

【表紙】

【提出書類】 有価証券報告書

【根拠条文】 金融商品取引法第24条第1項

【提出先】 四国財務局長

【提出日】 2021年6月23日

【事業年度】 第66期(自 2020年4月1日 至 2021年3月31日)

【会社名】 日本興業株式会社

【英訳名】 NIHON KOGYO CO., LTD.

【代表者の役職氏名】 代表取締役会長兼社長 多田綾夫

【本店の所在の場所】 香川県さぬき市志度4614番地13

【電話番号】 087(894)8130(代表)

【事務連絡者氏名】 取締役執行役員経理財務部長  
兼 経営管理部長 久保 淳

【最寄りの連絡場所】 香川県さぬき市志度4614番地13

【電話番号】 087(894)8130(代表)

【事務連絡者氏名】 取締役執行役員経理財務部長  
兼 経営管理部長 久保 淳

【縦覧に供する場所】 株式会社東京証券取引所  
(東京都中央区日本橋兜町2番1号)

## 第一部【企業情報】

### 第1【企業の概況】

#### 1【主要な経営指標等の推移】

##### (1) 連結経営指標等

回次	第62期	第63期	第64期	第65期	第66期
決算年月	2017年3月	2018年3月	2019年3月	2020年3月	2021年3月
売上高 (千円)	13,641,271	12,272,610	11,988,412	12,600,064	12,229,829
経常利益 (千円)	312,976	263,281	285,224	554,113	480,286
親会社株主に帰属する当期純利益 (千円)	101,512	147,099	121,679	270,820	327,121
包括利益 (千円)	157,812	240,106	41,347	283,843	433,348
純資産額 (千円)	6,293,391	6,473,877	6,455,723	6,680,036	7,016,733
総資産額 (千円)	15,483,382	14,862,917	14,678,472	13,635,179	14,020,501
1株当たり純資産額 (円)	2,165.95	2,227.39	2,220.30	2,296.95	2,422.91
1株当たり当期純利益 (円)	35.05	50.79	42.01	93.51	112.96
潜在株式調整後1株当たり当期純利益 (円)	-	-	-	-	-
自己資本比率 (%)	40.5	43.4	43.8	48.8	50.0
自己資本利益率 (%)	1.6	2.3	1.9	4.1	4.8
株価収益率 (倍)	25.4	17.9	14.7	6.6	6.8
営業活動によるキャッシュ・フロー (千円)	180,891	363,112	616,570	839,536	1,014,137
投資活動によるキャッシュ・フロー (千円)	12,153	229,790	106,857	640,308	493,077
財務活動によるキャッシュ・フロー (千円)	192,690	150,487	474,650	1,406,256	403,068
現金及び現金同等物の期末残高 (千円)	1,128,880	1,111,714	1,146,777	1,220,366	1,338,358
従業員数 (名)	334	333	336	336	345

(注) 1 売上高には、消費税等は含まれておりません。

2 潜在株式調整後1株当たり当期純利益は、潜在株式が存在しないため記載しておりません。

3 当社は、2017年10月1日付で普通株式5株につき1株の割合で株式併合を行っております。第62期の期首に当該株式併合が行われたと仮定し、1株当たり純資産額および1株当たり当期純利益を算定しております。

4 「『税効果会計に係る会計基準』の一部改正」(企業会計基準第28号 2018年2月16日)等を第64期の期首から適用しており、第63期に係る主要な経営指標等については、当該会計基準等を遡って適用した後の指標等となっております。

(2) 提出会社の経営指標等

回次	第62期	第63期	第64期	第65期	第66期
決算年月	2017年 3月	2018年 3月	2019年 3月	2020年 3月	2021年 3月
売上高 (千円)	11,815,738	10,521,149	10,068,364	10,836,085	10,444,147
経常利益 (千円)	252,182	239,692	247,582	519,773	423,200
当期純利益 (千円)	74,958	147,240	109,290	260,972	499,869
資本金 (千円)	2,019,800	2,019,800	2,019,800	2,019,800	2,019,800
発行済株式総数 (千株)	15,321	3,064	3,064	3,064	3,064
純資産額 (千円)	5,967,463	6,112,230	6,099,171	6,351,910	6,804,488
総資産額 (千円)	14,737,883	14,119,663	13,852,804	12,778,875	13,339,902
1株当たり純資産額 (円)	2,060.25	2,110.41	2,105.91	2,193.33	2,349.62
1株当たり配当額 (うち1株当たり中間配当額) (円)	4 (-)	20 (-)	20 (-)	25 (-)	25 (-)
1株当たり当期純利益 (円)	25.88	50.84	37.74	90.11	172.61
潜在株式調整後1株当たり 当期純利益 (円)	-	-	-	-	-
自己資本比率 (%)	40.5	43.3	44.0	49.7	51.0
自己資本利益率 (%)	1.3	2.4	1.8	4.2	7.6
株価収益率 (倍)	34.4	17.9	16.4	6.9	4.4
配当性向 (%)	77.3	39.3	53.0	27.7	14.5
従業員数 (名)	253	255	254	257	288
株主総利回り (%)	126.4	132.1	94.0	97.8	121.8
(比較指標：東証業種別株価指 数(ガラス・土石製品)) (%)	(133.3)	(148.3)	(132.3)	(100.3)	(160.4)
最高株価 (円)	198	2,251 (224)	1,095	1,315	890
最低株価 (円)	130	833 (167)	537	545	595

(注) 1 売上高には、消費税等は含まれておりません。

2 第65期ならびに第66期の1株当たり配当額25円のうち5円は特別配当であります。

3 潜在株式調整後1株当たり当期純利益は、潜在株式が存在しないため記載しておりません。

4 当社は、2017年10月1日付で普通株式5株につき1株の割合で株式併合を行っております。第62期の期首に当該株式併合が行われたと仮定し、1株当たり純資産額および1株当たり当期純利益を算定しております。また、第63期の株価については株式併合後の最高株価および最低株価を記載し、( )内に株式併合前の最高・最低株価を記載しております。

5 最高株価および最低株価は、東京証券取引所JASDAQ(スタンダード)におけるものであります。

6 「『税効果会計に係る会計基準』の一部改正」(企業会計基準第28号 2018年2月16日)等を第64期の期首から適用しており、第63期に係る主要な経営指標等については、当該会計基準等を遡って適用した後の指標等となっております。

## 2【沿革】

- 1956年 8月 香川県木田郡牟礼村（現 高松市）大字大町124番地に香川ブロック工業株式会社を設立、空洞コンクリートブロックの製造販売を開始。
- 1960年 5月 ヒューム管の製造販売を開始。
- 1963年 4月 総社工場新設及び岡山営業所開設。
- 1965年11月 姫路営業所開設。
- 同 年12月 神戸営業所開設。
- 1966年 9月 大阪営業所開設。
- 同 年同月 徳島営業所開設。
- 1969年 4月 社名を「日本興業株式会社」に商号変更。  
株式会社三和ブロック工業所（岡山県久米郡美咲町）を営業譲受し、柵原工場を新設。
- 1972年11月 香川県高松市上福岡町721番地2に本店移転。
- 同 年12月 志度工場新設及び高松営業所開設。  
積みブロック（カラーブロック）及びボックスカルバートの製造販売を開始。
- 1980年10月 岩槻配送センター開設。
- 1981年 3月 中山工業株式会社（香川県高松市）徳島事業所を営業譲受し、徳島工場を新設。
- 1982年 9月 日興コンクリート有限会社（兵庫県姫路市）を営業譲受し、西播工場を新設。
- 1984年10月 富士プレコン株式会社（香川県木田郡三木町）を営業譲受し、高松工場を新設。
- 1985年 3月 福岡センター開設。
- 同 年同月 東京事務所開設。
- 1988年 8月 北関東工場（茨城県北茨城市）新設。コンクリート舗装材（ペイブロック）の製造販売を開始。
- 1992年 9月 株式会社サンマスター（現 ニッコーエクステリア株式会社、連結子会社）を設立。
- 1993年 2月 日本証券業協会の承認を得て店頭売買銘柄として登録。
- 1997年 4月 積水樹脂株式会社と企業提携基本契約締結。
- 2001年 2月 株式会社サンクリートの工場を譲受し、長尾工場を新設。
- 2002年 1月 株式会社サンキャリア（連結子会社）の株式を追加取得。
- 同 年 2月 株式会社サンズの本店を志度工場内（香川県さぬき市）に移転。
- 2004年 6月 本店を香川県さぬき市志度4614番地13に移転。
- 同 年12月 日本証券業協会への店頭登録を取り消し、ジャスダック証券取引所に上場。
- 2006年 8月 西播工場（兵庫県姫路市）休止。
- 同 年10月 東播商事株式会社の株式を100%取得（2008年4月より連結子会社）。
- 2008年 4月 株式会社サンズをニッコーエクステリア株式会社に商号変更。当社のエクステリア事業の販売部門を統合。
- 2010年 4月 ジャスダック証券取引所と大阪証券取引所の合併に伴い、大阪証券取引所 J A S D A Q に上場。
- 2013年 7月 大阪証券取引所と東京証券取引所の現物市場統合に伴い、東京証券取引所 J A S D A Q（スタンダード）に上場。
- 2015年 4月 株式会社サンキャリア（連結子会社）がサンウェルド株式会社（香川県さぬき市）の資産を譲受し、鉄工部を新設。
- 2015年10月 株式会社新茨中（茨城県笠間市）と合併の販売会社エヌアイシー株式会社（東京都港区）を設立。
- 2020年 4月 東播商事株式会社を吸収合併し、兵庫工場を新設。
- 2021年 4月 エヌアイシー株式会社を吸収合併し、北関東営業所を新設。

### 3【事業の内容】

当社の企業集団は当社および子会社3社で構成され、コンクリート二次製品の製造・販売ならびにこれらに付帯する輸送、工事請負などの事業活動を行っております。

当社グループの事業内容および当社と関係会社の当該事業に係る位置付けは、次のとおりであります。

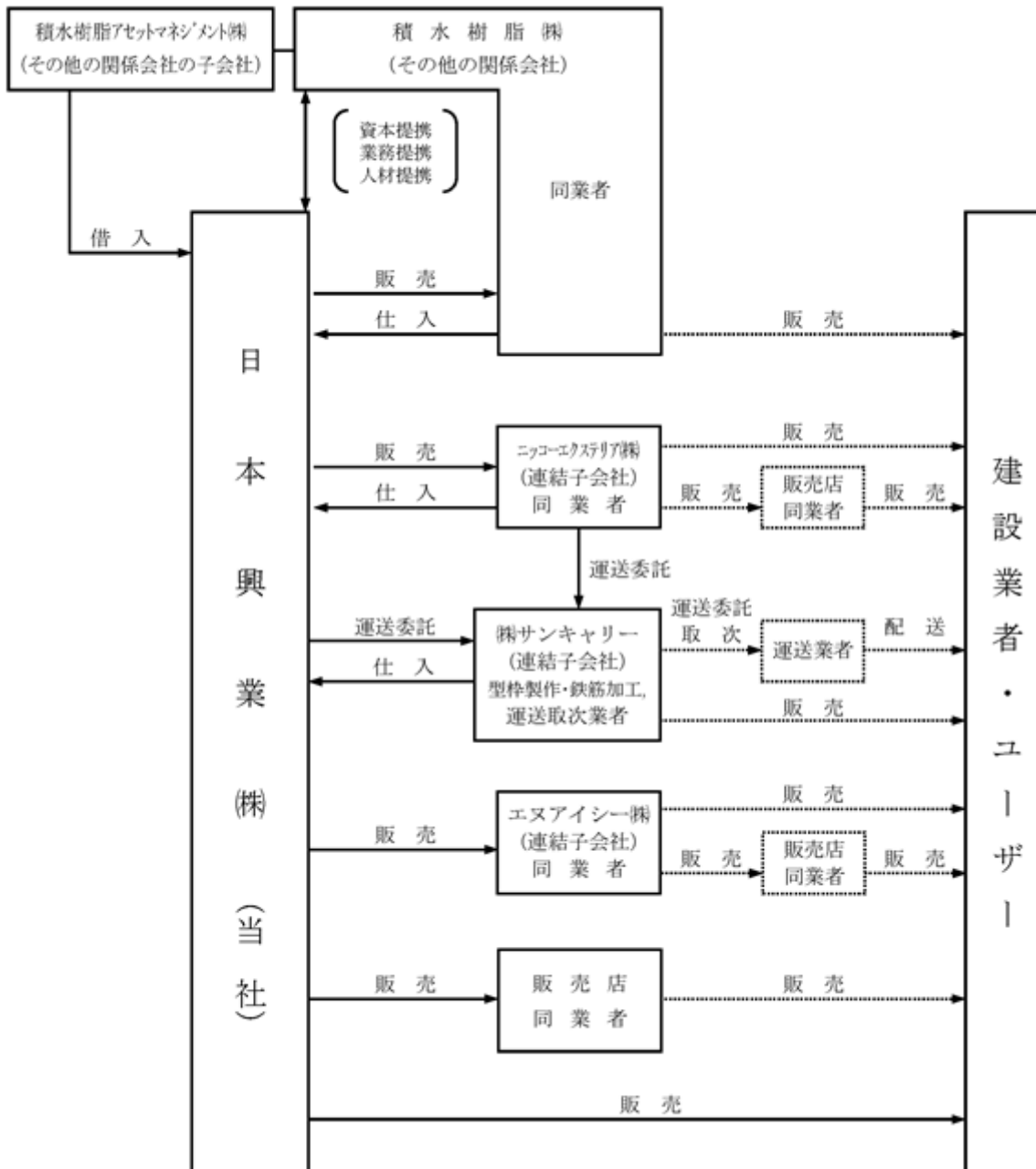
なお、次の3事業は、第5「経理の状況」1「連結財務諸表等」(1)連結財務諸表 注記事項 に掲げるセグメントの区分と同一であります。

- 土木資材事業..... 公共事業向けのボックスカルバート、ヒューム管、重圧管、L型擁壁ほか水路用・道路用・農林用・下水道用製品などであり、当社が製造・販売しております。また、子会社のエヌアイシー株式会社は、当社製品の一部を東日本向けに販売しております。
- 景観資材事業..... パブリックスペース向けのコンクリート舗装材、擬木、擬石などであり、当社が製造・販売しております。
- エクステリア事業... 民間住宅向けのガーデン製品、積みブロックなどであり、当社が製造・販売しております。また、子会社のニッコーエクステリア株式会社は当社製品の一部を全国に販売しており、当社は同社の取扱い商品の一部を仕入れております。

子会社の株式会社サンキャリアは当社製品の運送手配および出荷業務を行っております。また、同社は、当社グループの製品製造に係る型枠製作および鉄筋加工品の製造・販売も行っております。同じく子会社のエヌアイシー株式会社は、2021年4月1日付けで当社に吸収合併しております。

当社はその他の関係会社である積水樹脂株式会社と企業提携基本契約を締結しており、同社から合成樹脂と金属の複合製品などを仕入れ、当社製品を同社へ販売しております。また、同社の子会社である積水樹脂アセットマネジメント株式会社から資金借入を行っております。

以上の企業集団等について系統図を示すと以下のとおりであります。



#### 4【関係会社の状況】

名称	住所	資本金 (千円)	主要な事業 の内容	議決権の 所有(被所有)割合		関係内容
				所有割合 (%)	被所有割合 (%)	
(連結子会社) ニッコーエクステリア(株)	香川県 さぬき市	90,000	建築資材の販売 造園工事の設計・施工	100.0	-	当社製品の販売 役員の兼任5名 (うち当社従業員3名)
(連結子会社) (株)サンキャリア	香川県 さぬき市	10,000	貨物取扱 配送センターの管理運営 型枠製作および鉄筋加工 品の製造・販売	100.0	-	当社製品の運送取次 同社製品の仕入 役員の兼任5名 (うち当社従業員3名)
(連結子会社) エヌアイシー(株)	東京都 港区	30,000	コンクリート二次製品 および関連資材の販売	100.0	-	当社製品の販売 役員の兼任5名 (うち当社従業員3名)
(その他の関係会社) 積水樹脂(株) (注)2	大阪市北区	12,334,565	全部門に係る合成樹脂と 金属の複合製品の製造、 販売	0.4	23.9	業務提携、人材提携、資本 提携 当社製品の販売 同社商品の仕入 役員の兼任なし

- (注) 1 特定子会社はありません。  
2 積水樹脂(株)は有価証券報告書を提出しております。  
3 エヌアイシー株式会社は、2021年4月1日付で当社に吸収合併しております。

#### 5【従業員の状況】

##### (1) 連結会社の状況

2021年3月31日現在

セグメントの名称	従業員数(名)
土木資材事業	174
景観資材事業	105
エクステリア事業	29
報告セグメント計	308
全社(共通)	37
合計	345

- (注) 1 従業員数は就業人員数であります。  
2 全社(共通)として記載されている従業員数は、主に当社グループの管理部門の人員であります。

##### (2) 提出会社の状況

2021年3月31日現在

従業員数(名)	平均年齢(歳)	平均勤続年数(年)	平均年間給与(千円)
288	44.7	13.9	4,564

セグメントの名称	従業員数(名)
土木資材事業	143
景観資材事業	105
エクステリア事業	9
報告セグメント計	257
全社(共通)	31
合計	288

- (注) 1 従業員数は就業人員数であります。  
2 平均年間給与は、賞与及び基準外賃金を含んでおります。  
3 全社(共通)として記載されている従業員数は、主に当社の管理部門の人員であります。

##### (3) 労働組合の状況

当社グループ(当社および連結子会社)には労働組合は結成されておきませんので記載すべき事項はありません。

## 第2【事業の状況】

### 1【経営方針、経営環境及び対処すべき課題等】

文中の将来に関する事項は、当連結会計年度末現在において当社グループが判断したものであります。

#### (1) 会社の経営の基本方針

当社はプレキャストコンクリート製品の製造・販売を通じて「美しく豊かな環境づくりに貢献する」を経営理念としており、「最高の品質を追究します」「最高のサービスを提供します」「創意と工夫で挑戦します」をモットーに、都市環境、住環境、ならびに自然環境に寄与する優れた独自製品を社会に送り出してまいります。

#### (2) 目標とする経営指標

当社はキャッシュ・フローを重視した経営により財務体質を強化し、収益力や資本効率を向上させることを経営上の重要な責務と考えており、そのためにフリー・キャッシュ・フローの増大を重視しております。

更に収益力の指標としてROA（総資産経常利益率）や資本効率の指標としてROE（自己資本当期純利益率）についても、より一層の改善を目指してまいります。

#### (3) 中長期的な会社の経営戦略

当社の掲げる経営理念「美しく豊かな環境づくりに貢献する」には、現在注目されているESG（環境・社会・ガバナンス）やSDGs（持続可能な開発目標）といった社会的な課題への取組みと解決を通じた長期的な企業価値向上も内包していることから、当社グループは、プレキャストコンクリート製品のもつ優れた特性と当社オリジナルの特注対応力を活かしながら、「防災・減災」「安全・安心」「機能」「環境・リサイクル」などに対応し、社会ニーズにマッチした環境関連製品の開発・販売を通じて、社会的な課題の解決に貢献していくことを目指しております。

また、厳しい状況が続く経営環境のなかで、「低コスト体質の実現」と「付加価値の高い製品開発・販売」を柱とした事業戦略により、一層の収益性の向上と財務体質の強化に取り組んでまいります。

#### (4) 経営環境

当社グループが主要事業とするプレキャストコンクリート製品の製造・販売について、土木資材事業においては、相次ぐ自然災害や社会資本の老朽化、人手不足などを背景に、国の進める「国土強靱化」を始め、「防災・減災」「安全・安心」「維持・補修」や建設現場での生産性向上が中長期的な課題とされるなかで、現場の省力化や生産性向上に向け、今後もその重要性が増すと見込まれます。一方、景観資材事業では、都市部における駅前や商業施設を始めとする再開発事業においては、建築外構やスマート化への需要が高まるなかで、景観性とともさまざまな機能性（ヒートアイランド現象の抑制や集中豪雨の影響緩和など）も求められることから、施工現場のニーズに対応したカスタマイズ対応が求められています。また、エクステリア事業においては、住宅市場において新設住宅着工戸数が減少傾向にある厳しい環境のなかで、ライフスタイルの変化に応じた意匠性が求められるとともに、自然災害の多発化を背景に、耐震性や防災機能も兼ね備えた製品への需要が高まっています。

当社グループは、同業他社の多くが地域や事業を限定し展開するなかで、土木資材事業、景観資材事業、エクステリア事業の3事業を全国展開することで、それぞれの事業の強みを活かした幅広い品揃えと豊富なソリューションにより事業を展開しております。また、役所やコンサルなどへの提案営業を軸とした特注対応力も強みのひとつであります。

なお、新型コロナウイルス感染症による影響については、公共工事については限定的であると見込まれるものの、感染収束の時期が不確定であることから、特に民間の建築外構工事においては縮減傾向が今後も持続すると予想されるなど、当社グループを取り巻く経営環境は、今後も不透明な状況が持続するものと見込まれます。



#### (5) 優先的に対処すべき事業上及び財務上の課題

当社グループは、(4)に記載の強みを事業活動の柱とし、国の進める重点テーマや建設現場の生産性向上へのソリューションとして、プレキャストコンクリート製品のもつ優れた特性をユーザーに訴求しながら地域の需要や特性に応じた提案を推し進め、シェアおよび収益の拡大を目指してまいります。また、当社オリジナルのカスタマイズ技術を駆使した高付加価値の製品・工法の開発と拡販に注力するとともに、3次元データを駆使した製品モデルの提案により難易度の高い特注物件への対応力強化を図り、多様化・高度化するユーザーのニーズに的確に応えてまいります。一方、東日本地区における当社土木資材製品の拡販を推し進めるべく、本年4月のエヌアイシー株式会社の吸収合併により販売体制の効率化・強化を図るとともに、来年4月予定の株式会社新茨中のコンクリート製品製造事業の譲受を着実に遂行し、製販一体による同地区でのさらなるシェア獲得を目指してまいります。生産部門においては、製造現場の安全性向上と品質向上を両立させつつ、既存設備の更新を進め効率的な生産活動に努めるとともに、物流のより一層の合理化にも取り組むことで、製造原価や輸送コストの低減を推し進め利益の創出に努めてまいります。加えて、当社グループ内のさらなる情報化を推し進めるべく専任部門を新設し、経営環境の変化に迅速かつ柔軟に対応しうる効率的な事業体制を整備してまいります。

当社グループは、上記の事業活動を通じて、より一層の収益性の向上と財務体質の強化を推し進めてまいります。

## 2【事業等のリスク】

有価証券報告書に記載した事業の状況、経理の状況等に関する事項のうち、経営者が連結会社の財政状態、経営成績及びキャッシュ・フローの状況に重要な影響を与える可能性があると認識している主要なリスクは、以下のとおりであります。

なお、文中の将来に関する事項は、当連結会計年度末現在において当社グループが判断したものであります。

### (1) 目下、顕在化しているリスク

#### ・新型コロナウイルス感染症の影響

新型コロナウイルス感染症の収束が見通せないなかで、目下、世界的な経済活動の停滞が生じており、当社グループにおいても、特に民間の建築外構工事における縮減に伴い、当社製品の売上減少を余儀なくされることから、売上を始めとする経営成績や財政状態に大きな影響を及ぼす可能性があります。

当社グループでは、緊急対策本部を組織し、テレワークや時差出勤の推進、集合形式の会議や研修、出張等の自粛などの安全対策の実施により、顧客とのコミュニケーションを維持しつつ感染防止に努めております。

### (2) 過去に顕在化したことがあり、将来においても発生の可能性のあるリスク

#### 公共投資の動向

当社グループの土木資材事業ならびに景観資材事業は、それぞれ売上の大部分を公共事業に供する製品の販売により獲得していることから、公共事業において発注減少や進捗遅延が発生する場合は、当社グループの売上を始めとする経営成績や財政状態に大きな影響を及ぼす可能性があります。

当社グループは、公共事業の動向による影響を軽減すべく、民間商業施設や学校法人などの民間需要の開拓、受注獲得に注力しております。また、公共工事においても、「防災・減災」や「維持・補修」などの重点テーマに対応した製品・工法の提案や新製品・新工法の開発により、受注の獲得を進めております。

#### 原材料価格や配送コストの上昇

当社グループの製品の主要原材料は砂・砂利、セメントや鋼材などであり、製造工程においてボイラー用途に重油を使用しております。また、施工現場までの製品供給は、重量物が主体であるため、運送会社に手配の上、大型車両による配送を行っております。これら原材料価格や運賃などの配送コストが想定以上に上昇した場合、当社グループの利益を始めとする経営成績や財政状態に大きな影響を及ぼす可能性があります。

当社グループは、原材料高騰の業績への影響を抑制すべく、生産拠点において生産性の向上に努めるとともに、協力会社との連携強化による原価の低減を推し進めております。また、当社製品の配送手配を担当する株式会社サンキャリアを中心に、配送効率の向上に努めております。

#### 大規模自然災害

当社グループは、全国に営業拠点を構えており、生産拠点も西日本を中心に設置しております。今後、地震や台風災害などの自然災害が発生した場合は、災害の影響の程度や範囲により、当社の営業活動や生産活動が正常に行えないことが想定され、当社グループの売上を始めとする経営成績や財政状態に大きな影響を及ぼす可能性があります。

当社グループは、東日本大震災での経験を活かし、まずは従業員及びその家族の人命を第一とした支援活動を行うとともに、地域の同業他社とも連携しながら、被災を免れた生産拠点での代替生産・配送などを進め、継続的な事業活動を通じたインフラの復旧活動を推進いたします。

### (3) 過去に顕在化していないが、将来において発生の可能性のあるリスク

#### 知的財産権

当社グループは、開発された技術・製品を保護するために特許などの知的財産権の確立を進めるほか、製品の製造・販売に先立ち第三者が保有する知的財産権を十分調査し、権利を侵害しないよう努めております。しかし、予期しない事情により当社グループと第三者との間で知的財産権に関する紛争が発生し、当社グループに不利な判断がなされた場合には、当社グループの経営成績および財政状態に影響を及ぼす可能性があります。

#### 製造物責任

当社グループは、製品の開発や生産にあたっては安全性・品質に十分に配慮しておりますが、製品の予期しない欠陥によって製品の回収や損害賠償につながる可能性があります。保険に加入し賠償に備えているものの、保険による補填ができない事態が発生した場合には、当社グループの経営成績および財政状態のみならず、社会的評価にも影響を及ぼす可能性があります。

#### 産業事故災害

当社グループは、事業活動全般において無事故、無災害に努めておりますが、当社グループの工場において、万が一産業事故災害が発生した場合、自社の保有資産に対しては保険に加入し備えているものの、社会的信用の失墜、生産活動の停止による機会損失などにより、当社グループの経営成績および財政状態のみならず、社会的評価にも影響を及ぼす可能性があります。

#### 人材確保

当社グループは、安定的な事業運営を行うべく、計画的な人材の確保に努めておりますが、当社グループの想定する人員体制を必要な時期に確保できない場合は、当社グループの事業活動に支障をきたすこととなり、当社グループの経営成績および財政状態に影響を及ぼす可能性があります。

#### 情報セキュリティ

当社グループは、基幹業務システムを構築の上、各事業拠点を情報ネットワークで接続し事業活動を行っており、セキュリティ対策や社員教育を実施しているものの、サイバー攻撃などによる情報漏洩やネットワーク障害などによる業務の遅延・停滞などの発生により、当社グループの事業活動に支障をきたすこととなり、当社グループの経営成績および財政状態に影響を及ぼす可能性があります。

### 3【経営者による財政状態、経営成績及びキャッシュ・フローの状況の分析】

#### (1) 経営成績等の状況

当連結会計年度における当社グループ（当社および連結子会社）の財政状態、経営成績およびキャッシュ・フロー（以下「経営成績等」という。）の状況の概要は次のとおりであります。

##### 財政状態及び経営成績の状況

当連結会計年度のわが国経済は、新型コロナウイルス感染症の感染拡大により、経済活動の停滞を余儀なくされ、一部で持ち直しの動きは見られたものの、先行きは非常に不透明な状況で推移いたしました。

当社グループ（当社および子会社）の需要先である建設業界では、国の進める防災・減災や国土強靭化、災害復旧に向けて公共予算が重点配分された物件工事を中心に、おしなべて堅調に進捗いたしました。一方、民間建設投資については、住宅市場における2020年の新設住宅着工戸数が4年連続で減少したほか、新型コロナウイルス感染症の影響による投資の抑制に伴い、建築外構などの工事が縮減するなど、前年度の活況から一転して厳しい状況となりました。

このような状況のもと当社グループは、コロナ禍においても円滑な事業活動を維持すべく、テレワークや時差出勤、Web会議システムの活用など諸対策を講じながら、顧客のニーズに対応してまいりました。販売部門においては、営業担当と各支店に配置の営業推進部が連携の上、現場の省力化や生産性向上のためのプレキャスト化を訴求すべく、役所やコンサルに向けた提案営業を鋭意推進するとともに、民間需要の開拓にも注力するなど、受注獲得に努めてまいりました。また、連結子会社であるエヌアイシー株式会社の吸収合併を進め、関東地区における土木資材製品の拡販体制を整備・強化し、同地区における収益基盤の確立を実現すべく取り組んでまいりました。一方、開発部門においては、新製品や新工法、新素材の開発に加え、3DCADや3DプリンターなどITツールを駆使したプレキャスト製品の提案力強化により、販売部門の拡販を強力に支援いたしました。生産部門においては、生産性の向上をより一層推進するとともに、協力会社との連携を強化しながら更なる原価の低減を推し進めてまいりました。また、東日本地区における当社土木資材製品の供給拠点確保に向けて、株式会社新茨中（茨城県笠間市）の事業の一部譲受の準備を進めるとともに、物流の効率化にも取り組むなど、グループ一丸となって収益の向上に努めてまいりました。

当連結会計年度の経営成績は、土木資材事業が好調であったものの景観資材事業の苦戦をカバーするに至らず、売上高は122億29百万円（前年比2.9%減）となりました。

利益面については、主に景観資材事業の減収の影響により、営業利益は4億41百万円（前年比16.2%減）、経常利益は4億80百万円（前年比13.3%減）となった一方、親会社株主に帰属する当期純利益は、投資有価証券評価損の計上がなかったことで3億27百万円（前年比20.8%増）となりました。

セグメント別の経営成績は、次のとおりであります。

##### 土木資材事業

「安全・安心」や「国土強靭化」などをキーワードとした公共土木工事を中心に、建設現場における生産性向上や工期短縮を実現すべく、3DCADや3Dプリンターによる3次元データを駆使したプレキャスト化の提案を強力に推し進めたことで、北陸新幹線整備事業やダム整備事業などの大型工事において高耐久性埋設型枠「SEEDフォーム」や大型特注製品が好調に推移したほか、港湾部のメンテナンスに供される高耐久性の走行路版や、宅地造成などにおける浸水対策用の貯留型かんたん側溝、西日本豪雨災害の復旧向けの擁壁製品なども売上を伸ばしたことにより、当セグメントの連結売上高は79億97百万円（前年比10.7%増）、営業利益は4億83百万円（前年比166.2%増）となりました。

##### 景観資材事業

豊富な製品ラインナップをベースに、当社独自の特注対応力を活かした提案営業を推進した結果、駅前整備事業や商業施設などの大型物件が進捗したことで、車道用舗装材「ストロングペイプ」などが売上を伸ばしたものの、前年度にピークを迎えた東京オリンピック・パラリンピック関連の工事が終了し、また、コロナ禍に伴う建築外構工事の縮減の影響もあり、バリアフリータイプの舗装材や擬石製品などが苦戦を強いられたことで、当セグメントの連結売上高は30億24百万円（前年比26.9%減）、営業損失は73百万円（前年は3億24百万円の利益）となりました。

## エクステリア事業

ガーデン関連製品を中心に新製品の投入や品揃えの強化によりラインナップの拡充を図り、エクステリア製品の販売を担当する連結子会社のニッコーエクステリア株式会社においてハウスメーカーを中心に拡販を推し進めたものの、新設住宅着工戸数の減少やコロナ禍に起因する消費の低迷などの影響により、主力の立水栓が伸び悩んだことで、当セグメントの連結売上高は12億7百万円（前年比2.4%減）、営業利益は32百万円（前年比50.2%増）となりました。

なお、新型コロナウイルス感染症の影響について、当連結会計年度においては、緊急事態宣言に伴い建設工事の一部で中断が生じたものの、その後は順調に進捗したことから、経営成績への影響は限定的であると判断しております。翌連結会計年度においては、感染収束の時期が見通せないことから、特に民間の建築外構工事の縮減が続くものと予見されますが、当社グループの経営成績への影響は、当連結会計年度に引続き限定的であると見込んでおります。

また、当連結会計年度における財政状態は、次のとおりであります。

### (a) 流動資産

当連結会計年度末における流動資産の残高は、72億77百万円（前連結会計年度末は74億19百万円）となり、1億42百万円減少いたしました。減少の主なものは、受取手形及び売掛金の減少（前期比2億62百万円減）などによるものであります。

### (b) 固定資産

当連結会計年度末における固定資産の残高は、67億43百万円（前連結会計年度末は62億15百万円）となり、5億27百万円増加いたしました。増加の主なものは、株式会社新茨中の事業資産の一部取得などによる有形固定資産の増加（前期比3億72百万円増）であります。

### (c) 流動負債

当連結会計年度末における流動負債の残高は、59億13百万円（前連結会計年度末は61億35百万円）となり、2億21百万円減少いたしました。減少の主なものは、短期借入金の返済に伴う減少（前期比3億62百万円減）などによるものであります。

### (d) 固定負債

当連結会計年度末における固定負債の残高は、10億90百万円（前連結会計年度末は8億20百万円）となり、2億70百万円増加いたしました。増加の主なものは、長期借入金の増加（前期比1億78百万円増）などによるものであります。

### (e) 純資産

当連結会計年度末における純資産の残高は、70億16百万円（前連結会計年度末は66億80百万円）となり、3億36百万円増加いたしました。

## キャッシュ・フローの状況

当連結会計年度における連結ベースの現金及び現金同等物（以下「資金」という）は、前連結会計年度末に比べ1億17百万円（9.7%）増加し、13億38百万円となりました。

### (営業活動によるキャッシュ・フロー)

税金等調整前当期純利益4億57百万円、売上債権の減少額が2億2百万円などで資金増加したことにより、当連結会計年度において営業活動によって得たキャッシュ・フローは、前年と比較し1億74百万円増加し、10億14百万円となりました。

### (投資活動によるキャッシュ・フロー)

当連結会計年度において投資活動に使用したキャッシュ・フローは、有形固定資産の取得による支出などにより、前年と比較して11億33百万円増加し、4億93百万円となりました。

(財務活動によるキャッシュ・フロー)

当連結会計年度において財務活動に使用したキャッシュ・フローは、長期借入れによる収入などにより、前年と比較して10億3百万円減少し、4億3百万円となりました。

生産、受注及び販売の実績

(a) 生産実績

当連結会計年度の生産実績をセグメントごとに示すと、次のとおりであります。

セグメントの名称	当連結会計年度 (自 2020年4月1日 至 2021年3月31日)	前年同期比(%)
土木資材事業(千円)	2,516,867	104.42
景観資材事業(千円)	1,333,736	86.95
エクステリア事業(千円)	356,282	98.15
合計(千円)	4,206,886	97.67

- (注) 1 金額は、製造原価によっております。  
2 上記の金額には、消費税等は含まれておりません。

(b) 商品仕入実績

当連結会計年度の商品仕入実績をセグメントごとに示すと、次のとおりであります。

セグメントの名称	当連結会計年度 (自 2020年4月1日 至 2021年3月31日)	前年同期比(%)
土木資材事業(千円)	3,483,248	104.13
景観資材事業(千円)	527,538	64.62
エクステリア事業(千円)	512,627	105.62
合計(千円)	4,523,413	97.34

- (注) 1 金額は、仕入価格によっております。  
2 上記の金額には、消費税等は含まれておりません。  
3 上記に対応する商品売上実績は、5,106,819千円であります。

(c) 受注実績

当社グループは見込み生産を行っているため、該当事項はありません。

(d) 販売実績

当連結会計年度の販売実績をセグメントごとに示すと、次のとおりであります。

セグメントの名称	当連結会計年度 (自 2020年4月1日 至 2021年3月31日)	前年同期比(%)
土木資材事業(千円)	7,997,742	110.7
景観資材事業(千円)	3,024,550	73.1
エクステリア事業(千円)	1,207,536	97.6
合計(千円)	12,229,829	97.1

- (注) 1 セグメント間の取引については相殺消去しております。  
2 上記の金額には、消費税等は含まれておりません。

## (2) 経営者の視点による経営成績等の状況に関する分析・検討内容

経営者の視点による当社グループの経営成績等の状況に関する認識及び分析・検討内容は次のとおりであります。

なお、文中の将来に関する事項は、当連結会計年度末現在において判断したものであります。

### 重要な会計方針及び見積り

当社グループの連結財務諸表は、わが国において一般に公正妥当と認められる会計基準に基づき作成されております。この連結財務諸表の作成にあたり当社が採用している会計方針等につきましては、第5〔経理の状況〕1〔連結財務諸表等〕の〔注記事項〕4.会計方針に関する事項に記載のとおりであります。

連結財務諸表の作成に当たっては、会計上の見積りを行う必要があり、貸倒引当金や賞与引当金、役員賞与引当金の計上、固定資産の減損に係る回収可能価額の算定、繰延税金資産の回収可能性の判断等につきましては、過去の実績や状況に応じ合理的であると考えられるさまざまな要因に基づき、継続して評価を行い、資産や負債、収益・費用の数値に反映しております。なお、見積りには不確実性が伴うため、実際の結果は異なる可能性があります。

新型コロナウイルス感染症の影響に係る会計上の見積りへの影響については、当連結会計年度においては、一部の建設工事で中断や延期は生じたものの、売上への影響は軽微であり、取引先の倒産や債権回収の遅延等も生じていないこと、原材料の調達などサプライチェーンにも支障が生じていないことなどから、その影響は限定的であると判断しております。なお、翌連結会計年度においては、感染収束の時期が見通せないことにより、特に民間の建築外構工事の縮減が予見されるものの、現時点においては、当連結会計年度に引続き、当社グループへの影響は限定的であると判断しております。当社グループは、今後も入手可能な情報を基に見積りに係る検証・評価を行い、適切に連結財務諸表に反映させてまいります。

### 当連結会計年度の経営成績等の状況に関する認識及び分析・検討内容

#### (a) 当社グループの当連結会計年の経営成績等

当社グループの当連結会計年度の経営成績等については、(1)経営成績等の状況 財政状態及び経営成績の状況に記載のとおりであります。

#### (b) 当社グループの経営成績に重要な影響を与える要因

当社グループの連結売上高の大半を占める土木資材事業および景観資材事業において、主に公共事業に供される製品の販売を行っていることから、公共事業の発注減少や進捗遅延により当社グループの経営成績および財政状態が大きな影響を受ける可能性があります。

また、新型コロナウイルス感染症の影響については、当連結会計年度においては経営成績への影響は限定的であったことから、翌連結会計年度においても、感染収束の時期が見通せないことにより、特に民間の建築外構工事の縮減が予想されるものの、経営成績への影響は限定的であると見込んでおります。

#### (c) 当社グループの資本の財源および資金の流動性

当社グループの運転資金需要のうち主なものは、工場における原材料仕入などの製造費用ならびに販売費及び一般管理費等の営業費用であります。投資を目的とした資金需要は、主に既存生産設備の更新や土木資材事業に係る型枠製作、製品開発投資などによるものであります。

当社グループは、短期運転資金については自己資金及び金融機関からの短期借入を基本としており、設備投資や長期運転資金の調達につきましては、自己資金及び金融機関からの長期借入を基本としております。

なお、当社グループは、事業運営上必要な流動性と資金の源泉を安定的に確保することを基本方針としております。

(d) 経営方針・経営戦略、経営上の目標の達成状況を判断するための客観的な指標等

当社グループは、現在、中長期的な経営計画等に係る具体的な目標数値は定めておりませんが、財務体質の強化のためのフリー・キャッシュ・フローの増大を重視しているとともに、収益力の指標としてROA（総資産経常利益率）や資本効率の指標としてROE（自己資本当期純利益率）の一層の改善を目指しております。

当連結会計年度に獲得したフリー・キャッシュ・フローは、前連結会計年度に比べ9億58百万円（64.8%）減少し、5億21百万円となりました。これは主に、営業活動によって得たキャッシュ・フローが前年に比べ1億74百万円増加したものの、有形固定資産の取得による支出などにより、投資活動に使用したキャッシュ・フローが11億33百万円増加したことによるものであります。

一方、当連結会計年度のROAは3.5%（前年同期比0.4ポイントの悪化）、ROEは4.8%（前年同期比0.7ポイントの改善）となりました。ROA悪化の要因は、主に経常利益の減益によるものであり、ROE改善の要因は、親会社株主に帰属する当期純利益の増加によるものであります。

(e) 経営成績等の状況に関する分析を踏まえた検討内容

当社グループは、国の進める「国土強靱化」を始め、「防災・減災」、「安全・安心」、「維持・補修」などの重点テーマや建設現場の生産性向上へのソリューションとして、プレキャストコンクリート製品のもつ優れた特性をユーザーに訴求しながら地域の需要や特性に応じた提案を推し進め、シェアおよび収益の拡大を目指してまいります。また、当社オリジナルのカスタマイズ技術を駆使した高付加価値の製品・工法の開発と拡販に注力するとともに、3次元データ等のデジタル技術を駆使した製品モデルの提案により難易度の高い特注物件への対応力強化を図り、多様化・高度化するユーザーのニーズに的確に応えてまいります。一方、東日本地区における当社土木資材製品の拡販を推し進めるべく、本年4月のエヌアイシー株式会社の吸収合併により販売体制の効率化・強化を図るとともに、来年4月予定の株式会社新茨中のコンクリート製品製造事業の譲受を着実に遂行し、製販一体による同地区でのさらなるシェア獲得を目指してまいります。生産部門においては、製造現場の安全性向上と品質向上を両立させつつ、既存設備の更新を進め効率的な生産活動に努めるとともに、物流のより一層の合理化にも取り組むことで、製造原価や輸送コストの低減を推し進め利益の創出に努めてまいります。加えて、当社グループ内のさらなる情報化を推し進めるべく専任部門を新設し、経営環境の変化に迅速かつ柔軟に対応しうる効率的な事業体制を整備してまいります。

以上のような施策を当社グループが一丸となって取り組むとともに、中長期的な企業価値向上を図るべく、ESG（環境・社会・ガバナンス）やSDGs（持続可能な開発目標）といった社会的課題に対しても全社的な取組みを強化・推進していくことで、当社の経営理念である「美しく豊かな環境づくり」の実現に向けて果敢に挑戦し、成果をあげてまいります。

#### 4【経営上の重要な契約等】

##### 積水樹脂株式会社との企業提携基本契約について

当社は、積水樹脂株式会社（本社大阪市）と積極的な業務協力および人材交流を通じて、それぞれの事業基盤の強化、拡充、発展を図ることを目的として、1997年4月22日付で企業提携基本契約を締結しております。

企業提携基本契約の内容は、業務提携、人材提携および資本提携であり、契約期間は1997年4月22日から2年間（以後2年毎の自動更新）となっております。なお当該資本提携に関連して、当社は下記のとおり1997年5月14日付で、同社に対して第三者割当増資を実施し、同社は当社のその他の関係会社となりました。

1	発行株式数	普通株式	3,100千株
2	発行価額	1株につき	475円
3	発行価額の総額		1,472,500千円
4	資本組入額の総額		737,800千円
5	払込期日		1997年5月13日

## 5【研究開発活動】

当社グループ（当社および連結子会社）は「美しく豊かな環境づくりに貢献する」を経営理念とし、「環境との共生」および「景観との調和」をキーワードに、常に社会および顧客が求める製品を開発することをモットーに取り組んでおります。

現在、研究開発は、中長期の製品開発戦略に基づいて、当社開発部を中心に推進されており、研究開発における同業種および異業種交流を含め、産官学との連携も積極的に進めております。

なお、研究開発は各セグメントにまたがっており、当連結会計年度の研究開発費の総額は、137百万円であります。

### (1) 土木資材事業

道路の安全対策や維持補修分野への対応を主なテーマとして新製品の開発に注力し、以下の成果をみました。

交差点等への車両の侵入事故を抑制するなど、安全対策として設置されるコンクリート製の車止めを開発いたしました。

雨水貯留機能を持たせることで、豪雨による内水氾濫を抑制するとともに、土地の有効活用も可能とする多機能型の側溝を開発いたしました。

港湾施設において重荷重が集中する大型クレーン走行路に向けて、高耐久・高寿命で維持修繕も容易なコンクリート製の走行路版を開発いたしました。

### (2) 景観資材事業

都市の環境改善に向けた各種技術の開発ならびに安全で快適な公共空間を創造する製品開発に注力し、以下の成果をみました。

#### ・舗装材

車道用舗装材「ストロングペイブ」について、施工性に優れた大判タイプや車両の走行速度を抑制する石肌タイプに加え、景観性に優れた研磨タイプの開発に取り組みました。

#### ・ファニチュア

ホワイトコンクリートを用い、研磨仕上げでデザイン性の高いベンチやスツールなどを開発いたしました。また、特注対応として、ガラス繊維補強セメント（GRC）を用い意匠性に優れたベンチや、現場打ちのコンクリート基礎に上乘せする笠木タイプで研磨仕上げのベンチユニットを製品化するなど、ラインナップの強化にも取り組みました。

### (3) エクステリア事業

エクステリアの新規市場の開拓を図るため、顧客の様々なライフスタイルに対応した新製品の開発に注力し、以下の成果をみました。

コロナ禍の中、手洗いを習慣化していくための新しい日常を提案する取組みの一環として、店舗や企業など人の出入口用途に、後付けを前提とした設計により簡易な給排水工事や組み立て作業により設置可能で、ウッドタイプやメッシュタイプ、パネルタイプなどのバリエーションも豊富な非接触型のハンドウォッシュシンク「洗手必勝」シリーズを開発いたしました。

施工性や耐震性に優れ安全性能を高めた塀「ストロングウォール」に、施工性を改善し安全性能を高めた基礎ブロックを用いたタイプを追加するなど、ラインナップの拡充に取り組みました。



## 第3【設備の状況】

### 1【設備投資等の概要】

当社グループ（当社および連結子会社）の設備投資については、景気予測、業界動向、投資効率等を総合的に判断して策定しております。設備計画策定にあたっては取締役会等において当社を中心に調整を行っております。当連結会計年度は、708百万円の設備投資を実施いたしました。

### 2【主要な設備の状況】

当社グループにおける主要な設備は、以下のとおりであります。

#### (1) 提出会社

2021年3月31日現在

事業所名 (所在地)	セグメント の名称	設備の 内容	帳簿価額(千円)						従業員数 (名)
			建物及び 構築物	機械装置 及び運搬具	土地 (面積千㎡)	リース資産	工具、器具 及び備品	合計	
志度工場 (香川県さぬき市)	景観資材事業 及び エクステリア事業	生産設備	172,757	193,350	816,068 (118)	18,999	17,472	1,218,649	33
長尾工場 (香川県さぬき市)	土木資材事業 及び 景観資材事業	同上	106,688	14,532	445,011 (47)	2,610	2,059	570,902	13
北関東工場 (茨城県北茨城市)	土木資材事業 及び 景観資材事業	同上	110,775	124,994	494,663 (34)	19,193	6,188	755,814	20
高松工場 (香川県木田郡三木町)	土木資材事業	同上	152,002	50,441	251,701 (60)	65,257	1,591	520,993	27
徳島工場(阿波) (徳島県阿波市)	同上	同上	52,363	35,218	161,883 (24)	2,003	213	251,683	22
徳島工場(市場) (徳島県阿波市)	同上	同上	31,819	23,703	87,452 (19)	13,963	493	157,432	
柵原工場 (岡山県久米郡美咲町)	同上	同上	39,481	36,339	182,697 (37)	13,769	3,474	275,763	21
兵庫工場 (兵庫県加東市)	同上	同上	34,634	44,916	725,041 (64)	70,259	1,982	876,834	23
関東営業所 ほか7営業所	土木資材事業 景観資材事業 及び 全社共通	販売設備	55,432	-	265,088 (2)	-	5,170	325,691	74
本社 (香川県さぬき市他)	土木資材事業 景観資材事業 エクステリア事業 及び 全社共通	その他の 設備	120,378	9,018	284,172 (55)	53,022	6,075	472,667	38
技術センター (香川県さぬき市)	同上	研究開発 設備	25,619	14,350	- (-)	19,421	13,404	72,795	17

(注) 1 東播商事株式会社は、2020年4月1日付で当社に吸収合併し、兵庫工場に再編いたしました。

2 当社は、2020年10月30日付で、株式会社新茨中(茨城県笠間市)より事業資産の一部(土地、建物等)を取得しております。その主なものは、土地 262,256千円(43千㎡)、建物及び構築物 29,597千円などです。

(2) 国内子会社

2021年3月31日現在

会社名	所在地	セグメントの名称	設備の内容	帳簿価額(千円)					従業員数(名)
				建物及び構築物	機械装置及び運搬具	土地(面積千㎡)	工具、器具及び備品	合計	
ニッコーエクステリア(株)	香川県さぬき市	エクステリア事業	販売設備	97	-	- (-)	9	107	20
(株)サンキャリア	香川県さぬき市	全社共通	その他の設備	25,152	13,382	- (-)	205	38,740	30
エヌアイシー(株)	東京都港区	土木資材事業及び景観資材事業	販売設備	0	-	- (-)	-	0	7

- (注) 1 金額には消費税等を含めておりません。  
2 提出会社の本社中には、貸与中の土地 280,661千円(53千㎡)、建物及び構築物 65,050千円、機械装置及び運搬具 8,897千円、ならびに工具、器具及び備品 1,282千円を含んでおります。  
内訳は以下のとおりであります。

貸与先	帳簿価額(千円)				
	建物及び構築物	機械装置及び運搬具	土地(面積千㎡)	工具、器具及び備品	合計
(連結子会社)					
ニッコーエクステリア(株)	2,188	-	- (-)	25	2,213
(株)サンキャリア	26,226	95	- (-)	745	27,065
外部	36,635	8,801	280,661 (53)	513	326,612

- 3 現在休止中の主要な設備はありません。  
4 エヌアイシー(株)は、2021年4月1日付で当社に吸収合併しております。

3 【設備の新設、除却等の計画】

当連結会計年度末現在における重要な設備の新設、除却等の計画は次のとおりであります。

- (1) 重要な設備の新設等  
該当事項はありません。
- (2) 重要な設備の除却等  
該当事項はありません。

## 第4【提出会社の状況】

### 1【株式等の状況】

#### (1)【株式の総数等】

##### 【株式の総数】

種類	発行可能株式総数(株)
普通株式	7,200,000
計	7,200,000

##### 【発行済株式】

種類	事業年度末現在 発行数(株) (2021年3月31日)	提出日現在 発行数(株) (2021年6月23日)	上場金融商品取引所 名又は登録認可金融 商品取引業協会名	内容
普通株式	3,064,200	3,064,200	東京証券取引所 JASDAQ (スタンダード)	単元株式数 100株
計	3,064,200	3,064,200	-	-

#### (2)【新株予約権等の状況】

##### 【ストックオプション制度の内容】

該当事項はありません。

##### 【ライツプランの内容】

該当事項はありません。

##### 【その他の新株予約権等の状況】

該当事項はありません。

#### (3)【行使価額修正条項付新株予約権付社債券等の行使状況等】

該当事項はありません。

#### (4)【発行済株式総数、資本金等の推移】

年月日	発行済株式 総数増減数 (株)	発行済株式 総数残高 (株)	資本金増減額 (千円)	資本金残高 (千円)	資本準備金 増減額 (千円)	資本準備金 残高 (千円)
2017年10月1日(注)	12,256,800	3,064,200	-	2,019,800	-	505,000

(注) 株式併合(5:1)によるものであります。

( 5 ) 【所有者別状況】

2021年3月31日現在

区分	株式の状況(1単元の株式数100株)								単元未満株式の状況(株)
	政府及び地方公共団体	金融機関	金融商品取引業者	その他の法人	外国法人等		個人その他	計	
					個人以外	個人			
株主数(人)	-	9	17	58	10	1	1,326	1,421	-
所有株式数(単元)	-	2,882	361	11,013	140	1	16,153	30,550	9,200
所有株式数の割合(%)	-	9.43	1.18	36.05	0.46	0.00	52.88	100.00	-

(注) 自己株式 168,203株は、「個人その他」に 1,682単元、「単元未満株式の状況」に 3株含まれております。  
なお、期末日現在の実質的な所有株式数は 168,203株であります。

( 6 ) 【大株主の状況】

2021年3月31日現在

氏名又は名称	住所	所有株式数(千株)	発行済株式(自己株式を除く。)の総数に対する所有株式数の割合(%)
積水樹脂株式会社	大阪市北区西天満2丁目4-4	690	23.83
ニッコー共栄会	香川県さぬき市志度4614-13 日本興業株式会社内	302	10.45
ニッコー持株会	香川県さぬき市志度4614-13 日本興業株式会社内	146	5.05
宇部興産株式会社	山口県宇部市大字小串1978-96	111	3.84
株式会社伊予銀行 (常任代理人) 株式会社日本カストディ銀行	愛媛県松山市南堀端町1 (東京都中央区晴海1丁目8-12)	78	2.70
アサノ産業株式会社	香川県高松市伏石町2149-7	72	2.50
中山盛雄	香川県高松市	67	2.32
株式会社香川銀行	香川県高松市亀井町6-1	52	1.81
株式会社商工組合中央金庫	東京都中央区八重洲2丁目10-17	43	1.50
住友生命保険相互会社 (常任代理人) 株式会社日本カストディ銀行	東京都中央区築地7丁目18-4 (東京都中央区晴海1丁目8-12)	41	1.42
計	-	1,605	55.42

(注) 1 ニッコー共栄会は、当社取引先持株会であります。  
2 当社は自己株式を 168千株(発行済株式総数に対する所有株式数の割合 5.49%) 所有しております。

(7) 【議決権の状況】

【発行済株式】

2021年3月31日現在

区分	株式数(株)	議決権の数(個)	内容
無議決権株式	-	-	-
議決権制限株式(自己株式等)	-	-	-
議決権制限株式(その他)	-	-	-
完全議決権株式(自己株式等) (注)	普通株式 168,200	-	-
完全議決権株式(その他)	普通株式 2,886,800	28,868	-
単元未満株式	普通株式 9,200	-	1単元(100株)未満の株式
発行済株式総数	3,064,200	-	-
総株主の議決権	-	28,868	-

(注) 「完全議決権株式(自己株式等)」欄は、全て当社所有の自己株式であります。

【自己株式等】

2021年3月31日現在

所有者の氏名 又は名称	所有者の住所	自己名義 所有株式数 (株)	他人名義 所有株式数 (株)	所有株式数 の合計 (株)	発行済株式総数 に対する所有 株式数の割合(%)
(自己保有株式) 日本興業株式会社	香川県さぬき市志度 4614-13	168,200	-	168,200	5.49
計	-	168,200	-	168,200	5.49

2 【自己株式の取得等の状況】

【株式の種類等】 会社法第155条第7号による普通株式の取得

(1) 【株主総会決議による取得の状況】

該当事項はありません。

(2) 【取締役会決議による取得の状況】

該当事項はありません。

(3) 【株主総会決議又は取締役会決議に基づかないものの内容】

区分	株式数(株)	価額の総額(千円)
当事業年度における取得自己株式	20	15
当期間における取得自己株式	-	-

(注) 当期間における取得自己株式には、2021年6月1日から有価証券報告書提出日までの単元未満株式の買取りによる株式数は含まれておりません。

(4) 【取得自己株式の処理状況及び保有状況】

区分	当事業年度		当期間	
	株式数(株)	処分価額の総額 (千円)	株式数(株)	処分価額の総額 (千円)
引き受ける者の募集を行った 取得自己株式	-	-	-	-
消却の処分を行った取得自己株式	-	-	-	-
合併、株式交換、株式交付、会社分割に係 る移転を行った取得自己株式	-	-	-	-
その他 ( )	-	-	-	-
保有自己株式数	168,203	-	168,203	-

(注) 1 当期間における処理自己株式数には、2021年6月1日から有価証券報告書提出日までの単元未満株式の売渡による株式数は含まれておりません。

2 当期間における保有自己株式数には、2021年6月1日から有価証券報告書提出日までの単元未満株式の買取り及び売渡による株式数は含まれておりません。

3 【配当政策】

(1) 利益配分の基本方針及び当期の配当決定に当たっての考え方

当社は、企業体質の強化を図るとともに株主の皆様への利益還元を充実させていくことを経営の重要課題と考えております。また、今後も予断を許さない経営環境のなかで、収益力を強化するとともに内部留保の充実も考慮した剰余金の配分に努めることを基本方針としております。

当社は、会社法第459条の規定に基づき、取締役会の決議によって剰余金の配当を行うことができる旨を定めております。

また、剰余金の配当は、中間配当制度を設けておりますが、期末配当の年1回を基本的な方針としております。

このような方針に基づき、当期の利益配当金につきましては1株につき25円(普通配当20円、特別配当5円)といたしました。

(2) 内部留保資金の用途

内部留保資金は、今後の生産設備の拡充をはじめ、既設生産・加工設備の合理化・省力化のための設備投資や製品開発投資ならびに新情報・物流システムの開発による販売強化などの資金需要に対する再投資に充てる一方、借入金の返済を進めるなど、有効な活用を図る所存であります。

(注) 基準日が当事業年度に属する剰余金の配当は、以下のとおりであります。

決議年月日	配当金の総額 (千円)	1株当たり配当額 (円)
2021年4月28日 取締役会決議	72,399	25

#### 4【コーポレート・ガバナンスの状況等】

##### (1)【コーポレート・ガバナンスの概要】

コーポレート・ガバナンスに関する基本的な考え方

当社は遵法意識の徹底ならびに経営の効率性、透明性という観点から、コーポレート・ガバナンスの確立が経営の重要課題であると認識しております。

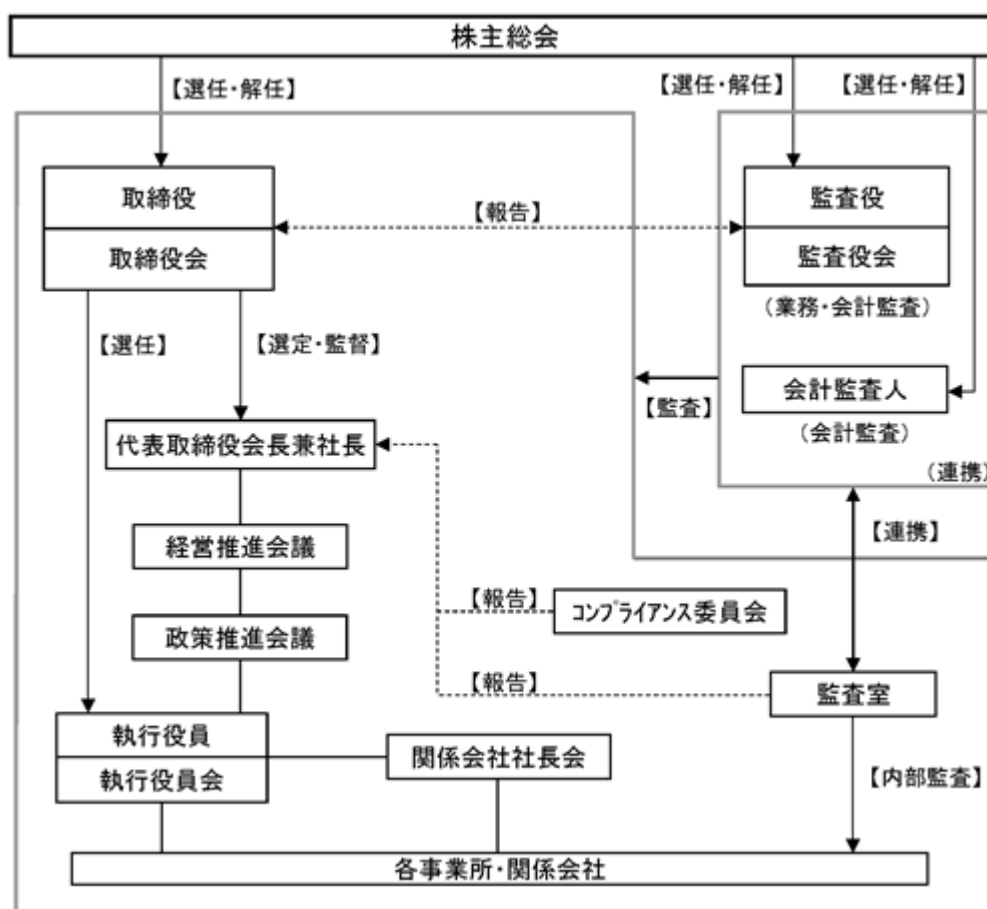
また、適時適正な情報開示に努め、株主ならびに投資家の皆様のご理解と信頼を得ることに努めたいと考えております。

企業統治の体制の概要及び当該体制を採用する理由

##### a. 企業統治の体制の概要

当社は監査役制度採用会社の経営体制を基本とし、「取締役会」「経営推進会議」「監査役会」の三つの機関を中心に企業統治を行っております。

企業統治の体制は以下のとおりであります。



イ 「取締役会」は取締役8名で構成し、監査役3名が出席のうえ、経営に関する迅速な意思決定を図っております。また、取締役会が決定した方針に基づき、適確かつ迅速な業務執行を行うべく2000年4月より執行役員制を導入するとともに、取締役の経営責任の明確化を図るため2002年度より取締役の任期を1年としております。加えて、取締役会における監督機能ならびに意思決定の強化を図るため、社外取締役を3名選任しております。また、当社の取締役は15名以内とする旨を定款で定めております

ロ 「経営推進会議」は、常勤取締役5名と常勤監査役1名、ならびに執行役員4名で構成し、執行業務に関する報告ならびに審議を行い、最高執行責任者である代表取締役会長兼社長の経営判断の適正化を図っております。

ハ 「監査役会」は、監査役3名で構成し、客観的・中立的な監査を通じて透明性の高い経営管理を実現すべく、社外監査役を2名選任しております。

二 その他の業務執行体制として、「政策推進会議」「執行役員会」および「関係会社社長会」を設置し、業務執行機能の充実を図っております。

「政策推進会議」は、常勤取締役5名および執行役員4名で構成し、常勤監査役が出席のうえ、経営上の重要な政策や戦略事項の審議を行っております。

「執行役員会」は、執行役員兼務取締役4名と執行役員4名で構成し、常勤監査役が出席のうえ、業務執行上の重要事項の審議や執行状況の報告、役員相互間の情報共有と討議を行っております。

「関係会社社長会」は、常勤取締役5名および当社子会社2社の代表取締役で構成し、子会社各社の業務執行につき審議し、経営判断の適正化を図っております。

なお、イから二に記載の各機関の構成員は次のとおりであります。

役職名	氏名	取締役会	監査役会	経営推進 会議	政策推進 会議	執行役員会	関係会社 社長会
代表取締役会長兼社長	多田 綾夫						
社外取締役	仙頭 靖夫						
社外取締役	白木 渡						
社外取締役	菊池 友幸						
取締役	藤田 諭						
取締役	山口 芳美						
取締役	久保 淳						
取締役	乗松 伴成						
常勤監査役	川人 秀昭						
社外監査役	多田 章人						
社外監査役	新名 均						
執行役員	太田 孝明						
執行役員	金子 弘朗						
執行役員	山田 雅宏						
執行役員	藤田 学						
ニッコーエクステリア(株) 代表取締役社長	吉谷 勝好						
(株)サンキャリア 代表取締役社長	田中 澄夫						

(注) は各機関の議長、 は構成員を示します。

#### ホ 責任限定契約の内容の概要

当社と社外取締役および社外監査役は、会社法第427条第1項の規定に基づき、同法第423条第1項の損害賠償責任を限定する契約を締結しており、その契約内容の概要は次のとおりであります。

社外取締役および社外監査役がその任務を怠り会社に対して損害を与えた場合、その職務を行うにあたり善意で、かつ、重大な過失がないときは、会社法第425条第1項各号に定める金額の合計額を限度として賠償責任を負うものとする。



b. 企業統治の体制を採用する理由

当社は、監査役3名（うち2名は社外監査役）による監査を実施しており、取締役会には監査役全員が、経営推進会議には常勤監査役が常時出席し、意思決定の適法性を確保しております。また、社外取締役を3名選任し、取締役会における監督機能および意思決定の強化を図っていることから、経営の監視機能の面で充分機能する体制が整っていると考え、現在の体制を採用しております。

企業統治に関するその他の事項

a. 当社の内部統制システム、リスク管理体制、子会社を含む当社グループの業務の適正を確保するための体制

当社は、2006年5月23日開催の取締役会において、当社グループの事業活動におけるリスク管理、コンプライアンスの推進およびその他業務の適正性を確保するための体制について決議しており、2015年4月24日開催の取締役会において一部改正しております。その内容は以下のとおりであります。

イ 取締役および使用人の職務の執行が法令および定款に適合することを確保するための体制

当社は、取締役会が法令・定款に基づき経営の重要事項を決定し、取締役の職務の遂行を監督するとともに、取締役会には監査役全員が、経営推進会議には常勤監査役が出席することにより、意思決定の適法性を確保しております。加えて、内部監査部門である監査室が、当社各事業所において、会計監査および業務監査を行っております。

また、「日本興業グループ企業行動指針」を定め、日本興業グループ役職員のコンプライアンスに対する意識向上を図るとともに、反社会的勢力とは一切関係を持たないことを明文化し周知徹底に努めるほか、不当要求に対しても所轄の警察署や顧問弁護士などの関係機関と連携し、組織的かつ速やかに対処いたします。

さらに、社内通報制度「NIKKOコンプライアンスサポートネットワーク」により、コンプライアンス上の問題が生じた場合は日本興業グループ役職員から直接社内窓口に通報できる体制を設け、不正行為の早期発見と迅速な是正に努めるとともに、「コンプライアンス委員会」により、継続的な啓蒙活動を通じて日本興業グループ全般のコンプライアンスの強化・推進を行っております。

ロ 取締役の職務の執行に係る情報の保存および管理に関する体制

取締役会議事録等の重要書類は法令および社内規程に基づき、主管部署が責任をもって保存・管理します。なお、決裁書その他重要書類は、監査役の要求がある場合に加え、定期的に監査役の閲覧に供されます。

ハ 損失の危機の管理に関する規程その他の体制

当社は、経営推進会議で定められた方針に基づき、品質・安全・環境・製造物責任およびコンプライアンスについてはそれぞれ該当する委員会や主管部署を設置して日本興業グループ全般のリスク管理を行い、他のリスクに関しては各担当部署および各子会社において業務上のリスクを認識し、リスクの対応策を講じております。

また、「危機管理マニュアル」を策定し、日本興業グループの役職員に周知徹底させることで、リスクの発生防止に努めるとともに、重大なリスクが発生した場合は緊急対策本部を設置し、迅速・適確な対応を図っております。

ニ 取締役の職務の執行が効率的に行われていることを確保するための体制

当社は、取締役会を少人数で構成し、毎月1回これを開催することにより、経営に関する迅速な意思決定を図るほか、執行役員制を導入し、適確かつ迅速な業務執行を行っております。さらに、取締役会の効率性を確保するため、原則として取締役および執行役員により構成される経営推進会議において、常勤監査役が出席し、十分な事前審議を行っております。

ホ 日本興業グループにおける業務の適正を確保するための体制

当社は、「理念・実践」や「行動指針」等に示される基本的な考え方をグループ全体で共有するとともに、子会社の重要な意思決定についてはその自主性を尊重しつつ、適切に関与・協議を行い、グループ経営の適正かつ効率的な運営を行っております。

さらに、当社は、子会社より業務執行に関する重要な情報について適宜報告を受け、業務執行の適正性を確保するほか、当社内部監査部門である監査室による監査や当社監査役・会計監査人による監査を通してグループの適法性を確保しております。

日本興業グループのコンプライアンスについては、「コンプライアンス委員会」が統括・推進するほか、当社の主要事業所や子会社にコンプライアンス責任者を置き、コーポレートガバナンスの維持・強化を図っております。

b. 剰余金の配当等の決定機関

当社は、剰余金の処分等を機動的に実施することができるよう、剰余金の配当等会社法第459条第1項に定める事項については、法令に特段の定めがある場合を除き、取締役会決議によって定めることとする旨を定款で定めております。

c. 取締役の選任の決議要件

当社は、取締役の選任決議要件について、議決権を行使することができる株主の議決権の3分の1以上を有する株主が出席し、その議決権の過半数をもって行う旨定款に定めております。また、取締役選任の決議は、累積投票によらないものとする旨定款に定めております。

d. 株主総会の特別決議要件

当社は、株主総会における特別決議の定足数を緩和することにより、株主総会の運営を円滑に行うことができるよう、会社法第309条第2項に定める決議は、議決権を行使することができる株主の議決権の3分の1以上を有する株主が出席し、その議決権の3分の2以上をもって行う旨定款で定めております。

(2) 【役員の状況】

役員一覧  
 男性10名 女性1名 (役員のうち女性の比率9.1%)

役職名	氏名	生年月日	略歴	任期	所有株式数 (千株)
代表取締役会長兼社長	多田綾夫	1949年10月29日生	1968年4月 当社入社 1991年2月 当社取締役就任 2003年6月 当社取締役常務執行役員就任 2004年5月 当社都市環境事業部長兼開発営業部長 2007年4月 当社事業本部長 2013年4月 当社土木・景観事業本部長兼エクステリア事業部長 2013年6月 当社常務取締役執行役員就任 2014年6月 当社代表取締役社長就任 当社社長執行役員就任 2019年6月 当社代表取締役会長就任 2020年7月 当社代表取締役会長兼社長就任(現)	(注)3	14
取締役	仙頭靖夫	1947年11月14日生	1971年4月 大成建設株式会社入社 2005年4月 大成建設株式会社建築営業本部副本部長 2007年4月 大成建設株式会社執行役員就任 2009年4月 大成建設株式会社常務執行役員就任 建築営業本部長(医療福祉担当) 2011年4月 大成建設株式会社専務執行役員就任 2012年4月 大成建設株式会社顧問 2013年4月 学校法人武蔵野大学政治経済学部(現 経営学部)客員教授就任(現) 2016年6月 当社取締役就任(現) 2016年8月 株式会社NB建設代表取締役社長就任	(注)3	2

役職名	氏名	生年月日	略歴	任期	所有株式数 (千株)
取締役	白 木 渡	1949年 4月21日生	1981年11月 鳥取大学工学部助教授 1998年 4月 香川大学工学部教授 2012年10月 四国防災共同教育センター長就任 2015年 3月 香川大学名誉教授 2016年 4月 香川大学四国危機管理教育・研究・地域連携推進機構副機構長、危機管理先端教育研究センター長就任 2017年10月 香川大学副学長就任 2018年 4月 香川大学地域・産官学連携戦略室室長就任 2020年 6月 当社取締役就任(現)	(注) 3	-
取締役	菊 池 友 幸	1967年 2月13日生	1990年 4月 積水樹脂株式会社入社 2008年10月 積水樹脂株式会社経営企画室長兼東京総務部長 2011年 4月 積水樹脂株式会社経理部長 2012年 6月 当社取締役就任 2014年 4月 積水樹脂株式会社執行役員就任(現) 2017年 4月 積水樹脂株式会社管理部門副管掌兼コーポレート部長 2020年 6月 当社取締役就任(現) 2021年 4月 積水樹脂株式会社管理部門管掌兼経営管理部長(現)	(注) 3	0
取締役 生産部門管掌 生産改善部長	藤 田 諭	1957年 2月23日生	1979年 4月 積水樹脂株式会社入社 2008年 6月 積水樹脂株式会社取締役就任 2009年 4月 積水樹脂株式会社技術研究所長 2010年 4月 当社執行役員就任 生産部長 2010年 6月 当社取締役就任(現) 2011年10月 東播商事株式会社代表取締役社長 2014年 6月 当社常務取締役就任 生産・開発部門管掌 2015年 4月 当社生産部門管掌(現) 2018年 4月 当社生産改善部長(現) 2018年 6月 当社常務執行役員就任(現)	(注) 3	3
取締役 管理部門管掌 総務人事部長	山 口 芳 美	1957年 5月12日生	1983年 4月 当社入社 2001年 5月 当社総務部長 2004年 6月 当社秘書室長 2007年 6月 当社執行役員就任 総務部長 2012年 4月 当社管理部長兼総務担当部長 2012年 6月 当社取締役就任(現) 2012年11月 当社管理部長兼総務担当部長兼業務管理担当部長 2015年 4月 当社総務人事部長(現) 2019年 6月 当社管理部門管掌(現) 2020年 6月 当社常務執行役員就任(現)	(注) 3	5
取締役 経理財務部長 経営管理部長	久 保 淳	1961年 5月 7日生	1989年11月 当社入社 2005年11月 当社総務部総務担当部長 2006年10月 東播商事株式会社出向、経理部長 2011年 7月 当社監査室長 2014年 6月 当社執行役員就任(現) 経営管理部長 2018年 6月 株式会社サンキャリア代表取締役社長 2019年 6月 当社取締役就任(現) 経理財務部長兼経営管理部長(現)	(注) 3	3

役職名	氏名	生年月日	略歴	任期	所有株式数 (千株)
取締役 土木・景観事業本部長 景観資材事業部 事業部長	乗松 伴成	1960年1月5日生	1990年2月 当社入社 2008年4月 当社中国支店長 2008年6月 当社執行役員就任(現) 2009年4月 当社西日本支店長 2011年10月 当社営業本部営業推進担当部長 2014年6月 当社土木資材事業部 事業部長 2020年4月 当社土木・景観資材事業本部長兼土木資材事業部 事業部長 2021年4月 当社土木・景観事業本部長兼景観資材事業部 事業部長(現) 2021年6月 当社取締役就任(現)	(注)3	2
常勤監査役	川人 秀昭	1959年6月14日生	1988年4月 当社入社 2005年6月 当社執行役員就任 四国支店長 2011年1月 当社経営企画室長 2013年6月 株式会社サンキャリア代表取締役社長 2014年4月 当社経営管理部長 2014年6月 当社取締役就任 土木・景観事業本部長 2018年4月 社長特命事項担当部長 2018年6月 当社監査役就任(現)	(注)4	3
監査役	多田 章人	1965年1月13日生	1987年4月 積水樹脂株式会社入社 2002年4月 積水樹脂株式会社秘書室長 2007年4月 積水樹脂株式会社ビジネスサポート部長 2010年1月 積水樹脂株式会社購買部長 2010年10月 積水樹脂株式会社人事部長 2013年10月 積水樹脂株式会社産業・生活事業本部生活・緑事業部長 2018年7月 積水樹脂株式会社監査室長(現) 2019年6月 当社監査役(現)	(注)5	-
監査役	新名 均	1948年7月6日生	1999年7月 高松国税局調査査察部査察第三部門統括国税査察官 2001年7月 高松国税局調査査察部査察第二部門統括国税査察官 2005年7月 高松国税局調査査察部査察第一部門統括国税査察官 2007年7月 徳島税務署長 2008年7月 徳島税務署長退官 2008年11月 当社顧問 2011年6月 当社監査役就任(現)	(注)6	3
計					36

- (注) 1 取締役仙頭靖夫、白木 渡、菊池友幸は、社外取締役であります。
- 2 監査役多田章人、新名 均は、社外監査役であります。
- 3 取締役の任期は、2021年3月期に係る定時株主総会終結の時から、2022年3月期に係る定時株主総会終結の時までであります。
- 4 監査役川人秀昭の任期は、2018年3月期に係る定時株主総会終結の時から、2022年3月期に係る定時株主総会終結の時までであります。
- 5 監査役多田章人の任期は、2019年3月期に係る定時株主総会終結の時から、2023年3月期に係る定時株主総会終結の時までであります。
- 6 監査役新名 均の任期は、2019年3月期に係る定時株主総会終結の時から、2023年3月期に係る定時株主総会終結の時までであります。

## 社外役員の状況

当社は社外取締役3名、社外監査役を2名選任しております。

社外取締役仙頭靖夫氏は、大成建設株式会社において、建築営業本部副本部長や建築営業本部長（医療福祉担当）などの要職を歴任され、会社経営に係る豊富な経験に基づき当社グループの経営全般について有益な意見や助言をいただけるものと判断し、社外取締役に選任しております。また、社外取締役白木渡氏は、長年にわたり大学教授の要職にあり、防災、危機管理などの専門分野に係る豊富な経験に基づき当社グループの経営全般について有益な意見や助言をいただけるものと判断し、社外取締役に選任しております。同じく社外取締役の菊池友幸氏は、積水樹脂株式会社において経理部長などを歴任し、現在は同社の執行役員管理部門管掌の要職にあることから、財務会計や経営管理に係る豊富な経験に基づき当社グループの経営全般について有益な意見や助言を頂けるものと判断し、社外取締役に選任しております。なお、当社は、仙頭靖夫氏ならびに白木渡氏を東京証券取引所の定めに基づく独立役員として指定しております。

社外監査役多田章人氏は、積水樹脂株式会社において事業管理および内部監査に係る豊富な経験を有していることから、経営管理全般に関する知見に基づき、当社の経営執行などの適法性について客観的・中立的な監査を実施するため社外監査役に選任しております。また、同じく社外監査役新名 均氏は、税理士の資格を有していることから、財務および会計ならびに税務に関する知見に基づき、当社の経営執行などの適法性について客観的・中立的な監査を実施するため社外監査役に選任しております。なお、当社は、新名 均氏を東京証券取引所の定めに基づく独立役員として指定しております。

社外取締役菊池友幸氏は積水樹脂株式会社の執行役員管理部門管掌を、社外監査役多田章人氏は積水樹脂株式会社の監査室長をそれぞれ兼務しております。同社は当社の議決権を23.9%保有しており、当社は同社と1997年4月22日付で企業提携基本契約（業務提携、人材提携および資本提携）を締結しております。当社は一部製品を同社に販売しておりますが、当社の営業取引における依存度は軽微であり、当社は同社の企業グループに属しながら、事業活動や経営方針については独立した運営を行っております。菊池友幸氏ならびに多田章人氏と当社との間に、その他の人的関係または利害関係はありません。

社外取締役仙頭靖夫氏ならびに社外監査役新名 均氏と当社との間に、当社株式を所有する以外に人的関係、資本的関係または取引関係その他の利害関係はありません。また、社外取締役白木渡氏と当社との間に、人的関係、資本的関係または取引関係その他の利害関係はありません。

なお、社外取締役または社外監査役を選任するための当社からの独立性に関しましては、一般株主と利益相反の生ずるおそれのない候補者の選任を基本的な方針としております。

## 社外取締役又は社外監査役による監督又は監査と内部監査、監査役監査及び会計監査との相互連携並びに内部統制部門との関係

当社では、取締役会に社外監査役が常時出席し必要に応じて意見を述べるなど、意思決定の適法性を確保しております。また、監査役の過半数を社外監査役とすることにより、当社の経営執行より独立した客観的・中立的な監査を実施しております。加えて、取締役会における監督機能および意思決定の強化を図るべく、社外取締役を3名選任しております。以上の体制により、経営の監視機能の面では充分機能する体制が整っていると考え、現在の体制を採用しております。

社外監査役は、取締役会に常時出席するとともに経営推進会議などの重要会議にも適宜出席し、常勤監査役を中心に随時適切な監査を行うほか、会計監査人による監査結果について報告を受け、問題点の共有化を図っております。また、監査室の監査結果についても都度報告を受けるなどにより、社外監査役による監査と、監査室による内部監査、監査役監査および会計監査人による監査との相互連携を図っております。さらに、社外監査役の出席する取締役会や経営推進会議において、内部統制部門により内部統制の構築および評価の状況について適宜報告を行うことで、情報の共有化を図っております。なお、社外取締役についても、取締役会を通じて監査室、監査役、会計監査人ならびに内部統制部門との情報共有により、連携の図れる体制を構築しております。

### (3) 【監査の状況】

#### 監査役監査の状況

当社における監査役監査は、常勤監査役1名および非常勤監査役2名で実施しております。監査役は取締役会や経営推進会議に出席しているほか、社内の重要会議に積極的に出席し、必要に応じて意見を述べるなど、意思決定の適法性を確保するとともに、常勤監査役を中心に随時適切な監査を行っております。また、監査役と代表取締役との間で、定期的な会合を実施しております。会計監査人による監査計画および監査結果の報告には監査役が出席し、相互に意見交換が図られているほか、常勤監査役は、監査室が実施する本社および各事業所監査や、会計監査人と内部統制部門が共同で実施する各事業所の内部統制検証・評価においても積極的に同行、同席することで問題点の共有を図るとともに、監査室の監査結果について都度報告を求め問題点の共有化を図るなど、監査室、監査役および会計監査人が相互連携しながら効率的かつ効果的な監査の実施に努めております。加えて、監査役は、取締役会や経営推進会議などの重要会議において内部統制部門により報告される内部統制の構築および評価の状況について情報を収集するほか、内部統制部門とも適宜協議しながら、内部統制手続の有効性や手続の運用状況などの情報を共有化しております。なお、監査役新名 均氏は、税理士の資格を有しており、財務および会計に関する相当程度の知見を有しております。

当事業年度において当社は監査役会を14回開催しており、常勤監査役川人秀昭氏、社外監査役新名 均氏ならびに社外監査役多田章人氏はすべてに出席しております。

当事業年度における監査役会では、会計監査人の報酬の決定の同意、会計監査人の評価および再任・不再任、監査方針・計画、監査報告書案などが審議されたほか、常勤監査役により往査結果、重要会議の状況や決裁書類等の閲覧状況などの報告が行われました。

また、常勤監査役の活動としては、上記の監査役監査を主導して実施するほか、監査役会議長としてこれを招集・運営し、また、代表取締役や社外取締役、会計監査人との情報・意見交換も定期的に行っております。当事業年度においては、代表取締役と5回、社外取締役と1回、会計監査人と5回情報・意見交換会合を実施しており、それぞれの会合には社外監査役も適宜参加しております。

#### 内部監査の状況

当社における内部監査は、社長直轄の独立社内組織である監査室（1名）が実施しております。監査室は最初に策定した内部監査計画に基づき、当社の本社および各事業所のほか当社の子会社も監査対象として業務全般にわたる監査を実施し、監査結果は、その都度、代表取締役および監査役に報告しております。被監査部門に対しては監査結果を踏まえて改善指示を行い、遅滞なく改善状況を報告させることにより内部監査の実効性を担保しております。

監査室は、本社および各事業所監査において、定期的に常勤監査役と意見交換を行っているほか、会計監査人と内部統制部門が共同で実施する各事業所の内部統制検証・評価においても必要に応じて常勤監査役と同行、同席し、問題点の共有化と効率的な内部監査の実施を図っております。また、監査室はその監査結果について都度監査役に報告を行い問題点の共有化を図るとともに、内部統制部門とも適宜協議しながら、内部統制手続の有効性や手続の運用状況などの情報を共有化するなど、監査室、監査役、内部統制部門および会計監査人が相互連携しながら効率的かつ効果的な監査の実施に努めております。

#### 会計監査の状況

- a. 監査法人の名称  
有限責任監査法人トーマツ
- b. 継続監査期間  
36年間
- c. 業務を執行した公認会計士  
久保 誉一  
池田 哲也

d. 監査業務に係る補助者の構成

当社の会計監査業務に係る補助者は、公認会計士3名、その他2名であります。

e. 監査法人の選定方針と理由

当社は、監査法人の規模、経験等の職務遂行能力および独立性、品質管理体制、ならびに当社グループの事業に関する理解度等を総合的に勘案し、有限責任監査法人トーマツが当社の監査の有効性と透明性を確保のために最適であると判断し選定しております。

f. 監査役及び監査役会による監査法人の評価

当社の監査役及び監査役会は、会計監査人の監査報告、往査立会等を通じてその監査実施内容を把握しており、品質管理システム、監査体制、監査の適切性などの項目を勘案した基準に基づき、毎期監査法人の評価および再任の決議を行っております。

監査報酬の内容等

a. 監査公認会計士等に対する報酬

区分	前連結会計年度		当連結会計年度	
	監査証明業務に基づく報酬(千円)	非監査業務に基づく報酬(千円)	監査証明業務に基づく報酬(千円)	非監査業務に基づく報酬(千円)
提出会社	24,500	4,200	28,000	3,000
連結子会社	-	-	-	-
計	24,500	4,200	28,000	3,000

当社における非監査業務の内容は、有限責任監査法人トーマツに対する「収益認識に係る会計基準」適用による会計方針の検討に関する助言・指導業務についての対価であります。

b. 監査公認会計士等と同一ネットワークに属する組織に対する報酬(a.を除く)

区分	前連結会計年度		当連結会計年度	
	監査証明業務に基づく報酬(千円)	非監査業務に基づく報酬(千円)	監査証明業務に基づく報酬(千円)	非監査業務に基づく報酬(千円)
提出会社	-	840	-	840
連結子会社	-	2,250	-	2,230
計	-	3,090	-	3,070

当社および連結子会社における非監査業務の内容は、デロイトトーマツ税理士法人に対する税務申告に係る業務についての対価であります。

c. その他の重要な監査証明業務に基づく報酬の内容

前連結会計年度(自 2019年4月1日 至 2020年3月31日)及び当連結会計年度(自 2020年4月1日 至 2021年3月31日)

該当事項はありません。

d. 監査報酬の決定方針

当社の監査公認会計士等に対する監査報酬の決定方針については、当社の規模や特性、監査日数などを基に検討しており、監査役会の同意を得ております。

e. 監査役会が会計監査人の報酬等に同意した理由

当社の監査役会は、取締役会、社内関係部署及び会計監査人からの必要な資料の入手や報告の聴取を通じて、会計監査人の監査計画の内容、従前の事業年度における職務執行状況や報酬見積の算出根拠等を検討した結果、これらについて適切であると判断したためであります。

## (4) 【役員の報酬等】

役員の報酬等の額又はその算定方法の決定に関する方針に係る事項

当社は役員の報酬等の額について、その算定方法の決定に関する方針は定めておりませんが、取締役の個人別の報酬等の内容についての決定に関する方針を2021年2月12日開催の取締役会において定めており、その内容の概要は次のとおりであります。

当社の取締役の報酬等は、基本報酬と業績連動報酬により構成され、基本報酬は、役位や職責、在任年数に応じた月例の固定報酬として支給しており、業績連動報酬については、各事業年度における連結売上高および経常利益の対前年伸長率ならびに企業年次計画の達成率を主要な指標と定め、各業務執行取締役による全社的経営課題や担当部門に係る課題への貢献度等、定性的要素も総合的に勘案し、賞与として当該事業年度終了後の一定の時期に支給することとしております。また、業務執行取締役の種類別の報酬の割合については、役位、職責、当社と同程度の事業規模の他社の動向等を踏まえて決定することとし、上位の役位ほど業績連動報酬の比率が高まる構成としております。なお、監督機能を担う社外取締役の報酬は、基本報酬のみ支給することとしております。

取締役会は、当事業年度に係る取締役の個人別の報酬等について、報酬等の内容の決定方法および決定された報酬等の内容が取締役会で決議された決定方針と整合していることを確認しており、当該決定方針に沿うものであると判断しております。

当社の役員の報酬等に関する株主総会の決議につきましては、1997年6月27日開催の定時株主総会において、取締役に対する報酬限度額を年額150,000千円、監査役に対する報酬限度額を年額40,000千円と定めております。なお、当該株主総会終結時点の取締役の員数は9名、監査役の員数は3名であり、提出日現在の取締役の員数は8名、監査役の員数は3名であります。

当社の役員の報酬等の額又はその算定方法の決定に関する方針の決定権限を有する機関、その権限の内容および裁量の範囲については、取締役の個人別の報酬については、株主総会で決議された取締役報酬総額の範囲内で取締役会に付議し、取締役会の決議により代表取締役多田綾夫氏に内容の決定の全部を委任しております。委任した理由は、当社全体の業績等のみならず各取締役による全社的経営課題や担当部門に係る課題への貢献度等の定性的要素も総合的に勘案し評価を行うには、代表取締役が最適であると判断したためであります。なお、取締役会の決議による委任を受けた代表取締役は、管理部門管掌担当取締役の策定した原案を検討の上、取締役の個人別の報酬の内容を決定しております。また、監査役の報酬については、株主総会で決議された監査役報酬総額の範囲内で、監査役会における監査役の協議により定めております。

なお、当事業年度における当社の役員の報酬等の額の決定過程における取締役会および監査役会の活動内容は、各取締役の報酬については、2020年6月23日開催の第65期定時株主総会終了後の臨時取締役会において、取締役の報酬額の決定に係る議案が付議され、代表取締役に再一任する決議を経て、代表取締役が管理部門管掌担当取締役の策定した原案を検討の上、これを決定しております。各監査役の報酬については、2020年6月23日開催の監査役会において、常勤監査役の作成した報酬案を各監査役が協議の上、決定しております。

業績連動報酬に係る指標については、役員の個人別の報酬等の算定方法の決定に関する方針に定めており、主要指標については、当社グループにおける成長性、収益性と生産性の向上度合を経営成果として測定・評価するのに最適であると判断し選択しております。業績連動報酬の額の決定方法は、当連結会計年度の主要指標の実績や各取締役における経営課題等への貢献度の判定ならびに過去の支給実績等を踏まえ、翌連結会計年度の開始月に開催される取締役会による決議により定めております。

なお、当連結会計年度における業績連動報酬に係る指標の目標及び実績については、次のとおりであります。

指標	目標		実績		
	金額 (百万円)	対前年 伸長率 (%)	金額 (百万円)	対前年 伸長率 (%)	達成率 (%)
(連結)売上高	11,500	8.7	12,229	2.9	106.3
(連結)経常利益	340	38.6	480	13.3	141.3

定性的な評価項目については、個々の経営課題等への貢献度を数値目標として設定することが困難なことから、具体的には定めておりません。



役員区分ごとの報酬等の総額、報酬等の種類別の総額及び対象となる役員の員数

役員区分	報酬等の総額 (千円)	報酬等の種類別の総額 (千円)		対象となる 役員の員数 (名)
		固定報酬	業績連動報酬	
取締役 (社外取締役を除く。)	33,410	26,150	7,260	5
監査役 (社外監査役を除く。)	8,400	7,200	1,200	1
社外役員	7,800	7,800	-	4

(注) 1 当事業年度末現在の人数は、取締役7名、監査役3名であります。

2 当社は、2007年6月22日開催の取締役会において、役員退職慰労金制度の廃止を決議しております。

役員ごとの連結報酬等の総額等

連結報酬等の総額が1億円以上である者が存在しないため、記載しておりません。

使用人兼務役員の使用人給与のうち重要なもの  
 重要なものはありません。

(5) 【株式の保有状況】

投資株式の区分の基準及び考え方

当社は、当社事業との関連性に鑑み投資株式を区分・管理しております。当社事業に関係なく、株式の価値の変動または株式に係る配当によって利益を受けることを目的に保有する株式を「保有目的が純投資目的である投資株式」、当社事業の円滑な運営・維持と発展を目的として保有する株式を「純投資目的以外の目的である投資株式」として区分・管理しております。

保有目的が純投資目的以外の目的である投資株式

a. 保有方針及び保有の合理性を検証する方法並びに個別銘柄の保有の適否に関する取締役会等における検証の内容

当社において、保有目的が純投資目的以外の目的である投資株式について、主に当社事業に係る取引関係の維持・発展を保有方針とし、この方針に基づき、各銘柄の企業との取引額や当社事業への影響度等を事業年度末に検証・評価することで、その保有の合理性を検証しております。また、個別銘柄の保有の適否につきましては、事業年度末の保有の合理性の検証結果が取締役に報告され、取締役会における検証・判定を経てその保有の適否を決定しております。

b. 銘柄数及び貸借対照表計上額

	銘柄数 (銘柄)	貸借対照表計上額の 合計額(千円)
非上場株式	4	56,300
非上場株式以外の株式	5	475,059

(当事業年度において株式数が増加した銘柄)

	銘柄数 (銘柄)	株式数の増加に係る取得 価額の合計額(千円)	株式数の増加の理由
非上場株式	-	-	-
非上場株式以外の株式	-	-	-

(当事業年度において株式数が減少した銘柄)

	銘柄数 (銘柄)	株式数の減少に係る売却 価額の合計額(千円)
非上場株式	-	-
非上場株式以外の株式	-	-

c. 特定投資株式及びみなし保有株式の銘柄ごとの株式数、貸借対照表計上額等に関する情報  
特定投資株式

銘柄	当事業年度	前事業年度	保有目的、定量的な保有効果 及び株式数が増加した理由	当社の株式の 保有の有無
	株式数(株)	株式数(株)		
	貸借対照表計上額 (千円)	貸借対照表計上額 (千円)		
積水樹脂(株)	180,000	180,000	1997年4月に締結の企業提携基本契約に基づき提携関係を維持・発展させるため保有しており、当社グループは同社および同社関係会社と、第5[経理の状況]1[連結財務諸表等]の[注記事項]の[関連当事者情報]に記載の通り、当社製品の販売、同社商品の仕入および同社関係会社からの資金借入など、多岐にわたる取引を行っているほか、現在、同社の執行役員1名を当社の取締役役に、同社社員1名を当社監査役に選任するなど、当社事業において欠くことのできない重要なパートナーとして、今後も、同社株式の保有を通じて、総合的な関係強化による当社経営基盤安定・強化を図っていく予定であります。	有
	377,460	358,200		
(株)伊予銀行	105,000	105,000	同社は当社の主要取引金融機関であり、良好な取引関係の維持を通じて当社の経営基盤の安定・強化を図るべく同社株式を保有しております。なお、当事業年度における同社からの借入額は12億95百万円であります。	有
	69,720	57,435		
トモニホールディングス(株)	71,000	71,000	同社の関係会社である(株)香川銀行は当社の主要取引金融機関のひとつであり、良好な取引関係の維持を通じて当社の経営基盤の安定・強化を図るべく株式を保有しております。なお、当事業年度における(株)香川銀行からの借入額は6億27百万円であります。	無 (注)2
	23,004	25,489		
(株)三菱UFJフィナンシャル・グループ	4,240	4,240	同社の関係会社である三菱UFJ信託銀行(株)は当社の株主名簿管理人であり、当社株主総会を始めコーポレートガバナンス全般に係る貴重な助言・支援をいただいていることから、定量的な保有効果の記載は困難であるものの、良好な取引関係の維持を通じて当社の経営基盤の安定・強化を図るべく株式を保有しております。	無 (注)2
	2,508	1,708		
(株)みずほフィナンシャルグループ	1,480	14,800	同社の関係会社である(株)みずほ銀行は当社の主要取引金融機関のひとつであり、また同じく同社の関係会社であるみずほ証券(株)は当社の主幹事証券会社として株式実務に支援いただいていることから、良好な取引関係の維持を通じて当社の経営基盤の安定・強化を図るべく株式を保有しております。なお、当事業年度における(株)みずほ銀行からの借入額は2億円です。	無
	2,366	1,829		

(注)1 当社は、毎期、個別の政策保有株式について、取締役会においてその保有の意義を検証の上、保有の適否を判断しております。

2 保有先企業は当社の株式を保有しておりませんが、同社の関係会社が当社の株式を保有しております。

3 (株)みずほフィナンシャルグループは、2020年10月1日付で10株を1株とする株式併合を行っております。

みなし保有株式

該当事項はありません。

保有目的が純投資目的である投資株式

該当事項はありません。

## 第5【経理の状況】

### 1 連結財務諸表及び財務諸表の作成方法について

(1) 当社の連結財務諸表は、「連結財務諸表の用語、様式及び作成方法に関する規則」(昭和51年大蔵省令第28号)に基づいて作成しております。

(2) 当社の財務諸表は、「財務諸表等の用語、様式及び作成方法に関する規則」(昭和38年大蔵省令第59号。以下「財務諸表等規則」という。)に基づいて作成しております。

また、当社は、特例財務諸表提出会社に該当し、財務諸表等規則第127条の規定により財務諸表を作成しております。

### 2 監査証明について

当社は、金融商品取引法第193条の2第1項の規定に基づき、連結会計年度(2020年4月1日から2021年3月31日まで)の連結財務諸表及び事業年度(2020年4月1日から2021年3月31日まで)の財務諸表について、有限責任監査法人トーマツにより監査を受けております。

### 3 連結財務諸表等の適正性を確保するための特段の取組みについて

当社は、会計基準等の内容を適切に把握し、又は会計基準等の変更等についての的確に対応することができる体制を整備するため、公益財団法人財務会計基準機構へ加入し、公益財団法人財務会計基準機構の開催する研修等に適宜参加しております。

## 1【連結財務諸表等】

## (1)【連結財務諸表】

## 【連結貸借対照表】

(単位：千円)

	前連結会計年度 (2020年3月31日)	当連結会計年度 (2021年3月31日)
<b>資産の部</b>		
流動資産		
現金及び預金	1,220,366	1,338,358
受取手形及び売掛金	1,370,757	1,344,343
電子記録債権	986,723	1,047,020
商品及び製品	1,090,311	1,039,455
仕掛品	97,423	79,684
未成工事支出金	6,041	8,293
原材料及び貯蔵品	286,755	293,394
その他	30,888	32,246
貸倒引当金	2,820	2,730
流動資産合計	7,419,447	7,277,066
固定資産		
有形固定資産		
建物及び構築物	1,256,231,174	1,257,061,136
減価償却累計額	4,667,129	4,740,641
建物及び構築物(純額)	956,044	965,495
機械装置及び運搬具	1,244,404,878	1,245,209,095
減価償却累計額	3,900,229	3,959,846
機械装置及び運搬具(純額)	504,648	560,249
土地	1,359,791	1,384,025
リース資産	444,871	500,060
減価償却累計額	212,852	215,788
リース資産(純額)	232,018	284,272
建設仮勘定	31,690	32,588
工具、器具及び備品	278,419	278,565
減価償却累計額	729,464	727,223
工具、器具及び備品(純額)	54,734	58,341
有形固定資産合計	5,373,929	5,745,973
無形固定資産		
投資その他の資産		
投資有価証券	500,962	531,359
退職給付に係る資産	54,711	205,272
繰延税金資産	34,027	19,246
その他	89,226	87,494
貸倒引当金	10,116	-
投資その他の資産合計	668,811	843,372
固定資産合計	6,215,732	6,743,435
資産合計	13,635,179	14,020,501

(単位：千円)

	前連結会計年度 (2020年3月31日)	当連結会計年度 (2021年3月31日)
<b>負債の部</b>		
流動負債		
支払手形及び買掛金	1,673,694	1,605,982
電子記録債務	946,905	1,026,957
短期借入金	1,259,602	1,222,778
リース債務	106,572	123,290
未払法人税等	58,438	100,043
未払消費税等	132,767	106,846
未払費用	163,476	147,248
賞与引当金	193,094	249,271
役員賞与引当金	12,435	10,829
その他	257,087	315,065
流動負債合計	6,135,074	5,913,313
固定負債		
長期借入金	1,599,121	1,777,963
リース債務	144,997	187,410
繰延税金負債	-	38,088
その他	75,950	86,992
固定負債合計	820,069	1,090,454
負債合計	6,955,143	7,003,767
<b>純資産の部</b>		
株主資本		
資本金	2,019,800	2,019,800
資本剰余金	2,016,611	2,025,656
利益剰余金	2,512,111	2,766,837
自己株式	91,132	91,147
株主資本合計	6,457,390	6,721,145
その他の包括利益累計額		
その他有価証券評価差額金	202,579	227,703
退職給付に係る調整累計額	7,970	67,884
その他の包括利益累計額合計	194,609	295,587
非支配株主持分	28,037	-
純資産合計	6,680,036	7,016,733
負債純資産合計	13,635,179	14,020,501

## 【連結損益計算書及び連結包括利益計算書】

## 【連結損益計算書】

(単位：千円)

	前連結会計年度 (自 2019年4月1日 至 2020年3月31日)	当連結会計年度 (自 2020年4月1日 至 2021年3月31日)
売上高	12,600,064	12,229,829
売上原価	4 10,105,937	4 9,807,297
売上総利益	2,494,126	2,422,531
販売費及び一般管理費	1, 2 1,966,724	1, 2 1,980,698
営業利益	527,402	441,832
営業外収益		
受取利息	146	87
受取配当金	13,291	13,467
受取賃貸料	15,522	22,332
工業所有権実施許諾料	5,029	4,920
物品売却益	5,626	12,861
雑収入	12,505	11,979
営業外収益合計	52,121	65,648
営業外費用		
支払利息	14,969	12,592
賃貸費用	5,743	10,265
売上割引	4,642	4,306
雑損失	54	30
営業外費用合計	25,410	27,194
経常利益	554,113	480,286
特別利益		
固定資産売却益	283	1,507
特別利益合計	283	1,507
特別損失		
固定資産売却損	2,032	-
固定資産除却損	3 27,509	3 24,562
投資有価証券評価損	74,414	-
会員権評価損	837	-
特別損失合計	104,793	24,562
税金等調整前当期純利益	449,603	457,232
法人税、住民税及び事業税	86,210	110,492
法人税等調整額	88,369	14,370
法人税等合計	174,580	124,862
当期純利益	275,023	332,369
非支配株主に帰属する当期純利益	4,202	5,247
親会社株主に帰属する当期純利益	270,820	327,121

【連結包括利益計算書】

(単位：千円)

	前連結会計年度 (自 2019年4月1日 至 2020年3月31日)	当連結会計年度 (自 2020年4月1日 至 2021年3月31日)
当期純利益	275,023	332,369
その他の包括利益		
その他有価証券評価差額金	49,856	25,124
退職給付に係る調整額	41,036	75,854
その他の包括利益合計	1 8,820	1 100,978
包括利益	283,843	433,348
(内訳)		
親会社株主に係る包括利益	279,640	428,100
非支配株主に係る包括利益	4,202	5,247

【連結株主資本等変動計算書】

前連結会計年度（自 2019年4月1日 至 2020年3月31日）

（単位：千円）

	株主資本				
	資本金	資本剰余金	利益剰余金	自己株式	株主資本合計
当期首残高	2,019,800	2,016,609	2,299,215	90,964	6,244,660
当期変動額					
剰余金の配当			57,924		57,924
親会社株主に帰属する当期純利益			270,820		270,820
自己株式の取得				179	179
自己株式の処分		1		11	13
株主資本以外の項目の当期変動額（純額）					
当期変動額合計	-	1	212,896	168	212,729
当期末残高	2,019,800	2,016,611	2,512,111	91,132	6,457,390

	その他の包括利益累計額			非支配株主持分	純資産合計
	その他有価証券評価差額金	退職給付に係る調整累計額	その他の包括利益累計額合計		
当期首残高	152,722	33,066	185,788	25,274	6,455,723
当期変動額					
剰余金の配当					57,924
親会社株主に帰属する当期純利益					270,820
自己株式の取得					179
自己株式の処分					13
株主資本以外の項目の当期変動額（純額）	49,856	41,036	8,820	2,762	11,582
当期変動額合計	49,856	41,036	8,820	2,762	224,312
当期末残高	202,579	7,970	194,609	28,037	6,680,036



当連結会計年度(自 2020年4月1日 至 2021年3月31日)

(単位:千円)

	株主資本				
	資本金	資本剰余金	利益剰余金	自己株式	株主資本合計
当期首残高	2,019,800	2,016,611	2,512,111	91,132	6,457,390
当期変動額					
剰余金の配当			72,400		72,400
親会社株主に帰属する当期純利益			327,121		327,121
自己株式の取得				15	15
非支配株主との取引に係る親会社の持分変動		9,045			9,045
連結範囲の変動			4		4
株主資本以外の項目の当期変動額(純額)					
当期変動額合計	-	9,045	254,725	15	263,755
当期末残高	2,019,800	2,025,656	2,766,837	91,147	6,721,145

	その他の包括利益累計額			非支配株主持分	純資産合計
	その他有価証券評価差額金	退職給付に係る調整累計額	その他の包括利益累計額合計		
当期首残高	202,579	7,970	194,609	28,037	6,680,036
当期変動額					
剰余金の配当					72,400
親会社株主に帰属する当期純利益					327,121
自己株式の取得					15
非支配株主との取引に係る親会社の持分変動					9,045
連結範囲の変動					4
株主資本以外の項目の当期変動額(純額)	25,124	75,854	100,978	28,037	72,941
当期変動額合計	25,124	75,854	100,978	28,037	336,696
当期末残高	227,703	67,884	295,587	-	7,016,733

## 【連結キャッシュ・フロー計算書】

(単位：千円)

	前連結会計年度 (自 2019年4月1日 至 2020年3月31日)	当連結会計年度 (自 2020年4月1日 至 2021年3月31日)
<b>営業活動によるキャッシュ・フロー</b>		
税金等調整前当期純利益	449,603	457,232
減価償却費	316,966	337,837
有形固定資産売却損益(は益)	1,748	1,507
有形固定資産除却損	20,525	5,733
無形固定資産除却損	6,983	18,828
投資有価証券評価損益(は益)	74,414	-
貸倒引当金の増減額(は減少)	2,561	10,206
賞与引当金の増減額(は減少)	76,744	56,177
役員賞与引当金の増減額(は減少)	4,979	1,606
退職給付に係る資産の増減額(は増加)	48,951	41,480
受取利息及び受取配当金	13,438	13,554
支払利息	14,969	12,592
売上債権の増減額(は増加)	278,620	202,117
たな卸資産の増減額(は増加)	70,770	59,703
仕入債務の増減額(は減少)	170,815	12,340
未払消費税等の増減額(は減少)	38,613	25,920
その他の資産の増減額(は増加)	4,312	10,436
その他の負債の増減額(は減少)	46,541	5,110
小計	935,404	1,083,833
利息及び配当金の受取額	13,437	13,554
利息の支払額	14,547	12,422
法人税等の支払額	94,759	70,827
営業活動によるキャッシュ・フロー	839,536	1,014,137
<b>投資活動によるキャッシュ・フロー</b>		
有形固定資産の取得による支出	156,919	480,417
有形固定資産の除却による支出	11,400	-
有形固定資産の売却による収入	817,525	14,020
無形固定資産の取得による支出	7,362	10,901
貸付金の回収による収入	6,000	500
その他	7,535	16,278
投資活動によるキャッシュ・フロー	640,308	493,077
<b>財務活動によるキャッシュ・フロー</b>		
短期借入金の純増減額(は減少)	750,000	400,000
長期借入れによる収入	-	700,000
長期借入金の返済による支出	484,395	483,982
自己株式の売却による収入	13	-
自己株式の取得による支出	179	15
連結の範囲の変更を伴わない子会社株式の取得による支出	-	22,800
配当金の支払額	57,992	72,371
非支配株主への配当金の支払額	1,440	1,440
リース債務の返済による支出	112,262	122,459
財務活動によるキャッシュ・フロー	1,406,256	403,068
現金及び現金同等物の増減額(は減少)	73,589	117,991
現金及び現金同等物の期首残高	1,146,777	1,220,366
現金及び現金同等物の期末残高	1,220,366	1,338,358

【注記事項】

(連結財務諸表作成のための基本となる重要な事項)

1 連結の範囲に関する事項

(1) 連結子会社の数 3社

(2) 連結子会社の名称

ニッコーエクステリア(株)

(株)サンキャリア

エヌアイシー(株)

(注) エヌアイシー(株)は、2021年4月1日付で当社に吸収合併いたしました。また、東播商事(株)は、2020年4月1日付で当社に吸収合併したため、連結の範囲から除いております。

2 持分法の適用に関する事項

持分法を適用した非連結子会社、関連会社はありません。

3 連結子会社の事業年度等に関する事項

連結子会社の事業年度末日と連結決算日とは同一であります。

4 会計方針に関する事項

(1) 重要な資産の評価基準及び評価方法

有価証券

その他有価証券

時価のあるもの

.....決算期末日の市場価格等に基づく時価法(評価差額は全部純資産直入法により処理し、売却原価は移動平均法により算定しております。)

時価のないもの

.....移動平均法による原価法

たな卸資産

製品・仕掛品

.....総平均法による原価法(貸借対照表価額は、収益性の低下による簿価切下げの方法により算定)

未成工事支出金

.....個別原価法

商品・原材料

.....移動平均法による原価法(貸借対照表価額は、収益性の低下による簿価切下げの方法により算定)

貯蔵品

.....最終仕入原価法(貸借対照表価額は、収益性の低下による簿価切下げの方法により算定)

(2) 重要な減価償却資産の減価償却の方法

有形固定資産(リース資産を除く)

.....定率法

なお、主な耐用年数は以下のとおりであります。

建物及び構築物 10～50年

機械装置及び運搬具 4～12年

無形固定資産(リース資産を除く)及び長期前払費用

.....定額法

なお、ソフトウェア(自社利用分)の耐用年数は、社内における利用可能期間(5年)であります。

リース資産  
所有権移転外ファイナンス・リース取引に係るリース資産  
.....リース期間を耐用年数とし、残存価額を零とする定額法

(3) 重要な引当金の計上基準

貸倒引当金

債権の貸倒による損失に備えるため、一般債権については貸倒実績率により、貸倒懸念債権等特定の債権については個別に回収可能性を勘案し、回収不能見込額を計上しております。

賞与引当金

従業員の賞与支給に備えるため、当連結会計年度に対応する支給見積額を計上しております。

役員賞与引当金

役員の賞与支給に備えるため、当連結会計年度に対応する支給見積額を計上しております。

(4) 退職給付に係る会計処理の方法

退職給付見込額の期間帰属方法

退職給付債務の算定にあたり、退職給付見込額を当連結会計年度末までの期間に帰属させる方法については、給付算定式基準によっております。

数理計算上の差異及び過去勤務費用の費用処理方法

過去勤務費用は、発生連結会計年度に費用処理することとしております。

数理計算上の差異は、各連結会計年度の発生時の従業員の平均残存勤務期間以内の一定年数(10年)による定率法により、発生の翌連結会計年度から費用処理することとしております。

(5) 重要な収益及び費用の計上基準

完成工事高及び完成工事原価の計上基準

当連結会計年度末までの進捗部分について成果の確実性が認められる工事

工事進行基準(工事の進捗率の見積りは原価比例法)

その他の工事

工事完成基準

(6) のれんの償却方法及び償却期間

該当事項はありません。

(7) 連結キャッシュ・フロー計算書における資金の範囲

手許現金、要求払預金及び取得日から3ヶ月以内に満期日の到来する流動性の高い、容易に換金可能であり、かつ、価値の変動について僅少なりスクしか負わない短期的な投資からなっております。

(8) その他連結財務諸表作成のための重要な事項

消費税等の会計処理方法

消費税および地方消費税の会計処理は、税抜方式を採用しております。

(未適用の会計基準等)

- ・「収益認識に関する会計基準」(企業会計基準第29号 2020年3月31日 企業会計基準委員会)
- ・「収益認識に関する会計基準の適用指針」(企業会計基準適用指針第30号 2021年3月26日 企業会計基準委員会)
- ・「金融商品の時価等の開示に関する適用指針」(企業会計基準適用指針第19号 2020年3月31日 企業会計基準委員会)

(1) 概要

国際会計基準審議会(IASB)及び米国財務会計基準審議会(FASB)は、共同して収益認識に関する包括的な会計基準の開発を行い、2014年5月に「顧客との契約から生じる収益」(IASBにおいてはIFRS第15号、FASBにおいてはTopic606)を公表しており、IFRS第15号は2018年1月1日以後開始する事業年度から、Topic606は2017年12月15日より後に開始する事業年度から適用される状況を踏まえ、企業会計基準委員会において、収益認識に関する包括的な会計基準が開発され、適用指針と合わせて公表されたものです。

企業会計基準委員会の収益認識に関する会計基準の開発にあたっての基本的な方針として、IFRS第15号と整合性を図る便益の1つである財務諸表間の比較可能性の観点から、IFRS第15号の基本的な原則を取り入れることを出発点とし、会計基準を定めることとされ、また、これまでわが国で行われてきた実務等に配慮すべき項目がある場合には、比較可能性を損なわせない範囲で代替的な取扱いを追加することとされております。

(2) 適用予定日

2022年3月期の期首から適用します。

(3) 当該会計基準等の適用による影響

「収益認識に関する会計基準」等の適用による連結財務諸表に与える影響額については、現時点で評価中であります。

- ・「時価の算定に関する会計基準」(企業会計基準第30号 2019年7月4日 企業会計基準委員会)
- ・「棚卸資産の評価に関する会計基準」(企業会計基準第9号 2019年7月4日 企業会計基準委員会)
- ・「金融商品に関する会計基準」(企業会計基準第10号 2019年7月4日 企業会計基準委員会)
- ・「時価の算定に関する会計基準の適用指針」(企業会計基準適用指針第31号 2019年7月4日 企業会計基準委員会)
- ・「金融商品の時価等の開示に関する適用指針」(企業会計基準適用指針第19号 2020年3月31日 企業会計基準委員会)

(1) 概要

国際会計基準審議会(IASB)及び米国財務会計基準審議会(FASB)が、公正価値測定についてほぼ同じ内容の詳細なガイダンス(国際財務報告基準(IFRS)においてはIFRS第13号「公正価値測定」、米国会計基準においてはAccounting Standards CodificationのTopic820「公正価値測定」)を定めている状況を踏まえ、企業会計基準委員会において、主に金融商品の時価に関するガイダンス及び開示に関して、日本基準を国際的な会計基準との整合性を図る取組みが行われ、「時価の算定に関する会計基準」等が公表されたものです。

企業会計基準委員会の時価の算定に関する会計基準の開発にあたっての基本的な方針として、統一的な算定方法を用いることにより、国内外の企業間における財務諸表の比較可能性を向上させる観点から、IFRS第13号の定めを基本的にすべて取り入れることとされ、また、これまでわが国で行われてきた実務等に配慮し、財務諸表間の比較可能性を大きく損なわせない範囲で、個別項目に対するその他の取扱いを定めることとされております。

(2) 適用予定日

2022年3月期の期首から適用します。

(3) 当該会計基準等の適用による影響

「時価の算定に関する会計基準」等の適用による連結財務諸表に与える影響額については、現時点で評価中であります。

(連結貸借対照表関係)

1 担保資産及び担保付債務

担保に供している資産

	前連結会計年度 (2020年3月31日)	当連結会計年度 (2021年3月31日)
受取手形	50,276千円	50,110千円
建物及び構築物	419,694	407,165
機械装置及び運搬具	187,850	204,479
土地	1,389,193	1,389,193
計	2,047,015千円	2,050,948千円

(上記のうち工場財団として担保に供している資産)

	前連結会計年度 (2020年3月31日)	当連結会計年度 (2021年3月31日)
建物及び構築物	231,693千円	231,043千円
機械装置及び運搬具	187,850	204,479
土地	754,949	754,949
計	1,174,493千円	1,190,473千円

担保付債務

	前連結会計年度 (2020年3月31日)	当連結会計年度 (2021年3月31日)
短期借入金	1,032,037千円	750,000千円
短期借入金 (1年内返済予定の長期借入金)	421,042	391,297
長期借入金	599,121	758,203
計	2,052,200千円	1,899,500千円

(上記のうち工場財団に対応する債務)

	前連結会計年度 (2020年3月31日)	当連結会計年度 (2021年3月31日)
短期借入金	235,037千円	100,000千円
短期借入金 (1年内返済予定の長期借入金)	195,712	136,297
長期借入金	524,451	628,203
計	955,200千円	864,500千円

2 圧縮記帳額

国庫補助金等により有形固定資産の取得価額から控除している圧縮記帳額及びその内訳は、以下のとおりであります。

	前連結会計年度 (2020年3月31日)	当連結会計年度 (2021年3月31日)
圧縮記帳額	48,662千円	48,662千円
(うち、建物及び構築物)	11,710	11,710
(うち、機械装置及び運搬具)	36,702	36,702
(うち、工具、器具及び備品)	249	249

3 受取手形裏書譲渡高

	前連結会計年度 (2020年3月31日)	当連結会計年度 (2021年3月31日)
受取手形裏書譲渡高	11,287千円	34,919千円

(連結損益計算書関係)

1 販売費及び一般管理費のうち、主要な費目及び金額は次のとおりであります。

	前連結会計年度 (自 2019年4月1日 至 2020年3月31日)	当連結会計年度 (自 2020年4月1日 至 2021年3月31日)
給与	753,961千円	777,454千円
法定福利費	163,632	167,700
賞与引当金繰入額	89,992	119,235
役員賞与引当金繰入額	12,435	10,829
退職給付費用	31,870	34,535
賃借料	130,114	140,417
支払手数料	104,065	123,964

2 一般管理費に含まれる研究開発費

	前連結会計年度 (自 2019年4月1日 至 2020年3月31日)	当連結会計年度 (自 2020年4月1日 至 2021年3月31日)
一般管理費	121,372千円	137,994千円

3 固定資産除却損の内訳

	前連結会計年度 (自 2019年4月1日 至 2020年3月31日)	当連結会計年度 (自 2020年4月1日 至 2021年3月31日)
建物及び構築物	3,673千円	856千円
機械装置及び運搬具	2,060	3,446
工具、器具及び備品	3,245	1,344
建設仮勘定	400	85
電話加入権	-	18,828
長期前払費用	146	-
借地権	6,983	-
固定資産除却費用	11,000	-
計	27,509千円	24,562千円

4 当社グループ製・商品は重量物であり、運賃コストの占める割合が大きく、かつ契約は得意先現地渡が大部分であるため、運賃は売上原価に計上しております。

(連結包括利益計算書関係)

1 その他の包括利益に係る組替調整額及び税効果額

	前連結会計年度 (自 2019年4月1日 至 2020年3月31日)	当連結会計年度 (自 2020年4月1日 至 2021年3月31日)
その他有価証券評価差額金		
当期発生額	2,446千円	30,397千円
組替調整額	74,414	-
税効果調整前	71,967	30,397
税効果額	22,111	5,273
その他有価証券評価差額金	49,856	25,124
退職給付に係る調整額		
当期発生額	49,216	106,719
組替調整額	9,795	2,361
税効果調整前	59,011	109,080
税効果額	17,974	33,225
退職給付に係る調整額	41,036	75,854
その他の包括利益合計	8,820	100,978

(連結株主資本等変動計算書関係)

前連結会計年度(自 2019年4月1日 至 2020年3月31日)

1 発行済株式に関する事項

株式の種類	当連結会計年度期首	増加	減少	当連結会計年度末
普通株式(千株)	3,064	-	-	3,064

2 自己株式に関する事項

株式の種類	当連結会計年度期首	増加	減少	当連結会計年度末
普通株式(千株)	167	0	0	168

(注) 1 普通株式の自己株式の株式数の増加0千株は、単元未満株式の買取りによるものであります。

2 普通株式の自己株式の株式数の減少0千株は、単元未満株式の買増請求によるものであります。

3 配当に関する事項

(1) 配当金支払額

決議	株式の種類	配当金の総額 (千円)	1株当たり配当額 (円)	基準日	効力発生日
2019年4月26日 取締役会	普通株式	57,924	20	2019年3月31日	2019年6月7日

(2) 基準日が当連結会計年度に属する配当のうち、配当の効力発生日が翌連結会計年度となるもの

決議	株式の種類	配当の原資	配当金の総額 (千円)	1株当たり 配当額(円)	基準日	効力発生日
2020年4月28日 取締役会	普通株式	利益剰余金	72,400	25	2020年3月31日	2020年6月5日

当連結会計年度(自 2020年4月1日 至 2021年3月31日)

1 発行済株式に関する事項

株式の種類	当連結会計年度期首	増加	減少	当連結会計年度末
普通株式(千株)	3,064	-	-	3,064

2 自己株式に関する事項

株式の種類	当連結会計年度期首	増加	減少	当連結会計年度末
普通株式(千株)	168	0	-	168

(注) 普通株式の自己株式の株式数の増加0千株は、単元未満株式の買取りによるものであります。

3 配当に関する事項

(1) 配当金支払額

決議	株式の種類	配当金の総額 (千円)	1株当たり配当額 (円)	基準日	効力発生日
2020年4月28日 取締役会	普通株式	72,400	25	2020年3月31日	2020年6月5日

(2) 基準日が当連結会計年度に属する配当のうち、配当の効力発生日が翌連結会計年度となるもの

決議	株式の種類	配当の原資	配当金の総額 (千円)	1株当たり 配当額(円)	基準日	効力発生日
2021年4月28日 取締役会	普通株式	利益剰余金	72,399	25	2021年3月31日	2021年6月4日



(連結キャッシュ・フロー計算書関係)

1 現金及び現金同等物の期末残高と連結貸借対照表に掲載されている科目の金額との関係

	前連結会計年度 (自 2019年4月1日 至 2020年3月31日)	当連結会計年度 (自 2020年4月1日 至 2021年3月31日)
現金及び預金勘定	1,220,366千円	1,338,358千円
現金及び現金同等物	1,220,366千円	1,338,358千円

2 重要な非資金取引の内容

ファイナンス・リース取引に係る資産及び債務の額

	前連結会計年度 (自 2019年4月1日 至 2020年3月31日)	当連結会計年度 (自 2020年4月1日 至 2021年3月31日)
ファイナンス・リース取引に係る 資産及び債務の額	147,655千円	174,713千円

(リース取引関係)

(借主側)

1 ファイナンス・リース取引

所有権移転外ファイナンス・リース取引

リース資産の内容

有形固定資産

土木資材事業および景観資材事業における生産設備(工具、器具及び備品)であります。

リース資産の減価償却の方法

連結財務諸表作成のための基本となる重要な事項「4. 会計方針に関する事項 (2) 重要な減価償却資産の減価償却の方法」に記載のとおりであります。

2 オペレーティング・リース取引

オペレーティング・リース取引のうち解約不能のものに係る未経過リース料

	前連結会計年度 (2020年3月31日)	当連結会計年度 (2021年3月31日)
1年内	239千円	239千円
1年超	657	418
合計	897千円	657千円

(金融商品関係)

1 金融商品の状況に関する事項

(1) 金融商品に対する取組方針

当社グループは、運転資金や設備投資を用途として、主に銀行借入により必要な資金を調達しております。

なお、デリバティブ取引は利用しておりません。

(2) 金融商品の内容及びそのリスク

営業債権である受取手形及び売掛金、電子記録債権は、顧客の信用リスクに晒されております。また、投資有価証券は、主に取引先企業との業務または資本提携等に関連する株式であり、市場価格の変動リスクに晒されております。

営業債務である支払手形及び買掛金、電子記録債務は、1年以内の支払期日であります。また、借入金は、主に運転資金や設備投資に必要な資金の調達を目的としたものであります。短期借入金は変動金利であるため、金利の変動リスクに晒されております。

(3) 金融商品に係るリスク管理体制

信用リスク(取引先の契約不履行等に係るリスク)の管理

当社は、与信管理規程に従い、営業債権について、経営管理部及び事業本部が主要な取引先の状況を定期的にモニタリングし、取引相手ごとに債権残高を管理するとともに、財務状況等の悪化等による回収懸念の早期把握や軽減を図っております。連結子会社についても、当社の与信管理規程に準じて、同様の管理を行っております。

市場リスク(金利等の変動リスク)の管理

投資有価証券については、定期的に時価や発行体(取引先企業)の財務状況等を把握するとともに、取引先企業との関係を勘案して保有状況を継続的に見直しております。

資金調達に係る流動性リスク(支払期日に支払いを実行できなくなるリスク)の管理

当社は、経理財務部が適時に資金繰計画を作成・更新するとともに、手許流動性を適切に維持することなどにより、流動性リスクを管理しております。

(4) 金融商品の時価等に関する事項についての補足説明

金融商品の時価には、市場価格に基づく価額のほか、市場価格がない場合には合理的に算定された価額が含まれております。当該価額の算定においては変動要因を織り込んでいるため、異なる前提条件等を採用することにより、当該価額が変動することもあります。

(5) 信用リスクの集中

当期の連結決算日現在における営業債権のうち、特定の大口顧客に対するものはありません。

2 金融商品の時価等に関する事項

連結貸借対照表計上額、時価及びこれらの差額については、次のとおりであります。なお、時価を把握することが極めて困難と認められるものは、次表には含めておりません(注2)を参照ください。)

前連結会計年度(2020年3月31日)

(単位:千円)

	連結貸借対照表計上額	時価	差額
(1)現金及び預金	1,220,366	1,220,366	-
(2)受取手形及び売掛金	3,703,757	3,703,757	-
(3)電子記録債権	986,723	986,723	-
(4)投資有価証券 その他有価証券	444,662	444,662	-
資産計	6,355,509	6,355,509	-
(1)支払手形及び買掛金	1,673,694	1,673,694	-
(2)電子記録債務	946,905	946,905	-
(3)短期借入金	2,150,000	2,150,000	-
(4)長期借入金	1,039,723	1,039,730	7
負債計	5,810,322	5,810,329	7

当連結会計年度（2021年3月31日）

（単位：千円）

	連結貸借対照表計上額	時価	差額
(1)現金及び預金	1,338,358	1,338,358	-
(2)受取手形及び売掛金	3,441,343	3,441,343	-
(3)電子記録債権	1,047,020	1,047,020	-
(4)投資有価証券			
その他有価証券	475,059	475,059	-
資産計	6,301,781	6,301,781	-
(1)支払手形及び買掛金	1,605,982	1,605,982	-
(2)電子記録債務	1,026,957	1,026,957	-
(3)短期借入金	1,750,000	1,750,000	-
(4)長期借入金	1,255,741	1,255,741	-
負債計	5,638,680	5,638,680	-

（注1）金融商品の時価の算定方法及び有価証券に関する事項

資 産

(1)現金及び預金、(2)受取手形及び売掛金、(3)電子記録債権

これらはすべて短期であるため、時価は帳簿価額と近似していることから、当該帳簿価額によっております。

(4)投資有価証券

その他有価証券の時価については、株式は取引所の価格によっております。

また、保有目的ごとの有価証券に関する注記事項については、「有価証券関係」注記を参照ください。

負 債

(1)支払手形及び買掛金、(2)電子記録債務、(3)短期借入金

これらはすべて短期であるため、時価は帳簿価額と近似していることから、当該帳簿価額によっております。

(4)長期借入金

長期借入金の時価については、元利金の合計額を、新規に同様の借入を行った場合に想定される利率で割り引いた現在価値により算定しております。また、長期借入金には、1年内返済予定の長期借入金を含めております。

（注2）時価を把握することが極めて困難と認められる金融商品

（単位：千円）

区分	前連結会計年度 (2020年3月31日)	当連結会計年度 (2021年3月31日)
非上場株式	56,300	56,300

上記については、市場価格がなく、かつ、時価を把握することが極めて困難と認められるものであるため、「(4)投資有価証券」には含めておりません。

（注3）金銭債権の連結決算日後の償還予定額

前連結会計年度（2020年3月31日）

（単位：千円）

	1年内
現金及び預金	1,220,366
受取手形及び売掛金	3,703,757
電子記録債権	986,723
合計	5,910,847

当連結会計年度（2021年3月31日）

（単位：千円）

	1年内
現金及び預金	1,338,358
受取手形及び売掛金	3,441,343
電子記録債権	1,047,020
合計	5,826,721

（注4）長期借入金の連結決算日後の返済予定額

前連結会計年度（2020年3月31日）

	1年以内 (千円)	1年超 2年以内 (千円)	2年超 3年以内 (千円)	3年超 4年以内 (千円)	4年超 5年以内 (千円)	5年超 (千円)
短期借入金	2,150,000	-	-	-	-	-
長期借入金	440,602	337,658	201,463	60,000	-	-
合計	2,590,602	337,658	201,463	60,000	-	-

当連結会計年度（2021年3月31日）

	1年以内 (千円)	1年超 2年以内 (千円)	2年超 3年以内 (千円)	3年超 4年以内 (千円)	4年超 5年以内 (千円)	5年超 (千円)
短期借入金	1,750,000	-	-	-	-	-
長期借入金	477,778	341,583	200,120	140,120	96,140	-
合計	2,227,778	341,583	200,120	140,120	96,140	-

（有価証券関係）

前連結会計年度

1 その他有価証券（2020年3月31日）

（単位：千円）

	種類	連結貸借対照表 計上額	取得原価	差額
連結貸借対照表計上額が 取得原価を超えるもの	株式	358,200	65,209	292,990
連結貸借対照表計上額が 取得原価を超えないもの	株式	86,462	88,051	1,589
合計		444,662	153,260	291,401

（注） 非上場株式（連結貸借対照表計上額 56,300千円）については、市場価格がなく、かつ、時価を把握することが極めて困難と認められるものであるため、上表には含めておりません。

2 当連結会計年度中に売却したその他有価証券（自 2019年4月1日 至 2020年3月31日）

該当事項はありません。

3 当連結会計年度中に減損処理を行ったその他有価証券（自 2019年4月1日 至 2020年3月31日）

当連結会計年度において、その他有価証券について 74,414千円減損処理を行っております。

なお、減損処理にあたっては、期末における時価が取得原価に比べ50%以上下落した場合には全て減損処理を行い、30～50%程度下落した場合には、回復可能性等を考慮して必要と認められた額について減損処理を行っております。

当連結会計年度

1 その他有価証券（2021年3月31日）

（単位：千円）

	種類	連結貸借対照表 計上額	取得原価	差額
連結貸借対照表計上額が 取得原価を超えるもの	株式	449,688	124,552	325,136
連結貸借対照表計上額が 取得原価を超えないもの	株式	25,370	28,708	3,338
合 計		475,059	153,260	321,798

（注） 非上場株式（連結貸借対照表計上額 56,300千円）については、市場価格がなく、かつ、時価を把握することが極めて困難と認められるものであるため、上表には含めておりません。

2 当連結会計年度中に売却したその他有価証券（自 2020年4月1日 至 2021年3月31日）

該当事項はありません。

3 当連結会計年度中に減損処理を行ったその他有価証券（自 2020年4月1日 至 2021年3月31日）

該当事項はありません。

（デリバティブ取引関係）

前連結会計年度（自 2019年4月1日 至 2020年3月31日）及び当連結会計年度（自 2020年4月1日 至 2021年3月31日）

デリバティブ取引を利用しておりませんので、該当事項はありません。

## (退職給付関係)

## 1 採用している退職給付制度の概要

当社は、退職給付制度として、確定給付企業年金制度及び確定拠出年金制度を設けております。また、従業員の退職に際して割増退職金を支払う場合があります。なお、連結子会社は中小企業退職金共済制度を設けております。

## 2 確定給付制度

## (1) 退職給付債務の期首残高と期末残高の調整表

	前連結会計年度 (自 2019年4月1日 至 2020年3月31日)	当連結会計年度 (自 2020年4月1日 至 2021年3月31日)
退職給付債務の期首残高	961,567千円	903,819千円
勤務費用	52,825	51,361
利息費用	4,807	4,519
数理計算上の差異の発生額	9,444	11,580
退職給付の支払額	105,935	103,818
退職給付債務の期末残高	903,819千円	867,461千円

## (2) 年金資産の期首残高と期末残高の調整表

	前連結会計年度 (自 2019年4月1日 至 2020年3月31日)	当連結会計年度 (自 2020年4月1日 至 2021年3月31日)
年金資産の期首残高	1,026,337千円	958,531千円
期待運用収益	20,526	19,170
数理計算上の差異の発生額	58,660	118,299
事業主からの拠出額	76,262	80,551
退職給付の支払額	105,935	103,818
年金資産の期末残高	958,531千円	1,072,734千円

## (3) 退職給付債務及び年金資産の期末残高と連結貸借対照表に計上された退職給付に係る負債及び退職給付に係る資産の調整表

	前連結会計年度 (2020年3月31日)	当連結会計年度 (2021年3月31日)
積立型制度の退職給付債務	903,819千円	867,461千円
年金資産	958,531	1,072,734
	54,711	205,272
非積立型制度の退職給付債務	-	-
連結貸借対照表に計上された負債と資産の純額	54,711	205,272
退職給付に係る資産	54,711	205,272
連結貸借対照表に計上された負債と資産の純額	54,711千円	205,272千円

## (4) 退職給付費用及びその内訳項目の金額

	前連結会計年度 (自 2019年4月1日 至 2020年3月31日)	当連結会計年度 (自 2020年4月1日 至 2021年3月31日)
勤務費用	52,825千円	51,361千円
利息費用	4,807	4,519
期待運用収益	20,526	19,170
数理計算上の差異の費用処理額	9,795	2,361
確定給付制度に係る退職給付費用	27,310千円	39,070千円

(5) 退職給付に係る調整額

退職給付に係る調整額に計上した項目（税効果控除前）の内訳は次のとおりであります。

	前連結会計年度 (自 2019年4月1日 至 2020年3月31日)	当連結会計年度 (自 2020年4月1日 至 2021年3月31日)
数理計算上の差異	59,011千円	109,080千円

(6) 退職給付に係る調整累計額

退職給付に係る調整累計額に計上した項目（税効果控除前）の内訳は次のとおりであります。

	前連結会計年度 (2020年3月31日)	当連結会計年度 (2021年3月31日)
未認識数理計算上の差異	11,461千円	97,618千円

(7) 年金資産に関する事項

年金資産の主な内訳

年金資産合計に対する主な分類ごとの比率は、次のとおりであります。

	前連結会計年度 (2020年3月31日)	当連結会計年度 (2021年3月31日)
債券	62.6%	50.0%
株式	26.6	38.9
その他	10.8	11.1
合 計	100.0%	100.0%

長期期待運用収益率の設定方法

年金資産の長期期待運用収益率を決定するため、現在及び予想される年金資産の配分と、年金資産を構成する多様な資産からの現在及び将来期待される長期の収益率を考慮しております。

(8) 数理計算上の計算基礎に関する事項

主要な数理計算上の計算基礎（加重平均で表しております。）

	前連結会計年度 (2020年3月31日)	当連結会計年度 (2021年3月31日)
割引率	0.5%	0.5%
長期期待運用収益率	2.0%	2.0%

3 確定拠出制度

当社及び連結子会社の確定拠出制度への要拠出額は、前連結会計年度 32,258千円、当連結会計年度 30,544千円であります。

(ストック・オプション等関係)  
該当事項はありません。

(税効果会計関係)

1 繰延税金資産及び繰延税金負債の発生の主な原因別の内訳

	前連結会計年度 (2020年3月31日)	当連結会計年度 (2021年3月31日)
(繰延税金資産)		
固定資産	50,166千円	44,837千円
賞与引当金	60,304	76,753
未払事業税	6,579	7,227
貸倒引当金	2,185	901
その他	47,916	38,884
繰延税金資産 小計	167,151千円	168,604千円
評価性引当額	27,638千円	30,826千円
繰延税金資産 合計	139,513千円	137,778千円
(繰延税金負債)		
退職給付に係る資産	16,665千円	62,526千円
その他有価証券評価差額金	88,821	94,094
繰延税金負債 合計	105,486千円	156,620千円
繰延税金資産(繰延税金負債)の純額	34,027千円	18,842千円

(注) 繰延税金資産の純額は連結貸借対照表の以下の項目に含まれております。

	前連結会計年度 (2020年3月31日)	当連結会計年度 (2021年3月31日)
固定資産 繰延税金資産	34,027千円	19,246千円
固定負債 繰延税金負債	-千円	38,088千円

2 法定実効税率と税効果会計適用後の法人税等の負担率との間に重要な差異があるときの、当該差異原因となった主要な項目別の内訳

	前連結会計年度 (2020年3月31日)	当連結会計年度 (2021年3月31日)
法定実効税率	30.5%	30.5%
(調整)		
交際費等永久に損金に算入されない項目	1.6	1.5
受取配当金等永久に益金に算入されない項目	0.2	0.2
税額控除	2.2	7.3
住民税均等割等	4.5	4.4
評価性引当額の増減	5.0	0.7
前期確定申告差異	0.4	2.3
その他	-	0.0
税効果会計適用後の法人税等の負担率	38.8	27.3

(資産除去債務関係)

前連結会計年度(2020年3月31日)及び当連結会計年度(2021年3月31日)  
該当事項はありません。

(賃貸等不動産関係)

前連結会計年度(自2019年4月1日至2020年3月31日)及び当連結会計年度(自2020年4月1日至2021年3月31日)

賃貸等不動産の総額に重要性が乏しいため、注記を省略しております。



(セグメント情報等)

【セグメント情報】

1 報告セグメントの概要

当社の報告セグメントは、当社グループの構成単位のうち分離された財務情報が入手可能であり、取締役会が、経営資源の配分の決定及び業績を評価するために、定期的に検討を行う対象となっているものであります。

当社グループは、主にコンクリート二次製品の製造・販売を行っており、当社の本社に事業本部を置き、同本部において、主に販売先や用途などの製品属性により区分される単位で開発・製造・販売に関する企画立案を行いながら事業活動を展開しております。

したがって、当社グループは製品属性を基礎としたセグメントより構成されており、「土木資材事業」、「景観資材事業」、「エクステリア事業」の3つを報告セグメントとしております。

「土木資材事業」は、社会インフラ整備を用途としたボックスカルバートや重圧管などの暗渠製品、擁壁、側溝、河川・護岸製品などの製造・販売を主な事業としております。「景観資材事業」は、歩道や公園などの公共施設向けに供される舗装材、縁石や階段ブロック、擬木・擬石製品などの製造・販売を主な事業としております。「エクステリア事業」は個人住宅向けに立水栓を中心としたガーデン関連製品や、化粧ブロックや門柱などの住宅外構製品の製造・販売を主な事業としております。

2 報告セグメントごとの売上高、利益又は損失、資産、負債その他の項目の金額の算定方法

報告されている事業セグメントの会計処理の方法は、「連結財務諸表作成のための基本となる重要な事項」における記載と概ね同一であります。また、報告セグメントの利益は、営業利益ベースの数値であります。セグメント間の振替高は市場実勢価格に基づいております。

なお、当社グループは、報告セグメントに資産を配分しておりません。

3 報告セグメントごとの売上高、利益その他の項目の金額に関する情報  
 前連結会計年度(自 2019年4月1日 至 2020年3月31日)

(単位：千円)

	報告セグメント				調整額 (注)1	連結財務諸表 計上額 (注)2
	土木資材事業	景観資材事業	エクステリア 事業	合計		
売上高						
外部顧客への売上高	7,227,127	4,135,798	1,237,137	12,600,064	-	12,600,064
セグメント間の内部売上高又は振替高	296	1,429	-	1,725	1,725	-
計	7,227,423	4,137,228	1,237,137	12,601,789	1,725	12,600,064
セグメント利益	181,508	324,210	21,682	527,402	-	527,402
その他の項目						
減価償却費	169,119	132,321	13,764	315,204	1,762	316,966

(注)1 減価償却費の調整額 1,762千円は、賃貸費用(営業外費用)に集計している減価償却費であります。

2 セグメント利益は、連結損益計算書の営業利益と調整を行っております。

当連結会計年度（自 2020年4月1日 至 2021年3月31日）

（単位：千円）

	報告セグメント				調整額 (注)1	連結財務諸表 計上額 (注)2
	土木資材事業	景観資材事業	エクステリア 事業	合計		
売上高						
外部顧客への売上高	7,997,742	3,024,550	1,207,536	12,229,829	-	12,229,829
セグメント間の内部売上高又は振替高	1,492	958	-	2,451	2,451	-
計	7,999,234	3,025,509	1,207,536	12,232,280	2,451	12,229,829
セグメント利益又は損失( )	483,180	73,925	32,577	441,832	-	441,832
その他の項目						
減価償却費	181,307	139,522	11,203	332,033	5,804	337,837

(注)1 減価償却費の調整額 5,804千円は、賃貸費用(営業外費用)に集計している減価償却費であります。

2 セグメント利益又は損失( )は、連結損益計算書の営業利益と調整を行っております。

#### 【関連情報】

前連結会計年度(自 2019年4月1日 至 2020年3月31日)及び当連結会計年度(自 2020年4月1日 至 2021年3月31日)

##### 1 製品及びサービスごとの情報

セグメント情報に同様の情報を記載しているため、記載を省略しております。

##### 2 地域ごとの情報

###### (1) 売上高

海外売上高がないため、記載を省略しております。

###### (2) 有形固定資産

本邦以外の国または地域に所在する連結子会社及び在外支店がないため、記載を省略しております。

##### 3 主要な顧客ごとの情報

連結損益計算書の売上高の10%以上を占める特定の顧客への売上高がないため、記載を省略しております。

#### 【報告セグメントごとの固定資産の減損損失に関する情報】

前連結会計年度(自 2019年4月1日 至 2020年3月31日)

該当事項はありません。

当連結会計年度(自 2020年4月1日 至 2021年3月31日)

該当事項はありません。

#### 【報告セグメントごとののれんの償却額及び未償却残高に関する情報】

前連結会計年度(自 2019年4月1日 至 2020年3月31日)及び当連結会計年度(自2020年4月1日 至 2021年3月31日)

該当事項はありません。

#### 【報告セグメントごとの負ののれん発生益に関する情報】

前連結会計年度(自 2019年4月1日 至 2020年3月31日)及び当連結会計年度(自2020年4月1日 至 2021年3月31日)

該当事項はありません。

【関連当事者情報】

前連結会計年度（自 2019年4月1日 至 2020年3月31日）

関連当事者との取引

連結財務諸表提出会社と関連当事者との取引

1 連結財務諸表提出会社の親会社及び主要株主（会社等に限る）等

種類	会社等の名称	所在地	資本金又は出資金（千円）	事業の内容		議決権等の所有（被所有）割合（％）	
その他の関係会社	積水樹脂㈱	大阪市北区	12,334,565	合成樹脂製品及び関連複合製品の製造、販売 道路資材・建築資材・住宅外構資材の製造、販売		(所有) 直接	0.40
				関連当事者との関係		(被所有) 直接	23.90
			当社製品の販売 同社商品の仕入	取引の内容	取引金額 (千円)	科目	期末残高 (千円)
				コンクリート二次製・商品等の販売	25,394	売掛金	7,970
合成樹脂等製・商品等の仕入	298,602	買掛金	41,751	支払手形	102,051		

(注) 1 取引金額は消費税等を含んでおりませんが、残高は消費税等を含んでおります。

2 取引条件及び取引条件の決定方針等

取引については一般の取引と同様に市場価格を参考に、また取引条件については一般の取引と同様な取引条件となっております。

2 連結財務諸表提出会社と同一の親会社を持つ会社等及び連結財務諸表提出会社のその他の関係会社の子会社等

種類	会社等の名称	所在地	資本金又は出資金（千円）	事業の内容		議決権等の所有（被所有）割合（％）		
その他の関係会社の子会社	積水樹脂アセットマネジメント㈱	大阪市北区	100,000	金銭の貸付等		なし		
				関連当事者との関係		取引の内容	取引金額 (千円)	科目
			資金の借入	資金の借入	200,000	短期借入金	50,000	
				利息の支払	325	-	-	

(注) 取引条件及び取引条件の決定方針等

短期借入金の利息は、基準金利（TIBOR）+0.5%/年を支払っており、受取手形を担保提供しております。

3 連結財務諸表提出会社の役員及び主要株主（個人の場合に限る。）等

種類	会社等の名称	所在地	資本金又は出資金（千円）	事業の内容		議決権等の所有（被所有）割合（％）		
役員及びその近親者が議決権の過半数を所有している会社	㈱カネカ	香川県高松市	17,500	コンクリート二次製品の製造・加工等		当社役員の近親者が100%を直接保有		
				関連当事者との関係		取引の内容	取引金額 (千円)	科目
			当社製品の外注委託	外注委託	59,207	支払手形	10,172	
						買掛金	5,036	

(注) 取引条件及び取引条件の決定方針等

取引については一般の取引と同様に市場価格を参考に、また取引条件については一般の取引と同様な取引条件となっております。

当連結会計年度（自 2020年4月1日 至 2021年3月31日）

関連当事者との取引

連結財務諸表提出会社と関連当事者との取引

1 連結財務諸表提出会社の親会社及び主要株主（会社等に限る）等

種類	会社等の名称	所在地	資本金又は出資金（千円）	事業の内容		議決権等の所有（被所有）割合（％）	
その他の関係会社	積水樹脂㈱	大阪市北区	12,334,565	合成樹脂製品及び関連複合製品の製造、販売 道路資材・建築資材・住宅外構資材の製造、販売		(所有) 直接	0.42
				関連当事者との関係		(被所有) 直接	23.90
			当社製品の販売 同社商品の仕入	取引の内容	取引金額 (千円)	科目	期末残高 (千円)
				コンクリート二次製・商品等の販売	19,403	売掛金	666
合成樹脂等製・商品等の仕入	248,492	買掛金	51,202	支払手形	109,005		

(注) 1 取引金額は消費税等を含んでおりませんが、残高は消費税等を含んでおります。

2 取引条件及び取引条件の決定方針等

取引については一般の取引と同様に市場価格を参考に、また取引条件については一般の取引と同様な取引条件となっております。

2 連結財務諸表提出会社と同一の親会社を持つ会社等及び連結財務諸表提出会社のその他の関係会社の子会社等

種類	会社等の名称	所在地	資本金又は出資金（千円）	事業の内容		議決権等の所有（被所有）割合（％）		
その他の関係会社の子会社	積水樹脂アセットマネジメント㈱	大阪市北区	100,000	金銭の貸付等		なし		
				関連当事者との関係		取引の内容	取引金額 (千円)	科目
			資金の借入	資金の借入	200,000	短期借入金	50,000	
				利息の支払	286	-	-	

(注) 取引条件及び取引条件の決定方針等

短期借入金の利息は、基準金利（TIBOR）+0.5%/年を支払っており、受取手形を担保提供しております。

3 連結財務諸表提出会社の役員及び主要株主（個人の場合に限る。）等

種類	会社等の名称	所在地	資本金又は出資金（千円）	事業の内容		議決権等の所有（被所有）割合（％）		
役員及びその近親者が議決権の過半数を所有している会社	㈱カネカ	香川県高松市	17,500	コンクリート二次製品の製造・加工等		当社役員の近親者が100%を直接保有		
				関連当事者との関係		取引の内容	取引金額 (千円)	科目
			当社製品の外注委託	外注委託	50,166	支払手形	8,747	買掛金

(注) 取引条件及び取引条件の決定方針等

取引については一般の取引と同様に市場価格を参考に、また取引条件については一般の取引と同様な取引条件となっております。

( 1 株当たり情報 )

	前連結会計年度 (自 2019年4月1日 至 2020年3月31日)	当連結会計年度 (自 2020年4月1日 至 2021年3月31日)
1株当たり純資産額	2,296円95銭	2,422円91銭
1株当たり当期純利益	93円51銭	112円96銭

(注) 1 潜在株式調整後1株当たり当期純利益については、潜在株式が存在しないため、記載を省略しております。  
2 算定上の基礎は以下のとおりであります。

1 株当たり純資産額

	前連結会計年度 (2020年3月31日)	当連結会計年度 (2021年3月31日)
純資産の部の合計額	6,680,036千円	7,016,733千円
純資産の部の合計額から控除する金額	28,037千円	-千円
(うち非支配株主持分)	(28,037千円)	(-千円)
普通株式に係る期末の純資産額	6,651,999千円	7,016,733千円
1株当たり純資産額の算定に用いられた 期末の普通株式の数	2,896千株	2,896千株

1 株当たり当期純利益

	前連結会計年度 (自 2019年4月1日 至 2020年3月31日)	当連結会計年度 (自 2020年4月1日 至 2021年3月31日)
親会社株主に帰属する当期純利益	270,820千円	327,121千円
普通株主に帰属しない金額	-	-
普通株式に係る親会社株主に帰属する 当期純利益	270,820千円	327,121千円
普通株式の期中平均株式数	2,896千株	2,896千株

【連結附属明細表】

【社債明細表】

該当事項はありません。

【借入金等明細表】

区分	当期首残高 (千円)	当期末残高 (千円)	平均利率 (%)	返済期限
短期借入金	2,150,000	1,750,000	0.480	-
1年以内に返済予定の長期借入金	440,602	477,778	0.289	-
1年以内に返済予定のリース債務	106,572	123,290	-	-
長期借入金(1年以内に返済予定のものを除く。)	599,121	777,963	0.293	2025年12月
リース債務(1年以内に返済予定のものを除く。)	144,997	187,410	-	2022年4月から 2027年5月まで
その他有利子負債 長期預り金	32,877	35,586	0.834	-
合計	3,474,170	3,352,028	-	-

- (注) 1 「平均利率」については、借入金等の期末残高に対する加重平均利率を記載しております。  
2 リース債務の平均利率については、リース料総額に含まれる利息相当額を控除する前の金額でリース債務を連結貸借対照表に計上しているため、記載しておりません。  
3 長期借入金及びリース債務(1年以内に返済予定のあるものを除く。)の連結決算日後5年以内における返済予定額は次のとおりであります。

区分	1年超2年以内 (千円)	2年超3年以内 (千円)	3年超4年以内 (千円)	4年超5年以内 (千円)
長期借入金	341,583	200,120	140,120	96,140
リース債務	98,291	61,614	24,189	2,303

- 4 その他有利子負債(1年以内に返済予定のものを除く。)の連結決算日後5年以内における返済予定額はありません。

【資産除去債務明細表】

該当事項はありません。

( 2 ) 【その他】

当連結会計年度における四半期情報等

( 累計期間 )	第 1 四半期	第 2 四半期	第 3 四半期	当連結会計年度
売上高 ( 千円 )	2,570,790	5,127,417	8,426,490	12,229,829
税金等調整前四半期 ( 当期 ) 純利益 ( 千円 )	55,937	33,413	241,786	457,232
親会社株主に帰属 する四半期 ( 当期 ) 純利益 ( 千円 )	29,924	11,282	151,421	327,121
1 株当たり四半期 ( 当期 ) 純利益 ( 円 )	10.33	3.90	52.29	112.96

( 会計期間 )	第 1 四半期	第 2 四半期	第 3 四半期	第 4 四半期
1 株当たり四半期 純利益又は 1 株当たり四半期 純損失 ( 円 )	10.33	6.44	48.39	60.67

## 2【財務諸表等】

## (1)【財務諸表】

## 【貸借対照表】

(単位：千円)

	前事業年度 (2020年3月31日)	当事業年度 (2021年3月31日)
<b>資産の部</b>		
流動資産		
現金及び預金	839,367	1,023,269
受取手形	1 1,569,626	1 1,319,912
電子記録債権	2 1,139,491	2 1,239,342
売掛金	2 1,669,595	2 1,669,789
商品及び製品	833,917	1,012,770
仕掛品	87,221	74,212
未成工事支出金	6,041	8,293
原材料及び貯蔵品	227,000	271,410
前払費用	16,304	17,910
関係会社短期貸付金	120,500	-
その他	2 26,742	2 23,700
貸倒引当金	670	630
流動資産合計	6,535,137	6,659,984
固定資産		
有形固定資産		
建物	1, 3 704,806	1, 3 722,033
構築物	1 224,167	1 218,212
機械及び装置	1, 3 492,995	1, 3 544,919
車両運搬具	3 472	3 1,947
工具、器具及び備品	3 54,414	3 58,126
土地	1 3,594,791	1 3,845,025
リース資産	232,018	278,567
建設仮勘定	31,690	32,588
有形固定資産合計	5,335,358	5,701,420
無形固定資産		
借地権	114,689	114,689
ソフトウェア	22,903	24,755
その他	31,394	10,864
無形固定資産合計	168,987	150,310
投資その他の資産		
投資有価証券	142,762	153,899
関係会社株式	483,400	525,260
繰延税金資産	13,542	-
長期前払費用	6,419	13,470
破産更生債権等	283	-
差入保証金	17,999	18,259
前払年金費用	66,173	107,653
その他	9,095	9,645
貸倒引当金	283	-
投資その他の資産合計	739,392	828,188
固定資産合計	6,243,737	6,679,918
資産合計	12,778,875	13,339,902



(単位：千円)

	前事業年度 (2020年3月31日)	当事業年度 (2021年3月31日)
<b>負債の部</b>		
流動負債		
支払手形	2 845,531	2 786,234
電子記録債務	879,496	988,884
買掛金	2 498,161	2 521,777
短期借入金	1 2,050,000	1 1,700,000
1年内返済予定の長期借入金	1 440,602	1 477,778
リース債務	106,572	121,784
未払金	2 271,597	2 277,116
未払費用	133,247	124,914
未払法人税等	50,173	77,734
未払消費税等	111,841	89,036
預り金	2 8,756	2 11,102
賞与引当金	160,000	205,300
役員賞与引当金	10,140	8,460
設備関係支払手形	35,705	52,066
設備関係電子記録債務	12,781	32,336
設備関係未払金	18,629	32,670
その他	-	1,467
流動負債合計	5,633,235	5,508,663
固定負債		
長期借入金	1 599,121	1 777,963
リース債務	144,997	182,641
繰延税金負債	-	8,354
長期未払金	4,458	5,148
長期預り金	45,153	52,644
固定負債合計	793,729	1,026,751
負債合計	6,426,965	6,535,414
<b>純資産の部</b>		
株主資本		
資本金	2,019,800	2,019,800
資本剰余金		
資本準備金	505,000	505,000
その他資本剰余金	1,511,611	1,511,611
資本剰余金合計	2,016,611	2,016,611
利益剰余金		
その他利益剰余金		
繰越利益剰余金	2,204,052	2,631,521
利益剰余金合計	2,204,052	2,631,521
自己株式	91,132	91,147
株主資本合計	6,149,330	6,576,784
評価・換算差額等		
その他有価証券評価差額金	202,579	227,703
評価・換算差額等合計	202,579	227,703
純資産合計	6,351,910	6,804,488
負債純資産合計	12,778,875	13,339,902

## 【損益計算書】

(単位：千円)

	前事業年度 (自 2019年4月1日 至 2020年3月31日)	当事業年度 (自 2020年4月1日 至 2021年3月31日)
売上高	3 10,836,085	3 10,444,147
売上原価	1, 3 8,771,435	1, 3 8,441,743
売上総利益	2,064,649	2,002,404
販売費及び一般管理費	2 1,612,922	2 1,641,647
営業利益	451,727	360,756
営業外収益		
受取利息	3 1,903	3 87
受取配当金	3 33,887	3 25,626
受取賃貸料	3 50,817	3 30,955
工業所有権実施許諾料	5,029	4,920
物品売却益	3,090	10,848
雑収入	3 14,903	3 13,821
営業外収益合計	109,632	86,258
営業外費用		
支払利息	13,745	11,542
賃貸費用	26,530	11,508
雑損失	1,310	763
営業外費用合計	41,586	23,814
経常利益	519,773	423,200
特別利益		
固定資産売却益	-	1,507
抱合せ株式消滅差益	-	199,740
特別利益合計	-	201,248
特別損失		
固定資産売却損	2,032	-
固定資産除却損	27,240	24,562
投資有価証券評価損	74,414	-
会員権評価損	837	-
特別損失合計	104,524	24,562
税引前当期純利益	415,248	599,887
法人税、住民税及び事業税	64,060	79,311
法人税等調整額	90,215	20,706
法人税等合計	154,276	100,017
当期純利益	260,972	499,869

【株主資本等変動計算書】

前事業年度（自 2019年4月1日 至 2020年3月31日）

（単位：千円）

	株主資本							株主資本合計
	資本金	資本剰余金			利益剰余金		自己株式	
		資本準備金	その他資本剰余金	資本剰余金合計	その他利益剰余金 繰越利益剰余金	利益剰余金合計		
当期首残高	2,019,800	505,000	1,511,609	2,016,609	2,001,004	2,001,004	90,964	5,946,449
当期変動額								
剰余金の配当					57,924	57,924		57,924
当期純利益					260,972	260,972		260,972
自己株式の取得							179	179
自己株式の処分			1	1			11	13
株主資本以外の項目の当期変動額（純額）								
当期変動額合計	-	-	1	1	203,048	203,048	168	202,881
当期末残高	2,019,800	505,000	1,511,611	2,016,611	2,204,052	2,204,052	91,132	6,149,330

	評価・換算差額等		純資産合計
	その他有価証券評価差額金	評価・換算差額等合計	
当期首残高	152,722	152,722	6,099,171
当期変動額			
剰余金の配当			57,924
当期純利益			260,972
自己株式の取得			179
自己株式の処分			13
株主資本以外の項目の当期変動額（純額）	49,856	49,856	49,856
当期変動額合計	49,856	49,856	252,738
当期末残高	202,579	202,579	6,351,910

当事業年度（自 2020年4月1日 至 2021年3月31日）

（単位：千円）

	株主資本							株主資本合計
	資本金	資本剰余金			利益剰余金		自己株式	
		資本準備金	その他資本剰余金	資本剰余金合計	その他利益剰余金 繰越利益剰余金	利益剰余金合計		
当期首残高	2,019,800	505,000	1,511,611	2,016,611	2,204,052	2,204,052	91,132	6,149,330
当期変動額								
剰余金の配当					72,400	72,400		72,400
当期純利益					499,869	499,869		499,869
自己株式の取得							15	15
株主資本以外の項目の当期変動額（純額）								
当期変動額合計	-	-	-	-	427,468	427,468	15	427,453
当期末残高	2,019,800	505,000	1,511,611	2,016,611	2,631,521	2,631,521	91,147	6,576,784

	評価・換算差額等		純資産合計
	その他有価証券評価差額金	評価・換算差額等合計	
当期首残高	202,579	202,579	6,351,910
当期変動額			
剰余金の配当			72,400
当期純利益			499,869
自己株式の取得			15
株主資本以外の項目の当期変動額（純額）	25,124	25,124	25,124
当期変動額合計	25,124	25,124	452,577
当期末残高	227,703	227,703	6,804,488

【注記事項】

(重要な会計方針)

1 資産の評価基準及び評価方法

(1) 有価証券の評価基準及び評価方法

子会社株式

.....移動平均法による原価法

その他有価証券

イ 時価のあるもの

.....期末日の市場価格等に基づく時価法（評価差額は全部純資産直入法により処理し、売却原価は移動平均法により算定しております。）

ロ 時価のないもの

.....移動平均法による原価法

(2) たな卸資産の評価基準及び評価方法

製品・仕掛品

.....総平均法による原価法

（貸借対照表価額は、収益性の低下による簿価切下げの方法により算定）

未成工事支出金

.....個別原価法

商品・原材料

.....移動平均法による原価法

（貸借対照表価額は、収益性の低下による簿価切下げの方法により算定）

貯蔵品

.....最終仕入原価法

（貸借対照表価額は、収益性の低下による簿価切下げの方法により算定）

2 固定資産の減価償却の方法

(1) 有形固定資産（リース資産を除く）

.....定率法

なお、主な耐用年数は以下のとおりであります。

建物及び構築物 10～50年

機械及び装置 7～12年

(2) 無形固定資産（リース資産を除く）及び長期前払費用

.....定額法

なお、ソフトウェア（自社利用分）の耐用年数は、社内における利用可能期間（5年）であります。

(3) リース資産

所有権移転外ファイナンス・リース取引に係るリース資産

.....リース期間を耐用年数とし、残存価額を零とする定額法

### 3 引当金の計上基準

#### (1) 貸倒引当金

債権の貸倒による損失に備えるため、一般債権については貸倒実績率により、貸倒懸念債権等特定の債権については個別に回収可能性を勘案し、回収不能見込額を計上しております。

#### (2) 賞与引当金

従業員の賞与支給に備えるため、当事業年度に対応する支給見積額を計上しております。

#### (3) 役員賞与引当金

役員の賞与支給に備えるため、当事業年度に対応する支給見積額を計上しております。

#### (4) 退職給付引当金

従業員の退職給付に備えるため、当事業年度末における退職給付債務および年金資産の見込額に基づき、当事業年度末において発生していると認められる額を計上しております。

過去勤務費用は、発生事業年度に費用処理することとしております。

数理計算上の差異は、各事業年度の発生時の従業員の平均残存勤務期間以内の一定年数(10年)による定率法により、発生の翌事業年度から費用処理することとしております。

### 4 収益及び費用の計上基準

#### 完成工事高及び完成工事原価の計上基準

当事業年度末までの進捗部分について成果の確実性が認められる工事  
.....工事進行基準(工事の進捗率の見積りは原価比例法)

その他の工事

.....工事完成基準

### 5 その他財務諸表作成のための基本となる重要な事項

#### (1) 退職給付に係る会計処理

退職給付に係る未認識数理計算上の差異の未処理額の会計処理の方法は、連結財務諸表における会計処理の方法と異なっております。

#### (2) 消費税等の会計処理方法

消費税及び地方消費税の会計処理は、税抜方式を採用しております。

## (表示方法の変更)

## (損益計算書)

前事業年度において「営業外収益」の「雑収入」に含めていた「物品売却益」は、金額的重要性が増したため、当事業年度より独立掲記することとしました。この表示方法の変更を反映させるため、前事業年度の財務諸表の組替えを行っております。

この結果、前事業年度の損益計算書において「営業外収益」の「雑収入」に表示していた 17,994千円は、「物品売却益」 3,090千円、「雑収入」 14,903千円として組み替えております。

## (貸借対照表関係)

## 1 担保に供している資産及び担保に係る債務

## (1) 担保に供している資産

	前事業年度 (2020年3月31日)	当事業年度 (2021年3月31日)
受取手形	50,276千円	50,110千円
建物	370,258	357,214
構築物	49,436	49,950
機械及び装置	187,850	204,479
土地	1,389,193	1,389,193
計	2,047,015千円	2,050,948千円

## (2) 担保に係る債務

	前事業年度 (2020年3月31日)	当事業年度 (2021年3月31日)
短期借入金	1,032,037千円	750,000千円
1年内返済予定の長期借入金	421,042	391,297
長期借入金	599,121	758,203
計	2,052,200千円	1,899,500千円

## 2 関係会社に対する金銭債権及び金銭債務(区分表示されたものは除く。)

	前事業年度 (2020年3月31日)	当事業年度 (2021年3月31日)
短期金銭債権	288,678千円	360,147千円
短期金銭債務	545,323	445,430

## 3 圧縮記帳額

国庫補助金等により有形固定資産の取得価額から控除している圧縮記帳額及びその内訳は、以下のとおりであります。

	前事業年度 (2020年3月31日)	当事業年度 (2021年3月31日)
圧縮記帳額	47,162千円	47,162千円
(うち、建物)	10,210	10,210
(うち、機械及び装置)	33,602	33,602
(うち、車両運搬具)	3,100	3,100
(うち、工具、器具及び備品)	249	249

(損益計算書関係)

- 1 当社製・商品は重量物であり、運賃コストの占める割合が大きく、かつ契約は得意先現地渡が大部分であるため、運賃は売上原価に計上しております。
- 2 販売費に属する費用のおおよその割合は前事業年度72%、当事業年度70%、一般管理費に属する費用のおおよその割合は前事業年度28%、当事業年度30%であります。  
販売費及び一般管理費のうち、主要な費目及び金額は次のとおりであります。

	前事業年度 (自 2019年4月1日 至 2020年3月31日)	当事業年度 (自 2020年4月1日 至 2021年3月31日)
給料及び手当	584,713千円	620,516千円
賞与引当金繰入額	75,707	94,055
役員賞与引当金繰入額	10,140	8,460
減価償却費	53,626	53,280

3 関係会社との取引高

	前事業年度 (自 2019年4月1日 至 2020年3月31日)	当事業年度 (自 2020年4月1日 至 2021年3月31日)
営業取引による取引高		
売上高	556,282千円	599,971千円
仕入高	1,166,523	416,936
支払運賃等	1,259,585	1,095,675
営業取引以外の取引高	78,430	38,561

(有価証券関係)

子会社株式は、市場価格がなく時価を把握することが極めて困難と認められるため、子会社株式の時価を記載しておりません。

なお、時価を把握することが極めて困難と認められる子会社株式の貸借対照表計上額は次のとおりであります。

(単位：千円)

区分	前事業年度 (2020年3月31日)	当事業年度 (2021年3月31日)
子会社株式	125,200	147,800



(税効果会計関係)

1 繰延税金資産及び繰延税金負債の発生の主な原因別の内訳

	前事業年度 (2020年3月31日)	当事業年度 (2021年3月31日)
(繰延税金資産)		
固定資産	50,135千円	44,816千円
賞与引当金	48,736	62,534
投資有価証券	22,718	22,718
未払事業税	6,092	5,476
未払費用	16,539	9,713
貸倒引当金	290	191
その他	3,721	3,176
繰延税金資産 小計	148,233千円	148,627千円
評価性引当額	25,712千円	30,095千円
繰延税金資産 合計	122,520千円	118,531千円
(繰延税金負債)		
その他有価証券評価差額金	88,821千円	94,094千円
前払年金費用	20,156	32,791
繰延税金負債 合計	108,977千円	126,886千円
繰延税金資産(繰延税金負債)の純額	13,542千円	8,354千円

2 法定実効税率と税効果会計適用後の法人税等の負担率との間に重要な差異があるときの、当該差異原因となった主要な項目別の内訳

	前事業年度 (2020年3月31日)	当事業年度 (2021年3月31日)
法定実効税率	30.5%	30.5%
(調整)		
交際費等永久に損金に算入されない項目	1.5	0.8
受取配当金等永久に益金に算入されない項目	1.7	0.8
税額控除	2.4	5.6
住民税均等割等	4.5	3.1
評価性引当額の増減	5.3	0.7
抱合せ株式消滅差益	-	10.1
前期確定申告差異	0.5	1.7
その他	-	0.2
税効果会計適用後の法人税等の負担率	37.2	16.7

(重要な後発事象)

当社連結子会社の吸収合併

当社は、2021年1月26日開催の取締役会において、当社の連結子会社であるエヌアイシー株式会社を吸収合併することを決議し、2021年4月1日付で吸収合併いたしました。

1. 企業結合の概要

(1) 結合当事企業の名称およびその事業の内容

結合企業

名称 日本興業株式会社

事業内容 コンクリート二次製品の製造・販売等

被結合企業

名称 エヌアイシー株式会社

事業内容 コンクリート二次製品（土木関連製品）の販売

(2) 企業結合日（効力発生日）

2021年4月1日

(3) 企業結合の法的形式

日本興業株式会社を存続会社、エヌアイシー株式会社を消滅会社とする吸収合併方式

(4) 企業結合の目的

東日本地区における土木関連製品の拡販に向けて販売体制の効率化・強化を図ること  
で、土木資材事業のさらなる収益向上の実現を目的としております。

2. 実施する会計処理の概要

「企業結合に関する会計基準」および「企業結合会計基準及び事業分離等会計基準に関する適用指針」に基づき、共通支配下の取引として処理を行います。

なお、これにより、翌事業年度において抱合せ株式消滅差益として42,396千円を特別利益に計上する予定であります。

【附属明細表】

【有形固定資産等明細表】

(単位：千円)

区分	資産の種類	当期首残高	当期増加額	当期減少額	当期償却額	当期末残高	減価償却累計額
有形固定資産	建物	704,806	74,691	151	57,312	722,033	3,388,535
	構築物	224,167	18,934	1,265	23,623	218,212	1,341,579
	機械及び装置	492,995	138,344	3,897	82,524	544,919	3,890,577
	車両運搬具	472	1,615	140	-	1,947	55,513
	工具、器具及び備品	54,414	31,261	1,344	26,205	58,126	726,037
	土地	3,594,791	262,256	12,021	-	3,845,025	-
	リース資産	232,018	167,867	-	121,318	278,567	214,647
	建設仮勘定	31,690	538,109	537,212	-	32,588	-
	計	5,335,358	1,233,079	556,033	310,984	5,701,420	9,616,890
無形固定資産	借地権	114,689	-	-	-	114,689	-
	ソフトウェア	22,903	13,369	-	11,517	24,755	36,406
	その他	31,394	17,608	35,532	2,605	10,864	1,842
	計	168,987	30,978	35,532	14,123	150,310	38,248

(注) 1 建物の主な増加

(株)新茨中からの事業一部譲受に伴う取得 29,363千円  
事務所内リフォーム (兵庫営業所) 12,411千円

2 機械及び装置の主な増加

計量設備 P L C 更新 (北関東工場) 13,000千円  
プラント操作盤更新 (徳島工場) 11,000千円

3 土地の増加

(株)新茨中からの事業一部譲受に伴う取得 262,256千円

4 土地の減少

旧牟礼工場の土地売却 12,021千円

5 建設仮勘定の主な増加は、上記建物、機械及び装置等の取得であります。

【引当金明細表】

(単位：千円)

科目	当期首残高	当期増加額	当期減少額	当期末残高
貸倒引当金	953	630	953	630
賞与引当金	160,000	205,300	160,000	205,300
役員賞与引当金	10,140	8,460	10,140	8,460

(2) 【主な資産及び負債の内容】

連結財務諸表を作成しているため、記載を省略しております。

(3) 【その他】

該当事項はありません。

## 第6【提出会社の株式事務の概要】

事業年度	4月1日から3月31日まで
定時株主総会	6月中
基準日	3月31日
剰余金の配当の基準日	9月30日、3月31日
1単元の株式数	100株
単元未満株式の 買取り・買増し	
取扱場所	(特別口座) 大阪市中央区伏見町三丁目6番3号 三菱UFJ信託銀行株式会社 大阪証券代行部
株主名簿管理人	(特別口座) 東京都千代田区丸の内1丁目4番5号 三菱UFJ信託銀行株式会社
取次所	
買取・買増手数料	株式の売買の委託に係る手数料相当額として別途定める金額
公告掲載方法	当会社の公告方法は、電子公告とする。ただし、電子公告によることができない事故その他のやむを得ない事由が生じたときは、日本経済新聞に掲載する。 なお、電子公告は当会社のホームページに掲載しており、そのアドレスは次のとおりです。 <a href="http://www.nihon-kogyo.co.jp/koukoku.html">http://www.nihon-kogyo.co.jp/koukoku.html</a>
株主に対する特典	なし

(注) 当会社の株主は、その有する単元未満株式について、次に掲げる権利以外の権利を行使することができません。

会社法第189条第2項各号に掲げる権利

会社法第166条第1項の定めにより株主の有する取得請求権付株式の取得を当会社に対して請求する権利

株主の有する株式数に応じて募集株式の割当ておよび募集新株予約権の割当てを受ける権利

株主の有する単元未満株式の数と併せて単元株式数となる数の株式を売り渡すことを請求する権利

## 第7【提出会社の参考情報】

### 1【提出会社の親会社等の情報】

当社には、親会社等はありません。

### 2【その他の参考情報】

当事業年度の開始日から有価証券報告書提出日までの間に、次の書類を提出しております。

提出年月日	提出先	書類名	提出理由
2020年6月24日	四国財務局長	有価証券報告書及びその添付書類並びに確認書	第65期事業年度（2019年4月1日から2020年3月31日まで）に係るものであります。
2020年6月24日	四国財務局長	内部統制報告書及びその添付書類	
2020年6月25日	四国財務局長	臨時報告書	企業内容等の開示に関する内閣府令第19条第2項第9号の2（株主総会における議決権行使の結果）に基づくものであります。
2020年8月3日	四国財務局長	臨時報告書	企業内容等の開示に関する内閣府令第19条第2項第9号（代表取締役の異動）に基づくものであります。
2020年8月7日	四国財務局長	四半期報告書（第1四半期）及び確認書	第66期第1四半期（2020年4月1日から2020年6月30日まで）に係るものであります。
2020年11月13日	四国財務局長	四半期報告書（第2四半期）及び確認書	第66期第2四半期（2020年7月1日から2020年9月30日まで）に係るものであります。
2020年12月18日	四国財務局長	訂正四半期報告書（第2四半期）及び確認書	第66期第2四半期（2020年7月1日から2020年9月30日まで）に係るものであります。
2021年1月27日	四国財務局長	臨時報告書	企業内容等の開示に関する内閣府令第19条第2項第7号の3（吸収合併の決定）に基づくものであります。
2021年2月12日	四国財務局長	四半期報告書（第3四半期）及び確認書	第66期第3四半期（2020年10月1日から2020年12月31日まで）に係るものであります。

## 第二部【提出会社の保証会社等の情報】

該当事項はありません。

## 独立監査人の監査報告書及び内部統制監査報告書

2021年6月21日

日本興業株式会社

取締役会 御中

有限責任監査法人 トーマツ  
高松事務所

指定有限責任社員  
業務執行社員 公認会計士 久保 誉 一

指定有限責任社員  
業務執行社員 公認会計士 池田 哲也

### <財務諸表監査>

#### 監査意見

当監査法人は、金融商品取引法第193条の2第1項の規定に基づく監査証明を行うため、「経理の状況」に掲げられている日本興業株式会社の2020年4月1日から2021年3月31日までの連結会計年度の連結財務諸表、すなわち、連結貸借対照表、連結損益計算書、連結包括利益計算書、連結株主資本等変動計算書、連結キャッシュ・フロー計算書、連結財務諸表作成のための基本となる重要な事項、その他の注記及び連結附属明細表について監査を行った。

当監査法人は、上記の連結財務諸表が、我が国において一般に公正妥当と認められる企業会計の基準に準拠して、日本興業株式会社及び連結子会社の2021年3月31日現在の財政状態並びに同日をもって終了する連結会計年度の経営成績及びキャッシュ・フローの状況を、全ての重要な点において適正に表示しているものと認める。

#### 監査意見の根拠

当監査法人は、我が国において一般に公正妥当と認められる監査の基準に準拠して監査を行った。監査の基準における当監査法人の責任は、「連結財務諸表監査における監査人の責任」に記載されている。当監査法人は、我が国における職業倫理に関する規定に従って、会社及び連結子会社から独立しており、また、監査人としてのその他の倫理上の責任を果たしている。当監査法人は、意見表明の基礎となる十分かつ適切な監査証拠を入手したと判断している。

#### 監査上の主要な検討事項

監査上の主要な検討事項とは、当連結会計年度の連結財務諸表の監査において、監査人が職業的専門家として特に重要であると判断した事項である。監査上の主要な検討事項は、連結財務諸表全体に対する監査の実施過程及び監査意見の形成において対応した事項であり、当監査法人は、当該事項に対して個別に意見を表明するものではない。

(商品売上に関する収益認識)

#### 監査上の主要な検討事項の内容及び決定理由

日本興業グループ(以下、「会社グループ」)は、コンクリート二次製品・商品の生産・販売を主たる事業活動としている。会社グループの主な販売は公共事業やパブリックスペース工事など、3月を納期とする工事向けが多く、売上高は例年2月、3月にピークを迎える傾向が見られる。

また、連結売上高のうち約4割は商品売上高である。商品売上は、主として仕入先から直接販売先に商品を出荷する取引であり、売上の計上は販売先及び仕入先からの証憑等を基礎として処理される。すなわち、製品売上のように会社グループが運用する在庫システムと関係して処理されるのではなく、取引先からの証憑等を基礎として処理しており、特に取引量が増加する期末月付近において処理を誤った場合には、財務数値への影響も大きく相対的にリスクが高いと考えられる。

以上より、商品売上高の期間帰属の妥当性について監査上の主要な検討事項に該当すると判断した。

## 監査上の対応

当監査法人は、商品売上の期間帰属の妥当性を検討するにあたり、主として以下の監査手続を実施した。

- ・ 会社グループの外部環境とビジネスリスクを理解するため、経営者へのヒアリング、営業管理資料の査閲、及び過去数年間の商品売上高の月次推移分析を実施した。
- ・ 商品販売に関する一連の内部統制を理解するとともに、当該内部統制の整備状況及び運用状況を評価した。特に一定金額以上かつ利益率が一定水準以下の商品販売については取引申請書が作成され、上席者の承認が適切に実施されているかどうかを確かめた。
- ・ 商品売上について、2月、3月の取引からサンプルを抽出し、仕入先から入手した納品書の日付、金額等と、売上計上月、計上金額等の整合性を確かめるとともに、必要に応じて公共事業の入札結果等を参照することにより受注案件の工期と売上計上月に不整合がないかどうかを検討した。
- ・ 期末日後一定期間の取引実績を入手し、多額の返品処理がないかどうかを検討した。
- ・ 取引先に対する売上債権の残高確認を実施し、差異がある場合にはその理由に問題がないかどうかを検討した。

## 連結財務諸表に対する経営者並びに監査役及び監査役会の責任

経営者の責任は、我が国において一般に公正妥当と認められる企業会計の基準に準拠して連結財務諸表を作成し適正に表示することにある。これには、不正又は誤謬による重要な虚偽表示のない連結財務諸表を作成し適正に表示するために経営者が必要と判断した内部統制を整備及び運用することが含まれる。

連結財務諸表を作成するに当たり、経営者は、継続企業の前提に基づき連結財務諸表を作成することが適切であるかどうかを評価し、我が国において一般に公正妥当と認められる企業会計の基準に基づいて継続企業に関する事項を開示する必要がある場合には当該事項を開示する責任がある。

監査役及び監査役会の責任は、財務報告プロセスの整備及び運用における取締役の職務の執行を監視することにある。

## 連結財務諸表監査における監査人の責任

監査人の責任は、監査人が実施した監査に基づいて、全体としての連結財務諸表に不正又は誤謬による重要な虚偽表示がないかどうかについて合理的な保証を得て、監査報告書において独立の立場から連結財務諸表に対する意見を表明することにある。虚偽表示は、不正又は誤謬により発生する可能性があり、個別に又は集計すると、連結財務諸表の利用者の意思決定に影響を与えると合理的に見込まれる場合に、重要性があると判断される。

監査人は、我が国において一般に公正妥当と認められる監査の基準に従って、監査の過程を通じて、職業的専門家としての判断を行い、職業的懐疑心を保持して以下を実施する。

- ・ 不正又は誤謬による重要な虚偽表示リスクを識別し、評価する。また、重要な虚偽表示リスクに対応した監査手続を立案し、実施する。監査手続の選択及び適用は監査人の判断による。さらに、意見表明の基礎となる十分かつ適切な監査証拠を入手する。
- ・ 連結財務諸表監査の目的は、内部統制の有効性について意見表明するためのものではないが、監査人は、リスク評価の実施に際して、状況に応じた適切な監査手続を立案するために、監査に関連する内部統制を検討する。
- ・ 経営者が採用した会計方針及びその適用方法の適切性、並びに経営者によって行われた会計上の見積りの合理性及び関連する注記事項の妥当性を評価する。
- ・ 経営者が継続企業を前提として連結財務諸表を作成することが適切であるかどうか、また、入手した監査証拠に基づき、継続企業の前提に重要な疑義を生じさせるような事象又は状況に関して重要な不確実性が認められるかどうか結論付ける。継続企業の前提に関する重要な不確実性が認められる場合は、監査報告書において連結財務諸表の注記事項に注意を喚起すること、又は重要な不確実性に関する連結財務諸表の注記事項が適切でない場合は、連結財務諸表に対して除外事項付意見を表明することが求められている。監査人の結論は、監査報告書日までに入手した監査証拠に基づいているが、将来の事象や状況により、企業は継続企業として存続できなくなる可能性がある。
- ・ 連結財務諸表の表示及び注記事項が、我が国において一般に公正妥当と認められる企業会計の基準に準拠しているかどうかとともに、関連する注記事項を含めた連結財務諸表の表示、構成及び内容、並びに連結財務諸表が基礎となる取引や会計事象を適正に表示しているかどうかを評価する。



- ・ 連結財務諸表に対する意見を表明するために、会社及び連結子会社の財務情報に関する十分かつ適切な監査証拠を入手する。監査人は、連結財務諸表の監査に関する指示、監督及び実施に関して責任がある。監査人は、単独で監査意見に対して責任を負う。

監査人は、監査役及び監査役会に対して、計画した監査の範囲とその実施時期、監査の実施過程で識別した内部統制の重要な不備を含む監査上の重要な発見事項、及び監査の基準で求められているその他の事項について報告を行う。

監査人は、監査役及び監査役会に対して、独立性についての我が国における職業倫理に関する規定を遵守したこと、並びに監査人の独立性に影響を与えると合理的に考えられる事項、及び阻害要因を除去又は軽減するためにセーフガードを講じている場合はその内容について報告を行う。

監査人は、監査役及び監査役会と協議した事項のうち、当連結会計年度の連結財務諸表の監査で特に重要であると判断した事項を監査上の主要な検討事項と決定し、監査報告書において記載する。ただし、法令等により当該事項の公表が禁止されている場合や、極めて限定的ではあるが、監査報告書において報告することにより生じる不利益が公共の利益を上回ると合理的に見込まれるため、監査人が報告すべきでないと判断した場合は、当該事項を記載しない。

#### < 内部統制監査 >

##### 監査意見

当監査法人は、金融商品取引法第193条の2第2項の規定に基づく監査証明を行うため、日本興業株式会社の2021年3月31日現在の内部統制報告書について監査を行った。

当監査法人は、日本興業株式会社が2021年3月31日現在の財務報告に係る内部統制は有効であると表示した上記の内部統制報告書が、我が国において一般に公正妥当と認められる財務報告に係る内部統制の評価の基準に準拠して、財務報告に係る内部統制の評価結果について、全ての重要な点において適正に表示しているものと認める。

##### 監査意見の根拠

当監査法人は、我が国において一般に公正妥当と認められる財務報告に係る内部統制の監査の基準に準拠して内部統制監査を行った。財務報告に係る内部統制の監査の基準における当監査法人の責任は、「内部統制監査における監査人の責任」に記載されている。当監査法人は、我が国における職業倫理に関する規定に従って、会社及び連結子会社から独立しており、また、監査人としてのその他の倫理上の責任を果たしている。当監査法人は、意見表明の基礎となる十分かつ適切な監査証拠を入手したと判断している。

##### 内部統制報告書に対する経営者並びに監査役及び監査役会の責任

経営者の責任は、財務報告に係る内部統制を整備及び運用し、我が国において一般に公正妥当と認められる財務報告に係る内部統制の評価の基準に準拠して内部統制報告書を作成し適正に表示することにある。

監査役及び監査役会の責任は、財務報告に係る内部統制の整備及び運用状況を監視、検証することにある。

なお、財務報告に係る内部統制により財務報告の虚偽の記載を完全には防止又は発見することができない可能性がある。

##### 内部統制監査における監査人の責任

監査人の責任は、監査人が実施した内部統制監査に基づいて、内部統制報告書に重要な虚偽表示がないかどうかについて合理的な保証を得て、内部統制監査報告書において独立の立場から内部統制報告書に対する意見を表明することにある。

監査人は、我が国において一般に公正妥当と認められる財務報告に係る内部統制の監査の基準に従って、監査の過程を通じて、職業的専門家としての判断を行い、職業的懐疑心を保持して以下を実施する。

- ・ 内部統制報告書における財務報告に係る内部統制の評価結果について監査証拠を入手するための監査手続を実施する。内部統制監査の監査手続は、監査人の判断により、財務報告の信頼性に及ぼす影響の重要性に基づいて選択及び適用される。
- ・ 財務報告に係る内部統制の評価範囲、評価手続及び評価結果について経営者が行った記載を含め、全体としての内部統制報告書の表示を検討する。

- ・ 内部統制報告書における財務報告に係る内部統制の評価結果に関する十分かつ適切な監査証拠を入手する。監査人は、内部統制報告書の監査に関する指示、監督及び実施に関して責任がある。監査人は、単独で監査意見に対して責任を負う。

監査人は、監査役及び監査役会に対して、計画した内部統制監査の範囲とその実施時期、内部統制監査の実施結果、識別した内部統制の開示すべき重要な不備、その是正結果、及び内部統制の監査の基準で求められているその他の事項について報告を行う。

監査人は、監査役及び監査役会に対して、独立性についての我が国における職業倫理に関する規定を遵守したこと、並びに監査人の独立性に影響を与えると合理的に考えられる事項、及び阻害要因を除去又は軽減するためにセーフガードを講じている場合はその内容について報告を行う。

#### 利害関係

会社及び連結子会社と当監査法人又は業務執行社員との間には、公認会計士法の規定により記載すべき利害関係はない。

以上

- 
- 1 上記は監査報告書の原本に記載された事項を電子化したものであり、その原本は当社(有価証券報告書提出会社)が別途保管しております。
  - 2 XBRLデータは監査の対象には含まれていません。

## 独立監査人の監査報告書

2021年6月21日

日本興業株式会社

取締役会 御中

有限責任監査法人 トーマツ  
高松事務所

指定有限責任社員  
業務執行社員 公認会計士 久保 誉 一

指定有限責任社員  
業務執行社員 公認会計士 池田 哲也

### 監査意見

当監査法人は、金融商品取引法第193条の2第1項の規定に基づく監査証明を行うため、「経理の状況」に掲げられている日本興業株式会社の2020年4月1日から2021年3月31日までの第66期事業年度の財務諸表、すなわち、貸借対照表、損益計算書、株主資本等変動計算書、重要な会計方針、その他の注記及び附属明細表について監査を行った。

当監査法人は、上記の財務諸表が、我が国において一般に公正妥当と認められる企業会計の基準に準拠して、日本興業株式会社の2021年3月31日現在の財政状態及び同日をもって終了する事業年度の経営成績を、全ての重要な点において適正に表示しているものと認める。

### 監査意見の根拠

当監査法人は、我が国において一般に公正妥当と認められる監査の基準に準拠して監査を行った。監査の基準における当監査法人の責任は、「財務諸表監査における監査人の責任」に記載されている。当監査法人は、我が国における職業倫理に関する規定に従って、会社から独立しており、また、監査人としてのその他の倫理上の責任を果たしている。当監査法人は、意見表明の基礎となる十分かつ適切な監査証拠を入手したと判断している。

### 監査上の主要な検討事項

監査上の主要な検討事項とは、当事業年度の財務諸表の監査において、監査人が職業的専門家として特に重要であると判断した事項である。監査上の主要な検討事項は、財務諸表全体に対する監査の実施過程及び監査意見の形成において対応した事項であり、当監査法人は、当該事項に対して個別に意見を表明するものではない。

(商品売上に関する収益認識)

連結財務諸表の監査報告書に記載されている監査上の主要な検討事項と同一内容であるため記載を省略している。

### 財務諸表に対する経営者並びに監査役及び監査役会の責任

経営者の責任は、我が国において一般に公正妥当と認められる企業会計の基準に準拠して財務諸表を作成し適正に表示することにある。これには、不正又は誤謬による重要な虚偽表示のない財務諸表を作成し適正に表示するために経営者が必要と判断した内部統制を整備及び運用することが含まれる。

財務諸表を作成するに当たり、経営者は、継続企業の前提に基づき財務諸表を作成することが適切であるかどうかを評価し、我が国において一般に公正妥当と認められる企業会計の基準に基づいて継続企業に関する事項を開示する必要がある場合には当該事項を開示する責任がある。

監査役及び監査役会の責任は、財務報告プロセスの整備及び運用における取締役の職務の執行を監視することにある。

## 財務諸表監査における監査人の責任

監査人の責任は、監査人が実施した監査に基づいて、全体としての財務諸表に不正又は誤謬による重要な虚偽表示がないかどうかについて合理的な保証を得て、監査報告書において独立の立場から財務諸表に対する意見を表明することにある。虚偽表示は、不正又は誤謬により発生する可能性があり、個別に又は集計すると、財務諸表の利用者の意思決定に影響を与えると合理的に見込まれる場合に、重要性があると判断される。

監査人は、我が国において一般に公正妥当と認められる監査の基準に従って、監査の過程を通じて、職業的専門家としての判断を行い、職業的懐疑心を保持して以下を実施する。

- ・ 不正又は誤謬による重要な虚偽表示リスクを識別し、評価する。また、重要な虚偽表示リスクに対応した監査手続を立案し、実施する。監査手続の選択及び適用は監査人の判断による。さらに、意見表明の基礎となる十分かつ適切な監査証拠を入手する。
- ・ 財務諸表監査の目的は、内部統制の有効性について意見表明するためのものではないが、監査人は、リスク評価の実施に際して、状況に応じた適切な監査手続を立案するために、監査に関連する内部統制を検討する。
- ・ 経営者が採用した会計方針及びその適用方法の適切性、並びに経営者によって行われた会計上の見積りの合理性及び関連する注記事項の妥当性を評価する。
- ・ 経営者が継続企業を前提として財務諸表を作成することが適切であるかどうか、また、入手した監査証拠に基づき、継続企業の前提に重要な疑義を生じさせるような事象又は状況に関して重要な不確実性が認められるかどうか結論付ける。継続企業の前提に関する重要な不確実性が認められる場合は、監査報告書において財務諸表の注記事項に注意を喚起すること、又は重要な不確実性に関する財務諸表の注記事項が適切でない場合は、財務諸表に対して除外事項付意見を表明することが求められている。監査人の結論は、監査報告書日までに入手した監査証拠に基づいているが、将来の事象や状況により、企業は継続企業として存続できなくなる可能性がある。
- ・ 財務諸表の表示及び注記事項が、我が国において一般に公正妥当と認められる企業会計の基準に準拠しているかどうかとともに、関連する注記事項を含めた財務諸表の表示、構成及び内容、並びに財務諸表が基礎となる取引や会計事象を適正に表示しているかどうかを評価する。

監査人は、監査役及び監査役会に対して、計画した監査の範囲とその実施時期、監査の実施過程で識別した内部統制の重要な不備を含む監査上の重要な発見事項、及び監査の基準で求められているその他の事項について報告を行う。

監査人は、監査役及び監査役会に対して、独立性についての我が国における職業倫理に関する規定を遵守したこと、並びに監査人の独立性に影響を与えると合理的に考えられる事項、及び阻害要因を除去又は軽減するためにセーフガードを講じている場合はその内容について報告を行う。

監査人は、監査役及び監査役会と協議した事項のうち、当事業年度の財務諸表の監査で特に重要であると判断した事項を監査上の主要な検討事項と決定し、監査報告書において記載する。ただし、法令等により当該事項の公表が禁止されている場合や、極めて限定的ではあるが、監査報告書において報告することにより生じる不利益が公共の利益を上回ると合理的に見込まれるため、監査人が報告すべきでないとして判断した場合は、当該事項を記載しない。

## 利害関係

会社と当監査法人又は業務執行社員との間には、公認会計士法の規定により記載すべき利害関係はない。

以上

- 
- 1 上記は監査報告書の原本に記載された事項を電子化したものであり、その原本は当社(有価証券報告書提出会社)が別途保管しております。
  - 2 XBRLデータは監査の対象には含まれていません。