

【表紙】

【提出書類】 有価証券報告書

【根拠条文】 金融商品取引法第24条第1項

【提出先】 東海財務局長

【提出日】 2021年6月23日

【事業年度】 第24期(自 2020年4月1日 至 2021年3月31日)

【会社名】 ジャパンマテリアル株式会社

【英訳名】 JAPAN MATERIAL Co., Ltd.

【代表者の役職氏名】 代表取締役社長 田中 久男

【本店の所在の場所】 三重県三重郡菰野町永井3098番22

【電話番号】 (059)399-3821(代表)

【事務連絡者氏名】 取締役執行役員管理本部長 竹村 光司

【最寄りの連絡場所】 三重県三重郡菰野町永井3098番22

【電話番号】 (059)399-3821(代表)

【事務連絡者氏名】 取締役執行役員管理本部長 竹村 光司

【縦覧に供する場所】 株式会社東京証券取引所
(東京都中央区日本橋兜町2番1号)
株式会社名古屋証券取引所
(名古屋市中区栄三丁目8番20号)

第一部 【企業情報】

第1 【企業の概況】

1 【主要な経営指標等の推移】

(1) 連結経営指標等

回次		第20期	第21期	第22期	第23期	第24期
決算年月		2017年3月	2018年3月	2019年3月	2020年3月	2021年3月
売上高	(千円)	22,326,260	27,831,011	35,927,378	34,234,075	35,247,158
経常利益	(千円)	4,588,672	5,941,383	7,922,541	8,133,702	8,896,871
親会社株主に帰属する 当期純利益	(千円)	3,050,852	4,100,976	5,514,755	5,596,587	6,140,423
包括利益	(千円)	3,138,303	4,108,083	5,404,583	5,587,628	6,089,611
純資産額	(千円)	15,340,939	18,729,626	22,853,684	27,107,240	31,760,158
総資産額	(千円)	23,707,640	28,001,019	34,171,658	34,739,948	38,957,221
1株当たり純資産額	(円)	149.27	182.25	222.70	264.15	309.49
1株当たり 当期純利益金額	(円)	29.71	39.90	53.73	54.54	59.84
潜在株式調整後1株当たり 当期純利益金額	(円)	-	-	-	-	-
自己資本比率	(%)	64.7	66.9	66.9	78.0	81.5
自己資本利益率	(%)	21.3	24.1	26.5	22.4	20.9
株価収益率	(倍)	20.7	34.6	25.2	26.0	21.9
営業活動による キャッシュ・フロー	(千円)	1,083,239	3,642,560	3,751,633	8,880,202	5,940,316
投資活動による キャッシュ・フロー	(千円)	150,630	823,113	3,851,389	504,091	771,465
財務活動による キャッシュ・フロー	(千円)	1,012,956	2,186,792	487,675	4,976,375	1,512,952
現金及び現金同等物 の期末残高	(千円)	1,477,780	2,113,114	2,472,129	5,870,276	9,514,588
従業員数 〔ほか、平均臨時雇用人員〕	(名)	670 [155]	808 [122]	972 [108]	1,018 [112]	1,104 [116]

(注) 1 売上高には、消費税等は含まれておりません。

2 2017年1月1日付けで普通株式1株につき2株及び2018年3月1日付けで普通株式1株につき3株の割合で株式分割を行っております。第20期の期首に当該株式分割が行われたと仮定し、1株当たり純資産額、1株当たり当期純利益金額を算定しております。

3 潜在株式調整後1株当たり当期純利益金額については、潜在株式が存在しないため記載しておりません。

4 従業員数欄の〔外書〕は、臨時従業員の年間平均雇用人員(1日8時間換算)であります。

5 「『税効果会計に係る会計基準』の一部改正」(企業会計基準第28号 平成30年2月16日)等を第22期の期首から適用しており、第21期に係る主要な経営指標等については、当該会計基準等を遡って適用した後の指標等となっております。

(2) 提出会社の経営指標等

回次		第20期	第21期	第22期	第23期	第24期
決算年月		2017年3月	2018年3月	2019年3月	2020年3月	2021年3月
売上高	(千円)	15,085,951	18,707,369	25,706,122	23,912,762	24,118,604
経常利益	(千円)	3,995,086	5,115,499	6,885,059	6,758,606	7,221,287
当期純利益	(千円)	2,813,424	3,639,554	4,878,032	4,722,839	5,066,776
資本金	(千円)	1,317,815	1,317,815	1,317,815	1,317,815	1,317,815
発行済株式総数	(株)	35,049,840	105,149,520	105,149,520	105,149,520	105,149,520
純資産額	(千円)	14,776,803	17,701,411	21,256,722	24,639,394	28,272,939
総資産額	(千円)	22,589,294	25,889,610	31,816,836	30,914,661	34,010,242
1株当たり純資産額	(円)	143.78	172.24	207.14	240.10	275.51
1株当たり配当額	(円)	21.00	10.00	13.00	14.00	16.00
(1株当たり中間配当額)	(円)	(-)	(-)	(-)	(-)	(-)
1株当たり当期純利益金額	(円)	27.40	35.41	47.52	46.02	49.37
潜在株式調整後1株当たり 当期純利益金額	(円)	-	-	-	-	-
自己資本比率	(%)	65.4	68.4	66.8	79.7	83.1
自己資本利益率	(%)	20.6	22.4	25.0	20.6	19.2
株価収益率	(倍)	22.5	39.0	28.5	30.8	26.5
配当性向	(%)	25.5	28.2	27.4	30.4	32.4
従業員数 〔ほか、平均臨時雇用人員〕	(名)	181 [27]	205 [30]	247 [30]	253 [35]	283 [41]
株主総利回り (比較指標：配当込みTOPIX)	(%) (%)	124.4 (114.7)	278.9 (132.9)	276.7 (126.2)	292.1 (114.2)	273.5 (162.3)
最高株価	(円)	4,195 (注)6 1,878	4,495 (注)6 1,550	1,867	1,923	1,806
最低株価	(円)	2,579 (注)6 1,446	1,563 (注)6 1,252	919	1,023	1,232

(注) 1 売上高には、消費税等は含まれておりません。

2 2017年1月1日付けで普通株式1株につき2株及び2018年3月1日付けで普通株式1株につき3株の割合で株式分割を行っております。第20期の期首に当該株式分割が行われたと仮定し、1株当たり純資産額、1株当たり当期純利益金額を算定しております。

3 潜在株式調整後1株当たり当期純利益金額については、潜在株式が存在しないため記載しておりません。

4 従業員数欄の〔外書〕は、臨時従業員の年間平均雇用人員(1日8時間換算)であります。

5 最高・最低株価は、東京証券取引所市場第一部におけるものであります。

6 株式分割による権利落後の株価であります。

7 「『税効果会計に係る会計基準』の一部改正」(企業会計基準第28号 平成30年2月16日)等を第22期の期首から適用しており、第21期に係る主要な経営指標等については、当該会計基準等を遡って適用した後の指標等となっております。

2 【沿革】

当社は、1997年4月に半導体関連事業を行っていた株式会社東和商工(現 連結子会社)へ半導体関連部品及び材料の販売を目的として、三重県四日市市にジャパンマテリアル有限会社を設立しました。当社及び当社の関係会社(当社グループ)のその後の主な変遷は次のとおりであります。

年月	概要
1997年4月	三重県四日市市にジャパンマテリアル有限会社を設立(出資金3,000千円)
1999年12月	ジャパンマテリアル株式会社に組織変更(資本金30,000千円)
	台湾に茂泰利科技股份有限公司(現 連結子会社)を設立し、特殊ガス販売管理業務(TGM)を開始
2000年3月	株式会社東和商工よりグラフィックスソリューション事業を譲受し、グラフィックボード等のパソコン関連部品の販売開始
4月	三次元CADツールソフト開発事業を行っている有限会社シーセット(現 株式会社シーセット 連結子会社)を子会社化
2001年7月	シンガポールにJAPAN MATERIAL(S)PTE LTDを設立し、特殊ガス販売管理業務(TGM)を開始
9月	埼玉県深谷市に深谷TGM事業所を開設し、特殊ガス販売管理業務(TGM)を開始
2003年10月	三重県四日市市に四日市TGM事業所を開設し、特殊ガス販売管理業務(TGM)を開始
2004年9月	薬液供給事業を行っている株式会社クスノケミコ(現 連結子会社)を子会社化し、トータルケミカルマネジメント業務(TCM)を開始
12月	三重県四日市市で超純水プラント運転管理及びメンテナンス(TWM)を開始
2005年3月	株式会社クスノケミコを株式交換により完全子会社化 株式会社シーセットを株式交換により完全子会社化
5月	株式会社シーセットと株式会社クスノケミコの共同出資により、福岡県大牟田市に株式会社PEK(現 連結子会社)を設立し、メンテナンスを開始
7月	三重県三重郡菟野町に本社工場を開設及び本社移転 真空ポンプのメンテナンスサービス業務を開始
11月	建設業許可の取得
12月	石川県能美郡川北町に石川TGM事業所を開設し、特殊ガス販売管理業務(TGM)を開始
2006年1月	特殊ガス供給装置製造業務及び供給配管設計施工業務を行っていた株式会社東和商工を子会社化
2月	株式会社東和商工が株式会社PEKを子会社化
4月	株式会社東和商工を株式交換により完全子会社化 株式会社東和商工より特殊ガス供給装置製造部門及び供給配管設計施工部門の事業譲受 四日市事務所を開設
9月	茂泰利科技股份有限公司を株式譲受により完全子会社化
2008年4月	大阪府堺市堺区に株式会社東和商工と株式会社PEKの事務所を開設
10月	大阪府堺市堺区に株式会社PEKの本社移転 株式会社PEKへ当社超純水プラント運転管理及びメンテナンス部門を事業譲渡
2009年4月	千葉県茂原市に茂原サービスセンターを開設
8月	電子部材販売業務を開始
12月	茂泰利科技股份有限公司にて特殊ガス充填工場稼働
2010年7月	熊本県菊池郡に熊本営業所を開設し、九州地区の営業活動を強化
10月	新潟県柏崎市に柏崎事業所を開設し、特殊ガス販売管理業務(TGM)を開始
2011年9月	三重県三重郡菟野町に株式会社JMテックを設立し、トータルファシリティマネジメント(TFM)を開始
12月	JAPAN MATERIAL(S)PTE LTDを解散 東京証券取引所第二部、名古屋証券取引所第二部に上場
2012年3月	熊本営業所を閉鎖
5月	石川県能美市に石川事業所を開設

年月	概要
2013年10月	東京証券取引所第一部、名古屋証券取引所第一部に上場
2014年 4月	三重県三重郡菰野町に株式会社J Mエンジニアリングサービスを設立し、半導体製造装置メンテナンス事業を開始
10月	太陽光発電事業を開始 三重県四日市市に株式会社東和商工の本社移転
2015年 1月	半導体製造装置部品の販売・製造・洗浄・メンテナンス等を行っている ALDON TECHNOLOGIES SERVICES PTE LTD、ADCT TECHNOLOGIES PTE LTD を子会社化
6月	株式会社Shrewd-Techを完全子会社化 深谷TGM事業所を閉鎖
7月	株式会社バック・ステージを完全子会社化
9月	株式会社Shrewd-Techを吸収合併
2016年 6月	東京都新宿区に株式会社シーセットの本社移転
12月	ALDON TECHNOLOGIES SERVICES PTE LTD、ADCT TECHNOLOGIES PTE LTD を完全子会社化
2017年 4月	三重県三重郡菰野町に半導体製造装置メンテナンスのトレーニングセンターを開設
2018年10月	岩手県北上市に北上事務所を開設
2019年 4月	岩手県北上市に北上事業所を開設
2021年 2月	三重県三重郡菰野町に株式会社W i Lを設立
2021年 5月	東京都千代田区に株式会社シーセットの本社移転

3 【事業の内容】

当社グループは、当社(ジャパンマテリアル株式会社)及び連結子会社(株式会社東和商工、株式会社J Mテック、株式会社クスノケケミコ、株式会社J Mエンジニアリングサービス、株式会社P E K、株式会社シーセット、茂泰利科技股份有限公司、ALDON TECHNOLOGIES SERVICES PTE LTD、ADCT TECHNOLOGIES PTE LTD)及び非連結子会社(株式会社バック・ステージ、株式会社W i L)の12社で構成されており、エレクトロニクス関連事業とグラフィックスソリューション事業及び太陽光発電事業の3つの分野で事業を展開しております。

当社グループの事業における当社及び連結子会社の位置付け及びセグメントとの関連は、次のとおりであります。

(1) エレクトロニクス関連事業

当社グループは、エレクトロニクス関連事業を主力事業として、半導体、液晶関連工場等向けに、製造工程において不可欠な特殊ガスを軸に、超純水、薬液等に関連するインフラ事業及び半導体製造装置向け保守・メンテナンス、装置メンテナンス用部品の製造・販売事業を行っております。

特殊ガス関連では、特殊ガス供給装置の製造、供給配管設計施工及び特殊ガス販売管理業務に至る一貫した機能を提供しております。その他関連として、真空ポンプ等の付属機器に関するメンテナンスサービス、超純水、薬液の供給及び運転管理、動力、空調の設備管理までのオペレーションサービスを一括して請負う技術サービス「トータルファシリティマネジメント(TFM)」を中心に事業展開しております。更にお客様工場の中心部に關わる半導体製造装置向け保守・メンテナンス、装置メンテナンス用部品の製造・販売での技術サービスを提供しております。

エレクトロニクス関連事業の展開状況は以下のとおりであります。

特殊ガス供給装置製造

半導体や液晶関連の製造では、成膜、露光、エッチング、イオン注入/不純物熱拡散といった各工程において特殊ガスが使用されております。その特殊ガスは、可燃性、毒性、腐食性といった危険性が高いものが多いため、安全に安定的にかつガスの純度を損なうことなく供給するための特殊ガス供給装置を開発製造しております。

完全フルオートの特特殊ガス供給装置の開発製造はもとより、特殊ガスの大流量供給を可能にした供給装置や複数の製造装置へ特殊ガスを効率良く分配可能なガス分配器、製造装置から排出されるガスを無害化する除害装置等にも取り組んでおります。

特殊ガス供給装置製造は、当社が行っております。

供給配管設計施工

半導体及び液晶関連工場等において、特殊ガスを使用するためには、特殊ガス供給装置から製造装置までを繋ぐ配管が必要となります。特殊ガスの性質上、配管設計施工については、特殊な加工機器、検査機器やノウハウが必要とされ、配管材は耐腐食性、パーティクルレス、水分レス等を考慮した選定が重要となります。当社グループは、その配管設計施工技術や配管材等の評価技術を有しており、その技術をベースとした供給配管設計施工を行っております。

また、特殊ガスの供給配管設計施工のみではなく、超純水プラントから製造装置までを繋ぐ供給配管、エア、窒素、アルゴン等の供給配管、薬液配管、真空配管、排気配管等の設計施工も行っております。

供給配管設計施工は、主に、特殊ガス供給配管設計施工は当社が、超純水供給配管設計施工は株式会社東和商工が行っております。

特殊ガス販売管理業務

半導体及び液晶関連工場等において、設置された特殊ガス供給装置は、それぞれの特殊ガス使用量に応じて充填されたポンペを取り付け、空ポンペを回収するといった作業と、安全かつ安定供給を維持するための日常点検や保守が必要になります。これら全般の業務と特殊ガスの受発注管理代行業務を行っております。

また、半導体、液晶関連の製造工程では、シラン、三フッ化窒素、トリクロロシラン、ジクロロシラン等の特殊ガスや液化窒素ガス等のバルクガスが多数使用されております。当社グループはこうした特殊ガス等の安定供給を顧客ニーズを踏まえ行っております。

特殊ガス販売管理業務は、主に、国内メーカー向けは当社と株式会社J Mテックが、海外メーカー向けは茂泰利科技股份有限公司が行っております。

技術サービス

a メンテナンスサービス

製造装置及び付属機器は、定期的な点検や部品交換などのメンテナンスが必要となるため、半導体及び液晶関連工場等において製造装置の保守・メンテナンス業務を行っております。また、付属機器の真空ポンプについては半導体及び液晶関連工場にて状態を診断し、交換が必要な場合は、当社工場にてオーバーホールを行っております。

真空ポンプのオーバーホールは当社が、製造装置の保守・メンテナンスは株式会社J Mエンジニアリングサービスが、製造装置メンテナンス用部品の製造・販売はALDON TECHNOLOGIES SERVICES PTE LTD、ADCT TECHNOLOGIES PTE LTDが行っております。

b トータルケミカルマネジメント

半導体及び液晶関連工場等において、各製造工程で使用される各種薬液の管理及び運搬(薬液貯蔵庫から顧客クリーンルーム内工程別薬液供給エリアまで)等の薬液供給管理業務を行っております。

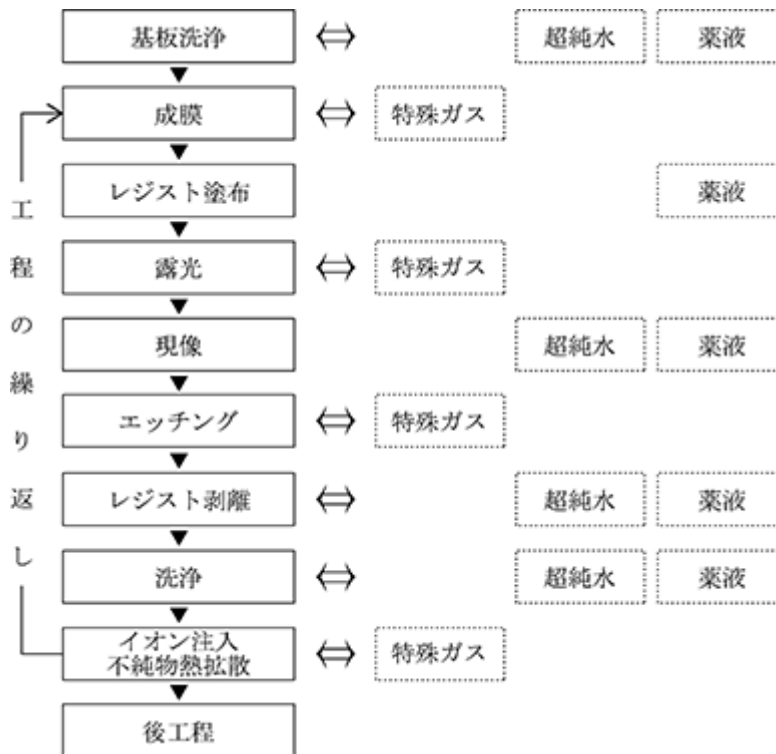
トータルケミカルマネジメントは、株式会社クスノケミコが主として同分野の事業を行っております。

c 超純水プラント運転管理請負業務及びメンテナンス

半導体及び液晶関連工場等において、超純水プラント運転管理請負業務及びメンテナンスを行っております。

超純水プラント運転管理請負業務及びメンテナンスは、株式会社PEKが主として同分野の事業を行っております。

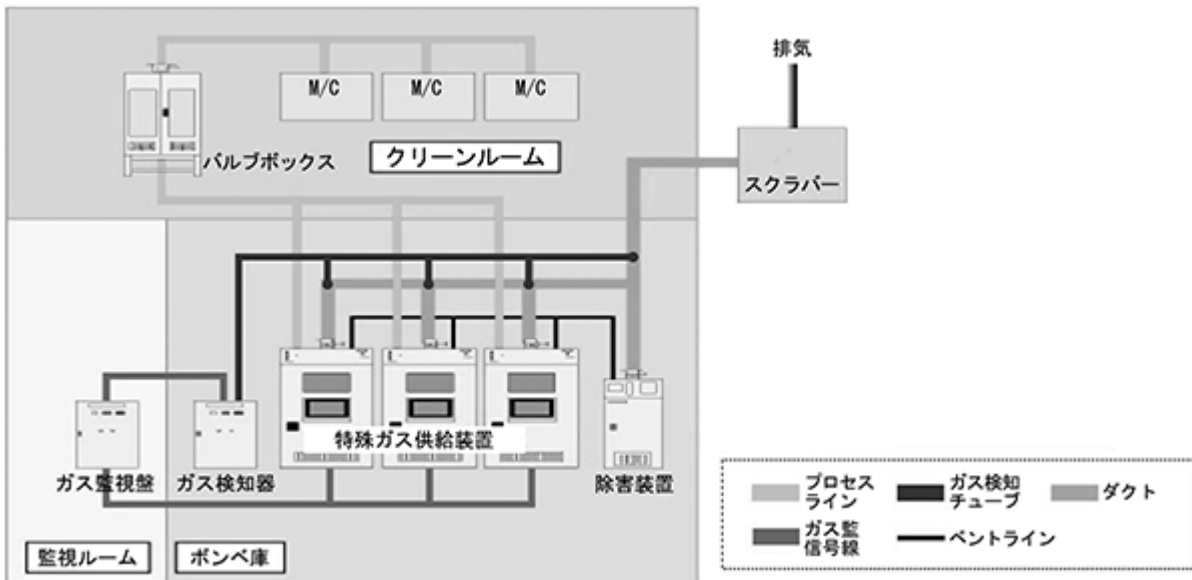
なお、半導体関連の製造工程において、特殊ガス、超純水及び薬液等を使用するケースは、次のとおりです。



また、半導体及び液晶関連の工場建設上と工場稼働時期における当社グループの事業内容は、次のとおりです。

		製造工程	分類	事業内容	当社グループ
半導体及び液晶関連工場	工場建設上	開発設計	イニシャル部門	特殊ガス供給装置製造	当社
		配管加工溶接		供給配管設計施工	当社 株式会社東和商工
半導体及び液晶関連工場	工場稼働	製造組立検査	オペレーション部門	特殊ガス販売管理業務	当社 株式会社JMテック 茂泰利科技股份有限公司
				技術サービス メンテナンスサービス（装置メンテナンス）	当社 株式会社JMエンジニアリングサービス 株式会社W i L
				メンテナンスサービス（メンテナンス用部品製造・販売）	ALDON TECHNOLOGIES SERVICES PTE LTD ADCT TECHNOLOGIES PTE LTD
				トータルケミカルマネジメント 超純水プラント運転管理請負業務及びメンテナンス	株式会社クスノケミコ 株式会社P E K
				その他（オンサイト等）	当社

半導体及び液晶関連工場内における特殊ガス供給装置と供給配管図



(2) グラフィックスソリューション事業

当社グループは、グラフィックボード(コンピュータで映像を信号として出力、または入力する機能をボード(電子基盤)として独立させたもの)等のパソコン関連部品の販売、放送業界向けへのリアルタイム3Dキャラクタージェネレーターの販売、CAD/CAM用三次元ツールソフトの開発や三次元データ処理に関するアプリケーションソフトの受託開発ならびに三次元CADビューアソフトの販売、映像コンテンツの制作を行っております。

グラフィックボードは、Matrox Graphics Inc.(カナダ)の製品を専門に扱っており、その用途開発、保守を手掛けております。同社のグラフィックボードの具体的な用途としては以下のとおりです。

- 複数のディスプレイ表示を必要とする銀行や証券会社のボード
- レントゲンなど高画質を必要とする医療システム用のボード
- デジタルサイネージ用(電子看板による広告媒体)のボード
- 広大なデスクトップ環境を必要とする地図データ、航空画像、衛星画像データ
- GIS関連データを取扱う監視用モニタや航空管制用モニタ
- 空港の発着案内表示

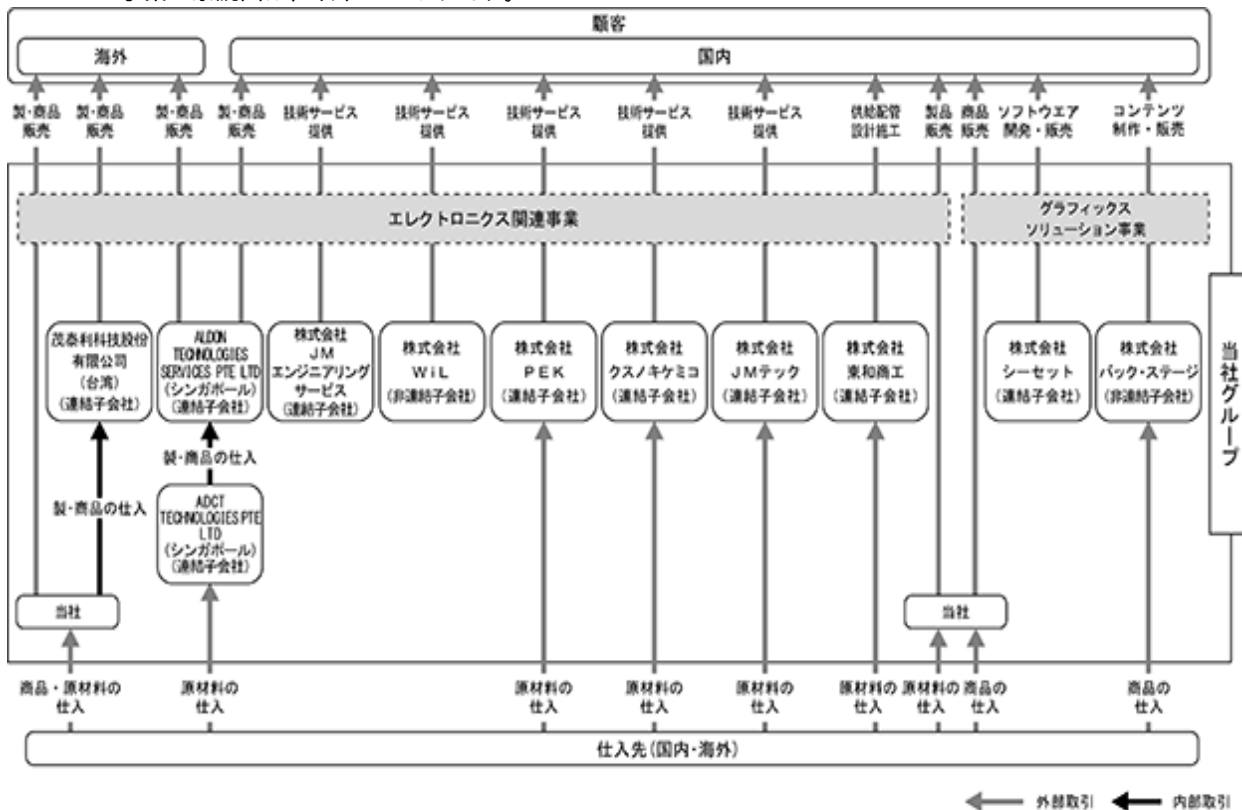
グラフィックスソリューション事業は、グラフィックボード等の販売は当社が、CAD/CAM用三次元ツールソフトの開発や三次元データ処理に関するアプリケーションソフトの受託開発ならびに三次元CADビューアソフトの販売は株式会社シーセット、映像コンテンツの制作は株式会社バック・ステージが行っております。

(3) 太陽光発電事業

当社グループは、エネルギーの安定供給と地球温暖化対策などの環境保護に貢献するため、太陽光発電事業を行っております。

太陽光発電事業は、当社が行っております。

事業の系統図は、以下のとおりです。



4 【関係会社の状況】

名称	住所	資本金又は 出資金	主要な事業 の内容	議決権の所有 (又は被所有) 割合(%)	関係内容
(連結子会社) 株式会社東和商工	三重県四日市市	40,000千円	エレクトロニクス 関連事業	100.0	経理記帳等事務受託 事務所賃貸 役員の兼任・・・有
株式会社J Mテック	三重県三重郡菟野町	30,000千円	エレクトロニクス 関連事業	100.0	経理記帳等事務受託 事務所賃貸 役員の兼任・・・有
株式会社クスノケミコ	三重県四日市市	30,000千円	エレクトロニクス 関連事業	100.0	経理記帳等事務受託 役員の兼任・・・有
株式会社J Mエンジニアリング サービス (注) 4, 5	三重県三重郡菟野町	310,000千円	エレクトロニクス 関連事業	100.0	経理記帳等事務受託 事務所賃貸 役員の兼任・・・有
株式会社P E K	大阪府堺市堺区	20,000千円	エレクトロニクス 関連事業	100.0 (100.0)	経理記帳等事務受託 事務所賃貸 当社部材・商品の販売 役員の兼任・・・有
株式会社シーセット	東京都千代田区	19,000千円	グラフィックス ソリューション事業	100.0	経理記帳等事務受託 事務所賃貸 役員の兼任・・・有
茂泰利科技股份有限公司 (注) 4	台湾台中市	110,000千台湾 ドル	エレクトロニクス 関連事業	100.0	当社部材・商品の販売 役員の兼任・・・有
ALDON TECHNOLOGIES SERVICES PTE LTD	シンガポール	340千 シンガポール ドル	エレクトロニクス 関連事業	100.0	役員の兼任・・・有 債務保証
ADCT TECHNOLOGIES PTE LTD	シンガポール	200千 シンガポール ドル	エレクトロニクス 関連事業	100.0	役員の兼任・・・有

(注) 1 「主要な事業の内容」欄には、セグメント情報に記載された名称を記載しております。

2 「議決権の所有割合」欄の(内書)は、間接所有であります。

3 有価証券届出書または有価証券報告書を提出している会社はありません。

4 特定子会社であります。

5 株式会社J Mエンジニアリングサービスについては、売上高(連結会社相互間の内部売上高を除く)の連結売上高に占める割合が10%を超えております。

主要な損益情報等	売上高	4,530,993千円
	経常利益	1,041,564千円
	当期純利益	709,950千円
	純資産額	2,049,836千円
	総資産額	3,023,397千円

5 【従業員の状況】

(1) 連結会社の状況

2021年3月31日現在

セグメントの名称	従業員数(人)
エレクトロニクス関連事業	1,046 (111)
グラフィックスソリューション事業	22 (1)
太陽光発電事業	1 (-)
全社(共通)	35 (4)
合計	1,104 (116)

- (注) 1 従業員数は就業人員(当社グループから当社グループ外への出向者を除き、当社グループ外から当社グループへの出向者を含む)であります。
- 2 従業員数(人)欄の(外書)116名は、契約社員及びパートタイマー社員(ただし年間平均雇用1日8時間換算)であり、上記従業員との合計は1,220名であります。
- 3 全社(共通)は、当社の管理部門の従業員であります。

(2) 提出会社の状況

2021年3月31日現在

従業員数(人)	平均年齢(歳)	平均勤続年数(年)	平均年間給与(円)
283 (41)	39.4	7.4	5,718,192

セグメントの名称	従業員数(人)
エレクトロニクス関連事業	234 (37)
グラフィックスソリューション事業	13 (0)
太陽光発電事業	1 (-)
全社(共通)	35 (4)
合計	283 (41)

- (注) 1 従業員数は就業人員(当社から当社外への出向者を除き、当社外から当社への出向者を含む)であります。
- 2 従業員数(人)欄の(外書)41名は、契約社員及びパートタイマー社員(ただし年間平均雇用1日8時間換算)であり、上記従業員との合計は324名であります。
- 3 全社(共通)は、当社の管理部門の従業員であります。
- 4 平均年間給与は、賞与及び基準外賃金を含んでおります。
- 5 当事業年度末において、当社の従業員は前事業年度末に比べ30名増加し、283名となりました。これは主に供給配管設計施工や特殊ガス販売管理業務などのエレクトロニクス関連事業における業容拡大によるものであります。

(3) 労働組合の状況

労働組合は結成されておりませんが、労使関係は円満に推移しております。

第2 【事業の状況】

1 【経営方針、経営環境及び対処すべき課題等】

文中の将来に関する事項は、当連結会計年度末現在において、当社グループが判断したものであります。

(1) 経営方針

当社グループは、「安全最優先」、「お客様は良きパートナー」、「お取引先と地域の皆様は良きサポーター」、「社員は家族」を企業理念とし、安全・安心を基軸とした「安全最優先」の意識のもと、お客様の期待を超える質の高い商品やサービスの提供を目指し、お互いの深い信頼で、Win-Win関係を築くことはもちろんのこと、お取引先や地域の皆様から常に応援して頂ける関係を築き、社員一人一人が競い合い、協力しながら成長する「Win-Win-Win(トリプルウィン)」に到達することを目指しています。

また、18歳の若人から、活力に満ちた40歳代、熟練技術を有している70歳代の3世代が喜びを分かち合いながら働ける「Work by - 3G(トリプルジェネレーション)」の実現を実践しています。

(2) 経営ビジョン

当社グループは、新たなビジネスチャンスに向けて、高品質なサービス提供に努め、営業活動を展開してまいります。この高品質なサービス提供の維持・向上に努めていくために「最先端事業のお客様のための専門的技術者集団としてそれぞれのテーマを達成する」という認識のもと、「SET for ABC10」をグループ経営ビジョンに掲げ企業価値の向上に努めてまいります。

SET for ABC10は、次の用語の頭文字を使用しております。

S	: SPECIAL	「専門的」
E	: ENGINEERING	「技術者」
T	: TEAM	「集団」
A	: ADVANCED	「最先端」
B	: BUSINESS	「事業」
C	: CUSTOMER	「お客様」
10	売上高販売費及び一般管理費比率10%以下や公的資格取得率10%アップといった部門ごとに定めた数値目標や指数	

(3) 優先的に対処すべき事業上及び財務上の課題

当社グループの優先的に対処すべき課題は、以下のとおりであります。

安全管理の強化

当社グループは、企業理念の最上位に「安全最優先」を掲げ、安全品質管理部門を設置し、従業員及び外注先を含めた安全教育、危険予知活動ならびに点検パトロールを実施し、事故を防止するために安全管理を徹底しております。併せて、施工着工にあたり施工手順を再確認するなど安全な作業環境を整えた上で施工を行っておりますが、今後もより一層の安全管理の徹底に取り組んでまいります。

安定収益基盤部門の強化

当社グループは、主要セグメントであるエレクトロニクス関連事業において、特殊ガス供給装置製造及び供給配管設計施工部門(イニシャル部門)が事業拡大の牽引役となり、特殊ガス販売管理業務及び技術サービス部門(オペレーション部門)を充実させることにより安定収益基盤の構築を図っております。今後はこの安定収益基盤部門を更に強化することが課題であります。そのためには安全かつ安定したサービスを提供することでお客様との信頼関係をより強固にすることはもちろん、「トータルファシリティマネジメント(TFM)」「半導体装置メンテナンス」の積極的な展開により既存分野での新規顧客獲得や新分野への取り組みを強化し、特殊ガス販売管理業務及び技術サービス(オペレーション部門)における事業拡大を図ってまいります。

優秀な人材の確保及び教育

今後、当社グループが持続的な成長を確保していくためには、柔軟かつグローバルに対応できる組織づくりが重要であり、優秀な人材の確保が必要不可欠と考えております。そのために当社の企業理念を理解し、共感してくれる人材の確保を最重要課題とし、新卒採用だけでなく、様々な業種からの中途採用も積極的に取り組んでまいります。

また、人材の教育に関しましては、実践を通じた教育を中心に最先端技術を支えるプロの技術者集団としての人材を育成することが重要課題と認識しております。社員が生き生き働ける職場環境を提供し、モチベーション向上に繋げ、会社の経営方針・目標を着実に達成できるよう取り組んでまいります。

組織・内部管理体制の強化

経営環境の変化に対応し、柔軟かつ機動的な対応が可能な組織づくりを目指すと共に、経営効率化の観点より、本部組織の生産性向上に努めてまいります。また、財務報告に対する信頼性を確保するための内部統制システムの強化に取り組んでまいります。

情報管理の徹底

当社グループの従業員は、顧客企業内において、あるいは顧客企業からの依頼において、顧客情報に触れる業務に携わるケースがあります。当社グループでは、情報管理について教育・指導などを通じて管理の強化に努めており、ISO27001情報セキュリティの認証を取得しております。今後もより一層の情報管理の徹底に取り組んでまいります。

なお、新型コロナウイルス感染症の影響について、当連結会計年度において大きな影響は生じていないものの、今後の感染拡大状況等による事業環境の変化により、影響が生じる可能性は考えられます。引き続き経済、市場動向を注視し、慎重な検討を継続してまいります。

2 【事業等のリスク】

本書に記載した事業の状況、経理の状況等に関する事項のうち、経営者が連結会社の財政状態、経営成績及びキャッシュ・フローの状況に重要な影響を与える可能性があると認識している主要なリスクは、以下のようなものがあります。なお、当該リスクが顕在化する可能性の程度や時期、当該リスクが顕在化した場合に当社グループの経営成績等の状況に与える影響につきましては、合理的に予見することが困難であるため記載しておりません。

当社グループにおいて発生するリスクを適切に管理するための方針及び管理体制を「危機管理規程」において定め、グループに影響を与えるさまざまなリスクに対して適切な管理を行い、リスクの未然防止を図っております。

また、当社グループとして必ずしも事業遂行上のリスクと認識していない事項につきましても、投資者の投資判断上あるいは当社グループの事業を理解していただく上で重要であると考えられる事項につきましては、投資者に対する情報開示の観点から開示しております。

文中の将来に関する事項は、本書提出日現在において、当社グループが判断したものであります。

(1) 特定業界への依存について

当社グループは、エレクトロニクス関連事業を主力事業としており、2021年3月期連結売上高の96.2%を占めております。エレクトロニクス関連事業では、主に半導体及び液晶関連工場向けに、製造工程において不可欠な特殊ガスを主軸に、超純水、薬液等に関するインフラ事業を行っております。特に、半導体市場は短期的な好不況の振幅が大きく、また、需要拡大及び縮小時において急激な需要と供給のアンバランスが生じ、これにより価格等の大きな市況変動が生じる場合があります。

このため、エレクトロニクス関連事業は、主要顧客の半導体及び液晶関連工場等への設備投資動向等により、需要変動が避けられない可能性があり、その変化への対応が適切でない場合は、当社グループの業績や財政状態に影響を及ぼす可能性があります。

(2) 特定の取引先への取引依存について

当社グループは連結売上高のうち、主要顧客であるキオクシア株式会社グループ、株式会社ジャパンディスプレイ、マイクロメモリジャパン合同会社への売上高が、2021年3月期において、それぞれ47.3%、7.8%、7.3%と大きな割合を占めております。当社グループは、今後もこれら取引先との長期安定取引の継続及び新規顧客の開拓に努めてまいります。何らかの事情によりこれらの取引先との取引が縮小された場合は、当社グループの業績や財政状態に影響を及ぼす可能性があります。

	前連結会計年度 自：2019年4月1日 至：2020年3月31日		当連結会計年度 自：2020年4月1日 至：2021年3月31日	
	売上金額	構成比	売上金額	構成比
	千円	%	千円	%
キオクシア株式会社グループ	13,895,094	40.6	16,688,150	47.3
キオクシア株式会社	9,638,451	28.2	10,659,137	30.2
Flash Forward合同会社	2,866,498	8.4	3,909,291	11.1
その他	1,390,143	4.1	2,119,722	6.0
株式会社ジャパンディスプレイ	3,461,972	10.1	2,750,127	7.8
マイクロメモリジャパン合同会社	2,302,736	6.7	2,574,529	7.3
連結売上高	34,234,075	100.0	35,247,158	100.0

(注) 割合は、四捨五入しているため合計が一致しないことがあります。

(3) 外注先への依存について

当社グループは、供給配管設計施工については、当社グループの基準をクリアした安定的な施工能力を有する工事業者に施工を外注しております。当社グループが外注する工事は技術面に依存したのではなく、当社グループが工事の進捗管理を行う上で、品質維持及び工事遅延防止のために外注しております。しかしながら、外注先に経営困難等不測の事態が発生した場合、工事の遅延等により、当社グループの業績や財政状態に影響を及ぼす可能性があります。

(4) 製品及び施工等欠陥について

当社グループは、ISO9001の認証を受け、当該規格下において各種製品の製造及び供給配管等の施工を行っております。提供する製品及び施工等の品質については十分留意しておりますが、全ての製品及び施工等に欠陥が生じないという保証はありません。また、製造物責任賠償については保険に加入しておりますが、最終的に当該保険の補償限度内で負担する補償額を十分にカバーできるという保証はありません。そのため、重大な品質上の問題が発生した場合には、信用力の低下、補償等の発生により、当社グループの業績や財政状態に影響を及ぼす可能性があります。

(5) 労働災害事故について

当社グループは、安全品質管理部門を設置し、従業員及び外注先を含めた安全教育、危険予知活動ならびに点検パトロールを実施し、事故を防止するために安全管理を徹底しております。併せて、施工着手にあたり施工手順を再確認するなど安全な作業環境を整えた上で施工を行っておりますが、万一、重大な施工事故・労働災害等が発生した場合、当社グループの業績や財政状態に影響を及ぼす可能性があります。

(6) 設備投資について

当社グループは、国内外に特殊ガス販売管理及び供給配管設計施工の拠点を有しておりますが、顧客への迅速なサービスの提供、安定供給と強固な収益基盤の確保のため、供給先である顧客の敷地や隣接地に拠点を建設し事業展開しております。しかしながら、顧客生産拠点の統廃合などにより設備の全部または一部が不要になる場合は、設備の除却損等の発生により、当社グループの業績や財政状態に影響を及ぼす可能性があります。

(7) 固定資産の減損会計について

当社グループは「固定資産の減損に係る会計基準」を適用しており、当社グループの事業所または子会社において営業活動から生ずる損益またはキャッシュ・フロー等を算定し減損の測定等を実施しております。今後、同事業所または子会社から得られる損益またはキャッシュ・フローの状況等によっては、当社グループの業績及び財政状態に影響を及ぼす可能性があります。

(8) 原材料費の価格高騰について

石油相場高騰や資源高の影響により、当社グループが購入している原材料には価格が高騰する可能性があるものが含まれております。このような事象が発生し、販売価格に転嫁できない場合には、当社グループの業績や財政状態に影響を及ぼす可能性があります。

(9) 法的規制等について

当社グループが展開する国及び地域における規制または法令の重要な変更は、当社グループの業績や財政状態に影響を及ぼす可能性があります。

(10) 知的財産権について

当社グループは、特許権をはじめとする知的財産権の重要性を認識しておりますが、出願する特許権・商標権等の知的財産権の登録査定を得られない場合、または当社グループの認識していない知的財産権が成立し、第三者からの侵害を主張され裁判などの紛争に至った場合には、当社グループの業績や財政状態に影響を及ぼす可能性があります。

(11) 許認可について

当社グループは、エレクトロニクス関連事業において、特定管工事業及び一般機械器具設置工事業等の許可等をはじめ、主に以下の法律による規制を受けております。当社グループは、当該許可及び届出の諸条件や各種法令の遵守に努めており、現状において、取り消しとなる事由は認識しておりません。しかしながら、万一、法令違反等により当該許可及び届出の取り消しがあった場合には、当社グループの受注及び業績に影響を及ぼす可能性があります。

- ・建設業法 ・高圧ガス保安法 ・毒物及び劇物取締法 ・倉庫業法 ・貨物利用運送事業法
- ・労働者派遣事業法

(12) 売上計上時期のずれについて

当社グループに起因しない何らかの事情により、工期延長等が発生し顧客への引渡しが予定していた期間よりも遅れることがあります。当社グループは工事完成基準及び工事進行基準を採用しておりますので、結果として売上計上時期にずれが生じ、当社グループの経営成績及び財政状態等に影響を及ぼす可能性があります。

(13) 為替相場変動による影響について

当社グループは、海外企業から材料・商品・製品の輸入及び海外への輸出を行っております。当該取引に関連して、為替予約取引等を利用して為替リスクのヘッジに継続的に取り組んでおりますが、急激な為替の変動に対処できない場合、当社グループの業績や財政状態に影響を及ぼす可能性があります。

(14)自然災害について

地震等の自然災害が発生した場合、当社グループの製造等拠点が重大な損害を受ける可能性があります。特に地震発生の可能性が高い国内では、取引先の製造拠点到被害があった場合、売上減少等により当社グループの業績及び財政状態に影響を及ぼす可能性があります。

上記のほか、新型コロナウイルス感染症に対して、当社グループは政府及び自治体の方針を踏まえ、独自に感染拡大防止に努め事業活動を継続してまいりましたが、国内外の経済活動の更なる減速、主要顧客の設備投資の遅れ、顧客工場における稼働率の大幅な低下などにより、今後の事業活動及び経営成績に影響を及ぼす可能性があります。

3 【経営者による財政状態、経営成績及びキャッシュ・フローの状況の分析】

(1) 経営成績等の状況の概要

当連結会計年度における当社グループの財政状態、経営成績及びキャッシュ・フロー（以下、「経営成績等」という。）の状況の概要は次のとおりであります。

財政状態及び経営成績の状況

当連結会計年度におけるわが国経済は、新型コロナウイルス感染症の世界的な感染拡大の影響により、依然として厳しい状況で推移しました。緊急事態宣言解除後は段階的に社会経済活動が再開され、各種政策の効果により景気は一時持ち直しの動きがみられたものの、変異株を中心とした感染再拡大により先行き不透明な状況が続いております。

当社グループが属する業界では、テレワークやオンライン教育の拡大ならびにIoTや5G（第5世代移動通信システム）の普及によるデータセンター向け、車載向けなどの増加を背景に、半導体需要は拡大傾向にあります。

このような状況のもと、当社グループの当連結会計年度の財政状態及び経営成績は以下のとおりとなりました。

なお、新型コロナウイルス感染症の拡大について、当連結会計年度における当社グループの事業活動に大きな影響はありませんでした。今後の収束時期によっては、国内外の経済活動の更なる減速、主要顧客の設備投資の遅れ、顧客工場における稼働率の大幅な低下などにより、財政状態、経営成績及びキャッシュ・フローの状況に影響を及ぼす可能性があります。

a 財政状態

当連結会計年度末の資産合計は、前連結会計年度末に比べ4,217百万円増加し、38,957百万円（前連結会計年度比12.1%増）となりました。当連結会計年度末における負債合計は、前連結会計年度末に比べ435百万円減少し、7,197百万円（前連結会計年度比5.7%減）となりました。当連結会計年度末における純資産合計は、前連結会計年度末に比べ4,652百万円増加し、31,760百万円（前連結会計年度比17.2%増）となりました。

b 経営成績

当連結会計年度の売上高は35,247百万円（前連結会計年度比3.0%増）、営業利益は8,758百万円（前連結会計年度比8.1%増）、経常利益は8,896百万円（前連結会計年度比9.4%増）、親会社株主に帰属する当期純利益は6,140百万円（前連結会計年度比9.7%増）となりました。

各セグメントの経営成績は次のとおりであります。

(エレクトロニクス関連事業)

当事業におきましては、顧客半導体工場の拡大と順調な生産活動を背景として、半導体製造装置メンテナンス案件、超純水プラント運転管理請負業務及びメンテナンス案件が増加、当社グループの強みであります「トータルファシリティマネジメント(TFM)」の拡大により安定収益基盤である特殊ガス販売管理業務、その他周辺事業への技術サービス等を提供するオペレーション部門は堅調に推移しました。

また、特殊ガス供給装置の開発製造、供給配管設計施工等のイニシャル部門では、主要顧客である半導体工場において新規設備投資に一部減速感がみられたことから、売上高は前連結会計年度に比べ減少となったものの、供給配管設計施工案件が集中し、効率化が図られたことで当社想定より原価率低減となり、利益は堅調に推移しました。

この結果、売上高は前連結会計年度に比べ1,287百万円増加し、33,902百万円(前連結会計年度比3.9%増)となり、セグメント利益は前連結会計年度に比べ923百万円増加し、9,519百万円(前連結会計年度比10.7%増)となりました。

トータルファシリティマネジメント(TFM)

当社グループは半導体、液晶関連工場等の生産工程で不可欠な特殊ガスを主軸に、超純水、薬液等に関連するインフラ事業を行う「トータルソリューションカンパニー」です。特殊ガス供給装置の開発製造、その供給装置から顧客製造装置までの供給配管設計施工といったイニシャル部門から、特殊ガス販売管理業務、その他周辺事業への技術サービスといったオペレーション部門まで一貫した事業を行っております。

(グラフィックスソリューション事業)

当事業におきましては、新しい生活様式に合わせた非接触インタラクティブサイネージなどのデジタルサイネージ向け製品や、ビデオプロセッサなどのグラフィックス製品を中心に営業活動を継続しておりますが、新型コロナウイルス感染拡大防止に伴う営業活動の制限やイベント自粛等の影響を受け、売上高及び利益は伸び悩みました。

この結果、売上高は前連結会計年度に比べ279百万円減少し、1,134百万円(前連結会計年度比19.8%減)となり、セグメント利益は前連結会計年度に比べ90百万円減少し、226百万円(前連結会計年度比28.5%減)となりました。

(太陽光発電事業)

当事業におきましては、三重県内で3か所の太陽光発電所が稼働しており、売上高及び利益は堅調に推移しました。

この結果、売上高は前連結会計年度に比べ4百万円増加し、209百万円(前連結会計年度比2.4%増)となり、セグメント利益は前連結会計年度に比べ11百万円増加し、86百万円(前連結会計年度比14.9%増)となりました。

キャッシュ・フローの状況

当連結会計年度における現金及び現金同等物(以下「資金」という)は、前連結会計年度末に比べて3,644百万円増加し、9,514百万円(前連結会計年度比62.1%増)となりました。

当連結会計年度における各キャッシュ・フローの状況とそれらの要因は次のとおりであります。

(営業活動によるキャッシュ・フロー)

営業活動の結果得られた資金は5,940百万円(前連結会計年度比33.1%減)となりました。収入の主な内訳は、税金等調整前当期純利益8,891百万円、リース債権及びリース投資資産の減少1,286百万円であり、支出の主な内訳は、売上債権の増加1,943百万円、法人税等の支払額2,488百万円であります。

(投資活動によるキャッシュ・フロー)

投資活動の結果使用した資金は771百万円(前連結会計年度比53.0%増)となりました。支出の主な内訳は、定期預金の預入による支出697百万円、有形固定資産の取得による支出106百万円であります。

(財務活動によるキャッシュ・フロー)

財務活動の結果使用した資金は1,512百万円(前連結会計年度比69.6%減)となりました。支出の主な内訳は、配当金の支払額1,436百万円、短期借入金の純減額13百万円であります。

生産、受注及び販売の実績は次のとおりであります。

a 生産実績

当連結会計年度における生産実績をセグメントごとに示すと、次のとおりであります。

セグメントの名称	生産高(千円)	前年同期比(%)
エレクトロニクス関連事業		
(1)特殊ガス供給装置製造	1,264,806	7.8
(2)供給配管設計施工	11,680,493	5.5
合計	12,945,299	5.7

- (注) 1 金額は、販売価格によっております。
 2 上記の金額には、消費税等は含まれておりません。
 3 エレクトロニクス関連事業の特殊ガス販売管理及び技術サービスは管理業務等のため、該当事項はありません。
 4 グラフィックスソリューション事業は、卸売業のため、該当事項はありません。

b 受注状況

当連結会計年度における受注状況をセグメントごとに示すと、次のとおりであります。

セグメントの名称	受注高(千円)	前年同期比(%)	受注残高(千円)	前年同期比(%)
エレクトロニクス関連事業				
(1)特殊ガス供給装置製造	1,908,253	+102.2	847,948	+314.6
(2)供給配管設計施工	12,604,739	+3.8	3,412,208	+37.1
合計	14,512,993	+10.9	4,260,156	+58.2

- (注) 1 上記の金額には、消費税等は含まれておりません。
 2 エレクトロニクス関連事業の特殊ガス販売管理及び技術サービスは管理業務等のため、該当事項はありません。
 3 グラフィックスソリューション事業は、卸売業のため、該当事項はありません。

c 販売実績

当連結会計年度における販売実績をセグメントごとに示すと、次のとおりであります。

セグメントの名称	販売高(千円)	前年同期比(%)
エレクトロニクス関連事業		
(1)特殊ガス供給装置製造	1,264,806	7.8
(2)供給配管設計施工	11,680,493	5.5
(3)特殊ガス販売管理業務	10,381,827	+10.5
(4)技術サービス	9,008,796	+14.5
(5)その他	1,566,984	3.5
小計	33,902,907	+3.9
グラフィックスソリューション事業	1,134,476	19.8
太陽光発電事業	209,773	+2.4
合計	35,247,158	+3.0

- (注) 1 金額は外部顧客に対する売上高を表示しております。
 2 主な相手先別の販売実績及び当該販売実績の総販売実績に対する割合

相手先	前連結会計年度 (自 2019年4月1日 至 2020年3月31日)		当連結会計年度 (自 2020年4月1日 至 2021年3月31日)	
	販売高(千円)	割合(%)	販売高(千円)	割合(%)
キオクシア株式会社	9,638,451	28.2	10,659,137	30.2
Flash Forward合同会社	2,866,498	8.4	3,909,291	11.1
株式会社ジャパンディスプレイ	3,461,972	10.1	2,750,127	7.8

- 3 上記の金額には、消費税等は含まれておりません。

(2) 経営者の視点による経営成績等の状況に関する分析・検討内容

経営者の視点による当社グループの経営成績等の状況に関する認識及び分析・検討内容は次のとおりであります。

なお、文中の将来に関する事項は、当連結会計年度末現在において当社グループが判断したものであります。

重要な会計上の見積り及び当該見積りに用いた仮定

当社グループの連結財務諸表は、わが国において一般に公正妥当と認められている会計基準に基づき作成されております。この連結財務諸表の作成にあたりましては、見積りや仮定による必要があることがあります。経営者は過去の実績や状況及び現在入手可能な情報を総合的に勘案し、その時点でもっとも合理的と思われる見積りや仮定を継続的に採用しております。当社グループが採用している会計方針のうち、重要となる事項につきましては「第5 経理の状況」の(連結財務諸表作成のための基本となる重要な事項)に記載しておりますが、特に次の事項が連結財務諸表の作成における見積りに大きな影響を及ぼすと考えております。

a 繰延税金資産

繰延税金資産については、将来の課税所得を見積り、回収可能性を検討して評価性引当額を計上しております。なお、当該課税所得を見積るにあたって、前提とした条件や仮定に変更が生じ、その見積額が減少した場合、繰延税金資産が減額され税金費用が計上される可能性があります。

b 工事売上高及び工事損失引当金

当連結会計年度末までの進捗部分について成果の確実性が認められる工事については工事進行基準（工事の進捗率の見積りは原価比例法）を、その他の工事については工事完成基準を適用しております。また、工事原価総額の見積りが工事収益総額を上回る可能性が高く、かつ、その損失見込額を合理的に算定できる場合、当該損失見込額を損失が見込まれた期に工事損失引当金として計上しております。

なお、工事収益総額、工事原価総額及び決算日における工事進捗度については信頼性をもって見積っておりますが、その見積りが変更された場合には、売上高や工事損失引当金の計上額が変動する可能性があります。

c 貸倒引当金

貸倒引当金については、債権の貸倒による損失に備えるため、一般債権については貸倒実績率により、貸倒懸念債権等特定の債権については個別に回収可能性を検討し、回収不能見込額を計上しております。なお、貸倒引当金の計上にあたっては、期末時点で入手可能な情報により見積っておりますが、取引先の財務状況等が悪化し支払能力が低下した場合は、追加計上する可能性があります。

なお、新型コロナウイルス感染症の影響については、「第5 経理の状況 1 連結財務諸表等（1）連結財務諸表 注記事項（追加情報）」に記載のとおりであります。

当連結会計年度の経営成績等の状況に関する認識及び分析・検討内容

a 財政状態の分析

(資産の部)

当連結会計年度末における資産合計は38,957百万円となり、前連結会計年度末に比べ4,217百万円増加しました。これは主にリース債権及びリース投資資産が1,286百万円減少、差入保証金が335百万円減少、建物及び構築物が216百万円減少したものの、現金及び預金が4,229百万円増加、受取手形及び売掛金が1,964百万円増加したことによります。

(負債の部)

当連結会計年度末における負債合計は7,197百万円となり、前連結会計年度末に比べ435百万円減少しました。これは主に支払手形及び買掛金が532百万円減少したことによります。

(純資産の部)

当連結会計年度末における純資産合計は31,760百万円となり、前連結会計年度末に比べ4,652百万円増加しました。これは主に配当金の支払により1,436百万円減少したものの、親会社株主に帰属する当期純利益6,140百万円を計上したことによります。

b 経営成績の分析

当社グループの当連結会計年度における経営成績は、売上高が35,247百万円(前連結会計年度比3.0%増)、営業利益が8,758百万円(前連結会計年度比8.1%増)、経常利益が8,896百万円(前連結会計年度比9.4%増)、親会社株主に帰属する当期純利益が6,140百万円(前連結会計年度比9.7%増)となりました。

(売上高)

当連結会計年度における売上高は35,247百万円(前連結会計年度比3.0%増)となり、前連結会計年度と比べ1,013百万円増加しました。

エレクトロニクス関連事業におきましては、顧客の設備投資に伴い発生するイニシャル部門(特殊ガス供給装置製造、供給配管設計施工)は、主要顧客である半導体工場において一部減速感がみられたことから、前連結会計年度に比べ減少となったものの、生産活動に伴い発生するオペレーション部門(特殊ガス販売管理業務、技術サービス等)は、顧客半導体工場の拡大と順調な生産活動を背景として、半導体製造装置メンテナンス案件、超純水プラント運転管理請負業務及びメンテナンス案件が増加し、売上高は33,902百万円(前連結会計年度比3.9%増)となりました。

グラフィックスソリューション事業におきましては、新型コロナウイルス感染拡大防止に伴い展示会等が中止となるなど引き続き営業活動が制限され、また顧客のイベント開催自粛等の影響を受け機器設備、デジタルサイネージ関連製品が伸び悩み、売上高は1,134百万円(前連結会計年度比19.8%減)となりました。

太陽光発電事業におきましては、三重県内で3か所の太陽光発電所が稼働したことにより、売上高は209百万円(前連結会計年度比2.4%増)となりました。

(売上総利益)

売上総利益は11,533百万円(前連結会計年度比7.2%増)となり、前連結会計年度に比べ774百万円増加しました。

(営業利益)

作業効率化による原価率の低減に加え、販売費及び一般管理費においては、グループ経営ビジョンに掲げる「SET for ABC10」に基づき販売費及び一般管理費比率10%以下に努めたことで、営業利益は8,758百万円(前連結会計年度比8.1%増)となり、前連結会計年度に比べ655百万円増加しました。なお、営業利益率は前連結会計年度から1.2ポイント増加し24.8%となりました。

また、各セグメント別の営業利益については、「(1) 経営成績等の状況の概要 財政状態及び経営成績の状況」に記載しております。

(経常利益)

経常利益は8,896百万円(前連結会計年度比9.4%増)となり、前連結会計年度に比べ763百万円増加しました。

(税金等調整前当期純利益)

税金等調整前当期純利益は8,891百万円(前連結会計年度比9.5%増)となり、前連結会計年度に比べ770百万円増加しました。

(親会社株主に帰属する当期純利益)

親会社株主に帰属する当期純利益は、法人税等2,751百万円を計上したことにより、6,140百万円(前連結会計年度比9.7%増)となり、前連結会計年度に比べ543百万円増加しました。

c 経営成績に重要な影響を与える要因について

「第2 事業の状況 2. 事業等のリスク」に記載のとおりであります。

d 資本の財源及び資金の流動性について

当連結会計年度のキャッシュ・フローの状況につきましては、「(1) 経営成績等の状況の概要 キャッシュ・フローの状況」に記載のとおりであります。

当社グループは、設備投資に必要な資金及びその他の所要資金には手元資金を充当することを基本とし、グループ内ファイナンスの活用による効率的な資金運用を行うとともに、必要な都度、借入等による資金調達を行っております。

なお、キャッシュ・フロー関連指標の推移は、以下のとおりであります。

	2017年 3月期	2018年 3月期	2019年 3月期	2020年 3月期	2021年 3月期
自己資本比率 (%)	64.7	66.9	66.9	78.0	81.5
時価ベースの自己資本比率 (%)	267.0	505.4	407.2	419.0	345.1
キャッシュ・フロー対有利子負債比率 (%)	-	77.1	119.6	10.2	12.4
インタレスト・カバレッジ・レシオ (倍)	-	412.7	294.5	1,055.9	1,108.2

自己資本比率：自己資本 / 総資産

時価ベースの自己資本比率：株式時価総額 / 総資産

キャッシュ・フロー対有利子負債比率：有利子負債 / キャッシュ・フロー

インタレスト・カバレッジ・レシオ：キャッシュ・フロー / 利払い

- (注)
- 1 いずれも連結ベースの財務数値により計算しております。
 - 2 株式時価総額は、自己株式を除く発行済株式数をベースに計算しております。
 - 3 キャッシュ・フローは、連結キャッシュ・フロー計算書の営業活動によるキャッシュ・フローを使用しております。有利子負債は、連結貸借対照表に計上されている負債のうち利子を支払っているすべての負債を対象としております。また、利払いについては、連結キャッシュ・フロー計算書の利息の支払額を使用しております。
 - 4 2017年3月期のキャッシュ・フロー対有利子負債比率及びインタレスト・カバレッジ・レシオは、営業キャッシュ・フローがマイナスのため、記載しておりません。
 - 5 「『税効果会計に係る会計基準』の一部改正」(企業会計基準第28号 平成30年2月16日)等を2019年3月期の期首から適用しており、2018年3月期に係るキャッシュ・フロー関連指標については、当該会計基準等を遡って適用した後の指標等となっております。

4 【経営上の重要な契約等】

該当事項はありません。

5 【研究開発活動】

該当事項はありません。

第3 【設備の状況】

1 【設備投資等の概要】

当連結会計年度の設備投資につきましては、営業基盤の拡大と強化などを目的として実施しております。

当連結会計年度の設備投資の総額は128百万円であり、セグメントごとの設備投資については、次のとおりであります。

(1) エレクトロニクス関連事業

当連結会計年度の主な設備投資は、イニシャル部門で使用する工具等を中心とする総額103百万円であります。

(2) グラフィックスソリューション事業

重要な設備投資はありません。

(3) 太陽光発電事業

重要な設備投資はありません。

(4) 全社共通

重要な設備投資はありません。

なお、当連結会計年度において重要な設備の除却、売却等はありません。

2 【主要な設備の状況】

(1) 提出会社

2021年3月31日現在

事業所名 (所在地)	セグメント の名称	設備の内容	帳簿価額(千円)					従業員数 (名)
			建物 及び構築物	機械装置 及び運搬具	土地 (面積㎡)	工具器具 及び備品	合計	
本社 (三重県三重郡 菟野町)	全社共通	本社機能	505,937	15	205,426 (27,072)	12,363	723,743	35(4)
本社工場 (三重県三重郡 菟野町)	エレクトロニクス 関連事業	製造設備	59,877	10,793	-	12,377	83,048	41(6)
四日市事業所 (三重県四日市市)	エレクトロニクス 関連事業	事務所機能 ガスボンベ	557,675	5,369	181,245 (4,641)	257,121	1,001,411	57(13)
北上事業所 (岩手県北上市)	エレクトロニクス 関連事業	事務所機能 加工場	2,345,184	24,119	373,389 (24,879)	13,797	2,756,490	37(8)
南伊勢発電所 (三重県度会郡 南伊勢町) 他2カ所	太陽光発電事業	太陽光発電 設備	31,767	626,424	284,255 (89,934)	-	942,448	1(-)

- (注) 1 金額には消費税等は含まれておりません。
 2 帳簿価額には、建設仮勘定の金額を含んでおりません。
 3 現在休止中の主要な設備はありません。
 4 パートタイマー及び契約社員は、(外書)に1日1人8時間換算で記載しております。
 5 四日市事業所には、社宅(全社共通)が含まれております。
 6 北上事業所には、北上事務所及び社宅(全社共通)が含まれております。

(2) 国内子会社

2021年3月31日現在

会社名	事業所名 (所在地)	セグメント の名称	設備の内容	帳簿価額(千円)					従業員数 (名)
				建物 及び構築物	機械装置 及び運搬具	土地 (面積㎡)	工具器具 及び備品	合計	
株式会社 東和商工	大牟田 事務所 (福岡県 大牟田市)	エレクト ロニクス 関連事業	事務所機能	17,307	14	35,633 (1,666)	10	52,955	1(1)

- (注) 1 金額には消費税等は含まれておりません。
 2 帳簿価額には、建設仮勘定の金額を含んでおりません。
 3 現在休止中の主要な設備はありません。
 4 パートタイマー及び契約社員は、(外書)に1日1人8時間換算で記載しております。

(3) 在外子会社

2021年3月31日現在

会社名	事業所名 (所在地)	セグメント の名称	設備の内容	帳簿価額(千円)					従業員数 (名)
				建物 及び構築物	機械装置 及び運搬具	土地 (面積㎡)	工具器具 及び備品	合計	
茂泰利科技 股份有限公司	彰濱分工場 (台湾)	エレクト ロニクス 関連事業	特殊ガス 充填工場	152,469	9,991	-	597	163,057	19(-)

- (注) 1 金額には消費税等は含まれておりません。
 2 帳簿価額には、建設仮勘定の金額を含んでおりません。
 3 現在休止中の主要な設備はありません。
 4 パートタイマー及び契約社員は、(外書)に1日1人8時間換算で記載しております。

3 【設備の新設、除却等の計画】

(1) 重要な設備の新設等

会社名	事業所名 (所在地)	セグメント の名称	設備の 内容	投資予定額 (千円)		資金調達 方法	着手年月	完了予定 年月	完成後の 増加能力
				総額	既支払額				
提出会社	本社 (三重県三重郡 菰野町)	エレクト ロニクス 関連事業	クリーン ルーム及 び倉庫	1,363,070	12,322	自己資金	2021年 4月	2021年 11月	(注)

(注) 完成後の増加能力については合理的に算定できないため記載しておりません。

(2) 重要な設備の除却等

該当事項はありません。

第4 【提出会社の状況】

1 【株式等の状況】

(1) 【株式の総数等】

【株式の総数】

種類	発行可能株式総数(株)
普通株式	324,000,000
計	324,000,000

【発行済株式】

種類	事業年度末現在 発行数(株) (2021年3月31日)	提出日現在 発行数(株) (2021年6月23日)	上場金融商品取引所 名又は登録認可金融 商品取引業協会名	内容
普通株式	105,149,520	105,149,520	東京証券取引所(市場第一部)及び名古屋証券取引所(市場第一部)	1単元の株式数 100株 完全議決権株式であり、権利内容に何ら制限のない標準となる株式
計	105,149,520	105,149,520	-	-

(2) 【新株予約権等の状況】

【ストックオプション制度の内容】

該当事項はありません。

【ライツプランの内容】

該当事項はありません。

【その他の新株予約権等の状況】

該当事項はありません。

(3) 【行使価額修正条項付新株予約権付社債券等の行使状況等】

該当事項はありません。

(4) 【発行済株式総数、資本金等の推移】

年月日	発行済株式 総数増減数 (株)	発行済株式 総数残高 (株)	資本金増減額 (千円)	資本金残高 (千円)	資本準備金 増減額 (千円)	資本準備金 残高 (千円)
2017年1月1日 (注)1	17,524,920	35,049,840		1,317,815		1,720,545
2018年3月1日 (注)2	70,099,680	105,149,520		1,317,815		1,720,545

- (注) 1 2016年12月15日開催の取締役会の決議に基づき、2016年12月31日を基準日として2017年1月1日付けで当社普通株式1株を2株に分割しております。これにより株式数は、17,524,920株増加し、発行済株式数は、35,049,840株となっております。
- 2 2018年2月8日開催の取締役会の決議に基づき、2018年2月28日を基準日として2018年3月1日付けで当社普通株式1株を3株に分割しております。これにより株式数は、70,099,680株増加し、発行済株式数は、105,149,520株となっております。

(5) 【所有者別状況】

2021年3月31日現在

区分	株式の状況(1単元の株式数100株)								単元未満株式の状況(株)
	政府及び地方公共団体	金融機関	金融商品取引業者	その他の法人	外国法人等		個人その他	計	
					個人以外	個人			
株主数(人)	-	25	37	74	180	17	6,874	7,207	-
所有株式数(単元)	-	252,662	13,830	159,966	195,600	1,376	428,000	1,051,434	6,120
所有株式数の割合(%)	-	24.04	1.32	15.21	18.60	0.13	40.70	100.00	-

(注) 自己株式2,528,574株は、「個人その他」に25,285単元、「単元未満株式の状況」に74株含まれております。

(6) 【大株主の状況】

2021年3月31日現在

氏名又は名称	住所	所有株式数(株)	発行済株式(自己株式を除く。)の総数に対する所有株式数の割合(%)
田中 久男	埼玉県和光市	12,514,600	12.2
田中 智和	三重県四日市市	9,300,000	9.1
株式会社日本カストディ銀行(信託口)	東京都中央区晴海1丁目8-12	9,217,900	9.0
株式会社HT	埼玉県和光市白子1丁目10-30 606号	6,000,000	5.8
T & T株式会社	三重県四日市市堀木2丁目3番1-1005号 ローレルコート四日市	6,000,000	5.8
日本マスタートラスト信託銀行株式会社(信託口)	東京都港区浜松町2丁目11番3号	5,545,400	5.4
喜多 照幸	東京都品川区	3,024,760	2.9
公益財団法人ジャパンマテリアル国際奨学財団	三重県三重郡菰野町大字永井3098-22	2,200,000	2.1
株式会社百五銀行	三重県津市岩田21番27号	2,160,000	2.1
GOVERNMENT OF NORWAY (常任代理人 シティバンク、エヌ・エイ東京支店 セキュリティーズ業務部長 石川 潤)	BANKPLASSEN 2, 0107 OSLO 1 OSLO 0107 NO (東京都新宿区新宿6丁目27番30号)	2,134,800	2.1
計	-	58,097,460	56.6

(注) 1 上記のほか、当社保有の株式2,528,574株(2.5%)があります。

2 2020年11月20日付けで公衆の縦覧に供されている変更報告書において、アセットマネジメントOne株式会社及びその共同保有者であるみずほ証券株式会社が2020年11月13日現在で以下の株式を所有している旨が記載されているものの、当社として当事業年度末時点における実質所有株式数の確認ができませんので、上記大株主の状況には含めておりません。

氏名又は名称	住所	保有株券等の数(株)	株券等保有割合(%)
アセットマネジメントOne株式会社	東京都千代田区丸の内一丁目8番2号	4,344,400	4.13
みずほ証券株式会社	東京都千代田区大手町1丁目5番1号	1,276,600	1.21

(7) 【議決権の状況】

【発行済株式】

2021年3月31日現在

区分	株式数(株)	議決権の数(個)	内容
無議決権株式	-	-	-
議決権制限株式(自己株式等)	-	-	-
議決権制限株式(その他)	-	-	-
完全議決権株式(自己株式等)	(自己保有株式) 普通株式 2,528,500	-	-
完全議決権株式(その他)	普通株式 102,614,900	1,026,149	-
単元未満株式	普通株式 6,120	-	-
発行済株式総数	105,149,520	-	-
総株主の議決権	-	1,026,149	-

【自己株式等】

2021年3月31日現在

所有者の氏名 又は名称	所有者の住所	自己名義 所有株式数 (株)	他人名義 所有株式数 (株)	所有株式数 の合計 (株)	発行済株式 総数に対する 所有株式数 の割合(%)
(自己保有株式) ジャパンマテリアル株式会社	三重県三重郡菟野町 永井3098番22	2,528,500	-	2,528,500	2.4
計	-	2,528,500	-	2,528,500	2.4

2 【自己株式の取得等の状況】

【株式の種類等】 普通株式

(1) 【株主総会決議による取得の状況】

該当事項はありません。

(2) 【取締役会決議による取得の状況】

該当事項はありません。

(3) 【株主総会決議又は取締役会決議に基づかないものの内容】

該当事項はありません。

(4) 【取得自己株式の処理状況及び保有状況】

区分	当事業年度		当期間	
	株式数(株)	処分価額の総額 (千円)	株式数(株)	処分価額の総額 (千円)
引き受ける者の募集を行った 取得自己株式	-	-	-	-
消却の処分を行った取得自己株式	-	-	-	-
合併、株式交換、株式交付、 会社分割に係る移転を行った 取得自己株式	-	-	-	-
その他	-	-	-	-
保有自己株式数	2,528,574	-	2,528,574	-

(注) 当期間における保有自己株式数には、2021年6月1日から有価証券報告書提出日までの単元未満株式の買取りによる株式数は含めておりません。

3 【配当政策】

当社グループは、株主の皆様への安定配当を継続することを基本としつつ、将来の事業展開と財務体質の強化のために必要な内部留保の充実を勘案して配当を行うことを基本方針としております。

当事業年度の配当につきましては、上記方針に基づき1株当たり16円の配当を実施する事を決定いたしました。

内部留保金につきましては、企業体質の強化に向けて財務体質の充実を図りながら、当社グループの経営基盤の整備・拡充等に有効活用し、競争力及び収益力の向上を図ってまいります。

なお、当社は、取締役会の決議により、会社法第454条第5項に定める剰余金の配当(中間配当)ができる旨を定款に定めておりますが、当面は定時株主総会を決定機関とした、原則年1回の期末配当のみを行うことを基本方針としております。

これらの剰余金の配当の決定機関は、期末配当については株主総会、中間配当については取締役会であります。

当事業年度に係る配当は以下のとおりであります。

決議年月日	配当金の総額(千円)	1株当たり配当額(円)
2021年6月23日 定時株主総会決議	1,641,935	16.00

4 【コーポレート・ガバナンスの状況等】

(1) 【コーポレート・ガバナンスの概要】

当社グループのコーポレート・ガバナンスに関する基本的な考え方

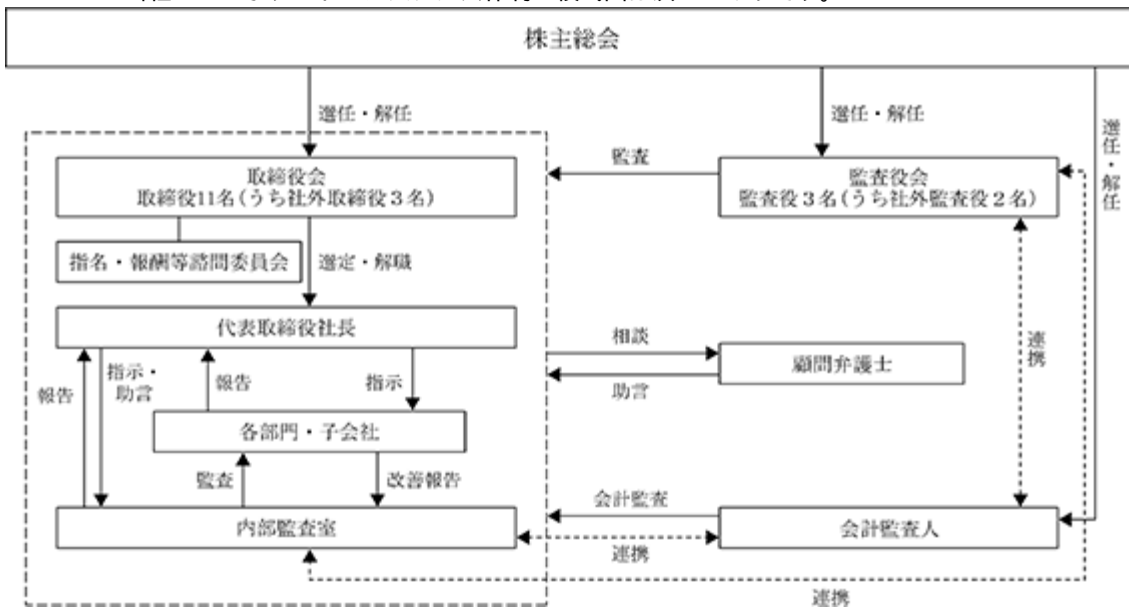
当社グループは、企業理念に照らし、企業価値の最大化を図るためには、コーポレート・ガバナンス体制の強化が重要な経営課題であると認識しております。こうした認識のもと、当社では、以下のようなコーポレート・ガバナンスに係る諸施策を通じて公明正大で健全性、透明性の確保された経営を可能とする組織体制を構築しております。また、企業の社会的責任(CSR)を強く意識した社員教育や、職場環境整備を行い、社員ひとりひとりの倫理観を醸成しながら、コンプライアンスについても徹底していきたくと考えております。

企業統治の体制の概要及び当該体制を採用する理由

a 企業統治の体制の概要

当社は、株主総会、取締役会のほか、監査役会及び会計監査人を会社の機関として置いております。本書提出日現在、取締役は11名(うち社外取締役3名)、監査役は3名(うち社外監査役2名)であります。

当社のコーポレート・ガバナンス体制の模式図は次のとおりです。



(a) 取締役会

当社の取締役会は、代表取締役社長1名、取締役10名（うち社外取締役3名）で構成されております。原則として定時取締役会を毎月1回、臨時取締役会を別途必要に応じて随時開催し、当社グループ全体の経営方針、中期計画、年度予算等その他の重要な事項に関する意思決定や、前月の経営状況や予算と実績との対比の報告を実施し、必要な改善指示が行われております。社外取締役は、社外の第三者の視点で取締役会への助言及び監視を行っております。

議長：田中久男（代表取締役社長）

構成員：甲斐哲郎、長谷圭祐、坂口好則、矢内信晴、田中宏典、田中智和、竹村光司、町田和彦（社外取締役）、大島次郎（社外取締役）、杉山賢一（社外取締役）

(b) 監査役会

当社の監査役会は、監査役3名（うち社外監査役2名）で構成されております。原則として定時監査役会を毎月1回開催しており、取締役会の意思決定及び取締役の業務執行の妥当性ならびに適正性を確保するための協議を行っております。

議長：喜多照幸（常勤監査役）

構成員：春馬葉子（社外監査役）、今枝剛（社外監査役）

(c) 指名・報酬等諮問委員会

当社は、取締役会の機能を補完し、より経営の公正性・透明性を高めるため、指名・報酬等諮問委員会を設置しております。指名・報酬等諮問委員会は、社外取締役3名と代表取締役社長1名で構成されており、代表取締役及び取締役等経営陣幹部の選解任、取締役の報酬制度・報酬水準等を審議し、取締役会に意見の答申及び助言を行います。

委員長：田中久男（代表取締役社長）

構成員：町田和彦（社外取締役）、大島次郎（社外取締役）、杉山賢一（社外取締役）

b 現状の企業統治の体制を採用する理由

社外取締役及び社外監査役による外部的見地からの監視のもと、取締役会による審議・意思決定が行われており、現状の当社の企業規模及び経営の客観性確保の観点からみて、適当な企業統治の体制であると考えております。

企業統治に関するその他の事項

a 内部統制システムの整備状況

当社グループは、企業に求められる責任が高度化しつつある社会環境下において、「安全最優先」「お客様は良きパートナー」「お取引先と地域の皆様は良きサポーター」「社員は家族」という企業理念を掲げ、ステークホルダーの皆様から深い信頼及び常に応援していただける関係を築くため、法令遵守の徹底、企業理念に則った社外取締役及び社外監査役による外部的見地からの監視のもと、取締役会による審議・意思決定が行われており、現状の当社の企業規模及び経営の客観性確保の観点からみて、適当な企業統治の体制であると考えております。

< 内部統制システムに関する基本方針 >

(a) 取締役及び従業員の職務の執行が法令及び定款に適合することを確保するための体制

- 1) 当社及びその子会社（以下「当社グループ」と総称する。）における企業倫理の確立ならびに取締役及び従業員による法令、定款、社内規程の遵守及び社会規範・倫理への適合の確保を目的として、「ジャパンマテリアルグループ行動指針」を制定し、その周知徹底と遵守を図る。
- 2) 当社グループにおける法令・定款及びグループ行動指針その他コンプライアンスに違反する行為を認められた場合、もしくは自らが巻き込まれる恐れがあった場合の公益通報制度として内部通報窓口「JMホットライン」を設置し、コンプライアンス違反等またはその恐れのある事実の早期発見、対応に努める。
- 3) 内部監査を行う部門を設置し、当社グループの職務の執行が法令・定款等に適合しているかにつき内部監査を行う。

(b) 取締役の職務の執行にかかる情報の保存及び管理に関する体制

- 1) 株主総会議事録、取締役会議事録及び稟議書等の取締役の職務の執行に係る重要な文書は、「文書管理規程」に従って適切に保存及び管理する。
- 2) グループ行動指針にて機密情報の管理及び漏洩防止等について定め、当社グループの遵守事項とする。
- 3) 情報資産の活用と保持に関して、「情報セキュリティを守るための行動基準」を策定し、均質な情報セキュリティ管理の実現に努める。

(c) 損失の危険の管理に関する規程その他の体制

経営に影響を及ぼす恐れのある経営リスク・事業リスク等を総合的に認識し、評価する体制を整備するとともに、リスク管理に関する社内規程及びリスク管理体制を体系的に制定する。

(d) 取締役の職務の執行が効率的に行われることを確保するための体制

- 1) 定時取締役会を毎月1回、臨時取締役会を別途必要に応じて随時開催し、迅速な経営の意思決定及び取締役の職務執行の監督・管理を行う。
- 2) 取締役会の決議により、業務の執行を担当する執行役員を選任し、会社の業務を委任する。執行役員は、取締役会で決定した会社の方針及び取締役社長の指示の下に業務を執行する。
- 3) 従業員の職務権限の行使は、業務分掌規程、稟議・申請規程等に基づき適正かつ効率的に行う。

(e) 当社グループにおける業務の適正を確保するための体制

- 1) 当社グループに適用するグループ行動指針を定め、コンプライアンスの遵守及び業務の適正を図る。
- 2) 当社グループの事業運営に関する重要な事項については、子会社管理規程を設け業務の適正の確保に努める。
- 3) 当社の内部監査部門によるグループ会社の監査を実施し、その結果を監査役及び取締役会に報告する。

(f) 監査役がその補助すべき従業員を置くことを求めた場合における当該従業員に関する体制ならびにその従業員の取締役からの独立性に関する事項

- 1) 代表取締役は、監査役の求めに応じて、監査役の職務を補助すべき従業員として若干名を指名するものとし、その指名された従業員が、監査役の指示によりその任にあたる。
- 2) 監査役の職務を補助すべき従業員を配置する場合、その補助従業員の人事異動等の人事権に関する事項につき監査役と事前に協議するものとし、取締役からの独立性を確保する。

(g) 取締役及び従業員が監査役に報告するための体制その他の監査役への報告に関する体制

- 1) 取締役及び従業員は、監査役の求めに応じて、その職務の執行状況その他に関する報告を行う。
- 2) 取締役は、会社及び当社グループに著しい損害を及ぼす恐れのある事実を発見した時には、直ちに監査役に報告する。

(h) その他監査役の監査が実効的に行われていることを確保するための体制

- 1) 監査役は、取締役会に出席するほか、監査役が必要と認める会議をはじめとする当社及び当社グループの重要な会議に出席できる体制を整備する。
- 2) 代表取締役は、監査に係る重要課題について、監査役と定期的な会合を持ち、意見交換を行う。
- 3) 監査役が、監査のために必要と認める場合には、内部監査部門が緊密に連携し対応する。
- 4) 監査役が稟議書等の重要な決裁書類を、いつでも閲覧することが可能な体制を整備する。
- 5) 監査役の求めに応じ、会計監査人が定期的及び随時に監査役と意見交換する体制を整備する。

(i) 反社会的勢力との関係を遮断するための体制

当社はグループ行動指針に基づき「反社会的勢力に対する基本方針」を定め、反社会的勢力との関係を遮断するための体制を整備する。

b リスク管理体制の整備の状況

当社のリスク管理については、「危機管理規程」に基づき、戦略リスク、災害・事故リスク、オペレーショナルリスク及び財務リスクに分類し、当社グループの事業継続に重大な影響を及ぼすリスクを優先して、リスクマネジメントするための適切な対応を図っております。とりわけ、品質及び安全に係ることについては、安全品質管理部門を設けてモニタリングを実施し、リスク発現防止への対応策を図っております。

c コンプライアンス体制の整備の状況

当社グループは企業倫理の確立ならびに取締役及び従業員による法令、定款、社内規程の遵守及び社会規範・倫理への適合の確保を目的として、「ジャパンマテリアルグループ行動指針」を制定し、その周知徹底と遵守を図っております。

また、当社グループにおける法令・定款及びグループ行動指針その他コンプライアンスに違反する行為を認めた場合、もしくは自らが巻き込まれる恐れがあった場合の公益通報制度として内部通報窓口「JMホットライン」を設置し、コンプライアンス違反等またはその恐れのある事実の早期発見及び対応に努めております。

d 責任限定契約の内容

当社は、取締役及び監査役が職務の遂行にあたって期待される役割を十分に発揮できることを目的として、会社法第426条第1項の規定により、任務を怠ったことによる取締役(取締役であったものを含む。)及び監査役(監査役であったものを含む。)の損害賠償責任を法令の限度において、取締役会の決議をもって免除することができる旨を定款に定めております。

また、会社法第427条第1項の規定により、社外取締役及び社外監査役との間に、任務を怠ったことによる損害賠償責任を限定する契約を締結することができる旨を定款に定めております。当社と社外取締役、当社と社外監査役は、会社法第427条第1項の規定に基づき、同法第423条第1項の損害賠償責任を限定する契約を締結しております。当該契約に基づく損害賠償責任の限度額は、法令の定める限度額の範囲内としております。なお、当該責任限定が認められるのは、社外取締役及び社外監査役が責任の原因となった職務遂行上、善意でかつ重大な過失が無い場合に限られます。

e 役員等賠償責任保険契約の内容

当社は、取締役、監査役および子会社役員を被保険者として、会社法第430条の3第1項に規定する役員等賠償責任保険契約を保険会社との間で締結しております。当該保険により被保険者が負担することになる第三者訴訟、株主代表訴訟および会社訴訟において発生する訴訟費用および損害賠償金を補填することとしております。なお、保険料は全額会社が負担しております。故意または重過失に起因する損害賠償請求は上記保険契約により填補されません。

f 取締役の定数

当社の取締役は、12名以内とする旨を定款に定めております。

g 取締役の選任の決議要件

当社は、取締役の選任決議について、議決権を行使できる株主の議決権の3分の1以上を有する株主が出席し、その議決権の過半数をもって行う旨及び取締役の選任決議を累積投票によらない旨を定款に定めております。

h 株主総会の特別決議要件

当社は、株主総会の円滑な運営を行うことを目的として、会社法第309条第2項に定める株主総会の特別決議要件について、議決権を行使することができる株主の議決権の3分の1以上を有する株主が出席し、その議決権の3分の2以上の多数をもって行う旨を定款に定めております。

i 株主総会決議事項を取締役会で決議することができる事項

(a) 自己株式の取得

当社は、経済情勢の変化に対応して機動的な資本政策を遂行できるようにするため、会社法第165条第2項の規定により、取締役会の決議によって自己株式を取得することができる旨を定款に定めております。

(b) 中間配当

当社は、株主への機動的な利益還元を行うことを目的として、会社法第454条第5項の規定により、取締役会の決議によって毎年9月30日を基準日として、中間配当を行うことができる旨を定款に定めております。

(c) 取締役及び監査役の責任免除

当社は、取締役及び監査役が職務の遂行にあたり、期待された役割を十分に発揮できるようにするため、会社法第426条第1項の規定により、取締役(取締役であった者を含む)及び監査役(監査役であった者を含む)の賠償責任について、善意でかつ重大な過失がない場合には、法令の定める限度額の範囲内で、取締役会の決議によって免除することができる旨を定款に定めております。

(2) 【役員の状況】

役員一覧

男性13名 女性1名 (役員のうち女性の比率7.1%)

役職名	氏名	生年月日	略歴		任期	所有株式数 (株)
代表取締役社長	田中 久男	1947年7月13日生	2003年7月 2006年3月	当社 入社 営業統括本部長 代表取締役社長(現任)	(注) 4	18,514,600 (注) 6
			(重要な兼職の状況) 公益財団法人ジャパンマテリアル国際奨学財団 理事長			
常務 取締役 執行役員 生産本部長	甲斐 哲郎	1950年1月27日生	2017年1月 2017年4月 2017年6月 2018年12月	当社 入社 当社 執行役員営業本部長 当社 取締役 執行役員営業本部長 当社 常務取締役 執行役員生産本部長(現任)	(注) 4	15,000
取締役 執行役員 技術本部長	長谷 圭祐	1952年8月19日生	2013年4月 2013年10月 2014年1月 2014年6月	当社 入社 当社 技術営業本部技術統括部長 当社 技術本部長 当社 取締役 執行役員技術本部長(現任)	(注) 4	254,200
取締役 執行役員 グラフィックス ソリューション 事業部長	坂口 好則	1960年12月19日生	1998年10月 2006年4月 2007年4月 2012年4月 2013年4月 2015年6月 2016年4月	当社 入社 当社 グラフィックスソリューション事業部 担当部長 当社 グラフィックスソリューション事業部 部長 当社 グラフィックスソリューション事業部 統括部長 当社 執行役員グラフィックスソリューション事業部長 当社 取締役 執行役員グラフィックスソリューション 事業部長(現任) 株式会社シーセット 代表取締役社長(現任)	(注) 4	290,400
			(重要な兼職の状況) 株式会社シーセット 代表取締役社長			
取締役 執行役員 TFM本部長	矢内 信晴	1953年2月6日生	2016年1月 2017年4月 2017年6月	株式会社JMエンジニアリングサービス 取締役(現任) 当社 入社 執行役員TFM本部長 当社 取締役 執行役員TFM本部長(現任)	(注) 4	3,300
取締役 執行役員 北上事業所長	田中 宏典	1977年4月7日生	2003年4月 2006年4月 2014年4月 2014年4月 2017年4月 2018年12月 2019年6月	株式会社東和商工 入社 当社 入社 当社 生産本部生産管理部長 株式会社JMエンジニアリングサービス 代表取締役社 長(現任) 当社 執行役員生産管理本部長 当社 執行役員北上事業所長 当社 取締役 執行役員北上事業所長(現任)	(注) 4	5,400
			(重要な兼職の状況) 株式会社JMエンジニアリングサービス 代表取締役社長			

役職名	氏名	生年月日	略歴	任期	所有株式数 (株)
取締役 執行役員	田中 智和	1957年6月27日生	1991年3月 株式会社東和商工 入社 1997年6月 同社 取締役 2003年3月 当社 取締役 2006年1月 株式会社東和商工 代表取締役 2006年3月 当社 代表取締役専務 管理本部長 2008年10月 当社 専務取締役 管理本部長 2010年4月 当社 取締役 営業推進室長 2010年7月 当社 取締役 技術本部長 2011年4月 当社 取締役 エレクトロニクス事業部長 2012年6月 当社 取締役 製造本部長 2013年4月 当社 取締役 執行役員海外担当 2014年6月 当社 取締役 執行役員渉外及び新事業担当 2020年4月 当社 取締役 執行役員(現任)	(注)4	15,300,000 (注)8
取締役 執行役員 管理本部長	竹村 光司	1953年10月13日生	2014年5月 当社 入社 2015年4月 当社 管理本部関連企業統括室長 2018年4月 当社 内部監査室長 2019年4月 当社 生産副本部長 2020年4月 当社 執行役員管理本部長 2020年6月 当社 取締役 執行役員管理本部長(現任)	(注)4	9,000
取締役	町田 和彦	1941年8月27日生	1960年3月 東京芝浦電気株式会社(現株式会社東芝)入社 1999年5月 株式会社T S トータルサービス(現東芝半導体サービス & サポート株式会社)代表取締役社長 2004年6月 東芝マイクロエレクトロニクス株式会社(現東芝デバイスソリューション株式会社) 監査役 2005年7月 株式会社ミズサワセミコンダクタ 相談役 2008年6月 当社 社外取締役(現任)	(注)4	48,000
取締役	大島 次郎	1953年3月24日生	2009年6月 東芝マテリアル株式会社 代表取締役社長 2013年6月 東芝マテリアル株式会社 顧問 2014年6月 東芝デバイス株式会社 監査役 2015年6月 当社 社外取締役(現任)	(注)4	7,200
取締役	杉山 賢一	1965年1月9日生	1987年4月 株式会社東海銀行(現株式会社三菱UFJ銀行) 入行 2006年7月 株式会社S - t a t i o n 設立 代表取締役(現任) 2013年6月 一般社団法人中小企業経営支援協議会 専務理事(現任) 2014年1月 株式会社ファブリカコミュニケーションズ 社外監査役(現任) 2021年6月 当社 社外取締役(現任)	(注)4	-
			(重要な兼職の状況) 株式会社S - t a t i o n 代表取締役 一般社団法人中小企業経営支援協議会 専務理事 株式会社ファブリカコミュニケーションズ 社外監査役		

役職名	氏名	生年月日	略歴	任期	所有株式数 (株)
監査役 (常勤)	喜多 照幸	1947年8月12日生	1971年4月 日本工営株式会社 入社 2005年6月 日本工営株式会社 執行役員 2009年6月 日本工営株式会社 常務執行役員 2010年6月 日本工営株式会社 参与 2011年6月 当社 常勤監査役 2012年6月 当社 取締役 管理本部長 2013年4月 当社 取締役 執行役員管理本部長 2014年6月 当社 常勤監査役(現任) (重要な兼職の状況) 株式会社東和商工 監査役 株式会社JMテック 監査役 株式会社クスノケミコ 監査役 株式会社JMエンジニアリングサービス 監査役 株式会社PEK 監査役 株式会社シーセット 監査役 株式会社W i L 監査役 茂泰利科技股份有限公司 監察人	(注) 5	4,324,760 (注) 9
監査役	春馬 葉子	1974年11月19日生	2001年10月 第二東京弁護士会登録 2003年11月 愛知県弁護士会登録 2006年10月 春馬・野口法律事務所 パートナー(現任) 2009年6月 当社 監査役(現任) (重要な兼職の状況) 春馬・野口法律事務所 パートナー 株式会社杏番屋 社外取締役(監査等委員) 株式会社ナ・デックス 社外取締役 株式会社浜木綿 社外取締役(監査等委員)	(注) 5	-
監査役	今枝 剛	1973年8月13日生	1996年10月 中央監査法人 入社 2000年4月 公認会計士登録 2007年8月 あずさ監査法人(現有限責任あずさ監査法人) 入社 2012年9月 公認会計士今枝会計事務所開設 所長(現任) 2012年10月 税理士登録 2013年10月 税理士法人ブレインワン設立 代表社員(現任) 2020年6月 当社 監査役(現任) (重要な兼職の状況) 公認会計士今枝会計事務所 所長 税理士法人ブレインワン 代表社員 ナトコ株式会社 社外監査役 パレモ・ホールディングス株式会社 社外監査役	(注) 5	-
計					38,771,860

- (注) 1 2021年6月23日開催の第24回定時株主総会において、杉山賢一は新たに取締役に選任され就任いたしました。
- 2 取締役 町田和彦、大島次郎、杉山賢一は、社外取締役であります。
- 3 監査役 春馬葉子、今枝剛は、社外監査役であります。
- 4 取締役の任期は、2021年3月期に係る定時株主総会終結の時から2022年3月期に係る定時株主総会終結の時までであります。
- 5 監査役の任期は、2019年3月期に係る定時株主総会終結の時から2023年3月期に係る定時株主総会終結の時までであります。なお、監査役今枝剛は、前任の監査役より任期を引き継いでおり、任期は2020年6月24日開催の定時株主総会の終結の時から2023年3月期に係る定時株主総会終結の時までであります。
- 6 代表取締役社長田中久男の所有株式数には、同氏の資産管理会社である株式会社HTが所有する株式数を含めて記載しております。
- 7 取締役田中宏典は、代表取締役社長田中久男の子であります。
- 8 取締役田中智和の所有株式数には、同氏の資産管理会社であるT&T株式会社が所有する株式数を含めて記載しております。
- 9 監査役喜多照幸の所有株式数には、同氏の資産管理会社である株式会社タティックが所有する株式数を含めて記載しております。
- 10 当社では、取締役会の一層の活性化を促し、取締役会の意思決定・業務執行の監督機能と各事業部門の業務執行機能を明確に区分し、経営効率の向上を図るために執行役員制度を導入しております。なお、執行役員は次のとおりであります。

氏名	地位、担当及び重要な兼職の状況
甲斐 哲郎	常務取締役 執行役員生産本部長
長谷 圭祐	取締役 執行役員技術本部長
坂口 好則	取締役 執行役員グラフィックスソリューション事業部長
矢内 信晴	取締役 執行役員TFM本部長
田中 宏典	取締役 執行役員北上事業所長
田中 智和	取締役 執行役員渉外及び新事業担当
竹村 光司	取締役 執行役員管理本部長
北川 浩二	執行役員営業本部長
森 正勝	執行役員管理副本部長

- 11 当社は、法令に定める監査役員の員数を欠くことになる場合に備え、会社法第329条第3項に定める補欠監査役1名を選任しております。補欠監査役の略歴は次のとおりであります。

氏名 (生年月日)	略歴	所有株式数(株)
林 幹夫 (1949年9月16日生)	1974年4月 株式会社東芝入社 1994年4月 株式会社東芝大分工場(現株式会社ジャパンセミコンダクター)第二ペレット製造部長 1997年4月 株式会社東芝四日市工場(現キオクシア株式会社)製造部長 2001年4月 株式会社東芝四日市工場(現キオクシア株式会社)工場長 2003年4月 株式会社東芝セミコンダクター社(現キオクシア株式会社)生産統括責任者 2007年1月 キヤノン株式会社理事 2011年10月 リ・ハヤシコンサルティング株式会社 代表取締役(現任)	-
	(重要な兼職の状況) リ・ハヤシコンサルティング株式会社 代表取締役	

社外取締役及び社外監査役

当社の社外取締役は3名、社外監査役は2名であります。

社外取締役の町田和彦は、主に電子デバイス業界における豊富な経験と識見に基づき、社外の第三者の立場で監視と提言を行っております。

社外取締役の大島次郎は、主に電子デバイス業界における豊富な経験と識見に基づき、社外の第三者の立場で監視と提言を行っております。

2021年6月23日開催の第24回定時株主総会において、新たに選任されました社外取締役の杉山賢一は、主に企業経営に関する豊富な経験と識見に基づき、社外の第三者の立場で監視と提言を行うことを期待しております。

社外監査役の春馬葉子は、弁護士としての専門的見地から、経営者から独立した立場で監査を行っております。

社外監査役の今枝剛は、公認会計士としての専門的見地から、経営者から独立した立場で監査を行っております。

当社は、社外取締役には高い見識に基づく客観的な視点で、取締役への助言及び各取締役の業務執行の監督を行う役割を期待しており、社外監査役には取締役会へ出席し、取締役の業務執行を客観的な立場から監査するとともに、公正な視点での意見の形成・表明を行う役割を期待しております。

なお、社外取締役及び社外監査役を選任するための独立性に関する基準を以下のとおり定めており、選任にあたっては、これに準拠しております。

社外役員の独立性に関する基準

当社は、当社の社外役員における独立性基準を以下のとおり定め、社外役員及び社外役員候補者が以下に掲げる要件を全て満たす場合に、当社にとって十分な独立性を有しているものと判断する。

1. 現在又は過去において当社及び当社の子会社(以下「当社グループ」という)の取締役、監査役、会計参与、執行役、執行役員又は部長格以上(以下「業務執行者」という)となったことがないこと。
2. 現在における当社の大株主(*1)又はその業務執行者、もしくは当社グループが大株主となっている者の業務執行者でないこと。
3. 当社グループの主要な取引先企業(*2)において最近3年間業務執行者でないこと。
4. 当社グループから直近に終了した事業年度において1,000万円以上の寄付を受けた者(*3)でないこと。
5. 当社グループの業務執行者が社外役員として所属する企業と当社グループとの間で、「社外役員の相互就任関係」にないこと。
6. 当社グループから取締役・監査役報酬以外に、直近に終了した過去3事業年度の平均で当社より1,000万円以上の報酬を受領している弁護士、公認会計士、各種コンサルティング等の専門的サービス提供者でないこと。
7. 当社グループの会計監査人である監査法人に所属する公認会計士、又は最近3年間において当社グループの監査業務を実際に担当したことがないこと。
8. 最近3年間において、当社の主幹事証券会社に所属したことがないこと。
9. 当社グループの業務執行者の2親等以内の親族でないこと。

*1 「大株主」とは、総議決権の10%以上の議決権を直接または間接的に保有している者をいう。

*2 「主要な取引先企業」とは、直近に終了した過去3事業年度のいずれかの事業年度において、当社グループからの支払額が取引先の連結売上高の2%以上を超える取引先(主に仕入先)、または当社グループへの支払額が当社グループの連結売上高の2%以上を超える取引先(主に販売先)をいう。

*3 組合等の団体である場合は、当該団体に所属する者及び当該団体に最近5年間所属していた者をいう。

また、社外取締役の町田和彦は当社株式を48,000株所有、社外取締役の大島次郎は当社株式を7,200株所有しておりますが、その他利害関係はありません。社外取締役の杉山賢一社外監査役の春馬葉子、社外監査役の今枝剛は当社株式を所有しておらず、利害関係はありません。

(3) 【監査の状況】

監査役監査の状況

監査役は、取締役会等の社内の重要な会議に出席し、必要に応じて意見を述べることや取締役面談を実施する等の監査活動により、取締役の職務の執行について監査しております。特に常勤監査役は、社内文書の調査や実際の業務活動状況の聴き取りを実施するなど、監査役会で承認された監査計画に基づいて精緻な監査活動を実施し、その結果を原則として毎月1回開催される監査役会において社外監査役に報告しております。社外監査役は、常勤監査役からの報告を受けて、それぞれの専門的な見識から監査活動を実施しております。

また、内部監査の立会い及び実施結果の報告を受けるなど、内部監査室との情報交換を密に行い、会計監査人とは四半期決算及び期末決算ごとの会計監査結果及び四半期レビュー結果の報告を受けるなど、業務遂行時における健全化、効率化及び実効性の向上に努めております。

なお、社外監査役の今枝剛は公認会計士、税理士の資格を有しており、財務及び会計に関する相当程度の知見を有しております。

当事業年度において当社は監査役会を15回開催しており、個々の監査役の出席状況については次のとおりであります。

氏名	開催回数	出席回数
喜多 照幸	15回	15回
春馬 葉子	15回	15回
今枝 剛	10回	10回

(注) 監査役 今枝剛氏は、2020年6月24日開催の第23回定時株主総会において、新たに選任され就任いたしましたので、2020年6月24日以降に開催された取締役会および監査役会への出席状況を記載しております。

内部監査の状況

代表取締役社長直轄の専従組織として内部監査室(本書提出日現在2名)を設置し、独立かつ客観的な立場から、業務の効率性、内部統制の有効性及びコンプライアンス状況等を観点とした社内業務監査を行っております。内部監査担当者は、年間の計画に基づき監査を実施し、改善要求に対する被監査部門の取組状況について確認を行うこととしております。

監査役、内部監査室、会計監査人は、相互に連絡・報告を行うことで適時な情報交換を行っております。また、定期的な意見交換を行い、課題・改善事項についても共有を図っております。これらの連携を通して、効率のかつ効果的な監査の実施と内部統制の充実に向けた監査を実施しております。

会計監査の状況

a. 監査法人の名称

有限責任 あずさ監査法人

b. 継続監査期間

12年間

当社が新規上場した際に提出した有価証券届出書における監査対象期間より前の期間については、調査が著しく困難であるため、監査対象期間以降の期間について記載しております。そのため、実際の継続監査期間は、この期間を超える可能性があります。

c. 業務を執行した公認会計士

新家 徳子

大橋 敦司

d. 監査業務に係る補助者の構成

当社の会計監査業務に係る補助者は、公認会計士6名、会計士試験合格者等2名、その他8名であります。

e. 監査法人の選定方針と理由

当社は、有限責任 あずさ監査法人と監査契約を締結し、独立した立場から会計監査を受けております。

会計監査人が会社法第340条第1項各号に定める項目に該当すると判断される場合は、監査役会は監査役全員の同意に基づき、会計監査人を解任する方針であります。この場合、監査役は、解任後最初に招集される株主総会において、会計監査人を解任した旨及び解任の理由を報告する方針であります。

また、会計監査人が法令違反による懲戒処分や監督官庁からの処分を受けた場合、会計監査人の監査品質、品質管理、独立性等の観点から適正な監査の遂行に支障を及ぼすと判断される場合、その他解任または不再任が適当と認められる場合は、監査役会はその決議により、解任または不再任の議案を株主総会に提出することを決定いたします。

なお、当社の会計監査を行う監査法人は独立性・内部管理体制において問題がなく、欠格事由がないと判断されたため、監査法人として選定しております。

f. 監査役及び監査役会による監査法人の評価

当社の監査役及び監査役会は監査法人に対して、監査実施状況や監査報告等を通じ、監査品質、品質管理、独立性、総合的能力等に着目し、監査の有効性及び効率性等の観点から評価を行っております。

監査報酬の内容等

a 監査公認会計士等に対する報酬

区 分	前連結会計年度		当連結会計年度	
	監査証明業務に基づく報酬(千円)	非監査業務に基づく報酬(千円)	監査証明業務に基づく報酬(千円)	非監査業務に基づく報酬(千円)
提出会社	32,000	-	33,000	-
連結子会社	-	-	-	-
計	32,000	-	33,000	-

(注) 当連結会計年度の監査証明業務に基づく報酬には、上記以外に前連結会計年度に係る追加報酬額が450千円あります。

b 監査公認会計士等と同一のネットワークに対する報酬（aを除く）

該当事項はありません。

c その他重要な報酬の内容

該当事項はありません。

d 監査報酬の決定方針

該当事項はありませんが、監査人員数、監査日数等を勘案したうえで決定しております。

e 監査役会が会計監査人の報酬等に同意した理由

監査役会は、会計監査人の監査計画の内容、会計監査の職務遂行状況及び報酬見積の算出根拠などが適切であるかどうかについて必要な検証を行ったうえで、会計監査人の報酬等の額について同意しております。

(4) 【役員の報酬等】

役員の報酬等の額又はその算定方法の決定に関する方針に係る事項

取締役及び監査役の報酬等については、株主総会で決議された取締役及び監査役それぞれの報酬限度額の範囲内で決定しております。

取締役の報酬総額 年額500百万円（2018年6月27日 第21回定時株主総会決議）

監査役の報酬総額 年額 60百万円（2008年6月27日 第11回定時株主総会決議）

なお、定款において取締役の員数は12名以内、監査役の員数は4名以内と定めております。

また、2021年6月23日開催の第24回定時株主総会において、当社の取締役（社外取締役を除く）を対象に譲渡制限付株式報酬制度を導入することを決議いただいております。譲渡制限付株式の割当てのための報酬の総額は、上記の取締役の報酬総額とは別枠として年額100百万円以内とし、対象取締役へ割当てする当社の普通株式の総数は年83,000株以内であります。

当社の取締役の報酬は、固定報酬としての「基本報酬」、業績連動報酬としての「賞与」、中長期インセンティブを目的とした非金銭報酬としての「譲渡制限付株式報酬」で構成されております。

取締役の固定報酬、業績連動報酬及び譲渡制限付株式報酬は、客観性・透明性・妥当性を確保するため、委員の過半数が独立社外取締役で構成される指名・報酬等諮問委員会で審議し、企業業績や取締役個人の役位及び成果を適正に連動させ、経営内容や経済情勢等を総合的に考慮した上で、業績連動報酬が株主総会において決議された取締役の報酬限度額及び固定報酬額を超えない範囲で固定報酬と業績連動報酬に関する割合及び額を決定しております。

なお、業績連動報酬については、連結営業利益を指標とした目標の達成度及び対前期増減等を総合的に勘案し、財務情報だけでなく非財務情報も考慮し決定しております。

また、固定報酬は月次の固定金銭報酬とし、業績連動報酬である役員賞与を支給する場合には、原則として事業年度終了後3か月以内に年1回支給しております。

当社においては、指名・報酬等諮問委員会の審議を経て、取締役会により委任された代表取締役社長田中久男が個別の報酬額を決定していることから、その内容は決定方針に沿うものであると判断しております。

なお、決定の権限を委任した理由は、当社全体の業績を俯瞰しつつ各取締役の評価を行うには代表取締役社長が最も適しているからであります。

また、当事業年度における業績連動報酬に係る指標の目標は8,600百万円であり、実績は8,758百万円とほぼ同水準であったこと及び財務情報、非財務情報を考慮し、当事業年度における役員賞与の支給実績はありません。

当社の監査役の報酬等は株主総会で決議された監査役の報酬限度額の範囲内で、監査役会の協議により決定しております。

役員区分ごとの報酬等の総額、報酬等の種類別の総額及び対象となる役員の員数

役員区分	報酬等の総額 (千円)	報酬等の種類別の総額(千円)		対象となる 役員の員数 (名)
		固定報酬	業績連動報酬	
取締役 (社外取締役を除く。)	245,240	245,240	-	9
監査役 (社外監査役を除く。)	9,600	9,600	-	1
社外役員	12,720	12,720	-	5

役員ごとの連結報酬等の総額等

連結報酬等の総額が1億円以上である者が存在しないため、記載しておりません。

使用人兼務役員の使用人給与

該当事項はありません。

(5) 【株式の保有状況】

投資株式の区分の基準及び考え方

当社は、投資株式について、株式の価値の変動または配当の受領によって利益を得ることを目的として保有する株式を純投資目的である投資株式、それ以外の株式を純投資目的以外の目的である投資株式（政策保有株式）に区分しております。

保有目的が純投資目的以外の目的である投資株式

a 保有方針及び保有の合理性を検証する方法並びに個別銘柄の保有の適否に関する取締役会等における検証の内容

当社は、取引先との関係強化等の目的のために政策保有株式を取得または保有の継続をすることにしております。保有にあたっては、取引先との関係維持、強化の必要性や取引状況等に基づき、保有に伴う便益やリスクが資本コストに見合っているのか経済合理性の検証を行い、保有する意義がないと認められる銘柄については売却するものとしております。

また、政策保有株式毎に取引の実績、収益性、財政状態及び経営成績等を踏まえ、中長期的な企業価値の向上の検証を行い、取締役会において定期的または適時に保有の意義や保有の継続の可否について決定しております。

b 銘柄数及び貸借対照表計上額

	銘柄数 (銘柄)	貸借対照表計上額の 合計額(千円)
非上場株式	2	13,150
非上場株式以外の株式	3	133,122

(当事業年度において株式数が増加した銘柄)

該当事項はありません。

(当事業年度において株式数が減少した銘柄)

該当事項はありません。

c 特定投資株式及びみなし保有株式の銘柄ごとの株式数、貸借対照表計上額等に関する情報

特定投資株式

銘柄	当事業年度	前事業年度	保有目的、定量的な保有効果 及び株式数が増加した理由	当社の株 式の保有 の有無
	株式数(株)	株式数(株)		
	貸借対照表計上額 (千円)	貸借対照表計上額 (千円)		
(株)百五銀行	255,000	255,000	同社は当社の取引金融機関であり、金融取引関係の円滑化や事業情報収集等、取引関係の維持、強化のため保有し、配当利回りの定量的効果を検証しております。	有
	85,170	77,010		
(株)三十三フィナンシャルグループ	31,000	31,000	同社は当社の取引金融機関であり、金融取引関係の円滑化や事業情報収集等、取引関係の維持、強化のため保有し、配当利回りの定量的効果を検証しております。	有
	43,152	46,252		
(株)ジャパンディスプレイ	100,000	100,000	同社は当社のエレクトロニクス関連事業の取引先であり、関係強化による安定収益確保のため保有し、同社との取引等により当社が実際に得た利益等の株式保有に伴う便益が資本コストに見合っているかといった経済合理性を検証しております。	無
	4,800	4,900		

みなし保有株式

該当事項はありません。

保有目的が純投資目的である投資株式

該当事項はありません。

当事業年度中に投資株式の保有目的を純投資目的から純投資目的以外の目的に変更したものの

該当事項はありません。

当事業年度中に投資株式の保有目的を純投資目的以外の目的から純投資目的に変更したものの

該当事項はありません。

第5 【経理の状況】

1 連結財務諸表及び財務諸表の作成方法について

- (1) 当社の連結財務諸表は、「連結財務諸表の用語、様式及び作成方法に関する規則」(昭和51年大蔵省令第28号)に基づいて作成しております。
- (2) 当社の財務諸表は、「財務諸表等の用語、様式及び作成方法に関する規則」(昭和38年大蔵省令第59号)に基づいて作成しております。

2 監査証明について

当社は、金融商品取引法第193条の2第1項の規定に基づき、連結会計年度(2020年4月1日から2021年3月31日まで)の連結財務諸表及び事業年度(2020年4月1日から2021年3月31日まで)の財務諸表について、有限責任 あずさ監査法人により監査を受けております。

3 連結財務諸表等の適正性を確保するための特段の取組みについて

当社は、連結財務諸表等の適正性を確保するための特段の取組みを行っております。具体的には、公益財団法人財務会計基準機構へ加入し、セミナーや参考図書によって理解を深め、会計基準等の変更等についての確に対応することができる体制を整備しております。また、適正な連結財務諸表等を作成するため、社内規程、マニュアルを整備するとともに、決算前に会計処理の方法や会計基準等の変更等に関して監査法人と綿密な事前協議を実施しております。

1【連結財務諸表等】

(1)【連結財務諸表】

【連結貸借対照表】

(単位：千円)

	前連結会計年度 (2020年3月31日)	当連結会計年度 (2021年3月31日)
資産の部		
流動資産		
現金及び預金	6,004,956	10,234,827
受取手形及び売掛金	11,990,961	13,955,821
リース債権及びリース投資資産	1,292,615	1,040,127
商品及び製品	580,698	646,642
仕掛品	980,850	990,988
原材料及び貯蔵品	1,613,636	1,560,345
その他	178,863	226,738
流動資産合計	22,642,582	28,655,491
固定資産		
有形固定資産		
建物及び構築物	5,025,508	5,082,172
減価償却累計額	1,001,890	1,275,108
建物及び構築物(純額)	4,023,617	3,807,064
機械装置及び運搬具	1,993,755	2,011,452
減価償却累計額	1,176,686	1,290,551
機械装置及び運搬具(純額)	817,069	720,901
工具、器具及び備品	1,205,115	1,220,402
減価償却累計額	786,576	886,125
工具、器具及び備品(純額)	418,538	334,276
土地	1,111,021	1,111,021
リース資産	278,053	269,605
減価償却累計額	47,268	106,899
リース資産(純額)	230,785	162,705
建設仮勘定	44,864	21,788
有形固定資産合計	6,645,895	6,157,757
無形固定資産		
のれん	122,946	-
その他	53,110	53,389
無形固定資産合計	176,057	53,389
投資その他の資産		
投資有価証券	1 152,218	1 177,603
リース債権及びリース投資資産	3,933,419	2,899,837
差入保証金	603,421	268,258
繰延税金資産	411,097	552,052
その他	2 354,672	2 352,063
貸倒引当金	179,417	159,232
投資その他の資産合計	5,275,412	4,090,583
固定資産合計	12,097,365	10,301,729
資産合計	34,739,948	38,957,221

(単位：千円)

	前連結会計年度 (2020年3月31日)	当連結会計年度 (2021年3月31日)
負債の部		
流動負債		
支払手形及び買掛金	2,985,537	2,452,897
短期借入金	72,744	55,409
未払金	1,017,286	552,159
未払費用	285,593	327,274
未払法人税等	1,378,775	1,824,577
賞与引当金	496,964	683,447
その他	295,155	282,361
流動負債合計	6,532,057	6,178,127
固定負債		
リース債務	679,945	527,758
退職給付に係る負債	318,955	391,779
資産除去債務	30,042	28,911
その他	71,706	70,486
固定負債合計	1,100,649	1,018,935
負債合計	7,632,707	7,197,062
純資産の部		
株主資本		
資本金	1,317,815	1,317,815
資本剰余金	1,598,482	1,598,482
利益剰余金	25,293,755	29,997,485
自己株式	1,066,672	1,066,672
株主資本合計	27,143,379	31,847,110
その他の包括利益累計額		
その他有価証券評価差額金	6,570	2,827
為替換算調整勘定	31,462	80,724
退職給付に係る調整累計額	1,892	3,399
その他の包括利益累計額合計	36,139	86,951
純資産合計	27,107,240	31,760,158
負債純資産合計	34,739,948	38,957,221

【連結損益計算書及び連結包括利益計算書】

【連結損益計算書】

(単位：千円)

	前連結会計年度 (自 2019年 4月 1日 至 2020年 3月 31日)	当連結会計年度 (自 2020年 4月 1日 至 2021年 3月 31日)
売上高	34,234,075	35,247,158
売上原価	23,474,595	23,713,463
売上総利益	10,759,479	11,533,694
販売費及び一般管理費	1 2,656,619	1 2,775,247
営業利益	8,102,860	8,758,446
営業外収益		
受取利息	13,356	8,905
受取配当金	12,300	4,698
為替差益	-	52,904
受取賃貸料	14,664	14,936
助成金収入	4,210	55,874
その他	9,699	10,962
営業外収益合計	54,230	148,281
営業外費用		
支払利息	8,880	5,360
為替差損	9,720	-
不動産賃貸費用	4,127	3,966
その他	659	530
営業外費用合計	23,388	9,856
経常利益	8,133,702	8,896,871
特別利益		
固定資産売却益	-	2 481
特別利益合計	-	481
特別損失		
固定資産除売却損	3 5,304	3 5,605
投資有価証券評価損	7,600	-
特別損失合計	12,904	5,605
税金等調整前当期純利益	8,120,798	8,891,748
法人税、住民税及び事業税	2,542,536	2,885,899
法人税等調整額	18,324	134,574
法人税等合計	2,524,211	2,751,324
当期純利益	5,596,587	6,140,423
親会社株主に帰属する当期純利益	5,596,587	6,140,423

【連結包括利益計算書】

(単位：千円)

	前連結会計年度 (自 2019年4月1日 至 2020年3月31日)		当連結会計年度 (自 2020年4月1日 至 2021年3月31日)	
当期純利益		5,596,587		6,140,423
その他の包括利益				
その他有価証券評価差額金		6,207		3,742
為替換算調整勘定		4,644		49,262
退職給付に係る調整額		1,892		5,292
その他の包括利益合計	1、2	8,959	1、2	50,812
包括利益		5,587,628		6,089,611
(内訳)				
親会社株主に係る包括利益		5,587,628		6,089,611
非支配株主に係る包括利益		-		-

【連結株主資本等変動計算書】

前連結会計年度（自 2019年 4月 1日 至 2020年 3月31日）

（単位：千円）

	株主資本				
	資本金	資本剰余金	利益剰余金	自己株式	株主資本合計
当期首残高	1,317,815	1,598,482	21,031,239	1,066,672	22,880,864
当期変動額					
剰余金の配当			1,334,072		1,334,072
親会社株主に帰属する 当期純利益			5,596,587		5,596,587
株主資本以外の項目の 当期変動額（純額）					
当期変動額合計	-	-	4,262,515	-	4,262,515
当期末残高	1,317,815	1,598,482	25,293,755	1,066,672	27,143,379

	その他の包括利益累計額				純資産合計
	その他有価証券 評価差額金	為替換算調整勘定	退職給付に係る 調整累計額	その他の包括利益 累計額合計	
当期首残高	363	26,817	-	27,180	22,853,684
当期変動額					
剰余金の配当					1,334,072
親会社株主に帰属する 当期純利益					5,596,587
株主資本以外の項目の 当期変動額（純額）	6,207	4,644	1,892	8,959	8,959
当期変動額合計	6,207	4,644	1,892	8,959	4,253,556
当期末残高	6,570	31,462	1,892	36,139	27,107,240

当連結会計年度 (自 2020年4月1日 至 2021年3月31日)

(単位：千円)

	株主資本				
	資本金	資本剰余金	利益剰余金	自己株式	株主資本合計
当期首残高	1,317,815	1,598,482	25,293,755	1,066,672	27,143,379
当期変動額					
剰余金の配当			1,436,693		1,436,693
親会社株主に帰属する 当期純利益			6,140,423		6,140,423
株主資本以外の項目の 当期変動額(純額)					
当期変動額合計	-	-	4,703,730	-	4,703,730
当期末残高	1,317,815	1,598,482	29,997,485	1,066,672	31,847,110

	その他の包括利益累計額				純資産合計
	その他有価証券 評価差額金	為替換算調整勘定	退職給付に係る 調整累計額	その他の包括利益 累計額合計	
当期首残高	6,570	31,462	1,892	36,139	27,107,240
当期変動額					
剰余金の配当					1,436,693
親会社株主に帰属する 当期純利益					6,140,423
株主資本以外の項目の 当期変動額(純額)	3,742	49,262	5,292	50,812	50,812
当期変動額合計	3,742	49,262	5,292	50,812	4,652,918
当期末残高	2,827	80,724	3,399	86,951	31,760,158

【連結キャッシュ・フロー計算書】

(単位：千円)

	前連結会計年度 (自 2019年 4月 1日 至 2020年 3月 31日)	当連結会計年度 (自 2020年 4月 1日 至 2021年 3月 31日)
営業活動によるキャッシュ・フロー		
税金等調整前当期純利益	8,120,798	8,891,748
減価償却費	608,648	603,321
のれん償却額	122,744	119,725
貸倒引当金の増減額(は減少)	21,033	21,808
賞与引当金の増減額(は減少)	57,065	186,483
退職給付に係る負債の増減額(は減少)	51,601	65,085
受取利息及び受取配当金	25,657	13,604
支払利息	8,880	5,360
為替差損益(は益)	6,530	12,124
投資有価証券売却及び評価損益(は益)	7,600	-
固定資産除売却損益(は益)	5,304	5,123
売上債権の増減額(は増加)	87,986	1,943,789
たな卸資産の増減額(は増加)	992,166	26,837
リース債権及びリース投資資産の増減額(は増加)	1,228,120	1,286,069
差入保証金の増減額(は増加)	348,993	348,993
仕入債務の増減額(は減少)	392,380	530,585
その他	426,880	541,828
小計	11,552,188	8,421,332
利息及び配当金の受取額	25,657	12,665
利息の支払額	8,410	5,360
法人税等の支払額	2,689,232	2,488,320
営業活動によるキャッシュ・フロー	8,880,202	5,940,316
投資活動によるキャッシュ・フロー		
定期預金の預入による支出	131,276	697,981
定期預金の払戻による収入	-	97,794
有形固定資産の取得による支出	361,544	106,533
無形固定資産の取得による支出	8,233	12,095
子会社株式の取得による支出	-	20,000
その他	3,037	32,648
投資活動によるキャッシュ・フロー	504,091	771,465
財務活動によるキャッシュ・フロー		
短期借入金の純増減額(は減少)	3,608,199	13,738
配当金の支払額	1,334,072	1,436,693
その他	34,103	62,520
財務活動によるキャッシュ・フロー	4,976,375	1,512,952
現金及び現金同等物に係る換算差額	1,589	11,586
現金及び現金同等物の増減額(は減少)	3,398,146	3,644,312
現金及び現金同等物の期首残高	2,472,129	5,870,276
現金及び現金同等物の期末残高	1 5,870,276	1 9,514,588

【注記事項】

(継続企業の前提に関する事項)

該当事項はありません。

(連結財務諸表作成のための基本となる重要な事項)

1 連結の範囲に関する事項

(1)連結子会社の数 9社

連結子会社の名称

株式会社東和商工

株式会社J Mテック

株式会社クスノケミコ

株式会社J Mエンジニアリングサービス

株式会社P E K

株式会社シーセット

茂泰利科技股份有限公司

ALDON TECHNOLOGIES SERVICES PTE LTD

ADCT TECHNOLOGIES PTE LTD

(2)非連結子会社名

株式会社バック・ステージ

株式会社W i L

(連結の範囲から除いた理由)

非連結子会社は、いずれも小規模会社であり、合計の総資産、売上高、当期純損益(持分に見合う額)及び利益剰余金(持分に見合う額)等は、いずれも連結財務諸表に対する影響が軽微であるため、連結の範囲から除外しております。

2 持分法の適用に関する事項

(1)持分法を適用した関連会社数

該当事項はありません。

(2)持分法を適用しない非連結子会社の名称

株式会社バック・ステージ

株式会社W i L

(持分法を適用しない理由)

持分法を適用していない会社は、当期純損益(持分に見合う額)及び利益剰余金(持分に見合う額)等からみて、持分法の対象から除いても連結財務諸表に及ぼす影響が軽微であり、かつ、全体としても重要性がないため、持分法の適用範囲から除外しております。

3 連結子会社の事業年度等に関する事項

連結子会社のうち、次の会社を除き、決算日は3月31日です。

茂泰利科技股份有限公司

ALDON TECHNOLOGIES SERVICES PTE LTD

ADCT TECHNOLOGIES PTE LTD

上記の会社の決算日は12月31日であり、連結子会社の決算日現在の財務諸表を使用しております。

なお、連結決算日との間に生じた重要な取引については、連結上必要な調整を行っております。

4 会計方針に関する事項

(1)重要な資産の評価基準及び評価方法

有価証券

その他有価証券

時価のあるもの

連結会計年度末日の市場価格等に基づく時価法(評価差額は全部純資産直入法により処理し、売却原価は移動平均法により算定)

時価のないもの

移動平均法による原価法

デリバティブ取引により生じる正味の債権(及び債務)の評価基準及び評価方法

時価法

たな卸資産

通常の販売目的で保有するたな卸資産

評価基準は原価法(収益性の低下による簿価切下げの方法)によっております。

商品及び製品

先入先出法及び総平均法

原材料

主要材料

主に総平均法

補助材料

最終仕入原価法

仕掛品

主に個別法

貯蔵品

最終仕入原価法

(2)重要な減価償却資産の減価償却の方法

有形固定資産及び投資不動産(リース資産を除く)

主に定率法によっております。

ただし、1998年4月1日以降に取得した建物(建物附属設備を除く)並びに2016年4月1日以降に取得した建物附属設備及び構築物については定額法によっております。

主な耐用年数は次のとおりです。

建物及び構築物 3～42年

機械装置及び運搬具 2～17年

無形固定資産(リース資産を除く)

定額法によっております。

なお、自社利用のソフトウェアについては社内における利用可能期間(5年)に基づく定額法によっております。

リース資産

所有権移転外ファイナンス・リース取引に係るリース資産

リース期間を耐用年数とし、残存価額を零とする定額法によっております。

なお、在外連結子会社については、国際財務報告基準に基づき財務諸表を作成しており、国際財務報告基準第16号「リース」(以下「IFRS第16号」という。)を適用しております。IFRS第16号により、リースの借手については、原則としてすべてのリースを貸借対照表に資産及び負債として計上しており、資産計上された使用権資産の減価償却方法は定額法によっております。

(3)重要な引当金の計上基準

貸倒引当金

債権の貸倒による損失に備えるため、一般債権については貸倒実績率により、貸倒懸念債権等特定の債権については個別に回収可能性を検討し、回収不能見込額を計上しております。

賞与引当金

従業員の賞与の支給に備えるため、支給見込額のうち当連結会計年度に負担すべき額を計上しております。

工事損失引当金

受注工事に係る損失に備えるため、損失の発生が見込まれ、かつ、その金額を合理的に見積ることの出来る工事について、その見積額を計上しております。

(4)退職給付に係る会計処理の方法

退職給付見込額の期間帰属方法

退職給付債務の算定にあたり、退職給付見込額を当連結会計年度末までの期間に帰属させる方法については、給付算定式基準によっております。

数理計算上の差異の費用処理方法

数理計算上の差異は、各連結会計年度の発生時における従業員の平均残存勤務期間以内の一定の年数(5年)による定額法により按分した額をそれぞれ発生の翌連結会計年度から費用処理することとしております。

小規模企業等における簡便法の採用

当社及び一部の連結子会社は、退職給付に係る負債及び退職給付費用の計算に、退職給付に係る期末自己都合要支給額を退職給付債務とする方法を用いた簡便法を適用しております。

(5)重要な収益及び費用の計上基準

ファイナンス・リース取引に係る収益の計上基準

リース料受取時に売上高と売上原価を計上する方法によっております。

完成工事高の計上基準

完成工事高の計上は、当連結会計年度末までの進捗部分について成果の確実性が認められる工事については工事進行基準(工事の進捗率の見積りは原価比例法)を、その他の工事については工事完成基準を適用しておりません。

(6)連結財務諸表の作成の基礎となった連結会社の財務諸表の作成に当たって採用した重要な外貨建の資産又は負債の本邦通貨への換算基準

外貨建金銭債権債務は、連結決算日の直物為替相場により円貨に換算し、換算差額は損益として処理してあります。なお、在外子会社等の資産及び負債は、決算日の直物為替相場により円貨に換算し、収益及び費用は期中平均相場により円貨に換算し、換算差額は純資産の部における為替換算調整勘定に含めてあります。

(7)重要なヘッジ会計の方法

ヘッジ会計の方法

繰延ヘッジ処理を採用してあります。

なお、為替予約について振当処理の要件を満たしている場合には振当処理によってあります。

ヘッジ手段とヘッジ対象

(ヘッジ手段)	(ヘッジ対象)
為替予約	外貨建予定取引 外貨建金銭債権及び金銭債務

ヘッジ方針

外貨建取引に係るヘッジ取引は、社内管理規程に基づき、通常の取引の範囲内において、将来の為替相場に係る変動リスクの回避(キャッシュ・フローの固定)を行っております。

ヘッジの有効性評価の方法

外貨建取引に係るヘッジ取引は、外貨建金銭債権債務等に同一通貨建による同一金額内で同一期日の為替予約を振当てているため、その後の為替相場の変動による相関関係は完全に確保されておりますので、有効性の評価を省略してあります。

外貨建予定取引については、過去の取引実績及び予算等を総合的に勘案し、取引の実行可能性が極めて高いことを事前テストで確認してあります。

(8)のれんの償却に関する事項

のれんの償却については、その効果の発現する期間にわたって、均等償却を行うこととしてあります。

(9)連結キャッシュ・フロー計算書における資金の範囲

手許現金、随時引き出し可能な預金及び容易に換金可能であり、かつ、価値の変動について僅少なりリスクしか負わない取得日から3ヶ月以内に償還期限の到来する短期投資からなっております。

(10)その他連結財務諸表作成のための重要な事項

消費税等の会計処理

税抜方式によってあります。

(重要な会計上の見積り)

工事進行基準による完成工事高の計上

1. 当連結会計年度の連結財務諸表に計上した金額 2,024,461千円
2. 工事進行基準の適用にあたっては、当連結会計年度末において工事出来高に対応して発生した工事原価の見積工事原価総額に対する割合により算出した進捗率により売上高を計上しております。工事原価総額の見積りの前提条件は必要に応じて見直しを行い、変更があった場合には、その影響額が信頼性をもって見積ることが可能となった連結会計年度に認識しております。また、将来工事原価総額の見積りの前提条件の変更等（設計変更等）により当初見積りの変更が発生する可能性があり、翌連結会計年度に係る連結財務諸表において認識する金額に重要な影響を与える可能性があります。

(未適用の会計基準等)

1. 収益認識に関する会計基準等

- ・「収益認識に関する会計基準」（企業会計基準第29号 2020年3月31日）
- ・「収益認識に関する会計基準の適用指針」（企業会計基準適用指針第30号 2021年3月26日）

(1) 概要

収益認識に関する包括的な会計基準であります。収益は、次の5つのステップを適用し認識されます。

- ステップ1：顧客との契約を識別する。
- ステップ2：契約における履行義務を識別する。
- ステップ3：取引価格を算定する。
- ステップ4：契約における履行義務に取引価格を配分する。
- ステップ5：履行義務を充足した時に又は充足するにつれて収益を認識する。

(2) 適用予定日

2022年3月期の期首より適用予定であります。

(3) 当該会計基準等の適用による影響

「収益認識に関する会計基準」等の適用による連結財務諸表に与える影響額については、軽微であります。

2. 時価の算定に関する会計基準等

- ・「時価の算定に関する会計基準」（企業会計基準第30号 2019年7月4日）
- ・「時価の算定に関する会計基準の適用指針」（企業会計基準適用指針第31号 2019年7月4日）
- ・「棚卸資産の評価に関する会計基準」（企業会計基準第9号 2019年7月4日）
- ・「金融商品に関する会計基準」（企業会計基準第10号 2019年7月4日）
- ・「金融商品の時価等の開示に関する適用指針」（企業会計基準適用指針第19号 2020年3月31日）

(1) 概要

国際的な会計基準の定めとの比較可能性を向上させるため、「時価の算定に関する会計基準」及び「時価の算定に関する会計基準の適用指針」（以下「時価算定会計基準等」という。）が開発され、時価の算定方法に関するガイダンス等が定められました。時価算定会計基準等は次の項目の時価に適用されます。

- ・「金融商品に関する会計基準」における金融商品
- ・「棚卸資産の評価に関する会計基準」におけるトレーディング目的で保有する棚卸資産

また「金融商品の時価等の開示に関する適用指針」が改訂され、金融商品の時価のレベルごとの内訳等の注記事項が定められました。

(2) 適用予定日

2022年3月期の期首より適用予定であります。

(3) 当該会計基準等の適用による影響

「時価の算定に関する会計基準」等の適用による連結財務諸表に与える影響額については、軽微であります。

(表示方法の変更)

(「会計上の見積りの開示に関する会計基準」の適用)

「会計上の見積りの開示に関する会計基準」(企業会計基準第31号 2020年3月31日)を当連結会計年度の年度末に係る連結財務諸表から適用し、連結財務諸表に重要な会計上の見積りに関する注記を記載しております。

ただし、当該注記においては、当該会計基準第11項ただし書きに定める経過的な取扱いに従って、前連結会計年度に係る内容については記載しておりません。

(追加情報)

(新型コロナウイルス感染症の影響)

当連結会計年度の一定期間にわたり、新型コロナウイルス感染症の影響が継続し、下期から回復に向かうと仮定してはありましたが、感染が収束する時期の見通しは困難であり、翌連結会計年度においても一定期間は影響が継続するとの仮定のもと、繰延税金資産の回収可能性などの会計上の見積りを行っております。

なお、この仮定は不確実性が高く、新型コロナウイルス感染症の影響の長期化等により仮定の見直しが必要となった場合、連結財務諸表に重要な影響を与える可能性があります。

(連結貸借対照表関係)

1 非連結子会社及び関連会社に対するものは、次のとおりであります。

	前連結会計年度 (2020年3月31日)	当連結会計年度 (2021年3月31日)
投資有価証券(株式)	10,000千円	30,000千円

2 投資不動産の減価償却累計額

	前連結会計年度 (2020年3月31日)	当連結会計年度 (2021年3月31日)
投資不動産の減価償却累計額	10,720千円	11,335千円

(連結損益計算書関係)

1 販売費及び一般管理費のうち主要な費目及び金額は、次のとおりであります。

	前連結会計年度 (自 2019年4月1日 至 2020年3月31日)	当連結会計年度 (自 2020年4月1日 至 2021年3月31日)
役員報酬	430,391千円	435,002千円
給料及び手当	577,776千円	610,510千円
貸倒引当金繰入額	21,033千円	21,550千円

2 固定資産売却益の内容は、次のとおりであります。

	前連結会計年度 (自 2019年4月1日 至 2020年3月31日)	当連結会計年度 (自 2020年4月1日 至 2021年3月31日)
機械装置及び運搬具	-	481千円

3 固定資産除売却損の内容は、次のとおりであります。

	前連結会計年度 (自 2019年4月1日 至 2020年3月31日)	当連結会計年度 (自 2020年4月1日 至 2021年3月31日)
固定資産除売却損		
建物及び構築物	-	274千円
機械装置及び運搬具	30千円	26千円
工具、器具及び備品	3,102千円	5,304千円
その他(ソフトウェア)	320千円	-
その他(投資不動産)	1,851千円	-
計	5,304千円	5,605千円

(連結包括利益計算書関係)

1 その他の包括利益に係る組替調整額

(単位：千円)

	前連結会計年度 (自 2019年4月1日 至 2020年3月31日)	当連結会計年度 (自 2020年4月1日 至 2021年3月31日)
その他有価証券評価差額金		
当期発生額	16,500	5,384
組替調整額	7,600	-
計	8,900	5,384
為替換算調整勘定		
当期発生額	4,644	49,262
組替調整額	-	-
計	4,644	49,262
退職給付に係る調整額		
当期発生額	2,868	7,165
組替調整額	-	573
計	2,868	7,738
税効果調整前合計	10,677	51,616
税効果額	1,718	804
その他の包括利益合計	8,959	50,812

2 その他の包括利益に係る税効果額

(単位：千円)

	前連結会計年度 (自 2019年4月1日 至 2020年3月31日)	当連結会計年度 (自 2020年4月1日 至 2021年3月31日)
その他有価証券評価差額金		
税効果調整前	8,900	5,384
税効果額	2,693	1,641
税効果調整後	6,207	3,742
為替換算調整勘定		
税効果調整前	4,644	49,262
税効果額	-	-
税効果調整後	4,644	49,262
退職給付に係る調整額		
税効果調整前	2,868	7,738
税効果額	975	2,446
税効果調整後	1,892	5,292
その他の包括利益合計		
税効果調整前	10,677	51,616
税効果額	1,718	804
税効果調整後	8,959	50,812

(連結株主資本等変動計算書関係)

前連結会計年度(自 2019年4月1日 至 2020年3月31日)

1 発行済株式に関する事項

株式の種類	当連結会計年度期首	増加	減少	当連結会計年度末
普通株式(株)	105,149,520	-	-	105,149,520

2 自己株式に関する事項

株式の種類	当連結会計年度期首	増加	減少	当連結会計年度末
普通株式(株)	2,528,574	-	-	2,528,574

3 配当に関する事項

(1) 配当金支払額

決議	株式の種類	配当金の総額 (千円)	1株当たり配当額 (円)	基準日	効力発生日
第22回定時株主総会 2019年6月26日	普通株式	1,334,072	13.00	2019年3月31日	2019年6月27日

(2) 基準日が当連結会計年度に属する配当のうち、配当の効力発生日が翌連結会計年度となるもの

決議	株式の種類	配当の原資	配当金の総額 (千円)	1株当たり 配当額(円)	基準日	効力発生日
第23回定時株主総会 2020年6月24日	普通株式	利益剰余金	1,436,693	14.00	2020年3月31日	2020年6月25日

当連結会計年度(自 2020年4月1日 至 2021年3月31日)

1 発行済株式に関する事項

株式の種類	当連結会計年度期首	増加	減少	当連結会計年度末
普通株式(株)	105,149,520	-	-	105,149,520

2 自己株式に関する事項

株式の種類	当連結会計年度期首	増加	減少	当連結会計年度末
普通株式(株)	2,528,574	-	-	2,528,574

3 配当に関する事項

(1) 配当金支払額

決議	株式の種類	配当金の総額 (千円)	1株当たり配当額 (円)	基準日	効力発生日
第23回定時株主総会 2020年6月24日	普通株式	1,436,693	14.00	2020年3月31日	2020年6月25日

(2) 基準日が当連結会計年度に属する配当のうち、配当の効力発生日が翌連結会計年度となるもの

決議	株式の種類	配当の原資	配当金の総額 (千円)	1株当たり 配当額(円)	基準日	効力発生日
第24回定時株主総会 2021年6月23日	普通株式	利益剰余金	1,641,935	16.00	2021年3月31日	2021年6月24日

(連結キャッシュ・フロー計算書関係)

1 現金及び現金同等物の期末残高と連結貸借対照表に掲記されている科目の金額との関係は、次のとおりであります。

	前連結会計年度 (自 2019年4月1日 至 2020年3月31日)	当連結会計年度 (自 2020年4月1日 至 2021年3月31日)
現金及び預金	6,004,956千円	10,234,827千円
預入期間が3か月超の定期預金	134,680千円	720,238千円
現金及び現金同等物	5,870,276千円	9,514,588千円

(リース取引関係)

1. ファイナンス・リース取引

(借主側)

重要性が乏しいため、記載を省略しております。

(貸主側)

(1) リース投資資産の内訳
 流動資産

(単位：千円)

	前連結会計年度 (2020年3月31日)	当連結会計年度 (2021年3月31日)
リース料債権部分	13,159	6,579
受取利息相当額	2,193	1,096
リース投資資産	10,966	5,483

投資その他の資産

(単位：千円)

	前連結会計年度 (2020年3月31日)	当連結会計年度 (2021年3月31日)
リース料債権部分	6,579	-
受取利息相当額	1,096	-
リース投資資産	5,483	-

(2) リース債権及びリース投資資産に係るリース料債権部分の連結会計年度末日後の回収予定額
 流動資産

(単位：千円)

	前連結会計年度 (2020年3月31日)					
	1年以内	1年超 2年以内	2年超 3年以内	3年超 4年以内	4年超 5年以内	5年超
リース債権	1,485,286	-	-	-	-	-
リース投資資産	13,159	-	-	-	-	-

(単位：千円)

	当連結会計年度 (2021年3月31日)					
	1年以内	1年超 2年以内	2年超 3年以内	3年超 4年以内	4年超 5年以内	5年超
リース債権	1,182,968	-	-	-	-	-
リース投資資産	6,579	-	-	-	-	-

投資その他の資産

(単位：千円)

	前連結会計年度 (2020年3月31日)					
	1年以内	1年超 2年以内	2年超 3年以内	3年超 4年以内	4年超 5年以内	5年超
リース債権	-	1,182,968	1,073,672	957,109	491,916	575,953
リース投資資産	-	6,579	-	-	-	-

(単位：千円)

	当連結会計年度 (2021年3月31日)					
	1年以内	1年超 2年以内	2年超 3年以内	3年超 4年以内	4年超 5年以内	5年超
リース債権	-	1,073,672	957,109	491,916	270,125	312,369
リース投資資産	-	-	-	-	-	-

2. オペレーティング・リース取引

(借主側)

オペレーティング・リース取引のうち解約不能のものに係る未経過リース料

(単位：千円)

	前連結会計年度 (2020年3月31日)	当連結会計年度 (2021年3月31日)
1年内	4,120	5,796
1年超	11,507	11,929
合計	15,628	17,725

(金融商品関係)

1. 金融商品の状況に関する事項

(1) 金融商品に対する取組方針

当社グループは、資金運用については、元本保証を前提とした定期預金またはそれに準ずる金融商品を基本とし、また、資金調達については銀行借入等による方針を採用しております。デリバティブ取引は、将来の為替変動によるリスク回避を目的としており、投機的な取引は行わない方針を採用しております。

(2) 金融商品の内容及びそのリスク

営業債権である受取手形及び売掛金、リース債権及びリース投資資産は、顧客の信用リスクに晒されております。また、グローバルに事業を展開していることから生じている外貨建の営業債権は、為替の変動リスクに晒されておりますが、安定的な利益の確保のため、必要に応じて先物為替予約を利用してヘッジしております。投資有価証券は、その他有価証券に区分される株式等であり、市場価格の変動リスクに晒されております。

営業債務である支払手形及び買掛金は、全てが1年以内の支払期日です。また、その一部には原材料等の輸入に伴う外貨建のものがあり、為替の変動リスクに晒されておりますが、外貨建の営業債権と同様に必要に応じて先物為替予約を利用してヘッジしております。借入金は、主に運転資金に係る銀行借入であります。

デリバティブ取引は、外貨建の営業債権債務に係る為替の変動リスクに対するヘッジ取引を目的とした先物為替予約取引等です。なお、ヘッジ会計に関するヘッジ手段とヘッジ対象、ヘッジ方針、ヘッジの有効性の評価方法等については、前述の(連結財務諸表作成のための基本となる重要な事項)に記載されている「4 会計方針に関する事項 (7)重要なヘッジ会計の方法」をご覧ください。

(3) 金融商品に係るリスク管理体制

信用リスク(得意先の契約不履行等に係るリスク)の管理

当社グループは、与信管理規程に従い、営業債権の残高について得意先ごとの与信限度額を超えていないかを定期的にモニタリングするとともに、財務状況の悪化等による回収懸念の早期把握や軽減を図っております。

市場リスク(為替の変動リスク)の管理

当社グループは、外貨建の営業債権債務について、通貨別月別に把握された為替の変動リスクに対して、予定取引の範囲内で先物為替予約を利用してヘッジしております。

デリバティブ取引の執行・管理については、取引権限等を定めた社内ルールに従い、資金担当部門が決裁担当者の承認を得て行っております。なお、デリバティブ取引の利用にあたっては、信用リスクを軽減するために、格付の高い金融機関とのみ取引を行っております。

資金調達に係る流動性リスク(支払期日に支払いを実行できなくなるリスク)の管理

当社グループは、各部署からの報告に基づき、資金担当部門が適時に資金繰計画を作成・更新することで流動性リスクを管理しております。

(4) 金融商品の時価等に関する事項についての補足説明

金融商品の時価には、市場価格に基づく価額のほか、市場価格がない場合には合理的に算定された価額が含まれております。当該価額の算定においては変動要因を織り込んでいるため、異なる前提条件等を採用することにより、当該価額が変動することもあります。

(5) 信用リスクの集中

当期の連結決算日現在における営業債権のうち36.6%が特定の大口顧客に対するものであります。

2. 金融商品の時価等に関する事項

連結貸借対照表計上額、時価及びこれらの差額については、次のとおりであります。なお、時価を把握することが極めて困難と認められるものは、次表には含めておりません((注)2を参照)。

前連結会計年度(2020年3月31日)

	連結貸借対照表計上額 (千円)	時価 (千円)	差額 (千円)
(1) 現金及び預金	6,004,956	6,004,956	-
(2) 受取手形及び売掛金	11,990,961	11,990,961	-
(3) リース債権及びリース投資資産()	5,226,034	5,178,267	47,767
(4) 投資有価証券	129,068	129,068	-
資産計	23,351,021	23,303,254	47,767
(1) 支払手形及び買掛金	2,985,537	2,985,537	-
(2) 短期借入金	72,744	72,744	-
負債計	3,058,282	3,058,282	-

() 1年以内に期限が到来する分を含めております。

当連結会計年度(2021年3月31日)

	連結貸借対照表計上額 (千円)	時価 (千円)	差額 (千円)
(1) 現金及び預金	10,234,827	10,234,827	-
(2) 受取手形及び売掛金	13,955,821	13,955,821	-
(3) リース債権及びリース投資資産()	3,939,965	3,893,435	46,529
(4) 投資有価証券	134,453	134,453	-
資産計	28,265,067	28,218,537	46,529
(1) 支払手形及び買掛金	2,452,897	2,452,897	-
(2) 短期借入金	55,409	55,409	-
負債計	2,508,306	2,508,306	-

() 1年以内に期限が到来する分を含めております。

(注) 1 金融商品の時価の算定方法並びに有価証券に関する事項

資産

(1) 現金及び預金、(2) 受取手形及び売掛金

これらは短期間で決済されるため、時価は帳簿価額にほぼ等しいことから、当該帳簿価額によっております。

(3) リース債権及びリース投資資産

これらは一定の期間ごとに分類し、その将来キャッシュ・フローを国債の利回り等適切な指標に信用リスク等を加味した利率で割り引いた現在価値により算定しております。

(4) 投資有価証券

時価については、取引所等の価格によっております。

負債

(1) 支払手形及び買掛金、(2) 短期借入金

短期間で決済されるため、時価は帳簿価額にほぼ等しいことから、当該帳簿価額によっております。

(注) 2 時価を把握することが極めて困難と認められる金融商品の連結貸借対照表計上額

(単位：千円)

区分	2020年3月31日	2021年3月31日
非上場株式(その他有価証券)	13,150	13,150
非上場株式(非連結子会社株式)	10,000	30,000

() 非上場株式については、市場価格がなく、時価を把握することが極めて困難と認められるため、「(4) 投資有価証券」には含めておりません。

(注) 3 金銭債権及び満期がある有価証券の連結決算日後の償還予定額
前連結会計年度(2020年3月31日)

	1年以内 (千円)	1年超 5年以内 (千円)	5年超 10年以内 (千円)	10年超 (千円)
現金及び預金	6,004,956	-	-	-
受取手形及び売掛金	11,990,961	-	-	-
リース債権及びリース投資資産	1,292,615	3,383,547	549,872	-
合計	19,288,533	3,383,547	549,872	-

当連結会計年度(2021年3月31日)

	1年以内 (千円)	1年超 5年以内 (千円)	5年超 10年以内 (千円)	10年超 (千円)
現金及び預金	10,234,827	-	-	-
受取手形及び売掛金	13,955,821	-	-	-
リース債権及びリース投資資産	1,040,127	2,601,367	298,470	-
合計	25,230,776	2,601,367	298,470	-

(有価証券関係)

1 その他有価証券

前連結会計年度(2020年3月31日)

	区分	連結貸借対照表計上額 (千円)	取得原価 (千円)	差額 (千円)
連結貸借対照表計上額が取得原価を超えるもの	株式	-	-	-
	債券	-	-	-
	その他	-	-	-
	小計	-	-	-
連結貸借対照表計上額が取得原価を超えないもの	株式	129,068	138,484	9,415
	債券	-	-	-
	その他	-	-	-
	小計	129,068	138,484	9,415
合計		129,068	138,484	9,415

(注) 1 表中の「取得原価」は、減損処理後の帳簿価額であります。

2 非上場株式(連結貸借対照表計上額13,150千円)については、市場価格がなく、時価を把握することが極めて困難と認められるため、上表の「その他有価証券」には含めておりません。

当連結会計年度(2021年3月31日)

	区分	連結貸借対照表計上額 (千円)	取得原価 (千円)	差額 (千円)
連結貸借対照表計上額が取得原価を超えるもの	株式	86,501	80,644	5,856
	債券	-	-	-
	その他	-	-	-
	小計	86,501	80,644	5,856
連結貸借対照表計上額が取得原価を超えないもの	株式	47,952	57,839	9,887
	債券	-	-	-
	その他	-	-	-
	小計	47,952	57,839	9,887
合計		134,453	138,484	4,030

(注) 1 表中の「取得原価」は、減損処理後の帳簿価額であります。
 2 非上場株式(連結貸借対照表計上額13,150千円)については、市場価格がなく、時価を把握することが極めて困難と認められるため、上表の「その他有価証券」には含めておりません。

2 連結会計年度中に売却したその他有価証券
 該当事項はありません。

3 減損処理を行った有価証券
 前連結会計年度(自 2019年4月1日 至 2020年3月31日)
 有価証券について7,600千円減損処理を行っております。

当連結会計年度(自 2020年4月1日 至 2021年3月31日)
 該当事項はありません。

(デリバティブ取引関係)
 該当事項はありません。

(退職給付関係)

1 採用している退職給付制度の概要

当社及び一部の連結子会社は、退職一時金制度を採用しております。

なお、中小企業退職金共済制度を併用しており、同制度からの支給額を控除した額が会社から支給されます。

2 確定給付制度

(1) 退職給付債務の期首残高と期末残高の調整表(簡便法を適用した制度を除く)

	(単位：千円)	
	前連結会計年度 (自 2019年4月1日 至 2020年3月31日)	当連結会計年度 (自 2020年4月1日 至 2021年3月31日)
退職給付債務の期首残高	34,381	61,803
勤務費用	30,495	30,515
利息費用	48	87
数理計算上の差異の当期発生額	2,868	7,165
退職給付の支払額	163	762
その他	90	-
退職給付債務の期末残高	61,803	98,808

(2) 年金資産の期首残高と期末残高の調整表

該当事項はありません。

(3) 簡便法を適用した制度の、退職給付に係る負債の期首残高と期末残高の調整表

	(単位：千円)	
	前連結会計年度 (自 2019年4月1日 至 2020年3月31日)	当連結会計年度 (自 2020年4月1日 至 2021年3月31日)
退職給付に係る負債の期首残高	235,840	257,152
退職給付費用	76,272	60,739
退職給付の支払額	55,331	24,921
その他	371	-
退職給付に係る負債の期末残高	257,152	292,970

(4) 退職給付債務及び年金資産の期末残高と連結貸借対照表に計上された退職給付に係る負債の調整表

	(単位：千円)	
	前連結会計年度 (2020年3月31日)	当連結会計年度 (2021年3月31日)
非積立型制度の退職給付債務	318,955	391,779
連結貸借対照表に計上された負債と資産の純額	318,955	391,779
退職給付に係る負債	318,955	391,779
連結貸借対照表に計上された負債と資産の純額	318,955	391,779

(5) 退職給付費用及びその内訳項目の金額

	(単位：千円)	
	前連結会計年度 (自 2019年4月1日 至 2020年3月31日)	当連結会計年度 (自 2020年4月1日 至 2021年3月31日)
勤務費用	30,495	30,515
利息費用	48	87
数理計算上の差異の費用処理額	-	573
簡便法で計算した退職給付費用	76,272	60,739
確定給付制度に係る退職給付費用	106,815	90,768

(6) 退職給付に係る調整額

退職給付に係る調整額に計上した項目(税効果控除前)の内訳は次のとおりであります。

	(単位：千円)	
	前連結会計年度 (自 2019年4月1日 至 2020年3月31日)	当連結会計年度 (自 2020年4月1日 至 2021年3月31日)
数理計算上の差異	2,868	7,738
合計	2,868	7,738

- (7) 退職給付に係る調整累計額
 退職給付に係る調整累計額に計上した項目（税効果控除前）の内訳は次のとおりであります。

(単位：千円)		
	前連結会計年度 (2020年3月31日)	当連結会計年度 (2021年3月31日)
未認識数理計算上の差異	2,868	4,870
合計	2,868	4,870

- (8) 数理計算上の計算基礎に関する事項

	前連結会計年度 (自 2019年4月1日 至 2020年3月31日)	当連結会計年度 (自 2020年4月1日 至 2021年3月31日)
割引率	0.14%	0.14%
予想昇給率	1.20%	1.20%

3 確定拠出制度

当社及び一部の連結子会社の確定拠出制度への要拠出額は、前連結会計年度19,892千円、当連結会計年度22,109千円であります。

(税効果会計関係)

1 繰延税金資産及び繰延税金負債の発生の主な原因別の内訳

	前連結会計年度 (2020年3月31日)	当連結会計年度 (2021年3月31日)
(繰延税金資産)		
賞与引当金	164,126千円	215,094千円
未払費用	30,002千円	34,451千円
貸倒引当金	35,035千円	30,027千円
たな卸資産評価損	52,251千円	47,867千円
たな卸資産の未実現利益	32,076千円	68,118千円
未払事業税	76,139千円	102,453千円
退職給付に係る負債	100,794千円	120,847千円
その他	34,674千円	27,602千円
繰延税金資産小計	525,101千円	646,463千円
評価性引当額	55,384千円	48,477千円
繰延税金資産合計	469,716千円	597,985千円
(繰延税金負債)		
特別償却準備金	51,797千円	33,322千円
その他	6,821千円	12,611千円
繰延税金負債合計	58,619千円	45,933千円
繰延税金資産(負債)の純額	411,097千円	552,052千円

2 法定実効税率と税効果会計適用後の法人税等の負担率との間に重要な差異があるときの、当該差異の原因となった主要な項目別の内訳

法定実効税率と税効果会計適用後の法人税等の負担率との間の差異が法定実効税率の100分の5以下であるため、注記を省略しております。

(資産除去債務関係)

当該事項は、重要性が乏しいため、注記を省略しております。

(賃貸等不動産関係)

当該事項は、賃貸等不動産の総額に重要性が乏しいため、注記を省略しております。

(セグメント情報等)

【セグメント情報】

1 報告セグメントの概要

(1) 報告セグメントの決定方法

当社グループの報告セグメントは、当社グループの構成単位のうち分離された財務情報が入手可能であり、取締役会が、経営資源の配分の決定及び業績を評価するために、定期的に検討を行う対象となっているものであります。

当社グループは、製品・商品販売及びサービス別に事業部を置き、国内及び海外の包括的な戦略を立案し、事業活動を展開しております。

(2) 各報告セグメントに属する製品及びサービスの種類

「エレクトロニクス関連事業」では、主に特殊ガス供給装置製造、供給配管設計施工、特殊ガス販売管理業務、技術サービス等を行っております。「グラフィックスソリューション事業」では、主にグラフィックボード、デジタルサイネージ関連商品の販売をしております。「太陽光発電事業」では、太陽光発電による電力会社への売電を行っております。

2 報告セグメントごとの売上高、利益又は損失、資産、負債その他の項目の金額の算定方法

報告されている事業セグメントの会計処理の方法は、(連結財務諸表作成のための基本となる重要な事項)における記載と概ね同一であります。

報告セグメントの利益は、営業利益ベースの数値であります。セグメント間の内部収益及び振替高は市場実勢価格を勘案して決定しております。

3 報告セグメントごとの売上高、利益又は損失、資産、負債その他の項目の金額に関する情報

前連結会計年度(自 2019年4月1日 至 2020年3月31日)

(単位:千円)

	報告セグメント			合計
	エレクトロニクス 関連事業	グラフィックス ソリューション事業	太陽光発電事業	
売上高				
外部顧客への売上高	32,615,422	1,413,753	204,899	34,234,075
セグメント間の内部 売上高又は振替高	-	9,003	-	9,003
計	32,615,422	1,422,756	204,899	34,243,078
セグメント利益	8,596,048	317,015	75,194	8,988,258
セグメント資産	27,304,710	611,282	1,079,553	28,995,547
その他の項目				
減価償却費	404,196	10,583	102,514	517,294
有形固定資産及び 無形固定資産の増加額	455,322	4,220	-	459,542

当連結会計年度(自 2020年4月1日 至 2021年3月31日)

(単位:千円)

	報告セグメント			合計
	エレクトロニクス 関連事業	グラフィックス ソリューション事業	太陽光発電事業	
売上高				
外部顧客への売上高	33,902,907	1,134,476	209,773	35,247,158
セグメント間の内部 売上高又は振替高	-	-	-	-
計	33,902,907	1,134,476	209,773	35,247,158
セグメント利益	9,519,763	226,661	86,388	9,832,814
セグメント資産	28,040,625	636,077	989,662	29,666,365
その他の項目				
減価償却費	409,908	10,387	90,256	510,553
有形固定資産及び 無形固定資産の増加額	103,365	5,609	1,090	110,065

4 報告セグメント合計額と連結財務諸表計上額との差額及び当該差額の主な内容(差異調整に関する事項)

(単位:千円)

売上高	前連結会計年度	当連結会計年度
報告セグメント計	34,243,078	35,247,158
セグメント間取引消去	9,003	-
連結財務諸表の売上高	34,234,075	35,247,158

(単位:千円)

利益	前連結会計年度	当連結会計年度
報告セグメント計	8,988,258	9,832,814
全社費用(注)	891,214	1,080,030
その他	5,816	5,662
連結財務諸表の営業利益	8,102,860	8,758,446

(注) 全社費用は、主に報告セグメントに帰属しない一般管理費であります。

(単位:千円)

資産	前連結会計年度	当連結会計年度
報告セグメント計	28,995,547	29,666,365
全社資産(注)	5,744,400	9,290,855
連結財務諸表の資産合計	34,739,948	38,957,221

(注) 全社資産は、主に報告セグメントに帰属しない親会社の余資運用資金(現金及び預金等)及び管理部門に係る資産等であります。

(単位：千円)

その他の項目	報告セグメント計		調整額		連結財務諸表計上額	
	前連結 会計年度	当連結 会計年度	前連結 会計年度	当連結 会計年度	前連結 会計年度	当連結 会計年度
減価償却費	517,294	510,553	91,353	92,768	608,648	603,321
有形固定資産及び 無形固定資産の増加額	459,542	110,065	10,682	18,776	470,225	128,842

(注) 調整額のうち、減価償却費は本社管理部門における発生額であり、有形固定資産及び無形固定資産の増加額は本社管理部門における取得額であります。

【関連情報】

前連結会計年度(自 2019年4月1日 至 2020年3月31日)

1 製品及びサービスごとの情報

(単位：千円)

	供給配管設計施工	特殊ガス販売 管理業務	技術サービス	その他	合計
外部顧客への売上高	12,357,175	9,393,876	7,867,503	4,615,519	34,234,075

2 地域ごとの情報

(1) 売上高

(単位：千円)

日本	台湾	シンガポール	その他	合計
31,379,996	1,708,226	684,442	461,410	34,234,075

(2) 有形固定資産

(単位：千円)

日本	台湾	シンガポール	合計
6,309,913	177,607	158,373	6,645,895

3 主要な顧客ごとの情報

(単位：千円)

顧客の名称又は氏名	売上高	関連するセグメント名
キオクシア株式会社	9,638,451	エレクトロニクス関連事業
株式会社ジャパンディスプレイ	3,461,972	エレクトロニクス関連事業

当連結会計年度(自 2020年4月1日 至 2021年3月31日)

1 製品及びサービスごとの情報

(単位：千円)

	供給配管設計施工	特殊ガス販売 管理業務	技術サービス	その他	合計
外部顧客への売上高	11,680,493	10,381,827	9,008,796	4,176,041	35,247,158

2 地域ごとの情報

(1) 売上高

(単位：千円)

日本	台湾	シンガポール	その他	合計
31,818,433	2,327,523	805,842	295,358	35,247,158

(2) 有形固定資産

(単位：千円)

日本	台湾	シンガポール	合計
5,893,239	163,963	100,554	6,157,757

3 主要な顧客ごとの情報

(単位：千円)

顧客の名称又は氏名	売上高	関連するセグメント名
キオクシア株式会社	10,659,137	エレクトロニクス関連事業
Flash Forward合同会社	3,909,291	エレクトロニクス関連事業

【報告セグメントごとの固定資産の減損損失に関する情報】
 該当事項はありません。

【報告セグメントごとののれんの償却額及び未償却残高に関する情報】

前連結会計年度（自 2019年4月1日 至 2020年3月31日）

(単位：千円)

	報告セグメント			合計
	エレクトロニクス 関連事業	グラフィックス ソリューション事業	太陽光発電事業	
当期償却額	122,744	-	-	122,744
当期末残高	122,946	-	-	122,946

当連結会計年度（自 2020年4月1日 至 2021年3月31日）

(単位：千円)

	報告セグメント			合計
	エレクトロニクス 関連事業	グラフィックス ソリューション事業	太陽光発電事業	
当期償却額	119,725	-	-	119,725
当期末残高	-	-	-	-

【報告セグメントごとの負ののれん発生益に関する情報】
 該当事項はありません。

【関連当事者情報】

該当事項はありません。

(1株当たり情報)

	前連結会計年度 (自 2019年4月1日 至 2020年3月31日)	当連結会計年度 (自 2020年4月1日 至 2021年3月31日)
1株当たり純資産額	264円15銭	309円49銭
1株当たり当期純利益	54円54銭	59円84銭

- (注) 1 潜在株式調整後1株当たり当期純利益については、潜在株式が存在しないため記載しておりません。
 2 1株当たり当期純利益の算定上の基礎は、次のとおりであります。

	前連結会計年度 (自 2019年4月1日 至 2020年3月31日)	当連結会計年度 (自 2020年4月1日 至 2021年3月31日)
1株当たり当期純利益		
親会社株主に帰属する当期純利益(千円)	5,596,587	6,140,423
普通株主に帰属しない金額(千円)	-	-
普通株式に係る親会社株主に帰属する 当期純利益(千円)	5,596,587	6,140,423
普通株式の期中平均株式数(株)	102,620,946	102,620,946

- 3 1株当たり純資産額の算定上の基礎は、次のとおりであります。

	前連結会計年度 (2020年3月31日)	当連結会計年度 (2021年3月31日)
純資産の部の合計額(千円)	27,107,240	31,760,158
純資産の部の合計額から控除する金額(千円)	-	-
普通株式に係る期末の純資産額(千円)	27,107,240	31,760,158
1株当たり純資産額の算定に用いられた期末の普通 株式の数(株)	102,620,946	102,620,946

(重要な後発事象)

該当事項はありません。

【連結附属明細表】

【社債明細表】

該当事項はありません。

【借入金等明細表】

区分	当期首残高 (千円)	当期末残高 (千円)	平均利率 (%)	返済期限
短期借入金	72,744	55,409	2.00	-
1年以内に返済予定の長期借入金	-	-	-	-
1年以内に返済予定のリース債務	154,910	154,154	1.45	-
長期借入金(1年以内に返済予定のものを除く。)	-	-	-	-
リース債務(1年以内に返済予定のものを除く。)	679,945	527,758	0.42	2022年1月～ 2028年2月
其他有利子負債	-	-	-	-
合計	907,600	737,322	-	-

- (注) 1. 「平均利率」については、借入金等の期末残高に対する加重平均利率を記載しております。
 2. 連結決算日と決算日が異なる連結子会社があるため、返済期限が連結決算日より1年以内であるものが含まれております。
 3. リース債務(1年以内に返済予定のものを除く。)の連結決算日後5年内における1年ごとの返済予定額の総額

区分	1年超2年以内 (千円)	2年超3年以内 (千円)	3年超4年以内 (千円)	4年超5年以内 (千円)
リース債務	134,752	105,439	105,638	104,473

【資産除去債務明細表】

当連結会計年度期首及び当連結会計年度末における資産除去債務の金額が当連結会計年度期首及び当連結会計年度末における負債及び純資産の合計額の100分の1以下であるため、記載を省略しております。

(2) 【その他】

当連結会計年度における四半期情報等

(累計期間)	第1四半期	第2四半期	第3四半期	当連結会計年度
売上高 (千円)	8,268,455	16,244,775	25,032,329	35,247,158
税金等調整前四半期(当期)純利益金額 (千円)	2,078,110	4,051,851	6,278,904	8,891,748
親会社株主に帰属する四半期(当期)純利益金額 (千円)	1,427,554	2,801,010	4,339,194	6,140,423
1株当たり四半期(当期)純利益金額 (円)	13.91	27.29	42.28	59.84

(会計期間)	第1四半期	第2四半期	第3四半期	第4四半期
1株当たり四半期純利益金額 (円)	13.91	13.38	14.99	17.55

2【財務諸表等】

(1)【財務諸表】

【貸借対照表】

(単位：千円)

	前事業年度 (2020年3月31日)	当事業年度 (2021年3月31日)
資産の部		
流動資産		
現金及び預金	3,379,175	6,885,792
受取手形	192,035	272,308
売掛金	8,645,570	10,454,787
リース債権及びリース投資資産	1,292,615	1,040,127
商品及び製品	522,096	580,316
仕掛品	940,779	608,405
原材料及び貯蔵品	1,152,242	1,051,569
前渡金	9,758	50,382
前払費用	63,413	59,942
その他	511,175	490,307
流動資産合計	16,708,861	21,493,939
固定資産		
有形固定資産		
建物	3,857,012	3,862,261
減価償却累計額	458,386	651,574
建物(純額)	3,398,626	3,210,686
構築物	562,412	597,337
減価償却累計額	119,347	172,743
構築物(純額)	443,064	424,593
機械及び装置	1,405,922	1,440,518
減価償却累計額	655,925	765,685
機械及び装置(純額)	749,996	674,833
車両運搬具	48,536	48,536
減価償却累計額	35,506	43,059
車両運搬具(純額)	13,030	5,477
工具、器具及び備品	1,102,257	1,110,889
減価償却累計額	708,326	798,190
工具、器具及び備品(純額)	393,931	312,698
土地	1,075,387	1,075,387
リース資産	124,560	124,560
減価償却累計額	25,950	38,406
リース資産(純額)	98,610	86,154
建設仮勘定	44,537	13,229
有形固定資産合計	6,217,184	5,803,061
無形固定資産		
ソフトウェア	11,186	17,390
その他	22,860	17,311
無形固定資産合計	34,047	34,702

(単位：千円)

	前事業年度 (2020年3月31日)	当事業年度 (2021年3月31日)
投資その他の資産		
投資有価証券	141,312	146,272
関係会社株式	3,000,443	3,020,443
出資金	15	15
リース債権及びリース投資資産	3,933,419	2,899,837
投資不動産	50,687	50,072
差入保証金	553,883	202,955
破産更生債権等	257	-
繰延税金資産	137,369	202,887
その他	137,437	156,055
貸倒引当金	257	-
投資その他の資産合計	7,954,567	6,678,538
固定資産合計	14,205,799	12,516,302
資産合計	30,914,661	34,010,242

(単位：千円)

	前事業年度 (2020年3月31日)	当事業年度 (2021年3月31日)
負債の部		
流動負債		
買掛金	2,624,146	2,096,266
未払金	1,323,816	848,554
未払費用	66,478	80,162
未払法人税等	1,042,507	1,355,676
前受金	19,989	22,526
賞与引当金	137,626	195,964
その他	177,071	328,347
流動負債合計	5,391,635	4,927,498
固定負債		
リース債務	596,771	498,254
退職給付引当金	206,713	232,565
その他	80,146	78,984
固定負債合計	883,631	809,804
負債合計	6,275,267	5,737,302
純資産の部		
株主資本		
資本金	1,317,815	1,317,815
資本剰余金		
資本準備金	1,720,545	1,720,545
その他資本剰余金	296,854	296,854
資本剰余金合計	2,017,400	2,017,400
利益剰余金		
利益準備金	7,500	7,500
その他利益剰余金		
特別償却準備金	1 119,756	1 77,040
別途積立金	770,000	770,000
繰越利益剰余金	21,480,116	25,152,915
利益剰余金合計	22,377,373	26,007,456
自己株式	1,066,672	1,066,672
株主資本合計	24,645,915	28,275,999
評価・換算差額等		
その他有価証券評価差額金	6,521	3,059
評価・換算差額等合計	6,521	3,059
純資産合計	24,639,394	28,272,939
負債純資産合計	30,914,661	34,010,242

【損益計算書】

(単位：千円)

	前事業年度 (自 2019年 4月 1日 至 2020年 3月 31日)	当事業年度 (自 2020年 4月 1日 至 2021年 3月 31日)
売上高		
商品売上高	7,129,104	7,107,260
製品売上高	14,538,065	14,616,490
技術サービス売上高	1,962,985	2,084,005
その他の売上高	282,606	310,848
売上高合計	23,912,762	24,118,604
売上原価		
商品売上原価	5,935,733	5,985,648
製品売上原価	9,407,779	9,184,202
技術サービス売上原価	923,229	990,312
その他の売上原価	168,997	180,241
売上原価合計	16,435,740	16,340,406
売上総利益	7,477,022	7,778,198
販売費及び一般管理費		
運賃	106,253	115,546
役員報酬	266,100	267,560
給料及び手当	371,683	393,202
賞与引当金繰入額	44,411	59,267
退職給付費用	39,471	23,278
法定福利費	102,901	108,202
外注費	50,932	39,735
旅費及び交通費	51,857	12,321
租税公課	120,446	165,635
減価償却費	174,269	162,586
賃借料	53,269	46,354
支払手数料	85,437	106,808
その他	393,602	489,841
販売費及び一般管理費合計	1,860,635	1,990,341
営業利益	5,616,386	5,787,857
営業外収益		
受取利息	222	125
受取配当金	1 142,259	1 201,654
受取賃貸料	20,586	21,128
経営管理料	1 1,009,005	1 1,144,546
その他	7,001	70,922
営業外収益合計	1,179,074	1,438,378
営業外費用		
支払利息	5,403	-
為替差損	26,064	-
不動産賃貸費用	4,792	4,615
その他	595	331
営業外費用合計	36,855	4,947
経常利益	6,758,606	7,221,287

(単位：千円)

	前事業年度 (自 2019年 4月 1日 至 2020年 3月 31日)	当事業年度 (自 2020年 4月 1日 至 2021年 3月 31日)
特別損失		
固定資産除売却損	2 4,984	2 5,358
投資有価証券評価損	7,600	-
特別損失合計	12,584	5,358
税引前当期純利益	6,746,022	7,215,929
法人税、住民税及び事業税	2,032,078	2,216,168
法人税等調整額	8,895	67,015
法人税等合計	2,023,183	2,149,152
当期純利益	4,722,839	5,066,776

【売上原価明細書】

商品売上原価

区分	注記 番号	前事業年度 (自 2019年4月1日 至 2020年3月31日)	当事業年度 (自 2020年4月1日 至 2021年3月31日)
		金額(千円)	金額(千円)
期首商品たな卸高		372,939	522,096
当期商品仕入高		6,103,362	6,050,892
合計		6,476,302	6,572,989
期末商品たな卸高		522,096	580,316
他勘定振替高		18,472	7,023
商品売上原価		5,935,733	5,985,648

(注) 他勘定振替高の内容は、次のとおりであります。

	前事業年度 (自 2019年4月1日 至 2020年3月31日)	当事業年度 (自 2020年4月1日 至 2021年3月31日)
有形固定資産	2,198千円	有形固定資産 -
販売費及び一般管理費その他	16,273千円	販売費及び一般管理費その他 7,023千円

製品売上原価

区分	注記 番号	前事業年度 (自 2019年4月1日 至 2020年3月31日)		当事業年度 (自 2020年4月1日 至 2021年3月31日)	
		金額(千円)	構成比 (%)	金額(千円)	構成比 (%)
材料費	1	2,142,676	25.2	2,560,196	28.9
労務費		729,708	8.6	784,245	8.8
経費		5,641,200	66.2	5,528,623	62.3
当期総製造費用		8,513,585	100.0	8,873,065	100.0
期首仕掛品たな卸高		2,646,512		939,046	
合計		11,160,097		9,812,111	
期末仕掛品たな卸高		939,046		605,941	
他勘定振替高	2	813,272		21,966	
製品売上原価		9,407,779		9,184,202	

(注) 1 経費の主なものは、次のとおりであります。

項目	前事業年度 (自 2019年4月1日 至 2020年3月31日)	当事業年度 (自 2020年4月1日 至 2021年3月31日)
外注費	3,821,112千円	3,664,569千円

2 他勘定振替高の内容は、次のとおりであります。

前事業年度 (自 2019年4月1日 至 2020年3月31日)		当事業年度 (自 2020年4月1日 至 2021年3月31日)	
投資その他の資産	813,272千円	投資その他の資産	-
有形固定資産	-	有形固定資産	12,352千円
その他	-	その他	9,614千円

(原価計算の方法)

個別原価計算による実際原価計算であります。

技術サービス売上原価

区分	注記 番号	前事業年度 (自 2019年4月1日 至 2020年3月31日)		当事業年度 (自 2020年4月1日 至 2021年3月31日)	
		金額(千円)	構成比 (%)	金額(千円)	構成比 (%)
材料費		115,125	12.5	108,033	10.9
労務費		478,988	51.9	594,810	60.0
経費		327,879	35.6	288,199	29.1
当期総製造費用		921,993	100.0	991,043	100.0
期首仕掛品たな卸高		2,968		1,732	
合計		924,962		992,776	
期末仕掛品たな卸高		1,732		2,463	
技術サービス売上原価		923,229		990,312	

(注) 経費の主なものは、次のとおりであります。

項目	前事業年度 (自 2019年4月1日 至 2020年3月31日)	当事業年度 (自 2020年4月1日 至 2021年3月31日)
外注費	193,867千円	150,410千円

(原価計算の方法)

個別原価計算による実際原価計算であります。

その他の売上原価

区分	注記 番号	前事業年度 (自 2019年4月1日 至 2020年3月31日)		当事業年度 (自 2020年4月1日 至 2021年3月31日)	
		金額(千円)	構成比 (%)	金額(千円)	構成比 (%)
経費		168,997	100.0	180,241	100.0
当期総製造費用		168,997	100.0	180,241	100.0
その他売上原価		168,997		180,241	

【株主資本等変動計算書】

前事業年度 (自 2019年 4月 1日 至 2020年 3月31日)

(単位：千円)

	株主資本								
	資本金	資本剰余金			利益準備金	利益剰余金			利益剰余金 合計
		資本準備金	その他資本 剰余金	資本剰余金 合計		その他利益剰余金			
					特別償却 準備金	別途積立金	繰越利益 剰余金		
当期首残高	1,317,815	1,720,545	296,854	2,017,400	7,500	162,595	770,000	18,048,510	18,988,606
当期変動額									
剰余金の配当								1,334,072	1,334,072
特別償却準備金の取崩						42,839		42,839	-
当期純利益								4,722,839	4,722,839
株主資本以外の項目の 当期変動額（純額）									
当期変動額合計	-	-	-	-	-	42,839	-	3,431,605	3,388,766
当期末残高	1,317,815	1,720,545	296,854	2,017,400	7,500	119,756	770,000	21,480,116	22,377,373

	株主資本		評価・換算差額等		純資産合計
	自己株式	株主資本合計	その他有価証券 評価差額金	評価・換算差額 等合計	
当期首残高	1,066,672	21,257,149	426	426	21,256,722
当期変動額					
剰余金の配当		1,334,072			1,334,072
特別償却準備金の取崩		-			-
当期純利益		4,722,839			4,722,839
株主資本以外の項目の 当期変動額（純額）			6,095	6,095	6,095
当期変動額合計	-	3,388,766	6,095	6,095	3,382,671
当期末残高	1,066,672	24,645,915	6,521	6,521	24,639,394

当事業年度（自 2020年 4月 1日 至 2021年 3月31日）

（単位：千円）

	株主資本								
	資本金	資本剰余金			利益剰余金				
		資本準備金	その他資本剰余金	資本剰余金合計	利益準備金	その他利益剰余金			利益剰余金合計
					特別償却準備金	別途積立金	繰越利益剰余金		
当期首残高	1,317,815	1,720,545	296,854	2,017,400	7,500	119,756	770,000	21,480,116	22,377,373
当期変動額									
剰余金の配当								1,436,693	1,436,693
特別償却準備金の取崩						42,716		42,716	-
当期純利益								5,066,776	5,066,776
株主資本以外の項目の 当期変動額（純額）									
当期変動額合計	-	-	-	-	-	42,716	-	3,672,799	3,630,083
当期末残高	1,317,815	1,720,545	296,854	2,017,400	7,500	77,040	770,000	25,152,915	26,007,456

	株主資本		評価・換算差額等		純資産合計
	自己株式	株主資本合計	その他有価証券 評価差額金	評価・換算差額 等合計	
当期首残高	1,066,672	24,645,915	6,521	6,521	24,639,394
当期変動額					
剰余金の配当		1,436,693			1,436,693
特別償却準備金の取崩		-			-
当期純利益		5,066,776			5,066,776
株主資本以外の項目の 当期変動額（純額）			3,462	3,462	3,462
当期変動額合計	-	3,630,083	3,462	3,462	3,633,545
当期末残高	1,066,672	28,275,999	3,059	3,059	28,272,939

【注記事項】

(継続企業の前提に関する事項)

該当事項はありません。

(重要な会計方針)

1 有価証券の評価基準及び評価方法

(1)子会社株式及び関連会社株式

移動平均法による原価法

(2)その他有価証券

時価のあるもの

事業年度末日の市場価格等に基づく時価法(評価差額は全部純資産直入法により処理し、売却原価は移動平均法により算定)

時価のないもの

移動平均法による原価法

2 デリバティブ取引により生じる正味の債権(及び債務)の評価基準及び評価方法

時価法

3 たな卸資産の評価基準及び評価方法

通常の販売目的で保有するたな卸資産

評価基準は原価法(収益性の低下による簿価切下げの方法)によっております。

(1)商品及び製品

先入先出法及び総平均法

(2)原材料

主要材料

主に総平均法

補助材料

最終仕入原価法

(3)仕掛品

個別法

(4)貯蔵品

最終仕入原価法

4 固定資産の減価償却の方法

(1)有形固定資産及び投資不動産(リース資産を除く)

定率法によっております。

ただし、1998年4月1日以降に取得した建物(建物附属設備を除く)並びに2016年4月1日以降に取得した建物附属設備及び構築物については定額法によっております。

なお、主な耐用年数は次のとおりであります。

建物 3～38年

機械及び装置 2～17年

(2)無形固定資産(リース資産を除く)

定額法によっております。

なお、自社利用のソフトウェアについては、社内における利用可能期間(5年)に基づく定額法によっております。

(3)リース資産

所有権移転外ファイナンス・リース取引に係るリース資産

リース期間を耐用年数とし、残存価額を零とする定額法によっております。

5 引当金の計上基準

(1)貸倒引当金

債権の貸倒による損失に備えるため、一般債権については貸倒実績率により、貸倒懸念債権等特定の債権については個別に回収可能性を検討し、回収不能見込額を計上しております。

(2)賞与引当金

従業員の賞与の支給に備えるため、支給見込額のうち当事業年度に負担すべき額を計上しております。

(3)退職給付引当金

従業員の退職給付に備えるため、当事業年度末における退職給付債務の見込額に基づき計上しております。

退職給付引当金及び退職給付費用の計算に、退職給付に係る期末自己都合要支給額を退職給付債務とする方法を用いた簡便法を適用しております。

(4)工事損失引当金

受注工事に係る損失に備えるため、損失の発生が見込まれ、かつ、その金額を合理的に見積ることの出来る工事について、その見積額を計上しております。

6 収益及び費用の計上基準

(1)ファイナンス・リース取引に係る収益の計上基準

リース料受取時に売上高と売上原価を計上する方法によっております。

(2)完成工事高の計上基準

完成工事高の計上は、当事業年度末までの進捗部分について成果の現実性が認められる工事については工事進行基準(工事の進捗率の見積りは原価比例法)を、その他の工事については工事完成基準を適用しております。

7 ヘッジ会計の方法

(1)ヘッジ会計の方法

繰延ヘッジ処理を採用しております。

なお、為替予約について振当処理の要件を満たしている場合には振当処理によっております。

(2)ヘッジ手段とヘッジ対象

(ヘッジ手段) (ヘッジ対象)

為替予約 外貨建予定取引
外貨建金銭債権及び金銭債務

(3)ヘッジ方針

外貨建取引に係るヘッジ取引は、社内管理規程に基づき、通常の取引の範囲内において、将来の為替相場に係る変動リスクの回避(キャッシュ・フローの固定)を行っております。

(4)ヘッジの有効性評価の方法

外貨建取引に係るヘッジ取引は、外貨建金銭債権債務等に同一通貨建による同一金額内で同一期日の為替予約を振当てているため、その後の為替相場の変動による相関関係は完全に確保されておりますので、有効性の評価を省略しております。

外貨建予定取引については、過去の取引実績及び予算等を総合的に勘案し、取引の実行可能性が極めて高いことを事前テストで確認しております。

8 その他財務諸表作成のための基本となる重要な事項

消費税等の会計処理

税抜方式によっております。

(重要な会計上の見積り)

工事進行基準による完成工事高の計上

1. 当事業年度の財務諸表に計上した金額 1,528,454千円
2. 工事進行基準の適用にあたっては、当事業年度末において工事出来高に対応して発生した工事原価の見積工事原価総額に対する割合により算出した進捗率により売上高を計上しております。工事原価総額の見積りの前提条件は必要に応じて見直しを行い、変更があった場合には、その影響額が信頼性をもって見積ることが可能となった事業年度に認識しております。また、将来工事原価総額の見積りの前提条件の変更等(設計変更等)により当初見積りの変更が発生する可能性があり、翌事業年度に係る財務諸表において認識する金額に重要な影響を与える可能性があります。

(表示方法の変更)

(「会計上の見積りの開示に関する会計基準」の適用)

「会計上の見積りの開示に関する会計基準」(企業会計基準第31号 2020年3月31日)を当事業年度の年度末に係る財務諸表から適用し、財務諸表に重要な会計上の見積りに関する注記を記載しております。

ただし、当該注記においては、当該会計基準第11項ただし書きに定める経過的な取扱いに従って、前事業年度に係る内容については記載しておりません。

(追加情報)

(新型コロナウイルス感染症の影響)

当事業年度の一定期間にわたり、新型コロナウイルス感染症の影響が継続し、下期から回復に向かうと仮定してありましたが、感染が収束する時期の見通しは困難であり、翌事業年度においても一定期間は影響が継続するとの仮定のもと、繰延税金資産の回収可能性などの会計上の見積りを行っております。

なお、この仮定は不確実性が高く、新型コロナウイルス感染症の影響の長期化等により仮定の見直しが必要となった場合、財務諸表に重要な影響を与える可能性があります。

(貸借対照表関係)

1 特別償却準備金は租税特別措置法第42条の5第1項1号に基づいて積立てております。

2 保証債務

下記の会社の金融機関からの借入金に対して、次のとおり債務保証を行っております。

	前事業年度 (2020年3月31日)	当事業年度 (2021年3月31日)
ALDON TECHNOLOGIES SERVICES PTE LTD	61,980千円	79,075千円

(損益計算書関係)

1 各科目に含まれている関係会社に対するものは、次のとおりであります。

	前事業年度 (自 2019年4月1日 至 2020年3月31日)	当事業年度 (自 2020年4月1日 至 2021年3月31日)
受取配当金	130,000千円	197,000千円
経営管理料	1,009,005千円	1,144,546千円

2 固定資産除売却損の内容は、次のとおりであります。

	前事業年度 (自 2019年4月1日 至 2020年3月31日)	当事業年度 (自 2020年4月1日 至 2021年3月31日)
固定資産除売却損		
構築物	-	28千円
機械及び装置	30千円	26千円
工具、器具及び備品	3,102千円	5,304千円
投資不動産	1,851千円	-
計	4,984千円	5,358千円

(有価証券関係)

前事業年度(2020年3月31日)

子会社株式及び関連会社株式で時価のあるものはありません。

(注)関係会社株式(貸借対照表計上額3,000,443千円)は、市場価格がなく、時価を把握することが極めて困難と認められることから、記載しておりません。

当事業年度(2021年3月31日)

子会社株式及び関連会社株式で時価のあるものはありません。

(注)関係会社株式(貸借対照表計上額3,020,443千円)は、市場価格がなく、時価を把握することが極めて困難と認められることから、記載しておりません。

(税効果会計関係)

1 繰延税金資産及び繰延税金負債の発生の主な原因別の内訳

	前事業年度 (2020年3月31日)	当事業年度 (2021年3月31日)
(繰延税金資産)		
賞与引当金	41,549千円	59,162千円
未払費用	8,564千円	9,567千円
貸倒引当金	77千円	-
たな卸資産評価損	14,992千円	11,701千円
未払事業税	50,469千円	77,818千円
退職給付引当金	62,407千円	70,213千円
その他	29,875千円	25,068千円
繰延税金資産小計	207,936千円	253,531千円
評価性引当額	17,717千円	16,269千円
繰延税金資産合計	190,219千円	237,262千円
(繰延税金負債)		
特別償却準備金	51,797千円	33,322千円
その他	1,052千円	1,052千円
繰延税金負債合計	52,850千円	34,374千円
繰延税金資産(負債)の純額	137,369千円	202,887千円

2 法定実効税率と税効果会計適用後の法人税等の負担率との間に重要な差異があるときの、当該差異の原因となった主要な項目別の内訳

法定実効税率と税効果会計適用後の法人税等の負担率との間の差異が法定実効税率の100分の5以下であるため注記を省略しております。

(重要な後発事象)

該当事項はありません。

【附属明細表】

【有形固定資産等明細表】

(単位：千円)

資産の種類	当期首残高	当期増加額	当期減少額	当期末残高	当期末減価償却累計額 又は 償却累計額	当期償却額	差引当期末 残高
有形固定資産							
建物	3,857,012	5,248	-	3,862,261	651,574	193,188	3,210,686
構築物	562,412	35,472	547	597,337	172,743	53,915	424,593
機械及び装置	1,405,922	39,066	4,470	1,440,518	765,685	112,054	674,833
車両運搬具	48,536	-	-	48,536	43,059	7,552	5,477
工具、器具及び備品	1,102,257	27,317	18,684	1,110,889	798,190	101,603	312,698
土地	1,075,387	-	-	1,075,387	-	-	1,075,387
リース資産	124,560	-	-	124,560	38,406	12,456	86,154
建設仮勘定	44,537	13,229	44,537	13,229	-	-	13,229
有形固定資産計	8,220,627	120,334	68,240	8,272,721	2,469,659	480,770	5,803,061
無形固定資産							
ソフトウェア	-	-	-	61,476	44,085	6,447	17,390
その他	-	-	-	24,341	7,029	789	17,311
無形固定資産計	-	-	-	85,817	51,114	7,237	34,702
長期前払費用	50,297	11,751	6,705	55,344	14,925	2,909	40,418

(注) 無形固定資産の金額が資産総額の1%以下であるため「当期首残高」「当期増加額」及び「当期減少額」の記載を省略しております。

【引当金明細表】

(単位：千円)

科目	当期首残高	当期増加額	当期減少額 (目的使用)	当期減少額 (その他)	当期末残高
貸倒引当金	257	-	257	-	-
賞与引当金	137,626	195,964	137,626	-	195,964

(2) 【主な資産及び負債の内容】

連結財務諸表を作成しているため、記載を省略しております。

(3) 【その他】

該当事項はありません。

第6 【提出会社の株式事務の概要】

事業年度	毎年4月1日から翌年3月31日まで								
定時株主総会	6月中								
基準日	3月31日								
剰余金の配当の基準日	9月30日 3月31日								
1単元の株式数	100株								
単元未満株式の買取り									
取扱場所	東京都千代田区丸の内一丁目4番5号 三菱UFJ信託銀行株式会社 証券代行部								
株主名簿管理人	東京都千代田区丸の内一丁目4番5号 三菱UFJ信託銀行株式会社								
取次所									
買取手数料	無料								
公告掲載方法	電子公告により行う。ただし、やむを得ない事由により、電子公告によることができない場合は、日本経済新聞に掲載する方法により行う。 電子公告掲載URL https://www.j-materials.jp/								
株主に対する特典	<p>株主優待制度</p> <p>(1)対象となる株主様 毎年9月30日現在の株主名簿に記録された当社株式1単元(100株)以上保有されている株主様を対象といたします。</p> <p>(2)株主優待の内容 次のとおり保有株式数に応じ、クオカードを贈呈いたします。</p> <table border="1"> <thead> <tr> <th>保有株式数</th> <th>優待内容</th> </tr> </thead> <tbody> <tr> <td>5,000株以上</td> <td>クオカード 5,000円分</td> </tr> <tr> <td>1,000株以上 5,000株未満</td> <td>クオカード 3,000円分</td> </tr> <tr> <td>100株以上 1,000株未満</td> <td>クオカード 1,000円分</td> </tr> </tbody> </table>	保有株式数	優待内容	5,000株以上	クオカード 5,000円分	1,000株以上 5,000株未満	クオカード 3,000円分	100株以上 1,000株未満	クオカード 1,000円分
保有株式数	優待内容								
5,000株以上	クオカード 5,000円分								
1,000株以上 5,000株未満	クオカード 3,000円分								
100株以上 1,000株未満	クオカード 1,000円分								

(注) 当会社の単元未満株主は、以下に掲げる権利以外の権利を行使することができない旨を定款に定めております。

- (1) 会社法第189条第2項各号に定める権利
- (2) 会社法第166条第1項の規定による請求をする権利
- (3) 株主の有する株式数に応じて募集株式の割当て及び募集新株予約権の割当てを受ける権利

第7 【提出会社の参考情報】

1 【提出会社の親会社等の情報】

当社は、金融商品取引法第24条の7第1項に規定する親会社等はありません。

2 【その他の参考情報】

当事業年度の開始日から有価証券報告書提出日までの間に、次の書類を提出しております。

(1) 有価証券報告書及びその添付書類並びに確認書

事業年度 第23期(自 2019年4月1日 至 2020年3月31日)2020年6月24日東海財務局長に提出。

(2) 内部統制報告書及びその添付書類

2020年6月24日東海財務局長に提出。

(3) 四半期報告書及び確認書

第24期第1四半期(自 2020年4月1日 至 2020年6月30日)2020年8月12日東海財務局長に提出。

第24期第2四半期(自 2020年7月1日 至 2020年9月30日)2020年11月12日東海財務局長に提出。

第24期第3四半期(自 2020年10月1日 至 2020年12月31日)2021年2月12日東海財務局長に提出。

(4) 臨時報告書

企業内容等の開示に関する内閣府令第19条第2項第9号の2(株主総会における議決権行使の結果)の規定に基づく臨時報告書

2020年6月26日東海財務局長に提出

第二部 【提出会社の保証会社等の情報】

該当事項はありません。

独立監査人の監査報告書及び内部統制監査報告書

2021年 6月23日

ジャパンマテリアル株式会社
取締役会 御中

有限責任 あずさ監査法人

名古屋事務所

指定有限責任社員
業務執行社員 公認会計士 新家徳子

指定有限責任社員
業務執行社員 公認会計士 大橋敦司

< 財務諸表監査 >

監査意見

当監査法人は、金融商品取引法第193条の2第1項の規定に基づく監査証明を行うため、「経理の状況」に掲げられているジャパンマテリアル株式会社の2020年4月1日から2021年3月31日までの連結会計年度の連結財務諸表、すなわち、連結貸借対照表、連結損益計算書、連結包括利益計算書、連結株主資本等変動計算書、連結キャッシュ・フロー計算書、連結財務諸表作成のための基本となる重要な事項、その他の注記及び連結附属明細表について監査を行った。

当監査法人は、上記の連結財務諸表が、我が国において一般に公正妥当と認められる企業会計の基準に準拠して、ジャパンマテリアル株式会社及び連結子会社の2021年3月31日現在の財政状態並びに同日をもって終了する連結会計年度の経営成績及びキャッシュ・フローの状況を、全ての重要な点において適正に表示しているものと認める。

監査意見の根拠

当監査法人は、我が国において一般に公正妥当と認められる監査の基準に準拠して監査を行った。監査の基準における当監査法人の責任は、「連結財務諸表監査における監査人の責任」に記載されている。当監査法人は、我が国における職業倫理に関する規定に従って、会社及び連結子会社から独立しており、また、監査人としてのその他の倫理上の責任を果たしている。当監査法人は、意見表明の基礎となる十分かつ適切な監査証拠を入手したと判断している。

監査上の主要な検討事項

監査上の主要な検討事項とは、当連結会計年度の連結財務諸表の監査において、監査人が職業的専門家として特に重要であると判断した事項である。監査上の主要な検討事項は、連結財務諸表全体に対する監査の実施過程及び監査意見の形成において対応した事項であり、当監査法人は、当該事項に対して個別に意見を表明するものではない。

監査上の主要な検討事項の内容及び決定理由	監査上の対応
<p>(連結財務諸表作成のための基本となる重要な事項) 4. 会計方針に関する事項(5) 重要な収益及び費用の計上基準に記載されているとおり、ジャパンマテリアル株式会社及び連結子会社は、エレクトロニクス関連事業セグメントに含まれるイニシャル部門(特殊ガス供給装置製造及び供給配管設計施工)の工事契約の収益の計上基準として、当連結会計年度末までの進捗部分について成果の確実性が認められる工事については工事進行基準を適用している。(重要な会計上の見積り)に記載されているとおり、当連結会計年度の完成工事高のうち工事進行基準に基づいて計上した売上高の金額は2,024,461千円であり、そのうちジャパンマテリアル株式会社の売上高の金額は1,528,454千円と、連結売上高の4.3%を占めている。</p> <p>工事進行基準は、受注金額が多額かつ、工期が長期に渡るもののうち、進捗部分について成果の確実性が認められる工事契約について適用されるが、適用にあたっては、工事収益総額、工事原価総額及び連結会計年度末における工事進捗度を合理的に見積る必要がある。</p> <p>イニシャル部門の工事契約は、主に主要顧客の半導体工場の新規設備投資を請け負うものであるが、工事契約の着手後の仕様変更や現場の状況の変化によって作業内容等が変更される可能性がある。</p> <p>工事進行基準による収益の計上の基礎となる工事原価総額は、契約ごとの実行予算を使用して見積られるが、上記のような変更可能性があるため、工事の完成のために必要となる作業内容及び工数の見積りに不確実性を伴う。具体的には、以下の点に関する経営者による判断が連結会計年度末における工事原価総額の見積りに重要な影響を及ぼす。</p> <p>工事契約の完工に必要な全ての作業内容が特定され、その見積原価が実行予算に含まれているか否かの判断</p> <p>工事着手後の状況の変化による作業内容の変更が、適時・適切に実行予算に反映されているか否かの判断</p> <p>以上から、当監査法人は、ジャパンマテリアル株式会社のイニシャル部門の工事契約に対する工事進行基準の適用における工事原価総額の見積りの合理性が、当連結会計年度の連結財務諸表監査において特に重要であり、「監査上の主要な検討事項」に該当すると判断した。</p>	<p>当監査法人は、ジャパンマテリアル株式会社のイニシャル部門の工事契約に対する工事進行基準の適用における工事原価総額の見積りの合理性を評価するため、主に以下の監査手続を実施した。</p> <p>(1) 内部統制の評価 工事の実行予算の策定プロセスに関連する内部統制の整備及び運用状況の有効性について、特に以下の内部統制に焦点を当てて評価を実施した。</p> <p>作業内容ごとの見積原価や工数が適切に積算されていることを確かめる統制</p> <p>作業着手後の状況の変化を、適時・適切に実行予算に反映させるための統制</p> <p>(2) 工事原価総額の見積りの合理性の評価 工事契約ごとに策定した実行予算に基づく工事原価総額の見積りの合理性を評価するため、以下を含む監査手続を実施した。</p> <p>注文書と実行予算の原価明細との比較により、顧客と合意した作業内容が原価明細に含まれていることを確かめた。</p> <p>実行予算の原価明細を閲覧し、作業内容ごとの見積原価について、根拠となる積算資料との照合を実施した。そのうえで、作業内容や工数の見積り方法及び見積りに使用したデータが、当該工事等の内容に依じて適切かどうかについて検討した。</p> <p>当初の実行予算と最新の実行予算とを比較し、その差異内容の検討により実行予算の精度を評価するとともに、差異の要因となった事象等の影響が、当連結会計年度末時点の最新の実行予算において適切に反映されていることを確かめた。</p> <p>当期完成案件について、過年度の見積原価と実際原価の比較を行い、経営者による見積りの精度を評価した。</p> <p>実行予算の見直しについて担当部長の承認のうえ、適時・適切に実行予算に反映されていることを確かめた。</p> <p>進行中の工事進行基準の適用案件につき、現場視察及び工事責任者への質問を実施し、進捗度の合理性を確かめた。</p>

連結財務諸表に対する経営者並びに監査役及び監査役会の責任

経営者の責任は、我が国において一般に公正妥当と認められる企業会計の基準に準拠して連結財務諸表を作成し適正に表示することにある。これには、不正又は誤謬による重要な虚偽表示のない連結財務諸表を作成し適正に表示するために経営者が必要と判断した内部統制を整備及び運用することが含まれる。

連結財務諸表を作成するに当たり、経営者は、継続企業の前提に基づき連結財務諸表を作成することが適切であるかどうかを評価し、我が国において一般に公正妥当と認められる企業会計の基準に基づいて継続企業に関する事項を開示する必要がある場合には当該事項を開示する責任がある。

監査役及び監査役会の責任は、財務報告プロセスの整備及び運用における取締役の職務の執行を監視することにある。

連結財務諸表監査における監査人の責任

監査人の責任は、監査人が実施した監査に基づいて、全体としての連結財務諸表に不正又は誤謬による重要な虚偽表示がないかどうかについて合理的な保証を得て、監査報告書において独立の立場から連結財務諸表に対する意見を表明することにある。虚偽表示は、不正又は誤謬により発生する可能性があり、個別に又は集計すると、連結財務諸表の利用者の意思決定に影響を与えると合理的に見込まれる場合に、重要性があると判断される。

監査人は、我が国において一般に公正妥当と認められる監査の基準に従って、監査の過程を通じて、職業的専門家としての判断を行い、職業的懐疑心を保持して以下を実施する。

- ・ 不正又は誤謬による重要な虚偽表示リスクを識別し、評価する。また、重要な虚偽表示リスクに対応した監査手続を立案し、実施する。監査手続の選択及び適用は監査人の判断による。さらに、意見表明の基礎となる十分かつ適切な監査証拠を入手する。
- ・ 連結財務諸表監査の目的は、内部統制の有効性について意見表明するためのものではないが、監査人は、リスク評価の実施に際して、状況に応じた適切な監査手続を立案するために、監査に関連する内部統制を検討する。
- ・ 経営者が採用した会計方針及びその適用方法の適切性、並びに経営者によって行われた会計上の見積りの合理性及び関連する注記事項の妥当性を評価する。
- ・ 経営者が継続企業を前提として連結財務諸表を作成することが適切であるかどうか、また、入手した監査証拠に基づき、継続企業の前提に重要な疑義を生じさせるような事象又は状況に関して重要な不確実性が認められるかどうか結論付ける。継続企業の前提に関する重要な不確実性が認められる場合は、監査報告書において連結財務諸表の注記事項に注意を喚起すること、又は重要な不確実性に関する連結財務諸表の注記事項が適切でない場合は、連結財務諸表に対して除外事項付意見を表明することが求められている。監査人の結論は、監査報告書日までに入手した監査証拠に基づいているが、将来の事象や状況により、企業は継続企業として存続できなくなる可能性がある。
- ・ 連結財務諸表の表示及び注記事項が、我が国において一般に公正妥当と認められる企業会計の基準に準拠しているかどうかとともに、関連する注記事項を含めた連結財務諸表の表示、構成及び内容、並びに連結財務諸表が基礎となる取引や会計事象を適正に表示しているかどうかを評価する。
- ・ 連結財務諸表に対する意見を表明するために、会社及び連結子会社の財務情報に関する十分かつ適切な監査証拠を入手する。監査人は、連結財務諸表の監査に関する指示、監督及び実施に関して責任がある。監査人は、単独で監査意見に対して責任を負う。

監査人は、監査役及び監査役会に対して、計画した監査の範囲とその実施時期、監査の実施過程で識別した内部統制の重要な不備を含む監査上の重要な発見事項、及び監査の基準で求められているその他の事項について報告を行う。

監査人は、監査役及び監査役会に対して、独立性についての我が国における職業倫理に関する規定を遵守したこと、並びに監査人の独立性に影響を与えると合理的に考えられる事項、及び阻害要因を除去又は軽減するためにセーフガードを講じている場合はその内容について報告を行う。

監査人は、監査役及び監査役会と協議した事項のうち、当連結会計年度の連結財務諸表の監査で特に重要であると判断した事項を監査上の主要な検討事項と決定し、監査報告書において記載する。ただし、法令等により当該事項の公表が禁止されている場合や、極めて限定的ではあるが、監査報告書において報告することにより生じる不利益が公共の利益を上回ると合理的に見込まれるため、監査人が報告すべきでないと判断した場合は、当該事項を記載しない。

< 内部統制監査 >

監査意見

当監査法人は、金融商品取引法第193条の2第2項の規定に基づく監査証明を行うため、ジャパンマテリアル株式会社の2021年3月31日現在の内部統制報告書について監査を行った。

当監査法人は、ジャパンマテリアル株式会社が2021年3月31日現在の財務報告に係る内部統制は有効であると表示した上記の内部統制報告書が、我が国において一般に公正妥当と認められる財務報告に係る内部統制の評価の基準に準拠して、財務報告に係る内部統制の評価結果について、全ての重要な点において適正に表示しているものと認める。

監査意見の根拠

当監査法人は、我が国において一般に公正妥当と認められる財務報告に係る内部統制の監査の基準に準拠して内部統制監査を行った。財務報告に係る内部統制の監査の基準における当監査法人の責任は、「内部統制監査における監査人の責任」に記載されている。当監査法人は、我が国における職業倫理に関する規定に従って、会社及び連結子会社から独立しており、また、監査人としてのその他の倫理上の責任を果たしている。当監査法人は、意見表明の基礎となる十分かつ適切な監査証拠を入手したと判断している。

内部統制報告書に対する経営者並びに監査役及び監査役会の責任

経営者の責任は、財務報告に係る内部統制を整備及び運用し、我が国において一般に公正妥当と認められる財務報告に係る内部統制の評価の基準に準拠して内部統制報告書を作成し適正に表示することにある。

監査役及び監査役会の責任は、財務報告に係る内部統制の整備及び運用状況を監視、検証することにある。

なお、財務報告に係る内部統制により財務報告の虚偽の記載を完全には防止又は発見することができない可能性がある。

内部統制監査における監査人の責任

監査人の責任は、監査人が実施した内部統制監査に基づいて、内部統制報告書に重要な虚偽表示がないかどうかについて合理的な保証を得て、内部統制監査報告書において独立の立場から内部統制報告書に対する意見を表明することにある。

監査人は、我が国において一般に公正妥当と認められる財務報告に係る内部統制の監査の基準に従って、監査の過程を通じて、職業的専門家としての判断を行い、職業的懐疑心を保持して以下を実施する。

- ・ 内部統制報告書における財務報告に係る内部統制の評価結果について監査証拠を入手するための監査手続を実施する。内部統制監査の監査手続は、監査人の判断により、財務報告の信頼性に及ぼす影響の重要性に基づいて選択及び適用される。
- ・ 財務報告に係る内部統制の評価範囲、評価手続及び評価結果について経営者が行った記載を含め、全体としての内部統制報告書の表示を検討する。
- ・ 内部統制報告書における財務報告に係る内部統制の評価結果に関する十分かつ適切な監査証拠を入手する。監査人は、内部統制報告書の監査に関する指示、監督及び実施に関して責任がある。監査人は、単独で監査意見に対して責任を負う。

監査人は、監査役及び監査役会に対して、計画した内部統制監査の範囲とその実施時期、内部統制監査の実施結果、識別した内部統制の開示すべき重要な不備、その是正結果、及び内部統制の監査の基準で求められているその他の事項について報告を行う。

監査人は、監査役及び監査役会に対して、独立性についての我が国における職業倫理に関する規定を遵守したこと、並びに監査人の独立性に影響を与えると合理的に考えられる事項、及び阻害要因を除去又は軽減するためにセーフガードを講じている場合はその内容について報告を行う。

利害関係

会社及び連結子会社と当監査法人又は業務執行社員との間には、公認会計士法の規定により記載すべき利害関係はない。

以 上

-
- (注) 1 上記は監査報告書の原本に記載された事項を電子化したものであり、その原本は当社（有価証券報告書提出会社）が別途保管しております。
2 XBRLデータは監査の対象には含まれていません。

独立監査人の監査報告書

2021年6月23日

ジャパンマテリアル株式会社
取締役会 御中

有限責任 あずさ監査法人

名古屋事務所

指定有限責任社員
業務執行社員 公認会計士 新家徳子

指定有限責任社員
業務執行社員 公認会計士 大橋敦司

監査意見

当監査法人は、金融商品取引法第193条の2第1項の規定に基づく監査証明を行うため、「経理の状況」に掲げられているジャパンマテリアル株式会社の2020年4月1日から2021年3月31日までの第24期事業年度の財務諸表、すなわち、貸借対照表、損益計算書、株主資本等変動計算書、重要な会計方針、その他の注記及び附属明細表について監査を行った。

当監査法人は、上記の財務諸表が、我が国において一般に公正妥当と認められる企業会計の基準に準拠して、ジャパンマテリアル株式会社の2021年3月31日現在の財政状態及び同日をもって終了する事業年度の経営成績を、全ての重要な点において適正に表示しているものと認める。

監査意見の根拠

当監査法人は、我が国において一般に公正妥当と認められる監査の基準に準拠して監査を行った。監査の基準における当監査法人の責任は、「財務諸表監査における監査人の責任」に記載されている。当監査法人は、我が国における職業倫理に関する規定に従って、会社から独立しており、また、監査人としてのその他の倫理上の責任を果たしている。当監査法人は、意見表明の基礎となる十分かつ適切な監査証拠を入手したと判断している。

監査上の主要な検討事項

監査上の主要な検討事項とは、当事業年度の財務諸表の監査において、監査人が職業的専門家として特に重要であると判断した事項である。監査上の主要な検討事項は、財務諸表全体に対する監査の実施過程及び監査意見の形成において対応した事項であり、当監査法人は、当該事項に対して個別に意見を表明するものではない。

(イニシャル部門の工事契約に対する工事進行基準の適用における工事原価総額の見積りの合理性)

個別財務諸表の監査報告書に記載すべき監査上の主要な検討事項「イニシャル部門の工事契約に対する工事進行基準の適用における工事原価総額の見積りの合理性」は、連結財務諸表の監査報告書に記載されている監査上の主要な検討事項「ジャパンマテリアル株式会社のイニシャル部門の工事契約に対する工事進行基準の適用における工事原価総額の見積りの合理性」と実質的に同一の内容である。このため、個別財務諸表の監査報告書では、これに関する記載を省略する。

財務諸表に対する経営者並びに監査役及び監査役会の責任

経営者の責任は、我が国において一般に公正妥当と認められる企業会計の基準に準拠して財務諸表を作成し適正に表示することにある。これには、不正又は誤謬による重要な虚偽表示のない財務諸表を作成し適正に表示するために経営者が必要と判断した内部統制を整備及び運用することが含まれる。

財務諸表を作成するに当たり、経営者は、継続企業の前提に基づき財務諸表を作成することが適切であるかどうかを評価し、我が国において一般に公正妥当と認められる企業会計の基準に基づいて継続企業に関する事項を開示する必要がある場合には当該事項を開示する責任がある。

監査役及び監査役会の責任は、財務報告プロセスの整備及び運用における取締役の職務の執行を監視することにある。

財務諸表監査における監査人の責任

監査人の責任は、監査人が実施した監査に基づいて、全体としての財務諸表に不正又は誤謬による重要な虚偽表示がないかどうかについて合理的な保証を得て、監査報告書において独立の立場から財務諸表に対する意見を表明することにある。虚偽表示は、不正又は誤謬により発生する可能性があり、個別に又は集計すると、財務諸表の利用者の意思決定に影響を与えると合理的に見込まれる場合に、重要性があると判断される。

監査人は、我が国において一般に公正妥当と認められる監査の基準に従って、監査の過程を通じて、職業的専門家としての判断を行い、職業的懐疑心を保持して以下を実施する。

- ・ 不正又は誤謬による重要な虚偽表示リスクを識別し、評価する。また、重要な虚偽表示リスクに対応した監査手続を立案し、実施する。監査手続の選択及び適用は監査人の判断による。さらに、意見表明の基礎となる十分かつ適切な監査証拠を入手する。
- ・ 財務諸表監査の目的は、内部統制の有効性について意見表明するためのものではないが、監査人は、リスク評価の実施に際して、状況に応じた適切な監査手続を立案するために、監査に関連する内部統制を検討する。
- ・ 経営者が採用した会計方針及びその適用方法の適切性、並びに経営者によって行われた会計上の見積りの合理性及び関連する注記事項の妥当性を評価する。
- ・ 経営者が継続企業を前提として財務諸表を作成することが適切であるかどうか、また、入手した監査証拠に基づき、継続企業の前提に重要な疑義を生じさせるような事象又は状況に関して重要な不確実性が認められるかどうか結論付ける。継続企業の前提に関する重要な不確実性が認められる場合は、監査報告書において財務諸表の注記事項に注意を喚起すること、又は重要な不確実性に関する財務諸表の注記事項が適切でない場合は、財務諸表に対して除外事項付意見を表明することが求められている。監査人の結論は、監査報告書日までに入手した監査証拠に基づいているが、将来の事象や状況により、企業は継続企業として存続できなくなる可能性がある。
- ・ 財務諸表の表示及び注記事項が、我が国において一般に公正妥当と認められる企業会計の基準に準拠しているかどうかとともに、関連する注記事項を含めた財務諸表の表示、構成及び内容、並びに財務諸表が基礎となる取引や会計事象を適正に表示しているかどうかを評価する。

監査人は、監査役及び監査役会に対して、計画した監査の範囲とその実施時期、監査の実施過程で識別した内部統制の重要な不備を含む監査上の重要な発見事項、及び監査の基準で求められているその他の事項について報告を行う。

監査人は、監査役及び監査役会に対して、独立性についての我が国における職業倫理に関する規定を遵守したこと、並びに監査人の独立性に影響を与えると合理的に考えられる事項、及び阻害要因を除去又は軽減するためにセーフガードを講じている場合はその内容について報告を行う。

監査人は、監査役及び監査役会と協議した事項のうち、当事業年度の財務諸表の監査で特に重要であると判断した事項を監査上の主要な検討事項と決定し、監査報告書において記載する。ただし、法令等により当該事項の公表が禁止されている場合や、極めて限定的ではあるが、監査報告書において報告することにより生じる不利益が公共の利益を上回ると合理的に見込まれるため、監査人が報告すべきでないと判断した場合は、当該事項を記載しない。

利害関係

会社と当監査法人又は業務執行社員との間には、公認会計士法の規定により記載すべき利害関係はない。

以上

(注) 1 上記は監査報告書の原本に記載された事項を電子化したものであり、その原本は当社（有価証券報告書提出会社）が別途保管しております。

2 XBRLデータは監査の対象には含まれていません。