

【表紙】

【提出書類】	有価証券報告書
【根拠条文】	金融商品取引法第24条第1項
【提出先】	関東財務局長
【提出日】	2021年6月25日
【事業年度】	第157期（自 2020年4月1日 至 2021年3月31日）
【会社名】	第一工業製薬株式会社
【英訳名】	DKS Co. Ltd.
【代表者の役職氏名】	代表取締役会長兼社長 坂本 隆司
【本店の所在の場所】	京都市下京区西七条東久保町55番地
【電話番号】	- （上記は登記上の本店所在地であり、実際の本社業務は下記において行っております。） 本社事務所 京都市南区吉祥院大河原町5番地 電話番号 京都 075（323）5911
【事務連絡者氏名】	取締役 管理統括 河村 一二
【最寄りの連絡場所】	東京都中央区京橋一丁目3番1号 八重洲口大栄ビル8階 第一工業製薬株式会社 東京本社
【電話番号】	東京 03（3275）0654
【事務連絡者氏名】	常務取締役 営業統括 兼 東京本社担当 岡本 修身
【縦覧に供する場所】	株式会社東京証券取引所 （東京都中央区日本橋兜町2番1号）

第一部【企業情報】

第1【企業の概況】

1【主要な経営指標等の推移】

(1) 連結経営指標等

回次	第153期	第154期	第155期	第156期	第157期
決算年月	2017年3月	2018年3月	2019年3月	2020年3月	2021年3月
売上高 (百万円)	52,254	56,955	59,574	61,456	59,140
経常利益 (百万円)	3,773	4,725	4,175	3,524	4,314
親会社株主に帰属する当期純利益 (百万円)	2,489	3,351	2,581	2,014	2,563
包括利益 (百万円)	2,857	4,593	1,945	1,752	3,864
純資産額 (百万円)	28,044	31,960	33,591	34,265	37,404
総資産額 (百万円)	69,046	73,658	75,906	81,736	85,033
1株当たり純資産額 (円)	529.94	2,970.75	3,082.83	3,114.97	3,405.28
1株当たり当期純利益 (円)	47.40	330.29	254.11	198.17	251.97
潜在株式調整後1株当たり当期純利益 (円)	47.36	330.23	-	-	-
自己資本比率 (%)	38.9	40.9	41.3	38.8	40.7
自己資本利益率 (%)	9.5	11.8	8.4	6.4	7.7
株価収益率 (倍)	9.0	13.2	13.7	18.9	14.6
営業活動によるキャッシュ・フロー (百万円)	3,750	5,017	3,236	3,766	4,955
投資活動によるキャッシュ・フロー (百万円)	3,336	1,130	5,694	5,842	3,804
財務活動によるキャッシュ・フロー (百万円)	477	1,858	1,510	4,946	255
現金及び現金同等物の期末残高 (百万円)	9,296	11,402	7,278	10,126	11,531
従業員数 (人)	967	976	985	1,032	1,061
(外、平均臨時雇用者数)	(183)	(197)	(208)	(269)	(264)

(注) 1. 売上高には、消費税等は含まれておりません。

2. 第155期以降の潜在株式調整後1株当たり当期純利益については、潜在株式が存在しないため記載しておりません。

3. 「『税効果会計に係る会計基準』の一部改正」(企業会計基準第28号 2018年2月16日)を第155期の期首から適用しており、第154期に係る主要な経営指標等については、当該会計基準等を遡って適用した後の指標となっております。

4. 当社は、2018年10月1日付で、普通株式5株につき1株の割合で株式併合を行っております。第154期の期首に当該株式併合が行われたと仮定し、1株当たり純資産額、1株当たり当期純利益及び潜在株式調整後1株当たり当期純利益を算定しております。

(2) 提出会社の経営指標等

回次	第153期	第154期	第155期	第156期	第157期
決算年月	2017年3月	2018年3月	2019年3月	2020年3月	2021年3月
売上高 (百万円)	39,421	42,111	43,998	45,701	43,047
経常利益 (百万円)	2,525	3,178	2,703	2,072	2,609
当期純利益 (百万円)	1,953	2,488	2,062	1,475	2,191
資本金 (百万円)	8,895	8,895	8,895	8,895	8,895
発行済株式総数 (株)	53,421,609	53,421,609	10,684,321	10,684,321	10,684,321
純資産額 (百万円)	22,226	24,518	25,404	25,273	27,763
総資産額 (百万円)	56,022	58,776	60,432	65,695	67,386
1株当たり純資産額 (円)	438.56	2,415.11	2,500.25	2,485.23	2,728.67
1株当たり配当額 (うち1株当たり中間配当額) (円)	12.00 (-)	14.00 (-)	70.00 (-)	70.00 (35.00)	70.00 (35.00)
1株当たり当期純利益 (円)	37.20	245.24	203.04	145.15	215.38
潜在株式調整後1株当たり当期純利益 (円)	37.16	245.20	-	-	-
自己資本比率 (%)	39.7	41.7	42.0	38.5	41.2
自己資本利益率 (%)	8.9	10.6	8.3	5.8	8.3
株価収益率 (倍)	11.5	17.8	17.1	25.8	17.1
配当性向 (%)	32.3	28.5	34.5	48.2	32.5
従業員数 (人)	486	497	512	531	560
(外、平均臨時雇用者数)	(159)	(169)	(177)	(198)	(195)
株主総利回り (%)	133.8	274.7	224.4	245.1	245.1
(比較指標：日経平均トータルリターン・インデックス) (%)	(119.7)	(137.4)	(141.1)	(121.2)	(200.3)
最高株価 (円)	459	1,058	3,795 (940)	4,890	5,350
最低株価 (円)	287	380	2,317 (632)	2,543	3,495

(注) 1. 売上高には、消費税等は含まれておりません。

2. 第155期以降の潜在株式調整後1株当たり当期純利益については、潜在株式が存在しないため記載しておりません。
3. 「『税効果会計に係る会計基準』の一部改正」(企業会計基準第28号 2018年2月16日)を第155期の期首から適用しており、第154期に係る主要な経営指標等については、当該会計基準等を遡って適用した後の指標となっております。
4. 当社は、2018年10月1日付で、普通株式5株につき1株の割合で株式併合を行っております。第154期の期首に当該株式併合が行われたと仮定し、1株当たり純資産額、1株当たり当期純利益及び潜在株式調整後1株当たり当期純利益を算定しております。
5. 最高株価及び最低株価は、東京証券取引所市場第一部におけるものであります。なお、第155期の株価については株式併合後の最高株価及び最低株価を記載しており、株式併合前の最高株価及び最低株価を括弧内に記載しております。

2 【沿革】

1909年4月	匿名組合負野薫玉堂解舒液部を設立
1914年12月	合名会社負野工業製薬所に組織変更
1915年11月	東京出張所を開設
1918年8月	第一工業製薬株式会社を設立
1919年2月	名古屋出張所を開設
1919年3月	大阪出張所を開設
1926年8月	本社、工場を京都工場の地に移転
1929年6月	福岡出張所を開設
1939年4月	四日市工場（三重県）を新設
1949年5月	東京証券取引所市場第一部に上場
1960年10月	大湊工場（新潟県）を新設
1973年5月	ゲンブ株式会社を設立
1982年1月	第一クリーンケミカル株式会社を設立
1986年7月	京都エレックス株式会社を設立
1988年10月	有限会社第一セラモ（現在の第一セラモ株式会社）を設立
1989年1月	有限会社第一建工（現在の第一建工株式会社）を設立
1992年10月	オランダにSisterna B.V.を設立
1996年9月	インドネシアにP.T.DAI-ICHI KIMIA RAYAを設立
2000年2月	大阪支社を開設
2000年9月	京都工場を閉鎖
2001年4月	第一化学工業株式会社（現在の滋賀工場）を吸収合併
2004年1月	帝開思（上海）国際貿易有限公司を設立
2006年12月	研究所を京都市南区の地に移転
2007年5月	本社事務所を京都市南区の地に移転
2009年2月	Sisterna B.V.の株式を追加取得し、連結子会社化
2010年3月	双一力（天津）新能源有限公司の株式を追加取得し、連結子会社化
2011年4月	四日市合成株式会社の株式を追加取得し、連結子会社化
2011年5月	東京支社（現在の東京本社）を東京都中央区の地に移転
2014年10月	ゲンブ株式会社が第一クリーンケミカル株式会社を吸収合併
2015年12月	四日市事業所霞工場（三重県）を新設
2018年4月	双一力（天津）新能源有限公司の出資持分を売却し、連結から除外
2018年7月	株式会社バイオコクーン研究所の全株式を取得し、連結子会社化
2018年7月	池田薬草株式会社の全株式を取得し、連結子会社化
2019年3月	ライフサイエンス事業用地等（岡山県加賀郡吉備中央町）を取得
2019年12月	株式会社バイオコクーン研究所 新工場の建設

3【事業の内容】

当社グループは、当社、子会社13社及び関連会社2社（2021年3月31日現在）で構成され、界面活性剤、アメニティ材料、ウレタン材料、機能材料、電子デバイス材料、ライフサイエンスの製造、販売を主たる業務としております。

前連結会計年度において非連結子会社であったDai-ichi Kogyo Seiyaku (Singapore) Pte. Ltd.については、当連結会計年度において清算終了しております。

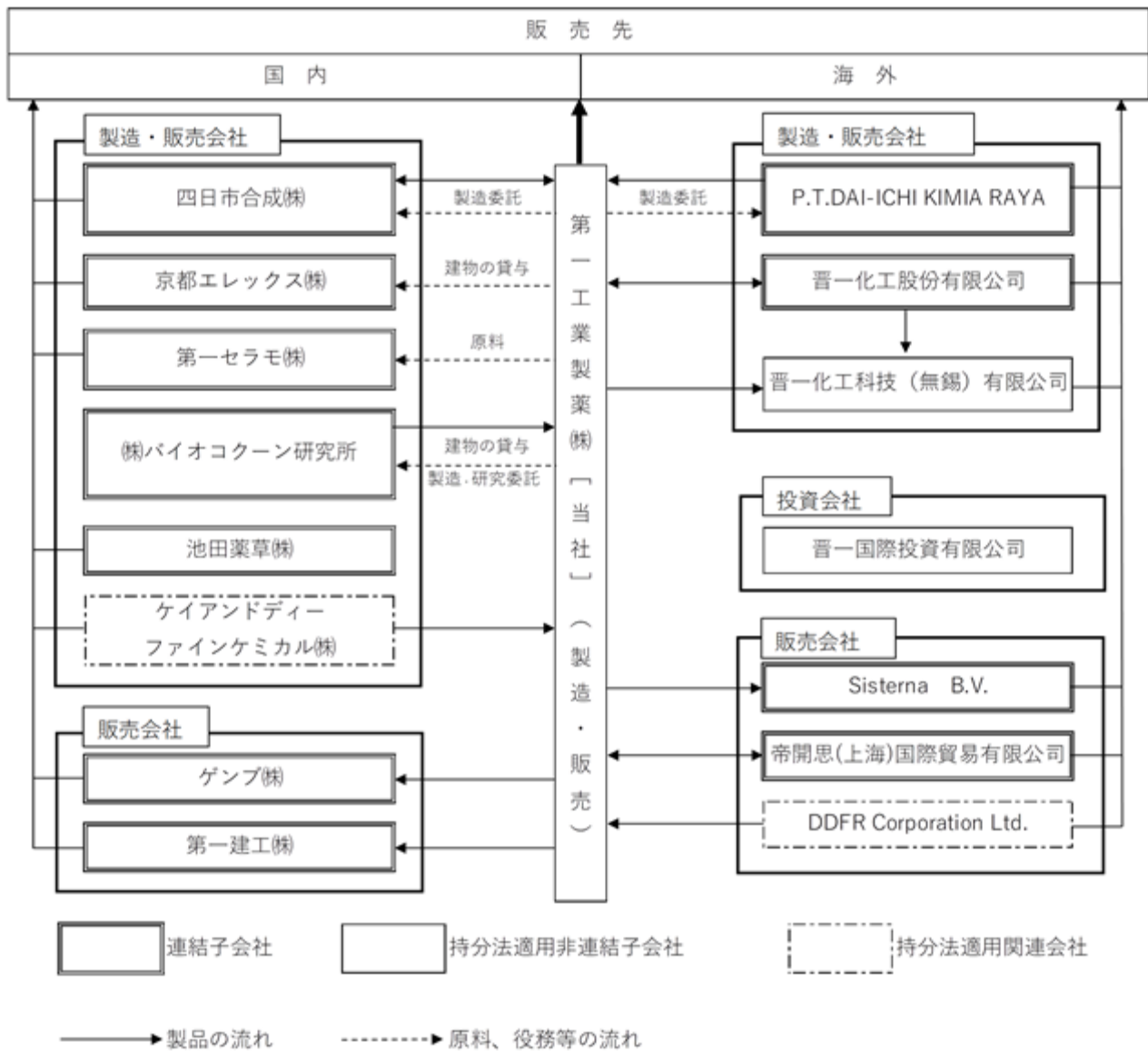
当社グループの事業に係わる位置付け及びセグメントとの関連は、次のとおりです。

なお、「第5 経理の状況 1 連結財務諸表等 (1)連結財務諸表 注記事項」に掲げるセグメントの区分と同一であります。

事業区分	主要製品	主要な会社
界面活性剤	非イオン界面活性剤、アニオン界面活性剤、カチオン界面活性剤、両性界面活性剤	当社、四日市合成(株)、ゲンブ(株)、晋一化工股份有限公司、P.T.DAI-ICHI KIMIA RAYA、帝開思(上海)国際貿易有限公司、ケイアンドディーファインケミカル(株)
アメニティ材料	シヨ糖脂肪酸エステル、セルロース系高分子材料、ビニル系高分子材料、アクリル系高分子材料	当社、ゲンブ(株)、晋一化工股份有限公司、Sisterna B.V.、P.T.DAI-ICHI KIMIA RAYA、帝開思(上海)国際貿易有限公司
ウレタン材料	ポリエーテルポリオール、ウレタンプレポリマー、ウレタンシステム	当社、四日市合成(株)、第一建工(株)
機能材料	光硬化樹脂用材料、水系ウレタン樹脂、難燃剤、アミド系滑剤	当社、四日市合成(株)、晋一化工股份有限公司、P.T.DAI-ICHI KIMIA RAYA、帝開思(上海)国際貿易有限公司、晋一化工科技(無錫)有限公司、DDFR Corporation Ltd.
電子デバイス材料	イオン液体、電子部品用導電性ペースト、射出成形用ペレット	当社、京都エレクトクス(株)、第一セラモ(株)
ライフサイエンス	健康補助食品 (カイコ冬虫夏草、Sudachin®等)	当社、(株)バイオコクーン研究所、池田薬草(株)

事業の系統図は次のとおりです。

2021年3月31日現在



4【関係会社の状況】

名称	住所	資本金又は 出資金 (千円)	主要な事業の内容	議決権の所 有割合(%)	関係内容
(連結子会社) 四日市合成(株) (注)4	三重県 四日市市	480,000	界面活性剤、 ウレタン材料、 機能材料	100.00	当社の界面活性剤、ウレタン材 料及び機能材料の製造を行っ ております。 役員の兼任をしております。
ゲンブ(株)	大阪市中央区	50,000	界面活性剤、 アメニティ材料	100.00	当社の界面活性剤及びアメニ ティ材料等の販売を行ってあり ます。 建物を賃貸しております。 役員の兼任をしております。
京都エレックス(株)	京都市南区	80,000	電子デバイス材 料	50.03	建物を賃貸しております。 役員の兼任をしております。
第一セラモ(株)	滋賀県 東近江市	50,000	電子デバイス材 料	100.00	土地及び建物を賃貸してありま す。 役員の兼任をしております。
第一建工(株)	東京都中央区	50,000	ウレタン材料	100.00	当社の土木・建築用薬剤等の販 売を行っております。 建物を賃貸しております。 役員の兼任をしております。
(株)バイオコクーン 研究所	岩手県 盛岡市	40,400	ライフサイエン ス	100.00	当社のライフサイエンスの製造 及び研究を委託しております。 建物を賃貸しております。 役員の兼任をしております。
池田薬草(株)	徳島県 三好市	100,000	ライフサイエン ス	100.00	役員の兼任をしております。
晋一化工股份有限 公司 (注)2	台湾 台北市	千NTドル 320,000	界面活性剤、 アメニティ材 料、機能材料	51.00	当社の塑膠用滑剤等の製造及び 販売を行っております。 役員の兼任をしております。 債務保証を行っております。
Sisterna B.V.	オランダ ローゼンダール	千ユーロ 468	アメニティ材料	94.90	当社のショ糖脂肪酸エステル の販売を行っております。 役員の兼任をしております。
P.T.DAI-ICHI KIMIA RAYA	インドネシア カラワン	千USドル 4,900	界面活性剤、 アメニティ材 料、機能材料	91.53	当社の界面活性剤等の製造及び 販売を行っております。 役員の兼任をしております。 債務保証を行っております。
帝開思(上海)国際 貿易有限公司	中国 上海市	千USドル 750	界面活性剤、 アメニティ材 料、機能材料	100.00	当社の製品等の輸出入業務を 行っております。 役員の兼任をしております。

名称	住所	資本金又は 出資金 (千円)	主要な事業の内 容	議決権の所 有割合(%)	関係内容
(持分法適用非連 結子会社) 晋一国際投資有限 公司	サモア独立国	千USドル 4,000	機能材料	57.00 (14.00)	晋一化工科技(無錫)有限公司 への投資活動を行っております。
晋一化工科技(無 錫)有限公司	中国江蘇省 無錫市	千USドル 4,000	機能材料	57.00 (57.00)	当社の機能材料の製造及び販売 を行っております。 役員の兼任をしております。
(持分法適用関連 会社) ケイアンドディー ファインケミカル 株	千葉市中央区	490,000	界面活性剤	50.00	当社の界面活性剤等の製造を 行っております。 役員の兼任をしております。
DDFR Corporation Ltd.	中国 香港特別行政 区	千香港ドル 800	機能材料	50.00	当社の難燃剤の仕入れを行って おります。 役員の兼任をしております。

(注) 1. 「主要な事業の内容」欄には、セグメントの名称を記載しております。

2. 特定子会社に該当しております。

3. 議決権の所有割合の()内は、間接所有割合で内数であります。

4. 四日市合成株については、売上高(連結会社相互間の内部売上高を除く。)の連結売上高に占める割合が
10%を超えております。

主要な損益情報等	(1)売上高	8,331百万円
	(2)経常利益	852百万円
	(3)当期純利益	599百万円
	(4)純資産額	5,876百万円
	(5)総資産額	9,807百万円

5【従業員の状況】

(1) 連結会社の状況

2021年3月31日現在

セグメントの名称	従業員数(人)	
界面活性剤	376	(67)
アメニティ材料	176	(76)
ウレタン材料	109	(29)
機能材料	316	(62)
電子デバイス材料	42	(20)
ライフサイエンス	42	(10)
合計	1,061	(264)

(注) 1. 従業員数は、就業人員(当社及び連結子会社から社外への出向者を除く)であります。

2. 臨時雇用者数は、()内に年間の平均人員を外数で記載しております。

(2) 提出会社の状況

2021年3月31日現在

従業員数(人)	平均年齢(歳)	平均勤続年数(年)	平均年間給与(円)
560 (195)	40.6	15.0	7,327,378

セグメントの名称	従業員数(人)	
界面活性剤	126	(39)
アメニティ材料	158	(76)
ウレタン材料	70	(20)
機能材料	199	(60)
電子デバイス材料	3	(0)
ライフサイエンス	4	(0)
合計	560	(195)

(注) 1. 従業員数は、就業人員(当社から社外への出向者を除く)であります。

2. 平均年間給与は、賞与及び基準外賃金を含んでおります。

3. 臨時雇用者数は、()内に年間の平均人員を外数で記載しております。

(3) 労働組合の状況

当社グループの労働組合は、第一工業製薬労働組合と称し、2021年3月末の組合員数は、472人で化学一般労働組合連合に加盟しております。

なお、労使関係は良好であります。

第2【事業の状況】

1【経営方針、経営環境及び対処すべき課題等】

文中の将来に関する事項は、当連結会計年度末現在において当社グループが判断したものであります。

(1) 経営方針

当社グループは、創業以来『品質第一、原価適減、研究努力』の3つの社訓を経営の規範として会社を運営してまいりました。創業者は『品質第一』と『原価適減』が、「より良い製品を、より安価に、お客様に提供することが会社隆昌の基本」であり、この「2つの社訓を実現する原動力となるのは不断の研究活動である」と3つ目の『研究努力』を説いています。これら3つの創業精神に則り、以下の素材で区分した6つのセグメント別の連結事業運営を行っております。

非イオン界面活性剤及びアニオン界面活性剤を中心とする『界面活性剤』

セルロース系高分子材料、シヨ糖脂肪酸エステル、アクリル系高分子材料及びビニル系高分子材料を中心とする『アメニティ材料』

ポリエーテルポリオール及びウレタンプレポリマーを中心とする『ウレタン材料』

光硬化樹脂用材料、難燃剤及び水系ウレタン樹脂を中心とする『機能材料』

導電性ペースト及び射出成形用ペレットを中心とする『電子デバイス材料』

健康補助食品を中心とする『ライフサイエンス』

安定的な収益を生み出すための企業体質強化の取り組みを継続します。その一方で、「京都から、世界へ未来へ。」と飛躍を志した当社グループの成長戦略を確実に軌道に乗せるための諸施策を、全社員が一丸となり確実に実行し、新たな会社の歴史を作ります。

3つの社訓『品質第一、原価適減、研究努力』を礎に、社は「産業を通じて、国家・社会に貢献する」の実現に努めてまいります。

(2) 経営戦略等

中期経営計画「FELIZ 115」では、以下の経営方針を掲げて取り組んでいます。

2030年の業績は、アクチャル（既存）、ネクスト（周辺）、ドリーム（新規）が各1/3となる事業構成を目指します。アクチャルの質的充実、ネクストの拡大増強、ドリームの開発・育成を図ります。

計画的設備投資の結果である総資産を最大活用し、年間売上高に匹敵する総資産回転率1.0を目標とします。製品別管理と並行して、顧客別のマーケティングを強化します。

営業、研究、生産、管理の本部制を敷き、経営資源の最適配分を行います。貢献に報いる業績評価体系により、社員幸福度経営を実践します。企業を取り巻く4つのステークホルダーの期待に応え、企業価値を高めます。

当社は、健康経営に優れた企業として経済産業省と東京証券取引所が共同で取り組む「健康経営銘柄」に2年連続で選定されました。従業員の健康を維持・増進することで会社の生産性向上を、ひいては企業価値の向上をめざします。この取り組みは、担当役員の出席する委員会、会議において結果の報告とそれに基づき策定された計画の承認を得ています。

(3) 経営上の目標の達成状況を判断するための客観的な指標等

2020年4月から始動した中期経営計画「FELIZ 115」の1年目が終了しました。売上高は、IT・電子用途の光硬化樹脂用材料は大幅に伸長しましたが、新型コロナウイルス感染症の蔓延の影響による需要の落ち込みで減収となりました。一方、営業利益、経常利益、親会社株主に帰属する当期純利益は、昨年から増益となりました。

『電子デバイス材料』セグメントの増収や価格是正、拡売等の営業努力に加え外出自粛や移動制限などにより営業経費が減少したことが主な要因です。

中期経営計画「FELIZ 115」では、2025年3月期を最終年度として、数値目標を掲げています。

連結売上高 850億円

連結営業利益 100億円

連結営業利益率 11.7%

総資産 920億円（予想）

総資産回転率 1.0回

設備投資額 120億円（5年累計）

売上高研究開発費率 5.0%

ROE 10%以上

(4) 経営環境

中期経営計画「FELIZ 115」の初年度である当年度は、新型コロナウイルス感染症が世界的に蔓延した1年でした。人間の行動を止めた経済危機は、過去の歴史にありません。新型コロナウイルス感染症のワクチン接種は始まりましたが、収束の目途も立たない状況です。今年の中国経済の成長率は8.5%と予測され、日本の経済活動にも変化が出るかと期待しています。しかし、米国の通商政策による世界経済の不確実性、地勢力学の変化により、先行き不透明な状況が続きます。現計画の第二年度である翌年度は、コロナ禍にあって再確認した諸施策を着実に進めます。前期に、事業部制から切り替えた本部制が全社的な生産性、効率性を高めています。独自性で評価されるユニ・トップ戦略の道は不動です。

当連結会計年度は、前期に比べて減収増益の結果となりました。米中関係の悪化やコロナ禍による経済の停滞が減収の主因です。一方、三重県四日市市に完成した第四プラントは、2020年9月より順調に稼働しており、業績に貢献し始めました。需要は世界的に極めて旺盛であり新工場がフル稼働の状態になれば、計画第二年度の目標値は実現の可能性が高くなります。

(5) 優先的に対処すべき事業上及び財務上の課題

企業価値を高めていくために会社に対処すべき課題は、次の3点と認識しています。

第一に、変化への対応です。21世紀の経済環境は、20世紀とは全く異質です。コンピューターがもたらしたスピードの加速です。変化の激しい時代で企業価値を高めていくにはDX（デジタルトランスフォーメーション）による企業改革が不可欠となります。2021年4月にDXを推進する部門を立ち上げました。前中期経営計画「REACT1000」で始めたスマート化を本格化して、全社横断的にDXを加速させます。新型コロナウイルス感染症の蔓延による経済危機で人間の動きが止まり、経済の原点は人間の動き、アナログであることを改めて再認識しました。DXによって人間と人間を繋ぎ、顧客を軸としたマーケティング、ソリューションによる機能・用途開発を強化します。

第二に、描いた2030年企業像を実現する設備投資です。中期経営計画「FELIZ 115」は、2030年の企業像を見据えて目標を設定しています。研究開発型企業を確実なものにする体制を整えました。新規事業を立ち上げるために、経営資源、特に、人材を再配分しました。優位性、将来性のある分野に資金を投入し、将来を担う事業、技術に設備投資を行います。

第三に、ライフサイエンス事業の確立と拡大です。認知機能に関する研究成果が国際的学術誌に掲載された健康関連商品の製造、販売を強化させ、2025年には売上高100億円を目標とし、2030年のコア事業にします。ライフサイエンス事業統括部をトップ直轄の組織とし、少子高齢化社会における社会課題の解決を図ります。

中期経営計画「FELIZ 115」の最終年度の目標は、連結売上高850億円の実現です。計画的な設備投資の結果である総資産は、2021年3月末に850億円になりました。4年後の総資産回転率の目標を1.0とすれば、中期経営計画最終年度の売上高目標は達成可能な水準です。幸福を意味するスペイン語のFELIZの旗をはためかせて、幸福度経営に取り組みます。すべてのステークホルダーが幸せになる企業価値を創り続けます。株主の皆様にはご理解と変わらぬご支援ご協力を賜りますようお願い申し上げます。

(免責・注意事項)

本計画に記載されている当社の現在の計画、戦略、確信などのうち、歴史的事実でないものは、将来の実績等に関する見通しであり、リスクや不確定な要因を含んでおります。そのため、実際の業績につきましては、一般的経済状況、製品需給や市場価格の状況、市場での競争の状況、為替の変動等のさまざまな要因により、これら見通しと大きく異なる結果となることがあり得ます。

従って、当社として、その確実性を保証するものではありませんので、ご承知おきください。

2【事業等のリスク】

当社グループでは、リスク管理に関し、組織的な対応として「リスクマネジメント統制委員会」を設置して、活動計画の策定、活動のレビュー、リスクの特定と対応策の検討などを行っています。当社グループの経営成績、財政状態及びキャッシュ・フロー等に影響を及ぼす可能性があるリスクには、以下のようなものがあります。なお、これらのものは、当連結会計年度末（2021年3月31日）現在において当社グループが判断したものであり、事業等のリスクはこれに限られるものではありません。

原材料の市況変動

当社グループの製品は、石油化学製品系の原材料を使用していることが多いことから、原油・ナフサ価格の高騰による主要原材料の価格の上昇は当社グループの経営成績及び財政状態に悪影響を与える可能性があります。

為替の変動

当社グループは、中国などのアジアを中心に生産拠点や販売拠点を設立するなど、積極的な海外展開を行っております。在外連結子会社等の財務諸表の円換算額や外国通貨建取引において為替予約等によりリスクを軽減させる措置を講じておりますが、いずれの場合にも為替相場的大幅な変動により経営成績及び財政状態に悪影響を与える可能性があります。

中国を中心とするアジア経済の変動

当社グループは、グローバルな海外活動を行うために、中国などのアジアにおいて生産拠点や販売拠点を設立するなど、積極的な海外展開を行っております。このような海外展開において、予期し得ないような外国の法律・規則の変更、産業基盤の不安定性、人材確保の困難性などを含め、常に経済的、社会的なリスクが存在しますが、これらが顕在化することによって、当社グループの経営成績及び財政状態に悪影響を与える可能性があります。

特有の法的規制等に係る課題

法規制あるいは当局の法令解釈が従来よりも厳しくなること等により、当社グループの事業が規制を受ける可能性またはこれらの法規制に適合するために当社グループの経営成績及び財政状態に悪影響を与える可能性があります。

大規模地震等の自然災害

大規模地震等の大きな自然災害が発生した場合には、生産活動や原料搬入・製品搬出などが中断させられる可能性があります。これらが発生した場合には、当社グループの経営成績及び財政状態に悪影響を与える可能性があります。

新型コロナウイルス感染症の蔓延に係る影響

当社グループでは、新型コロナウイルス感染症の抑制のために営業・管理部門を中心に在宅勤務や時差通勤を推進しておりますが、従業員が感染した場合には生産や出荷への影響が出る可能性があります。またサプライチェーンが途絶した場合には、原料調達の遅延や停止による生産への影響、ユーザーへの製品供給の遅延や停止による業績への影響が出る可能性があります。さらに新型コロナウイルス感染症の蔓延の影響が長期化した場合には、需要減少により収益が減少する可能性があります。これらが発生した場合には、当社グループの経営成績及び財政状態に悪影響を与える可能性があります。

知的財産

当社グループは、事業活動に関わる知的財産権の取得に努める一方、第三者の知的財産権侵害を防ぐため、第三者の知的財産等の調査を行っております。しかしながら、第三者との知的財産に関わる問題発生の可能性が無いとは言えず、訴訟等が発生した場合には当社グループの経営成績及び財政状態に悪影響を与える可能性があります。

情報セキュリティ

当社グループでは、事業活動において顧客情報、個人情報、機密情報を保有し、電子情報の形式で保管しております。当社グループ内において情報セキュリティ方針、対策基準及び実施手順を定め、インフラ基盤を随時最適化することにより情報漏洩等に対する対策を講じています。しかしながら、第三者による不正アクセスやコンピューターウイルスの感染により、当社グループが保有する情報の漏洩や改ざん等が発生した場合には、当社グループの経営成績及び財政状態に悪影響を与える可能性があります。

製品品質

当社グループは、品質マネジメントシステムを構築し、品質保証の基本方針を遵守して高い品質の確保と顧客満足の向上に取り組んでいますが、予期せぬトラブル等により品質に関する問題が発生した場合には、当社グループの経営成績及び財政状態に悪影響を与える可能性があります。

3【経営者による財政状態、経営成績及びキャッシュ・フローの状況の分析】

(1) 経営成績等の状況の概要

当連結会計年度における当社グループの財政状態、経営成績及びキャッシュ・フロー（以下「経営成績等」という。）の状況の概要は次のとおりであります。

財政状態及び経営成績の状況

当連結会計年度のわが国の経済は、新型コロナウイルス感染症の世界的な蔓延の影響を大きく受けました。緊急事態宣言の再発令や一部宣言延長に伴い、飲食、旅行などの個人消費や、サービス業を中心に低迷しています。一方で、テレワーク等の普及拡大によりソフトウェア業界や、宅配ビジネスの需要増により輸送業界などが堅調となっており、業種間で格差が現れました。一部ワクチン接種は始まったものの、変異ウイルスの拡大やワクチン供給の遅れが懸念材料であり、収束は見通せません。

世界経済において、中国の今年の成長率は、8.5%見込みと全人代の発表を2.5%上回る予想です。欧米でも復調しておりますが、先行き不透明な状況が依然として継続しています。

当社は、中期経営計画「FELIZ 115」の1年目を減収増益で着地しました。計画最初の2年間で「事業再構築期間」と位置付けています。不採算事業の見直し、経営資源の再配分、業績評価・報酬体系の再構築などの重点施策を進めます。1年目の数値目標の未達成分を2年目で挽回し、計画に掲げたテーマの推進に取り組みます。

当連結会計年度の財政状態及び経営成績は以下のとおりとなりました。

a. 財政状態

当連結会計年度末の資産合計は、前連結会計年度末に比べ32億96百万円増加し、850億33百万円となりました。

当連結会計年度末の負債合計は、前連結会計年度末に比べ1億57百万円増加し、476億28百万円となりました。

当連結会計年度末の純資産合計は、前連結会計年度末に比べ31億39百万円増加し、374億4百万円となりました。

b. 経営成績

当連結会計年度の経営成績は、売上高は591億40百万円（前期比3.8%減）、営業利益は44億85百万円（前期比8.0%増）、経常利益は43億14百万円（前期比22.4%増）、親会社株主に帰属する当期純利益は25億63百万円（前期比27.2%増）となりました。

セグメントごとの経営成績は次のとおりであります。

界面活性剤の売上高は173億3百万円（前期比8.8%減）、営業利益は17億52百万円（前期比33.6%増）となりました。

アメニティ材料の売上高は70億81百万円（前期比11.4%減）、営業利益は72百万円（前期比74.2%減）となりました。

ウレタン材料の売上高は74億84百万円（前期比11.6%減）、営業損失は2億82百万円（前期は2億35百万円の損失）となりました。

機能材料の売上高は210億77百万円（前期比1.1%増）、営業利益は29億33百万円（前期比3.6%増）となりました。

電子デバイス材料の売上高は57億58百万円（前期比21.4%増）、営業利益は4億30百万円（前期比28.4%増）となりました。

ライフサイエンスの売上高は4億35百万円（前期比1.7%増）、営業損失は4億21百万円（前期は3億70百万円の損失）となりました。

キャッシュ・フローの状況

当連結会計年度末における現金及び現金同等物（以下「資金」という）は、前連結会計年度末と比べて14億5百万円増加し、115億31百万円となりました。

当連結会計年度における各キャッシュ・フローの状況とそれらの要因は次のとおりであります。

（営業活動によるキャッシュ・フロー）

営業活動の結果、得られた資金は49億55百万円（前期は37億66百万円）となりました。これは、たな卸資産の増加7億70百万円（前期は4億67百万円）、仕入債務の減少15億57百万円（前期は15億46百万円）などにより資金が減少したことに対し、税金等調整前当期純利益37億59百万円（前期は33億64百万円）、減価償却費32億63百万円（前期は27億24百万円）及び売上債権の減少5億60百万円（前期は4億62百万円）などにより資金が増加したことによるものです。

(投資活動によるキャッシュ・フロー)

投資活動の結果、使用した資金は38億4百万円(前期は58億42百万円)となりました。これは、当期は投資有価証券の売却による収入が10億27百万円ありましたが、有形固定資産の取得による支出43億98百万円(前期は55億38百万円)、投資有価証券の取得による支出5億2百万円(前期は32百万円)などにより資金が減少したことによるものです。

(財務活動によるキャッシュ・フロー)

財務活動の結果、得られた資金は2億55百万円(前期は49億46百万円)となりました。これは、長期借入金の返済72億66百万円(前期は52億89百万円)、リース債務の返済4億77百万円(前期は3億3百万円)及び配当金の支払い7億12百万円(前期は10億67百万円)などにより資金が減少したことに対し、長期借入による収入59億8百万円(前期は60億円)、セール・アンド・リースバックによる収入29億18百万円(前期は32百万円)などにより資金が増加したことによるものです。

生産、受注及び販売の実績

a. 生産実績

当連結会計年度における生産実績をセグメントごとに示すと、次のとおりであります。

セグメントの名称	当連結会計年度 (自 2020年4月1日 至 2021年3月31日)	前期比(%)
界面活性剤(百万円)	13,003	87.5
アメニティ材料(百万円)	4,992	77.3
ウレタン材料(百万円)	5,658	84.1
機能材料(百万円)	10,511	98.7
電子デバイス材料(百万円)	5,028	143.7
ライフサイエンス(百万円)	578	117.8
合計(百万円)	39,772	93.2

(注) 1. 生産実績の金額は平均販売価格で表示しております。

2. 上記の金額には、消費税等は含まれておりません。

b. 受注実績

当社グループは、受注生産を行っていないため、該当事項はありません。

c. 販売実績

当連結会計年度における販売実績をセグメントごとに示すと、次のとおりであります。

セグメントの名称	当連結会計年度 (自 2020年4月1日 至 2021年3月31日)	前期比(%)
界面活性剤(百万円)	17,303	91.2
アメニティ材料(百万円)	7,081	88.6
ウレタン材料(百万円)	7,484	88.4
機能材料(百万円)	21,077	101.1
電子デバイス材料(百万円)	5,758	121.4
ライフサイエンス(百万円)	435	101.7
合計(百万円)	59,140	96.2

(注) 上記の金額には、消費税等は含まれておりません。

(2) 経営者の視点による経営成績等の状況に関する分析・検討内容

経営者の視点による当社グループの経営成績等の状況に関する認識及び分析・検討内容は次のとおりであります。

なお、文中の将来に関する事項は、当連結会計年度末現在において判断したものであります。

重要な会計上の見積り及び当該見積りに用いた仮定

当社グループの連結財務諸表は、わが国において一般に公正妥当と認められている会計基準に基づき作成されております。この連結財務諸表の作成に当たり採用した会計方針及びその適用方法並びに見積りの評価については、「第5 経理の状況 1 連結財務諸表等 (1) 連結財務諸表 注記事項(連結財務諸表作成のための基本となる重要な事項)」及び「第5 経理の状況 1 連結財務諸表等 (1) 連結財務諸表 注記事項(重要な会計上の見積り)」に記載しているため省略しております。

当連結会計年度の経営成績等の状況に関する認識及び分析・検討内容

a. 経営成績等

1) 財政状態

(資産合計)

当連結会計年度末の資産合計は、前連結会計年度末に比べ32億96百万円増加し、850億33百万円となりました。

流動資産は439億97百万円となり、前連結会計年度末に比べ14億2百万円増加しました。これは主に受取手形及び売掛金が6億66百万円減少したものの、現金及び預金が12億58百万円、商品及び製品などのたな卸資産の合計が8億15百万円増加したことなどによるものです。

固定資産は410億35百万円となり、前連結会計年度末に比べ18億94百万円増加しました。これは主に四日市工場露地区における光硬化樹脂用材料製造設備の建設等により有形固定資産の合計が10億43百万円増加したことや投資有価証券が9億6百万円増加したことなどによるものです。

(負債合計)

当連結会計年度末の負債合計は、前連結会計年度末に比べ1億57百万円増加し、476億28百万円となりました。

流動負債は220億71百万円となり、前連結会計年度末に比べ15億72百万円減少しました。これは主に支払手形及び買掛金が18億48百万円減少したことなどによるものです。

固定負債は255億56百万円となり、前連結会計年度末に比べ17億29百万円増加しました。これは主に長期借入金が8億40百万円減少したものの、リース債務が24億49百万円増加したことなどによるものです。

(純資産合計)

当連結会計年度末の純資産合計は、前連結会計年度末に比べ31億39百万円増加し、374億4百万円となりました。これは主に親会社株主に帰属する当期純利益25億63百万円及び剰余金の配当7億12百万円により利益剰余金が18億51百万円、株価の上昇によりその他有価証券評価差額金が10億21百万円増加したことなどによるものです。

2) 経営成績

当連結会計年度の業績といたしましては、売上高は、IT・電子用途の光硬化樹脂用材料は大幅に伸長しましたが、新型コロナウイルス感染症の抑制に向けた外出自粛や移動制限が、自動車関連分野の需要の落ち込みに繋がり591億40百万円(前期比3.8%減)となりました。

損益面につきましては、『電子デバイス材料』セグメントの増収や価格是正、拡売等の営業努力に加え外出自粛や移動制限などにより営業経費が減少し、営業利益は44億85百万円(前期比8.0%増)となりました。また、金融収支が大幅に改善し経常利益は43億14百万円(前期比22.4%増)となりました。これに特別損益として株式の持合い解消に伴う投資有価証券売却益を計上しましたが、『ライフサイエンス』セグメントの固定資産の減損処理などにより、税金費用等を差し引きました親会社株主に帰属する当期純利益は25億63百万円(前期比27.2%増)となりました。

b. 経営成績等の状況に関する認識及び分析・検討内容

2020年4月から始動した中期経営計画「FELIZ 115」の1年目が終了しました。売上高は、IT・電子用途の光硬化樹脂用材料は大幅に伸長しましたが、新型コロナウイルス感染症の蔓延の影響による需要の落ち込みで減収となりました。一方、営業利益、経常利益、親会社株主に帰属する当期純利益は、昨年から増益となりました。『電子デバイス材料』セグメントの増収や価格は正、拡売等の営業努力に加え外出自粛や移動制限などにより営業経費が減少したことが主な要因です。

c. キャッシュ・フローの状況の分析・検討内容並びに資本の財源及び資金の流動性に関する情報

1) 当連結会計年度におけるキャッシュ・フローの状況につきましては、「(1) 経営成績等の状況の概要
キャッシュ・フローの状況」に記載のとおりであります。

2) 資金需要

当社グループの事業活動による資金需要は主に、製品の原材料の仕入、製造に要した費用、外注費及び販売費といった運転資金需要や、新製品を創製するための研究開発費などがあります。また、投資活動による資金需要は主に、生産性の向上や新製品の製造のための設備の購入、IT設備投資及び事業展開上必要な投資有価証券の取得などがあります。

3) 財務政策

当社グループは中期経営計画「FELIZ 115」の資金として2020年2月に銀行保証付私募債を発行し、60億円を調達しております。また、かねてより78億円のコミットメントライン契約（契約期間3年）を締結することで、機動的な資金確保にも留意しております。今後も、資本市場からの調達を視野に入れた財務体質の改善強化、あるいは流動資産をはじめとする資産効率の改善に努めます。

なお、海外子会社につきましては、邦銀の現地拠点等から直接に資金を調達しております。

d. 経営方針、経営戦略、経営上の目標の達成状況を判断するための客観的な指標等

中期経営計画「FELIZ 115」では、2025年3月期を最終年度として、数値目標を掲げております。

連結売上高 850億円

連結営業利益 100億円

連結営業利益率 11.7%

総資産 920億円（予想）

総資産回転率 1.0回

設備投資額 120億円（5年累計）

売上高研究開発費率 5.0%

ROE 10%以上

世界経済の不確実性、地勢力学の変化により、先行き不透明な状況が続きますが、中期経営計画の最終年度の数値目標は変えずに、全社一丸となって実現に励みます。

e. セグメントごとの財政状態及び経営成績の状況に関する認識及び分析・検討内容

（界面活性剤）

界面活性剤の売上高は、総じて大きく落ち込みました。

国内では、IT・電子用途は堅調に推移しましたが、機械・金属用途、繊維用途は低調に推移し、ゴム・プラスチック用途は大きく落ち込みました。また、新型コロナウイルス感染症の抑制に向けた外出自粛や移動制限などによりホテルリネン市場の稼働率が低下し、業務用の石鹼・洗剤用途が大きく落ち込みました。

海外では、塗料・色材用途は堅調に推移しましたが、繊維用途、ゴム・プラスチック用途は低調に推移しました。

その結果、当セグメントの売上高は173億3百万円（前期比8.8%減）、営業利益は17億52百万円（前期比33.6%増）となりました。

（アメニティ材料）

アメニティ材料の売上高は、総じて大きく落ち込みました。

国内では、セルローズ系高分子材料はエネルギー・環境用途、医薬品用途が低調に推移し、ショ糖脂肪酸エステルは食品用途が低調に推移しました。

海外では、ショ糖脂肪酸エステルは化粧品用途が低調に推移し、食品用途は大きく落ち込みました。

その結果、当セグメントの売上高は70億81百万円（前期比11.4%減）、営業利益は72百万円（前期比74.2%減）となりました。

(ウレタン材料)

ウレタン材料の売上高は、総じて大きく落ち込みました。

機能性ウレタンはIT・電子用途が大幅に伸長しましたが、建築用途等は大きく落ち込みました。

土木用薬剤は堅調に推移しましたが、自動車関連分野の低迷からフロン規制に関連する環境配慮型の合成潤滑油は大きく落ち込みました。

その結果、当セグメントの売上高は74億84百万円(前期比11.6%減)、営業損失は2億82百万円(前期は2億35百万円の損失)となりました。

(機能材料)

機能材料の売上高は、総じて堅調に推移しました。

国内では、難燃剤はゴム・プラスチック用途が低調に推移しましたが、光硬化樹脂用材料はIT・電子用途が大幅に伸長しました。

海外では、光硬化樹脂用材料はIT・電子用途が堅調に推移し、難燃剤はゴム・プラスチック用途が堅調に推移しました。

その結果、当セグメントの売上高は210億77百万円(前期比1.1%増)、営業利益は29億33百万円(前期比3.6%増)となりました。

(電子デバイス材料)

電子デバイス材料の売上高は、総じて大幅に伸長しました。

ディスプレイ用途のイオン液体、太陽電池用途の導電性ペーストは大幅に伸長しました。

その結果、当セグメントの売上高は57億58百万円(前期比21.4%増)、営業利益は4億30百万円(前期比28.4%増)となりました。

(ライフサイエンス)

ライフサイエンスの売上高は、総じて堅調に推移しました。

医薬品添加物や天然素材からの抽出物の濃縮化、粉末化による健康食品等の受託事業は堅調に推移しました。

その結果、当セグメントの売上高は4億35百万円(前期比1.7%増)、営業損失は4億21百万円(前期は3億70百万円の損失)となりました。

4【経営上の重要な契約等】

該当事項はありません。

5【研究開発活動】

当社グループは、工業用薬剤メーカーとして、産業の化学化にこたえる存在感のある企業であり続けることを経営理念とし、積極的な研究活動を行っております。

当連結会計年度は、電池材料やセルロースナノファイバーの新規用途開発、IT・電子用途等を中心とした高付加価値付与品の研究開発に注力し、出願した特許は175件であります。研究開発に要した費用の総額は2,821百万円で、これは売上高の4.8%にあたります。

各セグメント別の研究の狙いと当連結会計年度の主な研究開発成果は次のとおりであります。

(1) 界面活性剤

従来から注力している水生生物毒性に配慮した環境対応型界面活性剤の市場開発に加え、「環境配慮と高機能化」をキーワードに高付加価値製品の研究開発に取り組んでおります。

当連結会計年度の成果として、様々な産業分野でエネルギーコスト削減やVOC（揮散有機化合物）削減に繋がる工程薬剤、樹脂分野向けを中心とした反応性乳化剤や糖誘導体、電子・情報機器関連材料分野向けの洗浄剤、表面処理剤の開発を実施しました。また、海外の関係会社に対しては、化成品分野全般の機能加工薬剤の技術支援を行うとともに、協力して塗料・粘着剤分野向け添加剤の開発を実施しました。

なお、本セグメントにおける研究開発費の総額は676百万円であります。

(2) アメニティ材料

食品、医薬・化粧品、トイレタリーをはじめ、水畜産、土木、農業、脱臭等の産業分野を対象に、生活関連産業密着型の素材提供と機能を追求するための研究開発を進めております。

当連結会計年度の成果として、各種用途に適したシヨ糖脂肪酸エステル及び配合製剤については、応用技術検討に取り組みました。また、食品分野、化粧品分野を中心とした国内外の市場開発支援も行いました。カルボキシメチルセルロースナトリウムについては、リチウムイオン電池向け分散剤としての品質向上と応用開発検討に注力しました。セルロースナノファイバーについては、社会実装に向けた用途開発を加速させました。

なお、本セグメントにおける研究開発費の総額は513百万円であります。

(3) ウレタン材料

社会的及び顧客ニーズである「地球環境や資源・エネルギー及び健康に配慮した高機能性を有するウレタン材料」に重点を置き、研究開発に取り組んでおります。

当連結会計年度の成果として、機能性ウレタン分野では、長期難燃性、信頼性に優れた高機能性電気絶縁材料、水フィルター用接着剤、無溶剤型の防水材用ウレタンプレポリマー、含水ゲル化材、次に、フォーム分野ではトンネル掘削用岩盤固結材、温暖化ガスの排出量削減に寄与するノンフロン及び水発泡断熱材用ポリオールやシステムなどの開発を実施しました。

なお、本セグメントにおける研究開発費の総額は456百万円であります。

(4) 機能材料

VOCを主とした環境リスクや省エネルギーに配慮した水系ウレタン樹脂、光（紫外線・電子線）硬化性樹脂と難燃剤をはじめとした樹脂添加材料の研究開発を進めております。

当連結会計年度の成果として、自動車、家電、建築等への塗料・接着材料、フィルム、金属等へのコーティング材料及びフィラ、繊維等へのバインダー材料としての水系ウレタン樹脂の応用開発、液晶テレビ等フラットパネルディスプレイ表示部材用途等をはじめとする電子材料分野、及び、プラスチック・建材（木材）等への意匠性を付与する機能性塗料・コーティング用途に用いられる紫外線硬化樹脂材料用モノマー及び機能性オリゴマーの開発を実施しました。また、環境に配慮した次世代の発泡ポリスチレン用難燃剤を本格的に販売開始しました。既存品においては、増加する需要への供給体制強化や製造コスト削減などに取り組みました。

なお、本セグメントにおける研究開発費の総額は712百万円であります。

(5) 電子デバイス材料

エネルギーデバイス及びディスプレイデバイスに関する新規デバイス及び材料を中心に研究開発を進めております。

当連結会計年度の成果として、リチウム電池材料について新規活物質向けバインダー材料を開発し、実用化に向けて検討をさらに進めております。また、低粘度で高いイオン導電性を示すイオン液体の開発は、エネルギー分野・電子デバイス材料分野でのアプリケーションに向けてさらなる技術開発及び市場開拓を促進しております。

なお、本セグメントにおける研究開発費の総額は281百万円であります。

(6) ライフサイエンス

「カイコ冬虫夏草」や「Sudachin®」をはじめとした健康食品に関して、天然物からの抽出・高濃度化技術、量産化技術を中心に研究開発を進めております。

当連結会計年度の成果として、「カイコ冬虫夏草」に含有する新規物質の定量化や高産生条件の探索、「Sudachin®」の高濃縮技術の確立、加えて製品品質の安定化に取組み、市場への新製品投入に向けた研究開発を促進しております。

なお、本セグメントにおける研究開発費の総額は180百万円であります。

なお、上記の金額には消費税等は含まれておりません。

第3【設備の状況】

1【設備投資等の概要】

当連結会計年度の設備投資総額は4,617百万円であり、その内訳は界面活性剤セグメント906百万円、アメニティ材料セグメント430百万円、ウレタン材料セグメント192百万円、機能材料セグメント2,927百万円、電子デバイス材料セグメント50百万円、ライフサイエンスセグメント110百万円となりました。

設備投資の主な内容は、当社の四日市工場霞地区の光硬化樹脂用材料製造設備への投資、その他既存設備の更新及び四日市合成(株)の設備増強工事であります。

そのほか、設備の除却等については機械装置等の老朽化に伴うものが多く、生産能力に重大な影響を及ぼすものではありません。

2【主要な設備の状況】

当社グループにおける主要な設備は、次のとおりであります。

(1) 提出会社

2021年3月31日現在

事業所名 (所在地)	セグメントの 名称	設備の内容	帳簿価額(単位:百万円)					従業員数 (人)	
			建物及び 構築物	機械装置及 び運搬具	土地 (面積㎡)	リース資産	その他		合計
四日市工場 千歳地区 (三重県四日市市)	界面活性剤、 ウレタン材料、 機能材料	アニオン界面活 性剤、ポリエー テルポリオー ル、光硬化樹脂 用材料等製造設 備	233	276	3 (16,303) [3,897]	-	19	533	24
四日市工場 霞地区 (三重県四日市市)	界面活性剤、 ウレタン材料、 機能材料	非イオン界面活 性剤、ポリエー テルポリオー ル、光硬化樹脂 用材料等製造設 備	5,292	1,996	1,397 (101,138) <8,995>	2,734	79	11,501	54
大潟工場 (新潟県上越市)	界面活性剤、 アメニティ材 料、機能材料	非イオン界面活 性剤、セルロー ス系高分子材 料、水系ウレタ ン樹脂等製造設 備	1,562	816	36 (87,639)	244	72	2,731	80
滋賀工場 (滋賀県東近江市)	界面活性剤、 アメニティ材料	シヨ糖脂肪酸エ ステル、凝集剤 等製造設備	1,456	736	2,418 (106,805) [1,018]	10	75	4,698	65
京都事業所 (京都市南区)	界面活性剤、 アメニティ材 料、ウレタン材 料、機能材料、 電子デバイス材 料、ライフサイ エンス	研究用設備、 管理用設備	1,569	0	692 (3,463) [4,895]	101	709	3,072	242
本店その他 (京都市下京区)	全社共通	管理用設備	25	-	653 (2,550)	-	1	681	-
東京本社その他 (東京都中央区)	全社共通	販売用設備、 購買用設備	97	-	490 (1,129)	-	9	596	53

(2) 国内子会社

2021年3月31日現在

会社名	事業所名 (所在地)	セグメントの 名称	設備の内容	帳簿価額(単位:百万円)						従業員数 (人)
				建物及び 構築物	機械装置及 び運搬具	土地 (面積㎡)	リース 資産	その他	合計	
四日市合成㈱	本社工場 (三重県四日市 市)	界面活性剤、 ウレタン材 料、機能材料	非イオン界 面活性剤等 製造設備、 ウレタン材 料製造設 備、機能材 料製造設備	2,133	1,651	656 (46,037)	-	669	5,110	213

(3) 在外子会社

2021年3月31日現在

会社名	事業所名 (所在地)	セグメントの 名称	設備の内容	帳簿価額(単位:百万円)						従業員数 (人)
				建物及び 構築物	機械装置及 び運搬具	土地 (面積㎡)	リース 資産	その他	合計	
P.T.DAI-ICHI KIMIA RAYA	本社工場 (インドネシア カラワン)	界面活性剤、 アメニティ材 料、機能材料	カチオン界 面活性剤等 製造設備	35	30	- (-)	5	26	98	61
晋一化工股份 有限公司	工場 (台湾 桃園市)	界面活性剤、 機能材料、電 子デバイス材 料	界面活性 剤、アミド 系滑剤等製 造設備	1,286	139	2,511 (32,671) [16,663]	78	707	4,723	103

(注) 1. 帳簿価額のうち「その他」は、工具、器具及び備品、建設仮勘定及び無形固定資産であります。
なお、金額には消費税等は含まれておりません。

2. 当社は土地及び建物の一部を賃借しております。賃借している土地の面積については、[]で外書きしております。

また、晋一化工股份有限公司は土地及び建物の使用权を有しております。当該土地使用权部分の面積については、[]で外書きしており、その帳簿価額は「リース資産」に含めております。

3. 当社は土地の一部を賃貸しております。賃貸している土地の面積については、〈 〉で内書きしております。

3【設備の新設、除却等の計画】

当連結会計年度末現在における重要な設備の新設、除却等の計画は、次のとおりであります。

(1) 重要な設備の新設

会社事業 所名	所在地	セグメントの 名称	設備の内容	投資予定額		資金調達 方法	着手及び完了予定 年月		完成後の 生産能力
				総額	既支払額		着手	完了	
晋一化工股份 有限公司 新工場	台湾 桃園市	界面活性剤、 機能材料、電 子デバイス材 料	界面活性剤、 アミド系滑剤 等製造設備	607 (百万NTドル)	538 (百万NTドル)	自己資金及び 借入金	2017年 10月	2021年 4月	964トン /月
四日市合成㈱ 六呂見工場	三重県 四日市市	界面活性剤、 機能材料	非イオン界 面活性剤等製 造設備、機能材 料製造設備	2,390 (百万円)	546 (百万円)	自己資金及び 借入金	2021年 1月	2023年 7月	317トン /月

(注) 金額には消費税等は含まれておりません。

(2) 重要な設備の除却等

該当事項はありません。

第4【提出会社の状況】

1【株式等の状況】

(1)【株式の総数等】

【株式の総数】

種 類	発行可能株式総数(株)
普通株式	20,422,000
計	20,422,000

【発行済株式】

種類	事業年度末現在発行数(株) (2021年3月31日)	提出日現在発行数(株) (2021年6月25日)	上場金融商品取引所名 又は登録認可金融商品 取引業協会名	内容
普通株式	10,684,321	10,684,321	東京証券取引所 市場第一部	単元株式数 100株
計	10,684,321	10,684,321	-	-

(2)【新株予約権等の状況】

【ストックオプション制度の内容】

該当事項はありません。

【ライツプランの内容】

該当事項はありません。

【その他の新株予約権等の状況】

該当事項はありません。

(3)【行使価額修正条項付新株予約権付社債券等の行使状況等】

該当事項はありません。

(4)【発行済株式総数、資本金等の推移】

年月日	発行済株式 総数増減数 (千株)	発行済株式 総数残高 (千株)	資本金増減額 (百万円)	資本金残高 (百万円)	資本準備金 増減額 (百万円)	資本準備金 残高 (百万円)
2018年10月1日	42,737	10,684	-	8,895	-	6,655

(注) 2018年10月1日付で普通株式5株につき1株の割合で株式併合を行っております。

(5)【所有者別状況】

2021年3月31日現在

区分	株式の状況(1単元の株式数100株)								単元未満株式の 状況 (株)
	政府及び地方 公共団体	金融機関	金融商品取 引業者	その他の法 人	外国法人等		個人その他	計	
					個人以外	個人			
株主数(人)	-	30	34	84	104	5	3,501	3,758	-
所有株式数(単元)	-	52,660	2,555	6,330	14,348	173	30,664	106,730	11,321
所有株式数の割合 (%)	-	49.34	2.39	5.93	13.45	0.16	28.73	100.00	-

(注) 自己株式509,423株は、「個人その他」に5,094単元を含めており、「単元未満株式の状況」に23株を含めて記載しております。

(6) 【大株主の状況】

2021年3月31日現在

氏名又は名称	住所	所有株式数 (千株)	発行済株式(自己株式を除く。)の 総数に対する所有 株式数の割合 (%)
株式会社日本カストディ銀行 (信託口)	東京都中央区晴海1丁目8番12号	1,385	13.62
日本マスタートラスト信託銀行株式会社(信託口)	東京都港区浜松町2丁目11番3号	810	7.96
第一生命保険株式会社	東京都千代田区有楽町1丁目13番1号	613	6.03
BNP PARIBAS SECURITIES SERVICES LUXEMBOURG/JASDEC/FIM/ LUXEMBOURG FUNDS/ UCITS ASSETS (常任代理人 香港上海銀行 東京支店)	33 RUE DE GASPERICH, L-5826 HOWALD- HESPERANGE, LUXEMBOURG (東京都中央区日本橋3丁目11番1号)	510	5.01
株式会社みずほ銀行	東京都千代田区大手町1丁目5番5号	427	4.20
株式会社京都銀行	京都市下京区烏丸通松原上ル薬師前町700番地	417	4.10
朝日生命保険相互会社	東京都新宿区四谷1丁目6番1号	339	3.34
D K S 取引先持株会	京都市南区吉祥院大河原町5番地	306	3.02
第一工業製薬従業員持株会	京都市南区吉祥院大河原町5番地	269	2.65
JPMBL RE NOMURA INTERNATIONAL PLC 1 COLL EQUITY (常任代理人 株式会社三菱 UFJ銀行)	1 ANGEL LANE LONDON-NORTH OF THE THAMES UNITED KINGDOM EC4R 3AB (東京都千代田区丸の内2丁目7番1号)	162	1.60
計	-	5,241	51.52

(注) 1. 上記株式会社日本カストディ銀行(信託口)及び日本マスタートラスト信託銀行株式会社(信託口)の所有株式数は、全株信託業務に係るものです。

2. 上記のほか、自己株式が509千株あります。

3. 2020年10月20日付で、株式会社みずほ銀行から提出された、公衆の縦覧に供されている大量保有報告書の変更報告書において、2020年10月13日現在で下記のとおり株式を所有している旨が記載されているものの、当社として2021年3月31日現在におけるアセットマネジメントOne株式会社の実質所有株式数の確認ができませんので、上記大株主の状況には含めておりません。

なお、その大量保有報告書の変更報告書の内容は次のとおりであります。

氏名又は名称	住所	保有株券等の数 (千株)	株券等保有割合 (%)
株式会社みずほ銀行	東京都千代田区大手町1丁目5番5号	427	4.00
アセットマネジメント One株式会社	東京都千代田区丸の内1丁目8番2号	631	5.91

4. 2021年1月7日付で、野村アセットマネジメント株式会社から提出された、公衆の縦覧に供されている大量保有報告書において、2020年12月31日現在で下記のとおり株式を所有している旨が記載されているものの、当社として2021年3月31日現在における実質所有株式数の確認ができませんので、上記大株主の状況には含めておりません。

なお、その大量保有報告書の内容は次のとおりであります。

氏名又は名称	住所	保有株券等の数 (千株)	株券等保有割合 (%)
ノムラ インターナショナル ピーエルシー (NOMURA INTERNATIONAL PLC)	1 ANGEL LANE, LONDON EC4R 3AB, UNITED KINGDOM	147	1.38
野村アセットマネジメント株式会社	東京都江東区豊洲2丁目2番1号	391	3.66

5. 2021年2月4日付で、大和アセットマネジメント株式会社から提出された、公衆の縦覧に供されている大量保有報告書の変更報告書において、2021年1月29日現在で下記のとおり株式を所有している旨が記載されているものの、当社として2021年3月31日現在における実質所有株式数の確認ができませんので、上記大株主の状況には含めておりません。

なお、その大量保有報告書の変更報告書の内容は次のとおりであります。

氏名又は名称	住所	保有株券等の数 (千株)	株券等保有割合 (%)
大和アセットマネジメント株式会社	東京都千代田区丸の内1丁目9番1号	773	7.24

6. 2021年4月7日付で、三井住友DSアセットマネジメント株式会社から提出された、公衆の縦覧に供されている大量保有報告書の変更報告書において、2021年3月31日現在で下記のとおり株式を所有している旨が記載されているものの、当社として2021年3月31日現在における実質所有株式数の確認ができませんので、上記大株主の状況には含めておりません。

なお、その大量保有報告書の変更報告書の内容は次のとおりであります。

氏名又は名称	住所	保有株券等の数 (千株)	株券等保有割合 (%)
三井住友DSアセットマネジメント株式会社	東京都港区虎ノ門1丁目17番1号 虎ノ門ヒルズビジネスタワー26階	803	7.52
S M B C 日興証券株式会社	東京都千代田区丸の内3丁目3番1号	19	0.18

(7) 【議決権の状況】
 【発行済株式】

2021年3月31日現在

区分	株式数(株)	議決権の数(個)	内容
無議決権株式	-	-	-
議決権制限株式(自己株式等)	-	-	-
議決権制限株式(その他)	-	-	-
完全議決権株式(自己株式等)	普通株式 509,400	-	-
完全議決権株式(その他)	普通株式 10,163,600	101,636	-
単元未満株式	普通株式 11,321	-	-
発行済株式総数	10,684,321	-	-
総株主の議決権	-	101,636	-

(注)「単元未満株式」の欄には、自己株式23株が含まれています。

【自己株式等】

2021年3月31日現在

所有者の氏名又は名称	所有者の住所	自己名義所有株式数(株)	他人名義所有株式数(株)	所有株式数の合計(株)	発行済株式総数に対する所有株式数の割合(%)
第一工業製薬株式会社	京都市下京区西七条東久保町55番地	509,400	-	509,400	4.77
計	-	509,400	-	509,400	4.77

2 【自己株式の取得等の状況】

【株式の種類等】 会社法第155条第7号の規定に基づく普通株式の取得

(1) 【株主総会決議による取得の状況】

該当事項はありません。

(2) 【取締役会決議による取得の状況】

該当事項はありません。

(3) 【株主総会決議又は取締役会決議に基づかないものの内容】

会社法第155条第7号の規定に基づく株式の取得

区分	株式数(株)	価額の総額(円)
当事業年度における取得自己株式	-	-
当期間における取得自己株式	56	213,360

(注) 当期間における取得自己株式には、2021年6月1日からこの有価証券報告書提出日までの単元未満株式の買取りによる株式は含まれておりません。

(4) 【取得自己株式の処理状況及び保有状況】

区分	当事業年度		当期間	
	株式数(株)	処分価額の総額(円)	株式数(株)	処分価額の総額(円)
引き受ける者の募集を行った取得自己株式	-	-	-	-
消却の処分を行った取得自己株式	-	-	-	-
合併、株式交換、株式交付、会社分割に係る移転を行った取得自己株式	-	-	-	-
その他 (譲渡制限付株式報酬としての自己株式の処分)	5,403	11,031,088	-	-
保有自己株式数	509,423	-	509,479	-

(注) 1. 当期間における処理自己株式には、2021年6月1日からこの有価証券報告書提出日までの単元未満株式の売渡による株式は含まれておりません。

2. 当期間における保有自己株式数には、2021年6月1日からこの有価証券報告書提出日までの単元未満株式の買取り及び売渡による株式は含まれておりません。

3 【配当政策】

当社は、生産性の向上や新製品の開発、新規事業の展開により事業体質を強化し、会社業績を長期的に向上させることが最も重要な課題であると考えております。

この考え方にに基づき、配当については、将来の事業展開に必要な内部留保金との整合性を図りつつ、株主のみならずまへの長期的、安定的な配当を維持することを基本方針としております。

当社は、中間配当と期末配当の年2回の剰余金の配当を行っており、この剰余金の配当の決定機関は、期末配当については株主総会、中間配当については取締役会であります。

なお、当社は、取締役会の決議により、毎年9月30日を基準日として中間配当を行うことができる旨を定款に定めております。

当事業年度の配当につきましては、上記方針に基づき1株当たり70円(うち中間配当35円)とさせていただきます。

内部留保金につきましては、国際的な競争力の強化や新たな成長につながる今後の事業展開に必要な投資等に積極的に活用し、企業価値の増大に努めてまいります。

なお、基準日が当事業年度に属する剰余金の配当は以下のとおりであります。

決議年月日	配当金の総額 (百万円)	1株当たり配当額 (円)
2020年10月29日 取締役会決議	356	35
2021年6月25日 定時株主総会決議	356	35

4【コーポレート・ガバナンスの状況等】

(1)【コーポレート・ガバナンスの概要】

コーポレート・ガバナンスに関する基本的な考え方

当社は「産業を通じて、国家・社会に貢献する」を社是とし、創業以来、「品質第一、原価逓減、研究努力」の三つの社訓を創業の基本精神としております。

コーポレート・ガバナンスに関する基本的な考え方としては、社会から信頼を得られる経営基盤の確立を目指し、企業の社会的責任（CSR）に根ざした透明かつ公正な企業活動を行うため、「さらなるガバナンスの深化」を経営方針として掲げ、最重要課題の一つとして位置付け取り組んでおります。

また、これを具体化するものとして2006年5月に、内部統制システムの基本方針を取締役会で決議し、以後も都度改定しております。

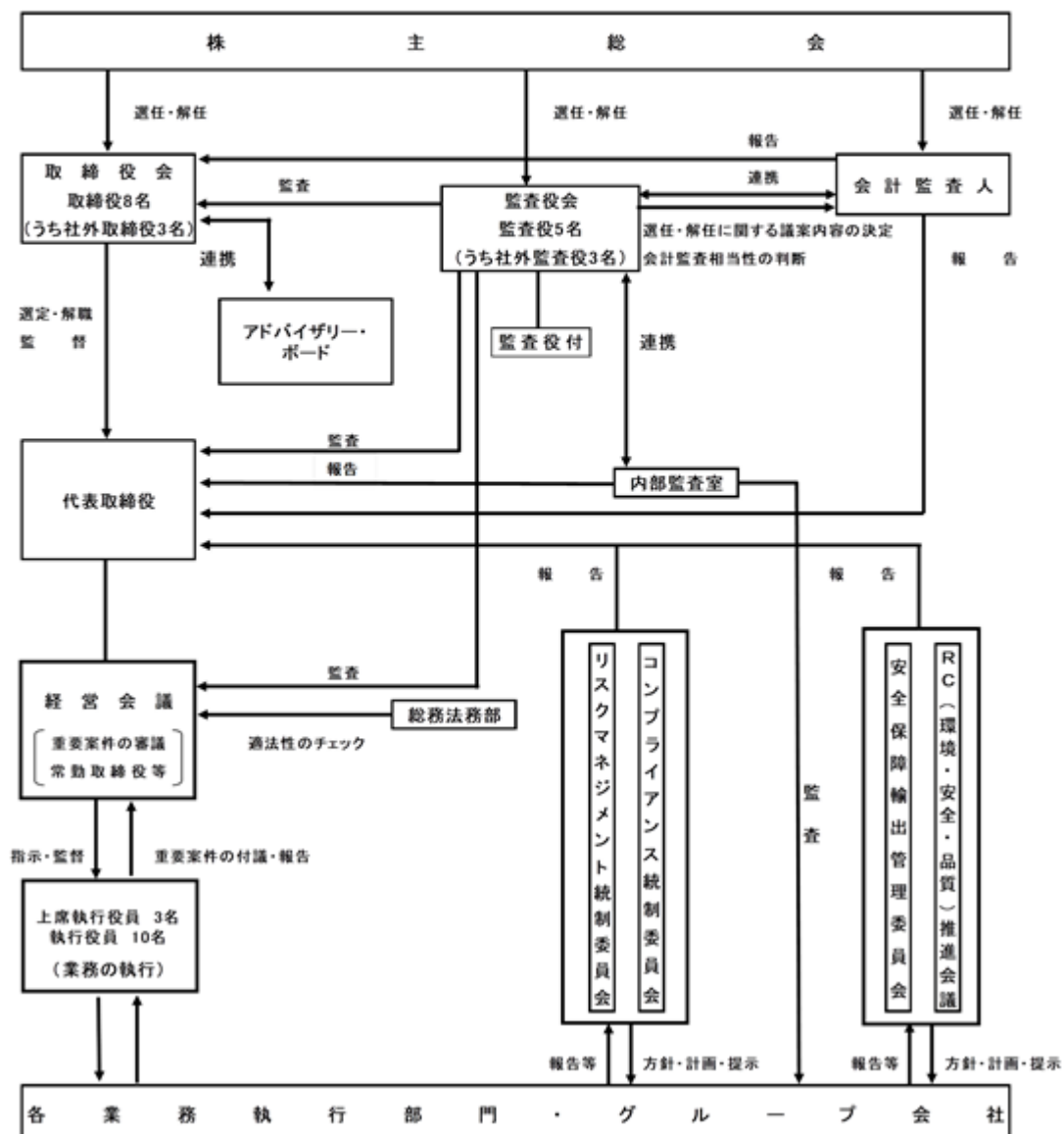
これらの実践により、顧客や社会など全てのステークホルダーから高い信頼を得られるように経営基盤を一層強化し、また社会的責任（CSR）に根ざした透明性と公正性のある企業活動を行うことが重要であると考えております。

企業統治の体制の概要

当社の企業統治の体制は、以下のとおり（2021年6月25日現在）です。

コーポレート・ガバナンス体制についての模式図

2021年6月25日現在



当社は、3名の社外取締役を含む8名からなる取締役会と、3名の社外監査役を含む5名からなる監査役会を組織し、取締役会と監査役会により企業統治を行う体制を採用しております。また、執行役員制度により、業務執行を機動的に実行する体制を構築しております。

a. 取締役会

取締役会は、業務執行上の意思決定を行うとともに、取締役の職務執行を監督する責務を果たしております。2021年6月25日開催の第157期定時株主総会にて、坂本隆司、浦山 勇、山路直貴、岡本修身、河村一二、青木素直、谷口 勉、奥山喜久夫の8名が選任され、就任したことに伴い、当社の取締役は8名、うち社外取締役は青木素直、谷口 勉及び奥山喜久夫の3名の体制となっております。取締役会議長は、「取締役会規則」に基づき、代表取締役 会長兼社長 坂本隆司が務めております。

b. 監査役会

監査役による取締役の職務執行の監査が組織的かつ効率的な監査となるよう、監査役会を組織し、監査の実効性を確保しております。2021年6月25日開催の第157期定時株主総会にて、大西英明が選任され、就任したことに伴い、当社の監査役会は、藤岡敏式及び大西英明の2名の常勤監査役、高橋利忠、中 英也及び橋本克己の3名の社外監査役、計5名の体制となっております。監査役会議長は、「監査役会規則」に基づき、常勤監査役 藤岡敏式が務めております。

c. 経営会議

「経営会議」は、決算・財務・業績を中心とした取締役会事前承認案件、並びに金額等具体的基準を定めた職務権限規程、経理財務権限規程等に基づく重要決議や重要報告案件を審議・検討するとともに、会社全般にわたる調整と統制を行っております。「経営会議」の構成員は、坂本隆司、浦山 勇、山路直貴、岡本修身及び河村一二の5名の社内取締役、藤岡敏式及び大西英明の2名の常勤監査役、2名の上席執行役員、3名の執行役員としております。議長は、「経営会議規程」に基づき、代表取締役 会長兼社長 坂本隆司が務めております。

d. アドバイザリー・ボード

当社は、社外役員の関与・助言の機会を適切に確保し、取締役会における意思決定プロセスの更なる公正性、客観性及び透明性を向上させることを目的としたアドバイザリー・ボードを設置しております。アドバイザリー・ボードは、青木素直、谷口 勉及び奥山喜久夫の3名の社外取締役、高橋利忠、中 英也及び橋本克己の3名の社外監査役、代表取締役 会長兼社長の坂本隆司並びに社外有識者1名をメンバーとしており、その議長は、「アドバイザリー・ボード規程」に基づき、社外取締役 青木素直が務めております。

e. 執行役員制度

当社は、執行役員制度を導入することにより、執行による実行と責任を強化する体制を構築しております。従来、取締役が担っていた経営機能と執行機能を分離することで、取締役は当社グループ全体最適の戦略的意思決定と適法性、妥当性を含む監督に邁進し、執行役員は取締役会決定事項の実施を担当する業務について責任と権限をもって執行しております。

f. リスクマネジメント統制委員会

当社は、企業活動における自然災害、環境、安全及び品質等のリスク管理体制の整備、基準化を目的に「リスクマネジメント統制委員会」を設置しております。「リスクマネジメント統制委員会」は、当社グループ内から横断的に委員を選定して運営しております。

g. コンプライアンス統制委員会

当社は、社是「産業を通じて、国家・社会に貢献する」を実現するため、従業員、顧客、取引先、債権者、地域社会をはじめとする様々なステークホルダーとの調整を公正かつ合法的に行い、透明感のある企業活動ができるよう、「コンプライアンス統制委員会」を設置しております。「コンプライアンス統制委員会」は、当社グループ内から横断的に委員を選定して運営しております。

企業統治の体制を採用する理由

当社は、取締役の職務執行に対する取締役会による監督と監査役による適法性監査・妥当性監査に加え、それぞれの組織に社外の視点をとり入れることにより、経営の監督機能を充実させることが、公正妥当な企業統治を実現し、当社の健全で持続的な成長に有効であると判断しております。よって、取締役会と監査役会による企業統治を行う体制としております。

さらに、実効的なコーポレート・ガバナンスを実現し、各機関の機能を実質的かつ十分に発揮するために、任意の仕組みとして、「コンプライアンス統制委員会」や「リスクマネジメント統制委員会」などを運営し、経営の実効性を確保するとともに、経営の公正性及び透明性の維持・向上を図っております。

企業統治に関するその他の事項

・内部統制システムの整備の状況

当社は、会社法第362条及び会社法施行規則第100条に規定する「業務の適正を確保するために必要な体制」に関する決議をし、その体制を整備、運用しております。取締役の職務の執行が法令及び定款に適合することを確保するための体制その他業務の適正を確保するための体制の概要は、以下のとおりであります。

<業務の適正を確保するために必要な体制の概要>

- a. 取締役の職務の執行が法令及び定款に適合することを確保するための体制
 - 1) 取締役の職務の執行が法令及び定款に適合しているか監督するために有為な、当社及び子会社の業務執行及び使用人の経験が無い社外取締役を引き続き選任します。
 - 2) 代表取締役は、社外取締役との相互認識と信頼関係を深めるため、引き続き社外取締役との定期的会合を行います。
 - 3) 『企業倫理憲章』『役員・従業員行動宣言』を遵守するとともに、内部監査部門を設置して内部統制体制をさらに整備し、当社及び子会社の社会的信用を維持、向上させることに努めます。
 - 4) 反社会的勢力と一切の関係を持たず毅然とした態度で臨むことによって、反社会的勢力による被害の防止に努めます。
 - 5) 取締役会に付議する案件は、取締役会の事前審査会議である『経営会議』で慎重に審議し、また法務部門を関与させるなど、適法な意思決定に努めます。
- b. 取締役の職務の執行に係る情報の保存及び管理に関する体制
 - 1) 『文書規程』『品質文書管理規程』『契約書等の取り扱いに関する規程』等の各規程を維持または改善し、また職務上の意思決定またはその執行に係る文書の作成、保存及び管理が適正に行われるよう努めます。
- c. 損失の危険の管理に関する規程その他の体制
 - 1) 『危機管理規程』に従って、リスク管理が最重要と考えられる伝染病、テロ、事業所・工場での事故、災害、環境破壊、製品上の瑕疵・欠陥などによる損失の予防、また関係者の安全確保にも努めます。
 - 2) リスク管理のため『リスクマネジメント統制委員会』を設置し、その任に当たります。
 - 3) 『リスクマネジメント統制委員会』は、『危機管理規程』及びこれに基づく『危機管理マニュアル』の適正な運用に努めます。
- d. 取締役の職務の執行が効率的に行われることを確保するための体制
 - 1) 取締役会を毎月開催し、職務の執行に遅滞の無い意思決定が行われるよう努めます。
 - 2) 取締役会で経営戦略、計画及び成果を議論する場を設け、社外取締役や社外監査役の多角的な意見を経営に活かし、持続的成長と中長期的な企業価値の向上を促す役割を果たすよう努めます。
 - 3) 『業務分掌規程』『職務権限規程』などを維持または改善し、各取締役間の合理的な業務分掌及び相互牽制が機能するよう努めます。
- e. 使用人の職務の執行が法令及び定款に適合することを確保するための体制
 - 1) 法令または企業倫理上の問題の発生を予防するため『コンプライアンス統制委員会』を設置し、その任に当たります。
 - 2) 内部通報制度として『公益通報ホットライン』を設置し、社内及び社外の通報窓口を通じて、正規の職制を通じては解決が図り難い問題へも適切に対処できるよう努めます。
 - 3) 『企業倫理憲章』『役員・従業員行動宣言』『公益通報ホットライン』等の使用人への浸透を図り、法改正や他社で重大な不祥事が発生したときには、適宜必要な周知や教育及び指導に努めます。
- f. 当社及び子会社から成る企業集団における業務の適正を確保するための体制
 - 1) 子会社の主体性を損なわない範囲で子会社を当社の上記各体制に服させ、また『関係会社管理規程』に基づいて子会社経営の管理を行い、企業集団における業務の執行が法令及び定款に適合するのみならず効率的に行われ、また情報や損失の危険が適切に管理されるよう努めます。
 - 2) 関係会社の管理は、所管本部及び所管統括部が定期的な会議と都度の報告とミーティング、毎月の業績報告で、業務の報告や意見交換の機会を確保します。

g. 監査役の職務を補助すべき使用人に関する事項

- 1) 監査役の職務を補助すべき使用人を引き続き設置します。
- 2) 監査役の職務を補助すべき使用人には管理職待遇者を当て、また人数は監査役会と協議の上決定します。

h. 監査役の職務を補助すべき使用人の取締役からの独立性、並びに監査役の当該使用人に対する指示の実効性確保に関する事項

- 1) 監査役の職務を補助すべき使用人の選任、解任、人事異動または解雇は、監査役会と協議の上決定します。
- 2) 取締役は、監査役による監査役の職務を補助すべき使用人に対する指揮命令に干渉しないものとします。

i. 取締役及び使用人が監査役に報告をするための体制その他の監査役への報告に関する体制

- 1) 取締役の不正行為、法令若しくは定款の重大な違反または当社及び子会社に著しい損害を与える恐れのある事実を発見するときは、取締役及び使用人は監査役に対し、速やかに当該事項を報告しなければならないものとします。
- 2) 子会社の取締役の不正行為、法令若しくは定款の重大な違反または当社及び子会社に著しい損害を与える恐れのある事実を発見するときは、子会社の取締役及び使用人、並びにこれらの者から報告を受けた者は、監査役に対し当該事項を報告することを妨げられず、または報告したことを理由として不利な取り扱いを受けないものとします。
- 3) 取締役及び使用人並びに子会社の取締役及び使用人は、業務執行に関する事項について、監査役から報告または資料の閲覧を求められるときは、速やかに報告をし、また閲覧の便宜を図るものとし、万一子会社の取締役及び使用人がこれを拒むときには、取締役は子会社の取締役及び使用人に対し、適切な指導を行うよう努めます。
- 4) 常勤監査役は、『経営会議』『リスクマネジメント統制委員会』『コンプライアンス統制委員会』ほか、監査上重要な会議に引き続き出席します。

j. その他監査役の監査が実効的に行われることを確保するための体制

- 1) 監査役の監査が実効的に行われることを確保するため、必要な素養、知識、経験を有し、取締役から独立した社外監査役を引き続き選任します。
- 2) 内部統制監査に当たっては、内部監査部門は監査役との連携に努めます。
- 3) 代表取締役は、監査役との相互認識と信頼関係を深めるため、引き続き常勤監査役及び社外監査役との定期的会合を行います。
- 4) 監査役がその職務の執行過程で生ずる費用の支払いまたは債務の負担を請求するときには、正当な理由がある場合を除き、これを拒むことができないものとします。

また、当事業年度における業務の適正を確保するための体制の運用状況は、以下のとおりであります。

<業務の適正を確保するための体制の運用状況の概要>

a. 取締役の職務執行の適正性及び効率性の確保に関する取り組み

- 1) 取締役会は、原則、毎月開催し、当事業年度は12回開催しました。また、社外取締役を3名選任し、豊富な経験や専門知識を通じた有用な意見や提言及び経営陣から独立した立場からの監督により、取締役会の意思決定及び監督の妥当性を確保しています。
- 2) 取締役会の事前審議会議である『経営会議』を当事業年度は22回開催し、重要事項の執行に関する案件を審議しました。

b. 損失の危険の管理に関する取り組み

- 1) 『リスクマネジメント統制委員会』は、『危機管理規程』及びこれに基づく『危機管理マニュアル』を適正に運用し、リスク回避と低減に努めました。
- 2) 発生事象に対しては、状況把握、『危機管理規程』、『危機管理マニュアル』等の再整備を行うとともに、再発防止に努めます。
- 3) 新型コロナウイルス感染症の蔓延に対して、当社社員及び家族、取引先、地域の方々の安全確保を最優先とした対策を実施するとともに、製品の安定供給をはじめとする事業継続に努めました。

c. 使用人の職務執行の適正性の確保に関する取り組み

- 1) 『コンプライアンス統制委員会』を年2回開催し、課題を明確化することで企業集団全体の改善を図っています。
- 2) 『公益通報ホットライン』では、社内の通報窓口及び社外の第三者による通報窓口の運用を継続して通報機会の提供と運用強化を図っています。
- 3) 『企業倫理憲章』『役員・従業員行動宣言』『公益通報ホットライン』等の浸透を掲示及び企業倫理月間、意識調査等を通じて行いました。また、担当部門及び関係者による法令研修を行う等して使用人への浸透を図っています。

d. 当社及び子会社から成る企業集団における業務の適正性の確保に関する取り組み

『関係会社管理規程』に基づいて企業集団における業務の執行を管理し、定期的業務報告に加えて、国内、海外それぞれで全体会議や各社との会議を定期的で開催し、相互の意見交換に努めました。

e. 監査役の監査の実効性の確保に関する取り組み

- 1) 監査役は、取締役会、監査役会に出席するほか、監査計画に基づき監査を行うとともに、代表取締役との面談を行い職務執行状況等に関する意見交換を行いました。
- 2) 常勤監査役は、『経営会議』、『リスクマネジメント統制委員会』、『コンプライアンス統制委員会』等の重要会議に出席するほか、重要書類の閲覧、事業所や事業部門及び国内外の子会社や関連会社の調査を行う等、常勤監査役が必要とする情報の適切な提供を受け、監査を実施し、監査役会に報告しております。
- 3) 監査役の職務を補助すべき使用人として1名の管理職待遇者を設置し、取締役の干渉を受けない独立性を維持しました。

・リスク管理体制の整備の状況

当社は、法令上のリスクについては「コンプライアンス統制委員会」と「安全保障輸出管理委員会」を設置し、「リスクマネジメント統制委員会」と「RC（環境・安全・品質）推進会議」では自然災害、環境、安全及び品質上のリスクに対応しております。また、財務上のリスクについては内部監査部門、情報上のリスクについては情報システム部門を関与させ、各々のリスク管理に努めております。

・子会社の業務の適正を確保するための体制整備の状況

上記の「業務の適正を確保するために必要な体制の概要」に記載したとおり「当社及び子会社から成る企業集団における業務の適正を確保するための体制」を整備しております。また、運用状況は、上記の「業務の適正を確保するための体制の運用状況の概要」に記載された「当社及び子会社から成る企業集団における業務の適正性の確保に関する取り組み」のとおりです。

・責任限定契約の内容の概要

当社と、各社外取締役及び各社外監査役の間では、職務の遂行につき善意でありかつ重大な過失がない場合に限り、会社法第425条第1項に定める最低責任限度額を限度として、同法第423条第1項の損害賠償責任を限定する契約が締結されております。

・役員等賠償責任保険契約の内容の概要

当社は、優秀な人材確保及び職務執行の萎縮防止のため、保険会社との間で、当社の取締役及び監査役（当事業年度中に在任していた者を含む。）を被保険者とする、会社法第430条の3第1項に規定する役員等賠償責任保険契約を締結しております。保険料は、特約部分の保険料以外は全額当社が負担しております。当該保険契約の内容の概要は、被保険者が、特約部分も併せて、被保険者である会社役員がその職務の執行に関し責任を負うこと又は当該責任の追及に係る請求を受けることによって生ずることのある損害について填補するものであります。但し、法令違反であることを認識して行った行為の場合等一定の免責事由を設けており、当該事由に該当する場合には、その損害は填補対象となりません。

・取締役の定数

当社の取締役は14名以内とする旨を定款に定めております。

・取締役の選任の決議要件

当社は、取締役の選任決議について、議決権を行使することができる株主の議決権の3分の1以上を有する株主が出席し、その議決権の過半数をもって行い、累積投票によらないものとする旨を定款に定めております。

・株主総会決議事項を取締役会で決議することができる事項

a. 自己の株式の取得

当社は、自己の株式の取得について、会社法第165条第2項の規定により、取締役会の決議によって市場取引等により自己の株式を取得することができる旨を定款に定めております。これは、機動的な資本政策の遂行を可能とすることを目的とするものであります。

b. 中間配当

当社は、会社法第454条第5項の規定により、取締役会の決議によって、毎年9月30日を基準日として中間配当をすることができる旨を定款に定めております。これは、中間配当を取締役会の権限とすることにより、株主への機動的な利益還元を行うことを目的とするものであります。

・株主総会の特別決議要件

当社は、会社法第309条第2項に定める決議について、議決権を行使することができる株主の議決権の3分の1以上を有する株主が出席し、その議決権の3分の2以上をもって行う旨を定款に定めております。これは、株主総会における特別決議の定足数を緩和することにより、株主総会の円滑な運営を行うことを目的とするものであります。

株式会社の支配に関する基本方針について

当社は、当社株式の大量取得を企図する買付について、その当否は株主の皆様のご判断に最終的には委ねられるべきものと考えております。

しかし、買付の中には当社の企業価値や株主共同の利益を害するものがあり得ます。そのような買付は、当社や株主の皆様を守るため、当社は当然にこれを阻止しなければならないと考えます。また、そうでなくとも、当該買付の当否を株主の皆様にご判断いただく機会を確保するため、当該買付の当社の企業価値や株主共同の利益への影響如何を慎重に見極め、適切な措置を講じる必要があると認識しております。

目下のところ、当社は、株式の大量取得を企図する買付者が出現するときに備える、いわゆる「買収防衛策」は導入しておりません。なお、「買収防衛策」の導入につきましては、株主総会で「買収防衛策」導入の決議ができる旨を定款に定めた上で、判例の動向や専門家の見解等を踏まえつつ、慎重に検討を行って参りました。この結果、当社を取り巻く環境の変化を鑑み、金融商品取引法による大規模買付行為に対する規制の浸透により、株主の皆様適切にご判断いただくための必要な情報や時間の確保が一定程度担保されたこと、また当社経営目標の達成に向けた施策の着実な実行とコーポレート・ガバナンスの強化の取り組みこそが、株主の皆様との共同利益の確保及び向上を推進すると考えることから、現時点では「買収防衛策」導入の必然性は低いと判断しております。

しかしながら、経営を負託された当然の責務として、当社の株式取引や株主異動を常に注視する一方、株式の大量取得を企図する買付に備えた体制や手順の整備に努めて参ります。また、実際にそのような買付者が出現するときは、直ちに当社としても適切と思われる措置を講じる所存です。すなわち、社外の専門家を交えて大量買付の評価や買付者との交渉を行い、当該買付が当社の企業価値や株主共同の利益にそぐわないと認識されるときには、具体的な対応措置の要否やその内容等を速やかに決定し実行する体制を整えます。以上は、当社グループ会社の株式を大量に買付しようとする者に対しても、同様です。

(2) 【役員の状況】

役員一覧

男性 13名 女性 - 名 (役員のうち女性の比率 - %)

役職名	氏名	生年月日	略歴	任期	所有株式数 (千株)
代表取締役 会長兼社長	坂本 隆司	1947年 8月 9日生	1970年 4月 (株)富士銀行(現(株)みずほ銀行)入行 1991年 2月 同行 マドリード支店長 1994年 5月 同行 日本橋支店長 1999年12月 富士投信投資顧問(株)常務取締役 2001年 6月 当社入社 2001年 6月 取締役 2004年 4月 総合企画本部長 2004年 6月 常務取締役 2007年 6月 専務取締役 2011年 6月 代表取締役副社長 2013年 6月 代表取締役会長(現任) 2015年 6月 兼社長(現任)	注 3	33
代表取締役 専務取締役 生産統括	浦山 勇	1956年 8月16日生	1975年 4月 当社入社 2007年10月 財務部長 2008年 5月 経理部長 2008年 6月 財務本部長 2009年 6月 取締役 2016年 6月 常務取締役 2020年 4月 代表取締役専務取締役(現任) 2021年 4月 生産統括(現任)	注 3	15
常務取締役 研究統括	山路 直貴	1964年 4月13日生	1991年 4月 当社入社 2013年 4月 生産管理本部四日市再編推進部 企画担当部長 2014年 4月 社長特命室長 2015年 4月 事業本部樹脂材料事業部長 2016年 4月 兼東京本社担当 2017年 4月 総合企画本部長 2017年 6月 取締役 兼人事総務本部担当 2018年 4月 兼生産管理本部担当 2020年 4月 常務取締役(現任) 管理統括 2021年 4月 研究統括(現任)	注 3	5
常務取締役 営業統括 兼東京本社担当	岡本 修身	1964年10月26日生	1989年 4月 当社入社 2006年 4月 樹脂添加材料事業部営業部長 2007年 5月 界面活性剤事業部東部営業部長 2008年 4月 機能化学品事業部企画室長 2010年10月 四日市合成(株)取締役 2013年 4月 生産管理本部四日市再編推進部長 2014年 4月 総合企画本部経営企画室長 2016年 4月 総合企画本部副本部長 2017年 4月 事業本部樹脂材料事業部長 兼東京本社担当(現任) 2017年 6月 取締役 2020年 4月 常務取締役(現任) 営業統括(現任)	注 3	7

役職名	氏名	生年月日	略歴	任期	所有株式数 (千株)
取締役 管理統括	河村 一二	1961年12月2日生	1985年4月 (株)富士銀行(現(株)みずほ銀行)入行 1995年8月 同行 ロンドン支店上席調査役 2001年11月 同行 横浜支店 部長 2002年4月 (株)みずほ銀行横浜中央支店 副支店長 2004年5月 (株)みずほコーポレート銀行 ソウル支店 副支店長 2008年7月 同行 営業第六部副部長 2011年4月 同行 国際法人営業部部長 2013年7月 (株)みずほ銀行 国際法人営業部部長 2016年4月 当社入社 人事総務本部副本部長 2017年4月 人事総務本部長 2018年4月 生産管理本部長 2018年6月 取締役(現任) 2020年4月 生産統括 2021年4月 管理統括(現任)	注3	2
取締役	青木 素直	1947年11月21日生	1972年4月 三菱重工業(株)入社 2000年6月 同社 技術本部高砂研究所長 2003年6月 同社 取締役 2005年1月 同社 技術本部長 2005年6月 同社 取締役執行役員 2005年12月 中国清華大学客員教授(現任) 2006年4月 三菱重工業(株)取締役常務執行役員 2009年4月 同社 取締役副社長執行役員 2011年6月 (株)三菱総合研究所副理事長 2014年4月 三菱重工業(株)特別顧問 2014年6月 当社取締役(現任)	注3	1
取締役	谷口 勉	1953年5月20日生	1978年10月 労働省労働基準監督官 2002年4月 厚生労働省(旧 労働省)京都労働局 園部労働基準監督署長 2004年4月 同省同局 総務課人事計画官 2006年4月 同省同局 京都南労働基準監督署長 2008年4月 同省同局 総務課長 2010年4月 同省同局 京都下労働基準監督署長 2012年4月 同省同局 京都上労働基準監督署長 2014年6月 (公社)京都労働基準協会専務理事 2017年6月 社会保険労務士登録 (京都府社会保険労務士会) 谷口勉社労士事務所所長(現任) 当社取締役(現任)	注3	0

役職名	氏名	生年月日	略歴	任期	所有株式数 (千株)
取締役	奥山 喜久夫	1948年6月1日生	1990年10月 広島大学工学部第三類化学工学講座教授 2001年4月 広島大学大学院工学研究科物質科学システム専攻教授 2013年4月 広島大学名誉教授(現任) 広島大学特任教授 2017年6月 (公財)ホソカワ粉体工学振興財団常務理事(現任) 2021年6月 当社取締役(現任)	注3	-
常勤監査役	藤岡 敏式	1957年9月20日生	1980年4月 当社入社 2000年10月 業務本部総合事業推進室長 2001年7月 営業本部営業推進室長 2005年10月 営業統括本部東部統括部長 2007年6月 人事総務本部長 2010年4月 京都エレックス(株)代表取締役社長 2011年6月 業務本部長兼大阪支社長 2014年6月 取締役 2016年4月 事業本部レオクリスタ事業部長 2018年6月 常勤監査役(現任)	注4	13
常勤監査役	大西 英明	1958年1月3日生	1982年4月 当社入社 2001年4月 樹脂資材事業部樹脂材料研究部長 2005年10月 技術開発本部合成研究統括部長 2006年3月 技術開発本部樹脂添加材料研究部長 2008年4月 樹脂材料事業部樹脂材料研究所副所長 2009年4月 樹脂材料事業部樹脂材料研究所長 2011年6月 研究開発本部長 2014年6月 取締役 2017年4月 常務取締役 2020年6月 顧問 2021年6月 常勤監査役(現任)	注5	12
監査役	高橋 利忠	1957年8月20日生	1982年4月 (株)富士銀行(現(株)みずほ銀行)入行 2004年5月 同行浦和支店長 2005年11月 同行前橋支店長 2008年4月 同行品川支店長 2010年4月 同行業務監査部 監査主任 2011年1月 ユーシーカード(株)入社 2011年2月 同社常務取締役 2020年4月 同社取締役 常務執行役員 2020年6月 アイティメディア(株)取締役 監査等委員(現任) 当社監査役(現任)	注4	0

役職名	氏名	生年月日	略歴	任期	所有株式数 (千株)
監査役	中 英也	1954年10月13日生	1978年4月 ㈱京都銀行 入行 2001年6月 同行田辺支店長 2003年6月 同行伏見支店長 2005年6月 同行法人金融部長 2007年6月 同行執行役員 (営業統括部阪神営業本部長委嘱) 2010年12月 同行執行役員 (名古屋支店開設準備委員長委嘱) 2011年4月 同行執行役員(名古屋支店長委嘱) 2013年6月 同行常務執行役員 2015年6月 同行常務執行役員(東京支店長委嘱) 2015年12月 同行常務執行役員(東京営業部長委嘱) 2019年6月 京都信用保証サービス㈱ 代表取締役社長(現任) 2020年6月 当社監査役(現任)	注4	0
監査役	橋本 克己	1958年4月5日生	1981年4月 大阪国税局 入局 1984年10月 監査法人朝日会計社(現 有限責任 あず さ監査法人)入社 1987年3月 公認会計士登録 2007年5月 朝日監査法人(現 有限責任 あずさ監査 法人)代表社員 2010年7月 有限責任 あずさ監査法人 京都事務所長 2019年6月 同法人退社 2019年7月 橋本公認会計士事務所開設 同代表(現任) 2020年6月 当社監査役(現任)	注4	0
計					93

- (注) 1. 取締役 青木素直、谷口勉及び奥山喜久夫は社外取締役であります。
2. 監査役 高橋利忠、中英也及び橋本克己は社外監査役であります。
3. 2021年6月25日開催の定時株主総会の終結の時から1年間。
4. 2020年6月24日開催の定時株主総会の終結の時から4年間。
5. 2021年6月25日開催の定時株主総会の終結の時から4年間。
6. 当社は、法令に定める監査役の数に欠けることになる場合に備え、会社法第329条第3項に定める補欠監査役1名を選任しております。補欠監査役の略歴は次のとおりであります。

氏名	生年月日	略歴	所有株式数 (千株)
塚本 英伸	1973年7月17日生	2009年12月 弁護士登録(鹿児島弁護士会) 鹿児島中央法律事務所加治木支所入所 2012年12月 京都弁護士会 登録換 塚本法律事務所入所(現任) 2013年6月 ㈱カンポホールディングス 監査役(現任) ㈱カンポ 監査役(現任) 2017年2月 ㈱太奏自動車教習所 監査役	-

社外役員の状況

当社の社外取締役は3名、社外監査役は3名であります。

社外取締役青木素直氏は当社の株式を1,051株保有しておりますが、その他に特別な利害関係はありません。

社外取締役谷口勉氏は当社の株式を669株保有しておりますが、その他に特別な利害関係はありません。

社外取締役奥山喜久夫氏は当社の株式を保有しておらず、その他に特別な利害関係はありません。

社外監査役高橋利忠氏は当社の株式を71株保有しておりますが、その他に特別な利害関係はありません。

社外監査役中英也氏は当社の株式を71株保有しておりますが、その他に特別な利害関係はありません。また、同氏はかつて株式会社京都銀行の常務執行役員であり、現在も同行のグループ会社である京都信用保証サービス株式会社の代表取締役社長ですが、2021年3月末時点において、同行は当社株式の417千株を保有しています。一方、当社は同行株式の220千株を保有しています。但し、互いに主要株主には該当しておりません。さらに、2021年3月末時点において、当社（子会社を含む。）は同行から7,597百万円（うち、私募債3,000百万円）の借入残高があります。

社外監査役橋本克己氏は当社の株式を71株保有しておりますが、その他に特別な利害関係はありません。また、同氏は、有限責任 あずさ監査法人の業務執行に携わっておりましたが、2019年6月に退社し、それ以降、同監査法人の業務執行にも一切携わっておりません。

当社は社外取締役の役割ないし機能として、経営に対する監督の機能のみならず適切な助言を通じて経営の意思決定に参画する機能を期待しております。また、社外監査役の役割ないし機能として、取締役から独立して実効的な監査が行われることを期待しております。

社外取締役及び社外監査役を選任する際の当社からの独立性について、当社には特段の定めはありませんが、当社や当社の子会社の業務執行に直接にも間接にも関わったことがなく、外部の視点を持っておられることは当然に必要としております。

そして、当社は独立性に加えて、企業経営に携わる役員には、当社と異なる業種の企業経営や行政分野で培われた豊富な経験や専門的な知識を職務に反映していただけることを考慮し、社外取締役及び社外監査役を選任しております。

社外取締役又は社外監査役による監督又は監査と内部監査、監査役監査及び会計監査との相互連携並びに内部統制部門との関係

社外取締役は、取締役会などにおいて経営に対する適切な助言や意思決定を通じて経営を監督しており、社外監査役を含む監査役会により、経営の意思決定及び職務の執行の監督にあっております。

社外監査役は、会社に対処すべき課題、会社を取り巻く損失の危険、監査環境の整備、監査上重要な課題について代表取締役と意見交換し、相互認識と信頼関係を深めるため、代表取締役との定期的会合を実施しております。

監査役会と会計監査人との連携については、会計監査人の監査計画について年1回説明を受けるとともに、四半期毎のレビュー - 並びに期末監査の実施状況等について報告を受けております。さらに必要に応じて当社会計監査の立会いを実施するなど、相互連携を図っております。

また、監査役会は、内部監査室とも必要に応じ意見交換や情報交換を行い、内部監査部門と監査役会との相互連携を図っております。

(3)【監査の状況】

監査役監査の状況

a. 監査役監査の組織、人員及び手続

当社における監査役会は、常勤監査役2名と社外監査役3名の合計5名で構成しており、取締役の職務の執行を監査するために必要な素養、知見を有し、当社及びグループ会社の業務や財政状況を監査しております。

社外監査役高橋利忠及び中 英也は、金融機関での長年の業務経験があり、財務及び会計に関する相当程度の知見を有しております。社外監査役橋本克己は、公認会計士として長年監査業務に携わっており、財務及び会計に関する高度な専門知識・経験を有しております。

また、監査役の職務を補助するために監査役スタッフを1名配置しております。

b. 監査役及び監査役会の活動状況

当事業年度において当社は監査役会を合計14回開催しており、個々の監査役の出席状況については次のとおりです。

役職名	氏名	出席回数 / 開催回数
常勤監査役	藤岡 敏式	14回 / 14回
	西崎 信一	14回 / 14回
社外監査役	井手 秀彦	4回 / 4回
	田中 晴男	4回 / 4回
	高橋 利忠	10回 / 10回
	中 英也	9回 / 10回
	橋本 克己	10回 / 10回

(注)出席状況は、在任期間中の開催数に基づく。

監査役会における主な検討事項は、監査方針及び重点監査項目等の決定、監査報告書の作成、内部統制システムの整備・運用状況、会計監査人の監査の方法及び結果の相当性の判断等です。

監査役は、取締役会及び監査役会に出席するほか、代表取締役と定期的に職務執行状況等に関する意見交換、内部統制システムの整備・運用の報告等を通して監査を行っております。

常勤監査役は、経営会議、リスクマネジメント統制委員会、コンプライアンス統制委員会等の重要な会議に出席するほか、重要な書類の閲覧、取締役及び主要幹部との面談、事業所や事業部門及び子会社や関連会社の調査を行う等の監査を実施し、監査役会に報告しております。

社外監査役は、専門知識や豊富な経験、外部の視点に基づき、取締役の職務の執行を監視し、取締役会及び監査役会において意見の表明を行っております。

監査役会と会計監査人との連携については、会計監査人の監査計画について説明を受けるとともに、四半期毎のレビュー - 並びに期末監査の実施状況等について報告を受けております。また、必要に応じて会計監査の立会いを実施するなど相互連携を図っております。

内部監査の状況

当社は、2006年5月から内部監査部門を発足させており、提出日現在の構成員は4名であります。内部監査部門においては、内部統制システム規程に則り活動しており、財務報告に係る内部統制システムが設計した通りに運用され、成果を上げているかを検証しております。監査役会とも必要に応じ意見交換や情報交換を行い、内部監査部門と監査役会との相互連携を図っております。

内部監査部門と会計監査人の連携については、内部監査部門の監査計画及び監査結果を共有しており、その内容や評価結果についても同じ認識としています。また、必要に応じて協議し相互連携を図っております。

会計監査の状況

a. 監査法人の名称

有限責任 あずさ監査法人

b. 継続監査期間

52年間

c. 業務を執行した公認会計士

羽津 隆弘

山田 徹雄

d. 監査業務に係る補助者の構成

当社の会計監査業務に係る補助者は、公認会計士12名、その他12名であります。

e. 監査法人の選定方針と理由

当社の会計監査人に必要とされる専門性、独立性、品質管理体制に加え、当社のビジネスモデルへの理解度等を総合的に勘案した結果、有限責任 あずさ監査法人が適任と判断したためであります。

なお、会計監査人が会社法第340条第1項各号に定めるいずれかの事由に該当すると認められる場合、監査役会が監査役全員の同意に基づき会計監査人を解任いたします。また、上記の場合のほか、会計監査人に会社法、公認会計士法等の法令違反・抵触がある場合、その他監査を遂行するのに不十分であると判断される場合等、その必要があると判断した場合には、監査役会の決定により、会計監査人の解任または不再任を株主総会の付議議案といたします。

f. 監査役及び監査役会による監査法人の評価

当社の監査役及び監査役会は、監査法人に対して評価を行っております。この評価については、当監査役会が定めた評価基準に照らして、監査法人による監査の実施状況や監査報告等を評価することで適切性を評価しております。

監査報酬の内容等

a. 監査公認会計士等に対する報酬

区分	前連結会計年度		当連結会計年度	
	監査証明業務に基づく報酬(百万円)	非監査業務に基づく報酬(百万円)	監査証明業務に基づく報酬(百万円)	非監査業務に基づく報酬(百万円)
提出会社	49	-	49	4
連結子会社	-	-	-	-
計	49	-	49	4

(注) 上記の金額には、消費税等は含まれておりません。

(前連結会計年度)

該当事項はありません。

(当連結会計年度)

当社が監査公認会計士等に対して報酬を支払っている非監査業務の内容は、財務デューデリジェンス業務であります。

b. 監査公認会計士等と同一のネットワーク(KPMG)に属する組織に対する報酬(a.を除く)

(前連結会計年度)

記載すべき事項はありません。

(当連結会計年度)

記載すべき事項はありません。

c. その他の重要な監査証明業務に基づく報酬の内容

(前連結会計年度)

該当事項はありません。

(当連結会計年度)

該当事項はありません。

d. 監査報酬の決定方針

監査法人に対する監査報酬については、前連結会計年度の監査実施状況及び監査計画をもとに算出された監査報酬額の提示を受け、当社の規模、業務内容等を勘案のうえ、監査業務の効率性を考慮し、監査に要する時間等の妥当性を検討したうえで、監査法人と協議のうえ決定しております。

e. 監査役会が会計監査人の報酬等に同意した理由

取締役会が提案した会計監査人に対する報酬等に対して、当社の監査役会が会社法第399条第1項の同意をした理由は、会計監査人の監査計画の内容及び職務遂行状況の適切性・妥当性の検討並びに報酬見積りの算出根拠などについて確認し、審議した結果、適切であると判断したためであります。

(4) 【役員の報酬等】

< 取締役及び監査役の報酬体系 >

・・・導入している制度

役員区分	固定報酬	業績連動報酬	譲渡制限付株式報酬
社内取締役			
社外取締役		-	
社内監査役		-	
社外監査役		-	

< 株式報酬の体系 >

役員区分	固定報酬・業績連動報酬	株式報酬
社内取締役	月額30百万円以内。(年額換算360百万円。うち社外取締役分月額3百万円以内。また、使用人兼務取締役の使用人分給与を含みません。)	年額1億円以内。(うち社外取締役分は年額6百万円以内。また、使用人兼務取締役の使用人分給与は含みません。)かつ、発行または処分される当社の普通株式の総数は年100千株以内。
社外取締役		
社内監査役	月額6百万円(年額換算72百万円)以内。	年額20百万円の範囲内、かつ、発行または処分される当社の普通株式の総数は年20千株以内。
社外監査役		

役員の報酬等の額又はその算定方法の決定に関する方針に係る事項

取締役及び監査役の報酬等は、a 職務執行の対価として適切な報酬であること、b 当社の業績を向上させ、企業価値最大化を図るための行動を促す報酬であること、c 株主との価値共有を深める報酬であることを基本理念としております。

取締役については、a 固定報酬、b インセンティブを与えるための業績連動報酬、c 株主との価値共有を深めるための株式報酬から構成しております。ただし、社外取締役については、業務執行の決定への関与を鑑み、a 固定報酬とc 株式報酬の構成としております。各報酬の概要は以下のとおりです。

a. 固定報酬

固定報酬については、各取締役が担当する役割の大きさとその地位に基づく額を設定し、月額固定報酬として支給しております。

b. 業績連動報酬

業績連動報酬については、前年度の当社業績評価を年1回、また各取締役が担当する部門の評価を年2回行い、指標を基に算出された金額を、役位別に設定された構成比率により配分される仕組みとなっております。

また業績連動報酬に係る指標は、連結売上高、連結経常利益、連結営業キャッシュ・フローであります。当該指標を選択した理由は、当社が会社業績評価に関わる重要な指標を成長性、収益性、安全性と定めているためであります。

< 業績連動報酬に係る給付方法 >

業績評価指数	評価係数	配分方法
連結売上高	0.6%	当期連結売上高を前期と比較し、その増減額の0.6%を算出。
連結経常利益	5%	当期連結経常利益を前期と比較し、その増減額の5%を算出。
連結営業キャッシュ・フロー	0.3%	当期連結営業キャッシュ・フローを前期と比較し、その増減額の0.3%を算出。
変動役員報酬 合計	-	上記加減額合計値の役員報酬算定基礎額に対する比率を算出し、その比率で各位の報酬額合計(部門業績連動分を除く)を加減。 (役員報酬算定基礎額は、毎年6月現在在任の取締役(6月退任の役員を除く)の報酬額を合算。)

当事業年度における業績連動報酬に係る指標の目標は、前々期の事業年度(第155期)の実績の連結売上高595億円、連結経常利益41億円及び連結営業キャッシュ・フロー32億円を超えることであり、当事業年度における業績連動報酬の対象となる前事業年度(第156期)の実績は、連結売上高614億円、連結経常利益35億円の増収減益となっております。また、連結営業キャッシュ・フローは37億円と増加しております。

c. 株式報酬

株式報酬については、譲渡制限付株式報酬制度を導入しており、各取締役が担当する役割の大きさとその地位に基づき、譲渡制限付株式の付与のために支給する金銭報酬の具体的な配分を決定しております。

上記のうち、a 固定報酬とb 業績連動報酬については、2018年6月26日開催の第154期定時株主総会の決議により定められた月額30百万円（年額換算360百万円。うち社外取締役分月額3百万円以内。また、使用人兼務取締役の使用人分給与を含みません。）の範囲内、また、c 株式報酬については、2017年6月27日開催の第153期定時株主総会の決議により定められた年額1億円（うち社外取締役分は年額6百万円以内。また、使用人兼務取締役の使用人分給与を含みません。）の範囲内、かつ、発行または処分される当社の普通株式の総数は年100千株の範囲内としております。

以上はいずれも代表取締役社長が起案し、取締役会の決議を経て、支給しております。

監査役については、a 固定報酬、b 求められる適正な監査と株主利益の観点での役割を果たす株式報酬から構成しております。

a. 固定報酬

株主から負託された監査役としての役割に適した額を設定し、月額固定報酬として支給しております。

b. 株式報酬

株式報酬については、譲渡制限付株式報酬制度を導入しており、株主から負託された監査役としての役割に適した譲渡制限付株式の付与のために支給する金銭報酬額を決定しております。

上記のうち、a 固定報酬については、2005年6月29日開催の第141期定時株主総会の決議により定められた月額6百万円（年額換算72百万円）の範囲内、また、b 株式報酬については、2017年6月27日開催の第153期定時株主総会の決議により定められた年額20百万円の範囲内、かつ、発行または処分される当社の普通株式の総数は年20千株の範囲内としております。

以上はいずれも監査役の協議によって決定し、支給しております。

役員区分ごとの報酬等の総額、報酬等の種類別の総額及び対象となる役員の員数

役員区分	報酬等の総額 (百万円)	報酬等の種類別の総額(百万円)			対象となる役員 の員数(人)
		固定報酬	業績連動報酬	株式報酬	
社内取締役	252	236	4	20	10
社外取締役	34	31	-	2	3
計	286	267	4	23	13
社内監査役	43	39	-	3	2
社外監査役	11	10	-	1	5
計	55	50	-	5	7
社内役員	296	276	4	24	12
社外役員	46	42	-	3	8
合計	342	318	4	28	20

(5) 【株式の保有状況】

投資株式の区分の基準及び考え方

当社は、保有目的が純投資目的である投資株式と純投資目的以外の目的である投資株式の区分について、株式の価値の変動又は株式に係る配当によって利益を受けることを目的とする投資株式を純投資目的の投資株式とし、取引先、金融機関との関係強化等を目的とした投資株式を純投資目的以外の目的である投資株式としております。

保有目的が純投資目的以外の目的である投資株式

a. 保有方針及び保有の合理性を検証する方法並びに個別銘柄の保有の適否に関する取締役会等における検証の内容

当社は、取引先、金融機関の株式を、関係強化等を目的に、政策保有株式として保有しております。保有に関しては、そのリターンとリスク等を踏まえた中長期的な観点から検証を行い、保有目的、合理性、投資額等について総合的に勘案し、その投資可否（保有の適否）を継続して見直しております。当事業年度は、取締役会において保有適否の検証を行った結果、すべての政策保有株式を継続して保有することが適切と判断しております。

b. 銘柄数及び貸借対照表計上額

	銘柄数 (銘柄)	貸借対照表計上額の 合計額(百万円)
非上場株式	12	290
非上場株式以外の株式	13	3,307

(当事業年度において株式数が増加した銘柄)

	銘柄数 (銘柄)	株式数の増加に係る取得 価額の合計額(百万円)	株式数の増加の理由
非上場株式	1	0	既存事業の取引拡大や新たな事業の展開における提携等によって株式数が増加しております。
非上場株式以外の株式	3	502	既存事業の取引拡大や新たな事業の展開における提携等及び継続的取引関係の維持・円滑化のために加入している持株会の買付によって株式数が増加しております。

(当事業年度において株式数が減少した銘柄)

	銘柄数 (銘柄)	株式数の減少に係る売却 価額の合計額(百万円)
非上場株式以外の株式	4	1,027

c. 特定投資株式及びみなし保有株式の銘柄ごとの株式数、貸借対照表計上額等に関する情報
特定投資株式

銘柄	当事業年度	前事業年度	保有目的、定量的な保有効果 及び株式数が増加した理由	当社の株式の 保有の有無
	株式数(株)	株式数(株)		
	貸借対照表計上額 (百万円)	貸借対照表計上額 (百万円)		
(株)京都銀行	220,000	220,000	資金調達等の継続的な関係の維持・円滑化を目的に保有しており、株式の保有によって受取配当金の収入を得ております。	有
	1,498	756		
長瀬産業(株)	359,200	-	当事業年度において既存事業の取引拡大や新たな事業の展開における提携等を目的として新たに株式を取得しております。株式の取得によって機能材料セグメントを中心に当社の業績に貢献しております。	有
	621	-		

銘柄	当事業年度	前事業年度	保有目的、定量的な保有効果 及び株式数が増加した理由	当社の株式の 保有の有無
	株式数(株)	株式数(株)		
	貸借対照表計上額 (百万円)	貸借対照表計上額 (百万円)		
(株)みずほフィナンシャルグループ	275,501	2,755,010	資金調達等の継続的な関係の維持・円滑化を目的に保有しており、株式の保有によって受取配当金の収入を得ております。また、2020年10月1日付で普通株式10株を1株に併合する株式併合が行われたことによって株式数が減少しております。	有
	440	340		
日本パーカライジング(株)	200,000	200,000	継続的取引関係の維持・円滑化を目的に保有しており、株式の保有によって受取配当金の収入や界面活性剤セグメントを中心に当社の業績に貢献しております。	有
	239	224		
理研ビタミン(株)	100,000	50,000	継続的取引関係の維持・円滑化を目的に保有しており、株式の保有によってアメニティ材料セグメントを中心に当社の業績に貢献しております。また、2020年4月1日付で普通株式1株につき1株の割合で株式分割が行われたことによって株式数が増加しております。	有
	136	109		
関西ペイント(株)	43,652	84,365	当事業年度において取引状況を加味して保有株式の50%を売却しております。継続的取引関係の維持・円滑化を目的に保有しており、株式の保有によって受取配当金の収入や界面活性剤セグメントを中心に当社の業績に貢献しております。また、関係再構築と継続的取引関係の維持・円滑化のために、加入している持株会で買付しております。	有
	128	173		
(株)滋賀銀行	40,000	40,000	資金調達等の継続的な関係の維持・円滑化を目的に保有しており、株式の保有によって受取配当金の収入を得ております。	有
	95	102		
小林製薬(株)	5,738	5,620	継続的取引関係の維持・円滑化を目的に保有しており、株式の保有によって受取配当金の収入や界面活性剤セグメントを中心に当社の業績に貢献しております。また、当事業年度において続的取引関係の維持・円滑化のために、加入している持株会の買付によって株式数が増加しております。	無
	59	56		
マナック(株)	30,000	30,000	継続的取引関係の維持・円滑化を目的に保有しており、株式の保有によって受取配当金の収入や機能材料セグメントを中心に当社の業績に貢献しております。	有
	27	33		

銘柄	当事業年度	前事業年度	保有目的、定量的な保有効果 及び株式数が増加した理由	当社の株式の 保有の有無
	株式数(株)	株式数(株)		
	貸借対照表計上額 (百万円)	貸借対照表計上額 (百万円)		
(株)りそなホールディングス	56,600	56,600	資金調達等の継続的な関係の維持・円滑化を目的に保有しており、株式の保有によって受取配当金の収入を得ております。	有
	26	18		
昭栄薬品(株)	15,000	15,000	継続的取引関係の維持・円滑化を目的に保有しており、株式の保有によって受取配当金の収入や界面活性剤セグメントを中心に当社の業績に貢献しております。	有
	14	12		
(株)ダスキン	5,000	5,000	継続的取引関係の維持・円滑化を目的に保有しており、株式の保有によって受取配当金の収入や界面活性剤セグメントを中心に当社の業績に貢献しております。	無
	13	14		
第一生命ホールディングス(株)	3,300	3,300	資金調達等の継続的な関係の維持・円滑化を目的に保有しており、株式の保有によって受取配当金の収入を得ております。	有
	6	4		
栗田工業(株)	-	195,000	-	無
	-	487		
堺化学工業(株)	-	27,000	-	無
	-	48		
石原ケミカル(株)	-	1,100	-	無
	-	2		

(注)「-」は、当該銘柄を保有していないことを示しております。

みなし保有株式
 該当事項はありません。

保有目的が純投資目的である投資株式
 該当事項はありません。

第5【経理の状況】

1．連結財務諸表及び財務諸表の作成方法について

(1) 当社の連結財務諸表は、「連結財務諸表の用語、様式及び作成方法に関する規則」(昭和51年大蔵省令第28号)に基づいて作成しております。

(2) 当社の財務諸表は、「財務諸表等の用語、様式及び作成方法に関する規則」(昭和38年大蔵省令第59号。以下「財務諸表等規則」という。)に基づいて作成しております。

また、当社は特例財務諸表提出会社に該当し、財務諸表等規則第127条の規定により財務諸表を作成しております。

2．監査証明について

当社は、金融商品取引法第193条の2第1項の規定に基づき、連結会計年度(2020年4月1日から2021年3月31日まで)の連結財務諸表及び事業年度(2020年4月1日から2021年3月31日まで)の財務諸表について有限責任 あずさ監査法人による監査を受けております。

3．連結財務諸表等の適正性を確保するための特段の取組みについて

当社は、連結財務諸表等の適正性を確保するための特段の取組みを行っております。具体的には、会計基準等の内容を適切に把握し、会計基準等の変更等についての確に対応できる体制を整備するため、公益財団法人財務会計基準機構へ加入しております。

また、公益財団法人財務会計基準機構の行う「有価証券報告書・四半期報告書セミナー」に参加しております。

1【連結財務諸表等】

(1)【連結財務諸表】

【連結貸借対照表】

(単位：百万円)

	前連結会計年度 (2020年3月31日)	当連結会計年度 (2021年3月31日)
資産の部		
流動資産		
現金及び預金	10,336	11,595
受取手形及び売掛金	16,080	15,413
電子記録債権	1,342	1,453
商品及び製品	9,357	8,928
仕掛品	22	22
原材料及び貯蔵品	3,053	4,297
前払費用	275	278
その他	2,139	2,022
貸倒引当金	12	13
流動資産合計	42,595	43,997
固定資産		
有形固定資産		
建物及び構築物	2 28,127	2, 3 30,086
減価償却累計額	15,094	16,027
建物及び構築物(純額)	13,032	14,059
機械装置及び運搬具	2 35,537	2 36,470
減価償却累計額	29,533	30,643
機械装置及び運搬具(純額)	6,003	5,827
工具、器具及び備品	2 3,938	2 3,990
減価償却累計額	3,295	3,354
工具、器具及び備品(純額)	642	635
土地	3 9,227	3 9,273
リース資産	1,717	4,645
減価償却累計額	1,046	1,442
リース資産(純額)	670	3,203
建設仮勘定	3,697	1,318
有形固定資産合計	33,274	34,317
無形固定資産		
のれん	675	363
その他	455	470
無形固定資産合計	1,130	833
投資その他の資産		
投資有価証券	1 3,465	1 4,372
長期貸付金	19	18
長期前払費用	257	140
繰延税金資産	122	195
退職給付に係る資産	608	841
その他	269	323
貸倒引当金	6	6
投資その他の資産合計	4,737	5,884
固定資産合計	39,141	41,035
資産合計	81,736	85,033

(単位：百万円)

	前連結会計年度 (2020年3月31日)	当連結会計年度 (2021年3月31日)
負債の部		
流動負債		
支払手形及び買掛金	11,253	9,404
電子記録債務	133	423
短期借入金	3 7,273	3 6,698
リース債務	236	598
未払費用	310	302
未払法人税等	702	700
未払事業所税	38	41
賞与引当金	746	753
廃棄物処理費用引当金	-	375
その他	2,948	2,773
流動負債合計	23,644	22,071
固定負債		
社債	6,000	6,000
長期借入金	3 16,672	3 15,831
リース債務	529	2,978
繰延税金負債	193	305
退職給付に係る負債	111	116
資産除去債務	73	73
その他	246	251
固定負債合計	23,826	25,556
負債合計	47,470	47,628
純資産の部		
株主資本		
資本金	8,895	8,895
資本剰余金	7,250	7,267
利益剰余金	16,882	18,733
自己株式	1,051	1,040
株主資本合計	31,977	33,856
その他の包括利益累計額		
その他有価証券評価差額金	537	484
為替換算調整勘定	11	24
退職給付に係る調整累計額	225	282
その他の包括利益累計額合計	299	791
非支配株主持分	2,587	2,756
純資産合計	34,265	37,404
負債純資産合計	81,736	85,033

【連結損益計算書及び連結包括利益計算書】

【連結損益計算書】

(単位：百万円)

	前連結会計年度 (自 2019年4月1日 至 2020年3月31日)	当連結会計年度 (自 2020年4月1日 至 2021年3月31日)
売上高	61,456	59,140
売上原価	1 45,991	1 43,961
売上総利益	15,465	15,179
販売費及び一般管理費		
販売費	2 4,679	2 4,130
一般管理費	3, 4 6,631	3, 4 6,563
販売費及び一般管理費合計	11,310	10,693
営業利益	4,154	4,485
営業外収益		
受取利息	6	3
受取配当金	75	77
持分法による投資利益	62	57
受取保険金	24	1
受取賃貸料	35	36
その他	54	70
営業外収益合計	258	246
営業外費用		
支払利息	200	202
社債利息	3	37
社債発行費	138	-
貸倒損失	400	-
その他	146	177
営業外費用合計	888	418
経常利益	3,524	4,314
特別利益		
投資有価証券売却益	-	408
特別利益合計	-	408
特別損失		
減損損失	-	6 431
廃棄物処理費用引当金繰入額	-	385
固定資産処分損	5 160	5 146
特別損失合計	160	963
税金等調整前当期純利益	3,364	3,759
法人税、住民税及び事業税	1,102	1,090
法人税等調整額	88	79
法人税等合計	1,013	1,010
当期純利益	2,350	2,749
非支配株主に帰属する当期純利益	335	185
親会社株主に帰属する当期純利益	2,014	2,563

【連結包括利益計算書】

(単位：百万円)

	前連結会計年度 (自 2019年4月1日 至 2020年3月31日)	当連結会計年度 (自 2020年4月1日 至 2021年3月31日)
当期純利益	2,350	2,749
その他の包括利益		
その他有価証券評価差額金	565	1,021
為替換算調整勘定	24	34
退職給付に係る調整額	47	56
持分法適用会社に対する持分相当額	9	2
その他の包括利益合計	597	1,115
包括利益	1,752	3,864
(内訳)		
親会社株主に係る包括利益	1,389	3,655
非支配株主に係る包括利益	363	209

【連結株主資本等変動計算書】

前連結会計年度（自 2019年4月1日 至 2020年3月31日）

(単位：百万円)

	株主資本				
	資本金	資本剰余金	利益剰余金	自己株式	株主資本合計
当期首残高	8,895	7,237	15,934	1,068	30,998
当期変動額					
剰余金の配当			1,067		1,067
親会社株主に帰属する 当期純利益			2,014		2,014
自己株式の取得				0	0
自己株式の処分		13		18	31
株主資本以外の項目の 当期変動額（純額）					
当期変動額合計	-	13	947	17	978
当期末残高	8,895	7,250	16,882	1,051	31,977

	その他の包括利益累計額				非支配株主持分	純資産合計
	その他有価証券評 価差額金	為替換算調整勘定	退職給付に係る 調整累計額	その他の包括利 益累計額合計		
当期首残高	28	26	271	325	2,266	33,591
当期変動額						
剰余金の配当						1,067
親会社株主に帰属する 当期純利益						2,014
自己株式の取得						0
自己株式の処分						31
株主資本以外の項目の 当期変動額（純額）	565	14	45	625	321	304
当期変動額合計	565	14	45	625	321	674
当期末残高	537	11	225	299	2,587	34,265

当連結会計年度(自 2020年4月1日 至 2021年3月31日)

(単位:百万円)

	株主資本				
	資本金	資本剰余金	利益剰余金	自己株式	株主資本合計
当期首残高	8,895	7,250	16,882	1,051	31,977
当期変動額					
剰余金の配当			712		712
親会社株主に帰属する 当期純利益			2,563		2,563
自己株式の処分		16		11	27
株主資本以外の項目の 当期変動額(純額)					
当期変動額合計	-	16	1,851	11	1,878
当期末残高	8,895	7,267	18,733	1,040	33,856

	その他の包括利益累計額				非支配株主持分	純資産合計
	その他有価証券評 価差額金	為替換算調整勘定	退職給付に係る 調整累計額	その他の包括利 益累計額合計		
当期首残高	537	11	225	299	2,587	34,265
当期変動額						
剰余金の配当						712
親会社株主に帰属する 当期純利益						2,563
自己株式の処分						27
株主資本以外の項目の 当期変動額(純額)	1,021	13	56	1,091	168	1,260
当期変動額合計	1,021	13	56	1,091	168	3,139
当期末残高	484	24	282	791	2,756	37,404

【連結キャッシュ・フロー計算書】

(単位：百万円)

	前連結会計年度 (自 2019年4月1日 至 2020年3月31日)	当連結会計年度 (自 2020年4月1日 至 2021年3月31日)
営業活動によるキャッシュ・フロー		
税金等調整前当期純利益	3,364	3,759
減価償却費	2,724	3,263
のれん償却額	196	196
貸倒損失	400	-
貸倒引当金の増減額(は減少)	2	1
受取利息及び受取配当金	81	81
支払利息	200	202
社債利息	3	37
社債発行費	138	-
持分法による投資損益(は益)	62	57
有形固定資産処分損益(は益)	160	146
減損損失	-	431
投資有価証券売却損益(は益)	-	408
売上債権の増減額(は増加)	462	560
たな卸資産の増減額(は増加)	467	770
仕入債務の増減額(は減少)	1,546	1,557
退職給付に係る負債の増減額(は減少)	66	247
廃棄物処理費用引当金の増減額(は減少)	-	385
その他	554	168
小計	4,866	6,030
利息及び配当金の受取額	95	137
利息の支払額	200	240
法人税等の支払額	994	972
営業活動によるキャッシュ・フロー	3,766	4,955
投資活動によるキャッシュ・フロー		
定期預金の預入による支出	210	117
定期預金の払戻による収入	204	263
有形固定資産の取得による支出	5,538	4,398
投資有価証券の取得による支出	32	502
投資有価証券の売却による収入	-	1,027
貸付けによる支出	153	-
貸付金の回収による収入	1	1
補助金の受取額	70	19
その他	183	98
投資活動によるキャッシュ・フロー	5,842	3,804
財務活動によるキャッシュ・フロー		
短期借入金の純増減額(は減少)	245	75
長期借入れによる収入	6,000	5,908
長期借入金の返済による支出	5,289	7,266
社債の発行による収入	5,861	-
セール・アンド・リースバックによる収入	32	2,918
リース債務の返済による支出	303	477
自己株式の取得による支出	0	-
配当金の支払額	1,067	712
非支配株主への配当金の支払額	42	40
財務活動によるキャッシュ・フロー	4,946	255
現金及び現金同等物に係る換算差額	21	0
現金及び現金同等物の増減額(は減少)	2,847	1,405
現金及び現金同等物の期首残高	7,278	10,126
現金及び現金同等物の期末残高	10,126	11,531

【注記事項】

(連結財務諸表作成のための基本となる重要な事項)

1. 連結の範囲に関する事項

(1) 連結子会社の数 11社

主要な連結子会社名は、「第1 企業の概況 4 関係会社の状況」に記載しているため、省略しております。

(2) 主要な非連結子会社の名称等

非連結子会社の数 2社

主要な非連結子会社

晋一国際投資有限公司

晋一化工科技(無錫)有限公司

(連結の範囲から除いた理由)

非連結子会社は、小規模であり、合計の総資産、売上高、当期純損益(持分に見合う額)及び利益剰余金(持分に見合う額)等は、いずれも連結財務諸表に重要な影響を及ぼしていないため、連結の範囲から除外しております。

なお、前連結会計年度において非連結子会社であったDai-ichi Kogyo Seiyaku (Singapore) Pte.Ltd.については、当連結会計年度において清算終了しております。

2. 持分法の適用に関する事項

(1) 持分法適用の非連結子会社数 2社

会社等の名称

晋一国際投資有限公司

晋一化工科技(無錫)有限公司

(2) 持分法適用の関連会社数 2社

会社等の名称

ケイアンドディーファインケミカル㈱

DDFR Corporation Ltd.

(3) 持分法を適用していない非連結子会社のうち主要な会社等の名称

該当事項はありません。

なお、前連結会計年度において非連結子会社であったDai-ichi Kogyo Seiyaku (Singapore) Pte.Ltd.については、当連結会計年度において清算終了しております。

(4) 持分法適用会社のうち、決算日が連結決算日と異なる会社については、各社の直近の事業年度に係る財務諸表を使用しております。

3. 連結子会社の事業年度等に関する事項

連結子会社のうち、晋一化工股份有限公司、Sisterna B.V.、P.T.DAI-ICHI KIMIA RAYA及び帝開思(上海)国際貿易有限公司の決算日は12月31日であります。

連結財務諸表の作成にあたっては、同日現在の財務諸表を使用し、連結決算日との間に生じた重要な取引については、連結上必要な調整を行っております。

4. 会計方針に関する事項

(1) 重要な資産の評価基準及び評価方法

有価証券

その他有価証券

時価のあるもの

連結決算日の市場価格等に基づく時価法（評価差額は全部純資産直入法により処理し、売却原価は移動平均法により算定）を採用しております。

時価のないもの

移動平均法による原価法を採用しております。

デリバティブ

時価法を採用しております。

たな卸資産

a 商品及び製品・仕掛品・原材料

主として月次総平均法による原価法（貸借対照表価額は収益性の低下による簿価切下げの方法により算定）を採用しております。

b 貯蔵品

最終仕入原価法による原価法（貸借対照表価額は収益性の低下による簿価切下げの方法により算定）を採用しております。

(2) 減価償却資産の減価償却の方法

有形固定資産（リース資産を除く）

定額法を採用しております。

なお、主な耐用年数は次のとおりであります。

建物及び構築物 10～50年

機械装置及び運搬具 7～12年

無形固定資産（リース資産を除く）

定額法を採用しております。

リース資産

所有権移転ファイナンス・リース取引に係るリース資産については、自己所有の固定資産に適用する減価償却方法と同一の方法を採用しております。

また、所有権移転外ファイナンス・リース取引に係るリース資産については、リース期間を耐用年数とし、残存価額を零とする定額法を採用しております。

(3) 繰延資産の処理方法

社債発行費

社債発行費については、支出時に全額費用処理する方法を採用しております。

(4) 引当金の計上基準

貸倒引当金

売上債権等の貸倒損失に備えるため、一般債権については貸倒実績率により、貸倒懸念債権等特定の債権については個別に回収可能性を勘案し、回収不能見込額を計上しております。

賞与引当金

従業員に対して支給する賞与の支出に充てるため、支給見込額に基づき計上しております。

廃棄物処理費用引当金

連結子会社である晋一化工股份有限公司（台湾台北市）における廃棄物による汚染の浄化に関連する費用の負担見込額を計上しております。

(5) 退職給付に係る会計処理の方法

退職給付に係る負債は、従業員の退職に備えるため、当連結会計年度末における見込額に基づき、退職給付債務から年金資産の額を控除した額を退職給付に係る負債（なお、年金資産の額が退職給付債務を超える場合には退職給付に係る資産）として計上しております。

退職給付見込額の期間帰属方法

退職給付債務の算定にあたり、退職給付見込額を当連結会計年度末までの期間に帰属させる方法については、給付算定式基準によっております。

数理計算上の差異の費用処理方法

数理計算上の差異は、各連結会計年度の発生時における従業員の平均残存勤務期間以内の一定の年数（10～15年）による定額法により按分した額をそれぞれ発生の翌連結会計年度から費用処理しております。

未認識数理計算上の差異の会計処理方法

未認識数理計算上の差異については、税効果を調整の上、純資産の部におけるその他の包括利益累計額の退職給付に係る調整累計額及び非支配株主持分に含めて計上しております。

小規模企業等における簡便法の採用

一部の連結子会社は、退職給付に係る負債及び退職給付費用の計算に、退職給付に係る期末自己都合要支給額を退職給付債務とする方法を用いた簡便法を適用しております。

- (6) 外貨建の資産又は負債の本邦通貨への換算の基準
外貨建金銭債権債務は、連結決算日の直物為替相場により円貨に換算し、換算差額は損益として処理しております。
なお、在外子会社等の資産及び負債は、各社の決算日の直物為替相場により円貨に換算し、収益及び費用は、期中平均相場により円貨に換算し、換算差額は純資産の部におけるその他の包括利益累計額の為替換算調整勘定及び非支配株主持分に含めて計上しております。
- (7) ヘッジ会計の方法
ヘッジ会計の方法
繰延ヘッジ処理を採用しております。また、為替変動リスクのヘッジについて振当処理の要件を充たしている場合には振当処理を、金利スワップについて特例処理の条件を充たしている場合には特例処理を採用しております。
ヘッジ手段とヘッジ対象
ヘッジ手段...金利スワップ取引、為替予約取引
ヘッジ対象...長期借入金、売掛金、買掛金（予定取引を含む）
ヘッジ方針
為替変動リスク及び金利リスクの低減並びに金融収支改善のため、対象債権債務（予定取引を含む）の範囲内でヘッジを行っております。
ヘッジ有効性評価の方法
ヘッジ開始時から有効性判定時点までの期間において、ヘッジ対象とヘッジ手段の相場変動の累計を比較し、両者の変動額等を基礎にして判断しております。
なお、為替予約の振当処理及び特例処理によっている金利スワップについては、有効性の評価を省略しております。
- (8) のれんの償却方法及び償却期間
のれんの償却については、5年間の均等償却を行っております。
- (9) 連結キャッシュ・フロー計算書における資金の範囲
手許現金、要求払預金及び取得日から3か月以内に満期日の到来する流動性の高い、容易に換金可能であり、かつ、価値の変動について僅少なリスクしか負わない短期的な投資からなっております。
- (10) その他連結財務諸表作成のための重要な事項
消費税等の会計処理
消費税等の会計処理は、税抜方式によっており、控除対象外消費税等は当連結会計年度の費用としております。

- ・「時価の算定に関する会計基準」(企業会計基準第30号 2019年7月4日 企業会計基準委員会)
- ・「棚卸資産の評価に関する会計基準」(企業会計基準第9号 2019年7月4日 企業会計基準委員会)
- ・「金融商品に関する会計基準」(企業会計基準第10号 2019年7月4日 企業会計基準委員会)
- ・「時価の算定に関する会計基準の適用指針」(企業会計基準適用指針第31号 2019年7月4日 企業会計基準委員会)
- ・「金融商品の時価等の開示に関する適用指針」(企業会計基準適用指針第19号 2020年3月31日 企業会計基準委員会)

(1) 概要

国際会計基準審議会(IASB)及び米国財務会計基準審議会(FASB)が、公正価値測定についてほぼ同じ内容の詳細なガイダンス(国際財務報告基準(IFRS)においてはIFRS第13号「公正価値測定」、米国会計基準においてはAccounting Standards CodificationのTopic 820「公正価値測定」)を定めている状況を踏まえ、企業会計基準委員会において、主に金融商品の時価に関するガイダンス及び開示に関して、日本基準を国際的な会計基準との整合性を図る取組みが行われ、「時価の算定に関する会計基準」等が公表されたものです。

企業会計基準委員会の時価の算定に関する会計基準の開発にあたっての基本的な方針として、統一的な算定方法を用いることにより、国内外の企業間における財務諸表の比較可能性を向上させる観点から、IFRS第13号の定めを基本的にすべて取り入れることとされ、また、これまで我が国で行われてきた実務等に配慮し、財務諸表間の比較可能性を大きく損なわせない範囲で、個別項目に対するその他の取扱いを定めることとされております。

(2) 適用予定日

2022年3月期の期首から適用します。

(3) 当該会計基準等の適用による影響

「時価の算定に関する会計基準」等の適用による連結財務諸表に与える影響額については、現時点で未定であります。

(表示方法の変更)

(「会計上の見積りの開示に関する会計基準」の適用に伴う変更)

「会計上の見積りの開示に関する会計基準」(企業会計基準第31号 2020年3月31日)を当連結会計年度の年度末に係る連結財務諸表から適用し、連結財務諸表に重要な会計上の見積りに関する注記を記載しております。

ただし、当該注記においては、当該会計基準第11項ただし書きに定める経過的な取扱いに従って、前連結会計年度に係る内容については記載しておりません。

(連結貸借対照表)

前連結会計年度において、流動資産の「受取手形及び売掛金」に含めておりました「電子記録債権」は、連結貸借対照表の明瞭性を高めるため、当連結会計年度より区分掲記することとしました。

なお、前連結会計年度の「電子記録債権」は、1,342百万円であります。

前連結会計年度において、流動負債の「支払手形及び買掛金」に含めておりました「電子記録債務」は、連結貸借対照表の明瞭性を高めるため、当連結会計年度より区分掲記することとしました。

なお、前連結会計年度の「電子記録債務」は、133百万円であります。

(連結貸借対照表関係)

1 非連結子会社及び関連会社に対するものは、次のとおりであります。

	前連結会計年度 (2020年3月31日)	当連結会計年度 (2021年3月31日)
投資有価証券(株式)	746百万円	656百万円

2 国庫補助金等による圧縮記帳額
 国庫補助金等による圧縮記帳額は、次のとおりであります。

	前連結会計年度 (2020年3月31日)	当連結会計年度 (2021年3月31日)
建物及び構築物	381百万円	381百万円
機械装置及び運搬具	331	351
工具、器具及び備品	2	2
計	714	734

3 担保資産及び担保付債務
 担保に供している資産は、次のとおりであります。

	前連結会計年度 (2020年3月31日)	当連結会計年度 (2021年3月31日)
建物及び構築物	- 百万円	1,286百万円
土地	2,483	2,511
計	2,483	3,798

担保付債務は、次のとおりであります。

	前連結会計年度 (2020年3月31日)	当連結会計年度 (2021年3月31日)
長期借入金 (1年以内返済予定の長期借入金含む)	1,747百万円	1,682百万円

4 保証債務
 従業員の金融機関からの借入金に対し、債務保証を行っております。
 債務保証

	前連結会計年度 (2020年3月31日)	当連結会計年度 (2021年3月31日)
従業員銀行住宅借入金	5百万円	4百万円

(連結損益計算書関係)

- 1 期末たな卸高は収益性の低下に伴う簿価切下げ後の金額であり、次のたな卸資産評価損が売上原価に含まれております。

前連結会計年度 (自 2019年4月1日 至 2020年3月31日)	当連結会計年度 (自 2020年4月1日 至 2021年3月31日)
2百万円	22百万円

- 2 販売費のうち主要な費目及び金額は次のとおりであります。

	前連結会計年度 (自 2019年4月1日 至 2020年3月31日)	当連結会計年度 (自 2020年4月1日 至 2021年3月31日)
運賃及び荷造費	1,478百万円	1,210百万円
給料手当	1,146	1,172
賞与	93	89
賞与引当金繰入額	80	85
退職給付費用	57	63
減価償却費	24	25
のれん償却額	196	196

- 3 一般管理費のうち主要な費目及び金額は次のとおりであります。

	前連結会計年度 (自 2019年4月1日 至 2020年3月31日)	当連結会計年度 (自 2020年4月1日 至 2021年3月31日)
給料手当	1,173百万円	1,189百万円
賞与	104	107
賞与引当金繰入額	77	96
退職給付費用	110	115
減価償却費	251	227
研究開発費	2,748	2,821

- 4 一般管理費に含まれる研究開発費の総額

前連結会計年度 (自 2019年4月1日 至 2020年3月31日)	当連結会計年度 (自 2020年4月1日 至 2021年3月31日)
2,748百万円	2,821百万円

- 5 前連結会計年度及び当連結会計年度における固定資産処分損は、機械装置等の既存設備の改廃による除却損及び撤去費用であります。

6 減損損失

前連結会計年度(自 2019年4月1日 至 2020年3月31日)

該当事項はありません。

当連結会計年度(自 2020年4月1日 至 2021年3月31日)

当社グループは以下の資産グループについて、減損損失を計上しております。

場所	用途	種類	減損損失 (百万円)
棚倉工場 (福島県棚倉町)	カイコ冬虫夏草製造設備等	建物及び構築物	242
		機械装置及び運搬具	34
		工具、器具及び備品	22
		リース資産	10
		のれん	115
		無形固定資産その他	6
合 計			431

減損損失の認識に至った経緯

上記資産は、カイコ冬虫夏草事業の資産グループに属する固定資産であります。カイコ冬虫夏草事業の資産グループは、営業活動から生ずる損益が継続してマイナスとなっており、見積期間内において将来のキャッシュ・フローも見込まれないことから、回収可能価額を零と評価し、帳簿価額の全額を減損損失として特別損失に計上しております。

資産のグルーピングの方法

当社グループは、製品の組成及び製造方法に応じた区分を最小単位として、資産のグループ化を行っておりません。

なお、遊休資産については個別単位でグルーピングを行っております。

(連結包括利益計算書関係)

その他の包括利益に係る組替調整額及び税効果額

	前連結会計年度 (自 2019年4月1日 至 2020年3月31日)	当連結会計年度 (自 2020年4月1日 至 2021年3月31日)
その他有価証券評価差額金：		
当期発生額	592百万円	1,521百万円
組替調整額	-	408
税効果調整前	592	1,113
税効果額	27	91
その他有価証券評価差額金	565	1,021
為替換算調整勘定：		
当期発生額	24	34
組替調整	-	-
税効果調整前	24	34
税効果額	-	-
為替換算調整勘定	24	34
退職給付に係る調整額：		
当期発生額	21	122
組替調整額	45	40
税効果調整前	67	81
税効果額	20	25
退職給付に係る調整額	47	56
持分法適用会社に対する持分相当額：		
当期発生額	9	2
持分法適用会社に対する持分相当額	9	2
その他の包括利益合計	597	1,115

(連結株主資本等変動計算書関係)

前連結会計年度(自 2019年4月1日 至 2020年3月31日)

1. 発行済株式の種類及び総数並びに自己株式の種類及び株式数に関する事項

	当連結会計年度期首株式数(千株)	当連結会計年度増加株式数(千株)	当連結会計年度減少株式数(千株)	当連結会計年度末株式数(千株)
発行済株式				
普通株式	10,684	-	-	10,684
合計	10,684	-	-	10,684
自己株式				
普通株式(注)1、2	523	0	8	514
合計	523	0	8	514

(注)1. 普通株式の自己株式の株式数の増加0千株は、株主からの単元未満株式の買取請求による取得であります。

2. 普通株式の自己株式の株式数の減少8千株は、譲渡制限付株式報酬としての自己株式の処分であります。

2. 配当に関する事項

(1) 配当金支払額

(決議)	株式の種類	配当金の総額(百万円)	1株当たり配当額(円)	基準日	効力発生日
2019年6月25日 定時株主総会	普通株式	711	70	2019年3月31日	2019年6月26日

(決議)	株式の種類	配当金の総額(百万円)	1株当たり配当額(円)	基準日	効力発生日
2019年10月31日 取締役会	普通株式	355	35	2019年9月30日	2019年12月9日

(2) 基準日が当連結会計年度に属する配当のうち、配当の効力発生日が翌連結会計年度となるもの

(決議)	株式の種類	配当金の総額(百万円)	配当の原資	1株当たり配当額(円)	基準日	効力発生日
2020年6月24日 定時株主総会	普通株式	355	利益剰余金	35	2020年3月31日	2020年6月25日

当連結会計年度（自 2020年4月1日 至 2021年3月31日）

1. 発行済株式の種類及び総数並びに自己株式の種類及び株式数に関する事項

	当連結会計年度期首株式数（千株）	当連結会計年度増加株式数（千株）	当連結会計年度減少株式数（千株）	当連結会計年度末株式数（千株）
発行済株式				
普通株式	10,684	-	-	10,684
合計	10,684	-	-	10,684
自己株式				
普通株式（注）	514	-	5	509
合計	514	-	5	509

（注）普通株式の自己株式の株式数の減少5千株は、譲渡制限付株式報酬としての自己株式の処分であります。

2. 配当に関する事項

(1) 配当金支払額

（決議）	株式の種類	配当金の総額 （百万円）	1株当たり 配当額 （円）	基準日	効力発生日
2020年6月24日 定時株主総会	普通株式	355	35	2020年3月31日	2020年6月25日

（決議）	株式の種類	配当金の総額 （百万円）	1株当たり 配当額 （円）	基準日	効力発生日
2020年10月29日 取締役会	普通株式	356	35	2020年9月30日	2020年12月8日

(2) 基準日が当連結会計年度に属する配当のうち、配当の効力発生日が翌連結会計年度となるもの

（決議）	株式の種類	配当金の総額 （百万円）	配当の原資	1株当たり 配当額 （円）	基準日	効力発生日
2021年6月25日 定時株主総会	普通株式	356	利益剰余金	35	2021年3月31日	2021年6月28日

(連結キャッシュ・フロー計算書関係)
 現金及び現金同等物の期末残高と連結貸借対照表に掲記されている科目の金額との関係

	前連結会計年度 (自 2019年4月1日 至 2020年3月31日)	当連結会計年度 (自 2020年4月1日 至 2021年3月31日)
現金及び預金勘定	10,336百万円	11,595百万円
預入期間が3か月を超える定期預金	209	63
現金及び現金同等物	10,126	11,531

(リース取引関係)

(借手側)

ファイナンス・リース取引

1. 所有権移転ファイナンス・リース取引

(1) リース資産の内容

有形固定資産

四日市工場震地区における機能材料製品製造設備、大湊工場における特別高圧受変電設備、滋賀工場におけるコージェネ設備、大湊工場、四日市工場千歳地区及び四日市工場震地区におけるボイラー設備等でありま
 す。

(2) リース資産の減価償却の方法

連結財務諸表作成のための基本となる重要な事項 「4. 会計方針に関する事項 (2) 減価償却資産の減価
 償却の方法 リース資産」に記載のとおりであります。

2. 所有権移転外ファイナンス・リース取引

(1) リース資産の内容

有形固定資産

主としてコンピュータ端末機及びサーバーであります。

無形固定資産

ソフトウェアであります。

(2) リース資産の減価償却の方法

連結財務諸表作成のための基本となる重要な事項 「4. 会計方針に関する事項 (2) 減価償却資産の減価
 償却の方法 リース資産」に記載のとおりであります。

(金融商品関係)

1. 金融商品の状況に関する事項

(1) 金融商品に対する取組方針

当社グループは、設備投資計画及び投融資計画に照らして必要な長期性資金（主に銀行借入や新株発行）を調達しております。また、損益計画及び運転資金収支に照らして短期的な運転資金（主に銀行借入）を調達しております。なお、一時的な余資については、安全性の高い金融資産で運用しております。デリバティブ取引は、為替、金利に係る相場変動リスクを回避するために利用しており、投機を目的とした取引は一切行わない方針であります。

(2) 金融商品の内容及びそのリスク並びにリスク管理体制

営業債権である受取手形及び売掛金、電子記録債権は、取引先の信用リスクに晒されております。当該リスクに関しては、経理規程等に従い、管理を行っております。また、為替変動リスクに晒される外貨建の営業債権については、デリバティブ取引（為替予約取引）を利用してヘッジしております。投資有価証券は、時価等の変動リスクに晒されておりますが、主に取引先企業の株式であり、定期的に把握された時価等が取締役会に報告されております。

営業債務である支払手形及び買掛金、電子記録債務、社債、借入金等は資金調達に係る流動性リスクに晒されておりますが、当社財務管理部においてグループ全体の資金計画について、管理しております。

外貨建営業債務は、為替変動リスク回避のために、デリバティブ取引（為替予約取引）を利用しております。また、変動金利の借入金は、金利の変動リスクに晒されておりますが、このうち長期のものは一部を除き、支払金利の変動リスクを回避し、支払利息の固定化を図るために、個別契約ごとにデリバティブ取引（金利スワップ取引）を利用しております。ヘッジの有効性の評価方法については、金利スワップの特例処理の要件を満たしているため、その判定をもって有効性の評価を省略しております。デリバティブ取引は取引権限及び取引額等に関する社内ルールに従い管理を行っております。なお、デリバティブの利用にあたっては、信用リスクを軽減するために、格付の高い金融機関とのみ取引を行っております。

(3) 金融商品の時価等に関する事項についての補足説明

「2. 金融商品の時価等に関する事項」におけるデリバティブ取引に関する契約等については、その金額自体がデリバティブ取引に係る市場リスクを示すものではありません。

2. 金融商品の時価等に関する事項

連結貸借対照表計上額、時価及びこれらの差額については、次のとおりであります。なお、時価を把握することが極めて困難と認められるものは含まれておりません（注）2. 参照）。

前連結会計年度（2020年3月31日）

	連結貸借対照表計上額 (百万円)	時価(百万円)	差額(百万円)
(1) 現金及び預金	10,336	10,336	-
(2) 受取手形及び売掛金	16,080	16,080	-
(3) 電子記録債権	1,342	1,342	-
(4) 投資有価証券	2,443	2,443	-
資産計	30,202	30,202	-
(1) 支払手形及び買掛金	11,253	11,253	-
(2) 電子記録債務	133	133	-
(3) 短期借入金	202	202	-
(4) 社債	6,000	5,999	0
(5) 長期借入金（1年以内に返済予定のものを含む。）	23,743	24,130	387
(6) リース債務（1年以内に返済予定のものを含む。）	765	834	68
負債計	42,098	42,554	456
デリバティブ取引(*)	-	-	-

(*)デリバティブ取引によって生じた正味の債権・債務は純額で表示しており、合計で正味の債務となる項目については（ ）で示しております。

当連結会計年度（2021年3月31日）

	連結貸借対照表計上額 (百万円)	時価(百万円)	差額(百万円)
(1) 現金及び預金	11,595	11,595	-
(2) 受取手形及び売掛金	15,413	15,413	-
(3) 電子記録債権	1,453	1,453	-
(4) 投資有価証券	3,421	3,421	-
資産計	31,884	31,884	-
(1) 支払手形及び買掛金	9,404	9,404	-
(2) 電子記録債務	423	423	-
(3) 短期借入金	125	125	-
(4) 社債	6,000	6,002	2
(5) 長期借入金（1年以内に返済予定のものを含む。）	22,404	22,620	216
(6) リース債務（1年以内に返済予定のものを含む。）	3,576	3,687	110
負債計	41,933	42,264	330
デリバティブ取引(*)	-	-	-

(*)デリバティブ取引によって生じた正味の債権・債務は純額で表示しており、合計で正味の債務となる項目については（ ）で示しております。

(注) 1. 金融商品の時価の算定方法並びに有価証券及びデリバティブ取引に関する事項

資 産

(1) 現金及び預金、(2) 受取手形及び売掛金、(3) 電子記録債権

これらは短期間で決済されるものであるため、時価は帳簿価額と近似していることから、当該帳簿価額によっております。

(4) 投資有価証券

これらの時価について、株式等は取引所の価格によっており、債券は取引所の価格又は取引金融機関等から提示された価格によっております。また、保有目的ごとの有価証券に関する事項については、注記事項「有価証券関係」をご参照下さい。

負 債

(1) 支払手形及び買掛金、(2) 電子記録債務、(3) 短期借入金

これらは短期間で決済されるものであるため、時価は帳簿価額と近似していることから、当該帳簿価額によっております。

(4) 社債（私募債）

社債（私募債）の時価は、元利金の合計額を当該社債の償還期間及び信用リスクを加味した利率で割り引いた現在価値によっております。

(5) 長期借入金（1年以内に返済予定のものを含む）、(6) リース債務（1年以内に返済予定のものを含む）

これらの時価は、元利金の合計額を、同様の新規借入又はリース取引を行った場合に想定される利率で割り引いた現在価値により算定しておりますが、長期借入金のうち、一部の変動金利によるものは、短期間で市場金利を反映し、また、当社の信用状態は実行後大きく異なっていないことから、時価は帳簿価額と近似していると考えられるため、当該帳簿価額によっております。

デリバティブ取引

注記事項「デリバティブ取引関係」をご参照ください。

2. 時価を把握することが極めて困難と認められる金融商品

(単位：百万円)

区分	前連結会計年度 (2020年3月31日)	当連結会計年度 (2021年3月31日)
非上場株式	1,022	950

これらについては、市場価格がなく、時価を把握することが極めて困難と認められることから、「(4) 投資有価証券」には含めておりません。

3. 金銭債権及び満期のある有価証券の連結決算日後の償還予定額

前連結会計年度(2020年3月31日)

	1年以内 (百万円)	1年超 5年以内 (百万円)	5年超 10年以内 (百万円)	10年超 (百万円)
現金及び預金	10,336	-	-	-
受取手形及び売掛金	16,080	-	-	-
電子記録債権	1,342	-	-	-
合計	27,759	-	-	-

当連結会計年度(2021年3月31日)

	1年以内 (百万円)	1年超 5年以内 (百万円)	5年超 10年以内 (百万円)	10年超 (百万円)
現金及び預金	11,595	-	-	-
受取手形及び売掛金	15,413	-	-	-
電子記録債権	1,453	-	-	-
合計	28,462	-	-	-

4. 社債、長期借入金、リース債務及びその他の有利子負債の連結決算日後の返済予定額
 前連結会計年度(2020年3月31日)

	1年以内 (百万円)	1年超 2年以内 (百万円)	2年超 3年以内 (百万円)	3年超 4年以内 (百万円)	4年超 5年以内 (百万円)	5年超 (百万円)
短期借入金	202	-	-	-	-	-
社債	-	-	-	-	-	6,000
長期借入金	7,071	6,204	4,492	3,000	2,139	834
リース債務	236	162	94	60	57	153
合計	7,510	6,367	4,587	3,061	2,197	6,987

当連結会計年度(2021年3月31日)

	1年以内 (百万円)	1年超 2年以内 (百万円)	2年超 3年以内 (百万円)	3年超 4年以内 (百万円)	4年超 5年以内 (百万円)	5年超 (百万円)
短期借入金	125	-	-	-	-	-
社債	-	-	-	-	-	6,000
長期借入金	6,572	5,582	4,180	3,324	1,741	1,002
リース債務	598	470	439	438	430	1,198
合計	7,296	6,053	4,619	3,762	2,172	8,201

(有価証券関係)

1. その他有価証券

前連結会計年度(2020年3月31日)

	種類	連結貸借対照表計上額 (百万円)	取得原価(百万円)	差額(百万円)
連結貸借対照表計上額が取得原価を超えるもの	(1) 株式	616	311	304
	(2) 債券	-	-	-
	(3) その他	-	-	-
	小計	616	311	304
連結貸借対照表計上額が取得原価を超えないもの	(1) 株式	1,827	2,637	810
	(2) 債券	-	-	-
	(3) その他	-	-	-
	小計	1,827	2,637	810
合計		2,443	2,948	505

(注) その他有価証券の非上場株式(連結貸借対照表計上額 276百万円)については、市場価格がなく、時価を把握することが極めて困難と認められることから、上表には含めておりません。

当連結会計年度(2021年3月31日)

	種類	連結貸借対照表計上額 (百万円)	取得原価(百万円)	差額(百万円)
連結貸借対照表計上額が取得原価を超えるもの	(1) 株式	2,744	1,824	919
	(2) 債券	-	-	-
	(3) その他	-	-	-
	小計	2,744	1,824	919
連結貸借対照表計上額が取得原価を超えないもの	(1) 株式	677	1,007	329
	(2) 債券	-	-	-
	(3) その他	-	-	-
	小計	677	1,007	329
合計		3,421	2,831	589

(注) その他有価証券の非上場株式(連結貸借対照表計上額 294百万円)については、市場価格がなく、時価を把握することが極めて困難と認められることから、上表には含めておりません。

2. 売却したその他有価証券

前連結会計年度(自 2019年4月1日 至 2020年3月31日)

該当事項はありません。

当連結会計年度(自 2020年4月1日 至 2021年3月31日)

種類	売却額(百万円)	売却益の合計額 (百万円)	売却損の合計額 (百万円)
(1) 株式	1,027	408	-
(2) 債券	-	-	-
(3) その他	-	-	-
合計	1,027	408	-

3. 減損処理を行った有価証券

該当事項はありません。

(デリバティブ取引関係)

1. ヘッジ会計が適用されているデリバティブ取引

(1) 通貨関連

前連結会計年度(2020年3月31日)

ヘッジ会計の方法	取引の種類	主なヘッジ対象	契約額等 (百万円)	契約額等のうち 1年超 (百万円)	時価 (百万円)
為替予約等の振当処理	為替予約取引 売建				
	米ドル	売掛金	282	-	(注)
	ユーロ	売掛金	151	-	(注)
合計			434	-	-

当連結会計年度(2021年3月31日)

ヘッジ会計の方法	取引の種類	主なヘッジ対象	契約額等 (百万円)	契約額等のうち 1年超 (百万円)	時価 (百万円)
為替予約等の振当処理	為替予約取引 売建				
	米ドル	売掛金	307	-	(注)
	ユーロ	売掛金	154	-	(注)
合計			462	-	-

(注) 為替予約等の振当処理によるものは、ヘッジ対象とされている売掛金と一体として処理されているため、その時価は、当該売掛金の時価に含めて記載しております。

(2) 金利関連

前連結会計年度(2020年3月31日)

ヘッジ会計の方法	取引の種類	主なヘッジ対象	契約額等 (百万円)	契約額等のうち 1年超 (百万円)	時価 (百万円)
金利スワップの特例処理	金利スワップ取引				
	変動受取・固定支払	長期借入金	12,502	9,832	(注)2
合計			12,502	9,832	-

当連結会計年度(2021年3月31日)

ヘッジ会計の方法	取引の種類	主なヘッジ対象	契約額等 (百万円)	契約額等のうち 1年超 (百万円)	時価 (百万円)
金利スワップの特例処理	金利スワップ取引				
	変動受取・固定支払	長期借入金	13,432	10,302	(注)2
合計			13,432	10,302	-

(注) 1. 原則的処理方法によるものの時価は、取引先金融機関等から提示された価格等に基づき算定しております。
2. 金利スワップの特例処理によるものは、ヘッジ対象とされている長期借入金と一体として処理されているため、その時価は、当該長期借入金の時価に含めて記載しております。

(退職給付関係)

1. 採用している退職給付制度の概要

当社及び連結子会社は、従業員の退職給付に充てるため、積立型、非積立型の確定給付制度及び確定拠出制度を採用しております。

確定給付企業年金制度(積立型制度又は非積立型制度であります。)では、給与と勤務期間に基づいた一時金又は年金を支給します。

退職一時金制度(非積立型制度であります。)では、退職給付として、給与と勤務期間に基づいた一時金を支給します。

なお、一部の連結子会社は、退職給付に係る負債及び退職給付費用の計算に、退職給付に係る期末自己都合要支給額を退職給付債務とする方法を用いた簡便法を適用しております。

2. 確定給付制度

(1) 退職給付債務の期首残高と期末残高の調整表

	前連結会計年度 (自 2019年4月1日 至 2020年3月31日)	当連結会計年度 (自 2020年4月1日 至 2021年3月31日)
退職給付債務の期首残高	4,665百万円	4,565百万円
勤務費用	306	304
利息費用	38	40
数理計算上の差異の発生額	155	26
退職給付の支払額	291	288
その他	2	2
退職給付債務の期末残高	4,565	4,593

(注)簡便法を適用した制度を含んでおります。

(2) 年金資産の期首残高と期末残高の調整表

	前連結会計年度 (自 2019年4月1日 至 2020年3月31日)	当連結会計年度 (自 2020年4月1日 至 2021年3月31日)
年金資産の期首残高	5,137百万円	5,062百万円
期待運用収益	55	46
数理計算上の差異の発生額	177	95
事業主からの拠出額	336	397
退職給付の支払額	290	286
その他	1	1
年金資産の期末残高	5,062	5,318

(3) 退職給付債務及び年金資産の期末残高と連結貸借対照表に計上された退職給付に係る負債及び退職給付に係る資産の調整表

	前連結会計年度 (2020年3月31日)	当連結会計年度 (2021年3月31日)
積立型制度の退職給付債務	4,473百万円	4,488百万円
年金資産	5,062	5,318
	589	829
非積立型制度の退職給付債務	92	105
連結貸借対照表に計上された負債と資産の純額	496	724
退職給付に係る資産	608	841
退職給付に係る負債	111	116
連結貸借対照表に計上された負債と資産の純額	496	724

(注)簡便法を適用した制度を含んでおります。

(4) 退職給付費用及びその内訳項目の金額

	前連結会計年度 (自 2019年4月1日 至 2020年3月31日)	当連結会計年度 (自 2020年4月1日 至 2021年3月31日)
勤務費用	306百万円	304百万円
利息費用	38	40
期待運用収益	55	46
数理計算上の差異の費用処理額	45	40
確定給付制度に係る退職給付費用	243	257

(注) 簡便法を適用した連結子会社の退職給付費用は勤務費用に含んでおります。

(5) 退職給付に係る調整額

退職給付に係る調整額に計上した項目(税効果控除前)の内訳は次のとおりであります。

	前連結会計年度 (自 2019年4月1日 至 2020年3月31日)	当連結会計年度 (自 2020年4月1日 至 2021年3月31日)
数理計算上の差異	67百万円	81百万円
合計	67	81

(6) 退職給付に係る調整累計額

退職給付に係る調整累計額に計上した項目(税効果控除前)の内訳は次のとおりであります。

	前連結会計年度 (2020年3月31日)	当連結会計年度 (2021年3月31日)
未認識数理計算上の差異	316百万円	398百万円
合計	316	398

(7) 年金資産に関する事項

年金資産の主な内訳

年金資産合計に対する主な分類ごとの比率は、次のとおりであります。

	前連結会計年度 (2020年3月31日)	当連結会計年度 (2021年3月31日)
一般勘定	25%	24%
株式	13	24
債券	34	29
その他	28	23
合計	100	100

長期期待運用収益率の設定方法

年金資産の長期期待運用収益率を決定するため、現在及び予想される年金資産の配分と、年金資産を構成する多様な資産からの現在及び将来期待される長期の収益率を考慮しております。

(8) 数理計算上の計算基礎に関する事項

主要な数理計算上の計算基礎

	前連結会計年度 (2020年3月31日)	当連結会計年度 (2021年3月31日)
割引率	0.70～0.85%	0.50～0.85%
長期期待運用収益率	0.81～1.50%	0.68～1.50%
予想昇給率	1.63～5.14%	1.63～5.14%

(注) 一部の連結子会社はポイント制を採用しているため、昇給率を計算の基礎に組み入れておりません。

3. 確定拠出制度

当社及び連結子会社の確定拠出制度への要拠出額は、前連結会計年度63百万円、当連結会計年度65百万円であり、ります。

(ストック・オプション等関係)

該当事項はありません。

(税効果会計関係)

1. 繰延税金資産及び繰延税金負債の発生の主な原因別の内訳

	前連結会計年度 (2020年 3月31日)	当連結会計年度 (2021年 3月31日)
繰延税金資産		
減損損失	135百万円	241百万円
賞与引当金	176	189
関係会社株式評価損	163	163
未実現利益	102	121
投資有価証券評価損	101	101
未払事業税	56	58
廃棄物処理費用引当金	-	47
退職給付に係る負債	29	27
設備除却費用負担金	28	24
その他有価証券評価差額金	164	0
その他	598	561
繰延税金資産小計	1,557	1,537
評価性引当額	727	573
繰延税金資産合計	829	964
繰延税金負債		
合併及び新規連結に伴う評価益(土地)	473	473
退職給付に係る資産	187	258
海外子会社等の留保利益	196	210
その他有価証券評価差額金	12	103
固定資産圧縮積立金	16	14
その他	15	13
繰延税金負債合計	900	1,073
繰延税金負債の純額	71	109

2. 法定実効税率と税効果会計適用後の法人税等の負担率との間に重要な差異があるときの、当該差異の原因となった主要な項目別の内訳

	前連結会計年度 (2020年 3月31日)	当連結会計年度 (2021年 3月31日)
法定実効税率	30.54%	30.54%
(調整)		
住民税均等割	0.83	0.76
交際費等永久に損金に算入されない項目	1.69	1.96
評価性引当額の増減額	3.11	0.36
のれん償却額	1.78	1.60
のれんの減損	-	0.93
関係会社持分法投資損益	0.57	0.47
試験研究費等の税額控除	3.56	4.22
地域未来投資促進税制の税額控除	-	3.16
海外連結子会社の税率差	2.26	1.42
海外子会社等の留保利益	0.58	0.82
その他	2.00	0.83
税効果会計適用後の法人税等の負担率	30.13	26.88

(資産除去債務関係)

前連結会計年度(自 2019年4月1日 至 2020年3月31日)

資産除去債務の総額に重要性が乏しいため、記載を省略しております。

当連結会計年度(自 2020年4月1日 至 2021年3月31日)

資産除去債務の総額に重要性が乏しいため、記載を省略しております。

(賃貸等不動産関係)

前連結会計年度(自 2019年4月1日 至 2020年3月31日)

賃貸等不動産の総額に重要性が乏しいため、記載を省略しております。

当連結会計年度(自 2020年4月1日 至 2021年3月31日)

賃貸等不動産の総額に重要性が乏しいため、記載を省略しております。

(セグメント情報等)

【セグメント情報】

1. 報告セグメントの概要

当社の報告セグメントは、当社の構成単位のうち分離された財務情報が入手可能であり、取締役会が、経営資源の配分の決定及び業績を評価するために、定期的に検討を行う対象となっているものであります。

当社は、製品の組成及び製造方法に応じて、「界面活性剤」、「アメニティ材料」、「ウレタン材料」、「機能材料」、「電子デバイス材料」及び「ライフサイエンス」の6つを報告セグメントとしております。

「界面活性剤」は、非イオン界面活性剤、アニオン界面活性剤、カチオン界面活性剤、両性界面活性剤等を製造販売しております。「アメニティ材料」は、ショ糖脂肪酸エステル、セルロース系高分子材料、ビニル系高分子材料、アクリル系高分子材料等を製造販売しております。「ウレタン材料」は、ポリエーテルポリオール、ウレタンプレポリマー、ウレタンシステム等を製造販売しております。「機能材料」は、光硬化樹脂用材料、水系ウレタン樹脂、難燃剤、アミド系滑剤等を製造販売しております。「電子デバイス材料」は、イオン液体、電子部品用導電性ペースト、射出成形用ペレットを製造販売しております。「ライフサイエンス」は、健康補助食品(カイク冬虫夏草、Sudachin®等)を製造販売しております。

2. 報告セグメントごとの売上高、利益又は損失、資産、その他の項目の金額の算定方法

報告されている事業セグメントの会計処理の方法は、「連結財務諸表作成のための基本となる重要な事項」における記載と同一であります。

報告セグメントの利益は、営業利益ベースの数値であります。

3. 報告セグメントごとの売上高、利益又は損失、資産、その他の項目の金額に関する情報

前連結会計年度(自 2019年4月1日 至 2020年3月31日)

(単位:百万円)

	報告セグメント							調整額 (注)3	連結財務諸 表計上額 (注)1
	界面活性剤	アメニティ 材料	ウレタン 材料	機能材料	電子 デバイス 材料	ライフ サイエンス	計		
売上高									
外部顧客への売上高	18,970	7,994	8,470	20,848	4,744	427	61,456	-	61,456
セグメント間の内部売上 高又は振替高	-	-	-	-	-	-	-	-	-
計	18,970	7,994	8,470	20,848	4,744	427	61,456	-	61,456
セグメント利益又は損失 ()	1,312	281	235	2,832	335	370	4,154	-	4,154
セグメント資産	18,691	9,641	12,757	20,145	2,835	2,555	66,626	15,110	81,736
その他の項目									
減価償却費(注)2	933	448	557	613	71	69	2,693	30	2,724
のれんの償却額	-	-	-	-	-	196	196	-	196
持分法適用会社への投資 額	288	-	-	362	-	-	650	-	650
有形固定資産及び無形固 定資産の増加額(注)2	673	417	580	3,999	54	412	6,138	-	6,138

当連結会計年度（自 2020年4月1日 至 2021年3月31日）

（単位：百万円）

	報告セグメント							調整額 (注) 3	連結財務諸 表計上額 (注) 1
	界面活性剤	アメニティ 材料	ウレタン 材料	機能材料	電子 デバイス 材料	ライフ サイエンス	計		
売上高									
外部顧客への売上高	17,303	7,081	7,484	21,077	5,758	435	59,140	-	59,140
セグメント間の内部売上 高又は振替高	-	-	-	-	-	-	-	-	-
計	17,303	7,081	7,484	21,077	5,758	435	59,140	-	59,140
セグメント利益又は損失 ()	1,752	72	282	2,933	430	421	4,485	-	4,485
セグメント資産	17,791	9,147	11,376	23,895	3,501	1,583	67,295	17,738	85,033
その他の項目									
減価償却費 (注) 2	904	480	714	961	74	81	3,216	46	3,263
のれんの償却額	-	-	-	-	-	196	196	-	196
持分法適用会社への投資 額	293	-	-	362	-	-	656	-	656
有形固定資産及び無形固 定資産の増加額 (注) 2	906	430	192	2,927	50	110	4,617	-	4,617

(注) 1. 報告セグメント利益又は損失の合計金額と連結損益計算書の営業利益は一致しております。

2. 減価償却費及び有形固定資産及び無形固定資産の増加額には長期前払費用と同費用に係る償却費が含まれております。

3. 調整額は、提出会社での余剰運用資産（現金及び預金）、長期投資資金（投資有価証券）及び管理部門に係る資産等であります。

【関連情報】

前連結会計年度（自 2019年4月1日 至 2020年3月31日）

1. 製品及びサービスごとの情報

（単位：百万円）

	界面活性剤	アメニティ材料	ウレタン材料	機能材料	電子デバイス材料	ライフサイエンス	合計
外部顧客への売上高	18,970	7,994	8,470	20,848	4,744	427	61,456

2. 地域ごとの情報

(1) 売上高

（単位：百万円）

日本	アジア	その他の地域	合計
51,106	9,021	1,328	61,456

(注) 1. 売上高は顧客の所在地を基礎とし、国又は地域に分類しております。

2. 国又は地域の区分は、地理的近接度により区分しております。

3. 各区分に属する主な国又は地域

アジア.....台湾、中国、韓国、インドネシア

その他の地域...北米、欧州

(2) 有形固定資産

（単位：百万円）

日本	台湾	その他の地域	合計
28,794	4,397	81	33,274

(注) 1. 有形固定資産は会社の所在地を基礎とし、国又は地域に分類しております。

2. その他の地域に属する主な国又は地域

中国、インドネシア、オランダ

当連結会計年度（自 2020年4月1日 至 2021年3月31日）

1. 製品及びサービスごとの情報

（単位：百万円）

	界面活性剤	アメニティ材料	ウレタン材料	機能材料	電子デバイス材料	ライフサイエンス	合計
外部顧客への売上高	17,303	7,081	7,484	21,077	5,758	435	59,140

2. 地域ごとの情報

(1) 売上高

（単位：百万円）

日本	アジア	その他の地域	合計
49,004	8,717	1,418	59,140

(注) 1. 売上高は顧客の所在地を基礎とし、国又は地域に分類しております。

2. 国又は地域の区分は、地理的近接度により区分しております。

3. 各区分に属する主な国又は地域

アジア.....台湾、中国、韓国、インドネシア

その他の地域...北米、欧州

(2) 有形固定資産

（単位：百万円）

日本	台湾	その他の地域	合計
29,521	4,718	77	34,317

(注) 1. 有形固定資産は会社の所在地を基礎とし、国又は地域に分類しております。

2. その他の地域に属する主な国又は地域

中国、インドネシア、オランダ

【報告セグメントごとの固定資産の減損損失に関する情報】

前連結会計年度（自 2019年4月1日 至 2020年3月31日）

該当事項はありません。

当連結会計年度（自 2020年4月1日 至 2021年3月31日）

（単位：百万円）

	界面活性剤	アメニティ材料	ウレタン材料	機能材料	電子デバイス材料	ライフサイエンス	全社・消去	合計
減損損失	-	-	-	-	-	431	-	431

（固定資産に係る重要な減損損失）

「ライフサイエンス」セグメントにおいて、カイコ冬虫夏草事業の資産グループは、営業活動から生ずる損益が継続してマイナスとなっており、見積期間内において将来のキャッシュ・フローも見込まれないことから、回収可能価額を零と評価し、帳簿価額の全額を減損損失として特別損失に計上しております。

【報告セグメントごとののれんの償却額及び未償却残高に関する情報】

前連結会計年度（自 2019年4月1日 至 2020年3月31日）

（単位：百万円）

	界面活性剤	アメニティ材料	ウレタン材料	機能材料	電子デバイス材料	ライフサイエンス	全社・消去	合計
当期償却額	-	-	-	-	-	196	-	196
当期末残高	-	-	-	-	-	675	-	675

当連結会計年度（自 2020年4月1日 至 2021年3月31日）

（単位：百万円）

	界面活性剤	アメニティ材料	ウレタン材料	機能材料	電子デバイス材料	ライフサイエンス	全社・消去	合計
当期償却額	-	-	-	-	-	196	-	196
当期末残高	-	-	-	-	-	363	-	363

（注）「ライフサイエンス」セグメントのカイコ冬虫夏草事業に帰属するのれんについて、期末帳簿価額の全額である115百万円を減損損失として計上しております。

【報告セグメントごとの負ののれん発生益に関する情報】

該当事項はありません。

【関連当事者情報】

該当事項はありません。

(1株当たり情報)

	前連結会計年度 (自 2019年4月1日 至 2020年3月31日)	当連結会計年度 (自 2020年4月1日 至 2021年3月31日)
1株当たり純資産額	3,114.97円	3,405.28円
1株当たり当期純利益	198.17円	251.97円

(注) 1. 潜在株式調整後1株当たり当期純利益については、潜在株式が存在しないため記載しておりません。

2. 1株当たり純資産額の算定上の基礎は、以下のとおりであります。

	前連結会計年度 (2020年3月31日)	当連結会計年度 (2021年3月31日)
純資産の部の合計額(百万円)	34,265	37,404
純資産の部の合計額から控除する金額 (百万円)	2,587	2,756
(うち非支配株主持分(百万円))	(2,587)	(2,756)
普通株式に係る期末の純資産額(百万円)	31,677	34,648
1株当たり純資産額の算定に用いられた期 末の普通株式の数(千株)	10,169	10,174

3. 1株当たり当期純利益の算定上の基礎は、以下のとおりであります。

	前連結会計年度 (自 2019年4月1日 至 2020年3月31日)	当連結会計年度 (自 2020年4月1日 至 2021年3月31日)
1株当たり当期純利益		
親会社株主に帰属する当期純利益 (百万円)	2,014	2,563
普通株主に帰属しない金額(百万円)	-	-
普通株式に係る親会社株主に帰属する 当期純利益(百万円)	2,014	2,563
普通株式の期中平均株式数(千株)	10,167	10,173

(重要な後発事象)

該当事項はありません。

【連結附属明細表】

【社債明細表】

会社名	銘柄	発行年月日	当期首残高 (百万円)	当期末残高 (百万円)	利率(%)	担保	償還期限
第一工業製薬(株)	第1回無担保社債	2020年 2月28日	3,000	3,000	0.625	なし	2027年 2月26日
第一工業製薬(株)	第2回無担保社債	2020年 2月28日	3,000	3,000	0.625	なし	2027年 2月26日
合計	-	-	6,000	6,000	-	-	-

(注) 連結決算日後の償還予定額は以下のとおりです。

1年以内 (百万円)	1年超2年以内 (百万円)	2年超3年以内 (百万円)	3年超4年以内 (百万円)	4年超5年以内 (百万円)	5年超 (百万円)
-	-	-	-	-	6,000

【借入金等明細表】

区分	当期首残高 (百万円)	当期末残高 (百万円)	平均利率 (%)	返済期限
短期借入金	202	125	1.43	-
1年以内に返済予定の長期借入金	7,071	6,572	0.72	-
1年以内に返済予定のリース債務	236	598	-	-
長期借入金(1年以内に返済予定のものを除く。)	16,672	15,831	0.72	2022年~2032年
リース債務(1年以内に返済予定のものを除く。)	529	2,978	-	2022年~2030年
合計	24,711	26,105	-	-

(注) 1. 平均利率については、期末借入金残高に対する加重平均利率を記載しております。

2. リース債務の平均利率については、リース料総額に含まれる利息相当額を控除する前の金額でリース債務を連結貸借対照表に計上しているため、記載しておりません。

3. 長期借入金及びリース債務(1年以内に返済予定のものを除く。)の連結決算日後5年間の返済予定額は以下のとおりであります。

	1年超2年以内 (百万円)	2年超3年以内 (百万円)	3年超4年以内 (百万円)	4年超5年以内 (百万円)
長期借入金	5,582	4,180	3,324	1,741
リース債務	470	439	438	430

【資産除去債務明細表】

当連結会計年度期首及び当連結会計年度末における資産除去債務の金額が、当連結会計年度期首及び当連結会計年度末における負債及び純資産の合計額の100分の1以下であるため、連結財務諸表規則第92条の2の規定により記載を省略しております。

(2) 【その他】

当連結会計年度における四半期情報等

(累計期間)	第1四半期	第2四半期	第3四半期	当連結会計年度
売上高(百万円)	13,632	28,012	43,380	59,140
税金等調整前四半期(当期) 純利益(百万円)	599	1,627	2,691	3,759
親会社株主に帰属する四半期 (当期)純利益(百万円)	340	1,014	1,661	2,563
1株当たり四半期(当期)純 利益(円)	33.52	99.77	163.29	251.97

(会計期間)	第1四半期	第2四半期	第3四半期	第4四半期
1株当たり四半期純利益 (円)	33.52	66.24	63.52	88.68

2【財務諸表等】

(1)【財務諸表】

【貸借対照表】

(単位：百万円)

	前事業年度 (2020年3月31日)	当事業年度 (2021年3月31日)
資産の部		
流動資産		
現金及び預金	6,909	7,963
受取手形	695	500
売掛金	2 12,275	2 11,974
電子記録債権	525	562
商品及び製品	7,693	6,982
仕掛品	8	7
原材料及び貯蔵品	2,110	3,130
前払費用	209	204
その他	2 2,750	2 2,382
貸倒引当金	1	-
流動資産合計	33,177	33,709
固定資産		
有形固定資産		
建物	1 7,687	1 8,455
構築物	1 1,935	1 1,937
機械及び装置	1 4,013	1 3,795
車両運搬具	33	31
工具、器具及び備品	1 464	1 452
土地	6,105	6,105
リース資産	542	3,090
建設仮勘定	2,936	89
有形固定資産合計	23,719	23,958
無形固定資産	404	431
投資その他の資産		
投資有価証券	2,657	3,598
関係会社株式	5,197	5,101
従業員に対する長期貸付金	19	18
関係会社長期貸付金	-	44
長期前払費用	216	124
前払年金費用	97	220
その他	210	185
貸倒引当金	5	5
投資その他の資産合計	8,393	9,287
固定資産合計	32,518	33,676
資産合計	65,695	67,386

(単位：百万円)

	前事業年度 (2020年3月31日)	当事業年度 (2021年3月31日)
負債の部		
流動負債		
支払手形	1,009	-
買掛金	2 8,588	2 8,023
電子記録債務	133	423
短期借入金	2 150	2 150
1年内返済予定の長期借入金	5,687	5,777
リース債務	156	518
未払金	2 1,836	2 1,017
未払費用	209	173
未払法人税等	342	339
未払事業所税	28	31
賞与引当金	355	377
その他	70	183
流動負債合計	18,567	17,014
固定負債		
社債	6,000	6,000
長期借入金	15,255	13,478
リース債務	488	2,948
繰延税金負債	25	94
退職給付引当金	4	6
資産除去債務	73	73
その他	8	5
固定負債合計	21,855	22,607
負債合計	40,422	39,622
純資産の部		
株主資本		
資本金	8,895	8,895
資本剰余金		
資本準備金	6,655	6,655
その他資本剰余金	597	613
資本剰余金合計	7,252	7,269
利益剰余金		
利益準備金	478	478
その他利益剰余金		
繰越利益剰余金	10,250	11,729
利益剰余金合計	10,729	12,208
自己株式	1,051	1,040
株主資本合計	25,826	27,333
評価・換算差額等		
その他有価証券評価差額金	552	430
評価・換算差額等合計	552	430
純資産合計	25,273	27,763
負債純資産合計	65,695	67,386

【損益計算書】

(単位：百万円)

	前事業年度 (自 2019年4月1日 至 2020年3月31日)	当事業年度 (自 2020年4月1日 至 2021年3月31日)
売上高	1 45,701	1 43,047
売上原価	1 35,424	1 32,979
売上総利益	10,277	10,067
販売費及び一般管理費	1, 2 8,197	1, 2 7,726
営業利益	2,079	2,341
営業外収益		
受取利息及び配当金	1 679	1 442
その他	1 181	1 181
営業外収益合計	860	624
営業外費用		
支払利息	1 183	1 166
社債利息	3	37
社債発行費	138	-
その他	542	151
営業外費用合計	867	355
経常利益	2,072	2,609
特別利益		
投資有価証券売却益	-	408
特別利益合計	-	408
特別損失		
減損損失	-	3 253
固定資産処分損	4 113	4 81
特別損失合計	113	334
税引前当期純利益	1,959	2,683
法人税、住民税及び事業税	503	497
法人税等調整額	20	5
法人税等合計	483	492
当期純利益	1,475	2,191

【株主資本等変動計算書】

前事業年度（自 2019年4月1日 至 2020年3月31日）

(単位：百万円)

	株主資本						
	資本金	資本剰余金			利益剰余金		
		資本準備金	その他 資本剰余金	資本剰余金 合計	利益準備金	その他 利益剰余金 繰越利益 剰余金	利益剰余金 合計
当期首残高	8,895	6,655	583	7,239	478	9,842	10,320
当期変動額							
剰余金の配当						1,067	1,067
当期純利益						1,475	1,475
自己株式の取得							
自己株式の処分			13	13			
株主資本以外の項目の当期変動 額（純額）							
当期変動額合計	-	-	13	13	-	408	408
当期末残高	8,895	6,655	597	7,252	478	10,250	10,729

	株主資本		評価・換算差額等		純資産合計
	自己株式	株主資本合計	その他有価証券 評価差額金	評価・換算差額等 合計	
当期首残高	1,068	25,386	17	17	25,404
当期変動額					
剰余金の配当		1,067			1,067
当期純利益		1,475			1,475
自己株式の取得	0	0			0
自己株式の処分	18	31			31
株主資本以外の項目の当期変動 額（純額）			570	570	570
当期変動額合計	17	439	570	570	131
当期末残高	1,051	25,826	552	552	25,273

当事業年度(自 2020年4月1日 至 2021年3月31日)

(単位:百万円)

	株主資本						
	資本金	資本剰余金			利益剰余金		
		資本準備金	その他 資本剰余金	資本剰余金 合計	利益準備金	その他 利益剰余金 繰越利益 剰余金	利益剰余金 合計
当期首残高	8,895	6,655	597	7,252	478	10,250	10,729
当期変動額							
剰余金の配当						712	712
当期純利益						2,191	2,191
自己株式の処分			16	16			
株主資本以外の項目の当期変動 額(純額)							
当期変動額合計	-	-	16	16	-	1,479	1,479
当期末残高	8,895	6,655	613	7,269	478	11,729	12,208

	株主資本		評価・換算差額等		純資産合計
	自己株式	株主資本合計	その他有価証券 評価差額金	評価・換算差額等 合計	
当期首残高	1,051	25,826	552	552	25,273
当期変動額					
剰余金の配当		712			712
当期純利益		2,191			2,191
自己株式の処分	11	27			27
株主資本以外の項目の当期変動 額(純額)			983	983	983
当期変動額合計	11	1,506	983	983	2,490
当期末残高	1,040	27,333	430	430	27,763

【注記事項】

(重要な会計方針)

1. 資産の評価基準及び評価方法

(1) 有価証券の評価基準及び評価方法

子会社株式及び関連会社株式
移動平均法による原価法を採用しております。
その他有価証券
時価のあるもの

決算日の市場価格等に基づく時価法(評価差額は全部純資産直入法により処理し、売却原価は移動平均法により算定)を採用しております。

時価のないもの

移動平均法による原価法を採用しております。

(2) デリバティブ等の評価基準及び評価方法

デリバティブ

時価法を採用しております。

(3) たな卸資産の評価基準及び評価方法

商品及び製品・仕掛品・原材料

月次総平均法による原価法(貸借対照表価額は収益性の低下による簿価切下げの方法により算定)を採用しております。

貯蔵品

最終仕入原価法による原価法(貸借対照表価額は収益性の低下による簿価切下げの方法により算定)を採用しております。

2. 固定資産の減価償却の方法

(1) 有形固定資産(リース資産を除く)

定額法を採用しております。
なお、主な耐用年数は次のとおりであります。

建物及び構築物 10～50年

機械及び装置並びに車両運搬具 7～12年

(2) 無形固定資産(リース資産を除く)

定額法を採用しております。

(3) リース資産

所有権移転ファイナンス・リース取引に係るリース資産については、自己所有の固定資産に適用する減価償却方法と同一の方法を採用しております。

また、所有権移転外ファイナンス・リース取引に係るリース資産については、リース期間を耐用年数とし、残存価額を零とする定額法を採用しております。

3. 繰延資産の処理方法

社債発行費

社債発行費については、支出時に全額費用処理する方法を採用しております。

4. 引当金の計上基準

(1) 貸倒引当金

売上債権等の貸倒損失に備えるため、一般債権については貸倒実績率により、貸倒懸念債権等特定の債権については個別に回収可能性を勘案し、回収不能見込額を計上しております。

(2) 賞与引当金

従業員に対して支給する賞与の支出に充てるため、支給見込額に基づき計上しております。

(3) 退職給付引当金

従業員の退職給付に備えるため、当事業年度末における退職給付債務及び年金資産の見込額に基づき計上しております。

退職給付見込額の期間帰属方法

退職給付債務の算定にあたり、退職給付見込額を当事業年度末までの期間に帰属させる方法については、給付算定式基準によっております。

数理計算上の差異の費用処理方法

数理計算上の差異については、各事業年度の発生時における従業員の平均残存勤務期間以内の一定の年数(10年)による定額法により按分した額をそれぞれ発生の日次から費用処理しております。

5. 外貨建の資産又は負債の本邦通貨への換算の基準

外貨建金銭債権債務は、決算日の直物為替相場により円貨に換算し、換算差額は損益として処理しております。

6. ヘッジ会計の方法

(1) ヘッジ会計の方法

繰延ヘッジ処理を採用しております。また、為替変動リスクのヘッジについて振当処理の要件を充たしている場合には振当処理を、金利スワップについて特例処理の条件を充たしている場合には特例処理を採用しております。

(2) ヘッジ手段とヘッジ対象

ヘッジ手段...金利スワップ取引、為替予約取引

ヘッジ対象...長期借入金、売掛金、買掛金（予定取引を含む）

(3) ヘッジ方針

為替変動リスク及び金利リスクの低減並びに金融収支改善のため、対象債権債務（予定取引を含む）の範囲内でヘッジを行っております。

(4) ヘッジ有効性評価の方法

ヘッジ開始時から有効性判定時点までの期間において、ヘッジ対象とヘッジ手段の相場変動の累計を比較し、両者の変動額等を基礎にして判断しております。

なお、為替予約の振当処理及び特例処理によっている金利スワップについては、有効性の評価を省略しております。

7. その他財務諸表作成のための基本となる重要な事項

(1) 消費税等の会計処理

消費税等の会計処理は、税抜方式によっており、控除対象外消費税等は当事業年度の費用として処理しております。

(2) 退職給付に係る会計処理の方法

退職給付に係る未認識数理計算上の差異の会計処理の方法は、連結財務諸表の会計処理の方法と異なっております。

(重要な会計上の見積り)

新型コロナウイルス感染症の蔓延の影響については、収束時期を正確に予測することは困難な状況でありませんが、ワクチンの効果が発現することなどで、今後徐々に回復していくと想定し、会計上の見積りを行っております。

なお、新型コロナウイルス感染症の蔓延の影響が長期化した場合や、その経済環境への影響が変化した場合には、翌事業年度以降の当社の財政状態及び経営成績に影響が及ぶ可能性があります。

会計上の見積りにより当事業年度に係る財務諸表にその額を計上した項目であって、翌事業年度に係る財務諸表に重要な影響を及ぼす可能性があるものは次のとおりです。

固定資産の減損の要否

連結財務諸表「注記事項（重要な会計上の見積り）(2) 固定資産の減損の要否」に記載のとおりです。

(表示方法の変更)

(「会計上の見積りの開示に関する会計基準」の適用に伴う変更)

「会計上の見積りの開示に関する会計基準」（企業会計基準第31号 2020年3月31日）を当事業年度の年度末に係る財務諸表から適用し、財務諸表に重要な会計上の見積りに関する事項を記載しております。

ただし、当該注記においては、当該会計基準第11項ただし書きに定める経過的な取扱いに従って、前事業年度に係る内容については記載しておりません。

(貸借対照表)

前事業年度において、流動資産の「受取手形」に含めておりました「電子記録債権」は、貸借対照表の明瞭性を高めるため、当事業年度より区分掲記することとしました。

なお、前事業年度の「電子記録債権」は、525百万円であります。

前事業年度において、流動負債の「支払手形」に含めておりました「電子記録債務」は、貸借対照表の明瞭性を高めるため、当事業年度より区分掲記することとしました。

なお、前事業年度の「電子記録債務」は、133百万円であります。

(貸借対照表関係)

1 国庫補助金等による圧縮記帳額

国庫補助金等による圧縮記帳額は、次のとおりであります。

	前事業年度 (2020年3月31日)	当事業年度 (2021年3月31日)
建物	192百万円	192百万円
構築物	117	117
機械及び装置	188	188
工具、器具及び備品	1	1
計	500	499

2 関係会社に対する金銭債権及び金銭債務(区分表示したものを除く)

	前事業年度 (2020年3月31日)	当事業年度 (2021年3月31日)
短期金銭債権	2,205百万円	2,096百万円
短期金銭債務	1,208	1,443

3 保証債務

関係会社の金融機関からの借入金に対し、債務保証を行っております。

	前事業年度 (2020年3月31日)	当事業年度 (2021年3月31日)
晋一化工股份有限公司	864百万円	798百万円
P.T.DAI-ICHI KIMIA RAYA	54	55
計	918	853

従業員の金融機関からの借入金に対し、債務保証を行っております。

	前事業年度 (2020年3月31日)	当事業年度 (2021年3月31日)
従業員銀行住宅借入金	5百万円	4百万円

(損益計算書関係)

1 関係会社との取引高

	前事業年度 (自 2019年 4月 1日 至 2020年 3月 31日)	当事業年度 (自 2020年 4月 1日 至 2021年 3月 31日)
売上高	5,706百万円	5,686百万円
仕入高	6,518	6,312
営業取引以外の取引高	1,472	1,420

2 販売費に属する費用のおおよその割合は前事業年度38%、当事業年度34%、一般管理費に属する費用のおおよその割合は前事業年度62%、当事業年度66%であります。

販売費及び一般管理費のうち主要な費目及び金額は次のとおりであります。

	前事業年度 (自 2019年 4月 1日 至 2020年 3月 31日)	当事業年度 (自 2020年 4月 1日 至 2021年 3月 31日)
運賃及び荷造費	1,064百万円	846百万円
給料手当	1,645	1,626
賞与	106	115
賞与引当金繰入額	100	117
退職給付費用	149	154
減価償却費	235	212
研究開発費	2,200	2,285

3 減損損失

前事業年度(自 2019年 4月 1日 至 2020年 3月 31日)

該当事項はありません。

当事業年度(自 2020年 4月 1日 至 2021年 3月 31日)

当社は以下の資産グループについて、減損損失を計上しております。

場所	用途	種類	減損損失 (百万円)
第一工業製薬(株) 棚倉工場 (福島県棚倉町)	カイコ冬虫夏草製造設備	建物	196
		構築物	41
		機械及び装置	10
		工具、器具及び備品	3
合 計			253

減損損失の認識に至った経緯

上記資産は、当社が(株)バイオコクーン研究所に貸与している製造設備であり、カイコ冬虫夏草事業の資産グループに属する固定資産であります。カイコ冬虫夏草事業の資産グループは、営業活動から生ずる損益が継続してマイナスとなっており、見積期間内において将来のキャッシュ・フローも見込まれないことから、回収可能価額を零と評価し、帳簿価額の全額を減損損失として特別損失に計上しております。

資産のグルーピングの方法

当社は、製品の組成及び製造方法に応じた区分を最小単位として、資産のグループ化を行っております。なお、遊休資産については個別単位でグルーピングを行っております。

4 前事業年度及び当事業年度における固定資産処分損は、機械装置等の既存設備の改廃による除却損及び撤去費用であります。

(有価証券関係)

子会社株式及び関連会社株式(当事業年度の貸借対照表計上額は子会社株式4,850百万円、関連会社株式250百万円、前事業年度の貸借対照表計上額は子会社株式4,946百万円、関連会社株式250百万円)は、市場価格がなく、時価を把握することが極めて困難と認められることから、記載しておりません。

(税効果会計関係)

1. 繰延税金資産及び繰延税金負債の発生の主な原因別の内訳

	前事業年度 (2020年3月31日)	当事業年度 (2021年3月31日)
繰延税金資産		
関係会社株式評価損	163百万円	163百万円
減損損失	78	145
賞与引当金	108	116
投資有価証券評価損	101	101
棚卸資産評価損	62	62
減価償却超過額	38	43
未払事業税	38	40
その他有価証券評価差額金	164	-
その他	314	283
繰延税金資産小計	1,071	958
評価性引当額	618	462
繰延税金資産合計	452	495
繰延税金負債		
土地評価益	439	439
その他有価証券評価差額金	-	74
前払年金費用	29	67
その他	8	8
繰延税金負債合計	477	589
繰延税金負債の純額	25	94

2. 法定実効税率と税効果会計適用後の法人税等の負担率との間に重要な差異があるときの、当該差異の原因となった主要な項目別の内訳

	前事業年度 (2020年3月31日)	当事業年度 (2021年3月31日)
法定実効税率	30.54%	30.54%
(調整)		
交際費等永久に損金に算入されない項目	1.89	0.70
受取配当金等永久に益金に算入されない項目	9.34	4.23
評価性引当額の増減額	6.24	0.31
住民税均等割	1.22	0.89
試験研究費等の税額控除	5.75	5.43
地域未来投資促進税制の税額控除	-	4.43
その他	0.12	0.02
税効果会計適用後の法人税等の負担率	24.68	18.35

(重要な後発事象)

該当事項はありません。

【附属明細表】

【有形固定資産等明細表】

(単位：百万円)

区分	資産の種類	当期首残高	当期増加額	当期減少額	当期償却額	当期末残高	減価償却累計額
有形固定資産	建物	7,687	1,582	201 (196)	612	8,455	9,395
	構築物	1,935	849	661 (41)	186	1,937	2,896
	機械及び装置	4,013	2,924	2,297 (10)	845	3,795	19,227
	車両運搬具	33	18	8	11	31	168
	工具、器具及び備品	464	190	25 (3)	176	452	2,545
	土地	6,105	-	-	-	6,105	-
	リース資産	542	2,921	-	374	3,090	1,300
	建設仮勘定	2,936	2,742	5,589	-	89	-
	計	23,719	11,229	8,784 (253)	2,207	23,958	35,533
無形固定資産	無形固定資産計	404	137	-	110	431	253

(注) 1. 当期増加額のうち主なものは次のとおりであります。

建物	四日市工場	霞地区	機能材料製品製造棟	1,210百万円
構築物	四日市工場	霞地区	機能材料製品製造設備	618百万円
機械及び装置	四日市工場	霞地区	機能材料製品製造設備	2,269百万円
リース資産	四日市工場	霞地区	機能材料製品製造設備	2,918百万円
建設仮勘定	四日市工場	霞地区	機能材料製品製造設備	1,721百万円

2. 当期減少額のうち主なものは次のとおりであります。

構築物	四日市工場	霞地区	セール・アンド・リースバックによる売却	618百万円
機械及び装置	四日市工場	霞地区	セール・アンド・リースバックによる売却	2,269百万円

3. 「当期減少額」欄の()は内数で、減損損失計上額であります。

【引当金明細表】

(単位：百万円)

科目	当期首残高	当期増加額	当期減少額	当期末残高
貸倒引当金	6	-	1	5
賞与引当金	355	377	355	377

(2) 【主な資産及び負債の内容】

連結財務諸表を作成しているため、記載を省略しております。

(3) 【その他】

該当事項はありません。

第6【提出会社の株式事務の概要】

事業年度	4月1日から3月31日まで						
定時株主総会	6月中						
基準日	3月31日						
剰余金の配当の基準日	9月30日、3月31日						
1単元の株式数	100株						
単元未満株式の買取り及び買増し							
取扱場所	東京都中央区八重洲一丁目2番1号 みずほ信託銀行株式会社 本店証券代行部						
株主名簿管理人	東京都中央区八重洲一丁目2番1号 みずほ信託銀行株式会社						
取次所	-						
買取手数料及び買増手数料	株式の売買の委託に係る手数料相当額として別途定める金額						
公告掲載方法	公告の方法は電子公告とします。ただし、事故その他やむを得ない事由によって電子公告によることができない場合は、日本経済新聞に掲載して行います。 なお、電子公告は当社ホームページに掲載しており、そのアドレスは次のとおりであります。 https://www.dks-web.co.jp/						
株主に対する特典	<p>株主優待制度</p> <p>(1)贈呈基準 毎年3月31日現在の株主名簿に記載または記録された所有株式数100株(1単元)以上を保有する株主様に対し、当社の商品を贈呈いたします。</p> <p>(2)株主優待の内容(基準日:3月31日) 「カイク冬虫夏草」 7日分お試しセット(56粒) 「スタチン」 1か月分(60錠入り) 「カイク冬虫夏草」「スタチン」 株主優待特別販売クーポン</p> <table border="1" style="margin-left: auto; margin-right: auto;"> <thead> <tr> <th>保有株式数</th> <th>優待内容</th> </tr> </thead> <tbody> <tr> <td>100株以上1,000株未満 (3,000円相当)</td> <td style="text-align: center;">+</td> </tr> <tr> <td>1,000株以上 (6,000円相当)</td> <td style="text-align: center;">+ +</td> </tr> </tbody> </table>	保有株式数	優待内容	100株以上1,000株未満 (3,000円相当)	+	1,000株以上 (6,000円相当)	+ +
保有株式数	優待内容						
100株以上1,000株未満 (3,000円相当)	+						
1,000株以上 (6,000円相当)	+ +						

(注) 当社定款の定めにより、単元未満株主は、会社法第189条第2項各号に掲げる権利、会社法第166条第1項の規定による請求をする権利、株主の有する株式数に応じて募集株式の割当て及び募集新株予約権の割当てを受ける権利、単元未満株式の買増請求をする権利以外の権利を有しておりません。

第7【提出会社の参考情報】

1【提出会社の親会社等の情報】

当社は、金融商品取引法第24条の7第1項に規定する親会社等はありません。

2【その他の参考情報】

当事業年度の開始日から有価証券報告書提出日までの間に、次の書類を提出しております。

(1)有価証券報告書及びその添付書類並びに確認書

(第156期)(自 2019年4月1日 至 2020年3月31日)2020年6月24日関東財務局長に提出

(2)内部統制報告書及びその添付書類

2020年6月24日関東財務局長に提出

(3)四半期報告書及び確認書

(第157期第1四半期)(自 2020年4月1日 至 2020年6月30日)2020年8月12日関東財務局長に提出

(第157期第2四半期)(自 2020年7月1日 至 2020年9月30日)2020年11月11日関東財務局長に提出

(第157期第3四半期)(自 2020年10月1日 至 2020年12月31日)2021年2月10日関東財務局長に提出

(4)臨時報告書

2020年6月26日関東財務局長に提出

金融商品取引法第24条の5第4項及び企業内容等の開示に関する内閣府令第19条第2項第9号の2の規定に基づく臨時報告書であります。(株主総会の決議事項)

(5)臨時報告書の訂正報告書

2020年10月2日関東財務局長に提出

2020年6月26日に提出した臨時報告書の訂正報告書であります。

第二部【提出会社の保証会社等の情報】

該当事項はありません。

独立監査人の監査報告書及び内部統制監査報告書

2021年6月25日

第一工業製薬株式会社

取締役会 御中

有限責任 あずさ監査法人

京都事務所

指定有限責任社員
業務執行社員 公認会計士 羽津 隆弘 印

指定有限責任社員
業務執行社員 公認会計士 山田 徹雄 印

<財務諸表監査>

監査意見

当監査法人は、金融商品取引法第193条の2第1項の規定に基づく監査証明を行うため、「経理の状況」に掲げられている第一工業製薬株式会社の2020年4月1日から2021年3月31日までの連結会計年度の連結財務諸表、すなわち、連結貸借対照表、連結損益計算書、連結包括利益計算書、連結株主資本等変動計算書、連結キャッシュ・フロー計算書、連結財務諸表作成のための基本となる重要な事項、その他の注記及び連結附属明細表について監査を行った。

当監査法人は、上記の連結財務諸表が、我が国において一般に公正妥当と認められる企業会計の基準に準拠して、第一工業製薬株式会社及び連結子会社の2021年3月31日現在の財政状態並びに同日をもって終了する連結会計年度の経営成績及びキャッシュ・フローの状況を、全ての重要な点において適正に表示しているものと認める。

監査意見の根拠

当監査法人は、我が国において一般に公正妥当と認められる監査の基準に準拠して監査を行った。監査の基準における当監査法人の責任は、「連結財務諸表監査における監査人の責任」に記載されている。当監査法人は、我が国における職業倫理に関する規定に従って、会社及び連結子会社から独立しており、また、監査人としてのその他の倫理上の責任を果たしている。当監査法人は、意見表明の基礎となる十分かつ適切な監査証拠を入手したと判断している。

監査上の主要な検討事項

監査上の主要な検討事項とは、当連結会計年度の連結財務諸表の監査において、監査人が職業的専門家として特に重要であると判断した事項である。監査上の主要な検討事項は、連結財務諸表全体に対する監査の実施過程及び監査意見の形成において対応した事項であり、当監査法人は、当該事項に対して個別に意見を表明するものではない。

第一工業製薬株式会社のウレタン材料事業に係る固定資産の減損損失の認識の要否に関する判断の妥当性	
監査上の主要な検討事項の内容及び決定理由	監査上の対応

<p>第一工業製薬株式会社の連結貸借対照表において、有形固定資産34,317百万円が計上されている。注記事項「(重要な会計上の見積り)(2)固定資産の減損の要否」に記載されているとおり、このうち1,041百万円は、第一工業製薬株式会社のウレタン材料事業に関するものであり、当該金額は連結総資産の1.2%を占めている。</p> <p>これらの固定資産は定期的に減価償却されるが、減損の兆候があると認められる場合には、資産グループから得られる割引前将来キャッシュ・フローの総額と帳簿価額を比較することによって、減損損失の認識の要否を判定する必要がある。判定の結果、減損損失の認識が必要と判定された場合、帳簿価額を回収可能価額まで減額し、帳簿価額の減少額は減損損失として認識される。</p> <p>ウレタン材料事業に係る固定資産は、当該資産グループが使用されている営業活動から生ずる損益が継続してマイナスであり減損の兆候が認められることから、減損損失の認識の要否の判定が行われているが、見積もられた割引前将来キャッシュ・フローの総額が資産の帳簿価額を上回ったことから、減損損失の認識は不要と判断されている。当該判定に用いられる割引前将来キャッシュ・フローは、経営者が作成したウレタン材料事業の事業計画を基礎として見積もられるが、特に事業計画に含まれる売上予測には高い不確実性を伴い、これらの経営者による判断が割引前将来キャッシュ・フローの見積りに重要な影響を及ぼす。</p> <p>以上から、当監査法人は、第一工業製薬株式会社のウレタン材料事業に係る固定資産の減損損失の認識の要否に関する判断の妥当性が、当連結会計年度の連結財務諸表監査において特に重要であり、「監査上の主要な検討事項」に該当すると判断した。</p>	<p>当監査法人は、第一工業製薬株式会社のウレタン材料事業に係る固定資産の減損損失の認識の要否に関する判断の妥当性を評価するため、主に以下の監査手続を実施した。</p> <p>(1) 内部統制の評価 減損損失の認識の要否の判定に関連する内部統制の整備及び運用状況の有効性を評価した。</p> <p>(2) 割引前将来キャッシュ・フローの見積りの合理性の評価 割引前将来キャッシュ・フローの見積りの基礎となるウレタン材料事業の事業計画に含まれる主要な仮定の合理性を評価するため、その根拠についてウレタン材料事業の責任者に対して質問するとともに、主に以下の手続を実施した。</p> <ul style="list-style-type: none"> ・ 販売増加を見込んでいる土木用薬剤に係る売上予測について、顧客の工事計画の進捗状況を踏まえてその合理性を評価した。 ・ 将来の不確実性を考慮し、販売増加を見込んでいない土木用薬剤以外の製品に係る売上予測について、直近の販売実績を踏まえてその合理性を評価した。
---	--

連結財務諸表に対する経営者並びに監査役及び監査役会の責任

経営者の責任は、我が国において一般に公正妥当と認められる企業会計の基準に準拠して連結財務諸表を作成し適正に表示することにある。これには、不正又は誤謬による重要な虚偽表示のない連結財務諸表を作成し適正に表示するために経営者が必要と判断した内部統制を整備及び運用することが含まれる。

連結財務諸表を作成するに当たり、経営者は、継続企業の前提に基づき連結財務諸表を作成することが適切であるかどうかを評価し、我が国において一般に公正妥当と認められる企業会計の基準に基づいて継続企業に関する事項を開示する必要がある場合には当該事項を開示する責任がある。

監査役及び監査役会の責任は、財務報告プロセスの整備及び運用における取締役の職務の執行を監視することにある。

連結財務諸表監査における監査人の責任

監査人の責任は、監査人が実施した監査に基づいて、全体としての連結財務諸表に不正又は誤謬による重要な虚偽表示がないかどうかについて合理的な保証を得て、監査報告書において独立の立場から連結財務諸表に対する意見を表明することにある。虚偽表示は、不正又は誤謬により発生する可能性があり、個別に又は集計すると、連結財務諸表の利用者の意思決定に影響を与えると合理的に見込まれる場合に、重要性があると判断される。

監査人は、我が国において一般に公正妥当と認められる監査の基準に従って、監査の過程を通じて、職業的専門家としての判断を行い、職業的懐疑心を保持して以下を実施する。

- ・ 不正又は誤謬による重要な虚偽表示リスクを識別し、評価する。また、重要な虚偽表示リスクに対応した監査手続を立案し、実施する。監査手続の選択及び適用は監査人の判断による。さらに、意見表明の基礎となる十分かつ適切な監査証拠を入手する。
- ・ 連結財務諸表監査の目的は、内部統制の有効性について意見表明するためのものではないが、監査人は、リスク評価の実施に際して、状況に応じた適切な監査手続を立案するために、監査に関連する内部統制を検討する。
- ・ 経営者が採用した会計方針及びその適用方法の適切性、並びに経営者によって行われた会計上の見積りの合理性及び関連する注記事項の妥当性を評価する。

- ・ 経営者が継続企業を前提として連結財務諸表を作成することが適切であるかどうか、また、入手した監査証拠に基づき、継続企業の前提に重要な疑義を生じさせるような事象又は状況に関して重要な不確実性が認められるかどうか結論付ける。継続企業の前提に関する重要な不確実性が認められる場合は、監査報告書において連結財務諸表の注記事項に注意を喚起すること、又は重要な不確実性に関する連結財務諸表の注記事項が適切でない場合は、連結財務諸表に対して除外事項付意見を表明することが求められている。監査人の結論は、監査報告書日までに入手した監査証拠に基づいているが、将来の事象や状況により、企業は継続企業として存続できなくなる可能性がある。
- ・ 連結財務諸表の表示及び注記事項が、我が国において一般に公正妥当と認められる企業会計の基準に準拠しているかどうかとともに、関連する注記事項を含めた連結財務諸表の表示、構成及び内容、並びに連結財務諸表が基礎となる取引や会計事象を適正に表示しているかどうかを評価する。
- ・ 連結財務諸表に対する意見を表明するために、会社及び連結子会社の財務情報に関する十分かつ適切な監査証拠を入手する。監査人は、連結財務諸表の監査に関する指示、監督及び実施に関して責任がある。監査人は、単独で監査意見に対して責任を負う。

監査人は、監査役及び監査役会に対して、計画した監査の範囲とその実施時期、監査の実施過程で識別した内部統制の重要な不備を含む監査上の重要な発見事項、及び監査の基準で求められているその他の事項について報告を行う。

監査人は、監査役及び監査役会に対して、独立性についての我が国における職業倫理に関する規定を遵守したこと、並びに監査人の独立性に影響を与えると合理的に考えられる事項、及び阻害要因を除去又は軽減するためにセーフガードを講じている場合はその内容について報告を行う。

監査人は、監査役及び監査役会と協議した事項のうち、当連結会計年度の連結財務諸表の監査で特に重要であると判断した事項を監査上の主要な検討事項と決定し、監査報告書において記載する。ただし、法令等により当該事項の公表が禁止されている場合や、極めて限定的ではあるが、監査報告書において報告することにより生じる不利益が公共の利益を上回ると合理的に見込まれるため、監査人が報告すべきでないと判断した場合は、当該事項を記載しない。

< 内部統制監査 >

監査意見

当監査法人は、金融商品取引法第193条の2第2項の規定に基づく監査証明を行うため、第一工業製薬株式会社の2021年3月31日現在の内部統制報告書について監査を行った。

当監査法人は、第一工業製薬株式会社が2021年3月31日現在の財務報告に係る内部統制は有効であると表示した上記の内部統制報告書が、我が国において一般に公正妥当と認められる財務報告に係る内部統制の評価の基準に準拠して、財務報告に係る内部統制の評価結果について、全ての重要な点において適正に表示しているものと認める。

監査意見の根拠

当監査法人は、我が国において一般に公正妥当と認められる財務報告に係る内部統制の監査の基準に準拠して内部統制監査を行った。財務報告に係る内部統制の監査の基準における当監査法人の責任は、「内部統制監査における監査人の責任」に記載されている。当監査法人は、我が国における職業倫理に関する規定に従って、会社及び連結子会社から独立しており、また、監査人としてのその他の倫理上の責任を果たしている。当監査法人は、意見表明の基礎となる十分かつ適切な監査証拠を入手したと判断している。

内部統制報告書に対する経営者並びに監査役及び監査役会の責任

経営者の責任は、財務報告に係る内部統制を整備及び運用し、我が国において一般に公正妥当と認められる財務報告に係る内部統制の評価の基準に準拠して内部統制報告書を作成し適正に表示することにある。

監査役及び監査役会の責任は、財務報告に係る内部統制の整備及び運用状況を監視、検証することにある。

なお、財務報告に係る内部統制により財務報告の虚偽の記載を完全には防止又は発見することができない可能性がある。

内部統制監査における監査人の責任

監査人の責任は、監査人が実施した内部統制監査に基づいて、内部統制報告書に重要な虚偽表示がないかどうかについて合理的な保証を得て、内部統制監査報告書において独立の立場から内部統制報告書に対する意見を表明することにある。

監査人は、我が国において一般に公正妥当と認められる財務報告に係る内部統制の監査の基準に従って、監査の過程を通じて、職業的専門家としての判断を行い、職業的懐疑心を保持して以下を実施する。

- ・ 内部統制報告書における財務報告に係る内部統制の評価結果について監査証拠を入手するための監査手続を実施する。内部統制監査の監査手続は、監査人の判断により、財務報告の信頼性に及ぼす影響の重要性に基づいて選択及び適用される。

- ・財務報告に係る内部統制の評価範囲、評価手続及び評価結果について経営者が行った記載を含め、全体としての内部統制報告書の表示を検討する。
- ・内部統制報告書における財務報告に係る内部統制の評価結果に関する十分かつ適切な監査証拠を入手する。監査人は、内部統制報告書の監査に関する指示、監督及び実施に関して責任がある。監査人は、単独で監査意見に対して責任を負う。

監査人は、監査役及び監査役会に対して、計画した内部統制監査の範囲とその実施時期、内部統制監査の実施結果、識別した内部統制の開示すべき重要な不備、その是正結果、及び内部統制の監査の基準で求められているその他の事項について報告を行う。

監査人は、監査役及び監査役会に対して、独立性についての我が国における職業倫理に関する規定を遵守したこと、並びに監査人の独立性に影響を与えると合理的に考えられる事項、及び阻害要因を除去又は軽減するためにセーフガードを講じている場合はその内容について報告を行う。

利害関係

会社及び連結子会社と当監査法人又は業務執行社員との間には、公認会計士法の規定により記載すべき利害関係はない。

以 上

-
- (注) 1 . 上記は監査報告書の原本に記載された事項を電子化したものであり、その原本は当社が連結財務諸表及び内部統制報告書に添付する形で別途保管しております。
- 2 . X B R L データは監査の対象には含まれていません。

独立監査人の監査報告書

2021年6月25日

第一工業製薬株式会社

取締役会 御中

有限責任 あずさ監査法人

京都事務所

指定有限責任社員
業務執行社員 公認会計士 羽津 隆弘 印

指定有限責任社員
業務執行社員 公認会計士 山田 徹雄 印

監査意見

当監査法人は、金融商品取引法第193条の2第1項の規定に基づく監査証明を行うため、「経理の状況」に掲げられている第一工業製薬株式会社の2020年4月1日から2021年3月31日までの第157期事業年度の財務諸表、すなわち、貸借対照表、損益計算書、株主資本等変動計算書、重要な会計方針、その他の注記及び附属明細表について監査を行った。

当監査法人は、上記の財務諸表が、我が国において一般に公正妥当と認められる企業会計の基準に準拠して、第一工業製薬株式会社の2021年3月31日現在の財政状態及び同日をもって終了する事業年度の経営成績を、全ての重要な点において適正に表示しているものと認める。

監査意見の根拠

当監査法人は、我が国において一般に公正妥当と認められる監査の基準に準拠して監査を行った。監査の基準における当監査法人の責任は、「財務諸表監査における監査人の責任」に記載されている。当監査法人は、我が国における職業倫理に関する規定に従って、会社から独立しており、また、監査人としてのその他の倫理上の責任を果たしている。当監査法人は、意見表明の基礎となる十分かつ適切な監査証拠を入手したと判断している。

監査上の主要な検討事項

監査上の主要な検討事項とは、当事業年度の財務諸表の監査において、監査人が職業的専門家として特に重要であると判断した事項である。監査上の主要な検討事項は、財務諸表全体に対する監査の実施過程及び監査意見の形成において対応した事項であり、当監査法人は、当該事項に対して個別に意見を表明するものではない。

ウレタン材料事業に係る固定資産の減損損失の認識の要否に関する判断の妥当性

個別財務諸表の監査報告書に記載すべき監査上の主要な検討事項「ウレタン材料事業に係る固定資産の減損損失の認識の要否に関する判断の妥当性」は、連結財務諸表の監査報告書に記載されている監査上の主要な検討事項「第一工業製薬株式会社のウレタン材料事業に係る固定資産の減損損失の認識の要否に関する判断の妥当性」と実質的に同一の内容である。このため、個別財務諸表の監査報告書では、これに関する記載を省略する。

財務諸表に対する経営者並びに監査役及び監査役会の責任

経営者の責任は、我が国において一般に公正妥当と認められる企業会計の基準に準拠して財務諸表を作成し適正に表示することにある。これには、不正又は誤謬による重要な虚偽表示のない財務諸表を作成し適正に表示するために経営者が必要と判断した内部統制を整備及び運用することが含まれる。

財務諸表を作成するに当たり、経営者は、継続企業的前提に基づき財務諸表を作成することが適切であるかどうかを評価し、我が国において一般に公正妥当と認められる企業会計の基準に基づいて継続企業に関する事項を開示する必要がある場合には当該事項を開示する責任がある。

監査役及び監査役会の責任は、財務報告プロセスの整備及び運用における取締役の職務の執行を監視することにある。

財務諸表監査における監査人の責任

監査人の責任は、監査人が実施した監査に基づいて、全体としての財務諸表に不正又は誤謬による重要な虚偽表示がないかどうかについて合理的な保証を得て、監査報告書において独立の立場から財務諸表に対する意見を表明することにある。虚偽表示は、不正又は誤謬により発生する可能性があり、個別に又は集計すると、財務諸表の利用者の意思決定に影響を与えると合理的に見込まれる場合に、重要性があると判断される。

監査人は、我が国において一般に公正妥当と認められる監査の基準に従って、監査の過程を通じて、職業的専門家としての判断を行い、職業的懐疑心を保持して以下を実施する。

- ・不正又は誤謬による重要な虚偽表示リスクを識別し、評価する。また、重要な虚偽表示リスクに対応した監査手続を立案し、実施する。監査手続の選択及び適用は監査人の判断による。さらに、意見表明の基礎となる十分かつ適切な監査証拠を入手する。
- ・財務諸表監査の目的は、内部統制の有効性について意見表明するためのものではないが、監査人は、リスク評価の実施に際して、状況に応じた適切な監査手続を立案するために、監査に関連する内部統制を検討する。
- ・経営者が採用した会計方針及びその適用方法の適切性、並びに経営者によって行われた会計上の見積りの合理性及び関連する注記事項の妥当性を評価する。
- ・経営者が継続企業を前提として財務諸表を作成することが適切であるかどうか、また、入手した監査証拠に基づき、継続企業の前提に重要な疑義を生じさせるような事象又は状況に関して重要な不確実性が認められるかどうか結論付ける。継続企業の前提に関する重要な不確実性が認められる場合は、監査報告書において財務諸表の注記事項に注意を喚起すること、又は重要な不確実性に関する財務諸表の注記事項が適切でない場合は、財務諸表に対して除外事項付意見を表明することが求められている。監査人の結論は、監査報告書日までに入手した監査証拠に基づいているが、将来の事象や状況により、企業は継続企業として存続できなくなる可能性がある。
- ・財務諸表の表示及び注記事項が、我が国において一般に公正妥当と認められる企業会計の基準に準拠しているかどうかとともに、関連する注記事項を含めた財務諸表の表示、構成及び内容、並びに財務諸表が基礎となる取引や会計事象を適正に表示しているかどうかを評価する。

監査人は、監査役及び監査役会に対して、計画した監査の範囲とその実施時期、監査の実施過程で識別した内部統制の重要な不備を含む監査上の重要な発見事項、及び監査の基準で求められているその他の事項について報告を行う。

監査人は、監査役及び監査役会に対して、独立性についての我が国における職業倫理に関する規定を遵守したこと、並びに監査人の独立性に影響を与えると合理的に考えられる事項、及び阻害要因を除去又は軽減するためにセーフガードを講じている場合はその内容について報告を行う。

監査人は、監査役及び監査役会と協議した事項のうち、当事業年度の財務諸表の監査で特に重要であると判断した事項を監査上の主要な検討事項と決定し、監査報告書において記載する。ただし、法令等により当該事項の公表が禁止されている場合や、極めて限定的ではあるが、監査報告書において報告することにより生じる不利益が公共の利益を上回ると合理的に見込まれるため、監査人が報告すべきでないと判断した場合は、当該事項を記載しない。

利害関係

会社と当監査法人又は業務執行社員との間には、公認会計士法の規定により記載すべき利害関係はない。

以 上

-
- (注) 1. 上記は監査報告書の原本に記載された事項を電子化したものであり、その原本は当社が財務諸表に添付する形で別途保管しております。
2. X B R L データは監査の対象には含まれていません。