

## 【表紙】

【提出書類】	有価証券報告書
【根拠条文】	金融商品取引法第24条第1項
【提出先】	関東財務局長
【提出日】	2021年6月25日
【事業年度】	第116期（自 2020年4月1日 至 2021年3月31日）
【会社名】	日本道路株式会社
【英訳名】	THE NIPPON ROAD CO.,LTD.
【代表者の役職氏名】	代表取締役社長 久松 博三
【本店の所在の場所】	東京都港区新橋一丁目6番5号
【電話番号】	03(3571)4051(代表)
【事務連絡者氏名】	管理本部 経理部長 海保 稔
【最寄りの連絡場所】	東京都港区新橋一丁目6番5号
【電話番号】	03(3571)4051(代表)
【事務連絡者氏名】	管理本部 経理部長 海保 稔
【縦覧に供する場所】	日本道路株式会社 北関東支店 (さいたま市見沼区春岡一丁目1番地10) 日本道路株式会社 中部支店 (名古屋市中区松原三丁目15番19号) 日本道路株式会社 関西支店 (大阪市中央区南新町一丁目2番12号) 株式会社東京証券取引所 (東京都中央区日本橋兜町2番1号)

## 第一部【企業情報】

## 第1【企業の概況】

## 1【主要な経営指標等の推移】

## (1) 連結経営指標等

回次	第112期	第113期	第114期	第115期	第116期
決算年月	2017年3月	2018年3月	2019年3月	2020年3月	2021年3月
売上高 (百万円)	134,365	140,690	146,294	148,699	157,796
経常利益 (百万円)	7,566	7,284	8,160	7,853	11,293
親会社株主に帰属する 当期純利益 (百万円)	4,451	1,449	4,550	6,792	7,598
包括利益 (百万円)	4,756	1,215	4,627	6,244	8,331
純資産 (百万円)	77,869	77,758	81,003	85,486	92,233
総資産 (百万円)	141,335	147,783	151,341	145,974	152,917
1株当たり純資産 (円)	8,838.55	8,824.68	9,200.63	9,711.75	10,478.50
1株当たり当期純利益 (円)	506.35	164.88	517.72	772.77	864.46
潜在株式調整後1株当たり 当期純利益 (円)	-	-	-	-	-
自己資本比率 (%)	55.0	52.5	53.4	58.5	60.2
自己資本利益率 (%)	5.9	1.9	5.7	8.2	8.6
株価収益率 (倍)	10.1	31.6	12.6	8.9	9.5
営業活動による キャッシュ・フロー (百万円)	7,435	8,333	4,393	4,922	8,155
投資活動による キャッシュ・フロー (百万円)	3,900	4,852	4,619	5,171	4,904
財務活動による キャッシュ・フロー (百万円)	1,836	1,266	1,320	1,760	1,584
現金及び現金同等物の 期末残高 (百万円)	36,349	38,631	37,061	35,052	36,691
従業員数 (人)	2,111	2,048	1,911	1,876	1,860
(外、平均臨時雇用者数)	(1,057)	(980)	(1,064)	(1,074)	(1,055)

(注) 1. 売上高には、消費税等は含まれておりません。

2. 潜在株式調整後1株当たり当期純利益については、潜在株式が存在しないため記載しておりません。

3. 当社は、2017年10月1日付で普通株式10株につき1株の割合で株式併合を行っております。第112期の期首に当該株式併合が行われたと仮定し、1株当たり純資産及び1株当たり当期純利益を算定しております。

4. 「『税効果会計に係る会計基準』の一部改正」(企業会計基準第28号 2018年2月16日)等を第114期の期首から適用しており、第112期から第113期に係る主要な経営指標等については、当該会計基準等を遡って適用した後の指標等となっております。

## (2) 提出会社の経営指標等

回次	第112期	第113期	第114期	第115期	第116期
決算年月	2017年3月	2018年3月	2019年3月	2020年3月	2021年3月
売上高 (百万円)	105,733	113,210	123,779	126,922	134,938
経常利益 (百万円)	5,162	5,007	5,878	5,665	8,705
当期純利益 (百万円)	2,940	53	3,178	5,353	5,931
資本金 (百万円)	12,290	12,290	12,290	12,290	12,290
発行済株式総数 (千株)	97,616	9,761	9,761	9,761	9,761
純資産 (百万円)	70,766	69,025	70,833	73,950	78,684
総資産 (百万円)	125,598	132,778	135,822	128,531	133,379
1株当たり純資産 (円)	8,049.44	7,852.31	8,058.22	8,413.11	8,951.97
1株当たり配当額 (円)	15.00	150.00	200.00	180.00	260.00
(うち1株当たり中間配当額)	(-)	(-)	(-)	(-)	(-)
1株当たり当期純利益 (円)	334.41	6.09	361.59	609.06	674.76
潜在株式調整後1株当たり当期純利益 (円)	-	-	-	-	-
自己資本比率 (%)	56.3	52.0	52.2	57.5	59.0
自己資本利益率 (%)	4.2	0.1	4.5	7.4	7.8
株価収益率 (倍)	15.3	854.9	18.0	11.3	12.2
配当性向 (%)	44.9	2,461.5	55.3	29.6	38.5
従業員数 (人)	1,223	1,230	1,235	1,204	1,207
(外、平均臨時雇用者数)	(821)	(758)	(853)	(873)	(862)
株主総利回り (%)	100.6	105.4	134.0	144.4	175.3
(比較指標：日経225)	(112.8)	(128.0)	(126.5)	(112.9)	(174.1)
最高株価 (円)	569	6,950 (656)	6,790	8,030	8,850
最低株価 (円)	366	5,110 (461)	5,060	5,370	5,890

(注) 1. 売上高には、消費税等は含まれておりません。

2. 潜在株式調整後1株当たり当期純利益については、潜在株式が存在しないため記載しておりません。

3. 当社は、2017年10月1日付で普通株式10株につき1株の割合で株式併合を行っております。第112期の期首に当該株式併合が行われたと仮定し、1株当たり純資産及び1株当たり当期純利益を算定しております。

4. 第114期の1株当たり配当額には、創立90周年記念配当10円を含んでおります。

5. 最高株価及び最低株価は(株)東京証券取引所(市場第一部)におけるものです。

6. 当社は、2017年10月1日付で普通株式10株につき1株の割合で株式併合を行っております。第113期の株価については株式併合後の最高株価及び最低株価を記載しており、( )内に株式併合前の最高株価及び最低株価を記載しております。

7. 「『税効果会計に係る会計基準』の一部改正」(企業会計基準第28号 2018年2月16日)等を第114期の期首から適用しており、第112期から第113期に係る主要な経営指標等については、当該会計基準等を遡って適用した後の指標等となっております。

## 2 【沿革】

1929年3月	舗装工事業を主な目的に日本ビチュマルス舗装工業株式会社として創業
1932年2月	日本道路舗装株式会社と改称
1947年6月	日本道路株式会社と改称
1948年3月	大阪支店開設（現 関西支店）
1949年10月	建設大臣登録(イ)第85号、以来2カ年毎に更新登録
1956年2月	北海道支店開設
1959年5月	広島支店開設（現 中国支店）
1961年6月	仙台支店開設（現 東北支店）
1961年10月	東京証券取引所市場第二部上場
1963年10月	総合工事業者登録、建設大臣(ヌ)第85号、以来2カ年毎に更新登録
1964年1月	名古屋支店開設（現 中部支店）
1964年1月	九州支店開設
1965年6月	建設コンサルタント登録第40-303号、以来3カ年毎に更新登録
1967年1月	北陸支店開設（現 北信越支店）
1967年6月	東京支店開設
1971年7月	四国支店開設
1971年8月	東京証券取引所市場第一部指定替
1971年10月	大阪証券取引所市場第一部上場
1973年5月	宅地建物取引業免許、建設大臣免許(1)第1516号、以来3カ年毎に更新
1974年1月	建設大臣許可（特-48）第2770号、以来3カ年毎に更新許可
1976年1月	東京証券取引所貸借銘柄指定
1985年7月	エヌ・ディー・リースアンドサービス株式会社を設立
1986年1月	エヌディック株式会社（現 連結子会社）を設立
1986年4月	北関東支店開設
1986年12月	スポーツメディア株式会社（現 連結子会社）を設立
1988年3月	千葉県植木造園株式会社の株式取得（現 環境緑化株式会社、現 連結子会社）
1989年4月	タイ日本道路株式会社（現 連結子会社）を設立
1989年8月	日本道路マレーシア株式会社（現 連結子会社）を設立
1990年9月	大阪証券取引所貸借銘柄指定
1992年4月	株式会社モノリスコーポレーションを設立
1994年10月	建設コンサルタント登録（建6第303号）、以来5カ年毎に更新登録
1995年1月	建設大臣許可（特-6）第2770号、以来5カ年毎に更新許可
2003年11月	測量業者登録 第（1）-29031号、以来5カ年毎に更新登録
2004年9月	大阪証券取引所での株式の上場廃止
2008年4月	エヌ・ディー・リースアンドサービス株式会社と株式会社モノリスコーポレーションは合併し、エヌディーリース・システム株式会社（現 連結子会社）に商号変更

### 3【事業の内容】

当社及び当社の関係会社は、当社、子会社44社、関連会社8社、その他の関係会社1社により構成されており、建設事業を柱にこれに関連する建設用資材の製造・販売、自動車・事務用機器等のリース業務等、不動産業、損害保険代理業等を営んでおります。

なお、次の3部門は、「第5 経理の状況 1 連結財務諸表等 (1)連結財務諸表 注記事項」に掲げるセグメントの区分と同一です。

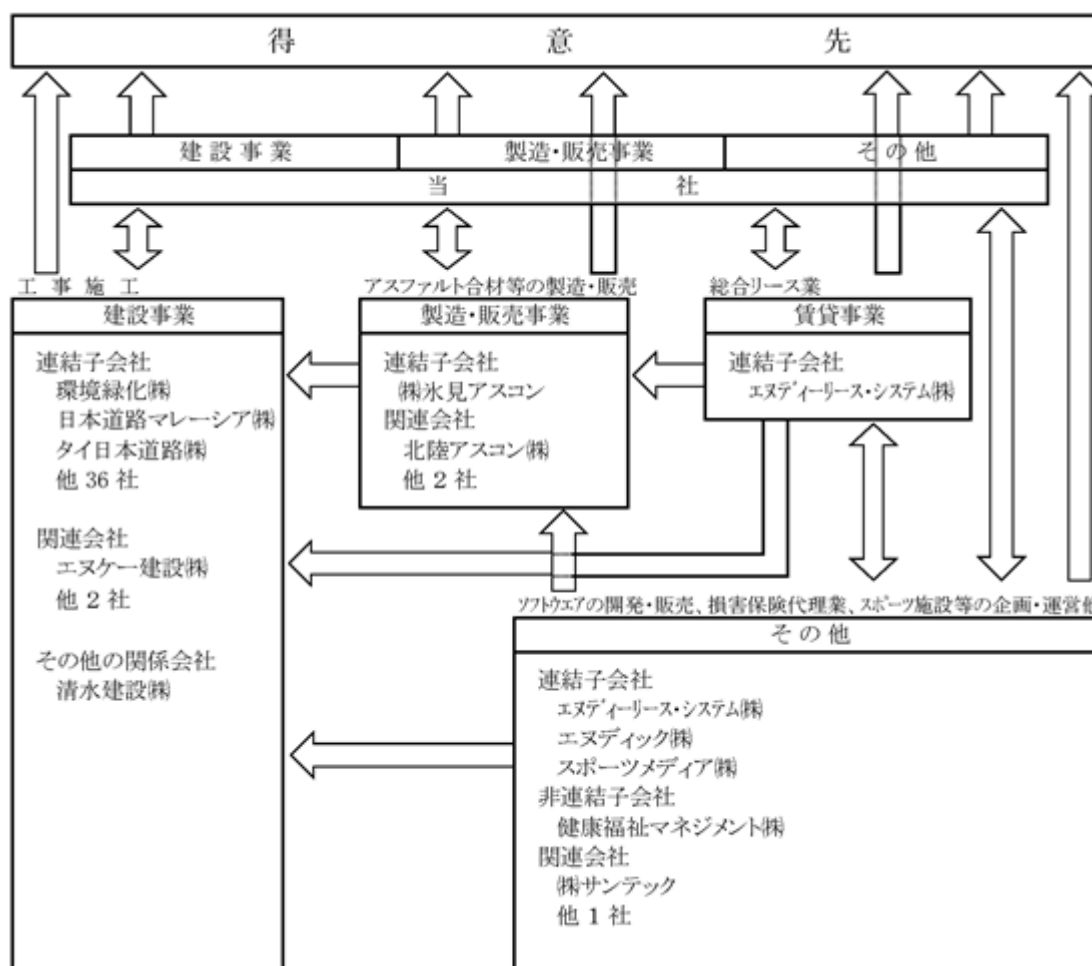
建設事業.....当社は、舗装工事を主体とし、土木・建築工事、その他建設工事全般に関する事業を営んでおり、子会社環境緑化(株)他及び関連会社エヌケー建設(株)他は、舗装・土木工事等の施工、施工協力及び土木工事に係るコンサルタント業務を営んでおります。また、当社は、その他の関係会社清水建設(株)より土木工事等の発注を受け施工協力を行っております。

製造・販売事業.....当社は、アスファルト合材・乳剤、その他舗装用材料の製造・販売に関する事業を営んでおり、子会社(株)氷見アスコン及び関連会社北陸アスコン(株)他は、アスファルト合材等の製造・販売を行っております。

賃貸事業.....子会社エヌディーリース・システム(株)は、自動車・事務用機器等のリース業務等を営んでおります。

その他.....当社は、不動産業を、子会社エヌディーリース・システム(株)は、コンピュータソフトウェアの開発及び販売、事務用機器の販売を、子会社エヌディック(株)は、損害保険代理業を、当社及び子会社スポーツメディア(株)は、スポーツ施設等の企画・運営を行っております。

以上の事項を事業系統図によって示すと、以下のとおりです。



(注) 上記の関係会社の一部は、複数の事業を営んでおります。

4【関係会社の状況】

名称	住所	資本金 (百万円)	主要な事業の内容	議決権の所有又は 被所有割合(%)	関係内容
(連結子会社) 環境緑化㈱	東京都大田区	70	建設事業	100	当社の建設事業において施工協力しております。
日本道路マレーシア㈱ (注)3、5	マレーシア国 セランゴール州	千リンギット 750	建設事業	30.0 [70.0]	当社の建設事業において施工協力しております。 当社は事業資金を貸付けております。
タイ日本道路㈱ (注)3、5	タイ国 バンコク都	百万バーツ 100	建設事業	49.0 (0.0) [50.7]	当社の建設事業において施工協力しております。 当社は事業資金を貸付けております。
エヌディーリース・ システム㈱	東京都文京区	60	賃貸事業 その他	100	当社グループに対し自動車・事務用機器等のリース、コンピュータソフトウェアの開発及び販売、事務用機器の販売等を行っております。 当社は事業資金を貸付けております。
エヌディック㈱	東京都港区	25	その他	100	当社グループに対し損害保険代理業を行っております。
スポーツメディア㈱	東京都港区	90	その他	100	当社のスポーツ施設工事に関する市場調査等を行っております。 当社は事業資金を貸付けております。 当社所有の建物等を賃貸しております。
その他37社					
(その他の関係会社) 清水建設㈱ (注)4	(関連当事者情報)に記載しております。	同左	同左	同左	同左

- (注)1. 「主要な事業の内容」欄には、セグメントの名称を記載しております。  
2. 上記会社はすべて特定子会社に該当しません。  
3. 持分は100分の50以下であるが、実質的に支配しているため子会社としたものです。  
4. 有価証券報告書を提出しております。  
5. 議決権の所有割合( )内は、間接所有割合で内数、[ ]内は、緊密な者又は同意している者の所有割合で外数となっております。

## 5【従業員の状況】

### (1) 連結会社の状況

2021年3月31日現在

セグメントの名称	従業員数(人)	
建設事業	1,524	(672)
製造・販売事業	154	(290)
賃貸事業	45	(1)
その他	51	(89)
全社(共通)	86	(3)
合計	1,860	(1,055)

- (注) 1. 従業員数は就業人員であり、臨時雇用者数は( )内に年間の平均人員を外数で記載しております。  
2. 全社(共通)として記載されている従業員数は、管理部門に所属しているものです。

### (2) 提出会社の状況

2021年3月31日現在

従業員数(人)	平均年齢(歳)	平均勤続年数(年)	平均年間給与(円)
1,207 (862)	43.3	19.0	8,229,849

セグメントの名称	従業員数(人)	
建設事業	973	(569)
製造・販売事業	147	(290)
その他	1	(-)
全社(共通)	86	(3)
合計	1,207	(862)

- (注) 1. 従業員数は就業人員であり、臨時雇用者数は( )内に年間の平均人員を外数で記載しております。  
2. 平均年間給与は、賞与及び基準外賃金を含んでおります。  
3. 全社(共通)として記載されている従業員数は、管理部門に所属しているものです。

### (3) 労働組合の状況

労働組合法による労働組合は結成されておりません。

## 第2【事業の状況】

「第2 事業の状況」における各事項の記載については、消費税等抜きで金額で表示しております。

### 1【経営方針、経営環境及び対処すべき課題等】

文中の将来に関する事項は、当連結会計年度末現在において当社グループ（当社及び連結子会社、以下同じ。）が判断したものです。

#### (1) 経営方針

当社グループは、道づくりのエキスパートとして歩んできた90余年にわたる建設技術をベースに、時代の変化や環境の変化に速やかに対応するため、「社是・社訓」に「スピードと徹底」を加え、「経営理念」のもと、「経営ビジョン」「経営基本方針」を掲げ、顧客満足度向上のための「道づくり」に誠実に取り組んでまいります。

#### 《社是》

「創意研鑽」「協調親和」「信用高揚」

#### 《社訓》

- 一、 創意を活かし 技術の向上と業務の改善に努めよう
- 一、 責任を自覚し 緻密な計画と果敢な実行に徹しよう
- 一、 誠意を尽くし 相互の協調と秩序の確立に努めよう
- 一、 身心を健全にし 明朗な職場と幸福な家庭を築こう
- 一、 社業に専念し 会社の繁栄を通じて社会に貢献しよう

#### 《経営理念》

CSR経営を推進することによって、社会から信頼され、存続を望まれる企業になるとともに、持続可能な社会づくりに貢献する

#### 《経営ビジョン》

- 「従業員を大切にする会社」
- 「道路建設を通じて社会に貢献する」
- 「コーポレートガバナンスの充実」

#### 《経営基本方針》

スピードと徹底を合言葉に、揺るぎない技術力で  
「道づくり」「街づくり」に貢献するSDGs企業を目指す



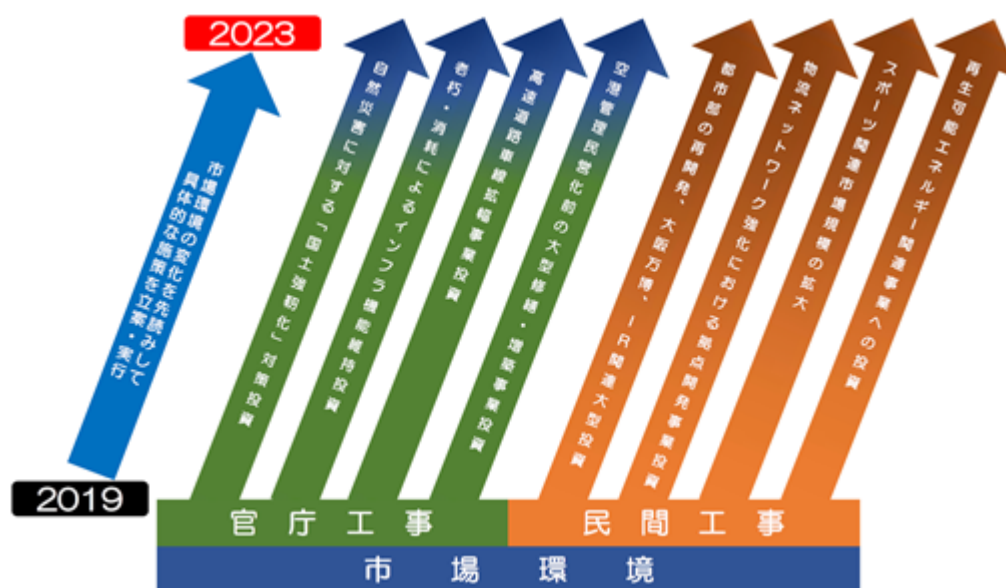


(2) 経営戦略及び経営上の目標の達成状況を判断するための客観的な指標等

目標とする経営指標

当社グループは2019年5月に、当面5年間の基本方針と重点戦略を取り纏めた「中期経営計画2019（2019～2023年度）」を策定しました。

《日本道路グループを取り巻く事業環境》



1) 経営戦略

当社グループは、収益の確保を確実なものにして、事業効率向上と株主価値の最大化を図るため、営業利益率を向上させることが企業価値を高めるものと考えております。

そのために、IT施工活用拡大による徹底した効率化、施工体制強化、技術系職員に対する技術・施工管理教育の強化により、工事利益率を向上させるとともに、組織のスリム化、機構改革、既存業務見直し、基幹システム更新等の業務効率化により、人材を管理部門から生産部門へシフトすることで販管費を削減し、営業利益率を向上してまいります。

2) 事業環境

大阪・関西万博の開催もあり、維持補修工事は一定量あるものの、官庁工事の発注量が右肩上がりに伸びていく時代ではなく、今後、建設事業案件が集中する都市部を中心に、民間受注を拡大していく計画としております。

3) 顧客動向

中央官庁の主要得意先となる国土交通省については、自然災害に対する国土強靱化の推進、また老朽・消耗によるインフラ機能維持投資により、今後も道路事業に対し一定量が発注されると考えております。

高速道路各社については、災害時の代替道路としての高速道路車線拡幅事業、また高速道路としての乗り心地維持のための舗装補修工事が今後も一定量が発注されると考えております。

民間市場については、今後も都市部の再開発、大阪・関西万博、IR関連の大型投資、また物流ネットワーク強化を目的とした拠点開発事業等があり、都市部を中心に成長が望めると考えております。

4) 競合他社の状況

道路舗装業界は、中小事業者を含め市場には多くの競合が存在します。その中で、当社グループは大手道路舗装会社として、揺るぎない「技術力」で「道づくり」「街づくり」を通して「サステナブルな社会づくりに貢献するSDGs企業」を目指してまいります。

5)中期経営計画2019における重要課題

民間受注の拡大	営業利益率の向上	働き方改革の推進
安全衛生目標の設定	環境目標の設定	コンプライアンスの徹底

6)中期経営計画2019における成長投資方針

手元資金をベースに、安定的な経営基盤構築のため、成長分野に対し優先順位をつけ、スピード感を持って設備投資を実行してまいります。

2019～2023年（5ヵ年累計） 400億円

（内訳）

建設事業投資	100億円
製造・販売事業拠点整備投資	240億円
営業拠点環境整備投資	40億円
システム等情報投資	20億円

7)中期経営計画2019の目標（連結）

（単位：億円）

	2020年度 実績	2021年度 目標	2023年度 目標	
建設事業受注高	1,367	1,310	1,370	・ROE 6.7% ・配当性向 30.0%
建設事業売上高	1,289	1,300	1,330	
製造・販売事業売上高	212	220	235	
賃貸事業等売上高	75	60	75	
総売上高	1,577	1,580	1,640	
営業利益	107	88	100	
親会社株主に帰属する当期純利益	75	60	65	

設備投資計画

「中期経営計画2019」の成長投資方針に則り、建設事業投資、製造・販売事業拠点整備投資、営業拠点環境整備投資、システム等情報投資を実行してまいります。（2021年度実施ベースでは連結55億円を投資予定）

技術研究開発

技術研究開発は、膨大な舗装ストックに対応した調査診断技術、低コストな維持メンテナンス技術とライフサイクルコスト低減に資する高耐久舗装技術の充実を推進してまいります。また、SDGs達成につながる技術開発、モビリティイノベーションへの対応技術、ICT、IoTの活用による工物品質・生産性の向上、工事の安全対策、労働環境改善等の技術開発を中心に、幅広いニーズに的確に対応した研究開発を進めてまいります。

(3) 経営環境

当社グループの主要事業は舗装工事を中心とした建設事業であり、経営環境の変化が激しい中、揺るぎない技術力をもって、都市型・地方型等各地域の実状に即したエリア戦略を策定し、市場競争力の強化を図っていくことが重要課題であると認識しております。また、当社グループである地域舗装会社の体制をさらに強化することで相乗効果を発揮するとともに、成長戦略としてのM&Aにも前向きに取り組むべきであると考えております。

新型コロナウイルス感染症の収束が見通せない中、当社グループとしては、民間の得意先の設備投資実施時期の延期が想定され、工事受注時期が期首計画より遅れることが懸念されますが、期首から官庁工事を確実に受注し、手持工事量を確保するよう対応します。また、当社は2021年3月末時点で手持工事は70,854百万円（前事業年度比10.1%増）と例年に比べかなり多額であり、当社支店間及びグループ会社間で手持工事の工程等を調整することにより工事消化が順調に進むよう計画しております。

主要事業である舗装工事、土木工事の施工現場は概ね屋外で、「密閉空間」「密集場所」「密接場面」（3密）にはなりにくい状況であり、さらに感染防止策を徹底することにより、新型コロナウイルス感染拡大に対処してまいります。

しかし、新型コロナウイルス感染症の影響が長期間に及んだ場合には、2022年度以降の経営計画、中期経営計画について見直しが必要となる場合があるので、動向には注視してまいります。

#### (4) 優先的に対処すべき事業上及び財務上の課題

##### ESG経営

当社グループは、企業が中長期的な成長を遂げるために必要である3つの要素、Environment（環境）、Social（社会）、Governance（ガバナンス）の観点からESG経営を実践しております。

中期経営計画2019（2019～2023年度）では気候変動リスクへの対応として、脱炭素社会の実現に向け温室効果ガス（CO<sub>2</sub>）の排出量削減の目標値を設定しており、環境負荷の少ない環境対策型の合材センター、建設機械、車両を導入し、地球環境に配慮した経営を進めております。そして、「アスファルト舗装材料の化石燃料を使用しない低温混合技術」を長期的なテーマに掲げ、2020年6月、一般社団法人日本経済団体連合会が推進する脱炭素社会を目指す構想「チャレンジ・ゼロ」に参画しました。今後、2050年のカーボンニュートラル（脱炭素）達成に向け研究・技術開発を進めてまいります。

また、引き続きコンプライアンスの徹底やリスクマネジメントに取り組み、グループガバナンス体制を確立してまいります。

様々なESG課題に『スピードと徹底』の姿勢で取り組み、ESG経営を推進することにより、「社会から信頼され、存続を望まれる企業」になるとともに、「道づくり」「街づくり」を通じて、持続可能な社会づくりに貢献することを経営理念として掲げ、企業価値を高めてまいります。

##### 新型コロナウイルス感染症について

新型コロナウイルス感染症の収束が見通せない中、当社グループでは全事業所の従業員を対象にテレワーク・時差出勤・直行直帰等の施策を強力に推進しております。また、「安否確認システム」を利用した週1回の健康状態の確認により、従業員の安全・健康の確保と感染の防止に努めております。

新型コロナウイルス感染症の流行は長期化することが予想されるため、引き続き企業の設備投資意欲の低下による受注環境の変化を注視してまいります。

資金繰りについては、自己資金、金融機関からの借入金のほか、従来から金融機関とコミットメントライン契約の締結及びコマース・ペーパー発行のための格付の取得など、必要に応じた資金調達方法を確保しております。また、下請協力会社の経営状況にも配慮してまいります。

##### 働き方改革の取り組み

当社は、「従業員を大切にできる会社」を経営ビジョンとして掲げ、従業員一人ひとりが「自身の人生を豊かに楽しく！」を実感できるよう、ワークライフバランスの充実を図る取り組みを続けております。持続可能な発展のために、年度毎に休日取得目標を定め、道路舗装業界の目標125日を2年前倒しし、2022年度での達成を目指しております。また、女性活躍、外国人の受入及び障がい者雇用の推進を含めた人材確保・育成に取り組むとともに、情報化施工等ICTを有効活用した工事現場での生産性向上や、業務改善、基幹システムの更新による業務効率化等の施策と併せて、働き方改革をさらに推進してまいります。

##### 建設事業

人命尊重を最優先に安全第一主義のもと、「質の高い仕事」をすることに徹して、企業価値を高める施策を確実に推進してまいります。大規模工事はもとより、中・小規模工事においても情報化施工、ICTの活用度を高め、災害や事故の発生を抑止するとともに品質向上、コストダウンによる収益率の向上を目指しております。

また、当社グループの重点実施事項として掲げております「エリア環境に適合した積極的かつ戦略的営業を実行し、質の高い受注を拡大する」という目標達成に向け、得意先に対する提案営業を強化し、スピードと攻めの姿勢に徹した民間営業を展開してまいります。

そして、人材育成については特に力を入れ若手技術者のスキルアップのための教育指導を強化し、技術の伝承に取り組みしてまいります。さらに、業務改善による“働き方改革”を加速し、従業員に対し技術面、管理面の意識を高める指導を行うことにより次世代の担い手づくりも進めてまいります。

##### 製造・販売事業

シェアアップとコスト意識の徹底及び製品の品質保証ネットワークの構築について、合材センター・技術センター・支店・本社が一体となり、より高品質な製品を提供することにより、顧客満足度の向上を図ってまいります。

また、製造・販売拠点の効率化に繋がる統廃合や拠点再配置を進めるとともに、省エネルギーや省資源化も進めてまいります。

安全環境対策についても、引き続き効果的な技術開発と環境に配慮した設備投資を実施してまいります。

## 海外事業

2020年は新型コロナウイルス感染拡大によりアジア全域において官民投資が冷え込みましたが、今後緩やかに回復していくと予測しており、現地法人を設置しているタイ・マレーシアにおいては引き続き現地優良企業並びに日系企業からの工事受注を目指してまいります。

営業所を設置しているミャンマーにおいては、2021年2月に発生したクーデターの影響により営業活動を一時中断しておりますが、現時点において施工中の案件はなく、運営上の問題は発生しておりません。当面は、同国の政情と日本政府の対応等を注視してまいります。

その他アジア地域においても交通インフラ案件（空港・道路・港湾・鉄道等）を対象に、受注を目指してまいります。

なお、新たな収益源となる事業として、特殊アスファルト合材の製造販売や薄層舗装等のアジア地域への販売促進に取り組んでまいります。また、今後の海外事業展開のための人材育成強化、現地雇用職員のレベルアップ、現地法人のローカル化を継続して推進し、収益体制を強固なものにしてまいります。

## グループ事業

M & Aを含め、グループ会社の経営環境に応じたエリア戦略の実行による事業領域拡大、収益力強化と成長力底上げを実現するため、営業所・合材センター・地域舗装会社の連携をさらに強化するとともに、内部統制体制とICT環境の整備による効率化を進め、グループ支援体制の強化を図ってまいります。

### 企業倫理・法令順守の徹底について

当社グループは、中期経営計画の重要課題の1つに「コンプライアンスの徹底」を掲げております。SDGsなどの社会的要請等に対応するため、「コンプライアンス基本理念」及び「コンプライアンス指針」の改訂を行い、当社グループの全ての企業活動における公正な取引を徹底するために「自由な競争及び公正な取引順守基本方針」を定め、これらの周知徹底を行い事業活動に取り組んでおります。

2019年8月9日開催の取締役会において、毎年7月30日を当社グループの「コンプライアンスの日」と定め、コンプライアンス活動の継続的徹底を図ることを決議しており、高い信頼を得る企業風土を醸成してまいります。

### （業務リスク管理体制の整備）

内部統制システム及びコンプライアンスを主管する業務リスク管理部を置き、各事業所を網羅した業務リスク管理体制を整備し、コンプライアンスの維持管理状況をモニタリングしています。2018年4月より、各支店に「支店業務リスク管理委員会」、各事業所に「業務リスク連絡会」を設け、法令順守をさらに徹底する体制を構築しています。

### （内部通報窓口の整備）

社内窓口である「コンプライアンス相談窓口」、社外の専門会社による「日本道路企業倫理の窓口」、監査役が直接通報を受ける「監査役直通窓口」を設け、社内外から広く情報を募ることとしています。

### （適正な受注活動のための業務運用方法の改善）

以下の通り、恒常的に受注活動の検証を行っています。

- ・同業者との接触における禁止事項の明示、同業者との打ち合わせなどの事前審査・結果確認
- ・営業職員の行動記録の報告書の確認
- ・公共入札に関する社内協議記録の整備・監査
- ・公共入札に関するモニタリングシステムの導入

### （意識改革の徹底と研修の強化）

「コンプライアンス基本理念」及び「コンプライアンス指針」の改訂と「自由な競争及び公正な取引順守基本方針」の制定に伴い、これらを周知徹底するために、携帯用リーフレットの作成・配布とe-ラーニングを実施しました。2020年7月に「コンプライアンス啓蒙週間」を設けてコンプライアンス意識調査等を行い、7月30日の「コンプライアンスの日」に経営トップの訓示と外部講師の講演からなる特別研修を行いました。また、新たに「独占禁止法・下請法順守の手引」を作成して役職員に配布するなど、コンプライアンス意識の更なる向上を図っています。

（社内監査・第三者監査の実施）

当社では、独占禁止法順守のための法務監査を毎年実施しており、業務リスク管理部が、各支店の支店長、営業部長、製販部長へのヒアリング並びに営業担当者の営業記録、同業者との打ち合わせ報告書、受注検討会資料、教育訓練記録などの閲覧を行い、他の事業者と共同することなく自主的に営業活動を行っていることを確認しています。また、2019年度からは、独占禁止法の順守状況を監視するために、第三者による定期的な監査も併せて実施しています。

（適切な組織・人事管理）

所属長、事業所長の定期的な人事異動を実施している他、独占禁止法違反を懲戒該当事項として就業規則に明記し、処分の厳格化を周知しています。

（役員事業所巡回会議の実施）

当社グループでは、従来より社長が年2回各支店を回り、「社長巡回会議」を開催し、独占禁止法違反に関して法令順守やコンプライアンスの徹底、労働環境改善など全社で取り組むべき課題について説明を行ってきました。

2020年度は、新型コロナウイルス感染防止の観点から、参加者を支店幹部に限定し状況に応じてWEB開催にて実施しました。各支店内で水平展開を図ることにより、従業員一人ひとりが求められている課題を理解し、毎日の業務の中で今年度の取り組みが組織の最前線まで浸透、促進できるようにしています。

## 2【事業等のリスク】

有価証券報告書に記載した事業の状況、経理の状況等に関する事項のうち、経営者が連結会社の財政状態、経営成績及びキャッシュ・フローの状況に重要な影響を与える可能性があると認識している主要なリスクは、以下のとおりです。

なお、文中の将来に関する事項は、当連結会計年度末現在において当社グループが判断したものです。

(特に重要なリスク)

### (1) 自然災害、感染症の感染拡大によるリスク（事業継続計画の観点）

当社グループの事業所及び製造・販売拠点周辺で自然災害（地震、津波、洪水、暴風雨等）が発生し、人的被害や生産設備等に物的被害が生じた場合、業績に影響を与える可能性があります。

また、感染症の感染拡大（新型コロナウイルス、新型インフルエンザ等）による当社グループ従業員、協力業者への感染により業務の中断や遅延が発生する可能性があります。海外では、現地法人を開設しているタイ、マレーシア並びに当社が拠点を有するミャンマー等において、ロックダウン等による業務の中断や工期延長等が発生した場合、当社グループの業績に影響を及ぼす可能性があります。

そのため、当社グループでは、自然災害や感染症の感染拡大のリスクに対応したBCP（事業継続計画）を地域や事業に応じて策定し、工事現場、事業所及び製造・販売拠点における非常時の初動対応、安否確認方法、対策本部の設置基準と役割等を定め、自然災害や感染症の感染拡大時に適切な対応が取れる仕組みを構築しております。また、人的、物的被害の発生を防ぎ、万一被害が発生した場合も被害を最小限に抑えるために、計画的な設備投資の実施や定期的な防災訓練の実施等の対策をとっております。

### (2) 新型コロナウイルス感染症による民間受注が減少するリスク

当社グループは、中期経営計画2019の重要課題として民間受注の拡大を挙げております。昨年に続く新型コロナウイルス感染拡大による日本経済の先行き不透明感は、民間設備投資意欲の低下に繋がり、設備投資の延期又は中止、そして民間受注の減少となり、業績に影響を与える可能性があります。

当社グループでは、国土交通省・NEXCOなど主要得意先の案件に対し、技術提案等の技術評価点の向上を行いながら、工事受注の確保に取り組み、業績に与える影響を最小限に留めるよう努めております。

### (3) 情報セキュリティリスク

当社グループが、標的型メールやマルウェアによるウイルス感染、不正アクセス等のサイバー攻撃の被害にあった場合、また、従業員の過失等によって顧客に関する情報、経営・技術・知的資産に関する情報、個人情報等の情報が漏洩又は消失等した場合は、信用の毀損、損害賠償や復旧費用等の発生により、業績に影響を与える可能性があります。

当社グループでは、サーバー等情報関連機器は最新のデータセンターで管理・保全を図っております。また、情報セキュリティポリシーを定め、社内に周知するとともに、定期的にe-ラーニングを用いた情報セキュリティ教育や従業員対象の標的型メール訓練の実施等の対策を取っております。

### (4) 法的規制のリスク

当社グループは、事業の遂行にあたって、建設業法、独占禁止法、下請法、労働安全衛生法、廃棄物処理法、建設リサイクル法等の法的規制の適用を受けており、また、事業を展開する各国においては、当該国の法的規制の適用を受けております。これらの法的規制に違反する行為や社会的要請に反する行為があった場合には、刑事罰、行政処分、損害賠償請求、社会的信用の低下等により、業績に影響を与える可能性があります。また、法的規制の変更等があった場合には、その内容次第では対応費用の増加等により、業績に影響を与える可能性があります。

当社グループでは、業務リスク管理体制を構築し、「コンプライアンス基本理念・指針」に基づく従業員の教育研修、社内規定や内部通報制度の整備等を通じたコンプライアンスの推進、企業倫理の向上を図り、法令違反の顕在化リスクの低減に努めております。

(重要なリスク)

(5) 官公庁工事減少のリスク

当社グループの建設事業及びこれに関連する建設用資材の製造・販売事業は、公共投資の動向に大きく影響を受けます。官公庁発注建設工事の事業量が予想以上に縮減された場合や、官庁工事の入札地域要件がさらに強化された場合、業績に影響を与える可能性があります。

当社グループでは、民間受注を確保するために、民間得意先へのスピードと攻めの姿勢に徹した提案型営業を強化し、公共投資削減による受注金額の減少を最小限に留めるよう努めております。

(6) 会計上の見積り前提変動のリスク

当社グループは、連結財務諸表を作成するにあたって、工事進行基準の適用、棚卸資産の評価、固定資産の減損、繰延税金資産に対する評価性引当額、従業員の退職給付制度等に関して見積りを行っております。これらの見積りは、将来に関する一定の前提に基づいて作成しており、国内外の経済活動に多大な影響を与える可能性のある自然災害、感染症の感染拡大等予期せぬ事象の発生により、その前提と大きく異なった場合、業績に影響を与える可能性があります。

当該リスクへの対応については、会計上見積り時に、入手可能な情報に基づき合理的な金額を算出するよう努めております。

(7) 資金調達環境変動のリスク

製造・販売事業において拠点の増設・再設置を推進するとともに、賃貸事業も広く展開しております。今後、製造・販売事業の設備の増強及び賃貸事業拡大に伴い、キャッシュ・フローの範囲に収まらず、有利子負債による追加的資金調達が必要になった場合、また、市場金利が大幅に変動した場合、業績に影響を与える可能性があります。

運転資金の調達については、金融機関より経常運転資金の確保を実施する他、従来から取引銀行2行と43億円の貸出コミットメント契約（借入実行残高なし）の締結及びコマースナル・ペーパー発行のための格付を取得するなど、必要に応じた資金調達の方法を確保しております。

(8) 資材価格変動のリスク

当社グループの建設事業及び製造・販売事業において、アスファルト合材の主要材料であるアスファルト及びその製造燃料である重油等の価格変動を、製品販売価格、請負代金に転嫁させることができない場合、業績に影響を与える可能性があります。

価格変動の理由は、需給バランスの他、投機的要因、地政学的要因、パンデミック等要因は様々で想定が困難ですが、調達専門部署による購買対策の推進や早期の製品販売価格への転嫁等により影響を最小限に留めるよう努めております。

(9) 取引先の信用リスク

当社グループでは経営の多角化を推進しており、その取引先は多岐にわたっております。急激な事業環境の変化により取引先に信用不安が発生した場合、業績に影響を与える可能性があります。取引に際しての与信・債権管理を徹底し、信用リスクの軽減に努めております。

(10) カントリーリスク

当社グループは、東南アジア地域を中心に海外事業を展開していますが、当該国の政治・経済・社会状況の不安定化や混乱及び予期しない法律・規制の変更等、また自然災害、感染症の感染拡大等により、事業投資における資金回収が困難になった場合、業績に影響を与える可能性があります。

当社グループでは、顧客との契約条件において、不可抗力条項等を設定するなどの対策を講じ、また情報収集等によりリスクの低減に努めております。

### 3【経営者による財政状態、経営成績及びキャッシュ・フローの状況の分析】

#### (1) 経営成績等の状況の概要

当連結会計年度における当社グループの財政状態、経営成績及びキャッシュ・フロー（以下「経営成績等」という。）の状況の概要は次のとおりです。

##### 財政状態及び経営成績の状況

当連結会計年度の日本経済は、新型コロナウイルス感染症の収束が見通せない中、感染拡大防止に向けた二度の緊急事態宣言の発出を受け、外出自粛による個人消費の減少や企業活動が制限されるなど、先行き不透明な状況で推移しました。

当社グループの主要事業である建設業界においては、政府建設投資が引き続き20兆円を上回る水準を維持しましたが、民間建設投資は、新型コロナウイルス感染症の影響による業績悪化を受け、企業の設備投資マインドが慎重化しました。

このような状況下、当社グループは、官庁工事は総合評価・積算精度等の向上による受注確保、民間工事は安定成長実現に向けグループ一体となったエリア戦略による受注拡大に注力した結果、工事受注高は136,764百万円（前連結会計年度比8.3%増）、工事売上高は128,997百万円（同7.3%増）、製品等を含めた総売上高については157,796百万円（同6.1%増）となりました。

利益については、建設事業において工事売上高が増加したこと、製造・販売事業において原油価格の安定などの恩恵を受けたこと等により、売上総利益は19,298百万円（同21.6%増）、営業利益は10,776百万円（同43.4%増）、経常利益は11,293百万円（同43.8%増）、親会社株主に帰属する当期純利益は7,598百万円（同11.9%増）となりました。

セグメントごとの経営成績は、次のとおりです。（セグメントごとの経営成績については、セグメント間の内部売上高又は振替高を含めて記載しています。）

##### （建設事業）

当社グループの主要部門であり、売上高は129,005百万円（同7.3%増）、営業利益は8,956百万円（同40.7%増）となりました。

##### （製造・販売事業）

売上高は29,611百万円（同1.7%増）、営業利益は4,499百万円（同33.9%増）となりました。

##### （賃貸事業）

売上高は6,677百万円（同2.5%増）、営業利益は404百万円（同10.8%増）となりました。

##### （その他）

売上高は2,467百万円（同12.7%減）、営業利益は97百万円（同74.9%減）となりました。

また、当連結会計年度の財政状態は、次のとおりです。

##### （資産の部）

当連結会計年度の資産合計は、152,917百万円（同6,943百万円増、4.8%増）、流動資産は111,019百万円（同6,329百万円増、6.0%増）、固定資産は41,898百万円（同614百万円増、1.5%増）となりました。

主な要因は、現金及び現金同等物が1,638百万円及び受取手形・完成工事未収入金等が4,690百万円増加したことによりです。

##### （負債の部）

当連結会計年度の負債合計は、60,684百万円（同196百万円増、0.3%増）、流動負債は55,483百万円（同5,945百万円増、12.0%増）、固定負債は5,200百万円（同5,748百万円減、52.5%減）となりました。

主な要因は、未払費用が735百万円増加し、電子記録債務が724百万円減少したこと、また1年以内返済予定の長期借入金5,500百万円を流動負債に組み替えたことによりです。

##### （純資産の部）

当連結会計年度の純資産合計は、92,233百万円（同6,746百万円増、7.9%増）となりました。

主な要因は、親会社株主に帰属する当期純利益7,598百万円を計上し、株主配当金1,582百万円を支払ったことによりです。



#### キャッシュ・フローの状況

当連結会計年度の連結キャッシュ・フローの状況については、営業活動により8,155百万円資金が増加し、投資活動により4,904百万円、財務活動により1,584百万円それぞれ資金が減少しました。

その結果、現金及び現金同等物の期末残高は、前連結会計年度末に比べ1,638百万円増加し36,691百万円（前連結会計年度末は35,052百万円）となりました。

##### （営業活動によるキャッシュ・フロー）

税金等調整前当期純利益11,126百万円の計上等により8,155百万円の資金増加（前連結会計年度は4,922百万円の増加）となりました。

##### （投資活動によるキャッシュ・フロー）

製造・販売拠点の拡充更新に伴う有形固定資産の取得等により4,904百万円の資金減少（同5,171百万円の減少）となりました。

##### （財務活動によるキャッシュ・フロー）

配当金の支払等により1,584百万円の資金減少（同1,760百万円の減少）となりました。

生産、受注及び販売の実績

(a) 受注実績

セグメントの名称	前連結会計年度 (自 2019年4月1日 至 2020年3月31日)	当連結会計年度 (自 2020年4月1日 至 2021年3月31日)
建設事業(百万円)	126,322 (0.6%減)	136,764 (8.3%増)

(b) 売上実績

セグメントの名称	前連結会計年度 (自 2019年4月1日 至 2020年3月31日)	当連結会計年度 (自 2020年4月1日 至 2021年3月31日)
建設事業(百万円)	120,250 (1.6%増)	128,997 (7.3%増)
製造・販売事業(百万円)	20,955 (1.1%増)	21,209 (1.2%増)
賃貸事業(百万円)	5,493 (1.2%増)	5,647 (2.8%増)
その他(百万円)	2,000 (8.7%増)	1,941 (2.9%減)
合計(百万円)	148,699 (1.6%増)	157,796 (6.1%増)

- (注) 1. 当社グループでは建設事業以外の受注実績はグループ各社の受注概念が異なるため記載しておりません。  
2. 当社グループでは生産実績を定義することが困難であるため「生産の状況」は記載しておりません。  
3. セグメント間の取引については相殺消去しております。  
4. ( )内は、前連結会計年度比です。

なお、参考のため提出会社個別の事業の状況は次のとおりです。

建設事業における受注工事高及び完成工事高の状況

受注工事高、完成工事高及び次期繰越工事高

期別	工種別	前期繰越 工事高 (百万円)	当期受注 工事高 (百万円)	計 (百万円)	当期完成 工事高 (百万円)	次期繰越 工事高 (百万円)
前事業年度 (自 2019年4月1日 至 2020年3月31日)	舗装工事	44,786	74,123	118,910	74,264	44,645
	土木工事	13,457	35,521	48,979	29,582	19,396
	建築工事	150	1,029	1,180	891	289
	計	58,395	110,674	169,070	104,738	64,331
当事業年度 (自 2020年4月1日 至 2021年3月31日)	舗装工事	44,645	81,379	126,024	78,805	47,218
	土木工事	19,396	35,567	54,964	31,982	22,981
	建築工事	289	1,655	1,944	1,290	654
	計	64,331	118,602	182,933	112,078	70,854

- (注) 1. 前事業年度以前に受注した工事で、契約の変更により請負金額の増減がある場合は、当期受注工事高にその増減額を含んでおります。したがって当期完成工事高にもかかる増減額が含まれております。  
2. 次期繰越工事高は、(前期繰越工事高 + 当期受注工事高 - 当期完成工事高)です。

受注工事高の受注方法別比率

工事の受注方法は、特命と競争に大別されます。

期別	工種別	特命(%)	競争(%)	計(%)
前事業年度 (自 2019年4月1日 至 2020年3月31日)	舗装工事	70.7	29.3	100
	土木工事	82.3	17.7	100
	建築工事	100.0	-	100
当事業年度 (自 2020年4月1日 至 2021年3月31日)	舗装工事	59.5	40.5	100
	土木工事	61.5	38.5	100
	建築工事	100.0	-	100

(注) 百分率は請負金額比です。

完成工事高

期別	工種別	官公庁(百万円)	民間(百万円)	計(百万円)
前事業年度 (自 2019年4月1日 至 2020年3月31日)	舗装工事	29,865	44,399	74,264
	土木工事	2,893	26,688	29,582
	建築工事	0	891	891
	計	32,759	71,979	104,738
当事業年度 (自 2020年4月1日 至 2021年3月31日)	舗装工事	38,491	40,314	78,805
	土木工事	4,971	27,010	31,982
	建築工事	-	1,290	1,290
	計	43,463	68,615	112,078

(注) 1. 完成工事のうち主なものは、次のとおりです。

前事業年度

発注者	工事名
国土交通省 関東地方整備局	東京国際空港B滑走路取付誘導路他舗装等工事
国土交通省 東北地方整備局	柏木平地区舗装工事
西日本高速道路(株)	長崎自動車道 長崎舗装工事
関西エアポート(株)	大阪国際空港C3C4W8誘導路改修工事
清水建設(株)	群馬県コンベンション施設整備事業 会議・展示施設建設 建築工事

当事業年度

発注者	工事名
国土交通省 関東地方整備局	東京港臨港道路南北線舗装等工事
中日本高速道路(株)	東名阪自動車道 桑名管内舗装補修工事(2019年度)
西日本高速道路(株)	平成30年度 九州自動車道 北九州高速道路事務所管内舗装補修工事
学校法人浪速学院	(仮称)学校法人浪速学院 高天原スポーツキャンパス(2期工事)計画
大和エネルギー(株)	浪江町谷津田地区メガソーラー発電所設置工事

2. 完成工事高総額に対する割合が100分の10以上の相手先別の完成工事高及びその割合は、次のとおりです。

期別	相手先	金額(百万円)	完成工事高総額に対する割合(%)
前事業年度 (自 2019年4月1日 至 2020年3月31日)	清水建設(株)	16,406	15.7
当事業年度 (自 2020年4月1日 至 2021年3月31日)	国土交通省	12,878	11.5
	清水建設(株)	13,223	11.8

次期繰越工事高(2021年3月31日現在)

工種別	官公庁(百万円)	民間(百万円)	計(百万円)
舗装工事	30,343	16,874	47,218
土木工事	5,905	17,076	22,981
建築工事	-	654	654
計	36,249	34,605	70,854

(注)次期繰越工事のうち主なものは、次のとおりです。

発注者	工事名	完成予定年月
国土交通省 北海道開発局	新千歳空港 北側末端取付誘導路新設外工事	2022年1月
中日本高速道路(株)	北陸自動車道 敦賀管内舗装補修工事(2020年度)	2023年9月
岸和田市	岸和田競輪場施設整備工事(バンク改修)	2021年5月
(株)トヨタユーゼック	(仮称)厚木ヤード新設工事	2022年1月
清水建設(株)	住田遠野ウインドファーム建設工事 土木工事	2022年3月

製造・販売事業におけるアスファルト合材等製品の販売状況

期別	アスファルト合材		アスファルト乳剤		その他売上高 (百万円)	売上高合計 (百万円)
	売上数量(t)	売上高 (百万円)	売上数量(t)	売上高 (百万円)		
前事業年度 (自 2019年4月1日 至 2020年3月31日)	1,995,467	18,889	1,344	156	3,048	22,094
当事業年度 (自 2020年4月1日 至 2021年3月31日)	2,107,298	19,283	1,207	134	3,313	22,731

(注)その他売上高は、砕石等の販売、機械の賃貸等の売上高です。

不動産事業の状況

期別	宅地売上高 (百万円)	不動産賃貸収入 (百万円)	合計 (百万円)
前事業年度 (自 2019年4月1日 至 2020年3月31日)	4	84	89
当事業年度 (自 2020年4月1日 至 2021年3月31日)	46	82	128

## (2) 経営者の視点による経営成績等の状況に関する分析・検討内容

経営者の視点による当社グループの経営成績等の状況に関する認識及び分析・検討内容は次のとおりです。なお、文中の将来に関する事項は、当連結会計年度末現在において判断したものです。

## 財政状態及び経営成績の状況に関する認識及び分析・検討内容

当社グループの当連結会計年度の経営成績は、総売上高157,796百万円（前連結会計年度比6.1%増）、営業利益は10,776百万円（同43.4%増）、経常利益は11,293百万円（同43.8%増）、親会社株主に帰属する当期純利益は7,598百万円（同11.9%増）となりました。

(単位：百万円)

	2019年度 実績	2020年度 実績	増減率
建設事業受注高	126,322	136,764	8.3%増
建設事業売上高	120,250	128,997	7.3%増
製造・販売事業売上高	20,955	21,209	1.2%増
賃貸事業等売上高	7,493	7,589	1.3%増
総売上高	148,699	157,796	6.1%増
営業利益	7,515	10,776	43.4%増
経常利益	7,853	11,293	43.8%増
親会社株主に帰属する当期純利益	6,792	7,598	11.9%増

## (建設事業)

「エリア環境に適合した営業活動を実践し、受注を拡大する」を重点実施事項とし、スピードと攻めの姿勢に徹した民間営業、民間の得意先への提案営業強化等を展開し、特に、自動車関連、スポーツ施設、物流関連を重点3分野と位置付けて営業強化を行いました。新型コロナウイルス感染症の影響による得意先の設備投資の延期又は中止等により、当社では民間受注高は68,863百万円（前事業年度比13.0%減）となりました。期首計画時より、民間の建設設備投資が減少することを予想し、官庁受注を確保するため総合評価・積算精度等の向上に注力したことにより、官庁受注高を49,738百万円（同57.8%増）と伸ばし民間受注の減少をカバーすることができました。その結果、連結での工事受注高は136,764百万円（前連結会計年度比8.3%増）、工事売上高は128,997百万円（同7.3%増）となりました。

利益については、「現場力（施工体制面＋管理面）向上による収益力のアップ」を重点的に展開し、中・小規模工事におけるIT施工活用拡大により民間工事でのコストダウン効果が上がり、セグメント利益は8,956百万円（同40.7%増）となりました。

## (製造・販売事業)

エリアごとの特性を踏まえた得意先分類別戦略の展開でシェアアップを図り、また、拠点の再構築（新設、増設、移設、設備更新等による能力増強）を行い、製品売上高は21,209百万円（同1.2%増）となりました。

利益については、原油価格の安定等の恩恵を受け、主要材料であるアスファルトの価格が低価格で推移したことにより、セグメント利益は4,499百万円（同33.9%増）となりました。

経営方針・経営戦略、経営上の目標の達成状況を判断するための客観的な指標等については、2019年5月に「中期経営計画2019（2019～2023年度）」を策定しており、当社グループを取り巻く事業環境を認識し、重要課題とその施策を具体的に打ち出した企業価値向上に向けた取り組みとして、民間受注の拡大、営業利益率の向上等を挙げ、働き方改革にも対応し、「成長よりも安定的な経営基盤の構築」を重視した計画としております。

2年目となった2020年度は、建設事業において工事売上高が増加したこと、製造・販売事業において原油価格の安定などの恩恵を受けたことにより、受注高、売上高、利益とも大幅に計画を上回りました。

キャッシュ・フローの状況の分析・検討内容並びに資本の財源及び資金の流動性に係る情報

当社グループの当連結会計年度のキャッシュ・フローについては、「(1) 経営成績等の状況の概要 キャッシュ・フローの状況」に記載しております。

当社グループの資本の財源及び資金の流動性について、運転資金需要の主なものとして、工事施工に係る工事原価、合材製造に係る製造原価、販売費及び一般管理費等の営業費用、設備投資等があります。設備投資については、建設事業における施工用機械、製造・販売事業におけるアスファルトプラント設備更新、拠点増設による土地購入、賃貸事業における賃貸資産の購入等があります。

運転資金については、自己資金、金融機関からの借入による資金調達その他、取引銀行2行と43億円の貸出コミットメント契約（借入実行残高なし）及びコマース・ペーパー発行のための格付を取得するなど、必要に応じた資金調達方法を確保しており、新型コロナウイルス感染症の影響が長期間に及び資金繰りが悪化する場合にも、対応する準備を整えております。

また、資金の流動性を確保するために、グループ資金を当社に集中させ、当社の運転資金及び資金需要のある子会社に短期貸付を行っております。

当連結会計年度末の当社グループの借入金は9,700百万円、現金及び現金同等物は36,691百万円です。

重要な会計上の見積り及び当該見積りに用いた仮定

当社グループの連結財務諸表は、わが国において一般に公正妥当と認められている会計基準に基づき作成しております。この連結財務諸表の作成にあたっては、工事進行基準の適用、棚卸資産の評価、固定資産の減損、繰延税金資産に対する評価性引当額、従業員の退職給付制度等、会計基準の範囲内で見積りが行われている部分があり、財務諸表等に反映されております。

連結財務諸表の作成にあたって用いた会計上の見積り及び当該見積りに用いた仮定のうち、重要なものについては、「第5 経理の状況 1 連結財務諸表等 (1) 連結財務諸表 注記事項(重要な会計上の見積り)」に記載のとおりです。

これらの見積りについては、継続して評価、見直しを行っていますが、自然災害、感染症の感染拡大等予期せぬ事態が発生し、国内外において経済活動に多大な影響を与える等の環境の変化により、実際の結果は見積りと異なることがあります。

新型コロナウイルス感染拡大の影響については、「1 経営方針、経営環境及び対処すべき課題等 (3) 経営環境」に記載のとおり、民間の得意先からの工事受注時期に懸念はあるものの、具体的な対応策により、現時点では当社グループの経営成績等に与える影響は軽微と判断しており、それに基づき見積りをしています。

また、新型コロナウイルス感染症が長期間に及び国内外における経済活動に多大な影響が出て、当社グループの経営環境にも大きな変化が出る場合には、必要に応じて見積りを見直します。

#### 4【経営上の重要な契約等】

特記事項はありません。

#### 5【研究開発活動】

当社は、技術部、技術研究所を主体として、高度化、多様化する社会的ニーズに応えるべく技術開発活動を行っております。

また、国立研究開発法人土木研究所等の公的機関や民間企業との共同研究開発にも積極的に取り組んでおります。

当連結会計年度における研究開発費は451百万円ですが、当社における研究開発は建設事業及び製造・販売事業が密接に関連しており、セグメント毎には管理しておりません。

なお、連結子会社においては、研究開発活動は行っておりません。

当連結会計年度における研究開発活動の概要は次のとおりです。

##### (1) 舗装の長寿命化に資する技術開発

ライフサイクルコスト低減に寄与する技術開発として、長寿命化舗装の開発を進めております。その成果として花王㈱と共同開発した高耐流動性舗装「スーパージアスコン」の開発を行っております。従来のエポキシ系高強度舗装の「スーパーEpoアスコン」と共に高耐久舗装シリーズとして展開してまいります。今後も素材メーカーと連携し、長寿命舗装技術の開発に注力してまいります。

##### (2) 施工の省力化・高度化・安全に資する技術開発

i-Construction（アイ-コンストラクション）に対応した3Dスキャナ等の測量技術の活用及び舗装施工機械をコントロールする情報化施工について、より一層の省力化、高度化を図っております。また、AI技術を活用した施工機械の安全装置として自動停止装置「Eye Think」の廉価版を開発し一般販売を開始しました。

高度な技術が必要な各種テストコースの設計技術、施工機械、施工技術の開発を行い、民間工事受注の拡大に寄与しております。

##### (3) 道路ストックの効率的補修に資する技術開発

安価で効率的な舗装延命工法であるリフレッシュシールMix-Hの派生技術として、ひび割れ抑制工法、コンクリート舗装の延命工法を開発し実績を拡大しております。

3D路面測定による高性能路面形状測定車を導入し、測定が難しいコンクリート舗装の診断ができるシステムを開発し舗装点検技術の高度化、効率化に寄与しております。

##### (4) 環境に優しい技術開発

環境に優しい技術として、廃ペットボトルを原料とするスーパーPETアスコンを開発し、ペットボトルの再生利用に貢献しております。

##### (5) 労働環境、施工環境の改善に資する技術開発

人材不足、熟練技術者不足、作業員の高齢化に対応するため、新たな分野として異業種との連携による作業効率の改善技術、作業環境改善技術、AI、IoT技術を活用した自動施工技術、VR技術による社員教育技術の開発にも取り組んでおります。

今後も、中期経営計画に基づきSDGsを基調とした中長期開発分野として5つの開発目標を掲げ、多様化する社会的ニーズに応えるべく技術開発活動を行ってまいります。

- ・モビリティイノベーションへ向けた技術開発
- ・IoT、AIの活用による舗装技術の高度化（生産性の向上と品質向上に資する技術開発）
- ・維持メンテナンスの時代に対応した技術開発（LCC低減に寄与する技術開発）
- ・環境保全に資する舗装技術開発
- ・安全・労働環境改善に資する技術開発

### 第3【設備の状況】

「第3 設備の状況」における各事項の記載については、消費税等抜きの金額で表示しております。

#### 1【設備投資等の概要】

当連結会計年度において実施した設備投資の総額は、4,656百万円であり、セグメント別の内訳は、次のとおりです。

(建設事業)

経営基盤の整備、施工の合理化を図るため、事務所・機械設備等の拡充更新を中心に1,734百万円の設備投資を実施しました。

(製造・販売事業)

経営基盤の整備、製造コストの削減を図るため、アスファルトプラント設備の拡充更新に1,950百万円の設備投資を実施しました。

(賃貸事業)

ユーザーの希望物件をリースするための賃貸資産等に540百万円の投資を実施しました。

(その他)

その他の事業に係る設備の拡充更新を中心に201百万円の投資を実施しました。

(全社)

報告セグメントに帰属しない提出会社の本社管理部門に係る設備の拡充更新を中心に230百万円の投資を実施しました。

なお、当連結会計年度において重要な設備の除却、売却等はありません。

#### 2【主要な設備の状況】

当社グループにおける主要な設備は、次のとおりです。

(1) 提出会社

2021年3月31日現在

事業所名 (所在地)	セグメント の名称	帳簿価額(百万円)						従業員 数 (人)
		建物・ 構築物	機械、運 搬具及び 工具器具 備品	土地 (面積千㎡)	リース 資産	無形固 定資産	合計	
東京支店他111事業所 (東京都文京区他)	建設事業	3,838	835	7,003 (101)	490	122	12,289	973 (569)
川崎アスコン他88事業所 (神奈川県川崎市他)	製造・販売 事業	3,917	3,475	9,110 (492)	195	156	16,855	147 (290)
管理本部 総務部他 (東京都港区他)	その他	213	63	193 (10)	-	-	470	1 (-)
本社 (東京都港区他)	全社	381	60	91 (0)	84	175	793	86 (3)

(2) 国内子会社

2021年3月31日現在

会社名 (所在地)	セグメント の名称	帳簿価額(百万円)						従業員 数 (人)
		建物	機械、運 搬具及び 工具器具 備品	土地	賃貸 資産	無形固 定資産	合計	
エヌディーリース・システム株 (東京都文京区他)	賃貸事業	0	2,328	-	1,441	48	3,820	45 (1)

(注) 1. 帳簿価額に建設仮勘定は含めておりません。

2. 従業員数の( )は、臨時雇用者数を外数で記載しております。



3. 提出会社は、上記の他、主に以下の設備を賃借しております。

2021年3月31日現在

事業所名 (所在地)	セグメントの名称	土地面積(千㎡)	年間賃借料(百万円)
城東営業所他64事業所 (東京都江戸川区他)	建設事業	144	195
茨城合材センター 他39事業所 (茨城県土浦市他)	製造・販売事業	439	169

### 3【設備の新設、除却等の計画】

当連結会計年度末現在における設備投資計画は55億円であり、セグメント別の内訳は、次のとおりです。

(建設事業)

経営基盤の整備、施工の合理化を図るため事務所・機械設備等の拡充更新を計画しております。

(1) 重要な設備の新設等

名称 (所在地)	内容	投資予定金額(百万円)		資金調達方法
		総額	既支払額	
日本道路(株) 北総営業所他 (千葉県鎌ヶ谷市他)	建物、機械装置他	1,000	288	自己資金

(2) 重要な設備の除却等

特記すべき重要な設備の除去等の計画はありません。

(製造・販売事業)

経営基盤の整備、製造コストの削減を図るためアスファルトプラント設備の拡充更新を計画しております。

(1) 重要な設備の新設等

名称 (所在地)	内容	投資予定金額(百万円)		資金調達方法
		総額	既支払額	
日本道路(株) 奈良中央アスコン他 (奈良県大和高田市他)	建物、機械装置他	3,200	82	自己資金

(2) 重要な設備の除却等

特記すべき重要な設備の除去等の計画はありません。

(賃貸事業)

ユーザーの希望物件をリースするために取得する予定です。

(1) 重要な設備の新設等

名称 (所在地)	内容	投資予定金額(百万円)		資金調達方法
		総額	既支払額	
エヌディーリース・システム(株) (東京都文京区他)	賃貸資産	500	-	自己資金及び 借入金

(注)自動車・事務用機器等を取得する予定です。

(2) 重要な設備の除却等

名称 (所在地)	内容	帳簿価額(百万円)	除却等の予定年月日
エヌディーリース・システム(株) (東京都文京区他)	賃貸資産除却	116	-

(注)自動車・事務用機器等の更新に伴う除却です。

## 第4【提出会社の状況】

### 1【株式等の状況】

#### (1)【株式の総数等】

##### 【株式の総数】

種類	発行可能株式総数(株)
普通株式	38,000,000
計	38,000,000

##### 【発行済株式】

種類	事業年度末現在発行数(株) (2021年3月31日)	提出日現在発行数(株) (2021年6月25日)	上場金融商品取引所 名又は登録認可金融 商品取引業協会名	内容
普通株式	9,761,618	9,761,618	東京証券取引所 (市場第一部)	単元株式数 100株
計	9,761,618	9,761,618	-	-

#### (2)【新株予約権等の状況】

##### 【ストックオプション制度の内容】

該当事項はありません。

##### 【ライツプランの内容】

該当事項はありません。

##### 【その他の新株予約権等の状況】

該当事項はありません。

#### (3)【行使価額修正条項付新株予約権付社債券等の行使状況等】

該当事項はありません。

#### (4)【発行済株式総数、資本金等の推移】

年月日	発行済株式総数 増減数(株)	発行済株式総 数残高(株)	資本金増減額 (百万円)	資本金残高 (百万円)	資本準備金増減 額(百万円)	資本準備金残 高(百万円)
2017年10月1日	87,854,569	9,761,618	-	12,290	-	14,520

(注) 上記減少は、株式併合(10:1)によるものです。

#### (5)【所有者別状況】

2021年3月31日現在

区分	株式の状況(1単元の株式数100株)							単元未満 株式の状 況(株)
	金融機関	金融商品 取引業者	その他の 法人	外国法人等		個人その他	計	
				個人以外	個人			
株主数(人)	36	20	97	129	2	3,014	3,298	-
所有株式数 (単元)	22,609	615	25,161	21,779	4	27,116	97,284	33,218
所有株式数の 割合(%)	23.24	0.63	25.86	22.39	0.01	27.87	100.00	-

(注) 1. 自己株式971,969株は「個人その他」に9,719単元及び「単元未満株式の状況」に69株を含めて記載しております。

2. 「その他の法人」の欄には、(株)証券保管振替機構名義の株式が、1単元含まれております。

( 6 ) 【大株主の状況】

2021年3月31日現在

氏名又は名称	住所	所有株式数 (百株)	発行済株式(自己 株式を除く。)の 総数に対する所有 株式数の割合(%)
清水建設株式会社	東京都中央区京橋二丁目16番1号	21,834	24.84
CGML PB CLIENT ACCOUNT/COLLATERAL (常任代理人 シティバンク、エヌ・エイ東京支店)	CITIGROUP CENTRE, CANADA SQUARE, CANARY WHARF, LONDON E14 5LB (東京都新宿区新宿六丁目27番30号)	7,245	8.24
株式会社日本カストディ銀行(信託口)	東京都中央区晴海一丁目8番12号	6,216	7.07
日本道路取引先持株会	東京都港区新橋一丁目6番5号	4,257	4.84
日本マスタートラスト信託銀行株式会社 (信託口)	東京都港区浜松町二丁目11番3号	4,065	4.62
DFA INTL SMALL CAP VALUE PORTFOLIO (常任代理人 シティバンク、エヌ・エイ東京支店)	PALISADES WEST 6300, BEE CAVE ROAD BUILDING ONE AUSTIN TX 78746 US (東京都新宿区新宿六丁目27番30号)	1,728	1.97
明治安田生命保険相互会社	東京都千代田区丸の内二丁目1番1号	1,705	1.94
日本道路従業員持株会	東京都港区新橋一丁目6番5号	1,598	1.82
住友生命保険相互会社	東京都中央区築地七丁目18番24号	1,440	1.64
MSIP CLIENT SECURITIES (常任代理人 モルガン・スタンレーMUFG 証券株式会社)	25 CABOT SQUARE, CANARY WHARF, LONDON E14 4QA, U.K. (東京都千代田区大手町一丁目9番7 号 大手町フィナンシャルシティ サウスタ ワー)	1,300	1.48
計	-	51,389	58.47

(注) 1. 上記信託銀行の所有する株式数は、すべて信託業務に係る株式数です。

2. 2020年9月24日付で公衆の縦覧に供されている大量保有報告書において、シンプレクス・アセット・マネジメント株式会社が2020年9月15日現在で以下の株式を所有している旨が記載されているものの、当社として2021年3月31日現在における実質所有株式数の確認ができませんので、上記大株主の状況には含めておりません。

なお、その大量保有報告書の内容は次のとおりです。

大量保有者	シンプレクス・アセット・マネジメント株式会社
住所	東京都千代田区丸の内一丁目5番1号
保有株券等の数	株式 1,161,300株
株券等保有割合	11.90%

(7)【議決権の状況】

【発行済株式】

2021年3月31日現在

区分	株式数(株)	議決権の数(個)	内容
無議決権株式	-	-	-
議決権制限株式(自己株式等)	-	-	-
議決権制限株式(その他)	-	-	-
完全議決権株式(自己株式等)	普通株式 971,900	-	単元株式数100株
完全議決権株式(その他)	普通株式 8,756,500	87,565	同上
単元未満株式	普通株式 33,218	-	1単元(100株)未満の株式
発行済株式総数	9,761,618	-	-
総株主の議決権	-	87,565	-

(注)「完全議決権株式(その他)」の欄には、(株)証券保管振替機構名義の株式が100株(議決権の数1個)含まれております。

【自己株式等】

2021年3月31日現在

所有者の氏名又は名称	所有者の住所	自己名義所有株式数(株)	他人名義所有株式数(株)	所有株式数の合計(株)	発行済株式総数に対する所有株式数の割合(%)
日本道路(株)	東京都港区新橋一丁目6番5号	971,900	-	971,900	9.96
計	-	971,900	-	971,900	9.96

2【自己株式の取得等の状況】

【株式の種類等】 会社法第155条第7号に該当する普通株式の取得

(1)【株主総会決議による取得の状況】

該当事項はありません。

(2)【取締役会決議による取得の状況】

該当事項はありません。

(3) 【株主総会決議又は取締役会決議に基づかないものの内容】

会社法第155条第7号による取得（単元未満株式の買取請求）

区分	株式数（株）	価額の総額（円）
当事業年度における取得自己株式	312	2,434,630
当期間における取得自己株式	24	188,500

（注）当期間における取得自己株式には、2021年6月1日からこの有価証券報告書提出日までの単元未満株式の買取りによる株式は含まれておりません。

(4) 【取得自己株式の処理状況及び保有状況】

区分	当事業年度		当期間	
	株式数（株）	処分価額の総額（円）	株式数（株）	処分価額の総額（円）
引き受ける者の募集を行った取得自己株式	-	-	-	-
消却の処分を行った取得自己株式	-	-	-	-
合併、株式交換、株式交付、会社分割に係る移転を行った取得自己株式	-	-	-	-
その他 ( - )	-	-	-	-
保有自己株式数	971,969	-	971,993	-

（注）当期間における保有自己株式数には、2021年6月1日からこの有価証券報告書提出日までの単元未満株式の買取りによる株式は含まれておりません。

3 【配当政策】

当社は財務体質の強化並びに安定的な経営基盤の確保、従業員の生活水準の安定・向上を図るとともに、株主に対しては、安定配当の維持と適正な利益還元を利益配分の基本方針とし、安定的・継続的な経営成績をベースに連結配当性向30%を目途として配当を実施しております。

また、企業体質の強化、将来に向けた研究開発、設備投資を行うための内部留保の充実も図ってまいります。

当社は、剰余金の配当については、期末配当（年1回）を行うこととしております。

これらの剰余金の配当の決定機関は取締役会であり、当社は会社法第459条第1項及び第460条第1項の規定に基づき、法令に別段の定めのある場合を除き、株主総会の決議によらず、取締役会の決議をもって剰余金の配当等を行う旨を定款に定めております。

当事業年度の期末配当金については、1株当たり260円の配当としました。

なお、当事業年度に係る剰余金の配当は以下のとおりです。

決議年月日	配当金の総額（百万円）	1株当たり配当額（円）
2021年5月14日取締役会決議	2,285	260

#### 4【コーポレート・ガバナンスの状況等】

##### (1)【コーポレート・ガバナンスの概要】

コーポレート・ガバナンスに関する基本的な考え方

当社は、経営の健全性・透明性・効率性の確保という視点から、株主の権利・平等性を確保し、ステークホルダー（利害関係者）との関係を尊重した社内体制を整備構築し、各種経営情報の適時開示により透明性を確保するとともに、取締役会・監査役会等による経営の継続監視を実施することを基本としております。

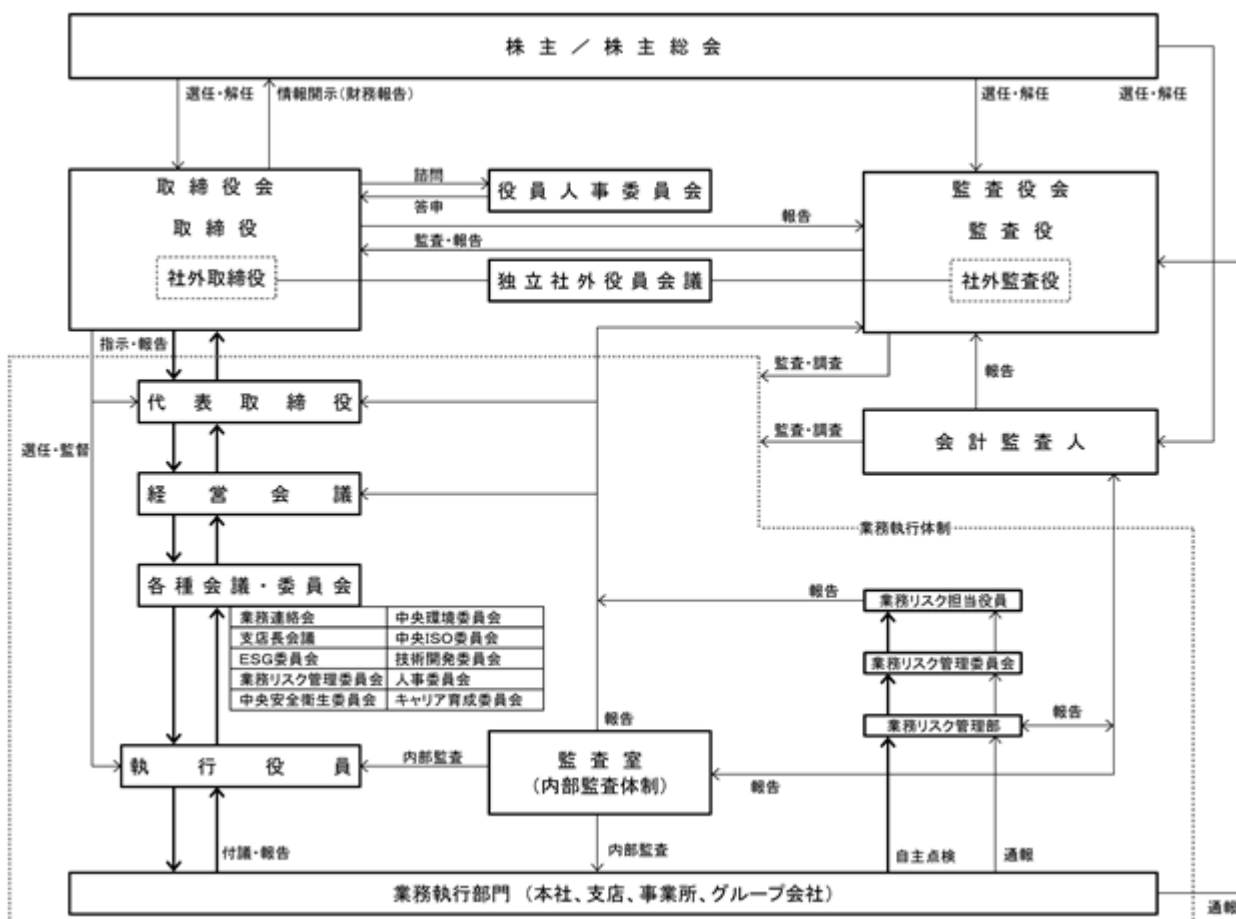
企業統治の体制の概要及び当該企業統治体制を採用する理由

取締役会は、株主からの委託を受け、中長期的な企業価値の最大化を通じて自らの利益の増進を図る全ての株主のために、効率的かつ実効的なコーポレート・ガバナンスを実現し、それを通じて、当社が持続的に成長し、中長期的な企業価値の最大化を図ることについて責任を負っております。また、一般株主と利益相反のおそれのない社外取締役を2名以上置くことで取締役会の経営監視機能の客観性及び中立性を高めております。

当社は、監査役会設置会社を採用しております。監査役会は、監査役4名を置き、うち1名は会社業務に精通した常勤社内監査役とし、また、監査役4名のうち最低1名は、財務・会計・法務に関する適切な知見を有している者としております。常勤監査役以外の3名は社外監査役（うち1名は常勤社外監査役、また1名は独立社外役員として指定）として、会社業務全般を把握しつつ外部からの客観的・中立的で独立性のある経営監視機能が十分に発揮できる体制をとっております。

このような現状の体制が当社にとって適切であると判断しております。

(コーポレート・ガバナンス体制図)



a . 取締役会

取締役会は、久松博三、石井敏行、曾根豊次、伊藤 馨、河西俊彦、中里晋一郎、松本拓生の7名の取締役で構成されており、会社業務の執行方針を決定し、法令に定める事項、その他重要事項について決議・承認を行い、また、取締役の業務の執行状況を監督しております。特に、取締役会の活性化に関しては、業務執行責任と会社全体の経営責任の分離、強化を推進し、会社経営上の重要事項決定・執行・監督を行う取締役を少数に限定し、経営の健全性と効率性を高めております。また、経営監視機能の客観性及び中立性を高めるため、一般株主と利益相反のおそれのない社外取締役2名（中里晋一郎、松本拓生）を選任しており、独立役員に指定しております。議長は、代表取締役社長の久松博三が務めております。

b . 監査役会

監査役会は、楠田靖紀、田頭能成、藤野秀美、山森裕一の4名の監査役で構成されており、社内監査役楠田靖紀と社外監査役田頭能成の2名を常勤とし、社外監査役藤野秀美を独立役員として指定しております。監査役は、取締役会をはじめとする重要な会議への出席や議事録等関係書類の閲覧、業務及び財産の状況調査等を通じて、取締役の職務遂行を監査し、会社の社会的信用の維持向上に努め、社業の発展に貢献しております。議長は、社内監査役の楠田靖紀が務めております。

c . 役員人事委員会

代表取締役（久松博三、石井敏行、曾根豊次）、独立社外役員（中里晋一郎、松本拓生、藤野秀美）、外部有識者より選任することとしており、取締役の指名、報酬に関する取締役会の任意の諮問委員会であります。取締役の選任及び解任に関する株主総会の議案の内容について、取締役会の諮問を受けて当該議案の確定前に検討する他、取締役の報酬等に関する方針について検討し、取締役会に答申しております。議長は、代表取締役社長の久松博三が務めております。

d . 独立社外役員会議

独立社外役員（中里晋一郎、松本拓生、藤野秀美）で構成されており、当社の事業及びコーポレート・ガバナンスに関する事項等について自由に議論しております。独立社外取締役の中から選定された筆頭独立社外取締役（中里晋一郎）は、独立社外役員会議を主導し、その中で提起された事項について、取締役会議長と定期的に協議しております。また、定期的に、内部監査部門長から当社の内部監査の結果及びリスクに関する留意点について報告を受けております。

e . 執行役員制度

執行役員制度は、取締役会の活性化、支店長・部門長の権限・責任の強化、社員モラルアップを目的としております。

f . 経営会議

経営の基本方針及び業務執行方針を協議し、社長を補佐するとともに、取締役会から付託された事項に応えるため、代表取締役及び取締役等を構成員とする「経営会議」を設置し、業務執行上の重要事項の審議並びに報告を行っております。

g . E S G委員会

当社グループ全体の非財務目標の決定や進捗管理を行い、E S G経営の推進及び各委員会への指導、助言を行うことを目的として設置しております。

h . 業務リスク管理委員会

当社グループのコンプライアンス体制の強化・推進と業務上のリスクの未然防止を図るため設置しております。

i . 中央安全衛生委員会

従業員の安全の確保、健康の保持・増進、快適な作業環境を形成するため安全衛生管理規則に基づいて設置しております。

j . 中央環境委員会

当社グループ事業活動における地球環境の負荷低減を目的とした「環境方針」に基づく環境保全活動を推進するために設置しております。

k . 中央ISO委員会

ISO認証取得・維持のための全社的な総合施策を決定するとともに、全社的な活動状況の把握並びに指導・勧告を行い、品質マネジメントシステムの向上確立に資することを目的として設置しております。

l . 人事委員会

人事の公正な運営を図り、経営能率の向上と社内秩序の維持確立に資することを目的として設置しております。

m . キャリア育成委員会

次世代を担う社員の育成方針及び適正な人員配置の協議、調整を行うことを目的として設置しております。

n . 公益通報者保護の体制

コンプライアンスに関する報告、相談の窓口として社内に「コンプライアンス相談窓口」を、社外専門会社に「日本道路企業倫理の窓口」を設置しております。また、これらは当社グループの役職員の他、取引先からの通報を受け付ける窓口としております。窓口への通報者に通報等を行ったことを理由として不利益な取り扱いはいりません。

o . 監査役の機能強化に関する取組状況

監査役の経営監視機能強化として常勤の社外監査役と社内監査役が、内部監査担当部署である監査室と連携して国内外の当社グループの事業所の監査を計画的に実施しております。これは、建設工事等のために多数の拠点を有する当社に適した取り組みであります。

内部統制システム整備の状況

当社は、会社法及び会社法施行規則に基づき、下記のとおり、会社の業務の適正を確保するために内部統制システムの基本方針を定めております。

内部統制システムの基本方針

a . 業務運営の基本方針

- ・当社は次のとおり経営理念を定め、目指すべき経営の拠り所とする。

( 経営理念 )

CSR経営を推進することによって、社会から信頼され、存続を望まれる企業になるとともに、持続可能な社会づくりに貢献する。

- ・当社は、上記経営理念を踏まえ、誠実に経営を進め、本業を通じて社会に貢献するため、「ESG委員会」を設置し、当社グループ(当社及び子会社、以下同じ。)の持続的な企業価値の向上を目指す。また、経営理念を具体的に織り込んだ「経営基本方針」を年度毎に策定するとともに、経営基本方針に基づいた「安全衛生・品質・環境方針」を定め、それぞれの「行動指針」を明示し、日常の業務運営の指針とする。



b. 取締役・使用人の職務の執行が法令及び定款に適合することを確保するための体制

当社は、コンプライアンス体制の強化・推進と業務上のリスクの未然防止を図るため、「業務リスク管理委員会」を設け、所管部署として業務リスク管理部を置き、「コンプライアンス基本理念・指針」に則り建設業法をはじめとする業務上順守すべき法令、行動規範の周知並びに実行・管理を推進し、企業倫理の徹底に取り組む。

安全・環境については、それぞれを所管する部署が、定期的教育（集合・イントラネット）を実施するとともに、「中央安全衛生委員会」「中央環境委員会」をそれぞれ設置し、関係法令の順守はもとより、公衆災害等の防止、環境保全活動の推進に努める。

また、独占禁止法違反行為を排除するため、独禁法順守マニュアルを適宜見直し、啓蒙資料の一層の整備充実を図るとともに、公共工事の入札経緯モニタリングシステムなど検証の仕組みを整備・運用し、就業規則中に設けられた懲戒規定を厳格に運用することで、法令・定款違反の牽制・防止・早期発見を行う。

さらに、社会の安全や秩序、企業の健全な活動に脅威を与える反社会的勢力とは一切の関係を持たず、毅然とした態度で組織的に対応する。反社会的勢力との関係を遮断・排除するために、「コンプライアンス指針」に「反社会的勢力とは一切の関係を持たない」ことを明記するとともに、不当要求等の発生時の対応を統括する部署を総務部に設け、警察等関連機関とも連携し対応する。

上記の体制の支店及び現業部門の要として支店幹部により構成される「支店業務リスク管理委員会」を設け、現業部門のコンプライアンス教育及びリスク管理の実践の場として、各事業所職員全員で組織する「業務リスク連絡会」を設ける。なお、当社では、社内に「コンプライアンス相談窓口」、社外の専門会社に「日本道路企業倫理の窓口」を設け、当社グループの役職員が当社グループ内においてコンプライアンス基本理念・指針に違反した行為又は違反するおそれのある行為が行われていることを知った時は、直接相談することができる体制を敷くとともに、「日本道路企業倫理の窓口」を取引先からの通報を受け付ける窓口とする。また、これらの通報者に対し当該報告を行ったことを理由として不利益な扱いは行わない。

c. リスク管理のための体制

当社は、内部統制システムの構築及びリスク管理体制全体を統括する組織として、「業務リスク管理委員会」に「内部統制部会」を設け、これを所管する担当取締役を置き、当社グループのリスクを評価し管理にあたる。

コンプライアンス、安全、環境、品質に係るリスクについては、「業務リスク管理委員会」「中央安全衛生委員会」「中央環境委員会」「中央ISO委員会」を設け、リスクの未然防止や再発防止等を的確に行える体制を整備する。また、安全衛生マネジメントシステム、環境マネジメントシステム、品質マネジメントシステムを実行し、継続的改善を図る。

現業事業所に業務リスク管理担当者を、また各支店に業務リスク管理責任者を置き、これらを業務リスク管理部が統括するラインとし、通常業務を遂行するためのラインとは別途のリスク情報の吸い上げ及びリスクの未然防止のための情報伝達や教育のためのラインとして活用するとともに、現業事業所自らが業務上のリスクを点検するための体制として整備する。

また、内部統制システムの運用状況の評価を監査事項として「内部監査規程」に定め、監査室が定期的な監査を実施する。

なお、当社は、弁護士・会計監査人等の第三者に、業務遂行上の必要に応じ適宜相談し、助言・指導を受けている。

d. 取締役の職務の執行が効率的に行われることを確保するための体制

当社は、取締役会において会社業務の執行方針を決定し、法令に定める事項、その他重要事項について決議・承認を行い、また、取締役の業務の執行状況を監督する。

さらに、経営の基本方針及び業務執行方針を協議し、社長を補佐するとともに、取締役会から付託された事項に応えるために、代表取締役、取締役等を構成員とする経営会議を設置し、業務執行上の重要事項の審議並びに報告を行う。

独立社外役員会議及び役員人事委員会を設置し、これらの協議と勧告による取締役会審議の実質化を図る。

また、業務の意思決定・経営監督機能と業務執行機能を分離し、取締役会の活性化とチェック機能を強化するため、執行役員制度を執るとともに、変化の激しい経営環境に機敏に対応するため、取締役の任期を1年とする。

e. 取締役の職務の執行に係る情報の保存及び管理に関する体制

当社は、法令、定款並びに社則「文書管理規則」に基づき、文書等を適切に保存・管理する。これらの書類については、取締役及び監査役が常時閲覧可能な体制を整えている。

情報の管理については、「業務リスク管理委員会」に設けた「内部統制部会」を審議機関とし、経営企画部を所管部署と定め、「情報セキュリティ基本方針」に則り当社グループ全体が保有する情報資産の保護・安全管理に努めるとともに、情報セキュリティ教育の実施並びに継続的改善を図る。

また、社則「内部情報管理及び内部者取引規制に関する規則」、「社内情報システム管理規則」に基づいて情報セキュリティ管理の徹底を図るとともに、パソコン、データ、ネットワーク回線の保護対策を組織的に実施する。

f. 当社グループにおける業務の適正を確保するための体制

当社は、当社の経営理念・経営基本方針及びコンプライアンス基本理念・指針を、グループ各社が共有するものとし、グループ各社が自主性を発揮し、事業目的の遂行と関連企業としてグループ全体の企業価値を高める経営を行うべく、次のことを実施する。

- ・当社グループの取締役において、適正な財務報告書を作成することが社会的信用の維持・向上のために極めて重要であるとの認識を強化するとともに、財務報告の適正性を確保するため、全役員に対しあらゆる機会を捉え周知徹底を図る。
- ・子会社の指導・育成等管理すべき事項を、社則「関係会社管理規則」に定めるとともに、関係部署が所管し、グループ各社の内部統制については、経営企画部が統括的に統轄すると定める。
- ・子会社に、社則「関係会社管理規則」に基づき一定の事項について当社への報告又は承認を得ることを義務付ける。
- ・主要な子会社との間で定期的な子会社経営報告会を開催し、内部統制システムの整備の状況、事業の状況等報告を受け、グループ戦略について協議する。
- ・子会社の役職員に、当該子会社又は当社グループに重大な影響を及ぼす事実又はその可能性のあることを知ったときには、直ちに当社に報告すべきことを周知徹底する。
- ・「コンプライアンス相談窓口」「日本道路企業倫理の窓口」をグループ各社の役職員が利用できるものとし、当社グループ全体としてコンプライアンス体制を強化・推進する。

g. 監査役の監査を支える体制

当社は、監査役の監査を支える体制を次のように構築している。

- ・監査役を補助する専属使用人は設けないが、監査役の依頼に基づき、監査室の職員が監査業務を補助する。
- ・監査役の依頼に基づき監査業務を補助する職員は、取締役からの指揮命令を受けず、監査役の指揮命令下に置き、当該職員の人事異動、評価等については、監査役の意見を尊重し対処する。
- ・取締役及び使用人は、監査役会に対して、法定の事項に加え、当社又は当社グループに重大な影響を及ぼす事項、また、監査室が行う内部監査の実施状況等の内容を速やかに報告する。報告の方法については、取締役と監査役会の協議により決定する。
- ・「コンプライアンス相談窓口」「日本道路企業倫理の窓口」を所管する業務リスク管理部は、当社グループの役職員からの内部通報の状況について、定期的に監査役に報告する。
- ・子会社の役職員は、当該子会社又は当社グループに重大な影響を及ぼす事項又はその可能性のあることを知ったときは、監査役に報告するものとする。また、監査役から報告の要請を受けたときは速やかに報告しなくてはならないものとする。
- ・当社グループの役職員が直接に監査役に通報できる窓口を設置する。
- ・監査役に報告した役職員が、本項の報告又は通報を行ったことを理由として不利益な取り扱いを受けないこととし、その旨を周知徹底する。
- ・当社は、監査役がその職務の執行について、当社に対し費用の前払い等の請求をしたときは、当該請求に係る費用又は債務が当該監査役の職務の執行に必要でないことと認められた場合を除き、速やかに当該費用又は債務を処理する。

内部統制システムの基本方針に基づく業務の適正を確保するための体制の運用状況の概要は以下のとおりです。

a. 業務運営の基本方針

当事業年度は、2020年2月12日開催の取締役会において2020年度の経営方針を決議し、経営者による巡回会議・諸通知により当社グループ全体への周知徹底を図っております。

b. 取締役・使用人の職務の執行が法令及び定款に適合することを確保するための体制

当事業年度は、2020年7月に、SDGsなどの社会的要請等に対応するために、コンプライアンス基本理念及びコンプライアンス指針の改訂を行いました。また、当社グループの全ての企業活動において独占禁止法、下請法、建設業法等の関係法令を順守した公正な取引を徹底するため、従前からの「独占禁止法順守基本方針」を改訂し、新たに「自由な競争及び公正な取引順守基本方針」を定め、携帯用リーフレットの配布、e-ラーニング講座の開講等によりその周知徹底に取り組みました。

当社グループは、毎年7月30日を「コンプライアンスの日」とし、コンプライアンスの継続的徹底を図ることとしておりますが、その初年度となった当事業年度においては「コンプライアンスの日」に経営トップの訓示と外部講師の講演からなる特別研修を行い、2020年7月に「コンプライアンス啓蒙週間」を設け、事業所へのポスター掲出、当社グループ従業員のコンプライアンス意識調査等を実施しました。

当事業年度における独占禁止法違反行為の未然防止に向けた取り組みとしては、同業者との接触に係る事前審査、営業職員の行動記録確認、公共入札に係るモニタリングシステム等の施策を継続し、第三者による独占禁止法の順守状況の監査を行いました。2020年12月には「独占禁止法・下請法順守の手引」を新たに作成し、当社グループの役職員に配布するとともに、その理解を深めるためのe-ラーニングを実施しました。

安全・環境については、安全衛生方針・環境方針に基づく全社安全衛生計画・全社環境計画に基づき、教育指導、役職員によるパトロール等の実施により、労働災害等の事故の抑制と環境問題の未然防止に努めております。

「支店業務リスク管理委員会」及び各事業所の「業務リスク連絡会」の開催状況並びに内部通報窓口の運用状況は、業務リスク管理部から業務リスク管理委員会に報告されております。

c. リスク管理のための体制

当社は、通常の業務遂行ラインとは別に、業務リスク管理ライン（リスク情報の吸い上げとリスクの未然防止のための情報伝達や教育のためのライン）を活用した体制を維持しております。

現業事業所の自主点検等によるリスク管理の状況は、業務リスク管理委員会（当期中4回開催）、内部統制部会（当期中10回開催）、業務リスク管理責任者会議（当期中6回開催）において報告、評価等を行い、監査室の内部監査によりこれらの実施状況を監視しております。

d. 取締役の職務の執行が効率的に行われることを確保するための体制

当社は、取締役会規程に取締役会付議事項を明確に定め、取締役会（当期中12回開催）、経営会議（当期中13回開催）において各付議事項を審議し、効率的な意思決定を行っております。

また、独立社外役員会議（当期中3回開催）及び役員人事委員会（当期中4回開催）を開催し、取締役会審議の実質化を図っております。

e. 取締役の職務の執行に係る情報の保存及び管理に関する体制

当社は、取締役会議事録、稟議書、会計書類、その他業務執行に関する書類等は、関連法規や文書管理規則に基づき適切に管理・保存しております。

また、情報セキュリティに関する技術的、物理的な安全管理措置を講じているほか、e-ラーニング等により当社グループ役職員への啓発を行っております。

f. 当社グループにおける業務の適正を確保するための体制

当社は、関係会社管理規則に基づき、一定の重要事項については当社に報告すること又は当社の承認を得ることを子会社に義務付けております。

当事業年度は、主要な子会社と当社経営陣による経営報告会を7回実施しており、各社の経営状況や課題等の討議を通じ、ガバナンス体制の一層の強化に努めております。

#### g. 監査役の監査を支える体制

当社は、監査室が内部監査の結果を監査役に報告し、監査役と監査室は常時情報交換を行い連携を図っております。

業務リスク管理部が内部統制に関する事項及び内部通報の状況等を監査役に報告し、常勤監査役が業務リスク管理委員会にオブザーバーとして参加することにより、業務上のリスクについて情報を共有しております。

また、監査役が社外取締役と意見交換を行う機会を確保し、監査役が必要に応じて弁護士、公認会計士等の外部専門家に相談することができるよう努め、当社グループの役職員に、直接監査役に通報できる監査役直通窓口を設置している旨を周知しております。

#### 責任限定契約の内容の概要

当社は、会社法第427条第1項に基づき各社外取締役及び各社外監査役との間で、法令の定める限度まで社外取締役及び社外監査役の責任を限定する契約を締結しております。

#### 役員等賠償責任保険契約の内容の概要等

当社は、保険会社との間で役員等賠償責任保険契約を締結しております。当該保険契約の被保険者の範囲は、当社及び子会社の取締役、監査役、執行役員等（既に退任又は退職している者及び保険期間中に当該役職に就く者を含む）であり、被保険者は保険料を負担しておりません。当該保険契約により被保険者の職務の執行に関し保険期間中に提起された損害賠償請求（株主代表訴訟を含む）等に起因して、被保険者が負担することとなる損害（防衛費用、損害賠償金及び和解金等）を填補するものです。

ただし、故意による法令違反等に起因する被保険者自身の損害等を補償の対象外とすることにより、役員等の職務の執行の適正性が損なわれないように措置を講じております。

#### 取締役の定数

当社の取締役は10名以内とする旨定款に定めております。

#### 剰余金の配当等の決定機関

当社は、剰余金の配当等会社法第459条第1項各号に定める事項について、法令に別段の定めがある場合を除き、株主総会の決議によらず取締役会の決議により定める旨定款に定めております。これは、剰余金の配当等を取締役会権限とすることにより、機動的な配当政策等を図ることを目的とするものです。

#### 取締役の選任の決議要件

当社は、取締役の選任決議について、議決権を行使することができる株主の議決権の3分の1以上を有する株主が出席し、その議決権の過半数をもって行う旨及び累積投票によらないものとする旨を定款に定めております。

#### 株主総会の特別決議要件

当社は、会社法第309条第2項に定める株主総会の特別決議要件について、議決権を行使することができる株主の議決権の3分の1以上を有する株主が出席し、その議決権の3分の2以上をもって行う旨を定款に定めております。これは、株主総会における特別決議の定足数を緩和することにより、株主総会の円滑な運営を行うことを目的とするものです。

#### 株式会社の支配に関する基本方針について

当社では、会社の財務及び事業の方針の決定を支配する者のあり方に関する基本方針については特に定めておりません。

(2)【役員の状況】

役員一覧

男性11名 女性 - 名 (役員のうち女性の比率 - %)

役職名	氏名	生年月日	略歴	任期	所有株式数 (株)
代表取締役社長 執行役員社長	久松 博三	1952年12月4日生	1976年4月 当社入社 2009年6月 取締役常務執行役員 2010年10月 取締役専務執行役員 2012年6月 代表取締役専務執行役員 2013年4月 代表取締役執行役員副社長 2017年4月 代表取締役社長(現任)	(注)3	5,600
代表取締役 執行役員副社長 生産技術本部長兼 安全環境品質担当	石井 敏行	1958年2月26日生	1982年4月 当社入社 2013年4月 執行役員 関西支店長 2015年4月 執行役員 九州支店長 2016年4月 執行役員 生産技術本部副本部長兼海外 事業担当 2016年6月 取締役執行役員 2017年4月 取締役常務執行役員 2019年4月 取締役専務執行役員 2021年4月 代表取締役執行役員副社長 生産技術本 部長兼安全環境品質担当(現任)	(注)3	1,600
代表取締役 執行役員副社長 管理本部長兼 業務リスク管理担当	曾根 豊次	1955年10月8日生	1978年4月 清水建設㈱入社 2014年4月 同社執行役員 財務担当、財務部長 2017年4月 同社常務執行役員 財務担当、関係会社 担当 2019年4月 同社常務執行役員 財務担当、I R担当 2020年4月 当社専務執行役員 2020年6月 取締役専務執行役員 2021年4月 代表取締役執行役員副社長 管理本部長兼 業務リスク管理担当(現任)	(注)3	1,600
取締役 常務執行役員 営業本部長兼 海外事業担当	伊藤 馨	1963年2月12日生	1985年4月 当社入社 2017年4月 執行役員 中部支店長 2019年4月 常務執行役員 営業本部長 2019年6月 取締役常務執行役員 2020年4月 取締役常務執行役員 営業本部長兼海外 事業担当(現任)	(注)3	1,600
取締役 執行役員 経営企画部長	河西 俊彦	1965年4月3日生	1989年4月 当社入社 2015年4月 エヌディーリース・システム㈱代表取締役 社長 2019年4月 当社経営企画部長 2020年4月 執行役員 経営企画部長 2021年6月 取締役執行役員 経営企画部長(現任)	(注)3	800
取締役	中里晋一郎	1953年1月18日生	1978年4月 東陶機器㈱(現TOTO㈱)入社 2006年4月 TOTO㈱ コミュニケーション本部長 2007年6月 同社執行役員 コミュニケーション本部長 2009年6月 同社取締役執行役員 マーケティンググ ループ担当 2011年4月 同社取締役常務執行役員 マーケティング グループ、情報企画部担当兼Vプラン経営 情報イノベーション担当 2015年1月 長崎ジーエス㈱ 顧問 2015年6月 TOTO㈱ 特別社友(現任) 2016年6月 当社取締役(現任)	(注)3	-

役職名	氏名	生年月日	略歴	任期	所有株式数 (株)
取締役	松本 拓生	1972年11月22日生	1999年4月 第二東京弁護士会登録 2001年5月 TMI総合法律事務所入所 2006年3月 ニューヨーク州弁護士資格取得 2007年1月 TMI総合法律事務所パートナー 2010年4月 東京大学法科大学院 客員准教授 2011年3月 ㈱カヤック 社外監査役 2012年1月 PGMホールディングス㈱(現バシフィックゴルフマネージメント㈱) 社外取締役 2014年4月 恵比寿松本法律事務所代表(現任) 2015年3月 ビクスタ㈱ 社外監査役 2018年9月 ㈱エプリー 社外監査役(現任) 2019年6月 当社取締役(現任) 2020年3月 東急㈱ 社外監査役	(注)3	-
常勤監査役	楠田 靖紀	1957年11月22日生	1982年4月 当社入社 2012年4月 エヌディーリース・システム㈱代表取締役社長 2015年4月 当社経営企画部長 2016年4月 執行役員 経営企画部長 2019年4月 執行役員 監査室長 2021年3月 参与 2021年6月 常勤監査役(現任)	(注)5	1,600
常勤監査役	田頭 能成	1959年6月12日生	1982年4月 清水建設㈱入社 2007年8月 同社九州支店総務部長 2012年7月 同社名古屋支店副支店長 2015年4月 同社建築事業本部副本部長 2016年1月 同社東京支店副支店長 2017年4月 同社執行役員 人事部長、働き方改革担当 2021年6月 当社常勤監査役(現任)	(注)5	-
監査役	藤野 秀美	1957年3月1日生	1975年4月 東京国税局入局 2010年7月 国税庁長官官房東京派遣主任国税庁監察官 2014年7月 甲府税務署長 2015年7月 東京国税局調査第一部次長(特官担当) 2016年7月 東京国税局調査第四部長 2017年8月 藤野秀美税理士事務所所長(現任) 2018年6月 帝国通信工業㈱ 社外取締役(現任) 2020年6月 当社監査役(現任)	(注)4	-
監査役	山森 裕一	1960年1月16日生	1983年4月 ㈱第一勧業銀行(現㈱みずほ銀行)入行 2007年4月 ㈱みずほ銀行システム運用部部長 2009年5月 同行お客さまサービス部部長 2011年6月 みずほ情報総研㈱(現みずほリサーチ&テクノロジーズ㈱)アウトソーシンググループ審議役 2011年7月 同社アウトソーシンググループ常務執行役員 2013年6月 ㈱オリエントコーポレーション執行役員システムグループシステム企画部長 2019年4月 同社常務執行役員 IT・システムグループ担当 ㈱システムオリコ代表取締役社長(現任) 2021年6月 当社監査役(現任)	(注)6	-
計					12,800

- (注)1. 取締役中里晋一郎、松本拓生は、「社外取締役」です。  
2. 監査役田頭能成、藤野秀美、山森裕一は、「社外監査役」です。  
3. 2021年6月25日開催の定時株主総会の終結の時から1年間  
4. 2020年6月25日開催の定時株主総会の終結の時から4年間

- 5 . 2021年 6 月25日開催の定時株主総会の終結の時から 3 年間  
 6 . 2021年 6 月25日開催の定時株主総会の終結の時から 2 年間  
 7 . 2021年 6 月25日現在の執行役員は次のとおりです。

《執行役員》

役 名	氏 名	職 名
執行役員社長	久松 博三	
執行役員副社長	石井 敏行	生産技術本部長兼安全環境品質担当
執行役員副社長	曾根 豊次	管理本部長兼業務リスク管理担当
専務執行役員	中神 陽一	
常務執行役員	伊藤 馨	営業本部長兼海外事業担当
常務執行役員	川村 雅一	営業本部営業担当
執行役員	田村 治	関西支店長
執行役員	田中 一光	東北支店長
執行役員	澁谷 博志	中国支店長
執行役員	高杉 丈之	北関東支店長
執行役員	大林 匡	東京支店長
執行役員	佐藤 裕一	安全環境品質部長
執行役員	坂上彦太郎	管理本部副本部長兼人事部長
執行役員	荒尾 慶文	生産技術本部生産企画部長兼技術部長兼技術研究所長
執行役員	小楠 直彦	北海道支店長
執行役員	近藤 雄一	営業本部副本部長兼営業第二部長
執行役員	工藤 博之	生産技術本部工事部長
執行役員	河西 俊彦	経営企画部長
執行役員	奥村 宏	中部支店長
執行役員	中村 正直	九州支店長

は取締役兼務者です。

## 社外役員の状況

当社の社外取締役は2名であります。

社外取締役中里晋一郎は、TOTO(株)において取締役常務執行役員等を歴任し上場会社経営者としての豊富な経験と実績並びに高い見識を有し、取締役会の経営監視機能の客観性及び中立性を高める社外取締役の適任者と考えております。なお、当社と同氏との間には、人的関係、資本的関係及び重要な取引関係その他記載すべき利害関係はありません。

社外取締役松本拓生は、現在、恵比寿松本法律事務所代表を務める弁護士であり、弁護士としての見識並びに国内外の企業買収や企業不祥事案件等に携わった幅広い経験は、取締役会での活用が期待でき、さらに独立性が高いことから中立的かつ客観的立場で経営の監視を遂行することに適任であると考えております。なお、当社と同氏との間には、人的関係、資本的関係及び重要な取引関係その他記載すべき利害関係はありません。

当社の社外監査役は3名であります。

常勤社外監査役田頭能成は、当社の主要株主及び主要な取引先である清水建設(株)において2021年6月まで建築事業本部副本部長、執行役員人事部長の要職を歴任し、同社の職務経験で得た建設業に関する豊富な業務経験と高い知見を有しており、客観的かつ中立的な立場から適切な監査を行える適任者と考えております。なお、当社と同社の間には、2021年3月31日時点において、同社が当社株式の24.84%を保有するとともに、当社が同社株式の0.71%を保有する資本関係があり、建設工事の請負、舗装資材等の販売及び建設工事の発注取引があります。詳細については、「第5 経理の状況 1 連結財務諸表等 関連当事者情報」をご参照ください。

社外監査役藤野秀美は、国税庁出身の税理士として企業税務に精通し、企業経営に関する十分な見識を有しており、客観的な立場からの適切な監査が行える適任者と考えております。なお、当社と同氏との間には、人的関係、資本的関係及び重要な取引関係その他記載すべき利害関係はありません。

社外監査役山森裕一は、2011年5月まで所属した金融機関での豊富な経験と2021年6月まで所属した事業会社である(株)オリエントコーポレーションの常務執行役員を経験を有しており、これらにより培った高い知見を活かし、客観的な立場から適切な監査が行える適任者と考えております。なお、当社と同氏との間並びに当社と同社との間には、人的関係、資本的関係及び重要な取引関係その他記載すべき利害関係はありません。

中里晋一郎、松本拓生及び藤野秀美の3名は、一般株主との利益相反が生じるおそれがないため、独立役員として(株)東京証券取引所に届け出ております。当社は、社外取締役又は社外監査役を選任するための独立性についての基準を定めており、その選任に際しては、経歴や当社との関係を踏まえて、当社経営陣から独立した立場で社外役員としての職務を遂行できる十分な独立性を確保できることを個別に判断しております。

また、当社は、会社法第427条第1項に基づき、社外取締役及び社外監査役全員との間において、会社法第423条第1項の損害賠償責任を限定する契約を締結しております。当該契約に基づく損害賠償責任限度額は、法令が定める額としております。なお、当該責任限定が認められるのは、当該社外取締役又は社外監査役が責任の原因となった職務の遂行について善意でかつ重大な過失がないときに限られます。

独立社外取締役は、取締役会における自由闊達で建設的な議論への貢献が期待できる人物として、優れた人格をもち、当社の経営を的確、公正かつ効率的に遂行できる見識、能力及び豊富な経験とともに、高い倫理観を有している者でなければならず、取締役会を構成する者のジェンダーや国際性の面を含む多様性に配慮し、企業経営や法務・会計等の専門領域における卓越した識見と幅広い経験を有する者を基本と考えております。

独立社外取締役を選任する際の判断基準は、(株)東京証券取引所の定める独立性判断基準とし、当社との間に利害関係がなく、一般株主と利益相反が生じるおそれのない者としております。



社外取締役又は社外監査役による監督又は監査と内部監査、監査役監査及び会計監査との相互連携並びに内部統制部門との関係

常勤社外監査役は常勤監査役とともに、会計監査人と定期的に打ち合わせを行い、会計監査の結果報告を受け、また、会計監査に立ち会う等、緊密に情報交換を行っております。

常勤社外監査役と常勤監査役は、内部監査担当部署である監査室より定期的に監査状況の報告を受けております。また、監査室と連携して当社グループの事業所の監査を計画的に実施しております。

社外監査役に対しては、常勤監査役が綿密に連携を取り、監査に必要な情報が入手できるよう監査環境を整えております。また、社外監査役が持つ専門知識のアドバイスを受け、監査業務の向上を図っております。

独立社外役員は、必要に応じて、取締役又は監査役、執行役員及び従業員に対して説明、報告を求めることとしております。また、国内外の事業所に直接赴き、独立性を持った立場から監督を行っております。

内部統制の有効性及び業務遂行状況については、業務リスク管理部が、各支店が自主点検計画に基づき独自に実施する自主点検結果、業務リスク管理責任者からの報告及び監査室が実施する内部監査結果に基づき、点検、評価及び指導を行い、その結果は、業務リスク管理委員会、監査役及び会計監査人に報告しております。また、「コンプライアンス相談窓口」「日本道路企業倫理の窓口」を設置し、当社グループ役員からの内部通報の状況について、定期的に業務リスク管理委員会及び監査役に報告しております。

内部統制の有効性及び業務遂行状況の監査については、監査室が年度監査計画に基づき、必要に応じて監査役と連携して内部監査を実施し、監査結果は、代表取締役、経営会議、監査役会、業務リスク管理部及び会計監査人に報告しております。

## (3) 【監査の状況】

## 監査役監査の状況

当社の監査役は4名(うち社外監査役3名)で、常勤監査役は2名(うち社外監査役1名)です。また、社外監査役1名を独立役員として指定しております。

各監査役は、取締役会をはじめとする重要な会議に出席し、その議事録や決裁書類を閲覧し、本社及び主要な事業所の業務及び財産の状況調査等を行っております。

当社は、当事業年度において監査役会を11回開催しており、各監査役の出席状況等は次のとおりです。

区分	氏名	経歴等	監査役会出席率
常勤監査役	下田 義昭 (注) 1	当社の経理部長を務めるなど、財務及び会計に関する相当程度の知見を有しております。取締役、執行役員等と意見交換を適宜行い、監査役会では当社の事業運営に関する知識と経験に基づき意見を述べています。	100% (11/11回)
常勤社外監査役	鈴木 恭一 (注) 1	清水建設(株)でコーポレート企画室副室長等の要職に就くなど、豊富な業務経験と知識を有しており、財務及び会計に関する相当程度の知見を有しております。取締役、執行役員等と意見交換を適宜行い、監査役会では社外監査役として中立かつ客観的な観点から意見を述べています。	100% (11/11回)
社外監査役	福田 勝美 (注) 1	金融機関での豊富な経験と事業会社での管理本部部長や監査役の経験を有しており、財務及び会計に関する相当程度の知見を有しております。監査役会では社外監査役として中立かつ客観的な観点から意見を述べています。	100% (11/11回)
社外監査役	藤野 秀美	税理士として企業税務に精通しており、財務及び税務に関する相当程度の知見を有しております。監査役会では社外監査役として中立かつ客観的な観点から意見を述べています。 なお、当社は同氏を独立役員として指定しております。	89% (8/9回) (注) 2

(注) 1 . 2021年6月25日開催の第116回定時株主総会終結の時をもって常勤監査役下田義昭及び常勤社外監査役鈴木恭一並びに社外監査役福田勝美は退任し、役員一覧に記載の通り、楠田靖紀が常勤監査役、田頭能成が常勤社外監査役、山森裕一が社外監査役に就任しました。

2 . 藤野秀美は、2020年6月25日開催の第115回定時株主総会において新たに社外監査役に選任された以降の出席状況を対象としております。

監査役会における主な検討事項は、監査方針、監査計画、重点監査項目、事業報告及び附属明細書の適法性、内部統制システムの整備・運用状況、会計監査人の監査の方法及び結果の相当性等です。なお、コンプライアンス及びリスク管理体制の実効性等を重点監査項目としております。

常勤監査役の主な活動は、取締役会等の重要な会議への出席、当社グループ会社の本支店及び現業事業所への往査、当社取締役等との意見交換、一定の項目に対する業務リスク管理部からの定期報告の聴取、必要に応じたグループ会社役員との面談、弁護士、公認会計士等の外部専門家との相談及び意見交換等です。

また、当社は、当社グループの役員が直接監査役に通報できる経営陣から独立した内部通報窓口として「監査役直通窓口」を設置しております。

当連結会計年度の監査業務、事業報告等の監査及び監査役会については概ね計画通りに実施しました。新型コロナウイルス感染症の影響により、監査役会については状況に応じてWeb会議により実施しました。

## 内部監査の状況

内部監査を行う監査室は、業務執行組織から独立しており、当社グループ会社に対し随時内部監査を実施しております。監査結果は、代表取締役、経営会議、監査役会、業務リスク管理部、会計監査人に定期的に報告しております。なお、常勤監査役とは随時情報交換を行っており、当社の会計監査人であるEY新日本有限責任監査法人の行う内部統制監査とも連携し、必要に応じて意見交換を行っております。

また、被監査部署に対しては、監査結果に基づく意見交換を経て、改善事項の指摘・指導を行い、その後の実施状況をフォロー監査により確認する等、実効性の高い監査を実施しております。

会計監査の状況

a. 監査法人の名称

EY新日本有限責任監査法人

b. 継続監査期間

1969年3月期以降

c. 業務を執行した公認会計士

指定有限責任社員 業務執行社員 鈴木裕司、澤部直彦

d. 監査業務にかかる補助者の構成

公認会計士 7人、その他 19人

e. 監査法人の選定方針と理由

監査法人の選定方針としては、当社の選定基準及び評価基準に従って、独立性、品質管理体制及び当社グループ全体に対する監査実施体制等を総合的に検討し選定しております。その結果、当監査法人は、監査法人としての適格性（法的要件）、監査実施体制に問題なく、また当社の事業の性質上会計監査人に望まれる分野の知見も有していることから、当社会計監査人として適当と判断し選定しております。

また、会計監査人の解任又は不再任の決定の方針としては、監査役会は、会計監査人が会社法第340条第1項各号のいずれかに該当し、解任が相当と認められる場合には、監査役全員の同意により会計監査人を解任します。

なお、会計監査人に適正な監査の遂行に支障をきたす事由が生じたと認められる場合等には、監査役会は、株主総会に提出する会計監査人の解任又は不再任の議案の内容を決定します。

f. 監査役及び監査役会による監査法人の評価

監査法人の評価としては、監査役会の「会計監査人の評価基準」をもとに行っております。当連結会計年度における会計監査人とのディスカッション、レビューの状況及び経営陣との間の独立性が害されている状況は生じておらず、監査役会にて、当監査法人を次期連結会計年度の会計監査人として再任することに全員異議なく同意しております。

監査報酬の内容等

a. 監査公認会計士等に対する報酬

区分	前連結会計年度		当連結会計年度	
	監査証明業務に基づく報酬（百万円）	非監査業務に基づく報酬（百万円）	監査証明業務に基づく報酬（百万円）	非監査業務に基づく報酬（百万円）
提出会社	53	0	54	0
連結子会社	-	-	-	-
計	53	0	54	0

（注）当社における非監査業務の内容は、発注諸官庁に対する証明書発行業務です。

b. 監査公認会計士等と同一のネットワーク（Ernst & Young）に属する組織に対する報酬（a.を除く）

区分	前連結会計年度		当連結会計年度	
	監査証明業務に基づく報酬（百万円）	非監査業務に基づく報酬（百万円）	監査証明業務に基づく報酬（百万円）	非監査業務に基づく報酬（百万円）
提出会社	-	-	-	0
連結子会社	-	-	-	-
計	-	-	-	0

（注）当社における非監査業務の内容は、海外事業展開のための税務アドバイザー業務です。

c . その他の重要な監査証明業務に基づく報酬の内容  
該当事項はありません。

d . 監査報酬の決定方針

監査報酬の決定については、前連結会計年度の契約額を基準として、当連結会計年度における事業の規模・内容、業務の特性、監査の見込所要時間等を勘案し、監査公認会計士等と協議のうえ決定しております。

e . 監査役会が会計監査人の報酬等に同意した理由

取締役が提案した会計監査人に対する報酬等に対して、当社監査役会が会社法第399条第1項の同意をした理由としては、前連結会計年度の監査計画と実績の比較、当連結会計年度の監査工数・監査内容・監査人一人当たりの単価等を参考に慎重に審議したうえで報酬金額が妥当であると判断したものです。

(4) 【役員の報酬等】

役員区分ごとの報酬等の総額、報酬等の種類別の総額及び対象となる役員の員数

役員区分	報酬等の総額 (百万円)	報酬等の種類別の総額(百万円)		対象となる 役員の員数 (人)
		固定報酬	業績連動報酬	
取締役 (社外取締役を除く。)	199	158	41	5
監査役 (社外監査役を除く。)	19	17	2	1
社外役員	39	37	2	6

(注) 1. 上記には、2020年6月25日開催の第115回定時株主総会終結の時をもって退任した社外監査役1名を含んでおります。

2. 使用人分給与の支払いはありません。

3. 上記には、2021年6月25日支給予定の当事業年度に係る取締役賞与(5名)41百万円、監査役賞与(2名)4百万円を含んでおります。

業績連動報酬等に関する事項

業績連動報酬等に係る業績指標は、親会社株主に帰属する当期純利益及び当期の1株当たり配当額を選定しており、当期の実績は、親会社株主に帰属する当期純利益7,598百万円、1株当たり配当額260円です。当該指標を選定した理由は、業績連動報酬等を短期的な業績向上へのインセンティブと位置づけているためです。業績連動報酬等の額は、固定報酬の額に、目標達成度等に対する評価を行ったうえで一定の割合を乗じる方法により算定しております。

取締役及び監査役の報酬等についての株主総会の決議に関する事項

取締役の報酬限度額は、2016年6月29日開催の第111回定時株主総会において、使用人分給与を含む年額300百万円(うち社外取締役は年額20百万円)以内と決議されております。なお、当時の取締役の員数は7名(うち社外取締役は2名)です。

監査役の報酬限度額は、2009年6月26日開催の第104回定時株主総会において年額60百万円以内と決議されております。なお、当時の監査役の員数は4名です。

取締役の個人別の報酬等の内容の決定に関する方針等

当社は、2021年2月10日開催の取締役会において、取締役の個人別の報酬等の内容に係る決定方針を決議しております。当該取締役会の決議に際しては、あらかじめ決議する内容について、代表取締役、独立社外取締役及び独立社外監査役から構成される役員人事委員会に諮問し、答申を得ております。

当社の取締役の報酬は、固定報酬である基本報酬及び自社株式取得目的報酬並びに業績連動報酬等としての役員賞与で構成され、独立社外取締役の報酬は基本報酬のみとしております。

なお、当社の監査役の報酬は、固定報酬である基本報酬及び業績連動報酬等としての役員賞与で構成され、非常勤監査役の報酬は基本報酬のみとしております。監査役の個人別の報酬の額は監査役の協議により決定しております。

取締役の個人別の報酬等の内容に係る決定方針の概要は次のとおりです。

1) 固定報酬に関する方針

基本報酬は、月例の固定報酬とし、経営及び業務執行を担う職責に対し、その対価として支給します。基本報酬は、従業員給与水準、他社水準も考慮しながら、経営環境を総合的に勘案して決定することとします。

自社株式取得目的報酬は、株主視点を経営に反映し、中長期的な株主価値の向上に資するため、自社株式を購入することを目的として、各月ごとに基本報酬と併せて支給します。同様の職位を担う場合、個人別の自社株式取得目的報酬は同額とし、役員持株会を通じて自社株式を購入し、在任期間中及び退任後一定期間継続してこれを保有するものとします。

## 2) 業績連動報酬等に関する方針

業績連動報酬等は、金銭報酬の役員賞与のみとし、短期的な業績向上へのインセンティブと位置づけ、親会社株主に帰属する当期純利益及び1株当たり配当額を役員賞与に係る業績指標とします。役員賞与は、各事業年度の親会社株主に帰属する当期純利益が2,000百万円、1株当たり配当額が70円に達した場合に限り支給することとし、いずれか一方の業績指標が当該基準に満たない場合は支給しないこととします。

## 3) 報酬等の割合に関する方針

役位別の報酬の種類別の割合については、当社と同程度の事業規模や関連する業種に属する企業の報酬水準を踏まえ、役位ごとに各種報酬の割合を定めるものとします。なお、当社の取締役報酬は固定報酬である基本報酬及び自社株式取得目的報酬並びに業績連動報酬等である役員賞与で構成されており、非金銭報酬は支給しないものとします。

取締役の報酬等の種類別の割合の目安は次のとおりとしますが、各事業年度の業績指標に関する実績に応じて変動するものとします。

役位	固定報酬	業績連動報酬
会長	85%	15%
社長	80%	20%
副社長	80%	20%
専務	80%	20%
常務	85%	15%
取締役	85%	15%

## 4) 報酬等の決定の委任に関する事項

取締役の個人別の報酬等の内容の決定については、取締役会決議に基づき代表取締役社長が委任を受けるものとし、その権限の内容は、各取締役の基本報酬の額及び役員賞与の額とし、役員賞与については各取締役の担当部門の目標達成度、当社グループの経営成績に対する貢献度等を踏まえた評価配分を含みません。

取締役会は、当該権限が代表取締役社長によって適切に行使されるよう、代表取締役、独立社外取締役及び独立社外監査役から構成される役員人事委員会（その他外部有識者を構成員とする場合がある）に諮問し答申を得るものとします。上記委任を受けた代表取締役社長は、当該答申の内容を踏まえて取締役の個人別の報酬の額を決定し、役員人事委員会に報告して確認を受けるものとします。

当事業年度に係る取締役の個人別の報酬等の内容が決定方針に沿うものであると取締役会で判断した理由

当事業年度の実績に係る取締役の個人別の報酬等については、決定方針の決議後に、取締役会の諮問機関である役員人事委員会が、決定方針との整合性を含めて審議したうえで答申し、取締役会から委任を受けた代表取締役社長が決定した報酬の額を確認しているため、決定方針に沿うものであると判断しております。

取締役の個人別の報酬等の決定に係る委任に関する事項

当事業年度の実績に係る取締役の個人別の報酬等の具体的な内容の決定については、2020年6月25日開催の取締役会及び2021年4月27日開催の取締役会において代表取締役社長久松博三に委任する旨の決議をしております。その権限の内容は、各取締役の基本報酬の額及び役員賞与の額です。これらの権限を委任した理由は、各取締役の担当部門の目標達成度、当社グループの経営成績に対する貢献度等を踏まえ、評価配分を行うには業務執行を行う代表取締役社長が最も適していると判断したためです。当該権限が代表取締役社長によって適切に行使されるよう、取締役会は、役員人事委員会に諮問し答申を得ており、代表取締役社長は、当該答申の内容を踏まえて決定した個人別の報酬の額を役員人事委員会に報告し、確認を受けております。

( 5 ) 【株式の保有状況】

投資株式の区分の基準及び考え方

当社は、専ら株式の価値の変動又は株式に係る配当によって利益を受けることを保有目的とする場合は純投資目的である投資株式とし、取引関係の維持・強化を保有目的とする場合は純投資目的以外の目的である投資株式と区分しております。

保有目的が純投資目的以外の目的である投資株式

a . 保有方針及び保有の合理性を検証する方法並びに個別銘柄の保有の適否に関する取締役会等における検証の内容

当社は、取引関係の開拓・維持・安定化、提携関係、その他事業上の関係維持等により企業価値が向上することをもち、政策保有株式の保有方針としております。

具体的な判断基準としては、株式時価、売上実績及び情報提供、配当利回り、当社担当部署の判断等を総合的に勘案し、定期的に検証しております。保有意義が不十分あるいは検証結果が保有方針に合致しない株式については縮減を進めております。

取締役会では、上記基準により、定期的に個別の政策保有株式について、保有目的の適切性、保有に伴う便益やリスクが資本コストに見合っているか等を精査、検証しております。

また、議決権行使については、当社及び政策保有先の中長期的な企業価値向上の観点から当該企業の経営状況等を勘案し、株主全体の利益に繋がるか否かを基準として、適切に行使しております。

b . 銘柄数及び貸借対照表計上額

	銘柄数 (銘柄)	貸借対照表計上額の 合計額(百万円)
非上場株式	30	551
非上場株式以外の株式	11	1,389

( 当事業年度において株式数が増加した銘柄 )

	銘柄数 (銘柄)	株式数の増加に係る取得 価額の合計額(百万円)	株式数の増加の理由
非上場株式	-	-	-
非上場株式以外の株式	2	84	建設事業における取引関係の強化を目的とした株式の取得 取引先持株会を通じた株式の取得

( 当事業年度において株式数が減少した銘柄 )

	銘柄数 (銘柄)	株式数の減少に係る売却 価額の合計額(百万円)
非上場株式	-	-
非上場株式以外の株式	1	195

c. 特定投資株式及びみなし保有株式の銘柄ごとの株式数、貸借対照表計上額等に関する情報

特定投資株式

銘柄	当事業年度	前事業年度	保有目的、定量的な保有効果 及び株式数が増加した理由	当社の株式の保有の有無
	株式数(株)	株式数(株)		
	貸借対照表計上額 (百万円)	貸借対照表計上額 (百万円)		
ニチレキ(株)	273,000	273,000	製造・販売事業における取引関係の維持・強化	有
	431	354		
(株)みずほフィナンシャルグループ (注)	167,812	1,678,127	財務面での関係維持・強化	有
	268	207		
(株)三菱UFJフィナンシャル・グループ	441,000	441,000	財務面での関係維持・強化	有
	260	177		
第一実業(株)	56,480	56,480	建設事業における取引関係の維持・強化	有
	236	194		
トナミホールディングス(株)	17,427	16,765	建設事業における取引関係の維持・強化 取引先持株会を通じた株式の取得	無
	93	81		
福山通運(株)	20,111	-	建設事業における取引関係の維持・強化 取引先持株会を通じた株式の取得	無
	91	-		
(株)NIPPON	1,000	1,000	製造・販売事業における取引関係の維持・強化	無
	3	2		
前田道路(株)	1,000	1,000	製造・販売事業における取引関係の維持・強化	有
	2	2		
東建コーポレーション(株)	100	100	建設事業における取引関係の維持・強化	無
	1	0		
東亜道路工業(株)	100	100	製造・販売事業における取引関係の維持・強化	無
	0	0		
世紀東急工業(株)	200	200	製造・販売事業における取引関係の維持・強化	無
	0	0		
(株)東京ドーム	-	150,000	公開買付への応募	有
	-	108		

(注) (株)みずほフィナンシャルグループは、2020年10月1日付で普通株式10株につき1株の割合で株式併合を行っております。

保有目的が純投資目的である投資株式

該当事項はありません。

当事業年度中に投資株式の保有目的を純投資目的から純投資目的以外の目的に変更したもの

該当事項はありません。

当事業年度中に投資株式の保有目的を純投資目的以外の目的から純投資目的に変更したもの

該当事項はありません。



## 第5【経理の状況】

### 1．連結財務諸表及び財務諸表の作成方法について

(1) 当社の連結財務諸表は、「連結財務諸表の用語、様式及び作成方法に関する規則」(昭和51年大蔵省令第28号。以下「連結財務諸表規則」という。)に準拠して作成し、「建設業法施行規則」(昭和24年建設省令第14号)に準じて記載しております。

(2) 当社の財務諸表は、「財務諸表等の用語、様式及び作成方法に関する規則」(昭和38年大蔵省令第59号。)第2条の規定に基づき、同規則及び「建設業法施行規則」(昭和24年建設省令第14号)により作成しております。

### 2．監査証明について

当社は、金融商品取引法第193条の2第1項の規定に基づき、連結会計年度(2020年4月1日から2021年3月31日まで)の連結財務諸表及び事業年度(2020年4月1日から2021年3月31日まで)の財務諸表について、EY新日本有限責任監査法人による監査を受けております。

### 3．連結財務諸表等の適正性を確保するための特段の取組みについて

当社は、連結財務諸表等の適正性を確保するための特段の取組みを行っております。具体的には、会計基準等の内容を適切に把握し、又は会計基準等の変更等について対応することができる体制を整備するため、公益財団法人財務会計基準機構へ加入し、セミナー等に参加しております。

## 1【連結財務諸表等】

## (1)【連結財務諸表】

## 【連結貸借対照表】

(単位：百万円)

	前連結会計年度 (2020年3月31日)	当連結会計年度 (2021年3月31日)
<b>資産の部</b>		
<b>流動資産</b>		
現金預金	31,052	36,691
受取手形・完成工事未収入金等	53,187	57,877
電子記録債権	3,772	3,101
リース債権及びリース投資資産	7,910	8,686
有価証券	3,999	-
商品	1,513	1,023
未成工事支出金	4,363	4,385
原材料	678	905
その他	2,252	2,385
貸倒引当金	40	37
<b>流動資産合計</b>	<b>104,690</b>	<b>111,019</b>
<b>固定資産</b>		
<b>有形固定資産</b>		
建物・構築物	20,418	20,978
機械、運搬具及び工具器具備品	37,648	38,585
賃貸資産	4,280	4,079
土地	16,811	16,491
建設仮勘定	1,021	373
減価償却累計額	46,648	46,884
<b>有形固定資産合計</b>	<b>33,532</b>	<b>33,623</b>
<b>無形固定資産</b>	<b>482</b>	<b>517</b>
<b>投資その他の資産</b>		
投資有価証券	1,264,54	1,269,89
繰延税金資産	197	157
その他	2,843	2,832
貸倒引当金	227	221
<b>投資その他の資産合計</b>	<b>7,269</b>	<b>7,757</b>
<b>固定資産合計</b>	<b>41,284</b>	<b>41,898</b>
<b>資産合計</b>	<b>145,974</b>	<b>152,917</b>

(単位：百万円)

	前連結会計年度 (2020年3月31日)	当連結会計年度 (2021年3月31日)
<b>負債の部</b>		
流動負債		
支払手形・工事未払金等	31,293	31,190
電子記録債務	8,138	7,413
短期借入金	200	5,500
未払金	2,241	2,250
未払費用	2,266	3,002
未払法人税等	2,309	2,767
未成工事受入金	1,183	1,602
完成工事補償引当金	74	81
工事損失引当金	4,106	4,229
役員賞与引当金	57	86
その他	1,666	1,357
流動負債合計	49,538	55,483
固定負債		
長期借入金	9,500	4,200
退職給付に係る負債	1,198	548
その他	250	452
固定負債合計	10,949	5,200
負債合計	60,487	60,684
<b>純資産の部</b>		
株主資本		
資本金	12,290	12,290
資本剰余金	14,540	14,540
利益剰余金	58,640	64,657
自己株式	1,675	1,677
株主資本合計	83,796	89,810
その他の包括利益累計額		
その他有価証券評価差額金	2,276	2,667
為替換算調整勘定	434	601
退職給付に係る調整累計額	272	226
その他の包括利益累計額合計	1,569	2,291
非支配株主持分	120	131
純資産合計	85,486	92,233
負債純資産合計	145,974	152,917

## 【連結損益計算書及び連結包括利益計算書】

## 【連結損益計算書】

(単位：百万円)

	前連結会計年度 (自 2019年4月1日 至 2020年3月31日)	当連結会計年度 (自 2020年4月1日 至 2021年3月31日)
<b>売上高</b>		
完成工事高	1 120,250	1 128,997
製品売上高	20,955	21,209
賃貸事業等売上高	7,493	7,589
<b>売上高合計</b>	<b>148,699</b>	<b>157,796</b>
<b>売上原価</b>		
完成工事原価	2 108,962	2 115,041
製品売上原価	17,698	16,968
賃貸事業等売上原価	6,170	6,487
<b>売上原価合計</b>	<b>132,832</b>	<b>138,498</b>
<b>売上総利益</b>		
完成工事総利益	11,287	13,955
製品売上総利益	3,256	4,240
賃貸事業等売上総利益	1,323	1,102
<b>売上総利益合計</b>	<b>15,867</b>	<b>19,298</b>
販売費及び一般管理費	3, 4 8,351	3, 4 8,521
<b>営業利益</b>	<b>7,515</b>	<b>10,776</b>
<b>営業外収益</b>		
受取利息	34	32
受取配当金	275	230
団体定期保険受取配当金	25	40
為替差益	-	116
貸倒引当金戻入額	62	12
償却債権取立益	2	7
休業補償収入	-	47
その他	63	105
<b>営業外収益合計</b>	<b>464</b>	<b>593</b>
<b>営業外費用</b>		
支払利息	11	10
為替差損	92	-
休業補償支出	-	44
その他	22	23
<b>営業外費用合計</b>	<b>126</b>	<b>77</b>
<b>経常利益</b>	<b>7,853</b>	<b>11,293</b>

(単位：百万円)

	前連結会計年度 (自 2019年4月1日 至 2020年3月31日)	当連結会計年度 (自 2020年4月1日 至 2021年3月31日)
<b>特別利益</b>		
固定資産売却益	5 84	5 225
投資有価証券売却益	8	86
独占禁止法関連損失引当金戻入額	1,661	-
<b>特別利益合計</b>	<b>1,754</b>	<b>311</b>
<b>特別損失</b>		
固定資産除却損	6 131	6 224
減損損失	-	7 243
投資有価証券評価損	95	0
その他	4	9
<b>特別損失合計</b>	<b>231</b>	<b>477</b>
税金等調整前当期純利益	9,377	11,126
法人税、住民税及び事業税	2,737	3,673
法人税等調整額	147	155
法人税等合計	2,590	3,517
当期純利益	6,786	7,609
非支配株主に帰属する当期純利益又は非支配株主に 帰属する当期純損失( )	6	10
親会社株主に帰属する当期純利益	6,792	7,598

【連結包括利益計算書】

(単位：百万円)

	前連結会計年度 (自 2019年4月1日 至 2020年3月31日)	当連結会計年度 (自 2020年4月1日 至 2021年3月31日)
当期純利益	6,786	7,609
その他の包括利益		
その他有価証券評価差額金	477	390
為替換算調整勘定	102	167
退職給付に係る調整額	168	499
その他の包括利益合計	1,542	1,722
包括利益	6,244	8,331
(内訳)		
親会社株主に係る包括利益	6,249	8,321
非支配株主に係る包括利益	5	10

【連結株主資本等変動計算書】

前連結会計年度（自 2019年4月1日 至 2020年3月31日）

(単位：百万円)

	株主資本				
	資本金	資本剰余金	利益剰余金	自己株式	株主資本合計
当期首残高	12,290	14,540	53,606	1,673	78,763
当期変動額					
剰余金の配当			1,758		1,758
親会社株主に帰属する 当期純利益			6,792		6,792
自己株式の取得				2	2
株主資本以外の項目の 当期変動額（純額）					
当期変動額合計	-	-	5,034	2	5,032
当期末残高	12,290	14,540	58,640	1,675	83,796

	その他の包括利益累計額				非支配株主持分	純資産合計
	その他有価証券 評価差額金	為替換算 調整勘定	退職給付に係る 調整累計額	その他の包括 利益累計額合計		
当期首残高	2,753	536	104	2,112	127	81,003
当期変動額						
剰余金の配当						1,758
親会社株主に帰属する 当期純利益						6,792
自己株式の取得						2
株主資本以外の項目の 当期変動額（純額）	477	102	168	542	6	549
当期変動額合計	477	102	168	542	6	4,483
当期末残高	2,276	434	272	1,569	120	85,486

当連結会計年度（自 2020年4月1日 至 2021年3月31日）

（単位：百万円）

	株主資本				
	資本金	資本剰余金	利益剰余金	自己株式	株主資本合計
当期首残高	12,290	14,540	58,640	1,675	83,796
当期変動額					
剰余金の配当			1,582		1,582
親会社株主に帰属する 当期純利益			7,598		7,598
自己株式の取得				2	2
株主資本以外の項目の 当期変動額（純額）					
当期変動額合計	-	-	6,016	2	6,013
当期末残高	12,290	14,540	64,657	1,677	89,810

	その他の包括利益累計額				非支配株主持分	純資産合計
	その他有価証券 評価差額金	為替換算 調整勘定	退職給付に係る 調整累計額	その他の包括 利益累計額合計		
当期首残高	2,276	434	272	1,569	120	85,486
当期変動額						
剰余金の配当						1,582
親会社株主に帰属する 当期純利益						7,598
自己株式の取得						2
株主資本以外の項目の 当期変動額（純額）	390	167	499	722	10	732
当期変動額合計	390	167	499	722	10	6,746
当期末残高	2,667	601	226	2,291	131	92,233



## 【連結キャッシュ・フロー計算書】

(単位：百万円)

	前連結会計年度 (自 2019年4月1日 至 2020年3月31日)	当連結会計年度 (自 2020年4月1日 至 2021年3月31日)
<b>営業活動によるキャッシュ・フロー</b>		
税金等調整前当期純利益	9,377	11,126
減価償却費	3,758	4,018
減損損失	-	243
貸倒引当金の増減額(は減少)	193	8
独占禁止法関連損失引当金の増減額(は減少)	5,162	-
退職給付に係る負債の増減額(は減少)	84	73
受取利息及び受取配当金	309	263
支払利息	102	98
固定資産売却損益(は益)	79	215
固定資産除却損	131	224
投資有価証券売却損益(は益)	8	86
投資有価証券評価損益(は益)	95	0
賃貸資産除却損	55	68
賃貸資産の取得による支出	421	429
売上債権の増減額(は増加)	4,928	4,064
未成工事支出金の増減額(は増加)	133	22
棚卸資産の増減額(は増加)	184	262
仕入債務の増減額(は減少)	4,970	800
未成工事受入金の増減額(は減少)	288	420
未払金の増減額(は減少)	182	397
その他	14	325
小計	7,444	11,221
利息及び配当金の受取額	309	263
利息の支払額	106	98
法人税等の支払額	2,725	3,230
営業活動によるキャッシュ・フロー	4,922	8,155
<b>投資活動によるキャッシュ・フロー</b>		
有形固定資産の取得による支出	4,914	5,145
有形固定資産の売却による収入	102	518
投資有価証券の売却による収入	38	195
その他	398	472
投資活動によるキャッシュ・フロー	5,171	4,904
<b>財務活動によるキャッシュ・フロー</b>		
長期借入れによる収入	1,000	200
長期借入金の返済による支出	1,000	200
自己株式の取得による支出	2	2
配当金の支払額	1,758	1,582
非支配株主への配当金の支払額	0	0
財務活動によるキャッシュ・フロー	1,760	1,584
現金及び現金同等物に係る換算差額	0	27
現金及び現金同等物の増減額(は減少)	2,008	1,638
現金及び現金同等物の期首残高	37,061	35,052
現金及び現金同等物の期末残高	1 35,052	1 36,691

【注記事項】

(連結財務諸表作成のための基本となる重要な事項)

1. 連結の範囲に関する事項

(1) 連結子会社の数 43社

主要な連結子会社の名称

エヌディーリース・システム㈱

(2) 主要な非連結子会社の名称等

主要な非連結子会社

健康福祉マネジメント㈱

(連結の範囲から除いた理由)

非連結子会社は小規模であり、合計の総資産、売上高、当期純損益(持分に見合う額)及び利益剰余金(持分に見合う額)等は、いずれも連結財務諸表に重要な影響を及ぼしていないためです。

2. 持分法の適用に関する事項

持分法を適用していない非連結子会社(健康福祉マネジメント㈱)及び関連会社(北陸アスコン㈱他)は、当期純損益(持分に見合う額)及び利益剰余金(持分に見合う額)等からみて、持分法の対象から除いても連結財務諸表に及ぼす影響が軽微であり、かつ、全体としても重要性がないため持分法の適用範囲から除外しております。

3. 連結子会社の事業年度等に関する事項

連結子会社のうち日本道路マレーシア㈱、タイ日本道路㈱及びタイニッポンホールディング㈱の決算日は12月31日です。連結財務諸表の作成にあたっては、同決算日現在の財務諸表を使用しております。ただし、1月1日から連結決算日3月31日までの期間に発生した重要な取引については、連結上必要な調整を行っております。

上記以外の連結子会社の事業年度の末日は、連結決算日と一致しております。

4. 会計方針に関する事項

(1) 重要な資産の評価基準及び評価方法

有価証券

満期保有目的の債券

償却原価法(定額法)

その他有価証券

時価のあるもの

決算期末日の市場価格等に基づく時価法(評価差額は全部純資産直入法により処理し、売却原価は移動平均法により算定)

時価のないもの

移動平均法による原価法

デリバティブ

時価法

棚卸資産

商品

個別法による原価法(貸借対照表価額については収益性の低下に基づく簿価切下げの方法)

未成工事支出金

個別法による原価法

原材料

移動平均法による原価法(貸借対照表価額については収益性の低下に基づく簿価切下げの方法)

(2) 重要な減価償却資産の減価償却の方法

有形固定資産

当社及び国内連結子会社は主として定率法（ただし、1998年4月1日以降に取得した建物（建物附属設備を除く）並びに2016年4月1日以降に取得した建物附属設備及び構築物は定額法）を採用し、在外連結子会社は主に定額法を採用しております。

また、賃貸資産については、リース期間を耐用年数とする定額法を採用しております。

なお、主な耐用年数は次のとおりです。

建物・構築物	2～50年
機械、運搬具及び工具器具備品	2～20年
賃貸資産	2～20年

無形固定資産

定額法を採用しております。

なお、自社利用のソフトウェアについては、社内における利用可能期間（5年）に基づく定額法を採用しております。

(3) 重要な引当金の計上基準

貸倒引当金

当社及び国内連結子会社は債権の貸倒による損失に備えるため、一般債権については貸倒実績率により、貸倒懸念債権等特定の債権については個別に回収可能性を勘案し、回収不能見込額を計上しております。

また、在外連結子会社は特定の債権について回収不能見込額を計上しております。

完成工事補償引当金

完成工事に係るかし担保の費用に備えるため、当連結会計年度の完成工事高に対する将来の見積補償額に基づいて計上しております。

工事損失引当金

受注工事に係る将来の損失に備えるため、当連結会計年度末手持工事のうち損失の発生が見込まれ、かつ、その金額を合理的に見積もることができる工事について、損失見込額を計上しております。

役員賞与引当金

役員の賞与の支給に備えるため、支給見込額のうち当連結会計年度に負担すべき額を計上しております。

独占禁止法関連損失引当金

独占禁止法に関連した課徴金及び契約違約金等の支払に備えるため、案件ごとの事実と状況に照らして関連損失の発生可能性を勘案し、損失見込額を計上しております。

(4) 退職給付に係る会計処理の方法

退職給付見込額の期間帰属方法

退職給付債務の算定にあたり、退職給付見込額を当連結会計年度末までの期間に帰属させる方法については、給付算定式基準によっております。

数理計算上の差異及び過去勤務費用の費用処理方法

過去勤務費用は、その発生時の従業員の平均残存勤務期間以内の一定の年数（12年）による定額法により費用処理しております。

数理計算上の差異は、各連結会計年度の発生時における従業員の平均残存勤務期間以内の一定の年数（12年）による定額法により按分した額をそれぞれ発生の翌連結会計年度から費用処理することとしております。

(5) 重要な収益及び費用の計上基準

完成工事高及び完成工事原価の計上基準

当社及び国内連結子会社の完成工事高及び完成工事原価の計上は、当連結会計年度末までの進捗部分について成果の確実性が認められる工事については工事進行基準（工事の進捗度の見積りは原価比例法）を、その他の工事については工事完成基準を適用しております。

また、在外連結子会社の完成工事高及び完成工事原価の計上は、工事進行基準を適用しております。

ファイナンス・リース取引に係る収益の計上基準

リース料受取時に売上高と売上原価を計上する方法によっております。

(6) 重要なヘッジ会計の方法

ヘッジ会計の方法

金利スワップ取引について特例処理の条件を充たしているため、特例処理を採用しております。

ヘッジ手段とヘッジ対象

ヘッジ手段...金利スワップ取引

ヘッジ対象...借入金

ヘッジ方針

金利変動リスク回避のため、借入期間を通して効果的にヘッジする目的で利用しております。

ヘッジ有効性評価の方法

特例処理によっている金利スワップ取引については、有効性の評価を省略しております。

(7) 連結キャッシュ・フロー計算書における資金の範囲

手許現金、随時引き出し可能な預金及び容易に換金可能であり、かつ、価値の変動について僅少なりリスクしか負わない取得日から3カ月以内に償還期限の到来する短期投資からなっております。

(8) その他連結財務諸表作成のための重要な事項

関連する会計基準等の定めが明らかでない場合に採用した会計処理の原則及び手続

建設事業及び製造・販売事業の共同企業体（JV）に係る会計処理については、主として構成員の出資の割合に応じて資産、負債、収益及び費用を認識する方法によっております。

消費税等の会計処理

消費税等に相当する額の会計処理は、税抜方式によっております。

（重要な会計上の見積り）

（工事進行基準適用における工事原価総額及び工事収益総額の見積り）

(1) 当連結会計年度の連結財務諸表に計上した金額

工事進行基準適用完成工事高

当連結会計年度計上金額

108,360百万円

上記のうち当連結会計年度末仕掛工事に係る計上金額

40,990百万円

(2) 識別した項目に係る重要な会計上の見積りの内容に関する情報

算出方法

工事進行基準（工事の進捗度の見積りは原価比例法）を適用し、工事原価総額及び工事収益総額の見積りに応じて収益を計上しております。

主要な仮定

工事原価総額の見積りについては、得意先の仕様や規格に応じた施工工程・施工日数・使用材料及び数量等に基づき策定した実行予算に基づき算出しております。

工事収益総額の見積りについては、工事原価総額の見積りをもとに得意先との交渉経過も踏まえ算出しております。

翌連結会計年度の連結財務諸表に与える影響

資材価格の変動、工事内容や施工方法の変更、契約金額の変更交渉、自然災害等予期せぬ事象の発生等、工事進捗中における様々な要因により主要な仮定が変動し、工事原価総額及び工事収益総額の見積りの見直しが行われることにより、翌連結会計年度に計上される完成工事高に影響を及ぼす可能性があります。

(未適用の会計基準等)

- ・「収益認識に関する会計基準」(企業会計基準第29号 2020年3月31日 企業会計基準委員会)
- ・「収益認識に関する会計基準の適用指針」(企業会計基準適用指針第30号 2021年3月26日 企業会計基準委員会)
- ・「金融商品の時価等の開示に関する適用指針」(企業会計基準適用指針第19号 2020年3月31日 企業会計基準委員会)

(1) 概要

国際会計基準審議会(IASB)及び米国財務会計基準審議会(FASB)は、共同して収益認識に関する包括的な会計基準の開発を行い、2014年5月に「顧客との契約から生じる収益」(IASBにおいてはIFRS第15号、FASBにおいてはTopic606)を公表しており、IFRS第15号は2018年1月1日以後開始する事業年度から、Topic606は2017年12月15日より後に開始する事業年度から適用される状況を踏まえ、企業会計基準委員会において、収益認識に関する包括的な会計基準が開発され、適用指針と合わせて公表されたものです。

企業会計基準委員会の収益認識に関する会計基準の開発にあたっての基本的な方針として、IFRS第15号と整合性を図る便益の1つである財務諸表間の比較可能性の観点から、IFRS第15号の基本的な原則を取り入れることを出発点とし、会計基準を定めることとされ、また、これまで我が国で行われてきた実務等に配慮すべき項目がある場合には、比較可能性を損なわせない範囲で代替的な取扱いを追加することとされております。

(2) 適用予定日

2022年3月期の期首から適用します。

(3) 当該会計基準等の適用による影響

「収益認識に関する会計基準」等の適用による連結財務諸表に与える影響額については、現時点で評価中です。

- ・「時価の算定に関する会計基準」(企業会計基準第30号 2019年7月4日 企業会計基準委員会)
- ・「棚卸資産の評価に関する会計基準」(企業会計基準第9号 2019年7月4日 企業会計基準委員会)
- ・「金融商品に関する会計基準」(企業会計基準第10号 2019年7月4日 企業会計基準委員会)
- ・「時価の算定に関する会計基準の適用指針」(企業会計基準適用指針第31号 2019年7月4日 企業会計基準委員会)
- ・「金融商品の時価等の開示に関する適用指針」(企業会計基準適用指針第19号 2020年3月31日 企業会計基準委員会)

(1) 概要

国際会計基準審議会(IASB)及び米国財務会計基準審議会(FASB)が、公正価値測定についてほぼ同じ内容の詳細なガイダンス(国際財務報告基準(IFRS)においてはIFRS第13号「公正価値測定」、米国会計基準においてはAccounting Standards CodificationのTopic 820「公正価値測定」)を定めている状況を踏まえ、企業会計基準委員会において、主に金融商品の時価に関するガイダンス及び開示に関して、日本基準を国際的な会計基準との整合性を図る取組みが行われ、「時価の算定に関する会計基準」等が公表されたものです。

企業会計基準委員会の時価の算定に関する会計基準の開発にあたっての基本的な方針として、統一的な算定方法を用いることにより、国内外の企業間における財務諸表の比較可能性を向上させる観点から、IFRS第13号の定めを基本的にすべて取り入れることとされ、また、これまで我が国で行われてきた実務等に配慮し、財務諸表間の比較可能性を大きく損なわせない範囲で、個別項目に対するその他の取扱いを定めることとされております。

(2) 適用予定日

2022年3月期の期首から適用します。

(3) 当該会計基準等の適用による影響

「時価の算定に関する会計基準」等の適用による連結財務諸表に与える影響額については、現時点で未定です。

(表示方法の変更)

(「会計上の見積りの開示に関する会計基準」の適用)

「会計上の見積りの開示に関する会計基準」(企業会計基準第31号 2020年3月31日)を当連結会計年度の年度末に係る連結財務諸表から適用し、連結財務諸表に重要な会計上の見積りに関する注記を記載しております。

ただし、当該注記においては、当該会計基準第11項ただし書きに定める経過的な取扱いに従って、前連結会計年度に係る内容については記載しておりません。

(追加情報)

(1) 会計方針の開示、会計上の変更及び誤謬の訂正に関する会計基準

「会計方針の開示、会計上の変更及び誤謬の訂正に関する会計基準」(企業会計基準第24号 2020年3月31日)を当連結会計年度の年度末に係る連結財務諸表から適用し、関連する会計基準等の定めが明らかでない場合に採用した会計処理の原則及び手続を新たに開示しております。

(2) 新型コロナウイルス感染拡大の影響

当社グループは連結財務諸表を作成するにあたって、工事進行基準の適用等において会計上の見積りを行っております。これらの見積りは、将来に関する一定の前提に基づいて作成しており、国内外の経済活動に多大な影響を与える可能性のある自然災害等予期せぬ事象の発生により、その前提と大きく異なる場合があります。

現在、新型コロナウイルス感染症の収束時期の見通しが立たない状況となっております。しかし、当社グループの当連結会計年度の業績への影響は軽微であったこと、当連結会計年度末の手持工事量についても十分に確保できていることから、現時点では、今後の業績への影響も限定的であると見込んでおります。会計上の見積りについても新型コロナウイルス感染拡大の影響は考慮しておりません。

今後、新型コロナウイルス感染症の収束時期がさらに大幅に遅れ長期化した場合には、財政状態及び経営状況にも影響を及ぼし、現在の会計上の見積りの前提と大きく異なることがあります。

(連結貸借対照表関係)

1 非連結子会社及び関連会社に対するものは次のとおりです。

	前連結会計年度 (2020年3月31日)	当連結会計年度 (2021年3月31日)
投資有価証券(株式)	128百万円	128百万円

2 担保資産

(1) 当社が出資しているPFI事業に関する事業会社の借入債務に対して、担保を提供しており、担保に供している資産は次のとおりです。

	前連結会計年度 (2020年3月31日)	当連結会計年度 (2021年3月31日)
短期貸付金(流動資産「その他」)	25百万円	25百万円
投資有価証券	49	49
長期貸付金(投資その他の資産「その他」)	112	86
計	186	161

(2) 下記の資産は、宅地建物取引業法に基づく営業保証金として担保に供しております。

	前連結会計年度 (2020年3月31日)	当連結会計年度 (2021年3月31日)
長期保証金(投資その他の資産「その他」)	40百万円	40百万円

3 貸出コミットメント

当社は、運転資金の効率的な調達を行うため取引銀行2行と貸出コミットメント契約を締結しております。この契約に基づく連結会計年度末の借入未実行残高は次のとおりです。

	前連結会計年度 (2020年3月31日)	当連結会計年度 (2021年3月31日)
貸出コミットメントの総額	4,300百万円	4,300百万円
借入実行残高	-	-
差引額	4,300	4,300

4 損失の発生が見込まれる工事契約に係る未成工事支出金と工事損失引当金は、相殺せずに両建てで表示しております。損失の発生が見込まれる工事契約に係る未成工事支出金のうち、工事損失引当金に対応する額は次のとおりです。

	前連結会計年度 (2020年3月31日)	当連結会計年度 (2021年3月31日)
未成工事支出金	0百万円	0百万円

## (連結損益計算書関係)

## 1 工事進行基準による完成工事高は次のとおりです。

	前連結会計年度 (自 2019年4月1日 至 2020年3月31日)	当連結会計年度 (自 2020年4月1日 至 2021年3月31日)
工事進行基準による完成工事高	98,382百万円	108,360百万円

## 2 完成工事原価に含まれる工事損失引当金繰入額は次のとおりです。

	前連結会計年度 (自 2019年4月1日 至 2020年3月31日)	当連結会計年度 (自 2020年4月1日 至 2021年3月31日)
工事損失引当金繰入額	106百万円	218百万円

## 3 販売費及び一般管理費のうち主要な費目及び金額は次のとおりです。

	前連結会計年度 (自 2019年4月1日 至 2020年3月31日)	当連結会計年度 (自 2020年4月1日 至 2021年3月31日)
従業員給料及び手当	3,820百万円	4,110百万円
退職給付費用	157	138
役員賞与引当金繰入額	57	86
貸倒引当金繰入額	5	4

## 4 一般管理費に含まれる研究開発費の総額は次のとおりです。

	前連結会計年度 (自 2019年4月1日 至 2020年3月31日)	当連結会計年度 (自 2020年4月1日 至 2021年3月31日)
研究開発費	483百万円	451百万円

## 5 固定資産売却益の内容は次のとおりです。

	前連結会計年度 (自 2019年4月1日 至 2020年3月31日)	当連結会計年度 (自 2020年4月1日 至 2021年3月31日)
建物	- 百万円	35百万円
機械装置	11	8
土地	72	180
その他	0	0
計	84	225

## 6 固定資産除却損の内容は次のとおりです。

	前連結会計年度 (自 2019年4月1日 至 2020年3月31日)	当連結会計年度 (自 2020年4月1日 至 2021年3月31日)
建物	62百万円	97百万円
構築物	12	54
機械装置	51	67
その他	4	4
計	131	224



7 減損損失

前連結会計年度（自 2019年4月1日 至 2020年3月31日）

該当事項はありません。

当連結会計年度（自 2020年4月1日 至 2021年3月31日）

場所	用途	種類	減損損失 (百万円)
東京都他	事業用資産・遊休資産他	土地・建物他	106
新潟県	事業用資産	土地	121
三重県	事業用資産	土地・建物他	14

当社グループは、管理会計上、継続的に収支の把握を行っている支店等の単位毎、セグメント別に、賃貸用不動産・遊休資産については個々の物件毎にグルーピングを行っております。

遊休資産他については売却予定額まで減額し、事業用資産については収益性の低下に伴い投資額の回収が見込めなくなったため回収可能価額まで減額し、減少額を減損損失（243百万円）として特別損失に計上しております。

なお、当資産グループの回収可能価額は正味売却価額を使用しております。正味売却価額は売却予定額もしくは固定資産税評価額等に基づき評価しております。

（連結包括利益計算書関係）

1 その他の包括利益に係る組替調整額及び税効果額

	前連結会計年度 (自 2019年4月1日 至 2020年3月31日)	当連結会計年度 (自 2020年4月1日 至 2021年3月31日)
その他有価証券評価差額金：		
当期発生額	775百万円	649百万円
組替調整額	87	86
税効果調整前	687	563
税効果額	210	172
その他有価証券評価差額金	477	390
為替換算調整勘定：		
当期発生額	102	167
退職給付に係る調整額：		
当期発生額	436	576
組替調整額	194	143
税効果調整前	242	719
税効果額	74	220
退職給付に係る調整額	168	499
その他の包括利益合計	542	722

(連結株主資本等変動計算書関係)

前連結会計年度(自 2019年4月1日 至 2020年3月31日)

1. 発行済株式の種類及び総数並びに自己株式の種類及び株式数に関する事項

	当連結会計年度期 首株式数(千株)	当連結会計年度増 加株式数(千株)	当連結会計年度減 少株式数(千株)	当連結会計年度末 株式数(千株)
発行済株式				
普通株式	9,761	-	-	9,761
合計	9,761	-	-	9,761
自己株式				
普通株式(注)	971	0	-	971
合計	971	0	-	971

(注)自己株式の増加株式数0千株は、単元未満株式の買取りによるものです。

2. 配当に関する事項

(1) 配当金支払額

決議	株式の種類	配当金の総額 (百万円)	1株当たり配当額 (円)	基準日	効力発生日
2019年5月14日 取締役会	普通株式	1,758	200	2019年3月31日	2019年6月6日

(注)2019年5月14日取締役会決議による1株当たり配当額には、創立90周年記念配当10円を含んでおります。

(2) 基準日が当連結会計年度に属する配当のうち、配当の効力発生日が翌連結会計年度となるもの

決議	株式の種類	配当金の総額 (百万円)	配当の原資	1株当たり配 当額(円)	基準日	効力発生日
2020年5月21日 取締役会	普通株式	1,582	利益剰余金	180	2020年3月31日	2020年6月9日

当連結会計年度（自 2020年4月1日 至 2021年3月31日）

1. 発行済株式の種類及び総数並びに自己株式の種類及び株式数に関する事項

	当連結会計年度期 首株式数（千株）	当連結会計年度増 加株式数（千株）	当連結会計年度減 少株式数（千株）	当連結会計年度末 株式数（千株）
発行済株式				
普通株式	9,761	-	-	9,761
合計	9,761	-	-	9,761
自己株式				
普通株式（注）	971	0	-	971
合計	971	0	-	971

（注）自己株式の増加株式数0千株は、単元未満株式の買取りによるものです。

2. 配当に関する事項

(1) 配当金支払額

決議	株式の種類	配当金の総額 （百万円）	1株当たり配当額 （円）	基準日	効力発生日
2020年5月21日 取締役会	普通株式	1,582	180	2020年3月31日	2020年6月9日

(2) 基準日が当連結会計年度に属する配当のうち、配当の効力発生日が翌連結会計年度となるもの

決議	株式の種類	配当金の総額 （百万円）	配当の原資	1株当たり配 当額（円）	基準日	効力発生日
2021年5月14日 取締役会	普通株式	2,285	利益剰余金	260	2021年3月31日	2021年6月4日

（連結キャッシュ・フロー計算書関係）

1 現金及び現金同等物の期末残高と連結貸借対照表に掲記されている科目の金額との関係

	前連結会計年度 （自 2019年4月1日 至 2020年3月31日）	当連結会計年度 （自 2020年4月1日 至 2021年3月31日）
現金預金	31,052百万円	36,691百万円
取得日から3カ月以内に償還期限の到来する 短期投資（有価証券）	3,999	-
現金及び現金同等物	35,052	36,691

(リース取引関係)

1. ファイナンス・リース取引

(1) リース投資資産の内訳

流動資産

(単位：百万円)

	前連結会計年度 (2020年3月31日)	当連結会計年度 (2021年3月31日)
リース料債権部分	7,384	8,265
見積残存価額部分	1,088	1,092
受取利息相当額	562	671
リース投資資産	7,910	8,686

(2) リース債権及びリース投資資産に係るリース料債権部分の連結決算日後の回収予定額

流動資産

(単位：百万円)

	前連結会計年度 (2020年3月31日)					
	1年以内	1年超 2年以内	2年超 3年以内	3年超 4年以内	4年超 5年以内	5年超
リース債権	-	-	-	-	-	-
リース投資資産	2,485	1,950	1,395	930	458	163

(単位：百万円)

	当連結会計年度 (2021年3月31日)					
	1年以内	1年超 2年以内	2年超 3年以内	3年超 4年以内	4年超 5年以内	5年超
リース債権	-	-	-	-	-	-
リース投資資産	2,650	2,089	1,612	1,113	561	238

2. オペレーティング・リース取引

オペレーティング・リース取引のうち解約不能のものに係る未経過リース料

(単位：百万円)

	前連結会計年度 (2020年3月31日)	当連結会計年度 (2021年3月31日)
1年以内	812	826
1年超	802	800
合計	1,615	1,626

(金融商品関係)

1. 金融商品の状況に関する事項

(1) 金融商品に対する取組方針

当社グループは、資金運用については短期的な預金等に限定し、銀行等金融機関からの借入により資金を調達しております。デリバティブは、借入金の金利変動リスクを回避するために利用しており、投機的な取引は行わない方針です。

(2) 金融商品の内容及びそのリスク

営業債権である受取手形・完成工事未収入金等及び電子記録債権は、顧客の信用リスクに晒されております。

有価証券及び投資有価証券は、主に短期間で満期日が到来する譲渡性預金、コマーシャル・ペーパー及び業務上の関係を有する企業の株式であり、市場価格の変動リスクに晒されております。

営業債務である支払手形・工事未払金等、電子記録債務及び未払金は、そのほとんどが3ヶ月以内の支払期日です。

借入金は、主に設備投資に係る資金調達を目的としており、償還日は最長で決算日後5年です。このうち一部は、金利の変動リスクに晒されておりますが、デリバティブ取引(金利スワップ取引)を利用してヘッジしております。

デリバティブ取引は、借入金に係る支払金利の変動リスクに対するヘッジを目的とした金利スワップ取引です。なお、ヘッジ会計に関するヘッジ手段とヘッジ対象、ヘッジ方針、ヘッジの有効性の評価方法等については、前述の連結財務諸表作成のための基本となる重要な事項「4. 会計方針に関する事項 (6)重要なヘッジ会計の方法」に記載しております。

(3) 金融商品に係るリスク管理体制

信用リスク(取引先の契約不履行等に係るリスク)の管理

当社は、与信管理規則に従い、営業債権について、各支店及び営業所にて取引先及び物件ごとの期日管理及び債権残高管理を行うとともに、本社管理部門においても定期的にモニタリングを実施し、財務状況等の悪化等による回収懸念の早期把握や貸倒リスクの軽減を図っております。連結子会社についても、当社の与信管理規定に準じて、同様の管理を行っております。

デリバティブ取引については、取引相手先を高格付を有する金融機関に限定しているため信用リスクはほとんどないと認識しております。

市場リスク(金利や価格等の変動リスク)の管理

当社は、借入金に係る支払金利の変動リスクを抑制するために、金利スワップ取引を利用しております。

有価証券及び投資有価証券については、定期的に時価や発行体(取引先企業)の財務状況・格付等を把握し、市況や取引先企業との関係を勘案して保有状況を継続的に見直しております。

デリバティブ取引の執行・管理については、取引権限及び取引限度額等を定めた社内規定に従い、担当取締役の承認を得て行うこととしております。

資金調達に係る流動性リスク(支払期日に支払いを実行できなくなるリスク)の管理

当社は、各支店及び各部署からの報告に基づき担当部署が適時に資金繰計画を作成・更新するとともに、手許流動性の維持等により流動性リスクを管理しております。連結子会社においても同様の管理を行い、運転資金の不足が生じた際には、当社より貸付けております。

(4) 金融商品の時価等に関する事項についての補足説明

金融商品の時価には、市場価格に基づく価額のほか、市場価格がない場合には合理的に算定された価額が含まれております。当該価額の算定においては変動要因を織り込んでいるため、異なる前提条件等を採用することにより、当該価額が変動することがあります。また、注記事項「デリバティブ取引関係」におけるデリバティブ取引に関する契約額等については、その金額自体がデリバティブ取引に係る市場リスクを示すものではありません。

2. 金融商品の時価等に関する事項

連結貸借対照表計上額、時価及びこれらの差額については、次のとおりです。なお、時価を把握することが極めて困難と認められるものは含まれておりません（（注）2. 参照）。

前連結会計年度（2020年3月31日）

	連結貸借対照表計上額 （百万円）	時価（百万円）	差額（百万円）
(1) 現金預金	31,052	31,052	-
(2) 受取手形・完成工事未収入金等	53,187	53,187	-
(3) 電子記録債権	3,772	3,772	-
(4) 有価証券	3,999	3,999	-
(5) 投資有価証券	5,692	5,692	-
資産計	97,705	97,705	-
(1) 支払手形・工事未払金等	31,293	31,293	-
(2) 電子記録債務	8,138	8,138	-
(3) 未払金	2,241	2,241	-
(4) 長期借入金(*)	9,700	9,782	82
負債計	51,373	51,456	82
デリバティブ取引	-	-	-

(\*) 1年以内返済予定の長期借入金は、長期借入金に含めております。

当連結会計年度（2021年3月31日）

	連結貸借対照表計上額 （百万円）	時価（百万円）	差額（百万円）
(1) 現金預金	36,691	36,691	-
(2) 受取手形・完成工事未収入金等	57,877	57,877	-
(3) 電子記録債権	3,101	3,101	-
(4) 有価証券	-	-	-
(5) 投資有価証券	6,231	6,231	-
資産計	103,901	103,901	-
(1) 支払手形・工事未払金等	31,190	31,190	-
(2) 電子記録債務	7,413	7,413	-
(3) 未払金	2,250	2,250	-
(4) 長期借入金(*)	9,700	9,724	24
負債計	50,554	50,579	24
デリバティブ取引	-	-	-

(\*) 1年以内返済予定の長期借入金は、長期借入金に含めております。

（注）1. 金融商品の時価の算定方法並びに有価証券及びデリバティブ取引に関する事項

資 産

(1) 現金預金、(2) 受取手形・完成工事未収入金等、並びに(3) 電子記録債権

これらは短期間で決済されるため、時価は帳簿価額にほぼ等しいことから、当該帳簿価額によっております。

(4) 有価証券

短期間で満期日が到来する譲渡性預金及びコマーシャル・ペーパーであり、時価は帳簿価額にほぼ等しいことから、当該帳簿価額によっております。

(5) 投資有価証券

投資有価証券の時価について、株式は取引所の価格によっております。また、保有目的ごとの有価証券に関する事項については、注記事項「有価証券関係」をご参照下さい。

負債

(1) 支払手形・工事未払金等、(2) 電子記録債務、並びに(3) 未払金

これらは、短期間で決済されるため、時価は帳簿価額にほぼ等しいことから、当該帳簿価額によっております。

(4) 長期借入金

長期借入金の時価については、元利金の合計額を同様の新規借入を行った場合に想定される利率で割り引いて算出する方法によっております。変動金利による長期借入金は金利スワップの特例処理の対象とされており(下記「デリバティブ取引」参照)、当該金利スワップと一体として処理された元利金の合計額を、同様の借入を行った場合に適用される合理的に見積られる利率で割り引いて算出する方法によっております。

デリバティブ取引

金利スワップの特例処理によるものは、ヘッジ対象とされている長期借入金と一体として処理されているため、その時価は、当該長期借入金の時価に含めて記載しております(上記(4)参照)。

2. 時価を把握することが極めて困難と認められる金融商品

(単位:百万円)

区分	前連結会計年度 (2020年3月31日)	当連結会計年度 (2021年3月31日)
非上場株式	762	757

これらについては、市場価格がなく、時価を把握することが極めて困難と認められることから、「(5) 投資有価証券」には含めておりません。

3. 金銭債権及び満期のある有価証券の連結決算日後の償還予定額

前連結会計年度(2020年3月31日)

	1年以内 (百万円)	1年超 5年以内 (百万円)	5年超 10年以内 (百万円)	10年超 (百万円)
現金預金	31,026	-	-	-
受取手形・完成工事未収入金等	53,187	-	-	-
電子記録債権	3,772	-	-	-
有価証券	3,999	-	-	-
合計	91,986	-	-	-

当連結会計年度(2021年3月31日)

	1年以内 (百万円)	1年超 5年以内 (百万円)	5年超 10年以内 (百万円)	10年超 (百万円)
現金預金	36,678	-	-	-
受取手形・完成工事未収入金等	57,877	-	-	-
電子記録債権	3,101	-	-	-
有価証券	-	-	-	-
合計	97,657	-	-	-

4. 長期借入金及びその他の有利子負債の連結決算日後の返済予定額  
 前連結会計年度(2020年3月31日)

	1年以内 (百万円)	1年超 2年以内 (百万円)	2年超 3年以内 (百万円)	3年超 4年以内 (百万円)	4年超 5年以内 (百万円)	5年超 (百万円)
長期借入金	200	5,500	3,000	-	1,000	-
合計	200	5,500	3,000	-	1,000	-

当連結会計年度(2021年3月31日)

	1年以内 (百万円)	1年超 2年以内 (百万円)	2年超 3年以内 (百万円)	3年超 4年以内 (百万円)	4年超 5年以内 (百万円)	5年超 (百万円)
長期借入金	5,500	3,000	100	1,000	100	-
合計	5,500	3,000	100	1,000	100	-



(有価証券関係)

1. 満期保有目的の債券

該当事項はありません。

2. その他有価証券

前連結会計年度(2020年3月31日)

	種類	連結貸借対照表計上額(百万円)	取得原価(百万円)	差額(百万円)
連結貸借対照表計上額が取得原価を超えるもの	(1) 株式	5,198	1,858	3,339
	(2) 債券			
	国債・地方債等	-	-	-
	社債	-	-	-
	その他	-	-	-
	(3) その他	-	-	-
	小計	5,198	1,858	3,339
連結貸借対照表計上額が取得原価を超えないもの	(1) 株式	493	553	59
	(2) 債券			
	国債・地方債等	-	-	-
	社債	-	-	-
	その他	-	-	-
	(3) その他	-	-	-
	小計	493	553	59
合計		5,692	2,411	3,280

(注) 非上場株式(連結貸借対照表計上額634百万円)については、市場価格がなく、時価を把握することが極めて困難と認められることから、上表の「その他有価証券」には含めておりません。

当連結会計年度(2021年3月31日)

	種類	連結貸借対照表計上額(百万円)	取得原価(百万円)	差額(百万円)
連結貸借対照表計上額が取得原価を超えるもの	(1) 株式	6,231	2,387	3,843
	(2) 債券			
	国債・地方債等	-	-	-
	社債	-	-	-
	その他	-	-	-
	(3) その他	-	-	-
	小計	6,231	2,387	3,843
連結貸借対照表計上額が取得原価を超えないもの	(1) 株式	-	-	-
	(2) 債券			
	国債・地方債等	-	-	-
	社債	-	-	-
	その他	-	-	-
	(3) その他	-	-	-
	小計	-	-	-
合計		6,231	2,387	3,843

(注) 非上場株式(連結貸借対照表計上額629百万円)については、市場価格がなく、時価を把握することが極めて困難と認められることから、上表の「その他有価証券」には含めておりません。

3. 売却したその他有価証券

前連結会計年度(自 2019年4月1日 至 2020年3月31日)

種類	売却額(百万円)	売却益の合計額 (百万円)	売却損の合計額 (百万円)
(1) 株式	38	8	-
(2) 債券			
国債・地方債等	-	-	-
社債	-	-	-
その他	-	-	-
(3) その他	-	-	-
合計	38	8	-

当連結会計年度(自 2020年4月1日 至 2021年3月31日)

種類	売却額(百万円)	売却益の合計額 (百万円)	売却損の合計額 (百万円)
(1) 株式	195	86	-
(2) 債券			
国債・地方債等	-	-	-
社債	-	-	-
その他	-	-	-
(3) その他	-	-	-
合計	195	86	-

4. 減損処理を行った有価証券

前連結会計年度(自 2019年4月1日 至 2020年3月31日)

その他有価証券について95百万円減損処理を行っております。

なお、減損処理にあたっては、期末における時価が取得原価に比べ50%以上下落した場合には全て減損処理を行い、30~50%程度下落した場合には、回復可能性等を考慮して必要と認められた額について減損処理を行っております。

当連結会計年度(自 2020年4月1日 至 2021年3月31日)

その他有価証券について0百万円減損処理を行っております。

なお、減損処理にあたっては、期末における時価が取得原価に比べ50%以上下落した場合には全て減損処理を行い、30~50%程度下落した場合には、回復可能性等を考慮して必要と認められた額について減損処理を行っております。

(デリバティブ取引関係)

1. ヘッジ会計が適用されていないデリバティブ取引

該当事項はありません。

2. ヘッジ会計が適用されているデリバティブ取引

金利関連

前連結会計年度(2020年3月31日)

該当事項はありません。

当連結会計年度(2021年3月31日)

該当事項はありません。

(退職給付関係)

1. 採用している退職給付制度の概要

当社及び国内連結子会社は、従業員の退職給付に充てるため、積立型、非積立型の確定給付制度を採用しております。

従来、当社は従業員の定年退職者に支給する退職金の全額について適格退職年金制度を採用していましたが、2008年10月1日より、確定給付企業年金制度へ移行しました。

確定給付企業年金制度(すべて積立型制度)では、給与と勤務期間に基づいた一時金又は年金を支給しております。

退職一時金制度では、退職給付として、給与と勤務期間及び勤務評価に基づいた一時金を支給しております。

なお、当社及び国内連結子会社のうち、上記確定給付企業年金制度を適用していない従業員については、外部拠出型の退職一時金制度として、中小企業退職金共済制度又は建設業退職金共済制度に加入しております。

2. 確定給付制度

(1) 退職給付債務の期首残高と期末残高の調整表

	前連結会計年度 (自 2019年4月1日 至 2020年3月31日)	当連結会計年度 (自 2020年4月1日 至 2021年3月31日)
退職給付債務の期首残高	10,225百万円	10,047百万円
勤務費用	482	464
利息費用	111	109
数理計算上の差異の発生額	4	10
退職給付の支払額	767	606
退職給付債務の期末残高	10,047	10,025

(注) 国内連結子会社は、退職給付債務の算定にあたり、簡便法を採用しております。

(2) 年金資産の期首残高と期末残高の調整表

	前連結会計年度 (自 2019年4月1日 至 2020年3月31日)	当連結会計年度 (自 2020年4月1日 至 2021年3月31日)
年金資産の期首残高	9,378百万円	8,848百万円
期待運用収益	234	221
数理計算上の差異の発生額	441	586
事業主からの拠出額	400	397
退職給付の支払額	724	576
年金資産の期末残高	8,848	9,476

(3) 退職給付債務及び年金資産の期末残高と連結貸借対照表に計上された退職給付に係る負債及び退職給付に係る資産の調整表

	前連結会計年度 (2020年3月31日)	当連結会計年度 (2021年3月31日)
積立型制度の退職給付債務	9,952百万円	9,924百万円
年金資産	8,848	9,476
	1,103	447
非積立型制度の退職給付債務	94	100
連結貸借対照表に計上された負債と資産の純額	1,198	548
退職給付に係る負債	1,198	548
連結貸借対照表に計上された負債と資産の純額	1,198	548

(4) 退職給付費用及びその内訳項目の金額

	前連結会計年度 (自 2019年4月1日 至 2020年3月31日)	当連結会計年度 (自 2020年4月1日 至 2021年3月31日)
勤務費用	482百万円	464百万円
利息費用	111	109
期待運用収益	234	221
数理計算上の差異の費用処理額	196	144
過去勤務費用の費用処理額	1	1
確定給付制度に係る退職給付費用	553	496

- (注) 1. 簡便法を採用している国内連結子会社の退職給付費用は、「勤務費用」に計上しております。  
2. 上記退職給付費用以外に、中小企業退職金共済制度及び建設業退職金共済制度への要拠出額を費用処理しております。

前連結会計年度 (自 2019年4月1日 至 2020年3月31日)	当連結会計年度 (自 2020年4月1日 至 2021年3月31日)
106百万円	103百万円

(5) 退職給付に係る調整額

退職給付に係る調整額に計上した項目(税効果控除前)の内訳は次のとおりです。

	前連結会計年度 (自 2019年4月1日 至 2020年3月31日)	当連結会計年度 (自 2020年4月1日 至 2021年3月31日)
過去勤務費用	1百万円	1百万円
数理計算上の差異	240	721
合計	242	719

(6) 退職給付に係る調整累計額

退職給付に係る調整累計額に計上した項目(税効果控除前)の内訳は次のとおりです。

	前連結会計年度 (2020年3月31日)	当連結会計年度 (2021年3月31日)
未認識過去勤務費用	1百万円	-百万円
未認識数理計算上の差異	394	326
合計	393	326

(7) 年金資産に関する事項

年金資産の主な内訳

年金資産合計に対する主な分類ごとの比率は、次のとおりです。

	前連結会計年度 (2020年3月31日)	当連結会計年度 (2021年3月31日)
債券	58%	53%
株式	17	27
一般勘定	12	11
現金預金	8	2
その他	5	7
合計	100	100

長期期待運用収益率の設定方法

年金資産の長期期待運用収益率を決定するため、現在及び予想される年金資産の配分と、年金資産を構成する多様な資産からの現在及び将来期待される長期の収益率を考慮しております。

(8) 数理計算上の計算基礎に関する事項

主要な数理計算上の計算基礎(加重平均で表しております。)

	前連結会計年度 (2020年3月31日)	当連結会計年度 (2021年3月31日)
割引率	1.1%	1.1%
長期期待運用収益率	2.5	2.5
予想昇給率	6.0	6.5

(ストック・オプション等関係)

該当事項はありません。

(税効果会計関係)

1. 繰延税金資産及び繰延税金負債の発生の主な原因別の内訳

	前連結会計年度 (2020年3月31日)	当連結会計年度 (2021年3月31日)
繰延税金資産		
商品等評価損	196百万円	- 百万円
減損損失	496	511
未払費用	619	846
未払事業税	150	181
退職給付に係る負債	384	188
その他	396	332
繰延税金資産小計	2,244	2,059
評価性引当額	717	598
繰延税金資産合計	1,526	1,460
繰延税金負債		
その他有価証券評価差額金	1,003	1,176
固定資産圧縮記帳準備金	321	320
その他	4	3
繰延税金負債合計	1,328	1,500
繰延税金資産(負債)の純額	197	39

2. 法定実効税率と税効果会計適用後の法人税等の負担率との間に重要な差異があるときの、当該差異の原因となった主要な項目別の内訳

	前連結会計年度 (2020年3月31日)	当連結会計年度 (2021年3月31日)
法定実効税率 (調整)	30.62%	法定実効税率と税効果会計適用後の法人税等の負担率との間の差異が法定実効税率の100分の5以下であるため注記を省略しております。
交際費等永久に損金に算入されない項目	0.61	
独占禁止法関連損失引当金戻入額	5.61	
住民税均等割	1.33	
評価性引当額	0.20	
その他	0.47	
税効果会計適用後の法人税等の負担率	27.62	

(企業結合等関係)  
該当事項はありません。

(資産除去債務関係)  
重要性が乏しいため、注記を省略しております。

(賃貸等不動産関係)  
重要性が乏しいため、注記を省略しております。

(セグメント情報等)

【セグメント情報】

1. 報告セグメントの概要

当社グループの報告セグメントは、当社グループの構成単位のうち分離された財務情報が入手可能であり、取締役会が、経営資源の配分の決定及び業績を評価するために、定期的に検討を行う対象となっています。

当社グループは、当社及び主要連結子会社の各事業管理部門を中心に、舗装工事を主とした建設事業及びそれに係わる製品・サービスについて包括的な戦略を立案し、事業活動を展開しています。

従って、当社グループは、当社及び主要連結子会社の各事業管理部門を基礎とした製品・サービス別のセグメントから構成されており、「建設事業」、「製造・販売事業」及び「賃貸事業」を報告セグメントとしています。

「建設事業」は舗装、土木、建築工事、その他建設工事全般に関する事業を行っています。「製造・販売事業」はアスファルト合材・乳剤、その他舗装用材料の製造・販売に関する事業を行っています。「賃貸事業」は自動車、事務用機器等のリース事業等を行っています。

2. 報告セグメントごとの売上高、利益又は損失、資産、負債その他の項目の金額の算定方法

報告されている事業セグメントの会計処理の方法は、「連結財務諸表作成のための基本となる重要な事項」における記載と同一です。

報告セグメントの利益は、営業利益ベースです。

セグメント間の内部収益及び振替高は市場の実勢価格に基づいています。

3. 報告セグメントごとの売上高、利益又は損失、資産、負債その他の項目の金額に関する情報

前連結会計年度(自 2019年4月1日 至 2020年3月31日)

(単位: 百万円)

	報告セグメント				その他 (注) 1	合計	調整額 (注) 2	連結 財務諸表 計上額 (注) 3
	建設事業	製造・販 売事業	賃貸事業	計				
売上高								
外部顧客への売上高	120,250	20,955	5,493	146,699	2,000	148,699	-	148,699
セグメント間の内部 売上高又は振替高	13	8,151	1,017	9,182	828	10,010	10,010	-
計	120,263	29,107	6,511	155,882	2,828	158,710	10,010	148,699
セグメント利益	6,365	3,361	364	10,091	389	10,481	2,965	7,515
セグメント資産	71,570	28,590	12,100	112,262	2,184	114,446	31,527	145,974
その他の項目								
減価償却費	1,365	1,741	531	3,639	25	3,664	93	3,758
有形固定資産及び無形 固定資産の増加額	1,786	3,704	527	6,017	13	6,031	87	6,118

当連結会計年度（自 2020年4月1日 至 2021年3月31日）

（単位：百万円）

	報告セグメント				その他 (注) 1	合計	調整額 (注) 2	連結 財務諸表 計上額 (注) 3
	建設事業	製造・販 売事業	賃貸事業	計				
売上高								
外部顧客への売上高	128,997	21,209	5,647	155,854	1,941	157,796	-	157,796
セグメント間の内部 売上高又は振替高	7	8,402	1,029	9,439	525	9,965	9,965	-
計	129,005	29,611	6,677	165,294	2,467	167,762	9,965	157,796
セグメント利益	8,956	4,499	404	13,860	97	13,958	3,181	10,776
セグメント資産	77,565	28,295	12,562	118,423	1,897	120,320	32,597	152,917
その他の項目								
減価償却費	1,350	2,037	514	3,902	27	3,930	87	4,018
有形固定資産及び無形 固定資産の増加額	1,734	1,950	540	4,224	201	4,426	230	4,656

(注) 1. 「その他」の区分は、報告セグメントに含まれない事業セグメントであり、不動産業、コンピュータソフトウェアの開発及び販売、事務用機器の販売、損害保険代理業、スポーツ施設等の企画・運営他を含んでいます。

2. 調整額の内容は以下のとおりです。

セグメント利益

（単位：百万円）

	前連結会計年度	当連結会計年度
セグメント間取引消去	16	17
全社費用	2,981	3,198
合計	2,965	3,181

全社費用は、主に報告セグメントに帰属しない提出会社の本社管理部門に係る費用です。

セグメント資産

（単位：百万円）

	前連結会計年度	当連結会計年度
セグメント間取引消去	798	734
全社資産	32,326	33,332
合計	31,527	32,597

全社資産は、主に報告セグメントに帰属しない提出会社の余資運用資金（現金預金）、長期投資資金（投資有価証券）及び管理部門に係る資産等です。

その他の項目の減価償却費、有形固定資産及び無形固定資産の増加額の調整額は、各報告セグメントに配分していない提出会社本社に係るものです。

3. セグメント利益は、連結損益計算書の営業利益と調整を行っています。

【関連情報】

前連結会計年度（自 2019年4月1日 至 2020年3月31日）

1. 製品及びサービスごとの情報

報告セグメントと同一区分のため、記載を省略しています。

2. 地域ごとの情報

(1) 売上高

本邦の外部顧客への売上高が連結損益計算書の売上高の90%を超えるため、記載を省略しています。

(2) 有形固定資産

本邦に所在している有形固定資産の金額が連結貸借対照表の有形固定資産の金額の90%を超えるため、記載を省略しています。

3. 主要な顧客ごとの情報

(単位：百万円)

顧客の名称又は氏名	売上高	関連するセグメント
清水建設株	16,667	建設事業、製造・販売事業、賃貸事業

当連結会計年度（自 2020年4月1日 至 2021年3月31日）

1. 製品及びサービスごとの情報

報告セグメントと同一区分のため、記載を省略しています。

2. 地域ごとの情報

(1) 売上高

本邦の外部顧客への売上高が連結損益計算書の売上高の90%を超えるため、記載を省略しています。

(2) 有形固定資産

本邦に所在している有形固定資産の金額が連結貸借対照表の有形固定資産の金額の90%を超えるため、記載を省略しています。

3. 主要な顧客ごとの情報

外部顧客への売上高のうち、連結損益計算書の売上高の10%以上を占める相手先がないため、記載を省略しています。

【報告セグメントごとの固定資産の減損損失に関する情報】

前連結会計年度（自 2019年4月1日 至 2020年3月31日）

該当事項はありません。

当連結会計年度（自 2020年4月1日 至 2021年3月31日）

(単位：百万円)

	建設事業	製造・販売 事業	賃貸事業	計	その他 (注)1	全社・消去 (注)2	合計
減損損失	40	121	-	162	36	44	243

(注) 1. 「その他」の区分は、報告セグメントに含まれない事業セグメントであり、不動産業、コンピュータソフトウェアの開発及び販売、事務用機器の販売、損害保険代理業、スポーツ施設等の企画・運営他を含んでいます。

2. 「全社・消去」の金額は、報告セグメントに配分していない遊休資産に係る減損損失です。

【報告セグメントごとののれんの償却額及び未償却残高に関する情報】

該当事項はありません。

【報告セグメントごとの負ののれん発生益に関する情報】

該当事項はありません。



【関連当事者情報】

関連当事者との取引

連結財務諸表提出会社と関連当事者との取引

連結財務諸表提出会社の親会社及び主要株主（会社等の場合に限る。）等

前連結会計年度（自 2019年4月1日 至 2020年3月31日）

種類	会社等の名称	所在地	資本金又は 出資金 (百万円)	事業の内容	議決権等の所有 (被所有)割合 (%)		関連当事者との関係
					(被所有) 直接		
その他の 関係会社	清水建設㈱	東京都中央区	74,365	建設事業 開発事業 その他の事業	(被所有) 直接	24.93	建設工事の請負、舗装 資材等の販売、建設工 事の発注 役員の兼任なし
		取引の内容		取引金額 (百万円)	科目		期末残高 (百万円)
		建設工事の請負 舗装資材等の販売 建設工事の発注	16,406 24 257	完成工事未収入金 電子記録債権 未成工事受入金 未収入金 売掛金	5,342 1,781 736 1 6		

当連結会計年度（自 2020年4月1日 至 2021年3月31日）

種類	会社等の名称	所在地	資本金又は 出資金 (百万円)	事業の内容	議決権等の所有 (被所有)割合 (%)		関連当事者との関係
					(被所有) 直接		
その他の 関係会社	清水建設㈱	東京都中央区	74,365	建設事業 開発事業 その他の事業	(被所有) 直接	24.93	建設工事の請負、舗装 資材等の販売、建設工 事の発注 役員の兼任なし
		取引の内容		取引金額 (百万円)	科目		期末残高 (百万円)
		建設工事の請負 舗装資材等の販売 建設工事の発注 営業外の取引（休業補償）	13,223 26 372 44	完成工事未収入金 電子記録債権 未成工事受入金 未収入金 売掛金	3,529 1,116 323 5 4		

(注) 1. 上記の金額のうち、取引金額には消費税等が含まれておらず、期末残高には消費税等が含まれております。

2. 取引条件及び取引条件の決定方針等

- (1) 建設工事の請負及び舗装資材等の販売については、市場価格、総原価を勘案して、各取引毎に交渉の上、一般的取引条件と同様に決定しております。
- (2) 建設工事の発注については、数社からの見積りの提示により発注価格を決定しております。支払条件についても、一般的取引条件と同様に決定しております。

( 1株当たり情報 )

	前連結会計年度 (自 2019年4月1日 至 2020年3月31日)	当連結会計年度 (自 2020年4月1日 至 2021年3月31日)
1株当たり純資産	9,711.75円	10,478.50円
1株当たり当期純利益	772.77円	864.46円

(注) 1. 潜在株式調整後1株当たり当期純利益については、潜在株式が存在しないため記載しておりません。

2. 1株当たり純資産の算定上の基礎は、以下のとおりです。

	前連結会計年度末 (2020年3月31日)	当連結会計年度末 (2021年3月31日)
純資産の部の合計額 (百万円)	85,486	92,233
純資産の部の合計額から控除する金額 (百万円)	120	131
(うち非支配株主持分) (百万円)	(120)	(131)
普通株式に係る期末の純資産 (百万円)	85,365	92,102
1株当たり純資産の算定に用いられた 期末の普通株式の数 (千株)	8,789	8,789

3. 1株当たり当期純利益の算定上の基礎は、以下のとおりです。

	前連結会計年度 (自 2019年4月1日 至 2020年3月31日)	当連結会計年度 (自 2020年4月1日 至 2021年3月31日)
親会社株主に帰属する当期純利益 (百万円)	6,792	7,598
普通株主に帰属しない金額 (百万円)	-	-
普通株式に係る親会社株主に帰属する 当期純利益 (百万円)	6,792	7,598
普通株式の期中平均株式数 (千株)	8,790	8,789

(重要な後発事象)

該当事項はありません。

【連結附属明細表】

【社債明細表】

該当事項はありません。

【借入金等明細表】

区分	当期首残高 (百万円)	当期末残高 (百万円)	平均利率 (%)	返済期限
短期借入金	-	-	-	-
1年以内に返済予定の長期借入金	200	5,500	0.80	-
1年以内に返済予定のリース債務	-	-	-	-
長期借入金(1年以内に返済予定のものを除く。)	9,500	4,200	0.75	2023年～2025年
リース債務(1年以内に返済予定のものを除く。)	-	-	-	-
その他有利子負債	-	-	-	-
合計	9,700	9,700	-	-

(注) 1. 平均利率については、期末借入金残高に対する加重平均利率を記載しております。

2. 長期借入金(1年以内に返済予定のものを除く。)の連結決算日後5年間の返済予定額は以下のとおりです。

	1年超2年以内 (百万円)	2年超3年以内 (百万円)	3年超4年以内 (百万円)	4年超5年以内 (百万円)
長期借入金	3,000	100	1,000	100

【資産除去債務明細表】

当連結会計年度期首及び当連結会計年度末における資産除去債務の金額が、当連結会計年度期首及び当連結会計年度末における負債及び純資産の合計額の100分の1以下であるため、連結財務諸表規則第92条の2の規定により記載を省略しております。

(2) 【その他】

当連結会計年度における四半期情報等

(累計期間)	第1四半期	第2四半期	第3四半期	当連結会計年度
売上高 (百万円)	33,807	70,411	114,692	157,796
税金等調整前四半期(当期) 純利益 (百万円)	2,074	4,054	8,204	11,126
親会社株主に帰属する四半期 (当期)純利益 (百万円)	1,407	2,694	5,672	7,598
1株当たり四半期(当期) 純利益 (円)	160.15	306.54	645.36	864.46

(会計期間)	第1四半期	第2四半期	第3四半期	第4四半期
1株当たり四半期純利益(円)	160.15	146.39	338.82	219.11

## 2【財務諸表等】

## (1)【財務諸表】

## 【貸借対照表】

(単位：百万円)

	前事業年度 (2020年3月31日)	当事業年度 (2021年3月31日)
<b>資産の部</b>		
流動資産		
現金預金	21,102	25,391
受取手形	14,449	13,670
完成工事未収入金	137,042	141,849
売掛金	16,466	16,602
電子記録債権	3,769	2,994
有価証券	3,999	-
商品	326	-
未成工事支出金	315	323
原材料	656	874
短期貸付金	2210	2160
未収入金	1,219	1,041
立替金	1,338	1,505
その他	284	478
貸倒引当金	12	11
流動資産合計	81,168	84,882
固定資産		
有形固定資産		
建物	13,673	13,894
減価償却累計額	8,616	8,213
建物(純額)	5,056	5,680
構築物	6,553	6,889
減価償却累計額	4,168	4,217
構築物(純額)	2,385	2,671
機械及び装置	29,587	30,263
減価償却累計額	25,610	26,247
機械及び装置(純額)	3,976	4,015
車両運搬具	103	116
減価償却累計額	89	96
車両運搬具(純額)	13	19
工具器具	1,735	1,770
減価償却累計額	1,448	1,523
工具器具(純額)	286	246
備品	403	495
減価償却累計額	326	342
備品(純額)	77	153
土地	16,717	16,398
リース資産	1,391	1,423
減価償却累計額	674	653
リース資産(純額)	716	769
建設仮勘定	1,021	371
有形固定資産合計	30,252	30,327

(単位：百万円)

	前事業年度 (2020年3月31日)	当事業年度 (2021年3月31日)
<b>無形固定資産</b>		
借地権	149	176
ソフトウェア	179	217
電話加入権	58	58
<b>無形固定資産合計</b>	<b>387</b>	<b>453</b>
<b>投資その他の資産</b>		
投資有価証券	1,682	1,940
関係会社株式	2 5,429	2 5,728
出資金	20	20
長期貸付金	104	79
関係会社長期貸付金	2 9,365	2 9,826
破産更生債権等	57	52
長期前払費用	37	52
施設利用会員権	169	169
その他	2 264	2 258
貸倒引当金	408	413
<b>投資その他の資産合計</b>	<b>16,722</b>	<b>17,715</b>
<b>固定資産合計</b>	<b>47,362</b>	<b>48,496</b>
<b>資産合計</b>	<b>128,531</b>	<b>133,379</b>

(単位：百万円)

	前事業年度 (2020年3月31日)	当事業年度 (2021年3月31日)
<b>負債の部</b>		
<b>流動負債</b>		
支払手形	5,370	5,254
工事未払金	17,453	17,185
買掛金	4,272	4,143
電子記録債務	7,530	6,904
短期借入金	200	4,500
リース債務	217	233
未払金	1,754	1,828
未払費用	2,108	2,793
未払法人税等	1,911	2,197
未成工事受入金	1,087	1,468
預り金	232	305
完成工事補償引当金	74	81
工事損失引当金	106	174
役員賞与引当金	31	46
その他	2,110	1,606
流動負債合計	44,460	48,723
<b>固定負債</b>		
長期借入金	8,500	4,200
リース債務	557	603
繰延税金負債	56	96
退職給付引当金	762	823
資産除去債務	128	129
その他	114	117
固定負債合計	10,119	5,970
<b>負債合計</b>	<b>54,580</b>	<b>54,694</b>
<b>純資産の部</b>		
<b>株主資本</b>		
資本金	12,290	12,290
<b>資本剰余金</b>		
資本準備金	14,520	14,520
その他資本剰余金	15	15
資本剰余金合計	14,536	14,536
<b>利益剰余金</b>		
利益準備金	3,072	3,072
<b>その他利益剰余金</b>		
固定資産圧縮記帳準備金	727	726
別途積立金	21,365	21,365
繰越利益剰余金	21,361	25,711
利益剰余金合計	46,526	50,875
自己株式	1,675	1,677
株主資本合計	71,678	76,024
<b>評価・換算差額等</b>		
その他有価証券評価差額金	2,272	2,660
評価・換算差額等合計	2,272	2,660
<b>純資産合計</b>	<b>73,950</b>	<b>78,684</b>
<b>負債純資産合計</b>	<b>128,531</b>	<b>133,379</b>

## 【損益計算書】

(単位：百万円)

	前事業年度 (自 2019年4月1日 至 2020年3月31日)	当事業年度 (自 2020年4月1日 至 2021年3月31日)
<b>売上高</b>		
完成工事高	1 104,738	1 112,078
製品売上高	22,094	22,731
不動産事業売上高	89	128
売上高合計	126,922	134,938
<b>売上原価</b>		
完成工事原価	96,129	101,046
製品売上原価		
当期製品製造原価	17,887	17,057
当期製品仕入高	5,242	5,329
運賃	2,046	2,187
他勘定振替高	2 6,551	2 6,426
製品売上原価	2 18,624	2 18,147
不動産事業売上原価	59	389
売上原価合計	114,813	119,584
<b>売上総利益</b>		
完成工事総利益	8,609	11,031
製品売上総利益	3,469	4,583
不動産事業売上総利益	30	260
売上総利益合計	12,109	15,354
<b>販売費及び一般管理費</b>		
役員報酬	183	212
従業員給料手当	3,251	3,523
役員賞与引当金繰入額	31	46
退職給付費用	152	130
法定福利費	549	579
福利厚生費	151	143
修繕維持費	30	29
事務用品費	161	104
通信交通費	552	452
動力用水光熱費	28	30
調査研究費	207	196
広告宣伝費	24	21
貸倒損失	10	0
交際費	84	48
寄付金	5	6
地代家賃	121	123
減価償却費	261	273
租税公課	432	485
保険料	27	26
雑費	540	601
販売費及び一般管理費合計	6,809	7,038
<b>営業利益</b>	<b>5,300</b>	<b>8,315</b>

(単位：百万円)

	前事業年度 (自 2019年4月1日 至 2020年3月31日)	当事業年度 (自 2020年4月1日 至 2021年3月31日)
<b>営業外収益</b>		
受取利息	3 111	3 117
有価証券利息	0	1
受取配当金	3 280	3 234
団体定期保険受取配当金	22	35
償却債権取立益	2	7
休業補償収入	-	46
その他	92	117
<b>営業外収益合計</b>	<b>510</b>	<b>560</b>
<b>営業外費用</b>		
支払利息	102	104
為替差損	20	-
休業補償支出	-	44
その他	21	22
<b>営業外費用合計</b>	<b>145</b>	<b>170</b>
<b>経常利益</b>	<b>5,665</b>	<b>8,705</b>
<b>特別利益</b>		
固定資産売却益	4 79	4 221
投資有価証券売却益	8	86
独占禁止法関連損失引当金戻入額	1,661	-
<b>特別利益合計</b>	<b>1,750</b>	<b>307</b>
<b>特別損失</b>		
固定資産除却損	5 131	5 223
減損損失	-	243
投資有価証券評価損	95	0
その他	0	9
<b>特別損失合計</b>	<b>227</b>	<b>476</b>
<b>税引前当期純利益</b>	<b>7,188</b>	<b>8,536</b>
<b>法人税、住民税及び事業税</b>	<b>1,978</b>	<b>2,737</b>
<b>法人税等調整額</b>	<b>143</b>	<b>131</b>
<b>法人税等合計</b>	<b>1,834</b>	<b>2,605</b>
<b>当期純利益</b>	<b>5,353</b>	<b>5,931</b>



【完成工事原価報告書】

区分	注記 番号	前事業年度 (自 2019年4月1日 至 2020年3月31日)		当事業年度 (自 2020年4月1日 至 2021年3月31日)	
		金額(百万円)	構成比 (%)	金額(百万円)	構成比 (%)
材料費		21,856	22.8	21,004	20.8
労務費		596	0.6	607	0.6
外注費		54,725	56.9	59,691	59.1
経費		18,951	19.7	19,742	19.5
(うち人件費)		(9,256)	(9.6)	(9,824)	(9.7)
計		96,129	100	101,046	100

(注) 原価計算の方法は、個別原価計算です。

【製品製造原価報告書】

区分	注記 番号	前事業年度 (自 2019年4月1日 至 2020年3月31日)		当事業年度 (自 2020年4月1日 至 2021年3月31日)	
		金額(百万円)	構成比 (%)	金額(百万円)	構成比 (%)
材料費		11,889	66.5	10,890	63.8
労務費		101	0.6	118	0.7
経費		5,896	32.9	6,048	35.5
(うち人件費)		(2,080)	(11.6)	(2,217)	(13.0)
計		17,887	100	17,057	100

(注) 原価計算の方法は、組別総合原価計算です。

【不動産事業売上原価報告書】

区分	注記 番号	前事業年度 (自 2019年4月1日 至 2020年3月31日)		当事業年度 (自 2020年4月1日 至 2021年3月31日)	
		金額(百万円)	構成比 (%)	金額(百万円)	構成比 (%)
土地代		3	5.9	327	84.0
経費		55	94.1	62	16.0
計		59	100	389	100

(注) 原価計算の方法は、個別原価計算です。

【株主資本等変動計算書】

前事業年度（自 2019年4月1日 至 2020年3月31日）

（単位：百万円）

	株主資本								
	資本金	資本剰余金			利益剰余金				
		資本準備金	その他資本剰余金	資本剰余金合計	利益準備金	その他利益剰余金			利益剰余金合計
					固定資産圧縮記帳準備金	別途積立金	繰越利益剰余金		
当期首残高	12,290	14,520	15	14,536	3,072	729	21,365	17,764	42,931
当期変動額									
固定資産圧縮記帳準備金の取崩						1		1	-
剰余金の配当								1,758	1,758
当期純利益								5,353	5,353
自己株式の取得									
株主資本以外の項目の当期変動額（純額）									
当期変動額合計	-	-	-	-	-	1	-	3,596	3,595
当期末残高	12,290	14,520	15	14,536	3,072	727	21,365	21,361	46,526

	株主資本		評価・換算差額等		純資産合計
	自己株式	株主資本合計	その他有価証券評価差額金	評価・換算差額等合計	
当期首残高	1,673	68,084	2,749	2,749	70,833
当期変動額					
固定資産圧縮記帳準備金の取崩			-		-
剰余金の配当		1,758			1,758
当期純利益		5,353			5,353
自己株式の取得	2	2			2
株主資本以外の項目の当期変動額（純額）			476	476	476
当期変動額合計	2	3,593	476	476	3,116
当期末残高	1,675	71,678	2,272	2,272	73,950

当事業年度(自 2020年4月1日 至 2021年3月31日)

(単位:百万円)

	株主資本								
	資本金	資本剰余金			利益剰余金				
		資本準備金	その他資本剰余金	資本剰余金合計	利益準備金	その他利益剰余金			利益剰余金合計
					固定資産圧縮記帳準備金	別途積立金	繰越利益剰余金		
当期首残高	12,290	14,520	15	14,536	3,072	727	21,365	21,361	46,526
当期変動額									
固定資産圧縮記帳準備金の取崩						1		1	-
剰余金の配当								1,582	1,582
当期純利益								5,931	5,931
自己株式の取得									
株主資本以外の項目の当期変動額(純額)									
当期変動額合計	-	-	-	-	-	1	-	4,350	4,348
当期末残高	12,290	14,520	15	14,536	3,072	726	21,365	25,711	50,875

	株主資本		評価・換算差額等		純資産合計
	自己株式	株主資本合計	その他有価証券評価差額金	評価・換算差額等合計	
当期首残高	1,675	71,678	2,272	2,272	73,950
当期変動額					
固定資産圧縮記帳準備金の取崩			-		-
剰余金の配当		1,582			1,582
当期純利益		5,931			5,931
自己株式の取得	2	2			2
株主資本以外の項目の当期変動額(純額)			387	387	387
当期変動額合計	2	4,346	387	387	4,733
当期末残高	1,677	76,024	2,660	2,660	78,684

【注記事項】

(重要な会計方針)

1. 有価証券の評価基準及び評価方法

(1) 満期保有目的の債券

償却原価法(定額法)

(2) 子会社株式及び関連会社株式

移動平均法による原価法

(3) その他有価証券

時価のあるもの

決算期末日の市場価格等に基づく時価法(評価差額は全部純資産直入法により処理し、売却原価は移動平均法により算定)

時価のないもの

移動平均法による原価法

2. デリバティブ等の評価基準及び評価方法

デリバティブ

時価法

3. 棚卸資産の評価基準及び評価方法

(1) 商品

個別法による原価法(貸借対照表価額については収益性の低下に基づく簿価切下げの方法)

(2) 未成工事支出金

個別法による原価法

(3) 原材料

移動平均法による原価法(貸借対照表価額については収益性の低下に基づく簿価切下げの方法)

4. 固定資産の減価償却の方法

(1) 有形固定資産(リース資産を除く)

定率法(ただし、1998年4月1日以降に取得した建物(建物附属設備を除く)並びに2016年4月1日以降に取得した建物附属設備及び構築物は定額法)を採用しております。

なお、主な耐用年数は以下のとおりです。

建物 3～50年

機械及び装置 2～7年

(2) 無形固定資産(リース資産を除く)

定額法を採用しております。

なお、自社利用のソフトウェアについては、社内における利用可能期間(5年)に基づく定額法を採用しております。

(3) リース資産(所有権移転外ファイナンス・リース取引に係るリース資産)

リース期間を耐用年数とし、残存価額を零とする定額法を採用しております。

(4) 長期前払費用

定額法を採用しております。

5. 引当金の計上基準

(1) 貸倒引当金

債権の貸倒による損失に備えるため、一般債権については貸倒実績率により、貸倒懸念債権等特定の債権については個別に回収可能性を勘案し、回収不能見込額を計上しております。

(2) 完成工事補償引当金

完成工事に係るかし担保の費用に備えるため、当事業年度の完成工事高に対する将来の見積補償額に基づき計上しております。

(3) 工事損失引当金

受注工事に係る将来の損失に備えるため、当事業年度未手持工事のうち損失の発生が見込まれ、かつ、その金額を合理的に見積もることができる工事について、損失見込額を計上しております。

(4) 役員賞与引当金

役員の賞与の支給に備えるため、支給見込額のうち当事業年度に負担すべき額を計上しております。

(5) 独占禁止法関連損失引当金

独占禁止法に関連した課徴金及び契約違約金等の支払に備えるため、案件ごとの事実と状況に照らして関連損失の発生可能性を勘案し、損失見込額を計上しております。

(6) 退職給付引当金

従業員の退職給付に備えるため、当事業年度末における退職給付債務及び年金資産の見込額に基づき計上しております。

退職給付見込額の期間帰属方法

退職給付債務の算定にあたり、退職給付見込額を当事業年度末までの期間に帰属させる方法については、給付算定式基準によっております。

数理計算上の差異及び過去勤務費用の費用処理方法

過去勤務費用は、その発生時の従業員の平均残存勤務期間以内の一定の年数（12年）による定額法により費用処理しております。

数理計算上の差異は、各事業年度の発生時における従業員の平均残存勤務期間以内の一定の年数（12年）による定額法により按分した額をそれぞれ発生の翌事業年度から費用処理することとしております。

6. 完成工事高及び完成工事原価の計上基準

完成工事高及び完成工事原価の計上は、当事業年度末までの進捗部分について成果の確実性が認められる工事については工事進行基準（工事の進捗度の見積りは原価比例法）を、その他の工事については工事完成基準を適用しております。

7. ヘッジ会計の方法

(1) ヘッジ会計の方法

金利スワップ取引について特例処理の条件を充たしているため、特例処理を採用しております。

(2) ヘッジ手段とヘッジ対象

ヘッジ手段 金利スワップ取引

ヘッジ対象 借入金

(3) ヘッジ方針

金利変動リスク回避のため、借入期間を通して効果的にヘッジする目的で利用しております。

(4) ヘッジ有効性評価の方法

特例処理によっている金利スワップ取引については、有効性の評価を省略しております。

8. その他財務諸表作成のための基本となる重要な事項

(1) 退職給付に係る会計処理

財務諸表において、未認識数理計算上の差異、未認識過去勤務費用の未処理額の会計処理の方法は、連結財務諸表におけるこれらの会計処理方法と異なっております。

(2) 関連する会計基準等の定めが明らかでない場合に採用した会計処理の原則及び手続

建設事業及び製造・販売事業の共同企業体（JV）に係る会計処理については、主として構成員の出資の割合に応じて資産、負債、収益及び費用を認識する方法によっております。

(3) 消費税等の会計処理

消費税等に相当する額の会計処理は、税抜方式によっております。

（重要な会計上の見積り）

（工事進行基準適用における工事原価総額及び工事収益総額の見積り）

(1) 当事業年度の財務諸表に計上した金額

工事進行基準適用完成工事高

当事業年度計上金額

97,136百万円

上記のうち当事業年度末仕掛工事に係る計上金額

37,663百万円

(2) 識別した項目に係る重要な会計上の見積りの内容に関する情報

(1)の金額の算出方法等は、連結財務諸表「注記事項（重要な会計上の見積り）」の内容と同一であります。

(表示方法の変更)

(「会計上の見積りの開示に関する会計基準」の適用)

「会計上の見積りの開示に関する会計基準」(企業会計基準第31号 2020年3月31日)を当事業年度の年度末に係る財務諸表から適用し、財務諸表に重要な会計上の見積りに関する注記を記載しております。

ただし、当該注記においては、当該会計基準第11項ただし書きに定める経過的な取扱いに従って、前事業年度に係る内容については記載しておりません。

(追加情報)

(1) 会計方針の開示、会計上の変更及び誤謬の訂正に関する会計基準

「会計方針の開示、会計上の変更及び誤謬の訂正に関する会計基準」(企業会計基準第24号 2020年3月31日)を当事業年度の年度末に係る財務諸表から適用し、関連する会計基準等の定めが明らかでない場合に採用した会計処理の原則及び手続を新たに開示しております。

(2) 新型コロナウイルス感染拡大の影響

当社は財務諸表を作成するにあたって、工事進行基準の適用等において会計上の見積りを行っております。これらの見積りは、将来に関する一定の前提に基づいて作成しており、国内の経済活動に多大な影響を与える可能性のある自然災害等予期せぬ事象の発生により、その前提と大きく異なる場合があります。

現在、新型コロナウイルス感染症の収束時期の見通しが立たない状況となっております。しかし、当社の当事業年度の業績への影響は軽微であったこと、当事業年度末の手持工事量についても十分に確保できていることから、現時点では、今後の業績への影響も限定的であると見込んでおります。会計上の見積りについても新型コロナウイルス感染拡大の影響は考慮しておりません。

今後、新型コロナウイルス感染症の収束時期がさらに大幅に遅れ長期化した場合には、財政状態及び経営状況にも影響を及ぼし、現在の会計上の見積りの前提と大きく異なる場合があります。

(貸借対照表関係)

1 関係会社項目

関係会社に対する資産には区分掲記されたもののほか次のものがあります。

	前事業年度 (2020年3月31日)	当事業年度 (2021年3月31日)
受取手形、完成工事未収入金及び売掛金	6,088百万円	3,993百万円

2 担保資産

(1) 当社が出資しているPFI事業に関する事業会社の借入債務に対して、担保を提供しており、担保に供している資産は次のとおりです。

	前事業年度 (2020年3月31日)	当事業年度 (2021年3月31日)
短期貸付金	25百万円	25百万円
関係会社株式	49	49
関係会社長期貸付金	112	86
計	186	161

(2) 下記の資産は、宅地建物取引業法に基づく営業保証金として担保に供しております。

	前事業年度 (2020年3月31日)	当事業年度 (2021年3月31日)
長期保証金(投資その他の資産「その他」)	40百万円	40百万円

3 偶発債務(保証債務)

次の会社の借入金等の債務について保証を行っております。

	前事業年度 (2020年3月31日)	当事業年度 (2021年3月31日)
エヌディーリース・システム(株)	500百万円	エヌディーリース・システム(株) 500百万円
日本道路マレーシア(株)	132	タイ日本道路(株) 379
タイ日本道路(株)	61	日本道路マレーシア(株) 217
計	694	計 1,097

4 貸出コミットメント

当社は、運転資金の効率的な調達を行うため取引銀行2行と貸出コミットメント契約を締結しております。この契約に基づく事業年度末の借入未実行残高は次のとおりです。

	前事業年度 (2020年3月31日)	当事業年度 (2021年3月31日)
貸出コミットメントの総額	4,300百万円	4,300百万円
借入実行残高	-	-
差引額	4,300	4,300

( 損益計算書関係 )

1 工事進行基準による完成工事高は次のとおりです。

	前事業年度 (自 2019年4月1日 至 2020年3月31日)	当事業年度 (自 2020年4月1日 至 2021年3月31日)
工事進行基準による完成工事高	89,055百万円	97,136百万円

2 製品売上原価の内訳は損益計算書の表示のとおりです。  
他勘定振替高は請負工事に使用した製品を工事原価として振替えたものです。

3 関係会社からの受取利息及び受取配当金は次のとおりです。

	前事業年度 (自 2019年4月1日 至 2020年3月31日)	当事業年度 (自 2020年4月1日 至 2021年3月31日)
受取利息	105百万円	101百万円
受取配当金	230	182

4 固定資産売却益の内容は次のとおりです。

	前事業年度 (自 2019年4月1日 至 2020年3月31日)	当事業年度 (自 2020年4月1日 至 2021年3月31日)
建物	- 百万円	35百万円
機械装置	6	5
土地	72	180
その他	0	-
計	79	221

5 固定資産除却損の内容は次のとおりです。

	前事業年度 (自 2019年4月1日 至 2020年3月31日)	当事業年度 (自 2020年4月1日 至 2021年3月31日)
建物	62百万円	97百万円
構築物	12	54
機械装置	51	67
その他	4	4
計	131	223



(有価証券関係)

子会社株式及び関連会社株式(当事業年度の貸借対照表計上額は子会社株式818百万円、関連会社株式80百万円、前事業年度の貸借対照表計上額は子会社株式779百万円、関連会社株式95百万円)は、市場価格がなく、時価を把握することが極めて困難と認められることから、記載しておりません。

(税効果会計関係)

1. 繰延税金資産及び繰延税金負債の発生の主な原因別の内訳

	前事業年度 (2020年3月31日)	当事業年度 (2021年3月31日)
繰延税金資産		
貸倒引当金	210百万円	122百万円
商品等評価損	196	-
減損損失	496	511
未払費用	569	777
退職給付引当金	233	252
その他	506	481
繰延税金資産小計	2,212	2,145
評価性引当額	942	745
繰延税金資産合計	1,269	1,400
繰延税金負債		
その他有価証券評価差額金	1,001	1,173
固定資産圧縮記帳準備金	321	320
その他	3	2
繰延税金負債合計	1,326	1,496
繰延税金負債の純額	56	96

2. 法定実効税率と税効果会計適用後の法人税等の負担率との間に重要な差異があるときの、当該差異の原因となった主要な項目別の内訳

	前事業年度 (2020年3月31日)	当事業年度 (2021年3月31日)
法定実効税率 (調整)	30.62%	法定実効税率と税効果会計適用後の法人税等の負担率との間の差異が法定実効税率の100分の5以下であるため注記を省略しております。
交際費等永久に損金に算入されない項目	0.69	
独占禁止法関連損失引当金戻入額	7.32	
受取配当金等永久に益金に算入されない項目	0.27	
住民税均等割	1.56	
評価性引当額	0.35	
その他	0.59	
税効果会計適用後の法人税等の負担率	25.52	

(重要な後発事象)

該当事項はありません。

【附属明細表】  
 【有価証券明細表】  
 【株式】

		銘柄	株式数(株)	貸借対照表計上額 (百万円)
投資有価証券	その他有価証券	ニチレキ(株)	273,000	431
		(株)みずほフィナンシャルグループ	167,812	268
		(株)三菱UFJフィナンシャル・グループ	441,000	260
		第一実業(株)	56,480	236
		関西国際空港土地保有(株)	4,300	215
		中央日本土地建物グループ(株)	8,000	208
		トナミホールディングス(株)	17,427	93
		福山通運(株)	20,111	91
		中部国際空港(株)	1,050	52
		(株)ジャクパ	7,600	23
		その他 31銘柄	25,732	59
		計	1,022,514	1,940

【有形固定資産等明細表】

資産の種類	当期首残高 (百万円)	当期増加額 (百万円)	当期減少額 (百万円)	当期末残高 (百万円)	当期末減価 償却累計額 又は償却累 計額 (百万円)	当期償却額 (百万円)	差引当期末 残高 (百万円)
有形固定資産							
建物	13,673	1,013	792 (10)	13,894	8,213	303	5,680
構築物	6,553	529	194	6,889	4,217	218	2,671
機械及び装置	29,587	1,821	1,145	30,263	26,247	1,774	4,015
車両運搬具	103	14	1	116	96	8	19
工具器具	1,735	100	66	1,770	1,523	140	246
備品	403	122	30	495	342	44	153
土地	16,717	29	349 (220)	16,398	-	-	16,398
リース資産	1,391	275	244	1,423	653	201	769
建設仮勘定	1,021	992	1,643	371	-	-	371
有形固定資産計	71,187	4,901	4,467 (230)	71,621	41,294	2,691	30,327
無形固定資産							
借地権	149	27	-	176	-	-	176
ソフトウェア	361	118	166	312	94	54	217
電話加入権	58	-	-	58	-	-	58
無形固定資産計	570	145	166	548	94	54	453
長期前払費用	61	27	4	83	31	12	52

(注) 1. 「当期減少額」欄の( )内は内書きで、減損損失の計上額です。

2. 機械及び装置の当期増加額のうち主なものは以下のとおりです。

・製品製造設備の新設及び更新 1,525百万円

3. 建設仮勘定の当期減少額のうち主なものは以下のとおりです。

・製品製造設備の新設及び更新 1,163百万円

【引当金明細表】

区分	当期首残高 (百万円)	当期増加額 (百万円)	当期減少額 (目的使用) (百万円)	当期減少額 (その他) (百万円)	当期末残高 (百万円)
貸倒引当金	420	10	-	6	425
完成工事補償引当金	74	81	74	-	81
工事損失引当金	106	162	16	77	174
役員賞与引当金	31	46	31	-	46

(注) 目的使用以外の減少理由

貸倒引当金

貸倒引当金の「当期減少額(その他)」のうち、5百万円は債権回収によるものであり、0百万円は貸倒引当金の見直しによる戻入額です。

工事損失引当金

工事損失引当金の「当期減少額(その他)」は、必要額の減少によるものです。

(2) 【主な資産及び負債の内容】

連結財務諸表を作成しているため、記載を省略しております。

(3) 【その他】

該当事項はありません。

## 第6【提出会社の株式事務の概要】

事業年度	4月1日から3月31日まで
定時株主総会	6月中
基準日	3月31日
剰余金の配当の基準日	3月31日
1単元の株式数	100株
単元未満株式の買取り 取扱場所  株主名簿管理人  取次所 買取手数料	(特別口座) 東京都中央区八重洲一丁目2番1号 みずほ信託銀行株式会社 本店証券代行部  (特別口座) 東京都中央区八重洲一丁目2番1号 みずほ信託銀行株式会社  株式の売買の委託に係る手数料相当額として別途定める金額
公告掲載方法	電子公告とする。ただし、事故その他やむを得ない事由によって電子公告による公告ができない場合は、日本経済新聞に掲載する方法により行う。 公告掲載URL <a href="https://www.nipponroad.co.jp/">https://www.nipponroad.co.jp/</a>
株主に対する特典	該当事項なし

(注) 当社定款の定めにより、単元未満株主は、会社法第189条第2項各号に掲げる権利、会社法第166条第1項の規定による請求をする権利、株主の有する株式数に応じて募集株式の割当て及び募集新株予約権の割当てを受ける権利以外の権利を有しておりません。

## 第7【提出会社の参考情報】

### 1【提出会社の親会社等の情報】

当社は、金融商品取引法第24条の7第1項に規定する親会社等はありません。

### 2【その他の参考情報】

当事業年度の開始日から本有価証券報告書提出日までの間において、関東財務局長に提出した書類は、次のとおりです。

#### (1) 有価証券報告書及びその添付書類並びに確認書

事業年度(第115期) (自 2019年4月1日 至 2020年3月31日) 2020年6月25日提出

#### (2) 内部統制報告書

事業年度(第115期) (自 2019年4月1日 至 2020年3月31日) 2020年6月25日提出

#### (3) 四半期報告書及び確認書

(第116期第1四半期) (自 2020年4月1日 至 2020年6月30日) 2020年8月7日提出

(第116期第2四半期) (自 2020年7月1日 至 2020年9月30日) 2020年11月12日提出

(第116期第3四半期) (自 2020年10月1日 至 2020年12月31日) 2021年2月10日提出

#### (4) 臨時報告書

企業内容等の開示に関する内閣府令第19条第2項第9号の2(株主総会における議決権行使の結果)に基づく臨時報告書 2020年6月26日提出

企業内容等の開示に関する内閣府令第19条第2項第9号(代表取締役の異動)に基づく臨時報告書 2021年2月15日提出

#### (5) 臨時報告書の訂正報告書

2020年6月26日提出の臨時報告書に係る訂正報告書 2020年10月2日提出

## 第二部【提出会社の保証会社等の情報】

該当事項はありません。

独立監査人の監査報告書及び内部統制監査報告書

2021年6月25日

日本道路株式会社

取締役会 御中

EY新日本有限責任監査法人

東京事務所

指定有限責任社員 公認会計士 鈴木 裕司 印  
業務執行社員

指定有限責任社員 公認会計士 澤部 直彦 印  
業務執行社員

< 財務諸表監査 >

監査意見

当監査法人は、金融商品取引法第193条の2第1項の規定に基づく監査証明を行うため、「経理の状況」に掲げられている日本道路株式会社の2020年4月1日から2021年3月31日までの連結会計年度の連結財務諸表、すなわち、連結貸借対照表、連結損益計算書、連結包括利益計算書、連結株主資本等変動計算書、連結キャッシュ・フロー計算書、連結財務諸表作成のための基本となる重要な事項、その他の注記及び連結附属明細表について監査を行った。

当監査法人は、上記の連結財務諸表が、我が国において一般に公正妥当と認められる企業会計の基準に準拠して、日本道路株式会社及び連結子会社の2021年3月31日現在の財政状態並びに同日をもって終了する連結会計年度の経営成績及びキャッシュ・フローの状況を、全ての重要な点において適正に表示しているものと認める。

監査意見の根拠

当監査法人は、我が国において一般に公正妥当と認められる監査の基準に準拠して監査を行った。監査の基準における当監査法人の責任は、「連結財務諸表監査における監査人の責任」に記載されている。当監査法人は、我が国における職業倫理に関する規定に従って、会社及び連結子会社から独立しており、また、監査人としてのその他の倫理上の責任を果たしている。当監査法人は、意見表明の基礎となる十分かつ適切な監査証拠を入手したと判断している。

監査上の主要な検討事項

監査上の主要な検討事項とは、当連結会計年度の連結財務諸表の監査において、監査人が職業的専門家として特に重要であると判断した事項である。監査上の主要な検討事項は、連結財務諸表全体に対する監査の実施過程及び監査意見の形成において対応した事項であり、当監査法人は、当該事項に対して個別に意見を表明するものではない。



舗装工事を主とした建設事業における会社の工事進行基準適用に係る工事原価総額の見積り	
監査上の主要な検討事項の内容及び決定理由	監査上の対応
<p>会社は、舗装工事を主体とし、土木・建築工事、その他建設工事全般に関する事業を営んでいる。</p> <p>連結財務諸表作成のための基本となる重要な事項（５）重要な収益及び費用の計上基準に記載の通り、会社の完成工事高及び完成工事原価の計上基準として、当連結会計年度末までの進捗部分について成果の確実性が認められる工事については工事進行基準（工事の進捗度の見積りは原価比例法）を、その他の工事については工事完成基準を適用している。</p> <p>会社グループが計上した工事進行基準による完成工事高は108,360百万円であり、会社の計上した工事進行基準による完成工事高は97,136百万円と90%を占めている。</p> <p>工事進行基準は、工事契約に関して、工事収益総額、工事原価総額及び決算日における工事進捗度を合理的に見積り、これに応じて当期の完成工事高を認識する。</p> <p>工事は、個性が強くて得意先から指図された仕様や規格に基づき、工事に対する専門的な知識と施工経験を有する工事現場責任者が、一定の仮定と判断のもとで行うものであることから、工事原価総額の見積りは不確実性を伴うものとなる。</p> <p>また、工事は一般に長期にわたることから、工事の進行途上において、アスファルト合材の主要材料であるアスファルト及びその製造燃料である重油等の価格が変動する可能性があり、自然災害等予期せぬ事象の発生により当初得意先から指図された仕様や規格が変更される場合もあり、工事原価総額の適時・適切な見直しには複雑性が伴う。</p> <p>以上から、会社の工事進行基準適用に係る工事原価総額の見積りは、当連結会計年度において特に重要であるため、当監査法人の監査上の主要な検討事項に該当するものと判断した。</p>	<p>当監査法人は、工事進行基準の適用に係る工事原価総額の見積りが適時・適切に見直されているかを検討するために、会社の内部統制の有効性を評価するとともに、監査手続を策定し実施した。</p> <p>以下の内部統制に重点を置いて、工事原価総額の見積りに係る内部統制の整備・運用状況の有効性について、評価した。</p> <ul style="list-style-type: none"> <li>・工事原価総額の見積りの基礎となる実行予算書（工事の原価管理のために作成され承認された予算書）が専門知識を有する工事担当者により作成され、必要な承認により信頼性を確保するための統制</li> <li>・工事原価総額の各要素について、社内で承認された標準単価や外部から入手した見積書など客観的な価格により詳細に積上げて計算していることを確認するための統制</li> <li>・工事の施工状況や実際の原価の発生額、あるいは得意先からの仕様や規格の変更指示に応じて、適時に工事原価総額の見積りの改訂が行われる統制</li> <li>・工事の利益管理、進捗度について、工事原価の信頼性に責任を持つ工事原価管理部署が適時・適切にモニタリングを行う統制</li> </ul> <p>次に掲げる手続に重点を置いて、監査手続を実施した。</p> <ul style="list-style-type: none"> <li>・工事請負額が一定の金額基準以上の工事について、工事毎の工事利益率、工事進捗度及び完成予想年月の推移を比較し、工事担当者等に、その変動要因や工事原価総額の見積りの変更の要否の判断等を質問した。また、工事請負契約の変更や費用の発生状況等に照らして回答の合理性を検討した。</li> <li>・工事請負額、工事利益率の状況、及びそれらの推移等に照らして、工事原価総額の見積りの不確実性が相対的に高いと識別した工事及びサンプルとして抽出したその他の工事について、工事原価総額の見積りと作業現場の工事原価の予算管理資料の整合性を検討した。</li> <li>・工事請負額、工事利益率及びその推移等に照らして、工事原価総額の見積りの不確実性が相対的に高いと識別した工事及びサンプルとして抽出したその他の工事について、作業現場の工事原価の予算管理資料における工事原価総額が工事の各段階における詳細な積み上げとして計算された上で、期末における実際の原価発生と対比して工事原価総額の見積りの見直しがなされているか等について検討した。</li> </ul>

舗装工事を主とした建設事業における会社の工事進行基準適用に係る工事収益総額の見積り	
監査上の主要な検討事項の内容及び決定理由	監査上の対応
<p>工事進行基準は、工事契約に関して、工事収益総額、工事原価総額及び決算日における工事進捗度を合理的に見積り、これに応じて当期の完成工事高を認識する。</p> <p>工事収益総額の見積りに関しては、当初の契約金額は、契約書等により確定している場合が多いが、工事の進行途上において、アスファルト等の価格変動や予期せぬ事象の発生による当初得意先から指図された仕様や規格からの変更により、当初の契約金額が変更されることがある。工事契約の変更が当事者間で合意されたにもかかわらず、対価についての変更の合意が契約書等によって適時に確定しない場合、工事収益総額の見積りには不確実性が伴う。</p> <p>以上から、会社の工事進行基準適用に係る工事収益総額の見積りは、当連結会計年度において特に重要であるため、当監査法人の監査上の主要な検討事項に該当するものと判断した。</p>	<p>当監査法人は、当事者間の合意に基づき、工事進行基準の適用に係る工事収益総額が見積られていることを検討するために、会社の内部統制の有効性を評価するとともに、監査手続を策定し実施した。</p> <p>以下の内部統制に重点を置いて、工事収益総額の見積りに係る内部統制の整備・運用状況の有効性について、評価した。</p> <ul style="list-style-type: none"> <li>・受注実績について契約書等又は得意先との合意内容を記載した交渉議事録等に基づき登録され、必要な承認により信頼性を確保するための統制</li> <li>・得意先との合意内容を記載した交渉議事録等に基づき登録された受注実績の登録後の契約書等取得状況について、営業管理部署が適時・適切にモニタリングを行う統制</li> </ul> <p>次に掲げる手続に重点を置いて、工事請負額、工事利益率の状況、及びそれらの推移等に照らして、工事収益総額の見積りの不確実性が相対的に高いと識別した工事及びサンプルとして抽出したその他の工事について、監査手続を実施した。</p> <ul style="list-style-type: none"> <li>・工事収益総額の見積りと契約書等や得意先との合意内容を記載した交渉議事録等の根拠資料の一致を検討した。</li> <li>・対価についての変更の合意が契約書等による確定まで至っておらず、得意先との合意内容を記載した交渉議事録等が根拠資料となっている場合は、得意先との交渉議事録への得意先担当者の署名の有無の検討や得意先に提出した見積書等の閲覧により、当該金額及び変更内容についての得意先との実質的な合意の有無を検討した。</li> </ul>

#### 連結財務諸表に対する経営者並びに監査役及び監査役会の責任

経営者の責任は、我が国において一般に公正妥当と認められる企業会計の基準に準拠して連結財務諸表を作成し適正に表示することにある。これには、不正又は誤謬による重要な虚偽表示のない連結財務諸表を作成し適正に表示するために経営者が必要と判断した内部統制を整備及び運用することが含まれる。

連結財務諸表を作成するに当たり、経営者は、継続企業の前提に基づき連結財務諸表を作成することが適切であるかどうかを評価し、我が国において一般に公正妥当と認められる企業会計の基準に基づいて継続企業に関する事項を開示する必要がある場合には当該事項を開示する責任がある。

監査役及び監査役会の責任は、財務報告プロセスの整備及び運用における取締役の職務の執行を監視することにある。

#### 連結財務諸表監査における監査人の責任

監査人の責任は、監査人が実施した監査に基づいて、全体としての連結財務諸表に不正又は誤謬による重要な虚偽表示がないかどうかについて合理的な保証を得て、監査報告書において独立の立場から連結財務諸表に対する意見を表明することにある。虚偽表示は、不正又は誤謬により発生する可能性があり、個別に又は集計すると、連結財務諸表の利用者の意思決定に影響を与えると合理的に見込まれる場合に、重要性があると判断される。

監査人は、我が国において一般に公正妥当と認められる監査の基準に従って、監査の過程を通じて、職業的専門家としての判断を行い、職業的懐疑心を保持して以下を実施する。

- ・ 不正又は誤謬による重要な虚偽表示リスクを識別し、評価する。また、重要な虚偽表示リスクに対応した監査手続を立案し、実施する。監査手続の選択及び適用は監査人の判断による。さらに、意見表明の基礎となる十分かつ適切な監査証拠を入手する。
- ・ 連結財務諸表監査の目的は、内部統制の有効性について意見表明するためのものではないが、監査人は、リスク評価の実施に際して、状況に応じた適切な監査手続を立案するために、監査に関連する内部統制を検討する。
- ・ 経営者が採用した会計方針及びその適用方法の適切性、並びに経営者によって行われた会計上の見積りの合理性及び関連する注記事項の妥当性を評価する。
- ・ 経営者が継続企業を前提として連結財務諸表を作成することが適切であるかどうか、また、入手した監査証拠に基づき、継続企業の前提に重要な疑義を生じさせるような事象又は状況に関して重要な不確実性が認められるかどうか結論付ける。継続企業の前提に関する重要な不確実性が認められる場合は、監査報告書において連結財務諸表の注記事項に注意を喚起すること、又は重要な不確実性に関する連結財務諸表の注記事項が適切でない場合は、連結財務諸表に対して除外事項付意見を表明することが求められている。監査人の結論は、監査報告書日までに入手した監査証拠に基づいているが、将来の事象や状況により、企業は継続企業として存続できなくなる可能性がある。
- ・ 連結財務諸表の表示及び注記事項が、我が国において一般に公正妥当と認められる企業会計の基準に準拠しているかどうかとともに、関連する注記事項を含めた連結財務諸表の表示、構成及び内容、並びに連結財務諸表が基礎となる取引や会計事象を適正に表示しているかどうかを評価する。
- ・ 連結財務諸表に対する意見を表明するために、会社及び連結子会社の財務情報に関する十分かつ適切な監査証拠を入手する。監査人は、連結財務諸表の監査に関する指示、監督及び実施に関して責任がある。監査人は、単独で監査意見に対して責任を負う。

監査人は、監査役及び監査役会に対して、計画した監査の範囲とその実施時期、監査の実施過程で識別した内部統制の重要な不備を含む監査上の重要な発見事項、及び監査の基準で求められているその他の事項について報告を行う。

監査人は、監査役及び監査役会に対して、独立性についての我が国における職業倫理に関する規定を遵守したこと、並びに監査人の独立性に影響を与えると合理的に考えられる事項、及び阻害要因を除去又は軽減するためにセーフガードを講じている場合はその内容について報告を行う。

監査人は、監査役及び監査役会と協議した事項のうち、当連結会計年度の連結財務諸表の監査で特に重要であると判断した事項を監査上の主要な検討事項と決定し、監査報告書において記載する。ただし、法令等により当該事項の公表が禁止されている場合や、極めて限定的ではあるが、監査報告書において報告することにより生じる不利益が公共の利益を上回ると合理的に見込まれるため、監査人が報告すべきでないと判断した場合は、当該事項を記載しない。

## < 内部統制監査 >

### 監査意見

当監査法人は、金融商品取引法第193条の2第2項の規定に基づく監査証明を行うため、日本道路株式会社の2021年3月31日現在の内部統制報告書について監査を行った。

当監査法人は、日本道路株式会社が2021年3月31日現在の財務報告に係る内部統制は有効であると表示した上記の内部統制報告書が、我が国において一般に公正妥当と認められる財務報告に係る内部統制の評価の基準に準拠して、財務報告に係る内部統制の評価結果について、全ての重要な点において適正に表示しているものと認める。

### 監査意見の根拠

当監査法人は、我が国において一般に公正妥当と認められる財務報告に係る内部統制の監査の基準に準拠して内部統制監査を行った。財務報告に係る内部統制の監査の基準における当監査法人の責任は、「内部統制監査における監査人の責任」に記載されている。当監査法人は、我が国における職業倫理に関する規定に従って、会社及び連結子会社から独立しており、また、監査人としてのその他の倫理上の責任を果たしている。当監査法人は、意見表明の基礎となる十分かつ適切な監査証拠を入手したと判断している。

### 内部統制報告書に対する経営者並びに監査役及び監査役会の責任

経営者の責任は、財務報告に係る内部統制を整備及び運用し、我が国において一般に公正妥当と認められる財務報告に係る内部統制の評価の基準に準拠して内部統制報告書を作成し適正に表示することにある。

監査役及び監査役会の責任は、財務報告に係る内部統制の整備及び運用状況を監視、検証することにある。

なお、財務報告に係る内部統制により財務報告の虚偽の記載を完全には防止又は発見することができない可能性がある。

### 内部統制監査における監査人の責任

監査人の責任は、監査人が実施した内部統制監査に基づいて、内部統制報告書に重要な虚偽表示がないかどうかについて合理的な保証を得て、内部統制監査報告書において独立の立場から内部統制報告書に対する意見を表明することにある。

監査人は、我が国において一般に公正妥当と認められる財務報告に係る内部統制の監査の基準に従って、監査の過程を通じて、職業的専門家としての判断を行い、職業的懐疑心を保持して以下を実施する。

- ・ 内部統制報告書における財務報告に係る内部統制の評価結果について監査証拠を入手するための監査手続を実施する。内部統制監査の監査手続は、監査人の判断により、財務報告の信頼性に及ぼす影響の重要性に基づいて選択及び適用される。
- ・ 財務報告に係る内部統制の評価範囲、評価手続及び評価結果について経営者が行った記載を含め、全体としての内部統制報告書の表示を検討する。
- ・ 内部統制報告書における財務報告に係る内部統制の評価結果に関する十分かつ適切な監査証拠を入手する。監査人は、内部統制報告書の監査に関する指示、監督及び実施に関して責任がある。監査人は、単独で監査意見に対して責任を負う。

監査人は、監査役及び監査役会に対して、計画した内部統制監査の範囲とその実施時期、内部統制監査の実施結果、識別した内部統制の開示すべき重要な不備、その是正結果、及び内部統制の監査の基準で求められているその他の事項について報告を行う。

監査人は、監査役及び監査役会に対して、独立性についての我が国における職業倫理に関する規定を遵守したこと、並びに監査人の独立性に影響を与えると合理的に考えられる事項、及び阻害要因を除去又は軽減するためにセーフガードを講じている場合はその内容について報告を行う。

### 利害関係

会社及び連結子会社と当監査法人又は業務執行社員との間には、公認会計士法の規定により記載すべき利害関係はない。

以 上

- ( ) 1. 上記は、監査報告書の原本に記載された事項を電子化したものであり、その原本は当社（有価証券報告書提出会社）が別途保管しております。
2. X B R L データは監査の対象には含まれていません。

## 独立監査人の監査報告書

2021年6月25日

日本道路株式会社

取締役会 御中

EY新日本有限責任監査法人

東京事務所

指定有限責任社員 公認会計士 鈴木 裕司 印  
業務執行社員

指定有限責任社員 公認会計士 澤部 直彦 印  
業務執行社員

### 監査意見

当監査法人は、金融商品取引法第193条の2第1項の規定に基づく監査証明を行うため、「経理の状況」に掲げられている日本道路株式会社の2020年4月1日から2021年3月31日までの第116期事業年度の財務諸表、すなわち、貸借対照表、損益計算書、株主資本等変動計算書、重要な会計方針、その他の注記及び附属明細表について監査を行った。

当監査法人は、上記の財務諸表が、我が国において一般に公正妥当と認められる企業会計の基準に準拠して、日本道路株式会社の2021年3月31日現在の財政状態及び同日をもって終了する事業年度の経営成績を、全ての重要な点において適正に表示しているものと認める。

### 監査意見の根拠

当監査法人は、我が国において一般に公正妥当と認められる監査の基準に準拠して監査を行った。監査の基準における当監査法人の責任は、「財務諸表監査における監査人の責任」に記載されている。当監査法人は、我が国における職業倫理に関する規定に従って、会社から独立しており、また、監査人としてのその他の倫理上の責任を果たしている。当監査法人は、意見表明の基礎となる十分かつ適切な監査証拠を入手したと判断している。

### 監査上の主要な検討事項

監査上の主要な検討事項とは、当事業年度の財務諸表の監査において、監査人が職業的専門家として特に重要であると判断した事項である。監査上の主要な検討事項は、財務諸表全体に対する監査の実施過程及び監査意見の形成において対応した事項であり、当監査法人は、当該事項に対して個別に意見を表明するものではない。

舗装工事を主とした建設事業における工事進行基準適用に係る工事原価総額の見積り
--

連結財務諸表の監査報告書に記載されている監査上の主要な検討事項（舗装工事を主とした建設事業における会社の工事進行基準適用に係る工事原価総額の見積り）と同一内容であるため、記載を省略している。
---

舗装工事を主とした建設事業における工事進行基準適用に係る工事収益総額の見積り
--

連結財務諸表の監査報告書に記載されている監査上の主要な検討事項（舗装工事を主とした建設事業における会社の工事進行基準適用に係る工事収益総額の見積り）と同一内容であるため、記載を省略している。
---

#### 財務諸表に対する経営者並びに監査役及び監査役会の責任

経営者の責任は、我が国において一般に公正妥当と認められる企業会計の基準に準拠して財務諸表を作成し適正に表示することにある。これには、不正又は誤謬による重要な虚偽表示のない財務諸表を作成し適正に表示するために経営者が必要と判断した内部統制を整備及び運用することが含まれる。

財務諸表を作成するに当たり、経営者は、継続企業的前提に基づき財務諸表を作成することが適切であるかどうかを評価し、我が国において一般に公正妥当と認められる企業会計の基準に基づいて継続企業に関する事項を開示する必要がある場合には当該事項を開示する責任がある。

監査役及び監査役会の責任は、財務報告プロセスの整備及び運用における取締役の職務の執行を監視することにある。

#### 財務諸表監査における監査人の責任

監査人の責任は、監査人が実施した監査に基づいて、全体としての財務諸表に不正又は誤謬による重要な虚偽表示がないかどうかについて合理的な保証を得て、監査報告書において独立の立場から財務諸表に対する意見を表明することにある。虚偽表示は、不正又は誤謬により発生する可能性があり、個別に又は集計すると、財務諸表の利用者の意思決定に影響を与えると合理的に見込まれる場合に、重要性があると判断される。

監査人は、我が国において一般に公正妥当と認められる監査の基準に従って、監査の過程を通じて、職業的専門家としての判断を行い、職業的懐疑心を保持して以下を実施する。

- ・ 不正又は誤謬による重要な虚偽表示リスクを識別し、評価する。また、重要な虚偽表示リスクに対応した監査手続を立案し、実施する。監査手続の選択及び適用は監査人の判断による。さらに、意見表明の基礎となる十分かつ適切な監査証拠を入手する。
- ・ 財務諸表監査の目的は、内部統制の有効性について意見表明するためのものではないが、監査人は、リスク評価の実施に際して、状況に応じた適切な監査手続を立案するために、監査に関連する内部統制を検討する。
- ・ 経営者が採用した会計方針及びその適用方法の適切性、並びに経営者によって行われた会計上の見積りの合理性及び関連する注記事項の妥当性を評価する。
- ・ 経営者が継続企業を前提として財務諸表を作成することが適切であるかどうか、また、入手した監査証拠に基づき、継続企業的前提に重要な疑義を生じさせるような事象又は状況に関して重要な不確実性が認められるかどうか結論付ける。継続企業的前提に関する重要な不確実性が認められる場合は、監査報告書において財務諸表の注記事項に注意を喚起すること、又は重要な不確実性に関する財務諸表の注記事項が適切でない場合は、財務諸表に対して除外事項付意見を表明することが求められている。監査人の結論は、監査報告書日までに入手した監査証拠に基づいているが、将来の事象や状況により、企業は継続企業として存続できなくなる可能性がある。
- ・ 財務諸表の表示及び注記事項が、我が国において一般に公正妥当と認められる企業会計の基準に準拠しているかどうかとともに、関連する注記事項を含めた財務諸表の表示、構成及び内容、並びに財務諸表が基礎となる取引や会計事象を適正に表示しているかどうかを評価する。

監査人は、監査役及び監査役会に対して、計画した監査の範囲とその実施時期、監査の実施過程で識別した内部統制の重要な不備を含む監査上の重要な発見事項、及び監査の基準で求められているその他の事項について報告を行う。

監査人は、監査役及び監査役会に対して、独立性についての我が国における職業倫理に関する規定を遵守したこと、並びに監査人の独立性に影響を与えると合理的に考えられる事項、及び阻害要因を除去又は軽減するためにセーフガードを講じている場合はその内容について報告を行う。

監査人は、監査役及び監査役会と協議した事項のうち、当事業年度の財務諸表の監査で特に重要であると判断した事項を監査上の主要な検討事項と決定し、監査報告書において記載する。ただし、法令等により当該事項の公表が禁止されている場合や、極めて限定的ではあるが、監査報告書において報告することにより生じる不利益が公共の利益を上回ると合理的に見込まれるため、監査人が報告すべきでないと判断した場合は、当該事項を記載しない。

#### 利害関係

会社と当監査法人又は業務執行社員との間には、公認会計士法の規定により記載すべき利害関係はない。

以 上

- ( ) 1. 上記は、監査報告書の原本に記載された事項を電子化したものであり、その原本は当社（有価証券報告書提出会社）が別途保管しております。
2. X B R Lデータは監査の対象には含まれていません。