

【表紙】

【提出書類】	有価証券報告書
【根拠条文】	金融商品取引法第24条第1項
【提出先】	関東財務局長
【提出日】	2021年6月25日
【事業年度】	第13期（自 2020年4月1日 至 2021年3月31日）
【会社名】	株式会社JVCケンウッド
【英訳名】	JVCKENWOOD Corporation
【代表者の役職氏名】	代表取締役 社長執行役員 最高経営責任者（CEO） 江口 祥一郎
【本店の所在の場所】	神奈川県横浜市神奈川区守屋町三丁目12番地
【電話番号】	045（444）5232
【事務連絡者氏名】	代表取締役 専務執行役員 最高財務責任者（CFO） 宮本 昌俊
【最寄りの連絡場所】	神奈川県横浜市神奈川区守屋町三丁目12番地
【電話番号】	045（444）5232
【事務連絡者氏名】	代表取締役 専務執行役員 最高財務責任者（CFO） 宮本 昌俊
【縦覧に供する場所】	株式会社東京証券取引所 （東京都中央区日本橋兜町2番1号）

## 第一部【企業情報】

## 第1【企業の概況】

## 1【主要な経営指標等の推移】

## (1) 連結経営指標等

回次	国際財務報告基準				
	第9期	第10期	第11期	第12期	第13期
決算年月	2017年3月	2018年3月	2019年3月	2020年3月	2021年3月
売上収益 (百万円)	297,890	300,687	307,627	291,304	273,609
税引前利益又は 税引前損失( ) (百万円)	1,259	5,940	6,401	2,877	4,533
親会社の所有者に帰属する 当期利益又は親会社の所有 者に帰属する当期損失 ( ) (百万円)	3,114	2,389	3,847	954	2,154
親会社の所有者に帰属する 当期包括利益 (百万円)	3,428	10,963	4,943	3,098	8,980
親会社の所有者に帰属する 持分 (百万円)	39,551	50,634	62,009	56,485	64,645
総資産額 (百万円)	241,696	239,933	250,617	249,660	264,326
1株当たり親会社所有者 帰属持分 (円)	284.65	364.42	378.24	344.55	394.33
基本的1株当たり当期利益 又は基本的1株当たり当期 損失( ) (円)	22.42	17.20	25.00	5.82	13.14
希薄化後1株当たり 当期利益 (円)	-	-	24.96	-	-
親会社所有者帰属持分比率 (%)	16.4	21.1	24.7	22.6	24.5
親会社所有者帰属持分 当期利益率 (%)	7.5	5.3	6.8	1.6	3.6
株価収益率 (倍)	-	20.64	10.72	33.51	16.74
営業活動による キャッシュ・フロー (百万円)	19,624	18,379	20,983	21,642	35,829
投資活動による キャッシュ・フロー (百万円)	17,690	14,835	25,768	19,675	11,804
財務活動による キャッシュ・フロー (百万円)	2,052	7,043	8,479	1,665	5,342
現金及び現金同等物の 期末残高 (百万円)	40,798	37,162	40,844	39,933	59,644
従業員数 (人)	18,051	17,801	16,939	17,623	16,956
[ほか、平均臨時雇用者数]	[3,706]	[3,397]	[3,107]	[1,550]	[1,892]

- (注) 1. 第10期より国際財務報告基準(以下「IFRS」)に基づいて連結財務諸表を作成しています。
2. 売上収益には消費税等は含まれていません。
3. 第9期、第10期、第12期及び第13期の希薄化後1株当たり当期利益については、潜在株式が存在していないため記載していません。
4. 第9期の株価収益率については、基本的1株当たり当期損失であるため記載していません。
5. 第12期より、IFRS第16号「リース(2016年1月公表)」を適用していますが、経過措置の適用により過年度連結財務諸表の遡及修正は行っていません。
6. 臨時雇用者数は、パートタイマー及びアルバイトを含み、派遣社員は除いています。なお、第12期より従業員数の算定方法を変更し、従来、臨時雇用者に含めていた常用雇用の有期契約社員を従業員数に含めて記載しています。

回次	日本基準	
	第9期	第10期
決算年月	2017年3月	2018年3月
売上高 (百万円)	299,278	302,434
経常利益 (百万円)	3,616	5,803
親会社株主に帰属する当期純利益又は親会社株主に帰属する当期純損失 ( ) (百万円)	6,727	3,936
包括利益 (百万円)	5,048	7,028
純資産額 (百万円)	61,514	65,816
総資産額 (百万円)	262,297	254,342
1株当たり純資産額 (円)	403.31	451.64
1株当たり当期純利益金額又は1株当たり当期純損失金額 ( ) (円)	48.42	28.33
潜在株式調整後1株当たり当期純利益金額 (円)	-	-
自己資本比率 (%)	21.4	24.7
自己資本利益率 (%)	12.4	6.6
株価収益率 (倍)	-	12.53
営業活動によるキャッシュ・フロー (百万円)	15,369	13,678
投資活動によるキャッシュ・フロー (百万円)	14,390	10,752
財務活動によるキャッシュ・フロー (百万円)	1,083	6,463
現金及び現金同等物の期末残高 (百万円)	40,681	37,006
従業員数 (人)	18,051	17,801
[ほか、平均臨時雇用者数]	[3,706]	[3,397]

(注) 1. 売上高には消費税等は含まれていません。

2. 第9期及び第10期の潜在株式調整後1株当たり当期純利益金額については、潜在株式が存在しないため記載していません。

3. 第9期の株価収益率については、1株当たり当期純損失金額であるため記載していません。

4. 第10期の日本基準による諸数値につきましては、金融商品取引法第193条の2第1項の規定に基づく監査を受けていません。

## (2) 提出会社の経営指標等

回次	第9期	第10期	第11期	第12期	第13期
決算年月	2017年3月	2018年3月	2019年3月	2020年3月	2021年3月
売上高 (百万円)	160,049	170,283	175,873	162,290	148,419
経常利益又は経常損失 ( ) (百万円)	5,026	3,932	1,554	697	281
当期純利益又は当期純損失 ( ) (百万円)	12,422	8,806	850	1,830	3,758
資本金 (百万円)	10,000	10,000	13,645	13,645	13,645
発行済株式総数 (千株)	139,000	139,000	164,000	164,000	164,000
純資産額 (百万円)	63,792	71,387	79,561	77,117	72,779
総資産額 (百万円)	205,680	205,276	211,766	211,805	214,553
1株当たり純資産額 (円)	459.11	513.78	485.30	470.39	443.94
1株当たり配当額 (円)	5.00	6.00	6.00	5.00	5.00
(うち1株当たり中間配当 額)	(-)	(-)	(-)	(-)	(-)
1株当たり当期純利益金額 又は1株当たり当期純損失 金額 ( ) (円)	89.40	63.38	5.53	11.17	22.92
潜在株式調整後1株当たり 当期純利益金額 (円)	-	-	5.52	-	-
自己資本比率 (%)	31.0	34.8	37.6	36.4	33.9
自己資本利益率 (%)	17.9	13.0	1.1	2.3	5.0
株価収益率 (倍)	-	5.60	48.46	-	-
配当性向 (%)	-	9.5	108.5	-	-
従業員数 [ほか、平均臨時雇用者数] (人)	2,987 [73]	3,055 [95]	3,109 [148]	3,300 [0]	3,292 [0]
株主総利回り (%)	101.4	125.8	97.9	74.6	84.9
(比較指標: 配当込み TOPIX(東証株価指数)) (%)	(114.7)	(132.9)	(126.2)	(114.2)	(162.3)
最高株価 (円)	346	427	403	329	246
最低株価 (円)	201	259	213	168	132

- (注) 1. 売上高には消費税等は含まれていません。  
2. 第9期、第10期、第12期及び第13期の潜在株式調整後1株当たり当期純利益金額については、潜在株式が存在しないため記載していません。  
3. 第9期、第12期及び第13期の株価収益率については、1株当たり当期純損失金額であるため記載していません。  
4. 第9期、第12期及び第13期の配当性向については、1株当たり当期純損失金額であるため記載していません。  
5. 従業員数は、当社から当社外への出向者を除き、当社外から当社への出向者を含む就業人員数です。臨時雇用者は、パートタイマー及びアルバイトを含み、派遣社員は除いています。なお、第12期より従業員数の算定方法を変更し、従来、臨時雇用者に含めていた常用雇用の有期契約社員を従業員数に含めて記載していません。  
6. 最高株価及び最低株価は東京証券取引所(市場第一部)におけるものです。

2【沿革】

年月	摘要
2007年7月	ビクターとケンウッドが資本業務提携契約を締結。
2007年10月	ビクターとケンウッドの共同出資により技術開発合弁会社「J&Kカーエレクトロニクス」を設立。
2008年10月	ビクターとケンウッドが株式移転の方法により共同持株会社「JVC・ケンウッド・ホールディングス」を設立（東京証券取引所市場第一部に上場）。
2010年3月	ビクターにおける2005年3月期から2010年3月期第2四半期までの決算（当社の連結子会社としての連結財務諸表等を含みます。）及び当社における2008年10月1日の設立から2010年3月期第2四半期までの決算について訂正。
2010年12月	グループ統合経営の推進、事業運営の効率化、統合効果の最大化に向けて本社移転及び事業部門再配置を実施。
2011年8月	社名を「JVC・ケンウッド・ホールディングス株式会社」から株式会社「JVCケンウッド」（以下「JVCケンウッド」）へ変更。
2011年10月	JVCケンウッドがビクター、ケンウッド及びJ&Kカーエレクトロニクスの3社を吸収合併。
2012年6月	グループ発足後初となる配当（1株当たり5円）を実施。
2013年6月	香港の車載機器事業会社Shinwa International Holdings Limited（現・JVCKENWOOD Hong Kong Holdings Ltd.）を連結子会社化。
2013年7月	東京特殊電線株式会社から東特長岡株式会社（現・株式会社「JVCケンウッド長岡」）の全株式を会社分割（吸収分割）により承継。
2014年1月	国内外の有望ベンチャー企業との連携による成長戦略の加速に向けてベンチャー投資育成組織WiLが運用するWiL FUND I, L.P.へ出資。
2014年3月	当社の100%連結子会社で携帯電話の販売代理業務などを手掛ける株式会社ケンウッド・ジオビットの全株式を、株式会社ノジマに譲渡。
2014年3月	北米向けデジタル無線規格P25に対応した業務用無線システムを手掛けるEF Johnson Technologies, Inc.の全株式を取得。
2014年6月	当社の100%連結子会社で米国の販売会社であるJVC Americas Corp.が所有するCD/DVDディスクの製造・販売を手掛けるJVC America, Inc.の全株式を、Cinram Group Inc.に譲渡。
2015年4月	欧州の車載用部品事業会社ASK Industries S.p.Aを連結子会社化。
2015年4月	当社の連結子会社で音楽・映像ソフトの企画・制作・販売などを手掛ける株式会社テイチクエンタテインメントの当社が保有するすべての株式を、株式会社エクシングに譲渡。
2015年8月	当社の連結子会社で記録済光ディスクの開発・製造・販売を手掛ける株式会社「JVCケンウッド・クリエイティブメディア」を、株式交換により完全子会社化。
2016年4月	業務用システム事業の拡大を目指して、「株式会社「JVCケンウッド・公共産業システム」」を設立。
2016年4月	当社の連結子会社で光ピックアップ及び光学関連部品の開発・製造・販売を手掛ける株式会社「JVCケンウッド・オプティカルコンポーネント」を吸収合併。
2017年3月	当社のカードプリンター事業を、株式会社ジー・プリンテック（2017年2月に全株式をAZ-Star 1号投資事業有限責任組合及び兼松株式会社に譲渡済み）へ吸収分割。
2017年4月	当社の連結子会社である株式会社「JVCケンウッド・ケネックス」及び株式会社「JVCケンウッド・ホームエレクトロニクス」を吸収合併。
2018年1月	DMR（Digital Mobile Radio）に対応した中継器などの開発・販売を手掛けるイタリアのRadio Activity S.r.l.の全株式を取得。
2018年5月	OR（Operating Room）映像システムソリューションを手掛けるドイツのRein Medical GmbHの全株式を取得。
2018年6月	第三者割当による行使価額修正条項付第2回新株予約権（行使指定・停止指定条項付）を発行。
2018年10月	シスメックス株式会社と微細加工技術を用いた検体検査用バイオデバイスの開発・製造会社「クリエイティブナノシステムズ株式会社」を共同設立。
2018年12月	ニュージーランドの業務用無線通信システム事業会社「Tait International Ltd.」の株式取得及び資本業務提携を締結。
2019年4月	通信型ドライブレコーダーを活用したテレマティクスソリューションなど、当社が手掛ける事業分野の枠にとらわれないソリューション提供を手掛けているソリューション開発部を「DXビジネス事業部」に改称。
2021年5月	2021年度を開始年度とする新たな中期経営計画「VISION2023」を策定。
2021年5月	米国の当社連結子会社で通信指令・管理システム・機器の開発・生産・販売を手がけるZetron, Inc.の全株式を、オーストラリアのCodan Limitedへ譲渡。

### 3【事業の内容】

当社グループは、当社及び当社の子会社73社(国内16社、海外57社)、並びに関連会社6社(国内4社、海外2社)により構成され、オートモティブ分野関連、パブリックサービス分野関連、メディアサービス分野関連の製造・販売、その他分野のテレマティクスソリューションビジネスを主要な事業とし、かつ、これに付帯する事業を営んでいます。

当社グループの事業区分及び主要製品並びにそれに係わる主要な関係会社の位置付けは以下のとおりであり、事業区分は、「第5 経理の状況 1 連結財務諸表等 (1)連結財務諸表 連結財務諸表注記」に記載されているセグメントの区分と同一です。

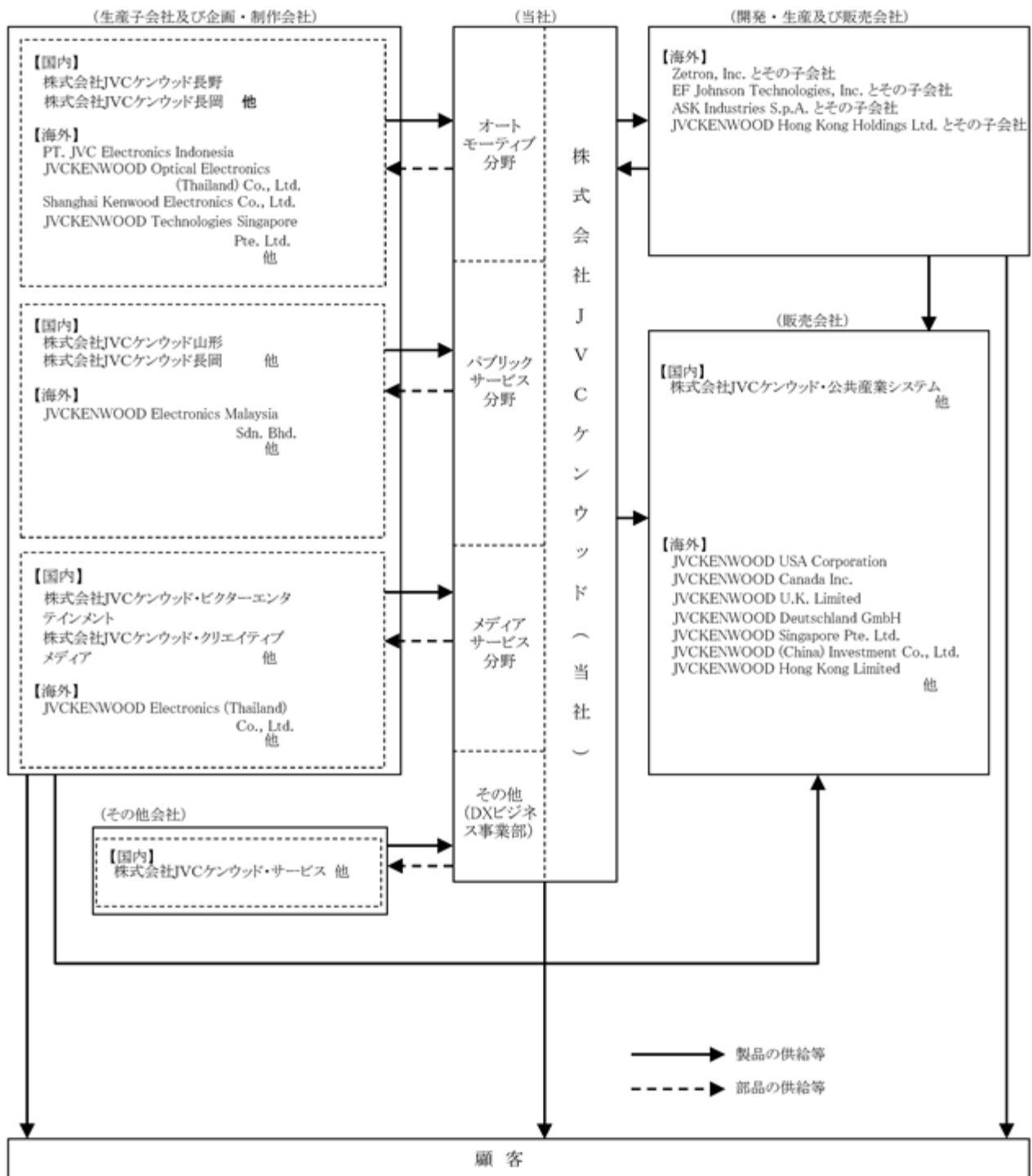
(2021年3月31日現在)

事業区分	主要製品	主要会社名
オートモティブ分野	カーAVシステム、カーナビゲーションシステム、ドライブレコーダー、車載用デバイス	<p>(生産会社)</p> <p>株式会社JVCケンウッド 株式会社JVCケンウッド長野 株式会社JVCケンウッド長岡 PT.JVC Electronics Indonesia JVCKENWOOD Optical Electronics (Thailand) Co., Ltd. Shanghai Kenwood Electronics Co., Ltd. JVCKENWOOD Technologies Singapore Pte. Ltd.</p> <p>(販売会社)</p> <p>株式会社JVCケンウッド JVCKENWOOD USA Corporation JVCKENWOOD U.K. Limited JVCKENWOOD Deutschland GmbH JVCKENWOOD Singapore Pte. Ltd.</p> <p>(開発・生産及び販売会社)</p> <p>Shinwa Industries (China) Limited ASK Industries S.p.A.</p>
パブリックサービス分野	業務用無線機器、業務用映像監視機器、業務用オーディオ機器、医用画像表示モニター	<p>(生産会社)</p> <p>株式会社JVCケンウッド山形 株式会社JVCケンウッド長岡 JVCKENWOOD Electronics Malaysia Sdn. Bhd.</p> <p>(販売会社)</p> <p>株式会社JVCケンウッド 株式会社JVCケンウッド・公共産業システム JVCKENWOOD USA Corporation JVCKENWOOD Canada Inc. JVCKENWOOD U.K. Limited JVCKENWOOD Hong Kong Limited</p> <p>(開発・生産及び販売会社)</p> <p>Zetron, Inc. EF Johnson Technologies, Inc. Radio Activity S.r.l. Rein Medical GmbH</p>

事業区分	主要製品	主要会社名
メディアサービス分野	業務用ビデオカメラ、プロジェクター、ヘッドホン、民生用ビデオカメラ、ホームオーディオ、ポータブル電源、CD/DVD(パッケージソフト)等の受託ビジネス、オーディオ・ビデオソフト等のコンテンツ等	<p>(生産会社)</p> <p>株式会社JVCケンウッド 株式会社JVCケンウッド・クリエイティブメディア JVCKENWOOD Electronics (Thailand) Co.,Ltd</p> <p>(販売会社)</p> <p>株式会社JVCケンウッド JVCKENWOOD USA Corporation JVCKENWOOD U.K. Limited JVCKENWOOD (China) Investment Co.,Ltd.</p> <p>(企画・制作及び販売会社)</p> <p>株式会社JVCケンウッド・ビクターエンタテインメント</p>
その他	テレマティクスソリューション、サービスパーツ他	<p>(販売会社)</p> <p>株式会社JVCケンウッド</p> <p>(その他の会社)</p> <p>株式会社JVCケンウッド・サービス</p>

事業の系統図は以下のとおりです。

(2021年3月31日現在)





#### 4【関係会社の状況】

##### (1) 連結子会社

(2021年3月31日現在)

番号	名称	住所	資本金 (百万円又は 千現地通貨)	主要な 事業内容	議決権の 所有割合 (%)	役員の 兼任等	資金援助		保証債 務等	営業上 の取引	設備の 賃貸借
							当社よ り借入	当社へ の貸付			
1	株式会社JVCケンウッド・ 公共産業システム	横浜市 神奈川区	300	映像・音響・通信 関連機器・システム ソリューションの 開発・製造・販 売・施工・保守	100.0	あり		あり		(注) 5、6	社屋等
2	株式会社JVCケンウッド・ ビデオテック	東京都 渋谷区	80	映像・音響の製 作・編集・ローカ ライズ・販売、ス タジオ運営、イベ ント制作・運営	100.0		あり	あり		(注)5	
3	株式会社JVCケンウッド長岡	新潟県 長岡市	10	医療機器・医用画 像表示用ディスブ レイ・車載基板の 製造販売	100.0			あり		(注)5	社屋等
4	株式会社JVCケンウッド・ エンジニアリング	横浜市 神奈川区	10	ソフトウェア 及びハードウェア の開発設計	100.0		あり	あり		(注)5	社屋
5	株式会社JVCケンウッド・ ビクターエンタテインメント (注)2	東京都 渋谷区	5,595	音楽・映像ソフト の企画・制作・販 売、ライブ事業、 ゲーム事業、等	100.0			あり		(注) 5、6	
6	株式会社JVCケンウッド・ クリエイティブメディア	神奈川県 横須賀市	1,207	記録済み光ディス クの開発・製造・ 販売及び医療用機 器の製造販売	100.0			あり		(注)5	社屋
7	株式会社JVCケンウッド山形	山形県 鶴岡市	10	通信関連機器・業 務用機器の製造販 売	100.0			あり	あり	(注) 5、6	社屋等
8	株式会社JVCケンウッド長野	長野県 伊那市	50	オートモーティブ 関連機器の製造販 売	100.0			あり		(注)5	社屋等
9	株式会社JVCケンウッド・ デザイン	東京都 世田谷区	10	デザインの企画制 作	100.0			あり		(注) 5、6	
10	株式会社JVCケンウッド・ パートナーズ	横浜市 神奈川区	20	総務・人事業務等 の受託、旅行業、 建築工事の施工等	100.0			あり		(注) 5、6	社屋
11	株式会社JVCケンウッド・ サービス	神奈川県 横須賀市	10	音響・映像機器等 のアフターサービ ス	100.0			あり		(注) 5、6	社屋
12	JVCKENWOOD USA Corporation (注)2、3	California, U.S.A.	USD 94,600千	卸売 (アメリカ他)	100.0			あり		(注) 5、6	
13	Zetron, Inc.	Washington, U.S.A.	USD 0千	通信関連システ ム・機器の開発・ 製造・販売	100.0					(注)5	
14	EF Johnson Technologies, Inc.	Texas, U.S.A.	USD 0千	業務用無線システ ムの開発・製造・ 販売	100.0		あり		あり	(注) 5、6	
15	JVCKENWOOD Canada Inc. (注)2	Ontario, Canada	CAD 16,426千	卸売 (カナダ)	100.0 (100.0)					(注)6	
16	JVCKENWOOD Latin America, S.A.	Panama City, Panama	USD 4,000千	卸売 (パナマ他)	100.0 (53.0)					(注)6	
17	JVCKENWOOD do Brasil Comercio de Eletronicos Ltda. (注)2、4	Sao Paulo, Brazil	BRL 23,881千	卸売 (ブラジル)	100.0 (91.5)						

番号	名称	住所	資本金 (百万円又は 千現地通貨)	主要な 事業内容	議決権の 所有割合 (%)	役員の 兼任等	資金援助		保証債 務等	営業上 の取引	設備の 賃貸借
							当社よ り借入	当社へ の貸付			
18	ASK DO BRASIL COMPONENTES DE ÁUDIO E COMUNICAÇÃO EIRELI (注) 2	Minas Gerais, Brazil	BRL 45,699千	オートモーティブ 関連機器の開発・ 製造・販売	100.0 (100.0)						
19	JVCKENWOOD U.K. Limited (注) 2	London, U.K.	GBP 12,348千	卸売 (イギリス他)	100.0 (100.0)		あり	あり		(注) 5、6	
20	JVCKENWOOD Italia S.p.A.	Milan, Italy	EUR 4,680千	卸売 (イタリア)	100.0 (100.0)					(注) 6	
21	ASK Industries S.p.A. (注) 2	Ancona, Italy	EUR 13,000千	オートモーティブ 関連機器の開発・ 製造・販売	100.0	あり			あり	(注) 5、6	
22	Radio Activity S.r.l.	Milan, Italy	EUR 15千	業務用無線システ ムの開発・販売	100.0	あり				(注) 5	
23	Rein Medical GmbH	Monchengladba ch, Germany	EUR 511千	手術室映像 ソリューションの 開発・販売・施工	100.0		あり			(注) 5、6	
24	JVCKENWOOD Deutschland GmbH	Bad Vilbel, Germany	EUR 5,625千	卸売 (ドイツ他)	100.0 (100.0)			あり		(注) 6	
25	JVC Technical Services Europe GmbH (注) 2	Bad Vilbel, Germany	EUR 12,997千	年金管理業務	100.0			あり			
26	JVCKENWOOD Europe B.V. (注) 2	Uithoorn, Netherlands	EUR 48,367千	卸売 (オランダ他)	100.0			あり	あり	(注) 6	
27	ASK Poland sp. z o.o. (注) 2	Bielsko- Biala, Poland	PLN 53,820千	オートモーティブ 関連機器の製造販 売	100.0 (100.0)						
28	JVCKENWOOD RUS Limited Liability Company	Moscow, Russia	RUB 2,250千	卸売 (ロシア)	100.0 (6.0)					(注) 6	
29	JVCKENWOOD Singapore Pte. Ltd.	Singapore	SGD 7,000千	卸売 (シンガポール他)	100.0			あり		(注) 6	
30	JVCKENWOOD Technologies Singapore Pte. Ltd.	Singapore	SGD 8,169千	オートモーティブ 関連機器、通信関 連機器の設計・評 価等	100.0			あり		(注) 5	
31	JVCKENWOOD Malaysia Sdn. Bhd.	Selangor, Malaysia	MYR 3,000千	卸売 (マレーシア)	100.0					(注) 6	
32	JVCKENWOOD Electronics Malaysia Sdn. Bhd. (注) 2	Johor, Malaysia	MYR 67,639千	通信関連機器の製 造販売	100.0					(注) 5	
33	JVCKENWOOD (Thailand) Co., Ltd.	Bangkok, Thailand	THB 204,000 千	卸売 (タイ)	100.0 (0.0)					(注) 6	
34	JVCKENWOOD Electronics (Thailand) Co., Ltd. (注) 2	Pathumthani, Thailand	THB 600,000 千	メディア関連機器 及び業務用機器の 製造販売	100.0 (0.0)					(注) 5	
35	JVCKENWOOD Optical Electronics (Thailand) Co., Ltd. (注) 2	Nakhon Ratchasima, Thailand	THB 488,000 千	オートモーティブ 関連機器の製造販 売	100.0 (0.0)					(注) 5	
36	PT. JVCKENWOOD Indonesia	Jakarta, Indonesia	USD 500千	卸売 (インドネシア)	100.0 (10.0)					(注) 6	

番号	名称	住所	資本金 (百万円又は 千現地通貨)	主要な 事業内容	議決権の 所有割合 (%)	役員の 兼任等	資金援助		保証債 務等	営業上 の取引	設備の 賃貸借
							当社よ り借入	当社へ の貸付			
37	PT. JVC Electronics Indonesia (注) 2	Jawa Barat, Indonesia	USD 22,400千	オートモーティブ 関連機器の製造販 売	100.0 (0.0)					(注) 5	
38	JVCKENWOOD Gulf Fze	Dubai, U.A.E.	USD 1,905千	卸売 (U.A.E.他)	100.0			あり		(注) 6	
39	JVCKENWOOD (China) Investment Co., Ltd. (注) 2	Beijing, China	USD 84,000千	卸売 (中国)	100.0					(注) 6	
40	JVCKENWOOD Hong Kong Limited	Hong Kong, China	HKD 7,000千	卸売 (中国)	100.0			あり		(注) 6	
41	Shanghai Kenwood Electronics Co., Ltd. (注) 2	Shanghai, China	CNY 114,435 千	オートモーティブ 関連機器の製造販 売	100.0					(注) 5	
42	JVCKENWOOD Hong Kong Holdings Ltd. (注) 2	Hong Kong, China	USD 29,090千	オートモーティブ 関連機器の製造販 売及び電子機器受 託生産サービス	100.0	あり		あり		(注) 5、6	
43	Ningbo ASK Automotive Sound and Communication Co., Ltd. (注) 2	Ningbo, China	CNY 87,944千	オートモーティブ 関連機器の開発・ 製造・販売	100.0 (100.0)				あり		
44	Shinwa Industries (China) Limited (注) 2	Huizhou, China	USD 19,500千	車載用AVメカニズ ムの製造販売等	70.0 (70.0)						
45	JVCKENWOOD Australia Pty. Ltd. (注) 2	New South Wales, Australia	AUD 11,750千	卸売 (オーストラリア 他)	100.0					(注) 6	計測器 治具等
	その他25社										

- (注) 1. 「議決権の所有割合」欄の(内書)は間接所有です。  
2. 特定子会社です。  
3. 以下の会社は売上収益(連結会社相互間の内部売上収益を除く)の連結売上収益に占める割合が10%を超えています。

名称	主な損益情報等				
	売上収益 (百万円)	税引前利益 (百万円)	当期利益 (百万円)	資本額 (百万円)	総資産額 (百万円)
JVCKENWOOD USA Corporation	38,884	1,775	1,438	26,556	33,255

4. 休眠中であり実質的な営業は行っていません。  
5. 売上の一部は当社に対するものです。  
6. 製品又はサービスの一部を当社から仕入れています。

(2) 持分法適用関連会社

番号	名称	住所	資本金 (百万円又は 千現地通貨)	主要な 事業内容	議決権の 所有割合 (%)	役員の 兼任等	資金援助		保証債 務等	営業上 の取引	設備の 賃貸借
							当社よ り借入	当社へ の貸付			
1	Tait International Ltd.	Christchurch, New Zealand	NZD 60,925千	業務用無線通信機 器、ソフトウェア 及びソリューション の開発・販売	40.0						
2	クリエイティブナノシステムズ 株式会社	神戸市 西区	200	バイオデバイスの 開発・製造	49.0						
	その他4社										

## 5【従業員の状況】

### (1) 連結会社の状況

2021年3月31日現在

セグメントの名称	従業員数(人)	
オートモーティブ分野	11,163	(1,304)
パブリックサービス分野	2,702	(515)
メディアサービス分野	1,540	(58)
その他	159	(9)
全社(共通)	1,392	(6)
合計	16,956	(1,892)

- (注) 1. 従業員数は、当社グループから当社グループ外への出向者を除き、当社グループ外から当社グループへの出向者を含む就業人員数です。
2. 従業員数欄の(外書)は、臨時従業員の当連結会計年度における平均雇用人員(1日8時間換算)です。
3. 臨時従業員は、パートタイマー及びアルバイトを含み、派遣社員は除いています。なお、前連結会計年度より従業員数の算定方法を変更し、従来、臨時従業員に含めていた常用雇用の有期契約社員を従業員数に含めて記載しています。
4. 前連結会計年度に立ち上げたデジタルトランスフォーメーションの流れに即した新たなソリューションの提案を行うDXビジネス事業部を引き続き強化するため、その他分野で73名の人員増となっておりますが、これは、他セグメントからの異動によるものです。
5. 海外生産子会社における生産変動などによりオートモーティブ分野、パブリックサービス分野でそれぞれ862名、359名減少したこと、また、メディアサービス分野におけるグループ会社で89名の人員増等により、当連結会計年度末における当社グループの従業員数は、17,623人から667人減の16,956人となっております。(各分野減少分のうち400名弱については全社部門への集約によるものです)。

### (2) 提出会社の状況

2021年3月31日現在

従業員数(人)	平均年齢(歳)	平均勤続年数(年)	平均年間給与(円)
3,292 (0)	49.5	23.4	6,879,444

セグメントの名称	従業員数(人)	
オートモーティブ分野	1,238	(0)
パブリックサービス分野	583	(0)
メディアサービス分野	592	(0)
その他	154	(0)
全社(共通)	725	(0)
合計	3,292	(0)

- (注) 1. 従業員数は、当社から当社外への出向者を除き、当社外から当社への出向者を含む就業人員数です。
2. 従業員数欄の(外書)は、臨時従業員の当事業年度における平均雇用人員(1日8時間換算)です。
3. 臨時従業員は、パートタイマー及びアルバイトを含み、派遣社員は除いています。なお、前連結会計年度より従業員数の算定方法を変更し、従来、臨時従業員に含めていた常用雇用の有期契約社員を従業員数に含めて記載しています。
4. 前連結会計年度に立ち上げたデジタルトランスフォーメーションの流れに即した新たなソリューションの提案を行うDXビジネス事業部を引き続き強化するため、その他分野で68名の人員増となっておりますが、これは、他セグメントからの異動によるものです。

### (3) 労働組合の状況

当社グループでは、当社に J V C ケンウッド労働組合が組織されており、グループ内の関係会社4社が同組合に加入し、その他関係会社7社に労働組合が組織されています。

J V C ケンウッド労働組合は、J A M 及び全日本電機・電子・情報関連産業労働組合連合会(略称:電機連合)に加盟しています。

労使関係は安定しており、特記すべき事項はありません。

## 第2【事業の状況】

### 1【経営方針、経営環境及び対処すべき課題等】

文中の将来に関する事項は、本有価証券報告書提出日現在において当社が判断したものです。

#### (1) 経営方針

当社グループは、2021年度を開始年度とする新たな中期経営計画「VISION2023」を2021年5月に策定しました。そして、「VISION2023」を策定するにあたり、企業ビジョン「感動と安心を世界の人々へ」の実現に向けて、以下のとおり経営方針を刷新いたしました。

**経営方針**

**ものづくりを通じた新たな価値の創造**

**変化ある未来に立ち向かう企業風土の構築**

**イノベーションを実現する人材の育成と組織能力の強化**

#### (2) 目標とする経営指標

当社が「VISION2023」において目指す主な経営指標は以下のとおりです。

<b>売上収益</b> <b>3,200億円以上</b> <small>(2023年度)</small> <hr/> 2,736億円 <small>(2020年度)</small>	<b>コア営業利益<sup>※1</sup></b> <b>120億円以上</b> <small>(2023年度)</small> <hr/> 75億円 <small>(2020年度)</small>	<b>親会社所有者帰属持分 当期利益率 (ROE) <sup>※2</sup></b> <b>10%以上</b> <small>(2023年度)</small> <hr/> 3.6% <small>(2020年度)</small>	
<b>配当性向 (連結) <sup>※3</sup></b> <b>30%目安</b> <small>(2021年度-2023年度)</small> <hr/> 38.1% <small>(2020年度)</small>	<b>親会社所有者帰属 持分比率<sup>※4</sup></b> <b>30%以上</b> <small>(2023年度)</small> <hr/> 24.5% <small>(2020年度)</small>	<b>営業キャッシュ・フロー</b> <b>700億円以上</b> <small>(2021年度-2023年度の累計)</small> <hr/> 358億円 <small>(2020年度)</small>	<b>有利子負債資本倍率 (D/Eレシオ) <sup>※5</sup></b> <b>1.0以下</b> <small>(2023年度)</small> <hr/> 1.2 <small>(2020年度)</small>

\* 上記目標数値は、当社が現在入手している情報をもとに、本有価証券報告書提出日現在における当社の判断に基づいて作成されたものであり、また、一定の前提（仮定）の下に作成されています。当社は、上記目標数値の達成を保証するものではなく、実際の結果はこれと大幅に異なる可能性があります。

- 1 コア営業利益は、売上収益から売上原価、販売費及び一般管理費を控除することにより算出され、主として一時的な要因からなる、その他の収益、その他の費用、為替差損益などを含みません。
- 2 親会社所有者帰属持分当期利益率 (ROE) = 親会社の所有者に帰属する当期利益 ÷ 期中平均親会社の所有者帰属持分 × 100
- 3 配当性向 (連結) = 1株当たり配当額 ÷ 基本的1株当たり当期利益 × 100
- 4 親会社所有者帰属持分比率 = 親会社の所有者に帰属する持分 ÷ 資産合計 × 100
- 5 有利子負債資本倍率 (D/Eレシオ) = 有利子負債 ÷ 親会社の所有者に帰属する持分合計

#### (3) 経営環境・成長戦略

当社は、2015年に中長期経営計画「2020年ビジョン」を策定、2018年に見直しを実施し、自己資本利益率 (ROE) を主たる指標とする経営を推進してきました。その間、市場環境は想定を上回る速さで変化し、さらに、世界的な新型コロナウイルス感染症の拡大がデジタルトランスフォーメーション (以下「DX」) による技術革新を加速させ、当社を取り巻く事業環境においても大きな転換が進んでいます。

「VISION2023」では、激変する事業環境下で中長期的に企業価値を向上していくために、収益基盤の確保と構造改革で安定した事業収益を「稼げる体質」へ変革し、既存事業の収益基盤の強化、事業ポートフォリオの再定義により新たな成長分野を確立していきます。

そして、2023年には、新規商材の開発と新規事業の創造による成長事業の売上比率を引き上げ、エクセレント・カンパニーへの飛躍に向けて高収益事業による成長を図っていきます。

1. 新中期経営計画「VISION2023」の基本戦略

当社グループは、新経営方針である「ものづくりを通じた新たな価値の創造」「変化ある未来に立ち向かう企業風土の構築」「イノベーションを実現する人材の育成と組織能力の強化」を軸に、「VISION2023」の基本戦略を、『変革と成長』としました。既存事業の収益基盤を強化していく「変革」と、新規商材と新規事業の創造による成長事業を拡大していく「成長」を両輪として、モビリティ&テレマティクス領域のリーディングカンパニーを目指し、最適な事業ポートフォリオへの転換によって持続的な企業価値向上を目指します。具体的には以下の取り組みを推進していきます。

変革：構造改革による収益基盤の強化

- ・事業ポートフォリオの再定義による収益基盤の再構築
- ・自動化推進、国内生産回帰を軸にしたものづくり改革の深化
- ・グローバル生産拠点の再編・統廃合による製造コスト力の変革

成長：新規商材・新販売チャネルの拡大と新規事業の創造による成長事業の拡大

- ・IoTプラットフォームサービス事業への展開によるDXビジネスの進化
- ・With/Afterコロナに向けた新規商材・新規販売チャネルの拡大
- ・資本コストを意識した投下資本効率向上、ROE向上

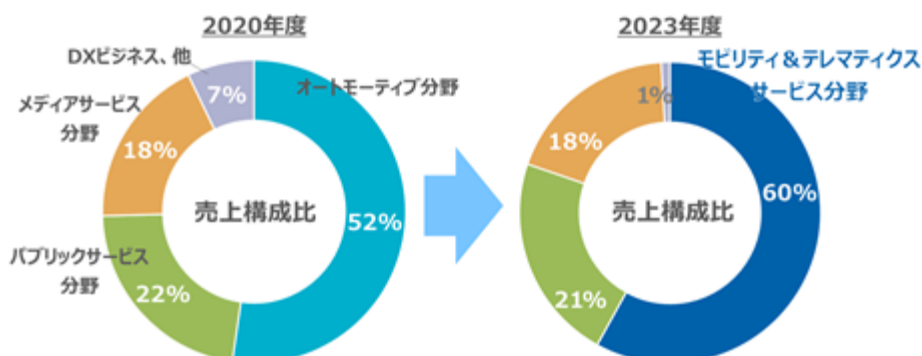
2. 事業ポートフォリオの再定義と成長事業の拡大

「VISION2023」では、市場の魅力度（売上成長率等）と自社の収益性・資本効率性により事業ポートフォリオを再定義し、成長事業へ経営資源を集中して持続的な企業価値の向上に取り組んでいきます。

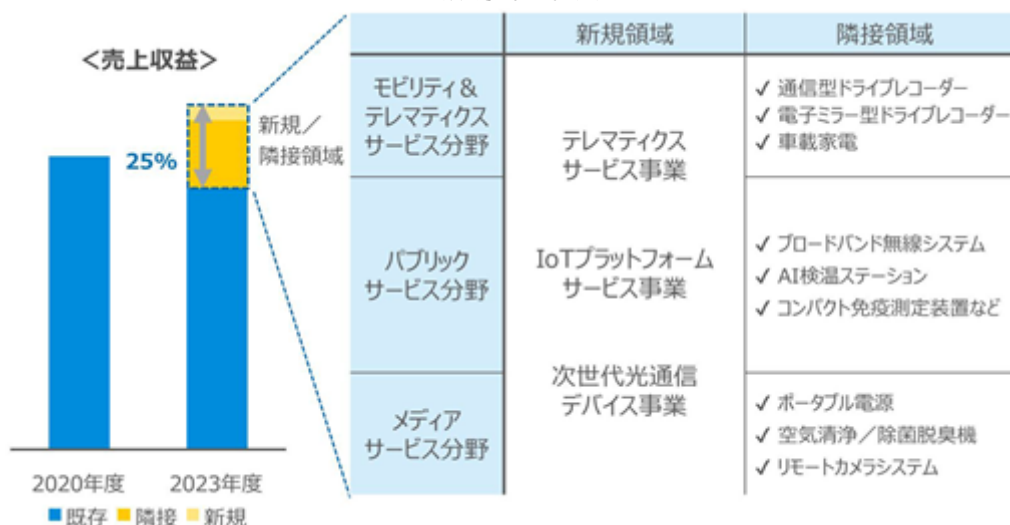
また、当社はSDGs 達成への貢献の観点から、交通事故の削減、渋滞の緩和、ドライバーの安全確保、環境負荷の低減などの社会的課題を解決する企業への変革を目指します。そのため、高成長分野であるDXビジネスのテレマティクス事業をオートモティブ分野へ編入し、モビリティ&テレマティクスサービス分野としてさらなる事業領域の拡大を図ります。

そして、2023年には、新規商材の開発と新規事業の創造による成長事業の売上比率を25%程度に引き上げて、エクセレント・カンパニーへの飛躍に向けて高収益事業による成長を図っていきます。

< 事業ポートフォリオの再定義 >



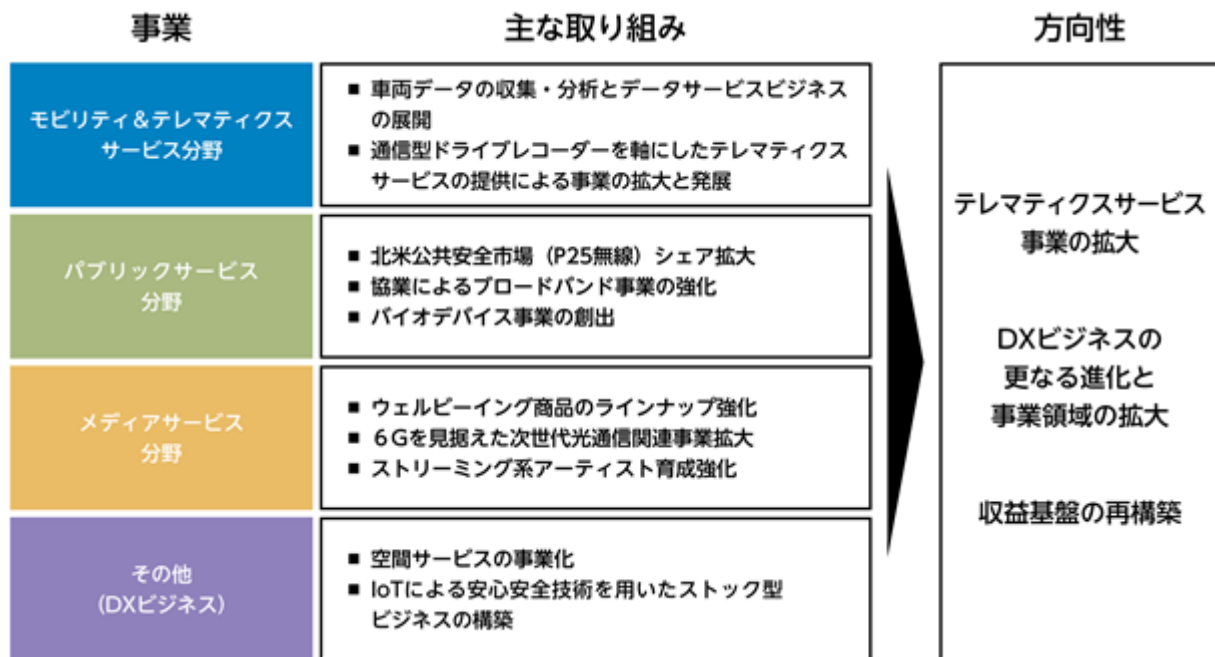
< 成長事業の拡大 >



2015年9月の国連総会において全会一致で採択された「持続可能な開発目標 (Sustainable Development Goals)」の略。

### 3. 概況と今後の取り組み

当社は、「VISION2023」のもと、事業ポートフォリオの再定義による戦略の明確化と資源の配分を行い、モビリティ&テレマティクスサービス事業の拡大とDXビジネスの更なる進化による事業領域の拡大を目指していきます。「VISION2023」における各事業分野の主な取り組みと方向性は以下のとおりです。



### 4. テレマティクスサービス事業の拡大

「VISION2023」では、用品・市販業界でシェアトップクラスの実績を誇る車載用ドライブレコーダー、また、累計100万台規模の通信型ドライブレコーダーを有効活用し、高機能ドライブレコーダーサービス事業、さらに、IoTプラットフォームサービス事業としてデータサービスビジネスへと事業領域の拡張を図ることでテレマティクスサービス事業を拡大していきます。

<テレマティクスサービス事業の中期成長シナリオ>



### 5. 財務戦略とキャッシュ・フロー・アロケーション

「VISION2023」では2023年度までの3年間は、収益構造改革による「稼げる体質」の確立を目指し、安定した事業収益を稼げる収益基盤の再構築のフェーズと位置づけています。

「VISION2023」における主な財務戦略とキャッシュ・フロー・アロケーションの考え方は以下のとおりです。

#### 財務戦略

「VISION2023」では、資本コストを意識した上で、収益力・資本効率を重視した経営資源の配分をタイムリーかつ的確に実行し、有利子負債及び金融費用の低減を進めるとともに、期毎の返済の平準化を実現していきます。

#### キャッシュ・フロー・アロケーションの考え方

「VISION2023」では、キャッシュ・フロー創出に重点を置いた上で、戦略投資や通常投資、配当/有利子負債返済などの用途を明確化したキャッシュ・フロー・アロケーションを実施していきます。

戦略投資には成長事業への投資や技術基盤開発のほか、構造改革費用（地域・事業改革、生産拠点改革、IT投資など）及びSDGs達成に向けた費用を織り込んでいきます。

#### （４）事業上及び財務上の対処すべき課題

当社は企業ビジョンとして「感動と安心を世界の人々へ」を掲げています。このビジョン実現のため、当社が持つ製品やサービスごとに市場動向の変化に柔軟かつ迅速性を持って対応すると同時に、事業を通じた持続型社会への貢献を目指し、当社グループが有するコアテクノロジーを生かしたイノベーションによる持続可能（サステナブル）な企業価値向上を図っていきます。

なお、当社グループの経営方針や成長戦略、対処すべき課題についての詳細は、「（３）経営環境・成長戦略」を併せてご参照ください。

#### 感染症への対応

2020年3月期に発生した新型コロナウイルス感染症の拡大により、消費や企業の経済活動が停滞し、多くの国々で外出や移動が制限されるなど、世界経済は未だに混沌とした状況であり、今後も不透明な状況が継続すると予想されます。

このため、当社はCEOをリーダーとする緊急対策プロジェクトを2020年4月中旬に発足させ、グループでのキャッシュアウト抑制と経費削減を強力に推進するとともに、With/Afterコロナを見据えて、売上拡大に向けた事業収益構造の改革を図っていきます。

#### SDGs達成への貢献

当社グループは、事業と関連の強い社会課題を抽出・分析し、企業ビジョンとのつながりを考慮しながらマテリアリティ（重要課題）を特定しています。SDGsの全17ゴールのうちの8ゴールを最優先で取り組むべき重要課題として選定し、進捗管理のためKPIsとして、定性・定量的な目標を設定しています。社会課題テーマ（社会、労働、環境、品質、経済、安全、ガバナンス、価値創造）を明確にし、課題解決に向けた製品やサービス、ソリューションを提供することで、持続的な企業価値の向上とSDGs達成への貢献を図っていきます。

#### （５）環境保全・社会貢献活動に向けた取り組み

当社グループは、環境保全活動として日本経団連と連動して実施している電機・電子業界の「低炭素社会実行計画」に参加して、生産プロセス及び事務所のエネルギー効率改善を行い、二酸化炭素排出抑制等、地球温暖化対策に取り組んでいます。

ISO14001認証取得を継続するとともに、その活動を通じて廃棄物や水の使用量削減及び化学物質の適正管理を行っています。また、従業員に対する定期的な環境研修による啓蒙活動、環境法規制遵守に基づいた飛散性アスベストの除去及び保管しているPCB汚染物も計画的に無害化処理を進め環境リスクの低減を推し進めています。

電機メーカーとして要素技術開発や商品設計に際してアセスメントを行う事によってRoHS（電気・電子機器における特定有害物質の使用規制）やREACH（化学物質の登録・評価・認可・制限・情報伝達に関するEU規則）等製品の有害化学物質管理や各国の法規制に対応しながらパリューチェーン全体におけるスコープ3（購入品の製造、販売した製品の使用、輸送等）のCO2排出量削減にも関連した環境配慮製品の開発にも取り組んでいます。

また、事業活動における地球環境や生物多様性の保全だけでなく、当社の製品・サービスや知見を生かし、企業市民として若い世代やコミュニティに貢献する活動をグローバルで展開しており、そこでの従業員の社会貢献活動への参加を奨励しています。

具体的には、自社製品を通じて聴覚過敏で困難を抱える方のサポートや除雪車へのドライブレコーダーの導入、次世代に向けてSDGsへの理解を促すことを目的とした出前授業や、学生の職場見学・就業体験の実施、更に地域の一員として、各拠点でのスポーツイベントへの支援や震災復興支援、寄付活動等を通じて、様々なコミュニティに貢献に繋がる取り組みを、特に今期は新型コロナウイルス感染症対策も講じながら推進しています。



## 2【事業等のリスク】

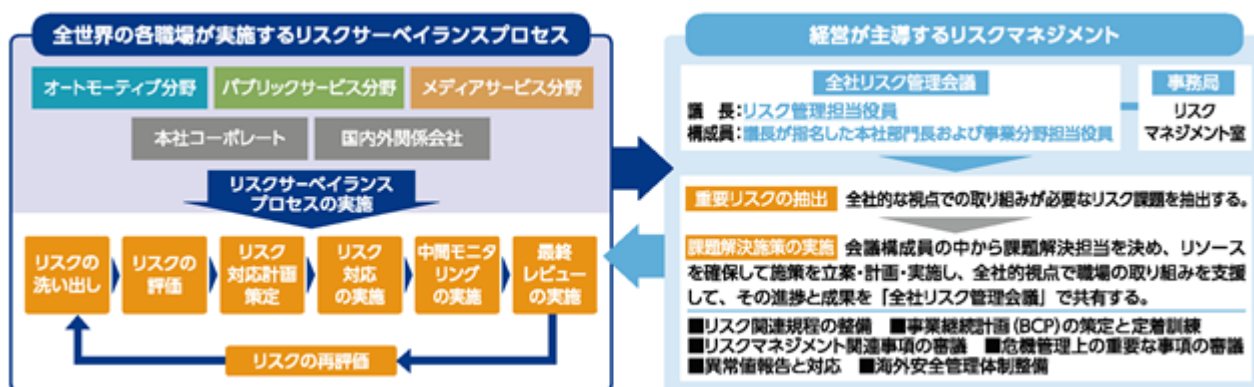
当社グループに関するリスクのうち、投資者の判断に重要な影響を及ぼす可能性のある事項を以下に記載します。ただし、これらの記載したリスクは当社グループに関するすべてのリスクを網羅したのではなく、記載された事項以外の予見しがたいリスクも存在します。当社グループの事業、業績及び財務状況は、係るリスク要因のいずれによっても著しい悪影響を受ける可能性があります。なお、文中の将来に関する事項は、当連結会計年度末現在において当社グループが判断したものです。

### <当社グループにおけるリスク管理体制>

当社グループでは事業活動に関わるあらゆるリスクを的確に把握し、影響及び損害の最小化を図るとともに、これらを機会として活かすための体制を整備しています。全社的な視点でリスクマネジメントを統括・推進する役員を置き、配下にリスク管理部門、各事業分野、グループ会社責任者を配置し、リスクマネジメントプロセスに基づいて各職場が主体的に直面し得るリスクを定期的に洗い出し、リスクの事前把握と、発現した際の迅速な対応含め施策を進めています。

### <当社グループにおけるリスクマネジメントプロセス>

- ・ 最高経営責任者（Chief Executive Officer、略語:CEO）が主宰し、本社部門長、リスク管理担当役員及び各事業分野の担当役員が出席する全社リスク管理会議により、リスク項目の洗い出しと分析・評価を実施
- ・ 全社リスク管理会議でのリスク項目の分析・評価結果を受けて、当社グループが置かれている経営環境や、他社状況を踏まえ、当社グループ全体に影響を与え、全社的な取り組みが必要とされる項目を抽出し、「最優先で取り組むべきグローバル重要リスク」と位置付けて、それらのリスク解決に向けた年間計画を策定・管理
- ・ 海外を含む各事業拠点においては、当社グループの全部門を対象に毎年リスクサーベイランスを行い、各事業部・地域において設定した重要リスクを「事業拠点リスク」と位置付けて、対策実施状況及び発生頻度を踏まえた評価・モニタリング、改善するサイクルを通じて、当社グループにおける最新のリスクの共有及び再認識並びに連結会計年度毎の事業達成へのフィードバックを実施



### (1) 事業環境の変化等にもなうリスク

#### 経済状況等の変化によるリスク

当社グループの製品・サービスに対する需要は、その販売国又は地域の経済状況の影響を受けるため、当該市場における景気後退にもなう需要の減少が、当社グループの事業、業績及び財務状況に悪影響を及ぼす可能性があります。個人顧客を主力購買層とするものについては、個人顧客の嗜好の変化や可処分所得の増減等により販売数量が左右されやすい性質を持っています。これら個人向け製品の販売動向は、その販売地域における経済状況、景気動向等、個人消費に影響を与える諸要因によって大きく変動する傾向があり、これらの諸要因が当社グループにとって有利に作用しない場合、それに対応した当社グループの事業改革が想定どおりに功を奏しない場合や、これらの悪化要因に対応した製品を適時に開発、製造して市場に提供できない場合には、当社グループの事業、業績及び財務状況に悪影響を及ぼす可能性があります。

また、各国・地域の官公庁や民間企業などの法人顧客を主力購買層とするものについても、経済状況、景気動向、顧客が所在する国・地域の政治・財政動向等によって販売量が左右され、それによって当社グループの事業、業績及び財務状況に悪影響を及ぼす可能性があります。

当該リスクは、発生の時期・内容・規模・地域等が不明確であり、事前に影響の測定が困難なものであります。当社グループは当社グループの予測からの変化を常にモニタリングし、日々のオペレーション対応からコンテンツジェンシープランの実施までリスク規模に合わせた迅速でフレキシブルな対応をリスクマネジメントプランに則り対応し、リスクの回避又は影響の最小化を図っております。ただし、当社グループが想定する規模や期間を上回る環境の変化（悪化）があった場合は、当社グループの事業、業績及び財務状況に悪影響を及ぼす可能性があります。

#### 為替相場及び金利の変動による影響について

当社グループの売上収益に占める海外向の割合は約6割であり、拠点及び取引先は世界各国にわたっています。外貨建てで取引されている海外での製品・サービスのコスト及び価格は為替相場の変動により影響を受け、加えて連結財務諸表作成にあたり海外の現地通貨建ての資産・負債等が円換算されることから為替相場の変動による影響を受けるため、為替相場の変動が当社グループの事業、業績及び財務状況に悪影響を及ぼす可能性があります。一般的に、当社グループの為替感応は、ユーロに対する円高で業績は悪化し、米ドルに対する円高で業績は良化します。また、金利の変動は、営業費用、支払利息、受取利息あるいは金融資産及び負債の価値に影響を与え、当社グループの事業、業績及び財務状況に悪影響を及ぼす可能性があります。

当該リスクに対し、主要通貨での予定取引及び資産・負債の一部に対して為替予約等ヘッジ取引を実施することにより、急激な為替レートの変動リスクの軽減に努めています。また、一部の通貨においては各国規制などによりヘッジできていない取引及び債権・債務が存在するものの、当社グループの経営成績等の全体に及ぼす影響は限定的になっています。しかしながら、主要通貨において当社グループの想定を超える長期的な為替相場の不利な変動が生じた場合には、当社グループの事業、業績及び財務状況に悪影響を及ぼす可能性があります。

#### 原材料等の調達的外部依存について

当社グループ製品の開発・製造活動において、外部より十分な品質の原材料、部品、機器、ソフトウェア、サービスなどについて競争力を有するコストでタイムリーに必要なだけ入手することは重要です。当社グループにおいては外部の部品開発業者、生産業者、部品供給業者、製品開発業者、生産業者、ソフトウェア開発業者等からの購入、生産委託、又は共同開発等により、外部業者に対して一定程度以上の依存をしています。したがって、外部業者との関係悪化、外部業者自身の経営問題、外部業者の自然災害や事故等の罹災等様々な要因での供給の遅滞や停止や当社グループ製品に関する開発の遅滞や停止などが発生した場合、製品開発・製造活動に支障が生じ、当社グループの事業、業績及び財務状況に悪影響を及ぼす可能性があります。

当該リスクに対し、外部業者との友好的取引関係の確立・維持に努めることは当然ながら、開発のバックアップや調達の停止リスク回避を考慮した取引先の複数確保、BCP在庫の保有、仲介業者活用による在庫確保などの対策を講じ、急なコストの悪化や、当社グループの国内・海外の生産工場における製造活動の停止等が起きぬよう、対策を講じています。しかしながら、当社グループが想定する規模や期間を上回る外部事業者側の事情や事業環境等の変化（悪化）があったような場合には、当社グループの事業、業績及び財務状況に悪影響を及ぼす可能性があります。

#### 顧客の資金状況・財務状況について

当社グループは、代金後払いの条件で顧客へ製品等の販売を行っている取引があります。当社グループが多額の営業債権を有する顧客の財務状況が悪化し、期限とおりの支払いを得られない場合、当社グループの事業、業績及び財務状況に悪影響を及ぼす可能性があります。

当該リスクに対し当社グループは、取引前の財務状況調査、財務体力に応じた与信限度の設定、L/C取引、取引信用保険の付保などの対応を行いリスクの回避に努めています。

#### 業界動向の変化

当社グループが事業を営む業界は、ネットワーク化やブロードバンド化などを含む科学・技術の進歩やビジネスの進化による製品・サービスの融合により、同一業界内にとどまらず、隣接する業界やその他の業界との垣根を超えた新たな市場開拓と機会を秘めています。そのような状況下、競合他社による組織再編やM&Aにより、同一業界内又は隣接する業界やその他の業界における企業間での地位や競争の構造が変化し、当社グループが規模のメリット、価格競争力、ブランド力、資金調達能力、原材料調達、生産地、販路等において劣後することとなり、業界における現在の地位を維持できなくなる可能性があります。あるいは、当社グループが業界再編の当事者となることにより、当社グループの経営の柔軟性や自由度が失われる可能性があります。このような業界再編等により競争の構図が刷新されるような状況においては、当社グループが当社グループ製品の業界における現在の地位をその後も維持し発展していくことができるとの保証は無く、係る場合に当社グループの事業、業績及び財務状況に悪影響を及ぼす可能性があります。

当該リスクに対し、当社グループは、業界他社動向を常に注視しつつ、他社にない製品・サービスの開発を推進し、業界の変化に左右されない地位の維持、拡大に努めてまいります。

#### 市場における競争の激化

当社グループ製品の市場においては、国際的な大企業から小規模ながら急成長中の専門企業まで、さまざまなタイプの企業が激しい競争を展開しています。それらの競合他社のうち当社グループよりも大きな財務、技術及びマーケティング資源を有し得る企業が、市場におけるシェアの拡大や寡占化を実現する目的で大規模な投資を行うことや、商品の低価格化を進めることがあります。このような市場環境において、当社グループがそれらの競合他社との競争に勝つことができない場合、当社グループ製品の需要が減少し、当社グループ製品の価格が下落した

り、当社グループのブランド価値が下落したりする恐れや、当社グループが優位にある市場の規模が縮小したりあるいは収益性が悪化したりする恐れがあり、それらの結果、当社グループの事業、業績及び財務状況に悪影響を及ぼす可能性があります。

また、当社グループはコスト削減、高付加価値商品の開発に取り組んでいますが、市場における激しい競争において当社グループのそうした企業努力を上回る価格下落圧力が生じ、当社グループにとって十分に利益を確保できる製品価格の設定を困難にし、当社グループの利益の維持に深刻な影響を与える可能性があります、係る影響は製品の需要が低迷した場合に特に顕著となります。

当該リスクに対し、当社グループは、各事業分野において、企業方針に基づき、顧客価値創造を目指した高付加価値な製品及びサービスの企画を継続し、競合優位な企業を目指します。

#### 技術革新における競争について

技術革新が重要な競争要因になっているなかで、当社グループとして絶えず研究開発活動への資金・資源を投入し続ける必要があります。当社グループの新たな製品開発に必要、又は市場から要求される必要な技術は常に高度化してきており、高度化に伴いそれらに要する資金が増加していく可能性があります、当社グループがそのような研究開発活動のために十分な資金・資源の注入を将来にわたって安定的に行うことができることの保証はなく、また、当社グループが将来の市場ニーズに応える新技術を正しく予想して研究開発に取り組み、商品化した際には当社グループの業績向上に確実に寄与するとの保証もありません。更には、予測を超える広範・大規模な技術革新が急激に起こった場合、研究開発活動に十分な資金・資源の投入ができない場合、及び有能かつ熟練した研究開発要員を確保できず、あるいは外部に流出してしまった場合には、十分な商品化開発が進まず、売上収益を確保できないリスクがあります。また、構成部品の市況変化による高騰などから総原価が増大した場合、当社グループの業績・財務状況に影響を及ぼすリスクがあります。

当該リスクに対し、当社グループは、リスクを最小化するために、変化する市場環境、技術トレンド、構成部品、及び第三者ソリューションの市況を含めた技術開発・製品化ロードマップを適時改訂するとともに、技術者の人材能力育成も計画的なプログラムを実施し、発生し得るリスクを早期に察知・可視化するモニタリング活動を重要視して事業活動を展開していきます。

#### 国際的な事業活動におけるリスク

当社グループは海外で幅広くビジネスを展開しており、現地における労使関係、宗教や文化、規制の相違、政情・経済上の不安、商慣習等に関する障害や、予期しない会計基準や法規制の導入、税務当局との見解の相違等により、コスト、税負担のほか、事業活動上の様々な障害や制約に晒される可能性があります。また、国内外での製品輸入通関申告手続について適切な関税分類に従って実施していますが、輸出国の通関当局との見解の相違により、通関申告への修正を後日当局より要請される可能性があります。

当該リスクに対し、当社グループは、各国関連子会社、地域経済団体、当局、弁護士、コンサルタント等との間で情報共有又は連携し、事前の必要な対策と、リスクが顕在化した際の影響の最小化に向けた準備・対応を行ってまいります。

## (2) 事業オペレーションにともなうリスク

#### 品質問題の発生について

当社グループは、様々な製品を製造・販売しており、その製品の特性上、製品に欠陥が発生し、欠陥に起因する損害（間接損害を含む）が発生する可能性があります。

当該リスクに対し、当社グループは、企画・開発・生産の各工程において、品質を重視した各プロセスの基準遵守と有効なフェイズゲートを設け、品質に問題が生じぬよう徹底したチェックを行っています。しかし、それでも品質問題が起こる可能性はゼロではないため、製造物賠償責任保険へ加入しています。併せて、重大製品事故（PL（Product Liability：製造物責任）法問題含む）を含む品質問題防止にむけた全社の取り組みとして、1）新機種の製品安全評価、2）電気用品安全法及び電気通信事業法等の法規制に関する監査・研修の展開、3）重要安全部品管理強化、4）製品安全マネジメント体制の再構築（PLデータベースのWeb化に合わせたオペレーション明確化と迅速化）の推進をしています。また、上記仕組みの構築だけでなく品質月間等のイベント実施や定期的に社内外の品質情報を社内展開するなど、従業員の品質に対する意識の向上を図っています。しかしながら、このような努力をもってしても、当社グループの製品の欠陥を完全に防止できるものではなく、また、製造物責任の範囲が当社グループが加入する製造物賠償責任保険の対象範囲を超えるなど、当社グループの想定を超える場合には、賠償責任の可能性や、品質対策費用の発生、更には当社グループのイメージ・評価の低下、ブランド価値の低下等を引き起こし、当社グループの事業、業績及び財務状況に悪影響を及ぼす可能性があります。

### 情報セキュリティリスクについて

当社グループは、事業推進過程で顧客機密情報、プライバシーや信用に関する情報を入手することがあり、また、社内における研究開発情報や新規企画等、経営上重要な情報を有しています。これらの情報が標的型サイバー攻撃など悪意をもった行為や過失により外部に流出してしまう可能性があります。さらに、当社グループが扱う商品群の中には、外部機器やメディアとデータ連携する商品、IoT（Internet of Things：インターネットによる情報伝達機能）商品及びサービスが含まれており、これらの商品及びサービスに起因して、サイバー攻撃等による不正アクセスや情報書き換えにより誤動作を引き起こすセキュリティリスク、内部関係者が不正なソフトウェアを機器に組み込み、機器操作情報を第三者に漏えいするセキュリティリスク、接続している他社データを正常に処理できないリライアビリティに関するリスクなどが生じる可能性があります。そして、係るリスクが顕在化した場合には、顧客や関係者に対して損害賠償責任を追う可能性、そのような事態に対応するための費用を要する可能性、当社グループ及び当社グループのサービスに対する社会的信頼が毀損するなど、当社グループの事業、業績及び財政状態に重大な悪影響を及ぼす可能性があります。

当該リスクに対し、当社グループは、情報システムにおいて統合サーバーへの集約や、外部からの標的型攻撃対策訓練の実施、CSIRT（Computer Security Incident Response Team）運営など、継続的にセキュリティ強化を行っていきます。商品やサービスに関するセキュリティに関しては、製品セキュリティに関する基本方針の当社グループ全体への展開、SBD（セキュリティ・バイ・デザイン）の推進、PSIRT（Product Security Incident Response Team）運営などを行い、セキュリティ体制強化を進めていきます。

### 人財の確保、喪失、高齢化

当社グループの全ての事業活動の成果の多くは人財に大きく依存しています。特に高度な専門知識や経験を持った有能かつ熟練した従業員が賃金水準、待遇の相対的低下、労働環境の悪化等の事情によって当社グループ外に流出した場合や、人員構成比率の高い50代の従業員が退職した後の人財補充が適正に行われない場合には、当社グループの将来の事業活動に悪影響を与え、技術や業務ノウハウの伝承が円滑に行われず、企業競争力の低下を招くなど、事業の持続可能性に悪影響を及ぼす可能性があります。

当該リスクに対し、当社グループでは、働き方改革が叫ばれる中、こうした社会情勢にも鑑み、人財の多様性（ダイバーシティ）を尊重し、異なる考え方を受け入れる（インクルージョン）、ダイバーシティ&インクルージョンの推進とそれを可能にする制度作り積極的に取り組んでいます。多様な発想や価値観を持った人々が互いを尊重し、刺激し合うことで、革新的なアイデアが生まれ、それにより世界中のお客さまの多様なニーズに対応できると考えます。2021年3月期においてはコロナ禍で一時的な採用活動の停滞などがありましたが、当社グループは「新卒採用の拡充」「中途採用の多角的実施」等により多様な人財を確保するとともに、従業員の育成体系を整備しキャリア開発を促進し、テレワークを中心とした働き方改革との相乗効果で、従業員の定着と年齢構成の適正化、リバランスを進め、企業競争力の維持、事業継承に対するリスク低減に取り組んでいます。

### M&A・他社との提携の成否

当社グループは、新製品・サービスの提供や、企業価値の向上、新たな事業展開を目的とし、他社とのパートナーシップが必要と判断した場合には、M&A、業務・資本提携や合弁会社設立などを行っています。実施に当たっては、リスク分析、当社グループとの相乗効果の可能性等十分に検討を行い進めていますが、市場や競合関係、技術イノベーションの変化等において著しい変化があった場合、当初想定した成果を出すことができず、投資額を回収できなくなる可能性があります。また、当社グループがこれらのパートナーを十分にコントロール又はモニタリングできない場合など、事業展開の過程で相手先が当社グループの利益に反する決定を行う可能性があり、加えて、これらのパートナーが事業戦略を変更した場合などには、当社グループは提携関係を維持することが困難になる可能性があります。その場合には当社グループの事業、業績及び財務状況に悪影響を及ぼす可能性があります。

### 持分法適用関連会社の業績・財務状況

当社グループは、持分法適用関連会社の株式を保有しています。係る関連会社は通常、自らの方針のもとで、経営を行っており、こうした関連会社が損失を計上する場合には、当社グループの事業、業績及び財務状況に悪影響を及ぼす可能性があります。

### （3）財務・会計に関するリスク

#### 有利子負債に付された財務制限条項を維持できない場合

当社グループの有利子負債に係るシンジケートローン契約、コミットメントライン契約及びターム・ローン契約には期限前弁済条項及び財務制限条項が付されており、これらの条件が維持できない場合には、期限前弁済を行わなければならない可能性があり、その場合には当社グループの事業、業績及び財務状況に悪影響を及ぼす可能性があります。

当該リスクに対し、当社グループは、キャッシュ・マネージメント・システムなどによるグループ資金の効率化を図り、有利子負債を圧縮するとともに、主要取引金融機関との関係強化に努めています。

#### (4) 法的規制に関するリスク

##### 法的規制

当社グループは、日本及び諸外国・地域の法規制に従って事業を行っています。法規制には、商取引、独占禁止、知的財産権、製造物責任、環境保護、消費者保護、個人情報保護、税制、会計制度、金融取引、内部統制等に加え、事業及び投資を行うために必要とされる政府の許認可、電気通信事業及び電気製品の安全性に関する法規制、国の安全保障に関する法規制及び輸出入に関する法規制等があります。今後こうした法的規制がより厳格となったり、技術的観点や経済的観点などから当社グループがこれらの法的規制に従うことが困難となった場合には、事業活動が制限を受けたり、法規制等を遵守するための費用が増加するリスクがあります。

当該リスクに対し、当社グループは、事業活動に纏わる全ての関連法規に基づき、それらに則ったプロセスや結果となっているか厳重なチェック体制を維持するとともに、現場管理者向け研修等を定期的実施して、その重要性を現場に浸透させ、対応を進めることに努めています。

##### コンプライアンス

当社グループは、全世界で業務を遂行するにあたり、各国のさまざまな法令、諸規制及び社内規則の適用を受けており、これらを遵守すべく、役職員へのコンプライアンス意識の向上と体制構築に努めています。しかしながら、これらに対する違反等が発生する可能性は皆無とは言えず、発生した場合には、社会的信用を失い、当社グループの事業、業績及び財務状況に悪影響を及ぼす可能性があります。

当該リスクに対し、当社グループは、JVCケンウッドグループ コンプライアンス行動基準及び諸規程を整備するとともに、それらの実効性を確保するために適宜見直しを行っています。さらに、運用状況のモニタリング、コンプライアンス研修等を通じた規程の制定/改定等についての教育・指導を行っています。

##### 知的財産権

現在、他社から使用許諾を受けている特許等の知的財産権について、将来使用できなくなったり、条件が不利に変更されたりすることで、当社グループの事業、業績及び財務状況に悪影響を及ぼす可能性があります。また、意図せず第三者の知的財産権を侵害することにより、訴訟その他解決に係る費用の増加、製品差し止めによる事業損失、損害賠償責任、当社グループの評判、ブランド価値の低下を引き起こすリスクがあります。

当該リスクに対し、当社グループは、本社知的財産部に加え、事業セグメントごとに関係スタッフを配置し、他社特許権を侵害しない管理体制の構築・運用など全社的に知的財産リスクの回避に取り組むとともに、強化に努めています。

##### 過重労働、安全配慮義務違反

過重労働や安全配慮義務違反により、人財喪失や損害賠償責任等の直接的な損害が発生しうることに加え、当社グループに対する社会的評価の低下やブランドイメージ悪化につながるリスクがあります。

当該リスクに対し、当社は日々の残業労働時間確認に加え、人事部門においても残業労働時間の全部門確認を行っています。また、年休取得やストレスチェックの実施により従業員の健康維持に注力した取り組みを組織的にを行っています。

##### 環境保護について

当社グループは、地球温暖化、大気汚染、水質汚濁、有害物質の使用制限・除去、廃棄物処理、製品リサイクル、及び土壌・地下水汚染などに関する国内外におけるさまざまな環境関連法令の適用を受けており、環境に関連する費用負担や賠償責任が発生する可能性があります。また改正により使用禁止物質が追加となったRoHS（電気・電子機器における特定有害物質の使用規制）や半年毎に管理対象物質が増えるREACH化学物質の登録・評価・認可・制限・情報伝達に関するEU規則）を始めとして、年々環境に関する規制が厳しくなる中、有害物質等を除去する義務が更に追加された場合や、CSRの観点から当社グループが任意に環境問題に取り組んだ場合には、法令及び任意に環境に対応する為の設備投資や支払いが当社グループの業績及び財務状況に悪影響を及ぼす可能性があります。当社グループは、これらの環境に関する規制への取り組みにおいて、事故等の発生により環境基準を超過して制限物質が環境に放出されることを、完全に防止又は軽減することを保証することはできません。また、当社グループの工場跡地等の土壌に制限物質が基準を超えて残留することによりその除去や浄化に費用が発生する可能性、あるいはそれらの工場跡地等の売却価格に影響が出る可能性を完全に無くすこともできず、これらが当社グループの社会的評価や、事業、業績及び財務状況に悪影響を及ぼす可能性があります。

当該リスクに対し、当社グループは、特に年々厳しくなる製品及び事業所の環境関連法令への対応に努めており、必要な情報を常に収集して、当社の製品及びサービスへの対応を図っています。

(5) 災害等に関するリスク

自然災害、人的災害

当社グループは、日本国内及び東南アジア・中国地区をはじめとして海外にも生産拠点を保有し、各国の営業拠点等を通じて世界中のお客様に製品を供給しています。そのため、予測が難しい自然災害（地震、津波、火災、洪水等）、感染症によるパンデミック等、又は火災や爆発、輸送機関の事故、及び戦争、騒乱、騒擾等の人的災害が発生した場合には、当社グループの拠点の施設や設備又は従業員が損害を被り、事業活動が中断され、更には当社グループの拠点のみならず、部品調達先や取引先、ロジスティクスを含めて操業、就労が中断され、当社グループの事業、業績及び財務状況に悪影響を及ぼす可能性があります。

当該リスクに対し、当社グループは、危機対応を想定した各種マニュアルを整備し、有事に備えて防災訓練・事業継続計画(BCP: Business Continuity Plan)訓練、安否確認訓練を実施し、日頃から役員・従業員の防災意識向上に取り組んでいます。このような当社グループ一体となった事業継続、災害からの早期復旧と、生産・出荷・サービス提供の迅速な再開など、リスク最小化に向けた事業継続マネジメント(BCM: Business Continuity Management)を進めています。

また、全世界へ急速に拡大した新型コロナウイルス感染症は、グローバルに事業展開する当社グループの事業活動に重大な悪影響を及ぼしています（新型コロナウイルス感染症が当社グループの連結業績に与えた影響の詳細については、「3 経営者による財政状態、経営成績及びキャッシュ・フローの状況の分析 (1) 経営成績等の状況の概要 財政状態及び経営成績の状況 1) 経営成績」をご参照ください。）が、新型コロナウイルス感染症の収束の時期について明確な見通しは立っておらず、経済活動の停滞や需要への影響は長期化かつ深刻化する可能性があります。当社グループの事業、業績及び財政状態に悪影響を及ぼす可能性があります。当社グループでは、危機管理関連の各規程に基づき、対応プロジェクトである有事対策会議準備室を2020年1月下旬に立ち上げ、事業所内の衛生管理の徹底やテレワークの推進等で、社員の健康と安全の確保、社内感染防止を最優先とした施策を展開し、日本国内では政府の指針に基づき出社率を抑制しながら事業所を閉鎖することなく事業を継続してきました。その効果として、現状、国内では社内感染をゼロに抑えることができています。また海外では該当国の規制を遵守し、新型コロナウイルス感染防止に努め、感染による国内外の工場の稼働の停止も最小限にすることが出来ています。しかしながら、このような感染症の世界的大流行とその長期化や自然災害、人的災害の発生などに対しては、一企業グループとして最善と考えられる施策を展開した場合でも、そのリスクを完全に回避することは困難であり、当社の想定を上回る被害が生じた場合等においては、当社グループの事業、業績及び財務状況に悪影響を及ぼす可能性があります。

### 3【経営者による財政状態、経営成績及びキャッシュ・フローの状況の分析】

#### (1) 経営成績等の状況の概要

当連結会計年度における当社グループ（当社、連結子会社及び持分法適用会社）の財政状態、経営成績及びキャッシュ・フロー（以下「経営成績等」）の状況の概要は以下のとおりです。

#### 財政状態及び経営成績の状況

##### 1) 経営成績

前連結会計年度第4四半期に発生した新型コロナウイルス感染症（COVID-19）が第1四半期連結会計期間にさらに拡大したこと、また当第4四半期連結会計期間の半導体を中心とした部品の納入遅延による工場稼働率の低下及び物流の滞留と遅延が、当連結会計年度の業績に大きな影響を及ぼしました。

その結果、当連結会計年度における当社の全社売上収益は、前年同期比で減収となりました。しかしながら、下半期は各分野で販売が回復したことから、当第4四半期連結会計期間に部品の供給不足による生産減の影響を受けたものの、前年同期比で増収となりました。

当連結会計年度における全社営業利益については、全社売上収益の減収の影響を受けましたが、下半期の販売回復に加えて、期初から継続している新型コロナウイルス感染症緊急対策（CEM）プロジェクトの効果発現などにより、前年同期比で増益となりました。

売上の下限リスクを想定したキャッシュアウト抑制と経費削減を推進する緊急対策。CEMはCOVID-19 Emergency Measuresの略。

なお、当連結会計年度の決算に使用した損益為替レートは以下のとおりです。

		第1四半期	第2四半期	第3四半期	第4四半期
損益為替レート	米ドル	約108円	約106円	約105円	約106円
	ユーロ	約119円	約124円	約125円	約128円
前期（参考）	米ドル	約110円	約107円	約109円	約109円
	ユーロ	約124円	約119円	約120円	約120円

##### \* 売上収益

当連結会計年度における売上収益は、主に上半期に新型コロナウイルス感染症の影響を受けたことから、下半期は販売が回復したものの、前年同期比で約177億円減（6.1%減収）となる2,736億9百万円となりました。

また、当第4四半期連結会計期間では、新型コロナウイルス感染症の再拡大の環境下、半導体を中心とした部品の納入遅延による工場稼働率の低下及び物流の滞留と遅延により当社グループのサプライチェーンは大きく影響を受けましたが、第3四半期連結会計期間に引き続き需要及び販売が堅調に推移したことなどにより、前年同期比で約68億円増（9.4%増収）となる787億23百万円となりました。

##### \* 営業利益

当連結会計年度における営業利益は、上半期に減収減益となったことに加え、減損損失を計上したことによるその他の費用の悪化の影響を受けました。しかしながら上述のとおり下半期の販売回復に加えて、期初から継続しているCEMプロジェクトの効果発現などにより、通期では前年同期比で約8億円増（19.9%増益）となる48億93百万円となりました。

なお、当第4四半期連結会計期間では、販売回復に加えて上記のCEMプロジェクトの効果発現などにより、前年同期比で約30億円増となる28億34百万円と大幅増益となりました。なお、当連結会計年度において、従業員の雇用などに関わる政府補助金を純損益として認識し、売上原価と販売費及び一般管理費からの控除並びにその他の収益への計上をしています。

以下、セグメントの業績評価は、売上収益から売上原価、販売費及び一般管理費を控除した「コア営業利益」を使用して説明します。

当連結会計年度におけるコア営業利益は、パブリックサービス分野及びメディアサービス分野が減益となりましたが、オートモティブ分野が下半期の販売回復にともない増益となり、DXビジネスの伸長によりその他分野が大幅増益となったことから、前年同期比で約18億円増（31.5%増益）となる74億73百万円となりました。

なお、当第4四半期連結会計期間では、前年同期比で約41億円の大増（290.1%増益）となる55億20百万円となりました。

コア営業利益には、営業利益に含まれるその他の収益、その他の費用、為替差損益など、主に一時的に発生する要因を含みません。

##### \* 税引前利益

当連結会計年度における税引前利益は、営業利益が増加したことなどから、前年同期比で約17億円増（57.6%増益）となる45億33百万円となりました。

\* 親会社の所有者に帰属する当期利益

当連結会計年度における親会社の所有者に帰属する当期利益は、税引前利益が増加したことなどから、前年同期比で約12億円増（125.8%増益）となる21億54百万円となりました。

2) 財政状態

\* 資産

資産合計は、棚卸資産や、無形資産などの非流動資産は減少しましたが、現金及び現金同等物が増加したことなどから、前連結会計年度末比で約147億円増加の2,643億26百万円となりました。

\* 負債

負債合計は、株式会社JVCケンウッド・公共産業システムの確定拠出年金制度への移行にともない退職給付に係る負債が減少しましたが、営業債務及びその他の債務が増加したことから、前連結会計年度末比で約61億円増加となる1,958億3百万円となりました。

\* 資本

資本合計は、当期利益を計上したことにより利益剰余金が増加したことや、在外営業活動体の外貨換算差額などのその他の資本の構成要素が増加したことなどにより、前連結会計年度末比で約85億円増加の685億23百万円となりました。

この結果、親会社所有者帰属持分比率は前連結会計年度末比で1.9%ポイント増加し、24.5%となりました。

セグメントごとの売上収益及び損益

セグメントごとの売上収益及びコア営業利益は以下のとおりです。

(百万円)

セグメントの名称		2020年3月期	2021年3月期	前連結会計年度比
オートモーティブ分野	売上収益	149,790	143,111	6,679
	コア営業利益	1,190	3,683	+2,493
パブリックサービス分野	売上収益	70,676	60,881	9,795
	コア営業利益	2,928	1,865	1,063
メディアサービス分野	売上収益	55,402	50,093	5,309
	コア営業利益	841	503	338
その他	売上収益	15,434	19,523	+4,089
	コア営業利益	724	1,421	+697
合計	売上収益	291,304	273,609	17,695
	コア営業利益	5,684	7,473	+1,789
	営業利益	4,080	4,893	+813
	税引前利益	2,877	4,533	+1,656
	親会社の所有者に 帰属する当期利益	954	2,154	+1,200

\* オートモーティブ分野

当連結会計年度におけるオートモーティブ分野の売上収益は、前年同期比で約67億円減（4.5%減収）の1,431億11百万円、コア営業利益は同約25億円増（209.5%増益）となる36億83百万円となりました。

また、当第4四半期連結会計期間では、売上収益は前年同期比で約62億円増（17.9%増収）となる409億56百万円、コア営業利益は前年同期比で約35億円増となる25億93百万円となり黒字に転換しました。

(売上収益)

アフターマーケット事業は、第1四半期連結会計期間中における新型コロナウイルス感染症の拡大にともなう販売活動停滞などの影響を大きく受けましたが、下半期に販売が回復したことから前年同期比で増収となりました。

また、当第4四半期連結会計期間では、国内市場では部品の供給不足による生産減の影響を受けたことから「彩速ナビ」の販売が減少したものの、海外市場では主に米州や欧州において第3四半期連結会計期間に引き続きディスプレイオーディオなどの販売が回復したことから、前年同期比で増収となりました。

OEM事業は、主に第1四半期連結会計期間に新型コロナウイルス感染症の拡大にともなう自動車メーカーの新車販売台数減少の影響を受けたことなどから、当連結会計年度では前年同期比で減収となりました。



また、当第4四半期連結会計期間では、国内市場では新車販売台数の回復にともない用品の販売が回復したことに加え、海外市場でも欧州子会社のASK Industries S.p.A.の販売が大きく伸長したことなどから、前年同期比で増収となりました。

(コア営業利益)

アフターマーケット事業は、増収となったことに加えて経費削減の効果などにより、大幅な増益となりました。

OEM事業は、減収の影響を受けましたが、下半期には増収となったことに加えて経費削減の効果などにより、増益となりました。

#### \* パブリックサービス分野

当連結会計年度におけるパブリックサービス分野の売上収益は、前年同期比で約98億円減(13.9%減収)の608億81百万円、コア営業利益は同約11億円減(36.3%減益)となる18億65百万円となりました。

また、当第4四半期連結会計期間では、売上収益は前年同期比で約11億円減(5.4%減収)の192億35百万円、コア営業利益は同約6億円増(27.4%増益)の28億1百万円となりました。

(売上収益)

無線システム事業は、第1四半期連結会計期間にマレーシア政府が発令した活動制限令によって主力工場のマレーシア工場が閉鎖となった影響を受けたことに加え、全世界での新型コロナウイルス感染症の拡大にともなう販売活動停滞の影響を受けたことなどから、下半期には販売が回復したものの、前年同期比で約46億円減収となりました。

また、当第4四半期連結会計期間では、米州におけるビジネスインダストリー市場での販売が第3四半期連結会計期間に引き続き堅調に推移したものの、為替影響を受けたことなどから、ほぼ前年同期並みの実績となりました。

業務用システム事業は、第1四半期連結会計期間に国内で発令された緊急事態宣言に起因する市場における設備投資減少の影響が通年にわたり継続したことなどから、前年同期比で約52億円減収となりました。

(コア営業利益)

無線システム事業は、減収の影響を受けたものの、経費削減効果及び事業体質強化活動の効果が発現したことなどから、当第4四半期連結会計期間では前年同期比で増益となり、当連結会計年度でも前年同期並みの実績まで回復しました。

業務用システム事業は、上記の減収の影響から減益となりました。

#### \* メディアサービス分野

当連結会計年度におけるメディアサービス分野の売上収益は、前年同期比で約53億円減(9.6%減収)の500億93百万円、コア営業利益は同約3億円減(40.2%減益)となる5億3百万円となりました。

また、当第4四半期連結会計期間では、第3四半期連結会計期間に引き続きメディア事業の販売が回復したことから、売上収益は前年同期比で約3億円増(2.1%増収)の135億95百万円、コア営業利益は同約3億円増の2億85百万円となり黒字に転換しました。

(売上収益)

メディア事業は、新型コロナウイルス感染症の拡大にともないBtoB事業での市況悪化の影響を受けましたが、テレワークや巣ごもり需要の増加によりBtoC事業の販売が好調に推移したことから、前年同期比で約1億円の減収に留まりました。

また、当第4四半期連結会計期間では、テレワークや巣ごもり需要の増加などにより、ポータブル電源やホームオーディオの販売が増加したことなどから、前年同期比で約13億円増収となりました。

エンタテインメント事業は、イベントやライブの中止の影響などによる非音源ビジネスの停滞が通年にわたり継続したことから、前年同期比で約52億円減収となりました。

(コア営業利益)

メディア事業は減収の影響を受けましたが、下半期には増収となったことに加え、経費削減の効果が発現したことなどにより増益となりました。

エンタテインメント事業は、上記の減収の影響から減益となりました。

なお、その他分野に含まれるDXビジネス事業は、テレマティクスソリューション関連の販売が通年にわたり好調に推移したことなどから、売上収益、コア営業利益ともに大幅に伸長しました。

#### キャッシュ・フロー

##### \* 営業活動によるキャッシュ・フロー

当連結会計年度において営業活動により増加した資金は358億29百万円となり、前年同期比で約142億円収入が増加しました。主な要因は税引前利益が増加したことや運転資金からの流入によるものです。

\* 投資活動によるキャッシュ・フロー

当連結会計年度において投資活動により減少した資金は118億4百万円となり、前年同期比で約79億円支出が減少しました。主な要因は有形固定資産及び無形資産の取得による支出が減少したことによるものです。

\* 財務活動によるキャッシュ・フロー

当連結会計年度において財務活動により減少した資金は53億42百万円となり、前年同期比で約37億円支出が増加しました。主な要因は長期借入金の返済による支出が増加したことによるものです。

なお、当連結会計年度末における現金及び現金同等物の残高は、前年同期比で約197億円増の596億44百万円となりました。

生産、受注及び販売の実績

\* 生産実績

当連結会計年度の生産実績をセグメントごとに示すと、以下のとおりです。

セグメントの名称	金額(百万円)	前連結会計年度比(%)
オートモーティブ分野	138,836	6.94
パブリックサービス分野	59,346	17.49
メディアサービス分野	48,720	15.31
その他	20,816	32.25
合計	267,719	9.06

(注) 金額は販売価格で計上しており、消費税等は含まれていません。

\* 受注実績

当社グループの製品のうち、オートモーティブ分野・パブリックサービス分野・メディアサービス分野・その他については原則として見込生産によっています。ただし、メディアサービス分野におけるエンタテインメント事業の一部は受注生産によっていますが、これらは受注と同時に生産・引渡しを行うため受注高と販売高はほぼ同額です。

\* 販売実績

当連結会計年度における販売実績は、「(1) 経営成績等の状況の概要 セグメントごとの売上収益及び損益」に、セグメントごとに記載しています。なお、主要な販売先については、総販売実績に対する販売割合が100分の10以上を占める相手先がないため、記載を省略しています。

(2) 経営者の視点による経営成績等の状況に関する分析・検討事項

経営者の視点による当社グループの経営成績等の状況に関する認識及び分析・検討事項は以下のとおりです。

なお、文中の将来に関する事項は、当連結会計年度末現在において判断したものです。

重要な会計方針及び見積り

当社グループの連結財務諸表は、「連結財務諸表の用語、様式及び作成方法に関する規則」第93条の規定によりIFRSに準拠して作成しています。この連結財務諸表の作成に当たって、必要と思われる見積りは、合理的な基準に基づいて実施しています。詳細につきましては、「第5 経理の状況 1 連結財務諸表等 連結財務諸表注記 4 . 重要な会計上の見積り及び判断」に記載のとおりです。

当連結会計年度の経営成績等の状況に関する認識及び分析・検討内容

1) 経営成績

当連結会計年度の経営成績は、2021年3月期の期初における連結業績予想との対比で、以下のとおりとなりました。なお、当社グループは、2021年4月21日付で2021年3月期通期連結業績予想の修正を行っています。

(百万円)

	2021年3月期 通期連結業績予想 (2021年4月21日付 業績予想の修正前の予想)	2021年3月期 通期連結実績	2021年3月期 通期連結業績予想比
売上収益	260,000	273,609	105.2%
営業利益	2,000	4,893	244.7%
税引前利益	850	4,533	533.3%
親会社の所有者に帰属する当期利益	1,400	2,154	- %

当連結会計年度の経営成績は、前連結会計年度第4四半期に発生した新型コロナウイルス感染症が第1四半期連結会計期間にさらに拡大したこと、また当第4四半期連結会計期間に半導体を中心とした部品の納入遅延による工場稼働率の低下及び物流の滞留と遅延による影響を受けたことなどから、売上収益が2,736億9百万円、営業利益が48億93百万円、税引前利益が45億33百万円、親会社の所有者に帰属する当期利益は21億54百万円となりました。

また、当社グループは2018年1月に見直ししました中長期経営計画「2020年ビジョン」にてROE(親会社所有者帰属持分当期利益率)を経営指標として掲げ、最終年度である2021年3月期の目標を10%としていました。しかしながら、上述のとおり新型コロナウイルス感染症の拡大や、半導体を中心とした部品の納入遅延による影響を大きく受けたことから、当連結会計年度におけるROEは3.6%となり、目標には届きませんでした。ただし、当連結会計年度は、親会社の所有者に帰属する当期利益が大きく改善したことなどから、前連結会計年度の1.6%と比較して2.0%ポイント増加しました。これらの分析の詳細は、「(1) 経営成績等の状況の概要 財政状態及び経営成績の状況」に記載しています。

2) 財政状態

財政状態の分析の詳細は、「(1) 経営成績等の状況の概要 財政状態及び経営成績の概要 2) 財政状態」に記載しています。

3) 資本の財源及び資金の流動性についての分析

\* キャッシュ・フロー

当社は、円滑な事業活動に必要な資金について、主として銀行などの金融機関から長期借入金により資金調達を行っており、借入金の年度別返済額の集中を避けることで借り換えリスクの低減を図っています。

また、一時的な資金需要の増加にも対応できるように銀行とコミットメントライン契約を締結し、十分な流動性を確保しています。

なお、当社は、営業活動により獲得されたキャッシュ・フローと投資活動で支出されたキャッシュ・フローの合計をフリーキャッシュ・フローとして定義し、当社はこの指標を戦略的投資又は借入金返済に充当可能な資金、或いは資金調達にあたって外部借入への依存度合いを測る目的から、有用な指標と考えており、以下のとおりフリーキャッシュ・フローを算出しています。

また、これらの分析の詳細は、「(1) 経営成績等の状況の概要 キャッシュ・フロー」に記載しています。

(百万円)

	2020年3月期	2021年3月期
営業活動によるキャッシュ・フロー	21,642	35,829
投資活動によるキャッシュ・フロー	19,675	11,804
フリーキャッシュ・フロー	1,966	24,024

\* 資金需要

当社の運転資金のうち主なものは、当社グループ製品製造のための材料及び部品の購入のほか、製造費、販売費及び一般管理費等の営業費用によるものです。営業費用の主なものは人件費及び宣伝販促費等のマーケティング費用です。当社グループの研究開発費は営業費用の一部として計上されていますが、研究開発に携わる従業員の人件費が研究開発費の主要な部分を占めています。

\* 財務政策

当社は、株主への安定的な利益還元を図っていくとともに、今後の成長に向けた投資、財務基盤の強化を図り、大きな成長を実現する事業の構築を推進して行き、その時々々の経営状況に鑑みて、株主還元、有利子負債の返済、投融資に配分して資金を使用します。

この2年間での資金配分は以下のとおりとなっています。

(百万円)

	2020年3月期	2021年3月期
株主還元	983	819
投融資	21,203	14,199
有利子負債の返済	-	3,855

1. 投融資は、投資キャッシュ・フローから定期預金の増減、資産売却及び分配による収入を除外した額。
2. 有利子負債は、借入金純増減額の減少額とリース負債の返済額の合計額で、合計額がマイナスの場合は「-」(増加(収入)となる。)となります。

4) 経営成績に重要な影響を与える要因についての分析

当社グループにおいては、「第2 事業の状況 2 事業等のリスク」に記載した各種の要因が、当社グループの経営成績に悪影響を及ぼす可能性があります。

4【経営上の重要な契約等】

1. 技術受入契約

当社グループが提供を受けている主な技術受入契約は以下のとおりです。

契約会社名	相手先	国名	技術受入契約の内容	契約期間
株式会社 JVCケンウッド	Dolby Laboratories Licensing Corporation	米国	DVDプレーヤー/レコーダー、ビデオカメラ等に関する特許実施権	2008年10月から 特許権満了日まで
株式会社 JVCケンウッド	MPEG LA, LLC	米国	AVC/H.264 エンコーダー/デコーダー等に関する特許実施権	2010年1月から 特許権満了日まで

2. 技術援助を与えている契約

当社グループが提供している主な技術援助に係る契約は以下のとおりです。

契約会社名	相手先	国名	技術援助契約の内容	契約期間
株式会社 JVCケンウッド	アルダージ株式会社	日本	ARIB規格関連製品に関する特許再実施権の許諾	2007年1月から 最終特許満了日まで
株式会社 JVCケンウッド	One-Blue, LLC	米国	BD&DVD規格関連製品に関する特許再実施権の許諾	2011年9月から 最終特許満了日まで
株式会社 JVCケンウッド	MPEG LA, LLC	米国	HEVC規格関連製品に関する特許再実施権の許諾	2014年5月から 最終特許満了日まで
株式会社 JVCケンウッド	HEVC Advance, LLC	米国	HEVC規格関連製品に関する特許再実施権の許諾	2019年9月から 最終特許満了日まで

## 5【研究開発活動】

当社グループの研究開発活動は、当社のオートモティブ分野、パブリックサービス分野、メディアサービス分野の各事業分野、及びその他分野に含まれるDXビジネス事業部によって行われています。当連結会計年度における主たる事業分野の研究開発活動は以下のとおりです。

当社グループの当連結会計年度における基礎技術の研究開発に係る費用は15億円、量産設計に係る費用は141億円、総額は157億円です。

### \* オートモティブ分野

ナビゲーションの商品化では、高音質ハイレゾ音源の再生を可能にした国内商品群の「彩速ナビ」において、モニターパネルをドライバーが見やすい角度に調整可能な「フローティング機構」を採用したフローティングモデルを追加、高画質と高速レスポンスをブラッシュアップしました。地図表示においては、地図の拡縮同様、俯角調整を新たに加え、3Dポリゴンの透過処理と合わせビルの陰になる道路も確認できる「ドライビング3Dマップ」機能、案内ルートが分かりやすい道路表示を際立たせた「ダークモード」を搭載しました。これらに対応したモデルを開発し、ラインアップを強化しました。

海外商品群においても広視野角のHDパネルを採用し、高精細な映像を実現。モニターパネル内の液晶モジュールとタッチパネルの隙間を樹脂素材で埋めて貼り合わせるオプティカルボンディングを適用し視認性、色彩の向上を図りました。フローティングモデルにおいては10.1インチのモニターパネルを採用し大型化を実現しました。音質面においてもPARAMETRIC EQUALIZERに対応し高音質を実現しました。「Apple CarPlay」や「Android Auto™」対応に加え、「Wireless Mirroring for Android」を実現し、スマートフォン連携を強化した商品群を充実させました。

ドライブレコーダーの商品化では、「AIセンシング」機能を搭載し、後方からの急接近車や蛇行運転車を自動で検知。ドライバーへ警告音で通知・自動録画を行うあおり運転への対応をさらに強化した前後撮影対応2カメラのドライブレコーダーを開発しました。さらに、撮影範囲を前後・左右方向と車室内に拡大した360°対応モデルを開発し商品群を拡充させました。

その他商品群として、飲酒・残酒などによる交通事故などが社会問題となることへの対応として、高精度センサーを採用した「アルコール検知器」を開発やWith/Afterコロナ時代に向けて、室内/車内環境などの生活空間を清潔に保ちたいというニーズへ対応し「低濃度オゾン発生器」を開発しました。

当連結会計年度の主な研究開発活動及び製品開発の成果は、以下のとおりです。

- (1)国内用品車両メーカー向けに、客先要求仕様に対応したナビゲーション、ディスプレイオーディオ、カーオーディオ、ドライブレコーダー、リアカメラなどの車載製品を開発しました。
- (2)海外用品車両メーカー向けに、客先要求仕様に対応したディスプレイオーディオ、カーオーディオの車載製品を開発しました。
- (3)市販海外商品向けに、高精細HDパネルを採用し、「Apple CarPlay」や「Android Auto™」のワイヤレス接続に加え「Wireless Mirroring for Android」に対応し、スマートフォン連携を強化したナビゲーション、ディスプレイオーディオの商品群を拡充しました。
- (4)市販国内商品向けに、高画質と高速レスポンスをブラッシュアップした全モデルの「彩速ナビ」を開発、商品化しました。
- (5)「AIセンシング」機能を搭載し、あおり運転を自動で検知する、前後撮影対応2カメラドライブレコーダーを開発しました。
- (6)国内・海外市販商品向けに、音声認識「Amazon Alexa」に対応したカーオーディオを開発しました。
- (7)車載向けのアンプ、スピーカー、CD/DVDメカニズム、光学ピックアップを開発しました。
- (8)日本製の高感度・高精度なアルコール検知センサーを採用し、簡単にセルフチェックが可能な「アルコール検知器」を開発しました。
- (9)空気中に漂う目に見えない多種多様なウイルスや菌、ニオイのもとに反応し、有害物質を効果的に抑制する「低濃度オゾン発生器」を開発しました。

当分野に係る研究開発費の金額は、68億円です。

### \* パブリックサービス分野

無線システム事業では、独自の業務用デジタル無線規格「NXDN™」に対応した「NEXEDGE®」無線システム・端末や業界標準の業務用デジタル無線規格「DMR」に対応した無線システム・端末を開発、商品化しています。

業務用システム事業では、国内業務用システム事業のソリューション商材・システムの強化を行い、ヘルスケア事業では、医用画像診断ソリューションや検査・各種診断システムなどの開発を行いました。

当連結会計年度の主な研究開発活動及び成果は、以下のとおりです。

- (1)国内業界初、抗菌/抗ウイルス対応の特定小電力トランシーバーを開発、商品化しました。
- (2)アジア・オセアニア向けにアナログモードを搭載し、米国防総省が定めた資材調達基準MIL-STD-810や、防塵防水規格IP54/55/67に対応した強固な小型業務用無線機を開発、商品化しました。

- (3)非常・業務用放送設備に、エリア毎に音質調整が可能なデジタルエフェクター機能を搭載したデジタルマトリックスユニットを開発、商品化しました。
- (4)国内の統合監視システム向けに、最大32台のネットワークカメラが接続可能な中規模施設向けネットワークビデオレコーダーを開発、ラインアップを強化しました。
- (5)30.9型のワイドな画面領域かつ1200万画素（4200x2800）の業界最高水準の高解像度を実現することで、複数の異なる医療画像データを一元的に管理・閲覧し、快適に表示、操作できるマルチモダリティ対応ワイドカラーモニターを開発、商品化しました。
- (6)サンプリング周波数を拡張し、研究用映像を準備することにより、様々な評価支援ツールとして活用用途の拡大を図るとともに、軽量化と使い勝手の向上を図った視線計測装置「Gazefinder」を開発、商品化しました。  
当分野に係る研究開発費の金額は、54億円です。

#### \*メディアサービス分野

メディアサービス分野は、BtoB・BtoC双方において、拡大するIPネットワークとの接続性やスマートフォンとの親和性に優れた商品、サービスの開発を行いました。また、With/Afterコロナ時代に向けた開発や、災害・緊急時向け防災用途にも使用できる商品やソリューションの開発を行いました。  
当連結会計年度の主な研究開発活動及び成果は、以下のとおりです。

- (1)「高画質・高品質でつながる」をコンセプトにした「CONNECTED CAM™」のバージョンアップとして、SNS向け動画配信サービスへの簡単接続及び16:9でのカメラ映像記録とスマートフォン視聴に最適化した縦型ストリーミングで映像配信を行える機能を追加し、広がるソーシャルメディアへの対応を強化しました。また、複数ストリーミング同期リファレンス信号として「VITC」タイムコード方式を追加し、市場拡大するマルチカメラ配信への機能強化を行いました。
- (2)4K対応D-ILAプロジェクター「DLA-V9R/V7/V5」の計3モデルに対応する最新ファームウェアを公開し、使用環境に応じ、HDR10コンテンツを最適な明るさ設定に自動調整する新機能「Theater Optimizer」を追加するなどのアップデートを実施しました。
- (3)当社が長年にわたり培ってきた高画質技術を応用し、独自のハーフミラー方式の採用により、各種シミュレーション・トレーニングなどのバーチャルリアリティー（VR）用途において、没入感・臨場感の高い映像表示と自然な操作感を両立するヘッドマウントディスプレイを開発、商品化しました。
- (4)独自の頭外定位音場処理技術「EXOFIELD(エクソフィールド)」を搭載し、ヘッドホンリスニングでもスピーカーで聴いているかのような立体音場を再現するワイヤレスシアターシステムを開発、商品化しました。
- (5)拡大するBluetooth®対応ヘッドホン市場の需要を受け、ピクチャーブランド初となる「ピクチャースタジオ」に音質の監修を依頼した完全ワイヤレス型や、イヤーフックを着脱可能にすることでスポーツや会議にも使用できるワイヤレスイヤホンなど、完全ワイヤレス型イヤホンのラインアップを拡充しました。
- (6)近年のリモートワークの広まりを受け、オンラインでの小規模ミーティングに対応したBluetooth®搭載の小型・軽量のポータブル型ワイヤレス接続マイクスピーカーを商品化しました。
- (7)成長市場であるアウトドア用途や、災害・緊急時向けの防災ソリューション用途として出力・容量を増強したポータブル電源と太陽光を利用した充電・給電に対応するポータブルソーラーパネルを商品化しました。  
当分野に係る研究開発費の金額は、20億円です。

#### \*その他

「DXビジネス事業部」では、テレマティクスやクラウドの技術を駆使した、当社が手掛ける事業分野の枠にとられないサービス事業の開発を行っています。  
当連結会計年度の主な研究開発活動及び成果は、以下のとおりです。

- (1)自動車保険分野で損害保険会社へ提供を進めている通信型ドライブレコーダーを、新たに国内テレマティクスサービス分野へ提供を開始しました。
- (2)国内テレマティクスサービス分野の裾野を拡げることを目的に、通信型ドライブレコーダーを活用したIoT・AIベースのテレマティクスサービス構築を短期間・低コストで実現する開発パッケージの提供を開始しました。
- (3)サーバーやクラウド側で映像・画像のAI処理を行う従来型カメラとは異なり、エッジ（カメラ）側にAIエンジン・アプリケーションを搭載して処理スピードの向上と情報漏洩リスク低減を図ることで、多様なAIベンダーや関連ソリューション企業とのパートナーリングを可能にするカメラソリューションを開発しました。
- (4)浴室内死亡事故の増加抑制という強い社会的要望に応えるため、溺水検知機能を備えた非常発報システム「浴室あんしん安全システム」の開発を、住宅住設メーカーや警備会社、介護業界等と協業で進めています。
- (5)保険会社との動画連携などに対応したバイク用ドライブレコーダーを、中古バイク・バイク用品販売会社、損害保険会社と共同開発し、協業先への提供を開始しました。  
その他の分野に係る研究開発費の金額は、12億円です。

## 第3【設備の状況】

### 1【設備投資等の概要】

当連結会計年度の設備投資については総額102億円余りを実施しました。セグメントごとの設備投資については、以下のとおりです。

#### \* オートモーティブ分野

オートモーティブ分野については、主としてカーAVシステム、カーナビゲーションシステム、ドライブレコーダー及び車載用デバイスの生産設備の拡充更新のため、当社及びASK Industries S.p.A.、JVCKENWOOD Hong Kong Holdings Ltd.、PT. JVC Electronics Indonesia等において設備投資を行いました。

当連結会計年度のオートモーティブ分野における設備投資の総額は40億円です。

#### \* パブリックサービス分野

パブリックサービス分野については、主として業務用無線機器、業務用映像監視機器等の生産設備の拡充更新のため、当社及びRein Medical GmbH、JVCKENWOOD Electronics Malaysia Sdn.Bhd.、株式会社JVCケンウッド・公共産業システム等において設備投資を行いました。

当連結会計年度のパブリックサービス分野における設備投資の総額は10億円です。

#### \* メディアサービス分野

メディアサービス分野については、主として業務用ビデオカメラ、プロジェクター及び民生用ビデオカメラ等の生産設備の拡充更新等のため、当社及び株式会社JVCケンウッド・クリエイティブメディア、JVCKENWOOD Electronics(Thailand)Co.,Ltd.等において設備投資を行いました。

当連結会計年度のメディアサービス分野における設備投資の総額は47億円です。

#### \* その他

その他については、主としてテレマティクスソリューション等の生産設備の拡充更新等のため、当社等において設備投資を行いました。

当連結会計年度のその他における設備投資の総額は3億円です。

### 2【主要な設備の状況】

当社グループにおける主要な設備は以下のとおりです。

#### (1) 提出会社

2021年3月31日現在

事業所名 (所在地)	セグメントの 名称	設備の内容	帳簿価額						従業員数 (人)	
			建物及び 構築物 (百万円)	機械装置 及び 運搬具 (百万円)	土地		使用権 資産 (百万円)	その他 (百万円)		合計 (百万円)
					面積 (千㎡)	金額 (百万円)				
本社・横浜事業所 (横浜市神奈川区)	全セグメント	事務所、商品 開発設備他	2,048	28	18	2,201	9	168	4,456	1,303
久里浜技術セン ター (神奈川県横須賀 市)	オートモーティブ 分野、メディア サービス分野	研究開発設備 他	1,096	79	37	1,970	0	72	3,218	94
八王子事業所 (東京都八王子市)	オートモーティブ 分野	事務所、研究 開発・商品開 発設備他	1,129	33	23	1,177	32	525	2,899	1,217
白山事業所 (横浜市緑区)	パブリックサービ ス分野	事務所、研究 開発・商品開 発設備他	860	0	10	1,420	-	203	2,484	526

(2) 国内子会社

2021年3月31日現在

会社名	所在地	セグメント の 名称	設備の 内容	帳簿価額						従業員数 (人)	
				建物及び 構築物 (百万円)	機械装置 及び 運搬具 (百万円)	土地		使用権 資産 (百万円)	その他 (百万円)		合計 (百万円)
						面積 (千㎡)	金額 (百万円)				
株式会社JVCケンウッド・クリエイティブメディア	神奈川県横須賀市	メディアサービス分野	生産設備	640	20	27	1,439	17	-	2,117	180
株式会社JVCケンウッド・ピクチャーエンタテインメント	東京都渋谷区	メディアサービス分野	生産設備	962	2	624	813	4,762	156	6,697	308
株式会社JVCケンウッド山形	山形県鶴岡市	パブリックサービス分野、メディアサービス分野	生産設備	161	206	26	101	8	75	553	147
株式会社JVCケンウッド長野	長野県伊那市	オートモーティブ分野	生産設備	496	382	34	327	11	40	1,258	124

(注) 株式会社JVCケンウッド・クリエイティブメディア、株式会社JVCケンウッド山形及び株式会社JVCケンウッド長野の設備の一部は提出会社から賃借しているものです。

(3) 在外子会社

2021年3月31日現在

会社名	所在地	セグメント の 名称	設備の 内容	帳簿価額						従業員数 (人)	
				建物及び 構築物 (百万円)	機械装置 及び 運搬具 (百万円)	土地		使用権 資産 (百万円)	その他 (百万円)		合計 (百万円)
						面積 (千㎡)	金額 (百万円)				
PT. JVC Electronics Indonesia	Jawa Barat, Indonesia	オートモーティブ分野	生産設備	47	1,193	(100) -	-	257	349	1,847	1,501
JVCKENWOOD Electronics (Thailand) Co.,Ltd.	Pathumthani, Thailand	パブリックサービス分野、メディアサービス分野	生産設備	82	86	82	912	2	35	1,119	244
JVCKENWOOD Optical Electronics (Thailand) Co.,Ltd.	Nakhonratchasima, Thailand	オートモーティブ分野、メディアサービス分野	生産設備	531	544	22	61	2	90	1,230	1,262
JVCKENWOOD Technologies Singapore Pte. Ltd.	Singapore	オートモーティブ分野	生産設備	196	8	(8) -	-	604	-	809	98
JVCKENWOOD Electronics Malaysia Sdn. Bhd.	Johor, Malaysia	オートモーティブ分野、パブリックサービス分野	生産設備	450	505	(34) -	-	75	113	1,144	328
Shanghai Kenwood Electronics Co., Ltd	Shanghai, China	オートモーティブ分野、パブリックサービス分野	生産設備	284	28	(41) -	-	56	1,348	1,718	298
Shinwa Industries (China) Limited	Huizhou, China	オートモーティブ分野	生産設備	291	1,079	(68) -	-	459	89	1,920	1,759



会社名	所在地	セグメント の 名称	設備の 内容	帳簿価額						従業員数 (人)	
				建物及び 構築物 (百万円)	機械装置 及び 運搬具 (百万円)	土地		使用権 資産 (百万円)	その他 (百万円)		合計 (百万円)
						面積 (千㎡)	金額 (百万円)				
ASK Poland sp. z o.o.	Bielsko- Biala, Poland	オートモー ティブ分野	生産設備	430	678	20	32	377	222	1,741	889

(注) 1. 「その他」とは、「工具、器具及び備品」及び「建設仮勘定」です。  
2. ( )内は貸借中のものであり、外書きです。

### 3 【設備の新設、除却等の計画】

#### (1) 重要な設備の新設

当社グループの設備投資については、景気予測、事業の選択と集中といった投資効率等を総合的に勘案して実施していますが、当連結会計年度末現在においては重要な設備の新設等の計画について具体的に決定したものではありません。

#### (2) 重要な設備の除却、売却

具体的に決定している重要な設備の除却、売却はありません。

## 第4【提出会社の状況】

### 1【株式等の状況】

#### (1)【株式の総数等】

##### 【株式の総数】

種類	発行可能株式総数(株)
普通株式	400,000,000
計	400,000,000

##### 【発行済株式】

種類	事業年度末現在発行数 (株) (2021年3月31日)	提出日現在発行数(株) (2021年6月25日)	上場金融商品取引所名 又は登録認可金融商品 取引業協会名	内容
普通株式	164,000,201	164,000,201	東京証券取引所 (市場第一部)	権利内容に何ら限定の ない当社における標準 となる株式 単元株式数100株
計	164,000,201	164,000,201	-	-

#### (2)【新株予約権等の状況】

ストックオプション制度の内容

該当事項はありません。

ライツプランの内容

該当事項はありません。

その他の新株予約権等の状況

該当事項はありません。

#### (3)【行使価額修正条項付新株予約権付社債券等の行使状況等】

該当事項はありません。

#### (4)【発行済株式総数、資本金等の推移】

年月日	発行済株式 総数増減数 (千株)	発行済株式 総数残高 (千株)	資本金増減額 (百万円)	資本金残高 (百万円)	資本準備金 増減額 (百万円)	資本準備金 残高 (百万円)
2018年4月1日～ 2019年3月31日(注)	25,000	164,000	3,645	13,645	3,645	13,645

(注) 新株予約権の行使による増加です。なお、2018年6月20日から2018年11月6日までの間に、新株予約権の行使により、発行済株式総数が25,000千株、資本金及び資本準備金がそれぞれ3,645百万円増加しています。

#### (5)【所有者別状況】

2021年3月31日現在

区分	株式の状況(1単元の株式数100株)							計	単元未満 株式の状況 (株)
	政府及び地方 公共団体	金融機関	金融商品 取引業者	その他の 法人	外国法人等		個人その他		
					個人以外	個人			
株主数(人)	1	32	42	232	154	53	40,248	40,762	-
所有株式数(単元)	20	476,450	98,662	21,819	486,687	650	552,967	1,637,255	274,701
所有株式数の割合 (%)	0.00	29.10	6.03	1.33	29.73	0.04	33.77	100.00	-

(注) 1. 自己株式59,758株は「個人その他」に597単元及び「単元未満株式の状況」に58株含まれています。

2. 「その他の法人」及び「単元未満株式の状況」の欄には株式会社証券保管振替機構名義の株式がそれぞれ4単元及び10株含まれています。

(6) 【大株主の状況】

2021年3月31日現在

氏名又は名称	住所	所有株式数 (千株)	発行済株式 (自己株式を 除く。)の総 数に対する所 有株式数の割 合(%)
日本スタートラスト信託銀行株式会社(信託口)	東京都港区浜松町2丁目11番3号	14,613	8.91
株式会社日本カストディ銀行(信託口)	東京都中央区晴海1丁目8-12	13,547	8.26
INTERACTIVE BROKERS LLC	ONE PICKWICK PLAZA GREENWICH, CONNECTICUT 06830 USA	4,229	2.58
STATE STREET BANK AND TRUST COMPANY 505103	P.O. BOX 351 BOSTON MASSACHUSETTS 02101 U.S.A.	2,775	1.69
株式会社日本カストディ銀行(信託口5)	東京都中央区晴海1丁目8-12	2,654	1.62
DFA INTL SMALL CAP VALUE PORTFOLIO	PALISADES WEST 6300, BEE CAVE ROAD BUILDING ONE AUSTIN TX 78746 US	2,571	1.57
THE BANK OF NEW YORK MELLON 140040	240 GREENWICH STREET, NEW YORK, NY 10286, U.S.A.	2,482	1.51
株式会社日本カストディ銀行(信託口6)	東京都中央区晴海1丁目8-12	2,310	1.41
JPMBL RE NOMURA INTERNATIONAL PLC 1 COLL EQUITY	1 ANGEL LANE LONDON – NORTH OF THE THAMES UNITED KINGDOM EC4R 3AB	2,279	1.39
JP MORGAN CHASE BANK 385781	25 BANK STREET, CANARY WHARF, LONDON, E14 5JP, UNITED KINGDOM	2,207	1.35
計		49,667	30.30

(注) 1. 所有株式は、千株未満を四捨五入して表示しています。

2. 上記大株主の所有株式数のうち、信託業務に係る株式として当社が把握しているものは以下のとおりです。

日本スタートラスト信託銀行株式会社(信託口)	14,613千株
株式会社日本カストディ銀行(信託口)	13,547千株
株式会社日本カストディ銀行(信託口5)	2,654千株
株式会社日本カストディ銀行(信託口6)	2,310千株

3. 2021年4月21付で公衆の縦覧に供されている大量保有報告書(変更報告書)において、三井住友トラスト・アセットマネジメント株式会社及びその共同保有者である日興アセットマネジメント株式会社が2021年4月15日現在でそれぞれ以下の株式を所有している旨が記載されているものの、当社として2021年3月31日時点における実質所有状況の確認ができないため、上記大株主の状況には含めていません。なお、その大量保有報告書の内容は次のとおりです。

(大量保有報告書等の内容)

氏名又は名称	住所	提出日	報告義務 発生日	保有株券 等の数 (千株)	発行済株式総数 に対する株券等 保有割合(%)
三井住友トラスト・ア セットマネジメント株式 会社	東京都港区芝公園一丁目1番 1号	2021年 4月21日	2021年 4月15日	10,065	6.14
日興アセットマネジメン ト株式会社	東京都港区赤坂九丁目7番1 号			3,042	1.85

4. 2021年5月12日付で公衆の縦覧に供されている大量保有報告書（変更報告書）において、NOMURA INTERNATIONAL PLC及びその共同保有者である野村アセットマネジメント株式会社が2021年4月30日現在で以下の株式を所有している旨が記載されているものの、当社として2021年3月31日時点における実質所有状況の確認ができないため、上記大株主の状況には含めていません。なお、その大量保有報告書の内容は次のとおりです。

（大量保有報告書等の内容）

氏名又は名称	住所	提出日	報告義務発生日	保有株券等の数（千株）	発行済株式総数に対する株券等保有割合（％）
NOMURA INTERNATIONAL PLC	1 Angel Lane, London EC4R 3AB, United Kingdom	2021年 5月12日	2021年 4月30日	1,293	0.79
野村アセットマネジメント株式会社	東京都江東区豊洲二丁目2番1号			10,608	6.47

（7）【議決権の状況】

【発行済株式】

2021年3月31日現在

区分	株式数（株）	議決権の数（個）	内容
無議決権株式	-	-	-
議決権制限株式（自己株式等）	-	-	-
議決権制限株式（その他）	-	-	-
完全議決権株式（自己株式等）	（自己保有株式） 普通株式 59,700	-	権利内容に何ら限定のない当社における標準となる株式 単元株式数100株
完全議決権株式（その他）	普通株式 163,665,800	1,636,658	同上
単元未満株式	普通株式 274,701	-	一単元（100株）未満の株式
発行済株式総数	164,000,201	-	-
総株主の議決権	-	1,636,658	-

（注）1. 「完全議決権株式（その他）」の欄の普通株式には、株式会社証券保管振替機構名義の株式が400株（議決権の数4個）含まれています。

2. 「単元未満株式」欄の普通株式には、株式会社証券保管振替機構名義の株式が10株、また、自己名義株式が58株含まれています。

【自己株式等】

2021年3月31日現在

所有者の氏名又は名称	所有者の住所	自己名義所有株式数（株）	他人名義所有株式数（株）	所有株式数の合計（株）	発行済株式総数に対する所有株式数の割合（％）
（自己保有株式） 株式会社JVCケンウッド	神奈川県横浜市神奈川区 守屋町三丁目12番地	59,700	-	59,700	0.04
計	-	59,700	-	59,700	0.04

2【自己株式の取得等の状況】

【株式の種類等】 会社法第155条第7号に該当する普通株式の取得

（1）【株主総会決議による取得の状況】

該当事項はありません。

（2）【取締役会決議による取得の状況】

該当事項はありません。

(3) 【株主総会決議又は取締役会決議に基づかないものの内容】

会社法第155条第7号による取得

区分	株式数(株)	価額の総額(円)
当事業年度における取得自己株式	1,494	526,685
当期間における取得自己株式(注)	214	48,896

(注) 当期間における取得自己株式数には、2021年6月1日からこの有価証券報告書提出日までの単元未満株式の買取りによる株式数は含まれていません。

(4) 【取得自己株式の処理状況及び保有状況】

区分	当事業年度		当期間	
	株式数(株)	処分価額の総額(円)	株式数(株)	処分価額の総額(円)
引き受ける者の募集を行った取得自己株式				
消却の処分を行った取得自己株式				
合併、株式交換、株式交付、会社分割に係る移転を行った取得自己株式				
その他 (単元未満株式の売渡し)	185	32,080	-	-
保有自己株式数	59,758	-	-	-

(注) 当期間における処理自己株式数には、2021年6月1日からこの有価証券報告書提出日までの単元未満株式の売渡しによる株式数は含まれていません。

3 【配当政策】

当社では、安定的に利益還元を行うこと、また、今後の成長に向けて経営資源を確保することが経営上の最重要課題の一つと考え、収益力及び財務状況を総合的に考慮して剰余金の配当及びその他処分などを決定することとしています。

当社は、剰余金の配当の基準日として、期末配当の基準日(3月31日)、中間配当の基準日(9月30日)の年2回のほか、基準日を定めて剰余金の配当をすることができる旨定款で定めています。

当社は、剰余金の配当等会社法第459条第1項各号に定める事項については、法令に別段の定めがある場合を除き、株主総会の決議によらず取締役会の決議によって定める旨定款で定めています。

この方針に基づき、当事業年度の中間配当については、業績の回復に向けて経営資源を集中するため、2020年10月30日開催の取締役会で配当を見送ることを決議しました。また、期末配当については、通期業績をふまえ、2021年5月14日開催の取締役会で1株当たり5円とさせていただく旨を決議しました。

内部留保資金につきましては、今後の経営環境の変化に対応するため、財務体質の強化、継続的な安定配当の実現、将来の事業展開に向けた経営体質の強化及び成長領域への投資等に有効的に活用してまいります。

なお、第13期の剰余金の配当は以下のとおりです。

決議年月日	配当金の総額(百万円)	1株当たり配当額(円)
2021年5月14日 取締役会決議	819	5.00

## 4【コーポレート・ガバナンスの状況等】

### (1)【コーポレート・ガバナンスの概要】

コーポレート・ガバナンスに関する基本的な考え方

当社は、コーポレート・ガバナンスの強化によって経営における意思決定の透明性と効率性を高め、企業価値の向上を図ることを経営上の最も重要な課題の一つととらえています。そのため、「経営と執行の分離」、「社外取締役・社外監査役の招聘」、「内部監査部門の設置によるチェック機能向上」の体制をとり、グループを挙げた内部統制システムの整備を進め、コーポレート・ガバナンスの充実、強化を図ることを基本としています。

当社は、コーポレートガバナンス・コードの各原則を踏まえたコーポレート・ガバナンスに関する基本的な考え方と基本方針を「JVCKエンウッド コーポレートガバナンス方針」として策定し、当社ウェブサイト (<https://www.jvckenwood.com/corporate/governance/>) に掲載しています。

企業統治の体制の概要及び当該体制を採用する理由

#### 1．企業統治の体制として監査役会設置会社形態で執行役員制度を採用する理由

当社は、コーポレート・ガバナンスの基本的な考え方として掲げている、「経営と執行の分離」、「社外取締役・社外監査役の招聘」及び「内部監査部門の設置によるチェック機能向上」を効果的に機能させるためには、監査役会設置会社形態で執行役員制度を導入することにより会社の機関が互いに連携した体制が最も有効だと判断し、以下のとおり経営体制の整備をしています。

#### 2．取締役会に関する事項

取締役会は、基本的・戦略的意思決定機関であると同時に、業務執行の監督機関と位置付けられ、毎月1回の定例開催及び必要に応じた臨時開催により、経営の基本方針や重要事項を審議、決議するとともに、業務執行状況の監視、監督を行っています。また、取締役の責任の明確化、経営の迅速性のため、取締役の任期を1年としています。あわせて社外取締役を積極的に招聘し、透明性の高い意思決定を図るとともに、変革とガバナンスを主導しています。

取締役は、2021年6月25日開催の第13回定時株主総会で岩田眞二郎氏（取締役会議長、社外取締役）、江口祥一郎氏（代表取締役）、野村昌雄氏（代表取締役）、宮本昌俊氏（代表取締役）、鈴木昭氏、栗原直一氏、園田剛男氏、浜崎祐司氏（社外取締役）及び鬼塚ひろみ氏（社外取締役）の9名が選任されています。

当社は、2016年6月以降、経営陣から独立し中立性を保った独立社外取締役を取締役会議長とし、取締役会における活発な意見交換、議論の場を構築しています。2021年6月25日現在、社外取締役である岩田眞二郎氏が取締役会の議長を担っています。取締役会議長は、最高経営責任者（CEO：Chief Executive Officer）及びコーポレート部門担当執行役員等と協議の上、取締役会の議題を決定し、また、最高経営責任者（CEO）は、代表取締役として取締役会を招集し、取締役会議事録の作成責任等を負っています。

#### 3．監査役会に関する事項

当社は、監査役会設置会社であり、監査役は取締役会その他重要会議に出席するとともに、監査役会を開催し、取締役の職務執行、当社グループ全体の業務執行の監査、会計監査を実施しており、経営監査の機能を担っています。監査役会は、毎月1回及び必要に応じて随時開催されています。

監査役は、2020年6月19日開催の第12回定時株主総会で今井正樹氏（常勤監査役）、齊藤勝美氏（社外監査役）及び栗原克己氏（社外監査役）の3名が選任され、また、2021年6月25日開催の第13回定時株主総会で藤岡哲哉氏が選任されています。

#### 4．指名・報酬諮問委員会に関する事項

当社は、取締役会の機能の独立性と客観性を強化するため、2015年12月に、社外取締役全員が委員となる指名・報酬諮問委員会を設置しました。以後、指名・報酬諮問委員会は、当社の代表者の候補者を取締役会に提案するとともに、代表者等から提案される役員候補者及び役員報酬案の妥当性の検討を行い、意見を答申しています。取締役会は、指名・報酬諮問委員会の意見を尊重し、役員候補者及び役員報酬を決定しています。

また、当社は、2019年4月に、指名・報酬諮問委員会の委員である社外取締役が社内情報を適時的確に共有して委員会の実効性を高めるため、最高経営責任者（CEO）を委員に追加しました。なお、指名・報酬諮問委員会における当社の代表者の候補者を提案するための審議、決定の手続きは、CEOである委員を除いた社外取締役である委員3名で行うこととしています。

指名・報酬諮問委員会は、2021年6月25日現在、委員に社外取締役である岩田眞二郎氏、浜崎祐司氏及び鬼塚ひろみ氏並びにCEOである江口祥一郎氏が就任しており、同日付の指名・報酬諮問委員会決議により、浜崎祐司氏が委員長に就任しています。

#### 5．執行役員制度に関する事項

当社は、2008年10月の当社設立当初から執行役員制度を導入し、監督機能と業務執行機能を分化して経営責任と業務執行責任を明確化しています。

取締役会は、変革とガバナンスを主導するために社外取締役を議長として、独立役員である社外取締役と、執行役員兼務取締役との議論を通じて透明性の高い意思決定を行い、業務執行を執行役員に委任し、最高経営責任者（CEO）は、取締役会の意思決定を受けて自ら議長を務める執行役員会を主導しています。

各執行役員は、オートモーティブ分野（AM分野）、パブリックサービス分野（PS分野）及びメディアサービス分野（MS分野）の3分野の分野責任者や傘下の事業部長を担当するとともに、その他分野で成長を続けているDXビジネス事業部を管掌し、また、米州、EMEA（Europe, Middle East and Africa：ヨーロッパ、中東及びアフリカ）、APAC（Asia-Pacific：アジア太平洋）及び中国の4地域に担当地域の全事業の運営責任を負う総支配人又は総代表を担当することにより、事業と地域の両面で責務を明確化しています。また、各執行役員が、CFO（Chief Financial Officer）、CTO（Chief Technology Officer）及びコーポレート各部門を担当してCEOを支える執行体制をとり、責務を遂行しています。

執行役員は、2021年4月1日以降、以下の13名（うち取締役兼務者6名）が選任されています。

役職名	氏名
代表取締役 社長執行役員 最高経営責任者（CEO）	江口 祥一郎
代表取締役 専務執行役員 オートモーティブ分野責任者 IT部担当 事業改革担当	野村 昌雄
代表取締役 専務執行役員 最高財務責任者（CFO）	宮本 昌俊
取締役 専務執行役員 パブリックサービス分野責任者 経営基盤改革室長	鈴木 昭
取締役 常務執行役員 コーポレート部門担当（人事部、総務部、秘書室、サステナビリティ推進室担当） EMEA総支配人	栗原 直一
常務執行役員 コーポレート部門担当補佐（企業コミュニケーション部担当） 経営企画部長	高田 伸一
取締役 常務執行役員 最高技術責任者（CTO） 技術開発部担当 ものづくり革新部担当 知的財産部担当 法務部担当 調達・物流管理部担当	園田 剛男
執行役員 中国総代表	寺田 明彦
執行役員 オートモーティブ分野責任者補佐（DX ビジネス事業部担当） 事業組織改革担当	林 和喜
執行役員 米州総支配人 APAC総支配人 海外事業強化担当	村岡 治
執行役員 オートモーティブ分野 アフターマーケット事業部長 国内マーケティング本部長	関谷 直樹
執行役員 メディアサービス分野責任者 同分野 メディア事業部長	岩崎 初彦
執行役員 パブリックサービス分野 無線システム事業部長	佐藤 勝也

（注）DX：Digital Transformation

## 6. コンプライアンスに関する事項

当社は、「コンプライアンス」を単なる「法令遵守」に留まらず、「社会的要請への対応」と捉えています。すなわち、法令を遵守すること自体が目的ではなく、法令に従うことによって、法令の背後にある社会的要請に応えることがコンプライアンスの目的であるとの認識の下に、最高経営責任者（CEO）を委員長とするコンプライアンス委員会を通じて当社グループのコンプライアンス活動を包括的に推進しています。

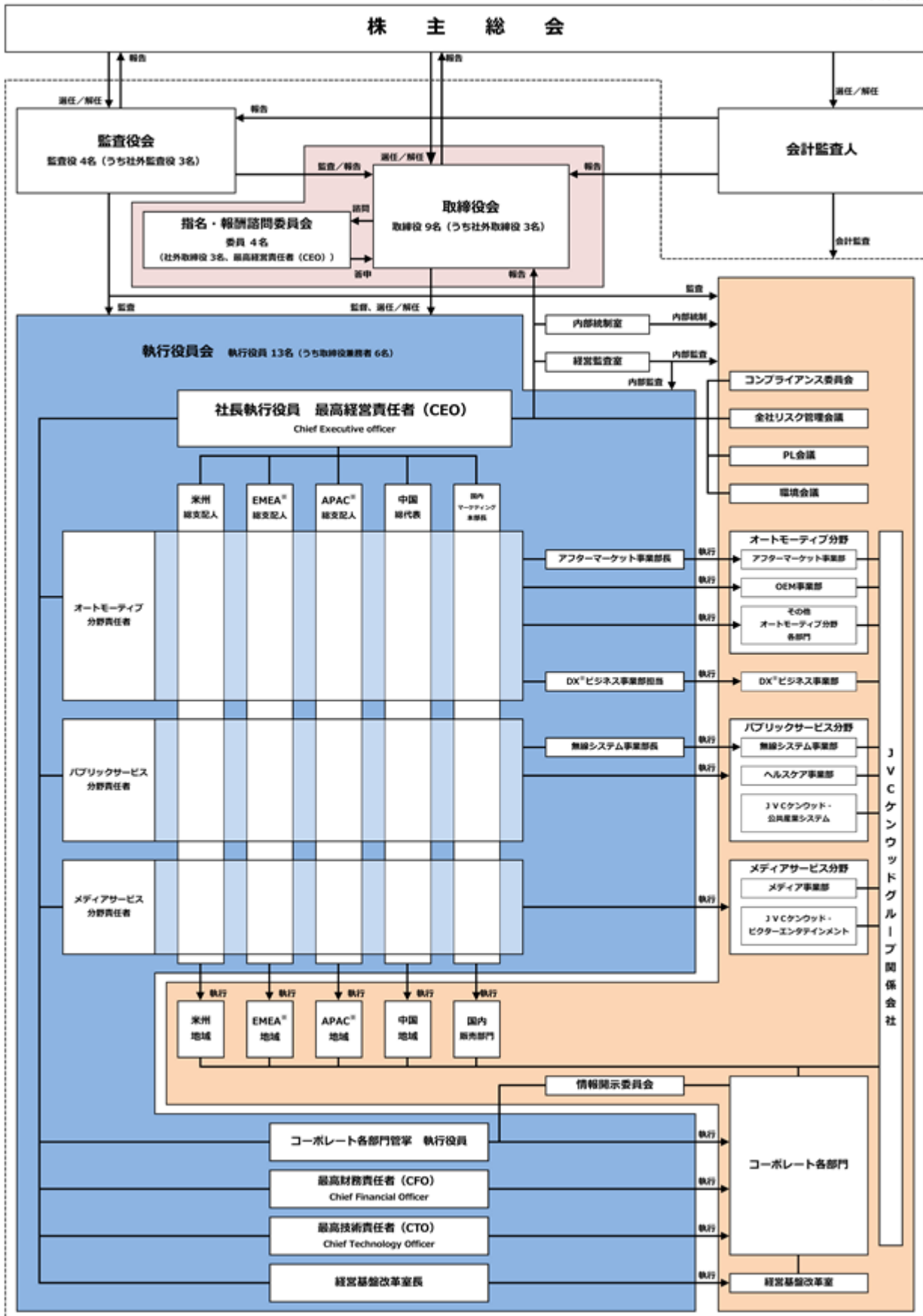
当社グループ全体を対象とした「JVCケンウッドグループ コンプライアンス行動基準」は2010年3月に制定され、その内容（3か国語対応）は冊子による配付の他、当社グループ内イントラネットを通じて、当社グループ内の役職員に周知されるとともに、傘下関係会社については当社取締役会で選任された「コンプライアンス担当役員」を通じて周知徹底されています。

また、コンプライアンス教育については、内部統制室が主管しており、イントラネットを利用したeラーニングや実務研修により、当社及び主要な関係会社の役職員を対象にコンプライアンス研修を実施しています。

なお、コンプライアンス上の懸念が生じた場合は、「内部通報規程」及び当該規程に基づき、第三者通報窓口、専用電子メール受発信機器や専用電話/FAX、書面等を介することにより、内部統制室に設置された内部通報受付システム（ヘルプライン）に直接通報され、コンプライアンス委員会主導の下では是正措置がとられます。また、監査役通報システムが監査役室に設置され、会計・監査上の懸念が生じた場合は、直接通報されます。両システムとも、通報内容及び通報者名の秘密を守るため、専用の通信インフラとして運用され、選任された担当者が受け付け、社会的要請を逸脱した行為の発見とは正に努めています。

7. コーポレート・ガバナンス体制

2021年6月25日現在



(注) EMEA : Europe the Middle East and Africa (欧州、中東およびアフリカ)  
APAC : Asia - Pacific (アジア太平洋)  
DX : Digital Transformation (デジタルトランスフォーメーション)



## 企業統治に関するその他の事項

1. 内部統制システム、リスク管理体制及び子会社の業務の適正を確保するための体制整備の状況  
当社は、業務の適正を確保するために以下のとおり内部統制システム及びリスク管理体制を整備しています。
- 1) 当社及び当社の主要な子会社から成る企業集団（以下「当社グループ」）の取締役、使用人等の職務の執行が法令及び定款に適合することを確保するための体制
  1. 企業ビジョン、経営方針及び行動指針を制定し、これらを遵守するとともに、コンプライアンスに関する統括部門を定め、当社グループの全役職員と共有し徹底を図る。
  2. 当社グループ全体を対象にした各種の社内規程類又はガイドライン等を整備し、使用人の職務執行の指針とする。
  3. JVCKエンウッドグループ コンプライアンス行動基準を定め、これを遵守する。
  4. 当社グループ各社において「取締役会規程」を定め、経営意思決定・取締役の職務執行の監督を適正に行う。
  5. 当社グループ全体を対象にした内部監査を実施するほか、当社グループ全従業員が利用可能な内部通報制度「JVCKエンウッドグループ 内部通報規程」を定め、「JVCKエンウッドグループ コンプライアンス行動基準」を逸脱する行為に関する通報と是正手順及び通報者が不利益な扱いを受けないよう監視、保護する手順を整備する。
  6. 監査役は、独立した立場から、当社グループにおける取締役、使用人等の職務執行状況を監査する。
- 2) 当社の取締役の職務の執行に係る情報の保存及び管理に関する体制
  1. 「取締役会規程」に基づいて取締役会議事録を作成し、法令及び社内規程に基づき本店に保存する。
  2. 機密文書情報や機密電子情報を管理する際の遵守すべき基本的事項を定める「情報セキュリティ基本規程」を定め、明確な取扱いを行う。
- 3) 当社グループの損失の危険の管理に関する規程その他の体制
  1. コンプライアンス及びリスクマネジメントに関するグループ規程を定め、それらのモニタリングに関する全社の組織体制を設置し、責任を明確にすることにより、当社グループにおけるリスクマネジメント活動を適正に推進する。
  2. リスク別の管理規程を整備し、当社グループにおける各種リスクの未然防止や、発生時の対応・復旧策を明確にすることにより、重大事案の発生時における被害の拡大防止や損失の極小化を図る。
- 4) 当社グループの取締役の職務の執行が効率的に行われることを確保するための体制
  1. 当社において企業集団全体の事業計画等を策定することにより、経営目標を明確化し、当社グループに展開し、その達成状況を検証する。
  2. 当社においては、執行役員制度を導入し、業務執行を執行役員に委任することによって経営の監督機能と業務執行機能を分化し、監督責任と業務執行責任を明確にする。
  3. 当社において「取締役会規程」及び「執行役員会規程」並びにグループ規程「職務権限規程」、「意思決定・権限基準」及び「決裁一覧表」を定めて、当社グループ全体の経営意思決定の方法を明確にする。
  4. 当社グループ各部門の職務分掌に関する規程を定め、担当領域を具体的にし、明確な執行を行う。
- 5) 当社グループにおける業務の適正を確保するための体制
  1. 「連結経営の基本方針」に基づき、経営理念・経営方針を共有するとともに、当社グループ規程として「職務権限規程」、「意思決定・権限基準」、「決裁一覧表」を定めて、企業集団全体での業務の適正化を図る。
  2. 主要な子会社に役員又は業務管理者を派遣して、業務の適正化を確保する。
  3. 子会社を対象にした内部監査部門による内部監査等を実施する。
- 6) 子会社の取締役及び業務を執行する社員等の職務の執行に係る事項の当社への報告に関する体制
  1. 子会社毎に当社の主管部門を定め、重要な情報の主管部門への報告の義務付けを行うとともに、主管部門は当該子会社の経営全般に対して責任を持つ。
  2. 必要に応じて、当社から各子会社に役員及び管理部門スタッフを派遣することにより、当該子会社の職務の執行状況を業務執行ラインで把握する。
  3. 当社グループ内で事業運営に与える異常事態が発生した場合に、遅滞なく適切な手順で当社経営トップに報告がなされる体制を確保する。

- 7) 当社の監査役の職務を補助する使用人に関する体制、当該使用人の当社の取締役からの独立性に関する事項及び当該使用人に対する指示の実効性の確保に関する事項
1. 当社は、当社の監査役の監査業務を補助するため、監査役スタッフとして専任の使用人を置く。
  2. 当社は、監査役スタッフとしての専任の使用人の人事考課は監査役が行い、任用については当社の監査役と事前協議する。
  3. 当社の監査役は、監査役スタッフに対する指揮命令権を持つ等、補助使用人の独立性の確保に必要な事項を明確化し、当社はこれを尊重する。
- 8) 当社の取締役及び使用人並びに当社の子会社の取締役、監査役、業務を執行する社員等及び使用人又はこれらの者から報告を受けた者が当社の監査役に報告をするための体制
1. 当社の監査役は、取締役会その他重要会議に出席し、当社グループにおける業務の執行状況その他の重要な事項について報告を受ける。
  2. 当社の取締役及び本社部門長が、当社の監査役に対し定期的かつ必要に応じて業務執行状況の報告を行う。
  3. 当社の監査役は、上記を含む年度監査計画に基づき、当社の各事業所・子会社の監査を実施し、報告を受け、聴取を行う。
  4. 当社グループの取締役及び使用人並びにこれらの者から報告を受けた者は、当社の監査役が事業の報告を求めた場合又は当社グループの業務及び財産の状況を調査する場合は、迅速に対応する。
  5. 当社グループ全体を対象にした当社監査役への通報システムを設け、当社グループ内で発生した会計及び監査における不正や懸念事項について、当社グループ従業員等が直接監査役会に通報する体制を構築する。
  6. 当社の監査役は、内部監査部門の監査計画と監査結果について定期的に報告を受ける。
- 9) 当社の取締役及び使用人並びに子会社の取締役、監査役、業務を執行する社員等及び使用人又はこれらの者から報告を受けた者が上記8)の報告をしたことを理由として不利な取扱いを受けないことを確保するための体制
1. 当社の監査役への報告を行った当社グループの報告者について当該報告をしたことを理由として不利な取扱いを行うことを禁止し、当社グループの役員及び従業員に周知徹底する。
  2. 内部通報システムにより通報を受けた当社の監査役は、通報を理由として通報者に不利益な取扱いを行わないよう関係部門に要請するとともに、通報者から不利益な取扱いを受けている旨の連絡がなされた場合、当社及び当社グループの人事部門に当該不利益な取扱いの中止を要請する。
- 10) 当社の監査役職務の執行について生ずる費用の前払又は償還の手続その他の当該職務の執行について生ずる費用又は債務の処理に係る方針に関する事項
1. 当社の監査役が、その職務の遂行に関して、当社に対して費用の前払い等の請求をした場合は、当社は、当該請求に係る費用又は債務が当社の監査役職務の遂行に必要なでないことを証明した場合を除き、速やかに当該費用又は債務を処理する。
  2. 当社の監査役は、監査の効率性及び適正性に留意して監査費用の支出を行う。
- 11) その他当社の監査役職務の執行が実効的に行われることを確保する体制
1. 当社の取締役は、当社の監査役が策定する監査計画に従い、実効性ある監査を実施できる体制を整える。
  2. 当社の代表取締役と当社の監査役は、相互の意思疎通を図るため、定期的な会合を持つ。
  3. 当社の取締役は、当社の監査役職務の遂行に当たり、法務部門・経理部門・内部監査部門及び外部の専門家等との連携を図れる環境を整備する。
  4. 社外監査役の選任にあたっては、専門性だけでなく独立性も考慮する。
- 12) 財務報告の適正性を確保するための体制
1. 金融商品取引法及び関係法令に基づき、当社及びその子会社から成る企業集団の財務報告の適正性を確保するための体制の整備を図る。
  2. 財務報告の適正性を確保するための体制の整備・運用状況を定期的に評価し、改善を図る。

13) 反社会的勢力排除に向けた基本的考え方

当社グループは、役職員を標的とした不当要求や、健全な経営活動を妨害するなど、ステークホルダーを含めた当社グループ全体に被害を生じさせるおそれのあるすべての反社会的勢力に対して、必要に応じて外部専門機関と連携しながら法的措置を含めた対応を取りつつ、資金提供、裏取引を含めた一切の取引関係を遮断し、いかなる不当要求をも拒絶する。当社グループは、このような反社会的勢力の排除が、当社の業務の適正を確保するために必要な事項であると認識している。

2. 上記の内部統制システム及びリスク管理体制に基づき、当社が当連結会計年度において実施した主な取り組みの概要

1) コンプライアンスに関する取り組み

最高経営責任者（CEO）を委員長とするコンプライアンス委員会と担当部門が主導し、関連規程の更新、社内教育及びコンプライアンス情報発信等を行っています。また、ヘルプライン及び監査役通報システムの内部通報制度についても周知しています。

2) リスク管理に関する取り組み

リスクサーベイランスと事業継続計画の更新を行っているほか、部門毎に想定事態への対応訓練を行っています。また、異常事態発生時の報告・対応体制について周知しています。

3) 取締役会の運営に関する取り組み

執行役員制度に加え、社外取締役を取締役会議長に選任して取締役会を運営することで、ガバナンスの強化を図るとともに業務執行を執行役員に委任する経営体制となり、監督と執行をより明確に分化しています。

また、当社は、取締役会の機能の独立性と客観性を強化するため、社外取締役全員及び社長執行役員 最高経営責任者（CEO）が委員となる指名・報酬諮問委員会を設置しています。指名・報酬諮問委員会は、当社の代表者の候補者を取締役に提案するとともに、代表者等から提案される役員候補者及び役員報酬案の妥当性の検討を行い、意見を答申しています。取締役会は、指名・報酬諮問委員会の意見を尊重し、役員候補者及び役員報酬を決定しています。

2021年6月25日現在、指名・報酬諮問委員会の委員長に社外取締役である浜崎祐司氏が、同委員に社外取締役である岩田眞二郎氏及び鬼塚ひろみ氏並びに社長執行役員 最高経営責任者（CEO）である江口祥一郎氏が就任しています。

4) 子会社管理に関する取り組み

経営監査室が国内外の関係会社を対象に、2年から3年周期で業務監査を実施しています。新型コロナウイルス感染症の拡大にともない、監査役と連携を取りながら、関係会社1社については、監査役と合同監査を実施しています。また、業務監査の指摘事項に対しては、改善策の実施状況についてフォローを行っています。

5) 監査役監査について

監査役は、取締役会及び執行役員会等の重要会議に出席し、業務の執行状況その他の重要な事項について報告を受けているほか、面談や往査を通じて当社及び子会社の取締役、執行役員及び部門長等から業務執行状況等の報告を受けています。また、監査役は、当事業年度中に国内外関係会社のほか、本社部門、事業部門、国内営業拠点等合計44か所（インターネット会議システムを用いたりリモート監査による6か所を含む。）に対して往査を実施するとともに、経営監査室から期初の年間内部監査計画及び月次で内部監査結果報告を受けています。

3. 責任限定契約の内容の概要

当社は、社外取締役及び社外監査役として優秀な人材を招聘することができるよう、定款において、会社法第427条第1項の規定により、社外取締役及び社外監査役との間で、任務を怠ったことによる損害賠償責任を一定の範囲に限定する契約を締結することができる旨を定めています。

2021年6月25日現在、社外取締役3名及び社外監査役3名と、会社法第423条第1項の損害賠償責任について、社外取締役又は社外監査役がその職務を行うにつき善意にしてかつ重大な過失がないときは、損害賠償責任の金額を、金500万円又は法令で定める最低責任限度額のいずれか高い金額を限度とする責任限定契約を締結しています。

4. 役員等を被保険者とする補償契約について

当社は、役員等（取締役、監査役又は会計監査人）との間で補償契約を締結していません。

5. 役員等を被保険者とする役員等賠償責任保険契約について

当社は、役員が職務の遂行にあたり、期待される役割を十分に発揮できるようにするとともに、有用な人材を迎えることができるよう、当社及び当社子会社の取締役、監査役及び執行役員全員を被保険者とする会社法第430条の3に規定する役員等賠償責任保険（D&O保険）契約を締結しています。当該保険契約は、株主代表訴訟や第三者訴訟等により、被保険者がその職務の執行に関し責任を負うこと又は当該責任の追及に係る請求を受けることによって生ずることのある損害について填補することとしています。

保険料は、特約部分も含め会社が全額負担し、被保険者の実質的な保険料負担はありません。ただし、法令違反の行為であることを認識して行った行為に起因して生じた損害は填補されないなど、一定の免責事由があります。また、当該保険契約には免責額の定めを設けており、当該免責額までの損害については補填の対象としないこととしています。

当該保険契約の更新時期は、毎年10月としています。

6. 取締役の定数並びに選任及び解任の決議要件

定款の定めにより、取締役は9名以内とされ、株主総会による取締役の選任決議は、議決権を行使することができる株主の議決権の3分の1以上を有する株主が出席し、その議決権の過半数をもって行い、また、累積投票によらないものとされています。

7. 取締役会で決議できる株主総会決議事項

株主総会は、会社の最高意思決定機関として会社法に定める基本的事項について会社の意思を決定していますが、機動的な資本政策及び配当政策を図るため、剰余金の配当等会社法第459条第1項各号に定める事項については、法令に別段の定めのある場合を除き、定款の定めにより、株主総会の決議によらず取締役会の決議により決定できるものとしています。

また、当社は、取締役及び監査役の責任を合理的な範囲に止めるために、定款において、会社法第426条第1項の規定により、任務を怠ったことによる取締役（取締役であった者を含む。）及び監査役（監査役であった者を含む。）の損害賠償責任を、法令の限度において、取締役会の決議によって免除することができる旨を定めています。

## (2) 【役員の状況】

## 役員一覧

男性12名 女性1名 (役員のうち女性の比率7.7%)

役職名	氏名	生年月日	略歴	任期	所有株式数 (千株)
代表取締役 社長執行役員 最高経営責任者 (CEO) 指名・報酬諮問委員会 委員	江口 祥一郎	1955年12月7日生	1979年4月 トリオ株式会社(現 当社)入社 2003年6月 株式会社ケンウッド(現 当社)執行役員常務 2004年4月 同社 カーエレクトロニクス市販事業部長、 Kenwood Electronics Europe B.V. (現 JVCKENWOOD Europe B.V.)取締役社長 2004年6月 株式会社ケンウッド(現 当社)取締役 執行役員常務 2005年10月 Kenwood U.S.A. Corporation(現 JVCKENWOOD USA Corporation)取締役社長 2007年6月 株式会社ケンウッド(現 当社)執行役員上席常務、CEO補佐(カーエレクトロニクス海外販売戦略担当) 2010年6月 当社 取締役 執行役員常務 2011年10月 当社 代表取締役 執行役員副社長、経営戦略部長、グループ経営統括室担当、業務執行役員 カーエレクトロニクス事業グループ最高業務執行責任者(COO) 2012年6月 当社 代表取締役社長 執行役員 最高経営責任者(CEO) 2014年5月 当社 代表取締役 執行役員 欧州CEO 2016年6月 当社 代表取締役 執行役員副社長、 オートモーティブ分野 最高執行責任者 (COO)、EMEA総支配人 (EMEA: Europe, Middle East and Africa) 2018年4月 当社 代表取締役 社長執行役員 最高執行責任者(COO) 2019年4月 当社 代表取締役 社長執行役員 最高経営責任者(CEO)(現任)	(注)3	200
代表取締役 専務執行役員 オートモーティブ分野 責任者 IT部担当 事業改革担当	野村 昌雄	1959年5月16日生	1984年4月 日商岩井株式会社(現 双日株式会社)入社 1998年7月 同社 子会社 ベネルクス株式会社 取締役 2002年4月 ITXイー・グローバルレッジ株式会社(現 イーグローバルレッジ株式会社)代表取締役社長 2002年6月 テクマトリックス株式会社 非常勤取締役 2003年6月 株式会社エヌジーシー 非常勤取締役 2010年3月 株式会社ネクストジェン 非常勤取締役 2010年3月 双日システムズ株式会社(現 日商エレクトロニクス株式会社) 非常勤取締役 2012年6月 さくらインターネット株式会社 非常勤取締役 2013年6月 国立大学法人山形大学 大学院 理工学研究科 非常勤講師 2014年5月 当社 入社、カーエレクトロニクスセグメント OEM事業統括部長 2017年4月 当社 執行役員 オートモーティブ分野 OEM事業部長、同事業部 用品ビジネスユニット長 2018年6月 当社 取締役 常務執行役員 オートモーティブ分野責任者、同分野 OEM事業部長、EMEA総支配人 2019年4月 当社 取締役 専務執行役員 オートモーティブ分野責任者、同分野 OEM事業部長、DXビジネス事業部担当、IT部担当 (DX: Digital Transformation) 2021年6月 当社 代表取締役 専務執行役員 オートモーティブ分野責任者、IT部担当、事業改革担当(現任)	(注)3	48

役職名	氏名	生年月日	略歴	任期	所有株式数 (千株)
代表取締役 専務執行役員 最高財務責任者 (CFO)	宮本 昌俊	1963年3月16日生	1986年4月 トリオ株式会社(現 当社) 入社 2002年10月 株式会社ケンウッド(現 当社) 財務・経理統括部 経企画室長 2004年1月 同社 カーエレクトロニクス事業部 事業推進部長 2007年6月 Kenwood Electronics Trading (Shanghai) Co., Ltd. 取締役社長 2011年6月 当社 HM事業グループ 事業企画統括部長 (HM: ホーム&モバイル) 2012年6月 当社 業務執行役員 HM事業グループ 音響事業部長、同事業部 AVC統括部長 (AVC: オーディオ ビジュアル コミュニケーション) 2014年5月 当社 執行役員常務 カーエレクトロニクスセグメント長 2015年7月 当社 執行役員常務 財務経理部長、COO補佐 (オートモーティブ直販事業強化) 2017年4月 当社 常務執行役員 最高財務責任者(CFO) 2017年6月 当社 取締役 常務執行役員 最高財務責任者(CFO) 2018年4月 当社 取締役 専務執行役員 最高財務責任者(CFO) 2021年6月 当社 代表取締役 専務執行役員 最高財務責任者(CFO)(現任)	(注)3	81
取締役 専務執行役員 パブリックサービス分野 責任者 経営基盤改革室長	鈴木 昭	1957年11月21日生	1981年4月 トリオ株式会社(現 当社) 入社 2006年10月 株式会社ケンウッド(現 当社) コミュニケーションズ事業部 技師長、戦略技術開発センタ技師長 2009年6月 同社 取締役 無線システム事業部長、同事業部 技師長 2011年10月 当社 業務執行役員、PS事業グループ コミュニケーションズ事業部長、同事業部技師長 (PS: パブリックサービス) 2013年6月 当社 執行役員常務 IT担当、コミュニケーションズ事業部長 2015年4月 当社 執行役員常務 プロフェッショナルシステムセグメント長、同セグメント 無線システム事業統括部長 2015年7月 当社 執行役員常務 COO補佐(無線システム事業強化)、EF Johnson Technologies, Inc. 駐在 (COO: Chief Operating Officer) 2016年7月 当社 執行役員常務 米州総支配人補佐 PS統括 2018年4月 当社 執行役員 パブリックサービス分野責任者 2019年4月 当社 常務執行役員 パブリックサービス分野責任者 2020年4月 当社 専務執行役員 パブリックサービス分野責任者、経営基盤改革室長 2020年6月 当社 取締役 専務執行役員、パブリックサービス分野責任者、経営基盤改革室長(現任)	(注)3	56

役職名	氏名	生年月日	略歴	任期	所有株式数(千株)
取締役 常務執行役員 コーポレート部門担当 (人事部、総務部、秘書室、サステナビリティ推進室担当) EMEA総支配人	栗原 直一	1958年2月8日生	1981年4月 日本ビクター株式会社(現 当社)入社 2002年10月 JVC Company of America社 社長 2006年6月 日本ビクター株式会社 アジア中近東カンパニー 中東営業所長、南アフリカ駐在事務所長、JVC Gulf FZE 取締役社長 2008年6月 JVC ASIA Pte. Ltd. 取締役社長 2010年6月 日本ビクター株式会社 取締役、デジタル・イメージング事業部 イメージング統括部長 2011年10月 当社 取締役 執行役員常務、業務執行役員 SOO ホーム&モバイル事業グループ COO補佐(イメージング事業、プロジェクター事業、海外事業)、同グループ プロジェクター統括部長(SOO: Senior Operating Officer)(COO: Chief Operating Officer) 2012年6月 当社 取締役 執行役員常務 CRO補佐、業務執行役員 ホーム&モバイル事業グループ 最高業務執行責任者(COO)(CRO: Chief Risk Officer) 2013年9月 当社 取締役 執行役員上席常務 CRO補佐、総務部長、イメージング事業部長 2014年5月 当社 取締役 執行役員 日本CEO(CEO: Chief Executive Officer) 2017年4月 当社 常務執行役員 米州総支配人 2020年4月 当社 常務執行役員 コーポレート部門担当(人事部、総務部、秘書室、サステナビリティ推進室担当)、EMEA総支配人(EMEA: Europe, Middle East and Africa) 2021年6月 当社 取締役 常務執行役員 コーポレート部門担当(人事部、総務部、秘書室、サステナビリティ推進室担当)、EMEA総支配人(現任)	(注)3	65
取締役 常務執行役員 最高技術責任者(CTO) 技術開発部担当 ものづくり革新部担当 知的財産部担当 法務部担当 調達・物流管理部担当	園田 剛男	1964年11月22日生	1987年4月 株式会社ケンウッド(現 当社)入社 2006年1月 同社 CB開発センタ 要素技術開発部長(CB: Consumer Business) 2012年12月 当社 CE事業グループ 技術本部 要素技術開発部長(CE: Car Electronics) 2014年7月 当社 カーエレクトロニクスセグメント 技術戦略部長 2015年10月 当社 オートモーティブ分野 用品事業統括部 CPM(CPM: Chief Product / Project Manager) 2016年10月 当社 オートモーティブ分野 技術本部長 2017年4月 当社 理事 オートモーティブ分野 技術本部長 2018年4月 当社 執行役員 オートモーティブ分野 技術本部長 2019年4月 当社 執行役員 最高技術責任者(CTO)、オートモーティブ分野 技術本部長、同分野 事業企画本部長、技術開発部担当、知的財産部担当(CTO: Chief Technology Officer) 2019年6月 当社 取締役 執行役員 最高技術責任者(CTO)、オートモーティブ分野 技術本部長、同分野 事業企画本部長、技術開発部担当、知的財産部担当 2020年4月 当社 取締役 執行役員 最高技術責任者(CTO)、技術開発部担当、知的財産部担当、法務部担当、ものづくり革新部担当、調達・物流管理部担当 2021年4月 当社 取締役 常務執行役員 最高技術責任者(CTO)、技術開発部担当、ものづくり革新部担当、知的財産部担当、法務部担当、調達・物流管理部担当(現任)	(注)3	30

役職名	氏名	生年月日	略歴	任期	所有株式数 (千株)
取締役 (非常勤)  取締役会議長  指名・報酬諮問委員会 委員	岩田 真二郎	1948年 6月 6日生	1972年 4月 株式会社日立製作所 入社 2001年 9月 Hitachi Data Systems Corporation CEO (最高経営責任者) 2007年10月 Hitachi Global Storage Technologies, Inc. (現 HGST, Inc.) エグゼクティブバイスプレジデント 2009年 4月 株式会社日立製作所 執行役常務 情報・通信グループサービス・グローバル部門CEO 2011年 4月 同社 執行役専務 情報・通信システム社 社長 2013年 4月 同社 代表執行役 執行役副社長 日立グループCIO、日立グループCISO (CIO: Chief Information Officer) (CISO: Chief Information Security Officer) 2013年 6月 株式会社日立物流 社外取締役 株式会社日立国際電気 社外取締役 (指名委員、報酬委員担当) (2014年 6月退任) 2014年 6月 株式会社ベネッセホールディングス 社外取締役 2014年10月 株式会社日立製作所 代表執行役 執行役副社長 日立グループ CIO、CTrO、Smart transformation Project強化本部長 (CTrO: Chief Transformation Officer) 2015年 6月 日立工機株式会社 (現 工機ホールディングス株式会社) 取締役会長 (社外取締役) 2016年 4月 株式会社日立製作所 アドバイザー (2018年 6月退任) 日立オートモティブシステムズ株式会社 (現日立Astemo株式会社) 取締役 (2017年 3月退任) 2016年 6月 株式会社ベネッセホールディングス 取締役会長 (社外取締役) (2020年 6月退任) 日立工機株式会社 (現 工機ホールディングス株式会社) 取締役会長 (2017年 3月退任) 株式会社日立物流 社外取締役 (2018年 6月退任) 2017年 6月 当社 社外取締役 (現任) 2018年 2月 株式会社不二越 社外取締役 (2019年 4月退任) 2018年 7月 株式会社A. L. I. Technologies 社外取締役 (現任)	(注) 3	21
取締役 (非常勤)  指名・報酬諮問委員会 委員長	浜崎 祐司	1952年 2月 4日生	1976年 4月 住友電気工業株式会社 入社 2004年 6月 同社 執行役員 情報通信事業本部 副本部長 2005年 6月 同社 常務執行役員 プロードバンド・ソリューション事業本部長、研究開発本部 副本部長 2006年 6月 同社 常務取締役 プロードバンド・ソリューション事業本部長 2008年 6月 同社 常務取締役 情報通信研究開発本部長 2010年 4月 株式会社明電舎 専務執行役員 2010年 6月 同社 取締役 兼 専務執行役員 2011年 4月 同社 代表取締役 副社長 2013年 6月 同社 代表取締役社長 2018年 5月 一般社団法人日本電機工業会 理事 2018年 6月 株式会社明電舎 代表取締役会長 2019年 6月 当社 社外取締役 (現任) 2020年 6月 一般社団法人日本電機工業会 会長 2021年 4月 株式会社明電舎 取締役会長 (現任) 2021年 6月 一般社団法人日本電機工業会 理事 (現任)	(注) 3	12



役職名	氏名	生年月日	略歴	任期	所有株式数 (千株)
取締役 (非常勤) 指名・報酬諮問委員会 委員	鬼塚 ひろみ	1952年4月19日生	1976年4月 東京芝浦電機株式会社(現 株式会社東芝) 入社 2005年4月 東芝メディカルシステムズ株式会社(現 キヤノンメディカルシステムズ株式会社) 検体検査システム事業部長 2009年6月 同社 常務執行役員 マーケティング統括責任者 兼 検体検査システム事業部長 2010年4月 同社 常務執行役員 マーケティング統括責任者 兼 経営監査室長 2011年6月 同社 非常勤嘱託 2012年6月 ヤフー株式会社(現 Zホールディングス株式会社) 常勤監査役(独立役員) 2015年6月 同社 社外取締役 常勤監査等委員 (2021年2月退任) 2018年6月 株式会社イーブックイニシアティブジャパン 監査役(現任) 2019年10月 ヤフー株式会社 監査役(現任) 2020年6月 東京エレクトロニクス株式会社 社外取締役(独立役員)(現任) 2021年6月 当社 社外取締役(現任)	(注)3	-
常勤監査役	今井 正樹	1952年12月10日生	1976年4月 トリオ株式会社(現 当社) 入社 1998年1月 株式会社ケンウッド(現 当社) ホームオーディオ事業部 事業管理部長 2001年4月 同社 社長室長、経営企画セクションマネージャー 2002年10月 同社 連結経営統括部長 2005年10月 同社 経営監査部長 2007年2月 公認内部監査人(CIA: Certified Internal Auditor) 資格取得 2010年6月 日本ビクター株式会社(現 当社) 取締役 経営企画部長、ソフト・エンタテインメント事業部長 2011年5月 JVC・ケンウッド・ホールディングス株式会社(現 当社) 経営戦略部長付、ソフト・エンタテインメント事業グループCOO(COO: Chief Operating Officer) 2012年7月 当社 執行役員常務 経営企画・生産戦略部長、人事労務部長 2017年4月 当社 専務執行役員 最高総務責任者(CAO)、最高戦略責任者(CSO)(CAO: Chief Administration Officer)(CSO: Chief Strategy Officer) 2017年6月 当社 取締役 専務執行役員 最高総務責任者(CAO)、最高戦略責任者(CSO) 2018年4月 当社 取締役 副社長執行役員 最高戦略責任者(CSO)、最高総務責任者(CAO)、内部統制室長 2019年4月 当社 取締役 副社長執行役員 コーポレート部門担当、EMEA総支配人、内部統制室長 2020年6月 当社 常勤監査役(現任)	(注)4	90
監査役 (非常勤)	齊藤 勝美	1955年8月8日生	1978年4月 出光興産株式会社 入社 2007年4月 同社 経営企画室 次長 2008年6月 同社 経営企画部 次長 2010年4月 同社 執行役員 アグリバイオ事業部長 2013年6月 同社 取締役 2014年6月 同社 常務取締役(2017年6月退任) 2018年3月 昭和シェル石油株式会社 社外取締役(2019年4月退任) 2019年6月 株式会社チュウチク 取締役(社外取締役)(現任) 2020年6月 当社 社外監査役(現任)	(注)4	3

役職名	氏名	生年月日	略歴	任期	所有株式数 (千株)
監査役 (非常勤)	栗原 克己	1956年3月24日生	1978年4月 株式会社リコー 入社 2006年4月 同社 MFP事業本部 開発革新センター所長 2007年4月 同社 オフィス事業統括センター副所長 2008年4月 同社 理事 2009年4月 同社 品質本部長 2010年4月 同社 執行役員 2012年4月 同社 常務執行役員 2012年6月 同社 プロセスイノベーション本部長 2014年4月 同社 開発プロセス革新本部長 2015年4月 同社 生産本部 生産品質保証センター所長 2016年6月 同社 常勤監査役(2020年6月退任) 2020年6月 当社 社外監査役(現任) 日本アンテナ株式会社 社外取締役(現任)	(注)4	3
監査役 (非常勤)	藤岡 哲哉	1958年9月29日生	1981年4月 日本電気株式会社 入社 2002年4月 同社 NECソリューションズ 経理部・営業経 理部長、エヌイーシリーズ株式会社(現 NEC キャピタルソリューション株式会社) 社外監 査役(兼務) 2007年6月 NECヨーロッパ社(ロンドン) 出向 CFO 2010年4月 日本電気株式会社 財務部長 2010年6月 NECキャピタルソリューション株式会社 社外 取締役(兼務) 2013年4月 日本電気株式会社 理事 兼 財務部長 2014年5月 同社 理事 2014年6月 同社 監査役(2018年6月退任) 公益財団法人NEC C&C財団 監事 一般社団法人産業競争力懇談会 監事 公益社団法人芝法人会 副会長 2018年6月 NECキャピタルソリューション株式会社 嘱託 (エグゼクティブコンサルタント)(2020年6月 退任) 2021年6月 当社 社外監査役(現任)	(注)4	-
計					613

- (注) 1. 岩田眞二郎氏、浜崎祐司氏及び鬼塚ひろみ氏は、社外役員に該当する社外取締役です。  
2. 齊藤勝美氏、栗原克己氏及び藤岡哲哉氏は、社外役員に該当する社外監査役です。  
3. 取締役の任期は、2021年3月期に係る定時株主総会終結の時から、2022年3月期に係る定時株主総会終結の時  
までです。  
4. 監査役の任期は、今井正樹氏、齊藤勝美氏及び栗原克己氏が2020年3月期に係る定時株主総会終結の時から  
2024年3月期に係る定時株主総会終結の時まで、藤岡哲哉氏が2021年3月期に係る定時株主総会終結の時から  
2025年3月期に係る定時株主総会終結の時までです。

#### 社外役員の状況

当社は、社外取締役候補者及び社外監査役候補者の決定の際に、原則として、経験、実績、専門的知見・見識  
等による経営の監督機能の実効性を確保する一方で、一般株主との間で利益相反のおそれのない独立性について  
も確保するため、独立性に関する基準又は方針は、株式会社東京証券取引所における「上場管理等に関するガイ  
ドライン」 5.(3)の2を基準に、当社の主要株主や主要取引先(連結売上高の1%以上の取引額がある取  
引先)の業務執行者であった経歴がないことを確認するなど行った上でこれを実施しています。2021年6月25日  
現在、社外取締役として、岩田眞二郎氏、浜崎祐司氏及び鬼塚ひろみ氏の3名を、また、社外監査役として、齊  
藤勝美氏、栗原克己氏及び藤岡哲哉氏の3名を招聘しています。

当社の社外取締役である岩田眞二郎氏は、当社グループ外の上場企業等における業務及び企業経営で得た情報  
通信領域及び自動車関連領域等に関する豊富な経験、知識、専門的見地及び人的関係等を当社の経営に活かすと  
ともに、当社グループの業務執行と離れた客観的な第三者の立場から取締役会の意思決定の妥当性・適正性を確  
保する助言や提言をいただくことにより、当社の経営を監督する立場で活躍することを期待して、社外取締役と  
して選任しています。

同氏の兼職先である株式会社A. L. I. Technologiesと当社との間には、相互に寄附を含む取引、役員の相互派  
遣、株式保有等の関係はありません。

同氏が過去に役職員を務めた株式会社日立製作所と当社との間には、過去から現在にかけて仕入及び販売の取  
引関係が、日立オートモティブシステムズ株式会社(現 日立Astemo株式会社)と当社との間には、過去から  
現在にかけて販売の取引関係が、株式会社日立国際電気と当社との間には、過去(当連結会計年度の取引関係は  
ありません。)に販売の取引関係が、株式会社日立物流と当社との間には、過去(当連結会計年度の取引関係は

ありません。)に仕入及び販売の取引関係がそれぞれありますが、当時及び当連結会計年度の取引額は、各取引年度の当社及び各社の連結売上高の1%未満であり、当社及び各社のそれぞれにとって主要な取引に該当せず、その他相互に寄附、役員の相互派遣、株式保有等の関係はありません。なお、同氏が株式会社日立製作所の役職員を辞してから約3年、日立オートモティブシステムズ株式会社の役職員を辞してから4年、株式会社日立国際電気の役職員を辞してから7年、株式会社日立物流の役職員を辞してから約3年が経過しており、現時点において各社との間に何らの関係もありません。また、同氏が過去に役職員を務めた株式会社不二越、Hitachi Data Systems Corporation、Hitachi Global Storage Technologies, Inc. (現 HGST, Inc.)、日立工機株式会社 (現 工機ホールディングス株式会社)及び株式会社ベネッセホールディングスと当社との間には、それぞれ相互に寄附を含む取引、役員の相互派遣、株式保有等の関係はありません。

また、同氏は、過去に当社の上記以外の主要取引先や主要株主の業務執行者等であった経験はありません。以上により、当社は、同氏が独立性を有すると判断しています。

当社の社外取締役である浜崎祐司氏は、当社グループ外の上場企業等における業務及び企業経営で得た情報通信領域及び重電領域等に関する豊富な経験、知識、専門的見地及び人的関係等を当社の経営に活かすとともに、当社グループの業務執行と離れた客観的な第三者の立場から取締役会の意思決定の妥当性・適正性を確保する助言や提言をいただくことにより、当社の経営を監督する立場で活躍することを期待して、社外取締役として選任しています。

同氏の兼職先である株式会社明電舎及び一般社団法人日本電機工業会と当社との間には、それぞれ相互に寄附を含む取引、役員の相互派遣、株式保有等の関係はありません。

同氏が過去に役職員を務めた住友電気工業株式会社と当社との間には、過去(当連結会計年度の取引関係はありません。)に仕入の取引関係がありましたが、当時の取引額は、各取引年度の当社及び同社の連結売上高の1%未満であり、当社及び同社の双方にとって主要な取引に該当せず、その他相互に寄附、役員の相互派遣、株式保有等の関係はありません。なお、同氏が同社の役職員を辞してから10年以上が経過しており、現時点において同社との間に何らの関係もありません。

また、同氏は、過去に当社の上記以外の主要取引先や主要株主の業務執行者等であった経験はありません。以上により、当社は、同氏が独立性を有すると判断しています。

当社の社外取締役である鬼塚ひろみ氏は、当社グループ外の上場企業等における業務及び企業経営を通じて得た電機・情報産業分野等に関する豊富な経験、知識、専門的見地及び人的関係等を当社の経営に活かすとともに、当社グループの業務執行と離れた客観的な第三者の立場から取締役会の意思決定の妥当性・適正性を確保するための助言や提言をいただくことにより、当社の経営を監督する立場で活躍することを期待して、社外取締役として選任しています。

同氏の兼職先である東京エレクトロニクス株式会社と当社との間には、過去から現在にかけて販売の取引関係がありますが、当時及び当連結会計年度の取引額は、各取引年度の当社及び同社の連結売上高の1%未満であり、当社及び同社の双方にとって主要な取引に該当せず、相互に寄附、役員の相互派遣、株式保有等の関係はありません。また、同氏の兼職先である株式会社イーブックイニシアティブジャパン及びヤフー株式会社と当社との間には、相互に寄附、役員の相互派遣、株式保有等の関係はありません。

同氏が過去に役職員を務めた東京芝浦電機株式会社(現 株式会社東芝)と当社との間には、過去から現在にかけて仕入の取引関係があり、2013年3月期における当社と同社との取引額は約40億円で、当時の当社の連結売上高の1%を超えており、当時の同社の連結売上高の1%未満でありましたが、当連結会計年度の取引額は、当連結会計年度の当社及び同社の連結売上高の1%未満であり、当社及び同社の双方にとって主要な取引に該当せず、その他相互に寄附、役員の相互派遣、株式保有等の関係はありません。なお、同氏が同社の役職員を辞してから10年以上が経過しており、現時点において同社との間に何らの関係もありません。

また、同氏が過去に役職員を務めた東芝メディカルシステムズ株式会社(現 キヤノンメディカルシステムズ株式会社)と当社との間には、過去から現在にかけて仕入の取引関係がありますが、当時及び当連結会計年度の取引額は、各取引年度の当社及び同社の連結売上高の1%未満であり、当社及び同社の双方にとって主要な取引に該当せず、その他相互に寄附、役員の相互派遣、株式保有等の関係はありません。なお、同氏が同社の役職員を辞してから9年が経過しており、現時点において同社との間に何らの関係もありません。同氏が過去に役職員を務めた、Zホールディングス株式会社と当社との間には、相互に寄附を含む取引、役員の相互派遣、株式保有等の関係はありません。

また、同氏は、過去に当社の上記以外の主要取引先や主要株主の業務執行者等であった経験はありません。以上により、当社は、同氏が独立性を有すると判断しています。

当社の社外監査役である齊藤勝美氏は、当社グループ外の上場企業等における業務及び企業経営を通じて得た豊富な経験、知識、専門的見地及び人的関係等を当社の監査の充実に活かすとともに、当社グループと離れた客観的な第三者の立場から取締役会及び監査役会において適切な助言や提言を行うことにより、当社の経営を監査する立場で活躍することを期待して、社外監査役として選任しています。

同氏の兼職先である株式会社チュウテックと当社との間には、相互に寄附を含む取引、役員の相互派遣、株式保有等の関係はありません。同氏が過去に役職員を務めた出光興産株式会社及び昭和シェル石油株式会社と当社との間には、それぞれ相互に寄附を含む取引、役員の相互派遣、株式保有等の関係はありません。

また、同氏は過去においても当社の上記以外の主要取引先や主要株主の業務執行者等であった経験はありません。

以上により、当社は、同氏が独立性を有すると判断しています。

当社の社外監査役である栗原克己氏は、当社グループ外の上場企業における業務及び企業経営を通じて得た豊富な経験、知識、専門的見地及び人的関係等を当社の監査の充実に活かすとともに、当社グループと離れた客観的な第三者の立場から取締役会及び監査役会において適切な助言や提言を行うことにより、当社の経営を監査する立場で活躍することを期待して、社外監査役として選任しています。

同氏の兼職先である日本アンテナ株式会社と当社との間には、過去から現在にかけて仕入の取引関係が、また、同氏が過去に役職員を務めた株式会社リコーと当社との間には、過去から現在にかけて仕入及び販売の取引関係がそれぞれありますが、当時及び当連結会計年度の取引額は、各取引年度の当社及び両社の連結売上高の1%未満であり、当社及び両社のそれぞれにとって主要な取引に該当せず、その他相互に寄附、役員相互派遣、株式保有等の関係はありません。

また、同氏は過去においても当社の上記以外の主要取引先や主要株主の業務執行者等であった経験はありません。

以上により、当社は、同氏が独立性を有すると判断しています。

当社の社外監査役である藤岡哲哉氏は、当社グループ外の上場企業の財務経理部門等での広範な業務を通じて得た豊富な経験、知識、専門的見地等並びに常勤監査役としての経営経験等を活かすとともに、当社グループと離れた第三者の立場から取締役会及び監査役会において適切な助言や提言を行うことにより、当社の経営を監査する立場で活躍することを期待して、社外監査役として選任しています。

同氏が過去に役職員を務めた日本電気株式会社と当社との間には、過去から現在にかけて仕入及び販売の取引関係がありますが、当時及び当連結会計年度の取引額は、各取引年度の当社及び同社の連結売上高の1%未満であり、当社及び同社の双方にとって主要な取引に該当せず、その他相互に寄附、役員相互派遣、株式保有等の関係はありません。

また、同氏が過去に役職員を務めたNECキャピタルソリューション株式会社、NECヨーロッパ社（ロンドン）、公益財団法人NEC C&C財団、一般社団法人産業競争力懇談会及び公益社団法人芝法人会と当社との間には、それぞれ相互に寄附を含む取引、役員相互派遣、株式保有等の関係はありません。

また、同氏は過去においても当社の上記以外の主要取引先や主要株主の業務執行者等であった経験はありません。

以上により、当社は、同氏が独立性を有すると判断しています。

当社は、社外取締役である岩田眞二郎氏、浜崎祐司氏及び塚塚ひろみ氏並びに社外監査役である齊藤勝美氏、栗原克己氏及び藤岡哲哉氏を株式会社東京証券取引所の定めに基づく独立役員として指定し、同取引所に届け出しています。

社外取締役又は社外監査役による監督又は監査と内部監査、監査役監査及び会計監査との相互連携並びに内部統制部門との関係

社外取締役は、取締役会において内部監査部門（経営監査室）から報告される内部監査結果及び内部統制の統括部門（内部統制室）から報告が行われる内部統制システムに関する構築、運用状況等について、必要に応じて質疑を行い、意見表明を行っています。

また、社外取締役と社外監査役を含む監査役は定例的に会合を持ち、監査役監査の状況も含めて意見交換を行っています。

社外監査役は、常勤監査役が内部監査部門（経営監査室）から聴取を行う内部監査実施状況に関する月次の定例報告について監査役会で報告を受けるほか、取締役会で行われる内部監査結果報告に関して必要に応じて質疑を行い、意見表明を行っています。

また、社外監査役は会計監査人と監査役との定例会合にも出席し、会計監査人の年間監査計画及び会計監査の実施状況に関して会計監査人より報告を受け、必要に応じて意見を述べています。

さらに、社外監査役は、内部統制の統括部門（内部統制室）に対する往査に参加し、内部統制システムの構築、運用状況について聴取するとともに、必要に応じて意見を表明しています。

(3)【監査の状況】

監査役監査の状況

a. 組織・人員

当社は監査役会設置会社であり、当社の監査役会は常勤監査役（社内監査役）1名及び非常勤監査役（独立社外監査役）3名の計4名の監査役で構成されています。また、監査役の監査活動のサポートを行うため監査役室を設置し、専任スタッフ3名を配置しています。常勤監査役の今井正樹氏は、公認内部監査人としての経験に基づき、財務及び会計に関する相当程度の知見を有しています。監査役 齊藤勝美氏は、当社グループ外の上場企業の経営企画部門、取締役等の経験があり、財務及び会計に関する相当程度の知見を有しています。監査役 栗原克己氏は、当社グループ外の上場企業の常勤監査役等の経験があり、財務及び会計に関する相当程度の知見を有しています。監査役 藤岡哲哉氏は当社グループ外の上場企業の財務経理部門、常勤監査役等としての経験があり、財務及び会計に関する相当程度の知見を有しています。

b. 監査の手続・方法

監査役会において監査に関する重要事項の報告・協議及び決議を行っています。監査役による監査は、監査役会において定めた監査役監査基準に準拠し、監査の方針、職務の分担等に従い、電話回線又はインターネット等を経由した手段も活用しながら、実施しています。

監査役は、「取締役会」及び「執行役員会」等の重要会議に出席し、業務の執行状況その他の重要な事項について報告を受け、必要に応じ意見を述べるほか、面談や往査を通じて当社及び子会社の取締役、執行役員及び部門長等から業務執行状況等の報告を受けます。また、監査役は、国内外関係会社のほか、本社部門、事業部門、国内営業拠点等に対して往査、或いはオンライン会議ツールによるリモート監査等を実施するとともに、社内決裁書類のチェックを行い、これらを通じて取締役及び執行役員の業務執行に関するモニタリングを行っています。

c. 監査役及び監査役会の活動状況

監査役会は、取締役会に合わせて月次で開催される他、必要に応じて随時開催されます。当事業年度において当社は監査役会を合計15回開催しており、個々の監査役の出席状況については次のとおりです。

役職名	氏名	開催回数	出席回数（出席率）
常勤監査役	藤田 聡	15回	15回（100％）
常勤監査役	今井 正樹	12回	12回（100％）
独立社外監査役	齊藤 勝美	12回	12回（100％）
独立社外監査役	栗原 克己	12回	12回（100％）

今井正樹氏、齊藤勝美氏、栗原克己氏は、2020年6月19日開催の第12回定時株主総会終結の時より監査役に就任しており、その出席率は、就任後に開催された監査役会12回により計算しています。

なお、当事業年度の監査役のうち、藤田聡氏は2021年3月期に係る定時株主総会終結の時をもって、任期満了により退任しています。藤田聡氏は、過去約10年間の当社グループでの財務経理部門等を担当した経験に基づき、財務及び会計に関する相当程度の知見を有しています。

監査役会の平均所要時間は80分程度、平均議案数は6件です。

監査役会における主な検討事項は次のとおりです。

- ・ 監査方針・監査計画
- ・ 会計監査人の監査報酬
- ・ 会計監査人の評価
- ・ 内部統制システムの運用状況評価
- ・ 期末監査報告の内容
- ・ 監査役監査に基づく監査役会提言内容
- ・ 常勤監査役職務執行状況

d. 監査役的活動内容

常勤監査役は、当事業年度の監査方針・監査計画に基づき、共同又は分担して監査活動を行いました。その主な内容は次のとおりです。

活動内容	活動実績
取締役会その他重要会議への出席	取締役会、執行役員会、月次経営会議等へ毎回出席
代表取締役 社長執行役員 最高経営責任者（CEO）との定期会合	年 4 回実施
非業務執行取締役及び社外取締役との意見交換	年 2 回実施
業務執行取締役・執行役員からの執行状況報告聴取	7 名実施
本社コーポレート部門の往査	内部統制関連11部門、その他 5 部門を往査
本社事業部門の往査	全事業部門（ 6 事業部・ 3 本部）を往査
国内営業所の往査	1 拠点 4 部門を往査
国内・海外関係会社の往査	国内10社、海外 5 社を往査もしくはリモート監査
重要な決裁書類等の閲覧	稟議書等の閲覧を毎月実施

上記に加えて、三様監査における連携を図るため、経営監査室から期初の年間内部監査計画及び月次で内部監査の結果報告を受けたほか、会計監査人から年間監査計画の説明を受け、年間を通して定例的に会合を持ち、会計監査及び監査役監査の状況について意見交換を行いました。また、国内関係会社の監査役との間でも情報共有と連携強化を図りました。

非常勤の独立社外監査役は、常勤監査役より職務執行状況の報告を受けるほか、取締役会に出席し意見を述べるとともに、常勤監査役と共同して代表取締役 社長執行役員 最高経営責任者（CEO）、非業務執行取締役及び社外取締役との定期的な意見交換を行いました。また、主要な本社コーポレート部門・本社事業部門・関係会社への常勤監査役の往査、リモート監査にも加わり、業務執行取締役・執行役員等からの執行状況の聴取を行いました。

内部監査の状況等

a. 内部監査の組織、人員及び手続

当社における内部監査は、経営監査室が当社グループ全体への執行業務に対する内部監査と、財務報告に関わる内部統制評価（J-SOX評価）を、取締役会の承認に基づく監査計画により実施し、これを監督機関である取締役会へ報告しています。経営監査室は、現在12名が内部監査及びJ-SOX評価に従事しています。経営監査室は、当社及び当社グループ内の関係会社まで幅広く、往査もしくはリモート監査を行い、内部統制の実施状況のモニタリングを一元的に、実施することにより、業務執行と経営方針との整合性、経営体質の強化、重要資産の保全及び損失の未然防止に寄与しています。

b. 内部監査、監査役監査及び会計監査の相互連携並びにこれらの監査と内部統制部門との関係

経営監査室は、経営者による不正等の兆候を察知したときは、監査役への報告をルートとして定めています。経営監査室と監査役は、相互に年間監査計画について情報交換を行うほか、当該年度の共通の往査先については、原則合同監査の形で監査を実施しています。また、毎月定例会合等により、内部監査及び監査役監査の監査結果について相互に情報交換の上、意見交換を行っています。

さらに、経営監査室は、会計監査人と定例的な面談を行い、それぞれの監査状況に関して意見交換を行っています。

監査役は、内部統制の統括部門である内部統制室を往査の対象とすると同時に、往査以外にも定例的に会合を持ち、内部統制システムの構築、運用状況について聴取を行い、意見交換を行っています。

## 会計監査の状況

### a. 監査法人の名称

有限責任監査法人トーマツ

### b. 継続監査期間

1994年以降

なお、当社設立にあたって実施した株式移転における企業結合上の取得企業であった株式会社ケンウッドが会計監査人を選定した時期を記載しています。詳細は以下の「e. 監査法人の選定理由と方針」を参照ください。

### c. 業務を執行した公認会計士

孫 延生氏	継続監査期間	2年
下平貴史氏		5年
小野洋平氏		1年

### d. 監査業務に係る補助者の構成

監査業務に係る補助者の構成は、公認会計士15名、その他の補助者30名、合わせて45名となっています。

### e. 監査法人の選定理由と方針

現在の当社会計監査人である有限責任監査法人トーマツは、当社が2008年10月1日付で日本ビクター株式会社と株式会社ケンウッドにより株式移転の方法で共同持株会社（JVC・ケンウッド・ホールディングス株式会社）として設立された際、企業結合会計上の取得企業であった株式会社ケンウッドの会計監査人であったことから、その会計監査の継続性の観点より当社の会計監査人として選定されたものです。

JVC・ケンウッド・ホールディングス株式会社は、2011年8月1日付けで商号を株式会社JVCケンウッドへ変更し、2011年10月1日付けで子会社であった日本ビクター株式会社、株式会社ケンウッド及びJ&Kカーエレクトロニクス株式会社を吸収合併し現在に至っています。

なお、株式移転による企業結合上の取得企業であった株式会社ケンウッドが1994年6月に、監査法人トーマツ（現 有限責任監査法人トーマツ）を会計監査人として選定した理由は、株式会社ケンウッドの当時の売上高の過半を海外売上高が占め、かつ海外売上高に占める海外生産の比重が高まる状況下で、監査法人トーマツ（現 有限責任監査法人トーマツ）が海外監査法人と一体となって組織した国際ネットワークを持つ有力な日本系監査法人であったこと及び海外子会社の過半数の監査を監査法人トーマツ（現 有限責任監査法人トーマツ）と同系列のデロイトトウシュ（当時）に委託しており、いずれも高い評価を受けていたことによるものです。

また、当社は、「会計監査人の解任又は不再任の決定の方針」を以下のように定めています。

「監査役会は、会計監査人が会社法第340条第1項各号に定める事項に該当するときは、監査役全員の同意により監査役会が会計監査人を解任し、また、監査役会は、原則として、会計監査人が監督官庁から監査業務停止の処分を受けるなど当社の監査業務に重大な支障をきたす事態が生じた場合には、株主総会に提出する会計監査人の解任又は不再任に関する議案の内容を決定いたします。」

### f. 監査役及び監査役会による監査法人の評価

監査役及び監査役会は、毎年、監査役会で定めた「会計監査人の選解任に関する評価基準」に従い評価を行い、さらに上記に記載の「会計監査人の解任又は不再任の決定の方針」も踏まえ、監査法人の選解任の必要性について検討しています。監査役会は、現在の監査法人である有限責任監査法人トーマツについて、本基準に基づく適格性評価、及び「会計監査人の解任又は不再任の決定の方針」に基づく検討の結果問題が無いものとして再任が妥当との判断を行っています。

監査報酬の内容等

1) 監査公認会計士等に対する報酬の内容

区分	前連結会計年度		当連結会計年度	
	監査証明業務に基づく報酬(百万円)	非監査業務に基づく報酬(百万円)(注)	監査証明業務に基づく報酬(百万円)	非監査業務に基づく報酬(百万円)(注)
提出会社	184	4	175	-
連結子会社	30	-	31	-
計	215	4	206	-

2) 監査公認会計士等と同一のネットワーク(デロイト トウシュ トーマツ及びそのメンバーファーム)に対する報酬(1)を除く)

区分	前連結会計年度		当連結会計年度	
	監査証明業務に基づく報酬(百万円)	非監査業務に基づく報酬(百万円)(注)	監査証明業務に基づく報酬(百万円)	非監査業務に基づく報酬(百万円)(注)
提出会社	-	6	-	3
連結子会社	352	83	295	66
計	352	89	295	70

(注) 当社及び当社の連結子会社における非監査業務の内容は、税務申告等に係る助言・指導等です。

3) その他の重要な監査証明業務に基づく報酬の内容

該当事項はありません。

4) 監査報酬の決定方針

当社の監査公認会計士等に対する監査報酬は、当該監査公認会計士等より、年間の監査計画に基づき予想される監査実施時間による見積り額の提示を受け、その監査計画の合理性等を検討した上で決定することとしています。

5) 監査役会が会計監査人の報酬等に同意した理由

監査役会は、日本監査役協会が公表する「会計監査人との連携に関する実務指針」を踏まえ、監査項目別監査時間及び監査報酬の推移並びに過年度の監査計画と実績の状況を確認し、当事業年度の監査時間及び報酬額の見積りの妥当性を検討した結果、会計監査人の報酬等につき、会社法第399条第1項の同意を行っています。

(4) 【役員の報酬等】

取締役等の報酬等の額又はその算定方法の決定に関する方針に係る事項

当社の取締役の報酬額は、2019年6月20日開催の第11回定時株主総会において、月額36百万円以内(うち社外取締役分8百万円以内)とする旨が決議されています。なお、2019年6月20日開催の第11回定時株主総会の終結時の取締役の数は9名(うち社外取締役3名)です。

当社は、2021年6月25日開催の第13回定時株主総会において、固定報酬に加えて賞与を金銭で支給し、賞与を一体化した今後の取締役報酬の機動的な運用を可能にするため、賞与その他の金銭報酬を含めた取締役の報酬額等を月額から年額に改め、年額432百万円以内(うち社外取締役分年額96百万円以内)とする旨が決議されています。上記の取締役の報酬額には、使用人を兼務する取締役の使用人部分の報酬(執行役員分の報酬を含む。)を含めることとし、株式報酬等については別枠としています。なお、2021年6月25日開催の第13回定時株主総会の終結時の取締役の数は9名(うち社外取締役3名)で、執行役員を兼務する取締役は6名です。

当社は、取締役の報酬について、上記の株主総会で決議された報酬額の総額の範囲内で、内規により報酬額の決定方法を定めています。具体的には、基本報酬、役位(会長、社長、副社長、専務及び常務等)並びに職位(代表権、最高経営責任者、取締役会議長及び指名・報酬諮問委員会委員等)ごとの個々の報酬額を設定した上で個別の基本報酬額を決定し支給しています。

当社は、取締役を兼務しない執行役員の報酬について、取締役会で決議された内規により報酬額の決定方法を定めています。具体的には、基本報酬、役位(専務及び常務等)並びに職位ごとの個々の報酬額を設定した上で個別の基本報酬額を決定し支給しています。

なお、内規では金銭報酬額の決定方法のみを定めており、当社は、取締役及び執行役員に対し、職務執行の対価として株式又は新株予約権等の金銭以外の報酬は支払っていません。



また、取締役を兼務する者を含む執行役員には、内規で算定された個別の基本報酬額に利益業績（コア営業利益及び当期純利益の増減益額）に連動した係数を乗じてインセンティブ加減を行うことで、業績連動要素を加味した個別報酬額を執行役員報酬として支給しています。当方式は、指標が明瞭であり、報酬が会社利益の増減に応じて増減するためインセンティブが働きやすい理由から採用したものであり、指名・報酬諮問委員会の審議で妥当であるとの結論を得た上で、取締役会で決定しています。

なお、社外取締役及び執行役員を兼務しない取締役にはインセンティブ加減を導入していません。

当社は、当事業年度（2021年3月期）における執行役員報酬のインセンティブ加減にかかる目標設定にあたり、新型コロナウイルス感染症の感染拡大による業績への影響を考慮して、内規を見直し、当該インセンティブ加減の実施を凍結しました。加えて、執行役員全員が固定報酬額の一部を自主返納するとともに、売上の下限リスクを想定したキャッシュアウト抑制と経費削減を推進する緊急対策として、全社で新型コロナウイルス感染症対策（CEM）プロジェクト及び事業体質強化を推進しました。

かかる諸施策実施の結果、当事業年度の通期連結業績は、全社での緊急対策の取り組みにより、期初業績予想（2020年8月3日公表）を上回り、前年同期比でも減収となりましたが、すべての利益指標で増益となりました（図表1）。

（図表1 当事業年度の通期連結業績予想及び実績）

（単位：百万円）

	期初予想	実績
売上収益	260,000	273,609
営業利益	2,000	4,893
税引前利益	850	4,533
親会社の所有者に帰属する当期利益	1,400	2,154

当社は、取締役に対して賞与を支給しないこととして株主総会で決議いただいておりますが、上記のとおり、当事業年度の業績、執行役員のインセンティブ加減の実施の凍結及び固定報酬額の一部自主返納等を総合的に勘案して、2019年6月20日開催の第11回定時株主総会で決議いただいた取締役の報酬額とは別枠として、当事業年度末時点の執行役員を兼務する取締役5名（社外取締役及び執行役員を兼務しない取締役4名は、当該役員賞与の支給の対象外です。）に対して、役員賞与として最大総額33,300千円（各支給対象者の執行役員報酬月額最大3か月分の合計額。）を限度として支払うことが2021年6月25日開催の第13回定時株主総会で承認されました。本株主総会での承認を受け、各取締役に対する具体的支給額は、本株主総会で承認された限度内で、各取締役の当事業年度の執行役員としての業績評価等を踏まえ、委員の過半数を独立社外取締役で構成する指名・報酬諮問委員会による諮問手続を経て取締役会で決定しました。

また、本役員賞与支給の内容については、委員の過半数を独立社外取締役で構成する指名・報酬諮問委員会から相当である旨の答申を得ています。

なお、上記の取締役への賞与支給にあわせ、当社の取締役会は、当事業年度末時点の取締役を兼務しない執行役員7名に対しても役員賞与として最大総額38,400千円（各支給対象者の執行役員報酬月額最大3か月分の合計額。）を支給することを決定しています。

さらに、取締役及び執行役員は、役員持株会に入会し、決定した月額報酬から一定の割合の金額を役員持株会に拠出して当社株式を毎月一定額規模で取得することにより、中長期業績を重視した株主の目線に立った経営を行っています。

当社は、株主総会で決議された報酬額の範囲内で取締役及び執行役員の個別報酬の決定プロセスを指名・報酬諮問委員会の答申を受け、取締役会で決議した内規により明確化しており、取締役及び執行役員の個人別の報酬等の内容の決定について代表取締役に再一任していません。また、内規の制定改廃は、代表取締役等から諮問された案について、独立社外取締役が過半数を占める指名・報酬諮問委員会が妥当性等の検討を行い、取締役会に対し答申し、取締役会は答申内容を尊重して内規の制定改廃を決定することにしており、取締役の個別の報酬等の内容の決定について代表取締役に再一任していません。

また、当社の取締役会は、当事業年度に係る取締役等の個人別の報酬等について、報酬等の内容や決定方法及び決定された報酬等の内容が取締役会で決議された内規と整合していることや、指名・報酬諮問委員会からの答申が尊重されていることを確認しており、当該決定方針に沿うものであると判断しています。

#### 取締役等の報酬等の内容に関する方針等の一部改定について

当社は、2021年5月14日開催の取締役会で、2021年度を開始年度とする新たな中期経営計画「VISION2023」を策定しました。また、「VISION2023」の策定に併せて役員報酬制度を見直すことで、役員一人一人に「VISION2023」

目標達成の意識付けができると考え、経営責任と役割に応じた固定報酬に加え、短期及び中長期にわたる持続的な業績向上を実現するための有効なインセンティブ制度の導入等、報酬制度を改定することとしました。

改定後の取締役等の報酬等の内容に関する方針等は、以下のとおりです。

取締役等の報酬等の額又はその算定方法の決定に関する方針等

当社は、役員報酬制度を固定報酬、短期インセンティブ（以下、「STI」<sup>1</sup>といいます。）及び中長期インセンティブ（以下、「LTI」<sup>2</sup>といいます。）による3層構造として、その報酬内訳を明確にします。具体的には、取締役には、2021年6月25日開催の第13回定時株主総会（以下、「本株主総会」といいます。）で承認された改定後の取締役の報酬の限度額（年額432百万円以内（うち社外取締役分年額96百万円以内）。使用人を兼務する取締役の使用人部分の報酬（執行役員分の報酬を含む。）を含む。）の範囲内で固定報酬及びSTIを支給します。また、LTIは、上記の取締役の報酬の限度額とは別枠で、株式報酬（非金銭報酬等）として支給します。ただし、独立した立場で経営の監視・監督機能を担う社外取締役及び執行役員を兼務しない取締役は、STI及びLTIの支給対象外とします。また、取締役を兼務しない執行役員にも同様の固定報酬、STI及びLTIを支給します。

1 STI：Short Term Incentiveの略。

2 LTI：Long Term Incentiveの略。

（参考）役員報酬制度の現行制度との比較

現行制度	固定報酬を取締役の報酬の限度額（月額36百万円）の範囲内で支給。
固定報酬	<ul style="list-style-type: none"> <li>取締役には基本報酬、役位及び職位ごとの個々の報酬額を設定した上で個別の基本報酬額を決定し支給。</li> <li>取締役を兼務する者を含む執行役員には、執行役員報酬として、役位及び職位ごとに内規で定められた報酬額に前事業年度の業績評価（最大1.5か月分減額から最大3か月分加算まで）を加減して当事業年度の個別の固定報酬額を決定して月額報酬として支給。</li> <li>月額報酬から当社株式取得のため役員持株会へ一定額を拠出。</li> </ul> 固定報酬にSTIとLTIの要素を包含して金銭で支給。
新制度	固定報酬及び STIを取締役の報酬の限度額（年額432百万円*）の範囲内で支給。 LTIは別枠で支給。 *月額換算額 36百万円（現行から変更なし。）
固定報酬	<ul style="list-style-type: none"> <li>役位（社長、副社長、専務及び常務等）並びに職位（代表権、取締役会議長及び指名・報酬諮問委員会委員等）ごとに内規で定めた報酬額。</li> <li>月額報酬として金銭で支給。</li> </ul>
STI	<ul style="list-style-type: none"> <li>当期の業績を当期に反映するため、賞与として支給。</li> <li>月額報酬額から算出される一定の割合の額を算定基準額とする。</li> <li>毎年の業績（利益、資本効率指標等）に連動して、算定基準額の0%（支給なし）から200%（算定基準額の倍額）までの範囲で支給額を決定し、金銭で支給。</li> <li>社外取締役及び執行役員を兼務しない取締役は、STIの支給対象外。</li> </ul>
LTI （非金銭報酬等）	<ul style="list-style-type: none"> <li>株式交付信託制度を採用。</li> <li>株式は役員退任時に交付。</li> <li>役位、職位ごとに付与ポイントを決定し、安定的に株式（ポイント）を付与。</li> <li>株価上昇をインセンティブ要素とし、業績による付与ポイント加算は行わない。</li> <li>社外取締役及び執行役員を兼務しない取締役は、LTIの支給対象外。</li> </ul>
備考	固定報酬、STI、LTIの比率は、75:15:10から85:8:7までの範囲内で取締役会で決定。

当社は、取締役の報酬について、株主総会で決議された報酬額の総額の範囲内で、取締役会で決議された内規により報酬額の決定方法を定めています。具体的には、固定報酬については、取締役としての基本報酬額に職位（代表権、取締役会議長及び指名・報酬諮問委員会委員等）ごとの個々の報酬額を設定した上で個別の基本報酬額を決定し月額報酬として支給します。

当社は、執行役員の報酬について、取締役会で決議された内規により報酬額の決定方法を定めています。具体的には、固定報酬については、役位（社長、副社長、専務及び常務等）並びに職位（最高経営責任者等）ごとの個々の報酬額を設定した上で個別の基本報酬額を決定し月額報酬として支給します。

当社は、個別の基本報酬額から算出される算定基準額に対して、毎年の業績（売上収益、営業利益、資本効率指標（ROE）及び定性的評価）に連動して0%（支給無し）から200%（算定基準額の倍額支給）まで加減するSTIを賞与として支給する予定としています。当方式は、毎年の業績目標設定時に指標を明瞭にすることができるとともに、報酬額が業績の増減に応じて増減するため、インセンティブとして適切と判断し採用したものであり、業績に連動させる具体的な指標及び加減係数の決定を含め、指名・報酬諮問委員会の審議で妥当であるとの結論を得た上で、取締役会で決定しています。

STI対象者は、取締役を兼務する者を含む執行役員とし、社外取締役及び執行役員を兼務しない取締役は、STIの支給対象外としています。

また、当社は、内規による金銭報酬（固定報酬及びSTI）に加え、LTIとして当社の取締役（社外取締役及び執行役員を兼務しない取締役を除きます。）に対し、信託を用いた株式報酬制度（以下、「本制度」といいます。）を導入することを決議し、本制度の導入に関して本株主総会で承認されました。

本制度は、取締役の報酬と当社の株式価値との連動性をより明確にし、取締役が株価の変動による利益・リスクを株主の皆様と共有することで、中長期的な業績の向上と企業価値の増大に貢献する意識を高めることを目的としています。また、取締役を兼務しない執行役員に対しても同様の株式報酬制度を導入する予定としています。

本制度の概要は、以下のとおりです。

本制度の対象者	当社取締役（社外取締役及び執行役員を兼務しない取締役を除く。）
当初の対象期間	2022年3月末日に終了する事業年度から2024年3月末日に終了する事業年度まで
の対象期間（3事業年度）において、の対象者に交付するために必要な当社株式の取得資金として当社が拠出する金銭の上限	合計金96百万円
当社株式の取得方法	自己株式の処分による方法又は取引所市場（立会外取引を含む。）から取得する方法
の対象者に付与されるポイント総数及び交付する株式数の上限	1事業年度あたり290,000ポイント（1ポイントは当社株式1株とし、1事業年度あたりのポイント数の上限に相当する株式数は290,000株。ただし、当社株式について、株式分割・株式併合等が生じた場合には、係る分割比率・併合比率等に応じて調整される。）
ポイント付与基準	役位等に応じたポイントを付与
の対象者に対する当社株式の交付時期	原則として退任時

当社は、以上の報酬制度に加え、取締役及び執行役員が任意で役員持株会を通じて当社株式を毎月一定額規模で取得して、中長期業績を重視した株主の目線に立った経営が行えるように環境を整備しています。

#### 監査役の報酬等の額又はその算定方法の決定に関する方針に係る事項

当社の監査役の報酬額は、2009年6月24日開催の第1回定時株主総会において、監査役の報酬額は月額9百万円以内と決議されています。なお、2019年6月20日開催の第11回定時株主総会の終結時の監査役の数4名（うち社外監査役2名）となります。

当社は、監査役の報酬について、株主総会で決議された報酬額の総額の範囲内で、内規により監査役の報酬額の決定方法を定めています。具体的には、常勤監査役と非常勤監査役の2段階で設定される基本報酬及び職位（監査役会議長）に応じて設定される報酬により構成されています。監査役の報酬は業績連動要素を導入せず、固定報酬として定めています。なお、内規では金銭報酬額の決定方法のみを定めており、当社は、監査役に対し、職務執行の対価として株式又は新株予約権等の金銭以外の報酬を支払っていません。

当社は、監査役が取締役と同様、任意で役員持株会を通じて当社株式を毎月一定額規模で取得して、株主の目線も踏まえた監査が行えるように環境を整備しています。

なお、監査役の報酬を決定する内規の内容については、取締役及び執行役員の報酬を決定する内規との整合性を担保するため、指名・報酬諮問委員会からの妥当性等に関する答申を踏まえて、監査役会で協議の上、制定しています。なお、当事業年度は、監査役の報酬に関する内規の改廃について、2020年8月に役員持株会を通じた当社株式の取得を固定報酬から一定額を拠出することから任意とすることに变更しており、係る内規の改定に先立ち、指名・報酬諮問委員会に改定案が諮問され、指名・報酬諮問委員会が妥当であるとの結論を得た上で、監査役会で改定しています。

役員区分ごとの報酬等の総額、報酬等の種類別の総額及び対象となる役員の員数

役員区分	報酬等の総額 (百万円)	報酬等の種類別の総額(百万円)				対象となる 役員の員数 (人)
		基本報酬	ストック オプション	賞与	退職慰労金	
取締役 (社外取締役を除く)	146	146	-	-	-	7
監査役 (社外監査役を除く)	46	46	-	-	-	3
社外役員	66	66	-	-	-	7
合計	259	259	-	-	-	17

- (注) 1. 取締役及び監査役には上記報酬額その他、賞与、退職慰労金等その他の金銭報酬を支給しないものとしております。ただし、2021年6月25日開催の第13回定時株主総会において、2019年6月20日開催の第11回定時株主総会で決議いただいた取締役の報酬額とは別枠として、当事業年度末時点の執行役員を兼務する取締役5名(社外取締役及び執行役員を兼務しない取締役4名は、当該役員賞与の支給の対象外です。)に対して、役員賞与として最大総額33,300千円(各支給対象者の執行役員報酬月額最大3か月分の合計額。)を限度として支払うことが承認されました。本株主総会での承認を受け、各取締役に対する具体的支給額は、本株主総会で承認された限度内で、各取締役の当事業年度の執行役員としての業績評価等を踏まえ、委員の過半数を独立社外取締役で構成する指名・報酬諮問委員会による諮問手続を経て取締役会で決定しておりますが、賞与の支給時期が2021年7月となるため、上記の報酬等の総額には含まれていません。
2. 当社は、本事業年度において、役員の職務執行の対価としての役員報酬を金銭によるもののみとしており、役員の職務執行の対価として当社の株式又は新株予約権を交付する制度を導入していないため、非金銭報酬等の支給はありません。
3. 上記の取締役の支給額には、使用人兼務取締役の使用人分給与は含まれていません。当社は内規に従い、取締役の報酬及び使用人である執行役員の報酬を区分して支給しております。使用人分給与の支給を受けた使用人兼務取締役は5名で、当社が当該5名に支給した使用人分給与の合計額は75百万円です。上記(注)1.ただし書の執行役員を兼務する取締役への賞与と支給にあわせ、当社の取締役会は、当事業年度末時点の取締役を兼務しない執行役員7名に対しても役員賞与として最大総額38,400千円(各支給対象者の執行役員報酬月額最大3か月分の合計額。)を支給することを決定しております。
4. 当社は、取締役を兼務する者を含む執行役員には、内規で算定された個別の基本報酬額に利益業績(コア営業利益及び当期純利益の増減益額)に連動した係数を乗じてインセンティブ加減を行うことで、業績連動要素を加味した個別報酬額を執行役員報酬として支給しております。具体的には、執行役員の役位及び職位ごとに内規で定められた報酬額に前事業年度(2020年3月期)の業績評価(最大1.5か月分減額から最大3か月分加算まで)を加減して当事業年度(2021年3月期)の個別の固定報酬額を決定して月額報酬として支給しております(固定報酬に業績連動要素を包含して金銭で支給。)。前事業年度の全社実績は、連結コア営業利益が2019年3月期約85億円に対し約56億円の実績となり、約29億円の減益、連結当期純利益(親会社の所有者に帰属する当期利益)が2019年3月期約38億円に対し約9億円の実績となり、約29億円の減益で、いずれも内規に定めるインセンティブ減算の対象となりました。前事業年度分のインセンティブ加減の算定結果は、2020年5月29日開催の取締役会に報告され、当事業年度の個別の基本報酬額を減算して個別の固定報酬額を決定しました。
5. 連結報酬の額が1億円以上の役員はいません。

(5) 【株式の保有状況】

投資株式の区分の基準及び考え方

- 1) 当社は、当社の事業活動上、相手先の株式を保有することにより、当該事業の維持拡大が見込める銘柄を、政策保有株式として純投資目的以外の目的で保有することがあります。具体的には、当社事業の成長・発展のために締結した資本業務提携に基づき保有する銘柄、取引関係を維持強化する目的で保有する銘柄などとしています。また、過去の経緯で政策保有した銘柄については、個別銘柄毎に保有にともなう便益、リスク、資本コスト等を総合的に精査することにより、保有意義を毎年検証し、保有意義が低下した銘柄については処分します。当社は、以上の方針に従い、経営企画部が、保有目的を純投資目的以外の目的とする投資株式の保有意義の検証を毎年定期的に行い、その結果を取締役に報告して投資株式の継続保有の是非を検証しており、当連結会計年度中においては、上記の要素を勘案した結果、2銘柄について継続保有することとしました。
- 2) 政策保有株式の取得及び処分は、取締役会で重要性基準を定めた上で、取締役会又は執行役員会で決議し実施しています。
- 3) 政策保有株式の議決権行使は、議案が発行会社の企業価値向上に結びつく内容であること、また、当社の政策保有理由との適合性や影響度を検証したうえで、総合的に判断して行うとともに、必要に応じて議案の趣旨を投資先企業に確認することとしています。
- 4) 当社は、当社株式を政策保有している法人等（政策保有株主）から、その保有株式の売却等の意向が示された場合には、コーポレートガバナンス・コードの趣旨及び政策保有株主の意向を十分に理解して、当該売却等に起因した取引の縮減等、政策保有株主に不利になる条件提示はせず、政策保有株主の意向を最大限尊重して対応することとしています。
- 5) 当社は、政策保有株主と取引を行う場合においても、政策保有関係に起因する法人等や株主共同の利益を害する不当な取式が発生しないよう、個別取引については、取締役会等の意思決定プロセスの中で他部門の責任者等の多数の意見・牽制を受け、また、経済合理性を検証したうえで取引を行うこととしています。

保有目的が純投資目的以外の目的である投資株式

	銘柄数 (銘柄)	貸借対照表計上額の 合計額(百万円)
非上場株式	27	3,345
非上場株式以外の株式	4	1,759

(当事業年度において株式数が増加した銘柄)

	銘柄数 (銘柄)	株式数の増加に係る取得 価額の合計額(百万円)	株式数の増加の理由
非上場株式	1	0	出資勘定から株式への移行
非上場株式以外の株式	1	2	当社が取引先の持株会への加入を通じて当該取引先株式を定期的に取得しているため

(当事業年度において株式数が減少した銘柄)

	銘柄数 (銘柄)	株式数の減少に係る売却 価額の合計額(百万円)
非上場株式	-	-
非上場株式以外の株式	6	681

特定投資株式の銘柄ごとの株式数、貸借対照表計上額等に関する情報

銘柄	当事業年度	前事業年度	保有目的、定量的な保有効果（注） 及び株式数が増加した理由 （保有効果の検証：2020年11月27日）	当社の株式の 保有の有無
	株式数（株）	株式数（株）		
	貸借対照表計上額 （百万円）	貸借対照表計上額 （百万円）		
アイコム株式会社	445,500	445,500	パブリックサービス分野の無線システム 事業に関する業務資本提携の関 係にあり、同社との良好な関係 の維持、強化を図るため継続 して保有しています。	有
	1,230	1,138		
上新電機株式会社	79,500	131,711	保有効果の検証の結果、売却 を決定しました。当事業年度 末においても同社の株式を 保有しておりますが、売却方 針に従い全株売却予定です。	無
	251	273		
ホーチキ株式会社	203,000	203,000	パブリックサービス分野の業 務用システム事業におけるビ ル建設にともなうセキュリティ 機器・音響機器等の取引を行 っており、事業上の関係を 勘案し、同社との良好な 関係維持、強化を図るため に継続して保有しています	無
	277	277		
株式会社オートバックスセブン	98	70,137	保有効果の検証の結果、売却 を決定しました。当事業年度 末においても同社の株式を 保有しておりますが、売却方 針に従い全株売却予定です。	無
	0	87		
株式会社イエローハット	-	76,412	保有効果の検証の結果、当連 結会計年度において売却し ました。	無
	-	114		
株式会社ヤマダホールディングス	-	157,034	保有効果の検証の結果、当連 結会計年度において売却し ました。	無
	-	67		
株式会社コジマ	-	36,000	保有効果の検証の結果、当連 結会計年度において売却し ました。	無
	-	12		
Sonim Technologies, Inc.	-	1,233,159	保有効果の検証の結果、当連 結会計年度において売却し ました。	無
	-	93		

（注）定量的な保有効果の記載は困難です。なお、保有の合理性を検証した方法については、「投資株式の区分の基準及び考え方」1）に記載のとおりです。

保有目的が純投資目的である投資株式  
該当事項はありません。

## 第5【経理の状況】

### 1．連結財務諸表及び財務諸表の作成方法について

- (1) 当社の連結財務諸表は、「連結財務諸表の用語、様式及び作成方法に関する規則」（昭和51年大蔵省令第28号）第93条の規定により、国際財務報告基準（以下「IFRS」）に基づいて作成しています。なお、本報告書の連結財務諸表その他の事項の金額については、百万円未満を切り捨てて表示しています。
- (2) 当社の財務諸表は、「財務諸表等の用語、様式及び作成方法に関する規則」（昭和38年大蔵省令第59号。以下「財務諸表等規則」）に基づいて作成しています。また当社は、特例財務諸表提出会社に該当し、財務諸表等規則第127条の規定により財務諸表を作成しています。

### 2．監査証明について

当社は、金融商品取引法第193条の2第1項の規定に基づき、連結会計年度（2020年4月1日から2021年3月31日まで）の連結財務諸表及び事業年度（2020年4月1日から2021年3月31日まで）の財務諸表について、有限責任監査法人トーマツにより監査を受けています。

### 3．連結財務諸表等の適正性を確保するための特段の取組み及びIFRSに基づいて連結財務諸表等を適正に作成することができる体制の整備について

当社は、以下のとおり連結財務諸表等の適正性を確保するための特段の取組み及びIFRSに基づいて連結財務諸表等を適正に作成するための体制の整備を行っています。

- (1) 会計基準等の内容を適切に把握し、会計基準等の変更等に適時かつ確に対応することができる体制を整備するため、公益財団法人財務会計基準機構へ加入し、セミナーへの参加や会計専門誌の定期購読等を行っています。
- (2) IFRSの適用においては、国際会計基準審議会が公表するプレスリリースや基準書を随時入手し、最新の基準の把握を行っています。また、IFRSに基づく適正な連結財務諸表等を作成するために、IFRSに準拠したグループ会計方針を作成し、それに基づいて会計処理を行っています。

1【連結財務諸表等】

(1)【連結財務諸表】

【連結財政状態計算書】

(単位：百万円)

	注記	前連結会計年度 (2020年3月31日)	当連結会計年度 (2021年3月31日)
資産			
流動資産			
現金及び現金同等物	8	39,933	59,644
営業債権及びその他の債権	9	51,892	51,622
契約資産	28	1,617	1,288
その他の金融資産	10,34	861	1,772
棚卸資産	11	46,194	42,574
製品回収権		255	229
未収法人所得税等		1,089	885
その他の流動資産	12	3,985	3,781
小計		145,830	161,799
売却目的で保有する資産	13	-	5,651
流動資産合計		145,830	167,451
非流動資産			
有形固定資産	14,16	53,993	52,127
のれん	15,16	3,268	2,119
無形資産	15,16	20,149	17,024
退職給付に係る資産	23	3,229	3,090
投資不動産	17	2,274	2,961
持分法で会計処理されている投資	39	3,330	4,199
その他の金融資産	10,34,40	11,406	9,957
繰延税金資産	25	5,178	4,715
その他の非流動資産	12	997	679
非流動資産合計		103,830	96,875
資産合計		249,660	264,326



(単位：百万円)

	注記	前連結会計年度 (2020年3月31日)	当連結会計年度 (2021年3月31日)
負債及び資本			
負債			
流動負債			
営業債務及びその他の債務	19	39,086	43,387
契約負債	28	2,489	2,402
返金負債	28	4,179	4,363
借入金	21,34,35	24,460	23,190
その他の金融負債	18,20,34,35	5,091	4,455
未払法人所得税等	25	1,303	1,507
引当金	22	1,309	1,958
その他の流動負債	24	23,123	23,117
小計		101,043	104,383
売却目的で保有する資産に直接関連する負債	13	-	2,158
流動負債合計		101,043	106,541
非流動負債			
借入金	21,34,35	50,144	52,396
その他の金融負債	18,20,34,35	7,983	8,540
退職給付に係る負債	23	26,008	24,186
引当金	22	1,187	1,156
繰延税金負債	25	1,878	1,884
その他の非流動負債	24	1,415	1,096
非流動負債合計		88,617	89,261
負債合計		189,661	195,803
資本			
資本金	26	13,645	13,645
資本剰余金	26	42,086	42,086
利益剰余金	26	5,547	7,574
自己株式	26	39	39
その他の資本の構成要素	26	4,755	1,378
親会社の所有者に帰属する持分合計		56,485	64,645
非支配持分		3,513	3,877
資本合計		59,999	68,523
負債及び資本合計		249,660	264,326

【連結損益計算書及び連結包括利益計算書】  
【連結損益計算書】

(単位：百万円)

	注記	前連結会計年度 (自 2019年4月1日 至 2020年3月31日)	当連結会計年度 (自 2020年4月1日 至 2021年3月31日)
売上収益	6,17,28	291,304	273,609
売上原価	11,14,15 ,17,23, 42	212,217	199,049
売上総利益		79,087	74,560
販売費及び一般管理費	14,15,23 ,29,42	73,402	67,086
その他の収益	31,42	1,741	2,056
その他の費用	14,15,16 ,31	2,934	4,251
為替差損益(は損失)		410	385
営業利益		4,080	4,893
金融収益	30,34	308	566
金融費用	30,34	1,163	1,153
持分法による投資損益(は損失)	39	348	227
税引前利益		2,877	4,533
法人所得税費用	25	1,540	1,829
当期利益		1,337	2,704
当期利益の帰属			
親会社の所有者		954	2,154
非支配持分		382	549
当期利益		1,337	2,704
1株当たり当期利益 (親会社の所有者に帰属)			
基本的1株当たり当期利益	33	5.82円	13.14円
希薄化後1株当たり当期利益	33	-円	-円

【連結包括利益計算書】

(単位：百万円)

	注記	前連結会計年度 (自 2019年4月1日 至 2020年3月31日)	当連結会計年度 (自 2020年4月1日 至 2021年3月31日)
当期利益		1,337	2,704
その他の包括利益			
純損益に振り替えられることのない項目			
その他の包括利益を通じて公正価値で 測定する金融資産	32, 34	482	227
確定給付制度の再測定	23, 32	414	1,507
投資不動産の公正価値の変動	17, 32	-	346
持分法適用会社における その他の包括利益に対する持分	32, 39	1	1
純損益に振り替えられることのない 項目合計		68	2,083
純損益に振り替えられる可能性のある項目			
在外営業活動体の外貨換算差額	32	3,540	4,063
キャッシュ・フロー・ヘッジ	32	53	438
持分法適用会社における その他の包括利益に対する持分	32, 39	498	550
純損益に振り替えられる可能性のある 項目合計		4,092	5,052
その他の包括利益合計		4,161	7,135
当期包括利益		2,823	9,840
当期包括利益の帰属			
親会社の所有者		3,098	8,980
非支配持分		274	860
当期包括利益		2,823	9,840

【連結持分変動計算書】

(単位：百万円)

	注記	親会社の所有者に帰属する持分			
		資本金	資本剰余金	利益剰余金	自己株式
2019年4月1日時点の 残高		13,645	42,086	6,634	38
会計方針の変更				1,441	
会計方針の変更を反映し た残高		13,645	42,086	5,193	38
当期利益				954	
その他の包括利益					
当期包括利益		-	-	954	-
自己株式の取得	26				0
自己株式の処分	26				0
配当金	27			983	
連結範囲の変動					
連結子会社の増資に よる非支配持分の増 減					
その他の資本の構成 要素から利益剰余金 への振替				383	
所有者との取引額合計		-	-	600	0
2020年3月31日時点の 残高		13,645	42,086	5,547	39
当期利益				2,154	
その他の包括利益					
当期包括利益		-	-	2,154	-
自己株式の取得	26				0
自己株式の処分	26				0
配当金	27			819	
連結範囲の変動					
連結子会社の増資に よる非支配持分の増 減					
その他の資本の構成 要素から利益剰余金 への振替				692	
所有者との取引額合計		-	-	127	0
2021年3月31日時点の 残高		13,645	42,086	7,574	39

(単位：百万円)

	注記	親会社の所有者に帰属する持分						合計	非支配持分	資本合計
		その他の資本の構成要素								
		確定給付制度の再測定	その他の包括利益を通じて公正価値で測定する金融資産	在外営業活動体の外貨換算差額	キャッシュ・フロー・ヘッジ	投資不動産の公正価値	合計			
2019年4月1日時点の残高		-	883	2,132	690	239	318	62,009	3,311	65,321
会計方針の変更							-	1,441	4	1,445
会計方針の変更を反映した残高		-	883	2,132	690	239	318	60,568	3,307	63,875
当期利益							-	954	382	1,337
その他の包括利益		414	483	3,798	185		4,052	4,052	108	4,161
当期包括利益		414	483	3,798	185	-	4,052	3,098	274	2,823
自己株式の取得	26						-	0		0
自己株式の処分	26						-	0		0
配当金	27						-	983	147	1,131
連結範囲の変動							-	-	57	57
連結子会社の増資による非支配持分の増減							-	-	22	22
その他の資本の構成要素から利益剰余金への振替		414	30				383	-		-
所有者との取引額合計		414	30	-	-	-	383	984	67	1,052
2020年3月31日時点の残高		-	431	5,930	505	239	4,755	56,485	3,513	59,999
当期利益							-	2,154	549	2,704
その他の包括利益		1,507	229	4,274	607	206	6,825	6,825	310	7,135
当期包括利益		1,507	229	4,274	607	206	6,825	8,980	860	9,840
自己株式の取得	26						-	0		0
自己株式の処分	26						-	0		0
配当金	27						-	819	496	1,316
連結範囲の変動							-	-		-
連結子会社の増資による非支配持分の増減							-	-		-
その他の資本の構成要素から利益剰余金への振替		1,507	815				692	-		-
所有者との取引額合計		1,507	815	-	-	-	692	820	496	1,316
2021年3月31日時点の残高		-	1,475	1,656	1,113	445	1,378	64,645	3,877	68,523

【連結キャッシュ・フロー計算書】

(単位：百万円)

	注記	前連結会計年度 (自 2019年4月1日 至 2020年3月31日)	当連結会計年度 (自 2020年4月1日 至 2021年3月31日)
<b>営業活動によるキャッシュ・フロー</b>			
税引前利益		2,877	4,533
減価償却費及び償却費		20,199	19,316
減損損失		1,425	2,767
退職給付に係る負債の増減額 ( は減少)		1,560	429
退職給付に係る資産の増減額 ( は増加)		990	478
金融収益		308	566
金融費用		1,163	1,153
純損益を通じて公正価値で測定する 金融資産の評価損益( は益)		352	107
固定資産売却損益( は益)		348	31
固定資産除却損		86	843
営業債権及びその他の債権の増減額 ( は増加)		6,101	212
棚卸資産の増減額( は増加)		2,882	4,631
営業債務及びその他の債務の増減額 ( は減少)		3,938	3,874
その他の流動負債の増減額( は減少)		174	496
その他		757	731
小計		24,038	37,904
利息の受取額		243	131
配当金の受取額		65	434
利息の支払額		1,035	958
法人所得税の支払額		1,669	1,683
営業活動によるキャッシュ・フロー		21,642	35,829
<b>投資活動によるキャッシュ・フロー</b>			
定期預金の預入による支出		0	6
定期預金の払戻による収入		412	9
有形固定資産の取得による支出		8,170	4,519
有形固定資産の売却による収入		1,051	126
無形資産の取得による支出		12,945	9,393

(単位：百万円)

	注記	前連結会計年度 (自 2019年4月1日 至 2020年3月31日)	当連結会計年度 (自 2020年4月1日 至 2021年3月31日)
負債性金融商品からの分配による収入		-	1,563
資本性金融商品の売却による収入		62	682
その他		86	266
投資活動によるキャッシュ・フロー		19,675	11,804
財務活動によるキャッシュ・フロー			
短期借入れによる収入	35	9,552	8,147
短期借入金の返済による支出	35	8,586	7,411
長期借入れによる収入	35	21,964	28,172
長期借入金の返済による支出	35	19,197	28,665
リース負債の返済による支出	35	3,714	4,097
配当金の支払額	27	983	819
その他		700	667
財務活動によるキャッシュ・フロー		1,665	5,342
現金及び現金同等物の増減額(は減少)		910	20,559
現金及び現金同等物の期首残高	8	40,844	39,933
現金及び現金同等物に係る換算差額		1,211	1,877
売却目的で保有する資産に含まれる現金 及び現金同等物		-	848
現金及び現金同等物の期末残高	8	39,933	59,644

## 【連結財務諸表注記】

### 1. 報告企業

株式会社JVCKエンウッド（以下「当社」）は、日本国に所在する株式会社です。当社の登記されている本社の住所は、当社のホームページ（<https://www.jvckenwood.com/corporate/outline/>）で開示しています。当社の連結財務諸表は3月31日を期末日とし、当社及び子会社（以下「当社グループ」）、並びに当社グループの関連会社に対する持分により構成されています。当社グループは主として、国内外におけるオートモーティブ分野関連、パブリックサービス分野関連、メディアサービス分野関連の製造・販売を主要な事業とし、かつ、これに付帯する事業を営んでいます。各事業の内容については注記「6.セグメント情報」に記載しています。

### 2. 作成の基礎

#### (1) 連結財務諸表がIFRSに準拠している旨の記載

当社グループの連結財務諸表は、連結財務諸表規則第1条の2に掲げる「指定国際会計基準特定会社」の要件を満たすことから、同第93条の規定によりIFRSに準拠して作成しています。

#### (2) 連結財務諸表の承認

本連結財務諸表は、2021年6月25日に代表取締役 社長執行役員 最高経営責任者（CEO）江口祥一郎及び代表取締役 専務執行役員 最高財務責任者（CFO）宮本昌俊によって承認されています。

#### (3) 測定の基礎

連結財務諸表は、注記「3.重要な会計方針」に記載している公正価値で測定している金融商品、退職後給付制度に係る負債又は退職後給付制度に係る資産等を除き、取得原価を基礎として測定しています。

#### (4) 機能通貨及び表示通貨

連結財務諸表は、当社の機能通貨である日本円を表示通貨としており、百万円未満を切り捨てて表示していません。

#### (5) 表示方法の変更

##### （連結キャッシュ・フロー計算書）

前連結会計年度において、独立掲記していた「資本性金融商品の取得による支出」は、金額的重要性が乏しくなったため、当連結会計年度より、投資活動によるキャッシュ・フローの「その他」に含めて表示しています。

前連結会計年度において、投資活動によるキャッシュ・フローの「その他」に含めていた「資本性金融商品の売却による収入」は、金額的重要性が増したため当連結会計年度より独立掲記することといたしました。

これらの表示方法の変更を反映させるため、前連結会計年度の連結財務諸表の組替を行っています。

この結果、前連結会計年度の連結キャッシュ・フロー計算書において、「資本性金融商品の取得による支出」に表示していた2百万円は「その他」として、投資活動によるキャッシュ・フローの「その他」に表示していた21百万円は、「資本性金融商品の売却による収入」62百万円、「その他」86百万円として組替えています。



### 3. 重要な会計方針

#### (1) 連結の基礎

当社グループの連結財務諸表は、当社及び子会社の財務諸表並びに関連会社の持分相当額を含めています。

##### 子会社

子会社とは、当社グループにより支配されている企業をいいます。当社グループがある企業への関与により生じる変動リターンに対するエクスポージャー又は権利を有し、かつ、当該企業に対するパワーにより当該リターンに影響を及ぼす能力を有している場合に、当社グループは当該企業を支配していると判断しています。

子会社の財務諸表は、当社グループが支配を獲得した日から支配を喪失する日まで、連結の対象に含めています。

親会社の子会社に対する持分の変動は、子会社の支配の獲得後に生じ、子会社に対する支配の喪失とならない場合は資本取引として会計処理しています。当社の持分及び非支配持分の帳簿価額は、子会社に対する持分の変動を反映して調整しています。

子会社に対する支配を喪失した場合には、子会社の資産及び負債、子会社に係る非支配持分の認識を中止し、支配喪失後も継続して保持する残余持分について支配喪失日の公正価値で再測定し、生じた利得又は損失は純損益として処理しています。

非支配持分は、当初の支配獲得日での持分額及び支配獲得日からの非支配持分の変動から構成されています。

子会社の包括利益は、非支配持分が負の残高になる場合であっても、原則として親会社の所有者に帰属する持分と非支配持分に配分しています。

子会社が適用する会計方針が当社グループの適用する会計方針と異なる場合には、必要に応じて当該子会社の財務諸表に調整を加えています。また、子会社の決算日が当社の決算日と異なる場合には、連結決算日現在で実施した仮決算に基づく子会社の財務数値を用いています。

当社グループ内の債権債務残高及び取引、並びに当社グループ内取引によって発生した未実現損益は、連結財務諸表の作成に際して消去しています。

##### 関連会社

関連会社とは、当社グループが当該企業に対し、財務及び営業の方針に重要な影響力を有しているものの、支配又は共同支配をしていない企業をいいます。当社グループが他の企業の議決権の20%以上50%以下を保有する場合、当社グループは当該他の企業に対して重要な影響力を有していると推定されます。関連会社は、当社グループが重要な影響力を有し始めた日より重要な影響力を喪失する日まで持分法によって会計処理しています。

重要な影響力を喪失した後、残存持分がある場合、公正価値にて測定し、持分法を中止した日現在の投資の帳簿価額との差額を純損益にて認識しています。

関連会社に対する投資には、取得に際して認識されたのれんを含めています。

#### (2) 企業結合

企業結合は取得法を用いて会計処理しており、被取得企業において取得時に識別可能な資産及び負債、並びに非支配持分を公正価値（ただし、IFRS第3号「企業結合」により公正価値以外で測定すべきとされている資産及び負債については、IFRS第3号「企業結合」に規定する価額）で認識し、既保有持分を取得時における公正価値で再測定したうえで、移転された対価、再測定後の既保有持分価額及び非支配持分の公正価値の合計から識別可能な資産及び負債の公正価値の合計を差し引いたものをのれんとして認識しています。ただし、識別可能な資産及び負債の価額の合計が取得価額、再測定後の既保有持分価額及び非支配持分の公正価値の合計を上回る場合には、直ちに連結損益計算書において利益として純損益に計上しています。

仲介手数料、弁護士費用、デュー・デリジェンス費用等の、企業結合に関連して発生する取引コストは、発生時に費用処理しています。

すべての企業結合当事者が企業結合前後において、いずれも当社グループの支配下にある企業結合（共通支配下での企業結合）については、移転元の資産及び負債の帳簿価額を移転先に引き継ぐ処理を行っています。

企業結合が発生した報告期間末までに企業結合の当初の会計処理が完了しない場合、未完了の項目については暫定的な金額で報告します。それらが判明した場合には取得日に認識された金額に影響を与えたと考えられる、取得日に存在していた事実や状況に関して得た新しい情報を反映するために、暫定的な金額を測定期間（最長で1年間）の間に修正するか、又は追加の資産又は負債を認識しています。

なお、支配獲得後の非支配持分の追加取得については、資本取引として会計処理しているため、当該取引からののれんは認識していません。

#### (3) 外貨換算

##### 外貨建取引

当社グループ各社の個別財務諸表は、その企業が事業活動を行う主たる経済環境の通貨である機能通貨で作成されます。連結財務諸表は、当社の機能通貨である日本円で表示されます。

外貨建取引は、取引日における為替レートで当社グループ各社の機能通貨に換算します。期末日における外貨建の貨幣性資産及び負債は、期末日の為替レートで機能通貨に再換算します。また、公正価値で測定する外貨建の非貨幣性資産及び負債は、当該公正価値の算定日における為替レートで機能通貨に換算します。当該取引の換算又は決済から生じる外貨換算差額は、純損益で認識しています。ただし、その他の包括利益を通じて測定する金融資産及びキャッシュ・フロー・ヘッジから生じる外貨換算差額については、その他の包括利益で認識しています。

#### 在外営業活動体

在外営業活動体の資産及び負債（取得により発生したのれん及び公正価値の調整を含む）については、期末日の為替レート、収益及び費用については、連結会計期間中の為替レートが著しく変動していない限り、その期間の平均為替レートをを用いて日本円に換算しています。

在外営業活動体の財務諸表の換算から生じる外貨換算差額は、その他の包括利益で認識しています。当該外貨換算差額は「在外営業活動体の外貨換算差額」として、その他の資本の構成要素に含めています。在外営業活動体の持分全体の処分、及び支配又は重要な影響力の喪失をともなう持分の一部処分につき、当該累積外貨換算差額は、処分損益の一部として純損益に振り替えています。

#### (4) 現金及び現金同等物

現金及び現金同等物は、手許現金、随時引き出し可能な預金及び容易に換金可能であり、かつ、価値の変動について僅少なリスクしか負わない取得日から3ヶ月以内に償還期限の到来する流動性の高い短期投資からなっています。

#### (5) 金融商品

##### 金融資産

##### ( ) デリバティブ以外の金融資産の当初認識及び測定

当社グループは、デリバティブ以外の金融資産を、償却原価で測定する金融資産、その他の包括利益を通じて公正価値で測定する金融資産及び純損益を通じて公正価値で測定する金融資産の各区分に分類しています。デリバティブ以外の金融資産は、金融商品の契約上の当事者になった時点で当初認識しています。

##### 償却原価で測定する金融資産

以下の要件を満たす金融資産を、償却原価で測定する金融資産として分類しています。

- ・当該金融資産が、契約上のキャッシュ・フローを回収するために金融資産を保有することを目的とする事業モデルの中で保有されている場合
- ・金融資産の契約条件により、元本及び元本残高に対する利息の支払のみであるキャッシュ・フローが所定の日に生じる場合

償却原価で測定する金融資産は、公正価値(直接帰属する取引コストを含む)で当初認識しています。当初認識後は、実効金利法を用いて帳簿価額を算定しています。

##### その他の包括利益を通じて公正価値で測定される金融資産

以下の要件を満たす金融資産を、その他の包括利益を通じて公正価値で測定される金融資産として分類しています。

- ・当該金融資産が、契約上のキャッシュ・フローの回収と売却の両方によって目的が達成される事業モデルの中で保有されている場合
- ・金融資産の契約条件により、元本及び元本残高に対する利息の支払のみであるキャッシュ・フローが所定の日に生じる場合

資本性金融商品のうち売買目的で保有する金融資産以外の金融資産は、その公正価値の変動をその他の包括利益に表示するという取消不能の選択を行っています。その他の包括利益を通じて公正価値で測定される金融資産は、公正価値(直接帰属する取引コストを含む)で当初認識しています。当該金融資産に係る利得又は損失は、減損利得又は減損損失及び為替差損益を除き、当該金融資産の認識の中止又は分類変更が行われるまで、その他の包括利益として認識しています。当該金融資産の認識の中止を行う際には、過去にその他の包括利益に認識した利得又は損失の累計額を、その他の資本構成要素から利益剰余金に振り替えています。ただし、その他の包括利益を通じて公正価値で測定される金融資産から生じる配当金については、明らかに投資の払い戻しの場合を除き、純損益として認識しています。

#### 純損益を通じて公正価値で測定される金融資産

償却原価で測定される場合又はその他の包括利益を通じて公正価値で測定される場合を除いて、純損益を通じて公正価値で測定される金融資産として分類しています。純損益を通じて公正価値で測定される金融資産は、当初認識後、公正価値で測定し、その公正価値の変動は純損益として認識しています。

#### ( ) デリバティブ以外の金融資産の認識の中止

金融資産は、金融資産からのキャッシュ・フローに対する契約上の権利が消滅した場合又は金融資産のキャッシュ・フローを受け取る契約上の権利を譲渡し、当該金融資産の所有に係るリスクと経済価値のほとんどすべてが移転した場合に認識を中止します。当該譲渡において創出又は保持された権利及び義務については、資産又は負債として別個に認識しています。

#### ( ) デリバティブ以外の金融資産の減損

償却原価により測定される金融資産、その他の包括利益を通じて公正価値で測定される金融資産、契約資産及びリース債権に係る予想信用損失について、貸倒引当金を認識しています。

当社グループは、各報告日に、当初認識時と比べた信用リスクの著しい増大の有無を検証しています。なお、当社グループは、特定の金融資産が報告日現在で信用リスクが低いと判断される場合には、当該金融商品に係る信用リスクが当初認識時以降に著しく増大していないと評価しています。

金融資産に係る信用リスクが当初認識時以降に著しく増大している場合、又は信用減損金融資産については、全期間の予想信用損失を貸倒引当金として認識しています。著しく増大していない場合には、12ヶ月間の予想信用損失を貸倒引当金として認識しています。予想信用損失は、次のものを反映する方法で見積っています。

- ・一定範囲の生じ得る結果を評価することにより算定される、偏りのない確率加重金額
- ・貨幣の時間価値
- ・過去の事象、現在の状況及び将来の経済状況の予測についての、報告日において過大なコストや労力を掛けずに利用可能な合理的で裏付け可能な情報

また、営業債権、契約資産及びリース債権については当初認識時から全期間の予想信用損失を認識しています。なお、当社グループは、ある金融資産の全体又は一部分を回収するという合理的な予想を有していない場合には、金融資産の総額での帳簿価額を直接減額しています。

金融資産に係る貸倒引当金の繰入額又は貸倒引当金を減額する場合における貸倒引当金の戻入額は、連結損益計算書上「その他の費用」又は「その他の収益」に含めて純損益で認識しています。

#### 金融負債

#### ( ) デリバティブ以外の金融負債の当初認識及び測定

当社グループは、金融負債を、金融商品の契約上の当事者になった時点で当初認識しています。当初認識時において、公正価値から発行に直接起因する取引コストを控除した金額で測定します。当初認識後は実効金利法を用いた償却原価で測定します。

#### ( ) 認識の中止

金融負債は、契約上の義務が免責、取消又は失効となった場合に認識を中止します。

#### デリバティブ及びヘッジ会計

当社グループは、為替変動リスクや金利変動リスクをヘッジするために、先物為替予約、金利スワップ等のデリバティブ取引を行っています。これらのデリバティブは、公正価値で当初測定し、その後も各報告期間末の公正価値で再測定しています。

ヘッジ開始時に、ヘッジ会計を適用しようとするヘッジ関係並びにヘッジを実施するにあたってのリスク管理目的及び戦略について公式に指定し、文書化を行っています。当該文書には、ヘッジ手段、ヘッジ対象、ヘッジされるリスクの性質、及びヘッジ関係がヘッジ有効性の要求を満たしているかどうかを判定する方法を記載しています。これらのヘッジは、キャッシュ・フローの変動を相殺する上で非常に有効であることが見込まれますが、ヘッジ指定を受けたすべての財務報告期間にわたって実際に有効であったか否かを判断するために継続的に評価しています。

当社グループは、ヘッジ会計の要件を満たすデリバティブについては、ヘッジ手段として指定し、キャッシュ・フロー・ヘッジを適用しており、ヘッジ手段に係る利得又は損失のうち有効な部分は、その他の包括利益として認識し、非有効部分は純損益として認識しています。その他の包括利益に計上されたヘッジ手段に係る金額は、ヘッジ対象である取引が純損益に影響を与える時点で純損益に振り替えています。

ヘッジ指定を取消した場合、ヘッジ手段が失効、売却、終結又は行使された場合、もはやヘッジ会計として適格でない場合には、ヘッジ会計を中止しています。

なお、ヘッジ会計の要件を満たさないデリバティブは、公正価値の事後的な変動を純損益で認識していません。

#### 金融商品の相殺

金融資産と金融負債は、認識している金額を相殺する法的に強制可能な権利を現在有しており、かつ純額で決済するか又は資産の実現と負債の決済を同時に実行する意図を有している場合にのみ相殺し、連結財政状態計算書において純額で計上しています。

#### (6) 棚卸資産

棚卸資産の取得原価には、購入原価、加工費及び棚卸資産が現在の場所及び状態に至るまでに要したすべての費用が含まれており、主として総平均法に基づいて算定しています。棚卸資産は、取得原価と正味実現可能価額のいずれか低い金額を測定します。取得原価と正味実現可能価額との差額は、当期の費用として処理します。

#### (7) 有形固定資産

有形固定資産の測定については原価モデルを採用し、取得原価から減価償却累計額及び減損損失累計額を控除した価額で表示しています。

取得原価には、資産の取得に直接関連するコスト、解体・除却及び原状回復費用並びに資産計上の要件を満たす借入コストが含まれています。

取得後に追加的に発生した支出については、その支出により将来の経済的便益が当社グループに流入する可能性が高く、金額を信頼性をもって測定することができる場合にのみ、当該取得資産の帳簿価額に算入するか個別の資産として認識するかのいずれかにより会計処理しています。取得原価に算入しない追加的な支出は、発生時に損益で認識しています。

土地及び建設仮勘定以外の各有形固定資産の減価償却費は、取得原価から残存価額を控除した償却可能価額について、有形固定資産の各構成要素の見積耐用年数にわたり、定額法に基づいて計上しています。

主要な有形固定資産の見積耐用年数は以下のとおりです。

- ・建物及び構築物 2～60年
- ・機械装置及び運搬具 2～16年
- ・工具、器具及び備品 1～20年

なお、有形固定資産の減価償却方法、見積耐用年数及び残存価額は、連結会計年度末日ごとに見直しを行い、変更があった場合には、会計上の見積りの変更として将来に向かって適用しています。

有形固定資産は、処分時、もしくは継続的な使用又は処分から将来の経済的便益が期待されなくなった時に認識を中止しています。有形固定資産の認識の中止から生じる利得又は損失は、当該資産の認識の中止時に純損益に含めており、連結損益計算書上「その他の収益」又は「その他の費用」に含めて計上しています。

#### (8) のれん及び無形資産

##### のれん

子会社の取得から生じたのれんは、取得日時点の公正価値で測定される被取得企業のすべての非支配持分の金額を含む移転される譲渡対価の公正価値から、取得した識別可能な取得資産及び引受負債の取得日における正味の金額を超過した額として当初測定しています。のれんは当初、取得原価で資産として認識し、償却は行わず、毎期減損テストを実施しています。

のれんは、企業結合によるシナジー効果によりキャッシュ・フローの獲得への貢献が期待される資金生成単位（最小の単位又はグループ）に配分され、のれんが配分された資金生成単位は、各連結会計年度末、又は減損の兆候がある場合には随時、減損テストが実施されます。連結財政状態計算書には、取得原価から減損損失累計額を控除した帳簿価額で計上しています。のれんの減損損失は連結損益計算書の「その他の費用」において認識され、その後の戻入れは行っていません。

子会社の処分の際には、関連するのれんは処分の純損益に含められます。

##### 無形資産

のれんを除く無形資産（社内利用ソフトウェア、開発費及びその他の無形資産）の認識後の測定については原価モデルを採用し、取得原価から償却累計額及び減損損失累計額を控除した帳簿価額で表示しています。

個別に取得した無形資産の取得原価は、資産の取得に直接起因する費用を含めて測定し、企業結合において取得した無形資産の取得原価は、取得日時点における公正価値で測定します。

自己創設の無形資産については、以下のすべての条件を満たしたことを立証できる場合にのみ、資産計上しています。

- ・使用又は売却できるように無形資産を完成させることの技術上の実行可能性
- ・無形資産を完成させて、さらにそれを使用又は売却するという企業の意図
- ・無形資産を使用又は売却する能力

- ・無形資産が蓋然性が高い将来の経済的便益を創出する方法
- ・無形資産の開発を完成させ、さらにそれを使用又は売却するために必要となる、適切な技術上、財務上及びその他の資源の利用可能性
- ・開発期間中の無形資産に起因する支出を、信頼性をもって測定できる能力

開発資産の当初認識額は、無形資産が上記の認識条件の全てを初めて満たした日から開発完了までに発生したソフトウェア及びハードウェア開発費用の合計額であり、定額法で償却しています。

無形資産は、耐用年数を確定できない無形資産を除いて、それぞれの見積耐用年数にわたって、定額法で償却しています。

主要な無形資産の見積耐用年数は以下のとおりです。

- ・社内利用ソフトウェア：3年～5年
- ・開発費：開発した製品の見積ライフサイクル期間(主に1年～3年)

無形資産の償却方法、見積耐用年数及び残存価額は、連結会計年度末日ごとに見直しを行い、変更があった場合には、会計上の見積りの変更として将来に向かって適用しています。

#### (9) 投資不動産

投資不動産とは、賃料収入又はキャピタル・ゲイン、もしくはその両方を得ることを目的として保有する不動産です。

投資不動産は、当初認識時には取得原価で測定し、当初認識後は割引キャッシュ・フロー法又は外部の鑑定評価によって毎年算定される公正価値で測定しており、公正価値の変動は純損益で認識しています。

#### (10) リース

当社グループでは、契約の締結時に契約により特定された資産の使用を支配する権利を一定期間にわたり対価と交換に移転する場合には、当該契約はリースである又はリースを含んでいると判定しています。

契約がリースである又はリースを含んでいると判定した場合には、リース開始日に使用権資産及びリース負債を認識しています。

##### 借手としてのリース

リース開始日において、使用権資産は取得原価で、リース負債はリース開始日における未払リース料総額の現在価値で測定しています。使用権資産の取得原価はリース負債の当初測定額に直接コスト、前払リース料等を調整し、リース契約に基づき要求される原状回復義務等のコストを加えた額で測定しています。

使用権資産は、見積り耐用年数又はリース期間のいずれか短い方の期間にわたって定額法により減価償却しています。リース料は、利息法に基づき金融費用とリース負債の返済額に配分し、金融費用は純損益で認識しています。

リース負債は、残存リース料をリースの開始日の借手の追加借入利率を用いて割り引いた現在価値で測定しています。リース料には固定リース料、変動リース料のうち指数又はレートに応じて決まる金額、購入オプションの行使価格、リースの解約におけるペナルティの支払額を含めています。リースの開始日後は、リース負債の残高に対して每期一定の率となる金利費用を純損益で認識、当該金利費用及び支払われたリース料を反映するように測定しています。

リース期間は、リース契約に基づく解約不能期間に行使することが合理的に確実な延長オプション、解約オプションの対象期間を調整して決定しています。

なお、リース期間が12カ月以内の短期リース及び原資産が少額のリースについては、使用権資産及びリース負債を認識せず、当該リースに関連したリース料を、リース期間にわたり定額法又は他の規則的な基礎のいずれかにより費用として認識しています。

##### 貸手としてのリース

ファイナンス・リース取引については、正味リース投資未回収額をリース債権として認識し、受取リース料総額をリース債権元本相当額と利息相当部分とに区分し、受取リース料の利息相当部分への配分額は、利息法により算定しています。

オペレーティング・リース取引については、受取リース料をリース期間にわたって定額で純損益にて認識しています。

## (11) 非金融資産の減損

当社グループは各年度において、各資産についての減損の兆候の有無の判定を行い、減損の兆候が存在する場合又は耐用年数を確定できない無形資産等毎年減損テストが要求されている場合には、その資産の回収可能価額を見積ります。個々の資産について回収可能価額を見積ることができない場合には、その資産の属する資金生成単位ごとに回収可能価額を見積ります。

回収可能価額は、資産又は資金生成単位の処分費用控除後の公正価値とその使用価値のうち高い方の金額で算定します。処分費用控除後の公正価値の算定にあたっては、利用可能な公正価値指標に裏付けられた適切な評価モデルを使用します。また、使用価値の評価における見積将来キャッシュ・フローは、貨幣の時間価値に関する現在の市場評価及び当該資産に固有のリスク等を反映した税引前割引率を使用して、現在価値まで割り引きます。

資産又は資金生成単位の帳簿価額が回収可能価額を超える場合は、回収可能価額まで減損損失を計上します。

のれん以外の資産に関しては、過年度に認識された減損損失について、損失の減少又は消滅の可能性を示す兆候が存在しているかどうかについて評価を行います。そのような兆候が存在する場合は、当該資産又は資金生成単位の回収可能価額の見積りを行い、その回収可能価額が、資産又は資金生成単位の帳簿価額を超える場合、減損損失を認識しなかった場合の帳簿価額から必要な減価償却費又は償却費を控除した後の帳簿価額を超えない金額を上限として、減損損失を戻入れます。

## (12) 従業員給付

## 退職後給付

## ( ) 確定給付型制度

当社及び一部の連結子会社は確定給付型の企業年金制度及び退職一時金制度を設けています。確定給付制度に関連して連結財政状態計算書で認識される負債及び資産は、報告期間の末日現在の退職給付債務の現在価値から年金資産の公正価値を差し引いた額（又は報告期間の末日現在の年金資産の公正価値から退職給付債務の現在価値を差し引いた額）です。この計算により積立超過がある場合は、制度からの返還又は制度への将来掛金の減額の形で利用可能な経済的便益の現在価値を上限として、資産計上しています。退職給付債務は、独立した年金数理人が予測単位積増方式を用いて毎年算定します。割引率は、将来の毎年度の給付支払見込日までの期間をもとに割引期間を設定し、割引期間に対応した期末日時点の優良社債の市場利回りに基づき算定します。

退職給付費用のうち、勤務費用、確定給付負債の純額に係る利息純額については純損益で認識し、見積りと実績との差異及び数理計算上の仮定の変更から生じた数理計算上の差異を含む再測定は、発生した期間にその他の包括利益として認識し、直ちにその他の資本の構成要素から利益剰余金に振り替えます。過去勤務費用は、直ちに純損益で認識しています。

## ( ) 確定拠出型制度

当社及び一部の連結子会社では、確定給付型制度のほか、確定拠出型制度を設けています。確定拠出型制度は、雇用主が一定額の掛金を他の独立した企業に拠出し、その拠出額以上の支払いについて法的又は推定的債務を負わない退職後給付制度です。確定拠出型制度の拠出は、従業員がサービスを提供した期間に費用として認識しています。

## その他の従業員給付

その他の従業員給付は、割引計算をせず、従業員が関連するサービスを提供した時点で費用として認識しています。賞与及び有給休暇費用については、それらを支払う法的債務又は推定的債務を有し、信頼性のある見積りが可能な場合に、それらの制度に基づいて支払われると見積れる金額を負債として認識しています。

## (13) 引当金

引当金は、当社グループが過去の事象の結果として現在の法的又は推定債務を有しており、当該債務を決済するために経済的便益を有する資源の流出が必要となる可能性が高く、その金額について信頼性をもって見積ることができる場合に認識しています。

貨幣の時間的価値の影響が重要な場合には、当該引当金は負債の決済に必要と予想される支出額の現在価値で測定しています。現在価値は、貨幣の時間的価値とその負債に特有なリスクを反映した税引前割引率を用いて計算しています。時間の経過による影響を反映した引当金の増加額は、金融費用として認識しています。

## 製品保証引当金

販売製品に係る一定期間内の無償サービスの費用に備えるため、当該費用の発生割合に基づいて見積った額を計上しています。

#### 受注損失引当金

受注契約に係る将来の損失に備えるため、報告期間の末日現在で将来の損失が見込まれ、かつ、当該損失金額を合理的に見積ることが可能なものについて、報告期間の末日後に発生が見込まれる損失額を計上しています。

#### 資産除去債務

当社グループが使用する工場設備や敷地等の賃貸借契約に付随する原状回復義務等、通常の使用に供する固定資産の除去に関して法令又は契約で要求される法律上の義務を有する場合には、主に過去の実績等に基づき算出した将来支出の見積額に基づき資産除去債務を認識しています。

### (14) 資本

#### 資本金及び資本剰余金

当社が発行する資本性金融商品は、資本金及び資本剰余金に計上しています。また、その発行に直接起因する取引コストは資本剰余金から控除しています。

#### 自己株式

自己株式を取得した場合には、取得原価で認識し、資本から控除して表示しています。また、その取得に直接起因する取引コストは、資本剰余金から控除しています。

自己株式を売却した場合には、帳簿価額と処分時の対価との差額は資本剰余金として認識しています。

### (15) 収益認識

当社グループでは、以下の5ステップモデルを適用して収益の認識及び測定を行っています。

ステップ1：顧客との契約を識別する

ステップ2：契約における履行義務を識別する

ステップ3：取引価格を算定する

ステップ4：取引価格を契約における履行義務に配分する

ステップ5：履行義務の充足時点に（又は充足するにつれて）収益を認識する

当社グループの事業は、オートモーティブ分野、パブリックサービス分野及びメディアサービス分野より構成されており、各分野において製品販売及び役務の提供を行っています。また、パブリックサービス分野においては製品販売に付随して業務用システムの据付サービスなどの役務の提供も行っています。

#### ・製品販売

製品販売については、主として顧客への製品の引渡し時点で製品に対する支配が顧客に移転し、履行義務が充足されたと判断して収益を認識しています。これは、法的所有権、製品の所有にともなう重大なリスクと経済価値、物理的占有の移転及び対価の支払いを受ける権利が製品の引渡し時点で生じると総合的に判断したためです。

製品販売においては、販売の促進のために顧客に対してリベート等を付して販売することがありますが、その場合には顧客との契約で定める価格から過去の経験及び顧客との交渉により合理的に予想される見積り額を控除した金額で取引価格を算定しており、重大な戻入れが生じない可能性が非常に高い範囲でのみ収益を認識しています。

また、顧客に対して返品権を付して販売する製品については、収益の控除として返金負債を認識しています。返金負債の見積りは過去の経験及び報告期間の末日現在で入手可能な情報に基づき行っており、仮定の妥当性及び見積り返金額は期末日ごとに再評価しています。なお、顧客が製品を返品する場合、当社グループは顧客から製品を回収する権利を有するため、当該製品の従前の帳簿価額から回収のための予想コストを控除した金額で当該権利を資産として認識しています。

#### ・役務の提供

役務の提供については、以下の3つの要件のいずれかを満たす場合、その基礎となる財又はサービスの支配は一定期間にわたり顧客に移転しているとみなし、一定期間にわたり収益を認識しています。

(a)当社グループが履行義務を履行するにつれて、顧客が履行による便益を受け取り、同時に消費する

(b)当社グループの履行により、仕掛品などの資産が創出されるか又は増価し、当該資産の創出又は増価につれて顧客が当該資産を支配する

(c)当社グループの履行により、当社グループにとって代替的な用途がある資産が創出されず、かつ、当社グループが現在までに完了した履行義務に対する支払を受ける法的に強制可能な権利を有している

業務用システムの据付サービスのうち一部のサービスは契約の観点から区分可能であるため、製品販売とは独立した別個の履行義務として識別していますが、上記の要件を満たした据付サービスは、一定の期間にわたり発生コストを基礎とした進捗度を測定して収益を認識しています。

また、当社グループでは当社製品の販売後において有償の保守サポートサービスを提供していますが、独立した履行義務として識別され、かつ、上記の要件を満たしたサービスは、一定の期間にわたり経過期間を基礎とした進捗度を測定して収益を認識しています。

・金融要素

当社グループは、製品又はサービスの顧客への移転と顧客による支払の間の期間が1年を超えることが予想される重要な契約はないため、取引価格について貨幣の時間価値は調整していません。

(16) 借入コスト

意図された使用又は販売が可能になるまでに相当の期間を必要とする資産である、適格資産の取得、構築又は製造に直接関連する借入コストは、当該資産が実質的に使用又は売却することができるようになるまで、当該資産の取得原価の一部として資産に計上します。その他の借入コストは、発生した会計期間に費用として認識しています。

(17) 法人所得税

法人所得税費用は当期税金費用及び繰延税金費用から構成されています。

これらは、企業結合に関連するもの、及び直接資本の部又はその他の包括利益で認識される項目を除き、当期利益で認識しています。

当期税金費用は、期末日時点において施行又は実質的に施行される税率を乗じて算定する当期の課税所得又は損失に係る納税見込額あるいは還付見込額の見積りに、前年までの納税見込額あるいは還付見込額の調整額を加えて算定しています。

繰延税金費用は、報告期間の末日における資産及び負債の会計上の帳簿価額と税務基準額との一時差異、繰越欠損金及び繰越税額控除に対して認識しています。

企業結合以外の取引で、かつ会計上又は税務上のいずれの損益にも影響を及ぼさない取引における資産又は負債の当初認識に係る差異については、繰延税金資産及び負債を認識していません。さらに、のれんの当初認識において生じる将来加算一時差異についても、繰延税金負債を認識していません。

繰延税金資産は、未使用の税務上の欠損金、税額控除及び将来減算一時差異のうち、将来課税所得に対して利用できる可能性が高いものに限り認識しています。繰延税金資産は各報告期間の末日に見直し、税務便益が実現する可能性が高くなった部分について減額しています。

繰延税金資産及び負債は、報告期間の末日に施行又は実質的に施行される法律に基づいて一時差異が解消されるときに適用されると予想される税率を用いて測定しています。繰延税金資産及び負債は、当期税金資産及び負債を相殺する法律上強制力のある権利を有しており、かつ法人所得税が同一の税務当局によって同一の納税主体に課されている場合又は異なる納税主体に課されているものの、これらの納税主体が当期税金資産及び負債を純額ベースで決済することを意図している場合、もしくはこれらの税金資産及び負債が同時に実現する予定である場合に相殺しています。

当社及び国内の100%出資子会社は、1つの連結納税グループとして法人税の申告・納付を行う連結納税制度を適用しています。

(18) 1株当たり利益

基本的1株当たり当期利益は、親会社の所有者に帰属する当期損益をその期間の自己株式を調整した発行済普通株式の加重平均株式数で除して計算しています。

希薄化後1株当たり当期利益は、すべての希薄化効果のある潜在的普通株式による影響について、親会社の所有者に帰属する当期損益及び自己株式を調整した発行済株式の加重平均株式数を調整することにより算定します。

(19) 配当

配当金については、取締役会により承認された日の属する期間の負債として認識しています。

(20) 売却目的で保有する非流動資産及び非継続事業

継続的な使用ではなく、売却により回収が見込まれる資産及び資産グループのうち、1年以内に売却する可能性が非常に高く、かつ現在の状態で即時に売却可能で、当社グループの経営者が売却を確約している場合には、売却目的で保有する非流動資産及び処分グループとして分類し、非流動資産は減価償却又は償却は行わず、帳簿価額と売却費用控除後の公正価値のうち、いずれか低い方の金額で測定しています。

非継続事業には、既に処分されたか又は売却目的保有に分類された企業の構成要素が含まれ、グループの一つの事業若しくは地域を構成し、その一つの事業若しくは地域の処分の計画がある場合に認識しています。



#### 4. 重要な会計上の見積り及び判断

当社の連結財務諸表は、経営者の見積り及び判断を利用しています。これらの見積り及び判断は過去の実績及び報告期間の末日において合理的であると考えられる様々な要因等を勘案した経営者の最善の判断に基づきますが、将来において、これらの見積り及び判断とは異なる結果となる可能性があります。

見積り及びその基礎となる仮定は継続して見直されており、その影響は、その見積りを見直した期間及びそれ以降の期間において認識しています。

新型コロナウイルス感染症について、今後の広がり方や収束時期等を正確に予測することは困難な状況にありますが、当社グループの事業活動及び業績への影響は限定的であることから、当連結財務諸表における会計上の見積り及び仮定に与える重要な影響はありません。

当社グループが行った連結財務諸表に重要な影響を与える判断に関する情報は以下のとおりです。

- ・連結の範囲（注記「3.重要な会計方針（1）連結の基礎」）
- ・収益認識（注記「3.重要な会計方針（15）収益認識」）
- ・固定資産の耐用年数（注記「3.重要な会計方針（7）有形固定資産」及び注記「3.重要な会計方針（8）のれん及び無形資産」）

連結財務諸表に重要な影響を与える可能性のある会計上の見積り及び仮定に関する情報は以下のとおりです。

- ・非金融資産の減損（注記「3.重要な会計方針（11）非金融資産の減損」及び注記「16.非金融資産の減損」）
- 当社グループは、有形固定資産、のれん及び無形資産ほかの非流動資産について、注記「3.重要な会計方針」に従って、減損テストを実施しています。減損テストにおける回収可能価額は主に割引キャッシュ・フロー・モデルにより算定しており、資産の耐用年数や事業計画に基づく将来のキャッシュ・フロー、割引率、成長率等について一定の仮定を設定しています。事業計画における主な重要な仮定は、製品サービスカテゴリーごとの市場の成長率、顧客からの受注見込み、新モデルの開発・販売数量の見込みを基礎とした売上収益、及びコスト削減の見込みを考慮した営業利益の予測です。

これらの仮定は、経営者の最善の見積りと判断により決定していますが、将来の事業計画や経済条件等の変化によって影響を受ける可能性があり、見直しが必要となった場合、翌連結会計年度以降の連結財務諸表において認識する金額に影響を与える可能性があります。

のれんの回収可能額の算定については、注記「16.非金融資産の減損」に記載しています。

- ・繰延税金資産の回収可能性（注記「3.重要な会計方針（17）法人所得税」及び注記「25.法人所得税」）
- 当社グループは、将来減算一時差異、繰越欠損金及び税額控除のうち、将来課税所得を減算できる可能性が高いものに限り繰延税金資産を認識しています。課税所得が生じる可能性の判断においては、事業計画に基づき課税所得の発生時期及び金額を見積っています。事業計画における主な重要な仮定は、製品サービスカテゴリーごとの市場の成長率、顧客からの受注見込み、新モデルの開発・販売数量の見込みを基礎とした売上収益、及びコスト削減の見込みを考慮した営業利益の予測です。

このような重要な仮定は、経営者による最善の見積りによって行っていますが、将来の経営状況の悪化等により重要な仮定の見直しが行われる場合には、翌連結会計年度において、繰延税金資産が減額される可能性があります。

- ・引当金（注記「3.重要な会計方針（13）引当金」）

引当金は、将来において債務の決済に要すると見込まれる支出の期末日における最善の見積りに基づいて測定しています。将来において債務の決済に要すると見込まれる支出額は、将来の起こりうる結果を総合的に勘案して算定しています。これら引当金の測定において使用される仮定は、将来の不確実な経済条件の変動によって影響を受ける可能性があり、将来にわたり、引当金の測定額に重要な修正を生じさせるリスクを有しています。

- ・確定給付債務の測定（注記「3.重要な会計方針（12）従業員給付」及び注記「23.従業員給付」）

当社グループの従業員及び元従業員の確定給付費用及び確定給付制度債務は、割引率、退職率及び死亡率等年金数理計算上の基礎率に基づき見積られています。割引率は、各年度の測定日における優良社債の利回りに基づき決定しています。経営者は、これらの数理計算上の仮定を合理的であると考えていますが、実績との差異や仮定の変動は将来の確定給付費用及び確定給付制度債務に影響します。

確定給付制度債務の現在価値の算定に用いられた割引率及び感応度については、注記「23.従業員給付」に記載しています。

・金融商品の公正価値（注記「3.重要な会計方針（5）金融商品」及び注記「34.金融商品」）

金融商品の公正価値は、市場価格等の市場の情報や、マーケット・アプローチ、インカム・アプローチ、コスト・アプローチ等の算出手順に基づき決定しています。経営者は、当該公正価値の評価は合理的であると判断していますが、これらの評価には管理不能な不確実性が含まれているため、予測不能な前提条件の変化等により金融商品の評価に関する見積りが変化した場合には、将来の当社グループにおける公正価値評価額が変動する可能性があります。

公正価値の算定方法については、注記「34.金融商品」に記載しています。

・偶発債務（注記「36.偶発債務」）

偶発事象は、報告日におけるすべての利用可能な証拠を勘案し、その発生可能性及び金額的影響を考慮した上で、将来の事業に重要な影響を及ぼしうる項目がある場合には開示しています。

5. 未適用の公表済み基準書及び解釈指針

連結財務諸表の承認日までに新設又は改訂が公表された基準書及び解釈指針のうち、重要な影響があるものはありません。

6. セグメント情報

(1) 報告セグメントの概要

当社グループの事業セグメントは、当社グループの構成単位のうち分離された財務情報が入手可能であり、取締役会が、経営資源の配分の決定及び業績を評価するために、定期的に検討を行う対象となっているものです。

当社グループは、各分野に分野責任者を置き、取り扱う製品・サービスについて国内及び海外の包括的な戦略を立案し、事業活動を展開しています。

当社グループは、製品を製造し販売する従来型の「製造販売業」から、顧客の課題を解決するためのソリューションを提供する「顧客価値創造企業」への進化を図るため、「オートモティブ分野」「パブリックサービス分野」「メディアサービス分野」の3つの顧客業界分野別組織で事業活動を展開しており、報告セグメントの区分もこのとおりです。

各報告セグメント区分の主な製品・サービス又は事業内容は、以下のとおりです。

オートモティブ分野	カーAVシステム、カーナビゲーションシステム、ドライブレコーダー、車載用デバイス等の製造・販売
パブリックサービス分野	業務用無線機器、業務用映像監視機器、業務用オーディオ機器及び医用画像表示モニター等の製造・販売
メディアサービス分野	業務用ビデオカメラ、プロジェクター、ヘッドホン、民生用ビデオカメラ、ホームオーディオ、ポータブル電源等の製造・販売、CD/DVD（パッケージソフト）等の受託ビジネス、オーディオ・ビデオソフト等のコンテンツ等
その他	テレマティクスソリューション、サービスパーツ他

(2) 報告セグメントごとの売上収益、利益又は損失、資産及びその他の項目

報告セグメントの会計方針は、注記3.「重要な会計方針」で記載している当社グループの会計方針と同じです。また、報告セグメント間の内部売上収益又は振替高は市場実勢価格に基づいています。

当社グループの報告セグメントごとの売上収益、利益又は損失、資産及びその他の項目は、以下のとおりです。

前連結会計年度（自 2019年4月1日 至 2020年3月31日）

（単位：百万円）

	報告セグメント				その他	合計	調整額 (注1)	連結財務 諸表計上額
	オート モーティブ 分野	パブリック サービス 分野	メディア サービス 分野	計				
売上収益								
外部顧客への 売上収益	149,790	70,676	55,402	275,870	15,434	291,304	-	291,304
セグメント間の 内部売上収益 又は振替高	-	-	-	-	-	-	-	-
計	149,790	70,676	55,402	275,870	15,434	291,304	-	291,304
セグメント利益 (注2)	1,190	2,928	841	4,960	724	5,684	-	5,684
その他の収益								1,741
その他の費用								2,934
為替差損益（は損失）								410
営業利益								4,080
金融収益								308
金融費用								1,163
持分法による投資損益 (は損失)								348
税引前利益								2,877
セグメント資産	120,191	53,632	40,896	214,720	9,339	224,059	25,600	249,660
その他の項目								
減価償却費 及び償却費	12,425	4,198	3,379	20,004	195	20,199	-	20,199
減損損失	-	-	1,425	1,425	-	1,425	-	1,425
有形固定資産及び 無形資産の増加額 (注3)	14,267	4,864	4,957	24,089	822	24,911	-	24,911

(注) 1. セグメント資産の調整額25,600百万円は、主に全社資産であり、主に現金預金及び長期投資資産(売却可能金融資産)です。

2. セグメント利益は売上収益から売上原価、販売費及び一般管理費を控除したコア営業利益で表示しています。

3. 有形固定資産及び無形資産の増加額にはIFRS16号の期首調整額は含まれていません。

当連結会計年度(自 2020年4月1日 至 2021年3月31日)

(単位:百万円)

	報告セグメント				その他	合計	調整額 (注1)	連結財務 諸表計上額	
	オート モーティブ 分野	パブリック サービス 分野	メディア サービス 分野	計					
売上収益									
外部顧客への 売上収益	143,111	60,881	50,093	254,086	19,523	273,609	-	273,609	
セグメント間の 内部売上収益 又は振替高	-	-	-	-	-	-	-	-	
計	143,111	60,881	50,093	254,086	19,523	273,609	-	273,609	
セグメント利益 (注2)	3,683	1,865	503	6,052	1,421	7,473	-	7,473	
その他の収益									2,056
その他の費用									4,251
為替差損益(は損失)									385
営業利益									4,893
金融収益									566
金融費用									1,153
持分法による投資損益 (は損失)									227
税引前利益									4,533
セグメント資産	122,509	49,474	40,802	212,786	12,938	225,725	38,601	264,326	
その他の項目									
減価償却費 及び償却費	12,054	3,513	3,117	18,686	630	19,316	-	19,316	
減損損失	-	511	2,256	2,767	-	2,767	-	2,767	
有形固定資産及び 無形資産の増加額	9,743	3,141	5,552	18,438	1,087	19,525	-	19,525	

(注) 1. セグメント資産の調整額38,601百万円は、主に全社資産であり、主に現金預金及び長期投資資産(売却可能金融資産)です。

2. セグメント利益は売上収益から売上原価、販売費及び一般管理費を控除したコア営業利益で表示していません。

(3) 主要な製品及び役務からの収益

注記「28. 顧客との契約から生じる収益」に同様の情報を開示しているため、記載を省略しています。

(4) 地域別情報

地域別売上収益

外部顧客の所在地域別売上収益は、以下のとおりです。

(単位：百万円)

外部顧客への売上収益	前連結会計年度 (自 2019年 4月 1日 至 2020年 3月 31日)	当連結会計年度 (自 2020年 4月 1日 至 2021年 3月 31日)
日本	136,984	124,410
米州	63,981	61,532
欧州	48,551	46,381
アジア	36,155	33,899
その他の地域	5,631	7,385
合計	291,304	273,609

(注) 1. 国又は地域の区分は、地理的近接度によっています。

2. 各区分に属する主な国又は地域

- (1)米州                    アメリカ、カナダ、パナマ
- (2)欧州                    ドイツ、フランス、イギリス
- (3)アジア                    中国、シンガポール、アラブ首長国連邦
- (4)その他の地域            オーストラリア、アフリカ

3. 地域別売上収益は、当社グループの本邦以外の国又は地域における売上収益(ただし、連結会社間の内部売上収益は除く)を、販売先の国又は地域ごとに区分し表示したものです。

4. 前連結会計年度及び当連結会計年度において、日本を除き、外部顧客向け売上収益が重要な単一の国及び地域はありません。

非流動資産

当社グループの所在地域別の非流動資産の帳簿価額は、以下のとおりです。

(単位：百万円)

所在地域別の非流動資産	前連結会計年度 (2020年 3月 31日)	当連結会計年度 (2021年 3月 31日)
日本	48,695	46,948
米州	4,291	1,715
欧州	15,173	16,059
アジア	15,830	14,360
その他の地域	23	27
合計	84,014	79,112

非流動資産は、資産の所在地によっており、「その他の金融資産」、「繰延税金資産」及び「退職給付に係る資産」を含んでいません。

(5) 主要な顧客に関する情報

単一の外部顧客との取引による売上収益が当社グループの売上収益の10%を超える外部顧客がないため、記載を省略しています。

7. 企業結合

前連結会計年度（自 2019年4月1日 至 2020年3月31日）

該当事項はありません。

当連結会計年度（自 2020年4月1日 至 2021年3月31日）

該当事項はありません。

8. 現金及び現金同等物

現金及び現金同等物の内訳は、以下のとおりです。

（単位：百万円）

	前連結会計年度 (2020年3月31日)	当連結会計年度 (2021年3月31日)
現金及び預金（預入期間3ヵ月以内）	39,933	59,644
合計	39,933	59,644

9. 営業債権及びその他の債権

営業債権及びその他の債権の内訳は、以下のとおりです。

（単位：百万円）

	前連結会計年度 (2020年3月31日)	当連結会計年度 (2021年3月31日)
受取手形	2,031	2,146
売掛金	48,671	48,168
その他	2,009	2,056
控除：貸倒引当金（注記34）	819	748
合計	51,892	51,622

10. その他の金融資産

その他の金融資産の内訳は以下のとおりです。

（単位：百万円）

	前連結会計年度 (2020年3月31日)	当連結会計年度 (2021年3月31日)
資本性金融商品（注記34）	5,608	5,604
負債性金融商品（注記34）	3,856	2,400
デリバティブ資産（注記34）	1,137	2,382
その他	1,665	1,343
合計	12,268	11,729
流動資産	861	1,772
非流動資産	11,406	9,957
合計	12,268	11,729

11. 棚卸資産

(1) 棚卸資産の内訳

棚卸資産の内訳は、以下のとおりです。

(単位：百万円)

	前連結会計年度 (2020年3月31日)	当連結会計年度 (2021年3月31日)
商品及び製品	30,113	24,037
仕掛品	3,280	4,286
原材料及び貯蔵品	12,800	14,250
合計	46,194	42,574

当連結会計年度に売上原価として費用認識した棚卸資産の金額は190,471百万円(前連結会計年度：202,835百万円)です。

(2) 棚卸資産の評価減

連結損益計算書の「売上原価」に含まれている、期中に認識した棚卸資産の評価減及び評価減の戻入れの金額は以下のとおりです。

(単位：百万円)

	前連結会計年度 (自 2019年4月1日 至 2020年3月31日)	当連結会計年度 (自 2020年4月1日 至 2021年3月31日)
評価減	1,663	2,054
評価減の戻入れ	-	-

12. その他の資産

その他の資産の内訳は、以下のとおりです。

(単位：百万円)

	前連結会計年度 (2020年3月31日)	当連結会計年度 (2021年3月31日)
その他の流動資産		
前払費用	2,011	1,414
前渡金	374	432
未収消費税等	1,335	1,117
その他	264	817
合計	3,985	3,781
その他の非流動資産		
長期前払費用	479	354
その他	518	325
合計	997	679

13. 売却目的で保有する資産及び直接関連する負債

売却目的で保有する資産及び直接関連する負債の内容は以下のとおりです。

(単位：百万円)

	前連結会計年度 (2020年3月31日)	当連結会計年度 (2021年3月31日)
売却目的で保有する資産		
現金及び現金同等物	-	848
営業債権及びその他の債権	-	1,671
契約資産	-	440
棚卸資産	-	698
その他の流動資産	-	116
有形固定資産	-	423
のれん	-	1,339
無形資産	-	113
合計	-	5,651
売却目的で保有する資産に直接関連する負債		
営業債務及びその他の債務	-	204
契約負債	-	821
その他の金融負債-流動	-	180
引当金-流動	-	14
その他の流動負債	-	425
その他の金融負債-非流動	-	73
その他の非流動負債	-	438
合計	-	2,158

前連結会計年度における売却目的で保有する資産及び直接関連する負債はありません。

当連結会計年度における売却目的で保有する資産及び直接関連する負債は、当社連結子会社であるZetron, Inc.の全保有株式譲渡に伴い、同社の資産及び負債を区分しています。状況の詳細は連結財務諸表注記「43.後発事象」をご参照ください。



14.有形固定資産

有形固定資産の帳簿価額の増減、取得原価並びに減価償却累計額及び減損損失累計額は以下のとおりです。

[ 帳簿価額 ]

( 単位 : 百万円 )

	建物及び 構築物	機械装置 及び 運搬具	工具、器 具及び 備品	土地	建設仮勘定	使用権 資産	合計
2019年3月31日残高	13,787	9,863	7,500	12,777	1,181	-	45,110
IFRS第16号適用による調整	877	942	23	-	-	10,460	8,616
2019年4月1日残高	12,910	8,921	7,476	12,777	1,181	10,460	53,726
取得	371	1,200	1,024	-	5,168	4,205	11,969
減価償却費	1,225	2,156	3,681	-	-	2,962	10,027
減損損失	31	14	67	-	4	5	123
減損損失の戻入	-	-	-	-	-	-	-
処分	77	92	76	23	86	179	536
建設仮勘定からの振替	1,248	1,144	2,285	-	4,678	-	-
在外営業活動体の外貨換算差額	215	207	223	267	38	403	1,356
その他	58	12	134	-	12	264	340
2020年3月31日残高	12,921	8,807	6,870	12,486	1,529	11,379	53,993
取得	104	1,226	846	-	1,643	6,447	10,268
減価償却費	1,217	1,901	3,348	-	-	3,057	9,525
減損損失	67	65	588	-	6	346	1,073
減損損失の戻入	-	-	-	-	-	-	-
処分	37	73	58	-	29	1,284	1,483
建設仮勘定からの振替	185	557	1,303	-	2,046	-	-
売却目的で保有する資産への振替	5	72	125	-	-	220	423
在外営業活動体の外貨換算差額	229	298	253	108	36	412	1,339
その他	161	40	10	-	43	734	969
2021年3月31日残高	11,950	8,738	5,163	12,594	1,083	12,596	52,127

[ 取得原価 ]

(単位：百万円)

	建物及び構築物	機械装置及び運搬具	工具、器具及び備品	土地	建設仮勘定	使用権資産	合計
2019年4月1日残高	50,274	46,404	65,117	13,857	1,191	10,460	187,306
2020年3月31日残高	50,477	45,186	62,928	13,566	1,535	14,578	188,272
2021年3月31日残高	50,481	46,160	63,852	13,674	1,089	17,876	193,135

[ 減価償却累計額及び減損損失累計額 ]

(単位：百万円)

	建物及び構築物	機械装置及び運搬具	工具、器具及び備品	土地	建設仮勘定	使用権資産	合計
2019年4月1日残高	37,364	37,482	57,641	1,080	10	-	133,579
2020年3月31日残高	37,555	36,378	56,058	1,080	6	3,199	134,279
2021年3月31日残高	38,530	37,422	58,688	1,080	6	5,280	141,008

- (注) 1. 建設仮勘定には、建設中の有形固定資産に関する支出額が含まれています。  
2. 減価償却費は、連結損益計算書の「売上原価」及び「販売費及び一般管理費」に含めています。  
3. 取得原価に含めた借入コストはありません。  
4. 減損損失は、連結損益計算書の「その他の費用」に含めています。

なお、使用権資産の帳簿価額の内訳は以下のとおりです。

(単位：百万円)

使用権資産	建物及び構築物	機械装置及び運搬具	工具、器具及び備品	土地	合計
2019年4月1日残高	7,835	1,503	107	1,013	10,460
2020年3月31日残高	8,348	1,519	136	1,374	11,379
2021年3月31日残高	6,916	1,378	174	4,126	12,596

15. のれん及び無形資産

のれん及び無形資産の帳簿価額の増減、取得原価並びに償却累計額及び減損損失累計額は以下のとおりです。

[ 帳簿価額 ]

( 単位：百万円 )

	のれん	無形資産			
		社内利用 ソフトウェア	開発費	その他の 無形資産	合計
2019年4月1日残高	3,376	1,851	15,677	2,280	19,809
取得	-	1,374	-	124	1,499
内部開発による増加	-	-	11,443	-	11,443
償却費	-	543	9,255	373	10,172
減損損失	-	295	1,002	-	1,298
処分	-	2	38	5	47
在外営業活動体の 外貨換算差額	107	11	113	26	152
その他	-	53	85	793	931
2020年3月31日残高	3,268	2,319	16,625	1,205	20,149
取得	-	1,190	-	165	1,355
内部開発による増加	-	-	7,900	-	7,900
償却費	-	544	8,852	393	9,790
減損損失	-	709	983	-	1,693
処分	-	34	788	9	831
売却目的で保有する資産への 振替	1,339	-	-	113	113
在外営業活動体の 外貨換算差額	190	13	252	31	297
その他	-	224	62	36	250
2021年3月31日残高	2,119	2,008	14,092	923	17,024

[ 取得原価 ]

( 単位：百万円 )

	のれん	無形資産			
		社内利用 ソフトウェア	開発費	その他の 無形資産	合計
2019年4月1日残高	7,488	11,476	68,213	12,221	91,910
2020年3月31日残高	7,309	11,540	79,268	10,643	101,452
2021年3月31日残高	6,221	12,732	86,964	5,398	105,096

[ 償却累計額及び減損損失累計額 ]

(単位：百万円)

	のれん	無形資産			
		社内利用 ソフトウェア	開発費	その他の 無形資産	合計
2019年4月1日残高	4,111	9,624	52,535	9,940	72,100
2020年3月31日残高	4,040	9,221	62,642	9,438	81,302
2021年3月31日残高	4,102	10,723	72,872	4,474	88,071

- (注) 1.無形資産の償却費は、連結損益計算書の「売上原価」及び「販売費及び一般管理費」に含めています。  
2.取得原価に含めた借入コストはありません。  
3.減損損失は、連結損益計算書の「その他の費用」に含めています。

当社グループの前連結会計年度及び当連結会計年度における期中に費用として認識された研究開発費は17,445百万円及び15,720百万円であり、連結損益計算書の「売上原価」及び「販売費及び一般管理費」に含まれています。

16. 非金融資産の減損

各報告セグメントにおいて減損損失を認識した資産の種類別内訳は次のとおりです。

(単位：百万円)

		前連結会計年度 (自 2019年4月1日 至 2020年3月31日)	当連結会計年度 (自 2020年4月1日 至 2021年3月31日)
パブリックサービス分野	建物及び構築物	-	4
	機械装置及び運搬具	-	3
	工具、器具及び備品	-	28
	建設仮勘定	-	0
	使用権資産	-	239
	社内利用ソフトウェア	-	17
	開発費	-	217
	小計	-	511
メディアサービス分野	建物及び構築物	31	62
	機械装置及び運搬具	14	61
	工具、器具及び備品	67	559
	建設仮勘定	4	5
	使用権資産	5	107
	社内利用ソフトウェア	295	691
	開発費	1,002	766
	その他の無形資産	0	-
	長期前払費用	3	0
	小計	1,425	2,256
合計	1,425	2,767	

(1) 資金生成単位

非金融資産は、概ね独立したキャッシュ・インフローを生成させるものとして識別される資産グループの最小単位を基礎として、主に事業領域ごとにグルーピングを行っています。

(2) 減損損失

前連結会計年度における主な減損損失は以下のとおりです。

メディアサービス分野において、業務用ビデオカメラ事業の有形固定資産及び無形資産について、業績が悪化したことを勘案して、今後の事業計画及び回収可能性を慎重に検討した結果、当該資産の帳簿価額を回収可能価額まで減額しました。また、傘下の音楽・映像ソフト等のコンテンツビジネス関連子会社の一部の社内利用ソフトウェアについてリリース後の販売見込みの減少を勘案して、今後の回収可能性を慎重に検討した結果、当該資産の帳簿価額を回収可能価額まで減額しました。この他一部の事業用資産グループについても業績が悪化したため、帳簿価額と将来キャッシュ・フローによる回収可能価額を慎重に比較検討した結果、当該資産の帳簿価額を回収可能価額まで減額しました。

なお、回収可能価額には使用価値を用いており、将来キャッシュ・フローの見積額を税引前加重平均資本コストを基礎とした割引率4.3%により現在価値に割り引いて算出しています。

当連結会計年度における主な減損損失は以下のとおりです。

パブリックサービス分野において、傘下の業務用システム事業関連子会社の有形固定資産及び無形資産について、同資産グループの業績が悪化したことを勘案して、今後の事業計画及び回収可能性を慎重に検討した結果、当該資産の帳簿価額を回収可能価額まで減額しました。なお、回収可能価額には使用価値を用いており、将来キャッシュ・フローがマイナスであるため、その価値を零としています。

メディアサービス分野において、プロジェクター事業及び業務用カメラ事業の有形固定資産及び無形資産について、業績が悪化したことを勘案して、今後の事業計画及び回収可能性を慎重に検討した結果、当該資産の帳簿価額を回収可能価額まで減額しました。また、傘下の音楽・映像ソフト等のコンテンツビジネス関連子会社の一部の社内利用ソフトウェアについてリリース後の販売見込みの減少を勘案して、今後の回収可能性を慎重に検討した結果、当該資産の帳簿価額を回収可能価額まで減額しました。この他一部の事業用資産グループについても業績が悪化したため、帳簿価額と将来キャッシュ・フローによる回収可能価額を慎重に比較検討した結果、当該資産の帳簿価額を回収可能価額まで減額しました。なお、回収可能価額には使用価値を用いており、将来キャッシュ・フローがマイナスであるため、その価値を零としています。

(3) のれんの減損

企業結合により取得したのれんは、取得日に企業結合から利益がもたらされる資金生成単位又は資金生成単位グループに配分しています。

各資金生成単位又は資金生成単位グループに配分されたのれんの帳簿価額の合計は以下のとおりです。

(単位：百万円)

	前連結会計年度 (2020年3月31日)	当連結会計年度 (2021年3月31日)
パブリックサービス分野	3,268	2,119
合計	3,268	2,119

当連結会計年度におけるパブリックサービス分野ののれんのうち主なものは、ドイツの手術室映像ソリューション関連子会社の持分取得時に発生したのれん1,409百万円（前連結会計年度1,298百万円）です。のれんについて、毎期又は減損の兆候がある場合には、随時減損テストを実施しています。

ドイツの手術室映像ソリューション関連子会社の持分取得時に発生したのれん

回収可能価額は使用価値により算定しており、過去の経験と外部からの情報を反映し、取締役会が承認した直近の事業計画、及び事業計画の期間経過後は成長率を基礎とした継続価値によるキャッシュ・フローの見積額を現在価値に割り引いて算定しています。

使用価値の算定に当たって基礎とした主要な仮定は以下のとおりです。

当該資金生成単位又は資金生成単位グループの税引前加重平均資本コストを基礎とした割引率：9.7%（前連結会計年度は9.4%）、資金生成単位又は資金生成単位グループの属する国における長期の平均成長率を参考に決定した継続価値を算定するのに使用した成長率：0.5%（前連結会計年度は1.7%）

なお、当該減損テストに用いた主要な仮定に合理的な範囲で変動があった場合にも、帳簿価額が回収可能価額を上回る可能性は低いと判断しています。

17. 投資不動産

(1) 増減表

投資不動産の帳簿価額の増減は以下のとおりです。

(単位：百万円)

	前連結会計年度 (自 2019年 4月 1日 至 2020年 3月31日)	当連結会計年度 (自 2020年 4月 1日 至 2021年 3月31日)
期首残高	2,221	2,274
取得	3	132
取得後支出による増加	-	-
売却又は処分	-	-
有形固定資産からの振替	-	166
在外営業活動体の外貨換算差額	19	55
公正価値の変動による利得又は損失	68	332
その他	-	-
期末残高	2,274	2,961

投資不動産の公正価値は、専門的資格を有する独立の鑑定人による評価に基づいており、その評価は、当該不動産の所在する国の評価基準に従い類似資産の取引価格を反映した市場証拠に基づいています。

投資不動産の公正価値ヒエラルキーは、観察可能でないインプットを含むことからレベル3に分類しています。

なお、公正価値ヒエラルキーについては注記「34.金融商品」に記載しています。

(2) 投資不動産からの収益及び費用

(単位：百万円)

	前連結会計年度 (自 2019年 4月 1日 至 2020年 3月31日)	当連結会計年度 (自 2020年 4月 1日 至 2021年 3月31日)
賃貸料収入	145	144
直接営業費	41	35

18. リース取引

当社グループは、借手として、主として建物及び構築物、機械設備及び運搬具、工具、器具及び備品、土地を賃借しています。貸手として、建物及び構築物を第三者に賃貸しています。

(1) 借手としてのリース

財政状態計算書上の有形固定資産には、リース取引による使用権資産が含まれています。

使用権資産の帳簿価額の期末残高内訳及び使用権資産の増加額は、注記「14.有形固定資産」をご参照ください。

当社グループにおいてリース契約の条件は個別交渉されるため多様な契約条件を含んでいます。当社グループでは使用権資産をより柔軟に使用する目的で、延長及び解約オプションを含むリース契約を締結しています。

リース開始時において、当社グループによる延長オプションの行使が合理的に確実な場合には、当該オプションの行使によって延長されるリース期間に関連する支払はリース負債に含めています。また、解約オプションを行使しないことが合理的に確実である場合には、当該オプションの行使によって解約されないリース期間に関連する支払はリース負債に含めています。

リース負債に不履行が発生した場合には、貸手が使用権資産に対する権利を取り戻すことができるため、リース負債は実質的に担保されています。

リース契約によって課された制限は該当ありません。

借手としてのリースについて純損益に認識した金額の内訳は、以下のとおりです。

(単位：百万円)

	前連結会計年度 (自 2019年4月1日 至 2020年3月31日)	当連結会計年度 (自 2020年4月1日 至 2021年3月31日)
使用権資産の減価償却費		
建物及び構築物	1,992	2,009
機械装置及び運搬具	573	623
工具、器具及び備品	69	94
土地	327	330
小計	2,962	3,057
リース負債に係る利息費用	234	184
短期リースに関連する費用	474	331
短期リースではない少額資産リースに関連する費用	17	50
リース負債に含まれない変動リース料に関連する費用	-	35
控除：使用権資産のサブリースによる収益	279	155
その他	296	395
合計	3,707	3,900

前連結会計年度及び当連結会計年度における借手としてのリースのキャッシュ・アウトフローの合計は、それぞれ3,949百万円及び4,282百万円であります。

リース負債の満期分析は、以下のとおりです。

(単位：百万円)

	前連結会計年度 (2020年3月31日)	当連結会計年度 (2021年3月31日)
1年以内	3,681	3,121
1年超5年以内	6,289	6,028
5年超	2,296	3,089
控除( ) - 金利相当額	788	723
リース負債の現在価値	11,479	11,516

(注) 固有の流動性リスクについては、注記34.金融商品 (2)財務リスク管理方針 流動性リスクの管理をご参照ください。

(2) 貸手としてのリース

当社グループは一部の使用权資産と投資不動産を第三者に賃貸しています。これらのリースは資産の所有にともなうリスクと経済価値を実質的にすべて移転するものではないため、当該リースをオペレーティング・リースに分類しています。

オペレーティング・リース契約

オペレーティング・リースに係る将来の受取リース料総額は以下のとおりです。

(単位：百万円)

	前連結会計年度 (2020年3月31日)	当連結会計年度 (2021年3月31日)
1年以内	317	126
1年超2年以内	137	61
2年超3年以内	112	47
3年超4年以内	113	17
4年超5年以内	113	14
5年超	82	104
合計	877	372

前連結会計年度及び当連結会計年度におけるオペレーティング・リース収益は、それぞれ432百万円及び320百万円であります。



19. 営業債務及びその他の債務

営業債務及びその他の債務の内訳は、以下のとおりです。

(単位：百万円)

	前連結会計年度 (2020年3月31日)	当連結会計年度 (2021年3月31日)
支払手形	1,689	820
買掛金	28,281	34,322
未払金	9,114	8,244
合計	39,086	43,387

20. その他の金融負債

その他の金融負債の内訳は以下のとおりです。

(単位：百万円)

	前連結会計年度 (2020年3月31日)	当連結会計年度 (2021年3月31日)
リース負債(注記18)	11,479	11,516
デリバティブ負債(注記34)	208	590
その他	1,386	889
合計	13,074	12,996
流動負債	5,091	4,455
非流動負債	7,983	8,540
合計	13,074	12,996

21. 借入金

借入金の内訳

(単位：百万円)

	前連結会計年度 (2020年3月31日)	当連結会計年度 (2021年3月31日)	平均利率 (%)	返済期限
短期借入金	6,611	8,359	1.58	-
1年内返済予定の長期借入金	17,849	14,830	0.56	-
借入金(流動負債)	24,460	23,190	-	-
借入金(非流動負債)	50,144	52,396	0.60	2027年 6月30日

平均利率は期末残高に対する各々の約定利率と期末残高の加重平均利率によっています。

当社グループは、運転資金の効率的な調達を行うため、取引金融機関とコミットメントライン契約を締結しています。その詳細は、以下のとおりです。

コミットメントライン契約(円貨建)

(単位：百万円)

	前連結会計年度 (2020年3月31日)	当連結会計年度 (2021年3月31日)
借入極度額	10,000	23,000
借入実行残高	-	-
未実行残高	10,000	23,000

コミットメントライン契約（外貨建）

（単位：千米ドル）

	前連結会計年度 (2020年3月31日)	当連結会計年度 (2021年3月31日)
借入極度額	-	70,000
借入実行残高	-	-
未実行残高	-	70,000

財務制限条項

当社グループの一部の借入金については、一定の純資産水準、利益水準、キャッシュフロー水準の維持並びに有利子負債のEBITDAに対する比率が一定水準を上回らないこと等を要求する財務制限条項が付されています。

当該条項については、要求される水準を維持するようモニタリングしていますが、当連結会計年度末において、抵触するような事象は生じていません。

担保に供している資産及び担保付債務は、以下のとおりです。

（単位：百万円）

	前連結会計年度 (2020年3月31日)	当連結会計年度 (2021年3月31日)
担保資産		
現金及び現金同等物	112	36
営業債権及びその他の債権	8,854	8,926
棚卸資産	7,950	5,472
その他の流動資産	395	121
有形固定資産	17,691	66
無形資産	127	97
投資不動産	1,191	-
その他の金融資産	6	17
その他の非流動資産	2,845	2,479
担保資産合計	39,175	17,219
担保付債務		
短期借入金	-	352
1年内返済予定の長期借入金	11,424	-
長期借入金	11,352	-
担保付債務合計	22,777	352

上記のうち、当連結会計年度における17,016百万円は、当社の米国子会社における金融機関からのコミットメントライン契約（外貨建）70百万米ドルに対して提供した担保資産です。

## 22. 引当金

引当金の増減は、以下のとおりです。

(単位：百万円)

	製品保証 引当金	受注損失 引当金	資産除去 債務	その他 (注)	合計
2019年4月1日現在	1,325	251	870	809	3,256
繰入額	663	-	132	24	819
時の経過による調整額	-	-	1	-	1
減少額(目的使用)	588	251	4	37	881
減少額(戻入)	87	-	10	8	106
在外営業活動体の外貨換算差額	47	-	5	4	56
その他増減	0	-	143	680	536
2020年3月31日現在	1,265	-	1,128	103	2,497
繰入額	1,069	-	-	322	1,392
時の経過による調整額	-	-	1	-	1
減少額(目的使用)	767	-	4	10	781
減少額(戻入)	83	-	-	-	83
在外営業活動体の外貨換算差額	65	-	6	31	103
その他増減	14	-	-	-	14
2021年3月31日現在	1,534	-	1,132	448	3,115
流動負債	1,534	-	-	423	1,958
非流動負債	-	-	1,132	24	1,156

(注) 2019年3月末現在において「その他」に含まれていたリース契約に関する補償引当金については、前連結会計年度においてIFRS第16号の適用にともない、関連する使用权資産から控除しています。

当社グループが計上している引当金の性質については、注記「3. 重要な会計方針(13) 引当金」に記載しています。

## 23. 従業員給付

### (1) 確定給付制度

#### 確定給付制度の特徴及び関連するリスク

当社グループでは、従業員の退職給付に充てるために、確定給付型制度として、外部積立型の確定給付企業年金制度及び非積立型の退職一時金制度を有しています。

確定給付制度の国内における主要な制度は当社及び一部の国内子会社が加入するJVCケンウッド企業年金基金(以下「基金」)が運営する外部積立型の年金制度及び退職金制度です。当基金は厚生労働大臣の認可により設立された特別法人で、確定給付企業年金法に基づき運営されています。当基金の理事会及び年金運用受託機関は、制度加入者の利益を最優先にして行動することが法令により求められており、所定の方針に基づき制度資産の運用を行う責任を負っています。

退職一時金制度については、当社グループが直接受給者への支給義務を負っています。

当社グループの確定給付制度は、以下のようなリスクに晒されています。

#### ( ) 投資リスク

制度資産は、短期的には運用収益の変動の影響を受ける可能性があります。制度資産の運用利回りが割引率を下回る場合、積立状況が悪化することにより資本が減少するリスクがあります。

( )金利リスク

確定給付制度債務の現在価値は、期末日の優良社債の市場利回りに基づき決定される割引率により算定されま  
す。優良社債の市場利回りの下落にともない割引率が引下げられる場合、確定給付制度債務の現在価値が増加し積  
立状況が悪化することにより資本が減少するリスクがあります。

財務諸表上の金額

確定給付制度の連結財政状態計算書上の金額は次のとおりです。

(単位：百万円)

	前連結会計年度 (2020年3月31日)	当連結会計年度 (2021年3月31日)
確定給付制度債務の現在価値	92,787	88,471
制度資産の公正価値	76,712	81,137
資産上限額による調整額(注)	6,703	13,762
連結財政状態計算書に認識された確定給付負債(資産) の純額	22,778	21,096
退職給付に係る負債	26,008	24,186
退職給付に係る資産	3,229	3,090
連結財政状態計算書に認識された確定給付負債(資産) の純額	22,778	21,096

(注) 資産上限額による調整額は、「従業員給付」(IAS第19号)において制度資産が確定給付制度債務の現在価値を  
上回る積立超過の場合に当該超過額を退職給付に係る資産として資産計上しますが、その資産計上額が一部制限  
されることによる調整額です。

確定給付制度債務の現在価値の変動は以下のとおりです。

(単位：百万円)

	前連結会計年度 (自 2019年4月1日 至 2020年3月31日)	当連結会計年度 (自 2020年4月1日 至 2021年3月31日)
期首残高	97,090	92,787
当期勤務費用	2,302	2,231
利息費用	493	579
再測定による増減		
人口統計上の仮定の変更により生じた数理計算上の差異	248	337
財務上の仮定の変更により生じた数理計算上の差異	797	20
実績の修正により生じた数理計算上の差異	124	372
給付額	5,643	5,534
確定拠出制度への移行(注)	-	2,062
過去勤務費用	0	-
その他	115	136
在外営業活動体の外貨換算差額	168	318
期末残高	92,787	88,471

(注) 株式会社JVCケンウッド・公共産業システムは、2020年7月1日に確定給付企業年金制度の一部について、確  
定拠出年金制度に移行しました。本移行にともない、退職給付に係る資産及び退職給付に係る負債がそれぞれ減  
少しており、その結果、当連結会計年度において退職給付制度改定益99百万円をその他の収益に計上していま  
す。

制度資産の公正価値の変動は以下のとおりです。

(単位：百万円)

	前連結会計年度 (自 2019年4月1日 至 2020年3月31日)	当連結会計年度 (自 2020年4月1日 至 2021年3月31日)
期首残高	82,270	76,712
利息収益	377	421
再測定による増減		
制度資産に関する収益	3,306	8,856
事業主による拠出額	852	687
給付額	3,472	3,591
確定拠出制度への移行	-	1,963
在外営業活動体の外貨換算差額	8	13
期末残高	76,712	81,137

(注) 当社及び一部の子会社は、退職年金規約に基づき、将来の給付発生に対する充当や積立不足がある場合の年金財政の均衡保持を目的として、定期的に財政検証を行うと共に、掛金拠出額の再計算を行っています。  
なお、当社及び一部の子会社は翌連結会計年度に663百万円の掛金を拠出する予定です。

資産上限額の影響の増減は以下のとおりです。

(単位：百万円)

	前連結会計年度 (自 2019年4月1日 至 2020年3月31日)	当連結会計年度 (自 2020年4月1日 至 2021年3月31日)
資産上限額の影響の期首残高	9,178	6,703
利息収益の制限	39	34
再測定		
資産上限額の影響額の変動 (利息収益の制限に含まれる金額を除く)	2,514	8,987
確定拠出制度への移行	-	1,963
資産上限額の影響の期末残高	6,703	13,762

資産カテゴリー別の制度資産の構成は以下のとおりです。

(単位：百万円)

	前連結会計年度 (2020年3月31日)		当連結会計年度 (2021年3月31日)	
	活発な市場での市場価値があるもの	活発な市場での市場価値がないもの	活発な市場での市場価値があるもの	活発な市場での市場価値がないもの
資本性金融商品	14,869	-	20,723	-
国内株式	3,390	-	4,812	-
外国株式	11,478	-	15,910	-
負債性金融商品	38,339	-	37,554	-
国内債券	-	-	-	-
外国債券	38,339	-	37,554	-
その他資産	2,177	-	2,658	-
企業年金保険(一般勘定)	-	10,690	-	10,869
その他	-	10,635	-	9,331
合計	55,386	21,326	60,936	20,200

- (注) 1. 資本性金融商品は、国内株式、海外株式ともにファンドへの投資を通じた保有形態を含みます。また、海外株式は国内株式と海外株式を混在して保有するファンドを含みます。
2. 負債性金融商品は、国内債券、海外債券ともにファンドへの投資を通じた保有形態を含みます。また、海外債券は国内債券と海外債券が混在して保有するファンドを含みます。
3. 企業年金保険(一般勘定)は、保険業法施行規則によって定められた運用対象規制に従って運用されており、一定の予定利率と元本が保証されています。

退職給付の満期情報は以下のとおりです。

確定給付制度債務は、現時点までに発生していると考えられる給付額を支払時から現時点まで割引いて算出します。このため、給付金の支払時期は確定給付制度債務や勤務費用の額に影響を与えることから、給付金の発生時期に関する情報の開示をIAS第19号「従業員給付」では要請しています。この要請に応じるための情報として、確定給付制度債務の加重平均デュレーションを開示することが有用な情報であると考えています。前連結会計年度及び当連結会計年度の当社の確定給付制度債務の加重平均デュレーションは10年となっています。

確定給付制度債務の現在価値の算定に用いられた主要な数理計算上の仮定は、以下のとおりです。

	前連結会計年度 (2020年3月31日)	当連結会計年度 (2021年3月31日)
割引率	主として0.519%	主として0.532%

割引率が報告期間の末日現在で0.5%変動した場合に確定給付制度債務の現在価値に与える影響は以下のとおりです。

	前連結会計年度 (2020年3月31日)	当連結会計年度 (2021年3月31日)
0.5%増加した場合	4,248	4,076
0.5%減少した場合	4,666	4,466

当該試算は数理計算上の仮定を割引率以外は変動させずに割引率のみ変動させた場合として算出しています。なお、当該算出方法は仮定に基づく試算であるため、実際の計算ではそれ以外の変数の変動により影響を受ける場合があります。

(2) 確定拠出制度

確定拠出制度に係る退職給付費用は、従業員がサービスを提供した期間に費用として認識し、未払拠出額を債務として認識しています。

確定拠出制度に係る退職給付費用は、以下のとおりです。

(単位：百万円)

	前連結会計年度 (自 2019年4月1日 至 2020年3月31日)	当連結会計年度 (自 2020年4月1日 至 2021年3月31日)
確定拠出制度に係る退職給付費用	1,202	1,310

確定拠出制度に係る退職給付費用は、連結損益計算書の「売上原価」及び「販売費及び一般管理費」に含めています。

24. その他の負債

(単位：百万円)

	前連結会計年度 (2020年3月31日)	当連結会計年度 (2021年3月31日)
その他の流動負債		
未払消費税等	1,419	1,869
未払賞与	5,372	5,391
未払有給休暇	5,036	4,407
未払費用	10,104	10,366
その他	1,189	1,082
合計	23,123	23,117
その他の非流動負債		
長期契約負債 (注)(注記28)	704	229
その他	711	866
合計	1,415	1,096

(注)「長期契約負債」には、長期有償保証契約売上等の長期前受収益を含んでいます。

25. 法人所得税

(1) 繰延税金資産及び負債の変動内訳

繰延税金資産及び負債の変動の内訳は以下のとおりです。

前連結会計年度(自 2019年4月1日 至 2020年3月31日)

(単位: 百万円)

	前連結 会計年度期首 (2019年 4月1日)	純損益で 認識した額	その他の 包括利益で 認識した額	その他 (注)	前連結 会計年度末 (2020年 3月31日)
繰延税金資産					
減価償却費	1,336	3	-	16	1,316
退職給付に係る負債	1,914	414	40	8	2,279
棚卸資産評価減	491	85	-	10	565
繰越欠損金	3,367	660	-	48	2,658
未払費用	2,432	76	-	13	2,495
その他	1,505	21	-	26	1,499
小計	11,046	66	40	123	10,815
繰延税金負債					
退職給付に係る資産	1,308	166	113	-	1,029
その他の包括利益を通じて公正価値で 測定される金融資産	1,330	-	132	199	1,263
減価償却費	2,267	187	-	21	2,433
その他	2,715	108	-	182	2,789
小計	7,622	88	19	38	7,515
純額	3,423	21	59	85	3,300

(注) その他には在外営業活動体の換算差額等が含まれています。

当連結会計年度(自 2020年4月1日 至 2021年3月31日)

(単位: 百万円)

	当連結 会計年度期首 (2020年 4月1日)	純損益で 認識した額	その他の 包括利益で 認識した額	その他 (注)	当連結 会計年度末 (2021年 3月31日)
繰延税金資産					
減価償却費	1,316	267	-	99	1,148
退職給付に係る負債	2,279	241	16	13	2,067
棚卸資産評価減	565	79	-	12	499
繰越欠損金	2,658	362	-	144	2,151
未払費用	2,495	287	-	-	2,207
その他	1,499	1,153	-	191	2,461
小計	10,815	85	16	211	10,535
繰延税金負債					
退職給付に係る資産	1,029	324	279	-	983
その他の包括利益を通じて公正価値で 測定される金融資産	1,263	-	561	23	1,802
減価償却費	2,433	221	-	190	2,021
その他	2,789	169	-	62	2,896
小計	7,515	376	841	276	7,703
純額	3,300	290	824	65	2,831

(注) その他には当社連結子会社であるZetron, Inc.の全保有株式譲渡に伴い、売却目的で保有する資産及び負債への振替による減少および在外営業活動体の換算差額等が含まれています。

上記のうち、当連結会計年度末における当社及び国内の100%出資子会社に関する繰延税金資産(総額)は6,042百万円、繰延税金負債(総額)は5,897百万円、繰延税金資産(純額)は144百万円です。



(2) 未認識の繰延税金資産及び負債

繰延税金資産を認識していない将来減算一時差異及び税務上の繰越欠損金は、以下のとおりです。なお、金額は税額ベースです。

(単位：百万円)

	前連結会計年度 (2020年3月31日)	当連結会計年度 (2021年3月31日)
将来減算一時差異	14,630	12,785
繰越欠損金	18,472	13,874
合計	33,102	26,659

上記のうち、当連結会計年度末における当社及び国内の100%出資子会社に関する繰延税金資産を認識していない将来減算一時差異及び税務上の繰越欠損金は、19,495百万円(税額ベース)です。

繰延税金資産の実現可能性を評価するにあたり、当社グループは、繰延税金資産の一部又は全部が実現しない蓋然性の検討を行っています。繰延税金資産が最終的に実現するか否かは、これらの一時差異等が、将来、それぞれの納税地域における納税額の計算上、課税所得の減額あるいは税額控除が可能となる会計期間において、課税所得を計上し得るか否かによります。実現可能性は確定的ではありませんが、実現可能性の評価において、当社グループは、将来加算一時差異の解消の予定及び予想される将来の課税所得を考慮しています。これらの諸要素に基づき当社グループは、当連結会計年度末現在の認識可能と判断された繰延税金資産が実現する蓋然性は高いと判断しています。

なお、前連結会計年度又は当連結会計年度に損失に陥った一部のグループ会社において、繰延税金負債を超過する繰延税金資産を前連結会計年度967百万円、当連結会計年度1,082百万円認識しています。これらの繰延税金資産については、納税主体の事業の特性に基づく将来課税所得発生の確実性及び繰越欠損金の失効期限等を勘案して、回収可能性を判断した上で認識しています。

繰延税金資産を認識していない税務上の繰越欠損金の繰越期限別の金額は、以下のとおりです。

(単位：百万円)

	前連結会計年度 (2020年3月31日)	当連結会計年度 (2021年3月31日)
1年目	5,743	254
2年目	242	1,956
3年目	1,714	1,944
4年目	1,891	664
5年目以降	8,880	9,053
合計	18,472	13,874

繰延税金負債を認識していない子会社等に対する投資に係る将来加算一時差異の合計額は税額ベースで、前連結会計年度および当連結会計年度766百万円です。これは当社グループが一時差異を解消する時期をコントロールでき、かつ予測可能な期間内に当該一時差異が解消しない可能性が高いことから、繰延税金負債を認識していないことによるものです。

(3) 純損益を通じて認識する法人所得税

純損益を通じて認識した法人所得税の内訳は、以下のとおりです。

(単位：百万円)

	前連結会計年度 (自 2019年4月1日 至 2020年3月31日)	当連結会計年度 (自 2020年4月1日 至 2021年3月31日)
当期税金費用		
当年度	1,663	2,090
過年度	101	29
計	1,562	2,120
繰延税金費用		
一時差異等の発生及び解消等	724	338
従前は未認識であった繰延税金資産の計上	746	633
税率の変更等	-	3
計	21	290
法人所得税費用	1,540	1,829

(4) 法定実効税率と実際負担税率の調整表

当社グループの法定実効税率と実際負担税率との調整は、以下のとおりです。実際負担税率は税引前利益に対する法人所得税費用の負担割合を表示しています。

	前連結会計年度 (自 2019年4月1日 至 2020年3月31日)	当連結会計年度 (自 2020年4月1日 至 2021年3月31日)
法定実効税率	30.6%	30.6%
税務上の寄付金等永久に損金に算入されない項目	14.8%	9.1%
受取配当金等永久に益金に算入されない項目	4.8%	4.6%
益金不算入となる在外子会社清算益	- %	0.0%
損金不算入となる在外子会社清算損	0.2%	- %
外国税額	9.8%	5.8%
繰延税金資産の回収可能性の評価	12.1%	9.0%
税率変更による期末繰延税金資産負債の修正	0.2%	0.1%
在外子会社の適用税率差異	8.6%	15.5%
在外子会社の留保利益	4.0%	0.1%
外国源泉税	1.8%	1.7%
その他	1.8%	4.1%
実際負担税率	53.5%	40.4%

当社グループは、主に法人税、住民税及び損金算入される事業税を課されており、これらを基礎として計算した当連結会計年度の法定実効税率は30.6%（前連結会計年度は30.6%）となっています。ただし、海外子会社についてはその所在地における法人税等が課されています。

(5)不確実な税務ポジション

当社の連結子会社であるJVC(Philippines), Inc. (以下「JPL」)は、フィリピン内国歳入庁から過年度(2004年3月期)の法人所得税、付加価値税及び源泉所得税に関し、2008年12月2日付け書簡で合計約6億フィリピンペソ(本税に加え金利及び加算金等を含む)の追徴課税を受け係争していましたが、2018年11月にフィリピン最高裁判所によるJPLの上訴棄却の判決を受領しました。JPLは当該判決に対して再考申請を提出し係争を継続しています。

こうした状況に鑑み、当社では再考申請が棄却された場合に備えて、2015年2月に費用計上済みの和解申請金69百万フィリピンペソ(当時の為替レートによる円換算額187百万円)に加えて、前々連結会計年度において将来の資金負担が生じる可能性を考慮して合理的に見積った52百万フィリピンペソ(当連結会計年度末日の為替レートによる円換算額120百万円)を未払法人所得税等として計上しています。

26. 資本及びその他の資本項目

(1) 資本金、資本剰余金及び利益剰余金

授權株式数、発行済株式総数及び資本金等の残高の増減は、以下のとおりです。

	授權株式数 (株)	発行済株式総数 (株)	資本金 (百万円)	資本剰余金 (百万円)
2019年4月1日残高	400,000,000	164,000,201	13,645	42,086
増減	-	-	-	-
2020年3月31日残高	400,000,000	164,000,201	13,645	42,086
増減	-	-	-	-
2021年3月31日残高	400,000,000	164,000,201	13,645	42,086

上記の発行済株式は全額払込済みであり、当社が発行する普通株式はすべて無額面です。

日本国における会社法(以下「会社法」)の規定により、株式の発行にあたっては、別段の定めがある場合を除き、株式の発行に際し払込み又は給付された額の2分の1以上を資本金として計上しなければならないとされています。

会社法の規定上、資本準備金と利益準備金の合計額が資本金の4分の1に達するまでは、剰余金の配当を行うにあたり、当該剰余金の配当により減少する剰余金の10分の1を乗じて得た額を資本準備金(資本剰余金の配当の場合)又は利益準備金(利益剰余金の配当の場合)として計上しなければならないとされています。

会社法においては、株主総会の決議により、期末配当に加え、期中いつでも剰余金の配当を実施することが可能です。また、一定の要件(取締役会の他、監査役会及び会計監査人を設置し、かつ取締役の任期を1年とするもの)を満たす株式会社については、定款で定められている場合には、取締役会の決議によって剰余金の配当(現物配当を除く)を決定できることが会社法に規定されています。また、取締役会設置会社について、定款で定めている場合は、一事業年度の途中において一回に限り取締役会の決議によって剰余金の配当(金銭による配当に限る)を行うことができるとされています。

(2) 自己株式

自己株式数及び自己株式残高の増減は、以下のとおりです。

	株式数 (株)	金額 (百万円)
2019年4月1日残高	56,643	38
増減	1,806	0
2020年3月31日残高	58,449	39
増減	1,309	0
2021年3月31日残高	59,758	39

(3) その他の資本の構成要素

確定給付制度の再測定

確定給付制度債務に係る数理計算上の差異、制度資産に係る収益（利息収益に含まれる金額を除く）及び資産上限額の影響（利息収益に含まれる金額を除く）の変動額です。

その他の包括利益を通じて公正価値で測定する金融資産

その他の包括利益を通じて公正価値で測定する金融資産の公正価値の変動額です。

在外営業活動体の外貨換算差額

外貨建てで作成された在外営業活動体の財務諸表を連結する際に発生した換算差額です。

キャッシュ・フロー・ヘッジの公正価値変動

当社グループは将来キャッシュ・フローの変動リスクを回避するためのヘッジを行っており、キャッシュ・フロー・ヘッジとして指定されたデリバティブ取引の公正価値の変動額のうち有効と認められる部分です。

投資不動産の公正価値

自己使用不動産から投資不動産に保有目的を変更する場合には再分類日の公正価値により再評価していますが、公正価値が帳簿価額を上回る場合に、帳簿価額の増加額を過去に認識した減損損失の戻入れになる範囲まで純損益として認識したうえで、増加額に残額がある場合にその他の包括利益として認識した金額です。

27. 剰余金の配当

前連結会計年度及び当連結会計年度における配当金支払額は、以下のとおりです。

決議	配当金の総額 (百万円)	配当の原資	1株当たり配当額 (円)	基準日	効力発生日
2019年5月14日 取締役会	983	利益剰余金	6.00	2019年3月31日	2019年5月29日
2020年5月20日 取締役会	819	利益剰余金	5.00	2020年3月31日	2020年6月5日

配当の効力発生日が翌連結会計年度となるものは、以下のとおりです。

決議	配当金の総額 (百万円)	配当の原資	1株当たり配当額 (円)	基準日	効力発生日
2021年5月14日 取締役会	819	利益剰余金	5.00	2021年3月31日	2021年5月31日

28. 顧客との契約から生じる収益

(1) 顧客との契約から生じる収益の分解

当社グループの売上収益は全て顧客との契約から生じる収益であり、顧客との契約の固有の事実及び状況を考慮した結果、報告セグメント（注記6参照）のオートモーティブ分野、パブリックサービス分野及びメディアサービス分野別に売上収益を分解しています。

前連結会計年度（自 2019年4月1日 至 2020年3月31日）

（単位：百万円）

報告セグメント	オート モーティブ分野	パブリックサービス分野		メディアサービス分野		その他	合計
		無線システム	業務用システム	メディア	エンタテインメント		
主要な事業	アフターマーケット・OEM					-	-
外部顧客からの収益	149,790	44,967	25,708	33,572	21,830	15,434	291,304

当連結会計年度（自 2020年4月1日 至 2021年3月31日）

（単位：百万円）

報告セグメント	オート モーティブ分野	パブリックサービス分野		メディアサービス分野		その他	合計
		無線システム	業務用システム	メディア	エンタテインメント		
主要な事業	アフターマーケット・OEM					-	-
外部顧客からの収益	143,111	40,338	20,542	32,648	17,444	19,523	273,609

オートモーティブ分野の主要な事業は、量販店向け及び自動車メーカー向けの製品販売のアフターマーケット・OEM事業です。当事業ではカーオーディオ、カーナビゲーションシステム、ドライブレコーダー、車載用デバイス等の製造・販売及び製品販売後の有償サポートサービス等で収益を認識しています。また、主に量販店との取引において、契約上生じたリベート及び返品されるリスクについて返金負債を計上しています。さらに顧客からの前受金については契約負債を計上しています。

パブリックサービス分野の主要な事業は、無線システム事業と業務用システム事業です。無線システム事業は、主に法人向けの業務用無線機器の製造・販売・据付サービス及び製品販売後の有償サポートサービス等で収益を認識しています。業務用システム事業は、法人向けの業務システム構築を主な事業としており、業務用映像監視機器、業務用オーディオ機器、医用画像表示モニター等の製造・販売・据付サービス及び製品販売後の有償サポートサービス等で収益を認識しています。また両事業とも進行中の据付サービスに対する対価に関して契約資産を計上しています。さらに顧客との取引において契約上生じたリベート及び返品されるリスクについて返金負債を、主に据付サービスの取引において発生した前受金について契約負債を計上しています。

メディアサービス分野の主要な事業は、メディア事業とエンタテインメント事業です。メディア事業は、主に量販店向けの業務用ビデオカメラ、プロジェクター、ヘッドホン、民生用ビデオカメラ、ホームオーディオ等の製造・販売、製品販売後の有償サポートサービス及びCD/DVD（パッケージソフト）の受託ビジネス等で収益を認識しています。エンタテインメント事業は、消費者や量販店向けにオーディオ・ビデオソフトのコンテンツビジネス、及び著作権等の権利ビジネスにて収益を認識しています。また両事業とも、顧客との取引において契約上生じたリベート及び返品されるリスクについて返金負債を計上しています。さらに顧客からの前受金について契約負債を計上しています。

なお、CD/DVD（パッケージソフト）の受託ビジネスにつきましては、従来エンタテインメント事業に含めていたが、第1四半期連結会計期間からの当社の管理範囲変更に伴い、メディア事業に移管をしました。上記のメディアサービス分野内の金額につきましては、前会計連結年度を含めて管理範囲変更後の金額に変更しています。

その他分野の主要な事業は、DXビジネス事業です。当事業では主に保険会社向けの通信型ドライブレコーダーの販売により収益を認識しています。また、当事業では受託した開発案件に関して契約資産を計上しています。さらに顧客からの前受金については契約負債を計上しています。

これらの収益の認識、測定及び時点については、注記「3.重要な会計方針（15）収益認識」に記載しています。また、顧客との契約に重大な金融要素を含む契約はありません。

(2) 契約残高

当社グループでは、進行中の据付サービスに対する対価に対して契約資産を計上し、顧客からの前受金に対して契約負債を計上しています。計上している主な事業は(1)顧客との契約から生じる収益の分解に記載しています。

また顧客との契約資産及び契約負債の残高は以下のとおりです。

(単位：百万円)

	前連結会計年度 (2020年3月31日)	当連結会計年度 (2021年3月31日)
契約資産		
進行中の据付サービスに関連する資産	1,617	1,288
契約資産合計	1,617	1,288
契約負債 (注)		
顧客からの前受金	3,193	2,632
契約負債合計	3,193	2,632

(注)「契約負債」は、長期分も含んでおり、連結財政状態計算書の「その他の非流動負債」に計上されていません。

(契約資産及び契約負債の重要な変動)

(単位：百万円)

	前連結会計年度 (2020年3月31日)	当連結会計年度 (2021年3月31日)
契約資産		
新規契約による増加	900	519
債権への振替えによる減少	1,268	529
売却目的で保有する資産への振替	-	422
契約負債		
新規契約による増加	6,194	6,574
収益認識による減少	5,609	5,929
内 期首残高に含まれている分の減少	1,651	2,170
売却目的で保有する資産に直接関連する負債への振替	-	1,259

前連結会計年度及び当連結会計年度において、過去の期間に充足した履行義務から認識した収益の額に重要性はありません。

(3) 返金負債

当社グループでは、顧客との契約に基づいて計上したリベートや返品権が付与され、返品のリスクが高い販売金額に対して返金負債を計上しています。計上している主な事業は(1)顧客との契約から生じる収益の分解に記載しています。

また顧客との返金負債の残高は以下のとおりです。

(単位：百万円)

	前連結会計年度 (2020年3月31日)	当連結会計年度 (2021年3月31日)
返金負債		
返品に係る負債	1,083	761
予想リベートに係る負債	3,095	3,601
返金負債合計	4,179	4,363

(4) 残存履行義務に配分した取引価格

期末日時点における当初のサービスの期間が1年超の契約の未充足の履行義務は以下のとおりです。

(単位：百万円)

	前連結会計年度 (2020年3月31日)	当連結会計年度 (2021年3月31日)
無線システムにおける長期保証契約等	858	287
内1年以内認識予定	160	71
内1年超認識予定	697	216

29. 販売費及び一般管理費

販売費及び一般管理費の内訳は、以下のとおりです。

(単位：百万円)

	前連結会計年度 (自 2019年4月1日 至 2020年3月31日)	当連結会計年度 (自 2020年4月1日 至 2021年3月31日)
人件費	39,688	37,355
宣伝販促費	6,674	4,253
運送費	5,244	5,985
減価償却費	4,345	4,279
支払手数料	2,911	2,743
賃借料	653	727
その他	13,883	11,741
販売費及び一般管理費合計	73,402	67,086

30. 金融収益及び金融費用

金融収益及び金融費用の内訳は以下のとおりです。

(単位：百万円)

	前連結会計年度 (自 2019年4月1日 至 2020年3月31日)	当連結会計年度 (自 2020年4月1日 至 2021年3月31日)
受取利息		
貸付金及び債権	243	131
受取配当金		
資本性金融商品	65	434
金融収益合計	308	566
支払利息		
償却原価で測定する金融負債	1,031	902
その他の金融費用	132	250
金融費用合計	1,163	1,153

31. その他の収益及び費用

(1) その他の収益

その他の収益の内訳は、以下のとおりです。

(単位：百万円)

	前連結会計年度 (自 2019年4月1日 至 2020年3月31日)	当連結会計年度 (自 2020年4月1日 至 2021年3月31日)
純損益を通じて公正価値で測定する金融資産の評価損益	352	107
固定資産売却益	367	34
アーンアウト評価替(注1)	268	-
アーンアウト取崩益(注2)	-	419
リース負債解約益(注3)	-	812
賃貸収入	288	208
保険配当金	82	72
その他	381	401
その他の収益合計	1,741	2,056

(注) 1. アーンアウト評価替はTait International Ltd.の株式取得に関連するアーンアウト条項に関する公正価値評価による評価替えによるものです。

2. アーンアウト取崩益はTait International Ltd.の株式取得に関連するアーンアウト条項の解消に伴う未払金の取り崩しによるものです。

3. リース負債解約益は当社子会社において社屋の長期リース契約を解約した際に、対象物件のリース負債残高と使用権資産残高及び解約費用の差額として発生したものです。

(2) その他の費用

その他の費用の内訳は、以下のとおりです。

(単位：百万円)

	前連結会計年度 (自 2019年4月1日 至 2020年3月31日)	当連結会計年度 (自 2020年4月1日 至 2021年3月31日)
固定資産除却損	86	843
減損損失(注記16)	1,425	2,767
雇用構造改革費用	738	193
その他	683	447
その他の費用合計	2,934	4,251

(注) 雇用構造改革費用は経営改善のための施策の一環として連結子会社で実施した退職加算金によるものです。



32. その他の包括利益

その他の包括利益に係る組替調整額及び税効果額は、以下のとおりです。

(単位：百万円)

	前連結会計年度 (自 2019年4月1日 至 2020年3月31日)	当連結会計年度 (自 2020年4月1日 至 2021年3月31日)
その他の包括利益を通じて公正価値で測定する 金融資産		
当期発生額	350	399
税効果額	131	171
その他の包括利益を通じて公正価値で測定する 金融資産	482	227
確定給付制度の再測定		
当期発生額	341	1,770
税効果額	72	262
確定給付制度の再測定	414	1,507
投資不動産の公正価値の変動		
当期発生額	-	346
税効果額	-	-
投資不動産の公正価値の変動	-	346
在外営業活動体の外貨換算差額		
当期発生額	3,511	4,058
組替調整額	29	4
税効果調整前	3,540	4,063
税効果額	-	-
在外営業活動体の外貨換算差額	3,540	4,063
キャッシュ・フロー・ヘッジ		
当期発生額	1,050	468
組替調整額	1,103	360
税効果調整前	52	829
税効果額	0	390
キャッシュ・フロー・ヘッジ	53	438
持分法適用会社におけるその他の包括利益に対する持分		
当期発生額	494	574
組替調整額	4	22
持分法適用会社におけるその他の包括利益に対する持分	499	551
その他の包括利益合計	4,161	7,135

### 33. 1 株当たり利益

#### (1) 基本的 1 株当たり当期利益の算定上の基礎

	前連結会計年度 (自 2019年 4 月 1 日 至 2020年 3 月31日)	当連結会計年度 (自 2020年 4 月 1 日 至 2021年 3 月31日)
親会社の所有者に帰属する当期利益 (百万円)	954	2,154
親会社の普通株主に帰属しない当期利益 (百万円)	-	-
基本的 1 株当たり当期利益の計算に使用する 当期利益 (百万円)	954	2,154
加重平均普通株式数 (千株)	163,942	163,941
基本的 1 株当たり当期利益 (円)	5.82	13.14

#### (2) 希薄化後 1 株当たり当期利益の算定上の基礎

希薄化後 1 株当たり当期利益については、潜在株式が存在しないため記載していません。

### 34. 金融商品

#### (1) 資本管理

当社グループは、将来にわたって持続的成長を続けるために、強固な資本基盤を確保し、企業価値の最大化を達成するために必要となる戦略投資を実施する中で、安定的な配当を行うとの観点から資本管理を行っています。また、当社グループでは現金及び現金同等物、有利子負債（リース負債を除く）及び資本のバランスに注意しています。

各連結会計年度末時点のそれぞれの残高は以下のとおりです。

(単位：百万円)

	前連結会計年度 (2020年 3 月31日)	当連結会計年度 (2021年 3 月31日)
現金及び現金同等物	39,933	59,644
有利子負債	74,605	75,587
資本合計	59,999	68,523

なお、当社グループが適用を受ける重要な資本規制（会社法等の一般的な規定を除く）はありません。

#### (2) 財務リスク管理方針

当社グループは、経営活動を行う過程において、財務上のリスク（信用リスク、流動性リスク、為替リスク等）に晒されていますが、これを回避又は軽減するために、一定の方針に基づきリスク管理を行っています。また、当社グループの方針として投機目的のデリバティブ及び株式等の取引は行っていませんが、地域における一時的な資金需要やグローバルでのキャッシュ・フローの固定のために為替予約取引を内規に従って行っており、これについては当社の財務部がグループ全体のリスクを一元管理しています。

##### 信用リスクの管理

当社グループは、保有する金融資産の相手先の債務が不履行になることにより、金融資産が回収不能になるリスク、すなわち信用リスクに晒されています。当社グループでは、当該リスクに対応するために、与信管理規程等に基づき取引先ごとに与信限度額を設けた上で、取引先の財務状況等について定期的にモニタリングし、債権の期日及び残高を適切に管理することにより、回収懸念の早期把握を図っています。

当社グループが保有している債権は、広範囲の産業や地域に広がる多数の取引先に対する債権であり、特定の取引先について重要な信用リスクのエクスポージャーはなく、特段の管理を有する信用リスクの過度の集中はありません。

連結財務諸表に表示されている金融資産の減損後の帳簿価額は、獲得した担保の評価額を考慮に入れない、当社の金融資産の信用リスクに対するエクスポージャーの最大値です。

当社グループでは、主に営業債権等の償却原価で測定される金融資産について、回収可能性や信用リスクの著しい増加等を考慮のうえ、将来の予想信用損失を測定し、貸倒引当金を計上しています。信用リスクが著しく増加しているか否かは、債務不履行発生リスクの変動に基づいて判断しており、その判断にあたっては、取引先の財務状況等を考慮しています。

当社グループは、重大な金融要素を含んでいない営業債権等に対して、常に全期間の予想信用損失に等しい金額で貸倒引当金を設定しています。

貸倒引当金の増減は以下のとおりです。

(単位：百万円)

	営業債権	その他の金融資産		合計
	常に貸倒引当金を全期間の予想信用損失に等しい金額で測定している金融資産	12ヵ月の予想信用損失と等しい金額で計上されるもの	信用減損金融資産	
2019年4月1日残高	1,033	0	461	1,495
期中増減額 (繰入/戻入)	132	-	10	142
期中減少額 (目的使用)	33	-	132	165
その他	48	-	1	47
2020年3月31日残高	819	0	321	1,140
期中増減額 (繰入/戻入)	62	-	106	43
期中減少額 (目的使用)	36	-	38	74
その他	27	-	3	31
2021年3月31日残高	748	0	392	1,141

- (注) 1. その他の金融資産のうち信用リスクが当初認識以降に著しく増大した金融資産はありません。  
2. 営業債権及びその他の金融資産の帳簿価額の著しい変動はありません。  
3. 全期間の予想信用損失及び12ヵ月予想信用損失への重要な振替はありません。

流動性リスクの管理

当社グループは、金融機関からの借入により、運転資金や設備投資資金の調達を行っていますが、これらの金融負債の返済義務の履行が困難となるリスク、すなわち流動性リスクに晒されています。

また、当社グループでは、適切な返済資金を準備するとともに、金融機関とコミットメントライン契約を締結し、随時利用可能な信用枠を確保し、継続的にキャッシュ・フローの計画と実績のモニタリングを行うことで、流動性リスクを管理しています。

当社グループの金融負債の期日別残高は、以下のとおりです。

前連結会計年度（2020年3月31日）

（単位：百万円）

	帳簿価額	契約上のキャッシュ・フロー	1年以内	1年超 5年以内	5年超
非デリバティブ負債					
営業債務及びその他の債務	39,086	39,086	39,086	-	-
短期借入金	6,611	6,611	6,611	-	-
1年内返済予定の長期借入金	17,849	17,849	17,849	-	-
長期借入金	50,144	50,144	-	50,069	75
その他	12,866	12,866	4,882	5,120	2,863
デリバティブ負債					
為替予約	208	208	208	-	-
合計	126,766	126,766	68,638	55,189	2,938

（注）デリバティブ取引によって生じた正味の債権・債務は純額で表示しています。

当連結会計年度（2021年3月31日）

（単位：百万円）

	帳簿価額	契約上のキャッシュ・フロー	1年以内	1年超 5年以内	5年超
非デリバティブ負債					
営業債務及びその他の債務	43,387	43,387	43,387	-	-
短期借入金	8,359	8,359	8,359	-	-
1年内返済予定の長期借入金	14,830	14,830	14,830	-	-
長期借入金	52,396	52,396	-	52,285	111
その他	12,406	12,406	3,865	5,755	2,785
デリバティブ負債					
為替予約	590	590	590	-	-
合計	131,971	131,971	71,033	58,040	2,897

（注）デリバティブ取引によって生じた正味の債権・債務は純額で表示しています。

市場リスク

( ) 為替リスク

当社グループは、グローバルに事業展開を行っており、外貨建取引を実施していることから、当該取引より発生する外貨建の債権債務について、為替リスクに晒されています。当社グループは、将来発生が予定される取引や外貨建の債権債務について、それらから発生する為替リスクが将来的に相殺されることも考慮の上、為替予約等を付すことにより、当該為替リスクをヘッジしています。

先物為替予約の通貨別内訳

ヘッジ会計が適用されていない先物為替予約の通貨別内訳は以下のとおりです。

	前連結会計年度 (2020年3月31日)		当連結会計年度 (2021年3月31日)	
	契約額 (百万円)	公正価値 (百万円)	契約額 (百万円)	公正価値 (百万円)
為替予約取引				
( 売建 )				
米ドル	2,946	1	699	2
ユーロ	1,744	60	404	13
英ポンド	159	0	273	0
加ドル	221	0	193	0
豪ドル	283	0	227	0
香港ドル	246	0	90	0
ニュージーランドドル	51	0	30	0
ロシアルーブル	90	1	106	0
タイバーツ	63	0	-	-
小計	5,807	65	2,026	16
( 買建 )				
米ドル	4,510	10	7,036	13
ユーロ	1,958	0	1,117	0
加ドル	1,684	1	-	-
シンガポールドル	945	0	1,290	0
タイバーツ	962	0	1,234	0
小計	10,061	8	10,678	13
合計	15,868	57	12,705	2

ヘッジ会計が適用されている先物為替予約の通貨別内訳は以下のとおりです。

	前連結会計年度 (2020年3月31日)		当連結会計年度 (2021年3月31日)	
	契約額 (百万円)	公正価値 (百万円)	契約額 (百万円)	公正価値 (百万円)
(売建)				
米ドル	4,196	67	2,498	78
ユーロ	5,407	32	5,382	182
英ポンド	2,065	51	1,750	161
加ドル	1,678	90	1,664	149
小計	13,348	106	11,296	571
(買建)				
米ドル	39,143	895	45,230	2,369
タイバーツ	362	12	282	0
小計	39,505	882	45,512	2,369
合計	52,853	989	56,808	1,797

為替の感応度分析

各連結会計年度末において、当社グループが保有する金融商品について、米ドル及びユーロに対して日本円が1%円高となった場合に税引前利益及びその他の包括利益に与える影響は以下のとおりです。なお、本分析は報告期間末の外国為替レートに1%の変動を調整して換算しており、その他の変動要因(残高、金利等)は一定であることを前提にしています。

(単位：百万円)

	前連結会計年度 (自 2019年4月1日 至 2020年3月31日)	当連結会計年度 (自 2020年4月1日 至 2021年3月31日)
税引前利益に与える影響額		
米ドル	42	40
ユーロ	0	1

(単位：百万円)

	前連結会計年度 (自 2019年4月1日 至 2020年3月31日)	当連結会計年度 (自 2020年4月1日 至 2021年3月31日)
その他の包括利益に与える影響額		
米ドル	413	483
ユーロ	53	55

( ) 金利リスク

当社グループは、事業活動を進める上で、運転資金及び設備投資等に必要となる資金を調達することにもない発生する利息を支払っていますが、借入金のうち一部は変動金利での借入であり、利息の金額は市場金利の変動に影響を受けることから、利息の将来キャッシュ・フローが変動する金利リスクに晒されています。こうした借入金に係る支払金利の変動リスクを抑制するために、有利子負債圧縮によりリスクの低減を図るとともに、市場動向を注視しながら、金利の固定化を検討しています。

金利の感応度分析

各連結会計年度末において、当社グループが保有する変動金利の借入金について、金利が1%上昇した場合の税引前利益に与える影響は以下のとおりです。なお、本分析は報告期間末に連結会社が保有する正味の変動金利性金融商品残高に1%を乗じて算出しており、将来にわたる残高の増減、為替変動の影響等その他の全ての変動要因は一定であることを前提としています。

(単位：百万円)

	前連結会計年度 (自 2019年4月1日 至 2020年3月31日)	当連結会計年度 (自 2020年4月1日 至 2021年3月31日)
税引前利益に与える影響額	702	721

(3) 金融商品の分類

(単位：百万円)

	前連結会計年度 (2020年3月31日)	当連結会計年度 (2021年3月31日)
<b>金融資産</b>		
現金及び現金同等物	39,933	59,644
償却原価で測定する金融資産		
営業債権及びその他の債権	51,892	51,622
その他の金融資産	1,665	1,343
その他の包括利益を通じて公正価値で測定する金融資産		
資本性金融商品	5,608	5,604
デリバティブ資産	1,126	2,369
純損益を通じて公正価値で測定する金融資産		
負債性金融商品	3,856	2,400
デリバティブ資産	11	12
金融資産合計	104,094	122,997
<b>金融負債</b>		
償却原価で測定する金融負債		
営業債務及びその他の債務	39,086	43,387
借入金	74,605	75,587
その他の金融負債	12,866	12,406
その他の包括利益を通じて公正価値で測定する金融負債		
デリバティブ負債	137	572
純損益を通じて公正価値で測定する金融負債		
デリバティブ負債	71	18
金融負債合計	126,766	131,971

(4) 金融商品の公正価値

公正価値ヒエラルキー

当社グループは、公正価値の測定に使用されるインプットの市場における観察可能性に応じて、公正価値のヒエラルキーを、以下の3つのレベルに区分しています。

レベル1：活発な市場における同一資産又は同一負債の無調整の公表価格

レベル2：レベル1以外の、観察可能な価格を直接的又は間接的に使用して算定された公正価値

レベル3：観察不能なインプットを含む評価技法から算出された公正価値

金融商品の帳簿価額及び公正価値

連結財政状態計算書において、経常的に公正価値で測定されないが、公正価値の開示が要求される金融商品の帳簿価額と公正価値は、次のとおりです。

(単位：百万円)

種類	前連結会計年度 (2020年3月31日)		当連結会計年度 (2021年3月31日)	
	帳簿価額	公正価値	帳簿価額	公正価値
金融負債				
借入金	74,605	74,605	75,587	75,588

(注) 連結財政状態計算書に認識される金融商品の帳簿価額が公正価値と合理的に近似しているものは上記表には含めていません。

上記の公正価値の算定方法は次のとおりです。

借入金

帳簿価額と公正価値がほぼ同額であるとみなされる場合を除き、借入金の公正価値については、将来キャッシュ・フローを新規に同様の契約を実行した場合に想定される利率で割り引いた現在価値により算定しています。

なお、借入金については、公正価値ヒエラルキーレベル2に区分されます。

公正価値で測定される金融商品

公正価値ヒエラルキーのレベル間の振替は、各四半期の期首時点で発生したものと認識しています。前連結会計年度においては、公正価値レベル1とレベル3の間の振替を除き、振替は行っていません。

当連結会計年度において、公正価値レベル1、2及び3の間の振替は行っていません。

(単位：百万円)

前連結会計年度(2020年3月31日)	レベル1	レベル2	レベル3	合計
金融資産				
資本性金融商品	2,523	-	3,085	5,608
負債性金融商品	-	-	3,856	3,856
デリバティブ資産	-	1,137	-	1,137
合計	2,523	1,137	6,941	10,602
金融負債				
デリバティブ負債	-	208	-	208
合計	-	208	-	208

(注) 1. 資本性金融商品、負債性金融商品及びデリバティブ資産は、連結財政状態計算書における「その他の金融資産」に計上しています。

2. デリバティブ負債は、連結財政状態計算書における「その他の金融負債」に計上しています。



(単位：百万円)

当連結会計年度(2021年3月31日)	レベル1	レベル2	レベル3	合計
<b>金融資産</b>				
資本性金融商品	2,270	-	3,334	5,604
負債性金融商品	-	-	2,400	2,400
デリバティブ資産	-	2,382	-	2,382
合計	2,270	2,382	5,734	10,386
<b>金融負債</b>				
デリバティブ負債	-	590	-	590
合計	-	590	-	590

- (注) 1. 資本性金融商品、負債性金融商品及びデリバティブ資産は、連結財政状態計算書における「その他の金融資産」に計上しています。  
2. デリバティブ負債は、連結財政状態計算書における「その他の金融負債」に計上しています。

上記の公正価値の算定方法は次のとおりです。

(a) 資本性金融商品及び負債性金融商品

資本性金融商品のうち上場株式については、活発な市場の価格によっており、公正価値ヒエラルキーレベル1に区分されます。資本性金融商品のうち非上場株式及び負債性金融商品については、割引将来キャッシュ・フローに基づく評価技法、類似会社の市場価格に基づく評価技法、純資産価値に基づく評価技法、その他の評価技法を用いて算定しており、公正価値ヒエラルキーレベル3に区分されます。資本性金融商品のうち非上場株式及び負債性金融商品の公正価値測定にあたっては、割引率、EBITDA倍率等の観察可能でないインプットを利用しており、必要に応じて一定の非流動性ディスカウントを加味しています。当連結会計年度の公正価値の測定に用いられた割引率は60.0%(前連結会計年度60.0%)であり、EBITDA倍率は9.6倍～34.8倍(前連結会計年度4.8倍～31.2倍)です。

資本性金融商品のうち非上場株式及び負債性金融商品の公正価値の評価方針及び手続の決定は当社において行っており、評価モデルを含む公正価値測定については、個々の株式等の発行体の事業内容に関する情報や事業計画を入手し、測定の際に比較する類似上場企業等を定期的に見直しています。

割引率の下落(上昇)、EBITDA倍率の上昇(下落)により、公正価値は増加(減少)します。なお観察可能で無いインプットを合理的に考え得る代替的な仮定に変更した場合に見込まれる公正価値の増減は重要ではありません。

(b) デリバティブ資産及びデリバティブ負債

通貨関連デリバティブ

為替予約取引については、期末日の先物為替相場に基づき算出しています。

金利関連デリバティブ

金利スワップについては、将来キャッシュ・フローを満期日までの期間に市場動向を加味した利率で割り引いた現在価値により算定しています。

なお、デリバティブ金融資産及びデリバティブ金融負債については、公正価値ヒエラルキーレベル2に区分されます。

公正価値ヒエラルキーレベル3に分類された金融商品の増減

レベル3に分類された金融資産の報告期間中の増減は、以下のとおりです。

(単位：百万円)

	前連結会計年度 (自 2019年4月1日 至 2020年3月31日)	当連結会計年度 (自 2020年4月1日 至 2021年3月31日)
期首残高	7,106	6,941
利得又は損失合計		
損益	352	107
その他の包括利益	267	248
購入	-	-
売却・決済	13	-
分配	-	1,563
レベル3からの振替	771	-
期末残高	6,941	5,734

損益に認識した利得又は損失は、連結損益計算書の「その他の収益」又は「その他の費用」に含めています。また、その他の包括利益で認識した利得又は損失は、連結包括利益計算書の「その他の包括利益を通じて公正価値で測定する金融資産」に含まれています。

なお、前連結会計年度に認識されたレベル3からの振替は、投資先が取引所に上場したこと等によるものです。

(5) デリバティブ及びヘッジ会計

当社グループは、為替変動リスク、金利変動リスク等をヘッジするために、先物為替予約、金利スワップ等のデリバティブ取引を行っています。デリバティブは公正価値で当初認識し、その後も各報告期間末の公正価値で再測定しています。

ヘッジ会計の要件を満たすデリバティブについては、ヘッジ手段として指定し、キャッシュ・フロー・ヘッジを適用しています。キャッシュ・フロー・ヘッジについて、キャッシュ・フローが発生すると見込まれる期間及び純損益に影響を与えることになると見込まれる期間は最長で3年以内です。

キャッシュ・フロー・ヘッジのヘッジ手段の公正価値は以下のとおりです。

(単位：百万円)

	前連結会計年度 (2020年3月31日)	当連結会計年度 (2021年3月31日)
キャッシュ・フロー・ヘッジ	989	1,797

35. キャッシュ・フロー

(1) 財務活動から生じた負債の変動

財務活動から生じた主な負債の増減は、以下のとおりです。

前連結会計年度（自 2019年4月1日 至 2020年3月31日）

（単位：百万円）

	前連結会計 年度期首 (2019年 4月1日)	IFRS第16 号適用に よる調整	キャッ シュ・フ ローをと もなう変 動	キャッシュ・フローをとみなさない変動					前連結会計 年度期末 (2020年 3月31日)
				外貨換 算	公正価値 変動	償却原 価法に よる変 動	長短振替	その他	
借入金（流 動負債）	24,447	-	17,960	379	-	23	18,329	-	24,460
借入金（非 流動負債）	46,865	-	21,693	53	-	105	18,329	136	50,144
リース負債 （流動）	-	3,266	3,714	88	-	-	3,823	236	3,523
リース負債 （非流動）	-	8,582	-	323	-	-	3,823	3,520	7,956

当連結会計年度（自 2020年4月1日 至 2021年3月31日）

（単位：百万円）

	当連結会計 年度期首 (2020年 4月1日)	キャッ シュ・フ ローをと もなう変 動	キャッシュ・フローをとみなさない変動					当連結会計 年度期末 (2021年 3月31日)
			外貨換 算	公正価値 変動	償却原 価法に よる変 動	長短振替	その他	
借入金（流 動負債）	24,460	27,929	827	-	151	25,680	-	23,190
借入金（非 流動負債）	50,144	28,172	43	-	51	25,680	334	52,396
リース負債 （流動）	3,523	4,097	104	-	-	3,088	387	3,005
リース負債 （非流動）	7,956	-	258	-	-	3,088	3,384	8,510

(2) 非資金取引

当連結会計年度において実施された非資金取引は、主にリースによる使用権資産の増加6,447百万円です。

36. 偶発債務

当社は従業員の金融機関からの借入金等に対して、次のとおり債務保証を行っています。従業員が借入金等を返済できない場合、当社グループは返済不能額を負担する必要があります。各年度の債務保証等の残高は、以下のとおりです。

（単位：百万円）

被保証者	前連結会計年度 (2020年3月31日)	当連結会計年度 (2021年3月31日)
従業員（住宅資金等）	129	104

37. 関連当事者との取引

(1) 主要な経営幹部に対する報酬

当社グループの経営幹部に対する報酬は、以下のとおりです。

(単位：百万円)

	前連結会計年度 (自 2019年4月1日 至 2020年3月31日)	当連結会計年度 (自 2020年4月1日 至 2021年3月31日)
基本報酬及び賞与	395	334
退職後給付	-	-
その他	-	-

38. 重要な子会社

当社グループの重要な子会社は、「第1 企業の概況 4. 関係会社の状況」に記載のとおりです。

39. 持分法で会計処理されている投資

当社にとって個別に重要性のある関連会社はありません。個別に重要性のない関連会社に対する投資の帳簿価額及び当期包括利益の持分取込額は、以下のとおりです。

(単位：百万円)

	前連結会計年度 (2020年3月31日)	当連結会計年度 (2021年3月31日)
投資の帳簿価額	3,330	4,199

(単位：百万円)

	前連結会計年度 (自 2019年4月1日 至 2020年3月31日)	当連結会計年度 (自 2020年4月1日 至 2021年3月31日)
当期利益	348	227
その他の包括利益(税引後)	499	551
当期包括利益合計	847	779

#### 40. ストラクチャード・エンティティ

非連結のストラクチャード・エンティティとして、新規事業の開発及びその情報収集を主目的として当社グループが出資する投資ファンドがあります。当該ファンドは、リミテッドパートナーシップ形態のベンチャーファンドとして組成されており、当社は有限責任組合員として出資しています。

非連結のストラクチャード・エンティティの規模、当社の当該エンティティに対する投資の帳簿価額、及び当社の潜在的な最大損失エクスポージャーは、以下のとおりです。

(単位：百万円)

	前連結会計年度 (2020年3月31日)	当連結会計年度 (2021年3月31日)
非連結のストラクチャード・エンティティの総資産	62,355	42,503
当社が連結財政状態計算書に認識した投資の帳簿価額	3,856	2,400
追加投資のコミットメント契約	-	-
当社の最大損失エクスポージャー	3,856	2,400

連結財政状態計算書上、当社が認識する投資は、「その他の金融資産」(非流動資産)に含めて表示していません。当社が非連結のストラクチャード・エンティティに対して認識している負債はありません。

当該ストラクチャード・エンティティへの関与から生じる潜在的な最大損失エクスポージャーは、当社の投資の帳簿価額及び追加投資に係るコミットメントの合計額に限定されています。また、当社が契約上の義務なしに、上記の非連結のストラクチャード・エンティティに対して財務的支援又はその他の重要な支援を提供したことはなく、提供する意図もありません。

なお、当社の最大損失エクスポージャーは生じうる最大の損失額を示すものであり、ストラクチャード・エンティティに関与することにより見込まれる損失の金額を意味するものではありません。

#### 41. 非継続事業

該当事項はありません。

#### 42. 政府補助金

政府補助金は、補助交付のための付帯条件を満たし、補助金を受領することについて合理的な保証が得られた時に認識しています。収益に関する政府補助金は、補助金により保証される費用が認識される期間にわたって、純損益として認識しています。純損益として認識された補助金については、関連する費用から控除しています。

当連結会計年度において、従業員の雇用等に関わる政府補助金を純損益として認識し、売上原価から1,815百万円、販売費及び一般管理費から1,253百万円を控除し、その他の収益に3百万円を計上しています。

#### 43. 後発事象

##### 子会社株式の譲渡

当社は、2021年3月26日開催の取締役会において、当社連結子会社であるZetron, Inc.の全保有株式を譲渡することを決議し、2021年3月31日付で譲渡契約書を締結、2021年5月7日に取引が完了しました。本株式譲渡にともない、2022年3月期(第14期)において、子会社売却益1,504百万円(見込み)を計上する予定です。

(2)【その他】

当連結会計年度における四半期情報等

(累計期間)	第1四半期	第2四半期	第3四半期	当連結会計年度
売上収益(百万円)	51,145	117,698	194,885	273,609
税引前四半期(当期)利益又は 税引前四半期損失( )(百万円)	3,102	3,605	1,972	4,533
親会社の所有者に帰属する四半期 (当期)利益又は親会社の所有者に 帰属する四半期損失( )(百万 円)	3,584	4,292	497	2,154
基本的1株当たり四半期(当期) 利益又は基本的1株当たり四半期損 失( )(円)	21.86	26.18	3.03	13.14

(会計期間)	第1四半期	第2四半期	第3四半期	第4四半期
基本的1株当たり四半期利益又は 基本的1株当たり四半期損失( ) (円)	21.86	4.32	29.22	10.11

訴訟

(1) [連結財務諸表] [連結財務諸表注記] 「25. 法人所得税 (5)不確実な税務ポジション」を参照ください。

## 2【財務諸表等】

## (1)【財務諸表】

## 【貸借対照表】

(単位：百万円)

	前事業年度 (2020年3月31日)	当事業年度 (2021年3月31日)
<b>資産の部</b>		
<b>流動資産</b>		
現金及び預金	14,645	28,505
受取手形	293	226
売掛金	<sup>1</sup> 19,528	<sup>1</sup> 19,959
商品及び製品	11,453	8,544
仕掛品	661	426
原材料及び貯蔵品	2,026	2,021
前渡金	39	53
前払費用	635	563
短期貸付金	<sup>1</sup> 5,337	<sup>1</sup> 3,750
未収入金	<sup>1</sup> 3,333	<sup>1</sup> 3,402
その他	<sup>1</sup> 759	<sup>1</sup> 1,657
貸倒引当金	1,119	1,248
<b>流動資産合計</b>	<b>57,594</b>	<b>67,864</b>
<b>固定資産</b>		
<b>有形固定資産</b>		
建物	<sup>2</sup> 6,406	5,991
構築物	<sup>2</sup> 142	133
機械及び装置	476	389
車両運搬具	115	90
工具、器具及び備品	2,267	1,777
土地	<sup>2, 3</sup> 17,023	<sup>3</sup> 17,023
建設仮勘定	276	222
<b>有形固定資産合計</b>	<b>26,707</b>	<b>25,628</b>
<b>無形固定資産</b>		
ソフトウェア	8,605	6,884
その他	60	60
<b>無形固定資産合計</b>	<b>8,665</b>	<b>6,945</b>
<b>投資その他の資産</b>		
投資有価証券	7,235	5,105
関係会社株式	96,898	93,708
出資金	0	-
関係会社出資金	3,607	3,607
長期貸付金	46	45
破産更生債権等	49	11
長期前払費用	444	335
前払年金費用	9,985	10,376
その他	668	1,101
貸倒引当金	97	176
<b>投資その他の資産合計</b>	<b>118,837</b>	<b>114,115</b>
<b>固定資産合計</b>	<b>154,210</b>	<b>146,689</b>
<b>資産合計</b>	<b>211,805</b>	<b>214,553</b>

(単位：百万円)

	前事業年度 (2020年3月31日)	当事業年度 (2021年3月31日)
<b>負債の部</b>		
流動負債		
支払手形	828	289
買掛金	1 12,184	1 13,439
短期借入金	1 25,422	1 31,008
1年内返済予定の長期借入金	2 16,555	14,328
リース債務	40	40
未払金	1 6,914	1 6,126
未払費用	1 5,458	1 5,444
未払法人税等	231	168
前受金	93	162
預り金	544	540
製品保証引当金	171	160
その他	260	1,528
流動負債合計	68,706	73,237
固定負債		
長期借入金	2 49,095	50,542
リース債務	73	61
再評価に係る繰延税金負債	3 1,395	3 1,395
繰延税金負債	3,115	3,596
退職給付引当金	10,347	10,689
関係会社事業損失引当金	1,278	1,493
資産除去債務	532	538
その他	143	220
固定負債合計	65,981	68,536
負債合計	134,688	141,773
<b>純資産の部</b>		
株主資本		
資本金	13,645	13,645
資本剰余金		
資本準備金	13,645	13,645
その他資本剰余金	38,494	38,494
資本剰余金合計	52,140	52,140
利益剰余金		
その他利益剰余金		
繰越利益剰余金	6,534	1,956
利益剰余金合計	6,534	1,956
自己株式	39	39
株主資本合計	72,281	67,703
評価・換算差額等		
その他有価証券評価差額金	960	757
繰延ヘッジ損益	707	1,151
土地再評価差額金	3 3,167	3 3,167
評価・換算差額等合計	4,835	5,076
純資産合計	77,117	72,779
負債純資産合計	211,805	214,553



## 【損益計算書】

(単位：百万円)

	前事業年度 (自 2019年4月1日 至 2020年3月31日)	当事業年度 (自 2020年4月1日 至 2021年3月31日)
売上高	1 162,290	1 148,419
売上原価	1 139,980	1 127,003
売上総利益	22,310	21,415
販売費及び一般管理費	2 25,020	2 24,781
営業損失( )	2,709	3,365
営業外収益		
受取利息	1 157	1 70
受取配当金	1 3,923	1 3,037
貸倒引当金戻入額	365	-
関係会社事業損失引当金戻入額	7	-
投資事業組合運用益	-	489
雇用調整助成金	-	1,414
その他	1 507	1 585
営業外収益合計	4,961	5,597
営業外費用		
支払利息	1 901	1 744
借入手数料	292	464
為替差損	99	187
貸倒引当金繰入額	12	127
関係会社事業損失引当金繰入額	-	214
投資事業組合運用損	6	-
その他	241	211
営業外費用合計	1,553	1,950
経常利益	697	281
特別利益		
固定資産売却益	3 4	3 0
投資有価証券売却益	40	289
その他	-	12
特別利益合計	44	303
特別損失		
固定資産売却損	4 148	-
固定資産除却損	5 46	5 408
減損損失	6 390	6 41
投資有価証券売却損	4	18
投資有価証券評価損	1,086	368
関係会社株式評価損	522	3,198
関係会社清算損	4	-
その他	13	-
特別損失合計	2,216	4,034
税引前当期純損失( )	1,473	3,449
法人税、住民税及び事業税	27	132
法人税等調整額	385	175
法人税等合計	357	308
当期純損失( )	1,830	3,758

【株主資本等変動計算書】

前事業年度（自 2019年4月1日 至 2020年3月31日）

（単位：百万円）

	株主資本					自己株式	株主資本合計
	資本金	資本剰余金		利益剰余金			
		資本準備金	その他資本剰余金	その他利益剰余金			
				繰越利益剰余金			
当期首残高	13,645	13,645	38,494	9,199	38	74,947	
当期変動額							
新株の発行						-	
剰余金の配当				983		983	
当期純損失（ ）				1,830		1,830	
自己株式の取得					0	0	
自己株式の処分					0	0	
土地再評価差額金の取崩				149		149	
株主資本以外の項目の 当期変動額（純額）						-	
当期変動額合計	-	-	-	2,664	0	2,665	
当期末残高	13,645	13,645	38,494	6,534	39	72,281	

	評価・換算差額等				純資産合計
	その他有価証券 評価差額金	繰延ヘッジ損益	土地再評価差額金	評価・換算差額 等合計	
当期首残高	600	696	3,316	4,614	79,561
当期変動額					
新株の発行					-
剰余金の配当					983
当期純損失（ ）					1,830
自己株式の取得					0
自己株式の処分					0
土地再評価差額金の取崩					149
株主資本以外の項目の 当期変動額（純額）	360	10	149	221	221
当期変動額合計	360	10	149	221	2,444
当期末残高	960	707	3,167	4,835	77,117

当事業年度(自 2020年4月1日 至 2021年3月31日)

(単位:百万円)

	株主資本					
	資本金	資本剰余金		利益剰余金	自己株式	株主資本合計
		資本準備金	その他資本剰余金	その他利益剰余金		
				繰越利益剰余金		
当期首残高	13,645	13,645	38,494	6,534	39	72,281
当期変動額						
新株の発行						-
剰余金の配当				819		819
当期純損失( )				3,758		3,758
自己株式の取得					0	0
自己株式の処分					0	0
土地再評価差額金の取崩						-
株主資本以外の項目の 当期変動額(純額)						-
当期変動額合計	-	-	-	4,578	0	4,578
当期末残高	13,645	13,645	38,494	1,956	39	67,703

	評価・換算差額等				純資産合計
	その他有価証券 評価差額金	繰延ヘッジ損益	土地再評価差額金	評価・換算差額 等合計	
当期首残高	960	707	3,167	4,835	77,117
当期変動額					
新株の発行					-
剰余金の配当					819
当期純損失( )					3,758
自己株式の取得					0
自己株式の処分					0
土地再評価差額金の取崩					-
株主資本以外の項目の 当期変動額(純額)	202	443		241	241
当期変動額合計	202	443	-	241	4,337
当期末残高	757	1,151	3,167	5,076	72,779

## 【注記事項】

(重要な会計方針)

### 1. 資産の評価基準及び評価方法

#### (1) 子会社株式及び関連会社株式

移動平均法に基づく原価法によっています。

#### (2) その他有価証券

・時価のあるもの

事業年度末日の市場価格等に基づく時価法(評価差額は全部純資産直入法により処理し、売却原価は移動平均法により算定)によっています。

・時価のないもの

移動平均法に基づく原価法によっています。

#### (3) デリバティブ

時価法によっています。

#### (4) たな卸資産

総平均法による原価法(貸借対照表価額については収益性の低下に基づく簿価切下げの方法)で評価しています。

### 2. 固定資産の減価償却の方法

#### (1) 有形固定資産(リース資産を除く)

定額法によっています。なお、主な耐用年数は、以下のとおりです。

建物 2年～50年

工具、器具及び備品 2年～20年

#### (2) 無形固定資産(リース資産を除く)

自社利用のソフトウェアについては社内における利用可能期間(3年から5年)に基づく定額法、製品組込ソフトウェアについては製品の特性に応じ、見込販売数量又は見込販売期間(1年から5年)に基づく方法によっています。

#### (3) リース資産

所有権移転外ファイナンス・リース取引に係るリース資産については、リース期間を耐用年数とし、残存価額を零とする定額法によっています。

### 3. 引当金の計上基準

#### (1) 貸倒引当金

事業年度末現在における債権の貸倒損失に備えるため、原則として、一般債権については貸倒実績率により、貸倒懸念債権等特定債権については個別に回収可能性を検討し回収不能見込額を計上しています。

#### (2) 製品保証引当金

販売製品に係る一定期間内の無償サービスの費用に備えるため、当該費用の発生割合に基づいて見積った額を計上しています。

#### (3) 退職給付引当金

従業員の退職給付に備えるため、当事業年度末における退職給付債務及び年金資産の見込額に基づき、当事業年度末において発生していると認められる額を計上しています。

過去勤務費用は、発生時における従業員の平均残存勤務期間による定額法で按分した額を費用処理しています。

数理計算上の差異は、各事業年度の発生時における従業員の平均残存勤務期間による定額法で按分した額をそれぞれ発生の翌事業年度から費用処理しています。

#### (4) 関係会社事業損失引当金

関係会社の事業にともなう損失に備えるため、関係会社の財務内容等を勘案し計上しています。

### 4. 収益及び費用の計上基準

完成工事高及び完成工事原価の計上基準

請負工事に係る収益の計上基準については、当事業年度末までの進捗部分について成果の確実性が認められる工事については工事進行基準(工事の進捗率の見積りは原価比例法)を、その他の工事については工事完成基準を適用しています。

## 5. ヘッジ会計の方法

### (1) ヘッジ会計の方法

繰延ヘッジ処理によっています。なお、金利スワップについては、特例処理の要件を満たしている場合には、特例処理を採用しています。

### (2) ヘッジ手段とヘッジ対象

ヘッジ手段	ヘッジ対象
金利スワップ	借入利息
為替予約	外貨建予定取引

### (3) ヘッジ方針

外貨建予定取引に係る為替の変動リスクを軽減する目的で為替予約を行っており、ヘッジ指定文書を用いて識別された外貨建ての輸出入など予定された営業取引の範囲内で行っています。また、借入金に係る金利変動リスクを回避するために金利スワップ取引を行っており、ヘッジ対象の識別は個別契約毎に行っています。

### (4) ヘッジ有効性評価の方法

ヘッジ対象の相場変動とヘッジ手段の間に高い相関関係があることを確認し、有効性の評価としています。特例処理によっている金利スワップについては、決算日における有効性の評価を省略しています。

## 6. その他財務諸表作成のための基本となる重要な事項

### (1) 消費税等の会計処理

税抜方式によっています。

### (2) 連結納税制度の適用

連結納税制度を適用しています。

### (3) 連結納税制度からグループ通算制度への移行に係る税効果会計の適用

当社は、「所得税法等の一部を改正する法律」（令和2年法律第8号）において創設されたグループ通算制度への移行及びグループ通算制度への移行にあわせて単体納税制度の見直しが行われた項目については、「連結納税制度からグループ通算制度への移行に係る税効果会計の適用に関する取扱い」（実務対応報告第39号 2020年3月31日）第3項の取扱いにより、「税効果会計に係る会計基準の適用指針」（企業会計基準適用指針第28号 2018年2月16日）第44項の定めを適用せず、繰延税金資産及び繰延税金負債の額について、改正前の税法の規定に基づいています。

#### （重要な会計上の見積り）

会計上の見積りにより当事業年度に係る財務諸表にその額を計上した項目であって、翌事業年度に係る財務諸表に重要な影響を及ぼす可能性があるものは、次のとおりです。

## ・有形固定資産の減損

### 1) 貸借対照表に計上した金額

有形固定資産 25,628百万円（うち、土地、建物、構築物の合計23,149百万円）

### 2) 見積りの内容に関する理解に資するその他の情報

当社の以下の分野における資産グループに関して継続して営業損失を計上していることに加え、一部の資産グループ内の土地建物等に関して市場価格が著しく下落していることから、減損の兆候を識別しています。

- ・オートモーティブ分野
- ・メディアサービス分野

また、共用資産を含むより大きな単位である当社全社においても、継続して営業損失を計上していることから、当社の全社資産にも減損の兆候を識別しています。

減損損失を計上したメディアサービス分野に含まれる一部の事業用資産を除き、これらの割引前将来キャッシュ・フローの総額が、対象資産の帳簿価額を上回るため、減損損失を計上していません。

割引前将来キャッシュ・フローの見積りは、対象資産の使用見込み期間における事業計画及び使用見込み期間経過後における土地建物等の正味売却価額の見積りを基礎としています。事業計画における主な重要な仮定は、製品サービスカテゴリーごとの市場の成長率、顧客からの受注見込み、新モデルの開発・販売数量の見込みを基礎とした売上高、及びコスト削減の見込みを考慮した営業利益の予測です。

このような重要な仮定は、経営者による最善の見積りによって行っていますが、将来の経営状況の悪化等により重要な仮定の見直しが行われる場合には、翌事業年度において、減損損失を認識する可能性があります。

・繰延税金資産の回収可能性

1) 貸借対照表に計上した金額

繰延税金資産 1,715百万円

(繰延税金資産と繰延税金負債の相殺後における繰延税金負債の残高3,596百万円)

2) 見積りの内容に関する理解に資するその他の情報

連結財務諸表注記「4.重要な会計上の見積り及び判断」の繰延税金資産の回収可能性を参照ください。

(未適用の会計基準等)

- ・「収益認識に関する会計基準」(企業会計基準第29号 2020年3月31日 企業会計基準委員会)
- ・「収益認識に関する会計基準の適用指針」(企業会計基準適用指針第30号 2021年3月26日 企業会計基準委員会)

(1) 概要

国際会計基準審議会( IASB )及び米国財務会計基準審議会( FASB )は、共同して収益認識に関する包括的な会計基準の開発を行い、2014年5月に「顧客との契約から生じる収益」( IASBにおいてはIFRS第15号、FASBにおいてはTopic606 )を公表しており、IFRS第15号は2018年1月1日以後開始する事業年度から、Topic606は2017年12月15日より後に開始する事業年度から適用される状況を踏まえ、企業会計基準委員会において、収益認識に関する包括的な会計基準が開発され、適用指針と合わせて公表されたものです。

企業会計基準委員会の収益認識に関する会計基準の開発にあたっての基本的な方針として、IFRS第15号と整合性を図る便益の1つである財務諸表間の比較可能性の観点から、IFRS第15号の基本的な原則を取り入れることを出発点とし、会計基準を定めることとされ、また、これまで我が国で行われてきた実務等に配慮すべき項目がある場合には、比較可能性を損なわない範囲で代替的な取扱いを追加することとされています。

(2) 適用予定日

2022年3月期の期首から適用します。

(3) 当該会計基準等の適用による影響

「収益認識に関する会計基準」等の適用による主な影響は以下のとおりです。

一部の有償支給取引について売上高及び売上原価を減額して計上することになります。これにより、2022年3月期の損益計算書の売上高及び売上原価がそれぞれ約18億円減少すると見積っています。

また、従来、報告書の受領時点で計上していた使用量ベースのロイヤリティ収入については、使用が発生した期間に売上高を計上することになります。これにより、2022年3月期の期首利益剰余金残高が約3億円増加します。

(表示方法の変更)

(「会計上の見積りの開示に関する会計基準」の適用)

「会計上の見積りの開示に関する会計基準」(企業会計基準第31号 2020年3月31日)を当事業年度の年度末に係る財務諸表から適用し、財務諸表に重要な会計上の見積りに関する注記を記載しております。

ただし、当該注記においては、当該会計基準第11項ただし書きに定める経過的な取扱いに従って、前事業年度に係る内容については記載しておりません。

(貸借対照表関係)

1 関係会社に対する金銭債権及び金銭債務(区分表示したものを除く)

	前事業年度 (2020年3月31日)	当事業年度 (2021年3月31日)
短期金銭債権	14,842百万円	13,559百万円
短期金銭債務	33,913	39,776

## 2 担保資産及び担保付債務

担保に供している資産は以下のとおりです。

	前事業年度 (2020年3月31日)	当事業年度 (2021年3月31日)
建物	6,267百万円	- 百万円
構築物	141	-
土地	16,614	-
計	23,023	-

なお、上記のほか、子会社1社の建物、構築物、土地を担保に供しています。

担保付債務は以下のとおりです。

	前事業年度 (2020年3月31日)	当事業年度 (2021年3月31日)
1年内返済予定の長期借入金	11,505百万円	- 百万円
長期借入金	11,175	-
計	22,681	-

## 3 土地の再評価

土地の再評価に関する法律（平成10年3月31日公布法律第34号）に基づき、事業用の土地の再評価を行い、当該評価差額に係る税金相当額を「再評価に係る繰延税金負債」として負債の部に計上し、これを控除した金額を「土地再評価差額金」として純資産の部に計上しています。

・再評価の方法 ... 土地の再評価に関する法律施行令（平成10年3月31日公布政令第119号）第2条第1号に定める「当該事業用土地の近隣の地価公示法第6条に規定する標準地について同条の規定により公示された価格に合理的な調整を行って算出する方法」によっています。

・再評価を行った年月日 ... 2000年3月31日

・再評価を行った土地の期末における時価と再評価後の帳簿価額との差額

	前事業年度 (2020年3月31日)	当事業年度 (2021年3月31日)
土地再評価差額金	5,087百万円	5,041百万円

## 4 偶発債務

債務保証契約

	前事業年度 (2020年3月31日)	当事業年度 (2021年3月31日)
従業員	100百万円	82百万円
関係会社	7,769	8,189
計	7,869	8,271

以下の関係会社について、借入債務等に対し債務保証を行っています。

	前事業年度 (2020年3月31日)	当事業年度 (2021年3月31日)
EF Johnson Technologies, Inc.	4,264百万円	4,492百万円
Ningbo ASK Automotive Sound and Communication Co., Ltd.	1,445	1,915
ASK Industries S.p.A.	1,406	1,393
株式会社JVCケンウッド山形	235	195
株式会社JVCケンウッド長野	221	-
その他	195	193
計	7,769	8,189

(損益計算書関係)

1 関係会社との取引高

	前事業年度 (自 2019年4月1日 至 2020年3月31日)	当事業年度 (自 2020年4月1日 至 2021年3月31日)
売上高	63,618百万円	52,850百万円
仕入高等	99,669	75,727
営業取引以外の取引高	4,832	3,752

- 2 販売費に属する費用のおおよその割合は前事業年度55%、当事業年度57%、一般管理費に属する費用のおおよその割合は前事業年度45%、当事業年度43%です。販売費及び一般管理費の主要な費目及び金額は以下のとおりです。

	前事業年度 (自 2019年4月1日 至 2020年3月31日)	当事業年度 (自 2020年4月1日 至 2021年3月31日)
宣伝販促費	2,807百万円	1,951百万円
運送費	1,877	2,202
人件費	12,383	12,726
減価償却費	778	820
製品保証引当金繰入額	171	160

- 3 固定資産売却益の内訳は以下のとおりです。

	前事業年度 (自 2019年4月1日 至 2020年3月31日)	当事業年度 (自 2020年4月1日 至 2021年3月31日)
機械及び装置	- 百万円	0百万円
車両運搬具	-	0
工具、器具及び備品	0	0
土地	4	-
計	4	0

- 4 固定資産売却損の内訳は以下のとおりです。

	前事業年度 (自 2019年4月1日 至 2020年3月31日)	当事業年度 (自 2020年4月1日 至 2021年3月31日)
土地	148百万円	- 百万円
計	148	-

- 5 固定資産除却損の内訳は以下のとおりです。

	前事業年度 (自 2019年4月1日 至 2020年3月31日)	当事業年度 (自 2020年4月1日 至 2021年3月31日)
建物	7百万円	0百万円
機械及び装置	0	0
工具、器具及び備品	37	2
車両運搬具	-	0
建設仮勘定	-	6
その他無形固定資産	-	399
計	46	408

- 6 前事業年度における減損損失は、主にメディアサービス分野におけるプロジェクター事業に関するものです。当事業年度における減損損失は、主にメディアサービス分野における業務用カメラ事業及びプロジェクター事業に関するものです。



(有価証券関係)

子会社株式及び関連会社株式(当事業年度の貸借対照表計上額は子会社株式91,322百万円、関連会社株式2,386百万円、前事業年度の貸借対照表計上額は子会社株式94,610百万円、関連会社株式2,288百万円)は、市場価格がなく、時価を把握することが極めて困難と認められることから、時価を記載していません。

(税効果会計関係)

1. 繰延税金資産及び繰延税金負債の発生の主な原因別の内訳

	前事業年度 (2020年3月31日)	当事業年度 (2021年3月31日)
繰延税金資産		
投資有価証券評価損	776百万円	214百万円
退職給付引当金	3,164	3,268
関係会社株式等	23,851	24,922
貸倒引当金	372	413
未払費用等	1,550	1,531
減価償却費	1,597	1,404
たな卸資産評価減	588	674
税務上の繰越欠損金	10,640	6,748
その他	709	650
繰延税金資産小計	43,252	39,828
税務上の繰越欠損金に係る評価性引当額	10,640	6,748
将来減算一時差異等の合計に係る評価性引当額	30,837	31,364
評価性引当額小計	41,478	38,113
繰延税金資産合計	1,773	1,715
繰延税金負債		
前払年金費用	3,053	3,173
その他有価証券評価差額金	511	411
合併にともなう時価差額調整額	872	872
その他	451	855
繰延税金負債合計	4,888	5,312
繰延税金負債の純額	3,115	3,596

2. 法定実効税率と税効果会計適用後の法人税等の負担率との間に重要な差異があるときの、当該差異の原因となった主な項目別の内訳

	前事業年度 (2020年3月31日)	当事業年度 (2021年3月31日)
法定実効税率	30.6%	30.6%
(調整)		
税務上の寄付金等永久に損金に算入されない項目	17.7	8.2
受取配当金等永久に益金に算入されない項目	82.8	26.4
住民税均等割	2.6	1.1
外国税額	17.7	7.0
評価性引当額の増減	97.0	50.0
その他	2.7	0.4
税効果会計適用後の法人税等の負担率	24.3	8.9

(企業結合等関係)

該当事項はありません。

(重要な後発事象)

子会社株式の譲渡

当社は、2021年3月26日開催の取締役会において、当社連結子会社であるZetron, Inc.の全保有株式を譲渡することを決議し、2021年3月31日付で譲渡契約書を締結、2021年5月7日に取引が完了しました。当事業年度において、取得価額と譲渡価額の差額を関係会社株式評価損として計上済のため、2022年3月期(第14期)の税引前当期純利益に与える影響は軽微です。

【附属明細表】

【有形固定資産等明細表】

(単位：百万円)

区分	資産の種類	当期首残高	当期増加額	当期減少額	当期償却額	当期末残高	減価償却累計額
有形 固定資産	建物	31,210	56	37	470	31,228	25,237
	構築物	1,719	3	-	12	1,723	1,589
	機械及び装置	7,481	29	440 (0)	116	7,070	6,680
	車両運搬具	212	27	46	51	193	103
	工具、器具及び備品	28,050	549	854 (27)	1,010	27,746	25,968
	土地	17,023 [4,562]	-	- [-]	-	17,023 [4,562]	-
	建設仮勘定	276	71	125 (5)	-	222	-
	計	85,974 [4,562]	737	1,504 (32) [-]	1,661	85,208 [4,562]	59,579
無形 固定資産	のれん	356	-	-	-	356	356
	ソフトウェア	55,870	3,859	551 (8)	5,087	59,178	52,293
	その他	283	-	-	-	283	223
	計	56,510	3,859	551 (8)	5,087	59,818	52,873

- (注) 1. 「当期減少額」欄の( )内は内書きで、減損損失の計上額です。  
2. 工具、器具及び備品の「当期減少額」のうち主なものは廃棄による減少額です。  
3. ソフトウェアの「当期増加額」のうち主なものは製品組込ソフトウェアの計上による増加額です。  
4. 「当期首残高」、「当期末残高」欄は取得価額で記載しています。  
5. 「当期首残高」、「当期減少額」及び「当期末残高」欄の[ ]内は内書きで、土地の再評価に関する法律(平成10年法律第34号)により行った土地の再評価実施前の帳簿価額との差額です。

【引当金明細表】

(単位：百万円)

科目	当期首残高	当期増加額	当期減少額	当期末残高
貸倒引当金	1,217	247	40	1,424
製品保証引当金	171	160	171	160
関係会社事業損失引当金	1,278	214	-	1,493

(注) 引当金の計上理由及び額の算定方法については、「(重要な会計方針) 3. 引当金の計上基準」に記載しています。

(2) 【主な資産及び負債の内容】

連結財務諸表を作成しているため、記載を省略しています。

(3) 【その他】

該当事項はありません。

## 第6【提出会社の株式事務の概要】

事業年度	4月1日から3月31日まで
定時株主総会	6月中
基準日	3月31日
剰余金の配当の基準日	9月30日 3月31日 上記基準日の他、基準日を定めて剰余金の配当をすることができます。
1単元の株式数	100株
単元未満株式の買取り・売渡し 取扱場所 株主名簿管理人 取次所 買取・売渡手数料	(特別口座) 東京都千代田区丸の内一丁目4番1号 三井住友信託銀行株式会社 証券代行部 (特別口座) 東京都千代田区丸の内一丁目4番1号 三井住友信託銀行株式会社 無料
公告掲載方法	電子公告の方法により行います。 当会社の公告は、事故その他のやむを得ない事由によって電子公告による公告をすることができない場合は、日本経済新聞に掲載する方法により行います。 公告掲載URL <a href="https://www.jvckenwood.com">https://www.jvckenwood.com</a>
株主に対する特典	該当事項はありません。

(注) 当社の株主は、その有する単元未満株式について、次に掲げる権利以外の権利を行使することができません。

会社法第189条第2項各号に掲げる権利

会社法第166条第1項の規定による請求をする権利

株主の有する株式数に応じて募集株式の割当て及び募集新株予約権の割当てを受ける権利

単元未満株式の売渡しの請求をする権利

## 第7【提出会社の参考情報】

### 1【提出会社の親会社等の情報】

当社は、金融商品取引法第24条の7第1項に規定する親会社等はありません。

### 2【その他の参考情報】

当事業年度の開始日から有価証券報告書提出日までの間に、次の書類を提出しています。

- |                                                              |            |                              |                          |
|--------------------------------------------------------------|------------|------------------------------|--------------------------|
| (1) 有価証券報告書<br>及びその添付書類<br>並びに確認書                            | (事業年度 第12期 | 自2019年4月1日<br>至2020年3月31日)   | 2020年6月19日<br>関東財務局長に提出  |
| (2) 内部統制報告書及び<br>その添付書類                                      | (事業年度 第12期 | 自2019年4月1日<br>至2020年3月31日)   | 2020年6月19日<br>関東財務局長に提出  |
| (3) 有価証券報告書の<br>訂正報告書<br>及び確認書                               | (事業年度 第12期 | 自2019年4月1日<br>至2020年3月31日)   | 2020年11月27日<br>関東財務局長に提出 |
| (4) 四半期報告書及び<br>確認書                                          | (第13期第1四半期 | 自2020年4月1日<br>至2020年6月30日)   | 2020年8月6日<br>関東財務局長に提出   |
| (5) 四半期報告書及び<br>確認書                                          | (第13期第2四半期 | 自2020年7月1日<br>至2020年9月30日)   | 2020年11月12日<br>関東財務局長に提出 |
| (6) 四半期報告書及び<br>確認書                                          | (第13期第3四半期 | 自2020年10月1日<br>至2020年12月31日) | 2021年2月10日<br>関東財務局長に提出  |
| (7) 臨時報告書<br>企業内容等の開示に関する内閣府令第19条第2項第9号の2の規定に<br>基づく臨時報告書です。 |            |                              | 2020年6月23日<br>関東財務局長に提出  |
| (8) 臨時報告書<br>企業内容等の開示に関する内閣府令第19条第2項第3号の規定に基<br>づく臨時報告書です。   |            |                              | 2020年8月28日<br>関東財務局長に提出  |
| (9) 臨時報告書<br>企業内容等の開示に関する内閣府令第19条第2項第3号の規定に基<br>づく臨時報告書です。   |            |                              | 2020年9月25日<br>関東財務局長に提出  |
| (10) 臨時報告書<br>企業内容等の開示に関する内閣府令第19条第2項第3号の規定に基<br>づく臨時報告書です。  |            |                              | 2020年12月15日<br>関東財務局長に提出 |
| (11) 臨時報告書<br>企業内容等の開示に関する内閣府令第19条第2項第12号の規定に基<br>づく臨時報告書です。 |            |                              | 2021年4月27日<br>関東財務局長に提出  |
| (12) 臨時報告書<br>企業内容等の開示に関する内閣府令第19条第2項第19号の規定に基<br>づく臨時報告書です。 |            |                              | 2021年4月27日<br>関東財務局長に提出  |
| (13) 臨時報告書の訂正報告書<br>2020年6月23日に提出した臨時報告書に係る訂正報告書です。          |            |                              | 2020年10月5日<br>関東財務局長に提出  |

## 第二部【提出会社の保証会社等の情報】

該当事項はありません。

# 独立監査人の監査報告書及び内部統制監査報告書

2021年6月25日

株式会社 JVC ケンウッド  
取締役会 御中

有限責任監査法人トーマツ  
東京事務所

指定有限責任社員  
業務執行社員 公認会計士 孫 延 生 印

指定有限責任社員  
業務執行社員 公認会計士 下 平 貴 史 印

指定有限責任社員  
業務執行社員 公認会計士 小 野 洋 平 印

## <財務諸表監査>

### 監査意見

当監査法人は、金融商品取引法第193条の2第1項の規定に基づく監査証明を行うため、「経理の状況」に掲げられている株式会社JVCケンウッドの2020年4月1日から2021年3月31日までの連結会計年度の連結財務諸表、すなわち、連結財政状態計算書、連結損益計算書、連結包括利益計算書、連結持分変動計算書、連結キャッシュ・フロー計算書及び連結財務諸表注記について監査を行った。

当監査法人は、上記の連結財務諸表が、「連結財務諸表の用語、様式及び作成方法に関する規則」第93条により規定された国際会計基準に準拠して、株式会社JVCケンウッド及び連結子会社の2021年3月31日現在の財政状態並びに同日をもって終了する連結会計年度の経営成績及びキャッシュ・フローの状況を、全ての重要な点において適正に表示しているものと認める。

### 監査意見の根拠

当監査法人は、我が国において一般に公正妥当と認められる監査の基準に準拠して監査を行った。監査の基準における当監査法人の責任は、「連結財務諸表監査における監査人の責任」に記載されている。当監査法人は、我が国における職業倫理に関する規定に従って、会社及び連結子会社から独立しており、また、監査人としてのその他の倫理上の責任を果たしている。当監査法人は、意見表明の基礎となる十分かつ適切な監査証拠を入手したと判断している。

### 監査上の主要な検討事項

監査上の主要な検討事項とは、当連結会計年度の連結財務諸表の監査において、監査人が職業的専門家として特に重要であると判断した事項である。監査上の主要な検討事項は、連結財務諸表全体に対する監査の実施過程及び監査意見の形成において対応した事項であり、当監査法人は、当該事項に対して個別に意見を表明するものではない。

繰延税金資産の評価（国内連結納税グループ）	
監査上の主要な検討事項の内容及び決定理由	監査上の対応
<p>JVCケンウッドグループは、2021年3月31日現在、連結財政状態計算書上、繰延税金資産を4,715百万円計上している。そのうち144百万円（繰延税金資産6,042百万円と繰延税金負債5,897百万円の相殺後）はJVCケンウッド及び国内100%出資子会社（以下、国内連結納税グループ）に関するものである。また、繰延税金資産を認識していない将来減算一時差異及び税務上の繰越欠損金26,659百万円（税額ベース）のうち、国内連結納税グループに関するものは19,495百万円である。これらに関して、連結財務諸表注記「25. 法人所得税」に関連する開示を行っている。</p> <p>国内連結納税グループの繰延税金資産は、将来減算一時差異、税務上の繰越欠損金及び税額控除のうち、将来の課税所得に対して利用できる可能性が高いものに限り認識しているが、国内連結納税グループの将来の課税所得は、オートモーティブ分野、パブリックサービス分野、メディアサービス分野及びその他における将来の事業計画を基礎としている。国内連結納税グループにおける将来の課税所得のうち重要な割合を占めるJVCケンウッドは、2019年3月期以降継続して営業損失を計上しているが、将来の事業計画において売上収益及び営業利益の予測に一定の改善を反映している。連結財務諸表注記「4. 重要な会計上の見積り及び判断」に記載のとおり、当該事業計画を策定する上での主な重要な仮定は、JVCケンウッドの各分野及びその他における製品サービスカテゴリーごとの市場の成長率、顧客からの受注見込み、新モデルの開発・販売数量の見込みを基礎とした売上収益、及びコスト削減の見込みを考慮した営業利益の予測である。</p> <p>これらの事業計画における重要な仮定は主観的な要素を伴い経営者による判断により影響を受け、重要な仮定が変動することによるJVCケンウッドグループの連結財務諸表に与える潜在的な影響金額が重要であるため、当監査法人は当該事項を監査上の主要な検討事項に該当するものと判断した。</p>	<p>当監査法人が、繰延税金資産の評価を検討するにあたり、その基礎となる将来の事業計画の重要な仮定について実施した主な監査手続は以下のとおりである。</p> <ul style="list-style-type: none"> <li>・ 将来の事業計画の決定に関連する内部統制の整備・運用状況の有効性を評価した。</li> <li>・ 将来の事業計画の達成可能性の評価にあたり、過去に策定された事業計画と実績の差異要因を遡及的に分析した。</li> <li>・ 各分野及びその他における製品サービスカテゴリーごとの市場の成長率について、外部調査機関等の市場予測情報と比較した。</li> <li>・ 顧客からの受注見込みについて、顧客からの受注又は引き合い状況に関する経営者への質問及び関連資料の閲覧を行った。</li> <li>・ 新モデルの開発・販売数量の見込みについて、新モデルの開発状況に関する経営者への質問及び過去の新モデルの販売時における売上実績との比較を行った。</li> <li>・ コスト削減の見込みについて、経営者への質問及び過去のコスト削減計画と実績との比較を行うとともに、過去の営業利益の趨勢分析を実施した。</li> <li>・ 将来の事業計画の達成可能性に関する不確実性を考慮して、経営者が売上収益及び営業利益の予測に反映した調整金額の十分性を検討した。</li> </ul>

#### 連結財務諸表に対する経営者並びに監査役及び監査役会の責任

経営者の責任は、国際会計基準に準拠して連結財務諸表を作成し適正に表示することにある。これには、不正又は誤謬による重要な虚偽表示のない連結財務諸表を作成し適正に表示するために経営者が必要と判断した内部統制を整備及び運用することが含まれる。

連結財務諸表を作成するに当たり、経営者は、継続企業の前提に基づき連結財務諸表を作成することが適切であるかどうかを評価し、国際会計基準に基づいて継続企業に関する事項を開示する必要がある場合には当該事項を開示する責任がある。

監査役及び監査役会の責任は、財務報告プロセスの整備及び運用における取締役の職務の執行を監視することにある。

#### 連結財務諸表監査における監査人の責任

監査人の責任は、監査人が実施した監査に基づいて、全体としての連結財務諸表に不正又は誤謬による重要な虚偽表示がないかどうかについて合理的な保証を得て、監査報告書において独立の立場から連結財務諸表に対する意見を表明することにある。虚偽表示は、不正又は誤謬により発生する可能性があり、個別に又は集計すると、連結財務諸表の利用者の意思決定に影響を与えると合理的に見込まれる場合に、重要性があると判断される。

監査人は、我が国において一般に公正妥当と認められる監査の基準に従って、監査の過程を通じて、職業的専門家としての判断を行い、職業的懐疑心を保持して以下を実施する。

- ・ 不正又は誤謬による重要な虚偽表示リスクを識別し、評価する。また、重要な虚偽表示リスクに対応した監査手続を立案し、実施する。監査手続の選択及び適用は監査人の判断による。さらに、意見表明の基礎となる十分かつ適切な監査証拠を入手する。
- ・ 連結財務諸表監査の目的は、内部統制の有効性について意見表明するためのものではないが、監査人は、リスク評価の実施に際して、状況に応じた適切な監査手続を立案するために、監査に関連する内部統制を検討する。

- ・ 経営者が採用した会計方針及びその適用方法の適切性、並びに経営者によって行われた会計上の見積りの合理性及び関連する注記事項の妥当性を評価する。
- ・ 経営者が継続企業を前提として連結財務諸表を作成することが適切であるかどうか、また、入手した監査証拠に基づき、継続企業の前提に重要な疑義を生じさせるような事象又は状況に関して重要な不確実性が認められるかどうか結論付ける。継続企業の前提に関する重要な不確実性が認められる場合は、監査報告書において連結財務諸表の注記事項に注意を喚起すること、又は重要な不確実性に関する連結財務諸表の注記事項が適切でない場合は、連結財務諸表に対して除外事項付意見を表明することが求められている。監査人の結論は、監査報告書日までに入手した監査証拠に基づいているが、将来の事象や状況により、企業は継続企業として存続できなくなる可能性がある。
- ・ 連結財務諸表の表示及び注記事項が、国際会計基準に準拠しているかどうかとともに、関連する注記事項を含めた連結財務諸表の表示、構成及び内容、並びに連結財務諸表が基礎となる取引や会計事象を適正に表示しているかどうかを評価する。
- ・ 連結財務諸表に対する意見を表明するために、会社及び連結子会社の財務情報に関する十分かつ適切な監査証拠を入手する。監査人は、連結財務諸表の監査に関する指示、監督及び実施に関して責任がある。監査人は、単独で監査意見に対して責任を負う。

監査人は、監査役及び監査役会に対して、計画した監査の範囲とその実施時期、監査の実施過程で識別した内部統制の重要な不備を含む監査上の重要な発見事項、及び監査の基準で求められているその他の事項について報告を行う。

監査人は、監査役及び監査役会に対して、独立性についての我が国における職業倫理に関する規定を遵守したこと、並びに監査人の独立性に影響を与えると合理的に考えられる事項、及び阻害要因を除去又は軽減するためにセーフガードを講じている場合はその内容について報告を行う。

監査人は、監査役及び監査役会と協議した事項のうち、当連結会計年度の連結財務諸表の監査で特に重要であると判断した事項を監査上の主要な検討事項と決定し、監査報告書において記載する。ただし、法令等により当該事項の公表が禁止されている場合や、極めて限定的ではあるが、監査報告書において報告することにより生じる不利益が公共の利益を上回ると合理的に見込まれるため、監査人が報告すべきでないと判断した場合は、当該事項を記載しない。

#### < 内部統制監査 >

##### 監査意見

当監査法人は、金融商品取引法第193条の2第2項の規定に基づく監査証明を行うため、株式会社JVCケンウッドの2021年3月31日現在の内部統制報告書について監査を行った。

当監査法人は、株式会社JVCケンウッドが2021年3月31日現在の財務報告に係る内部統制は有効であると表示した上記の内部統制報告書が、我が国において一般に公正妥当と認められる財務報告に係る内部統制の評価の基準に準拠して、財務報告に係る内部統制の評価結果について、全ての重要な点において適正に表示しているものと認める。

##### 監査意見の根拠

当監査法人は、我が国において一般に公正妥当と認められる財務報告に係る内部統制の監査の基準に準拠して内部統制監査を行った。財務報告に係る内部統制の監査の基準における当監査法人の責任は、「内部統制監査における監査人の責任」に記載されている。当監査法人は、我が国における職業倫理に関する規定に従って、会社及び連結子会社から独立しており、また、監査人としてのその他の倫理上の責任を果たしている。当監査法人は、意見表明の基礎となる十分かつ適切な監査証拠を入手したと判断している。

##### 内部統制報告書に対する経営者並びに監査役及び監査役会の責任

経営者の責任は、財務報告に係る内部統制を整備及び運用し、我が国において一般に公正妥当と認められる財務報告に係る内部統制の評価の基準に準拠して内部統制報告書を作成し適正に表示することにある。

監査役及び監査役会の責任は、財務報告に係る内部統制の整備及び運用状況を監視、検証することにある。

なお、財務報告に係る内部統制により財務報告の虚偽の記載を完全には防止又は発見することができない可能性がある。

##### 内部統制監査における監査人の責任

監査人の責任は、監査人が実施した内部統制監査に基づいて、内部統制報告書に重要な虚偽表示がないかどうかについて合理的な保証を得て、内部統制監査報告書において独立の立場から内部統制報告書に対する意見を表明することにある。

監査人は、我が国において一般に公正妥当と認められる財務報告に係る内部統制の監査の基準に従って、監査の過程を通じて、職業的専門家としての判断を行い、職業的懐疑心を保持して以下を実施する。

- ・ 内部統制報告書における財務報告に係る内部統制の評価結果について監査証拠を入手するための監査手続を実施する。内部統制監査の監査手続は、監査人の判断により、財務報告の信頼性に及ぼす影響の重要性に基づいて選択及び適用される。
- ・ 財務報告に係る内部統制の評価範囲、評価手続及び評価結果について経営者が行った記載を含め、全体としての内部統制報告書の表示を検討する。
- ・ 内部統制報告書における財務報告に係る内部統制の評価結果に関する十分かつ適切な監査証拠を入手する。監査人は、内部統制報告書の監査に関する指示、監督及び実施に関して責任がある。監査人は、単独で監査意見に対して責任を負う。



監査人は、監査役及び監査役会に対して、計画した内部統制監査の範囲とその実施時期、内部統制監査の実施結果、識別した内部統制の開示すべき重要な不備、その是正結果、及び内部統制の監査の基準で求められているその他の事項について報告を行う。

監査人は、監査役及び監査役会に対して、独立性についての我が国における職業倫理に関する規定を遵守したこと、並びに監査人の独立性に影響を与えると合理的に考えられる事項、及び阻害要因を除去又は軽減するためにセーフガードを講じている場合はその内容について報告を行う。

#### 利害関係

会社及び連結子会社と当監査法人又は業務執行社員との間には、公認会計士法の規定により記載すべき利害関係はない。

以 上

---

(注) 1. 上記は監査報告書の原本に記載された事項を電子化したものであり、その原本は当社(有価証券報告書提出会社)が別途保管しています。

2. X B R L データは監査の対象には含まれていません。

# 独立監査人の監査報告書

2021年6月25日

株式会社JVCKエンウッド  
取締役会 御中

有限責任監査法人トーマツ  
東京事務所

指定有限責任社員  
業務執行社員 公認会計士 孫 延 生 印

指定有限責任社員  
業務執行社員 公認会計士 下 平 貴 史 印

指定有限責任社員  
業務執行社員 公認会計士 小 野 洋 平 印

## 監査意見

当監査法人は、金融商品取引法第193条の2第1項の規定に基づく監査証明を行うため、「経理の状況」に掲げられている株式会社JVCKエンウッドの2020年4月1日から2021年3月31日までの第13期事業年度の財務諸表、すなわち、貸借対照表、損益計算書、株主資本等変動計算書、重要な会計方針、その他の注記及び附属明細表について監査を行った。

当監査法人は、上記の財務諸表が、我が国において一般に公正妥当と認められる企業会計の基準に準拠して、株式会社JVCKエンウッドの2021年3月31日現在の財政状態及び同日をもって終了する事業年度の経営成績を、全ての重要な点において適正に表示しているものと認める。

## 監査意見の根拠

当監査法人は、我が国において一般に公正妥当と認められる監査の基準に準拠して監査を行った。監査の基準における当監査法人の責任は、「財務諸表監査における監査人の責任」に記載されている。当監査法人は、我が国における職業倫理に関する規定に従って、会社から独立しており、また、監査人としてのその他の倫理上の責任を果たしている。当監査法人は、意見表明の基礎となる十分かつ適切な監査証拠を入手したと判断している。

## 監査上の主要な検討事項

監査上の主要な検討事項とは、当事業年度の財務諸表の監査において、監査人が職業的専門家として特に重要であると判断した事項である。監査上の主要な検討事項は、財務諸表全体に対する監査の実施過程及び監査意見の形成において対応した事項であり、当監査法人は、当該事項に対して個別に意見を表明するものではない。

繰延税金資産の評価	
監査上の主要な検討事項の内容及び決定理由	監査上の対応
<p>JVCKエンウッドは、注記事項「税効果会計関係」に記載のとおり、2021年3月31日現在、翌期の課税所得の見積額に基づいて、繰延税金資産を繰延税金負債との相殺前において1,715百万円（繰延税金資産と繰延税金負債の相殺後の繰延税金負債を3,596百万円）計上している。</p> <p>注記事項「重要な会計上の見積り」に記載のとおり、当該繰延税金資産の評価は、連結財政状態計算書に計上されているJVCKエンウッド及び国内100%出資子会社の繰延税金資産の評価と同様に経営者による判断の要素が含まれる。</p> <p>以上より、当監査法人は当該事項を監査上の主要な検討事項に該当するものと判断した。</p>	<p>繰延税金資産の評価に係る監査上の対応については、連結財務諸表に係る独立監査人の監査報告書の監査上の主要な検討事項を参照。</p>

有形固定資産の減損（土地建物等）	
監査上の主要な検討事項の内容及び決定理由	監査上の対応
<p>JVCケンウッドは、2021年3月31日現在、貸借対照表上、有形固定資産を25,628百万円計上し、土地建物等が有形固定資産全体の約90%を占める。注記事項「重要な会計上の見積り」に記載のとおり、以下の分野における資産グループに関して継続して営業損失を計上していることに加え、一部の資産グループ内の土地建物等に関して市場価格が著しく下落していることから、減損の兆候がある。</p> <ul style="list-style-type: none"> <li>・オートモーティブ分野</li> <li>・メディアサービス分野</li> </ul> <p>また、共用資産を含むより大きな単位であるJVCケンウッド全社においても、継続して営業損失を計上していることから、JVCケンウッド全社の資産にも減損の兆候がある。減損損失を計上したメディアサービス分野に含まれる一部の事業用資産グループを除き、これらの割引前将来キャッシュ・フローの総額が対象資産の帳簿価額を上回るため、JVCケンウッドは減損損失を認識していない。</p> <p>割引前将来キャッシュ・フローの見積りは、対象資産の使用見込み期間における事業計画及び使用見込み期間経過後における土地建物等の正味売却価額の見積りを基礎としている。当該事業計画における主な重要な仮定は、製品サービスカテゴリーごとの市場の成長率、顧客からの受注見込み、新モデルの開発・販売数量の見込みを基礎とした売上高、及びコスト削減の見込みを考慮した営業利益の予測であり、これらの予測には一定の改善が反映されている。</p> <p>これらの事業計画における重要な仮定及び正味売却価額の見積りは主観的な要素を伴い経営者による判断により影響を受け、特に、事業計画における重要な仮定が変動することによるJVCケンウッドの財務諸表に与える潜在的な影響金額が重要であるため、当監査法人は当該事項を監査上の主要な検討事項に該当するものと判断した。</p>	<p>当監査法人が、有形固定資産の評価を検討するにあたり、割引前将来キャッシュ・フローの見積りにおける重要な仮定及び見積りについて実施した主な監査手続は以下のとおりである。</p> <ul style="list-style-type: none"> <li>・割引前将来キャッシュ・フローの見積りに関連する内部統制の整備・運用状況の有効性を評価した。</li> <li>・当期に策定された事業計画の達成可能性の評価にあたり、過去に策定された事業計画と実績の差異要因を遡及的に分析した。</li> <li>・製品サービスカテゴリーごとの市場の成長率について、外部調査機関等の市場予測情報と比較した。</li> <li>・顧客からの受注見込みについて、顧客からの受注又は引き合いの状況に関する経営者への質問及び関連資料の閲覧を行った。</li> <li>・新モデルの開発・販売数量の見込みについて、新モデルの開発状況に関する経営者への質問及び過去の新モデルの販売時における売上実績との比較を行った。</li> <li>・コスト削減の見込みについて、経営者への質問及び過去のコスト削減計画と実績との比較を行うとともに、過去の営業利益の趨勢分析を実施した。</li> <li>・将来の事業計画の達成可能性に関する不確実性を考慮して、経営者が売上高及び営業利益の予測に反映した調整金額の十分性を検討した。</li> <li>・正味売却価額の検討において、ネットワーク・ファームの評価専門家を関与させ、その評価額の妥当性を評価した。</li> </ul>

#### 財務諸表に対する経営者並びに監査役及び監査役会の責任

経営者の責任は、我が国において一般に公正妥当と認められる企業会計の基準に準拠して財務諸表を作成し適正に表示することにある。これには、不正又は誤謬による重要な虚偽表示のない財務諸表を作成し適正に表示するために経営者が必要と判断した内部統制を整備及び運用することが含まれる。

財務諸表を作成するに当たり、経営者は、継続企業の前提に基づき財務諸表を作成することが適切であるかどうかを評価し、我が国において一般に公正妥当と認められる企業会計の基準に基づいて継続企業に関する事項を開示する必要がある場合には当該事項を開示する責任がある。

監査役及び監査役会の責任は、財務報告プロセスの整備及び運用における取締役の職務の執行を監視することにある。

#### 財務諸表監査における監査人の責任

監査人の責任は、監査人が実施した監査に基づいて、全体としての財務諸表に不正又は誤謬による重要な虚偽表示がないかどうかについて合理的な保証を得て、監査報告書において独立の立場から財務諸表に対する意見を表明することにある。虚偽表示は、不正又は誤謬により発生する可能性があり、個別に又は集計すると、財務諸表の利用者の意思決定に影響を与えると合理的に見込まれる場合に、重要性があると判断される。

監査人は、我が国において一般に公正妥当と認められる監査の基準に従って、監査の過程を通じて、職業的専門家としての判断を行い、職業的懐疑心を保持して以下を実施する。

- ・不正又は誤謬による重要な虚偽表示リスクを識別し、評価する。また、重要な虚偽表示リスクに対応した監査手続を立案し、実施する。監査手続の選択及び適用は監査人の判断による。さらに、意見表明の基礎となる十分かつ適切な監査証拠を入手する。

- ・ 財務諸表監査の目的は、内部統制の有効性について意見表明するためのものではないが、監査人は、リスク評価の実施に際して、状況に応じた適切な監査手続を立案するために、監査に関連する内部統制を検討する。
- ・ 経営者が採用した会計方針及びその適用方法の適切性、並びに経営者によって行われた会計上の見積りの合理性及び関連する注記事項の妥当性を評価する。
- ・ 経営者が継続企業を前提として財務諸表を作成することが適切であるかどうか、また、入手した監査証拠に基づき、継続企業の前提に重要な疑義を生じさせるような事象又は状況に関して重要な不確実性が認められるかどうか結論付ける。継続企業の前提に関する重要な不確実性が認められる場合は、監査報告書において財務諸表の注記事項に注意を喚起すること、又は重要な不確実性に関する財務諸表の注記事項が適切でない場合は、財務諸表に対して除外事項付意見を表明することが求められている。監査人の結論は、監査報告書日までに入手した監査証拠に基づいているが、将来の事象や状況により、企業は継続企業として存続できなくなる可能性がある。
- ・ 財務諸表の表示及び注記事項が、我が国において一般に公正妥当と認められる企業会計の基準に準拠しているかどうかとともに、関連する注記事項を含めた財務諸表の表示、構成及び内容、並びに財務諸表が基礎となる取引や会計事象を適正に表示しているかどうかを評価する。

監査人は、監査役及び監査役会に対して、計画した監査の範囲とその実施時期、監査の実施過程で識別した内部統制の重要な不備を含む監査上の重要な発見事項、及び監査の基準で求められているその他の事項について報告を行う。

監査人は、監査役及び監査役会に対して、独立性についての我が国における職業倫理に関する規定を遵守したこと、並びに監査人の独立性に影響を与えると合理的に考えられる事項、及び阻害要因を除去又は軽減するためにセーフガードを講じている場合はその内容について報告を行う。

監査人は、監査役及び監査役会と協議した事項のうち、当事業年度の財務諸表の監査で特に重要であると判断した事項を監査上の主要な検討事項と決定し、監査報告書において記載する。ただし、法令等により当該事項の公表が禁止されている場合や、極めて限定的ではあるが、監査報告書において報告することにより生じる不利益が公共の利益を上回ると合理的に見込まれるため、監査人が報告すべきでないと判断した場合は、当該事項を記載しない。

#### 利害関係

会社と当監査法人又は業務執行社員との間には、公認会計士法の規定により記載すべき利害関係はない。

以 上

---

(注) 1. 上記は監査報告書の原本に記載された事項を電子化したものであり、その原本は当社(有価証券報告書提出会社)が別途保管しています。

2. X B R L データは監査の対象には含まれていません。