

【表紙】

【提出書類】 有価証券報告書

【根拠条文】 金融商品取引法第24条第1項

【提出先】 東海財務局長

【提出日】 2021年6月28日

【事業年度】 第7期(自 2020年4月1日 至 2021年3月31日)

【会社名】 信和株式会社

【英訳名】 Shinwa Co., Ltd.

【代表者の役職氏名】 代表取締役社長 則武 栗夫

【本店の所在の場所】 岐阜県海津市平田町仏師川字村中30番7

【電話番号】 0584 - 66 - 4411 (代表)

【事務連絡者氏名】 執行役員管理本部長兼経営企画部長 平澤 光良

【最寄りの連絡場所】 岐阜県海津市平田町仏師川字村中30番7

【電話番号】 0584 - 66 - 4436

【事務連絡者氏名】 執行役員管理本部長兼経営企画部長 平澤 光良

【縦覧に供する場所】 株式会社東京証券取引所
(東京都中央区日本橋兜町2番1号)

株式会社名古屋証券取引所
(名古屋市中区栄三丁目8番20号)

第一部 【企業情報】

第1 【企業の概況】

1 【主要な経営指標等の推移】

(1) 連結経営指標等

回次	国際会計基準				
	第3期	第4期	第5期	第6期	第7期
決算年月	2017年3月	2018年3月	2019年3月	2020年3月	2021年3月
売上収益 (千円)	15,194,280	16,586,046	17,512,217	17,081,549	13,885,758
営業利益 (千円)	2,631,035	2,306,882	1,963,946	2,210,144	1,853,029
税引前利益 (千円)	2,559,051	2,238,901	1,894,779	2,139,310	1,784,142
親会社の所有者に帰属する当期利益 (千円)	1,680,549	1,459,774	1,331,456	1,467,274	1,231,806
当期包括利益 (千円)	1,682,191	1,458,907	1,332,753	1,464,769	1,253,788
親会社の所有者に帰属する持分 (千円)	10,495,004	11,968,824	12,859,007	13,740,672	14,379,305
資産合計 (千円)	20,241,065	21,084,913	21,172,457	21,620,530	22,236,842
1株当たり親会社所有者 帰属持分 (円)	761.15	868.04	919.24	975.26	1,019.59
基本的1株当たり当期利益 (円)	121.88	105.87	96.44	104.85	87.42
希薄化後1株当たり 当期利益 (円)	121.88	105.24	95.81	104.21	87.09
親会社所有者帰属持分比率 (%)	51.9	56.8	60.7	63.6	64.7
親会社所有者帰属持分 利益率 (%)	17.4	13.0	10.7	11.0	8.8
株価収益率 (倍)	-	9.8	10.5	7.0	9.8
営業活動による キャッシュ・フロー (千円)	1,757,238	1,390,187	1,766,694	3,121,693	2,892,402
投資活動による キャッシュ・フロー (千円)	560,220	651,535	580,358	515,640	181,331
財務活動による キャッシュ・フロー (千円)	807,228	848,122	951,556	1,227,922	1,104,583
現金及び現金同等物の 期末残高 (千円)	1,617,353	1,507,883	1,742,662	3,120,411	4,738,197
従業員数 (外、平均臨時雇用者数) (人)	144 (17)	148 (17)	155 (17)	161 (21)	148 (27)

(注) 1. 国際会計基準(以下「IFRS」という。)に基づいて連結財務諸表を作成しております。

2. 売上収益には、消費税等は含まれておりません。

3. 第3期の株価収益率については、当社株式は非上場であったため記載しておりません。

4. 従業員数は就業人員(当社グループからグループ外への出向者を除き、グループ外から当社グループへの出向者を含み、派遣社員は除く。)であり、臨時雇用者数(契約社員、嘱託社員及びパート社員を含む。)は、年間の平均人員を()にて外数で記載しております。

5. 当社は、2017年12月18日開催の取締役会決議により、2018年1月13日付で普通株式1株につき20株の株式分割を行っておりますが、第3期の期首に当該株式分割が行われたと仮定し、1株当たり親会社所有者帰属持分、基本的1株当たり当期利益及び希薄化後1株当たり当期利益を算定しております。

(2) 提出会社の経営指標等

回次	日本基準				
	第3期	第4期	第5期	第6期	第7期
決算年月	2017年3月	2018年3月	2019年3月	2020年3月	2021年3月
売上高 (千円)	14,141,308	15,566,058	16,427,795	16,443,865	13,678,038
経常利益 (千円)	1,734,435	1,461,976	1,275,356	1,510,043	1,304,667
当期純利益 (千円)	983,461	792,977	835,462	1,600,621	758,436
資本金 (千円)	100,000	100,000	150,125	150,125	153,576
発行済株式総数 (株)	689,420	13,788,400	13,988,800	14,089,200	14,103,000
純資産額 (千円)	8,895,714	9,687,825	10,029,353	11,002,166	11,147,575
総資産額 (千円)	18,972,001	19,089,364	18,629,348	18,422,956	18,352,769
1株当たり純資産額 (円)	645.15	702.60	716.95	780.89	790.44
1株当たり配当額 (うち1株当たり中間配当額) (円)	- (-)	43.00 (-)	44.00 (-)	44.00 (-)	35.00 (-)
1株当たり当期純利益金額 (円)	71.33	57.51	60.51	114.38	53.83
潜在株式調整後1株当たり 当期純利益金額 (円)	-	57.06	60.12	113.68	53.62
自己資本比率 (%)	46.9	50.7	53.8	59.7	60.7
自己資本利益率 (%)	11.7	8.5	8.5	15.2	6.8
株価収益率 (倍)	-	18.1	16.8	6.4	15.9
配当性向 (%)	-	74.8	72.7	38.5	65.0
従業員数 (外、平均臨時雇用者数) (人)	126 (16)	127 (17)	132 (15)	161 (21)	147 (27)
株主総利回り (比較指標：配当込みTOPIX) (%)	- (-)	- (-)	101.8 (95.0)	78.8 (85.9)	94.1 (122.1)
最高株価 (円)		1,192	1,197	1,150	934
最低株価 (円)		1,040	958	694	632

- (注) 1. 売上高には、消費税等は含まれておりません。
2. 第3期の潜在株式調整後1株当たり当期純利益金額については、新株予約権の残高はありますが、当社株式は非上場であったため期中平均株価が把握できませんので記載しておりません。なお、第4期では、当社株式は2018年3月20日に東京証券取引所市場第二部に上場しており、新規上場日から事業年度の末日までの平均株価を期中平均株価とみなして算定しております。
3. 「『税効果会計に係る会計基準』の一部改正」(企業会計基準第28号 平成30年2月16日)等を第5期の期首から適用しており、第4期に係る主要な経営指標等については、当該会計基準等を遡って適用した後の指標等になっております。
4. 第3期の株価収益率については、当社株式は非上場であったため記載しておりません。
5. 第3期の1株当たり配当額及び配当性向については、配当を実施していないため記載しておりません。

6. 従業員数は就業人員(当社から社外への出向者を除き、社外から当社への出向者を含む。)であり、臨時雇用者数(契約社員、嘱託社員及びパート社員を含み、派遣社員は除く。)は、年間の平均人員を()にて外数で記載しております。
7. 最高・最低株価は、2019年3月19日以前は東京証券取引所市場第二部、2019年3月20日以降は東京証券取引所市場第一部における株価を記載しております。当社株式は、2018年3月20日から東京証券取引所市場第二部に上場しているため、それ以前の株価については、該当事項はありません。
8. 当社株式は、2018年3月20日に東京証券取引所市場第二部に上場しているため、株主総利回り及び比較指標については、第5期以降を記載しております。
9. 当社は、2017年12月18日開催の取締役会決議により、2018年1月13日付で普通株式1株につき20株の株式分割を行っておりますが、第3期の期首に当該株式分割が行われたと仮定し、1株当たり純資産額、1株当たり当期純利益金額及び潜在株式調整後1株当たり当期純利益金額を算定しております。

2 【沿革】

当社は、1977年9月に信和商店を創業し、1979年8月に仮設資材等の製造・販売を業とする法人として信和株式会社(以下「旧信和」という。)が設立されました。

2003年12月、創業者の株式売却の意向を受け、エスピーアイ・パートナーズ株式会社(注1)が発行済株式の全株式を取得いたしました。翌2004年2月には、エスピーアイ・パートナーズ株式会社を存続会社、旧信和を消滅会社とする吸収合併を行い、同時に商号変更を行い「信和株式会社」(以下「旧信和」という。)となりました。

その後、2006年4月に、コスメティクス・グローバル・ホールディングス・ジャパン株式会社(注2)が、エスピーアイ・キャピタル株式会社が運営するファンドから旧信和の全株式を取得しました。また、2006年8月にコスメティクス・グローバル・ホールディングス・ジャパン株式会社が旧信和を吸収合併、同時に商号変更を行い、「信和株式会社」(以下「旧信和」という。)となりました。

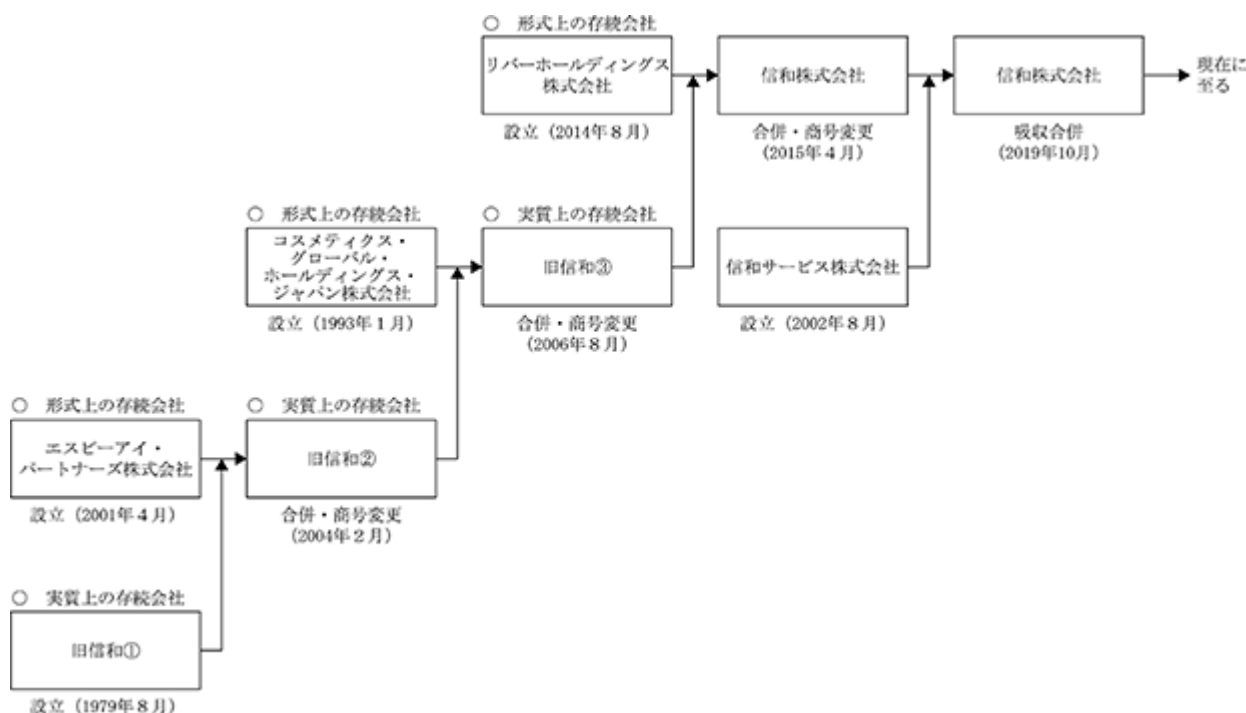
2007年8月に旧信和は株式会社メザニン(現MCO株式会社)が運営するファンド、MCO1号投資事業有限責任組合(以下「MCO1号」という。)に対して、優先株式を有償発行しました。また、同時に旧信和は、CVC・アジア・パシフィックジャパン株式会社(以下「CVC」という。)に対して優先株式を無償割り当てし、CVCは当該優先株式をMCO1号に譲渡しました。

さらに、2014年9月にMCO1号が優先株式を普通株式に転換し、同年同月及び同年10月に、リバーホールディングス株式会社(注3)が旧信和の全株式を取得、翌2015年4月に旧信和を吸収合併、同時に商号を現在の信和株式会社に変更いたしました。また、本店所在地を東京都千代田区から、実質上の存続会社である旧信和の本社所在地の岐阜県海津市に移転、同社の資産、負債及び権利義務の一切を引き継ぎました。

いずれの合併におきましても、実質上の存続会社は旧信和の事業を承継した会社であり、本書提出日現在においても1979年8月に設立しました旧信和の事業を継続して行っている状況にあります。

次に、2019年10月1日付で、当社を存続会社とし、完全子会社である信和サービス株式会社を消滅会社とする吸収合併を実施いたしました。

以上の当社の事業運営の変遷を図示いたしますと、次のようになります。



(注1) エスピーアイ・パートナーズ株式会社は、エスピーアイ・キャピタル株式会社が運営する投資ファンドが100%出資する会社であり、パイアウト等による有価証券取得を目的とした特別目的会社(SPC)であります。

(注2) コスメティクス・グローバル・ホールディングス・ジャパン株式会社は、CVCが運営する投資ファンドが100%出資する会社であり、債権の買収、有価証券の取得及び保有を目的とした会社であります。

(注3) リバーホールディングス株式会社は、インテグラル・パートナーズ株式会社が運営する投資ファンド(インテグラル2号投資事業有限責任組合)が100%出資する会社であり、パイアウト等による有価証券取得を目的とした特別目的会社(SPC)であります。

2019年3月20日に、より一層の成長と企業価値の向上を図るため、資金調達手段の拡大、知名度の向上、従業員の士気向上と優秀な社員の確保を図り、経営基盤をさらに盤石なものとするべく、東京証券取引所市場第一部及び名古屋証券取引所市場第一部へ市場変更をしております。

(法人格の沿革)

年月	概要
1977年 9月	岐阜県羽島市に仮設資材の製造・販売を目的として信和商店を創業
1979年 8月	法人に改組、信和株式会社(旧信和)を設立(資本金1,000万円)
2002年 7月	鋼材の輸出入や販売会社である中部信和株式会社を合併(資本金2,000万円)
2004年 2月	エスピーアイ・パートナーズ株式会社が信和株式会社(旧信和)を吸収合併後、信和株式会社(旧信和)に商号変更
2006年 8月	コスメティクス・グローバル・ホールディングス・ジャパン株式会社が信和株式会社(旧信和)を吸収合併後、信和株式会社(旧信和)に商号変更(資本金260,300万円)
2014年 8月	旧信和株式会社の株式取得を目的としてリバーホールディングス株式会社(現当社)設立
2015年 4月	子会社である旧信和株式会社を吸収合併後、信和株式会社(現在に至る)に商号変更
2019年10月	当社を存続会社とし、信和サービス株式会社を消滅会社とする吸収合併を実施

(事業の沿革)

年月	概要
1978年 4月	岐阜県羽島市に工場を建設
1988年 1月	くさび緊結式足場事業部を設立、「キャッチャー」の製造・販売を開始
1990年 4月	埼玉県幸手市に関東支店を開設(現東京支店。その後、東京都千代田区に移転)
1990年10月	岐阜県海津市に工場を建設
1997年 3月	岐阜県海津市に工場(土倉工場)を建設
2003年 5月	土倉工場内に物流機器製造用の工場を増設
2003年12月	自動車メーカーへ物流機器の販売を開始し、物流機器部門に進出
2004年 1月	岐阜県海津市に本社を移転
2004年 2月	土倉工場内に土倉機材センターを開設
2007年 7月	大阪府吹田市に大阪営業所を開設(現大阪支店)
2007年 8月	福岡県糟屋郡宇美町の信和サービス株式会社を株式譲受により完全子会社化
2007年12月	埼玉県幸手市に幸手機材センターを開設
2008年 8月	土倉機材センター、経年仮設機材管理基準適用工場の認定取得
2009年 1月	物流機器「吊りパレット」の販売を開始
2010年 3月	財務体質の健全化を図る目的のため減資(資本金10,000万円)
2010年10月	幸手機材センター、経年仮設機材管理基準適用工場の認定取得
2011年11月	幸手機材センターを埼玉県北葛飾郡杉戸町に移転し、「杉戸機材センター」に名称変更 足場作業用簡易リフト「ランディングボックス」販売開始
2013年 3月	業容拡大に伴い、大阪支店を移転
2014年 5月	大手インターネット販売会社へ物流機器の販売を開始
2016年 5月	次世代足場「SPS(サイレントパワーシステム)」の製造・販売を開始
2017年 2月	大手仮設リース会社向け次世代足場「NDS(ダーウィン)」の製造・販売を開始
2017年 6月	フィリピン国マニラにフィリピン駐在員事務所を開設し、当社製品の販売を開始
2017年10月	ベトナム国ホーチミンの協力工場にてくさび緊結式足場の製造を開始
2018年 3月	東京証券取引所市場第二部に株式を上場
2018年 6月	名古屋証券取引所市場第二部に株式を上場
2018年10月	熊本県熊本市に信和サービス株式会社 熊本機材センターを開設
2018年11月	神奈川県横浜市に横浜機材センターを開設 大阪府池田市に関西機材センターを開設
2019年 2月	愛知県名古屋市に名古屋オフィスを開設
2019年 3月	東京証券取引所市場第一部へ市場変更 名古屋証券取引所市場第一部へ市場変更
2019年10月	吸収合併に伴い、福岡支店及び長崎支店を開設
2019年11月	合弁会社「広東日信創富建築新材料有限公司」を設立
2020年 8月	フィリピン駐在員事務所を閉鎖

3 【事業の内容】

当社グループ(当社及び当社の関係会社)は、当社及び連結子会社である広東日信創富建築新材料有限公司の計2社で構成されており、主に仮設資材、物流機器を中心とした金属製品の製造・販売を行っております。

当社グループの報告セグメントは仮設資材及び物流機器の製造・販売事業の単一セグメントとしておりますが、「仮設資材部門」「物流機器部門」の別で説明します。

<仮設資材部門>

仮設資材部門では、建設現場などで使用される仮設資材の製造・販売を主軸に、仮設資材のレンタルサービス、OEM製品の受託製造等を行っております。

建設現場で用いられる仮設足場は、主に低層～中層用で使用されるシステム足場(注)(くさび緊結式足場)と中層～高層用で使用されるシステム足場(次世代足場)並びに、主に高層用や大規模施設等で使用される枠組足場の3種類に大別されますが、当事業においては、主にシステム足場(くさび緊結式足場・次世代足場)の製造・販売を行っております。






(注)システム足場とは、「くさび緊結式足場」と「次世代足場」の総称です。

門型の建枠にジャッキベース・交差筋かい・踏板等の基本部材を組み合わせ、積み上げていく枠組足場と比べ、システム足場は各製品(支柱、手すり、踏板等)が軽量かつシンプルな形状であるため、熟練したとび職でなくとも施工が容易という特徴があります。またコンパクトに結束できるため、現場への輸送効率が良く、保管場所も少なく済むという特徴があります。さらには、ハンマーを使用して、くさびを緊結するだけであるため、ボルト締め等の作業が不要であり、枠組足場よりも施工効率が高く、短期間で施工できる特徴があります。

当社が調査依頼した株式会社日本能率協会総合研究所の2019年9月26日付の「くさび緊結式足場及び次世代足場の市場に関する調査 調査報告書」(非公表)によると、当社が提供する「システム足場」は、2018年度の出荷金額ベースで市場シェア1位となっております。

・くさび緊結式足場「シンワキャッチャー」について

当社の取り扱うくさび緊結式足場の「シンワキャッチャー」は、主に支柱、手すり、ジャッキベース、ブラケット、踏板から構成されております。



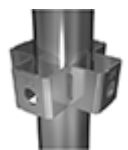
主な製品群	支柱	手すり	ジャッキベース	ブラケット	踏板
製品写真					

シンワキャッチャー製品においては、既存の顧客に対するリレーションを保ちつつ、新規顧客に対しては、高い施工性や製品・サービスの豊富なラインナップを活かした幅広い提案、丁寧な営業活動を行うことで、新規顧客の獲得に努めております。また新製品「SPS(サイレントパワーシステム)」により、次世代足場市場でのトップシェアを目指しております。

・次世代足場「SPS(サイレントパワーシステム)」について

「SPS」は、当社の開発した次世代足場製品であります。次世代足場は、従来の枠組足場における寸法規格であるインチサイズに準拠して作られており、寸法感は枠組足場である一方、くさび緊結式足場と同様に組み立て式となっており、各製品(支柱、手すり等)が軽量かつシンプルな形状となっております。くさび緊結式足場と比較したときの大きな特徴は、手すりに抜け止め機能を有しているほか、支柱本体にロック機能が備わっており、高所作業における安全性・安定性を高めた製品であります。

また、「SPS」は軽量の樹脂ハンマーを使用して組み立てることが可能であるため、組立時や解体時における騒音が少なく、マンション等の住宅街の工事における騒音対策に配慮されているほか、従来のくさび緊結式足場では踏板に段差が生じていたところ、次世代足場においては支柱ポケットの構造上、段差が生じないため、より安全性が高いという点にも特徴があります。

「SPS」の特徴説明	特徴の図示
手すりに備えられた抜け止めロック	
支柱本体に備えられたロック機能	
段差を生じさせない支柱ポケット	

その他、クランプ、各種ジョイント、壁つなぎなどの一般仮設資材の製造・販売をしております。

(主な関係会社) 当社、広東日信創富建築新材料有限公司

(主な仕入先) 原材料メーカー及び商社、必要に応じて国内外の外注先を活用

(主な販売先) レンタル会社、足場架設業者、商社、代理店、ホームセンター




<物流機器部門>

物流機器部門では、主に工場、倉庫、建設現場における物品の保管・搬送等に使用される物流機器の製造・販売を行っております。

用途に合わせて様々な製品を製造しており、自動車部品、液晶パネル用ガラス等の保管・搬送用パレット及びスチールラックといった物品保管用の物流機器を、顧客の要望に基づいて企画設計・提案・試作・製造・納品をし、顧客のニーズに最も適した製品を提供できるよう努めております。

また、建設現場向けに、吊りパレット、先行手すり用パレット、キャッチャー専用パレット等といったパレット製品を販売しております。

各パレット製品の概要は、下記のとおりであります。

製品区分	概要	製品例
吊りパレット	吊ることが可能なメッシュパレット	
先行手すり用パレット	先行手すりの収納に特化したパレット	
キャッチャー専用パレット	キャッチャーの支柱の収納に特化したパレット	

今後は、当社の強みである提案型営業と受注生産力をさらに補強し、これまで取引の希薄であった農水産、住設・建材、流通、倉庫業といった新たな業界へとアプローチをし、取引チャンネルの拡大を図ってまいります。

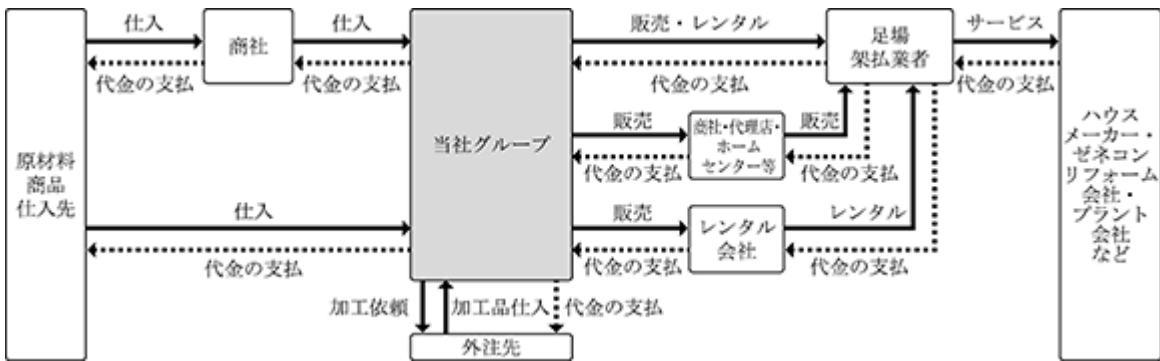
(主な関係会社)当社

(主な仕入先)原材料メーカー及び商社、必要に応じて国内外の外注先を活用

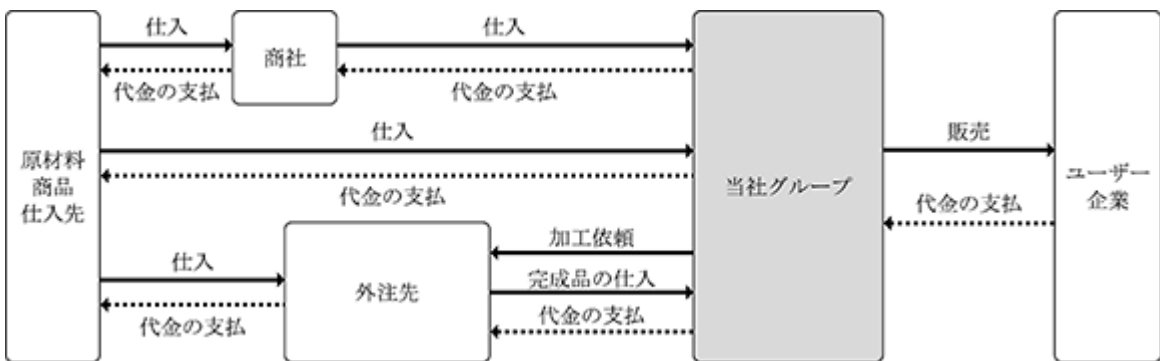
(主な販売先)レンタル会社、足場架組業者、商社、代理店、ホームセンター

[事業系統図]

< 仮設資材部門 >



< 物流機器部門 >



4 【関係会社の状況】

名称	住所	資本金	主要な事業の内容	議決権の所有割合又は被所有割合(%)	関係内容
(連結子会社) 広東日信創富建築新材料有限公司	中華人民共和国 広東省佛山市	人民元 6,250,000	建設材料の輸入・製造・販売	51.0	役員の兼任3名あり

- (注) 1. 有価証券届出書または有価証券報告書を提出している会社はありません。
2. 上記子会社のうち、売上高(連結会社相互間の内部売上高を除く)の連結売上収益に占める割合が、10%を超えている会社はないため主要な損益情報等の記載を省略しております。

5 【従業員の状況】

(1) 連結会社の状況

2021年3月31日現在

事業部門の名称	従業員数(人)
仮設資材部門	42 (13)
物流機器部門	12 (2)
全社(共通)	94 (12)
合計	148 (27)

(注) 1. 従業員数は就業人員(当社グループからグループ外への出向者を除き、グループ外から当社グループへの出向者を含み、派遣社員は除く。)であり、臨時雇用者数(契約社員、嘱託社員及びパート社員を含む。)は、年間の平均人員を()にて外数で記載しております。

2. 当社グループは仮設資材及び物流機器の製造・販売事業の単一セグメントであるため、事業部門別の従業員数を記載しております。

(2) 提出会社の状況

2021年3月31日現在

従業員数(人)	平均年齢(歳)	平均勤続年数(年)	平均年間給与(千円)
147(27)	40.8	8.4	5,086

事業部門の名称	従業員数(人)
仮設資材部門	41 (13)
物流機器部門	12 (2)
全社(共通)	94 (12)
合計	147 (27)

(注) 1. 従業員数は就業人員(当社から社外への出向者を除き、社外から当社への出向者を含み、派遣社員は除く。)であり、臨時雇用者数(契約社員、嘱託社員及びパート社員を含む。)は、年間の平均人員を()にて外数で記載しております。

2. 平均年間給与は、賞与及び基準外賃金を含んでおります。

3. 当社は仮設資材及び物流機器の製造・販売事業の単一セグメントであるため、事業部門別の従業員数を記載しております。

(3) 労働組合の状況

当社グループの労働組合は、結成されておりませんが、労使関係は安定しております。

第2 【事業の状況】

1 【経営方針、経営環境及び対処すべき課題等】

文中の将来に関する事項は、本書提出日現在において当社グループが判断したものであります。

(1) 会社の経営の基本方針

当社グループでは、経営上の重要な基本理念、目標等を「私たちの信条(Our Credo)」として取りまとめております。

経営理念(Our Mission)

(a) 私たちは、製品・サービスを通じて大切な「命」を守ります。

私たちがご提供する製品やサービスは、これらを利用する方々の安全、ひいては命に直結しています。

私たちはそれをいつも心にとどめて活動し、全ての品質に対して決して妥協することはありません。

(b) 私たちは、社員のやる気を応援し、「夢と未来」の実現を支えます。

社員が夢を描き、その実現に向かって、持てる力を存分に発揮できることが重要と考えています。

私たちは、社員が誇りとやりがいをもって仕事に臨み、成果を分かち合い、さらなる成長を目指していくことを全力で支えます。

経営目標(Our Vision)

(a) 私たちは、お客様から信頼される企業を目指します。

私たちの『品質方針』である「安全性」・「品質向上」・「納期厳守」・「価格競争力」のレベルを高めるべく、お客様との対話を大切に、一切の妥協なく努力を続けます。

(b) 私たちは、お客様とともに成長を続けます。

社員の一人ひとりが、日々の活動を通じて人間として成長できるよう、一歩ずつでも前進していきます。

やがて、社員が自分の人生を託すにふさわしい、素晴らしく夢のある企業を自ら創りだせるよう、努力と工夫を怠らない組織となることを目指します。

(2) 経営上の重要な指標

当社グループは、売上収益、営業利益のほか、EBITDA()を経営上の重要な指標としております。

EBITDA = 営業利益(損失) + その他の費用 - その他の収益 + 減価償却費及び償却費

(3) 中長期的な会社の経営戦略

(a) 事業環境

当社グループが属する建設業界において、まず我が国の建設投資の状況は、2010年度の41.9兆円を底に下げ止まり、その後は震災の復興需要や民間投資の回復により増加傾向にあるものの、2020年度は前年対比3.4%減の63.1兆円の見通しとなっております。(注1)

住宅においては、総務省統計局「平成30年住宅・土地統計調査」によると居住世帯のある住宅数5,361万戸のうち、1990年以前に建築された住宅が全体の約39%(2,113万戸)を占めており、今後は住宅の改築・リフォーム・耐震工事などの需要が高まるものと認識しております。

また、道路橋などの社会的インフラは、高度経済成長期等に集中的に整備されたため、今後急速に老朽化することが懸念される中、2014年に策定された国土交通省インフラ長寿計画により、インフラの戦略的な維持管理・更新等が推進されており、近年は新設工事・維持修繕工事ともに増加傾向にあります。(注2)

さらに、2015年には厚生労働省「安全衛生規則」が改正され、足場からの転落事故を防止する「手すり先行工法」の推奨など、より一層、安全に配慮した製品が求められております。

また、建設現場において、技能を持った熟練した職人の不足問題(注3)や、労務単価の上昇(注4)、労働時間の適正化といった問題が顕在化しており、より一層、工期短縮に資する施工効率の高い製品や、軽量で作業負担の少ない製品、コスト削減に資する保管効率や運搬効率が高い製品が求められております。

他方、2020年1月以降の新型コロナウイルス感染症の世界的拡大は、わが国においても極めて大きな経済及び社会活動への影響を与えました。建設業界においては、1回目の緊急事態宣言発令時(2020年4月)は、建築工事の中断・延期や新規投資案件の延期等の影響が多く見られました。それ以降は一定の落ち着きが見られるものの、先行きはきわめて不透明であり、予断を許さない事業環境であります。

(注1)国土交通省(2020年10月発表)「令和2年度建設投資見通し」より

(注2)国土交通省(2021年3月発表)「建設工事施工統計調査報告(令和元年度実績)」より

(注3)国土交通省(2021年5月発表)「建設労働需給調査結果」より

(注4)国土交通省プレスリリース(2021年2月発表)「令和3年3月から適用する公共工事設計労務単価について」より

(b) 当社グループの特徴

当社が調査依頼した2019年9月26日付の「くさび式足場及び次世代足場の市場に関する調査 調査報告書」(非公表)によると、当社が提供する「システム足場」は、2018年度の出荷金額ベースで市場シェア1位となっております。

これは当社グループが、仮設資材のリーディングカンパニーとして「製造力」「マーケティング力」「営業力」の三位一体の総合力で競争力のある製品を開発し、製造・販売することでシェアの拡大に努めた結果であると考えております。例えば、2015年7月の安全衛生規則の改正に対応した「先行手すり」を迅速に開発・販売したところ、多くの顧客より価格と扱いやすさを高く評価いただいております。

また、市場シェア1位を支える当社の土倉工場(岐阜県海津市、敷地面積40,642㎡)では、その生産能力を活かし、顧客の求める仕様に柔軟に対応した多品種対応を行うとともに、原材料の調達コストや外注コストの低減を図ることにより、国内生産でありながら競争力の高い製造原価を目指しております。

当社グループは、これらの「より高く売れるもの」「より安く作り」「より多く売る」取組みにより、高い営業利益率の実現を目指しております。

また、様々な顧客ニーズに対応した製品開発のノウハウを培う中で、自動車産業で使用される特殊パレットなど、顧客の課題解決に特化した特注型の製品開発を実現する技術力とノウハウが蓄積された結果、物流機器部門が仮設資材部門に次ぐ新たな柱として成長しております。

(c) 成長戦略

当社グループは、持続的な成長のため『3つのシンカ』をスローガンとして掲げ、以下の経営戦略に取り組んでまいります。

シンカ 『深化』 - 仮設資材部門・唯一無二のニッチトップへ

当社グループは、中低層建築物向けの「シンワキャッチャー」、高層マンションや大型公共施設向けの「SPS」「NDS」など、低層から超高層マーケットまで「システム足場製品」を供給できる唯一のメーカーであります。働き方改革や高齢化など、工事現場にもさまざまな社会的課題が押し寄せる今日、それらの解決に資する当社製品の拡販に努めることで、シェアを一層高めてまいります。これに加え、足場関連商品の取り扱い拡大によるワンストップ化の向上、レンタルサービスのさらなる充実、また、インターネットを活用した顧客向けサービスの創造などを通じ、仮設足場業界におけるニッチトップの座を目指してまいります。

シンカ 『進化』 - 物流機器部門・総合物流サービス事業へ

当社グループの物流機器部門は2003年、建設現場で使用される金属製カゴの製造からスタートいたしました。その後自動車、電機、化学、倉庫、農業など、幅広い産業のお客様とともに、「運搬・保管」の効率化を実現し、高い評価をいただいております。同部門では引き続き幅広い産業とのタッチポイント拡大に取り組み、新たなソリューションの開発・提供を行っていくほか、市場探索や販売能力を高めるために有力な企業とのアライアンスの構築や、より顧客の利便性を高めるレンタル事業への参入など、今までの「モノ売り」中心から、「総合物流サービス企業」への進化を図ってまいります。

シンカ 『新化』 - 新規開拓分野・新たな成長の柱を獲得

当社グループのコア事業である「仮設資材部門」、そして成長を続ける「物流機器部門」。これらに続く収益基盤の確立は、当社の今後の成長における大きな要素であると考えております。現在取り組んでいる中国合弁事業の注力をはじめ、新規マーケット・新素材の商品開発を通じた価値の創出、積極的なM & Aの検討及び実施など、既存の事業分野にとらわれずに成長のシーズを探索し、新たな成長の柱へと育ててまいります。

(4) 対処すべき課題

中長期的な会社の経営戦略の実現を果たすため、当社グループは下記の課題に取り組んでまいります。

当社グループ全社員の活力の創出

当社グループは、経営理念(Our Mission)として『私たちは、社員のやる気を応援し、「夢と未来」の実現を支えます。』を掲げております。また、当社グループが持続的な成長を果たすためには、社員が夢を描き、その実現に向かって、持てる力を存分に発揮できることが重要だと考えております。

その実現のために、当社グループは社員の働き甲斐を高め、社員の活力の創出に資するよう、人事評価の透明性を図り、成果や情報の共有を図るインフラの整備を行うとともに、業務の効率化やコミュニケーションの活性化を推進するIT投資、ブランディングを通じた意識・意欲の高揚など、多様な人材が能力を最大限に発揮できる職場環境の整備等を推進してまいります。

優秀な人材の確保と育成

当社グループが持続的な成長を果たすためには、優秀な人材を確保し育成することが不可欠であると考えております。

当社グループでは、積極的な採用活動を一層推し進め、製品開発力の強化や営業力の強化、内部管理体制の強化等に資する優秀な人材を確保してまいります。

また、成長を促す仕組みづくりに取り組み、社内外の研修体制の整備、人材管理体制の構築、外部ノウハウの活用等を推進してまいります。

コーポレート・ガバナンスの強化

当社グループは、コンプライアンスの方針・体制・運営方法を定め、企業の社会的責任を深く自覚するとともに日常の業務遂行において関係諸法令を遵守し、社会倫理に適合した行動を実践することが、継続的な企業価値の向上につながると考えております。

全てのステークホルダーを尊重し、企業の健全性、透明性を高めるとともに、長期的かつ安定的な株主価値の向上に努めるため、迅速で合理的な意思決定体制及び業務執行の効率化を可能とする社内体制を構築し、コーポレート・ガバナンスの強化に取り組んでまいります。

また、子会社においても管理体制を強化し、グループ全体でのガバナンスの強化を推進してまいります。

製品品質の更なる向上

当社製品が顧客に選ばれ続けるための基盤は、製品品質の維持・向上にあるものと考えております。

製造人員、製造設備、製造方法等の変更時などの変化点における特に重点的な品質確認を実施するほか、過去に発生した品質問題を毎日のミーティング時に振り返り、対応策の継続確認や更なる対策の検討を行うことで、同じ問題を繰り返さない体制をさらに強化してまいります。

また、製品自体の品質確認のみならず、製造設備の造り込みやメンテナンスの定期化等の確認、検出された不具合の速やかな情報展開・情報共有を通じ、品質に問題のある個体を造らせない活動も行ってまいります。

コストダウンの推進

当社グループの製造・調達部門においては、従来からの手法をそのまま踏襲し続けるのではなく、常に改善点を模索し、コストダウンを実践しております。

その範囲は、工程短縮だけにとどまらず、設備のランニングコスト、検査コストなど幅広い視点から、様々なコストダウン活動の積み重ねにより大きな効果を目指すものであります。材料調達においても、歩留まり向上を意図した適切なサイズの材料発注や複数社購買の推進などに注力することで、仕入れコスト低減に努めてまいります。

これらの活動は定期的にレビューし、取り組みの効果や方向性などを確認しつつ、コストダウンに対する不変的な姿勢としての定着を図ってまいります。

2 【事業等のリスク】

本書に記載した事業の状況、経理の状況等に関する事項のうち、投資家の判断に重要な影響を及ぼす可能性のある事項には、以下の事項があります。

なお、本項において将来に関する事項を含んでおりますが、本書提出日現在において当社グループが判断したものであり実現を保証するものではなく、また、以下の記載は当社株式への投資に関するリスク全てを網羅するものではありません。

(1) 建設投資動向などの影響について

当社グループの主要販売であるシステム足場は、主に建設足場で使用される仮設資材であります。そのため、日本国内の景気動向や当該市場の経済環境の変化により、仮設業界全体が影響を受けた場合、当社グループの事業活動及び業績に影響を及ぼす可能性があります。

(2) 原材料の価格変動等によるリスクについて

当社グループが提供する製品の原材料であるパイプやコイルといった鉄鋼製の部材は、鉄鋼を取り扱う国内外の専門商社やメーカー等から品質を厳選して仕入を行っておりますが、その価格は商品相場、為替、政治情勢、需給ギャップ等の影響を受けて変動いたします。当社グループは、複数の重要な仕入先のルートを確認することにより価格高騰による業績変動リスクや供給リスクを軽減しておりますが、今後、価格変動の可能性は否定できません。

これらの原材料の価格高騰が生じた場合、当社グループの業績に影響を及ぼす可能性があります。

(3) 借入金の期限の利益喪失について

当社は、複数の金融機関とシンジケートローン契約を締結しております。当該契約には、以下の禁止事項及び財務制限条項が定められております。

全貸付人及びエージェントの事前の書面による承諾がなく、本契約上の債務以外を担保するため担保提供しないこと

全貸付人及びエージェントの事前の書面による承諾なく、本担保契約を除き、一部の貸付人のために、本契約上の債務を担保するために担保提供を行わないこと

2019年3月期決算以降、各年度の決算期の末日における連結財政状態計算書上の資本合計の金額を2018年3月決算期末日における連結財政状態計算書上の資本合計の金額の75%(トランシェD貸付金にあっては65%)以上に維持すること

2019年3月期決算以降、各年度の決算期の末日及び第2四半期の末日において、連結の損益計算書に示される営業損益が2期連続して損失とならないようにすること

当該契約においては、以下の資産制限条項が定められております。

組織変更(会社法(平成17年法律第86号、その後の改正も含む。)第2条第26号で定義された意味を有する。)、

合併、会社分割、株式交換、株式移転、もしくは自己信託の設定

事業もしくは資産の全部もしくは一部の第三者への譲渡(セールアンドリースバックのための譲渡を含む。)

第三者の事業もしくは資産の全部もしくは一部の譲受

これらの条項に抵触した場合には、借入金を一括返済する可能性があり、当社グループの財政状態に影響を及ぼす可能性があります。

(4) 総資産に占めるのれんの割合が高いことについて

当社グループは、当連結会計年度末現在において非流動資産にのれんを、9,221,769千円計上しており、総資産に占める割合が41.5%と高くなっております。なお、当該のれんは、2015年4月にリバーホールディングス株式会社と旧信和 が合併したことにより生じたものであります。

当社はIFRSを採用しているため毎期の償却負担は基本的に発生いたしません。のれんの対象となる事業の収益力が低下し、減損損失を計上するに至った場合には、当社グループの業績に影響を及ぼす可能性があります。

2021年3月期末においては、減損テストの結果、将来キャッシュ・フローによる使用価値(回収可能価額)は帳簿残高を上回っているものと判断しております。仮に、将来の各期の見積キャッシュ・フローが37.4%減少した場合、または税引前割引率が4.58%上昇した場合、回収可能価額と帳簿価額が等しくなります。

(5) 人材の確保と育成について

当社グループにおいては、優秀な人材の確保と育成が不可欠となりますが、確保と育成ができない場合または社外に流出した場合には、当社グループの事業運営や業績等に悪影響を及ぼす可能性があります。

(6) 外注管理について

当社グループは、製品の製造過程の一部において外注を活用しております。このうち、製品のメッキ加工、並びに、社内製造における業務請負については、それぞれ1社に当該外注が集中している状況にあります。

当社グループは、供給・価格の安定性の観点から、可能な限り特定の相手先に外注が偏らないよう努めておりますが、依存度の高い外注先からの供給が何らかの理由により不安定になった場合、当社グループの経営成績に影響を及ぼす可能性があります。また、外注先の工場の稼働率や原材料の高騰が外注費の上昇をもたらすことにより当社グループの業績に影響を与える可能性があります。

(7) 品質の保証について

当社グループが事業を展開する仮設業界においては、製商品の保証期間を明確に定める慣行はありません。しかしながら、当社グループが提供する製品の品質については、製造物責任法、労働安全衛生法、労働安全衛生規則及びその他の法令等により、実質的な品質の保証が求められており、また、当社グループの企業倫理の観点からも、提供した製品の品質の万全性・アフターサービスについては真摯に取り組むべき課題であると認識しております。

当社グループは、提供した製品の不良等による万が一の重大事故の発生に備え、賠償責任保険へ加入しリスクの低減を図っておりますが、当社グループの製品の品質に重大な瑕疵や不備が認められ、重大事故等が発生した場合には、当社グループの社会的信用や業績に影響を及ぼす可能性があります。

(8) 当社グループの製品に係る仮設工業会の認証制度について

当社グループは、一般社団法人仮設工業会の認証制度に基づき、「仮設機材に関する認定制度」及び「承認制度」の認定及び承認を受けております。同会の認証制度は、仮設構造物等に係る労働災害防止とその工事施工の円滑化に寄与することを目的として、仮設構造物の安全性や規格が、同会の定める仮設機材認定基準等に適合していることを検査するためのものです。

当社グループは、提供する製品及びその製造過程において不測の事態が生じないよう品質管理には万全の体制をとっておりますが、万が一、当該認証制度に合格できないまたは更新できないような状況となった場合には、当社グループの業績に影響を及ぼす可能性があります。

(9) 生産拠点の集中と自然災害などについて

当社グループの製品は、その大部分を岐阜県の土倉工場にて生産しており、生産拠点が岐阜県に集中しております。また、物流の中心は岐阜県、愛知県を中心とした東海エリアであります。

したがって、自然災害などの不可抗力及び工場内の事故等の発生によって、工場の罹災や従業員の生活が脅かされることにより土倉工場の生産が停滞し、取引先への製品の安定供給ができない場合、また東海エリアの主要幹線道路や港が寸断され納期に重要な影響が発生する場合には、当社グループの業績に影響を及ぼす可能性があります。

(10) 法的規制等について

当社グループにおける仮設資材部門及び物流機器部門においては、仮設資材及び物流機器等の製造・販売を行っております。当社グループは、労働安全衛生法、労働安全衛生規則及びその他の法令等に基づき、従業員の労働災害の防止のための危害防止基準の確立、責任体制の明確化及び自主的活動の促進の措置を講ずる等、その防止に関する総合的な計画に基づく対策を推進することにより職場における労働者の安全と健康を確保するとともに、快適な職場環境の形成に努めておりますが、これらの法的規制が強化された場合、または、製品の安全性について社会的な要求水準が高まった場合、設備投資等の新たな費用が発生・増加すること等により、当社グループの業績に影響を及ぼす可能性があります。

(11) 知的財産権について

当社グループにおける知的財産権の管理は、研究開発から知的財産の申請及び申請後の登録や維持の事務を営業開発部が担当し、所有する知的財産を管理しております。また、知的財産権の保護に関しては、営業担当者が当社グループの知的財産権が侵害されているか否かの情報を入手し、侵害されていることを発見した場合には、関係部門に報告し、知的財産権の侵害の有無を社内にて検討しております。

当社グループは、これまで第三者により知的財産権の侵害に関する指摘等を受けた事実はありませんが、当社グループの事業分野で当社グループの認識していない知的財産権が既に成立している可能性または新たに第三者の知的財産権が成立する可能性があり、当該侵害のリスクを完全に排除することは極めて困難であります。

万が一、当社グループが第三者の知的財産権等を侵害した場合には、損害賠償請求、差止請求や知的財産権の使用に関する対価等の支払い等により、当社グループの事業活動並びに経営成績及び業績に影響を及ぼす可能性があります。

(12) ITへの依存について

当社グループは、受注から出荷までのあらゆる業務について、基幹システム等のITを広い範囲で活用しております。当社グループは、外部からのインターネットを通じた情報システムへのサイバー攻撃や重要なデータの喪失等に備え、適切なファイアウォールの設定やデータのバックアップについての物理的な分散等を講じ、リスクの低減を図っておりますが、予期しないプログラムの不具合等やコンピュータ・ウィルス、外部からのサイバー攻撃等により、当社グループの情報システムに様々な障害が生じた場合には、当社グループの業務が滞り、重要なデータを喪失し、または対応費用が発生すること等により、当社グループの事業活動及び業績に影響を及ぼす可能性があります。

(13) 新株予約権の行使による株式希薄化について

当社グループは、新株予約権方式によるストック・オプション制度を導入しており、役員、従業員に対して、業績向上及び企業価値の増大のインセンティブを与えること等を目的として新株予約権を発行しております。新株予約権に関する未行使潜在株式数は、本書提出日現在で合計177,400株であり、発行済株式総数14,103,000株の1.26%に相当していることから、将来行使された場合、当社の1株当たり株式価値が希薄化する可能性があります。

(14) 海外事業展開に関するカントリーリスクについて

当社グループは、事業地域の拡大の一環として中国をはじめとするアジア地域において海外事業を展開しております。当社グループは、各国市場のニーズに適した製品を投入することにより積極的な販売活動に努めてまいりますが、進出先における景気の後退、為替の大幅な変動、予測し得ない税制や法規制などの急激な変更、政治・経済情勢の混乱、テロ・紛争などの勃発、自然災害などによるリスクが顕在化した場合、当社グループの業績に影響を及ぼす可能性があります。

(15) 新型コロナウイルス感染症による影響について

新型コロナウイルス感染症の影響については、将来的な広がり方や終息時期などを見通すことは困難であります。仮に同感染症が拡大した場合、当社役員、従業員の感染による健康被害に加え、それに伴う事業場の閉鎖、事業活動の制限や生産性の低下、生産活動の停止などのリスクがあります。これに対して当社グループは、新型コロナウイルス感染症への対応マニュアルを作成し、在宅勤務や時差出勤の実施、及びWeb会議の推奨を行っております。また、事業場への入館時への検温、手指消毒の徹底などの対策も徹底しております。

加えて、同感染症の拡大により経済活動の停滞及び建設工事の遅延あるいは中断が生じた場合、当社顧客による当社製品に対する需要が減退する結果、当社グループの業績に影響を及ぼす可能性があります。

3 【経営者による財政状態、経営成績及びキャッシュ・フローの状況の分析】

(1) 経営成績等の状況の概要

当連結会計年度における当社グループ(当社及び連結子会社)の財政状態、経営成績及びキャッシュ・フロー(以下「経営成績等」という。)の状況の概要は次のとおりであります。

財政状態及び経営成績の状況

当連結会計年度における我が国経済は、新型コロナウイルス感染症の拡大を受け、社会経済活動全般が著しく停滞したことから、極めて厳しい状況でありました。足元の景気動向には持ち直しの動きもみられるものの、雇用情勢や個人消費などは引き続き弱い動きを示しており、今後も国内外の感染症の動向による下振れリスクの高まりに対し、予断を許さない状況が継続しております。

当社製品の主な供給先である建設業界におきましては、国土交通省「建設総合統計」によると、2020年4月から2021年2月の建設投資総額は47.6兆円(前年同期比1.6%減)と、前年を下回る推移となっております。

このような経営環境の中、当社グループは、社員及び取引先の健康を最優先としつつ業務効率の向上を図るべく、全拠点にて在宅勤務の推進、Web会議の利用促進など、感染症の拡大防止と効率的な事業運営に努めてまいりました。また、2019年11月に新設いたしました中国の製造子会社『広東日信創富建築新材料有限公司』においては、新型コロナウイルス感染症の拡大を受け立ち上げが遅れたものの、2020年6月より製造・販売を開始いたしました。

利益面におきましては、コロナ禍の状況にあっても、安全措置資材など高付加価値製品の需要は高く、これら製品の製造・供給への注力など、収益性の改善に取り組みました。コスト面におきましては、役員報酬等の減額やその他の固定費の削減を行うとともに、新規投資案件の見直しなど、あらゆる手段を通じたコスト削減、支出抑制に取り組みました。これらの結果、当連結会計年度の売上総利益率は26.1%(前期比0.7ポイント改善)、営業利益率は13.3%(前期比0.4ポイント改善)となりました。

以上の結果、当連結会計年度における売上収益は13,885百万円(前期比18.7%減)、営業利益は1,853百万円(前期比16.2%減)、税引前利益は1,784百万円(前期比16.6%減)、親会社の所有者に帰属する当期利益は1,231百万円(前期比16.0%減)となりました。

なお、当社グループは仮設資材及び物流機器の製造・販売事業の単一セグメントであるため、セグメントごとの記載はしていませんが、事業部門別の業績は、次のとおりであります。

< 仮設資材部門 >

仮設資材部門は、主に戸建住宅などの低層から中層をターゲットにした「くさび緊結式足場」と、中層から高層の大型施設や公共工事をターゲットにした「次世代足場」の2つの製品群を展開しております。

当連結会計年度においては、新型コロナウイルス感染症の拡大に伴う緊急事態宣言発令の影響などによる建築工事の中断・延期、並びに、新規建設投資案件の延期等の影響を受け、仮設資材全体の需要は落ち込みました。一方、工事現場の安全性向上を目的とした安全措置資材の需要は引き続き高く、これらの供給に注力することで、売上収益を下支えいたしました。

これらの結果、仮設資材部門の売上収益は10,818百万円(前期比25.6%減)となりました。

<物流機器部門>

物流機器部門は、建設業界のみならず、自動車や物流倉庫など幅広い産業に向けて、オーダーメイドによる「運ぶ・収納する」ソリューションを提供しております。

当連結会計年度においては、新型コロナウイルス感染症の感染拡大が主に海外との物流減少の影響を与え、一部分野では需要の落ち込みがみられましたが、自動車産業や半導体産業など、企業活動の持ち直しがみられたことや、物流倉庫分野でも新規案件が獲得できたことなどにより、堅調に推移いたしました。

これらの結果、物流機器部門の売上収益は3,066百万円(前期比20.9%増)となりました。

(単位：千円)

製品及びサービスの名称		前連結会計年度 (自 2019年4月1日 至 2020年3月31日)	当連結会計年度 (自 2020年4月1日 至 2021年3月31日)
仮設資材	くさび緊結式足場	8,748,857	5,821,252
	次世代足場	2,160,471	1,798,219
	その他の仮設資材	3,635,628	3,199,455
	(小計)	14,544,958	10,818,926
物流機器	パレット	2,536,591	3,066,831
	(小計)	2,536,591	3,066,831
合計		17,081,549	13,885,758

キャッシュ・フローの状況

当連結会計年度末における現金及び現金同等物(以下「資金」という。)は4,738百万円となり、前連結会計年度に比べ1,617百万円増加しました。

当連結会計年度における各キャッシュ・フローの状況とそれらの要因は次のとおりであります。

(営業活動によるキャッシュ・フロー)

当連結会計年度において営業活動により獲得した資金は2,892百万円と前年同期に比べ229百万円減少しました。主な収入要因は、税引前利益1,784百万円、減価償却費及び償却費655百万円、棚卸資産の減少923百万円であり、主な支出要因は、営業債権及びその他の債権の増加234百万円、法人所得税の支払額435百万円であります。

(投資活動によるキャッシュ・フロー)

当連結会計年度において投資活動により使用した資金は181百万円となり、前連結会計年度に比べ334百万円減少しました。主な支出要因は、有形固定資産の取得による支出221百万円であります。

(財務活動によるキャッシュ・フロー)

当連結会計年度において財務活動により使用した資金は1,104百万円となり、前連結会計年度に比べ123百万円減少しました。主な支出要因は配当金による支出618百万円、長期借入金の返済による支出500百万円であり、

生産、受注及び販売の状況

a. 生産実績

当連結会計年度の生産実績を事業部門ごとに示すと、次のとおりであります。

事業部門の名称	生産額(千円)	前期比(%)
仮設資材部門	5,047,842	63.4
物流機器部門	1,274,796	98.9
合計	6,322,639	68.3

- (注) 1. 事業部門間の取引については相殺消去しております。
2. 金額は製造原価によっております。
3. 上記の金額には、消費税等は含まれておりません。
4. 当社グループは仮設資材及び物流機器の製造・販売事業の単一セグメントであるため、事業部門別の生産実績を記載しております。

b. 受注実績

当社グループは、需要予測に基づく見込み生産を行っているため、該当事項はありません。

c. 販売実績

当連結会計年度の販売実績を事業部門ごとに示すと、次のとおりであります。

事業部門の名称	販売高(千円)	前期比(%)
仮設資材部門	10,818,926	74.4
(内訳)		
くさび緊結式足場	5,821,252	66.5
次世代足場	1,798,219	83.2
その他の仮設資材	3,199,455	88.0
物流機器部門	3,066,831	120.9
合計	13,885,758	81.3

- (注) 1. 事業部門間の取引については相殺消去しております。
2. 上記の金額には、消費税等は含まれておりません。
3. 当社グループは仮設資材及び物流機器の製造・販売事業の単一セグメントであるため、事業部門別の販売実績を記載しております。
4. 前連結会計年度及び当連結会計年度の主な取引先別の販売実績及び当該販売実績の総販売実績に対する割合については、その割合が10%以上に該当する相手先がないため、記載を省略しております。

(2) 経営者の視点による経営成績等の状況に関する分析・検討内容

経営者の視点による当社グループの経営成績等の状況に関する認識及び分析・検討内容は、次のとおりであります。文中の将来に関する事項は、本書提出日現在において当社グループが判断したものであります。

重要な会計方針及び見積り

当社グループの連結財務諸表は、国際会計基準(IFRS)に基づき、また当社の財務諸表は、わが国において一般に公正妥当と認められている会計基準に基づき、それぞれ作成されております。この連結財務諸表及び財務諸表の作成に当たりまして、経営者による会計方針の選択・適用、資産・負債及び収益・費用の報告金額及び開示に影響を与える見積りを必要としております。これらの見積りについては、過去の実績等を勘案し合理的に判断しておりますが、実際の結果は、見積りによる不確実性のため、これらの見積りとは異なる場合があります。

特に、のれん及び耐用年数を確定できない商標権及び棚卸資産の評価については重要な会計上の見積りが必要となります。当該見積り及び仮定の不確実性の内容やその変動により経営成績等に乗じる影響などは、「第5 経理の状況」(重要な会計上の見積り)に注記しております。

当連結会計年度の経営成績等の状況に関する認識及び分析・検討内容

当社グループの当連結会計年度の経営成績等は、次のとおりであります。

a. 経営成績等の状況

(a) 経営成績の分析

(売上収益)

仮設資材部門では、新型コロナウイルス感染症の拡大に伴う緊急事態宣言発令の影響などによる建築工事の中断・延期、並びに、新規建設投資案件の延期等の影響を受け、仮設資材全体の需要は落ち込みました。一方、工事現場の安全性向上を目的とした墜落・落下防止対策用の安全措置資材の需要は引き続き高く、これらの供給に注力することで、売上収益を下支えいたしました。その結果、仮設資材部門の売上収益は10,818百万円(前期比25.6%減)となりました。一方、物流機器部門は、新型コロナウイルス感染症の感染拡大が主に海外との物流減少の影響を与え、一部分野では需要の落ち込みがみられましたが、自動車産業や半導体産業など、企業活動の持ち直しがみられたことや、物流倉庫分野でも新規案件が獲得できたことなどにより、堅調に推移し、売上収益は3,066百万円(前期比20.9%増)となりました。これらの結果、当連結会計年度における売上収益は、前連結会計年度に比べ3,195百万円減少し、13,885百万円(前期比18.7%減)となりました。

(売上総利益)

当連結会計年度における売上総利益は、前連結会計年度に比べ707百万円減少し、3,621百万円(前期比16.3%減)となりました。また、売上総利益率は、引き続き幅広い原材料調達ルートを活用や仕入れ先との交渉を通じて、調達価格上昇の抑制に取り組みしたことや、コロナ禍の状況にあっても、安全措置資材など高付加価値製品の需要は高く、これら製品の製造・供給への注力など、収益性の改善に取り組みした結果、前連結会計年度に比べ0.7ポイント増加し、26.1%となりました。

(営業利益)

当連結会計年度における販売費及び一般管理費は、役員報酬等の減額やその他の固定費の削減を行うとともに、新規投資案件の見直しなど、あらゆる手段を通じたコスト削減、支出抑制に取り組みました。その結果、前連結会計年度に比べ318百万円減少し、1,809百万円(前期比15.0%減)となりました。

以上の結果、当連結会計年度の営業利益は前連結会計年度に比べ357百万円減少し、1,853百万円(前期比16.2%減)となりました。

(親会社の所有者に帰属する当期利益)

当連結会計年度における親会社の所有者に帰属する当期利益は前連結会計年度に比べ235百万円減少し、1,231百万円(前期比16.0%減)となりました。

(b) 財政状態の分析

(資産)

当連結会計年度末の流動資産は9,290百万円となり、前連結会計年度末に比べ945百万円増加しました。この主な要因は、棚卸資産が922百万円減少した一方、現金及び現金同等物が1,617百万円増加したためであります。また、非流動資産は12,945百万円となり、前連結会計年度末に比べ328百万円減少しました。この主な要因は、有形固定資産316百万円減少によるものであります。この結果、資産合計は22,236百万円となり、前連結会計年度末に比べ616百万円増加しました。

(負債)

当連結会計年度末の流動負債は2,428百万円となり、前連結会計年度末に比べ410百万円増加しました。この主な要因は、未払法人所得税が161百万円増加、その他の流動負債が90百万円増加、借入金が85百万円増加、営業債務及びその他の債務が63百万円増加したためであります。また、非流動負債は5,364百万円となり、前連結会計年度末に比べ449百万円減少しました。この主な要因は、その他の金融負債が53百万円増加した一方で、借入金が485百万円減少したためであります。この結果、負債合計は7,793百万円となり、前連結会計年度末に比べ38百万円減少しました。

(資本)

当連結会計年度末の資本合計は14,443百万円となり、前連結会計年度末に比べ655百万円増加しました。この主な要因は、当期利益の計上1,242百万円、配当の実施619百万円により利益剰余金が611百万円増加したためであります。

(c) キャッシュ・フローの分析

当連結会計年度のキャッシュ・フローの分析につきましては、「第2 事業の状況 3 経営者による財政状態、経営成績及びキャッシュ・フローの状況の分析 (1) 経営成績等の状況の概要 キャッシュ・フローの状況」に記載のとおりであります。

(d) 経営上の重要な指標の推移

当社グループは経営上の重要な指標としてEBITDAを採用しております。当連結会計年度における当社グループのEBITDAは24億67百万円となり、前連結会計年度に比べ14.2%減少いたしました。

	第3期	第4期	第5期	第6期	第7期
決算年月	2017年3月	2018年3月	2019年3月	2020年3月	2021年3月
EBITDA (千円)	3,061,608	2,732,526	2,501,233	2,876,425	2,467,678

当社グループの経営成績に重要な影響を与える要因につきましては、「第2 事業の状況 2 事業等のリスク」に記載のとおりであります。

b. 資本の財源及び資金の流動性についての分析

当社グループの運転資金需要のうち主なものは、原材料の仕入のほか、製造経費、販売費及び一般管理費等の営業費用であります。投資を目的とした資金需要は、設備投資等によるものであります。

当社グループは、事業運営上必要な資金の流動性と資金の源泉を安定的に確保することを基本方針としております。

短期運転資金は自己資金及び金融機関からの短期借入を基本としており、設備投資や長期運転資金の調達につきましては、金融機関からの長期借入を基本としております。

なお、当連結会計年度における借入金を含む有利子負債の残高は5,685百万円となっております。また、当連結会計年度末における現金及び現金同等物の残高は4,738百万円となっております。

c. 経営成績に重要な影響を与える要因について

「第2 事業の状況 2 事業等のリスク」に記載のとおり、当社グループが事業活動を展開している仮設業界は、日本国内における建設市場の経済動向により大きな影響を受けております。このため、日本国内の景気動向や当該市場の経済環境の変化により、仮設業界全体が影響を受けた場合、当社グループの経営成績に重要な影響を及ぼす可能性があります。

4 【経営上の重要な契約等】

締結年月	2019年3月26日							
契約の名称	金銭消費貸借契約							
契約の当事者	借入人：当社 エージェント：(株)みずほ銀行							
契約の概要	トランシェA 貸付人	(株)みずほ銀行 三井住友信託 銀行(株) (株)十六銀行 (株)三井住友銀行 (株)新生銀行 (株)百五銀行 (株)三重銀行 (株)滋賀銀行 (株)第三銀行 (株)中京銀行 (株)京都銀行 (株)名古屋銀行	トランシェB 貸付人	(株)みずほ銀行 三井住友信託 銀行(株) (株)十六銀行 (株)三井住友銀行 (株)新生銀行 (株)百五銀行 (株)三重銀行 (株)滋賀銀行 (株)第三銀行 (株)中京銀行 (株)名古屋銀行	トランシェC 貸付人	(株)みずほ銀行 三井住友信託 銀行(株) (株)十六銀行 (株)三井住友銀行 (株)新生銀行	トランシェD 貸付人	(株)みずほ銀行 三井住友信託 銀行(株) (株)十六銀行 (株)三井住友銀行 (株)新生銀行
	借入金額	2,500百万円	借入金額	3,750百万円	貸付極度額	1,500百万円	貸付極度額	2,500百万円
	借入実行日	2019年3月29日	借入実行日	2019年3月29日	契約期間 開始	2019年3月29日	契約期間 開始	2019年3月29日
	返済期限	2024年3月31日	返済期限	2024年3月31日	契約期限	2024年3月29日	契約期限	2024年3月29日
	利率	基準金利(注1) + スプレッド (0.4%)	利率	基準金利+スプレッド (0.65%)	利率	基準金利+スプレッド (0.4%)	利率	基準金利+スプレッド (0.7%)
	返済方法	分割返済	返済方法	期日一括返済	返済方法	期日一括返済	返済方法	期日一括返済
	担保	全貸付人及びエージェントの事前の書面による承認なく、本契約上の債務以外を担保するため担保提供しないこと 全貸付人及びエージェントの事前の書面による承諾なく、本担保契約を除き、一部の貸付人のために、本契約上の債務を担保するために担保提供を行わないこと						
	トランシェA、B、C貸付金の財務制限条項(注2)	2019年3月期決算以降、各年度の決算期の末日における連結財政状態計算書上の資本合計の金額を2018年3月決算期末日における連結財政状態計算書上の資本合計の金額の75%以上に維持すること 2019年3月期決算以降、各年度の決算期の末日及び第2四半期の末日において、連結の損益計算書に示される営業損益が2期連続して損失とならないようにすること					トランシェD貸付金の財務制限条項(注2)	2019年3月期決算以降、各年度の決算期の末日における連結財政状態計算書上の資本合計の金額を2018年3月決算期末日における連結財政状態計算書上の資本合計の金額の65%以上に維持すること
	資産制限条項	組織変更(会社法(平成17年法律第86号、その後の改正も含む。)第2条第26号で定義された意味を有する。)、合併、会社分割、株式交換、株式移転、もしくは自己信託の設定 事業もしくは資産の全部もしくは一部の第三者への譲渡(セールアンドリースバックのための譲渡を含む。) 第三者の事業もしくは資産の全部もしくは一部の譲受						

- (注) 1. 基準金利は、一般社団法人全銀協TIBOR運営機関が公表する日本円TIBORのうち、本金銭消費貸借契約に係る貸付期間に対応した利率であります。
2. 連結ベースの会計数値はいずれもIFRSによるものであります。

5 【研究開発活動】

当社グループにおいて研究開発活動を行っているのは当社のみであるため、当社について記載いたします。なお、当社は仮設資材及び物流機器の製造・販売事業の単一セグメントであるため、セグメント別の記載を省略していません。

当社の研究開発活動は、新製品・新技術の開発と既存製品の改良・改善及び応用であり、営業開発部及び特機物流部が担当しております。市場ニーズの収集・分析情報を持つ各営業部と連携しながら、技術の確立、製品化、事業化にスピード感をもって対応できる体制を構築しております。

なお、当連結会計年度における研究開発費の総額は、4百万円であります。

第3 【設備の状況】

1 【設備投資等の概要】

当連結会計年度の設備投資については、生産設備の増強・更新などを目的とした投資を継続的に実施しております。なお、有形固定資産のほか、無形資産への投資を含めて記載しております。

当連結会計年度の設備投資の総額は228,320千円であり、その主な内訳は、機械装置及び運搬具6,440千円、工具器具及び備品31,962千円のほか、レンタル資産177,049千円となっております。

なお、当連結会計年度において、重要な設備の除却または売却等はありません。

また、当社グループは仮設資材及び物流機器の製造・販売事業の単一セグメントであるため、セグメント別の記載を省略しております。

2 【主要な設備の状況】

当社グループにおける主要な設備は、次のとおりであります。

(1) 提出会社

2021年3月31日現在

事業所名 (所在地)	事業部門 の名称	設備の内容	帳簿価額(千円)						従業員数 (名)	
			建物及び 構築物	機械装置 及び運搬具	工具器具 及び備品	土地 (面積㎡)	使用権 資産	その他		合計
本社 (岐阜県海津市)	全社	本社設備等	62,744	15,670	15,824	241,099 (14,284.01)	6,661	25,686	367,687	50 (6)
福岡支店 (福岡県糟屋郡宇美町)	仮設資材 物流機器	支店設備等	19,306	3,253	5,373	- (-)	18,947	37,745	84,626	10 (2)
長崎支店 (長崎県諫早市)	仮設資材	支店設備等	42,129	2,063	10,938	84,420 (3,982.54)	2,882	9,359	151,794	7 (2)
土倉機材センター/ 土倉工場 (岐阜県海津市)	仮設資材 物流機器	工場関連 設備等	241,652	197,625	18,766	560,868 (40,642.64)	20,934	197,833	1,237,680	32 (12)
杉戸機材センター (埼玉県北葛飾郡杉戸町)	仮設資材	センター 運営設備等	3,044	133	1,092	- (-)	110,203	161,871	276,346	9 (1)
関西機材センター (大阪府池田市)	仮設資材	センター 運営設備等	2,653	2,008	326	- (-)	73,938	10,322	89,249	0 (1)

- (注) 1. IFRSに基づく金額を記載しております。上記の金額には消費税等は含まれておりません。
2. 帳簿価額のうち「その他」は、レンタル資産及びソフトウェアの合計であります。
3. 従業員数の()は臨時雇用者数を外書きしております。
4. 当社は仮設資材及び物流機器の製造・販売事業の単一セグメントであるため、セグメント別の記載を省略しております。

(2) 在外子会社

重要性が乏しいため、記載を省略しております。

3 【設備の新設、除却等の計画】

(1) 重要な設備の新設等

当連結会計年度末において、新たに確定した重要な設備の新設の計画は次のとおりであります。

(提出会社)

事業所名 (所在地)	設備の内容	投資予定金額		資金調達方法	着手及び完了予定年月		完成後の 増加能力
		総額 (千円)	既投資額 (千円)		着手	完了	
土倉工場 (岐阜県海津市)	機材センター用地の取得	185,848	36,273	自己資金	2019年1月	2021年4月	(注)4
本社 (岐阜県海津市)	新ERPシステム導入	190,000	-	自己資金	2021年5月	2022年8月	(注)4
土倉工場 (岐阜県海津市)	機材センター用地造成	263,000	-	自己資金	未定 (注)3	未定 (注)3	(注)4

- (注) 1. IFRSに基づく金額を記載しております。上記の金額には消費税等は含まれておりません。
2. 当社は仮設資材及び物流機器の製造・販売事業の単一セグメントであるため、セグメント別の記載を省略しております。
3. 具体的な仕様を検討中であるため、投資予定額、着手年月及び完成予定年月は未定としております。
4. 完成後の増加能力につきましては、合理的な算出が困難なため記載を省略しております。

(2) 重要な設備の除却等

経常的な設備の更新のための除却等を除き、重要な設備の除却等の計画はありません。

第4 【提出会社の状況】

1 【株式等の状況】

(1) 【株式の総数等】

【株式の総数】

種類	発行可能株式総数(株)
普通株式	55,153,600
計	55,153,600

【発行済株式】

種類	事業年度末現在 発行数(株) (2021年3月31日)	提出日現在 発行数(株) (2021年6月28日)	上場金融商品取引所 名又は登録認可金融 商品取引業協会名	内容
普通株式	14,103,000	14,103,000	東京証券取引所 名古屋証券取引所 (市場第一部)	完全議決権であり、権利内容に 何ら限定のない当社における標 準となる株式であり、単元株式 数は100株であります。
計	14,103,000	14,103,000		

(注) 提出日現在の発行数には、2021年6月1日からこの有価証券報告書提出日までの新株予約権の行使により発行された株式数は、含まれておりません。

(2) 【新株予約権等の状況】

【ストックオプション制度の内容】

決議年月日	2016年3月23日
付与対象者の区分及び人数(名)	当社取締役 3 当社従業員 7
新株予約権の数(個)	8,870(注)1
新株予約権の目的となる株式の種類、内容及び数(株)	普通株式 177,400(注)1、4
新株予約権の行使時の払込金額(円)	500(注)2、4
新株予約権の行使期間	自 2016年4月30日 至 2023年4月11日
新株予約権の行使により株式を発行する場合の株式の発行価格及び資本組入額(円)	発行価格 500 資本組入額 250 (注)4
新株予約権の行使の条件	(注)3
新株予約権の譲渡に関する事項	新株予約権を譲渡により取得するには、 当社の取締役会の承認を要する。
組織再編成行為に伴う新株予約権の交付に関する事項	

当事業年度の末日(2021年3月31日)における内容を記載しております。提出日の前月末現在(2021年5月31日)において、記載すべき内容が当事業年度の末日における内容から変更がないため、提出日の前月末現在に係る記載を省略しております。

(注) 1. 新株予約権1個につき目的となる株式数は、20株であります。

但し、割当日以降に当社が株式分割(当社普通株式の株式無償割当てを含む。以下、同じとする。)又は株式併合を行うときは、当該調整の時点で未行使の本新株予約権に関して、次の算式により対象株式数を調整し、これに合わせて本新株予約権の目的である株式の数も調整される。調整の結果生じる1株未満の端数については、これを切り捨てるものとする。

$$\text{調整後対象株式数} = \text{調整前対象株式数} \times \text{株式分割又は株式併合の比率}$$

また、割当日以降に、当社が合併、会社分割、株式交換又は株式移転(以下「合併等」という。)を行う場合、当社普通株式以外の株式無償割当てを行う場合、その他対象株式数を変更することが適切な場合は、当社は、取締役会の決議により、必要と認める調整を行うものとする。

これらの調整後対象株式数は、当該調整事由に係る行使価額の調整を併せて行う場合には、同号に定める調整後行使価額を適用する日以降これを適用する。

2. 割当日以降に、当社が株式分割又は株式併合を行う場合は、次の算式によりその時点における行使価額を調整し、調整の結果生じる1円未満の端数は切り上げるものとする。

調整後行使価額は、株式分割に係る基準日の翌日以降又は株式併合の効力が生ずる日以降、これを適用する。

$$\text{調整後行使価額} = \text{調整前行使価額} \times \frac{1}{\text{株式分割・株式併合の比率}}$$

また、割当日以降に、当社がその時点における調整前行使価額を下回る価額で普通株式の発行又は当社が保有する普通株式の処分(但し、当社普通株式の株式無償割当ての場合、合併等により新株を発行又は自己株式を処分する場合、新株予約権の行使により新株を発行又は自己株式を処分する場合を除く。)を行う場合は、次の算式によりその時点における行使価額を調整し、調整の結果生じる1円未満の端数は切り上げるものとする。

調整後行使価額は、払込期日(払込期間を定めた場合には、当該払込期間の最終日)の翌日以降、これを適用する。但し、株主への割当てに係る基準日を定めた場合は当該基準日の翌日以降これを適用する。なお、当社が保有する普通株式を処分する場合には、次の算式における「新たに発行する普通株式の数」は「処分する当社が保有する普通株式の数」、「当社が保有する普通株式の数」は「処分前において当社が保有する普通株式の数」、「1株当たり払込金額」は「1株当たり処分金額」とそれぞれ読み替える。

$$\text{調整後行使価額} = \text{調整前行使価額} \times \frac{\text{(発行済普通株式の数 - 当社が保有する普通株式の数)} + \frac{\text{新たに発行する普通株式の数} \times \text{1株当たり払込金額}}{\text{調整前行使価額}}}{\text{(発行済普通株式の数 - 当社が保有する普通株式の数)} + \text{新たに発行する普通株式の数}}$$

3. (1) 本新株予約権の割当てを受けた者(以下「本新株予約権者」という。)が死亡した場合、その相続人は本新株予約権を行使することはできない。但し、当社取締役会の決議により特に行使が認められた場合はこの限りではない。
- (2) 一個の本新株予約権の一部を行使することはできない。
- (3) 本新株予約権者は、当社取締役会の決議により別段の決定がなされた場合を除き、本新株予約権の行使の時点において、当社又は当社の子会社の取締役、監査役、執行役員又はこれらに準じる地位若しくは従業員(契約社員、嘱託社員及びパートタイマーを含むがこれらに限らない。)の地位にある場合に限り、本新株予約権を行使することができるものとする。
- (4) 本新株予約権者は、以下の事由が生じた場合には、かかる事由の発生時点以後本新株予約権を行使することができない。

本新株予約権者が、破産手続開始又は民事再生手続開始の申立を受け、又は自らこれらのうちいずれかの手続開始を申し立てた場合

本新株予約権者が、当社の就業規則第55条各号に規定する事由に該当した場合及びこれらに相当する行為を行ったと当社取締役会の決議により判断した場合

本新株予約権者が当社の事前の書面による承諾を得ないで当社又は当社の子会社が営む事業と同一の事業又は直接・間接に競業する行為(当該事業又は行為を行う会社等の従業員、顧問、役員、相談役、代表者又はコンサルタントその他これと同等の地位を有する役職に就任することを含む。)を行った場合

- (5) 本新株予約権者は、本新株予約権に係る割当契約及び当社取締役会の決議にて別段の決定がなされた場合を除き、以下の区分に従って本新株予約権を行使する場合に限り、本新株予約権を行使することができるものとする。なお、行使可能な本新株予約権の数に1個未満の端数が生じる場合は、これを切り捨てた数とする。

当社株式の上場に関する制限

- a 当社の株式が日本国内における金融商品取引所(店頭売買有価証券市場を含む。)又は外国の法令に基づいて設立された金融商品取引所に上場される日(同日を含まない。)までの間は、本新株予約権を行使することができない。
- b 当該上場日から起算して1年間は、割当てを受けた本新株予約権の1/3に相当する数以下の本新株予約権に限り、本新株予約権を行使することができる。
- c 当該上場日の1年後の応当日から起算して1年間は、割当てを受けた本新株予約権の2/3に相当する数以下の本新株予約権に限り、本新株予約権を行使することができる。
- d 当該上場日の2年後の応当日以降は、割当てを受けた本新株予約権の全てを行使することができる。

但し、当該上場日以降であって、本新株予約権の行使期間が残り1年未満である場合には、本新株予約権者は、前記a乃至dにかかわらず、その保有する新株予約権の全てを行使することができる。なお、日本国内における金融商品取引所(店頭売買有価証券市場を含む。)又は外国の法令に基づいて設立された金融商品取引所から上場審査の過程で本号の修正又は廃止が必要な旨の指摘を受けた場合においては、当社は、当社取締役会の決議により本号を修正し又は廃止することができるものとする。

当社のEBITDAに関する制限

- a 当社の2018年3月期の計算書類が当社株主総会で決議されるまでは、本新株予約権を行使することはできない。
- b 当社の2018年3月期のEBITDAが15億円を上回った場合には、本新株予約権者は、2018年3月期の計算書類が株主総会で承認された日以後、割当てを受けた本新株予約権の1/3に相当する数以下の本新株予約権に限り、本新株予約権を行使することができる(疑義を避けるために規定すると、当社の2018年3月期のEBITDAが15億円以下であった場合には、割当てを受けた本新株予約権の1/3に相当する数の本新株予約権は失効する。以下も同様である。)
- c 当社の2019年3月期のEBITDAが15億円を上回った場合には、本新株予約権者は、2019年3月期の計算書類が株主総会で承認された日以後、割当てを受けた本新株予約権の1/3に相当する数以下の本新株予約権に限り(但し、bで行使可能となった又は失効した新株予約権を除く。)、本新株予約権を行使することができる(疑義を避けるために規定すると、b及びcの条件を共に満たした場合には、割当てを受けた本新株予約権の2/3に相当する数以下の本新株予約権を行使することができることになる。以下も同様である。)
- d 当社の2020年3月期のEBITDAが15億円を上回った場合には、本新株予約権者は、2020年3月期の計算書類が株主総会で承認された日以後、割当てを受けた本新株予約権の1/3に相当する数以下の本新株予約権に限り(但し、b及びcで行使可能となった又は失効した新株予約権を除く。)、本新株予約権を行使することができる。
- e 上記で「EBITDA」とは、当社の各期終了後に株主総会で承認される連結損益計算書における、営業利益、減価償却費、のれん償却費及び長期前払費用償却費の数値を合計した金額とする。

- (6) (5)の規定にかかわらず、本新株予約権者は、インテグラル2号投資事業有限責任組合及びIntegral Fund (A) L.P.(以下併せて「本組合」という。)がある時点において保有する当社株式の全てを第三者に譲渡する旨の契約が締結され、かつ、当該契約が実行される場合(当社株式に付された担保権の実行として行われる当社株式の全部の譲渡又は処分がなされる場合を含む。以下「本エグジット」という。)であって、本組合から請求があった場合には、当該請求の日から5営業日の間(但し、本エグジットの実行日までに限る。)は、本新株予約権者は保有する本新株予約権の全てを行使することができるものとする。
- (7) 本新株予約権の行使によって、当社の発行済株式総数が当該時点における授權株式数を超過することとなるときは、当該本新株予約権の行使を行うことはできない。
4. 2017年12月18日開催の取締役会決議により、2018年1月13日付で普通株式1株につき20株の割合で株式分割を行っております。これにより「新株予約権の目的となる株式の数」、「新株予約権の行使時の払込金額」及び「新株予約権の行使により株式を発行する場合の株式の発行価格及び資本組入額」が調整されております。

【ライツプランの内容】

該当事項はありません。

【その他の新株予約権等の状況】

該当事項はありません。

(3) 【行使価額修正条項付新株予約権付社債券等の行使状況等】

該当事項はありません。

(4) 【発行済株式総数、資本金等の推移】

年月日	発行済株式 総数増減数 (株)	発行済株式 総数残高 (株)	資本金増減額 (千円)	資本金残高 (千円)	資本準備金 増減額 (千円)	資本準備金 残高 (千円)
2018年1月13日 (注) 1	13,098,980	13,788,400		100,000		
2019年2月28日 (注) 2	200,400	13,988,800	50,125	150,125	50,125	50,125
2020年2月28日 (注) 2	100,400	14,089,200		150,125		50,125
2021年3月31日 (注) 2	13,800	14,103,000	3,451	153,576	3,451	53,576

(注) 1 . 株式分割

2017年12月18日開催の取締役会決議により、2018年1月13日付で、普通株式1株につき20株の株式分割を行っております。

2 . 新株予約権の行使による増加であります。

(5) 【所有者別状況】

2021年3月31日現在

区分	株式の状況(1単元の株式数100株)								単元未満株式の状況(株)
	政府及び地方公共団体	金融機関	金融商品取引業者	その他の法人	外国法人等		個人その他	計	
					個人以外	個人			
株主数(人)		15	29	131	53	24	11,293	11,545	
所有株式数(単元)		26,232	8,256	23,087	20,634	66	62,699	140,974	5,600
所有株式数の割合(%)		18.60	5.86	16.38	14.64	0.04	44.48	100.00	

(6) 【大株主の状況】

2021年3月31日現在

氏名又は名称	住所	所有株式数(株)	発行済株式(自己株式を除く。)の総数に対する所有株式数の割合(%)
日本マスタートラスト信託銀行株式会社(信託口)	東京都港区浜松町二丁目11番3号	1,021,900	7.24
株式会社日本カストディ銀行(信託口)	東京都中央区晴海一丁目8番12号	925,300	6.56
アルインコ株式会社	大阪府高槻市三島江一丁目1番1号	689,400	4.88
阪和興業株式会社	東京都中央区築地一丁目13番1号	689,400	4.88
BNY GCM CLIENT ACCOUNT JPRD AC ISG (FE-AC) (常任代理人 株式会社三菱UFJ銀行)	PETERBOROUGH COURT 133 FLEET STREET LONDON EC4A 2BB UNITED KINGDOM (東京都千代田区丸の内二丁目7番1号)	626,375	4.44
GOLDMAN SACHS INTERNATIONAL (常任代理人 ゴールドマン・サックス証券株式会社)	PLUMTREE COURT, 25 SHOE LANE, LONDON EC4A 4AU, U.K. (東京都港区六本木六丁目10番1号 六本木ヒルズ森タワー)	312,025	2.21
J Pモルガン証券株式会社	東京都千代田区丸の内二丁目7番3号 東京ビルディング	285,967	2.02
RE FUND 107-CLIENT AC (常任代理人 シティバンク、エヌ・エイ東京支店)	MINISTRIES COMPLEX ALMURQAB AREA KUWAIT KW 13001	279,600	1.98
クレディ・スイス証券株式会社	東京都港区六本木一丁目6番1号 泉ガーデンタワー	175,562	1.24
株式会社日本カストディ銀行(信託口5)	東京都中央区晴海一丁目8番12号	144,400	1.02
計	-	5,149,929	36.52

(注) 1. 2020年6月19日付で、ゴールドマン・サックス・インターナショナル及びその共同保有者である以下の法人連名の大量保有報告書が公衆の縦覧に供され、2020年6月15日現在でそれぞれ以下のとおり株式を保有している旨が記載されておりますが、2021年3月31日現在における実質所有株式数の確認ができませんので、上記大株主の状況には含めておりません。

氏名又は名称	住所	保有株券等の数(株)	株券等保有割合(%)
ゴールドマン・サックス・インターナショナル (Goldman Sachs International)	Plumtree Court, 25 Shoe Lane, London EC4A 4AU, United Kingdom	509,699	3.62
ゴールドマン・サックス・アセット・マネジメント株式会社	東京都港区六本木6-10-1 六本木ヒルズ森タワー	94,300	0.67

2. 三井住友DSアセットマネジメント株式会社から2020年9月23日付で公衆の縦覧に供されている大量保有報告書において、2020年9月15日現在で以下のとおり株式を保有している旨の報告を受けておりますが、2021年3月31日現在における実質所有株式数の確認ができませんので、上記大株主の状況には含めておりません。

氏名又は名称	住所	保有株券等の数 (株)	株券等保有割合 (%)
三井住友DSアセットマネジメント株式会社	東京都港区虎ノ門一丁目17番1号 虎ノ門ヒルズビジネスタワー26階	704,600	5.00

3. ゴーディアン・キャピタル・シンガポール・プライベート・リミテッドから2021年2月26日付で公衆の縦覧に供されている大量保有報告書(変更報告書)において、2021年2月18日現在で以下のとおり株式を保有している旨の報告を受けておりますが、2021年3月31日現在における実質所有株式数の確認ができませんので、上記大株主の状況には含めておりません。

氏名又は名称	住所	保有株券等の数 (株)	株券等保有割合 (%)
ゴードリアン・キャピタル・シンガポール・プライベート・リミテッド	シンガポール187966、ウォーター ル・ストリート192、スカイライ ンビルディング #05-01	1,046,500	7.43

4. 2021年4月7日付で、SMBC日興証券株式会社及びその共同保有者である以下の法人連名の大量保有報告書が公衆の縦覧に供され、2021年3月31日現在でそれぞれ以下のとおり株式を保有している旨が記載されておりますが、2021年3月31日現在における実質所有株式数の確認ができませんので、上記大株主の状況には含めておりません。

氏名又は名称	住所	保有株券等の数 (株)	株券等保有割合 (%)
SMBC日興証券株式会社	東京都千代田区丸の内三丁目3番 1号	139,200	0.99
三井住友DSアセットマネジメント株式会社	東京都港区虎ノ門一丁目17番1号 虎ノ門ヒルズビジネスタワー26階	713,100	5.06

5. ゴーディアン・キャピタル・シンガポール・プライベート・リミテッドから2021年6月15日付で公衆の縦覧に供されている大量保有報告書(変更報告書)において、2020年9月21日現在で以下のとおり株式を保有している旨の報告を受けておりますが、2021年3月31日現在における実質所有株式数の確認ができませんので、上記大株主の状況には含めておりません。

氏名又は名称	住所	保有株券等の数 (株)	株券等保有割合 (%)
ゴードリアン・キャピタル・シンガポール・プライベート・リミテッド	シンガポール069536、セシル・ス トリート135、フィリピン・エア ラインズ・ビルディング #05-02	1,278,700	9.08

(7) 【議決権の状況】

【発行済株式】

2021年3月31日現在

区分	株式数(株)	議決権の数(個)	内容
無議決権株式			
議決権制限株式(自己株式等)			
議決権制限株式(その他)			
完全議決権株式(自己株式等)			
完全議決権株式(その他)	普通株式 14,097,400	140,974	権利内容に何ら限定のない当社における標準となる株式であり、単元株式数は100株であります。
単元未満株式	普通株式 5,600		
発行済株式総数	14,103,000		
総株主の議決権		140,974	

【自己株式等】

2021年3月31日現在

所有者の氏名 又は名称	所有者の住所	自己名義 所有株式数 (株)	他人名義 所有株式数 (株)	所有株式数 の合計 (株)	発行済株式 総数に対する 所有株式数 の割合(%)
計					

2 【自己株式の取得等の状況】

【株式の種類等】 会社法第155条第3号による普通株式の取得

(1) 【株主総会決議による取得の状況】

該当事項はありません。

(2) 【取締役会決議による取得の状況】

区分	株式数(株)	価額の総額(千円)
取締役会(2021年5月13日)での決議状況 (取得日2021年5月14日~2021年8月31日)	380,000	300,000
当事業年度前における取得自己株式		
当事業年度における取得自己株式		
残存決議株式の総数及び価額の総額		
当事業年度の末日現在の未行使割合(%)		
当期間における取得自己株式	380,000	299,239
提出日現在の未行使割合(%)	0.0	0.0

(3) 【株主総会決議又は取締役会決議に基づかないものの内容】

該当事項はありません。

(4) 【取得自己株式の処理状況及び保有状況】

区分	当事業年度		当期間	
	株式数(株)	処分価額の総額 (千円)	株式数(株)	処分価額の総額 (千円)
引き受ける者の募集を行った 取得自己株式				
消却の処分を行った取得自己株式				
合併、株式交換、株式交付、 会社分割に係る移転を行った 取得自己株式				
その他				
保有自己株式数			380,000	

3 【配当政策】

当社グループでは、株主の皆様に対する利益還元を経営上重要な課題の1つとして位置付けております。

基本方針

当社は、将来における安定的な企業成長と経営環境の変化に対応するために必要な内部留保資金を確保しつつ、経営成績に応じた株主への利益還元を行うことを基本方針とし連結配当性向40%以上を目標に実施してまいります。

配当回数と決定機関

当社の剰余金の配当は年1回の期末配当を基本方針としており、剰余金の配当等会社法第459条第1項各号に定める事項については、法令に別段の定めのある場合を除き、取締役会の決議によって定める旨、定款で定めております。また、状況により会社法第454条第5項の規定に定める中間配当を行えることを定款に定めており、この中間配当の決定機関は取締役会であります。

内部留保資金の用途

内部留保資金につきましては、財務体質の強化を図るとともに、一層の事業拡大を目指すための設備投資や人材育成など、有効な投資資金として活用し、企業価値の向上に努める考えであります。

当期につきましては、2021年5月13日開催の取締役会において、剰余金の処分に關する決議をし、当期の期末配当金につきましては、1株当たり35円といたしました。その結果、連結配当性向は40.0%となっております。

なお、当連結会計年度に係る剰余金の配当は、以下のとおりであります。

決議年月日	配当金の総額 (千円)	1株当たり配当額 (円)
2021年5月13日 取締役会決議	493,605	35.00

4 【コーポレート・ガバナンスの状況等】

(1) 【コーポレート・ガバナンスの概要】

コーポレート・ガバナンスに関する基本的な考え方

当社は、コンプライアンスの方針、体制、運営方法を定め、企業の社会的責任を深く自覚するとともに日常の業務遂行において関係諸法令を遵守し、社会倫理に適合した行動を実践することが、企業価値の向上につながると考えております。

全てのステークホルダーを尊重し、企業の健全性、透明性を高めるとともに、長期的かつ安定的な株主価値の向上に努めるため、迅速で合理的な意思決定体制及び業務執行の効率化を可能とする社内体制を構築し、コーポレート・ガバナンスの強化に取り組んでまいります。

企業統治の体制の概要及び当該体制を採用する理由

イ．企業統治の体制の概要

当社の取締役会は、取締役7名(うち業務執行取締役3名、非業務執行取締役たる社外取締役4名)で構成され、毎月開催される定時取締役会に加え、必要に応じて臨時取締役会を開催しております。取締役会においては、経営上の重要な意思決定を行うとともに、各取締役の業務執行の監督を行っております。

当社は監査等委員会を組織しており、非常勤取締役3名で構成されております。監査等委員会は、毎月1回定例監査等委員会を開催するほか、必要に応じて臨時監査等委員会を開催し、監査計画の策定、監査実施状況等、監査等委員相互の情報共有を図っております。

監査等委員は、取締役会及びその他重要な会議に出席するほか、監査計画に基づき重要書類の閲覧、取締役及び使用人への質問等の監査手続を通して、経営に対する適正な監視を行っております。また、監査等委員会、内部監査室及び会計監査人と緊密な連携をとり、監査の実効性と効率性の向上に努めております。

また、独立社外取締役4名と代表取締役2名で構成される指名報酬委員会を設置し、取締役候補者指名基準及び独立性判断基準に基づく選任に関する審議のほか、取締役報酬基準に基づき各取締役の役割、貢献度、グループ業績の評価及び業績目標達成度の審議を行い、取締役会に対して答申を行っております。

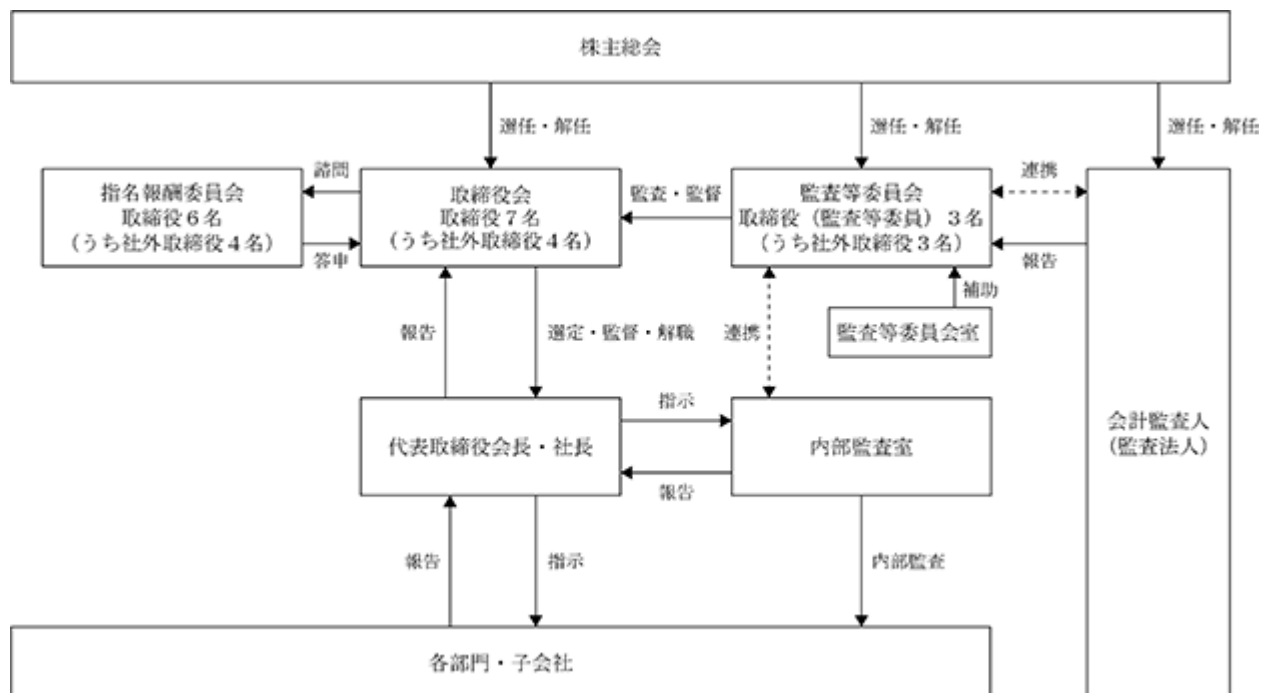
機関ごとの構成員は次のとおりであります。(は議長、委員長を表しております。)

役職名	氏名	取締役会	監査等委員会	指名報酬委員会
代表取締役会長	山田 博	○		○
代表取締役社長 執行役員 営業本部長	則武 栗夫			○
専務取締役 執行役員 製造本部長	平野 真一	○		
社外取締役	芹澤 浩	○		○
社外取締役(監査等委員)	伊藤 佐英	○		
社外取締役(監査等委員)	谷口 哲一	○	○	○
社外取締役(監査等委員)	阿知波 知子	○	○	○

(注) は、東京証券取引所に届出を行っております独立役員であります。

ロ．コーポレート・ガバナンス体制

当社のコーポレート・ガバナンス体制は次のように図示されます。



ハ．当該体制を採用する理由

当社では、監査等委員会設置会社の体制を採用することにより、社外取締役で構成される監査等委員会が取締役会の業務執行の適法性、妥当性の監査・監督を担うことで、透明性の高い経営を実現し、更なるガバナンス体制の強化を図ることができるものと考えております。

今後も、ガバナンス体制の向上を経営の課題として継続検討してまいります。現状においては、当社の企業規模及び事業運営形態に照らして、当該体制が有効であると判断しております。

企業統治に関するその他の事項

イ．内部統制システムの整備の状況

当社は、業務の適正性及び財務報告の信頼性を確保するための体制として、「内部統制システムに関する基本方針」を定め、コーポレート・ガバナンス体制の強化を図りながら、経営環境の変化に迅速に対応できる組織体制を構築することを重要な経営課題と位置付けております。

「内部統制システムに関する基本方針」の具体的な内容は、以下のとおりであります。

a 当社及び当社子会社(以下、「当社グループ」という。)の取締役等及び使用人の職務の執行が法令及び定款に適合することを確保するための体制

取締役及び使用人は、法令等の遵守があらゆる企業活動の前提であると認識し、企業人として「経営理念」及び「行動規範」に則して行動する。

取締役及び使用人が法令及び定款を遵守し、社会規範に基づいた行動をとるための行動規範として「コンプライアンス規程」及び「コンプライアンス・マニュアル」を制定し、コンプライアンス強化のための指針として、教育・啓蒙活動を実施する。

監査等委員会は、独立した立場から内部統制システムの整備・運用状況も含め、取締役の職務執行を監査する。

事業活動全般にわたる内部監査については、代表取締役社長に直属する内部監査室が実施する。さらに、内部通報制度により取締役及び使用人その他当社の業務に従事する者が不利益を受けることなく通報できる「通報・相談窓口」を設置・運営し、内部統制の補完、強化を図る。

b 取締役の職務の執行に係る情報の保存及び管理に対する体制

取締役の職務執行に係る情報は、文書または電磁的媒体に記録し、「情報管理規程」に従いこれらを保存、管理する。

c 当社グループの損失の危険の管理に関する規程その他体制

「リスク管理規程」を定め、事業活動全般に係る個々のリスクについて、代表取締役社長を委員長とするリスク管理委員会を設置し定期的にリスクの点検、評価、対策等を管理、監督する。

大地震、水害等の突発的な有事においては、代表取締役社長を緊急対策本部長とする緊急対策体制をとり、損害の拡大を防いでこれを最小限に止める体制を整備する。

d 当社グループの取締役の職務の執行が効率的に行われることを確保するための体制

取締役の職務の執行が効率的に行われることを確保する体制の基礎として、定時取締役会を月一回(子会社については三ヶ月に一回)開催するほか、必要に応じて臨時取締役会を開催し、議論、審議にあたる。また、取締役会の決定事項に基づき迅速かつ効率的に業務を執行するため、執行役員制度を採用し、業務執行権限を委譲する。

取締役は定時及び臨時の取締役会における業務執行報告により、その執行状況を適切に監視し、業務執行の適正性及び効率性を確保する。

e 当社グループからなる企業集団における業務の適正を確保するための体制

当社は業務の適法性、企業倫理性を確保すべく「関係会社規程」を制定し、グループ全体として社会的責任を果たすべく体制を整備する。

「関係会社規程」及び「内部監査規程」に基づき、関係会社の内部監査を実施し、子会社から独立した立場で業務執行の適正性、損失の危険に対する管理、業務執行の効率性、業務執行の法令及び定款に対する適合性について監査を行うことにより業務の適正を確保する。

原則として子会社には当社の役員を役員として派遣するとともに、重要事項に関しては当社の事前承認または当社への報告を行う。

f 監査等委員会がその職務を補助すべき使用人(以下、「補助使用人」という。)を置くことを求めた場合における当該使用人に関する体制並びにその使用人の取締役(監査等委員である取締役を除く)からの独立性に関する事項

監査等委員会が補助使用人を置くことを求めたときは、会社は当社の使用人から補助使用人を任命するものとする。

補助使用人の取締役からの独立性を確保するために、監査等委員会は補助使用人の人事について事前に報告を受け、必要な場合は会社に対して変更を申し入れることができるものとする。

補助使用人は、監査等委員でない取締役の指揮命令は受けず、監査等委員会の指揮命令に従うものとする。

g 監査等委員でない当社グループの取締役及び使用人等(以下、「当社グループの取締役等」という。)による監査等委員会への報告に関する体制

当社グループの取締役等は、重大な法令または定款違反及び不正な行為並びに当社グループに著しい損害を及ぼすおそれのある事実を知ったときは、遅滞なく監査等委員会に報告する。

当社グループを対象とする社内通報により、重大な法令違反その他コンプライアンス上の重大な問題が生じたときは、監査等委員会へ報告を行う。

当社グループの取締役等は、監査等委員会の求めに応じて事業の報告を行うとともに、当社グループの業務及び財産の状況の調査に協力を行う。

h 当社の監査等委員会へ報告をした者が当該報告をしたことを理由として不利益な取扱いを受けないことを確保するための体制

当社グループの取締役等は、法令その他のコンプライアンス上の問題について監査等委員会への適切な報告体制の確保を図るものとする。また、通報をした従業員等が通報を理由に不利益な取扱いを受けることがない旨を含めるものとする。

i 監査等委員の職務の執行(監査等委員の職務の執行に関するものに限る。)について生じる費用の取扱いに関する事項

監査等委員がその職務の執行につき当社に対して費用の前払いまたは償還の請求をしたときは、当該請求に係る費用または債務が当該監査等委員の職務の執行に必要なでないと認められた場合を除き、速やかにこれに応じるものとする。

j その他監査等委員会の監査が実効的に行われることを確保するための体制

監査等委員会が会計監査人から会計監査に関する報告及び説明を受け、必要に応じて監査実施状況の聴取を行う体制を確保する。

内部監査室と監査等委員会との連携体制を確保することで、不正・不当行為の牽制・早期発見を行うための実効的な監査体制の整備を図る。

監査等委員会が業務に関する説明または報告を求めた場合、当社グループの取締役等は迅速かつ適切に対応する体制を整える。

補助使用人は監査等委員会に対し監査が実効的かつ効率的に行われるよう情報提供を行う。

k 財務報告の適正性を確保するための体制

金融商品取引法の定めにより、財務報告に係る内部統制が有効かつ適切に行われる体制を整備し、会計監査人との連携を図り、財務報告の信頼性と適正性を確保する。

l 反社会的勢力排除に向けた体制

反社会的勢力に対しては、管理本部に情報を収集し対応する。

反社会的勢力とは、取引関係をはじめとする一切の関わりを排除した上で、企業活動における社会的責任を果たしていくことを基本方針とする。

反社会的勢力排除体制として、「反社会的勢力対応規程」及び「反社会的勢力への対応マニュアル」を制定し、取引先に対して、インターネットを利用した新聞記事検索や風評確認による属性チェックを行うとともに、取引先との間で締結する基本契約書等においては、取引先が反社会的勢力であることが判明した場合には、契約を解除できる旨の暴力団排除条項を盛り込む。

警察署や顧問弁護士等の外部専門機関と反社会的勢力に関して連携を図る。

リスク管理体制の整備の状況

当社は、持続的な成長を確保するためリスク管理規程を制定し、全社的なリスク管理体制の強化を図っております。代表取締役社長をリスク管理委員長とするリスク管理委員会を設置し、当社グループにおけるリスクの把握、評価、対策等、広範なリスク管理に関し協議を行い、具体的な対応を検討しております。さらに、地震、水害等の災害に対処するため、必要に応じて緊急時対策組織を招集し、不測の事態に備えることとしております。また、弁護士、公認会計士、税理士、社会保険労務士等の外部専門家の助言を受けられる体制を整えており、リスクの未然防止と早期発見に努めております。

また、当社の経営企画部が、リスク管理体制全般の適切性、有効性を検証しております。

責任限定契約の内容の概要

当社と取締役(業務執行取締役等であるものを除く。)は、職務の遂行に当たり期待される役割を十分に発揮することを目的として、会社法第427条第1項の規定に基づき、同法第423条第1項の損害賠償責任を限定する契約を締結しております。当該契約に基づく損害賠償責任の限度額は、法令が規定する額としております。

なお、当該責任限定が認められるのは、当該非業務執行取締役が責任の原因となった職務の遂行について善意かつ重大な過失がないときに限られます。

また、当社と会計監査人は、会社法第423条第1項の責任について、会計監査人が職務を行うにつき善意でかつ重大な過失がないときは、980万円以上であらかじめ当社が定めた金額または法令が規定する額のいずれが高い額をもって、会計監査人の当社に対する損害賠償責任の限度とするものとしております。

役員等賠償責任保険契約の内容の概要

当社は保険会社との間で取締役全員を被保険者とする役員等賠償責任保険契約を締結しております。保険料特約部分も含め当社が全額負担しており、被保険者の実質的な保険料負担はありません。

当該保険契約では、被保険者である役員等がその職務の執行に関して責任を負うこと、又は、当該責任の追及に係る請求を受けることによって生じることのある損害について填補することとされています。但し、法令違反の行為であることを認識して行った行為に起因して生じた損害は填補されないなど、一定の免責事由はありません。

当該保険契約には免責額が設けており、当該免責額までの損害については填補の対象としないこととされています。

取締役の定数

当社の取締役(監査等委員である取締役を除く。)は7名以内、監査等委員である取締役は4名以内とする旨を定款に定めております。

取締役の選任の決議要件

当社は、取締役の選任決議については、監査等委員である取締役とそれ以外の取締役とを区別して、株主総会において選任するものとし、議決権を行使することができる株主の議決権の3分の1以上を有する株主が出席し、その議決権の過半数をもって行う旨を定款に定めております。また、取締役の選任決議は累積投票によらないものとする旨を定款に定めております。

剰余金の配当等

当社は、機動的な利益還元を可能とする資本政策を確保するため、剰余金の配当等、会社法第459条第1項各号に定める事項については、法令に別段の定めのある場合を除き、取締役会決議によって定める旨を定款に定めております。また、会社法第454条第5項の規定により、取締役会の決議によって中間配当を行える旨を定款に定めております。

取締役及び会計監査人並びに監査役であったものの責任免除について

当社は、会社法第426条第1項の行為に関する取締役(取締役であったものを含む。)及び会計監査人(会計監査人であったものを含む。)並びに監査役であったものの責任を法令の限度において免除することができる旨を定款に定めております。これは職務を遂行するに当たり、その能力を十分に発揮して、期待される役割を果たしうる環境を整備することを目的とするものであります。

株主総会特別決議について

当社は、会社法第309条第2項に定める決議は、議決権を行使することができる株主の議決権の3分の1以上を有する株主が出席し、その議決権の3分の2以上をもって行う旨を定款に定めております。

これは、株主総会における特別決議の定足数を緩和することにより、株主総会の円滑な運営を行うことを目的とするものです。

(2) 【役員の状況】

役員一覧

男性 6名 女性 1名 (役員のうち女性の比率14.3%)

役職名	氏名	生年月日	略歴	任期	所有株式数 (株)
代表取締役 会長	山田 博	1952年9月28日生	1979年8月 当社入社 2003年12月 当社 代表取締役社長 2007年8月 信和サービス株式会社 取締役 2021年6月 当社 代表取締役会長(現任)	(注) 2	125,500
代表取締役 社長 執行役員 営業本部長	則武 栗夫	1967年10月20日生	1990年4月 株式会社ワキタ入社 1993年9月 光洋運輸株式会社入社 1997年7月 丸紅建設機械販売株式会社入社 2007年7月 当社入社 営業部副部长兼大阪営業所長 2010年4月 当社 執行役員 営業本部長兼大阪支店長 2014年1月 信和サービス株式会社 取締役 2017年8月 当社 常務取締役 執行役員 営業本部長 2019年6月 当社 取締役 副社長 執行役員 営業本部長 2019年11月 広東日信創富建築新材料有限公司 董事長(現任) 2021年6月 当社 代表取締役社長 執行役員 営業本部長(現任)	(注) 2	63,800
専務取締役 執行役員 製造本部長	平野 真一	1963年9月4日生	1982年4月 シャープエンジニアリング株式会社(現、シャープビジネスソリューション株式会社)入社 1984年9月 ソニー瑞浪株式会社(現、ソニーグローバルマニュファクチャリング&オペレーションズ株式会社)入社 2004年4月 同社 オペレーションサービス部 統括部長 2010年1月 上海索广映像有限公司 製造部統括部長 2013年12月 当社入社 製造本部副本部長 2015年4月 当社 執行役員 製造本部長 2018年6月 当社 取締役 執行役員 製造本部長 2019年11月 広東日信創富建築新材料有限公司 董事長(現任) 2020年6月 当社 常務取締役 執行役員 製造本部長 2021年6月 当社 専務取締役 執行役員 製造本部長(現任)	(注) 2	63,800
取締役	芹澤 浩	1951年12月26日生	1975年4月 阪和興業株式会社入社 2000年4月 同社 鋼板販売部長 2005年6月 同社 取締役 2010年4月 同社 常務取締役 2012年4月 同社 取締役専務執行役員 2015年4月 同社 取締役副社長執行役員 2017年4月 同社 代表取締役副社長執行役員 2019年6月 同社 顧問(現任) 2020年4月 当社 顧問 2020年6月 当社 社外取締役(現任)	(注) 2	
取締役 (監査等委員)	伊藤 佐英	1952年10月12日生	1977年4月 日東製粉株式会社(現 日東富士製粉株式会社)入社 2013年6月 同社 監査役 2016年8月 当社 監査役 2017年8月 当社 社外取締役(監査等委員)(現任)	(注) 3	4,400
取締役 (監査等委員)	谷口 哲一	1967年6月6日生	1990年4月 警察庁入庁 2001年7月 内閣官房司法制度改革推進準備室参事官補佐 2001年12月 司法制度改革推進本部事務局参事官補佐 2003年6月 弁護士登録 谷口法律事務所入所 2011年6月 谷口法律事務所 代表弁護士(現任) 2015年11月 株式会社コンヴァノ 社外監査役(現任) 2017年8月 当社 社外取締役(監査等委員)(現任) 2020年3月 株式会社ダイレクトマーケティングミックス 社外取締役(現任)	(注) 3	

役職名	氏名	生年月日	略歴	任期	所有株式数 (株)
取締役 (監査等委員)	阿知波知子	1984年8月25日生	2007年12月 有限責任あずさ監査法人入所 2015年6月 阿知波会計事務所入所 2015年11月 あちわ社会保険労務士事務所 代表(現任) 2017年3月 あちわ行政書士事務所 代表(現任) 2019年6月 当社 社外取締役(監査等委員)(現任)	(注)3	
計					257,500

- (注) 1. 取締役芹澤浩、伊藤佐英、谷口哲一及び阿知波知子は、社外取締役であります。
2. 取締役(監査等委員である取締役を除く)の任期は、2021年6月25日開催の定時株主総会終結の時から選任後1年以内に終了する事業年度のうち、最終のものに関する定時株主総会終結の時までであります。
3. 監査等委員である取締役の任期は、2021年6月25日開催の定時株主総会終結の時から選任後2年以内に終了する事業年度のうち、最終のものに関する定時株主総会終結の時までであります。
4. 監査等委員会の体制は、次のとおりであります。
委員長 伊藤佐英 委員 谷口哲一 委員 阿知波知子
5. 当社は、執行役員制度を導入しております。取締役を兼務しない執行役員の氏名及び担当は、以下のとおりであります。

地位	氏名	担当
執行役員	平澤 光良	管理本部長 兼 経営企画部長 広東日信創富建築新材料有限公司 監事
執行役員	中村 芳弘	製造副本部長 兼 製造部長
執行役員	山田 修	営業本部 特機物流部長

社外役員の状況

当社の社外取締役は4名であります。

社外取締役の芹澤浩は、上場会社の取締役を歴任した経歴から、経営者として豊富な経験と当業界に対する幅広い知見や海外事業等の分野における業務経験を有しており、外部からの客観的な経営監視が機能すると考えられるため社外取締役に適任と判断しております。

社外取締役の伊藤佐英は、上場会社の監査役を歴任した経歴から、財務及び会計、企業経営に関する相当程度の知見を有しており、外部からの客観的なかつ中立的な経営監視が機能すると考えられるため社外取締役に適任と判断しております。

社外取締役の谷口哲一は、弁護士の資格を有し、高度な専門知識及び幅広い見解を有しているため、外部からの客観的なかつ中立的な経営監視が機能すると考えられるため社外取締役に適任と判断しております。

社外取締役の阿知波知子は、公認会計士・税理士・社会保険労務士・行政書士の資格を有し、高度な専門知識及び幅広い見解を有しているため、外部からの客観的なかつ中立的な経営監視が機能すると考えられるため社外取締役に適任と判断しております。なお、同氏は、過去に当社の会計監査人である有限責任あずさ監査法人に在籍していましたが、以下の理由から、同氏の経歴は当社の定める独立性判断基準を満たしているものと判断しております。

- ・同氏は、同監査法人を2015年5月に退所後、既に6年が経過しており、退所後は同監査法人の運営には一切関与していないこと。
- ・同氏は、同監査法人に在籍中に当社の会計監査に関与したことはなく、その他の直接的な業務提供の実績もないこと。

当社は社外取締役芹澤浩氏、伊藤佐英氏、谷口哲一氏、阿知波知子氏の4名につき、株式会社東京証券取引所の定める独立性基準に照らし、一般株主と利益相反が生じるおそれがないと判断し、独立役員として指定し、届け出をしております。

当社において、社外取締役を選任するための独立性については、専門的な知見に基づく客観的かつ適切な監督または監査といった機能及び役割が期待され、一般株主と利益相反が生じるおそれがないことを基本的な考え方として、個別に選任しております。

社外役員の指名基準

イ．指名の手続

当社は、独立社外取締役4名と代表取締役2名で構成される指名報酬委員会を設置しております。

指名報酬委員会において、下記の選任基準、及び、独立性判断基準に基づき、取締役候補者を審議した後、監査等委員会の同意を得て取締役会で決定し、選出する仕組みを構築しております。

ロ．社外取締役の選任基準

- (1) 経営、経理・財務、法律、行政、社会文化等の専門分野に関する知見を有し、当該専門分野で相応の実績を上げている者
- (2) 取締役としてふさわしい人間性と倫理観を有する者
- (3) 社外取締役としての職務遂行にあたり、他の職務との兼務が適正であり、支障とならない者
- (4) 社外取締役としての職務を遂行するにあたり、健康上の支障がない者

ハ．社外取締役の独立性判断基準

- (1) 当社取締役会が、当社における社外取締役が独立性を有すると認定するには、当該社外取締役が以下のいずれにも該当することなく、当社の経営陣から独立した中立の存在でなければならない。(以下、独立性を有すると認定する社外取締役を「独立役員」という。)

当社グループの業務執行を担当する者

当社グループを主要な取引先とする者またはその業務執行者

当社グループの主要な取引先またはその業務執行者

当社の総議決権の10%以上の議決権を直接または間接的に保有している者またはその業務執行者

当社グループが総議決権の10%以上の議決権を直接または間接的に保有している者またはその業務執行者

当社グループから役員報酬以外に多額の金銭その他の財産を得ているコンサルタント、公認会計士等の会計専門家、弁護士等の法律専門家

当社の法定監査を行う監査法人に所属する者

当社グループの業務執行者が現在または過去3年以内に他の会社において社外役員に就いているまたは就いていた場合における当該他の会社の業務執行者

下記に掲げる者の近親者

- (a) 上記 から までに掲げる者
 - (b) 当社グループの重要な業務執行者
 - (c) 過去3年間に於いて、上記(b)に該当していたもの
- (2) 前条に定める要件のほか、独立役員は、独立した社外取締役としての職務を果たせないと合理的に判断される事情を有してはならない。
 - (3) 独立役員は、本基準に定める独立性を退任まで維持するように努め、本基準に定める独立性を有しないこととなった場合には、直ちに当社に告知するものとする。

(3) 【監査の状況】

監査等委員会監査の状況

監査等委員会は、監査等委員3名(うち、社外3名)により構成されております。全ての監査等委員が非常勤であることから、監査の補助使用人として監査等委員会室を設置し、監査等委員会の指示により重要会議への出席、重要書類の閲覧等を通じて取締役の職務遂行状況を監査することとしております。その他の監査結果については、原則として月1回開催されている監査等委員会において報告され、情報共有を図っております。このほか監査等委員は、毎期策定される監査計画書に基づき、取締役会への出席、実地監査、取締役または使用人への意見聴取を行っております。さらに、内部監査室及び会計監査人との連携を密にして、監査の実効性と効率性の向上を図っております。

なお、当事業年度(自 2020年4月1日 至 2021年3月31日)において当社は監査等委員会を12回開催しております。また、個々の監査等委員の出席状況は、以下のとおりです。

役職	氏名	出席回数
監査等委員(社外)	伊藤 佐英	12回
監査等委員(社外)	谷口 哲一	12回
監査等委員(社外)	阿知波 知子	12回

各監査等委員の活動状況

社外取締役監査等委員として取締役会に出席し、業務執行に係る意思決定の適法性及び妥当性について監視を行い、専門家としての知見に基づき、意見を表明し、意思決定が合理的に行われるよう努めております。また、代表取締役と定期的に会合の機会をもち、経営全般に関する重要な事項について話し合うなど、業務執行が適正かつ効率的に行われる状態にあるかの確認を行っております。なお、各監査等委員は、随時必要な提言又は意見表明を行っております。さらに、監査等委員長は、監査の実効性を高めるために、以下のような活動を追加的・補完的に行っております。

- ・必要に応じて、重要な経営関連会議へ出席し、業務遂行状況等の確認及び提言を行っております。
- ・内部監査担当者とは月次で定期的に会合を行い、内部監査計画に従って内部統制システムの整備・運用状況のモニタリングが適切に実施されているかの確認を行い、確認の結果について必要な対応を図っております。
- ・会計監査人と定期的に会合を行い、四半期財務諸表のレビュー計画、年度財務諸表及び計算書類の監査計画の事前説明を受け、また、それらの実施結果について説明報告を受ける他、必要な意思疎通を図っております。なお、会計監査人の四半期財務諸表のレビューの計画及び結果並びに年度会社法計算書類の監査計画については、監査等委員長から他の監査等委員に対して、その内容を遅滞なく通知しております。
- ・会計監査人の実施する監査手続に、必要に応じて立会い、内容の確認及び状況の把握に努めております。
- ・各種勘定に記帳された取引の内容、稟議のプロセスあるいは重要な契約について、内部監査担当者の協力のもとに、サンプル・ベースで確認作業を行い、内部統制システムが機能しているかどうかを実際に検証し、必要に応じて是正のための提言を行っております。

監査等委員会の活動状況

会社の機関としての監査等委員会として、以下の活動を、事業年度を通じて行っております。

- ・「監査等委員会監査等基準」及び「内部統制システムに係る監査等委員会監査の実施基準」に準拠して、「監査等委員会の年度監査方針並びに監査計画」の策定をし、監査業務の役割分担の取決めを行った上で監査の実施を行っております。
- ・監査等委員会の活動状況について、必要に応じて取締役会に報告を行い、健全なガバナンスの確立と維持の重要性について、都度必要な注意喚起を行っております。
- ・会計監査人から、その監査方針、監査計画及び監査体制について聴取し、会計監査人としての資質及び能力を評価の上、評価結果を取締役に報告しております。
- ・内部統制システムの整備・運用に関する実施責任者から、定期的に企業集団に係る内部統制の状況の説明を受け、問題の有無及び今後の課題等を把握し、必要な指示又は提言を行っております。

- ・内部監査に関する実施責任者から、定期的に内部監査結果の説明を受け、問題の有無を把握し、必要な指示又は提言を行っております。
- ・業務部門の組織責任者から、実務の現状及び課題等について説明を受け、適切な監査活動が行えるよう情報等の確保及び更新を行っております。
- ・会計監査人から年度会社法計算書類の監査結果を聴取し、また、業務執行取締役に対し、利益相反取引の有無及び業務執行上の重要事項などの確認を行い、これらを慎重に審議及び評価した上で、監査等委員会の年度監査報告書に反映する監査意見を決定しております。
- ・その他、定時株主総会等に上程される議案で、監査等委員会の事前同意の必要なものについて、審議、同意を行う等、法定された権限行為を、遅滞なく適切に遂行しております。

内部監査の状況

当社の内部監査につきましては、内部監査室(専任1名、兼任1名)が担当しており、当社が定める内部監査規程に基づき、内部監査計画を策定し、代表取締役社長の承認を得た上で、内部監査を全部署及び重要な子会社に対して実施し、監査結果については代表取締役社長に報告する体制となっております。内部監査については、当社の業務運営及び財産管理の実態を調査し、経営方針、法令、定款及び諸規程への準拠性を確かめ、会社財産の保全、業務運営の適正性の確保を図り、もって経営の合理化と効率向上に資することを基本方針として実施しております。なお、内部監査室は監査等委員会、会計監査人ともそれぞれ独立した監査を実施しつつも、随時情報交換を行うなど、相互連携による効率性の向上を図っております。

会計監査の状況

) 監査法人の名称

有限責任 あずさ監査法人

) 継続監査期間

6年間

) 業務を執行した公認会計士

指定有限責任社員・業務執行社員 時々輪 彰久

指定有限責任社員・業務執行社員 奥谷 浩之

なお、継続監査年数は、全員7年以内であるため、記載を省略しております。

) 監査業務に係る補助者の構成

補助者の構成は公認会計士8名、その他17名となっております。

) 監査法人の選定方針と理由

当社は、会計監査人の選定及び評価に際しては、当社の業務内容に対応して効率的な監査業務を実施することができる一定の規模と世界的なネットワークを持つこと、審査体制が整備されていること、監査日数、監査期間及び具体的な監査実施要領並びに監査費用が合理的かつ妥当であること、さらに、監査実績などにより総合的に判断しております。また、日本公認会計士協会の定める「独立性に関する指針」に基づき独立性を有することを確認するとともに、必要な専門性を有することについて検証し、確認しております。

) 監査等委員会による監査法人の評価

当社の監査等委員会は、監査法人に対して評価を行っており、同法人による会計監査人は、従前から適正に行われていることを確認しております。

また、監査等委員会は会計監査人の再任に関する確認決議をしており、その際には日本監査役協会が公表する「会計監査人の評価及び選定基準策定に関する監査役等の実務指針」に基づき、総合的に評価しております。

-) 監査法人の異動
該当事項はありません。

監査報酬の内容等

-) 監査公認会計士等に対する報酬の内容

区分	前連結会計年度		当連結会計年度	
	監査証明業務に基づく報酬(千円)	非監査業務に基づく報酬(千円)	監査証明業務に基づく報酬(千円)	非監査業務に基づく報酬(千円)
提出会社	28,000		28,000	7,000
連結子会社				
計	28,000		28,000	7,000

- (前連結会計年度)
該当事項はありません。

- (当連結会計年度)
当社における非監査業務の内容は、デューデリジェンス調査業務などであります。

-) 監査公認会計士等と同一のネットワーク(KPMGインターナショナル)に対する報酬額()を除く)

区分	前連結会計年度		当連結会計年度	
	監査証明業務に基づく報酬(千円)	非監査業務に基づく報酬(千円)	監査証明業務に基づく報酬(千円)	非監査業務に基づく報酬(千円)
提出会社		1,972		2,956
連結子会社			2,820	
計		1,972	2,820	2,956

- (前連結会計年度)
当社における非監査業務の内容は、広東日信創富建築新材料有限公司の税務に関する助言・指導などであり
ます。

- (当連結会計年度)
当社における非監査業務の内容は、広東日信創富建築新材料有限公司の税務に関する助言・指導などであり
ます。

-) その他重要な監査証明業務に基づく報酬の内容
該当事項はありません。

) 監査報酬の決定方針

監査公認会計士等に対する監査報酬の決定方針は策定しておりませんが、監査公認会計士等からの見積提案をもとに監査計画、監査の日数等を勘案した上で監査報酬を決定しております。

) 監査等委員会が会計監査人の報酬等に同意した理由

当社監査等委員会は、日本監査役協会が公表する「会計監査人との連携に関する実務指針」を踏まえ、監査方法及び監査内容などを確認し、検討した結果、会計監査人の報酬等につき、会社法第399条第1項及び第3項の同意を行っております。

(4) 【役員の報酬等】

取締役の個人別の報酬等の内容に係る決定方針に関する事項

1) 当該方針の決定方法

当社は当該方針を決定するに当たり、任意に設置した指名報酬委員会の答申を得て、取締役会において決定しております。

2) 役員報酬に対する基本的な考え方

当社は当社の取締役の報酬制度を「コーポレート・ガバナンスに関する基本的な考え方に基づき、中長期的グループ企業価値の継続的向上と持続的成長の実現のために、適切なリスクテイクを行うための仕組み」と位置付け、以下の点に基づき、構築・運用するものとしております。

株主をはじめとするステークホルダーに対して説明責任を果たせる、「透明性」「公正性」「合理性」の高い報酬制度とする。

持続的かつ中長期的な企業価値の向上を動機づけるため、中長期的な企業価値と連動する報酬制度とする。

株主からの負託に応えるとともに、信和イズムの継承と経営理念を実現できる優秀な人材を登用し、リテンションできる報酬制度とする。

3) 報酬水準

役員報酬の水準については、外部調査機関による客観的な役員報酬調査データに基づき、上場企業の中央値、同業(製造業・金属)、同規模(時価総額、事業規模等)、他業種の役員報酬水準と毎年比較検証を行い決定します。

4) 報酬構成

() 社内取締役

(a) 構成内容

報酬構成は、次のとおりとします。

- 1) 役位に応じた「基本報酬」(金銭報酬)を支給するものとします。
- 2) 短期の企業価値向上を動機づけるインセンティブとして、事業年度ごとの業績達成率等に連動する「業績連動報酬」(金銭報酬)を支給するものとします。
- 3) 株主と価値を共有し、中長期の企業価値向上を動機づけるインセンティブとして「株式関連報酬」を支給するものとします。

(b) 報酬構成の割合

構成割合は、下記の基準に基づき指名報酬委員会で審議します。

- 1) 基本報酬と業績連動報酬の割合は、6 : 4 とします。
- 2) 業績連動報酬のうち、金銭報酬と株式関連報酬の割合は、6 : 4 とします。

(c) 業績連動報酬の算出基準

業績連動報酬の算出は、下記の基準に基づき指名報酬委員会で審議します。

- 1) [短期インセンティブ報酬] = [業績連動報酬(金銭報酬)]
= [基本報酬] × [短期業績連動金銭報酬割合] × [業績目標達成率]
業績目標達成率は、単年度の営業利益(連結IFRS基準)の達成率とします。

() 社外取締役

(a) 構成内容

報酬構成は、次のとおりとします。

- 1) 役位に応じた「基本報酬」(金銭報酬)のみとします。
- 2) インセンティブ報酬となる「業績連動報酬」や「株式関連報酬」は支給しないものとします。

(b) 報酬構成の割合

社外取締役の報酬は、基本報酬のみとし、業績と連動したインセンティブ報酬は設けておりません。

5) 当該事業年度に係る取締役(監査等委員である取締役を除く)の個人別の報酬等の個人別の報酬等の内容が当該方針に沿うものであると取締役会が判断した理由

取締役の個人別の報酬等の内容の決定に当たっては、指名報酬委員会が原案について決定方針に基づき多角的な検討を行っているため、取締役会も基本的にその答申を尊重し決定方針に沿うものであると判断しております。

取締役の報酬等についての株主総会の決議に関する事項

取締役(監査等委員である取締役を除く)の報酬限度額は、2017年8月29日開催の臨時株主総会決議において年額200百万円以内(うち、社外取締役分は20百万円以内とし、使用人分給与は含まない)と決議いただいております。また、取締役(監査等委員)の報酬限度額は、2017年8月29日開催の臨時株主総会決議において年額30百万円以内と決議いただいております。当該定時株主総会終結時点の取締役の員数は6名(うち、社外取締役は4名)です。

取締役の個人別の報酬等の内容の決定に関する事項

1) 指名報酬委員会

当社においては、取締役の報酬の決定に関する手続きの客観性及び透明性を確保すること等を目的として、独立社外取締役4名と代表取締役2名で構成する指名報酬委員会を設置し、取締役の個人別の報酬を審議しております。

2) 報酬の決定方法

取締役の報酬額は、指名報酬委員会において、職位別の基準報酬額に基づき、各取締役の役割、貢献度、当社グループ業績の評価及び業績目標達成度の審議を行い、その結果を取締役会に対して答申します。取締役会は当該答申に基づき最終的に決定します。なお、監査等委員である取締役の報酬額は、監査等委員会において決定します。

当事業年度の提出会社の役員の報酬等の額の決定過程における提出会社の取締役会及び委員会の活動内容

取締役の報酬につきましては、2021年5月28日の指名報酬委員会で審議を行い、2021年6月24日開催の取締役会で指名・報酬委員会の答申を尊重して決定を行っております。

監査等委員である取締役の報酬につきましても、2021年5月28日の指名報酬委員会で審議を行い、2021年6月24日開催の監査等委員会で指名・報酬委員会の答申を尊重して決定を行っております。

業績連動報酬に係る指標の目標及び実績

業績連動報酬に係る指標は、総合的な収益力を表すものとして、単年度の連結営業利益(連結IFRS基準)の達成率を主な指標とし、当社の経営計画達成に向けたインセンティブとして機能するよう設定しております。なお、当連結会計年度に係る営業利益の目標値は2,370百万円、実績は1,853百万円でありました。

同報酬制度に基づく報酬案については、指名報酬委員会へ諮り、客観性と妥当性の確認をしております。

役員区分ごとの報酬等の総額、報酬等の種類別の総額及び対象となる役員の員数

役員区分	報酬等の総額 (千円)	報酬等の種類別の総額(千円)			対象となる 役員の員数(名)
		基本報酬	業績連動報酬	非金銭報酬	
取締役(監査等委員及び社外取締役を除く)	86,284	69,775	6,642	9,865	3
取締役(監査等委員) (社外取締役を除く)					
社外役員	15,900	15,900			5

- (注) 1. 上記員数には、無報酬の社外取締役1名は除いております。
 2. 非金銭報酬の額は、ストック・オプションとして付与した新株予約権に係る当事業年度において費用計上した金額(会計上の見積条件をもとに費用化した金額を含みます。)でありますので、当事業年度における実際の支給額とは異なります。

提出会社の役員ごとの報酬等の総額

報酬等の総額が1億円以上である者が存在しないため、記載しておりません。

使用人兼務役員の使用人給与のうち、重要なもの

該当事項はありません。

(5) 【株式の保有状況】

投資株式の区分の基準及び考え方

当社は政策保有株式を保有しておりません。今後、政策保有株式として上場株式を保有する場合には、投資先企業との長期的・安定的な関係の維持・強化など、事業運営上の観点から保有目的があると判断した場合において、当社グループの利益と投資額等を総合的に勘案して、その投資可否を判断する方針であります。また、政策保有株式の議決権行使については、発行会社の株主価値に資するか否かを判断した上で、適切に議決権を行使する方針であります。

保有目的が純投資目的以外の目的である投資株式
該当事項はありません。

保有目的が純投資目的である投資株式
該当事項はありません。

当事業年度中に投資株式の保有目的を純投資目的から純投資目的以外の目的に変更したもの
該当事項はありません。

当事業年度中に投資株式の保有目的を純投資目的以外の目的から純投資目的に変更したもの
該当事項はありません。

第5 【経理の状況】

1 連結財務諸表及び財務諸表の作成方法について

(1) 当社の連結財務諸表は、「連結財務諸表の用語、様式及び作成方法に関する規則」(昭和51年大蔵省令第28号。以下「連結財務諸表規則」という。)第93条の規定により、国際会計基準(以下「IFRS」という。)に準拠して作成しております。

(2) 当社の財務諸表は、「財務諸表等の用語、様式及び作成方法に関する規則」(昭和38年大蔵省令第59号。以下「財務諸表等規則」という。)に基づいて作成しております。

また、当社は、特例財務諸表提出会社に該当するため、財務諸表については、財務諸表等規則第127条の規定により作成しております。

2 監査証明について

当社は、金融商品取引法第193条の2第1項の規定に基づき、連結会計年度(2020年4月1日から2021年3月31日まで)の連結財務諸表及び事業年度(2020年4月1日から2021年3月31日まで)の財務諸表について、有限責任 あずさ監査法人による監査を受けております。

3 連結財務諸表等の適正性を確保するための特段の取組み及びIFRSに基づいて連結財務諸表等を適正に作成することができる体制の整備について

当社は、連結財務諸表等の適正性を確保するための特段の取組み及びIFRSに基づいて連結財務諸表等を適正に作成することができる体制の整備を行っております。

(1) 会計基準等の内容を適切に把握し、また会計基準等の変更等についての確に対応することができる体制を整備するため、公益財団法人財務会計基準機構へ加入し、研修等への参加を通じ、会計基準に関する情報を入手しております。

(2) IFRSの適用については、国際会計基準審議会が公表するプレスリリースや基準書を随時入手し、最新の基準の把握を行っております。

1 【連結財務諸表等】

(1) 【連結財務諸表】

【連結財政状態計算書】

		(単位：千円)	
	注記	前連結会計年度 (2020年3月31日)	当連結会計年度 (2021年3月31日)
資産			
流動資産			
現金及び現金同等物	6	3,120,411	4,738,197
営業債権及びその他の債権	7,22	2,777,446	3,006,431
棚卸資産	8	2,405,597	1,483,489
その他の流動資産	9	42,132	62,739
流動資産合計		<u>8,345,587</u>	<u>9,290,857</u>
非流動資産			
有形固定資産	10	2,370,577	2,054,202
使用権資産	12	353,196	380,906
のれん	11	9,221,769	9,221,769
無形資産	11	1,258,021	1,237,608
その他の金融資産	13,22	59,617	41,194
その他の非流動資産	9	11,760	10,303
非流動資産合計		<u>13,274,943</u>	<u>12,945,985</u>
資産合計		<u>21,620,530</u>	<u>22,236,842</u>

(単位：千円)

	注記	前連結会計年度 (2020年3月31日)	当連結会計年度 (2021年3月31日)
負債及び資本			
負債			
流動負債			
営業債務及びその他の債務	15,22	739,649	803,637
借入金	17,22	495,430	581,206
未払法人所得税		432,829	593,931
その他の金融負債	12,16,22	83,340	92,854
その他の流動負債	18	267,084	357,363
流動負債合計		<u>2,018,335</u>	<u>2,428,993</u>
非流動負債			
借入金	17,22	5,202,637	4,717,504
引当金		45,561	45,518
その他の金融負債	12,16,22	240,131	293,969
繰延税金負債	14	321,913	303,835
その他の非流動負債	18	3,900	3,900
非流動負債合計		<u>5,814,144</u>	<u>5,364,727</u>
負債合計		<u>7,832,479</u>	<u>7,793,721</u>
資本			
資本金	20	150,125	153,576
資本剰余金	20	6,951,814	6,969,569
利益剰余金	20	6,640,266	7,252,148
その他の資本の構成要素	20	1,534	4,010
親会社の所有者に帰属する 持分合計		<u>13,740,672</u>	<u>14,379,305</u>
非支配持分		47,378	63,816
資本合計		<u>13,788,051</u>	<u>14,443,121</u>
負債及び資本合計		<u>21,620,530</u>	<u>22,236,842</u>

【連結損益計算書及び連結包括利益計算書】

【連結損益計算書】

(単位：千円)

	注記	前連結会計年度 (自 2019年4月1日 至 2020年3月31日)	当連結会計年度 (自 2020年4月1日 至 2021年3月31日)
売上収益	23,24	17,081,549	13,885,758
売上原価	25	12,751,849	10,263,817
売上総利益		4,329,699	3,621,941
販売費及び一般管理費	25	2,127,932	1,809,707
その他の収益	26	15,139	70,928
その他の費用	26	6,761	30,132
営業利益		2,210,144	1,853,029
金融収益	27	139	575
金融費用	27	70,972	69,462
税引前利益		2,139,310	1,784,142
法人所得税費用	14	671,534	541,238
当期利益		1,467,776	1,242,903
当期利益の帰属			
親会社の所有者		1,467,274	1,231,806
非支配持分		502	11,097
当期利益		1,467,776	1,242,903
1株当たり当期利益	28		
基本的1株当たり当期利益(円)		104.85	87.42
希薄化後1株当たり当期利益(円)		104.21	87.09

【連結包括利益計算書】

(単位：千円)

	注記	前連結会計年度 (自 2019年4月1日 至 2020年3月31日)	当連結会計年度 (自 2020年4月1日 至 2021年3月31日)
当期利益		1,467,776	1,242,903
その他の包括利益	29		
純損益に振り替えられる可能性がある項目：			
在外営業活動体の外貨換算差額		3,007	10,885
純損益に振り替えられる可能性のある項目		3,007	10,885
合計		3,007	10,885
税引後その他の包括利益		3,007	10,885
当期包括利益合計		1,464,769	1,253,788
当期包括利益合計額の帰属			
親会社の所有者		1,465,740	1,237,351
非支配持分		970	16,437
当期包括利益合計		1,464,769	1,253,788

【連結持分変動計算書】

前連結会計年度(自 2019年4月1日 至 2020年3月31日)

	その他の資本の構成要素								(単位：千円)	
	注記	資本金	資本剰余金	利益剰余金	自己株式	在外営業活動体の外貨換算差額	その他の資本の構成要素合計	親会社の所有者に帰属する持分合計		非支配持分
2019年4月1日残高		150,125	6,915,576	5,793,305	-	-	-	12,859,007	-	12,859,007
会計方針の変更の影響額		-	-	4,805	-	-	-	4,805	-	4,805
2019年4月1日修正再表示後残高		150,125	6,915,576	5,788,499	-	-	-	12,854,201	-	12,854,201
当期利益		-	-	1,467,274	-	-	-	1,467,274	502	1,467,776
その他の包括利益		-	-	-	-	1,534	1,534	1,534	1,472	3,007
当期包括利益合計		-	-	1,467,274	-	1,534	1,534	1,465,740	970	1,464,769
自己株式の取得		-	-	-	112,500	-	-	112,500	-	112,500
自己株式の処分(新株予約権の行使)		-	12,300	-	112,500	-	-	100,200	-	100,200
配当金	21	-	-	615,507	-	-	-	615,507	-	615,507
株式報酬取引	19	-	48,538	-	-	-	-	48,538	-	48,538
企業結合による変動		-	-	-	-	-	-	-	48,349	48,349
所有者との取引額等合計		-	36,238	615,507	-	-	-	579,268	48,349	530,919
2020年3月31日残高		150,125	6,951,814	6,640,266	-	1,534	1,534	13,740,672	47,378	13,788,051

当連結会計年度(自 2020年4月1日 至 2021年3月31日)

	その他の資本の構成要素								(単位：千円)
	注記	資本金	資本剰余金	利益剰余金	在外営業活動体の外貨換算差額	その他の資本の構成要素合計	親会社の所有者に帰属する持分合計	非支配持分	
2020年4月1日残高		150,125	6,951,814	6,640,266	1,534	1,534	13,740,672	47,378	13,788,051
当期利益		-	-	1,231,806	-	-	1,231,806	11,097	1,242,903
その他の包括利益		-	-	-	5,544	5,544	5,544	5,340	10,885
当期包括利益合計		-	-	1,231,806	5,544	5,544	1,237,351	16,437	1,253,788
新株の発行(新株予約権の行使)		3,451	3,445	-	-	-	6,897	-	6,897
配当金	21	-	-	619,924	-	-	619,924	-	619,924
株式報酬取引	19	-	14,308	-	-	-	14,308	-	14,308
所有者との取引額等合計		3,451	17,754	619,924	-	-	598,718	-	598,718
2021年3月31日残高		153,576	6,969,569	7,252,148	4,010	4,010	14,379,305	63,816	14,443,121

【連結キャッシュ・フロー計算書】

(単位：千円)

	注記	前連結会計年度 (自 2019年4月1日 至 2020年3月31日)	当連結会計年度 (自 2020年4月1日 至 2021年3月31日)
営業活動によるキャッシュ・フロー			
税引前利益		2,139,310	1,784,142
減価償却費及び償却費		674,658	655,444
金融収益及び金融費用		70,833	68,887
固定資産売却益		4,667	115
固定資産処分損		0	4,652
株式報酬費用		48,538	14,306
棚卸資産の増減		23,267	923,264
営業債権及びその他の債権の増減		1,002,828	234,845
営業債務及びその他の債務の増減		421,254	41,770
その他の増減		112,482	111,317
小計		3,599,462	3,368,823
利息及び配当金の受取額		139	575
利息の支払額		41,061	41,456
法人所得税の支払額		486,329	435,540
法人所得税の還付額		49,482	-
営業活動によるキャッシュ・フロー		3,121,693	2,892,402
投資活動によるキャッシュ・フロー			
定期預金の払戻による収入		50,035	-
有形固定資産の売却による収入		1,701	19,510
有形固定資産の取得による支出		570,475	221,376
無形資産の取得による支出		6,175	6,944
その他		9,273	27,479
投資活動によるキャッシュ・フロー		515,640	181,331
財務活動によるキャッシュ・フロー			
短期借入金の借入による収入	17	-	116,325
短期借入金の返済による支出	17	-	35,426
長期借入金の返済による支出	17	500,000	500,000
ファイナンス費用の支出		11,303	12,167
非支配持分からの払込による収入		14,795	34,191
新株予約権の行使による収入		100,200	6,900
配当金の支出	21	612,930	618,922
自己株式の取得による支出		112,500	-
リース負債の返済による支出	17	106,184	95,484
財務活動によるキャッシュ・フロー		1,227,922	1,104,583
現金及び現金同等物の為替変動による影響		381	11,298
現金及び現金同等物の増減額		1,377,748	1,617,786
現金及び現金同等物の期首残高	6	1,742,662	3,120,411
現金及び現金同等物の期末残高	6	3,120,411	4,738,197

【連結財務諸表注記】

1. 報告企業

信和株式会社(以下「当社」)は日本で設立され、同国に本社を置いており、登記されている本社の所在地は岐阜県海津市平田町仏師川字村中30番7です。本連結財務諸表は、当社及び子会社(以下「当社グループ」)から構成されます。当社グループは仮設資材及び物流機器の製造・販売を主な事業としております。

2. 連結財務諸表作成の基礎

(1) IFRSに準拠している旨

当社グループの連結財務諸表は、連結財務諸表規則第1条の2に掲げる「指定国際会計基準特定会社」の要件を満たすことから、IFRSに準拠して作成しております。

(2) 測定の基礎

当連結財務諸表は注記3.に記載する会計方針に基づいて作成されております。資産及び負債の残高は、別途記載がない限り、取得原価に基づいて計上しております。

(3) 機能通貨及び表示通貨

連結財務諸表は当社の機能通貨である日本円(千円単位、単位未満切捨て)で表示しております。

3. 重要な会計方針

(1) 連結の基礎

連結財務諸表には、全ての子会社を含めております。子会社は、当社により支配されている企業をいいます。投資者が次の各要素を全て有している場合にのみ、投資先を支配していると考えております。

(a) 投資先に対するパワー

(b) 投資先への関与により生じる変動リターンに対するエクスポージャーまたは権利

(c) 投資者のリターンの額に影響を及ぼすように投資先に対するパワーを用いる能力

当社グループによる支配の有無は、議決権または類似の権利の状況や投資先に関する契約内容などに基づき、総合的に判断しております。

当社及び子会社は、類似の状況における同様の取引及び事象に関し、統一した会計方針を用いて作成しております。当社グループ内の残高、取引高、収益及び費用は、全額を相殺消去しております。

決算日が連結決算日と異なる連結子会社は、連結財務諸表のより適正な開示を図るため、連結決算日において仮決算を実施した上で連結しております。

(2) 企業結合

当社グループは企業結合を、支配が当社グループに移転した時点で取得法を用いて会計処理しております。通常、取得における取得価額は、識別可能純資産と同様に公正価値で測定しております。発生したのれんについては毎年減損テストを実施しております。

取得価額が識別可能な資産及び負債の公正価値を超過する場合は、連結財政状態計算書においてのれんとして計上しております。発生した取得関連費用は費用として処理しております。

(3) 外貨換算

a. 外貨建取引

当社グループ各社の財務諸表は、その企業が事業活動を行う主たる経済環境の通貨である機能通貨で作成しております。

外貨建取引は、取引日の為替レート又はそれに近似するレートで当社グループ各社の機能通貨に換算しております。

期末日における外貨建の貨幣性資産及び負債は、期末日の為替レートで機能通貨に換算し、換算及び決済により生じる換算差額は、純損益として認識しております。

b. 在外営業活動体

在外営業活動体の資産及び負債については期末日の為替レート、収益及び費用については期中平均レートを用いて日本円に換算しております。収益及び費用については為替レートに著しい変動がある場合には、取引日の為替レートを用いて換算しております。在外営業活動体の財務諸表の換算から生じる為替換算差額は、その他の包括利益として認識しております。在外営業活動体の外貨換算差額は、在外営業活動体が処分された期間に純損益として認識されます。

(4) 金融商品

a. 非デリバティブ金融資産

(a) 当初認識及び測定

当社グループは、営業債権及びその他の債権については発生時に当初認識しております。それ以外の金融資産については、契約条項の当事者となった取引日に当初認識しております。

金融資産は、当初認識時に以下のとおり分類しております。

償却原価で測定する金融資産

次の条件がともに満たされる場合には、償却原価で測定する金融資産に分類しております。

- ・ 契約上のキャッシュ・フローを回収するために資産を保有することを目的とする事業モデルに基づいて、資産が保有されている。
- ・ 金融資産の契約条件により、元本及び元本残高に対する利息の支払のみであるキャッシュ・フローが特定の日に生じる。

その他の包括利益を通じて公正価値で測定する金融資産(FVTOCIの金融資産)

() その他の包括利益を通じて公正価値で測定する負債性金融商品

次の条件がともに満たされる負債性金融商品は、その他の包括利益を通じて公正価値で測定する金融資産に分類しております。

- ・ 契約上のキャッシュ・フローの回収と売却の両方のために資産を保有することを目的とする事業モデル
- ・ 金融資産の契約条件により、元本及び元本残高に対する利息の支払のみであるキャッシュ・フローが特定の日に生じる

() その他の包括利益を通じて公正価値で測定する資本性金融商品

投資先との取引関係の維持または強化を主な目的として保有する株式などの資本性金融商品について、当初認識時に、その他の包括利益を通じて公正価値で測定する金融資産に指定しております。

純損益を通じて公正価値で測定する金融資産(FVTPLの金融資産)

純損益を通じて公正価値で測定する金融資産として指定する場合、または 以外の金融資産は、純損益を通じて公正価値で測定する金融資産に分類しております。

金融資産は、純損益を通じて公正価値で測定する金融資産に分類される場合を除き、公正価値に取引コストを加算した金額で当初測定しております。

(b) 事後測定

金融資産の当初認識後の測定は、その分類に応じて以下のとおり測定しております。

償却原価で測定する金融資産

実効金利法による償却原価で測定しております。また、これに係る利息発生額は連結損益計算書の金融収益に含まれております。

その他の包括利益を通じて公正価値で測定する金融資産

公正価値で測定し、その変動額はその他の包括利益として認識しております。

ただし、資本性金融商品のうち、その他の包括利益を通じて公正価値で測定すると指定したのから生じる配当金については、配当を受領する権利が確立された時点で金融収益の一部として、純損益に認識しております。

純損益を通じて公正価値で測定する金融資産

公正価値で測定し、その変動額は純損益として認識しております。

(c) 認識の中止

当社グループは、金融資産から生じるキャッシュ・フローに対する契約上の権利が失効した場合、または、金融資産を譲渡し、当該金融資産の所有に係るリスク及び便益を実質的に全て移転した場合に、当該金融資産の認識を中止しております。

b. 非デリバティブ金融負債

当社グループでは、デリバティブ以外の金融負債として、有利子負債、仕入債務及びその他の債務を有しており、契約の当事者となった取引日に当初認識しております。当該金融負債は、当初認識時に公正価値から発行に直接起因する取引費用を控除して測定しており、当初認識後は、実効金利法による償却原価で測定しております。

当社グループでは、義務を履行した場合、もしくは契約上の義務が免責、取消または失効となった場合に金融負債の認識を中止しております。

(5) 現金及び現金同等物

現金及び現金同等物は、手許現金、随時引き出し可能な預金及び容易に換金可能であり、かつ、価値の変動について僅少なリスクしか負わない取得日から3ヶ月以内に満期日または償還期限の到来する短期投資からなっております。

(6) 棚卸資産

棚卸資産は、取得原価と正味実現可能価額のうちいずれか低い方の金額で測定しております。

棚卸資産の取得原価には、購入原価及び加工費が含まれており、主として総平均法に基づいて算定されております。

加工費は、固定及び変動製造間接費の適切な配賦額を含んでおります。

正味実現可能価額は、通常の事業過程における予想売価から、完成までに要する見積原価及び販売に要する見積費用を控除した金額であります。

(7) 有形固定資産

有形固定資産の測定には原価モデルを採用し、取得原価から減価償却累計額及び減損損失累計額を控除した価額で測定しております。取得原価には、取得に直接付随する費用、解体・除去及び設置場所の原状回復費用の当初見積額を含めております。

減価償却費は、償却可能価額を各構成要素の見積耐用年数にわたって、主として定額法により算定しております。償却可能価額は、資産の取得原価から残存価額を差し引いて算出しております。土地及び建設仮勘定は減価償却を行っておりません。

主要な有形固定資産項目毎の見積耐用年数は、次のとおりであります。

建物及び構築物	10～34年
機械装置及び運搬具	2～10年
工具器具及び備品	2～15年
レンタル資産	3年

有形固定資産の残存価額と耐用年数は各連結会計年度の末日には再検討を行い、必要に応じて見積りを変更しております。

(8) のれん及び無形資産

a. のれん

当初認識時におけるのれんの測定は、「注記3.重要な会計方針 (2) 企業結合」に記載しております。のれんは、取得原価から減損損失累計額を控除した価額で測定しております。

のれんは償却を行わず、配分した資金生成単位に減損の兆候がある場合及び減損の兆候の有無に関わらず各年度の一定時期に減損テストを実施しております。減損については「注記3.重要な会計方針 (10) 非金融資産の減損」に記載しております。

b. 無形資産

無形資産は、原価モデルを採用し、取得原価から償却累計額及び減損損失累計額を控除した価額で計上しております。

(a) 個別に取得した無形資産

個別に取得した無形資産は、当初認識時に取得原価で測定しております。

(b) 企業結合で取得した無形資産

企業結合で取得した無形資産は、当該無形資産の取得原価を取得日現在の公正価値で測定しております。

(c) 無形資産の償却

耐用年数を確定できる無形資産は、当該資産の見積耐用年数にわたり定額法により償却しております。償却は、当該資産が使用可能となった時点に開始しております。

主要な無形資産項目の見積耐用年数は、次のとおりであります。

ソフトウェア	5年
--------	----

耐用年数を確定できる無形資産の償却期間及び償却方法は各連結会計年度の末日には再検討を行い、必要に応じて見積りを変更しております。

(9) リース

当社グループは、契約の開始時に、特定された資産の使用を支配する権利が一定期間にわたって対価と交換に移転する場合には、当該契約はリースであるかまたはリースを含んでいると判定しております。但し、リース期間が12ヶ月以内の短期リース及び少額資産のリースについて、使用权資産及びリース負債を認識しないことを選択しております。

契約がリースであるかまたはリースを含んでいる場合、短期リースまたは少額資産のリースを除き、開始日において使用权資産及びリース負債を連結財政状態計算書に計上しております。短期リース及び少額資産のリースに係るリース料はリース期間にわたり定額法により費用として認識しております。

使用权資産の測定には原価モデルを採用し、取得原価から減価償却累計額及び減損損失累計額を控除した価額で測定しております。

取得原価には、リース負債の当初測定金額、開始日以前に支払ったリース料、当初直接コストを含めております。使用权資産は、見積耐用年数とリース期間のいずれか短い期間にわたって、定額法で減価償却を行っております。リース負債は、支払われていないリース料の現在価値で測定しております。リース料は、実効金利法に基づき金融費用とリース債務の返済額とに配分しております。金融費用は連結損益計算書で認識しております。

(10) 非金融資産の減損

a. 有形固定資産、使用权資産及び無形資産の減損

当社グループでは、期末日ごとに、有形固定資産、使用权資産及び無形資産が減損している可能性を示す兆候の有無を判断しております。

減損の兆候がある場合には、回収可能価額の見積りを実施しております。個々の資産の回収可能価額を見積ることができない場合には、その資産の属する資金生成単位の回収可能価額を見積っております。資金生成単位は、他の資産または資産グループからおおむね独立したキャッシュ・インフローを生み出す最小単位の資産グループとしております。

回収可能価額は、処分コスト控除後の公正価値と使用価値のいずれか高い方で算定しております。使用価値は、見積将来キャッシュ・フローを貨幣の時間価値及びその資産の固有のリスクを反映した税引前の割引率を用いて現在価値に割り引いて算定しております。

資産または資金生成単位の回収可能価額が帳簿価額を下回る場合には、その帳簿価額を回収可能価額まで減額し、減損損失は純損益で認識しております。

のれん以外の資産における過年度に認識した減損損失については、期末において、減損損失の減少または消滅を示す兆候の有無を判断しております。減損の戻入れの兆候がある場合には、その資産または資金生成単位の回収可能価額の見積りを行っております。回収可能価額が、資産または資金生成単位の帳簿価額を上回る場合には、回収可能価額と過年度に減損損失が認識されていなかった場合の償却または減価償却控除後の帳簿価額とのいずれか低い方を上限として、減損損失の戻入れを実施しております。

b. のれん及び耐用年数が確定できない無形資産の減損

当社グループでは、期末日ごとに、のれん及び耐用年数が確定できない無形資産が減損している可能性を示す兆候の有無を判断しております。

のれん及び耐用年数が確定できない無形資産は、企業結合のシナジーから便益を享受できると期待される資金生成単位または資金生成単位グループに配分し、その資金生成単位または資金生成単位グループに減損の兆候がある場合及び減損の兆候の有無に関わらず各年度の一定時期に、減損テストを実施しております。減損テストにおいて資金生成単位または資金生成単位グループの回収可能価額が帳簿価額を下回る場合には、減損損失は資金生成単位または資金生成単位グループに配分されたのれんの帳簿価額から減額し、次に資金生成単位または資金生成単位グループにおけるその他の資産の帳簿価額の比例割合に応じて各資産の帳簿価額から減額しております。

回収可能価額は、処分コスト控除後の公正価値と使用価値のいずれか高い方で算定しております。使用価値は、見積将来キャッシュ・フローを貨幣の時間価値及びその資金生成単位または資金生成単位グループの固有のリスクを反映した税引前の割引率を用いて現在価値に割り引いて算定しております。

のれん及び耐用年数が確定できない無形資産の減損損失は純損益に認識し、のれんについてはその後の期間に戻入れは行っておりません。

(11)引当金

引当金は、当社グループが過去の事象の結果として、現在の法的債務または推定的債務を負い、債務の決済を要求される可能性が高く、かつ、その債務の金額について信頼性のある見積りが可能な場合に認識しております。

引当金は、期末日における債務に関するリスクと不確実性を考慮に入れた見積将来キャッシュ・フローを貨幣の時間価値及びその負債に特有のリスクを反映した税引前の利率を用いて現在価値に割り引いて測定しております。

当社グループは引当金として、資産除去債務を認識しております。

(12)自己株式

自己株式は取得原価で評価され、資本から控除しております。自己株式の購入、売却又は消却において利得又は損失は認識しておりません。なお、帳簿価額と処分価格との差額は、その他の資本剰余金として認識しておりません。

(13)株式報酬

当社グループは、ストック・オプション制度を持分決済型の株式に基づく報酬制度に分類しております。ストック・オプションは、受領した役務を付与日における付与した資本性金融商品の公正価値によって見積り、最終的に権利確定すると予想されるストック・オプションの数を考慮した上で、権利確定期間にわたって費用として連結損益計算書において認識し、同額を連結財政状態計算書において資本の増加として認識しております。

(14)収益認識

顧客との契約について、以下のステップを適用することにより収益を認識しております。

ステップ1：顧客との契約を識別する

ステップ2：契約における履行義務を識別する

ステップ3：取引価格を算定する

ステップ4：取引価格を契約における履行義務に配分する

ステップ5：履行義務の充足時に収益を認識する

a．商品及び製品の販売による収益

商品及び製品販売については、主として顧客への製品の引き渡し時点で製品に対する支配が顧客に移転し、履行義務が充足されたと判断して収益を認識しています。

b．仮設資材架払工事による収益

仮設資材架払工事については、工事の進捗度(見積工事原価総額に占める既発生原価の割合)に応じて収益を認識しております。

c．資材レンタルによる収益

資材のレンタルについては、契約期間の時の経過に応じ一定期間にわたって収益を認識しております。

(15)法人所得税

法人所得税は、当期税金と繰延税金から構成されております。これらは、企業結合に関連するもの及び直接資本の部またはその他の包括利益に認識する項目を除き、純損益に認識しております。

当期税金は、税務当局に対する納付または税務当局から還付が予想される金額で測定されます。税額の算定にあたっては、当社グループが事業活動を行い、課税対象となる損益を稼得する国において、事業年度末日までに制定または実質的に制定されている税率及び税法に従っております。

繰延税金は、決算日における資産及び負債の会計上の帳簿価額と税務上の金額との一時差異及び繰越税額控除に対して認識しております。

なお、以下の一時差異に対しては、繰延税金資産及び負債を計上しておりません。

のれんの当初認識から生じる一時差異

企業結合取引を除く、会計上の利益にも税務上の課税所得にも影響を与えない取引によって発生する資産及び負債の当初認識により生じる一時差異

繰延税金負債は原則として全ての将来加算一時差異について認識され、繰延税金資産は将来減算一時差異を使用できるだけの課税所得が稼得される可能性が高い範囲内で、全ての将来減算一時差異について認識しております。

繰延税金資産の帳簿価額は毎期見直され、繰延税金資産の全額または一部が使用できるだけの十分な課税所得が稼得されない可能性が高い部分については、帳簿価額を減額しております。未認識の繰延税金資産は毎期再評価され、将来の課税所得により繰延税金資産が回収される可能性が高くなった範囲内で認識しております。

繰延税金資産及び負債は、事業年度末日において制定されている、または実質的に制定されている法定税率及び税法に基づいて資産が実現する期間または負債が決済される期間に適用されると想定される税率及び税法によって測定されます。

繰延税金資産及び負債は、当期税金負債と当期税金負債を相殺する法律上強制力のある権利を有し、かつ同一の税務当局によって同一の納税主体に課せられる法人所得税に関するものである場合、相殺しております。

(16)政府補助金

政府補助金は、補助金交付のための条件を満たし、補助金を受領することに合理的な保証がある場合は、公正価値で認識しております。発生した費用に対する補助金は、費用の発生と同じ連結会計年度にその他の収益として計上しております。資産に関する政府補助金は、当該資産の帳簿価額を算定する際に直接減額しております。補助金は、減価償却費の減少として、当該償却資産の耐用年数にわたって損益に認識しております。

4. 見積り及び判断の利用

IFRSに準拠した連結財務諸表の作成において、経営者は、会計方針の適用並びに資産、負債、収益及び費用の金額に影響を及ぼす判断、見積り及び仮定を行うことが要求されております。実際の業績は、その性質上これらの見積り及び仮定とは異なる結果となる場合があります。

見積り及びその基礎となる仮定は継続して見直されます。会計上の見積りの見直しによる影響は、見積りを見直した会計期間と将来の会計期間において認識されます。

経営者が行った連結財務諸表の金額に重要な影響を与える判断及び見積りは以下のとおりであります。

(1) のれん及び耐用年数を確定できない商標権

のれん及び耐用年数を確定できない商標権に関連する内容については、「注記3. 重要な会計方針 (10) 非金融資産の減損」、「注記11. のれん及び無形資産」に記載しております。

当該見積り及び当該仮定について、将来の不確実な経済条件の変動等により見直しが必要となった場合、翌連結会計年度の連結財務諸表において減損損失が発生する可能性があります。

(2) 棚卸資産の評価

棚卸資産の評価に関連する内容については「注記3. 重要な会計方針 (6) 棚卸資産」、「注記8. 棚卸資産」に記載しております。

棚卸資産は、取得原価で測定しておりますが、報告期間末における正味実現可能価額が取得原価より下落している場合には、当該正味実現可能価額で測定し、取得原価との差額を原則として売上原価に認識しております。また、営業循環過程から外れて滞留する棚卸資産については、将来の需要や市場動向を反映して正味実現可能価額等を算定しております。

市場環境が予測より悪化して正味実現可能価額が著しく下落した場合には、損失が発生する可能性があります。

5. 未適用の公表済み基準書及び解釈指針

当社グループの連結財務諸表に重要な影響を与えるものはありません。

6. 現金及び現金同等物

現金及び現金同等物の内訳は、次のとおりであります。なお、前連結会計年度及び当連結会計年度の連結財政状態計算書上における「現金及び現金同等物」の残高と連結キャッシュ・フロー計算書上における「現金及び現金同等物」の残高は、一致しております。

	(単位：千円)	
	前連結会計年度 (2020年3月31日)	当連結会計年度 (2021年3月31日)
現金及び預金	3,120,411	4,738,197
合計	3,120,411	4,738,197

(注) 現金及び現金同等物は、償却原価で測定する金融資産に分類しております。

7. 営業債権及びその他の債権

営業債権及びその他の債権の内訳は、次のとおりであります。

	(単位：千円)	
	前連結会計年度 (2020年3月31日)	当連結会計年度 (2021年3月31日)
受取手形及び売掛金	2,485,308	2,837,026
電子記録債権	143,501	153,269
未収入金	154,857	25,771
貸倒引当金	6,220	9,636
合計	2,777,446	3,006,431

(注) 営業債権及びその他の債権は、償却原価で測定する金融資産に分類しております。

8. 棚卸資産

棚卸資産の内訳は、次のとおりであります。

	(単位：千円)	
	前連結会計年度 (2020年3月31日)	当連結会計年度 (2021年3月31日)
商品及び製品	1,373,852	840,253
仕掛品	305,007	232,557
原材料及び貯蔵品	726,736	410,678
合計	2,405,597	1,483,489

(注) 1. 前連結会計年度及び当連結会計年度において連結損益計算書の「売上原価」として費用認識された棚卸資産の金額は、それぞれ7,194,420千円、6,514,340千円であります。

2. 前連結会計年度及び当連結会計年度において費用として認識した棚卸資産の評価減の金額は、それぞれ63,449千円及び41,520千円であります。当該金額は連結損益計算書の「売上原価」に含まれております。

9. その他の資産

その他の流動資産及びその他の非流動資産の内訳は、次のとおりであります。

(単位：千円)

	前連結会計年度 (2020年3月31日)	当連結会計年度 (2021年3月31日)
前払費用	26,264	27,054
前渡金	13,514	23,794
長期前払費用	11,250	9,793
その他	2,863	12,400
合計	53,892	73,042
流動資産	42,132	62,739
非流動資産	11,760	10,303

10.有形固定資産

(1) 増減表

有形固定資産の取得原価、減価償却累計額及び減損損失累計額の増減、並びに帳簿価額は、次のとおりであります。

(単位：千円)

取得原価	有形固定資産						合計	使用権資産
	建物及び 構築物	機械装置 及び運搬具	工具器具 及び備品	レンタル 資産	土地	その他		
2019年4月1日残高	1,714,826	896,389	717,616	1,106,438	886,877	7,380	5,329,529	651,767
取得	4,062	19,866	67,906	454,144	-	43,591	589,572	60,143
処分	-	29,582	23,400	-	-	-	52,982	50,658
その他	2,130	-	28,465	34,454	-	30,906	95,955	2,112
2020年3月31日残高	1,716,759	886,673	733,658	1,526,128	886,877	20,066	5,770,163	663,364
取得	-	6,440	31,870	177,049	-	18,710	234,070	158,420
処分	-	7,853	835	3,736	-	-	12,424	45,684
その他	-	68,873	635	137,477	-	1,575	70,814	69,509
2021年3月31日残高	1,716,759	954,133	764,058	1,561,964	886,877	37,201	5,920,995	706,591

(単位：千円)

減価償却累計額及 び減損損失累計額	有形固定資産						合計	使用権資産
	建物及び 構築物	機械装置 及び運搬具	工具器具 及び備品	レンタル 資産	土地	その他		
2019年4月1日残高	1,208,216	575,337	588,211	571,619	-	-	2,943,384	255,834
減価償却費	54,695	61,830	97,541	334,199	-	-	548,266	103,056
減損損失	-	-	-	-	-	-	-	-
処分	-	13,466	23,079	-	-	-	36,545	50,658
その他	2,130	-	28,464	24,924	-	-	55,519	1,936
2020年3月31日残高	1,260,781	623,701	634,208	880,894	-	-	3,399,586	310,168
減価償却費	54,674	58,305	55,101	360,098	-	-	528,179	107,520
減損損失	-	-	-	-	-	-	-	-
処分	-	7,853	758	830	-	-	9,441	41,471
その他	-	45,532	5,318	102,382	-	-	51,530	50,532
2021年3月31日残高	1,315,456	719,686	693,870	1,137,780	-	-	3,866,793	325,684

(単位：千円)

帳簿価額	有形固定資産						合計	使用権資産
	建物及び 構築物	機械装置 及び運搬具	工具器具 及び備品	レンタル 資産	土地	その他		
2019年4月1日残高	506,609	321,051	129,405	534,818	886,877	7,380	2,386,144	395,932
2020年3月31日残高	455,977	262,971	99,449	645,234	886,877	20,066	2,370,577	353,196
2021年3月31日残高	401,303	234,447	70,188	424,184	886,877	37,201	2,054,202	380,906

(注) 1. 借入金等の負債の担保に供されている有形固定資産の金額については、「注記17.借入金」に記載しております。

2. 所有権に対する制限がある有形固定資産はありません。

3. 減価償却費は連結損益計算書の「売上原価」及び「販売費及び一般管理費」に含まれております。

(2) コミットメント

有形固定資産の取得に関するコミットメントについては、前連結会計年度末、当連結会計年度末においてそれぞれ、146,913千円、149,574千円であります。

11. のれん及び無形資産

(1) 増減表

のれん及び無形資産の取得原価、償却累計額及び減損損失累計額の増減、並びに帳簿価額は、次のとおりであります。

(単位：千円)

取得原価	のれん	無形資産			合計
		商標権	ソフトウェア	その他	
2019年4月1日残高	9,221,769	1,200,225	139,920	9,860	1,350,005
取得	-	-	11,918	-	11,918
処分	-	-	572	6,572	7,145
その他	-	-	-	-	-
2020年3月31日残高	9,221,769	1,200,225	151,266	3,287	1,354,778
取得	-	-	6,944	-	6,944
処分	-	-	1,369	-	1,369
その他	-	-	-	-	-
2021年3月31日残高	9,221,769	1,200,225	156,841	3,287	1,360,353

(単位：千円)

償却累計額及び 減損損失累計額	のれん	無形資産			合計
		商標権	ソフトウェア	その他	
2019年4月1日残高	-	-	70,841	3,152	73,993
償却費	-	-	23,336	-	23,336
減損損失	-	-	-	-	-
処分	-	-	572	-	572
その他	-	-	-	-	-
2020年3月31日残高	-	-	93,605	3,152	96,757
償却費	-	-	19,744	-	19,744
減損損失	-	-	-	-	-
処分	-	-	616	-	616
その他	-	-	6,859	-	6,859
2021年3月31日残高	-	-	119,592	3,152	122,744

(単位：千円)

帳簿価額	のれん	無形資産			合計
		商標権	ソフトウェア	その他	
2019年4月1日残高	9,221,769	1,200,225	69,079	6,707	1,276,012
2020年3月31日残高	9,221,769	1,200,225	57,661	135	1,258,021
2021年3月31日残高	9,221,769	1,200,225	37,248	135	1,237,608

(注) 無形資産の償却費は、連結損益計算書の「売上原価」及び「販売費及び一般管理費」に含まれております。

(2) 耐用年数を確定できない重要な無形資産

連結財政状態計算書に計上されている無形資産には、信和株式会社の前身であるリバーホールディングス株式会社が2014年9月30日に旧信和株式会社を取得した際に発生した商標権が含まれており、帳簿価額はそれぞれ前連結会計年度末で1,200,225千円、当連結会計年度末で1,200,225千円であります。

商標権は事業が継続する限り基本的に存続するため、耐用年数を確定できないものと判断し、毎期減損テストを行っております。

(3) 企業結合により取得した資産及び耐用年数を確定できない商標権の減損テスト

連結財政状態計算書に計上されているのれん及び耐用年数を確定できない商標権は、信和株式会社の前身であるリバーホールディングス株式会社が2014年9月30日に旧信和株式会社を取得した際に発生したものであります。

当社ののれん及び耐用年数を確定できない商標権について、毎期または減損の兆候がある場合にその都度、減損テストを行っております。

当社ののれん及び耐用年数を確定できない商標権の減損テストにあたり、単一の事業セグメントである仮設資材の製造、販売及び物流機器の製造、販売事業の資金生成単位グループに配分しており、その資金生成単位グループの決定についての重要な判断は、経営者が行っております。

のれん及び耐用年数を確定できない商標権を含む資金生成単位グループの回収可能価額は使用価値によっており、取締役会で承認された3年以内の事業計画を基礎とし、その最後の長期成長率を0%と仮定して計算した将来キャッシュ・フローの見積額を現在価値に割り引いて算定しております。この事業計画は、過去の経験と外部の情報を反映させて策定しております。割引計算に際しては、加重平均資本コストに基づき一定の調整をした税引前の割引率(前連結会計年度7.60%、当連結会計年度7.81%)を使用しております。

当該のれん及び耐用年数を確定できない商標権については、当連結会計年度末において当該資金生成単位の回収可能価額が帳簿価額を十分に上回っていることから、主要な仮定が合理的な範囲で変更されたとしても、それにより当該資金生成単位の回収可能価額が帳簿価額を下回る可能性は低いと予測しております。

12. リース

当社グループは、借手として土地、建物及び構築物、機械装置及び運搬具、工具器具及び備品を賃借しております。

(1) リースに係る費用、収益、キャッシュ・フロー

リースに係る費用、収益、キャッシュ・フローは、次のとおりであります。

(単位：千円)

	前連結会計年度 (2020年3月31日)	当連結会計年度 (2021年3月31日)
使用権資産の種類別の減価償却費		
土地、建物及び構築物	71,527	72,386
機械装置及び運搬具	27,332	29,430
工具器具及び備品	4,195	5,703
合計	103,056	107,520
リースに係る金融費用	2,722	3,963
短期・少額資産のリース費用	8,116	18,533
リースに係るキャッシュ・アウトフロー の合計額	106,184	117,980

リース負債の満期分析は「注記22. 金融商品」に記載のとおりです。

(2) 使用権資産

使用権資産の帳簿価額は、次のとおりであります。

(単位：千円)

	前連結会計年度 (2020年3月31日)	当連結会計年度 (2021年3月31日)
土地、建物及び構築物	262,934	227,749
機械装置及び運搬具	85,065	119,506
工具器具及び備品	5,195	33,650
合計	353,196	380,906

前連結会計年度及び当連結会計年度における使用権資産の増加額は60,143千円及び158,420千円であります。

13. その他の金融資産

(1) その他の金融資産の内訳

その他の金融資産の内訳は、次のとおりであります。

(単位：千円)

	前連結会計年度 (2020年3月31日)	当連結会計年度 (2021年3月31日)
純損益を通じて公正価値で測定する金融資産		
ゴルフ会員権等	7,290	6,990
償却原価で測定する金融資産		
敷金及び差入保証金	35,078	34,204
その他	61,838	45,938
貸倒引当金	44,588	45,938
合計	59,617	41,194
流動資産	-	-
非流動資産	59,617	41,194

連結財政状態計算書では、貸倒引当金控除後の金額で表示しております。

14. 法人所得税

(1) 繰延税金資産及び繰延税金負債の原因別の内訳及び増減内容

繰延税金資産及び繰延税金負債の主な原因別の内訳及び増減内容は、次のとおりであります。

前連結会計年度(自 2019年4月1日 至 2020年3月31日)

(単位：千円)

	2019年4月1日	IFRS第16号 適用開始に よる調整	純損益を 通じて認識	その他の 包括利益に おいて認識	2020年3月31日
(a) 繰延税金資産					
棚卸資産	1,471	-	43	-	1,428
未払事業税	17,027	-	3,071	-	20,099
未払賞与	21,859	-	396	-	22,256
貸倒引当金	18,449	-	3,247	-	15,202
資産除去債務	13,660	-	29	-	13,631
会員権	14,214	-	119	-	14,095
未実現利益	11,610	-	11,610	-	-
リース負債	15,187	87,718	16,259	-	86,646
その他	17,767	-	239	-	18,006
合計	131,250	87,718	27,603	-	191,365
(b) 繰延税金負債					
商標権	359,107	-	0	-	359,107
減価償却費	46,987	-	7,143	-	39,843
使用権資産	25,740	85,666	15,513	-	95,893
支払利息	20,869	-	5,331	-	15,537
その他	18,618	-	15,721	-	2,897
合計	471,322	85,666	43,709	-	513,278

当連結会計年度(自 2020年4月1日 至 2021年3月31日)

(単位：千円)

	2020年4月1日	純損益を 通じて認識	その他の 包括利益に おいて認識	2021年3月31日
(a) 繰延税金資産				
棚卸資産	1,428	899	-	528
未払事業税	20,099	3,102	-	16,996
未払賞与	22,256	1,044	-	21,211
貸倒引当金	15,202	1,425	-	16,628
資産除去債務	13,631	12	-	13,619
会員権	14,095	89	-	14,185
未実現利益	-	-	-	-
リース負債	86,646	9,752	-	76,893
その他	18,006	5,787	-	23,794
合計	191,365	7,507	-	183,857
(b) 繰延税金負債				
商標権	359,107	-	-	359,107
減価償却費	39,843	2,725	-	37,118
使用权資産	95,893	17,862	-	78,031
支払利息	15,537	4,748	-	10,789
その他	2,897	250	-	2,646
合計	513,278	25,586	-	487,692

(2) 繰延税金資産を認識していない将来減算一時差異等

繰延税金資産を認識していない将来減算一時差異の金額は、次のとおりであります。

(単位：千円)

	前連結会計年度 (2020年3月31日)	当連結会計年度 (2021年3月31日)
将来減算一時差異	779,419	779,419
合計	779,419	779,419

(3) 繰延税金負債を認識していない子会社等に対する投資に係る将来加算一時差異

繰延税金負債を認識していない子会社等に対する投資に係る将来加算一時差異はありません。

(4) 法人所得税費用の内訳

法人所得税費用の内訳は、次のとおりであります。

(単位：千円)

	前連結会計年度 (自 2019年4月1日 至 2020年3月31日)	当連結会計年度 (自 2020年4月1日 至 2021年3月31日)
当期税金費用	687,640	559,316
繰延税金費用		
一時差異等の発生及び解消	16,105	18,078
繰延税金費用合計	16,105	18,078
法人所得税費用合計	671,534	541,238

(5) 法定実効税率と平均実際負担税率との調整

法定実効税率と平均実際負担税率との調整は、次のとおりであります。

(単位：%)

	前連結会計年度 (自 2019年4月1日 至 2020年3月31日)	当連結会計年度 (自 2020年4月1日 至 2021年3月31日)
法定実効税率	29.9	29.9
株式報酬費用	0.7	0.2
その他	0.8	0.2
平均実際負担税率	31.4	30.3

15. 営業債務及びその他の債務

営業債務及びその他の債務の内訳は、次のとおりであります。

(単位：千円)

	前連結会計年度 (2020年3月31日)	当連結会計年度 (2021年3月31日)
買掛金	543,113	607,740
未払金	124,911	126,803
その他	71,625	69,093
合計	739,649	803,637

(注) 営業債務及びその他の債務は、償却原価で測定する金融負債に分類しております。

16. その他の金融負債

その他の金融負債の内訳は、次のとおりであります。

(単位：千円)

	前連結会計年度 (2020年3月31日)	当連結会計年度 (2021年3月31日)
リース負債	323,471	386,823
合計	323,471	386,823
流動負債	83,340	92,854
非流動負債	240,131	293,969

17. 借入金

(1) 内訳

借入金の内訳は、次のとおりであります。

	(単位：千円)	
	前連結会計年度 (2020年3月31日)	当連結会計年度 (2021年3月31日)
短期借入金	-	84,771
1年内返済予定の長期借入金	495,430	496,435
長期借入金(1年内返済予定を除く)	5,202,637	4,717,504
合計	5,698,068	5,298,710
流動負債	495,430	581,206
非流動負債	5,202,637	4,717,504

(注) 長期借入金は償却原価で測定する金融負債に分類しております。債務不履行の借入金はありません。

(2) 借入金の明細

借入金の明細は、次のとおりであります。

(単位：千円)				
利率	最終返済期日	注記	前連結会計年度 (2020年3月31日)	当連結会計年度 (2021年3月31日)
3.75%	2021年4月	1	-	34,611
3.75%	2021年5月	1	-	22,346
3.75%	2021年7月	1	-	27,813
3ヶ月TIBOR+0.40%	2024年3月	1,2	1,981,723	1,489,305
3ヶ月TIBOR+0.65%	2024年3月	1,2	3,716,345	3,724,633
合計			5,698,068	5,298,710

(注) 1. 借入金利は借入の都度、市場金利を参照し、金利条件を見直しております。

2. 当連結会計年度の当社グループの長期借入金には、IFRSを基礎として算出された財務数値に対し以下の財務制限条項が付されております。

a. 利益維持

各年度の決算期の末日及び第2四半期の末日において、連結の損益計算書に示される営業損益が2期連続して損失とならないようにすること。

b. 純資産維持

各年度の決算期の末日における連結財政状態計算書上の資本合計の金額を2018年3月決算期末日における連結財政状態計算書上の資本合計の金額の75%以上に維持すること。

(3) 借入金に対する担保

借入金に対する担保の状況は、次のとおりであります。

前連結会計年度末において、当社グループの借入金に対して、当社が保有する建物及び構築物341,501千円及び土地801,968千円を担保提供しております。

当連結会計年度末において、当社グループの借入金に対して、当社が保有する建物及び構築物298,764千円及び土地801,968千円を担保提供しております。

(4) コミットメントライン

決算日現在におけるコミットメントラインの総額及び借入金未実行残高は、次のとおりであります。

(単位：千円)

	前連結会計年度 (2020年3月31日)	当連結会計年度 (2021年3月31日)
極度額の総額	4,000,000	4,000,000
借入実行残高	-	-
差引：未実行残高	4,000,000	4,000,000

なお、当社グループのコミットメントラインには、IFRSを基礎として算出された財務数値に対し以下の財務制限条項が付されております。

a. 利益維持

各年度の決算期の末日及び第2四半期の末日において、連結の損益計算書に示される営業損益が2期連続して損失とならないようにすること。

b. 純資産維持

コミットメントラインのうち、優先利用される極度額1,500,000千円の契約について、各年度の決算期の末日における連結財政状態計算書上の資本合計の金額を2018年3月決算期末日における連結財政状態計算書上の資本合計の金額の75%以上に維持すること。

コミットメントラインのうち、劣後利用される極度額2,500,000千円の契約について、各年度の決算期の末日における連結財政状態計算書上の資本合計の金額を2018年3月決算期末日における連結財政状態計算書上の資本合計の金額の65%以上に維持すること。

(5) 財務活動から生じた負債の調整表

財務活動から生じた負債の増減は、以下のとおりです。

前連結会計年度(自 2019年4月1日 至 2020年3月31日)

(単位：千円)

	2019年4月1日	キャッシュ・フロー	非資金活動		2020年3月31日
			新規リース	その他	
長期借入金	6,180,249	500,000	-	17,819	5,698,068
リース負債	76,338	106,184	60,143	293,175	323,471
財務活動による負債合計	6,256,588	606,184	60,143	310,994	6,021,540

当連結会計年度(自 2020年4月1日 至 2021年3月31日)

(単位：千円)

	2020年4月1日	キャッシュ・フロー	非資金活動		2021年3月31日
			新規リース	その他	
短期借入金	-	80,899	-	3,871	84,771
長期借入金	5,698,068	500,000	-	15,870	5,213,939
リース負債	323,471	95,484	158,420	415	386,823
財務活動による負債合計	6,021,540	514,584	158,420	20,157	5,685,534

18. その他の負債

その他の流動負債及びその他の非流動負債の内訳は、次のとおりであります。

(単位：千円)

	前連結会計年度 (2020年3月31日)	当連結会計年度 (2021年3月31日)
未払賞与	74,385	70,895
前受金	22,639	70,637
未成工事受入金	25,336	22,139
未払消費税等	117,391	167,569
その他	31,231	30,022
合計	270,984	361,263
流動負債	267,084	357,363
非流動負債	3,900	3,900

19. 株式報酬

(1) 株式報酬制度の概要

当社は、取締役及び従業員等に対するインセンティブ制度として、持分決済型の株式報酬制度(以下「ストック・オプション制度」という。)を採用しております。

当社は、2016年3月期における当社の取締役及び使用人にストック・オプションとして新株予約権を有償で付与しております。ストック・オプションの行使期間は、割当契約に定められた期間であり、その期間内に行使されない場合は、当該オプションは失効します。また、権利確定日または行使日までに対象者が当社を退職する場合も、当該オプションは失効します。

当社のストック・オプション制度は、持分決済型株式報酬として会計処理しております。

(2) 株式報酬契約

当連結会計年度に存在する株式報酬契約は、次のとおりであります。

なお、当社は、2018年1月13日付で普通株式1株につき20株の株式分割を行っているため、当該株式分割後の株式数に換算して「付与数」を記載しております。

種類	第1回新株予約権
付与日	2016年4月11日
付与数(株)	601,200
権利行使期間	自 2016年4月30日 至 2023年4月11日
決済方法	持分決済
権利確定条件	第4 提出会社の状況 1 株式等の状況 (2) 新株予約権等の状況を参照

(3) 株式報酬取引が純損益に与えた影響額

株式報酬に係る費用の認識額は、次のとおりであります。

(単位：千円)

	前連結会計年度 (自 2019年4月1日 至 2020年3月31日)	当連結会計年度 (自 2020年4月1日 至 2021年3月31日)
株式報酬に係る費用		
持分決済型	48,538	14,306
合計	48,538	14,306

(4) ストック・オプションの数及び加重平均行使価格

期中に付与されたストック・オプションの数量及び加重平均行使価格は、次のとおりであります。ストック・オプションの数量については、株式数に換算して記載しております。

	前連結会計年度 (自 2019年4月1日 至 2020年3月31日)		当連結会計年度 (自 2020年4月1日 至 2021年3月31日)	
	オプション数 (株)	加重平均行使価格 (円)	オプション数 (株)	加重平均行使価格 (円)
期首未行使残高	400,800	500	200,400	500
付与				
行使	200,400	500	13,800	500
失効			9,200	
満期消滅				
期末未行使残高	200,400	500	177,400	500
期末行使可能残高				

- (注) 1. 期末時点で残存している発行済みのオプションの行使価格は前連結会計年度500円、当連結会計年度500円であり、加重平均残存契約年数は前連結会計年度で3年、当連結会計年度で2年であります。
2. 期中に行使されたストック・オプションの権利行使時点の加重平均株価は前連結会計年度954円、当連結会計年度879円であります。

(5) 付与されたストック・オプションの公正価値及び公正価値の見積方法

ストック・オプション1単位の公正価値の見積りはブラック・ショールズモデルを提供することにより計算しております。このモデルにインプットされた条件は、次のとおりであります。

第1回新株予約権	
公正価値(円)	221
加重平均株価(円)	500
行使価格(円)	500
予想ボラティリティ(注)2	44.9%
オプションの残存期間	7年
予想配当	行われない
リスクフリー利率	0.2%

- (注) 1. 当社は、2018年1月13日付で普通株式1株につき20株の割合で株式分割を行っているため、当該株式分割後の株式数に換算して「公正価値」、「加重平均株価」及び「行使価格」を記載しております。
2. 当社と類似の上場企業の実績ボラティリティをもとに見積っております。

20. 資本及びその他の資本項目

(1) 授権株式数及び発行済株式数(全額払込済み)に関する事項

授権株式数及び発行済株式数の増減は、次のとおりであります。

(単位：株)

	前連結会計年度 (自 2019年4月1日 至 2020年3月31日)	当連結会計年度 (自 2020年4月1日 至 2021年3月31日)
授権株式数		
普通株式	55,153,600	55,153,600
発行済株式数		
期首残高	13,988,800	14,089,200
期中増加(注) 2	100,400	13,800
期末残高	14,089,200	14,103,000

(注) 1. 当社の発行する株式は、全て権利内容に何ら限定のない無額面普通株式であります。

2. 前連結会計年度及び当連結会計年度の増加は、ストック・オプション制度の新株予約権行使による増加であります。

(2) 自己株式に関する事項

自己株式の増減は、次のとおりであります。

(単位：株)

	前連結会計年度 (自 2019年4月1日 至 2020年3月31日)	当連結会計年度 (自 2020年4月1日 至 2021年3月31日)
期首残高	-	-
期中増加(注) 1	100,000	-
期中減少(注) 2	100,000	-
期末残高	-	-

(注) 1. 前連結会計年度の増加は、2020年2月12日開催の取締役会の決議により取得したものであります。

2. 前連結会計年度の減少は、自己株式の処分によるものであります。

(3) 各種剰余金の内容及び目的

a. 資本剰余金

日本における会社法(以下「会社法」という。)では、株式の発行に対しての払込みまたは給付に係る額の2分の1以上を資本金に組み入れ、残りは資本剰余金に含まれている資本準備金に組み入れることが規定されております。また、会社法では、資本準備金の額は株主総会の決議により、資本金に組み入れることができます。

b. 利益剰余金

会社法では、剰余金の配当により減少する剰余金の額の10分の1を、資本準備金及び利益準備金の合計額が資本金の4分の1に達するまで資本準備金または利益準備金として積み立てることが規定されております。積み立てられた利益準備金は、欠損填補に充当できます。また、株主総会の決議をもって、利益準備金を取り崩すことができることとされております。

当社における会社法上の分配可能額は、我が国において一般に公正妥当と認められている会計基準に準拠して作成された当社の会計帳簿上の利益剰余金の金額に基づいて算定されております。また、会社法は分配可能額の算定にあたり一定の制限を設けております。

(4) その他の資本の構成要素の内容及び目的

a. 在外営業活動体の外貨換算差額

外貨建てで作成された在外営業活動体の財務諸表を連結する際に発生した換算差額であります。

21. 配当金

(1) 配当金支払額

前連結会計年度(自 2019年4月1日 至 2020年3月31日)

決議	株式の種類	配当の原資	配当金の 総額(千円)	1株当たり 配当額(円)	基準日	効力発生日
2019年4月18日 取締役会	普通株式	利益剰余金	615,507	44.00	2019年3月31日	2019年6月11日

当連結会計年度(自 2020年4月1日 至 2021年3月31日)

決議	株式の種類	配当の原資	配当金の 総額(千円)	1株当たり 配当額(円)	基準日	効力発生日
2020年5月15日 取締役会	普通株式	利益剰余金	619,924	44.00	2020年3月31日	2020年6月11日

(2) 基準日が当連結会計年度に属する配当のうち、配当の効力発生日が翌連結会計年度となるもの

決議	株式の種類	配当の原資	配当金の 総額(千円)	1株当たり 配当額(円)	基準日	効力発生日
2021年5月13日 取締役会	普通株式	利益剰余金	493,605	35.00	2021年3月31日	2021年6月10日

22. 金融商品

(1) 資本管理

当社グループは、持続的な成長の実現のための機動的な投資を実施するため、十分な資金調達余力の確保が必要であると認識しております。そのため、当社グループは、将来の事業投資に対する財務の健全性・柔軟性の確保及び資本収益性のバランスある資本構成を目指しております。

なお、当社の一部の銀行借入には、一定の資本水準の維持等を要求する財務制限条項が付されております。当社グループは、当該条項にて必要とされる水準を維持するようにモニタリングしております。

(2) 財務上のリスク管理

当社グループは、経営活動を行う過程において、財務上のリスク(信用リスク・流動性リスク・市場リスク)に晒されており、当該財務上のリスクを軽減するために、リスク管理を行っております。

(3) 信用リスク管理

信用リスクは、顧客または金融商品の取引相手が契約上の義務を果たすことができなかった場合に当社グループが負う財務上の損失リスクであり、主に当社グループの顧客からの債権より生じております。

営業債権及びその他の債権は、顧客の信用リスクに晒されております。当該リスクに関しては、社内規程等に従い、担当者が主要な取引先の状況を定期的にモニタリングし、取引先相手ごとに期日及び残高を管理するとともに、財務状況等の悪化等による回収懸念の早期把握や軽減を行っております。

当社グループは、単独の相手先またはその相手先が所属するグループについて、過度に集中した信用リスクを有しておりません。

金融資産に対する信用リスクが著しく増大しているか否かは、取引相手の延滞後の弁済状況、期日経過の程度、財政状態や弁済能力等を考慮し決定しており、原則として契約上の支払期日超過が30日超である場合に信用リスクが著しく増大しているものと判断しております。信用リスクが著しく増大していない場合には、12ヶ月の予想信用損失を貸倒引当金として認識しております。一方で信用リスクの著しい増大を認識した場合は、全期間の予想信用損失と等しい金額を貸倒引当金として認識しております。

重大な金融要素を含んでいない営業債権については、信用リスクの当初認識時点からの著しい増加の有無にかかわらず、常に全期間の予想信用損失と等しい金額で貸倒引当金を認識しております(単純化したアプローチ)。

金融資産の全部または一部を回収する合理的な見込みがない場合には、金融資産の帳簿価額を直接償却しております。

当社グループは、単独の相手先またはその相手先が所属するグループについて、過度に集中した信用リスクを有しておりません。

報告期間の末日現在の信用リスクに対する最大エクスポージャーは金融資産の帳簿価額と一致しております。

貸倒引当金の認識対象となる金融資産の総額での帳簿価額及び年齢分析は、以下のとおりであります。

前連結会計年度(2020年3月31日)

(単位：千円)

期日経過期間	単純化したアプローチを適用した金融資産	原則的なアプローチを適用した金融資産		
		ステージ1 12ヵ月の予想信用損失に等しい金額で測定	ステージ2 全期間の予想信用に等しい金額で測定	ステージ3 全期間の予想信用に等しい金額で測定
期日経過前、または期日経過後30日以内	2,534,667	35,078	-	4,904
期日経過後31日 90日	245,626	-	-	-
期日経過後90日超	60,307	-	-	-
合計	2,840,602	35,078	-	4,904

当連結会計年度(2021年3月31日)

(単位：千円)

期日経過期間	単純化したアプローチを適用した金融資産	原則的なアプローチを適用した金融資産		
		ステージ1 12ヵ月の予想信用損失に等しい金額で測定	ステージ2 全期間の予想信用に等しい金額で測定	ステージ3 全期間の予想信用に等しい金額で測定
期日経過前、または期日経過後30日以内	2,746,170	59,975	-	4,531
期日経過後31日 90日	240,205	-	-	-
期日経過後90日超	3,920	-	-	41,407
合計	2,990,296	59,975	-	45,938

貸倒引当金の増減は、次のとおりであります。

(単位：千円)

	前連結会計年度 (自 2019年4月1日 至 2020年3月31日)	当連結会計年度 (自 2020年4月1日 至 2021年3月31日)
IFRS第9号に基づく期首残高	75,043	50,809
期中増加額	10,248	22,020
期中減少額(目的使用)	7,539	4,598
期中減少額(戻入れ)	26,769	12,655
その他の減少額	173	-
期末残高	50,809	55,575

(注) 貸倒引当金の期中増加額及び期中減少額は、連結損益計算書の「販売費及び一般管理費」に計上されております。

(4) 流動性リスク

a. 資金調達に係る流動性リスクの管理

当社グループは、借入金等により資金を調達しておりますが、資金調達環境の悪化などにより支払期日にその支払いを実行できなくなる流動性リスクに晒されております。

当社グループは、流動性リスクの未然防止または低減のため、市場環境や長短のバランスを勘案して、資金調達の多様化を図っております。また、各部署から報告に基づき担当部署が適時に資金計画を作成・更新するとともに、手許流動性の維持などにより流動性リスクを管理しております。

b. 流動性リスクに関する定量的情報

金融負債の期日別残高は、次のとおりであります。

前連結会計年度(2020年3月31日) (単位：千円)

	帳簿価額	契約上の キャッシュ・ フロー	1年以内	1年超 5年以内	5年超
非デリバティブ 金融負債					
営業債務及び その他の債務	739,649	739,649	739,649	-	-
長期借入金	5,698,068	5,878,972	535,761	5,343,211	-
リース負債	323,471	331,495	85,554	142,937	103,004
合計	6,761,190	6,950,118	1,360,965	5,486,148	103,004

当連結会計年度(2021年3月31日) (単位：千円)

	帳簿価額	契約上の キャッシュ・ フロー	1年以内	1年超 5年以内	5年超
非デリバティブ 金融負債					
営業債務及び その他の債務	803,637	803,637	803,637	-	-
短期借入金	84,771	85,366	85,366	-	-
長期借入金	5,213,939	5,344,598	533,928	4,810,670	-
リース負債	386,823	401,178	100,596	220,166	80,415
合計	6,489,172	6,634,781	1,523,529	5,030,836	80,415

(5) 市場リスク

a. 市場リスクの管理

当社グループにおける、管理すべき重要な市場リスクは金利リスクであります。

b. 金利リスク

(a) 金利リスク管理

借入金は主に、M&Aに係る資金調達であります。変動金利の借入金は、金利の変動リスクに晒されておりますが、当社グループでは、借入金に係る支払金利の変動リスクを抑制するため、銀行から定期的に金融商品に関する情報を収集し見直しを実施しております。

(b) 金利変動リスクのエクスポージャー

金利変動リスクのエクスポージャーは、次のとおりであります。

(単位：千円)

項目	前連結会計年度 (2020年3月31日)	当連結会計年度 (2021年3月31日)
変動金利の借入金	5,750,000	5,250,000

(c) 金利リスク感応度分析

前連結会計年度及び当連結会計年度に当社グループが保有する変動金利の金融商品につき、その他全ての変数が一定であることを前提として、期末日における金利が0.1%変動した場合における連結損益計算書の「当期利益」への影響額は、次のとおりであります。

(単位：千円)

項目		前連結会計年度 (自 2019年4月1日 至 2020年3月31日)	当連結会計年度 (自 2020年4月1日 至 2021年3月31日)
		当期利益への影響額	0.1%増加
	0.1%減少	4,029	3,679

(6) 金融商品の分類及び公正価値

金融商品は、その公正価値の測定にあたって、その公正価値の測定に用いたインプットの観察可能性及び重要性に応じて、公正価値ヒエラルキーの3つのレベルに分類しております。当該分類において、それぞれの公正価値のヒエラルキーは、以下のように定義しております。

レベル1：同一の資産または負債の活発な市場における(無調整の)相場価格により測定した公正価値

レベル2：レベル1以外の直接または間接的に観察可能なインプットを使用して測定した公正価値

レベル3：観察可能でないインプットを使用して測定した公正価値

当社グループは、公正価値の測定に使用される公正価値の階層のレベルを、公正価値の重要なインプットの最も低いレベルによって決定しております。

以下の表では、金融資産及び金融負債の帳簿価額及び公正価値、並びにそれらの公正価値ヒエラルキーのレベルを示しております。公正価値で測定されていない金融資産または金融負債の帳簿価額が公正価値の合理的な近似値である場合、それらの項目の公正価値に関する情報は、この表には含まれておりません。

前連結会計年度
(2020年3月31日)

(単位：千円)

帳簿価額	公正価値				
	レベル1	レベル2	レベル3	合計	
金融資産					
純損益を通じて公正価値で測定する金融資産					
ゴルフ会員権等 (注)1	7,290	-	7,290	-	7,290
合計	7,290	-	7,290	-	7,290
金融負債					
償却原価で測定する金融負債					
借入金(1年以内返済予定含む)(注)2	5,698,068	-	5,698,068	-	5,698,068
合計	5,698,068	-	5,698,068	-	5,698,068

- (注) 1. ゴルフ会員権等は、活発でない市場における同一資産の市場価格によっており、公正価値ヒエラルキーレベル2に区分しております。
2. 変動金利による長期借入金は一定期間ごとに金利の更改が行われており、公正価値が帳簿価額と近似しているため、公正価値は帳簿価額と同額とみなしております。
3. 現金及び現金同等物、営業債権及びその他の債権、営業債務及びその他の債務については、満期までの期間が短期であるため、帳簿価額が公正価値の合理的な近似値となっております。
4. レベル間の振替が行われた金融商品はありませぬ。

当連結会計年度
(2021年3月31日)

(単位：千円)

帳簿価額	公正価値				
	レベル1	レベル2	レベル3	合計	
金融資産					
純損益を通じて公正価値で測定する金融資産					
ゴルフ会員権等 (注) 1	6,990	-	6,990	-	6,990
合計	6,990	-	6,990	-	6,990
金融負債					
償却原価で測定する金融負債					
借入金(1年以内返済予定含む)(注) 2	5,213,939	-	5,213,939	-	5,213,939
合計	5,213,939	-	5,213,939	-	5,213,939

- (注) 1. ゴルフ会員権等は、活発でない市場における同一資産の市場価格によっており、公正価値ヒエラルキーレベル2に区分しております。
2. 変動金利による長期借入金は一定期間ごとに金利の更改が行われており、公正価値が帳簿価額と近似しているため、公正価値は帳簿価額と同額とみなしております。
3. 現金及び現金同等物、営業債権及びその他の債権、営業債務及びその他の債務、並びに短期借入金については、満期までの期間が短期であるため、帳簿価額が公正価値の合理的な近似値となっております。
4. レベル間の振替が行われた金融商品はありません。

23. 顧客との契約から生じる収益

(1) 顧客との契約から生じる収益の分解

当社グループの売上収益は全て顧客との契約から生じる収益であり、主として収益を製品の販売によって獲得しております。製品の種類の売上収益の内訳は「24. 事業セグメント」に記載のとおりであります。

(2) 契約残高

当社グループの契約残高は、主に顧客との契約から生じた債権(受取手形及び売掛金、電子記録債権)、及び契約負債(前受金、未成工事受入金)であり、それぞれの残高は「7. 営業債権及びその他の債権」及び「18. その他の負債」に記載しております。

(3) 残存履行義務に配分した取引価格

当社グループにおいて、個別の予想契約期間が1年を超える取引がないため、実務上の便法を適用し、残存履行義務に関する情報の記載を省略しております。

(4) 顧客との契約の獲得又は履行のためのコストから認識した資産

当社グループにおいて、顧客との契約の獲得又は履行のためのコストから認識した資産はありません。

24. 事業セグメント

(1) 一般情報

当社グループは仮設資材及び物流機器の製造・販売を主な事業としており、報告セグメントは仮設資材及び物流機器の製造・販売事業単一となっています。

(2) 報告セグメントの収益、損益及びその他の情報

当社グループは、仮設資材及び物流機器の製造・販売事業の単一セグメントであるため、記載を省略していません。

(3) 製品及びサービスに関する情報

製品及びサービスごとの外部顧客への売上収益は、次のとおりであります。

(単位：千円)

製品及びサービスの名称		前連結会計年度 (自 2019年4月1日 至 2020年3月31日)	当連結会計年度 (自 2020年4月1日 至 2021年3月31日)
仮設資材	くさび緊結式足場	8,748,857	5,821,252
	次世代足場	2,160,471	1,798,219
	その他の仮設資材	3,635,628	3,199,455
	(小計)	14,544,958	10,818,926
物流機器	パレット	2,536,591	3,066,831
	(小計)	2,536,591	3,066,831
合計		17,081,549	13,885,758

(4) 地域に関する情報

連結損益計算書の売上収益は、外部顧客の国内売上収益が大部分を占めるため、地域別の売上収益の記載を省略しております。また、連結財政状態計算書の非流動資産の帳簿価額は、国内所在地に帰属する非流動資産が大部分を占めるため、地域別の非流動資産の記載を省略しております。

(5) 主な顧客に関する情報

単一の外部顧客との取引による売上収益が当社グループ売上収益の10%を超える外部顧客がないため、記載を省略しております。

25. 売上原価、販売費及び一般管理費

売上原価、販売費及び一般管理費の内訳は、次のとおりであります。

(単位：千円)

	前連結会計年度 (自 2019年4月1日 至 2020年3月31日)	当連結会計年度 (自 2020年4月1日 至 2021年3月31日)
棚卸資産の変動	23,267	923,264
原材料、貯蔵品及び商品の購入	8,912,287	6,373,045
外注費	3,845,964	2,421,297
従業員給付	1,281,191	1,194,297
減価償却費及び償却費	674,658	655,444
その他	188,947	506,176
合計	14,879,782	12,073,525

26. その他の収益及びその他の費用

その他の収益及びその他の費用の内訳は、次のとおりであります。

(1) その他の収益

(単位：千円)

	前連結会計年度 (自 2019年4月1日 至 2020年3月31日)	当連結会計年度 (自 2020年4月1日 至 2021年3月31日)
固定資産売却益	4,667	115
受取助成金	-	51,240
その他	10,471	19,572
合計	15,139	70,928

(2) その他の費用

(単位：千円)

	前連結会計年度 (自 2019年4月1日 至 2020年3月31日)	当連結会計年度 (自 2020年4月1日 至 2021年3月31日)
固定資産処分損	0	4,652
支払手数料	-	18,221
為替差損	1,420	1,375
その他	5,341	5,882
合計	6,761	30,132

27. 金融収益及び金融費用

金融収益及び金融費用の内訳は、次のとおりであります。

(1) 金融収益

(単位：千円)

	前連結会計年度 (自 2019年4月1日 至 2020年3月31日)	当連結会計年度 (自 2020年4月1日 至 2021年3月31日)
受取利息		
償却原価で測定される金融資産	138	574
受取配当金		
その他の包括利益を通じて公正価値で測定する 資本性金融商品	0	0
合計	139	575

(2) 金融費用

(単位：千円)

	前連結会計年度 (自 2019年4月1日 至 2020年3月31日)	当連結会計年度 (自 2020年4月1日 至 2021年3月31日)
支払利息		
償却原価で測定する金融負債	55,939	53,358
リース負債	2,722	3,963
その他	12,310	12,140
合計	70,972	69,462

28. 1株当たり当期利益

	前連結会計年度 (自 2019年4月1日 至 2020年3月31日)	当連結会計年度 (自 2020年4月1日 至 2021年3月31日)
親会社の普通株主に帰属する当期利益(千円)	1,467,274	1,231,806
希薄化後当期利益(千円)	1,467,274	1,231,806
発行済普通株式の加重平均株式数(株)	13,993,754	14,090,031
希薄化後1株当たり当期利益の算定に用いられた 普通株式の加重平均株式数(株)	14,079,685	14,143,958
基本的1株当たり当期利益	104円85銭	87円42銭
希薄化後1株当たり当期利益	104円21銭	87円09銭

(注) 基本的1株当たり当期利益は、親会社の普通株主に帰属する当期利益を、連結会計年度中の発行済普通株式の加重平均株式数により除して算出してあります。

29. その他の包括利益

その他の包括利益の内訳項目ごとの組替調整額及び税効果額は、次のとおりであります。

(単位：千円)

	前連結会計年度 (自 2019年4月1日 至 2020年3月31日)	当連結会計年度 (自 2020年4月1日 至 2021年3月31日)
純損益に振り替えられる可能性のある項目：		
在外営業活動体の外貨換算差額		
当期発生額	3,007	10,885
組替調整額	-	-
税効果調整前	3,007	10,885
税効果額	-	-
税効果調整後	3,007	10,885
その他の包括利益合計：		
当期発生額	3,007	10,885
組替調整額	-	-
税効果調整前	3,007	10,885
税効果額	-	-
税効果調整後	3,007	10,885

30. 関連当事者取引

(1) 関連当事者との取引

当社グループと関連当事者との間の取引及び債権債務の残高は、次のとおりであります。なお、当社グループの子会社は、当社の関連当事者ですが、子会社との取引は連結財務諸表上消去されているため、開示の対象に含めておりません。子会社については、「31. 子会社」に記載しております。

a. 前連結会計年度(自 2019年4月1日 至 2020年3月31日)

会社等の名称 または氏名	関連当事者との関係	取引の内容	取引金額	未決済残高
山田 博	当社代表取締役社長	新株予約権の行使(注)	34,500千円	
則武栗夫	当社取締役副社長	新株予約権の行使(注)	17,300千円	
平野真一	当社取締役	新株予約権の行使(注)	17,300千円	
平澤光良	当社執行役員	新株予約権の行使(注)	17,300千円	

(注) 2016年3月23日開催の取締役会決議に基づき発行した新株予約権の当連結会計年度における行使金額を記載しております。

なお、「取引金額」欄は、当連結会計年度における新株予約権の権利行使による付与株式数に払込金額を乗じた金額を記載しております。

b. 当連結会計年度(自 2020年4月1日 至 2021年3月31日)

種類	会社等の 名称 または 氏名	所在地	資本金 または 出資金	事業の内容 または職業	議決権等 の所有 (被所有) 割合 (%)	関連 当事者 との 関係	取引の 内容	取引 金額	科目	期末 残高
役員及び その近親 者が議決 権の過半 数を所有 している 会社	光陽物産 株式会社	愛知県 名古屋市	15,000 千円	金属材料 の販売			原材料 の仕入	64,559 千円		

(注) 価格等の取引条件は、市場の実績価格等を参考にして、その都度交渉のうえ決定しております。

(2) 主要な経営幹部に対する報酬

当社グループの主要な経営幹部に対する報酬は、次のとおりであります。

(単位：千円)

種類	前連結会計年度 (自 2019年4月1日 至 2020年3月31日)		当連結会計年度 (自 2020年4月1日 至 2021年3月31日)	
	報酬及び賞与	151,542	124,107	
株式報酬	42,544	12,664		

31. 子会社

当社グループの子会社の状況は、次のとおりであります。

名称	主要な事業の内容	所在地	議決権の所有割合(%)	
			前連結会計年度 (2020年3月31日)	当連結会計年度 (2021年3月31日)
広東日信創富建築新材料有限公司	建設用仮設資材の輸入、製造及び販売	中華人民共和国 広東省佛山市	51.0	51.0

32. 後発事象

(自己株式の取得)

当社は、2021年5月13日開催の取締役会において、会社法第459条第1項の規定による定款の定めに基づき、自己株式の取得に係る事項を次のとおり決議しました。

1. 自己株式の取得を行う理由

経営環境の変化に対応した機動的な資本政策の遂行及び株主への利益還元を目的として、自己株式の取得を行うものです。

2. 取得に係る事項の内容

取得対象株式の種類 : 普通株式
 取得し得る株式の総数 : 380,000株(上限)
 (発行済株式総数(自己株式を除く)に対する割合2.69%)
 取得し得る株式の総額 : 300,000,000円(上限)
 取得期間 : 2021年5月14日～2021年8月31日
 取得方法 : 東京証券取引所における市場買付け

3. 自己株式の取得結果

上記決議に基づき、2021年5月28日までに当社普通株式380,000株(取得価額299,239,500円)を取得し、当該決議に基づく自己株式の取得を終了しました。

33. 承認日

2021年6月24日に本連結財務諸表は、取締役会によって承認されております。

(2) 【その他】

当連結会計年度における四半期情報等

(累計期間)	第1四半期	第2四半期	第3四半期	当連結会計年度
売上収益 (千円)	2,756,850	6,381,373	10,699,829	13,885,758
税引前四半期利益 又は税引前利益 (千円)	188,377	711,916	1,465,909	1,784,142
親会社の所有者に帰属 する四半期(当期)利益 (千円)	121,207	483,730	1,003,733	1,231,806
基本的1株当たり 四半期(当期)利益 (円)	8.60	34.33	71.24	87.42

(会計期間)	第1四半期	第2四半期	第3四半期	第4四半期
基本的1株当たり 四半期利益 (円)	8.60	25.73	36.91	16.18

2 【財務諸表等】

(1) 【財務諸表】

【貸借対照表】

(単位：千円)

	前事業年度 (2020年3月31日)	当事業年度 (2021年3月31日)
資産の部		
流動資産		
現金及び預金	3,055,558	4,563,149
受取手形	406,654	317,827
電子記録債権	143,501	153,269
売掛金	2,111,743	² 2,492,689
商品及び製品	1,373,720	837,552
仕掛品	305,007	228,382
原材料及び貯蔵品	726,736	379,411
前払費用	26,264	27,054
未収入金	89,437	² 33,691
その他	15,839	26,006
貸倒引当金	4,736	9,023
流動資産合計	8,249,727	9,050,011
固定資産		
有形固定資産		
建物	¹ 360,093	¹ 333,959
構築物	¹ 43,055	¹ 36,424
機械及び装置	181,022	145,738
車両運搬具	15,833	8,768
工具、器具及び備品	43,146	27,165
土地	¹ 886,090	¹ 886,090
リース資産	14,141	26,192
建設仮勘定	20,066	37,201
有形固定資産合計	1,563,449	1,501,541
無形固定資産		
のれん	6,857,213	6,384,301
商標権	892,475	830,925
ソフトウェア	58,595	37,527
その他	135	135
無形固定資産合計	7,808,418	7,252,889
投資その他の資産		
関係会社出資金	50,337	50,337
破産更生債権等	6,946	21,253
長期前払費用	694,503	459,881
長期未収入金	49,987	20,154
その他	46,423	44,855
貸倒引当金	46,838	48,155
投資その他の資産合計	801,361	548,327
固定資産合計	10,173,228	9,302,758
資産合計	18,422,956	18,352,769

(単位：千円)

	前事業年度 (2020年3月31日)	当事業年度 (2021年3月31日)
負債の部		
流動負債		
買掛金	543,113	603,104
1年内返済予定の長期借入金	4 500,000	4 500,000
リース債務	6,008	9,014
未払金	124,380	103,338
未払費用	59,145	55,462
未払法人税等	432,765	593,931
賞与引当金	74,385	70,895
その他	190,383	285,344
流動負債合計	1,930,180	2,221,091
固定負債		
長期借入金	4 5,250,000	4 4,750,000
リース債務	9,313	21,115
繰延税金負債	188,396	169,342
資産除去債務	38,998	39,744
その他	3,900	3,900
固定負債合計	5,490,608	4,984,101
負債合計	7,420,789	7,205,193
純資産の部		
株主資本		
資本金	150,125	153,576
資本剰余金		
資本準備金	50,125	53,576
その他資本剰余金	6,782,750	6,782,750
資本剰余金合計	6,832,875	6,836,326
利益剰余金		
利益準備金	25,000	25,000
その他利益剰余金		
繰越利益剰余金	3,994,116	4,132,627
利益剰余金合計	4,019,116	4,157,627
株主資本合計	11,002,116	11,147,531
新株予約権	50	44
純資産合計	11,002,166	11,147,575
負債純資産合計	18,422,956	18,352,769

【損益計算書】

(単位：千円)

	前事業年度 (自 2019年4月1日 至 2020年3月31日)	当事業年度 (自 2020年4月1日 至 2021年3月31日)
売上高	1 16,443,865	1 13,678,038
売上原価	1 12,439,294	1 10,072,873
売上総利益	4,004,571	3,605,164
販売費及び一般管理費		
発送費	514,712	418,473
給料及び手当	504,182	554,111
賞与引当金繰入額	50,826	45,999
退職給付費用	9,371	11,224
減価償却費	48,307	45,997
のれん償却額	472,911	472,911
商標権償却費	61,550	61,550
貸倒引当金繰入額	13,769	6,031
その他	807,112	689,775
販売費及び一般管理費合計	1 2,455,205	1 2,306,074
営業利益	1,549,365	1,299,089
営業外収益		
受取利息及び受取配当金	105	1 52
仕入割引	14,642	6,795
受取助成金	-	51,240
その他	1 5,985	1 20,604
営業外収益合計	20,733	78,693
営業外費用		
支払利息	1 41,128	1 35,895
支払手数料	12,298	30,221
その他	6,628	6,998
営業外費用合計	60,055	73,115
経常利益	1,510,043	1,304,667
特別利益		
固定資産売却益	7,898	115
抱合せ株式消滅差益	693,085	-
その他	-	2
特別利益合計	700,983	118
特別損失		
固定資産処分損	10	4,644
特別損失合計	10	4,644
税引前当期純利益	2,211,016	1,300,140
法人税、住民税及び事業税	628,451	560,759
法人税等調整額	18,056	19,054
法人税等合計	610,395	541,704
当期純利益	1,600,621	758,436

【製造原価明細書】

区分	注記 番号	前事業年度 (自 2019年4月1日 至 2020年3月31日)		当事業年度 (自 2020年4月1日 至 2021年3月31日)	
		金額(千円)	構成比 (%)	金額(千円)	構成比 (%)
材料費	2	4,846,341	51.4	3,222,227	51.0
労務費		335,917	3.6	321,203	5.0
経費		4,247,750	45.0	2,780,491	44.0
当期総製造費用		9,430,008	100.0	6,323,922	100.0
期首製品仕掛品たな卸高		284,553		302,563	
合計		9,714,562		6,626,486	
他勘定振替高	3	779		2,579	
他勘定から振替高	4	26,414		-	
期末製品仕掛品たな卸高		302,563		225,870	
当期製品製造原価		9,437,633		6,398,036	

(注) 1 当社の原価計算は、製品の製造については総合原価計算、工事については個別原価計算を採用しております。

2 主な内訳は、次のとおりであります。

項目	前事業年度(千円)	当事業年度(千円)
外注費	3,735,980	2,415,455
減価償却費	107,295	87,371

3 他勘定振替高の内訳は、次のとおりであります。

項目	前事業年度(千円)	当事業年度(千円)
製造費用	-	2,539
販売費及び一般管理費	779	40
合計	779	2,579

4 他勘定から振替高の内訳は、次のとおりであります。

項目	前事業年度(千円)	当事業年度(千円)
仕掛品	26,414	-
合計	26,414	-

2019年10月に吸収合併した信和サービス株式会社より受け入れしたものであります。

【株主資本等変動計算書】

前事業年度(自 2019年4月1日 至 2020年3月31日)

(単位：千円)

	株主資本							自己株式
	資本金	資本剰余金			利益剰余金			
		資本準備金	その他 資本剰余金	資本剰余金 合計	利益準備金	その他利益 剰余金 繰越利益 剰余金	利益剰余金 合計	
当期首残高	150,125	50,125	6,795,000	6,845,125	25,000	3,009,002	3,034,002	-
当期変動額								
自己株式の処分 (新株予約権の行使)			12,249	12,249				112,500
剰余金の配当						615,507	615,507	
当期純利益						1,600,621	1,600,621	
自己株式の取得								112,500
株主資本以外の項目 の当期変動額(純額)								
当期変動額合計	-	-	12,249	12,249	-	985,113	985,113	-
当期末残高	150,125	50,125	6,782,750	6,832,875	25,000	3,994,116	4,019,116	-

	株主資本	新株予約権	純資産合計
	株主資本 合計		
当期首残高	10,029,252	100	10,029,353
当期変動額			
自己株式の処分 (新株予約権の行使)	100,250		100,250
剰余金の配当	615,507		615,507
当期純利益	1,600,621		1,600,621
自己株式の取得	112,500		112,500
株主資本以外の項目 の当期変動額(純額)		50	50
当期変動額合計	972,863	50	972,813
当期末残高	11,002,116	50	11,002,166

当事業年度(自 2020年4月1日 至 2021年3月31日)

(単位：千円)

	株主資本						
	資本金	資本剰余金			利益剰余金		
		資本準備金	その他 資本剰余金	資本剰余金 合計	利益準備金	その他利益 剰余金 繰越利益 剰余金	利益剰余金 合計
当期首残高	150,125	50,125	6,782,750	6,832,875	25,000	3,994,116	4,019,116
当期変動額							
剰余金の配当						619,924	619,924
当期純利益						758,436	758,436
新株の発行(新株予 約権の行使)	3,451	3,451		3,451			
株主資本以外の項目 の当期変動額(純額)							
当期変動額合計	3,451	3,451	-	3,451	-	138,511	138,511
当期末残高	153,576	53,576	6,782,750	6,836,326	25,000	4,132,627	4,157,627

	株主資本		純資産合計
	株主資本 合計	新株予約権	
当期首残高	11,002,116	50	11,002,166
当期変動額			
剰余金の配当	619,924		619,924
当期純利益	758,436		758,436
新株の発行(新株予 約権の行使)	6,903		6,903
株主資本以外の項目 の当期変動額(純額)		5	5
当期変動額合計	145,414	5	145,409
当期末残高	11,147,531	44	11,147,575

【注記事項】

(重要な会計方針)

1. 資産の評価基準及び評価方法

(1) 有価証券の評価基準及び評価方法

子会社株式及び子会社出資金

移動平均法による原価法を採用しております。

(2) たな卸資産の評価基準及び評価方法

商品及び製品・仕掛品・原材料

総平均法による原価法(貸借対照表価額については収益性の低下に基づく簿価切下げの方法により算定)を採用しております。

貯蔵品

最終仕入原価法による原価法(貸借対照表価額については収益性の低下に基づく簿価切下げの方法により算定)を採用しております。

2. 固定資産の減価償却の方法

(1) 有形固定資産(リース資産を除く)

定率法を採用しております。ただし、1998年4月1日以降に取得した建物(建物附属設備を除く)並びに2016年4月1日以降に取得した建物附属設備及び構築物については、定額法を採用しております。

なお、主な耐用年数は次のとおりであります。

建物	10～34年
構築物	10～19年
機械及び装置	10年

(2) 無形固定資産(リース資産を除く)

定額法を採用しております。

なお、主な償却年数は次のとおりであります。

のれん	20年
商標権	20年
ソフトウェア	5年

(3) リース資産

所有権移転外ファイナンス・リース取引に係るリース資産

リース期間を耐用年数とし、残存価額を零とする定額法を採用しております。

(4) 長期前払費用

定額法を採用しております。

3. 引当金の計上基準

(1) 貸倒引当金

債権の貸倒れによる損失に備えるため、一般債権については貸倒実績率により、貸倒懸念債権等特定の債権については個別に回収可能性を検討し、回収不能見込額を計上しております。

(2) 賞与引当金

従業員の賞与の支給に備えるため、支給見込額に基づき当事業年度に見合う分を計上しております。

4．収益及び費用の計上基準

完成工事売上高及び完成工事原価

工事契約に係る売上高は、当事業年度末までの進捗部分について成果の確実性が認められる工事契約については工事進行基準(工事進捗率の見積りは原価比例法)を適用し、その他の工事契約については、工事完成基準を適用しております。

5．その他財務諸表作成のための基本となる重要な事項

消費税等の会計処理

消費税及び地方消費税の会計処理は、税抜方式によっております。

(重要な会計上の見積り)

会計上の見積りにより当事業年度に係る財務諸表にその額を計上した項目であって、翌事業年度に係る財務諸表に重要な影響を及ぼす可能性があるものは、次のとおりです。

1. のれん及び耐用年数を確定できない商標権

当事業年度の貸借対照表において、のれん6,384,301千円及び商標権830,925千円が計上されています。

のれん及び商標権は定期的に償却処理されますが、減損の兆候が認められる場合には、のれん等が帰属する事業から得られる割引前将来キャッシュ・フローの総額と帳簿価額を比較することによって、減損損失の認識の要否を判定します。判定の結果、割引前将来キャッシュ・フローの総額が帳簿価額を下回り減損損失の認識が必要とされた場合、帳簿価額を回収可能価額(正味売却価額又は使用価値のいずれか高い金額)まで減額し、帳簿価額の減少額は減損損失として認識されます。

将来キャッシュ・フローは、取締役会で承認された3年以内の事業計画を基礎とし、将来の販売量及び原材料価格の予測等を主要な仮定として織り込んでおります。

当該見積り及び当該仮定について、将来の不確実な経済条件の変動等により見直しが必要となった場合、翌事業年度の財務諸表において追加の減損損失が発生する可能性があります。

2. 棚卸資産の評価

当事業年度の貸借対照表において、棚卸資産1,445,346千円が計上されています。収益性の低下に基づく簿価切下げの方法により算定した結果、当事業年度において費用として認識した棚卸資産の評価減の金額は、41,520千円であります。

当事業年度の財務諸表に計上した金額の算出方法については連結財務諸表注記「4. 見積り及び判断の利用」に同一の内容を記載しているため、注記を省略しております。

(未適用の会計基準等)

- ・「収益認識に関する会計基準」(企業会計基準第29号 2020年3月31日)
- ・「収益認識に関する会計基準の適用指針」(企業会計基準適用指針第30号 2021年3月26日)

(1) 概要

収益認識に関する包括的な会計基準であります。収益は、次の5つのステップを適用し認識されます。

ステップ1: 顧客との契約を識別する。

ステップ2: 契約における履行義務を識別する。

ステップ3: 取引価格を算定する。

ステップ4: 契約における履行義務に取引価格を配分する。

ステップ5: 履行義務を充足した時に又は充足するにつれて収益を認識する。

(2) 適用予定日

2022年3月期の期首より適用予定であります。

(3) 当該会計基準等の適用による影響

「収益認識に関する会計基準」等の適用による財務諸表に与える影響額については、軽微であります。

(表示方法の変更)

「会計上の見積りの開示に関する会計基準」(企業会計基準第31号 2020年3月31日)を当事業年度の年度末に係る財務諸表から適用し、財務諸表に重要な会計上の見積りに関する注記を記載しております。

なお、当該注記においては、当該会計基準第11項ただし書きに定める経過的な取扱いに従って、前事業年度に係る内容を記載しておりません。

(貸借対照表関係)

1 担保に供している資産及び担保に係る債務

担保に供している資産は、次のとおりであります。

	前事業年度 (2020年3月31日)	当事業年度 (2021年3月31日)
建物	290,766千円	268,946千円
構築物	6,290	5,301
土地	801,968	801,968
計	1,099,024	1,076,216

(注) 担保資産は、コミットメント契約に基づく借入金を担保するものであります。なお、コミットメントラインの実行状況は「5 貸出コミットメント契約」に記載のとおりであります。

上記に対応する債務はありません。

2 関係会社に対する金銭債権及び金銭債務

	前事業年度 (2020年3月31日)	当事業年度 (2021年3月31日)
短期金銭債権	- 千円	1,699千円

3 保証債務

他社の金融機関等からの借入債務及びリース債務に対し、保証を行っております。

	前事業年度 (2020年3月31日)	当事業年度 (2021年3月31日)
広東日信創富建築新材料有限公司	- 千円	184,467千円

4 財務制限条項

前事業年度(2020年3月31日)

長期借入金5,750,000千円(1年内返済予定の長期借入金500,000千円を含む)について、財務制限条項が付されております。これに抵触した場合に、借入先の要求に基づき、該当する借入金の返済を求められることがあります。

タームローン及びコミットメントライン

各年度の決算期の末日における連結財政状態計算書上の資本合計の金額を2018年3月決算期末日における連結財政状態計算書上の資本合計の金額の75%以上に維持すること。

各年度の決算期の末日及び第2四半期の末日において、連結の損益計算書に示される営業損益が2期連続して損失とならないようにすること。

コミットメントライン

各年度の決算期の末日における連結財政状態計算書上の資本合計の金額を2018年3月決算期末日における連結財政状態計算書上の資本合計の金額の65%以上に維持すること。

当事業年度(2021年3月31日)

長期借入金5,250,000千円(1年内返済予定の長期借入金500,000千円を含む)について、財務制限条項が付されております。これに抵触した場合に、借入先の要求に基づき、該当する借入金の返済を求められることがあります。

タームローン及びコミットメントライン

各年度の決算期の末日における連結財政状態計算書上の資本合計の金額を2018年3月決算期末日における連結財政状態計算書上の資本合計の金額の75%以上に維持すること。

各年度の決算期の末日及び第2四半期の末日において、連結の損益計算書に示される営業損益が2期連続して損失とならないようにすること。

コミットメントライン

各年度の決算期の末日における連結財政状態計算書上の資本合計の金額を2018年3月決算期末日における連結財政状態計算書上の資本合計の金額の65%以上に維持すること。

5 貸出コミットメント契約

運転資金の安定的な調達を可能とするため、取引金融機関と貸出コミットメント契約を締結しております。この契約に基づく当事業年度末の貸出コミットメントに係る借入未実行残高は次のとおりであります。

	前事業年度 (2020年3月31日)	当事業年度 (2021年3月31日)
貸出コミットメントの総額	4,000,000千円	4,000,000千円
借入実行残高	-	-
差引額	4,000,000	4,000,000

(損益計算書関係)

1 関係会社との取引に係るものが次のとおり含まれております。

	前事業年度 (自 2019年4月1日 至 2020年3月31日)	当事業年度 (自 2020年4月1日 至 2021年3月31日)
営業取引による取引高		
売上高	752,711千円	18,677千円
販売費及び一般管理費	9,887	-
営業取引以外の取引による取引高	3,016	934

(有価証券関係)

前事業年度(2020年3月31日)

該当事項はありません。

当事業年度(2021年3月31日)

該当事項はありません。

(税効果会計関係)

1. 繰延税金資産及び繰延税金負債の発生の主な原因別の内訳

	前事業年度 (2020年3月31日)	当事業年度 (2021年3月31日)
繰延税金資産		
未払事業税	20,099千円	16,996千円
賞与引当金	22,256	21,211
土地	233,202	233,202
会員権	14,501	14,557
資産除去債務	11,668	11,891
その他	30,418	35,128
繰延税金資産小計	332,145	332,988
評価性引当額	251,526	252,054
繰延税金資産合計	80,618	80,933
繰延税金負債		
商標権	267,028	248,612
その他	1,987	1,663
繰延税金負債合計	269,015	250,275
繰延税金負債の純額	188,396	169,342

2. 法定実効税率と税効果会計適用後の法人税等の負担率との間に重要な差異があるときの、当該差異の原因となった主要な項目別の内訳

	前事業年度 (2020年3月31日)	当事業年度 (2021年3月31日)
法定実効税率	29.9%	29.9%
(調整)		
のれん償却額	6.4	10.9
抱合せ株式消滅差益	9.4	-
その他	0.7	0.9
税効果会計適用後の法人税等の負担率	27.6	41.7

(重要な後発事象)

(自己株式の取得)

「1 連結財務諸表等 (1) 連結財務諸表 連結財務諸表注記 32. 後発事象」に同一の内容を記載しているため、注記を省略しています。

【附属明細表】

【有形固定資産等明細表】

(単位：千円)

資産の種類	当期首残高	当期増加額	当期減少額	当期償却額	当期末残高	減価償却累計額
有形固定資産						
建物	360,093	-	-	26,133	333,959	1,203,315
構築物	43,055	-	-	6,631	36,424	143,059
機械及び装置	181,022	6,440	-	41,723	145,738	717,545
車両運搬具	15,833	-	0	7,064	8,768	90,152
工具、器具及び備品	43,146	16,218	5,846 (5,799)	26,354	27,165	452,658
土地	886,090	-	-	-	886,090	-
リース資産	14,141	20,066	-	8,014	26,192	42,546
建設仮勘定	20,066	18,710	1,575	-	37,201	-
有形固定資産計	1,563,449	61,435	7,421	115,921	1,501,541	2,649,277
無形固定資産						
のれん	6,857,213	-	-	472,911	6,384,301	-
商標権	892,475	-	-	61,550	830,925	-
ソフトウェア	58,595	6,944	7,635 (3,046)	20,375	37,527	-
その他	135	-	-	-	135	-
無形固定資産計	7,808,418	6,944	7,635	554,837	7,252,889	-

(注) 1. 当期増加額のうち主なものは次のとおりであります。

工具、器具及び備品	コンピュータシステム設備の取得	8,370千円
	治具・金型等の取得	4,215千円
リース資産	フォークリフトのリース契約	20,066千円

2. 「当期減少額」欄の()は内数で、国庫補助金等収入による圧縮記帳額であります。

3. 建設仮勘定の当期増加額は、各資産の取得に伴う増加額であり、当期減少額は、主に各資産勘定への振替額であります。

【引当金明細表】

(単位：千円)

区分	当期首残高	当期増加額	当期減少額	当期末残高
貸倒引当金	51,575	22,028	16,424	57,179
賞与引当金	74,385	70,895	74,385	70,895

(2) 【主な資産及び負債の内容】

連結財務諸表を作成しているため、記載を省略しております。

(3) 【その他】

該当事項はありません。

第6 【提出会社の株式事務の概要】

事業年度	毎年4月1日から翌年3月31日まで
定時株主総会	事業年度末日の翌日から3ヶ月以内
基準日	毎年3月31日
剰余金の配当の基準日	毎年3月31日、毎年9月30日
1単元の株式数	100株
単元未満株式の買取り	
取扱場所	愛知県名古屋市中区栄三丁目15番33号 三井住友信託銀行株式会社 証券代行部
株主名簿管理人	東京都千代田区丸の内一丁目4番1号 三井住友信託銀行株式会社
取次所	
買取手数料	無料
公告掲載方法	当社の公告は、電子公告により行います。ただし、事故その他やむを得ない事由によって電子公告による公告をすることができない場合の公告方法は、日本経済新聞に掲載する方法によって行います。 当社の公告掲載URLは次のとおりであります。 http://ir.shinwa-jp.com/
株主に対する特典	該当事項はありません。

(注) 当社の株主は、その有する単元未満株式について、次に掲げる権利以外の権利を行使することができない旨、定款に定めております。

- (1) 会社法第189条第2項各号に掲げる権利
- (2) 会社法第166条第1項の規定による請求をする権利
- (3) 株主の有する株式数に応じて募集株式の割当て及び募集新株予約権の割当てを受ける権利

第7 【提出会社の参考情報】

1 【提出会社の親会社等の情報】

当社は、金融商品取引法第24条の7第1項に規定する親会社等はありません。

2 【その他の参考情報】

当事業年度の開始日から有価証券報告書提出日までの間に、次の書類を提出しております。

(1) 有価証券報告書及び その添付書類並びに確認書	事業年度 (第6期)	自 2019年4月1日 至 2020年3月31日	2020年6月29日 東海財務局長に提出。
(2) 内部統制報告書及び その添付書類	事業年度 (第6期)	自 2019年4月1日 至 2020年3月31日	2020年6月29日 東海財務局長に提出。
(3) 四半期報告書及び 確認書	(第7期第1四半期)	自 2020年4月1日 至 2020年6月30日	2020年8月7日 東海財務局長に提出。
	(第7期第2四半期)	自 2020年7月1日 至 2020年9月30日	2020年11月12日 東海財務局長に提出。
	(第7期第3四半期)	自 2020年10月1日 至 2020年12月31日	2021年2月12日 東海財務局長に提出。
(4) 臨時報告書	金融商品取引法第24条の5第4項及び企業内容等の開示に関する内閣府令第19条第2項第9号の2(株主総会における議決権行使の結果)の規定に基づく		2020年6月29日 東海財務局長に提出。
(5) 自己株券買付状況報告書			2021年6月4日 東海財務局長に提出。
(6) 有価証券報告書の 訂正報告書及び確認書	事業年度 (第5期)	自 2018年4月1日 至 2019年3月31日	2020年6月29日 東海財務局長に提出。
(7) 臨時報告書の訂正報告書	上記(4)臨時報告書の訂正報告書		2020年9月28日 東海財務局長に提出。

第二部 【提出会社の保証会社等の情報】

該当事項はありません。

独立監査人の監査報告書及び内部統制監査報告書

2021年 6月24日

信和株式会社
取締役会 御中

有限責任 あずさ監査法人

名古屋事務所

指定有限責任社員
業務執行社員 公認会計士 時々輪 彰 久 印

指定有限責任社員
業務執行社員 公認会計士 奥 谷 浩 之 印

< 財務諸表監査 >

監査意見

当監査法人は、金融商品取引法第193条の2第1項の規定に基づく監査証明を行うため、「経理の状況」に掲げられている信和株式会社の2020年4月1日から2021年3月31日までの連結会計年度の連結財務諸表、すなわち、連結財政状態計算書、連結損益計算書、連結包括利益計算書、連結持分変動計算書、連結キャッシュ・フロー計算書及び連結財務諸表注記について監査を行った。

当監査法人は、上記の連結財務諸表が、「連結財務諸表の用語、様式及び作成方法に関する規則」第93条により規定された国際会計基準に準拠して、信和株式会社及び連結子会社の2021年3月31日現在の財政状態並びに同日をもって終了する連結会計年度の経営成績及びキャッシュ・フローの状況を、全ての重要な点において適正に表示しているものと認める。

監査意見の根拠

当監査法人は、我が国において一般に公正妥当と認められる監査の基準に準拠して監査を行った。監査の基準における当監査法人の責任は、「連結財務諸表監査における監査人の責任」に記載されている。当監査法人は、我が国における職業倫理に関する規定に従って、会社及び連結子会社から独立しており、また、監査人としてのその他の倫理上の責任を果たしている。当監査法人は、意見表明の基礎となる十分かつ適切な監査証拠を入手したと判断している。

監査上の主要な検討事項

監査上の主要な検討事項とは、当連結会計年度の連結財務諸表の監査において、監査人が職業的専門家として特に重要であると判断した事項である。監査上の主要な検討事項は、連結財務諸表全体に対する監査の実施過程及び監査意見の形成において対応した事項であり、当監査法人は、当該事項に対して個別に意見を表明するものではない。

のれん及び耐用年数を確定できない商標権の減損損失の認識の要否に関する判断の妥当性	
監査上の主要な検討事項の内容及び決定理由	監査上の対応
<p>信和株式会社の当連結会計年度の連結財政状態計算書において、のれん9,221,769千円及び商標権1,200,225千円が計上されており、総資産に占める割合は46.9%である。これは連結財務諸表注記「11. のれん及び無形資産」に記載されているとおり、信和株式会社の前身であるリバーホールディングス株式会社が旧信和株式会社を取得した際に発生したものである。</p> <p>信和株式会社は国際会計基準を適用しており、連結財務諸表注記「3. 重要な会計方針 (10)非金融資産の減損 b. のれん及び耐用年数が確定できない無形資産の減損」、連結財務諸表注記「11. のれん及び無形資産」に記載されているとおり、のれん及び耐用年数が確定できない無形資産を含む資金生成単位又は資金生成単位グループは、減損の兆候がある場合及び減損の兆候の有無に関わらず各年度の一定時期において減損テストを実施することが求められる。減損テストにあたっては、回収可能価額が帳簿価額を下回る場合、帳簿価額が回収可能価額まで減額され、帳簿価額の減少額は減損損失として認識する。</p> <p>当連結会計年度において信和株式会社は、資金生成単位である親会社に配分されたのれん及び商標権の減損テストにおける回収可能価額として使用価値を用いている。この使用価値の測定に用いる将来キャッシュ・フローは、経営者が作成した事業計画を基礎として見積もられるが、当該事業計画に含まれる将来の販売量及び原材料価格の予測には高い不確実性を伴うため、これらの経営者による判断が将来キャッシュ・フローの見積りに重要な影響を及ぼす。また、使用価値の算定に用いる割引率の見積りにおいて、計算手法及びインプットデータの選択に当たり、評価に関する専門知識を必要とする。</p> <p>以上から、当監査法人は、資金生成単位である親会社に配分されたのれん及び商標権の減損損失の認識の要否に関する判断の妥当性が、当連結会計年度の連結財務諸表監査において特に重要であり、「監査上の主要な検討事項」に該当すると判断した。</p>	<p>当監査法人は、資金生成単位である親会社に配分されたのれん及び商標権の減損損失の認識の要否に関する判断の妥当性を評価するため、主に以下の監査手続を実施した。</p> <p>(1) 内部統制の評価</p> <p>のれん及び商標権を含む資金生成単位の減損テストにおける使用価値の測定に関連する内部統制の整備及び運用状況の有効性を評価した。その際は、将来キャッシュ・フローの見積り（その算定根拠の基礎となる事業計画含む）について、不合理な仮定が採用されることを防止又は発見するための統制に特に焦点を当てた。</p> <p>(2) 使用価値の見積りの合理性の評価</p> <p>使用価値の算定に用いられる将来キャッシュ・フローの見積り及び割引率について、主に以下の手続を実施した。</p> <p>将来キャッシュ・フローの見積りの基礎となる事業計画に含まれる主要な仮定の合理性を評価するため、その根拠について、主に以下の手続を実施した。</p> <ul style="list-style-type: none"> ・将来の事業計画に含まれる重要な仮定である販売量及び原材料価格の予測について、経営者に質問するとともに、市場予測及び利用可能な外部データと照合し、当該仮定の合理性を評価した。 ・事業計画に含まれる主要な仮定である販売量及び原材料価格の予測の合理性についての評価結果や、過去の事業計画の達成状況と差異の原因についての検討結果を踏まえて、事業計画に一定の不確実性を織り込んだ場合の将来キャッシュ・フローを独自に見積った。そのうえで、経営者による見積額との比較や減損損失の認識の要否の判定に与える影響について検討した。 <p>使用価値の算定に際して用いられる割引率について、次の手続を実施した。</p> <ul style="list-style-type: none"> ・割引率の計算手法について、会計基準の要求事項等を踏まえて、その適切性を評価した。 ・インプットデータ（主としてリスクフリーレート、ベータ値、市場リスクプレミアム）と外部機関が公表しているデータを照合し、インプットデータの合理性について評価した。

連結財務諸表に対する経営者及び監査等委員会の責任

経営者の責任は、国際会計基準に準拠して連結財務諸表を作成し適正に表示することにある。これには、不正又は誤謬による重要な虚偽表示のない連結財務諸表を作成し適正に表示するために経営者が必要と判断した内部統制を整備及び運用することが含まれる。

連結財務諸表を作成するに当たり、経営者は、継続企業の前提に基づき連結財務諸表を作成することが適切であるかどうかを評価し、国際会計基準に基づいて継続企業に関する事項を開示する必要がある場合には当該事項を開示する責任がある。

監査等委員会の責任は、財務報告プロセスの整備及び運用における取締役の職務の執行を監視することにある。

連結財務諸表監査における監査人の責任

監査人の責任は、監査人が実施した監査に基づいて、全体としての連結財務諸表に不正又は誤謬による重要な虚偽表示がないかどうかについて合理的な保証を得て、監査報告書において独立の立場から連結財務諸表に対する意見を表明することにある。虚偽表示は、不正又は誤謬により発生する可能性があり、個別に又は集計すると、連結財務諸表の利用者の意思決定に影響を与えると合理的に見込まれる場合に、重要性があると判断される。

監査人は、我が国において一般に公正妥当と認められる監査の基準に従って、監査の過程を通じて、職業的専門家としての判断を行い、職業的懐疑心を保持して以下を実施する。

- ・ 不正又は誤謬による重要な虚偽表示リスクを識別し、評価する。また、重要な虚偽表示リスクに対応した監査手続を立案し、実施する。監査手続の選択及び適用は監査人の判断による。さらに、意見表明の基礎となる十分かつ適切な監査証拠を入手する。
- ・ 連結財務諸表監査の目的は、内部統制の有効性について意見表明するためのものではないが、監査人は、リスク評価の実施に際して、状況に応じた適切な監査手続を立案するために、監査に関連する内部統制を検討する。
- ・ 経営者が採用した会計方針及びその適用方法の適切性、並びに経営者によって行われた会計上の見積りの合理性及び関連する注記事項の妥当性を評価する。
- ・ 経営者が継続企業を前提として連結財務諸表を作成することが適切であるかどうか、また、入手した監査証拠に基づき、継続企業の前提に重要な疑義を生じさせるような事象又は状況に関して重要な不確実性が認められるかどうか結論付ける。継続企業の前提に関する重要な不確実性が認められる場合は、監査報告書において連結財務諸表の注記事項に注意を喚起すること、又は重要な不確実性に関する連結財務諸表の注記事項が適切でない場合は、連結財務諸表に対して除外事項付意見を表明することが求められている。監査人の結論は、監査報告書日までに入手した監査証拠に基づいているが、将来の事象や状況により、企業は継続企業として存続できなくなる可能性がある。
- ・ 連結財務諸表の表示及び注記事項が、国際会計基準に準拠しているかどうかとともに、関連する注記事項を含めた連結財務諸表の表示、構成及び内容、並びに連結財務諸表が基礎となる取引や会計事象を適正に表示しているかどうかを評価する。
- ・ 連結財務諸表に対する意見を表明するために、会社及び連結子会社の財務情報に関する十分かつ適切な監査証拠を入手する。監査人は、連結財務諸表の監査に関する指示、監督及び実施に関して責任がある。監査人は、単独で監査意見に対して責任を負う。

監査人は、監査等委員会に対して、計画した監査の範囲とその実施時期、監査の実施過程で識別した内部統制の重要な不備を含む監査上の重要な発見事項、及び監査の基準で求められているその他の事項について報告を行う。

監査人は、監査等委員会に対して、独立性についての我が国における職業倫理に関する規定を遵守したこと、並びに監査人の独立性に影響を与えると合理的に考えられる事項、及び阻害要因を除去又は軽減するためにセーフガードを講じている場合はその内容について報告を行う。

監査人は、監査等委員会と協議した事項のうち、当連結会計年度の連結財務諸表の監査で特に重要であると判断した事項を監査上の主要な検討事項と決定し、監査報告書において記載する。ただし、法令等により当該事項の公表が禁止されている場合や、極めて限定的ではあるが、監査報告書において報告することにより生じる不利益が公共の利益を上回ると合理的に見込まれるため、監査人が報告すべきでないと判断した場合は、当該事項を記載しない。

< 内部統制監査 >

監査意見

当監査法人は、金融商品取引法第193条の2第2項の規定に基づく監査証明を行うため、信和株式会社の2021年3月31日現在の内部統制報告書について監査を行った。

当監査法人は、信和株式会社が2021年3月31日現在の財務報告に係る内部統制は有効であると表示した上記の内部統制報告書が、我が国において一般に公正妥当と認められる財務報告に係る内部統制の評価の基準に準拠して、財務報告に係る内部統制の評価結果について、全ての重要な点において適正に表示しているものと認める。

監査意見の根拠

当監査法人は、我が国において一般に公正妥当と認められる財務報告に係る内部統制の監査の基準に準拠して内部統制監査を行った。財務報告に係る内部統制の監査の基準における当監査法人の責任は、「内部統制監査における監査人の責任」に記載されている。当監査法人は、我が国における職業倫理に関する規定に従って、会社及び連結子会社から独立しており、また、監査人としてのその他の倫理上の責任を果たしている。当監査法人は、意見表明の基礎となる十分かつ適切な監査証拠を入手したと判断している。

内部統制報告書に対する経営者及び監査等委員会の責任

経営者の責任は、財務報告に係る内部統制を整備及び運用し、我が国において一般に公正妥当と認められる財務報告に係る内部統制の評価の基準に準拠して内部統制報告書を作成し適正に表示することにある。

監査等委員会の責任は、財務報告に係る内部統制の整備及び運用状況を監視、検証することにある。

なお、財務報告に係る内部統制により財務報告の虚偽の記載を完全には防止又は発見することができない可能性がある。

内部統制監査における監査人の責任

監査人の責任は、監査人が実施した内部統制監査に基づいて、内部統制報告書に重要な虚偽表示がないかどうかについて合理的な保証を得て、内部統制監査報告書において独立の立場から内部統制報告書に対する意見を表明することにある。

監査人は、我が国において一般に公正妥当と認められる財務報告に係る内部統制の監査の基準に従って、監査の過程を通じて、職業的専門家としての判断を行い、職業的懐疑心を保持して以下を実施する。

- ・ 内部統制報告書における財務報告に係る内部統制の評価結果について監査証拠を入手するための監査手続を実施する。内部統制監査の監査手続は、監査人の判断により、財務報告の信頼性に及ぼす影響の重要性に基づいて選択及び適用される。
- ・ 財務報告に係る内部統制の評価範囲、評価手続及び評価結果について経営者が行った記載を含め、全体としての内部統制報告書の表示を検討する。
- ・ 内部統制報告書における財務報告に係る内部統制の評価結果に関する十分かつ適切な監査証拠を入手する。監査人は、内部統制報告書の監査に関する指示、監督及び実施に関して責任がある。監査人は、単独で監査意見に対して責任を負う。

監査人は、監査等委員会に対して、計画した内部統制監査の範囲とその実施時期、内部統制監査の実施結果、識別した内部統制の開示すべき重要な不備、その是正結果、及び内部統制の監査の基準で求められているその他の事項について報告を行う。

監査人は、監査等委員会に対して、独立性についての我が国における職業倫理に関する規定を遵守したこと、並びに監査人の独立性に影響を与えると合理的に考えられる事項、及び阻害要因を除去又は軽減するためにセーフガードを講じている場合はその内容について報告を行う。

利害関係

会社及び連結子会社と当監査法人又は業務執行社員との間には、公認会計士法の規定により記載すべき利害関係はない。

以 上

(注) 1. 上記は監査報告書の原本に記載された事項を電子化したものであり、その原本は当社(有価証券報告書提出会社)が別途保管しております。

2. X B R L データは監査の対象には含まれていません。

独立監査人の監査報告書

2021年6月24日

信和株式会社
取締役会 御中

有限責任 あずさ監査法人

名古屋事務所

指定有限責任社員
業務執行社員 公認会計士 時々輪 彰 久 印

指定有限責任社員
業務執行社員 公認会計士 奥 谷 浩 之 印

監査意見

当監査法人は、金融商品取引法第193条の2第1項の規定に基づく監査証明を行うため、「経理の状況」に掲げられている信和株式会社の2020年4月1日から2021年3月31日までの第7期事業年度の財務諸表、すなわち、貸借対照表、損益計算書、株主資本等変動計算書、重要な会計方針、その他の注記及び附属明細表について監査を行った。

当監査法人は、上記の財務諸表が、我が国において一般に公正妥当と認められる企業会計の基準に準拠して、信和株式会社の2021年3月31日現在の財政状態及び同日をもって終了する事業年度の経営成績を、全て重要な点において適正に表示しているものと認める。

監査意見の根拠

当監査法人は、我が国において一般に公正妥当と認められる監査の基準に準拠して監査を行った。監査の基準における当監査法人の責任は、「財務諸表監査における監査人の責任」に記載されている。当監査法人は、我が国における職業倫理に関する規定に従って、会社から独立しており、また、監査人としてのその他の倫理上の責任を果たしている。当監査法人は、意見表明の基礎となる十分かつ適切な監査証拠を入手したと判断している。

監査上の主要な検討事項

監査上の主要な検討事項とは、当事業年度の財務諸表の監査において、監査人が職業的専門家として特に重要であると判断した事項である。監査上の主要な検討事項は、財務諸表全体に対する監査の実施過程及び監査意見の形成において対応した事項であり、当監査法人は、当該事項に対して個別に意見を表明するものではない。

のれん及び商標権の減損損失の認識の要否に関する判断の妥当性	
監査上の主要な検討事項の内容及び決定理由	監査上の対応
<p>信和株式会社の当事業年度の貸借対照表において、のれん6,384,301千円及び商標権830,925千円が計上されており、総資産に占める割合は39.3%である。これは信和株式会社の前身であるリバーホールディングス株式会社が旧信和株式会社を取得した際に発生したものである。</p> <p>注記事項「重要な会計上の見積り」に記載されているとおり、のれん及び商標権は規則的に償却処理されるが、減損の兆候が認められる場合には、のれん等が帰属する事業から得られる割引前将来キャッシュ・フローの総額と帳簿価額を比較することにより、減損損失の認識の要否を判定する必要がある。その結果、減損損失の認識が必要と判定された場合、帳簿価額が回収可能価額まで減額され、減損損失は当該減少額として測定される。なお、回収可能価額とは、正味売却価額と使用価値のいずれか高い方の金額をいう。</p> <p>のれん及び商標権は、その効果の及ぶ期間にわたって償却される。仮に、のれん等の対象となる事業の収益力が低下した場合には、のれん等の減損損失が計上される可能性がある。のれん等の評価における重要な仮定は、将来計画における将来キャッシュ・フローの見積りである。この将来キャッシュ・フローは、経営者が作成した事業計画を基礎として見積もられるが、当該事業計画に含まれる将来の販売量及び原材料価格の予測には高い不確実性を伴うため、これらの経営者による判断が将来キャッシュ・フローの見積りに重要な影響を及ぼす。</p> <p>以上から、当監査法人は、のれん及び商標権の減損損失の認識の要否に関する判断の妥当性が、当事業年度の財務諸表監査において特に重要であり、「監査上の主要な検討事項」に該当すると判断した。</p>	<p>当監査法人は、のれん及び商標権の減損損失の認識の要否に関する判断の妥当性を評価するため、主に以下の監査手続を実施した。</p> <p>(1) 内部統制の評価</p> <p>のれん及び商標権を含む資産グループの減損損失の認識の要否の判定に関連する内部統制の整備及び運用状況の有効性を評価した。その際は、将来キャッシュ・フローの見積り（その算定根拠の基礎となる事業計画含む）について、不合理な仮定が採用されることを防止又は発見するための統制に特に焦点を当てた。</p> <p>(2) 将来キャッシュ・フローの見積りの合理性の評価</p> <p>将来キャッシュ・フローの見積りの基礎となる事業計画に含まれる主要な仮定の合理性を評価するため、その根拠について、主に以下の手続を実施した。</p> <p>将来の事業計画に含まれる重要な仮定である販売量及び原材料価格の予測について、経営者に質問するとともに、市場予測及び利用可能な外部データと照合し、当該仮定の合理性を評価した。</p> <p>事業計画に含まれる主要な仮定である販売量及び原材料価格の予測の合理性についての評価結果や、過去の事業計画の達成状況と差異の原因についての検討結果を踏まえて、事業計画に一定の不確実性を織り込んだ場合の将来キャッシュ・フローを独自に見積った。そのうえで、経営者による見積額との比較や減損損失の認識の要否の判定に与える影響について検討した。</p>

財務諸表に対する経営者及び監査等委員会の責任

経営者の責任は、我が国において一般に公正妥当と認められる企業会計の基準に準拠して財務諸表を作成し適正に表示することにある。これには、不正又は誤謬による重要な虚偽表示のない財務諸表を作成し適正に表示するために経営者が必要と判断した内部統制を整備及び運用することが含まれる。

財務諸表を作成するに当たり、経営者は、継続企業の前提に基づき財務諸表を作成することが適切であるかどうかを評価し、我が国において一般に公正妥当と認められる企業会計の基準に基づいて継続企業に関する事項を開示する必要がある場合には当該事項を開示する責任がある。

監査等委員会の責任は、財務報告プロセスの整備及び運用における取締役の職務の執行を監視することにある。

財務諸表監査における監査人の責任

監査人の責任は、監査人が実施した監査に基づいて、全体としての財務諸表に不正又は誤謬による重要な虚偽表示がないかどうかについて合理的な保証を得て、監査報告書において独立の立場から財務諸表に対する意見を表明することにある。虚偽表示は、不正又は誤謬により発生する可能性があり、個別に又は集計すると、財務諸表の利用者の意思決定に影響を与えると合理的に見込まれる場合に、重要性があると判断される。

監査人は、我が国において一般に公正妥当と認められる監査の基準に従って、監査の過程を通じて、職業的専門家としての判断を行い、職業的懐疑心を保持して以下を実施する。

- ・ 不正又は誤謬による重要な虚偽表示リスクを識別し、評価する。また、重要な虚偽表示リスクに対応した監査手続を立案し、実施する。監査手続の選択及び適用は監査人の判断による。さらに、意見表明の基礎となる十分かつ適切な監査証拠を入手する。
- ・ 財務諸表監査の目的は、内部統制の有効性について意見表明するためのものではないが、監査人は、リスク評価の実施に際して、状況に応じた適切な監査手続を立案するために、監査に関連する内部統制を検討する。
- ・ 経営者が採用した会計方針及びその適用方法の適切性、並びに経営者によって行われた会計上の見積りの合理性及び関連する注記事項の妥当性を評価する。
- ・ 経営者が継続企業を前提として財務諸表を作成することが適切であるかどうか、また、入手した監査証拠に基づき、継続企業の前提に重要な疑義を生じさせるような事象又は状況に関して重要な不確実性が認められるかどうか結論付ける。継続企業の前提に関する重要な不確実性が認められる場合は、監査報告書において財務諸表の注記事項に注意を喚起すること、又は重要な不確実性に関する財務諸表の注記事項が適切でない場合は、財務諸表に対して除外事項付意見を表明することが求められている。監査人の結論は、監査報告書日までに入手した監査証拠に基づいているが、将来の事象や状況により、企業は継続企業として存続できなくなる可能性がある。
- ・ 財務諸表の表示及び注記事項が、我が国において一般に公正妥当と認められる企業会計の基準に準拠しているかどうかとともに、関連する注記事項を含めた財務諸表の表示、構成及び内容、並びに財務諸表が基礎となる取引や会計事象を適正に表示しているかどうかを評価する。

監査人は、監査等委員会に対して、計画した監査の範囲とその実施時期、監査の実施過程で識別した内部統制の重要な不備を含む監査上の重要な発見事項、及び監査の基準で求められているその他の事項について報告を行う。

監査人は、監査等委員会に対して、独立性についての我が国における職業倫理に関する規定を遵守したこと、並びに監査人の独立性に影響を与えると合理的に考えられる事項、及び阻害要因を除去又は軽減するためにセーフガードを講じている場合はその内容について報告を行う。

監査人は、監査等委員会と協議した事項のうち、当事業年度の財務諸表の監査で特に重要であると判断した事項を監査上の主要な検討事項と決定し、監査報告書において記載する。ただし、法令等により当該事項の公表が禁止されている場合や、極めて限定的ではあるが、監査報告書において報告することにより生じる不利益が公共の利益を上回ると合理的に見込まれるため、監査人が報告すべきでないと判断した場合は、当該事項を記載しない。

利害関係

会社と当監査法人又は業務執行社員との間には、公認会計士法の規定により記載すべき利害関係はない。

以 上

(注) 1. 上記は監査報告書の原本に記載された事項を電子化したものであり、その原本は当社(有価証券報告書提出会社)が別途保管しております。

2. X B R L データは監査の対象には含まれていません。