

## 【表紙】

【提出書類】	有価証券報告書
【根拠条文】	金融商品取引法第24条第1項
【提出先】	関東財務局長
【提出日】	2021年6月29日
【事業年度】	第79期（自2020年4月1日至2021年3月31日）
【会社名】	株式会社コーセー
【英訳名】	KOSE Corporation
【代表者の役職氏名】	代表取締役社長 小林 一俊
【本店の所在の場所】	東京都中央区日本橋三丁目6番2号
【電話番号】	03(3273)1511(代表)
【事務連絡者氏名】	取締役経理部長 望月 慎一
【最寄りの連絡場所】	東京都中央区日本橋三丁目6番2号
【電話番号】	03(3273)1511(代表)
【事務連絡者氏名】	取締役経理部長 望月 慎一
【縦覧に供する場所】	株式会社東京証券取引所 (東京都中央区日本橋兜町2番1号)

## 第一部【企業情報】

## 第1【企業の概況】

## 1【主要な経営指標等の推移】

## (1) 連結経営指標等

回次		第75期	第76期	第77期	第78期	第79期
決算年月		2017年3月	2018年3月	2019年3月	2020年3月	2021年3月
売上高	百万円	266,762	303,399	332,995	327,724	279,389
経常利益	百万円	39,564	48,508	53,976	40,932	18,745
親会社株主に帰属する当期純利益	百万円	21,657	30,611	37,004	26,682	11,986
包括利益	百万円	24,643	36,908	36,427	26,703	15,228
純資産額	百万円	177,130	198,607	224,841	240,202	241,299
総資産額	百万円	247,191	270,370	300,162	308,606	308,386
1株当たり純資産額	円	2,871.60	3,227.07	3,660.77	3,920.41	3,952.94
1株当たり当期純利益金額	円	379.66	536.63	648.71	467.76	210.11
潜在株式調整後 1株当たり当期純利益金額	円	-	-	-	-	-
自己資本比率	%	66.3	68.1	69.6	72.5	73.1
自己資本利益率	%	13.9	17.6	18.8	12.3	5.3
株価収益率	倍	26.52	41.50	31.34	28.50	74.53
営業活動による キャッシュ・フロー	百万円	17,327	34,918	32,989	37,090	23,280
投資活動による キャッシュ・フロー	百万円	8,158	10,369	20,669	19,006	5,850
財務活動による キャッシュ・フロー	百万円	6,250	16,400	10,426	11,448	7,363
現金及び現金同等物の 期末残高	百万円	55,622	63,883	64,264	70,284	80,051
従業員数	人	7,410	7,758	8,117	8,246	8,767
[外、平均臨時雇用者数]		[5,971]	[5,744]	[5,949]	[5,814]	[5,636]

(注) 1. 売上高には消費税等は含まれておりません。

2. 潜在株式調整後1株当たり当期純利益金額については、潜在株式が存在しないため記載しておりません。

3. 「『税効果会計に係る会計基準』の一部改正」(企業会計基準第28号 平成30年2月16日)等を第77期の期首から適用しており、第76期に係る主要な経営指標等については、当該会計基準を遡って適用した後の指標等となっております。

## (2) 提出会社の経営指標等

回次		第75期	第76期	第77期	第78期	第79期
決算年月		2017年3月	2018年3月	2019年3月	2020年3月	2021年3月
売上高	百万円	120,516	135,893	155,244	146,482	125,943
経常利益	百万円	15,017	20,021	29,728	19,177	30,244
当期純利益	百万円	10,070	14,893	25,445	17,180	25,740
資本金	百万円	4,848	4,848	4,848	4,848	4,848
発行済株式総数	千株	60,592	60,592	60,592	60,592	60,592
純資産額	百万円	93,676	103,522	119,441	126,475	144,524
総資産額	百万円	132,775	148,351	166,430	163,666	188,152
1株当たり純資産額	円	1,642.17	1,814.80	2,093.87	2,217.18	2,533.40
1株当たり配当額 (内1株当たり中間配当額)	円	110.00 (47.00)	148.00 (63.00)	180.00 (85.00)	190.00 (95.00)	120.00 (60.00)
1株当たり当期純利益金額	円	176.54	261.09	446.08	301.18	451.23
潜在株式調整後 1株当たり当期純利益金額	円	-	-	-	-	-
自己資本比率	%	70.6	69.8	71.8	77.3	76.8
自己資本利益率	%	11.0	15.1	22.8	14.0	19.0
株価収益率	倍	57.04	85.30	45.58	44.26	34.71
配当性向	%	62.3	48.3	40.4	63.1	26.6
従業員数 [外、平均臨時雇用者数]	人	4,305 [862]	4,379 [658]	4,465 [862]	1,284 [319]	849 [287]
株主総利回り (比較指標：配当込みTOPIX)	%	93.0 (114.7)	205.7 (132.9)	189.7 (126.2)	127.5 (114.2)	149.8 (162.3)
最高株価	円	11,200	22,280	26,340	22,010	18,680
最低株価	円	7,780	9,730	13,820	10,870	10,570

(注) 1. 売上高には消費税等は含まれておりません。

2. 潜在株式調整後1株当たり当期純利益金額については、潜在株式が存在しないため記載しておりません。

3. 最高株価及び最低株価は東京証券取引所(市場第一部)におけるものであります。

4. 「『税効果会計に係る会計基準』の一部改正」(企業会計基準第28号 平成30年2月16日)等を第77期の期首から適用しており、第76期に係る主要な経営指標等については、当該会計基準を遡って適用した後の指標等となっております。

5. 第78期の従業員数が第77期と比べて減少した主な理由は、組織再編に伴いグループ会社へ転籍したことによるものであります。

6. 第79期の従業員数が第78期と比べて減少した主な理由は、組織再編に伴いグループ会社へ転籍したことによるものであります。

2【沿革】

年月	事項
1948年6月	化粧品の製造・販売を目的として東京都北区豊島七丁目8番地に株式会社小林コーセーを設立
51年11月	販売部門を分離しコーセー商事株式会社を設立
56年3月	高級化粧品の製造会社、株式会社アルピオンを設立
61年10月	ダンボール等紙器製造会社、株式会社トバック（後にインターコスメ株式会社と合併）を設立
63年5月	フランス・ロレアル社と技術提携（2001年8月に合併契約を解消）
64年6月	埼玉県に狭山工場を設置
8月	東京都北区に研究所（現 コーセー製品開発研究所）を開設
65年3月	東京都中央区日本橋に本社移転
68年9月	香港に進出
71年8月	シンガポールに新加坡高絲私人有限公司（現 KOSE SINGAPORE PTE.LTD.）を設立
79年6月	群馬県に群馬工場を設置
80年11月	生産本部がデミング賞事業所表彰受賞
84年9月	台湾に台湾高絲股份有限公司を設立
85年4月	化粧品製造会社、株式会社コスメ ラボを設立
10月	サロンルート化粧品販売の株式会社クリエ（現 コーセープロフェッショナル株式会社）を設立
88年1月	中国に春絲麗有限公司（後の高絲化粧品有限公司）を設立（2018年5月に持分を譲渡）
4月	東京都板橋区に板橋研究所を開設
4月	当社製品の販売会社、コーセー化粧品販売株式会社を設立
7月	一般品ルートの化粧品販売会社、コーセーコスメポート株式会社を設立
91年8月	株式会社コーセーに商号変更
92年9月	障がい者雇用の特例子会社、株式会社アドバンスを設立
93年10月	コスメタリー製品の販売会社、コーセーコスメニエンス株式会社を設立
98年10月	群馬工場がISO9002の認証を取得（現在はISO9001）
99年12月	日本証券業協会に株式を店頭登録
2000年9月	群馬工場がISO14001の認証を取得
11月	中国に高絲香港有限公司を設立
12月	東京証券取引所市場第一部に株式を上場
01年7月	韓国にKOSE KOREA CO.,LTD.を設立
02年4月	ドクターコスメを扱う株式会社フィルインターナショナル（現 株式会社ドクターフィル コスメティクス）の全株式を取得
4月	OEM製品・業務用製品の販売会社、コーセーコスメピア株式会社を設立
04年8月	秋田県に広域受注機能を持つ受注センター（現 オペレーションセンター）を開設
12月	台湾高絲股份有限公司の新竹工場を設置
05年6月	中国に高絲化粧品銷售（中国）有限公司を設立
8月	ライセンス事業として、ジルシュアードブランドを日本の化粧品市場に導入
08年4月	東京都北区にコーセー王子研修センターを開設
11年8月	化粧品通信販売業の株式会社プロビジョン（現 コーセープロビジョン株式会社）を設立
13年10月	インドにKOSE Corporation INDIA Pvt.Ltd.を設立
14年2月	インドネシアにPT.INDONESIA KOSEを設立
4月	米国・Tarte, Inc.の株式を取得して子会社化
15年10月	米国にKOSE America, Inc.を設立
16年3月	コーセーインダストリーズ株式会社を設立
16年3月	ブラジルにKOSE BRASIL COMERCIO DE COSMETICOS LTDA.を設立
17年3月	群馬工場の新生産棟が稼働
17年7月	サロンルートの化粧品製造・販売を行う、コーセー ミルボン コスメティクス株式会社を設立
17年10月	フランス・リヨンに、コーセー研究所 フランス分室を設置
19年3月	東京都北区にコーセー先端技術研究所を竣工
19年7月	一般用医薬品および化粧品の企画・開発・販売を行うコーセー マルホ ファーマ株式会社を設立
19年12月	銀座にデジタルプラットフォームと融合させた新概念ストア「Maison KOSÉ」をオープン
20年4月	アメニティ事業を担うコーセーコスメピア株式会社に、株式会社コーセーのトラベルリテール事業を統合し、コーセートラベルリテール株式会社に社名を変更

### 3【事業の内容】

当社グループは、当社及び子会社（39社）により構成しており、主な事業内容、関係会社等の当該事業に係る位置付け及びセグメント等の関連は、次のとおりであります。

#### (1) 生産関係

	会社名	主な事業内容
(国内)		
親会社	(株)コーセー	化粧品製造
連結子会社	(株)アドバンス	化粧品製造
連結子会社	コーセーインダストリーズ(株)	化粧品製造、プラスチック容器・ダンボール紙器製造
連結子会社	(株)アルピオン	化粧品製造、化粧品卸売
(海外)		
連結子会社	台湾高絲股份有限公司	化粧品製造、化粧品卸売

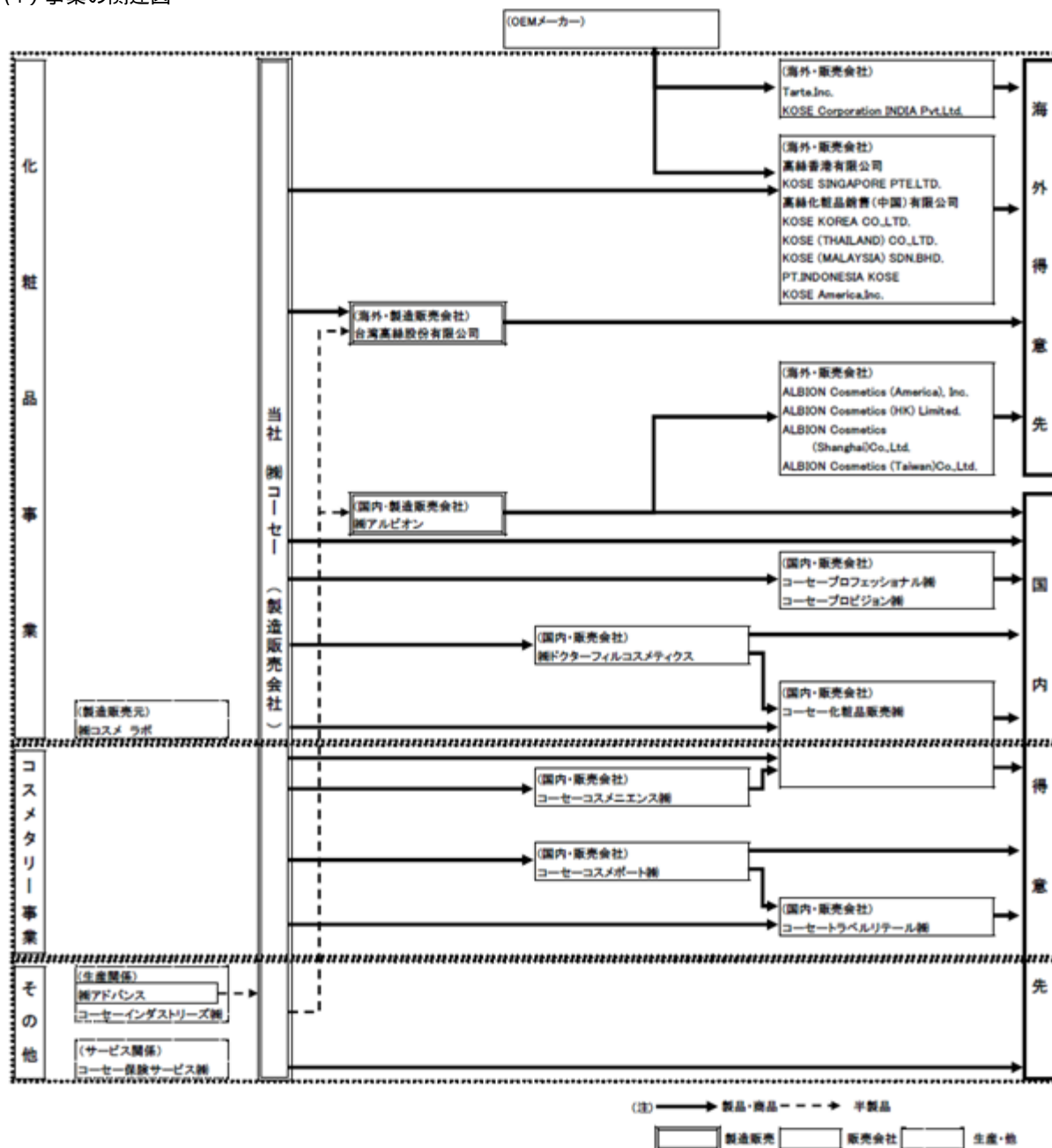
#### (2) 販売・サービス関係

	会社名	主な事業内容
(国内)		
連結子会社	コーセー化粧品販売(株)	化粧品卸売
連結子会社	コーセーコスメニエンス(株)	化粧品卸売
連結子会社	コーセーコスメポート(株)	化粧品卸売
連結子会社	コーセープロフェッショナル(株)	化粧品卸売
連結子会社	(株)ドクターフィル コスメティクス	化粧品卸売
連結子会社	コーセープロビジョン(株)	化粧品通信販売
連結子会社	コーセートラベルリテール(株)	アメニティ製品、化粧品免税業務受託
連結子会社	コーセー保険サービス(株)	保険代理店業
連結子会社	(株)コスメ ラボ	化粧品製造販売元
連結子会社	コーセーマルホファーマ(株)	化粧品卸売
(海外)		
連結子会社	高絲香港有限公司	化粧品卸売
連結子会社	高絲化粧品銷售(中国)有限公司	化粧品卸売
連結子会社	KOSE SINGAPORE PTE.LTD.	化粧品卸売
連結子会社	KOSE KOREA CO.,LTD.	化粧品卸売
連結子会社	KOSE ( THAILAND ) CO.,LTD.	化粧品卸売
連結子会社	KOSE ( MALAYSIA ) SDN.BHD.	化粧品卸売
連結子会社	KOSE Corporation INDIA Pvt.Ltd.	化粧品卸売
連結子会社	PT.INDONESIA KOSE	化粧品卸売
連結子会社	KOSE America, Inc.	化粧品卸売
連結子会社	Tarte, Inc.	化粧品卸売
連結子会社	ALBION Cosmetics (America), Inc.	化粧品卸売
連結子会社	ALBION Cosmetics (HK) Limited.	化粧品卸売
連結子会社	ALBION Cosmetics (Shanghai)Co.,Ltd.	化粧品卸売
連結子会社	ALBION Cosmetics (Taiwan)Co.,Ltd.	化粧品卸売

(3) セグメントとの関連

区分	主要製品	主要な会社
化粧品事業	コーセー、雪肌精、エスブリーク、ルシェリ、ONE BY KOSÉ、コスメデコルテ、プレディア、インフィニティ、アウェイク、ジルスチュアート、アディクション	当社が製造し、コーセー化粧品販売(株)が販売しております。
	製・商品輸出	当社が製造輸出し、海外子会社（高絲化粧品銷售（中国）有限公司、台湾高絲股份有限公司、KOSE KOREA CO.,LTD.、高絲香港有限公司等）が輸入し、販売しております。
	海外生産品	台湾高絲股份有限公司で製造販売しております。
	クリエ	当社が製造し、コーセープロフェッショナル(株)が販売しております。
	米肌（マイハダ）	当社が製造し、コーセープロビジョン(株)が販売しております。
	フィルナチュラント	当社が製造し、(株)ドクターフィル コスメティクスが販売しております。
	タルト	Tarte, Inc. が仕入れ、販売しております。
	アルピオン、エレガンス、イグニス、アナスイ、ポール&ジョー、レ・メルヴェイユーズ ラデュレ	(株)アルピオンが製造販売しております。
コスメタリー事業	メイクキープミスト、カールキープマジック、ネイルホリック	当社が製造し、コーセーコスメニエンス(株)を通じてコーセー化粧品販売(株)が販売しております。
	ファシオ、ヴィセ、スティーブンノル ニューヨーク	当社が製造し、コーセー化粧品販売(株)が販売しております。
	ソフティモ、ジュレーム、サロンスタイル、クリアターン、サンカット	当社が製造し、コーセーコスメポート(株)が販売しております。
その他	アメニティ製品	当社が製造し、コーセートラベルリテール(株)へ販売業務委託を行い販売しております。
	不動産賃貸	当社が不動産管理、賃貸を行っております。
	輸出原材料	当社が製造し、輸出しております。
	OEM製品	当社が製造しております。

(4) 事業の関連図



(注) 連結子会社の(株)テクノラボ、カルテ ラボラトリーズ(株)、(株)エイ・エルディペロップメント、(株)SENSE、コーセーマルホファーマ(株)、Tarte, Inc. Hong Kong Ltd.、高絲貿易(杭州)有限公司及びTarte Cosmetics France SAS、非連結子会社の(株)イグニス、KOSE BRASIL COMERCIO DE COSMETICOS LTDA.、(株)アルピオン白神研究所及びコーセーミルボンコスメティクス(株)は、重要性が低いため事業の関連図への記載を省略しております。

## 4【関係会社の状況】

名称	住所	資本金又は 出資金 (百万円)	主要な事業の内容	議決権の所有割合 又は被所有割合 (%)	関係内容
(連結子会社) コーセー化粧品販売(株) 注2、4	東京都中央区	300	化粧品事業 コスメタリー事業 その他	100.0	化粧品の販売先
コーセーコスメニエンス(株)	東京都中央区	30	コスメタリー事業	100.0	化粧品の販売先
コーセーコスポート(株) 注2、4	東京都中央区	30	コスメタリー事業	100.0	化粧品の販売先
カルテ ラボラトリーズ(株)	東京都中央区	10	化粧品事業	100.0	化粧品の販売業務委託先
コーセープロフェッショナル(株)	東京都中央区	10	化粧品事業	100.0	化粧品の販売先
(株)ドクターフィル コスメティクス	東京都中央区	40	化粧品事業	100.0	化粧品の販売先
コーセープロビジョン(株)	東京都中央区	30	化粧品事業	100.0	化粧品の販売先
コーセートラベルリテール(株)	東京都中央区	10	その他	100.0	化粧品の販売業務委託先
コーセーインダストリーズ(株) 注4	群馬県伊勢崎市	100	その他	100.0	化粧品の生産請負元
(株)コスメ ラボ	東京都中央区	10	化粧品事業 コスメタリー事業 その他	100.0	化粧品の製造販売元
(株)アドバンス	埼玉県狭山市	90	その他	100.0	化粧品の加工先
コーセー保険サービス(株)	東京都中央区	10	その他	100.0	損害保険契約先
コーセーマルホファーマ(株)	東京都中央区	100	化粧品事業	51.0	化粧品の販売先
(株)アルピオン 注2、3、4	東京都中央区	760	化粧品事業	79.5	研究開発業務受託先
(株)テクノラボ 注3、6	東京都中央区	10	化粧品事業	79.5 (79.5)	なし
(株)SENSE 注3、6	東京都中央区	30	化粧品事業	79.5 (79.5)	なし
(株)エイ・エル ディベロップメント 注3、6	東京都中央区	109	その他	79.5 (79.5)	なし
高絲香港有限公司	中国香港	千HK\$ 15,900	化粧品事業	100.0	化粧品の販売先
KOSE SINGAPORE PTE.LTD.	シンガポール	千SP\$ 1,700	化粧品事業	100.0	化粧品の販売先
台湾高絲股份有限公司 注4	台湾省台北市	千NT\$ 180,000	化粧品事業	100.0	化粧品の販売先
高絲化粧品銷售 (中国)有限公司 注4	中国上海市	千RMB 235,114	化粧品事業	100.0	化粧品の販売先



名称	住所	資本金又は 出資金 (百万円)	主要な事業の内容	議決権の所有割合 又は被所有割合 (%)	関係内容
高絲貿易(杭州)有限公司	中国杭州市	千RMB 100	その他	100.0	薬事届出委託先
KOSE KOREA CO.,LTD. 注4	韓国ソウル市	百万WON 25,000	化粧品事業	100.0	化粧品の販売先
KOSE (THAILAND) CO.,LTD.注5	タイ国バンコク	千BAHT 5,000	化粧品事業	49.0	化粧品の販売先
KOSE (MALAYSIA) SDN.BHD.	マレーシア国 セランゴール州	千RM 1,000	化粧品事業	100.0	化粧品の販売先
KOSE Corporation INDIA Pvt.Ltd.注4、6	インド ムンバイ	千INR 700,000	化粧品事業	100.0 (0.0)	化粧品の販売先
PT.INDONESIA KOSE	インドネシア ジャカルタ	百万IDR 10,000	化粧品事業	100.0	化粧品の販売先
KOSE America,Inc.	米国 ニューヨーク州	千US\$ 2,000	化粧品事業	100.0	化粧品の販売先
Tarte, Inc. 注2	米国 ニューヨーク州	US\$ 159	化粧品事業	100.0	なし
Tarte, Inc.Hong Kong Ltd.注6	中国香港	HK\$ 10,000	化粧品事業	100.0 (100.0)	なし
Tarte Cosmetics France SAS注6	仏国 パリ市	EUR 100	化粧品事業	100.0 (100.0)	なし
ALBION Cosmetics (America), Inc.注3、6	米国 デラウェア州	千US\$ 2,000	化粧品事業	79.5 (79.5)	なし
ALBION Cosmetics (HK) Limited. 注3、4、6	中国香港	千HK\$ 71,800	化粧品事業	79.5 (79.5)	なし
ALBION Cosmetics (Shanghai)Co.,Ltd. 注3、6	中国上海市	千RMB 37,500	化粧品事業	79.5 (79.5)	なし
ALBION Cosmetics (Taiwan)Co.,Ltd. 注3、6	台湾省台北市	千NT\$ 60,000	化粧品事業	79.5 (79.5)	なし

(注)1. 主要な事業の内容欄には、セグメントの名称を記載しております。

2. コーセー化粧品販売(株)、コーセーコスメポート(株)、(株)アルビオン及びTarte, Inc.については、売上高(連結会社相互間の内部売上高を除く。)の連結売上高に占める割合が10%を超えております。

主要な損益情報等	コーセー化粧品販売(株)	コーセーコスメポート(株)	(株)アルビオン	Tarte, Inc.
売上高	77,534百万円	37,224百万円	50,363百万円	28,950百万円
経常損益	2,590	374	677	3,376
当期純損益	1,885	254	1,047	2,422
純資産額	4,034	4,679	74,526	17,934
総資産額	15,791	21,318	86,882	23,969

3. (株)アルピオン及び同社の子会社7社は、連結決算を行っており、その主要な損益情報等は以下のとおりであります。

主要な損益情報等

売上高	53,782百万円
経常損益	148
当期純損益	708
包括損益	680
純資産額	76,240
総資産額	88,919

4. 特定子会社に該当しております。  
5. 持分は100分の50以下ですが、実質的に支配しているため子会社としたものであります。  
6. 議決権の所有割合の( )内は、間接所有割合で内数であります。

## 5【従業員の状況】

### (1) 連結会社の状況

2021年3月31日現在

セグメントの名称	従業員数(人)	
化粧品事業	6,604	[3,895]
コスメタリー事業	191	[890]
その他	547	[249]
全社(共通)	1,425	[602]
合計	8,767	[5,636]

- (注) 1. 従業員数は就業人員であり、臨時雇用者数は[ ]内に年間の平均人数を外数で記載しております。  
2. 全社(共通)として記載されている従業員数は、特定のセグメントに区分できない管理部門等に所属しているものであります。

### (2) 提出会社の状況

2021年3月31日現在

	従業員数(人)	平均年齢(才)	平均勤続年数(年)	平均年間給与(円)
社員	775 [262]	41.7	16.8	8,188,308

セグメントの名称	従業員数(人)	
化粧品事業	22	[10]
コスメタリー事業	5	[4]
その他	0	[0]
全社(共通)	748	[248]
合計	775	[262]

- (注) 1. 従業員数は就業人員(当社から社外への出向者を除いております。)であり、臨時雇用者数は[ ]内に年間の平均人数を外数で記載しております。  
2. 平均年間給与は、賞与及び基準外賃金を含んでおります。  
3. 全社(共通)として記載されている従業員数は、特定のセグメントに区分できない管理部門等に所属しているものであります。  
4. 上記社員には、美容スタッフ74人(臨時雇用者25人)は含まれておりません。美容スタッフを含む従業員数は849人(臨時雇用者287人)であります。なお、美容スタッフの平均年齢は36.5才、平均勤続年数は13.5年、平均年間給与は4,421,493円であり、美容スタッフを含めた従業員の平均年齢は41.3才、平均勤続年数は16.5年、平均年間給与は7,859,987円であります。

### (3) 労働組合の状況

当社グループの労働組合は、1959年12月1日にコーセー労働組合として発足し、その後、1965年8月1日より関係会社である株式会社アルピオンの従業員を含むコーセー総合労働組合に再編されました。2021年3月31日現在における組合員数は1,896人であり、日本化学エネルギー産業労働組合連合会に加盟しております。

労使関係は極めて安定しており、特に争議を生じたことはなく、全て円満に解決されております。

## 第2【事業の状況】

### 1【経営方針、経営環境及び対処すべき課題等】

文中の将来に関する事項は、当連結会計年度末において当社グループが判断したものであります。

#### (1) 会社の経営の基本方針

コーセーグループは1946年の創業以来、美を通じて人々に夢と希望を与え続けることを使命としてまいりました。1991年には、CIの導入を契機にこの想いを存在理念として明文化し、「英知と感性を融合し、独自の美しい価値と文化を創造する」ことで、現在に至るまで着実に成長を続けてまいりました。また、同時に発信した「美しい知恵 人へ、地球へ。」というコーポレートメッセージの中にも、「美の創造企業」として、「美」にまつわるあらゆる知恵を出し合い、人々のために、そして大切な地球のために役立てるという強い決意を込めております。

#### (2) 目標とする経営指標

当社グループは、売上高営業利益率及び総資産事業利益率（ROA）、自己資本当期純利益率（ROE）の向上を重要な経営指標としております。

注）総資産事業利益率 = (営業利益 + 受取利息・配当金) / 総資産（期首期末平均）× 100

自己資本当期純利益率 = 親会社株主に帰属する当期純利益 / 自己資本（期首期末平均）× 100

#### (3) 中長期的な会社の経営戦略と対処すべき課題

当社グループは、創業80周年に向けて更なる成長ステージを目指した中長期ビジョン「VISION 2026」を推進しております。

#### **コーセーグループの将来像：世界で存在感のある究極の高ロイヤルティ企業**

「日本を代表する化粧品メーカーとして、日本独自の化粧文化を創造する」という自覚を持ち、「一人ひとりのきれい」を追求し、世界に先駆けて“独自の価値”を創出し続け（唯一無二の存在）、オリジナリティと魅力あふれる多彩なブランドをお届けすることで、一人でも多くのステークホルダーの皆さまに選ばれる企業（憧れの存在・かけがえのない存在）となることを目指しております。

#### コーセーグループ中長期ビジョン「VISION 2026」

##### 定量目標

- ・売上高 5,000億円
- ・営業利益率 16%以上
- ・ROA 18%以上
- ・ROE 15%以上

##### ロードマップ

- ・Phase : 「グローバルブランド拡充と顧客接点の強化」
- ・Phase : 「世界での存在感拡大と更なる顧客体験の追求」
- ・Phase : 「世界のひとりひとりに存在感のある顧客感動企業への進化」

##### 基本戦略

###### 3つの成長戦略

- 1) ブランドのグローバル展開加速
- 2) 独自性のある商品の積極的開発
- 3) 新たな成長領域へのチャレンジ

###### 2つの価値追求

- 1) デジタルを活用したパーソナルな顧客体験の追求
- 2) 外部リソースや技術と連携した独自の価値追求

###### 3つの経営基盤

- 1) 企業の成長を支える経営基盤の構築
- 2) ダイバーシティ&インクルージョン経営の実践
- 3) バリューチェーン全体にわたるサステナビリティ戦略の推進

(4) 新型コロナウイルス感染症への対応

新型コロナウイルス感染症への対応については、「第2 事業の状況2.事業等のリスク」に記載しております。

## 2【事業等のリスク】

有価証券報告書に記載した事業の状況、経理の状況等に関する事項のうち、当社グループの経営成績及び財政状態に重要な影響が及ぶ可能性のあるリスク並びに投資家の判断に重要な影響を及ぼす可能性のある主な事項には、以下のようなものがあると考えております。

なお、文中における将来に関する事項は、有価証券報告書提出日現在において当社が主要なリスクと判断したものでありますが、ここに掲げられているものに限られるものではありません。

当社では、将来にわたる事業の継続性と安定的発展の確保のため、全社横断的な組織として、「リスクマネジメント推進委員会」を設置し、リスクを網羅的に洗い出し、定性的な分析・評価を行うとともに、甚大な影響を及ぼす可能性のあるリスクに対し、必要な対策を講じております。具体的には、毎年、関係会社及び各部門の責任者へのアンケートを通じて、リスク項目を抽出するとともに、「リスクが顕在化した場合の経営成績等の状況に与える影響」「リスクが顕在化する可能性の程度」の2つの評価軸で優先付けを行っております。

リスクアセスメントで抽出したリスクは、リスクカテゴリーごとに集約し、「戦略リスク」「事業・財務リスク」「政治・経済リスク」「事故・災害リスク」「人事・労務リスク」「法令違反・賠償リスク」に分類し、定期的にそれぞれのリスク対応の現状と進捗状況をモニタリングする仕組みを構築・運用しております。

なお、新型コロナウイルス感染症の再拡大により、日本をはじめ世界全体で、厳しい経済状態が続くと想定されます。各国でのロックダウン、外出自粛要請、渡航規制などのウイルス封じ込め策により、消費者の行動範囲・機会が縮小し、事業活動が制約されることで、需要、供給両面での経済活動が大きく抑制されております。その結果、消費マインドや、雇用・所得環境の悪化により、経済低迷の更なる長期化も懸念され、今後の経過によっては、引き続き当社グループの経営成績及び財政状態（売上・利益の低下、返品増加、在庫価値の低下等）に影響を及ぼす可能性があります。

新型コロナウイルス感染症対策本部を設置のうえ、テレワークのさらなる拡大のための業務の見直しや、Webによる会議環境の増強のための追加IT投資など、あらゆる手段を講じて対策を強化しており、今後も、感染拡大の防止と、お客様、取引先様、従業員の安全確保を最優先に対応してまいります。

リスクカテゴリー	主要リスクの内容	主な取り組み
戦略リスク	価格競争 ブランド価値の毀損 市場シェアの低下	マーケットニーズ・顧客志向の変化を考慮した商品開発・マーケティング・販売活動を行うとともに、機能的・情緒的な付加価値での差別化により、競合優位性を維持・向上させるべく取り組んでおります。
	競合の新規参入 異業種からの参入や競合他社の新たなチャネル進出による市場シェアの低下	お取引先や営業・販売現場からの情報を随時把握するとともに、定期的な消費者調査により、市場の情報をタイムリーに把握することに取り組んでおります。また、積極的に異業種と協業し、外部リソースや技術と連携することで、独自の価値追求にも戦略的に取り組んでおります。
	研究開発の遅れ ブランドの市場競争力の低下 イノベーションの減退	先端技術研究所においては、データサイエンスを用いた基礎的・応用的な研究を行うとともに、フランスのリヨンに分室も開設し、最先端の皮膚科学研究に取り組んでおります。また、外部リソースを活用したオープンイノベーションにも積極的に取り組んでおります。
	消費者嗜好の変化 消費者ニーズとの乖離によるブランド価値の低下	消費者の情報を適切に入手するための市場調査の定期的な実施と、日本国内の消費者調査に加え、海外進出国における調査も強化しております。またデジタルの積極的な活用による新たな顧客体験を追求しております。
	気候変動対応への遅れ 低炭素化社会に対応できないことによる事業収益性の低下	温室効果ガス削減をはじめとした気候変動の緩和に向けた様々な取り組みを積極的に行っております。「SBT(Science Based Targets)」の設定や「TCFD(気候関連財務情報開示タスクフォース)」の提言に沿った情報開示の検討など、国際的な動きへの対応にも努めております。

リスクカテゴリー	主要リスクの内容	主な取り組み
事業・財務リスク	原材料の価格高騰 原料高騰による利益率の低下	市場リスクを最小限にするために、海外を含めたグローバル調達を推進しております。また、サプライヤー様と良好な関係を保ちながら、必要な原材料や外注生産品を適切な価格でタイムリーに調達できるよう努めております。さらに、「原価在庫低減推進委員会」の設置により、適切な原価の維持や在庫を確保するための取り組みも行っております。
	原材料の供給途絶 製品の安定的な供給への支障 売上高・利益率への影響 当社の信用の低下	
政治・経済リスク	法的規制の改変・対応 需要変動のリスク 商品の輸出への影響	事業に関連する法規制の情報を日々収集するとともに、製品開発においては、法規制変更に伴う原料規格内容の見直し、代替原料の確保に向け、国内外の情報ネットワークを有効活用し、対応を進めております。
	海外進出国エリアの政治情勢の急変 需要変動による売上への影響 従業員の安全リスク	海外現地法人・取引先様との連携を高め、各国、各エリアの経済・政治・社会的状況についてタイムリーな情報収集を通じて、必要な対策を講じております。
事故・災害リスク	自然災害（地震・噴火・津波など） 生産・物流機能の停止による事業活動の停滞や中断	災害発生や感染症が蔓延した場合、速やかに対策本部を設置し、対応策を協議の上、実行いたします。また、災害時に備え、危機管理マニュアルを作成し、職場安全性の確認及び不具合箇所の是正、代替手段の確保にも努めております。
	強毒性の感染症の蔓延 生産・供給・販売など事業活動の停滞や中断	
人事・労務リスク	優秀な人材の確保 企業競争力の低下	多様な人材が活躍できる環境づくりの取り組みを進めるとともに、採用活動においては、職種別採用の実施による専門人材の獲得や、ビューティーコンサルタント職の処遇制度の改定による優秀な人材の獲得を進めております。
法令違反・賠償リスク	製品事故に関わる問題 重篤な製品事故発生による、お客様からの信用損失と企業ブランド価値の低下	お客様に安全・安心な商品をお届けすることを第一に考え、商品づくりに取り組んでおります。当社グループの品質に対する考えを「品質方針」として表現し、それを象徴する品質方針メッセージと5つの活動宣言を定め、日々活動しております。
	機密漏洩・個人情報の漏洩 情報の漏洩による信用損失・損害賠償	「コンプライアンス推進委員会」によるコンプライアンスの啓蒙に加え、個人情報については法律や経済産業省のガイドラインに基づき「個人情報管理委員会」を設置するとともに、情報セキュリティの強化により、万全な管理体制の構築に取り組んでおります。また、社内研修を定期的に行い、リスクの共有、防止を徹底しております。



### 3【経営者による財政状態、経営成績及びキャッシュ・フローの状況の分析】

#### (1) 経営成績等の状況の概要

##### 財政状態及び経営成績の状況

当連結会計年度（2020年4月1日から2021年3月31日まで）における日本経済は、昨年4-6月期に発出された緊急事態宣言解除後の経済活動再開、GoToキャンペーンなどの政策が功を奏し回復傾向にありました。しかしながら、10-12月期では新型コロナウイルス感染症の再拡大、さらに2021年1-3月期において2回目となる緊急事態宣言発出により経済回復は鈍化したしました。

当社グループが主に事業展開しているアジア・米国経済（2020年1月1日から2020年12月31日まで）においては、中国の景気は緩やかに回復しており、それ以外のアジア各国では厳しい状況にあるものの、下げ止まりや持ち直しの動きがみられます。米国では依然厳しい環境下ながらも経済活動が再開しております。

日本の化粧品市場においては、新型コロナウイルス感染症拡大によりインバウンド需要が大幅に減少いたしましたが、日本人需要については外出自粛による消費意識の低下はあるものの、緩やかな回復傾向にあります。

アジア・米国の化粧品市場においては、中国では経済活動の正常化が進み、Eコマースやトラベルリテールを中心に大きく成長しております。それ以外のアジアについては、引き続き厳しい状況にあるものの、下げ止まりの状況となっております。米国では、感染症拡大が鈍化する中、個人消費は回復傾向にあります。

しかしながら足元の景況感では、日本では首都圏を中心として緊急事態宣言発出やまん延防止等重点措置適用に伴う、外出自粛や休業、時短営業による個人消費の低迷、中国以外のアジア各国・米国・欧州では、ロックダウンや渡航制限の影響を大きく受けており、今後も感染の動向などに注視しなければならない状況が続いております。

このような市場環境の中、当社グループにおいては、過去の苦しい局面においてピンチをチャンスに変えてきた経験・ノウハウを有しており、今後もグローバル・ボーダレスに事業を拡大していくためにリスクに強い企業に進化すべく、課題に取り組み、改革を進めております。

この結果、当連結会計年度の財政状態及び経営成績は以下のとおりとなりました。

##### a. 財政状態

当連結会計年度末の資産合計は、前連結会計年度末に比べ220百万円減少し、308,386百万円となりました。

当連結会計年度末の負債合計は、前連結会計年度末に比べ1,316百万円減少し、67,087百万円となりました。

当連結会計年度末の純資産合計は、前連結会計年度末に比べ1,096百万円増加し、241,299百万円となりました。

##### b. 経営成績

当連結会計年度における当社グループの業績については、中国での販売が好調だったものの、日本および中国以外の各国で感染拡大の影響を大きく受け、売上高は前年同期比14.7%減の279,389百万円（為替の影響を除くと14.2%減）となりました。なお、連結売上高に占める欧米売上高の割合は40.1%となりました。利益については、全社的なコストコントロールを実施したものの、上述の理由による売上高減少により、営業利益は13,294百万円（前年同期比67.0%減）となりました。経常利益は助成金収入により18,745百万円（同54.2%減）、親会社株主に帰属する当期純利益は11,986百万円（同55.1%減）となりました。

##### 1) 化粧品事業

化粧品事業につきましては、中国では「コスメデコルテ」がすべてのチャネルで好調に推移いたしました。日本では、コスメデコルテの「リフトディメンション」、コーセーの薬用保湿美容液「ONE BY KOSÉ セラム ヴェール」、(株)コーセーとマルホ(株)の技術・知見を結集した高機能スキンケア「カルテHD」などが好調に推移いたしました。それ以外の主要ブランドが総じてマイナス成長となりました。また、インバウンド売上が大きく減少したこともあり、売上高は218,482百万円（前年同期比13.3%減）、営業利益は18,669百万円（同58.2%減）となりました。

## 2) コスメタリー事業

コスメタリー事業につきましては、コロナ禍で需要が高まっている「メイク キープ ミスト」や「リップ ジェル マジック」、ヘアケアブランドの「スティーブンノル ニューヨーク」などが売上に貢献いたしました。また、コーセーコスメポート(株)の「グレイスワン」や「コエンリッチ」が好調に推移いたしました。しかしながら、クレンジング市場、ヘアケア市場での苦戦により、売上高は58,434百万円(前年同期比18.7%減)、営業損失は63百万円(前期は211百万円の営業利益)となりました。

## 3) その他

その他の事業につきましては、OEM生産の受注が減少したため、売上高は2,472百万円(前年同期比36.9%減)、営業利益は973百万円(同24.1%減)となりました。

## キャッシュ・フローの状況

当連結会計年度末における連結ベースの現金及び現金同等物は、前連結会計年度末より9,767百万円増加し80,051百万円(前年同期比13.9%増)となりました。

当連結会計年度における各キャッシュ・フローの状況とそれらの要因は次のとおりであります。

### (営業活動によるキャッシュ・フロー)

営業活動によるキャッシュ・フローは、23,280百万円の収入(同37.2%減)となりました。主な要因は税金等調整前当期純利益19,508百万円、非資金費用である減価償却費10,379百万円、たな卸資産の減少3,752百万円、売上債権の増加1,196百万円、その他の資産の減少5,530百万円、仕入債務の減少522百万円及び法人税等の支払い15,430百万円等であります。

### (投資活動によるキャッシュ・フロー)

投資活動によるキャッシュ・フローは、5,850百万円の支出(同69.2%減)となりました。主な要因は、有形固定資産の取得による支出8,657百万円、定期預金の減少による純収入3,804百万円及び無形固定資産の取得による支出2,081百万円等であります。

### (財務活動によるキャッシュ・フロー)

財務活動によるキャッシュ・フローは、7,363百万円の支出(同35.7%減)となりました。主な要因は短期借入金の純増額6,872百万円、連結の範囲の変更を伴わない子会社株式の取得による支出4,930百万円及び配当金の支払い19,289百万円等であります。

生産、受注及び販売の実績

a. 生産実績

当連結会計年度における生産実績をセグメントごとに示すと、次のとおりであります。

セグメントの名称	当連結会計年度 (自 2020年 4月 1日 至 2021年 3月 31日)	
	金額(百万円)	前年同期比(%)
化粧品事業	163,840	71.5
コスメタリー事業	36,421	72.1
その他	1,621	51.1
合計	201,884	71.4

(注) 1. 金額は製造会社販売価格によってあり、セグメント間の内部振替前の数値によってあります。  
2. 上記の金額には、消費税等は含まれておりません。

b. 受注実績

重要な受注生産を行っておりませんので記載を省略しております。

c. 販売実績

当連結会計年度における販売実績をセグメントごとに示すと、次のとおりであります。

セグメントの名称	当連結会計年度 (自 2020年 4月 1日 至 2021年 3月 31日)	
	金額(百万円)	前年同期比(%)
化粧品事業	218,482	86.7
コスメタリー事業	58,434	81.3
その他	2,472	63.1
合計	279,389	85.3

(注) 1. セグメント間の取引については相殺消去しております。  
2. 上記の金額には、消費税等は含まれておりません。

## (2) 経営者の視点による経営成績等の状況に関する分析・検討内容

経営者の視点による当社グループの経営成績等の状況に関する認識及び分析・検討内容は下記のとおりであります。

なお、文中における将来に関する事項は、当連結会計年度末現在において判断したものであります。

### 重要な会計上の見積り及び当該見積りに用いた仮定

当社グループの連結財務諸表は、我が国において一般に公正妥当と認められている会計基準に準拠して作成しております。なお、本表作成に際しては経営者の判断に基づく会計方針の選択・適用、資産・負債及び収益・費用の報告に影響を与える見積りが必要ですが、この判断及び見積りには過去の実績を勘案するなど、可能な限り合理的な根拠を有した基準を設定した上で実施しております。しかしながら、事前に予測不能な事象の発生等により実際の結果が現時点の見積りと異なる場合も考えられます。

当社グループの連結財務諸表で採用した重要な会計上の見積り及び見積りに用いた重要な仮定は、第5 [ 経理の状況 ] 1 [ 連結財務諸表等 ] (1) [ 連結財務諸表 ] の [ 注記事項 ] ( 連結財務諸表作成のための基本となる重要な事項 ) 及び第5 [ 経理の状況 ] 1 [ 連結財務諸表等 ] (1) [ 連結財務諸表 ] の [ 注記事項 ] ( 重要な会計上の見積り ) に記載しております。

### 経営成績等の状況に関する認識及び分析・検討内容

#### a. 経営成績等

##### 1) 財政状態

当連結会計年度末の流動比率は332.8%、当座比率は231.8%であり、前連結会計年度末に比べそれぞれ9.8ポイントの減少、4.0ポイントの増加となりました。主な理由は下記のとおりであります。

資産は、前連結会計年度末に比べ220百万円の減少となりました。現金及び預金の増加5,834百万円、受取手形及び売掛金の増加1,048百万円等により当座資産が6,882百万円増加し、流動資産は592百万円増加いたしました。有形固定資産の減少3,130百万円、無形固定資産の減少621百万円、投資その他の資産の増加2,938百万円により固定資産は813百万円減少いたしました。

負債は、前連結会計年度末に比べ1,316百万円の減少となりました。支払手形及び買掛金の増加537百万円、電子記録債務の減少2,042百万円、短期借入金の増加6,872百万円、未払費用の減少1,228百万円、未払消費税等の減少1,537百万円等により流動負債が1,932百万円増加いたしました。固定負債は、退職給付に係る負債の減少4,346百万円等により3,248百万円の減少となりました。

なお、有利子負債残高は8,533百万円、デット・エクイティ・レシオは0.04倍となりました。

##### 2) 経営成績

###### ( 売上高 )

当連結会計年度の売上高は、279,389百万円 ( 前年同期比14.7%減、48,335百万円減 ) となりました。

これをセグメントごとに分析すると、当社グループの主力事業である化粧品事業及びコスメタリー事業の売上高がそれぞれ218,482百万円 ( 同13.3%減、33,412百万円減 )、58,434百万円 ( 同18.7%減、13,478百万円減 ) となりました。その他の事業の売上高は2,472百万円 ( 同36.9%減、1,444百万円減 ) となりました。

###### ( 営業費用 )

当連結会計年度の売上原価は、77,465百万円 ( 前年同期比12.7%減、11,238百万円減 ) となりました。

販売費及び一般管理費は、188,629百万円 ( 同5.1%減、10,159百万円減 ) となりました。販売費及び一般管理費の削減に努めましたが、売上高の減少額が上回ったため、販売費及び一般管理費の売上高比率は6.8ポイント増加いたしました。

###### ( 営業外損益 )

当連結会計年度の営業外損益は、5,451百万円の利益 ( 前年同期比677.7%増、4,750百万円増 ) となりました。当連結会計年度は助成金収入3,436百万円 ( 前年同期比3,404百万円増 ) を計上しております。

###### ( 特別損益 )

当連結会計年度の特別損益は、763百万円の利益 ( 前期566百万円の損失 ) となりました。固定資産売却益1,084百万円を特別利益に計上しております。

3) キャッシュ・フローの状況

当連結会計年度末の現金及び現金同等物は、前連結会計年度末より9,767百万円増加し80,051百万円（前年同期比13.9%増）となりました。当連結会計年度の各キャッシュ・フローの状況とそれらの要因につきましては第2〔事業の状況〕3〔経営者による財政状態、経営成績及びキャッシュ・フローの状況の分析〕

(1) 経営成績等の状況の概要 キャッシュ・フローの状況に記載のとおりであります。

当社グループは「VISION 2026」実現に向け、生産設備の新設及び更新、新規市場進出のための投資、デジタルトランスフォーメーション推進への投資などを実施してまいります。それぞれの投資のタイミングにつきましては、資金残高及び資金調達のバランスを検証し、優先順位をつけて実施してまいります。

自己資金による事業運営、設備投資、株式投資、配当などを行っておりますが、金融機関とは28,000百万円のコミットメントラインを締結しており、事業運営上必要な投資などへの資金につきましては、外部調達も可能となっております。

当社グループの財務状況、安定した業績については、金融機関及び金融市場からの評価は高く、自己資金が不足した場合においても外部調達は可能と判断しております。また、今般の新型コロナウイルス感染症の世界的大流行の影響による資金需要に備え、金融機関とのコミットメントラインを増額いたしました。

利益配分につきましては安定配当を基本としておりますが、今後の事業拡大のための内部資金の確保に配慮しつつ、財政状態、業績、配当性向などを勘案し、配当金額を決定しております。

b. 経営成績等の状況に関する認識及び分析・検討内容

化粧品市場においては、国内外におけるEコマース売上規模の拡大、交通インフラの発展や、経済成長に伴う所得水準の上昇により、中国をはじめトラベルリテール事業の売上も増加しました。

今後につきましては、新型コロナウイルス感染症の影響による消費マインドや、雇用・所得環境の悪化の改善、経済回復時期も不透明なため、市場変化に対するタイムリーな対応の成否が、当社グループの経営成績に重要な影響を及ぼすことが想定されます。

c. 資本の財源及び資金の流動性に係る情報

当社グループの資金調達の状況につきましては、事業継続に必要と考える資金は確保していると認識しております。

今後の資金使途につきましては、内部留保により財務体質の強化を図る一方、設備投資やM&Aに取り組むことで将来のキャッシュ・フローの創出につなげ、資本効率の向上を図ってまいります。また、一時的な余剰資金の運用につきましても、安全性を第一に考慮し運用商品の選定を行ってまいります。

d. 経営方針、経営戦略、経営上の目標の達成状況を判断するための客観的な指標等

当社グループは、売上高営業利益率、総資産事業利益率（ROA）及び自己資本当期純利益率（ROE）の向上を重要な経営指標としております。総資産事業利益率（ROA）及び自己資本当期純利益率（ROE）の前連結会計年度、当連結会計年度推移と「VISION 2026」でのそれぞれの目標に対する進捗については、以下のとおりです。

	前連結会計年度	当連結会計年度	「VISION 2026」
総資産事業利益率（ROA）	13.4%	4.5%	18%以上
自己資本当期純利益率（ROE）	12.3%	5.3%	15%以上
売上高営業利益率	12.3%	4.8%	16%以上

当連結会計年度の数値は、全て前連結会計年度を下回りました。その要因は、経営成績が前連結会計年度を下回ったことによります。当連結会計年度における各重要な経営指標につきましては、第2〔事業の状況〕3〔経営者による財政状態、経営成績及びキャッシュ・フローの状況の分析〕(1) 経営成績等の状況の概要 財政状態及び経営成績の状況で述べたとおりであります。

(注) 総資産事業利益率 = (営業利益 + 受取利息・配当金) / 総資産 (期首期末平均) × 100

自己資本当期純利益率 = 親会社株主に帰属する当期純利益 / 自己資本 (期首期末平均) × 100

e. セグメントごとの財政状態及び経営成績の状況に関する認識及び分析・検討内容

1) 財政状態

(化粧品事業)

セグメント資産は、現金及び預金の減少9,062百万円、売掛金及び受取手形の増加761百万円、たな卸資産の減少3,210百万円、有形固定資産の減少1,234百万円、無形固定資産の減少1,050百万円等により、前連結会計年度末に比べ12,782百万円減少の191,543百万円となりました。

(コスメタリー事業)

セグメント資産は、現金及び預金の減少108百万円、売掛金及び受取手形の増加379百万円、有形固定資産の減少2,301百万円等により、前連結会計年度末に比べ2,431百万円減少の46,272百万円となりました。

(その他)

セグメント資産は、現金及び預金の減少469百万円、有形固定資産の減少345百万円等により、前連結会計年度末に比べ1,565百万円減少の3,770百万円となりました。

2) 経営成績

当連結会計年度におけるセグメントごとの経営成績につきましては、第2 [事業の状況] 3 [経営者による財政状態、経営成績及びキャッシュ・フローの状況の分析] (1) 経営成績等の状況の概要 財政状態及び経営成績の状況 b. 経営成績で述べたとおりであります。

4 【経営上の重要な契約等】

該当事項はありません。

## 5【研究開発活動】

当社グループは、お客様のニーズに合った化粧品を市場に提供するために、主に、以下の国内二拠点を中心として研究開発活動に取り組んでおります。

コーセー製品開発研究所 製品開発研究、海外市場研究、製品管理、研究管理、薬事戦略  
サステナビリティ研究

コーセー先端技術研究所 先端技術研究、基盤技術研究、品質保証研究、研究戦略

当連結会計年度におきましては、さらなる顧客価値創出のための技術開発力と品質保証体制の強化、グローバル化への対応を進め、研究開発活動のより一層の向上に努めました。

当連結会計年度における研究成果及び研究開発費は次のとおりであります。

製品研究分野の研究成果として、当連結会計年度において開発いたしました主な製品は以下のとおりであります。

### スキンケア製品

製品名称等	特徴	セグメントの名称
サンカット プロディフェンス 薬用ミルクD	世界初、制汗機能を有したSPF50+、PA++++の日やけ止め。	コスメタリー事業
ルシェリ リンクルホワイト UVエマルジョン	日本初、シワ改善と美白効果を有したSPF50+、PA++++の日中用UV乳液。	化粧品事業
ONE BY KOSÉ セラム ヴェール〔医薬部外品〕	有効成分ライスパワーNo11の配合によりセラミド産生を促進し、肌の水分保持能を改善する美容液。	化粧品事業
カルテHDシリーズ	コーセーマルホファーマ株式会社から発売した、ヘパリン類似物質を配合し保湿効果に優れた商品群。	化粧品事業
コスメデコルテ キモノ オードトワレ	ブランド50周年にあたり開発したコスメデコルテを体現するフレグランス。	化粧品事業

### メイクアップ製品・ヘアケア製品

製品名称等	特徴	セグメントの名称
メイクキープミストEX	独自の製剤技術により、新たに「皮脂テカリ・崩れ防止成分」を配合、更なるメイクキープ機能の高水準化を実現した。	コスメタリー事業
コスメデコルテ トーンパーフェクティングパレット	自社独自のコンシーラー理論を構築、その理論に基づいた最適な色の組み合わせにより、シミ・クマ・くすみの全ての悩みへ対応できる、テラーメイド要素の高いパレットとして実現した。	化粧品事業
アディクション ザ マットリップ リキッド	自社独自性の高い技術で、マットで色鮮やかな発色、マスクに付かないロングラスティング、軽い「無重力」な使用感を実現。	化粧品事業
カールキープマジック	マスカラ下地、マスカラ、トップコートと1つで3役の機能性を独自処方を実現。長時間にじまず、つややかな睫毛とカール効果を持続する。	コスメタリー事業
ジルスチュアート アイジュエルデュー	独自製法でつくられた、弾力のあるタッチで軽やかになじみ、宝石をちりばめたようなきらめきで彩るアイカラー。	化粧品事業
スティーブンノル プロフェッショナル コアリニューシリーズ	サロン専用のステップ使用のヘアケア商品。ステップ使用ならではの高い毛髪補修効果を実現した商品。	化粧品事業

基礎研究分野では、化粧品の有効性と安全性をより一層高めるため、iPS細胞を用いた抗老化研究、シミ・しわなどの発生メカニズム解明、高度な分析機器を用いた生体成分分析方法の確立などを推進しております。また、世界のしわ予測数理モデルの構築やオンラインでの新しいカウンセリングコンテンツの開発など、デジタル技術を駆使した先端的な研究にも取り組んでいます。カウンセリングコンテンツの実例として、コニカミノルタ株式会社と協業して開発した「毛髪診断システム」をMaison KOSÉ銀座へ導入しました。これら研究成果は多岐にわたる分野での学会発表を実施し、優秀賞など多くの賞を受賞しております。今後、これらの基礎研究から得られる成果を、新製品の開発や顧客満足度に繋がるカウンセリングツールなどに随時応用していく予定です。また、不要となった化粧品を絵具に再利用する事業への協力を開始しており、サステナビリティ推進に向けた研究も今後強化していく方針です。

以上の結果、当連結会計年度に支出した研究開発費の総額は5,996百万円であり、セグメントごとの内訳は、化粧品事業4,566百万円、コスメタリー事業928百万円、その他の事業141百万円であります。また、各事業部門に配分できない基礎研究費用は358百万円であります。

### 第3【設備の状況】

#### 1【設備投資等の概要】

当社グループでは、技術革新と販売競争に対処するため基盤技術の拡大と製品の信頼性向上に重点を置き、あわせて環境に配慮した設備投資を行っております。

当連結会計年度におきましては、経営効率の向上と収益力の強化を図ることを基本方針とする中期経営計画に基づき、経常的な設備の更新を実施いたしました。

設備投資額のセグメントごとの内訳は次のとおりであります。

(百万円)	
化粧品事業	7,734
コスメタリー事業	1,575
その他	171
計	9,481
調整額(注)	707
合計	10,188

(注) 調整額は、全社資産の設備投資額であります。

#### 2【主要な設備の状況】

当社グループにおける主要な設備は、次のとおりであります。

なお、セグメントについては、当社を含め複数事業を行う会社があり、同一設備を使用して複数セグメントの製品を製造し又は販売しているため、設備をセグメント別に区分するのは困難でありますので、設備の分類は機能別分類によっております。

研究拠点の再編に伴い、(株)コーセーの板橋研究所の土地等495百万円を売却しております。

なお、設備をセグメント別に区分するのは困難でありますので、セグメント区分の記載は省略しております。

##### (1) 提出会社

事業所名 (所在地)	機能の 名称	設備の 内容	帳簿価額(百万円)					従業員数 (人)	セグ メント
			建物及び 構築物	機械装置及び 運搬具	土地 (面積千㎡)	その他	合計		
狭山工場 (埼玉県狭山市他)	化粧品製造	化粧品 生産設備	1,708	1,249	3,147 (106)	166	6,272	8 [-]	全社
群馬工場 (群馬県伊勢崎市)	化粧品製造	化粧品 生産設備	6,457	2,089	1,345 (99)	367	10,259	- [-]	全社
コーセー研究所 (東京都北区)	基礎・応用 研究	研究開発 設備	3,525	44	879 (5)	430	4,880	198 [16]	全社
本社 (東京都中央区)	全社的 管理 企画業務	その他 設備	952	32	- (-)	1,086	2,071	554 [196]	全社
情報統括部 (埼玉県狭山市)	情報処理	その他 設備	92	-	- (-)	40	133	- [-]	全社
コーセー 王子研修センター (東京都北区)	研修施設	その他 設備	922	0	303 (2)	9	1,235	- [-]	全社
その他		その他 設備	2,652	1	5,614 (206)	1,261	9,530	89 [62]	全社



(2) 国内子会社

会社名	事業所名 (所在地)	機能の 名称	設備の 内容	帳簿価額(百万円)						従業員数 (人)	セグ メント
				建物及び 構築物	機械装置 及び運搬具	土地 (面積千㎡)	リース資産	その他	合計		
㈱アルピオン	本社他 東京都中央区	化粧品 製造販売	化粧品 製造卸売	12,736	3,768	4,317 (126)	628	2,255	23,706	2,663 [1,087]	化粧品
コーセー化粧品 販売㈱	本社他 東京都中央区	化粧品 販売	化粧品 卸売	126	-	283 (0)	3	786	1,200	4,452 [1,510]	全社

(3) 在外子会社

会社名	事業所名 (所在地)	機能の 名称	設備の 内容	帳簿価額(百万円)					従業員数 (人)	セグ メント
				建物及び 構築物	機械装置 及び運搬具	土地 (面積千㎡)	その他	合計		
台湾高絲股份 有限公司	台湾省台北市	化粧品 製造販売	化粧品 製造卸売	174	28	350 (7)	349	903	2 [452]	化粧品

(注) 1. 金額は帳簿価額であり、建設仮勘定は含まれておりません。

帳簿価額のうち「その他」は工具、器具及び備品であります。

2. 提出会社には貸与資産22,487百万円が含まれております。

なお、連結子会社以外への主な貸与資産は、資材仕入先への金型の貸与468百万円であります。

3. 従業員数は就業人員であり、臨時雇用者数は [ ] 内に外数で記載しております。

3 【設備の新設、除却等の計画】

当社グループの設備投資につきましては、今後の需要予測、新製品計画をもとに各社で策定しております。

設備計画は原則的に連結各社が策定しておりますが、全体の調整は、提出会社が行っております。

なお、当連結会計年度末現在における重要な設備の新設、改修、売却計画は、次のとおりであります。

(1) 重要な設備の新設

該当事項はありません。

(2) 重要な改修

該当事項はありません。

(3) 重要な設備の売却

該当事項はありません。

## 第4【提出会社の状況】

### 1【株式等の状況】

#### (1)【株式の総数等】

##### 【株式の総数】

種類	発行可能株式総数(株)
普通株式	200,000,000
計	200,000,000

##### 【発行済株式】

種類	事業年度末現在発行数(株) (2021年3月31日)	提出日現在発行数(株) (2021年6月29日)	上場金融商品取引所 名又は登録認可金融 商品取引業協会名	内容
普通株式	60,592,541	60,592,541	東京証券取引所 市場第一部	単元株式数は100 株であります。
計	60,592,541	60,592,541	-	-

#### (2)【新株予約権等の状況】

##### 【ストックオプション制度の内容】

該当事項はありません。

##### 【ライツプランの内容】

該当事項はありません。

##### 【その他の新株予約権等の状況】

該当事項はありません。

#### (3)【行使価額修正条項付新株予約権付社債券等の行使状況等】

該当事項はありません。

#### (4)【発行済株式総数、資本金等の推移】

年月日	発行済株式 総数増減数 (千株)	発行済株式 総数残高 (千株)	資本金増減額 (百万円)	資本金残高 (百万円)	資本準備金 増減額 (百万円)	資本準備金 残高 (百万円)
2006年4月1日 (注)	5,508	60,592	-	4,848	-	6,390

(注) 1株を1.1株に株式分割いたしました。

#### (5)【所有者別状況】

2021年3月31日現在

区分	株式の状況(1単元の株式数100株)							計	単元未満 株式の状況 (株)
	政府及び地 方公共団体	金融機関	金融商品 取引業者	その他の 法人	外国法人等		個人その他		
					個人以外	個人			
株主数(人)	-	42	32	139	545	16	10,782	11,556	-
所有株式数 (単元)	-	109,019	4,484	32,536	143,267	26	315,697	605,029	89,641
所有株式数の 割合(%)	-	18.02	0.74	5.38	23.68	0.00	52.18	100.00	-

(注) 1. 自己株式3,544,841株は、「個人その他」に35,448単元、「単元未満株式の状況」に41株含めて記載しております。

2. 「その他の法人」及び「単元未満株式の状況」の欄には、証券保管振替機構名義の名義書換失念株式が、それぞれ38単元及び10株含まれております。

(6)【大株主の状況】

2021年3月31日現在

氏名又は名称	住所	所有株式数 (千株)	発行済株式(自己 株式を除く。)の 総数に対する所有 株式数の割合 (%)
小林 一俊	東京都港区	6,514	11.42
小林 孝雄	東京都港区	6,458	11.32
小林 正典	東京都千代田区	6,332	11.10
日本マスタートラスト信託銀行株式 会社(信託口)	東京都港区浜松町2丁目11-3	2,944	5.16
小林 和夫	東京都中野区	1,926	3.38
JP MORGAN CHASE BANK 385632 (常任代理人 株式会社みずほ銀行 決済営業部)	25 BANK STREET, CANARY WHARF, LONDON, E14 5JP, UNITED KINGDOM	1,652	2.90
株式会社日本カストディ銀行(信託 口)	東京都中央区晴海1丁目8-12	1,637	2.87
小林 保清	東京都品川区	1,503	2.63
公益財団法人コーセーコスメトロ ジー研究財団	東京都中央区八重洲1丁目5-17	1,279	2.24
STATE STREET BANK AND TRUST COMPANY 505223 (常任代理人 株式会社みずほ銀行 決済営業部)	P.O.BOX 351 BOSTON MASSACHUSETTS 02101 U.S.A.	1,180	2.07
計	-	31,429	55.09

(注) 1. 上記のほか、当社は自己株式3,544千株(発行済株式総数に対する所有株式数の割合: 5.85%)を所有しております。

2. 2021年4月6日付で公衆の縦覧に供されている変更報告書において、マサチューセッツ・ファイナンシャル・サービスズ・カンパニー及びその共同保有者であるMFSインベスト・マネジメント株式会社が、2021年3月31日現在で以下の株式を保有している旨が記載されているものの、当社として議決権行使基準日現在における実質所有株式数の確認ができませんので、上記大株主の状況には含めておりません。

なお、その変更報告書の内容は次のとおりであります。

氏名又は名称	保有株券等の数(千株)	株券等保有割合(%)
マサチューセッツ・ファイナンシャル・ サービスズ・カンパニー	3,591	5.93
MFSインベスト・マネジメント株式会社	118	0.19
計	3,709	6.12

(7)【議決権の状況】

【発行済株式】

2021年3月31日現在

区分	株式数(株)	議決権の数(個)	内容
無議決権株式	-	-	-
議決権制限株式(自己株式等)	-	-	-
議決権制限株式(その他)	-	-	-
完全議決権株式(自己株式等)	普通株式 3,544,800	-	-
完全議決権株式(その他)	普通株式 56,958,100	569,581	-
単元未満株式	普通株式 89,641	-	一単元(100株)未満の株式
発行済株式総数	60,592,541	-	-
総株主の議決権	-	569,581	-

(注)「完全議決権株式(その他)」の欄には、証券保管振替機構名義の株式が3,800株含まれております。また、「議決権の数」欄には、同機構名義の完全議決権株式に係る議決権の数38個が含まれております。

【自己株式等】

2021年3月31日現在

所有者の氏名又は名称	所有者の住所	自己名義所有株式数(株)	他人名義所有株式数(株)	所有株式数の合計(株)	発行済株式総数に対する所有株式数の割合(%)
株式会社コーセー	東京都中央区日本橋三丁目6番2号	3,544,800	-	3,544,800	5.85
計	-	3,544,800	-	3,544,800	5.85

## 2【自己株式の取得等の状況】

【株式の種類等】 会社法第155条第7号の規定に基づく単元未満株式の買取請求による普通株式の取得

### (1)【株主総会決議による取得の状況】

該当事項はありません。

### (2)【取締役会決議による取得の状況】

該当事項はありません。

### (3)【株主総会決議又は取締役会決議に基づかないものの内容】

区分	株式数(株)	価額の総額(千円)
当事業年度における取得自己株式	182	2,767
当期間における取得自己株式	-	-

(注) 当期間における取得自己株式には、2021年6月1日からこの有価証券報告書提出日までの単元未満株式の買取りによる株式は含まれておりません。

### (4)【取得自己株式の処理状況及び保有状況】

区分	当事業年度		当期間	
	株式数(株)	処分価額の総額(千円)	株式数(株)	処分価額の総額(千円)
引き受ける者の募集を行った取得自己株式	-	-	-	-
消却の処分を行った取得自己株式	-	-	-	-
合併、株式交換、株式交付、会社分割に係る移転を行った取得自己株式	-	-	-	-
その他(譲渡制限株式報酬による自己株式の処分)	4,390	11,260	-	-
その他(単元未満株式の売渡請求による売渡し)	26	312	-	-
保有自己株式数	3,544,841	-	3,544,841	-

(注) 1. 当期間における処理自己株式には、2021年6月1日からこの有価証券報告書提出日までの単元未満株式の売渡しによる株式は含まれておりません。

2. 当期間における保有自己株式数には、2021年6月1日からこの有価証券報告書提出日までの単元未満株式の買取り及び売渡しによる株式は含まれておりません。

3. 当事業年度における「その他」は譲渡制限付株式報酬制度の導入に伴う、2020年7月22日開催の取締役会決議に基づく自己株式の処分であります。

### 3【配当政策】

利益配分に関しましては、安定配当を基本としておりますが、今後の事業拡大のための内部資金の確保に配慮しつつ、財政状態、業績、配当性向等を勘案し、株主への利益還元に取り組んでいく方針であります。

当社は、中間配当と期末配当の年2回の剰余金の配当を行うことを基本方針としており、これらの剰余金の配当の決定機関は、期末配当については株主総会、中間配当については取締役会であります。

当期の期末配当につきましては、1株につき普通配当60円といたしました。2020年12月10日付で、1株につき60円の間配当を実施しておりますので、年間配当は120円になります。

当社は、2021年6月29日に開催の第79期定時株主総会で、「定款一部変更の件」を決議し、次期より決算期（事業年度の末日）を3月31日から12月31日に変更いたしました。これに伴い、剰余金の配当基準日も変更となりました。詳細につきましては、「第6 提出会社の株式事務の概要」をご参照ください。

なお、当事業年度に係る剰余金の配当は以下のとおりであります。

決議年月日	配当金の総額 (百万円)	1株当たり配当額 (円)
2020年10月30日 取締役会決議	3,422	60
2021年6月29日 定時株主総会決議	3,422	60

#### 4【コーポレート・ガバナンスの状況等】

##### (1)【コーポレート・ガバナンスの概要】

コーポレート・ガバナンスに関する基本的な考え方

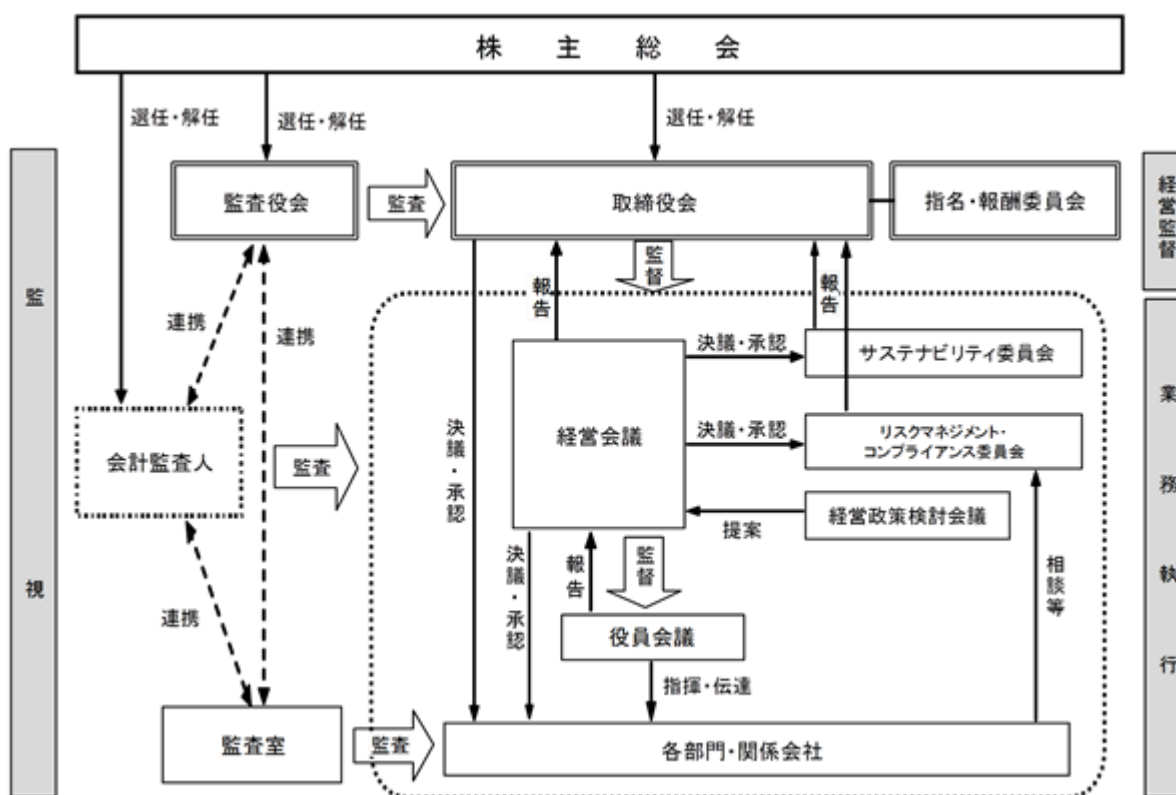
当社グループは、経営方針の中核に「コーセーグループとしての企業価値を高める経営を継続して行っていく」ことを掲げ、事業の拡大と効率を追求した経営に取組んでおります。この企業価値を高める経営の継続に当たりましては、コーポレート・ガバナンスが機能することが不可欠であり、当社グループではコーポレート・ガバナンスを経営上の重要な課題のひとつと位置付け、健全な経営を遂行する組織体制や仕組みを整備し、継続的に社会的信用を保持するための体制づくりを進めております。

コーポレート・ガバナンスに関する施策の実施状況

##### イ 企業統治の体制の概要

当社は監査役会設置会社であります。また、取締役会の議長は取締役社長が務めております。業務執行にあたっては取締役社長が議長を務める経営会議の他、経営政策検討会議や役員会議等を機動的に運営し、迅速で効率的な経営を行っております。

当社のコーポレート・ガバナンス体制の概念図は、次のとおりであります。



(取締役会)

取締役会は、会社の重要な業務執行の決定並びに取締役の職務の執行の監督を行います。

氏名	役職	備考
小林 一俊	代表取締役社長	議長
小林 孝雄	専務取締役	
小林 正典	常務取締役	
澁澤 宏一	常務取締役	
小林 勇介	取締役	
望月 愼一	取締役	
堀田 昌宏	取締役	
菊間 千乃	取締役(社外)	
湯浅 紀佳	取締役(社外)	
前田 裕子	取締役(社外)	
松本 昇	常勤監査役	
田部 信二	常勤監査役	
深山 徹	監査役(社外)	
小林 久美	監査役(社外)	

(監査役会)

監査役会は、監査役監査の実効性確保を目的に、監査に関する重要な事項について報告を受け、協議を行い、又は決議を行います。

氏名	役職	備考
松本 昇	常勤監査役	議長
田部 信二	常勤監査役	
深山 徹	監査役(社外)	
小林 久美	監査役(社外)	

(指名・報酬委員会)

指名・報酬委員会は、取締役、監査役及び執行役員の指名、報酬等に係る取締役会の機能の独立性・客観性と説明責任の強化を目的とし、社長による取締役会への「指名・報酬等に関する提案」を審議します。

氏名	役職	備考
小林 一俊	代表取締役社長	
澁澤 宏一	常務取締役	
菊間 千乃	取締役(社外)	議長
湯浅 紀佳	取締役(社外)	
前田 裕子	取締役(社外)	
深山 徹	監査役(社外)	
小林 久美	監査役(社外)	

□ 当該企業統治の体制を採用する理由

当社の業務執行は、取締役の管掌範囲を明確にし、少人数による迅速な意思決定ができる体制としております。取締役会の運営につきましては、各取締役及び各監査役が忌憚のない意見を述べて議論するなど相互牽制機能を有効に働かせ、ガバナンス機能を十分に果たすよう実践しております。また、執行役員制度を導入し、業務執行の効率化へ向けた取り組みを積極的に進めております。提出日現在、取締役は10名、執行役員は12名であります。



#### 八 内部統制システムについての基本的な考え方及びその整備状況

当社は、業務の適正を確保することを目的に定めた内部統制に係る基本方針に基づき、グループの全役職員により遂行される内部統制の仕組みの充実とその有効性の確保に努めております。

法令、定款及び「取締役会規程」その他「稟議規程」等に従い、定期的又は、必要に応じて取締役会を開催し、取締役の職務執行を相互に監督しております。取締役は取締役会の決議及び社内規程に従い、担当業務を執行しております。監査役は、「監査役会規程」及び「監査役監査基準」に則り、取締役の職務執行の適正性を監査しております。監査室は「内部監査規程」に基づき、業務全般に関し、法令、定款及び社内規程の遵守状況、業務執行の手続き及び内容の妥当性につき、定期的に内部監査を実施し、内部監査結果に関して、監査役へ報告しております。当社における「コンプライアンス」とは、法令遵守のみならず、「正しきことに従う心」をもって社会的倫理に則った行動をとることをいいます。コンプライアンス推進体制及び活動は、「リスクマネジメント・コンプライアンス規程」に基づくものとし、その活動内容は、「リスクマネジメント・コンプライアンス委員会」によって、定期的に取締役会に報告されております。「コンプライアンス推進委員会」は取締役及び使用人に対する研修などの啓発活動を行っております。内部通報窓口として社内外窓口を設置し取締役及び使用人からの報告・相談に対応する他、お取引先様からの通報窓口への報告・相談に対応する体制を整備しております。

株主総会議事録、取締役会議事録及び稟議書等の業務執行の意思決定に係る重要な情報を、法令及び社内規程に定めるところにより、適切に保存・管理し、取締役及び監査役はいつでもこれを閲覧できることとしております。会社の重要な情報の適時開示その他の開示を所管する部署を設置するとともに、取締役は開示すべき情報を迅速かつ網羅的に収集した上で、法令等に従い、適時かつ適切に開示しております。

当社の持続的発展を脅かすあらゆるリスク、特にコンプライアンス問題、品質問題、情報セキュリティ問題、市場問題、災害発生、その他の様々なリスクに対処すべく、リスクを適切に認識し、管理するための規程として「リスクマネジメント・コンプライアンス規程」を定めております。この規程に則り、個々のリスクに対する管理責任者を任命し、リスク管理体制の整備を推進しております。リスク管理を統括する「リスクマネジメント・コンプライアンス委員会」を設置し、その審議・活動の内容を定期的に取締役会に報告させるとともに、リスク管理方針の策定、リスク対応状況の点検・フォロー、リスクが顕在化した時の対応協議など、リスク管理体制の充実に努めております。危機管理に関する規程「危機管理規程」を定め、重大なリスクが顕在化した場合に被害を最小限に抑制するために迅速かつ適切に対処できる体制を構築しております。

各取締役の管掌範囲・権限・責任の明確化を図るとともに、独立性のある社外役員による監視・監督により取締役による適正かつ効率的なグループ経営を実現することとしております。取締役会は「取締役会規程」に付議事項・報告すべき重要事項を規定し、取締役会の効率的な運営を図っております。また、業務執行の意思決定の効率化のための経営会議を設置しております。執行役員制度を採用し、迅速な職務の執行を図っております。

関係会社を統括主管する責任者を定めるとともに、関係会社に対して原則として当社から取締役及び監査役を派遣し、グループ全体のガバナンス強化を図り、経営のモニタリングを行っております。関係会社を統括主管する責任者は、「関係会社管理規程」に基づき、各子会社に経営状況、財務状況、その他経営上の重要事項を報告させております。関係会社の業務活動全般も監査室による内部監査の対象とし、監査室は「内部監査規程」に基づき、法令、定款及び社内規程の遵守状況、職務執行の手続き及び内容の妥当性などにつき、定期的に内部監査を実施しております。

財務報告の信頼性を確保するため、金融商品取引法等の趣旨に則り、財務報告に係る内部統制の整備・運用を行い、その有効性を継続的に評価、報告しております。また、是正、改善の必要があるときには、速やかにその対策を講ずることとしております。

その整備状況並びに運用状況については、監査室及び監査役によりモニタリング・検証されております。

## 二 監査役への報告に関する基本的な考え方及びその整備状況

取締役及び執行役員は、定期的に職務執行状況を監査役に報告しております。また、役職者は、当社及びグループ内の各関係会社における重大な法令違反、その他コンプライアンスに関する重要な事実を発見した場合には、直ちに監査役に報告することとなっております。使用人は、監査役に対して、当社に著しい損害を及ぼす恐れがある事実などを直接報告することができる体制を整備しております。

当社が制定するコンプライアンスに関する運用マニュアルに基づき、当社グループの取締役及び使用人が上述の報告を行ったときは、当該報告者に対し、当該報告をしたことを理由として不利益な取扱いを行わないこととしております。また、当該報告者に関する情報及び報告内容は、厳重な管理を行うこととしております。

監査役による監査が実効的に行われることを確保するための体制として、監査室は監査役と各事業年度の内部監査計画の策定、内部監査結果等について、定期的な情報交換及び連携を図っております。

## ホ 反社会的勢力排除に向けた基本的な考え方及びその整備状況

当社は、反社会的勢力に対しては毅然とした態度で臨み、一切の不当な要求には応じないことを「コーセーグループ行動規範」で明確に宣言し、全社的に取り組むとともに、本社総務部が統括部門となり、警察及び弁護士等の外部専門機関と連携を取りながら、組織的に対応することとしております。また、当社及び関係会社においては、必要に応じて取引先の事前の審査を行い、取引契約書の中に反社会的勢力排除条項を設けることとしております。

## へ 社外取締役及び社外監査役との責任限定契約の締結

当社は社外取締役及び社外監査役との間で会社法第427条第1項の規定に基づき、法令の定める額を損害賠償責任の限度額として責任限定契約を締結しております。

## 取締役の定数

当社の取締役は20名以内とする旨定款に定めております。

## 取締役の選任の決議要件

当社は、取締役の選任決議について、議決権を行使することができる株主の議決権の3分の1以上を有する株主が出席し、その議決権の過半数をもって行う旨定款に定めております。

また、取締役の選任決議は、累積投票によらないものとする旨定款に定めております。

## 株主総会決議事項を取締役会で決議することができる事項

### イ 自己の株式の取得

当社は、会社法第165条第2項の規定により、取締役会の決議によって市場取引等により自己の株式を取得することができる旨定款に定めております。

これは、自己株式の取得を取締役会の権限とすることにより、機動的な資本政策の遂行を可能とするためであります。

### ロ 中間配当

当社は、会社法第454条第5項の規定により、取締役会の決議によって毎年6月30日を基準日として、中間配当を行うことができる旨定款に定めております。これは、株主への機動的な利益還元を行うことを目的とするものであります。

なお、決算期変更の経過期間となる第80期事業年度の中間配当の基準日については、2021年9月30日としております。

## ハ 取締役及び監査役の責任免除

当社は取締役及び監査役が期待された役割を十分に発揮することができるようにするため、会社法第426条第1項の規定に基づき、取締役会の決議によって法令の定める範囲内で責任を免除することができる旨を定款に定めております。

#### 株主総会の特別決議要件

当社は、会社法第309条第2項に定める株主総会の特別決議要件について、議決権を行使することができる株主の議決権の3分の1以上を有する株主が出席し、その議決権の3分の2以上をもって行う旨定款に定めております。

これは、株主総会における特別決議の定足数を緩和することにより、株主総会の円滑な運営を行うことを目的とするものであります。

(2) 【役員の状況】

役員一覧

男性10名 女性4名 (役員のうち女性の比率28.6%)

役職名	氏名	生年月日	略歴	任期	所有株式数 (千株)
取締役社長 (代表取締役)	小林 一俊	1962年8月8日生	1986年4月 当社入社 1991年3月 取締役 1995年3月 常務取締役 2004年6月 代表取締役副社長 2007年6月 代表取締役社長(現任)	(注)7	6,514
専務取締役	小林 孝雄	1965年4月6日生	1993年4月 当社入社 1998年6月 取締役 2005年3月 国際副本部長 2006年6月 コーセーコスメポート株式会社代表 取締役社長(現任) 2013年6月 当社常務取締役 2014年6月 専務取締役(現任)	(注)7	6,458
常務取締役	小林 正典	1973年4月19日生	2004年3月 当社入社 2011年3月 執行役員 2013年6月 取締役 2017年6月 常務取締役(現任)	(注)8	6,332
常務取締役	澁澤 宏一	1960年10月31日生	1984年4月 当社入社 2010年6月 コーセー化粧品販売株式会社監査役 (現任) 2011年3月 当社執行役員 2011年6月 コーセーコスメポート株式会社監査 役(現任) 2013年6月 当社取締役 2018年6月 常務取締役(現任)	(注)8	2
取締役	小林 勇介	1970年12月24日生	2000年4月 株式会社アルピオン入社 2005年9月 株式会社アルピオン執行役員 2006年9月 同社取締役 2014年6月 当社取締役(現任) 2017年4月 株式会社アルピオン常務取締役(現 任)	(注)7	413
取締役	望月 慎一	1961年11月23日生	1985年4月 株式会社三菱銀行入行 2008年9月 株式会社東京三菱UFJ銀行プロジェ クト環境室長 2011年6月 同行CIB審査部長 2015年11月 当社入社、国際事業部長 2016年3月 国際事業部国際事業管理部長 2018年3月 執行役員経理部長 2020年3月 上席執行役員経理部長 2021年6月 取締役経理部長(現任)	(注)8	-
取締役	堀田 昌宏	1962年4月27日生	1986年4月 当社入社 2012年3月 国際事業部海外商品部長 2013年3月 国際事業部国際事業運営部長 2017年3月 高絲化粧品有限公司 総経理 2019年3月 当社執行役員商品開発部長兼美容開 発部長 2020年3月 執行役員マーケティング本部副本部 長兼商品開発部長 2021年3月 執行役員商品開発部長 2021年6月 取締役商品開発部長(現任)	(注)8	0

役職名	氏名	生年月日	略歴	任期	所有株式数 (千株)
取締役	菊間 千乃	1972年3月5日生	1995年4月 株式会社フジテレビジョン入社 2011年12月 弁護士登録 2011年12月 弁護士法人松尾総合法律事務所入所 (現任) 2018年6月 当社取締役(現任) 2020年5月 タキヒヨー株式会社社外取締役(監 査等委員)(現任) 2020年6月 アルコニックス株式会社社外取締役 (現任) 2020年6月 株式会社キッツ社外取締役(現任)	(注)7	-
取締役	湯浅 紀佳	1974年8月18日生	2003年9月 弁護士登録 2011年8月 ニューヨーク州弁護士登録 2017年9月 早稲田大学ロースクール講師(現 任) 2019年1月 三浦法律事務所パートナー(現任) 2019年6月 当社取締役(現任) 2021年6月 東京エレクトロニクス株式会社 社外監査役(現任) 2021年6月 セントケア・ホールディング株式会 社社外取締役(現任)	(注)8	-
取締役	前田 裕子	1960年7月26日生	1984年4月 株式会社ブリヂストン入社 2003年9月 国立大学法人東京医科歯科大学知的 財産本部技術移転センター長・知財 マネージャー 2009年10月 (兼)東京医科歯科大学客員教授 2011年10月 (兼)京都府立医科大学特任教授 2013年5月 株式会社ブリヂストン執行役員 2014年4月 (兼)国立研究開発法人海洋研究開発 機構監事(現任) 2017年1月 株式会社セルバンク取締役(現任) 2019年3月 (兼)中外製薬株式会社社外監査役 (現任) 2020年6月 当社取締役(現任) 2020年10月 九州大学理事(現任)	(注)7	-
常勤監査役	松本 昇	1960年12月20日生	1984年4月 当社入社 2018年3月 執行役員 2019年6月 常勤監査役(現任)	(注)9	0
常勤監査役	田部 信二	1961年11月24日生	1984年4月 当社入社 2020年6月 常勤監査役(現任)	(注)10	-
監査役	深山 徹	1964年2月26日生	1998年4月 弁護士登録 2006年10月 深山法律事務所設立(現任) 2019年6月 当社監査役(現任) 2020年8月 小津産業株式会社社外監査役(現 任)	(注)9	-
監査役	小林 久美	1979年11月2日生	2006年3月 公認会計士登録 2006年9月 G C A株式会社入社 2016年3月 櫻井・小林公認会計士事務所パート ナー(現任) 2017年4月 Tokyo Athletes Office株式会社代表 取締役(現任) 2019年6月 株式会社スポカチ取締役(現任) 2020年6月 当社監査役(現任)	(注)10	-
計					19,720

- (注) 1. 取締役菊間千乃、湯浅紀佳及び前田裕子の各氏は社外取締役であります。
2. 監査役深山徹及び小林久美の両氏は社外監査役であります。
3. 専務取締役小林孝雄及び常務取締役小林正典の両氏は取締役社長小林一俊の弟であります。
4. 取締役菊間千乃氏の戸籍上の氏名は吉田千乃であります。
5. 取締役湯浅紀佳氏の戸籍上の氏名は國井紀佳であります。
6. 監査役小林久美氏の戸籍上の氏名は野尻久美であります。
7. 取締役小林一俊、小林孝雄、小林勇介、菊間千乃及び前田裕子の各氏の任期は、2020年3月期に係る定時株主総会終結の時から2021年12月期に係る定時株主総会終結の時までです。
8. 取締役小林正典、澁澤宏一、望月慎一、堀田昌宏及び湯浅紀佳の各氏の任期は、2021年3月期に係る定時株主総会終結の時から2021年12月期に係る定時株主総会終結の時までです。
9. 監査役松本昇及び深山徹の両氏の任期は、2019年3月期に係る定時株主総会終結の時から2022年12月期に係る定時株主総会終結の時までです。
10. 監査役田部信二及び小林久美の両氏の任期は、2020年3月期に係る定時株主総会終結の時から2023年12月期に係る定時株主総会終結の時までです。
11. 当社は、執行役員制度を導入しております。各執行役員の氏名及び主な担当は次のとおりであります。

上席執行役員 藤原 功	コーセー化粧品販売株式会社代表取締役社長
執行役員 新井 則之	コーセー化粧品販売株式会社専務取締役、戦略事業推販部長、百貨店推販部担当
執行役員 原谷 美典	経営企画部長
執行役員 小椋 敦子	研究所長
執行役員 松原 徹	マーケティング戦略部長、欧米エリア関係会社担当
執行役員 宮田 康弘	アジア事業部長、アジアエリア関係会社担当
執行役員 佐々木 秀世	コーセーコスメポート株式会社取締役、マーケティング副本部長 海外事業部長、商品開発部長
執行役員 石田 一弘	生産部長、コーセーインダストリーズ株式会社代表取締役
執行役員 宮川 修	購買部長、SCM統括部担当
執行役員 牧島 伸彦	セレクトティブブランド事業部長
執行役員 鎌田 昌人	コンシューマーブランド事業部長
執行役員 小宮 千英	美容開発部長

## 社外役員の状況

当社は、一部の株主や利害関係者の利益に偏ることのない社外取締役3名及び社外監査役2名を選任しております。社外取締役は取締役の業務執行に対する助言及び各取締役の監視・監督機能を果たしており、また社外監査役は弁護士及び公認会計士としての専門的な見地から取締役の業務執行の監視・監査機能を果たしております。なお、当社は独立性に関する方針は定めておりませんが、社外取締役、社外監査役ともに一般株主との利益相反が生じる恐れがないと判断し、株式会社東京証券取引所の定める独立役員として届出をしております。

また、当社との間で人的、資本的その他の特別な利害関係を有しておらず、当社からの独立性は充分保持されていると判断しております。

社外取締役菊間千乃氏は、重要な兼職先として弁護士法人松尾綜合法律事務所、タキヒヨー株式会社の社外取締役（監査等委員）、アルコニックス株式会社の社外取締役及び株式会社キッツの社外取締役であります。当社との間には人的、資本的その他の特別な利害関係はありません。

社外取締役湯浅紀佳氏は、重要な兼職先として早稲田大学ロースクール講師、三浦法律事務所パートナー、東京エレクトロニクス株式会社の社外監査役及びセントケア・ホールディング株式会社の社外取締役であります。当社との間には人的、資本的その他の特別な利害関係はありません。

社外取締役前田裕子氏は、重要な兼職先として中外製薬株式会社の社外監査役、株式会社セルバンクの取締役、国立研究開発法人海洋研究開発機構の監事及び九州大学理事であります。当社との間には人的、資本的その他の特別な利害関係はありません。

社外監査役深山徹氏は、重要な兼職先として深山法律事務所及び小津産業株式会社の社外監査役であります。当社との間には人的、資本的その他の特別な利害関係はありません。

社外監査役小林久美氏は、重要な兼職先として櫻井・小林公認会計士事務所パートナー、Tokyo Athletes Office代表取締役及び株式会社スポカチ取締役であります。当社との間には人的、資本的その他の特別な利害関係はありません。

## 社外取締役又は社外監査役による監督又は監査と内部監査、監査役監査及び会計監査との相互連携並びに内部統制部門との関係

社外監査役の会計監査人との連携については、一年間の会計監査計画に関する報告、決算後の会計監査実施報告、四半期決算ごとのレビュー結果の報告及び内部統制の監査実施報告を実施しており、適宜情報交換及び意見交換を行っております。

また、監査室との連携については、監査室より常勤監査役に対して行う年度内部監査計画の提出と内容説明、監査室が社長に提出・報告する内部監査結果報告書及び内部統制報告書の写しの常勤監査役への提出・報告があり、社外監査役は監査役会にて常勤監査役よりこれらの内容の報告、説明を受け適切な意見を述べております。

(3) 【監査の状況】

監査役監査の状況

当社は監査役制度を採用しており、提出日現在、常勤監査役2名と非常勤監査役2名で監査役会を構成しております。非常勤監査役2名は株式会社東京証券取引所の定める独立役員として届出をしている社外監査役であります。なお、社外監査役である小林久美氏は、公認会計士として財務及び会計に関する相当程度の知見を有しております。

監査役は、取締役会に出席し、議事運営及び決議内容等を監査し、必要に応じて意見表明を行っております。当事業年度における取締役会への監査役の出席率は100%でありました。その他、主に常勤監査役が、経営会議、リスクマネジメント推進委員会及びコンプライアンス推進委員会等の社内の重要会議又は委員会に出席しております。

当事業年度において当社は監査役会を合計11回開催し、1回当たりの所要時間は約1時間でありました。また、監査役の出席率は100%でありました。年間を通じ、次のような決議・審議、報告がなされました。

決議・審議	29件	決算の方針及び手続に関する確認、監査役会監査方針・監査計画、会計監査人の評価及び再任適否、監査報告書案、特定監査役の選定等
協議	3件	第79期監査役報酬の件、退任監査役に対する退職慰労金贈呈並びに監査役に対する退職慰労金制度廃止に伴う退職慰労金打切り支給の件等
報告	89件	監査役月次活動状況、社内決裁内容確認、関係会社取締役会報告等

監査役会は、当事業年度は主として1)企業集団における業務の適正を確保するための体制の監査の充実、2)海外拠点の内部統制整備状況(有効性の判断)及び情報セキュリティ(個人情報含む)の状況確認、3)組織変更・人事異動等による管掌組織の変化に即応したガバナンス体制及びリスク認識の妥当性を重点監査項目として取組みました。この重点監査目標の取組みとして、監査役会を補完し、各監査役間の監査活動その他の情報共有を図るため関係会社監査役連絡会を四半期に1回開催しております。(当事業年度は4回の開催)

なお、監査役と会計監査人との連携については、1年間の監査計画に関する相互報告、決算後の会計監査実施報告、四半期決算後の重要な会計方針の報告及び内部統制監査実施報告を実施しており、適宜情報交換及び意見交換を行っております。

内部監査の状況

業務執行部門から独立した組織である監査室(本報告書提出日現在14名体制)は、中期及び年次監査計画に基づき、業務活動全般にわたる監査を実施しております。内部監査結果は社長及び監査役に報告されるとともに、被監査部門長にも通知され、監査室による改善状況の確認も行われております。会計監査人とは、内部統制及び監査の重点項目について、適宜情報交換及び意見交換を行っております。

会計監査の状況

イ 監査法人の名称、継続監査期間、業務を執行した公認会計士の氏名及び補助者の構成

会計監査人につきましては、EY新日本有限責任監査法人と監査契約を締結し会計監査を受けております。会計監査人は、経営者との間で定期的なディスカッションを開催するほか、監査役に監査結果の報告を行う際にも適宜情報交換及び意見交換を行っております。また、内部監査結果の概要についても情報の共有を図るなど、相互に連携をとり、効果的な監査の実施に努めております。

継続監査期間は、27年であります。

業務を執行した公認会計士の氏名等は次のとおりであり、監査業務に係る補助者の構成は公認会計士16名、公認会計士試験合格者等11名及びその他10名であります。

公認会計士の氏名等		所属する監査法人名称
指定有限責任社員 業務執行社員	原科 博文	EY新日本有限責任監査法人
	田中 計士	



ロ 監査公認会計士等を選定した理由

当社監査役会は会計監査人の選任の手続を設定しており、以下に掲げる事項その他必要と認められる情報及び「会計監査人の評価基準及び選任基準」による評価に基づき監査公認会計士等を選定しております。

- ・ 監査法人の概要
- ・ 欠格事由の有無
- ・ 会計監査人の独立性に関する事項その他職務の遂行に関する事項
- ・ 監査法人における社員ローテーションや交代時の引継ぎ等の体制
- ・ 監査法人の内部管理体制
- ・ 監査報酬の水準及び非監査報酬がある場合はその内容、水準

上記事項等について監査公認会計士等から説明を受け、社内関係部門との意見交換を行い、EY新日本有限責任監査法人が適正であると判断しております。

なお、監査役会は、会計監査人が会社法第340条第1項各号に定めるいずれかの項目に該当すると認められる場合は、監査役全員の同意に基づき、会計監査人を解任いたします。この場合、解任後最初に招集される株主総会において、監査役会が選定した監査役は、会計監査人を解任した旨と解任理由を報告いたします。

また、監査役会は、会計監査人の職務の執行に支障があると認められるときは、当該会計監査人の解任又は不再任の検討を行い、その必要があると判断した場合には、株主総会に提出する会計監査人の解任又は不再任に関する議案の内容を決定いたします。

ハ 監査役及び監査役会による監査法人の評価

当社監査役会は「会計監査人の評価基準及び選任基準」を設定しており、各連結会計年度における会計監査人の業務について基準に沿って評価しております。評価の結果各項目において監査公認会計士等は、当社が設定した基準を満たしております。

監査報酬の内容等

イ 監査公認会計士等に対する報酬の内容

区分	前連結会計年度		当連結会計年度	
	監査証明業務に基づく報酬(百万円)	非監査業務に基づく報酬(百万円)	監査証明業務に基づく報酬(百万円)	非監査業務に基づく報酬(百万円)
提出会社	83	2	83	-
連結子会社	14	-	15	-
計	98	2	98	-

当社における前連結会計年度の非監査業務の内容は、EY新日本有限責任監査法人に対して、収益認識基準サポートについての対価を支払ったものであります。

ロ 監査公認会計士等と同一のネットワークに属する組織に対する報酬(イを除く)

区分	前連結会計年度		当連結会計年度	
	監査証明業務に基づく報酬(百万円)	非監査業務に基づく報酬(百万円)	監査証明業務に基づく報酬(百万円)	非監査業務に基づく報酬(百万円)
提出会社	-	6	-	8
連結子会社	58	26	77	17
計	58	32	77	26

当社における非監査業務の内容は、当社の監査公認会計士等と同一のネットワークに属しているアーンスト・アンド・ヤングに対して、税務コンサルタント業務等に基づく対価を支払ったものであります。

また、連結子会社における非監査業務の内容は、当社の監査公認会計士等と同一のネットワークに属しているアーンスト・アンド・ヤングに対して、税務コンサルタント業務等に基づく対価を支払ったものであります。

ハ その他の重要な監査証明業務に基づく報酬の内容

(前連結会計年度)

該当事項はありません。

(当連結会計年度)

該当事項はありません。

ニ 監査報酬の決定方針

監査公認会計士等に対する監査報酬は、有効性と効率性を前提に監査計画の監査日数と内容を監査公認会計士等と協議し、監査公認会計士等が必要な監査を十分に行うことができる報酬となっているか検証し、監査役の同意を得て決定しております。

ホ 監査役会が監査報酬に同意した理由

監査公認会計士等への監査報酬は、監査日数の計画が有効性と効率性を前提に妥当な内容となっているか、必要な監査を十分に行うことができるか、監査公認会計士等の業務に対する評価等を総合的に検討した結果、適正なものであると判断し同意しております。

(4) 【役員の報酬等】

役員の報酬等の額又はその算定方法の決定に関する方針に係る事項  
当事業年度における役員の報酬等の決定方針は以下のとおりであります。

イ 役員報酬の基本方針

当社の取締役、監査役の報酬（以下、「役員報酬」という。）は、中長期的な企業価値の向上を実現するべく、その基本方針を以下の観点から具体化し、設計・運用しております。

- ・当社グループの、グローバルかつボーダレスな成長の実現を可能とする報酬制度であること
- ・優秀な人材を登用・確保できる、適正な競争力を有する報酬水準であること
- ・独立性・客観性・透明性の高い報酬制度とし、お取引先、お客様、株主、従業員等のステークホルダーに対する説明責任を果たし得る内容であること

ロ 報酬水準

役員報酬の水準は、当社の経営環境を考慮し、かつ、同業他社や同規模の主要企業の報酬水準を外部データベース等も用いて調査・分析した上で、適正な水準となるよう決定しております。

また、取締役の報酬等の総額は、2007年6月28日開催の当社第65期定時株主総会において、年額1,800百万円以内（ただし、使用人兼務取締役の使用人分給与及び賞与は含まない。）として、ご承認をいただいております。

ハ 報酬構成

a. 取締役（社外取締役を除く。）

当社の取締役（社外取締役を除く。）の報酬は、短期・中期・長期に経営目標を達成し、企業価値の持続的な向上に対する動機付けを図るため、役割に応じた「基本報酬」と、会社業績や株価等に応じた「業績連動報酬」により構成されております。

さらに、「業績連動報酬」は「賞与」と「株式報酬」により構成されております。

なお、「株式報酬」は、2020年度より新たに特定譲渡制限付株式の仕組みを利用して、各対象者に当社株式等を交付する制度としております。具体的には、対象者に対して譲渡制限期間等の定めに従って当社普通株式を毎年交付し、退任時に譲渡制限を解除するものであります。

また、取締役の報酬等には使用人兼務取締役の使用人分給与及び賞与は含まれておりません。

1) 報酬項目の概要

< 基本報酬 >

職責の大きさや役割に応じて役位ごとに金額を決定し、月額固定報酬として毎月支給いたします。

< 賞与 >

単年度の会社業績向上に対するインセンティブとして、原則、事業年度終了後3ヶ月以内に支給いたします。

評価指標は連結売上高、連結営業利益の他、事業領域別の売上高及び営業利益等とし、当該指標を選択した理由は、当社中長期計画において重要経営指標として掲げているためであります。各指標の単年度の目標額に対する達成度に応じて、基準額の0%～200%の範囲で変動いたします。

売上高にかかる指標と営業利益にかかる指標の評価割合は、概ね以下のとおりであります。

指 標	評価割合
売上高に係る指標	50%
営業利益に係る指標	50%

各取締役の個別に管掌する事業領域については、当該事業領域の評価のウエイトを高く設定することで、管掌する事業領域における責任を果たせるような報酬体系としております。

< 株式報酬 >

株式数固定の譲渡制限期間等の定めに従って当社普通株式を毎年交付し、退任時に譲渡制限を解除いたします。

評価指標は当社の株価とし、当該指標を選択した理由は、中長期的な企業価値向上への貢献意欲を一層高めること、及び株主の皆様との一層の利害共有を進めるためであります。

なお、指標が株価であることから、目標は設定しておりません。

## 2)報酬構成比率

代表取締役社長における、報酬構成比率は以下のとおりであります。

報酬の種類	構成比率
基本報酬	65%
賞与	25%
株式報酬	10%

社長以外の役位においては、役位が上がるごとに基本報酬の割合を減らし、賞与と株式報酬の割合を増やす方針としております。

今後、中長期かつ持続的な成長のために、株式報酬を中心に、報酬構成比率を定期的に見直す予定であります。

### b. 社外取締役

独立した立場から経営の監督機能を担うことから、社外取締役の報酬は固定報酬である「基本報酬」のみで構成され、業績により変動する賞与及び株式報酬は支給されません。

### c. 監査役

監査役に対する報酬については、その職務等に鑑み固定報酬である「基本報酬」のみとし、賞与及び株式報酬は支給されません。各監査役の基本報酬の額は、職務の内容・量・難易度や責任の程度等を総合的に勘案し、監査役の協議により決定いたします。

## 二 決定プロセス

当社は、取締役会において、取締役の個人別の報酬等の内容に係る決定方針を決議しております。

役員の報酬は、株主総会において取締役及び監査役に区分して定められた、各々の総額の範囲内において各役員に配分するものとしております。

各取締役に対する配分は、役員報酬制度の客観性・透明性を確保するために、社外役員を中心とした指名・報酬委員会で適正性・妥当性等について審議した上、その審議結果を前提として、取締役会で最終的な決定を代表取締役社長に再一任する旨を決議しております。

代表取締役の決定権限の内容は、各取締役の基本報酬の額、各取締役の個別に管掌する事業領域の業績を踏まえた賞与の額及び株式報酬の額の決定であり、これらの内容を決定する権限を代表取締役に委任した理由は、当社全体の業績を俯瞰しつつ各取締役の担当事業の評価を行うには代表取締役が最も適しているためであります。

また、各監査役の報酬については監査役の協議により決定しております。

取締役の報酬等には使用人兼務取締役の使用人分給与及び賞与は含まれておりません。取締役の報酬等の額は、2007年6月28日開催の第65期定時株主総会において、年額1,800百万円以内と決議いただいております。当該株主総会終結時点の取締役の員数は10名、監査役の報酬等の額は同株主総会において120百万円以内と決議いただいております。同株主総会終結時点の監査役の員数は4名であります。

当事業年度における当該業績連動報酬に係る連結売上目標額は286,600百万円で実績は279,389百万円、目標達成率は97.5%で連結営業利益の目標額は17,200百万円で実績は13,294百万円となり、目標達成率は77.3%であります。

役員の報酬は、株主総会において取締役及び監査役に区分して定められた、各々の総額の範囲内において各役員に配分するものとしております。

その配分は、客観性・透明性を確保するために2020年5月14日開催の社外役員を中心とした指名・報酬委員会でその妥当性について審議の上、2020年6月26日開催の取締役会での決定を代表取締役社長に再一任する旨を決議しております。また、監査役の報酬については監査役の協議により決定しております。

対象となる役員の員数は有価証券報告書提出日現在、取締役は10人、監査役は4人であります。

なお、当社では役員退職慰労金制度を廃止することを、2020年5月25日開催の当社取締役会において決議いたしました。

役員区分ごとの報酬等の総額、報酬等の種類別の総額及び対象となる役員の員数

役員区分	報酬等の総額 (百万円)	報酬等の種類別の総額(百万円)				対象となる 役員の員数 (人)
		固定報酬	業績連動報酬	役員退職慰労 引当金繰入額	左記のうち、 非金銭報酬等	
取締役 (社外取締役を除く。)	494	305	173	15	39	6
監査役 (社外監査役を除く。)	47	47	-	0	-	3
社外役員	55	55	-	-	-	7

(注) 取締役(社外取締役を除く。)に対する非金銭報酬等の総額の内訳は、業績連動報酬39百万円であります。

報酬等の総額が1億円以上である者の報酬等の総額等

氏名	役員区分	会社区分	報酬等の種類別の額(百万円)				報酬等の 総額 (百万円)
			固定報酬	業績連動報酬	役員退職慰労 引当金繰入額	左記のうち、 非金銭報酬等	
小林 一俊	取締役	提出会社	210	107	9	21	327

(注) 小林 一俊(取締役・提出会社)に対する非金銭報酬等の総額の内訳は、業績連動報酬21百万円であり  
ます。

(5) 【株式の保有状況】

投資株式の区分の基準及び考え方

当社は、保有目的が純投資目的である投資株式と純投資目的以外である投資株式の区分について、購入株式の配当を受けることを目的とするものを純投資株式とし、そうでないものをそれ以外の目的の投資株式としております。

保有目的が純投資目的以外の目的である投資株式

イ 保有方針及び保有の合理性を検証する方法並びに個別銘柄の保有の適否に関する取締役会等における検証の内容

保有方針については、投資目的以外に発行会社との企業連携や事業シナジーを見込める場合に保有することを原則とし、それ以外については縮減することとしております。経済合理性を検証する方法については、当社の資本コストをベースに実際のリターンや取引状況を踏まえ、保有の可否を判断しております。

上記の基準をもとに2020年10月30日の取締役会において売却の検討を行い、13銘柄を保有継続することといたしました。

ロ 銘柄数及び貸借対照表計上額

	銘柄数 (銘柄)	貸借対照表計上額の 合計額(百万円)
非上場株式	5	163
非上場株式以外の株式	13	11,029

(当事業年度において株式数が増加した銘柄)

	銘柄数 (銘柄)	株式数の増加に係る取得 価額の合計額(百万円)	株式数の増加の理由
非上場株式	-	-	-
非上場株式以外の株式	3	4	当社グループの商品販売等の業務をより円滑に推進するため保有しており、各社の取引先持株会の買付により増加 (ウエルシアホールディングス(株)・イオン(株)・三越伊勢丹ホールディングス(株))

(注) 株式の併合・分割、株式移転、株式交換および合併等により変動した銘柄は除いております。

(当事業年度において株式数が減少した銘柄)

	銘柄数 (銘柄)	株式数の減少に係る売却 価額の合計額(百万円)
非上場株式	-	-
非上場株式以外の株式	-	-

(注) 株式の併合・分割、株式移転、株式交換および合併等により変動した銘柄は除いております。

八 特定投資株式及びみなし保有株式の銘柄ごとの株式数、貸借対照表計上額等に関する情報  
特定投資株式

銘柄	当事業年度	前事業年度	保有目的、定量的な保有効果 及び株式数が増加した理由	当社の株式の 保有の有無
	株式数(株)	株式数(株)		
	貸借対照表計上額 (百万円)	貸借対照表計上額 (百万円)		
(株)マツモトキヨシ ホールディングス	215,600	215,600	当社グループの商品販売等の業務をより 円滑に推進するため	無
	1,062	847		
ゼリア新薬工業(株)	468,600	468,600	当社グループの商品販売における取組関 係強化のため	有
	985	978		
(株)みずほフィナン シャルグループ	200,000	2,000,000	当社グループの金融取引等の業務をより 円滑に推進するため なお、2020年10月1日付の株式併合によ り保有株式数が減少	無
	319	247		
(株)三菱UFJフィナン シャル・グループ	500,000	500,000	当社グループの金融取引等の業務をより 円滑に推進するため	無
	295	201		
(株)ツルハホールディ ングス	9,800	9,800	当社グループの商品販売等の業務をより 円滑に推進するため	無
	139	139		
ウエルシアホール ディングス(株)	10,057	4,857	当社グループの商品販売等の業務をより 円滑に推進するため 取引先持株会の買付及び2020年9月1日付 の株式分割により増加	無
	38	36		
イオン(株)	10,716	10,383	当社グループの商品販売等の業務をより 円滑に推進するため 取引先持株会の買付により増加	無
	35	24		
(株)三越伊勢丹ホール ディングス	40,346	37,074	当社グループの商品販売等の業務をより 円滑に推進するため 取引先持株会の買付により増加	無
	31	23		
MS&ADインシュアラ ンスグループホー ルディングス(株)	5,494	5,494	当社グループの金融取引等の業務をより 円滑に推進するため	有
	17	16		
(株)コスモス薬品	1,000	500	当社グループの商品販売等の業務をより 円滑に推進するため	無
	17	12		
(株)あらた	3,115	3,115	当社グループの商品販売等の業務をより 円滑に推進するため	無
	15	14		
イワキ(株)	14,641	14,641	当社グループの原材料仕入の業務をより 円滑に推進するため	無
	9	6		

(注) 定量的な保有効果については記載が困難であります。保有の合理性は、当社の資本コストをベースに取引状況を確認しながら、取締役会において検証しております。

みなし保有株式

銘柄	当事業年度		前事業年度		保有目的、定量的な保有効果 及び株式数が増加した理由	当社の株式の 保有の有無
	株式数(株)	株式数(株)	貸借対照表計上額 (百万円)	貸借対照表計上額 (百万円)		
	(株)ミルボン	1,328,000	1,328,000	8,060		

(注) 定量的な保有効果については記載が困難であります。保有の合理性は、当社の資本コストをベースに取引状況を確認しながら、取締役会において検証しております。

保有目的が純投資目的である投資株式

区分	当事業年度		前事業年度	
	銘柄数 (銘柄)	貸借対照表計上額の 合計額(百万円)	銘柄数 (銘柄)	貸借対照表計上額の 合計額(百万円)
非上場株式	7	9	8	9
非上場株式以外の株式	7	24	7	24

区分	当事業年度		
	受取配当金の 合計額(百万円)	売却損益の 合計額(百万円)	評価損益の 合計額(百万円)
非上場株式	-	-	(注) -
非上場株式以外の株式	0	-	18

(注) 非上場株式については、市場価格がなく、時価を把握することが極めて困難と認められることから、「評価損益の合計額」は記載しておりません。



## 第5【経理の状況】

### 1．連結財務諸表及び財務諸表の作成方法について

(1) 当社の連結財務諸表は、「連結財務諸表の用語、様式及び作成方法に関する規則」(昭和51年大蔵省令第28号。以下「連結財務諸表規則」という。)に基づいて作成しております。

(2) 当社の財務諸表は、「財務諸表等の用語、様式及び作成方法に関する規則」(昭和38年大蔵省令第59号。以下「財務諸表等規則」という。)に基づいて作成しております。

また、当社は、特例財務諸表提出会社に該当し、財務諸表等規則第127条の規定により財務諸表を作成しております。

### 2．監査証明について

当社は、金融商品取引法第193条の2第1項の規定に基づき、連結会計年度(自2020年4月1日至2021年3月31日)の連結財務諸表及び事業年度(自2020年4月1日至2021年3月31日)の財務諸表について、EY新日本有限責任監査法人により監査を受けております。

### 3．連結財務諸表等の適正性を確保するための特段の取組みについて

当社は、連結財務諸表等の適正性を確保するための特段の取組みを行っております。具体的には、会計基準等の内容を適切に把握し、会計基準等の変更等についての確に対応することができる体制を整備するため、公益財団法人財務会計基準機構へ加入し、企業会計基準・企業会計基準適用指針・実務対応報告等を入手しております。

また、公益財団法人財務会計基準機構等の行う企業会計基準、ディスクロージャー制度に関するセミナー等に参加しております。

## 1【連結財務諸表等】

## (1)【連結財務諸表】

## 【連結貸借対照表】

(単位：百万円)

	前連結会計年度 (2020年3月31日)	当連結会計年度 (2021年3月31日)
<b>資産の部</b>		
<b>流動資産</b>		
現金及び預金	97,556	103,391
受取手形及び売掛金	38,371	39,420
商品及び製品	35,775	31,932
仕掛品	3,472	2,802
原材料及び貯蔵品	22,192	22,603
その他	7,146	4,952
貸倒引当金	77	71
流動資産合計	204,438	205,031
<b>固定資産</b>		
<b>有形固定資産</b>		
建物及び構築物	45,590	52,592
減価償却累計額	22,671	23,108
建物及び構築物(純額)	22,919	29,483
機械装置及び運搬具	18,543	21,814
減価償却累計額	13,290	14,554
機械装置及び運搬具(純額)	5,252	7,260
工具、器具及び備品	43,151	44,463
減価償却累計額	34,581	36,454
工具、器具及び備品(純額)	8,570	8,009
土地	17,569	17,350
リース資産	2,000	2,202
減価償却累計額	1,356	1,545
リース資産(純額)	643	657
建設仮勘定	11,068	130
有形固定資産合計	66,022	62,892
<b>無形固定資産</b>		
ソフトウェア	3,245	4,116
のれん	5,794	4,720
その他	5,733	5,316
無形固定資産合計	14,774	14,153
<b>投資その他の資産</b>		
投資有価証券	1 13,433	1 15,184
退職給付に係る資産	-	2,484
繰延税金資産	6,272	4,729
その他	3,900	4,347
貸倒引当金	236	437
投資その他の資産合計	23,370	26,308
固定資産合計	104,167	103,354
資産合計	308,606	308,386

(単位：百万円)

	前連結会計年度 (2020年3月31日)	当連結会計年度 (2021年3月31日)
<b>負債の部</b>		
流動負債		
支払手形及び買掛金	6,196	6,733
電子記録債務	15,513	13,471
短期借入金	727	2,760
リース債務	214	231
未払金	13,086	12,261
未払費用	12,296	11,068
未払法人税等	4,232	4,478
未払消費税等	1,537	-
返品調整引当金	1,967	1,837
その他	3,903	3,925
流動負債合計	59,676	61,608
固定負債		
リース債務	712	702
役員退職慰労引当金	3,334	-
退職給付に係る負債	4,346	-
繰延税金負債	-	181
その他	332	4,594
固定負債合計	8,727	5,478
負債合計	68,403	67,087
純資産の部		
株主資本		
資本金	4,848	4,848
資本剰余金	15	-
利益剰余金	223,665	222,354
自己株式	9,103	9,095
株主資本合計	219,425	218,107
その他の包括利益累計額		
その他有価証券評価差額金	4,434	5,605
為替換算調整勘定	1,063	683
退職給付に係る調整累計額	1,289	2,476
その他の包括利益累計額合計	4,208	7,398
非支配株主持分	16,569	15,792
純資産合計	240,202	241,299
負債純資産合計	308,606	308,386

## 【連結損益計算書及び連結包括利益計算書】

## 【連結損益計算書】

(単位：百万円)

	前連結会計年度 (自 2019年4月1日 至 2020年3月31日)	当連結会計年度 (自 2020年4月1日 至 2021年3月31日)
売上高	327,724	279,389
売上原価	1 88,703	1 77,465
売上総利益	239,020	201,923
販売費及び一般管理費		
広告宣伝費	21,468	20,201
販売促進費	65,447	60,326
運賃及び荷造費	15,236	15,493
給料及び手当	50,820	48,143
退職給付費用	786	1,278
法定福利費	7,627	7,455
減価償却費	4,047	4,566
その他	33,355	31,165
販売費及び一般管理費合計	1 198,789	1 188,629
営業利益	40,231	13,294
営業外収益		
受取利息	551	260
受取配当金	111	195
還付消費税等	185	381
特許実施許諾料	16	9
為替差益	-	1,204
助成金収入	32	3,436
雑収入	498	347
営業外収益合計	1,394	5,835
営業外費用		
支払利息	7	17
不動産賃貸費用	4	4
貸倒引当金繰入額	0	201
支払手数料	13	7
投資事業組合運用損	62	67
為替差損	517	-
雑損失	86	86
営業外費用合計	693	384
経常利益	40,932	18,745
特別利益		
固定資産売却益	2 9	2 1,084
投資有価証券売却益	1	28
事業整理益	115	-
その他	-	105
特別利益合計	127	1,217
特別損失		
固定資産処分損	419	169
投資有価証券評価損	147	-
関係会社株式評価損	51	148
減損損失	76	73
火災損失	-	62
特別損失合計	693	454
税金等調整前当期純利益	40,365	19,508
法人税、住民税及び事業税	11,104	8,253
法人税等調整額	1,427	583
法人税等合計	12,532	7,669
当期純利益	27,833	11,839
非支配株主に帰属する当期純利益 又は非支配株主に帰属する当期純損失( )	1,151	146
親会社株主に帰属する当期純利益	26,682	11,986



【連結包括利益計算書】

(単位：百万円)

	前連結会計年度 (自 2019年4月1日 至 2020年3月31日)	当連結会計年度 (自 2020年4月1日 至 2021年3月31日)
当期純利益	27,833	11,839
その他の包括利益		
その他有価証券評価差額金	679	1,175
為替換算調整勘定	734	1,748
退職給付に係る調整額	1,074	3,962
その他の包括利益合計	1,129	3,389
包括利益	26,703	15,228
(内訳)		
親会社株主に係る包括利益	25,634	15,176
非支配株主に係る包括利益	1,069	52

【連結株主資本等変動計算書】

前連結会計年度（自 2019年4月1日 至 2020年3月31日）

(単位：百万円)

	株主資本				
	資本金	資本剰余金	利益剰余金	自己株式	株主資本合計
当期首残高	4,848	-	207,821	9,102	203,566
当期変動額					
剰余金の配当			10,838		10,838
親会社株主に帰属する当期純利益			26,682		26,682
自己株式の取得				0	0
非支配株主との取引に係る親会社の持分変動		15			15
株主資本以外の項目の当期変動額（純額）					
当期変動額合計	-	15	15,844	0	15,858
当期末残高	4,848	15	223,665	9,103	219,425

	その他の包括利益累計額				非支配株主持分	純資産合計
	その他有価証券 評価差額金	為替換算調整勘定	退職給付に係る 調整累計額	その他の包括利 益累計額合計		
当期首残高	3,750	1,781	275	5,256	16,018	224,841
当期変動額						
剰余金の配当						10,838
親会社株主に帰属する当期純利益						26,682
自己株式の取得						0
非支配株主との取引に係る親会社の持分変動						15
株主資本以外の項目の当期変動額（純額）	683	717	1,014	1,047	550	497
当期変動額合計	683	717	1,014	1,047	550	15,360
当期末残高	4,434	1,063	1,289	4,208	16,569	240,202

当連結会計年度(自 2020年4月1日 至 2021年3月31日)

(単位:百万円)

	株主資本				
	資本金	資本剰余金	利益剰余金	自己株式	株主資本合計
当期首残高	4,848	15	223,665	9,103	219,425
当期変動額					
剰余金の配当			8,841		8,841
親会社株主に帰属する当期純利益			11,986		11,986
自己株式の取得				2	2
自己株式の処分			28	11	39
連結範囲の変動			0		0
非支配株主との取引に係る親会社の持分変動		15	4,483		4,499
株主資本以外の項目の当期変動額(純額)					
当期変動額合計	-	15	1,310	8	1,317
当期末残高	4,848	-	222,354	9,095	218,107

	その他の包括利益累計額				非支配株主持分	純資産合計
	その他有価証券 評価差額金	為替換算調整勘定	退職給付に係る 調整累計額	その他の包括利 益累計額合計		
当期首残高	4,434	1,063	1,289	4,208	16,569	240,202
当期変動額						
剰余金の配当						8,841
親会社株主に帰属する当期純利益						11,986
自己株式の取得						2
自己株式の処分						39
連結範囲の変動						0
非支配株主との取引に係る親会社の持分変動						4,499
株主資本以外の項目の当期変動額(純額)	1,171	1,747	3,765	3,190	776	2,413
当期変動額合計	1,171	1,747	3,765	3,190	776	1,096
当期末残高	5,605	683	2,476	7,398	15,792	241,299



## 【連結キャッシュ・フロー計算書】

(単位：百万円)

	前連結会計年度 (自 2019年4月1日 至 2020年3月31日)	当連結会計年度 (自 2020年4月1日 至 2021年3月31日)
<b>営業活動によるキャッシュ・フロー</b>		
税金等調整前当期純利益	40,365	19,508
減価償却費	8,838	10,379
減損損失	76	73
火災損失	-	62
のれん償却額	795	779
貸倒引当金の増減額(は減少)	12	194
役員退職慰労引当金の増減額(は減少)	487	3,334
退職給付に係る資産の増減額(は増加)	-	2,484
退職給付に係る負債の増減額(は減少)	1,104	2,241
その他の引当金の増減額(は減少)	120	122
固定資産処分損益(は益)	409	914
受取利息及び受取配当金	662	456
支払利息	7	17
為替差損益(は益)	345	752
投資有価証券売却損益(は益)	1	28
関係会社株式評価損	51	148
投資有価証券評価損益(は益)	146	-
投資事業組合運用損益(は益)	62	67
事業整理益	115	-
その他の特別損益(は益)	-	105
助成金収入	32	3,436
売上債権の増減額(は増加)	6,252	1,196
たな卸資産の増減額(は増加)	822	3,752
仕入債務の増減額(は減少)	6,121	522
その他の資産の増減額(は増加)	1,389	5,530
その他の負債の増減額(は減少)	3,037	98
その他	0	-
小計	53,515	24,820
利息及び配当金の受取額	706	469
利息の支払額	13	15
助成金の受取額	32	3,436
法人税等の支払額	17,150	5,430
営業活動によるキャッシュ・フロー	37,090	23,280
<b>投資活動によるキャッシュ・フロー</b>		
定期預金の預入による支出	30,237	14,834
定期預金の払戻による収入	33,042	18,638
有形固定資産の取得による支出	17,980	8,657
有形固定資産の売却による収入	12	1,591
有形固定資産の除却による支出	79	-
無形固定資産の取得による支出	1,894	2,081
無形固定資産の売却による収入	-	4
投資有価証券の取得による支出	950	284
投資有価証券の売却及び償還による収入	2	35
子会社株式の取得による支出	283	-
貸付けによる支出	153	154
投資その他の資産の増減額(は増加)	485	109
投資活動によるキャッシュ・フロー	19,006	5,850

(単位：百万円)

	前連結会計年度 (自 2019年4月1日 至 2020年3月31日)	当連結会計年度 (自 2020年4月1日 至 2021年3月31日)
<b>財務活動によるキャッシュ・フロー</b>		
短期借入金の純増減額（は減少）	123	6,872
自己株式の純増減額（は増加）	0	2
長期借入れによる収入	-	196
配当金の支払額	10,838	8,841
非支配株主への配当金の支払額	483	447
子会社の自己株式の取得による支出	19	-
連結の範囲の変更を伴わない子会社株式の取得による支出	-	4,930
非支配株主からの払込みによる収入	-	44
その他	229	254
<b>財務活動によるキャッシュ・フロー</b>	<b>11,448</b>	<b>7,363</b>
現金及び現金同等物に係る換算差額	615	309
現金及び現金同等物の増減額（は減少）	6,019	9,757
現金及び現金同等物の期首残高	64,264	70,284
新規連結に伴う現金及び現金同等物の増加額	-	9
現金及び現金同等物の期末残高	70,284	80,051

【注記事項】

(連結財務諸表作成のための基本となる重要な事項)

1. 連結の範囲に関する事項

(1) 連結子会社の数 35社

連結子会社名は、「第1 企業の概況4. 関係会社の状況」に記載のとおりであります。

前連結会計年度において非連結子会社であったコーサーマルホファーマ(株)は、重要性が増したため当連結会計年度より連結の範囲に含めております。

(2) 非連結子会社の名称等

主要な非連結子会社は、(株)イグニス、KOSE BRASIL COMERCIO DE COSMETICOS LTDA.、(株)アルピオン白神研究所及びコーサーミルボンコスメティクス(株)であります。前連結会計年度において非連結子会社であったコーサーマルホファーマ(株)は、重要性が増したため当連結会計年度より連結の範囲に含めております。

(連結の範囲から除いた理由)

非連結子会社は、いずれも小規模であり、合計の総資産、売上高、当期純損益(持分に見合う額)及び利益剰余金(持分に見合う額)等は、いずれも連結財務諸表に重要な影響を及ぼしていないためであります。

2. 持分法の適用に関する事項

(1) 持分法適用の関連会社数

該当する会社はありません。

(2) 持分法適用外の非連結子会社(株)イグニス、KOSE BRASIL COMERCIO DE COSMETICOS LTDA.、(株)アルピオン白神研究所及びコーサーミルボンコスメティクス(株)については、当期純損益(持分に見合う額)及び利益剰余金(持分に見合う額)等からみて、持分法の対象から除いても連結財務諸表に及ぼす影響が軽微であり、かつ、全体としても重要性がないため、持分法の適用範囲から除外しております。

3. 連結子会社の事業年度等に関する事項

在外連結子会社の決算日は、12月31日であります。

連結財務諸表の作成にあたっては、同決算日現在の財務諸表を使用しております。ただし、連結決算日との間に生じた重要な取引については、連結上必要な調整を行っております。

4. 会計方針に関する事項

(1) 重要な資産の評価基準及び評価方法

有価証券

満期保有目的債券

償却原価法(定額法)

子会社株式及び関連会社株式

移動平均法による原価法

その他有価証券

時価のあるもの

決算日の市場価格等に基づく時価法(評価差額は全部純資産直入法により処理し、売却原価は主として移動平均法により算定しております。)

時価のないもの

移動平均法による原価法

なお、投資事業有限責任組合等への出資(金融商品取引法第2条第2項により有価証券とみなされるもの)については、決算報告日に応じて入手可能な最近の決算書を基礎とし、持分相当額を純額で投資有価証券として計上し、組合等の営業により獲得した損益の持分相当額を損益として計上しております。

デリバティブ

時価法

たな卸資産

主として総平均法による原価法(貸借対照表価額は収益性の低下に基づく簿価切下げの方法により算定)

(2) 重要な減価償却資産の減価償却の方法

有形固定資産（リース資産を除く）

親会社及び国内連結子会社

定率法

ただし、1998年4月1日以降に取得した建物（建物附属設備を除く）並びに2016年4月1日以降に取得した建物附属設備及び構築物については定額法を採用しております。

なお、主な耐用年数は次のとおりであります。

建物及び構築物 8年～65年

機械装置及び運搬具 4年～8年

工具、器具及び備品 2年～9年

在外連結子会社

所在地国の会計基準の規定に基づく定額法

無形固定資産（リース資産を除く）

自社利用のソフトウェアについては、社内における見込利用可能期間（5年）に基づく定額法、それ以外の無形固定資産については、定額法を採用しております。

リース資産

所有権移転外ファイナンス・リース取引に係るリース資産

リース期間を耐用年数とし、残存価額を零とする定額法を採用しております。

長期前払費用

定額法

(3) 繰延資産の処理方法

支出時に全額費用として処理しております。

(4) 重要な引当金の計上基準

貸倒引当金

売上債権、貸付金等の貸倒損失に備えるため、親会社及び国内連結子会社は、一般債権については貸倒実績率により、貸倒懸念債権等特定の債権については個別に回収可能性を勘案し、回収不能見込額を計上しております。また、在外連結子会社は、主として特定の債権について回収不能見込額を計上しております。

返品調整引当金

親会社及びコーセー化粧品販売(株)、コーセーコスメポート(株)、コーセープロフェッショナル(株)、(株)ドクターフィル コスメティクス、(株)アルピオンは、たな卸資産の返品による損失に備えるため、過去の実績等を基礎とした損失見込額を計上しております。

役員退職慰労引当金

親会社及び(株)アルピオンについては役員の退職慰労金の支給に充てるため、退職慰労金支給に関する内規に基づく当連結会計年度末要支給額を計上しております。

なお、2020年5月25日開催の当社取締役会において、2020年6月26日開催の定時株主総会終結の時をもって役員退職慰労金の打切り支給について承認されました。

これに伴い、「役員退職慰労引当金」を全額取崩し、打切り支給額の未払分4,038百万円を、「長期未払金」として固定負債の「その他」に含めて表示しております。

(5) 退職給付に係る会計処理の方法

退職給付見込額の期間帰属方法

退職給付債務の算定に当たり、退職給付見込額を当連結会計年度までの期間に帰属させる方法については、給付算定式基準によっております。

数理計算上の差異の費用処理方法

数理計算上の差異は、各連結会計年度の発生時における従業員の平均残存勤務期間以内の一定の年数（10年）による定額法により按分した額をそれぞれ発生の日連結会計年度から費用処理することとしております。

未認識数理計算上の差異の会計処理方法

未認識数理計算上の差異については、税効果を調整の上、純資産の部におけるその他の包括利益累計額の退職給付に係る調整累計額に計上しております。

(6) 重要な外貨建の資産又は負債の本邦通貨への換算の基準

外貨建金銭債権債務は、連結決算日の直物為替相場により円貨に換算し、換算差額は損益として処理しております。

なお、在外子会社等の資産及び負債は、決算日の直物為替相場により円貨に換算し、収益及び費用は期中平均相場により円貨に換算し、換算差額は純資産の部における為替換算調整勘定及び非支配株主持分に含めております。

(7) のれんの償却方法及び償却期間

のれんの償却は、その個別案件ごとに判断し、20年以内の合理的な年数で定額法により償却しております。ただし、金額が僅少な場合には発生した連結会計年度の損益として処理しております。

(8) 連結キャッシュ・フロー計算書における資金の範囲

手許現金、随時引出し可能な預金及び容易に換金可能であり、かつ、価値の変動について僅少なりリスクが負わない取得日から3ヶ月以内に償還期限の到来する短期投資からなっております。

(9) その他連結財務諸表作成のための重要な事項

消費税等の会計処理

税抜方式によっております。

(重要な会計上の見積り)

1. たな卸資産の評価(「連結財務諸表作成のための基本となる重要な事項」4(1))

当連結会計年度の連結財務諸表に計上した金額	商品及び製品	31,932百万円
	仕掛品	2,802百万円
	原材料及び貯蔵品	22,603百万円

識別した項目に係る重要な会計上の見積りの内容に関する情報

算出方法

たな卸資産は主として総平均法による原価法(貸借対照表価額は収益性の低下に基づく簿価切り下げの方法による低価法)を採用しております。

主要な仮定

たな卸資産の評価を行うために採用する収益性の低下に係る仮定は、たな卸資産の回転期間及び新製品導入やブランド改廃等の販売戦略に基づいた販売見込であり、新型コロナウイルス感染症による影響を加味しております。なお、新型コロナウイルス感染症による影響は一定期間続くものと仮定しております。

翌年度の連結財務諸表に与える影響

新型コロナウイルス感染症の拡大ははまだ収束の目途がついておらず、今後、消費者の行動範囲や機会が縮小し、販売数量の減少に重要な影響が及ぶ場合には、たな卸資産の評価にその影響を反映させる可能性があります。

2. 返品調整引当金(「連結財務諸表作成のための基本となる重要な事項」4(4))

当連結会計年度の連結財務諸表に計上した金額 返品調整引当金 1,837百万円

識別した項目に係る重要な会計上の見積りの内容に関する情報

算出方法

返品調整引当金は取引先との間の商慣習により生じる返品について翌期以降に発生する損失見込み額を計上しております。具体的には、想定される取引先の店頭在庫金額に一定期間の過去の返品実績率を乗じて算出しております。

主要な仮定

想定される取引先の店頭在庫金額については、取引先の公開情報や物流情報から取引先が保有する期間を仮定し、算定しております。また、返品率については、過去の返品実績率の推移や新型コロナウイルス感染症による影響から、期末時点に適した返品実績率を仮定し、採用しております。なお、新型コロナウイルス感染症による影響は一定期間続くものと仮定しております。

翌年度の連結財務諸表に与える影響

新型コロナウイルス感染症の拡大ははまだ収束の目途がついておらず、今後、消費者の行動範囲や機会が縮小し、返品率や店頭在庫金額に重要な影響が及ぶ場合には、「収益認識に関する会計基準」(企業会計基準第29号 2020年3月31日)及び「収益認識に関する会計基準の適用指針」(企業会計基準適用指針第30号 2021年3月26日)の適用により、売上高にその影響を反映させる可能性があります。

### 3. 繰延税金資産の回収可能性

当連結会計年度の連結財務諸表に計上した金額 繰延税金資産 4,729百万円  
(繰延税金負債との相殺前の金額は6,988百万円であります)

識別した項目に係る重要な会計上の見積りの内容に関する情報

#### 算出方法

将来減算一時差異に対して、将来の収益力に基づく課税所得及びタックス・プランニングに基づき、繰延税金資産の回収可能性を判断しております。課税所得の見積りは中期経営計画を基礎としております。当該計画においては、新型コロナウイルス感染症による影響を反映させております。

#### 主要な仮定

課税所得の見積りの基礎となる中期経営計画における主要な仮定は、販売見込、売上総利益率、変動費率であります。販売見込は過年度販売量の推移を基礎に新型コロナウイルス感染症による影響を見積もって反映させております。売上総利益率及び変動費率は、過去の実績を基礎とした適切な率を採用しております。なお、新型コロナウイルス感染症による影響は一定期間続くものと仮定しております。

#### 翌年度の連結財務諸表に与える影響

主要な仮定の販売見込は、見積りの不確実性が高く、販売数量が変動することに伴い、課税所得の見積額が変動し、繰延税金資産の回収可能性の判断に重要な影響を与えるリスクがあります。特に新型コロナウイルス感染症の拡大ははまだ収束の目途がついていないため、消費者の行動範囲や機会が縮小し、予想販売数量を通して繰延税金資産の回収可能性に影響を及ぼす可能性があります。

(未適用の会計基準等)

- ・「収益認識に関する会計基準」(企業会計基準第29号 2020年3月31日 企業会計基準委員会)
- ・「収益認識に関する会計基準の適用指針」(企業会計基準適用指針第30号 2021年3月26日 企業会計基準委員会)
- ・「金融商品の時価等の開示に関する適用指針」(企業会計基準適用指針第19号 2020年3月31日 企業会計基準委員会)

#### (1) 概要

国際会計基準審議会 (IASB) 及び米国財務会計基準審議会 (FASB) は、共同して収益認識に関する包括的な会計基準の開発を行い、2014年5月に「顧客との契約から生じる収益」(IASBにおいてはIFRS第15号、FASBにおいてはTopic606)を公表しており、IFRS第15号は2018年1月1日以後開始する事業年度から、Topic606は2017年12月15日より後に開始する事業年度から適用される状況を踏まえ、企業会計基準委員会において、収益認識に関する包括的な会計基準が開発され、適用指針と合わせて公表されたものです。

企業会計基準委員会の収益認識に関する会計基準の開発にあたっての基本的な方針として、IFRS第15号と整合性を図る便益の1つである財務諸表間の比較可能性の観点から、IFRS第15号の基本的な原則を取り入れることを出発点とし、会計基準を定めることとされ、また、これまで我が国で行われてきた実務等に配慮すべき項目がある場合には、比較可能性を損なわせない範囲で代替的な取扱いを追加することとされております。

#### (2) 適用予定日

2021年12月期の期首から適用いたします。

#### (3) 当該会計基準等の適用による影響

「収益認識に関する会計基準」等の適用により、翌連結会計年度の期首の純資産に累積的影響額が反映され、利益剰余金の期首残高が10百万円減少する見込みであります。

- ・「時価の算定に関する会計基準」(企業会計基準第30号 2019年7月4日 企業会計基準委員会)
- ・「棚卸資産の評価に関する会計基準」(企業会計基準第9号 2019年7月4日 企業会計基準委員会)
- ・「金融商品に関する会計基準」(企業会計基準第10号 2019年7月4日 企業会計基準委員会)
- ・「時価の算定に関する会計基準の適用指針」(企業会計基準適用指針第31号 2019年7月4日 企業会計基準委員会)
- ・「金融商品の時価等の開示に関する適用指針」(企業会計基準適用指針第19号 2020年3月31日 企業会計基準委員会)

#### (1) 概要

国際会計基準審議会 (IASB) 及び米国財務会計基準審議会 (FASB) が、公正価値測定についてほぼ同じ内容の詳細なガイダンス (国際財務報告基準 (IFRS) においてはIFRS第13号「公正価値測定」、米国会計基準においてはAccounting Standards CodificationのTopic 820「公正価値測定」) を定めている状況を踏まえ、企業会計基準委員会において、主に金融商品の時価に関するガイダンス及び開示に関して、日本基準を国際的な会計基準との整合性を図る取組みが行われ、「時価の算定に関する会計基準」等が公表されたものです。

企業会計基準委員会の時価の算定に関する会計基準の開発にあたっての基本的な方針として、統一的な算定方法を用いることにより、国内外の企業間における財務諸表の比較可能性を向上させる観点から、IFRS第13号の定めを基本的にすべて取り入れることとされ、また、これまで我が国で行われてきた実務等に配慮し、財務諸表間の比較可能性を大きく損なわせない範囲で、個別項目に対するその他の取扱いを定めることとされております。

#### (2) 適用予定日

2021年12月期の期首から適用いたします。

#### (3) 当該会計基準等の適用による影響

「時価の算定に関する会計基準」等の適用による連結財務諸表に与える影響額については、現時点で未定であります。

(表示方法の変更)

(「会計上の見積りの開示に関する会計基準」の適用)

「会計上の見積りの開示に関する会計基準」(企業会計基準第31号 2020年3月31日)を当連結会計年度の年度末に係る連結財務諸表から適用し、連結財務諸表に重要な会計上の見積りに関する注記を記載しております。

ただし、当該注記においては、当該会計基準第11項ただし書きに定める経過的な取扱いに従って、前連結会計年度に係る内容については記載しておりません。

(連結損益計算書)

前連結会計年度において、独立掲記しておりました「営業外収益」の「受取手数料」は、重要性が乏しいため、当連結会計年度より「雑収入」に含めて表示しております。

前連結会計年度において、独立掲記しておりました「営業外収益」の「補助金収入」は、重要性が乏しいため、当連結会計年度より「雑収入」に含めて表示しております。

前連結会計年度において、「営業外収益」の「雑収入」に含めていた「助成金収入」は、重要性が増したため、当連結会計年度より独立掲記することとしております。これらの表示方法の変更を反映させるため、前連結会計年度の連結財務諸表の組替えを行っております。

この結果、前連結会計年度の連結損益計算書において、「営業外収益」の「受取手数料」54百万円、「補助金収入」85百万円、「雑収入」390百万円は、「助成金収入」32百万円、「雑収入」498百万円として組み替えております。

前連結会計年度において、「営業外費用」の「雑損失」に含めていた「貸倒引当金繰入額」は、重要性が増したため、当連結会計年度より独立掲記することとしております。この表示方法の変更を反映させるため、前連結会計年度の連結財務諸表の組替えを行っております。

この結果、前連結会計年度の連結損益計算書において、「営業外費用」の「雑損失」に表示していた0百万円は、「貸倒引当金繰入額」0百万円として組み替えております。

(連結キャッシュ・フロー計算書)

前連結会計年度において、「営業活動キャッシュ・フロー」の「税金等調整前当期純利益」に含めておりました「助成金収入」は、重要性が増したため、当連結会計年度より独立掲記することとしております。この表示方法の変更を反映させるため、前連結会計年度の連結財務諸表の組み替えを行っております。

この結果、前連結会計年度の連結キャッシュ・フロー計算書において、「営業活動キャッシュ・フロー」の「小計」に表示しておりました53,547百万円は、「助成金収入」32百万円、「助成金の受取額」32百万円、「小計」53,515百万円として組み替えております。



## (連結貸借対照表関係)

1 非連結子会社に対するものは、次のとおりであります。

	前連結会計年度 (2020年3月31日)	当連結会計年度 (2021年3月31日)
投資有価証券(株式)	593百万円	439百万円

2 当社は、運転資金の効率的な調達を行うため、取引銀行と貸出コミットメント契約を締結しております。この契約に基づく連結会計年度の末日の借入未実行残高は次のとおりであります。

	前連結会計年度 (2020年3月31日)	当連結会計年度 (2021年3月31日)
貸出コミットメントの総額	7,000百万円	28,000百万円
借入実行残高	-	7,000
差引額	7,000	21,000

## (連結損益計算書関係)

1 一般管理費及び当期製造費用に含まれる研究開発費の総額

	前連結会計年度 (自 2019年4月1日 至 2020年3月31日)	当連結会計年度 (自 2020年4月1日 至 2021年3月31日)
	6,299百万円	5,996百万円

2 固定資産売却益の内容は次のとおりであります。

	前連結会計年度 (自 2019年4月1日 至 2020年3月31日)	当連結会計年度 (自 2020年4月1日 至 2021年3月31日)
機械装置	7百万円	- 百万円
土地	-	1,276
その他	2	192
計	9	1,084

(注) 同一の売買契約により発生した固定資産売却益と固定資産売却損は相殺し、連結損益計算書上では固定資産売却益として表示しております。

## (連結包括利益計算書関係)

その他の包括利益に係る組替調整額及び税効果額

	前連結会計年度 (自 2019年4月1日 至 2020年3月31日)	当連結会計年度 (自 2020年4月1日 至 2021年3月31日)
その他有価証券評価差額金：		
当期発生額	979百万円	1,723百万円
組替調整額	0	28
税効果調整前	978	1,694
税効果額	299	519
その他有価証券評価差額金	679	1,175
為替換算調整勘定：		
当期発生額	734	1,748
組替調整額	-	-
為替換算調整勘定	734	1,748
退職給付に係る調整額：		
当期発生額	1,093	5,678
組替調整額	455	33
税効果調整前	1,549	5,711
税効果額	474	1,748
退職給付に係る調整額	1,074	3,962
その他の包括利益合計	1,129	3,389

(連結株主資本等変動計算書関係)

前連結会計年度(自 2019年4月1日 至 2020年3月31日)

1. 発行済株式の種類及び総数並びに自己株式の種類及び株式数に関する事項

	当連結会計年度期首 株式数(千株)	当連結会計年度 増加株式数(千株)	当連結会計年度 減少株式数(千株)	当連結会計年度末 株式数(千株)
発行済株式				
普通株式	60,592	-	-	60,592
合計	60,592	-	-	60,592
自己株式				
普通株式(注)	3,549	0	-	3,549
合計	3,549	0	-	3,549

(注) 普通株式の自己株式の株式数の増加0千株は、単元未満株式の買取りによる増加であります。

2. 配当に関する事項

(1) 配当金支払額

決議	株式の種類	配当金の総額 (百万円)	1株当たり 配当額(円)	基準日	効力発生日
2019年6月27日 定時株主総会	普通株式	5,419	95	2019年3月31日	2019年6月28日
2019年10月31日 取締役会	普通株式	5,419	95	2019年9月30日	2019年12月10日

(2) 基準日が当連結会計年度に属する配当のうち、配当の効力発生日が翌連結会計年度となるもの

決議	株式の 種類	配当金の総額 (百万円)	配当の原資	1株当たり 配当額 (円)	基準日	効力発生日
2020年6月26日 定時株主総会	普通株式	5,419	利益剰余金	95	2020年3月31日	2020年6月29日

当連結会計年度（自 2020年4月1日 至 2021年3月31日）

1. 発行済株式の種類及び総数並びに自己株式の種類及び株式数に関する事項

	当連結会計年度期首 株式数（千株）	当連結会計年度 増加株式数（千株）	当連結会計年度 減少株式数（千株）	当連結会計年度末 株式数（千株）
発行済株式				
普通株式	60,592	-	-	60,592
合計	60,592	-	-	60,592
自己株式				
普通株式（注）	3,549	0	4	3,544
合計	3,549	0	4	3,544

（注）1. 普通株式の自己株式の株式数の増加0千株は、単元未満株式の買取りによる増加であります。

2. 普通株式の自己株式の株式数の減少4千株は、譲渡制限付株式報酬としての自己株式の処分による減少4千株、単元未満株式の売渡しによる減少0千株であります。

2. 配当に関する事項

（1）配当金支払額

決議	株式の種類	配当金の総額 （百万円）	1株当たり 配当額（円）	基準日	効力発生日
2020年6月26日 定時株主総会	普通株式	5,419	95	2020年3月31日	2020年6月29日
2020年10月30日 取締役会	普通株式	3,422	60	2020年9月30日	2020年12月10日

（2）基準日が当連結会計年度に属する配当のうち、配当の効力発生日が翌連結会計年度となるもの

決議	株式の種類	配当金の総額 （百万円）	配当の原資	1株当たり 配当額（円）	基準日	効力発生日
2021年6月29日 定時株主総会	普通株式	3,422	利益剰余金	60	2021年3月31日	2021年6月30日

（連結キャッシュ・フロー計算書関係）

現金及び現金同等物の期末残高と連結貸借対照表に掲記されている科目の金額との関係

	前連結会計年度 （自 2019年4月1日 至 2020年3月31日）	当連結会計年度 （自 2020年4月1日 至 2021年3月31日）
現金及び預金勘定	97,556百万円	103,391百万円
有価証券勘定	-	-
計	97,556	103,391
預入期間が3ヶ月を超える定期預金等	27,272	23,339
株式及び償還期間が3ヶ月を超える債券等	-	-
計	27,272	23,339
現金及び現金同等物	70,284	80,051

(金融商品関係)

1. 金融商品の状況に関する事項

(1) 金融商品に対する取組方針

当社グループの資金運用については、安全性の高い金融資産を中心に運用しております。

(2) 金融商品の内容及びそのリスク並びにリスク管理体制

営業債権である受取手形及び売掛金は、顧客の信用リスクに晒されております。当該リスクにつきまして、取引先ごとに期日管理及び残高管理を行うとともに、主な取引先の信用状況を年度ごとに把握しております。

有価証券及び投資有価証券は、安全性の高い金融資産ですが、市場価格の変動リスクに晒されております。当該リスクにつきましては、四半期ごとに時価等を把握する管理体制をとっております。

営業債務である支払手形及び買掛金、電子記録債務、未払金は、そのほとんどが短期間の支払期日であります。

短期借入金は、運転資金に係る資金調達であります。

また、営業債務や借入金は流動性リスクに晒されておりますが、各社が月次資金繰計画を作成する等の方法により管理しているほか、運転資金の効率的な調達を行うため、取引銀行と貸出コミットメント契約を締結するなど流動性リスクに備えております。

2. 金融商品の時価等に関する事項

連結貸借対照表計上額、時価及びこれらの差額については、次のとおりであります。なお、時価を把握することが極めて困難と認められるものは含まれておりません（注）2.参照）。

前連結会計年度（2020年3月31日）

	連結貸借対照表計上額 (百万円)	時価 (百万円)	差額 (百万円)
(1) 現金及び預金	97,556	97,556	-
(2) 受取手形及び売掛金	38,371	38,371	-
(3) 有価証券及び投資有価証券	10,306	10,306	-
資産計	146,235	146,235	-
(1) 支払手形及び買掛金	6,196	6,196	-
(2) 電子記録債務	15,513	15,513	-
(3) 未払金	13,086	13,086	-
負債計	34,797	34,797	-

当連結会計年度（2021年3月31日）

	連結貸借対照表計上額 (百万円)	時価 (百万円)	差額 (百万円)
(1) 現金及び預金	103,391	103,391	-
(2) 受取手形及び売掛金	39,420	39,420	-
(3) 有価証券及び投資有価証券	11,640	11,640	-
資産計	154,452	154,452	-
(1) 支払手形及び買掛金	6,733	6,733	-
(2) 電子記録債務	13,471	13,471	-
(3) 短期借入金	7,600	7,600	-
(4) 未払金	12,261	12,261	-
負債計	40,067	40,067	-

(注) 1. 金融商品の時価の算定方法並びに有価証券に関する事項  
資産

(1) 現金及び預金、(2) 受取手形及び売掛金

これらは短期間で決済されるものであるため、時価は帳簿価額と近似していることから、当該帳簿価額によっております。

(3) 有価証券及び投資有価証券

これらの時価については、取引所の価格又は取引金融機関等から提示された価格によっております。また、保有目的ごとの有価証券に関する事項については、注記事項「有価証券関係」に記載しております。

負債

(1) 支払手形及び買掛金、(2) 電子記録債務、(3) 短期借入金、(4) 未払金

これらは短期間で決済されるものであるため、時価は帳簿価額と近似していることから、当該帳簿価額によっております。

2. 時価を把握することが極めて困難と認められる金融商品

(単位：百万円)

区分	前連結会計年度 (2020年3月31日)	当連結会計年度 (2021年3月31日)
非上場株式	872	719
投資事業有限責任組合等	2,254	2,835

これらについては、市場価格がなく、時価を把握することが極めて困難と認められることから、「(3) 有価証券及び投資有価証券」には含めておりません。

3. 金銭債権及び満期のある有価証券の連結決算日後の償還予定額  
前連結会計年度(2020年3月31日)

	1年以内 (百万円)	1年超 5年以内 (百万円)	5年超 10年以内 (百万円)	10年超 (百万円)
現金及び預金	97,170	-	-	-
受取手形及び売掛金	38,371	-	-	-
有価証券及び投資有価証券				
満期保有目的の債券				
(1) 国債・地方債等	-	-	-	-
(2) 社債・金融債等	-	-	-	-
(3) その他	-	-	-	-
その他有価証券のうち満期 があるもの				
(1) 債券				
国債・地方債等	-	-	-	-
社債・金融債等	-	-	-	-
その他	-	-	-	-
(2) その他	-	-	-	-
合計	135,542	-	-	-

当連結会計年度(2021年3月31日)

	1年以内 (百万円)	1年超 5年以内 (百万円)	5年超 10年以内 (百万円)	10年超 (百万円)
現金及び預金	102,855	-	-	-
受取手形及び売掛金	39,420	-	-	-
有価証券及び投資有価証券				
満期保有目的の債券				
(1) 国債・地方債等	-	-	-	-
(2) 社債・金融債等	-	-	-	-
(3) その他	-	-	-	-
その他有価証券のうち満期 があるもの				
(1) 債券				
国債・地方債等	-	-	-	-
社債・金融債等	-	-	-	-
その他	-	-	-	-
(2) その他	-	-	-	-
合計	142,276	-	-	-

(有価証券関係)

1. 満期保有目的の債券

前連結会計年度(2020年3月31日)

該当事項はありません。

当連結会計年度(2021年3月31日)

該当事項はありません。

2. その他有価証券

前連結会計年度(2020年3月31日)

種類	連結貸借対照表 計上額(百万円)	取得原価(百万円)	差額(百万円)
連結貸借対照表計上額が取得原価を超えるもの			
(1) 株式	9,624	3,684	5,940
(2) 債券			
国債・地方債等	-	-	-
社債・金融債等	-	-	-
その他	-	-	-
(3) その他	-	-	-
小計	9,624	3,684	5,940
連結貸借対照表計上額が取得原価を超えないもの			
(1) 株式	681	736	54
(2) 債券			
国債・地方債等	-	-	-
社債・金融債等	-	-	-
その他	-	-	-
(3) その他	-	-	-
小計	681	736	54
合計	10,306	4,420	5,886

(注) 非上場株式(連結貸借対照表計上額279百万円)及び投資事業有限責任組合(連結貸借対照表計上額2,254百万円)については、市場価格がなく、時価を把握することが極めて困難と認められることから、上表の「その他有価証券」には含めておりません。



当連結会計年度（2021年3月31日）

種類	連結貸借対照表 計上額（百万円）	取得原価（百万円）	差額（百万円）
連結貸借対照表計上額が取得原価を超えるもの			
(1) 株式	11,439	4,207	7,231
(2) 債券			
国債・地方債等	-	-	-
社債・金融債等	-	-	-
その他	-	-	-
(3) その他	-	-	-
小計	11,439	4,207	7,231
連結貸借対照表計上額が取得原価を超えないもの			
(1) 株式	201	207	5
(2) 債券			
国債・地方債等	-	-	-
社債・金融債等	-	-	-
その他	-	-	-
(3) その他	-	-	-
小計	201	207	5
合計	11,640	4,414	7,225

（注）非上場株式（連結貸借対照表計上額279百万円）及び投資事業有限責任組合等（連結貸借対照表計上額2,835百万円）については、市場価格がなく、時価を把握することが極めて困難と認められることから、上表の「その他有価証券」には含めておりません。

### 3. 売却したその他有価証券

前連結会計年度（自 2019年4月1日 至 2020年3月31日）

種類	売却額（百万円）	売却益の合計額 （百万円）	売却損の合計額 （百万円）
(1) 株式	2	1	-
(2) 債券			
国債・地方債等	-	-	-
社債	-	-	-
その他	-	-	-
(3) その他	-	-	-
合計	2	1	-

当連結会計年度(自 2020年4月1日 至 2021年3月31日)

種類	売却額(百万円)	売却益の合計額 (百万円)	売却損の合計額 (百万円)
(1) 株式	35	28	-
(2) 債券			
国債・地方債等	-	-	-
社債	-	-	-
その他	-	-	-
(3) その他	-	-	-
合計	35	28	-

#### 4. 減損処理を行った有価証券

前連結会計年度において、有価証券について147百万円(その他有価証券147百万円)減損処理を行っております。

当連結会計年度において、有価証券について148百万円(関係会社株式148百万円)減損処理を行っております。

なお、減損処理にあたっては、個々の銘柄の時価が取得原価に比較して50%を超えて下落したものについてはすべて、30%を超えて下落したものについては時価の推移及び財政状態等の検討により回復可能性を総合的に判断し、減損処理を行っております。

## (退職給付関係)

## 1. 採用している退職給付制度の概要

当社及び連結子会社(一部を除く)は、従業員の退職給付に充てるため、積立型、非積立型の確定給付制度を採用しております。

確定給付型の制度として、確定給付型企業年金制度(キャッシュ・バランス型)及び退職一時金制度を導入しております。

## 2. 確定給付制度

## (1) 退職給付債務の期首残高と期末残高の調整表

	前連結会計年度 (自 2019年4月1日 至 2020年3月31日)	当連結会計年度 (自 2020年4月1日 至 2021年3月31日)
退職給付債務の期首残高	53,435百万円	52,724百万円
勤務費用	1,932	1,958
利息費用	230	227
数理計算上の差異の発生額	364	1,137
退職給付の支払額	2,483	2,774
その他	26	0
退職給付債務の期末残高	52,724	53,273

(注) 簡便法を採用している連結子会社の退職給付費用は、勤務費用に計上しております。

## (2) 年金資産の期首残高と期末残高の調整表

	前連結会計年度 (自 2019年4月1日 至 2020年3月31日)	当連結会計年度 (自 2020年4月1日 至 2021年3月31日)
年金資産の期首残高	49,000百万円	48,377百万円
期待運用収益	733	724
数理計算上の差異の発生額	1,457	6,815
事業主からの拠出額	2,557	2,596
退職給付の支払額	2,455	2,756
年金資産の期末残高	48,377	55,758

## (3) 退職給付債務及び年金資産の期末残高と連結貸借対照表に計上された退職給付に係る負債及び退職給付に係る資産の調整表

	前連結会計年度 (2020年3月31日)	当連結会計年度 (2021年3月31日)
積立型制度の退職給付債務	51,884百万円	52,316百万円
年金資産	48,377	55,758
	3,506	3,442
非積立型制度の退職給付債務	840	957
連結貸借対照表に計上された負債と資産の純額	4,346	2,484
退職給付に係る負債	4,346	-
退職給付に係る資産	-	2,484
連結貸借対照表に計上された負債と資産の純額	4,346	2,484

(4) 退職給付費用及びその内訳項目の金額

	前連結会計年度 (自 2019年4月1日 至 2020年3月31日)	当連結会計年度 (自 2020年4月1日 至 2021年3月31日)
勤務費用	1,932百万円	1,958百万円
利息費用	230	227
期待運用収益	733	724
数理計算上の差異の費用処理額	455	33
確定給付制度に係る退職給付費用	973	1,494

(注) 簡便法を採用している連結子会社の退職給付費用は、勤務費用に計上しております。

(5) 退職給付に係る調整額

退職給付に係る調整額に計上した項目(税効果控除前)の内訳は次のとおりであります。

	前連結会計年度 (自 2019年4月1日 至 2020年3月31日)	当連結会計年度 (自 2020年4月1日 至 2021年3月31日)
数理計算上の差異	1,549百万円	5,711百万円
合計	1,549	5,711

(6) 退職給付に係る調整累計額

退職給付に係る調整累計額に計上した項目(税効果控除前)の内訳は次のとおりであります。

	前連結会計年度 (2020年3月31日)	当連結会計年度 (2021年3月31日)
未認識数理計算上の差異	1,866百万円	3,844百万円
合計	1,866	3,844

(7) 年金資産に関する事項

年金資産の主な内訳

年金資産合計に対する主な分類ごとの比率は、次のとおりであります。

	前連結会計年度 (2020年3月31日)	当連結会計年度 (2021年3月31日)
債券	46.6%	23.2%
株式	27.4	25.7
一般勘定	21.6	20.2
現金及び預金	4.4	3.9
その他	-	27.0
合計	100.0	100.0

長期期待運用収益率の設定方法

年金資産の長期期待運用収益率を決定するため、現在及び予想される年金資産の配分と、年金資産を構成する多様な資産からの現在及び将来期待される長期の収益率を考慮しております。

(8) 数理計算上の計算基礎に関する事項

主要な数理計算上の計算基礎

	前連結会計年度 (自 2019年4月1日 至 2020年3月31日)	当連結会計年度 (自 2020年4月1日 至 2021年3月31日)
割引率	0.4%	0.4%
長期期待運用収益率	1.5	1.5
予想昇給率	4.5~7.7	4.6~7.7

(ストック・オプション等関係)  
該当事項はありません。

(税効果会計関係)

1. 繰延税金資産及び繰延税金負債の発生の主な原因別の内訳

	前連結会計年度 (2020年3月31日)	当連結会計年度 (2021年3月31日)
繰延税金資産		
税務上の繰越欠損金(注)	- 百万円	883百万円
退職給付に係る負債損金算入限度超過額	2,204	336
税法上の繰延資産の償却限度超過額	2,583	2,519
たな卸資産未実現利益	899	1,309
たな卸資産評価損	1,740	1,695
減損損失	896	901
投資有価証券評価損	166	166
未払賞与	2,012	1,455
未払事業税	84	269
その他	2,338	2,700
繰延税金資産小計	12,925	12,237
税務上の繰越欠損金に係る評価性引当額(注)	-	45
将来減算一時差異等の合計に係る評価性引当額	1,816	2,632
評価性引当額小計	1,816	2,677
繰延税金資産合計	11,109	9,559
繰延税金負債		
買換資産圧縮積立金	127	124
その他有価証券評価差額金	1,956	2,475
子会社評価差額	935	763
留保利益に係る税効果	1,635	1,513
その他	181	137
繰延税金負債合計	4,836	5,012
繰延税金資産の純額	6,272	4,547

(注) 税務上の繰越欠損金及びその繰延税金資産の繰越期限別の金額

前連結会計年度(2020年3月31日)

該当事項はありません。

当連結会計年度(2021年3月31日)

	1年以内 (百万円)	1年超 2年以内 (百万円)	2年超 3年以内 (百万円)	3年超 4年以内 (百万円)	4年超 5年以内 (百万円)	5年超 (百万円)	合計 (百万円)
税務上の繰越欠 損金(1)	-	-	-	-	-	883	883
評価性引当額	-	-	-	-	-	45	45
繰延税金資産	-	-	-	-	-	837	(2) 837

(1) 税務上の繰越欠損金は、法定実効税率を乗じた額であります。

(2) 税務上の繰越欠損金883百万円(法定実効税率を乗じた額)について、繰延税金資産837百万円を計上しております。

当該繰延税金資産837百万円は、主に連結子会社コーセー化粧品販売(株)における税務上の繰越欠損金の残高629百万円(法定実効税率を乗じた額)について認識したものであります。

当該税務上の繰越欠損金については、将来の課税所得の見込み等により、回収可能と判断した部分については評価性引当額を認識しておりません。

2. 法定実効税率と税効果会計適用後の法人税等の負担率との間に重要な差異があるときの、当該差異の原因となった主要な項目別の内訳

	前連結会計年度 (2020年3月31日)	当連結会計年度 (2021年3月31日)
法定実効税率	法定実効税率と税効果	30.6%
(調整)	会計適用後の法人税等の	
海外子会社との税率差異による差額	負担率との間の差異が法	3.9
交際費等永久に損金に算入されない項目	定実効税率の100分の5以	0.4
受取配当金等永久に益金に算入されない項目	下であるため注記を省略	1.0
法人税額の特別控除	しております。	0.6
のれんの償却額		1.2
住民税均等割		0.5
控除対象外外国税額		3.8
評価性引当額の増減額		5.0
その他		1.3
税効果会計適用後の法人税等の負担率		39.3

(企業結合等関係)

共通支配下の取引等

子会社株式の追加取得

1. 取引の概要

(1) 結合当事企業の名称及びその事業の内容

結合当事企業の名称 : Tarte, Inc.

事業の内容 : 化粧品事業

(2) 企業結合日

2020年6月15日

(3) 企業結合の法的形式

非支配株主からの株式取得

(4) 結合後企業の名称

変更はありません。

(5) その他取引の概要に関する事項

追加取得した株式の議決権比率は1.96%であり、議決権比率の合計は100%となりました。当該追加取得は、当社グループの安定収益基盤の更なる拡充を図ることを目的としております。

2. 実施した会計処理の概要

「企業結合に関する会計基準」(企業会計基準第21号 2019年1月16日)及び「企業結合会計基準及び事業分離等会計基準に関する適用指針」(企業会計基準適用指針第10号 2019年1月16日)に基づき共通支配下の取引等のうち、非支配株主との取引として処理しております。

3. 子会社株式の追加取得に関する事項

取得原価及び対価の種類ごとの内訳

取得の対価	現金	4,930百万円
取得原価		4,930百万円

4. 非支配株主との取引に係る当社の持分変動に関する事項

(1) 資本剰余金の主な変動要因

子会社株式の追加取得

(2) 非支配株主との取引によって減少した資本剰余金の金額

4,499百万円

(資産除去債務関係)

重要性が乏しいため、記載を省略しております。

(賃貸等不動産関係)

重要性が乏しいため、記載を省略しております。

(セグメント情報等)

【セグメント情報】

1. 報告セグメントの概要

当社の報告セグメントは、当社の構成単位のうち分離された財務情報が入手可能であり、最高経営意思決定機関が、経営資源の配分の決定及び業績を評価するために、定期的に検討を行う対象となっているものであります。

当社は、お客様の多様なニーズに適合した製品を市場に提供するため、当社グループで企画・開発した製品を各種ブランドにより展開しており、各ブランドごとに国内及び海外の包括的な戦略を立案し、事業活動を行っております。

したがって、当社は各ブランドを基礎とした事業別セグメントから構成されており、「化粧品事業」及び「コスメタリー事業」の2つを報告セグメントとしております。

「化粧品事業」に属する主要製品には、コーセー・雪肌精・エスブリーク・ルシェリ・ONE BY KOSÉ・コスメデコルテ・プレディア・インフィニティ・ジルスチュアート・アディクション・クリエ・アルピオン・タルト等が、「コスメタリー事業」に属する主要製品には、ヴィセ・ファシオ・メイクキープミスト・ネイルホリック・ソフティモ・サンカット®・クリアターン・スティープンノル ニューヨーク等があります。

2. 報告セグメントごとの売上高、利益又は損失、資産、負債その他の項目の金額の算定方法

報告されている事業セグメントの会計処理の方法は、「連結財務諸表作成のための基本となる重要な事項」における記載と概ね同一であります。

報告セグメントの利益又は損失は、営業利益ベースの数値であります。

セグメント間の内部収益及び振替高は市場実勢価格に基づいております。

3. 報告セグメントごとの売上高、利益又は損失、資産、負債その他の項目の金額に関する情報

前連結会計年度(自 2019年4月1日 至 2020年3月31日)

(単位:百万円)

	報告セグメント			その他 (注1)	合計	調整額 (注2)	連結財務諸表 計上額 (注4)
	化粧品事業	コスメタ リー事業	計				
売上高							
(1) 外部顧客に対する売上高	251,894	71,912	323,807	3,916	327,724	-	327,724
(2) セグメント間の内部売上高 又は振替高	-	-	-	594	594	594	-
計	251,894	71,912	323,807	4,511	328,319	594	327,724
セグメント利益	44,663	211	44,875	1,283	46,158	5,926	40,231
セグメント資産	204,326	48,703	253,029	5,335	258,365	50,240	308,606
その他の項目							
減価償却費(注3)	6,197	1,852	8,049	214	8,264	574	8,838
減損損失	76	-	76	-	76	-	76
のれん償却額	795	-	795	-	795	-	795
有形固定資産及び 無形固定資産の増加額	15,021	2,981	18,003	347	18,351	935	19,286



当連結会計年度（自 2020年4月1日 至 2021年3月31日）

（単位：百万円）

	報告セグメント			その他 (注1)	合計	調整額 (注2)	連結財務諸表 計上額 (注4)
	化粧品事業	コスメタ リー事業	計				
売上高							
(1) 外部顧客に対する売上高	218,482	58,434	276,916	2,472	279,389	-	279,389
(2) セグメント間の内部売上高 又は振替高	-	-	-	490	490	490	-
計	218,482	58,434	276,916	2,962	279,879	490	279,389
セグメント利益又は損失( )	18,669	63	18,605	973	19,579	6,285	13,294
セグメント資産	191,543	46,272	237,815	3,770	241,585	66,800	308,386
その他の項目							
減価償却費(注3)	7,746	1,708	9,455	186	9,641	737	10,379
減損損失	57	-	57	-	57	15	73
のれん償却額	779	-	779	-	779	-	779
有形固定資産及び 無形固定資産の増加額	7,734	1,575	9,309	171	9,481	707	10,188

(注) 1. 「その他」の区分は、報告セグメントに含まれない事業セグメントであり、アメニティ製品事業・不動産賃貸事業を含んでおります。

2. 調整額は以下のとおりであります。

(1) セグメント利益又は損失( )

(単位：百万円)

	前連結会計年度	当連結会計年度
セグメント間取引消去	28	13
各報告セグメントに配分していない全社費用	5,955	6,272
合計	5,926	6,285

全社費用は、主に報告セグメントに帰属しない当社の管理部門に係る費用及び基礎研究費用であります。

(2) セグメント資産

(単位：百万円)

	前連結会計年度	当連結会計年度
セグメント間取引消去	1,117	830
各報告セグメントに配分していない全社資産	51,358	67,630
合計	50,240	66,800

全社資産は、主に報告セグメントに帰属しない当社の金融資産（現金及び預金、有価証券、投資有価証券等）、繰延税金資産及び管理部門に係る資産であります。

(3) 減価償却費の調整額は、全社資産に係る減価償却費であります。

(4) 有形固定資産及び無形固定資産の増加額の調整額は、全社資産の増加額であります。

3. 減価償却費には、長期前払費用の償却額が含まれております。

4. セグメント利益又は損失( )は、連結財務諸表の営業利益と調整を行っております。

【関連情報】

前連結会計年度（自 2019年4月1日 至 2020年3月31日）

1．製品及びサービスごとの情報

報告セグメントと同一区分のため、記載を省略しております。

2．地域ごとの情報

(1) 売上高

(単位：百万円)

日本	アジア	北米	その他	計
222,550	64,353	35,897	4,923	327,724

(注) 1．売上高は顧客の所在地を基礎とし、国又は地域に分類しております。

2．日本国以外の区分に属する主な国又は地域

(1) アジア.....台湾・中国・韓国・香港・シンガポール等

(2) その他.....欧州・豪州等

(2) 有形固定資産

本邦に所在している有形固定資産の金額が連結貸借対照表の有形固定資産の金額の90%を超えているため、記載を省略しております。

3．主要な顧客ごとの情報

外部顧客への売上高のうち、特定の顧客への売上高であって、連結損益計算書の売上高の10%以上を占めるものがないため、記載を省略しております。

当連結会計年度（自 2020年4月1日 至 2021年3月31日）

1．製品及びサービスごとの情報

報告セグメントと同一区分のため、記載を省略しております。

2．地域ごとの情報

(1) 売上高

(単位：百万円)

日本	アジア	北米	その他	計
167,410	82,139	26,418	3,421	279,389

(注) 1．売上高は顧客の所在地を基礎とし、国又は地域に分類しております。

2．日本国以外の区分に属する主な国又は地域

(1) アジア.....台湾・中国・韓国・香港・シンガポール等

(2) その他.....欧州・豪州等

(2) 有形固定資産

本邦に所在している有形固定資産の金額が連結貸借対照表の有形固定資産の金額の90%を超えているため、記載を省略しております。

3．主要な顧客ごとの情報

外部顧客への売上高のうち、特定の顧客への売上高であって、連結損益計算書の売上高の10%以上を占めるものがないため、記載を省略しております。

【報告セグメントごとの固定資産の減損損失に関する情報】

前連結会計年度(自 2019年4月1日 至 2020年3月31日)

セグメント情報「3. 報告セグメントごとの売上高、利益又は損失、資産、負債その他の項目の金額に関する情報」に記載しております。

当連結会計年度(自 2020年4月1日 至 2021年3月31日)

セグメント情報「3. 報告セグメントごとの売上高、利益又は損失、資産、負債その他の項目の金額に関する情報」に記載しております。

【報告セグメントごとののれんの償却額及び未償却残高に関する情報】

前連結会計年度(自 2019年4月1日 至 2020年3月31日)

(単位: 百万円)

	化粧品事業	コスメタリー事業	その他	全社	合計
当期償却額	795	-	-	-	795
当期末残高	5,794	-	-	-	5,794

当連結会計年度(自 2020年4月1日 至 2021年3月31日)

(単位: 百万円)

	化粧品事業	コスメタリー事業	その他	全社	合計
当期償却額	779	-	-	-	779
当期末残高	4,720	-	-	-	4,720

【報告セグメントごとの負ののれん発生益に関する情報】

前連結会計年度(自 2019年4月1日 至 2020年3月31日)

該当事項はありません。

当連結会計年度(自 2020年4月1日 至 2021年3月31日)

該当事項はありません。

【関連当事者情報】

(1) 連結財務諸表提出会社と関連当事者との取引

連結財務諸表提出会社の役員及び主要株主(個人の場合に限る。)等

前連結会計年度(自 2019年 4月 1日 至 2020年 3月31日)

種類	会社等の名称又は氏名	所在地	資本金又は出資金(百万円)	事業の内容又は職業	議決権等の所有(被所有)割合(%)	関連当事者との関係	取引の内容	取引金額(百万円)(注1)	科目	期末残高(百万円)
役員に準ずる者	小林 保清	-	-	当社名誉会長	(被所有) 直接 2.6	当社名誉会長	名誉会長報酬の支払(注2)	30	-	-

当連結会計年度(自 2020年 4月 1日 至 2021年 3月31日)

種類	会社等の名称又は氏名	所在地	資本金又は出資金(百万円)	事業の内容又は職業	議決権等の所有(被所有)割合(%)	関連当事者との関係	取引の内容	取引金額(百万円)(注1)	科目	期末残高(百万円)
役員に準ずる者	小林 保清	-	-	当社名誉会長	(被所有) 直接 2.6	当社名誉会長	名誉会長報酬の支払(注2)	30	-	-

(注) 取引条件及び取引条件の決定方針等

1. 取引金額には、消費税等は含まれておりません。
2. 小林保清氏は、当社の代表取締役を経験しており、長年にわたる経営の経験及び業界全体への深い造詣をもって現経営陣に様々な助言を行う目的から、名誉会長を委嘱しております。報酬額につきましては、委嘱する業務の内容等を勘案し、協議の上決定しております。

(2) 連結財務諸表提出会社の連結子会社と関連当事者との取引

連結財務諸表提出会社の役員及び主要株主(個人の場合に限る。)等

前連結会計年度(自 2019年 4月 1日 至 2020年 3月31日)

種類	会社等の名称又は氏名	所在地	資本金又は出資金(百万円)	事業の内容又は職業	議決権等の所有(被所有)割合(%)	関連当事者との関係	取引の内容	取引金額(百万円)(注1)	科目	期末残高(百万円)
重要な子会社の役員	小林 章一	-	-	株式会社アルピオン代表取締役社長	(被所有) 直接 0.1	-	関係株式の売却	19	-	-

(注) 当社の関係会社である株式会社SENSEが同社の株式を取得したものであり、取引価格は、第三者機関による株価算定の結果を踏まえ、決定しております。

当連結会計年度(自 2020年 4月 1日 至 2021年 3月31日)

該当事項はありません。

( 1株当たり情報 )

	前連結会計年度 (自 2019年4月1日 至 2020年3月31日)	当連結会計年度 (自 2020年4月1日 至 2021年3月31日)
1株当たり純資産額	3,920.41円	3,952.94円
1株当たり当期純利益金額	467.76円	210.11円

(注) 1. 潜在株式調整後1株当たり当期純利益金額については、潜在株式が存在しないため記載していません。

2. 1株当たり当期純利益金額の算定上の基礎は、以下のとおりであります。

		前連結会計年度 (自 2019年4月1日 至 2020年3月31日)	当連結会計年度 (自 2020年4月1日 至 2021年3月31日)
親会社株主に帰属する当期純利益金額	百万円	26,682	11,986
普通株主に帰属しない金額	百万円	-	-
普通株式に係る親会社株主に帰属する当期純利益金額	百万円	26,682	11,986
普通株式の期中平均株式数	千株	57,043	57,046

( 重要な後発事象 )

該当事項はありません。

【連結附属明細表】

【社債明細表】

該当事項はありません。

【借入金等明細表】

区分	当期首残高 (百万円)	当期末残高 (百万円)	平均利率 (%)	返済期限
短期借入金	727	7,600	0.2	-
1年以内に返済予定の長期借入金	-	-	-	-
1年以内に返済予定のリース債務	214	231	-	-
長期借入金(1年以内に返済予定のものを除く。)	-	-	-	-
リース債務(1年以内に返済予定のものを除く。)	712	702	-	2022年～2027年
その他有利子負債	-	-	-	-
合計	1,654	8,533	-	-

(注) 1. 平均利率については、期末現在の各利率を加重平均して算出しております。

2. リース債務の平均利率については、リース料総額に含まれる利息相当額を定額法により各連結会計年度に配分しているため、記載しておりません。

3. リース債務(1年以内に返済予定のものを除く。)の連結決算日後5年間の返済予定額は以下のとおりであります。

	1年超2年以内 (百万円)	2年超3年以内 (百万円)	3年超4年以内 (百万円)	4年超5年以内 (百万円)
リース債務	180	143	106	108

【資産除去債務明細表】

当連結会計年度期首及び当連結会計年度末における資産除去債務の金額が、当連結会計年度期首及び当連結会計年度末における負債及び純資産の合計額の100分の1以下であるため、連結財務諸表規則第92条の2の規定により記載を省略しております。

(2) 【その他】

当連結会計年度における四半期情報等

(累計期間)	第1四半期	第2四半期	第3四半期	当連結会計年度
売上高(百万円)	60,057	130,290	204,135	279,389
税金等調整前四半期(当期) 純利益金額 (百万円)	2,542	4,977	14,320	19,508
親会社株主に帰属する四半期 (当期)純利益金額 (百万円)	1,591	3,093	8,681	11,986
1株当たり四半期(当期) 純利益金額(円)	27.90	54.23	152.18	210.11

(会計期間)	第1四半期	第2四半期	第3四半期	第4四半期
1株当たり四半期 純利益金額(円)	27.90	26.33	97.95	57.93

## 2【財務諸表等】

## (1)【財務諸表】

## 【貸借対照表】

(単位：百万円)

	前事業年度 (2020年3月31日)	当事業年度 (2021年3月31日)
<b>資産の部</b>		
<b>流動資産</b>		
現金及び預金	22,954	38,428
受取手形及び売掛金	1 24,156	1 26,909
商品及び製品	14,044	13,197
仕掛品	1,627	1,417
原材料及び貯蔵品	12,357	11,578
短期貸付金	1 649	1 3,814
未収還付法人税等	2,771	-
その他	1 3,068	1 6,273
貸倒引当金	64	176
流動資産合計	81,566	101,442
<b>固定資産</b>		
<b>有形固定資産</b>		
建物	16,166	15,801
構築物	552	509
機械装置及び運搬具	4,318	3,417
工具、器具及び備品	3,844	3,363
土地	11,517	11,290
建設仮勘定	28	82
有形固定資産合計	36,427	34,465
<b>無形固定資産</b>		
ソフトウェア	1,246	2,000
その他	583	682
無形固定資産合計	1,829	2,683
<b>投資その他の資産</b>		
投資有価証券	12,238	14,052
関係会社株式	27,101	31,929
長期貸付金	1 153	1 510
長期未収入金	15	15
差入保証金	1,634	1,611
繰延税金資産	2,598	1,427
その他	200	317
貸倒引当金	99	300
投資その他の資産合計	43,842	49,561
固定資産合計	82,100	86,710
資産合計	163,666	188,152

(単位：百万円)

	前事業年度 (2020年3月31日)	当事業年度 (2021年3月31日)
<b>負債の部</b>		
流動負債		
支払手形	617	426
買掛金	1 3,695	1 4,814
電子記録債務	10,361	9,460
短期借入金	-	2 7,000
未払金	1 6,763	1 6,516
未払費用	4,008	1,703
未払法人税等	-	3,120
預り金	1 5,392	1 4,819
返品調整引当金	907	563
その他	343	324
流動負債合計	32,090	38,749
固定負債		
退職給付引当金	3,202	2,275
役員退職慰労引当金	1,392	-
その他	1 505	1 2,603
固定負債合計	5,100	4,878
負債合計	37,191	43,628
純資産の部		
株主資本		
資本金	4,848	4,848
資本剰余金		
資本準備金	6,390	6,390
その他資本剰余金	0	28
資本剰余金合計	6,390	6,419
利益剰余金		
利益準備金	774	774
その他利益剰余金		
買換資産圧縮積立金	289	281
別途積立金	62,907	62,907
繰越利益剰余金	56,041	72,948
利益剰余金合計	120,013	136,912
自己株式	9,103	9,095
株主資本合計	122,148	139,084
評価・換算差額等		
その他有価証券評価差額金	4,326	5,440
評価・換算差額等合計	4,326	5,440
純資産合計	126,475	144,524
負債純資産合計	163,666	188,152



## 【損益計算書】

(単位：百万円)

	前事業年度 (自 2019年4月1日 至 2020年3月31日)	当事業年度 (自 2020年4月1日 至 2021年3月31日)
売上高	1 146,482	1 125,943
売上原価	1 62,857	1 55,441
売上総利益	83,625	70,502
販売費及び一般管理費	1, 2 79,391	1, 2 59,898
営業利益	4,234	10,603
営業外収益		
受取利息	1 413	1 112
受取配当金	1 14,671	1 18,553
為替差益	-	1,002
貸倒引当金戻入額	9	-
その他	1 160	1 391
営業外収益合計	15,254	20,059
営業外費用		
支払利息	1 1	1 12
貸倒引当金繰入額	-	314
為替差損	224	-
投資事業組合運用損	62	67
その他	22	25
営業外費用合計	311	418
経常利益	19,177	30,244
特別利益		
固定資産売却益	7	1,006
投資有価証券売却益	0	-
事業整理益	94	-
その他	-	105
特別利益合計	102	1,111
特別損失		
固定資産処分損	142	48
投資有価証券評価損	132	-
関係会社株式評価損	51	148
減損損失	-	15
火災損失	-	62
特別損失合計	326	274
税引前当期純利益	18,953	31,081
法人税、住民税及び事業税	909	4,660
法人税等調整額	864	680
法人税等合計	1,773	5,340
当期純利益	17,180	25,740

【株主資本等変動計算書】

前事業年度（自 2019年4月1日 至 2020年3月31日）

(単位：百万円)

	株主資本								自己株式	株主資本 合計
	資本金	資本剰余金		利益剰余金						
		資本準備金	その他資本 剰余金	利益準備金	その他利益剰余金					
					買換資産圧 縮積立金	別途積立金				
当期首残高	4,848	6,390	0	774	290	62,907	49,698	9,102	115,807	
当期変動額										
買換資産圧縮積立金の 取崩					1		1		-	
剰余金の配当							10,838		10,838	
当期純利益							17,180		17,180	
自己株式の取得								0	0	
株主資本以外の項目の 当期変動額（純額）										
当期変動額合計	-	-	-	-	1	-	6,343	0	6,341	
当期末残高	4,848	6,390	0	774	289	62,907	56,041	9,103	122,148	

	評価・換算差額等		純資産合計
	その他有価 証券評価差 額金	評価・換算 差額等合計	
当期首残高	3,633	3,633	119,441
当期変動額			
買換資産圧縮積立金の 取崩			-
剰余金の配当			10,838
当期純利益			17,180
自己株式の取得			0
株主資本以外の項目の 当期変動額（純額）	692	692	692
当期変動額合計	692	692	7,033
当期末残高	4,326	4,326	126,475

当事業年度(自 2020年4月1日 至 2021年3月31日)

(単位:百万円)

	株主資本								株主資本 合計
	資本金	資本剰余金		利益剰余金			自己株式		
		資本準備金	その他資本 剰余金	利益準備金	その他利益剰余金				
					買換資産圧 縮積立金	別途積立金		繰越利益 剰余金	
当期首残高	4,848	6,390	0	774	289	62,907	56,041	9,103	122,148
当期変動額									
買換資産圧縮積立金の 取崩					7		7		-
剰余金の配当							8,841		8,841
当期純利益							25,740		25,740
自己株式の取得								2	2
自己株式の処分			28					11	39
株主資本以外の項目の 当期変動額(純額)									
当期変動額合計	-	-	28	-	7	-	16,906	8	16,935
当期末残高	4,848	6,390	28	774	281	62,907	72,948	9,095	139,084

	評価・換算差額等		純資産合計
	その他有価 証券評価差 額金	評価・換算 差額等合計	
当期首残高	4,326	4,326	126,475
当期変動額			
買換資産圧縮積立金の 取崩			-
剰余金の配当			8,841
当期純利益			25,740
自己株式の取得			2
自己株式の処分			39
株主資本以外の項目の 当期変動額(純額)	1,113	1,113	1,113
当期変動額合計	1,113	1,113	18,048
当期末残高	5,440	5,440	144,524

【注記事項】

(重要な会計方針)

1. 資産の評価基準及び評価方法

(1) 有価証券の評価基準及び評価方法

満期保有目的の債券		償却原価法(定額法)
子会社株式及び関連会社株式		移動平均法による原価法
その他有価証券	時価のあるもの	決算日の市場価格等に基づく時価法 (評価差額は全部純資産直入法により処理し、売却原価は移動平均法により算定)

	時価のないもの	移動平均法による原価法 なお、投資事業有限責任組合への出資(金融商品取引法第2条第2項により有価証券とみなされるもの)については、決算報告日に応じて入手可能な最近の決算書を基礎とし、持分相当額を純額で投資有価証券として計上し、組合等の営業により獲得した損益の持分相当額を損益として計上しております。
--	---------	--

(2) たな卸資産の評価基準及び評価方法

主として総平均法による原価法  
(貸借対照表価額は収益性の低下に基づく簿価切下げの方法により算定)

2. 固定資産の減価償却の方法

(1) 有形固定資産(リース資産を除く)

定率法  
ただし、1998年4月1日以降に取得した建物(建物附属設備を除く。)並びに2016年4月1日以降に取得した建物附属設備及び構築物については定額法を採用しております。

(2) 無形固定資産(リース資産を除く)

自社利用ソフトウェアは社内における見込利用可能期間(5年)に基づく定額法、それ以外の無形固定資産については定額法を採用しております。

(3) リース資産

所有権移転外ファイナンス・リース取引に係るリース資産

リース期間を耐用年数とし、残存価額を零とする定額法を採用しております。

(4) 長期前払費用

定額法

3. 引当金の計上基準

(1) 貸倒引当金

売上債権、貸付金等の貸倒損失に備えるため、一般債権については貸倒実績率により、貸倒懸念債権等特定の債権については個別に回収可能性を勘案し、回収不能見込額を計上しております。

(2) 返品調整引当金

たな卸資産の返品による損失に備えるため、過去の実績等を基礎とした損失見込額を計上しております。

(3) 退職給付引当金

従業員(執行役員を含む)の退職給付に備えるため、当事業年度末における退職給付債務及び年金資産の見込額に基づき計上しております。数理計算上の差異は、その発生時における従業員の平均残存勤務期間以内の一定の年数(10年)による定額法により按分した額をそれぞれ発生の翌事業年度から費用処理することとしております。

(4) 役員退職慰労引当金

役員の退職慰労金の支給に充てるため、退職慰労金支給に関する内規に基づく当事業年度末要支給額を計上しております。

なお、2020年5月25日開催の当社取締役会において、2020年6月26日開催の定時株主総会終結の時をもって役員退職慰労金制度を廃止することを決議し、同株主総会において役員退職慰労金の打切り支給について承認されました。

これに伴い、「役員退職慰労引当金」を全額取崩し、打切り支給額の未払分2,102百万円を、「長期未払金」として固定負債の「その他」に含めて表示しております。

4. その他財務諸表作成のための基本となる重要な事項

- (1) 退職給付に係る会計処理 退職給付に係る未認識数理計算上の差異の未処理額の会計処理の方法は、連結財務諸表におけるこれらの会計処理の方法と異なっております。
- (2) 外貨建の資産又は負債の本邦通貨への換算基準  
外貨建金銭債権債務は、決算日の直物為替相場により円貨に換算し換算差額は損益として処理しております。
- (3) 消費税等の会計処理 税抜方式を採用しております。

(重要な会計上の見積り)

1. たな卸資産の評価(「重要な会計方針」1(2))

当事業年度の財務諸表に計上した金額	商品及び製品	13,197百万円
	仕掛品	1,417百万円
	原材料及び貯蔵品	11,578百万円

識別した項目に係る重要な会計上の見積りの内容に関する情報

算出方法

たな卸資産は主に総平均法による原価法(貸借対照表価額は収益性の低下に基づく簿価切り下げの方法による低価法)を採用しております。

主要な仮定

たな卸資産の評価を行うために採用する収益性の低下に係る仮定は、たな卸資産の回転期間及び新製品導入やブランド改廃等の販売戦略に基づいた販売見込であり、新型コロナウイルス感染症による影響を加味しております。なお、新型コロナウイルス感染症による影響は一定期間続くものと仮定しております。

翌年度の財務諸表に与える影響

新型コロナウイルス感染症の拡大ははまだ収束の目途がついておらず、今後、消費者の行動範囲や機会が縮小し、販売数量の減少に重要な影響が及ぶ場合には、たな卸資産の評価にその影響を反映させる可能性があります。

2. 返品調整引当金(「重要な会計方針」3(2))

当事業年度の財務諸表に計上した金額	返品調整引当金	563百万円
-------------------	---------	--------

識別した項目に係る重要な会計上の見積りの内容に関する情報

算出方法

返品調整引当金は取引先との間の商慣習により生じる返品について翌期以降に発生する損失見込み額を計上しております。具体的には、想定される取引先の店頭在庫金額に一定期間の過去の返品実績率を乗じて算出しております。

主要な仮定

想定される取引先の店頭在庫金額については、取引先の公開情報や物流情報から取引先が保有する期間を仮定し、算定しております。また、返品率については、過去の返品実績率の推移や新型コロナウイルス感染症による影響から、期末時点に適した返品実績率を仮定し、採用しております。なお、新型コロナウイルス感染症による影響は一定期間続くものと仮定しております。

翌年度の財務諸表に与える影響

新型コロナウイルス感染症の拡大はまだまだ収束の目途がついておらず、今後、消費者の行動範囲や機会が縮小し、返品率や店頭在庫金額に重要な影響が及ぶ場合には、「収益認識に関する会計基準」(企業会計基準第29号 2020年3月31日)及び「収益認識に関する会計基準の適用指針」(企業会計基準適用指針第30号 2021年3月26日)の適用により、売上高にその影響を反映させる可能性があります。

3. 繰延税金資産の回収可能性

当事業年度の財務諸表に計上した金額	繰延税金資産	1,427百万円
(繰延税金負債との相殺前の金額は3,952百万円であります)		

識別した項目に係る重要な会計上の見積りの内容に関する情報

算出方法

将来減算一時差異に対して、将来の収益力に基づく課税所得及びタックス・プランニングに基づき、繰延税金資産の回収可能性を判断しております。課税所得の見積りは中期経営計画を基礎としております。当該計画においては、新型コロナウイルス感染症による影響を反映させております。

主要な仮定

課税所得の見積りの基礎となる中期経営計画における主要な仮定は、販売見込、売上総利益率、変動費率であります。販売見込は過年度販売量の推移を基礎に新型コロナウイルス感染症による市場動向を見積もって反映させております。売上総利益率及び変動費率は、過去の実績を基礎とした適切な率を採用しております。なお、新型コロナウイルス感染症による影響は一定期間続くものと仮定しております。

翌年度の財務諸表に与える影響

主要な仮定の販売見込は、見積りの不確実性が高く、販売数量が変動することに伴い、課税所得の見積額が変動し、繰延税金資産の回収可能性の判断に重要な影響を与えるリスクがあります。特に新型コロナウイルス感染症の拡大はまだまだ収束の目途がついていないため、消費者の行動範囲や機会が縮小し、予想販売数量を通して繰延税金資産の回収可能性に影響を及ぼす可能性があります。

(表示方法の変更)

(「会計上の見積りの開示に関する会計基準」の適用)

「会計上の見積りの開示に関する会計基準」(企業会計基準第31号 2020年3月31日)を当事業年度の年度末に係る財務諸表から適用し、財務諸表に重要な会計上の見積りに関する注記を記載しております。

ただし、当該注記においては、当該会計基準第11項ただし書きに定める経過的な取扱いに従って、前事業年度に係る内容については記載しておりません。

(貸借対照表関係)

1 関係会社に対する金銭債権及び金銭債務

	前事業年度 (2020年3月31日)	当事業年度 (2021年3月31日)
短期金銭債権	23,167百万円	27,712百万円
長期金銭債権	153	510
短期金銭債務	6,287	5,848
長期金銭債務	262	262

2 当社は、運転資金の効率的な調達を行うため、取引銀行と貸出コミットメント契約を締結しております。この契約に基づく事業年度の末日の借入未実行残高は次のとおりであります。

	前事業年度 (2020年3月31日)	当事業年度 (2021年3月31日)
貸出コミットメントの総額	7,000百万円	28,000百万円
借入実行残高	-	7,000
差引額	7,000	21,000

(損益計算書関係)

1 関係会社との取引高

	前事業年度 (自 2019年4月1日 至 2020年3月31日)	当事業年度 (自 2020年4月1日 至 2021年3月31日)
営業取引による取引高		
売上高	123,390百万円	93,154百万円
仕入高	10,159	9,307
その他の営業取引高	5,153	5,170
営業取引以外の取引による取引高	14,722	18,407

2 販売費及び一般管理費の主要な費目及び金額は、次のとおりであります。

	前事業年度 (自 2019年4月1日 至 2020年3月31日)	当事業年度 (自 2020年4月1日 至 2021年3月31日)
販売促進費	26,319百万円	25,845百万円
広告宣伝費	11,639	10,011
給料及び手当	19,417	4,778
減価償却費	1,132	1,392
役員退職慰労引当金繰入額	420	55
販売費に属する費用のおおよその割合	55%	70%
一般管理費に属する費用のおおよその割合	45	30

(有価証券関係)

子会社株式(当事業年度の貸借対照表計上額 子会社株式31,929百万円、前事業年度の貸借対照表計上額 子会社株式27,101百万円)は、市場価格がなく、時価を把握することが極めて困難と認められることから、記載しておりません。

(税効果会計関係)

1. 繰延税金資産及び繰延税金負債の発生の主な原因別の内訳

	前事業年度 (2020年3月31日)	当事業年度 (2021年3月31日)
繰延税金資産		
貸倒引当金損金算入限度超過額	24百万円	120百万円
退職給付引当金損金算入限度超過額	980	696
税法上の繰延資産の償却限度超過額	1,964	1,882
子会社株式評価損	1,774	1,819
たな卸資産評価損	255	296
減損損失	632	637
投資有価証券評価損	154	154
未払賞与	854	357
未払事業税	43	183
その他	898	1,166
繰延税金資産小計	7,495	7,315
評価性引当額	2,859	3,362
繰延税金資産合計	4,636	3,952
繰延税金負債		
買換資産圧縮積立金	127	124
その他有価証券評価差額金	1,909	2,400
繰延税金負債合計	2,037	2,525
繰延税金資産の純額	2,598	1,427

2. 法定実効税率と税効果会計適用後の法人税等の負担率との間に重要な差異があるときの、当該差異の原因となった主要な項目別の内訳

	前事業年度 (2020年3月31日)	当事業年度 (2021年3月31日)
法定実効税率	30.6%	30.6%
(調整)		
交際費等永久に損金に算入されない項目	0.4	0.1
受取配当金等永久に益金に算入されない項目	23.2	17.4
住民税均等割	0.1	0.1
法人税額の特別控除	1.3	0.3
控除対象外外国税額	1.4	2.4
評価性引当額の増減額	0.8	1.6
その他	0.6	0.1
税効果会計適用後の法人税等の負担率	9.4	17.2

(企業結合等関係)

共通支配下の取引等

連結財務諸表「注記事項(企業結合等関係)」に同一の内容を記載しているため、注記を省略しております。

(重要な後発事象)

該当事項はありません。



【附属明細表】

【有形固定資産等明細表】

(単位：百万円)

区分	資産の種類	当期首残高	当期増加額	当期減少額	当期償却額	当期末残高	減価償却累計額
有形固定資産	建物	16,166	838	281	922	15,801	14,515
	構築物	552	20	3	59	509	1,640
	機械装置及び運搬具	4,318	265	19	1,146	3,417	10,900
	工具、器具及び備品	3,844	1,814	43 (15)	2,251	3,363	22,697
	土地	11,517	-	226	-	11,290	-
	建設仮勘定	28	759	705	-	82	-
	計	36,427	3,697	1,280 (15)	4,379	34,465	49,753
無形固定資産	ソフトウェア	1,246	1,206	0	451	2,000	9,335
	その他	583	1,034	876	59	682	2,083
	計	1,829	2,241	876	510	2,683	11,419

(注) 1. 「当期減少額」欄の( )内は内書きで、減損損失の計上額であります。

2. 「当期増加額」の主なものは次のとおりであります。

工具、器具及び備品	製商品用金型	1,261百万円
	化粧品販売コーナー什器	174百万円

【引当金明細表】

(単位：百万円)

科目	当期首残高	当期増加額	当期減少額	当期末残高
貸倒引当金	163	314	-	477
返品調整引当金	907	563	907	563
役員退職慰労引当金	1,392	16	1,408	-

(2) 【主な資産及び負債の内容】

連結財務諸表を作成しているため、記載を省略しております。

(3) 【その他】

該当事項はありません。

## 第6【提出会社の株式事務の概要】

事業年度	4月1日から3月31日まで
定時株主総会	6月中
基準日	3月31日
剰余金の配当の基準日	9月30日、3月31日
1単元の株式数	100株
単元未満株式の買取り・売渡し	
取扱場所	(特別口座) 東京都千代田区丸の内一丁目4番5号 三菱UFJ信託銀行株式会社 証券代行部
株主名簿管理人	(特別口座) 東京都千代田区丸の内一丁目4番5号 三菱UFJ信託銀行株式会社
取次所	
買取・売渡手数料	無料
公告掲載方法	電子公告とする。ただし、事故その他やむを得ない事由によって電子公告による公告をすることができない場合は、日本経済新聞に掲載して行う。 (公告掲載URL) <a href="https://www.kose.co.jp/company/ja/ir/hk/">https://www.kose.co.jp/company/ja/ir/hk/</a>
株主に対する特典	毎年3月31日現在の単元株主に対し当社基準により自社製品を贈呈

(注) 1. 当社定款の定めにより、単元未満株式を有する株主は、会社法第189条第2項各号に掲げる権利、会社法第166条第1項の規定による請求をする権利、株主の有する株式数に応じて募集株式の割当て及び募集新株予約権の割当てを受ける権利並びに単元未満株式の売渡請求をする権利以外の権利を有しておりません。

2. 2021年6月29日開催の第79期定時株主総会において、定款の一部変更を決議し、事業年度が次のとおりとなりました。

- |               |                |
|---------------|----------------|
| 1. 事業年度       | 1月1日から12月31日まで |
| 2. 定時株主総会     | 3月中            |
| 3. 基準日        | 12月31日         |
| 4. 剰余金の配当の基準日 | 6月30日、12月31日   |

なお、第80期事業年度については、2021年4月1日から2021年12月31日までの9ヶ月となります。  
また、上記4.にかかわらず、第80期事業年度の中間配当の基準日は2021年9月30日となります。

## 第7【提出会社の参考情報】

### 1【提出会社の親会社等の情報】

当社は、親会社等はありません。

### 2【その他の参考情報】

当事業年度の開始日から有価証券報告書提出日までの間に、次の書類を提出しております。

(1) 有価証券報告書及びその添付書類並びに確認書

事業年度（第78期）（自 2019年4月1日 至 2020年3月31日） 2020年6月26日関東財務局長に提出

(2) 内部統制報告書及びその添付書類

2020年6月26日関東財務局長に提出

(3) 四半期報告書及び確認書

（第79期第1四半期）（自 2020年4月1日 至 2020年6月30日）2020年8月11日関東財務局長に提出

（第79期第2四半期）（自 2020年7月1日 至 2020年9月30日）2020年11月10日関東財務局長に提出

（第79期第3四半期）（自 2020年10月1日 至 2020年12月31日）2021年2月10日関東財務局長に提出

(4) 臨時報告書

2020年7月2日関東財務局長に提出

企業内容等の開示に関する内閣府令第19条第2項第9号の2（株主総会における議決権行使の結果）に基づく臨時報告書であります。

## 第二部【提出会社の保証会社等の情報】

該当事項はありません。

独立監査人の監査報告書及び内部統制監査報告書

2021年6月29日

株式会社 コーセー

取締役会 御中

EY新日本有限責任監査法人

東京事務所

指定有限責任社員 公認会計士 原科 博文  
業務執行社員

指定有限責任社員 公認会計士 田中 計士  
業務執行社員

<財務諸表監査>

監査意見

当監査法人は、金融商品取引法第193条の2第1項の規定に基づく監査証明を行うため、「経理の状況」に掲げられている株式会社コーセーの2020年4月1日から2021年3月31日までの連結会計年度の連結財務諸表、すなわち、連結貸借対照表、連結損益計算書、連結包括利益計算書、連結株主資本等変動計算書、連結キャッシュ・フロー計算書、連結財務諸表作成のための基本となる重要な事項、その他の注記及び連結附属明細表について監査を行った。

当監査法人は、上記の連結財務諸表が、我が国において一般に公正妥当と認められる企業会計の基準に準拠して、株式会社コーセー及び連結子会社の2021年3月31日現在の財政状態並びに同日をもって終了する連結会計年度の経営成績及びキャッシュ・フローの状況を、全ての重要な点において適正に表示しているものと認める。

監査意見の根拠

当監査法人は、我が国において一般に公正妥当と認められる監査の基準に準拠して監査を行った。監査の基準における当監査法人の責任は、「連結財務諸表監査における監査人の責任」に記載されている。当監査法人は、我が国における職業倫理に関する規定に従って、会社及び連結子会社から独立しており、また、監査人としてのその他の倫理上の責任を果たしている。当監査法人は、意見表明の基礎となる十分かつ適切な監査証拠を入手したと判断している。

監査上の主要な検討事項

監査上の主要な検討事項とは、当連結会計年度の連結財務諸表の監査において、監査人が職業的専門家として特に重要であると判断した事項である。監査上の主要な検討事項は、連結財務諸表全体に対する監査の実施過程及び監査意見の形成において対応した事項であり、当監査法人は、当該事項に対して個別に意見を表明するものではない。

コロナ禍における会計上の見積り（たな卸資産評価、返品調整引当金）	
監査上の主要な検討事項の内容及び決定理由	監査上の対応
<p>コーセーグループは、化粧品事業を営んでおり、（重要な会計上の見積り）1. たな卸資産の評価及び2. 返品調整引当金に記載のとおり、2021年3月31日現在、商品及び製品を31,932百万円、原材料及び貯蔵品を22,603百万円、返品調整引当金を1,837百万円計上している。</p> <p>新型コロナウイルス感染症拡大の影響を受け、各国でのロックダウン、外出自粛要請、渡航規制などのウイルス封じ込め策により、消費者の行動範囲・機会が縮小し、事業活動が制約されている。こうした状況は、当社グループのたな卸資産の回転期間や返品実績に影響を与えている。</p> <p>たな卸資産の評価基準及び評価方法として、主として総平均法による原価法（貸借対照表価額は収益性の低下に基づく簿価切り下げの方法により算定）を採用しており、収益性の低下をたな卸資産の回転期間、新製品導入やブランド改廃等の販売戦略に基づいて判断している。また、返品調整引当金の計上基準として、たな卸資産の返品による損失に備えるため、過去の実績等を基礎とした損失見込額を計上しており、想定される取引先の店頭在庫金額に一定期間の過去の返品実績率を乗じて損失見込額を算定している。</p> <p>収益性の低下に係る判断や返品による損失見込額の見積りは、外部環境に応じて、常に再検討することが求められるが、新型コロナウイルス感染症の拡大は、今後の販売見込や返品予測といった重要な仮定の不確実性を増幅し、経営者の判断を必要とする。以上より、当監査法人は当該事項を監査上の主要な検討事項に相当する事項に該当するものと判断した。</p>	<p>当監査法人は、たな卸資産の評価及び返品調整引当金の計上について、その見積りの妥当性を検討するため、主として以下の監査手続を実施した。</p> <p>(1)たな卸資産の評価</p> <ul style="list-style-type: none"> <li>・収益性の低下に係る判断基準が、コロナ禍の状況を踏まえ、販売戦略に整合していることを理解した。</li> <li>・当該判断基準に照らして、網羅的かつ正確にたな卸資産評価がされていることを検証した。</li> <li>・たな卸資産の滞留の有無を検証するとともにその理由を質問した。</li> <li>・販売戦略に従った予想在庫金額と実際の在庫金額を比較することで、たな卸資産の収益性の低下に係る見積りの精度を評価した。</li> </ul> <p>(2)返品調整引当金</p> <ul style="list-style-type: none"> <li>・引当金計算の基礎となる想定される取引先の店頭在庫金額及び一定期間の過去の返品実績率の算定方法を理解した。</li> <li>・想定される取引先の店頭在庫金額について、取引先の公開情報や会社の物流情報による推定額と比較した。</li> <li>・採用した返品実績率について、最近の返品率に係る趨勢を分析し、これと比較した。</li> <li>・過去に計上された返品調整引当金について、その後の返品状況に照らして、見積りの精度を評価した。</li> </ul>

#### 連結財務諸表に対する経営者並びに監査役及び監査役会の責任

経営者の責任は、我が国において一般に公正妥当と認められる企業会計の基準に準拠して連結財務諸表を作成し適正に表示することにある。これには、不正又は誤謬による重要な虚偽表示のない連結財務諸表を作成し適正に表示するために経営者が必要と判断した内部統制を整備及び運用することが含まれる。

連結財務諸表を作成するに当たり、経営者は、継続企業の前提に基づき連結財務諸表を作成することが適切であるかどうかを評価し、我が国において一般に公正妥当と認められる企業会計の基準に基づいて継続企業に関する事項を開示する必要がある場合には当該事項を開示する責任がある。

監査役及び監査役会の責任は、財務報告プロセスの整備及び運用における取締役の職務の執行を監視することにある。

#### 連結財務諸表監査における監査人の責任

監査人の責任は、監査人が実施した監査に基づいて、全体としての連結財務諸表に不正又は誤謬による重要な虚偽表示がないかどうかについて合理的な保証を得て、監査報告書において独立の立場から連結財務諸表に対する意見を表明することにある。虚偽表示は、不正又は誤謬により発生する可能性があり、個別に又は集計すると、連結財務諸表の利用者の意思決定に影響を与えると合理的に見込まれる場合に、重要性があると判断される。

監査人は、我が国において一般に公正妥当と認められる監査の基準に従って、監査の過程を通じて、職業的専門家としての判断を行い、職業的懐疑心を保持して以下を実施する。

- ・不正又は誤謬による重要な虚偽表示リスクを識別し、評価する。また、重要な虚偽表示リスクに対応した監査手続を立案し、実施する。監査手続の選択及び適用は監査人の判断による。さらに、意見表明の基礎となる十分かつ適切な監査証拠を入手する。
- ・連結財務諸表監査の目的は、内部統制の有効性について意見表明するためのものではないが、監査人は、リスク評価の実施に際して、状況に応じた適切な監査手続を立案するために、監査に関連する内部統制を検討する。
- ・経営者が採用した会計方針及びその適用方法の適切性、並びに経営者によって行われた会計上の見積りの合理性及び関連する注記事項の妥当性を評価する。

- ・ 経営者が継続企業を前提として連結財務諸表を作成することが適切であるかどうか、また、入手した監査証拠に基づき、継続企業の前提に重要な疑義を生じさせるような事象又は状況に関して重要な不確実性が認められるかどうか結論付ける。継続企業の前提に関する重要な不確実性が認められる場合は、監査報告書において連結財務諸表の注記事項に注意を喚起すること、又は重要な不確実性に関する連結財務諸表の注記事項が適切でない場合は、連結財務諸表に対して除外事項付意見を表明することが求められている。監査人の結論は、監査報告書日までに入手した監査証拠に基づいているが、将来の事象や状況により、企業は継続企業として存続できなくなる可能性がある。
- ・ 連結財務諸表の表示及び注記事項が、我が国において一般に公正妥当と認められる企業会計の基準に準拠しているかどうかとともに、関連する注記事項を含めた連結財務諸表の表示、構成及び内容、並びに連結財務諸表が基礎となる取引や会計事象を適正に表示しているかどうかを評価する。
- ・ 連結財務諸表に対する意見を表明するために、会社及び連結子会社の財務情報に関する十分かつ適切な監査証拠を入手する。監査人は、連結財務諸表の監査に関する指示、監督及び実施に関して責任がある。監査人は、単独で監査意見に対して責任を負う。

監査人は、監査役及び監査役会に対して、計画した監査の範囲とその実施時期、監査の実施過程で識別した内部統制の重要な不備を含む監査上の重要な発見事項、及び監査の基準で求められているその他の事項について報告を行う。

監査人は、監査役及び監査役会に対して、独立性についての我が国における職業倫理に関する規定を遵守したこと、並びに監査人の独立性に影響を与えると合理的に考えられる事項、及び阻害要因を除去又は軽減するためにセーフガードを講じている場合はその内容について報告を行う。

監査人は、監査役及び監査役会と協議した事項のうち、当連結会計年度の連結財務諸表の監査で特に重要であると判断した事項を監査上の主要な検討事項と決定し、監査報告書において記載する。ただし、法令等により当該事項の公表が禁止されている場合や、極めて限定的ではあるが、監査報告書において報告することにより生じる不利益が公共の利益を上回ると合理的に見込まれるため、監査人が報告すべきでないと判断した場合は、当該事項を記載しない。

## < 内部統制監査 >

### 監査意見

当監査法人は、金融商品取引法第193条の2第2項の規定に基づく監査証明を行うため、株式会社コーセーの2021年3月31日現在の内部統制報告書について監査を行った。

当監査法人は、株式会社コーセーが2021年3月31日現在の財務報告に係る内部統制は有効であると表示した上記の内部統制報告書が、我が国において一般に公正妥当と認められる財務報告に係る内部統制の評価の基準に準拠して、財務報告に係る内部統制の評価結果について、全ての重要な点において適正に表示しているものと認める。

### 監査意見の根拠

当監査法人は、我が国において一般に公正妥当と認められる財務報告に係る内部統制の監査の基準に準拠して内部統制監査を行った。財務報告に係る内部統制の監査の基準における当監査法人の責任は、「内部統制監査における監査人の責任」に記載されている。当監査法人は、我が国における職業倫理に関する規定に従って、会社及び連結子会社から独立しており、また、監査人としてのその他の倫理上の責任を果たしている。当監査法人は、意見表明の基礎となる十分かつ適切な監査証拠を入手したと判断している。

### 内部統制報告書に対する経営者並びに監査役及び監査役会の責任

経営者の責任は、財務報告に係る内部統制を整備及び運用し、我が国において一般に公正妥当と認められる財務報告に係る内部統制の評価の基準に準拠して内部統制報告書を作成し適正に表示することにある。

監査役及び監査役会の責任は、財務報告に係る内部統制の整備及び運用状況を監視、検証することにある。

なお、財務報告に係る内部統制により財務報告の虚偽の記載を完全には防止又は発見することができない可能性がある。

### 内部統制監査における監査人の責任

監査人の責任は、監査人が実施した内部統制監査に基づいて、内部統制報告書に重要な虚偽表示がないかどうかについて合理的な保証を得て、内部統制監査報告書において独立の立場から内部統制報告書に対する意見を表明することにある。

監査人は、我が国において一般に公正妥当と認められる財務報告に係る内部統制の監査の基準に従って、監査の過程を通じて、職業的専門家としての判断を行い、職業的懐疑心を保持して以下を実施する。

- ・ 内部統制報告書における財務報告に係る内部統制の評価結果について監査証拠を入手するための監査手続を実施する。内部統制監査の監査手続は、監査人の判断により、財務報告の信頼性に及ぼす影響の重要性に基づいて選択及び適用される。
- ・ 財務報告に係る内部統制の評価範囲、評価手続及び評価結果について経営者が行った記載を含め、全体としての内部統制報告書の表示を検討する。
- ・ 内部統制報告書における財務報告に係る内部統制の評価結果に関する十分かつ適切な監査証拠を入手する。監査人は、内部統制報告書の監査に関する指示、監督及び実施に関して責任がある。監査人は、単独で監査意見に対して責任を負う。

監査人は、監査役及び監査役会に対して、計画した内部統制監査の範囲とその実施時期、内部統制監査の実施結果、識別した内部統制の開示すべき重要な不備、その是正結果、及び内部統制の監査の基準で求められているその他の事項について報告を行う。

監査人は、監査役及び監査役会に対して、独立性についての我が国における職業倫理に関する規定を遵守したこと、並びに監査人の独立性に影響を与えると合理的に考えられる事項、及び阻害要因を除去又は軽減するためにセーフガードを講じている場合はその内容について報告を行う。

### 利害関係

会社及び連結子会社と当監査法人又は業務執行社員との間には、公認会計士法の規定により記載すべき利害関係はない。

以 上

(注) 1. 上記は監査報告書の原本に記載された事項を電子化したものであり、その原本は当社が別途保管しております。  
2. XBR Lデータは監査の対象には含まれていません。



## 独立監査人の監査報告書

2021年6月29日

株式会社 コーセー

取締役会 御中

EY新日本有限責任監査法人

東京事務所

指定有限責任社員  
業務執行社員 公認会計士 原科 博文

指定有限責任社員  
業務執行社員 公認会計士 田中 計士

### 監査意見

当監査法人は、金融商品取引法第193条の2第1項の規定に基づく監査証明を行うため、「経理の状況」に掲げられている株式会社コーセーの2020年4月1日から2021年3月31日までの第79期事業年度の財務諸表、すなわち、貸借対照表、損益計算書、株主資本等変動計算書、重要な会計方針、その他の注記及び附属明細表について監査を行った。

当監査法人は、上記の財務諸表が、我が国において一般に公正妥当と認められる企業会計の基準に準拠して、株式会社コーセーの2021年3月31日現在の財政状態及び同日をもって終了する事業年度の経営成績を、全ての重要な点において適正に表示しているものと認める。

### 監査意見の根拠

当監査法人は、我が国において一般に公正妥当と認められる監査の基準に準拠して監査を行った。監査の基準における当監査法人の責任は、「財務諸表監査における監査人の責任」に記載されている。当監査法人は、我が国における職業倫理に関する規定に従って、会社から独立しており、また、監査人としてのその他の倫理上の責任を果たしている。当監査法人は、意見表明の基礎となる十分かつ適切な監査証拠を入手したと判断している。

### 監査上の主要な検討事項

監査上の主要な検討事項とは、当事業年度の財務諸表の監査において、監査人が職業的専門家として特に重要であると判断した事項である。監査上の主要な検討事項は、財務諸表全体に対する監査の実施過程及び監査意見の形成において対応した事項であり、当監査法人は、当該事項に対して個別に意見を表明するものではない。

### コロナ禍における会計上の見積り（たな卸資産評価、返品調整引当金）

連結財務諸表の監査報告書に記載されている監査上の主要な検討事項（コロナ禍における会計上の見積り（たな卸資産評価、返品調整引当金））と同一内容であるため、記載を省略している。

#### 財務諸表に対する経営者並びに監査役及び監査役会の責任

経営者の責任は、我が国において一般に公正妥当と認められる企業会計の基準に準拠して財務諸表を作成し適正に表示することにある。これには、不正又は誤謬による重要な虚偽表示のない財務諸表を作成し適正に表示するために経営者が必要と判断した内部統制を整備及び運用することが含まれる。

財務諸表を作成するに当たり、経営者は、継続企業の前提に基づき財務諸表を作成することが適切であるかどうかを評価し、我が国において一般に公正妥当と認められる企業会計の基準に基づいて継続企業に関する事項を開示する必要がある場合には当該事項を開示する責任がある。

監査役及び監査役会の責任は、財務報告プロセスの整備及び運用における取締役の職務の執行を監視することにある。

#### 財務諸表監査における監査人の責任

監査人の責任は、監査人が実施した監査に基づいて、全体としての財務諸表に不正又は誤謬による重要な虚偽表示がないかどうかについて合理的な保証を得て、監査報告書において独立の立場から財務諸表に対する意見を表明することにある。虚偽表示は、不正又は誤謬により発生する可能性があり、個別に又は集計すると、財務諸表の利用者の意思決定に影響を与えると合理的に見込まれる場合に、重要性があると判断される。

監査人は、我が国において一般に公正妥当と認められる監査の基準に従って、監査の過程を通じて、職業的専門家としての判断を行い、職業的懐疑心を保持して以下を実施する。

- ・ 不正又は誤謬による重要な虚偽表示リスクを識別し、評価する。また、重要な虚偽表示リスクに対応した監査手続を立案し、実施する。監査手続の選択及び適用は監査人の判断による。さらに、意見表明の基礎となる十分かつ適切な監査証拠を入手する。
- ・ 財務諸表監査の目的は、内部統制の有効性について意見表明するためのものではないが、監査人は、リスク評価の実施に際して、状況に応じた適切な監査手続を立案するために、監査に関連する内部統制を検討する。
- ・ 経営者が採用した会計方針及びその適用方法の適切性、並びに経営者によって行われた会計上の見積りの合理性及び関連する注記事項の妥当性を評価する。
- ・ 経営者が継続企業を前提として財務諸表を作成することが適切であるかどうか、また、入手した監査証拠に基づき、継続企業の前提に重要な疑義を生じさせるような事象又は状況に関して重要な不確実性が認められるかどうか結論付ける。継続企業の前提に関する重要な不確実性が認められる場合は、監査報告書において財務諸表の注記事項に注意を喚起すること、又は重要な不確実性に関する財務諸表の注記事項が適切でない場合は、財務諸表に対して除外事項付意見を表明することが求められている。監査人の結論は、監査報告書日までに入手した監査証拠に基づいているが、将来の事象や状況により、企業は継続企業として存続できなくなる可能性がある。
- ・ 財務諸表の表示及び注記事項が、我が国において一般に公正妥当と認められる企業会計の基準に準拠しているかどうかとともに、関連する注記事項を含めた財務諸表の表示、構成及び内容、並びに財務諸表が基礎となる取引や会計事象を適正に表示しているかどうかを評価する。

監査人は、監査役及び監査役会に対して、計画した監査の範囲とその実施時期、監査の実施過程で識別した内部統制の重要な不備を含む監査上の重要な発見事項、及び監査の基準で求められているその他の事項について報告を行う。

監査人は、監査役及び監査役会に対して、独立性についての我が国における職業倫理に関する規定を遵守したこと、並びに監査人の独立性に影響を与えると合理的に考えられる事項、及び阻害要因を除去又は軽減するためにセーフガードを講じている場合はその内容について報告を行う。

監査人は、監査役及び監査役会と協議した事項のうち、当事業年度の財務諸表の監査で特に重要であると判断した事項を監査上の主要な検討事項と決定し、監査報告書において記載する。ただし、法令等により当該事項の公表が禁止されている場合や、極めて限定的ではあるが、監査報告書において報告することにより生じる不利益が公共の利益を上回ると合理的に見込まれるため、監査人が報告すべきでないと判断した場合は、当該事項を記載しない。

#### 利害関係

会社と当監査法人又は業務執行社員との間には、公認会計士法の規定により記載すべき利害関係はない。

以 上

---

(注) 1. 上記は監査報告書の原本に記載された事項を電子化したものであり、その原本は当社が別途保管しております。  
2. X B R L データは監査の対象には含まれていません。