

【表紙】

【提出書類】 有価証券報告書

【根拠条文】 金融商品取引法第24条第1項

【提出先】 関東財務局長

【提出日】 2021年6月30日

【事業年度】 第78期(自 2020年4月1日 至 2021年3月31日)

【会社名】 株式会社ナカポーテック

【英訳名】 Nakabohtec Corrosion Protecting Co.,Ltd.

【代表者の役職氏名】 代表取締役社長 木村 浩

【本店の所在の場所】 東京都中央区新川二丁目5番2号

【電話番号】 03(5541)5801

【事務連絡者氏名】 経理部長 森地 泰寛

【最寄りの連絡場所】 東京都中央区新川二丁目5番2号

【電話番号】 03(5541)5801

【事務連絡者氏名】 経理部長 森地 泰寛

【縦覧に供する場所】 株式会社ナカポーテック東関東支店
(千葉県市原市五井金杉二丁目2番2号)
株式会社東京証券取引所
(東京都中央区日本橋兜町2番1号)

第一部 【企業情報】

第1 【企業の概況】

1 【主要な経営指標等の推移】

提出会社の経営指標等

回次	第74期	第75期	第76期	第77期	第78期
決算年月	2017年3月	2018年3月	2019年3月	2020年3月	2021年3月
売上高 (千円)	10,926,819	10,918,688	10,976,345	11,019,657	13,013,554
経常利益 (千円)	851,411	469,643	638,510	664,218	1,309,516
当期純利益 (千円)	575,028	320,304	437,416	466,432	901,473
持分法を適用した場合の投資利益 (千円)					
資本金 (千円)	866,350	866,350	866,350	866,350	866,350
発行済株式総数 (株)	5,205,000	5,205,000	2,602,500	2,602,500	2,602,500
純資産額 (千円)	7,105,506	7,180,001	7,142,848	7,122,937	7,453,646
総資産額 (千円)	10,461,616	10,556,718	10,762,670	10,576,069	11,251,866
1株当たり純資産額 (円)	2,752.68	2,783.57	2,822.48	2,863.07	3,079.18
1株当たり配当額 (うち1株当たり中間配当額) (円)	55.00 (0.00)	55.00 (0.00)	125.00 (0.00)	130.00 (0.00)	330.00 (0.00)
1株当たり当期純利益金額 (円)	222.63	124.14	171.81	185.59	365.80
潜在株式調整後1株当たり当期純利益金額 (円)					
自己資本比率 (%)	67.9	68.0	66.4	67.3	66.2
自己資本利益率 (%)	8.28	4.48	6.11	6.54	12.37
株価収益率 (倍)	11.72	23.45	19.21	19.67	17.50
配当性向 (%)	49.4	88.6	72.8	70.0	90.2
営業活動によるキャッシュ・フロー (千円)	79,157	755,625	565,422	416,546	7,174
投資活動によるキャッシュ・フロー (千円)	64,483	235,343	122,800	138,376	122,573
財務活動によるキャッシュ・フロー (千円)	264,206	290,337	446,834	470,650	627,045
現金及び現金同等物の期末残高 (千円)	3,744,949	3,974,894	3,970,682	3,778,201	3,021,407
従業員数 (外、平均臨時雇用者数) (人)	256 ()	261 ()	264 ()	263 ()	264 ()
株主総利回り (比較指標：配当込みTOPIX) (%)	125.6 (114.7)	144.7 (132.9)	168.4 (126.2)	190.7 (114.2)	333.4 (162.3)
最高株価 (円)	1,500	1,680	3,585 (1,750)	3,710	7,550
最低株価 (円)	1,020	1,150	2,830 (1,331)	3,010	3,380

(注) 1. 売上高には消費税等は含まれておりません。

2. 潜在株式調整後1株当たり当期純利益金額については、潜在株式が存在しないため記載しておりません。

3. 当社は連結財務諸表を作成しておりませんので、連結経営指標等については記載しておりません。

4. 第78期の1株当たり配当額には、創立70周年記念配当70円を含んでおります。
5. 2018年10月1日付けで普通株式2株につき普通株式1株の割合で株式併合を行っております。第74期の期首に当該株式併合が行われたと仮定し、1株当たり純資産額、1株当たり当期純利益金額を算定しております。
6. 最高株価及び最低株価は、東京証券取引所JASDAQ(スタンダード)におけるものであります。
7. 第76期の株価については、上記株式併合後の最高・最低株価を記載し、()内に当該併合前の最高・最低株価を記載しております。

2 【沿革】

年月	会社の沿革
1951年 8月	東京都千代田区丸の内には資本金100万円をもって、中川防蝕工業株式会社を設立。(8月27日) 防食、防錆及び防水に関する事業を開始。
1953年 4月	東京都北区に研究所開設。(1980年10月埼玉県上尾市に移転。現：技術開発センター)
9月	当社の「海中施設の電気防食の研究」が運輸省の助成金の対象となる。
1956年 3月	建設業登録を行う。登録番号(ヨ)第7763号
6月	三井金属鉱業株式会社と資本ならびに技術提携を行い資本金を500万円(株主割当)とし、防食用亜鉛陽極(商品名：ZAP)の販売を開始する。
11月	大阪市北区に大阪駐在所を開設。(現：大阪支店)
1957年12月	名古屋市中区に名古屋駐在所を開設。(現：名古屋支店)
1958年10月	福岡県福岡市に福岡駐在所を開設。(現：九州支店)
11月	本店を東京都千代田区神田に移転。
1960年 5月	広島県広島市に広島出張所を開設。(現：中国支店)
1962年 4月	防食用アルミニウム陽極(商品名：ALAP)販売開始、事業拡大の契機となる。
7月	宮城県仙台市に仙台出張所を開設。(現：東北支店)
1964年 6月	千葉県市原市に五井現場事務所を開設。(現：東関東支店)
1965年 4月	埼玉県上尾市に上尾工場を開設。ALAP、自社製造開始。
1974年 5月	特定建設業許可を受ける。建設大臣許可(特-4)第4101号、(般-4)第4101号
1975年 4月	鋼管杭被覆防食法PTC工法(Petrolatum Taping and Covering System)開発、港湾構造物干満帯防食事業拡大の契機となる。
1984年 4月	東京都千代田区神田に東京支店を開設。
1985年 5月	鋼矢板被覆防食法NCP工法(Nakagawa Covering Protecting System)を開発。
6月	シンガポール、ジュロントウンにNTM社(NAKABO TRADING & MANUFACTURING PTE LTD)を資本金10万S\$ (当社出資金6万S\$)で設立。
1988年11月	RC鉄筋腐食診断法NICEシステム(Nakagawa Intelligent Corrosion Evaluation)を開発。
1991年11月	CIの一環として、商号を株式会社ナカボーテックに変更。
1993年 5月	陽極製造能力のアップ、作業環境改善のため上尾第二工場建設。
1995年 4月	日本証券業協会に株式を店頭登録。
10月	東京都中央区新川に本店、東京支店を移転。
1998年 1月	品質管理・品質保証の国際規格「ISO 9001」の認証を取得。
9月	防食技術の向上、品質管理の強化、並びに環境改善を図るため、技術開発研究所の増改修工事が完成。(現：技術開発センター)
1999年 7月	対象事業分野による事業部制を施行。東京支店及び京浜支店を廃止。
2000年11月	シンガポールNTM社を清算。
2001年 7月	執行役員制度導入。
2004年12月	日本証券業協会への店頭登録を取消し、ジャスダック証券取引所に株式を上場。
2005年 4月	地域顧客に密着した地域支店制に再編。東京支店を開設。
2010年 4月	ジャスダック証券取引所と大阪証券取引所の合併に伴い、大阪証券取引所JASDAQに上場。
2013年 7月	東京証券取引所と大阪証券取引所の統合に伴い、東京証券取引所JASDAQ(スタンダード)に上場。

3 【事業の内容】

当事業年度末における当社グループは、当社及びその他の関係会社(三井金属鉱業株式会社)1社の2社より構成されております。

当社は『顧客のニーズを先取りして、創造にチャレンジし 社会に貢献すると共に、社業の発展を期する』を経営理念として、『材料と環境の橋渡し』をスローガンに、様々な環境の中で使用される金属材料を腐食から守り、構造物の期待寿命を確実に維持させることを使命としております。そのために、各種環境に曝されている構造物の腐食・劣化調査と解析・評価を行い、その結果に基づいた腐食対策の提案、防食設計、対策工事そして維持管理という総合的な防食システムの提供(以下「工事」)を主たる業務としております。また、防食関連材料や装置の製造・販売(以下「製品等販売」)も行っております。

当社は建設業法に則り、特定建設業許可のもとに、事業を行っております。

事業の活動組織は、事業統括本部のもとに国内に支店、営業所を配置し、地域顧客に密着した様々な商品・サービスを提供できる体制としております。また、事業開発本部が新技術・新商品の開発や、それらの現場への適用促進を行っております。

事業区分としましては、対象施設別に港湾事業、地中事業、陸上事業、その他に区分しており、当該事業区分は、セグメント情報における区分と同一であります。

それぞれの事業区分において、電気防食、被覆防食、塗装防食の技術の中から環境及び対象施設に適した工法を選定し、工事及び製品等販売を行っております。また、電気防食技術を応用して冷却管の内面を防食する電解鉄イオン供給、海生生物の付着を防止する防汚の工事及び製品等販売も行っております。

事業区分	防食技術及びその応用技術	対象施設
港湾事業	(1) 電気防食 (2) 被覆防食 (3) 塗装防食	港湾施設及び船舶等 (岸壁、棧橋、護岸、沖合構造物、防波堤、取水・放水施設、沈埋トンネル、生簀、船体外板、浮体構造物、パラスタック等)
地中事業	(1) 電気防食 (2) 被覆防食 (3) 塗装防食	地中埋設施設及び地上・地下タンク等 (ガス、水道、農業用水、工業用水、石油等の埋設管、タンク底板、地下タンク、基礎杭等)
陸上事業	(1) 電気防食 (2) 被覆防食 (3) 塗装防食 (4) 電解鉄イオン供給 (5) 防汚	陸上施設及びプラント装置等 (復水器、熱交換器、冷却器、ポンプ、バルブ、スクリーン、淡水化装置、水門、ダム・堰、河川構造物、タンク内面・外板、温水器・貯湯槽、水処理施設等)
その他	(1) 電気防食 (2) 被覆防食	鉄筋コンクリート構造物等 (岸壁、棧橋、護岸、橋脚、橋梁等)

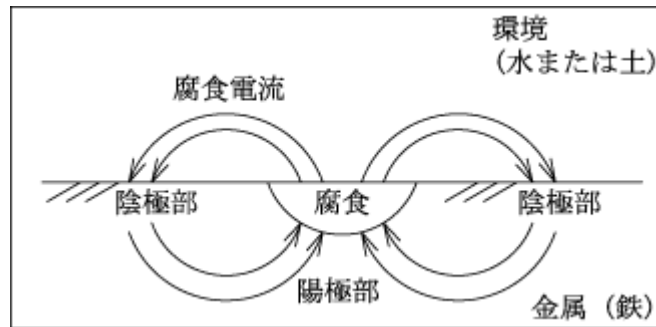
(注) 防食技術及びその応用技術に表示しております(1)から(5)の番号につきましては、次葉より記載しております「1. 防食技術及びその応用技術の説明」の番号に対応しております。

1. 防食技術及びその応用技術の説明

(1) 電気防食

腐食現象の概要

金属の表面は一見均一に見えますが、局部においてはその化学組成、組織、酸化皮膜、付着物等が異なります。また、環境側でも含まれている各種のイオン濃度、溶存ガス濃度、温度等が異なります。これらの不均一性によって、局部的に電位の高低(陽極部と陰極部)を生じ、電池が形成されます。その結果、金属の中を電流は電位の高い方(陰極部)から低い方(陽極部)へ流れ、環境側では電位の低い方から高い方へ電流(腐食電流)が流れます。そして電位の低い部分で腐食(錆の発生)が起こります。



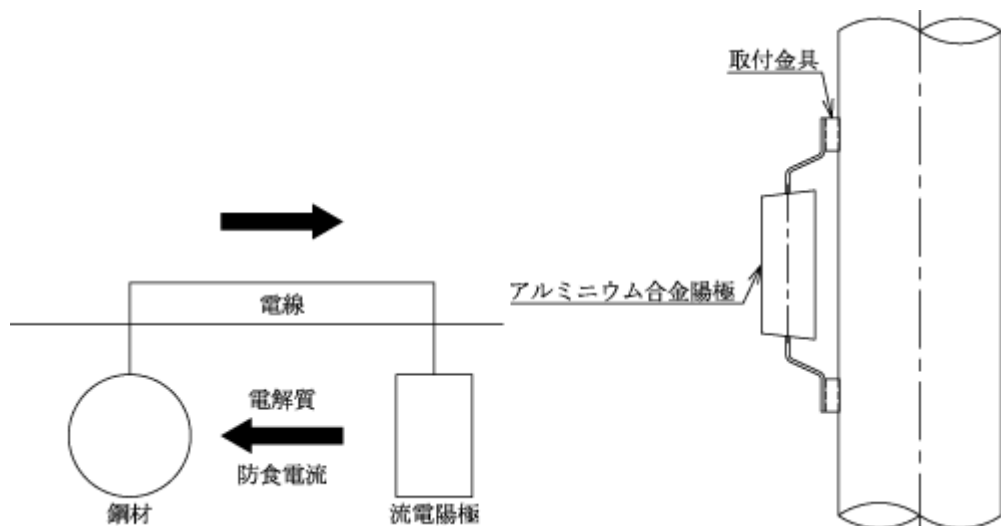
腐食の概念図

電気防食の概要

電気防食は、腐食を生じている金属表面に環境側から防食電流を流し、腐食電流を消滅させる技術であります。

電気防食法には、防食電流を流す方式の違いにより流電陽極方式と外部電源方式があります。

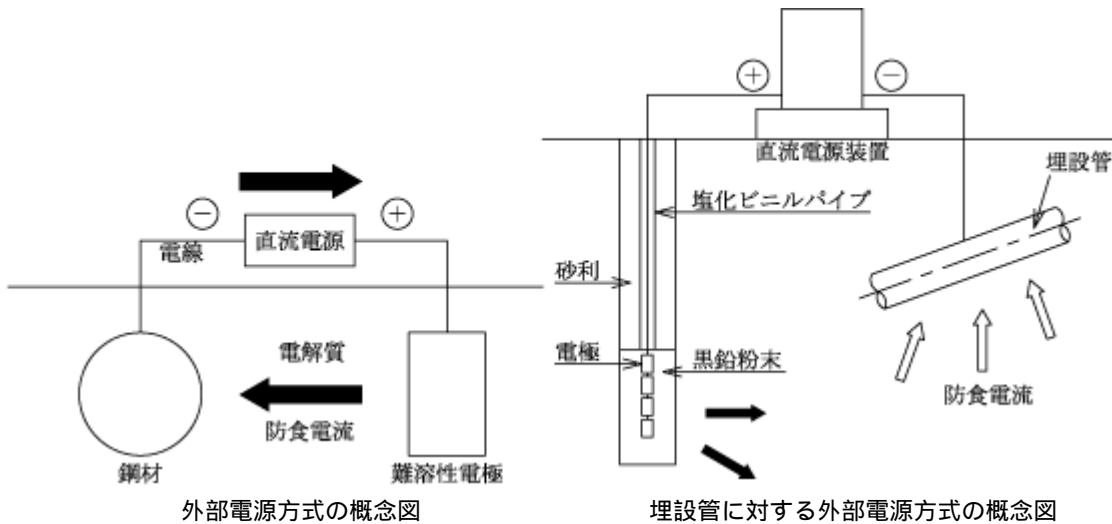
流電陽極方式は異なる金属間の電位差による電池作用を利用して防食電流を流す方式であります。鋼材を防食する場合は、その相手としてより電位の低い金属であるアルミニウム合金(ALAP)、マグネシウム合金(MAGNAP)あるいは亜鉛合金(ZAP)を取り付けます。これらの金属は鋼材に取付けられると陽極となり、鋼材に防食電流を流し、腐食を抑制します。



流電陽極方式の概念図

港湾施設(鋼管杭)に取付けられた
アルミニウム合金陽極

外部電源方式は、直流電源装置と難溶性の電極を使用し、防食対象物と電極の間に直流電圧をかけて防食電流を流す方式です。電極としては磁性酸化鉄、白金めっきチタン、金属酸化物被覆電極(MMO)等が使用されます。また、直流電源装置としては、一般にシリコン整流器が使用されますが、太陽光や風力等の自然エネルギーを利用することもできます。



電気防食システム

電気防食は、調査 設計 施工 維持管理 更新のサイクルで行われます。

それぞれの概要は次のとおりであります。

(調査)

構造物が建造、埋設される環境は、海水、淡水、土壌、コンクリート中と多岐にわたっており、それぞれの環境も地域、海域等により腐食や防食条件に及ぼす影響度が異なります。このため、構造物の腐食原因を調査したり、またそれぞれの環境に適した電気防食設計を行うための環境調査を行っております。

(設計)

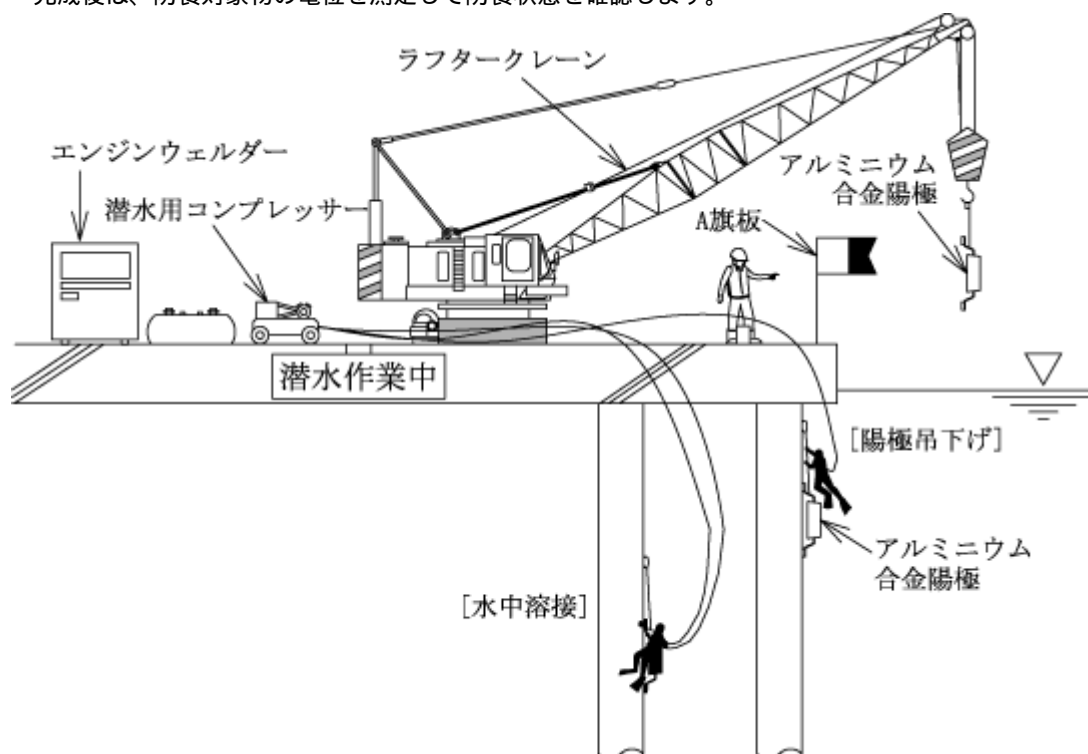
前記の調査結果を踏まえて、防食装置の仕様、数量、設置位置等を含め、より合理的で経済的な防食設計を行っております。

(施工)

調査、設計によって作成された仕様書に基づき施工計画書を作成し、これをもとに施工しております。

当社の主力工事である港湾施設(岸壁、棧橋等)の電気防食工事の場合、その大部分がアルミニウム合金陽極(A L A P)の取付工事であり、鋼矢板や鋼管杭の所定の位置に陽極を水中溶接にて取付けております。

完成後は、防食対象物の電位を測定して防食状態を確認します。



港湾施設のアルミニウム合金陽極取付け概要図

(維持管理)

電気防食装置の耐用年数は、10年から30年の場合が大半ですが、港湾施設に取付けられるアルミニウム合金陽極は、50年、100年という長期耐用の製品もあります。

港湾施設の電気防食でアルミニウム合金陽極を取付けた場合、防食状態が維持されているかを確認するため、防食対象物の電位を測定しております。また、耐用期限の2～3年前から陽極の実際の消耗状態を調査することも行われます。

ガス、石油、水道等の埋設管は、周辺の土壌環境の変化、他の埋設管の電気防食装置あるいは電車の軌道からの洩れ電流の影響等により電気防食施工当初と条件が異なる場合があり、当初の電気防食装置では防食状態が維持できない状態になることもあるので、定期的に電気防食装置の維持管理を行う必要があります。

維持管理の方法には、電話回線を利用した遠隔監視制御装置を電気防食装置に取付け、電位測定や直流電源装置の制御を行う方法もあります。

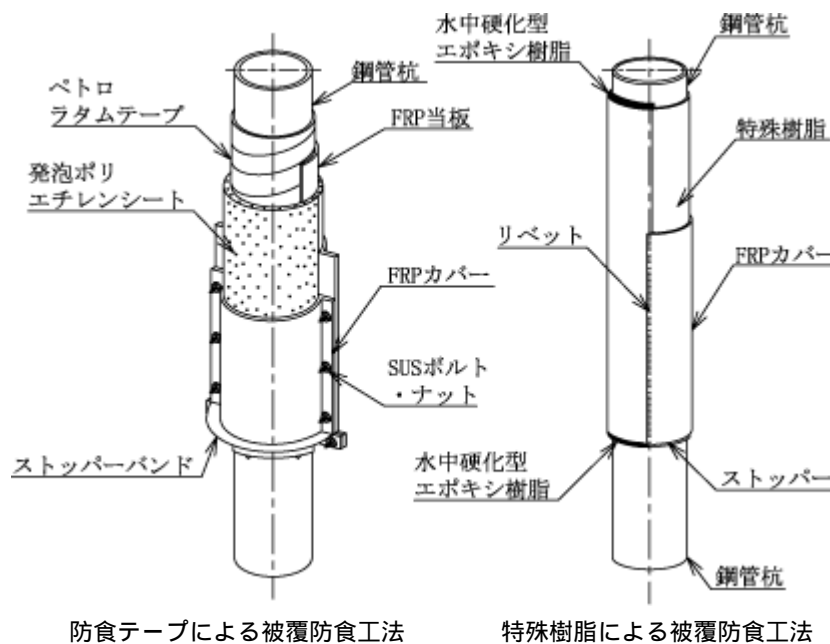
(更新)

電気防食装置の所定の耐用年数が経過し、継続して防食対象施設の腐食防止を図る場合には、維持管理の結果をもとに、電気防食装置の取替えや更新工事を行っております。

(2) 被覆防食

被覆防食は、防食対象物を腐食環境から遮断する防食方法です。岸壁、栈橋、護岸、橋脚等の鋼材の飛沫帯及び干満帯部分を防食テープ等の防食材及びFRPやチタン、ステンレス等の保護カバーで覆って防食します。

当社では近年の環境問題の高まりを考慮して、無溶出性の特殊樹脂を防食層とした被覆防食工法を開発しました。



(3) 塗装防食

塗装防食も防食対象物を腐食環境から遮断する防食方法です。石油タンクの外板、岸壁・栈橋、橋梁等に使用されている鋼材の腐食を特殊な塗料によって防食します。

(4) 電解鉄イオン供給

海水を冷却水として使用する復水器や熱交換器において、冷却水中に電解した鉄イオンを供給し、銅合金製の管板や冷却管内面に鉄皮膜を形成させて防食します。

移動式槽型鉄イオン供給装置は、トラックの荷台上に鉄電極を組込んだ電解槽と直流電源装置を設置し、必要に応じて鉄イオンの供給を行うことが可能な装置です。

(5) 防汚(海生生物付着防止技術)

臨海地帯に建設されている発電所の取水路、スクリーン、熱交換器内面においては、海水との接水面でフジツボやイガイ等の海生生物が付着し、装置の機能障害が生じる場合があります。

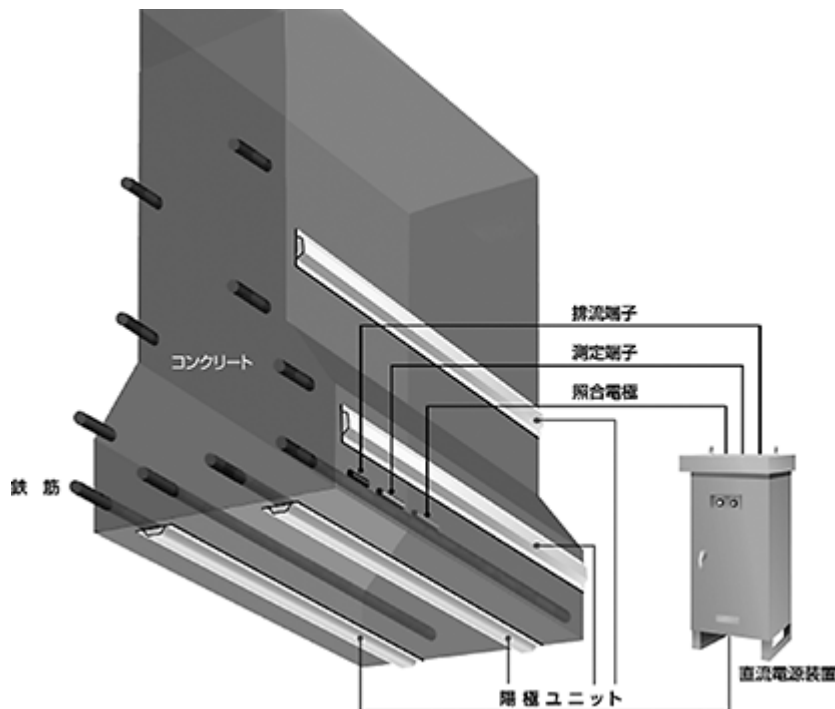
当社の防汚技術は、電気化学理論を利用した方法であり、対象物の表面に触媒と一体化したチタンシートを貼付け、表面から微弱な電流を流すことにより海生生物の付着を防止させるものであります。

2. 新技術『鉄筋コンクリート構造物の電気防食』

コンクリート中の鉄筋は、通常はコンクリートの強いアルカリ性により表面に不動態皮膜という保護膜を作りサビることはありません。しかし、飛来塩分や凍結防止剤などが構造物に降りかかり、コンクリート中の塩化物イオンが一定量以上になると不動態皮膜が破壊され、鉄筋は腐食が進行しサビを形成します。このサビがコンクリートを押し広げ、ひび割れや剥離などを生じさせます。

コンクリート中鉄筋の腐食についても電気防食で防止することができます。今までに多くの構造物で実施されてきたリボンメッシュ方式は、リボン状のチタン製帯状陽極を溝切りしたコンクリートの中に埋込み、直流電源装置を使用して鉄筋に防食電流を供給します。

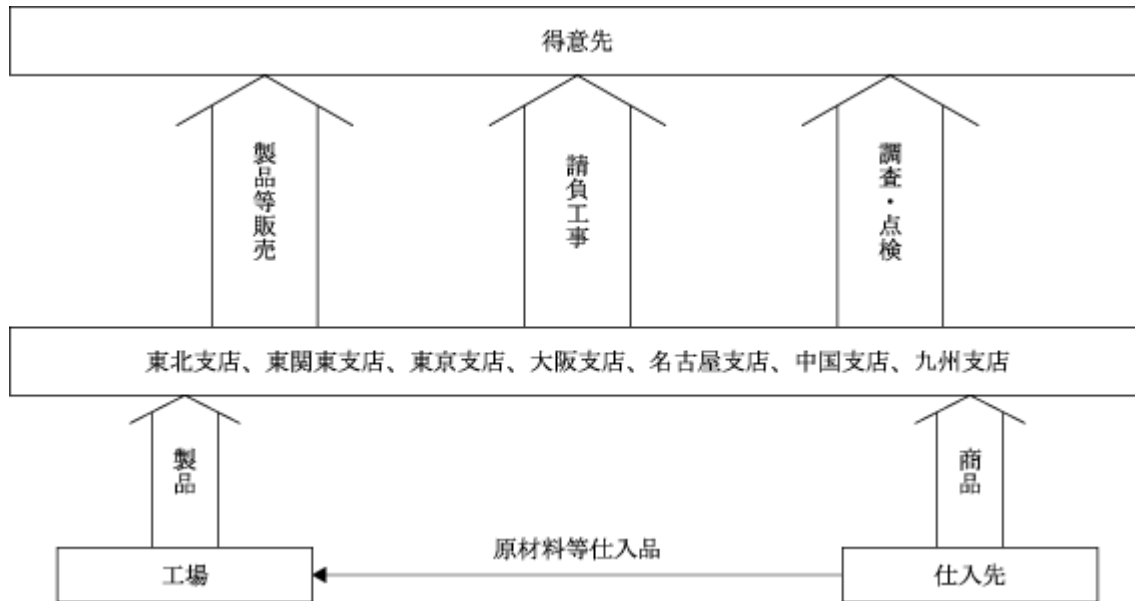
当社とオリエンタル白石(株)殿と共同で開発した「TCユニット」方式は、白金系酸化物被覆したチタン製ラスタ材陽極をイオン伝導性に優れる充填材に包み込み、保護カバーに納めた陽極ユニットをコンクリート表面に線状に配置し、直流電源装置を使用して鉄筋に防食電流を供給する外部電源法による電気防食工法です。特徴は陽極をユニット化したため、施工が容易で躯体コンクリートを傷めずに陽極ユニットの設置が可能となります。



TCユニット方式によるコンクリート構造物の電気防食

[事業系統図]

地域支店制をベースとした事業系統図は次のとおりであります。



(注) 各支店はそれぞれ、港湾、地中、陸上、その他の事業活動を行っております。

4 【関係会社の状況】

(1) 親会社

該当事項はありません。

(2) 関連会社

該当事項はありません。

(3) その他の関係会社

名称	住所	資本金 (千円)	主要な事業内容	議決権の被所有 割合(%)	関係内容
三井金属鉱業株式会社	東京都品川区	42,129,465	機能材料 非鉄金属 自動車部品	32.30	余剰資金の預入れ 営業上の取引 役員の兼任

(注) 三井金属鉱業株式会社は有価証券報告書提出会社であります。

5 【従業員の状況】

(1) 提出会社の状況

2021年3月31日現在

従業員数(人)	平均年齢(歳)	平均勤続年数(年)	平均年間給与(千円)
264	42.14	15.91	7,914

2021年3月31日現在

セグメント別	従業員数(人)
港 湾	210
地 中	
陸 上	
その他	
全社(共通)	54
合計	264

- (注) 1. 平均年間給与(税込)は、基準外賃金及び賞与を含んでおります。
 2. 従業員数は、就業人員によっております。なお、嘱託社員(27名)は含んでおりません。
 3. 従業員の定年は満60歳としております。
 但し、継続雇用制度として再雇用制度を導入しております。
 4. 当社は、地域支店制をとっており、同一の従業員が複数の事業に従事しております。
 5. 全社(共通)として記載されている従業員数は、管理部門、研究・生産部門に所属している人員であります。

(2) 労働組合の状況

労働組合は結成されておりませんが、労使関係は円満に推移しております。

第2 【事業の状況】

1 【経営方針、経営環境及び対処すべき課題等】

(1) 経営方針・経営戦略等

当社は『顧客のニーズを先取りして、創造にチャレンジし社会に貢献すると共に、社業の発展を期する』を経営理念として掲げております。様々な環境の中で使用される金属材料を腐食から守り、構造物の期待寿命を確実に維持させる技術と材料を提供し、もって、省資源並びに地球環境の改善に寄与することを、当社の社会的使命であり存在意義と認識しております。

上記認識に基づき、国内最大の防食企業としての豊富な実績と技術力をベースに、お客様に高品質のサービスを提供することを経営の基本方針としております。

一般的な事業環境につきましては、公共投資の量的制約、受注競争の激化、原材料価格や労務費の上昇、与信リスクの顕在化などのダウンサイド・リスクを認識する必要がありますが、ライフサイクル・コストの観点から、維持補修を中心としたインフラ整備の方向性は、設備の延命化を目的とする当社防食事業にとって追い風であると認識しております。

このような認識の下に、会社組織としましては、技術力・営業力の継承と向上を図り、地域顧客に密着した様々な商品・サービスを提供する「地域支店制」を採用し、併せて新事業の企画・実践・新技術の現場への適用推進を目指す組織として事業開発本部を設け、防食技術における競争優位性の維持・確保を図っております。

(2) 優先的に対処すべき事業上及び財務上の課題

当社のコア事業は港湾・地中・陸上の3事業であり、各事業の現状認識は以下の通りです。

・港湾事業：国及び地方公共団体の港湾関連整備予算の増強、また洋上風力発電という大型の新規対象が現れたことなどから、市場は確実に拡大しつつあります。

・地中事業：電気・ガス等の地中埋設物の維持更新需要は堅調であり、当面大きな変動は予測されておられません。

・陸上事業：臨海の各種プラント工場、及び火力・原子力発電所が主要な施工対象であり、国内における今後の大型新規需要は期待し難いとみております。

このような判断、現状認識のもと、当社は以下のことを事業上の対処すべき課題とし、全社一丸で収益基盤強化の取り組みを進めております。

事業毎に技術に裏打ちされた提案営業を徹底し、防食効果の経済性を市場に浸透させ、既存の更新にとどまらず、無防食設備や従来認識されていなかった新たな対象の「掘り起こし」を図る。

事業で培った技術力、営業力を総合的に活かし、新商品、新事業の展開を加速する。

生産性向上や更なるコスト・ダウンの推進など、競争力と収益力の維持・改善を図る。

人材を確保・育成し、将来想定される事業環境の変化に柔軟に対応できる組織体制を構築し、併せてICT技術の活用等により、生産性の向上を図る。

また財務面におきましては、当社は有利子負債がなく、十分な流動性を確保しているため、株主への中長期的な還元を優先的に取り組んでおります。具体的には、配当性向70%を目途とするとともに、2018年度以降5年間の平均株主資本総還元率5%の範囲内で、配当と自己株式の取得を実施してまいります。

実績及び計画の数値につきましては、「3 経営者による財政状態、経営成績及びキャッシュ・フローの状況の分析 (2)経営者の視点による経営成績等の状況に関する分析・検討内容」に記載しております。

2 【事業等のリスク】

有価証券報告書に記載した事業の状況、経理の状況等に関する事項のうち、投資者の判断に重要な影響を及ぼす可能性のある事項には、以下のようなものがあります。

(1) 公共投資への依存度

当社の基幹事業である港湾関連施設の防食事業は主に官公庁を対象としており、公共投資の動向に大きく左右されます。

公共投資は財政の制約から、既存設備を延命化し、更新投資の発生を極力抑える取組が進められておりますが、設備の延命化を目的とした防食事業にとっては、中長期的に追い風となる状況であり、地域ごとに濃淡はあるものの、全国規模で官需が大幅に減少するリスクは当面極めて少ないと認識しております。

また需要の一時的な増減に対しては、コスト・ダウンや生産性向上による利益率の確保、新たな防食対象の掘り起こし等により対処しております。

(2) 与信リスク

当社事業の防食工事はお客様から単体で直接請負うことは少なく、全体工事をゼネコン等の建設業者が元請し、当社は防食工事部分を下請することが多い状況にあります。

公共工事については、入札により小規模な建設業者が元請することも多く、与信リスクは取引社数の面では増大しておりますが、小規模業者との取引は一社当たり数万円から数千万円の規模に留まっており、金額的なリスクは限定的と認識しております。

当社は社内与信管理システムの強化により、与信問題の発生を最小限に抑えるよう努めております。

(3) 原材料の高騰

当社製品の主要原材料であるアルミニウム地金等の価格が高騰した場合、それを直ちに製品価格に転嫁しづらいというリスクがあります。

アルミニウム地金の購入価格が年平均で10円/kg上昇し、かつ製品価格に転嫁できない場合、約30百万円/年の売上利益の減少となります。

当社は地金取扱商社各社から日々相場情報を入手するとともに、予算設定価格を下回っている場合は数ヶ月先まで多めに手当てし、上回っている場合は極力買いを控えることにより、価格高騰リスクの軽減を図っております。

(4) 海外・異業種からの事業参入

海外からの防食材料の流入、国内の異業種からの事業参入等があります。当社は電気防食を中核として、防食に関する調査、設計、製造、施工までを一貫して行う防食専門家として長年培った技術力・営業力によるお客様の信頼に加え、継続したコスト削減の実施により、競争力の維持を図っております。

(5) 特定対象物への依存度

当社事業の対象物は、鋼構造物が主体であり、鉄から他の素材への転換に伴う需要の喪失リスクが一部想定されますが、中長期的な経済性等から判断し、事業への大きな影響はないと判断しております。

(6) 新型コロナウイルス感染症の影響

当事業年度（2020年度）においては、新型コロナウイルス感染症の業績への影響は軽微なものに留まりました。2021年度においても、現段階で受注・売上への影響は表面化しておらず、原材料の調達においても特段の支障は生じておりません。

ただし、今後民間案件を中心に工事の延期・中止が増加した場合、業績に影響を与える可能性があります。

3 【経営者による財政状態、経営成績及びキャッシュ・フローの状況の分析】

(1) 経営成績等の状況の概要

当事業年度における当社の財政状態、経営成績及びキャッシュ・フロー(以下、「経営成績等」という。)の状況の概要に関する認識及び分析・検討内容は次のとおりであります。

経営成績の状況

当事業年度におきましては、老朽化する社会インフラへの維持管理、長寿命化への取り組みが続いており、期初から港湾設備の維持補修案件が幅広く出件され、新型コロナウイルス感染症の影響も最小限に留まりました。このような状況のもと、当社は、調査業務や提案営業に注力しつつ、新技術・新工法の開発、展開に積極的に取り組んでまいりました。

結果、受注高は期初から港湾及びRCの大型案件の出件が相次ぎ、前事業年度に比べ1,558百万円増の13,026百万円となり、売上高は前事業年度に比べ1,993百万円増の13,013百万円となりました。受注残高は前事業年度末に比べ13百万円増の2,466百万円となりました。

損益面では、売上高の増加に伴い、経常利益は前事業年度に比べ645百万円増の1,309百万円となり、当期純利益は同435百万円増の901百万円となりました。

各セグメントの分析については、「(2) 経営者の視点による経営成績等の状況に関する分析・検討内容 当事業年度の経営成績等の状況に関する認識及び分析・検討内容 1) 経営成績の分析」に記載しております。

財政状態の状況

当事業年度末の総資産合計は、前事業年度末に比べ675百万円増の11,251百万円となりました。

負債合計は、前事業年度末に比べ345百万円増の3,798百万円となりました。

純資産合計は、前事業年度末に比べ330百万円増の7,453百万円となりました。

なお、財政状態の詳細については、「(2) 経営者の視点による経営成績等の状況に関する分析・検討内容 当事業年度の経営成績等の状況に関する認識及び分析・検討内容 2) 財政状態の分析」に記載しております。

キャッシュ・フローの状況

当事業年度の営業活動によるキャッシュ・フローは、前事業年度に比べ423百万円収入減少の7百万円の支出となりました。

投資活動によるキャッシュ・フローは前事業年度に比べ15百万円支出減少の122百万円の支出となりました。

財務活動によるキャッシュ・フローは前事業年度に比べ156百万円支出増加の627百万円の支出となりました。

この結果、当事業年度末における現金及び現金同等物の残高は、前事業年度末に比べ756百万円減の3,021百万円となりました。

なお、キャッシュ・フローの詳細については、「(2) 経営者の視点による経営成績等の状況に関する分析・検討内容 当事業年度の経営成績等の状況に関する認識及び分析・検討内容 3) キャッシュ・フローの分析」に記載しております。

生産、受注及び販売の実績

1) セグメント別受注高・売上高・繰越高

区分		前事業年度 (自 2019年4月1日 至 2020年3月31日)		当事業年度 (自 2020年4月1日 至 2021年3月31日)		
		金額(千円)	構成比(%)	金額(千円)	構成比(%)	増減率(%)
前期繰越高	港湾	1,135,977	56.7	1,577,128	64.3	38.8
	地中	476,622	23.8	578,366	23.6	21.3
	陸上	170,783	8.5	279,722	11.4	63.8
	その他	221,476	11.0	17,837	0.7	91.9
	合計	2,004,859	100.0	2,453,054	100.0	22.4
受注高	港湾	7,176,631	62.6	7,937,313	60.9	10.6
	地中	2,579,911	22.5	2,678,841	20.6	3.8
	陸上	1,003,680	8.8	719,400	5.5	28.3
	その他	707,627	6.2	1,691,032	13.0	139.0
	合計	11,467,851	100.0	13,026,588	100.0	13.6
売上高	港湾	6,735,480	61.1	8,035,781	61.7	19.3
	地中	2,478,168	22.5	2,895,474	22.2	16.8
	陸上	894,741	8.1	837,790	6.4	6.4
	その他	911,267	8.3	1,244,507	9.6	36.6
	合計	11,019,657	100.0	13,013,554	100.0	18.1
繰越高	港湾	1,577,128	64.3	1,478,660	60.0	6.2
	地中	578,366	23.6	361,733	14.7	37.5
	陸上	279,722	11.4	161,331	6.5	42.3
	その他	17,837	0.7	464,361	18.8	2,503.4
	合計	2,453,054	100.0	2,466,087	100.0	0.5

(注) 繰越高、受注高及び売上高には消費税等は含まれておりません。

2) 工事部門におけるセグメント別の受注工事高及び施工高

(イ) 当社の主要事業である工事部門の状況は次のとおりであります。

期別	セグメント の名称	前期繰越 工事高 (千円)	当期受注 工事高 (千円)	計 (千円)	当期完成 工事高 (千円)	次期繰越工事高			当期施工高 (千円)
						手持 工事高 (千円)	うち施工高		
							(%)	(千円)	
前事業年度 (自 2019年4月1日 至 2020年3月31日)	港湾	1,008,627	6,033,431	7,042,058	5,626,813	1,415,245	2.3	32,623	5,623,123
	地中	465,303	2,486,418	2,951,721	2,397,215	554,506	6.1	34,005	2,393,075
	陸上	106,532	455,634	562,166	375,556	186,609	1.4	2,556	374,356
	その他	88,408	556,657	645,065	635,122	9,943	33.9	3,375	633,484
	工事合計	1,668,871	9,532,140	11,201,012	9,034,707	2,166,304	3.3	72,561	9,024,040
当事業年度 (自 2020年4月1日 至 2021年3月31日)	港湾	1,415,245	6,382,851	7,798,096	6,400,936	1,397,160	3.7	51,383	6,419,695
	地中	554,506	2,599,863	3,154,369	2,796,998	357,370	10.2	36,453	2,799,446
	陸上	186,609	285,004	471,614	382,864	88,749	1.3	1,145	381,454
	その他	9,943	1,616,632	1,626,575	1,166,588	459,986	1.7	7,864	1,171,077
	工事合計	2,166,304	10,884,351	13,050,656	10,747,388	2,303,267	4.2	96,846	10,771,673

(注) 1. 前事業年度以前に受注した工事で、契約の変更により請負金額に変更のあるものについては、当期受注工事高にその増減高が含まれております。なお、請負金額には消費税等は含まれておりません。

2. 次期繰越工事高の施工高は、支出金により手持工事高の施工高を推定したものであります。

3. 当期施工高は(当期完成工事高 + 次期繰越工事高 - 前期の次期繰越工事高)に一致しております。

(ロ) 受注工事高の受注方法別比率

工事受注方法は、特命と競争に大別されます。

期別	特命(%)	競争(%)	合計(%)
前事業年度 (自 2019年4月1日 至 2020年3月31日)	67.8	32.2	100.0
当事業年度 (自 2020年4月1日 至 2021年3月31日)	66.5	33.5	100.0

(注) 比率は請負工事高の比率であります。

(八) 完成工事高

期別	セグメント の名称	官公庁		民間		計	
		金額(千円)	比率(%)	金額(千円)	比率(%)	金額(千円)	比率(%)
前事業年度 (自 2019年4月1日 至 2020年3月31日)	港湾	3,258,560	57.9	2,368,253	42.1	5,626,813	100.0
	地中	910,458	38.0	1,486,757	62.0	2,397,215	100.0
	陸上	118,387	31.5	257,168	68.5	375,556	100.0
	その他	343,505	54.1	291,616	45.9	635,122	100.0
	計	4,630,911	51.3	4,403,796	48.7	9,034,707	100.0
当事業年度 (自 2020年4月1日 至 2021年3月31日)	港湾	4,046,581	63.2	2,354,355	36.8	6,400,936	100.0
	地中	1,413,580	50.5	1,383,417	49.5	2,796,998	100.0
	陸上	100,495	26.2	282,369	73.8	382,864	100.0
	その他	915,726	78.5	250,862	21.5	1,166,588	100.0
	計	6,476,383	60.3	4,271,004	39.7	10,747,388	100.0

- (注) 1. 金額は請負金額によっており、消費税等は含まれておりません。
2. 官公庁の金額及び比率は建設会社、商社等民間を経由して官公庁から受注した物件も含めて表示しております。
3. 当社の一般的な工事の場合、受注から完工まで3ヶ月程度、着工から完工まで2ヶ月程度の期間を要しております。
4. 完成工事のうち主なものは、次のとおりであります。

前事業年度

発注者	工事件名
東洋建設株式会社	テクノポート福井F地区南水路護岸補修工事
一般財団法人千葉県まちづくり公社	平成31年度富津地区産業廃棄物処分場北側護岸鋼管矢板防食工事

当事業年度

発注者	工事件名
五洋建設株式会社	原石西棧橋鋼管杭機能維持工事
あおみ建設株式会社	令和2年度 第一処分場防食更新工事

5. 完成工事高総額に対する割合が100分の10以上の相手先はありません。

(二) 手持工事高(2021年3月31日現在)

期別	セグメント の名称	官公庁		民間		計	
		金額(千円)	比率(%)	金額(千円)	比率(%)	金額(千円)	比率(%)
当事業年度 (自 2020年4月1日 至 2021年3月31日)	港湾	1,021,255	73.1	375,905	26.9	1,397,160	100.0
	地中	106,813	29.9	250,557	70.1	357,370	100.0
	陸上	4,380	4.9	84,369	95.1	88,749	100.0
	その他	416,870	90.6	43,116	9.4	459,986	100.0
	計	1,549,318	67.3	753,949	32.7	2,303,267	100.0

- (注) 1. 金額は請負金額によってあり、消費税等は含まれておりません。
2. 官公庁の金額及び比率は建設会社、商社等民間を経由して官公庁から受注した物件も含めて表示しております。
3. 当社の一般的な工事の場合、受注から完工まで3ヶ月程度、着工から完工まで2ヶ月程度の期間を要しております。
4. 手持工事のうち主なものは、次のとおりであります。

発注者	工事件名	完成予定年月
太平洋建設株式会社	令和2年度二見港岸壁(-7.5m)改修工事	2021年5月
株式会社直野組	最終処分場延命化対策工事	2021年10月

3) 生産実績

品目		前事業年度 (自 2019年4月1日 至 2020年3月31日)	当事業年度 (自 2020年4月1日 至 2021年3月31日)
電気防食	アルミニウム合金陽極 (ALAP)	数量(トン)	2,734
	電極製品	金額(千円)	130,531
			2,564
			123,597

- (注) 1. 製品品目によっては、複数のセグメントに使用するため、セグメント別の集計はしておりません。
2. 当社は埼玉県上尾市に所在する工場において、工事用材料を生産しております。
3. 工事用材料については、当社請負工事として使用される場合と、外部に製品として販売される場合があります。
4. アルミニウム合金陽極には外部に委託した重量(当事業年度631トン、前事業年度707トン)が含まれております。また、この委託生産品の仕入価額は4)商品等仕入実績に含まれております。
5. 電極製品については種類が多岐にわたるため、標準原価による表示としております。

4) 商品等仕入実績

部門	前事業年度 (自 2019年4月1日 至 2020年3月31日)	当事業年度 (自 2020年4月1日 至 2021年3月31日)
全事業部門(千円)	806,495	821,379

- (注) 1. 仕入品目によっては、複数のセグメントに使用するため、セグメント別の集計はしておりません。
2. 金額は、仕入価額によってあり、生産に投入した額は除いております。なお、消費税等は含まれておりません。
3. 仕入品は製品等販売に供する仕入で、主に防食工事用副材料として使用しております。

(2) 経営者の視点による経営成績等の状況に関する分析・検討内容

経営者の視点による当社の経営成績等の状況に関する認識及び分析・検討内容は次のとおりであります。なお、文中の将来に関する事項は、当事業年度末現在において判断したものであります。

重要な会計方針及び見積り

当社の財務諸表は、わが国において一般に公正妥当と認められる会計基準に基づき作成しております。その作成においては、貸借対照表上の資産・負債の計上額、及び損益計算書上の収益・費用の計上額に影響を与える見積りを必要とします。

当社の財務諸表で採用する重要な会計方針は、「第5 経理の状況 1 財務諸表等 注記事項 重要な会計方針」に記載しておりますが、財務諸表の作成に当たって用いた会計上の見積り及び当該見積りに用いた仮定のうち、特に重要なものは以下の通りであります。

1) 完成工事高および完成工事原価の計上基準

完成工事高および完成工事原価の計上基準は、当事業年度末までの進捗部分について成果の確実性が認められる工事については工事進行基準を、その他の工事については工事完成基準を適用しておりますが、工事進行基準においては、工事原価総額の見積りが完成工事高の計上額に影響を与えます。工事原価総額の見積りは実行予算によって行いますが、実行予算作成時には作成時点で入手可能な情報に基づいた施工条件によって工事原価総額を見積り、受注・着工後完成に至るまで随時工事原価総額の検討・見直しを行っております。また、完成工事高計上においては原価比例法を採用しており、実際の工事の進捗率と累計発生原価率との乖離が疑われる場合には、その要因を調査・検討することで計上額の妥当性を検証しております。更に、企業会計基準第15号「工事契約に関する会計基準」に基づき、既契約総額を超える完成工事高は計上しておりません。このように、工事進行基準に基づく完成工事高計上の基礎となる工事原価総額の見積りは適時かつ適切に行っておりますが、将来の損益は見積り金額と異なる場合があります。

2) 工事損失引当金

手持工事のうち損失の発生が見込まれ、かつ、その金額を合理的に見積ることができる工事について、将来の損失に備えるため、その損失見込み額を計上しております。損失見込み額の算定に際しては現在入手可能な情報に基づいた施工条件によって工事原価総額を適時かつ適切に見積っておりますが、将来の損益は見積り金額と異なる場合があります。

当事業年度の経営成績等の状況に関する認識及び分析・検討内容

1) 経営成績の分析

当社の当事業年度の売上高は、港湾分野の伸びにより、前事業年度に比べ1,993百万円増の13,013百万円となりました。

売上原価は、外注労務費の増加等により、前事業年度に比べ1,243百万円増の9,734百万円となりました。この結果、売上総利益は前事業年度に比べ750百万円増の3,278百万円となり、売上総利益率は前事業年度に比べ2.2ポイント上昇し、25.2%となっております。

販売費及び一般管理費は、前事業年度に比べ96百万円増の2,003百万円となりました。この結果、売上総利益の増750百万円と合わせ、営業利益は前事業年度に比べ653百万円増の1,275百万円となりました。

経常利益は、営業利益の増加に伴い、前事業年度に比べ645百万円増の1,309百万円となりました。加えて、特別損益、税金費用を計上した結果、当期純利益は前事業年度に比べ435百万円増の901百万円となりました。

各セグメントごとの概況は以下のとおりであります。

港湾事業は、東北地区の復興創生期間が最終年度となり公共工事の予算が集中したこと、また国土強靱化予算の増額に伴い、受注高は前事業年度に比べ760百万円増の7,937百万円となり、売上高は同1,300百万円増の8,035百万円となりました。

地中事業は、農政関連の出件増により、受注高は前事業年度に比べ98百万円増の2,678百万円となり、売上高は同417百万円増の2,895百万円となりました。

陸上事業は、受注高は前事業年度に比べ284百万円減の719百万円となり、売上高は同56百万円減の837百万円となりました。

R Cその他の事業は、前事業年度出件予定のR C大型案件が当事業年度出件となり、受注高は前事業年度に比べ983百万円増の1,691百万円となり、売上高は同333百万円増の1,244百万円となりました。

2) 財政状態の分析

当事業年度末の総資産につきましては、前事業年度末に比べ675百万円増の11,251百万円となりました。主な増加要因は、受取手形及び完成工事未収入金の増1,405百万円であり、主な減少要因は、電子記録債権及び売掛金の減294百万円、関係会社預け金の減737百万円であります。

負債につきましては、前事業年度末に比べ345百万円増の3,798百万円となりました。主な増加要因は、未払法人税等及び未払消費税等の増448百万円、賞与引当金の増300百万円であり、主な減少要因は、支払手形、電子記録債務及び買掛金の減739百万円であります。

純資産につきましては、前事業年度末に比べ330百万円増の7,453百万円となりました。主な増加要因は、利益剰余金の増578百万円であり、主な減少要因は、自己株式の増299百万円であります。

3) キャッシュ・フローの分析

当事業年度末における現金及び現金同等物（以下「資金」という）は前事業年度末に比べ756百万円減の3,021百万円となりました。

営業活動によるキャッシュ・フローは7百万円の資金使用(前事業年度は416百万円の資金獲得)となりました。資金の主な増加要因は、税引前当期純利益の1,304百万円、賞与引当金の増加300百万円及び未払消費税等の増加111百万円であり、資金の主な減少要因は、売上債権の増加1,110百万円、法人税等の支払い1215百万円及び仕入債務の減少528百万円であります。

投資活動によるキャッシュ・フローは122百万円の資金使用(前事業年度は138百万円の資金使用)となりました。このうち主なものは、事業活動に必要な固定資産の取得であります。

財務活動によるキャッシュ・フローは627百万円の資金使用(前事業年度は470百万円の資金使用)となりました。このうち主な用途は、配当金の支払い1324百万円及び自己株式の取得による支出300百万円であります。

4) 資本の財源及び資金の流動性について

当社は、運転資金、設備投資資金及び株主還元のための資金につき、すべて内部資金で賄っており、有利子負債はございません。当事業年度末の現金及び現金等価物の残高は3,021百万円(売上高の2.8ヶ月分)であり、上記の資金需要に対して十分な流動性を確保しております。

<キャッシュ・フロー関連指標の推移(金額:百万円)>

指標	2016年度 (第74期)	2017年度 (第75期)	2018年度 (第76期)	2019年度 (第77期)	2020年度 (第78期)
営業キャッシュ・フロー	79	755	565	416	7
投資キャッシュ・フロー	64	235	122	138	122
財務キャッシュ・フロー	264	290	446	470	627
現金及び現金等価物の増減	407	229	4	192	756
現金及び現金等価物の事業年度末残高	3,744	3,974	3,970	3,778	3,021

5) 経営方針、経営戦略、経営上の目標の達成状況を判断するための客観的な指標等

2021年度においては、受注高106億円、売上高116億円、経常利益8.3億円を予算数値目標として掲げ、その達成に全力を注いでまいります。

また、株主への中長期的な利益還元を更に充実させるため、配当性向70%を目途とするとともに、安定配当の維持に加え、資本効率の向上を図るため、2018年度以降5年間の平均株主資本総還元率5%の範囲内で、配当と自己株式の取得を実施してまいります。

< 経営指標等の推移 >

指標	2017年度 (第75期) 実績	2018年度 (第76期) 実績	2019年度 (第77期) 実績	2020年度 (第78期) 実績	2021年度 (第79期) 計画
受注高(百万円)	11,064	11,068	11,467	13,026	10,600
売上高(百万円)	10,918	10,976	11,019	13,013	11,600
経常利益(百万円)	469	638	664	1,309	830
配当性向	88.6%	72.8%	70.0%	90.2%	68.7%
株主資本総還元率	6.3%	6.6%	8.8%		

(注) 株主資本総還元率：(当事業年度の配当金額 + 翌事業年度の自己株式取得額) ÷ 当事業年度末株主資本

4 【経営上の重要な契約等】

該当事項はありません。

5 【研究開発活動】

当社の事業は、国内における戦略的なインフラ整備の実施に伴い、構造物の長寿命化対策として、益々重要な役割を担っております。このインフラ整備の実施が継続される中で、当社の研究開発活動は、安心・安全の確保を前提とした既存技術の更なる品質向上と適用した防食対策工法の適切な維持管理手法や構造物への新たな補修対策工法を提案し、お客様からの厚い信頼を得るために尽力して参りました。

当事業年度における研究開発費は、総額で153百万円であります。その主たる費用は、人件費、減価償却費、修繕維持費であります。

なお、当事業年度に実施した研究開発活動は、事業の種類別セグメントに明確な関連付けができないため、セグメント別の記載を省略しております。

第3 【設備の状況】

1 【設備投資等の概要】

当事業年度の設備投資額は132百万円で、その主な内容は、鉄イオン供給装置及び鋳造用鋳型の更新であります。なお、設備への投資は特定のセグメントに区分できないため、セグメント別の記載を省略しております。

2 【主要な設備の状況】

2021年3月31日現在

事業所名 (所在地)	事業部門別の 名称	設備の内容	帳簿価額							従業員数 (人)
			建物		土地		機械及び 装置	その他	合計	
			面積 (㎡)	金額 (千円)	面積 (㎡)	金額 (千円)	金額 (千円)	金額 (千円)	金額 (千円)	
本店・東京支店 (東京都中央区)	事業統括部 管理部門 事業施設	統括業務施設 品質管理施設 工事・販売設備 (注)5	(2,007)	3,588	674	12,252	0	28,487	44,329	118
上尾地区 (埼玉県上尾市)	技術研究所 調達部・工場	研究開発施設 生産設備	4,030	243,423	13,157	86,380	22,895	44,442	397,142	37
東北支店 (仙台市青葉区)	事業施設	工事・販売設備	(146)	441				1,122	1,563	17
東関東支店 (千葉県原市)	事業施設	工事・販売設備	587	14,591	1,322	73,600	28,635	2,139	118,966	17
大阪支店 (大阪市淀川区)	事業施設	工事・販売設備 (注)5	(322) 109	2,983	208	21,200		1,119	25,303	25
名古屋支店 (名古屋市中区)	事業施設	工事・販売設備	(223)	682				3,988	4,671	18
中国支店 (広島市西区)	事業施設	工事・販売設備	(176)	1,084				1,439	2,523	12
九州支店 (福岡市中央区)	事業施設	工事・販売設備 (注)5	(223) 98	3,267	482	57,580		3,074	63,922	20

- (注) 1. 金額は帳簿価額によっており、建設仮勘定は含んでおりません。
2. 大半の設備が各セグメントで共通的に使用されるため、セグメントごとに分類せず、主要な事業所ごとに一括して記載しております。
3. 従業員数には、嘱託・契約社員の人員は含んでおりません。
4. 建物の欄()内の数字は、賃借中のもので外書きにて示しております。
5. 上記以外の事業所については、以下のように各々の管轄する支店に含めて記載しております。
北海道営業所及び北陸営業所は、本店・東京支店に含めて記載しております。
四国営業所は、大阪支店に含めて記載しております。
南九州営業所及び沖縄営業所は、九州支店に含めて記載しております。
6. その他は、構築物20,145千円及び工具器具・備品等65,669千円であります。

3 【設備の新設、除却等の計画】

特記すべき計画はありません。

第4 【提出会社の状況】

1 【株式等の状況】

(1) 【株式の総数等】

【株式の総数】

種類	発行可能株式総数(株)
普通株式	9,510,000
計	9,510,000

【発行済株式】

種類	事業年度末現在 発行数(株) (2021年3月31日)	提出日現在発行数(株) (2021年6月30日)	上場金融商品取引所名 又は登録認可金融商品 取引業協会名	内容
普通株式	2,602,500	2,602,500	東京証券取引所 JASDAQ (スタンダード)	権利内容に何ら限定のない当社における標準となる株式であり、単元株式数は100株であります。
計	2,602,500	2,602,500		

(2) 【新株予約権等の状況】

【ストックオプション制度の内容】

該当事項はありません。

【ライツプランの内容】

該当事項はありません。

【その他の新株予約権等の状況】

該当事項はありません。

(3) 【行使価額修正条項付新株予約権付社債券等の行使状況等】

該当事項はありません。

(4) 【発行済株式総数、資本金等の推移】

年月日	発行済株式 総数増減数 (株)	発行済株式 総数残高 (株)	資本金増減額 (千円)	資本金残高 (千円)	資本準備金 増減額 (千円)	資本準備金 残高 (千円)
2018年10月1日 (注)	2,602,500	2,602,500		866,350		753,385

(注) 株式併合(2:1)によるものであります。

(5) 【所有者別状況】

2021年3月31日現在

区分	株式の状況(1単元の株式数100株)							単元未満株式の状況(株)	
	政府及び地方公共団体	金融機関	金融商品取引業者	その他の法人	外国法人等		個人その他		計
					個人以外	個人			
株主数(人)		7	15	11	10	1	556	600	
所有株式数(単元)		1,867	110	10,140	105	1	13,774	25,997	
所有株式数の割合(%)		7.18	0.42	39.00	0.40	0.00	52.98	100.00	

(注) 自己株式181,837株は、「個人その他」に1,818単元、「単元未満株式の状況」に37株含まれております。

(6) 【大株主の状況】

2021年3月31日現在

氏名又は名称	住所	所有株式数(千株)	発行済株式(自己株式を除く。)の総数に対する所有株式数の割合(%)
三井金属鉱業株式会社	東京都品川区大崎1-11-1	781	32.26
ナカボーテック取引先持株会	東京都中央区新川2-5-2	196	8.10
ナカボーテック社員持株会	東京都中央区新川2-5-2	161	6.67
株式会社麻生	福岡県飯塚市芳雄町7-18	153	6.34
日本生命保険相互会社	東京都千代田区丸の内1-6-6	67	2.78
中川 哲央	東京都国立市	64	2.65
株式会社三井住友銀行	東京都千代田区丸の内1-1-2	50	2.06
合同会社ワイズ	東京都世田谷区等々力5-21-15	50	2.06
三井住友信託銀行株式会社	東京都千代田区丸の内1-4-1	50	2.06
川部 英子	横浜市青葉区	27	1.14
計		1,602	66.18

(注) 2021年3月31日現在における、三井住友信託銀行株式会社の所有株式数のうち信託業務に係る株式はありません。

(7) 【議決権の状況】

【発行済株式】

2021年3月31日現在

区分	株式数(株)	議決権の数(個)	内容
無議決権株式			
議決権制限株式(自己株式等)			
議決権制限株式(その他)			
完全議決権株式(自己株式等)	普通株式 181,800		
完全議決権株式(その他)	普通株式 2,417,900	24,179	
単元未満株式	普通株式 2,800		
発行済株式総数	2,602,500		
総株主の議決権		24,179	

【自己株式等】

2021年3月31日現在

所有者の氏名 又は名称	所有者の住所	自己名義 所有株式数 (株)	他人名義 所有株式数 (株)	所有株式数 の合計 (株)	発行済株式 総数に対する 所有株式数 の割合(%)
株式会社ナカボーテック	東京都中央区新川 2 - 5 - 2	181,800		181,800	6.98
計		181,800		181,800	6.98

2 【自己株式の取得等の状況】

【株式の種類等】 会社法第155条第3号及び会社法第155条第7号による普通株式の取得

(1) 【株主総会決議による取得の状況】

該当事項はありません。

(2) 【取締役会決議による取得の状況】

会社法第155条第3号による普通株式の取得

区分	株式数(株)	価額の総額(円)
取締役会(2019年5月9日)での決議状況 (取得期間 2019年5月22日~2020年5月21日)	96,700	300,000,000
当事業年度前における取得自己株式	41,700	147,726,500
当事業年度における取得自己株式		
残存決議株式の総数及び価額の総額	55,000	152,273,500
当事業年度の末日現在の未行使割合(%)	56.87	50.75
当期間における取得自己株式		
提出日現在の未行使割合(%)	56.87	50.75

(注) 当該決議による自己株式の取得は、2020年5月21日をもって終了しております。

区分	株式数(株)	価額の総額(円)
----	--------	----------

取締役会（2020年5月11日）での決議状況 （取得期間 2020年5月22日～2021年5月21日）	83,700	300,000,000
当事業年度前における取得自己株式		
当事業年度における取得自己株式	67,100	298,844,000
残存決議株式の総数及び価額の総額	16,600	1,156,000
当事業年度の末日現在の未行使割合（％）	19.83	0.38
当期間における取得自己株式		
提出日現在の未行使割合（％）	19.83	0.38

（注）当該決議による自己株式の取得は、2020年12月11日をもって終了しております。

(3) 【株主総会決議又は取締役会決議に基づかないものの内容】

会社法第155条第7号による普通株式の取得

区分	株式数(株)	価額の総額(円)
当事業年度における取得自己株式	100	517,625
当期間における取得自己株式		

（注）当期間における取得自己株式には、2021年6月1日からこの有価証券報告書提出日までの単元未満株式の買取りによる株式は含まれておりません。

(4) 【取得自己株式の処理状況及び保有状況】

区分	当事業年度		当期間	
	株式数(株)	処分価額の総額(円)	株式数(株)	処分価額の総額(円)
引き受ける者の募集を行った取得自己株式				
消却の処分を行った取得自己株式				
合併、株式交換、株式交付、会社分割に係る移転を行った取得自己株式				
その他				
保有自己株式数	181,837		181,837	

（注）当期間における保有自己株式数には、2021年6月1日からこの有価証券報告書提出日までの株式の買取りによる株式及び単元未満株式の買取り並びに売渡しによる株式は含まれておりません。

3 【配当政策】

利益配分につきましては、安定配当を基本としつつ、配当性向、配当利回り等を総合的に勘案して決定する従来の利益配分方針に加え、2019年5月9日開催の取締役会において、その具体的目標として、配当性向70%を目途とし、安定配当の維持と資本効率の向上を図るため、2019年度以降5年間の平均株主資本総還元率5%の範囲内で配当と自己株式の取得を行う方針を決定し、東京証券取引所に開示しております。

当期の期末配当につきましては、上記の基本方針や当期の業績等を踏まえ普通配当260円とするとともに、来期は当社創立70周年を迎える区切りの年となりますので記念配当70円を加え、直近の配当予想から110円増配し、1株当たり330円といたしました。

なお、当社は、毎年9月30日を基準日として、中間配当を行うことができる旨を定款に定めております。配当の決定機関は、期末配当については株主総会、中間配当については取締役会であります。

当事業年度に係る剰余金の配当は以下のとおりであります。

決議年月日	配当金の総額 (千円)	1株当たり配当額 (円)
2021年6月29日 定時株主総会決議	798,818	330

4 【コーポレート・ガバナンスの状況等】

(1) 【コーポレート・ガバナンスの概要】

コーポレート・ガバナンスに関する基本的な考え方

当社の事業目的は、1951年の創業以来、防食・防錆のリーディングカンパニーとして、半世紀にわたり蓄積された技術力を更に向上させ、さまざまな設備の延命化に尽くし、以って資源の保護や省エネなど地球環境の保全にも貢献することです。

また、経営理念は「顧客ニーズを先取りし、創造にチャレンジし、社会に貢献するとともに社業の発展を期する」であり、株主の皆様、お取引先、地域社会や従業員などの各ステークホルダーの満足度を高めることです。

上記の事業目的・経営理念を実現するためには、経営に対する責任の明確化及び外部からの牽制が働く組織や仕組みを構築し、コーポレート・ガバナンス機能を強化することが経営上の最も重要な課題と考えております。

企業統治の体制

1) 概要及び当該体制を採用する理由

当社の業態・規模などの実態に即し、会社業務に精通した社内取締役を中心とした「監査役設置会社形態」を採用しておりますが、経営に対する責任の明確化及び外部からの牽制が働く仕組みとして、取締役8名中2名が社外取締役、また監査役4名中3名が社外監査役の体制となっております。更に、取締役会機能を強化するため、経営と執行を分離し、執行機関としての経営方針会議の設置及び執行役員制度を導入しております。

上記体制を採用することにより、迅速で合理的な意思決定を行い、経営環境の変化に対応できる経営体制の構築に努めております。

2) 会社の機関の内容等

各機関の構成員の氏名については「(2) 役員の状況 役員一覧」に記載しております。

イ．取締役会

取締役会につきましては、代表取締役社長を議長とし、社外取締役2名を含む8名の取締役により構成されており、原則月1回の定例取締役会を開催する他、必要に応じ臨時取締役会を開催し、法令で定められた事項その他重要事項の決定及び業務の執行状況を監督しております。

ロ．経営方針会議

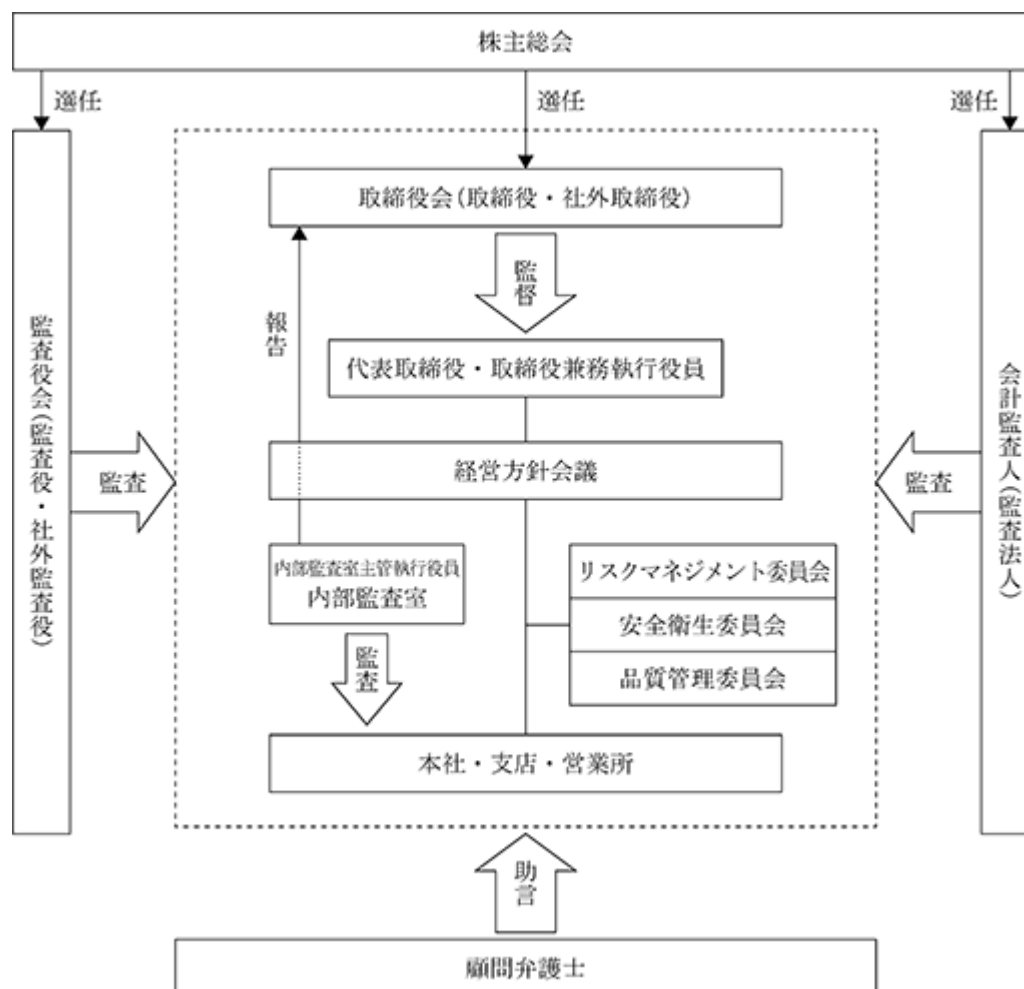
当社は2001年7月より執行役員制度を導入し、経営と執行の分離により、経営の迅速性、効率性の強化を図っております。

経営方針会議は議長である最高業務執行責任者及び執行役員兼務取締役の7名で構成されており、原則月2回の定例経営方針会議を開催する他、必要に応じ臨時経営方針会議を開催し、業務執行上の課題や問題点を共有し、経営判断の迅速化を図っております。

ハ．リスクマネジメント委員会

リスクマネジメント委員会は、委員長を事業統括本部長、副委員長を経理部主管役員、委員6名（内部監査室主管役員、営業統括部長(事業統括本部長が兼務)、東京支店長、総務部長、経理部長、経営企画室長、内部監査室長）の8名で構成されており、原則月1回の定例会議を開催し、経営上の様々なリスクを把握し、どのように対応すべきかを経営に提言しております。

当社の企業統治の体制の模式図は以下のとおりであります。



3) その他の事項

イ．内部統制システムの整備の状況等

a．取締役及び使用人の職務の執行が法令及び定款に適合することを確保するための体制

- (a). 社長が「社是」、「経営理念」及び「行動基準」の精神を伝えることにより、法令遵守をあらゆる企業活動の前提とすることを徹底しております。
- (b). 取締役会規則等の社内規則により各取締役の権限を明確にし、更に社外取締役制の導入により、各取締役の職務執行の透明性を向上させ、適正な職務の執行が行われる体制としております。
- (c). 内部監査室の実効性を高め、監査役・会計監査人・内部監査室の3者による監査体制の確立を図ることとしております。
- (d). 法令上疑義のある行為等について、外部専門家を窓口にする内部通報制度(ホットライン)の運用等により、その適合性確保を図っております。
- (e). 社会の秩序や企業の健全な活動に影響を与える反社会的勢力に対しては、取引を含めた一切の関係を遮断すると共に、警察等関連機関とも連携し毅然とした姿勢で組織的に対応することとしております。

b．取締役の職務の執行に係る情報の保存及び管理に関する体制

取締役の職務執行に係る情報は、文書管理規程に従い、文書又は電磁的媒体に記録し、保存しております。取締役及び監査役は、文書管理規程により、常時、これらの文書等を閲覧できることとしております。

c．損失の危険の管理に関する規程その他の体制

リスクカテゴリー毎の責任部署及び各種委員会並びに新たに生じたリスク、その他の対応機関としてのリ

スクマネジメント委員会を設置し、それぞれが規則の制定、研修の実施、マニュアルの作成等を行うとともに各種リスクに対応し、経営方針会議が総括的に管理しております。

- d. 取締役の職務の執行が効率的に行われることを確保するための体制
- (a). 月1回の定時取締役会を開催するほか、必要に応じて臨時取締役会を開催しております。
 - (b). 開催にあたり、各取締役に事前に取締役会資料を配布し、必要に応じ議案の説明をしております。
 - (c). 取締役会が定める年度経営方針及びそれに基づく数値目標、並びにその他の重要事項については、経営方針会議と執行役員制度を導入し、迅速な業務執行とその実現を目指しております。
 - (d). 執行役員は取締役会での決定事項を各部門へ浸透させ、各部門は目標に向けて、具体的な行動計画の策定及び予算の策定並びに月次・四半期業績管理を実施しております。取締役会、経営方針会議では状況を定期的にレビューしております。
- e. 財務報告の信頼性を確保するための体制
- 財務報告の信頼性の確保及び金融商品取引法に規定する内部統制報告書の有効かつ適切な提出のため、内部統制システムを構築し、その仕組が適正に機能することを継続的に評価し、必要な是正を行うとともに、金融商品取引法及び関連法令等との適合性を確保することとしております。
- f. 監査役がその職務を補助すべき使用人を置くことを求めた場合における当該使用人に関する体制並びに当該使用人の取締役からの独立性及び当該使用人に対する指示の実効性の確保に関する事項
- 監査役が求めた場合、監査役を補助する使用人を置きます。また、当該使用人の人選については、取締役からの独立性に配慮しつつ、監査役の意見を参考として決定し、当該使用人の異動、人事評価等については、常勤監査役と事前に相談を行います。当該使用人が監査役を補助するにあたっては、取締役から独立して監査役を補佐し、監査役会等において監査役からの指示を受けるとともに、指示事項の進捗等の報告、情報提供等を行います。
- g. 取締役及び使用人が監査役に報告するための体制その他の監査役への報告に関する体制
- 法令及び社内規則に従って、取締役及び使用人が監査役に報告すべき事項を報告しております。
- h. 監査役への報告をした者が当該報告をしたことを理由として不利な取扱いを受けないことを確保するための体制
- 使用人の監査役への情報提供を理由とした不利益な処遇は、一切行いません。
- i. 監査役を補助する使用人の費用の前払又は償還の手続その他の当該職務の執行について生ずる費用又は債務の処理に係る方針に関する事項
- 監査役が必要と認めるときは、監査役を補助する使用人を置く必要に応じて、監査費用を認めております。
- j. その他監査役を補助する使用人が監査役に報告するための体制
- 取締役及び重要な使用人からの個別ヒアリングの機会を設けるとともに、内部監査室との連携を確保し、社長又は会計監査人それぞれとの間で定期的に意見交換を実施しております。

ロ. リスク管理体制の整備の状況

当社は「組織規程」、「業務分掌規程」をはじめとした各種規程類により、業務の効率的運営、責任体制の確立を図っており、その実施状況につきましては内部監査室による業務監査等により健全性と透明性の徹底を図っております。なお、コンプライアンスの徹底を図る意味で、2004年1月に役員及び社員が倫理観に基づき、遵守すべき行動規範として「行動基準」を明文化し、併せ企業倫理に関する申告制度として「ホットライン」の設置をいたしました。

リスク管理につきましては、2001年11月より、リスクマネジメント委員会を設置し、経営上の各種リスクを把握し、どのように対応すべきかを経営に提言すべく活動中であります。

ハ. 企業統治に関するその他の事項

当社は取締役、監査役を被保険者とする役員等賠償責任保険契約を保険会社と締結しております。保険料は、全額会社が負担しております。被保険者がその職務の執行に関し責任を負うこと又は当該責任の追及に係る請求を受けることによって生ずることのある損害が補填されます。

取締役に関する事項

当社の取締役は18名以内とする旨を定款に定めております。

取締役の選任決議は議決権を行使することができる株主の議決権の3分の1以上を有する株主が出席し、その

議決権の過半数で行う旨及び累積投票によらないものとする旨を定款に定めております。

株主総会決議に関する事項

イ．取締役の責任免除

当社は会社法第426条第1項の規定により、取締役会の決議をもって、同法第423条第1項の取締役(取締役であった者を含む。)の損害賠償責任を法令の限度において免除することができる旨を定款に定めております。これは、取締役が職務を遂行するにあたり、その能力を十分に発揮して、期待される役割を果たしうる環境を整備することを目的とするものであります。

ロ．監査役の責任免除

当社は会社法第426条第1項の規定により、取締役会の決議をもって、同法第423条第1項の監査役(監査役であった者を含む。)の損害賠償責任を法令の限度において免除することができる旨を定款に定めております。これは、監査役が職務を遂行するにあたり、その能力を十分に発揮して、期待される役割を果たしうる環境を整備することを目的とするものであります。

ハ．自己株式の取得

当社は機動的な資本政策を遂行することを目的として、会社法第165条第2項の規定により、取締役会の決議をもって自己の株式を取得することができる旨を定款に定めております。

ニ．中間配当

当社は株主への機動的な利益還元を可能とすることを目的として、会社法第454条第5項の規定により、取締役会の決議により毎年9月30日を基準日として中間配当ができる旨を定款に定めております。

ホ．株主総会の特別決議要件

当社は株主総会の円滑な運営を行うことを目的として、会社法第309条第2項の規定によるべき決議は、議決権を行使することができる株主の議決権の3分の1以上を有する株主が出席し、その議決権の3分の2以上で行う旨を定款に定めております。

(2) 【役員の状況】

役員一覧

男性 12名 女性 0名 (役員のうち女性の比率0%)

役職名	氏名	生年月日	略歴	任期	所有株式数 (千株)
代表取締役社長 最高業務執行責任者	木村 浩	1962年 1月23日生	1984年 4月 三井金属鉱業株式会社入社 2004年10月 同社機能材料事業本部薄膜材料事業部 技術部長 2007年 4月 同社機能材料事業本部薄膜材料事業部 企画室長 2011年 6月 日本結晶光学株式会社社長付 2012年 6月 同社営業部長 2013年 6月 三井金属鉱業株式会社機能材料事業本 部企画部長 2014年 6月 吉野川電線株式会社代表取締役社長 2020年 6月 当社取締役兼執行役員社長補佐 2021年 6月 当社代表取締役社長兼最高業務執行責 任者(現任)	注 3	0
代表取締役副社長 事業開発本部長兼経営企 画室、品質保証室主管	仲谷 伸人	1956年10月20日生	1981年 4月 当社入社 2007年 4月 当社事業推進部 R C 推進室長 2008年 4月 当社事業推進部 R C 推進部長 2009年 4月 当社技術研究所長 2010年 6月 当社執行役員技術研究所長 2012年 6月 当社取締役兼執行役員技術研究所、品 質保証室、内部監査室主管 2013年 4月 当社取締役兼執行役員技術研究所、品 質保証室、内部監査室主管兼防汚プロ ジェクトリーダー 2014年 4月 当社取締役兼執行役員事業開発本部長 兼品質保証室主管兼防汚推進部長 2015年 6月 当社取締役兼執行役員事業開発本部長 兼情報システム室、品質保証室主管兼 防汚推進部長 2015年 7月 当社取締役兼執行役員事業開発本部長 兼情報システム室、品質保証室主管 2016年 4月 当社取締役兼執行役員事業開発本部長 兼情報システム室、品質保証室主管兼 事業開発本部技術開発センター長 2017年 4月 当社取締役兼執行役員事業開発本部長 兼経営企画室、品質保証室主管兼事業 開発本部技術開発センター長兼事業開 発本部事業開発部長 2017年 6月 当社代表取締役副社長兼執行役員事業 開発本部長兼経営企画室、品質保証室 主管兼事業開発本部技術開発センター 長兼事業開発本部事業開発部長 2018年 4月 当社代表取締役副社長兼執行役員事業 開発本部長兼経営企画室、品質保証室 主管(現任)	注 3	8

役職名	氏名	生年月日	略歴		任期	所有株式数 (千株)
取締役 内部監査室・製造・調達 部主管兼製造・調達部長	真殿 宏	1957年8月3日生	1981年4月 2007年4月 2009年4月 2010年6月 2013年4月 2014年4月 2015年6月 2016年4月 2016年10月	当社入社 当社中国支店長 当社九州支店長 当社執行役員九州支店長 当社執行役員生産・調達部長 当社執行役員製造・調達部長兼調達部長 当社取締役兼執行役員製造・調達部主 管兼製造・調達部長兼調達部長 当社取締役兼執行役員製造・調達部主 管兼製造・調達部長 当社取締役兼執行役員内部監査室・製 造・調達部主管兼製造・調達部長(現 任)	注3	4
取締役 事業統括本部長兼営業 統括部長	藤原 博方	1958年11月27日生	1982年4月 2007年4月 2009年4月 2011年4月 2012年6月 2014年4月 2015年6月 2017年4月	当社入社 当社北海道支店長 当社事業推進部営業部長 当社事業統括部営業部長 当社執行役員事業統括部営業部長 当社執行役員事業統括本部営業統括部 長 当社取締役兼執行役員事業統括本部営 業統括部、東京支店北海道営業所・北 陸営業所、東関東支店主管兼事業統括 本部営業統括部長 当社取締役兼執行役員事業統括本部長 兼事業統括本部営業統括部長(現任)	注3	5
取締役 経理部、総務部、安全 環境室主管	阿武 宏明	1958年10月6日生	1983年4月 2008年4月 2009年4月 2011年4月 2012年4月 2013年4月 2014年4月 2017年4月 2017年6月 2019年6月	当社入社 当社東京支店営業部長 当社中国支店長 当社名古屋支店長 当社執行役員名古屋支店長 当社執行役員九州支店長 当社執行役員事業統括本部九州支店長 当社執行役員事業統括本部東京支店長 当社取締役兼執行役員事業統括本部東 京支店主管兼事業統括本部東京支店長 当社取締役兼執行役員経理部、総務 部、安全環境室主管(現任)	注3	4
取締役 事業統括本部副本部長 兼事業企画室長	南 正信	1962年6月21日生	1987年4月 2011年4月 2013年6月 2014年4月 2016年4月 2017年6月 2019年6月 2021年4月	当社入社 当社事業統括部技術部長 当社執行役員事業統括部技術部長 当社執行役員事業統括本部技術統括部 長 当社執行役員事業開発本部事業開発部 長兼経営企画室長兼情報システム室長 当社執行役員事業統括本部名古屋支店 長 当社取締役兼執行役員事業統括本部名 古屋支店主管兼名古屋支店長 当社取締役兼執行役員事業統括本部副 本部長兼事業企画室長(現任)	注3	3

役職名	氏名	生年月日	略歴		任期	所有株式数 (千株)
取締役	中川 哲央	1948年4月10日生	1971年4月 1976年4月 2000年4月 2006年6月 2007年9月 2009年3月	三井物産株式会社入社 当社取締役(現任) 三井物産株式会社地球環境室次長 社団法人日本能率協会出向 地球温暖化対策支援室検証審査部長 同社団法人入職 同社団法人退職	注3	64
取締役	星川 次夫	1964年3月9日生	1988年4月 2009年3月 2011年10月 2013年4月 2015年4月 2017年4月 2018年4月 2020年3月 2021年4月 2021年6月 2021年6月	三井金属鉱業株式会社入社 MITSUI COMPONENTS EUROPE LIMITED社 長 兼NIHON KESSHO KOOGAKU (USA), INC. 取締役 三井金属アクト株式会社技術本部開発 部長 GECOM Corp. 社長兼生産本部欧米ビジ ネスユニット長 三井金属アクト株式会社常務執行役員 兼欧米ビジネスユニット長 同社常務執行役員兼欧米ビジネスユ ニット長兼技術開発本部長 同社取締役兼常務執行役員兼技術開発 本部長兼技術開発本部葦崎テクニカル センター長 同社取締役兼常務執行役員兼技術開発 本部葦崎テクニカルセンター長兼技術 開発本部長兼MPW本部副本部長 同社取締役兼常務執行役員兼MPW本部 長兼MPW本部テクニカルセンター長 同社常務執行役員兼MPW本部長兼MPW本 部テクニカルセンター長(現任) 当社取締役(現任)	注3	
常勤監査役	高原 一紀	1959年6月16日生	1984年4月 2006年4月 2010年7月 2014年6月 2014年6月 2015年6月 2021年6月	三井金属鉱業株式会社入社 同社関連事業本部圧延加工事業部営業 統括部営業企画室長兼圧延加工事業部 情報企画室室長代理 三井住友金属鉱山伸銅株式会社企画管 理部副本部長 三谷伸銅株式会社代表取締役社長 新キタミ株式会社代表取締役社長 三星工業株式会社非常勤取締役 当社常勤監査役(現任)	注4	

役職名	氏名	生年月日	略歴		任期	所有株式数 (千株)
監査役	沓内 哲	1960年12月16日生	1984年4月 2008年10月 2011年6月 2012年2月 2014年6月 2017年4月 2018年6月 2020年4月 2020年6月 2020年6月	三井金属鉱業株式会社入社 同社銅箔事業本部企画管理部長 同社財務部副部長 同社財務部長 同社金属事業本部管理部長 同社執行役員経営企画本部広報部長 同社執行役員経営企画本部広報部長兼 経理部長 同社執行役員経営企画本部コーポレー トコミュニケーション部長兼経営企画 本部経理部長 同社常勤監査役(現任) 当社監査役(現任)	注5	
監査役	山下 雅司	1962年10月4日生	1986年4月 2009年6月 2010年6月 2012年2月 2013年6月 2014年6月 2016年1月 2018年4月 2018年6月 2019年6月 2021年6月	三井金属鉱業株式会社入社 同社部品事業本部管理部長 同社自動車機器事業本部管理部長 同社財務部副部長 同社内部統制室長 同社財務部長 同社監査部長 同社執行役員監査部長 当社監査役(現任) 三井金属鉱業株式会社執行役員関連事 業統括部副事業統括部長兼企画担当部 長 同社常務執行役員関連事業統括部長 (現任)	注5	
監査役	小畑 明彦	1961年4月28日生	1993年3月 1993年4月 2009年8月 2011年6月	最高裁判所司法研修所終了(45期) 弁護士登録第二東京弁護士会所属 当社顧問弁護士 当社監査役(現任)	注6	1
計						91

- (注) 1. 取締役のうち中川哲央氏及び星川次夫氏は会社法第2条第15号に定める社外取締役であります。
2. 監査役のうち沓内哲氏、山下雅司氏及び小畑明彦氏は会社法第2条第16号に定める社外監査役であります。
3. 2021年6月29日開催の定時株主総会の終結の時から2年間
4. 2021年6月29日開催の定時株主総会の終結の時から3年間
5. 2020年6月26日開催の定時株主総会の終結の時から4年間
6. 2019年6月27日開催の定時株主総会の終結の時から4年間
7. 2021年6月29日現在の執行役員の職名及び氏名は次のとおりであります。

最高業務執行責任者

- 執行役員 (事業開発本部長兼経営企画室、品質保証室主管)
同 (内部監査室、製造・調達部主管兼製造・調達部長)
同 (事業統括本部長兼営業統括部長)
同 (経理部、総務部、安全環境室主管)
同 (事業統括本部副本部長兼事業企画室長)
同 (事業統括本部 技術統括部長兼技術管理部長)
同 (事業統括本部 名古屋支店長)
同 (事業統括本部 大阪支店長)
同 (事業統括本部 東京支店長)
同 (総務部長)
同 (経理部長)

- 木村 浩
仲谷 伸人
真殿 宏
藤原 博方
阿武 宏明
南 正信
吉田 倫夫
濱田 昌宏
林 芳次
西山 順也
浅木 直嗣
森地 泰寛

社外取締役及び社外監査役

当社の社外取締役2名中1名は、三井金属アクト株式会社の常務執行役員兼MPW本部長兼MPW本部テクニカルセンター長を兼務しており、幅広い経験に基づき、社外取締役として中立かつ客観的観点から、当社の経営上、有用な発言等を行っております。

また、社外取締役2名中1名は、当社の創業者の親族で、当社の所有株式数第6位の大株主であり、創業家による創業の精神に基づき、社外取締役として中立かつ客観的観点から、当社の経営上、有用な発言等を行っております。

当社の社外監査役3名中2名は、それぞれ当社のその他の関係会社である三井金属鉱業株式会社の常勤監査役及び同社常務執行役員関連事業統括部長を兼務しており、関係会社の常勤監査役あるいは業務執行者としての幅広い知識と経験に基づき、社外監査役として中立かつ客観的観点から、当社の経営上、有用な発言等を行っております。

当社の社外監査役3名中1名は、弁護士としての幅広い知識と経験に基づき、社外監査役として中立かつ客観的観点から、当社の経営上、有用な発言等を行っております。

なお、当社は、経営の監督・監査に資する多様な視点を取り入れる観点から、経営者としての豊富な経験や見識、もしくは法律・会計分野の高い専門性を有する者を社外取締役及び社外監査役に選任しております。選任のための独立性に関する基準等は定めておりませんが、候補者の経歴、資質等から一定の独立性は確保されていると判断しております。

社外取締役及び社外監査役は必要に応じて内部統制部門に対して、管理業務に関する質問、確認等を行っており、内部監査、監査役監査、会計監査の状況について適宜報告を受ける等、連携をとっております。

(3) 【監査の状況】

監査役監査の状況

当社は監査役制度を採用しております。監査役会は常勤監査役1名及び社外監査役3名(うち弁護士1名)の計4名で構成され、原則として2ヶ月に1回、また必要に応じて監査役会を開催しております。

監査役会においては、監査方針や監査計画策定、監査報告書の作成その他監査役職務の執行に関する事項の決定等を主な検討事項としております。また、会計監査人の選解任、会計監査人の報酬に関する同意等、監査役会の決議による事項について検討を行っております。

監査役会が定めた監査の方針、監査計画等に従い、各監査役は取締役会へ出席し、必要により意見を述べ、さらに常勤監査役は取締役会の他、経営方針会議やその他重要な会議へ出席し、議事録や重要な書類の閲覧を行うことにより、業務執行や財政状態、法令遵守に関して監視、監督する他、社内規則に基づく適正性を確認しつつ、経営の健全性と透明性の徹底を図っております。

各監査役は、当社の各支店及び営業所を往査し、経営環境、内部統制の整備状況、会計処理の状況等について監査を行い、当社の財務処理の健全性維持と改善及び業務の効率化を図っており、監査の結果については、監査役会へは遅滞なく、会計監査人へは適宜報告しております。

なお、会計監査の適正さを確保するため、監査役会は、当社の会計監査人である有限責任 あずさ監査法人から会社法及び金融商品取引法に基づく監査について報告を受けております。また、内部監査室及び会計監査人と情報交換・意見交換を行うなど連携を強化し、監査の効率性を高め、実効性の向上に努めております。

当事業年度においては監査役会を計9回開催しており、個々の監査役の出席状況については次のとおりであります。

氏名	出席回数
常勤監査役 綾部靖彦	9回
社外監査役 沓内 哲	6回
社外監査役 山下雅司	9回
社外監査役 小畑明彦	9回

社外監査役 沓内哲は、2020年6月26日就任以降に開催された監査役会6回全てに出席しております。

内部監査の状況

内部監査規程に基づき、独立した内部監査室を設置し、財務報告に係る内部統制監査、業務監査等を行い、その結果については内部監査室主管執行役員が承認し、経営方針会議に報告するとともに、取締役会に報告しております。また、常勤監査役及び会計監査人に対しても適宜報告しております。

会計監査の状況

イ．監査法人の名称

有限責任 あずさ監査法人

ロ．継続監査期間

29年間

ハ．業務を執行した公認会計士

指定有限責任社員 業務執行社員 永峯輝一

指定有限責任社員 業務執行社員 田原 諭

なお、継続監査年数につきましては、全員7年以内であるため、記載を省略しております。

ニ．監査業務に係る補助者の構成

当社の会計監査業務に係る補助者は、公認会計士3名、会計士試験合格者2名、その他3名であります。

ホ．監査法人の選定方針と理由

当社の監査役会は、会計監査人の解任又は不再任の決定方針、及び会計監査人の評価基準による評価結果に基づき、有限責任 あずさ監査法人を当社会計監査人として適切・妥当であると判断しております。

会計監査人の解任又は不再任の決定方針

監査役会は、会計監査人が会社法第340条第1項各号に定める事由に該当すると判断したときは、監査役全員の同意により会計監査人を解任いたします。

また、監査役会は、当社の都合により、株主総会に提出する会計監査人の不再任に関する議案の内容を決定するほか、会計監査人の責に帰すべき事由等により監査契約を継続することができないと判断した場合には、株主総会に提出する会計監査人の解任又は不再任に関する議案の内容を決定いたします。

なお、いずれの場合も監査役会は、株主総会に提出する新たな会計監査人の選任に関する議案の内容を決定いたします。

ヘ．監査役会による監査法人の評価

当社の監査役会は、会計監査人评价基準に照らして、監査法人の職務遂行状況、監査体制、独立性、専門性等について検証し、評価を行っております。

監査報酬の内容等

イ．監査公認会計士等に対する報酬

区分	前事業年度		当事業年度	
	監査証明業務に基づく報酬(千円)	非監査業務に基づく報酬(千円)	監査証明業務に基づく報酬(千円)	非監査業務に基づく報酬(千円)
提出会社	19,000		19,000	

ロ．監査公認会計士等と同一のネットワークに属する組織に対する報酬

該当事項はありません。

ハ．その他の重要な監査証明業務に基づく報酬の内容

該当事項はありません。

二．監査報酬の決定方針

該当事項はありません。

ホ．監査役会が会計監査人の報酬等に同意した理由

当社の監査役会は、会計監査人の監査計画の内容、前事業年度の監査実績との整合性及び職務遂行状況、並びに報酬見積の算出根拠の相当性について必要な検証を行った結果、会計監査人の報酬等について会社法第399条第1項の同意を行っております。

(4) 【役員の報酬等】

役員の報酬等の額又はその算定方法の決定に関する方針に係る事項

当社は、役員の報酬等の額又はその算定方法の決定に関する方針を定めております。

その内容は、以下のとおりであります。

取締役の報酬は、株主総会で決議された限度額の範囲内において、取締役会で承認された方法に基づいて決定しております。

取締役会は、当事業年度に係る取締役の個人別の報酬等について、報酬等の内容の決定方法及び決定された報酬等の内容が当該決定方針と整合していることや、報酬委員会の決定が尊重されていることを確認しており、当該決定方針に沿うものであると判断しております。

取締役の個人別の内容にかかる方針の内容は次のとおりであります。

イ．報酬の構成

・基礎報酬（固定報酬）

取締役報酬規程において、基礎報酬、業績報酬、退職慰労金が当社の取締役報酬として定められており、同規程ならびに取締役退職慰労金規程に基づき報酬制度を運用しております。

基礎報酬については、会社業績、社員最高年収、世間水準などを総合的に勘案したうえで、社長の基礎報酬年額（7月～翌年6月の基礎報酬額）を設定しております。社長を除く各役位の取締役の基礎報酬年額は、社長の同年額を基準に職責に応じた役位毎の比率を目安に算出しております。上記世間水準は、政府統計などの外部の調査データ等を活用し把握しております。

加えて、退任時に支給する退職慰労金は、取締役退職慰労金規程に基づき取締役会及び株主総会の決議を経て支給しております。

・業績報酬（業績連動報酬）

取締役報酬規程に定める業績報酬の算定にあたっては、経営上重要とみなす指標において期初設定予算の達成度合を基に、当事業年度の当該報酬の支給実績をも勘案したうえで総合的に判断し決定しております。上記指標は、各事業年度の安定的な収益計上および株主還元を重視して、前事業年度の経常利益・配当額を重要指標の主なものとみなし採用しており、当事業年度(2020年度:第78期)における業績連動報酬に係る指標のうち、前事業年度(2019年度:第77期)の経常利益の目標は600百万円、実績は664百万円であり、同じく配当額の目標は1株当たり115円、実績は1株当たり130円であります。

なお、経営の執行を公平な立場で判断する社外取締役については、基礎報酬のみを支給し、業績報酬の支給対象としておりません。

・非金銭報酬等

非金銭報酬については取締役報酬規程に定めはなく、現在は導入しておりません。今後、社外取締役を除く各取締役に対し当該報酬を導入しようとする場合は、同規程の改定をはじめ取締役会決議、株主総会への付議などの手続きを取り進めます。

ロ．報酬等の支給割合

取締役の各報酬の支給割合は、基本報酬、業績報酬、退職慰労金の過去10年間（2011年度～2020年度）の支給実績に基づき概ね以下のとおりであります。但し、各報酬はそれぞれの方針に基づき決定されるため、以下の支給割合は変動します。

基本報酬	業績報酬	退職慰労金
70%～55%	35%～20%	15%～10%

退職慰労金は任期1年分を基本報酬・業績報酬と合算した際の割合。

ハ．報酬等の付与時期や条件に関する方針

基本報酬額及び業績報酬額の改定については、取締役報酬規程に基づき前年度の業績が確定した毎年7月に実施します。役位の変更があった場合には、新役位就任の月の翌月から基本報酬額を改定しております。

基本報酬及び業績報酬は、取締役の在籍期間中に月額均等払いで支給しております。

二．報酬等の委任に関する事項

取締役報酬規程に基づき、基本報酬額及び業績報酬額は株主総会の決議を得た限度額以内において、取締役会から委任を受けた報酬委員会が決定しこれを取締役会に報告します。当委員会は、会長、社長、社外取締役、総務部主管取締役で構成され、招集者及び議長は会長又は社長が務めております。

報酬委員会に委任した理由は、ガバナンス強化の観点から、社外取締役を含む取締役を構成員として、かつ、アドバイザーとして社外監査役が参加することで役員報酬決定に至る一層の透明性、妥当性が確保できるものと判断したためであります。

当委員会では、構成員の全員一致をもって決定しております。

報酬委員会の構成員は下記のとおりであります。

- ・議長 :〔代表取締役社長〕木村浩
- ・メンバー :〔社外取締役〕中川哲央、星川次夫
 :〔総務部主管取締役〕阿武宏明
- ・アドバイザー :〔社外監査役〕沓内哲、山下雅司、小畑明彦

ホ．上記のほか報酬等の決定に関する事項

・取締役報酬規程では、取締役会の決議により基本報酬減額の措置をとることができます。

・監査役報酬は、株主総会で決議された限度額の範囲内において、監査役4名の協議により決定しており、定額報酬（月額）のみを支給しております。

・退職慰労金については、当社所定の基準並びに従来の慣例に従い、退任取締役については取締役会に、退任監査役については監査役4名の協議によることに一任して決定しております。

・当社の役員の報酬等に関する株主総会の決議年月日は1994年6月30日であり、決議の内容は、取締役の報酬限度額は年額250百万円以内（但し、使用人分給与は含まない。）、監査役の報酬限度額は年額50百万円以内とするものであります。

提出会社の役員区分ごとの報酬等の総額、報酬等の種類別の総額及び対象となる役員の員数

役員区分	報酬等の総額 (千円)	報酬等の種類別の総額(千円)			対象となる 役員の員数 (人)
		基本報酬	業績報酬	退職慰労金	
取締役 (社外取締役を除く。)	135,474	89,917	28,857	16,700	7
監査役 (社外監査役を除く。)	18,779	16,779		2,000	1
社外役員	18,150	18,000		150	6

提出会社の役員ごとの連結報酬等の総額等
該当事項はありません。

使用人兼務役員の使用人給与のうち、重要なもの
該当事項はありません。

(5) 【株式の保有状況】

投資株式の区分の基準及び考え方

当社は、純投資目的での株式の保有、運用は行っておらず、取引関係の維持強化を目的として、主要顧客及び金融機関の株式を保有しております。

保有目的が純投資目的以外の目的である投資株式

a．保有方針及び保有の合理性を検証する方法並びに個別銘柄の保有の適否に関する取締役会等における検証の内容

みなし保有株式を除く投資株式につき、個別銘柄毎に、当事業年度における配当利回り及び事業利回り（当該会社への売上高に係る利益 ÷ 当該株式の取得価額）を算定して、資本コストと比較の上取締役会に付議し、保有の経済的合理性を検証しております。

b．銘柄数及び貸借対照表計上額

	銘柄数 (銘柄)	貸借対照表計上額の 合計額(千円)
非上場株式	3	1,650
非上場株式以外の株式	10	317,276

(当事業年度において株式数が増加した銘柄)

	銘柄数 (銘柄)	株式数の増加に係る取得 価額の合計額(千円)	株式数の増加の理由
非上場株式			
非上場株式以外の株式	7	8,322	持株会で継続的に買い増しを行っているため

(当事業年度において株式数が減少した銘柄)

	銘柄数 (銘柄)	株式数の減少に係る売却 価額の合計額(千円)
非上場株式		
非上場株式以外の株式	1	160

c. 特定投資株式及びみなし保有株式の銘柄ごとの株式数、貸借対照表計上額等に関する情報

特定投資株式

銘柄	当事業年度	前事業年度	保有目的、定量的な保有効果 及び株式数が増加した理由 (注)2	当社の株 式の保有 の有無
	株式数(株)	株式数(株)		
	貸借対照表計上額 (千円)	貸借対照表計上額 (千円)		
ショーボンドホール ディングス(株)	20,000	20,000	保有目的：取引関係維持強化のため	無 (注)3
	95,400	86,400		
大成建設(株)	10,414	9,967	保有目的：取引関係維持強化のため 株式増加理由：持株会で継続的に買い増しを 行っているため	無
	44,468	32,943		
東亜建設工業(株)	16,048	14,734	保有目的：取引関係維持強化のため 株式増加理由：持株会で継続的に買い増しを 行っているため	無
	39,159	21,276		
五洋建設(株)	43,698	41,547	保有目的：取引関係維持強化のため 株式増加理由：持株会で継続的に買い増しを 行っているため	無
	37,973	23,640		
西部瓦斯(株)	10,290	9,878	保有目的：取引関係維持強化のため 株式増加理由：持株会で継続的に買い増しを 行っているため	無
	32,620	25,793		
コスモエネルギー ホールディングス(株)	7,492	6,866	保有目的：取引関係維持強化のため 株式増加理由：持株会で継続的に買い増しを 行っているため	無
	19,757	10,443		
(株)IHI	7,987	7,538	保有目的：取引関係維持強化のため 株式増加理由：持株会で継続的に買い増しを 行っているため	無
	17,932	9,513		
住友大阪セメント(株)	5,000	5,000	保有目的：取引関係維持強化のため	有
	17,625	16,200		
(株)東芝	2,681	2,668	保有目的：取引関係維持強化のため 株式増加理由：持株会で継続的に買い増しを 行っているため	無
	10,029	6,350		
日本瓦斯(株)	400	400	保有目的：取引関係維持強化のため	無
	2,311	1,430		
太陽誘電(株)		50	保有目的：取引関係維持強化のため	無
		143		

(注)1. 「」は、当該銘柄を保有していないことを示しております。

2. 定量的な保有効果については記載が困難であります。保有の合理性を検証する方法については、「a. 保有方針及び保有の合理性を検証する方法並びに個別銘柄の保有の適否に関する取締役会等における検証の内容」に記載しております。
3. 保有先企業は当社の株式を保有しておりませんが、同子会社が当社の株式を保有しております。

みなし保有株式

銘柄	当事業年度	前事業年度	保有目的、定量的な保有効果 及び株式数が増加した理由 (注)3	当社の株式の保有の有無
	株式数(株) (注)1	株式数(株) (注)1		
	貸借対照表計上額 (千円) (注)2	貸借対照表計上額 (千円) (注)2		
西部瓦斯(株)	6,500	6,500	退職給付信託契約による議決権行使指図権限	無
	20,605	16,971		
大成建設(株)	4,400	4,400	退職給付信託契約による議決権行使指図権限	無
	18,788	14,542		
(株)三井住友フィナンシャルグループ	3,300	3,300	退職給付信託契約による議決権行使指図権限	有
	13,223	8,655		
(株)東芝	3,000	3,000	退職給付信託契約による議決権行使指図権限	無
	11,220	7,140		
東京瓦斯(株)	4,000	4,000	退職給付信託契約による議決権行使指図権限	無
	9,850	10,224		
コスモエネルギーホールディングス(株)	3,500	3,500	退職給付信託契約による議決権行使指図権限	無
	9,229	5,323		
三井住友トラスト・ホールディングス(株)	1,900	1,900	退職給付信託契約による議決権行使指図権限	有
	7,332	5,935		
東亜建設工業(株)	3,000	3,000	退職給付信託契約による議決権行使指図権限	無
	7,320	4,332		

(注)1. 議決権行使権限の対象となる株式数を記載しております。

2. みなし保有株式の事業年度末日における時価に議決権行使権限の対象となる株式数を乗じて得た額を記載しております。

3. 当社が有する権限の内容を記載しております。

保有目的が純投資目的である投資株式

該当事項はありません。

第5 【経理の状況】

1．財務諸表の作成方法について

当社の財務諸表は、「財務諸表等の用語、様式及び作成方法に関する規則」(1963年大蔵省令第59号。以下「財務諸表等規則」という。)第2条の規定に基づき、同規則及び「建設業法施行規則」(1949年建設省令第14号)により作成しております。

2．監査証明について

当社は、金融商品取引法第193条の2第1項の規定に基づき、事業年度(2020年4月1日から2021年3月31日まで)の財務諸表について有限責任 あずさ監査法人により監査を受けております。

3．連結財務諸表について

当社は子会社はありませんので、連結財務諸表を作成しておりません。

4．財務諸表等の適正性を確保するための特段の取組みについて

当社は、財務諸表等の適正性を確保するための特段の取組みを行っております。具体的には経理担当者の定例ミーティングの開催、外部セミナーへの参加等により会計基準等の内容を適切に把握し、又は会計基準等の変更等についての確に対応することができる体制を整備しております。

1 【財務諸表等】

(1) 【財務諸表】

【貸借対照表】

(単位：千円)

	前事業年度 (2020年3月31日)	当事業年度 (2021年3月31日)
資産の部		
流動資産		
現金預金	588,969	569,202
受取手形	479,571	809,252
電子記録債権	501,597	428,097
完成工事未収入金	3,203,900	4,279,297
売掛金	625,932	404,705
商品及び製品	321,042	386,645
未成工事支出金	² 72,433	² 96,402
材料貯蔵品	67,016	59,557
立替金	3,776	3,383
前払費用	51,624	50,644
関係会社預け金	3,189,232	2,452,205
その他	6,024	3,836
流動資産合計	9,111,121	9,543,230
固定資産		
有形固定資産		
建物	684,421	703,179
減価償却累計額	414,910	433,115
建物(純額)	269,510	270,064
構築物	55,950	58,140
減価償却累計額	35,934	37,995
構築物(純額)	20,016	20,145
機械及び装置	284,651	336,669
減価償却累計額	277,889	285,138
機械及び装置(純額)	6,762	51,531
車両運搬具	16,527	16,527
減価償却累計額	16,526	16,526
車両運搬具(純額)	0	0
工具器具・備品	750,341	770,519
減価償却累計額	688,988	709,712
工具器具・備品(純額)	61,352	60,807
土地	251,012	251,012
その他	18,576	18,734
減価償却累計額	11,856	13,872
その他(純額)	6,720	4,862
有形固定資産合計	615,374	658,422
無形固定資産	22,807	25,282

(単位：千円)

	前事業年度 (2020年3月31日)	当事業年度 (2021年3月31日)
投資その他の資産		
投資有価証券	235,786	318,926
破産更生債権等	11,865	11,865
繰延税金資産	478,226	593,529
差入保証金	112,752	111,674
その他	-	800
貸倒引当金	11,865	11,865
投資その他の資産合計	826,765	1,024,930
固定資産合計	1,464,947	1,708,635
資産合計	10,576,069	11,251,866

(単位：千円)

	前事業年度 (2020年3月31日)	当事業年度 (2021年3月31日)
負債の部		
流動負債		
支払手形	279,578	19,283
電子記録債務	472,851	89,078
工事未払金	568,058	772,972
買掛金	217,583	122,148
未払金	27,649	69,037
未払費用	82,663	139,040
未払法人税等	234,940	572,613
未払消費税等	56,439	167,578
未成工事受入金	40,289	28,684
預り金	29,400	25,164
完成工事補償引当金	19,527	16,379
工事損失引当金	2 10,444	2 16,781
賞与引当金	382,000	682,000
その他	2,177	2,177
流動負債合計	2,423,602	2,722,940
固定負債		
退職給付引当金	919,154	947,931
役員退職慰労引当金	84,175	102,875
資産除去債務	21,119	21,569
その他	5,080	2,903
固定負債合計	1,029,530	1,075,279
負債合計	3,453,132	3,798,219
純資産の部		
株主資本		
資本金	866,350	866,350
資本剰余金		
資本準備金	753,385	753,385
その他資本剰余金	0	0
資本剰余金合計	753,385	753,385
利益剰余金		
利益準備金	197,611	197,611
その他利益剰余金		
固定資産圧縮積立金	28,600	28,600
別途積立金	600,000	600,000
繰越利益剰余金	4,955,679	5,533,731
利益剰余金合計	5,781,891	6,359,942
自己株式	343,639	643,001
株主資本合計	7,057,987	7,336,676
評価・換算差額等		
その他有価証券評価差額金	64,950	116,969
評価・換算差額等合計	64,950	116,969
純資産合計	7,122,937	7,453,646
負債純資産合計	10,576,069	11,251,866

【損益計算書】

(イ) 【損益計算書】

(単位：千円)

	前事業年度 (自 2019年 4月 1日 至 2020年 3月 31日)	当事業年度 (自 2020年 4月 1日 至 2021年 3月 31日)
売上高		
完成工事高	1 9,034,707	1 10,747,388
製品売上高	1,984,949	2,266,166
売上高合計	11,019,657	13,013,554
売上原価		
完成工事原価	3 7,266,017	3 8,558,862
製品売上原価		
製品期首たな卸高	302,908	321,042
当期商品仕入高	806,495	821,379
当期製品製造原価	869,927	813,297
合計	1,979,332	1,955,719
他勘定振替高	2 433,287	2 393,193
製品期末たな卸高	321,042	386,645
製品売上原価	1,225,002	1,175,880
売上原価合計	8,491,020	9,734,742
売上総利益		
完成工事総利益	1,768,689	2,188,526
製品売上総利益	759,946	1,090,285
売上総利益合計	2,528,636	3,278,811
販売費及び一般管理費		
役員報酬	146,999	153,553
従業員給料手当	701,638	716,024
賞与引当金繰入額	157,118	287,595
退職金	6,209	4,583
退職給付引当金繰入額	50,305	50,523
役員退職慰労引当金繰入額	16,850	18,842
法定福利費	156,380	186,216
福利厚生費	52,546	46,362
修繕維持費	15,617	15,955
事務用品費	12,693	9,472
通信交通費	105,281	70,878
動力用水光熱費	17,975	15,970
調査研究費	3,487	1,699
広告宣伝費	5,139	4,801
交際費	27,818	12,647
寄付金	2,510	2,760
地代家賃	115,516	121,992
減価償却費	24,144	23,145
租税公課	60,474	70,944
保険料	22,422	20,931
荷造運賃	12,987	18,952
賃借料	26,810	23,743
派遣労務費	2,000	1,019
雑費	164,105	125,061
販売費及び一般管理費合計	4 1,907,032	4 2,003,676
営業利益	621,604	1,275,135

(単位：千円)

	前事業年度 (自 2019年 4月 1日 至 2020年 3月 31日)	当事業年度 (自 2020年 4月 1日 至 2021年 3月 31日)
営業外収益		
受取利息	5 20,320	5 13,727
受取配当金	8,287	8,287
保険事務取扱手数料	1,403	1,360
受取賃貸料	9,985	9,364
廃品売却収入	2,107	1,432
雑収入	1,329	1,378
営業外収益合計	43,433	35,550
営業外費用		
雑損失	819	1,169
営業外費用合計	819	1,169
経常利益	664,218	1,309,516
特別利益		
資産除去債務戻入益	525	
特別利益合計	525	
特別損失		
固定資産除却損	0	4,685
特別損失合計	0	4,685
税引前当期純利益	664,743	1,304,830
法人税、住民税及び事業税	215,992	541,617
法人税等調整額	17,681	138,260
法人税等合計	198,311	403,356
当期純利益	466,432	901,473

(ロ) 【完成工事原価報告書】

区分	注記 番号	前事業年度 (自 2019年4月1日 至 2020年3月31日)		当事業年度 (自 2020年4月1日 至 2021年3月31日)	
		金額(千円)	構成比 (%)	金額(千円)	構成比 (%)
材料費		1,477,208	20.3	1,579,920	18.5
外注費		3,458,065	47.6	4,377,188	51.1
経費		2,330,743	32.1	2,601,753	30.4
(うち人件費)		(1,470,519)	(20.2)	(1,691,210)	(19.8)
計		7,266,017	100.0	8,558,862	100.0

(注) 原価計算の方法は、個別原価計算によっております。

(ハ) 【製造原価明細書】

区分	注記 番号	前事業年度 (自 2019年4月1日 至 2020年3月31日)		当事業年度 (自 2020年4月1日 至 2021年3月31日)	
		金額(千円)	構成比 (%)	金額(千円)	構成比 (%)
材料費		616,372	70.9	567,048	69.7
労務費		131,776	15.1	140,457	17.3
経費		121,779	14.0	105,791	13.0
(うち外注加工費)		(1,428)	(0.2)	(4,254)	(0.5)
当期総製造費用		869,927	100.0	813,297	100.0
期首仕掛品たな卸高					
計		869,927		813,297	
期末仕掛品たな卸高					
当期製品製造原価		869,927		813,297	

(注) 原価計算の方法は、個別原価計算によっております。

【株主資本等変動計算書】

前事業年度(自 2019年4月1日 至 2020年3月31日)

(単位：千円)

	株主資本								
	資本金	資本剰余金			利益準備金	利益剰余金			利益剰余金 合計
		資本準備金	その他 資本剰余金	資本剰余金 合計		その他利益剰余金			
					固定資産 圧縮積立金	別途積立金	繰越利益 剰余金		
当期首残高	866,350	753,385	0	753,385	197,611	28,600	600,000	4,805,584	5,631,796
当期変動額									
剰余金の配当								316,337	316,337
当期純利益								466,432	466,432
自己株式の取得									
株主資本以外の項目 の当期変動額(純額)									
当期変動額合計								150,094	150,094
当期末残高	866,350	753,385	0	753,385	197,611	28,600	600,000	4,955,679	5,781,891

	株主資本		評価・換算差額等			純資産合計
	自己株式	株主資本合計	その他 有価証券 評価差額金	繰延ヘッジ 損益	評価・換算 差額等合計	
当期首残高	192,262	7,059,269	83,579		83,579	7,142,848
当期変動額						
剰余金の配当		316,337				316,337
当期純利益		466,432				466,432
自己株式の取得	151,376	151,376				151,376
株主資本以外の項目 の当期変動額(純額)			18,629		18,629	18,629
当期変動額合計	151,376	1,282	18,629		18,629	19,911
当期末残高	343,639	7,057,987	64,950		64,950	7,122,937

当事業年度(自 2020年4月1日 至 2021年3月31日)

(単位：千円)

	株主資本								
	資本金	資本剰余金			利益剰余金				
		資本準備金	その他 資本剰余金	資本剰余金 合計	利益準備金	その他利益剰余金			利益剰余金 合計
					固定資産 圧縮積立金	別途積立金	繰越利益 剰余金		
当期首残高	866,350	753,385	0	753,385	197,611	28,600	600,000	4,955,679	5,781,891
当期変動額									
剰余金の配当								323,422	323,422
当期純利益								901,473	901,473
自己株式の取得									
株主資本以外の項目 の当期変動額(純額)									
当期変動額合計								578,051	578,051
当期末残高	866,350	753,385	0	753,385	197,611	28,600	600,000	5,533,731	6,359,942

	株主資本		評価・換算差額等			純資産合計
	自己株式	株主資本合計	その他 有価証券 評価差額金	繰延ヘッジ 損益	評価・換算 差額等合計	
当期首残高	343,639	7,057,987	64,950		64,950	7,122,937
当期変動額						
剰余金の配当		323,422				323,422
当期純利益		901,473				901,473
自己株式の取得	299,361	299,361				299,361
株主資本以外の項目 の当期変動額(純額)			52,019		52,019	52,019
当期変動額合計	299,361	278,689	52,019		52,019	330,709
当期末残高	643,001	7,336,676	116,969		116,969	7,453,646

【キャッシュ・フロー計算書】

(単位：千円)

	前事業年度 (自 2019年 4月 1日 至 2020年 3月 31日)	当事業年度 (自 2020年 4月 1日 至 2021年 3月 31日)
営業活動によるキャッシュ・フロー		
税引前当期純利益	664,743	1,304,830
減価償却費	80,570	82,746
完成工事補償引当金の増減額(は減少)	3,353	3,148
工事損失引当金の増減額(は減少)	5,484	6,337
賞与引当金の増減額(は減少)	15,000	300,000
退職給付引当金の増減額(は減少)	22,906	28,776
役員退職慰労引当金の増減額(は減少)	7,350	18,700
受取利息及び受取配当金	28,608	22,015
資産除去債務戻入益	525	-
固定資産除却損	0	4,685
売上債権の増減額(は増加)	89,815	1,110,351
未成工事支出金の増減額(は増加)	10,779	23,968
その他のたな卸資産の増減額(は増加)	44,588	58,143
立替金の増減額(は増加)	261	393
前払費用の増減額(は増加)	1,870	979
その他の流動資産の増減額(は増加)	1,495	2,188
差入保証金の増減額(は増加)	1,096	1,078
仕入債務の増減額(は減少)	91,918	528,487
未払金の増減額(は減少)	5,822	16,582
未払費用の増減額(は減少)	16,301	56,377
未払消費税等の増減額(は減少)	72,069	111,138
未成工事受入金の増減額(は減少)	7,327	11,604
預り金の増減額(は減少)	14,332	3,314
その他	1,144	12,183
小計	632,300	185,965
利息及び配当金の受取額	28,608	22,015
保険金の受取額	1,122	-
法人税等の支払額	245,484	215,156
営業活動によるキャッシュ・フロー	416,546	7,174
投資活動によるキャッシュ・フロー		
投資有価証券の取得による支出	8,136	8,322
有形固定資産の取得による支出	121,970	99,029
無形固定資産の取得による支出	8,270	15,221
投資活動によるキャッシュ・フロー	138,376	122,573
財務活動によるキャッシュ・フロー		
ファイナンス・リース債務の返済による支出	2,817	2,177
自己株式の取得による支出	152,191	300,524
配当金の支払額	315,642	324,343
財務活動によるキャッシュ・フロー	470,650	627,045
現金及び現金同等物の増減額(は減少)	192,480	756,794
現金及び現金同等物の期首残高	3,970,682	3,778,201
現金及び現金同等物の期末残高	3,778,201	3,021,407

【注記事項】

(重要な会計方針)

1. 有価証券の評価基準及び評価方法

その他有価証券

時価のあるもの

決算日の市場価格等に基づく時価法(評価差額は全部純資産直入法により処理し、売却原価は移動平均法により算定)を採用しております。

時価のないもの

移動平均法による原価法を採用しております。

2. デリバティブ等の評価基準及び評価方法

時価法を採用しております。

3. たな卸資産の評価基準及び評価方法

(1) 未成工事支出金

個別法による原価法を採用しております。

(2) 商品・製品・材料貯蔵品

月次総平均法による原価法(貸借対照表価額につきましては収益性の低下に基づく簿価切下げの方法により算定)を採用しております。

4. 固定資産の減価償却の方法

(1) 有形固定資産

定率法(ただし、1998年4月1日以降に取得した建物(建物附属設備を除く)並びに2016年4月1日以降に取得した建物附属設備及び構築物については定額法)を採用しております。

なお、耐用年数及び残存価額については、法人税法に規定する方法と同一の基準によっております。

(2) 無形固定資産

定額法を採用しております。

なお、耐用年数については、法人税法に規定する方法と同一の基準によっております。

ただし、ソフトウェア(社内利用分)については社内における利用可能期間(5年)に基づく定額法によっております。

5. 引当金の計上基準

(1) 貸倒引当金

債権の貸倒れによる損失に備えるため、一般債権については貸倒実績率により、貸倒懸念債権等特定の債権については個別に回収可能性を勘案し、回収不能見込額を計上しております。

(2) 完成工事補償引当金

完成工事に係るかし担保の費用に備えるため、当期完成工事高に対する将来の見積補償額に基づいて計上しております。

(3) 工事損失引当金

受注工事に係る将来の損失に備えるため、当事業年度末手持工事のうち損失の発生が見込まれ、かつ、その金額を合理的に見積ることができる工事について、損失見込額を計上しております。

(4) 賞与引当金

従業員の賞与金の支払いに備えて、翌期支給見込額の当期負担額を計上しております。

(5) 退職給付引当金

従業員の退職給付に備えるため、当事業年度末における退職給付債務及び年金資産の見込額に基づき計上しております。

退職給付見込額の期間帰属方法

退職給付債務の算定にあたり、退職給付見込額を当事業年度末までの期間に帰属させる方法については、期間定額基準によっております。

数理計算上の差異及び過去勤務費用の費用処理方法

過去勤務費用については、その発生時における従業員の平均残存勤務期間以内の一定の年数(5年)による定額法により費用処理しております。

数理計算上の差異については、各事業年度の発生時における従業員の平均残存勤務期間以内の一定の年数(5年)による定額法により按分した額を、それぞれ発生翌事業年度から費用処理しております。

(6) 役員退職慰労引当金

役員の退職慰労金の支給に備えて、内規に基づく必要設定額を計上しております。

6. 完成工事高及び完成工事原価の計上基準

完成工事高の計上は、当事業年度末までの進捗部分について成果の確実性が認められる工事については工事進行基準(工事の進捗率の見積りは原価比例法)を、その他の工事については工事完成基準を適用しております。

7. ヘッジ会計の方法

(1) ヘッジ会計の方法

繰延ヘッジ処理を適用しております。

(2) ヘッジ手段とヘッジ対象

為替相場の変動等により損失の可能性がある外貨建売上及び仕入の予定取引について、これと同一通貨の為替予約を契約する事により、当該リスクをヘッジしております。

(3) ヘッジ方針

ヘッジの手段であるデリバティブ取引(為替予約)は実需の範囲内で行う方針としております。

(4) ヘッジの有効性評価の方法

為替予約取引については、ヘッジ対象である予定取引とは重要な条件がほぼ同じであり、ヘッジに高い有効性があるとみなされるため、有効性の判断を省略しております。

8. キャッシュ・フロー計算書における資金の範囲

キャッシュ・フロー計算書における資金(現金及び現金同等物)は、手許現金、随時引き出し可能な預金及び容易に換金可能であり、かつ、価値の変動について僅少なりリスクしか負わない取得日から3ヶ月以内に償還期限の到来する短期投資からなっております。

9. その他財務諸表作成のための重要な事項

消費税等の会計処理

消費税等の会計処理は、税抜方式によっております。

(未適用の会計基準等)

2021年3月31日までに公表されている主な会計基準等の新設又は改訂について、適用していないものは下記のとおりであります。

- ・「収益認識に関する会計基準」(企業会計基準第29号 2020年3月31日)
- ・「収益認識に関する会計基準の適用指針」(企業会計基準適用指針第30号 2021年3月26日)

(1) 概要

収益認識に関する包括的な会計基準であります。収益は、次の5つのステップを適用し認識されます。

ステップ1: 顧客との契約を識別する。

ステップ2: 契約における履行義務を識別する。

ステップ3: 取引価格を算定する。

ステップ4: 契約における履行義務に取引価格を配分する。

ステップ5: 履行義務を充足した時に又は充足するにつれて収益を認識する。

(2) 適用予定日

2022年3月期の期首より適用予定であります。

(3) 当該会計基準等の適用による影響

「収益認識に関する会計基準」等の適用により、翌事業年度の期首の純資産に累積的影響額が反映され、繰越利益剰余金の期首残高が38,762千円減少すると見込まれます。

- ・「時価の算定に関する会計基準」(企業会計基準第30号 2019年7月4日)
- ・「時価の算定に関する会計基準の適用指針」(企業会計基準適用指針第31号 2019年7月4日)
- ・「棚卸資産の評価に関する会計基準」(企業会計基準第9号 2019年7月4日)
- ・「金融商品に関する会計基準」(企業会計基準第10号 2019年7月4日)
- ・「金融商品の時価等の開示に関する適用指針」(企業会計基準適用指針第19号 2020年3月31日)

(1) 概要

国際的な会計基準の定めとの比較可能性を向上させるため、「時価の算定に関する会計基準」及び「時価の算定に関する会計基準の適用指針」(以下「時価算定会計基準等」という。)が開発され、時価の算定方法に関するガイダンス等が定められました。時価算定会計基準等は次の項目の時価に適用されます。

- ・「金融商品に関する会計基準」における金融商品
- ・「棚卸資産の評価に関する会計基準」におけるトレーディング目的で保有する棚卸資産

また「金融商品の時価等の開示に関する適用指針」が改訂され、金融商品の時価のレベルごとの内訳等の注記事項が定められました。

(2) 適用予定日

2022年3月期の期首より適用予定であります。

(3) 当該会計基準等の適用による影響

影響額は、当財務諸表の作成時において評価中であります。

(貸借対照表関係)

1 保証債務

財形持家融資制度及び住宅資金斡旋制度に基づく従業員の銀行借入に対し、次のとおり保証を行っております。

	前事業年度 (2020年3月31日)	当事業年度 (2021年3月31日)
	998千円	544千円

2 損失が見込まれる工事契約に係るたな卸資産と工事損失引当金は、相殺せずに両建てで表示しております。損失の発生が見込まれる工事契約に係るたな卸資産のうち、工事損失引当金に対応する額は次のとおりであります。

	前事業年度 (2020年3月31日)	当事業年度 (2021年3月31日)
未成工事支出金	4,559千円	5,275千円

(損益計算書関係)

1 完成工事高のうち、完成し引き渡された工事に関するものは次のとおりであります。

	前事業年度 (自 2019年4月1日 至 2020年3月31日)	当事業年度 (自 2020年4月1日 至 2021年3月31日)
	8,161,690千円	9,454,445千円

2 他勘定振替高の内訳は次のとおりであります。

	前事業年度 (自 2019年4月1日 至 2020年3月31日)	当事業年度 (自 2020年4月1日 至 2021年3月31日)
未成工事支出金への振替高	433,287千円	393,193千円

3 売上原価に含まれている工事損失引当金繰入額

	前事業年度 (自 2019年4月1日 至 2020年3月31日)	当事業年度 (自 2020年4月1日 至 2021年3月31日)
	10,371千円	16,781千円

4 一般管理費に含まれる研究開発費の総額は次のとおりであります。なお、当期製造費用に含まれる研究開発費はありません。

	前事業年度 (自 2019年4月1日 至 2020年3月31日)	当事業年度 (自 2020年4月1日 至 2021年3月31日)
	151,753千円	153,576千円

5 関係会社との取引に係るものが次のとおり含まれております。

	前事業年度 (自 2019年4月1日 至 2020年3月31日)	当事業年度 (自 2020年4月1日 至 2021年3月31日)
関係会社からの受取利息	18,209千円	12,972千円

(株主資本等変動計算書関係)

前事業年度(自 2019年4月1日 至 2020年3月31日)

1. 発行済株式の種類及び総数並びに自己株式の種類及び株式数に関する事項

	当事業年度期首 株式数(株)	当事業年度増加 株式数(株)	当事業年度減少 株式数(株)	当事業年度末 株式数(株)
発行済株式				
普通株式	2,602,500			2,602,500
合計	2,602,500			2,602,500
自己株式				
普通株式	71,800	42,837		114,637
合計	71,800	42,837		114,637

(注) 普通株式の自己株式の株式数の増加42,837株は、2018年5月21日開催の取締役会決議による自己株式の取得による増加1,100株、2019年5月9日開催の取締役会決議による自己株式の取得による増加41,700株及び単元未満株式の買取りによる増加37株であります。

2. 配当に関する事項

(1) 配当金支払額

(決議)	株式の種類	配当金の総額 (千円)	1株当たり配当額 (円)	基準日	効力発生日
2019年6月27日 定時株主総会	普通株式	316,337	125	2019年3月31日	2019年6月28日

(2) 基準日が当事業年度に属する配当のうち、配当の効力発生日が翌事業年度となるもの

(決議)	株式の種類	配当金の総額 (千円)	配当の原資	1株当たり 配当額(円)	基準日	効力発生日
2020年6月26日 定時株主総会	普通株式	323,422	利益剰余金	130	2020年3月31日	2020年6月29日

当事業年度(自 2020年4月1日 至 2021年3月31日)

1. 発行済株式の種類及び総数並びに自己株式の種類及び株式数に関する事項

	当事業年度期首 株式数(株)	当事業年度増加 株式数(株)	当事業年度減少 株式数(株)	当事業年度末 株式数(株)
発行済株式				
普通株式	2,602,500			2,602,500
合計	2,602,500			2,602,500
自己株式				
普通株式	114,637	67,200		181,837
合計	114,637	67,200		181,837

(注) 普通株式の自己株式の株式数の増加67,200株は、2020年5月11日開催の取締役会決議による自己株式の取得による増加67,100株及び単元未満株式の買取りによる増加100株であります。

2. 配当に関する事項

(1) 配当金支払額

(決議)	株式の種類	配当金の総額 (千円)	1株当たり配当額 (円)	基準日	効力発生日
2020年6月26日 定時株主総会	普通株式	323,422	130	2020年3月31日	2020年6月29日

(2) 基準日が当事業年度に属する配当のうち、配当の効力発生日が翌事業年度となるもの

(決議)	株式の種類	配当金の総額 (千円)	配当の原資	1株当たり 配当額(円)	基準日	効力発生日
2021年6月29日 定時株主総会	普通株式	798,818	利益剰余金	330	2021年3月31日	2021年6月30日

(キャッシュ・フロー計算書関係)

現金及び現金同等物の期末残高と貸借対照表に掲記されている科目の金額との関係

	前事業年度 (自 2019年4月1日 至 2020年3月31日)	当事業年度 (自 2020年4月1日 至 2021年3月31日)
現金預金勘定	588,969千円	569,202千円
関係会社預け金勘定	3,189,232	2,452,205
現金及び現金同等物	3,778,201	3,021,407

(リース取引関係)

該当事項はありません。

(金融商品関係)

1. 金融商品の状況に関する事項

(1) 金融商品に対する取組方針

当社は、資金運用については安全性の高い金融商品で運用し、また、短期的な運転資金調達の一助がなされた場合には、主に銀行からの借入による方針であります。デリバティブ取引は、為替の変動リスクの軽減を主眼とし、投機的な取引は行わない方針であります。

(2) 金融商品の内容及びそのリスク

営業債権である受取手形、電子記録債権、完成工事未収入金及び売掛金は、顧客の信用リスクに晒されております。当該リスクに関しては、信用調査資料等により取引先の信用力を評価し、取引の可否を決定しております。

関係会社預け金は、銀行預金と同じ取扱いであり、払出しは自由であることから、リスクは無いと判断しております。

投資有価証券は、主に業務上の関係を有する企業の株式であり、市場価格の変動リスクに晒されております。

営業債務である支払手形、電子記録債務、工事未払金及び買掛金は1年以内の支払期日であります。

未払金及び未払法人税等は、1年以内の支払期日であります。

(3) 金融商品に係るリスク管理体制

信用リスク(取引先の契約不履行等に係るリスク)の管理

当社は、債権債務管理要領に従い、営業債権について、各支店・営業所の営業部門が主要な取引先の状況を定期的にモニタリングし、取引相手先ごとに期日及び残高を管理するとともに、財務状況等の悪化等による回収懸念の早期把握や軽減を図っております。

デリバティブ取引の契約先は、信用度の高い国内の銀行であるため、相手先の契約不履行によるいわゆる信用リスクはほとんど無いと判断しております。

市場リスク(為替や金利等の変動リスク)の管理

外貨建ての営業債権債務について、通貨別月別に把握された為替の変動リスクに対して、原則として先物為替予約を利用してヘッジしております。

投資有価証券については、市況や取引先企業との関係を勘案して保有状況を継続的に見直しております。

デリバティブ取引の執行・管理につきましては、決裁権限及び取引限度額等を定めた社内ルールに従い、経理部門が決裁者の承認を得て行っております。

資金調達に係る流動性リスク(支払期日に支払いを実行できなくなるリスク)の管理

各部署からの報告に基づき経理部が適時に資金計画を作成・更新するとともに、手許流動性の維持などにより、流動性リスクを管理しております。

2. 金融商品の時価等に関する事項

貸借対照表計上額、時価及びこれらの差額については、次のとおりであります。なお、時価を把握することが極めて困難と認められるものは、次表には含まれておりません(注2)参照)。

前事業年度(2020年3月31日)

	貸借対照表計上額(*) (千円)	時価(*) (千円)	差額 (千円)
(1) 現金預金	588,969	588,969	
(2) 受取手形	479,571	479,571	
(3) 電子記録債権	501,597	501,597	
(4) 完成工事未収入金	3,203,900	3,203,900	
(5) 売掛金	625,932	625,932	
(6) 関係会社預け金	3,189,232	3,189,232	
(7) 投資有価証券			
その他有価証券	234,136	234,136	
(8) 支払手形	(279,578)	(279,578)	
(9) 電子記録債務	(472,851)	(472,851)	
(10) 工事未払金	(568,058)	(568,058)	
(11) 買掛金	(217,583)	(217,583)	
(12) 未払金	(27,649)	(27,649)	
(13) 未払法人税等	(234,940)	(234,940)	

(*) 負債に計上されているものについては、()で示しております。

当事業年度(2021年3月31日)

	貸借対照表計上額(*) (千円)	時価(*) (千円)	差額 (千円)
(1) 現金預金	569,202	569,202	
(2) 受取手形	809,252	809,252	
(3) 電子記録債権	428,097	428,097	
(4) 完成工事未収入金	4,279,297	4,279,297	
(5) 売掛金	404,705	404,705	
(6) 関係会社預け金	2,452,205	2,452,205	
(7) 投資有価証券			
その他有価証券	317,276	317,276	
(8) 支払手形	(19,283)	(19,283)	
(9) 電子記録債務	(89,078)	(89,078)	
(10) 工事未払金	(772,972)	(772,972)	
(11) 買掛金	(122,148)	(122,148)	
(12) 未払金	(69,037)	(69,037)	
(13) 未払法人税等	(572,613)	(572,613)	

(*) 負債に計上されているものについては、()で示しております。

(注1) 金融商品の時価の算定方法並びに有価証券に関する事項

前事業年度(2020年3月31日)

(1) 現金預金、(2) 受取手形、(3) 電子記録債権、(4) 完成工事未収入金、(5) 売掛金、並びに(6) 関係会社預け金

これらは短期間で決済されるものであるため、時価は帳簿価額にほぼ等しいことから、当該帳簿価額によっております。

(7) 投資有価証券

投資有価証券の時価について、株式は取引所の価格によっております。

(8) 支払手形、(9) 電子記録債務、(10) 工事未払金、(11) 買掛金、(12) 未払金、並びに(13) 未払法人税等

これらは短期間で決済されるものであるため、時価は帳簿価額にほぼ等しいことから、当該帳簿価額によっております。

当事業年度(2021年3月31日)

(1) 現金預金、(2) 受取手形、(3) 電子記録債権、(4) 完成工事未収入金、(5) 売掛金、並びに(6) 関係会社預け金

これらは短期間で決済されるものであるため、時価は帳簿価額にほぼ等しいことから、当該帳簿価額によっております。

(7) 投資有価証券

投資有価証券の時価について、株式は取引所の価格によっております。

(8) 支払手形、(9) 電子記録債務、(10) 工事未払金、(11) 買掛金、(12) 未払金、並びに(13) 未払法人税等

これらは短期間で決済されるものであるため、時価は帳簿価額にほぼ等しいことから、当該帳簿価額によっております。

(注2) 時価を把握することが極めて困難と認められる金融商品

(単位：千円)

区分	前事業年度 (2020年3月31日)	当事業年度 (2021年3月31日)
非上場株式(*1)	1,650	1,650
長期差入保証金(*2)	112,752	111,674

(*1) これらについては、市場価格がなく、時価を把握することが極めて困難と認められるため、時価開示の対象としておりません。

(*2) 賃借物件において預託している長期差入保証金は、市場価格がなく、合理的なキャッシュ・フローを見積ることが極めて困難と認められるため、時価開示の対象としておりません。

(注3) 金銭債権の決算日後の償還予定額

前事業年度(2020年3月31日)

	1年以内 (千円)	1年超 5年以内 (千円)	5年超 10年以内 (千円)	10年超 (千円)
現金預金	588,969			
受取手形	479,571			
電子記録債権	501,597			
完成工事未収入金	3,203,900			
売掛金	625,932			
関係会社預け金	3,189,232			
合計	8,589,203			

当事業年度(2021年3月31日)

	1年以内 (千円)	1年超 5年以内 (千円)	5年超 10年以内 (千円)	10年超 (千円)
現金預金	569,202			
受取手形	809,252			
電子記録債権	428,097			
完成工事未収入金	4,279,297			
売掛金	404,705			
関係会社預け金	2,452,205			
合計	8,942,761			

(有価証券関係)

1. その他有価証券

前事業年度(2020年3月31日)

	種類	貸借対照表計上額 (千円)	取得原価 (千円)	差額 (千円)
貸借対照表計上額が 取得原価を超えるもの	(1) 株式	186,408	72,171	114,236
	(2) 債券			
	(3) その他			
	小計	186,408	72,171	114,236
貸借対照表計上額が 取得原価を超えない もの	(1) 株式	47,728	68,350	20,621
	(2) 債券			
	(3) その他			
	小計	47,728	68,350	20,621
合計		234,136	140,521	93,615

(注) 非上場株式(貸借対照表計上額1,650千円)については、市場価格がなく、時価を把握することが極めて困難と認められることから、上表の「その他有価証券」には含めておりません。

当事業年度(2021年3月31日)

	種類	貸借対照表計上額 (千円)	取得原価 (千円)	差額 (千円)
貸借対照表計上額が 取得原価を超えるもの	(1) 株式	317,276	148,684	168,592
	(2) 債券			
	(3) その他			
	小計	317,276	148,684	168,592
貸借対照表計上額が 取得原価を超えない もの	(1) 株式			
	(2) 債券			
	(3) その他			
	小計			
合計		317,276	148,684	168,592

(注) 非上場株式(貸借対照表計上額1,650千円)については、市場価格がなく、時価を把握することが極めて困難と認められることから、上表の「その他有価証券」には含めておりません。

2. 売却したその他有価証券

前事業年度(自 2019年4月1日 至 2020年3月31日)

該当事項はありません。

当事業年度(自 2020年4月1日 至 2021年3月31日)

重要性が乏しいため、記載を省略しております。

(デリバティブ取引関係)

前事業年度(2020年3月31日)

1. ヘッジ会計が適用されていないデリバティブ取引

期末残高がないため、該当事項はありません。

2. ヘッジ会計が適用されているデリバティブ取引

期末残高がないため、該当事項はありません。

当事業年度(2021年3月31日)

1. ヘッジ会計が適用されていないデリバティブ取引

期末残高がないため、該当事項はありません。

2. ヘッジ会計が適用されているデリバティブ取引

期末残高がないため、該当事項はありません。

(退職給付関係)

1. 採用している退職給付制度の概要

当社は、内規に基づく退職一時金制度(退職給付信託を設定しております。)のほか、確定給付企業年金法に基づく規約型企業年金制度に加入しております。

2. 確定給付制度

(1) 退職給付債務の期首残高と期末残高の調整表

	前事業年度 (自 2019年4月1日 至 2020年3月31日)	当事業年度 (自 2020年4月1日 至 2021年3月31日)
退職給付債務の期首残高	1,768,765千円	1,757,781千円
勤務費用	105,580	103,142
利息費用	12,175	12,170
数理計算上の差異の発生額	25,393	8,783
退職給付の支払額	103,347	94,116
退職給付債務の期末残高	1,757,781	1,770,193

(2) 年金資産の期首残高と期末残高の調整表

	前事業年度 (自 2019年4月1日 至 2020年3月31日)	当事業年度 (自 2020年4月1日 至 2021年3月31日)
年金資産の期首残高	854,016千円	822,847千円
期待運用収益		
数理計算上の差異の発生額	25,362	65,783
事業主からの拠出額	28,730	28,648
退職給付の支払額	34,537	29,100
年金資産の期末残高	822,847	888,179

(3) 退職給付債務及び年金資産の期末残高と貸借対照表に計上された退職給付引当金及び前払年金費用の調整表

	前事業年度 (2020年3月31日)	当事業年度 (2021年3月31日)
積立型制度の退職給付債務	1,757,781千円	1,770,193千円
年金資産	822,847	888,179
	934,933	882,014
非積立型制度の退職給付債務		
未積立退職給付債務	934,933	882,014
未認識数理計算上の差異	15,778	65,917
未認識過去勤務費用		
貸借対照表に計上された負債と資産の純額	919,154	947,931
退職給付引当金	919,154	947,931
貸借対照表に計上された負債と資産の純額	919,154	947,931

(4) 退職給付費用及びその内訳項目の金額

	前事業年度 (自 2019年4月1日 至 2020年3月31日)	当事業年度 (自 2020年4月1日 至 2021年3月31日)
勤務費用	105,580千円	103,142千円
利息費用	12,175	12,170
期待運用収益		
数理計算上の差異の費用処理額	2,690	7,128
過去勤務費用の費用処理額		
確定給付制度に係る退職給付費用	120,447	122,441

(5) 年金資産に関する事項

年金資産の主な内訳

年金資産合計に対する主な分類ごとの比率は、次のとおりであります。

	前事業年度 (2020年3月31日)	当事業年度 (2021年3月31日)
生命保険一般勘定	49%	46%
株式	18	22
債券	29	28
その他	4	4
合計	100	100

(注) 年金資産合計には、退職一時金制度に対して設定した退職給付信託が前事業年度12%、当事業年度14%含まれております。

長期期待運用収益率の設定方法

年金資産の長期期待運用収益率を決定するため、現在及び予想される年金資産の配分と、年金資産を構成する多様な資産からの現在及び将来期待される長期の収益率を考慮しております。

(6) 数理計算上の計算基礎に関する事項

主要な数理計算上の計算基礎

	前事業年度 (2020年3月31日)	当事業年度 (2021年3月31日)
割引率	0.7%	0.7%
長期期待運用収益率	0.0%	0.0%
予想昇給率	6.2%	5.9%

(注) 予想昇給率は、ポイント制における予想ポイントの上昇率であります。

(税効果会計関係)

1. 繰延税金資産及び繰延税金負債の発生の主な原因別の内訳

	前事業年度 (2020年3月31日)	当事業年度 (2021年3月31日)
繰延税金資産		
貸倒引当金	3,633千円	3,633千円
賞与引当金	116,968	208,828
未払事業税	16,965	31,541
賞与引当金に係る未払社会保険料	19,316	34,694
退職給付引当金	281,445	290,256
役員退職慰労引当金	25,774	31,500
完成工事補償引当金	5,979	5,015
工事損失引当金	3,197	5,138
有価証券退職給付信託拠出損	31,791	31,791
資産除去債務	6,466	6,604
その他	9,864	10,554
繰延税金資産合計	521,402	659,559
繰延税金負債		
その他有価証券評価差額金	28,664	51,623
固定資産圧縮積立金	12,622	12,622
その他	1,888	1,783
繰延税金負債合計	43,175	66,029
繰延税金資産の純額	478,226	593,529

2. 法定実効税率と税効果会計適用後の法人税等の負担率との間に重要な差異があるときの、当該差異の原因となった主要な項目別の内訳

	前事業年度 (2020年3月31日)	当事業年度 (2021年3月31日)
法定実効税率	30.62%	30.62%
(調整)		
交際費等永久に損金に算入されない項目	1.15	0.33
受取配当金等永久に益金に算入されない項目	0.10	0.05
住民税均等割等	2.54	1.19
税額控除	4.06	0.93
その他	0.32	0.25
税効果会計適用後の法人税等の負担率	29.83	30.91

(持分法損益等)

該当事項はありません。

(資産除去債務関係)

資産除去債務のうち貸借対照表に計上しているもの

イ 当該資産除去債務の概要

事務所用建物の不動産賃貸借契約に伴う原状回復義務であります。

ロ 当該資産除去債務の金額の算定方法

使用見込期間を不動産賃貸借契約期間と見積り、これに対応する期間の国債利回りを割引率に使用して資産除去債務の金額を計算しております。

ハ 当該資産除去債務の総額の増減

	前事業年度 (自 2019年4月1日 至 2020年3月31日)	当事業年度 (自 2020年4月1日 至 2021年3月31日)
期首残高	21,335千円	21,119千円
有形固定資産取得に伴う増加額		
時の経過による調整額	447	449
資産除去債務の履行による減少額		
その他増減額(は減少)	663	
期末残高	21,119	21,569

(セグメント情報等)

【セグメント情報】

1. 報告セグメントの概要

当社の報告セグメントは、当社の構成単位のうち分離された財務情報が入手可能であり、取締役会が経営資源の配分の決定及び業績を評価するために、定期的に検討を行う対象となっているものであります。

当社は、主に防食に関わる工事及び製品等の販売を行っており、対象施設別に港湾、地中、陸上の3つを報告セグメントとしております。

2. 報告セグメントごとの売上高、利益又は損失、資産、負債その他の項目の金額の算定方法

報告されている事業セグメントの会計処理の方法は、「重要な会計方針」における記載と概ね同一であります。報告セグメントの利益は、営業利益ベースの数値であります。

3. 報告セグメントごとの売上高、利益又は損失、資産、負債その他の項目の金額に関する情報

前事業年度(自 2019年4月1日 至 2020年3月31日)

(単位：千円)

	報告セグメント				その他 (注1)	合計
	港湾	地中	陸上	計		
売上高						
外部顧客への売上高	6,735,480	2,478,168	894,741	10,108,390	911,267	11,019,657
セグメント間の内部売上高 又は振替高						
計	6,735,480	2,478,168	894,741	10,108,390	911,267	11,019,657
セグメント利益又は損失()	1,430,870	652,756	388,753	2,472,380	56,256	2,528,636
セグメント資産(注2)						

(注) 1. その他の区分は、報告セグメントに含まれない事業セグメントであり、国際事業等を含んでおります。

2. セグメント資産については、特に各セグメントに資産を配分していないため、記載しておりません。

当事業年度(自 2020年4月1日 至 2021年3月31日)

(単位：千円)

	報告セグメント				その他 (注1)	合計
	港湾	地中	陸上	計		
売上高						
外部顧客への売上高	8,035,781	2,895,474	837,790	11,769,047	1,244,507	13,013,554
セグメント間の内部売上高 又は振替高						
計	8,035,781	2,895,474	837,790	11,769,047	1,244,507	13,013,554
セグメント利益又は損失()	1,951,992	753,244	347,137	3,052,374	226,437	3,278,811
セグメント資産(注2)						

(注) 1. その他の区分は、報告セグメントに含まれない事業セグメントであり、国際事業等を含んでおります。
2. セグメント資産については、特に各セグメントに資産を配分していないため、記載しておりません。

4. 報告セグメント合計額と財務諸表計上額との差額及び当該差額の内容(差異調整に関する事項)

(単位：千円)

売上高	前事業年度	当事業年度
報告セグメント計	10,108,390	11,769,047
「その他」の区分の売上高	911,267	1,244,507
財務諸表の売上高	11,019,657	13,013,554

(単位：千円)

利益	前事業年度	当事業年度
報告セグメント計	2,472,380	3,052,374
「その他」の区分の利益又は損失()	56,256	226,437
全社費用(注)	1,907,032	2,003,676
財務諸表の営業利益	621,604	1,275,135

(注) 全社費用は、主に報告セグメントに帰属しない一般管理費及び技術試験費であります。

【関連情報】

前事業年度(自 2019年4月1日 至 2020年3月31日)

1. 製品及びサービスごとの情報

セグメント情報に同様の情報を開示しているため、記載を省略しております。

2. 地域ごとの情報

(1) 売上高

本邦の外部顧客への売上高が損益計算書の売上高の90%を超えるため、記載を省略しております。

(2) 有形固定資産

本邦以外に所在している有形固定資産がないため、記載しておりません。

3. 主要な顧客ごとの情報

外部顧客への売上高のうち、損益計算書の売上高の10%以上を占める相手先がないため、記載しておりません。

当事業年度(自 2020年4月1日 至 2021年3月31日)

1. 製品及びサービスごとの情報

セグメント情報に同様の情報を開示しているため、記載を省略しております。

2. 地域ごとの情報

(1) 売上高

本邦の外部顧客への売上高が損益計算書の売上高の90%を超えるため、記載を省略しております。

(2) 有形固定資産

本邦以外に所在している有形固定資産がないため、記載しておりません。

3. 主要な顧客ごとの情報

外部顧客への売上高のうち、損益計算書の売上高の10%以上を占める相手先がないため、記載しておりません。

【報告セグメントごとの固定資産の減損損失に関する情報】

該当事項はありません。

【報告セグメントごとののれんの償却額及び未償却残高に関する情報】

該当事項はありません。

【報告セグメントごとの負ののれん発生益に関する情報】

該当事項はありません。

【関連当事者情報】

1. 関連当事者との取引

(ア)財務諸表提出会社の親会社及び主要株主(会社等の場合に限る。)等

前事業年度(自 2019年4月1日 至 2020年3月31日)

種類	会社等の名称 又は氏名	所在地	資本金又は 出資金 (千円)	事業の内容 又は職業	議決権等 の所有 (被所有) 割合(%)	関連当事者 との関係	取引の内容	取引金額 (千円)	科目	期末残高 (千円)
その他の 関係会社	三井金属鉱業 株式会社	東京都 品川区	42,129,465	機能材料 非鉄金属 自動車部品	(被所有) 直接 31.42	余剰資金の 預入れ 営業上の取引 役員の兼任	余剰資金の 預入れ 利息の受取 り	31,790 18,209	関係会社 預け金	3,189,232

(注) 1. 上記金額のうち、取引金額及び期末残高には消費税が含まれておりません。

2. 取引条件及び取引条件の決定方針等

余剰資金の預入れについては、三井金属鉱業株式会社における関係会社預り金制度に基づくものであり、預け金に付される利息については、市場金利を勘案した上で、同社と利率を決定しております。

当事業年度(自 2020年4月1日 至 2021年3月31日)

種類	会社等の名称 又は氏名	所在地	資本金又は 出資金 (千円)	事業の内容 又は職業	議決権等 の所有 (被所有) 割合(%)	関連当事者 との関係	取引の内容	取引金額 (千円)	科目	期末残高 (千円)
その他の 関係会社	三井金属鉱業 株式会社	東京都 品川区	42,129,465	機能材料 非鉄金属 自動車部品	(被所有) 直接 32.30	余剰資金の 預入れ 営業上の取引 役員の兼任	余剰資金の 預入れ 利息の受取 り	737,027 12,972	関係会社 預け金	2,452,205

(注) 1. 上記金額のうち、取引金額及び期末残高には消費税が含まれておりません。

2. 取引条件及び取引条件の決定方針等

余剰資金の預入れについては、三井金属鉱業株式会社における関係会社預り金制度に基づくものであり、預け金に付される利息については、市場金利を勘案した上で、同社と利率を決定しております。

(イ)財務諸表提出会社の子会社及び関連会社等

該当事項はありません。

(ウ)財務諸表提出会社と同一の親会社をもつ会社等及び財務諸表提出会社のその他の関係会社の子会社等

該当事項はありません。

(エ)財務諸表提出会社の役員及び主要株主(個人の場合に限る。)等

該当事項はありません。

2. 親会社又は重要な関連会社に関する注記

該当事項はありません。

(1株当たり情報)

前事業年度 (自 2019年4月1日 至 2020年3月31日)		当事業年度 (自 2020年4月1日 至 2021年3月31日)	
1株当たり純資産額	2,863.07円	1株当たり純資産額	3,079.18円
1株当たり当期純利益金額	185.59円	1株当たり当期純利益金額	365.80円

(注) 1. 潜在株式調整後1株当たり当期純利益金額については、潜在株式が存在しないため記載しておりません。
2. 1株当たり当期純利益金額の算定上の基礎は、以下のとおりであります。

	前事業年度 (自 2019年4月1日 至 2020年3月31日)	当事業年度 (自 2020年4月1日 至 2021年3月31日)
当期純利益(千円)	466,432	901,473
普通株主に帰属しない金額(千円)		
普通株式に係る当期純利益(千円)	466,432	901,473
期中平均株式数(千株)	2,513	2,464

(重要な後発事象)

(譲渡制限付株式としての自己株式の処分)

当社は、2021年5月10日開催の取締役会において、下記のとおり、譲渡制限付株式として自己株式の処分(以下「本自己株式処分」といいます。)を行うことについて決議いたしました。

1. 処分の概要

(1) 払込期日	2021年8月27日
(2) 処分する株式の種類及び株式数	当社普通株式 44,760株
(3) 処分価額	1株につき6,210円
(4) 処分価額の総額	277,959,600円
(5) 割当予定先	当社従業員 299名 44,760株
(6) その他	本自己株式処分については、金融商品取引法による有価証券届出書の効力発生を条件とします。

2. 処分の目的及び理由

当社は、本年、創業70周年を迎えました。これまで当社の発展に多大な貢献をしてきた従業員の日頃の労に報いると共に、当社の企業価値の更なる向上に取り組むインセンティブとして、このたび自己株式を処分するかたちで当社の普通株式44,760株(以下「本割当株式」といいます。)を付与することを2021年5月10日開催の取締役会にて決議いたしました。

これは、対象とする従業員の勤続年数に応じ、1名につきそれぞれ当社株式を100株(1単元)から200株(2単元)までの範囲で株式を付与するものです。また、中長期的かつ継続的な勤務を促す観点から、本割当株式には譲渡制限を設けることとし、その期間を2021年8月27日~2026年6月1日(4年9ヵ月)と設定いたしました。

対象の従業員は、支給された金銭債権の全部を現物出資財産として払込み、当社が自己株式を処分し割り当てる普通株式を引き受けることとなります。また、当該自己株式処分に伴い、当社と従業員との間で、大要、以下の内容とする譲渡制限付株式割当契約を締結いたします。

なお、本割当株式は、引受けを希望する対象従業員に対してのみ割り当てることとなります。

3. 譲渡制限付株式割当契約の概要

(1) 譲渡制限期間

対象従業員は、2021年8月27日（払込期日）から2026年6月1日までの間、本割当株式について、譲渡、担保権の設定その他の処分をしてはならない。

(2) 譲渡制限の解除条件

対象従業員が、譲渡制限期間中、継続して当社の従業員の地位にあったことを条件として、譲渡制限期間満了日において、本割当株式の全部につき譲渡制限を解除する。ただし、対象従業員が、譲渡制限期間中に雇用期間満了（ただし、定年退職後再雇用された場合は当該再雇用期間満了）、死亡その他当社取締役会が正当と認める理由により当社の従業員の地位を喪失した場合、当該喪失の直後の時点をもって、払込期日を含む月の翌月から当該喪失の日を含む月までの月数を譲渡制限期間の月数で除した数に、本割当株式の数を乗じた数（ただし、計算の結果、1株未満の端数が生ずる場合には、これを切り捨てる。）の本割当株式につき譲渡制限を解除する。

(3) 当社による無償取得

当社は、譲渡制限期間が満了した時点、または、譲渡制限期間中に対象従業員がその地位を喪失した直後の時点において、譲渡制限が解除されていない本割当株式を当然に無償で取得する。

(4) 株式の管理

本割当株式は、譲渡制限期間中の譲渡、担保権の設定その他の処分をすることができないよう、譲渡制限期間中は、対象従業員が大和証券株式会社に開設した譲渡制限付株式の専用口座において管理される。

(5) 組織再編等における取扱い

譲渡制限期間中に、当社が消滅会社となる合併契約、当社が完全子会社となる株式交換契約または株式移転計画その他の組織再編等に関する事項が当社の株主総会（ただし、当該組織再編等に関して当社の株主総会による承認を要しない場合においては、当社の取締役会）で承認された場合には、取締役会の決議により、払込期日を含む月の翌月から組織再編承認日を含む月までの月数を譲渡制限期間の月数で除した数に、当該時点において保有する本割当株式数を乗じた数（ただし、計算の結果、1株未満の端数が生ずる場合には、これを切り捨てる。）の本割当株式につき、組織再編等効力発生日の前営業日の直前時をもって、これに係る譲渡制限を解除する。

4. 払込金額の算定根拠及びその具体的内容

当該自己株式処分は、割当予定先に支給された金銭債権を出資財産として行われるものであり、その払込金額は、恣意性を排除した価額とするため、2021年5月7日（取締役会決議日の前営業日）の東京証券取引所における当社の普通株式の終値である6,210円としております。これは、取締役会決議日直前の市場株価であり、直近の株価に依拠できないことを示す特段の事情のない状況においては、当社の企業価値を適切に反映した合理的なものであって、対象従業員にとって特に有利な価額には該当しないと考えております。

【附属明細表】

【有価証券明細表】

【株式】

銘柄		株式数(株)	貸借対照表計上額 (千円)	
投資有価証券	その他 有価証券	ショーボンドホールディングス(株)	20,000.000	95,400
		大成建設(株)	10,414.066	44,468
		東亜建設工業(株)	16,048.984	39,159
		五洋建設(株)	43,698.112	37,973
		西部瓦斯(株)	10,290.364	32,620
		コスモエネルギーホールディングス(株)	7,492.250	19,757
		(株)IHI	7,987.952	17,932
		住友大阪セメント(株)	5,000.000	17,625
		(株)東芝	2,681.567	10,029
		日本瓦斯(株)	400.000	2,311
		その他(3銘柄)	123,031.000	1,650
計		247,044.295	318,926	

【債券】

該当事項はありません。

【その他】

該当事項はありません。

【有形固定資産等明細表】

資産の種類	当期首残高 (千円)	当期増加額 (千円)	当期減少額 (千円)	当期末残高 (千円)	当期末減価 償却累計額 又は償却累 計額(千円)	当期償却額 (千円)	差引当期末 残高 (千円)
有形固定資産							
建物	684,421	20,359	1,602	703,179	433,115	19,714	270,064
構築物	55,950	2,190		58,140	37,995	2,060	20,145
機械及び装置	284,651	52,919	900	336,669	285,138	8,150	51,531
車両運搬具	16,527			16,527	16,526		0
工具器具・備品	750,341	42,107	21,930	770,519	709,712	42,621	60,807
土地	251,012			251,012			251,012
その他	18,576	158		18,734	13,872	2,016	4,862
有形固定資産計	2,061,481	117,734	24,432	2,154,782	1,496,360	74,563	658,422
無形固定資産	119,874	18,221	16,433	121,661	96,379	8,183	25,282

(注) 当期増加額のうち主なものは次のとおりであります。

機械及び装置	鉄イオン供給装置	33,524千円
機械及び装置	ペースト充填用装置	17,100千円
工具器具・備品	金型	12,074千円
ソフトウェア	設計支援システム	17,100千円

当期減少額のうち主なものは次のとおりであります。

工具器具・備品	金型	8,976千円
ソフトウェア	CADソフト	8,871千円

【社債明細表】

該当事項はありません。

【借入金等明細表】

該当事項はありません。

【引当金明細表】

区分	当期首残高 (千円)	当期増加額 (千円)	当期減少額 (目的使用) (千円)	当期減少額 (その他) (千円)	当期末残高 (千円)
貸倒引当金	11,865				11,865
完成工事補償引当金	19,527	16,379	12,099	7,427	16,379
工事損失引当金	10,444	16,781	7,604	2,839	16,781
賞与引当金	382,000	682,000	382,000		682,000
役員退職慰労引当金	84,175	18,842	142		102,875

(注) 1. 完成工事補償引当金の「当期減少額」の「その他」は、洗替処理等によるものであります。

2. 工事損失引当金の「当期減少額」の「その他」は、損失見込額の改善等による戻入額であります。

【資産除去債務明細表】

当事業年度期首及び当事業年度末における資産除去債務の金額が、当事業年度期首及び当事業年度末における負債及び純資産の合計額の100分の1以下であるため、財務諸表等規則第125条の2の規定により記載を省略しております。

(2) 【主な資産及び負債の内容】

資産の部

(イ)現金預金

区分	金額(千円)
現金	83
預金	
普通預金	567,684
別段預金	1,434
計	569,202

(ロ)受取手形

(a) 相手先別内訳

相手先	金額(千円)
株式会社シーテック	96,606
株式会社青工	58,088
株式会社河昌	49,470
株式会社愛知マグマ	47,330
株式会社ダンテック	45,114
その他	512,641
計	809,252

(b) 決済月別内訳

決済月	金額(千円)
2021年 4月	251,040
5月	184,751
6月	208,865
7月	146,327
8月	18,268
計	809,252

(八)電子記録債権

(a) 相手先別内訳

相手先	金額(千円)
東亜建設工業株式会社	99,545
株式会社吉田組	88,212
株式会社ポート商事	80,454
東洋建設株式会社	48,031
大同興業株式会社	19,943
その他	91,911
計	428,097

(b) 決済月別内訳

決済月	金額(千円)
2021年 4月	120,207
5月	102,386
6月	95,862
7月	70,957
8月	38,198
9月	485
計	428,097

(二)完成工事未収入金

(a) 相手先別内訳

相手先	金額(千円)
東京都	357,360
東京瓦斯株式会社	247,474
東亜建設工業株式会社	177,079
鹿島建設株式会社	144,236
東北農政局	139,700
その他	3,213,447
計	4,279,297

(b) 滞留状況

計上期	金額(千円)
2021年3月期計上額	4,279,185
2020年3月期以前計上額	112
計	4,279,297

(ホ) 売掛金

(a) 相手先別内訳

相手先	金額(千円)
橋爪商事株式会社	67,984
株式会社トーア	46,681
株式会社青工	28,642
株式会社三亥	23,886
有限会社エスエスピー	21,840
その他	215,669
計	404,705

(b) 滞留状況

計上期	金額(千円)
2021年3月期計上額	404,705
2020年3月期以前計上額	
計	404,705

(ヘ) 商品及び製品

千円

アルミニウム合金陽極	61,467
アルミニウム合金陽極(内製)	162,491
マグネシウム合金陽極	16,669
陽極セット	1,579
電極及び附属品	43,834
電源装置	7,837
その他	92,764
計	386,645

(ト)未成工事支出金

当期首残高(千円)	当期支出額(千円)	完成工事原価への振替額 (千円)	当期末残高(千円)
72,433	8,582,831	8,558,862	96,402

当期末残高の内訳は次のとおりであります。

	千円
材料費	24,594
外注費	30,444
経費	41,363
計	96,402

(チ)材料貯蔵品

	千円
陽極用地金	59,557
その他	
計	59,557

(リ)関係会社預け金

当期末残高(千円)
2,452,205

(ヌ)繰延税金資産

当期末残高(千円)
593,529

内容につきましては、第5 経理の状況 (1) 財務諸表注記事項(税効果会計関係)に記載しております。

負債の部

(イ)支払手形

(a) 相手先別内訳

相手先	金額(千円)
株式会社ユニテスコ	9,263
株式会社三亥	4,257
芝電機株式会社	1,900
株式会社テクノ樹高	1,391
有限会社野沢樹脂工業	1,290
その他	1,181
計	19,283

(b) 決済月別内訳

決済月	金額(千円)
2021年4月	19,283
計	19,283

(ロ) 電子記録債務

(a) 相手先別内訳

相手先	金額(千円)
株式会社日東紡マテリアル	21,865
日東電工株式会社	15,583
株式会社メタルファ	8,670
バンポー工業株式会社	7,774
ピーオーケミカル株式会社	6,370
その他	28,816
計	89,078

(b) 決済月別内訳

決済月	金額(千円)
2021年4月	89,078
計	89,078

(ハ) 工事未払金

相手先	金額(千円)
東日本海洋建設株式会社	56,047
海洋開発株式会社	45,117
株式会社ニューテック康和	41,204
バンポー工業株式会社	33,550
株式会社栄進	22,695
その他	574,358
計	772,972

(二)買掛金

相手先	金額(千円)
三井物産株式会社	20,605
丸紅株式会社	12,638
住友商事株式会社	12,426
株式会社日東紡マテリアル	9,834
株式会社メタルファ	9,453
その他	57,189
計	122,148

(ホ)未成工事受入金

当期首残高(千円)	当期受入額(千円)	完成工事高への振替額(千円)	当期末残高(千円)
40,289	3,287,248	3,298,852	28,684

(注) 損益計算書の完成工事高10,747,388千円と上記完成工事高への振替額 3,298,852千円との差額7,448,535千円は、完成工事未収入金の当期発生額8,478,480千円から完成工事高に係る消費税等1,029,944千円を差し引いた金額であります。

(ヘ)未払法人税等

区分	金額(千円)
法人税	421,273
住民税	48,329
事業税	103,010
計	572,613

(ト)賞与引当金

当期末残高(千円)
682,000

(チ)退職給付引当金

当期末残高(千円)
947,931

内容につきましては、第5 経理の状況 (1) 財務諸表注記事項(退職給付関係)に記載しております。

(3) 【その他】

当事業年度における四半期情報等

(累計期間)	第1四半期	第2四半期	第3四半期	当事業年度
売上高 (千円)	1,750,795	4,091,429	7,667,845	13,013,554
税引前四半期(当期) 純利益金額又は 純損失金額() (千円)	117,479	10,271	589,859	1,304,830
四半期(当期)純利益 金額又は純損失金額 (千円) ()	86,801	16,601	398,162	901,473
1株当たり四半期 (当期)純利益金額 又は純損失金額() (円)	34.89	6.68	160.64	365.80

(会計期間)	第1四半期	第2四半期	第3四半期	第4四半期
1株当たり四半期 純利益金額又は 純損失金額() (円)	34.89	28.24	168.41	207.92

第6 【提出会社の株式事務の概要】

事業年度	4月1日から3月31日まで
定時株主総会	6月中
基準日	3月31日
剰余金の配当の基準日	9月30日 3月31日
1単元の株式数	100株
単元未満株式の買取り	
取扱場所	(特別口座) 東京都千代田区丸の内一丁目4番1号 三井住友信託銀行株式会社 証券代行部
株主名簿管理人	(特別口座) 東京都千代田区丸の内一丁目4番1号 三井住友信託銀行株式会社
取次所	
買取手数料	株式の売買の委託に係る手数料相当額として別途定める金額
公告掲載方法	電子公告により行う。ただし電子公告によることができない事故その他やむを得ない事由が生じたときは、日本経済新聞に掲載して行う。 公告記載URL https://www.nakabohtec.co.jp/ir/index.html
株主に対する特典	なし

(注) 当社定款の定めにより、単元未満株主は、会社法第189条第2項各号に掲げる権利、会社法第166条第1項の規定による請求をする権利並びに株主の有する株式数に応じて募集株式の割当て及び募集新株予約権の割当てを受ける権利以外の権利を有していません。

第7 【提出会社の参考情報】

1 【提出会社の親会社等の情報】

当社は、金融商品取引法第24条の7第1項に規定する親会社等はありません。

2 【その他の参考情報】

当事業年度の開始日から有価証券報告書提出日までの間に、次の書類を提出しております。

(1) 有価証券報告書及びその添付書類並びに確認書

事業年度(第77期)(自 2019年4月1日 至 2020年3月31日)2020年6月29日関東財務局長に提出。

(2) 内部統制報告書及びその添付書類

2020年6月29日関東財務局長に提出。

(3) 四半期報告書及び確認書

(第78期第1四半期)(自 2020年4月1日 至 2020年6月30日)2020年8月4日関東財務局長に提出。

(第78期第2四半期)(自 2020年7月1日 至 2020年9月30日)2020年11月10日関東財務局長に提出。

(第78期第3四半期)(自 2020年10月1日 至 2020年12月31日)2021年2月9日関東財務局長に提出。

(4) 臨時報告書

2020年7月2日関東財務局長に提出。

企業内容等の開示に関する内閣府令第19条第2項第9号の2(株主総会における議決権行使の結果)に基づく臨時報告書であります。

(5) 臨時報告書の訂正報告書

2020年10月28日関東財務局長に提出。

2020年7月2日提出の臨時報告書に係る訂正報告書であります。

(6) 自己株券買付状況報告書

2020年7月14日、2019年8月12日、2020年9月11日、2020年10月12日、2020年11月12日、2020年12月11日、2021年1月12日関東財務局長に提出。

(7) 有価証券届出書(譲渡制限付株式報酬としての自己株式の処分)及びその添付書類

2021年5月10日関東財務局長に提出。

第二部 【提出会社の保証会社等の情報】

該当事項はありません。

独立監査人の監査報告書及び内部統制監査報告書

2021年6月28日

株式会社ナカボーテック
取締役会 御中

有限責任 あずさ監査法人

東京事務所

指定有限責任社員
業務執行社員 公認会計士 永 峯 輝 一 印

指定有限責任社員
業務執行社員 公認会計士 田 原 諭 印

< 財務諸表監査 >

監査意見

当監査法人は、金融商品取引法第193条の2第1項の規定に基づく監査証明を行うため、「経理の状況」に掲げられている株式会社ナカボーテックの2020年4月1日から2021年3月31日までの第78期事業年度の財務諸表、すなわち、貸借対照表、損益計算書、株主資本等変動計算書、キャッシュ・フロー計算書、重要な会計方針、その他の注記及び附属明細表について監査を行った。

当監査法人は、上記の財務諸表が、我が国において一般に公正妥当と認められる企業会計の基準に準拠して、株式会社ナカボーテックの2021年3月31日現在の財政状態並びに同日をもって終了する事業年度の経営成績及びキャッシュ・フローの状況を、全ての重要な点において適正に表示しているものと認める。

監査意見の根拠

当監査法人は、我が国において一般に公正妥当と認められる監査の基準に準拠して監査を行った。監査の基準における当監査法人の責任は、「財務諸表監査における監査人の責任」に記載されている。当監査法人は、我が国における職業倫理に関する規定に従って、会社から独立しており、また、監査人としてのその他の倫理上の責任を果たしている。当監査法人は、意見表明の基礎となる十分かつ適切な監査証拠を入手したと判断している。

監査上の主要な検討事項

監査上の主要な検討事項とは、当事業年度の財務諸表の監査において、監査人が職業的専門家として特に重要であると判断した事項である。監査上の主要な検討事項は、財務諸表全体に対する監査の実施過程及び監査意見の形成において対応した事項であり、当監査法人は、当該事項に対して個別に意見を表明するものではない。

工事収益の期間帰属の適切性について	
監査上の主要な検討事項の内容及び決定理由	監査上の対応
<p>(重要な会計方針) 6 . 完成工事高及び完成工事原価の計上基準に記載のとおり、株式会社ナカボーテックは、工事契約について事業年度末までの進捗部分について成果の確実性が認められる工事については工事進行基準を、その他の工事については工事完成基準を適用している。工事進行基準が適用される工事は、その工事進捗度に応じて工事収益及び工事原価を認識する。また、工事完成基準が適用される工事は、工事が完成し、目的物の引渡しを行った時点で、工事収益及び工事原価を認識する。</p> <p>同社の行う一般的な工事の場合、受注から完工まで3ヶ月程度、着工から完工まで2ヶ月程度の期間のものが多く、工事進行基準が適用された工事についても、その多くは当事業年度中に完成している。その結果、当事業年度において計上した完成工事高のうち、9,454,445千円が当事業年度中に完成し引渡された工事に関するものとなっている。</p> <p>同社の主たる事業である建設事業は、契約に基づく工事の完成引渡し予定時期が第4四半期会計期間に集中していることから、第4四半期会計期間に完成する工事が多く、その金額に重要性がある。このうち、期末月に計上された完成工事高については、工事が当期に完成し引渡されていないにもかかわらず完成工事高が計上される潜在的なリスクが他の月に計上された完成工事高よりも相対的に高い。</p> <p>以上から、当監査法人は、工事完成基準が適用される工事にかかる完成工事高のうち、期末月に完成し、引き渡された工事の期間帰属の適切性の検討が、当事業年度の財務諸表監査において特に重要であり、「監査上の主要な検討事項」に該当すると判断した。</p>	<p>当監査法人は、同社の工事契約における完成工事高の期間帰属が適切であるか否かを検討するため、主に以下の監査手続を実施した。</p> <p>(1) 内部統制の評価</p> <p>完成工事の収益計上プロセスに関連する内部統制の整備及び運用状況の有効性を評価した。評価にあたっては、特に以下に焦点を当てた。</p> <ul style="list-style-type: none"> 得意先より入手した工事完了証明書等の完了日と売上認識時点を照合する統制 <p>(2) 適切な期間に完成工事高が計上されているか否かの検討</p> <p>完成工事高が適切な会計期間に認識されているか否かを検討するため、以下を含む手続を実施した。</p> <ul style="list-style-type: none"> 期末月に完工した重要と判断した金額を超える全ての工事及び当事業年度の工事完成高から統計的手法により抽出した複数の工事に係る完成工事高について、得意先より入手した工事完了証明書等の完了日との照合を行い、実際に同月に工事が完工しているか否かを検討した。

財務諸表に対する経営者並びに監査役及び監査役会の責任

経営者の責任は、我が国において一般に公正妥当と認められる企業会計の基準に準拠して財務諸表を作成し適正に表示することにある。これには、不正又は誤謬による重要な虚偽表示のない財務諸表を作成し適正に表示するために経営者が必要と判断した内部統制を整備及び運用することが含まれる。

財務諸表を作成するに当たり、経営者は、継続企業の前提に基づき財務諸表を作成することが適切であるかどうかを評価し、我が国において一般に公正妥当と認められる企業会計の基準に基づいて継続企業に関する事項を開示する必要がある場合には当該事項を開示する責任がある。

監査役及び監査役会の責任は、財務報告プロセスの整備及び運用における取締役の職務の執行を監視することにある。

財務諸表監査における監査人の責任

監査人の責任は、監査人が実施した監査に基づいて、全体としての財務諸表に不正又は誤謬による重要な虚偽表示がないかどうかについて合理的な保証を得て、監査報告書において独立の立場から財務諸表に対する意見を表明することにある。虚偽表示は、不正又は誤謬により発生する可能性があり、個別に又は集計すると、財務諸表の利用者の意思決定に影響を与えると合理的に見込まれる場合に、重要性があると判断される。

監査人は、我が国において一般に公正妥当と認められる監査の基準に従って、監査の過程を通じて、職業的専門家としての判断を行い、職業的懐疑心を保持して以下を実施する。

- ・ 不正又は誤謬による重要な虚偽表示リスクを識別し、評価する。また、重要な虚偽表示リスクに対応した監査手続を立案し、実施する。監査手続の選択及び適用は監査人の判断による。さらに、意見表明の基礎となる十分かつ適切な監査証拠を入手する。
- ・ 財務諸表監査の目的は、内部統制の有効性について意見表明するためのものではないが、監査人は、リスク評価の実施に際して、状況に応じた適切な監査手続を立案するために、監査に関連する内部統制を検討する。
- ・ 経営者が採用した会計方針及びその適用方法の適切性、並びに経営者によって行われた会計上の見積りの合理性及び関連する注記事項の妥当性を評価する。
- ・ 経営者が継続企業を前提として財務諸表を作成することが適切であるかどうか、また、入手した監査証拠に基づき、継続企業の前提に重要な疑義を生じさせるような事象又は状況に関して重要な不確実性が認められるかどうか結論付ける。継続企業の前提に関する重要な不確実性が認められる場合は、監査報告書において財務諸表の注記事項に注意を喚起すること、又は重要な不確実性に関する財務諸表の注記事項が適切でない場合は、財務諸表に対して除外事項付意見を表明することが求められている。監査人の結論は、監査報告書日までに入手した監査証拠に基づいているが、将来の事象や状況により、企業は継続企業として存続できなくなる可能性がある。
- ・ 財務諸表の表示及び注記事項が、我が国において一般に公正妥当と認められる企業会計の基準に準拠しているかどうかとともに、関連する注記事項を含めた財務諸表の表示、構成及び内容、並びに財務諸表が基礎となる取引や会計事象を適正に表示しているかどうかを評価する。

監査人は、監査役及び監査役会に対して、計画した監査の範囲とその実施時期、監査の実施過程で識別した内部統制の重要な不備を含む監査上の重要な発見事項、及び監査の基準で求められているその他の事項について報告を行う。

監査人は、監査役及び監査役会に対して、独立性についての我が国における職業倫理に関する規定を遵守したこと、並びに監査人の独立性に影響を与えると合理的に考えられる事項、及び阻害要因を除去又は軽減するためにセーフガードを講じている場合はその内容について報告を行う。

監査人は、監査役及び監査役会と協議した事項のうち、当事業年度の財務諸表の監査で特に重要であると判断した事項を監査上の主要な検討事項と決定し、監査報告書において記載する。ただし、法令等により当該事項の公表が禁止されている場合や、極めて限定的ではあるが、監査報告書において報告することにより生じる不利益が公共の利益を上回ると合理的に見込まれるため、監査人が報告すべきでないと判断した場合は、当該事項を記載しない。

< 内部統制監査 >

監査意見

当監査法人は、金融商品取引法第193条の2第2項の規定に基づく監査証明を行うため、株式会社ナカボーテックの2021年3月31日現在の内部統制報告書について監査を行った。

当監査法人は、株式会社ナカボーテックが2021年3月31日現在の財務報告に係る内部統制は有効であると表示した上記の内部統制報告書が、我が国において一般に公正妥当と認められる財務報告に係る内部統制の評価の基準に準拠して、財務報告に係る内部統制の評価結果について、全ての重要な点において適正に表示しているものと認める。

監査意見の根拠

当監査法人は、我が国において一般に公正妥当と認められる財務報告に係る内部統制の監査の基準に準拠して内部統制監査を行った。財務報告に係る内部統制の監査の基準における当監査法人の責任は、「内部統制監査における監査人の責任」に記載されている。当監査法人は、我が国における職業倫理に関する規定に従って、会社から独立しており、また、監査人としてのその他の倫理上の責任を果たしている。当監査法人は、意見表明の基礎となる十分かつ適切な監査証拠を入手したと判断している。

内部統制報告書に対する経営者並びに監査役及び監査役会の責任

経営者の責任は、財務報告に係る内部統制を整備及び運用し、我が国において一般に公正妥当と認められる財務報告に係る内部統制の評価の基準に準拠して内部統制報告書を作成し適正に表示することにある。

監査役及び監査役会の責任は、財務報告に係る内部統制の整備及び運用状況を監視、検証することにある。

なお、財務報告に係る内部統制により財務報告の虚偽の記載を完全には防止又は発見することができない可能性がある。

内部統制監査における監査人の責任

監査人の責任は、監査人が実施した内部統制監査に基づいて、内部統制報告書に重要な虚偽表示がないかどうかについて合理的な保証を得て、内部統制監査報告書において独立の立場から内部統制報告書に対する意見を表明することにある。

監査人は、我が国において一般に公正妥当と認められる財務報告に係る内部統制の監査の基準に従って、監査の過程を通じて、職業的専門家としての判断を行い、職業的懐疑心を保持して以下を実施する。

- ・ 内部統制報告書における財務報告に係る内部統制の評価結果について監査証拠を入手するための監査手続を実施する。内部統制監査の監査手続は、監査人の判断により、財務報告の信頼性に及ぼす影響の重要性に基づいて選択及び適用される。
- ・ 財務報告に係る内部統制の評価範囲、評価手続及び評価結果について経営者が行った記載を含め、全体としての内部統制報告書の表示を検討する。
- ・ 内部統制報告書における財務報告に係る内部統制の評価結果に関する十分かつ適切な監査証拠を入手する。監査人は、内部統制報告書の監査に関する指示、監督及び実施に関して責任がある。

監査人は、監査役及び監査役会に対して、計画した内部統制監査の範囲とその実施時期、内部統制監査の実施結果、識別した内部統制の開示すべき重要な不備、その是正結果、及び内部統制の監査の基準で求められているその他の事項について報告を行う。

監査人は、監査役及び監査役会に対して、独立性についての我が国における職業倫理に関する規定を遵守したこと、並びに監査人の独立性に影響を与えると合理的に考えられる事項、及び阻害要因を除去又は軽減するためにセーフガードを講じている場合はその内容について報告を行う。

利害関係

会社と当監査法人又は業務執行社員との間には、公認会計士法の規定により記載すべき利害関係はない。

以 上

-
- (注) 1. 上記は監査報告書の原本に記載された事項を電子化したものであり、その原本は当社が財務諸表及び内部統制報告書に添付する形で別途保管しております。
2. XBRLデータは監査の対象には含まれていません。