

【表紙】

【提出書類】 有価証券報告書

【根拠条文】 金融商品取引法第24条第1項

【提出先】 関東財務局長

【提出日】 2021年6月29日

【事業年度】 第74期（自 2020年4月1日 至 2021年3月31日）

【会社名】 プリマハム株式会社

【英訳名】 Prima Meat Packers, Ltd.

【代表者の役職氏名】 代表取締役社長 社長執行役員 千葉 尚 登

【本店の所在の場所】 東京都品川区東大井三丁目17番4号
（上記は登記上の本店所在地であり、実際の業務は下記の場所で行って
おります。）

【電話番号】

【事務連絡者氏名】

【最寄りの連絡場所】 東京都品川区東品川四丁目12番2号
品川シーサイドウエストタワー

【電話番号】 東京03(6386)1833

【事務連絡者氏名】 執行役員 経理部長 古 賀 慎 一

【縦覧に供する場所】 プリマハム株式会社西日本支社
（大阪市西淀川区竹島二丁目2番39号）
株式会社東京証券取引所
（東京都中央区日本橋兜町2番1号）

第一部 【企業情報】

第1 【企業の概況】

1 【主要な経営指標等の推移】

(1) 連結経営指標等

回次	第70期	第71期	第72期	第73期	第74期
決算年月	2017年3月	2018年3月	2019年3月	2020年3月	2021年3月
売上高 (百万円)	363,336	394,534	413,023	418,060	433,572
経常利益 (百万円)	16,102	13,646	13,829	15,959	22,411
親会社株主に帰属する当期純利益 (百万円)	10,009	10,413	8,287	8,823	14,165
包括利益 (百万円)	10,357	11,152	8,389	8,555	17,657
純資産額 (百万円)	79,198	89,274	94,635	100,134	114,761
総資産額 (百万円)	170,919	189,751	203,862	198,530	214,542
1株当たり純資産額 (円)	286.09	1,612.51	1,713.26	1,802.47	2,062.41
1株当たり当期純利益 (円)	39.76	206.85	164.78	175.57	281.90
潜在株式調整後 1株当たり当期純利益 (円)	-	-	-	-	-
自己資本比率 (%)	42.1	42.8	42.2	45.6	48.3
自己資本利益率 (%)	14.8	13.6	9.9	10.0	14.6
株価収益率 (倍)	12.4	14.7	12.5	14.0	12.4
営業活動による キャッシュ・フロー (百万円)	26,003	10,866	23,786	22,304	27,248
投資活動による キャッシュ・フロー (百万円)	14,790	21,373	14,887	5,875	12,205
財務活動による キャッシュ・フロー (百万円)	1,335	3,187	7,347	7,924	7,509
現金及び現金同等物 の期末残高 (百万円)	19,468	12,168	13,732	22,214	29,773
従業員数 (名)	2,936	3,164	3,337	3,361	3,512
(ほか 平均臨時雇用者数)	(10,176)	(11,033)	(11,603)	(11,789)	(11,931)

(注) 1 売上高には、消費税等は含まれておりません。

2 従業員数は、就業人員数であります。

3 潜在株式調整後1株当たり当期純利益については、潜在株式が存在しないため記載しておりません。

4 「『税効果会計に係る会計基準』の一部改正」(企業会計基準第28号 平成30年2月16日)等を第72期の期首から適用しており、第71期に係る主要な経営指標等については、当該会計基準等を遡って適用した後の指標等となっております。

5 当社は2018年10月1日付で普通株式5株につき1株の割合で株式併合を行っております。第71期の期首に当該株式併合が行われたと仮定し、1株当たり純資産額、1株当たり当期純利益金額を算定しております。

6 当社は第72期第2四半期連結会計期間より株式給付信託(BBT (= Board Benefit Trust))を導入しており、株主資本において自己株式として計上されている信託に残存する自社の株式は、1株当たり純資産の算定上、発行済株式総数から控除する自己株式に含めており、また、1株当たり当期純利益金額の算定上、期中平均株式数の計算において控除する自己株式に含めております。

(2) 提出会社の経営指標等

回次	第70期	第71期	第72期	第73期	第74期
決算年月	2017年 3月	2018年 3月	2019年 3月	2020年 3月	2021年 3月
売上高 (百万円)	269,551	292,799	297,033	300,862	311,596
経常利益 (百万円)	10,657	11,618	9,551	9,907	13,018
当期純利益 (百万円)	7,146	9,171	7,073	5,631	8,825
資本金 (百万円)	7,908	7,908	7,908	7,908	7,908
発行済株式総数 (株)	252,621,998	252,621,998	50,524,399	50,524,399	50,524,399
純資産額 (百万円)	51,956	59,263	63,065	65,560	71,841
総資産額 (百万円)	114,317	119,627	133,503	136,538	143,742
1株当たり純資産額 (円)	206.39	1,177.17	1,254.70	1,304.70	1,429.72
1株当たり配当額 (円)	6.00	10.00	44.00	60.00	85.00
(内1株当たり中間配当額) (円)	(2.00)	(4.00)	(4.00)	(20.00)	(20.00)
1株当たり当期純利益 (円)	28.39	182.17	140.64	112.06	175.63
潜在株式調整後 1株当たり当期純利益 (円)	-	-	-	-	-
自己資本比率 (%)	45.4	49.5	47.2	48.0	50.0
自己資本利益率 (%)	14.7	16.5	11.6	8.8	12.8
株価収益率 (倍)	17.3	16.7	14.6	21.9	19.9
配当性向 (%)	21.1	27.4	42.7	53.5	48.4
従業員数 (名)	997	993	1,015	1,059	1,095
(ほか 平均臨時雇用者数)	(940)	(821)	(826)	(836)	(826)
株主総利回り (%)	174.7	219.6	154.0	186.2	264.9
(比較指標：配当込TOPIX) (%)	(114.7)	(132.9)	(126.2)	(114.2)	(162.3)
最高株価 (円)	511	866	2,730 (706)	2,698	3,705
最低株価 (円)	268	474	1,800 (487)	1,800	2,228

- (注) 1 売上高には、消費税等は含まれておりません。
2 従業員数は、就業人員数であります。
3 潜在株式調整後1株当たり当期純利益については、潜在株式が存在しないため記載しておりません。
4 「『税効果会計に係る会計基準』の一部改正」(企業会計基準第28号 平成30年2月16日)等を第72期の期首から適用しており、第71期に係る主要な経営指標等については、当該会計基準等を遡って適用した後の指標等となっております。
5 当社は2018年10月1日付で普通株式5株につき1株の割合で株式併合を行っております。第71期の期首に当該株式併合が行われたと仮定し、1株当たり純資産額、1株当たり当期純利益金額を算定しております。
6 当社は第72期第2四半期会計期間より株式給付信託(BBT (= Board Benefit Trust))を導入しており、株主資本において自己株式として計上されている信託に残存する自社の株式は、1株当たり純資産の算定上、発行済株式総数から控除する自己株式に含めており、また、1株当たり当期純利益金額の算定上、期中平均株式数の計算において控除する自己株式に含めております。
7 第72期の1株当たり配当額44.00円は中間配当額4.00円と期末配当額40.00円の合計となっております。なお、2018年10月1日付で普通株式5株につき1株の割合で株式併合を行っているため、中間配当額4.00円は株式併合前の配当額、期末配当額40.00円は株式併合後の配当額となっております。株式併合を踏まえて換算した場合、中間配当額は20.00円に相当するため、第72期の1株当たり配当額は60.00円となります。
8 最高株価及び最低株価は東京証券取引所市場第一部におけるものです。なお、2019年3月期の株価については株式併合後の最高株価及び最低株価を記載しており、株式併合前の最高株価及び最低株価を()内に記載しております。

2 【沿革】

- 1931年 9月 石川県金沢市において初代取締役社長竹岸政則が竹岸ハム商會を創立。
食肉の加工製造を開始。
- 1948年 7月 竹岸畜産工業株式会社（資本金100万円）を富山県高岡市において設立。
- 1951年 3月 旧大阪工場（大阪市大淀区（現 北区））を開設。
- 1957年 10月 北海道工場（北海道上川郡清水町）を開設。
- 1959年 3月 旧東京工場（東京都品川区）を開設。
- 6月 本店を東京都千代田区大手町に移転。
- 1960年 4月 鹿児島工場（鹿児島県串木野市（現 いちき串木野市））を開設。
- 1961年 8月 秋田工場（現 連結子会社 秋田プリマ食品(株)、秋田県本荘市（現 由利本荘市））を開
設。
- 10月 東京・大阪両証券取引所市場第二部に上場。
- 1962年 8月 東京・大阪両証券取引所市場第一部に上場。
- 1964年 9月 新東京工場（現 茨城工場、茨城県土浦市）を開設。
- 1965年 5月 商号をプリマハム株式会社に変更。
- 1968年 6月 本店を東京都千代田区霞が関に移転。
- 1969年 4月 四国工場（愛媛県西条市）を開設。
- 1971年 3月 プリマファーム(株)（現 連結子会社 太平洋ブリーディング(株)、福島県双葉郡富岡町）を設
立。
- 1972年 2月 米国オスカー・マイヤー社と資本並びに技術提携。
- 1980年 6月 三重工場（三重県阿山郡伊賀町（現 伊賀市））を開設。
- 1986年 10月 プライムデリカ(株)（現 連結子会社、相模原市南区）を設立。
- 1987年 3月 関東物流センター（茨城県土浦市）を開設。
- 1989年 9月 プリマ食品(株)（現 連結子会社、埼玉県比企郡吉見町）を設立。
- 1993年 11月 近畿センター（大阪市西淀川区）を開設。
- 1996年 7月 本店を東京都品川区東大井に移転。
- 2002年 4月 秋田工場を閉鎖し、秋田プリマ食品(株)を設立。
- 7月 四国工場を閉鎖。
- 2006年 10月 本社機能を東京都品川区東品川に集約。
- 2015年 4月 鹿児島食肉加工センター（鹿児島県いちき串木野市）を開設。
- 2016年 6月 茨城工場ウイナープラント（茨城県土浦市）を開設。
- 2019年 4月 茨城工場ハム・ベーコンプラント（茨城県土浦市）を開設。

3 【事業の内容】

連結財務諸表提出会社（以下「当社」という）の企業集団は、当社及び当社の親会社、連結子会社31社、持分法適用関連会社2社で構成され、食肉・加工食品の製造・販売を主な事業内容とし、さらに各事業に関連する物流、その他のサービス等の事業活動を展開しております。

当社グループ（当社、連結子会社及び持分法適用関連会社）の事業に係る位置づけは次のとおりです。

なお、次の2事業は、「第5 経理の状況 1 連結財務諸表等（1）連結財務諸表 注記事項」に掲げるセグメント情報の区分と同一であります。

加工食品事業部門

・加工食品の製造販売

当社及びプリマハムミートファクトリー(株)、プリマ食品(株)、プライムフーズ(株)、秋田プリマ食品(株)、四国フーズ(株)、プリマルーケ(株)が製造し、当社及び販売会社を通じて販売しております。

・ベンダー事業

プライムデリカ(株)、(株)プライムベーカリーは、(株)セブン - イレブン・ジャパンへ調理パン・惣菜等を製造・供給しております。

・販売

当社及び北海道プリマハム(株)、北陸プリマハム(株)、(株)エッセンハウス、東栄フーズ(株)は、主にハム・ソーセージ、加工食品、その他関連商品の販売を行っております。

・海外

PRIMAHAM (THAILAND) Co.,Ltd.、PRIMAHAM FOODS (THAILAND) Co.,Ltd. は、加工食品等の製造・販売を行っております。

・その他

清掃等サービスをプリマ環境サービス(株)が行っております。

食肉事業部門

・肉豚の生産・肥育及び関連事業

太平洋フリーディング(株)、(有)かみふらの牧場、(有)肉質研究牧場、ジャパンミート(株)、(株)ユキザワ、クリーンファーム(株)、(有)エクセルファームが生産し、当社他へ供給しております。

Swine Genetics International ,Ltd. は豚精液を供給しております。

・食肉の処理・加工

当社及び(株)かみふらの工房、西日本ベストパッカー(株)が処理・加工し、当社及び販売会社を通じて販売しております。

・販売

当社及び関東プリマミート販売(株)、関西プリマミート販売(株)、タッキーフーズ(株)は、食肉、その他関連商品を販売しております。

・物流

プリマロジスティックス(株)が食肉事業の物流を行っております。

その他

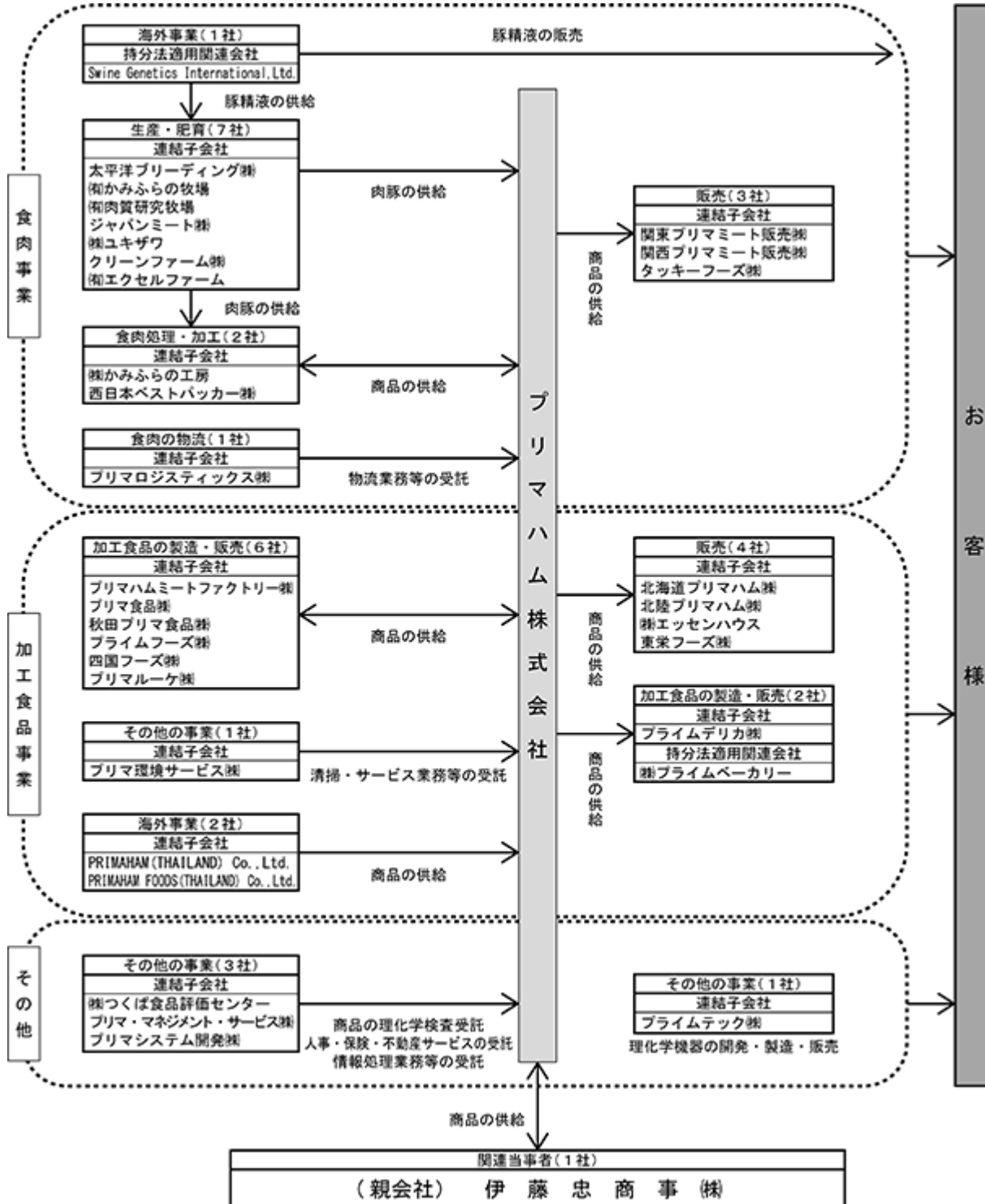
・情報処理業は、プリマシステム開発(株)が行っております。

・人事・保険・不動産サービス業は、プリマ・マネジメント・サービス(株)が行っております。

・理化学機器の開発・製造・販売をプライムテック(株)が行っております。

・検査・衛生管理等コンサルティング業を(株)つくば食品評価センターが行っております。

事業の系統図は次のとおりになります。



4 【関係会社の状況】

名称	住所	資本金 又は 出資金 (百万円)	主要な事業 の内容	議決権の所有 (被所有)割合		関係内容				
				所有 割合 (%)	被所有 割合 (%) (注)1	役員の兼任等		貸付金 (百万円)	営業上の 取引	設備の 賃貸借
						当社 役員 (人)	当社 職員 (人)			
親会社										
伊藤忠商事(株) (注)2	東京都港区	253,448	総合商社	-	49 (4)	-	-	-	商品の仕入	-
連結子会社										
(生産・肥育)										
太平洋フリーディング(株)	福島県双葉郡 富岡町	100	肉豚の生産・ 肥育	100	-	-	4	1,744	商品の仕入	-
(有)かみふらの牧場	北海道空知郡 上富良野町	9	"	49 (49)	-	-	3	-	"	-
(有)肉質研究牧場	鹿児島県 志布志市	9	"	50 (50)	-	-	3	-	"	-
ジャパンミート(株)	宮崎県都城市	47	"	98 (98)	-	-	3	-	"	-
(株)ユキザワ	秋田県大館市	120	"	100 (100)	-	-	1	-	"	-
その他2社										
(食肉の処理加工)										
(株)かみふらの工房	北海道空知郡 上富良野町	50	食肉の処理・ 加工、加工食品 の製造・販売	100	-	-	5	-	商品の仕入	-
西日本ベストパッカー(株)	鹿児島県 いちき串木野市	60	食肉の処理・ 加工	100	-	-	5	384	"	工場用建物を 賃貸
(食肉の物流)										
プリマロジスティックス(株)	東京都品川区	10	食肉の物流	100	-	-	5	-	倉庫荷捌業務 の委託	事務所用建 物を賃貸
(加工食品の製造・販売)										
プリマ食品(株)	埼玉県比企郡 吉見町	100	加工食品の製造 ・販売	100	-	-	3	-	商品の仕入	工場用建物 等を賃貸
プライムフーズ(株)	群馬県前橋市	100	"	65	-	-	3	-	"	-
秋田プリマ食品(株)	秋田県 由利本荘市	100	"	100	-	-	3	-	"	工場用土地 建物機械等 を賃貸
プリマハムミートファクト リー(株)	大阪市西淀川区	100	"	100	-	-	4	1,392	"	工場用建物を 賃貸
プライムデリカ(株) (注)3	相模原市南区	100	惣菜等製造・販 売	60	-	-	3	-	商品の販売	-
その他2社										
(販売)										
関東プリマミート販売(株)	川崎市川崎区	12	食肉の販売	100	-	-	3	-	商品の販売	-
関西プリマミート販売(株)	大阪市西淀川区	10	"	100	-	-	4	-	"	事務所用建 物を賃貸
タッキーフーズ(株)	愛知県小牧市	10	鶏肉の仕入、 加工、販売	100	-	-	4	-	"	-
北海道プリマハム(株)	札幌市厚別区	10	食肉・ハム・ ソーセージ等の 販売	100	-	-	4	-	"	-
北陸プリマハム(株)	富山県射水市	35	"	100	-	-	3	34	"	事務所用建 物を賃貸
その他2社										
(清掃等サービス)										
プリマ環境サービス(株)	茨城県土浦市	20	事業所の清掃・ メンテナンス	100	-	-	3	-	清掃業務の 委託及び商 品の仕入	事務所用等 建物を賃貸

名称	住所	資本金 又は 出資金 (百万円)	主要な事業 の内容	議決権の所有 (被所有)割合		関係内容					
				所有 割合 (%)	被所有 割合 (%)	役員の兼任等		貸付金 (百万円)	営業上の 取引	設備の 賃貸借	
						当社 役員 (人)	当社 職員 (人)				
(海外事業)											
PRIMAHAM (THAILAND) Co., Ltd. (注)4	タイ国プラチンブリー県	429百万 パーツ	加工食品の製造・販売	100	-	-	-	-	-	商品の仕入	-
PRIMAHAM FOODS (THAILAND) Co., Ltd.	タイ国サムトブラカーン県	120百万 パーツ	"	100	-	-	-	-	-	"	-
(その他の事業)											
プリマシステム開発㈱	東京都品川区	30	情報処理業	100	-	-	4	-	-	コンピュータシステム開発・運用の委託	-
プリマ・マネジメント・サービス㈱	東京都品川区	20	人事関連・保険・不動産サービス	100	-	-	4	-	-	保険契約・労働者派遣・不動産の売買	事務所等土地建物の賃貸借
㈱つくば食品評価センター	茨城県土浦市	20	商品の理化学検査	100	-	-	4	-	-	製品等の理化学分析の委託	事務所用建物を賃貸
プライムテック㈱	茨城県土浦市	20	理化学機器の開発・製造・販売	100	-	-	3	-	-	-	"
持分法適用関連会社											
(加工食品の製造・販売)											
㈱プライムベーカリー	静岡県富士市	100	惣菜等の製造・販売	40	-	-	1	-	-	商品の販売	-
(海外事業)											
Swine Genetics International, Ltd.	米国アイオワ州ケンブリッジ	32万US\$	種豚・精液の開発・販売	32 (32)	-	-	2	-	-	-	-

(注) 1 「議決権の所有(被所有)割合」欄の(内書)は間接所有割合です。

2 親会社(伊藤忠商事㈱)については、(関連当事者との取引)注記事項に記載しております。また、同社は有価証券報告書を提出しております。なお、同社以外に有価証券報告書及び有価証券届出書を提出している会社はありません。

3 プライムデリカ㈱については、売上高(連結会社相互間の内部売上高を除く)の連結売上高に占める割合が10%を超えております。

主要な損益情報等	売上高	105,140	百万円
	経常利益	3,675	"
	当期純利益	2,607	"
	純資産額	21,111	"
	総資産額	52,103	"

4 特定子会社であります。

5 【従業員の状況】

(1) 連結会社の状況

当連結会計年度における従業員数をセグメントごとに示すと、次のとおりであります。

(2021年3月31日現在)

セグメントの名称	従業員数(名)
加工食品事業部門	2,640 (11,593)
食肉事業部門	618 (257)
その他	254 (81)
合計	3,512 (11,931)

- (注) 1 従業員数は、就業人員数であります。
 2 従業員数欄の(外書)は、臨時従業員の年間平均雇用人員であります。

(2) 提出会社の状況

(2021年3月31日現在)

従業員数(名)	平均年齢(歳)	平均勤続年数(年)	平均年間給与(千円)
1,095 (826)	43.1	19.2	7,289

セグメントの名称	従業員数(名)
加工食品事業部門	786 (780)
食肉事業部門	125 (17)
その他	184 (29)
合計	1,095 (826)

- (注) 1 従業員数は、就業人員数であります。
 2 平均年間給与は、賞与及び基準外賃金を含んでおります。
 3 従業員数欄の(外書)は、臨時従業員の年間平均雇用人員であります。

(3) 労働組合の状況

連結財務諸表提出会社の労働組合には、U A ゼンセン全プリマハム労働組合(2021年3月31日現在組合員数1,098名)と、フード連合プリマハム労働組合(2021年3月31日現在組合員数1名)があります。

なお、組合員数には臨時従業員を含んでおります。

また、当社グループの一部の連結子会社には労働組合があります。

第2 【事業の状況】

1 【経営方針、経営環境及び対処すべき課題等】

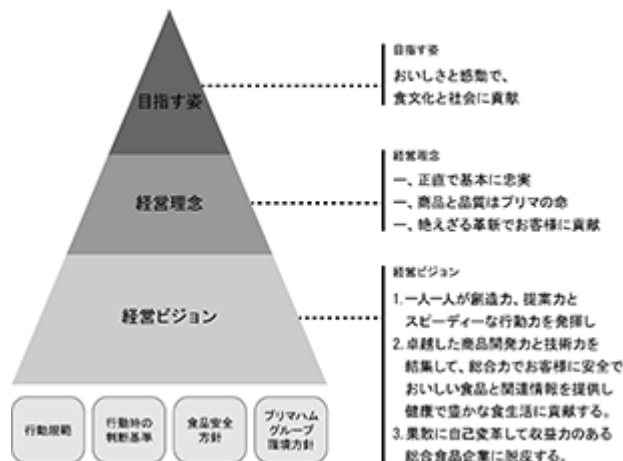
文中の将来に関する事項は、当連結会計年度末現在において、当社グループが判断したものであります。

(1) 会社の経営の基本方針

当社は、お客様に対する良質な食肉の提供と畜産業の振興を目指して、1931年に創業しました。創業の志を受け継ぎ、「商品と品質はプリマの命」の経営理念のもと、絶えざる製造技術の革新と新しいものづくりに挑戦し、食肉事業、加工食品事業へ食の領域を拡大してまいりました。

2021年4月より、当社グループの進むべき方向性を共有し、理解、浸透を更に深めるため、目指す姿を改定いたしました。

当社グループは安全・安心でおいしく、愛される商品とサービスによって健康で豊かな食生活と日々の感動を提供し、持続的な成長と企業の持続性の確立を目指します。そして、ライフスタイルや環境に寄りそった食文化と活気ある未来の社会に貢献してまいります。



(2) 目標とする経営指標

当社グループは、中期経営計画において財務目標を定めております。2021年度を初年度とする3ヵ年中期経営計画（ローリングプラン）の着実な実行により、自己資本比率40%以上を維持しつつ、自己資本利益率（ROE）10%以上と配当性向30%程度を安定して達成し、持続的な成長と企業の持続性の確立、並びに事業を通じたステークホルダーへの貢献を目指してまいります。

	2018年度	2019年度	2020年度	2021年度
連結売上高	4,130億円	4,180億円	4,335億円	4,377億円
連結営業利益	131億円	156億円	214億円	166億円
自己資本利益率	9.9%	10.0%	14.6%	10.0%以上
自己資本比率	42.2%	45.6%	48.3%	40.0%以上
配当性向	36.4%	34.2%	30.2%	30.0%程度

(3) 中長期的な会社の経営戦略

基本方針

当社グループは「おいしさと感動で、食文化と社会に貢献」の実現に向けて、中期経営計画の基本方針として、『営業力・開発力・商品力の強化により、売上と利益の規模と質を高め、ESGを重視した経営を推進し、「いつも、ずっと、お客様に愛され、支持される会社」になる』を掲げています。経営目標としては、2021年度売上高4,377億円、営業利益166億円を目指してまいります。

重点施策

方針1 ESGへの取り組みと持続可能な経営基盤の強化

新型コロナウイルス感染症の感染防止にあたり、従業員、取引先等の安全、健康を最優先として企業活動に取り組んでいます。当社グループは2020年度に重要課題（マテリアリティ）を特定しました。今後、重要課題の解決に向けた目標設定と活動計画を、策定・推進してまいります。従業員は企業の礎であり、成長の柱です。従業員が心身ともに健康で、働きがいのある職場づくりを目指した活動を継続展開し、変革意識の醸成と健全な企業体質を構築します。さらにコンプライアンス意識とガバナンスレベルの向上を実践し、情報開示の充実に努めます。

方針2 既存事業の領域拡大及び収益基盤の更なる強化

食肉事業部門は、宮城県に養豚新農場を建設するとともに、既存農場のリニューアルと生産性向上を進めて国産豚肉インテグレーションを強化し、収益力の向上と安定供給体制を構築します。また、食肉事業の販売利益管理を徹底し、収益力の向上を図ります。

加工食品事業部門は、茨城工場を基盤としてコスト競争力、供給能力を高めております。加えて新工場の建築が鹿児島県で始まり、供給能力の拡大と強みのある商品の市場定着を図ります。さらに、超高压低温処理装置等の活用や当社グループの知見を結集して、価値ある商品の提供を目指します。

また、業務の標準化と自動化を進めて、デジタル技術を活用した効率的な業務プロセスの構築と、戦略的な情報管理の実現に向けた活動を進めてまいります。

方針3 成長市場に向けた事業創造とグローバル展開

伊藤忠商事㈱及びグループ会社とのコラボレーションや業務提携等を主体として、日本国内及び海外の事業領域拡大を進めます。海外事業は、グループ会社の所在国及び周辺国への販売を進めておりますが、東南アジア市場を中心とした市場参入を見据え、企業買収や提携を視野に入れて、検討を進めてまいります。

(4) 経営環境及び対処すべき課題

新型コロナウイルス感染症は、ワクチン接種が日本でもスタートしたものの、収束に至るまでの期間は流動的で、当面は経済活動とバランスを取った社会活動にならざるを得ないと考えられます。収束しても以前と全く同じような日常生活に戻るとは考えにくく、新たな生活スタイルに沿った購買や消費行動が展開されると見込まれます。

業界としては、沈静化していないアフリカ豚熱（ASF）、豚熱（CSF）の疾病問題や中国の購買動向、さらに世界的な飼料高が予測されることから、豚肉市場が大きく影響を受ける可能性があり、注視していく必要があります。

このような状況のなか、当社グループは「おいしさと感動で、食文化と社会に貢献」という目指す姿の実現に向けて、営業力・開発力・商品力の強化により売上規模と利益の質を高めるため、ESGを重視した経営を推進します。そのため、どのようなリスクや機会があるのかを中長期的な視点で把握し、施策を講じるために重要課題（マテリアリティ）を特定しております。今後目標を設定し、活動することで、当社グループの持続的な成長と社会課題の解決の両立に注力していきます。

「いつも、ずっと、お客様に愛され、支持される会社になる」を基本方針として、中期経営計画の目標達成に向けて「ESGへの取り組みと持続可能な基盤の強化」と「既存事業の領域拡大及び収益基盤の更なる強化」を具体化するとともに「成長市場に向けた事業創造とグローバル展開」を通して永続的なグループの発展に努めてまいります。

「ESGへの取り組みと持続可能な基盤の強化」

安全・安心な商品をお届けするために、食品安全のマネジメントシステムの充実した運用と、設備や人材における品質向上活動を積極的に取り組み、品質保証体制の強化を推進するとともに環境保全・法令遵守・内部統制・情報開示を充実させ、コンプライアンスの推進とガバナンスレベルの向上を推進してまいります。また、人材育成と働きがいのある環境づくりを整え、変革意識の醸成にも努めてまいります。

「既存事業の領域拡大及び収益基盤の更なる強化」

<食肉事業部門>

商品別採算管理とグループを含めたトータル管理の徹底を継続するとともに、豚肉生産事業を中核事業と位置づけ、更なる拡大と生産性向上、また品質向上に取り組み、川上（肉豚生産事業）、川中（食肉処理・加工事業）、川下（食肉販売事業）の連携強化による収益拡大を推進してまいります。プリマハムグループとしての一貫した国産豚肉生産・販売体制を確立し、自社生産豚肉の販売へシフトしながら、消費者スタイルの変化に対応し、加工食品事業部門とも連携し、収益の改善・拡大を推進してまいります。

<加工食品事業部門>

営業部門において得意先との関係強化の推進を継続してまいります。また、販売促進策としては東京ディズニーリゾート®の貸切イベントキャンペーンやプライベートキャンペーン、テレビCMの全国放映を継続するとともに、レゴランド®・ジャパンやスモールワールドズTOKYOの展開も行い、さらにはLINEに加えて公式Twitterも新たにスタートし、幅広い層への認知度アップに繋げてまいります。

商品開発においては、新たな価値創造、消費シーンの変化に対応すべく開発本部に商品開発機能を集中させ、商品の優位性を確かなものとし、付加価値の高い商品を開発してまいります。

生産部門においては、P I（プリマ・イノベーション）活動をグループ全体で推進・徹底を図ってまいります。また、製造コスト削減を目指す「革新的生産技術開発（ものづくり）」を継続し、省人化・生産性向上に対応する最新設備の投入、新技術開発と工程改革を強力に推し進めるとともに、商品規格数の適正管理、原材料の有効活用等を図ります。さらに、内食需要に対応できる生産能力増強も行って、商品の競争力を高めることに注力してまいります。

「成長市場に向けた事業創造とグローバル展開」

当社の親会社である伊藤忠商事㈱及びそのグループ企業とのコラボレーションを主体とした国内外事業展開にも取り組み、また、A I、R P A、I T技術の積極的な活用を行い、革新的技術の開発・導入を進めてまいります。

お客様に安全・安心な商品をお届けするために、厳格な原材料調達のもと、生産現場においてはHACCP、ISO22000、FSSC22000等の管理手法を基軸に、日々の品質管理の徹底・強化を図っております。環境保全の面ではグループ全体でのリスク管理や環境への配慮を強化するために環境方針に沿って、取り組んでまいります。これからも温室効果ガス排出量の抑制や廃棄物の発生削減等に対し、取り組む努力を重ねてまいります。

これからも、内部統制機能とコンプライアンス体制のより一層の充実に努め、コーポレート・ガバナンス体制の強化を図るとともに、C S Rの更なる推進として社会貢献活動、食育活動、地域との共生に配慮した事業活動にも積極的に取り組むとともに、「いつも、ずっと、お客様に愛され、支持される会社」を目指し、企業としての継続的な経営革新を実行してまいります。

2 【事業等のリスク】

当社グループの経営成績及び財政状態等に影響を及ぼす可能性のある主なリスクは、以下のようなものがあります。当社グループは、リスクを要因ごとに分類し、リスク発生の未然防止方法とリスク発生時の対応方法を定めています。また、当社グループのリスク情報は、当社の主管部署が情報や対策を進捗管理しており、取締役会等へリスク懸念事項として報告しています。なお、各項目における将来に関する事項は、当連結会計年度末現在において当社グループが判断したものです。

分類	項目	説明	対策	中期計画 影響
事業環境	原材料価格の市況変動 重点リスク	当社グループは販売用食肉、ハム・ソーセージ、加工食品等の製造・販売をしており原材料となる畜産物の市況や商品・原油市況の高騰が業績に影響を与える。 <ul style="list-style-type: none"> ・畜産物の相場変動 ・畜産物の疾病問題 ・輸入原料肉の緊急輸入制限措置（セーフガード） ・農場の飼料価格 ・包装資材 ・工場稼働における燃料費 ・物流費 	<ul style="list-style-type: none"> ・原材料の複数購買 ・代替原料の確保 ・商品先物契約 ・適正在庫の確保 ・商品売価への適正な反映 	方針 2
	為替の変動	当社グループは原材料、商品を米国、欧州、中国等から輸入しており、為替レートの変動が業績に影響を与える。海外子会社の現地通貨建ての業績が円換算される際に影響がある。	<ul style="list-style-type: none"> ・短期的な変動抑制を目指した為替予約 	方針 2 方針 3
事業運営	食の安全・安心の確保 重点リスク	当社グループが製造・販売する商品において <ul style="list-style-type: none"> ・重大な品質問題 ・品質問題の長期化 ・アレルギー物質の混入 等 が発生することで、お客様の健康を損ねる懸念や社会的信頼が失墜し、事業継続が困難になる。	<ul style="list-style-type: none"> ・品質管理手法の実践（HACCP, ISO22000, FSSC22000） ・商品パッケージの内容表示、当社HPにおける情報開示 ・問題発生時は、迅速な情報伝達と再発防止体制を整備 	方針 1 方針 2
	のれん、固定資産の減損	当社グループの有形固定資産及び無形固定資産が事業計画と乖離し、期待通りのキャッシュ・フローを生み出さない場合、業績及び財政状態に悪影響を及ぼす。 <ul style="list-style-type: none"> ・買収子会社の事業計画未達 ・事業用資産の事業計画乖離 	<ul style="list-style-type: none"> ・経営会議等における買収金額の審議・決定 ・買収後の管理手法定着 ・経営会議等の投資案件レビューによる進捗モニタリング 	方針 2
	公的な規制への対応 重点リスク	当社グループの事業活動を行う上で、法令違反は会社に甚大な影響を与える。 <ul style="list-style-type: none"> ・食品衛生法、食品表示法等の違反による行政処分、信頼失墜 ・輸出入関連法の違反による行政処分、生産・販売への影響 ・独占禁止法の違反による行政処分、取引制限と信頼失墜 ・労働関連法規の違反による行政処分、信頼失墜 ・環境・リサイクル関連法の違反による行政処分、原状復帰、生産への影響と信頼失墜 	<ul style="list-style-type: none"> ・品質管理手法の遵守 ・行動規範の浸透、コンプライアンス委員会による意識の醸成と定着、コンプライアンス教育活動 ・社内規則の整備、通達の運用徹底、ハラスメント防止研修 ・環境マネジメントシステム、環境委員会の運用 	方針 1 方針 2

分類	項目	説明	対策	中期計画影響
環境・災害	災害・事故・事件 重点リスク	当社グループ及び仕入先が災害事件・事故の発生により、人的・物的被害を被ると、商品供給の遅延停止、生産物流拠点や事業所の整備により、業績に甚大な悪影響を及ぼす。 ・災害 地震・台風・大雪・竜巻・噴火・集中豪雨等 ・事故 火災・爆発・交通機関等 ・事件 テロ・誘拐・脅迫等 ・戦争・内乱等	・適正在庫の確保 ・重要仕入品の複数購買推進 ・事業継続計画の策定	方針1
	感染症 重点リスク	当社グループにおいて、新型コロナウイルス感染症が蔓延した場合、事業活動の継続が困難となり、業績に甚大な悪影響を及ぼす。 ・重要業務以外の一時停止 ・生産ラインと商品供給の停止 ・事業所の稼働停止	従業員・家族の感染防止策 ・健康管理、注意喚起 ・会議・業務の制限、出張禁止 事業継続対応 ・対策本部設置（本部長は社長） ・各拠点運営体制の整備 ・他部署からの生産応援 ・在宅・時差勤務での業務処理 ・取締役会等のテレビ会議対応	方針1

- (注) 1 「項目」欄に記載されております「重点リスク」は、リスク発生時に懸念される特に重要なリスク項目となります。
- 2 「中期計画影響」欄に記載されております「方針1～3」は、『1 経営方針、経営環境及び対処すべき課題等（3）中長期的な会社の経営戦略 重点施策』に記載しております施策のうち、リスク発生時に影響を受ける施策となります。

3 【経営者による財政状態、経営成績及びキャッシュ・フローの状況の分析】

業績等の概要

当連結会計年度における当社グループ（当社、連結子会社、持分法適用関連会社）の財政状態、経営成績及びキャッシュ・フロー（以下、経営成績等）の状況の概要は次のとおりです。

なお、文中の将来に関する事項は、当連結会計年度の末日現在において当社グループが判断したものであります。

(1) 財政状態及び経営成績の概要

当期の概況について

当連結会計年度における我が国経済は、新型コロナウイルス感染症の影響を受け、国内総生産（GDP）や景気動向指数等の経済指標が示しているように、特に第1四半期は大きな落ち込みを記録しています。その後、徐々に回復傾向にあるものの、緊急事態宣言の再発出等影響が長引く状況が継続し、業界、業種によって回復の明暗がはっきり分かれた景気動向となっています。個人消費は家計消費金額全体での前年割れが続く一方、家庭内で消費する食料品の購入は高い水準で推移しております。さらにネット購入や宅配、テイクアウト等の需要が拡大して消費行動や生活様式の変化が急速に進みました。

当業界におきましては、加工原料の輸入先である海外において新型コロナウイルス感染症拡大、アフリカ豚熱（ASF）の疾病懸念等、供給面での不安材料を抱えた市場環境となる一方、国内の豚肉市場、鶏肉市場においては、消費者の旺盛な家庭内需要も重なり、年間を通して相場高が続きました。

当社グループは目指す姿である「健康で豊かな食生活を創造するために安全・安心な商品を提供し、社会と食文化に貢献していく」という基本的な考えのもと、中期経営計画の目標の達成に向けて、「コーポレート・ガバナンス強化とCSR推進による継続的な経営革新」、「事業領域の拡大と収益基盤の更なる強化」及び「成長市場に向けた事業創造とグローバル展開」を基本方針と位置づけ、諸施策を講じてまいりました。

特に食品企業として、得意先、消費者の皆様のご要望にお応えするため、感染予防を徹底して、安全・安心な商品提供の継続に注力してまいりました。

業績

結果、売上高4,335億72百万円（前期比3.7%増）となりました。利益面におきましては、営業利益214億75百万円（前期比37.3%増）、経常利益224億11百万円（前期比40.4%増）、親会社株主に帰属する当期純利益141億65百万円（前期比60.5%増）となりました。

目標とする経営指標につきましては自己資本利益率（ROE）14.6%、自己資本比率48.3%となり、両指標とも目標を達成することができました。

新型コロナウイルス感染症が業績に与える影響につきましては、巣ごもり需要によるコンシューマー商品・テーブルミートの販売増加、外食向け業務用商品の販売不振の業績良化悪化両面の要因がございました。当該影響が感染症終結後、どの程度継続するか現時点で見極めは困難です。今後の販売推移を分析し、アフターコロナの新常態マーケットに即した販売戦略を立案していく所存です。

<加工食品事業部門>

ハム・ソーセージ部門

家庭内調理需要が旺盛な市場動向のなか、シェアアップの取り組みも行い、「香薫[®]あらびきポークウインナー」は定番の巾着商品に加え大袋ジッパー付き商品も高い評価を頂いております。美味しさが評価され、世代を問わず幅広く支持されており、認知率も高まり、主力ブランドとして支持されております。さらにベーコン群やおつまみ需要としてのドライ品、生ハム品等も引き続き順調に推移し、市場の伸び以上に当社商品は伸長し、結果シェアを高めることができました。

販売促進政策では、東京ディズニーリゾート[®]等のイベント関連は、完全再開とはならず、貸切プレシャスナイト[®]へのご招待キャンペーンも一部変更、一部中止をせざるを得ない状況ではありましたが、LINEを活用したキャンペーンや当社公式Twitterの開始等新たな取り組みを行ってまいりました。また、工場においては、感染予防を徹底した中での生産活動でも生産性向上のための改革・改善を継続実施し、人時生産性向上やユーティリティコスト削減等を推進し、コスト競争力を着実に高めてまいりました。茨城新工場も順調に生産拡大が進捗した結果、ハム・ソーセージ部門においては、売上高、販売数量ともに前期を上回りました。

加工食品部門

加工食品部門でもハム・ソーセージ部門同様、「直火焼ハンバーグ」等のハンバーグ群やスティックタイプ等バリエーションを増加した「サラダチキン」や、「絶品点心春巻トレー」等の家庭用商品が好調に推移しました。しかし、外食向け等の業務用商品については、市場が回復しきれない中、厳しい状況が継続し、加工食品全体としては、売上高、販売数量ともに前期を下回る結果となりました。

コンビニエンスストア向けのベンダー事業については、新商品開発とエリア拡大により売上高は前期を上回り、利益面においても生産性の改善や原材料の安定も寄与したことから前期を上回りました。

結果、売上高2,933億34百万円（前期比2.6%増）となり、セグメント利益177億11百万円（前期比27.8%増）となりました。

<食肉事業部門>

国際的な仕入れ競争激化や新型コロナウイルス感染症の拡大により、仕入れ環境は極めて厳しいものとなりましたが、オリジナルブランド商品の確保や得意先とオンライン商談等を積極的に行い、食肉事業部門の売上拡大に努めてまいりました。また、利益面におきましては、営業事業は得意先別の収益管理を徹底しつつ、在庫を適正に管理する利益重視の販売政策を展開してまいりました。さらに、国産豚生産事業を中核事業として成長拡大を図る生産事業におきましても、国産豚肉相場が高値で推移したこと及び農場成績向上と加工生産性向上の推進により、安定した利益を確保することができました。その結果、売上高、利益面ともに前期を上回りました。

結果、売上高1,397億19百万円（前期比6.1%増）となり、セグメント利益36億13百万円（前期比136.4%増）となりました。

<その他>

その他事業（理化学機器の開発・製造・販売等）の売上高 5 億18百万円（前期比5.0%減）となり、セグメント利益 1 億48百万円（前期比43.9%減）となりました。

当期の財政状態について

当連結会計年度末における総資産は、前連結会計年度末に比べ160億11百万円増加し、2,145億42百万円となりました。これは主に、預け金が100億10百万円増加し、機械装置及び運搬具が26億45百万円、退職給付に係る資産が19億91百万円、受取手形及び売掛金が11億29百万円、投資有価証券が 9 億49百万円増加したことによるものです。

負債については、前連結会計年度末に比べ13億84百万円増加し、997億81百万円となりました。これは主に、支払手形及び買掛金が29億69百万円、短期借入金が 4 億99百万円、未払費用が 4 億円増加し、長期借入金（1年内返済予定を含む）が33億 5 百万円減少したことによるものです。

純資産については、前連結会計年度末に比べ146億26百万円増加し、1,147億61百万円となりました。これは主に、利益剰余金が111億44百万円増加したことによるものです。

(2) キャッシュ・フローの状況

当連結会計年度末における現金及び現金同等物は、前連結会計年度末に比べ75億58百万円増加（前連結会計年度は84億82百万円増加）し、297億73百万円となりました。

営業活動によるキャッシュ・フローは272億48百万円のネット入金（前連結会計年度は223億 4 百万円のネット入金）となりました。主な要因は、税金等調整前当期純利益219億16百万円、減価償却費99億23百万円の計上、仕入債務23億円の増加、売上債権 5 億22百万円の減少、法人税等の支払63億39百万円です。

投資活動によるキャッシュ・フローは122億 5 百万円のネット支払（前連結会計年度は58億75百万円のネット支払）となりました。主な要因は、生産設備更新、生産性向上及び品質安定を目的とした有形固定資産の取得による支出98億43百万円です。

財務活動によるキャッシュ・フローは75億 9 百万円のネット支払（前連結会計年度は79億24百万円のネット支払）となりました。主な要因は、長期借入金の返済による支出34億75百万円、配当金の支払30億16百万円です。

配当性向は30.2%となり、目安である30%以上の水準を維持しております。着実な営業キャッシュ・フローの創出を原資に財務規律を守りながら成長投資を着実に実行しつつ、安定した配当を継続するバランス経営を実施してまいります。

生産、受注・販売の状況

生産実績

当連結会計年度における生産実績をセグメントごとに示すと、次のとおりです。

セグメントの名称	生産高(百万円)	前期比(%)
加工食品事業部門	188,410	105.0
食肉事業部門	23,943	96.0
その他	56	82.6
合計	212,410	103.9

(注) 1 セグメント間取引については、相殺消去しております。

2 金額は、製造原価によっております。

3 上記の金額には、消費税等は含まれておりません。

受注実績

当社の子会社プライムデリカ㈱は受注生産を行っておりますが、受注当日ないし翌日に製造、出荷しており、また、当社の子会社プライムテック㈱は受注生産を行っておりますが、金額が些少なため、受注高並びに受注残高の記載を省略しております。

販売実績

当連結会計年度における販売実績をセグメントごとに示すと、次のとおりです。

セグメントの名称	販売高(百万円)	前期比(%)
加工食品事業部門	293,334	102.6
食肉事業部門	139,719	106.1
その他	518	95.0
合計	433,572	103.7

(注) 1 セグメント間取引については、相殺消去しております。

2 以下は、主な相手先別の販売実績及び当該販売実績の総販売実績に対する割合になります。

相手先	前連結会計年度		当連結会計年度	
	販売高(百万円)	割合(%)	販売高(百万円)	割合(%)
(株)セブン・イレブン・ジャパン	116,312	27.8	119,927	27.7

3 上記の金額には、消費税等は含まれておりません。

経営者の視点による経営成績等の状況に関する分析・検討内容

経営者の視点による経営成績等の状況に関する認識及び分析・検討内容は次のとおりです。

なお、本項に記載した将来に関する事項は、当連結会計年度末現在において当社グループが判断したものです。

(1) 重要な会計方針及び見積り

当社グループの連結財務諸表は、我が国において一般に公正妥当と認められた会計基準に基づき作成されております。これらの財務諸表の作成にあたっては、当社グループは重要な見積りや仮定を行う必要があります。会計方針の適用にあたり、特に重要な判断を要する項目は以下のとおりであります。なお、新型コロナウイルス感染症の影響に関する会計上の見積りへの反映につきましては、当社グループの現時点での市場環境及び業績推移を踏まえて、特段の考慮は不要と判断しております。

たな卸資産の評価損

当社グループは、主として移動平均法による原価法でたな卸資産を評価しておりますが、収益性の低下したたな卸資産につきましては正味売却価額まで帳簿価額を切り下げております。

たな卸資産の実現可能価額は、通常の事業活動による見積り販売価額から見積り直接販売経費を控除して算出されます。たな卸資産の評価は、たな卸資産が先の方法で正しく評価されているかどうかを確認するため、定期的実施されております。当社グループは、必要と判断された場合、たな卸資産の帳簿価額と正味売却価額との差額をたな卸資産の評価損として計上しております。見積り販売価額や見積り直接販売経費は過去の状況や将来の消化予想、その他の要素を加味して算出しております。また、将来破棄するたな卸資産についても考慮しております。当社グループのたな卸資産の評価は適正であると判断しておりますが、市況や消費者ニーズが当社グループの計画と大きく乖離する場合、評価損の金額は増加し、当社グループの財政状態及び経営成績に悪影響を与える可能性があります。

繰延税金資産

当社グループは、現在、一定期間における回収可能性に基づき相当額の繰延税金資産を計上しております。繰延税金資産の計上は、予測される将来における課税所得により影響を受けます。将来の課税所得の見積りにあたっては、過去の業績やタックス・プランニング等も考慮しております。当社グループの将来の収益性に係る判断は、将来における市場の動向その他の要因により影響を受けます。これらの状況に変化があった場合、繰延税金資産が減額され税金費用が計上される可能性があります。

投資有価証券の評価損

投資有価証券については、時価が取得価額を下回り、かつ時価の下落または実質価額の低下が一時的でないと判断される場合は、評価損が計上されます。当社グループは、投資有価証券の時価の下落が一時的であるかどうかを、下落の期間や程度、発行体の財政状態や業績の見通し、または時価の回復が予想される十分な期間にわたって保有する意思、等を含めた基準により四半期ごとに判断しております。

当社グループは、評価損を判断する基準は合理的なものであると考えておりますが、市場の変化や、予測できない経済及びビジネス上の前提条件の変化によって個々の投資に関する状況の変化があった場合には、投資有価証券の評価額に影響を受ける可能性があります。

なお、2021年3月31日現在、当社グループが保有する投資有価証券のいくつかの銘柄については時価が簿価を下回っております。これらの銘柄については、下落期間や入手可能な発行体の業績等をもとに一時的な下落であると判断し、評価損は計上しておりません。

2021年3月31日現在、重要な影響を与える含み損は発生しておりません。

固定資産の減損

当社グループが保有する有形固定資産については、帳簿価額の回収ができないという兆候を示す事象が発生した場合には、将来の見積キャッシュ・フローに基づき減損の判定を実施し、減損が生じたと判断した場合、当該資産の帳簿価額が回収可能価額を超える金額を減損損失として計上しております。

2021年3月期において、(株)ユキザワの玉川農場における建屋につきまして、収益性の低下により、帳簿価額を回収可能価額まで減額し、当該減少額を減損損失として特別損失に計上しております。タッキーフーズ(株)の株式を取得した事により発生したのれんについては、買収時点で想定した事業計画の達成が困難な状況になり、投資回収期間が見通せなくなったことを事由として、帳簿価額を回収可能価額まで減額し、当該減少額を減損損失として特別損失に計上しております。

減損の兆候の把握、減損損失の認識及び測定にあたっては慎重に検討しておりますが、事業計画や市場環境の変化により、その見積り額の前提とした条件や仮定に変更が生じた場合、減損処理が必要となる可能性があります。

退職金及び退職年金

当社及び国内連結子会社は、確定給付型の制度として企業年金基金制度、退職一時金制度及び確定拠出年金制度を採用しております。また、一部の連結子会社は、中小企業退職金共済制度（中退共）を採用しております。退職給付に係る資産、退職給付に係る負債及び退職給付費用は、数理計算上の仮定に基づいて算出されております。これらの仮定には、割引率、年金資産の長期期待運用収益率、退職率、死亡率等が含まれております。これらの前提条件は年に一度見直しております。当社グループは、使用した仮定は妥当なものとして判断しておりますが、仮定自体の変更により、退職給付に係る資産、退職給付に係る負債及び退職給付費用に影響を与える可能性があります。

(2) 当連結会計年度の経営成績等の状況に関する認識及び分析・検討内容

概要

当連結会計年度の売上高4,335億72百万円（前期比3.7%増）となりました。利益面におきましては、営業利益214億75百万円（前期比37.3%増）、経常利益224億11百万円（前期比40.4%増）、親会社株主に帰属する当期純利益141億65百万円（前期比60.5%増）となりました。

なお、当社グループは、自己資本利益率（ROE）を最も重要な経営指標として位置づけております。2021年度を初年度とする3カ年中期経営計画（ローリングプラン）の着実な実行により、自己資本比率40%以上を維持しつつ、自己資本利益率（ROE）10%以上を目指してまいります。

売上高

当連結会計年度の売上高4,335億72百万円であり、前連結会計年度と比較しますと155億12百万円の増収となっております。

加工食品事業部門は、新型コロナウイルス感染症による緊急事態宣言を受けて家庭内調理需要が増えたとともに主力ブランドを中心に大袋商品やおつまみ系商品の販売拡大に取り組みました。LINEや公式Twitterを活用したキャンペーン、ブランド認知向上にも取り組んだ結果、販売数量拡大及びシェアアップに大きく貢献しました。また、食肉事業部門は2020年7月に連結子会社となったタッキーフーズ(株)による売上高の増加の他、家庭内調理需要にあわせてオリジナルブランド商品の拡販や得意先のオンライン商談を積極的に行い、売上拡大に取り組みました。

加工食品事業部門売上高の前連結会計年度からの増加額	75億38百万円
食肉事業部門売上高の前連結会計年度からの増加額	80億円

営業利益

加工食品事業部門の業績は好調に推移し、食肉事業部門においても、国産豚肉相場が高値で推移したとともに、国産豚生産事業で農場成績向上に取り組んだことで前期を上回る結果となり、当連結会計年度の営業利益は、214億75百万円となり、前連結会計年度と比較しますと58億38百万円の増益となりました。

経常利益

当連結会計年度の経常利益は224億11百万円であり、前連結会計年度と比較しますと64億52百万円の増益となりました。

親会社株主に帰属する当期純利益

当連結会計年度の親会社株主に帰属する当期純利益は141億65百万円であり、前連結会計年度と比較しますと53億42百万円の増益となりました。

経営成績に重要な影響を与える要因

当社グループの経営成績に重要な影響を与える要因については「第2 事業の状況 2 事業等のリスク」に記載しております。

資本の財源及び資金の流動性

当社グループの運転資金は、主に製品製造のための材料費、労務費、経費、販売費及び一般管理費等の営業費用並びに当社グループの設備投資及び改修等に支出しております。これらの必要資金につきましては営業キャッシュ・フローを源泉とする自己資金のほか、金融機関からの借入等による資金調達にて対応していくこととしております。

当社及び国内子会社においてCMS（キャッシュ・マネジメント・サービス）を導入することにより、各社における余剰資金を当社へ集中し、一元管理を行うとともに、当社グループの余剰資金を、伊藤忠商事(株)のグループ金融制度に預け入れ、資金の効率的な運用を図っております。

また、複数の金融機関との間でコミットメントライン契約を締結しており、当社及び当社グループの十分な手元流動性の確保をしております。

セグメントごとの財政状態

<加工食品事業部門>

加工食品事業部門につきましては、当社茨城新工場に続いて、2021年度より鹿児島工場の新工場建設に着手します。鹿児島新工場は地産商品の拡充やライン自動化を目的とした、最新鋭設備導入等の設備投資を行ってまいります。これらの投資により生産数量の拡大、省人化、環境負荷の軽減、新技術開発や工程改革を推し進め、商品規格数の適正管理、原材料の有効活用、物流コスト削減等を図り、事業競争力を高めることに注力してまいります。

<食肉事業部門>

食肉事業部門につきましては、肉豚生産事業のインテグレーション強化に向けた投資に注力しております。具体的には肥育舎の増設による生産規模の拡大、農場近代化による生産効率の向上を目的とした投資を行い、子会社加工場へ肉豚を安定供給し、品質の高い国産肉豚の生産体制を確立し、販売競争力を高め、収益力の拡大を推進してまいります。

<その他事業>

その他事業につきましては、グループの人事・総務、情報システム等のサービス業務の充実を図ることでグループ経営基盤を強化する方針にて事業を推進してまいります。

4 【経営上の重要な契約等】

該当事項はありません。

5 【研究開発活動】

当連結会計年度では、当社の研究開発部門を基礎研究所及び商品開発部の2部門を中心とした開発本部として機能を強化し、連結子会社であるプライムテック㈱とともに、食肉加工あるいは食肉生産に関する先端的な基礎研究から、それらを活用した商品開発、一部の生産技術開発に至るまで、精力的な研究開発活動を行っております。

基礎研究所は、『おいしさ、安全・安心、健康、簡便、環境保全』に係わる研究開発を行うとともに、社内への独自技術の導入及び研究結果を基とした社外セミナーや大学での講義、専門誌への投稿等を積極的に行なっております。また、研究開発のレベルアップ及び効率化を目的とし、各研究機関との共同研究の推進、大学院博士課程への研究員の派遣を行っております。

- ・おいしさの研究では、「おいしさの見える化」を具現化するため、商品品質を適正に捉えらるる新評価手法に関する研究を推進し、科学的解析に基づいたおいしさの数値化と情報提供、独自技術を利用した商品開発、品質改善、販促活動を行っております。
- ・安全・安心に係わる研究開発では、基礎研究所で開発した食物アレルギー物質検査用「簡易キット」を中心にアレルギー検査項目の拡充や操作性・簡便性の向上を目的とした検査キットの開発を行い、2020年8月に国内製としては初となる「アーモンド用簡易検査キット」を発売いたしました。また、2021年4月にはふき取り部と検査部を組み合わせた一体型キットの販売を開始いたしました。
- ・自社製品の安全・安心を担保する衛生向上技術の開発では、生産工場の製造環境・ラインの改善及び新規微生物検査手法の導入、異物検査手法の開発を行っております。
- ・健康に係わる研究では、食肉本来のもっている機能を健康維持に活かす研究や食品添加物の削減に繋がる研究を進めています。
- ・環境保全に係わる研究では、動物性残渣や油脂を効果的に処理できる「環境浄化微生物」の拡販活動を行っております。

本年度は関連部門との連携を強化し、研究活動の中から得られた情報を全社的に発信し、研究開発部門、他事業部門が一体となり具体的施策の推進・利益の最大化・企業価値向上に貢献することを目標に活動を実施してまいりました。

商品開発部は、コンシューマー商品に向けて、『おいしさ・健康の訴求』と『常温販売が可能な商品の開発』を中心に開発活動を行っております。業務用商品の開発においては、関連部署・生産工場と連携しながら、コンビニエンスチャネル向けを中心に新商品あるいはリニューアル商品の設計から工場導入までを行い、全社の数量・利益の拡大に貢献することを目標に活動してまいりました。また、2017年秋から継続したドイツ留学において、派遣していた社員1名がマイスターの資格を取得いたしました。(2020年12月取得)帰国後は、ハム・ソーセージの製造技術を体系的に習得したことで、後進の技術者の育成と習得した製造技術をいかした商品の開発に携わっております。

- ・おいしさの訴求では、味の他に食感もおいしさに係わる要素として、「香りの物語」のリニューアルを進めてまいりました。また、健康の訴求では、亜硝酸ナトリウムを使用しない「無塩せきのハム、ベーコン、ソーセージ」、食塩と糖質を抑えた「減塩・糖質ゼロのハム、ベーコン」の開発を行っております。大豆を使用したベジタブルミート「Try Veggie」では、新規の素材を利用して工場のライン構成にあわせた商品設計と生産工場への落とし込みを実施いたしました。
- ・常温販売が可能な商品としては、「ドライおつまみ商品」の開発を進めてまいりました。「ミートスナック」として“鶏皮チップ”は、保存期間の延長ができるような対策と検証を進め、賞味期限を180日まで延長させることが可能となりました。「ひと口タイプのサラミ群」では、新しく子供をターゲットにした商品の取り組みと、既存品の販売強化に向けて配合見直しを進めてまいりました。
- ・業務用商品では、コンビニエンスストアのレジ横カウンター商品（揚げ物・焼鳥）とおにぎり・お弁当・サンドイッチ・お惣菜向けの商材開発に加え、冷蔵（10 以下）又は冷凍（-18 以下）販売できるパック済商品（コンシューマー商品）の開発にも取り組み、導入に繋げました。

プライムテック㈱は、“マイクロマニピュレーションのプロフェッショナル”の自負をもって、ユニークな精密駆動技術を利用し独自に開発したピエゾマイクロマニピュレータ「PMM」の専門メーカーとして、装置の開発・製造・販売、また、装置を活用した研究を行っております。

国内ではPMMを用いた顕微授精「Piezo-ICSI」は、安全な操作性とスキル習得が容易であることで高い評価を得ています。この日本発の技術の標準化と世界展開を目指しISO13485医療機器品質マネジメントシステム認証を取得運営し、欧州医療機器規制に対応した医療機器モデルPMMの開発を推進しています。

一方、自社のマイクロマニピュレーション技術と従来の遺伝子組み換え技術に加えゲノム編集技術も活用した産官学の共同研究により、医学・医療分野や受精発生に関わる基礎的なバイオテクノロジーの研究を推進しております。既に開発済みの医用モデル豚は、実用化に向けた評価等に取り組んでおります。

なお、当連結会計年度におけるグループ全体の研究開発費は、381百万円です。

第3 【設備の状況】

1 【設備投資等の概要】

当連結会計年度のセグメント別設備投資の主要な内訳は、新規工場設備投資、製造ラインの合理化及び品質の安定のための設備投資を中心として次のとおりです。

セグメントの名称	有形固定資産 (百万円)	ソフトウェア (百万円)	計 (百万円)
加工食品事業部門	8,880	70	8,951
食肉事業部門	1,506	0	1,507
その他	459	77	537
計	10,847	149	10,996

(注) 上記設備投資額には、リース資産及び長期前払費用への投資額を含んでおります。

2 【主要な設備の状況】

当社グループにおける主要な設備は次のとおりです。

(1) 提出会社

2021年3月31日現在

事業所名 (所在地)	セグメント の名称	設備の内容	帳簿価額(百万円)							従業員数 (名)
			建物 及び 構築物	機械装置 及び 運搬具	土地 (面積㎡)	リース 資産	その他	ソフト ウェア	合計	
営業設備ほか										
東北支店 (仙台市青葉区) 他2営業所	加工食品事業 部門 食肉事業部門	営業所等設備	14	2	- (-)	13	1	-	31	36 (7)
関東支店 (東京都品川区) 他9営業所	"	"	29	71	- (-)	136	3	12	253	243 (38)
中部支店 (名古屋市中村区) 他3営業所	"	"	5	0	40 (2,645)	18	0	-	64	50 (19)
関西支店 (大阪市西淀川区) 他3営業所	"	"	383	4	798 (4,859)	13	1	-	1,200	71 (20)
中四国支店 (広島市中区) 他4営業所	"	"	6	0	- (-)	27	0	-	33	37 (10)
九州支店 (福岡県糟屋郡新宮町) 他4営業所	"	"	124	4	384 (13,155)	24	3	-	542	49 (26)
生産工場										
北海道工場 (北海道上川郡清水町)	加工食品事業 部門	ハム・ソー セージ生産設 備	388	371	123 (19,505)	4	37	0	926	56 (80)
茨城工場 (茨城県土浦市)	"	"	17,530	4,905	2,626 (124,641)	9	215	0	25,287	132 (234)
三重工場 (三重県伊賀市)	"	"	1,275	1,658	3,702 (192,746)	4	24	0	6,666	86 (210)
鹿児島工場 (鹿児島県いちき串木野市)	"	"	2,264	598	1,004 (71,160)	1	19	1	3,890	73 (148)
食肉・その他										
本社・食肉事業本部他 (東京都品川区等)	加工食品事業 部門 食肉事業部門 その他	事務所等設備	969	104	1,146 (62,896)	542	103	952	3,818	262 (34)

(2) 国内子会社

2021年3月31日現在

会社名 (所在地)	セグメント の名称	設備の内容	帳簿価額(百万円)						従業員数 (名)	
			建物 及び 構築物	機械装置 及び 運搬具	土地 (面積㎡)	リース 資産	その他	ソフト ウエア		合計
㈲かみふらの牧場 (北海道空知郡上富良野町)	食肉事業部門	牧場用設備等	553	13	37 (392,498)	12	0	-	616	46 (9)
㈲肉質研究牧場 (鹿児島県志布志市)	"	"	1,688	202	316 (1,064,837)	-	12	0	2,220	101 (23)
㈲ユキザワ (秋田県大館市)	"	"	260	104	127 (303,082) [502,290]	-	14	-	506	29 (8)
㈲かみふらの工房 (北海道空知郡上富良野町)	"	食肉の処理・ 加工設備等	645	54	34 (43,026)	-	9	-	743	44 (30)
プリマ食品㈱ (埼玉県比企郡吉見町)	加工食品事業 部門	加工食品生産 設備等	84	274	479 (25,354)	-	4	0	842	20 (87)
プライムフーズ㈱ (群馬県前橋市)	"	"	248	196	401 (16,095)	3	12	-	862	35 (83)
プリマハムミートファクトリー㈱ (大阪市西淀川区)	"	"	78	331	62 (879)	0	18	0	491	96 (394)
プライムデリカ㈱ (相模原市南区)	"	"	20,779	8,029	7,004 (207,718) [40,095]	648	715	393	37,570	691 (9,140)

(3) 在外子会社

2021年3月31日現在

会社名 (所在地)	セグメント の名称	設備の内容	帳簿価額(百万円)						従業員数 (名)	
			建物 及び 構築物	機械装置 及び 運搬具	土地 (面積㎡)	リース 資産	その他	ソフト ウエア		合計
PRIMAHAM (THAILAND) Co.,Ltd. (タイ国プラチンブリー県)	加工食品事業 部門	加工食品生産 設備等	459	376	108 (35,652)	-	15	11	971	725 (223)
PRIMAHAM FOODS (THAILAND) Co.,Ltd. (タイ国サムトプラカーン県)	"	"	289	241	- (-) [30,176]	13	5	1	550	113 (421)

- (注) 1 帳簿価額には、建設仮勘定の金額を含んでおりません。
 2 現在休止中の主要な設備はありません。
 3 土地及び建物の一部を賃借しております。賃借土地の面積については、[]で外書きしております。
 4 帳簿価額欄の「その他」の主な内容は、工具器具及び備品です。
 5 従業員数は、就業人員数であります。
 6 従業員数欄の(外書)は、臨時従業員数の年間平均雇用人員数であります。

3 【設備の新設、除却等の計画】

当社グループの設備投資については、中期経営計画、需要予測、金利水準等を総合的に勘案して決定しております。設備投資計画は原則的に連結会社各社が個別に策定しておりますが、グループ全体で重複投資とならないよう提出会社を中心に調整を図っております。

(1) 重要な設備の新設等

(2021年3月31日現在)

会社名	事業所名 (所在地)	セグメント の名称	設備の内容	投資予定金額		資金調達方法	着手及び完了予定	
				総額 (百万円)	既支払額 (百万円)		着手	完了
プライムデリカ(株)	相模原ベジタブル プラント (相模原市南区)	加工食品 事業部門	新プラント建 設及び生産設 備更新等	6,200	4,334	自己資金及 び借入金	2017年	2023年度
プリマハム(株)	鹿児島工場 (いちき串木野市 西薩町)	加工食品 事業部門	新工場建設	13,000	-	自己資金	2021年	2022年度

(注) 上記金額には、消費税等は含まれておりません。

(2) 重要な設備の除却等

該当事項はありません。

第4 【提出会社の状況】

1 【株式等の状況】

(1) 【株式の総数等】

【株式の総数】

種類	発行可能株式総数(株)
普通株式	70,000,000
計	70,000,000

【発行済株式】

種類	事業年度末現在 発行数(株) (2021年3月31日)	提出日現在 発行数(株) (2021年6月29日)	上場金融商品取引所 名又は登録認可金融 商品取引業協会名	内容
普通株式	50,524,399	50,524,399	東京証券取引所 (市場第一部)	単元株式数は100株であります。
計	50,524,399	50,524,399		

(2) 【新株予約権等の状況】

【ストックオプション制度の内容】

該当事項はありません。

【ライツプランの内容】

該当事項はありません。

【その他の新株予約権等の状況】

該当事項はありません。

(3) 【行使価額修正条項付新株予約権付社債券等の行使状況等】

該当事項はありません。

(4) 【発行済株式総数、資本金等の推移】

年月日	発行済株式 総数増減数 (株)	発行済株式 総数残高 (株)	資本金増減額 (百万円)	資本金残高 (百万円)	資本準備金 増減額 (百万円)	資本準備金 残高 (百万円)	摘要
2018年10月1日	202,097,599	50,524,399	-	7,908	-	8,509	(注)

(注) 株式併合(5:1)によるものであります。

(5) 【所有者別状況】

(2021年3月31日現在)

区分	株式の状況(1単元の株式数100株)								単元未満株式の状況(株)
	政府及び地方公共団体	金融機関	金融商品取引業者	その他の法人	外国法人等		個人その他	計	
					個人以外	個人			
株主数(人)	-	35	28	114	184	12	12,831	13,204	
所有株式数(単元)	-	86,911	3,659	267,754	88,721	51	57,594	504,690	55,399
所有株式数の割合(%)	-	17.22	0.72	53.05	17.58	0.01	11.41	100.00	

(注) 自己株式184,539株は「個人その他」に1,845単元、「単元未満株式の状況」に39株含めて記載しております。

(6) 【大株主の状況】

(2021年3月31日現在)

氏名又は名称	住所	所有株式数(千株)	発行済株式(自己株式を除く。)の総数に対する所有株式数の割合(%)
伊藤忠商事株式会社	東京都港区北青山2丁目5番1号	22,327	44.35
伊藤忠食品株式会社	大阪府大阪市中央区城見2丁目2番22号	2,262	4.50
日本マスタートラスト信託銀行株式会社(信託口)	東京都港区浜松町2丁目11番3号	2,259	4.49
株式会社日本カストディ銀行(信託口)	東京都中央区晴海1丁目8番12号	1,400	2.78
BBH FOR FIDELITY PURITAN TR: FIDELITY SR INTRINSIC OPPORTUNITIES FUND (常任代理人 株式会社三菱UFJ銀行)	245 SUMMER STREET BOSTON, MA 02210 U.S.A. (東京都千代田区丸の内2丁目7番1号)	1,250	2.48
学校法人竹岸学園	茨城県土浦市中猫内710番地2	908	1.80
株式会社サンショク	三重県伊賀市西明寺2870番	800	1.59
農林中央金庫	東京都千代田区有楽町1丁目13番2号	713	1.42
BBH FOR UMB BANK, NATIONAL ASSO-PEAR TREE POLARIS VAL SM CAP FD (常任代理人 株式会社三菱UFJ銀行)	55 OLD BEDFORD ROAD LINC OLN MASSACHUSETTS 01773 U.S.A. (東京都千代田区丸の内2丁目7番1号)	577	1.15
株式会社みずほ銀行(常任代理人 株式会社日本カストディ銀行)	東京都千代田区大手町1丁目5番5号(東京都中央区晴海1丁目8番12号)	566	1.13
計		33,066	65.69

(注) 次の法人から、2019年10月4日付で公衆の縦覧に供されている大量保有報告書(変更報告書)において、2019年9月30日現在で次のとおり株式を所有している旨の報告を受けておりますが、2021年3月31日現在における実質所有株式数の確認ができませんので、上記大株主の状況には含めておりません。

なお、大量保有報告書(変更報告書)の記載の内容は以下のとおりであります。

氏名又は名称	住所	所有株式数(千株)	株券等保有割合(%)
シュローダー・インベストメント・マネジメント株式会社	東京都千代田区丸の内1丁目8番3号	2,225	4.41

(7) 【議決権の状況】

【発行済株式】

(2021年3月31日現在)

区分	株式数(株)	議決権の数(個)	内容
無議決権株式			
議決権制限株式(自己株式等)			
議決権制限株式(その他)			
完全議決権株式(自己株式等)	(自己保有株式) 普通株式 184,500		
完全議決権株式(その他)	普通株式 50,284,500	502,845	
単元未満株式	普通株式 55,399		1単元(100株)未満の株式
発行済株式総数	50,524,399		
総株主の議決権		502,845	

(注) 1 「完全議決権株式(その他)」欄には、株式給付信託(BBT)が保有する当社株式91,400株(議決権914個)が含まれております。

2 「単元未満株式」欄には、当社所有の自己保有株式が次のとおり含まれております。
 自己保有株式 39株

【自己株式等】

(2021年3月31日現在)

所有者の氏名 又は名称	所有者の住所	自己名義 所有株式数 (株)	他人名義 所有株式数 (株)	所有株式数 の合計 (株)	普通株式発行済株式 総数に対する所有 株式数の割合 (%)
(自己保有株式) プリマハム株式会社	東京都品川区東大井 三丁目17番4号	184,500	-	184,500	0.37
計		184,500	-	184,500	0.37

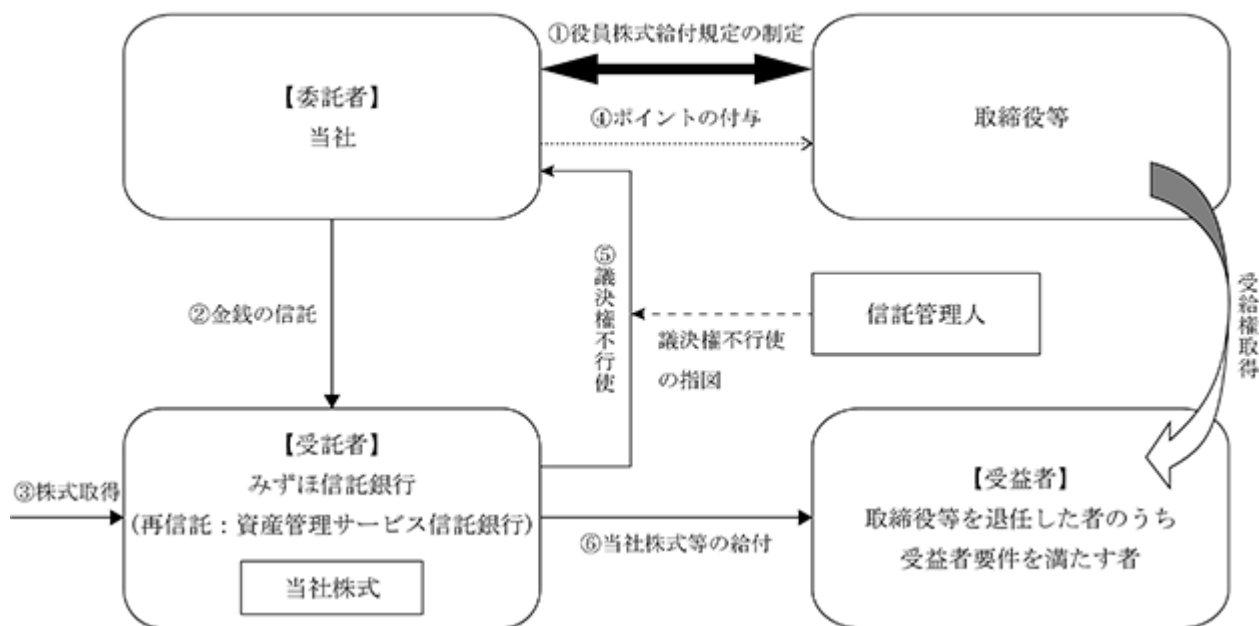
(注) 株式給付信託(BBT)が保有する当社株式91,400株は、上記自己株式等を含めておりません。

(8) 【役員・従業員株式所有制度の内容】

取締役等に対する業績連動型株式報酬制度の概要

当社の業績連動型株式報酬制度(以下、本制度といいます。)は、当社が設定する信託(以下、本制度に基づき設定される信託を「本信託」といいます。)が、当社より拠出する金銭を原資として当社株式を取得し、本信託を通じて取締役(非常勤取締役を除きます。以下、断りがない限り、同じとします。)及び取締役を兼務しない執行役員の一部(以下「取締役等」といいます。)に対して、当社が定める役員株式給付規定に従って、当社株式及び当社株式を時価で換算した金額相当の金銭が給付される業績連動型株式報酬制度です。

<本制度の仕組み>



当社は、第71回定時株主総会において、本制度について役員報酬の決議を得て、本株主総会で承認を受けた枠組みの範囲内において、役員株式給付規定を制定しました。

当社は、の株主総会決議及び取締役会で承認を受けた範囲内で金銭を信託します。

本信託は、で信託された金銭を原資として、当社株式を、取引市場を通じて又は当社の自己株式処分を引き受ける方法により取得します。

当社は、役員株式給付規定に基づき取締役等にポイントを付与します。

本信託は、当社から独立した信託管理人の指図に従い、本信託勘定内の当社株式に係る議決権を行使しないこととします。

本信託は、取締役等を退任した者のうち役員株式給付規定に定める受益者要件を満たした者（以下「受益者」といいます。）に対して、当該受益者に付与されたポイント数に応じた当社株式を給付します。ただし、取締役等が役員株式給付規定に定める要件を満たす場合には、ポイント一定割合について、当社株式の時価相当の金銭を給付します。

取締役等に給付される予定の株式の総数
 91,400株

本制度による受益権その他の権利を受けることができる者の範囲
 取締役及び取締役を兼務しない執行役員の一部（非常勤取締役は、本制度の対象外とします。）

2 【自己株式の取得等の状況】

【株式の種類等】 会社法第155条第7号に該当する普通株式の取得

(1) 【株主総会決議による取得の状況】

該当事項はありません。

(2) 【取締役会決議による取得の状況】

該当事項はありません。

(3) 【株主総会決議又は取締役会決議に基づかないものの内容】

会社法第155条第7号に該当する取得（単元未満株式の買取請求）

区分	株式数(株)	価額の総額(円)
当事業年度における取得自己株式	961	2,865,278
当期間における取得自己株式	179	598,650

(注) 当期間における取得自己株式には、2021年6月1日から有価証券報告書提出日までの単元未満株式の買取による株式数は含めておりません。

(4) 【取得自己株式の処理状況及び保有状況】

区分	当事業年度		当期間	
	株式数(株)	処分価額の総額(円)	株式数(株)	処分価額の総額(円)
引き受ける者の募集を行った取得自己株式	-	-	-	-
消却の処分を行った取得自己株式	-	-	-	-
合併、株式交換、株式交付、会社分割に係る移転を行った取得自己株式	-	-	-	-
その他（単元未満株式の買増請求による売渡）	71	202,492	-	-
保有自己株式数	184,539	-	184,718	-

(注) 当期間における保有自己株式数には、2021年6月1日から有価証券報告書提出日までの単元未満株式の買取及び買増請求による売渡による株式数は含めておりません。

3 【配当政策】

当社は、安定した収益を確保し継続して利益配分を実施できる企業づくりを目指しております。

配当は、年1回の期末配当を基本方針としておりますが、株主の皆様への利益配分の機会の充実並びに経営環境の変化に対応した機動的な配当政策が可能な体制を確立するため、毎年9月30日を基準日として取締役会の決議によって中間配当を行うことができる旨を定款に定めております。また、内部留保金につきましては、将来の設備投資や財政状態のより一層の強化等のために活用してまいります。

配当金の決定機関は、期末配当については株主総会、中間配当については取締役会となっております。

なお、当事業年度に係る剰余金の配当は以下のとおりであります。

決議年月日	配当金の総額(百万円)	1株当たり配当額(円)
2020年11月9日 取締役会決議	1,006	20.00
2021年6月29日 定時株主総会決議	3,272	65.00

4 【コーポレート・ガバナンスの状況等】

(1) 【コーポレート・ガバナンスの概要】

コーポレート・ガバナンスに関する基本的な考え方

当社グループは、「おいしさと感動で、食文化と社会に貢献」という目指す姿のもと、透明性の高い誠実な経営を实践し、変化に対応した意思決定を適切かつ機動的に実行するために、次の基本的な考え方に沿ってコーポレート・ガバナンスの充実に取り組んでまいります。

- ・株主の権利を尊重し、株主が権利を適切に行使することができる環境の整備と株主の実質的な平等性の確保に取り組んでまいります。
- ・当社グループのすべての役員・従業員が共有し、あらゆる活動の拠り所となる経営の基本原則である経営理念、行動規範や、食品安全方針、環境方針、経営計画基本方針等を定め開示いたします。
- ・商品を提供する使命や社会的責任の重要性を認識し、お客様、お取引先様、従業員及び地域社会等のステークホルダーとの適切な協働に努め、高い自己規律に基づき、健全に業務を運営する企業文化・風土を醸成してまいります。また、ステークホルダーとの建設的な対話を行う基盤を構築するために、非財務情報を含む会社情報の適切な開示と、企業経営の透明性の確保に努めてまいります。
- ・当社グループの効果的・効率的な経営の実現と業務執行責任機能を果たすため、取締役会による業務執行の監督機能の実効性確保に努めてまいります。
- ・日本版スチュワードシップ・コードの理念を尊重し、機関投資家をはじめとする株主との対話（面談）に前向きに取り組んでまいります。

企業統治の体制の概要及び当該体制を採用する理由

・会社の機関の内容

当社は、取締役会及び業務執行から独立した監査役会を設置しております。監査役会は取締役会及び業務執行を監督し、監査機能の強化がコーポレート・ガバナンス体制の確立に最適と判断し、監査役会設置会社を採用しております。

監査役会は提出日現在、監査役4名（社外監査役3名、うち独立社外監査役2名）で構成しております。監査役は、取締役会並びに経営会議及び主要な社内委員会等へ出席し、また、取締役等からの定期的及び随時の職務報告を通じて、取締役の職務執行の監査を厳正に実施しております。

会計監査人は、EY新日本有限責任監査法人であります。

取締役会は提出日現在、5名の取締役（うち独立社外取締役2名）で構成しており、社外取締役の比率を高めることにより、取締役会の監督機能を強化することで、コーポレート・ガバナンスレベルの向上を図ることとしております。2020年度は15回開催し、法令で定められた事項や経営に関する重要事項を決定するとともに、職務執行状況を適正に監督しております。

業務執行については、取締役会の決定に基づき取締役社長の指揮のもと執行役員が担当職務を遂行しております。取締役会による適確かつ迅速な意思決定がなされるよう、経営会議並びに社内委員会を設置し、重要な経営事項等につき事前に経営会議または社内委員会において十分な審議を行い、上記機関決定に反映させております。また、取締役会の諮問機関として、取締役社長と独立社外取締役で構成する経営諮問委員会を設置しております。経営諮問委員会では、「取締役、監査役及び執行役員の選任・解任に関する事項」「取締役、監査役及び執行役員の報酬に関する事項」「コーポレート・ガバナンスに関する重要な事項」「支配株主との利益相反に関する事項」等を審議し、取締役会に答申することで独立性及び客観性を確保し、コーポレート・ガバナンス体制のより一層の強化を図っております。

・内部統制システムの状況、リスク管理体制及び連結子会社の業務の適正を確保するための体制整備の状況
当社は、2006年5月8日開催の取締役会において、取締役の職務の執行が法令及び定款に適合することを確保するための体制、その他業務の適正を確保するための体制の構築の基本方針について下記のとおり決議し、適切に運用しております。この基本方針は、内容を適宜見直したうえで修正決議しており（最終決定：2015年4月27日）、現在の内容は以下のとおりであります。

<内部統制システムの基本方針>

- a. 取締役の職務の執行が法令及び定款に適合することを確保するための体制
会社の業務執行が全体として適正かつ健全に行われるため、取締役会は企業統治を一層強化する観点から、実効性ある内部統制システムの維持・向上とコンプライアンス体制の充実に努める。
- b. 取締役の職務の執行に係る情報の保存及び管理に関する体制
取締役の職務執行に係る情報は「文書管理規定」に従い、文書または電磁情報により保存・管理し、取締役及び監査役はこれらの文書等を常時閲覧することができる。
- c. 損失の危険の管理に関する規定及びその他の体制
リスク管理体制の基礎として、「リスク管理規定」を定め、個々のリスクについての管理責任者を決定し、同規定に従ったリスク管理体制の充実に努める。
- d. 取締役の職務の執行が効率的に行われることを確保するための体制
取締役会を定時に開催するほか、必要に応じて臨時に開催する。経営基本方針その他の重要事項については原則として、事前に社長執行役員の諮問機関である経営会議において審議の上、「取締役会規定」及び「取締役会運営規則」に従い、取締役会において適切な意思決定を行う。
取締役会の決定に基づく業務執行については、「業務分掌・責任規定」、「職務権限・責任規定」、「グループ会社管理規定」等において、それぞれの責任者及びその責任範囲、執行手続の詳細について定める。
- e. 使用人の職務の執行が法令及び定款に適合することを確保するための体制
「プリマハム コンプライアンス・プログラム」を定め、コンプライアンスに関する規範体系を明確にし、グループ内のコンプライアンス体制の充実に努める。
また、一定の重要な意思決定を行う事項については、職務権限・責任規定に定められた審査権限者が事前に適法性等を検証し、かつ適切な業務運営を確保すべく、監査部による内部監査を実施する。
- f. 当社及び連結子会社から成る企業集団における業務の適正を確保するための体制
当社及び連結子会社における統一的な管理体制を確立するため、「グループ会社管理規定」を定め、当社への決裁・報告制度による子会社経営管理を行うとともに、各子会社においても、「リスク管理規定」、「取締役会規定」、「職務権限・責任規定」並びに「コンプライアンス・プログラム」等の規定を制定し運用することを通して、当社グループにおける情報の共有と業務執行の適正を確保する。
- g. 監査役職務を補助すべき使用人に関する事項、当該使用人の取締役からの独立性に関する事項及び当該使用人に対する指示の実効性の確保に関する事項
監査役職務を補助すべき使用人については、必要に応じて監査役会の職務を補助する専属の使用人を任用する。
監査役補助者の人事異動・人事評価・懲戒処分は監査役会の事前の同意を得なければならないものとし、監査役より、監査業務に必要な命令を受けた補助者は、その命令に関して、取締役等の指揮命令を受けない。

h. 取締役及び使用人が監査役に報告するための体制、その他の監査役への報告に関する体制及び報告をしたことを理由として不利な取扱いを受けないことを確保するための体制

取締役及び使用人は、職務の執行に関して重大な法令・定款違反、不正の行為の事実、もしくは会社に著しい損害を及ぼすおそれがある事実を知ったときは、遅滞なく監査役に報告する。事業・組織に重大な影響を及ぼす決定、内部監査の実施結果を遅滞なく監査役に報告する。また、子会社取締役及び使用人から上記報告を受けた者は遅滞なく監査役へ報告する。

上記監査役への報告を理由として、当該本人に対する不利益な処遇は一切行わない。

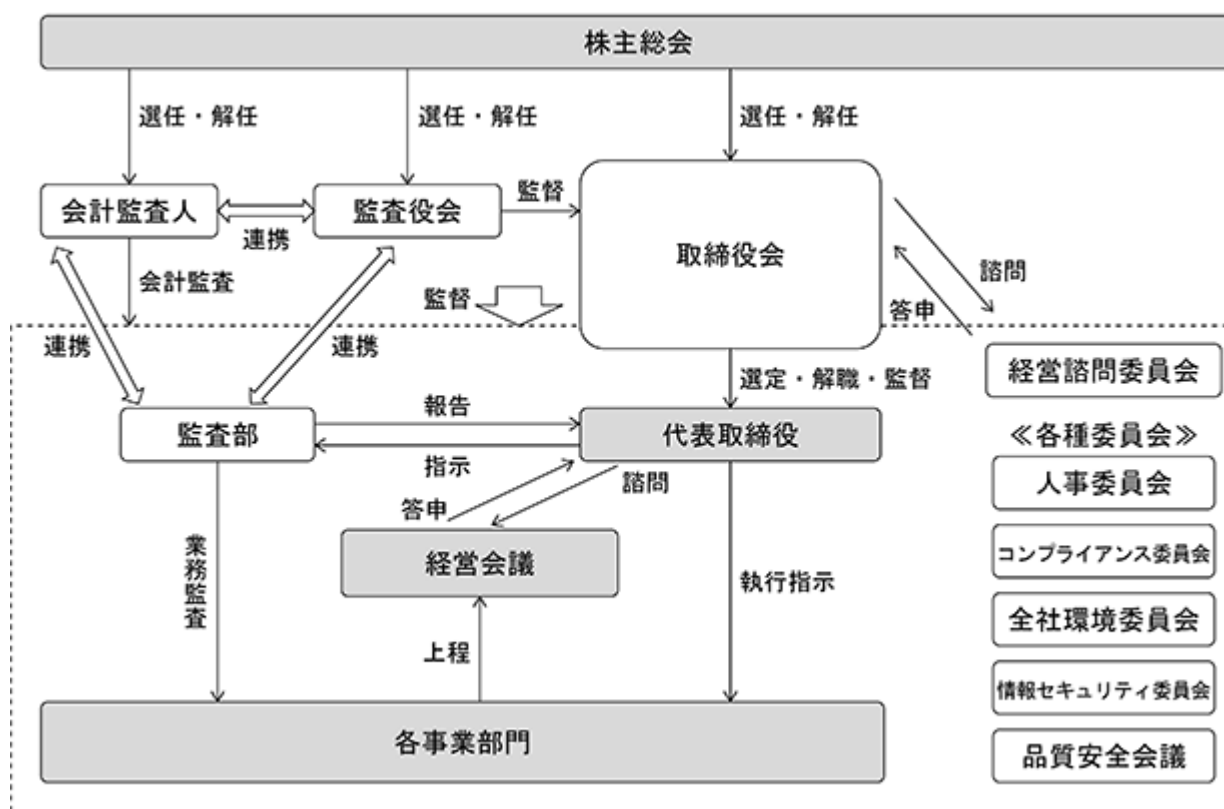
i. その他監査役の監査が実効的に行われることを確保するための体制及び監査役の職務の執行について生ずる費用または債務の処理に係る方針に関する事項

取締役は、監査役と会合をもち、定例業務報告とは別に会社運営に関する意見交換を実施し、意思の疎通を図る。また、業務の適正を確保する上で重要な業務執行の会議（経営会議、コンプライアンス委員会、品質安全会議等）への監査役の出席を確保する。

監査役がその職務の執行について、当社に対し、費用（公認会計士・弁護士等への相談費用を含む。）の前払いまたは償還の請求をしたときは、速やかに当該費用または債務を処理する。

当社のコーポレート・ガバナンス体制は以下のとおりです。

コーポレート・ガバナンス体制



責任限定契約の内容の概要

当社と非常勤取締役及び社外監査役・非常勤監査役は、会社法第427条第1項の規定により、同法第423条第1項の責任について、非常勤取締役又は社外監査役・非常勤監査役が職務を行うにつき善意でかつ重大な過失がないときは、法令が規定する額を限度とする旨の契約を締結しております。

役員賠償責任保険契約の内容の概要

当社は、会社法第430条の3第1項に規定する役員等賠償責任保険契約を保険会社との間で締結し、株主や第三者等から損害賠償が請求された場合において、被保険者が負担することになる損害賠償金・訴訟費用等の損害（ただし、保険契約上で定められた免責事由に該当するものを除きます。）を填補することとしております。

当該役員等賠償責任保険の被保険者の範囲は当社及び子会社・孫会社の取締役、監査役、執行役員、会計監査人及び管理・監督の立場にある従業員であり、被保険者は保険料を負担しておりません（ただし、[少数株主（議決権比率5%未満の株主をいいます。）が存在する]子会社である(有)かみふらの牧場及び子会社であるジャパンミート(株)の被保険者は、保険料の役員個人負担分を負担しており、その合計金額が保険料総額に占める割合は0.16%です）。

取締役の定員及び選任の決議要件

当社の取締役は20名以内とする旨を定款で定めております。また、取締役の選任決議について、議決権を行使することができる株主の議決権の3分の1以上を有する株主が出席し、その議決権の過半数をもって行う旨を定款で定めております。

株主総会の特別決議要件

当社は、株主総会の円滑な運営を行うため、会社法第309条第2項に定める決議は、議決権を行使することができる株主の議決権の3分の1以上を有する株主が出席し、その議決権の3分の2以上をもって行う旨を定款で定めております。

株主総会決議事項のうち取締役会で決議することができる事項

・自己の株式の取得に関する要件

当社は、機動的な資本政策の遂行を可能とするため、会社法第165条第2項の規定により、取締役会の決議によって市場取引等により自己の株式を取得することができる旨を定款で定めております。

・取締役及び監査役の責任の一部免除

当社は、職務の遂行にあたり、責任を合理的範囲にとどめるため、会社法第426条第1項の規定により、会社法第423条第1項の取締役（取締役であった者を含む）及び監査役（監査役であった者を含む）の損害賠償責任を、法令の限度において、取締役会の決議によって免除することができる旨を定款で定めております。

・中間配当

当社は、株主への機動的な利益還元を行うため、会社法第454条第5項の規定により、取締役会の決議によって、毎年9月30日を基準日として中間配当をすることができる旨を定款に定めております。

(2) 【役員の状況】

役員一覧

男性 8名 女性 1名 (役員のうち女性の比率11%)

役職名	氏名	生年月日	略歴	任期	所有株式数 (千株)
代表取締役社長 社長執行役員	千葉 尚 登	1958年10月31日生	1983年4月 伊藤忠商事(株)入社 2004年4月 同社飼料・穀物部長 2005年4月 同社食料経営企画部長 2007年4月 同社生鮮・食材部門長 2013年4月 同社生鮮食品部門長 2014年4月 同社執行役員食品流通部門長 2015年4月 Dole Asia Holdings Pte.Ltd.出向(EXECUTIVE VICE PRESIDENT, DIRECTOR) (シンガポール駐在) 2016年4月 当社常務執行役員 加工食品事業本部分掌兼食肉事業本部分掌兼監査部担当 2016年6月 当社常務取締役 加工食品事業本部長 2018年6月 当社代表取締役社長(現) 2019年6月 当社社長執行役員(現)	(注) 4	13
取締役 コンプライアンス・ 法務・環境担当	鈴木 英 文	1957年11月18日生	1980年4月 伊藤忠商事(株)入社 1988年2月 米国ニューヨーク州弁護士登録 2011年4月 伊藤忠商事(株)執行役員法務部長 2013年4月 Dole International Holdings(株)出向(常務取締役) (東京駐在) 2014年5月 Dole Asia Holdings Pte.Ltd.出向(SENIOR VICE PRESIDENT、LEGAL DIRECTOR) (シンガポール駐在) 2015年9月 伊藤忠インターナショナル会社GC兼法務部長(ニューヨーク駐在) 兼北米コンプライアンス責任者 2017年1月 伊藤忠インターナショナル会社GC兼法務部長(ニューヨーク駐在) 兼伊藤忠インターナショナル会社ワシントン事務所長兼北米コンプライアンス責任者 2017年2月 伊藤忠インターナショナル会社GC兼法務部長(ニューヨーク駐在) 兼北米コンプライアンス責任者 2017年4月 当社常務執行役員法務部分掌兼環境管理部分掌 2017年6月 当社取締役(現) 2019年6月 当社コンプライアンス・法務・環境担当(現)	(注) 4	2
取締役	鯛 健 一	1966年9月12日生	1989年4月 伊藤忠商事(株)入社 2010年4月 伊藤忠タイ会社(バンコック駐在) 2011年7月 伊藤忠マネジメント・タイ会社(バンコック駐在) 兼伊藤忠タイ会社 2014年4月 伊藤忠商事(株)畜産部長 2016年4月 同社畜産部長兼畜産部畜産第一課長 2017年4月 同社畜産部長 2018年9月 同社畜産部長兼畜産部畜産第二課長 2019年4月 同社生鮮食品部門長(現) 2019年6月 当社取締役(現) 2021年4月 伊藤忠商事(株)執行役員(現) (現在、Dole International Holdings(株)代表取締役を兼務しております。)	(注) 4	

役職名	氏名	生年月日	略歴		任期	所有株式数 (千株)
取締役	山下 文	1946年1月31日生	1985年4月 1997年4月 1997年7月 1999年4月 2003年6月 2003年12月 2007年4月 2012年6月	広島大学教授 東海大学教授 弁護士登録 一橋大学大学院国際企業戦略研究科非常勤講師 当社監査役 日比谷パーク法律事務所(現) 明治学院大学教授 当社取締役(現)	(注) 4	
取締役	井出 雄三	1954年9月24日生	1977年4月 2006年4月 2008年4月 2014年4月 2014年6月 2016年6月 2018年6月 2020年6月	㈱ワコール(現ワコールHD)入社 ㈱ワコール(事業会社)執行役員 ㈱ワコール(事業会社)取締役専務執行役員 ㈱ワコール(事業会社)取締役副社長執行役員 ㈱ワコールHD常務取締役 ㈱ワコールHD取締役退任 ㈱ワコール(事業会社)取締役退任 当社取締役(現)	(注) 4	0
常勤監査役	佐藤 功一	1960年8月23日生	1984年4月 2004年7月 2007年7月 2009年6月 2012年7月 2014年6月 2015年6月	農林中央金庫入庫 同金庫静岡支店長 同金庫総合企画部企画開発室長兼副部長 同金庫札幌支店長 同金庫仙台支店退職出向 (宮城県漁業協同組合) 同金庫系統人材開発部長 当社常勤監査役(現)	(注) 5	2
常勤監査役	下澤 秀樹	1962年10月17日生	1986年4月 2008年7月 2009年11月 2011年2月 2012年2月 2012年10月 2014年10月 2019年6月	三井信託銀行㈱(現三井住友信託銀行㈱)入社 中央三井信託銀行㈱高松支店長 同社本店営業五部長 同社融資企画部長 同社ローン業務推進部長 三井住友信託銀行㈱福岡天神支店長 同社プライベートバンキング部プライベートト ラスト部主管 当社常勤監査役(現)	(注) 5	0
監査役	相馬 謙一郎	1966年11月7日生	1989年4月 2003年10月 2012年5月 2015年2月 2015年4月 2016年5月 2017年5月 2017年7月 2018年5月 2020年5月 2020年6月	伊藤忠商事㈱入社 伊藤忠インターナショナル会社(職能)ニュー ヨーク駐在 伊藤忠商事㈱財務部ストラクチャードファイナ ンス室長 同社財務部ストラクチャードファイナンス室長 兼CP戦略室 同社財務部ストラクチャードファイナンス室長 兼CP・CITIC戦略室 同社財務部長代行兼財務部ストラクチャード ファイナンス室長兼CP・CITIC戦略室 同社財務部長代行兼財務部財務企画室長 同社財務部長代行兼財務部財務企画室長兼伊藤 忠トレジャリー㈱出向(取締役) 同社アジア・大洋州総支配人補佐経営管理担当 (シンガポール駐在)兼伊藤忠シンガポール会 社副社長 同社食料カンパニーCFO(現) 当社監査役(現)	(注) 5	

役職名	氏名	生年月日	略歴	任期	所有株式数 (千株)	
監査役	須永明美	1961年8月14日生	1989年10月	青山監査法人(現:PwCあらた有限責任監査法人)監査部門入所	(注) 5	
			1991年2月	中央監査法人監査部門入所		
			1993年8月	公認会計士登録		
			1994年10月	税理士登録		
			1994年11月	須永公認会計士事務所開業 所長(現)		
			1996年11月	㈱丸の内ビジネスコンサルティング設立 代表取締役(現)		
			2012年1月	税理士法人丸の内ビジネスコンサルティング設立 代表社員(現)		
			2017年6月	丸の内監査法人統括代表社員(現)		
			2019年3月	ライオン㈱補欠監査役		
			2020年6月	ウシオ電機㈱社外取締役監査等委員(現)		
			2020年6月	養命酒製造㈱社外取締役監査等委員(現)		
			2021年6月	当社監査役(現)		
計					20	

- (注) 1 取締役山下 丈及び井出雄三は、社外取締役です。
 2 監査役佐藤功一及び下澤秀樹、須永明美は、社外監査役です。
 3 当社において執行役員は18名で構成されております。
 4 取締役の任期は、2020年3月期に係る定時株主総会終結の時から2022年3月期に係る定時株主総会終結の時までであります。
 5 監査役の任期は、2019年3月期に係る定時株主総会終結の時から2023年3月期に係る定時株主総会終結の時までであります。なお、2021年6月29日開催の定時株主総会で新たに選任された須永明美の任期は、2021年3月期に係る定時株主総会終結の時から2025年3月期に係る定時株主総会終結の時までであります。

社外取締役及び社外監査役に関する事項

当社は、社外取締役2名、社外監査役3名を選任しており、いずれも現在、当社との間で重要な利害関係は存在していません。

社外取締役の山下丈氏は弁護士として、また、学者として様々な分野における長年の経験と深い見識を持ち、独立的立場から当社の経営を監督しております。

社外取締役の井出雄三氏はグローバルな大手製造業の企業経営を担い、豊富な経験と海外事業展開や経営戦略に関する深い見識を有しており、当社の事業戦略を推進していく上で、指導、監視、支援及び適切な助言を行っております。

社外監査役の佐藤功一氏及び下澤秀樹氏は、金融機関における長年の経験と知識から財務及び会計に関する相当程度の知見を持ち、それぞれ独立した見地から監査を行っております。

社外監査役の須永明美氏は、公認会計士、税理士としての専門的な知識及び豊富な経験を有しており、独立的な見地からの監査を期待しております。

社外取締役と社外監査役は、意思の疎通、情報の共有化を図り、ガバナンスの向上等に関する意見交換を実施しました。

当社は、社外取締役または社外監査役を選任するための独立性に関する基準につきましては、㈱東京証券取引所の独立役員としての独立性に関する判断基準を踏まえ、「社外役員の独立性に関する基準」を定めております。また、当社は山下丈氏、井出雄三氏、佐藤功一氏及び須永明美氏を独立役員として㈱東京証券取引所に届け出しております。

当社と社外取締役及び社外監査役は、会社法第427条第1項の規定により、同法第423条第1項の責任について、社外取締役又は社外監査役が職務を行うにつき善意でかつ重大な過失がないときは、法令が規定する額を限度とする旨の契約を締結しております。

社外取締役又は社外監査役による監督又は監査と内部監査、監査役監査及び会計監査との相互連携並びに内部統制部門との関係

社外監査役による監査と内部監査、監査役監査及び会計監査との相互連携並びに内部統制部門との関係については、「(3) 監査の状況」に記載のとおりです。

(3) 【監査の状況】

監査役監査の状況

- ・ 監査役は、常勤監査役2名（いずれも社外監査役。うち1名は独立役員）と非常勤監査役1名の3名体制により構成されております。金融機関出身の佐藤常勤監査役及び下澤常勤監査役は、金融機関における長年の経験と知識から財務及び会計に相当程度の知見を有しております。また、非常勤の相馬監査役は伊藤忠商事㈱の食料カンパニーのCFO職を通じて財務及び会計に相当程度の知見を有しております。
- ・ 監査役は、監査役会が定めた監査の方針に従い、コロナ禍を踏まえテレビ会議等も活用して、取締役会及び経営会議等重要な会議に出席するほか、取締役等から事業の報告を聴取し、重要な決裁書類等を閲覧し、本社及び主要な事業所において業務及び財産の状況を調査し、必要に応じて子会社からの事業の報告を求め、取締役等の職務執行を監査しております。また、重点監査項目を選定して本社・本部ヒアリング、工場、支社、支店、グループ会社等の監査を実施しました。当事業年度は、代表取締役と取締役からの複数回のヒアリングに加え、本社・本部の31部門の長からのヒアリング、4工場、2支社、5支店の監査を実施しました。さらに、海外2社を含む18社のグループ会社と4プロセスセンターの監査を実施して、必要に応じて助言、提言等を実施しました。
- ・ 監査役会は取締役会開催に合わせて、テレビ会議等も活用して月次で開催されるほか、必要に応じて随時開催されます。当事業年度は合計17回開催しており、各監査役の出席状況については以下のとおりであります。

氏名	監査役会(17回開催)	
	出席回数	出席率
佐藤 功一	17回	100.0%
下澤 秀樹	17回	100.0%
相馬 謙一郎	12回	100.0%

(注) 相馬監査役は選任された第73回定時株主総会以降開催の全ての監査役会に出席しております。

監査役会においては、監査方針・監査計画の策定、監査報告書の作成、会計監査人の評価及び選任議案、会計監査人の報酬への同意、監査役監査実施状況、定時株主総会への付議議案内容の監査等に関して審議いたしました。年度末の監査役会においては、当事業年度の監査役会及び監査役監査の活動内容についての意見交換を実施し、概ね実効性を持った適正な活動がなされていると評価しております。

- ・ 監査役は、テレビ会議等も活用して会計監査人より監査に関する計画及び結果の説明を受け、その監査に随時立会い、かつ計算書類等の監査を実施しております。年度末には、工場、外部冷蔵庫の在庫棚卸実査に立会い、網羅性、実在性を考慮した実査の実施を確認しました。
- ・ 監査上の主要な検討事項（KAM）については、監査法人と監査計画及びレビュー結果説明時等の機会を通じて、意見交換を実施し、執行陣も含めた認識の共有化を図りました。

内部監査の状況

内部監査につきましては監査部（8名）にて担当し、監査役及び会計監査人との連携を密にして、工場・営業所を含む各組織及びグループ会社の監査を実施しております。

監査部長は監査実施結果を集約の上、取締役社長に定期報告を行うことで監査結果の情報共有を行っております。また、経営会議にオブザーバーとして出席し、経営課題を把握のうえ内部監査の重点実施事項を立案する等、内部監査の充実に取り組んでおります。

会計監査の状況

・監査法人の名称

EY新日本有限責任監査法人

・継続監査期間

64年間

(注) 1 証券取引法に基づく1957年1月1日開始事業年度より実施の正規の財務諸表監査開始前の期間につきましては調査が著しく困難であり、継続監査期間はこの期間を超える可能性があります。

2 上記記載の期間には1976年3月期から1993年3月期までの太田昭和監査法人（現EY新日本有限責任監査法人）と青山監査法人との共同監査体制期間を含めております。

・業務を執行した公認会計士

指定有限責任社員 業務執行社員 佐藤 重義

指定有限責任社員 業務執行社員 吉田 剛

・監査業務にかかる補助者の構成

公認会計士10名、その他23名

・会計監査人の選定方針と理由

当社監査役会は、会計監査人が会社法、公認会計士法の法令に違反・抵触した場合、及び公序良俗に反する行為があったと判断した場合、その他必要と判断した場合、当該会計監査人の解任または不再任の検討を行い、株主総会に提出する会計監査人の解任または不再任に関する議案の内容を決定し、また、当該会計監査人が会社法第340条第1項各号に定める事項に該当すると認められる場合は必要に応じて、監査役全員の同意に基づき、会計監査人を解任します。

当社は、監査役会の定める会計監査人の評価基準に基づき、また、上記会計監査人の解任又は不再任の決定の方針を踏まえ総合的に検討いたしました結果、EY新日本有限責任監査法人を当社の会計監査人として再任することが適切と判断いたしました。

・監査役及び監査役会による会計監査人の評価

当社監査役会は、会計監査人の評価基準を定め、会計監査人の監査品質管理、監査実施体制、監査報酬、監査役等とのコミュニケーション等についてそれぞれ評価項目を設定しております。監査役会は、これに則り、会計監査人や当社役員及び使用人からの資料の確認及びこれらとの定期的な面談を行いました。その結果、会計監査人の監査の方法及び結果は相当であると判断しました。

監査報酬の内容等

・監査公認会計士等に対する報酬の内容

区分	前連結会計年度		当連結会計年度	
	監査証明業務に基づく報酬(百万円)	非監査業務に基づく報酬(百万円)	監査証明業務に基づく報酬(百万円)	非監査業務に基づく報酬(百万円)
提出会社	63	-	65	-
連結子会社	9	-	10	-
計	73	-	76	-

・監査公認会計士等と同一のネットワーク（アーンスト・アンド・ヤング）に対する報酬（ ）を除く）

区分	前連結会計年度		当連結会計年度	
	監査証明業務に基づく報酬(百万円)	非監査業務に基づく報酬(百万円)	監査証明業務に基づく報酬(百万円)	非監査業務に基づく報酬(百万円)
提出会社	-	-	-	0
連結子会社	8	-	8	0
計	8	-	8	0

当社の海外子会社は、当社の監査公認会計士と同一のネットワークに属しているアーンスト・アンド・ヤングに対して、監査証明業務に基づく報酬を支払っております。

提出会社及び連結子会社における非監査業務の内容は、当連結会計年度において合意された手続業務等を実施したものであります。

・その他の重要な監査証明業務に基づく報酬の内容

該当事項はありません。

・監査報酬の決定方針

会計監査人から提示された監査計画の内容や監査日数等を検討した上で、監査役会の同意を得て取締役会で決定しております。

・監査役会が会計監査人の報酬等に同意した理由

当社監査役会は、取締役、社内関係部署及び会計監査人から必要な資料を入手し報告を受けるほか、前期の監査計画・監査の進捗状況、当該期の報酬見積りの相当性等を確認した結果、会計監査人の報酬等について、監査品質を維持向上していくために合理的な水準であると判断し、同意いたしました。

(4) 【役員の報酬等】

役員の報酬等の額又はその算定方法の決定に関する方針に係る事項

・取締役（非常勤取締役を除く）の報酬の決定に関する基本方針

取締役の報酬等の額については、固定報酬と業績連動報酬により構成されております。

固定報酬は、2018年6月28日開催の第71回定時株主総会において、取締役の報酬額を年額400百万円以内（うち社外取締役分50百万円以内）と決議しております。

業績連動報酬につきましては、2018年6月28日開催の第71回定時株主総会において、企業価値の増大に貢献する意識を高めるため、中長期的な業績と企業価値向上に連動する株式報酬制度を決議し、導入しております。導入に際しては、役員株式給付規定を制定しております。また、2019年5月13日開催の取締役会において、本制度について執行役員に対する役員報酬の決議を得て、役員株式給付規定を改定しております。さらに、2021年4月5日開催の取締役会において、本制度について役位別基準ポイント変更の決議を得て、役員株式給付規定を改定しております。

なお、当事業年度における業績連動報酬に係る指標である連結営業利益は、目標値145億円に対し、実績は214億75百万円となりました。

取締役の個別の報酬額は、取締役会で承認された役位を基準とした規定の額をベースに、取締役社長及び独立社外取締役2名で構成された経営諮問委員会の間で諮問・答申を経た上で、株主総会で決議された報酬額の範囲内にて決定しております。

・ 監査役の報酬の決定に関する基本方針

監査役の報酬等の額は、2021年6月29日開催の第74回定時株主総会において、監査役の報酬額を年額70百万円以内と決議しております。監査役の個別の報酬額につきましては、監査役会の協議において決定しております。

・ 業績連動型株式報酬の算定方法

業績連動型株式報酬制度は、連結営業利益が目標達成率50%以上を確保した場合に事業年度ごとの業績に応じてポイントを付与し、その累計ポイント相当分の報酬等を退任時に支給する制度であり、ポイント付与の有無及びその付与数は事業年度ごとに決定します。

その詳細は以下のとおりであります。

a. ポイント付与の対象者（以下「受給予定者」という。）

取締役及び取締役を兼務しない執行役員の一部（非常勤取締役を除く。以下「取締役等」という。）を対象とし、各事業年度の末日に在任していることをポイント付与の条件とします。

b. 業績連動型報酬として給付される報酬等の内容

当社普通株式及び金銭（以下「当社株式等」という。）とします。

c. 業績連動型株式報酬の支給額等の算定方法

< 付与ポイントの決定方法 >

ア ポイント付与の時期

2018年6月28日開催の第71回定時株主総会の決議で許容される範囲において、毎年の定時株主総会開催日（以下「ポイント付与日」という。）現在における受給予定者（ポイント付与日以前に取締役等を退任した者を含む。）に対して、前年の定時株主総会開催日から当年の定時株主総会開催日の前日までの期間（以下「役務対象期間」という。）における役務の対価として同日にポイントを付与します。

イ 報酬等と連動する業績評価指標

当社は持続的な利益成長を実現するため、成長性や効率性の向上に努めており、これまでも取締役等の報酬において、各財務諸表等の数値を指標として用いてきておりました。本制度においては、毎事業年度における連結営業利益の中期経営計画目標値（当初計画と修正）に対する達成率に応じた係数を報酬等に連動する指標といたします。

（注）1 連結営業利益は、有価証券報告書において表示される額を使用します。

2 報酬等へ連動する係数の上限を1.5とし、下限を0.0とします。

ウ 付与するポイント数

次の算式により算出されるポイントとします。

（算式）

中期経営計画の初年度は第72期事業年度（2019年3月期）、最終年度は第74期事業年度（2021年3月期）とし、以降につきましても3事業年度毎といたします。

役務対象期間の開始日における役位に応じた役位別基準ポイント（ 1 ）

× 80% × 評価対象期間（ポイント付与日の前事業年度をいう。）における連結営業利益目標（修正）に対する達成率に応じた係数（ 2 ）

+ 役務対象期間の開始日における役位に応じた役位別基準ポイント（ 1 ） × 20%

× 評価対象期間における連結営業利益目標（当初計画）に対する達成率に応じた係数（ 3 ）

（算出されたポイントは、小数点以下を切り捨て。）

(1) 役位別基準ポイントは以下のとおりであります。

役位	基準ポイント	役位	基準ポイント
取締役会長	2,920	社長執行役員	3,750
取締役社長	3,750	副社長執行役員	2,830
取締役副社長	2,830	専務執行役員	1,910
専務取締役	2,290	常務執行役員	1,330
常務取締役	1,910		
取締役 (上記各役位に就いているものを除く。)	1,660		

- (注) 1 現在、当社においては会長、副社長、専務、常務の各取締役及び副社長執行役員の役位に就いている取締役等はありませんが、当社定款で定める役位のすべてに対し基準ポイントを設定しております。
- 2 役務対象期間中に新たに取締役等に就任する場合の基準ポイントは以下のとおりであります。
 (算式)
 就任日における役位に応じた基準ポイント(1) × 役務対象期間における在任月数 ÷ 12
- 3 役務対象期間中に取締役等を退任する場合の基準ポイントは以下のとおりであります。
 (算式)
 役務対象期間の開始日における役位に応じた基準ポイント(1) × 役務対象期間における在任月数 ÷ 12
- 4 役務対象期間中に役位の異動があった場合の基準ポイントは以下のとおりであります。(取締役等に新たに就任しかつ役位の異動があった場合や役位の異動がありかつ退任する場合を含む)
 (算式)
 { 異動前の役位に応じた基準ポイント(1) × 役務対象期間における異動前の役位での在任月数 + 異動後の役位に応じた基準ポイント(1) × 役務対象期間における異動後の役位での在任月数 } ÷ 12
- 5 当社株式について、株式分割、株式無償割当て又は株式併合等が行われた場合には、その比率に応じて、ポイント数の上限及び付与するポイント数又は換算比率について合理的な調整を行います。
 なお、当社は2018年10月1日を効力発生日として5株を1株の割合とする株式併合を実施いたしました。

(2) 連結営業利益目標(修正)達成率に応じた係数は以下のとおりであります。

連結営業利益目標(修正)達成率	係数
150%以上	1.50
130%以上150%未満	1.35
115%以上130%未満	1.20
105%以上115%未満	1.10
100%以上105%未満	1.00
90%以上100%未満	0.90
80%以上90%未満	0.80
70%以上80%未満	0.70
60%以上70%未満	0.60
50%以上60%未満	0.50
50%未満	0.00

(3) 連結営業利益目標(当初計画)達成率に応じた係数は以下のとおりであります。

連結営業利益目標(当初計画)達成率	係数
150%以上	1.50
130%以上150%未満	1.35
115%以上130%未満	1.20
105%以上115%未満	1.10
100%以上105%未満	1.00
90%以上100%未満	0.90
80%以上90%未満	0.80
70%以上80%未満	0.70
60%以上70%未満	0.60
50%以上60%未満	0.50
50%未満	0.00

支給する当社株式等

I. 受給予定者が自らの意思で退任時期を決定できない場合(任期满了等)

a. 株式

次の算式により「1ポイント=1株」として算出される株式数とします。

(算式)

株式数 = 退任日(評価対象期間の末日に取締役等として在任していた者が翌事業年度の定時株主総会開催日以前に退任する場合、当該定時株主総会開催日)までに累計されたポイント数(以下「保有ポイント数」という。)×70%(単元未満のポイントに相当する端数は切り捨て。)

b. 金銭

次の算式により算出される金銭額とします。

(算式)

金銭額 = (保有ポイント数 - a. で給付された株式数に相当するポイント数) × 退任日(評価対象期間の末日に取締役等として在任していた者が翌事業年度の定時株主総会開催日以前に退任する場合、当該定時株主総会開催日)時点における本株式の時価(4)

. 受給予定者が自らの意思で退任時期を決定できる場合(辞任)

「1ポイント=1株」として次の算式により算出される株式を給付します。

(算式)

株式数 = 保有ポイント数

・受給予定者が死亡した場合

受給予定者が死亡した場合であって、当該受給予定者の遺族が取締役会で決定した役員株式給付規定で定める要件を満たした場合に、遺族に対し株式等を支給することとします。

なお、この場合における支給は、遺族給付としてすべて金銭で支払うこととします。

遺族給付の額は、次の算式により算出される金銭額とします。

(算式)

遺族給付の額 = 死亡した受給予定者の保有ポイント数 × 遺族給付確定日（遺族が金銭給付を受ける旨の意思を表示し当社が指定した書類を提出した日とし、評価対象期間の末日に取締役等として在任していた者が翌事業年度の定時株主総会開催日以前に死亡した場合は当該定時株主総会開催日）時点における本株式の時価（４）

(４) 本制度において使用する本株式の時価は、株式の時価の算定を要する日の上場する主たる金融商品取引所における終値とし、当該日に終値が公表されない場合にあつては、終値の取得できる直近の日まで遡って算定するものとします。

・第75期事業年度における役位別の上限となる株式数

第75期事業年度を評価対象期間として算出される役位別の上限となる株式数は以下のとおりであります。

役位	株式数	役位	株式数
取締役会長	4,380	社長執行役員	5,625
取締役社長	5,625	副社長執行役員	4,245
取締役副社長	4,245	専務執行役員	2,865
専務取締役	3,435	常務執行役員	1,995
常務取締役	2,865		
取締役 (上記各役位に就いているものを除く。)	2,490		

- (注) 1 第75期事業年度では、当社においては会長、副社長、専務、常務の各取締役及び副社長執行役員の役位に就いている取締役等はありませんが、当社定款で定める役位のすべてに対し上記設定をしております。
- 2 上記上限となる株式数には、退任時に換価して金銭で給付する株式数を含んでおります。

取締役の個人別の報酬等の内容が方針に沿うものであると取締役会が判断した理由

取締役の個人別の報酬等の決定にあたっては、基本方針を踏まえて取締役会で検討しております。よって、個人別の報酬等の内容は方針に沿ったものであると判断しております。なお、監査役、社外役員の報酬は経営監督機能を重視するため、固定報酬のみで構成されており、各監査役の報酬は監査役の協議によって決定しております。

役員報酬等

・提出会社の役員区分ごとの報酬等の総額、報酬等の種類別の総額及び対象となる役員の員数

役員区分	報酬等の総額 (百万円)	報酬等の種類別の総額(百万円)			対象となる 役員の員数 (人)
		固定 報酬	業績連動 報酬	賞与	
取締役 (社外取締役を除く)	109	94	14	-	3
監査役 (社外監査役を除く)	3	3	-	-	2
社外役員	58	58	-	-	5

- (注) 1 上記の支給人員には、2020年6月26日開催の定時株主総会の終結の時をもって、任期満了により退任した取締役1名と辞任により退任した監査役1名が含まれております。

・提出会社の役員ごとの連結報酬等の総額等

連結報酬等の総額が1億円以上である者が存在しないため、記載しておりません。

- ・ 使用人兼務役員の使用人給与のうち、重要なもの
 該当事項はありません。

(5) 【株式の保有状況】

投資株式の区分の基準及び考え方

専ら株式の価値の変動又は株式に係る配当によって利益を受けることを目的とする株式を純投資目的の株式、良好な取引関係の維持発展、ひいては当社事業の発展等に資すると認められる当社戦略上重要な目的を持つ株式を政策保有株式としています。当社は社内規定で余剰資金等の運用に関しては、定期預金、現先、もしくは伊藤忠商事グループ金融制度上の預け金での運用しか認めておらず、純投資目的の株式は保有していません。

保有目的が純投資目的以外の目的である投資株式

- ・ 保有方針及び保有の合理性を検証する方法並びに個別銘柄の保有の適否に関する取締役会等における検証の内容

当社は、発行会社との良好な取引関係の維持発展、ひいては当社事業の発展等に資すると認められない株式は保有しません。

当社は、取締役会で毎年政策保有株式の保有意義について検証を行っております。当社商品の販売先については、商取引によって得られる利益や配当が資本コストを上回っているか、その他の先については定性的な面も含めた便益が得られるかどうかの検証を行うこととしています。2021年1月に実施した取締役会での検証の結果、連結子会社が保有する株式のうち2銘柄について保有意義が薄れたとして売却方針とし、売却を実行しました。その他の先については取引採算に若干問題のある先もありますが、一定の保有意義が認められ、直ちに売却すべきと判断される状況にはないと判断し、引き続き保有することといたしました。また、過年度売却方針としていた2銘柄についても、売却を実行しました。

なお、個社別の定量的な保有効果につきましては、商取引によって得られる利益額を判断材料としており営業機密が含まれるため開示していません。

・ 銘柄数及び貸借対照表計上額

	銘柄数 (銘柄)	貸借対照表計上額の 合計額(百万円)
非上場株式	20	294
非上場株式以外の株式	39	3,633

(当事業年度において株式数が増加した銘柄)

	銘柄数 (銘柄)	株式数の増加に係る取得価 額の合計額(百万円)	株式数の増加の理由
非上場株式	1	104	新規株式購入による増加
非上場株式以外の株式	12	13	持株会への定例拋出、配当金の再拋出による増加。

(当事業年度において株式数が減少した銘柄)

	銘柄数 (銘柄)	株式数の減少に係る売却価額の合計 額(百万円)
非上場株式	1	0
非上場株式以外の株式	2	188

・ 特定投資株式及びみなし保有株式の銘柄ごとの株式数、貸借対照表計上額等に関する情報

特定投資株式

銘柄	当事業年度	前事業年度	保有目的、定量的な保有効果 及び株式数が増加した理由	当社の株式の保有の有無
	株式数(株)	株式数(株)		
	貸借対照表計上額 (百万円)	貸借対照表計上額 (百万円)		
(株)いなげや	358,295	357,437	当社の販売先、取引関係の維持強化の為保有。商取引によって得られる利益が資本コストを上回っているかを検証。持株会に加入。定例拠出、配当金の再拠出により株式数増加。	無
	593	565		
イオン北海道(株)	255,560	255,560	当社の販売先、取引関係の維持強化の為保有。商取引によって得られる利益が資本コストを上回っているかを検証。	無
	309	188		
(株)みずほフィナンシャルグループ	191,781	1,917,810	当社の主力金融機関、金融取引の円滑化、関係強化の為保有。定性的な面も含めた便益があるかを検証。発行会社の当社株式の保有は無いが、発行会社の子会社が当社株式を保有。株式併合により株式数減少。	無
	306	237		
三井住友トラスト・ホールディングス(株)	77,636	77,636	当社の主力金融機関、金融取引の円滑化、関係強化の為保有。定性的な面も含めた便益があるかを検証。発行会社の当社株式の保有は無いが、発行会社の子会社が当社の株式を保有。	無
	299	242		
ユニテッド・スーパーマーケット・ホールディングス(株)	247,732	247,732	当社の販売先、取引関係の維持強化の為保有。商取引によって得られる利益が資本コストを上回っているかを検証。	無
	288	238		
アクシアルリテイリング(株)	50,748	50,230	当社の販売先、取引関係の維持強化の為保有。商取引によって得られる利益が資本コストを上回っているかを検証。持株会に加入。定例拠出、配当金の再拠出により株式数増加。	無
	244	199		
(株)ライフコーポレーション	70,035	70,035	当社の販売先、取引関係の維持強化の為保有。商取引によって得られる利益が資本コストを上回っているかを検証。	無
	236	208		
(株)セブン & アイ・ホールディングス	49,507	49,507	当社の販売先、取引関係の維持強化の為保有。商取引によって得られる利益が資本コストを上回っているかを検証。	無
	220	177		
(株)リテールパートナーズ	123,034	121,325	当社の販売先、取引関係の維持強化の為保有。商取引によって得られる利益が資本コストを上回っているかを検証。持株会に加入。定例拠出、配当金の再拠出により株式数増加。	無
	171	76		
わらべや日洋ホールディングス(株)	94,800	94,800	当社の販売先、取引関係の維持強化の為保有。商取引によって得られる利益が資本コストを上回っているかを検証。	無
	160	166		
(株)神戸物産	48,000	24,000	当社の販売先、取引関係の維持強化の為保有。商取引によって得られる利益が資本コストを上回っているかを検証。株式分割により株式数増加。	無
	142	102		
(株)オーエムツーネットワーク	81,665	80,091	当社の販売先、取引関係の維持強化の為保有。商取引によって得られる利益が資本コストを上回っているかを検証。持株会に加入。定例拠出、配当金の再拠出により株式数増加。	無
	102	72		

銘柄	当事業年度	前事業年度	保有目的、定量的な保有効果 及び株式数が増加した理由	当社の株式の保有の有無
	株式数(株)	株式数(株)		
	貸借対照表 計上額 (百万円)	貸借対照表 計上額 (百万円)		
(株)フジ	46,507	45,775	当社の販売先、取引関係の維持強化の為保有。商取引によって得られる利益が資本コストを上回っているかを検証。持株会に加入。定例抛却、配当金の再抛却により株式数増加。	無
	99	82		
(株)パローホールディングス	31,680	31,680	当社の販売先、取引関係の維持強化の為保有。商取引によって得られる利益が資本コストを上回っているかを検証。	無
	78	60		
マックスバリュ西日本(株)	40,922	40,922	当社の販売先、取引関係の維持強化の為保有。商取引によって得られる利益が資本コストを上回っているかを検証。	無
	74	58		
(株)平和堂	20,179	20,179	当社の販売先、取引関係の維持強化の為保有。商取引によって得られる利益が資本コストを上回っているかを検証。	無
	45	38		
イオン九州(株)	13,500	6,000	当社の販売先、取引関係の維持強化の為保有。商取引によって得られる利益が資本コストを上回っているかを検証。マックスバリュ九州(株)との会社併合により株式数増加。	無
	25	10		
セントラルフォレストグループ(株)	12,811	12,385	当社の販売先、取引関係の維持強化の為保有。商取引によって得られる利益が資本コストを上回っているかを検証。持株会に加入。定例抛却、配当金の再抛却により株式数増加。	無
	24	20		
アルビス(株)	8,400	8,400	当社の販売先、取引関係の維持強化の為保有。商取引によって得られる利益が資本コストを上回っているかを検証。	無
	20	17		
(株)マミーマート	7,835	7,434	当社の販売先、取引関係の維持強化の為保有。商取引によって得られる利益が資本コストを上回っているかを検証。持株会に加入。定例抛却、配当金の再抛却により株式数増加	無
	17	14		
(株)ハローズ	6,000	6,000	当社の販売先、取引関係の維持強化の為保有。商取引によって得られる利益が資本コストを上回っているかを検証。	無
	17	16		
(株)オークワ	14,150	13,810	当社の販売先、取引関係の維持強化の為保有。商取引によって得られる利益が資本コストを上回っているかを検証。持株会に加入。定例抛却、配当金の再抛却により株式数増加。	無
	17	23		
(株)天満屋ストア	13,150	12,587	当社の販売先、取引関係の維持強化の為保有。商取引によって得られる利益が資本コストを上回っているかを検証。持株会に加入。定例抛却、配当金の再抛却により株式数増加。	無
	15	12		
(株)ヤマナカ	20,647	20,647	当社の販売先、取引関係の維持強化の為保有。商取引によって得られる利益が資本コストを上回っているかを検証。	無
	15	11		
カネ美食品(株)	4,356	4,356	当社の販売先、取引関係の維持強化の為保有。商取引によって得られる利益が資本コストを上回っているかを検証。	無
	12	12		

銘柄	当事業年度	前事業年度	保有目的、定量的な保有効果 及び株式数が増加した理由	当社の株 式の保有 の有無
	株式数(株)	株式数(株)		
	貸借対照表 計上額 (百万円)	貸借対照表 計上額 (百万円)		
SOMPOホールディングス(株)	2,530	2,530	当社の主力損害保険会社、保険取引の円滑化、関係強化の為保有。定性的な面も含めた便益があるかを検証。発行会社の当社株式の保有は無いが、発行会社の子会社が当社株式を保有。	無
	10	8		
(株)ダイイチ	12,000	12,000	当社の販売先、取引関係の維持強化の為保有。商取引によって得られる利益が資本コストを上回っているかを検証。	無
	10	7		
極東貿易(株)	6,708	6,708	当社の原料調達先、取引関係の維持強化の為保有。定性的な面も含めた便益があるかを検証。	有
	10	8		
(株)トーホー	5,040	5,040	当社の販売先、取引関係の維持強化の為保有。商取引によって得られる利益が資本コストを上回っているかを検証。	無
	9	8		
イオン(株)	2,708	2,677	当社の販売先、取引関係の維持強化の為保有。商取引によって得られる利益が資本コストを上回っているかを検証。持株会に加入。配当金の再拠出により株式数増加。	無
	8	6		
エイチ・ツー・オーリテイ リング(株)	9,450	9,450	当社の販売先、取引関係の維持強化の為保有。商取引によって得られる利益が資本コストを上回っているかを検証。	無
	8	7		
MS&ADインシュアランスグ ループホールディングス(株)	2,251	2,251	当社の主力損害保険会社、保険取引の円滑化、関係強化の為保有。定性的な面も含めた便益があるかを検証。発行会社の当社株式の保有は無いが、発行会社の子会社が当社株式を保有。	無
	7	6		
SRSホールディングス(株)	7,000	7,000	当社の販売先、取引関係の維持強化の為保有。商取引によって得られる利益が資本コストを上回っているかを検証。	無
	6	6		
伊藤忠食品(株)	1,000	1,000	当社の販売先、取引関係の維持強化の為保有。商取引によって得られる利益が資本コストを上回っているかを検証。	有
	5	4		
(株)マルヨシセンター	1,500	1,500	当社の販売先、取引関係の維持強化の為保有。商取引によって得られる利益が資本コストを上回っているかを検証。	無
	5	3		
(株)ショクブン	13,831	13,831	当社の販売先、取引関係の維持強化の為保有。商取引によって得られる利益が資本コストを上回っているかを検証。	無
	4	3		
(株)大光	3,102	2,897	当社の販売先、取引関係の維持強化の為保有。商取引によって得られる利益が資本コストを上回っているかを検証。持株会に加入。定例拠出、配当金の再拠出により株式数増加。	無
	2	1		
(株)エコス	1,000	1,000	当社の販売先、取引関係の維持強化の為保有。商取引によって得られる利益が資本コストを上回っているかを検証。	無
	1	1		

銘柄	当事業年度	前事業年度	保有目的、定量的な保有効果 及び株式数が増加した理由	当社の株式の保有の有無
	株式数(株)	株式数(株)		
	貸借対照表 計上額 (百万円)	貸借対照表 計上額 (百万円)		
(株)Olympicグループ	1,000	1,000	当社の販売先、取引関係の維持強化の為保有。商取引によって得られる利益が資本コストを上回っているかを検証。	無
	0	0		
(株)ほくほくフィナンシャルグループ	-	156,690	保有意義等を踏まえ売却。	無
	-	151		
(株)broncoピラー	-	6,686	保有意義等を踏まえ売却。	無
	-	14		
マックスバリュ九州(株)	-	5,000	イオン九州(株)との会社合併により株式数減少。	無
	-	9		

みなし保有株式

銘柄	当事業年度	前事業年度	保有目的、定量的な保有効果 及び株式数が増加した理由	当社の株式の保有の有無
	株式数(株)	株式数(株)		
	貸借対照表 計上額 (百万円)	貸借対照表 計上額 (百万円)		
(株)オリエンタルランド	160,000	160,000	退職給付信託に拠出している株式であり、議決権行使権限を有している。当社の販売先、取引関係の維持強化の為保有。商取引によって得られる利益が資本コストを上回っているかを検証。	無
	2,660	2,211		
(株)セブン & アイ・ホールディングス	134,000	134,000	退職給付信託に拠出している株式であり、議決権行使権限を有している。当社の販売先、取引関係の維持強化の為保有。商取引によって得られる利益が資本コストを上回っているかを検証。	無
	598	479		

保有目的が純投資目的である投資株式
 該当事項はありません。

第5 【経理の状況】

1 連結財務諸表及び財務諸表の作成方法について

- (1) 当社の連結財務諸表は、「連結財務諸表の用語、様式及び作成方法に関する規則」（昭和51年大蔵省令第28号。以下「連結財務諸表規則」という。）に基づいて作成しております。
- (2) 当社の財務諸表は、「財務諸表等の用語、様式及び作成方法に関する規則」（昭和38年大蔵省令第59号。以下「財務諸表等規則」という。）に基づいて作成しております。なお、当社は、特例財務諸表提出会社に該当し、財務諸表等規則第127条の規定により財務諸表を作成しております。

2 監査証明について

当社は、金融商品取引法第193条の2第1項の規定に基づき、連結会計年度（2020年4月1日から2021年3月31日まで）の連結財務諸表及び事業年度（2020年4月1日から2021年3月31日まで）の財務諸表についてEY新日本有限責任監査法人により監査を受けております。

3 連結財務諸表等の適正性を確保するための特段の取り組みについて

当社は、以下のとおり連結財務諸表等の適正性を確保するために特段の取り組みを行っております。

会計基準等の内容を適切に把握できる体制を整備するため、公益財団法人財務会計基準機構に加入するとともに、会計基準設定主体等の行う研修会に積極的に参加しております。

1 【連結財務諸表等】

(1) 【連結財務諸表】

【連結貸借対照表】

(単位：百万円)

	前連結会計年度 (2020年3月31日)	当連結会計年度 (2021年3月31日)
資産の部		
流動資産		
現金及び預金	3 13,907	3 12,968
受取手形及び売掛金	42,305	43,435
商品及び製品	14,551	14,909
仕掛品	2,882	3,257
原材料及び貯蔵品	2,332	2,418
預け金	10,006	20,016
その他	1,326	1,744
貸倒引当金	2	2
流動資産合計	87,310	98,747
固定資産		
有形固定資産		
建物及び構築物	3 99,648	3 99,914
減価償却累計額	1 50,480	1 50,615
建物及び構築物（純額）	49,168	49,299
機械装置及び運搬具	3 57,597	3 62,366
減価償却累計額	1 41,417	1 43,541
機械装置及び運搬具（純額）	16,179	18,824
リース資産	5,790	4,343
減価償却累計額	4,268	2,815
リース資産（純額）	1,521	1,527
土地	3, 5 18,742	3, 5 19,178
建設仮勘定	2,641	925
その他	3 4,700	3 5,344
減価償却累計額	1 3,694	1 4,039
その他（純額）	1,006	1,304
有形固定資産合計	89,259	91,060
無形固定資産		
ソフトウェア	624	712
ソフトウェア仮勘定	-	665
その他	521	288
無形固定資産合計	1,146	1,666
投資その他の資産		
投資有価証券	2 5,248	2 6,197
長期貸付金	38	20
長期前払費用	2,900	2,364
退職給付に係る資産	9,621	11,612
繰延税金資産	1,842	1,656
その他	1,184	1,233
貸倒引当金	21	17
投資その他の資産合計	20,814	23,068
固定資産合計	111,220	115,795
資産合計	198,530	214,542

(単位：百万円)

	前連結会計年度 (2020年3月31日)	当連結会計年度 (2021年3月31日)
負債の部		
流動負債		
支払手形及び買掛金	3 44,988	3 47,958
短期借入金	265	765
1年内返済予定の長期借入金	3 3,432	3 3,444
リース債務	702	548
未払法人税等	3,733	3,566
賞与引当金	1,427	1,530
役員賞与引当金	30	20
未払費用	8,730	9,131
その他	4,861	4,993
流動負債合計	68,171	71,957
固定負債		
長期借入金	3 19,639	3 16,322
リース債務	910	1,072
繰延税金負債	2,182	2,811
再評価に係る繰延税金負債	5 2,101	5 2,101
役員株式給付引当金	31	67
退職給付に係る負債	4,713	4,823
資産除去債務	363	385
その他	281	238
固定負債合計	30,225	27,823
負債合計	98,396	99,781
純資産の部		
株主資本		
資本金	7,908	7,908
資本剰余金	8,600	8,601
利益剰余金	69,911	81,056
自己株式	409	412
株主資本合計	86,010	97,153
その他の包括利益累計額		
その他有価証券評価差額金	1,567	2,295
繰延ヘッジ損益	81	4
土地再評価差額金	5 2,518	5 2,518
為替換算調整勘定	36	141
退職給付に係る調整累計額	594	1,529
その他の包括利益累計額合計	4,562	6,479
非支配株主持分	9,561	11,128
純資産合計	100,134	114,761
負債純資産合計	198,530	214,542

【連結損益計算書及び連結包括利益計算書】

【連結損益計算書】

(単位：百万円)

	前連結会計年度 (自 2019年4月1日 至 2020年3月31日)	当連結会計年度 (自 2020年4月1日 至 2021年3月31日)
売上高	418,060	433,572
売上原価	1 351,290	1 360,167
売上総利益	66,769	73,405
販売費及び一般管理費	2, 3 51,132	2, 3 51,929
営業利益	15,636	21,475
営業外収益		
受取利息	23	32
受取配当金	116	113
持分法による投資利益	-	182
受取地代家賃	113	119
為替差益	132	60
補助金収入	125	182
その他	533	555
営業外収益合計	1,044	1,246
営業外費用		
支払利息	145	127
持分法による投資損失	386	-
たな卸資産廃棄損	88	100
資金調達費用	45	38
その他	56	43
営業外費用合計	722	310
経常利益	15,959	22,411
特別利益		
固定資産売却益	4 2,244	4 17
投資有価証券売却益	4	31
関係会社出資金売却益	-	76
補助金収入	5 154	5 164
受取補償金	-	6 223
負ののれん発生益	-	48
その他	5	4
特別利益合計	2,409	565
特別損失		
固定資産売却損	7 4	7 3
固定資産除却損	8 332	8 561
減損損失	9 2,600	9 302
投資有価証券売却損	1	0
投資有価証券評価損	83	174
その他	6	18
特別損失合計	3,029	1,060
税金等調整前当期純利益	15,338	21,916
法人税、住民税及び事業税	5,843	6,132
法人税等調整額	382	55
法人税等合計	5,461	6,187
当期純利益	9,877	15,728
非支配株主に帰属する当期純利益	1,054	1,563
親会社株主に帰属する当期純利益	8,823	14,165

【連結包括利益計算書】

(単位：百万円)

	前連結会計年度 (自 2019年 4月 1日 至 2020年 3月 31日)	当連結会計年度 (自 2020年 4月 1日 至 2021年 3月 31日)
当期純利益	9,877	15,728
その他の包括利益		
その他有価証券評価差額金	236	726
繰延ヘッジ損益	112	76
為替換算調整勘定	155	240
退職給付に係る調整額	787	934
持分法適用会社に対する持分相当額	30	50
その他の包括利益合計	1,321	1,928
包括利益	8,555	17,657
(内訳)		
親会社株主に係る包括利益	7,508	16,082
非支配株主に係る包括利益	1,047	1,574

【連結株主資本等変動計算書】

前連結会計年度（自 2019年 4月 1日 至 2020年 3月31日）

（単位：百万円）

	株主資本				
	資本金	資本剰余金	利益剰余金	自己株式	株主資本合計
当期首残高	7,908	8,600	64,108	380	80,237
当期変動額					
剰余金の配当			3,020		3,020
親会社株主に帰属する当期純利益			8,823		8,823
自己株式の取得				32	32
自己株式の処分		0		2	2
非支配株主との取引に係る親会社の持分変動					-
株主資本以外の項目の当期変動額（純額）					
当期変動額合計	-	0	5,802	29	5,773
当期末残高	7,908	8,600	69,911	409	86,010

	その他の包括利益累計額						非支配株主持分	純資産合計
	その他有価証券評価差額金	繰延ヘッジ損益	土地再評価差額金	為替換算調整勘定	退職給付に係る調整累計額	その他の包括利益累計額合計		
当期首残高	1,803	32	2,518	142	1,382	5,877	8,521	94,635
当期変動額								
剰余金の配当								3,020
親会社株主に帰属する当期純利益								8,823
自己株式の取得								32
自己株式の処分								2
非支配株主との取引に係る親会社の持分変動								-
株主資本以外の項目の当期変動額（純額）	235	113	-	178	787	1,314	1,040	274
当期変動額合計	235	113	-	178	787	1,314	1,040	5,498
当期末残高	1,567	81	2,518	36	594	4,562	9,561	100,134

当連結会計年度(自 2020年4月1日 至 2021年3月31日)

(単位:百万円)

	株主資本				
	資本金	資本剰余金	利益剰余金	自己株式	株主資本合計
当期首残高	7,908	8,600	69,911	409	86,010
当期変動額					
剰余金の配当			3,020		3,020
親会社株主に帰属する当期純利益			14,165		14,165
自己株式の取得				2	2
自己株式の処分		0		0	0
非支配株主との取引に係る親会社の持分変動		0			0
株主資本以外の項目の当期変動額(純額)					
当期変動額合計	-	0	11,144	2	11,142
当期末残高	7,908	8,601	81,056	412	97,153

	その他の包括利益累計額						非支配株主持分	純資産合計
	その他有価証券評価差額金	繰延ヘッジ損益	土地再評価差額金	為替換算調整勘定	退職給付に係る調整累計額	その他の包括利益累計額合計		
当期首残高	1,567	81	2,518	36	594	4,562	9,561	100,134
当期変動額								
剰余金の配当								3,020
親会社株主に帰属する当期純利益								14,165
自己株式の取得								2
自己株式の処分								0
非支配株主との取引に係る親会社の持分変動								0
株主資本以外の項目の当期変動額(純額)	727	76	-	178	934	1,916	1,567	3,484
当期変動額合計	727	76	-	178	934	1,916	1,567	14,626
当期末残高	2,295	4	2,518	141	1,529	6,479	11,128	114,761

【連結キャッシュ・フロー計算書】

(単位：百万円)

	前連結会計年度 (自 2019年 4月 1日 至 2020年 3月 31日)	当連結会計年度 (自 2020年 4月 1日 至 2021年 3月 31日)
営業活動によるキャッシュ・フロー		
税金等調整前当期純利益	15,338	21,916
減価償却費	9,729	9,923
減損損失	2,600	302
のれん償却額	110	136
負ののれん発生益	-	48
投資有価証券評価損益(は益)	83	174
貸倒引当金の増減額(は減少)	4	3
賞与引当金の増減額(は減少)	110	80
役員株式給付引当金の増減額(は減少)	18	35
退職給付に係る負債の増減額(は減少)	125	127
退職給付に係る資産の増減額(は増加)	833	708
受取利息及び受取配当金	139	146
支払利息	145	127
投資有価証券売却損益(は益)	2	30
持分法による投資損益(は益)	386	182
有形固定資産売却損益(は益)	2,239	13
有形固定資産除却損	332	561
補助金収入	154	164
売上債権の増減額(は増加)	3,427	522
その他の流動資産の増減額(は増加)	36	129
たな卸資産の増減額(は増加)	525	275
仕入債務の増減額(は減少)	3,025	2,300
その他の流動負債の増減額(は減少)	596	463
未払消費税等の増減額(は減少)	569	904
その他	169	118
小計	26,376	33,395
利息及び配当金の受取額	142	153
利息の支払額	147	125
法人税等の支払額	4,220	6,339
補助金の受取額	154	164
営業活動によるキャッシュ・フロー	22,304	27,248

(単位：百万円)

	前連結会計年度 (自 2019年 4月 1日 至 2020年 3月31日)	当連結会計年度 (自 2020年 4月 1日 至 2021年 3月31日)
投資活動によるキャッシュ・フロー		
有形固定資産の取得による支出	14,091	9,843
有形固定資産の売却による収入	11,685	66
無形固定資産の取得による支出	292	550
投資有価証券の取得による支出	15	119
投資有価証券の売却による収入	8	190
貸付けによる支出	13	5
貸付金の回収による収入	44	32
敷金の差入による支出	76	56
敷金の回収による収入	25	20
定期預金の増減額（ は増加）	283	1,420
長期前払費用の取得による支出	2,805	254
連結の範囲の変更を伴う子会社株式の取得による支出	-	² 132
連結の範囲の変更を伴う子会社株式の取得による収入	-	² 309
その他	61	443
投資活動によるキャッシュ・フロー	5,875	12,205
財務活動によるキャッシュ・フロー		
短期借入金の純増減額（ は減少）	36	266
リース債務の返済による支出	1,059	742
長期借入金の返済による支出	3,774	3,475
配当金の支払額	3,015	3,016
非支配株主への配当金の支払額	7	7
自己株式の取得による支出	32	2
自己株式の売却による収入	0	0
財務活動によるキャッシュ・フロー	7,924	7,509
現金及び現金同等物に係る換算差額	21	24
現金及び現金同等物の増減額（ は減少）	8,482	7,558
現金及び現金同等物の期首残高	13,732	22,214
現金及び現金同等物の期末残高	¹ 22,214	¹ 29,773

【注記事項】

(連結財務諸表作成のための基本となる事項)

1 連結の範囲に関する事項

連結子会社の数 31 社

主要な連結子会社の名称

「第1 企業の概況 4 関係会社の状況」に記載しているため省略しております。

当連結会計年度において株式取得に伴い、タッキーフーズ(株)及び(有)エクセルファームを連結の範囲に含めております。

また、当連結会計年度において、当社の連結子会社であるプライムデリカ(株)が同じく連結子会社であった熊本プリマ(株)を吸収合併したことから、同社を連結の範囲から除外しております。

2 持分法の適用に関する事項

(1) 持分法を適用した関連会社の数 2 社

主要な持分法適用関連会社の名称

「第1 企業の概況 4 関係会社の状況」に記載しているため省略しております。

当連結会計年度において当社の持分法適用関連会社であった(株)Global Meat Investment Partnersの清算終了及び康普(蘇州)食品有限公司の売却等により、持分法適用関連会社数は3社減少しております。

(2) 持分法適用関連会社は決算日が連結決算日と異なるため、原則として連結決算日現在で本決算に準じた仮決算を行った財務諸表を基礎としております。なお、一部の会社については持分法を適用する上で必要な修正を行っております。

3 連結子会社の事業年度等に関する事項

連結子会社の決算日は、連結決算日と一致しております。

4 会計方針に関する事項

(1) 重要な資産の評価基準及び評価方法

有価証券

・満期保有目的の債券 償却原価法(定額法)

・其他有価証券

・時価のあるもの 決算日の市場価格等に基づく時価法(評価差額は全部純資産直入法により処理し、売却原価は移動平均法により算定)

・時価のないもの 移動平均法による原価法

デリバティブ

時価法

たな卸資産

主として移動平均法による原価法

(貸借対照表価額は収益性の低下による簿価切下げの方法により算定)

(2) 重要な減価償却資産の減価償却の方法

有形固定資産(リース資産を除く)

定率法。ただし、当社の建物(建物附属設備を除く)、国内連結子会社の1998年4月1日以降新規に取得した建物(建物附属設備を除く)並びに当社及び国内子会社の2016年4月1日以降に取得した建物附属設備及び構築物、在外子会社の資産は定額法を採用しております。

主な耐用年数

建物及び構築物 15～38年

機械装置及び運搬具 5～10年

無形固定資産（リース資産を除く）
定額法。ただし、ソフトウェア（自社利用分）については社内における見積利用可能期間（5年）に基づく定額法を採用しております。

リース資産

所有権移転外ファイナンス・リース取引に係るリース資産

リース期間を耐用年数とし、残存価額を零とする定額法を採用しております。

(3) 重要な引当金の計上基準

貸倒引当金

債権の貸倒による損失に備えるため、一般債権については貸倒実績率により、貸倒懸念債権等特定の債権については個別に回収可能性を検討し、回収不能見込額を計上しております。

賞与引当金

従業員の賞与支払に備えるため、主として将来の支給額を見積り、これに基づいて計上しております。

役員賞与引当金

役員の賞与支払に備えるため、将来の支給額を見積り、これに基づいて計上しております。

役員株式給付引当金

役員の業績連動型株式報酬の支給及び支払に備えるため、将来の支給額を見積り、これに基づいて計上しております。

(4) 退職給付に係る会計処理の方法

退職給付見込額の期間帰属方法

退職給付債務の算定にあたり、退職給付見込額を当連結会計年度末までの期間に帰属させる方法については、給付算定式基準によっております。

数理計算上の差異の費用処理方法

数理計算上の差異は、各連結会計年度の発生時における従業員の平均残存勤務期間以内の一定の年数（主として10年）による定額法により按分した額をそれぞれ発生の翌連結会計年度から費用処理しております。

小規模企業等における簡便法の適用

一部の連結子会社は、退職給付に係る負債または退職給付に係る資産及び退職給付費用の計算に、退職一時金制度については、退職給付に係る期末自己都合要支給額を退職給付債務とする方法を用いた簡便法を適用しております。

(5) 重要な外貨建の資産または負債の本邦通貨への換算の基準

外貨建金銭債権債務は、連結決算日の直物為替相場により円貨に換算し、換算差額は損益として処理しております。なお、在外子会社等の資産、負債、収益及び費用は、決算日の直物為替相場により円貨に換算し、換算差額は純資産の部における為替換算調整勘定及び非支配株主持分に含めております。

(6) 重要なヘッジ会計の方法

ヘッジ会計の方法

原則として繰延ヘッジ処理によっております。

なお、金利スワップについて特例処理の条件を充たしている場合には特例処理を採用しております。

ヘッジ手段とヘッジ対象

手段：金利スワップ、為替予約

対象：借入金、外貨建予定取引

ヘッジ方針

市場金利の変動等によるリスクをヘッジするため、実債務を対象として、また予定取引の範囲内で事前社内承認の上で行っております。

有効性評価の方法

ヘッジ手段及びヘッジ対象の各リスク要素別相場変動またはキャッシュ・フロー変動の累計額を比較し、その相関関係によりヘッジの有効性を評価しております。

ただし、特例処理によっている金利スワップについては、有効性の評価を省略しております。

(7) のれんの償却方法及び償却期間

のれんについては、5～10年間の定額法により償却を行っております。

(8) 連結キャッシュ・フロー計算書における資金の範囲

手許現金、要求払預金及び取得日から3ヶ月以内に満期日又は償還期限の到来する流動性の高い、容易に換金可能であり、かつ価値の変動について僅少なりリスクしか負わない短期的な投資であります。

(9) その他連結財務諸表作成のための基本となる重要な事項

消費税等の会計処理

消費税及び地方消費税の会計処理は税抜方式を採用しております。

(重要な会計上の見積り)

加工食品事業部門セグメントにおける固定資産の減損

プリマハム(株)及びプライムデリカ(株)の一部工場で、工場移転または設備投資の計画変更が予定されております。当該資産グループにおいて、営業活動から生ずる損益が継続してマイナスであることまたは資産グループを予定よりも著しく早期に処分することを減損の兆候として減損損失の認識の判定を実施いたしました。

(1) 当連結会計年度の連結財務諸表に計上した金額

減損損失計上金額	- 百万円
対象となる資産グループの固定資産の帳簿価額	17,343百万円

(2) 会計上の見積りの内容について連結財務諸表利用者の理解に資するその他の情報

当連結会計年度の連結財務諸表に計上した金額の算出方法

割引前将来キャッシュ・フローは経営会議等で承認された3年間の事業計画とその後の売上高成長率を基礎として見積りました。

3年間の事業計画における主要な指標は売上高成長率及び売上原価率であります。

土地の正味売却価額も将来キャッシュ・フローの見積りに反映しております。

減損損失の認識の判定で見積った割引前将来キャッシュ・フローの総額が、資産グループの固定資産の帳簿価額を十分に上回るため、減損損失は認識しておりません。

当連結会計年度の連結財務諸表に計上した金額の算出に用いた主要な仮定

・営業活動から生ずる損益が継続してマイナスの資産グループ

割引前将来キャッシュ・フローの算出に用いた主要な仮定は、売上高成長率及び売上原価率であります。

売上高成長率は2020年度における実績は前年比113%であります。新型コロナウイルスによる巣ごもり需要の影響が落ち着くことを考慮して2021年度以降9年間は105%～107%としております。

2030年度以降は2029年度と同程度の売上高と見積りました。

売上原価率は設備投資による生産効率の向上、製造工程の合理化への取り組み計画を3年間の事業計画期間において反映、その後は売上の増加にあわせて逡減すると見積りました。

・資産グループを予定よりも著しく早期に処分する資産グループ

工場移転までの2事業年度における事業計画に基づき割引前将来キャッシュ・フローを算出しました。

売上高及び売上原価ともに直近年度実績水準で見積りました。

翌連結会計年度の連結財務諸表に与える影響

主要な仮定である売上高成長率は、見積りの不確実性があり、2021年度以降成長率が鈍化する可能性があります。割引前将来キャッシュ・フローの総額が帳簿価額を十分に上回っており、仮定が合理的な範囲で変化しても減損損失の認識には至らないと想定されます。

(未適用の会計基準等)

- ・「収益認識に関する会計基準」(企業会計基準第29号 2020年3月31日)
- ・「収益認識に関する会計基準の適用指針」(企業会計基準適用指針第30号 2020年3月31日)

<概要>

収益認識に関する包括的な会計基準であります。収益は、次の5つのステップを適用し認識されます。

ステップ1：顧客との契約を識別する。

ステップ2：契約における履行義務を識別する。

ステップ3：取引価格を算定する。

ステップ4：契約における履行義務に取引価格を配分する。

ステップ5：履行義務を充足した時に又は充足するにつれて収益を認識する。

<適用予定日>

2022年3月期の期首より適用予定であります。

<当該会計基準等の適用による影響>

「収益認識に関する会計基準」等の適用による連結財務諸表に与える影響額については、売上原価、販売費及び一般管理費に計上している委託配送や有償支給取引等の一部について、売上高からの控除に変更することによる影響が生じます。また、期首利益剰余金に与える影響はございません。

- ・「時価の算定に関する会計基準」(企業会計基準第30号 2019年7月4日)
- ・「時価の算定に関する会計基準の適用指針」(企業会計基準適用指針第31号 2019年7月4日)
- ・「棚卸資産の評価に関する会計基準」(企業会計基準第9号 2019年7月4日)
- ・「金融商品に関する会計基準」(企業会計基準第10号 2019年7月4日)
- ・「金融商品の時価等の開示に関する適用指針」(企業会計基準適用指針第19号 2020年3月31日)

<概要>

国際的な会計基準の定めとの比較可能性を向上させるため、「時価の算定に関する会計基準」及び「時価の算定に関する会計基準の適用指針」(以下「時価算定会計基準等」という。)が開発され、時価の算定方法に関するガイダンス等が定められました。時価算定会計基準等は次の項目の時価に適用されます。

- ・「金融商品に関する会計基準」における金融商品
- ・「棚卸資産の評価に関する会計基準」におけるトレーディング目的で保有する棚卸資産

また、「金融商品の時価等の開示に関する適用指針」が改訂され、金融商品の時価のレベルごとの内訳等の注記事項が定められました。

<適用予定日>

2022年3月期の期首より適用予定であります。

<当該会計基準等の適用による影響>

影響額は、当連結財務諸表の作成時において評価中であります。

(表示方法の変更)

連結損益計算書

前連結会計年度において、「営業外費用」の「その他」に含めていた「資金調達費用」は営業外費用の総額の100分の10を超えたため、当連結会計年度より独立掲記することとしております。この表示方法の変更を反映させるため前連結会計年度の連結財務諸表の組替えを行っております。

この結果、前連結会計年度の連結損益計算書において、「営業外費用」の「その他」に表示していた101百万円は「資金調達費用」45百万円、「その他」56百万円として組み替えております。

「会計上の見積りの開示に関する会計基準」の適用

「会計上の見積りの開示に関する会計基準」(企業会計基準第31号 2020年3月31日)を当連結会計年度の年度末に係る連結財務諸表から適用し、連結財務諸表に重要な会計上の見積りに関する注記を記載しております。

ただし、当該注記においては、当該会計基準第11項ただし書きに定める経過的な取扱いに従って、前連結会計年度に係る内容については記載しておりません。

(追加情報)

取締役及び執行役員に対する業績連動型株式報酬制度

当社は、2018年6月28日開催の第71回定時株主総会の決議に基づき、中長期的な業績の向上と企業価値の増大に貢献する意識を高めるために、取締役(非常勤取締役を除く。)を対象とする株式報酬制度「株式給付信託(BBT)」(以下、「本制度」という。)を導入しております。

なお、2019年5月13日開催の取締役会において、上記の対象者を「取締役」から「取締役及び取締役を兼務しない執行役員の一部」に変更することを決議しております。

(1) 取引の概要

本制度は、当社が拠出する金銭を原資として当社株式が信託(以下、本制度に基づき設定される信託を「本信託」という。)を通じて非常勤取締役を除く取締役及び取締役を兼務しない執行役員の一部(以下、「取締役等」という。)に対して、当社が定める役員株式給付規定に従って、当社株式及び当社株式を時価で換算した金額相当の金銭(以下、「当社株式等」という。)が本信託を通じて給付される業績連動型株式報酬制度です。なお、取締役等が当社株式等の給付を受ける時期は、原則として取締役等の退任時となります。

(2) 信託に残存する自社の株式

信託に残存する当社株式を、本信託における帳簿価額(付随費用の金額を除く。)により、純資産の部に自己株式として計上しております。尚、当該自己株式の帳簿価額及び株式数は、前連結会計年度243百万円、株式数91千株、当連結会計年度243百万円、株式数91千株であります。

(連結貸借対照表関係)

1 減価償却累計額には減損損失累計額が含まれております。

2 関連会社に係る注記

関連会社に対するものは次のとおりであります。

	前連結会計年度 (2020年3月31日)	当連結会計年度 (2021年3月31日)
投資有価証券(株式)	727 百万円	820 百万円

3 担保に供している資産並びに担保付負債は、次のとおりであります。

担保に供している資産

	前連結会計年度 (2020年3月31日)	当連結会計年度 (2021年3月31日)
建物及び構築物	1,211 百万円	1,066 百万円
機械装置及び運搬具	46	34
土地	176	175
有形固定資産その他	2	1
定期預金	5	5
計	1,442 百万円	1,283 百万円

担保に係る負債

	前連結会計年度 (2020年3月31日)	当連結会計年度 (2021年3月31日)
買掛金	12 百万円	6 百万円
1年内返済予定長期借入金	149	149
長期借入金	767	617
計	928 百万円	773 百万円

4 偶発債務

連結会社以外の会社等の銀行借入金等に対して債務保証を行っております。

	前連結会計年度 (2020年3月31日)	当連結会計年度 (2021年3月31日)
康普(蘇州)食品有限公司	321 百万円	- 百万円
業務委託先	15	11
計	336 百万円	11 百万円

5 土地の再評価

当社は土地の再評価に関する法律（平成10年3月31日公布法律第34号）及び土地の再評価に関する法律の一部を改正する法律（平成13年3月31日公布法律第19号）に基づき、2002年3月31日に事業用の土地の再評価を行っております。

なお、再評価差額については、土地の再評価に関する法律の一部を改正する法律（平成11年3月31日公布法律第24号）に基づき、当該評価差額に係る税金相当額を「再評価に係る繰延税金負債」として負債の部に計上し、これを控除した金額を「土地再評価差額金」として純資産の部に計上しております。

再評価の方法

「土地の再評価に関する法律施行令」（平成10年3月31日公布政令第119号）第2条第4号に定める地価税法により算出した金額に合理的な調整を行って算定する方法と、同条第5号に定める不動産鑑定士による鑑定評価を併用しております。

再評価を行った年月日 2002年3月31日

	前連結会計年度 (2020年3月31日)	当連結会計年度 (2021年3月31日)
再評価を行った土地の期末における時価と再評価後の帳簿価額との差額	4,234 百万円	4,187 百万円

6 コミットメントライン契約

当社は、当社及び当社グループの運転資金の安定的かつ効率的な調達等を行うため、複数の金融機関とのコミットメントライン契約を締結しております。この契約に基づく連結会計年度末における借入実行残高は次のとおりであります。また、この契約には純資産及び利益について一定の条件の財務制限条項が付されています。

	前連結会計年度 (2020年3月31日)	当連結会計年度 (2021年3月31日)
コミットメントライン契約の総額	15,000 百万円	15,000 百万円
借入実行残高	-	-
差引額	15,000 百万円	15,000 百万円

(連結損益計算書関係)

- 1 期末たな卸高は収益性の低下に伴う簿価切下後の金額であり、次のたな卸資産評価損（は戻入額）が売上原価に含まれております。

	前連結会計年度 (自 2019年4月1日 至 2020年3月31日)	当連結会計年度 (自 2020年4月1日 至 2021年3月31日)
	115 百万円	121 百万円

- 2 販売費及び一般管理費の主要な費目及び金額は次のとおりであります。

	前連結会計年度 (自 2019年4月1日 至 2020年3月31日)	当連結会計年度 (自 2020年4月1日 至 2021年3月31日)
販売手数料	696 百万円	507 百万円
包装運搬費	9,639	9,746
給料雑給	8,501	8,623
賞与引当金繰入額	526	547
役員賞与引当金繰入額	30	20
役員株式給付引当金繰入額	22	35
退職給付費用	117	27
支払手数料	17,260	19,188

- 3 一般管理費に計上されている研究開発費の総額は次のとおりであります。

	前連結会計年度 (自 2019年4月1日 至 2020年3月31日)	当連結会計年度 (自 2020年4月1日 至 2021年3月31日)
	376 百万円	381 百万円

- 4 固定資産売却益の内訳は次のとおりであります。

	前連結会計年度 (自 2019年4月1日 至 2020年3月31日)	当連結会計年度 (自 2020年4月1日 至 2021年3月31日)
建物及び構築物	17 百万円	0 百万円
土地	2,187	0
その他	39	16
計	2,244 百万円	17 百万円

- 5 特別利益に計上されている補助金収入の内訳は次のとおりであります。

	前連結会計年度 (自 2019年4月1日 至 2020年3月31日)	当連結会計年度 (自 2020年4月1日 至 2021年3月31日)
相模原第二工場新設	154 百万円	154 百万円
その他	-	10
計	154 百万円	164 百万円

- 6 特別利益に計上されている受取補償金の内訳は次のとおりであります。

	前連結会計年度 (自 2019年4月1日 至 2020年3月31日)	当連結会計年度 (自 2020年4月1日 至 2021年3月31日)
富岡町土地評価値下落賠償金	- 百万円	223 百万円

7 固定資産売却損の内訳は次のとおりであります。

	前連結会計年度 (自 2019年4月1日 至 2020年3月31日)	当連結会計年度 (自 2020年4月1日 至 2021年3月31日)
機械装置及び運搬具	- 百万円	1 百万円
その他	4	2
計	4 百万円	3 百万円

8 固定資産除却損の内訳は次のとおりであります。

	前連結会計年度 (自 2019年4月1日 至 2020年3月31日)	当連結会計年度 (自 2020年4月1日 至 2021年3月31日)
建物及び構築物	221 百万円	404 百万円
機械装置及び運搬具	97	140
解体撤去費用	5	-
その他	8	16
計	332 百万円	561 百万円

9 減損損失

前連結会計年度(自 2019年4月1日 至 2020年3月31日)

用途	種類	場所	金額 (百万円)
事業用資産	建物、機械装置他	茨城県土浦市	743
事業用資産	建物、機械装置他	愛媛県新居浜市	1,856
合計			2,600

当社グループは、管理会計上の単位を資産グループの基礎とし、独立したキャッシュ・フローを生み出す最小単位でグルーピングを行っております。また、遊休資産についてはそれぞれ個別物件ごとにグルーピングを行っております。

上記資産につきましては、廃止方針決定や収益性低下等の事由により、帳簿価額を回収可能価額まで減額し、当該減少額を減損損失として特別損失に計上しております。

なお、事業用資産(愛媛県新居浜市)の回収可能価額は、使用価値により測定しており、将来キャッシュ・フローを3.14%で割り引いて算定しております。

また、事業用資産(茨城県土浦市)の回収可能価額は零円としております。

当連結会計年度(自 2020年4月1日 至 2021年3月31日)

用途	種類	場所	金額 (百万円)
遊休資産	建物、機械装置他	福島県石川郡玉川村	56
その他	のれん	愛知県小牧市	245
合計			302

当社グループは、管理会計上の単位を資産グループの基礎とし、独立したキャッシュ・フローを生み出す最小単位でグルーピングを行っております。また、遊休資産についてはそれぞれ個別物件ごとにグルーピングを行っております。

上記遊休資産につきましては、収益性の低下により、帳簿価額を回収可能価額まで減額し、当該減少額を減損損失として特別損失に計上しております。

のれんについては、買収時点で想定した事業計画の達成が困難な状況になり、投資回収期間が見通せなくなったことを事由として、帳簿価額を回収可能価額まで減額し、当該減少額を減損損失として特別損失に計上しております。

なお、上記資産の回収可能価額は零円としております。

(連結包括利益計算書関係)

1 その他の包括利益に係る組替調整額及び税効果額

	前連結会計年度 (自 2019年4月1日 至 2020年3月31日)	当連結会計年度 (自 2020年4月1日 至 2021年3月31日)
その他有価証券評価差額金		
当期発生額	441 百万円	1,092 百万円
組替調整額	85	30
税効果調整前	355	1,062
税効果額	119	335
その他有価証券評価差額金	236 百万円	726 百万円
繰延ヘッジ損益		
当期発生額	81 百万円	73 百万円
組替調整額	45	15
税効果調整前	127	89
税効果額	15	12
繰延ヘッジ損益	112 百万円	76 百万円
為替換算調整勘定		
当期発生額	155 百万円	240 百万円
為替換算調整勘定	155 百万円	240 百万円
退職給付に係る調整額		
当期発生額	727 百万円	1,621 百万円
組替調整額	407	274
税効果調整前	1,134	1,347
税効果額	347	412
退職給付に係る調整額	787 百万円	934 百万円
持分法適用会社に対する持分相当額		
当期発生額	30 百万円	11 百万円
組替調整額	-	61
税効果調整前	30	50
税効果額	-	-
持分法適用会社に対する持分相当額	30	50
その他の包括利益合計	1,321 百万円	1,928 百万円

(連結株主資本等変動計算書関係)

前連結会計年度(自 2019年4月1日 至 2020年3月31日)

1 発行済株式に関する事項

株式の種類	当連結会計年度期首	増加	減少	当連結会計年度末
普通株式(株)	50,524,399	-	-	50,524,399
合計	50,524,399	-	-	50,524,399

2 自己株式に関する事項

株式の種類	当連結会計年度期首	増加	減少	当連結会計年度末
普通株式(株)	260,706	15,484	1,141	275,049
合計	260,706	15,484	1,141	275,049

(注) 当連結会計年度末の自己株式の普通株式の株式数には、株式給付信託(BBT)が保有する当社株式91,400株が含まれております。

変動事由の概要

普通株式の自己株式の株式数の増加15,484株は、単元未満株式の買取による増加1,084株、株式給付信託(BBT)による当社株式の取得による増加14,400株であり、減少1,141株は退任役員への給付による減少1,000株、単元未満株式の売却による減少141株であります。

3 配当に関する事項

(1) 配当金支払額

決議	株式の種類	配当金の総額 (百万円)	1株当たり配当額 (円)	基準日	効力発生日
2019年6月27日 定時株主総会	普通株式	2,013	40.00	2019年3月31日	2019年6月28日
2019年10月31日 取締役会	普通株式	1,006	20.00	2019年9月30日	2019年12月2日

(注) 1 2019年6月27日定時株主総会決議による配当金の総額には、株式給付信託(BBT)にかかる信託口が保有する当社株式に対する配当金額3百万円が含まれています。

2 2019年10月31日取締役会決議による配当金の総額には、株式給付信託(BBT)にかかる信託口が保有する当社株式に対する配当金額1百万円が含まれています。

(2) 基準日が当連結会計年度に属する配当のうち、配当の効力発生日が翌連結会計年度となるもの

決議	株式の種類	配当金の総額 (百万円)	配当の原資	1株当たり 配当額(円)	基準日	効力発生日
2020年6月26日 定時株主総会	普通株式	2,013	利益剰余金	40.00	2020年3月31日	2020年6月29日

(注) 2020年6月26日定時株主総会決議による配当金の総額には、株式給付信託(BBT)にかかる信託口が保有する当社株式に対する配当金額3百万円が含まれています。

当連結会計年度（自 2020年4月1日 至 2021年3月31日）

1 発行済株式に関する事項

株式の種類	当連結会計年度期首	増加	減少	当連結会計年度末
普通株式(株)	50,524,399	-	-	50,524,399
合計	50,524,399	-	-	50,524,399

2 自己株式に関する事項

株式の種類	当連結会計年度期首	増加	減少	当連結会計年度末
普通株式(株)	275,049	961	71	275,939
合計	275,049	961	71	275,939

(注) 当連結会計年度末の自己株式の普通株式の株式数には、株式給付信託（BBT）が保有する当社株式91,400株が含まれております。

変動事由の概要

普通株式の自己株式の株式数の増加961株は、単元未満株式の買取による増加961株、減少71株は、単元未満株式の売却による減少71株であります。

3 配当に関する事項

(1) 配当金支払額

決議	株式の種類	配当金の総額 (百万円)	1株当たり配当額 (円)	基準日	効力発生日
2020年6月26日 定時株主総会	普通株式	2,013	40.00	2020年3月31日	2020年6月29日
2020年11月9日 取締役会	普通株式	1,006	20.00	2020年9月30日	2020年12月1日

(注) 1 2020年6月26日定時株主総会決議による配当金の総額には、株式給付信託（BBT）にかかる信託口が保有する当社株式に対する配当金額3百万円が含まれています。

2 2020年11月9日取締役会決議による配当金の総額には、株式給付信託（BBT）にかかる信託口が保有する当社株式に対する配当金額1百万円が含まれています。

(2) 基準日が当連結会計年度に属する配当のうち、配当の効力発生日が翌連結会計年度となるもの

決議	株式の種類	配当金の総額 (百万円)	配当の原資	1株当たり 配当額(円)	基準日	効力発生日
2021年6月29日 定時株主総会	普通株式	3,272	利益剰余金	65.00	2021年3月31日	2021年6月30日

(注) 2021年6月29日定時株主総会決議による配当金の総額には、株式給付信託（BBT）にかかる信託口が保有する当社株式に対する配当金額5百万円が含まれています。

(連結キャッシュ・フロー計算書関係)

- 1 現金及び現金同等物の期末残高と連結貸借対照表に掲記されている科目の金額との関係は、次のとおりであります。

	前連結会計年度 (自 2019年4月1日 至 2020年3月31日)	当連結会計年度 (自 2020年4月1日 至 2021年3月31日)
現金及び預金勘定	13,907 百万円	12,968 百万円
預入期間が3ヶ月を超える 定期預金	1,693	3,212
預け金のうち容易に現金化 可能なもの	10,000	20,016
現金及び現金同等物	22,214 百万円	29,773 百万円

- 2 株式の取得により連結子会社となった会社の資産及び負債の主な内訳

前連結会計年度(自 2019年4月1日 至 2020年3月31日)

該当事項はありません。

当連結会計年度(自 2020年4月1日 至 2021年3月31日)

株式の取得により新たにタッキーフーズ(株)を連結したことに伴う連結開始時の資産及び負債の内訳並びに取得価額と取得による支出(純額)との関係は次のとおりであります。

流動資産	1,139百万円
固定資産	349
のれん	269
流動負債	1,080
固定負債	230
子会社株式の取得価額	448百万円
現金及び現金同等物	315
差引：新規連結子会社の取得による支出	132百万円

株式の取得により新たに(有)エクセルファームを連結したことに伴う連結開始時の資産及び負債の内訳並びに取得価額と取得による収入(純額)との関係は次のとおりであります。

流動資産	629百万円
固定資産	207
流動負債	730
固定負債	29
負ののれん発生益	48
子会社株式の取得価額	28百万円
現金及び現金同等物	337
差引：新規連結子会社の取得による収入	309百万円

(リース取引関係)

1 所有権移転外ファイナンス・リース取引(借主側)

リース資産の内容

主として車両、パーソナルコンピュータ(工具器具及び備品)であります。

リース資産の減価償却の方法

リース期間を耐用年数とし、残存価額を零とする定額法によっております。

2 オペレーティング・リース取引のうち解約不能のものに係る未経過リース料

貸主側

	前連結会計年度 (2020年3月31日)	当連結会計年度 (2021年3月31日)
1年内	14 百万円	1 百万円
1年超	1	-
合計	15 百万円	1 百万円

借主側

	前連結会計年度 (2020年3月31日)	当連結会計年度 (2021年3月31日)
1年内	249 百万円	258 百万円
1年超	536	312
合計	786 百万円	571 百万円

(金融商品関係)

1 金融商品の状況に関する事項

(1) 金融商品に対する取組方針

当社グループは、資金運用については短期的な預金等に限定し、また、資金調達については銀行借入により調達しております。デリバティブ取引は後述する借入金金利変動リスク、外貨建取引の為替相場変動リスクを回避するために利用しており投機的取引は行いません。

(2) 金融商品の内容及びそのリスク

営業債権である受取手形及び売掛金は、顧客の信用リスクに晒されています。当社グループが保有する有価証券は株式や債券等で、これらは市場リスク、信用リスク及び市場流動性リスクに晒されております。市場リスクとは、株価、為替、金利等の様々な市場のリスク・ファクターの変動により価値が減少して損失を被る可能性であります。信用リスクとは、債務者の信用力の変化等により価値が減少ないし消滅し損失を被る可能性であります。市場流動性リスクとは、市場の混乱等により取引が出来なくなったり、通常よりも著しく不利な価格での取引を余儀なくされたりすることで損失を被る可能性であります。

営業債務である支払手形及び買掛金は、そのほとんどが1年以内の支払期日です。借入金のうち、短期借入金は主に営業取引に係る資金調達であり、長期借入金は主に設備投資に係る資金調達です。

変動金利の借入金は金利の変動リスクに晒されますが、長期借入を変動金利で実施し、その支払金利変動リスクを回避し、支払利息の固定化を図る場合には、デリバティブ取引(金利スワップ取引)を利用してヘッジしております。デリバティブ取引は、借入金に係る支払金利の変動リスク及び外貨建予定取引の為替相場の変動リスクに対するヘッジを目的とした取引であります。なお、ヘッジ会計に関するヘッジ対象、ヘッジ方針、ヘッジの有効性の評価方法等については、前述の連結財務諸表作成のための基本となる重要な事項「4.会計方針に関する事項(6) 重要なヘッジ会計の方法」をご参照下さい。

(3) 金融商品に係るリスク管理体制

信用リスク（取引先の契約不履行等に係るリスク）の管理

当社グループは、営業債権について相手先ごとに期日及び残高を管理するとともに、財務状況等の悪化による回収懸念の早期把握や軽減を図っております。

満期保有目的の債券は、資金運用規定に従い、格付けの高い債券のみを対象としているため、信用リスクは僅少であります。

デリバティブ取引の利用にあたっては、カウンターパーティーリスクを軽減するために、格付けの高い金融機関とのみ取引を行っております。

当社グループの連結決算日現在における最大信用リスク額は、信用リスクに晒される金融資産の貸借対照表価額により表されています。

市場リスク（株価や為替、金利等の変動リスク）の管理

当社グループは投資有価証券について、定期的に時価や発行体（取引先企業）の財務状況等を把握し、また、満期保有目的債券以外のものについては、取引先企業との関係を勘案して、保有状況を継続的に見直ししております。

借入金に係る支払金利の変動リスクを制御するために金利スワップ取引を、外貨建予定取引の為替相場変動リスクを制御するために為替予約取引を利用しております。

資金調達に係る流動性リスク（支払日に支払いを実行できなくなるリスク）の管理

当社グループは、各部署からの報告に基づき、経理部が適時に資金計画を作成・更新する等の方法により、必要な手許流動性を維持し、合わせて多様な資金調達手段を確保することで資金調達に係る流動性リスクの管理を行っております。

(4) 金融商品の時価等に関する事項についての補足説明

金融商品の時価には、市場価格に基づく価額のほか、市場価格がない場合には合理的に算定された価額が含まれております。当該価格の算定においては変動要因を織り込んでいるため、異なる前提条件等を採用することにより、当該価格が変動することがあります。

2 金融商品の時価等に関する事項

連結貸借対照表計上額、時価及びこれらの差額については次のとおりであります。

なお、時価を把握することが困難と認められるものは、次表に含まれておりません。(注)2参照)。

前連結会計年度(2020年3月31日)

	連結貸借対照表計上額 (百万円)	時価 (百万円)	差額 (百万円)
(1) 現金及び預金	13,907	13,907	-
(2) 受取手形及び売掛金	42,305	42,305	-
(3) 預け金	10,006	10,006	-
(4) 投資有価証券			
満期保有目的の債券	9	10	0
其他有価証券	4,162	4,162	-
資産計	70,392	70,392	0
(1) 支払手形及び買掛金	44,988	44,988	-
(2) 短期借入金	265	265	-
(3) 長期借入金(1)	23,072	23,190	118
負債計	68,326	68,444	118
デリバティブ取引(2)			
ヘッジ会計が適用されていないもの	-	-	-
ヘッジ会計が適用されているもの	(90)	(90)	-
デリバティブ取引計	(90)	(90)	-

(1) 1年以内返済予定長期借入金を含めております。

(2) デリバティブ取引によって生じた正味の債権・債務は純額で表示しており、合計で正味の債務となる項目については()で示しております。

当連結会計年度(2021年3月31日)

	連結貸借対照表計上額 (百万円)	時価 (百万円)	差額 (百万円)
(1) 現金及び預金	12,968	12,968	-
(2) 受取手形及び売掛金	43,435	43,435	-
(3) 預け金	20,016	20,016	-
(4) 投資有価証券			
満期保有目的の債券	9	10	0
その他有価証券	5,062	5,062	-
資産計	81,492	81,492	0
(1) 支払手形及び買掛金	47,958	47,958	-
(2) 短期借入金	765	765	-
(3) 長期借入金(1)	19,766	19,849	82
負債計	68,489	68,572	82
デリバティブ取引(2)			
ヘッジ会計が適用されていないもの	-	-	-
ヘッジ会計が適用されているもの	(1)	(1)	-
デリバティブ取引計	(1)	(1)	-

(1) 1年以内返済予定長期借入金を含めております。

(2) デリバティブ取引によって生じた正味の債権・債務は純額で表示しており、合計で正味の債務となる項目については()で示しております。

(注) 1 金融商品の時価の算定方法並びに有価証券及びデリバティブ取引に関する事項

<資産>

(1) 現金及び預金、(2) 受取手形及び売掛金、並びに(3) 預け金

これらは短期間で決済されるものであるため、時価は帳簿価額にほぼ等しいことから当該帳簿価額によっております。

(4) 投資有価証券

これらの時価について、株式は取引所の価格によっております。また、保有目的ごとの有価証券に関する事項については、注記事項「有価証券関係」をご参照ください。

<負債>

(1) 支払手形及び買掛金、並びに(2) 短期借入金

これらは短期間で決済される性格のものであるため、時価は帳簿価額にほぼ等しいことから、当該帳簿価額によっております。

(3) 長期借入金

長期借入金の時価については元利金の合計額を同様の新規借入を行った場合に想定される利率で割り引いて算定する方法によっております。ただし変動金利による長期借入金の一部については、金利スワップの特例処理の対象とされており、当該金利スワップと一体として処理された元利金の合計額を同様の借入を行った場合に適用される合理的に見積られる利率で割り引いて算定する方法によっております。

<デリバティブ取引>

注記事項「デリバティブ取引関係」を参照下さい。

(注) 2 時価を把握することが極めて困難と認められる金融商品

前連結会計年度(2020年3月31日)

区分	連結貸借対照表計上額 (百万円)
投資有価証券 非上場株式	348

これらについては、市場価格がなく、時価を把握することが極めて困難と認められることから、「(4) 投資有価証券」には含めておりません。

当連結会計年度(2021年3月31日)

区分	連結貸借対照表計上額 (百万円)
投資有価証券 非上場株式	305

これらについては、市場価格がなく、時価を把握することが極めて困難と認められることから、「(4) 投資有価証券」には含めておりません。

(注) 3 金銭債権及び満期のある有価証券の連結決算日後の償還予定額

前連結会計年度(2020年3月31日)

区分	1年以内 (百万円)	1年超5年以内 (百万円)	5年超10年以内 (百万円)	10年超 (百万円)
現金及び預金	13,907	-	-	-
受取手形及び売掛金	42,305	-	-	-
投資有価証券 満期保有目的の債券(国債)	-	6	-	2

当連結会計年度(2021年3月31日)

区分	1年以内 (百万円)	1年超5年以内 (百万円)	5年超10年以内 (百万円)	10年超 (百万円)
現金及び預金	12,968	-	-	-
受取手形及び売掛金	43,435	-	-	-
投資有価証券 満期保有目的の債券(国債)	-	6	-	2

(注) 4 短期借入金及び長期借入金の連結決算日後の返済予定額

前連結会計年度(2020年3月31日)

区分	1年以内 (百万円)	1年超 2年以内 (百万円)	2年超 3年以内 (百万円)	3年超 4年以内 (百万円)	4年超 5年以内 (百万円)	5年超 (百万円)
短期借入金	265	-	-	-	-	-
長期借入金	3,432	3,401	3,114	2,499	2,638	7,986
合計	3,697	3,401	3,114	2,499	2,638	7,986

当連結会計年度(2021年3月31日)

区分	1年以内 (百万円)	1年超 2年以内 (百万円)	2年超 3年以内 (百万円)	3年超 4年以内 (百万円)	4年超 5年以内 (百万円)	5年超 (百万円)
短期借入金	765	-	-	-	-	-
長期借入金	3,444	3,149	2,513	2,560	2,744	5,354
合計	4,209	3,149	2,513	2,560	2,744	5,354

(有価証券関係)

1 満期保有目的の債券

前連結会計年度(2020年3月31日)

区分	種類	連結貸借対照表計上額 (百万円)	時価 (百万円)	差額 (百万円)
時価が連結貸借対照表計上額を超えるもの	国債	9	10	0
時価が連結貸借対照表計上額を超えないもの	-	-	-	-
計		9	10	0

当連結会計年度(2021年3月31日)

区分	種類	連結貸借対照表計上額 (百万円)	時価 (百万円)	差額 (百万円)
時価が連結貸借対照表計上額を超えるもの	国債	9	10	0
時価が連結貸借対照表計上額を超えないもの	-	-	-	-
計		9	10	0

2 その他有価証券

前連結会計年度(2020年3月31日)

区分	種類	連結貸借対照表計上額 (百万円)	取得原価 (百万円)	差額 (百万円)
連結貸借対照表計上額が取得原価を超えるもの	株式	4,119	1,806	2,312
連結貸借対照表計上額が取得原価を超えないもの	株式	43	50	7
計		4,162	1,857	2,305

当連結会計年度(2021年3月31日)

区分	種類	連結貸借対照表計上額 (百万円)	取得原価 (百万円)	差額 (百万円)
連結貸借対照表計上額が取得原価を超えるもの	株式	5,053	1,699	3,353
連結貸借対照表計上額が取得原価を超えないもの	株式	8	12	3
計		5,062	1,711	3,350

3 連結会計年度中に売却したその他有価証券

前連結会計年度（自 2019年4月1日 至 2020年3月31日）

種類	売却額 （百万円）	売却益の合計額 （百万円）	売却損の合計額 （百万円）
株式	8	4	1

当連結会計年度（自 2020年4月1日 至 2021年3月31日）

種類	売却額 （百万円）	売却益の合計額 （百万円）	売却損の合計額 （百万円）
株式	190	31	0

4 減損処理を行った有価証券

前連結会計年度（自 2019年4月1日 至 2020年3月31日）

当連結会計年度において、有価証券について83百万円（その他有価証券の株式83百万円）減損処理を行っております。

当連結会計年度（自 2020年4月1日 至 2021年3月31日）

当連結会計年度において、有価証券について174百万円（その他有価証券の株式174百万円）減損処理を行っております。

なお、減損処理にあたっては、期末における時価が取得原価に比べ50%以上下落した場合は、すべて減損処理を行い、30～50%下落した場合には、回復可能性等を考慮して必要と認められた額について減損処理を行っております。

(デリバティブ取引関係)

1 ヘッジ会計が適用されていないデリバティブ取引

該当事項はありません。

2 ヘッジ会計が適用されているデリバティブ取引

(1) 通貨関連

前連結会計年度(2020年3月31日)

ヘッジ会計の方法	デリバティブ取引の種類等	主なヘッジ対象	契約額等(百万円)	契約額等のうち1年超(百万円)	時価(百万円)
原則的処理方法(1)	為替予約 売建 円	売掛金	1,495	-	85

当連結会計年度(2021年3月31日)

ヘッジ会計の方法	デリバティブ取引の種類等	主なヘッジ対象	契約額等(百万円)	契約額等のうち1年超(百万円)	時価(百万円)
原則的処理方法(1)	為替予約 売建 円	売掛金	300	-	1

(2) 金利関連

前連結会計年度(2020年3月31日)

ヘッジ会計の方法	デリバティブ取引の種類等	主なヘッジ対象	契約額等(百万円)	契約額等のうち1年超(百万円)	時価(百万円)(2)
原則的処理方法(1)	金利スワップ取引	長期借入金	376	272	4

当連結会計年度(2021年3月31日)

ヘッジ会計の方法	デリバティブ取引の種類等	主なヘッジ対象	契約額等(百万円)	契約額等のうち1年超(百万円)	時価(百万円)(2)
原則的処理方法(1)	金利スワップ取引	長期借入金	272	168	2

(1) 時価の算定方法

取引先金融機関から提示された価格等に基づき算定しております。

(2) 金利スワップの特例処理によるものは、ヘッジ対象とされている長期借入金と一体として処理されているため、その時価は当該長期借入金の時価に含めて記載しております。

(退職給付関係)

採用している退職給付制度の概要

当社及び国内連結子会社は、従業員の退職給付に充てるため、積立型・非積立型の確定給付制度を採用しております。連結決算日現在において、確定給付型の制度として、企業年金基金制度及び退職一時金制度を設けております。当社は2014年4月1日付にて企業年金基金制度の一部について確定拠出年金制度へ移行しております。また、一部の連結子会社は中小企業退職金共済制度（中退共）に加入しております。

企業年金基金制度（すべて積立型制度であります。）では、給与と勤務期間に基づいた一時金または年金を支給します。退職一時金制度（非積立型制度ですが、退職給付信託を設定した結果、積立型制度となっているものがあります。）では、退職給付として、給与と勤務期間に基づいた一時金を支給します。また、従業員退職等に際して割増退職金を支払う場合があります。

一部の連結子会社が有する企業年金基金制度及び退職一時金制度は、簡便法により退職給付に係る負債または退職給付に係る資産及び退職給付費用を計算しております。

なお、退職給付信託は当社において設定しております。

確定給付制度（複数事業主制度を含む）

(1) 退職給付債務の期首残高と期末残高の調整表（簡便法を適用した制度を除く）

	前連結会計年度	当連結会計年度
	(自 2019年4月1日 至 2020年3月31日)	(自 2020年4月1日 至 2021年3月31日)
退職給付債務の期首残高	12,389 百万円	12,192 百万円
勤務費用	417	418
利息費用	106	105
数理計算上の差異の発生額	55	225
退職給付の支払額	776	837
連結範囲の変動に伴う増減額	-	129
退職給付債務の期末残高	12,192 百万円	12,234 百万円

(2) 年金資産の期首残高と期末残高の調整表（簡便法を適用した制度を除く）

	前連結会計年度	当連結会計年度
	(自 2019年4月1日 至 2020年3月31日)	(自 2020年4月1日 至 2021年3月31日)
年金資産の期首残高	18,884 百万円	18,272 百万円
期待運用収益	566	548
数理計算上の差異の発生額	664	1,812
事業主からの拠出額	126	131
退職給付の支払額	641	653
年金資産の期末残高	18,272 百万円	20,110 百万円

(3) 簡便法を適用した制度の退職給付に係る負債及び退職給付に係る資産の期首残高と期末残高の調整表

	前連結会計年度	当連結会計年度
	(自 2019年4月1日 至 2020年3月31日)	(自 2020年4月1日 至 2021年3月31日)
期首残高(退職給付に係る負債と退職給付に係る資産の純額)	1,152 百万円	1,172 百万円
退職給付費用	152	103
退職給付の支払額	68	63
連結範囲の変動に伴う増減額	-	97
その他	64	26
期末残高(退職給付に係る負債と退職給付に係る資産の純額)	1,172	1,087
退職給付に係る負債の期末残高	1,172 百万円	1,087 百万円

(4) 退職給付債務及び年金資産の期末残高と連結貸借対照表に計上された退職給付に係る負債及び退職給付に係る資産の調整表

	前連結会計年度	当連結会計年度
	(2020年3月31日)	(2021年3月31日)
積立型制度の退職給付債務	11,250 百万円	11,068 百万円
年金資産	18,272	20,110
	7,022	9,042
非積立型制度の退職給付債務	2,114	2,252
連結貸借対照表に計上された負債と資産の純額	4,907 百万円	6,789 百万円
退職給付に係る負債	4,713	4,823
退職給付に係る資産	9,621	11,612
連結貸借対照表に計上された負債と資産の純額	4,907 百万円	6,789 百万円

(注) 簡便法を適用した制度を含んでおります。

(5) 退職給付費用及びその内訳項目の金額

	前連結会計年度	当連結会計年度
	(自 2019年4月1日 至 2020年3月31日)	(自 2020年4月1日 至 2021年3月31日)
勤務費用	417 百万円	418 百万円
利息費用	106	105
期待運用収益	566	548
数理計算上の差異の費用処理額	415	239
簡便法で計算した退職給付費用	152	103
その他	26	15
確定給付制度に係る退職給付費用	279 百万円	145 百万円

(6) 退職給付に係る調整額

退職給付に係る調整額(税効果控除前)の内訳は次のとおりであります。

	前連結会計年度 (自 2019年4月1日 至 2020年3月31日)	当連結会計年度 (自 2020年4月1日 至 2021年3月31日)
数理計算上の差異	1,134 百万円	1,347 百万円
合計	1,134	1,347

(7) 退職給付に係る調整累計額

退職給付に係る調整累計額に計上した項目(税効果控除前)の内訳は次のとおりであります。

	前連結会計年度 (2020年3月31日)	当連結会計年度 (2021年3月31日)
未認識数理計算上の差異	857 百万円	2,204 百万円
合計	857	2,204

(8) 年金資産に関する事項

年金資産の主な内訳

年金資産合計に対する主な分類ごとの比率は、次のとおりであります。

	前連結会計年度 (2020年3月31日)	当連結会計年度 (2021年3月31日)
債券	39 %	36 %
株式	34	39
生保一般勘定	15	14
オルタナティブ	10	9
その他	2	3
合計	100 %	100 %

(注) 年金資産合計には、企業年金基金制度及び退職一時金制度に対して設定した退職給付信託が前連結会計年度で16%、当連結会計年度で17%含まれております。

長期期待運用収益率の設定方法

年金資産の長期期待運用収益率を決定するため、現在及び予想される年金資産の配分と、年金資産を構成する多様な資産からの現在及び将来期待される長期の収益率を考慮しております。

(9) 数理計算上の計算基礎に関する事項

主要な数理計算上の計算基礎

	前連結会計年度 (自 2019年4月1日 至 2020年3月31日)	当連結会計年度 (自 2020年4月1日 至 2021年3月31日)
割引率	0.8~0.9 %	0.8~0.9 %
長期期待運用収益率	3.0 %	3.0 %
予想昇給率	7.6 %	7.6 %

確定拠出制度

当社及び連結子会社の確定拠出制度への要拠出額は、前連結会計年度205百万円、当連結会計年度215百万円です。

(税効果会計関係)

1 繰延税金資産及び繰延税金負債の発生の主な原因別の内訳

	前連結会計年度 (2020年3月31日)	当連結会計年度 (2021年3月31日)
繰延税金資産		
退職給付に係る負債	1,505 百万円	1,543 百万円
繰越欠損金(注)2	403	250
賞与引当金	455	487
関係会社出資金評価損	-	239
減損損失	1,283	905
資産調整勘定	281	164
退職給付信託	229	235
減価償却超過額	191	185
未払事業税等	285	236
資産除去債務	127	133
その他	689	747
繰延税金資産小計	5,453 百万円	5,129 百万円
税務上の繰越欠損金に係る評価性引当額(注)2	305	102
将来減算一時差異等の合計に係る評価性引当額	1,182	1,082
評価性引当額小計(注)1	1,487	1,185
繰延税金資産合計	3,965 百万円	3,943 百万円
繰延税金負債		
退職給付に係る資産	2,925 百万円	3,538 百万円
その他有価証券評価差額金	691	1,027
固定資産圧縮積立金等	561	398
その他	127	133
繰延税金負債合計	4,305 百万円	5,098 百万円
繰延税金資産(負債)の純額	340 百万円	1,154 百万円
再評価に係る繰延税金負債		
土地再評価差額金	2,101 百万円	2,101 百万円

(注) 1 評価性引当額が302百万円減少しております。この減少の主な内容は、連結子会社において繰越欠損金に係る評価性引当額が減少したことに伴うもの等であります。

2 税務上の繰越欠損金及びその繰延税金資産の繰越期限別の金額

前連結会計年度（2020年3月31日）

	1年以内	1年超 2年以内	2年超 3年以内	3年超 4年以内	4年超 5年以内	5年超	合計
税務上の繰越欠損金(a)	8	58	19	10	8	298	403百万円
評価性引当額	-	43	-	-	-	262	305 "
繰延税金資産	8	15	19	10	8	35	(b)98 "

(a) 税務上の繰越欠損金は、法定実効税率を乗じた額であります。

(b) 税務上の繰越欠損金403百万円(法定実効税率を乗じた額)について、繰延税金資産98百万円を計上しております。当該繰延税金資産を計上した税務上の繰越欠損金は、将来の課税所得の見込みにより回収可能と判断し評価性引当額を認識しておりません。

当連結会計年度（2021年3月31日）

	1年以内	1年超 2年以内	2年超 3年以内	3年超 4年以内	4年超 5年以内	5年超	合計
税務上の繰越欠損金(a)	37	0	11	8	6	185	250百万円
評価性引当額	22	-	-	-	-	80	102 "
繰延税金資産	14	0	11	8	6	105	(b)147 "

(a) 税務上の繰越欠損金は、法定実効税率を乗じた額であります。

(b) 税務上の繰越欠損金250百万円(法定実効税率を乗じた額)について、繰延税金資産147百万円を計上しております。当該繰延税金資産を計上した税務上の繰越欠損金は、将来の課税所得の見込みにより回収可能と判断し評価性引当額を認識しておりません。

2 法定実効税率と税効果会計適用後の法人税等の負担率との差異の原因となった主な項目別の内訳

	前連結会計年度 (2020年3月31日)	当連結会計年度 (2021年3月31日)
法定実効税率	30.6%	30.6%
(調整)		
交際費等永久に損金に算入されない項目	0.4%	0.2%
受取配当金等永久に益金に算入されない項目	0.1%	0.2%
住民税均等割	0.5%	0.5%
評価性引当額の増減	2.3%	1.4%
持分法による投資損益	0.8%	0.3%
のれん償却等	0.2%	0.1%
その他	0.9%	1.3%
税効果会計適用後の法人税等の負担率	35.6%	28.2%

(資産除去債務関係)

前連結会計年度（2020年3月31日）

重要性が乏しいため注記を省略しております。

当連結会計年度（2021年3月31日）

重要性が乏しいため注記を省略しております。

(賃貸等不動産関係)

前連結会計年度（2020年3月31日）

重要性が乏しいため注記を省略しております。

当連結会計年度（2021年3月31日）

重要性が乏しいため注記を省略しております。

(セグメント情報等)

【セグメント情報】

1 報告セグメントの概要

(1) 報告セグメントの決定方法

当社の報告セグメントは、月次並びに年間の業績評価及び経営資源の配分を決定する対象となっている区分であります。

当社は、ハム・ソーセージ及び加工食品を扱う加工食品事業組織と食肉商品を扱う食肉事業組織を中心に経営計画を立案しております。さらに、グループ企業も各事業組織を主管本部として事業運営を行っております。したがって当社は、加工食品事業部門と食肉事業部門の2つを報告セグメントとしております。

(2) 各報告セグメントに属する商品

「加工食品事業部門」は、ハム・ソーセージ及び加工食品を製造・販売する組織並びにグループ企業が製造・販売する加工食品等であり、「食肉事業部門」は、食肉商品を仕入・販売する組織並びにグループ企業が飼育・製造・販売する食肉関連商品であります。

2 報告セグメントごとの売上高、利益または損失、資産、負債その他の項目の金額の算定方法

報告されている事業セグメントの会計処理の方法は、「連結財務諸表作成のための基本となる重要な事項」における記載と概ね同一であります。報告セグメントの利益は、営業利益ベースの数値であります。セグメント間の内部利益及び振替高は市場実勢価格に基づいております。

当連結会計年度より、従来「その他」に含まれていた現金及び預金等について、全社資産としてセグメントの調整額に記載する方法に変更しております。

なお、前連結会計年度のセグメント情報については、変更後の区分方法により作成したものを記載しております。

3 報告セグメントごとの売上高、利益または損失、資産、負債その他の項目の金額に関する情報

前連結会計年度（自 2019年4月1日 至 2020年3月31日）

(単位：百万円)

	報告セグメント			その他 (注) 1	合計	調整額	連結財務 諸表計上額 (注) 2
	加工食品 事業部門	食肉 事業部門	計				
売上高							
外部顧客への売上高	285,795	131,719	417,515	545	418,060	-	418,060
セグメント間の内部 売上高又は振替高	14	23,509	23,523	68	23,591	23,591	-
計	285,810	155,228	441,038	613	441,652	23,591	418,060
セグメント利益	13,857	1,528	15,386	265	15,651	14	15,636
セグメント資産(注) 3	142,097	31,774	173,871	5,027	178,899	19,631	198,530
その他の項目							
減価償却費(注) 4	8,319	916	9,236	493	9,729	-	9,729
のれん償却額	18	92	110	-	110	-	110
持分法適用会社 への投資額	668	58	727	-	727	-	727
有形固定資産及び無形固定 資産の増加額(注) 5	12,171	830	13,001	376	13,378	-	13,378

(注) 1 「その他」の区分は、報告セグメントに含まれていない事業セグメントであり、理化学機器の開発・製造・販売等を含んでおります。

2 セグメント利益は、連結損益計算書の営業利益と調整を行っております。

3 セグメント資産の調整額19,631百万円は、各報告セグメントに配分していない現金及び預金等の全社資産であります。

4 減価償却費には、長期前払費用の償却費を含んでおります。

5 有形固定資産及び無形固定資産の増加額には長期前払費用の増加額を含んでおります。

当連結会計年度(自 2020年4月1日 至 2021年3月31日)

(単位:百万円)

	報告セグメント			その他 (注) 1	合計	調整額	連結財務 諸表計上額 (注) 2
	加工食品 事業部門	食肉 事業部門	計				
売上高							
外部顧客への売上高	293,334	139,719	433,054	518	433,572	-	433,572
セグメント間の内部 売上高又は振替高	14	20,583	20,597	46	20,644	20,644	-
計	293,349	160,302	453,652	564	454,217	20,644	433,572
セグメント利益	17,711	3,613	21,325	148	21,474	1	21,475
セグメント資産(注) 3	146,513	35,726	182,240	5,272	187,512	27,030	214,542
その他の項目							
減価償却費(注) 4	8,507	910	9,417	505	9,923	-	9,923
のれん償却額	18	117	136	-	136	-	136
持分法適用会社 への投資額	768	52	820	-	820	-	820
有形固定資産及び無形固定 資産の増加額(注) 5・6	9,381	1,777	11,159	540	11,699	665	12,364

(注) 1 「その他」の区分は、報告セグメントに含まれていない事業セグメントであり、理化学機器の開発・製造・販売等を含んでおります。

2 セグメント利益は、連結損益計算書の営業利益と調整を行っております。

3 セグメント資産の調整額27,030百万円は、各報告セグメントに配分していない現金及び預金等の全社資産であります。

4 減価償却費には、長期前払費用の償却費を含んでおります。

5 有形固定資産及び無形固定資産の増加額の調整額665百万円は、各報告セグメントに配分していない全社資産であります。

6 有形固定資産及び無形固定資産の増加額には長期前払費用の増加額を含んでおります。

【関連情報】

前連結会計年度(自 2019年4月1日 至 2020年3月31日)

1 製品及びサービスごとの情報

(単位:百万円)

	食 肉	ハム・ソーセージ	加工食品	その他	合計
外部顧客への売上高	149,958	88,920	174,624	4,556	418,060

2 地域ごとの情報

(1) 売上高

本邦の外部顧客売上高が連結損益計算書の売上高の90%を超えるため、記載を省略しております。

(2) 有形固定資産

本邦に所在している有形固定資産の金額が連結貸借対照表の有形固定資産の金額の90%を超えるため、記載を省略しております。

3 主要な顧客ごとの情報

(単位:百万円)

顧客の名称及び氏名	売上高	関連するセグメント名
(株)セブン - イレブン・ジャパン	116,312	加工食品事業部門

当連結会計年度（自 2020年4月1日 至 2021年3月31日）

1 製品及びサービスごとの情報

(単位：百万円)

	食 肉	ハム・ソーセージ	加工食品	その他	合計
外部顧客への売上高	153,775	101,341	174,408	4,048	433,572

2 地域ごとの情報

(1) 売上高

本邦の外部顧客売上高が連結損益計算書の売上高の90%を超えるため、記載を省略しております。

(2) 有形固定資産

本邦に所在している有形固定資産の金額が連結貸借対照表の有形固定資産の金額の90%を超えるため、記載を省略しております。

3 主要な顧客ごとの情報

(単位：百万円)

顧客の名称及び氏名	売上高	関連するセグメント名
(株)セブン - イレブン・ジャパン	119,927	加工食品事業部門

【報告セグメントごとの固定資産の減損損失に関する情報】

前連結会計年度（自 2019年4月1日 至 2020年3月31日）

(単位：百万円)

	報告セグメント			その他	全社・消去	合計
	加工食品 事業部門	食肉 事業部門	計			
減損損失	2,600	-	2,600	-	-	2,600

当連結会計年度（自 2020年4月1日 至 2021年3月31日）

(単位：百万円)

	報告セグメント			その他	全社・消去	合計
	加工食品 事業部門	食肉 事業部門	計			
減損損失	-	302	302	-	-	302

【報告セグメントごとののれんの償却額及び未償却残高に関する情報】

前連結会計年度（自 2019年4月1日 至 2020年3月31日）

(単位：百万円)

	報告セグメント			その他	全社・消去	合計
	加工食品 事業部門	食肉 事業部門	計			
当期償却額	18	92	110	-	-	110
当期末残高	88	277	365	-	-	365

当連結会計年度（自 2020年4月1日 至 2021年3月31日）

(単位：百万円)

	報告セグメント			その他	全社・消去	合計
	加工食品 事業部門	食肉 事業部門	計			
当期償却額	18	117	136	-	-	136
当期末残高	74	185	259	-	-	259

【報告セグメントごとの負ののれん発生益に関する情報】

前連結会計年度（自 2019年4月1日 至 2020年3月31日）

該当事項はありません。

当連結会計年度（自 2020年4月1日 至 2021年3月31日）

当連結会計年度において、当社連結子会社である太平洋ブリーディング㈱を通じて、(有)エクセルファームの株式を取得し、連結の範囲に含めたことに伴い、「食肉事業部門」のセグメントにおいて48百万円の負ののれん発生益を計上しております。

【関連当事者情報】

1 関連当事者との取引

(1) 連結財務諸表提出会社と関連当事者の取引

連結財務諸表提出会社の親会社及び主要株主（会社等に限る）等

前連結会計年度（自 2019年4月1日 至 2020年3月31日）

種類	会社等の名称又は氏名	所在地	資本金又は出資金(百万円)	事業の内容又は職業	議決権等の所有(被所有)割合(%)	関連当事者との関係	取引の内容	取引金額(百万円)	科目	期末残高(百万円)
親会社	伊藤忠商事(株)	東京都港区	253,448	総合商社	(被所有)直接40.2 間接4.5	原材料の仕入等	原材料の購入	98,454	買掛金	24,140

当連結会計年度（自 2020年4月1日 至 2021年3月31日）

種類	会社等の名称又は氏名	所在地	資本金又は出資金(百万円)	事業の内容又は職業	議決権等の所有(被所有)割合(%)	関連当事者との関係	取引の内容	取引金額(百万円)	科目	期末残高(百万円)
親会社	伊藤忠商事(株)	東京都港区	253,448	総合商社	(被所有)直接44.4 間接4.5	原材料の仕入等	原材料の購入	99,918	買掛金	24,623

取引条件及び取引条件の決定方針等

原材料の購入については、伊藤忠商事(株)以外からも複数の見積りを入力し、市場の実勢価格を勘案して仕入先を決定しております。

- (注) 1 伊藤忠商事(株)は、同社の子会社である伊藤忠食品(株)が当社株式を取得したことにより、2019年8月2日付で同社の属性はその他の関係会社から親会社に変更となりました。なお、前連結会計年度における取引金額については、その他の関係会社であった期間も含めて記載しております。
- 2 上記金額のうち、取引金額には消費税等が含まれておらず、期末残高には消費税等が含まれております。

連結財務諸表提出会社と同一の親会社をもつ会社等及び連結財務諸表提出会社のその他の関係会社の子会社等

前連結会計年度(自 2019年4月1日 至 2020年3月31日)

種類	会社等の名称又は氏名	所在地	資本金又は出資金(百万円)	事業の内容又は職業	議決権等の所有(被所有)割合(%)	関連当事者との関係	取引の内容	取引金額(百万円)	科目	期末残高(百万円)
同一の親会社	伊藤忠プラスチック(株)	東京都千代田区	1,000	合成樹脂製品並びに関連商品の販売	-	原材料の仕入	原材料の購入	5,561	買掛金	2,225
同一の親会社	(株)日本アクセス	東京都品川区	2,620	食品等の販売	-	商品・製品の売上	商品・製品の販売	12,024	売掛金	2,077
同一の親会社	伊藤忠トレジャリー(株)	東京都港区	4,250	金融サービス	-	資金取引	資金の預け	10,000	預け金	10,000

当連結会計年度(自 2020年4月1日 至 2021年3月31日)

種類	会社等の名称又は氏名	所在地	資本金又は出資金(百万円)	事業の内容又は職業	議決権等の所有(被所有)割合(%)	関連当事者との関係	取引の内容	取引金額(百万円)	科目	期末残高(百万円)
同一の親会社	伊藤忠プラスチック(株)	東京都千代田区	1,000	合成樹脂製品並びに関連商品の販売	-	原材料の仕入	原材料の購入	6,131	買掛金	2,461
同一の親会社	(株)日本アクセス	東京都品川区	2,620	食品等の販売	-	商品・製品の売上	商品・製品の販売	11,952	売掛金	1,946
同一の親会社	伊藤忠トレジャリー(株)	東京都港区	4,250	金融サービス	-	資金取引	資金の預け	10,011	預け金	20,011

取引条件及び取引条件の決定方針等

- ・ 原材料の購入については、複数の見積りを入手し、市場の実勢価格を勘案して仕入先を決定しております。
- ・ 商品及び製品の販売については、独立第三者間取引における取引価格を斟酌のうえ、価格等の取引条件を交渉・決定しております。
- ・ 資金の預けについては、伊藤忠商事(株)のグループ金融制度を利用したことによるもので、取引条件については市場金利を勘案した合理的な利率によっております。

(注) 1 伊藤忠プラスチック(株)、(株)日本アクセス、伊藤忠トレジャリー(株)については、伊藤忠商事(株)の属性がその他の関係会社から親会社に変更になったことより、同社の属性はその他の関係会社の子会社から同一の親会社をもつ会社に変更となりました。なお、前連結会計年度における取引金額については、その他の関係会社の子会社であった期間も含めて記載しております。

- 2 資金取引はCMS等による取引であり、取引金額は預け額と預り額を相殺し、純額を記載しております。
- 3 上記金額のうち、「原材料の購入」及び「商品・製品の販売」の取引金額には消費税等が含まれておらず、期末残高には消費税等が含まれております。

(2) 連結財務諸表提出会社の連結子会社と関連当事者の取引

連結財務諸表提出会社の非連結子会社及び関連会社等

前連結会計年度(自 2019年4月1日 至 2020年3月31日)

該当事項はありません。

当連結会計年度(自 2020年4月1日 至 2021年3月31日)

該当事項はありません。

2 親会社又は重要な関連会社に関する注記

(1) 親会社情報

伊藤忠商事株式会社（東京証券取引所に上場）

(2) 重要な関連会社の要約財務情報

該当事項はありません。

(1株当たり情報)

	前連結会計年度 (自 2019年4月1日 至 2020年3月31日)	当連結会計年度 (自 2020年4月1日 至 2021年3月31日)
1株当たり純資産額	1,802.47 円	2,062.41 円
1株当たり当期純利益	175.57 円	281.90 円

(注) 1 潜在株式調整後1株当たり当期純利益金額については、潜在株式が存在しないため記載しておりません。

2 当社は第72期第2四半期連結会計期間より株式給付信託(BBT)を導入しており、株主資本において自己株式として計上されている信託に残存する自社の株式は、1株当たり純資産の算定上、発行済株式総数から控除する自己株式に含めており、また、1株当たり当期純利益金額の算定上、期中平均株式数の計算において控除する自己株式に含めております。

1株当たり純資産額の算定上、控除した当該自己株式の期末株式数は前連結会計年度91千株、当連結会計年度91千株であります。また、1株当たり当期純利益金額の算定上、控除した当該自己株式の期中平均株式数は、前連結会計年度88千株、当連結会計年度91千株であります。

3 1株当たり当期純利益金額の算定上の基礎は、以下のとおりであります。

項目	前連結会計年度 (自 2019年4月1日 至 2020年3月31日)	当連結会計年度 (自 2020年4月1日 至 2021年3月31日)
1株当たり当期純利益金額		
親会社株主に帰属する 当期純利益(百万円)	8,823	14,165
普通株主に帰属しない金額(百万円)	-	-
普通株式に係る親会社株主に帰属する 当期純利益(百万円)	8,823	14,165
普通株式の期中平均株式数(千株)	50,252	50,248

4 1株当たり純資産額の算定上の基礎は、以下のとおりであります。

項目	前連結会計年度 (2020年3月31日)	当連結会計年度 (2021年3月31日)
純資産の部の合計額(百万円)	100,134	114,761
純資産額の合計額から控除する金額 (百万円)	9,561	11,128
(うち非支配株主持分(百万円))	(9,561)	(11,128)
普通株式に係る期末の純資産額(百万円)	90,573	103,632
1株当たり純資産額の算定に用いられた 期末の普通株式の数(千株)	50,249	50,248

(重要な後発事象)

株式取得による会社等の買収

当社は成長ポテンシャルの高い東南アジア市場への戦略拠点確保のため、Rudi's Fine Food Pte Ltd.の全株式の取得を決定し、2021年6月25日に株式譲渡契約を締結いたしました。

(1) 企業結合の概要

株式取得に係る事業の内容

取得企業の名称：プリマハム株式会社

被取得企業の名称：Rudi's Fine Food Pte Ltd.

取得した議決権の比率：100%

事業の内容：食肉の加工・販売事業

結合後企業の名称：変更なし

企業結合を行った主な理由

成長ポテンシャルの高い東南アジア市場における戦略拠点を確保し、当社のグローバル戦略を具体的に推進することを目的としております。

企業結合日

2021年7月(予定)

企業結合の法的形式

現金を対価とする株式の取得

(2) 取得する株式の取得価額

24百万シンガポールドル

(3) 発生するのれんの金額、発生原因、償却の方法及び償却期間

現時点では確定しておりません。

(4) 主要な取得関連費用の内容及び金額

現時点では確定しておりません。

(5) 企業結合日に受け入れた資産及び引き受けた負債の額ならびにその主な内訳

現時点では確定しておりません。

【連結附属明細表】

【社債明細表】

該当事項はありません。

【借入金等明細表】

区分	当期首残高 (百万円)	当期末残高 (百万円)	平均利率 (%)	返済期限
短期借入金	265	765	0.3	
1年以内返済予定長期借入金	3,432	3,444	0.5	
1年以内返済予定リース債務	702	548	2.5	
長期借入金(1年以内返済予定のものを除く)	19,639	16,322	0.5	2022年～2033年
リース債務(1年以内返済予定のものを除く)	910	1,072	2.4	2022年～2028年
其他有利子負債	-	-	-	
合計	24,950	22,152		

(注) 1 「平均利率」については、借入金等の期末残高に対する加重平均利率を記載しております。

2 リース債務については、一部の連結子会社においてリース料総額に含まれる利息相当額を控除する前の金額で連結貸借対照表に計上しているため、当該リース債務については「平均利率」の計算に含めておりません。

3 長期借入金、リース債務の連結決算日後5年内における返済予定額は以下のとおりであります。

区分	1年超2年以内 (百万円)	2年超3年以内 (百万円)	3年超4年以内 (百万円)	4年超5年以内 (百万円)
長期借入金	3,149	2,513	2,560	2,744
リース債務	498	243	176	124

【資産除去債務明細表】

当連結会計年度期首及び当連結会計年度末における資産除去債務の金額が当連結会計年度期首及び当連結会計年度末における負債及び純資産の合計額の100分の1以下であるため、記載を省略しております。

(2) 【その他】

当連結会計年度における四半期情報等

(累計期間)	第1四半期	第2四半期	第3四半期	当連結会計年度
売上高 (百万円)	103,558	212,226	332,319	433,572
税金等調整前 四半期(当期)純利益金額 (百万円)	5,549	11,147	18,614	21,916
親会社株主に帰属する 四半期(当期)純利益金額 (百万円)	3,461	6,957	11,680	14,165
1株当たり 四半期(当期)純利益金額 (円)	68.88	138.46	232.45	281.90

(会計期間)	第1四半期	第2四半期	第3四半期	第4四半期
1株当たり 四半期純利益金額 (円)	68.88	69.58	93.99	49.45

2 【財務諸表等】

(1) 【財務諸表】

【貸借対照表】

(単位：百万円)

	前事業年度 (2020年3月31日)	当事業年度 (2021年3月31日)
資産の部		
流動資産		
現金及び預金	1 9,667	1 6,411
受取手形	49	46
売掛金	2 31,497	2 32,142
商品及び製品	13,413	13,571
仕掛品	320	352
原材料及び貯蔵品	705	805
前払費用	630	709
未収入金	2 1,837	2 1,843
短期貸付金	2 242	2 59
預け金	10,006	20,016
その他	7	6
貸倒引当金	1	1
流動資産合計	68,377	75,963
固定資産		
有形固定資産		
建物	23,176	22,434
構築物	489	558
機械及び装置	7,561	7,701
車両運搬具及び工具器具備品	535	430
土地	9,828	9,828
リース資産	450	794
建設仮勘定	822	54
有形固定資産合計	42,864	41,802
無形固定資産		
ソフトウェア	503	303
ソフトウェア仮勘定	-	664
その他	7	9
無形固定資産合計	511	977
投資その他の資産		
投資有価証券	3,455	3,928
関係会社株式	4,947	5,047
出資金	303	304
関係会社出資金	0	-
長期貸付金	2 4,470	2 3,780
長期前払費用	2,601	2,096
敷金	344	2 375
前払年金費用	8,692	9,401
その他	83	81
貸倒引当金	113	15
投資その他の資産合計	24,784	24,999
固定資産合計	68,161	67,778
資産合計	136,538	143,742

(単位：百万円)

	前事業年度 (2020年3月31日)	当事業年度 (2021年3月31日)
負債の部		
流動負債		
買掛金	1, 2 37,442	1, 2 40,785
リース債務	157	220
未払金	2 2,612	2 2,597
未払法人税等	1,527	2,170
未払消費税等	340	78
未払費用	2 6,015	2 6,333
預り金	2 15,623	2 11,785
賞与引当金	522	569
その他	8	20
流動負債合計	64,251	64,561
固定負債		
リース債務	265	607
繰延税金負債	1,486	1,768
再評価に係る繰延税金負債	2,101	2,101
退職給付引当金	2,602	2,628
役員株式給付引当金	31	67
資産除去債務	88	107
長期未払金	36	36
その他	113	21
固定負債合計	6,726	7,339
負債合計	70,977	71,901
純資産の部		
株主資本		
資本金	7,908	7,908
資本剰余金		
資本準備金	8,509	8,509
その他資本剰余金	1	1
資本剰余金合計	8,510	8,510
利益剰余金		
その他利益剰余金		
固定資産圧縮積立金	133	51
繰越利益剰余金	45,930	51,816
利益剰余金合計	46,063	51,868
自己株式	409	412
株主資本合計	62,073	67,875
評価・換算差額等		
その他有価証券評価差額金	968	1,447
土地再評価差額金	2,518	2,518
評価・換算差額等合計	3,486	3,965
純資産合計	65,560	71,841
負債純資産合計	136,538	143,742

【損益計算書】

(単位：百万円)

	前事業年度 (自 2019年 4月 1日 至 2020年 3月 31日)	当事業年度 (自 2020年 4月 1日 至 2021年 3月 31日)
売上高	1 300,862	1 311,596
売上原価	1 260,891	1 268,291
売上総利益	39,971	43,305
販売費及び一般管理費	1, 2 31,241	1, 2 31,613
営業利益	8,730	11,692
営業外収益		
受取配当金	1 398	1 423
貸倒引当金戻入額	21	96
その他	1 838	1 878
営業外収益合計	1,257	1,398
営業外費用		
支払利息	1 14	1 15
資金調達費用	45	38
その他	1 20	1 18
営業外費用合計	80	72
経常利益	9,907	13,018
特別利益		
固定資産売却益	9	0
投資有価証券売却益	4	31
その他	0	93
特別利益合計	13	124
特別損失		
固定資産除売却損	229	447
関係会社出資金評価損	450	-
投資有価証券評価損	69	174
関係会社株式評価損	-	347
減損損失	743	-
その他	99	3
特別損失合計	1,592	973
税引前当期純利益	8,329	12,168
法人税、住民税及び事業税	2,812	3,270
法人税等調整額	114	72
法人税等合計	2,698	3,343
当期純利益	5,631	8,825

【株主資本等変動計算書】

前事業年度（自 2019年 4月 1日 至 2020年 3月31日）

(単位：百万円)

	株主資本						
	資本金	資本剰余金			利益剰余金		
		資本準備金	その他資本剰余金	資本剰余金合計	その他利益剰余金		利益剰余金合計
				固定資産圧縮積立金	繰越利益剰余金		
当期首残高	7,908	8,509	1	8,510	165	43,287	43,453
当期変動額							
剰余金の配当						3,020	3,020
固定資産圧縮積立金の取崩					32	32	-
当期純利益						5,631	5,631
自己株式の取得							
自己株式の処分			0	0			
株主資本以外の項目の当期変動額（純額）							
当期変動額合計	-	-	0	0	32	2,642	2,610
当期末残高	7,908	8,509	1	8,510	133	45,930	46,063

	株主資本		評価・換算差額等			純資産合計
	自己株式	株主資本合計	その他有価証券評価差額金	土地再評価差額金	評価・換算差額等合計	
当期首残高	380	59,492	1,055	2,518	3,573	63,065
当期変動額						
剰余金の配当		3,020				3,020
固定資産圧縮積立金の取崩		-				-
当期純利益		5,631				5,631
自己株式の取得	32	32				32
自己株式の処分	2	2				2
株主資本以外の項目の当期変動額（純額）			86	-	86	86
当期変動額合計	29	2,581	86	-	86	2,494
当期末残高	409	62,073	968	2,518	3,486	65,560

当事業年度（自 2020年4月1日 至 2021年3月31日）

(単位：百万円)

	株主資本						
	資本金	資本剰余金			利益剰余金		
		資本準備金	その他資本剰余金	資本剰余金合計	その他利益剰余金		利益剰余金合計
				固定資産圧縮積立金	繰越利益剰余金		
当期首残高	7,908	8,509	1	8,510	133	45,930	46,063
当期変動額							
剰余金の配当						3,020	3,020
固定資産圧縮積立金の取崩					81	81	-
当期純利益						8,825	8,825
自己株式の取得							
自己株式の処分			0	0			
株主資本以外の項目の当期変動額（純額）							
当期変動額合計	-	-	0	0	81	5,886	5,804
当期末残高	7,908	8,509	1	8,510	51	51,816	51,868

	株主資本		評価・換算差額等			純資産合計
	自己株式	株主資本合計	その他有価証券評価差額金	土地再評価差額金	評価・換算差額等合計	
当期首残高	409	62,073	968	2,518	3,486	65,560
当期変動額						
剰余金の配当		3,020				3,020
固定資産圧縮積立金の取崩		-				-
当期純利益		8,825				8,825
自己株式の取得	2	2				2
自己株式の処分	0	0				0
株主資本以外の項目の当期変動額（純額）			478	-	478	478
当期変動額合計	2	5,802	478	-	478	6,280
当期末残高	412	67,875	1,447	2,518	3,965	71,841

【注記事項】

(重要な会計方針)

1 資産の評価基準及び評価方法

(1) 有価証券

子会社及び関連会社株式 移動平均法による原価法

その他有価証券

時価のあるもの 決算日の市場価格等に基づく時価法（評価差額は全部純資産直入法により処理し、売却原価は移動平均法により算定）

時価のないもの 移動平均法による原価法

(2) デリバティブ 時価法

(3) たな卸資産 移動平均法（ただし、牛枝肉については個別法）による原価法（貸借対照表価額は収益性の低下による簿価切下げの方法により算定）

2 固定資産の減価償却の方法

(1) 有形固定資産（リース資産を除く）

定率法。ただし、建物（建物附属設備を除く）並びに2016年4月1日以降に取得した建物附属設備及び構築物については定額法。なお、主な耐用年数は以下のとおりです。

建物及び構築物	15～38年
機械及び装置・ 工具器具及び備品	5～10年

(2) 無形固定資産（リース資産を除く）

定額法。（自社利用のソフトウェアについては、社内における見積利用可能期間（5年）に基づく定額法）

(3) リース資産

所有権移転外ファイナンス・リース取引に係るリース資産

リース期間を耐用年数とし、残存価額を零とする定額法を採用しております。

3 引当金の計上基準

(1) 貸倒引当金

債権の貸倒損失に備えるため、一般債権については貸倒実績率により、貸倒懸念債権等特定の債権については個別に回収可能性を検討し、回収不能見込額を計上しております。

(2) 賞与引当金

従業員の賞与支払に備えるため、将来の支給額を見積り、これに基づいて計上しております。

(3) 退職給付引当金

従業員の退職給付に備えるため、当事業年度末における退職給付債務及び年金資産の見込額に基づき、当事業年度において発生していると認められる額を計上しております。

数理計算上の差異については、各事業年度の発生時における従業員の平均残存勤務期間以内の一定の年数（10年）による定額法により按分した額を、それぞれ発生の翌事業年度から費用処理しております。また、退職給付信託を設定しております。

(4) 役員株式給付引当金

役員の業績連動型株式報酬の支給及び支払に備えるため、将来の支給額を見積り、これに基づいて計上しております。

4 その他財務諸表の作成のための基本となる重要な事項

(1) ヘッジ会計の処理

原則として繰延ヘッジ処理によっております。

なお、金利スワップについて特例処理の条件を満たしている場合には特例処理を採用しております。

(2) 消費税等（消費税及び地方消費税）の会計処理は税抜方式を採用しております。

(重要な会計上の見積り)

加工食品事業部門セグメントにおける固定資産の減損

プリマハム(株)の一部工場で、工場移転が予定されております。

当該資産グループにおいて、資産グループを予定よりも著しく早期に処分することを減損の兆候として減損損失の認識の判定を実施しました。

(1) 当事業年度の財務諸表に計上した金額

減損損失計上金額	- 百万円
対象となる資産グループの固定資産の帳簿価額	2,243百万円

(2) 会計上の見積りの内容について財務諸表利用者の理解に資するその他の情報

当事業年度の財務諸表に計上した金額の算出方法

割引前将来キャッシュ・フローは経営会議等で承認された3年間の事業計画を基礎として見積っております。

3年間の事業計画における主要な指標は売上高成長率及び売上原価率であります。

土地の正味売却価額も将来キャッシュ・フローの見積りに反映しております。

減損損失の認識の判定で見積った割引前将来キャッシュ・フローの総額が、資産グループの固定資産の帳簿価額を十分に上回るため、減損損失は認識しておりません。

当事業年度の財務諸表に計上した金額の算出に用いた主要な仮定

工場移転までの2事業年度における事業計画に基づき割引前将来キャッシュ・フローを算出しました。

売上高及び売上原価ともに直近年度実績水準で見積りました。

翌事業年度の財務諸表に与える影響

主要な仮定である売上高成長率は、見積りの不確実性がありますが、割引前将来キャッシュ・フローの総額が帳簿価額を十分に上回っており、仮定が合理的な範囲で変化しても減損損失の認識には至らないと想定されます。

(表示方法の変更)

○損益計算書

前事業年度において、営業外費用の「その他」に含めて表示しておりました「資金調達費用」は重要性が増したため、当事業年度より独立掲記しております。この結果、前事業年度において、営業外費用の「その他」に表示していた65百万円は、「資金調達費用」45百万円、「その他」20百万円として組み替えております。

○「会計上の見積りの開示に関する会計基準」の適用

「会計上の見積りの開示に関する会計基準」（企業会計基準第31号 2020年3月31日）を当事業年度の年度末に係る財務諸表から適用し、財務諸表に重要な会計上の見積りに関する注記を記載しております。ただし、当該注記においては、当該会計基準第11項ただし書きに定める経過的な取扱いに従って、前事業年度に係る内容については記載しておりません。

(追加情報)

取締役及び執行役員に対する業績連動型株式報酬制度

当社は、2018年6月28日開催の第71回定時株主総会の決議に基づき、中長期的な業績の向上と企業価値の増大に貢献する意識を高めるために、取締役（非常勤取締役を除く）を対象とする株式報酬制度「株式給付信託（BBT）」を導入しております。なお、2019年5月13日開催の取締役会において、上記の対象者を「取締役」から「取締役及び取締役を兼務しない執行役員の一部」に変更することを決議しております。

詳細は「第5 経理の状況 1 連結財務諸表等 注記事項 追加情報」をご参照ください。

(貸借対照表関係)

1 担保に供している資産並びに担保付債務は、次のとおりであります。

担保に供している資産

	前事業年度 (2020年3月31日)	当事業年度 (2021年3月31日)
定期預金	5 百万円	5 百万円

担保に係る負債

	前事業年度 (2020年3月31日)	当事業年度 (2021年3月31日)
買掛金	12 百万円	6 百万円

2 関係会社に対する資産及び負債

区分表示されたもの以外で当該関係会社に対する金銭債権又は金銭債務の金額は、次のとおりであります。

	前事業年度 (2020年3月31日)	当事業年度 (2021年3月31日)
短期金銭債権	4,666 百万円	4,876 百万円
長期金銭債権	4,484	3,769
短期金銭債務	43,056	39,981

3 偶発債務

次の各会社の銀行借入に対して債務保証を行っております。

	前事業年度 (2020年3月31日)	当事業年度 (2021年3月31日)
康普（蘇州）食品有限公司	321 百万円	- 百万円

4 コミットメントライン契約

当社は、当社及び当社グループの運転資金の安定的かつ効率的な調達等を行うため、複数の金融機関とのコミットメントライン契約を締結しております。この契約に基づく事業年度末における借入実行残高は次のとおりであります。また、この契約には純資産及び利益について一定の条件の財務制限条項が付されています。

	前事業年度 (2020年3月31日)	当事業年度 (2021年3月31日)
コミットメントライン契約の総額	15,000 百万円	15,000 百万円
借入実行残高	-	-
差引額	15,000 百万円	15,000 百万円

(損益計算書関係)

1 関係会社との営業取引及び営業取引以外の取引の取引高の総額

	前事業年度 (自 2019年4月1日 至 2020年3月31日)	当事業年度 (自 2020年4月1日 至 2021年3月31日)
売上高	43,673 百万円	44,048 百万円
仕入高	152,304	156,750
その他の営業取引	3,547	3,829
営業取引以外の取引高	849	1,597

2 販売費及び一般管理費

販売費及び一般管理費の主なもののうち主要な費目及び金額並びにおおよその割合は次のとおりです。

	前事業年度 (自 2019年4月1日 至 2020年3月31日)	当事業年度 (自 2020年4月1日 至 2021年3月31日)
販売手数料	69 百万円	90 百万円
包装運搬費	5,666	5,850
広告宣伝費	3,278	2,631
給料雑給	5,071	5,034
賞与引当金繰入額	293	309
役員株式給付引当金繰入額	22	35
福利厚生費	1,538	1,499
退職給付費用	209	119
減価償却費	281	280
諸手数料	10,430	11,657

おおよその割合

販売費	85 %	87 %
一般管理費	15 %	13 %

(有価証券関係)

子会社株式及び関連会社株式(当事業年度の貸借対照表計上額は子会社株式4,979百万円、関連会社株式68百万円、前事業年度の貸借対照表計上額は子会社株式4,846百万円、関連会社株式100百万円)は、市場価格がなく、時価を把握することが極めて困難と認められることから、記載しておりません。

(税効果会計関係)

1 繰延税金資産及び繰延税金負債の発生の主な原因別の内訳

	前事業年度 (2020年3月31日)	当事業年度 (2021年3月31日)
繰延税金資産		
退職給付引当金	796 百万円	804 百万円
関係会社出資金評価損	239	239
退職給付信託	229	235
賞与引当金	159	174
未払事業税等	94	137
減損損失	225	-
その他	414	434
繰延税金資産小計	2,159 百万円	2,025 百万円
評価性引当額	523	276
繰延税金資産合計	1,636 百万円	1,748 百万円
繰延税金負債		
前払年金費用	2,661 百万円	2,878 百万円
その他有価証券評価差額金	393	602
その他	67	36
繰延税金負債合計	3,123 百万円	3,517 百万円
繰延税金負債の純額	1,486 百万円	1,768 百万円
再評価に係る繰延税金負債		
土地再評価差額金	2,101 百万円	2,101 百万円

2 法定実効税率と税効果会計適用後の法人税等の負担率との差異の原因となった主な項目別の内訳

	前事業年度 (2020年3月31日)	当事業年度 (2021年3月31日)
法定実効税率	30.6%	30.6%
(調整)		
交際費等永久に損金に算入されない項目	0.6%	0.2%
受取配当金等永久に益金に算入されない項目	1.2%	0.9%
住民税均等割	0.8%	0.5%
評価性引当額の増減	1.9%	2.0%
その他	0.3%	0.9%
税効果会計適用後の法人税等の負担率	32.4%	27.5%

(表示方法の変更)

前事業年度において、「繰延税金資産」の「その他」に含めて表示しておりました「未払事業税等」は重要性が増したため、当事業年度より独立掲記しております。この結果、前事業年度において「その他」に表示していた509百万円は、「未払事業税等」94百万円、「その他」414百万円として組み替えております。

(重要な後発事象)

株式取得による会社等の買収

「1 連結財務諸表等 (1) 連結財務諸表 注記事項 (重要な後発事象)」をご参照ください。

【附属明細表】

【有形固定資産等明細表】

区分	資産の種類	当期首残高 (百万円)	当期増加額 (百万円)	当期減少額 (百万円)	当期償却額 (百万円)	当期末残高 (百万円)	減価償却 累計額 (百万円)
有形固定資産	建物	23,176	776	0	1,519	22,434	19,967
	構築物	489	112	0	43	558	2,164
	機械及び装置	7,561	2,569	671	1,757	7,701	18,895
	車両器具及び備品	535	111	42	174	430	2,186
	リース資産	450	525	0	180	794	1,344
	土地	9,828 [4,620]	-	-	-	9,828 [4,620]	-
	建設仮勘定	822	649	1,416	-	54	-
	計	42,864	4,745	2,131	3,675	41,802	44,559
無形固定資産	ソフトウェア	503	74	0	273	303	1,063
	ソフトウェア仮勘定	-	664	-	-	664	-
	その他	7	2	-	1	9	5
	計	511	741	-	274	977	1,069

(注) 1 当期増加額の主なものは、次のとおりであります。

建物	茨城工場	製品生産ライン設備	472 百万円
	三重工場	製品生産ライン設備	128 百万円
	北海道工場	製品生産ライン設備	97 百万円
	鹿児島工場	製品生産ライン設備	43 百万円
機械及び装置	茨城工場	製品生産ライン設備	1,545 百万円
	三重工場	製品生産ライン設備	524 百万円
	鹿児島工場	製品生産ライン設備	276 百万円
	北海道工場	製品生産ライン設備	181 百万円
建設仮勘定	茨城工場	製品生産ライン設備	224 百万円
	三重工場	製品生産ライン設備	386 百万円
ソフトウェア仮勘定	本社	コンピュータシステムライセンス料	595 百万円

2 当期減少額の主なものは、次のとおりであります。

機械及び装置	鹿児島工場	設備の移管	597 百万円
車両器具及び備品	鹿児島工場	設備の移管	40 百万円
建設仮勘定	茨城工場	製品生産ライン設備	882 百万円
	三重工場	製品生産ライン設備	470 百万円

3 減価償却累計額の欄には、減損損失累計額が含まれております。

4 土地の当期首残高及び当期末残高の〔内書〕は、土地の再評価に関する法律（平成10年3月31日公布法律第34号）により行った事業用土地の再評価実施前の帳簿価額との差額であります。

【引当金明細表】

区分	当期首残高 (百万円)	当期増加額 (百万円)	当期減少額 (百万円)	当期末残高 (百万円)
貸倒引当金	115	0	98	16
賞与引当金	522	569	522	569
役員株式給付引当金	31	35	-	67

(2) 【主な資産及び負債の内容】

連結財務諸表を作成しているため、記載を省略しております。

(3) 【その他】

該当事項はありません。

第6 【提出会社の株式事務の概要】

事業年度	4月1日から3月31日まで
定時株主総会	6月中
基準日	3月31日
株券の種類	
剰余金の配当の基準日	9月30日 3月31日
1単元の株式数	普通株式100株
単元未満株式の買取	
取扱場所	東京都杉並区和泉二丁目8番4号 三井住友信託銀行株式会社 証券代行部
株主名簿管理人	東京都杉並区和泉二丁目8番4号 三井住友信託銀行株式会社
取次所	
買取手数料	株式の売買の委託に係わる手数料相当額として別途定める金額
公告掲載方法	当会社の公告方法は、電子公告とする。ただし、事故その他やむを得ない事由によって電子公告による公告をすることができない場合は、東京都において発行する日本経済新聞に掲載して行う。 なお、電子公告は当会社のホームページに掲載しており、そのアドレスは次のとおり。 https://www.primaham.co.jp/
株主に対する特典	毎年9月30日現在の株主名簿に記載された、2単元(200株)以上保有している株主に3,000円相当の自社製品を贈呈。

(注) 当会社の株主(実質株主を含む)は、その有する単元未満株式について、次に掲げる権利以外の権利を行使することができない。

会社法第189条第2項各号に掲げる権利

会社法第166条第1項の規定による請求をする権利

株主の有する株式数に応じて募集株式の割当て及び募集新株予約権の割当てを受ける権利

第7 【提出会社の参考情報】

1 【提出会社の親会社等の情報】

当社には、金融商品取引法第24条の7第1項に規定する親会社等はありません。

2 【その他の参考情報】

当事業年度の開始日から有価証券報告書提出日までの間に次の書類を提出しております。

(1) 有価証券報告書及びその添付書類、確認書

事業年度 第73期(自 2019年4月1日 至 2020年3月31日) 2020年6月26日関東財務局長に提出

(2) 有価証券報告書の訂正報告書及び確認書

事業年度 第73期(自 2019年4月1日 至 2020年3月31日) 2020年7月1日関東財務局長に提出

(3) 内部統制報告書及びその添付書類

2020年6月26日関東財務局長に提出

(4) 四半期報告書及び確認書

第74期 第1四半期(自 2020年4月1日 至 2020年6月30日) 2020年8月11日関東財務局長に提出

第74期 第2四半期(自 2020年7月1日 至 2020年9月30日) 2020年11月9日関東財務局長に提出

第74期 第3四半期(自 2020年10月1日 至 2020年12月31日) 2021年2月10日関東財務局長に提出

(5) 臨時報告書

企業内容等の開示に関する内閣府令第19条第2項第9号の2(株主総会における議決権行使の結果)の規定に基づく臨時報告書

2020年6月29日関東財務局長に提出

(6) 臨時報告書の訂正報告書

上記(5)臨時報告書に係る訂正報告書

2020年10月5日関東財務局長に提出

第二部 【提出会社の保証会社等の情報】

該当事項はありません。

独立監査人の監査報告書及び内部統制監査報告書

2021年6月29日

プリマハム株式会社
取締役会 御中

EY新日本有限責任監査法人

東京事務所

指定有限責任社員 公認会計士 佐藤 重 義
業務執行社員

指定有限責任社員 公認会計士 吉田 剛
業務執行社員

<財務諸表監査>

監査意見

当監査法人は、金融商品取引法第193条の2第1項の規定に基づく監査証明を行うため、「経理の状況」に掲げられているプリマハム株式会社の2020年4月1日から2021年3月31日までの連結会計年度の連結財務諸表、すなわち、連結貸借対照表、連結損益計算書、連結包括利益計算書、連結株主資本等変動計算書、連結キャッシュ・フロー計算書、連結財務諸表作成のための基本となる重要な事項、その他の注記及び連結附属明細表について監査を行った。

当監査法人は、上記の連結財務諸表が、我が国において一般に公正妥当と認められる企業会計の基準に準拠して、プリマハム株式会社及び連結子会社の2021年3月31日現在の財政状態並びに同日をもって終了する連結会計年度の経営成績及びキャッシュ・フローの状況を、全ての重要な点において適正に表示しているものと認める。

監査意見の根拠

当監査法人は、我が国において一般に公正妥当と認められる監査の基準に準拠して監査を行った。監査の基準における当監査法人の責任は、「連結財務諸表監査における監査人の責任」に記載されている。当監査法人は、我が国における職業倫理に関する規定に従って、会社及び連結子会社から独立しており、また、監査人としてのその他の倫理上の責任を果たしている。当監査法人は、意見表明の基礎となる十分かつ適切な監査証拠を入手したと判断している。

監査上の主要な検討事項

監査上の主要な検討事項とは、当連結会計年度の連結財務諸表の監査において、監査人が職業的専門家として特に重要であると判断した事項である。監査上の主要な検討事項は、連結財務諸表全体に対する監査の実施過程及び監査意見の形成において対応した事項であり、当監査法人は、当該事項に対して個別に意見を表明するものではない。

加工食品事業部門セグメントにおける固定資産の減損	
監査上の主要な検討事項の内容及び決定理由	監査上の対応
<p>加工食品事業部門セグメントに計上されているセグメント資産146,513百万円には、生産設備等の固定資産が含まれており、重要な構成割合を占めている。注記事項（重要な会計上の見積り）に記載されているとおり、プリマハム株式会社及びプライムデリカ株式会社の一部工場が保有する固定資産17,343百万円で、営業活動から生ずる損益が継続してマイナスであること又は工場移転により資産グループを予定よりも著しく早期に処分することにより減損の兆候が生じており、減損損失の認識の判定を実施している。</p> <p>会社及び連結子会社は、保有する固定資産について、管理会計上の単位を資産グループの基礎とし、独立したキャッシュ・フローを生み出す最小単位でグルーピングを行っている。資産グループにおいて帳簿価額の回収ができないという兆候を示す事象が発生した場合には、割引前将来キャッシュ・フローに基づき減損損失の認識の判定を実施している。その結果、各資産グループで見積った割引前将来キャッシュ・フローの総額が、資産グループの固定資産の帳簿価額を十分に上回るため、減損損失は認識していない。</p> <p>将来キャッシュ・フローは経営会議等によって承認された事業計画を基礎とし、営業活動から生ずる損益が継続してマイナスの資産グループは、事業計画が対象とする期間後について一定の成長率を基礎として見積りを行っている。資産グループを予定よりも著しく早期に処分する資産グループは工場移転までの2事業年度における事業計画に基づき見積りを行っている。将来キャッシュ・フローの見積りにおける主要な仮定は、売上高成長率及び売上原価率である。</p> <p>以上より、加工食品事業部門セグメントにおける固定資産の減損損失の認識の判定は、連結財務諸表への潜在的な影響が大きく、また、将来キャッシュ・フローの見積りにおける上記の主要な仮定は不確実性を伴い経営者による判断を必要とすることから、当監査法人は当該事項を監査上の主要な検討事項と判断した。</p>	<p>当監査法人は、固定資産の減損損失の認識の判定を検討するにあたり、主として以下の監査手続を実施した。</p> <ul style="list-style-type: none"> ・ 将来キャッシュ・フローの見積期間について、主要な資産の経済的残存使用年数と比較した。 ・ 将来キャッシュ・フローについて、取締役会等によって承認された事業計画との整合性を検討した。 ・ 経営者の見積りプロセスの有効性を評価するために、過年度における事業計画とその後の実績を比較した。 ・ 見積りに含まれる重要な仮定について、経営者と議論するとともに、取締役会等の議事録の閲覧及び類似工場との比較並びに過去実績からの趨勢分析を実施した。 ・ 事業計画を超える期間の成長率について、類似工場との比較及び過去実績からの趨勢分析を実施した。また、将来の変動リスクを考慮した感応度分析を実施した。

連結財務諸表に対する経営者並びに監査役及び監査役会の責任

経営者の責任は、我が国において一般に公正妥当と認められる企業会計の基準に準拠して連結財務諸表を作成し適正に表示することにある。これには、不正又は誤謬による重要な虚偽表示のない連結財務諸表を作成し適正に表示するために経営者が必要と判断した内部統制を整備及び運用することが含まれる。

連結財務諸表を作成するに当たり、経営者は、継続企業の前提に基づき連結財務諸表を作成することが適切であるかどうかを評価し、我が国において一般に公正妥当と認められる企業会計の基準に基づいて継続企業に関する事項を開示する必要がある場合には当該事項を開示する責任がある。

監査役及び監査役会の責任は、財務報告プロセスの整備及び運用における取締役の職務の執行を監視することにある。

連結財務諸表監査における監査人の責任

監査人の責任は、監査人が実施した監査に基づいて、全体としての連結財務諸表に不正又は誤謬による重要な虚偽表示がないかどうかについて合理的な保証を得て、監査報告書において独立の立場から連結財務諸表に対する意見を表明することにある。虚偽表示は、不正又は誤謬により発生する可能性があり、個別に又は集計すると、連結財務諸表の利用者の意思決定に影響を与えると合理的に見込まれる場合に、重要性があると判断される。

監査人は、我が国において一般に公正妥当と認められる監査の基準に従って、監査の過程を通じて、職業的専門家としての判断を行い、職業的懐疑心を保持して以下を実施する。

- ・ 不正又は誤謬による重要な虚偽表示リスクを識別し、評価する。また、重要な虚偽表示リスクに対応した監査手続を立案し、実施する。監査手続の選択及び適用は監査人の判断による。さらに、意見表明の基礎となる十分かつ適切な監査証拠を入手する。
- ・ 連結財務諸表監査の目的は、内部統制の有効性について意見表明するためのものではないが、監査人は、リスク評価の実施に際して、状況に応じた適切な監査手続を立案するために、監査に関連する内部統制を検討する。
- ・ 経営者が採用した会計方針及びその適用方法の適切性、並びに経営者によって行われた会計上の見積りの合理性及び関連する注記事項の妥当性を評価する。
- ・ 経営者が継続企業を前提として連結財務諸表を作成することが適切であるかどうか、また、入手した監査証拠に基づき、継続企業の前提に重要な疑義を生じさせるような事象又は状況に関して重要な不確実性が認められるかどうか結論付ける。継続企業の前提に関する重要な不確実性が認められる場合は、監査報告書において連結財務諸表の注記事項に注意を喚起すること、又は重要な不確実性に関する連結財務諸表の注記事項が適切でない場合は、連結財務諸表に対して除外事項付意見を表明することが求められている。監査人の結論は、監査報告書日までに入手した監査証拠に基づいているが、将来の事象や状況により、企業は継続企業として存続できなくなる可能性がある。

- ・ 連結財務諸表の表示及び注記事項が、我が国において一般に公正妥当と認められる企業会計の基準に準拠しているかどうかとともに、関連する注記事項を含めた連結財務諸表の表示、構成及び内容、並びに連結財務諸表が基礎となる取引や会計事象を適正に表示しているかどうかを評価する。

- ・ 連結財務諸表に対する意見を表明するために、会社及び連結子会社の財務情報に関する十分かつ適切な監査証拠を入手する。監査人は、連結財務諸表の監査に関する指示、監督及び実施に関して責任がある。監査人は、単独で監査意見に対して責任を負う。

監査人は、監査役及び監査役会に対して、計画した監査の範囲とその実施時期、監査の実施過程で識別した内部統制の重要な不備を含む監査上の重要な発見事項、及び監査の基準で求められているその他の事項について報告を行う。

監査人は、監査役及び監査役会に対して、独立性についての我が国における職業倫理に関する規定を遵守したこと、並びに監査人の独立性に影響を与えると合理的に考えられる事項、及び阻害要因を除去又は軽減するためにセーフガードを講じている場合はその内容について報告を行う。

監査人は、監査役及び監査役会と協議した事項のうち、当連結会計年度の連結財務諸表の監査で特に重要であると判断した事項を監査上の主要な検討事項と決定し、監査報告書において記載する。ただし、法令等により当該事項の公表が禁止されている場合や、極めて限定的ではあるが、監査報告書において報告することにより生じる不利益が公共の利益を上回ると合理的に見込まれるため、監査人が報告すべきでないと判断した場合は、当該事項を記載しない。

< 内部統制監査 >

監査意見

当監査法人は、金融商品取引法第193条の2第2項の規定に基づく監査証明を行うため、プリマハム株式会社の2021年3月31日現在の内部統制報告書について監査を行った。

当監査法人は、プリマハム株式会社が2021年3月31日現在の財務報告に係る内部統制は有効であると表示した上記の内部統制報告書が、我が国において一般に公正妥当と認められる財務報告に係る内部統制の評価の基準に準拠して、財務報告に係る内部統制の評価結果について、全ての重要な点において適正に表示しているものと認める。

監査意見の根拠

当監査法人は、我が国において一般に公正妥当と認められる財務報告に係る内部統制の監査の基準に準拠して内部統制監査を行った。財務報告に係る内部統制の監査の基準における当監査法人の責任は、「内部統制監査における監査人の責任」に記載されている。当監査法人は、我が国における職業倫理に関する規定に従って、会社及び連結子会社から独立しており、また、監査人としてのその他の倫理上の責任を果たしている。当監査法人は、意見表明の基礎となる十分かつ適切な監査証拠を入手したと判断している。

内部統制報告書に対する経営者並びに監査役及び監査役会の責任

経営者の責任は、財務報告に係る内部統制を整備及び運用し、我が国において一般に公正妥当と認められる財務報告に係る内部統制の評価の基準に準拠して内部統制報告書を作成し適正に表示することにある。

監査役及び監査役会の責任は、財務報告に係る内部統制の整備及び運用状況を監視、検証することにある。

なお、財務報告に係る内部統制により財務報告の虚偽の記載を完全には防止又は発見することができない可能性がある。

内部統制監査における監査人の責任

監査人の責任は、監査人が実施した内部統制監査に基づいて、内部統制報告書に重要な虚偽表示がないかどうかについて合理的な保証を得て、内部統制監査報告書において独立の立場から内部統制報告書に対する意見を表明することにある。

監査人は、我が国において一般に公正妥当と認められる財務報告に係る内部統制の監査の基準に従って、監査の過程を通じて、職業的専門家としての判断を行い、職業的懐疑心を保持して以下を実施する。

- ・ 内部統制報告書における財務報告に係る内部統制の評価結果について監査証拠を入手するための監査手続を実施する。内部統制監査の監査手続は、監査人の判断により、財務報告の信頼性に及ぼす影響の重要性に基づいて選択及び適用される。
- ・ 財務報告に係る内部統制の評価範囲、評価手続及び評価結果について経営者が行った記載を含め、全体としての内部統制報告書の表示を検討する。
- ・ 内部統制報告書における財務報告に係る内部統制の評価結果に関する十分かつ適切な監査証拠を入手する。監査人は、内部統制報告書の監査に関する指示、監督及び実施に関して責任がある。監査人は、単独で監査意見に対して責任を負う。

監査人は、監査役及び監査役会に対して、計画した内部統制監査の範囲とその実施時期、内部統制監査の実施結果、識別した内部統制の開示すべき重要な不備、その是正結果、及び内部統制の監査の基準で求められているその他の事項について報告を行う。

監査人は、監査役及び監査役会に対して、独立性についての我が国における職業倫理に関する規定を遵守したこと、並びに監査人の独立性に影響を与えると合理的に考えられる事項、及び阻害要因を除去又は軽減するためにセーフガードを講じている場合はその内容について報告を行う。

利害関係

会社及び連結子会社と当監査法人又は業務執行社員との間には、公認会計士法の規定により記載すべき利害関係はない。

以 上

-
- 1 上記は監査報告書の原本に記載された事項を電子化したものであり、その原本は当社(有価証券報告書提出会社)が別途保管しております。
 - 2 XBRLデータは監査の対象には含まれていません。

独立監査人の監査報告書

2021年6月29日

プリマハム株式会社
取締役会 御中

EY新日本有限責任監査法人

東京事務所

指定有限責任社員
業務執行社員 公認会計士 佐藤 重 義

指定有限責任社員
業務執行社員 公認会計士 吉田 剛

監査意見

当監査法人は、金融商品取引法第193条の2第1項の規定に基づく監査証明を行うため、「経理の状況」に掲げられているプリマハム株式会社の2020年4月1日から2021年3月31日までの第74期事業年度の財務諸表、すなわち、貸借対照表、損益計算書、株主資本等変動計算書、重要な会計方針、その他の注記及び附属明細表について監査を行った。

当監査法人は、上記の財務諸表が、我が国において一般に公正妥当と認められる企業会計の基準に準拠して、プリマハム株式会社の2021年3月31日現在の財政状態及び同日をもって終了する事業年度の経営成績を、全ての重要な点において適正に表示しているものと認める。

監査意見の根拠

当監査法人は、我が国において一般に公正妥当と認められる監査の基準に準拠して監査を行った。監査の基準における当監査法人の責任は、「財務諸表監査における監査人の責任」に記載されている。当監査法人は、我が国における職業倫理に関する規定に従って、会社から独立しており、また、監査人としてのその他の倫理上の責任を果たしている。当監査法人は、意見表明の基礎となる十分かつ適切な監査証拠を入手したと判断している。

監査上の主要な検討事項

監査上の主要な検討事項とは、当事業年度の財務諸表の監査において、監査人が職業的専門家として特に重要であると判断した事項である。監査上の主要な検討事項は、財務諸表全体に対する監査の実施過程及び監査意見の形成において対応した事項であり、当監査法人は、当該事項に対して個別に意見を表明するものではない。

加工食品事業部門セグメントにおける固定資産の減損	
監査上の主要な検討事項の 内容及び決定理由	監査上の対応
<p>加工食品事業部門セグメントに計上されているセグメント資産146,513百万円には、生産設備等の固定資産が含まれており、重要な構成割合を占めている。注記事項（重要な会計上の見積り）に記載されているとおり、プリマハム株式会社の一部工場が保有する固定資産2,243百万円で、工場移転により資産グループを予定よりも著しく早期に処分することにより減損の兆候が生じており、減損損失の認識の判定を実施している。</p> <p>会社は、保有する固定資産について、管理会計上の単位を資産グループの基礎とし、独立したキャッシュ・フローを生み出す最小単位でグルーピングを行っている。資産グループにおいて帳簿価額の回収ができないという兆候を示す事象が発生した場合には、割引前将来キャッシュ・フローに基づき減損損失の認識の判定を実施している。その結果、各資産グループで見積った割引前将来キャッシュ・フローの総額が、資産グループの固定資産帳簿価額を十分に上回るため、減損損失は認識していない。</p> <p>将来キャッシュ・フローは経営会議等によって承認された事業計画を基礎とし、工場移転までの2事業年度における事業計画に基づき見積りを行っている。将来キャッシュ・フローの見積りにおける主要な仮定は、売上高成長率及び売上原価率である。</p> <p>以上より、加工食品事業部門セグメントにおける固定資産の減損損失の認識の判定は、財務諸表への潜在的な影響が大きく、また、将来キャッシュ・フローの見積りにおける上記の主要な仮定は不確実性を伴い経営者による判断を必要とすることから、当監査法人は当該事項を監査上の主要な検討事項と判断した。</p>	<p>当監査法人は、固定資産の減損損失の認識の判定を検討するにあたり、主として以下の監査手続を実施した。</p> <ul style="list-style-type: none"> ・ 将来キャッシュ・フローの見積期間について、主要な資産の経済的残存使用年数と比較した。 ・ 将来キャッシュ・フローについて、取締役会等によって承認された事業計画との整合性を検討した。 ・ 経営者の見積りプロセスの有効性を評価するために、過年度における事業計画とその後の実績を比較した。 ・ 見積りに含まれる重要な仮定について、経営者と議論するとともに、取締役会等の議事録の閲覧及び類似工場との比較並びに過去実績からの趨勢分析を実施した。

財務諸表に対する経営者並びに監査役及び監査役会の責任

経営者の責任は、我が国において一般に公正妥当と認められる企業会計の基準に準拠して財務諸表を作成し適正に表示することにある。これには、不正又は誤謬による重要な虚偽表示のない財務諸表を作成し適正に表示するために経営者が必要と判断した内部統制を整備及び運用することが含まれる。

財務諸表を作成するに当たり、経営者は、継続企業の前提に基づき財務諸表を作成することが適切であるかどうかを評価し、我が国において一般に公正妥当と認められる企業会計の基準に基づいて継続企業に関する事項を開示する必要がある場合には当該事項を開示する責任がある。

監査役及び監査役会の責任は、財務報告プロセスの整備及び運用における取締役の職務の執行を監視することにある。

財務諸表監査における監査人の責任

監査人の責任は、監査人が実施した監査に基づいて、全体としての財務諸表に不正又は誤謬による重要な虚偽表示がないかどうかについて合理的な保証を得て、監査報告書において独立の立場から財務諸表に対する意見を表明することにある。虚偽表示は、不正又は誤謬により発生する可能性があり、個別に又は集計すると、財務諸表の利用者の意思決定に影響を与えると合理的に見込まれる場合に、重要性があると判断される。

監査人は、我が国において一般に公正妥当と認められる監査の基準に従って、監査の過程を通じて、職業的専門家としての判断を行い、職業的懐疑心を保持して以下を実施する。

- ・ 不正又は誤謬による重要な虚偽表示リスクを識別し、評価する。また、重要な虚偽表示リスクに対応した監査手続を立案し、実施する。監査手続の選択及び適用は監査人の判断による。さらに、意見表明の基礎となる十分かつ適切な監査証拠を入手する。
- ・ 財務諸表監査の目的は、内部統制の有効性について意見表明するためのものではないが、監査人は、リスク評価の実施に際して、状況に応じた適切な監査手続を立案するために、監査に関連する内部統制を検討する。
- ・ 経営者が採用した会計方針及びその適用方法の適切性、並びに経営者によって行われた会計上の見積りの合理性及び関連する注記事項の妥当性を評価する。
- ・ 経営者が継続企業を前提として財務諸表を作成することが適切であるかどうか、また、入手した監査証拠に基づき、継続企業の前提に重要な疑義を生じさせるような事象又は状況に関して重要な不確実性が認められるかどうか結論付ける。継続企業の前提に関する重要な不確実性が認められる場合は、監査報告書において財務諸表の注記事項に注意を喚起すること、又は重要な不確実性に関する財務諸表の注記事項が適切でない場合は、財務諸表に対して除外事項付意見を表明することが求められている。監査人の結論は、監査報告書日までに入手した監査証拠に基づいているが、将来の事象や状況により、企業は継続企業として存続できなくなる可能性がある。

- ・ 財務諸表の表示及び注記事項が、我が国において一般に公正妥当と認められる企業会計の基準に準拠しているかどうかとともに、関連する注記事項を含めた財務諸表の表示、構成及び内容、並びに財務諸表が基礎となる取引や会計事象を適正に表示しているかどうかを評価する。

監査人は、監査役及び監査役会に対して、計画した監査の範囲とその実施時期、監査の実施過程で識別した内部統制の重要な不備を含む監査上の重要な発見事項、及び監査の基準で求められているその他の事項について報告を行う。

監査人は、監査役及び監査役会に対して、独立性についての我が国における職業倫理に関する規定を遵守したこと、並びに監査人の独立性に影響を与えると合理的に考えられる事項、及び阻害要因を除去又は軽減するためにセーフガードを講じている場合はその内容について報告を行う。

監査人は、監査役及び監査役会と協議した事項のうち、当事業年度の財務諸表の監査で特に重要であると判断した事項を監査上の主要な検討事項と決定し、監査報告書において記載する。ただし、法令等により当該事項の公表が禁止されている場合や、極めて限定的ではあるが、監査報告書において報告することにより生じる不利益が公共の利益を上回ると合理的に見込まれるため、監査人が報告すべきでないと判断した場合は、当該事項を記載しない。

利害関係

会社と当監査法人又は業務執行社員との間には、公認会計士法の規定により記載すべき利害関係はない。

以 上

-
- 1 上記は監査報告書の原本に記載された事項を電子化したものであり、その原本は当社(有価証券報告書提出会社)が別途保管しております。
 - 2 XBRLデータは監査の対象には含まれていません。