

【表紙】

【提出書類】 有価証券報告書

【根拠条文】 金融商品取引法第24条第1項

【提出先】 関東財務局長

【提出日】 2022年2月28日

【事業年度】 第51期(自 2020年12月1日 至 2021年11月30日)

【会社名】 株式会社ジャステック

【英訳名】 JASTEC Co., Ltd.

【代表者の役職氏名】 代表取締役社長 中 谷 昇

【本店の所在の場所】 東京都港区高輪三丁目5番23号

【電話番号】 03(3446)0295(代表)

【事務連絡者氏名】 取締役 執行役員 総務経理本部 本部長 村 中 英 俊

【最寄りの連絡場所】 東京都港区高輪三丁目5番23号

【電話番号】 03(3446)0295(代表)

【事務連絡者氏名】 取締役 執行役員 総務経理本部 本部長 村 中 英 俊

【縦覧に供する場所】 株式会社東京証券取引所
(東京都中央区日本橋兜町2番1号)

第一部 【企業情報】

第1 【企業の概況】

1 【主要な経営指標等の推移】

(1) 連結経営指標等

回次	第47期	第48期	第49期	第50期	第51期
決算年月	2017年11月	2018年11月	2019年11月	2020年11月	2021年11月
売上高 (千円)	16,841,610	-	-	-	-
経常利益 (千円)	2,223,941	-	-	-	-
親会社株主に帰属する 当期純利益 (千円)	1,614,346	-	-	-	-
包括利益 (千円)	1,670,444	-	-	-	-
純資産額 (千円)	15,686,265	-	-	-	-
総資産額 (千円)	18,815,653	-	-	-	-
1株当たり純資産額 (円)	909.06	-	-	-	-
1株当たり当期純利益 (円)	94.28	-	-	-	-
潜在株式調整後 1株当たり当期純利益 (円)	93.16	-	-	-	-
自己資本比率 (%)	83.1	-	-	-	-
自己資本利益率 (%)	10.8	-	-	-	-
株価収益率 (倍)	13.4	-	-	-	-
営業活動による キャッシュ・フロー (千円)	4,061,545	-	-	-	-
投資活動による キャッシュ・フロー (千円)	43,585	-	-	-	-
財務活動による キャッシュ・フロー (千円)	508,420	-	-	-	-
現金及び現金同等物 の期末残高 (千円)	8,913,165	-	-	-	-
従業員数 (名)	1,264	-	-	-	-

(注) 1. 売上高には、消費税等は含まれておりません。

2. 当社は、第47期において連結子会社であったJASTEC FRANCE S.A.S.の全株式を売却したため、第48期から連結財務諸表を作成しておりません。

(2) 提出会社の経営指標等

回次	第47期	第48期	第49期	第50期	第51期
決算年月	2017年11月	2018年11月	2019年11月	2020年11月	2021年11月
売上高 (千円)	16,799,406	16,108,095	17,133,935	17,452,105	18,174,427
経常利益 (千円)	2,249,806	2,332,440	2,201,342	2,131,042	2,194,318
当期純利益 (千円)	1,486,849	1,570,538	1,464,134	1,470,304	1,515,955
持分法を適用した場合の投資利益 (千円)	-	-	-	-	-
資本金 (千円)	2,238,688	2,238,688	2,238,688	2,238,688	2,238,688
発行済株式総数 (株)	18,287,000	18,287,000	18,287,000	18,287,000	18,287,000
純資産額 (千円)	15,666,227	16,205,589	17,311,959	17,861,597	18,326,886
総資産額 (千円)	18,824,496	18,980,204	20,861,229	21,688,468	21,606,156
1株当たり純資産額 (円)	907.89	948.11	1,009.21	1,057.55	1,075.35
1株当たり配当額 (円)	30	30	30	80	50
(内1株当たり中間配当額) (円)	(-)	(-)	(-)	(-)	(-)
1株当たり当期純利益 (円)	86.84	91.52	86.13	87.51	90.20
潜在株式調整後1株当たり当期純利益 (円)	85.81	90.70	85.77	86.79	89.48
自己資本比率 (%)	82.9	84.9	82.3	81.6	84.1
自己資本利益率 (%)	9.9	9.9	8.8	8.4	8.5
株価収益率 (倍)	14.5	11.6	13.1	15.6	11.3
配当性向 (%)	34.5	32.8	34.8	91.4	55.4
営業活動によるキャッシュ・フロー (千円)	4,084,300	872,654	2,306,408	2,239,749	1,065,673
投資活動によるキャッシュ・フロー (千円)	60,805	649,847	165,656	417,772	189,477
財務活動によるキャッシュ・フロー (千円)	508,420	849,519	565,391	968,943	1,340,392
現金及び現金同等物の期末残高 (千円)	8,913,165	8,286,454	9,861,815	10,714,848	10,250,651
従業員数 (名)	1,264	1,272	1,294	1,359	1,393
株主総利回り (%)	125.5	109.4	118.3	149.3	120.4
(比較指標：配当込みTOPIX) (%)	(124.5)	(118.4)	(123.7)	(130.9)	(146.9)
最高株価 (円)	1,447	1,433	1,221	1,586	1,440
最低株価 (円)	1,029	994	804	761	992

(注) 1. 売上高には、消費税等は含まれておりません。

2. 当社は、第47期において連結子会社であったJASTEC FRANCE S.A.S.の全株式を売却したため、第48期から連結財務諸表を作成しておりません。これに伴い、第47期の営業活動によるキャッシュ・フロー、投資活動によるキャッシュ・フロー、財務活動によるキャッシュ・フローならびに現金及び現金同等物の期末残高につきましても、期間比較可能性の観点から当社単独の財務諸表に基づいて開示しております。

3. 持分法を適用した場合の投資利益については、第47期は連結財務諸表を作成しているため、また、第48期以降は当社が有している子会社は、利益基準および利益剰余金基準からみて重要性の乏しい非連結子会社であるため、記載を省略しております。

4. 第50期の1株当たり配当額には、創立50周年記念配当50円が含まれております。

5. 最高株価および最低株価は、東京証券取引所第一部におけるものであります。

2 【沿革】

年月	概要
1971年7月	東京都渋谷区広尾一丁目3番14号において株式会社ジャステック(資本金350万円)を設立し、ソフトウェアの開発業務を開始。
1975年12月	株式会社アドバート(100%出資)を設立。
1982年3月	沼津営業所を開設。
1985年11月	東京都港区高輪三丁目5番23号に本社移転。
1989年6月	株式を店頭売買有価証券として登録。
1990年2月	「システムインテグレーター企業」として通商産業省から認定。
1993年11月	「高度ソフトウェア/サービス登録企業」として情報処理振興事業協会から認定。
1996年10月	品質マネジメントシステムの国際規格「ISO9001」の認証を取得。
1997年10月	福岡営業所を開設。
1998年6月	大阪営業所を開設。
1998年9月	個人情報保護マネジメントシステム「JIS Q 15001」に準拠した「プライバシーマーク」使用の認証を取得。
2000年6月	東京証券取引所市場第二部に上場。
2003年1月	ニューヨーク駐在員事務所を開設。(2004年4月 JASTEC International, Inc.設立に伴い閉鎖)
2003年5月	東京証券取引所市場第一部に上場。
2003年10月	全社を対象としたCMMI(能力成熟度モデル統合)レベル5を達成。
2004年4月	米国でのソフトウェア事業の展開を図る目的で米国子会社(JASTEC International, Inc.)を設立。(2016年5月清算終了)
2004年6月	仙台営業所を開設。
2004年10月	名古屋営業所を開設。
2004年10月	2004年度情報化促進貢献企業として経済産業大臣賞を受賞。
2005年1月	環境マネジメントシステムの国際規格「ISO14001」の認証を取得。
2005年3月	米国子会社 JASTEC International, Inc.にて、LTU Technologies S.A.S.(本社:仏国パリ)の全株式を取得(2016年5月清算終了)。
2006年3月	情報セキュリティマネジメントシステムの国際規格「ISO/IEC27001」の認証を取得。
2008年11月	CMMI(能力成熟度モデル統合)Version1.2でレベル5を達成。
2012年5月	CMMI(能力成熟度モデル統合)Version1.3でレベル5を達成。
2015年4月	JASTEC FRANCE S.A.S.(本社:仏国パリ)設立。(2017年10月売却)
2018年6月	CMMI(能力成熟度モデル統合)Version1.3でレベル5を継続達成。
2019年3月	広島営業所を開設。

3 【事業の内容】

当社は、以下の事業を行っております。

このうち、当事業年度末においては、ソフトウェア開発を主な事業として取り組んでおります。

(ソフトウェア開発事業)

当事業においては、創業以来、多くの契約について、労働者派遣によるマンパワーの提供ではなく、一括請負契約を前提としたサービス提供を行っております。具体的には、情報システムの企画提案から要件定義、開発・構築、運用に至るまでのシステム構築に係わる一切を総合し、これまでに蓄積した開発技術および開発管理技術を駆使したソフトウェア製品の製造販売を広範な分野にわたり推進しております。

[サービスアイテム] 受託ソフトウェア開発、システムインテグレーション・サービス

(システム販売事業)

当事業においては、当社グループの独自技術に基づく製品企画により、不特定多数のユーザー向けに開発したソフトウェア製品を販売する業務を主な内容としております。

[サービスアイテム] ソフトウェアプロダクト販売

(仕入商品販売事業)

当事業においては、国内外の有益なパッケージソフトウェア商品を仕入れ、不特定多数のユーザー向けに販売する業務を主な内容としております。

[サービスアイテム] ソフトウェアプロダクト仕入販売

(その他事業)

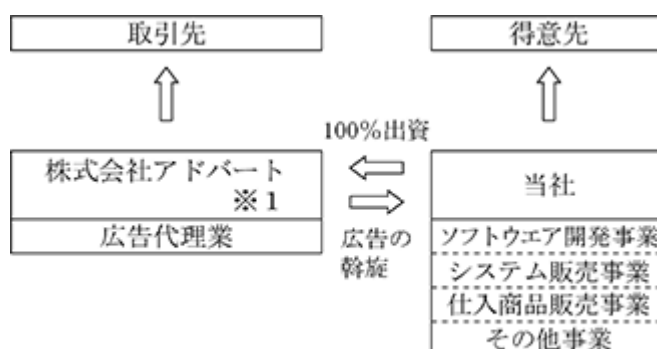
当事業においては、特定ユーザーに対し、当社がこれまでに蓄積した開発技術および開発管理技術のシステム構築への適用コンサルテーションならびに情報システム構築に係わる調査・解析・研究の業務を主な内容としております。

[サービスアイテム] コンサルティング、調査・解析・研究

(広告代理業)

当社の非連結子会社である株式会社アドバートは、広告の斡旋をしており、当社向を専業としております。当社は、当該子会社へ求人広告等を委託しております。

当事業年度末における事業の系統図は次のとおりであります。



※1 非連結持分法非適用子会社

4 【関係会社の状況】

該当事項はありません。

5 【従業員の状況】

(1) 提出会社の状況

2021年11月30日現在

従業員数(名)	平均年齢(歳)	平均勤続年数(年)	平均年間給与(千円)
1,393	35.6	12.0	5,437

セグメントの名称	従業員数(名)
ソフトウェア開発事業	1,393

(注) 1. 従業員数は、当社から他社への出向者を除き、他社から当社への受入出向者を含む就業人員数であります。
2. 平均年間給与は、賞与および基準外賃金を含んでおり、平均年齢層における平均年間給与を表示していません。

(2) 労働組合の状況

ジャステック従業員組合は、ユニオンショップ制を採用しております。

なお、労使関係については安定しており、特記すべき事項はありません。

第2 【事業の状況】

1 【経営方針、経営環境及び対処すべき課題等】

文中の将来に関する事項は、本有価証券報告書提出日現在において、当社が判断したものであります。

(1) 会社の経営の基本方針

当社は、独立系のソフトウェア開発企業として、以下の経営の基本方針を掲げ、事業を展開します。

経営理念

- 1) マンパワーリソースを排除したソフトウェア開発および販売を専業とし、関連業務の多角化でなく開発分野の総合化と流通化を図り、情報社会に貢献する。
- 2) ソフトウェア市場の確立のために、顧客の啓蒙と開拓に先導的役割を果たす。
- 3) 一分野一社を原則とし顧客の信用と安全を図る。
- 4) 外に向かって、地球と人類に貢献する活動、内に向かって、技術者の意識改革を前提として、豊かで幸せな人生を追及する。
- 5) 社員持株制度を採用し、経営への参加を認める。

基本戦略

- 1) 資本・営業・人事の独立
- 2) ソフトウェア会社の良心ないしは標準の追求
- 3) 一分野一社主義で多数の一流クライアント
- 4) 対象業務およびソフトウェア技術の広さ
- 5) 高い技術力
- 6) 一括請負
- 7) オリジナルの生産管理システム
- 8) 一元化した外注政策
- 9) オープンな能力主義

(2) 中長期事業計画の基本方針

当社は、上掲の経営の基本方針を念頭に置き、中長期事業計画の基本方針を以下のとおり定めております。

テーマ：国際優良企業を目指す

創造性を以て業務に取り組む人材の発掘、育成を推進する。

5年後、売上高257億円を目指すとともに、5か年の各期において経常利益率12%以上を維持する。

ソフトウェア開発を通して、地球環境と社会の繁栄に貢献できるよう、持続性のある取り組みの充実を図る。

優秀な技術を持つ企業との企業間業務提携を国内はもとより、グローバルにも展開する。

また、これらの基本方針に基づいた全社重点施策を以下のとおり設定しています。

- 1) 創造的改革の推進および人材の発掘
- 2) 利益の拡大および利益率の改善
- 3) 製品品質および業務プロセス品質の改善
- 4) 情報セキュリティおよび個人情報保護の効果的な運用
- 5) 環境貢献への取り組み
- 6) ダイバーシティの推進
- 7) 内部統制による法令遵守等の事業健全性強化

(3) 経営環境についての経営者の認識

当事業年度における世界経済は、新型コロナウイルス感染症の世界的大流行の影響により、一部で依然として厳しい状況にあるものの、欧米を中心に回復しております。先行きについては、新型変異株の再流行により、回復の中断が懸念されております。

こうした世界情勢の中、わが国経済は、輸出が緩やかに増加しており、企業収益については、非製造業で弱さが見られるものの、製造業で回復の傾向にあり、総じて持ち直しております。

IT市場は、人手不足を背景に業務の効率化および自動化を図ることに加え、2025年問題の解決のために、新しいIT技術(AI、IoT、5GおよびRPAなど)を用いた既存システムの再構築や機能追加等の需要を受けて、引き続き増加基調で推移しておりますが、新型コロナウイルス感染症の影響が長期化していることから、回復のペースは緩やかでした。

2025年問題：経済産業省が2018年9月に公表した「DX(デジタルトランスフォーメーション)レポート」(デジタルトランスフォーメーションに向けた研究会)で、既存レガシーシステムの保守課題が克服できない場合、2025年以降、最大12兆円/年の経済損失が生じる可能性を「2025年の崖」と指摘したこと

AI：Artificial Intelligence(人工知能)、問題解決などの人間の知的行動の一部をソフトウェアに行わせる技術

IoT：Internet of Things(モノのインターネット)、様々なモノがインターネットを介して繋がり、情報交換することにより相互に制御する仕組み

5G：5th Generation(第5世代移動通信システム)、現在普及している「第4世代移動通信システム(4G)」に比べて超高速、超大容量、超大量接続および超低遅延で移動通信を実現する基盤技術

RPA：Robotic Process Automation、デスクワークの定型作業をAI等の技術を装備したソフトウェア(ロボット)が代行すること

今後のわが国経済は、新型コロナウイルス感染症の新型変異株による感染の再流行が懸念されますが、企業のIT投資は積極性を取り戻しつつあります。2022年以降しばらくは2025年問題解決のための既存システムの再構築が各企業で実施されることが予想されますが、人員不足およびERPを利用した大規模開発の困難さ等から需要の高さほどソフトウェア業の市場規模は伸びないものと見ております。

市場規模における当社の売上高占有率(シェア)は0.1%ほどですが、同業他社がソフトウェア開発からクラウド事業あるいはデータセンタ事業にシフトしていく状況の中、これを当社が成長率を加速させる好機ととらえ、当社の売上高伸び率を逡増させて事業規模においても業界における地位を強固なものにできると考えております。

(4) 優先的に対処すべき課題

「第2 事業の状況 1 経営方針、経営環境及び対処すべき課題等 (3)経営環境についての経営者の認識」に記載した経営環境の認識を踏まえ、当社では、開発体制強化のための人材および協力会社の確保ならびに要員育成強化を喫緊の課題と認識しており、中途採用の強化、協力会社に対する発注予定案件の早期開示によるコアパートナー拡大、不採算案件の教訓を題材とした教育プログラムの開発および生産性向上を前提とした待遇改善による人材流出の抑止等を図ってまいります。

(5) 経営上の目標の達成状況を判断するための客観的な指標等

当社では、以下の重点指標を設定しております。

重点指標		第52期 (2022年11月期)	第53期 (2023年11月期)	第54期 (2024年11月期)
業績の拡大	売上高 (対前期増減率)	18,712百万円 (3.0%増)	20,220百万円 (8.1%増)	21,850百万円 (8.1%増)
	経常利益率	11.8%	11.9%	12.2%
人員の拡大	期末人員数 (対前期増減数)	1,437名 (44名増)	1,561名 (124名増)	1,695名 (134名増)

(注) 本表の記載事項は目標数値であり、外部環境の変化等により目標を達成できない可能性があります。また、翌期中長期事業計画策定時において、当社を取り巻く状況の変化により第53期、第54期の内容を見直す可能性があります。

2 【事業等のリスク】

当社の事業の状況および経理の状況等に関する事項のうち、投資者の判断に重要な影響を及ぼす可能性があると考えられる事項について、以下に記載しております。なお、本項には将来に関する事項が含まれておりますが、その内容は本有価証券報告書提出日現在において当社が判断したものであります。

(1) 営業活動に関わるリスク

情報サービス産業における経営環境の変化および受注競争の激化によるリスク

情報サービス産業の市場規模は、人手不足を背景に業務の効率化および自動化を図ることに加え、業務の非対面化のために、AI、IoT、5GおよびRPAをはじめとする新技術を用いた既存システムの再構築や機能追加等の需要を受けて、増加基調で推移しています。当社では、高い技術力や対応業務の広さ等を活かし幅広い業種からの受注獲得活動を展開しておりますが、経済が低迷あるいは悪化する場合には、取引先企業の情報化投資の減少に伴い受注環境が厳しくなるため、当社の業績が影響を受ける可能性があります。

顧客ニーズの変化によるリスク

当社の属する情報サービス産業に係る市場では、厳しい経営環境の中で「選択と集中」の動きが続いており、とりわけシステムのユーザー企業においては、情報システムの開発および運用を外部資源の利用（アウトソーシング）に切り替える動きがあります。これに対し、当社の顧客層は、システム企画、システム開発および運用保守等の全面的なアウトソーシングへの依存を避ける戦略を採用しています。当社は同戦略を支えるべく、顧客層のシステム化方針に配慮したシステムの提案および開発に取り組んでおります。状況等の変化により、当社の顧客層が外部資源の利用に方針転換した場合には、当社はアウトソーシング先への受注努力をいたしますが、その成否により、業績が影響を受ける可能性があります。

取引先上位10社の売上構成比の変化によるリスク

当社の主な事業内容はソフトウェア開発であり、関連業務の多角化ではなく開発分野の総合化と流通化をめざし、安定的な高収益と継続的な取引を維持するために、大規模システムの受注獲得および広範な業種分野での取引先の開拓を営業の基本方針としております。この方針に対し、当社の売上高に占める取引先上位10社の売上高構成比は過去3年で、2019年11月期 52.3%、2020年11月期 67.2%、2021年11月度 67.4%であり、売上が集中する傾向にあります。

各期の当該上位10社は固定化されたものではないため、メーカー系またはユーザー系の同業他社と比較しても、リスクは低いものと当社では考えております。また、今後も引き続き当該上位10社の売上構成比の低減に努力してまいります。これが達成できない場合は、上位10社の売上高の変動が当社業績に影響を与える可能性があります。

貸倒れリスク

当社は、多くの取引先からソフトウェア開発を請負で受注しております。この代金回収はソフトウェア製品の検収後となるため、取引先の財政悪化により債権の回収遅延や回収困難となる可能性があり、当社の業績が影響を受ける可能性があります。当社では、売掛債権管理規程に従い、取引開始時に信用状況の調査および与信枠を設定し、取引先ごとに期日および残高を管理するとともに、信用状況を年1回見直し、財務状況の悪化等による回収懸念の早期把握および軽減を図っております。

(2) ソフトウェア開発におけるリスク

保有技術に関するリスク

情報サービス産業におけるソフトウェア技術は日進月歩で進化しており、様々な要素技術が現れますが、市場から迅速な対応を求められるもの、一過性の流行に終わるものとその見極めが困難です。当社では、営業、製造、研究の各部門を横断したチームを編成し、技術の本質および市場動向を見極めて研究を進めておりますが、市場の要求スピードや対応技術の選択を見誤った場合には当社の業績が影響を受ける可能性があります。

製造物責任に関するリスク

当社が開発するシステムには、社会的基盤に深く関わったものが多く含まれます。当社では製品の開発初期段階から品質マネジメントシステムに基づいた品質保証体制を取り、製品品質に万全を期すとともに、契約によるリスクの回避および低減を図っておりますが、製造物賠償責任につながる製品の欠陥が生じた場合には、当社の業績が影響を受ける可能性があります。

情報システムの構築に関するリスク

当社が受注するソフトウェア開発の受注契約に基づく案件では、顧客が費用削減や短期開発を目的として、クラウドサービスまたはパッケージソフトを利用することが前提とされることがあります。この場合、クラウドサービスまたはパッケージソフトと顧客の要求する業務水準のギャップの読み間違い等が当社の策定した開発計画の精度に影響して、採算が悪化することがあります。

当社では、不採算案件の発生を抑制すべく、当社独自の生産管理システム（ACTUM）に基づき見積を行うとともに、生産計画に対する生産実績および残作業の予測をタイムリーに実施し、不採算となる可能性のある案件の早期発見、早期対策に努めております。しかしながら、このような対応策を採っているにもかかわらず、不採算案件が発生した場合には、業績が影響を受ける可能性があります。

受注量の増減時におけるリスク

当社ではソフトウェアの開発を、開発期間および開発規模等を考慮して計画的に受注するように努めておりますが、取引先の都合等により、開発量が急激に増減する場合には、技術者を計画的に開発業務に配置することができません。技術者の働き方を工夫することにより、ある程度は開発量の増減に対応できるものの、一定限度以上の技術者の不足あるいは余剰が発生する場合には、当社の業績が影響を受ける可能性があります。

技術者の確保および育成のリスク

当社が本業とするソフトウェア開発では、人材の確保が業容の拡大のためには必須となります。当社の業績予想は人員計画に基づき策定しておりますが、計画どおりに技術者の確保およびその育成ができなかった、あるいは退職率が想定以上に増加する等した場合、外部委託によりある程度は補えるものの、なお不足する場合は当社の業績が影響を受ける可能性があります。

協力会社との協力体制に関するリスク

当社では、ソフトウェアの開発工程における開発体制（開発要員）が増減することに対し、協力会社を活用することによりバランスを取っております。しかしながら、ソフトウェアの生産計画に急激な増減が生じ、協力会社への委託規模のタイムリーな調整ができない場合には、当社の業績が影響を受ける可能性があります。

(3) 法的リスク

コンプライアンスに関するリスク

当社は、法令の遵守はもとより広く社会一般から求められている価値観や倫理観に基づいて、誠実にかつ責任を持って行動するために、企業行動憲章を2004年4月16日に制定し、以後改訂を行ってまいりました。会社、取締役および従業員は、この憲章を遵守して企業活動に取り組んでおります。

社員へはコンプライアンス教育を適宜実施するとともに、公益通報者保護制度に基づく通報窓口を設ける等の施策を通じ、法令遵守の徹底を図っておりますが、これらの取組みにもかかわらず、コンプライアンス上の問題の発生を完全に回避できる保証は無く、法令等に抵触する事態が発生した場合、当社の信用の失墜あるいは経営成績に影響を及ぼす可能性があります。

知的財産権に関するリスク

ソフトウェア開発において、当社が使用する技術に対し、第三者から知的財産権の侵害を理由とする訴訟提起または請求を受けることのないよう万全の注意を払っております。しかしながら、万一当社が損害賠償を負担し、または代替技術の獲得もしくは開発をしなければならなくなった場合には、当社の業績が影響を受ける可能性があります。

(4) 情報セキュリティ上のリスク

情報セキュリティに関するリスク

当社では、顧客の経営戦略を支援するシステム開発を数多く受注しており、また、受注業務に関連する個人情報情報を保有することがあるため、情報セキュリティマネジメントシステムおよび個人情報保護マネジメントシステムを定めて顧客の情報資産および個人情報の管理に努めております。1998年9月には「プライバシーマーク」使用の認証を取得し、また、2006年3月には情報セキュリティマネジメントシステムの国際規格「ISO/IEC27001」の認証を取得し、以降これらマネジメントシステムの改善を継続しております。しかしながら、これらの施策にもかかわらず、システム開発に関わる機密情報あるいは個人情報が一漏洩した場合は、顧客からの損害賠償請求および信用毀損が発生する可能性があり、当社の業績が影響を受ける可能性があります。

(5) 財務面におけるリスク

金融市場の変動リスク

当社は時価のある有価証券を保有しておりますが、金融市場の変動により、有価証券の時価が下落した場合は減損処理を余儀なくされ、業績に影響を受ける可能性があります。当社では、有価証券管理規程に従い、定期的に時価または発行体の財務状況等を把握して、保有状況を継続的に見直しております。

(6) 病災によるリスク

新型コロナウイルス感染症に関するリスク

新型コロナウイルス感染症拡大に伴い、旅行、運輸等の業界では既に事業の停滞が顕在化しております。感染症の終息までに長期間かかることを想定し、当社では多業種にわたる顧客ポートフォリオを活用し、新型コロナウイルス感染症の影響を比較的受けにくい、金融業等への受注シフトにより売上減少等、業績への影響を最小化するよう努めております。

また、当社の社員または当社の協力会社の社員が罹患するリスクは、テレワーキングを含む開発拠点の分散によって最小化するよう対策するとともに、分散開発による生産性低下を抑えるよう設備投資を実施しております。

(7) 大規模な自然災害によるリスク

取引先が被災した場合のリスク

当社の取引先が大規模な自然災害または火災等による被害を受け、事業が停滞した場合には、当社へのシステム開発の発注が停滞または中止となる可能性があります。当社は開発業務の遂行が滞るまたは実施出来ないなどの影響を受けるため、売上の減少等の業績に影響が出る可能性があります。

当社、当社の社員または当社の協力会社が被災した場合のリスク

当社は、取引先のビジネスを支える基幹となるシステムの開発に注力しており、その一部は社会的なインフラに該当するものがあります。大規模な自然災害等の発生により、事業拠点あるいは従業員、さらには協力会社が被災した場合には、開発業務の遂行に支障が生じる可能性があります。当社は、これらが発生した場合に備え、事業継続計画を作成し、速やかな対応、迅速な事業の復旧が可能となるような手順等の整備を図っております。

3 【経営者による財政状態、経営成績及びキャッシュ・フローの状況の分析】

(1) 経営成績等の状況の概要

当事業年度における当社の財政状態、経営成績及びキャッシュ・フロー（以下、「経営成績等」という。）の状況の概要は次のとおりであります。

経営成績の状況

「第2 事業の状況 1 経営方針、経営環境及び対処すべき課題等 (3)経営環境についての経営者の認識」に記載した環境のもと、当社は、前事業年度に引き続き幅広い業種からの受注獲得活動を展開し、特に情報・通信業を中心に受注拡大を図ってまいりました。第1四半期に公表しました事業計画の誤りおよび第2四半期に発生しました不採算案件により2021年1月15日に公表した事業計画の進捗が遅れておりましたが、売上高が増加し、販売費及び一般管理費の削減および営業外収益の改善がありました。

以上の結果、当事業年度の業績は次のとおりとなりました。

売上高および利益の事業計画および前期実績に対する状況は、以下のとおりであります。

	当期実績 (百万円)	売上高比率 (%)	対事業計画		対前期実績	
			増減額 (百万円)	増減率 (%)	増加額 (百万円)	増加率 (%)
売上高	18,174	100.0	169	0.9	722	4.1
営業利益	2,075	11.4	53	2.5	9	0.5
経常利益	2,194	12.1	37	1.7	63	3.0
当期純利益	1,515	8.3	19	1.3	45	3.1

市場別区分毎の売上高は、以下のとおりであります。

市場別区分	売上高 (百万円)	構成比 (%)	対事業計画増減率 (%)	対前期実績増減率 (%)
素材・建設業	1,357	7.5	0.6	12.4
製造業	3,315	18.2	0.4	1.0
金融・保険業	7,788	42.9	0.8	0.4
電力・運輸業	2,324	12.8	10.2	1.1
情報・通信業	3,111	17.1	18.8	37.8
流通・サービス業	273	1.5	31.7	40.4
官公庁・その他	2	0.0	85.2	58.6
合計	18,174	100.0	0.9	4.1

営業利益の事業計画および前期実績との増減分析は、以下のとおりであります。

増減分析区分	事業計画との増減		前期実績との増減	
	金額 (百万円)	売上高比率 (%)	金額 (百万円)	売上高比率 (%)
売上高の変動による増減額	36	0.2	153	0.8
外注比率の変動による増減額	30	0.2	30	0.2
社内開発分の原価率の変動による増減額	139	0.8	52	0.3
外注分の原価率の変動による増減額	124	0.7	96	0.5
販売費及び一般管理費の変動による増減額	142	0.8	24	0.1
営業利益の増減額合計	53	0.3	9	0.1

生産、受注および販売の実績

市場別区分毎の生産、受注および販売の実績は、以下のとおりであります。

1) 生産実績

当事業年度における生産実績は、以下のとおりであります。

市場別区分	生産高 (百万円)	対前期実績増減率 (%)
素材・建設業	1,404	0.4
製造業	3,103	6.4
金融・保険業	7,783	6.5
電力・運輸業	2,572	1.7
情報・通信業	2,603	41.2
流通・サービス業	145	51.3
官公庁・その他	1	79.6
合計	17,614	1.2

(注) 1. 金額は、販売価格をもって表示しております。
2. 上記の金額には、消費税等は含まれておりません。

2) 受注実績

当事業年度における受注実績は、以下のとおりであります。

市場別区分	受注高 (百万円)	対前期実績増減率 (%)	受注残高 (百万円)	対前期実績増減率 (%)
素材・建設業	1,286	0.9	291	19.7
製造業	3,097	11.4	922	19.1
金融・保険業	7,493	3.2	1,844	13.8
電力・運輸業	2,866	40.6	831	187.0
情報・通信業	3,150	45.2	463	9.1
流通・サービス業	208	48.1	26	70.9
官公庁・その他	1	65.4	0	23.3
合計	18,104	5.7	4,381	1.6

(注) 1. 金額は、販売価格をもって表示しております。
2. 上記の金額には、消費税等は含まれておりません。

3) 販売実績

当該事項につきましては、「第2 事業の状況 3 経営者による財政状態、経営成績及びキャッシュ・フローの状況の分析 (1)経営成績等の状況の概要 経営成績の状況」に記載のとおりであります。

主な相手先別の販売実績および当該販売実績の総販売実績に対する割合

相手先	前事業年度		当事業年度	
	販売高(百万円)	割合(%)	販売高(百万円)	割合(%)
ニッセイ情報テクノロジー株式会社	1,860	10.7	2,107	11.6

財政状態の状況

総資産は、前事業年度末より82百万円減少し、21,606百万円となりました。流動資産は、前事業年度末より152百万円増加し、13,657百万円となりました。これは主として、第4四半期における受注および売上高の増加に伴う売掛金の増加や、償還期限1年以内の有価証券の流動資産への振替によるものであります。固定資産は、前事業年度末より234百万円減少し、7,948百万円となりました。これは主として、投資有価証券の流動資産への振替や売却に伴う減少によるものであります。

総負債は、前事業年度末より547百万円減少し、3,279百万円となりました。流動負債は、前事業年度末より565百万円減少し、2,379百万円となりました。これは主として、未払法人税等の減少によるものであります。固定負債は、前事業年度末より17百万円増加し、900百万円となりました。

純資産は、前事業年度末より465百万円増加し、18,326百万円となりました。これは主として、当期純利益の計上に伴う利益剰余金の増加や、自己株式の減少によるものであります。なお、自己資本比率は84.1%と前事業年度末より2.5ポイント上昇いたしました。

キャッシュ・フローの状況

当事業年度の現金及び現金同等物(以下「資金」という。)は、464百万円減少し、当事業年度末の資金残高は10,250百万円となりました。

(営業活動によるキャッシュ・フロー)

営業活動の結果、資金は1,065百万円の増加(前事業年度は2,239百万円の増加)となりました。この増加は、主として税引前当期純利益の計上等の資金増加要因が、売上債権の増加や法人税等の支払額等の資金減少要因を上回ったことによるものであります。

(投資活動によるキャッシュ・フロー)

投資活動の結果、資金は189百万円の減少(前事業年度は417百万円の減少)となりました。この減少は、主として保険積立金の積立による支出等の資金減少要因が、投資有価証券の売却等の資金増加要因を上回ったことによるものであります。

(財務活動によるキャッシュ・フロー)

財務活動の結果、資金は1,340百万円の減少(前事業年度は968百万円の減少)となりました。この減少は、主として配当金の支払によるものであります。

(2) 経営者の視点による経営成績等の状況に関する分析・検討内容

経営者の視点による当社の経営成績等の状況に関する認識および分析・検討内容は次のとおりであります。
なお、文中の将来に関する事項は、本有価証券報告書提出日現在において当社が判断したものであります。

重要な会計上の見積りおよび当該見積りに用いた仮定

当社の財務諸表は、わが国において一般に公正妥当と認められる会計基準に基づき作成されております。この財務諸表の作成にあたって採用している重要な会計方針は、「第5 経理の状況 1 財務諸表等 (1)財務諸表注記事項 (重要な会計方針)」に記載されているとおりであります。

また、会計上の見積りのうち重要なものにつきましては、「第5 経理の状況 1 財務諸表等 (1)財務諸表注記事項 (重要な会計上の見積り)」に記載されているとおりであります。

当社の財務諸表の作成においては、事業年度末時点における資産および負債、事業年度における収益および費用等に影響を与える仮定および見積りを必要としております。過去の経験およびその時点の状況として妥当と判断した見積りを行っておりますが、前提条件およびその後の環境等に变化がある場合には、実際の結果がこれらの見積りと異なる可能性があります。

当事業年度の経営成績等の状況に関する認識および分析・検討内容

1) 経営成績等に関する分析

「第2 事業の状況 1 経営方針、経営環境及び対処すべき課題等 (3)経営環境についての経営者の認識」に記載した経営環境についての認識を踏まえ、「第2 事業の状況 3 経営者による財政状態、経営成績およびキャッシュ・フローの状況の分析 (1)経営成績等の状況の概要」において経営成績等に関する分析を行っております。

2) 資本の財源および資金の流動性に関する分析

当社の主な資金需要は、ソフトウェア開発のための人件費、外注費、経費、販売費及び一般管理費等の営業費用ならびに固定資産等に係る投資であります。また今後、当社の新たな収益の源泉となり、企業価値向上への貢献が見込める分野への投資の検討を行ってまいります。

これらの資金需要につきましては、利益の計上等により生み出される自己資金により賄うことを基本方針としております。当事業年度末の現金及び現金同等物の残高は10,250百万円、流動比率は574%あり、当社の事業活動を推進していくうえで十分な流動性を確保していると考えております。

4 【経営上の重要な契約等】

該当事項はありません。

5 【研究開発活動】

当事業年度における研究開発費の総額は、9,008千円であります。当社の主な取り組みおよび成果は以下のとおりであります。

当社においては、様々な新技術が提唱される中で、その時点時点での技術的限界を見極め、最適なシステム構築技術を顧客にサービスすべく、製造現場に根ざした技術ニーズおよび技術動向を把握した技術の改善と革新に重点を置き、研究を実施しております。

(1) 技術研究

生産性の向上に有効な生産管理手法や開発環境の改善、革新を目的として、次の研究を実施しております。

定量管理方式の適用(改造型見積方式、リスク管理、テスト論、および工事進行基準の適用も含む)

業務分掌規程の刷新

顧客打ち合わせ(審議内容)の標準化

工程定義の再定義

検収条件の確立

売上および請求管理の方式化

原価管理の方式化

チーム力のモデル化

リソースアロケーション

AI、IoTのモデル化および提案書作成

海外仕入れ販売 テーマの選定および業者の選定

(2) 技術情報収集

オープンシステム化、ネットワーク化、分散システム化に対応すべき技術を整理し、広域の技術動向について、その傾向を情報収集し、製造現場へ情報を提供するとともに技術教育の機会を創出します。

第3 【設備の状況】

1 【設備投資等の概要】

当事業年度の設備投資については、特記事項はありません。

2 【主要な設備の状況】

2021年11月30日現在

事業所名 (所在地)	セグメント の名称	設備の内容	帳簿価額(千円)					従業員数 (名)	
			建物	車両 運搬具	工具、器具 及び備品	リース 資産	ソフト ウェア		計
本社 (東京都港区)	ソフト ウェア 開発事業	開発設備 通信設備 その他設備	54,204	1,342	5,464	148,575	530,954	740,541	748
戸越分室 (東京都品川区)	ソフト ウェア 開発事業	開発設備 通信設備 その他設備	12,460	-	545	45,592	-	58,598	355
沼津営業所 (静岡県沼津市)	ソフト ウェア 開発事業	開発設備 通信設備 その他設備	1,891	-	-	3,748	-	5,640	55
福岡営業所 (福岡市早良区)	ソフト ウェア 開発事業	開発設備 通信設備 その他設備	535	-	-	7,221	-	7,757	43
大阪営業所 (大阪市淀川区)	ソフト ウェア 開発事業	開発設備 通信設備 その他設備	11,504	-	1,134	6,235	-	18,874	92
仙台営業所 (仙台市青葉区)	ソフト ウェア 開発事業	開発設備 通信設備 その他設備	158	-	-	5,963	-	6,121	31
名古屋営業所 (名古屋市東区)	ソフト ウェア 開発事業	開発設備 通信設備 その他設備	51	-	22	7,722	371	8,168	51
広島営業所 (広島市南区)	ソフト ウェア 開発事業	開発設備 通信設備 その他設備	6,292	-	-	3,504	-	9,797	18
計	-	-	87,100	1,342	7,166	228,563	531,325	855,499	1,393

- (注) 1. 現在休止中の主要な設備はありません。
2. 本社、分室および営業所は全て賃借しております。
3. 大阪営業所は、2021年9月1日に大阪市淀川区に移転しております。

3 【設備の新設、除却等の計画】

該当事項はありません。

第4 【提出会社の状況】

1 【株式等の状況】

(1) 【株式の総数等】

【株式の総数】

種類	発行可能株式総数(株)
普通株式	60,000,000
計	60,000,000

【発行済株式】

種類	事業年度末現在 発行数(株) (2021年11月30日)	提出日現在 発行数(株) (2022年2月28日)	上場金融商品取引所 名又は登録認可金融 商品取引業協会名	内容
普通株式	18,287,000	18,287,000	東京証券取引所 (市場第一部)	単元株式数は 100株であります。
計	18,287,000	18,287,000	-	-

(2) 【新株予約権等の状況】

【ストックオプション制度の内容】

当社は、ストック・オプション制度を採用しております。当該制度は会社法に基づき新株予約権を発行する方式のものであります。

当該制度の内容は次のとおりであります。

なお、2020年2月26日開催の第49回定時株主総会において、譲渡制限付株式の付与のための報酬を支給することを決議したことに伴い、譲渡制限付株式報酬制度を導入いたしました。これに伴い、ストック・オプション制度を廃止し、すでに付与済みのものを除き、今後、ストック・オプションとしての新株予約権の新たな発行は行わないことといたします。

2015年2月26日開催定時株主総会決議

決議年月日	2015年2月26日
付与対象者の区分および人数(名)	取締役 3 従業員 63
新株予約権の数(個)	502[502](注)1
新株予約権の目的となる株式の種類、内容および数(株)	普通株式 50,200[50,200](注)1
新株予約権の行使時の払込金額(円)	914(注)2
新株予約権の行使期間	2017年4月1日～2022年3月31日
新株予約権の行使により株式を発行する場合の株式の発行価格および資本組入額(円)	発行価格 914 資本組入額 457
新株予約権の行使の条件	(注)3
新株予約権の譲渡に関する事項	
組織再編成行為に伴う新株予約権の交付に関する事項	

当事業年度の末日(2021年11月30日)における内容を記載しております。当事業年度の末日から提出日の前月末現在(2022年1月31日)にかけて変更された事項については、提出日の前月末現在における内容を[]内に記載しており、その他の事項については当事業年度の末日における内容から変更はありません。

(注)1. 当社が当社普通株式につき株式分割または株式併合を行う場合には、付与株式数を次の算式により調整し(1株未満の端数は切り捨て)、新株予約権の目的たる株式の数は、調整後付与株式数に当該時点で行使または消却されていない新株予約権の総数を乗じた数とする。

調整後付与株式数 = 調整前付与株式数 × 分割・併合の比率

また、発行後、当社が資本の減少、合併または会社分割を行う場合等、付与株式数の調整を必要とするやむを得ない事由が生じたときは、資本の減少、合併または会社分割の条件等を勘案のうえ、合理的な範囲で付与株式数を調整し、新株予約権の目的たる株式の総数は、調整後付与株式数に当該時点で行使または消却されていない新株予約権の総数を乗じた数とする。

2. 新株予約権の行使により発行する株式1株当たりの払込金額(以下「行使価額」という)に付与株式数を乗じた金額とする。

行使価額は、発行日の属する月の前月の各日(取引が成立しない日を除く)の東京証券取引所における当社普通株式の普通取引の終値(以下「終値」という)の平均値(終値のない日を除く)または発行日の終値(当日に終値がない場合は、それに先立つ直近日の終値)のいずれか高い金額とする。

なお、発行日後、以下の事由が生じた場合は、行使価額をそれぞれ調整する。

当社が当社普通株式につき株式分割または株式併合を行う場合には、次の算式により行使価額を調整し、調整の結果生じる1円未満の端数は、これを切り上げる。

調整後行使価額 = 調整前行使価額 × $\frac{1}{\text{分割・併合の比率}}$

当社が時価を下回る価額で当社普通株式につき、新株式を発行または自己株式を処分する場合(新株予約権の行使の場合を除く)は、次の算式により行使価額を調整し、調整により生じる1円未満の端数は、これを切り上げる。

調整後行使価額 = 調整前行使価額 × $\frac{\text{既発行株式数} + \frac{\text{新規発行株式数} \times 1 \text{株当たり払込金額}}{\text{時価}}}{\text{既発行株式数} + \text{新規発行株式数}}$

当社が資本の減少、合併または会社分割を行う場合等、行使価額の調整を必要とするやむを得ない事由が生じたときは、資本の減少、合併または会社分割の条件等を勘案のうえ、合理的な範囲で行使価額を調整するものとする。

3. 新株予約権の行使の条件

- (1) 新株予約権者は、権利行使時においても当社の取締役または従業員であることを要する。ただし、権利者が子会社の取締役、監査役および従業員に選任または採用された場合、当該権利者は、自己に付与された新株予約権を行使することができるものとし、権利行使期間中に定年退職となる者については、別途個別に条件設定するものとする。
- (2) 権利者は、付与された権利を第三者に譲渡、相続、質入その他の処分をすることができない。
- (3) このほか、権利行使の条件は、当定時株主総会決議および取締役会決議に基づき、当社と権利者との間で締結する契約に定めるものとする。

2016年2月25日開催定時株主総会決議

決議年月日	2016年2月25日
付与対象者の区分および人数(名)	監査等委員以外の取締役 3 従業員 89
新株予約権の数(個)	1,158[1,158](注)1
新株予約権の目的となる株式の種類、内容および数(株)	普通株式 115,800[115,800](注)1
新株予約権の行使時の払込金額(円)	922(注)2
新株予約権の行使期間	2018年4月1日～2023年3月31日
新株予約権の行使により株式を発行する場合の株式の発行価格および資本組入額(円)	発行価格 922 資本組入額 461
新株予約権の行使の条件	(注)3
新株予約権の譲渡に関する事項	
組織再編成行為に伴う新株予約権の交付に関する事項	

当事業年度の末日(2021年11月30日)における内容を記載しております。当事業年度の末日から提出日の前月末現在(2022年1月31日)にかけて変更された事項については、提出日の前月末現在における内容を[]内に記載しており、その他の事項については当事業年度の末日における内容から変更はありません。

(注)1. 当社が当社普通株式につき株式分割または株式併合を行う場合には、付与株式数を次の算式により調整し(1株未満の端数は切り捨て)、新株予約権の目的たる株式の数は、調整後付与株式数に当該時点で行使または消却されていない新株予約権の総数を乗じた数とする。

調整後付与株式数 = 調整前付与株式数 × 分割・併合の比率

また、発行後、当社が資本の減少、合併または会社分割を行う場合等、付与株式数の調整を必要とするやむを得ない事由が生じたときは、資本の減少、合併または会社分割の条件等を勘案のうえ、合理的な範囲で付与株式数を調整し、新株予約権の目的たる株式の総数は、調整後付与株式数に当該時点で行使または消却されていない新株予約権の総数を乗じた数とする。

2. 新株予約権の行使により発行する株式1株当たりの払込金額(以下「行使価額」という)に付与株式数を乗じた金額とする。

行使価額は、発行日の属する月の前月の各日(取引が成立しない日を除く)の東京証券取引所における当社普通株式の普通取引の終値(以下「終値」という)の平均値(終値のない日を除く)または発行日の終値(当日に終値がない場合は、それに先立つ直近日の終値)のいずれか高い金額とする。

なお、発行日後、以下の事由が生じた場合は、行使価額をそれぞれ調整する。

当社が当社普通株式につき株式分割または株式併合を行う場合には、次の算式により行使価額を調整し、調整の結果生じる1円未満の端数は、これを切り上げる。

$$\text{調整後行使価額} = \text{調整前行使価額} \times \frac{1}{\text{分割・併合の比率}}$$

当社が時価を下回る価額で当社普通株式につき、新株式を発行または自己株式を処分する場合(新株予約権の行使の場合を除く)は、次の算式により行使価額を調整し、調整により生じる1円未満の端数は、これを切り上げる。

$$\text{調整後行使価額} = \text{調整前行使価額} \times \frac{\text{既発行株式数} + \frac{\text{新規発行株式数} \times 1 \text{株当たり払込金額}}{\text{時価}}}{\text{既発行株式数} + \text{新規発行株式数}}$$

当社が資本の減少、合併または会社分割を行う場合等、行使価額の調整を必要とするやむを得ない事由が生じたときは、資本の減少、合併または会社分割の条件等を勘案のうえ、合理的な範囲で行使価額を調整するものとする。

3. 新株予約権の行使の条件

- (1) 新株予約権者は、権利行使時においても当社の取締役または従業員であることを要する。ただし、権利者が子会社の取締役、監査役および従業員に選任または採用された場合、当該権利者は、自己に付与された新株予約権を行使することができるものとし、権利行使期間中に定年退職となる者については、別途個別に条件設定するものとする。
- (2) 権利者は、付与された権利を第三者に譲渡、相続、質入その他の処分をすることができない。
- (3) このほか、権利行使の条件は、当定時株主総会決議および取締役会決議に基づき、当社と権利者との間で締結する契約に定めるものとする。

2017年2月23日開催定時株主総会決議

決議年月日	2017年2月23日
付与対象者の区分および人数(名)	監査等委員以外の取締役 5 従業員 165
新株予約権の数(個)	2,392[2,392](注)1
新株予約権の目的となる株式の種類、 内容および数(株)	普通株式 239,200[239,200](注)1
新株予約権の行使時の払込金額(円)	1,177(注)2
新株予約権の行使期間	2019年4月1日～2024年3月31日
新株予約権の行使により株式を発行す る場合の株式の発行価格および資本組 入額(円)	発行価格 1,177 資本組入額 589
新株予約権の行使の条件	(注)3
新株予約権の譲渡に関する事項	
組織再編成行為に伴う新株予約権の 交付に関する事項	

当事業年度の末日(2021年11月30日)における内容を記載しております。当事業年度の末日から提出日の前月末現在(2022年1月31日)にかけて変更された事項については、提出日の前月末現在における内容を[]内に記載しており、その他の事項については当事業年度の末日における内容から変更はありません。

(注)1. 当社が当社普通株式につき株式分割または株式併合を行う場合には、付与株式数を次の算式により調整し(1株未満の端数は切り捨て)、新株予約権の目的たる株式の数は、調整後付与株式数に当該時点で行使または消却されていない新株予約権の総数を乗じた数とする。

調整後付与株式数 = 調整前付与株式数 × 分割・併合の比率

また、発行後、当社が資本の減少、合併または会社分割を行う場合等、付与株式数の調整を必要とするやむを得ない事由が生じたときは、資本の減少、合併または会社分割の条件等を勘案のうえ、合理的な範囲で付与株式数を調整し、新株予約権の目的たる株式の総数は、調整後付与株式数に当該時点で行使または消却されていない新株予約権の総数を乗じた数とする。

2. 新株予約権の行使により発行する株式1株当たりの払込金額(以下「行使価額」という)に付与株式数を乗じた金額とする。

行使価額は、発行日の属する月の前月の各日(取引が成立しない日を除く)の東京証券取引所における当社普通株式の普通取引の終値(以下「終値」という)の平均値(終値のない日を除く)または発行日の終値(当日に終値がない場合は、それに先立つ直近日の終値)のいずれか高い金額とする。

なお、発行日後、以下の事由が生じた場合は、行使価額をそれぞれ調整する。

当社が当社普通株式につき株式分割または株式併合を行う場合には、次の算式により行使価額を調整し、調整の結果生じる1円未満の端数は、これを切り上げる。

$$\text{調整後行使価額} = \text{調整前行使価額} \times \frac{1}{\text{分割・併合の比率}}$$

当社が時価を下回る価額で当社普通株式につき、新株式を発行または自己株式を処分する場合(新株予約権の行使の場合を除く)は、次の算式により行使価額を調整し、調整により生じる1円未満の端数は、これを切り上げる。

$$\text{調整後行使価額} = \text{調整前行使価額} \times \frac{\text{既発行株式数} + \frac{\text{新規発行株式数} \times 1 \text{株当たり払込金額}}{\text{時価}}}{\text{既発行株式数} + \text{新規発行株式数}}$$

当社が資本の減少、合併または会社分割を行う場合等、行使価額の調整を必要とするやむを得ない事由が生じたときは、資本の減少、合併または会社分割の条件等を勘案のうえ、合理的な範囲で行使価額を調整するものとする。

3. 新株予約権の行使の条件

- (1) 新株予約権者は、権利行使時においても当社の取締役または従業員であることを要する。ただし、権利者が子会社の取締役、監査役および従業員に選任または採用された場合、当該権利者は、自己に付与された新株予約権を行使することができるものとし、権利行使期間中に定年退職となる者については、別途個別に条件設定するものとする。
- (2) 権利者は、付与された権利を第三者に譲渡、相続、質入その他の処分をすることができない。
- (3) このほか、権利行使の条件は、当定時株主総会決議および取締役会決議に基づき、当社と権利者との間で締結する契約に定めるものとする。

2018年2月22日開催定時株主総会決議

決議年月日	2018年2月22日
付与対象者の区分および人数(名)	監査等委員以外の取締役 5 従業員 183
新株予約権の数(個)	2,605[2,555](注)1
新株予約権の目的となる株式の種類、内容および数(株)	普通株式 260,500[255,500](注)1
新株予約権の行使時の払込金額(円)	1,307(注)2
新株予約権の行使期間	2020年4月1日～2025年3月31日
新株予約権の行使により株式を発行する場合の株式の発行価格および資本組入額(円)	発行価格 1,307 資本組入額 654
新株予約権の行使の条件	(注)3
新株予約権の譲渡に関する事項	
組織再編成行為に伴う新株予約権の交付に関する事項	

当事業年度の末日(2021年11月30日)における内容を記載しております。当事業年度の末日から提出日の前月末現在(2022年1月31日)にかけて変更された事項については、提出日の前月末現在における内容を[]内に記載しており、その他の事項については当事業年度の末日における内容から変更はありません。

(注)1. 当社が当社普通株式につき株式分割または株式併合を行う場合には、付与株式数を次の算式により調整し(1株未満の端数は切り捨て)、新株予約権の目的たる株式の数は、調整後付与株式数に当該時点で行使または消却されていない新株予約権の総数を乗じた数とする。

調整後付与株式数 = 調整前付与株式数 × 分割・併合の比率

また、発行後、当社が資本の減少、合併または会社分割を行う場合等、付与株式数の調整を必要とするやむを得ない事由が生じたときは、資本の減少、合併または会社分割の条件等を勘案のうえ、合理的な範囲で付与株式数を調整し、新株予約権の目的たる株式の総数は、調整後付与株式数に当該時点で行使または消却されていない新株予約権の総数を乗じた数とする。

2. 新株予約権の行使により発行する株式1株当たりの払込金額(以下「行使価額」という)に付与株式数を乗じた金額とする。

行使価額は、発行日の属する月の前月の各日(取引が成立しない日を除く)の東京証券取引所における当社普通株式の普通取引の終値(以下「終値」という)の平均値(終値のない日を除く)または発行日の終値(当日に終値がない場合は、それに先立つ直近日の終値)のいずれか高い金額とする。

なお、発行日後、以下の事由が生じた場合は、行使価額をそれぞれ調整する。

当社が当社普通株式につき株式分割または株式併合を行う場合には、次の算式により行使価額を調整し、調整の結果生じる1円未満の端数は、これを切り上げる。

$$\text{調整後行使価額} = \text{調整前行使価額} \times \frac{1}{\text{分割・併合の比率}}$$

当社が時価を下回る価額で当社普通株式につき、新株式を発行または自己株式を処分する場合(新株予約権の行使の場合を除く)は、次の算式により行使価額を調整し、調整により生じる1円未満の端数は、これを切り上げる。

$$\text{調整後行使価額} = \text{調整前行使価額} \times \frac{\text{既発行株式数} + \frac{\text{新規発行株式数} \times 1 \text{株当たり払込金額}}{\text{時価}}}{\text{既発行株式数} + \text{新規発行株式数}}$$

当社が資本の減少、合併または会社分割を行う場合等、行使価額の調整を必要とするやむを得ない事由が生じたときは、資本の減少、合併または会社分割の条件等を勘案のうえ、合理的な範囲で行使価額を調整するものとする。

3. 新株予約権の行使の条件

- (1) 新株予約権者は、権利行使時においても当社の取締役または従業員であることを要する。ただし、権利者が子会社の取締役、監査役および従業員に選任または採用された場合、当該権利者は、自己に付与された新株予約権を行使することができるものとし、権利行使期間中に定年退職となる者については、別途個別に条件設定するものとする。
- (2) 権利者は、付与された権利を第三者に譲渡、相続、質入その他の処分をすることができない。
- (3) このほか、権利行使の条件は、当定時株主総会決議および取締役会決議に基づき、当社と権利者との間で締結する契約に定めるものとする。

2019年2月27日開催定時株主総会決議

決議年月日	2019年2月27日
付与対象者の区分および人数(名)	監査等委員以外の取締役 5 従業員 178
新株予約権の数(個)	2,441[2,441](注)1
新株予約権の目的となる株式の種類、内容および数(株)	普通株式 244,100[244,100](注)1
新株予約権の行使時の払込金額(円)	996(注)2
新株予約権の行使期間	2021年4月1日～2026年3月31日
新株予約権の行使により株式を発行する場合の株式の発行価格および資本組入額(円)	発行価格 996 資本組入額 498
新株予約権の行使の条件	(注)3
新株予約権の譲渡に関する事項	
組織再編成行為に伴う新株予約権の交付に関する事項	

当事業年度の末日(2021年11月30日)における内容を記載しております。当事業年度の末日から提出日の前月末現在(2022年1月31日)にかけて変更された事項については、提出日の前月末現在における内容を[]内に記載しており、その他の事項については当事業年度の末日における内容から変更はありません。

(注)1. 当社が当社普通株式につき株式分割または株式併合を行う場合には、付与株式数を次の算式により調整し(1株未満の端数は切り捨て)、新株予約権の目的たる株式の数は、調整後付与株式数に当該時点で行使または消却されていない新株予約権の総数を乗じた数とする。

調整後付与株式数 = 調整前付与株式数 × 分割・併合の比率

また、発行後、当社が資本の減少、合併または会社分割を行う場合等、付与株式数の調整を必要とするやむを得ない事由が生じたときは、資本の減少、合併または会社分割の条件等を勘案のうえ、合理的な範囲で付与株式数を調整し、新株予約権の目的たる株式の総数は、調整後付与株式数に当該時点で行使または消却されていない新株予約権の総数を乗じた数とする。

2. 新株予約権の行使により発行する株式1株当たりの払込金額(以下「行使価額」という)に付与株式数を乗じた金額とする。

行使価額は、発行日の属する月の前月の各日(取引が成立しない日を除く)の東京証券取引所における当社普通株式の普通取引の終値(以下「終値」という)の平均値(終値のない日を除く)または発行日の終値(当日に終値がない場合は、それに先立つ直近日の終値)のいずれか高い金額とする。

なお、発行日後、以下の事由が生じた場合は、行使価額をそれぞれ調整する。

当社が当社普通株式につき株式分割または株式併合を行う場合には、次の算式により行使価額を調整し、調整の結果生じる1円未満の端数は、これを切り上げる。

$$\text{調整後行使価額} = \text{調整前行使価額} \times \frac{1}{\text{分割・併合の比率}}$$

当社が時価を下回る価額で当社普通株式につき、新株式を発行または自己株式を処分する場合(新株予約権の行使の場合を除く)は、次の算式により行使価額を調整し、調整により生じる1円未満の端数は、これを切り上げる。

$$\text{調整後行使価額} = \text{調整前行使価額} \times \frac{\text{既発行株式数} + \frac{\text{新規発行株式数} \times 1 \text{株当たり払込金額}}{\text{時価}}}{\text{既発行株式数} + \text{新規発行株式数}}$$

当社が資本の減少、合併または会社分割を行う場合等、行使価額の調整を必要とするやむを得ない事由が生じたときは、資本の減少、合併または会社分割の条件等を勘案のうえ、合理的な範囲で行使価額を調整するものとする。

3. 新株予約権の行使の条件

- (1) 新株予約権者は、権利行使時においても当社の取締役または従業員であることを要する。ただし、権利者が子会社の取締役、監査役および従業員に選任または採用された場合、当該権利者は、自己に付与された新株予約権を行使することができるものとし、権利行使期間中に定年退職となる者については、別途個別に条件設定するものとする。
- (2) 権利者は、付与された権利を第三者に譲渡、相続、質入その他の処分をすることができない。
- (3) このほか、権利行使の条件は、当定時株主総会決議および取締役会決議に基づき、当社と権利者との間で締結する契約に定めるものとする。

【ライツプランの内容】

該当事項はありません。

【その他の新株予約権等の状況】

該当事項はありません。

(3) 【行使価額修正条項付新株予約権付社債券等の行使状況等】

該当事項はありません。

(4) 【発行済株式総数、資本金等の推移】

年月日	発行済株式 総数増減数 (株)	発行済株式 総数残高 (株)	資本金増減額 (千円)	資本金残高 (千円)	資本準備金 増減額 (千円)	資本準備金 残高 (千円)
2006年12月1日～ 2007年11月30日(注)	78,800	18,287,000	32,986	2,238,688	32,944	2,118,332

(注) 最近5事業年度における発行済株式総数、資本金および資本準備金への増減がないため、直近の増減を記載しております。なお、発行済株式総数、資本金等の増加は新株予約権の行使によるものであります。

(5) 【所有者別状況】

2021年11月30日現在

区分	株式の状況(1単元の株式数100株)								単元未満 株式の状況 (株)
	政府および 地方公共 団体	金融機関	金融商品 取引業者	その他の 法人	外国法人等		個人 その他	計	
					個人以外	個人			
株主数 (人)	-	14	17	50	46	15	6,139	6,281	-
所有株式数 (単元)	-	32,647	2,471	18,357	8,636	41	120,595	182,747	12,300
所有株式数 の割合(%)	-	17.86	1.35	10.05	4.73	0.02	65.99	100.00	-

(注) 自己株式1,392,999株は、「個人その他」に13,929単元、「単元未満株式の状況」に99株含まれております。

(6) 【大株主の状況】

2021年11月30日現在

氏名又は名称	住所	所有株式数 (千株)	発行済株式 (自己株式を 除く。)の総数 に対する所有 株式数の割合 (%)
神 山 茂	神奈川県横浜市青葉区	2,953	17.48
有限会社サスマ	神奈川県横浜市青葉区若草台18番地22	1,200	7.10
日本マスタートラスト信託銀行 株式会社(信託口)	東京都港区浜松町2丁目11番3号	1,135	6.72
ジャステック従業員持株会	東京都港区高輪3丁目5番23号	1,090	6.45
東京海上日動火災保険株式会社	東京都千代田区丸の内1丁目2番1号	593	3.51
第一生命保険株式会社 (株式会社日本カストディ銀行)	東京都千代田区有楽町1丁目13番1号 (東京都中央区晴海1丁目8番12号)	550	3.25
光通信株式会社	東京都豊島区西池袋1丁目4番10号	440	2.60
日本生命保険相互会社 (日本マスタートラスト信託銀行株式会社)	東京都千代田区丸の内1丁目6番6号 日本生命証券管理部内 (東京都港区浜松町2丁目11番3号)	402	2.38
STATE STREET BANK AND TRUST CLIENT OMNIBUS ACCOUNT OMO2 505002 (株式会社みずほ銀行決済営業部)	100 KING STREET WEST,SUITE 3500,PO BOX 23 TORONTO,ONTARIO M5X 1A9 CANADA (東京都港区港南2丁目15番1号 品川イン ターシティA棟)	281	1.66
市 田 行 雄	神奈川県横浜市戸塚区	220	1.30
太 田 忠 雄	神奈川県横須賀市	220	1.30
木 田 孝 三	神奈川県横浜市青葉区	220	1.30
柴 山 泰 生	神奈川県横浜市旭区	220	1.30
計	-	9,526	56.38

(注) 1. 上記のほか、当社所有の自己株式1,392千株があります。

2. 2021年9月24日付で公衆の縦覧に供されている大量保有報告書(変更報告書No.1)において、エフエムアール エルエルシー(FMR LLC)が2021年9月15日現在で以下の株式を所有している旨が記載されているものの、当社として2021年11月30日現在における実質所有株式数の確認ができませんので、上記大株主の状況には含めておりません。

なお、その大量保有報告書(変更報告書No.1)の内容は以下のとおりであります。

氏名又は名称	住所	保有株券等の数 (千株)	株券等保有割合 (%)
エフエムアール エルエル シー(FMR LLC)	米国 02210 マサチューセッツ州 ボストン、サマー・ストリート245 (245 Summer Street, Boston,Massachusetts 02210, USA)	794	4.34
合計	-	794	4.34

(7) 【議決権の状況】

【発行済株式】

2021年11月30日現在

区分	株式数(株)	議決権の数(個)	内容
無議決権株式	-	-	-
議決権制限株式(自己株式等)	-	-	-
議決権制限株式(その他)	-	-	-
完全議決権株式(自己株式等)	(自己保有株式) 普通株式 1,392,900	-	-
完全議決権株式(その他)	普通株式 16,881,800	168,818	-
単元未満株式(注)	普通株式 12,300	-	1単元(100株)未満の株式
発行済株式総数	18,287,000	-	-
総株主の議決権	-	168,818	-

(注) 「単元未満株式」欄の株式数には、当社所有の自己株式99株が含まれております。

【自己株式等】

2021年11月30日現在

所有者の氏名 又は名称	所有者の住所	自己名義 所有株式数 (株)	他人名義 所有株式数 (株)	所有株式数 の合計 (株)	発行済株式 総数に対する 所有株式数 の割合(%)
(自己保有株式) 株式会社ジャステック	東京都港区高輪三丁目5番 23号	1,392,900	-	1,392,900	7.61
計	-	1,392,900	-	1,392,900	7.61

2 【自己株式の取得等の状況】

【株式の種類等】 会社法第155条第13号に該当する普通株式の取得

(1) 【株主総会決議による取得の状況】

該当事項はありません。

(2) 【取締役会決議による取得の状況】

該当事項はありません。

(3) 【株主総会決議又は取締役会決議に基づかないものの内容】

区分	株式数(株)	価額の総額(千円)
当事業年度における取得自己株式	1,400	-
当期間における取得自己株式	600	-

(注) 当期間における取得自己株式には、2022年2月1日から有価証券報告書提出日までの単元未満株式の買取りによる株式は含まれておりません。

(4) 【取得自己株式の処理状況及び保有状況】

区分	当事業年度		当期間	
	株式数(株)	処分価額の総額(千円)	株式数(株)	処分価額の総額(千円)
引き受ける者の募集を行った取得自己株式	58,600	53,236	-	-
消却の処分を行った取得自己株式	-	-	-	-
合併、株式交換、株式交付、会社分割に係る移転を行った取得自己株式	-	-	-	-
その他 (新株予約権の権利行使)	104,000	94,470	-	-
保有自己株式数	1,392,999	-	1,393,599	-

(注) 当期間における保有自己株式数には、2022年2月1日から有価証券報告書提出日までの単元未満株式の買取りによる株式および新株予約権の権利行使による株式は含まれておりません。

3 【配当政策】

当社の配当政策は、収益に対応し将来的経営基盤の拡充を図るため内部留保に努めながら安定的な配当を維持し、配当性向などを総合的に勘案して決定すべきものと考えております。

従いまして、内部留保資金は中長期的視野に基づいた事業拡大と研究開発および設備投資などを実現するための原資として活用していく考えであります。

前事業年度の期末配当は、普通配当30円に創立50周年記念配当50円加えた80円としておりました。当事業年度の期末配当につきましては、普通配当を20円増配し、1株につき50円といたしました。

当社は、会社法第454条第5項に規定する中間配当を行うことができる旨を定款に定めておりますが、現時点では期末日を基準とした年1回の配当を継続いたします。なお、配当の決定機関は、中間配当は取締役会、期末配当は株主総会であります。

(注) 基準日が当事業年度に属する剰余金の配当は、以下のとおりであります。

決議年月日	配当金の総額 (千円)	1株当たり 配当額(円)
2022年2月25日 定時株主総会決議	844,700	50

4 【コーポレート・ガバナンスの状況等】

(1) 【コーポレート・ガバナンスの概要】

コーポレート・ガバナンスに関する基本的な考え方

当社は、社会から求められている価値観および倫理観に基づいて、持続可能な価値創造と市場創造に向け、特に経営の透明性の確保および適時適切な情報開示に取り組み、コーポレート・ガバナンスの強化を図っていく方針であります。

企業統治の体制の概要および当該体制を採用する理由

1) 当社機関の基本説明

当社は、監査等委員会設置会社であり、取締役会と監査等委員会を設置しております。

a. 取締役会

取締役会は、当社の意思決定機関として法令・定款に定められた事項のほか、経営の基本方針および重要事項を決定するとともに、取締役の業務執行状況の監督を行っております。取締役会は原則毎月1回定時開催するほか、必要に応じて臨時開催し、迅速かつ効率的な意思決定を行える体制としております。

(取締役会構成員の氏名等)

議長：代表取締役社長中谷昇

構成員：

監査等委員以外の取締役：中谷昇、神山茂、川越敏浩、村中英俊、牛頭秀雄、谷隆光、信井達也

監査等委員である取締役：竹田正人、松本実、清水真一郎（全員社外取締役）

b. 監査等委員会

監査等委員会は、監査等委員である取締役竹田正人、松本実、清水真一郎の3名（全員社外取締役）で構成されております。監査等委員会は、原則として月1回定時開催するほか、必要に応じて臨時開催し、取締役の職務の執行を監査・監督しております。

(監査等委員会構成員の氏名等)

議長：竹田正人

構成員：竹田正人、松本実、清水真一郎（全員社外取締役）

2) 当社の業務執行および監督の仕組み

a. 民主的経営の実践

中長期事業計画、年度総合予算および経営課題等に関する重要な経営情報について、取締役および社員による共有化を図る一方、社員からの提案制度に基づく経営への提言機会を設けるとともに、能力主義の具現化および人事評価の公平性を保つため、人事評価プロセスの明確化および評価結果の社内開示等を行っており、経営全般に関する透明度を高め、社内の組織的および人的牽制機能を確立し効率的な職務執行を実践しております。

b. 取締役会の充実

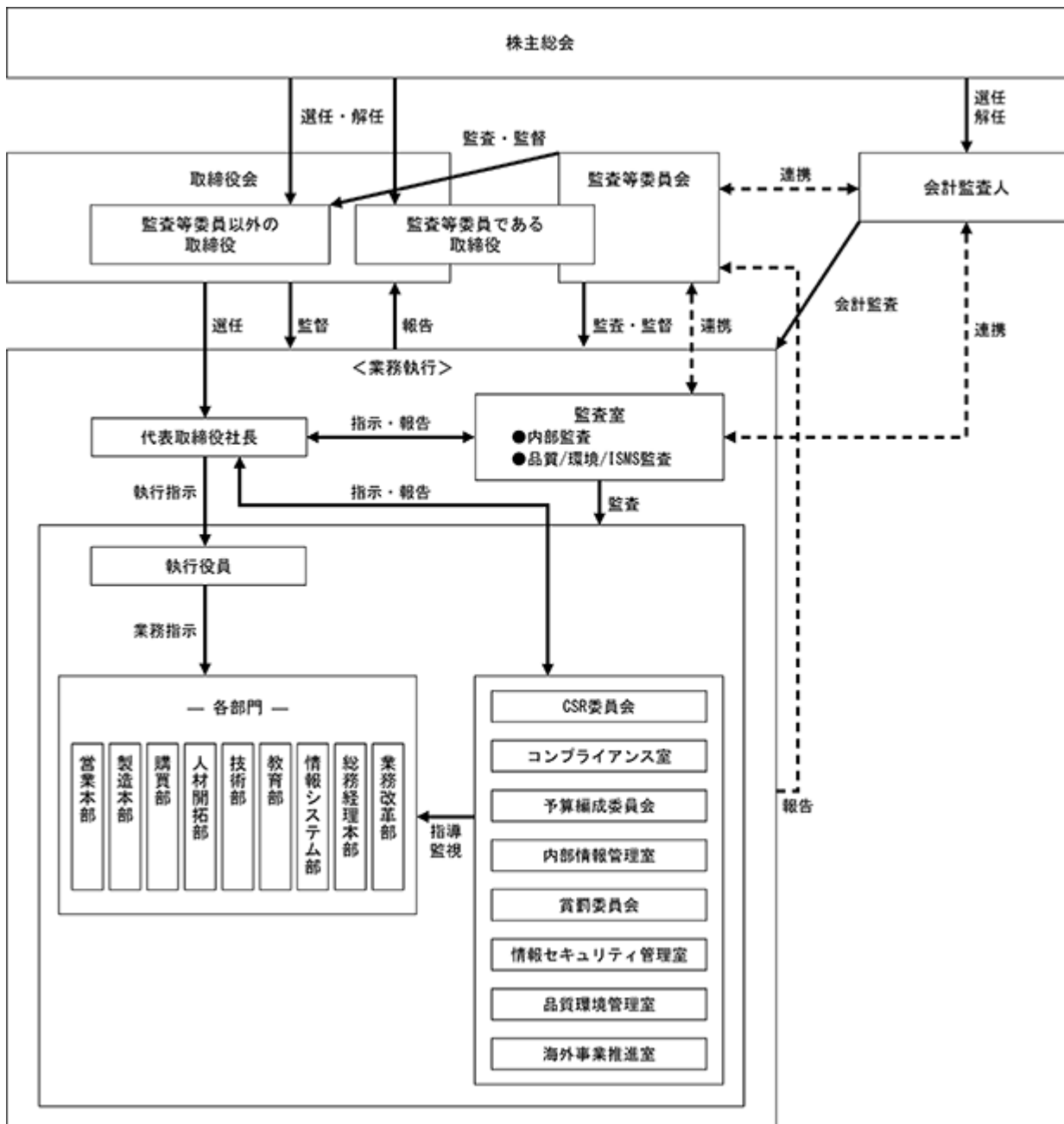
毎月開催する定時取締役会において、各部署の業務計画に対する進捗状況および決算期時点における予測状況ならびにそれらの推移について報告を求めており、取締役全員が問題の所在を共有化して対策できる環境を整備しております。また、これらの議論および決定事項は、前述の民主的経営の実践の中で広く社員へも情報開示されております。

c. 執行役員制度の導入

執行役員制度を導入し、「取締役会の経営に関する意思決定機能ならびに業務執行に対する監視監督機能およびその責任」と「執行役員の業務執行機能およびその責任」との区分を明確化しております。

d. 企業統治の体制図

提出日現在における企業統治の体制図は次のとおりであります。



企業統治に関するその他の事項

(内部統制システムおよびリスク管理体制の整備状況)

当社は、会社法および会社法施行規則に基づいて、次のとおり当社およびその子会社から成る企業集団の業務の適正を確保するための体制(「内部統制システムの構築に関する基本方針」)を整備します。

1) 取締役の職務の執行に係る情報の保存および管理に関する体制

a. 当社は、代表取締役社長直轄の情報セキュリティ管理室を設置しており、情報セキュリティマネジメントマニュアル等の諸規程等を定め、当社が取扱うすべての情報資産を適切に保護するための情報セキュリティマネジメントシステムを確立して、情報処理設備およびそこで取扱う情報の不正利用、破壊および滅失の防止ならびに天災等からの保護に努めることとします。(当社は、一般財団法人日本品質保証機構よりISO27001の認証を受けております。)

b. 当社は、個人情報保護規程等を定め、個人情報保護マネジメントシステムを確立して個人情報の保護に努めることとします。(当社は、一般財団法人日本情報経済社会推進協会よりプライバシーマークの認証を受けております。)

- c. 当社は、法令に基づく備置書類および公告義務書類をはじめ、会社経営および業務執行に係る重要文書の保存およびその管理を適正かつ円滑に行うことを目的として、情報センターを設置しており、情報センター運営規則を定め、重要文書の登録、保存および閲覧等に関する取扱いを一元的に管理することとします。
- 2) 損失の危険の管理に関する規程その他の体制
- a. 当社は、取締役会規程、組織規程、業務分掌規程および職務権限規程をはじめとする諸規程において、職務権限およびその行使に関する所定の手続きを定め、取締役会、代表取締役社長、取締役、執行役員および管理職社員の責任と権限を明確にし、業務を執行することとします。
- b. 当社は、代表取締役社長直轄の組織として、各部署の業務計画に対する進捗状況、予測状況およびそれらの推移に係る予算統制を執行する予算編成委員会を設置しており、予算編成委員会は予算統制状況を定時取締役会へ報告することとします。
- c. 当社は、代表取締役社長直轄の監査室を設置しており、役職員による不正および過誤の防止ならびにそれらの早期発見に努めることとします。
- d. 当社は、次の国際標準のマネジメント要件を具備したマネジメントおよびそのリスクに対処するシステムを構築しており、継続的かつ実践的な運用を行うこととします。
- ・情報セキュリティマネジメントシステム (ISO27001)
 - ・品質マネジメントシステム (ISO9001、CMMI)
 - ・環境マネジメントシステム (ISO14001)
- (注)CMMIとは
CMMI(Capability Maturity Model Integration: 『能力成熟度モデル統合』)は、組織のあらゆるビジネスプロセスに対する能力度と組織の成熟度を評価する国際標準の指標です。米国カーネギーメロン大学のソフトウェア工学研究所(SEI)が開発したモデル群で、組織がプロセスを改善することに役立つベストプラクティスを適用する手引きを提供しています。これらのベストプラクティスは、顧客および最終利用者のニーズを満たすための高品質の製品とサービスを開発する活動に焦点を合わせています。
- e. 当社は、事業継続計画を策定して災害等による損失の危険に備えるとともに、企業集団の全般的な取組みとして、当社および企業集団の業務に係るリスクを識別し対処する包括的なシステムを構築し、事業の継続を確保するための体制を整備することとします。
- 3) 取締役の職務の執行が効率的に行われることを確保するための体制
- a. 当社は、中長期事業計画、年度総合予算および経営課題等に関する重要な経営情報の共有化を図る一方、提案制度に基づく社員から経営への提言機会を設けるとともに、能力主義の具現化および人事評価の公平性を保つため、人事評価プロセスの明確化および評価結果の社内開示等を行っております。経営全般に関する透明度を高め、社内の組織的および人的牽制機能を確立し効率的な職務執行を実践することとします。
- b. 当社は、毎月開催する定時取締役会において、各部署の業務計画に対する進捗状況および事業年度末における予測状況ならびにそれらの推移について報告を求めており、取締役全員が問題の所在を共有化して対策できる環境を整備し、その充実を図ることとします。
- c. 当社は、執行役員制度を導入しており、「取締役会の経営に関する意思決定機能ならびに業務執行に対する監視監督機能およびその責任」と「執行役員の業務執行機能およびその責任」との区分を明確化することとします。
- 4) 取締役および使用人の職務の執行が法令および定款に適合することを確保するための体制
- a. 当社は、法令の遵守はもとより広く社会一般から求められている価値観や倫理観に基づいて誠実にかつ責任を持って行動するために、企業行動憲章を定めており、この憲章を遵守して企業活動に取組むこととします。
- b. 当社は、企業行動憲章で『良き企業市民として、社会の発展に貢献するとともに、広く社会に眼を開き、企業の行動が社会常識から逸脱しないよう常に注意を払い、政治および行政との適切な関係を保つ。』ことを会社の内外に向けて宣言するとともに、企業行動憲章に基づくコンプライアンス行動指針を定め、市民社会の秩序および安全に脅威を与える反社会的勢力および団体とは断固として対決する旨を役職員に周知し、徹底することとします。

- c. 当社は、代表取締役社長直轄のCSR委員会を設置しており、企業のガバナンス体制およびコンプライアンス体制の構築と整備ならびに監視を行うこととし、企業の社会的責任、企業倫理および法令遵守の意識の周知徹底を図ることとします。
 - d. 当社は、代表取締役社長直轄の監査室を設置しており、業務執行ラインとは異なる立場で会計監査、組織および制度監査、業務監査等を実施し、不正および過誤の防止ならびにそれらの早期発見に努め、監査結果を取締役会および監査等委員会に定期的に報告するとともに、監査対象部署に改善事項を勧告してその改善状況を監視することとします。
- 5) 当社および子会社から成る企業集団における業務の適正を確保するための体制
- 5) - 1. 子会社の取締役等の職務の執行に係る事項の当社への報告に関する体制
 - a. 毎月開催する当社の定時取締役会において、各子会社の業務計画に対する進捗状況および事業年度末における予測状況ならびにそれらの推移について報告を求めており、取締役全員が問題の所在を共有化して対策できる環境を整備し、その充実を図ることとします。
 - 5) - 2. 子会社の損失の危険の管理に関する規程その他の体制
 - a. 当社は、当社および企業集団の業務に係るリスクの識別と対処についての包括的なシステムを構築し、事業の継続を確保するための体制を整備することとします。
 - 5) - 3. 子会社の取締役等の職務の執行が効率的に行われていることを確保するための体制
 - a. 代表取締役社長直轄の監査室は、企業集団の業務全般にわたる内部統制の有効性と妥当性を確保するために業務監査を実施または統括し、不正および過誤の防止ならびにそれらの早期発見に努め、監査結果を取締役会および監査等委員会に定期的に報告するとともに、監査対象会社に改善事項を勧告してその改善状況を監視することとします。
 - b. 監査等委員会が企業集団の連結経営に対応した企業集団全体の監視および監査を実効的かつ適正に行えるよう、監査等委員会と会計監査人および監査室との緊密な連携体制を構築することとします。
 - 5) - 4. 子会社の取締役等および使用人の職務の執行が法令および定款に適合することを確保するための体制
 - a. 当社は、企業集団各社のCSRならびに経営理念および基本戦略を尊重するとともに、業務の執行が法令および定款に適合することを確保するための諸施策ならびに企業集団としての業務の適正と効率性を確保するために必要な規範および規則を整備することとします。
- 6) 監査等委員会の職務を補助すべき取締役および使用人に関する事項
- a. 当社は、監査等委員会が職務の補助者を要請する場合には、監査等委員会付社員を置くこととします。なお、監査等委員会の職務を補助する取締役は置かないこととします。
 - b. 当該社員の任命、異動等人事権に係る事項については、監査等委員会の事前の同意を得て、取締役会が決定することとします。
- 7) 前号の取締役および使用人の他の取締役（監査等委員である取締役を除く。）からの独立性に関する事項
- a. 監査等委員会の要請に基づいて監査等委員会付社員を置く場合、当該社員は、業務執行上の指揮命令系統には属さず、監査等委員会の指揮命令に従うものとします。
 - b. 当該社員の人事考課等については、監査等委員会の評価に基づいて監査等委員会の事前の同意を得て取締役会が決定することとします。
- 8) 監査等委員会の職務を補助すべき取締役および使用人に対する指示の実効性の確保に関する事項
- a. 監査等委員会付社員を置く場合、当該社員が監査等委員会の指揮命令に従うものである旨を周知徹底することとします。
- 9) 監査等委員会への報告に関する体制
- 9) - 1. 取締役（監査等委員である取締役を除く。）および使用人が監査等委員会に報告をするための体制
 - a. 当社は、毎月開催する定時取締役会において、各部署の業務計画に対する進捗状況および事業年度末時点における予測状況ならびにそれらの推移を報告することとしており、必要に応じ、監査等委員以外の取締役および社員の職務執行について意見交換を実施することとします。

- b. 監査等委員以外の取締役および社員は、法令または定款に違反する重大な行為および会社に著しい損害を及ぼすおそれのある事実があることを発見したときは、直ちに当該事実を監査等委員会に報告することとします。
 - c. 当社は、社員がコンプライアンスに関して問題等を発見した場合の相談および通報窓口として社内ヘルプラインを設置するとともに、社外の法律事務所に社内から独立した通報窓口を設置することとします。その担当部門であるコンプライアンス室は通報の状況について、通報者の保護に配慮したうえで、取締役会および監査等委員会に適時報告することとします。
 - d. 監査等委員は、情報センターに保存管理されている会社経営および業務執行に係る重要文書について、独自の判断に基づき随時閲覧可能となっており、必要な場合には、監査等委員以外の取締役および社員に説明を求めることができることとします。
- 9) - 2. 子会社の取締役および使用人または当該取締役および使用人から報告を受けたものが当社の監査等委員会に報告をするための体制
- a. 子会社の取締役および社員は、法令等の違反行為および企業集団に著しい損害を及ぼすおそれのある事実があることを発見したときは、直ちに当該事実を当該子会社の監査役ならびに当社の監査等委員会および当該子会社を管理する当社部門に報告することとします。
- 10) 前号の報告をした者が当該報告をしたことを理由として不利な取扱いを受けないことを確保するための体制
- a. 当社は、監査等委員会への報告を行った当社ならびに子会社の取締役、監査役および社員に対して、その報告をしたことを理由として不利な取扱いを行うことを禁止し、企業集団の役職員に周知することとします。
- 11) 監査等委員の職務の執行について生ずる費用または債務の処理に係る方針に関する事項
- a. 監査等委員が職務の執行に伴う費用の前払等の請求をしたときは、当該費用等が監査等委員会の職務の執行に必要でない認められる場合を除き、当該費用または債務を支払うこととします。
 - b. 監査等委員の職務の執行に伴い発生する経常的な監査費用については、毎期、一定額の予算を設けることとします。
- 12) その他監査等委員会の監査が実効的に行われることを確保するための体制
- a. 監査等委員は、必要に応じて会計監査人および顧問弁護士等の意見を求め、また、監査室の内部監査結果の報告を受け、適時、当該関係者との意見交換を実施することができることとします。
 - b. 監査等委員は、会計監査人の四半期レビューおよび期末監査に係る関連各部署責任者への結果報告会に出席するとともに、会計監査人からの監査状況の報告連絡会等において、意見交換を実施することができることとします。
 - c. 監査等委員会は、代表取締役社長と定期的に会合をもち、監査上の課題および監査体制の整備等について意見交換を実施することができることとします。

(内部統制システムの運用状況)

当社は、前項に記載した「内部統制システムの構築に関する基本方針」に基づいて、内部統制システムの整備とその適切な運用に努めております。当事業年度における主な運用状況は、以下のとおりであります。

1) 重要な会議の開催状況

当社の当事業年度における会議の開催状況は、以下のとおりであります。

取締役会は13回開催し、監査等委員以外の取締役および監査等委員である取締役が出席して、取締役の職務の執行の適法性および妥当性の観点に基づき、その職務を監督しました。また、監査等委員会は14回開催し、監査等委員である取締役全員が出席して、取締役および当社の業務執行の監査等を行いました。

2) 反社会的勢力の排除

当社では、総務経理本部が反社会的勢力の排除に向けて、関係部署に取引先と反社会的勢力排除の覚書の締結を指示および指導することに加え、外部情報を活用して反社会的勢力ではないことを確認しております。

3) 内部通報制度の充実

当社は、コンプライアンス室のヘルプラインおよび社外通報窓口が、社員のコンプライアンスに関する問題等を発見した場合の相談および通報窓口として対応していることを確認するとともに、内部通報制度が機能していることを確認しました。

4) 内部監査の実施および報告

当社では、監査室が業務執行ラインとは異なる立場で内部監査を実施し、その監査結果を取締役会および監査等委員会に定期的に報告しております。

5) マネジメントシステムの登録更新

当社は、一般財団法人日本品質保証機構より、2021年3月24日付で情報セキュリティマネジメントシステム(ISO27001)の登録更新を受けました。

6) 主な教育・研修の実施状況

当社は、取締役および社員のコンプライアンスへの理解を深め、職務執行を適正に行う環境を整備するために、コンプライアンス、情報セキュリティ、個人情報保護および環境に関する教育・研修を実施しました。

(取締役の責任免除)

当社は、取締役が職務を遂行するにあたり、期待された能力を十分に発揮できるようにするため、取締役会の決議によって、取締役(取締役であった者を含む。)の会社法第423条第1項の規定に定める損害賠償責任を法令の限度において免除することができる旨を定款において定めております。

(責任限定契約の内容の概要)

当社と社外取締役は、会社法第427条第1項および当社定款第27条第2項の規定に基づき、損害賠償責任を限定する契約を締結しております。当該契約に基づく損害賠償責任額は、会社法第425条第1項に規定する最低責任限度額とし、かかる金額を超える部分については、社外取締役は責任を免れるものとしております。

取締役の定数

当社は、監査等委員以外の取締役は10名以内、監査等委員である取締役は5名以内とする旨を定款において定めております。

取締役の選任の決議要件

当社は、取締役の選任決議について、株主総会において議決権を行使することができる株主の議決権の3分の1以上を有する株主が出席し、その議決権の過半数をもってこれを行う旨および累積投票によらない旨を定款において定めております。

自己株式取得の決定機関

当社は、企業環境の変化に対応した機動的な資本政策の遂行のため、取締役会の決議によって自己の株式を取得できる旨を定款において定めております。

中間配当の決定機関

当社は、現時点で期末日を基準とした年1回の配当を継続しておりますが、将来の配当政策の転換に備えるため、会社法第454条第5項の規定により、取締役会の決議によって毎年5月31日を基準日として中間配当を行うことができる旨を定款において定めております。

株主総会の特別決議要件

当社は、株主総会における特別決議の定足数を緩和することにより、株主総会の円滑な運営を行うために、会社法第309条第2項に定める株主総会の決議は、議決権を行使することができる株主の議決権の3分の1以上を有する株主が出席し、その議決権の3分の2以上をもって行う旨を定款において定めております。

(2) 【役員の状況】

役員一覧

男性10名 女性0名（役員のうち女性の比率0%）

役職名	氏名	生年月日	略歴		任期	所有株式数 (千株)
取締役会長	神山 茂	1936年10月19日生	1971年7月 2010年2月	株式会社ジャステック設立 当社代表取締役社長 取締役会長（現任）	(注)2	2,953
代表取締役社長 最高経営責任者	中谷 昇	1964年1月16日生	1987年4月 2001年9月 2003年1月 2008年2月 2010年2月	キヤノン株式会社入社 Deloitte&Touche LLP (現 Deloitte LLP)入社 当社入社 取締役 代表取締役社長 最高経営責任者（現任）	(注)2	76
取締役 執行役員 業務改革部長 兼品質環境管理室長	川越 敏浩	1964年2月1日生	1986年4月 2011年2月 2011年12月 2012年9月 2012年12月 2013年12月 2015年8月 2018年12月 2020年12月 2021年2月	当社入社 取締役執行役員製造本部副本部長 兼製造2部長 取締役執行役員製造本部副本部長 兼製造5部長 兼技術部長 取締役執行役員技術部長 取締役執行役員品質環境管理室長 品質環境管理室長 生産管理推進室長 生産管理推進室長 兼品質環境管理室長 業務改革部長 兼品質環境管理室長 取締役執行役員業務改革部長 兼品質環境管理室長（現任）	(注)2	21
取締役 執行役員 総務経理本部本部長 兼総務人事部長 兼経理部長 兼情報セキュリティ 管理室長	村中英俊	1964年4月25日生	1988年4月 2012年2月 2012年12月 2013年12月 2014年12月 2015年6月 2015年12月 2018年12月 2019年2月 2021年12月	当社入社 取締役執行役員製造本部本部長 兼製造4部長 兼情報システム部長 取締役執行役員製造本部本部長 兼製造4部長 兼人材開拓部長 兼情報システム部長 取締役執行役員製造本部本部長 兼製造4部長 兼情報システム部長 取締役執行役員製造本部副本部長 兼製造4部長 取締役執行役員品質環境管理室長 兼情報セキュリティ管理室長 取締役執行役員総務経理本部本部長 兼総務人事部長 取締役執行役員総務経理本部本部長 兼総務人事部長 兼経理部長 取締役執行役員総務経理本部本部長 兼総務人事部長 兼経理部長 兼情報セキュリティ管理室長（現任）	(注)2	10

役職名	氏名	生年月日	略歴		任期	所有株式数 (千株)
取締役 執行役員 情報システム部管掌 購買部長	牛頭 秀雄	1970年7月9日生	1993年4月 2016年4月 2017年2月 2020年12月 2021年12月	当社入社 購買部長 兼製造本部プロジェクト推進部長 兼情報システム部長 取締役執行役員購買部長 兼製造本部プロジェクト推進部長 兼情報システム部長 取締役執行役員情報システム部管掌購買部長 兼製造本部プロジェクト推進部長 取締役執行役員情報システム部管掌購買部長(現任)	(注)2	6
取締役 執行役員 営業本部本部長 兼営業1部長 兼営業2部長	谷 隆光	1971年7月23日生	1994年4月 2008年12月 2010年12月 2015年12月 2017年2月 2019年12月 2020年12月	当社入社 製造本部 製造6部長 営業本部副本部長 営業本部本部長 兼営業2部長 取締役執行役員営業本部本部長 兼営業2部長 取締役執行役員営業本部本部長 兼営業1部長 取締役執行役員営業本部本部長 兼営業1部長 取締役執行役員営業本部本部長 兼営業1部長 兼営業2部長(現任)	(注)2	5
取締役 執行役員 技術部、教育部、人材開 拓部管掌 兼製造本部本部長 兼製造本部プロジェクト 推進部長 兼製造本部製造5部長	信井 達也	1976年2月2日生	1999年4月 2013年12月 2021年12月 2022年2月	当社入社 製造本部 製造5部長 製造本部本部長 兼製造本部プロジェクト推進部長 兼製造本部製造5部長 兼人材開拓部長 取締役執行役員技術部、教育部、人材開拓部管掌 兼製造本部本部長 兼製造本部プロジェクト推進部長 兼製造本部製造5部長(現任)	(注)2	5

役職名	氏名	生年月日	略歴		任期	所有株式数 (千株)
取締役 (監査等委員)	竹田 正人	1954年 3月 1日生	1977年 4月 2004年 5月 2004年 5月 2006年 2月 2008年 3月 2008年 4月 2016年 2月	株式会社ダイエー入社 同社経理本部副本部長 株式会社フォルクス社外監査役 当社社外監査役 SBSホールディングス株式会社社外監査役 当社常勤社外監査役 当社監査等委員である取締役(現任)	(注) 3	2
取締役 (監査等委員)	松本 実	1957年 2月 16日生	1983年 10月 2013年 10月 2014年 6月 2015年 2月 2015年 6月 2016年 2月 2021年 3月	等松・青木監査法人(現 有限責任監査法人トーマツ)入所 松本実公認会計士事務所開設 同所長(現任) 三信電気株式会社社外監査役 当社社外監査役 フォスター電機株式会社社外取締役(現任) 当社監査等委員である取締役(現任) 東洋インキSCホールディングス株式会社社外監査役(現任)	(注) 3	
取締役 (監査等委員)	清水 真一郎	1976年 8月 7日生	2000年 4月 2001年 10月 2009年 4月 2012年 4月 2015年 7月 2018年 8月 2018年 8月 2020年 8月 2022年 2月	司法修習所入所 東京地方検察庁検事任官 名古屋地方検察庁特別捜査部 金融庁証券取引等監視委員会 東京地方検察庁特別捜査部 弁護士登録 日本取引所自主規制法人上場管理部・上場審査部出向 渥美坂井法律事務所・外国法共同事業(現任) 当社監査等委員である取締役(現任)	(注) 3	
計						3,081

- (注) 1. 監査等委員である取締役 竹田正人、松本実および清水真一郎は、社外取締役であります。
2. 監査等委員以外の取締役の任期は、2021年11月30日に終了する事業年度に係る定時株主総会終結の時から、2022年11月30日に終了する事業年度に係る定時株主総会終結の時までであります。
3. 監査等委員である取締役の任期は、2021年11月30日に終了する事業年度に係る定時株主総会終結の時から、2023年11月30日に終了する事業年度に係る定時株主総会終結の時までであります。
4. 代表取締役社長 中谷昇は、取締役会長 神山茂の子の配偶者であります。
5. 当社では、「取締役会の経営に関する意思決定機能ならびに業務執行に対する監視監督機能およびその責任」と「執行役員の業務執行機能およびその責任」との区分を明確にするため、執行役員制度を導入しております。
6. 当社では法令に定める監査等委員である取締役の員数を欠くことになる場合に備え、予め補欠の監査等委員である取締役1名を選任しております。
補欠の監査等委員である取締役の略歴は次のとおりであります。

氏名	生年月日	略歴		所有株式数 (千株)
大屋 哲	1954年 4月 28日生	1978年 4月 2008年 3月 2012年 10月 2013年 5月 2019年 8月	麒麟麦酒株式会社(現キリンホールディングス株式会社)入社 同社法務部長 株式会社アークス 入社 同社法務コンプライアンスグループ ゼネラルマネージャー 企業法務・企業コンプライアンスアドバイザー(現任)	-

社外役員の状況

当社の社外取締役は竹田正人、松本実および清水真一郎の3名であり、いずれも監査等委員であります。

当社は、社外取締役が取締役会などにおいて、各部署の業務計画に対する進捗状況および事業年度末における予測状況ならびにそれらの推移などについての報告を聴取する他、必要に応じ、監査等委員以外の取締役および社員の職務執行について意見交換を実施するなど、経営への監査機能を強化しております。

竹田正人は、他社の経理部門および監査役の要職を務め、当社においても社外監査役および監査等委員である取締役として職務を適切に遂行してきました。会計および監査等に関する豊富な知識および経験から、当社の経営および監査等への貢献を引き続き期待し、社外取締役に選任しております。なお、同氏は当社の株式を所有しておりますが、株式数が僅少であり、同氏と当社との間に特別な利害関係はないものと判断しております。

松本実は、公認会計士として財務および会計に関する相当の知見を有しており、他社の社外監査役および社外取締役の要職を務め、当社においても社外監査役および監査等委員である取締役として職務を適切に遂行してきました。培われた知見から、当社の経営および監査等への貢献を引き続き期待し、社外取締役に選任しております。なお、同氏は松本実公認会計士事務所所長、フォスター電機株式会社の社外取締役および東洋インキSCホールディングス株式会社の社外監査役を兼職しておりますが、兼職先と当社との間には重要な取引関係等はありません。また、同氏は当社と監査契約を締結している有限責任監査法人トーマツに勤務しておりましたが、現在は退職しており、当社の一般株主との利益相反が生じるおそれはないものと判断しております。

清水真一郎は、元検事および弁護士として法律に関する相当の知見を有しており、証券取引所の制度等にも精通しており、今後のガバナンスコード等への対応、会社法改正への対応に際して、当社の経営および監査等への貢献を期待し、社外取締役に選任しております。なお、同氏は渥美坂井法律事務所・外国法共同事業を兼職しておりますが、兼職先と当社との間には重要な取引関係等はありません。

社外取締役3名はそれぞれ、当社の一般株主との利益相反が生じるおそれがなく、東京証券取引所の定めに基づく独立役員として指定し、同取引所に届け出ております。

当社は、社外取締役を選任するための独立性に関する基準または方針を定めておりませんが、その選任にあたっては、東京証券取引所が定める独立役員の独立性に関する判断基準等を参考にしております。

社外取締役による監督又は監査と内部監査、監査等委員会監査および会計監査との相互連携並びに内部統制部門との関係

監査等委員は、会計監査人の四半期レビューおよび期末監査並びに内部統制監査に係る関連各部署責任者への結果報告会に出席するとともに、会計監査人からの監査状況の報告連絡会等において、意見交換を実施しております。また、監査室の内部監査結果（内部統制の監査結果を含む）の報告を受け、適時、同室と意見交換を実施しております。

(3) 【監査の状況】

監査等委員会監査の状況

監査等委員会は、監査等委員会が定めた監査の方針に従って、会社の内部統制部門とも連携の上、取締役の職務の執行について監査を行っております。

監査等委員会は、監査等委員である取締役竹田正人、松本実、清水真一郎の3名で構成されており、全員が社外取締役であります。竹田正人は、長年にわたる経理部門および監査役等の経験を有しており、財務および会計に関する相当程度の知識を有しております。松本実は、長年にわたる監査役等の経験および公認会計士の資格を有しており、財務および会計に関する相当程度の知識を有しております。清水真一郎は、検事の経験および弁護士の資格を有しており、法律に関する相当程度の知識を有しております。

各監査等委員は、取締役会に出席して必要と考える意見を述べるほか、代表取締役社長および取締役とも面談し意見交換を行っております。

常勤の監査等委員である竹田正人は、重要な会議への出席や決裁書類の閲覧等を行い、その結果を監査等委員会において報告するなどして、他の監査等委員との情報共有に努めております。

監査等委員会は、原則として月1回開催されるほか、必要に応じて随時開催されます。当事業年度においては計14回開催されております。監査等委員会では、監査室による内部監査実施状況報告が行われ、必要に応じて会計監査人から監査計画および監査結果等について報告を受けるなど、内部監査部門および会計監査人との連携に努めております。また、取締役の職務の執行を監査するため、監査等委員会では、監査等委員会の監査方針および監査計画、内部統制システムの整備および運用の状況、会計監査人の評価および再任の相当性等を主な検討事項としております。なお、当事業年度における個々の監査等委員の出席状況については以下のとおりであります。

氏名	開催回数	出席回数
竹田 正人	14回	14回
永島 豊	14回	14回
松本 実	14回	14回

- (注) 1. 永島豊は、2022年2月25日開催の定時株主総会終結の時をもって退任しております。
2. 清水真一郎は、2022年2月25日開催の定時株主総会において選任されております。

内部監査の状況

当社は、代表取締役社長直轄の監査室を設置しており、専任スタッフが、業務執行ラインとは異なる立場で会計監査、組織および制度監査、業務監査等を実施し、不正および過誤の防止ならびにそれらの早期発見に努め、監査結果を取締役会および監査等委員会に報告するとともに、監査対象部署に改善事項を勧告して、その改善状況を監視しております。

会計監査の状況

1) 会計監査人の名称

有限責任監査法人トーマツ

2) 継続監査期間

35年間

3) 業務を執行した公認会計士

久世 浩一、石川 喜裕

4) 監査業務に係る補助者の構成

公認会計士 6名、公認会計士試験合格者 4名、その他 5名

5) 監査法人の選定方針と理由

監査等委員会は、会計監査人の独立性および専門性等に疑義が生じられる事由が発生し、会計監査人の職務の適切な遂行が困難であると認められる場合には、会計監査人の解任または不再任に関する議案を決定します。取締役会は、当該決定に基づいて会計監査人の解任または不再任に関する議案を株主総会に提出いたします。

また、監査等委員会は、会計監査人が会社法第340条第1項各号に定める項目に該当すると認められ、かつ改善の見込みがないと判断した場合には、監査等委員全員の同意に基づいて会計監査人を解任いたします。

監査等委員会は、有限責任監査法人トーマツが独立性および必要な専門性を有すること、監査体制が整備されていること、監査範囲および監査スケジュール等具体的な監査計画ならびに監査費用が合理的かつ妥当であることを確認し、監査実績などを踏まえたうえで、同監査法人を総合的に評価し、選定しております。

6) 監査等委員会による監査法人の評価

監査等委員会は、当社における会計監査人の評価および選定の基準に基づき、有限責任監査法人トーマツの独立性、品質管理体制、監査の実施体制、監査報酬見積額等を総合的に勘案し、同監査法人が適正な監査を遂行しているものと評価しております。

監査報酬の内容等

1) 監査公認会計士等に対する報酬

前事業年度		当事業年度	
監査証明業務に基づく報酬(千円)	非監査業務に基づく報酬(千円)	監査証明業務に基づく報酬(千円)	非監査業務に基づく報酬(千円)
35,000	4,200	35,800	3,600

(注) 非監査業務の内容は、「収益認識に関する会計基準」の適用による会計方針の検討に関する助言・指導であります。

2) 監査公認会計士等と同一ネットワークに属する組織に対する報酬(「1) 監査公認会計士等に対する報酬」を除く)

該当事項はありません。

3) その他の重要な監査証明業務に基づく報酬の内容

該当事項はありません。

4) 監査報酬の決定方針

当社の監査公認会計士等に対する監査報酬は、監査業務の履行に必要な作業項目別に監査従事者1人当たりの時間単価に業務時間数を乗じた額を積算した監査報酬見積額に対して、内容の説明を受け、監査等委員会の同意のもと決定します。

5) 監査等委員会が会計監査人の報酬等に同意した理由

監査等委員会は、会計監査人の監査計画の内容、会計監査の職務遂行状況および報酬見積りの算出根拠等を確認し、会計監査人の報酬等の妥当性を検討した結果、本報酬等の額が合理的水準であると判断し、同意しております。

(4) 【役員の報酬等】

役員の報酬等の額又はその算定方法の決定に関する方針に係る事項

当社は、取締役会において、取締役の報酬等の額の決定に関する方針を定めております。

その内容の概要は次のとおりです。

1) 業績に連動しない金銭報酬固定報酬

a. 固定報酬

取締役の役職、職責、世間水準、経営内容および従業員給与等とのバランスを考慮して支給額を決定いたします。

b. 退職慰労金

取締役として歴任した役職、年数、功労を考慮して支給額を決定いたします。

2) 業績連動報酬等

a. 業績賞与

会社の売上高、経常利益および当期純利益等の経営成績を業績指標とし、会社の経営成績に応じて社員に利益還元賞与として支給する業績賞与の支給月数に準じて決定される業績賞与の月数に固定報酬月額を乗じた額を、監査等委員以外の取締役に対する支給額といたします。なお、固定報酬月額の6か月を上限といたします。

3) 非金銭報酬等

a. 譲渡制限付株式報酬

当社の企業価値の持続的な向上を図るインセンティブを与えると同時に、株主との一層の価値共有を進めることを目的として、監査等委員以外の取締役に対し、会社への貢献度および能力評価結果に応じて付与数を決定いたします。なお、譲渡制限期間は、当該株式の交付日から取締役その他取締役会で定める地位を退任または退職するまでの間といたします。

取締役の個人別の報酬等の内容が当該決定方針に沿うものであると取締役会が判断した理由

監査等委員以外の取締役の個人別の報酬等の内容および金額は、取締役の個人別の報酬等の内容に係る決定方針およびこれに基づく社内規程に従って取締役会が決定していることから、当該決定方針に沿うものであると判断しております。

役員区分ごとの報酬等の総額、報酬等の種類別の総額および対象となる役員の員数

役員区分	報酬等の総額 (千円)	報酬等の種類別の総額(千円)					対象となる 役員の員数 (名)
		業績に連動しない 金銭報酬		業績連動 報酬等	非金銭報酬等		
		固定報酬	退職慰労金	業績賞与	ストック・ オプション	譲渡制限付 株式報酬	
監査等委員以外の取締役	155,960	121,770	25,825	-	1,462	6,903	7
監査等委員である取締役 (うち社外取締役)	24,080 (24,080)	21,360 (21,360)	2,720 (2,720)	-	-	-	3 (3)
合 計	180,040	143,130	28,545	-	1,462	6,903	10

- (注) 1. 取締役の固定報酬の限度額は、2016年2月25日開催の第45回定時株主総会において、監査等委員以外の取締役について年額150,000千円以内、監査等委員である取締役について年額30,000千円以内と決議いただいております。なお、当該株主総会決議に係る監査等委員以外の取締役は6名、監査等委員である取締役は3名であります。
2. 監査等委員以外の取締役について固定報酬の限度額とは別枠で、2019年2月27日開催の第48回定時株主総会においてストック・オプション報酬額として年額20,000千円以内、2021年2月25日開催の第50回定時株主総会において譲渡制限付株式報酬額として年額24,000千円以内と決議いただいております。なお、第48回定時株主総会決議に係る監査等委員以外の取締役は6名、第50回定時株主総会決議に係る監査等委員以外の取締役は7名であります。
3. 譲渡制限付株式報酬の支給に伴い、ストック・オプション制度を廃止し、すでに付与済みのものを除き、今後、ストック・オプションとしての新株予約権の新たな発行は行わないこととしております。
4. スtock・オプションおよび譲渡制限付株式報酬は、当事業年度に株式報酬費用として計上した金額を記載しております。
5. 退職慰労金は、すべて役員退職慰労引当金繰入額です。
6. 取締役の報酬等は、監査等委員以外の取締役および監査等委員である取締役別に、株主総会で決議された報酬額の限度内で、固定報酬、譲渡制限付株式報酬、業績賞与および退職慰労金を、会社の業績、経営内容および経済情勢等を考慮し、取締役会の決議または監査等委員である取締役の協議により決定しております。

役員ごとの報酬等の総額等

報酬等の総額が1億円以上である者が存在しないため、記載しておりません。

使用人兼務役員の使用人給与のうち、重要なもの

該当事項はありません。

(5) 【株式の保有状況】

投資株式の区分の基準および考え方

当社は、保有目的が純投資目的である投資株式と純投資目的以外の目的である投資株式の区分について、株式の価値の変動または株式に係る配当によって利益を受けることを目的として保有する株式を純投資目的である投資株式とし、それ以外の株式を純投資目的以外の目的である投資株式に区分しております。

保有目的が純投資目的以外の目的である投資株式

- 1) 保有方針および保有の合理性を検証する方法並びに個別銘柄の保有の適否に関する取締役会等における検証の内容

当社は、事業上の関係の維持・強化につながる株式を保有することを基本原則として、この原則に適合しない株式保有は解消することとします。

- 2) 銘柄数および貸借対照表計上額

該当事項はありません。

- 3) 特定投資株式およびみなし保有株式の銘柄ごとの株式数、貸借対照表計上額等に関する情報

該当事項はありません。

保有目的が純投資目的である投資株式

区分	当事業年度		前事業年度	
	銘柄数 (銘柄)	貸借対照表計 上額の合計額 (千円)	銘柄数 (銘柄)	貸借対照表計 上額の合計額 (千円)
非上場株式	-	-	-	-
非上場株式以外の株式	2	10,727	3	151,915

区分	当事業年度		
	受取配当金の 合計額(千円)	売却損益の 合計額(千円)	評価損益の 合計額(千円)
非上場株式	-	-	-
非上場株式以外の株式	3,784	14,432	4,279

当事業年度中に投資株式の保有目的を純投資目的から純投資目的以外の目的に変更したもの

該当事項はありません。

当事業年度中に投資株式の保有目的を純投資目的以外の目的から純投資目的に変更したもの

該当事項はありません。

第5 【経理の状況】

1 財務諸表の作成方法について

当社の財務諸表は、「財務諸表等の用語、様式及び作成方法に関する規則」(1963年大蔵省令第59号。以下「財務諸表等規則」という。)に基づいて作成しております。

2 監査証明について

当社は、金融商品取引法第193条の2第1項の規定に基づき、事業年度(自2020年12月1日 至2021年11月30日)の財務諸表について、有限責任監査法人トーマツにより監査を受けております。

3 連結財務諸表について

「連結財務諸表の用語、様式及び作成方法に関する規則」(1976年大蔵省令第28号)第5条第2項により、当社では、子会社の資産、売上高、損益、利益剰余金およびキャッシュ・フローその他の項目からみて、当企業集団の財政状態、経営成績およびキャッシュ・フローの状況に関する合理的な判断を誤らせない程度に重要性が乏しいものとして、連結財務諸表は作成しておりません。

4 財務諸表等の適正性を確保するための特段の取組みについて

当社は、財務諸表等の適正性を確保するための特段の取組みを行っております。具体的には、会計基準等の内容を適切に把握し、適時適正な開示を実施できる体制を整備するため、公益財団法人財務会計基準機構へ加入し、会計基準設定主体等の行う研修への参加等をしております。

1 【財務諸表等】

(1) 【財務諸表】

【貸借対照表】

(単位：千円)

	前事業年度 (2020年11月30日)	当事業年度 (2021年11月30日)
資産の部		
流動資産		
現金及び預金	10,734,848	10,260,651
売掛金	1,609,669	2,343,812
有価証券	-	400,000
仕掛品	1 1,028,939	1 515,860
前払費用	123,325	132,832
その他	13,280	11,314
貸倒引当金	4,859	7,047
流動資産合計	13,505,205	13,657,425
固定資産		
有形固定資産		
建物（純額）	72,616	87,100
車両運搬具（純額）	2,985	1,342
工具、器具及び備品（純額）	7,849	7,166
リース資産（純額）	248,347	228,563
有形固定資産合計	2 331,798	2 324,173
無形固定資産		
ソフトウェア	525,529	531,325
その他	7,119	7,119
無形固定資産合計	532,649	538,445
投資その他の資産		
投資有価証券	3,894,835	3,344,270
関係会社株式	10,000	10,000
敷金	296,267	308,331
保険積立金	2,433,628	2,798,340
繰延税金資産	622,336	566,049
その他	62,752	60,123
貸倒引当金	1,005	1,005
投資その他の資産合計	7,318,815	7,086,110
固定資産合計	8,183,263	7,948,730
資産合計	21,688,468	21,606,156

(単位：千円)

	前事業年度 (2020年11月30日)	当事業年度 (2021年11月30日)
負債の部		
流動負債		
買掛金	489,706	491,000
リース債務	92,266	96,453
未払金	1,557,878	1,505,289
未払法人税等	718,484	229,545
預り金	34,132	35,400
プログラム保証引当金	8,900	8,020
受注損失引当金	1 30,988	1 3,141
その他	12,133	10,366
流動負債合計	2,944,489	2,379,216
固定負債		
リース債務	157,500	133,804
退職給付引当金	57,099	65,080
役員退職慰労引当金	606,001	634,546
資産除去債務	61,780	66,622
固定負債合計	882,381	900,053
負債合計	3,826,870	3,279,270
純資産の部		
株主資本		
資本金	2,238,688	2,238,688
資本剰余金		
資本準備金	2,118,332	2,118,332
その他資本剰余金	3,366	35,192
資本剰余金合計	2,121,698	2,153,524
利益剰余金		
利益準備金	123,065	123,065
その他利益剰余金		
別途積立金	9,309,300	9,309,300
繰越利益剰余金	5,405,105	5,582,436
利益剰余金合計	14,837,470	15,014,802
自己株式	1,412,408	1,264,700
株主資本合計	17,785,449	18,142,314
評価・換算差額等		
その他有価証券評価差額金	89,637	24,664
評価・換算差額等合計	89,637	24,664
新株予約権	165,785	159,907
純資産合計	17,861,597	18,326,886
負債純資産合計	21,688,468	21,606,156

【損益計算書】

(単位：千円)

	前事業年度 (自 2019年12月1日 至 2020年11月30日)	当事業年度 (自 2020年12月1日 至 2021年11月30日)
売上高	17,452,105	18,174,427
売上原価	1 13,758,215	14,446,153
売上総利益	3,693,889	3,728,274
販売費及び一般管理費	2、 3 1,627,721	2、 3 1,652,429
営業利益	2,066,168	2,075,844
営業外収益		
受取利息	173	146
受取配当金	7,956	3,784
有価証券利息	36,569	63,235
投資有価証券売却益	-	24,958
保険配当金	21,046	24,334
その他	7,156	14,519
営業外収益合計	72,902	130,980
営業外費用		
支払利息	2,560	2,839
投資有価証券売却損	-	1,091
保険解約損	-	6,704
株式交付費	1,128	811
自己株式取得費用	1,939	-
その他	2,399	1,059
営業外費用合計	8,028	12,507
経常利益	2,131,042	2,194,318
特別利益		
新株予約権戻入益	2,057	1,939
特別利益合計	2,057	1,939
特別損失		
固定資産除売却損	4 54	4 3,563
投資有価証券評価損	23,430	-
特別損失合計	23,484	3,563
税引前当期純利益	2,109,615	2,192,693
法人税、住民税及び事業税	974,900	669,500
法人税等調整額	335,588	7,238
法人税等合計	639,311	676,738
当期純利益	1,470,304	1,515,955

【売上原価明細書】

区分	注記 番号	前事業年度 (自 2019年12月1日 至 2020年11月30日)		構成比 (%)	当事業年度 (自 2020年12月1日 至 2021年11月30日)		構成比 (%)
		金額(千円)			金額(千円)		
人件費			7,231,453	52.8		7,592,956	54.5
外注費			5,534,438	40.4		5,409,815	38.8
経費							
1 賃借料		374,581			390,929		
2 受注損失引当金繰入額		30,988			3,141		
3 プログラム保証 引当金繰入額		8,900			8,020		
4 その他		523,151	937,621	6.8	528,212	930,302	6.7
当期総製造費用			13,703,512	100.0		13,933,074	100.0
仕掛品期首たな卸高			1,083,642			1,028,939	
合計			14,787,155			14,962,013	
仕掛品期末たな卸高			1,028,939			515,860	
売上原価			13,758,215			14,446,153	

(注)

前事業年度 (自 2019年12月1日 至 2020年11月30日)	当事業年度 (自 2020年12月1日 至 2021年11月30日)
原価計算の方法 プロジェクト別個別原価計算	同左

【株主資本等変動計算書】

前事業年度(自 2019年12月 1日 至 2020年11月30日)

(単位：千円)

	株主資本							
	資本金	資本剰余金			利益剰余金			
		資本準備金	その他資本剰余金	資本剰余金合計	利益準備金	その他利益剰余金		利益剰余金合計
					別途積立金	繰越利益剰余金		
当期首残高	2,238,688	2,118,332	-	2,118,332	123,065	9,309,300	4,444,964	13,877,329
当期変動額								
剰余金の配当							510,163	510,163
当期純利益							1,470,304	1,470,304
自己株式の取得								
自己株式の処分			3,366	3,366				
株主資本以外の項目の当期変動額(純額)								
当期変動額合計	-	-	3,366	3,366	-	-	960,141	960,141
当期末残高	2,238,688	2,118,332	3,366	2,121,698	123,065	9,309,300	5,405,105	14,837,470

	株主資本		評価・換算差額等	新株予約権	純資産合計
	自己株式	株主資本合計	その他有価証券評価差額金		
当期首残高	1,069,384	17,164,965	2,925	149,919	17,311,959
当期変動額					
剰余金の配当		510,163			510,163
当期純利益		1,470,304			1,470,304
自己株式の取得	509,972	509,972			509,972
自己株式の処分	166,948	170,315			170,315
株主資本以外の項目の当期変動額(純額)			86,712	15,866	70,846
当期変動額合計	343,023	620,484	86,712	15,866	549,638
当期末残高	1,412,408	17,785,449	89,637	165,785	17,861,597

当事業年度(自 2020年12月1日 至 2021年11月30日)

(単位：千円)

	株主資本							
	資本金	資本剰余金			利益剰余金			
		資本準備金	その他資本剰余金	資本剰余金合計	利益準備金	その他利益剰余金		利益剰余金合計
					別途積立金	繰越利益剰余金		
当期首残高	2,238,688	2,118,332	3,366	2,121,698	123,065	9,309,300	5,405,105	14,837,470
当期変動額								
剰余金の配当							1,338,624	1,338,624
当期純利益							1,515,955	1,515,955
自己株式の処分			31,825	31,825				
株主資本以外の項目の当期変動額(純額)								
当期変動額合計	-	-	31,825	31,825	-	-	177,331	177,331
当期末残高	2,238,688	2,118,332	35,192	2,153,524	123,065	9,309,300	5,582,436	15,014,802

	株主資本		評価・換算差額等	新株予約権	純資産合計
	自己株式	株主資本合計	その他有価証券評価差額金		
当期首残高	1,412,408	17,785,449	89,637	165,785	17,861,597
当期変動額					
剰余金の配当		1,338,624			1,338,624
当期純利益		1,515,955			1,515,955
自己株式の処分	147,707	179,532			179,532
株主資本以外の項目の当期変動額(純額)			114,301	5,878	108,423
当期変動額合計	147,707	356,864	114,301	5,878	465,288
当期末残高	1,264,700	18,142,314	24,664	159,907	18,326,886

【キャッシュ・フロー計算書】

(単位：千円)

	前事業年度 (自 2019年12月1日 至 2020年11月30日)	当事業年度 (自 2020年12月1日 至 2021年11月30日)
営業活動によるキャッシュ・フロー		
税引前当期純利益	2,109,615	2,192,693
減価償却費	182,524	238,429
株式報酬費用	41,516	54,485
受注損失引当金の増減額(は減少)	30,988	27,847
退職給付引当金の増減額(は減少)	13,742	7,980
役員退職慰労引当金の増減額(は減少)	26,640	28,545
受取利息及び受取配当金	65,746	91,501
投資有価証券売却損益(は益)	-	23,866
投資有価証券評価損益(は益)	23,430	-
売上債権の増減額(は増加)	601,011	736,343
たな卸資産の増減額(は増加)	54,703	513,078
仕入債務の増減額(は減少)	43,495	1,294
未払賞与の増減額(は減少)	32,574	22,962
その他の資産の増減額(は増加)	9,576	25,412
その他の負債の増減額(は減少)	67,019	80,459
その他	1,228	10,613
小計	3,038,691	2,135,478
利息及び配当金の受取額	64,445	87,242
利息の支払額	2,560	2,839
法人税等の支払額又は還付額(は支払)	860,826	1,154,208
営業活動によるキャッシュ・フロー	2,239,749	1,065,673
投資活動によるキャッシュ・フロー		
定期預金の預入による支出	20,000	10,000
定期預金の払戻による収入	20,000	20,000
有形固定資産の取得による支出	1,475	24,268
無形固定資産の取得による支出	180,987	134,982
投資有価証券の取得による支出	101,154	-
投資有価証券の売却による収入	-	308,637
敷金の差入による支出	1,435	20,293
敷金の回収による収入	1,241	7,937
保険積立金の積立による支出	268,338	514,825
保険積立金の解約による収入	71,411	147,438
その他	62,965	30,878
投資活動によるキャッシュ・フロー	417,772	189,477
財務活動によるキャッシュ・フロー		
短期借入れによる収入	473,000	460,000
短期借入金の返済による支出	473,000	460,000
自己株式の取得による支出	509,972	-
ストックオプションの行使による収入	138,167	96,139
ファイナンス・リース債務の返済による支出	86,750	100,698
配当金の支払額	510,387	1,335,832
財務活動によるキャッシュ・フロー	968,943	1,340,392
現金及び現金同等物に係る換算差額	-	-
現金及び現金同等物の増減額(は減少)	853,033	464,196
現金及び現金同等物の期首残高	9,861,815	10,714,848
現金及び現金同等物の期末残高	1 10,714,848	1 10,250,651

【注記事項】

(重要な会計方針)

1 有価証券の評価基準および評価方法

(1) 満期保有目的の債券

償却原価法(定額法)

(2) 子会社株式

移動平均法による原価法

(3) その他有価証券

時価のあるもの

当期末の市場価格等に基づく時価法(評価差額は全部純資産直入法により処理し、売却原価は移動平均法により算定)

時価のないもの

移動平均法による原価法

2 たな卸資産の評価基準および評価方法

仕掛品

個別法による原価法

(貸借対照表価額は、収益性の低下による簿価切下げの方法により算定)

3 固定資産の減価償却の方法

(1) 有形固定資産(リース資産を除く)

定率法

ただし、2016年4月1日以降に取得した建物附属設備については、定額法を採用しております。

なお、主な耐用年数は以下のとおりであります。

建物	8～24年
車両運搬具	6年
工具、器具及び備品	6～15年

(2) 無形固定資産(リース資産を除く)

自社利用のソフトウェア

社内における利用可能期間(5年以内)に基づく定額法

(3) リース資産

所有権移転外ファイナンス・リース取引に係るリース資産

リース期間を耐用年数とし、残存価額を零とする定額法

4 引当金の計上基準

(1) 貸倒引当金

債権の貸倒れによる損失に備えるため、一般債権については貸倒実績率により、貸倒懸念債権等特定の債権については個別に回収可能性を勘案し、回収不能見込額を計上しております。

(2) プログラム保証引当金

販売済ソフトウェア製品の保証期間中における補修費に充てるため、売上高に対応した補修費を過去の実績に基づいて計上しております。

(3) 受注損失引当金

ソフトウェア開発の受注契約にかかる将来の損失に備えるため、当事業年度末時点で将来の損失が見込まれ、かつ、当該損失額を合理的に見積もることが可能なものについて、翌事業年度以降に発生が見込まれる損失額を計上しております。

(4) 退職給付引当金

従業員の退職給付に備えるため、当事業年度末における退職給付債務および年金資産の見込額に基づき計上しております。

退職給付見込額の期間帰属方法

退職給付債務の算定にあたり、退職給付見込額を当事業年度末までの期間に帰属させる方法については、給付算定式基準によっております。

数理計算上の差異および過去勤務費用の費用処理方法

数理計算上の差異については、各事業年度の発生時における従業員の平均残存勤務期間内の一定の年数（10年）による定額法により按分した額を、それぞれ発生の翌事業年度より費用処理しております。

過去勤務費用については、その発生時における従業員の平均残存勤務期間以内の一定の年数（10年）による定額法により按分した額を費用処理しております。

(5) 役員退職慰労引当金

役員の退職慰労金の支出に備えるため、内規に基づく要支給額相当額を計上しております。

5 収益および費用の計上基準

当事業年度末までの進捗部分について成果の確実性が認められる契約については工事進行基準を、その他の契約については工事完成基準を適用しております。

6 キャッシュ・フロー計算書における資金の範囲

キャッシュ・フロー計算書における資金の範囲は、手許現金、要求払預金および容易に換金可能であり、かつ、価値の変動について僅少なりスクシカ負わない取得日から3ヶ月以内に満期日の到来する流動性の高い短期的な投資からなっております。

7 その他財務諸表作成のための重要な事項

消費税等の会計処理方法

税抜方式によっております。

(重要な会計上の見積り)

1 繰延税金資産の回収可能性

(1) 当事業年度の財務諸表に計上した金額

繰延税金資産 566,049 千円

(2) 識別した項目に係る重要な会計上の見積りの内容に関する情報

算出方法

繰延税金資産の計上にあたり、事業計画を基礎とした将来の課税所得の十分性、タックスプランニングの存在の有無および将来加算一時差異の十分性により回収可能性を検討し、繰延税金資産を計上しております。

主要な仮定

将来の課税所得の算出は、事業計画を基礎とし、一時差異に係る税効果については、当該差異の解消時に適用される法定実効税率に基づいて繰延税金資産を計上しております。将来において解消が不確実であると考えられる一時差異については、評価性引当額として繰延税金資産を減額しております。

翌事業年度の財務諸表に与える影響

将来の課税所得の見込額の変化や、その他の要因に基づき繰延税金資産の回収可能性の評価が変更された場合、翌事業年度の財務諸表に影響を与える可能性があります。

2 受注損失引当金

(1) 当事業年度の財務諸表に計上した金額

受注損失引当金 3,141 千円

(2) 識別した項目に係る重要な会計上の見積りの内容に関する情報

算出方法

ソフトウェア開発の受注契約にかかる将来の損失に備えるため、当事業年度末時点で将来の損失が見込まれ、かつ、当該損失額を合理的に見積もることが可能なものについて、翌事業年度以降に発生が見込まれる損失額を計上しております。

主要な仮定

開発案件にかかる受注額および残作業の予測に基づき、将来の損失額を見込んでおります。

翌事業年度の財務諸表に与える影響

開発案件にかかる受注額の変更や残作業の予測の見直しにより、将来の損失見込額が変更された場合、翌事業年度の財務諸表に影響を与える可能性があります。

(未適用の会計基準等)

1 「収益認識に関する会計基準」等

- ・「収益認識に関する会計基準」(企業会計基準第29号 2020年3月31日)
- ・「収益認識に関する会計基準の適用指針」(企業会計基準適用指針第30号 2021年3月26日)

(1) 概要

収益認識に関する包括的な会計基準であります。収益は、次の5つのステップを適用し認識されます。

ステップ1：顧客との契約を識別する。

ステップ2：契約における履行義務を識別する。

ステップ3：取引価格を算定する。

ステップ4：契約における履行義務に取引価格を配分する。

ステップ5：履行義務を充足した時にまたは充足するにつれて収益を認識する。

(2) 適用予定日

2022年11月期の期首より適用予定であります。

(3) 当該会計基準等の適用による影響

「収益認識に関する会計基準」等の適用による財務諸表に与える影響額は、現時点において評価中であります。

(表示方法の変更)

「会計上の見積りの開示に関する会計基準」の適用に伴う変更

「会計上の見積りの開示に関する会計基準」(企業会計基準第31号 2020年3月31日)を当事業年度の年度末に係る財務諸表から適用し、財務諸表に重要な会計上の見積りに関する注記を記載しております。

ただし、当該注記においては、当該会計基準第11項ただし書きに定める経過的な取扱いに従って、前事業年度に係る内容については記載しておりません。

(貸借対照表関係)

1 たな卸資産および受注損失引当金の表示

損失が見込まれる請負契約に係るたな卸資産と受注損失引当金は、相殺せずに両建てで表示しております。
受注損失引当金に対応するたな卸資産の額

	前事業年度 (2020年11月30日)	当事業年度 (2021年11月30日)
仕掛品	30,988千円	3,141千円

2 有形固定資産の減価償却累計額

	前事業年度 (2020年11月30日)	当事業年度 (2021年11月30日)
有形固定資産の減価償却累計額	326,916千円	364,470千円

(損益計算書関係)

- 1 期末たな卸高は、収益性の低下に伴う簿価切下げ後の金額であり、売上原価に含まれているたな卸資産評価損は、次のとおりであります。

	前事業年度 (自 2019年12月1日 至 2020年11月30日)	当事業年度 (自 2020年12月1日 至 2021年11月30日)
	38,667千円	- 千円

- 2 一般管理費および当期製造費用に含まれる研究開発費は、次のとおりであります。

	前事業年度 (自 2019年12月1日 至 2020年11月30日)	当事業年度 (自 2020年12月1日 至 2021年11月30日)
一般管理費	4,661千円	9,008千円
当期製造費用	- 千円	- 千円
計	4,661千円	9,008千円

- 3 販売費及び一般管理費の主要な費目および金額は次のとおりであります。

	前事業年度 (自 2019年12月1日 至 2020年11月30日)	当事業年度 (自 2020年12月1日 至 2021年11月30日)
役員報酬	90,640千円	92,030千円
役員退職慰労引当金繰入額	26,640千円	28,545千円
給料及び賞与	690,414千円	721,915千円
退職給付費用	22,209千円	25,160千円
福利厚生費	114,804千円	120,379千円
減価償却費	64,508千円	63,087千円
支払手数料	197,862千円	183,246千円
租税公課	140,935千円	131,895千円
おおよその割合		
販売費	18%	18%
一般管理費	82%	82%

- 4 固定資産除売却損の内容は、次のとおりであります。

	前事業年度 (自 2019年12月1日 至 2020年11月30日)	当事業年度 (自 2020年12月1日 至 2021年11月30日)
建物	- 千円	1,311千円
工具、器具及び備品	54千円	1,560千円
ソフトウェア	- 千円	691千円

(株主資本等変動計算書関係)

前事業年度(自 2019年12月1日 至 2020年11月30日)

1 発行済株式に関する事項

株式の種類	当事業年度期首	増加	減少	当事業年度末
普通株式(株)	18,287,000	-	-	18,287,000

2 自己株式に関する事項

株式の種類	当事業年度期首	増加	減少	当事業年度末
普通株式(株)	1,281,562	459,837	187,200	1,554,199

(変動事由の概要)

増加数の内訳は、次のとおりであります。

2020年1月10日開催の取締役会決議に基づく自己株式の取得による増加	50,000株
2020年3月19日開催の取締役会決議に基づく自己株式の取得による増加	409,500株
単元未満株式の買取りによる増加	237株
譲渡制限付株式の無償取得による増加	100株

減少数の内訳は、次のとおりであります。

新株予約権の行使による減少	169,700株
譲渡制限付株式の付与による減少	17,500株

3 新株予約権等に関する事項

新株予約権の内訳	新株予約権の目的となる株式の種類	新株予約権の目的となる株式の数(千株)				当事業年度末残高(千円)
		当事業年度期首	当事業年度増加	当事業年度減少	当事業年度末	
ストック・オプションとしての新株予約権	-	-	-	-	-	165,785
合計		-	-	-	-	165,785

4 配当に関する事項

(1) 配当金支払額

決議	株式の種類	配当金の総額(千円)	1株当たり配当額(円)	基準日	効力発生日
2020年2月26日 定時株主総会	普通株式	510,163	30	2019年11月30日	2020年2月27日

(2) 基準日が当事業年度に属する配当のうち、配当の効力発生日が翌事業年度となるもの

決議	株式の種類	配当の原資	配当金の総額(千円)	1株当たり配当額(円)	基準日	効力発生日
2021年2月25日 定時株主総会	普通株式	利益剰余金	1,338,624	80	2020年11月30日	2021年2月26日

(注) 1株当たり配当額には、創立50周年記念配当50円が含まれております。

当事業年度(自 2020年12月1日 至 2021年11月30日)

1 発行済株式に関する事項

株式の種類	当事業年度期首	増加	減少	当事業年度末
普通株式(株)	18,287,000	-	-	18,287,000

2 自己株式に関する事項

株式の種類	当事業年度期首	増加	減少	当事業年度末
普通株式(株)	1,554,199	1,400	162,600	1,392,999

(変動事由の概要)

増加数の内訳は、次のとおりであります。

譲渡制限付株式の無償取得による増加 1,400株

減少数の内訳は、次のとおりであります。

新株予約権の行使による減少 104,000株

譲渡制限付株式の付与による減少 58,600株

3 新株予約権等に関する事項

新株予約権の内訳	新株予約権の目的となる株式の種類	新株予約権の目的となる株式の数(千株)				当事業年度末残高(千円)
		当事業年度期首	当事業年度増加	当事業年度減少	当事業年度末	
ストック・オプションとしての新株予約権	-	-	-	-	-	159,907
合計		-	-	-	-	159,907

4 配当に関する事項

(1) 配当金支払額

決議	株式の種類	配当金の総額(千円)	1株当たり配当額(円)	基準日	効力発生日
2021年2月25日 定時株主総会	普通株式	1,338,624	80	2020年11月30日	2021年2月26日

(注) 1株当たり配当額には、創立50周年記念配当50円が含まれております。

(2) 基準日が当事業年度に属する配当のうち、配当の効力発生日が翌事業年度となるもの

決議	株式の種類	配当の原資	配当金の総額(千円)	1株当たり配当額(円)	基準日	効力発生日
2022年2月25日 定時株主総会	普通株式	利益剰余金	844,700	50	2021年11月30日	2022年2月28日

(キャッシュ・フロー計算書関係)

- 1 現金及び現金同等物の期末残高と貸借対照表に掲記されている科目の金額との関係は、次のとおりであります。

	前事業年度 (自 2019年12月1日 至 2020年11月30日)	当事業年度 (自 2020年12月1日 至 2021年11月30日)
現金及び預金	10,734,848千円	10,260,651千円
預入期間が3か月を超える 定期預金	20,000千円	10,000千円
現金及び現金同等物	10,714,848千円	10,250,651千円

- 2 重要な非資金取引の内容

新たに計上したファイナンス・リース取引に係る資産および債務の額は、以下のとおりであります。

	前事業年度 (自 2019年12月1日 至 2020年11月30日)	当事業年度 (自 2020年12月1日 至 2021年11月30日)
ファイナンス・リース取引に係る 資産および債務の額	142,946千円	81,190千円

(リース取引関係)

- 1 ファイナンス・リース取引

(借主側)

所有権移転外ファイナンス・リース取引

- (1) リース資産の内容

有形固定資産

主として事務機器およびネットワーク機器等であります。

無形固定資産

社内ネットワーク用のソフトウェアであります。

- (2) リース資産の減価償却の方法

リース期間を耐用年数とし、残存価額を零とする定額法を採用しております。

- 2 オペレーティング・リース取引

該当事項はありません。

(金融商品関係)

1 金融商品の状況に関する事項

(1) 金融商品に対する取組方針

当社は、独立系のソフトウェア会社として、経営理念の特色を生かし、自立した企業体質を維持するためにも、安定した資金計画が事業継続の絶対条件であります。

従って、従来から大手ユーザーの基幹システムに係るソフトウェア開発の継続的受注に努め、安定的な収入の確保と生産性向上に見合った経費を予算化して支出の歯止めをかけ、無理のない資金計画を推進できる財務体質の強化に努めております。

以上の方針に基づき、資金運用については、余資を安全性の高い金融資産により運用しております。デリバティブ取引については、行っておりません。

(2) 金融商品の内容およびそのリスクならびにリスク管理体制

売掛金

営業債権である売掛金に係る取引先の信用リスクは、売掛債権管理規程に従い、取引先ごとに期日および残高を管理するとともに、信用状況を年1回見直し、財務状況の悪化等による回収懸念の早期把握および軽減を図っております。

有価証券および投資有価証券

主として満期保有目的の債券、株式、投資信託である投資有価証券に係る市場価格の変動リスクは、有価証券管理規程に従い、定期的に時価または発行体の財務状況等を把握して、保有状況を継続的に見直しております。

買掛金、未払金および未払法人税等

営業債務である買掛金、未払金および未払法人税等に係る流動性リスクは、月次の予算統制に基づき、適時に資金繰り計画を作成することにより、管理しております。

2 金融商品の時価等に関する事項

貸借対照表計上額、時価およびこれらの差額については、次のとおりであります。なお、時価を把握することが極めて困難と認められるものは、次表には含まれておりません((注) 2 . を参照ください。)

前事業年度(2020年11月30日)

	貸借対照表計上額 (千円)	時価 (千円)	差額 (千円)
(1) 現金及び預金	10,734,848	10,734,848	-
(2) 売掛金	1,609,669		
貸倒引当金(*)	4,829		
	1,604,840	1,604,840	-
(3) 有価証券	-	-	-
(4) 投資有価証券			
満期保有目的の債券	400,000	400,321	321
其他有価証券	3,494,835	3,494,835	-
資産計	16,234,525	16,234,846	321
(1) 買掛金	489,706	489,706	-
(2) 未払金	1,557,878	1,557,878	-
(3) 未払法人税等	718,484	718,484	-
負債計	2,766,068	2,766,068	-

(*)売掛金に対応する貸倒引当金を控除しております。

当事業年度(2021年11月30日)

	貸借対照表計上額 (千円)	時価 (千円)	差額 (千円)
(1) 現金及び預金	10,260,651	10,260,651	-
(2) 売掛金	2,343,812		
貸倒引当金(*)	7,031		
	2,336,781	2,336,781	-
(3) 有価証券			
満期保有目的の債券	400,000	400,315	315
(4) 投資有価証券			
其他有価証券	3,344,270	3,344,270	-
資産計	16,341,704	16,342,020	315
(1) 買掛金	491,000	491,000	-
(2) 未払金	1,505,289	1,505,289	-
(3) 未払法人税等	229,545	229,545	-
負債計	2,225,835	2,225,835	-

(*)売掛金に対応する貸倒引当金を控除しております。

(注) 1. 金融商品の時価の算定方法

資産

(1) 現金及び預金、(2) 売掛金

これらは短期間で決済されるため、時価は帳簿価額にほぼ等しいことから、当該帳簿価額によっております。

(3) 有価証券、(4) 投資有価証券

時価については、取引所の価格または取引金融機関から提示された価格によっております。

負債

(1) 買掛金、(2) 未払金、(3) 未払法人税等

これらは短期間で決済されるため、時価は帳簿価額にほぼ等しいことから、当該帳簿価額によっております。

(注) 2. 時価を把握することが極めて困難と認められる金融商品の貸借対照表計上額

(単位：千円)

区分	前事業年度 (2020年11月30日)	当事業年度 (2021年11月30日)
非上場株式	10,000	10,000

上記については、市場価格がなく、時価を把握することが極めて困難と認められることから、「資産(4) 投資有価証券」には含めておりません。なお、上記は当社の非連結子会社である株式会社アドバートの株式であります。

(注) 3. 金銭債権および満期がある有価証券の決算日後の償還予定額

前事業年度(2020年11月30日)

	1年以内 (千円)	1年超5年以内 (千円)	5年超10年以内 (千円)	10年超 (千円)
預金	10,733,598	-	-	-
売掛金	1,609,669	-	-	-
投資有価証券				
満期保有目的の債券(社債)	-	400,000	-	-
合計	12,343,268	400,000	-	-

当事業年度(2021年11月30日)

	1年以内 (千円)	1年超5年以内 (千円)	5年超10年以内 (千円)	10年超 (千円)
預金	10,259,729	-	-	-
売掛金	2,343,812	-	-	-
有価証券				
満期保有目的の債券(社債)	400,000	-	-	-
合計	13,003,542	-	-	-

(有価証券関係)

1 満期保有目的の債券

前事業年度(2020年11月30日)

区分	貸借対照表計上額 (千円)	時価 (千円)	差額 (千円)
時価が貸借対照表計上額を 超えるもの	400,000	400,321	321
時価が貸借対照表計上額を 超えないもの	-	-	-
合計	400,000	400,321	321

当事業年度(2021年11月30日)

区分	貸借対照表計上額 (千円)	時価 (千円)	差額 (千円)
時価が貸借対照表計上額を 超えるもの	400,000	400,315	315
時価が貸借対照表計上額を 超えないもの	-	-	-
合計	400,000	400,315	315

2 その他有価証券

前事業年度(2020年11月30日)

区分	貸借対照表計上額 (千円)	取得原価 (千円)	差額 (千円)
貸借対照表計上額が 取得原価を超えるもの			
株式	8,555	6,448	2,106
その他	1,380,504	1,355,742	24,762
小計	1,389,059	1,362,190	26,869
貸借対照表計上額が 取得原価を超えないもの			
株式	143,360	154,927	11,567
その他	1,962,415	2,129,555	167,139
小計	2,105,775	2,284,482	178,707
合計	3,494,835	3,646,673	151,838

当事業年度(2021年11月30日)

区分	貸借対照表計上額 (千円)	取得原価 (千円)	差額 (千円)
貸借対照表計上額が 取得原価を超えるもの			
株式	10,727	6,448	4,279
その他	2,125,428	2,043,618	81,809
小計	2,136,155	2,050,067	86,088
貸借対照表計上額が 取得原価を超えないもの			
株式	-	-	-
その他	1,208,114	1,258,654	50,539
小計	1,208,114	1,258,654	50,539
合計	3,344,270	3,308,721	35,549

3 事業年度中に売却したその他有価証券

前事業年度(自 2019年12月1日 至 2020年11月30日)

該当事項はありません。

当事業年度(自 2020年12月1日 至 2021年11月30日)

区分	売却額 (千円)	売却益の合計額 (千円)	売却損の合計額 (千円)
株式	169,360	14,432	-
債券	-	-	-
その他	139,277	10,526	1,091
合計	308,637	24,958	1,091

4 減損処理を行った有価証券

前事業年度において、有価証券について23,430千円(その他有価証券の株式23,430千円)減損処理を行っておりません。

当事業年度において、減損処理を行った有価証券はありません。

(退職給付関係)

1 採用している退職給付制度の概要

当社は、確定給付型年金制度と確定拠出型年金制度を併用しております。

確定給付型年金制度として、確定給付企業年金制度（規約型）および複数事業主制度の企業年金基金制度を設けております。

また、複数事業主制度の企業年金基金制度について、自社の拠出に対応する年金資産の額を合理的に計算できないため、確定拠出制度と同様に会計処理しております。

なお、同基金は2015年4月1日付で厚生労働大臣から代行返上（将来分返上）の認可を受け、代行返上（過去分返上）および確定給付企業年金基金への移行について、2017年7月1日付で認可を受けております。

2 確定給付制度

(1) 退職給付債務の期首残高と期末残高の調整表

	前事業年度		当事業年度	
	(自 至	2019年12月1日 2020年11月30日)	(自 至	2020年12月1日 2021年11月30日)
退職給付債務の期首残高		991,455		1,107,250
勤務費用		61,435		67,236
利息費用		3,518		5,884
数理計算上の差異の発生額		75,027		15,877
退職給付の支払額		24,185		29,337
退職給付債務の期末残高		1,107,250		1,166,910

(2) 年金資産の期首残高と期末残高の調整表

	前事業年度		当事業年度	
	(自 至	2019年12月1日 2020年11月30日)	(自 至	2020年12月1日 2021年11月30日)
年金資産の期首残高		865,239		896,536
期待運用収益		17,304		17,930
数理計算上の差異の発生額		22,172		1,923
事業主からの拠出額		60,350		61,548
退職給付の支払額		24,185		29,337
年金資産の期末残高		896,536		944,755

(3) 退職給付債務および年金資産の期末残高と貸借対照表に計上された退職給付引当金の調整表

	前事業年度	当事業年度
	(2020年11月30日)	(2021年11月30日)
積立型制度の退職給付債務	1,107,250	1,166,910
年金資産	896,536	944,755
未積立退職給付債務	210,714	222,155
未認識数理計算上の差異	153,615	157,075
貸借対照表に計上された 負債と資産の純額	57,099	65,080
退職給付引当金	57,099	65,080
貸借対照表に計上された 負債と資産の純額	57,099	65,080

(4) 退職給付費用およびその内訳項目の金額

(千円)

	前事業年度 (自 2019年12月1日 至 2020年11月30日)	当事業年度 (自 2020年12月1日 至 2021年11月30日)
勤務費用	61,435	67,236
利息費用	3,518	5,884
期待運用収益	17,304	17,930
数理計算上の差異の費用処理額	1,040	14,340
確定給付制度に係る退職給付費用	46,607	69,529

(5) 年金資産に関する事項

年金資産の主な内訳

年金資産合計に対する主な分類ごとの比率は、次のとおりであります。

	前事業年度 (2020年11月30日)	当事業年度 (2021年11月30日)
債券	9%	7%
株式	34%	46%
一般勘定	1%	0%
その他	56%	47%
合計	100%	100%

長期期待運用収益率の設定方法

年金資産の長期期待運用収益率を決定するため、現在および予想される年金資産の配分と、年金資産を構成する多様な資産からの現在および将来期待される長期の収益率を考慮しております。

(6) 数理計算上の計算基礎に関する事項

主要な数理計算上の計算基礎(加重平均で表しております。)

	前事業年度 (自 2019年12月1日 至 2020年11月30日)	当事業年度 (自 2020年12月1日 至 2021年11月30日)
割引率	0.6%	0.6%
長期期待運用収益率	2.0%	2.0%

3 確定拠出制度

当社の確定拠出制度への要拠出額は、前事業年度131,237千円、当事業年度134,698千円であります。

4 複数事業主制度

確定拠出制度と同様に会計処理する、複数事業主制度の企業年金基金制度への要拠出額は、前事業年度56,310千円、当事業年度57,422千円であります。

(1) 複数事業主制度の直近の積立状況

	(千円)	
	前事業年度 2020年3月31日現在	当事業年度 2021年3月31日現在
年金資産の額	234,208,090	250,002,697
年金財政計算上の数理債務の額と最低責任準備金の額との合計額	193,925,906	197,591,626
差引額	40,282,184	52,411,071

(2) 複数事業主制度の掛金に占める当社の割合

前事業年度 0.94% (2020年3月分掛金拠出額)

当事業年度 0.97% (2021年3月分掛金拠出額)

(3) 補足説明

上記(1)の差引額の要因は、繰越剰余金であり、未償却過去勤務債務残高はありません。

(ストック・オプション等関係)

1 費用計上額および科目名

	前事業年度 (自 2019年12月1日 至 2020年11月30日)	当事業年度 (自 2020年12月1日 至 2021年11月30日)
売上原価	23,732千円	6,640千円
販売費及び一般管理費	9,944千円	2,379千円
合計	33,676千円	9,019千円

2 権利不行使による失効により利益として計上した金額

	前事業年度 (自 2019年12月1日 至 2020年11月30日)	当事業年度 (自 2020年12月1日 至 2021年11月30日)
新株予約権戻入益	2,057千円	1,939千円

3 ストック・オプションの内容、規模およびその変動状況

(1)ストック・オプションの内容

	2014年 ストック・オプション	2015年 ストック・オプション	2016年 ストック・オプション
付与対象者の区分および数	取締役3名および従業員55名	取締役3名および従業員63名	監査等委員以外の取締役3名および従業員89名
ストック・オプション数(注)	普通株式 144,500株	普通株式 144,300株	普通株式 160,400株
付与日	2014年4月2日	2015年4月2日	2016年4月4日
権利確定条件	付与日以降、権利確定日(2016年3月31日)まで継続して勤務していること 付与日以降、社内の評価制度に基づく実績評価点が、あらかじめ定める所定の水準を下回らないこと	付与日以降、権利確定日(2017年3月31日)まで継続して勤務していること 付与日以降、社内の評価制度に基づく実績評価点が、あらかじめ定める所定の水準を下回らないこと	付与日以降、権利確定日(2018年3月31日)まで継続して勤務していること 付与日以降、社内の評価制度に基づく実績評価点が、あらかじめ定める所定の水準を下回らないこと
対象勤務期間	2014年4月2日～ 2016年3月31日	2015年4月2日～ 2017年3月31日	2016年4月4日～ 2018年3月31日
権利行使期間	2016年4月1日～ 2021年3月31日	2017年4月1日～ 2022年3月31日	2018年4月1日～ 2023年3月31日

	2017年 ストック・オプション	2018年 ストック・オプション	2019年 ストック・オプション
付与対象者の区分および数	監査等委員以外の取締役5名および従業員165名	監査等委員以外の取締役5名および従業員183名	監査等委員以外の取締役5名および従業員178名
ストック・オプション数(注)	普通株式 275,000株	普通株式 276,000株	普通株式 282,500株
付与日	2017年4月4日	2018年4月4日	2019年4月4日
権利確定条件	付与日以降、権利確定日(2019年3月31日)まで継続して勤務していること 付与日以降、社内の評価制度に基づく実績評価点が、あらかじめ定める所定の水準を下回らないこと	付与日以降、権利確定日(2020年3月31日)まで継続して勤務していること 付与日以降、社内の評価制度に基づく実績評価点が、あらかじめ定める所定の水準を下回らないこと	付与日以降、権利確定日(2021年3月31日)まで継続して勤務していること 付与日以降、社内の評価制度に基づく実績評価点が、あらかじめ定める所定の水準を下回らないこと
対象勤務期間	2017年4月4日～ 2019年3月31日	2018年4月4日～ 2020年3月31日	2019年4月4日～ 2021年3月31日
権利行使期間	2019年4月1日～ 2024年3月31日	2020年4月1日～ 2025年3月31日	2021年4月1日～ 2026年3月31日

(注) 株式数に換算して記載しております。

(2)ストック・オプションの規模および変動状況

ストック・オプションの数

(単位 株)

	2014年 ストック・ オプション	2015年 ストック・ オプション	2016年 ストック・ オプション	2017年 ストック・ オプション	2018年 ストック・ オプション	2019年 ストック・ オプション
権利確定前						
期首	-	-	-	-	-	276,500
付与	-	-	-	-	-	-
失効	-	-	-	-	-	-
権利確定	-	-	-	-	-	276,500
未確定残	-	-	-	-	-	-
権利確定後						
期首	26,000	96,700	131,100	242,100	263,500	-
権利確定	-	-	-	-	-	276,500
権利行使	11,000	46,500	14,800	1,300	-	30,400
失効	15,000	-	500	1,600	3,000	2,000
未行使残	-	50,200	115,800	239,200	260,500	244,100

(注) スtock・オプションの数は、株式数に換算して記載しております。

単価情報

(単位 円)

	2014年 ストック・ オプション	2015年 ストック・ オプション	2016年 ストック・ オプション	2017年 ストック・ オプション	2018年 ストック・ オプション	2019年 ストック・ オプション
権利行使価格	744	914	922	1,177	1,307	996
行使時平均株価	1,288	1,270	1,277	1,280	-	1,269
公正な評価単価 (付与日)	62	78	116	184	219	170

4 当事業年度に付与されたストック・オプションの公正な評価単価の見積方法

該当事項はありません。

5 スtock・オプションの権利確定数の見積方法

基本的には、将来の失効数の合理的な見積りは困難であるため、実績の失効数のみ反映させる方法を採用しております。

(税効果会計関係)

1 繰延税金資産および繰延税金負債の発生の主な原因別の内訳

(繰延税金資産)

	前事業年度 (2020年11月30日)	当事業年度 (2021年11月30日)
未払事業税	44,517千円	23,363千円
未払賞与	254,277千円	261,309千円
未払賞与に係る社会保険料	35,863千円	36,819千円
役員退職慰労引当金	185,557千円	194,297千円
退職給付引当金	17,483千円	19,927千円
資産除去債務	18,917千円	20,399千円
ゴルフ会員権評価損	16,605千円	16,605千円
株式報酬費用	2,455千円	16,648千円
投資有価証券評価損	14,191千円	- 千円
その他有価証券評価差額金	39,132千円	- 千円
その他	34,275千円	14,191千円
繰延税金資産小計	663,277千円	603,562千円
評価性引当額	34,507千円	20,829千円
繰延税金資産合計	628,770千円	582,733千円

(繰延税金負債)

	前事業年度 (2020年11月30日)	当事業年度 (2021年11月30日)
資産除去債務に対応する 除去費用	6,434千円	5,798千円
その他有価証券評価差額金	- 千円	10,885千円
繰延税金負債合計	6,434千円	16,683千円
繰延税金資産の純額	622,336千円	566,049千円

2 法定実効税率と税効果会計適用後の法人税等の負担率との差異の原因別内訳

	前事業年度 (2020年11月30日)	当事業年度 (2021年11月30日)
法定実効税率	30.6%	30.6%
(調整項目)		
交際費等永久に損金と 認められないもの	0.7%	0.3%
受取配当金等永久に益金と 認められないもの	0.1%	0.0%
住民税均等割額	0.7%	0.7%
評価性引当額の増減額	1.5%	0.6%
その他	0.1%	0.1%
税効果会計適用後の法人税等の 負担率	30.3%	30.9%

(資産除去債務関係)

資産除去債務の総額に重要性が乏しいことから、注記を省略しております。

(セグメント情報等)

【セグメント情報】

当社は、ソフトウェア開発事業の単一の報告セグメントであるため、記載を省略しております。

【関連情報】

前事業年度(自 2019年12月1日 至 2020年11月30日)

1 製品およびサービスごとの情報

報告セグメントと同一区分のため、記載を省略しております。

2 地域ごとの情報

(1) 売上高

本邦以外の外部顧客への売上高がないため、該当事項はありません。

(2) 有形固定資産

本邦以外に所在している有形固定資産がないため、該当事項はありません。

3 主要な顧客ごとの情報

(単位：千円)

顧客の名称又は氏名	売上高
ニッセイ情報テクノロジー株式会社	1,860,730

(注) 当社は単一セグメントとしているため、関連するセグメント名は記載を省略しております。

当事業年度(自 2020年12月1日 至 2021年11月30日)

1 製品およびサービスごとの情報

報告セグメントと同一区分のため、記載を省略しております。

2 地域ごとの情報

(1) 売上高

本邦以外の外部顧客への売上高がないため、該当事項はありません。

(2) 有形固定資産

本邦以外に所在している有形固定資産がないため、該当事項はありません。

3 主要な顧客ごとの情報

(単位：千円)

顧客の名称又は氏名	売上高
ニッセイ情報テクノロジー株式会社	2,107,052

(注) 当社は単一セグメントとしているため、関連するセグメント名は記載を省略しております。

【報告セグメントごとの固定資産の減損損失に関する情報】

該当事項はありません。

【報告セグメントごとののれんの償却額及び未償却残高に関する情報】

該当事項はありません。

【報告セグメントごとの負ののれん発生益に関する情報】

該当事項はありません。

【関連当事者情報】

1 関連当事者との取引

財務諸表提出会社の役員および主要株主(個人の場合に限る。)等

前事業年度(自 2019年12月1日 至 2020年11月30日)

種類	会社等の名称 又は氏名	所在地	資本金又は出資金 (百万円)	事業の内容 又は職業	議決権等の所有 (被所有) 割合(%)	関連当事者 との関係	取引の内容	取引金額 (千円)	科目	期末残高 (百万円)
役員	宮本 伸二	-	-	当社 取締役	(被所有) 直接 0.13	-	新株予約権 の行使	11,648 (17千株)	-	-

(注) 取引金額は、当事業年度におけるストック・オプションの権利行使による付与株式数に払込金額を乗じた金額を記載しております。

当事業年度(自 2020年12月1日 至 2021年11月30日)

該当事項はありません。

(1株当たり情報)

	前事業年度 (自 2019年12月1日 至 2020年11月30日)	当事業年度 (自 2020年12月1日 至 2021年11月30日)
1株当たり純資産額	1,057.55円	1,075.35円
1株当たり当期純利益	87.51円	90.20円
潜在株式調整後 1株当たり当期純利益	86.79円	89.48円

(注) 1株当たり当期純利益および潜在株式調整後1株当たり当期純利益の算定上の基礎は、以下のとおりであります。

	前事業年度 (自 2019年12月1日 至 2020年11月30日)	当事業年度 (自 2020年12月1日 至 2021年11月30日)
1株当たり当期純利益		
当期純利益(千円)	1,470,304	1,515,955
普通株主に帰属しない金額(千円)	-	-
普通株式に係る当期純利益(千円)	1,470,304	1,515,955
普通株式の期中平均株式数(株)	16,801,664	16,807,247
潜在株式調整後1株当たり当期純利益		
当期純利益調整額(千円)	-	-
普通株式増加数(株)	139,677	133,858
(うち新株予約権)(株)	(139,677)	(133,858)
希薄化効果を有しないため、潜在株式調整後1株当たり 当期純利益の算定に含まれなかった潜在株式の概要	2018年2月22日 定時株主総会決議 ストック・オプション (新株予約権) 普通株式 263,500株	2018年2月22日 定時株主総会決議 ストック・オプション (新株予約権) 普通株式 260,500株

(重要な後発事象)

該当事項はありません。

【附属明細表】

【有形固定資産等明細表】

資産の種類	当期首残高 (千円)	当期増加額 (千円)	当期減少額 (千円)	当期末残高 (千円)	当期末減価 償却累計額 又は償却 累計額 (千円)	当期償却額 (千円)	差引当期末 残高 (千円)
有形固定資産							
建物	187,811	22,640	3,248	207,203	120,102	6,928	87,100
車両運搬具	19,448	-	-	19,448	18,105	1,643	1,342
工具、器具及び備品	33,287	1,628	7,330	27,585	20,419	803	7,166
リース資産	418,168	81,190	64,951	434,406	205,842	100,973	228,563
有形固定資産計	658,715	105,458	75,530	688,643	364,470	110,348	324,173
無形固定資産							
ソフトウェア	1,129,779	134,569	691	1,263,657	732,331	128,080	531,325
その他	7,119	-	-	7,119	-	-	7,119
無形固定資産計	1,136,899	134,569	691	1,270,777	732,331	128,080	538,445

【借入金等明細表】

区分	当期首残高 (千円)	当期末残高 (千円)	平均利率 (%)	返済期限
短期借入金	-	-	-	-
1年以内に返済予定の長期借入金	-	-	-	-
1年以内に返済予定のリース債務	92,266	96,453	1.05	-
長期借入金(1年以内に返済予定のものを除く)	-	-	-	-
リース債務(1年以内に返済予定のものを除く)	157,500	133,804	1.05	2023年11月期 ~2025年11月期
その他有利子負債	-	-	-	-
合計	249,767	230,258	-	-

- (注) 1. 平均利率の算定方法は、リース債務の期末残高に対する加重平均利率を記載しております。
2. リース債務(1年以内に返済予定のものを除く)の貸借対照表日後5年内における返済予定額は以下のとおりであります。

区分	1年超2年以内 (千円)	2年超3年以内 (千円)	3年超4年以内 (千円)	4年超5年以内 (千円)
リース債務	74,212	43,021	14,053	2,517

【引当金明細表】

区分	当期首残高 (千円)	当期増加額 (千円)	当期減少額 (目的使用) (千円)	当期減少額 (その他) (千円)	当期末残高 (千円)
貸倒引当金	5,864	7,047	1	4,857	8,052
プログラム保証引当金	8,900	8,020	-	8,900	8,020
役員退職慰労引当金	606,001	28,545	-	-	634,546
受注損失引当金	30,988	3,141	30,986	2	3,141

- (注) 1. 貸倒引当金およびプログラム保証引当金の「当期減少額(その他)」欄の金額は、洗替による戻入額であります。
2. 受注損失引当金の「当期減少額(その他)」欄の金額は、戻入額であります。

【資産除去債務明細表】

当事業年度期首および当事業年度末における資産除去債務の金額が当事業年度期首および当事業年度末における負債および純資産の合計額の100分の1以下であるため、記載を省略しております。

(2) 【主な資産及び負債の内容】

現金及び預金

区分	金額(千円)
現金	922
預金	
当座預金	17,573
普通預金	10,230,918
定期預金	10,000
別段預金	1,237
計	10,259,729
合計	10,260,651

売掛金

相手先別内訳

相手先	金額(千円)
ニッセイ情報テクノロジー株式会社	226,204
株式会社JALインフォテック	213,151
株式会社エヌ・ティ・ティ・データ・フロンティア	139,662
富士通株式会社	137,082
東京海上日動火災保険株式会社	122,478
その他	1,505,233
合計	2,343,812

売掛金の発生および回収並びに滞留状況

当期首残高 (千円) (A)	当期発生高 (千円) (B)	当期回収高 (千円) (C)	当期末残高 (千円) (D)	回収率(%) $\frac{(C)}{(A)+(B)} \times 100$	滞留期間(月) $\frac{(A)+(D)}{2} \div \frac{(B)}{12}$
1,609,669	19,913,675	19,179,532	2,343,812	89.1	1.2

(注) 消費税等の会計処理は、税抜方式を採用しておりますが、上記金額には消費税等が含まれております。

有価証券

区分	金額(千円)
債券	400,000
合計	400,000

仕掛品

区分	金額(千円)
人件費	282,023
外注費	186,261
経費	47,575
合計	515,860

投資有価証券

区分	金額(千円)
株式	10,727
投資信託	3,333,543
合計	3,344,270

保険積立金

相手先	金額(千円)
日本生命保険相互会社	1,634,211
第一生命保険株式会社	502,832
東京海上日動あんしん生命保険株式会社	302,150
その他	359,146
合計	2,798,340

買掛金

相手先	金額(千円)
株式会社ホクリン	26,961
株式会社エス・ジー	24,071
株式会社アネステック	23,593
株式会社システムシェアード	18,722
株式会社イオ	17,204
その他	380,449
合計	491,000

未払金

相手先	金額(千円)
従業員賞与	853,393
その他	651,895
合計	1,505,289

(3) 【その他】

当事業年度における四半期情報等

(累計期間)	第1四半期	第2四半期	第3四半期	当事業年度
売上高 (千円)	3,783,589	8,612,961	12,721,985	18,174,427
税引前四半期(当期)純利益 (千円)	400,546	953,597	1,401,880	2,192,693
四半期(当期)純利益 (千円)	286,789	666,053	971,605	1,515,955
1株当たり四半期(当期)純利益 (円)	17.13	39.74	57.89	90.20

(会計期間)	第1四半期	第2四半期	第3四半期	第4四半期
1株当たり四半期純利益 (円)	17.13	22.61	18.15	32.31

第6 【提出会社の株式事務の概要】

事業年度	12月1日から11月30日まで
定時株主総会	2月中
基準日	11月30日
剰余金の配当の基準日	5月31日、11月30日
1単元の株式数	100株
単元未満株式の買取り	
取扱場所	(特別口座) 東京都千代田区丸の内一丁目4番5号 三菱UFJ信託銀行株式会社 証券代行部
株主名簿管理人	(特別口座) 三菱UFJ信託銀行株式会社
取次所	-
買取手数料	株式の売買委託に係る手数料相当額として、別に定めることとなった金額を徴求する。
公告掲載方法	当社の公告方法は、電子公告としております。 ただし、事故その他やむを得ない事由により電子公告をすることができないときは、日本経済新聞に掲載しております。 当社の公告掲載URLは次のとおりであります。 https://www.jastec.co.jp/
株主に対する特典	なし

(注) 当会社の株主は、その有する単元未満株式について次に掲げる権利以外の権利を行使することができない。

- (1) 会社法第189条第2項各号に掲げる権利
- (2) 会社法第166条第1項の規定による請求をする権利
- (3) 株主の有する株式数に応じて募集株式の割当および募集新株予約権の割当を受ける権利

第7 【提出会社の参考情報】

1 【提出会社の親会社等の情報】

当社には、親会社等はありません。

2 【その他の参考情報】

当事業年度の開始日から有価証券報告書提出日までの間に次の書類を提出しております。

(1) 有価証券報告書およびその添付書類ならびに確認書

事業年度 第50期(自 2019年12月1日 至 2020年11月30日)
2021年2月26日関東財務局長に提出

(2) 内部統制報告書およびその添付書類

事業年度 第50期(自 2019年12月1日 至 2020年11月30日)
2021年2月26日関東財務局長に提出

(3) 四半期報告書および確認書

第51期第1四半期(自 2020年12月1日 至 2021年2月28日)
2021年4月8日関東財務局長に提出
第51期第2四半期(自 2021年3月1日 至 2021年5月31日)
2021年7月12日関東財務局長に提出
第51期第3四半期(自 2021年6月1日 至 2021年8月31日)
2021年10月7日関東財務局長に提出

(4) 臨時報告書

企業内容等の開示に関する内閣府令第19条第2項第9号の2(提出会社における決議事項の決議)の規定に基づく臨時報告書
2021年3月1日関東財務局長に提出

第二部 【提出会社の保証会社等の情報】

該当事項はありません。

独立監査人の監査報告書及び内部統制監査報告書

2022年2月25日

株式会社 ジャステック

取締役会 御中

有限責任監査法人トーマツ
東京事務所

指定有限責任社員
業務執行社員

公認会計士 久 世 浩 一

指定有限責任社員
業務執行社員

公認会計士 石 川 喜 裕

< 財務諸表監査 >

監査意見

当監査法人は、金融商品取引法第193条の2第1項の規定に基づく監査証明を行うため、「経理の状況」に掲げられている株式会社ジャステックの2020年12月1日から2021年11月30日までの第51期事業年度の財務諸表、すなわち、貸借対照表、損益計算書、株主資本等変動計算書、キャッシュ・フロー計算書、重要な会計方針、その他の注記及び附属明細表について監査を行った。

当監査法人は、上記の財務諸表が、我が国において一般に公正妥当と認められる企業会計の基準に準拠して、株式会社ジャステックの2021年11月30日現在の財政状態並びに同日をもって終了する事業年度の経営成績及びキャッシュ・フローの状況を、全ての重要な点において適正に表示しているものと認める。

監査意見の根拠

当監査法人は、我が国において一般に公正妥当と認められる監査の基準に準拠して監査を行った。監査の基準における当監査法人の責任は、「財務諸表監査における監査人の責任」に記載されている。当監査法人は、我が国における職業倫理に関する規定に従って、会社から独立しており、また、監査人としてのその他の倫理上の責任を果たしている。当監査法人は、意見表明の基礎となる十分かつ適切な監査証拠を入手したと判断している。

監査上の主要な検討事項

監査上の主要な検討事項とは、当事業年度の財務諸表の監査において、監査人が職業的専門家として特に重要であると判断した事項である。監査上の主要な検討事項は、財務諸表全体に対する監査の実施過程及び監査意見の形成において対応した事項であり、当監査法人は、当該事項に対して個別に意見を表明するものではない。

ソフトウェア開発の受注契約に基づく案件に係る受注損失引当金の見積り	
監査上の主要な検討事項の内容及び決定理由	監査上の対応
<p>会社は、2021年11月30日現在、貸借対照表上、ソフトウェア開発の受注契約に基づく案件に係る受注損失引当金を3,141千円計上している。【注記事項】（重要な会計方針）4．引当金の計上基準（3）受注損失引当金に記載されているとおり、ソフトウェア開発の受注契約に基づく案件のうち、将来の損失が見込まれ、かつ、当該損失額を合理的に見積ることが可能なものについて、翌事業年度以降に発生が見込まれる損失額を受注損失引当金に計上している。</p> <p>会社が受注するソフトウェア開発の受注契約に基づく案件では、費用削減や短期開発を目的としてクラウドサービスまたはパッケージソフトを利用するなど顧客の要求が複雑化する中で、顧客の要求の変更等により、不採算案件が発生した場合に受注損失引当金が計上される。</p> <p>会社は、受注前に契約ごとの契約開始から終了までにかかる費用の総額を見積り承認するとともに、定期的に契約の現況を踏まえ総費用を見直し承認する等の内部統制を整備し、運用している。受注損失引当金の見積りは残作業の予測に基づく将来の発生コストを見積って計上するものであるため不確実性が高く、また開発案件ごとの特性に応じて個別に判断を行う必要がある。</p> <p>したがって、当監査法人はソフトウェア開発の受注契約に基づく案件に係る受注損失引当金の見積りを監査上の主要な検討事項に相当する事項に該当するものと判断した。</p>	<p>当監査法人は、ソフトウェア開発の受注契約に係る受注損失引当金の見積りを検討するにあたり、主として以下の監査手続を実施した。</p> <ul style="list-style-type: none"> ・内部統制の評価 <p>工数入力から開発案件毎の実際原価の確定に至る一連のプロジェクト別個別原価計算に関連した内部統制が有効に機能しているか評価するとともに、残作業の予測などの見積りに関する仮定の設定を含む、将来発生コストの見積りプロセスを理解し、プロセスに組み込まれている内部統制が有効に機能しているか評価した。また、関連するシステムに係るユーザーアクセス管理、システム変更管理、システム運用管理等の全般統制についてITの専門家を利用して評価した。</p> ・受注損失引当金の見積りの妥当性の検討 <p>受注損失引当金の見積りの妥当性の検討にあたり、受注損失引当金を計上した開発案件について、受注経緯、開発案件の概要及び見積り提案時では予測し得なかった作業等が発生し採算が悪化した理由を把握し、不確実性を伴う見積要素を把握したうえで、開発の完了までに残存するタスクやその工数予測を含む将来発生コストの見積りの十分性について、適切な責任者への質問を実施するとともに、原価積算資料及び決算日後の工数実績等に照らして、その合理性を検討した。</p> ・受注損失引当金計上対象となる開発案件の網羅性の検討 <p>会社が受注損失引当金を計上した開発案件の他に受注損失引当金を計上すべき開発案件がないことを確かめるために、会社のリスク評価資料を閲覧した。また、期末時点における開発案件のうち、原価推移が受注当初の見込みと乖離している開発案件及び低利益率の開発案件についてその理由を把握し、会計上の見積りに関する経営者の判断を評価した。</p> ・コスト見積りの遡及的な検討 <p>前事業年度末及び当事業年度の四半期末において受注損失引当金を計上した開発案件及び低利益率の開発案件を対象として、前事業年度末及び当事業年度の四半期末時点における見積りコストと実際発生コストとを比較することにより、コスト見積りの精度を評価した。</p>

財務諸表に対する経営者及び監査等委員会の責任

経営者の責任は、我が国において一般に公正妥当と認められる企業会計の基準に準拠して財務諸表を作成し適正に表示することにある。これには、不正又は誤謬による重要な虚偽表示のない財務諸表を作成し適正に表示するために経営者が必要と判断した内部統制を整備及び運用することが含まれる。

財務諸表を作成するに当たり、経営者は、継続企業の前提に基づき財務諸表を作成することが適切であるかどうかを評価し、我が国において一般に公正妥当と認められる企業会計の基準に基づいて継続企業に関する事項を開示する必要がある場合には当該事項を開示する責任がある。

監査等委員会の責任は、財務報告プロセスの整備及び運用における取締役の職務の執行を監視することにある。

財務諸表監査における監査人の責任

監査人の責任は、監査人が実施した監査に基づいて、全体としての財務諸表に不正又は誤謬による重要な虚偽表示がないかどうかについて合理的な保証を得て、監査報告書において独立の立場から財務諸表に対する意見を表明することにある。虚偽表示は、不正又は誤謬により発生する可能性があり、個別に又は集計すると、財務諸表の利用者の意思決定に影響を与えると合理的に見込まれる場合に、重要性があると判断される。

監査人は、我が国において一般に公正妥当と認められる監査の基準に従って、監査の過程を通じて、職業的専門家としての判断を行い、職業的懐疑心を保持して以下を実施する。

- ・ 不正又は誤謬による重要な虚偽表示リスクを識別し、評価する。また、重要な虚偽表示リスクに対応した監査手続を立案し、実施する。監査手続の選択及び適用は監査人の判断による。さらに、意見表明の基礎となる十分かつ適切な監査証拠を入手する。
- ・ 財務諸表監査の目的は、内部統制の有効性について意見表明するためのものではないが、監査人は、リスク評価の実施に際して、状況に応じた適切な監査手続を立案するために、監査に関連する内部統制を検討する。
- ・ 経営者が採用した会計方針及びその適用方法の適切性、並びに経営者によって行われた会計上の見積りの合理性及び関連する注記事項の妥当性を評価する。
- ・ 経営者が継続企業を前提として財務諸表を作成することが適切であるかどうか、また、入手した監査証拠に基づき、継続企業の前提に重要な疑義を生じさせるような事象又は状況に関して重要な不確実性が認められるかどうか結論付ける。継続企業の前提に関する重要な不確実性が認められる場合は、監査報告書において財務諸表の注記事項に注意を喚起すること、又は重要な不確実性に関する財務諸表の注記事項が適切でない場合は、財務諸表に対して除外事項付意見を表明することが求められている。監査人の結論は、監査報告書日までに入手した監査証拠に基づいているが、将来の事象や状況により、企業は継続企業として存続できなくなる可能性がある。
- ・ 財務諸表の表示及び注記事項が、我が国において一般に公正妥当と認められる企業会計の基準に準拠しているかどうかとともに、関連する注記事項を含めた財務諸表の表示、構成及び内容、並びに財務諸表が基礎となる取引や会計事象を適正に表示しているかどうかを評価する。

監査人は、監査等委員会に対して、計画した監査の範囲とその実施時期、監査の実施過程で識別した内部統制の重要な不備を含む監査上の重要な発見事項、及び監査の基準で求められているその他の事項について報告を行う。

監査人は、監査等委員会に対して、独立性についての我が国における職業倫理に関する規定を遵守したこと、並びに監査人の独立性に影響を与えると合理的に考えられる事項、及び阻害要因を除去又は軽減するためにセーフガードを講じている場合はその内容について報告を行う。

監査人は、監査等委員会と協議した事項のうち、当事業年度の財務諸表の監査で特に重要であると判断した事項を監査上の主要な検討事項と決定し、監査報告書において記載する。ただし、法令等により当該事項の公表が禁止されている場合や、極めて限定的ではあるが、監査報告書において報告することにより生じる不利益が公共の利益を上回ると合理的に見込まれるため、監査人が報告すべきでないと判断した場合は、当該事項を記載しない。

< 内部統制監査 >

監査意見

当監査法人は、金融商品取引法第193条の2第2項の規定に基づく監査証明を行うため、株式会社ジャステックの2021年11月30日現在の内部統制報告書について監査を行った。

当監査法人は、株式会社ジャステックが2021年11月30日現在の財務報告に係る内部統制は有効であると表示した上記の内部統制報告書が、我が国において一般に公正妥当と認められる財務報告に係る内部統制の評価の基準に準拠して、財務報告に係る内部統制の評価結果について、全ての重要な点において適正に表示しているものと認める。

監査意見の根拠

当監査法人は、我が国において一般に公正妥当と認められる財務報告に係る内部統制の監査の基準に準拠して内部統制監査を行った。財務報告に係る内部統制の監査の基準における当監査法人の責任は、「内部統制監査における監査人の責任」に記載されている。当監査法人は、我が国における職業倫理に関する規定に従って、会社から独立しており、また、監査人としてのその他の倫理上の責任を果たしている。当監査法人は、意見表明の基礎となる十分かつ適切な監査証拠を入手したと判断している。

内部統制報告書に対する経営者及び監査等委員会の責任

経営者の責任は、財務報告に係る内部統制を整備及び運用し、我が国において一般に公正妥当と認められる財務報告に係る内部統制の評価の基準に準拠して内部統制報告書を作成し適正に表示することにある。

監査等委員会の責任は、財務報告に係る内部統制の整備及び運用状況を監視、検証することにある。

なお、財務報告に係る内部統制により財務報告の虚偽の記載を完全には防止又は発見することができない可能性がある。

内部統制監査における監査人の責任

監査人の責任は、監査人が実施した内部統制監査に基づいて、内部統制報告書に重要な虚偽表示がないかどうかについて合理的な保証を得て、内部統制監査報告書において独立の立場から内部統制報告書に対する意見を表明することにある。

監査人は、我が国において一般に公正妥当と認められる財務報告に係る内部統制の監査の基準に従って、監査の過程を通じて、職業的専門家としての判断を行い、職業的懐疑心を保持して以下を実施する。

- ・ 内部統制報告書における財務報告に係る内部統制の評価結果について監査証拠を入手するための監査手続を実施する。内部統制監査の監査手続は、監査人の判断により、財務報告の信頼性に及ぼす影響の重要性に基づいて選択及び適用される。
- ・ 財務報告に係る内部統制の評価範囲、評価手続及び評価結果について経営者が行った記載を含め、全体としての内部統制報告書の表示を検討する。
- ・ 内部統制報告書における財務報告に係る内部統制の評価結果に関する十分かつ適切な監査証拠を入手する。監査人は、内部統制報告書の監査に関する指示、監督及び実施に関して責任がある。監査人は、単独で監査意見に対して責任を負う。

監査人は、監査等委員会に対して、計画した内部統制監査の範囲とその実施時期、内部統制監査の実施結果、識別した内部統制の開示すべき重要な不備、その是正結果、及び内部統制の監査の基準で求められているその他の事項について報告を行う。

監査人は、監査等委員会に対して、独立性についての我が国における職業倫理に関する規定を遵守したこと、並びに監査人の独立性に影響を与えると合理的に考えられる事項、及び阻害要因を除去又は軽減するためにセーフガードを講じている場合はその内容について報告を行う。

利害関係

会社と当監査法人又は業務執行社員との間には、公認会計士法の規定により記載すべき利害関係はない。

以 上

(注) 1 . 上記は監査報告書の原本に記載された事項を電子化したものであり、その原本は当社（有価証券報告書提出会社）が別途保管しております。

2 . XBRLデータは監査の対象には含まれていません。