

【表紙】

【提出書類】 有価証券報告書

【根拠条文】 金融商品取引法第24条第1項

【提出先】 関東財務局長

【提出日】 2022年3月29日

【事業年度】 第23期(自 2021年1月1日 至 2021年12月31日)

【会社名】 株式会社SUMCO

【英訳名】 SUMCO CORPORATION

【代表者の役職氏名】 代表取締役 会長兼CEO 橋本 眞幸

【本店の所在の場所】 東京都港区芝浦一丁目2番1号

【電話番号】 03-5444-0808

【事務連絡者氏名】 社長室経理部長 伊藤 洋

【最寄りの連絡場所】 東京都港区芝浦一丁目2番1号

【電話番号】 03-5444-0808

【事務連絡者氏名】 社長室経理部長 伊藤 洋

【縦覧に供する場所】 株式会社東京証券取引所
(東京都中央区日本橋兜町2番1号)

第一部 【企業情報】

第1 【企業の概況】

1 【主要な経営指標等の推移】

(1) 連結経営指標等

回次	第19期	第20期	第21期	第22期	第23期
決算年月	2017年12月	2018年12月	2019年12月	2020年12月	2021年12月
売上高 (百万円)	260,627	325,059	299,460	291,333	335,674
経常利益 (百万円)	36,709	83,068	48,310	35,650	51,107
親会社株主に帰属する 当期純利益 (百万円)	27,016	58,580	33,112	25,505	41,120
包括利益 (百万円)	39,255	63,976	38,701	27,965	59,105
純資産額 (百万円)	281,623	325,545	341,149	355,003	522,842
総資産額 (百万円)	530,906	588,250	578,511	593,443	764,821
1株当たり純資産額 (円)	822.53	971.76	1,030.39	1,082.22	1,359.77
1株当たり当期純利益 金額 (円)	92.12	199.74	112.90	87.48	135.86
潜在株式調整後 1株当たり当期純利益 金額 (円)				-	-
自己資本比率 (%)	45.4	48.4	52.2	53.1	62.3
自己資本利益率 (%)	12.0	22.3	11.3	8.3	10.4
株価収益率 (倍)	31.35	6.14	16.17	25.87	17.29
営業活動による キャッシュ・フロー (百万円)	51,808	93,602	77,664	84,188	104,708
投資活動による キャッシュ・フロー (百万円)	15,750	52,244	61,184	55,193	67,337
財務活動による キャッシュ・フロー (百万円)	7,615	35,424	24,825	16,236	99,099
現金及び現金同等物の 期末残高 (百万円)	74,640	78,900	70,020	81,864	224,673
従業員数 (外、平均臨時 雇用者数) (人)	7,711 (612)	8,017 (892)	8,142 (824)	8,199 (767)	8,469 (1,011)

(注) 1. 売上高には、消費税等は含まれておりません。

2. 潜在株式調整後1株当たり当期純利益金額については、潜在株式が存在しないため記載しておりません。

3. 当社は、2021年10月18日に公募増資により普通株式60,000,000株を新規発行いたしました。

(2) 提出会社の経営指標等

回次	第19期	第20期	第21期	第22期	第23期
決算年月	2017年12月	2018年12月	2019年12月	2020年12月	2021年12月
売上高 (百万円)	205,471	260,551	251,244	242,883	284,182
経常利益 (百万円)	20,926	51,314	46,118	29,701	41,747
当期純利益 (百万円)	19,147	42,286	41,962	27,155	40,471
資本金 (百万円)	138,718	138,718	138,718	138,718	199,034
発行済株式総数 (株)	293,285,539	293,285,539	293,285,539	291,181,239	350,175,139
純資産額 (百万円)	203,240	231,450	256,696	272,378	423,148
総資産額 (百万円)	463,577	513,660	508,983	521,514	679,481
1株当たり純資産額 (円)	693.00	789.18	875.27	935.45	1,208.42
1株当たり配当額 (うち1株当たり中間 配当額) (円)	28.00 (10.00)	62.00 (30.00)	35.00 (25.00)	27.00 (18.00)	41.00 (17.00)
1株当たり当期純利益 金額 (円)	65.29	144.19	143.08	93.14	133.72
潜在株式調整後 1株当たり当期純利益 金額 (円)				-	-
自己資本比率 (%)	43.8	45.1	50.4	52.2	62.3
自己資本利益率 (%)	9.8	19.5	17.2	10.3	11.6
株価収益率 (倍)	44.23	8.51	12.76	24.30	17.57
配当性向 (%)	42.9	43.0	24.5	29.0	30.7
従業員数 (外、平均臨時 雇用者数) (人)	3,616 (303)	3,855 (435)	3,981 (412)	4,011 (432)	4,168 (584)
株主総利回り (比較指標：配当込み TOPIX) (%)	193.1 (122.2)	87.2 (102.7)	129.2 (121.3)	159.9 (130.3)	168.3 (146.9)
最高株価 (円)	3,160	3,345	1,950	2,484	2,954
最低株価 (円)	1,436	1,128	1,116	1,041	2,031

- (注) 1. 売上高には、消費税等は含まれておりません。
2. 潜在株式調整後1株当たり当期純利益金額については、潜在株式が存在しないため記載しておりません。
3. 最高株価及び最低株価は東京証券取引所(市場第一部)におけるものであります。
4. 当社は、2020年2月19日から2020年3月19日の期間で普通株式2,104,300株を取得し、2020年4月10日付でその全てを消却いたしました。また、2021年2月22日から2021年3月18日の期間で普通株式1,006,100株を取得し、2021年4月14日付でその全てを消却いたしました。加えて、当社は、2021年10月18日に公募増資により普通株式60,000,000株を新規発行いたしました。

2 【沿革】

当社は、1999年7月に住友金属工業株式会社<現 日本製鉄株式会社>、三菱マテリアル株式会社及びその子会社である三菱マテリアルシリコン株式会社の共同出資(住友金属工業株式会社及び三菱マテリアルグループがそれぞれ50%出資)により、300mm口径のシリコンウェーハ(以下「300mmウェーハ」といいます。)の開発及び製造を目的に設立されました。

2002年2月には、住友金属工業株式会社よりシリコン事業(シックス事業本部)の営業を譲り受けるとともに、シリコン事業を営んでいた三菱マテリアルシリコン株式会社と合併することにより、両社のシリコンウェーハ事業を完全統合し各種シリコンウェーハを製造及び販売する専門メーカーとなりました。

年月	事項
1999年7月	住友金属工業株式会社<現 日本製鉄株式会社>、三菱マテリアル株式会社及び三菱マテリアルシリコン株式会社の共同出資により、株式会社シリコン ユナイテッド マニュファクチュアリングとして設立。
2001年10月	300mmウェーハの生産開始。
2002年1月	米国における持株会社としてSUMCO USA Corporationを設立。
2002年2月	住友金属工業株式会社<現 日本製鉄株式会社>よりシリコン事業(シックス事業本部)の営業を譲り受けるとともに、三菱マテリアルシリコン株式会社と合併、同時に商号を三菱住友シリコン株式会社に変更。
2005年8月	商号を株式会社SUMCOに変更。
2005年11月	株式会社東京証券取引所市場第一部上場。
2006年10月	コマツ電子金属株式会社<現 SUMCO TECHXIV株式会社>株式の公開買付けにより同社を子会社化。
2006年10月	SUMCO Oregon Corporationを清算。
2007年1月	SUMCO USA Corporationを清算。
2007年12月	FORMOSA SUMCO TECHNOLOGY CORPORATIONが台湾証券交易所(証券取引所)に正式上場。
2008年5月	株式交換の方法により、SUMCO TECHXIV株式会社を完全子会社化。
2008年8月	会社分割の方法により、SUMCO TECHXIV株式会社の営業部門及び技術部門を承継。
2011年2月	当社尼崎工場閉鎖。
2012年11月	ジャパンスーパーオート株式会社<現 当社JSQ事業部>を吸収合併。
2013年3月	SUMCOソーラー株式会社を清算。
2013年7月	当社生野工場閉鎖。
2016年3月	監査等委員会設置会社に移行。

(注) 1. 2012年10月、住友金属工業株式会社が新日本製鉄株式会社と合併し新日鐵住金株式会社となりました。

2. 2019年4月、新日鐵住金株式会社が日本製鉄株式会社に商号を変更しました。

なお、2002年2月の事業統合までの住友金属工業株式会社旧シチックス事業本部及び旧三菱マテリアルシリコン株式会社の沿革は以下のとおりであります。

住友金属工業株式会社旧シチックス事業本部

年月	事項
1962年1月	大阪チタニウム製造株式会社尼崎工場<後の当社尼崎工場>においてシリコンウェーハの生産開始。
1973年8月	大阪チタニウム製造株式会社と住友金属工業株式会社<現 日本製鉄株式会社>が共同出資で、シリコンウェーハ製造会社として九州電子金属株式会社を設立。
1992年10月	大阪チタニウム製造株式会社が九州電子金属株式会社を吸収合併しシリコン事業を統合。
1993年1月	大阪チタニウム製造株式会社が商号を住友シチックス株式会社に変更。
1998年10月	住友金属工業株式会社<現 日本製鉄株式会社>と住友シチックス株式会社が合併し、住友金属工業株式会社シチックス事業本部が発足。

(注) 1. 2012年10月、住友金属工業株式会社が新日本製鉄株式会社と合併し新日鐵住金株式会社となりました。
2. 2019年4月、新日鐵住金株式会社が日本製鉄株式会社に商号を変更しました。

旧三菱マテリアルシリコン株式会社

年月	事項
1958年12月	新日本窒素肥料株式会社<現 チッソ株式会社>が半導体用高純度シリコンの製造・販売を目的に日室電子化学株式会社を設立。
1959年10月	三菱金属鉱業株式会社<現 三菱マテリアル株式会社>等が半導体用高純度シリコンの製造・販売等を目的に日本電子金属株式会社を設立。 日室電子化学株式会社野田工場が生産開始。
1964年3月	新日本窒素肥料株式会社<現 チッソ株式会社>がチッソ電子化学株式会社を設立。
1964年8月	日室電子化学株式会社が解散し、チッソ電子化学株式会社に資産を譲渡。
1974年2月	三菱金属株式会社<現 三菱マテリアル株式会社>がチッソ電子化学株式会社を子会社化、同時にチッソ電子化学株式会社が商号を東洋シリコン株式会社に変更。
1978年2月	東洋シリコン株式会社が商号を日本シリコン株式会社に変更。
1979年1月	日本シリコン株式会社が日本電子金属株式会社のシリコン事業を営業譲受。
1991年10月	日本シリコン株式会社が商号を三菱マテリアルシリコン株式会社に変更。
2001年10月	三菱マテリアルシリコン株式会社が三菱マテリアルクォーツ株式会社<現 当社J S Q事業部>を子会社化。

(注) 1. 1973年12月、三菱金属鉱業株式会社が商号を三菱金属株式会社に変更しました。
2. 1990年12月、三菱金属株式会社が、三菱鉱業セメント株式会社と合併し、三菱マテリアル株式会社に商号を変更しました。

3 【事業の内容】

当社の関係会社は国内子会社7社(連結子会社6社、非連結子会社1社)及び海外子会社10社(連結子会社8社、非連結子会社2社)であります。

当社と当社の子会社で構成されるグループ(以下「当社グループ」といいます。)の事業は半導体(注1)メーカー向けシリコンウェーハの製造及び販売を主体とした「高純度シリコン事業」のみの単一セグメントであります。

(1) 高純度シリコン事業について

当社グループが製造及び販売を行う半導体用シリコンウェーハは、当社グループの顧客である半導体メーカーがメモリーやMPU(超小型演算処理装置)等の各種半導体を製造するうえで基板材料として用いられるものであります。

半導体の製造工程においては、シリコンウェーハの口径が大きいほど一枚当たりのシリコンウェーハから切り出される半導体の個数が多くなるため生産性が向上し、さらに、半導体を切り出す際に周縁部で無駄となる部分の割合が減ることで歩留りが向上するため、半導体メーカーにおけるコスト削減の要請に応え、シリコンウェーハの口径は100mmから、125mm、150mm、200mm、300mmと世代毎にその口径が大きくなっております。

このような背景のもと、当社グループは、国内外の製造拠点において、各口径のポリッシュトウェーハ(注2)や、その表面にさらに特殊加工を施したエピタキシャルウェーハ(注3)等の製造を行っております。

(2) 当社グループの生産体制及び販売体制について

(半導体用シリコンウェーハの製造工程及び製造方法)

半導体用シリコンウェーハの製造工程は、大きく「単結晶引上工程」と「ウェーハ加工工程」に区分されます。単結晶引上工程においては、結晶炉内に設置した高純度石英ルツボ(注4)の中で加熱溶融した多結晶シリコンを、時間をかけて単結晶を成長させながら引き上げることにより、単結晶シリコンのインゴット(塊)を製造いたします。次に、ウェーハ加工工程において、単結晶引上工程にて製造された単結晶シリコンインゴットを厚さ1mm以下にスライスし、研削、研磨、洗浄等の工程を経てシリコンウェーハ(ポリッシュトウェーハ)に仕上げます。さらにポリッシュトウェーハの表面に特殊加工を施したエピタキシャルウェーハなどの製品も製造しております。

(当社グループの生産体制)

当社グループにおいて、300mmウェーハについては、佐賀県伊万里市、佐賀県杵島郡江北町、山形県米沢市、長崎県大村市、台湾に製造拠点を置いております。

200mm以下のウェーハについては、佐賀県伊万里市、佐賀県杵島郡江北町、山形県米沢市、北海道千歳市、長崎県大村市、宮崎県宮崎市、米国、インドネシア、台湾に製造拠点を置いております。

(当社グループの販売体制)

当社グループの販売体制は、全世界の半導体メーカーに対応するため、次のような体制としております。

日本国内では東京、大阪、福岡に営業拠点を置き、北米地域では米国に販売機能を置いております。また、アジア地域には台湾及びシンガポールに営業活動を行う子会社を置くとともに、台湾及び韓国に技術サポートを行う子会社を置いております。欧州とその近隣地域では、英国の販売子会社が営業活動を行っております。

(注1)半導体

一般に「半導体」という場合、物質・物性の呼び名でなく、半導体を材料として用いて作られたダイオードやトランジスタ、またトランジスタ等の集積回路であるIC(これらを総称して「デバイス」ともいいます。)等を指します。

(注2)ポリッシュトウェーハ

半導体用のシリコンウェーハの表面はインゴット状の単結晶から円板状にスライスされた後、鏡面加工を施されます。この状態のウェーハを「ポリッシュトウェーハ」といいます。

(注3)エピタキシャルウェーハ

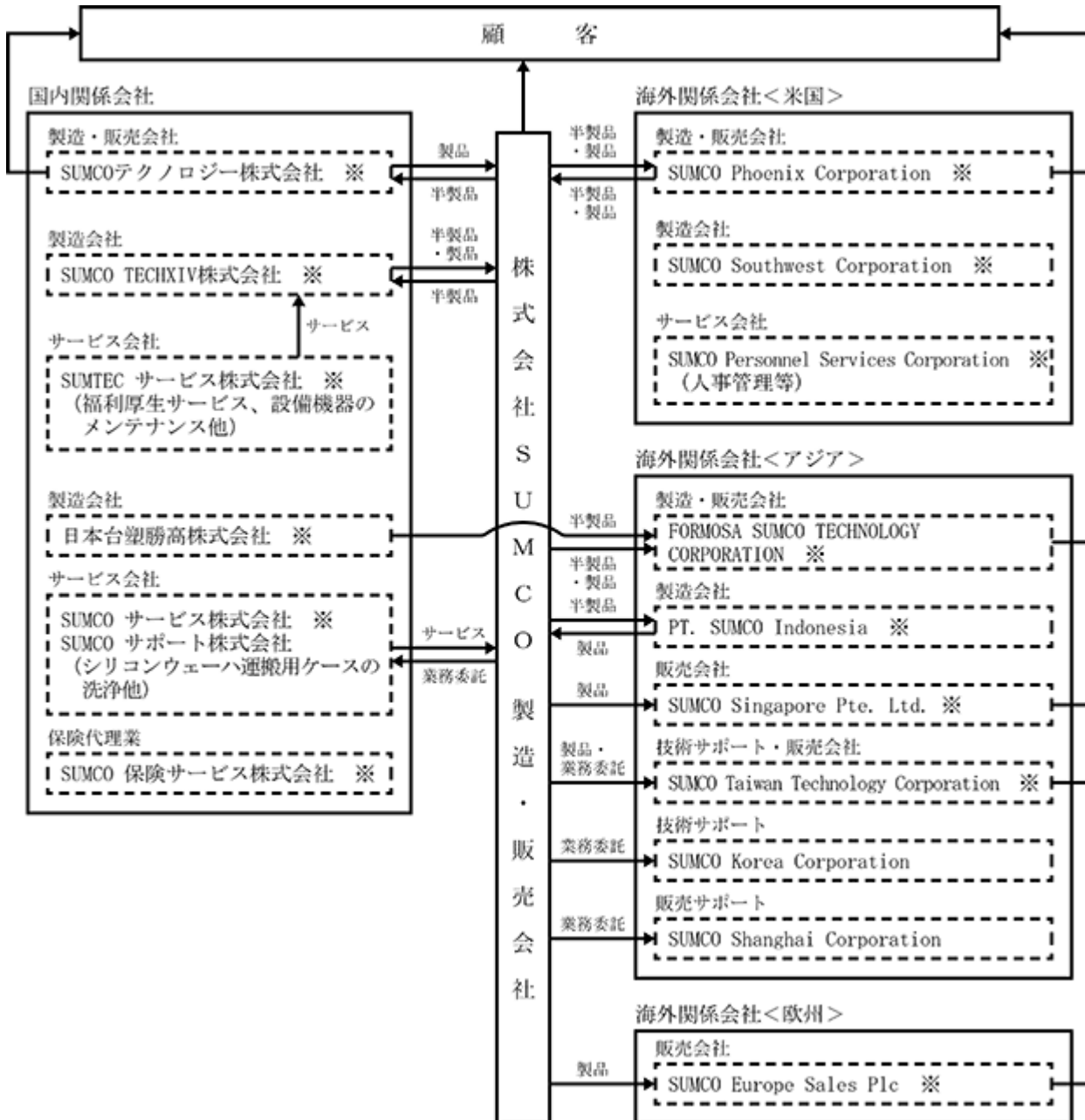
ポリッシュトウェーハの表面上に、反応炉内で気相成長法によって薄いシリコン単結晶層を形成させ、これによって表面部分の品質を高めたものであります。

(注4)高純度石英ルツボ

シリコン単結晶を製造する際に使用される容器には、加熱溶融した原材料にシリコン以外の不純物が混入しないことが求められることから、高純度石英ルツボが使用されます。

[事業系統図]

以上の事項を事業系統図によって示すと次のとおりであります。(は連結子会社)



4 【関係会社の状況】

名称	住所	資本金 (百万円)	主要な事業の内容	議決権の所有割合 又は被所有割合 (%)	関係内容
(連結子会社) SUMCO TECHXIV 株式会社 (注) 1	長崎県 大村市	100	半導体用シリコンウェーハ の製造	100	役員の兼任等 有 融資 有
SUMCOテクノロジー 株式会社	千葉県 野田市	12	半導体用シリコンウェーハ の再生加工	100	役員の兼任等 有
SUMCOサービス 株式会社	佐賀県 杵島郡江北町	12	シリコンウェーハ運搬容器 の洗浄他	100	役員の兼任等 有
SUMTECサービス 株式会社	長崎県 大村市	18	福利厚生サービス他	100 (100)	
SUMCO保険サービス 株式会社	長崎県 大村市	8	損保代理及び生保募集業他	100 (100)	
日本台塑勝高 株式会社 (注) 4	佐賀県 伊万里市	499	半導体用シリコンインゴッ トの製造	100 (100)	役員の兼任等 有
SUMCO Phoenix Corporation (注) 1, 3	米国アリゾナ州 フェニックス	4 千米ドル	半導体用シリコンウェーハ の製造・販売	100	役員の兼任等 有
SUMCO Southwest Corporation (注) 1, 3	米国アリゾナ州 フェニックス	420,695 千米ドル	半導体用シリコンウェーハ の製造	100 (100)	役員の兼任等 有
SUMCO Personnel Services Corporation (注) 3	米国アリゾナ州 フェニックス	10 千米ドル	人事管理等	100 (100)	役員の兼任等 有
SUMCO Europe Sales Plc	英国ロンドン	22,700 千米ドル	半導体用シリコンウェーハ の販売	100	役員の兼任等 有
PT. SUMCO Indonesia	インドネシア チカラランバラ	10,000 千米ドル	半導体用シリコンウェーハ の製造	100 (0)	役員の兼任等 有 債務保証 有
SUMCO Singapore Pte. Ltd.	シンガポール	57 千米ドル	半導体用シリコンウェーハ の販売	100	役員の兼任等 有
FORMOSA SUMCO TECHNOLOGY CORPORATION (注) 1, 4	台湾 雲林縣	3,878 百万 新台幣ドル	半導体用シリコンウェーハ の製造・販売	46 (46)	役員の兼任等 有
SUMCO Taiwan Technology Corporation	台湾 新竹市	10 百万 新台幣ドル	技術サポート及び半導体用 シリコンウェーハの販売	100	役員の兼任等 有

(注) 1. 特定子会社に該当しております。

2. 議決権の所有割合の()内は、間接所有割合で内数となっております。

3. SUMCO Phoenix Corporation(連結)については、売上高(連結会社相互間の内部売上高を除く。)の連結売上高に占める割合が10%を超えております。

主要な損益情報等	(1) 売上高	44,264百万円
	(2) 経常利益	2,610百万円
	(3) 当期純利益	2,038百万円
	(4) 純資産額	31,552百万円
	(5) 総資産額	38,600百万円

4. FORMOSA SUMCO TECHNOLOGY CORPORATION(連結)については、売上高(連結会社相互間の内部売上高を除く。)の連結売上高に占める割合が10%を超えております。

主要な損益情報等	(1) 売上高	47,813百万円
	(2) 経常利益	7,266百万円
	(3) 当期純利益	6,039百万円
	(4) 純資産額	85,806百万円
	(5) 総資産額	98,117百万円

5 【従業員の状況】

当社グループの事業は「高純度シリコン」のみの単一セグメントであり、セグメント情報に関連付けては記載していません。

(1) 連結会社の状況

2021年12月31日現在	
セグメントの名称	従業員数(人)
高純度シリコン	8,469 (1,011)

(注) 従業員数は就業人員(当社グループからグループ外部への出向者を除き、グループ外部から当社グループへの出向者を含むほか、常用パートを含む。)であり、臨時雇用者数(人材派遣会社からの派遣社員は含み、常用パートは除く。)は、年間の平均人員を()に、外数で記載しております。

(2) 提出会社の状況

2021年12月31日現在			
従業員数(人)	平均年齢(才)	平均勤続年数(年)	平均年間給与(円)
4,168 (584)	43.6	17.2	6,557,425

(注) 1. 従業員数は就業人員(当社から社外への出向者を除き、社外から当社への出向者を含むほか、常用パートを含む。)であり、臨時雇用者数(人材派遣会社からの派遣社員を含み、常用パートは除く。)は、年間の平均人員を()に、外数で記載しております。
2. 平均年間給与は、賞与及び基準外賃金を含んでおります。
3. 当社は2002年2月6日付三菱マテリアルシリコン株式会社との合併により従業員を引き継いでおり、2003年1月1日付で住友金属工業株式会社(現 日本製鉄株式会社)及び三菱マテリアル株式会社からの出向者は全員が転籍しておりますが、平均勤続年数は両社からの通算で算出しております。

(3) 労働組合の状況

当社及び一部グループ会社には、SUMCO労働組合(組合員数3,398人)が組織されております。また、SUMCO TECHXIV株式会社の従業員を中心としてSUMCO TECHXIVユニオン(組合員数1,658人)が組織されております。なお、両労働組合は日本基幹産業労働組合連合会に属しております。

いずれも、労使関係は円満に推移しており、特記すべき事項はありません。

第2 【事業の状況】

1 【経営方針、経営環境及び対処すべき課題等】

文中の将来に関する事項は、当連結会計年度末現在において当社グループが判断したものであります。

(1) 会社の経営の基本方針

当社グループは「お客様と株主の期待に応え、従業員に幸せを与え、社会に貢献する、常に世界一のシリコンウェーハメーカーを目指す」という経営理念のもと、半導体デバイスに使用される高品質のシリコンウェーハ製造において、大口径から小口径までカバーする幅広い製品展開力と世界をリードする高い技術力を有し、これらを最大限に活用し安定的な供給体制を構築することにより、社会の発展に貢献してまいります。特に、顧客からの極めて厳しい品質・コスト要求に応える技術力の向上に傾注し、シリコンウェーハの高精度化を進め、各種の半導体の進化をサポートすることで、シリコンウェーハ業界における地位の維持・向上を図るとともに、イノベーションの創出、スマートシティの実現、省エネとクリーンエネルギーの普及、地球温暖化の防止など産業の発展と人々の生活の質の向上へ貢献してまいります。

当社グループは、この基本方針のもと、事業基盤をさらに強化し、事業の持続的成長を目指し、ステークホルダーの負託に応えてまいりる所存であります。

(2) 目標とする経営指標、中長期的な会社の経営戦略

半導体シリコンウェーハは、短期的な変動要因はあるものの中長期的には、データ通信量の増加、5Gスマートフォンの普及、HEV・EVの普及、自動運転の進展、テレワークの定着、デジタルトランスフォーメーション(DX)などの技術革新による半導体市場の成長とともに拡大していく見通しであります。とりわけ、当社が強みを持つ300mm半導体用最先端シリコンウェーハの需要は高水準かつ安定的に成長してきており、今後急速に拡大することが見込まれています。一方、200mmウェーハは、一時的に新型コロナウイルス感染症の影響による需要の低迷が見られましたが、車載・民生・産業向け需要の急速な回復により需給タイトな状況が継続するものと予想しております。このような環境の中、主力製品である300mmウェーハについては、微細化技術の進展とともにますます厳しくなる高精度化の品質要求に対応する技術開発・投資による更なる差別化を図ってまいります。また、生産能力を上回る需要の対応については、経済合理性を十分に検討のうえ規律ある設備投資を実施する所存であります。200mm以下のウェーハについては、市場環境に見合った適正な生産体制の充実を図ってまいります。また、コスト競争力の強化に加え、データ通信量の増加、自動運転の進展、デジタルトランスフォーメーション(DX)等、今後の需要拡大が期待される分野へ経営資源を集中し差別化を図ります。

なお、半導体シリコンウェーハは、市場環境の変化が大きい事業分野に位置しているため、引き続き収益の改善に努めるとともに、需要環境の変化に迅速かつ的確に対応できる企業体質の構築を図ってまいります。

また、当社グループは、社会課題の解決と持続的な企業価値の向上に向けて重点課題に取り組んでおります。当社はこれまでもCO2排出量、エネルギー使用量、化学物質使用量、産業廃棄物排出量、用水使用量等について削減目標を設けて取り組むほか、障がい者の積極的な採用を図ってまいりましたが、今後、新たにカーボンニュートラル及び女性活躍推進についての中長期的な目標を掲げ、活動を加速化してまいります。

(3) 経営環境及び対処すべき課題

足許の半導体用300mmシリコンウェーハ市場については、5Gの普及、データ通信量の増加、テレワークの定着、デジタルトランスフォーメーション（DX）をはじめとする技術革新による半導体市場の成長等により需給が逼迫し、顧客の要請に応え切れない状況が継続すると想定しております。200mmウェーハについても、車載・民生・産業向けに旺盛な需要が続くと見込んでおります。

このような環境のもと、当社グループでは、引き続き「SUMCOビジョン」に基づき、顧客の高精度化要求や製品の差別化に対応した技術開発により、顧客での高いプレゼンスを維持するとともに、AI導入による生産性向上、価格適正化、及びコスト削減による損益の改善に努めてまいります。また、コロナ禍や米中貿易摩擦等の影響が懸念される中、市場環境の動きを注視し、リスクの最小化に努めてまいります。

設備投資につきましては、市場の成長に合わせた継続的な逐次増産を行ってまいりましたが、堅調な需要拡大を背景に、当社グループの製造設備では供給が需要に追いつかない状況となり、2021年9月、300mm半導体用最先端シリコンウェーハの段階的な増産を可能とするため、新たな建屋、ユーティリティ設備及び製造設備に係る2,287億円の設備投資の実施を決定いたしました。今後も顧客に対する供給責任を果たし、その時々におけるウェーハ市場の需給予測や製造設備の新設・増強に要する時間等を考慮しながら、規律ある設備投資を適宜実施してまいります。なお、増産に際しては、経済合理性のある価格と従来の長期販売契約（2～3年程度）よりも長期間の契約に応じただけの顧客に対する供給を優先して実施してまいります。

シリコンウェーハの主要原材料である多結晶シリコンにつきましては、市場の急激な変化に伴い、長期購入契約締結時の需要予測と消費見通しに乖離が生じたことにより、現在余剰在庫を保有しております。その残高は、2016年度末をピークに減少に転じており、今後5年程度で適正水準に回復する見込みとなっております。なお、原材料在庫を含む「原材料及び貯蔵品」の残高は、対前年度末比72億円減の1,349億円となっております。

また、当社グループは、社会課題の解決と持続的な企業価値の向上に向けて重点的に取り組む課題をマテリアリティ（重要課題）として特定し、ESG（環境・社会・ガバナンス）・SDGsに関する取組みを進めております。2021年9月に、カーボンニュートラル及び女性活躍推進についての中長期的な目標を新たに掲げており、さらに活動を加速してまいります。

<SUMCOビジョン>

- 1．技術で世界一の会社
- 2．景気下降局面でも赤字にならない会社
- 3．従業員が生き生きとした利益マインドの高い会社
- 4．海外市場に強い会社

2 【事業等のリスク】

本有価証券報告書に記載した事業の状況、経理の状況等に関する事項のうち、経営者が当社グループの財政状態、経営成績及びキャッシュ・フローの状況に重要な影響を与える可能性があると認識している主要なリスクは、以下のとおりであります。当該リスクが顕在化する可能性の程度や時期につきましては、合理的に予見することが困難であるものについては記載しておりません。

なお、これらの記載は、当社グループに関するすべてのリスクを網羅したのではなく、記載された項目以外のリスクも存在します。また、以下の事項のうち将来に関する事項は、当連結会計年度末現在において当社グループが判断したものであり、不確実性を内在しているため、実際の結果と異なる可能性があります。

(1) 事業環境について

当社グループが製造及び販売するシリコンウェーハは、パソコン、スマートフォン、タブレット型端末といった携帯端末、自動車、及びその他民生品を含む各種製品に使用される半導体基板等に用いられることから、半導体デバイスの市場需要に大きく依存しています。そのため、シリコンウェーハの需要は、急速な技術革新の進展や製品の陳腐化、製品構成の急速な変化、製品価格の下落といった半導体やその周辺産業に特徴的な諸要因の影響を受けます。近時は半導体及びシリコンウェーハ市場のすそ野が急速に広まっているため、半導体デバイス市場と世界のマクロ経済の動向との相関関係は強まっており、新型コロナウイルス感染症の拡大、米中貿易摩擦や地政学上のリスクなどに基づく景気後退は、半導体製品の需要に影響を及ぼす可能性があります。

他方、データ通信量の増加、5Gスマートフォンの普及、HEV・EVの普及、自動運転の進展、テレワークの定着、デジタルトランスフォーメーション（DX）などの技術革新により、半導体デバイス及びシリコンウェーハの需要は中長期的には拡大すると見込んでおりますが、当社の期待通りにシリコンウェーハの需要が増加する保証はなく、実際の市況と異なる場合には、当社グループの経営成績等に影響を及ぼす可能性があります。

当社グループでは、こうした事業環境の変動に対し、市場動向に迅速かつ的確に対応できる企業体質の構築を図るとともに、財務体質の一段の強化に努めておりますが、かかる対策が奏功しない場合には、当社グループの経営成績等に影響を及ぼす可能性があります。

(2) 当社グループの製品について

当社グループの製品が用いられる半導体の価格は、製品の市場投入後の普及・販売数量拡大等の影響もあり、一般的に低下する傾向にあります。急激な需給バランスの悪化やその他の事由により想定以上に半導体製品の販売価格の低下が生じる場合、その基盤材料であるシリコンウェーハにも価格下落圧力が生じ、当社グループの経営成績等に影響を及ぼす可能性があります。

当社グループにおいては、AI技術の活用等による生産性向上や継続的な技術改善による歩留改善等の合理化により、当該製品価格の低下を想定した事業計画を策定し、市場変動への対応力を強めておりますが、かかる対策が期待された効果を生じない可能性があります。

なお、上記以外にも、重大品質クレームの発生による多額の費用・損害賠償の発生、若しくは信用棄損に伴う販売量・シェア低下や、大規模設備事故、ウイルス感染等の事由に起因する大規模システム障害等による製造の中断や大幅な遅延等若しくは歩留の低下や伝染病の蔓延、製造設備の故障、原材料の供給不足、若しくは物流の機能停止等の結果、当社の生産能力の喪失又は低下が生じる場合、当社グループの経営成績等に影響を及ぼす可能性があります。

これに対し、当社グループでは、顧客との継続的なコミュニケーションによる品質要求変化のタイムリーな把握及び継続的な技術改善、定期的な製造設備に対する予防保全の実施、また大規模システム障害対策としてファイアーウォール設置やウイルス対策ソフトの定期的な更新、USBメモリー等の持ち込み制限等により、当社グループ全体の生産能力低下や製品の供給が困難となるリスクを未然に回避するよう努めておりますが、かかる対策が奏功しない場合には、当社グループの経営成績等に影響を及ぼす可能性があります。

(3) 他社との競合について

シリコンウェーハ市場は、多額の設備投資、主要顧客からの品質、価格及び納期等に関する厳しい要請、競合他社による生産能力の増強による需給バランスの悪化、技術革新の影響等の特徴があり、当社は、価格、品質、生産能力、製品ラインアップ、技術・サービスなどについて、主に他のシリコンウェーハ製造会社と世界的な競合関係にあります。これらの競合他社の多くは、大規模企業であり、当社に比して、資金力、技術、生産能力、価格競争力、顧客との関係等において当社より優位に立つ可能性があります。

また、競合他社間の統合や合併等により、競合他社が競争力を飛躍的に高める可能性もあり、当社の競争力が相対的に弱まった場合には、製品価格の引下げや売上の減少につながり、当社の事業展開や経営成績等に影響を及ぼす可能性があります。また、仮に当社が競争力を強化できた場合であっても、当社の顧客の多くはシリコンウェー

ハの調達において事業継続の観点から複数のサプライヤーを確保する方針を採用するのが一般的であることから、当社の市場シェアの拡大には限界があります。

(4) 主要顧客について

半導体市場は、比較的少数の大手メーカーが市場の大部分を占めているため、当社の売上の相当部分は特定の主要顧客によるものとなっております。しかしながら、主要顧客が従前と同水準の購入量を継続する保証はなく、これらの主要顧客が、半導体の市況、地政学的要因、景気の悪化又は顧客側の個別要因により、当社からのシリコンウェーハの購入量を大幅に削減する場合には、当社グループの事業展開や経営成績等に影響を及ぼす可能性があります。

(5) 顧客の与信管理について

当社グループは、顧客の与信管理には万全を期しておりますが、多額の売掛債権を有する顧客の財政状況が悪化し、期日通りの支払いが得られない場合、また倒産により売掛債権の回収が不能になる場合、当社グループの経営成績、財政状態等に影響を及ぼす可能性があります。当該リスクは一定程度、危険な兆候を予見することは可能であると認識していますが、必ずしも全てのリスクを回避できるとは言えません。

当社グループは、定期的に信用調査を実施し、顧客の財務状況や事業の安定性のリスクを管理する体制を構築しておりますが、かかる体制が十分である保証はありません。

(6) 原材料の調達について

当社グループは、シリコンウェーハの主要原材料である高純度多結晶シリコンについて、世界の主要な多結晶シリコンメーカーとの間で長期購入契約を締結し、原材料の安定調達を図ってまいりましたが、購入契約締結時の需要予想と消費見通しに乖離が生じたことから余剰在庫を保有しております。当該契約が終了し在庫量が適正な水準に回復するまでの間は、原材料コスト低減の機会が制約される可能性があります。また、原材料在庫を含む「原材料及び貯蔵品」の見通しについては、「1. 経営方針、経営環境及び対処すべき課題等 (3) 経営環境及び対処すべき課題」に記載したとおりであります。事業環境の著しい変化等により、消費量が変動した場合、あるいは、会計上の対応が必要となる場合、当社グループの経営成績、財政状態等に影響を及ぼす可能性があります。

以上の原材料調達にかかるリスクを鑑み、当社グループでは原材料在庫水準の適正化に努めておりますが、かかる対策が奏功する保証はありません。

(7) 主要製造設備の安定調達について

当社の主要製造設備には研磨機等、短時間で他の設備メーカーへの切り替えができない設備があり、これらの円滑な調達が困難な場合には、経営成績等に影響を及ぼす可能性があります。また、製造設備の納入期間の長期化、設備メーカーの供給能力の不足、価格の引き上げ等により、設備投資の製造への寄与が遅れる場合には、当社グループの事業展開、経営成績等に影響を及ぼす可能性があります。さらに、急激な景気変化、自然災害、感染症の拡大、地政学的な変化に伴う輸出制限等により製造設備の円滑な調達が困難な場合には、当社グループの事業展開、経営成績等に影響を及ぼす可能性があります。

特に、当社が必要とする設備には、高度かつ専門的にカスタマイズされているものも多数あり、装置サプライヤーの数も少なく、生産能力も限られているため、当社が今後実施する生産能力増強のための新たな設備投資において、稼働や操業開始の遅れが発生する可能性があります。

これらのリスクの顕在化に備え、製造設備の安定的な調達を実現するため、当社グループでは、主要な装置サプライヤーとの協働による関係強化構築や中長期安定供給に関する情報共有化等により、サプライチェーン途絶のリスクの回避策を講じておりますが、かかる対策が奏功しない場合には、当社グループの経営成績等に影響を及ぼす可能性があります。

(8) サプライチェーンについて

当社グループにおける諸資材の調達について、経済環境の急激な変動、自然災害及び設備事故、感染症の拡大、地政学的な環境の変化等により、サプライヤーの操業停止などが発生し諸資材の調達に支障をきたした場合には当社グループの経営成績、財政状態等に影響を及ぼす可能性があります。

当社グループでは、複数のメーカーからの購買や在庫の積み上げ等、調達途絶リスクを回避する対策を講じておりますが、かかる対策が奏功しない場合には、当社グループの経営成績等に影響を及ぼす可能性があります。

(9) 設備投資について

当社グループは、市況変動や顧客要求の変化等、半導体業界を取り巻く環境の変化により、将来的な設備能力の余剰化や既存・導入設備の陳腐化等の事由が生じた場合、事業展開や経営成績等に影響を及ぼす可能性があります。

す。

半導体デバイス産業には変動性があるため、シリコンウェーハ市場の将来動向を正確に予測し、その動向に合わせた生産能力を計画することは困難です。そのため、市場の需要が当社の予想以上に増加した場合には、当社は需要に見合う生産能力を有しない可能性があり、その結果、販売強化の機会が失われ、顧客との関係に悪影響を及ぼしたり、市場シェアの低下をもたらす可能性があります。また、市場の需要に合わせて設備を増強させることとした場合でも、実際に増強が完了するまでにタイムラグがあるため、その間に市況が悪化した場合や競合他社の生産能力が当社の予測以上に増強された場合には過剰な生産能力が生じる可能性があります。加えて、最先端の技術に係る設備投資には多額の資金を要しますが、期待された品質・歩留が得られない場合には想定した生産量を確保できない可能性や減損を計上する可能性もあります。

また、「第3 設備の状況 3. 設備の新設、除却等の計画 (1) 重要な設備の新設」に記載のとおり、当社グループは、建屋の建設、ユーティリティ設備の設置、及びウェーハ製造設備に係る設備投資を決定しております。しかしながら、資材供給の遅延、技術上の問題、人員不足、事故又は作業の停止等の事情により、かかる計画に遅延が生じる可能性があります。また、かかる計画の縮小、予算超過、シリコンウェーハの需要及び市場価格の低下その他の理由によりかかる計画が当社グループの期待に沿わない可能性もあります。さらに、2022年以降に300mm半導体用最先端シリコンウェーハについて製造能力を増強し、経済合理性のある価格と従来の長期販売契約(2~3年程度)よりも長期間の長期契約を締結する顧客に優先的に製品を供給する予定であるものの、半導体市況によっては当該長期契約どおりに製品を販売できない可能性や、将来も同様の条件で長期販売契約を締結又は更新できない可能性があります。

こうした設備投資に起因するリスクを防ぐため、中長期的なマクロ経済動向に基づく需要のチェックや、顧客との継続的なコミュニケーションによる顧客技術動向の把握等に基づき、設備投資を実施しておりますが、当社がシリコンウェーハの将来の市況を正確に予測することは容易ではなく、かかるリスクを払拭できる保証はありません。

(10) 資産について

当社は、シリコンウェーハの工場や製造設備など多くの固有資産を有し、今後も新工場の建設を含む設備投資により保有固定資産が増加することが見込まれます。かかる固定資産又は資産グループへの投資額を回収できない可能性がある場合には、固定資産について減損が生じる可能性があります。

減損の兆候の判断には、資産に対応する事業や製品ラインの将来キャッシュ・フローの大幅な減少、法令改正やビジネス環境の大幅な悪化、重要な資産グループにおける回収可能性の悪化、製品市場の成長率の低下などの要因を考慮する必要がありますが、これらの要因に不利な変化が生じた場合、当該資産の回収可能性に重大な影響を与え、固定資産の減損が必要になる等当社の経営成績等に影響を及ぼす可能性があります。

また、当社の保有する棚卸資産の価値が低下した場合、評価損が発生する可能性があります。

(11) 資金調達について

当社グループの金融機関からの借入の一部及びコミットメントライン契約には財務制限条項が付されており、財政状況の著しい悪化によりその財務制限条項に抵触し、当該契約の解約及び当該借入金の返還請求を受け期限の利益を失った場合には、当社グループの資金調達に影響を及ぼす可能性があります。

また、信用格付けの低下、金利水準や市場環境等の要因により当社グループが希望する時期又は条件により資金調達が実行できない場合には、当社グループの経営成績等に影響を及ぼす可能性があります。

当社グループでは、対応策として、十分な手元流動性の確保に努めることに加え、新規借入については、足元の低金利を活用した固定金利建長期借入を主体とすることでリスク低減を図っております。今後も金利水準や市場環境等を踏まえた資金調達を行うとともに、取引先金融機関との良好な関係の維持を図ってまいります。しかしながら、かかる対策が奏功しない場合には、当社グループの経営成績等に影響を及ぼす可能性があります。

(12) 技術及び研究開発について

半導体業界は、急速な技術革新が進む業界であり、半導体の高集積化、微細化や半導体用途の多様化、高度化等、当社グループのシリコンウェーハに対する顧客からの要求品質は多岐に亘り、かつ、高度化しております。当社グループは、かかる顧客からの要求に応えるため、中長期的に需要の拡大が見込まれる300mm半導体用最先端シリコンウェーハに関する技術、品種別ではエピタキシャルウェーハ等の高付加価値ウェーハ関連技術、さらに、次世代ウェーハ製品の関連技術等に重点をおいた研究開発活動を行っております。

しかしながら、研究開発活動において想定した効果を得られない場合や、他社に比べ技術開発が遅れた場合には、業界における技術進歩への対応に支障が生じ、顧客の要求に適應することが困難となり、当社グループの事業展開、経営成績等に影響を及ぼす可能性があります。また、当社グループが重点を置いている300mm半導体用最先端シリコンウェーハは、開発や量産が容易ではないため、当社グループの研究開発費用が想定よりかさむ場合や生産

性の改善に時間を要する場合には、当社グループの収益に悪影響を及ぼす可能性があります。

高度化する顧客要求に応えられるウェーハ製品をタイムリーに供給するには、常に半導体業界の技術動向や顧客ニーズの把握に努め、さらに、ニーズを先取りした研究開発を推進する必要があります。当社グループでは、半導体業界や顧客の技術動向を整理し、研究開発部門に適時インプットする体制の強化を図るとともに、学会等の技術情報や大学との共同研究も活用しながら最先端の研究開発を行っております。また、高度な研究開発活動の遂行の為に、技術者の能力が重要であることは言うまでもなく、きめ細かな教育プログラムにより技術者育成を行っております。他社に遅れを取らず、顧客要求に応えるため、これらの体制強化を推進しております。しかしながら、かかる対策が奏功しない場合には、当社グループの経営成績等に影響を及ぼす可能性があります。

(13) 知的財産権について

当社グループは、シリコンウェーハ業界において競合他社に対抗していくためには、特許権その他の知的財産権の確保が非常に重要であると認識しており、国内外において出願中のものを含めて多数の特許を保有しております。

しかしながら、知的財産権の保護が不十分であることにより技術的優位性を保てなくなるリスク、また当社が認識しない第三者の特許が既に成立している場合において、当該第三者より知的財産権を侵害しているとの事由により、使用差止及び損害賠償等の訴えを起されるリスクがあり、これらのリスクが顕在化した場合は、営業、生産、販売面、財政状態を含む当社グループの事業展開、経営成績等に影響を及ぼす可能性があります。

また、当社グループは事業活動で使用する知的財産権の一部について第三者からライセンスを受けているところ、将来的に他の知的財産権についても第三者からライセンスを取得する必要性が生じる可能性があります。当社グループは、これらのライセンスの取得及び維持にあたり多額の費用が必要となる可能性があります。また、これらの技術により事業上優位に立つ保証もありません。

そのため、当社グループでは、他社の特許調査によりリスクの予見に努めるとともに、知的財産権の戦略的な確保、他社の特許権を回避する代替技術の開発等によりリスクを最小化するように努めていますが、かかる対策が奏功しない場合には、当社グループの経営成績等に影響を及ぼす可能性があります。

(14) 海外展開について

当社グループは、全世界の主要な半導体メーカー等に対してシリコンウェーハを供給しており、日本国内に加えて、北米、欧州及びアジアにそれぞれ拠点を設置し生産・販売活動を展開しております。当社グループのこれらの生産・販売活動においては、各国及び各地域の経済・政治情勢、紛争、テロ、感染症の拡大、交通機関の遅延、インフラの停止・不足、労働条件の変更・人材難や災害等の発生により、工場操業の低下などの影響を被る可能性があります。また、税制、為替、関税、輸出入規制など各種規制の大きな変更、各規制当局の基準・慣行の違い等により、当社グループの経営成績等に影響を及ぼす可能性があります。

特に、米中貿易摩擦により、大幅な関税の引上げ、特定企業への制裁、特定の用途の製品に対する制限やライセンス要件の拡大が実施されており、国家の安全保障や経済成長に重要な役割を果たす半導体関連産業においては、主要な顧客の喪失やサプライチェーンの毀損など深刻な影響を受ける可能性があります。

また、各国のシリコンウェーハを含む半導体の国内製造の奨励政策は、当社製品の競争力を低下させ、当社の事業展開や経営成績等に影響を及ぼす可能性があります。

当社グループでは、カントリーリスクの検討、複数拠点での生産体制の確立により機動的な生産配分を可能とし、国際情勢の変化に伴うリスクのヘッジに努めておりますが、かかる対策が奏功しない場合には、当社グループの経営成績等に影響を及ぼす可能性があります。

(15) 情報管理について

当社グループでは、事業展開するうえで欠かせない技術上又は営業上の機密情報や、事業活動を通じて取得した顧客等の様々なステークホルダーの機密情報・個人情報などを多数保有しております。サイバー攻撃等による不正アクセス、コンピュータウイルスへの感染、情報インフラの故障又は関係者による不正持出し等の事態に伴い保有する情報が滅失又は外部に漏洩した場合、競争力の低下、社会的信用の失墜又は責任追及等に発展し、当社グループの事業展開、経営成績等に影響を及ぼす可能性があります。

情報の滅失・漏洩リスクを極力低減するため、当社グループでは、インターネットを経由した外部からのサイバー攻撃やウイルス感染に備え様々な対策を講じており、全社的なセキュリティ体制の向上を進めております。また、当社グループでは、情報管理に係る社内規定・ガイドライン等を制定し、情報管理に関するルールや情報セキュリティについて全従業員を対象に定期的な教育を実施しております。しかしながら、かかる対策が奏功しない場合には、当社グループの経営成績等に影響を及ぼす可能性があります。

また、当社グループでは、材料の調達、製品の製造、販売、配送等の各過程において、情報システムに大きく依存しております。当社グループの情報システムが効果的に運用されない場合、システムの更新や代替システムへの

移行に問題が生じる場合、サイバー攻撃などによりこれらのシステムのセキュリティに重大なネットワーク障害が発生する場合、継続的で安全なシステムを維持できない場合には、顧客サービスの遅延や顧客との関係の悪化、業務効率の低下、問題改善のための多額の設備投資、当社グループの評判の低下等により、当社グループの経営成績等に影響を及ぼす可能性があります。当社グループでは、こうした情報システムのリスクに対し、基幹システム及び周辺システムの二重化やバックアップサーバーの設置などを行うとともに、定期的なバックアップサーバーへの切り替え訓練などの対策を実施しております。しかしながら、かかる対策が奏功しない場合には、当社グループの経営成績等に影響を及ぼす可能性があります。

(16) 法規制について

当社グループは、事業活動を展開している世界各国において、労働、租税、輸出入規制、製造物責任、競争法、環境、事業活動や投資を行うために必要な政府の許認可規制等の各種法規制の適用を受けておりますが、当社グループは必要な許認可等を取及び維持できない可能性があり、仮に取得できた場合でも許認可等に付された一定の条件、制限や限定を遵守できなかった場合には、当社グループは罰金、違約金、追加費用の対象となったり、規制当局による許認可等の取消しを受ける可能性があります。また、今後、これらの法規制が強化され、又は法規制の運用・解釈が厳格化された場合、法規制遵守のための費用増加や当社グループの事業展開の制約により、経営成績等に影響を及ぼす可能性があります。

当社グループは、社内規定に基づき、事業遂行上関係する各種法規制の主管部門を定め、各主管部門が法規制の制定・改廃状況を継続的にモニタリングし、迅速に対応する法令遵守体制を構築することで、法規制の強化等のリスクによる影響を最小限に抑えるよう努めておりますが、当社グループのこれらの取組みにより当該リスクの影響を完全に抑制できる保証はありません。

(17) 為替相場の変動について

当社グループは、製品の輸出等において外貨建て取引を行っており、また、連結財務諸表を作成するにあたって海外連結子会社の財務諸表を円換算していることから、為替相場の変動は当社グループの経営成績、財政状態等に影響を及ぼす可能性があります。

当社グループでは、外貨建て取引の為替変動リスクを回避するため、定期的な為替予約取引を行っておりますが、かかる対策により当該リスクを十分に回避できる保証はありません。

(18) 環境規制等について

当社グループの事業は、主に製造拠点において、エネルギーの使用、排気ガスの排出、排水の排出、有害化学物質の使用及び保管、産業廃棄物の廃棄、土壌及び地下水の汚染の検査及び浄化等、環境に関する多くの国内外の法的規制を受けており、これらの規制に基づき一定の費用負担や賠償義務その他法的責任が生じる可能性があります。

また、近年においては、一般的にこれら環境等に関する規制は強化される傾向にあります。今後において環境等に関する新たな国内外の法規制等が制定される可能性は否定できず、そのような場合、当社グループにおいて、これら法規制等への対応のために新たな環境保全コストの負担や税負担等が生じることが予想されます。当社が現在又は将来の環境規制を遵守できなかった場合、当社に対する損害賠償請求や罰金の賦課、一定地域における生産・操業停止、当社の評判・信用の低下を招き、当社グループの事業展開、経営成績等に影響を及ぼす可能性があります。

さらに、近年様々なステークホルダーや投資家からのESGへの取組みへの期待が高まっており、これによる新たな環境規制や義務に関する追加的コストは、当社グループの事業展開、経営成績等に影響を及ぼす可能性があります。また、「1. 経営方針、経営環境及び対処すべき課題等 (2) 目標とする経営指標、中長期的な会社の経営戦略」に記載のとおり、当社は社会課題の解決と持続的な企業価値の向上に向けて重点課題に目標を掲げて取り組んでおりますが、かかる取組みが奏功する保証はありません。

今後の環境規制等の強化に伴うリスクに備え、当社グループでは、再生可能エネルギーの利用推進による温室効果ガス排出量の削減や、生産技術改善による規制対象物質使用量の削減等、環境負荷低減の取組みを進めておりますが、かかる取組みが奏功しない場合には、当社グループの経営成績等に影響を及ぼす可能性があります。

(19) 自然災害、事故等の発生について

当社グループの各製造拠点において、台風、豪雨、地震、津波又は火山活動等の自然災害や、事故、火災、感染症、テロ等が発生した場合、設備の損壊や給水・電力供給の制限、人的被害等の不測の事態により生産が停止し、製品の製造・販売に支障を来す可能性があります。当社グループの主要製造拠点において、上記の自然災害、事故、火災等に見舞われた場合には、製造・販売活動に支障を来し、当社グループの事業展開、経営成績等に影響を及ぼす可能性があります。

これら自然災害、事故等のリスクへの対策として、当社グループではBCP(事業継続計画)を策定し、設備耐震・免震対策、資材予備品の備蓄、防災備品・備蓄品の整備、操業再開手順の明確化、訓練等の対策を推進しています。これらの対策の進捗や内容見直しについては、年2回、全社的な会議であるBCM(Business Continuity Management)会議で審議され、その結果は、毎年、リスク管理全般を統括するBSC(Business Security Committee)で報告され、経営陣のレビューを受けています。しかしながら、かかる対策が奏功しない場合には、当社グループの経営成績等に影響を及ぼす可能性があります。

(20) 企業買収について

企業買収を実施する場合、急速な事業環境の変化による買収した企業の急速な業績悪化、のれん減損といった不測の事態が生じ、当社グループの事業展開、経営成績等に影響を受ける可能性があります。

当社グループは、企業買収の実施を検討する際には、買収先企業の財務内容等についてデューデリジェンスを行い、事前にリスク回避するよう努めてまいりますが、買収後に期待されたシナジー効果が実現しない等、投入した資本やその他の資源の投資を回収できない可能性があります。

(21) 新型コロナウイルス感染症について

足許の新型コロナウイルス感染症の世界的流行に伴い、当社グループの従業員の罹患による操業低下、サプライチェーンの毀損、世界的な経済活動の停滞等により当社グループの経営成績等に影響を及ぼす可能性があります。

当社グループでは、新型コロナウイルス感染症への対応として、感染リスクの徹底抑制のため、一部地区でのテレワーク勤務や各種感染予防対策、従業員のワクチン接種の奨励等、有効と考えられるあらゆる対策を実施してきておりますが、今後とも、対策がこれまでのような期待された効果を生じる保証はなく、更なる対策に多額の費用を要する可能性及び当社グループの生産性が低下する可能性があります。これまでは各製造拠点で支障なく操業を維持しておりますが、仮に感染状況が拡大し、当社グループの一部の生産工程で集団感染が発生する等の事態により操業に影響が出た場合には、当該工程の勤務シフトの調整や人員再配置等により、操業や経営成績等への影響を最小限に抑えるべく対策を講じます。しかしながら、かかる対策が奏功しない場合には、当社グループの経営成績等に影響を及ぼす可能性があります。

(22) 上記以外のリスクについて

当社グループは、事業環境の変化等により、以下のような事態が生じる場合、当社グループの経営成績、財政状態等に影響を及ぼすことが想定されます。

事業環境の大幅な変化により事業及び組織の再構築等が必要となる事態が生じる場合。

退職給付債務の計算に関して、数理計算上の前提条件の大幅な変化が生じる場合。

経済環境の変化等により、収益が悪化し、又は将来の収益の見積りが大幅に変動する等により、会計上の対応が必要となる場合。

当社グループの事業に必要な人材を確保できない場合。

当社グループの製品の不具合等に起因する争訟やその他の争訟が生じた場合。

内部統制が有効に機能しない事態が生じる場合。

3 【経営者による財政状態、経営成績及びキャッシュ・フローの状況の分析】

(1) 経営成績等の状況の概要

当連結会計年度における当社グループ(当社及び連結子会社)の財政状態、経営成績及びキャッシュ・フロー(以下「経営成績等」という。)の状況の概要は次のとおりであります。

財政状態及び経営成績の状況

当連結会計年度の300mm半導体用シリコンウェーハ市場は、スマートフォンの5G化やテレワークの浸透等により通信量が増大した結果、データセンター向けの投資が活発化し、更に、EVの深耕、自動運転の普及、及び民生・産業向け需要の回復等により、需要に供給が追いつかない状況が継続しました。

200mm以下の小口径ウェーハ市場につきましても、車載・民生・産業向け需要が急回復し、需要に供給が追いつかない状況が続きました。

このような環境のもと、当社グループでは、「SUMCOビジョン」に基づき、顧客の高精度化要求や製品の差別化に対応した技術開発により、顧客での高いプレゼンスを維持するとともに、AI導入による生産性向上、及びコスト低減により損益改善にも努めてまいりました。

中長期的な市場の成長が見込まれる中、当社グループにおいては、既存建屋内の増産スペースが尽きていることから、300mm半導体用最先端シリコンウェーハの段階的な増産を継続することを可能とするために、国内において新たな建屋、ユーティリティ設備及び製造設備にかかる設備投資を決定いたしました。

あわせて、公募増資を行い、上記シリコンウェーハの段階的な増産に機動的な対応ができる財務基盤を構築しました。

また、台湾の合併会社であるFORMOSA SUMCO TECHNOLOGY CORPORATION においても300mmグリーンフィールド投資を決定しました。

以上の結果、当連結会計年度における当社グループの業績は、売上高335,674百万円(前年同期比15.2%増)、営業利益51,543百万円(前年同期比36.0%増)、経常利益51,107百万円(前年同期比43.4%増)、親会社株主に帰属する当期純利益41,120百万円(前年同期比61.2%増)となりました。

なお、当社グループの事業は単一セグメントであるため、セグメント別の記載を省略しております。

当連結会計年度末における財政状態は、資産合計は764,821百万円(前年同期比171,378百万円増)、負債合計は241,978百万円(前年同期比3,538百万円増)、純資産合計は522,842百万円(前年同期比167,839百万円増)となりました。

キャッシュ・フローの状況

当連結会計年度末における現金及び現金同等物は、前連結会計年度末に比べ142,809百万円増加し、224,673百万円となりました。これは、営業活動によるキャッシュ・フローが104,708百万円、投資活動によるキャッシュ・フローが67,337百万円、財務活動によるキャッシュ・フローが99,099百万円、現金及び現金同等物に係る換算差額が6,338百万円となったことによるものであります。

生産、受注及び販売の実績

当社グループの事業は「高純度シリコン」のみの単一セグメントであり、セグメント情報に関連付けては記載していません。

a. 生産実績

当連結会計年度の生産実績は、次のとおりであります。

セグメントの名称	当連結会計年度 (自 2021年1月1日 至 2021年12月31日)	
	金額(百万円)	前年同期比(%)
高純度シリコン	254,947	111.9

- (注) 1. 金額は製造原価によっております。
2. 上記の金額には、消費税等は含まれておりません。

b. 受注実績

当社グループの生産及び販売製品は、大半が受注生産形態をとらないため、受注規模を金額あるいは数量で示すことはしていません。

c. 販売実績

当連結会計年度の販売実績は、次のとおりであります。

セグメントの名称	当連結会計年度 (自 2021年1月1日 至 2021年12月31日)	
	金額(百万円)	前年同期比(%)
高純度シリコン	335,674	115.2

- (注) 1. 上記の金額には、消費税等は含まれておりません。
2. 最近2連結会計年度の主な相手先別の販売実績及び当該販売実績の総販売実績に対する割合は次のとおりであります。

相手先	前連結会計年度 (自 2020年1月1日 至 2020年12月31日)		当連結会計年度 (自 2021年1月1日 至 2021年12月31日)	
	金額(百万円)	割合(%)	金額(百万円)	割合(%)
住友商事株式会社	52,104	17.9	61,654	18.4
Samsung Electronics Co., Ltd.	39,035	13.4	43,385	12.9

(2) 経営者の視点による経営成績等の状況に関する分析・検討内容

経営者の視点による当社グループの経営成績等の状況に関する認識及び分析・検討内容は次のとおりであります。

なお、文中の将来に関する事項は、当連結会計年度末現在において判断したものであります。

財政状態及び経営成績の状況に関する認識及び分析・検討内容

a．経営成績の分析

当連結会計年度は、5G・テレワーク等による通信量の拡大やデータセンター拡張等の半導体需要増加により、半導体用シリコンウェーハの需給が逼迫し、最先端ロジック向けやメモリー向け300mmウェーハの販売が増加、200mm以下ウェーハについても車載用、民生用の需要が増加いたしました。

このような旺盛な需要に支えられ、当連結会計年度の当社グループ業績は、前年対比では増収、増益となり、売上高335,674百万円、営業利益51,543百万円、親会社株主に帰属する当期純利益41,120百万円を計上し、営業利益率は15.4%、ROEは10.4%となりました。

b．財政状態の分析

(資産)

当連結会計年度末の資産につきましては、前連結会計年度末に比べ171,378百万円増加し、764,821百万円となりました。現金及び預金が135,205百万円増加したこと、有形固定資産が22,450百万円増加したこと、受取手形及び売掛金が15,185百万円増加したことが主な要因であります。

(負債)

当連結会計年度末の負債につきましては、前連結会計年度末に比べ3,538百万円増加し、241,978百万円となりました。短期借入金が5,646百万円減少したこと、長期借入金が3,034百万円減少した一方で、支払手形及び買掛金が5,128百万円増加したこと、未払法人税が1,852百万円増加したこと、設備関係未払金が1,878百万円増加したことが及び賞与引当金が1,432百万円増加したことが主な要因であります。

(純資産)

当連結会計年度末の純資産につきましては、前連結会計年度末に比べ167,839百万円増加し、522,842百万円となりました。株式の消却により資本剰余金が2,492百万円減少した一方で、株式の発行により資本金及び資本剰余金がそれぞれ60,315百万円増加したこと、親会社株主に帰属する当期純利益等により利益剰余金が33,509百万円増加したことが主な要因であります。

キャッシュ・フローの状況の分析・検討内容並びに資本の財源及び資金の流動性に係る情報

a．キャッシュ・フローの状況の分析・検討内容

(営業活動によるキャッシュ・フロー)

当連結会計年度の営業活動によるキャッシュ・フローは、前連結会計年度に比べ20,519百万円増加し、104,708百万円となりました。これは、税金等調整前当期純利益の増加、減価償却費の増加が主な要因であります。

(投資活動によるキャッシュ・フロー)

当連結会計年度の投資活動によるキャッシュ・フローは、前連結会計年度に比べ支出が12,144百万円増加し、67,337百万円となりました。これは、有形及び無形固定資産の取得による支出が増加したことが主な要因であります。

(財務活動によるキャッシュ・フロー)

当連結会計年度の財務活動によるキャッシュ・フローは、99,099百万円となりました。これは株式の発行による収入が119,816百万円、自己株式の取得による支出が2,500百万円、配当金の支払額が7,553百万円及び非支配株主への配当金の支払額が1,785百万円あったことが主な要因であります。

b. 資本の財源及び資金の流動性

(財務戦略の基本的な考え方)

当社グループは、継続的な損益改善に取り組んでおり、獲得した資金につきましては、設備投資資金に充てる一方で、財務体質の健全性にも留意しつつ、大規模な設備投資の資金需要に対しても、機動的かつ効果的に対応してまいります。

また、当社は、適正な株主還元を経営の重要課題として認識しており、柔軟かつ積極的な株主還元を実施してまいります。

(資金需要の主な内容)

当社グループの資金需要は、運転資金に加え、生産能力増強、製品の高精度化、研究開発を目的とした設備投資等があります。

(資金の流動性)

資金の流動性については、現金及び現金同等物に加え、主要金融機関とコミットメントライン契約を締結しており、必要とされる資金水準を十分満たす流動性を保持していると考えております。

(資金調達)

当社グループの事業活動の維持拡大に必要な資金を安定的に確保するため、自己資金及び外部資金を有効に活用しております。

また、安定的な外部資金調達能力の確保は重要な経営課題と認識しており、取引先金融機関とは良好な取引関係を維持しております。

重要な会計上の見積り及び見積りに用いた仮定

当社グループの連結財務諸表は、わが国において一般に公正妥当と認められる会計基準に基づき作成しております。この連結財務諸表の作成において、資産・負債及び収益・費用の状況に影響を与える見積り及び判断は、過去の実績やその時点において入手可能な情報に基づいた合理的と考えられる様々な要因を考慮したうえで行なっておりますが、見積り特有の不確実性があるため、実際の結果はこれらの見積りと異なる場合があります。

連結財務諸表の作成にあたって用いた会計上の見積り及び当該見積りに用いた仮定のうち、重要なものについては、「第5 経理の状況 1. 連結財務諸表等 (1) 連結財務諸表 注記事項」の(重要な会計上の見積り)に記載の通りであります。

4 【経営上の重要な契約等】

- (1) 当社グループは、シリコンウェーハの主要原材料である多結晶シリコンを世界の主要な多結晶シリコンメーカーから調達しておりますが、その一部において、多結晶シリコンメーカーが一定期間に一定の数量を供給し、当社グループが購入する旨の長期購入契約を締結しております。
- (2) SUMCO TECHXIV株式会社は、FORMOSA SUMCO TECHNOLOGY CORPORATIONを合併会社として運営する旨の契約を、1995年8月4日付で、FORMOSA PLASTICS CORPORATION及びASIA PACIFIC INVESTMENT CO.との間で締結しております。

5 【研究開発活動】

当社グループは、顧客の視点に立って価値ある創造と差別化を推し進め、競争優位性を高めることにより、顧客に対して付加価値の高い製品を提案していくことを基本方針としており、次世代のニーズを先取りして半導体基板の技術開発を進めるとともに、量産品の品質改善、及び収益向上のための300mmシリコンウェーハを中心とした生産性改善、コスト合理化も引き続き取り組んでおります。

当連結会計年度は、以下を開発方針として、『技術で世界一の会社』を目指して研究開発活動を進めてまいりました。

将来を見据えた開発と、顧客への積極的な技術提案による先端製品及び重要製品群の優位性確保
ビッグデータ・AIの活用、高感度評価技術の開発による、将来技術を実現する技術基盤力の構築
経営方針・情報の共有による組織一体活動
海外顧客、海外拠点との技術交流によるグローバル業務活動

なお、将来技術の開発項目に関しましては、当社グループのリソース以外にも、委託研究又は共同研究という形で外部機関を活用した取り組みを継続しております。

当連結会計年度の研究開発費総額は、5,584百万円であり、連結売上高の1.7%であります。

なお、当社グループの事業は「高純度シリコン」のみの単一セグメントであり、セグメント情報に関連付けては記載しておりません。

第3 【設備の状況】

1 【設備投資等の概要】

当連結会計年度において実施いたしました当社グループの設備投資の総額は69,536百万円であります。その主なものは、300mm最先端半導体用高精度ウェーハの増強投資によるものです。

2 【主要な設備の状況】

当社グループにおける主要な設備の状況は、当連結会計年度末現在、以下のとおりであります。

なお、当社グループの事業は「高純度シリコン」のみの単一セグメントであるため、セグメント別の記載は省略しております。

(1) 提出会社

2021年12月31日現在

事業所名 (所在地)	設備の内容	帳簿価額(百万円)					従業員数 (人)
		建物 及び構築物	機械装置 及び運搬具	土地 (面積千㎡)	その他	合計	
九州事業所伊万里 (佐賀県伊万里市)	半導体用 ウェーハ 製造設備	39,689	60,733	4,897 (571)	24,864	130,184	2,518 (451)
九州事業所佐賀 (佐賀県杵島郡 江北町)	半導体用 ウェーハ 製造設備	3,487	1,208	641 (73)	301	5,640	511 (26)
米沢工場 (山形県米沢市)	半導体用 ウェーハ 製造設備	4,447	1,384	1,277 (104)	171	7,281	314 (16)

(2) 国内子会社

2021年12月31日現在

会社名	事業所名 (所在地)	設備の内容	帳簿価額(百万円)					従業員数 (人)
			建物 及び構築物	機械装置 及び運搬具	土地 (面積千㎡)	その他	合計	
SUMCO TECHXIV 株式会社	本社・工場 (長崎県大村市)	半導体用 ウェーハ 製造設備	5,201	6,851	2,486 (173)	4,985	19,524	1,003 (168)

(3) 在外子会社

2021年12月31日現在

会社名	事業所名 (所在地)	設備の内容	帳簿価額(百万円)					従業員数 (人)
			建物 及び構築物	機械装置 及び運搬具	土地 (面積千㎡)	その他	合計	
FORMOSA SUMCO TECHNOLOGY CORPORATION	本社・工場 (台湾雲林縣)	半導体用 ウェーハ 製造設備	8,137	20,403	504 (66)	4,745	33,790	1,417 (-)

(注) 1. 帳簿価額のうち「その他」は、工具器具及び備品、リース資産、建設仮勘定であります。なお、金額には消費税等を含めておりません。

2. 従業員数欄の()は、年間平均臨時従業員数を外数で記載しております。

3. 上記の他、主要な賃貸借及びリース設備はありません。

3 【設備の新設、除却等の計画】

当社グループの設備投資につきましては、景気予測、業界動向、設備投資効率等を総合的に勘案して計画することとしております。

2021年12月31日現在における重要な設備の新設、除却等の計画は次のとおりであります。

なお、当社グループの事業は「高純度シリコン」のみの単一セグメントであるため、セグメント別の記載は省略しております。

(1) 重要な設備の新設

当社及び当社子会社であるSUMCO TECHXIV株式会社は、2021年9月30日に総額2,287億円の設備投資を決定いたしました。

また当社は、2021年10月18日に公募増資を実施いたしました。設備投資資金の一部は、当該公募増資の手取額より充当いたします。

会社名	設備の内容	投資予定額		資金調達方法	着手年月	完了予定年月	完成後の増加能力
		投資総額 (百万円)	既支払額 (百万円)				
提出会社 (株式会社SUMCO)	300mm半導体用最先端シリコンウェーハの対応設備（建屋及びユーティリティ設備の建設に関連する設備投資）	78,600		増資資金	2021年10月	2023年12月	(注) 2
提出会社 (株式会社SUMCO)	300mm半導体用最先端シリコンウェーハの対応設備（製造設備に関連する設備投資）	122,900	9,199	増資資金及び自己資金	2021年10月	2024年12月	(注) 2
SUMCO TECHXIV株式会社	300mm半導体用最先端シリコンウェーハの対応設備（建屋及びユーティリティ設備の建設に関連する設備投資）	16,500		自己資金及び借入金 (注) 1	2021年10月	2023年12月	(注) 2
SUMCO TECHXIV株式会社	300mm半導体用最先端シリコンウェーハの対応設備（製造設備に関連する設備投資）	10,700	405	自己資金及び借入金 (注) 1	2021年10月	2023年12月	(注) 2

(注) 1 提出会社（株式会社SUMCO）からの子会社融資

2 完成後の生産能力を合理的に見積もることは、困難であるため記載しておりません。

(2) 重要な改修

該当事項はありません。

(3) 除却等

経常的な設備更新のための除却等を除き、重要な設備の除却等の計画はありません。

第4 【提出会社の状況】

1 【株式等の状況】

(1) 【株式の総数等】

【株式の総数】

種類	発行可能株式総数(株)
普通株式	804,000,000
計	804,000,000

【発行済株式】

種類	事業年度末現在 発行数(株) (2021年12月31日)	提出日現在 発行数(株) (2022年3月29日)	上場金融商品取引所 名又は登録認可金融 商品取引業協会名	内容
普通株式	350,175,139	350,175,139	株式会社 東京証券取引所 (市場第一部)	単元株式数 100株
計	350,175,139	350,175,139		

(2) 【新株予約権等の状況】

【ストックオプション制度の内容】

該当事項はありません。

【ライツプランの内容】

該当事項はありません。

【その他の新株予約権等の状況】

該当事項はありません。

(3) 【行使価額修正条項付新株予約権付社債券等の行使状況等】

該当事項はありません。

(4) 【発行済株式総数、資本金等の推移】

年月日	発行済株式 総数増減数 (株)	発行済株式 総数残高 (株)	資本金増減額 (百万円)	資本金残高 (百万円)	資本準備金 増減額 (百万円)	資本準備金 残高 (百万円)
2020年4月10日 (注)1	2,104,300	291,181,239		138,718		3,611
2021年4月14日 (注)1	1,006,100	290,175,139		138,718		3,611
2021年10月18日 (注)2	60,000,000	350,175,139	60,315	199,034	60,315	63,927

(注)1 . 普通株式の消却に伴う発行済株式総数の減少であります。

2 . 公募による新株式発行に伴う発行済株式総数、資本金及び資本準備金の増加であります。

発行価格 2,097円
発行価額 2,010.52円
資本組入額 1,005.26円
払込金総額 120,631百万円

(5) 【所有者別状況】

2021年12月31日現在

区分	株式の状況(1単元の株式数100株)								単元未満株式の状況(株)
	政府及び地方公共団体	金融機関	金融商品取引業者	その他の法人	外国法人等		個人その他	計	
					個人以外	個人			
株主数(人)	-	80	61	717	667	228	80,527	82,280	
所有株式数(単元)	-	784,473	313,131	143,347	1,766,723	1,530	491,488	3,500,692	105,939
所有株式数の割合(%)	-	22.41	8.95	4.09	50.47	0.04	14.04	100.00	

(注) 1. 自己株式7,855株は、「個人その他」に78単元及び「単元未満株式の状況」に55株含めて記載しております。
2. 「その他の法人」には、証券保管振替機構名義の株式が2単元含まれております。

(6) 【大株主の状況】

2021年12月31日現在

氏名又は名称	住所	所有株式数(千株)	発行済株式(自己株式を除く。)の総数に対する所有株式数の割合(%)
日本マスタートラスト信託銀行株式会社(信託口)	東京都港区浜松町2丁目11番3号	41,250	11.78
株式会社日本カストディ銀行(信託口)	東京都中央区晴海1丁目8-12	20,159	5.76
GOVERNMENT OF NORWAY(常任代理人 シティバンク、エヌ・エイ東京支店)	BANKPLASSEN 2, 0107 OSLO 1 OSLO 0107 NO (東京都新宿区新宿6丁目27番30号)	13,241	3.78
三菱マテリアル株式会社	東京都千代田区丸の内3丁目2番3号	9,846	2.81
S M B C 日興証券株式会社	東京都千代田区丸の内3丁目3番1号	9,498	2.71
SSBTC CLIENT OMNIBUS ACCOUNT(常任代理人 香港上海銀行東京支店カストディ業務部)	ONE LINCOLN STREET, BOSTON MA USA 02111 (東京都中央区日本橋3丁目11-1)	9,493	2.71
MSCO CUSTOMER SECURITIES(常任代理人 モルガン・スタンレー M U F G証券株式会社)	1585 BROADWAY NEW YORK, NEW YORK 10036, U.S.A. (東京都千代田区大手町1丁目9-7大手町フィナンシャルシティサウスタワー)	9,011	2.57
GIC PRIVATE LIMITED - C(常任代理人 株式会社三菱UFJ銀行)	168 ROBINSON ROAD #37-01 CAPITAL TOWER SINGAPORE068912 (東京都千代田区丸の内2丁目7-1)	7,370	2.10
UBS AG LONDON A/C IPB SEGREGATED CLIENT ACCOUNT(常任代理人 シティバンク、エヌ・エイ東京支店)	BAHNHOFSTRASSE 45, 8001 ZURICH, SWITZERLAND (東京都新宿区新宿6丁目27番30号)	7,163	2.05
BNY GCM CLIENT ACCOUNT JPRD AC ISG (FE-AC)(常任代理人 株式会社三菱UFJ銀行)	PETERBOROUGH COURT 133 FLEET STREET LONDON EC4A 2BB UNITED KINGDOM (東京都千代田区丸の内2丁目7-1)	5,514	1.57
計		132,550	37.85

(注) 1. 信託銀行等の信託業務に係る株式数については、当社として網羅的に把握することができないため、株主名簿の名義での保有株式数を記載しております。

2. 2021年10月22日付で公衆の縦覧に供されている大量保有報告書の変更報告書において、みずほ証券 株式会社及びその共同保有者アセットマネジメントOne株式会社が2021年10月15日現在で以下の株式を所有している旨が記載されているものの、当社として2021年12月31日現在における実質所有株式数の確認ができませんので、上記大株主の状況には含めておりません。なお、大量保有報告書の変更報告書の内容は次のとおりであります。

氏名又は名称	住所	保有株券等の数 (千株)	株券等保有割合 (%)
みずほ証券 株式会社	東京都千代田区大手町1丁目5番1号	2,856	0.98
アセットマネジメントOne株式会社	東京都千代田区丸の内一丁目8番2号	8,120	2.80
計		10,976	3.78

3. 2021年10月25日付で公衆の縦覧に供されている大量保有報告書の変更報告書において、三菱マテリアル株式会社が2021年10月18日現在で以下の株式を所有している旨が記載されているものの、当社として2021年12月31日現在における実質所有株式数の確認ができませんので、上記大株主の状況には含めておりません。なお、大量保有報告書の変更報告書の内容は次のとおりであります。

氏名又は名称	住所	保有株券等の数 (千株)	株券等保有割合 (%)
三菱マテリアル株式会社	東京都千代田区丸の内三丁目2番3号	15,346	4.38

4. 2021年11月5日付で公衆の縦覧に供されている大量保有報告書の変更報告書において、野村證券株式会社及びその共同保有者3社が2021年10月29日現在で以下の株式を所有している旨が記載されているものの、当社として2021年12月31日現在における実質所有株式数の確認ができませんので、上記大株主の状況には含めておりません。なお、大量保有報告書の変更報告書の内容は次のとおりであります。

氏名又は名称	住所	保有株券等の数 (千株)	株券等保有割合 (%)
野村證券株式会社	東京都中央区日本橋一丁目13番1号	3,226	0.92
ノムラ インターナショナル ピーエルシー (NOMURA INTERNATIONAL PLC)	1 Angel Lane, London EC4R 3AB, United Kingdom	551	0.16
Nomura Global Financial Products Inc.	Worldwide Plaza, 309 West 49th Street, New York, New York 10019, U.S.A.	0	0
野村アセットマネジメント株式 会社	東京都江東区豊洲二丁目2番1号	17,661	5.04
計		21,438	6.12

5. 2021年11月8日付で公衆の縦覧に供されている大量保有報告書の変更報告書において、S M B C日興証券株式会社及びその共同保有者2社が2021年10月29日現在で以下の株式を所有している旨が記載されているものの、当社として2021年12月31日現在における実質所有株式数の確認ができませんので、上記大株主の状況には含めておりません。なお、大量保有報告書の変更報告書の内容は次のとおりであります。

氏名又は名称	住所	保有株券等の数 (千株)	株券等保有割合 (%)
S M B C日興証券株式会社	東京都千代田区丸の内三丁目3番1号	10,148	2.90
株式会社 三井住友銀行	東京都千代田区丸の内一丁目1番2号	326	0.09
三井住友D Sアセットマネジ メント株式会社	東京都港区虎ノ門一丁目17番1号 虎 ノ門ヒルズビジネスタワー26階	3,461	0.99
計		13,936	3.98

6. 2022年1月7日付で公衆の縦覧に供されている大量保有報告書の変更報告書において、三井住友トラスト・アセットマネジメント株式会社及びその共同保有者日興アセットマネジメント株式会社が2021年12月31日現在で以下の株式を所有している旨が記載されているものの、当社として2021年12月31日現在における実質所有株式数の確認ができませんので、上記大株主の状況には含めておりません。なお、大量保有報告書の変更報告書の内容は次のとおりであります。

氏名又は名称	住所	保有株券等の数 (千株)	株券等保有割合 (%)
三井住友トラスト・アセットマネジメント株式会社	東京都港区芝公園一丁目1番1号	10,510	3.00
日興アセットマネジメント株式会社	東京都港区赤坂九丁目7番1号	7,514	2.15
計		18,025	5.15

(7) 【議決権の状況】

【発行済株式】

2021年12月31日現在

区分	株式数(株)	議決権の数(個)	内容
無議決権株式			
議決権制限株式(自己株式等)			
議決権制限株式(その他)			
完全議決権株式(自己株式等)	普通株式 7,800		単元株式数100株
完全議決権株式(その他)	普通株式 350,061,400	3,500,614	同上
単元未満株式	普通株式 105,939		同上
発行済株式総数	350,175,139		
総株主の議決権		3,500,614	

(注) 1. 「完全議決権株式(その他)」の普通株式には、証券保管振替機構名義の株式が200株含まれております。また、「議決権の数」には同機構名義の完全議決権株式に係る議決権の数2個が含まれております。

2. 「単元未満株式」の普通株式には、当社名義の株式が55株含まれております。

【自己株式等】

2021年12月31日現在

所有者の氏名 又は名称	所有者の住所	自己名義 所有株式数 (株)	他人名義 所有株式数 (株)	所有株式数 の合計 (株)	発行済株式 総数に対する 所有株式数 の割合(%)
株式会社SUMCO	東京都港区芝浦一丁目2番1号	7,800	-	7,800	0.00
計		7,800	-	7,800	0.00

2 【自己株式の取得等の状況】

【株式の種類等】 会社法第155条第3号に該当する普通株式の取得及び会社法第155条第7号に該当する普通株式の取得

(1) 【株主総会決議による取得の状況】

該当事項はありません。

(2) 【取締役会決議による取得の状況】

区分	株式数(株)	価額の総額(円)
取締役会(2021年2月19日)での決議状況 (取得期間2021年2月22日～2021年3月23日)	1,270,000	2,500,000,000
当事業年度前における取得自己株式	-	-
当事業年度における取得自己株式	1,006,100	2,499,834,800
残存決議株式の総数及び価額の総額	263,900	165,200
当事業年度の末日現在の未行使割合(%)	20.78	0.00
当期間における取得自己株式	-	-
提出日現在の未行使割合(%)	20.78	0.00

(3) 【株主総会決議又は取締役会決議に基づかないものの内容】

会社法第155条第7号に該当する普通株式の取得

区分	株式数(株)	価額の総額(円)
当事業年度における取得自己株式	140	340,560
当期間における取得自己株式	45	108,185

(注) 当期間における取得自己株式には、2022年3月1日から有価証券報告書提出日までの単元未満株式の買取請求による株式は含めておりません。

(4) 【取得自己株式の処理状況及び保有状況】

区分	当事業年度		当期間	
	株式数(株)	処分価額の総額(円)	株式数(株)	処分価額の総額(円)
引き受ける者の募集を行った取得自己株式	-	-	-	-
消却の処分を行った取得自己株式	1,006,100	2,492,833,053	-	-
合併、株式交換、株式交付、会社分割に係る移転を行った取得自己株式	-	-	-	-
その他()	-	-	-	-
保有自己株式数	7,855	-	7,900	-

(注) 当期間における保有自己株式には、2022年3月1日から有価証券報告書提出日までに取得及び売渡した株式は含めておりません。

3 【配当政策】

当社は、株主に対する適正な利益還元を経営の重要課題として認識しており、配当や自己株式の取得に関しては、各事業年度における利益水準、次期以降の見通し、及び設備投資等の資金需要や内部留保の状況等を総合的に勘案したうえで、柔軟かつ積極的な株主還元を実施していく方針であります。

上記の方針に基づき、当期の配当につきましては2022年2月21日開催の取締役会決議により期末配当金を24円とし、中間配当金の17円と合わせ、1株当たり41円といたしました。

当社は、剰余金の配当、自己株式の取得等、会社法第459条第1項各号に定める事項について、法令に別段の定めがある場合を除き、取締役会の決議により定めることができる旨を定款に定めております。

当社は、毎事業年度末日の株主名簿に記録された株主もしくは登録株式質権者に対し期末配当を、毎年6月30日の株主名簿に記録された株主もしくは登録株式質権者に対し、中間配当を行うことができる旨定款に定めております。

当事業年度に係る剰余金の配当は以下のとおりであります。

決議年月日	配当金の総額 (百万円)	1株当たり配当額 (円)
2021年8月5日 取締役会	4,932	17.00
2022年2月21日 取締役会	8,404	24.00

4 【コーポレート・ガバナンスの状況等】

(1) 【コーポレート・ガバナンスの概要】

コーポレート・ガバナンスに関する基本的な考え方

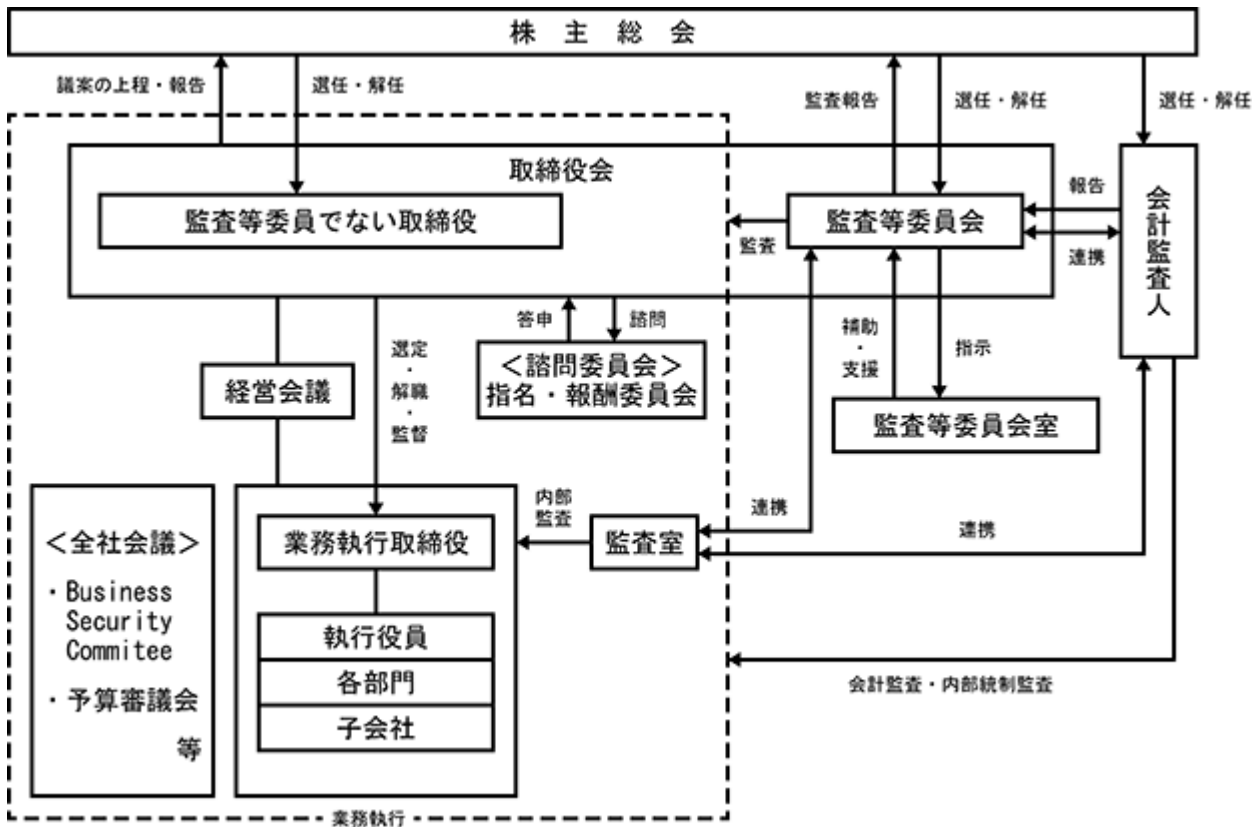
当社は、半導体デバイスの基板である高品質のシリコンウェーハの供給を通して、産業の発展と人々の生活の質の向上に貢献すると同時に、企業価値の向上を実現することにより株主からの負託に応え、株主以外のステークホルダーとも良好な関係を構築・維持していくことが経営上の重要課題であると認識しております。このような認識に基づき、取締役会の監査・監督機能の強化、取締役の職務執行の効率性の確保、当社グループにおける内部統制の充実等をはじめとするコーポレート・ガバナンスに関わる諸施策を実施して、迅速な経営意思決定と業務執行における透明性・公平性の確保を図っております。また、経営の透明性を高めるために、適時適切な情報開示に努めてまいります。

企業活動の推進に際しては、関連法令を遵守するだけでなく、社会的良識に則した健全な企業活動を遂行していくべく、当社並びにその役員及び従業員等が守るべき規範として、「SUMCO行動憲章」を採択し、実施しております。また、当社は、従業員一丸となってエクセレントカンパニーを目指し、それを実現するために、「SUMCOビジョン」を策定しております。

<SUMCOビジョン>

- 1. 技術で世界一の会社
- 2. 景気下降局面でも赤字にならない会社
- 3. 従業員が生き活きとした利益マインドの高い会社
- 4. 海外市場に強い会社

〔コーポレート・ガバナンス体制の概要〕



企業統治の体制の概要及び当該体制を採用する理由

a. 企業統治の体制の概要

(取締役会)

当社の取締役会は、取締役(監査等委員である取締役を除く。)5名(うち1名は社外取締役)及び監査等委員である取締役5名(うち4名は社外取締役)で構成され、法令、定款及び取締役会規則に基づき、経営戦略、経営計画、その他経営に関する重要な事項の決定を行い、各取締役から職務の執行状況の報告を受け、関係会社の重要な業務執行、コンプライアンス、内部統制やリスク管理の運用状況の監督を行うとともに、社外取締役も参加した自由な意見交換のもとで適切に会社の業績等の評価を行い、その評価を経営陣幹部の人事に適切に反映します。提出日現在における取締役会の構成は以下のとおりです。

役職	氏名
代表取締役 [取締役会議長]	橋本 眞幸
代表取締役	瀧井 道治
代表取締役	阿波 俊弘
代表取締役	龍田 次郎
社外取締役	加藤 茜愛
取締役 常勤監査等委員	井上 文夫
社外取締役 監査等委員	田中 等
社外取締役 監査等委員	三富 正博
社外取締役 監査等委員	太田 信一郎
社外取締役 監査等委員	須江 雅彦

また、当社は、株主総会に関する事項、決算等に関する事項、経営計画に関する事項、内部統制に関する事項等の重要な業務執行については独立社外取締役を含めた取締役会で十分議論を行ったうえで決定することを基本方針としております。そのため重要な業務執行の決定を取締役に委任できる旨を定款に規定しておりません。

当社は、社外取締役として、人財育成コンサルタントとしての職務を通じて培われた人財育成や組織運営に関する専門的知見及び企業経営に関する経験を有する者、弁護士、公認会計士の職務経験をもつ経営コンサルタント、行政分野における職務を通じて培われた幅広い経験・知見及び長年にわたる企業経営に関する経験を有する者、及び行政・教育分野における職務を通じて培われたデータサイエンス等に関する専門的知見・経験を有する者の5名を選任しております。各社外取締役は自らの知見に基づき助言を行い、少数株主をはじめとするステークホルダーの視点に立って経営の監督を行い、取締役会の重要な意思決定に参加し、経営陣等の業務執行並びに当社と経営陣等との間の利益相反を監督します。

なお、取締役会は、原則月1回開催しており、必要がある場合は、適宜臨時取締役会を開催いたします。

(監査等委員会)

当社の監査等委員会は、監査等委員である取締役5名、うち過半数の4名は独立社外取締役で構成され、監査等委員会の活動の実効性確保のため、監査等委員の互選により、常勤の監査等委員を置いています。提出日現在における監査等委員会の構成は以下のとおりです。

役職	氏名
取締役 常勤監査等委員 [監査等委員会委員長]	井上 文夫
社外取締役 監査等委員	田中 等
社外取締役 監査等委員	三富 正博
社外取締役 監査等委員	太田 信一郎
社外取締役 監査等委員	須江 雅彦

監査等委員会は、法令に基づく調査権限を行使するとともに、法令、定款等の遵守状況の点検・確認、及び財務報告に係る内部統制を含めた内部統制システムの整備・運用状況等の監視等を通じて、取締役の職務の執行が法令及び定款に適合し、適正に遂行されているかを監査します。

また、監査等委員会は、内部監査部門から定期的に内部監査の実施状況とその結果の報告を受けるとともに、経営、業績等に重大な影響を及ぼす事項等については、当社及び当社グループの取締役、執行役員、業務執行部門から監査等委員会に対して適切に報告がなされる体制としております。

(指名・報酬委員会)

当社は、取締役会の任意の諮問機関として代表取締役2名及び独立社外取締役3名を構成員とする指名・報酬委員会を設置しております。提出日現在における指名・報酬委員会の構成は以下のとおりです。

役職	氏名
代表取締役 [指名・報酬委員会委員長]	橋本 眞幸
代表取締役	瀧井 道治
社外取締役 監査等委員	田中 等
社外取締役 監査等委員	三富 正博
社外取締役 監査等委員	太田 信一郎

指名・報酬委員会は、当社の取締役候補者及び執行役員の選任プロセス、資質及び指名理由並びに取締役(監査等委員である取締役を除く。)及び執行役員の報酬体系等に関して、取締役会から諮問を受けて、ジェンダー等の多様性や専門的知識・経験の観点を含め、その適切性等について検討し、会社の業績等の評価も踏まえ、答申を行います。取締役会は、指名・報酬委員会の答申を得て、取締役候補者及び執行役員の指名並びに取締役(監査等委員である取締役を除く。)及び執行役員の報酬等の決定を行います。

2021年度は、指名・報酬委員会を2回開催し、全委員が2回すべてに出席しております。主な活動内容は以下のとおりです。

- ・取締役候補者の選任及び執行役員の人事に関する審議
- ・取締役(監査等委員である取締役を除く。)及び執行役員の報酬制度に関する審議
- ・取締役(監査等委員である取締役を除く。)の個別の報酬額に関する審議

(経営会議)

経営会議は、常務執行役員以上で構成され、経営上の重要事項を審議しております。経営会議は、原則毎週開催しております。

(業務執行)

当社は執行役員制を採用することにより、経営の意思決定・監督機関としての取締役会と、その意思決定に基づく業務執行機能を分離し、事業環境の変化への機動性を高め、意思決定の迅速性の確保を図っております。各業務運営組織は、担当の執行役員の下、社内規定においてそれぞれの組織権限や実行責任者の明確化等、適切な事務手続きを定めております。

b. 現状の体制を採用している理由

当社は、監査等委員会設置会社制度を採用しておりますが、取締役会において議決権を持つ監査等委員である取締役が監査を行うことによる監査・監督の実効性の向上、並びに内部監査部門を活用した監査の実施による内部統制の実効性の向上が可能になるものと考えております。

また、執行役員制を採用し、業務執行機能と意思決定・監督機能を分離することにより、事業環境の変化への機動性を高め、意思決定の迅速性の確保を図っております。

加えて、専門的知見と経験を有し、かつ、当社の独立性の基準を満たした社外取締役を5名選任しており、それぞれが自らの知見に基づき助言を行い、少数株主をはじめとするステークホルダーの視点に立って経営の監督を行い、取締役会の重要な意思決定に参加し、経営陣等の業務執行並びに当社と経営陣等との利益相反を監督します。これにより外部の視点を入れた経営の監督・監視機能の強化を図り、併せて前述の執行役員制の採用により、迅速な意思決定と業務執行における透明性・公平性の確保が図れると考えております。

監査等委員会の機能強化に向けた取組み状況

- a. 監査等委員会の職務を補助すべきものとして、監査等委員会室を設け、スタッフを配置しております。また、監査等委員会室のスタッフの独立性を確保するため、その人事異動に関しては、監査等委員会の事前の同意を必要とし、人事評価に関しては常勤の監査等委員が実施しております。
- b. 監査等委員5名のうち4名は、当社が定める「独立性の基準」及び東京証券取引所の定めに基づく独立役員要件を満たしており、一般株主と利益相反の生じるおそれがない独立社外取締役であります。
(注) 「独立性の基準」は下記「(2) 役員の状況 社外取締役を選任するための提出会社からの独立性に関する基準又は方針の内容」に記載のとおりであります。
- c. 監査等委員のうち1名は、公認会計士であり、財務・会計に関する相当程度の知見を有しております。
- d. 常勤の監査等委員は、経営会議等の重要会議に出席し、経営の執行状況の把握に努め、他の監査等委員と共有します。また、経営、業績等に重大な影響を及ぼす事項等の監査等委員会に報告すべき事項を社内規定で定め、適切に監査等委員会に報告しております。

内部統制システムに関する基本的な考え方及びその整備状況

当社は、内部統制システム整備の基本方針について、取締役会において決議しております。

- a. 取締役及び使用人の職務の執行が法令及び定款に適合することを確保するための体制
 - 1) 役職員の職務の執行が法令及び定款に適合し、かつ社会的責任を果たすための行動基準として「SUMCO行動憲章」を定め、これを役員・従業員に周知徹底しております。
 - 2) 「SUMCO行動憲章」を遵守するうえでの最高責任者として遵法担当役員を置き、各部門の責任者は、定期的に行動憲章の遵守の状況を遵法担当役員に報告しております。
 - 3) 法令・定款上の違反又は疑義ある行為等に関する通報窓口を設置しております。
 - 4) 内部監査担当部門により、各部門におけるコンプライアンスの状況に関する定期的な監査を実施しております。

- 5) 「SUMCO行動憲章」に明記している反社会的勢力との関係を絶ち、反社会的勢力からの不当な要求に応じないという考え方を、役員・従業員に対して、より一層周知徹底しております。
- b. 取締役の職務の執行に係る情報の保存及び管理に関する体制
取締役の職務の執行に係る情報については、法令、定款及び社内規定に基づき、適切に保存・管理を行うこととし、取締役、会計監査人等が、閲覧・謄写可能な状態にするよう整備しております。
- c. 損失の危険の管理に関する規程その他の体制
- 1) リスク管理に係る基本事項を定めた「リスク管理基本規定」を制定し、この規定に基づき、重大リスク発生時における情報伝達ルート及び、緊急対策本部の設置等の体制を整備しております。
 - 2) リスク管理全般を統括する組織として「Business Security Committee(BSC)」を設置し、リスク管理に関する全社方針の策定及びリスク対応進捗状況の確認等を行っております。
 - 3) 情報漏洩リスク、金融市場リスク、品質リスク等の個別のリスクについては、リスク管理基本規定に基づき、社内規定等を定め、適切に管理しております。
- d. 取締役の職務の執行が効率的に行われることを確保するための体制
- 1) 経営の意思決定・監督機能と業務執行機能を分離する執行役員制を採用し、取締役会は経営方針等の重要事項の意思決定並びに取締役の職務執行及び執行役員の業務執行を監督し、執行役員は、取締役会で定められた職務分担に基づき業務を執行しております。
 - 2) 経営上の重要事項は、常務執行役員以上を構成員とする経営会議で審議しております。
 - 3) 取締役会への付議事項は、付議基準を定め明確にし、執行役員の職務権限は、社内規定で定め、その責任と権限を明確にしております。
 - 4) 取締役会は経営戦略・経営計画を策定し、執行役員はその達成に向けて職務を執行しております。職務の執行状況は、執行役員を兼務する取締役が、取締役会において定期的に報告しております。
- e. 会社並びにその親会社及び子会社から成る企業集団における業務の適正を確保するための体制
- 1) 当社の「SUMCO行動憲章」と同等の行動憲章を各子会社ごとに制定することを通じて、当社グループの一員として企業倫理の確立及びコンプライアンス体制の構築を図っております。子会社における行動憲章の遵守の状況について、定期的に報告を求めています。
 - 2) 子会社管理の担当部門を置き、社内規定により当社の子会社に対する管理基準を明確にして、子会社並びに当社グループ全体における経営の健全性、効率性等の向上を図っております。また、業績・財務状況その他の重要な経営情報の他、法令・定款の違反又はそのおそれ、あるいは子会社に著しい損害を及ぼすおそれのある事項等につき報告を求めています。
 - 3) 各子会社において、リスク管理に係る基本方針を制定し、リスク対応の推進を求めています。その実施状況について、「Business Security Committee (BSC)」において報告を求めています。また、各子会社において重大リスクが発生した場合の情報伝達ルートを整備しております。
 - 4) 法令・定款上の違反又は疑義ある行為等に関して子会社の従業員が直接通報できる、執行部門から独立した窓口を設置しております。
 - 5) 当社の内部監査担当部門は定期的に子会社に対する内部監査を実施しております。
- f. 監査等委員会がその職務を補助すべき使用人を置くことを求めた場合における当該使用人に関する事項、当該使用人の会社の他の取締役(監査等委員である取締役を除く。)からの独立性に関する事項、及び監査等委員会の当該使用人に対する指示の実効性の確保に関する事項
- 1) 監査等委員会の職務を補助すべき使用人として、監査等委員会室を設け、スタッフを配置しております。
 - 2) 監査等委員会室のスタッフの独立性を確保するため、その人事異動に関しては監査等委員会の事前の同意を必要とし、人事評価に関しては常勤の監査等委員が実施しております。
 - 3) 監査等委員会室のスタッフは、その業務を遂行するにあたって、専ら監査等委員及び監査等委員会の指示に従います。
- g. 監査等委員会への報告に関する体制
- 1) 取締役(監査等委員である取締役を除く。)は、経営、業績等に重大な影響を及ぼす事項等の監査等委員会に報告すべき事項を社内規定で定め、適切に監査等委員会に報告しております。

- 2) 子会社において、法令・定款の違反又はそのおそれ、あるいは子会社に著しい損害を及ぼすおそれのある事項が発生した場合、子会社の取締役又は使用人から子会社管理部門及び当社監査等委員会に対して報告する体制を整備しております。また、子会社の取締役又は使用人から報告を受けた子会社管理部門は、監査等委員会に対し報告します。
 - 3) 当社の取締役(監査等委員である取締役を除く。)及び使用人、並びに子会社の取締役、監査役及び使用人は、必要と認めた場合、監査等委員会に報告することができます。
 - 4) 監査等委員会は、必要に応じ、当社の取締役(監査等委員である取締役を除く。)及び使用人、並びに子会社の取締役、監査役及び使用人から直接報告を求めることができます。
 - 5) 監査等委員会に報告したことを理由として不利な取扱いを受けないことを、規定等において明確にしております。
- h. 監査等委員の職務の執行(監査等委員会の職務の執行に関するものに限る。)について生ずる費用の前払又は償還の手続その他の当該職務の執行について生ずる費用又は債務の処理に係る方針に関する事項
- 1) 監査等委員が職務の執行(監査等委員会の職務の執行に関するものに限る。)について生ずる費用の前払又は償還等を請求したときは、速やかに当該請求に応じます。
- i. その他監査等委員会の監査が実効的に行われることを確保するための体制
- 1) 監査等委員会と会長兼CEO及び社長との間において、定期的には又は必要であると認める場合は、意見交換を実施しております。
 - 2) 監査等委員に対し、経営会議等の重要会議への出席の機会を積極的に設けております。

株主総会の特別決議要件

当社は、会社法第309条第2項に定める決議について、議決権を行使することができる株主の議決権の3分の1以上を有する株主が出席し、その議決権の3分の2以上をもって行う旨定款に定めております。これは、株主総会における特別決議の定足数を緩和することにより、株主総会の円滑な運営を行うことを目的とするものであります。

取締役の定数

当社は、取締役(監査等委員である取締役を除く。)は14名以内、監査等委員である取締役は6名以内とする旨定款に定めております。

取締役の選任の決議要件

当社は、取締役の選任決議について、議決権を行使することができる株主の議決権の3分の1以上を有する株主が出席し、その議決権の過半数をもって行う旨、取締役(監査等委員である取締役を除く。)と監査等委員である取締役とを区分して行う旨、またその決議は累積投票によらない旨定款に定めております。

剰余金の配当等の決定

当社は、資本政策及び配当政策を機動的に行えるよう、剰余金の配当、自己株式の取得等、会社法第459条第1項各号に定める事項について、法令に別段の定めがある場合を除き、取締役会の決議により定めることができる旨定款に定めております。

非業務執行取締役との間で締結している責任限定契約の内容の概要

当社は、社外から、有用な人材を迎え、その役割を十分に発揮できるよう、会社法第427条第1項に基づき、当社定款において、非業務執行取締役との間で、当社への損害賠償責任を限定する契約を締結できる旨を定めております。当該規定に基づき、当社は非業務執行取締役である加藤茜愛、田中等、三富正博、太田信一郎及び須江雅彦の各氏との間で、責任限定契約を締結しておりますが、その内容の概要は、以下のとおりであります。

- ・職務を行うにつき、善意でかつ重大な過失なくして会社法第423条第1項の損害賠償責任を負う場合は、会社法第425条第1項に掲げる額の合計をもって、損害賠償責任の限度とし、これを超える部分については、当社に対する損害賠償責任を負わない。

役員等賠償責任保険契約の内容の概要

当社は、会社法第430条の3第1項に定める役員等賠償責任保険契約を保険会社との間で締結しております。当該保険契約では、被保険者である当社及び当社国内子会社の取締役、監査役、執行役員及び退任役員が行った職務執行に起因する損害賠償金及び争訟費用を填補することとしており、保険料は当社が全額負担しております。また、当該保険契約においては、被保険者の職務の執行の適正性が損なわれないようにするための措置として、被保険者の違法な私的利益供与や犯罪行為等の一定の事由に起因する損害に対しては保険金が支払われない旨を定めております。

(2) 【役員の状況】

役員一覧

男性9名 女性1名 (役員のうち女性の比率10.0%)

役職名	氏名	生年月日	略歴	任期	所有株式数 (株)
代表取締役 会長兼CEO 取締役会議長	橋本 眞幸	1951年1月10日生	1976年4月 三菱金属(現 三菱マテリアル)株式会社入社 2005年4月 同社電子材料事業カンパニーシリコン事業部長 当社社外監査役 2005年6月 同社執行役員、経営企画室長 2006年6月 同社常務執行役員、電子材料事業カンパニープレジデント 2007年6月 同社常務取締役(代表取締役)、電子材料事業カンパニープレジデント 2010年4月 当社社外取締役 2011年6月 三菱マテリアル株式会社取締役副社長(代表取締役) 2012年4月 当社取締役社長(代表取締役) 2016年3月 当社代表取締役・会長兼CEO(現任)	(注)2	23,378
代表取締役 副会長	瀧井 道治	1950年2月10日生	1974年4月 住友金属工業(現 日本製鉄)株式会社入社 2005年4月 同社常務執行役員、和歌山製鉄所副所長 2005年10月 同社常務執行役員、経営企画部長 2006年4月 当社社外取締役 2009年4月 住友金属工業(現 日本製鉄)株式会社専務執行役員 2009年6月 同社取締役、専務執行役員 2012年4月 当社取締役・副社長(代表取締役) 2016年3月 当社代表取締役・社長兼COO 2018年3月 当社代表取締役・副会長(現任)	(注)2	21,566
代表取締役 社長 営業本部長	阿波 俊弘	1962年1月30日生	1984年4月 三菱金属(現 三菱マテリアル)株式会社入社 2012年1月 当社営業本部 海外営業部長 2015年3月 当社執行役員、営業本部副本部長、海外営業部長、国内営業部担当 2016年1月 当社執行役員、営業本部副本部長、海外営業部長、営業企画部、国内営業部担当 2016年4月 当社執行役員、営業本部副本部長、営業企画部、国内営業部、海外営業部担当 2017年9月 当社常務執行役員、営業本部副本部長、営業企画部、国内営業部、海外営業部担当 2018年3月 当社取締役・常務執行役員、営業本部長 2019年3月 当社常務執行役員、営業本部長 2020年3月 当社専務執行役員、営業本部長 2021年3月 当社副社長、営業本部長 2022年3月 当社代表取締役・社長、営業本部長(現任)	(注)2	19,456

役職名	氏名	生年月日	略歴	任期	所有株式数 (株)
代表取締役 副社長 技術本部長	龍田 次郎	1960年2月16日生	1985年4月 三菱金属(現 三菱マテリアル)株式会社入社 2001年6月 Mitsubishi Silicon America Corporation South工場長 2005年4月 SUMCO Taiwan Technology Corporation副社長 2008年4月 当社 営業本部 海外営業部長 2012年1月 SUMCO Singapore Pte. Ltd.社長、SUMCO Taiwan Technology Corporation社長 2013年3月 SUMCO Phoenix Corporation社長 2014年3月 当社執行役員、SUMCO Phoenix Corporation社長 2017年3月 当社常務執行役員、SUMCO Phoenix Corporation社長 2021年3月 当社専務執行役員、SUMCO Phoenix Corporation社長 2022年3月 当社代表取締役・副社長、技術本部長(現任)	(注)2	1,999
取締役	加藤 茜愛	1963年9月3日生	1984年11月 全日本空輸株式会社入社 1994年7月 同社客室センター客室訓練部インストラクター 2007年7月 ANAラーニング(現ANAビジネスソリューション)株式会社研修事業部主席部員 2012年4月 全日本空輸株式会社東京空港支店(現 ANAエアポートサービス株式会社)VIPサービス部マネージャー 2014年7月 アカネアイデンティティズ株式会社代表取締役(現任) 2016年6月 株式会社三英社外取締役 2018年4月 東邦音楽大学非常勤講師 2019年8月 キャリアコンサルタント登録 2020年3月 当社社外取締役(現任)	(注)2	449
取締役 (監査等委員)	井上 文夫	1957年8月22日生	1981年4月 住友金属工業(現 日本製鉄)株式会社入社 2007年4月 当社経営管理部長 2009年4月 当社経営管理部長、企画室長 2010年2月 当社社長室長、経営管理部長 2011年4月 当社執行役員、社長室長、経営管理部長 2012年10月 当社執行役員、社長室経営企画部長 2014年3月 当社常務執行役員、社長室財務部長 経理部担当 2015年3月 当社取締役・常務執行役員、社長室経営企画部長 2017年3月 当社取締役・常務執行役員、社長室長、経営企画部長 2018年3月 当社取締役・専務執行役員、社長室長、経営企画部長 2019年3月 当社専務執行役員、社長室長、経営企画部長 2020年3月 当社専務執行役員、社長室長 2021年3月 当社取締役(常勤監査等委員)(現任)	(注)3	9,207

役職名	氏名	生年月日	略歴	任期	所有株式数 (株)
取締役 (監査等委員)	田中 等	1950年7月28日生	1976年4月 弁護士登録 成富総合法律事務所(現 丸の内南法律事務所)入所 2003年10月 同所代表(現任) 2005年4月 当社社外監査役 2014年6月 株式会社東京エネシス社外取締役(現任) 2016年3月 当社社外取締役(監査等委員)(現任)	(注)3	2,061
取締役 (監査等委員)	三富 正博	1964年2月13日生	1987年10月 アーサー・アンダーセン東京事務所入所 1991年3月 公認会計士登録 1991年9月 アーサー・アンダーセンサンフランシスコ事務所シニア 1994年9月 同シアトル事務所マネージャー 1996年3月 同アトランタ事務所シニア・マネージャー 2001年5月 株式会社バリュークリエイト代表取締役(現任) 2009年4月 慶応義塾大学ビジネススクール非常勤講師(現任) 2014年3月 当社社外取締役 2016年3月 当社社外取締役(監査等委員)(現任) 2017年3月 株式会社大塚家具社外取締役(監査等委員)	(注)3	6,017
取締役 (監査等委員)	太田 信一郎	1946年5月13日生	1969年7月 通商産業省(現 経済産業省)入省 1998年6月 同省環境立地局長 1999年9月 同省機械情報産業局長 2001年1月 経済産業省商務情報政策局長 2002年7月 同省特許庁長官 2003年9月 株式会社損害保険ジャパン(現 損害保険ジャパン株式会社)顧問 2005年6月 電源開発株式会社代表取締役副社長 2013年6月 同社顧問 2016年3月 当社社外取締役(監査等委員)(現任) 2017年8月 新世代小型ロケット開発企画(現 スペースワン)株式会社代表取締役社長 2018年6月 電源開発株式会社特別参与(現任)	(注)3	1,168
取締役 (監査等委員)	須江 雅彦	1955年12月18日生	1979年4月 総理府(現 内閣府)入府 2012年9月 総務省統計局長 2014年7月 総務省統計情報戦略推進官、統計研修所長 2016年4月 滋賀大学理事・副学長(現任) 2022年3月 当社社外取締役(監査等委員)(現任)	(注)3	
計					85,301

- (注) 1. 取締役加藤茜愛、田中等、三富正博、太田信一郎及び須江雅彦の各氏は、社外取締役であります。
2. 2022年3月29日開催の定時株主総会から2023年3月開催予定の定時株主総会終結の時までであります。
3. 2022年3月29日開催の定時株主総会から2024年3月開催予定の定時株主総会終結の時までであります。

(執行役員の状況)

当社は、執行役員制度を導入しております。執行役員は以下の24名です。

職名	氏名	担当
会長兼CEO	橋本 眞幸	最高経営責任者 全般統理
副会長	瀧井 道治	会長補佐 最高財務責任者
社長	阿波 俊弘	会長補佐 営業本部長
副社長	龍田 次郎	技術本部長 J S Q事業部 関連統括
専務執行役員	宮地 政治	生産本部長 生産本部九州事業所長
専務執行役員	弘田 成弥	設備技術 関連統括 建設本部長 工ビ技術 関連統括
常務執行役員	窪添 伸一	社長室長
常務執行役員	藤井 淳郎	総務、人事労政 関連統括 遵法担当役員
常務執行役員	熱海 貴	E S G ・ S D G s 統轄役員 佐賀工場、長崎工場、米沢工場 担当
常務執行役員	池田 直紀	結晶技術 関連統括 カスタマー技術、品質保証、評価・基盤技術、技術企画、知的財産 関連統括
常務執行役員	柴谷 博志	生産本部副本部長 伊万里第一工場、伊万里第二工場、久原第一工場、久原第二工場、千歳工場 担当 ウェーハ技術 関連統括
常務執行役員	佐々木 康陽	建設本部 兼務
常務執行役員	田尻 知朗	営業本部副本部長 生産本部副本部長 伊万里第二工場長
常務執行役員	加藤 健夫	A I推進本部長 建設本部 兼務
執行役員	堀江 大造	資材部 担当
執行役員	松田 聡	人事労政部長
執行役員	高橋 和也	設備技術部長 建設本部 兼務
執行役員	原 雅保	久原第一工場長
執行役員	吉田 文彦	伊万里第一工場長
執行役員	加藤 幸喜	設備管理部長
執行役員	曾我 昇	カスタマー技術部長
執行役員	細井 健彦	結晶技術部長
執行役員	松川 和人	マーケティング技術部長
執行役員	久保田 利通	SUMCO Phoenix Corporation社長

(注) 印の執行役員は、取締役を兼務しております。

会社と会社の社外取締役の人的関係、資本的関係又は取引関係その他の利害関係の概要

当社の社外取締役は、アカネアイデンティティズ株式会社で代表取締役を務める加藤茜愛氏、丸の内南法律事務所代表を務める弁護士である田中等氏、株式会社バリュークリエイトで代表取締役を務める三富正博氏、電源開発株式会社で特別参与を務める太田信一郎氏、並びに滋賀大学理事・副学長を務める須江雅彦氏の5名であります。いずれも当社との間で人的関係はなく、当社の関係会社、大株主、主要な取引先の関係者でなく、また、当社から役員報酬以外に金銭その他の財産を得ていないことから、一般株主と利益相反の生じるおそれがないため、東京証券取引所の定めに基づく独立役員として指定し、同取引所へ届け出ております。

社外取締役と当社との資本的関係につきましては、社外取締役加藤茜愛、田中等、三富正博及び太田信一郎の各氏は、当社の株式を所有しており、その所有株式数は、「(2) 役員の状況 役員一覧」の「所有する当社の普通株式数」の欄に記載のとおりであります。

社外取締役を選任するための提出会社からの独立性に関する基準又は方針の内容

当社は、社外取締役を選任するための独立性に関する基準を以下「独立性の基準」としており定めております。社外取締役である加藤茜愛、田中等、三富正博、太田信一郎及び須江雅彦の各氏は、いずれも当社が定める「独立性の基準」及び東京証券取引所の定めに基づく独立役員の要件を満たしておりますので、当社は社外取締役の独立性は確保されているものと判断しております。

< 独立性の基準 >

当社は、東京証券取引所が定める独立性の基準に加え、以下の各要件のいずれかに該当する者は、独立性を有しないものと判断する。

1. 現在において、次の から のいずれかに該当する者

当社の主要な株主(総議決権の10%以上を有する株主)又はその業務執行者

当社の主要な借入先(連結総資産の2%以上に相当する金額等の借入先)の業務執行者

当社の主幹事証券会社の業務執行者

当社の取引先(当社及び取引先のいずれかにおいて連結売上高の1%以上を占める取引先)の業務執行者

当社の会計監査人のパートナー又は当社の監査に従事する従業員

当社より役員報酬以外に年間500万円を超える報酬を受領している法律、会計、税務等の専門家又はコンサルタント(ただし、当該報酬を受けている者が法人、組合等の団体である場合は、当該報酬が1,000万円又は当該団体の年間総売上高の1%のいずれか小さい金額を超える場合における当該団体の業務執行者)

当社より年間500万円を超える寄付を受領している団体の業務執行者

2. 過去3年間のいずれかの期間において上記 ~ のいずれかに該当していた者

(3) 【監査の状況】

監査等委員会監査の状況

監査等委員会による監査の状況については、「(1) コーポレート・ガバナンスの概要 企業統治の体制の概要及び当該体制を採用する理由 a. 企業統治の体制の概要 (監査等委員会)」に記載のとおりであります。

なお、各監査等委員の当事業年度に開催した監査等委員会への出席率は以下のとおりであります。

役職名	氏名	当事業年度の 監査等委員会出席率
取締役 常勤監査等委員	吉川 博	100% (3/3回)
取締役 常勤監査等委員	藤井 淳郎	100% (3/3回)
取締役 常勤監査等委員	井上 文夫	100% (10/10回)
社外取締役 監査等委員	田中 等	100% (13/13回)
社外取締役 監査等委員	三富 正博	100% (13/13回)
社外取締役 監査等委員	太田 信一郎	92% (12/13回)
社外取締役 監査等委員	不破 章雄	100% (13/13回)

(注) 吉川博氏と藤井淳郎氏は、第22期定時株主総会(2021年3月25日)終結の時をもって退任したため、出席対象となる監査等委員会の回数が他の監査等委員と異なっています。また、井上文夫氏は、第22期定時株主総会日(2021年3月25日)に取締役 常勤監査等委員に就任したため、出席対象となる監査等委員会の回数が他の監査等委員と異なっています。

監査等委員会における主な検討事項としては、年度監査計画の策定、これに基づく内部統制システムの整備及び運用の状況の確認、会計監査人の監査の方法及び結果の相当性の確認を行い、監査報告書を作成しております。

これらのほか、監査等委員会は監査等委員でない取締役の選解任・辞任及び報酬等についての意見を決定し株主総会において表明しております。

また、常勤監査等委員の活動としては、経営会議等の重要な会議に出席するほか、重要な決裁書類等を閲覧しております。これらのほか、当社及び子会社の取締役及び使用人等からヒアリングを行うなどの方法により、業務執行の状況等を監査し、その結果を監査等委員会に報告しております。

内部監査の状況

内部監査については、「監査室」(人員5名)を設置し、内部監査規定及び年度監査実施計画に基づき、経営の効率性やコンプライアンス状況等の監査を実施し、監査結果を会長兼CEO、社長及び被監査部門に報告・通知するとともに、必要に応じ是正処置の実行を求め、適宜、調査・確認を行っております。

なお、監査等委員会と監査室は、定期的に会合を持ち監査結果の報告、情報・意見交換等を行い、連携して効率的監査に努めております。監査等委員会、監査室及び会計監査人の間では、それぞれが行う監査の計画、進捗及び結果を報告・説明する等、相互の情報及び意見の交換を行っております。

会計監査の状況

a. 監査法人の名称

有限責任監査法人トーマツ

b. 継続監査期間

1999年以降

- c. 業務を執行した公認会計士
 公認会計士 東海林 雅人
 公認会計士 佐瀬 剛

d. 監査業務に係る補助者の構成

当社の会計監査業務に係る補助者は、公認会計士13名、その他25名であります。

e. 監査法人の選定方針と理由

監査等委員会は、当社のグローバルな事業内容を踏まえ、会計監査人の独立性、品質管理体制、監査計画・監査体制及び監査報酬等を総合勘案し、その再任・不再任の決定を行っております。

また、監査等委員会は、会計監査人が会社法第340条第1項各号に定める項目に該当すると認められる場合は、監査等委員全員の同意に基づき会計監査人を解任いたします。この場合、監査等委員会が選定した監査等委員は、解任後最初に招集される株主総会において、会計監査人を解任した旨及びその理由を報告いたします。また、監査等委員会は、会計監査人の職務の執行に支障がある場合等、その必要があると判断した場合は、株主総会に提出する会計監査人の解任又は不再任に関する議案の内容を決定いたします。

監査等委員会は上記の方針に則り、情報を収集し検討した結果、有限責任監査法人トーマツを適任であると判断し、当社の会計監査人として選定しております。

f. 監査等委員会による監査法人の評価

監査等委員会は、日本監査役協会の定める「会計監査人の評価及び選定基準策定に関する監査役等の実務指針」(平成29年10月13日)に基づき、会計監査人の独立性、品質管理体制、監査計画、グローバルな監査体制、監査報酬等が適切であるかを毎事業年度評価しており、有限責任監査法人トーマツは会計監査人として適切、妥当であると評価しております。

監査報酬の内容等

a. 監査公認会計士等に対する報酬

区分	前連結会計年度		当連結会計年度	
	監査証明業務に基づく報酬(百万円)	非監査業務に基づく報酬(百万円)	監査証明業務に基づく報酬(百万円)	非監査業務に基づく報酬(百万円)
提出会社	94		89	30
連結子会社	25		25	
計	119		114	30

当社における非監査業務の内容は、公募による新株式発行に伴うコンフォートレター作成業務等でありませ

b. 監査公認会計士等と同一のネットワーク(Deloitte Touche Tohmatsu)に対する報酬(a.を除く)

区分	前連結会計年度		当連結会計年度	
	監査証明業務に 基づく報酬(百万円)	非監査業務に 基づく報酬(百万円)	監査証明業務に 基づく報酬(百万円)	非監査業務に 基づく報酬(百万円)
提出会社	7	2	8	2
連結子会社	90	39	96	51
計	98	42	105	53

当社における非監査業務の内容は、駐在員の確定申告代行業務等であります。

連結子会社における非監査報酬の内容は、法人税の申告業務及び移転価格税制に関する業務等であります。

c. その他の重要な監査証明業務に基づく報酬の内容

該当事項はありません。

d. 監査報酬の決定方針

当社の監査公認会計士等に対する監査報酬は、監査日数、当社の規模・事業の特性等を総合的に勘案し、決定しております。

e. 監査等委員会が会計監査人の報酬等に同意した理由

監査等委員会は、取締役、社内関係部署及び会計監査人から必要な資料を入手し、報告を受けたうえで、会計監査人の監査計画の内容、職務執行状況及び報酬見積りの算出根拠等を確認し、検討した結果、いずれも妥当であると判断し、会計監査人の報酬等の額について、会社法第399条第1項の同意を行っております。

(4) 【役員の報酬等】

(1) 役員の報酬等の額又はその算定方法の決定に関する方針に係る事項

報酬方針の内容

当社は、取締役（非業務執行取締役を除く。）の報酬については、業績向上と企業価値向上への貢献意欲を高めることを目的に、株主総会において決議された報酬の総額の範囲内で、役位に応じた固定報酬水準をベースに直近の当社業績に連動させる制度としており、長期的な業績を報酬に反映させる観点から、定期的に報酬水準を見直しております。

業績連動報酬は、当社には半期毎の親会社株主に帰属する当期純利益を指標とすることが適当と判断し、算式に従って、個別の評価も踏まえ決定されております。

また、取締役（非業務執行取締役を除く。）の固定報酬と業績連動報酬の支給割合決定に関する方針は、2021年2月19日開催の取締役会で決議しており、業績連動報酬に係る指標として設定している親会社株主に帰属する当期純利益の2021年度の実績値を適用した場合、固定報酬と業績連動報酬の割合は、概ね4:1程度となります。

当事業年度の取締役（非業務執行取締役を除く。）の業績連動報酬に係る指標の実績は、第1四半期、第2四半期の合計が16,373百万円、第3四半期、第4四半期の合計が24,747百万円となりました。

監査等委員である取締役の報酬は、監査業務や業務執行の監督等の職務の適正性を確保する観点から固定報酬のみとし、株主総会において決議された報酬の総額の範囲内で、それぞれの監査等委員の役割・職務の内容を勘案し、常勤及び非常勤を区別の上、監査等委員の協議により定めております。

報酬決定のプロセス

取締役（監査等委員である取締役を除く。）の報酬等の額又はその算定方法の決定については、代表取締役2名及び独立社外取締役3名を構成員とする指名・報酬委員会における検討を経て、取締役会決議により決定いたします。指名・報酬委員会は、当社の取締役（監査等委員である取締役を除く。）及び執行役員の報酬体系等に関して、取締役会から諮問を受けて、その適切性等について検討し、会社の業績等の評価も踏まえ、答申を行います。取締役会は、指名・報酬委員会の答申を得て、取締役（監査等委員である取締役を除く。）及び執行役員の報酬等の決定を行います。

当事業年度においては、上記の手續に則り、計2回開催された指名・報酬委員会での議論・検討を経て、2021年2月19日開催の取締役会において指名・報酬委員会の答申どおりの取締役（監査等委員である取締役を除く。）の報酬等の方針及び決定方法を、6月24日、12月24日開催の取締役会において半期毎の業績を踏まえた個別の額を決議いたしました。

当事業年度に係る（監査等委員である取締役を除く。）の個人別の報酬等の内容が決定方針に沿うものであると取締役会が判断した理由

取締役（監査等委員である取締役を除く。）の個人別の報酬等の内容は指名・報酬委員会において上記の決定方針を踏まえて事前に審議され、その内容を尊重したうえで、取締役会決議により決定しております。

客観性・透明性が確保された決定プロセスに則り、決定方針との整合性等も含めた審議を経て決定していることから、取締役会は、当事業年度に係る取締役（監査等委員である取締役を除く。）の個人別の報酬等の内容が決定方針に沿うものであると判断しております。

(2) 最近事業年度に係る報酬の額(役員区分別開示)

当事業年度における役員報酬の内容

役員区分	人数	報酬等の種類別の総額(千円)		報酬等の総額(千円)
		基準報酬	業績連動報酬	
取締役 (監査等委員である取締役を除く。)	5	268,008	66,819	334,827
(うち社外取締役)	(1)	(9,600)	(-)	(9,600)
監査等委員である取締役	7	77,280	-	77,280
(うち社外取締役)	(4)	(38,400)	(-)	(38,400)
合計	12	345,288	66,819	412,107
(うち社外取締役)	(5)	(48,000)	(-)	(48,000)

- (注) 1. 取締役(監査等委員である取締役を除く。)の報酬額は、2016年3月29日開催の第17期定時株主総会において、年額460,000千円以内(ただし、使用人分給与は含まない。)と決議いただいております。当該定時株主総会終結時点の取締役(監査等委員である取締役を除く。)の員数は8名(うち社外取締役は2名)です。
2. 監査等委員である取締役の報酬額は、2016年3月29日開催の第17期定時株主総会において、年額110,000千円以内と決議いただいております。当該定時株主総会終結時点の監査等委員である取締役の員数は6名(うち社外取締役は4名)です。
3. 当事業年度末日現在の人数は、取締役(監査等委員である取締役を除く。)5名及び監査等委員である取締役5名であります。

(5) 【株式の保有状況】

投資株式の区分の基準及び考え方

当社は、専ら株式の価値の変動又は株式に係る配当によって利益を受けることを目的とする投資株式を「純投資目的である投資株式」、それ以外の投資株式を「純投資目的以外の目的である投資株式」と区分しております。

保有目的が純投資目的以外の目的である投資株式

a. 保有方針及び保有の合理性を検証する方法並びに個別銘柄の保有の適否に関する取締役会等における検証の内容

当社は、上場株式を純投資目的以外の目的で新規保有する場合又は既に保有している場合については事業戦略、取引関係などを総合的に勘案し、中長期的な観点から当社グループの企業価値の向上に資することを確認したうえで新規保有や継続保有を判断します。

当該方針に基づき保有する上場株式のうち、主要なものについては、取締役会において、保有するうえでの中長期的な経済合理性や将来の見通し、取引先との総合的な関係の維持・強化の観点から保有効果等について毎年定期的に検証します。

当社は、純投資目的以外の目的で保有する株式1銘柄を退職給付信託に設定しており、当該保有株式については、定期的に取り締役会において、年金財源の確保の観点から、運用状況を検証し、保有の適否を判断しております。

b. 銘柄数及び貸借対照表計上額

	銘柄数 (銘柄)	貸借対照表計上額の 合計額(百万円)
非上場株式	1	3
非上場株式以外の株式	-	-

(当事業年度において株式数が増加した銘柄)

	銘柄数 (銘柄)	株式数の増加に係る取得 価額の合計額(百万円)	株式数の増加の理由
非上場株式	-	-	-
非上場株式以外の株式	-	-	-

(当事業年度において株式数が減少した銘柄)

	銘柄数 (銘柄)	株式数の減少に係る売却 価額の合計額(百万円)
非上場株式	-	-
非上場株式以外の株式	-	-

c. 特定投資株式及びみなし保有株式の銘柄ごとの株式数、貸借対照表計上額等に関する情報

特定投資株式

該当事項はありません。

みなし保有株式

2021年12月31日現在

銘柄	当事業年度	前事業年度	保有目的、定量的な保有効果 及び株式数が増加した理由	当社の株式の保有の有無
	株式数(株) (注)1	株式数(株) (注)1		
	貸借対照表計上額 (百万円) (注)2	貸借対照表計上額 (百万円) (注)2		
ミライアル株式会社	688,100	688,100	同社の株式は、退職給付を目的に信託設定したものです。当該株式の定量的な保有効果の記載は困難ではありますが、定期的に取り締役会において、その保有の合理性について検証を行っております。	有
	1,328	758		

(注) 1. 議決権行使権限の対象となる株式数を記載しております。

2. 貸借対照表計上額には、みなし保有株式の事業年度末日における時価に議決権行使権限の対象となる株式数を乗じて得た額を記載しております。

保有目的が純投資目的である投資株式

該当事項はありません。

第5 【経理の状況】

1. 連結財務諸表及び財務諸表の作成方法について

(1) 当社の連結財務諸表は、「連結財務諸表の用語、様式及び作成方法に関する規則」(昭和51年大蔵省令第28号)に基づいて作成しております。

(2) 当社の財務諸表は、「財務諸表等の用語、様式及び作成方法に関する規則」(昭和38年大蔵省令第59号。以下「財務諸表等規則」という。)に基づいて作成しております。

また、当社は、特例財務諸表提出会社に該当し、財務諸表等規則第127条の規定により財務諸表を作成しております。

2. 監査証明について

当社は、金融商品取引法第193条の2第1項の規定に基づき、連結会計年度(2021年1月1日から2021年12月31日まで)の連結財務諸表及び事業年度(2021年1月1日から2021年12月31日まで)の財務諸表について、有限責任監査法人トーマツにより監査を受けております。

3. 連結財務諸表等の適正性を確保するための特段の取組みについて

当社は、連結財務諸表等の適正性を確保するための特段の取組みを行っております。具体的には、会計基準等の内容を適切に把握し、会計基準等の変更等についての確に対応するため、公益財団法人財務会計基準機構へ加入し、同機構が主催するセミナーへ参加すること等に努めております。

1 【連結財務諸表等】

(1) 【連結財務諸表】

【連結貸借対照表】

(単位：百万円)

	前連結会計年度 (2020年12月31日)	当連結会計年度 (2021年12月31日)
資産の部		
流動資産		
現金及び預金	82,968	218,173
受取手形及び売掛金	60,405	75,590
有価証券	-	6,500
商品及び製品	18,645	18,038
仕掛品	19,642	21,768
原材料及び貯蔵品	142,185	134,987
その他	6 7,222	6 7,060
貸倒引当金	9	11
流動資産合計	331,061	482,108
固定資産		
有形固定資産		
建物及び構築物	203,908	210,889
減価償却累計額	135,465	142,099
建物及び構築物（純額）	68,443	68,789
機械装置及び運搬具	838,115	903,528
減価償却累計額	755,421	805,818
機械装置及び運搬具（純額）	82,693	97,710
土地	3 20,261	3 20,185
建設仮勘定	30,732	37,399
その他	15,338	15,305
減価償却累計額	13,416	12,888
その他（純額）	1,921	2,416
有形固定資産合計	204,052	226,502
無形固定資産		
のれん	1,936	471
ソフトウェア	7,245	7,004
その他	937	1,178
無形固定資産合計	10,120	8,655
投資その他の資産		
投資有価証券	1 101	1 88
長期前渡金	6 33,511	6 31,082
長期前払費用	2,861	2,638
繰延税金資産	10,468	12,500
退職給付に係る資産	615	612
その他	1 926	1 884
貸倒引当金	275	252
投資その他の資産合計	48,209	47,555
固定資産合計	262,381	282,712
資産合計	593,443	764,821

(単位：百万円)

	前連結会計年度 (2020年12月31日)	当連結会計年度 (2021年12月31日)
負債の部		
流動負債		
支払手形及び買掛金	25,615	30,743
短期借入金	5 38,180	4 32,534
リース債務	192	82
未払法人税等	3,392	5,244
賞与引当金	1,308	2,741
設備関係支払手形及び設備関係未払金	15,572	17,451
その他	12,918	14,997
流動負債合計	97,180	103,793
固定負債		
長期借入金	4 111,383	4 108,349
リース債務	141	101
繰延税金負債	2,635	3,248
再評価に係る繰延税金負債	3 1,342	3 1,342
退職給付に係る負債	24,851	24,228
その他	904	914
固定負債合計	141,259	138,184
負債合計	238,439	241,978
純資産の部		
株主資本		
資本金	138,718	199,034
資本剰余金	27,463	85,285
利益剰余金	151,559	185,069
自己株式	12	19
株主資本合計	317,729	469,370
その他の包括利益累計額		
その他有価証券評価差額金	0	0
繰延ヘッジ損益	0	1
土地再評価差額金	3 2,885	3 2,885
為替換算調整勘定	3,224	4,941
退職給付に係る調整累計額	2,277	1,048
その他の包括利益累計額合計	2,615	6,778
非支配株主持分	39,888	46,694
純資産合計	355,003	522,842
負債純資産合計	593,443	764,821

【連結損益計算書及び連結包括利益計算書】

【連結損益計算書】

(単位：百万円)

	前連結会計年度 (自 2020年1月1日 至 2020年12月31日)	当連結会計年度 (自 2021年1月1日 至 2021年12月31日)
売上高	291,333	335,674
売上原価	1 226,161	1 255,555
売上総利益	65,171	80,119
販売費及び一般管理費	2, 3 27,274	2, 3 28,576
営業利益	37,897	51,543
営業外収益		
受取利息	297	116
受取配当金	52	46
助成金収入	636	2,560
その他	177	108
営業外収益合計	1,164	2,832
営業外費用		
支払利息	967	857
固定資産除売却損	475	915
株式交付費	-	814
為替差損	1,723	455
その他	245	225
営業外費用合計	3,411	3,268
経常利益	35,650	51,107
税金等調整前当期純利益	35,650	51,107
法人税、住民税及び事業税	5,955	7,578
法人税等調整額	1,049	894
法人税等合計	7,005	6,684
当期純利益	28,644	44,423
非支配株主に帰属する当期純利益	3,139	3,302
親会社株主に帰属する当期純利益	25,505	41,120

【連結包括利益計算書】

(単位：百万円)

	前連結会計年度 (自 2020年1月1日 至 2020年12月31日)	当連結会計年度 (自 2021年1月1日 至 2021年12月31日)
当期純利益	28,644	44,423
その他の包括利益		
その他有価証券評価差額金	0	0
繰延ヘッジ損益	0	0
為替換算調整勘定	1,203	13,478
退職給付に係る調整額	524	1,204
その他の包括利益合計	679	14,682
包括利益	27,965	59,105
(内訳)		
親会社株主に係る包括利益	24,396	50,514
非支配株主に係る包括利益	3,568	8,590

【連結株主資本等変動計算書】

前連結会計年度(自 2020年1月1日 至 2020年12月31日)

(単位：百万円)

	株主資本				
	資本金	資本剰余金	利益剰余金	自己株式	株主資本合計
当期首残高	138,718	30,763	134,228	12	303,698
会計方針の変更による累積的影響額					
会計方針の変更を反映した当期首残高	138,718	30,763	134,228	12	303,698
当期変動額					
新株の発行					
剰余金の配当			8,173		8,173
親会社株主に帰属する当期純利益			25,505		25,505
自己株式の取得				3,300	3,300
自己株式の消却		3,300		3,300	-
その他		0			0
株主資本以外の項目の当期変動額(純額)					
当期変動額合計	-	3,300	17,331	0	14,031
当期末残高	138,718	27,463	151,559	12	317,729

	その他の包括利益累計額						非支配株主持分	純資産合計
	その他有価証券評価差額金	繰延ヘッジ損益	土地再評価差額金	為替換算調整勘定	退職給付に係る調整累計額	その他の包括利益累計額合計		
当期首残高	0	0	2,885	1,639	2,753	1,507	38,958	341,149
会計方針の変更による累積的影響額								
会計方針の変更を反映した当期首残高	0	0	2,885	1,639	2,753	1,507	38,958	341,149
当期変動額								
新株の発行								
剰余金の配当								8,173
親会社株主に帰属する当期純利益								25,505
自己株式の取得								3,300
自己株式の消却								-
その他								0
株主資本以外の項目の当期変動額(純額)	0	0		1,584	476	1,108	930	177
当期変動額合計	0	0	-	1,584	476	1,108	930	13,853
当期末残高	0	0	2,885	3,224	2,277	2,615	39,888	355,003

当連結会計年度(自 2021年1月1日 至 2021年12月31日)

(単位:百万円)

	株主資本				
	資本金	資本剰余金	利益剰余金	自己株式	株主資本合計
当期首残高	138,718	27,463	151,559	12	317,729
会計方針の変更による累積的影響額			58		58
会計方針の変更を反映した当期首残高	138,718	27,463	151,501	12	317,671
当期変動額					
新株の発行	60,315	60,315			120,631
剰余金の配当			7,553		7,553
親会社株主に帰属する当期純利益			41,120		41,120
自己株式の取得				2,500	2,500
自己株式の消却		2,492		2,492	-
その他		0			0
株主資本以外の項目の当期変動額(純額)					
当期変動額合計	60,315	57,822	33,567	7	151,698
当期末残高	199,034	85,285	185,069	19	469,370

	その他の包括利益累計額						非支配株主持分	純資産合計
	その他有価証券評価差額金	繰延ヘッジ損益	土地再評価差額金	為替換算調整勘定	退職給付に係る調整累計額	その他の包括利益累計額合計		
当期首残高	0	0	2,885	3,224	2,277	2,615	39,888	355,003
会計方針の変更による累積的影響額								58
会計方針の変更を反映した当期首残高	0	0	2,885	3,224	2,277	2,615	39,888	354,945
当期変動額								
新株の発行								120,631
剰余金の配当								7,553
親会社株主に帰属する当期純利益								41,120
自己株式の取得								2,500
自己株式の消却								-
その他								0
株主資本以外の項目の当期変動額(純額)	0	0		8,165	1,228	9,393	6,805	16,198
当期変動額合計	0	0	-	8,165	1,228	9,393	6,805	167,897
当期末残高	0	1	2,885	4,941	1,048	6,778	46,694	522,842

【連結キャッシュ・フロー計算書】

(単位：百万円)

	前連結会計年度 (自 2020年1月1日 至 2020年12月31日)	当連結会計年度 (自 2021年1月1日 至 2021年12月31日)
営業活動によるキャッシュ・フロー		
税金等調整前当期純利益	35,650	51,107
減価償却費	45,145	51,325
のれん償却額	1,625	1,464
貸倒引当金の増減額(は減少)	0	34
賞与引当金の増減額(は減少)	291	1,190
退職給付に係る負債の増減額(は減少)	889	427
退職給付に係る資産の増減額(は増加)	33	2
受取利息及び受取配当金	349	163
支払利息	967	857
固定資産除売却損益(は益)	466	897
売上債権の増減額(は増加)	3,468	14,108
たな卸資産の増減額(は増加)	3,617	8,813
その他の流動資産の増減額(は増加)	860	85
仕入債務の増減額(は減少)	2,817	3,294
その他の流動負債の増減額(は減少)	666	1,552
その他	2,114	4,604
小計	90,744	111,316
利息及び配当金の受取額	357	163
利息の支払額	989	882
法人税等の支払額	5,923	5,889
営業活動によるキャッシュ・フロー	84,188	104,708
投資活動によるキャッシュ・フロー		
有形及び無形固定資産の取得による支出	53,740	67,786
その他	1,452	448
投資活動によるキャッシュ・フロー	55,193	67,337
財務活動によるキャッシュ・フロー		
短期借入金の純増減額(は減少)	2,000	1,000
長期借入れによる収入	27,700	29,500
長期借入金の返済による支出	27,234	37,180
リース債務の返済による支出	589	197
株式の発行による収入	-	119,816
自己株式の取得による支出	3,300	2,500
配当金の支払額	8,173	7,553
非支配株主への配当金の支払額	2,638	1,785
財務活動によるキャッシュ・フロー	16,236	99,099
現金及び現金同等物に係る換算差額	914	6,338
現金及び現金同等物の増減額(は減少)	11,843	142,809
現金及び現金同等物の期首残高	70,020	81,864
現金及び現金同等物の期末残高	81,864	224,673

【注記事項】

(連結財務諸表作成のための基本となる重要な事項)

1. 連結の範囲に関する事項

(1) 連結子会社の数 14社

連結子会社は、「第1 企業の概況 4. 関係会社の状況」に記載しているとおりであります。

(2) 主要な非連結子会社の名称等

非連結子会社の数 3社

主要な非連結子会社の名称

SUMCO Korea Corporation

(連結の範囲から除いた理由)

非連結子会社は、小規模であり、合計の総資産、売上高、当期純損益(持分に見合う額)及び利益剰余金(持分に見合う額)等は、いずれも連結財務諸表に重要な影響を及ぼしていないため除外しております。

2. 持分法の適用に関する事項

(1) 持分法を適用した非連結子会社及び関連会社の数及び主要な会社等の名称

持分法適用の非連結子会社及び関連会社はありません。

(2) 持分法を適用しない非連結子会社及び関連会社の名称等

主要な会社等の名称

SUMCO Korea Corporation

(持分法を適用していない理由)

持分法を適用していない非連結子会社及び関連会社数は3社であり、いずれも当期純損益(持分に見合う額)及び利益剰余金(持分に見合う額)に与える影響は軽微であり、かつ全体としても重要性がないため、持分法の適用から除外しております。

3. 連結子会社の事業年度等に関する事項

すべての連結子会社の事業年度の末日は、連結決算日と一致しております。

4. 会計方針に関する事項

(1) 重要な資産の評価基準及び評価方法

(イ)有価証券

その他有価証券

時価のあるもの

決算日の市場価格等に基づく時価法(評価差額は全部純資産直入法により処理し、売却原価は移動平均法により算定)を採用しております。

時価のないもの

主として、移動平均法による原価法を採用しております。

(ロ)デリバティブ

時価法を採用しております。

(ハ)たな卸資産

主として、総平均法による原価法(貸借対照表価額は収益性の低下に基づく簿価切下げの方法により算定)を採用しております。

(2) 重要な減価償却資産の減価償却の方法

(イ)有形固定資産(所有権移転外ファイナンス・リース取引に係るリース資産を除く)

主として、建物及び構築物は定額法、その他の資産は定率法を採用しております。なお、2016年3月31日以前に取得した構築物については、主として定率法を採用しております。

耐用年数は、建物及び構築物は主として31年、機械装置及び運搬具は主として5年であります。

(ロ)無形固定資産(所有権移転外ファイナンス・リース取引に係るリース資産を除く)

ソフトウェアについては社内における利用可能期間(5年)に基づく定額法を採用しております。

(ハ)リース資産(所有権移転外ファイナンス・リース取引に係るリース資産)

リース期間を耐用年数とし、残存価額を零とする定額法を採用しております。

(3) 重要な引当金の計上基準

(イ)貸倒引当金

債権の貸倒れによる損失に備えるため、一般債権については貸倒実績率により、貸倒懸念債権等特定の債権については個別に回収可能性を検討し、回収不能見込額を計上しております。

(ロ)賞与引当金

従業員の賞与の支給に充てるため、支給見込額のうち、当連結会計年度の負担額を計上しております。

(4) 退職給付に係る会計処理の方法

(イ)退職給付見込額の期間帰属方法

退職給付債務の算定にあたり、退職給付見込額を当連結会計年度末までの期間に帰属させる方法については、主として給付算定式基準によっております。

(ロ)数理計算上の差異及び過去勤務費用の費用処理方法

過去勤務費用は、主としてその発生時の従業員の平均残存勤務期間以内の一定の年数(10年)による定額法により発生時から費用処理しております。

数理計算上の差異は、主としてその発生時の従業員の平均残存勤務期間以内の一定の年数(10年)による定額法で按分した額をそれぞれ発生の翌連結会計年度から費用処理しております。

(ハ)未認識数理計算上の差異及び未認識過去勤務費用の処理方法

未認識数理計算上の差異及び未認識過去勤務費用については、税効果を調整のうえ、純資産の部におけるその他の包括利益累計額の退職給付に係る調整累計額に計上しております。

(5) 重要な収益及び費用の計上基準

当社及び国内連結子会社は、「収益認識に関する会計基準」(企業会計基準第29号 2018年3月30日)及び「収益認識に関する会計基準の適用指針」(企業会計基準適用指針第30号 2018年3月30日)を適用しており、約束した財又はサービスの支配が顧客に移転した時点で、当該財又はサービスと交換に受け取ると見込まれる金額で収益を認識しております。

(6) 重要な外貨建の資産又は負債の本邦通貨への換算の基準

外貨建金銭債権債務は、各社の決算日の直物為替相場により円貨に換算し、換算差額は損益として処理しております。なお、在外子会社の資産及び負債は、各社の決算日の直物為替相場により円貨に換算し、収益及び費用は期中平均相場により円貨に換算し、換算差額は純資産の部における為替換算調整勘定及び非支配主持分に含めて計上しております。

(7) 重要なヘッジ会計の方法

(イ)ヘッジ会計の方法

繰延ヘッジ処理をしております。

(ロ)ヘッジ手段とヘッジ対象

外貨建予定取引の為替変動リスクを回避するため為替予約取引を行っております。

(ハ)ヘッジ方針

主として当社の市場リスク管理方針に基づき、為替変動リスクをヘッジしております。為替変動リスクについては、売上見込額の範囲内で為替予約を行っております。

(ニ)ヘッジ有効性評価の方法

ヘッジ手段及びヘッジ対象について、個別取引ごとのヘッジ効果を検証しております。

(8) のれんの償却方法及び償却期間

のれんは15年～20年間で均等償却しております。

(9) 連結キャッシュ・フロー計算書における資金の範囲

手許現金、随時引き出し可能な預金及び容易に換金可能であり、かつ、価値の変動について僅少なりリスクしか負わない取得日から3ヶ月以内に満期日又は償還日の到来する短期投資からなっております。

(10) その他連結財務諸表作成のための重要な事項

(イ)繰延資産の処理方法

株式交付費については、支出時に全額費用として処理しております。

(ロ)消費税等の会計処理

消費税及び地方消費税の会計処理は税抜方式によっております。

(重要な会計上の見積り)

1. 多結晶シリコンの評価

(1) 当連結会計年度の連結財務諸表に計上した金額

(単位：百万円)

	当連結会計年度	うち、多結晶シリコン
原材料及び貯蔵品	134,987	99,551
前渡金	2,437	2,428
長期前渡金	31,082	31,082

シリコンウェーハの主要原材料である多結晶シリコンにつきましては、市場の急激な変化に伴い、長期購入契約締結時の需要予測と消費見通しに乖離が生じたため余剰在庫を保有しておりました。2017年以降、当社の生産量増加により継続して減少してきたものの、未だ高水準の在庫を保有しております。

なお、多結晶シリコンは非常に物性の安定した素材であり、経年による劣化はありません。

当社は多結晶シリコンを調達するため、多結晶シリコンメーカーとの間で長期購入契約を締結しておりますが、当該契約に則りその一部について前渡金を支払っております。

(2) 識別した項目に係る重要な会計上の見積りの内容に関する情報

当社グループは、棚卸資産評価は主として総平均法による原価法(貸借対照表価額については収益性の低下に基づく簿価切下げの方法により算定)を適用しております。

なお、使用用途が限定されることから長期にわたって保有すると見込まれる多結晶シリコンの評価については、定期的に帳簿価額を切り下げる方法を適用しております。2021年12月末における当該原材料の推定保有期間は9年程度、帳簿価額は6,411百万円であります。また、当連結会計年度における当該原材料の評価減金額は921百万円であります。

当社グループが製造するシリコンウェーハの事業環境は、半導体デバイスの市場需要に大きく依存しています。そのため、シリコンウェーハの需要は、急速な技術革新の進展や製品の陳腐化、製品構成の急速な変化、製品価格の下落といった半導体やその周辺産業に特徴的な諸要因の影響を受けます。

半導体シリコンウェーハの需要は、5G・スマートフォン・データセンター・車載向け半導体等の強い需要の継続を背景に今後も堅調に拡大することを見込んでおりますが、予期しない市場価格の下落、需要の悪化等の結果、期末における正味売却価額が帳簿価額よりも下落している場合や滞留及び陳腐化した場合には、たな卸資産評価損が発生する可能性があります。

2. 繰延税金資産の回収可能性

(1) 当連結会計年度の連結財務諸表に計上した金額

(単位：百万円)

	当連結会計年度
繰延税金資産	12,500

(2) 識別した項目に係る重要な会計上の見積りの内容に関する情報

主として繰延税金資産は、企業会計基準適用指針第26号「繰延税金資産の回収可能性に関する適用指針」に定める要件に基づいて会社分類を判断し、当該分類に応じて、回収が見込まれる繰延税金資産の計上額を決定しております。

将来減算一時差異及び税務上の繰越欠損金に係る繰延税金資産の回収可能性については、将来の収益力に基づく一時差異等加減算前課税所得の見積額及び将来加算一時差異の解消見込額と相殺され、税金負担額を軽減できると認められる範囲内で認識しております。また、当社及び一部の連結子会社は、当連結会計年度中に連結納税制度の承認申請を行い、翌連結会計年度から連結納税制度が適用されることとなったため、当連結会計年度の将来減算一時差異及び税務上の繰越欠損金に係る繰延税金資産の回収可能性については、連結納税制度の適用を前提として算出しております。

連結納税主体、当社及びSUMCO TECHXIV株式会社は翌期において回収可能と見込まれる額を計上しております。

当社及びSUMCO TECHXIV株式会社の2021年12月末の繰延税金資産は、それぞれ5,928百万円、1,064百万円であり、ます。

収益力に基づく一時差異等加減算前課税所得の見積りの基礎となる将来の業績予測は翌期の販売価格及び販売数量の見通し、為替相場の影響等を考慮して策定しておりますが、これらの要素は半導体シリコンウェーハの市場動向や最終製品の需要動向、各事業所の製造能力や稼働率、顧客との長期販売契約の締結状況等を勘案しております。業績予測の前提となる市場環境については、半導体用300mmシリコンウェーハは、需要に供給が追いつかない状況が継続すると見込んでおります。200mm以下シリコンウェーハについても強い需要に支えられ、需給タイトな状況が続くと予想しております。

3. 固定資産の減損

(1) 当連結会計年度の連結財務諸表に計上した金額

(単位：百万円)

	当連結会計年度
有形固定資産	226,502
無形固定資産	8,655

(2) 識別した項目に係る重要な会計上の見積りの内容に関する情報

当社グループは、有形・無形固定資産について、ほかの資産又は資産グループのキャッシュ・フローから概ね独立したキャッシュ・フローを生み出す最小の単位でグルーピングしております。

営業損益が継続してマイナスとなるなど減損の兆候が認められる場合、資産グループから得られる割引前将来キャッシュ・フローの総額が帳簿価額を下回る場合に減損損失を認識し、帳簿価額を回収可能価額まで減額し、当該減少額を当期の損失として特別損失を計上いたします。

回収可能価額の算定に当たっては、原則として遊休資産は正味売却価額、その他の資産は使用価値又は正味売却価額のいずれか高い方の金額としております。

使用価値は、経営環境などの外部要因に関する情報や内部の情報に基づき、各資産又は資産グループの現在の使用状況や合理的な使用計画等を考慮して見積もった将来キャッシュ・フローを割引率で割り引いた現在価値としております。

当連結会計年度において減損の兆候はないと判断しております。

半導体シリコンウェーハの需要は、5G・スマートフォン・データセンター・車載向け半導体等の強い需要の継続を背景に今後も堅調に拡大することを見込んでおりますが、経済環境の著しい悪化等により営業収益が大幅に低下する場合等には、減損損失が発生する可能性があります。

(会計方針の変更)

(収益認識に関する会計基準等の適用)

「収益認識に関する会計基準」(企業会計基準第29号 2018年3月30日公表分。以下「収益認識会計基準」という。)及び「収益認識に関する会計基準の適用指針」(企業会計基準適用指針 第30号 2018年3月30日公表分)が2021年3月31日以前に開始する連結会計年度の期首から適用できるようになったことに伴い、当連結会計年度の期首から収益認識会計基準等を適用し、約束した財又はサービスの支配が顧客に移転した時点で、当該財又はサービスと交換に受け取ると見込まれる金額で収益を認識することといたしました。

これにより、当社及び国内連結子会社は、コンサイメント品を除き、従来、国内販売においては出荷時点で、輸出販売においては輸出通関時点で収益を認識しておりましたが、国内販売においては顧客に製品が到着した時点で、輸出販売においては顧客と合意した地点に製品が到着した時点で、履行義務が充足されたと判断し収益を認識するよう変更しております。

また、一部の顧客への販売については、資産に対する支配を顧客に一定の期間にわたり移転することに伴い、製造の進捗に応じて収益を一定の期間にわたり認識するよう変更しております。

加えて、販売手数料等の顧客に支払われる対価については、従来、販売費及び一般管理費として処理する方法によっておりましたが、取引価格から減額する方法に変更しております。

収益認識会計基準等の適用については、収益認識会計基準第84項ただし書きに定める経過的な取扱いに従っており、当連結会計年度の期首より前に新たな会計方針を遡及適用した場合の累積的影響額を、当連結会計年度の期首の利益剰余金に加減し、当連結会計年度の期首より前までに従前の取扱いに従ってほとんどすべての収益の額を認識した契約に、新たな会計方針の遡及適用しておりません。

また、収益認識会計基準第86項また書き(1)に定める方法を適用し、当連結会計年度の期首より前までに行われた契約変更について、すべての契約変更を反映した後の契約条件に基づき、会計処理を行い、その累積的影響額を当連結会計年度の期首の利益剰余金に加減しております。

この結果、当連結会計年度の期首の利益剰余金に与える影響は軽微であります。

なお、当連結会計年度において、当期連結財務諸表に与える損益影響は軽微であります。

(未適用の会計基準等)

- ・「収益認識に関する会計基準」(企業会計基準第29号 2020年3月31日 企業会計基準委員会)
- ・「収益認識に関する会計基準の適用指針」(企業会計基準適用指針第30号 2021年3月26日 企業会計基準委員会)
- ・「金融商品の時価等の開示に関する適用指針」(企業会計基準適用指針第19号 2020年3月31日 企業会計基準委員会)

(1) 概要

収益認識に関する開示(表示及び注記事項)が定められております。

(2) 適用予定日

2022年12月期の期首から適用します。

- ・「時価の算定に関する会計基準」(企業会計基準第30号 2019年7月4日 企業会計基準委員会)
- ・「棚卸資産の評価に関する会計基準」(企業会計基準第9号 2019年7月4日 企業会計基準委員会)
- ・「金融商品に関する会計基準」(企業会計基準第10号 2019年7月4日 企業会計基準委員会)
- ・「時価の算定に関する会計基準の適用指針」(企業会計基準適用指針第31号 2021年6月17日 企業会計基準委員会)
- ・「金融商品の時価等の開示に関する適用指針」(企業会計基準適用指針第19号 2020年3月31日 企業会計基準委員会)

(1) 概要

国際会計基準審議会(IASB)及び米国財務会計基準審議会(FASB)が、公正価値測定についてはほぼ同じ内容の詳細なガイダンス(国際財務報告基準(IFRS)においてはIFRS第13号「公正価値測定」、米国会計基準においてはAccounting Standards CodificationのTopic 820「公正価値測定」)を定めている状況を踏まえ、企業会計基準委員会において、主に金融商品の時価に関するガイダンス及び開示に関して、日本基準を国際的な会計基準との整合性を図る取り組みが行われ、「時価の算定に関する会計基準」等が公表されたものです。

企業会計基準委員会の時価の算定に関する会計基準の開発にあたっての基本的な方針として、統一的な算定方法を用いることにより、国内外の企業間における財務諸表の比較可能性を向上させる観点から、IFRS第13号の定めを基本的にすべて取り入れることとされ、また、これまでわが国で行われてきた実務等に配慮し、財務諸表間の比較可能性を大きく損なわせない範囲で、個別項目に対するその他の取扱いを定めることとされております。

(2) 適用予定日

2022年12月期の期首から適用します。

(3) 当該会計基準等の適用による影響

「時価の算定に関する会計基準」等の適用による連結財務諸表に与える影響額については、現時点で評価中であり、

(表示方法の変更)

(「会計上の見積りの開示に関する会計基準」の適用)

「会計上の見積りの開示に関する会計基準」(企業会計基準第31号 2020年3月31日)を当連結会計年度の年度末に係る連結財務諸表から適用し、連結財務諸表に重要な会計上の見積りに関する注記を記載しております。

ただし、当該注記においては、当該会計基準第11項ただし書きに定める経過的な取扱いに従って、前連結会計年度に係る内容については記載しておりません。

(追加情報)

(連結納税制度の導入に伴う会計処理)

当社及び一部の連結子会社は、当連結会計年度中に連結納税制度の承認申請を行い、翌連結会計年度から連結納税制度が適用されることとなったため、当連結会計年度より「連結納税制度に関する当面の取扱い(その1)」(企業会計基準委員会報告第5号 平成27年1月16日)及び「連結納税制度を適用する場合の税効果会計に関する当面の取扱い(その2)」(企業会計基準委員会 実務対応報告第7号 平成27年1月16日)に基づき、連結納税制度の適用を前提とした会計処理を行っています。

なお、当社及び一部の連結子会社は、「所得税法等の一部を改正する法律」(令和2年法律第8号)において創設されたグループ通算制度への移行及びグループ通算制度への移行にあわせて単体納税の見直しが行われた項目については、「連結納税制度からグループ通算制度への移行に係る税効果会計の適用に関する取扱い」(実務対応報告第39号 令和2年3月31日)第3項の取扱いにより、「税効果会計に係る会計基準の適用指針」(企業対応指針第28号 平成30年2月16日)第44項の定めを適用せず、繰延税金資産及び繰延税金負債の額について、改正前の税法の規定に基づいています。

(連結貸借対照表関係)

1. 非連結子会社及び関連会社に対するものは次のとおりであります。

	前連結会計年度 (2020年12月31日)	当連結会計年度 (2021年12月31日)
投資その他の資産		
投資有価証券(株式)	54百万円	40百万円
その他(出資金)	55	55

2. 偶発債務

	前連結会計年度 (2020年12月31日)	当連結会計年度 (2021年12月31日)
従業員の金融機関からの借入に 対する債務保証	167百万円	138百万円

3. 当社は土地の再評価に関する法律(平成10年3月31日公布法律第34号)に基づき、被合併会社において、事業用土地の再評価を行い、当該再評価差額に係る税金相当額を「再評価に係る繰延税金負債」として負債の部に計上し、これを控除した金額を「土地再評価差額金」として純資産の部に計上しております。

再評価の方法

土地の再評価に関する法律施行令(平成10年3月31日公布政令第119号)第2条第3号に定める固定資産税評価額に合理的な調整を行って算定しております。

再評価を行った年月日 2000年3月31日

	前連結会計年度 (2020年12月31日)	当連結会計年度 (2021年12月31日)
再評価を行った土地の期末にお ける時価と再評価後の帳簿価額との 差額	3,404百万円	3,158百万円

4. 当社は金融機関からの借入に対し、当社の連結及び個別貸借対照表の純資産について一定水準の維持の確保を内容とする財務制限条項が付されております。

なお、当該借入金残高は以下のとおりであります。

	前連結会計年度 (2020年12月31日)	当連結会計年度 (2021年12月31日)
長期借入金	2,500百万円	2,500百万円
(内、1年以内返済予定額)	(-)	(625)

5. 当社は運転資金の柔軟な調達を行うため、金融機関とコミットメントライン契約を締結しておりますが、当該契約には、当社の連結及び個別貸借対照表の純資産並びに当社の連結キャッシュ・フロー計算書の営業活動によるキャッシュ・フローについて一定水準の維持の確保を内容とする財務制限条項が付されております。

なお、コミットメントライン契約による借入未実行残高は以下のとおりであります。

	前連結会計年度 (2020年12月31日)	当連結会計年度 (2021年12月31日)
コミットメントライン契約の総額	30,000百万円	30,000百万円
借入実行残高	900	-
差引額	29,100	30,000

6. 当社はシリコンウェーハの主要原材料である多結晶シリコンを調達するため、多結晶シリコンメーカーとの間で長期購入契約を締結しておりますが、当該契約に則りその一部について前渡金を支払っております。

(連結損益計算書関係)

1. 期末たな卸高は収益性の低下に伴う簿価切下後の金額であり、次のたな卸資産評価損(は戻入益)が売上原価に含まれております。

前連結会計年度 (自 2020年1月1日 至 2020年12月31日)	当連結会計年度 (自 2021年1月1日 至 2021年12月31日)
1,935百万円	1,431百万円

2. 販売費及び一般管理費のうち主要な費目及び金額は、次のとおりであります。

	前連結会計年度 (自 2020年1月1日 至 2020年12月31日)	当連結会計年度 (自 2021年1月1日 至 2021年12月31日)
製品発送費	4,372百万円	6,071百万円
給与手当及び賞与	5,653	6,263
研究開発費	4,857	5,584

3. 研究開発費総額

一般管理費に含まれる研究開発費

	前連結会計年度 (自 2020年1月1日 至 2020年12月31日)	当連結会計年度 (自 2021年1月1日 至 2021年12月31日)
	4,857百万円	5,584百万円

(連結包括利益計算書関係)

その他の包括利益に係る組替調整額及び税効果額

	前連結会計年度 (自 2020年1月1日 至 2020年12月31日)	当連結会計年度 (自 2021年1月1日 至 2021年12月31日)
その他有価証券評価差額金：		
当期発生額	0百万円	0百万円
組替調整額	-	-
税効果調整前	0	0
税効果額	-	-
その他有価証券評価差額金	0	0
繰延ヘッジ損益：		
当期発生額	0	1
組替調整額	0	0
税効果調整前	0	0
税効果額	0	0
繰延ヘッジ損益	0	0
為替換算調整勘定：		
当期発生額	1,203	13,478
組替調整額	-	-
税効果調整前	1,203	13,478
税効果額	-	-
為替換算調整勘定	1,203	13,478
退職給付に係る調整額：		
当期発生額	57	725
組替調整額	481	490
税効果調整前	538	1,216
税効果額	14	12
退職給付に係る調整額	524	1,204
その他の包括利益合計	679	14,682

(連結株主資本等変動計算書関係)

前連結会計年度(自 2020年1月1日 至 2020年12月31日)

1. 発行済株式の種類及び総数並びに自己株式の種類及び株式数に関する事項

	当連結会計年度期首 株式数(株)	当連結会計年度増加 株式数(株)	当連結会計年度減少 株式数(株)	当連結会計年度末 株式数(株)
発行済株式				
普通株式(注1)	293,285,539	-	2,104,300	291,181,239
合計	293,285,539	-	2,104,300	291,181,239
自己株式				
普通株式(注2)	7,635	2,104,380	2,104,300	7,715
合計	7,635	2,104,380	2,104,300	7,715

(注) 1. 普通株式の発行済株式の株式数の減少2,104,300株は、取締役会決議による自己株式の消却によるものであります。

2. 普通株式の自己株式の株式数の増加2,104,380株は、取締役会決議による自己株式の取得による増加2,104,300株及び単元未満株式の買取りによる増加80株であります。また、普通株式の自己株式の株式数の減少2,104,300株は、取締役会決議による自己株式の消却によるものであります。

2. 新株予約権及び自己新株予約権に関する事項

該当事項はありません。

3. 配当に関する事項

(1) 配当金支払額

決議	株式の種類	配当金の総額 (百万円)	1株当たり配当額 (円)	基準日	効力発生日
2020年2月18日 取締役会	普通株式	2,932	10.00	2019年12月31日	2020年3月6日
2020年8月6日 取締役会	普通株式	5,241	18.00	2020年6月30日	2020年9月4日

(2) 基準日が当連結会計年度に属する配当のうち、配当の効力発生日が翌連結会計年度となるもの

決議	株式の種類	配当金の総額 (百万円)	配当の原資	1株当たり 配当額(円)	基準日	効力発生日
2021年2月19日 取締役会	普通株式	2,620	利益剰余金	9.00	2020年12月31日	2021年3月5日

当連結会計年度(自 2021年1月1日 至 2021年12月31日)

1. 発行済株式の種類及び総数並びに自己株式の種類及び株式数に関する事項

	当連結会計年度期首 株式数(株)	当連結会計年度増加 株式数(株)	当連結会計年度減少 株式数(株)	当連結会計年度末 株式数(株)
発行済株式				
普通株式(注1)	291,181,239	60,000,000	1,006,100	350,175,139
合計	291,181,239	60,000,000	1,006,100	350,175,139
自己株式				
普通株式(注2)	7,715	1,006,240	1,006,100	7,855
合計	7,715	1,006,240	1,006,100	7,855

(注) 1. 普通株式の発行済株式の株式数の増加60,000,000株は、2021年10月18日を払込期日として行われた公募による新株式の発行によるものであります。また、普通株式の発行済株式の株式数の減少1,006,100株は、取締役会決議による自己株式の消却によるものであります。

2. 普通株式の自己株式の株式数の増加1,006,240株は、取締役会決議による自己株式の取得による増加1,006,100株及び単元未満株式の買取りによる増加140株であります。また、普通株式の自己株式の株式数の減少1,006,100株は、取締役会決議による自己株式の消却によるものであります。

2. 新株予約権及び自己新株予約権に関する事項

該当事項はありません。

3. 配当に関する事項

(1) 配当金支払額

決議	株式の種類	配当金の総額 (百万円)	1株当たり配当額 (円)	基準日	効力発生日
2021年2月19日 取締役会	普通株式	2,620	9.00	2020年12月31日	2021年3月5日
2021年8月5日 取締役会	普通株式	4,932	17.00	2021年6月30日	2021年9月3日

(2) 基準日が当連結会計年度に属する配当のうち、配当の効力発生日が翌連結会計年度となるもの

決議	株式の種類	配当金の総額 (百万円)	配当の原資	1株当たり 配当額(円)	基準日	効力発生日
2022年2月21日 取締役会	普通株式	8,404	利益剰余金	24.00	2021年12月31日	2022年3月9日

(連結キャッシュ・フロー計算書関係)

現金及び現金同等物の期末残高と連結貸借対照表に掲記されている科目の金額との関係

	前連結会計年度 (自 2020年1月1日 至 2020年12月31日)	当連結会計年度 (自 2021年1月1日 至 2021年12月31日)
現金及び預金勘定	82,968百万円	218,173百万円
預金期間が3ヶ月を超える 定期預金	1,104	-
取得日から3ヶ月以内に償還期限 の到来する短期投資(有価証券)	-	6,500
現金及び現金同等物	81,864	224,673

(リース取引関係)

1. ファイナンス・リース取引

(1) 所有権移転ファイナンス・リース取引

リース資産の内容

有形固定資産

半導体用シリコンウェーハ製造設備であります。

リース資産の減価償却の方法

「連結財務諸表作成のための基本となる重要な事項 4. 会計方針に関する事項 (2) 重要な減価償却資産の減価償却の方法」に記載のとおりであります。

(2) 所有権移転外ファイナンス・リース取引

リース資産の内容

有形固定資産

主として車両、器具等であります。

リース資産の減価償却の方法

「連結財務諸表作成のための基本となる重要な事項 4. 会計方針に関する事項 (2) 重要な減価償却資産の減価償却の方法」に記載のとおりであります。

2. オペレーティング・リース取引

オペレーティング・リース取引のうち解約不能のものに係る未経過リース料

(単位：百万円)

	前連結会計年度 (2020年12月31日)	当連結会計年度 (2021年12月31日)
1年内	87	66
1年超	99	118
合計	186	185

(金融商品関係)

1. 金融商品の状況に関する事項

(1) 金融商品に対する取組方針

当社グループは、資金運用については短期的な預金等に限定し、また、資金調達については銀行借入等によっております。デリバティブは、後述するリスクを回避するために利用しており、投機的な取引は行わない方針であります。

(2) 金融商品の内容及びそのリスク並びにリスク管理体制

受取手形及び売掛金については、顧客の信用リスクが存在しております。当該リスクに対し、取引先ごとの期日管理及び残高管理を行うとともに、常に取引先の経営状況を把握する体制としております。また、外貨建てのものについては、為替の変動リスクが存在しております。当該リスクを軽減するため、為替予約をヘッジ手段として利用しております。有価証券は、容易に換金可能でありかつ価格変動について僅少なリスクしか負わない3ヶ月以内の譲渡性預金であります。投資有価証券は、主に業務上の関係を有する企業の株式であり、市場価格の変動リスクが存在しますが、市況や取引先企業との関係を勘案して保有状況を継続的に見直しております。

支払手形及び買掛金、未払法人税等、並びに設備関係支払手形及び設備関係未払金は、概ね6ヶ月以内の支払期日であります。

デリバティブ取引の執行・管理については、取引権限及び取引限度等を定めた社内ルールに従い、資金担当部門が決裁担当者の承認を得て行っております。また、信用リスクを軽減するため契約相手先については、信用度の高い金融機関に限定しております。なお、ヘッジ会計の概要は、「連結財務諸表作成のための基本となる重要な事項 4. 会計方針に関する事項 (7) 重要なヘッジ会計の方法」に記載のとおりであります。

また、資金調達に係る流動性リスク(支払期日に支払いを実行できなくなるリスク)に対しては、月次に資金計画を作成するなどの方法により管理しております。

(3) 金融商品の時価等に関する事項についての補足説明

金融商品の時価には、市場価格に基づく価額のほか、市場価格がない場合には合理的に算定された価額が含まれております。当該価額の算定においては変動要因を織り込んでいるため、異なる前提条件等を採用することにより、当該価額が変動することがあります。また、「2. 金融商品の時価等に関する事項」におけるデリバティブ取引に関する契約額等については、当該金額自体がデリバティブ取引に係る市場リスクを示すものではありません。

2. 金融商品の時価等に関する事項

連結貸借対照表計上額、時価及びこれらの差額については、次のとおりであります。なお、時価を把握することが極めて困難と認められるものは、次表には含まれておりません((注2)を参照ください)。

前連結会計年度(2020年12月31日)

	連結貸借対照表計上額 (百万円)	時価 (百万円)	差額 (百万円)
(1) 現金及び預金	82,968	82,968	-
(2) 受取手形及び売掛金	60,405	60,405	-
(3) 有価証券及び投資有価証券	1	1	-
資産計	143,375	143,375	-
(1) 支払手形及び買掛金	25,615	25,615	-
(2) 短期借入金(*1)	1,000	1,000	-
(3) 未払法人税等	3,392	3,392	-
(4) 設備関係支払手形及び 設備関係未払金	15,572	15,572	-
(5) 長期借入金(*1)	148,564	148,990	426
(6) リース債務	333	333	0
負債計	194,479	194,905	426
デリバティブ取引(*2)			
ヘッジ会計が適用されて いないもの	147	147	-
ヘッジ会計が適用されて いるもの	(0)	(0)	-
デリバティブ取引計	147	147	-

(*1) 1年以内返済予定の長期借入金は、(2) 短期借入金に含めておらず、(5) 長期借入金に含めております。

(*2) デリバティブ取引によって生じた正味の債権・債務は純額で表示しており、合計で正味の債務となる項目については()で表示しております。

(注1) 金融商品の時価の算定方法並びに有価証券及びデリバティブ取引に関する事項

資 産

(1) 現金及び預金、(2) 受取手形及び売掛金

これらは短期間で決済されるため、時価は帳簿価額にほぼ等しいことから、当該帳簿価額によっております。

(3) 有価証券及び投資有価証券

投資有価証券は株式であり、時価は取引所の価格によっております。

また、保有目的ごとの有価証券に関する事項については、注記事項「有価証券関係」をご参照ください。

負 債

(1) 支払手形及び買掛金、(2) 短期借入金、(3) 未払法人税等、(4) 設備関係支払手形及び設備関係未払金

これらは短期間で決済されるため、時価は帳簿価額にほぼ等しいことから、当該帳簿価額によっております。

(5) 長期借入金、(6) リース債務

これらの時価については、残存期間における元利金の合計額を、同様の新規借入、又はリース取引を行った場合に想定される利率で割り引いて算定する方法によっております。

デリバティブ取引

注記事項「デリバティブ取引関係」をご参照ください。

当連結会計年度(2021年12月31日)

	連結貸借対照表計上額 (百万円)	時価 (百万円)	差額 (百万円)
(1) 現金及び預金	218,173	218,173	-
(2) 受取手形及び売掛金	75,590	75,590	-
(3) 有価証券及び投資有価証券	6,501	6,501	-
資産計	300,266	300,266	-
(1) 支払手形及び買掛金	30,743	30,743	-
(2) 短期借入金(*1)	-	-	-
(3) 未払法人税等	5,244	5,244	-
(4) 設備関係支払手形及び 設備関係未払金	17,451	17,451	-
(5) 長期借入金(*1)	140,883	140,978	94
(6) リース債務	183	183	-
負債計	194,506	194,601	94
デリバティブ取引(*2)			
ヘッジ会計が適用されて いないもの	(406)	(406)	-
ヘッジ会計が適用されて いるもの	(1)	(1)	-
デリバティブ取引計	(407)	(407)	-

(*1) 1年以内返済予定の長期借入金は、(2) 短期借入金に含めておらず、(5) 長期借入金に含めております。

(*2) デリバティブ取引によって生じた正味の債権・債務は純額で表示しており、合計で正味の債務となる項目については()で表示しております。

(注1) 金融商品の時価の算定方法並びに有価証券及びデリバティブ取引に関する事項

資 産

(1) 現金及び預金、(2) 受取手形及び売掛金

これらは短期間で決済されるため、時価は帳簿価額にほぼ等しいことから、当該帳簿価額によっております。

(3) 有価証券及び投資有価証券

有価証券は譲渡性預金であり、短期間で決済されるため、時価は帳簿価額にほぼ等しいことから、当該帳簿価額によっております。また、投資有価証券は株式であり、時価は取引所の価格によっております。

また、保有目的ごとの有価証券に関する事項については、注記事項「有価証券関係」をご参照ください。

負 債

(1) 支払手形及び買掛金、(2) 短期借入金、(3) 未払法人税等、(4) 設備関係支払手形及び設備関係未払金

これらは短期間で決済されるため、時価は帳簿価額にほぼ等しいことから、当該帳簿価額によっております。

(5) 長期借入金、(6) リース債務

これらの時価については、残存期間における元利金の合計額を、同様の新規借入、又はリース取引を行った場合に想定される利率で割り引いて算定する方法によっております。

デリバティブ取引

注記事項「デリバティブ取引関係」をご参照ください。

(注2) 時価を把握することが極めて困難と認められる金融商品

区分	前連結会計年度 (2020年12月31日) (百万円)	当連結会計年度 (2021年12月31日) (百万円)
子会社株式 非上場株式	54	40
その他有価証券 非上場株式	46	46

これらについては、市場価格がなく、時価を把握することが極めて困難と認められることから、「資産(3) 有価証券及び投資有価証券」には含めておりません。

(注3) 金銭債権及び満期のある有価証券の連結決算日後の償還予定額
前連結会計年度(2020年12月31日)

区分	1年以内 (百万円)	1年超5年以内 (百万円)	5年超 (百万円)
現金及び預金	82,968	-	-
受取手形及び売掛金	60,405	-	-
有価証券及び投資有価証券			
その他有価証券のうち満期があるもの			
(1) その他	-	-	-
合計	143,374	-	-

当連結会計年度(2021年12月31日)

区分	1年以内 (百万円)	1年超5年以内 (百万円)	5年超 (百万円)
現金及び預金	218,173	-	-
受取手形及び売掛金	75,590	-	-
有価証券及び投資有価証券			
その他有価証券のうち満期があるもの			
(1) その他	6,500	-	-
合計	300,264	-	-

(注4) 長期借入金、リース債務及びその他の有利子負債の連結決算日後の返済予定額
前連結会計年度(2020年12月31日)

	1年以内 (百万円)	1年超 2年以内 (百万円)	2年超 3年以内 (百万円)	3年超 4年以内 (百万円)	4年超 5年以内 (百万円)	5年超 (百万円)
短期借入金	1,000	-	-	-	-	-
長期借入金	37,180	32,534	30,032	26,691	14,509	7,617
リース債務	192	66	50	24	-	-
合計	38,372	32,600	30,082	26,715	14,509	7,617

当連結会計年度(2021年12月31日)

	1年以内 (百万円)	1年超 2年以内 (百万円)	2年超 3年以内 (百万円)	3年超 4年以内 (百万円)	4年超 5年以内 (百万円)	5年超 (百万円)
短期借入金	-	-	-	-	-	-
長期借入金	32,534	30,432	33,922	23,281	14,192	6,521
リース債務	82	64	35	0	0	0
合計	32,616	30,496	33,957	23,281	14,193	6,522

(有価証券関係)

その他有価証券

前連結会計年度(2020年12月31日)

	種類	連結貸借対照表計上額 (百万円)	取得原価(百万円)	差額(百万円)
連結貸借対照表 計上額が取得原価 を超えるもの	(1) 株式	1	0	1
	(2) 債券			
	国債・地方債等	-	-	-
	社債	-	-	-
	その他	-	-	-
	(3) その他	-	-	-
	小計	1	0	1
連結貸借対照表 計上額が取得原価 を超えないもの	(1) 株式	-	-	-
	(2) 債券			
	国債・地方債等	-	-	-
	社債	-	-	-
	その他	-	-	-
	(3) その他	-	-	-
	小計	-	-	-
合計		1	0	1

(注) 非上場株式(連結貸借対照表計上額46百万円)については、市場価格がなく、時価を把握することが極めて困難と認められることから、上表の「その他有価証券」には含めておりません。

当連結会計年度(2021年12月31日)

	種類	連結貸借対照表計上額 (百万円)	取得原価(百万円)	差額(百万円)
連結貸借対照表 計上額が取得原価 を超えるもの	(1) 株式	1	0	1
	(2) 債券			
	国債・地方債等	-	-	-
	社債	-	-	-
	その他	-	-	-
	(3) その他	-	-	-
	小計	1	0	1
連結貸借対照表 計上額が取得原価 を超えないもの	(1) 株式	-	-	-
	(2) 債券			
	国債・地方債等	-	-	-
	社債	-	-	-
	その他	-	-	-
	(3) その他	6,500	6,500	-
	小計	6,500	6,500	-
合計		6,501	6,500	1

(注) 非上場株式(連結貸借対照表計上額46百万円)については、市場価格がなく、時価を把握することが極めて困難と認められることから、上表の「その他有価証券」には含めておりません。

(デリバティブ取引関係)

1. ヘッジ会計が適用されていないデリバティブ取引

通貨関連

前連結会計年度(2020年12月31日)

区分	取引の種類	契約額等 (百万円)	契約額等のうち 1年超 (百万円)	時価 (百万円)	評価損益 (百万円)
市場取引以外の取引	為替予約取引				
	売建 米ドル	17,929	-	147	147
合計		17,929	-	147	147

(注) 時価の算定方法

時価の算定方法は、契約を締結している金融機関から提示された評価額によっております。

当連結会計年度(2021年12月31日)

区分	取引の種類	契約額等 (百万円)	契約額等のうち 1年超 (百万円)	時価 (百万円)	評価損益 (百万円)
市場取引以外の取引	為替予約取引				
	売建 米ドル	26,029	-	406	406
合計		26,029	-	406	406

(注) 時価の算定方法

時価の算定方法は、契約を締結している金融機関から提示された評価額によっております。

2. ヘッジ会計が適用されているデリバティブ取引

(1) 通貨関連

前連結会計年度(2020年12月31日)

ヘッジ会計の方法	取引の種類	ヘッジ対象	契約額等 (百万円)	契約額等のうち 1年超 (百万円)	時価 (百万円)
原則的処理方法	為替予約取引				
	売建 米ドル	売掛金	1,032	-	0
合計			1,032	-	0

(注) 時価の算定方法

時価の算定方法は、契約を締結している金融機関から提示された評価額によっております。

当連結会計年度(2021年12月31日)

ヘッジ会計の方法	取引の種類	ヘッジ対象	契約額等 (百万円)	契約額等のうち 1年超 (百万円)	時価 (百万円)
原則的処理方法	為替予約取引				
	売建 米ドル	売掛金	2,755	-	1
合計			2,755	-	1

(注) 時価の算定方法

時価の算定方法は、契約を締結している金融機関から提示された評価額によっております。

(2) 金利関連

前連結会計年度(2020年12月31日)

該当事項はありません。

当連結会計年度(2021年12月31日)

該当事項はありません。

(退職給付関係)

1. 採用している退職給付制度の概要

当社及び一部の連結子会社は、確定給付型の制度である退職一時金制度及び確定給付年金制度と確定拠出年金制度を設けております。また、従業員の退職に際して特別退職金を支払う場合があります。

退職一時金制度では、退職給付として職能資格と勤務期間に基づいた一時金を支給します。確定給付年金制度(すべて積立型制度であります。)では、職能資格と勤務期間に基づいた一時金又は年金を支給します。確定拠出年金制度では、職能資格と勤務期間に基づいた掛金を拠出します。

また、当社は退職給付信託を設定しております。

一部の連結子会社は、簡便法により退職給付に係る負債及び退職給付費用を計算しております。

2. 確定給付制度

(1) 退職給付債務の期首残高と期末残高の調整表(簡便法を適用した制度を除く。)

	前連結会計年度 (自 2020年1月1日 至 2020年12月31日)	当連結会計年度 (自 2021年1月1日 至 2021年12月31日)
退職給付債務の期首残高	27,159百万円	27,299百万円
勤務費用	1,463	1,438
利息費用	171	175
数理計算上の差異の発生額	229	179
退職給付の支払額	1,334	1,840
その他	69	306
退職給付債務の期末残高	27,299	27,200

(2) 年金資産の期首残高と期末残高の調整表(簡便法を適用した制度を除く。)

	前連結会計年度 (自 2020年1月1日 至 2020年12月31日)	当連結会計年度 (自 2021年1月1日 至 2021年12月31日)
年金資産の期首残高	3,936百万円	3,626百万円
期待運用収益	14	15
数理計算上の差異の発生額	170	586
事業主からの拠出額	30	32
退職給付の支払額	186	207
その他	1	108
年金資産の期末残高	3,626	4,162

(3) 簡便法を適用した制度の、退職給付に係る負債の期首残高と期末残高の調整表

	前連結会計年度 (自 2020年1月1日 至 2020年12月31日)	当連結会計年度 (自 2021年1月1日 至 2021年12月31日)
退職給付に係る負債の期首残高	624百万円	563百万円
退職給付費用	155	134
退職給付の支払額	71	40
制度への拠出額	80	80
その他	64	-
退職給付に係る負債の期末残高	563	577

(4) 退職給付債務及び年金資産の期末残高と連結貸借対照表に計上された退職給付に係る負債及び退職給付に係る資産の調整表

	前連結会計年度 (2020年12月31日)	当連結会計年度 (2021年12月31日)
積立型制度の退職給付債務	17,751百万円	18,037百万円
年金資産	3,626	4,162
	14,124	13,875
非積立型制度の退職給付債務	10,111	9,740
連結貸借対照表に計上された 負債と資産の純額	24,236	23,615
退職給付に係る資産	615	612
退職給付に係る負債	24,851	24,228
連結貸借対照表に計上された 負債と資産の純額	24,236	23,615

(注) 簡便法を適用した制度を含みます。

(5) 退職給付費用及びその内訳項目の金額

	前連結会計年度 (自 2020年1月1日 至 2020年12月31日)	当連結会計年度 (自 2021年1月1日 至 2021年12月31日)
勤務費用	1,463百万円	1,438百万円
利息費用	171	175
期待運用収益	14	15
数理計算上の差異の費用処理額	184	193
過去勤務費用の費用処理額	297	297
簡便法で計算した退職給付費用	155	134
その他	15	14
確定給付制度に係る退職給付費用	2,273	2,237

(6) 退職給付に係る調整額

退職給付に係る調整額(税効果控除前)の内訳は次のとおりであります。

	前連結会計年度 (自 2020年1月1日 至 2020年12月31日)	当連結会計年度 (自 2021年1月1日 至 2021年12月31日)
過去勤務費用	297百万円	297百万円
数理計算上の差異	241	919
合計	538	1,216

(7) 退職給付に係る調整累計額

退職給付に係る調整累計額に計上した項目(税効果控除前)の内訳は次のとおりであります。

	前連結会計年度 (2020年12月31日)	当連結会計年度 (2021年12月31日)
未認識過去勤務費用	1,989百万円	1,692百万円
未認識数理計算上の差異	640	279
合計	2,630	1,413

(8) 年金資産に関する事項

年金資産の主な内訳

年金資産合計に対する主な分類ごとの比率は、次のとおりであります。

	前連結会計年度 (2020年12月31日)	当連結会計年度 (2021年12月31日)
短期資金	65%	49%
株式	28	40
債券	5	5
その他	2	6
合計	100	100

(注) 年金資産合計には、退職給付信託が前連結会計年度25%、当連結会計年度36%含まれております。

長期期待運用収益率の設定方法

年金資産の長期期待運用収益率を決定するため、現在及び予想される年金資産の配分と、年金資産を構成する多様な資産からの現在及び将来期待される長期の収益率を考慮しております。

(9) 数理計算上の計算基礎に関する事項

主要な数理計算上の計算基礎

	前連結会計年度 (2020年12月31日)	当連結会計年度 (2021年12月31日)
割引率	主として0.5%	主として0.5%
長期期待運用収益率	主として0.0%	主として0.0%
予想昇給率(注)	主として4.5%	主として4.5%

(注) 予想昇給率は、職能資格及び勤務期間に基づく年齢別昇給指数を使用しております。

3. 確定拠出制度

当社及び連結子会社の確定拠出制度への要拠出額は、前連結会計年度1,696百万円、当連結会計年度1,689百万円であります。

(税効果会計関係)

1. 繰延税金資産及び繰延税金負債の発生の主な原因別の内訳

	前連結会計年度 (2020年12月31日)	当連結会計年度 (2021年12月31日)
繰延税金資産		
繰越欠損金 (注) 2	17,868百万円	8,843百万円
退職給付に係る負債	7,774	7,536
固定資産	4,254	4,195
たな卸資産	1,802	1,415
その他	2,076	2,456
繰延税金資産 小計	33,776	24,447
税務上の繰越欠損金に係る評価性引当額 (注) 2	11,900	602
将来減算一時差異等の合計に係る評価性 引当額	11,060	10,987
評価性引当額 小計 (注) 1	22,960	11,590
繰延税金資産 合計	10,815	12,857
繰延税金負債		
未分配利益の税効果	2,260	2,729
退職給付に係る資産	187	186
その他	535	688
繰延税金負債 合計	2,983	3,604
繰延税金資産(負債)の純額	7,832	9,252
再評価に係る繰延税金負債	1,342	1,342

(注) 1. 前連結会計年度と比較して評価性引当額が11,370百万円減少しております。

この減少の主な内容は、税務上の繰越欠損金の使用に伴うもの及び期限切れが生じたことによるもの並びに回収可能性の見直しであります。

(注) 2. 税務上の繰越欠損金及びその繰延税金資産の繰越期限別の金額

前連結会計年度(2020年12月31日)

区分	1年以内 (百万円)	1年超 2年以内 (百万円)	2年超 3年以内 (百万円)	3年超 4年以内 (百万円)	4年超 5年以内 (百万円)	5年超 (百万円)	合計 (百万円)
税務上の繰越欠損金 (1)	9,149	5,362	663	551	405	1,736	17,868
評価性引当額	5,977	5,114	662	-	145	-	11,900
繰延税金資産	3,171	248	0	551	259	1,736	(2)5,967

(1) 税務上の繰越欠損金は、法定実効税率を乗じた額であります。

(2) 税務上の繰越欠損金17,868百万円(法定実効税率を乗じた額)について、繰延税金資産5,967百万円を計上しております。当該税務上の繰越欠損金については、将来の課税所得の見込み等により、回収可能と判断した部分については評価性引当額を認識しておりません。

当連結会計年度(2021年12月31日)

区分	1年以内 (百万円)	1年超 2年以内 (百万円)	2年超 3年以内 (百万円)	3年超 4年以内 (百万円)	4年超 5年以内 (百万円)	5年超 (百万円)	合計 (百万円)
税務上の繰越欠損金 (1)	5,210	663	613	434	-	1,921	8,843
評価性引当額	-	453	-	145	-	3	602
繰延税金資産	5,210	209	613	288	-	1,918	(2)8,240

(1) 税務上の繰越欠損金は、法定実効税率を乗じた額であります。

(2) 税務上の繰越欠損金8,843百万円(法定実効税率を乗じた額)について、繰延税金資産8,240百万円を計上しております。当該税務上の繰越欠損金については、将来の課税所得の見込み等により、回収可能と判断した部分については評価性引当額を認識しておりません。

2. 法定実効税率と税効果会計適用後の法人税等の負担率との差異の原因となった主な項目別の内訳

	前連結会計年度 (2020年12月31日)	当連結会計年度 (2021年12月31日)
法定実効税率 (調整)	30.4%	30.4%
評価性引当額	10.5	16.9
海外子会社税率差異	2.6	1.9
のれん償却額	1.4	0.9
その他	1.0	0.6
税効果会計適用後の法人税等の負担率	19.7	13.1

(企業結合等関係)

該当事項はありません。

(収益認識関係)

当社グループは半導体メーカー向けシリコンウェーハの製造及び販売を主な事業とし、製品の販売について、国内販売においては主に顧客に製品が到着した時点で、輸出販売においては主に顧客と合意した地点に製品が到着した時点で、コンサイメント品の販売については顧客が製品を検収した時点で、履行義務が充足されたと判断し収益を認識しております。

また、一部の顧客への販売については、資産に対する支配を顧客に一定の期間にわたり移転することに伴い、製造の進捗に応じて収益を一定の期間にわたり認識しております。

(セグメント情報等)

【セグメント情報】

前連結会計年度(自 2020年1月1日 至 2020年12月31日)

当社グループの事業は「高純度シリコン」のみの単一セグメントであるため、記載を省略しております。

当連結会計年度(自 2021年1月1日 至 2021年12月31日)

当社グループの事業は「高純度シリコン」のみの単一セグメントであるため、記載を省略しております。

【関連情報】

前連結会計年度(自 2020年1月1日 至 2020年12月31日)

1. 製品及びサービスごとの情報

単一の製品・サービスの区分の外部顧客への売上高が連結損益計算書の売上高の90%を超えるため、記載を省略しております。

2. 地域ごとの情報

(1) 売上高

(単位：百万円)

日本	米国	中国	台湾	韓国	欧州他	合計
67,739	29,966	41,296	82,445	40,881	29,005	291,333

(注) 売上高は顧客の所在地を基礎とし、国又は地域に分類しております。

(2) 有形固定資産

(単位：百万円)

日本	台湾	その他	合計
166,058	33,227	4,766	204,052

3. 主要な顧客ごとの情報

(単位：百万円)

顧客の名称又は氏名	売上高	関連するセグメント名
住友商事株式会社	52,104	高純度シリコン
Samsung Electronics Co., Ltd.	39,035	高純度シリコン

当連結会計年度(自 2021年1月1日 至 2021年12月31日)

1. 製品及びサービスごとの情報

単一の製品・サービスの区分の外部顧客への売上高が連結損益計算書の売上高の90%を超えるため、記載を省略しております。

2. 地域ごとの情報

(1) 売上高

(単位：百万円)

日本	米国	中国	台湾	韓国	欧州他	合計
75,795	32,543	55,907	92,128	44,106	35,192	335,674

(注) 売上高は顧客の所在地を基礎とし、国又は地域に分類しております。

(表示方法の変更)

前連結会計年度において「北米」に含めていた「米国」を独立掲記しております。また、「アジア」に含めていた「中国」「台湾」「韓国」を独立掲記しております。これらの表示方法の変更を反映させるため、前連結会計年度の「2. 地域ごとの情報 (1) 売上高」の組替えを行っております。

この結果、前連結会計年度において、「北米」に表示していた30,048百万円は、「米国」29,966百万円、「欧州他」82百万円として組み替えております。また、「アジア」に表示していた173,697百万円は、「中国」41,296百万円、「台湾」82,445百万円、「韓国」40,881百万円、「欧州他」9,074百万円に組み替えております。

(2) 有形固定資産

(単位：百万円)

日本	台湾	その他	合計
185,587	35,932	4,982	226,502

(表示方法の変更)

前連結会計年度において「アジア」に含めていた「台湾」を独立掲記しております。この表示方法の変更を反映させるため、前連結会計年度の「2. 地域ごとの情報 (1) 売上高」の組替えを行っております。

この結果、前連結会計年度において、「アジア」に表示していた34,012百万円は、「台湾」33,227百万円、「その他」785百万円として組み替えております。

3. 主要な顧客ごとの情報

(単位：百万円)

顧客の名称又は氏名	売上高	関連するセグメント名
住友商事株式会社	61,654	高純度シリコン
Samsung Electronics Co., Ltd.	43,385	高純度シリコン

【報告セグメントごとの固定資産の減損損失に関する情報】

前連結会計年度(自 2020年1月1日 至 2020年12月31日)

該当事項はありません。

当連結会計年度(自 2021年1月1日 至 2021年12月31日)

該当事項はありません。

【報告セグメントごとののれんの償却額及び未償却残高に関する情報】

前連結会計年度(自 2020年1月1日 至 2020年12月31日)

当社グループの事業は「高純度シリコン」のみの単一セグメントであるため、記載を省略しております。

当連結会計年度(自 2021年1月1日 至 2021年12月31日)

当社グループの事業は「高純度シリコン」のみの単一セグメントであるため、記載を省略しております。

【報告セグメントごとの負ののれん発生益に関する情報】

前連結会計年度(自 2020年1月1日 至 2020年12月31日)

該当事項はありません。

当連結会計年度(自 2021年1月1日 至 2021年12月31日)

該当事項はありません。

【関連当事者情報】

1. 関連当事者との取引

(1) 連結財務諸表提出会社と関連当事者との取引

連結財務諸表提出会社と同一の親会社をもつ会社等及び連結財務諸表提出会社のその他の関係会社の子会社等

前連結会計年度(自 2020年1月1日 至 2020年12月31日)

種類	会社等の名称	所在地	資本金 又は 出資金 (百万円)	事業の内容	議決権等 の所有 (被所有) 割合(%)	関連当事者 との関係	取引の内容	取引金額 (百万円)	科目	期末残高 (百万円)
主要株主 (法人)が 議決権の 過半数を 所有して いる会社	三菱マテリアル テクノ株式会社	東京都 台東区	1,042	機械等の 製造・販売		製造設備の 製造元等	製造設備の 購入	8,239		

(注) 1. 取引金額には消費税等は含まれておりません。

2. 取引条件及び取引条件の決定方針

製造設備は当社独自の仕様であるため、購入価額は都度交渉の上決定しております。

3. 三菱マテリアルテクノ株式会社は、三菱マテリアル株式会社が2020年12月22日をもって当社の主要株主ではなくなったことに伴い、当社の関連当事者ではなくなりました。このため、関連当事者であった期間の取引金額を記載しております。

当連結会計年度(自 2021年1月1日 至 2021年12月31日)

該当事項はありません。

(2) 連結財務諸表提出会社の連結子会社と関連当事者との取引

該当事項はありません。

2. 親会社又は重要な関連会社に関する注記

該当事項はありません。

(1株当たり情報)

	前連結会計年度 (自 2020年1月1日 至 2020年12月31日)	当連結会計年度 (自 2021年1月1日 至 2021年12月31日)
1株当たり純資産額	1,082円22銭	1,359円77銭
1株当たり当期純利益金額	87円48銭	135円86銭

(注) 1. 潜在株式調整後1株当たり当期純利益金額については、潜在株式が存在しないため記載しておりません。
2. 1株当たり当期純利益金額の算定上の基礎は、以下のとおりであります。

	前連結会計年度 (自 2020年1月1日 至 2020年12月31日)	当連結会計年度 (自 2021年1月1日 至 2021年12月31日)
親会社株主に帰属する当期純利益金額(百万円)	25,505	41,120
普通株主に帰属しない金額(百万円)	-	-
普通株式に係る親会社株主に帰属する当期純利益金額 (百万円)	25,505	41,120
普通株式の期中平均株式数(株)	291,545,355	302,673,480

(重要な後発事象)

該当事項はありません。

【連結附属明細表】

【社債明細表】

該当事項はありません。

【借入金等明細表】

区分	当期末残高 (百万円)	当期末残高 (百万円)	平均利率 (%)	返済期限
短期借入金	1,000	-	-	
1年以内に返済予定の長期借入金	37,180	32,534	0.6	
1年以内に返済予定のリース債務	192	82	1.3	
長期借入金(1年以内に返済予定のものを除く。)	111,383	108,349	0.5	2023年～2028年
リース債務(1年以内に返済予定のものを除く。)	141	101	1.3	2023年～2027年
合計	149,898	141,067		

(注) 1. 平均利率については、期末残高に対する加重平均利率を記載しております。

2. 長期借入金及びリース債務(1年以内に返済予定のものを除く。)の連結決算日後5年間の返済予定額は以下のとおりであります。

	1年超2年以内 (百万円)	2年超3年以内 (百万円)	3年超4年以内 (百万円)	4年超5年以内 (百万円)
長期借入金	30,432	33,922	23,281	14,192
リース債務	64	35	0	0

【資産除去債務明細表】

当連結会計年度期首及び当連結会計年度末における資産除去債務の金額が、当連結会計年度期首及び当連結会計年度末における負債及び純資産の合計額の100分の1以下であるため、連結財務諸表規則第92条の2の規定により記載を省略しております。

(2) 【その他】

当連結会計年度における四半期情報等

(累計期間)	第 1 四半期	第 2 四半期	第 3 四半期	当連結会計年度
売上高(百万円)	75,939	157,778	244,463	335,674
税金等調整前四半期(当期) 純利益金額(百万円)	9,472	20,964	35,184	51,107
親会社株主に帰属する四半期 (当期)純利益金額(百万円)	7,375	16,373	26,979	41,120
1株当たり四半期(当期) 純利益金額(円)	25.35	56.36	92.90	135.86

(会計期間)	第 1 四半期	第 2 四半期	第 3 四半期	第 4 四半期
1株当たり四半期純利益金額 (円)	25.35	31.01	36.55	41.71

2 【財務諸表等】

(1) 【財務諸表】

【貸借対照表】

(単位：百万円)

	前事業年度 (2020年12月31日)	当事業年度 (2021年12月31日)
資産の部		
流動資産		
現金及び預金	47,601	171,828
売掛金	57,455	72,600
有価証券	-	6,500
商品及び製品	9,853	9,867
仕掛品	12,908	14,557
原材料及び貯蔵品	121,567	112,530
前渡金	5 2,324	5 2,428
前払費用	548	652
短期貸付金	14,227	19,226
未収入金	4,161	4,303
その他	2,659	2,149
貸倒引当金	2	2
流動資産合計	1 273,305	1 416,642
固定資産		
有形固定資産		
建物	50,598	49,897
構築物	2,071	2,011
機械及び装置	55,410	66,856
車両運搬具	135	128
工具、器具及び備品	454	644
土地	15,317	15,169
リース資産	22	16
建設仮勘定	25,160	28,313
有形固定資産合計	149,171	163,037
無形固定資産		
ソフトウェア	6,024	5,930
その他	565	737
無形固定資産合計	6,589	6,667
投資その他の資産		
投資有価証券	3	3
関係会社株式	27,077	27,063
関係会社出資金	55	55
関係会社長期貸付金	25,195	25,995
長期前渡金	5 33,511	5 31,082
長期前払費用	1,994	1,749
前払年金費用	714	696
繰延税金資産	3,322	5,928
その他	721	687
貸倒引当金	147	127
投資その他の資産合計	1 92,447	1 93,133
固定資産合計	248,209	262,838
資産合計	521,514	679,481

(単位：百万円)

	前事業年度 (2020年12月31日)		当事業年度 (2021年12月31日)	
負債の部				
流動負債				
買掛金		36,892		45,912
短期借入金	4	65,714	3	63,329
リース債務		112		7
未払金		6,061		6,834
未払費用		179		150
未払法人税等		893		2,373
設備関係未払金		12,603		12,496
前受金		314		-
その他		891		2,377
流動負債合計	1	123,662	1	133,483
固定負債				
長期借入金	3	111,383	3	108,349
リース債務		14		10
再評価に係る繰延税金負債		1,342		1,342
退職給付引当金		12,255		12,493
資産除去債務		465		465
その他		12		187
固定負債合計		125,473		122,848
負債合計		249,136		256,332
純資産の部				
株主資本				
資本金		138,718		199,034
資本剰余金				
資本準備金		3,611		63,927
その他資本剰余金		16,472		13,979
資本剰余金合計		20,084		77,906
利益剰余金				
利益準備金		5,578		6,333
その他利益剰余金				
繰越利益剰余金		105,123		137,008
利益剰余金合計		110,701		143,341
自己株式		12		19
株主資本合計		269,492		420,263
評価・換算差額等				
繰延ヘッジ損益		0		1
土地再評価差額金		2,885		2,885
評価・換算差額等合計		2,885		2,884
純資産合計		272,378		423,148
負債純資産合計		521,514		679,481

【損益計算書】

(単位：百万円)

	前事業年度 (自 2020年1月1日 至 2020年12月31日)	当事業年度 (自 2021年1月1日 至 2021年12月31日)
売上高	1 242,883	1 284,182
売上原価	1 206,137	1 236,552
売上総利益	36,746	47,629
販売費及び一般管理費	1, 2 19,825	1, 2 20,165
営業利益	16,920	27,463
営業外収益		
受取利息	363	267
受取配当金	13,761	12,655
助成金収入	63	2,551
その他	844	1,442
営業外収益合計	1 15,034	1 16,915
営業外費用		
支払利息	1,141	889
株式交付費	-	814
固定資産除売却損	334	736
為替差損	589	-
その他	188	191
営業外費用合計	1 2,253	1 2,631
経常利益	29,701	41,747
税引前当期純利益	29,701	41,747
法人税、住民税及び事業税	2,392	3,759
法人税等調整額	152	2,484
法人税等合計	2,545	1,275
当期純利益	27,155	40,471

【製造原価明細書】

区分	注記 番号	前事業年度 (自 2020年1月1日 至 2020年12月31日)		当事業年度 (自 2021年1月1日 至 2021年12月31日)	
		金額(百万円)	構成比 (%)	金額(百万円)	構成比 (%)
材料費		52,104	37.2	58,666	37.5
労務費		29,468	21.0	32,462	20.8
経費	2	58,506	41.8	65,281	41.7
当期総製造費用		140,078	100.0	156,409	100.0
期首仕掛品たな卸高	4	11,648		12,906	
合計		151,727		169,315	
期末仕掛品たな卸高		12,908		14,557	
他勘定振替高	3	135		127	
当期製品製造原価		138,683		154,631	

前事業年度 (自 2020年1月1日 至 2020年12月31日)	当事業年度 (自 2021年1月1日 至 2021年12月31日)
<p>1. 原価計算の方法 品種別に工程別総合原価計算をおこなっております。</p> <p>2. 経費のうち主なものは次のとおりであります。 電力料 10,616百万円 減価償却費 33,089</p> <p>3. 他勘定振替高の内訳は次のとおりであります。 販売費及び一般管理費へ 120百万円 営業外費用へ 14</p>	<p>1. 原価計算の方法 同左</p> <p>2. 経費のうち主なものは次のとおりであります。 電力料 10,538百万円 減価償却費 37,863</p> <p>3. 他勘定振替高の内訳は次のとおりであります。 販売費及び一般管理費へ 124百万円 営業外費用へ 2</p> <p>4. 後述の「注記事項(会計方針の変更)」に記載のとおり、当事業年度の期首から収益認識会計基準等を適用いたしました。この結果、前事業年度の期末仕掛品たな卸高12,908百万円から組み替えております。</p>

【株主資本等変動計算書】

前事業年度(自 2020年1月1日 至 2020年12月31日)

(単位：百万円)

	株主資本								株主資本 合計
	資本金	資本剰余金			利益剰余金			自己株式	
		資本準備金	その他 資本剰余金	資本剰余金 合計	利益準備金	その他利益 剰余金 繰越利益 剰余金	利益剰余金 合計		
当期首残高	138,718	3,611	19,772	23,384	4,760	86,958	91,719	12	253,810
会計方針の変更による 累積的影響額									-
会計方針の変更を反映 した当期首残高	138,718	3,611	19,772	23,384	4,760	86,958	91,719	12	253,810
当期変動額									
新株の発行									-
利益準備金の積立					817	817	-		-
剰余金の配当						8,173	8,173		8,173
当期純利益						27,155	27,155		27,155
自己株式の取得								3,300	3,300
自己株式の消却			3,300	3,300				3,300	-
株主資本以外の項目 の当期変動額（純 額）									
当期変動額合計	-	-	3,300	3,300	817	18,164	18,982	0	15,681
当期末残高	138,718	3,611	16,472	20,084	5,578	105,123	110,701	12	269,492

	評価・換算差額等			純資産合計
	繰延ヘッジ 損益	土地再評価 差額金	評価・換算 差額等合計	
当期首残高	0	2,885	2,885	256,696
会計方針の変更による 累積的影響額				-
会計方針の変更を反映 した当期首残高	0	2,885	2,885	256,696
当期変動額				
新株の発行				-
利益準備金の積立				-
剰余金の配当				8,173
当期純利益				27,155
自己株式の取得				3,300
自己株式の消却				-
株主資本以外の項目 の当期変動額（純 額）	0		0	0
当期変動額合計	0	-	0	15,681
当期末残高	0	2,885	2,885	272,378

当事業年度(自 2021年1月1日 至 2021年12月31日)

(単位: 百万円)

	株主資本								株主資本 合計
	資本金	資本剰余金			利益剰余金			自己株式	
		資本準備金	その他 資本剰余金	資本剰余金 合計	利益準備金	その他利益 剰余金 繰越利益 剰余金	利益剰余金 合計		
当期首残高	138,718	3,611	16,472	20,084	5,578	105,123	110,701	12	269,492
会計方針の変更による累積的影響額						278	278		278
会計方針の変更を反映した当期首残高	138,718	3,611	16,472	20,084	5,578	104,845	110,423	12	269,214
当期変動額									
新株の発行	60,315	60,315		60,315					120,631
利益準備金の積立					755	755	-		-
剰余金の配当						7,553	7,553		7,553
当期純利益						40,471	40,471		40,471
自己株式の取得								2,500	2,500
自己株式の消却			2,492	2,492				2,492	-
株主資本以外の項目の当期変動額(純額)									
当期変動額合計	60,315	60,315	2,492	57,822	755	32,163	32,918	7	151,049
当期末残高	199,034	63,927	13,979	77,906	6,333	137,008	143,341	19	420,263

	評価・換算差額等			純資産合計
	繰延ヘッジ 損益	土地再評価 差額金	評価・換算 差額等合計	
当期首残高	0	2,885	2,885	272,378
会計方針の変更による累積的影響額				278
会計方針の変更を反映した当期首残高	0	2,885	2,885	272,099
当期変動額				
新株の発行				120,631
利益準備金の積立				-
剰余金の配当				7,553
当期純利益				40,471
自己株式の取得				2,500
自己株式の消却				-
株主資本以外の項目の当期変動額(純額)	0		0	0
当期変動額合計	0	-	0	151,048
当期末残高	1	2,885	2,884	423,148

【注記事項】

(重要な会計方針)

1. 資産の評価基準及び評価方法

(1) 有価証券

(イ) 子会社株式

移動平均法による原価法を採用しております。

(ロ) その他有価証券

時価のあるもの

期末日の市場価格等に基づく時価法(評価差額は全部純資産直入法により処理し、売却原価は移動平均法により算定)を採用しております。

時価のないもの

移動平均法による原価法を採用しております。

(2) デリバティブ

時価法を採用しております。

(3) たな卸資産

総平均法による原価法(貸借対照表価額は収益性の低下に基づく簿価切下げの方法により算定)を採用しております。

2. 固定資産の減価償却の方法

(1) 有形固定資産(所有権移転外ファイナンス・リース取引に係るリース資産を除く)

建物及び構築物は定額法、その他の資産は定率法を採用しております。なお、2016年3月31日以前に取得した構築物については、定率法を採用しております。

耐用年数は、建物は主として31年、その他の資産は主として5年であります。

(2) 無形固定資産(所有権移転外ファイナンス・リース取引に係るリース資産を除く)

ソフトウェア

社内における利用可能期間(5年)に基づく定額法を採用しております。

その他の無形固定資産

定額法を採用しております。

(3) リース資産(所有権移転外ファイナンス・リース取引に係るリース資産)

リース期間を耐用年数とし、残存価額を零とする定額法を採用しております。

3. 引当金の計上基準

(1) 貸倒引当金

債権の貸倒れによる損失に備えるため、一般債権については貸倒実績率により、貸倒懸念債権等特定の債権については個別に回収可能性を検討し、回収不能見込額を計上しております。

(2) 賞与引当金

従業員の賞与の支給に充てるため、支給見込額のうち、当事業年度の負担額を計上しております。

(3) 退職給付引当金

従業員の退職給付に備えるため、当事業年度末における退職給付債務及び年金資産の見込額に基づき、当事業年度末において発生していると認められる額を計上しております。なお、年金資産の額が退職給付債務に未認識数理計算上の差異を加減した額を超える場合は、前払年金費用に計上しております。

過去勤務費用は、その発生時の従業員の平均残存勤務期間以内の一定の年数(10年)による定額法により発生時から費用処理しております。

数理計算上の差異は、その発生時の従業員の平均残存勤務期間以内の一定の年数(10年)による定額法で按分した額をそれぞれ発生の翌事業年度から費用処理しております。

4．収益及び費用の計上基準

当社は、「収益認識に関する会計基準」(企業会計基準第29号2018年3月30日)及び「収益認識に関する会計基準の適用指針」(企業会計基準適用指針第30号2018年3月30日)を適用しており、約束した財又はサービスの支配が顧客に移転した時点で、当該財又はサービスと交換に受け取ると見込まれる金額で収益を認識しております。

5．その他財務諸表作成のための基本となる重要な事項

(1) 繰延資産の処理方法

株式交付費については、支出時に全額費用として処理しております。

(2) ヘッジ会計の方法

(イ)ヘッジ会計の方法

繰延ヘッジ処理をしております。

(ロ)ヘッジ手段とヘッジ対象

外貨建予定取引の為替変動リスクを回避するため為替予約取引を行っております。

(ハ)ヘッジ方針

当社の市場リスク管理方針に基づき、市場金利変動リスク及び為替変動リスクをヘッジしております。為替変動リスクについては、売上見込額の範囲内で為替予約を行っております。

(ニ)ヘッジ有効性評価の方法

ヘッジ手段及びヘッジ対象について、個別取引ごとのヘッジ効果を検証しております。

(3) 退職給付に係る会計処理

退職給付に係る未認識数理計算上の差異及び未認識過去勤務費用の未処理額の会計処理の方法は、連結財務諸表におけるこれらの会計処理の方法と異なっております。

(4) 消費税等の会計処理

消費税及び地方消費税の会計処理は税抜方式によっております。

(重要な会計上の見積り)

1. 多結晶シリコンの評価

(1) 当事業年度の財務諸表に計上した金額

(単位：百万円)

	当事業年度	うち、多結晶シリコン
原材料及び貯蔵品	112,530	93,443
前渡金	2,428	2,428
長期前渡金	31,082	31,082

シリコンウェーハの主要原材料である多結晶シリコンにつきましては、市場の急激な変化に伴い、長期購入契約締結時の需要予測と消費見通しに乖離が生じたため余剰在庫を保有しておりました。2017年以降、当社の生産量増加により継続して減少してきたものの、未だ高水準の在庫を保有しております。

なお、多結晶シリコンは非常に物性の安定した素材であり、経年による劣化はありません。

当社は多結晶シリコンを調達するため、多結晶シリコンメーカーとの間で長期購入契約を締結しておりますが、当該契約に則りその一部について前渡金を支払っております。

(2) 識別した項目に係る重要な会計上の見積りの内容に関する情報

当社の棚卸資産評価は主として総平均法による原価法(貸借対照表価額については収益性の低下に基づく簿価切下げの方法により算定)を適用しております。

なお、使用用途が限定されることから長期にわたって保有すると見込まれる多結晶シリコンの評価については、定期的に帳簿価額を切り下げる方法を適用しております。2021年12月末における当該原材料の推定保有期間は9年程度、帳簿価額は6,411百万円であります。また、当事業年度における当該原材料の評価減金額は921百万円であります。

当社が製造するシリコンウェーハの事業環境は、半導体デバイスの市場需要に大きく依存しています。そのため、シリコンウェーハの需要は、急速な技術革新の進展や製品の陳腐化、製品構成の急速な変化、製品価格の下落といった半導体やその周辺産業に特徴的な諸要因の影響を受けます。

半導体シリコンウェーハの需要は、5G・スマートフォン・データセンター・車載向け半導体等の強い需要の継続を背景に今後も堅調に拡大することを見込んでおりますが、予期しない市場価格の下落、需要の悪化等の結果、期末における正味売却価額が帳簿価額よりも下落している場合や滞留及び陳腐化した場合には、たな卸資産評価損が発生する可能性があります。

2. 繰延税金資産の回収可能性

(1) 当事業年度の財務諸表に計上した金額

(単位：百万円)

	当事業年度
繰延税金資産	5,928

(2) 識別した項目に係る重要な会計上の見積りの内容に関する情報

繰延税金資産は、企業会計基準適用指針第26号「繰延税金資産の回収可能性に関する適用指針」に定める要件に基づいて会社分類を判断し、当該分類に応じて、回収が見込まれる繰延税金資産の計上額を決定しております。

将来減算一時差異及び税務上の繰越欠損金に係る繰延税金資産の回収可能性については、将来の収益力に基づく一時差異等加減算前課税所得の見積額及び将来加算一時差異の解消見込額と相殺され、税金負担額を軽減できると認められる範囲内で認識しております。また、当社は当事業年度中に連結納税制度の承認申請を行い、翌事業年度から連結納税制度が適用されることとなったため、当事業年度の将来減算一時差異及び税務上の繰越欠損金に係る繰延税金資産の回収可能性については、連結納税制度の適用を前提として算出しております。

当社は翌期において回収可能と見込まれる額を計上しております。

収益力に基づく一時差異等加減算前課税所得の見積りの基礎となる将来の業績予測は翌期の販売価格及び販売数量の見通し、為替相場の影響等を考慮して策定しておりますが、これらの要素は半導体シリコンウェーハの市場動向や最終製品の需要動向、各事業所の製造能力や稼働率、顧客との長期販売契約の締結状況等を勘案しております。業績予測の前提となる市場環境については、半導体用300mmシリコンウェーハは、需要に供給が追いつかない状

況が継続すると見込んでおります。200mm以下シリコンウェーハについても強い需要に支えられ、需給タイトな状況が続くと予想しております。

3. 固定資産の減損

(1) 当事業年度の財務諸表に計上した金額

(単位：百万円)

	当事業年度
有形固定資産	163,037
無形固定資産	6,667

(2) 識別した項目に係る重要な会計上の見積りの内容に関する情報

当社は、有形・無形固定資産について、ほかの資産又は資産グループのキャッシュ・フローから概ね独立したキャッシュ・フローを生み出す最小の単位でグルーピングしております。

営業損益が継続してマイナスとなるなど減損の兆候が認められる場合、資産グループから得られる割引前将来キャッシュ・フローの総額が帳簿価額を下回る場合に減損損失を認識し、帳簿価額を回収可能価額まで減額し、当該減少額を当期の損失として特別損失を計上いたします。

回収可能価額の算定に当たっては、原則として遊休資産は正味売却価額、その他の資産は使用価値又は正味売却価額のいずれか高い方の金額としております。

使用価値は、経営環境などの外部要因に関する情報や内部の情報に基づき、各資産又は資産グループの現在の使用状況や合理的な使用計画等を考慮して見積もった将来キャッシュ・フローを割引率で割り引いた現在価値としております。

当事業年度において減損の兆候はないと判断しております。

半導体シリコンウェーハの需要は、5G・スマートフォン・データセンター・車載向け半導体等の強い需要の継続を背景に今後も堅調に拡大することを見込んでおりますが、経済環境の著しい悪化等により営業収益が大幅に低下する場合等には、減損損失が発生する可能性があります。

(会計方針の変更)

(収益認識に関する会計基準等の適用)

「収益認識に関する会計基準」(企業会計基準第29号 2018年3月30日公表分。以下「収益認識会計基準」という。)及び「収益認識に関する会計基準の適用指針」(企業会計基準適用指針 第30号 2018年3月30日公表分)が2021年3月31日以前に開始する事業年度の期首から適用できることになったことに伴い、当事業年度の期首から収益認識会計基準等を適用し、約束した財又はサービスの支配が顧客に移転した時点で、当該財又はサービスと交換に受け取ると見込まれる金額で収益を認識することといたしました。

これにより、当社は、コンサイメント品を除き、従来、国内販売においては出荷時点で、輸出販売においては輸出通関時点で収益を認識しておりましたが、国内販売においては顧客に製品が到着した時点で、輸出販売においては顧客と合意した地点に製品が到着した時点で、履行義務が充足されたと判断し収益を認識するよう変更しております。

また、一部の顧客への販売については、資産に対する支配を顧客に一定の期間にわたり移転することに伴い、製造の進捗に応じて収益を一定の期間にわたり認識するよう変更しております。

加えて、販売手数料等の顧客に支払われる対価については、従来、販売費及び一般管理費として処理する方法によっておりましたが、取引価格から減額する方法に変更しております。

収益認識会計基準等の適用については、収益認識会計基準第84項ただし書きに定める経過的な取扱いに従っており、当事業年度の期首より前に新たな会計方針を遡及適用した場合の累積的影響額を、当事業年度の期首の利益剰余金に加減し、当事業年度の期首より前までに従前の取扱いに従ってほとんどすべての収益の額を認識した契約に、新たな会計方針の遡及適用しておりません。

また、収益認識会計基準第86項また書き(1)に定める方法を適用し、当事業年度の期首より前までに行われた契約変更について、すべての契約変更を反映した後の契約条件に基づき、会計処理を行い、その累積的影響額を当事業年度の利益剰余金に加減しております。

この結果、当事業年度の期首の利益剰余金に与える影響は軽微であります。

なお、当事業年度において、財務諸表に与える損益影響は軽微であります。

また、前事業年度までの「前受金」を当事業年度より「契約負債」に区分し、流動負債の「その他」に含めて表示しております。

(表示方法の変更)

(「会計上の見積りの開示に関する会計基準」の適用)

「会計上の見積りの開示に関する会計基準」(企業会計基準第31号 2020年3月31日)を当事業年度の年度末に係る財務諸表から適用し、財務諸表に重要な会計上の見積りに関する注記を記載しております。

ただし、当該注記においては、当該会計基準第11項ただし書きに定める経過的な取扱いに従って、前事業年度に係る内容については記載しておりません。

(損益計算書)

前事業年度において、営業外収益の「その他」に含めて表示しておりました「助成金収入」は、当事業年度において重要性が増したため、区分掲記しております。

この表示方法の変更を反映させるため、前事業年度の財務諸表の組替えを行っております。この結果、前事業年度の損益計算書において、営業外収益に表示していた「その他」908百万円は、「助成金収入」63百万円、及び「その他」844百万円として組替えております。

(追加情報)

(連結納税制度の導入に伴う会計処理)

当社は当事業年度中に連結納税制度の承認申請を行い、翌事業年度から連結納税制度が適用されることとなったため、当事業年度より「連結納税制度に関する当面の取扱い(その1)」(企業会計基準委員会報告第5号 平成27年1月16日)及び「連結納税制度を適用する場合の税効果会計に関する当面の取扱い(その2)」(企業会計基準委員会 実務対応報告第7号 平成27年1月16日)に基づき、連結納税制度の適用を前提とした会計処理を行っています。

なお、当社は「所得税法等の一部を改正する法律」(令和2年法律第8号)において創設されたグループ通算制度への移行及びグループ通算制度への移行にあわせて単体納税の見直しが行われた項目については、「連結納税制度からグループ通算制度への移行に係る税効果会計の適用に関する取扱い」(実務対応報告第39号 令和2年3月31日)第3項の取扱いにより、「税効果会計に係る会計基準の適用指針」(企業対応指針第28号 平成30年2月16日)第44項の定めを適用せず、繰延税金資産及び繰延税金負債の額について、改正前の税法の規定に基づいています。

(貸借対照表関係)

1. 関係会社に対する金銭債権及び金銭債務

	前事業年度 (2020年12月31日)	当事業年度 (2021年12月31日)
短期金銭債権	29,659百万円	39,178百万円
長期金銭債権	25,242	26,041
短期金銭債務	46,311	55,407

2. 偶発債務

	前事業年度 (2020年12月31日)	当事業年度 (2021年12月31日)
従業員の金融機関からの借入に 対する債務保証	167百万円	138百万円

3. 当社は金融機関からの借入に対し、当社の連結及び個別貸借対照表の純資産について一定水準の維持の確保を内容とする財務制限条項が付されております。

なお、当該借入金残高は以下のとおりであります。

	前事業年度 (2020年12月31日)	当事業年度 (2021年12月31日)
長期借入金	2,500百万円	2,500百万円
(内、1年以内返済予定額)	(-)	(625)

4. 当社は運転資金の柔軟な調達を行うため、金融機関とコミットメントライン契約を締結しておりますが、当該契約には、当社の連結及び個別貸借対照表の純資産並びに当社の連結キャッシュ・フロー計算書の営業活動によるキャッシュ・フローについて一定水準の維持の確保を内容とする財務制限条項が付されております。

なお、コミットメントライン契約による借入未実行残高は以下のとおりであります。

	前事業年度 (2020年12月31日)	当事業年度 (2021年12月31日)
コミットメントライン契約の総額	30,000百万円	30,000百万円
借入実行残高	900	-
差引額	29,100	30,000

5. 当社はシリコンウェーハの主要原材料である多結晶シリコンを調達するため、多結晶シリコンメーカーとの間で長期購入契約を締結しておりますが、当該契約に則りその一部について前渡金を支払っております。

(損益計算書関係)

1. 関係会社との取引高

	前事業年度 (自 2020年1月1日 至 2020年12月31日)	当事業年度 (自 2021年1月1日 至 2021年12月31日)
営業取引による取引高		
売上高	47,443百万円	55,784百万円
仕入高	67,422	79,185
営業取引以外の取引による取引高	14,933	13,978

2. 販売費に属する費用のおおよその割合は前事業年度40%、当事業年度33%、一般管理費に属する費用のおおよその割合は前事業年度60%、当事業年度67%であります。

主要な費目及び金額は次のとおりであります。

	前事業年度 (自 2020年1月1日 至 2020年12月31日)	当事業年度 (自 2021年1月1日 至 2021年12月31日)
荷造運賃	3,832百万円	5,136百万円
給与手当及び賞与	2,652	2,866
減価償却費	445	451
研究開発費	3,915	4,346

(表示方法の変更)

前事業年度において表示していた「販売手数料」は、当事業年度において重要性が低下したため、主要な費目として表示しておりません。なお、前事業年度の「販売手数料」は2,684百万円であります。

(有価証券関係)

関係会社株式(当事業年度の貸借対照表計上額は27,063百万円、前事業年度の貸借対照表計上額は27,077百万円)は、市場価額がなく、時価を把握することが極めて困難と認められることから、記載しておりません。

(税効果会計関係)

1. 繰延税金資産及び繰延税金負債の発生の主な原因別の内訳

	前事業年度 (2020年12月31日)	当事業年度 (2021年12月31日)
繰延税金資産		
関係会社株式	26,111百万円	26,111百万円
繰越欠損金	10,883	5,497
退職給付引当金	3,725	3,797
固定資産	1,881	1,719
たな卸資産	1,447	1,083
その他	1,260	1,617
繰延税金資産 小計	45,310	39,828
税務上の繰越欠損金に係る評価性引当額	8,897	598
将来減算一時差異等の合計に係る 評価性引当額	32,756	32,971
評価性引当額 小計	41,653	33,570
繰延税金資産 合計	3,657	6,257
繰延税金負債		
前払年金費用	217	211
固定資産	117	117
繰延税金負債 合計	334	329
繰延税金資産(負債)の純額	3,322	5,928
再評価に係る繰延税金負債	1,342	1,342

2. 法定実効税率と税効果会計適用後の法人税等の負担率との差異の原因となった主要な項目別の内訳

	前事業年度 (2020年12月31日)	当事業年度 (2021年12月31日)
法定実効税率	30.4%	30.4%
(調整)		
評価性引当額	7.1	17.0
受取配当金益金不算入	14.1	9.2
試験研究費等税額控除	0.9	1.7
その他	0.3	0.6
税効果会計適用後の法人税等の負担率	8.6	3.1

(企業結合等関係)

該当事項はありません。

(収益認識関係)

当社は半導体メーカー向けシリコンウェーハの製造及び販売を主な事業とし、製品の販売について、国内販売においては主に顧客に製品が到着した時点で、輸出版売においては主に顧客と合意した地点に製品が到着した時点で、コンサイメント品の販売については顧客が製品を検収した時点で、履行義務が充足されたと判断し収益を認識しております。

また、一部の顧客への販売については、資産に対する支配を顧客に一定の期間にわたり移転することに伴い、製造の進捗に応じて収益を一定の期間にわたり認識しております。

(1株当たり情報)

	前事業年度 (自 2020年1月1日 至 2020年12月31日)	当事業年度 (自 2021年1月1日 至 2021年12月31日)
1株当たり純資産額	935円45銭	1,208円42銭
1株当たり当期純利益金額	93円14銭	133円72銭

(注) 1. 潜在株式調整後1株当たり当期純利益金額については、潜在株式が存在しないため記載しておりません。
2. 1株当たり当期純利益金額の算定上の基礎は、以下のとおりであります。

	前事業年度 (自 2020年1月1日 至 2020年12月31日)	当事業年度 (自 2021年1月1日 至 2021年12月31日)
当期純利益金額(百万円)	27,155	40,471
普通株主に帰属しない金額(百万円)	-	-
普通株式に係る当期純利益金額(百万円)	27,155	40,471
普通株式の期中平均株式数(株)	291,545,355	302,673,480

(重要な後発事象)

該当事項はありません。

【附属明細表】

【有形固定資産等明細表】

(単位：百万円)

区分	資産の種類	当期首残高	当期増加額	当期減少額	当期償却額	当期末残高	減価償却 累計額
有形固定資産	建物	134,316	4,051	891	4,582	137,476	87,579
	構築物	7,581	67	6	126	7,641	5,630
	機械及び装置	507,074	42,906	7,342	31,449	542,638	475,781
	車両運搬具	1,352	108	20	115	1,441	1,312
	工具、器具及び備品	4,918	447	295	257	5,070	4,426
	土地	15,317 [4,228]	-	148 (148)	-	15,169 [4,228]	-
	リース資産	49	3	3	9	50	34
	建設仮勘定	25,160	50,772	47,619	-	28,313	-
	計	695,772	98,357	56,327	36,541	737,802	574,765
無形固定資産	ソフトウェア	33,583	2,103	107	2,195	35,579	29,649
	その他	595	2,277	2,103	2	769	32
	計	34,179	4,380	2,210	2,198	36,349	29,681

(注) 1. 当期増加の主な内訳

機械及び装置 九州事業所(伊万里) 39,176百万円
建設仮勘定 主に上記設備の取得に関するものであります。

2. 当期減少の主な内訳

機械及び装置 九州事業所(伊万里) 6,450百万円
機械及び装置 九州事業所(佐賀) 312百万円

3. 「当期首残高」及び「当期末残高」欄の[]内は内書きで、土地の再評価に関する法律(平成10年3月31日
公布法律第34号)により行った土地の再評価実施前の帳簿価額との差額であります。

4. 当期首残高及び当期末残高については、取得価額により記載しております。

5. 「当期減少額」欄の()内は内書きで、減損損失の計上額であります。

【引当金明細表】

(単位：百万円)

科目	当期首残高	当期増加額	当期減少額	当期末残高
貸倒引当金	150	-	19	130

(2) 【主な資産及び負債の内容】

連結財務諸表を作成しているため、記載を省略しております。

(3) 【その他】

該当事項はありません。

第6 【提出会社の株式事務の概要】

事業年度	1月1日から12月31日まで
定時株主総会	3月中
基準日	12月31日
剰余金の配当の基準日	6月30日 12月31日
1単元の株式数	100株
単元未満株式の買取り	
取扱場所	(特別口座) 東京都千代田区丸の内一丁目4番1号 三井住友信託銀行株式会社 証券代行部
株主名簿管理人	(特別口座) 東京都千代田区丸の内一丁目4番1号 三井住友信託銀行株式会社
取次所	
買取手数料	無料(ただし、証券会社の手数料を除く。)
公告掲載方法	電子公告とし、当社ウェブサイトに記載する。 ただし、事故その他やむを得ない事由によって電子公告をすることができない場合は、日本経済新聞に掲載して公告する。 (公告アドレス https://www.sumcosi.com/)
株主に対する特典	該当事項はありません。

(注) 当社定款の定めにより、当社の株主は、その有する単元未満株式について、次に掲げる権利以外の権利を行使することができない。

- (1) 会社法第189条第2項各号に掲げる権利
- (2) 会社法第166条第1項の規定により請求をする権利
- (3) 株主の有する株式数に応じて募集株式の割当及び募集新株予約権の割当を受ける権利

第7 【提出会社の参考情報】

1 【提出会社の親会社等の情報】

当社は、金融商品取引法第24条の7第1項に規定する親会社等はありません。

2 【その他の参考情報】

当事業年度の開始日から有価証券報告書提出日までの間に、次の書類を提出しております。

(1) 有価証券報告書及びその添付書類並びに確認書

事業年度(第22期)(自 2020年1月1日 至 2020年12月31日)2021年3月25日関東財務局長に提出。

(2) 有価証券報告書の訂正報告書及び確認書

事業年度(第22期)(自 2020年1月1日 至 2020年12月31日)2021年4月5日関東財務局長に提出。

(3) 内部統制報告書及びその添付書類

2021年3月25日関東財務局長に提出。

(4) 四半期報告書及び確認書

(第23期第1四半期)(自 2021年1月1日 至 2021年3月31日)2021年5月14日関東財務局長に提出。

(第23期第2四半期)(自 2021年4月1日 至 2021年6月30日)2021年8月12日関東財務局長に提出。

(第23期第3四半期)(自 2021年7月1日 至 2021年9月30日)2021年11月12日関東財務局長に提出。

(5) 臨時報告書

2021年9月30日関東財務局長に提出。

金融商品取引法第24条の5第4項及び企業内容等の開示に関する内閣府令第19条第2項第12号及び第19号の規定に基づく臨時報告書であります。

2021年9月30日関東財務局長に提出。

金融商品取引法第24条の5第4項及び企業内容等の開示に関する内閣府令第19条第2項第1号の規定に基づく臨時報告書であります。

(6) 臨時報告書の訂正報告書

2021年10月12日関東財務局長に提出。

上記(5) 2021年9月30日提出の臨時報告書に係る訂正報告書であります。

2021年10月19日関東財務局長に提出。

上記(5) 2021年9月30日提出の臨時報告書に係る訂正報告書であります。

(7) 自己株券買付状況報告書

報告期間(自 2021年3月1日 至 2021年3月31日)2021年4月6日関東財務局長に提出。

(8) 有価証券届出書(公募による増資)及びその添付書類

2021年9月30日関東財務局長に提出。

(9) 有価証券届出書の訂正届出書

訂正届出書(上記(8) 有価証券届出書の訂正届出書)2021年10月12日関東財務局長に提出。

第二部 【提出会社の保証会社等の情報】

該当事項はありません。

独立監査人の監査報告書及び内部統制監査報告書

2022年3月29日

株式会社SUMCO
取締役会 御中

有限責任監査法人トーマツ

東京事務所

指定有限責任社員
業務執行社員 公認会計士 東海林 雅人

指定有限責任社員
業務執行社員 公認会計士 佐瀬 剛

<財務諸表監査>

監査意見

当監査法人は、金融商品取引法第193条の2第1項の規定に基づく監査証明を行うため、「経理の状況」に掲げられている株式会社SUMCOの2021年1月1日から2021年12月31日までの連結会計年度の連結財務諸表、すなわち、連結貸借対照表、連結損益計算書、連結包括利益計算書、連結株主資本等変動計算書、連結キャッシュ・フロー計算書、連結財務諸表作成のための基本となる重要な事項、その他の注記及び連結附属明細表について監査を行った。

当監査法人は、上記の連結財務諸表が、我が国において一般に公正妥当と認められる企業会計の基準に準拠して、株式会社SUMCO及び連結子会社の2021年12月31日現在の財政状態並びに同日をもって終了する連結会計年度の経営成績及びキャッシュ・フローの状況を、全ての重要な点において適正に表示しているものと認める。

監査意見の根拠

当監査法人は、我が国において一般に公正妥当と認められる監査の基準に準拠して監査を行った。監査の基準における当監査法人の責任は、「連結財務諸表監査における監査人の責任」に記載されている。当監査法人は、我が国における職業倫理に関する規定に従って、会社及び連結子会社から独立しており、また、監査人としてのその他の倫理上の責任を果たしている。当監査法人は、意見表明の基礎となる十分かつ適切な監査証拠を入手したと判断している。

監査上の主要な検討事項

監査上の主要な検討事項とは、当連結会計年度の連結財務諸表の監査において、監査人が職業的専門家として特に重要であると判断した事項である。監査上の主要な検討事項は、連結財務諸表全体に対する監査の実施過程及び監査意見の形成において対応した事項であり、当監査法人は、当該事項に対して個別に意見を表明するものではない。

多結晶シリコンに係る原材料、前渡金及び未履行契約の評価	
監査上の主要な検討事項の内容及び決定理由	監査上の対応
<p>(重要な会計上の見積り) 1. 多結晶シリコンの評価に記載のとおり、連結貸借対照表に記載されている「原材料及び貯蔵品」134,987百万円のうち、多結晶シリコン原材料の金額は99,551百万円と総資産の13.0%を占めている。更に、会社は、多結晶シリコンを調達するため、多結晶シリコンメーカーとの間で長期購入契約を締結しており、長期購入契約に則り、一部について前渡金(長期前渡金を含む)33,510百万円を支払っており、未履行分がある。また、現在保有する多結晶シリコンは、複数の多結晶シリコンメーカーから複数の品種を購入しており、このうち一部(6,411百万円)については、使用用途が限定されることから、推定保有期間が9年程度と長期にわたる。</p> <p>これらの多結晶シリコン原材料の評価基準として、会社は、収益性の低下に基づく簿価切下げの方法により算定している。また、使用用途が限定されるため長期に保有すると見込まれる多結晶シリコンの評価については、定期的に帳簿価額を切り下げる方法を適用しており、多結晶シリコン原材料に係る評価減を本年度921百万円計上している。</p> <p>シリコンウェーハの事業環境は、半導体デバイスの市場需要に大きく依存している。会社は、半導体シリコンウェーハの需要は、5G・スマートフォン・データセンター・車載向け半導体等の強い需要の継続を背景に、今後も堅調に拡大することを見込んでいるが、急速な技術革新の進展や製品の陳腐化、製品構成の急速な変化、製品価格の下落といった半導体やその周辺産業に特徴的な諸要因の影響を受けるため、将来の原材料の消費見通しは経営者の主観的判断を伴う要素が大きい。</p> <p>上記の通り、金額的重要性が高く、かつ、市場の需給変化に基づく収益性の低下の判断等、多結晶シリコンに係る原材料、前渡金及び未履行分の評価には会社の重要な判断を伴い不確実性が高いことから、監査上の主要な検討事項に該当するものと判断した。</p>	<p>当監査法人は、多結晶シリコンに係る原材料、前渡金及び未履行残高の評価の合理性を評価するため、主として以下の監査手続を実施した。</p> <p>1. 内部統制の評価</p> <p>以下に関する統制を含む、多結晶シリコンの将来使用計画の策定及び評価プロセスに係る整備及び運用状況について評価した。</p> <ul style="list-style-type: none"> ・ 将来の購入・消費見通しに係る評価 ・ 将来の購入・使用計画の承認行為 <p>2. 多結晶シリコンに係る原材料、前渡金及び未履行残高の期末評価の合理性検証</p> <ul style="list-style-type: none"> ・ 経営者及び資材部責任者に対して、将来の使用見通しについて質問を実施し、また、半導体シリコンウェーハの需要見込みの基礎となる半導体デバイスの市場需要が、外部団体が公表している市場予測と整合していることを確かめた。 ・ 経営者によって承認された将来使用及び購入計画の合理性を評価し、また、過年度の計画と実績の乖離分析を実施することで見積りの精度を検証した。 ・ 会社の採用する評価基準の合理性について評価し、また、基準に従った会計処理が行われていることを確かめた。

繰延税金資産の回収可能性の評価	
監査上の主要な検討事項の内容及び決定理由	監査上の対応
<p>(重要な会計上の見積り) 2. 繰延税金資産の回収可能性に記載のとおり、会社及びSUMCO TECHXIV(株)は、翌期において回収可能と見込まれる額を計上しており、会社およびSUMCO TECHXIV(株)の2021年12月末の繰延税金資産は、それぞれ5,928百万円、1,064百万円である。</p> <p>繰延税金資産は、将来減算一時差異の解消又は繰越欠損金の使用が見込まれるときに課税所得を減少させ、税金負担額を軽減することができるものと認められる範囲内で計上が認められており、その計上額の算定にあたっては「繰延税金資産の回収可能性に関する適用指針」の定める会社分類を判断し、また、合理的な仮定に基づく業績予測によって将来の課税所得を見積もる必要がある。</p> <p>会社が取り扱う半導体シリコンウェーハは市場環境の変化が大きい事業分野に位置しており、短期間においても急激な変化が生じうる。将来の課税所得の見積りの基礎となる将来の業績予測は翌期の販売価格及び販売数量の見通し、為替相場の影響等を考慮して策定されるが、これらの要素は半導体シリコンウェーハの市場動向や最終製品の需要動向、各事業所の製造能力や稼働率、長期販売契約の締結の取組み等を勘案する必要があり、経営者の重要な判断を伴う。</p> <p>上記の通り、繰延税金資産の回収可能性の判断は経営者の重要な判断を伴い、慎重かつ十分な監査手続を実施する必要があるため、監査上の主要な検討事項に該当するものと判断した。</p>	<p>当監査法人は、繰延税金資産の回収可能性を検討するにあたり、主として以下の監査手続を実施した。</p> <p>1. 内部統制の評価</p> <ul style="list-style-type: none"> 将来の売上高、各段階損益の予測に関する仮定の設定を含む、繰延税金資産の回収可能性の判断に関連する内部統制の整備・運用状況の有効性を評価した。 <p>2. 繰延税金資産の回収可能性の検討</p> <ul style="list-style-type: none"> 過年度及び当期における課税所得の発生状況や税務上の欠損金の推移等を確かめることにより、会社による会社分類の判断が「繰延税金資産の回収可能性の適用指針」に従っていることを検討した。 会社の策定した将来の業績予測の合理性・実行可能性を確かめるために、その重要な仮定である販売予定価格、販売見込数量、為替相場の影響に対して、主に以下の手続を実施した。 <ul style="list-style-type: none"> 販売予定価格については、長期販売契約の締結状況を確認するとともに、過年度の主要製品群別の販売単価と事業計画の策定に使用した販売単価を比較することにより、会社が使用する販売予定価格の合理性を確かめた。 販売予定数量については、市場の動向を含む将来の成長の見込みについて経営者及び営業部責任者と協議するとともに、販売数量が将来変動する可能性が会計上の見積りに与える影響を含め経営者の仮定が合理的なものであるかどうかについて検討した。 会社の予想する為替相場について、複数の金融機関の予想する為替相場と整合していることを確かめた。

連結財務諸表に対する経営者及び監査等委員会の責任

経営者の責任は、我が国において一般に公正妥当と認められる企業会計の基準に準拠して連結財務諸表を作成し適正に表示することにある。これには、不正又は誤謬による重要な虚偽表示のない連結財務諸表を作成し適正に表示するために経営者が必要と判断した内部統制を整備及び運用することが含まれる。

連結財務諸表を作成するに当たり、経営者は、継続企業の前提に基づき連結財務諸表を作成することが適切であるかどうかを評価し、我が国において一般に公正妥当と認められる企業会計の基準に基づいて継続企業に関する事項を開示する必要がある場合には当該事項を開示する責任がある。

監査等委員会の責任は、財務報告プロセスの整備及び運用における取締役の職務の執行を監視することにある。

連結財務諸表監査における監査人の責任

監査人の責任は、監査人が実施した監査に基づいて、全体としての連結財務諸表に不正又は誤謬による重要な虚偽表示がないかどうかについて合理的な保証を得て、監査報告書において独立の立場から連結財務諸表に対する意見を表明することにある。虚偽表示は、不正又は誤謬により発生する可能性があり、個別に又は集計すると、連結財務諸表の利

ユーザーの意思決定に影響を与えると合理的に見込まれる場合に、重要性があると判断される。

監査人は、我が国において一般に公正妥当と認められる監査の基準に従って、監査の過程を通じて、職業的専門家としての判断を行い、職業的懐疑心を保持して以下を実施する。

- ・ 不正又は誤謬による重要な虚偽表示リスクを識別し、評価する。また、重要な虚偽表示リスクに対応した監査手続を立案し、実施する。監査手続の選択及び適用は監査人の判断による。さらに、意見表明の基礎となる十分かつ適切な監査証拠を入手する。
- ・ 連結財務諸表監査の目的は、内部統制の有効性について意見表明するためのものではないが、監査人は、リスク評価の実施に際して、状況に応じた適切な監査手続を立案するために、監査に関連する内部統制を検討する。
- ・ 経営者が採用した会計方針及びその適用方法の適切性、並びに経営者によって行われた会計上の見積りの合理性及び関連する注記事項の妥当性を評価する。
- ・ 経営者が継続企業を前提として連結財務諸表を作成することが適切であるかどうか、また、入手した監査証拠に基づき、継続企業の前提に重要な疑義を生じさせるような事象又は状況に関して重要な不確実性が認められるかどうか結論付ける。継続企業の前提に関する重要な不確実性が認められる場合は、監査報告書において連結財務諸表の注記事項に注意を喚起すること、又は重要な不確実性に関する連結財務諸表の注記事項が適切でない場合は、連結財務諸表に対して除外事項付意見を表明することが求められている。監査人の結論は、監査報告書日までに入手した監査証拠に基づいているが、将来の事象や状況により、企業は継続企業として存続できなくなる可能性がある。
- ・ 連結財務諸表の表示及び注記事項が、我が国において一般に公正妥当と認められる企業会計の基準に準拠しているかどうかとともに、関連する注記事項を含めた連結財務諸表の表示、構成及び内容、並びに連結財務諸表が基礎となる取引や会計事象を適正に表示しているかどうかを評価する。
- ・ 連結財務諸表に対する意見を表明するために、会社及び連結子会社の財務情報に関する十分かつ適切な監査証拠を入手する。監査人は、連結財務諸表の監査に関する指示、監督及び実施に関して責任がある。監査人は、単独で監査意見に対して責任を負う。

監査人は、監査等委員会に対して、計画した監査の範囲とその実施時期、監査の実施過程で識別した内部統制の重要な不備を含む監査上の重要な発見事項、及び監査の基準で求められているその他の事項について報告を行う。

監査人は、監査等委員会に対して、独立性についての我が国における職業倫理に関する規定を遵守したこと、並びに監査人の独立性に影響を与えると合理的に考えられる事項、及び阻害要因を除去又は軽減するためにセーフガードを講じている場合はその内容について報告を行う。

監査人は、監査等委員会と協議した事項のうち、当連結会計年度の連結財務諸表の監査で特に重要であると判断した事項を監査上の主要な検討事項と決定し、監査報告書において記載する。ただし、法令等により当該事項の公表が禁止されている場合や、極めて限定的ではあるが、監査報告書において報告することにより生じる不利益が公共の利益を上回ると合理的に見込まれるため、監査人が報告すべきでないと判断した場合は、当該事項を記載しない。

< 内部統制監査 >

監査意見

当監査法人は、金融商品取引法第193条の2第2項の規定に基づく監査証明を行うため、株式会社SUMCOの2021年12月31日現在の内部統制報告書について監査を行った。

当監査法人は、株式会社SUMCOが2021年12月31日現在の財務報告に係る内部統制は有効であると表示した上記の内部統制報告書が、我が国において一般に公正妥当と認められる財務報告に係る内部統制の評価の基準に準拠して、財務報告に係る内部統制の評価結果について、全ての重要な点において適正に表示しているものと認める。

監査意見の根拠

当監査法人は、我が国において一般に公正妥当と認められる財務報告に係る内部統制の監査の基準に準拠して内部統制監査を行った。財務報告に係る内部統制の監査の基準における当監査法人の責任は、「内部統制監査における監査人の責任」に記載されている。当監査法人は、我が国における職業倫理に関する規定に従って、会社及び連結子会社から独立しており、また、監査人としてのその他の倫理上の責任を果たしている。当監査法人は、意見表明の基礎となる十分かつ適切な監査証拠を入手したと判断している。

内部統制報告書に対する経営者及び監査等委員会の責任

経営者の責任は、財務報告に係る内部統制を整備及び運用し、我が国において一般に公正妥当と認められる財務報告に係る内部統制の評価の基準に準拠して内部統制報告書を作成し適正に表示することにある。

監査等委員会の責任は、財務報告に係る内部統制の整備及び運用状況を監視、検証することにある。

なお、財務報告に係る内部統制により財務報告の虚偽の記載を完全には防止又は発見することができない可能性がある。

内部統制監査における監査人の責任

監査人の責任は、監査人が実施した内部統制監査に基づいて、内部統制報告書に重要な虚偽表示がないかどうかについて合理的な保証を得て、内部統制監査報告書において独立の立場から内部統制報告書に対する意見を表明することにある。

監査人は、我が国において一般に公正妥当と認められる財務報告に係る内部統制の監査の基準に従って、監査の過程を通じて、職業的専門家としての判断を行い、職業的懐疑心を保持して以下を実施する。

- ・ 内部統制報告書における財務報告に係る内部統制の評価結果について監査証拠を入手するための監査手続を実施する。内部統制監査の監査手続は、監査人の判断により、財務報告の信頼性に及ぼす影響の重要性に基づいて選択及び適用される。
- ・ 財務報告に係る内部統制の評価範囲、評価手続及び評価結果について経営者が行った記載を含め、全体としての内部統制報告書の表示を検討する。
- ・ 内部統制報告書における財務報告に係る内部統制の評価結果に関する十分かつ適切な監査証拠を入手する。監査人は、内部統制報告書の監査に関する指示、監督及び実施に関して責任がある。監査人は、単独で監査意見に対して責任を負う。

監査人は、監査等委員会に対して、計画した内部統制監査の範囲とその実施時期、内部統制監査の実施結果、識別した内部統制の開示すべき重要な不備、その是正結果、及び内部統制の監査の基準で求められているその他の事項について報告を行う。

監査人は、監査等委員会に対して、独立性についての我が国における職業倫理に関する規定を遵守したこと、並びに監査人の独立性に影響を与えると合理的に考えられる事項、及び阻害要因を除去又は軽減するためにセーフガードを講じている場合はその内容について報告を行う。

利害関係

会社及び連結子会社と当監査法人又は業務執行社員との間には、公認会計士法の規定により記載すべき利害関係はない。

以 上

-
- () 1. 上記は、監査報告書の原本に記載された事項を電子化したものであり、その原本は当社(有価証券報告書提出会社)が別途保管しております。
2. X B R L データは監査の対象には含まれていません。

独立監査人の監査報告書

2022年3月29日

株式会社SUMCO
取締役会 御中

有限責任監査法人トーマツ

東京事務所

指定有限責任社員
業務執行社員 公認会計士 東海林 雅人

指定有限責任社員
業務執行社員 公認会計士 佐瀬 剛

監査意見

当監査法人は、金融商品取引法第193条の2第1項の規定に基づく監査証明を行うため、「経理の状況」に掲げられている株式会社SUMCOの2021年1月1日から2021年12月31日までの第23期事業年度の財務諸表、すなわち、貸借対照表、損益計算書、株主資本等変動計算書、重要な会計方針、その他の注記及び附属明細表について監査を行った。

当監査法人は、上記の財務諸表が、我が国において一般に公正妥当と認められる企業会計の基準に準拠して、株式会社SUMCOの2021年12月31日現在の財政状態及び同日をもって終了する事業年度の経営成績を、全ての重要な点において適正に表示しているものと認める。

監査意見の根拠

当監査法人は、我が国において一般に公正妥当と認められる監査の基準に準拠して監査を行った。監査の基準における当監査法人の責任は、「財務諸表監査における監査人の責任」に記載されている。当監査法人は、我が国における職業倫理に関する規定に従って、会社から独立しており、また、監査人としてのその他の倫理上の責任を果たしている。当監査法人は、意見表明の基礎となる十分かつ適切な監査証拠を入手したと判断している。

監査上の主要な検討事項

監査上の主要な検討事項とは、当事業年度の財務諸表の監査において、監査人が職業的専門家として特に重要であると判断した事項である。監査上の主要な検討事項は、財務諸表全体に対する監査の実施過程及び監査意見の形成において対応した事項であり、当監査法人は、当該事項に対して個別に意見を表明するものではない。

多結晶シリコンに係る原材料、前渡金及び未履行契約の評価	
監査上の主要な検討事項の内容及び決定理由	監査上の対応
<p>(重要な会計上の見積り) 1. 多結晶シリコンの評価に記載のとおり、貸借対照表に記載されている「原材料及び貯蔵品」112,530百万円のうち、多結晶シリコン原材料の金額は93,443百万円と総資産の13.7%を占めている。更に、会社は、多結晶シリコンを調達するため、多結晶シリコンメーカーとの間で長期購入契約を締結しており、長期購入契約に則り、一部について前渡金(長期前渡金を含む)33,510百万円を支払っており、未履行分がある。また、現在保有する多結晶シリコンは、複数の多結晶シリコンメーカーから複数の品種を購入しており、このうち一部(6,411百万円)については、使用用途が限定されることから、推定保有期間が9年程度と長期にわたる。</p> <p>これらの多結晶シリコン原材料の評価基準として、会社は、収益性の低下に基づく簿価切下げの方法により算定している。また、使用用途が限定されるため長期に保有すると見込まれる多結晶シリコンの評価については、定期的に帳簿価額を切り下げる方法を適用しており、多結晶シリコン原材料に係る評価減を本年度921百万円計上している。</p> <p>シリコンウェーハの事業環境は、半導体デバイスの市場需要に大きく依存している。会社は、半導体シリコンウェーハの需要は、5G・スマートフォン・データセンター・車載向け半導体等の強い需要の継続を背景に、今後も堅調に拡大することを見込んでいるが、急速な技術革新の進展や製品の陳腐化、製品構成の急速な変化、製品価格の下落といった半導体やその周辺産業に特徴的な諸要因の影響を受けるため、将来の原材料の消費見通しは経営者の主観的判断を伴う要素が大きい。</p> <p>上記の通り、金額的重要性が高く、かつ、市場の需給変化に基づく収益性の低下の判断等、多結晶シリコンに係る原材料、前渡金及び未履行分の評価には会社の重要な判断を伴い不確実性が高いことから、監査上の主要な検討事項に該当するものと判断した。</p>	<p>当監査法人は、多結晶シリコンに係る原材料、前渡金及び未履行残高の評価の合理性を評価するため、主として以下の監査手続を実施した。</p> <p>1. 内部統制の評価</p> <p>以下に関する統制を含む、多結晶シリコンの将来使用計画の策定及び評価プロセスに係る整備及び運用状況について評価した。</p> <ul style="list-style-type: none"> ・ 将来の購入・消費見通しに係る評価 ・ 将来の購入・使用計画の承認行為 <p>2. 多結晶シリコンに係る原材料、前渡金及び未履行残高の期末評価の合理性検証</p> <ul style="list-style-type: none"> ・ 経営者及び資材部責任者に対して、将来の使用見通しについて質問を実施し、また、半導体シリコンウェーハの需要見込みの基礎となる半導体デバイスの市場需要が、外部団体が公表している市場予測と整合していることを確かめた。 ・ 経営者によって承認された将来使用及び購入計画の合理性を評価し、また、過年度の計画と実績の乖離分析を実施することで見積りの精度を検証した。 ・ 会社の採用する評価基準の合理性について評価し、また、基準に従った会計処理が行われていることを確かめた。

繰延税金資産の回収可能性の評価	
監査上の主要な検討事項の内容及び決定理由	監査上の対応
<p>(重要な会計上の見積り) 2. 繰延税金資産の回収可能性に記載のとおり、会社は、翌期において回収可能と見込まれる額を計上しており、2021年12月末の繰延税金資産は、5,928百万円である。</p> <p>繰延税金資産は、将来減算一時差異の解消又は繰越欠損金の使用が見込まれるときに課税所得を減少させ、税金負担額を軽減することができると認められる範囲内で計上が認められており、その計上額の算定にあたっては「繰延税金資産の回収可能性に関する適用指針」の定める会社分類を判断し、また、合理的な仮定に基づく業績予測によって将来の課税所得を見積もる必要がある。</p> <p>会社が取り扱う半導体シリコンウェーハは市場環境の変化が大きい事業分野に位置しており、短期間においても急激な変化が生じうる。将来の課税所得の見積りの基礎となる将来の業績予測は翌期の販売価格及び販売数量の見通し、為替相場の影響等を考慮して策定されるが、これらの要素は半導体シリコンウェーハの市場動向や最終製品の需要動向、各事業所の製造能力や稼働率、長期販売契約の締結の取組み等を勘案する必要があり、経営者の重要な判断を伴う。</p> <p>上記の通り、繰延税金資産の回収可能性の判断は経営者の重要な判断を伴い、慎重かつ十分な監査手続を実施する必要があるため、監査上の主要な検討事項に該当するものと判断した。</p>	<p>当監査法人は、繰延税金資産の回収可能性を検討するにあたり、主として以下の監査手続を実施した。</p> <p>1. 内部統制の評価</p> <ul style="list-style-type: none"> 将来の売上高、各段階損益の予測に関する仮定の設定を含む、繰延税金資産の回収可能性の判断に関連する内部統制の整備・運用状況の有効性を評価した。 <p>2. 繰延税金資産の回収可能性の検討</p> <ul style="list-style-type: none"> 過年度及び当期における課税所得の発生状況や税務上の欠損金の推移等を確かめることにより、会社による会社分類の判断が「繰延税金資産の回収可能性の適用指針」に従っていることを検討した。 会社の策定した将来の業績予測の合理性・実行可能性を確かめるために、その重要な仮定である販売予定価格、販売見込数量、為替相場の影響に対して、主に以下の手続を実施した。 <ul style="list-style-type: none"> 販売予定価格については、長期販売契約の締結状況を確認するとともに、過年度の主要製品群別の販売単価と事業計画の策定に使用した販売単価を比較することにより、会社が使用する販売予定価格の合理性を確かめた。 販売予定数量については、市場の動向を含む将来の成長の見込みについて経営者及び営業部責任者と協議するとともに、販売数量が将来変動する可能性が会計上の見積りに与える影響を含め経営者の仮定が合理的なものであるかどうかについて検討した。 会社の予想する為替相場について、複数の金融機関の予想する為替相場と整合していることを確かめた。

財務諸表に対する経営者及び監査等委員会の責任

経営者の責任は、我が国において一般に公正妥当と認められる企業会計の基準に準拠して財務諸表を作成し適正に表示することにある。これには、不正又は誤謬による重要な虚偽表示のない財務諸表を作成し適正に表示するために経営者が必要と判断した内部統制を整備及び運用することが含まれる。

財務諸表を作成するに当たり、経営者は、継続企業の前提に基づき財務諸表を作成することが適切であるかどうかを評価し、我が国において一般に公正妥当と認められる企業会計の基準に基づいて継続企業に関する事項を開示する必要がある場合には当該事項を開示する責任がある。

監査等委員会の責任は、財務報告プロセスの整備及び運用における取締役の職務の執行を監視することにある。

財務諸表監査における監査人の責任

監査人の責任は、監査人が実施した監査に基づいて、全体としての財務諸表に不正又は誤謬による重要な虚偽表示がないかどうかについて合理的な保証を得て、監査報告書において独立の立場から財務諸表に対する意見を表明することにある。虚偽表示は、不正又は誤謬により発生する可能性があり、個別に又は集計すると、財務諸表の利用者の意思決

定に影響を与えると合理的に見込まれる場合に、重要性があると判断される。

監査人は、我が国において一般に公正妥当と認められる監査の基準に従って、監査の過程を通じて、職業的専門家としての判断を行い、職業的懐疑心を保持して以下を実施する。

- ・ 不正又は誤謬による重要な虚偽表示リスクを識別し、評価する。また、重要な虚偽表示リスクに対応した監査手続を立案し、実施する。監査手続の選択及び適用は監査人の判断による。さらに、意見表明の基礎となる十分かつ適切な監査証拠を入手する。
- ・ 財務諸表監査の目的は、内部統制の有効性について意見表明するためのものではないが、監査人は、リスク評価の実施に際して、状況に応じた適切な監査手続を立案するために、監査に関連する内部統制を検討する。
- ・ 経営者が採用した会計方針及びその適用方法の適切性、並びに経営者によって行われた会計上の見積りの合理性及び関連する注記事項の妥当性を評価する。
- ・ 経営者が継続企業を前提として財務諸表を作成することが適切であるかどうか、また、入手した監査証拠に基づき、継続企業の前提に重要な疑義を生じさせるような事象又は状況に関して重要な不確実性が認められるかどうか結論付ける。継続企業の前提に関する重要な不確実性が認められる場合は、監査報告書において財務諸表の注記事項に注意を喚起すること、又は重要な不確実性に関する財務諸表の注記事項が適切でない場合は、財務諸表に対して除外事項付意見を表明することが求められている。監査人の結論は、監査報告書日までに入手した監査証拠に基づいているが、将来の事象や状況により、企業は継続企業として存続できなくなる可能性がある。
- ・ 財務諸表の表示及び注記事項が、我が国において一般に公正妥当と認められる企業会計の基準に準拠しているかどうかとともに、関連する注記事項を含めた財務諸表の表示、構成及び内容、並びに財務諸表が基礎となる取引や会計事象を適正に表示しているかどうかを評価する。

監査人は、監査等委員会に対して、計画した監査の範囲とその実施時期、監査の実施過程で識別した内部統制の重要な不備を含む監査上の重要な発見事項、及び監査の基準で求められているその他の事項について報告を行う。

監査人は、監査等委員会に対して、独立性についての我が国における職業倫理に関する規定を遵守したこと、並びに監査人の独立性に影響を与えると合理的に考えられる事項、及び阻害要因を除去又は軽減するためにセーフガードを講じている場合はその内容について報告を行う。

監査人は、監査等委員会と協議した事項のうち、当事業年度の財務諸表の監査で特に重要であると判断した事項を監査上の主要な検討事項と決定し、監査報告書において記載する。ただし、法令等により当該事項の公表が禁止されている場合や、極めて限定的ではあるが、監査報告書において報告することにより生じる不利益が公共の利益を上回ると合理的に見込まれるため、監査人が報告すべきでないと判断した場合は、当該事項を記載しない。

利害関係

会社と当監査法人又は業務執行社員との間には、公認会計士法の規定により記載すべき利害関係はない。

以 上

() 1. 上記は、監査報告書の原本に記載された事項を電子化したものであり、その原本は当社(有価証券報告書提出会社)が別途保管しております。

2. X B R L データは監査の対象には含まれていません。