

【表紙】

【提出書類】 有価証券報告書

【根拠条文】 金融商品取引法第24条第1項

【提出先】 関東財務局長

【提出日】 2022年3月25日

【事業年度】 第106期（自 2021年1月1日 至 2021年12月31日）

【会社名】 TOYO TIRE株式会社

【英訳名】 Toyo Tire Corporation

【代表者の役職氏名】 代表取締役社長 清水 隆 史

【本店の所在の場所】 兵庫県伊丹市藤ノ木2丁目2番13号

【電話番号】 (072)789-9100（大代表）

【事務連絡者氏名】 取締役 執行役員 コーポレート統括部門管掌 笹 森 建 彦

【最寄りの連絡場所】 兵庫県伊丹市藤ノ木2丁目2番13号

【電話番号】 (072)789-9100（大代表）

【事務連絡者氏名】 取締役 執行役員 コーポレート統括部門管掌 笹 森 建 彦

【縦覧に供する場所】 株式会社東京証券取引所

（東京都中央区日本橋兜町2番1号）

第一部【企業情報】

第1【企業の概況】

1【主要な経営指標等の推移】

(1) 連結経営指標等

回次		第102期	第103期	第104期	第105期	第106期
決算年月		2017年12月	2018年12月	2019年12月	2020年12月	2021年12月
売上高	(百万円)	404,999	393,220	377,457	343,764	393,647
経常利益	(百万円)	40,167	38,379	36,645	30,887	55,909
親会社株主に帰属する 当期純利益	(百万円)	15,476	10,553	24,482	11,682	41,350
包括利益	(百万円)	24,226	487	25,451	5,156	66,652
純資産額	(百万円)	163,815	157,251	224,509	222,694	280,155
総資産額	(百万円)	473,876	469,377	468,746	445,579	531,229
1株当たり純資産額	(円)	1,252.66	1,202.75	1,447.23	1,434.23	1,818.60
1株当たり当期純利益	(円)	121.87	83.11	161.41	75.89	268.62
潜在株式調整後1株当たり当 期純利益	(円)	-	-	-	-	-
自己資本比率	(%)	33.57	32.54	47.52	49.55	52.70
自己資本利益率	(%)	10.30	6.77	13.04	5.27	16.52
株価収益率	(倍)	19.10	16.55	9.76	20.66	6.68
営業活動による キャッシュ・フロー	(百万円)	13,430	19,063	11,229	53,796	34,465
投資活動による キャッシュ・フロー	(百万円)	10,633	28,428	38,271	27,856	37,538
財務活動による キャッシュ・フロー	(百万円)	13,513	12,829	20,732	12,638	11,697
現金及び現金同等物 の期末残高	(百万円)	27,887	30,467	24,079	36,303	53,592
従業員数	(名)	11,759 (1,144)	11,449 (1,355)	11,840 (1,292)	11,258 (1,168)	10,324 (1,200)

(注) 1 売上高には、消費税等は含まれておりません。

2 潜在株式調整後1株当たり当期純利益については、潜在株式が存在しないため記載しておりません。

3 従業員数欄の(外書)は、臨時従業員数であります。

4 「『税効果会計に係る会計基準』の一部改正」(企業会計基準第28号 2018年2月16日)等を第104期の期首から適用しており、第103期の総資産額については、当該会計基準等を遡って適用した後の数値となっております。

(2) 提出会社の経営指標等

回次		第102期	第103期	第104期	第105期	第106期
決算年月		2017年12月	2018年12月	2019年12月	2020年12月	2021年12月
売上高	(百万円)	218,678	225,696	215,417	184,998	226,324
経常利益	(百万円)	29,660	27,283	27,299	18,374	35,603
当期純利益	(百万円)	9,680	1,956	12,950	2,204	22,813
資本金	(百万円)	30,484	30,484	55,935	55,935	55,935
発行済株式総数	(千株)	127,179	127,179	154,111	154,111	154,111
純資産額	(百万円)	104,738	94,783	152,264	145,469	168,684
総資産額	(百万円)	291,730	290,823	305,921	296,308	345,005
1株当たり純資産額	(円)	824.76	746.38	989.23	945.02	1,095.79
1株当たり配当額 (内1株当たり中間配当額)	(円)	45.00 (20.00)	45.00 (20.00)	45.00 (20.00)	45.00 (20.00)	76.00 (20.00)
1株当たり当期純利益	(円)	76.23	15.41	85.38	14.32	148.20
潜在株式調整後1株当たり当期純利益	(円)	-	-	-	-	-
自己資本比率	(%)	35.90	32.59	49.77	49.09	48.89
自己資本利益率	(%)	9.67	1.96	10.48	1.48	14.52
株価収益率	(倍)	30.54	89.24	18.45	109.47	12.11
配当性向	(%)	59.03	292.05	52.71	314.17	51.28
従業員数	(名)	3,462 (651)	3,532 (571)	3,595 (542)	3,725 (550)	3,694 (513)
株主総利回り (比較指標：配当込み TOPIX)	(%) (%)	163.1 (122.23)	100.7 (102.70)	117.5 (121.31)	120.1 (130.28)	140.9 (146.88)
最高株価	(円)	2,675	2,417	1,680	1,847	2,456
最低株価	(円)	1,237	1,300	1,122	941	1,546

(注) 1 売上高には、消費税等は含まれておりません。

2 潜在株式調整後1株当たり当期純利益については、潜在株式が存在しないため記載しておりません。

3 従業員数欄の(外書)は、臨時従業員数であります。

4 最高株価及び最低株価は、東京証券取引所市場第一部におけるものであります。

2 【沿革】

年月	沿革
1945年 8月	東洋紡績(株) (現、東洋紡(株)) がゴム工業発展のために設立し、強化育成した東洋ゴム化工(株)、及び(株)平野護謨製造所が合併、「東洋ゴム工業(株)」を設立
1949年 5月	株式を大阪証券取引所に上場
1953年 7月	自動車タイヤ生産のため、伊丹工場(兵庫県伊丹市)を開設
1955年 5月	株式を東京証券取引所に上場
1961年12月	中央研究所(大阪府茨木市)を開設(2013年12月、兵庫県川西市に移転)
1964年 9月	ポリウレタンフォームの生産・加工のため、兵庫工場(兵庫県加古郡)を開設
1966年 7月	米国での自動車タイヤ販売を促進するため、業界に先駆け、「Toyo Tire (U.S.A.) Corp. (現、Toyo Tire U.S.A. Corp.)」を設立
1971年 4月	公害防止機器、工業用ゴム製品の生産のため、明石工場(兵庫県加古郡)を開設
1974年 2月	オーストラリア・パキュラグ社(現、TOYO TYRE AUSTRALIA PTY LTD)に資本参加
1975年 9月	三菱商事(株)と合併で欧州に自動車タイヤの販売会社「Toyo Reifen GmbH (現、Toyo Tire Europe GmbH)」を設立
1979年 2月	日東タイヤ(株)と生産、技術、販売、管理等業務全般にわたり提携
1986年 4月	自動車部品技術センター(愛知県みよし市)を開設
1987年 3月	自動車用防振ゴムで正新橡膠工業(中華民国)と合併会社「洋新工業」を設立
1996年10月	菱東タイヤ(株)を吸収合併
1998年12月	伊丹事業所生産部門を桑名工場へ統合(伊丹工場を閉鎖)
2001年 2月	米国・ケンタッキー州に自動車用防振ゴム製品の生産・販売会社「Toyo Automotive Parts (USA), Inc.」を設立
2001年11月	「TOYO TECHNICAL CENTER(現、タイヤ技術センター)」(兵庫県伊丹市)を開設
2003年 1月	三菱商事(株)と合併で自動車タイヤの販売会社「東洋輪胎(上海)貿易有限公司(現、通伊欧輪胎(上海)貿易有限公司)」を中国・上海市に設立
2004年 6月	米国・ジョージア州に自動車タイヤの生産子会社「Toyo Tire North America, Inc. (現、Toyo Tire North America Manufacturing Inc.)」を設立
2004年 9月	中国・広東省に自動車用防振ゴム製品の生産子会社「東洋橡塑(広州)有限公司」を設立
2005年 7月	イギリス・ノーザンプトン州に自動車タイヤの販売会社「Toyo Tyre (UK) Ltd.」を設立 オランダ・ローゼンダールに自動車タイヤの販売会社「Toyo Tire Benelux B.V.」を設立
2006年 4月	トーヨーソフラン(株)と中部ソフラン(株)を統合し、社名を「東洋ソフラン(株)」に変更
2006年11月	イタリア・コルサルベッティの自動車タイヤ販売会社(現、Toyo Tire Italia S.p.A.)を子会社化
2007年 4月	国内の自動車タイヤ販売会社10社を統合し、「(株)トーヨータイヤジャパン」を設立 国内の化工品販売会社2社を統合し、「東洋ゴム化工品販売(株)(現、東洋ゴム化工品(株))」を設立
2008年 5月	(株)ブリヂストンと業務・資本提携基本合意
2008年10月	ロシア・モスクワに自動車タイヤの販売会社「TOYO TIRE RUS LLC」を設立
2010年 4月	中国・江蘇省に自動車タイヤの生産子会社「東洋輪胎張家港有限公司(現、通伊欧輪胎張家港有限公司)」を設立
2010年12月	マレーシア・クアラルンプールの自動車タイヤ製造・販売会社「Silverstone Berhad」を子会社化
2011年 4月	マレーシア・ペラ州に自動車タイヤの生産子会社「Toyo Tyre Manufacturing (Malaysia) Sdn Bhd (現、Toyo Tyre Malaysia Sdn Bhd)」を設立
2011年 6月	中国・山東省の自動車タイヤ製造・販売会社を子会社化し、社名を「東洋輪胎(諸城)有限公司(現、通伊欧輪胎(諸城)有限公司)」に変更
2011年12月	タイ・アユタヤ県に自動車用防振ゴムの販売会社「TOYO RUBBER CHEMICAL PRODUCTS (THAILAND) LIMITED」を設立
2013年 4月	タイ・バンコクに自動車タイヤの販売会社「Toyo Tire (Thailand) Co.,LTD.」を設立
2013年10月	メキシコ・グアナファト州に自動車タイヤ及び自動車用防振ゴムの販売会社「TOYO AUTOMOTIVE PARTS DE MEXICO,S.A.DE C.V.」を設立
2013年12月	研究開発センター(大阪府茨木市)を兵庫県川西市に移設し、名称を「東洋ゴム基盤技術センター」(現、基盤技術センター)に変更
2014年 5月	ドイツ・ヴィリッヒに自動車タイヤの販売会社「Toyo Tire Deutschland GmbH」を設立
2017年 5月	本社を大阪市西区から兵庫県伊丹市に移転
2018年11月	三菱商事(株)と資本業務提携を締結
2019年 1月	TOYO TIRE(株)に社名変更
2019年 1月	米国・ジョージア州に「北米R&Dセンター」を開設
2019年10月	セルビア共和国・ベオグラードに自動車タイヤの生産子会社「Toyo Tire Serbia d.o.o. Beograd」を設立
2019年11月	ドイツ・ヴィリッヒに「欧州R&Dセンター」を開設

3 【事業の内容】

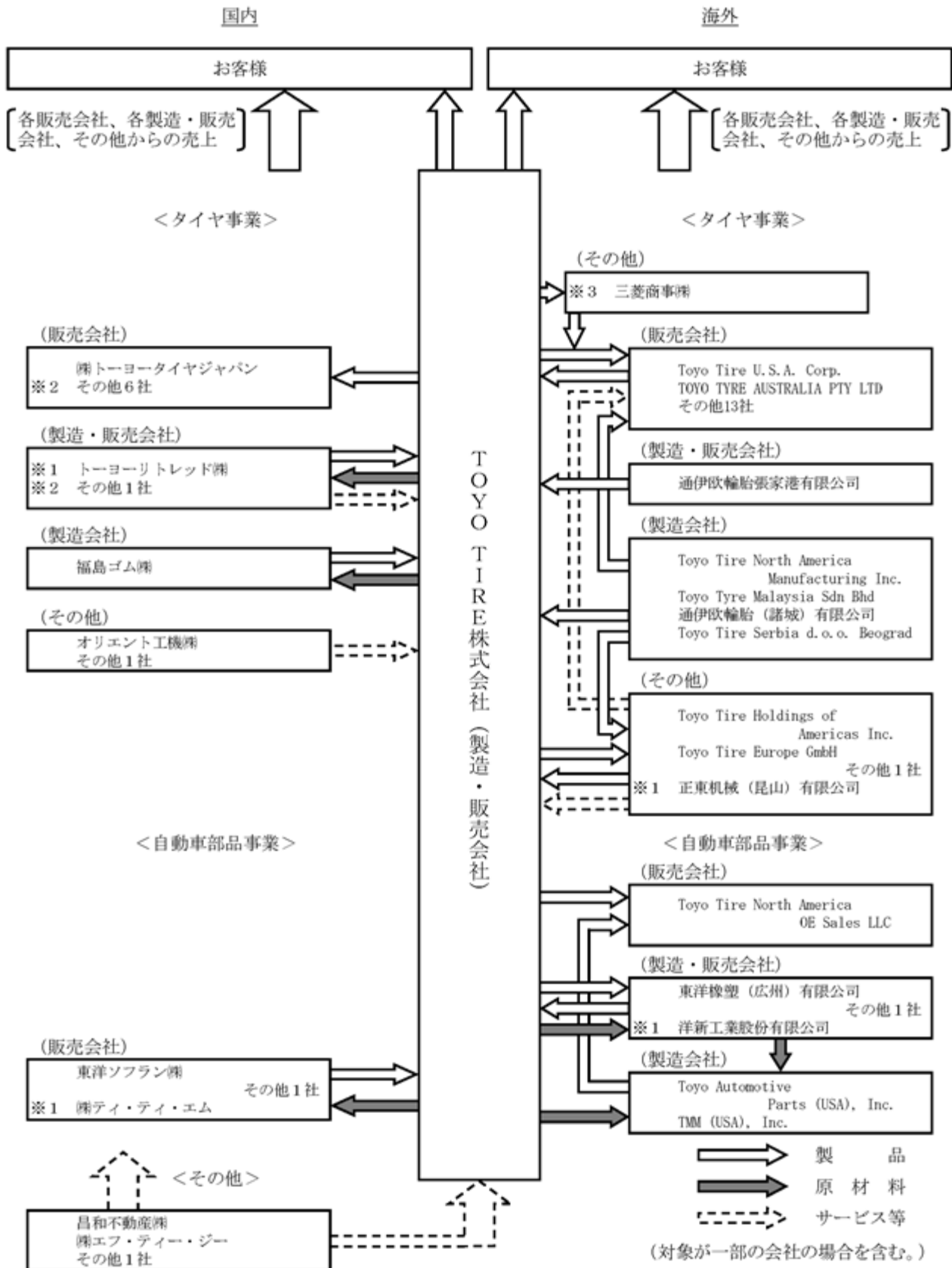
当社グループは、当社、子会社39社、関連会社11社で構成され、タイヤ事業（タイヤの製造販売）及び自動車部品事業（自動車用部品の製造販売）を主として行っており、更に各事業に関連する設備並びに金型の供給・保守、資金調達・運用及びその他のサービス等の事業活動を展開しております。

当社グループが営んでいる主な事業内容とその事業に係わる当社グループの位置付けは次のとおりであります。なお、これらの区分内容とセグメント情報における事業区分とは同一であります。

事業区分	主な関係会社	
<タイヤ事業> タイヤ事業においては、各種タイヤ（乗用車用、ライトトラック用、トラック・バス用）、その他関連製品を製造及び販売しております。	国内	（販売会社） ㈱トーヨータイヤジャパン （製造・販売会社） トーヨーリトレッド㈱ （製造会社） 福島ゴム㈱
	海外	（販売会社） Toyo Tire U.S.A. Corp. TOYO TYRE AUSTRALIA PTY LTD Toyo Tire Canada Inc. Nitto Tire U.S.A. Inc. （製造・販売会社） Silverstone Berhad （製造会社） Toyo Tire North America Manufacturing Inc. Toyo Tyre Malaysia Sdn Bhd Toyo Tire Serbia d.o.o. Beograd 通伊欧輪胎張家港有限公司 （その他） Toyo Tire Holdings of Americas Inc. Toyo Tire Europe GmbH
<自動車部品事業> 自動車部品事業においては、自動車用部品（自動車用防振ゴム等）を製造及び販売しております。	国内	（製造・販売会社） 東洋ゴム化工品㈱ （製造会社） 東洋ソフラン㈱
	海外	（販売会社） Toyo Tire North America OE Sales LLC （製造・販売会社） 東洋橡塑(広州)有限公司 （製造会社） Toyo Automotive Parts (USA), Inc.
<その他> その他においては、国内関係会社に対する融資及び債権の買取、不動産業等を行っております。	国内	昌和不動産㈱ ㈱エフ・ティー・ジー

以上を事業系統図により示すと次のとおりであります。

(事業の系統図)



(注) 1 無印 連結子会社

- 1 関連会社で持分法適用会社
- 2 関連会社で持分法非適用会社
- 3 その他の関係会社

2 Toyo Tire North America OE Sales LLCは、タイヤの販売及び自動車部品の販売を行っております。

4 【関係会社の状況】

(1) 連結子会社及び持分法適用関連会社

名称	住所	資本金 又は 出資金 (百万円)	主要な事業 の内容	議決権の 所有割合 (%)	関係内容			
					役員の 兼任等	資金貸付	営業上の取引	設備の賃貸
(連結子会社) 福島ゴム㈱	福島県 福島市	250	タイヤ事業	100	あり	-	原材料の供給 同社製品の仕入	生産設備
東洋ソフラン㈱	愛知県 みよし市	450	自動車 部品事業	100	あり	-	〃	-
綾部トーヨーゴム㈱	京都府 綾部市	200	〃	100	あり	-	〃	-
トーヨータイヤ物流㈱	兵庫県 伊丹市	360	タイヤ事業	100	あり	-	当社製品の 保管・運送	社屋一部
㈱トーヨータイヤジャパン	兵庫県 伊丹市	440	〃	100	あり	-	当社製品の販売	営業所一部 土地・建物
東洋ゴム化工品㈱	兵庫県 加古郡	225	その他	100	あり	-	原材料の供給	社屋一部 土地・建物 設備
昌和不動産㈱	兵庫県 伊丹市	100	その他	100	あり	-	-	社屋一部
オリエント工機㈱	兵庫県 伊丹市	80	タイヤ事業	100	あり	-	当社生産設備の 製造	社屋一部 土地・建物
㈱エフ・ティー・ジー	兵庫県 伊丹市	80	その他	100	あり	あり	-	-
Toyo Tire Holdings of Americas Inc.	アメリカ カリフォルニア州 サイプレス	210,672 千US\$	タイヤ事業	100	あり	-	-	-
Toyo Tire U.S.A. Corp.	アメリカ カリフォルニア州 サイプレス	25,410 千US\$	〃	100 (100)	あり	-	当社製品の販売	-
Nitto Tire U.S.A. Inc.	アメリカ カリフォルニア州 サイプレス	2,000 千US\$	〃	100 (100)	あり	-	〃	-
Toyo Tire North America OE Sales LLC	アメリカ ジョージア州 バートゥ郡	500 千US\$	タイヤ事業 自動車 部品事業	100 (100)	あり	-	〃	-
Toyo Tire North America Manufacturing Inc.	アメリカ ジョージア州 バートゥ郡	150,000 千US\$	タイヤ事業	100 (100)	あり	-	-	-
Toyo Automotive Parts (USA), Inc.	アメリカ ケンタッキー州 フランクリン	29,000 千US\$	自動車 部品事業	100	あり	あり	原材料の供給	-
TMM (USA), Inc.	アメリカ ケンタッキー州 フランクリン	7,000 千US\$	〃	70	あり	あり	-	-
Toyo Tire Canada Inc.	カナダ ブリティッシュ コロンビア州 リッチモンド	3,000 千C\$	タイヤ事業	100 (100)	あり	-	当社製品の販売	-

名称	住所	資本金 又は 出資金 (百万円)	主要な事業 の内容	議決権の 所有割合 (%)	関係内容			
					役員の 兼任等	資金貸付	営業上の取引	設備の賃貸
NT Mexico S.de R.L.de C.V.	メキシコ メキシコシティ	2,590 千US\$	タイヤ事業	100 (1)	あり	-	当社製品の販売	-
TOYO AUTOMOTIVE PARTS DE MEXICO,S.A.DE C.V.	メキシコ ケレタロ州 エル・マルケス	28,750 千MXN	自動車 部品事業	100 (1)	あり	-	"	-
Toyo Tire Europe GmbH	ドイツ ヴィリッヒ	3,977 千EUR	タイヤ事業	100	あり	-	"	-
Toyo Tire Deutschland GmbH	ドイツ ヴィリッヒ	5,000 千EUR	"	100 (100)	あり	-	"	-
Toyo Tyre (UK) Ltd.	イギリス ノーザンプトン州 ラシュデン	1,000 千	"	100 (100)	あり	-	"	-
Toyo Tire Benelux B.V.	オランダ ローゼンダール	1,146 千EUR	"	100 (100)	あり	-	"	-
Toyo Tire Italia S.p.A.	イタリア コルサルベッティ	500 千EUR	"	100 (100)	あり	-	"	-
TOYO TIRE RUS LLC	ロシア モスクワ	50,000 千RUB	"	100	あり	-	"	-
Toyo Tire Serbia d.o.o. Beograd	セルビア ベオグラード市	160,000 千EUR	"	100	あり	あり	同社製品の仕入	-
TOYO TYRE AUSTRALIA PTY LTD	オーストラリア ニュー・サウス ウェールズ州 ミント	15,000 千A\$	"	100	あり	-	当社製品の販売	-
Silverstone Berhad	マレーシア ペラ州 タイピン	203,877 千M\$	"	100	あり	-	同社製品の仕入	-
Silverstone Marketing Sdn Bhd	マレーシア セランゴール州 シャー・アラム	500 千M\$	"	100 (100)	あり	-	-	-
Silverstone Polymer Industries Sdn Bhd	マレーシア ペラ州 タイピン	10 千M\$	"	100 (100)	あり	-	-	-
Toyo Tyre Malaysia Sdn Bhd	マレーシア ペラ州 タイピン	775,000 千M\$	"	100	あり	あり	-	-
TOYO TYRE SALES AND MARKETING MALAYSIA SDN.BHD.	マレーシア セランゴール州 シャー・アラム	30,000 千M\$	"	100	あり	-	同社製品の仕入	-
TOYO RUBBER CHEMICAL PRODUCTS (THAILAND) LIMITED	タイ アユタヤ県 ウタイ	178,000 千THB	自動車 部品事業	100	あり	-	原材料の供給	-
Toyo Tire (Thailand) Co.,LTD.	タイ バンコク	100,000 千THB	タイヤ事業	100	あり	-	当社製品の販売	-
通伊欧輪胎(上海)貿易 有限公司	中華人民共和国 上海市	24,830 千RMB	"	100	あり	-	"	-
通伊欧輪胎張家港有限公司	中華人民共和国 江蘇省	100,000 千US\$	"	100	あり	あり	同社製品の仕入	-
通伊欧輪胎(諸城)有限公司	中華人民共和国 山東省	373,137 千RMB	"	100	あり	あり	"	-
東洋橡塑(広州)有限公司	中華人民共和国 広東省	89,666 千RMB	自動車 部品事業	100	あり	-	原材料の供給	-
(持分法適用関連会社)								
トーヨーリトレッド(株)	新潟県 糸魚川市	100	タイヤ事業	50	あり	-	原材料の供給 同社製品の仕入	社屋一部 土地・建物
(株)ティ・ティ・エム	愛知県 みよし市	200	自動車 部品事業	35	あり	-	-	-
正東机械(昆山)有限公司	中華人民共和国 江蘇省	67,926 千RMB	タイヤ事業	50	あり	-	当社生産設備の 製造	-
洋新工業股份有限公司	中華民国 彰化県	100,000 千NT\$	自動車 部品事業	50	あり	-	同社製品の仕入	-

- (注) 1 主要な事業の内容欄には、セグメント情報の名称を記載しております。
- 2 議決権の所有割合の()内は、間接所有割合で内数であります。
- 3 特定子会社は、(株)トーヨータイヤジャパン、Toyo Tire North America Manufacturing Inc.、Toyo Tire U.S.A. Corp.、Nitto Tire U.S.A. Inc.、Toyo Tire Holdings of Americas Inc.、Toyo Tyre Malaysia Sdn Bhd、TOYO TYRE SALES AND MARKETING MALAYSIA SDN.BHD.、通伊欧輪胎張家港有限公司及びToyo Tire Serbia d.o.o. Beogradであります。
- 4 有価証券届出書又は有価証券報告書を提出している会社はありません。
- 5 売上高(連結会社相互間の内部売上高を除く。)が連結売上高の10%を超える連結子会社の「主要な損益情報等」は次のとおりであります。

名称	売上高 (百万円)	経常利益 (百万円)	当期純利益 (百万円)	純資産額 (百万円)	総資産額 (百万円)
Toyo Tire U.S.A. Corp.	109,615	4,937	3,696	18,711	52,793
Nitto Tire U.S.A. Inc.	76,312	1,904	1,421	10,628	25,218
(株)トーヨータイヤジャパン	58,968	1,113	585	8,393	37,794

(2) その他の関係会社

名称	住所	資本金 (百万円)	主要な事業 の内容	議決権の 被所有 割合 (%)	関係内容			
					役員の 兼任等	資金貸付	営業上の取引	設備の賃貸
三菱商事(株)	東京都 千代田区	204,446	総合商社	20	-	-	当社製品の販売	-

- (注) 1 有価証券報告書の提出会社であります。
- 2 当社製品の販売については、三菱商事(株)を経由して、一部の在外連結子会社に販売しております。

5 【従業員の状況】

(1) 連結会社の状況

2021年12月31日現在

セグメントの名称	従業員数(名)
タイヤ事業	9,971 (1,114)
自動車部品事業	
その他	20 (29)
全社(共通)	333 (57)
合計	10,324 (1,200)

(注) 1 従業員数は就業人員数(当社グループからグループ外への出向者を除き、グループ外から当社グループへの出向者を含む。)であり、臨時従業員は()内に外数で記載しております。

2 臨時従業員には、パートタイマー及び嘱託契約の従業員を含み、派遣社員を除いております。

3 当社グループでは、セグメント毎の経営組織体系を有しておらず、同一の従業員が複数の事業の種類に従事しております。

4 全社(共通)として、記載されている従業員数は、特定のセグメントに区分できない管理部門に所属しているものであります。

(2) 提出会社の状況

2021年12月31日現在

従業員数(名)	平均年齢(歳)	平均勤続年数(年)	平均年間給与(千円)
3,694 (513)	39.8	14.9	6,198

セグメントの名称	従業員数(名)
タイヤ事業	3,361 (456)
自動車部品事業	
全社(共通)	333 (57)
合計	3,694 (513)

(注) 1 従業員数は就業人員数(当社から社外への出向者を除き、社外から当社への出向者を含む。)であり、臨時従業員は()内に外数で記載しております。

2 臨時従業員には、パートタイマー及び嘱託契約の従業員を含み、派遣社員を除いております。

3 平均年間給与は、賞与及び基準外賃金を含んでおります。

4 当社では、セグメント毎の経営組織体系を有しておらず、同一の従業員が複数の事業の種類に従事しております。

5 全社(共通)として、記載されている従業員数は、特定のセグメントに区分できない管理部門に所属しているものであります。

(3) 労働組合の状況

当社グループ(当社及び連結子会社)は円満な労使関係を保っており、特記すべき事項はありません。

第2【事業の状況】

1【経営方針、経営環境及び対処すべき課題等】

(1) 経営方針

文中の将来に関する事項は、当連結会計年度末現在において当社グループが判断したものであります。

会社の経営の基本方針

当社グループは2017年1月1日付で「社是」「私たちの使命」「私たちのありたい姿」「私たちの持つべき価値観」を新たに理念体系として整備し、全役員・全従業員がこれらの理念を実践、体現することを基本的な経営姿勢としております。

当社グループは、理念に掲げた使命を果たし、ありたい姿を実現していくために、経営基盤の強化、よき企業風土の醸成、また、企業価値を高める事業戦略を打ち立て、その確かな遂行に努めていくことを経営の基本方針としております。

(理 念)

社 是	昨日より今日はより良くより安く、需要者の為に各自の職場で最善を
私たちの使命 (ミッション)	お客さまの期待や満足を超える感動や驚きを生み出し、豊かな社会づくりに貢献します。
私たちの ありたい姿 (めざす企業像)	<ul style="list-style-type: none"> 一． 私たちは、たゆまぬ技術革新によって、一步先の未来を創る企業をめざします。 一． 私たちは、挑戦心と独創的な発想にあふれた闊達な風土を持つ企業をめざします。 一． 私たちは、企業活動に関わるすべての人びとと喜びを分かち合う企業をめざします。
私たちの 持つべき価値観 (TOYO WAY)	<p>公正さ 社会に正しく役立つことを旨として、私心のない公明正大な行動をとる。</p> <p>誇 り 会社と仕事、自分自身に高い誇りを持ち、最後まであきらめない。</p> <p>主体性 何事にも、自らが主体となって受け止め、自らが主体となって取り組む。</p> <p>感 謝 人と社会に思いやりと感謝の心を持ち、誠意を込めて力を尽くす。</p> <p>結束力 仲間とともに知恵と力を結集し、常に創意工夫と改良改善を続ける。</p>

目標とする経営指標及び中長期的な会社の経営戦略

a. 中期経営計画の推進

当社グループは、取り巻く事業環境が大きな変革期にある中においても、持続的な成長を実現していくことを企図し、2021年を起点とした5カ年の中期経営計画「中計'21」を策定しました。

タイヤと自動車部品を事業の中核に据え、これまで得意分野で培ってきた独自性、研鑽してきた機能別組織機能、変革・強化を図ってきたガバナンスやコンプライアンス体制をベースに置きながら、変化の激しい環境にも迅速、かつ柔軟に適應する力を当社グループ全体で強化することで、企業ステージのさらなる向上と掲げた経営指標（下表）の実現をめざしてまいります。

経営指標	目標数値	達成時期等
連結営業利益率	14%超	2025年度
重点商品販売構成比率	55%超	2025年度
連結営業利益	600億円	2025年度
ROE	12%以上	中計'21期間中
設備投資	1,940億円	中計'21期間（5カ年）累計
株主還元	配当性向30%以上	中計'21期間中

中計'21の詳細につきましては、当社ホームページIR情報（<https://www.toyotires.co.jp/ir/>）に掲載の『中期経営計画「中計'21」』をご参照ください。

b. サステナビリティの推進

当社グループは、「中計'21」において、持続的な成長を支える経営基盤を構築するための「重要な柱の一つ」としてサステナビリティの推進を位置づけ、取締役会で決定したサステナビリティ方針に基づき、取り組みを進めています。2021年は、サステナビリティ経営を強化・推進していくとの宣言のもと、サステナビリティ委員会（委員長：社長）を設置し、7つの重要課題（マテリアリティ）を特定しました。

マテリアリティに紐づく活動テーマを明確化し、それぞれの戦略の実行に向け、各テーマを担う社内横断的なタスクフォースが方針、目標、活動計画（施策）の策定を指揮します。サステナビリティ委員会では、取り組み内容や進捗状況を定期的に検証、審議し、適宜指示・助言を行い、すべての活動をブラッシュアップしてまいります。

領域	マテリアリティ
領域（１）価値創出 顧客・社会へ創出するユニークな価値	１．持続可能なモビリティ社会の実現に寄与する
	２．豊かなモビリティライフを支え、創造する
領域（２）価値創出を支える基盤 ユニークな価値の創出を支える基盤	３．多様な人財の挑戦と働きがいを創出する
	４．次世代モビリティの技術革新を続ける
領域（３）リスクマネジメント 創出する価値を最大化するためのリスク対応	５．全企業活動における脱炭素を追求する
	６．サプライチェーンのサステナビリティを促進する
	７．モノづくりの根幹（品質と安全性）を守り抜く

サステナビリティに関する取り組み及び目標設定の詳細については、当社ホームページのサステナビリティサイト（<https://www.toyotires.co.jp/csr/>）をご参照ください。

(2) その他

免震ゴムの交換・改修工事の遂行

当社及び当社子会社（東洋ゴム化工品株式会社）が製造・販売していた建築用免震積層ゴムの一部が国土交通大臣認定の性能評価基準に適合しておらず、また、国土交通大臣認定取得に際して一部に技術的根拠のない申請が行われていた問題が2015年に判明しました。

以後、当該製品の交換改修対応を経営の最優先課題と位置づけ、グループを挙げて取り組んでいます。2021年12月末時点において、対象物件全154棟のうち151棟の工事に着手し、このうち149棟で交換改修を完了しています。引き続き、工事の安全確保を最優先に全ての対象建築物で交換改修を遂行してまいります。

2 【事業等のリスク】

有価証券報告書に記載した事業の状況、経理の状況等に関する事項のうち、投資者の判断に重要な影響を及ぼす可能性のある事項は、以下のようなものがあります。

なお、文中の将来に関する事項は、当連結会計年度末現在において当社グループが判断したものであります。

(1) 経済環境及び需要動向の影響について

当社グループの売上高は、タイヤ事業及び自動車部品事業により構成されており、世界的な景気減速による自動車販売の落ち込みなどの自動車産業の景況は、連結業績に影響を与える可能性があります。また、当社グループはグローバルな事業展開を進めており、特に北米・欧州・アジアなどの主要市場の経済状況は連結業績に影響を及ぼす可能性があります。国内需要については、景気の動向や暖冬による冬用タイヤ需要の減少に左右され、連結業績にも影響を及ぼす可能性があります。

(2) 海外投資等に関わる影響について

当社グループは、グローバルな需要に対応する柔軟な供給体制確立のため、海外生産拠点への投資を行っております。適正な投資運用を行っておりますが、世界的な景気の変動などにより、計画とは異なる成果となることで、連結業績に影響を及ぼす可能性があります。

(3) 外国為替変動の影響について

当社グループの海外売上高比率は、2018年12月期71.5%、2019年12月期72.3%、2020年12月期72.9%、2021年12月期75.8%となっており、海外売上高が連結売上高の半分以上を占めております。このため為替予約などによるリスクヘッジを行っておりますが、為替変動が、連結業績に影響を与える可能性があります。

(4) 主要原材料価格変動の影響について

当社製品の主要原材料は天然ゴム、合成ゴム及びその他石油化学品であります。これらの仕入価格は、原油、ナフサ及び天然ゴムの国際市況によって大きく影響を受けます。また、天然ゴムをはじめとし輸入品も多く為替変動の影響も受けます。これらが連結業績に影響を及ぼす可能性があります。

(5) 株価変動の影響について

当社グループは市場性のある株式を保有しております。このため全般的かつ大幅な株価下落が続いた場合、保有有価証券に減損又は評価損が発生し、連結業績に影響を与える可能性があります。

(6) 金利変動の影響について

当社グループは、キャッシュ・プーリング・システムの導入等により子会社の資金調達並びに資金管理の一元化を図るなど金融収支を改善するとともに、資金調達手段の多様化や長期借入金比率を高めることにより金利変動リスクのヘッジを行っております。これらの取り組みを行っておりますが、金融環境が急速に悪化した場合や金利が中長期的に上昇した場合には資金調達コストが上昇し、連結業績に影響を及ぼす可能性があります。

(7) 災害等の影響等について

当社グループは、災害等（地震・火災・風水害・疾病・戦争・テロ等）による影響を最小限にするため、設備の定期的点検の実施、有事の際の対応策の設定・訓練などの取り組みを行っております。しかしながら、大規模な災害等の発生や生産拠点及び原材料の仕入先並びに製品の納入先で災害等が発生した場合、連結業績に影響を及ぼす可能性があります。

(8) 製品の品質による影響について

当社グループは、品質管理を経営の最重要課題とし、品質管理体制に万全を期しておりますが、製品の欠陥や不良が発生しない保証はありません。大規模なリコールや欠陥に起因する多額の損害賠償が起きた場合には、連結業績に影響を及ぼす可能性があります。

(9) 知的財産権について

当社グループは、技術ノウハウの蓄積と知的財産権の保護に努めておりますが、第三者による当社知的財産権の侵害を効果的に防止できないことがあります。また、第三者から、当社グループの製品又は技術が第三者の知的財産権を侵害したとして訴訟を受け、その訴えが認められた場合には、連結業績に影響を及ぼす可能性があります。

(10) 法律・規制について

当社グループは、経営の基本としてコンプライアンス体制の強化、内部統制機能の充実に努めております。それにもかかわらず、法律・規制を遵守できなかった場合、活動の制限やコストの増加につながり、連結業績に影響を及ぼす可能性があります。

また、当社グループは、国内外の事業活動に関連して、訴訟や各国当局による捜査・調査の対象となる可能性があり、重要な訴訟が提起された場合や、各国当局による捜査・調査が開始された場合には、連結業績に影響を及ぼす可能性があります。

(11) 退職給付債務について

当社グループの従業員退職給付費用及び債務は、割引率等数理計算上で設定される前提条件や年金資産の期待運用収益率に基づいて計算を行っております。このため、実際の金利水準の変動や年金資産の運用利回りが悪化した場合には、連結業績に影響を及ぼす可能性があります。

(12) 免震積層ゴムの大臣認定不適合等の影響について

当社グループは、本件対応を経営の最優先課題と位置づけ、迅速かつ誠意をもってこの対策を進めております。国土交通大臣認定の性能評価基準に適合していない製品等については、当該免震ゴム（納入物件数154物件）について、本来求められた性能評価基準に適合する製品への交換を進めています。2021年12月31日現在で、計154物件中、151物件について着工し、このうち149物件について交換が完了しています。

2022年度以降についても、現時点で合理的に金額を見積もることが困難なもので、今後発生する費用がある場合は、追加的に費用計上がされる可能性があるほか、これらに関連して発生する当該製品の交換及び交換に付随する費用、訴訟による損害賠償金の負担、信用低下による他製品の売上減少などが、連結業績に影響を及ぼす可能性があります。

(13) 新型コロナウイルス感染症拡大に伴う影響

経営成績への影響

新型コロナウイルス感染症の長期化、それに伴う各国政府の規制の継続等により、消費者の購入や企業の経済活動が停滞する状況が続くことが予想され、当社グループの業績に影響を及ぼす可能性があります。

引き続き今後の動向に注視してまいります。

従業員・取引先への感染拡大防止への対策措置

当社グループは、従業員及び取引先関係者の健康と安全の確保を最優先事項と位置づけ、感染拡大の防止に向けた各種対策措置を講じております。社内に設置した緊急対策本部が常に社内外の情報収集に努め、政府並びに各自治体のガイドラインを参照しながらタイムリーに必要な対策の検討と決定を行い、適時社内へ通達、対処徹底を図っております。

- ・ 情勢に応じた在宅勤務（出社制限）の徹底
- ・ 利用交通機関の混雑回避のための時差出勤の奨励、不要不急の出張自粛
- ・ 集合型各種行事・会議の制限、各種オンラインツールの積極活用とデジタル就業環境の整備
- ・ 出社時の施設内での対策徹底(マスク着用、手洗い・消毒・うがい、三密防止対策)等

3 【経営者による財政状態、経営成績及びキャッシュ・フローの状況の分析】

(1) 経営成績等の状況の概要

当連結会計年度における当社グループ（当社、連結子会社及び持分法適用会社）の財政状態、経営成績及びキャッシュ・フローの状況の概要は次のとおりであります。

経営成績の状況

当連結会計年度（2021年1月1日から2021年12月31日まで）における経済環境は、米国では、新型コロナウイルス感染症拡大防止に向けたワクチン接種により、経済活動は持ち直しがみられております。欧州では、新型コロナウイルス感染症拡大防止に向けたワクチン接種により、経済活動は持ち直しがみられていたものの、経済活動再開に伴う回復が一巡し消費者マインドが横ばい基調に変わりつつあります。わが国では、新型コロナウイルス感染症の感染拡大の防止策を講じ、ワクチン接種を促進する中で持ち直しの動きがみられます。しかしながら足元では、世界的に新型コロナウイルス感染症の変異株が拡大しており、経済活動に与える影響について引き続き注視する必要があります。

このような状況のもと、当社グループは2021年を起点とした5ヵ年の中期計画「中計'21」を策定し、その中で掲げた各種経営指標を実現するため、これまで培ってきた得意分野や独自性、研鑽してきた機能別組織機能、変革・強化を図ってきたガバナンスやコンプライアンス体制をベースに置きながら、取り巻く変化に迅速、かつ柔軟に適應する力を当社グループ全体で強化することに取り組みました。

その結果、当連結会計年度の当社グループの売上高は393,647百万円（前年度比49,883百万円増、14.5%増）となり、営業利益は53,080百万円（前年度比16,752百万円増、46.1%増）、経常利益は55,909百万円（前年度比25,021百万円増、81.0%増）、親会社株主に帰属する当期純利益は41,350百万円（前年度比29,667百万円増、254.0%増）となりました。

セグメントごとの経営成績は、次のとおりであります。

(イ) タイヤ事業

北米市場における市販用タイヤについては、OPEN COUNTRY A/T（オープンカントリー・エーティー・スリー）やNITTO Ridge Grappler（ニットー リッジグラップラー）など当社が強みとしている大口径ライトトラック用タイヤやSUV用タイヤを中心に全カテゴリーの販売が好調であり、販売量は前年度を大きく上回りました。また、値上げや重点商品の拡販による商品ミックスの改善により、売上高は販売量以上に前年度を大きく上回りました。

欧州市場における市販用タイヤについては、採算性を意識した供給戦略の継続、並びに物流遅延等の影響により、販売量は前年度を下回りましたが、需要が回復傾向にある中で値上げや商品ミックス改善等の施策により、売上高は前年度を上回りました。

国内市場における市販用タイヤについては、引き続き新型コロナウイルス感染症の影響を受けたものの前年度より需要が回復傾向にある中で、冬タイヤの重点商品や当社が強みとしているSUV用タイヤの販売に注力したことにより、販売量、売上高ともに前年度を上回りました。

新車用タイヤについては、新型コロナウイルス感染症や半導体不足による自動車メーカーの減産の影響を受けたものの、販売量は前年度を上回りました。一方、車種ミックスや市場ミックスの影響を受け、売上高は前年度並みとなりました。

その結果、タイヤ事業の売上高は354,641百万円（前年度比48,032百万円増、15.7%増）、営業利益は55,089百万円（前年度比16,746百万円増、43.7%増）となりました。

(ロ) 自動車部品事業

自動車部品事業については、半導体不足による自動車メーカーの減産の影響を受けたものの、車種ミックスの改善が進み、売上高は38,979百万円（前年度比1,868百万円増、5.0%増）と前年度を上回り、営業損失は2,008百万円（前年度は2,020百万円の営業損失）となりました。

(ハ) 当社免震ゴム問題に係る製品補償対策費及び製品補償引当金繰入額の状況

2015年12月期において、出荷していた製品の一部が国土交通大臣認定の性能評価基準に適合していない等の事実が判明いたしました。

2021年度第4四半期決算において、製品補償対策費1,083百万円（主として、免震ゴム対策統括本部人件費等）を特別損失として計上しております。

現時点で合理的に金額を見積もることが困難なもので、今後発生する費用（主として、営業補償や遅延損害金等の賠償金、追加で判明する改修工事費用の金額が既引当額を超過する場合の費用等）がある場合には、翌年度以降の対処進行状況等によって、追加で製品補償引当金を計上する可能性があります。

財政状態の状況

当連結会計年度末の総資産は531,229百万円となり、前年度末に比べ85,650百万円増加しました。これは、主として、現金及び預金、たな卸資産及び有形固定資産が増加したことによります。

また、負債は251,073百万円となり、前年度末に比べ28,188百万円増加しました。これは、主として、長期借入金の返済や免震問題に係る対応の進捗により製品補償引当金が減少した一方、コマーシャル・ペーパーの増加や社債の発行により社債が増加したことによります。なお、有利子負債は128,784百万円となり、前年度末に比べ18,205百万円増加しました。

当連結会計年度末の純資産は280,155百万円となり、前年度末に比べ57,461百万円増加しました。これは、主として、親会社株主に帰属する当期純利益の計上により利益剰余金、円安の影響により為替換算調整勘定が増加したことによります。

この結果、自己資本比率は52.7%となりました。

キャッシュ・フローの状況

当連結会計年度におけるキャッシュ・フローは、営業活動による収入が34,465百万円となり、投資活動による支出が37,538百万円となったため、純現金収支（フリー・キャッシュ・フロー）は3,073百万円のマイナスとなりました。財務活動においては11,697百万円の収入となりました。以上の結果、当連結会計年度末の現金及び現金同等物は、これら収支に為替換算差額の増加額、新規連結に伴う現金及び現金同等物の増加額を合わせ53,592百万円となり、前年度末と比べて17,289百万円増加しました。

（営業活動によるキャッシュ・フロー）

営業活動によるキャッシュ・フローは、たな卸資産の増加や製品補償関連の支払い等の減少要因があったものの、税金等調整前当期純利益や減価償却費の計上等の増加要因により、34,465百万円の収入（前年度比19,330百万円減、35.9%減）となりました。

（投資活動によるキャッシュ・フロー）

投資活動によるキャッシュ・フローは、投資有価証券の売却による収入等があったものの、設備投資に伴う有形固定資産の取得による支出等により、37,538百万円の支出（前年度比9,681百万円増、34.8%増）となりました。

（財務活動によるキャッシュ・フロー）

財務活動によるキャッシュ・フローは、配当金の支払や借入金の返済等があったものの、社債の発行による収入等により、11,697百万円の収入（前年度は12,638百万円の支出）となりました。

生産、受注及び販売の状況

（イ）生産実績

当連結会計年度における生産実績をセグメントごとに示すと、次のとおりであります。

セグメントの名称	生産金額(百万円)	前年度比(%)
タイヤ事業	349,077	35.3
自動車部品事業	33,728	5.9
合計	382,805	32.0

（注）1 金額は、販売価格によっており、セグメント間の取引については相殺消去しております。

2 上記の金額には、消費税等は含まれておりません。

（ロ）受注状況

当社グループは製品の性質上、原則として需要見込生産方式を採っております。

(八) 販売実績

当連結会計年度における販売実績をセグメントごとに示すと、次のとおりであります。

セグメントの名称	販売金額(百万円)	前年度比(%)
タイヤ事業	354,641	15.7
自動車部品事業	38,979	5.0
その他	27	39.0
合計	393,647	14.5

(注) 1 セグメント間の取引については相殺消去しております。

2 最近2連結会計年度の主な相手先別の販売実績および総販売実績に対する当該販売実績の割合は次のとおりであります。

相手先	前連結会計年度		当連結会計年度	
	金額(百万円)	割合(%)	金額(百万円)	割合(%)
American Tire Distributors, Inc.	38,733	11.3	42,138	10.7

3 上記の金額には、消費税等は含まれておりません。

(2) 経営者の視点による経営成績等の状況に関する分析・検討内容

経営者の視点による当社グループの経営成績等の状況に関する認識及び分析・検討内容は次のとおりであります。なお、文中における将来に関する事項は、当連結会計年度末現在において判断したものであります。

重要な会計上の見積り及び当該見積りに用いた仮定

当社グループの連結財務諸表は、我が国において一般に公正妥当と認められる会計基準に基づき作成されております。この連結財務諸表の作成にあたって、資産、負債、収益及び費用の報告額に影響を及ぼす見積り及び仮定を用いております。なお製品補償引当金及び新型コロナウイルス感染症の感染拡大に伴う会計上の見積りの仮定につきましては、それぞれ「第5 経理の状況 1 連結財務諸表等 (1) 連結財務諸表 注記事項 (連結貸借対照表関係) 3 偶発債務」、「第5 経理の状況 1 連結財務諸表等 (1) 連結財務諸表 注記事項 (追加情報)」に記載のとおりであります。

連結財務諸表の作成に当たって用いた会計上の見積り及び当該見積りに用いた仮定のうち、重要なものについては「第5 経理の状況 1 連結財務諸表等 (1) 連結財務諸表 注記事項 (重要な会計上の見積り)」に記載のとおりであります。

当連結会計年度の経営成績等の状況に関する認識及び分析・検討内容

当社グループの連結会計年度の経営成績等は、次のとおりであります。

なお、当社グループの経営に影響を与える要因につきましては、「第2 事業の状況 2 事業等のリスク」に記載のとおりであります。

(イ) 売上高

タイヤ事業においては、北米市場において当社が強みとしている大口径ライトトラック用タイヤやSUV用タイヤを中心に全カテゴリーの販売が好調につき販売量、売上高ともに前年度を大きく上回りました。また自動車部品事業においては、車種ミックスの改善が進み売上高は前年度を上回り、売上高は393,647百万円(前年度比49,883百万円増、14.5%増)となりました。

(ロ) 営業利益

タイヤ事業において原材料価格の高騰、コンテナ不足による海上運賃の値上がり等の減益要因があったものの、北米市場向けのタイヤ需要が好調であったことやUSドルを中心とした円安影響により、営業利益は53,080百万円(前年度比16,752百万円増、46.1%増)となりました。この結果、営業利益率は、13.5%(前年度比2.9ポイント増)となりました。

(ハ) 経常利益

主にUSドルを中心とした円安影響の為替差益の発生により、経常利益は55,909百万円(前年度比25,021百万円増、81.0%増)となりました。

(二) 親会社株主に帰属する当期純利益

特別利益として固定資産売却益、特別損失として製品補償対策費、固定資産の減損損失等を計上したことにより、親会社株主に帰属する当期純利益は41,350百万円（前年度比29,667百万円増、254.0%増）となりました。

当連結会計年度の財政状態の分析、セグメントごとの財政状態及び経営成績の状況の分析につきましては、「(1) 経営成績等の状況の概要 経営成績の状況」及び「(1) 経営成績等の状況の概要 財政状態の状況」に記載しております。

資本の財源及び資金の流動性についての分析

当社グループは、持続的な成長を実現するために、事業機能・経営基盤の強化に一層注力し、重点ターゲット領域での着実な成長を目指しております。具体的には、Toyo Tire Serbia d.o.o. Beogradの立ち上げ、Toyo Tire North America Manufacturing Inc.をはじめとする工場の生産設備増強や、驚きのある商品を提供する開発力・技術力の進化のため研究開発活動に取り組んでおり、当連結会計年度は、生産設備増強や合理化及び品質向上を中心に35,543百万円、基礎研究技術の強化を中心に2,222百万円の設備投資を実施しました。これらの投資を含む事業活動に必要な資金は第三者割当増資による増資資金を含めた自己資金、借入金及び社債の発行により賄いました。また、キャッシュ・プーリング・システムの導入等により子会社の資金調達並びに資金管理の一元化を図るなど金融収支を改善するとともに、資金調達手段の多様化や長期借入金比率を高めることにより金利変動リスクのヘッジを行っております。

当連結会計年度のキャッシュ・フローの状況につきましては、「(1) 経営成績等の状況の概要 キャッシュ・フローの状況」に記載のとおりであります。

なお、翌連結会計年度の設備投資金額は総額59,920百万円を計画しており、これらの所要資金については自己資金及び借入金により充当する予定であります。設備投資計画の主な内容・目的につきましては、「第3 設備の状況 3 設備の新設、除却等の計画」に記載のとおりであります。

経営方針・経営戦略、経営上の目標の達成状況を判断するための客観的な指標等

当社グループは、中期経営計画「中計'21」のもと、「第2 事業の状況 1 経営方針、経営環境及び対処すべき課題等 (1) 経営方針 目標とする経営指標及び中長期的な会社の経営戦略」に記載の経営指標の実現をめざしております。当連結会計年度は、連結営業利益率13.5%、重点商品販売構成比率53%、連結営業利益531億円、実績ROE(期末配当控除後)16.9%、配当性向28.3%となりました。

また、設備投資については、「中計'21」において2021年度から2025年度までの5ヵ年累計で194,000百万円を計画しており、1年目である当連結会計年度末において37,766百万円を実施しました。

4 【経営上の重要な契約等】

(1) 現在、当社が締結している合併事業契約の主なものは、次のとおりであります。

契約締結日	相手先	契約の内容
1986年12月24日	正新橡膠工業股份有限公司 (中華民国)	中華民国における自動車用防振ゴム製造会社として、洋新工業股份有限公司を合併にて設立し運営する旨の契約であります。 なお、洋新工業股份有限公司に対する出資比率は以下のとおりであります。 当社 50% 正新橡膠工業股份有限公司 50%

(2) 現在、当社が締結している業務提携契約の主なものは、次のとおりであります。

契約締結日	相手先	契約の内容
2008年5月16日	株式会社ブリヂストン	世界のタイヤ・ゴム産業における需要構造、競争構造、収益構造その他の経営環境の変化に対応して更なる企業価値の向上を図るため、それぞれの事業運営の独立性を維持しつつ、業務及び資本について緩やかな提携を図るものであります。 本合意書の締結後、業務提携の分野を選定し、その個々の分野における業務提携について協議及び検討を開始いたします。資本提携は、2008年10月16日を払い込み期日とする第三者割当により、株式会社ブリヂストンは、当社の新株20百万株(2008年5月16日現在)を引き受け、当社は株式会社ブリヂストンの自己株3.9百万株を引き受けるものであります。
2018年11月1日	三菱商事株式会社	将来の成長に向けて事業と経営の基盤を更にステージアップさせるために、三菱商事株式会社と業務及び資本について提携を図るものです。業務提携は、当社と三菱商事株式会社が「販売力強化」、「技術力強化」、「リソース強化」の各テーマで協働し、協力体制を強化してシナジー効果の最大化に取り組んでいくものです。また、資本提携は、両者間のより安定的な資本関係を構築し、かかる資本関係を基礎として、両者の得意分野や経営資源の有効活用を促進することでシナジーを実現し、それぞれの企業価値を向上させることを目的としております。2019年2月12日を払い込み期日とする第三者割当により、三菱商事株式会社が当社の新株26,931,956株を引き受けました。

5 【研究開発活動】

当社グループの研究開発活動は、2025年に向けた新中期経営計画「中計'21」に沿って、「変化に迅速・柔軟に適應する力」の強化に取り組んで進めております。最新の技術を駆使し、モビリティ社会の発展、豊かなクルマ文化の活性化に寄与すべく研究開発に取り組んでまいります。

なお、当連結会計年度における研究開発費の総額は11,159百万円であります。うち、各事業部門に配分できない基礎研究の費用は1,455百万円であります。

セグメントごとの研究開発活動は次のとおりであります。

(1) タイヤ事業

国内市販用タイヤについては、SUV用タイヤブランド「OPEN COUNTRY」シリーズにおいて、オフロード性能とオンロード性能を高い次元で両立させたハイブリッド商品「OPEN COUNTRY R/T（オープンカントリー アールティー）」、オフロード向け商品「OPEN COUNTRY M/T（オープンカントリー エムティー）」の新サイズを2021年2月より発売開始いたしました。加えて、オフロード走行における優れたトラクション性能を有しつつ、オンロード走行時での静粛性を確保したSUV用ALL Terrain（オールテレイン：全地形型）タイヤ「OPEN COUNTRY A/T EX（オープンカントリー エーティーイーエックス）」を、2021年5月より発売開始いたしました。また、昨今のコロナ禍で人々が在宅中心の生活スタイルへシフトしたことによる宅配をはじめとする小口配送の需要の増加に適したビジネスバン・小型トラック用スタッドレスタイヤ「DELVEX 935（デルベックス キュウサンゴ）」を2021年8月より発売開始、加えてオールシーズン（全天候型）タイヤとして販売している「CELSIUS（セルシウス）」ブランドにおいて、ビジネスバン専用となる「CELSIUS CARGO（セルシウス・カーゴ）」を2021年10月に発売し市場ニーズに応えてまいります。2021年1月に発売した「PROXES CL1 SUV（プロクセス・シーエルワン・エスユービー）」は2021年度グッドデザイン賞（主催：公益財団法人日本デザイン振興会）を受賞し、今後もマーケットの情報やニーズを的確にとらえ、タイヤ性能の進化を追求するとともに、魅力あるデザインの両立を図った製品開発に取り組んでまいります。

また、空気の要らないエアレスタイヤ「ノアイア」をゴルフカートに適應し、エアレスタイヤの実用化に向けた「ノアイアビジョン」を発表いたしました。「ノアイア」を適應したゴルフカートは過疎地や観光地の足として活用されつつあり、将来の低炭素型交通の実証としても普及が推進されております。エアレスタイヤのメリットであるパンクレス、メンテナンスフリーはこういった小型モビリティと親和性が高いと考えており、ゴルフ場や施設内での実証実験を進めるとともに、よりエアレスタイヤのメリットを活かせる市場開拓を進めてまいります。

当事業に係る研究開発費は8,580百万円であります。

(2) 自動車部品事業

自動車部品では、既存部品の設計技術の標準化や効率化による競争力向上とともに、次世代電気自動車向けとして従来の耐熱性、耐寒性、高耐久性に加え、静粛性ニーズに対応する高トルク負荷時や高周波数領域でも低い動バネ定数を持つモーターマウントの開発を行っております。また、先行技術開発においては、軽量化を軸に新製品の開発を進め、ゴムや金属の代替として樹脂の適用技術も含めた更なる技術向上の取り組みも進めております。

その他、タイヤ事業の解析技術や評価技術との独自技術を融合させたモデルベース開発の技術構築も進めており、これにより自社の強みを生かしたサスペンションモジュールに関連する自動車部品の最適化提案ができるように取り組んでまいります。

当事業に係る研究開発費は1,123百万円であります。

第3 【設備の状況】

1 【設備投資等の概要】

当連結会計年度の設備投資（有形固定資産のほか無形固定資産を含む）は、総額37,766百万円であり、そのうちタイヤ事業については、合理化及び品質向上、Toyo Tire Serbia d.o.o. Beogradの立ち上げ、Toyo Tire North America Manufacturing Inc.の生産設備増強を中心に34,198百万円、自動車部品事業については、合理化及び品質向上を中心に1,345百万円、その他については、デジタル・ITインフラの再構築、並びに基礎研究技術の強化を中心に2,222百万円の設備投資を実施しました。

2 【主要な設備の状況】

(1) 提出会社

2021年12月31日現在

事業所名 (所在地)	セグメントの 名称	設備の内容	帳簿価額(百万円)					従業員数 (名)
			建物 及び 構築物	機械装置 及び 運搬具	土地 (面積㎡) [面積㎡]	その他	合計	
仙台工場 (宮城県岩沼市)	タイヤ事業	タイヤ 生産設備	3,839	8,160	1,359 (229,923) [13,404]	5,392	18,751	1,198
桑名工場 (三重県員弁郡東員町)	タイヤ事業 及び自動車 部品事業	タイヤ及び 自動車部品 生産設備	7,649	12,796	6,647 (379,111) [57,187]	2,741	29,834	1,475
兵庫事業所 (兵庫県加古郡稲美町)	自動車 部品事業	自動車部品 生産設備	481	0	353 (71,382)	0	835	5
本社、タイヤ技術センター 他 (兵庫県伊丹市他) (注)3	タイヤ事業 及び自動車 部品事業	営業設備及 び研究設備 他	7,114	2,469	3,493 (418,102)	5,712	18,791	731
基盤技術センター (兵庫県川西市)	タイヤ事業 及び自動車 部品事業	研究設備	1,931	868	914 (33,048)	658	4,372	178

(2) 国内子会社

2021年12月31日現在

会社名 (所在地)	セグメントの 名称	設備の内容	帳簿価額(百万円)					従業員数 (名)
			建物 及び 構築物	機械装置 及び 運搬具	土地 (面積㎡) [面積㎡]	その他	合計	
福島ゴム㈱ (福島県福島市)	タイヤ事業	タイヤ 生産設備	709	525	164 (60,119) [12,344]	324	1,725	135
東洋ソフラン㈱ (愛知県みよし市他)	自動車 部品事業	自動車部品 生産設備	714	74	1,263 (44,898) [7,151]	9	2,061	21
㈱トーヨータイヤジャパン (兵庫県伊丹市)	タイヤ事業	営業設備	1,885	309	4,091 (50,541) [9,510]	462	6,749	949

(3) 在外子会社

2021年12月31日現在

会社名 (所在地)	セグメントの 名称	設備の内容	帳簿価額(百万円)					従業員数 (名)
			建物 及び 構築物	機械装置 及び 運搬具	土地 (面積㎡) [面積㎡]	その他	合計	
Toyo Tire U.S.A. Corp. (米国 カリフォルニア州)	タイヤ事業	営業設備	2,983	42		67	3,093	77
Toyo Tire North America Manufacturing Inc. (米国 ジョージア州)	タイヤ事業	タイヤ 生産設備	18,591	47,193	202 (840,155) [591,467]	2,745	68,732	1,456
Toyo Automotive Parts (USA), Inc. (米国 ケンタッキー州)	自動車 部品事業	自動車部品 生産設備	778	1,044	69 (162,765)	10	1,903	232
Toyo Tyre Malaysia Sdn Bhd (マレーシア ペラ州)	タイヤ事業	タイヤ 生産設備	12,211	19,762	[601,986]	2,264	34,238	1,561
通伊欧輪胎張家港有限公司 (中国 江蘇省)	タイヤ事業	タイヤ 生産設備	2,383	3,234	[142,886]	966	6,584	328
通伊欧輪胎(諸城)有限公司 (中国 山東省)	タイヤ事業	タイヤ 生産設備	792	1,548	[157,049]	643	2,984	452
東洋橡塑(広州)有限公司 (中国 広東省)	自動車 部品事業	自動車部品 生産設備	451	2,081	[37,037]	303	2,836	311
Toyo Tire Serbia d.o.o. Beograd (セルビア ベオグラード市)	タイヤ事業	タイヤ 生産設備			391 (637,455)	20,784	21,175	162

(注) 1 金額は、帳簿価額によっており、「その他」は工具、器具及び備品、建設仮勘定、無形固定資産及びリース資産、使用権資産であります。

2 土地面積の [] 内は賃借中のものを示し外数で表示しております。賃借料は498百万円であります。

3 本社、タイヤ技術センター他の土地のうち主な所在地

事業所名	内容	所在地	面積(㎡)	帳簿価額 (百万円)
本社、タイヤ技術センター	本社事業所、研究設備他	兵庫県伊丹市	21,407	708
宮崎タイヤ試験場	タイヤテストコース	宮崎県児湯郡都農町	138,001	345
サロマタイヤテストコース	タイヤテストコース	北海道常呂郡佐呂間町	236,632	243
厚生施設	社宅保養施設	兵庫県伊丹市 他3ヶ所	2,772	1,058
貸与土地	関係会社等に対する 貸与土地	東京都杉並区 他15ヶ所	16,734	1,030

3 【設備の新設、除却等の計画】

翌連結会計年度の設備投資計画金額(有形固定資産のほか無形固定資産を含む)は59,920百万円であり、セグメントごとの内訳は次のとおりであります。

セグメントの名称	2021年12月末 計画金額(百万円)	設備等の主な内容・目的
タイヤ事業	52,624	増産、合理化、及びグローバル供給体制への対応
自動車部品事業	1,370	維持投資、品質向上
全社(共通)	5,926	デジタル、ITインフラ再構築、基礎研究、技術開発の強化
合計	59,920	

(注) 1 今後の所要額59,920百万円は、自己資金及び借入金により充当する予定であります。

2 上記の金額は、消費税等を含んでおりません。

第4 【提出会社の状況】

1 【株式等の状況】

(1) 【株式の総数等】

【株式の総数】

種類	発行可能株式総数(株)
普通株式	400,000,000
計	400,000,000

【発行済株式】

種類	事業年度末現在 発行数(株) (2021年12月31日)	提出日現在 発行数(株) (2022年3月25日)	上場金融商品取引所 名又は登録認可金融 商品取引業協会名	内容
普通株式	154,111,029	154,111,029	東京証券取引所 (市場第一部)	単元株式数は100株であります。
計	154,111,029	154,111,029	-	-

(2) 【新株予約権等の状況】

【ストックオプション制度の内容】

該当事項はありません。

【ライツプランの内容】

該当事項はありません。

【その他の新株予約権等の状況】

該当事項はありません。

(3) 【行使価額修正条項付新株予約権付社債券等の行使状況等】

該当事項はありません。

(4) 【発行済株式総数、資本金等の推移】

年月日	発行済株式 総数増減数 (千株)	発行済株式 総数残高 (千株)	資本金増減額 (百万円)	資本金残高 (百万円)	資本準備金 増減額 (百万円)	資本準備金 残高 (百万円)
2017年3月30日 (注)1	-	127,179	-	30,484	20,885	7,621
2019年2月12日 (注)2	26,931	154,111	25,450	55,935	25,450	33,071

(注)1 会社法第448条第1項の規定及び2017年3月30日開催の第101回定時株主総会の決議に基づき、2017年3月30日付で資本準備金20,885百万円を減少し、その他資本剰余金へ振り替えております。

2 有償第三者割当 発行価額1,890円 資本組入額945円

2019年2月12日を払込期日とし、三菱商事株式会社を割当先とする第三者割当による新株式発行を実施したことにより、発行済株式総数が26,931千株、資本金及び資本準備金がそれぞれ25,450百万円増加しております。

(5) 【所有者別状況】

2021年12月31日現在

区分	株式の状況(1単元の株式数100株)							単元未満株式の状況(株)	
	政府及び地方公共団体	金融機関	金融商品取引業者	その他の法人	外国法人等		個人その他		計
					個人以外	個人			
株主数(人)	-	49	51	188	310	13	9,931	10,542	-
所有株式数(単元)	-	484,215	58,773	461,129	436,070	80	99,616	1,539,883	122,729
所有株式数の割合(%)	-	31.44	3.82	29.95	28.32	0.00	6.47	100.00	-

(注) 1 自己株式171,999株のうち1,719単元は「個人その他」の欄に、99株は「単元未満株式の状況」の欄に含めております。

2 「その他の法人」の欄には、証券保管振替機構名義の株式が10単元含まれております。

(6) 【大株主の状況】

2021年12月31日現在

氏名又は名称	住所	所有株式数(千株)	発行済株式(自己株式を除く。)の総数に対する所有株式数の割合(%)
三菱商事株式会社	東京都千代田区丸の内2丁目3番1号	30,822	20.02
日本マスタートラスト信託銀行株式会社(信託口)	東京都港区浜松町2丁目11番3号	19,957	12.96
株式会社日本カストディ銀行(信託口)	東京都中央区晴海1丁目8-12	9,931	6.45
CEP LUX - ORBIS SICAV (常任代理人 シティバンク、エヌ・エイ東京支店)	31, Z. A. BOURMICH, L-8070 BERTRANGE, LUXEMBOURG (東京都新宿区新宿6丁目27番30号)	5,085	3.30
株式会社ブリヂストン	東京都中央区京橋3丁目1番1号	5,000	3.24
トヨタ自動車株式会社	豊田市トヨタ町1番地	4,774	3.10
株式会社日本カストディ銀行(信託口9)	東京都中央区晴海1丁目8-12	3,931	2.55
J P MORGAN CHASE BANK 38 5632 (常任代理人 株式会社みずほ銀行決済営業部)	25 BANK STREET, CANARY WHARF, LONDON, E14 5JP, UNITED KINGDOM (東京都港区港南2丁目15-1 品川イ ンターシティA棟)	3,872	2.51
株式会社三菱UFJ銀行	東京都千代田区丸の内2丁目7番1号	2,823	1.83
THE BANK OF NEW YORK ME LLON 140044 (常任代理人 株式会社みずほ銀行決済営業部)	240 GREENWICH STREET, NEW YORK, NY 10286, U.S.A. (東京都港区港南2丁目15-1 品川イ ンターシティA棟)	1,829	1.18
計	-	88,028	57.18

(注) 1 上記の所有株式数のうち、信託業務に係る株式数は次のとおりであります。

日本マスタートラスト信託銀行株式会社(信託口)	19,957千株
株式会社日本カストディ銀行(信託口)	9,931千株
株式会社日本カストディ銀行(信託口9)	3,931千株

- 2 2021年2月22日付で公衆の縦覧に供されている大量保有報告書（変更報告書）において、アセットマネジメントOne株式会社並びにその共同保有者であるAsset Management One International Ltd.が2021年2月15日現在で以下の株式を所有している旨が記載されているものの、当社として2021年12月31日における実質所有株式数の確認ができませんので、上記大株主の状況には含めておりません。なお、大量保有報告書（変更報告書）の内容は以下のとおりであります。

氏名又は名称	住所	保有株券等の数 (千株)	株券等保有割合 (%)
アセットマネジメントOne株式会社	東京都千代田区丸の内一丁目8番2号	8,079	5.24
Asset Management One International Ltd.	Mizuho House, 30 Old Bailey, London, EC4M 7AU, UK	281	0.18
計	-	8,361	5.43

- 3 2021年3月3日付で公衆の縦覧に供されている大量保有報告書（変更報告書）において、Orbis Investment Management (Guernsey) Limited並びにその共同保有者であるOrbis Investment Management Limitedが2021年2月28日現在で以下の株式を所有している旨が記載されているものの、当社として2021年12月31日における実質所有株式数の確認ができませんので、上記大株主の状況には含めておりません。なお、大量保有報告書（変更報告書）の内容は以下のとおりであります。

氏名又は名称	住所	保有株券等の数 (千株)	株券等保有割合 (%)
Orbis Investment Management (Guernsey) Limited	ガーンジー、GY1 1DB セント・ピーター・ポート、ル・ボーデージ、 チューダー・ハウス1階	2,747	1.78
Orbis Investment Management Limited	バミューダHM11ハミルトン、フロント・ストリート25、オービス・ハウス	4,998	3.24
計	-	7,745	5.03

- 4 2022年1月7日付で公衆の縦覧に供されている大量保有報告書（変更報告書）において、株式会社三菱UFJ銀行並びにその共同保有者である三菱UFJ信託銀行株式会社、三菱UFJ国際投信株式会社及び三菱UFJモルガン・スタンレー証券株式会社が2021年12月27日現在で以下の株式を所有している旨が記載されているものの、当社として2021年12月31日における実質所有株式数の確認ができませんので、上記大株主の状況には含めておりません。なお、大量保有報告書（変更報告書）の内容は以下のとおりであります。

氏名又は名称	住所	保有株券等の数 (千株)	株券等保有割合 (%)
株式会社三菱UFJ銀行	東京都千代田区丸の内二丁目7番1号	2,823	1.83
三菱UFJ信託銀行株式会社	東京都千代田区丸の内一丁目4番5号	2,758	1.79
三菱UFJ国際投信株式会社	東京都千代田区有楽町一丁目12番1号	782	0.51
三菱UFJモルガン・スタンレー証券株式会社	東京都千代田区大手町一丁目9番2号	1,436	0.93
計	-	7,800	5.06

(7) 【議決権の状況】

【発行済株式】

2021年12月31日現在

区分	株式数(株)	議決権の数(個)	内容
無議決権株式	-	-	-
議決権制限株式(自己株式等)	-	-	-
議決権制限株式(その他)	-	-	-
完全議決権株式(自己株式等)	(自己保有株式) 普通株式 171,900	-	単元株式数は100株であります。
	(相互保有株式) 普通株式 15,500	-	単元株式数は100株であります。
完全議決権株式(その他)	普通株式 153,800,900	1,538,009	同上
単元未満株式	普通株式 122,729	-	-
発行済株式総数	154,111,029	-	-
総株主の議決権	-	1,538,009	-

(注) 1 「完全議決権株式(その他)」欄の普通株式には、証券保管振替機構名義の株式が1,000株(議決権10個)含まれております。

2 「単元未満株式」欄の普通株式には、当社所有の自己株式が次のとおり含まれております。
自己株式 99株

【自己株式等】

2021年12月31日現在

所有者の氏名 又は名称	所有者の住所	自己名義 所有株式数 (株)	他人名義 所有株式数 (株)	所有株式数 の合計 (株)	発行済株式総数 に対する所有 株式数の割合(%)
(自己保有株式) TOYO TIRE株式会社	兵庫県伊丹市藤ノ木 2丁目2番13号	171,900	-	171,900	0.11
(相互保有株式) 茨城トーヨー株式会社	茨城県東茨城郡茨城町 小幡南表13-65	15,000	-	15,000	0.01
浩洋ゴム株式会社	神戸市長田区菅原通 7丁目4-1	500	-	500	0.00
計	-	187,400	-	187,400	0.12

2【自己株式の取得等の状況】

【株式の種類等】 会社法第155条第7号による普通株式の取得

(1)【株主総会決議による取得の状況】

該当事項はありません。

(2)【取締役会決議による取得の状況】

該当事項はありません。

(3)【株主総会決議又は取締役会決議に基づかないものの内容】

区分	株式数(株)	価額の総額(円)
当事業年度における取得自己株式	1,511	2,920,526
当期間における取得自己株式	197	340,532

(注) 当期間における取得自己株式には、2022年3月1日から有価証券報告書提出日までの単元未満株式の買取りによる株式数は含めておりません。

(4)【取得自己株式の処理状況及び保有状況】

区分	当事業年度		当期間	
	株式数(株)	処分価額の総額(円)	株式数(株)	処分価額の総額(円)
引き受ける者の募集を行った取得自己株式	-	-	-	-
消却の処分を行った取得自己株式	-	-	-	-
合併、株式交換、株式交付、会社分割に係る移転を行った取得自己株式	-	-	-	-
その他 (単元未満株式の買増請求による売渡)	30	60,660	-	-
その他 (譲渡制限付株式報酬による自己株式の処分)	7,184	14,145,296	-	-
保有自己株式数	171,999	-	172,196	-

(注) 当期間における保有自己株式数には、2022年3月1日から有価証券報告書提出日までの単元未満株式の買取り又は売渡による株式数は含めておりません。

3【配当政策】

配当の基本的な方針は、長期的な視野に立ち安定収益構造に立脚した適正配当を行うこととしております。毎事業年度における配当の回数は、年2回(中間、期末)としておりますが、中間期の業績及び通期の業績見通し等を勘案し、決めることとしております。また、中期経営計画「中計'21」の期間中(2021年~2025年)において、配当性向は30%以上の水準を継続することで、株主の皆様のご期待におこたえしてまいりたいと考えております。

配当の決定機関は、中間配当は取締役会、期末配当は定時株主総会とします。当事業年度の配当金については、当事業年度の業績及び経営基盤の強化並びに将来の事業展開等を勘案し、決定しました。

また、当社は会社法第454条第5項に規定する中間配当をすることができる旨を定款に定めております。

(注) 基準日が当事業年度に属する剰余金の配当は、以下のとおりであります。

決議年月日	配当金の総額 (百万円)	1株当たり配当額 (円)
2021年8月10日 取締役会決議	3,078	20
2022年3月25日 定時株主総会決議	8,620	56

4 【コーポレート・ガバナンスの状況等】

(1) 【コーポレート・ガバナンスの概要】

コーポレート・ガバナンスに関する基本的な考え方

当社は、「社是」「私たちの使命」「私たちのありたい姿」「私たちの持つべき価値観」という4つの理念体系として掲げている考えに基づき、ステークホルダーの期待に応え、企業価値の向上を図るべく、経営の透明性と効率性を追求し、適切な経営体制の維持・構築を目指し、コーポレート・ガバナンス、内部統制システム、コンプライアンスの強化をより一層図ってまいります。

当社は、基本的な考え方に沿って、次の各号に定める事項をはじめとするコーポレート・ガバナンスの充実・強化に取り組んでまいります。

- (イ) 株主の権利及び平等性の確保に努める。
- (ロ) 株主以外のステークホルダーとの適切な協働に努める。
- (ハ) 適切な情報開示と透明性の確保に努める。
- (ニ) 取締役会等がその役割及び責務を適切に果たすように努める。
- (ホ) 持続的な成長と中長期的な企業価値の向上に資するため、株主との建設的な対話を行うよう努める。

企業統治の体制の概要及びその体制を採用する理由

当社における企業統治の体制は、意思決定・監督機関である「取締役会」、執行の意思決定機関である「経営会議」、分野別の審議・協議機関である「各種専門委員会」、そして取締役会及び取締役の業務執行の監査機能を果たす機関として「監査役会」があり、それぞれ機能を十分発揮できる体制を整えております。

取締役会は、取締役9名（うち社外取締役3名）で構成しており、経営方針・目標・戦略など重要事項に関する意思決定及び取締役の業務執行状況を監督しております。また、社外取締役は、取締役会に出席し適宜忌憚のない意見を述べ、経営の監視・監督に努めております。

経営会議は、社長・会長及び統括部門管掌等の執行役員等11名（うち取締役兼務6名）で構成し、執行の意思決定機関として、重要事項を審議・決定しております。また、経営会議に付議された事項のうち、取締役会付議事項等については取締役会に上程されます。

各種専門委員会には、「サステナビリティ委員会」「コンプライアンス委員会」「危機管理委員会」「組織人事委員会」「技術委員会」「品質保証委員会」「投融资委員会」があります。各専門委員会は、経営会議の下部組織として、組織横断で検討・対応が必要な重要活動の計画立案・実績分析・改善策策定を行い、各業務執行部門に立案・策定した計画を実行させ、経営会議にその進捗を報告しております。

監査役会は、社外監査役3名を含む監査役4名で構成しており、監査に関する重要事項について報告、協議、決議を行っております。また、監査役は、取締役会、経営会議などの重要会議に出席し、適宜問題提起を行い、業務執行が適切に行われているかの確認及び監査の実効性の向上を図っております。

また、取締役の人事・報酬等に係る取締役会の機能の独立性・客観性と説明責任を一層強化し、コーポレート・ガバナンス体制をより充実させることを目的として、取締役会の諮問機関として任意の指名報酬委員会を設置しております。指名報酬委員会の責務、構成及び構成員は次の通りです。

- (イ) 責務：取締役会の諮問機関として、取締役の人事・報酬等に関する事項について審議し、取締役会に対して助言・提言・答申を行います。
- (ロ) 構成：取締役会の決議により選任された3名以上の委員で構成します。ただし、委員の過半数は社外取締役とし、委員長は委員の中から取締役会の決議で選任します。
- (ハ) 構成員（2022年3月25日現在）：

委員長	代表取締役社長&CEO	清水隆史
委員	取締役会長	山田保裕
委員	社外取締役	森田 研
委員	社外取締役	武田 厚
委員	社外取締役	米田道生

企業統治に関するその他の事項

(イ) 内部統制システムの整備の状況

当社グループは、法令・定款及び企業倫理を遵守するための行動規範として「TOYO TIREグループ企業行動憲章」を制定し、それらの周知徹底を図るため、取締役、執行役員、監査役及び従業員にコンプライアンス研修・教育を行っております。

コンプライアンス全般に係る事項を管掌し、コンプライアンスに関する各種施策を立案し実施するチーフコンプライアンスオフィサー（以下「CCO」という。）を責任者とするコンプライアンスオフィサー制度を導入しております。CCOを委員長とするコンプライアンス委員会を設置すると共に、各組織にコンプライアンスオフィサー（以下「CO」という。）を任命、加えてCOの指示に基づきコンプライアンスに関する事項を執行するコンプライアンスリーダーを任命する等により、コンプライアンス推進体制を構築しております。

また、従業員が直接通報・相談できる仕組みとして設置・運営している「ホットライン相談窓口」については、通報できるルートを複数確保する、匿名の通報を認める、社外からの通報を受け付けるなど必要な情報が上がり易い体制を整備・維持しております。

(ロ) リスク管理体制の整備の状況

当社は、当期におきまして、危機管理委員会を定期開催することにより、危機管理体制の改善に取り組み、進捗管理を行ってまいりました。具体的には、現行の「危機管理マニュアル」「個別対応マニュアル」に基づいたシミュレーション実施による問題点の抽出や改善、実際に発生した災害等への対応状況のレビュー等を行ってまいりました。加えて、外部コンサルタントを起用した、地震発生時を想定したシミュレーションにより、現行危機管理マニュアル・自然災害対応マニュアルのさらなる改善点を抽出し、必要な改定を実施いたしました。今後も危機管理委員会の定期開催及び想定される危機事象に対応するための「危機管理マニュアル」「個別対応マニュアル」の整備と拡充に努め、重大なリスクが発生した場合、当該マニュアルに従い最適な対応方法を決定し、解決を図る体制を引き続き構築してまいります。

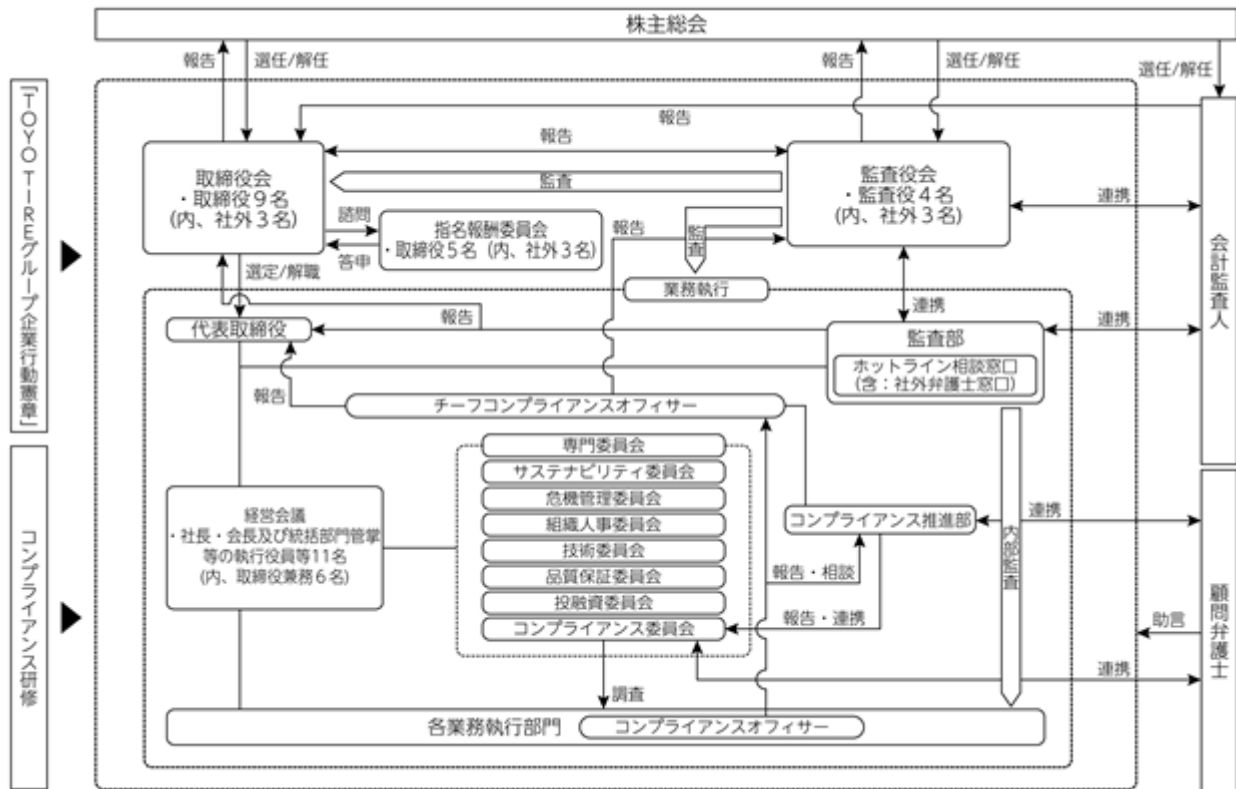
さらに、適切な事業マネジメントを推進していくことを目的として、経営資源の適正配分を促進するとともに、全社収益への貢献度やリスクの所在を見極めるため、全社共通の事業評価ガイドラインを策定し運用しております。

(ハ) 提出会社の子会社の業務の適正を確保するための体制整備の状況

当社グループは、子会社を含む重要な決議・審議事項については、「取締役会規則」で上程基準を明確にするだけでなく、契約、投資、資金調達、人的配置についても社内稟議制度及び各種委員会・会議体において審議することで、業務の適正を確保しております。また、当社グループ会社の経営管理については、グループ会社に関する業務の効率化と管理の適正化を図ることを目的に制定した「関係会社管理規定」に基づき実施しております。グループ会社毎に、適正、効率的な経営ができるよう管理指導する主管部署を定め、当該本部長が管理者となり、「関係会社管理規定」に則った適切な管理を行っております。

監査部はグループ会社の内部統制システムの整備状況をチェックし、問題の早期発見や損失の防止に努めるとともに、改善の方向性を提言・指導しております。

(二) 会社の機関・内部統制の関係(図表)



責任限定契約の内容の概要

当社は、会社法第427条第1項に基づき、社外取締役及び社外監査役との間において、損害賠償責任を限定する契約を締結しております。当該契約に基づく損害賠償責任の限度額は、法令が定める最低責任限度額としております。

役員等賠償責任保険契約の内容の概要

当社は、会社法第430条の3第1項に規定する役員等賠償責任保険契約を保険会社との間で締結し、被保険者が会社の役員としての業務につき行った行為に起因して、保険期間中に被保険者に対して損害賠償請求がなされたことにより被保険者が被る損害を填補することとしております。ただし、法令違反であることを認識しながら行った行為等に起因する損害賠償請求については填補の対象としないこととしております。当該保険契約の被保険者の範囲は取締役、監査役等であり、被保険者は保険料を負担しておりません。

取締役の定数

当社の取締役は、11名以内とする旨定款に定めております。

取締役及び監査役の選任の決議要件

当社は、取締役及び監査役の選任決議について、議決権を行使することができる株主の議決権の3分の1以上を有する株主が出席し、その議決権の過半数によって決する旨定款に定めております。

自己の株式の取得

当社は、機動的な対応を可能とするため、会社法第165条第2項の規定により、取締役会の決議によって市場取引等により自己の株式を取得することができる旨定款に定めております。

株主総会の特別決議要件

当社は、株主総会の円滑な運営を行うため、会社法第309条第2項に定める株主総会の特別決議要件について、議決権を行使することができる株主の議決権の3分の1以上を有する株主が出席し、その議決権の3分の2以上をもって行う旨定款に定めております。

損害賠償責任の免除

当社は、取締役及び監査役が期待される役割を十分に発揮できるよう、会社法第426条第1項の規定に基づき、任務を怠ったことによる取締役及び監査役（取締役及び監査役であった者を含む。）の損害賠償責任を法令の限度において、取締役会の決議をもって免除することができる旨定款に定めております。

中間配当の決定機関

当社は、株主への機動的な利益還元を行うため、取締役会の決議をもって、中間配当を行うことができる旨定款に定めております。

当社の財務及び事業の方針の決定を支配する者の在り方に関する基本方針

当社は、当社の株式の大量取得を目的とする買付者（以下、買付者という。）としては、当社の企業価値及び株主共同の利益に資する者が望ましいと考えております。また、買付者の提案を許容するか否かは、最終的には株主の皆様の判断に委ねられるべきものと考えております。しかしながら、株式の買付や提案の中には、企業価値及び株主共同の利益に資さないものが存在する可能性もあり、そのような買付や提案は不適切なものであると考えております。

現在のところ、買付者が出現した場合の具体的な取り組みをあらかじめ定めるものではありませんが、このような場合には直ちに当社として最も適切と考えられる措置をとり得る体制を整えております。

具体的には、社外の専門家を含めて株式の買付や提案の検討・評価や買付者との交渉を行い、当該買付や提案及び買付者が当社の企業価値及び株主共同の利益に資するか否かを慎重に判断し、これに資さない場合には最も適切と考えられる措置を講じてまいります。

(2) 【役員の状況】

役員一覧

男性 13名 女性 -名 (役員のうち女性の比率 -%)

役職名	氏名	生年月日	略歴		任期	所有株式数 (株)
取締役 会長	山田 保裕	1958年4月8日生	1983年4月 2007年6月 2013年4月 2015年4月 2018年4月 2019年3月	三菱商事(株)入社 北越製紙(株) (現北越コーポレーション (株)) 取締役 三菱商事(株) 紙・パッケージング部長 " 理事 生活商品本部長 当社常勤顧問 " 取締役会長(現任)	(注) 3	2,833
代表取締役 社長&CEO	清水 隆史	1961年4月2日生	1985年4月 2010年4月 2013年1月 2014年3月 2015年7月 2015年11月	当社入社 Toyo Tire Holdings of Americas Inc. 社長 当社タイヤ企画本部長 " 執行役員 タイヤ事業本部 タイヤ企画本部長、欧州ビジネス ユニット長 " 常務執行役員 タイヤ事業本部 タイヤ企画本部長、北米ビジネス ユニット長 " 代表取締役社長 & CEO(現任)	(注) 3	24,466
取締役 執行役員 販売統括部門管掌	光畑 達雄	1964年12月13日生	1988年4月 2012年1月 2014年7月 2016年1月 2017年1月 2019年1月 2019年3月	当社入社 Toyo Tire U.S.A. Corp. 社長 当社タイヤ事業本部 欧州ビジネス ユニット長 " 執行役員 タイヤ事業本部 タイヤ企画本部長 " 執行役員 北米事業推進室管掌 " 執行役員 販売統括部門管掌 " 取締役執行役員 販売統括部門管掌(現任)	(注) 3	11,233
取締役 執行役員 品質環境安全統括部門管掌	井村 洋次	1964年5月26日生	1987年4月 2011年4月 2013年7月 2014年11月 2017年5月 2019年3月 2021年3月	当社入社 " タイヤ事業本部 桑名工場 製造部長 Toyo Tyre Malaysia Sdn Bhd 副工場長 当社タイヤ生産本部桑名工場長 " 執行役員 生産統括部門管掌 " 取締役執行役員 生産統括部門管掌 " 取締役執行役員 品質環境安全統括部門管掌(現任)	(注) 3	6,700
取締役 執行役員 コーポレート統括部門管掌	笹森 建彦	1962年8月7日生	1985年4月 2007年9月 2013年6月 2017年4月 2018年4月 2019年1月 2019年3月	三菱商事(株)入社 PT Krama Yudha Tiga Berlian Motors 社(インドネシア) 取締役 日本食品化工(株) 取締役執行役員 三菱商事(株) リスク管理室長 当社経営企画本部長 " 執行役員 コーポレート統括部門管掌 " 取締役執行役員 コーポレート統括部門管掌(現任)	(注) 3	5,433
取締役 執行役員 技術統括部門管掌	守屋 学	1965年12月23日生	1989年4月 2014年11月 2015年4月 2017年1月 2018年2月 2019年1月 2020年2月 2021年3月	当社入社 " OEタイヤ開発部長 " OEタイヤ開発部長、新車技術部長 " 技術第一本部長 " 執行役員 技術統括部門 技術第一 本部長 " 執行役員 技術統括部門 技術開発 本部長、商品開発本部長 " 執行役員 技術統括部門管掌 " 取締役執行役員 技術統括部門管 掌(現任)	(注) 3	7,114

役職名	氏名	生年月日	略歴		任期	所有株式数 (株)
取締役 (注) 1	森 田 研	1948年10月24日生	1971年4月 2000年10月 2006年4月 2009年6月 2012年6月 2015年11月	松下電器産業(株)(現パナソニック(株))入社 松下プラズマディスプレイ(株)社長 松下電器産業(株)パナソニックAVCネットワークス社(現 コネクティッドソリューションズ社) 上席副社長 " 代表取締役専務 " 顧問 当社取締役(現任)	(注) 3	0
取締役 (注) 1	武 田 厚	1947年2月27日生	1970年5月 2002年6月 2006年4月 2014年6月 2016年3月	新日本製鐵(株)(現日本製鉄(株))入社 " 取締役 日鉄鋼板(株) 代表取締役社長 " 取締役相談役 当社取締役(現任)	(注) 3	0
取締役 (注) 1	米 田 道 生	1949年6月14日生	1973年4月 2003年12月 2013年1月 2016年12月 2018年6月 2018年6月 2020年3月	日本銀行 入行 (株)大阪証券取引所(現(株)大阪取引所) 代表取締役社長 (株)日本取引所グループ 取締役兼代表執行役グループ最高執行役責任者 当社特別顧問(非常勤) 朝日放送グループホールディングス(株) 社外取締役(現任) 住友化学(株)社外監査役(現任) 当社取締役(現任)	(注) 3	0
監査役 (常勤)	武 次 聡 史	1963年1月16日生	1987年4月 2008年4月 2011年7月 2016年6月 2017年1月 2019年6月 2020年3月	当社入社 " 管理本部 経理部長 " 管理本部 資金部長 " 直需企画管理部長 " 販売統括管理部長 " 経営管理本部 経理部 " 常勤監査役(現任)	(注) 5	3,100
監査役 (常勤) (注) 2	矢 野 雅 夫	1958年10月14日生	1982年4月 1990年4月 1998年11月 2008年5月 2010年10月 2013年3月 2019年3月	(株)三和銀行(現(株)三菱UFJ銀行)入行 同行ロスアンゼルス支店長代理 " シンガポール支店部門次長 Bank of Tokyo Mitsubishi UFJ (China), Ltd.(現MUFG Bank (China), Ltd.) 天津支店長 同行副頭取 (株)ジャルカード取締役 当社常勤監査役(現任)	(注) 4	0
監査役 (注) 2	天 野 勝 介	1952年2月27日生	1978年4月 1983年4月 1985年1月 2003年2月 2012年6月 2020年1月 2020年3月	弁護士登録、田村徳夫法律事務所入所 北浜法律事務所(現 北浜法律事務所・外国法共同事業)へ移籍 北浜法律事務所(現 同上) パートナー (株)青山キャピタル 社外監査役(現任) ロート製薬(株) 社外監査役(現任) 弁護士法人北浜法律事務所 社員弁護士(現任) 当社監査役(現任)	(注) 5	0
監査役 (注) 2	松 葉 知 幸	1951年3月10日生	1978年4月 1981年4月 2009年6月 2011年6月 2015年4月 2015年4月 2021年3月	弁護士登録(大阪弁護士会) 松葉法律事務所(現 松葉・中村法律事務所)設立 株式会社大水 社外取締役(現任) 特定非営利活動法人消費者ネット関西理事長(現任) 大阪弁護士会 会長 日本弁護士連合会 副会長 当社監査役(現任)	(注) 6	0
計						60,879

(注) 1 取締役 森田研氏、取締役 武田厚氏及び取締役 米田道生氏は、社外取締役であります。

2 監査役 矢野雅夫氏、監査役 天野勝介氏及び監査役 松葉知幸氏は、社外監査役であります。

3 取締役の任期は、2021年12月期に係る定時株主総会終結の時から2022年12月期に係る定時株主総会終結の時までであります。

4 監査役 矢野雅夫氏の任期は、2018年12月期に係る定時株主総会終結の時から2022年12月期に係る定時株主総会終結の時までであります。

- 5 監査役 武次聡史氏及び監査役 天野勝介氏の任期は、2019年12月期に係る定時株主総会終結の時から2023年12月期に係る定時株主総会終結の時までであります。
- 6 監査役 松葉知幸氏の任期は、2020年12月期に係る定時株主総会終結の時から2024年12月期に係る定時株主総会終結の時までであります。
- 7 当社では、取締役会の一層の活性化を促し、取締役会の意思決定・業務執行の監督機能と各部門の業務執行機能を明確に区分し、経営効率の向上を図るために執行役員制度を導入しております。

(執行役員一覧)

清水 隆 史	社長&CEO	
水谷 友 重	常務執行役員	Nitto Tire U.S.A. Inc. 会長 & CEO、 Toyo Tire North America OE Sales LLC 社長 & CEO 販売統括部門 米州事業推進本部長
金井 昌 之	常務執行役員	DX・業務システム統括部門管掌、免震ゴム対策統括本部長
鈴木 伊 織	執行役員	Toyo Tire Holdings of Americas Inc. 社長 & CEO
光畑 達 雄	執行役員	販売統括部門管掌
井村 洋 次	執行役員	品質環境安全統括部門管掌
笹森 建 彦	執行役員	コーポレート統括部門管掌
守屋 学	執行役員	技術統括部門管掌
宮崎 祐 次	執行役員	生産統括部門管掌
蓮見 清 仁	執行役員	事業統括部門管掌
高橋 英 明	執行役員	品質環境安全統括部門 品質保証本部長
下村 哲 生	執行役員	DX・業務システム統括部門 DX推進本部長
栗林 健 太	執行役員	Toyo Tire Europe GmbH 社長、Toyo Tire Serbia d.o.o. Beograd 社長、 Toyo Tire RUS LLC 会長
水谷 保	執行役員	技術統括部門 技術開発本部長

社外役員の状況

当社の社外取締役は3名、社外監査役は3名であります。

社外取締役及び社外監査役は、それぞれの高い見識を活かし、客観的立場から提言を行うことで、期待される外部の視点での監督機能と牽制効果を果たしております。

なお、当社は社外取締役又は社外監査役を選任するための独立性に関する基準及び方針を定めておりませんが、その選任にあたっては、東京証券取引所の独立役員の独立性に関する判断基準を参考しております。

当社は社外取締役及び社外監査役との間に、特別な利害関係はありません。なお、社外取締役及び社外監査役が他の会社等に在籍している又は在籍していた場合における当該他の会社等と当社との関係は以下のとおりです。

(社外取締役及び社外監査役の当社との関係及び選任理由)

地位	氏名	当社との関係	選任理由
社外取締役	森田 研	人的関係、資本的関係または取引関係 その他の利害関係はありません。	経営者としての豊富な経験と幅広い見識をもとに、社外取締役としての職務を適切に遂行することができると判断し、選任しました。
	武田 厚	人的関係、資本的関係または取引関係 その他の利害関係はありません。	経営者としての豊富な経験と幅広い見識をもとに、社外取締役としての職務を適切に遂行することができると判断し、選任しました。
	米田 道生	米田道生氏は過去に、株式会社東京証券取引所の取締役(2015年6月退任)でしたが、同社とは上場契約に基づく取引を除き特別の取引関係は無く、同氏の独立性に影響を与えるものではありません。 また、同氏は2016年12月から2019年3月までに、当社の非常勤の特別顧問を務めましたが、在任期間中は株式会社大阪証券取引所や株式会社日本取引所グループで培われた豊富な経験と高い知見に基づき、主にコンプライアンスやガバナンス面で提言・助言を行うのみであり、業務執行は行っていません。	経営者としての豊富な経験と幅広い見識をもとに、社外取締役としての職務を適切に遂行することができると判断し、選任しました。
社外監査役	矢野 雅夫	矢野雅夫氏は過去に、当社の主要取引先である株式会社三菱UFJ銀行の業務に携わっていましたが、2013年3月に同行を退職しており、同行の影響を受ける立場にはありません。	財務及び会計に関する相当程度の見識及び経営者としての豊富な知識と幅広い見識をもとに、社外監査役としての職務を適切に遂行することができると判断し、選任しました。
	天野 勝介	人的関係、資本的関係または取引関係 その他の利害関係はありません。	弁護士としての豊富な知識と幅広い見識をもとに、社外監査役としての職務を適切に遂行することができると判断し、選任しました。
	松葉 知幸	人的関係、資本的関係または取引関係 その他の利害関係はありません。	弁護士としての豊富な知識と幅広い見識をもとに、社外監査役としての職務を適切に遂行することができると判断し、選任しました。

- 1) 全ての社外取締役、社外監査役を、東京証券取引所の定めに基づき、一般株主と利益相反が生じるおそれのない独立役員として届け出ております。
- 2) 全ての社外取締役、社外監査役とは会社法第427条第1項の規定に基づく損害賠償責任を限定する契約を締結しており、当該契約に基づく責任の限度額は、法令が規定する最低責任限度額としております。

社外取締役又は社外監査役による監督又は監査と内部監査、監査役監査及び会計監査との相互連携並びに内部統制部門との関係

社外取締役は、コンプライアンス、内部統制の運用状況、並びに監査役監査及び会計監査の結果について取締役会で報告を受けています。また、社外監査役は、内部監査、コンプライアンス、内部統制の運用状況について取締役会及び執行役員会で報告を受けるほか、内部監査部門や会計監査人と定期的に意見交換を行い、経営の健全化に努めております。

(3) 【監査の状況】

監査役監査の状況

a. 監査役監査の組織、人員及び手続

当社における監査役は、常勤監査役2名（うち社外監査役1名）及び監査役2名（両名とも社外監査役）で構成されており、取締役会や経営会議などの重要会議に出席するだけでなく、各部門・子会社も含めた当社グループ全体の業務執行の監査を行っております。監査役のうち、武次聡史氏は、当社の経理・財務部門における長年の経験があり、財務及び会計に関する相当程度の知見を有しております。また、矢野雅夫氏は、金融機関における長年の経験があり、財務及び会計に関する相当程度の知見を有しております。各監査役は、内部監査部門と連携を取るだけでなく、代表取締役・取締役及び会計監査人と意見交換を行い、経営の健全化に努めております。

b. 監査役及び監査役会の活動状況

当事業年度においては、監査役会を合計13回開催しており、個々の監査役の出席状況は以下の通りです。

役職名	氏名	監査役会出席状況
常勤監査役	武次聡史	13回 / 13回 (100%)
常勤監査役(社外)	矢野雅夫	13回 / 13回 (100%)
監査役(社外)	天野勝介	13回 / 13回 (100%)
監査役(社外)	松葉知幸	10回 / 10回 (100%)

注) 監査役 松葉知幸氏の出席状況は、2021年3月30日就任後の状況を記載しております。

監査役会においては、主として、監査方針及び監査計画、内部統制システムの構築と運用状況、会計監査人の監査の相当性、会計監査人の選任・報酬の妥当性等を協議・検討しております。

各監査役は、監査役会において決定された監査方針及び監査計画並びに監査業務の分担に基づき、取締役会等の重要会議への出席のほか、取締役、執行役員その他の使用人からの職務執行状況や内部統制システムの構築と運用状況についての聴取を行い、また重要な決裁書類等を閲覧しております。また、会計監査人とは、期初に監査計画の説明を受け、期中には四半期毎にレビュー報告を、期末には監査報告を受けるなど、定期的に意見交換を実施し連携を図っております。

常勤監査役は、取締役会のほか、経営会議や執行役員会などの社内の重要会議体、およびコンプライアンス委員会等の各種専門委員会に出席しています。また主要な事業所や子会社等への往査を実施するとともに、内部監査部門とは、監査計画や監査結果の共有を目的に定期的に意見交換を行い、連携の強化を図っております。

なお、新型コロナウイルス感染拡大の影響により、現地への往査が困難となった事業所や子会社については、適宜Web会議や提出資料の閲覧等により監査を実施しており、それら代替手法により、監査の適正性及び実効性を担保しております。

内部監査の状況

当社における内部監査の体制は、社長直属である監査部（現在、公認内部監査人1名を含む12名体制）を設置し、各専門部門（法務、人事、総務、経理、資金等）及び子会社の管理部署と連携し、各部門、グループ会社の業務遂行状況、コンプライアンス体制等について定期的に監査を行っております。また、監査部は、金融商品取引法に基づき当社グループの財務報告に係る内部統制の評価を実施し、監査役及び会計監査人と適時連携して業務を遂行しております。

会計監査の状況

a. 監査法人の名称

有限責任 あずさ監査法人

b. 継続監査期間

1974年以降

上記は、調査が著しく困難であったため、現任の監査人である有限責任 あずさ監査法人の前身の1つである新和監査法人が監査法人組織になって以降の期間について記載したものです。実際の継続監査期間は、この期間を超える可能性があります。

c. 業務を執行した公認会計士の氏名

指定有限責任社員 業務執行社員：松山和弘、吉形圭右、藤本裕人

d. 監査業務に係る補助者の構成

公認会計士 11名、 その他 9名

e. 監査法人の選定方針と理由

監査役会は、会計監査人について、その監査法人の概要、品質管理体制、適格性、独立性、また監査の実施体制や監査報酬見積額などを総合的に勘案し選定することとしております。

なお、監査役会は、会計監査人の職務の執行に支障がある場合等において、その必要があると判断したときは、株主総会に提出する会計監査人の解任又は不再任に関する議案の内容を決定いたします。

また、会計監査人が会社法第340条第1項に定める項目に該当すると認められる場合には、監査役全員の同意に基づき、監査役会が会計監査人を解任いたします。この場合、監査役会が選定した監査役は、解任後最初に招集される株主総会において、解任の旨及びその理由を報告いたします。

以上の選定方針並びに次項の評価内容を踏まえ検討した結果、監査役会は、有限責任 あずさ監査法人を再任することは妥当と判断し、会計監査人として選定しております。

f. 監査役及び監査役会による監査法人の評価

監査役及び監査役会は、有限責任 あずさ監査法人の品質管理の状況、監査チームの独立性・職業的専門性、監査報酬の水準、監査役とのコミュニケーション、経営者等との関係、海外ネットワーク・ファームの活用を含めたグループ監査、不正リスクに対する配慮などの各項目の観点から、当該監査法人を評価しました。その結果、特に問題は認識されず、それぞれ再任することが妥当な水準にあると判断しております。

(監査報酬の内容等)

(監査公認会計士等に対する報酬)

区分	前連結会計年度		当連結会計年度	
	監査証明業務に基づく報酬(百万円)	非監査業務に基づく報酬(百万円)	監査証明業務に基づく報酬(百万円)	非監査業務に基づく報酬(百万円)
提出会社	95	10	97	3
連結子会社	11	-	11	-
計	106	10	108	3

当社における非監査業務の内容は、公認会計士法第2条第1項の業務以外の業務として、会計・税務等に関するアドバイザー業務の対価を支払っております。

(監査公認会計士等と同一のネットワーク (KPMG LLP) に対する報酬 ((監査公認会計士等に対する報酬) を除く))

区分	前連結会計年度		当連結会計年度	
	監査証明業務に基づく報酬(百万円)	非監査業務に基づく報酬(百万円)	監査証明業務に基づく報酬(百万円)	非監査業務に基づく報酬(百万円)
提出会社	-	53	-	63
連結子会社	281	15	375	65
計	281	68	375	129

当社及び連結子会社の非監査業務の内容は、税務及び海外プロジェクト等に関するアドバイザー業務の対価を支払っております。

(その他の重要な監査証明業務に基づく報酬の内容)

該当事項はありません。

(監査報酬の決定方針)

監査公認会計士等に対する監査報酬は、監査公認会計士等から年度監査計画の提示を受け、監査日程、人員数その他の内容について、双方協議の上、有効性及び効率性等を総合的に勘案して、監査役会の同意を得た後に決定しております。

(監査役会が会計監査人の報酬等に同意した理由)

監査役会は、会計監査人の監査計画の内容、会計監査の職務遂行状況及び報酬見積もりの算出根拠等を確認し、その適切性を検討した上で会計監査人の報酬等の額について同意の判断を行っております。

(4) 【 役員の報酬等 】

役員の報酬等の額又はその算定方法の決定に関する方針に係る事項

a. 取締役及び監査役の報酬についての株主総会の決議に関する事項

取締役の報酬額は、2020年3月27日開催の第104回定時株主総会において、年額450百万円以内（うち社外取締役分は年額50百万円以内。使用人兼務取締役の使用人分給与を含まない。同定時株主総会終結時の取締役の員数は9名。）と決議しております。

また、2020年3月27日開催の第104回定時株主総会において、当社の取締役（社外取締役を除く。以下「対象取締役」という。）に当社の企業価値の持続的な向上を図るインセンティブを与えるとともに、株主の皆様との一層の価値共有を進めることを目的として、譲渡制限付株式報酬制度を導入することを決議しております。対象取締役に対して譲渡制限付株式の付与のために支給する報酬は金銭債権とし、その総額は取締役の報酬枠の範囲内で、年額50百万円以内（使用人兼務取締役の使用人分給与は含まない。）としております。各対象取締役への具体的な支給時期及び配分については、取締役会において決定いたします。

監査役の報酬額は、2006年6月29日開催の第90回定時株主総会において、年額80百万円以内（同定時株主総会終結時の監査役の員数は4名。）と決議しており、監査役の個人別の報酬は、監査役会にて決定した基準に従って算定しております。

b. 取締役の個人別の報酬等の内容に係る決定方針に関する事項

当社は、取締役の個人別の報酬等の内容に係る決定方針を取締役会において決議しております。当該取締役会の決議に際しては、あらかじめ決議する内容について指名報酬委員会へ諮問し、答申を受けております。

また、取締役会は、当事業年度に係る取締役の個人別の報酬等について、報酬等の内容の決定方法及び報酬等の内容が当該決定方針と整合していることや、指名報酬委員会からの答申が尊重されていることを確認し、当該決定方針に沿うものであると判断しております。

取締役の個人別の報酬等の内容に係る決定方針の内容は次のとおりです。

1. 基本方針

当社の取締役の報酬は、企業価値の持続的な向上を図るインセンティブとして十分に機能するよう株主利益と連動した報酬体系とし、個々の取締役の報酬の決定に際しては役位を踏まえた適正な水準とすることを基本方針とする。具体的には、業務執行取締役及び取締役会長の報酬は、固定報酬としての基本報酬、株式報酬及び業績連動報酬（業務執行取締役に限る）により構成し、監督機能を担う社外取締役については、その職務に鑑み、基本報酬のみを支払うこととする。

2. 基本報酬の個人別の報酬等の額及び付与の時期又は条件の決定に関する方針

当社の取締役の基本報酬は、月例の固定報酬とし、役位別の報酬テーブルに基づき支給する。基本報酬の金額は、当社の業績、他社水準、社会情勢等を勘案して、適宜、見直しを図るものとする。

3. 業績連動報酬に係る業績指標の内容、その額又は算定方法、及び付与の時期又は条件の決定に関する方針

業績連動報酬は、事業年度ごとの業績向上に対する意識を高めるため重要業績評価指標（KPI）（連結売上高及び連結営業利益）を反映した現金報酬とし、役位別の基準額を基に各事業年度の目標値と個人目標の達成度合い、及び個人の資質の評価に応じて算出された額を賞与として毎年、一定の時期に支給する。

4. 株式報酬の内容、その額又は算定方法、及び付与の時期又は条件の決定に関する方針

株主との価値の共有を図り、中長期的な企業価値及び株主価値の向上に対する貢献意欲を引き出すため、譲渡制限付株式を毎年、一定の時期に付与する。具体的金額・株式数は役員報酬全体に占める株式報酬の割合を勘案して決定する。なお、譲渡制限付株式の付与のために支給する報酬は金銭債権とし、その総額は取締役の報酬枠の範囲内で、年額50百万円以内（使用人兼務取締役の使用人分給与は含まない。）、かつ、発行又は処分される当社の普通株式の総数は年50,000株以内とする。

5. 金銭報酬の額、業績連動報酬の額、及び株式報酬の額の取締役の個人別の報酬の額に対する割合の決定に関する方針

業務執行取締役及び取締役会長の種類別の報酬割合については、当社と同程度の事業規模や関連する業種・業態に属する企業をベンチマークとする報酬水準を踏まえて決定する。なお、KPI（前出）が100%達成された場合における業務執行取締役の報酬の種類ごとの比率が概ね基本報酬：業績連動報酬：株式報酬＝55：40：5となるようにする。

6. 取締役の個人別の報酬等の内容の決定の手続に関する事項

個人別の報酬等の内容は、取締役会決議による委任に基づいて、代表取締役社長が決定する。取締役報酬の決定に係る取締役会の機能の独立性・客観性と説明責任が一層強化されるよう、代表取締役社長の作成した取締役報酬等に係る原案は、社外取締役が過半数を占める指名報酬委員会に諮問され、指名報酬委員会の答申を受けた取締役会は、当該答申の内容を踏まえ代表取締役社長に対する委任の決議を行い、代表取締役社長は、当該決議に基づき指名報酬委員会の答申を尊重して、取締役の個人別の報酬の内容を決定する。

役員区分ごとの報酬等の総額、報酬等の種類別の総額及び対象となる役員の員数

役員区分	報酬等の総額 (百万円)	報酬等の種類別の総額(百万円)			対象となる 役員の員数 (名)
		基本報酬	業績連動報酬	非金銭報酬等	
取締役 (社外取締役を除く。)	282	156	117	8	7
監査役 (社外監査役を除く。)	17	17	-	-	1
社外役員	57	57	-	-	6

- (注) 1. 業績連動報酬等に係る指標は、「 役員の報酬等の額又はその算定方法の決定に関する方針に係る事項 b. 取締役の個人別の報酬等の内容に係る決定方針に関する事項」のとおりであります。当事業年度における業績連動報酬等に係る指標の目標及び達成状況については、年度計画に掲げております目標の連結売上高372,000百万円、連結営業利益44,000百万円に対し、実績は連結売上高393,647百万円、連結営業利益53,080百万円となりました。
2. 非金銭報酬等の内容は当社の株式であり、割当ての際の条件等は、「 役員の報酬等の額又はその算定方法の決定に関する方針に係る事項 b. 取締役の個人別の報酬等の内容に係る決定方針に関する事項」のとおりであります。
3. 取締役会は、代表取締役社長清水隆史氏に対し、各取締役の基本報酬の額及び社外取締役を除く各取締役の担当部門の業績等を踏まえた賞与の評価配分の決定を委任しております。委任した理由は、当社全体の業績等を勘案しつつ、各取締役の担当部門について評価を行うには代表取締役社長が適していると判断したためであります。なお、委任された内容の決定にあたっては、事前に指名報酬委員会がその妥当性等について確認しております。

役員ごとの連結報酬等の総額等

連結報酬等の総額が1億円以上である者が存在しないため、記載しておりません。

使用人兼務役員の使用人給与のうち、重要なもの

該当事項はありません。

(5) 【株式の保有状況】

投資株式の区分の基準及び考え方

当社は、純投資目的以外の目的である投資株式（政策保有株式）のみ保有しております。専ら株式の価値の変動または株式に係る配当によって利益を受けることを目的とする純投資目的である投資株式は保有しておりません。

保有目的が純投資目的以外の目的である投資株式

a．保有方針及び保有の合理性を検証する方法並びに個別銘柄の保有の適否に関する取締役会等における検証の内容

当社は、業務提携、取引の維持・強化等事業活動上の必要性を含め、合理性があると認める場合に限り、政策的な目的により株式を保有しております。また、毎年、取締役会で個別の政策保有について、その合理性を確認し、保有継続の可否の見直しを実施し、継続して保有する必要がないと判断した株式の売却を進めるなど、政策保有株式の縮減に努めております。

b．銘柄数及び貸借対照表計上額

	銘柄数 (銘柄)	貸借対照表計上額の 合計額(百万円)
非上場株式	37	350
非上場株式以外の株式	18	47,499

(当事業年度において株式数が増加した銘柄)

	銘柄数 (銘柄)	株式数の増加に係る取得 価額の合計額(百万円)	株式数の増加の理由
非上場株式	-	-	-
非上場株式以外の株式	2	4	取引先持株会への継続加入により増加

(当事業年度において株式数が減少した銘柄)

	銘柄数 (銘柄)	株式数の減少に係る売却 価額の合計額(百万円)
非上場株式	1	0
非上場株式以外の株式	10	1,101

発行会社のコーポレートアクションによる株式数の増減は、株式数が増加・減少した銘柄に含めておりません。

c. 特定投資株式及びみなし保有株式の銘柄ごとの株式数、貸借対照表計上額等に関する情報

特定投資株式

銘柄	当事業年度	前事業年度	保有目的、定量的な保有効果 及び株式数が増加した理由	当社の株 式の保有 の有無
	株式数(株)	株式数(株)		
	貸借対照表計上額 (百万円)	貸借対照表計上額 (百万円)		
トヨタ自動車(株)	13,696,150	2,739,230	当社ビジネスの重要顧客として、取引拡大を目的とし、同社との良好な取引関係の維持・強化を図るため。	有
	28,837	21,796		
(株)ブリヂストン	1,946,602	1,946,602	世界のタイヤ・ゴム産業が未曾有の環境変化に直面する中、両社の得意分野や経営資源を有効活用して新たなシナジー効果を創出し、企業価値向上を図るため。	有
	9,633	6,587		
(株)三菱UFJ フィナンシャル・グループ	3,675,600	3,675,600	主要取引金融機関として、安定的な資金調達やグローバルな金融取引等、良好な取引関係の維持・強化を図るため。	有
	2,296	1,676		
三菱商事(株)	607,703	607,703	将来の成長に向け、提携による協力体制を強化するため。	有
	2,219	1,544		
トナミホールディングス(株)	299,264	299,264	取引拡大を目的とし、同社との良好な取引関係の維持・強化を図るため。	有
	1,167	1,786		
福山通運(株)	202,206	202,206	取引拡大を目的とし、同社との良好な取引関係の維持・強化を図るため。	無
	793	878		
第一交通産業(株)	540,000	540,000	取引拡大を目的とし、同社との良好な取引関係の維持・強化を図るため。	有
	381	324		
三菱倉庫(株)	127,000	127,000	取引拡大を目的とし、同社との良好な取引関係の維持・強化を図るため。	有
	366	392		
(株)Misumi	183,000	183,000	取引拡大を目的とし、同社との良好な取引関係の維持・強化を図るため。	有
	331	326		
セイノーホールディングス(株)	242,151	242,151	取引拡大を目的とし、同社との良好な取引関係の維持・強化を図るため。	無
	282	352		
(株)イチネンホールディングス	189,904	189,904	取引拡大を目的とし、同社との良好な取引関係の維持・強化を図るため。	有
	253	240		
東急建設(株)	340,820	340,820	当社の発注している工事の請負先であり、同社との良好な取引関係を維持するため。	無
	226	168		
岡山県貨物運送(株)	67,500	67,500	取引拡大を目的とし、同社との良好な取引関係の維持・強化を図るため。	無
	196	156		
VTホールディングス(株)	300,000	300,000	取引拡大を目的とし、同社との良好な取引関係の維持・強化を図るため。	無
	140	127		
(株)オートバックスセブン	99,833	97,776	取引拡大を目的とし、同社との良好な取引関係の維持・強化を図るため。同社取引先持株会への継続加入により増加。	無
	140	139		
(株)大林組	150,000	150,000	当社の発注している工事の請負先であり、同社との良好な取引関係を維持するため。	無
	133	133		
(株)イエローハット	47,916	47,916	取引拡大を目的とし、同社との良好な取引関係の維持・強化を図るため。	有
	79	80		
東急(株)	13,100	12,191	取引拡大を目的とし、同社との良好な取引関係の維持・強化を図るため。同社取引先持株会への継続加入により増加。	無
	20	15		

銘柄	当事業年度	前事業年度	保有目的、定量的な保有効果 及び株式数が増加した理由	当社の株 式の保有 の有無
	株式数(株)	株式数(株)		
	貸借対照表計上額 (百万円)	貸借対照表計上額 (百万円)		
(株)山口フィナン シャルグループ	-	714,000	-	有
	-	414		
日産東京販売 ホールディング ス(株)	-	1,470,000	-	無
	-	395		
(株)めびきフィナ ンシャルグルー プ	-	292,500	-	有
	-	59		
豊田通商(株)	-	13,000	-	無
	-	54		
(株)CAC Holdings	-	30,000	-	有
	-	42		
鹿島建設(株)	-	28,500	-	有
	-	39		
マツダ(株)	-	34,600	-	無
	-	23		
(株)エスライン	-	12,500	-	無
	-	11		
(株)キューソー流 通システム	-	1,100	-	無
	-	1		
三菱自動車(株)	-	100	-	無
	-	0		

みなし保有株式

銘柄	当事業年度	前事業年度	保有目的、定量的な保有効果 及び株式数が増加した理由	当社の株 式の保有 の有無
	株式数(株)	株式数(株)		
	貸借対照表計上額 (百万円)	貸借対照表計上額 (百万円)		
トヨタ自動車(株)	10,000,000	2,000,000	退職給付信託に抛出、議決権行使の指図権を有 する。	有
	21,055	15,914		

- (注) 1 貸借対照表計上額の上位銘柄を選定する段階で、特定投資株式とみなし保有株式を合算しておりません。
- 2 みなし保有株式については、当該株式につき提出会社が有する権限の内容を記載しております。
- 3 定量的な保有効果については記載が困難であるため記載しておりませんが、上記 a. に記載の方法により保有の合理性を検証しております。
- 4 特定投資株式の第一交通産業(株)以下22銘柄は、貸借対照表計上額が資本金額の100分の1以下であります
が、特定投資株式とみなし保有株式を合わせて全29銘柄について記載しております。
- 5 「-」は、当該銘柄を保有していないことを示しております。

保有目的が純投資目的である投資株式
該当事項はありません。

当事業年度中に投資株式の保有目的を純投資目的から純投資目的以外の目的に変更したもの
該当事項はありません。

当事業年度中に投資株式の保有目的を純投資目的以外の目的から純投資目的に変更したもの
該当事項はありません。

第5 【経理の状況】

1 連結財務諸表及び財務諸表の作成方法について

(1) 当社の連結財務諸表は、「連結財務諸表の用語、様式及び作成方法に関する規則」(1976年大蔵省令第28号)に基づいて作成しております。

(2) 当社の財務諸表は、「財務諸表等の用語、様式及び作成方法に関する規則」(1963年大蔵省令第59号。以下「財務諸表等規則」という。)に基づいて作成しております。

また、当社は、特例財務諸表提出会社に該当し、財務諸表等規則第127条の規定により財務諸表を作成しております。

2 監査証明について

当社は、金融商品取引法第193条の2第1項の規定に基づき、連結会計年度(2021年1月1日から2021年12月31日まで)の連結財務諸表及び事業年度(2021年1月1日から2021年12月31日まで)の財務諸表について、有限責任 あずさ監査法人により監査を受けております。

3 連結財務諸表等の適正性を確保するための特段の取組みについて

当社は、連結財務諸表等の適正性を確保するための特段の取組みを行っております。具体的には、公益財団法人財務会計基準機構へ加入することにより会計基準等の内容を適切に把握し、また同機構が開催するセミナー等を中心とした各種講習等に参加することにより、各種法令、会計基準等の変更等について適確に対応することができる体制を整備しております。

また、将来の指定国際会計基準の適用に備え、IFRSプロジェクトを組成し、同基準の知識習得、日本基準とのギャップ分析、導入における影響分析等の取組みを実施しております。

1 【連結財務諸表等】

(1) 【連結財務諸表】

【連結貸借対照表】

(単位：百万円)

	前連結会計年度 (2020年12月31日)	当連結会計年度 (2021年12月31日)
資産の部		
流動資産		
現金及び預金	37,650	55,615
受取手形及び売掛金	72,598	83,292
商品及び製品	40,061	57,332
仕掛品	3,030	3,882
原材料及び貯蔵品	12,690	19,733
その他	15,050	17,334
貸倒引当金	343	356
流動資産合計	180,739	236,833
固定資産		
有形固定資産		
建物及び構築物	116,496	123,701
減価償却累計額	54,186	58,492
建物及び構築物(純額)	1 62,309	1 65,209
機械装置及び運搬具	329,715	354,943
減価償却累計額	237,141	253,042
機械装置及び運搬具(純額)	92,574	101,901
工具、器具及び備品	69,316	70,664
減価償却累計額	60,378	61,247
工具、器具及び備品(純額)	8,938	9,416
土地	1 19,495	1 19,032
リース資産	1,400	1,406
減価償却累計額	718	869
リース資産(純額)	681	537
使用権資産	5,036	6,313
減価償却累計額	1,149	1,809
使用権資産(純額)	3,886	4,504
建設仮勘定	12,821	26,003
有形固定資産合計	200,707	226,606
無形固定資産		
ソフトウェア	4,335	5,882
その他	515	442
無形固定資産合計	4,851	6,325
投資その他の資産		
投資有価証券	2 39,986	2 49,921
長期貸付金	178	150
退職給付に係る資産	1,032	4,229
繰延税金資産	6,913	2,510
その他	2 11,272	2 4,755
貸倒引当金	104	103
投資その他の資産合計	59,280	61,464
固定資産合計	264,839	294,395
資産合計	445,579	531,229

(単位：百万円)

	前連結会計年度 (2020年12月31日)	当連結会計年度 (2021年12月31日)
負債の部		
流動負債		
支払手形及び買掛金	29,666	34,004
コマーシャル・ペーパー	6,000	27,000
短期借入金	16,200	13,196
未払金	21,580	24,053
未払法人税等	1,766	6,774
役員賞与引当金	100	117
返品調整引当金	313	306
製品補償引当金	9,192	4,460
その他	23,823	25,436
流動負債合計	108,643	135,350
固定負債		
社債	-	10,000
長期借入金	86,010	75,476
役員退職慰労引当金	7	9
環境対策引当金	92	88
製品補償引当金	9,126	4,705
退職給付に係る負債	5,437	3,829
繰延税金負債	10,057	16,868
その他	3,509	4,745
固定負債合計	114,242	115,723
負債合計	222,885	251,073
純資産の部		
株主資本		
資本金	55,935	55,935
資本剰余金	54,504	54,330
利益剰余金	90,866	125,119
自己株式	146	143
株主資本合計	201,159	235,242
その他の包括利益累計額		
その他有価証券評価差額金	19,086	26,450
繰延ヘッジ損益	3	17
為替換算調整勘定	2,609	11,428
退職給付に係る調整累計額	3,136	6,850
その他の包括利益累計額合計	19,616	44,712
非支配株主持分	1,918	201
純資産合計	222,694	280,155
負債純資産合計	445,579	531,229

【連結損益計算書及び連結包括利益計算書】

【連結損益計算書】

(単位：百万円)

	前連結会計年度 (自 2020年 1月 1日 至 2020年12月31日)	当連結会計年度 (自 2021年 1月 1日 至 2021年12月31日)
売上高	343,764	393,647
売上原価	2 220,524	2 232,606
売上総利益	123,239	161,041
販売費及び一般管理費	1, 2 86,911	1, 2 107,960
営業利益	36,328	53,080
営業外収益		
受取利息	294	356
受取配当金	1,293	1,372
為替差益	-	5,090
持分法による投資利益	59	167
受取賃貸料	414	623
その他	1,232	1,081
営業外収益合計	3,295	8,691
営業外費用		
支払利息	1,747	1,458
為替差損	4,059	-
その他	2,928	4,405
営業外費用合計	8,736	5,863
経常利益	30,887	55,909
特別利益		
固定資産売却益	-	4,280
投資有価証券売却益	1,265	358
特別利益合計	1,265	4,639
特別損失		
固定資産除却損	499	487
投資有価証券売却損	-	92
減損損失	3 6,033	3 1,136
関係会社整理損	6 1,159	-
製品補償対策費	4 2,942	4 1,083
製品補償引当金繰入額	4 4,235	-
新型コロナウイルス感染症による損失	5 1,581	5 385
特別損失合計	16,452	3,185
税金等調整前当期純利益	15,700	57,362
法人税、住民税及び事業税	5,048	10,605
法人税等調整額	1,224	5,292
法人税等合計	3,824	15,897
当期純利益	11,876	41,465
非支配株主に帰属する当期純利益	193	114
親会社株主に帰属する当期純利益	11,682	41,350

【連結包括利益計算書】

(単位：百万円)

	前連結会計年度 (自 2020年1月1日 至 2020年12月31日)	当連結会計年度 (自 2021年1月1日 至 2021年12月31日)
当期純利益	11,876	41,465
その他の包括利益		
その他有価証券評価差額金	2,136	7,363
繰延ヘッジ損益	13	20
為替換算調整勘定	5,192	13,898
退職給付に係る調整額	579	3,714
持分法適用会社に対する持分相当額	16	231
その他の包括利益合計	1 6,719	1 25,187
包括利益	5,156	66,652
(内訳)		
親会社株主に係る包括利益	4,928	66,445
非支配株主に係る包括利益	227	206

【連結株主資本等変動計算書】

前連結会計年度（自 2020年1月1日 至 2020年12月31日）

（単位：百万円）

	株主資本				
	資本金	資本剰余金	利益剰余金	自己株式	株主資本合計
当期首残高	55,935	54,499	86,110	154	196,391
当期変動額					
剰余金の配当			6,926		6,926
親会社株主に帰属する 当期純利益			11,682		11,682
自己株式の取得				2	2
自己株式の処分		4		9	14
株主資本以外の項目の 当期変動額（純額）					
当期変動額合計	-	4	4,755	7	4,767
当期末残高	55,935	54,504	90,866	146	201,159

	その他の包括利益累計額					非支配株主持分	純資産合計
	その他有価証券 評価差額金	繰延ヘッジ損益	為替換算 調整勘定	退職給付に係る 調整累計額	その他の包括 利益累計額合計		
当期首残高	21,222	9	2,600	2,556	26,370	1,747	224,509
当期変動額							
剰余金の配当							6,926
親会社株主に帰属する 当期純利益							11,682
自己株式の取得							2
自己株式の処分							14
株主資本以外の項目の 当期変動額（純額）	2,136	13	5,210	579	6,753	170	6,582
当期変動額合計	2,136	13	5,210	579	6,753	170	1,814
当期末残高	19,086	3	2,609	3,136	19,616	1,918	222,694

当連結会計年度(自 2021年1月1日 至 2021年12月31日)

(単位:百万円)

	株主資本				
	資本金	資本剰余金	利益剰余金	自己株式	株主資本合計
当期首残高	55,935	54,504	90,866	146	201,159
当期変動額					
剰余金の配当			6,927		6,927
親会社株主に帰属する 当期純利益			41,350		41,350
連結範囲の変動			170		170
自己株式の取得				2	2
自己株式の処分		8		5	14
連結子会社株式の取得 による持分の増減		181			181
株主資本以外の項目の 当期変動額(純額)					
当期変動額合計	-	173	34,253	3	34,082
当期末残高	55,935	54,330	125,119	143	235,242

	その他の包括利益累計額					非支配株主持分	純資産合計
	その他有価証券 評価差額金	繰延ヘッジ損益	為替換算 調整勘定	退職給付に係る 調整累計額	その他の包括 利益累計額合計		
当期首残高	19,086	3	2,609	3,136	19,616	1,918	222,694
当期変動額							
剰余金の配当							6,927
親会社株主に帰属する 当期純利益							41,350
連結範囲の変動							170
自己株式の取得							2
自己株式の処分							14
連結子会社株式の取得 による持分の増減							181
株主資本以外の項目の 当期変動額(純額)	7,363	20	14,038	3,714	25,095	1,716	23,378
当期変動額合計	7,363	20	14,038	3,714	25,095	1,716	57,461
当期末残高	26,450	17	11,428	6,850	44,712	201	280,155

【連結キャッシュ・フロー計算書】

(単位：百万円)

	前連結会計年度 (自 2020年1月1日 至 2020年12月31日)	当連結会計年度 (自 2021年1月1日 至 2021年12月31日)
営業活動によるキャッシュ・フロー		
税金等調整前当期純利益	15,700	57,362
減価償却費	21,005	21,468
退職給付に係る負債の増減額(は減少)	334	477
受取利息及び受取配当金	1,588	1,729
支払利息	1,747	1,458
為替差損益(は益)	1,132	2,654
持分法による投資損益(は益)	59	167
固定資産売却損益(は益)	-	4,280
投資有価証券売却損益(は益)	1,265	265
固定資産除却損	499	487
減損損失	6,033	1,136
製品補償対策費	2,942	1,083
製品補償引当金繰入額	4,235	-
関係会社整理損	1,159	-
売上債権の増減額(は増加)	651	5,808
たな卸資産の増減額(は増加)	18,251	20,271
仕入債務の増減額(は減少)	2,716	3,568
その他	168	2,316
小計	68,233	49,549
利息及び配当金の受取額	1,711	1,706
利息の支払額	1,903	2,050
製品補償関連支払額	12,754	9,419
法人税等の支払額	4,309	5,859
法人税等の還付額	2,818	539
営業活動によるキャッシュ・フロー	53,796	34,465
投資活動によるキャッシュ・フロー		
有形固定資産の取得による支出	22,302	36,312
有形固定資産の売却による収入	241	524
無形固定資産の取得による支出	1,616	2,410
投資有価証券の取得による支出	17	20
投資有価証券の売却及び償還による収入	2,796	1,138
非連結子会社出資金の払込による支出	6,488	-
その他	470	457
投資活動によるキャッシュ・フロー	27,856	37,538

(単位：百万円)

	前連結会計年度 (自 2020年1月1日 至 2020年12月31日)	当連結会計年度 (自 2021年1月1日 至 2021年12月31日)
財務活動によるキャッシュ・フロー		
短期借入金の純増減額(は減少)	3,815	1,742
コマーシャル・ペーパーの純増減額(は減少)	6,000	21,000
長期借入れによる収入	24,264	4,500
長期借入金の返済による支出	31,265	18,082
社債の発行による収入	-	10,000
配当金の支払額	6,920	6,922
非支配株主への配当金の支払額	56	24
連結の範囲の変更を伴わない 子会社出資金の払込による支出	-	2,146
セール・アンド・リースバックによる収入	-	6,128
その他	843	1,013
財務活動によるキャッシュ・フロー	12,638	11,697
現金及び現金同等物に係る換算差額	1,077	3,765
現金及び現金同等物の増減額(は減少)	12,223	12,390
現金及び現金同等物の期首残高	24,079	36,303
新規連結に伴う現金及び現金同等物の増加額	-	4,898
現金及び現金同等物の期末残高	1 36,303	1 53,592

【注記事項】

(連結財務諸表作成のための基本となる重要な事項)

- 1 連結の範囲に関する事項
連結子会社の数
前期37社、当期38社
主要子会社名... Toyo Tire U.S.A. Corp.、
Toyo Tire North America Manufacturing Inc.、
Toyo Tyre Malaysia Sdn Bhd、(株)トーヨータイヤジャパン
Toyo Tire Serbia d.o.o. Beograd
前連結会計年度において非連結子会社であったToyo Tire Serbia d.o.o. Beogradは、重要性が増したため当連結会計年度より連結の範囲に含めております。
- 2 持分法の適用に関する事項
 - (1) 持分法適用の関連会社数 4社
主要な会社等の名称
正東機械(昆山)有限公司
 - (2) 持分法を適用していない関連会社(南九州トーヨータイヤ(株)ほか)は、当期純損益(持分に見合う額)及び利益剰余金(持分に見合う額)等に及ぼす影響が軽微であり、全体として重要性がないため持分法を適用しておりません。
- 3 連結子会社の事業年度等に関する事項
連結子会社の決算日は、連結決算日と一致しております。
- 4 会計方針に関する事項
 - (1) 重要な資産の評価基準及び評価方法
有価証券
その他有価証券
時価のあるもの 決算日の市場価格等に基づく時価法(評価差額は全部純資産直入法により処理し、売却原価は主として移動平均法により算定しております。)
時価のないもの 移動平均法による原価法
デリバティブ 時価法
たな卸資産 主として総平均法による原価法(貸借対照表価額は収益性の低下に基づく簿価切下げの方法)
 - (2) 重要な減価償却資産の減価償却の方法
有形固定資産(リース資産及び使用権資産を除く) 定額法
無形固定資産(リース資産を除く) 定額法
なお、自社利用のソフトウェアについては、社内における利用可能期間(5年)に基づく定額法を採用しております。
リース資産 リース期間を耐用年数とし、残存価額をゼロとする定額法
使用権資産 リース期間を耐用年数とし、残存価額をゼロとする定額法

(3) 重要な引当金の計上基準

貸倒引当金

債権に対する貸倒損失に備えるものであり、一般債権については貸倒実績率により、貸倒懸念債権等特定の債権については個別に回収可能性を検討し、回収不能見込額を計上しております。

役員賞与引当金

役員の賞与支給に備えるため、当連結会計年度末における支給見込額に基づき計上しております。

返品調整引当金

スノータイヤの返品による損失に備えるため、過去の返品実績率に基づく将来の返品損失見込額を計上しております。

役員退職慰労引当金

一部の連結子会社において、役員の退職慰労金の支払いに備えるため、内規に基づく期末要支給額を計上しております。

環境対策引当金

PCB（ポリ塩化ビフェニル）廃棄物処理等の環境対策費用の支出に備えるため、今後発生すると見込まれる金額を計上しております。

製品補償引当金

当社製品に関する改修工事費用等の対策費用の発生に備えるため、今後発生すると見込まれる金額を計上しております。

(4) 退職給付に係る会計処理の方法

退職給付見込額の期間帰属方法

退職給付債務の算定にあたり、退職給付見込額を当連結会計年度末までの期間に帰属させる方法については、給付算定式基準によっております。

数理計算上の差異及び過去勤務費用の費用処理方法

過去勤務費用は、その発生時の従業員の平均残存勤務期間（主として15年）による定額法により費用処理しております。

数理計算上の差異は、各連結会計年度の発生時における従業員の平均残存勤務期間（主として15年）による定額法により、翌連結会計年度から費用処理しております。

小規模企業等における簡便法の採用

一部の連結子会社は、退職給付に係る負債及び退職給付費用の計算に、退職給付に係る期末自己都合要支給額を退職給付債務とする方法を用いた簡便法を適用しております。

(5) 重要なヘッジ会計の方法

ヘッジ会計の方法

主として繰延ヘッジ処理を採用しております。為替予約については振当処理を、金利スワップについては、特例処理の要件を満たしている場合は特例処理を採用しております。

ヘッジ手段とヘッジ対象

（ヘッジ手段）	（ヘッジ対象）
為替予約・通貨オプション	外貨建金銭債権債務
金利スワップ・金利オプション	借入金

ヘッジ方針

当社の内部規定である「財務リスク管理規定」に基づき為替変動リスク及び金利変動リスクをヘッジしております。

ヘッジ有効性評価の方法

ヘッジ手段とヘッジ対象について、相場変動額又はキャッシュ・フロー変動額を、ヘッジ期間全体にわたり比較し、有効性を評価しております。

(6) のれんの償却方法及び償却期間

のれんについては、投資効果の発現する期間において均等償却を行っております。ただし、金額が僅少なときは発生時の損益として処理しております。

(7) 連結キャッシュ・フロー計算書における資金の範囲

連結キャッシュ・フロー計算書において資金の範囲に含めた現金及び現金同等物は、手許資金及び要求払預金のほか、取得日より3ヶ月以内に満期日が到来する定期性預金及び取得日より3ヶ月以内に償還日が到来する容易に換金可能で、かつ価値変動について僅少なりリスクしか負わない短期投資からなっております。

(8) 消費税等の会計処理

税抜方式によっており、控除対象外消費税等は、発生連結会計年度の費用として処理しております。

(重要な会計上の見積り)

1 免震ゴム問題に係る製品補償引当金

(1) 当連結会計年度の連結財務諸表に計上した金額

9,166百万円

(2) 会計上の見積りの内容について連結財務諸表利用者の理解に資するその他の情報

当社グループは、金額を合理的に見積もることができる改修工事費用等については製品補償引当金を計上しております。

当連結会計年度においては、今後発生が見込まれる改修工事費用等については、見積書又は社内の査定結果等に基づいて算定しております。

なお、社内の査定等にあたっては、それぞれの改修工事毎に、交換基数、過去の工事実績等の前提条件を織り込んでおります。

ただし、改修工事については個別性が高いことから、今後の改修工事費用算定の前提条件が変更された場合等、今後の交換工事の進捗等の状況により、翌連結会計年度以降の連結財務諸表に重要な影響を及ぼす可能性があります。

2 固定資産の減損

(1) 当連結会計年度の連結財務諸表に計上した金額

1,136百万円

(2) 会計上の見積りの内容について連結財務諸表利用者の理解に資するその他の情報

固定資産は、減損の兆候があると認められる場合には、資産、又は、資産グループから得られる割引前将来キャッシュ・フローの総額と帳簿価額を比較することによって、減損損失の認識の要否を判定します。判定の結果、減損損失の認識が必要と判定された場合、帳簿価額を回収可能価額（正味売却価額又は使用価値のいずれが高い価額）まで減額し、帳簿価額の減少額は減損損失として認識されます。当社グループは、内部管理上採用している事業区分を基礎として事業用資産をグルーピングしており、賃貸資産、売却等処分の意思決定がされた資産及び将来の使用が見込まれていない遊休資産は、個々の物件単位でグルーピングを行っております。自動車部品事業は2期連続して営業赤字であり減損の兆候があると認められたため、減損損失の認識の要否を判定しております。検討の結果、当該事業について割引前将来キャッシュ・フローの合計額が当該事業の固定資産の帳簿価額を下回ると判断されたため、帳簿価額を回収可能価額（正味売却価額または使用価値のいずれが高い価額）まで減額し減損損失として計上しております。減損損失の認識の要否判定に用いられる自動車部品事業の将来キャッシュ・フローの見積りは、事業計画を基礎としており、市場動向を考慮した販売数量予測等を仮定として織り込んでおります。これらの仮定を含む将来予測は不確実性を伴い事業計画の変更や市場環境の変化等が起こった場合には、翌連結会計年度以降の連結財務諸表に重要な影響を及ぼす可能性があります。

(未適用の会計基準等)

当社及び国内連結子会社

1 収益認識に関する会計基準等

- ・「収益認識に関する会計基準」（企業会計基準第29号 2020年3月31日）
- ・「収益認識に関する会計基準の適用指針」（企業会計基準適用指針第30号 2021年3月26日）

(1) 概要

収益認識に関する包括的な会計基準であります。収益は、次の5つのステップを適用し認識されます。

ステップ1：顧客との契約を識別する。

ステップ2：契約における履行義務を識別する。

ステップ3：取引価格を算定する。

ステップ4：契約における履行義務に取引価格を配分する。

ステップ5：履行義務を充足した時に又は充足するにつれて収益を認識する。

(2) 適用予定日

2022年12月期の期首より適用予定であります。

(3) 当該会計基準等の適用による影響

影響額は、当連結財務諸表の作成時において評価中であります。

2 時価の算定に関する会計基準等

- ・「時価の算定に関する会計基準」(企業会計基準第30号 2019年7月4日)
- ・「時価の算定に関する会計基準の適用指針」(企業会計基準適用指針第31号 2021年6月17日)
- ・「棚卸資産の評価に関する会計基準」(企業会計基準第9号 2019年7月4日)
- ・「金融商品に関する会計基準」(企業会計基準第10号 2019年7月4日)
- ・「金融商品の時価等の開示に関する適用指針」(企業会計基準適用指針第19号 2020年3月31日)

(1) 概要

国際的な会計基準の定めとの比較可能性を向上させるため、「時価の算定に関する会計基準」及び「時価の算定に関する会計基準の適用指針」(以下「時価算定会計基準等」という。)が開発され、時価の算定方法に関するガイダンス等が定められました。時価算定会計基準等は次の項目の時価に適用されます。

- ・「金融商品に関する会計基準」における金融商品

また「金融商品の時価等の開示に関する適用指針」が改訂され、金融商品の時価のレベルごとの内訳等の注記事項が定められました。

(2) 適用予定日

2022年12月期の期首より適用予定であります。

「時価の算定に関する会計基準の適用指針」(2021年改正)については、2023年12月期の期首より適用予定であります。

(3) 当該会計基準等の適用による影響

影響額は、当連結財務諸表の作成時において評価中であります。

在外連結子会社

2021年12月31日までに公表されている主な会計基準等の新設又は改定について、適用していないものは以下のとおりです。

なお、当該会計基準等の適用による影響額は、評価中であります。

会計基準等の名称	概要	適用予定日
「リース」 (米国会計基準 ASU 第2016-02号)	リースに関する会計処理を改訂	2022年12月期より適用予定

(表示方法の変更)

「会計上の見積りの開示に関する会計基準」の適用

「会計上の見積りの開示に関する会計基準」(企業会計基準第31号 2020年3月31日)を当連結会計年度の年度末に係る連結財務諸表から適用し、連結財務諸表に重要な会計上の見積りに関する注記を記載しております。

ただし、当該注記においては、当該会計基準第11項ただし書きに定める経過的な取扱いに従って、前連結会計年度に係る内容については記載しておりません。

(追加情報)

新型コロナウイルス感染症の影響に関する会計上の見積り

新型コロナウイルス感染症拡大に伴い、業績に大きな影響を受けております。新型コロナウイルス感染症の収束時期等を正確に予測することは困難な状況ではありますが、本感染症の影響につきましては、翌連結会計年度において徐々に収束していくという仮定のもとに、現時点で入手可能な情報や予測等に基づき、繰延税金資産の回収可能性等の会計上の見積りを行っております。

(連結貸借対照表関係)

1 担保資産及び担保付債務

	前連結会計年度 (2020年12月31日)	当連結会計年度 (2021年12月31日)
工場抵当法による担保物件		
建物及び構築物、土地	計16,868百万円	計18,600百万円
	上記担保資産に対応する 債務はありません。	上記担保資産に対応する 債務はありません。

2 非連結子会社及び関連会社に対する株式等
投資その他の資産

	前連結会計年度 (2020年12月31日)	当連結会計年度 (2021年12月31日)
投資有価証券(株式)	1,009百万円	1,180百万円
その他(出資金)	7,616百万円	1,250百万円

3 偶発債務

当社は、建築基準法第37条第2号の指定建築材料に係る国土交通大臣認定を受け、当社自身により、又は当社の連結子会社である東洋ゴム化工品株式会社を通じて、建築用免震積層ゴムを製造・販売していましたが、2015年12月期において、出荷していた製品の一部(納入物件数154棟、納入基数2,907基)が国土交通大臣認定の性能評価基準に適合していない等の事実が判明いたしました。

当社は、原則として当該製品について、当初の設計段階において求められた性能評価基準に適合する製品へと交換・改修を進める方針です。

当該事象により、金額を合理的に見積もることができる改修工事費用等については製品補償引当金を計上しております。

なお、改修工事費用について、既に見積書等により金額が判明している物件(152棟、納入基数2,875基)については個別引当を行い、その他の物件については社内の査定結果等に基づいて個別引当を行っております。ただし、物件毎の改修工事については個別性が高いことから、今後の改修工事費用算定の前提条件が変更された場合等、追加で判明する改修工事費用の金額が既引当額を超過する可能性があります。また、営業補償や遅延損害金等の賠償金の中には、現時点では金額を合理的に見積もることが困難なものがあります。

したがって、翌期以降の進行状況等によっては、追加で製品補償引当金を計上すること等により当社の連結業績に影響が生じる可能性があります。

(連結損益計算書関係)

1 販売費及び一般管理費のうち主要な費目及び金額は、次のとおりであります。

	前連結会計年度 (自 2020年1月1日 至 2020年12月31日)	当連結会計年度 (自 2021年1月1日 至 2021年12月31日)
給料及び手当	23,849百万円	24,878百万円
運賃及び荷造費	23,026百万円	39,296百万円
退職給付費用	864百万円	977百万円
役員賞与引当金繰入額	100百万円	117百万円
貸倒引当金繰入額	29百万円	2百万円
役員退職慰労引当金繰入額	1百万円	1百万円

2 一般管理費及び当期製造費用に含まれる研究開発費

	前連結会計年度 (自 2020年1月1日 至 2020年12月31日)	当連結会計年度 (自 2021年1月1日 至 2021年12月31日)
	10,437百万円	11,159百万円

3 減損損失

前連結会計年度（自 2020年1月1日 至 2020年12月31日）

当連結会計年度において、当社グループは以下の資産グループについて減損損失を計上しております。

当社グループは、内部管理上採用している事業区分を基礎として事業用資産をグルーピングしており、賃貸資産、売却等処分の意思決定がされた資産及び将来の使用が見込まれていない遊休資産は、個々の物件単位でグルーピングを行っております。

場所	用途	種類	金額(百万円)
マレーシア・ペラ州	タイヤ製造設備	機械装置及び運搬具他	5,110
三重県員弁郡他	自動車部品製造設備	機械装置及び運搬具他	521
宮城県岩沼市	処分予定資産	機械装置及び運搬具	390
徳島県徳島市	遊休資産	土地	12
合計			6,033

マレーシア・ペラ州におけるタイヤ製造設備については、当社の連結子会社であるSilverstone Berhadの工場の閉鎖と解散を決議したことに伴い、帳簿価額を回収可能価額まで減額し、当該減少額を減損損失として特別損失に計上しております。その内訳は、機械装置及び運搬具3,031百万円、のれん899百万円、その他無形固定資産1,179百万円であります。なお、当該資産の回収可能価額は使用価値によっておりますが、将来キャッシュ・フローが見込まれないことから、当該資産の備忘価額をもって評価しております。

三重県員弁郡他における自動車部品製造設備については、自動車部品の製造及び販売を行っている当社及び国内子会社において、営業活動から生ずる損益が継続してマイナスであり、減損の兆候が認められたため、帳簿価額を回収可能価額まで減額し、当該減少額を減損損失として特別損失に計上しております。その内訳は、機械装置及び運搬具236百万円、工具、器具及び備品133百万円、建設仮勘定57百万円、ソフトウェア6百万円、建物及び構築物84百万円、その他無形固定資産2百万円であります。なお、当資産グループの回収可能価額は正味売却価額により測定しており、備忘価額をもって評価しております。

宮城県岩沼市における処分予定資産については、資産の処分等が決定した資産であり、帳簿価額を回収可能価額まで減額し、当該減少額を減損損失として特別損失に計上しております。なお、当該資産の回収可能価額は使用価値によっておりますが、将来キャッシュ・フローが見込まれないことから、当該資産の備忘価額をもって評価しております。

徳島県徳島市における遊休資産については、今後の使用見込みがなくなったため、帳簿価額を回収可能価額まで減額し、当該減少額を減損損失として特別損失に計上しております。なお、当該資産の回収可能価額は固定資産税評価額に合理的な調整を行って算出した金額を使用しております。

当連結会計年度（自 2021年1月1日 至 2021年12月31日）

当連結会計年度において、当社グループは以下の資産グループについて減損損失を計上しております。

当社グループは、内部管理上採用している事業区分を基礎として事業用資産をグルーピングしており、賃貸資産、売却等処分の意思決定がされた資産及び将来の使用が見込まれていない遊休資産は、個々の物件単位でグルーピングを行っております。

場所	用途	種類	金額(百万円)
三重県員弁郡他	自動車部品製造設備	機械装置及び運搬具他	613
大阪府岸和田市	処分資産	土地	273
三重県桑名市他	遊休資産	土地、建物及び構築物	248
合計			1,136

三重県員弁郡他における自動車部品製造設備については、自動車部品の製造及び販売を行っている当社及び国内子会社において、営業活動から生ずる損益が継続してマイナスであり、減損の兆候が認められたため、帳簿価額を回収可能価額まで減額し、当該減少額を減損損失として特別損失に計上しております。その内訳は、機械装置及び運搬具343百万円、工具、器具及び備品209百万円、建設仮勘定44百万円、建物及び構築物1百万円、ソフトウェア14百万円であります。なお、当資産グループの回収可能価額は正味売却価額により測定しており、備忘価額をもって評価しております。

大阪府岸和田市における処分資産については、処分を実施した資産であり、帳簿価額を回収可能価額まで減額し、当該減少額を減損損失として特別損失に計上しております。なお、当該資産の回収可能価額は正味売却価額により測定しており、契約に基づく売却価額により算定しております。

三重県桑名市他における遊休資産については、今後の使用見込みがなくなったため、帳簿価額を回収可能価額まで減額し、当該減少額を減損損失として特別損失に計上しております。なお、当該資産の回収可能価額は固定資産税評価額に合理的な調整を行って算出した金額を使用しております。

4 製品補償対策費及び製品補償引当金繰入額

当社は、建築基準法第37条第2号の指定建築材料に係る国土交通大臣認定を受け、当社自身により、又は当社の連結子会社である東洋ゴム化工品株式会社を通じて、建築用免震積層ゴムを製造・販売していましたが、2015年12月期において、出荷していた製品の一部が国土交通大臣認定の性能評価基準に適合していないとの事実及び建築用免震積層ゴムの国土交通大臣認定取得に際し、その一部に技術的根拠のない申請があった事実が判明しました。

当連結会計年度に発生した当該事象に係る改修工事費用等の対策費用を製品補償対策費として、翌年度以降の改修工事費用等の対策費用の見積額を製品補償引当金繰入額として特別損失に計上しております。

5 新型コロナウイルス感染症による損失

主に当社グループの在外連結子会社における、新型コロナウイルス感染症の拡大防止を背景とした各国政府等の要請に基づき操業停止した期間の人件費や減価償却費等を特別損失に計上しております。

6 関係会社整理損

当社の連結子会社であるSilverstone Berhadの工場の閉鎖と解散を決議したことに伴い発生する従業員に対する割増退職金等を関係会社整理損として特別損失に計上しております。

(連結包括利益計算書関係)

1 その他の包括利益に係る組替調整額及び税効果額

	前連結会計年度 (自 2020年1月1日 至 2020年12月31日)	当連結会計年度 (自 2021年1月1日 至 2021年12月31日)
その他有価証券評価差額金		
当期発生額	1,821百万円	10,346百万円
組替調整額	1,255百万円	265百万円
税効果調整前	3,077百万円	10,611百万円
税効果額	940百万円	3,247百万円
その他有価証券評価差額金	2,136百万円	7,363百万円
繰延ヘッジ損益		
当期発生額	19百万円	30百万円
税効果調整前	19百万円	30百万円
税効果額	5百万円	9百万円
繰延ヘッジ損益	13百万円	20百万円
為替換算調整勘定		
当期発生額	5,192百万円	13,898百万円
為替換算調整勘定	5,192百万円	13,898百万円
退職給付に係る調整額		
当期発生額	1,159百万円	5,532百万円
組替調整額	324百万円	182百万円
税効果調整前	834百万円	5,350百万円
税効果額	255百万円	1,635百万円
退職給付に係る調整額	579百万円	3,714百万円
持分法適用会社に対する持分相当額		
当期発生額	16百万円	231百万円
持分法適用会社に対する持分相当額	16百万円	231百万円
その他の包括利益合計	6,719百万円	25,187百万円

(連結株主資本等変動計算書関係)

前連結会計年度(自 2020年1月1日 至 2020年12月31日)

1 発行済株式の種類及び総数並びに自己株式の種類及び株式数に関する事項

株式の種類	当連結会計年度期首 (株)	増加 (株)	減少 (株)	当連結会計年度末 (株)
発行済株式				
普通株式	154,111,029	-	-	154,111,029
自己株式				
普通株式	188,222	1,307	11,827	177,702

(変動事由の概要)

自己株式増減数の主な内訳は、次のとおりであります。

単元未満株式の買取りによる増加	1,307株
譲渡制限付株式報酬および単元未満株式買増請求による減少	11,827株

2 配当に関する事項

(1) 配当金支払額

決議	株式の種類	配当金の総額 (百万円)	1株当たり 配当額(円)	基準日	効力発生日
2020年3月27日 定時株主総会	普通株式	3,848	25	2019年12月31日	2020年3月30日
2020年8月7日 取締役会	普通株式	3,078	20	2020年6月30日	2020年9月9日

(2) 基準日が当連結会計年度に属する配当のうち配当の効力発生日が翌連結会計年度となるもの

決議	株式の種類	配当金の総額 (百万円)	配当の原資	1株当たり 配当額(円)	基準日	効力発生日
2021年3月30日 定時株主総会	普通株式	3,848	利益剰余金	25	2020年12月31日	2021年3月31日

当連結会計年度（自 2021年1月1日 至 2021年12月31日）

1 発行済株式の種類及び総数並びに自己株式の種類及び株式数に関する事項

株式の種類	当連結会計年度期首 (株)	増加 (株)	減少 (株)	当連結会計年度末 (株)
発行済株式				
普通株式	154,111,029	-	-	154,111,029
自己株式				
普通株式	177,702	1,511	7,214	171,999

（変動事由の概要）

自己株式増減数の主な内訳は、次のとおりであります。

単元未満株式の買取りによる増加	1,511株
譲渡制限付株式報酬および単元未満株式買増請求による減少	7,214株

2 配当に関する事項

(1) 配当金支払額

決議	株式の種類	配当金の総額 (百万円)	1株当たり 配当額(円)	基準日	効力発生日
2021年3月30日 定時株主総会	普通株式	3,848	25	2020年12月31日	2021年3月31日
2021年8月10日 取締役会	普通株式	3,078	20	2021年6月30日	2021年9月8日

(2) 基準日が当連結会計年度に属する配当のうち配当の効力発生日が翌連結会計年度となるもの

決議	株式の種類	配当金の総額 (百万円)	配当の原資	1株当たり 配当額(円)	基準日	効力発生日
2022年3月25日 定時株主総会	普通株式	8,620	利益剰余金	56	2021年12月31日	2022年3月28日

（連結キャッシュ・フロー計算書関係）

1 現金及び現金同等物の期末残高と連結貸借対照表に掲記されている科目の金額との関係

	前連結会計年度 (自 2020年1月1日 至 2020年12月31日)	当連結会計年度 (自 2021年1月1日 至 2021年12月31日)
現金及び預金勘定	37,650百万円	55,615百万円
預入期間が3ヶ月を超える定期預金	1,347百万円	2,022百万円
現金及び現金同等物	36,303百万円	53,592百万円

(リース取引関係)

1 リース取引開始日が2008年3月31日以前の所有権移転外ファイナンス・リース取引

所有権移転外ファイナンス・リース取引のうち、リース取引開始日が2008年3月31日以前のリース取引については、通常の賃貸借取引に係る方法に準じた会計処理によっております。

(1) リース物件の取得価額相当額、減価償却累計額相当額及び期末残高相当額

前連結会計年度(2020年12月31日)

	取得価額相当額	減価償却累計額相当額	期末残高相当額
建物	609百万円	471百万円	137百万円
合計	609百万円	471百万円	137百万円

当連結会計年度(2021年12月31日)

	取得価額相当額	減価償却累計額相当額	期末残高相当額
建物	603百万円	502百万円	101百万円
合計	603百万円	502百万円	101百万円

(2) 未経過リース料期末残高相当額

	前連結会計年度 (2020年12月31日)	当連結会計年度 (2021年12月31日)
一年内	32百万円	31百万円
一年超	105百万円	70百万円
合計	137百万円	101百万円

なお、取得価額相当額及び未経過リース料期末残高相当額は、未経過リース料期末残高が有形固定資産の期末残高等に占める割合が低いいため、支払利子込み法により算定しております。

(3) 支払リース料及び減価償却費相当額

	前連結会計年度 (自 2020年1月1日 至 2020年12月31日)	当連結会計年度 (自 2021年1月1日 至 2021年12月31日)
支払リース料	31百万円	31百万円
減価償却費相当額	31百万円	31百万円

(4) 減価償却費相当額の算定方法

リース期間を耐用年数とし、残存価額をゼロとする定額法によっております。

2 オペレーティング・リース取引

オペレーティング・リース取引のうち解約不能のものに係る未経過リース料

	前連結会計年度 (2020年12月31日)	当連結会計年度 (2021年12月31日)
一年内	2,204百万円	2,603百万円
一年超	4,387百万円	3,599百万円
合計	6,591百万円	6,203百万円

(金融商品関係)

1 金融商品の状況に関する事項

(1) 金融商品に対する取組方針

当社グループは、事業を行うための設備投資計画に照らして、必要な資金（主に銀行借入や社債発行）を調達しております。一時的な余資は安全性の高い金融資産で運用し、また、短期的な運転資金をコマーシャル・ペーパー及び銀行借入により調達しております。デリバティブは、後述するリスクを回避するために利用しており、投機的な取引は行わない方針であります。

(2) 金融商品の内容及びそのリスク

営業債権である受取手形及び売掛金は、顧客の信用リスクに晒されております。また、グローバルに事業を展開していることから生じている外貨建ての営業債権は、為替の変動リスクに晒されておりますが、原則として外貨建ての営業債務をネットしたポジションについて先物為替予約を利用してヘッジしております。投資有価証券は、主に取引先企業との業務又は資本提携等に関連する株式であり、市場価格の変動リスクに晒されております。

営業債務である支払手形及び買掛金は、ほとんど1年以内の支払期日であります。借入金及び社債は、主に設備投資に必要な資金の調達を目的としたものであります。このうち一部は、変動金利であるため金利の変動リスクに晒されておりますが、デリバティブ取引（金利スワップ取引）を利用してヘッジしております。

デリバティブ取引は、外貨建ての営業債権債務に係る為替の変動リスクに対するヘッジ取引を目的とした先物為替予約取引、借入金に係る支払金利の変動リスクに対するヘッジ取引を目的とした金利スワップ取引であります。なお、ヘッジ会計に関するヘッジ手段とヘッジ対象、ヘッジ方針、ヘッジ有効性評価の方法等については、前述の「会計方針に関する事項」における「重要なヘッジ会計の方法」に記載しております。

(3) 金融商品に係るリスク管理体制

信用リスク（取引先の契約不履行等に係るリスク）の管理

当社は、債権管理規定に従い、営業債権及び長期貸付金について、主要な取引先の状況を定期的にモニタリングし、取引相手ごとに期日及び残高を管理するとともに、財務状況等の悪化等による回収懸念の早期把握や軽減を図っております。連結子会社についても、当社の債権管理規定に準じて、同様の管理を行っております。

デリバティブ取引の利用にあたっては、信用リスクを軽減するために、信用度の高い金融機関とのみ取引を行っております。

当期の連結決算日現在における最大信用リスク額は、信用リスクに晒される金融資産の貸借対照表価額により表わされております。

市場リスク（為替や金利等の変動リスク）の管理

当社は、外貨建ての営業債権に係る為替の変動リスクを抑制するために、原則として先物為替予約を、借入金に係る支払金利の変動リスクを抑制するために、金利スワップ取引を利用しております。また、一部の連結子会社は、外貨建ての借入金に係る支払金利及び為替の変動リスクを抑制するために、通貨スワップ取引を利用しております。

投資有価証券については、定期的に時価や発行体（取引先企業）の財務状況等を把握しております。

デリバティブ取引については、当社の内部規定である「財務リスク管理規定」に基づき、取締役会で承認された基本方針に従い資金部が取引を行い、記帳及び契約先と残高照合等を行っております。月次の取引実績は、財務担当役員及び取締役会に報告しております。

資金調達に係る流動性リスク（支払期日に支払いを実行できなくなるリスク）の管理

当社は、各部署からの報告等に基づき資金部が適時に資金繰計画を作成・更新することなどにより、流動性リスクを管理しております。

(4) 金融商品の時価等に関する事項についての補足説明

「デリバティブ取引関係」注記におけるデリバティブ取引に関する契約額等については、その金額自体がデリバティブ取引に係る市場リスクを示すものではありません。

2 金融商品の時価等に関する事項

連結決算日における連結貸借対照表計上額、時価及びこれらの差額については、次のとおりであります。なお、時価を把握することが極めて困難と認められるものは、次表には含めておりません（（注）2 参照）。

前連結会計年度（2020年12月31日）

	連結貸借対照表 計上額(百万円)	時価(百万円)	差額(百万円)
(1) 現金及び預金	37,650	37,650	
(2) 受取手形及び売掛金	72,598	72,598	
(3) 投資有価証券	38,544	38,544	
資産計	148,793	148,793	
(1) 支払手形及び買掛金	29,666	29,666	
(2) コマーシャル・ペーパー	6,000	6,000	
(3) 短期借入金	3,179	3,179	
(4) 長期借入金（一年内返済長期借入金を含む）	99,031	99,640	608
負債計	137,878	138,486	608
デリバティブ取引（ 1 ）	5	5	

当連結会計年度（2021年12月31日）

	連結貸借対照表 計上額(百万円)	時価(百万円)	差額(百万円)
(1) 現金及び預金	55,615	55,615	
(2) 受取手形及び売掛金	83,292	83,292	
(3) 投資有価証券	48,309	48,309	
資産計	187,217	187,217	
(1) 支払手形及び買掛金	34,004	34,004	
(2) コマーシャル・ペーパー	27,000	27,000	
(3) 短期借入金	1,675	1,675	
(4) 社債	10,000	10,022	22
(5) 長期借入金（一年内返済長期借入金を含む）	86,997	86,406	591
負債計	159,677	159,108	568
デリバティブ取引（ 1 ）	(24)	(24)	

（ 1 ）金利スワップの特例処理及び外貨建金銭債権に振り当てたデリバティブ取引については、ヘッジ対象と一体として取扱い、当該デリバティブ取引の時価をヘッジ対象の時価に含めて記載しております。これら以外のデリバティブ取引によって生じた正味の債権・債務は純額で表示しております。

（注）1 金融商品の時価の算定方法並びに有価証券及びデリバティブ取引に関する事項

〔資産〕

(1) 現金及び預金、並びに(2) 受取手形及び売掛金

これらは短期間で決済されるため、時価は帳簿価額にほぼ等しいことから、当該帳簿価額によっております。

(3) 投資有価証券

投資有価証券の時価について、株式は取引所の価格によっております。また、保有目的ごとの有価証券に関する注記事項については、「有価証券関係」注記参照。

〔負債〕

(1) 支払手形及び買掛金、(2) コマーシャル・ペーパー、(3) 短期借入金

これらは短期間で決済されるため、時価は帳簿価額にほぼ等しいことから、当該帳簿価額によっております。

(4) 社債

これらの時価については、市場価格に基づき算定しております。

(5) 長期借入金（一年内返済長期借入金を含む）

長期借入金の時価については、元利金の合計額を同様の新規借入を行った場合に想定される利率で割り引いて算出する方法によっております。また、金利スワップの特例処理を採用している長期借入金については、当該金利スワップと一体として処理された元利金の合計額を同様の新規借入を行った場合に想定される利率で割り引いて算定する方法によっております。

〔デリバティブ取引〕

「デリバティブ取引関係」注記参照。

(注) 2 時価を把握することが極めて困難と認められる金融商品

前連結会計年度（2020年12月31日）

区分	連結貸借対照表計上額(百万円)
非上場株式等	1,442

当連結会計年度（2021年12月31日）

区分	連結貸借対照表計上額(百万円)
非上場株式等	1,612

上記については、市場価格がなく、かつ将来キャッシュ・フローを見積ることなどができず、時価を把握することが極めて困難と認められるため、「(3) 投資有価証券」には含めておりません。

(注) 3 金銭債権の連結決算日後の償還予定額

前連結会計年度（2020年12月31日）

	1年以内 (百万円)	1年超5年以内 (百万円)	5年超10年以内 (百万円)	10年超 (百万円)
受取手形及び売掛金	72,598			
合計	72,598			

当連結会計年度（2021年12月31日）

	1年以内 (百万円)	1年超5年以内 (百万円)	5年超10年以内 (百万円)	10年超 (百万円)
受取手形及び売掛金	83,292			
合計	83,292			

(注) 4 短期借入金、長期借入金及びその他の有利子負債の連結決算日後の返済予定額

前連結会計年度(2020年12月31日)

	1年以内 (百万円)	1年超 2年以内 (百万円)	2年超 3年以内 (百万円)	3年超 4年以内 (百万円)	4年超 5年以内 (百万円)	5年超 (百万円)
コマーシャル・ペーパー	6,000					
短期借入金	3,179					
長期借入金	13,021	10,664	19,559	5,353	4,588	45,845
合計	22,200	10,664	19,559	5,353	4,588	45,845

当連結会計年度(2021年12月31日)

	1年以内 (百万円)	1年超 2年以内 (百万円)	2年超 3年以内 (百万円)	3年超 4年以内 (百万円)	4年超 5年以内 (百万円)	5年超 (百万円)
コマーシャル・ペーパー	27,000					
短期借入金	1,675					
社債					5,000	5,000
長期借入金	11,520	14,959	5,551	4,666	9,332	40,965
合計	40,196	14,959	5,551	4,666	14,332	45,965

(有価証券関係)

1 その他有価証券

前連結会計年度(2020年12月31日)

区分	連結貸借対照表 計上額(百万円)	取得原価(百万円)	差額(百万円)
連結貸借対照表計上額が 取得原価を超えるもの			
株式	38,101	11,083	27,017
連結貸借対照表計上額が 取得原価を超えないもの			
株式	443	595	152
合計	38,544	11,679	26,864

当連結会計年度(2021年12月31日)

区分	連結貸借対照表 計上額(百万円)	取得原価(百万円)	差額(百万円)
連結貸借対照表計上額が 取得原価を超えるもの			
株式	48,309	10,822	37,486
連結貸借対照表計上額が 取得原価を超えないもの			
株式	-	-	-
合計	48,309	10,822	37,486

(注) 非上場株式等については、市場価格がなく、時価を把握することが極めて困難と認められることから、上表の「その他有価証券」には含めておりません。

2 連結会計年度中に売却したその他有価証券

前連結会計年度(自 2020年1月1日 至 2020年12月31日)

区分	売却額(百万円)	売却益の合計額 (百万円)	売却損の合計額 (百万円)
株式	2,796	1,265	-
合計	2,796	1,265	-

当連結会計年度(自 2021年1月1日 至 2021年12月31日)

区分	売却額(百万円)	売却益の合計額 (百万円)	売却損の合計額 (百万円)
株式	1,138	358	92
合計	1,138	358	92

3 減損処理を行った有価証券

前連結会計年度において減損処理を行い、投資有価証券評価損62百万円(その他有価証券の株式)を計上しております。

なお、当該株式の減損にあたっては、連結会計年度末における時価が取得原価に比べて50%以上下落した場合に減損処理を行っております。

(デリバティブ取引関係)

前連結会計年度(2020年12月31日)

1 ヘッジ会計が適用されていないデリバティブ取引

(1) 通貨関連

該当事項はありません。

(2) 金利関連

該当事項はありません。

2 ヘッジ会計が適用されているデリバティブ取引

(1) 通貨関連

ヘッジ会計の方法	デリバティブ取引の種類等	主なヘッジ対象	契約額 (百万円)	契約額のうち 1年超 (百万円)	時価 (百万円)
繰延ヘッジ処理	為替予約取引 売建	売掛金			
	米ドル		1,662		8
	ユーロ				
	加ドル		145		0
	豪ドル		115		2
為替予約等の 振当処理	為替予約取引 売建	売掛金			
	米ドル		176		(注) 2
	ユーロ				(注) 2
	加ドル		256		(注) 2
	豪ドル		185		(注) 2
合計			2,541		5

(注) 1 時価の算定は、取引先金融機関から提示された価格等によっております。

2 為替予約等の振当処理によるものは、ヘッジ対象とされている売掛金と一体として処理されているため、その時価は、当該売掛金の時価に含めて記載しております。

(2) 金利関連

ヘッジ会計の方法	デリバティブ取引の種類等	主なヘッジ対象	契約額 (百万円)	契約額のうち 1年超 (百万円)	時価 (百万円)
金利スワップの 特例処理	金利スワップ取引 受取変動・支払固定	長期借入金	100		(注)
合計			100		

(注) 金利スワップの特例処理によるものは、ヘッジ対象とされている長期借入金と一体として処理されているため、その時価は、当該長期借入金の時価に含めて記載しております。

当連結会計年度（2021年12月31日）

1 ヘッジ会計が適用されていないデリバティブ取引

(1) 通貨関連

該当事項はありません。

(2) 金利関連

該当事項はありません。

2 ヘッジ会計が適用されているデリバティブ取引

(1) 通貨関連

ヘッジ会計の方法	デリバティブ取引の種類等	主なヘッジ対象	契約額 (百万円)	契約額のうち 1年超 (百万円)	時価 (百万円)
繰延ヘッジ処理	為替予約取引 売建	売掛金			
	米ドル		3,532	-	19
	ユーロ		-	-	-
	加ドル		106	-	1
	豪ドル		163	-	3
為替予約等の 振当処理	為替予約取引 売建	売掛金			
	米ドル		45	-	(注) 2
	ユーロ		-	-	(注) 2
	加ドル		224	-	(注) 2
	豪ドル		214	-	(注) 2
	合計		4,286	-	24

(注) 1 時価の算定は、取引先金融機関から提示された価格等によっております。

2 為替予約等の振当処理によるものは、ヘッジ対象とされている売掛金と一体として処理されているため、その時価は、当該売掛金の時価に含めて記載しております。

(2) 金利関連

該当事項はありません。

(退職給付関係)

1 採用している退職給付制度の概要

当社及び連結子会社は、従業員の退職給付に充てるため、積立型、非積立型の確定給付制度及び確定拠出制度を採用しております。

確定給付企業年金制度(すべて積立型制度であります。)では、給与と勤務期間に基づいた一時金又は年金を支給しております。

退職一時金制度(非積立型制度であります。退職給付信託を設定した結果、積立型制度となっているものがあります。)では、退職給付として、給与と勤務期間に基づいた一時金を支給しております。

なお、一部の連結子会社が有する退職一時金制度は、簡便法により退職給付に係る負債及び退職給付費用を計算しております。

2 確定給付制度(簡便法を適用した制度を含む。)

(1) 退職給付債務の期首残高と期末残高の調整表

(百万円)

	前連結会計年度 (自 2020年1月1日 至 2020年12月31日)	当連結会計年度 (自 2021年1月1日 至 2021年12月31日)
退職給付債務の期首残高	22,328	22,401
勤務費用	1,377	1,351
利息費用	80	115
数理計算上の差異の発生額	378	47
退職給付の支払額	1,007	1,121
その他	2	0
退職給付債務の期末残高	22,401	22,793

(2) 年金資産の期首残高と期末残高の調整表

(百万円)

	前連結会計年度 (自 2020年1月1日 至 2020年12月31日)	当連結会計年度 (自 2021年1月1日 至 2021年12月31日)
年金資産の期首残高	17,497	17,997
期待運用収益	1	1
数理計算上の差異の発生額	780	5,580
事業主からの拠出額	20	23
退職給付の支払額	303	409
年金資産の期末残高	17,997	23,193

(3) 退職給付債務及び年金資産の期末残高と連結貸借対照表に計上された退職給付に係る負債及び退職給付に係る資産の調整表

(百万円)

	前連結会計年度 (2020年12月31日)	当連結会計年度 (2021年12月31日)
積立型制度の退職給付債務	18,486	18,777
年金資産	17,997	23,193
	489	4,416
非積立型制度の退職給付債務	3,915	4,016
連結貸借対照表に計上された負債と資産の純額	4,404	399
退職給付に係る負債	5,437	3,829
退職給付に係る資産	1,032	4,229
連結貸借対照表に計上された負債と資産の純額	4,404	399

(4) 退職給付費用及びその内訳項目の金額

(百万円)

	前連結会計年度 (自 2020年1月1日 至 2020年12月31日)	当連結会計年度 (自 2021年1月1日 至 2021年12月31日)
勤務費用	1,377	1,351
利息費用	80	115
期待運用収益	1	1
数理計算上の差異の費用処理額	324	182
過去勤務費用の費用処理額	0	0
確定給付制度に係る退職給付費用	1,131	1,282

(5) 退職給付に係る調整額

退職給付に係る調整額に計上した項目(税効果控除前)の内訳は次のとおりであります。

(百万円)

	前連結会計年度 (自 2020年1月1日 至 2020年12月31日)	当連結会計年度 (自 2021年1月1日 至 2021年12月31日)
過去勤務費用	0	0
数理計算上の差異	835	5,350
合計	834	5,350

(6) 退職給付に係る調整累計額

退職給付に係る調整累計額に計上した項目(税効果控除前)の内訳は次のとおりであります。

(百万円)

	前連結会計年度 (2020年12月31日)	当連結会計年度 (2021年12月31日)
未認識過去勤務費用	1	1
未認識数理計算上の差異	4,517	9,867
合計	4,518	9,868

(注) 上記は当社及び連結子会社に関するものであり、退職給付に関する調整累計額には、上記のほか、持分法適用関連会社の未認識項目(持分相当額)が計上されております。

(7) 年金資産に関する事項

年金資産の主な内訳

年金資産合計に対する主な分類ごとの比率は、次のとおりであります。

	前連結会計年度 (2020年12月31日)	当連結会計年度 (2021年12月31日)
株式	90%	94%
生保勘定	1%	1%
債券	4%	3%
その他	5%	2%
合計	100%	100%

(注) 1 年金資産合計には、退職一時金制度に対して設定した退職給付信託が前連結会計年度91%、当連結会計年度92%含まれております。

2 生保勘定には、元本と利率が保証されている一般勘定と、元本と利率が保証されていない特別勘定が含まれます。

長期期待運用収益率の設定方法

年金資産の長期期待運用収益率を決定するため、現在及び予想される年金資産の配分と、年金資産を構成する多様な資産からの現在及び将来期待される長期の収益率を考慮しております。

(8) 数理計算上の計算基礎に関する事項

主要な数理計算上の計算基礎

	前連結会計年度 (自 2020年1月1日 至 2020年12月31日)	当連結会計年度 (自 2021年1月1日 至 2021年12月31日)
割引率	主として0.5%	主として0.5%
長期期待運用収益率	主として0.0%	主として0.0%

3 確定拠出制度

当社及び一部連結子会社の確定拠出制度への要拠出額は、前連結会計年度1,514百万円、当連結会計年度1,646百万円でありました。

(税効果会計関係)

1 繰延税金資産及び繰延税金負債の発生 の主な原因別の内訳

	前連結会計年度 (2020年12月31日) (百万円)	当連結会計年度 (2021年12月31日) (百万円)
繰延税金資産		
未払賞与	675	703
未払経費	584	526
棚卸資産評価	256	390
未実現利益	3,072	2,614
減損損失	868	1,868
在外子会社の投資控除額等	5,028	5,090
退職給付に係る負債	1,289	-
退職給付株式信託損	550	544
製品補償引当金	5,601	2,803
繰越欠損金(注)	6,634	4,249
その他	6,486	7,732
繰延税金資産小計	31,047	26,523
税務上の繰越欠損金に係る評価性引当額(注)	3,235	4,238
将来減算一時差異等の合計に係る評価性引当額	6,670	7,270
評価性引当額	9,906	11,508
繰延税金資産合計	21,141	15,015
繰延税金負債		
退職給付に係る資産	-	108
未実現損失	130	235
在外連結子会社の加速度償却	9,607	10,867
その他有価証券評価差額金	8,393	11,646
関係会社の留保利益金	1,755	2,350
その他	4,397	4,165
繰延税金負債合計	24,284	29,373
繰延税金資産(負債)の純額	3,143	14,358

(注) 税務上の繰越欠損金及びその繰延税金資産の繰越期限別の金額

前連結会計年度(2020年12月31日)

	1年以内	1年超 2年以内	2年超 3年以内	3年超 4年以内	4年超 5年以内	5年超	合計
税務上の繰越欠損金(a)	32	63	52	100	248	6,137	6,634百万円
評価性引当額	32	63	52	95	248	2,743	3,235 "
繰延税金資産	-	-	-	5	-	3,393	(b)3,399 "

(a)税務上の繰越欠損金は、法定実効税率を乗じた額であります。

(b)税務上の繰越欠損金6,634百万円(法定実効税率を乗じた額)について、繰延税金資産3,399百万円を計上しております。当該繰延税金資産3,399百万円は、主として当社における税務上の繰越欠損金の残高3,367百万円(法定実効税率を乗じた額)の全部について認識したものであります。当該繰延税金資産を計上した税務上の繰越欠損金は、2017年12月期以降、製品補償引当金の取崩しを行ったことにより生じたものであり、将来の課税所得の見込みにより、回収可能と判断し評価性引当額を認識しておりません。

当連結会計年度（2021年12月31日）

	1年以内	1年超 2年以内	2年超 3年以内	3年超 4年以内	4年超 5年以内	5年超	合計
税務上の繰越欠損金(a)	43	59	107	275	232	3,531	4,249百万円
評価性引当額	43	59	107	275	227	3,525	4,238 "
繰延税金資産	-	-	-	-	5	6	(b) 11 "

(a)税務上の繰越欠損金は、法定実効税率を乗じた額であります。

(b)税務上の繰越欠損金4,249百万円（法定実効税率を乗じた額）について、繰延税金資産11百万円を計上しております。

- 2 法定実効税率と税効果会計適用後の法人税等の負担率との間に重要な差異があるときの、当該差異の原因となった主要な項目別の内訳

	前連結会計年度 (2020年12月31日)	当連結会計年度 (2021年12月31日)
法定実効税率 (調整)	30.6%	30.6%
連結子会社との税率差	3.7%	2.2%
受取配当金等永久に益金に算入されない項目	0.7%	0.2%
持分法投資損益	0.1%	0.1%
関係会社の留保利益金	0.6%	1.0%
交際費等永久に損金に算入されない項目	0.4%	0.1%
のれん償却	0.4%	-
海外関係会社からの受取配当金消去	0.4%	0.2%
住民税均等割等	0.8%	0.2%
試験研究費税額控除	0.6%	1.4%
評価性引当額	2.0%	2.8%
その他	0.4%	3.3%
税効果会計適用後の法人税等の負担率	24.4%	27.7%

(企業結合等関係)

重要性が乏しいため、記載を省略しております。

(資産除去債務関係)

重要性が乏しいため、記載を省略しております。

(賃貸等不動産関係)

重要性が乏しいため、記載を省略しております。

(セグメント情報等)

【セグメント情報】

1 報告セグメントの概要

当社の報告セグメントは、当社の構成単位のうち分離された財務情報が入手可能であり、取締役会が、経営資源の配分の決定及び業績を評価するために、定期的に検討を行う対象となっているものであります。

当社は、タイヤ事業及び自動車部品事業の2つの事業を基礎として、国内及び海外の包括的な戦略を立案し、事業活動を展開しております。

したがって、当社は、「タイヤ事業」及び「自動車部品事業」の2つを報告セグメントとしております。

「タイヤ事業」は、各種タイヤ(乗用車用、ライトトラック用、トラック・バス用)、その他関連製品を製造及び販売しております。「自動車部品事業」は、自動車部品(自動車用防振ゴム等)を製造及び販売しております。

2 報告セグメントごとの売上高、利益又は損失、資産及びその他の項目の金額の算定方法

報告されている事業セグメントの会計処理の方法は「連結財務諸表作成のための基本となる重要な事項」における記載と概ね同一であります。報告セグメントの利益は営業利益ベースの数値であります。セグメント間の内部売上高又は振替高は、主に第三者間取引価格に基づいております。

3 報告セグメントごとの売上高、利益又は損失、資産及びその他の項目の金額に関する情報

前連結会計年度(自 2020年1月1日 至 2020年12月31日)

(単位:百万円)

	報告セグメント			その他 (注)1	合計	調整額 (注)2 (注)3	連結財務諸 表計上額
	タイヤ事業	自動車 部品事業	計				
売上高							
(1) 外部顧客に対する売上高	306,608	37,110	343,719	45	343,764	-	343,764
(2) セグメント間の内部売上高又は振替高	0	-	0	76	76	76	-
計	306,609	37,110	343,719	122	343,841	76	343,764
セグメント利益又は損失() (営業利益又は損失())	38,342	2,020	36,322	44	36,366	38	36,328
セグメント資産	360,976	24,948	385,924	30,972	416,897	28,682	445,579
その他の項目							
減価償却費	19,128	856	19,984	1,020	21,005	-	21,005
有形固定資産及び無形固定資産の増加額	25,205	792	25,997	969	26,967	-	26,967

当連結会計年度(自 2021年1月1日 至 2021年12月31日)

(単位:百万円)

	報告セグメント			その他 (注)1	合計	調整額 (注)2 (注)3	連結財務諸 表計上額
	タイヤ事業	自動車 部品事業	計				
売上高							
(1) 外部顧客に対する売上高	354,641	38,979	393,620	27	393,647	-	393,647
(2) セグメント間の内部売上高又は振替高	-	-	-	51	51	51	-
計	354,641	38,979	393,620	79	393,699	51	393,647
セグメント利益又は損失() (営業利益又は損失())	55,089	2,008	53,081	14	53,095	15	53,080
セグメント資産	433,005	27,970	460,976	30,347	491,323	39,905	531,229
その他の項目							
減価償却費	19,233	1,083	20,316	1,152	21,468	-	21,468
有形固定資産及び無形固定資産の増加額	34,198	1,345	35,543	2,222	37,766	-	37,766

(注)1 「その他」の区分は報告セグメントに含まれない事業セグメントであり、国内関係会社に対する融資及び債権の買取、不動産業等を含んでおります。

2 セグメント利益又は損失()の調整額は前連結会計年度 38百万円、当連結会計年度 15百万円であり、セグメント間取引消去等が含まれております。

3 セグメント資産のうち調整額に含めた全社資産の金額は前連結会計年度40,789百万円、当連結会計年度49,862百万円であり、その主なものは親会社での余資運用資金(現金及び預金)及び長期投資資金(投資有価証券)等であります。

【関連情報】

前連結会計年度（自 2020年1月1日 至 2020年12月31日）

1 製品及びサービスごとの情報

セグメント情報に同様の情報を開示しているため記載を省略しております。

2 地域ごとの情報

(1) 売上高

(単位：百万円)

日本	北米		その他	合計
	米国	その他		
93,271	168,356	13,772	68,363	343,764

(注) 売上高は顧客の所在地を基礎とし、国又は地域に分類しております。

(2) 有形固定資産

(単位：百万円)

日本	北米		マレーシア	その他	合計
	米国	その他			
76,733	73,439	711	34,833	14,989	200,707

3 主要な顧客ごとの情報

(単位：百万円)

顧客の名称又は氏名	売上高	関連するセグメント名
American Tire Distributors, Inc.	38,733	タイヤ事業

当連結会計年度（自 2021年1月1日 至 2021年12月31日）

1 製品及びサービスごとの情報

セグメント情報に同様の情報を開示しているため記載を省略しております。

2 地域ごとの情報

(1) 売上高

(単位：百万円)

日本	北米		その他	合計
	米国	その他		
95,076	204,314	18,460	75,795	393,647

(注) 売上高は顧客の所在地を基礎とし、国又は地域に分類しております。

(2) 有形固定資産

(単位：百万円)

日本	北米		マレーシア	その他	合計
	米国	その他			
78,909	75,702	668	35,699	35,625	226,606

3 主要な顧客ごとの情報

(単位：百万円)

顧客の名称又は氏名	売上高	関連するセグメント名
American Tire Distributors, Inc.	42,138	タイヤ事業

【報告セグメントごとの固定資産の減損損失に関する情報】

前連結会計年度（自 2020年1月1日 至 2020年12月31日）

（単位：百万円）

	報告セグメント			その他	全社・消去	合計
	タイヤ事業	自動車部品事業	計			
減損損失	5,500	521	6,021	12	-	6,033

当連結会計年度（自 2021年1月1日 至 2021年12月31日）

（単位：百万円）

	報告セグメント			その他	全社・消去	合計
	タイヤ事業	自動車部品事業	計			
減損損失	-	613	613	522	-	1,136

（注） 「その他」の区分は報告セグメントに含まれない事業セグメントであり、遊休資産に関するものです。

【報告セグメントごとののれんの償却額及び未償却残高に関する情報】

前連結会計年度（自 2020年1月1日 至 2020年12月31日）

（単位：百万円）

	報告セグメント			その他	全社・消去	合計
	タイヤ事業	自動車部品事業	計			
当期償却額	179	-	179	-	-	179
当期末残高	-	-	-	-	-	-

当連結会計年度（自 2021年1月1日 至 2021年12月31日）

該当事項はありません。

【報告セグメントごとの負ののれん発生益に関する情報】

該当事項はありません。

【関連当事者情報】

1 関連当事者との取引

連結財務諸表提出会社の非連結子会社及び関連会社等

前連結会計年度（自 2020年1月1日 至 2020年12月31日）

（単位：百万円）

種類	会社等の名称又は氏名	所在地	資本金又は出資金	事業の内容又は職業	議決権等の所有（被所有）の割合	関連当事者との関係	取引の内容	取引金額	科目	期末残高
子会社	Toyo Tire Serbia d.o.o. Beograd	セルビアベオグラード市	6,539	自動車タイヤの製造及び販売	所有直接100.00%	増資の引受	増資の引受（注）	6,488	-	-

（注）増資の引受については、子会社が行った増資を全額引き受けております。

当連結会計年度（自 2021年1月1日 至 2021年12月31日）

該当事項はありません。

2 親会社又は重要な関連会社に関する注記

該当事項はありません。

(1株当たり情報)

前連結会計年度 (自 2020年1月1日 至 2020年12月31日)		当連結会計年度 (自 2021年1月1日 至 2021年12月31日)	
1株当たり純資産額	1,434円23銭	1株当たり純資産額	1,818円60銭
1株当たり当期純利益	75円89銭	1株当たり当期純利益	268円62銭

(注) 1 潜在株式調整後1株当たり当期純利益については、潜在株式が存在しないため記載しておりません。

2 1株当たり純資産額の算定上の基礎は、以下のとおりであります。

区分	前連結会計年度 (2020年12月31日)	当連結会計年度 (2021年12月31日)
純資産の部の合計額 (百万円)	222,694	280,155
純資産の部の合計額 から控除する金額 (百万円)	1,918	201
(うち非支配株主持分) (百万円)	(1,918)	(201)
普通株式に係る期末の純資産額 (百万円)	220,776	279,954
1株当たり純資産額の算定に 用いられた期末の普通株式の数 (千株)	153,933	153,939

3 1株当たり当期純利益の算定上の基礎は、以下のとおりであります。

区分	前連結会計年度 (自 2020年1月1日 至 2020年12月31日)	当連結会計年度 (自 2021年1月1日 至 2021年12月31日)
親会社株主に帰属する当期純利益 (百万円)	11,682	41,350
普通株主に帰属しない金額 (百万円)	-	-
普通株式に係る親会社株主に帰属する 当期純利益 (百万円)	11,682	41,350
普通株式の期中平均株式数 (千株)	153,931	153,937

(重要な後発事象)

該当事項はありません。

【連結附属明細表】

【社債明細表】

会社名	銘柄	発行年月日	当期首残高 (百万円)	当期末残高 (百万円)	利率 (%)	担保	償還期限
当社	第1回無担保社債	2021.3.12		5,000	0.28	無担保	2026.3.12
当社	第2回無担保社債	2021.3.12		5,000	0.48	無担保	2031.3.12
合計				10,000			

(注) 1 連結決算日後5年以内における償還予定額は以下のとおりであります。

1年以内 (百万円)	1年超2年以内 (百万円)	2年超3年以内 (百万円)	3年超4年以内 (百万円)	4年超5年以内 (百万円)
				5,000

【借入金等明細表】

区分	当期首残高 (百万円)	当期末残高 (百万円)	平均利率 (%)	返済期限
短期借入金	3,179	1,675	2.45	
1年以内に返済予定の長期借入金	13,021	11,520	2.48	
1年以内に返済予定のリース債務	635	1,003	2.52	
長期借入金(1年以内に返済予定のものを除く。)	86,010	75,476	1.11	2023年2月28日～ 2028年11月30日
リース債務(1年以内に返済予定のものを除く。)	1,731	2,108	2.47	2023年1月1日～ 2031年8月31日
その他有利子負債 コマーシャル・ペーパー	6,000	27,000	0.04	
合計	110,578	118,784	-	-

(注) 1 長期借入金及びリース債務(1年以内に返済予定のものを除く。)の連結決算日後5年内における返済予定額は以下のとおりであります。

	1年超2年以内 (百万円)	2年超3年以内 (百万円)	3年超4年以内 (百万円)	4年超5年以内 (百万円)
長期借入金	14,959	5,551	4,666	9,332
リース債務	858	501	442	232

2 平均利率については、期末借入残高等に対する加重平均利率を記載しております。

3 長期借入金の当期末残高には、劣後ローン20,000百万円が含まれております。返済期限については、劣後ローンを除く長期借入金について表示しております。

【資産除去債務明細表】

当連結会計年度期首及び当連結会計年度末における資産除去債務の金額が当連結会計年度期首及び当連結会計年度末における負債及び純資産の合計額の100分の1以下であるため、記載を省略しております。

(2) 【その他】

当連結会計年度における四半期情報等

(累計期間)		第1四半期	第2四半期	第3四半期	当連結会計年度
売上高	(百万円)	87,744	186,392	282,808	393,647
税金等調整前四半期(当期)純利益	(百万円)	15,807	28,042	39,746	57,362
親会社株主に帰属する 四半期(当期)純利益	(百万円)	12,153	20,673	28,866	41,350
1株当たり四半期(当期)純利益	(円)	78.95	134.30	187.52	268.62

(会計期間)		第1四半期	第2四半期	第3四半期	第4四半期
1株当たり四半期純利益	(円)	78.95	55.35	53.22	81.10

2 【財務諸表等】

(1) 【財務諸表】

【貸借対照表】

(単位：百万円)

	前事業年度 (2020年12月31日)	当事業年度 (2021年12月31日)
資産の部		
流動資産		
現金及び預金	2,667	2,011
受取手形	2 1,242	2 858
売掛金	2 53,800	2 72,182
商品及び製品	9,642	12,370
仕掛品	1,222	1,703
原材料及び貯蔵品	3,949	5,730
前払費用	804	820
その他	2 16,834	2 12,786
流動資産合計	90,162	108,465
固定資産		
有形固定資産		
建物	1 18,665	1 20,031
構築物	922	993
機械及び装置	19,756	24,471
車両運搬具	182	243
工具、器具及び備品	6,334	7,185
土地	1 13,371	1 12,845
リース資産	474	375
建設仮勘定	6,273	2,111
有形固定資産合計	65,980	68,256
無形固定資産		
ソフトウェア	3,823	5,362
その他	61	60
無形固定資産合計	3,885	5,422
投資その他の資産		
投資有価証券	38,122	47,850
関係会社株式	62,870	63,370
関係会社出資金	14,994	31,069
長期貸付金	2 20,232	2 30,087
繰延税金資産	6,960	-
その他	3,687	3,598
貸倒引当金	10,589	13,116
投資その他の資産合計	136,279	162,860
固定資産合計	206,145	236,540
資産合計	296,308	345,005

(単位：百万円)

	前事業年度 (2020年12月31日)	当事業年度 (2021年12月31日)
負債の部		
流動負債		
電子記録債務	-	4,728
買掛金	2 20,713	2 22,560
コマーシャル・ペーパー	6,000	27,000
短期借入金	7,313	7,411
リース債務	118	113
未払金	2 12,642	2 8,909
未払費用	3,522	4,030
未払法人税等	522	3,631
前受金	128	172
預り金	2 1,800	2 1,998
役員賞与引当金	100	117
製品補償引当金	9,192	4,460
その他	18	67
流動負債合計	62,074	85,203
固定負債		
社債	-	10,000
長期借入金	71,980	67,780
リース債務	356	261
退職給付引当金	6,671	7,025
環境対策引当金	88	87
製品補償引当金	9,126	4,705
繰延税金負債	-	813
その他	541	443
固定負債合計	88,764	91,117
負債合計	150,838	176,321
純資産の部		
株主資本		
資本金	55,935	55,935
資本剰余金		
資本準備金	33,071	33,071
その他資本剰余金	20,890	20,899
資本剰余金合計	53,962	53,970
利益剰余金		
その他利益剰余金		
固定資産圧縮積立金	1,338	1,190
繰越利益剰余金	15,994	32,027
利益剰余金合計	17,332	33,218
自己株式	146	143
株主資本合計	127,083	142,981
評価・換算差額等		
その他有価証券評価差額金	18,381	25,720
繰延ヘッジ損益	3	17
評価・換算差額等合計	18,385	25,703
純資産合計	145,469	168,684
負債純資産合計	296,308	345,005

【損益計算書】

(単位：百万円)

	前事業年度 (自 2020年1月1日 至 2020年12月31日)	当事業年度 (自 2021年1月1日 至 2021年12月31日)
売上高	1 184,998	1 226,324
売上原価	1 123,378	143,118
売上総利益	61,619	83,205
販売費及び一般管理費	1, 2 41,330	1, 2 57,203
営業利益	20,289	26,002
営業外収益		
受取利息及び受取配当金	3,752	6,149
その他	530	6,175
営業外収益合計	1 4,282	1 12,324
営業外費用		
支払利息	736	665
その他	1 5,461	1 2,058
営業外費用合計	6,198	2,724
経常利益	18,374	35,603
特別利益		
投資有価証券売却益	1,255	342
特別利益合計	1,255	342
特別損失		
固定資産除却損	453	440
投資有価証券売却損	-	92
減損損失	3 762	3 1,080
製品補償対策費	4 2,942	4 1,083
製品補償引当金繰入額	4 4,235	-
新型コロナウイルス感染症による損失	5 202	-
関係会社株式評価損	6 7,198	-
関係会社貸倒引当金繰入額	1,006	2,527
特別損失合計	16,801	5,224
税引前当期純利益	2,828	30,721
法人税、住民税及び事業税	388	3,362
法人税等調整額	235	4,545
法人税等合計	623	7,908
当期純利益	2,204	22,813

【株主資本等変動計算書】

前事業年度（自 2020年1月1日 至 2020年12月31日）

（単位：百万円）

	株主資本						
	資本金	資本剰余金			利益剰余金		
		資本準備金	その他資本剰余金	資本剰余金合計	その他利益剰余金		利益剰余金合計
				固定資産圧縮積立金	繰越利益剰余金		
当期首残高	55,935	33,071	20,886	53,958	1,433	20,621	22,054
当期変動額							
剰余金の配当						6,926	6,926
当期純利益						2,204	2,204
自己株式の取得							
自己株式の処分			4	4			
固定資産圧縮積立金の取崩					94	94	-
株主資本以外の項目の当期変動額（純額）							
当期変動額合計	-	-	4	4	94	4,627	4,721
当期末残高	55,935	33,071	20,890	53,962	1,338	15,994	17,332

	株主資本		評価・換算差額等			純資産合計
	自己株式	株主資本合計	その他有価証券評価差額金	繰延ヘッジ損益	評価・換算差額等合計	
当期首残高	154	131,793	20,480	9	20,471	152,264
当期変動額						
剰余金の配当		6,926				6,926
当期純利益		2,204				2,204
自己株式の取得	2	2				2
自己株式の処分	9	14				14
固定資産圧縮積立金の取崩		-				-
株主資本以外の項目の当期変動額（純額）			2,098	13	2,085	2,085
当期変動額合計	7	4,709	2,098	13	2,085	6,795
当期末残高	146	127,083	18,381	3	18,385	145,469

当事業年度（自 2021年1月1日 至 2021年12月31日）

（単位：百万円）

	株主資本						
	資本金	資本剰余金			利益剰余金		
		資本準備金	その他資本剰余金	資本剰余金合計	その他利益剰余金		利益剰余金合計
				固定資産圧縮積立金	繰越利益剰余金		
当期首残高	55,935	33,071	20,890	53,962	1,338	15,994	17,332
当期変動額							
剰余金の配当						6,927	6,927
当期純利益						22,813	22,813
自己株式の取得							
自己株式の処分			8	8			
固定資産圧縮積立金の取崩					147	147	-
株主資本以外の項目の当期変動額（純額）							
当期変動額合計	-	-	8	8	147	16,033	15,886
当期末残高	55,935	33,071	20,899	53,970	1,190	32,027	33,218

	株主資本		評価・換算差額等			純資産合計
	自己株式	株主資本合計	その他有価証券評価差額金	繰延ヘッジ損益	評価・換算差額等合計	
当期首残高	146	127,083	18,381	3	18,385	145,469
当期変動額						
剰余金の配当		6,927				6,927
当期純利益		22,813				22,813
自己株式の取得	2	2				2
自己株式の処分	5	14				14
固定資産圧縮積立金の取崩		-				-
株主資本以外の項目の当期変動額（純額）			7,338	20	7,317	7,317
当期変動額合計	3	15,897	7,338	20	7,317	23,215
当期末残高	143	142,981	25,720	17	25,703	168,684

【注記事項】

(重要な会計方針)

1 有価証券の評価基準及び評価方法

- (1) 子会社株式及び関連会社株式 移動平均法による原価法
- (2) その他有価証券
 時価のあるもの 決算日の市場価格等に基づく時価法（評価差額は全部純資産直入法により処理し、売却原価は移動平均法により算定しております。）
 時価のないもの 移動平均法による原価法

2 デリバティブの評価基準及び評価方法

デリバティブ 時価法

3 たな卸資産の評価基準及び評価方法

総平均法による原価法（貸借対照表価額は収益性の低下に基づく簿価切下げの方法）

4 固定資産の減価償却の方法

- (1) 有形固定資産（リース資産を除く） 定額法
- (2) 無形固定資産（リース資産を除く） 定額法
 なお、自社利用のソフトウェアについては、社内における利用可能期間（5年）に基づく定額法を採用しております。
- (3) リース資産 リース期間を耐用年数とし、残存価額をゼロとする定額法

5 引当金の計上基準

(1) 貸倒引当金

債権に対する貸倒損失に備えるものであり、一般債権については貸倒実績率により、貸倒懸念債権等特定の債権については個別に回収可能性を検討し、回収不能見込額を計上しております。

(2) 役員賞与引当金

役員の賞与支給に備えるため、当事業年度末における支給見込額に基づき計上しております。

(3) 退職給付引当金

従業員の退職給付に備えるため、当事業年度末における退職給付債務及び年金資産の見込額に基づき計上しております。

退職給付見込額の期間帰属方法

退職給付債務の算定にあたり、退職給付見込額を当事業年度末までの期間に帰属させる方法については、給付算定式基準によっております。

数理計算上の差異及び過去勤務費用の費用処理方法

過去勤務費用は、その発生時の従業員の平均残存勤務期間（主として15年）による定額法により費用処理しております。数理計算上の差異は、各事業年度の発生時における従業員の平均残存勤務期間（主として15年）による定額法により、翌事業年度から費用処理しております。

(4) 環境対策引当金

P C B（ポリ塩化ビフェニル）廃棄物処理等の環境対策費用の支出に備えるため、今後発生すると見込まれる金額を計上しております。

(5) 製品補償引当金

当社製品に関する改修工事費用等の対策費用に備えるため、今後発生すると見込まれる金額を計上しております。

6 ヘッジ会計の方法

(1) ヘッジ会計の方法

繰延ヘッジ処理を採用しております。為替予約については振当処理を、金利スワップについては、特例処理の要件を満たしている場合は特例処理を採用しております。

(2) ヘッジ手段とヘッジ対象

(ヘッジ手段)	(ヘッジ対象)
為替予約・通貨オプション	外貨建金銭債権債務
金利スワップ・金利オプション	借入金

(3) ヘッジ方針

当社の内部規定である「財務リスク管理規定」に基づき為替変動リスク及び金利変動リスクをヘッジしております。

(4) ヘッジ有効性評価の方法

ヘッジ手段とヘッジ対象について、相場変動額又はキャッシュ・フロー変動額を、ヘッジ期間全体にわたり比較し、有効性を評価しております。

7 退職給付に係る会計処理

退職給付に係る未認識数理計算上の差異及び未認識過去勤務費用の未処理額の会計処理の方法は、連結財務諸表におけるこれらの会計処理の方法と異なっております。

8 消費税等の会計処理

税抜方式によっており、控除対象外消費税等は、発生事業年度の費用として処理しております。

(重要な会計上の見積り)

1 免震ゴム問題に係る製品補償引当金

(1) 当事業年度の財務諸表に計上した金額

9,166百万円

(2) 会計上の見積りの内容について財務諸表利用者の理解に資するその他の情報

連結財務諸表「第5 経理の状況 1 連結財務諸表等 (1) 連結財務諸表 注記事項(重要な会計上の見積り)」と同一のため、注記を省略しております。

2 固定資産の減損

(1) 当事業年度の財務諸表に計上した金額

1,080百万円

(2) 会計上の見積りの内容について財務諸表利用者の理解に資するその他の情報

連結財務諸表「第5 経理の状況 1 連結財務諸表等 (1) 連結財務諸表 注記事項(重要な会計上の見積り)」と同一のため、注記を省略しております。

(表示方法の変更)

「会計上の見積りの開示に関する会計基準」の適用

「会計上の見積りの開示に関する会計基準」(企業会計基準第31号 2020年3月31日)を当事業年度の年度末に係る財務諸表から適用し、財務諸表に重要な会計上の見積りに関する注記を記載しております。

ただし、当該注記においては、当該会計基準第11項ただし書きに定める経過的な取扱いに従って、前事業年度に係る内容については記載しておりません。

(追加情報)

新型コロナウイルス感染症の影響に関する会計上の見積り

新型コロナウイルスの感染拡大に伴い、業績に大きな影響を受けております。新型コロナウイルス感染症の収束時期等を正確に予測することは困難な状況ではありますが、本感染症の影響につきましては、翌事業年度において徐々に収束していくという仮定のもとに、現時点で入手可能な情報や予測等に基づき、繰延税金資産の回収可能性等の会計上の見積りを行っております。

(貸借対照表関係)

1 担保提供資産

	前事業年度 (2020年12月31日)	当事業年度 (2021年12月31日)
工場抵当法による担保物件		
建物、土地	計16,870百万円	計18,602百万円
	上記担保資産に対応する 債務はありません。	上記担保資産に対応する 債務はありません。

2 関係会社に対する資産及び債務

区分表示されたもの以外で当該関係会社に対する金銭債権又は金銭債務の金額は、次のとおりであります。

	前事業年度 (2020年12月31日)	当事業年度 (2021年12月31日)
短期金銭債権	48,014百万円	70,068百万円
長期金銭債権	28,377百万円	29,973百万円
短期金銭債務	7,160百万円	8,773百万円

3 偶発債務

(1) 保証債務

	前事業年度 (2020年12月31日)	当事業年度 (2021年12月31日)
関係会社等の銀行借入金ほかに対する保証額	761百万円	121百万円

(2) 当社は、建築基準法第37条第2号の指定建築材料に係る国土交通大臣認定を受け、当社自身により、又は当社の連結子会社である東洋ゴム化工品株式会社を通じて、建築用免震積層ゴムを製造・販売しておりましたが、2015年12月期において、出荷していた製品の一部（納入物件数154棟、納入基数2,907基）が国土交通大臣認定の性能評価基準に適合していない等の事実が判明いたしました。

当社は、原則として当該製品について、当初の設計段階において求められた性能評価基準に適合する製品へと交換・改修を進める方針です。

当該事象により、金額を合理的に見積もることができる改修工事費用等については製品補償引当金を計上しております。

なお、改修工事費用について、既に見積書等により金額が判明している物件（152棟、納入基数2,875基）については個別引当を行い、その他の物件については社内の査定結果等に基づいて個別引当を行っております。ただし、物件毎の改修工事については個別性が高いことから、今後の改修工事費用算定の前提条件が変更された場合等、追加で判明する改修工事費用の金額が既引当額を超過する可能性があります。また、営業補償や遅延損害金等の賠償金の中には、現時点では金額を合理的に見積もることが困難なものがあります。

したがって、翌期以降の進行状況等によっては、追加で製品補償引当金を計上すること等により当社の業績に影響が生じる可能性があります。

(損益計算書関係)

1 関係会社との取引高

	前事業年度 (自 2020年1月1日 至 2020年12月31日)	当事業年度 (自 2021年1月1日 至 2021年12月31日)
営業取引による取引高		
売上高	125,778百万円	180,098百万円
仕入高等	26,005百万円	34,040百万円
営業取引以外の取引高	2,823百万円	5,254百万円

2 販売費及び一般管理費のうち主要な費目及び金額は、次のとおりであります。

	前事業年度 (自 2020年1月1日 至 2020年12月31日)	当事業年度 (自 2021年1月1日 至 2021年12月31日)
運賃及び荷造費	13,030百万円	27,092百万円
従業員給料	6,277百万円	6,456百万円
減価償却費	2,686百万円	2,720百万円
退職給付費用	305百万円	383百万円
役員賞与引当金繰入額	100百万円	117百万円
おおよその割合		
販売費	47%	58%
一般管理費	53%	42%

3 減損損失

前事業年度(自 2020年1月1日 至 2020年12月31日)

当事業年度において、当社は以下の資産グループについて減損損失を計上しております。

当社は、内部管理上採用している事業区分を基礎として事業用資産をグルーピングしており、賃貸資産、売却等処分の意思決定がされた資産及び将来の使用が見込まれていない遊休資産は、個々の物件単位でグルーピングを行っております。

場所	用途	種類	金額(百万円)
三重県員弁郡他	自動車部品製造設備	機械及び装置他	360
宮城県岩沼市	処分予定資産	機械及び装置	390
徳島県徳島市	遊休資産	土地	12
合計			762

三重県員弁郡他における自動車部品製造設備については、自動車部品の製造及び販売を行っている当社において、営業活動から生ずる損益が継続してマイナスであり、減損の兆候が認められたため、帳簿価額を回収可能価額まで減額し、当該減少額を減損損失として特別損失に計上しております。その内訳は、機械及び装置186百万円、建設仮勘定57百万円、工具、器具及び備品112百万円、ソフトウェア4百万円であります。なお、当資産グループの回収可能価額は正味売却価額により測定しており、備忘価額をもって評価しております。

宮城県岩沼市における処分予定資産については、資産の処分等が決定した資産であり、帳簿価額を回収可能価額まで減額し、当該減少額を減損損失として特別損失に計上しております。なお、当該資産の回収可能価額は使用価値によっておりますが、将来キャッシュ・フローが見込まれないことから、当該資産の備忘価額をもって評価しております。

徳島県徳島市における遊休資産については、今後の使用見込みがなくなったため、帳簿価額を回収可能価額まで減額し、当該減少額を減損損失として特別損失に計上しております。なお、当該資産の回収可能価額は固定資産税評価額に合理的な調整を行って算出した金額を使用しております。

当事業年度（自 2021年1月1日 至 2021年12月31日）

当事業年度において、当社は以下の資産グループについて減損損失を計上しております。

当社は、内部管理上採用している事業区分を基礎として事業用資産をグルーピングしており、賃貸資産、売却等処分の意思決定がされた資産及び将来の使用が見込まれていない遊休資産は、個々の物件単位でグルーピングを行っております。

場所	用途	種類	金額(百万円)
三重県員弁郡他	自動車部品製造設備	機械及び装置他	558
大阪府岸和田市	処分資産	土地	273
三重県桑名市	遊休資産	土地及び建物	248
合計			1,080

三重県員弁郡他における自動車部品製造設備については、自動車部品の製造及び販売を行っている当社において、営業活動から生ずる損益が継続してマイナスであり、減損の兆候が認められたため、帳簿価額を回収可能価額まで減額し、当該減少額を減損損失として特別損失に計上しております。その内訳は、機械及び装置327百万円、建設仮勘定51百万円、工具、器具及び備品172百万円、ソフトウェア6百万円であります。なお、当該資産グループの回収可能価額は正味売却価額により測定しており、備忘価額により評価しております。

大阪府岸和田市における処分資産については、処分を実施した資産であり、帳簿価額を回収可能価額まで減額し、当該減少額を減損損失として特別損失に計上しております。なお、当該資産の回収可能価額は正味売却価額により測定しており、契約に基づく売却価額により算定しております。

三重県桑名市他における遊休資産については、今後の使用見込みがなくなったため、帳簿価額を回収可能価額まで減額し、当該減少額を減損損失として特別損失に計上しております。なお、当該資産の回収可能価額は固定資産税評価額に合理的な調整を行って算出した金額を使用しております。

4 製品補償対策費及び製品補償引当金繰入額

当社は、建築基準法第37条第2号の指定建築材料に係る国土交通大臣認定を受け、当社自身により、又は当社の連結子会社である東洋ゴム化工品株式会社を通じて、建築用免震積層ゴムを製造・販売していましたが、2015年12月期において、出荷していた製品の一部が国土交通大臣認定の性能評価基準に適合していないとの事実及び建築用免震積層ゴムの国土交通大臣認定取得に際し、その一部に技術的根拠のない申請があった事実が判明しました。

当事業年度に発生した当該事象に係る改修工事費用等の対策費用を製品補償対策費として、翌年度以降の改修工事費用等の対策費用の見積額を製品補償引当金繰入額として特別損失に計上しております。

5 新型コロナウイルス感染症による損失

当社における、新型コロナウイルス感染症の拡大防止を背景とした政府等の要請に基づき操業停止した期間の人員費や減価償却費等を特別損失に計上しております。

6 関係会社株式評価損

当社の連結子会社であるSilverstone Berhadに対する株式について、当社の帳簿価額に対して期末の純資産が著しく下落したため、減損処理を行った結果、関係会社株式評価損7,198百万円を特別損失として計上しております。

(有価証券関係)

前事業年度(2020年12月31日)

子会社株式及び関連会社株式

区分	貸借対照表計上額(百万円)
子会社株式	62,527
関連会社株式	343

当事業年度(2021年12月31日)

子会社株式及び関連会社株式

区分	貸借対照表計上額(百万円)
子会社株式	63,027
関連会社株式	343

これらについては、市場価格がなく、時価を把握することが極めて困難と認められます。

(税効果会計関係)

1 繰延税金資産及び繰延税金負債の発生の主な原因別の内訳

	前事業年度 (2020年12月31日)	当事業年度 (2021年12月31日)
繰延税金資産		
製品補償引当金	5,601百万円	2,803百万円
退職給付引当金	1,710 "	1,839 "
子会社株式評価損	5,377 "	5,377 "
貸倒引当金	3,241 "	4,013 "
減価償却超過額	1,915 "	1,712 "
繰越欠損金	3,367 "	- "
その他	2,497 "	4,050 "
繰延税金資産小計	23,710百万円	19,796百万円
税務上の繰越欠損金に係る評価性引当額	- "	- "
将来減算一時差異等の合計に係る評価性引当額	8,060 "	8,754 "
繰延税金資産合計	15,650百万円	11,041百万円
繰延税金負債		
その他有価証券評価差額金	8,068百万円	11,306百万円
その他	621 "	548 "
繰延税金負債合計	8,689百万円	11,855百万円
繰延税金資産(負債)の純額	6,960百万円	813百万円

2 法定実効税率と税効果会計適用後の法人税等の負担率との間に重要な差異があるときの、当該差異の原因となった主要な項目別の内訳

	前事業年度 (2020年12月31日)	当事業年度 (2021年12月31日)
法定実効税率	30.6%	30.6%
(調整)		
受取配当金等永久に益金に算入されない項目	18.4%	4.1%
交際費等永久に損金に算入されない項目	0.2%	0.0%
住民税均等割等	1.1%	0.1%
評価性引当額	11.0%	2.3%
試験研究費控除	3.8%	2.8%
外国税額控除	1.2%	0.6%
法人税等還付税額	1.8%	0.0%
外国配当源泉	1.5%	0.1%
役員賞与	1.0%	0.1%
その他	1.9%	0.0%
税効果会計適用後の法人税等の負担率	22.1%	25.7%

(企業結合等関係)

該当事項はありません。

(重要な後発事象)

該当事項はありません。

【附属明細表】

【有形固定資産等明細表】

区分	資産の種類	期首 帳簿価額 (百万円)	当期増加額 (百万円)	当期減少額 (百万円)	当期償却額 (百万円)	期末 帳簿価額 (百万円)	減価償却 累計額 (百万円)	期末 取得原価 (百万円)
有形 固定 資産	建物	18,665	2,834	151 (90)	1,316	20,031	26,586	46,618
	構築物	922	183	5	106	993	4,868	5,861
	機械及び装置	19,756	7,874	526 (327)	2,633	24,471	142,306	166,777
	車両運搬具	182	157	5	91	243	1,905	2,149
	工具、器具及び備品	6,334	3,568	241 (172)	2,476	7,185	45,506	52,691
	土地	13,371		526 (431)		12,845		12,845
	リース資産	474	20	0	120	375	346	722
	建設仮勘定	6,273	10,501	14,664 (51)		2,111		2,111
	計	65,980	25,141	16,121 (1,073)	6,745	68,256	221,521	289,778
無形 固定 資産	ソフトウェア	3,823	2,583	277 (6)	767	5,362	2,517	7,879
	その他	61			1	60	7	68
	計	3,885	2,583	277 (6)	768	5,422	2,525	7,947

(注) 1 「当期減少額」欄の()内は内書で減損損失の計上額であります。

2 固定資産の主な増減は、以下のとおりであります。

仙台工場タイヤ製造設備	機械装置	1,439百万円
	工具、器具及び備品	1,835百万円
桑名工場タイヤ製造設備	機械装置	5,125百万円
	工具、器具及び備品	1,140百万円

【引当金明細表】

区分	当期首残高 (百万円)	当期増加額 (百万円)	当期減少額 (百万円)	当期末残高 (百万円)
貸倒引当金	10,589	2,527		13,116
役員賞与引当金	100	117	100	117
環境対策引当金	88		1	87
製品補償引当金	18,318		9,151	9,166

(注) 引当金の計上の理由及び算定方法

「重要な会計方針 5 引当金の計上基準」の理由及び算定方法を参照下さい。

(2) 【主な資産及び負債の内容】

連結財務諸表を作成しているため、記載を省略しております。

(3) 【その他】

該当事項はありません。

第6 【提出会社の株式事務の概要】

事業年度	1月1日から12月31日まで
定時株主総会	3月中
基準日	12月31日
剰余金の配当の基準日	6月30日 12月31日
1単元の株式数	100株
単元未満株式の買取・買増	
取扱場所	(特別口座) 大阪市中央区伏見町三丁目6番3号 三菱UFJ信託銀行株式会社大阪証券代行部
株主名簿管理人	(特別口座) 東京都千代田区丸の内一丁目4番5号 三菱UFJ信託銀行株式会社
取次所	-
買取・買増手数料	無料
公告掲載方法	当社の公告方法は、電子公告としております。但し、事故その他のやむを得ない事由によって電子公告による公告をすることができない場合は、日本経済新聞に掲載して行うこととしております。 なお、公告を掲載するホームページアドレスは次のとおりであります。 https://www.toyotires.co.jp/ir/information/koukoku/
株主に対する特典	該当事項はありません。

(注) 単元未満株主の権利

当社は、単元未満株主の権利を次のとおりとしております。

当社の株主(実質株主含む。)は、その有する単元未満株式について、会社法第189条第2項各号に掲げる権利、取得請求権付株式の取得を請求する権利、株主の有する株式数に応じて募集株式の割当て及び募集新株予約権の割当てを受ける権利及び当社定款第11条に定める請求(単元未満株式の買増請求)をする権利以外の権利を行使することができないとしております。

第7 【提出会社の参考情報】

1 【提出会社の親会社等の情報】

当社には親会社等はありません。

2 【その他の参考情報】

当事業年度の開始日から有価証券報告書提出日までの間に、次の書類を提出しております。

(1) 有価証券報告書 及びその添付書類、 有価証券報告書の確認書	事業年度 (第105期)	自 2020年1月1日 至 2020年12月31日	2021年3月30日 関東財務局長に提出。
(2) 内部統制報告書	事業年度 (第105期)	自 2020年1月1日 至 2020年12月31日	2021年3月30日 関東財務局長に提出。
(3) 四半期報告書、 四半期報告書の確認書	(第106期第1四半期) (第106期第2四半期) (第106期第3四半期)	自 2021年1月1日 至 2021年3月31日 自 2021年4月1日 至 2021年6月30日 自 2021年7月1日 至 2021年9月30日	2021年5月14日 関東財務局長に提出。 2021年8月10日 関東財務局長に提出。 2021年11月12日 関東財務局長に提出。
(4) 臨時報告書	企業内容等の開示に関する内閣府令第19条第2項第9号の2(株主総会における議決権行使の結果)の規定に基づく臨時報告書であります。		2021年4月1日 関東財務局長に提出。
(5) 発行登録書 (株券、社債券等)			2021年4月2日 関東財務局長に提出。

第二部 【提出会社の保証会社等の情報】

該当事項はありません。

独立監査人の監査報告書及び内部統制監査報告書

TOYO TIRE株式会社

取締役会 御中

2022年3月25日

有限責任 あずさ監査法人

大阪事務所

指定有限責任社員
業務執行社員 公認会計士 松 山 和 弘

指定有限責任社員
業務執行社員 公認会計士 吉 形 圭 右

指定有限責任社員
業務執行社員 公認会計士 藤 本 裕 人

<財務諸表監査>

監査意見

当監査法人は、金融商品取引法第193条の2第1項の規定に基づく監査証明を行うため、「経理の状況」に掲げられているTOYO TIRE株式会社の2021年1月1日から2021年12月31日までの連結会計年度の連結財務諸表、すなわち、連結貸借対照表、連結損益計算書、連結包括利益計算書、連結株主資本等変動計算書、連結キャッシュ・フロー計算書、連結財務諸表作成のための基本となる重要な事項、その他の注記及び連結附属明細表について監査を行った。

当監査法人は、上記の連結財務諸表が、我が国において一般に公正妥当と認められる企業会計の基準に準拠して、TOYO TIRE株式会社及び連結子会社の2021年12月31日現在の財政状態並びに同日をもって終了する連結会計年度の経営成績及びキャッシュ・フローの状況を、全ての重要な点において適正に表示しているものと認める。

監査意見の根拠

当監査法人は、我が国において一般に公正妥当と認められる監査の基準に準拠して監査を行った。監査の基準における当監査法人の責任は、「連結財務諸表監査における監査人の責任」に記載されている。当監査法人は、我が国における職業倫理に関する規定に従って、会社及び連結子会社から独立しており、また、監査人としてのその他の倫理上の責任を果たしている。当監査法人は、意見表明の基礎となる十分かつ適切な監査証拠を入手したと判断している。

監査上の主要な検討事項

監査上の主要な検討事項とは、当連結会計年度の連結財務諸表の監査において、監査人が職業的専門家として特に重要であると判断した事項である。監査上の主要な検討事項は、連結財務諸表全体に対する監査の実施過程及び監査意見の形成において対応した事項であり、当監査法人は、当該事項に対して個別に意見を表明するものではない。

免震ゴム問題に係る製品補償引当金の見積りの合理性及び偶発債務注記の妥当性の評価	
監査上の主要な検討事項の内容及び決定理由	監査上の対応
<p>注記事項（重要な会計上の見積り）1 免震ゴム問題に係る製品補償引当金に記載されているとおり、TOYO TIRE株式会社（以下「会社」という。）の当連結会計年度の連結貸借対照表には、2015年3月に判明した建築物用免震積層ゴムの性能評価基準不適合等の事案に関し、製品補償引当金が流動負債及び固定負債の合計で9,166百万円計上されている。また、これに関連して、当連結会計年度の連結損益計算書に、製品補償対策費1,083百万円が計上されている。さらに、注記事項（連結貸借対照表関係）3 偶発債務には、当該免震ゴム問題に関する偶発債務について記載されている。</p> <p>会社は、性能評価基準に適合していなかった製品等について交換・改修を進めており、交換・改修に要する金額を合理的に見積もることができる改修工事費用等について製品補償引当金を計上している。一方で、性能評価基準に適合していなかった製品等のうち、現時点では金額を合理的に見積ることが困難であるとして製品補償引当金を計上していないものについて、当該免震ゴム問題に関する偶発債務として注記している。</p> <p>物件ごとの改修工事は個別性が高く、具体的な改修工事の方法は、建築物の施主との交渉によって決定される。製品補償引当金の見積りに用いられている以下の仮定は、この施主との交渉結果の影響を受けることから、見積りの不確実性が高い。</p> <p>交換工法や工期などの改修工事に係る前提条件 改修工事の実施に伴って発生する施主に対する補償等の付随費用の見込額</p> <p>また、施主と交渉中の案件では、上記のような仮定を用いて合理的な見積りを行うことが困難な場合があり、追加の費用負担が発生する可能性がある。</p> <p>以上から、当監査法人は、免震ゴム問題に係る製品補償引当金の見積りの合理性及び偶発債務注記の妥当性に関する評価が、当連結会計年度の連結財務諸表監査において特に重要であり、「監査上の主要な検討事項」に該当すると判断した。なお、当監査法人は、当該免震ゴム問題に関する偶発債務注記が、利用者が連結財務諸表を理解する基礎としても重要であると判断している。</p>	<p>当監査法人は、免震ゴム問題に係る製品補償引当金の見積りの合理性及び偶発債務注記の妥当性を検証するため、主に以下の監査手続を実施した。</p> <p>(1) 内部統制の評価</p> <p>当該事象に係る製品補償引当金の計上プロセスに関連する内部統制の整備及び運用の状況の有効性を評価した。評価に当たっては、製品補償引当金の見積りの基礎となる社内査定結果の合理性に関する統制に、特に焦点を当てた。</p> <p>(2) 製品補償引当金の見積りの合理性及び偶発債務注記の妥当性の評価</p> <p>製品補償引当金の見積りに当たって採用された主要な仮定の合理性及び偶発債務注記の妥当性を評価するため、その根拠について免震対策本部及び法務部門の責任者に対して質問したほか、主に以下の手続を実施した。</p> <p>改修工事の対象となる建築物ごとの改修工事の方法が、交渉記録及び対策進捗管理表に基づいて適切に分類されているか否かを検討した。また、経営者が仮定した改修工事の前提条件について、社内査定書に記載された交換工法や工期と整合しているか否かを検討した。</p> <p>当期に新たに見積もることが可能となった補償等の付随費用の見込額について、交渉記録及び関連する稟議書並びに対策本部会議議事録の内容と整合しているか否かを検討した。</p> <p>当連結会計年度における補償等の付随費用の見積りの変更に伴う製品補償引当金の増減について、対策進捗管理表、交渉記録及び関連する稟議書並びに対策本部会議議事録と照合した。</p> <p>対策進捗管理表、交渉記録及び関連する稟議書並びに対策本部会議議事録を閲覧することにより、注記された偶発債務の内容が免震ゴム問題に関連する状況に照らして妥当なものか否かを検討した。</p>

連結財務諸表に対する経営者並びに監査役及び監査役会の責任

経営者の責任は、我が国において一般に公正妥当と認められる企業会計の基準に準拠して連結財務諸表を作成し適正に表示することにある。これには、不正又は誤謬による重要な虚偽表示のない連結財務諸表を作成し適正に表示するために経営者が必要と判断した内部統制を整備及び運用することが含まれる。

連結財務諸表を作成するに当たり、経営者は、継続企業の前提に基づき連結財務諸表を作成することが適切であるかどうかを評価し、我が国において一般に公正妥当と認められる企業会計の基準に基づいて継続企業に関する事項を開示する必要がある場合には当該事項を開示する責任がある。

監査役及び監査役会の責任は、財務報告プロセスの整備及び運用における取締役の職務の執行を監視することにある。

連結財務諸表監査における監査人の責任

監査人の責任は、監査人が実施した監査に基づいて、全体としての連結財務諸表に不正又は誤謬による重要な虚偽表示がないかどうかについて合理的な保証を得て、監査報告書において独立の立場から連結財務諸表に対する意見を表明することにある。虚偽表示は、不正又は誤謬により発生する可能性があり、個別に又は集計すると、連結財務諸表の利用者の意思決定に影響を与えると合理的に見込まれる場合に、重要性があると判断される。

監査人は、我が国において一般に公正妥当と認められる監査の基準に従って、監査の過程を通じて、職業的専門家としての判断を行い、職業的懐疑心を保持して以下を実施する。

- ・不正又は誤謬による重要な虚偽表示リスクを識別し、評価する。また、重要な虚偽表示リスクに対応した監査手続を立案し、実施する。監査手続の選択及び適用は監査人の判断による。さらに、意見表明の基礎となる十分かつ適切な監査証拠を入手する。
- ・連結財務諸表監査の目的は、内部統制の有効性について意見表明するためのものではないが、監査人は、リスク評価の実施に際して、状況に応じた適切な監査手続を立案するために、監査に関連する内部統制を検討する。
- ・経営者が採用した会計方針及びその適用方法の適切性、並びに経営者によって行われた会計上の見積りの合理性及び関連する注記事項の妥当性を評価する。
- ・経営者が継続企業を前提として連結財務諸表を作成することが適切であるかどうか、また、入手した監査証拠に基づき、継続企業の前提に重要な疑義を生じさせるような事象又は状況に関して重要な不確実性が認められるかどうか結論付ける。継続企業の前提に関する重要な不確実性が認められる場合は、監査報告書において連結財務諸表の注記事項に注意を喚起すること、又は重要な不確実性に関する連結財務諸表の注記事項が適切でない場合は、連結財務諸表に対して除外事項付意見を表明することが求められている。監査人の結論は、監査報告書日までに入手した監査証拠に基づいているが、将来の事象や状況により、企業は継続企業として存続できなくなる可能性がある。
- ・連結財務諸表の表示及び注記事項が、我が国において一般に公正妥当と認められる企業会計の基準に準拠しているかどうかとともに、関連する注記事項を含めた連結財務諸表の表示、構成及び内容、並びに連結財務諸表が基礎となる取引や会計事象を適正に表示しているかどうかを評価する。
- ・連結財務諸表に対する意見を表明するために、会社及び連結子会社の財務情報に関する十分かつ適切な監査証拠を入手する。監査人は、連結財務諸表の監査に関する指示、監督及び実施に関して責任がある。監査人は、単独で監査意見に対して責任を負う。

監査人は、監査役及び監査役会に対して、計画した監査の範囲とその実施時期、監査の実施過程で識別した内部統制の重要な不備を含む監査上の重要な発見事項、及び監査の基準で求められているその他の事項について報告を行う。

監査人は、監査役及び監査役会に対して、独立性についての我が国における職業倫理に関する規定を遵守したこと、並びに監査人の独立性に影響を与えると合理的に考えられる事項、及び阻害要因を除去又は軽減するためにセーフガードを講じている場合はその内容について報告を行う。

監査人は、監査役及び監査役会と協議した事項のうち、当連結会計年度の連結財務諸表の監査で特に重要であると判断した事項を監査上の主要な検討事項と決定し、監査報告書において記載する。ただし、法令等により当該事項の公表が禁止されている場合や、極めて限定的ではあるが、監査報告書において報告することにより生じる不利益が公共の利益を上回ると合理的に見込まれるため、監査人が報告すべきでないと判断した場合は、当該事項を記載しない。

< 内部統制監査 >

監査意見

当監査法人は、金融商品取引法第193条の2第2項の規定に基づく監査証明を行うため、TOYO TIRE株式会社の2021年12月31日現在の内部統制報告書について監査を行った。

当監査法人は、TOYO TIRE株式会社が2021年12月31日現在の財務報告に係る内部統制は有効であると表示した上記の内部統制報告書が、我が国において一般に公正妥当と認められる財務報告に係る内部統制の評価の基準に準拠して、財務報告に係る内部統制の評価結果について、全ての重要な点において適正に表示しているものと認める。

監査意見の根拠

当監査法人は、我が国において一般に公正妥当と認められる財務報告に係る内部統制の監査の基準に準拠して内部統制監査を行った。財務報告に係る内部統制の監査の基準における当監査法人の責任は、「内部統制監査における監査人の責任」に記載されている。当監査法人は、我が国における職業倫理に関する規定に従って、会社及び連結子会社から独立しており、また、監査人としてのその他の倫理上の責任を果たしている。当監査法人は、意見表明の基礎となる十分かつ適切な監査証拠を入手したと判断している。

内部統制報告書に対する経営者並びに監査役及び監査役会の責任

経営者の責任は、財務報告に係る内部統制を整備及び運用し、我が国において一般に公正妥当と認められる財務報告に係る内部統制の評価の基準に準拠して内部統制報告書を作成し適正に表示することにある。

監査役及び監査役会の責任は、財務報告に係る内部統制の整備及び運用状況を監視、検証することにある。

なお、財務報告に係る内部統制により財務報告の虚偽の記載を完全には防止又は発見することができない可能性がある。

内部統制監査における監査人の責任

監査人の責任は、監査人が実施した内部統制監査に基づいて、内部統制報告書に重要な虚偽表示がないかどうかについて合理的な保証を得て、内部統制監査報告書において独立の立場から内部統制報告書に対する意見を表明することにある。

監査人は、我が国において一般に公正妥当と認められる財務報告に係る内部統制の監査の基準に従って、監査の過程を通じて、職業的専門家としての判断を行い、職業的懐疑心を保持して以下を実施する。

- ・内部統制報告書における財務報告に係る内部統制の評価結果について監査証拠を入手するための監査手続を実施する。内部統制監査の監査手続は、監査人の判断により、財務報告の信頼性に及ぼす影響の重要性に基づいて選択及び適用される。
- ・財務報告に係る内部統制の評価範囲、評価手続及び評価結果について経営者が行った記載を含め、全体としての内部統制報告書の表示を検討する。
- ・内部統制報告書における財務報告に係る内部統制の評価結果に関する十分かつ適切な監査証拠を入手する。監査人は、内部統制報告書の監査に関する指示、監督及び実施に関して責任がある。監査人は、単独で監査意見に対して責任を負う。

監査人は、監査役及び監査役会に対して、計画した内部統制監査の範囲とその実施時期、内部統制監査の実施結果、識別した内部統制の開示すべき重要な不備、その是正結果、及び内部統制の監査の基準で求められているその他の事項について報告を行う。

監査人は、監査役及び監査役会に対して、独立性についての我が国における職業倫理に関する規定を遵守したこと、並びに監査人の独立性に影響を与えると合理的に考えられる事項、及び阻害要因を除去又は軽減するためにセーフガードを講じている場合はその内容について報告を行う。

利害関係

会社及び連結子会社と当監査法人又は業務執行社員との間には、公認会計士法の規定により記載すべき利害関係はない。

以上

1 上記の監査報告書の原本は当社（有価証券報告書提出会社）が別途保管しております。

2 XBRLデータは監査の対象には含まれておりません。

独立監査人の監査報告書

TOYO TIRE株式会社

取締役会 御中

2022年3月25日

有限責任 あずさ監査法人

大阪事務所

指定有限責任社員
業務執行社員 公認会計士 松 山 和 弘

指定有限責任社員
業務執行社員 公認会計士 吉 形 圭 右

指定有限責任社員
業務執行社員 公認会計士 藤 本 裕 人

監査意見

当監査法人は、金融商品取引法第193条の2第1項の規定に基づく監査証明を行うため、「経理の状況」に掲げられているTOYO TIRE株式会社の2021年1月1日から2021年12月31日までの第106期事業年度の財務諸表、すなわち、貸借対照表、損益計算書、株主資本等変動計算書、重要な会計方針、その他の注記及び附属明細表について監査を行った。

当監査法人は、上記の財務諸表が、我が国において一般に公正妥当と認められる企業会計の基準に準拠して、TOYO TIRE株式会社の2021年12月31日現在の財政状態及び同日をもって終了する事業年度の経営成績を、全ての重要な点において適正に表示しているものと認める。

監査意見の根拠

当監査法人は、我が国において一般に公正妥当と認められる監査の基準に準拠して監査を行った。監査の基準における当監査法人の責任は、「財務諸表監査における監査人の責任」に記載されている。当監査法人は、我が国における職業倫理に関する規定に従って、会社から独立しており、また、監査人としてのその他の倫理上の責任を果たしている。当監査法人は、意見表明の基礎となる十分かつ適切な監査証拠を入手したと判断している。

監査上の主要な検討事項

監査上の主要な検討事項とは、当事業年度の財務諸表の監査において、監査人が職業的専門家として特に重要であると判断した事項である。監査上の主要な検討事項は、財務諸表全体に対する監査の実施過程及び監査意見の形成において対応した事項であり、当監査法人は、当該事項に対して個別に意見を表明するものではない。

免震ゴム問題に係る製品補償引当金の見積りの合理性及び偶発債務注記の妥当性の評価

財務諸表の監査報告書に記載すべき監査上の主要な検討事項「免震ゴム問題に係る製品補償引当金の見積りの合理性及び偶発債務注記の妥当性の評価」は、連結財務諸表の監査報告書において記載されている監査上の主要な検討事項「免震ゴム問題に係る製品補償引当金の見積りの合理性及び偶発債務注記の妥当性の評価」と実質的に同一の内容である。このため、財務諸表の監査報告書では、これに関する記載を省略する。

財務諸表に対する経営者並びに監査役及び監査役会の責任

経営者の責任は、我が国において一般に公正妥当と認められる企業会計の基準に準拠して財務諸表を作成し適正に表示することにある。これには、不正又は誤謬による重要な虚偽表示のない財務諸表を作成し適正に表示するために経営者が必要と判断した内部統制を整備及び運用することが含まれる。

財務諸表を作成するに当たり、経営者は、継続企業の前提に基づき財務諸表を作成することが適切であるかどうかを評価し、我が国において一般に公正妥当と認められる企業会計の基準に基づいて継続企業に関する事項を開示する必要がある場合には当該事項を開示する責任がある。

監査役及び監査役会の責任は、財務報告プロセスの整備及び運用における取締役の職務の執行を監視することにある。

財務諸表監査における監査人の責任

監査人の責任は、監査人が実施した監査に基づいて、全体としての財務諸表に不正又は誤謬による重要な虚偽表示がないかどうかについて合理的な保証を得て、監査報告書において独立の立場から財務諸表に対する意見を表明することにある。虚偽表示は、不正又は誤謬により発生する可能性があり、個別に又は集計すると、財務諸表の利用者の意思決定に影響を与えると合理的に見込まれる場合に、重要性があると判断される。

監査人は、我が国において一般に公正妥当と認められる監査の基準に従って、監査の過程を通じて、職業的専門家としての判断を行い、職業的懐疑心を保持して以下を実施する。

- ・不正又は誤謬による重要な虚偽表示リスクを識別し、評価する。また、重要な虚偽表示リスクに対応した監査手続を立案し、実施する。監査手続の選択及び適用は監査人の判断による。さらに、意見表明の基礎となる十分かつ適切な監査証拠を入手する。
- ・財務諸表監査の目的は、内部統制の有効性について意見表明するためのものではないが、監査人は、リスク評価の実施に際して、状況に応じた適切な監査手続を立案するために、監査に関連する内部統制を検討する。
- ・経営者が採用した会計方針及びその適用方法の適切性、並びに経営者によって行われた会計上の見積りの合理性及び関連する注記事項の妥当性を評価する。
- ・経営者が継続企業を前提として財務諸表を作成することが適切であるかどうか、また、入手した監査証拠に基づき、継続企業の前提に重要な疑義を生じさせるような事象又は状況に関して重要な不確実性が認められるかどうか結論付ける。継続企業の前提に関する重要な不確実性が認められる場合は、監査報告書において財務諸表の注記事項に注意を喚起すること、又は重要な不確実性に関する財務諸表の注記事項が適切でない場合は、財務諸表に対して除外事項付意見を表明することが求められている。監査人の結論は、監査報告書日までに入手した監査証拠に基づいているが、将来の事象や状況により、企業は継続企業として存続できなくなる可能性がある。
- ・財務諸表の表示及び注記事項が、我が国において一般に公正妥当と認められる企業会計の基準に準拠しているかどうかとともに、関連する注記事項を含めた財務諸表の表示、構成及び内容、並びに財務諸表が基礎となる取引や会計事象を適正に表示しているかどうかを評価する。

監査人は、監査役及び監査役会に対して、計画した監査の範囲とその実施時期、監査の実施過程で識別した内部統制の重要な不備を含む監査上の重要な発見事項、及び監査の基準で求められているその他の事項について報告を行う。

監査人は、監査役及び監査役会に対して、独立性についての我が国における職業倫理に関する規定を遵守したこと、並びに監査人の独立性に影響を与えると合理的に考えられる事項、及び阻害要因を除去又は軽減するためにセーフガードを講じている場合はその内容について報告を行う。

監査人は、監査役及び監査役会と協議した事項のうち、当事業年度の財務諸表の監査で特に重要であると判断した事項を監査上の主要な検討事項と決定し、監査報告書において記載する。ただし、法令等により当該事項の公表が禁止されている場合や、極めて限定的ではあるが、監査報告書において報告することにより生じる不利益が公共の利益を上回ると合理的に見込まれるため、監査人が報告すべきでないと判断した場合は、当該事項を記載しない。

利害関係

会社と当監査法人又は業務執行社員との間には、公認会計士法の規定により記載すべき利害関係はない。

以上

- 1 上記の監査報告書の原本は当社（有価証券報告書提出会社）が別途保管しております。
- 2 XBRLデータは監査の対象には含まれておりません。