

【表紙】

|            |  |
|------------|--|
| 【提出書類】     | 有価証券報告書  |
| 【根拠条文】     | 金融商品取引法第24条第1項   |
| 【提出先】      | 関東財務局長   |
| 【提出日】      | 2022年5月27日   |
| 【事業年度】     | 第18期（自 2021年3月1日 至 2022年2月28日）   |
| 【会社名】      | 株式会社メタリアル<br>（旧会社名 株式会社ロゼッタ）   |
| 【英訳名】      | MetaReal Corporation<br>（旧英訳名 ROZETTA CORPORATION）<br>（注） 2021年5月25日に開催の第17回定時株主総会の決議により、2021年<br>9月1日から会社名及び英訳名を上記のとおり変更いたしました。 |
| 【代表者の役職氏名】 | 代表取締役 五石 順一  |
| 【本店の所在の場所】 | 東京都千代田区神田神保町三丁目7番1号  |
| 【電話番号】     | 03（6685）9570   |
| 【事務連絡者氏名】  | 取締役 グループ管理本部長 荒川 健人  |
| 【最寄りの連絡場所】 | 東京都千代田区神田神保町三丁目7番1号  |
| 【電話番号】     | 03（6685）9570   |
| 【事務連絡者氏名】  | 取締役 グループ管理本部長 荒川 健人  |
| 【縦覧に供する場所】 | 株式会社東京証券取引所<br>（東京都中央区日本橋兜町2番1号）   |

## 第一部【企業情報】

## 第1【企業の概況】

## 1【主要な経営指標等の推移】

## (1) 連結経営指標等

| 回次  | 第14期      | 第15期      | 第16期      | 第17期      | 第18期      |
|---|-----------|-----------|-----------|-----------|-----------|
| 決算年月                                      | 2018年2月   | 2019年2月   | 2020年2月   | 2021年2月   | 2022年2月   |
| 売上高 (千円)                                  | 2,006,984 | 2,907,042 | 3,911,479 | 4,004,185 | 4,159,109 |
| 営業利益又は営業損失 ( ) (千円)                       | 12,750    | 336,476   | 298,236   | 75,820    | 91,940    |
| 経常利益又は経常損失 ( ) (千円)                       | 14,297    | 335,748   | 295,280   | 50,975    | 45,752    |
| 親会社株主に帰属する当期純利益又は親会社株主に帰属する当期純損失 ( ) (千円) | 1,214,926 | 238,848   | 195,086   | 68,691    | 1,238,785 |
| 包括利益 (千円)                                 | 1,214,926 | 238,054   | 192,880   | 72,932    | 1,238,785 |
| 純資産額 (千円)                                 | 894,898   | 1,177,145 | 1,373,772 | 2,450,788 | 1,098,666 |
| 総資産額 (千円)                                 | 2,089,494 | 2,625,631 | 3,614,522 | 5,820,801 | 4,908,021 |
| 1株当たり純資産額 (円)                             | 89.07     | 114.07    | 132.98    | 221.81    | 99.23     |
| 1株当たり当期純利益又は1株当たり当期純損失 ( ) (円)            | 121.71    | 23.58     | 18.92     | 6.53      | 116.24    |
| 潜在株式調整後1株当たり当期純利益 (円)                     | -         | 22.64     | 18.38     | -         | -         |
| 自己資本比率 (%)                                | 42.81     | 44.73     | 38.00     | 40.61     | 21.55     |
| 自己資本利益率 (%)                               | 79.06     | 23.09     | 15.31     | 3.68      | 72.41     |
| 株価収益率 (倍)                                 | 13.31     | 92.37     | 149.79    | 401.99    | 8.21      |
| 営業活動によるキャッシュ・フロー (千円)                     | 81,955    | 822,957   | 790,728   | 903,447   | 523,371   |
| 投資活動によるキャッシュ・フロー (千円)                     | 550,837   | 694,217   | 1,083,710 | 1,521,260 | 351,242   |
| 財務活動によるキャッシュ・フロー (千円)                     | 426,244   | 232,507   | 430,081   | 1,916,436 | 49,093    |
| 現金及び現金同等物の期末残高 (千円)                       | 955,840   | 851,811   | 989,128   | 2,288,014 | 2,410,143 |
| 従業員数 (人)                                  | 101       | 135       | 219       | 220       | 178       |
| (外、平均臨時雇用者数)                              | (35)      | (44)      | (42)      | (34)      | (28)      |

(注) 1. 売上高には、消費税等は含まれておりません。

2. 第14期、第17期及び第18期の潜在株式調整後1株当たり当期純利益については、潜在株式は存在するものの、1株当たり当期純損失であるため記載しておりません。

3. 「『税効果会計に係る会計基準』の一部改正」(企業会計基準第28号 2018年2月16日)を第16期の期首から適用しており、第14期及び第15期に係る主要な連結経営指標等については、当該会計基準等を遡って適用した後の指標等になっております。

(2) 提出会社の経営指標等

| 回次                             | 第14期       | 第15期       | 第16期       | 第17期       | 第18期       |
|--------------------------------|------------|------------|------------|------------|------------|
| 決算年月                           | 2018年 2月   | 2019年 2月   | 2020年 2月   | 2021年 2月   | 2022年 2月   |
| 売上高 (千円)                       | 858,813    | 1,327,061  | 2,218,171  | 2,772,959  | 1,671,349  |
| 営業利益又は営業損失 ( ) (千円)            | 71,887     | 17,854     | 56,817     | 40,903     | 255,649    |
| 経常利益又は経常損失 ( ) (千円)            | 75,221     | 14,311     | 656,889    | 130,482    | 263,912    |
| 当期純利益又は当期純損失 ( ) (千円)          | 1,287,937  | 10,968     | 676,577    | 95,659     | 1,881,450  |
| 資本金 (千円)                       | 230,093    | 250,794    | 253,565    | 783,511    | 783,511    |
| 発行済株式総数 (株)                    | 10,042,260 | 10,296,260 | 10,330,260 | 10,657,660 | 10,657,660 |
| 純資産額 (千円)                      | 561,611    | 613,772    | 1,295,096  | 2,491,705  | 546,221    |
| 総資産額 (千円)                      | 1,823,292  | 2,362,938  | 3,480,603  | 6,196,021  | 3,181,353  |
| 1株当たり純資産額 (円)                  | 55.88      | 59.57      | 125.37     | 229.94     | 47.39      |
| 1株当たり配当額 (円)                   | -          | -          | -          | 6.0        | -          |
| (うち1株当たり中間配当額)                 | (-)        | (-)        | (-)        | (-)        | (-)        |
| 1株当たり当期純利益又は1株当たり当期純損失 ( ) (円) | 129.02     | 1.08       | 65.63      | 9.09       | 176.54     |
| 潜在株式調整後1株当たり当期純利益 (円)          | -          | 1.04       | 63.74      | 8.87       | -          |
| 自己資本比率 (%)                     | 30.78      | 25.96      | 37.21      | 39.55      | 15.88      |
| 自己資本利益率 (%)                    | 105.66     | 1.87       | 70.91      | 5.11       | 127.31     |
| 株価収益率 (倍)                      | 12.56      | 2,010.96   | 43.18      | 288.75     | 5.40       |
| 配当性向 (%)                       | -          | -          | -          | 66.00      | -          |
| 従業員数 (人)                       | 55         | 75         | 123        | 128        | 13         |
| (外、平均臨時雇用者数)                   | (13)       | (25)       | (27)       | (21)       | (0)        |
| 株主総利回り (%)                     | 80.6       | 108.4      | 141.0      | 130.9      | 47.8       |
| (比較指標: 東証マザーズ指数)               | (117.0)    | (86.7)     | (66.1)     | (114.6)    | (68.5)     |
| 最高株価 (円)                       | 2,163      | 2,595      | 4,995      | 3,965      | 2,950      |
| 最低株価 (円)                       | 1,299      | 1,428      | 2,034      | 1,710      | 926        |

(注) 1. 売上高には、消費税等は含まれておりません。

2. 第14期及び第18期の潜在株式調整後1株当たり当期純利益については、潜在株式は存在するものの、1株当たり当期純損失であるため記載しておりません。

3. 「『税効果会計に係る会計基準』の一部改正」(企業会計基準第28号 2018年2月16日)を第16期の期首から適用しており、第14期及び第15期に係る主要な経営指標等については、当該会計基準等を遡って適用した後の指標等になっております。

4. 最高株価及び最低株価は東京証券取引所マザーズ(グロース)におけるものであります。

5. 当社は2021年9月1日付で持株会社体制へ移行しております。このため、第18期の主な経営指標等は第17期以前と比較して大きく変動しております。

## 2【沿革】

当社グループは2000年1月に株式会社ノヴァにおいて現代取締役CEOである五石順一による社内ベンチャーとして株式会社グローヴァを設立したことに始まります。同社は、翻訳・通訳業務の受託サービス提供を目的に設立され、2001年4月には企業向けの語学研修を事業内容とする株式会社海外放送センター（現株式会社グローヴァ）を子会社化いたしました。その後、人工知能型機械翻訳の研究開発を行うことを目的に、2004年2月、当時は休眠会社であった有限会社Pearly Gates（現当社）の持分を取得し、現在のMT事業を創業いたしました。同年4月には、株式会社ノヴァが保有する株式会社グローヴァ株式を取得、当社の完全子会社といたしました。2012年5月には、株式会社グローヴァの有する株式会社海外放送センターの株式を直接保有し、2016年9月には、株式会社エニドア（現Xtra株式会社）を株式交換により完全子会社化いたしました。また2017年12月にGMOスピード翻訳株式会社（現Xtra株式会社）の株式を、2018年1月には株式会社インターメディア（現株式会社グローヴァ）の株式を取得し完全子会社化いたしました。2018年12月に連結子会社として株式会社CLASS を設立いたしました。2019年8月には、連結子会社として株式会社T-4PO Constructionを設立いたしました。2019年9月にはRPAコンサルティング合同会社の持分を取得し完全子会社化いたしました。2020年8月には、連結子会社として株式会社Event DXを設立いたしました。同年9月には連結子会社として株式会社Travel DXを設立し、p2p株式会社（現VoicePing株式会社）との合併会社である株式会社MATRIXを連結子会社として設立いたしました。また、同年11月には連結子会社として株式会社シグナンスを設立し、p2p株式会社（現VoicePing株式会社）を株式取得により持分法適用関連会社化いたしました。2021年3月には連結子会社として株式会社ロゼッタMT（現株式会社ロゼッタ）を設立し、p2p株式会社（現VoicePing株式会社）より株式会社MATRIXの全株式を取得し、完全子会社化いたしました。2021年5月には増田力也氏、ネイロ株式会社、株式会社MATRIXとの合併会社である株式会社VR Musicを持分法適用関連会社として設立いたしました。2021年9月には当社のMT事業を株式会社ロゼッタMT（現株式会社ロゼッタ）に、当社のxR事業を株式会社シグナンスにそれぞれ承継させる吸収分割を行うとともに、持株会社となり、商号を株式会社メタリアルに変更して、現在の当社グループの形態に至っております。

- |          |  |
|----------|--|
| 2004年2月  | 現代取締役CEO五石順一が株式会社アイピーオーバンクから有限会社Pearly Gates（現当社。設立：1952年4月、資本金：300千円、本社所在地：東京都渋谷区）の株式持分100%を譲受。AI型の機械翻訳研究開発事業を創業する。                                   |
| 2004年4月  | 株式会社ノヴァから株式会社グローヴァ株式を買収。株式会社グローヴァを有限会社Pearly Gatesの100%子会社とする。<br>株式会社グローヴァの100%子会社であった株式会社海外放送センター（現株式会社グローヴァ）は間接出資子会社となる。<br>有限会社Pearly Gatesを株式会社化。 |
| 2004年5月  | 株式会社Pearly Gatesを株式会社ロゼッタに商号変更し、本店所在地を東京都中央区日本橋3-6-10に移転。  |
| 2004年11月 | 翻訳支援（CAT：Computer Aided Translation）ツールである「TraTool」をリリース。  |
| 2006年11月 | インターネット上の膨大な情報を言語のビッグデータとして統計解析を行うことを原理としたAI型の自動翻訳サービスとして自動翻訳「熟考」をリリース。  |
| 2008年1月  | 「熟考 Ver2.0」（全文翻訳機能を強化）をリリース。   |
| 2010年7月  | 「熟考 Ver3.0」（精度よりも処理速度を重視した「速考」機能を付与）をリリース。<br>本店所在地を東京都中央区日本橋茅場町3-11-10に移転。  |
| 2012年4月  | 「熟考」に翻訳支援ツール機能を搭載した「熟考Z」サービス開始。  |
| 2012年5月  | 株式会社グローヴァより株式会社海外放送センターの全株式を取得し、直接出資子会社とする。  |
| 2012年12月 | 本店所在地を東京都中央区築地3-5-4に移転。  |
| 2013年3月  | MT事業の技術を援用した翻訳支援ツールを活用して人間（翻訳者）による翻訳業務受託サービスを行うGLOZE事業部を設置。  |
| 2014年3月  | 一般財団法人日本情報経済社会推進協会（JIPDEC）のプライバシーマークを取得。   |
| 2015年3月  | 「熟考Z Ver4.0」（辞書自動作成機能を搭載）をリリース。  |
| 2015年8月  | 自動翻訳「熟考 2015」「熟考Z 2015」（2015の専門分野別に細分化）をリリース。  |
| 2015年11月 | 東京証券取引所マザーズ（現 東京証券取引所グロース市場）に株式を上場。  |
| 2016年2月  | 無料の専門分野翻訳のサポートサイト「産業翻訳だよ！全員集合」をリリース。   |
| 2016年6月  | 本店所在地を東京都千代田区神田神保町3-7-1に移転。  |
| 2016年9月  | 株式会社エニドア（現Xtra株式会社）を株式交換により完全子会社化。クラウドソーシング事業を追加。  |
| 2017年1月  | 『T-400』（顧客企業別のテラーメイド自動翻訳システム）をリリース。  |
| 2017年3月  | 株式会社海外放送センターを株式会社グローヴァに吸収合併。   |
| 2017年11月 | 産業翻訳の主要5分野（医学、化学、法務、金融、IT分野）の英日翻訳に、高精度の機械翻訳を適用した『T-400（ver.2）』をリリース。   |

|          |  |
|----------|--|
| 2017年12月 | GMOスピード翻訳株式会社（現Xtra株式会社）を株式取得により完全子会社化。                                  |
| 2018年1月  | 株式会社インターメディア（現株式会社グローヴァ）を株式取得により完全子会社化。                                  |
| 2018年12月 | 連結子会社として株式会社CLASS を設立。   |
| 2019年3月  | スピード翻訳株式会社を株式会社エニドアに吸収合併し、Xtra株式会社に商号変更。<br>株式会社インターメディアを株式会社グローヴァに吸収合併。 |
| 2019年8月  | 連結子会社として株式会社T-4PO Constructionを設立。                                       |
| 2019年9月  | RPAコンサルティング合同会社を持分取得により完全子会社化。   |
| 2020年5月  | 本店所在地を東京都新宿区西新宿6-8-1に移転。   |
| 2020年8月  | 連結子会社として株式会社Event DXを設立。   |
| 2020年9月  | 連結子会社として株式会社Travel DXを設立。  |
| 2020年9月  | 連結子会社として株式会社MATRIXをp2p株式会社（現VoicePing株式会社）との合併会社として設立。                   |
| 2020年10月 | 株式会社Event DX、株式会社Travel DX、株式会社MATRIXの3社からなる「GU（グローバル・ユビキタス）事業」を開始。      |
| 2020年10月 | p2p株式会社（現VoicePing株式会社）を株式取得により持分法適用関連会社化。                               |
| 2020年11月 | 連結子会社として株式会社シグナンスを設立。  |
| 2021年3月  | 連結子会社として株式会社ロゼッタMT（現株式会社ロゼッタ）を設立。  |
| 2021年3月  | p2p株式会社（現VoicePing株式会社）より株式会社MATRIXの全株式を取得し、完全子会社化。                      |
| 2021年5月  | 持分法適用関連会社として株式会社VR Musicを増田力也氏、ネイロ株式会社、株式会社MATRIXの3社による合併会社として設立。        |
| 2021年9月  | 当社のMT事業を株式会社ロゼッタMT（現株式会社ロゼッタ）に、当社のxR事業を株式会社シグナンスにそれぞれ承継させる吸収分割を行う。       |
| 2021年9月  | 持株会社となり、商号を株式会社メタリアルに変更。   |
| 2021年9月  | 本店所在地を東京都千代田区神田神保町3-7-1に移転。  |
| 2021年12月 | GU事業をメタバース事業に変更。   |
| 2022年4月  | 東京証券取引所の株式市場再編に伴い、東京証券取引所グロース市場に移行                                       |

### 3【事業の内容】

当社グループは、株式会社メタリアル（当社）（\*1）と100%子会社の株式会社ロゼッタ（\*2）、株式会社グローヴァ、Xtra株式会社、株式会社T-4PO Construction、株式会社Event DX、株式会社Travel DX、株式会社シグナス、株式会社MATRIX（\*3）、当社が90%の株式を保有する子会社の株式会社CLASS、当社がすべての持分を有するRPAコンサルティング合同会社、当社が20%の持分を有するVoicePing株式会社及び当社が35%の持分を有する株式会社VR Music（\*4）の13社から構成されております。

また、2021年9月1日付で株式会社ロゼッタ及び株式会社シグナスを承継会社とする吸収分割を行い、持株会社体制へ移行しております。詳細は、「第5 経理の状況 1 連結財務諸表等（1）連結財務諸表 注記事項（企業結合等関係）」に記載のとおりであります。

当社グループの事業は、AI（人工知能）型の機械翻訳（MT：Machine Translation）サービスの提供を行う「MT事業」（株式会社ロゼッタ・株式会社CLASS・株式会社T-4PO Construction・RPAコンサルティング合同会社、株式会社シグナス）、従来型の昔ながらの人間による翻訳（HT：Human Translation）と通訳・語学教育等の業務受託サービスを行う「HT（Human Translation）事業」（株式会社グローヴァ・Xtra株式会社）、及び「メタバース事業」（株式会社Event DX、株式会社Travel DX、株式会社MATRIX、VoicePing株式会社、株式会社VR music）の3事業より構成されています。

また、当連結会計年度よりセグメントの区分及び名称を変更しております。詳細は、「第5 経理の状況 1 連結財務諸表等（1）連結財務諸表 注記事項（セグメント情報等）」に記載のとおりであります。

\*1 2021年9月1日付で株式会社ロゼッタから商号変更しております。

\*2 2021年9月1日付で、株式会社ロゼッタMTから商号変更しております。

\*3 2021年3月1日付で、VoicePing株式会社（2021年9月7日付でP2P株式会社から商号変更）より株式会社MATRIXの株式50%を追加取得し、当社が従前取得していた50%持分と合わせることで、同社を完全子会社としております。

\*4 2021年5月31日付で、増田力也氏及びネイロ株式会社との合併会社である株式会社VR Musicを設立し、持分法適用関連会社としております。

#### (1) MT事業

AI（人工知能）型の機械翻訳（MT：Machine Translation）を開発し、インターネットを通じて顧客に提供するサービス型ソフトウェア（SaaS：Software as a Service）またはAPIとして販売しております。主なサービスは「T-400（Translation for Onsha Only）」で、以下の3点を特徴としております。

医薬、法務、財務、化学、機械、電気電子、特許等の専門分野の業務用文書を対象にしていること

医薬、法務、財務についてはほぼ人間に匹敵する超高精度で自然な翻訳ができること

顧客ごとの社内用語や過去対訳によって機械翻訳をカスタマイズできること

主な収益は、初期費用と翻訳利用料です。

「MT事業」は、機械翻訳（MT：Machine Translation）の研究開発・販売については株式会社ロゼッタ及び株式会社T-4PO Constructionによって運営されています。APIとその周辺業務を自動化するロボティック・プロセス・オートメーション（RPA：Robotic Process Automation）については株式会社CLASS及びRPAコンサルティング合同会社によって運営されています。

#### (2) HT事業

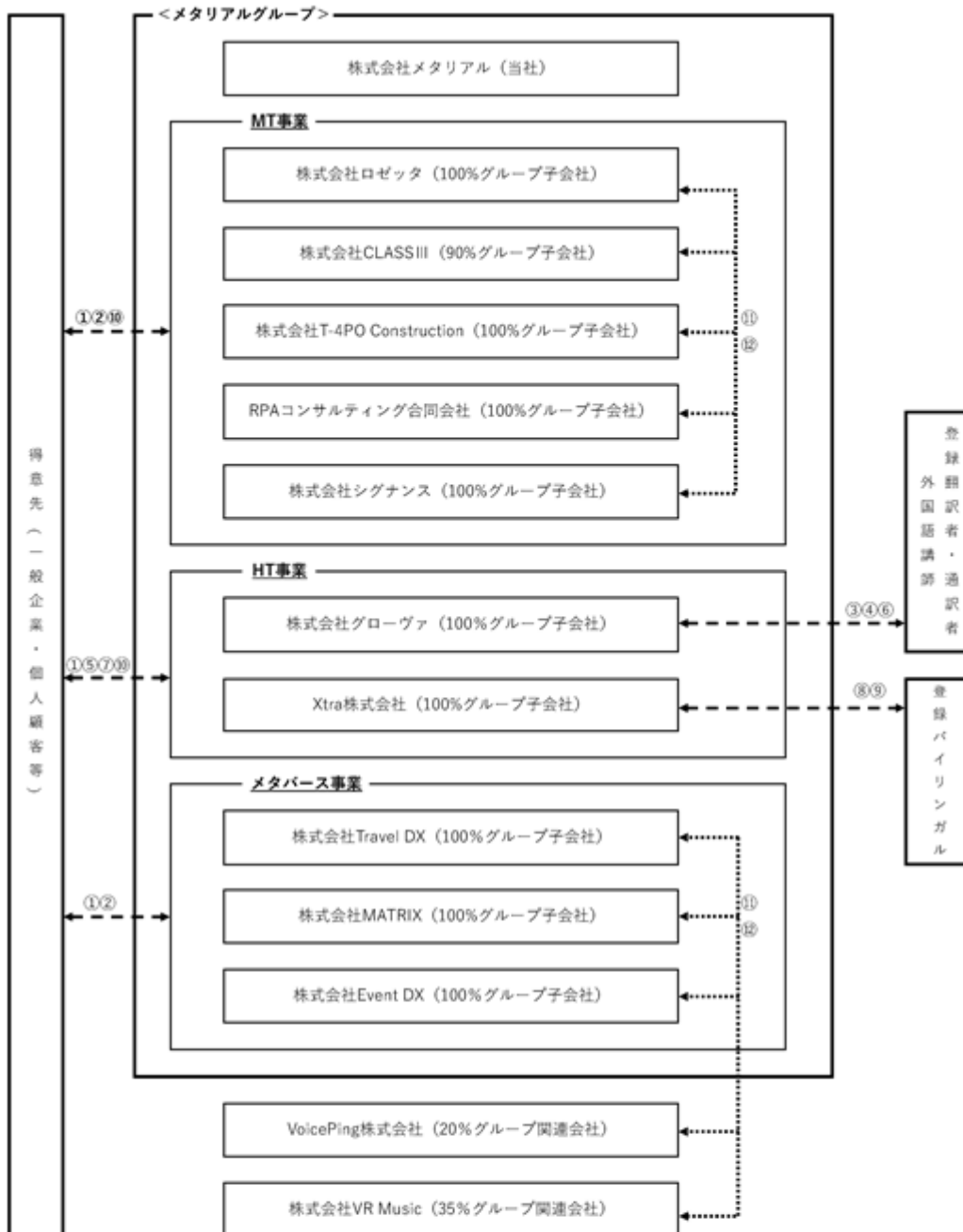
HT（Human Translation）事業は、従来型の昔ながらの人間による翻訳/通訳/語学教育等の業務受託サービスを提供しております。

「HT事業」は、株式会社グローヴァ及びXtra株式会社によって運営されています。

#### (3) メタバース事業

メタバース事業は、AI、AR（Augmented Reality：拡張現実）、VR（Virtual Reality：仮想現実）、5G/6G/7G（高速大容量・多数同時接続通信）、4K/8K/12K（超解像映像）、映像配信ソリューション、ウェアラブルデバイス、ロボット、HA（Human Augmentation：人間拡張）等の最新テクノロジーを統合して、世界中の人々が「いつでもどこでも誰とでも言語フリーで」交流し、生活し、仕事し、人生を楽しめる「グローバル・ユビキタス」の実現を目指し各種サービスを提供いたします。

事業の系統図は次のとおりであります。



- ① 案件依頼 : 顧客より案件を受注する
- ② システム提供 : 当社にてアカウント発行等を行い、システム利用の設定
- ③ 翻訳・通訳依頼 : 当社又はグループ子会社にて登録翻訳者・通訳者等の選定後、翻訳・通訳依頼
- ④ 翻訳文受領 : 登録翻訳者等より翻訳原稿受領 (通訳の場合は請負契約に基づき顧客企業にて役務提供)
- ⑤ 精査後納品 : 当社又はグループ子会社にて翻訳内容の品質管理を行い、顧客又はグループ子会社へ納品 (通訳の場合は請負契約に基づき顧客企業にて役務提供)
- ⑥ 企業研修依頼 : 登録外国語講師を選定後、企業研修依頼
- ⑦ 企業研修契約 : 顧客企業にて役務提供
- ⑧ 依頼 : 登録バイリンガルに案件を依頼
- ⑨ 受領 : 登録バイリンガルより成果物受領
- ⑩ 納品 : 成果物 (含むサービス) を顧客へ納品
- ⑪ 開発委託・検収 : 当社の開発グループ会社に対して開発の委託
- ⑫ 開発受託・納品 : 開発を受託した成果物を当社グループ会社に納品

- ※1 当社はグループ子会社に対して、経営管理及びそれに附帯または関連する業務を行っております。
- ※2 グループ会社間においては相互に技術・サービス提供を行っております。
- ※3 グループ子会社は全て連結グループ子会社であります。また、当社とグループ子会社間での相互取引があります。
- ※4 VoicePing株式会社は2021年9月7日付でP2P株式会社から商号変更しております。
- ※5 VoicePing株式会社及び株式会社VR Musicは当社グループの持分法適用関連会社です。

4【関係会社の状況】

| 名称                                   | 住所      | 資本金<br>(千円) | 主要な事業の<br>内容(注)1 | 議決権の所有<br>割合(%) | 関係内容                          |
|--------------------------------------|---------|-------------|------------------|-----------------|-------------------------------|
| (連結子会社)<br>株式会社ロゼッタ<br>(注)2.5        | 東京都千代田区 | 50,000      | MT事業             | 100             | 経営指導の受託、役員<br>の兼任あり。          |
| 株式会社グローヴァ<br>(注)2.5                  | 東京都千代田区 | 51,500      | HT事業             | 100             | 経営指導の受託、役員<br>の兼任あり。          |
| Xtra株式会社<br>(注)2                     | 東京都千代田区 | 62,971      | HT事業             | 100             | 経営指導の受託、役員<br>の兼任あり。          |
| 株式会社T-4P0<br>Construction<br>(注)3    | 東京都千代田区 | 10,000      | MT事業             | 100<br>(100)    | 経営指導の受託、役員<br>の兼任、開発委託あ<br>り。 |
| RPAコンサルティング<br>合同会社                  | 東京都千代田区 | 5,000       | MT事業             | 100             | 経営指導の受託あり。                    |
| 株式会社CLASS                            | 東京都千代田区 | 10,000      | MT事業             | 90              | 経営指導の受託、役員<br>の兼任あり。          |
| 株式会社Event DX                         | 東京都千代田区 | 60,000      | メタパス事業           | 100             | 経営指導の受託、役員<br>の兼任あり。          |
| 株式会社Travel DX<br>(注)2                | 東京都千代田区 | 200,000     | メタパス事業           | 100             | 経営指導の受託、役員<br>の兼任あり。          |
| 株式会社MATRIX<br>(注)2.6                 | 東京都千代田区 | 100,000     | メタパス事業           | 100             | 経営指導の受託、役員<br>の兼任あり。          |
| 株式会社シグナンス                            | 東京都千代田区 | 10,000      | MT事業             | 100             | 経営指導の受託、役員<br>の兼任、開発委託あ<br>り。 |
| (持分法適用関連会社)<br>VoicePing株式会社<br>(注)7 | 東京都港区   | 99,000      | メタパス事業           | 20              | 開発委託あり。                       |
| 株式会社VR Music<br>(注)3.8               | 神奈川県逗子市 | 10,000      | メタパス事業           | 35<br>(35)      | 役員の兼任あり。                      |

(注)1.「主要な事業の内容」欄には、セグメント情報の名称を記載しております。なお、当連結会計年度よりセグメントの区分及び名称を変更しております。詳細は、「第5 経理の状況 1 連結財務諸表等 (1) 連結財務諸表 注記事項(セグメント情報等)」に記載のとおりであります。

2. 特定子会社に該当しております。
3. 議決権の所有割合の( )内は間接所有割合で内数であります。
4. 当社は、2021年3月1日に株式会社ロゼッタ(2021年9月1日付で株式会社ロゼッタMTから商号変更、以下同じ)を設立し、2021年9月1日付で株式会社ロゼッタ及び株式会社シグナンスを承継会社とする吸収分割を行い、持株会社体制へ移行いたしました。
5. 株式会社ロゼッタ及び株式会社グローヴァは、売上高(連結会社相互間の内部売上高を除く)の連結売上高に占める割合が10%を超えております。

主要な損益情報等

|           | 株式会社ロゼッタ    | 株式会社グローヴァ |
|-----------|-------------|-----------|
| (1) 売上高   | 1,475,729千円 | 920,047千円 |
| (2) 経常利益  | 161,392千円   | 261,923千円 |
| (3) 当期純利益 | 3,481千円     | 170,884千円 |
| (4) 純資産額  | 842,334千円   | 762,387千円 |
| (5) 総資産額  | 2,604,539千円 | 947,913千円 |

6. 当社は、2021年3月1日付で株式会社MATRIXの発行済株式を追加取得し完全子会社化いたしました。
7. VoicePing株式会社は2021年9月7日付でP2P株式会社から商号変更しております。



8. 株式会社MATRIXは2021年5月31日付で増田力也氏、ネイロ株式会社との合併会社として株式会社VR Musicを設立し、持分法適用の範囲に含めております。
9. 有価証券届出書又は有価証券報告書を提出している会社はありません。

## 5【従業員の状況】

### (1) 連結会社の状況

2022年2月28日現在

| セグメントの名称 | 従業員数(人)  |
|----------|----------|
| MT事業     | 104 (16) |
| HT事業     | 51 (12)  |
| メタバース事業  | 10 (0)   |
| 報告セグメント計 | 165 (28) |
| 全社(共通)   | 13 (0)   |
| 合計       | 178 (28) |

- (注) 1. 従業員数は就業人員(当社グループからグループ外への出向者を除き、グループ外から当社グループへの出向者を含む。)であり、臨時雇用者数(パートタイマー、人材会社からの派遣社員を含む。)は、年間の平均人員を( )外数で記載しております。
2. 全社(共通)として記載されている従業員数は、特定のセグメントに区分できない管理部門に所属しているものであります。
3. 当連結会計年度よりセグメントの区分及び名称を変更しております。詳細は、「第5 経理の状況 1 連結財務諸表等 (1) 連結財務諸表 注記事項(セグメント情報等)」に記載のとおりであります。

### (2) 提出会社の状況

2022年2月28日現在

| 従業員数(人) | 平均年齢(歳) | 平均勤続年数(年) | 平均年間給与(千円) |
|---------|---------|-----------|------------|
| 13 (0)  | 44.5    | 5.4       | 9,050      |

| セグメントの名称 | 従業員数(人) |
|----------|---------|
| 全社(共通)   | 13 (0)  |
| 合計       | 13 (0)  |

- (注) 1. 従業員数は就業人員(当社から社外への出向者を除き、社外から当社への出向者を含む。)であり、臨時雇用者数(パートタイマー、人材会社からの派遣社員を含む。)は、年間の平均人員を( )外数で記載しております。
2. 平均年間給与は、賞与及び基準外賃金を含んでおります。
3. 全社(共通)として記載されている従業員数は、特定のセグメントに区分できない管理部門に所属しているものであります。
4. 前事業年度末に比べ、従業員数が115名減少しております。主な理由は、2021年9月1日付で持株会社体制へ移行したことによるものであります。

### (3) 労働組合の状況

労働組合は結成されておりませんが、労使関係は円満に推移しております。

## 第2【事業の状況】

### 1【経営方針、経営環境及び対処すべき課題等】

#### (1)会社の経営の基本方針

企業ミッションである「人類を場所・時間・言語・物理的な制約からの解放」の実現が経営の目的です。より、具体的にはAI、AR（Augmented Reality：拡張現実）、VR（Virtual Reality：仮想現実）、5G/6G/7G（高速大容量・多数同時接続通信）、4K/8K/12K（超解像映像）、映像配信ソリューション、ウェアラブルデバイス、ロボット、HA（Human Augmentation：人間拡張）等の最新テクノロジーを統合して、世界中の人々が「いつでもどこでも誰とでも言語フリーで」交流し、生活し、仕事し、人生を楽しめる「グローバル・ユビキタス」を実現します。

#### (2)中長期的な会社の経営戦略

MT・HT事業をキャッシュカウ、メタバース事業を主たる成長ドメインと位置付けています。

#### (3)経営環境

MT事業は、成長率に見合った費用のスリム化等によりキャッシュカウ事業と安定しつつあります。メタバース事業は後述の優先課題に記載のとおり、サービスインの開始及びアジャイルによるブラッシュアップ期に至っています。

#### (4)優先的に対処すべき事業上及び財務上の課題

##### メタバース事業の「どこでもドア」サービスの拡大推進

VR（仮想空間）内において、物理的距離、言語の違い、身体能力的制限を超えて「いつでもどこでも誰とでも」旅行、セラピー、パーティー、音楽ライブができるサービスラインアップが一通り完成したことから、メタバース事業のサービス「どこでもドア」のユーザー数拡大を行っていきます。仮想空間内で有名人や故人のデジタルクローンと出会う「VRクローン」、VR旅行中に目にする動物、植物、建物を画像認識によって特定しAIが説明を行う「AIガイド」機能等のさらなる新しいサービス・機能の開発も推し進めていきます。

##### MT事業の安定成長

ドキュメントAI翻訳の『T-400』、『T-3MT』、音声AI翻訳の『オンヤク』等のサービスを展開するMT事業について年率5～20%の安定成長を維持します。

#### (5)コロナ禍の業績に対する影響は以下のとおりです。

MT事業の第4四半期においては、第3四半期から企業動向に大きな変化はなく、2021年2月期より試みていた「コロナ禍での新しい営業活動（）」でもあるWebを中心とした営業活動を行い、主軸製品であるドキュメントAI自動翻訳部門においては概ね想定通りの着地となりましたが、新プロダクトである音声翻訳部門に関しては、想定を下回る着地となりました。

従前の展示会によるリードの創出に高く依存していた受動的なスタイルから、既存のお客様への業務改善・プロダクトミックス提案、ウェビナー開催等による積極的かつ能動的なコンタクト機会の創出等を中心に行っております。

主軸製品である『T-400』・『T-3MT』を取扱うドキュメントAI自動翻訳部門においては業績予想上の根拠となった受注計画に対してオンラインで推移しており、堅調な状況となっております。

現在、総導入企業数は6,000社を突破し、第2四半期決算短信において記載しました「成熟フェーズへの切り替え」を実行した結果、現在ご契約いただいているお客様の活性化により、利用拡大、受注単価増へと繋がっております。

また、自動翻訳市場のさらなる拡大へ向けた産業翻訳業界への啓発活動を加速させております。新プロダクトである会議音声翻訳ツール『オンヤク』、ウェアラブルデバイス向け『T-4P0』シリーズをはじめとした、音声翻訳部門においてはお問い合わせ、商談件数は従前と変わらず多いものの、受注額、受注件数は当初の計画で想定した伸び率には届かない結果となりました。ただし、市場としては徐々に開拓されている状況にありますので、今後も受注拡大に向け活動いたします。

HT事業においてはコロナ禍による行動制限・国際交流断絶の長期化により、2022年2月期の売上・利益はともに微減となりました。コロナ禍のピーク時から比較して、足元の事業環境は回復基調にありますが、新型コロナウイルスの影響については依然不透明な状況が継続しており、今後の感染状況によっては業績へ影響を与える可能性があります。

## 2【事業等のリスク】

投資者の判断に重要な影響を及ぼす可能性のある事項には、以下のようなものがあります。

なお、文中の将来に関する事項は、本書提出日現在において当社グループが判断したものであります。

### 1．事業環境に関するリスク

#### (1) インターネットの普及について

当社が行っているMT事業は、SaaS形態で提供するサービスであり、インターネットを利用する顧客を対象としております。インターネット上の情報通信が、快適な利用環境の下、広く普及し、今後もインターネットを利用する顧客が増加していくことが、成長のための条件であると考えております。

しかし、通信インフラ環境の向上が一般的な予測を大きく下回る場合や、利用料金の改定を含む通信事業者の動向、新たな法的規制の導入など、当社グループの予期せぬ要因によりインターネット利用環境の発展が阻害される場合、サービスの質や利便性の低下に繋がる可能性があり、既存顧客の減少や新規顧客の獲得が困難になるなどの理由で、MT事業の業績に影響を及ぼす可能性があります。

#### (2) 法的規制・制度の新設・改定等による影響について

現在、当社が営むインターネットを利用して提供するサービスに関連した規制法令等はありませんが、今後、インターネットの利用者や関連するサービス及び事業者を規制対象とする法令等の制定や、既存の法令等の適用、あるいは何らかの自主的なルールの制定等が行われた場合、当社グループの事業が制約され、MT事業の業績に影響を及ぼす可能性があります。

また、当社グループが提供しているHT事業は、「労働者派遣事業の適正な運営の確保及び派遣労働者の保護等に関する法律」の規制の対象外であります。今後、同法律の改定等により、当社の事業も適用対象とされた場合には、事業運営に厚生労働大臣の許可が必要となり、許可の取得に時間を要する場合、認可の取得ができない場合は、当社グループの業績に影響を及ぼす可能性があります。

#### (3) 技術革新について

ソフトウェアやインターネットの分野は、技術革新のスピードの変化が激しく、新しいサービスが逐次産み出されている分野です。当社においても、こうした技術革新への変化に対応するべく、積極的に最新情報の蓄積、分析及び当社のサービスへの導入に取り組んでおります。しかしながら、技術革新において当社が予期しない急激な変化があり、対応が遅れた場合には、当社のサービスの陳腐化や競争力の低下を引き起こし、MT事業、HT事業及びメタバース事業の業績に影響を及ぼす可能性があります。

#### (4) 翻訳関連システムの研究開発

当社は、長期に亘り機械翻訳関連システムの研究開発を行っております。研究開発が予定どおりに進行せず遅延したり、事業環境の急変や想定外の事態の発生等により、開発の中断・中止又は想定以上の開発費の発生があれば、MT事業及びHT事業の業績にその影響を及ぼす可能性があります。

#### (5) 需要の変動について

当社グループのMT事業、HT事業の顧客は、製薬、化学、製造、IT業界などの事業会社を中心です。これらの顧客が属する業界において、何らかの法制度等の変更、景気変動、業界再編による企業数の増減等があった場合、あるいは顧客の方針変更（例：内製化、外注先の絞り込み等）があった場合には、当社グループが提供するサービスへの需要が大きく変動する場合があります。当社グループの業績に影響を及ぼす可能性があります。

また、HT事業においては、米国・欧州・中国等の世界各国の政治・経済情勢等の変化、法律の改正、外交問題等の要因により顧客企業のグローバル展開に影響を与え、企業研修サービスへの需要が大きく変動する場合があります。当社グループの業績に影響を及ぼす可能性があります。

#### (6) 競合と参入障壁について

民間企業ではありませんが、最近では総務省所管の国立研究開発法人情報通信研究機構が開発を始めた専門分野別産業向け文書機械翻訳エンジンが当社のMT事業サービスに対して競合関係となりつつあり、ユーザーの争奪等で激しい圧迫を受ける場合は業績に影響を及ぼす可能性があります。現在は先行優位性があり参入障壁も低くないことから急迫した問題はありますが、官庁による後ろ盾の影響力や国庫からの資金力を利用した追随は脅威になり得ます。

## 2. 事業内容に関するリスク

### (1) 新規事業(メタバス事業)に関する会計上の数値が費用先行型になるリスク

メタバス事業について当面の間は開発・アジャイルブラッシュアップに伴い発生する開発コスト分により連結決算上の損失計上額が多額になるリスクがあります。

### (2) 翻訳・通訳内容の瑕疵・過失、納期の遅延について

当社グループが行っているMT事業、HT事業は、品質・納期に満足いただけるようなサービスの提供を経営上の重要な課題と位置づけ取組んでおりますが、その翻訳・通訳成果物の内容や納期の遅延等により、顧客に対し重大な損害を発生させてしまう可能性があります。

当社グループでは、翻訳作業完了後に内容確認を行うことや、顧客との間で事前に打ち合わせを行うことなどにより、成果物の内容に瑕疵・過失が生じないように取組んでおり、発表日現在に至るまで、翻訳・通訳内容を原因とする損害賠償を請求されたことはありませんが、今後、翻訳・通訳内容が原因で顧客に何らかの重大な損害が発生した場合には、賠償金の支払いや信用低下により、当社グループの業績に影響を及ぼす可能性があります。

### (3) HT事業の瑕疵・過失について

当社グループが行っているHT事業は、研修日程の調整、研修講師の手配を行っておりますが、講師の勤務状態(遅刻・欠勤・態度等)などが原因で、顧客に重大な損害を発生させてしまう可能性があります。提出日現在に至るまで、講師の勤務状態などが原因で返金や損害賠償を請求されたことはありませんが、今後、当社グループの提供する研修内容が原因で顧客に何らかの重大な損害が発生した場合には、返金や賠償金の支払い、信用低下により、HT事業の業績に影響を及ぼす可能性があります。

## 3. 事業運営体制に関するリスク

### (1) 人材の確保について

当社グループは、開発部門、営業部門、制作部門、管理部門等における優秀な人材の確保を重要な経営課題の一つと認識しており、積極的に採用活動を行い、全役職員が最大限の能力を発揮できる組織体制づくりなどに取組んでおります。しかしながら、これらの施策により優秀な人材を確保・維持できなかった場合等には、当社グループにおいて自動翻訳の開発の遅れ、販売戦略の見直し、提供しているサービスの質の低下、業務執行体制や内部管理体制の不備等により、当社グループの業績に影響を及ぼす可能性があります。

またHT事業においては、基本的に社外の専門スタッフに業務委託をしていることから、それぞれの事業における優秀な社外専門スタッフの確保が重要となります。当社グループではこれまで、社外専門スタッフの不足等による業績への重大な影響を受けたことはありませんが、万が一、優秀な社外専門スタッフの確保・維持ができなかった場合等には、当社グループの事業展開及び業績に影響を及ぼす可能性があります。

### (2) 内部統制について

当連結会計年度において、当社グループは、過去の会計処理に誤りがある可能性が判明したため、特別調査委員会を設置し、調査を行った結果、過去より当社のソフトウェア関連資産の残高が過大に計上されていたことが判明いたしました。当社は特別調査委員会からの提言も踏まえ、再発防止策を策定いたしました。今後、これらの施策を着実に実行するとともに、全社統制を意識した組織の構築を図るべく、内部統制の重要性を認識し、規程及びルールの見直しと全社統制を強化するプロジェクトをより一層推し進め、内部統制の整備・運用を徹底するとともに、再発防止に努めてまいります。

これらの再発防止に向けた内部統制の一部又は全部が適切に整備・運用されない場合、当社グループの経営成績及び財政状態、レピュテーション並びに金融機関との関係等に悪影響を及ぼす可能性があります。また、その他内部統制の整備上の欠陥や運用上の認識不足等の不備により財務報告等に重大な誤りが生じた場合にも、当社の信用が失墜するとともに、当社グループの経営成績及び財政状態等に悪影響を及ぼす可能性があります。

## 4. システムに関するリスク

当社が行っているMT事業は、インターネット環境で「SaaS」で提供するサービスであり、サービスの安定供給のために適切なセキュリティ対策を施しておりますが、ハードウェア・ソフトウェアの不具合、人為的なミス、コンピュータウイルス、第三者によるサイバー攻撃、自然災害等の予期せぬ事象が発生し、想定していないシステム障害等が発生した場合には、当社の事業活動に支障が生じ、業績に影響を及ぼす可能性があります。

## 5. コンプライアンスに関するリスク

### (1) 顧客の機密情報の保護について

当社グループでは、顧客の翻訳原稿に基づき翻訳成果物を納品するサービスを提供しており、その内容には顧客の機密情報も含まれます。これらの機密情報の流出や外部からの不正アクセスによる被害防止は、当社グループの事業にとって極めて重要であります。当社グループではこれら機密情報等の第三者への漏洩を防止するために、社員及び業務委託先に対し、雇用契約又は業務委託契約による相当の機密保持義務を課しており、また、各社ごとに執務室内への入室にセキュリティロックを施し、MT事業においては外部データセンターの選定はISMS認証取得を条件とし、通信にはSSL（暗号回線）を使用しております。

しかし、これらの対策にも関わらず、機密情報の流出等を完全に排除できるとまでは言えず、何らかの原因により流出等が発生した場合、当社グループの信用低下や法的責任を問われる可能性もあり、当社グループの業績に影響を及ぼす可能性があります。

### (2) 個人情報の保護について

当社グループでは、自動翻訳の登録ユーザー、翻訳通訳の発注者、教育研修の受講者、翻訳通訳の業務委託先である登録翻訳者・通訳者等の個人情報を保有しております。当社グループでは、個人情報を各社別にシステムで管理しており、これらの情報へのアクセスは職位及び業務内容により制約されております。

また、当社グループではプライバシーマーク（プライバシーマークとは、日本工業規格「JIS Q 15001個人情報保護マネジメントシステム 要求事項」に適合して、個人情報について適切な保護措置を講ずる体制を整備している事業者等を認定する制度）を取得しており、情報管理規程の策定・運用、全役職員を対象に定期的な研修等による教育を実施するなど、個人情報の保護に努めております。

しかし、不測の事態の発生により、当社グループの保有する個人情報が外部に漏洩した場合には、損害賠償等の補償や信用低下等により、当社グループの業績に影響を及ぼす可能性があります。

### (3) コンプライアンスについて

当社グループでは、コンプライアンス体制が有効に機能していることが極めて重要であると認識しております。そのため「コンプライアンス規程」を策定し、全役職員を対象に「行動規範」の周知徹底に努めております。また、代表取締役CEOを委員長とする「メタリアルグループ・コンプライアンス委員会」を設置し、コンプライアンス体制の強化に取り組んでおります。

しかし、これらの取組みにも関わらず、コンプライアンス上のリスクを完全に排除することは困難であり、今後の当社グループの事業運営に関して法令等に抵触する事態が発生した場合、当社グループの企業価値が毀損し、事業継続及び業績に影響を及ぼす可能性があります。

### (4) 第三者との係争について

当社グループは、法令遵守を基本としたコンプライアンス活動の推進により、法令違反、情報漏洩、知的財産侵害等を防止し、法改正等への適切な対応、契約行為が及ぼす法的効果の十分な検討を行うことで、訴訟に発展するリスクを排除するよう努めております。

しかしながら、何らかの予期せぬ事象により、法令違反等の有無に関わらず、顧客や取引先、第三者との予期せぬトラブルが訴訟等に発展する可能性があります。MT事業の自動翻訳の開発においては、第三者が保有する知的財産権を侵害する可能性が、HT事業の翻訳においては、顧客から預かった翻訳原文が第三者の著作権等を侵害していることに伴い、依頼主である顧客だけでなく当社グループにも損害賠償等を求められる可能性があり、かかる訴訟の内容及び結果によっては、多大な訴訟対応費用の発生や信用低下等により、当社グループの事業継続及び業績に影響を及ぼす可能性があります。

## 6. その他のリスク

### (1) 配当政策について

当社グループでは、将来の事業展開と財務体質強化のために必要な内部留保の確保を優先しつつ、株主への配当を実施しております。株主への利益配分につきましては、今後も経営の最重要課題の一つと位置付け、企業体質の強化と将来の事業展開に備える内部留保とのバランスを図りながら、利益成長に応じた配当政策を実施する予定であります。

しかしながら、想定どおりの利益成長が達成できないなどの理由により、配当を実施できなくなる可能性があります。

(2) 新株予約権について

当社グループでは、株主価値の向上を意識した経営の推進を図るとともに、役職員の業績向上に対する意欲や士気を一層高めること及び資金調達を目的として、当社役員及び従業員並びに社外協力者及び機関投資家に対して新株予約権を付与しております。

2022年4月末現在、新株予約権による潜在株式数は1,421,200株であり、発行済株式総数10,688,060株の13.3%に相当しております。

これらの新株予約権が権利行使された場合は、1株当たりの株式価値が希薄化する可能性があり、将来における株価形成へ影響を及ぼす可能性があります。

(3) 自然災害について

地震や津波、台風等の自然災害、感染症の蔓延、事故、火災、テロ、戦争等により人的・物的な被害が生じた場合、あるいはそれらの自然災害及び事故等に起因する電力・ガス・水道・交通網の遮断等により、正常な事業活動が阻害された場合、当社グループの業績に影響を及ぼす可能性があります。

(4) 企業買収等

当社グループは、MT事業、HT事業、メタパース事業の強化補強を目的に、企業買収及び資本参加を含む投資を行うことがあります。実施に当たっては、事前に収益性や投資回収可能性に関する十分な調査及び検討を行いますが、買収及び投資後における事業環境の急変や想定外の事態の発生等により、期待した利益やシナジー効果を確保できない場合には、当社グループの業績及び財政状態に影響を及ぼす可能性があります。

(5) 感染症の流行に関する事項

新型コロナウイルスの流行により、当社グループの事業に悪影響を及ぼす可能性があります。リモートワーク、外出自粛といった外部環境の変化の中で求められるサービスの提供を進めており、販売体制においても従前と同様の対応をリモートにて行えるよう措置を講じております。しかしながら、新型コロナウイルスによる呼吸器疾患を始めとした感染症の流行による影響は、広範かつ予測が困難であり、問題が長期化した場合には当社グループの業績に影響を与える可能性があります。

### 3【経営者による財政状態、経営成績及びキャッシュ・フローの状況の分析】

#### (1) 経営成績等の状況の概要

当連結会計年度における当社グループの財政状態、経営成績及びキャッシュ・フローの状況の概要は次のとおりであります。

##### 財政状態及び経営成績の状況

当社グループの当連結会計年度の財政状態及び経営成績は以下のとおりとなりました。

##### a. 財政状態

###### (資産)

当連結会計年度末の総資産は、前連結会計年度末に比べ912,779千円減少して4,908,021千円となりました。

流動資産は、前連結会計年度末に比べ95,459千円増加して2,948,694千円となりました。これは主に、現金及び預金が120,465千円増加、貸倒引当金が74,456千円減少、たな卸資産が9,718千円減少したことによるものであります。

固定資産は、前連結会計年度末に比べ1,008,238千円減少して1,959,327千円となりました。これは主に、投資有価証券が345,248千円減少、ソフトウェア仮勘定が191,934千円減少、ソフトウェアが181,228千円減少したことによるものであります。

###### (負債)

当連結会計年度末の負債は、前連結会計年度末に比べ439,343千円増加して3,809,355千円となりました。

流動負債は、前連結会計年度末に比べ373,086千円増加して2,434,670千円となりました。これは主に、課徴金引当金が283,090千円増加、前受金が189,394千円増加、その他流動負債が48,174千円減少したことによるものであります。

固定負債は、前連結会計年度末に比べ66,256千円増加して1,374,685千円となりました。これは、社債が76,000千円増加、長期借入金が16,550千円増加、リース債務が26,293千円減少したことによるものであります。

###### (純資産)

当連結会計年度末の純資産は、前連結会計年度末に比べ1,352,122千円減少して1,098,666千円となりました。

これは主に、親会社株主に帰属する当期純損失の計上により利益剰余金が1,238,785千円減少したことによるものであります。

##### b. 経営成績

当連結会計年度につきましては、コロナ禍による行動制限・国際交流断絶の長期化によりHT事業において、売上・利益ともに微減したものの、引続きMT事業が堅調でした。

###### (1) 売上高及び営業利益

当連結会計年度の経営成績は、売上高は4,159,109千円（前連結会計年度比3.9%増）、営業利益は91,940千円（前連結会計年度比21.3%増：メタバース事業を除くと569,927千円で前連結会計年度比133.2%増）となりました。

###### (2) 営業外損益及び経常損失

当連結会計年度の営業外収益は56,650千円（前連結会計年度比30.8%増）、営業外費用は194,342千円（前連結会計年度比185.1%増）となりました。

この結果、経常損失は45,752千円（前連結会計年度は50,975千円の経常利益）となりました。

###### (3) 特別損失及び税金等調整前当期純損失

特別損失は1,224,672千円となりました。これは主に、減損損失366,392千円、投資有価証券評価損345,528千円、課徴金引当金繰入額283,090千円、過年度決算訂正関連費用207,056千円によるものであります。

この結果、税金等調整前当期純損失は1,270,424千円（前連結会計年度は32,442千円の税金等調整前当期純損失）となりました。

セグメント別の業績は、以下のとおりであります。

当連結会計年度よりセグメント変更を行い、「クラウドソーシング事業」に計上していたXtra株式会社の業績を「HT事業」に計上しております。前連結会計年度のセグメント情報は変更後の数値で分析しております。なお、当連結会計年度より従来「GU事業」としていた報告セグメントの名称を「メタバース事業」に変更しております。この変更によるセグメント情報に与える影響はありません。

##### MT事業

MT事業におきましては、売上高は2,934,632千円（前連結会計年度比6.5%増）となり、セグメント利益は380,433千円（前連結会計年度比222.7%増）となりました。

## HT事業

HT事業におきましては、売上高は1,219,954千円（前連結会計年度比2.3%減）となり、セグメント利益は182,187千円（前連結会計年度比4.4%減）となりました。

## メタバース事業

メタバース事業におきましては、売上高は4,522千円（前連結会計年度は50千円）となり、セグメント損失は477,987千円（前連結会計年度は168,598千円のセグメント損失）となりました。

## キャッシュ・フローの状況の分析・検討内容並びに資本の財源及び資金の流動性に係る情報

当連結会計年度において、営業活動によるキャッシュ・フローは523,371千円の収入、投資活動によるキャッシュ・フローは351,242千円の支出、財務活動によるキャッシュ・フローは49,093千円の支出となったため、当連結会計年度末の現金及び現金同等物（以下「資金」という。）は前連結会計年度末に比べ122,128千円増加して、2,410,143千円となりました。

当連結会計年度における各キャッシュ・フローの状況とそれらの要因は次のとおりであります。

### （営業活動によるキャッシュ・フロー）

営業活動による資金の収入は523,371千円となりました。これは主に、資金の増加要因として減価償却費の計上580,053千円、減価損失の計上366,392千円、投資有価証券評価損の計上345,528千円、課徴金引当金の増加額283,090千円、資金の減少要因として税金等調整前当期純損失1,270,424千円、法人税等の支払額156,163千円などによるものです。

### （投資活動によるキャッシュ・フロー）

投資活動による資金の支出は351,242千円となりました。これは主に、資金の増加要因として敷金及び保証金の回収による収入48,810千円、資金の減少要因として無形固定資産の取得による支出396,339千円、有形固定資産の取得による支出3,737千円、関係会社株式の取得による支出3,500千円などによるものです。

### （財務活動によるキャッシュ・フロー）

財務活動による資金の支出は49,093千円となりました。これは主に、資金の増加要因として長期借入れによる収入450,000千円、社債の発行による収入147,136千円、資金の減少要因として長期借入金の返済による支出460,279千円、配当金の支払額63,943千円などによるものです。



生産、受注及び販売の実績

a. 生産実績

該当事項はありません。

b. 受注実績

当連結会計年度の受注実績をセグメントごとに示すと、次のとおりであります。

| セグメントの名称 | 受注高(千円)   | 前年同期比(%) | 受注残高(千円)  | 前年同期比(%) |
|----------|-----------|----------|-----------|----------|
| MT事業     | 3,072,304 | 105.3    | 1,463,753 | 113.2    |
| HT事業     | 134,200   | 105.6    | 43,962    | 211.3    |
| 合計       | 3,206,504 | 102.4    | 1,507,715 | 114.7    |

- (注) 1. 上記の金額には消費税等は含まれておりません。  
 2. セグメント間の取引については相殺消去しております。  
 3. HT事業における翻訳・通訳事業について、受注時に翻訳内容(言語、納品日、納品形態)は決定されますが、受注金額の算定基礎となるページ数、ワード数、文字数等が確定しないため、受注金額の記載を省略しております。  
 4. 当連結会計年度より、MT事業の受注実績数値の集計を受注日起算から利用開始日起算へと変更しております。これは契約企業数が6,000社を超え、受注内訳が新規よりも既存割合が高まったことにより、先付受注や大型受注が増えており、受注計上と売上計上がより連動するものとなることから、安定した評価が可能になるためです。  
 5. 当連結会計年度よりセグメントの区分及び名称を変更しております。詳細は、「第5 経理の状況 1 連結財務諸表等 (1) 連結財務諸表 注記事項(セグメント情報等)」に記載のとおりであります。

c. 販売実績

当連結会計年度の販売実績をセグメントごとに示すと、次のとおりであります。

| セグメントの名称     | 当連結会計年度<br>(自 2021年3月1日<br>至 2022年2月28日) | 前年同期比(%) |
|--------------|--|----------|
| MT事業 (千円)    | 2,934,632                                | 106.5    |
| HT事業 (千円)    | 1,219,954                                | 97.7     |
| メタバース事業 (千円) | 4,522                                    | -        |
| 合計 (千円)      | 4,159,109                                | 103.9    |

- (注) 1. 上記の金額には消費税等は含まれておりません。  
 2. セグメント間の取引については相殺消去しております。  
 3. 最近2連結会計年度における主な相手先に対する販売実績及び当該販売実績の総販売実績に対する割合は、いずれの相手先も当該割合が100分の10未満であるため、記載を省略しております。  
 4. 当連結会計年度よりセグメントの区分及び名称を変更しております。詳細は、「第5 経理の状況 1 連結財務諸表等 (1) 連結財務諸表 注記事項(セグメント情報等)」に記載のとおりであります。

(2) 経営者の視点による経営成績等の状況に関する分析・検討内容

経営者の視点による当社グループの経営成績等の状況に関する認識及び分析・検討内容は次のとおりであります。  
なお、文中の将来に関する事項は、当連結会計年度末現在において判断したものであります。

財政状態及び経営成績の状況に関する認識及び分析・検討内容

当社グループの当連結会計年度の経営成績等

1) 財政状態

2021年2月期において、借入等の財務活動により負債が増加した中で、利益獲得や今後の大幅な成長投資のための第三者割当増資による新株式及び新株予約権の発行により株主資本及び純資産が大きく増加し、財政状態の安全性指標である「自己資本比率」は2020年2月期末の「38.0%」から「40.6%」へと変動いたしました。

その後、2022年2月期において、投資有価証券及び固定資産の減損、特別調査委員会関連費用並びに課徴金引当金繰入計上等の発生を主要因とし、「自己資本比率」は「21.5%」へと変動いたしました。2022年2月期における悪化要因としては投資有価証券や固定資産の減損等のキャッシュアウトを伴わない損失計上並びに特別調査委員会費用等一時的なものが占めており、今後の機動的な投資意思決定への影響は限定的であると認識しています。

資産負債の増減実績詳細については、「(1) 経営成績等の状況の概要 財政状態及び経営成績の状況 a. 財政状態」をご参照ください。

2) 経営成績

当連結会計年度につきましては、コロナ禍による行動制限・国際交流断絶の長期化によりHT事業において、売上・利益ともに微減したものの、引続きMT事業が堅調でした。

ただし、MT事業においても特に音声翻訳領域の商品（会議音声翻訳ツール「オンヤク」等）については当初見込を下回る実績となりました。音声翻訳は従前の文書翻訳と比較して、サービスリリース自体の歴史は浅いこともあり、細かいUI・UX等についても開発による商品価値増強の余地がございます。

上記音声翻訳の状況を踏まえたとしてもMT事業については、今後もキャッシュカウとして堅調な利益構造に基づいた収益構造が引き続き担保されることを見込んでおります。グループ全社としては、今後はメタバース事業のサービスイン及びブラッシュアップが大きな要素になっていきます。

セグメントごとの損益数値詳細については「(1) 経営成績等の状況の概要 財政状態及び経営成績の状況 b. 経営成績」をご参照ください。

なお、MT事業としては受注額をメタバース事業としてはユーザー数推移を経営分析において重視しており、同指標の推移等詳細については2022年4月14日開示の「2022年2月期（第18期）決算説明資料」に記載の通りであり、今後も四半期ごとの決算説明資料における開示を想定しております。

キャッシュ・フローの状況の分析・検討内容並びに資本の財源及び資金の流動性に係る情報

当社グループの当連結会計年度のキャッシュ・フローは、販売活動を中心とした営業キャッシュ・フロー及び借入によるキャッシュ・フローをもって、新規開発や新規投資などのキャッシュ・フローを賄っている構造です。

当社グループの資本の財源及び資金の流動性については、設備投資、成長分野への投資並びに株主還元等について、原則として自己資本での対応を行う方針ですが、中長期的な成長に向けた投資継続のため、必要に応じて借入等資金調達を行う予定です。

また、当社グループは正確な資金繰りの把握及び資金繰りの安定に努めるとともに、適切にリスク管理体制の構築を図っております。各種投資のために必要な資金は営業活動による取得資金及び借入による調達であり、資金需要としては中長期的な成長のための人的、設備的投資によるものです。

中長期的な継続成長に伴う投資を行うため、現在他人資本による調達が増加傾向にあり、今後も資金需要と流動性について注視したうえで、適切に意思決定を実施いたします。

重要な会計方針及び見積り

当社グループの連結財務諸表は、我が国において一般に公正妥当と認められる会計基準に基づき作成しております。この連結財務諸表の作成に当たりましては、連結会計年度末における資産・負債及び連結会計年度の収益・費用の報告金額及び開示に影響を与える見積りを必要とします。これらの見積りについては過去の実績等を勘案し合理的に判断しておりますが、実際の結果はこれらの見積りと異なる場合があります。

なお、連結財務諸表の作成に当たって用いた会計上の見積り及び当該見積りに用いた仮定のうち、重要なものについては、「第5 経理の状況 1 連結財務諸表等（1）連結財務諸表 注記事項（重要な会計上の見積り）」に記載のとおりであります。

#### 4【経営上の重要な契約等】

当社は、2021年4月14日開催の取締役会において、当社の完全子会社である株式会社ロゼッタMT及び株式会社シグナンスとの間で、当社を分割会社、株式会社ロゼッタMT及び株式会社シグナンスを承継会社とする吸収分割契約を締結することを決議し、同日付で契約を締結いたしました。

なお、詳細は「第5 経理の状況 1 連結財務諸表等(1)連結財務諸表 注記事項(企業結合等関係)(共通支配下の取引等)(会社分割による持株会社体制への移行)」をご参照下さい。

#### 5【研究開発活動】

当連結会計年度においては、文書翻訳の精度向上のための研究開発を中心に行ってまいりましたが、既に十分な精度に達したと判断し、翌連結会計年度においては、「オンヤク」の精度向上のための音声認識における分野対応・カスタマイズ開発に注力し、また、外部システム・アプリケーションとの連携を強化すべく、API・プラグイン等の開発、個別企業独自の環境や専門用語等に対応するための受託開発を中心に行ってまいります。

また、メタバース事業においては、すでにサービスインしている「どこでもドア(旅行、音楽、パーティー、セラピー)」のブラッシュアップ及び「AIガイド」「VRクローン」などの新たなテーマの研究開発を行ってまいります。

なお、当連結会計年度における研究開発活動の総額は、241,929千円であります。

### 第3【設備の状況】

#### 1【設備投資等の概要】

当連結会計年度において実施いたしました設備投資等の総額は642,007千円であります。その主な内容はMT事業及びメタバース事業におけるソフトウェア作成関連396,339千円、研究開発費241,929千円であります。なお、当連結会計年度より研究開発費の金額的重要性が高まったため、設備投資等の総額に研究開発費を含めて記載しております。

なお、当連結会計年度における設備の除売却損等は8,696千円であり、これは主に、西新宿オフィス退去に伴うものであります。

#### 2【主要な設備の状況】

当社グループにおける主要な設備は、次のとおりであります。

##### (1) 提出会社

2022年2月28日現在

| 事業所名<br>(所在地)   | セグメント<br>の名称 | 設備の内容 | 帳簿価額                |                       |                    |                           |             |            | 従業員数<br>(人) |
|-----------------|--------------|-------|---------------------|-----------------------|--------------------|---------------------------|-------------|------------|-------------|
|                 |              |       | 建物及び<br>構築物<br>(千円) | 工具、器具<br>及び備品<br>(千円) | ソフト<br>ウェア<br>(千円) | ソフト<br>ウェア<br>仮勘定<br>(千円) | その他<br>(千円) | 合計<br>(千円) |             |
| 本社<br>(東京都千代田区) | -            | 本社機能  | 0                   | 7,774                 | 11,695             | -                         | 37          | 19,507     | 13(0)       |

(注) 1. 上記金額には消費税等を含めておりません。

2. 帳簿価額のうち「その他」は、商標権であります。

3. 上記のほか、本社事務所は賃借物件であり、年間賃借料の総額は44,914千円であります。なお、2021年9月1日付で本社を移転しておりますが、年間賃借料は移転前の賃借料も含めて記載しております。

4. 従業員数の( )は、臨時雇用者数を外書しております。

##### (2) 国内子会社

2022年2月28日現在

| 会社名           | 事業所名<br>(所在地)       | セグメント<br>の名称 | 設備の内容              | 帳簿価額                |                       |                   |                    |                           |                         |             | 従業員数<br>(人) |            |
|---------------|---------------------|--------------|--------------------|---------------------|-----------------------|-------------------|--------------------|---------------------------|-------------------------|-------------|-------------|------------|
|               |                     |              |                    | 建物及び<br>構築物<br>(千円) | 工具、器具<br>及び備品<br>(千円) | リース資<br>産<br>(千円) | ソフトウ<br>ェア<br>(千円) | ソフトウ<br>ェア<br>仮勘定<br>(千円) | 無形<br>リース資<br>産<br>(千円) | その他<br>(千円) |             | 合計<br>(千円) |
| 株式会社<br>ロゼッタ  | 本社<br>(東京都<br>千代田区) | MT事業         | 本社機能<br>サービス<br>拠点 | -                   | 140,787               | 59,885            | 895,854            | 69,800                    | 23,110                  | 4,152       | 1,193,590   | 97(16)     |
| 株式会社<br>グローヴァ | 本社<br>(東京都<br>千代田区) | HT事業         | 本社機能<br>サービス<br>拠点 | 0                   | 292                   | -                 | 14,878             | 930                       | -                       | 363         | 16,464      | 35(6)      |
| Xtra株式<br>会社  | 本社<br>(東京都<br>千代田区) | HT事業         | サービス<br>拠点         | -                   | 0                     | -                 | 33,299             | 951                       | -                       | -           | 34,250      | 16(6)      |

(注) 1. 上記金額には消費税等を含めておりません。

2. 帳簿価額のうち「その他」は、コンテンツ及び電話加入権であります。

3. 従業員数の( )は、臨時雇用者数を外書しております。

### 3【設備の新設、除却等の計画】

#### (1) 重要な設備の新設

| 会社名<br>事業所名<br>(所在地)  | セグメント<br>の名称 | 設備の内容    | 投資予定額      |                  | 資金<br>調達<br>方法    | 着手<br>年月 | 完成<br>予定<br>年月 | 完成後<br>の増加<br>能力 |
|-----------------------|--------------|----------|------------|------------------|-------------------|----------|----------------|------------------|
|                       |              |          | 総額<br>(千円) | 既支<br>払額<br>(千円) |                   |          |                |                  |
| 株式会社ロゼッタ<br>(東京都千代田区) | MT事業         | MTソフトウェア | 350,000    | -                | 借入金<br>及び<br>自己資金 | 2022年3月  | 2023年2月        | -                |

(注) 完成後の増加能力につきましては、計数的把握が困難であるため、記載を省略しております。

#### (2) 重要な設備の除却等

該当事項はありません。

## 第4【提出会社の状況】

### 1【株式等の状況】

#### (1)【株式の総数等】

##### 【株式の総数】

| 種類   | 発行可能株式総数(株) |
|------|-------------|
| 普通株式 | 15,921,600  |
| 計    | 15,921,600  |

##### 【発行済株式】

| 種類   | 事業年度末現在発行数(株)<br>(2022年2月28日) | 提出日現在発行数(株)<br>(2022年5月27日) | 上場金融商品取引所名<br>又は登録認可金融商品<br>取引業協会名                  | 内容  |
|------|-------------------------------|-----------------------------|---|---|
| 普通株式 | 10,657,660                    | 10,688,060                  | 東京証券取引所<br>マザーズ市場<br>(事業年度末現在)<br>グロース市場<br>(提出日現在) | 権利内容に何ら<br>限定のない当社<br>における標準と<br>なる株式であり、<br>単元株式数は100<br>株であります。 |
| 計    | 10,657,660                    | 10,688,060                  | -   | -   |

(注)「提出日現在発行数」欄には、2022年5月1日からこの有価証券報告書提出日までの新株予約権の行使により発行された株式数は含まれておりません。

#### (2)【新株予約権等の状況】

##### 【ストックオプション制度の内容】

会社法に基づき発行した新株予約権は、次のとおりであります。

|  |   |
|--|---|
| 決議年月日                                      | 2014年5月29日                                    |
| 付与対象者の区分及び人数(名)                            | 当社取締役5及び当社監査役1及び子会社取締役2及び<br>当社従業員14及び子会社従業員2 |
| 新株予約権の数(個)                                 | 582 [ 506 ]                                   |
| 新株予約権の目的となる株式の種類、内容及び数<br>(株)              | 普通株式 232,800 [ 202,400 ] (注)1                 |
| 新株予約権の行使時の払込金額(円)                          | 163   |
| 新株予約権の行使期間                                 | 自 2016年8月19日 至 2024年8月18日                     |
| 新株予約権の行使により株式を発行する場合の株式の発<br>行価格及び資本組入額(円) | 発行価格 163<br>資本組入額 81.5                        |
| 新株予約権の行使の条件                                | (注)3  |
| 新株予約権の譲渡に関する事項                             | 取締役会の承認を要するものとする。                             |
| 組織再編成行為に伴う新株予約権の交付に関する事項                   | -   |

当事業年度の末日(2022年2月28日)における内容を記載しております。当事業年度の末日から提出日の前月末現在(2022年4月30日)にかけて変更された事項については、提出日の前月末現在における内容を[ ]内に記載しており、その他の事項については当事業年度の末日における内容から変更はありません。

(注)1. 当社が株式分割又は株式併合を行う場合、次の算式により目的となる株式の数を調整するものとする。

ただし、かかる調整は、新株予約権のうち、当該時点で行使されていない新株予約権の目的となる株式の数について行われ、調整結果の生じる1株未満の端数については、これを切り捨てるものとする。調整後の株式数は、株式の分割又は併合の効力発生日以降適用されるものとする。

調整後株式数 = 調整前株式数 × 分割・併合の比率

当社が、新株予約権の発行日後において、上記に定める行使価額（ただし、（注）2に定める調整がすでに行われている場合は調整後の金額を意味する。）を下回る価額での新株発行又は自己株式の処分（新株予約権の行使、新株予約権付社債に係る新株予約権の行使によるもの、並びに合併、株式交換及び会社分割に伴うものを除く。）、又は、目的となる株式1株当たりの発行価額が行使価額を下回る新株予約権若しくは新株予約権付社債の発行を行うときは、未行使の新株予約権についてその目的たる株式数を次の算式に従い調整するものとし、調整により生ずる1株未満の端数は切り捨てる。調整後の株式数は、上記の場合、株主割当日があるときは株主割当日の翌日、それ以外のときは払込期日の翌日以降に適用され、上記の場合、新株予約権の発行の場合には払込期日（有償発行の場合）又は発行日以降に、新株予約権付社債の発行の場合には発行日以降に適用されるものとする。

$$\text{調整後株式数} = \text{調整前株式数} \times \frac{\text{調整前払込金額}}{\text{調整後払込金額}}$$

また、当社が他社と吸収合併若しくは新設合併を行い新株予約権が継承される場合、また当社が新設分割若しくは吸収合併を行う場合、その他当社が必要と認める場合においては、当社は必要と認める株式の数の調整を行う。

2. 当社が株式分割又は株式併合を行う場合、次の算式により行使価額を調整し、調整による1円未満の端数は切り上げる。調整後の行使価額は、株式の分割又は併合の効力発生日以降適用されるものとする。

$$\text{調整後払込金額} = \text{調整前払込金額} \times \frac{1}{\text{分割・併合の比率}}$$

新株予約権の発行日後において、（注）1の又はに該当する事由が生じた場合には、未行使の新株予約権について行使価額を次の算式に従い調整するものとし、調整により生ずる1円未満の端数は切り上げる。調整後の行使価額は、上記の場合、株主割当日があるときは株主割当日の翌日、それ以外のときは払込期日の翌日以降に適用され、上記の場合、新株予約権の発行の場合には払込期日（有償発行の場合）又は発行日（無償発行の場合）以降に、新株予約権付社債の発行の場合には発行日以降に適用されるものとする。

$$\text{調整後払込金額} = \frac{\text{既発行株式数} \times \text{調整前払込金額} + \text{新発行株式数} \times 1 \text{株当たり発行価額}}{\text{既発行株式数} + \text{新発行株式数}}$$

なお、上記算式については下記の定めに従うものとする。

- （ア）「既発行株式数」とは、調整後の行使価額が適用される日の前日における、当社の発行済株式総数、並びに発行済の新株予約権及び新株予約権付社債の目的たる株式数を合計した数から、同日における当社の保有する自己株式数を控除した数を意味するものとする。
- （イ）当社が自己株式を処分することにより調整が行われる場合においては、「新発行株式数」は「処分する自己株式の数」と、「1株当たり発行価額」は「1株当たり譲渡価額」と、それぞれ読み替えるものとする。
- （ウ）当社が新株予約権又は新株予約権付社債を発行することにより調整が行われる場合における「新発行株式数」とは、発行される新株予約権又は新株予約権付社債の目的たる株式の数を、「1株当たり発行価額」とは、目的となる株式1株当たりの発行価額を、それぞれ意味するものとする。

また、当社が他社と吸収合併若しくは新設合併を行い新株予約権が継承される場合、又は当社が新設分割若しくは吸収分割を行う場合、その他当社が必要と認める場合においては、当社は必要と認める株式の数の調整を行う。

### 3. 新株予約権の行使の条件

新株予約権は、発行時に割当を受けた新株予約権者において、これを行使することを要する。ただし、取締役会の承認がある場合にはこの限りではない。

新株予約権発行時において当社又はその関係会社の取締役又は従業員であった者は、権利行使時においても当社又はその関係会社の役員又は従業員であること。ただし、取締役会の承認がある場合にはこの限りではない。

新株予約権発行時において社外の協力者であった者は、新株予約権行使時においても当社との間で業務委託契約を締結している、若しくは当社及びその子会社の役員又は従業員であることを要する。ただし、取締役会の承認がある場合にはこの限りではない。

新株予約権者は、その権利を相続することができない。ただし、取締役会の承認がある場合にはこの限りではない。

新株予約権の行使は、行使しようとする新株予約権又は新株予約権者について、新株予約権の取得事由及び条件に定める取得事由が発生していないことを条件とし、取得事由が生じた新株予約権の行使は認められないものとする。ただし、取締役会の決議により特に行使を認められた場合はこの限りでない。

新株予約権の行使割合は、新株予約権割当契約書に定めるとおりとする。ただし、新株予約権の割当を受けた者から当該契約書に定められた割合を超える行使をしたい旨の申出があり、取締役会の承認がある場合にはこの限りではない。

### 4. 当社が新株予約権を取得することができる事由及び取得の条件

当社は、新株予約権者が(注)3に定める規定により、権利を行使する条件に該当しなくなった場合及び新株予約権の権利を喪失した場合には、その新株予約権を無償で取得することができる。

当社は、当社が消滅会社となる合併契約書が株主総会で承認されたとき、当社が完全子会社となる株式交換契約書若しくは株式移転の議案が株主総会で承認されたときは、新株予約権を無償で取得することができる。

当社は、新株予約権者が、当社と新株予約権者との間で締結する新株予約権の付与に関する契約に違反した場合には、新株予約権を無償で取得することができる。

5. 2015年9月14日開催の取締役会決議により、2015年10月1日付で普通株式1株につき100株の株式分割を行っております。また2015年12月14日開催の取締役会決議により、2016年1月1日付で普通株式1株につき2株の株式分割、2016年7月14日開催の取締役会決議により、2016年9月1日付で普通株式1株につき2株の株式分割を行っております。これにより「新株予約権の目的となる株式の数」、「新株予約権の行使時の払込金額」及び「新株予約権の行使により株式を発行する場合の株式の発行価格及び資本組入額」が調整されております。

#### 【ライツプランの内容】

該当事項はありません。



【その他の新株予約権等の状況】

当連結会計年度において発行した新株予約権は以下のとおりであります。

第14回新株予約権（2020年7月14日取締役会決議）

|  |   |
|--|---|
| 決議年月日                                  | 2020年7月14日  |
| 新株予約権の数（個）                             | 12,188 [ 12,188 ]   |
| 新株予約権のうち自己新株予約権の数（個）                   | -   |
| 新株予約権の目的となる株式の種類、内容及び数（株）              | 普通株式 1,218,800 [ 1,218,800 ]（注）1  |
| 新株予約権の行使時の払込金額（円）                      | 3,376（注）2   |
| 新株予約権の行使期間                             | 自 2020年7月31日<br>至 2024年7月30日  |
| 新株予約権の行使により株式を発行する場合の株式の発行価格及び資本組入額（円） | 発行価格 4,018.8（注）2<br>資本組入額 2,009.4   |
| 新株予約権の行使の条件                            | 本新株予約権の一部行使はできない。   |
| 新株予約権の譲渡に関する事項                         | 本新株予約権の譲渡（ただし、割当先における管理コスト削減の観点で、Bank of America Merrill Lynch、J.P.Morgan 及び Goldman Sachs & Co.並びにこれらの関連会社に対する譲渡を除外することとされている。）には、当社取締役会の承認を必要とする。なお、譲渡された場合でも、割当予定先の権利義務は、譲受人に引き継がれる。 |
| 組織再編成行為に伴う新株予約権の交付に関する事項               | -   |

当事業年度の末日（2022年2月28日）における内容を記載しております。当事業年度の末日から提出日の前月末現在（2022年4月30日）にかけて変更された事項については、提出日の前月末現在における内容を [ ] 内に記載しており、その他の事項については当事業年度の末日における内容から変更はありません。

（注）1．当社が当社普通株式の分割、無償割当て又は併合を行う場合には、割当株式数は次の算式により調整される。ただし、調整の結果生じる1株未満の端数は切り捨てる。

$$\text{調整後割当株式数} = \text{調整前割当株式数} \times \text{分割} \cdot \text{無償割当て} \cdot \text{併合の比率}$$

また、上記のほか、調整後割当株式数の調整を必要とする事由が生じた場合には、当社は、調整後割当株式数を合理的な範囲で調整することができる。

調整後割当株式数は、当社普通株式の分割又は併合の場合は、分割又は併合のための基準日の翌日以降、当社普通株式の無償割当ての場合は、無償割当ての効力発生日以降、又は無償割当てのための基準日がある場合はその日の翌日以降、これを適用する。

- 2．本新株予約権の発行後、下記第(1)号に掲げる各事由により当社の普通株式数に変更を生じる場合又は変更を生じる可能性がある場合等で、当社普通株式の新たな発行又は当社の保有する当社普通株式の処分における払込金額（下記第(1)号 の場合は、取得請求権付株式に係る取得請求権又は新株予約権を当初の発行条件に従い行使する場合の下記第(1)号 に定義する取得価額等。また、下記第(1)号 の場合は、下方修正等が行われた後の取得価額等）が、下記第(1)号において調整後の行使価額の適用開始日として定める日において有効な行使価額を下回る場合には、行使価額は当該払込金額又は取得価額等と同額に調整される。

- (1) 新株発行等により行使価額の調整を行う場合及び調整後の行使価額の適用時期については、次に定めるところによる。

当社普通株式を新たに発行し、又は当社の保有する当社普通株式を処分する場合（無償割当てによる場合を除く。）（ただし、譲渡制限付株式報酬制度に基づき当社普通株式を交付する場合、新株予約権（新株予約権付社債に付されたものを含む。）の行使、取得請求権付株式又は取得条項付株式の取得、その他当社普通株式の交付を請求できる権利の行使によって当社普通株式を交付する場合、及び会社分割、株式交換又は合併により当社普通株式を交付する場合を除く。）

調整後の行使価額は、払込期日（募集に際して払込期間を定めた場合はその最終日とする。）以降、又はかかる発行若しくは処分につき株主に割当てを受ける権利を与えるための基準日がある場合はその日の翌日以降これを適用する。

当社普通株式を交付する定めのある取得請求権付株式又は当社普通株式の交付を請求できる新株予約権（新株予約権付社債に付されたものを含む。）（以下「取得請求権付株式等」と総称する。）を発行又は付与する場合（無償割当ての場合を含む。ただし、ストックオプション制度に基づき発行された場合を除く。）調整後の行使価額は、払込期日（払込期間を定めた場合にはその最終日とし、新株予約権の場合は割当日）以降又は（無償割当ての場合は）効力発生日以降これを適用する。ただし、株主に割当てを受ける権利を与えるための基準日がある場合には、その日の翌日以降これを適用する。

取得請求権付株式等（譲渡制限付株式報酬制度若しくはストックオプション制度に基づき発行されたもの、又は当社若しくはその関係会社の取締役その他の役員若しくは従業員に割当てられたものを除く。）の発行条件に従い、当社普通株式1株当たりの対価（以下「取得価額等」という。）の下方修正等が行われた場合調整後の行使価額は、下方修正等が行われた後の取得価額等が適用される日以降これを適用する。

当社の発行した取得条項付株式又は取得条項付新株予約権（新株予約権付社債に付されたものを含む。）の取得と引換えに当社普通株式を交付する場合

調整後の行使価額は、取得日の翌日以降これを適用する。

本号及びの場合において、基準日が設定され、かつ効力の発生が当該基準日以降の株主総会、取締役会その他当社の機関の承認を条件としているときには、本号及びに関わらず、調整後の行使価額は、当該承認があった日の翌日以降これを適用する。この場合において、当該基準日の翌日から当該承認があった日までに本新株予約権の行使請求をした新株予約権者に対しては、次の算出方法により、当社普通株式を交付する。

$$\text{株式数} = \frac{\left( \begin{array}{c} \text{調整前} \\ \text{行使価額} \end{array} - \begin{array}{c} \text{調整後} \\ \text{行使価額} \end{array} \right) \times \text{調整前行使価額により} \\ \text{当該期間内に交付された株式数}}{\text{調整後行使価額}}$$

この場合、1株未満の端数を生じたときはこれを切り捨てるものとする。

- (2) 当社は、本新株予約権の発行後、下記第(3)号に掲げる各事由により当社の普通株式数に変更を生じる場合又は変更を生じる可能性がある場合には、次に定める算式（以下「株式分割等による行使価額調整式」という。）をもって行使価額を調整する。

$$\text{調整後行使価額} = \text{調整前行使価額} \times \frac{\text{既発行株式数} + \frac{\text{新発行・処分株式数} \times \text{1株当たりの払込金額}}{\text{時価}}}{\text{既発行株式数} + \text{新発行・処分株式数}}$$

- (3) 株式分割等による行使価額調整式により行使価額の調整を行う場合及び調整後の行使価額の適用時期については、次に定めるところによる。

株式の分割により当社普通株式を発行する場合

調整後の行使価額は、株式の分割のための基準日の翌日以降これを適用する。

株主に対する無償割当てにより当社普通株式を発行又は処分する場合

調整後の行使価額は、無償割当ての効力発生日以降、又は無償割当てのための基準日がある場合はその日の翌日以降これを適用する。

本号及びの場合において、基準日が設定され、かつ効力の発生が当該基準日以降の株主総会、取締役会その他当社の機関の承認を条件としているときには、本号及びに関わらず、調整後の行使価額は、当該承認があった日の翌日以降これを適用する。この場合において、当該基準日の翌日から当該承認があった日までに本新株予約権の行使請求をした新株予約権者に対しては、次の算出方法により、当社普通株式を交付する。

$$\text{株式数} = \frac{\left( \begin{array}{c} \text{調整前} \\ \text{行使価額} \end{array} - \begin{array}{c} \text{調整後} \\ \text{行使価額} \end{array} \right) \times \text{調整前行使価額により} \\ \text{当該期間内に交付された株式数}}{\text{調整後行使価額}}$$

この場合、1株未満の端数を生じたときはこれを切り捨てるものとする。

- (4) 当社は、本新株予約権の発行後、下記第(5)号に定める特別配当の支払いを実施する場合には、次に定める算式(以下「特別配当による行使価額調整式」といい、株式分割等による行使価額調整式とあわせて「行使価額調整式」と総称する。)をもって行使価額を調整する。

$$\text{調整後行使価額} = \text{調整前行使価額} \times \frac{\text{時価} - 1 \text{株当たり特別配当}}{\text{時価}}$$

「1株当たり特別配当」とは、特別配当を、剰余金の配当に係る事業年度の最終の基準日における割当株式数で除した金額をいう。1株当たり特別配当の計算については、円位未満小数第2位まで算出し、小数第2位を四捨五入する。

- (5) 「特別配当」とは、2024年7月30日までの間に終了する事業年度内に到来する配当に係る基準日における、当社普通株式1株当たりの剰余金の配当(会社法第455条第2項及び第456条の規定により支払う金銭を含む。金銭以外の財産を配当財産とする剰余金の配当の場合には、かかる配当財産の簿価を配当の額とする。)の額に当該基準日時点における割当株式数を乗じて得た金額の当該事業年度における累計額をいう。特別配当による行使価額の調整は、当該事業年度の配当に係る最終の基準日に係る会社法第454条又は第459条に定める剰余金の配当決議が行われた日の属する月の翌月10日以降これを適用する。
- (6) 行使価額調整式により算出された調整後の行使価額と調整前の行使価額との差額が1円未満にとどまる場合は、行使価額の調整は行わない。ただし、その後行使価額の調整を必要とする事由が発生し、行使価額を調整する場合には、行使価額調整式中の調整前行使価額に代えて調整前行使価額からこの差額を差し引いた額を使用する。
- (7) 行使価額調整式の計算については、円位未満小数第2位まで算出し、小数第2位を四捨五入する。行使価額調整式で使用する時価は、株式分割等による行使価額調整式の場合は調整後の行使価額が初めて適用される日(ただし、上記第(3)号の場合は基準日)、又は特別配当による行使価額調整式の場合は当該事業年度の剰余金の配当に係る最終の基準日にそれぞれ先立つ45取引日目に始まる30取引日の東京証券取引所における当社普通株式の普通取引の終値の平均値(終値のない日数を除く。)とする。この場合、平均値の計算は、円位未満小数第2位まで算出し、小数第2位を四捨五入する。行使価額調整式で使用する既発行株式数は、株主に割当てを受ける権利を与えるための基準日がある場合はその日、また、かかる基準日がない場合は、調整後の行使価額を初めて適用する日の1ヶ月前の日における当社の発行済普通株式の総数から、当該日において当社の保有する当社普通株式数を控除した数とする。また、上記第(3)号の場合には、行使価額調整式で使用する新発行・処分株式数は、基準日において当社が有する当社普通株式に割当てられる当社の普通株式数を含まないものとする。
- (8) 上記第(1)号、第(3)号及び第(4)号記載の行使価額の調整を必要とする場合以外にも、次に掲げる場合には、当社は、本新株予約権者と協議の上、その承認を得て、必要な行使価額の調整を行う。株式の併合、資本の減少、会社分割、株式交換又は合併のために行使価額の調整を必要とするとき。その他当社の普通株式数の変更又は変更の可能性が生じる事由等の発生により行使価額の調整を必要とするとき。行使価額を調整すべき複数の事由が相接して発生し、一方の事由に基づく調整後の行使価額の算出にあたり使用すべき時価につき、他方の事由による影響を考慮する必要があるとき。
- (9) 行使価額の調整を行うときは、当社は、調整後の行使価額の適用開始日の前日までに、本新株予約権者に対し、かかる調整を行う旨並びにその事由、調整前の行使価額、調整後の行使価額及びその適用開始日その他必要な事項を書面で通知する。ただし、上記第(1)号及び第(3)号に定める場合その他適用開始日の前日までに上記通知を行うことができない場合には、適用開始日以降速やかにこれを行う。

(3) 【行使価額修正条項付新株予約権付社債券等の行使状況等】

該当事項はありません。

(4) 【発行済株式総数、資本金等の推移】

| 年月日                               | 発行済株式<br>総数増減数<br>(株) | 発行済株式<br>総数残高<br>(株) | 資本金<br>増減額<br>(千円) | 資本金<br>残高<br>(千円) | 資本準備金<br>増減額<br>(千円) | 資本準備金<br>残高<br>(千円) |
|-----------------------------------|-----------------------|----------------------|--------------------|-------------------|----------------------|---------------------|
| 2017年3月1日～<br>2018年2月28日<br>(注)1. | 94,400                | 10,042,260           | 8,546              | 230,093           | 8,546                | 171,039             |
| 2018年3月1日～<br>2019年2月28日<br>(注)1. | 254,000               | 10,296,260           | 20,701             | 250,794           | 20,701               | 191,740             |
| 2019年3月1日～<br>2020年2月29日<br>(注)1. | 34,000                | 10,330,260           | 2,771              | 253,565           | 2,771                | 194,511             |
| 2020年3月1日～<br>2020年7月29日<br>(注)1. | 2,400                 | 10,332,660           | 195                | 253,761           | 195                  | 194,706             |
| 2020年7月30日<br>(注)2.               | 325,000               | 10,657,660           | 529,750            | 783,511           | 529,750              | 724,456             |

(注)1. 新株予約権の行使による増加であります。

2. 有償第三者割当

発行価格 3,260円

資本組入額 1,630円

割当先 CVI Investments, Inc.

3. 2022年4月18日付で新株予約権の行使により発行済株式総数が30,400株、資本金及び資本準備金がそれぞれ2,477千円増加しております。

(5) 【所有者別状況】

2022年2月28日現在

| 区分              | 株式の状況(1単元の株式数100株) |       |              |            |       |      |        | 単元未満株式の状況<br>(株) |        |
|-----------------|--------------------|-------|--------------|------------|-------|------|--------|------------------|--------|
|                 | 政府及び<br>地方公共団体     | 金融機関  | 金融商品<br>取引業者 | その他の<br>法人 | 外国法人等 |      | 個人その他  |                  | 計      |
|                 |                    |       |              |            | 個人以外  | 個人   |        |                  |        |
| 株主数(人)          | -                  | 4     | 29           | 90         | 26    | 51   | 13,273 | 13,473           | -      |
| 所有株式数<br>(単元)   | -                  | 1,808 | 3,558        | 2,385      | 1,410 | 271  | 96,975 | 106,407          | 16,960 |
| 所有株式数の<br>割合(%) | -                  | 1.70  | 3.34         | 2.24       | 1.33  | 0.25 | 91.14  | 100.00           | -      |

(注) 自己株式468株は、「個人その他」に4単元及び「単元未満株式の状況」に68株を含めて記載しております。

( 6 ) 【大株主の状況】

2022年2月28日現在

| 氏名又は名称   | 住所  | 所有株式数<br>(株) | 発行済株式(自己<br>株式を除く。)の<br>総数に対する所有<br>株式数の割合<br>(%) |
|--|---|--------------|---|
| 五石 順一  | 東京都港区   | 2,518,800    | 23.63   |
| 浮舟 邦彦  | 奈良県生駒市  | 519,500      | 4.87  |
| ジェイコブソン 陽子                                       | 東京都港区   | 465,700      | 4.37  |
| 秀島 博規  | 大阪府大阪市  | 207,500      | 1.95  |
| 株式会社日本カストディ銀行(信託<br>口)                           | 東京都中央区晴海1丁目8-12   | 170,500      | 1.60  |
| 安 美咲   | 東京都江東区  | 96,400       | 0.90  |
| 株式会社SBI証券  | 東京都港区六本木1丁目6番1号   | 74,385       | 0.70  |
| BNYM AS AGT/CLTS NON-TREATY<br>JASDEC<br>(常任代理人) | 240 GREENWICH STREET, NEW YORK, NEW<br>YORK10286, U.S.A | 70,000       | 0.66  |
| 株式会社三菱UFJ銀行                                      | 東京都千代田区丸の内2丁目7-1  |              |   |
| 竹本 雅信  | 奈良県生駒市  | 58,000       | 0.54  |
| 宮崎 定智  | 兵庫県宝塚市  | 55,100       | 0.52  |
| 計  | -   | 4,235,885    | 39.74   |

(注) 1. 2022年2月28日現在における株式会社日本カストディ銀行の信託業務に係る株式数については、当社として把握することができないため、記載していません。

2. 2021年9月7日付で公衆の縦覧に供されている大量保有報告書の変更報告書において、フィデリティ投信株式会社が2021年8月31日現在で以下の株式を保有している旨が記載されておりますが、当社としては2022年2月28日現在における実質所有株式数の確認ができておりませんので、上記大株主の状況には含めておりません。

なお、大量保有報告書の変更報告書の内容は以下のとおりであります。

| 氏名又は名称       | 住所              | 保有株券等の数<br>(株) | 株券等保有割合<br>(%) |
|--------------|-----------------|----------------|----------------|
| フィデリティ投信株式会社 | 東京都港区六本木七丁目7番7号 | 491,500        | 4.61           |

(7)【議決権の状況】  
【発行済株式】

2022年2月28日現在

| 区分             | 株式数(株)          | 議決権の数(個) | 内容 |
|----------------|-----------------|----------|----|
| 無議決権株式         | -               | -        | -  |
| 議決権制限株式(自己株式等) | -               | -        | -  |
| 議決権制限株式(その他)   | -               | -        | -  |
| 完全議決権株式(自己株式等) | 普通株式 400        | -        | -  |
| 完全議決権株式(その他)   | 普通株式 10,640,300 | 106,403  | -  |
| 単元未満株式         | 普通株式 16,960     | -        | -  |
| 発行済株式総数        | 10,657,660      | -        | -  |
| 総株主の議決権        | -               | 106,403  | -  |

(注)「単元未満株式」欄には、当社所有の自己株式68株が含まれております。

【自己株式等】

2022年2月28日現在

| 所有者の氏名<br>又は名称 | 所有者の住所              | 自己名義所有<br>株式数(株) | 他人名義所有<br>株式数(株) | 所有株式数<br>の合計(株) | 発行済株式総数<br>に対する所有<br>株式数の割合<br>(%) |
|----------------|---------------------|------------------|------------------|-----------------|------------------------------------|
| 株式会社メタリアル      | 東京都千代田区神田神保町三丁目7番1号 | 400              | -                | 400             | 0.004                              |
| 計              | -                   | 400              | -                | 400             | 0.004                              |

(注)当社は、2021年9月1日付で株式会社ロゼッタから株式会社メタリアルに商号変更し、東京都千代田区神田神保町三丁目7番1号に移転しております。

(8)【役員・従業員株式所有制度の内容】

役員・従業員株式所有制度の概要

当社は、役員・従業員等が自社株式を定期的に取得・保有し、中長期的な財産形成の一助となるよう福利厚生を目的として、従業員持株会制度を導入しております。

役員・従業員持株会に取得させる予定の株式の総数

特段の定めは設けておりません。

当該役員・従業員株式所有制度による受益権その他の権利を受けることができる者の範囲

当社及び子会社の役員・従業員に限定しております。

## 2【自己株式の取得等の状況】

【株式の種類等】 会社法第155条第7号に該当する普通株式の取得

### (1)【株主総会決議による取得の状況】

該当事項はありません。

### (2)【取締役会決議による取得の状況】

該当事項はありません。

### (3)【株主総会決議又は取締役会決議に基づかないものの内容】

| 区分              | 株式数(数) | 価格の総額(円) |
|-----------------|--------|----------|
| 当事業年度における取得自己株式 | 46     | 89,470   |
| 当期間における取得自己株式   | -      | -        |

(注) 当期間における保有自己株式には、2022年5月1日からこの有価証券報告書提出日までの単元未満株式の買取による株式は含まれておりません。

### (4)【取得自己株式の処理状況及び保有状況】

| 区分                               | 当事業年度  |            | 当期間    |            |
|----------------------------------|--------|------------|--------|------------|
|                                  | 株式数(株) | 処分価額の総額(円) | 株式数(株) | 処分価額の総額(円) |
| 引き受ける者の募集を行った取得自己株式              | -      | -          | -      | -          |
| 消却の処分を行った取得自己株式                  | -      | -          | -      | -          |
| 合併、株式交換、株式交付、会社分割に係る移転を行った取得自己株式 | -      | -          | -      | -          |
| その他                              | -      | -          | -      | -          |
| 保有自己株式数                          | 468    | -          | 468    | -          |

(注) 当期間における保有自己株式には、2022年5月1日からこの有価証券報告書提出日までの単元未満株式の買取及び売渡による株式は含まれておりません。

## 3【配当政策】

当社では、株主に対する利益還元を経営の重要な課題の一つとして認識しており、将来の事業展開と財務体質の強化のために必要な内部留保を確保しつつ、業績の成果に応じた利益配分を行うこと及び、期末配当の年1回の剰余金の配当を行うことを基本方針としております。

剰余金の配当の決定機関は、期末配当については株主総会であり、「取締役会の決議により、毎年8月31日を基準日として中間配当をすることができる。」旨を定款に定めております。

しかしながら、2022年2月期の連結業績は、親会社株主に帰属する当期純損失を計上したことから、誠に遺憾ではございますが期末配当を見送らせていただくことといたしました。

今後は、内部留保を確保したうえで、利益水準を考慮しつつ、株主への利益還元に努めてまいりたいと考えております。

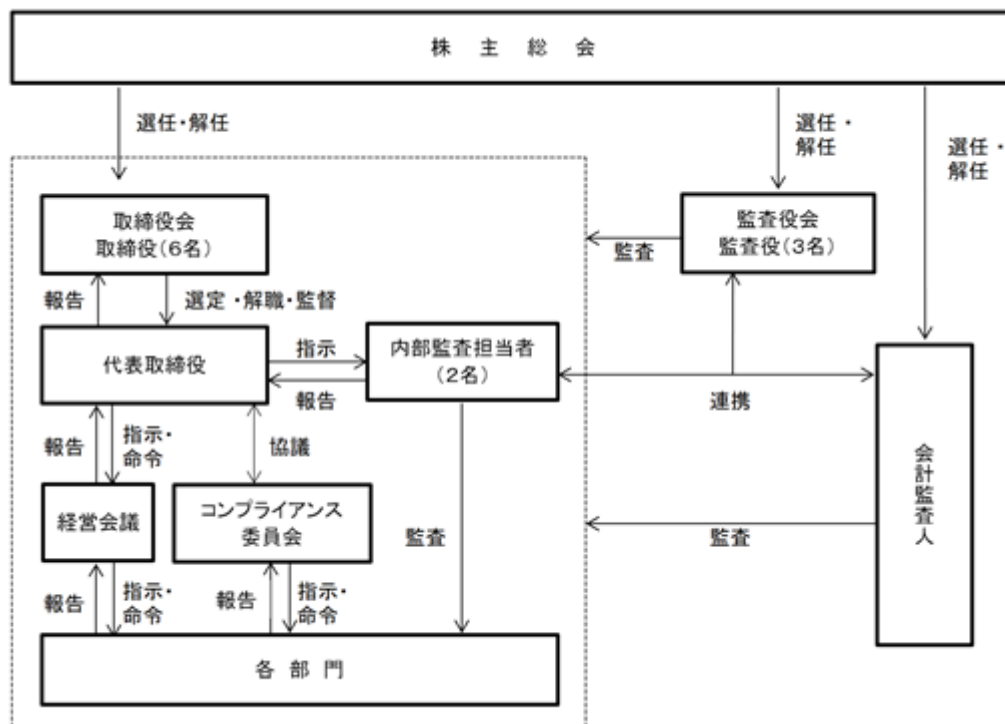
## 4【コーポレート・ガバナンスの状況等】

### (1)【コーポレート・ガバナンスの概要】

コーポレート・ガバナンスに関する基本的な考え方

当社は、経営環境の変化する中において、持続的な発展と成長、持続的な企業価値の最大化を目指し、株主をはじめとするすべてのステークホルダーからの信頼を得るため、経営の健全性・効率性・透明性を確保すべく、最適な経営管理体制の構築に努めております。

企業統治の体制の概要及び当該体制を採用する理由  
当社の機関及び内部統制の概要（図表）



#### イ.取締役会

当社は、取締役会設置会社であります。

当社の取締役会は、本書提出日現在、取締役6名（うち、社外取締役3名）で構成されております。取締役会は、原則月1回の定時取締役会を開催するほか、必要に応じて臨時取締役会を開催し、迅速な経営上の意思決定を行える体制としております。取締役会は、法令・定款に定められた事項のほか、経営に関する重要事項を決定するとともに各取締役の業務執行の状況を監督しております。

また、取締役会には、すべての監査役が出席し、取締役の業務執行の状況を監視できる体制となっております。

なお、取締役会の議長は、代表取締役五石順一が務めております。また、その他の構成員は、取締役奥山高啓、取締役荒川健人、社外取締役秀島博規、社外取締役筒井高志、社外取締役時政和宏であります。また社外監査役石川直、社外監査役須藤智雄、社外監査役古賀崇広が出席しております。

#### ロ.監査役会

当社の監査役会は、社外監査役石川直、社外監査役須藤智雄、社外監査役古賀崇広の合計3名で構成されております。監査役会は、毎月1回定例監査役会を開催するほか、必要に応じて臨時監査役会を開催し、監査計画の策定、監査実施状況等、監査役相互の情報共有を図っております。なお、監査役は、内部監査担当者及び会計監査人と緊密な連絡をとり、監査の実効性と効率性の向上に努めております。

#### ハ.当該体制を採用する理由

当社は、本書提出日現在において、取締役6名うち社外取締役3名、監査役3名うち社外監査役3名の体制であります。社外取締役及び社外監査役は、監督機能の強化又は監査役の監査機能の強化のため、当社にとって重要な位置付けであります。社外取締役は、議決権を有する取締役会の一員として、審議及び決議に参加することで、取締役会としての監督機能の向上に努めております。また、社外監査役による取締役会での発言は、経営の透明性、客観性及び適正性の確保に貢献しております。



## 企業統治に関するその他の事項

### イ. 会社の機関の内容及び内部統制システムの整備の状況

当社の内部統制システムといたしましては、当社は、経営の透明性の向上とコンプライアンス遵守の経営を徹底するため、コーポレート・ガバナンス体制の強化を図りながら、経営環境の変化に迅速に対応できる組織体制を構築することを重要な経営課題と位置付けております。

当社では、会社法及び会社法施行規則に基づき、以下のような業務の適正性を確保するための体制整備の基本方針として、内部統制システムの整備の基本方針を定めております。

1. 当社及び子会社の取締役及び使用人の職務の執行が法令及び定款に適合することを確保するための体制
  - (1) 当社及び子会社は、適正かつ健全な経営を実現するべく、取締役・使用人が国内外の法令、社内規程、社会規範・倫理等のルールを遵守した行動をとるためのコンプライアンス体制を確立する。
  - (2) その徹底のため、グループ管理本部が各関係部門と連携をとりつつ、コンプライアンスの取組みを横断的に整備する。
  - (3) 監査役及び社長室は連携してコンプライアンス体制を監査し、定期的に取り締り会及び監査役会に報告する。
  - (4) 社外取締役の招聘により、経営の透明性と公正な意思決定をより強化する。
  - (5) 取締役会は取締役会規程に基づいて運営し、取締役間の意思疎通を図るとともに相互に業務執行を監督する。また、監査役も出席し取締役の職務の執行の適法性を監査する。
  - (6) 反社会的勢力及び団体との関係を常に遮断し、不当な要求に応じぬよう取締役・従業員等は毅然とした姿勢で事に当たり、被害の防止とステークホルダーの信頼を損なわぬよう行動する。
2. 当社の取締役の職務の執行に係る情報の保存及び管理に関する体制
  - (1) 取締役は、その職務の執行に係る以下の文書（電磁的記録を含む）その他重要な情報を法令及び文書管理規程に基づき適切に保存、管理する。
    - 株主総会議事録
    - 取締役会議事録
    - 取締役が主催する経営会議など、その他重要会議の議事録
    - 取締役を決定者とする決定書類及び附属書類
    - その他取締役会が決定する書類
  - (2) 取締役、監査役及び社長室は、常時上記（1）に示す文書等を閲覧できるものとする。
3. 当社及び子会社の損失の危険の管理に関する規程その他の体制
  - (1) リスクマネジメント規程、危機管理基本規程等を策定し、リスク状況の把握、円滑な情報伝達と緊急体制の整備等、適正かつ効率的なリスク管理体制の整備を図る。
  - (2) 当社グループの事業内容上、特に、個人情報管理、及び、システム・情報セキュリティ管理を重視し、個人情報保護規程、情報セキュリティ管理規程等を定め、規則・ガイドライン等の制定や教育等を行うものとする。
  - (3) 監査役及び社長室は、連携して各部門のリスク管理状況を監査し、定期的、あるいは必要に応じて、取締役会及び監査役会に報告する。
  - (4) 大規模災害、基幹システムの停止等、社内又は社外に重大な影響を及ぼす可能性のあるリスクが顕在化した場合は、代表取締役CEOを本部長とする対策本部を設置し、迅速かつ適切な対応の下、損失の最小化を図る。
4. 当社及び子会社の取締役の職務の執行が効率的に行われることを確保するための体制
  - (1) 原則毎月1回の取締役会、毎月1回の経営会議、また臨時取締役会若しくは臨時経営会議を必要に応じ随時開催し、取締役及び執行役員間の情報の共有及び意思の疎通を図り、業務執行に係る重要な意思決定を行うとともに、取締役の業務執行状況の監督を行う。
  - (2) 職務執行に関する権限及び責任については、取締役会規程、業務分掌規程、職務権限規程等の社内規程で定め、随時見直しを行う。
5. 当社及び子会社からなる企業集団における業務の適正を確保するための体制及び子会社の取締役等の職務の執行に係る事項の会社への報告に関する体制
  - (1) 当社のコンプライアンス体制及びリスク管理体制は、子会社も含めたグループ全体を対象とする。
  - (2) 当社社長室は子会社各社の内部監査を実施する。
  - (3) 子会社の経営内容を的確に把握するために、当社が定める関係会社管理規程に基づき、当社に事前協議・報告する事項を定め適切に管理する。
6. 監査役がその職務を補助すべき使用人を置くことを求めた場合における当該使用人に関する事項並びにその使用人の取締役からの独立性に関する事項

監査役会が要請を行ったときは取締役会と協議の上、必要に応じて、監査役の業務補助のため、監査役が指揮権を有する専任スタッフを置くこととし、その人事異動及び考課については、事前に監査役の同意を得たうえで決定することとし、取締役からの独立性を確保するものとする。

7. 取締役及び使用人及び子会社の取締役、監査役、使用人が監査役に報告をするための体制その他の監査役への報告に関する体制

- (1) 監査役は、取締役会及び経営会議等の重要会議に出席し、重要事項の報告を受け、必要な情報を収集する。
- (2) 取締役及び使用人は、会社に著しい損害を及ぼすおそれのある事実、取締役の職務執行に関して不正行為、法令・定款に違反する重大な事実等があった場合には、速やかに監査役にその内容を報告する。
- (3) 監査役は、監査役が必要と判断した情報については、直接担当部門からその報告を受ける。

8. 監査役等の補助使用人に対する指示の実効性の確保に関する事項

- (1) 監査役会からの要請があれば、監査役の職務を補助するための使用人を置くこととし、その人事については事前に取締役と監査役が意見交換を行い決定する。
- (2) 当該使用人が置かれた場合、当該使用人への指揮権は、監査役に移譲されたものとし、取締役の指揮命令は受けないこととする。
- (3) 監査役の職務を補助すべき使用人が、他部署の使用人を兼務する場合は、監査役に係る業務を優先して従事するものとする。

9. 監査役に報告した者が当該報告をしたことを理由として不利な取扱いを受けないことを確保するための体制

当社は内部通報制度を通じた通報を含め、監査役に報告した者に対し、当該通報・報告をしたことを理由として、解雇その他不利な取扱いを行わないこととしており、これを取締役及び使用人に周知徹底する。

10. 監査役職務の執行について生ずる費用の前払又は償還の手続その他監査費用等の処理に係る方針に関する事項

会社は、監査役から、その職務の執行について生ずる日等々の請求があった場合には、当該費用等が監査役職務の執行に必要でないと認められた場合を除き、速やかにこれに応じる。また、監査役による緊急又は臨時に支出した費用については、事後の返還請求に応じる。

11. その他監査役職務の執行が実効的に行われることを確保するための体制

- (1) 監査役は、取締役会に出席し意見を述べるほか、監査役職務の実効性を高めるため、代表取締役との意見交換を必要に応じて行う。
- (2) 監査役は、必要に応じて社長室と連携をとり、監査役職務を行う。
- (3) 監査役は、必要に応じて公認会計士等と連携をとり、監査の実効性を確保することとする。
- (4) 監査役は、各種議事録、決裁書等により取締役等の意思決定及び業務執行の記録を自由に閲覧することができる。

ロ. リスク管理体制の整備の状況

当社は、持続的な成長を確保するため「リスクマネジメント規程」を制定し、全社的なリスク管理体制の強化を図っております。代表取締役を委員長とするリスクマネジメント委員会を設置し、原則として年2回開催し、リスクの評価、対策等、広範なリスク管理に関し協議を行い、具体的な対応を検討しております。また、必要に応じて弁護士、公認会計士、弁理士、税理士、社会保険労務士等の外部専門家の助言を受けられる体制を整えており、リスクの未然防止と早期発見に努めております。

また、当社の内部監査部署である社長室が、リスク管理体制全般の適切性、有効性を検証しております。

ハ. 責任限定契約の内容の概要

1. 当社と業務執行取締役等でない取締役及び監査役は、会社法第423条第1項における責任は、会社法第427条第1項に定める金額を損害賠償責任の限度とする責任限定契約を締結しております。当該契約に基づく賠償責任の限度額は、会社法第425条第1項に定める最低限度額としております。

## 2. 取締役及び監査役の責任免除

当社は、職務の遂行にあたり期待される役割を十分に発揮できるようにするため、会社法第426条第1項に基づき、取締役会の決議をもって、取締役及び監査役（取締役及び監査役であったものを含む）の同法第423条第1項における損害賠償責任を、法令の限度において免除することができる旨を定款に定めております。

## 二. 取締役の定数

当社の取締役は10名以内とする旨定款に定めております。

## ホ. 取締役の選任及び解任の決議要件

当社は、取締役の選任決議について、議決権を行使することができる株主の議決権の3分の1以上を有する株主が出席し、その議決権の過半数をもって行う旨定款に定めております。解任決議について、議決権を行使することができる株主の議決権の3分の1以上を有する株主が出席し、その議決権の3分の2以上をもって行う旨定款に定めております。

また、取締役の選任決議は、累積投票によらないものとする旨定款に定めております。

## ヘ. 取締役会で決議できる株主総会決議事項

### 1. 中間配当

当社は、会社法第454条第5項の規定により、取締役会の決議によって毎年8月31日を基準日として、中間配当を行うことができる旨定款に定めております。これは、株主への機動的な利益還元を可能にするためであります。

### 2. 自己の株式の取得

当社は、会社法第165条第2項の規定により、取締役会の決議をもって、自己の株式を取得することができる旨を定款に定めております。これは、経営環境の変化に対応した機動的な資本政策の遂行を可能とするため、市場取引等により自己の株式を取得することを目的とするものであります。

## ト. 株主総会の特別決議要件

当社は、会社法第309条第2項に定める株主総会の特別決議要件について、議決権を行使することができる株主の議決権の3分の1以上を有する株主が出席し、その議決権の3分の2以上をもって行う旨定款に定めております。これは、株主総会における特別決議の定足数を緩和することにより、株主総会の円滑な運営を行うことを目的とするものであります。

(2) 【役員の状況】

役員一覧

男性9名 女性 - 名 ( 役員のうち女性の比率 - % )

| 役職名                       | 氏名    | 生年月日             | 略歴   | 任期       | 所有株式数<br>(株) |
|---------------------------|-------|------------------|--|----------|--------------|
| 代表取締役<br>CEO              | 五石 順一 | 1964年12月<br>25日生 | 1989年4月 株式会社ノヴァ入社<br>1991年4月 同社 経営企画課長<br>1993年4月 同社 経営企画室長<br>2000年1月 株式会社グローヴァ 代表取締役<br>2001年3月 株式会社海外放送センター ( 現・株式会社グロー<br>ヴァ ) 代表取締役<br>2004年2月 有限会社Pearly Gates ( 現当社 ) 代表取締役CEO<br>( 現任 )<br>2016年8月 株式会社エニドア ( 現・Xtra株式会社 ) 取締役<br>2017年12月 スピード翻訳株式会社 ( 現・Xtra株式会社 ) 取締役<br>2018年7月 株式会社グローヴァ 取締役<br>2018年12月 株式会社CLASS 取締役 ( 現任 )<br>2019年8月 株式会社T-4PO Construction 代表取締役<br>2020年9月 株式会社Travel DX 代表取締役 ( 現任 )<br>2020年9月 株式会社MATRIX 代表取締役 ( 現任 )<br>2021年3月 株式会社T-4PO Construction 取締役 ( 現任 )<br>2021年5月 株式会社VR Music 取締役 ( 現任 )                                  | (注)<br>3 | 2,518,800    |
| 取締役<br>MT事業部開発統括部長<br>CTO | 奥山 高啓 | 1968年12月<br>3日生  | 1992年5月 アンダーセン・コンサルティング ( 現アクセンチュ<br>ア株式会社 ) 入社<br>1996年6月 リーマン・ブラザーズ証券株式会社入社<br>2000年10月 イー・ボンド証券株式会社入社 システム部長<br>2001年11月 株式会社シンプレクス・テクノロジー ( 現シンプレ<br>クス株式会社 ) 入社 執行役員<br>2014年4月 オーシャングローバル合同会社設立 代表社員<br>2016年8月 当社入社<br>2017年11月 当社 執行役員 開発企画室長<br>2018年5月 当社 取締役 戦略企画室長 CSO<br>2019年8月 当社 取締役 戦略企画室長 CTO<br>2019年8月 株式会社T-4PO Construction 取締役<br>2020年1月 当社 取締役 開発本部長 CTO<br>2020年7月 当社 取締役 MT事業部開発統括部長 CTO ( 現任 )<br>兼 XR事業部長<br>2020年11月 株式会社シグナンス 代表取締役 ( 現任 )<br>2021年3月 株式会社ロゼッタMT ( 現・株式会社ロゼッタ 取締<br>役 ( 現任 ) )<br>2021年3月 株式会社T-4PO Construction 代表取締役 ( 現任 ) | (注)<br>3 | 700          |
| 取締役<br>グループ管理本部長          | 荒川 健人 | 1990年11月<br>8日生  | 2013年4月 有限責任あずさ監査法人入所<br>2016年10月 公認会計士荒川健人事務所開設 ( 現任 )<br>2017年9月 税理士荒川健人事務所開設 ( 現任 )<br>2020年1月 当社入社<br>2020年8月 当社 執行役員 経営戦略室長<br>2020年8月 株式会社Event DX 取締役<br>2021年1月 株式会社Event DX 代表取締役 ( 現任 )<br>2021年1月 当社 執行役員 グループ管理本部長<br>2021年5月 当社 取締役 グループ管理本部長 ( 現任 )  | (注)<br>3 | -            |

| 役職名 | 氏名    | 生年月日            | 略歴   | 任期       | 所有株式数<br>(株) |
|-----|-------|-----------------|--|----------|--------------|
| 取締役 | 秀島 博規 | 1949年4月<br>16日生 | 1973年4月 和光証券株式会社（現・みずほ証券株式会社）入社<br>1982年12月 和光アメリカ株式会社 副社長<br>1986年4月 株式会社和光経済研究所（現・株式会社日本投資環境研究所） 産業調査課長<br>1989年6月 和光証券株式会社（現・みずほ証券株式会社）債券営業部商品課長<br>1995年3月 同社 新宿支店長<br>1997年3月 同社 金融法人部長<br>2000年4月 新光証券株式会社（現・みずほ証券株式会社）大阪支店企業開発部長<br>2004年2月 有限会社J&I 取締役（現任）<br>2004年2月 株式会社アイピーオーバンク 取締役<br>2004年3月 財団法人ユースワーカー能力開発協会（現・公益財団法人日本ユースリーダー協会）理事（現任）<br>2004年3月 株式会社フラバミン 取締役（現任）<br>2004年4月 学校法人日野学園（現・学校法人東京滋慶学園）評議員<br>2004年4月 株式会社Pearly Gates（現・当社）取締役（現任）<br>2004年6月 株式会社バックスグループ監査役<br>2005年3月 株式会社エフエムちゅうおう 監査役（現任）<br>2005年3月 学校法人神戸滋慶学園 評議員（現任）<br>2005年5月 株式会社マーベル（現・C.H.C.システム株式会社）取締役<br>2005年6月 株式会社JIK 代表取締役<br>2005年6月 株式会社シーバイミックス監査役<br>2006年10月 ビービーネット株式会社 取締役<br>2007年5月 ビービーネット株式会社 代表取締役<br>2008年2月 C.H.C.システム株式会社 取締役（現任）<br>2010年7月 ヒュービットジェノミクス株式会社 取締役<br>2012年6月 株式会社THANNナチュラル 取締役<br>2014年6月 バイオコモ株式会社 取締役（現任）<br>2020年3月 有限会社SUNNYVALE 取締役（現任） | (注)<br>3 | 207,500      |
| 取締役 | 筒井 高志 | 1950年7月<br>3日生  | 1974年4月 野村証券株式会社（現・野村ホールディングス株式会社）入社<br>2002年6月 同社 取締役<br>2003年6月 野村証券株式会社（会社分割により野村ホールディングス株式会社の子会社として設立）専務取締役<br>2005年6月 株式会社ジャスダック証券取引所（現・株式会社日本取引所グループ）代表取締役社長<br>2011年4月 株式会社LIXILグループ 取締役副社長執行役員<br>2014年4月 同社 取締役副社長執行役員 兼 Chief External Relations Officer<br>2017年1月 龍樹コンサルティング代表（現任）<br>2018年3月 日本ペイントホールディングス株式会社 社外取締役（現任）<br>2021年5月 当社 取締役（現任）   | (注)<br>3 | 600          |

| 役職名   | 氏名    | 生年月日           | 略歴   | 任期       | 所有株式数<br>(株) |
|-------|-------|----------------|--|----------|--------------|
| 取締役   | 時政 和宏 | 1959年9月<br>8日生 | 1984年4月 和光証券株式会社(現・みずほ証券株式会社)入社<br>1999年3月 同社 デジタル情報産業部長<br>2000年4月 和光証券株式会社(現・みずほ証券株式会社)デジ<br>タル情報産業部長<br>2004年4月 同社 企業金融第一部長<br>2009年5月 みずほ証券株式会社 企業推進グループ副グルー<br>プ長<br>2011年4月 同社 渋谷支店長<br>2013年1月 同社 渋谷東口支店長<br>2013年11月 株式会社SBI証券 取締役 コーポレート部、営業<br>企画部管掌<br>2013年11月 SBIマネープラザ株式会社 取締役副社長<br>2014年6月 株式会社SBI証券 常務取締役 コーポレート部長<br>兼営業企画部管掌<br>2014年8月 株式会社SBI証券 常務取締役 コーポレート部長<br>兼資本市場部管掌<br>2014年6月 株式会社SBI証券 常務取締役 コーポレート部長<br>兼営業企画部管掌<br>2014年11月 株式会社SBI証券 常務取締役 コーポレート部長<br>2015年5月 株式会社SBI証券 常務取締役 コーポレート部長<br>兼事業法人部管掌<br>2020年10月 株式会社SBI証券 常務取締役 コーポレート一部<br>コーポレート二部管掌<br>2020年7月 株式会社SBI証券 顧問<br>2020年7月 株式会社時政事務所設立 代表取締役社長(現任)<br>2021年5月 当社 取締役(現任)<br>2021年6月 株式会社TNBI 代表取締役(現任) | (注)<br>3 | -            |
| 常勤監査役 | 石川 直  | 1955年1月<br>5日生 | 1978年4月 八千代証券株式会社(現・三菱UFJモルガン・スタ<br>ンレー証券)入社<br>2007年6月 MUSビジネスサービス株式会社 常勤監査役<br>2011年6月 同社 執行役員就任<br>2014年6月 同社 顧問就任<br>2014年11月 株式会社ZENホールディングス入社<br>2015年3月 同社 常勤監査役就任<br>2015年11月 イノベーション・エンジン株式会社入社<br>2016年9月 株式会社SOU(現・パリュエンスホールディングス<br>株式会社) 常勤監査役<br>2020年1月 株式会社グローヴァ 監査役(現任)<br>2020年5月 当社 常勤監査役(現任)<br>2020年5月 Xtra株式会社 監査役(現任)<br>2020年5月 株式会社CLASS 監査役<br>2020年5月 株式会社T-4PO Construction 監査役<br>2020年8月 株式会社Event DX 監査役(現任)<br>2020年9月 株式会社Travel DX 監査役(現任)<br>2020年9月 株式会社MATRIX 監査役(現任)   | (注)<br>4 | -            |

| 役職名 | 氏名    | 生年月日            | 略歴  | 任期       | 所有株式数<br>(株) |
|-----|-------|-----------------|---|----------|--------------|
| 監査役 | 須藤 智雄 | 1947年3月<br>21日生 | 1970年4月 株式会社富士銀行（現・株式会社みずほ銀行）入行<br>1990年4月 同行香港証券現地法人 Fuji International Finance (HK) Ltd. 社長<br>1995年6月 同行英国証券現地法人 Fuji International Finance,plc 社長<br>1998年5月 同行 決済事業企画部長兼決済業務サービス部長<br>2000年4月 ナスダックジャパン株式会社 VP<br>2002年1月 同社 SVP Chief Market Operations Officer<br>2003年6月 藍澤証券株式会社（現・アイザワ証券グループ株式会社） 常勤監査役<br>2004年10月 ディーコーブ株式会社 取締役 C F O 経営管理部長<br>2005年10月 ソフトバンクBB株式会社（現・ソフトバンク株式会社） 購買・業務改革総括部長<br>2006年6月 ソフトバンク株式会社（現・ソフトバンクグループ株式会社） 業務監査室長<br>2012年4月 ソフトバンク株式会社（現・ソフトバンクグループ株式会社） 業務監査室 顧問<br>2014年5月 当社 監査役（現任）<br>2018年3月 クラウドクレジット株式会社 監査役（現任） | (注)<br>5 | 8,000        |
| 監査役 | 古賀 崇広 | 1971年2月<br>16日生 | 1993年10月 KPMG センチュリー監査法人（現・EY新日本有限責任監査法人）入所<br>1997年11月 監査法人保森会計事務所 非常勤職員<br>1998年4月 公認会計士古賀崇広事務所開設（現任）<br>2000年1月 税理士古賀崇広事務所開設<br>2000年6月 株式会社パートナーズ・コンサルティング設立 取締役<br>2001年5月 株式会社トライエース 監査役（現任）<br>2006年3月 株式会社パートナーズ・ホールディングス並びにグループ各社取締役に就任<br>2006年8月 株式会社エル・ティー・エス 監査役（現任）<br>2008年6月 パートナーズ総合税理士法人 代表社員<br>2009年5月 株式会社マンダリンホールディングス設立 代表取締役（現任）<br>2013年12月 パートナーズSC監査法人 代表社員<br>2015年2月 U&I 税理士法人を設立 代表社員（現任）<br>2015年7月 当社 監査役（現任）<br>2017年6月 株式会社エヌジェイワン 取締役（現任）<br>2018年4月 オーケーコイン・ジャパン株式会社 監査役（現任）  | (注)<br>5 | -            |
| 計   |       |                 |   |          | 2,735,600    |

- (注) 1. 取締役秀島 博規、筒井 高志及び時政 和宏は、社外取締役であります。
2. 監査役石川 直、須藤 智雄及び古賀 崇広は、社外監査役であります。
3. 2021年5月25日開催の第17回定時株主総会終結の時から、2023年2月期に係る定時株主総会の終結の時までであります。
4. 2020年5月27日開催の第16回定時株主総会終結の時から、2023年2月期に係る定時株主総会の終結の時までであります。
5. 2019年5月29日開催の第15回定時株主総会終結の時から、2023年2月期に係る定時株主総会の終結の時までであります。
6. 当社では、業務執行機能の強化を図るため、執行役員制度を導入しております。執行役員は、5名で、  
グループCEO 五石 順一  
MT事業部開発統括部長 奥山 高啓  
グループ管理本部長 荒川 健人  
人事本部長 ジェイコブソン 陽子  
社長室長 酒井 利之  
で構成されております。

#### 社外役員の状況

当社は、提出日現在において、取締役6名うち社外取締役3名、監査役3名うち社外監査役3名の体制であります。

当社の社外取締役である秀島博規は当社の株式を207,500株保有しており、有限会社J&Iの取締役を兼務しております。また、有限会社J&Iは、当社の株主です。その他の当社との人的・資本的関係、取引関係及びその他利害関係はありません。当社では、企業経営全般の豊富な経験と幅広い見識に基づき、独立した立場から当社の経営全般及びグループの持続的成長のための適切な助言・提言を行い、経営の管理・監督の役割を果たしております。

当社の社外取締役である筒井高志は当社の株式を600株保有しており、龍樹コンサルティングの代表を兼務しております。当社と龍樹コンサルティングとの間には特別の関係はありません。その他の当社との人的・資本的関係、取引関係及びその他利害関係はありません。当社では、企業経営全般の豊富な経験と幅広い見識に基づき、独立した立場から当社の経営全般及びグループの持続的成長のための適切な助言・提言を行い、経営の管理・監督の役割を果たしております。

当社の社外取締役である時政和宏は株式会社時政事務所の代表取締役社長及び株式会社TNBIの代表取締役を兼務しております。当社と各兼職先との間には特別の関係はありません。その他の当社との人的・資本的関係、取引関係及びその他利害関係はありません。当社では、企業経営全般の豊富な経験と幅広い見識に基づき、独立した立場から当社の経営全般及びグループの持続的成長のための適切な助言・提言を行い、経営の管理・監督の役割を果たしております。

当社の社外監査役である石川直は、子会社である株式会社グローヴァーの監査役、Xtra株式会社の監査役、株式会社Event DXの監査役、株式会社Travel DXの監査役及び株式会社MATRIXの監査役を兼務しておりますが、その他の当社との人的・資本的関係、取引関係及びその他利害関係はありません。当社では、金融機関での長年の業務経験と幅広い見識に基づき、独立した立場から当社の経営の監査及びコンプライアンス並びにガバナンスにおける有益かつ貴重な助言・提言を行い、当社の監査体制強化に適切な役割を果たしております。

当社の社外監査役である須藤智雄は、当社の株式を8,000株保有しておりますが、その他の当社との人的・資本的関係、取引関係及びその他利害関係はありません。当社では、金融機関での長年の業務経験と幅広い見識に基づき、独立した立場から当社の経営の監査及びコンプライアンス並びにガバナンスにおける有益かつ貴重な助言・提言を行い、当社の監査体制強化に適切な役割を果たしております。

当社の社外監査役である古賀崇広は、公認会計士古賀崇広事務所代表及びU&I税理士法人の代表社員を兼務しております。当社と各兼職先との間には特別の関係はありません。その他の当社との人的・資本的関係、取引関係及びその他利害関係はありません。当社では、公認会計士としての豊富な経験と幅広い見識に基づき、独立した立場から当社の経営の監査及びコンプライアンス並びにガバナンスにおける有益かつ貴重な助言・提言を行い、当社の監査体制強化に適切な役割を果たしております。

当社は、社外取締役及び社外監査役の独立性に関する基本方針を定めておりませんが、その選任につきましては、株式会社東京証券取引所の独立役員の独立性に関する判断基準を参考に、経歴や当社との関係等を踏まえ、当社からの独立性を個別に判断し選任しております。



社外取締役又は社外監査役による監督又は監査と内部監査、監査役監査及び会計監査との相互連携並びに内部統制部門との関係

社外取締役及び社外監査役は、監督機能の強化又は監査役の監査機能の強化のため、当社にとって重要な位置付けであります。社外取締役は、議決権を有する取締役会の一員として、審議及び決議に参加することで、取締役会としての監督機能の向上に努めております。また、社外監査役による取締役会での発言は、経営の透明性、客観性及び適正性の確保に貢献しております。社外監査役3名で構成される監査役会は会計監査人と定期的に会合し、監査計画、監査上の課題、監査結果などについて双方向での情報交換を行い、緊密な連携の強化に努めております。また、監査役会、会計監査人及び内部監査部門の三者間においても定期的な会合を行うなど、連携をしております。

### (3) 【監査の状況】

#### 監査役監査の状況

当社は、監査役制度を採用しており、社外監査役3名（うち、常勤監査役1名）で構成される監査役会を設置しております。このうち社外監査役の古賀崇広は公認会計士の資格を保有しており、財務及び会計に関する相当程度の知見を有しております。監査役は、監査役監査基準に基づき、取締役会に出席し、必要に応じて意見を述べるほか、取締役の職務執行を監査しております。監査役会は、毎月1回の定例の監査役会を開催するほか、必要に応じて臨時的監査役会を開催し、監査計画の策定、監査実施状況、監査結果等の検討等、監査役相互の情報共有を図っております。

当事業年度において当社は監査役会を年17回開催しており、個々の監査役の出席状況については次のとおりであります。

| 氏名    | 開催回数 | 出席回数 |
|-------|------|------|
| 石川 直  | 17回  | 17回  |
| 須藤 智雄 | 17回  | 17回  |
| 古賀 崇広 | 17回  | 17回  |

監査役会における主な検討事項として、取締役会の決議事項の適正性、内部統制システムの整備・運用状況の確認を実施しております。

また、常勤監査役の活動として、取締役や従業員と定期的にコミュニケーションをとり日常の業務執行状況を把握し、監査役会への情報共有を行っております。

#### 内部監査の状況

内部監査については、社長室（2名）が内部監査担当者として、内部監査規程に基づき当社事業部門に対して業務監査を実施し、社長室については、代表取締役がグループ管理本部から内部監査担当者を随時任命し、業務監査を実施しております。

なお、内部監査業務を行う社長室は、監査役及び会計監査人と緊密な連携をとり、監査の実効性と効率性の向上を目指しております。

#### 会計監査の状況

##### イ．監査法人の名称

監査法人アヴァンティア

##### ロ．継続監査期間

5年間

##### ハ．業務を執行した公認会計士

指定社員 小笠原 直

指定社員 藤田 憲三

##### ニ．監査業務にかかる補助者の構成

監査業務に係る補助者は、公認会計士9名、その他6名であります。

#### ホ．監査法人の選定方針と理由

当社は会計監査人の選定及び評価に際しては、当社の業務内容に対応して効率的な監査業務を実施することができ、一定の規模を持つこと、審査体制が整備されていること、監査日数、監査期間及び具体的な監査実施要領並びに監査費用が合理的かつ妥当であること、さらに監査実績などにより総合的に判断いたします。また、日本公認会計士協会の定める「独立性に関する指針」に基づき、独立性を有することを確認するとともに、必要な専門性を有することについて検証し、確認いたします。

監査役会は、会計監査人の職務の執行に支障がある場合等その他その必要があると判断した場合は、会計監査人の解任又は不再任に関する議案を決定し、取締役会は、当該決定に基づき、当該案件を株主総会に提出いたします。また、監査役会は、会計監査人が会社法第340条第1項に定める解任事由に該当すると認められる場合は、監査役全員の同意に基づき、会計監査人を解任いたします。この場合、監査役会が選任した監査役は、解任後最初に招集される株主総会におきまして、会計監査人を解任した旨と解任の理由を報告いたします。

#### ヘ．監査役及び監査役会による監査法人の評価

当社の監査役及び監査役会は、監査法人に対して評価を行っており、同法人による会計監査は、従前から適正に行われていることを確認しております。

また、監査役会は会計監査人の再任に関する確認決議をしており、その際には日本監査役協会が公表する「会計監査人の評価及び選定基準策定に関する監査役等の実務指針」に基づき、総合的に評価しております。

#### ト．監査法人の異動

当社の監査人は有価証券報告書提出日現在において、次のとおり異動しております。

当連結会計年度及び当事業年度 監査法人アヴァンティア  
翌連結会計年度及び翌事業年度 フロンティア監査法人

なお、臨時報告書（2022年5月13日提出）に記載した事項は次のとおりです。

##### 1．当該異動に係る監査公認会計士等の名称

選任する監査公認会計士等の名称  
フロンティア監査法人  
退任する監査公認会計士等の名称  
監査法人アヴァンティア

##### 2．当該異動の年月日

2022年5月26日（第18回定時株主総会開催予定日）

##### 3．退任する監査公認会計士等が監査公認会計士等となった年月日

2017年5月27日

##### 4．退任する監査公認会計士等が直近3年間に作成した監査報告書等における意見等に関する事項

該当事項はありません。

5. 当該異動の決定又は当該異動に至った理由及び経緯

当社の会計監査人である監査法人アヴァンティアは、2022年5月26日開催予定の第18期定時株主総会終結の時をもって任期満了となります。

当社は、2021年11月30日付の「特別調査委員会の調査報告書公表に関するお知らせ」にて公表した特別調査委員会の調査結果を踏まえ、2021年11月30日付で関東財務局長宛に過年度の有価証券報告書等の訂正報告書を提出しております。加えて、特別調査委員会からの提言を踏まえ、経営改善へ向けた具体的な再発防止策を策定し、株式会社東京証券取引所に2022年1月31日付で改善報告書を提出し、その防止策に基づき、新たな内部統制の整備及び運用体制の構築を進めている最中であります。

このような状況において、監査法人アヴァンティアの継続監査期間は2022年2月期を含めてすでに5期が経過しており、当社では内部統制を再構築するにあたって、新たな視点を取り入れることで、従来よりも多角的に内部統制を構築できるものと考え、監査法人アヴァンティアと協議を行い、上述の方針について合意を得られたことから、新たにフロンティア監査法人を会計監査人として選任することといたしました。

6. 上記5.の理由及び経緯に対する意見

退任する監査公認会計士等の意見

特段の意見はない旨の回答を得ております。

監査役会の意見

妥当であると判断しております。

監査報酬の内容等

イ. 監査公認会計士等に対する報酬

| 区分    | 前連結会計年度          |                 | 当連結会計年度          |                 |
|-------|------------------|-----------------|------------------|-----------------|
|       | 監査証明業務に基づく報酬(千円) | 非監査業務に基づく報酬(千円) | 監査証明業務に基づく報酬(千円) | 非監査業務に基づく報酬(千円) |
| 提出会社  | 27,000           | -               | 59,890           | -               |
| 連結子会社 | -                | -               | -                | -               |
| 計     | 27,000           | -               | 59,890           | -               |

(注) 当連結会計年度の金額には、前事業年度の追加報酬2,150千円及び当社の過年度訂正に係る監査業務に対する報酬等27,740千円を含んでおります。

ロ. 監査公認会計士等と同一のネットワークに属する組織に対する報酬(イ.を除く)

該当事項はありません。

ハ. その他の重要な監査証明業務に基づく報酬の内容

該当事項はありません。

ニ. 監査報酬の決定方針

決定方針は特に定めておりませんが、監査日数等を勘案して、監査法人と協議のうえ決定しております。

ホ. 監査役会が会計監査人の報酬等に同意した理由

当社の監査役会は、日本監査役協会が公表する「会計監査人との連携に関する実務指針」を踏まえ、監査計画における監査時間及び監査報酬の推移並びに過年度の監査計画と実績の状況を確認し、報酬の見積りの妥当性を検討した結果、会計監査人の報酬等につき、会社法第399条第1項の同意を行っております。

(4) 【役員の報酬等】

役員の報酬等の額又はその算定方法の決定に関する方針に係る事項

当社は2021年2月26日開催の取締役会において、取締役の個人別の報酬等の内容にかかる決定方針を決議しております。取締役の個人別の報酬等（固定報酬）の額又は算定方法の決定に関しては、株主総会において承認を得られた報酬等の限度額の範囲内において、各取締役が管轄する部門の業績数値（基本は各事業の前期決算上の損益）を指標として事前に定められた計算式によって次年度の報酬を決定しております。監督機能を担う社外取締役については固定報酬とし、金額については総合的に勘案して決定しております。

役員の報酬は現時点では固定報酬等のみであるため、取締役の個人別の報酬等の額全体に対する固定報酬等の額の割合を100%とし、今後業績連動報酬等又は非金銭報酬等が発生する際には改めて割合について決定方針を定めるものとしております。

当社の取締役の報酬等の額またはその算定方法の決定に関する方針の決定権限を有する者は取締役会の一任を受けた代表取締役CEO五石順一であり、取締役会決議により取締役の個人別の報酬等の内容についての決定権限を委任しております。委任した理由は、当社全体の業績等を勘案しつつ各取締役の担当部門について評価を行うには代表取締役が適していると判断したためであります。なお、当該権限が適切に行使されるようにするため、取締役会決議前に監査役会において、全グループ役員の報酬額を個別に確認することにより、報酬内容の適正性を確保することとしています。

取締役の報酬限度額は、2016年5月26日開催の第12回定時株主総会において、年額120,000千円以内（ただし、使用人分給与は含まない。）と決議いただいております。株主総会終結時点の取締役の員数は、7名（うち社外取締役2名）です。

監査役報酬限度額は、2005年5月27日開催の第1回定時株主総会において、年額15,000千円以内と決議いただいております。株主総会終結時点の監査役の員数は、2名です。

なお、当事業年度における当社の取締役の報酬等の額の決定は、2021年5月25日開催の取締役会において、代表取締役CEOに一任することを決議しております。

取締役会は、当事業年度にかかる取締役の個人別の報酬等について、報酬等の内容の決定方法及び決定された報酬等の内容が当該決定方針と整合していることを確認しており、当該決定方針に沿うものと判断しております。

監査役報酬等は、株主総会で決議された総額の範囲内において、監査役の協議により決定しております。

役員区分ごとの報酬等の総額、報酬等の種類別の総額及び対象となる役員の員数

| 役員区分               | 報酬等の総額<br>(千円) | 報酬等の種類別の総額(千円) |        |       | 対象となる<br>役員の員数<br>(人) |
|--------------------|----------------|----------------|--------|-------|-----------------------|
|                    |                | 固定報酬           | 業績連動報酬 | 退職慰労金 |                       |
| 取締役<br>(社外取締役を除く。) | 85,504         | 85,504         | -      | -     | 5                     |
| 監査役<br>(社外監査役を除く。) | -              | -              | -      | -     | -                     |
| 社外役員               | 23,700         | 23,700         | -      | -     | 7                     |
| 合計                 | 109,204        | 109,204        | -      | -     | 12                    |

(注) 上記には、2021年5月25日開催の定時株主総会終結の時をもって退任した取締役3名（うち社外取締役1名）を含んでおります。

役員ごとの連結報酬等の総額等

連結報酬等の総額が1億円以上である者が存在しないため、記載しておりません。

使用人兼務役員の使用人分給与のうち重要なもの

該当事項はありません。

(5) 【株式の保有状況】

投資株式の区分の基準及び考え方

(純投資目的である投資株式)

専ら株式の価値の変動又は株式に係る配当によって利益を受けることを目的とする投資株式を「純投資目的である投資株式」と考えております。

(純投資目的以外の目的である投資株式)

政策投資や業務戦略等を目的とする投資株式を「純投資目的以外の目的である投資株式」と考えております。中でも政策投資を目的として保有する投資株式が大半を占めており、取引先企業との総合的な取引維持・拡大を通じた発行会社グループの中長期的な経済的利益の増大を目的としております。また、業務戦略を目的として保有する投資株式については、グローバルユビキタス実現のためのグループ形成、資本・業務提携関係の維持・拡大を目的としております。

保有目的が純投資目的以外の目的である投資株式

イ．保有方針及び保有の合理性を検証する方法並びに個別銘柄の保有の適否に関する取締役会等における検証の内容

（保有方針）

政策投資を目的として保有する投資株式については、成長性、収益性、取引関係強化等の観点から、保有意義・経済合理性を検証し、保有の妥当性を判定いたします。

（保有の合理性を検証する方法）

政策投資を目的として保有するすべての投資株式について、個別に中長期的な視点から成長性、収益性、取引関係強化等の保有意義及び経済合理性（リスク・リターン）を確認しています。

なお、経済合理性の検証は、当初投資に用いた事業計画及び事業リスクを加味した割引率等に基づいて当初想定された経済価値との比較を行い、実施します。

（個別銘柄の保有の適否に関する取締役会等における検証の内容）

保有意義については、検証対象の大半において、発行会社グループの中長期的な経済的利益を増大する目的で保有しており、その妥当性を確認しました。なお、当社グループの保有する純投資目的以外の目的である投資株式はすべて2021年2月期に取得されており、当初投資意思決定時に想定していた中長期投資計画に対してはいずれも進捗度は初年度相応のものとなっております。

ロ．銘柄数及び貸借対照表計上額

|            | 銘柄数<br>(銘柄) | 貸借対照表計上額の合計額<br>(千円) |
|------------|-------------|----------------------|
| 非上場株式      | 3           | 259,559              |
| 非上場株式以外の株式 | -           | -                    |

（当事業年度において株式数が増加した銘柄）

該当事項はありません。

（当事業年度において株式数が減少した銘柄）

該当事項はありません。

保有目的が純投資目的である投資株式

該当事項はありません。

## 第5【経理の状況】

### 1．連結財務諸表及び財務諸表の作成方法について

(1) 当社の連結財務諸表は、「連結財務諸表の用語、様式及び作成方法に関する規則」(昭和51年大蔵省令第28号)に基づいて作成しております。

(2) 当社の財務諸表は、「財務諸表等の用語、様式及び作成方法に関する規則」(昭和38年大蔵省令第59号。以下「財務諸表等規則」という。)に基づいて作成しております。

また、当社は、特例財務諸表提出会社に該当し、財務諸表等規則第127条の規定により財務諸表を作成しております。

### 2．監査証明について

当社は、金融商品取引法第193条の2第1項の規定に基づき、連結会計年度(2021年3月1日から2022年2月28日まで)の連結財務諸表及び事業年度(2021年3月1日から2022年2月28日まで)の財務諸表について、監査法人アヴァンティアによる監査を受けております。

### 3．連結財務諸表等の適正性を確保するための特段の取組みについて

当社は、連結財務諸表等の適正性を確保するための特段の取組みを行っております。具体的には、会計基準等の内容を適切に把握し、会計基準等の変更等についての的確に対応することができる体制を整備するため、外部の財務アドバイザー等の専門家と適宜、内容の確認と協議を行うことにより、内容の理解に努めております。また、監査法人等が出版している様々な分野に関する専門書の購入等により、会計基準に関する情報を積極的に収集し、会計基準等の内容をより深く理解することに努めております。

## 1【連結財務諸表等】

## (1)【連結財務諸表】

## 【連結貸借対照表】

(単位：千円)

|               | 前連結会計年度<br>(2021年2月28日) | 当連結会計年度<br>(2022年2月28日) |
|---------------|-------------------------|-------------------------|
| <b>資産の部</b>   |                         |                         |
| 流動資産          |                         |                         |
| 現金及び預金        | 2,276,395               | 2,396,860               |
| 受取手形及び売掛金     | 453,091                 | 452,567                 |
| たな卸資産         | 2 28,186                | 2 18,467                |
| その他           | 106,295                 | 165,987                 |
| 貸倒引当金         | 10,732                  | 85,189                  |
| 流動資産合計        | 2,853,235               | 2,948,694               |
| 固定資産          |                         |                         |
| 有形固定資産        |                         |                         |
| 建物及び構築物       | 80,646                  | 18,896                  |
| 工具、器具及び備品     | 833,783                 | 760,324                 |
| リース資産         | 86,968                  | 86,968                  |
| 減価償却累計額       | 569,993                 | 657,449                 |
| 有形固定資産合計      | 431,406                 | 208,740                 |
| 無形固定資産        |                         |                         |
| のれん           | 52,231                  | 14,496                  |
| ソフトウェア        | 1,074,949               | 893,720                 |
| ソフトウェア仮勘定     | 253,562                 | 61,628                  |
| リース資産         | 29,846                  | 23,110                  |
| その他           | 12,743                  | 401                     |
| 無形固定資産合計      | 1,423,333               | 993,356                 |
| 投資その他の資産      |                         |                         |
| 投資有価証券        | 664,923                 | 319,675                 |
| 関係会社株式        | 1 200,335               | 1 40,796                |
| 長期貸付金         | 62                      | 231                     |
| 繰延税金資産        | 165,643                 | 381,173                 |
| その他           | 88,060                  | 114,202                 |
| 貸倒引当金         | 6,198                   | 98,848                  |
| 投資その他の資産合計    | 1,112,825               | 757,230                 |
| 固定資産合計        | 2,967,566               | 1,959,327               |
| 資産合計          | 5,820,801               | 4,908,021               |
| <b>負債の部</b>   |                         |                         |
| 流動負債          |                         |                         |
| 支払手形及び買掛金     | 94,144                  | 94,145                  |
| 短期借入金         | 3 100,000               | 3 100,000               |
| 1年内返済予定の長期借入金 | 412,809                 | 385,980                 |
| 1年内償還予定の社債    | 44,000                  | 74,000                  |
| 未払金           | 141,198                 | 102,288                 |
| リース債務         | 27,917                  | 26,293                  |
| 未払法人税等        | 95,937                  | 91,940                  |
| 賞与引当金         | 58,223                  | 48,359                  |
| 前受金           | 816,865                 | 1,006,259               |
| 課徴金引当金        | -                       | 283,090                 |
| その他           | 270,487                 | 222,313                 |
| 流動負債合計        | 2,061,583               | 2,434,670               |
| 固定負債          |                         |                         |
| 社債            | 176,000                 | 252,000                 |
| 長期借入金         | 1,038,980               | 1,055,530               |
| リース債務         | 93,448                  | 67,155                  |
| 固定負債合計        | 1,308,428               | 1,374,685               |
| 負債合計          | 3,370,012               | 3,809,355               |

(単位：千円)

|              | 前連結会計年度<br>(2021年2月28日) | 当連結会計年度<br>(2022年2月28日) |
|--------------|-------------------------|-------------------------|
| <b>純資産の部</b> |                         |                         |
| 株主資本         |                         |                         |
| 資本金          | 783,511                 | 783,511                 |
| 資本剰余金        | 1,761,699               | 1,757,458               |
| 利益剰余金        | 180,466                 | 1,482,498               |
| 自己株式         | 861                     | 951                     |
| 株主資本合計       | 2,363,883               | 1,057,519               |
| 新株予約権        | 41,146                  | 41,146                  |
| 非支配株主持分      | 45,758                  | -                       |
| 純資産合計        | 2,450,788               | 1,098,666               |
| 負債純資産合計      | 5,820,801               | 4,908,021               |



## 【連結損益計算書及び連結包括利益計算書】

## 【連結損益計算書】

(単位：千円)

|                    | 前連結会計年度<br>(自 2020年3月1日<br>至 2021年2月28日) | 当連結会計年度<br>(自 2021年3月1日<br>至 2022年2月28日) |
|--------------------|--|--|
| 売上高                | 4,004,185                                | 4,159,109                                |
| 売上原価               | 1,380,785                                | 1,535,781                                |
| 売上総利益              | 2,623,400                                | 2,623,327                                |
| 販売費及び一般管理費         |  |  |
| 役員報酬               | 159,800                                  | 167,109                                  |
| 給料手当及び賞与           | 836,516                                  | 851,818                                  |
| 研究開発費              | 1,278,157                                | 1,241,929                                |
| 広告宣伝費              | 224,277                                  | 187,582                                  |
| 貸倒引当金繰入額           | 2,3,039                                  | 2,155,974                                |
| 賞与引当金繰入額           | 8,121                                    | 3,110                                    |
| 退職給付費用             | 12,433                                   | 8,720                                    |
| その他                | 1,031,311                                | 921,362                                  |
| 販売費及び一般管理費合計       | 2,547,579                                | 2,531,387                                |
| 営業利益               | 75,820                                   | 91,940                                   |
| 営業外収益              |  |  |
| 受取利息               | 46                                       | 44                                       |
| 受取配当金              | 17                                       | 9  |
| 助成金収入              | 36,896                                   | 44,647                                   |
| その他                | 6,363                                    | 11,948                                   |
| 営業外収益合計            | 43,324                                   | 56,650                                   |
| 営業外費用              |  |  |
| 支払利息               | 6,446                                    | 13,817                                   |
| 支払手数料              | 8,393                                    | 327                                      |
| 持分法による投資損失         | 3,764                                    | 3,163,038                                |
| 株式交付費              | 38,116                                   | -  |
| 為替差損               | 281                                      | -  |
| その他                | 14,166                                   | 17,158                                   |
| 営業外費用合計            | 68,170                                   | 194,342                                  |
| 経常利益又は経常損失( )      | 50,975                                   | 45,752                                   |
| 特別利益               |  |  |
| 固定資産売却益            | 4,25                                     | -  |
| 新株予約権戻入益           | 89                                       | -  |
| 貸倒引当金戻入額           | 28                                       | -  |
| 特別利益合計             | 143                                      | -  |
| 特別損失               |  |  |
| 過年度決算訂正関連費用        | -  | 5,207,056                                |
| 課徴金引当金繰入額          | -  | 6,283,090                                |
| 固定資産除売却損           | 7,130                                    | 7,8,696                                  |
| 減損損失               | 8,83,430                                 | 8,366,392                                |
| 投資有価証券評価損          | -  | 9,345,528                                |
| 賃貸借契約解約損           | -  | 13,907                                   |
| 特別損失合計             | 83,561                                   | 1,224,672                                |
| 税金等調整前当期純損失( )     | 32,442                                   | 1,270,424                                |
| 法人税、住民税及び事業税       | 93,059                                   | 183,839                                  |
| 法人税等調整額            | 52,568                                   | 215,479                                  |
| 法人税等合計             | 40,490                                   | 31,639                                   |
| 当期純損失( )           | 72,932                                   | 1,238,785                                |
| 非支配株主に帰属する当期純損失( ) | 4,241                                    | -  |
| 親会社株主に帰属する当期純損失( ) | 68,691                                   | 1,238,785                                |

【連結包括利益計算書】

(単位：千円)

|              | 前連結会計年度<br>(自 2020年3月1日<br>至 2021年2月28日) | 当連結会計年度<br>(自 2021年3月1日<br>至 2022年2月28日) |
|--------------|--|--|
| 当期純損失( )     | 72,932                                   | 1,238,785                                |
| 包括利益         | 72,932                                   | 1,238,785                                |
| (内訳)         |  |  |
| 親会社株主に係る包括利益 | 68,691                                   | 1,238,785                                |
| 非支配株主に係る包括利益 | 4,241                                    | -  |

【連結株主資本等変動計算書】

前連結会計年度（自 2020年3月1日 至 2021年2月28日）

（単位：千円）

|                     | 株主資本    |           |         |      |           |
|---------------------|---------|-----------|---------|------|-----------|
|                     | 資本金     | 資本剰余金     | 利益剰余金   | 自己株式 | 株主資本合計    |
| 当期首残高               | 253,565 | 1,232,754 | 111,774 | 861  | 1,373,683 |
| 当期変動額               |         |           |         |      |           |
| 新株の発行               | 529,945 | 529,945   |         |      | 1,059,891 |
| 剰余金の配当              |         |           |         |      | -         |
| 親会社株主に帰属する当期純損失（ ）  |         |           | 68,691  |      | 68,691    |
| 自己株式の取得             |         |           |         |      | -         |
| 連結範囲の変動             |         |           |         |      | -         |
| 連結子会社株式の取得による持分の増減  |         | 1,000     |         |      | 1,000     |
| 株主資本以外の項目の当期変動額（純額） |         |           |         |      | -         |
| 当期変動額合計             | 529,945 | 528,945   | 68,691  | -    | 990,199   |
| 当期末残高               | 783,511 | 1,761,699 | 180,466 | 861  | 2,363,883 |

|                     | 新株予約権  | 非支配株主持分 | 純資産合計     |
|---------------------|--------|---------|-----------|
| 当期首残高               | 89     | -       | 1,373,772 |
| 当期変動額               |        |         |           |
| 新株の発行               |        |         | 1,059,891 |
| 剰余金の配当              |        |         | -         |
| 親会社株主に帰属する当期純損失（ ）  |        |         | 68,691    |
| 自己株式の取得             |        |         | -         |
| 連結範囲の変動             |        |         | -         |
| 連結子会社株式の取得による持分の増減  |        |         | 1,000     |
| 株主資本以外の項目の当期変動額（純額） | 41,057 | 45,758  | 86,816    |
| 当期変動額合計             | 41,057 | 45,758  | 1,077,015 |
| 当期末残高               | 41,146 | 45,758  | 2,450,788 |

当連結会計年度（自 2021年3月1日 至 2022年2月28日）

（単位：千円）

|                     | 株主資本    |           |           |      |           |
|---------------------|---------|-----------|-----------|------|-----------|
|                     | 資本金     | 資本剰余金     | 利益剰余金     | 自己株式 | 株主資本合計    |
| 当期首残高               | 783,511 | 1,761,699 | 180,466   | 861  | 2,363,883 |
| 当期変動額               |         |           |           |      |           |
| 新株の発行               |         |           |           |      | -         |
| 剰余金の配当              |         |           | 63,943    |      | 63,943    |
| 親会社株主に帰属する当期純損失（ ）  |         |           | 1,238,785 |      | 1,238,785 |
| 自己株式の取得             |         |           |           | 89   | 89        |
| 連結範囲の変動             |         |           | 695       |      | 695       |
| 連結子会社株式の取得による持分の増減  |         | 4,241     |           |      | 4,241     |
| 株主資本以外の項目の当期変動額（純額） |         |           |           |      | -         |
| 当期変動額合計             | -       | 4,241     | 1,302,032 | 89   | 1,306,363 |
| 当期末残高               | 783,511 | 1,757,458 | 1,482,498 | 951  | 1,057,519 |

|                     | 新株予約権  | 非支配株主持分 | 純資産合計     |
|---------------------|--------|---------|-----------|
| 当期首残高               | 41,146 | 45,758  | 2,450,788 |
| 当期変動額               |        |         |           |
| 新株の発行               |        |         | -         |
| 剰余金の配当              |        |         | 63,943    |
| 親会社株主に帰属する当期純損失（ ）  |        |         | 1,238,785 |
| 自己株式の取得             |        |         | 89        |
| 連結範囲の変動             |        |         | 695       |
| 連結子会社株式の取得による持分の増減  |        |         | 4,241     |
| 株主資本以外の項目の当期変動額（純額） |        | 45,758  | 45,758    |
| 当期変動額合計             | -      | 45,758  | 1,352,122 |
| 当期末残高               | 41,146 | -       | 1,098,666 |

## 【連結キャッシュ・フロー計算書】

(単位：千円)

|                         | 前連結会計年度<br>(自 2020年3月1日<br>至 2021年2月28日) | 当連結会計年度<br>(自 2021年3月1日<br>至 2022年2月28日) |
|-------------------------|--|--|
| <b>営業活動によるキャッシュ・フロー</b> |  |  |
| 税金等調整前当期純損失( )          | 32,442                                   | 1,270,424                                |
| 減価償却費                   | 584,845                                  | 580,053                                  |
| 過年度決算訂正関連費用             | -  | 207,056                                  |
| のれん償却額                  | 22,760                                   | 21,262                                   |
| 減損損失                    | 83,430                                   | 366,392                                  |
| 貸倒引当金の増減額( は減少)         | 3,282                                    | 167,106                                  |
| 賞与引当金の増減額( は減少)         | 7,571                                    | 9,864                                    |
| 課徴金引当金の増減額( は減少)        | -  | 283,090                                  |
| 受取利息及び受取配当金             | 64                                       | 54                                       |
| 投資有価証券評価損益( は益)         | -  | 345,528                                  |
| 持分法による投資損益( は益)         | 764                                      | 163,038                                  |
| 固定資産除売却損益( は益)          | 105                                      | 8,696                                    |
| 助成金収入                   | 36,896                                   | 44,647                                   |
| 新株予約権戻入益                | 89                                       | -  |
| 貸倒引当金戻入益                | 28                                       | -  |
| 支払利息                    | 6,446                                    | 13,817                                   |
| 株式交付費                   | 38,116                                   | -  |
| 前受金の増減額( は減少)           | 120,695                                  | 189,394                                  |
| 売上債権の増減額( は増加)          | 25,243                                   | 92,126                                   |
| たな卸資産の増減額( は増加)         | 10,301                                   | 9,718                                    |
| 仕入債務の増減額( は減少)          | 5,675                                    | 0  |
| その他                     | 65,206                                   | 85,453                                   |
| 小計                      | 827,269                                  | 852,585                                  |
| 利息及び配当金の受取額             | 64                                       | 54                                       |
| 助成金の受取額                 | 36,896                                   | 44,647                                   |
| 利息の支払額                  | 6,446                                    | 13,817                                   |
| 法人税等の支払額                | 52,457                                   | 156,163                                  |
| 法人税等の還付額                | 98,121                                   | 3,122                                    |
| 過年度決算訂正関連費用の支払額         | -  | 207,056                                  |
| 営業活動によるキャッシュ・フロー        | 903,447                                  | 523,371                                  |
| <b>投資活動によるキャッシュ・フロー</b> |  |  |
| 有形固定資産の取得による支出          | 33,560                                   | 3,737                                    |
| 有形固定資産の売却による収入          | -  | 3,553                                    |
| 無形固定資産の取得による支出          | 638,621                                  | 396,339                                  |
| 投資有価証券の取得による支出          | 664,383                                  | 2,005                                    |
| 投資有価証券の売却による収入          | -  | 1,725                                    |
| 関係会社株式の取得による支出          | 201,100                                  | 3,500                                    |
| 貸付けによる支出                | 1,570                                    | 2,350                                    |
| 貸付金の回収による収入             | 1,195                                    | 2,601                                    |
| 定期預金の払戻による収入            | 12,910                                   | -  |
| 敷金及び保証金の差入による支出         | 585                                      | -  |
| 敷金及び保証金の回収による収入         | 4,453                                    | 48,810                                   |
| 投資活動によるキャッシュ・フロー        | 1,521,260                                | 351,242                                  |

(単位：千円)

|                            | 前連結会計年度<br>(自 2020年3月1日<br>至 2021年2月28日) | 当連結会計年度<br>(自 2021年3月1日<br>至 2022年2月28日) |
|----------------------------|--|--|
| <b>財務活動によるキャッシュ・フロー</b>    |  |  |
| 短期借入金の純増減額（は減少）            | 180,000                                  | -  |
| 社債の発行による収入                 | 215,801                                  | 147,136                                  |
| 社債の償還による支出                 | -  | 44,000                                   |
| 長期借入れによる収入                 | 1,080,000                                | 450,000                                  |
| 長期借入金の返済による支出              | 297,949                                  | 460,279                                  |
| リース債務の返済による支出              | 11,347                                   | 27,917                                   |
| 株式の発行による収入                 | 1,021,383                                | -  |
| 新株予約権の行使による株式の発行による収入      | 391                                      | -  |
| 新株予約権の発行による収入              | 39,156                                   | -  |
| 配当金の支払額                    | -  | 63,943                                   |
| 連結の範囲の変更を伴わない子会社株式の取得による支出 | 1,000                                    | 50,000                                   |
| 自己株式の取得による支出               | -  | 89                                       |
| 非支配株主からの払込みによる収入           | 50,000                                   | -  |
| <b>財務活動によるキャッシュ・フロー</b>    | <b>1,916,436</b>                         | <b>49,093</b>                            |
| 現金及び現金同等物に係る換算差額           | 262                                      | 907                                      |
| <b>現金及び現金同等物の増減額（は減少）</b>  | <b>1,298,886</b>                         | <b>122,128</b>                           |
| 現金及び現金同等物の期首残高             | 989,128                                  | 2,288,014                                |
| <b>現金及び現金同等物の期末残高</b>      | <b>2,288,014</b>                         | <b>2,410,143</b>                         |

【注記事項】

(連結財務諸表作成のための基本となる重要な事項)

1. 連結の範囲に関する事項

連結子会社の数 10社

主要な連結子会社の名は、「第1 企業の概況 4.関係会社の状況」に記載しているため、省略しております。

当連結会計年度より、株式会社ロゼッタ(2021年9月1日付で株式会社ロゼッタMTから商号変更)を新たに設立したため、連結の範囲に含めております。

2. 持分法の適用に関する事項

持分法を適用した非連結子会社及び関連会社の状況

・持分法適用の非連結子会社及び関連会社の数

2社

・主要な会社等の名称 VoicePing株式会社(2021年9月7日付でP2P株式会社から商号変更)  
株式会社VR Music

当連結会計年度より、増田力也氏、ネイロ株式会社との合併会社として株式会社VR Musicを設立し、持分法適用の範囲に含めております。

3. 連結子会社の事業年度等に関する事項

すべての連結子会社の事業年度の末日は連結決算日と一致しております。

4. 会計方針に関する事項

(1) 重要な資産の評価基準及び評価方法

イ 有価証券

その他有価証券

時価のあるもの

決算日の市場価格等に基づく時価法(評価差額は全部純資産直入法により処理し、売却原価は移動平均法により算定)を採用しております。

時価のないもの

移動平均法による原価法を採用しております。

ロ たな卸資産

当社及び連結子会社において翻訳物の仕掛品及び商品に関しては個別法による原価法(貸借対照表価額は収益性の低下に基づく簿価切下げの方法により算定)を、製品に関しては総平均法による原価法(貸借対照表価額は収益性の低下に基づく簿価切下げの方法により算定)を採用しております。

(2) 重要な減価償却資産の減価償却の方法

イ 有形固定資産(リース資産を除く)

定率法を採用しております。ただし、2016年4月1日以降に取得した建物附属設備及び構築物については、定額法を採用しております。また、定期建物賃貸借契約による建物については、耐用年数を定期借家権の残存期間、残存価額を零とした定額法によっております。

なお、主な耐用年数は次のとおりであります。

建物附属設備及び構築物 3年~22年

工具、器具及び備品 3年~15年

ロ 無形固定資産(リース資産を除く)

定額法を採用しております。

なお、自社利用のソフトウェアについては、社内における利用可能期間(5年)に基づいております。

ハ リース資産

所有権移転外ファイナンス・リース取引に係るリース資産

リース期間を耐用年数とし、残存価額を零とする定額法を採用しております。

(3) 重要な引当金の計上基準

イ 貸倒引当金

売上債権、貸付金等の貸倒損失に備えるため、当社及び連結子会社は一般債権については貸倒実績率により、貸倒懸念債権等特定の債権については個別に回収可能性を勘案し、回収不能見込額を計上しております。

ロ 賞与引当金

当社及び連結子会社は従業員に対して支給する賞与の支出に充てるため、支給見込額の当連結会計年度負担額を計上しております。

ハ 課徴金引当金

金融商品取引法に基づく課徴金納付命令を受け、証券取引等監視委員会が通知した納付すべき課徴金の額を計上しております。

(4) のれんの償却方法及び償却期間

のれんの償却については、20年以内の合理的な期間に基づく定額法により償却を行っております。

(5) 連結キャッシュ・フロー計算書における資金の範囲

手許現金、随時引き出し可能な預金、預け金及び容易に換金可能であり、かつ、価値の変動について僅少なりリスクしか負わない取得日から3ヶ月以内に償還期限の到来する短期投資からなっております。

(6) その他連結財務諸表作成のための重要な事項

イ 消費税等の会計処理

消費税等の会計処理は、税抜方式によっております。

ロ 連結納税制度の適用

連結納税制度を適用しております。

ハ 連結納税制度からグループ通算制度への移行に係る税効果会計の適用

当社及び一部の国内連結子会社は、「所得税法等の一部を改正する法律」(令和2年法律第8号)において創設されたグループ通算制度への移行及びグループ通算制度への移行にあわせて単体納税制度の見直しが行われた項目については、「連結納税制度からグループ通算制度への移行に係る税効果会計の適用に関する取扱い」(実務対応報告第39号 2020年3月31日)第3項の取扱いにより、「税効果会計に係る会計基準の適用指針」(企業会計基準適用指針第28号 2018年2月16日)第44項の定めを適用せず、繰延税金資産及び繰延税金負債の額について、改正前の税法の規定に基づいております。

(重要な会計上の見積り)

会計上の見積りにより当連結会計年度に係る連結財務諸表にその額を計上した項目であって、翌連結会計年度に係る連結財務諸表に重要な影響を及ぼす可能性があるものは、次のとおりです。

1. ソフトウェアの資産性及び評価

当社では、自社で開発したソフトウェアをもとに、MT事業、HT事業及びメタパス事業を営んでおります。

ソフトウェア開発にあたって、開発初期段階では、研究開発の側面もあるため、製品・サービス・技術の新規性及び収益獲得の確実性の観点から、研究開発費として処理するか、ソフトウェアまたはソフトウェア仮勘定として処理するかを判断しております。当該判断には、経営者の主観的な判断を伴うことから、会計上の見積りの要素が存在しております。

また資産計上後においても、ソフトウェアの収益性低下が認められる場合には、当該ソフトウェアの減損処理を行う必要があり、当該処理にあたっては会計上の見積りの要素が存在しております。



(1) 当連結会計年度の連結財務諸表に計上した金額

(単位：千円)

| 勘定科目      | 当連結会計年度 |
|-----------|---------|
| ソフトウェア    | 893,720 |
| ソフトウェア仮勘定 | 61,628  |
| 減損損失      | 305,883 |

なお、上記には、MT事業に係るソフトウェア833,847千円、ソフトウェア仮勘定59,746千円、減損損失232,687千円が含まれております。

(2) 識別した項目に係る重要な会計上の見積りの内容に関する情報

連結会計年度の連結財務諸表に計上した金額の算出方法

当連結会計年度において減損損失を認識すべきであると判定されたソフトウェアについては、帳簿価額を回収可能価額の最低限まで減額し、当該減少額を減損損失として計上しております。

また、回収可能価額は使用価値により測定し、使用価値は将来キャッシュ・フローの割引現在価値として算定しております。

当連結会計年度の連結財務諸表に計上した金額の算出に用いた主要な仮定

割引前将来キャッシュ・フローの算出に用いた主要な仮定は、予測受注金額になります。予測受注金額については、直近の実績を基礎として市場成長率や新型コロナウイルスの影響などを考慮し算定しております。

翌連結会計年度の連結財務諸表に与える影響

予測受注金額は見積りの不確実性が高く、新型コロナウイルス感染拡大の影響を含めた経営環境の変化などにより、受注金額の大幅な減少が生じた場合、翌連結会計年度の連結財務諸表において、減損損失を計上する可能性があります。

2. 投資有価証券の評価

当社では、資本業務提携の一環として、非上場会社の株式等を保有しており、当該株式等の時価評価にあたって、会計上の見積りの要素が存在しております。

(1) 当連結会計年度の連結財務諸表に計上した金額

(単位：千円)

| 勘定科目      | 当連結会計年度 |
|-----------|---------|
| 投資有価証券    | 319,675 |
| 投資有価証券評価損 | 345,528 |

(2) 識別した項目に係る重要な会計上の見積りの内容に関する情報

当連結会計年度の連結財務諸表に計上した金額の算出方法

非上場株式については、取得価額をもって連結貸借対照表価額としておりますが、実質価額が著しく低下した場合には、回復可能性が十分な証拠により裏付けられる場合を除き、実質価額まで投資有価証券評価損を計上しております。

当連結会計年度の連結財務諸表に計上した金額の算出に用いた主要な仮定

回復可能性の検討に当たっては、業務提携先の事業計画が主要な仮定となりますが、業務提携先の業績、業務提携先が属する産業の動向及び新型コロナウイルス感染症の拡大の影響等を考慮し、評価しております。

翌連結会計年度の連結財務諸表に与える影響

業務提携先の事業計画には、不確実性が伴うため、業務提携先の事業の進捗が芳しくない場合には、翌連結会計年度の連結財務諸表において、評価損を計上する可能性があります。

(会計方針の変更)

該当事項はありません。

(未適用の会計基準等)

- ・「収益認識に関する会計基準」(企業会計基準第29号 2020年3月31日 企業会計基準委員会)
- ・「収益認識に関する会計基準の適用指針」(企業会計基準適用指針第30号 2021年3月26日 企業会計基準委員会)

#### (1) 概要

国際会計基準審議会(IASB)及び米国財務会計基準審議会(FASB)は、共同して収益認識に関する包括的な会計基準の開発を行い、2014年5月に「顧客との契約から生じる収益」(IASBにおいてはIFRS第15号、FASBにおいてはTopic606)を公表しており、IFRS第15号は2018年1月1日以後開始する事業年度から、Topic606は2017年12月15日より後に開始する事業年度から適用される状況を踏まえ、企業会計基準委員会において、収益認識に関する包括的な会計基準が開発され、適用指針と合わせて公表されたものです。

企業会計基準委員会の収益認識に関する会計基準の開発にあたっての基本的な方針として、IFRS第15号と整合性を図る便益の1つである財務諸表間の比較可能性の観点から、IFRS第15号の基本的な原則を取り入れることを出発点とし、会計基準を定めることとされ、また、これまで我が国で行われてきた実務等に配慮すべき項目がある場合には、比較可能性を損なわせない範囲で代替的な取扱いを追加することとされております。

#### (2) 適用予定日

2023年2月期の期首から適用します。

#### (3) 当該会計基準等の適用による影響

「収益認識に関する会計基準」等の適用による連結財務諸表に与える重要な影響はありません。

- ・「時価の算定に関する会計基準」(企業会計基準第30号 2019年7月4日 企業会計基準委員会)
- ・「時価の算定に関する会計基準の適用指針」(企業会計基準適用指針第31号 2019年7月4日 企業会計基準委員会)
- ・「棚卸資産の評価に関する会計基準」(企業会計基準第9号 2019年7月4日 企業会計基準委員会)
- ・「金融商品に関する会計基準」(企業会計基準第10号 2019年7月4日 企業会計基準委員会)
- ・「金融商品の時価等の開示に関する適用指針」(企業会計基準適用指針第19号 2020年3月31日 企業会計基準委員会)

#### (1) 概要

国際会計基準審議会(IASB)及び米国財務会計基準審議会(FASB)が、公正価値測定についてほぼ同じ内容の詳細なガイダンス(国際財務報告基準(IFRS)においてはIFRS第13号「公正価値測定」、米国会計基準においてはAccounting Standards CodificationのTopic 820「公正価値測定」)を定めている状況を踏まえ、企業会計基準委員会において、主に金融商品の時価に関するガイダンス及び開示に関して、日本基準を国際的な会計基準との整合性を図る取組みが行われ、「時価の算定に関する会計基準」等が公表されたものです。

企業会計基準委員会の時価の算定に関する会計基準の開発にあたっての基本的な方針として、統一的な算定方法を用いることにより、国内外の企業間における財務諸表の比較可能性を向上させる観点から、IFRS第13号の定めを基本的にすべて取り入れることとされ、また、これまで我が国で行われてきた実務等に配慮し、財務諸表間の比較可能性を大きく損なわせない範囲で、個別項目に対するその他の取扱いを定めることとされております。

#### (2) 適用予定日

2023年2月期の期首より適用します。

#### (3) 当該会計基準等の適用による影響

「時価の算定に関する会計基準」等の適用による連結財務諸表に与える重要な影響はありません。

- ・「グループ通算制度を適用する場合の会計処理及び開示に関する取扱い」(実務対応報告第42号 2021年8月12日 企業会計基準委員会)

#### (1) 概要

2020年3月27日に成立した「所得税法等の一部を改正する法律」(令和2年法律第8号)において、連結納税制度を見直しグループ通算制度へ移行することとされたことを受け、グループ通算制度を適用する場合における法人税及び地方法人税並びに税効果会計の会計処理及び開示の取扱いを明らかにすることを目的として企業会計基準委員会から公表されたものです。

#### (2) 適用予定日

2024年2月期の期首より適用します。

(3) 当該会計基準等の適用による影響

「グループ通算制度を適用する場合の会計処理及び開示に関する取扱い」の適用による連結財務諸表に与える影響額については、現時点で未定であります。

(表示方法の変更)

(「会計上の見積りの開示に関する会計基準」の適用)

「会計上の見積りの開示に関する会計基準」(企業会計基準第31号 2020年3月31日)を当連結会計年度の年度末に係る連結財務諸表から適用し、連結財務諸表に「重要な会計上の見積りに関する注記」を記載しております。

ただし、当該注記においては、当該会計基準第11項ただし書きに定める経過的な取扱いに従って、前連結会計年度に係る内容については記載しておりません。

(連結損益計算書)

前連結会計年度において、「販売費及び一般管理費」の「その他」に含めておりました「研究開発費」は、表示上の明瞭性を高めるため、当連結会計年度より独立掲記しております。この表示方法の変更を反映させるため、前連結会計年度の連結財務諸表の組替えを行っております。

この結果、前連結会計年度の連結損益計算書において、「販売費及び一般管理費」の「その他」に表示していた1,309,468千円は、「研究開発費」278,157千円、「その他」1,031,311千円として組み替えております。

前連結会計年度において、独立掲記しておりました「特別損失」の「固定資産除却損」は、固定資産の除却に関連して発生した費用として合算表示することが適切であると判断し、当連結会計年度より「固定資産除却損」として表示しております。この表示方法の変更を反映させるため、前連結会計年度の連結財務諸表の組替えを行っております。

この結果、前連結会計年度の連結損益計算書において、「特別損失」の「固定資産除却損」に表示していた130千円は、「固定資産除却損」130千円として組み替えております。

(連結キャッシュ・フロー計算書)

前連結会計年度において、独立掲記しておりました「営業活動によるキャッシュ・フロー」の「固定資産売却損益(は益)」、「固定資産除却損」は、固定資産の除却に関連して発生した損益として合算表示することが適切であると判断し、当連結会計年度より「固定資産除却損益(は益)」として表示しております。この表示方法の変更を反映させるため、前連結会計年度の連結財務諸表の組替えを行っております。

この結果、前連結会計年度の連結キャッシュ・フロー計算書において、「営業活動によるキャッシュ・フロー」の「固定資産売却損益(は益)」25千円、「固定資産除却損」130千円は、「固定資産除却損益(は益)」105千円として組み替えております。

(会計上の見積りの変更)

該当事項はありません。

(追加情報)

(新型コロナウイルス感染拡大に伴う会計上の見積りについて)

当社グループにおける新型コロナウイルス感染症の影響について、依然不透明な状況であることから、翌連結会計年度も当該状況による影響が残ると仮定し、会計上の見積りを行っております。

## (連結貸借対照表関係)

1 非連結子会社及び関連会社に対するものは次のとおりであります。

|        | 前連結会計年度<br>(2021年2月28日) | 当連結会計年度<br>(2022年2月28日) |
|--------|-------------------------|-------------------------|
| 関係会社株式 | 200,335千円               | 40,796千円                |

2 たな卸資産の内訳は、次のとおりであります。

|     | 前連結会計年度<br>(2021年2月28日) | 当連結会計年度<br>(2022年2月28日) |
|-----|-------------------------|-------------------------|
| 製品  | 3,944千円                 | 1,503千円                 |
| 仕掛品 | 21,882                  | 15,319                  |
| 貯蔵品 | 2,359                   | 1,215                   |
| 商品  | -                       | 429                     |

3 当座借越契約

当社は、運転資金の効率的な調達を行うため、取引銀行4行と当座借越契約を締結しております。

これらの契約に基づく連結会計年度末における当座借越契約に係る借入未実行残高は次のとおりであります。

|           | 前連結会計年度<br>(2021年2月28日) | 当連結会計年度<br>(2022年2月28日) |
|-----------|-------------------------|-------------------------|
| 当座借越契約の総額 | 750,000千円               | 850,000千円               |
| 借入実行残高    | 100,000                 | 100,000                 |
| 差引額       | 650,000                 | 750,000                 |

## (連結損益計算書関係)

1 販売費及び一般管理費に含まれる研究開発費の総額は次のとおりであります。

|       | 前連結会計年度<br>(自 2020年3月1日<br>至 2021年2月28日) | 当連結会計年度<br>(自 2021年3月1日<br>至 2022年2月28日) |
|-------|--|--|
| 研究開発費 | 278,157千円                                | 241,929千円                                |

(注) 当連結会計年度においては、文書翻訳の精度向上のための研究開発を中心に行ってまいりましたが、既に十分な精度に達したと判断し、翌連結会計年度においては、「オンヤク」の精度向上のための音声認識における分野対応・カスタマイズ開発に注力し、また、外部システム・アプリケーションとの連携を強化すべく、API・プラグイン等の開発、個別企業独自の環境や専門用語等に対応するための受託開発を中心に行ってまいります。また、メタバース事業においては、すでにサービスインしている「どこでもドア(旅行、音楽、パーティー、セラピー)」のブラッシュアップ及び「AIガイド」「VRクローン」などの新たなテーマの研究開発を行ってまいります。

2 貸倒引当金繰入額

前連結会計年度(自 2020年3月1日 至 2021年2月28日)

重要性が乏しいため、記載を省略しております。

当連結会計年度(自 2021年3月1日 至 2022年2月28日)

営業債権の回収可能性を評価した結果、155,974千円を貸倒引当金繰入額として、販売費及び一般管理費に計上しております。

3 持分法による投資損失

前連結会計年度(自 2020年3月1日 至 2021年2月28日)

重要性が乏しいため、記載を省略しております。

当連結会計年度(自 2021年3月1日 至 2022年2月28日)

持分法適用関連会社であるVoicePing株式会社(2021年9月7日にP2P株式会社から商号変更)については、事業環境及び業績等を勘案し、回収可能価額を評価した結果、のれん相当額162,290千円を持分法による投資損失に含めて営業外費用に計上しております。

4 固定資産売却益の内容は次のとおりであります。

|           | 前連結会計年度<br>(自 2020年3月1日<br>至 2021年2月28日) | 当連結会計年度<br>(自 2021年3月1日<br>至 2022年2月28日) |
|-----------|--|--|
| 工具、器具及び備品 | 25千円                                     | - 千円                                     |
| 計         | 25                                       | -  |

5 過年度決算訂正関連費用

前連結会計年度(自 2020年3月1日 至 2021年2月28日)

該当事項はありません。

当連結会計年度(自 2021年3月1日 至 2022年2月28日)

当社は、過去の会計処理に誤りがある可能性が判明したため、特別調査委員会を設置し、同委員会の調査結果により判明した事実を反映して過年度決算の訂正を行いました。

その結果、当該訂正に伴い2022年2月28日までに発生した訂正監査報酬、特別調査委員会による調査費用及び訂正開示書類作成支援費用等207,056千円を特別損失に過年度決算訂正関連費用として計上しております。

6 課徴金引当金繰入額

前連結会計年度(自 2020年3月1日 至 2021年2月28日)

該当事項はありません。

当連結会計年度(自 2021年3月1日 至 2022年2月28日)

当社が2021年11月30日に提出した有価証券報告書等の訂正について、2022年3月18日に証券取引等監視委員会から内閣総理大臣及び金融庁長官に対して、金融庁設置法第20条第1項の規定に基づき、当社に対する283,090千円の課徴金納付命令を発出するよう勧告を行った旨の公表がされました。

当該金額について、課徴金引当金繰入額として、特別損失に計上しております。

7 固定資産除売却損の内容は次のとおりであります。

|           | 前連結会計年度<br>(自 2020年3月1日<br>至 2021年2月28日) | 当連結会計年度<br>(自 2021年3月1日<br>至 2022年2月28日) |
|-----------|--|--|
| 工具、器具及び備品 | 130千円                                    | 8,696千円                                  |
| 計         | 130                                      | 8,696                                    |

8 減損損失

前連結会計年度(自 2020年3月1日 至 2021年2月28日)

1. 減損損失の金額

当期において、当社グループは以下の資産について減損損失を計上しております。

| 場所     | 用途    | 種類        | 金額(千円) |
|--------|-------|-----------|--------|
| 東京都新宿区 | 事業用資産 | ソフトウェア仮勘定 | 80,668 |
| 東京都新宿区 | 事業用資産 | ソフトウェア    | 2,762  |
| 合計     |       |           | 83,430 |

2. 資産のグルーピングの方法

事業用資産については、他の資産又は資産グループのキャッシュ・フローから概ね独立したキャッシュ・フローを生み出す最小の単位に拠って資産のグルーピングを行っております。

3. 減損損失の計上に至った経緯

既存の開発プロジェクト及び関連事業について、採算性の再評価及び開発・営業リソース集約整理を行った結果、一部の開発・稼働中プロジェクトについて今後の開発・使用について大きな期待はできず、自社利用に伴うキャッシュ・フローの獲得、費用削減両面において回収可能価額を零と見積り、減損損失を計上いたしました。

当連結会計年度（自 2021年3月1日 至 2022年2月28日）

1. 減損損失の金額

当期において、当社グループは以下の資産について減損損失を計上しております。

| 場所      | 用途    | 種類        | 金額(千円)  |
|---------|-------|-----------|---------|
| 東京都千代田区 | 事業用資産 | 工具、器具及び備品 | 24,978  |
| 東京都千代田区 | 事業用資産 | ソフトウェア仮勘定 | 86,894  |
| 東京都千代田区 | 事業用資産 | ソフトウェア    | 214,145 |
| 東京都千代田区 | その他   | のれん       | 11,229  |
| 東京都文京区  | 事業用資産 | 工具、器具及び備品 | 14,823  |
| 新潟県長岡市  | 事業用資産 | 工具、器具及び備品 | 9,477   |
| 新潟県長岡市  | 事業用資産 | ソフトウェア    | 4,843   |
| 合計      |       |           | 366,392 |

2. 資産のグルーピングの方法

事業用資産については、他の資産又は資産グループのキャッシュ・フローから概ね独立したキャッシュ・フローを生み出す最小の単位に拠って資産のグルーピングを行っております。

3. 回収可能価額の算定方法

事業用資産の回収可能価額は、使用価値により測定しており、営業活動から生じる将来キャッシュ・フローを一定の割引率で割り引いて算定しております。なお、営業活動から生じる将来キャッシュ・フローがマイナスである資産については、零として評価しております。

また、のれんについては未償却残高を全額減損しております。

4. 減損損失の計上に至った経緯

既存の開発プロジェクト及び関連事業にかかる採算性の再評価及び開発・営業リソース集約整理を行った結果、帳簿価額を回収可能価額の最低限まで減額し、当該減少額を減損損失として計上いたしました。

また、当社連結子会社であるXtra株式会社について、当初に検討した事業計画で想定した収益が見込めなくなったことから、のれん未償却残高を減損損失として計上いたしました。

9 投資有価証券評価損

前連結会計年度（自 2020年3月1日 至 2021年2月28日）

該当事項はありません。

当連結会計年度（自 2021年3月1日 至 2022年2月28日）

当社が保有する以下の投資有価証券（非上場株式）については、実質価額が著しく低下したものと判断し、評価差額を投資有価証券評価損として、特別損失に計上しております。

（単位：千円）

| 投資有価証券         | 投資有価証券評価損計上額 |
|----------------|--------------|
| 株式会社Synamon    | 44,267       |
| ドーナツロボティクス株式会社 | 301,260      |

(連結株主資本等変動計算書関係)

前連結会計年度(自 2020年3月1日 至 2021年2月28日)

1. 発行済株式の種類及び総数並びに自己株式の種類及び株式数に関する事項

|          | 当連結会計年度期首株式数(株) | 当連結会計年度増加株式数(株) | 当連結会計年度減少株式数(株) | 当連結会計年度末株式数(株) |
|----------|-----------------|-----------------|-----------------|----------------|
| 発行済株式    |                 |                 |                 |                |
| 普通株式 (注) | 10,330,260      | 327,400         | -               | 10,657,660     |
| 合計       | 10,330,260      | 327,400         | -               | 10,657,660     |
| 自己株式     |                 |                 |                 |                |
| 普通株式     | 422             | -               | -               | 422            |
| 合計       | 422             | -               | -               | 422            |

(注) 普通株式の発行済株式数の増加の内訳は下記のとおりであります。

第三者割当増資による新株式発行による増加 325,000株

ストック・オプション行使による増加 2,400株

2. 新株予約権及び自己新株予約権に関する事項

| 区分        | 新株予約権の内訳     | 新株予約権の目的となる株式の種類 | 新株予約権の目的となる株式の数(株) |           |           |           | 当連結会計年度末残高(千円) |
|-----------|--------------|------------------|--------------------|-----------|-----------|-----------|----------------|
|           |              |                  | 当連結会計年度期首          | 当連結会計年度増加 | 当連結会計年度減少 | 当連結会計年度末  |                |
| 提出会社(親会社) | 第14回新株予約権(注) | 普通株式             | -                  | 1,218,800 | -         | 1,218,800 | 41,146         |
|           | 合計           | -                | -                  | 1,218,800 | -         | 1,218,800 | 41,146         |

(注) 第14回新株予約権の当連結会計年度増加は、新株予約権の発行によるものであります。

3. 配当に関する事項

(1) 配当金支払額

該当事項はありません。

(2) 基準日が当連結会計年度に属する配当のうち、配当の効力発生日が翌連結会計年度となるもの

| (決議)                 | 株式の種類 | 配当金の総額<br>(千円) | 配当の原資 | 1株当たり<br>配当額<br>(円) | 基準日        | 効力発生日      |
|----------------------|-------|----------------|-------|---------------------|------------|------------|
| 2021年5月25日<br>定時株主総会 | 普通株式  | 63,943         | 利益剰余金 | 6.0                 | 2021年2月28日 | 2021年5月26日 |

当連結会計年度(自 2021年3月1日 至 2022年2月28日)

1. 発行済株式の種類及び総数並びに自己株式の種類及び株式数に関する事項

|         | 当連結会計年度期<br>首株式数(株) | 当連結会計年度増<br>加株式数(株) | 当連結会計年度減<br>少株式数(株) | 当連結会計年度末<br>株式数(株) |
|---------|---------------------|---------------------|---------------------|--------------------|
| 発行済株式   |                     |                     |                     |                    |
| 普通株式    | 10,657,660          | -                   | -                   | 10,657,660         |
| 合計      | 10,657,660          | -                   | -                   | 10,657,660         |
| 自己株式    |                     |                     |                     |                    |
| 普通株式(注) | 422                 | 46                  | -                   | 468                |
| 合計      | 422                 | 46                  | -                   | 468                |

(注) 普通株式の自己株式の株式数の増加の内訳は下記のとおりであります。

単元未満株式の買取による増加

46株

2. 新株予約権及び自己新株予約権に関する事項

| 区分            | 新株予約権の内訳  | 新株予約権の<br>目的となる株<br>式の種類 | 新株予約権の目的となる株式の数(株) |               |               |              | 当連結会計<br>年度末残高<br>(千円) |
|---------------|-----------|--------------------------|--------------------|---------------|---------------|--------------|------------------------|
|               |           |                          | 当連結会計<br>年度期首      | 当連結会計<br>年度増加 | 当連結会計<br>年度減少 | 当連結会計<br>年度末 |                        |
| 提出会社<br>(親会社) | 第14回新株予約権 | 普通株式                     | 1,218,800          | -             | -             | 1,218,800    | 41,146                 |
|               | 合計        | -                        | 1,218,800          | -             | -             | 1,218,800    | 41,146                 |

3. 配当に関する事項

(1) 配当金支払額

| (決議)                 | 株式の種類 | 配当金の総額<br>(千円) | 1株当たり<br>配当額<br>(円) | 基準日        | 効力発生日      |
|----------------------|-------|----------------|---------------------|------------|------------|
| 2021年5月25日<br>定時株主総会 | 普通株式  | 63,943         | 6.0                 | 2021年2月28日 | 2021年5月26日 |

(2) 基準日が当連結会計年度に属する配当のうち、配当の効力発生日が翌連結会計年度となるもの

該当事項はありません。



(連結キャッシュ・フロー計算書関係)

現金及び現金同等物の期末残高と連結貸借対照表に掲記されている科目の金額との関係

|                 | 前連結会計年度<br>(自 2020年3月1日<br>至 2021年2月28日) | 当連結会計年度<br>(自 2021年3月1日<br>至 2022年2月28日) |
|-----------------|--|--|
| 現金及び預金勘定        | 2,276,395千円                              | 2,396,860千円                              |
| その他流動資産(預け金)(注) | 11,619                                   | 13,283                                   |
| 現金及び現金同等物       | 2,288,014                                | 2,410,143                                |

(注) その他流動資産(預け金)のうち随時回収可能なものです。

(リース取引関係)

所有権移転外ファイナンス・リース取引の内容は金額の重要性が乏しいため、記載を省略しております。

(金融商品関係)

1. 金融商品の状況に関する事項

(1) 金融商品に対する取組方針

当社グループは、必要な資金は銀行借入及び社債発行により調達しております。一時的な余資につきましては安全性の高い金融資産にて運用しております。

(2) 金融商品の内容及びそのリスク

営業債権である受取手形及び売掛金は、顧客の信用リスクに晒されております。

投資有価証券は、主に業務上の関係を有する企業の株式であり、市場価格の変動リスクに晒されております。

営業債務である支払手形及び買掛金は、そのほとんどが1ヶ月以内の支払期日であります。

リース債務は、主に設備投資に必要な資金の調達を目的としたものであり、返済日は決算日後最長で4年であります。

未払法人税等は、そのすべてが2ヶ月以内に納付期限が到来するものであります。

社債は主に運転資金及びM&Aに要する投資資金の調達を目的としたものであり、償還日は決算日後最長で5年であります。

長期借入金は、主に運転資金の調達を目的としたものであり、返済日は決算日後最長で5年であります。

借入金は、金利の変動リスクに晒されております。

(3) 金融商品に係るリスク管理体制

当社グループでは営業債権について事業部門が取引相手ごとに期日を管理するとともに、管理部門が入金状況をモニタリングし、事業部門に随時連絡をしております。これにより各取引先の財務状況等の悪化による回収懸念の早期把握や軽減を図っております。

また、事業部門からの報告に基づき管理部門が適時に資金繰計画を作成・更新することで、支払期日に支払いを実行できなくなるリスク(流動性リスク)を管理しております。

投資有価証券については、定期的に時価や発行体(取引先企業)の財務状況等を把握し、市況や取引先企業との関係を勘案して保有状況を継続的に見直しております。

(4) 金融商品の時価等に関する事項についての補足説明

金融商品の時価には、市場価格に基づく価額のほか、市場価格がない場合には合理的に算定された価額が含まれております。当該価額の算定においては変動要因を織り込んでいるため、異なる前提条件等を採用することにより、当該価額が変動することがあります。

2. 金融商品の時価等に関する事項

連結貸借対照表計上額、時価及びこれらの差額については、次のとおりであります。なお、時価を把握することが極めて困難と認められるものは含まれておりません。

前連結会計年度（2021年2月28日）

|               | 連結貸借対照表計上額<br>(千円) | 時価(千円)    | 差額(千円) |
|---------------|--------------------|-----------|--------|
| (1) 現金及び預金    | 2,276,395          | 2,276,395 | -      |
| (2) 受取手形及び売掛金 | 453,091            | 453,091   | -      |
| 資産計           | 2,729,486          | 2,729,486 | -      |
| (1) 支払手形及び買掛金 | 94,144             | 94,144    | -      |
| (2) 短期借入金     | 100,000            | 100,000   | -      |
| (3) 未払金       | 141,198            | 141,198   | -      |
| (4) 未払法人税等    | 95,937             | 95,937    | -      |
| (5) 社債(*1)    | 220,000            | 220,001   | 1      |
| (6) 長期借入金(*2) | 1,451,789          | 1,452,574 | 785    |
| (7) リース債務(*3) | 121,366            | 121,366   | -      |
| 負債計           | 2,224,435          | 2,225,221 | 786    |

(\*1) 1年内償還予定の社債については、社債に含めております。

(\*2) 1年内返済予定の長期借入金については、長期借入金に含めております。

(\*3) リース債務(流動負債)とリース債務(固定負債)の合計額で表示しております。

当連結会計年度（2022年2月28日）

|               | 連結貸借対照表計上額<br>(千円) | 時価(千円)    | 差額(千円) |
|---------------|--------------------|-----------|--------|
| (1) 現金及び預金    | 2,396,860          | 2,396,860 | -      |
| (2) 受取手形及び売掛金 | 452,567            | 452,567   | -      |
| 資産計           | 2,849,427          | 2,849,427 | -      |
| (1) 支払手形及び買掛金 | 94,145             | 94,145    | -      |
| (2) 短期借入金     | 100,000            | 100,000   | -      |
| (3) 未払金       | 102,288            | 102,288   | -      |
| (4) 未払法人税等    | 91,940             | 91,940    | -      |
| (5) 社債(*1)    | 326,000            | 326,176   | 176    |
| (6) 長期借入金(*2) | 1,441,510          | 1,440,515 | 994    |
| (7) リース債務(*3) | 93,448             | 93,448    | -      |
| 負債計           | 2,249,333          | 2,248,515 | 817    |

(\*1) 1年内償還予定の社債については、社債に含めております。

(\*2) 1年内返済予定の長期借入金については、長期借入金に含めております。

(\*3) リース債務(流動負債)とリース債務(固定負債)の合計額で表示しております。

(注) 1. 金融商品の時価の算定方法

資 産

(1) 現金及び預金、 (2) 受取手形及び売掛金

これらは短期間で決済されるものであるため、時価は帳簿価額と近似していることから、当該帳簿価額によっております。

負 債

(1) 支払手形及び買掛金、 (2) 短期借入金、 (3) 未払金、 (4) 未払法人税等

これらは短期間で決済されるものであるため、時価は帳簿価額と近似していることから、当該帳簿価額によっております。

(5) 社債

社債の時価は、市場価値のあるものは市場価格に基づき、市場価格のないものは、元利金の合計額を当該社債の残存期間及び信用リスクを加味した利率で割り引いて算定しております。

(6) 長期借入金、 (7) リース債務

これらの時価は、元利金の合計額を、同様の新規借入又はリース取引を行った場合に想定される利率で割り引いて算定しております。

2. 時価を把握することが極めて困難と認められる金融商品

(単位：千円)

| 区分      | 前連結会計年度<br>(2021年2月28日) | 当連結会計年度<br>(2022年2月28日) |
|---------|-------------------------|-------------------------|
| 関係会社株式  |                         |                         |
| 非上場株式   | 200,335                 | 40,796                  |
| その他有価証券 |                         |                         |
| 非上場株式   | 604,807                 | 259,559                 |
| その他     | 60,116                  | 60,116                  |

3. 金銭債権の連結決算日後の償還予定額

前連結会計年度(2021年2月28日)

|           | 1年以内<br>(千円) | 1年超<br>5年以内<br>(千円) | 5年超<br>10年以内<br>(千円) | 10年超<br>(千円) |
|-----------|--------------|---------------------|----------------------|--------------|
| 現金及び預金    | 2,276,395    | -                   | -                    | -            |
| 受取手形及び売掛金 | 453,091      | -                   | -                    | -            |
| 合計        | 2,729,486    | -                   | -                    | -            |

当連結会計年度(2022年2月28日)

|           | 1年以内<br>(千円) | 1年超<br>5年以内<br>(千円) | 5年超<br>10年以内<br>(千円) | 10年超<br>(千円) |
|-----------|--------------|---------------------|----------------------|--------------|
| 現金及び預金    | 2,396,860    | -                   | -                    | -            |
| 受取手形及び売掛金 | 452,567      | -                   | -                    | -            |
| 合計        | 2,849,427    | -                   | -                    | -            |

4. 借入金、社債、及びリース債務の連結決算日後の返済予定額  
前連結会計年度（2021年2月28日）

|       | 1年以内<br>(千円) | 1年超<br>2年以内<br>(千円) | 2年超<br>3年以内<br>(千円) | 3年超<br>4年以内<br>(千円) | 4年超<br>5年以内<br>(千円) | 5年超<br>(千円) |
|-------|--------------|---------------------|---------------------|---------------------|---------------------|-------------|
| 短期借入金 | 100,000      | -                   | -                   | -                   | -                   | -           |
| 社債    | 44,000       | 44,000              | 44,000              | 44,000              | 44,000              | -           |
| 長期借入金 | 412,809      | 296,020             | 296,020             | 281,020             | 165,920             | -           |
| リース債務 | 27,917       | 26,293              | 26,806              | 27,328              | 13,020              | -           |
| 合計    | 584,726      | 366,313             | 366,826             | 352,348             | 222,940             | -           |

当連結会計年度（2022年2月28日）

|       | 1年以内<br>(千円) | 1年超<br>2年以内<br>(千円) | 2年超<br>3年以内<br>(千円) | 3年超<br>4年以内<br>(千円) | 4年超<br>5年以内<br>(千円) | 5年超<br>(千円) |
|-------|--------------|---------------------|---------------------|---------------------|---------------------|-------------|
| 短期借入金 | 100,000      | -                   | -                   | -                   | -                   | -           |
| 社債    | 74,000       | 74,000              | 74,000              | 74,000              | 30,000              | -           |
| 長期借入金 | 385,980      | 385,980             | 370,980             | 254,220             | 44,350              | -           |
| リース債務 | 26,293       | 26,806              | 27,328              | 13,020              | -                   | -           |
| 合計    | 586,273      | 486,786             | 472,308             | 341,240             | 74,350              | -           |

（有価証券関係）

1. その他有価証券

前連結会計年度（2021年2月28日）

その他有価証券は、非上場株式等664,923千円であり、市場価格がなく、時価を把握することが極めて困難と認められることから、記載しておりません。

当連結会計年度（2022年2月28日）

その他有価証券は、非上場株式等319,675千円であり、市場価格がなく、時価を把握することが極めて困難と認められることから、記載しておりません。

2. 減損処理を行った有価証券

前連結会計年度（自 2020年3月1日 至 2021年2月28日）

該当事項はありません。

当連結会計年度（自 2021年3月1日 至 2022年2月28日）

当連結会計年度において、その他有価証券について345,528千円の減損処理を行っております。

なお、減損処理にあたっては、期末における時価または実質価額が取得原価に比べ50%以上下落した場合にはすべて減損処理を行い、30%～50%程度下落した場合には、回復可能性等を考慮して必要と認められた額について減損処理を行っております。

（デリバティブ取引関係）

該当事項はありません。

(退職給付関係)

1. 確定拠出制度の概要

当社グループは、確定拠出型年金制度及び前払退職金制度を選択制で採用しております。

2. 確定拠出制度に係る退職給付費用の額

|                      | 前連結会計年度<br>(自 2020年3月1日<br>至 2021年2月28日) | 当連結会計年度<br>(自 2021年3月1日<br>至 2022年2月28日) |
|----------------------|--|--|
| 退職給付費用(千円)           | 16,739                                   | 15,118                                   |
| (1) 確定拠出型年金への掛け金(千円) | 12,764                                   | 11,639                                   |
| (2) 前払退職金(千円)        | 3,974                                    | 3,478                                    |

(ストック・オプション等関係)

1. スtock・オプションに係る費用計上額及び科目名

該当事項はありません。

2. 権利不行使による失効により利益として計上した金額

(単位:千円)

|          | 前連結会計年度<br>(自 2020年3月1日<br>至 2021年2月28日) | 当連結会計年度<br>(自 2021年3月1日<br>至 2022年2月28日) |
|----------|--|--|
| 新株予約権戻入益 | 89                                       | -  |

3. スtock・オプションの内容、規模及びその変動状況

(1) スtock・オプションの内容

|                         | 第11回新株予約権   |
|-------------------------|---|
| 付与対象者の区分及び人数            | 当社取締役5名及び当社監査役1名及び子会社取締役2名及び当社従業員14名及び子会社従業員2名  |
| 株式の種類別のストック・オプションの数 (注) | 普通株式876,400株  |
| 付与日                     | 2014年8月22日  |
| 権利確定条件                  | 新株予約権行使時において当社及びその子会社の役員又は従業員であること。<br>発行時において社外の協力者であったものは権利行使時においても会社と業務委託契約を締結している、若しくは当社及びその子会社の役員又は従業員であること。<br>段階的に権利行使が可能となる条件が付されております。細目については当社と付与対象者の間で締結する「新株予約権割当契約」に定めております。 |
| 対象勤務期間                  | 対象勤務期間の定めはありません。  |
| 権利行使期間                  | 2016年8月19日から2024年8月18日まで  |

(注) 当社は2015年10月1日付で普通株式1株につき100株の株式分割、2016年1月1日付で普通株式1株につき2株の割合、2016年9月1日付で普通株式1株につき2株の割合をもって株式分割を行っており、分割後の株式数に換算して記載しております。

(2) ストック・オプションの規模及びその変動状況

当連結会計年度(2022年2月期)において存在したストック・オプションを対象とし、ストック・オプションの数については、株式数に換算して記載しております。

ストック・オプションの数

|          | 第11回<br>新株予約権 |
|----------|---------------|
| 権利確定前(株) |               |
| 前連結会計年度末 | -             |
| 付与       | -             |
| 失効       | -             |
| 権利確定     | -             |
| 未確定残     | -             |
| 権利確定後(株) |               |
| 前連結会計年度末 | 232,800       |
| 権利確定     | -             |
| 権利行使     | -             |
| 失効       | -             |
| 未行使残     | 232,800       |

(注) 当社は2015年10月1日付で普通株式1株につき100株の割合をもって株式分割、2016年1月1日付で普通株式1株につき2株の割合、2016年9月1日付で普通株式1株につき2株の割合をもって株式分割を行っており、分割後の株式数に換算して記載しております。

単価情報

|                        | 第11回<br>新株予約権<br>(2020年5月14日) |
|------------------------|-------------------------------|
| 権利行使価格 (円)             | 163                           |
| 行使時平均株価 (円)            | -                             |
| 付与日における<br>公正な評価単価 (円) | -                             |

(注) 当社は2015年10月1日付で普通株式1株につき100株の株式分割、2016年1月1日付で普通株式1株につき2株の株式分割、2016年9月1日付で普通株式1株につき2株の株式分割を行っております。これにより「新株予約権の権利行使価格」が調整されております。

(税効果会計関係)

1. 繰延税金資産及び繰延税金負債の発生の主な原因別の内訳

|                           | 前連結会計年度<br>(2021年2月28日) | 当連結会計年度<br>(2022年2月28日) |
|---------------------------|-------------------------|-------------------------|
| 繰延税金資産                    |                         |                         |
| 未払事業税                     | 11,428千円                | 16,832千円                |
| 賞与引当金                     | 21,773                  | 19,602                  |
| 投資有価証券評価損                 | -                       | 105,800                 |
| 減価償却超過額                   | 133,183                 | 289,568                 |
| 固定資産減損損失                  | 15,156                  | 89,225                  |
| 関係会社株式評価損                 | -                       | 49,927                  |
| 貸倒引当金                     | 5,487                   | 63,269                  |
| 繰越欠損金(注)2                 | 9,583                   | 67,141                  |
| その他                       | 64,748                  | 32,375                  |
| 繰延税金資産小計                  | 261,362                 | 733,742                 |
| 税務上の繰越欠損金に係る評価性引当額(注)2    | 9,583                   | 67,141                  |
| 将来減算一時差異等の合計に係る評価性引当額(注)1 | 86,135                  | 285,426                 |
| 繰延税金資産合計                  | 165,643                 | 381,173                 |
| 繰延税金資産の純額                 | 165,643                 | 381,173                 |

(注)1. 評価性引当金が256,849千円増加しております。この現象の主な内容は、提出会社において「投資有価証券評価損」に関する評価性引当金が105,800千円、「貸倒引当金」に関する評価性引当金が57,781千円及び「関係会社株式評価損」に関する評価性引当金が49,927千円それぞれ増加したことに伴うものであります。

2. 税務上の繰越欠損金及びその繰延税金資産の繰越期限別の金額

前連結会計年度(2021年2月28日)

|           | 1年以内<br>(千円) | 1年超<br>2年以内<br>(千円) | 2年超<br>3年以内<br>(千円) | 3年超<br>4年以内<br>(千円) | 4年超<br>5年以内<br>(千円) | 5年超<br>(千円) | 合計<br>(千円) |
|-----------|--------------|---------------------|---------------------|---------------------|---------------------|-------------|------------|
| 税務上の繰越欠損金 | -            | -                   | -                   | -                   | -                   | 9,583       | 9,583      |
| 評価性引当金    | -            | -                   | -                   | -                   | -                   | 9,583       | 9,583      |
| 繰延税金資産    | -            | -                   | -                   | -                   | -                   | -           | -          |

税務上の繰越欠損金は、法定実効税率を乗じた額であります。

当連結会計年度(2022年2月28日)

|           | 1年以内<br>(千円) | 1年超<br>2年以内<br>(千円) | 2年超<br>3年以内<br>(千円) | 3年超<br>4年以内<br>(千円) | 4年超<br>5年以内<br>(千円) | 5年超<br>(千円) | 合計<br>(千円) |
|-----------|--------------|---------------------|---------------------|---------------------|---------------------|-------------|------------|
| 税務上の繰越欠損金 | -            | -                   | -                   | -                   | -                   | 67,141      | 67,141     |
| 評価性引当金    | -            | -                   | -                   | -                   | -                   | 67,141      | 67,141     |
| 繰延税金資産    | -            | -                   | -                   | -                   | -                   | -           | -          |

税務上の繰越欠損金は、法定実効税率を乗じた額であります。

(表示方法の変更)

前連結会計年度において独立掲記しておりました、「繰延税金資産」の「ソフトウェア」は、表示の明瞭性を高めるため、当連結会計年度より「減価償却超過額」として表示しております。また、前連結会計年度において一括して表示しておりました、「繰延税金資産」の「評価性引当額」は、税務上の繰越欠損金の重要性が増したため、当連結会計年度より「税務上の繰越欠損金に係る評価性引当額」と「将来減算一時差異等の合計に係る評価性引当額」とに区分して表示することとしております。これらの表示方法の変更を反映させるため、前連結会計年度の注記の組替えを行っております。

この結果、前連結会計年度において「繰延税金資産」の「ソフトウェア」133,183千円は「減価償却超過額」133,183千円として、「繰延税金資産」の「評価性引当額」95,719千円は、「税務上の繰越欠損金に係る評価性引当額」9,583千円、「将来減算一時差異等の合計に係る評価性引当額」86,135千円として組み替えております。

2. 法定実効税率と税効果会計適用後の法人税等の負担率との間に重要な差異があるときの、当該差異の原因となった主要な項目別の内訳

前連結会計年度及び当連結会計年度において、税金等調整前当期純損失を計上しているため、注記を省略しております。

(企業結合等関係)

(共通支配下の取引等)

(子会社株式の追加取得)

当社は、2021年2月26日開催の取締役会決議に基づき、2021年3月1日付で当社連結子会社である株式会社MATRIXの発行済株式を追加取得し完全子会社化いたしました。

1. 取引の概要

(1) 結合当事企業の名称及び事業の内容

結合当事企業の名称：株式会社MATRIX

事業の内容：VR事業

(2) 企業結合の日

2021年3月1日

(3) 企業結合の法的形式

非支配株主からの株式取得

(4) 結合後企業の名称

変更はありません。

(5) その他取引の概要に関する事項

当社は、当社の持分法適用関連会社であるVoicePing株式会社（2021年9月7日にP2P株式会社から商号変更）より、株式会社MATRIXのすべての株式を取得しております。これは、VoicePing株式会社からの要請及びグループ経営体制の強化のため、株式会社MATRIXの完全子会社化を実施したものです。

2. 実施した会計処理の概要

「企業結合に関する会計基準」（企業会計基準第21号 2019年1月16日）及び「企業結合会計基準及び事業分離等会計基準に関する適用指針」（企業会計基準適用指針第10号 2019年1月16日）に基づき、共通支配下の取引等のうち、非支配株主との取引として処理しております。

3. 子会社株式の追加取得に関する事項

被取得企業の取得原価及び対価の種類ごとの内訳

取得の対価 現金 50,000千円

取得原価 50,000千円

4. 非支配株主との取引に係る当社の持分変動に関する事項

(1) 資本剰余金の主な変動要因

子会社株式の追加取得

(2) 非支配株主との取引によって減少した資本剰余金

4,241千円

(会社分割による持株会社体制への移行)

当社は、2021年1月14日開催の取締役会において、持株会社体制への移行に向けて、分割準備会社を設立すること及び会社分割により持株会社体制へ移行することを決議し、2021年3月1日付で分割準備会社（株式会社ロゼッタMT）を設立いたしました。

また、2021年4月14日開催の取締役会において、2021年9月1日付で持株会社体制へ移行するにあたり、当社の完全子会社である株式会社ロゼッタMT及び株式会社シグナンスとの間で、当社を分割会社、株式会社ロゼッタMT及び株式会社シグナンスを承継会社とする吸収分割契約を締結することを決議し、同日付で契約を締結し、2021年9月1日付で吸収分割を実施いたしました。

なお、持株会社体制への移行につきましては、2021年5月25日に開催の当社定時株主総会で、関連する議案が承認されました。



## 1. 取引の概要

### (1) 対象となった事業の名称及びその事業の内容

事業の名称 MT事業  
事業の内容 超高精度AI 自動翻訳の開発・運営

### (2) 企業結合日

2021年9月1日

### (3) 企業結合の法的形式

当社を分割会社、株式会社ロゼッタMT及び株式会社シグナンスを承継会社とする吸収分割

### (4) 結合後企業の名称

分割会社：株式会社メタリアル（2021年9月1日付で株式会社ロゼッタから商号変更）  
承継会社：株式会社ロゼッタ（2021年9月1日付で株式会社ロゼッタMTから商号変更、以下同じ）及び株式会社シグナンス

### (5) その他取引の概要に関する事項

当社は創業以来「我が国を言語的ハンディキャップの呪縛から解放する」という企業ミッションの下にAI自動翻訳の開発をしてきましたが、現在ではさらに構想を拡大し、AI、AR（Augmented×Reality：拡張現実）、VR（Virtual Reality：仮想現実）、5G/6G/7G（高速大容量・多数同時接続通信）、4K/8K/12K（超解像映像）、映像配信ソリューション、ウェアラブルデバイス、ロボット、HA（Human Augmentation：人間拡張）等の最新テクノロジーを統合して、世界中の人々が「いつでもどこでも誰でも言語フリーで」交流し、生活し、仕事し、人生を楽しめる「グローバル・ユビキタス」の実現を目指しております。

今後、当社グループがさらなる企業価値向上と持続的な成長を実現するためには、より一層の経営の効率化や、市場環境の変化に柔軟に対応できるよう、グループ体制を再構築することが必要不可欠と考えます。持株会社体制へ移行することにより、グループ経営戦略の企画・立案機能を強化するとともに、市場環境に柔軟に対応でき、M&Aを活用した業容拡大を目的とする機動的な組織体制を構築することで、企業価値向上と持続的な成長を図っていけるものと判断し、持株会社体制への移行を決定いたしました。

2021年9月1日付の吸収分割によって、株式会社ロゼッタが「MT事業のうち「xRシステムの開発・提供」を除いた事業」に関して有する権利義務を当社より承継し、株式会社シグナンスが「MT事業のうち「xRシステムの開発・提供」に関する事業」に関して有する権利義務を当社より承継いたしました。

## 2. 実施した会計処理の概要

「企業結合に関する会計基準」及び「企業結合会計基準及び事業分離等会計基準に関する適用指針」に基づき、共通支配下の取引として処理しております。

### （資産除去債務関係）

前連結会計年度及び当連結会計年度において、当社グループは、事務所等の不動産賃貸契約に基づく退去時における原状回復義務を資産除去債務として認識しておりますが、当該債務の総額に重要性が乏しいため、記載を省略しております。

なお、前連結会計年度及び当連結会計年度における資産除去債務は、負債計上に代えて、不動産賃貸契約に関連する敷金の回収が最終的に見込めないと認められる金額を合理的に見積り、前連結会計年度及び当連結会計年度の負担に属する金額を費用計上し、同額の敷金を減額する方法によっております。

### （賃貸等不動産関係）

該当事項はありません。

(セグメント情報等)

【セグメント情報】

1. 報告セグメントの概要

当社の報告セグメントは、当社の構成単位のうち分離された財務情報が入手可能であり、取締役会が経営資源の配分の決定及び業績を評価するために、定期的に検討を行う対象となっているものであります。当社の事業は、機械翻訳事業及びメタバース事業を中核に、周辺事業として翻訳受託事業を展開しております。

(1) MT事業

MT (Machine Translation) 事業は、「日本を言語の呪縛から解放する」という企業ミッションを掲げ、AI (人工知能) による機械翻訳サービスを提供しております。

(2) HT事業

HT (Human Translation) 事業は、従来型の昔ながらの人間による翻訳/通訳/語学教育等の業務受託サービスを提供しております。

(3) メタバース事業

メタバース事業は、AI、AR (Augmented Reality: 拡張現実)、VR (Virtual Reality: 仮想現実)、5G/6G/7G (高速大容量・多数同時接続通信)、4K/8K/12K (超解像映像)、映像配信ソリューション、ウェアラブルデバイス、ロボット、HA (Human Augmentation: 人間拡張) 等の最新テクノロジーを統合して、世界中の人々が「いつでもどこでも誰とでも言語フリーで」交流し、生活し、仕事し、人生を楽しめる「グローバル・ユビキタス」の実現を目指し各種サービスを提供いたします。

2. 報告セグメントごとの売上高、利益又は損失、資産その他の項目の金額の算定方法

当社の報告セグメントの会計処理の方法は、連結財務諸表作成のために採用している会計処理方針に基づく金額により記載しております。

報告セグメントの利益は、営業利益ベースの数値であり、セグメント間の内部売上高及び振替高は、市場実勢価格に基づいております。

3. 報告セグメントの変更等に関する事項

(セグメント区分の変更)

従来、当社グループの報告セグメントは、「MT事業」「HT事業」「クラウドソーシング事業」「GU事業」の4区分としておりましたが、当連結会計年度より「MT事業」「HT事業」「GU事業」の3区分に変更することといたしました。現在ではクラウドソーシングとHTとに明確な差異はなくなり、規模・成長性に鑑みても分離することの意味がなくなったためです。

なお、前連結会計年度のセグメント情報は、変更後の報告セグメントの区分に基づいて作成しております。

(セグメント名称の変更)

当連結会計年度より、従来「GU事業」としていた報告セグメントの名称を「メタバース事業」に変更しております。この変更はセグメント名称の変更であり、セグメント情報に与える影響はありません。なお、前連結会計年度のセグメント情報についても変更後の名称で記載しております。

4. 報告セグメントごとの売上高、利益又は損失、資産その他の項目の金額に関する情報  
前連結会計年度(自 2020年3月1日 至 2021年2月28日)

(単位:千円)

|                        | 報告セグメント   |           |           |           | 調整額<br>(注)<br>1,3 | 連結財務諸<br>表計上額<br>(注)2 |
|------------------------|-----------|-----------|-----------|-----------|-------------------|-----------------------|
|                        | MT事業      | HT事業      | メタバース事業   | 計         |                   |                       |
| 売上高                    |           |           |           |           |                   |                       |
| 外部顧客への売上高              | 2,755,288 | 1,248,846 | 50        | 4,004,185 | -                 | 4,004,185             |
| セグメント間の内部<br>売上高又は振替高  | 34,715    | 42,857    | -         | 77,572    | 77,572            | -                     |
| 計                      | 2,790,003 | 1,291,704 | 50        | 4,081,758 | 77,572            | 4,004,185             |
| セグメント利益<br>又は損失( )     | 117,892   | 190,575   | 168,598   | 139,870   | 64,049            | 75,820                |
| セグメント資産                | 2,247,996 | 907,892   | 1,188,513 | 4,344,402 | 1,476,398         | 5,820,801             |
| その他の項目                 |           |           |           |           |                   |                       |
| 減価償却費                  | 550,246   | 33,718    | 881       | 584,845   | -                 | 584,845               |
| のれんの償却額                | 1,498     | 21,262    | -         | 22,760    | -                 | 22,760                |
| 減損損失                   | 83,430    | -         | -         | 83,430    | -                 | 83,430                |
| 有形固定資産及び無<br>形固定資産の増加額 | 737,537   | 44,664    | 5,728     | 787,930   | -                 | 787,930               |

(注)1. セグメント利益又は損失( )の調整額 64,049千円には、セグメント間取引消去30,111千円、報告セグメントに帰属しない全社費用 94,161千円が含まれております。全社費用は、主に報告セグメントに帰属しない親会社本社の管理部門に係る費用等であります。

2. セグメント利益又は損失( )は、連結損益計算書の営業利益と調整を行っております。

3. セグメント資産の調整額1,476,398千円は、報告セグメントに帰属しない全社資産であり、その主なものは、余資運用資金(現金及び預金)、繰延税金資産及び管理部門に係る資産等であります。

当連結会計年度（自 2021年3月1日 至 2022年2月28日）

（単位：千円）

|                        | 報告セグメント   |           |         |           | 調整額<br>(注)<br>1, 3 | 連結財務諸<br>表計上額<br>(注) 2 |
|------------------------|-----------|-----------|---------|-----------|--------------------|------------------------|
|                        | MT事業      | HT事業      | メタバース事業 | 計         |                    |                        |
| 売上高                    |           |           |         |           |                    |                        |
| 外部顧客への売上高              | 2,934,632 | 1,219,954 | 4,522   | 4,159,109 | -                  | 4,159,109              |
| セグメント間の内部<br>売上高又は振替高  | 9,154     | 34,031    | -       | 43,186    | 43,186             | -                      |
| 計                      | 2,943,786 | 1,253,986 | 4,522   | 4,202,296 | 43,186             | 4,159,109              |
| セグメント利益<br>又は損失（ ）     | 380,433   | 182,187   | 477,987 | 84,633    | 7,306              | 91,940                 |
| セグメント資産                | 1,622,025 | 903,568   | 552,211 | 3,077,805 | 1,830,216          | 4,908,021              |
| その他の項目                 |           |           |         |           |                    |                        |
| 減価償却費                  | 541,440   | 35,986    | 2,626   | 580,053   | -                  | 580,053                |
| のれんの償却額                | -         | 21,262    | -       | 21,262    | -                  | 21,262                 |
| 減損損失                   | 278,156   | 84,425    | 3,809   | 366,392   | -                  | 366,392                |
| 有形固定資産及び無<br>形固定資産の増加額 | 378,001   | 20,486    | 1,589   | 400,077   | -                  | 400,077                |

(注) 1. セグメント利益又は損失（ ）の調整額7,306千円には、セグメント間取引消去338,799千円、報告セグメントに帰属しない全社費用 331,493千円が含まれております。全社費用は、主に報告セグメントに帰属しない親会社本社の管理部門に係る費用等であります。

2. セグメント利益又は損失（ ）は、連結損益計算書の営業利益と調整を行っております。

3. セグメント資産の調整額1,830,216千円は、報告セグメントに帰属しない全社資産であり、その主なものは、余資運用資金（現金及び預金）、繰延税金資産及び管理部門に係る資産等であります。

【関連情報】

前連結会計年度（自 2020年3月1日 至 2021年2月28日）

1. 製品及びサービスごとの情報

セグメント情報に同様の情報を開示しているため、記載を省略しております。

2. 地域ごとの情報

(1) 売上高

本邦の外部顧客への売上が連結損益計算書上の売上高の90%を超えるため、記載を省略しております。

(2) 有形固定資産

本邦以外に所在している有形固定資産がないため、該当事項はありません。

3. 主要な顧客ごとの情報

外部顧客への売上高のうち、連結損益計算書上の売上高の10%以上を占める相手先がないため、記載はありません。

当連結会計年度（自 2021年3月1日 至 2022年2月28日）

1. 製品及びサービスごとの情報

セグメント情報に同様の情報を開示しているため、記載を省略しております。

2. 地域ごとの情報

(1) 売上高

本邦の外部顧客への売上が連結損益計算書上の売上高の90%を超えるため、記載を省略しております。

(2) 有形固定資産

本邦以外に所在している有形固定資産がないため、該当事項はありません。

3. 主要な顧客ごとの情報

外部顧客への売上高のうち、連結損益計算書上の売上高の10%以上を占める相手先がないため、記載はありません。

【報告セグメントごとの固定資産の減損損失に関する情報】

前連結会計年度（自 2020年3月1日 至 2021年2月28日）

MT事業において、無形固定資産の減損損失83,430千円を計上しております。

当連結会計年度（自 2021年3月1日 至 2022年2月28日）

固定資産の減損損失について、MT事業で278,156千円、HT事業で73,196千円、メタバース事業で3,809千円を計上しております。また、のれんの減損損失について、HT事業で11,229千円を計上しております。

【報告セグメントごとののれんの償却額及び未償却残高に関する情報】

前連結会計年度（自 2020年3月1日 至 2021年2月28日）

（単位：千円）

|       | MT事業  | HT事業   | メタバース事業 | 全社・消去 | 合計     |
|-------|-------|--------|---------|-------|--------|
| 当期償却額 | 1,498 | 21,262 | -       | -     | 22,760 |
| 当期末残高 | 5,243 | 46,988 | -       | -     | 52,231 |

当連結会計年度（自 2021年3月1日 至 2022年2月28日）

（単位：千円）

|       | MT事業 | HT事業   | メタバース事業 | 全社・消去 | 合計     |
|-------|------|--------|---------|-------|--------|
| 当期償却額 | -    | 21,262 | -       | -     | 21,262 |
| 当期末残高 | -    | 14,496 | -       | -     | 14,496 |

【報告セグメントごとの負ののれん発生益に関する情報】

該当事項はありません。

【関連当事者情報】

関連当事者との取引

連結財務諸表提出会社と関連当事者との取引

（1）連結財務諸表提出会社の非連結子会社及び関連会社等

前連結会計年度（自 2020年3月1日 至 2021年2月28日）

重要性が乏しいため、記載を省略しております。

当連結会計年度（自 2021年3月1日 至 2022年2月28日）

| 種類   | 会社等の名称又は氏名    | 所在地   | 資本金又は出資金（千円） | 事業の内容又は職業         | 議決権等の所有（被所有）割合（%） | 関連当事者との関係 | 取引の内容          | 取引金額   | 科目  | 期末残高  |
|------|---------------|-------|--------------|-------------------|-------------------|-----------|----------------|--------|-----|-------|
| 関連会社 | VoicePing株式会社 | 東京都港区 | 99,000       | 音声映像配信ソリューション開発事業 | 直接20.0%           | 開発の委託     | 関係会社株式の取得      | 50,000 | 未払金 | 8,045 |
|      |               |       |              |                   |                   |           | ソフトウェア・研究開発の委託 | 96,700 |     |       |

（注）取引条件及び取引条件の決定方針については、市場価格及び業務内容を勘案して両社協議の上決定しております。

（2）連結財務諸表提出会社の役員及び主要株主（個人の場合に限る。）等

前連結会計年度（自 2020年3月1日 至 2021年2月28日）

該当事項はありません。

当連結会計年度（自 2021年3月1日 至 2022年2月28日）

該当事項はありません。

( 1株当たり情報 )

|                   | 前連結会計年度<br>(自 2020年3月1日<br>至 2021年2月28日) | 当連結会計年度<br>(自 2021年3月1日<br>至 2022年2月28日) |
|-------------------|--|--|
| 1株当たり純資産額         | 221.81円                                  | 99.23円                                   |
| 1株当たり当期純損失( )     | 6.53円                                    | 116.24円                                  |
| 潜在株式調整後1株当たり当期純利益 | -円                                       | -円                                       |

(注) 1. 潜在株式調整後1株当たり当期純利益については、潜在株式は存在するものの、1株当たり当期純損失であるため記載しておりません。

2. 1株当たり当期純損失の算定上の基礎は、以下のとおりであります。

|   | 前連結会計年度<br>(自 2020年3月1日<br>至 2021年2月28日)                                    | 当連結会計年度<br>(自 2021年3月1日<br>至 2022年2月28日)                                    |
|---|---|---|
| 1株当たり当期純損失  |   |   |
| 親会社株主に帰属する当期純損失( )<br>(千円)                              | 68,691  | 1,238,785   |
| 普通株主に帰属しない金額(千円)  | -   | -   |
| 普通株式に係る親会社株主に帰属する当期<br>純損失( )(千円)                       | 68,691  | 1,238,785   |
| 普通株式の期中平均株式数(株)   | 10,522,454  | 10,657,208  |
| 希薄化効果を有しないため、潜在株式調整<br>後1株当たり当期純利益の算定に含めな<br>かった潜在株式の概要 | 2020年7月14日開催の取締役会<br>決議による第14回新株予約権<br>新株予約権の数 12,188個<br>(普通株式 1,218,800株) | 2020年7月14日開催の取締役会<br>決議による第14回新株予約権<br>新株予約権の数 12,188個<br>(普通株式 1,218,800株) |

( 重要な後発事象 )

該当事項はありません。

【連結附属明細表】

【社債明細表】

| 会社名           | 銘柄       | 発行年月日      | 当期首残高<br>(千円) | 当期末残高<br>(千円)       | 利率<br>(%) | 担保    | 償還期限       |
|---------------|----------|------------|---------------|---------------------|-----------|-------|------------|
| 株式会社<br>メタリアル | 第1回無担保社債 | 2021年2月25日 | 220,000       | 176,000<br>(44,000) | 0.28      | 無担保社債 | 2026年2月25日 |
| 株式会社<br>メタリアル | 第2回無担保社債 | 2021年9月27日 | -             | 150,000<br>(30,000) | 0.28      | 無担保社債 | 2026年9月25日 |
| 合計            | -        | -          | 220,000       | 326,000<br>(74,000) | -         | -     | -          |

(注) 1. ( )内書は、1年以内の償還予定額であります。

2. 連結決算日後5年間の償還予定額は以下のとおりであります。

| 1年以内<br>(千円) | 1年超2年以内<br>(千円) | 2年超3年以内<br>(千円) | 3年超4年以内<br>(千円) | 4年超5年以内<br>(千円) |
|--------------|-----------------|-----------------|-----------------|-----------------|
| 74,000       | 74,000          | 74,000          | 74,000          | 30,000          |

【借入金等明細表】

| 区分                      | 当期首残高<br>(千円) | 当期末残高<br>(千円) | 平均利率<br>(%) | 返済期限        |
|-------------------------|---------------|---------------|-------------|-------------|
| 短期借入金                   | 100,000       | 100,000       | 0.33        | -           |
| 1年以内に返済予定の長期借入金         | 412,809       | 385,980       | 0.72        | -           |
| 1年以内に返済予定のリース債務         | 27,917        | 26,293        | 1.93        | -           |
| 長期借入金(1年以内に返済予定のものを除く。) | 1,038,980     | 1,055,530     | 0.75        | 2023年～2026年 |
| リース債務(1年以内に返済予定のものを除く。) | 93,448        | 67,155        | 1.93        | 2023年～2025年 |
| 合計                      | 1,673,155     | 1,634,958     | -           | -           |

(注) 1. 平均利率については、期末借入金残高に対する加重平均利率を記載しております。

2. 長期借入金及びリース債務(1年以内に返済予定のものを除く。)の連結決算日後5年間の返済予定額は以下のとおりであります。

|       | 1年超2年以内<br>(千円) | 2年超3年以内<br>(千円) | 3年超4年以内<br>(千円) | 4年超5年以内<br>(千円) |
|-------|-----------------|-----------------|-----------------|-----------------|
| 長期借入金 | 385,980         | 370,980         | 254,220         | 44,350          |
| リース債務 | 26,806          | 27,328          | 13,020          | -               |

【資産除去債務明細表】

重要性が乏しいため、記載を省略しております。



(2)【その他】

当連結会計年度における四半期情報等

| (累計期間)  | 第1四半期     | 第2四半期     | 第3四半期     | 当連結会計年度   |
|---|-----------|-----------|-----------|-----------|
| 売上高(千円)                                       | 1,033,738 | 2,049,746 | 3,074,084 | 4,159,109 |
| 税金等調整前四半期純利益又は税金等調整前四半期(当期)純損失( )(千円)         | 47,750    | 82,995    | 93,974    | 1,270,424 |
| 親会社株主に帰属する四半期純利益又は親会社株主に帰属する四半期(当期)純損失( )(千円) | 31,777    | 54,879    | 80,314    | 1,238,785 |
| 1株当たり四半期純利益又は1株当たり四半期(当期)純損失( )(円)            | 2.98      | 5.15      | 7.54      | 116.24    |

| (会計期間)                         | 第1四半期 | 第2四半期 | 第3四半期 | 第4四半期  |
|--------------------------------|-------|-------|-------|--------|
| 1株当たり四半期純利益又は1株当たり四半期純損失( )(円) | 2.98  | 2.17  | 12.69 | 108.70 |

## 2【財務諸表等】

## (1)【財務諸表】

## 【貸借対照表】

(単位：千円)

|              | 前事業年度<br>(2021年2月28日) | 当事業年度<br>(2022年2月28日) |
|--------------|-----------------------|-----------------------|
| <b>資産の部</b>  |                       |                       |
| 流動資産         |                       |                       |
| 現金及び預金       | 1,343,348             | 628,563               |
| 電子記録債権       | 3,608                 | -                     |
| 売掛金          | 265,233               | -                     |
| 前払費用         | 47,842                | 18,675                |
| 未収入金         | 1,341,637             | 1,534,528             |
| 立替金          | 1,231,272             | 1,428,311             |
| 関係会社短期貸付金    | 15,000                | 115,000               |
| その他          | 88,771                | 9,137                 |
| 貸倒引当金        | 19,640                | 504,823               |
| 流動資産合計       | 2,317,074             | 1,229,393             |
| 固定資産         |                       |                       |
| 有形固定資産       |                       |                       |
| 建物           | 78,044                | 16,294                |
| 工具、器具及び備品    | 816,367               | 50,365                |
| リース資産        | 86,968                | -                     |
| 減価償却累計額      | 560,901               | 58,884                |
| 有形固定資産合計     | 420,479               | 7,774                 |
| 無形固定資産       |                       |                       |
| 商標権          | 60                    | 37                    |
| ソフトウェア       | 1,048,973             | 11,695                |
| ソフトウェア仮勘定    | 224,169               | -                     |
| リース資産        | 29,846                | -                     |
| その他          | 16,472                | -                     |
| 無形固定資産合計     | 1,319,521             | 11,732                |
| 投資その他の資産     |                       |                       |
| 投資有価証券       | 664,332               | 319,675               |
| 関係会社株式       | 1,226,346             | 1,472,383             |
| 関係会社出資金      | 21,900                | 14,409                |
| 従業員に対する長期貸付金 | 62                    | -                     |
| 関係会社長期貸付金    | 50,000                | 50,000                |
| 長期未収入金       | 20,673                | 10,324                |
| 破産更生債権等      | 4,088                 | -                     |
| 繰延税金資産       | 135,391               | 112,613               |
| その他          | 60,141                | 3,046                 |
| 貸倒引当金        | 43,991                | 50,000                |
| 投資その他の資産合計   | 2,138,945             | 1,932,452             |
| 固定資産合計       | 3,878,946             | 1,951,959             |
| 資産合計         | 6,196,021             | 3,181,353             |

(単位：千円)

|               | 前事業年度<br>(2021年2月28日) | 当事業年度<br>(2022年2月28日) |
|---------------|-----------------------|-----------------------|
| <b>負債の部</b>   |                       |                       |
| 流動負債          |                       |                       |
| 短期借入金         | 100,000               | 100,000               |
| 関係会社短期借入金     | 200,000               | 300,000               |
| 1年内返済予定の長期借入金 | 1,611,820             | 385,980               |
| 1年内償還予定の社債    | 44,000                | 74,000                |
| 未払金           | 1,130,513             | 1,77,308              |
| 未払費用          | 98,756                | 19,152                |
| リース債務         | 27,917                | -                     |
| 未払法人税等        | 87,093                | 63,618                |
| 前受金           | 789,961               | -                     |
| 預り金           | 156,649               | 3,202                 |
| 賞与引当金         | 49,363                | 9,308                 |
| 課徴金引当金        | -                     | 283,090               |
| その他           | 99,810                | 11,940                |
| 流動負債合計        | 2,395,887             | 1,327,602             |
| 固定負債          |                       |                       |
| 社債            | 176,000               | 252,000               |
| 長期借入金         | 1,038,980             | 1,055,530             |
| リース債務         | 93,448                | -                     |
| 固定負債合計        | 1,308,428             | 1,307,530             |
| 負債合計          | 3,704,316             | 2,635,132             |
| 純資産の部         |                       |                       |
| 株主資本          |                       |                       |
| 資本金           | 783,511               | 783,511               |
| 資本剰余金         |                       |                       |
| 資本準備金         | 724,456               | 724,456               |
| その他資本剰余金      | 1,039,242             | 1,039,242             |
| 資本剰余金合計       | 1,763,699             | 1,763,699             |
| 利益剰余金         |                       |                       |
| 利益準備金         | 7,039                 | 7,039                 |
| その他利益剰余金      |                       |                       |
| 繰越利益剰余金       | 102,830               | 2,048,224             |
| 利益剰余金合計       | 95,790                | 2,041,185             |
| 自己株式          | 861                   | 951                   |
| 株主資本合計        | 2,450,558             | 505,074               |
| 新株予約権         | 41,146                | 41,146                |
| 純資産合計         | 2,491,705             | 546,221               |
| 負債純資産合計       | 6,196,021             | 3,181,353             |

## 【損益計算書】

(単位：千円)

|                       | 前事業年度<br>(自 2020年3月1日<br>至 2021年2月28日) | 当事業年度<br>(自 2021年3月1日<br>至 2022年2月28日) |
|-----------------------|--|--|
| 売上高                   | 2 2,772,959                            | 2 1,671,349                            |
| 売上原価                  | 2 832,271                              | 2 444,520                              |
| 売上総利益                 | 1,940,688                              | 1,226,828                              |
| 販売費及び一般管理費            | 1, 2 1,899,784                         | 1, 2 971,178                           |
| 営業利益                  | 40,903                                 | 255,649                                |
| 営業外収益                 |  |  |
| 受取利息                  | 2 162                                  | 2 118                                  |
| 受取配当金                 | 2 200,000                              | -                                      |
| 為替差益                  | -                                      | 346                                    |
| その他                   | 6,028                                  | 292                                    |
| 営業外収益合計               | 206,190                                | 757                                    |
| 営業外費用                 |  |  |
| 支払利息                  | 2 7,350                                | 2 13,544                               |
| 社債利息                  | 5                                      | 762                                    |
| 支払手数料                 | 8,393                                  | 317                                    |
| 株式交付費                 | 38,116                                 | -                                      |
| 貸倒引当金繰入額              | 52,691                                 | 11,456                                 |
| 関係会社貸倒引当金繰入額          | -                                      | 3 490,675                              |
| その他                   | 10,053                                 | 3,563                                  |
| 営業外費用合計               | 116,611                                | 520,319                                |
| 経常利益又は経常損失( )         | 130,482                                | 263,912                                |
| 特別利益                  |  |  |
| 関係会社株式売却益             | -                                      | 0                                      |
| 固定資産売却益               | 25                                     | -                                      |
| 新株予約権戻入益              | 89                                     | -                                      |
| 貸倒引当金戻入額              | 28                                     | -                                      |
| 特別利益合計                | 143                                    | 0                                      |
| 特別損失                  |  |  |
| 過年度決算訂正関連費用           | -                                      | 4 207,056                              |
| 課徴金引当金繰入額             | -                                      | 5 283,090                              |
| 固定資産除売却損              | 0                                      | 8,260                                  |
| 減損損失                  | 39,611                                 | 27,872                                 |
| 投資有価証券評価損             | -                                      | 6 345,528                              |
| 関係会社株式評価損             | 7 19,000                               | 7 639,193                              |
| 賃貸借契約解約損              | -                                      | 13,907                                 |
| 特別損失合計                | 58,611                                 | 1,524,908                              |
| 税引前当期純利益又は税引前当期純損失( ) | 72,014                                 | 1,788,821                              |
| 法人税、住民税及び事業税          | 30,510                                 | 69,955                                 |
| 法人税等調整額               | 54,156                                 | 22,673                                 |
| 法人税等合計                | 23,645                                 | 92,629                                 |
| 当期純利益又は当期純損失( )       | 95,659                                 | 1,881,450                              |

【売上原価明細書】

| 区分        | 注記<br>番号 | 前事業年度<br>(自 2020年3月1日<br>至 2021年2月28日) |            | 当事業年度<br>(自 2021年3月1日<br>至 2022年2月28日) |            |
|-----------|----------|--|------------|--|------------|
|           |          | 金額(千円)                                 | 構成比<br>(%) | 金額(千円)                                 | 構成比<br>(%) |
| 労務費       | 1        | 422,810                                | 34.7       | 200,064                                | 32.7       |
| 外注費       |          | 28,825                                 | 2.4        | 31,359                                 | 5.1        |
| 経費        |          | 767,061                                | 62.9       | 380,328                                | 62.2       |
| 当期総製造費用   |          | 1,218,697                              | 100.0      | 611,752                                | 100.0      |
| 期首仕掛品たな卸高 |          | -                                      |            | -                                      |            |
| 合計        |          | 1,218,697                              |            | 611,752                                |            |
| 期末仕掛品たな卸高 |          | -                                      |            | -                                      |            |
| 他勘定振替高    | 2        | 386,426                                |            | 167,231                                |            |
| 当期売上原価    |          | 832,271                                |            | 444,520                                |            |

1 経費のうち、主たるものは次のとおりであります。

| 項目          | 前事業年度<br>(自 2020年3月1日<br>至 2021年2月28日) | 当事業年度<br>(自 2021年3月1日<br>至 2022年2月28日) |
|-------------|--|--|
| 減価償却費(千円)   | 494,469                                | 241,420                                |
| ネットワーク費(千円) | 189,895                                | 84,645                                 |

2 他勘定振替高の内訳は次のとおりであります。

| 項目            | 前事業年度<br>(自 2020年3月1日<br>至 2021年2月28日) | 当事業年度<br>(自 2021年3月1日<br>至 2022年2月28日) |
|---------------|--|--|
| ソフトウェア仮勘定(千円) | 274,537                                | 156,581                                |
| 研究開発費(千円)     | 111,854                                | 10,650                                 |
| その他(千円)       | 34                                     | -                                      |

(原価計算の方法)

実際原価による個別原価計算によっております。

【株主資本等変動計算書】

前事業年度（自 2020年3月1日 至 2021年2月28日）

（単位：千円）

|                     | 株主資本    |         |           |           |       |                     |         |     | 自己株式      | 株主資本合計 |
|---------------------|---------|---------|-----------|-----------|-------|---------------------|---------|-----|-----------|--------|
|                     | 資本金     | 資本剰余金   |           |           | 利益剰余金 |                     |         |     |           |        |
|                     |         | 資本準備金   | その他資本剰余金  | 資本剰余金合計   | 利益準備金 | その他利益剰余金<br>繰越利益剰余金 | 利益剰余金合計 |     |           |        |
| 当期首残高               | 253,565 | 194,511 | 1,039,242 | 1,233,754 | 7,039 | 198,490             | 191,450 | 861 | 1,295,007 |        |
| 当期変動額               |         |         |           |           |       |                     |         |     |           |        |
| 新株の発行               | 529,945 | 529,945 |           | 529,945   |       |                     |         |     | 1,059,891 |        |
| 剰余金の配当              |         |         |           |           |       |                     |         |     | -         |        |
| 当期純利益               |         |         |           |           |       | 95,659              | 95,659  |     | 95,659    |        |
| 自己株式の取得             |         |         |           |           |       |                     |         |     | -         |        |
| 株主資本以外の項目の当期変動額（純額） |         |         |           |           |       |                     |         |     | -         |        |
| 当期変動額合計             | 529,945 | 529,945 | -         | 529,945   | -     | 95,659              | 95,659  | -   | 1,155,551 |        |
| 当期末残高               | 783,511 | 724,456 | 1,039,242 | 1,763,699 | 7,039 | 102,830             | 95,790  | 861 | 2,450,558 |        |

|                     | 新株予約権  | 純資産合計     |
|---------------------|--------|-----------|
| 当期首残高               | 89     | 1,295,096 |
| 当期変動額               |        |           |
| 新株の発行               |        | 1,059,891 |
| 剰余金の配当              |        | -         |
| 当期純利益               |        | 95,659    |
| 自己株式の取得             |        | -         |
| 株主資本以外の項目の当期変動額（純額） | 41,057 | 41,057    |
| 当期変動額合計             | 41,057 | 1,196,608 |
| 当期末残高               | 41,146 | 2,491,705 |

当事業年度（自 2021年3月1日 至 2022年2月28日）

（単位：千円）

|                     | 株主資本    |         |           |           |       |                     |           |         | 自己株式      | 株主資本合計 |
|---------------------|---------|---------|-----------|-----------|-------|---------------------|-----------|---------|-----------|--------|
|                     | 資本金     | 資本剰余金   |           |           | 利益剰余金 |                     |           | 利益剰余金合計 |           |        |
|                     |         | 資本準備金   | その他資本剰余金  | 資本剰余金合計   | 利益準備金 | その他利益剰余金<br>繰越利益剰余金 | 利益剰余金合計   |         |           |        |
| 当期首残高               | 783,511 | 724,456 | 1,039,242 | 1,763,699 | 7,039 | 102,830             | 95,790    | 861     | 2,450,558 |        |
| 当期変動額               |         |         |           |           |       |                     |           |         |           |        |
| 新株の発行               |         |         |           |           |       |                     |           |         | -         |        |
| 剰余金の配当              |         |         |           |           |       | 63,943              | 63,943    |         | 63,943    |        |
| 当期純損失（ ）            |         |         |           |           |       | 1,881,450           | 1,881,450 |         | 1,881,450 |        |
| 自己株式の取得             |         |         |           |           |       |                     |           | 89      | 89        |        |
| 株主資本以外の項目の当期変動額（純額） |         |         |           |           |       |                     |           |         | -         |        |
| 当期変動額合計             | -       | -       | -         | -         | -     | 1,945,394           | 1,945,394 | 89      | 1,945,483 |        |
| 当期末残高               | 783,511 | 724,456 | 1,039,242 | 1,763,699 | 7,039 | 2,048,224           | 2,041,185 | 951     | 505,074   |        |

|                     | 新株予約権  | 純資産合計     |
|---------------------|--------|-----------|
| 当期首残高               | 41,146 | 2,491,705 |
| 当期変動額               |        |           |
| 新株の発行               |        | -         |
| 剰余金の配当              |        | 63,943    |
| 当期純損失（ ）            |        | 1,881,450 |
| 自己株式の取得             |        | 89        |
| 株主資本以外の項目の当期変動額（純額） |        | -         |
| 当期変動額合計             | -      | 1,945,483 |
| 当期末残高               | 41,146 | 546,221   |

【注記事項】

(重要な会計方針)

1. 資産の評価基準及び評価方法

(1) 有価証券の評価基準及び評価方法

子会社株式及び関連会社株式

移動平均法による原価法を採用しております。

その他有価証券

時価のないもの

移動平均法による原価法を採用しております。

2. 固定資産の減価償却の方法

(1) 有形固定資産(リース資産を除く)

定率法を採用しております。ただし、2016年4月1日以降に取得した建物附属設備及び構築物については、定額法を採用しております。また、定期建物賃貸借契約による建物については、耐用年数を定期借家権の残存期間、残存価額を零とした定額法によっております。

なお、主な耐用年数は次のとおりであります。

建物 3年～22年

工具、器具及び備品 3年～15年

(2) 無形固定資産(リース資産を除く)

定額法を採用しております。

なお、自社利用のソフトウェアについては、社内における利用可能期間(5年)に基づいております。

(3) リース資産

所有権移転外ファイナンス・リース取引に係るリース資産

リース期間を耐用年数とし、残存価額を零とする定額法を採用しております。

3. 引当金の計上基準

(1) 貸倒引当金

売上債権、貸付金等の貸倒損失に備えるため、一般債権については貸倒実績率により、貸倒懸念債権等特定の債権については個別に回収可能性を勘案し、回収不能見込額を計上しております。

(2) 賞与引当金

従業員に対して支給する賞与の支出に充てるため、支給見込額の当事業年度負担額を計上しております。

(3) 課徴金引当金

金融商品取引法に基づく課徴金納付命令を受け、証券取引等監視委員会が通知した納付すべき課徴金の額を計上しております。

4. その他財務諸表作成のための基本となる重要な事項

(1) 消費税等の会計処理

消費税等の会計処理は、税抜方式によっております。

(2) 連結納税制度の適用

連結納税制度を適用しております。

(3) 連結納税制度からグループ通算制度への移行に係る税効果会計の適用

当社は、「所得税法等の一部を改正する法律」(令和2年法律第8号)において創設されたグループ通算制度への移行及びグループ通算制度への移行にあわせて単体納税制度の見直しが行われた項目については、「連結納税制度からグループ通算制度への移行に係る税効果会計の適用に関する取扱い」(実務対応報告第39号 2020年3月31日)第3項の取扱いにより、「税効果会計に係る会計基準の適用指針」(企業会計基準適用指針第28号 2018年2月16日)第44項の定めを適用せず、繰延税金資産及び繰延税金負債の額について、改正前の税法の規定に基づいております。



## (重要な会計上の見積り)

会計上の見積りにより当事業年度に係る財務諸表にその額を計上した項目であって、翌事業年度に係る財務諸表に重要な影響を及ぼす可能性があるものは、次のとおりです。

## 1. 投資有価証券の評価

当社では、資本業務提携の一環として、非上場会社の株式等を保有しており、当該株式等の時価評価にあたって、会計上の見積りの要素が存在しております。

## (1) 当事業年度の財務諸表に計上した金額

(単位：千円)

| 勘定科目      | 当事業年度   |
|-----------|---------|
| 投資有価証券    | 319,675 |
| 投資有価証券評価損 | 345,528 |

## (2) 識別した項目に係る重要な会計上の見積りの内容に関する情報

(1)の金額の算出方法は、「1 連結財務諸表等 (1) 連結財務諸表 注記事項 (重要な会計上の見積り) 2. 投資有価証券の評価」と同一の内容を記載しているため、注記を省略しております。

## (会計方針の変更)

該当事項はありません。

## (表示方法の変更)

## ('会計上の見積りの開示に関する会計基準'の適用)

'会計上の見積りの開示に関する会計基準'(企業会計基準第31号 2020年3月31日)を当事業年度の年度末に係る財務諸表から適用し、財務諸表に(重要な会計上の見積り)を記載しております。

ただし、当該注記においては、当該会計基準第11項ただし書きに定める経過的な取扱いに従って、前事業年度に係る内容については記載しておりません。

## (貸借対照表)

前事業年度において、「流動資産」の「その他」に含めておりました「立替金」は、金額的重要性が増したため、当事業年度より、区分掲記しております。

前事業年度において、「流動資産」の「その他」に含めておりました「関係会社短期貸付金」は、表示上の明瞭性を高めるため、当事業年度より、区分掲記しております。

前事業年度において、独立掲記しておりました「流動資産」の「たな卸資産」は金額的重要性が乏しく、当事業年度より、「その他」に含めて表示しております。これらの表示方法の変更を反映させるため、前事業年度の財務諸表の組替えを行っております。

この結果、前事業年度の貸借対照表において、「流動資産」の「その他」に表示していた327,038千円、「たな卸資産」に表示していた8,005千円は、「立替金」231,272千円、「関係会社短期貸付金」15,000千円、「その他」88,771千円として組み替えております。

前事業年度において、「流動負債」の「短期借入金」に含めておりました「関係会社短期借入金」は、表示上の明瞭性を高めるため、当事業年度より、区分掲記しております。この表示方法の変更を反映させるため、前事業年度の財務諸表の組替えを行っております。

この結果、前事業年度の貸借対照表において、「流動負債」に表示していた「短期借入金」300,000千円は、「短期借入金」100,000千円、「関係会社短期借入金」200,000千円として組み替えています。

## (損益計算書)

前事業年度において、独立掲記しておりました「特別損失」の「固定資産除却損」は、固定資産の除売却に関連して発生した費用として合算表示することが適切であると判断し、当事業年度より「固定資産除売却損」として表示しております。この表示方法の変更を反映させるため、前事業年度の財務諸表の組替えを行っております。

この結果、前事業年度の損益計算書において、「特別損失」の「固定資産除却損」に表示していた0千円は、「固定資産除売却損」0千円として組み替えております。

前事業年度において独立掲記しておりました「特別損失」の「子会社株式評価損」は、当事業年度より、新たに子会社以外の関係会社に関わる評価損が生じているため、当事業年度より「関係会社株式評価損」に科目名を変更しております。

(会計上の見積りの変更)

該当事項はありません。

(追加情報)

当社に対する新型コロナウイルス感染症の影響は、依然不透明感が残る状況であることから、翌事業年度も当該状況による影響が残ると仮定し、会計上の見積りを行っております。

(貸借対照表関係)

1 関係会社に対する金銭債権及び金銭債務(区分表示されたものを除く)

|        | 前事業年度<br>(2021年2月28日) | 当事業年度<br>(2022年2月28日) |
|--------|-----------------------|-----------------------|
| 短期金銭債権 | 655,835千円             | 951,384千円             |
| 短期金銭債務 | 555,954               | 56,026                |

(損益計算書関係)

1 販売費に属する費用のおおよその割合は前事業年度18.7%、当事業年度14.8%、一般管理費に属する費用のおおよその割合は前事業年度81.3%、当事業年度85.2%であります。

販売費及び一般管理費のうち主要な費目及び金額は次のとおりであります。

|          | 前事業年度<br>(自 2020年3月1日<br>至 2021年2月28日) | 当事業年度<br>(自 2021年3月1日<br>至 2022年2月28日) |
|----------|--|--|
| 役員報酬     | 109,885千円                              | 109,204千円                              |
| 給料手当及び賞与 | 600,780                                | 343,102                                |
| 法定福利費    | 100,254                                | 54,175                                 |
| 広告宣伝費    | 158,892                                | 54,158                                 |
| 地代家賃     | 37,384                                 | 22,811                                 |
| 派遣費用     | 128,241                                | 52,288                                 |
| 支払手数料    | 92,454                                 | 95,191                                 |
| 代理店手数料等  | 196,430                                | 89,252                                 |
| 減価償却費    | 41,241                                 | 29,745                                 |
| 貸倒引当金繰入額 | -                                      | 15                                     |
| 賞与引当金繰入額 | 4,204                                  | 2,862                                  |
| 研究開発費    | 184,936                                | 37,208                                 |

2 関係会社との取引高

|                 | 前事業年度<br>(自 2020年3月1日<br>至 2021年2月28日) | 当事業年度<br>(自 2021年3月1日<br>至 2022年2月28日) |
|-----------------|--|--|
| 営業取引による取引高      |  |  |
| 売上高             | 50,392千円                               | 229,866千円                              |
| 仕入高             | 24,230                                 | 8,783                                  |
| 販売費及び一般管理費      | 41,547                                 | 19,417                                 |
| 営業取引以外の取引による取引高 |  |  |
| 受取利息            | 131                                    | 93                                     |
| 受取配当金           | 200,000                                | -                                      |
| 支払利息            | 943                                    | 1,465                                  |

3 関係会社貸倒引当金繰入額

前事業年度（自 2020年3月1日 至 2021年2月28日）

該当事項はありません。

当事業年度（自 2021年3月1日 至 2022年2月28日）

当社の一部の連結子会社に対する貸付金などについて、2022年2月期末での回収可能性を評価した結果、490,675千円を関係会社貸倒引当金繰入額として、営業外費用に計上しております。

4 過年度決算訂正関連費用

「1 連結財務諸表等（1）連結財務諸表 注記事項（連結損益計算書関係） 5 過年度決算訂正関連費用」に同一の内容を記載しているため、注記を省略しております。

5 課徴金引当金繰入額

「1 連結財務諸表等（1）連結財務諸表 注記事項（連結損益計算書関係） 6 課徴金引当金繰入額」に同一の内容を記載しているため、注記を省略しております。

6 投資有価証券評価損

「1 連結財務諸表等（1）連結財務諸表 注記事項（連結損益計算書関係） 9 投資有価証券評価損」に同一の内容を記載しているため、注記を省略しております。

7 関係会社株式評価損

前事業年度（自 2020年3月1日 至 2021年2月28日）

重要性が乏しいため、記載を省略しております。

当事業年度（自 2021年3月1日 至 2022年2月28日）

当社が保有する一部の関係会社株式については、2022年2月期末時点において実質価額が著しく低下したものと判断し、評価差額である639,193千円を関係会社株式評価損として、特別損失に計上しております。

（有価証券関係）

1. 子会社株式及び関連会社株式

前事業年度（2021年2月28日）

子会社株式（貸借対照表計上額は1,025,246千円）は、市場価格がなく、時価を把握することが極めて困難と認められることから、子会社株式の時価を記載しておりません。

関連会社株式（貸借対照表計上額は201,100千円）は、市場価格がなく、時価を把握することが極めて困難と認められることから、関連会社株式の時価を記載しておりません。

当事業年度（2022年2月28日）

子会社株式（貸借対照表計上額は1,434,338千円）は、市場価格がなく、時価を把握することが極めて困難と認められることから、子会社株式の時価を記載しておりません。

関連会社株式（貸借対照表計上額は38,044千円）は、市場価格がなく、時価を把握することが極めて困難と認められることから、関連会社株式の時価を記載しておりません。

2. 減損処理を行った有価証券

前事業年度（自 2020年3月1日 至 2021年2月28日）

該当事項はありません。

当事業年度（自 2021年3月1日 至 2022年2月28日）

当事業年度において、その他有価証券について345,528千円の減損処理を行っております。

なお、減損処理にあたっては、期末における時価または実質価額が取得原価に比べ50%以上下落した場合にはすべて減損処理を行い、30%~50%程度下落した場合には、回復可能性等を考慮して必要と認められた額について減損処理を行っております。

(税効果会計関係)

1. 繰延税金資産及び繰延税金負債の発生の主な原因別の内訳

|             | 前事業年度<br>(2021年2月28日) | 当事業年度<br>(2022年2月28日) |
|-------------|-----------------------|-----------------------|
| 繰延税金資産      |                       |                       |
| 賞与引当金       | 16,986千円              | 3,257千円               |
| 子会社評価損      | 382,752               | 525,483               |
| 子会社株式(現物配当) | 29,006                | 29,006                |
| 子会社株式(企業結合) | -                     | 104,210               |
| 投資有価証券評価損   | -                     | 155,728               |
| 貸倒引当金       | 19,484                | 3,507                 |
| 固定資産        | 82,723                | 4,364                 |
| 関係会社債権貸倒引当金 | 42,466                | 166,379               |
| その他         | 17,028                | 2,929                 |
| 繰延税金資産小計    | 590,447               | 994,866               |
| 評価性引当額(注)   | 455,055               | 882,253               |
| 繰延税金資産合計    | 135,391               | 112,613               |
| 繰延税金資産の純額   | 135,391               | 112,613               |

(注) 評価性引当金が427,197千円増加しております。この現象の主な内容は、提出会社において「子会社株式評価損」に関する評価性引当金が142,731千円、「子会社株式(企業結合)」に関する評価性引当金が104,210千円及び「投資有価証券評価損」に関する評価性引当金が155,728千円それぞれ増加したことに伴うものであります。

(表示方法の変更)

前事業年度において独立掲記しておりました、「繰延税金資産」の「関係会社預り金」は、表示の明瞭性を高めるため、当事業年度より「関係会社債権貸倒引当金」として表示しております。また、前事業年度において独立掲記しておりました、「繰延税金資産」の「ソフトウェア」は表示の明瞭性を高めるため、当事業年度より「固定資産」として表示しております。これらの表示方法の変更を反映させるため、前事業年度の注記の組替えを行っております。

この結果、前事業年度において「繰延税金資産」の「関係会社預り金」42,466千円は「関係会社債権貸倒引当金」42,466千円として、「ソフトウェア」82,723千円は「固定資産」82,723千円として組み替えております。

2. 法定実効税率と税効果会計適用後の法人税等の負担率との間に重要な差異があるときの、当該差異の原因となった主要な項目別の内訳

前事業年度及び当事業年度において、税引前当期純損失のため、注記を省略しております。

(企業結合等関係)

(共通支配下の取引等)

(会社分割による持株会社体制への移行)

「1 連結財務諸表等 (1) 連結財務諸表 注記事項(企業結合等関係)(共通支配下の取引等)(会社分割による持株会社体制への移行)」に同一の内容を記載しているため、注記を省略しております。

(重要な後発事象)

該当事項はありません。

【附属明細表】

【有形固定資産等明細表】

(単位：千円)

| 区分     | 資産の種類     | 当期首残高     | 当期増加額   | 当期減少額                 | 当期償却額   | 当期末残高  | 減価償却累計額 | 期末取得原価 |
|--------|-----------|-----------|---------|-----------------------|---------|--------|---------|--------|
| 有形固定資産 | 建物        | 18,485    | -       | 3,547                 | 14,938  | 0      | 16,294  | 16,294 |
|        | 工具、器具及び備品 | 324,714   | 1,658   | 250,165               | 68,432  | 7,774  | 42,590  | 50,365 |
|        | リース資産     | 77,279    | -       | 68,582                | 8,696   | -      | -       | -      |
|        | 計         | 420,479   | 1,658   | 322,295               | 92,067  | 7,774  | 58,884  | 66,659 |
| 無形固定資産 | 商標権       | 60        | -       | -                     | 22      | 37     | -       | -      |
|        | ソフトウェア    | 1,048,973 | 182,486 | 1,044,057<br>(1,908)  | 175,707 | 11,695 | -       | -      |
|        | ソフトウェア仮勘定 | 224,169   | 5,748   | 229,917<br>(25,963)   | -       | -      | -       | -      |
|        | リース資産     | 29,846    | -       | 26,478                | 3,368   | -      | -       | -      |
|        | その他       | 16,472    | -       | 16,472                | -       | -      | -       | -      |
|        | 計         | 1,319,521 | 188,234 | 1,316,925<br>(27,872) | 179,097 | 11,732 | -       | -      |

(注) 1. 当期減少額のうち( )内は内書きで減損損失の計上額であります。

2. 当期減少額の主なものはおりのとおりであります。

|           |           |             |
|-----------|-----------|-------------|
| ソフトウェア    | 会社分割による減少 | 1,042,149千円 |
| ソフトウェア仮勘定 | 会社分割による減少 | 203,953千円   |
|           | 減損損失による減少 | 25,963千円    |
| 工具、器具及び備品 | 会社分割による減少 | 242,224千円   |

【引当金明細表】

(単位：千円)

| 科目     | 当期首残高  | 当期増加額   | 当期減少額  | 当期末残高   |
|--------|--------|---------|--------|---------|
| 貸倒引当金  | 63,632 | 554,823 | 63,632 | 554,823 |
| 賞与引当金  | 49,363 | 43,590  | 83,645 | 9,308   |
| 課徴金引当金 | -      | 283,090 | -      | 283,090 |

(2) 【主な資産及び負債の内容】

連結財務諸表を作成しているため、記載を省略しております。

(3) 【その他】

該当事項はありません。

## 第6【提出会社の株式事務の概要】

|            |   |
|------------|---|
| 事業年度       | 毎年3月1日から翌年2月末日まで  |
| 定時株主総会     | 毎年5月  |
| 基準日        | 毎年2月末日  |
| 株券の種類      | 株券不発行   |
| 剰余金の配当の基準日 | 毎年2月末日、毎年8月31日  |
| 1単元の株式数    | 100株  |
| 単元未満株式の買取  |   |
| 取扱場所       | (特別口座)<br>東京都千代田区丸の内一丁目4番1号 三井住友信託銀行株式会社 証券代行部  |
| 株主名簿管理人    | (特別口座)<br>東京都千代田区丸の内一丁目4番1号 三井住友信託銀行株式会社  |
| 取次所        | -   |
| 買取手数料      | 株式の売買の委託に係る手数料相当額として別途定める金額   |
| 公告掲載方法     | 電子公告とする。ただし、事故その他のやむを得ない事由によって電子公告による公告をすることができない場合の公告方法は、日本経済新聞に掲載する方法により行う。   |
| 株主に対する特典   | (1) 対象株主<br>毎年2月末日及び8月末日に記載又は記録される最新の株主名簿において、当社株式1単元(100株)以上保有する株主様<br>(2) 優待内容<br>VR(仮想空間)世界旅行サービス「どこでもドアTrip」の体験付き、VR機器無償レンタル<br>・「どこでもドアTrip セカぷらコース」1ヶ月分<br>・VRゴーグル「Oculus Quest2」の1週間レンタル<br>・VRを全く知らない人にも手取り足取りでガイドするVR案内人サービス |

(注) 当会社の株主は、その有する単元未満株式について、次に掲げる権利以外の権利を行使することができない旨、定款に定めております。

- (1) 会社法第189条第2項各号に掲げる権利
- (2) 会社法第166条第1項の規定による請求をする権利
- (3) 株主の有する株式数に応じて募集株式の割当て及び募集新株予約権の割当てを受ける権利

## 第7【提出会社の参考情報】

### 1【提出会社の親会社等の情報】

当社は、金融商品取引法第24条の7第1項に規定する親会社等はありません。

### 2【その他の参考情報】

当事業年度の開始日から有価証券報告書提出日までの間に、次の書類を提出しております。

- (1) 有価証券報告書及びその添付書類  
事業年度（第17期）（自 2020年3月1日 至 2021年2月28日）2021年5月26日関東財務局長に提出。
- (2) 有価証券報告書の訂正報告書及び確認書  
事業年度（第15期）（自 2018年3月1日 至 2019年2月28日）2021年11月30日関東財務局長に提出。  
事業年度（第16期）（自 2019年3月1日 至 2020年2月29日）2021年11月30日関東財務局長に提出。  
事業年度（第17期）（自 2020年3月1日 至 2021年2月28日）2021年11月30日関東財務局長に提出。
- (3) 内部統制報告書及びその添付書類  
2021年5月26日関東財務局長に提出。
- (4) 訂正内部統制報告書及びその添付書類  
事業年度（第15期）（自 2018年3月1日 至 2019年2月28日）2021年11月30日関東財務局長に提出。  
事業年度（第16期）（自 2019年3月1日 至 2020年2月29日）2021年11月30日関東財務局長に提出。  
事業年度（第17期）（自 2020年3月1日 至 2021年2月28日）2021年11月30日関東財務局長に提出。
- (5) 四半期報告書及び確認書  
（第18期第1四半期）（自 2021年3月1日 至 2021年5月31日）2021年7月15日関東財務局長に提出。  
（第18期第2四半期）（自 2021年6月1日 至 2021年8月31日）2021年11月30日関東財務局長に提出。  
（第18期第3四半期）（自 2021年9月1日 至 2021年11月30日）2022年1月14日関東財務局長に提出。
- (6) 四半期報告書の訂正報告書及び確認書  
（第16期第1四半期）（自 2019年3月1日 至 2019年5月31日）2021年11月30日関東財務局長に提出。  
（第16期第2四半期）（自 2019年6月1日 至 2019年8月31日）2021年11月30日関東財務局長に提出。  
（第16期第3四半期）（自 2019年9月1日 至 2019年11月30日）2021年11月30日関東財務局長に提出。  
（第17期第1四半期）（自 2020年3月1日 至 2020年5月31日）2021年11月30日関東財務局長に提出。  
（第17期第2四半期）（自 2020年6月1日 至 2020年8月31日）2021年11月30日関東財務局長に提出。  
（第17期第3四半期）（自 2020年9月1日 至 2020年11月30日）2021年11月30日関東財務局長に提出。  
（第18期第1四半期）（自 2021年3月1日 至 2021年5月31日）2021年11月30日関東財務局長に提出。
- (7) 臨時報告書  
2021年5月28日関東財務局長に提出  
企業内容等の開示に関する内閣府令第19条第2項第9号の2（株主総会における議決権行使の結果）に基づく臨時報告書であります。  
2021年8月12日関東財務局長に提出  
企業内容等の開示に関する内閣府令第19条第2項第4号（主要株主の異動）に基づく臨時報告書であります。  
2021年12月9日関東財務局長に提出  
企業内容等の開示に関する内閣府令第19条第2項第12号及び第19号（提出会社及び連結会社の財政状態、経営成績及びキャッシュ・フローの状況に著しい影響を与える事象）に基づく臨時報告書であります。  
2022年3月23日関東財務局長に提出  
企業内容等の開示に関する内閣府令第19条第2項第12号及び第19号（提出会社及び連結会社の財政状態、経営成績及びキャッシュ・フローの状況に著しい影響を与える事象）に基づく臨時報告書であります。  
2022年4月22日関東財務局長に提出  
企業内容等の開示に関する内閣府令第19条第2項第12号及び第19号（提出会社及び連結会社の財政状態、経営成績及びキャッシュ・フローの状況に著しい影響を与える事象）に基づく臨時報告書であります。  
2022年5月13日関東財務局長に提出  
企業内容等の開示に関する内閣府令第19条第2項第9号の4（監査公認会計士等の異動）に基づく臨時報告書であります。

## 第二部【提出会社の保証会社等の情報】

該当事項はありません。



独立監査人の監査報告書及び内部統制監査報告書

2022年5月27日

株式会社メタリアル  
取締役会 御中

監査法人アヴァンティア  
東京都千代田区

指 定 社 員 公認会計士 小笠原 直  
業 務 執 行 社 員

指 定 社 員 公認会計士 藤田 憲三  
業 務 執 行 社 員

<財務諸表監査>

監査意見

当監査法人は、金融商品取引法第193条の2第1項の規定に基づく監査証明を行うため、「経理の状況」に掲げられている株式会社メタリアルの2021年3月1日から2022年2月28日までの連結会計年度の連結財務諸表、すなわち、連結貸借対照表、連結損益計算書、連結包括利益計算書、連結株主資本等変動計算書、連結キャッシュ・フロー計算書、連結財務諸表作成のための基本となる重要な事項、その他の注記及び連結附属明細表について監査を行った。

当監査法人は、上記の連結財務諸表が、我が国において一般に公正妥当と認められる企業会計の基準に準拠して、株式会社メタリアル及び連結子会社の2022年2月28日現在の財政状態並びに同日をもって終了する連結会計年度の経営成績及びキャッシュ・フローの状況を、全ての重要な点において適正に表示しているものと認める。

監査意見の根拠

当監査法人は、我が国において一般に公正妥当と認められる監査の基準に準拠して監査を行った。監査の基準における当監査法人の責任は、「連結財務諸表監査における監査人の責任」に記載されている。当監査法人は、我が国における職業倫理に関する規定に従って、会社及び連結子会社から独立しており、また、監査人としてのその他の倫理上の責任を果たしている。当監査法人は、意見表明の基礎となる十分かつ適切な監査証拠を入手したと判断している。

監査上の主要な検討事項

監査上の主要な検討事項とは、当連結会計年度の連結財務諸表の監査において、監査人が職業的専門家として特に重要であると判断した事項である。監査上の主要な検討事項は、連結財務諸表全体に対する監査の実施過程及び監査意見の形成において対応した事項であり、当監査法人は、当該事項に対して個別に意見を表明するものではない。

| 1. ソフトウェアの資産計上の妥当性   |   |
|--|---|
| 監査上の主要な検討事項の内容及び決定理由   | 監査上の対応  |
| <p>会社の当連結会計年度の連結貸借対照表において、ソフトウェア893,720千円及びソフトウェア仮勘定61,628千円が計上されている。</p> <p>会社は、自社で開発したソフトウェアを基に、MT事業、HT事業及びメタパース事業を行っている。</p> <p>これらのソフトウェアの開発は、初期の段階では研究開発の側面もあり、会社は、製品・サービスの新規性、技術の新規性の観点、収益獲得の確実性の観点から、研究開発費として処理するかソフトウェアとして資産計上するかを判断しているが、当該判断には、経営者の主観的な判断を伴うため、資産計上要件を満たさない研究開発費がソフトウェアとして計上される可能性がある。</p> <p>また、会社は、2021年10月15日に、会計処理に関する外部機関からの指摘を踏まえ、会社と利害関係を有しない外部専門家のみにより構成される特別調査委員会を設置し、同年11月29日に、同調査委員会から調査報告書を受領した。調査の結果、ソフトウェア及びソフトウェア仮勘定の過大計上が判明し、会社は、ソフトウェアの資産計上に関わる業務プロセスに関する内部統制に開示すべき重要な不備を認識している。</p> <p>以上により、当監査法人は、ソフトウェアの資産計上の妥当性の検討が、当連結会計年度の連結財務諸表の監査において特に重要な論点であるため、「監査上の主要な検討事項」に該当すると判断した。</p> | <p>当監査法人は、ソフトウェアの資産計上の妥当性を検討するに当たり、主として以下の監査手続を実施した。</p> <p>ソフトウェアの資産計上の判定プロセス及び開発プロジェクト別の原価集計に関する内部統制についての整備状況及び運用状況を評価し、不備の是正状況について把握した。</p> <p>会社が設定するソフトウェアを資産計上するための要件が、一般に公正妥当と認められるソフトウェアに関する会計基準等に照らし適切であるか検証した。</p> <p>会社のソフトウェアの資産計上可否の判定シートを閲覧するとともに、開発責任者及び開発担当者への質問を通じて、開発プロジェクトにおける製品・サービスの新規性、技術の新規性の有無を把握した。</p> <p>ソフトウェアとして重要な機能が完成し、実際に使用に供されていることを開発責任者が承認しているかどうかを確認するとともに、当該時点から償却が開始されていることを確認した。</p> <p>ソフトウェアに計上された制作費用の原価集計が適切になされていることを確かめるため、根拠証憑の閲覧を行った。</p> |

| 2. MT事業に係る固定資産（ソフトウェア）の減損損失の認識及び測定  |  |
|---|--|
| 監査上の主要な検討事項の内容及び決定理由  | 監査上の対応   |
| <p>「注記事項（重要な会計上の見積り）1. ソフトウェアの資産性及び評価」に記載されているとおり、会社は、当連結会計年度において、ソフトウェア及びソフトウェア仮勘定に対して305,883千円の減損損失を計上し、減損後の連結貸借対照表において、ソフトウェア893,720千円及びソフトウェア仮勘定61,628千円を計上している。これらの中には、会社の主力事業であるMT事業に係る減損損失が232,687千円、ソフトウェアが833,847千円、ソフトウェア仮勘定が59,746千円含まれている。</p> <p>会社は、減損の兆候がある資産又は資産グループについて、割引前将来キャッシュ・フローと固定資産の帳簿価額を比較することで減損損失の認識の判定を行い、減損損失を認識すべきであると判定した場合には、帳簿価額を回収可能価額まで減額し、当該減少額を減損損失として計上している。また、会社は、回収可能価額を将来キャッシュ・フローの割引現在価値である使用価値により測定している。</p> <p>将来キャッシュ・フローの算出に用いた主要な仮定は、資産グループにおける予測受注金額であり、直近の実績を基礎として市場成長率や新型コロナウイルスの影響等を考慮して算定している。</p> <p>当該主要な仮定の見積りは、不確実性が高く、経営者の主観による判断を伴うため、監査においても職業的専門家としての判断を要するため、「監査上の主要な検討事項」に該当すると判断した。</p> | <p>当監査法人は、MT事業に係る固定資産（ソフトウェア）の減損損失の認識及び測定について検討するに当たり、主として以下の監査手続を実施した。</p> <p>MT事業における資産グループ別の営業損益の正確性を検討し、減損の兆候が適切に識別されていることを確認した。</p> <p>経営者ディスカッション及び事業責任者への質問を通じて、予測受注金額の見積りの前提となる事業環境や事業戦略について把握した。</p> <p>予測受注金額について、直近の受注実績との比較を行うとともに、足元の受注状況について把握した。また、市場成長率について、外部レポートを閲覧し、資産グループの売上成長率の実現可能性を検討した。</p> <p>将来キャッシュ・フローを構成する費用項目について、当連結会計年度の実績を基礎に、事業戦略と整合する形で算定されていることを確認した。</p> <p>将来キャッシュ・フローの見積期間について、主要な資産の経済的残存使用年数となっていることを確認した。</p> <p>割引率について、利用可能な外部データを用いて算定されていることを再計算により確かめた。</p> |

#### 連結財務諸表に対する経営者並びに監査役及び監査役会の責任

経営者の責任は、我が国において一般に公正妥当と認められる企業会計の基準に準拠して連結財務諸表を作成し適正に表示することにある。これには、不正又は誤謬による重要な虚偽表示のない連結財務諸表を作成し適正に表示するために経営者が必要と判断した内部統制を整備及び運用することが含まれる。

連結財務諸表を作成するに当たり、経営者は、継続企業の前提に基づき連結財務諸表を作成することが適切であるかどうかを評価し、我が国において一般に公正妥当と認められる企業会計の基準に基づいて継続企業に関する事項を開示する必要がある場合には当該事項を開示する責任がある。

監査役及び監査役会の責任は、財務報告プロセスの整備及び運用における取締役の職務の執行を監視することにある。

#### 連結財務諸表監査における監査人の責任

監査人の責任は、監査人が実施した監査に基づいて、全体としての連結財務諸表に不正又は誤謬による重要な虚偽表示がないかどうかについて合理的な保証を得て、監査報告書において独立の立場から連結財務諸表に対する意見を表明することにある。虚偽表示は、不正又は誤謬により発生する可能性があり、個別に又は集計すると、連結財務諸表の利用者の意思決定に影響を与えると合理的に見込まれる場合に、重要性があると判断される。

監査人は、我が国において一般に公正妥当と認められる監査の基準に従って、監査の過程を通じて、職業的専門家としての判断を行い、職業的懐疑心を保持して以下を実施する。

- ・不正又は誤謬による重要な虚偽表示リスクを識別し、評価する。また、重要な虚偽表示リスクに対応した監査手続を立案し、実施する。監査手続の選択及び適用は監査人の判断による。さらに、意見表明の基礎となる十分かつ適切な監査証拠を入手する。
- ・連結財務諸表監査の目的は、内部統制の有効性について意見表明するためのものではないが、監査人は、リスク評価の実施に際して、状況に応じた適切な監査手続を立案するために、監査に関連する内部統制を検討する。

- ・ 経営者が採用した会計方針及びその適用方法の適切性、並びに経営者によって行われた会計上の見積りの合理性及び関連する注記事項の妥当性を評価する。
- ・ 経営者が継続企業を前提として連結財務諸表を作成することが適切であるかどうか、また、入手した監査証拠に基づき、継続企業の前提に重要な疑義を生じさせるような事象又は状況に関して重要な不確実性が認められるかどうか結論付ける。継続企業の前提に関する重要な不確実性が認められる場合は、監査報告書において連結財務諸表の注記事項に注意を喚起すること、又は重要な不確実性に関する連結財務諸表の注記事項が適切でない場合は、連結財務諸表に対して除外事項付意見を表明することが求められている。監査人の結論は、監査報告書日までに入手した監査証拠に基づいているが、将来の事象や状況により、企業は継続企業として存続できなくなる可能性がある。
- ・ 連結財務諸表の表示及び注記事項が、我が国において一般に公正妥当と認められる企業会計の基準に準拠しているかどうかとともに、関連する注記事項を含めた連結財務諸表の表示、構成及び内容、並びに連結財務諸表が基礎となる取引や会計事象を適正に表示しているかどうかを評価する。
- ・ 連結財務諸表に対する意見を表明するために、会社及び連結子会社の財務情報に関する十分かつ適切な監査証拠を入手する。監査人は、連結財務諸表の監査に関する指示、監督及び実施に関して責任がある。監査人は、単独で監査意見に対して責任を負う。

監査人は、監査役及び監査役会に対して、計画した監査の範囲とその実施時期、監査の実施過程で識別した内部統制の重要な不備を含む監査上の重要な発見事項、及び監査の基準で求められているその他の事項について報告を行う。

監査人は、監査役及び監査役会に対して、独立性についての我が国における職業倫理に関する規定を遵守したこと、並びに監査人の独立性に影響を与えると合理的に考えられる事項、及び阻害要因を除去又は軽減するためにセーフガードを講じている場合はその内容について報告を行う。

監査人は、監査役及び監査役会と協議した事項のうち、当連結会計年度の連結財務諸表の監査で特に重要であると判断した事項を監査上の主要な検討事項と決定し、監査報告書において記載する。ただし、法令等により当該事項の公表が禁止されている場合や、極めて限定的ではあるが、監査報告書において報告することにより生じる不利益が公共の利益を上回ると合理的に見込まれるため、監査人が報告すべきでないと判断した場合は、当該事項を記載しない。

#### < 内部統制監査 >

##### 監査意見

当監査法人は、金融商品取引法第193条の2第2項の規定に基づく監査証明を行うため、株式会社メタリアルの2022年2月28日現在の内部統制報告書について監査を行った。

当監査法人は、株式会社メタリアルが2022年2月28日現在の財務報告に係る内部統制は開示すべき重要な不備があるため有効でないと表示した上記の内部統制報告書が、我が国において一般に公正妥当と認められる財務報告に係る内部統制の評価の基準に準拠して、財務報告に係る内部統制の評価結果について、全ての重要な点において適正に表示しているものと認める。

##### 監査意見の根拠

当監査法人は、我が国において一般に公正妥当と認められる財務報告に係る内部統制の監査の基準に準拠して内部統制監査を行った。財務報告に係る内部統制の監査の基準における当監査法人の責任は、「内部統制監査における監査人の責任」に記載されている。当監査法人は、我が国における職業倫理に関する規定に従って、会社及び連結子会社から独立しており、また、監査人としてのその他の倫理上の責任を果たしている。当監査法人は、意見表明の基礎となる十分かつ適切な監査証拠を入手したと判断している。

##### 強調事項

内部統制報告書に記載されているとおり、全社的な内部統制及び全社的な観点で評価する決算・財務報告プロセス並びにソフトウェア開発に係る収益認識及びソフトウェアの資産計上に関わる業務プロセスに関する内部統制について開示すべき重要な不備が存在しているが、会社は、開示すべき重要な不備に起因する必要な修正事項は財務諸表及び連結財務諸表に反映している。

これによる財務諸表監査に及ぼす影響はない。

##### 内部統制報告書に対する経営者並びに監査役及び監査役会の責任

経営者の責任は、財務報告に係る内部統制を整備及び運用し、我が国において一般に公正妥当と認められる財務報告に係る内部統制の評価の基準に準拠して内部統制報告書を作成し適正に表示することにある。

監査役及び監査役会の責任は、財務報告に係る内部統制の整備及び運用状況を監視、検証することにある。

なお、財務報告に係る内部統制により財務報告の虚偽の記載を完全には防止又は発見することができない可能性がある。

#### 内部統制監査における監査人の責任

監査人の責任は、監査人が実施した内部統制監査に基づいて、内部統制報告書に重要な虚偽表示がないかどうかについて合理的な保証を得て、内部統制監査報告書において独立の立場から内部統制報告書に対する意見を表明することにある。

監査人は、我が国において一般に公正妥当と認められる財務報告に係る内部統制の監査の基準に従って、監査の過程を通じて、職業的専門家としての判断を行い、職業的懐疑心を保持して以下を実施する。

- ・ 内部統制報告書における財務報告に係る内部統制の評価結果について監査証拠を入手するための監査手続を実施する。内部統制監査の監査手続は、監査人の判断により、財務報告の信頼性に及ぼす影響の重要性に基づいて選択及び適用される。
- ・ 財務報告に係る内部統制の評価範囲、評価手続及び評価結果について経営者が行った記載を含め、全体としての内部統制報告書の表示を検討する。
- ・ 内部統制報告書における財務報告に係る内部統制の評価結果に関する十分かつ適切な監査証拠を入手する。監査人は、内部統制報告書の監査に関する指示、監督及び実施に関して責任がある。監査人は、単独で監査意見に対して責任を負う。

監査人は、監査役及び監査役会に対して、計画した内部統制監査の範囲とその実施時期、内部統制監査の実施結果、識別した内部統制の開示すべき重要な不備、その是正結果、及び内部統制の監査の基準で求められているその他の事項について報告を行う。

監査人は、監査役及び監査役会に対して、独立性についての我が国における職業倫理に関する規定を遵守したこと、並びに監査人の独立性に影響を与えると合理的に考えられる事項、及び阻害要因を除去又は軽減するためにセーフガードを講じている場合はその内容について報告を行う。

#### 利害関係

会社及び連結子会社と当監査法人又は業務執行社員との間には、公認会計士法の規定により記載すべき利害関係はない。

以上

- 
- (注) 1. 上記は監査報告書の原本に記載された事項を電子化したものであり、その原本は  
当社(有価証券報告書提出会社)が連結財務諸表に添付する形で別途保管しております。
2. X B R L データは監査の対象には含まれておりません。

独立監査人の監査報告書

2022年5月27日

株式会社メタリアル  
取締役会 御中

監査法人アヴァンティア  
東京都千代田区

指 定 社 員 公認会計士 小笠原 直  
業務執行社員

指 定 社 員 公認会計士 藤田 憲三  
業務執行社員

監査意見

当監査法人は、金融商品取引法第193条の2第1項の規定に基づく監査証明を行うため、「経理の状況」に掲げられている株式会社メタリアルの2021年3月1日から2022年2月28日までの第18期事業年度の財務諸表、すなわち、貸借対照表、損益計算書、株主資本等変動計算書、重要な会計方針、その他の注記及び附属明細表について監査を行った。

当監査法人は、上記の財務諸表が、我が国において一般に公正妥当と認められる企業会計の基準に準拠して、株式会社メタリアルの2022年2月28日現在の財政状態及び同日をもって終了する事業年度の経営成績を、全ての重要な点において適正に表示しているものと認める。

監査意見の根拠

当監査法人は、我が国において一般に公正妥当と認められる監査の基準に準拠して監査を行った。監査の基準における当監査法人の責任は、「財務諸表監査における監査人の責任」に記載されている。当監査法人は、我が国における職業倫理に関する規定に従って、会社から独立しており、また、監査人としてのその他の倫理上の責任を果たしている。当監査法人は、意見表明の基礎となる十分かつ適切な監査証拠を入手したと判断している。

監査上の主要な検討事項

監査上の主要な検討事項とは、当事業年度の財務諸表の監査において、監査人が職業的専門家として特に重要であると判断した事項である。監査上の主要な検討事項は、財務諸表全体に対する監査の実施過程及び監査意見の形成において対応した事項であり、当監査法人は、当該事項に対して個別に意見を表明するものではない。

ソフトウェアの資産計上の妥当性

会社の当事業年度の貸借対照表において、ソフトウェア11,695千円が計上されている。監査上の主要な検討事項の内容及び決定理由並びに監査上の対応については、連結財務諸表の監査報告書に記載されている監査上の主要な検討事項（1：ソフトウェアの資産計上の妥当性）と同一内容であるため、記載を省略している。

財務諸表に対する経営者並びに監査役及び監査役会の責任

経営者の責任は、我が国において一般に公正妥当と認められる企業会計の基準に準拠して財務諸表を作成し適正に表示することにある。これには、不正又は誤謬による重要な虚偽表示のない財務諸表を作成し適正に表示するために経営者が必要と判断した内部統制を整備及び運用することが含まれる。

財務諸表を作成するに当たり、経営者は、継続企業的前提に基づき財務諸表を作成することが適切であるかどうかを評価し、我が国において一般に公正妥当と認められる企業会計の基準に基づいて継続企業に関する事項を開示する必要がある場合には当該事項を開示する責任がある。

監査役及び監査役会の責任は、財務報告プロセスの整備及び運用における取締役の職務の執行を監視することにある。

財務諸表監査における監査人の責任

監査人の責任は、監査人が実施した監査に基づいて、全体としての財務諸表に不正又は誤謬による重要な虚偽表示がないかどうかについて合理的な保証を得て、監査報告書において独立の立場から財務諸表に対する意見を表明することにある。虚偽表示は、不正又は誤謬により発生する可能性があり、個別に又は集計すると、財務諸表の利用者の意思決定に影響を与えると合理的に見込まれる場合に、重要性があると判断される。

監査人は、我が国において一般に公正妥当と認められる監査の基準に従って、監査の過程を通じて、職業的専門家としての判断を行い、職業的懐疑心を保持して以下を実施する。

- ・ 不正又は誤謬による重要な虚偽表示リスクを識別し、評価する。また、重要な虚偽表示リスクに対応した監査手続を立案し、実施する。監査手続の選択及び適用は監査人の判断による。さらに、意見表明の基礎となる十分かつ適切な監査証拠を入手する。
- ・ 財務諸表監査の目的は、内部統制の有効性について意見表明するためのものではないが、監査人は、リスク評価の実施に際して、状況に応じた適切な監査手続を立案するために、監査に関連する内部統制を検討する。
- ・ 経営者が採用した会計方針及びその適用方法の適切性、並びに経営者によって行われた会計上の見積りの合理性及び関連する注記事項の妥当性を評価する。
- ・ 経営者が継続企業を前提として財務諸表を作成することが適切であるかどうか、また、入手した監査証拠に基づき、継続企業の前提に重要な疑義を生じさせるような事象又は状況に関して重要な不確実性が認められるかどうか結論付ける。継続企業の前提に関する重要な不確実性が認められる場合は、監査報告書において財務諸表の注記事項に注意を喚起すること、又は重要な不確実性に関する財務諸表の注記事項が適切でない場合は、財務諸表に対して除外事項付意見を表明することが求められている。監査人の結論は、監査報告書日までに入手した監査証拠に基づいているが、将来の事象や状況により、企業は継続企業として存続できなくなる可能性がある。
- ・ 財務諸表の表示及び注記事項が、我が国において一般に公正妥当と認められる企業会計の基準に準拠しているかどうかとともに、関連する注記事項を含めた財務諸表の表示、構成及び内容、並びに財務諸表が基礎となる取引や会計事象を適正に表示しているかどうかを評価する。

監査人は、監査役及び監査役会に対して、計画した監査の範囲とその実施時期、監査の実施過程で識別した内部統制の重要な不備を含む監査上の重要な発見事項、及び監査の基準で求められているその他の事項について報告を行う。

監査人は、監査役及び監査役会に対して、独立性についての我が国における職業倫理に関する規定を遵守したこと、並びに監査人の独立性に影響を与えると合理的に考えられる事項、及び阻害要因を除去又は軽減するためにセーフガードを講じている場合はその内容について報告を行う。

監査人は、監査役及び監査役会と協議した事項のうち、当事業年度の財務諸表の監査で特に重要であると判断した事項を監査上の主要な検討事項と決定し、監査報告書において記載する。ただし、法令等により当該事項の公表が禁止されている場合や、極めて限定的ではあるが、監査報告書において報告することにより生じる不利益が公共の利益を上回ると合理的に見込まれるため、監査人が報告すべきでないとして判断した場合は、当該事項を記載しない。

#### 利害関係

会社と当監査法人又は業務執行社員との間には、公認会計士法の規定により記載すべき利害関係はない。

以上

- 
- (注) 1. 上記は監査報告書の原本に記載された事項を電子化したものであり、その原本は当社(有価証券報告書提出会社)が財務諸表に添付する形で別途保管しております。
2. X B R L データは監査の対象には含まれておりません。