

【表紙】

【提出書類】	有価証券報告書
【根拠条文】	金融商品取引法第24条第1項
【提出先】	関東財務局長
【提出日】	2022年6月3日
【事業年度】	第84期（自 2021年4月1日 至 2022年3月31日）
【会社名】	H O Y A 株式会社
【英訳名】	HOYA CORPORATION
【代表者の役職氏名】	代表執行役 最高経営責任者 池田 英一郎
【本店の所在の場所】	東京都新宿区西新宿六丁目10番1号
【電話番号】	03 - 6911 - 4811（代表）
【事務連絡者氏名】	代表執行役 最高財務責任者 廣岡 亮
【最寄りの連絡場所】	東京都新宿区西新宿六丁目10番1号
【電話番号】	03 - 6911 - 4811（代表）
【事務連絡者氏名】	代表執行役 最高財務責任者 廣岡 亮
【縦覧に供する場所】	株式会社東京証券取引所 （東京都中央区日本橋兜町2番1号）

第一部【企業情報】

第1【企業の概況】

1【主要な経営指標等の推移】

(1) 連結経営指標等

回次	第80期	第81期	第82期	第83期	第84期
決算年月	2018年3月	2019年3月	2020年3月	2021年3月	2022年3月
売上収益（継続事業）（百万円）	535,612	565,810	576,546	547,921	661,466
税引前当期利益（継続事業）（百万円）	124,248	144,657	147,268	159,218	210,706
当期利益（全事業）（百万円）	99,222	122,072	114,587	125,221	165,322
当期包括利益（全事業）（百万円）	96,910	129,164	98,325	152,173	214,821
親会社の所有者に帰属する持分（百万円）	526,193	623,155	645,042	688,000	803,851
総資産額（百万円）	650,645	763,915	811,008	853,290	992,839
1株当たり親会社所有者帰属持分（円）	1,386.49	1,640.02	1,720.11	1,862.96	2,201.68
基本的1株当たり利益（円）	258.46	321.55	303.27	335.77	446.45
希薄化後1株当たり利益（円）	257.88	320.96	302.74	335.25	445.93
親会社所有者帰属持分比率（％）	80.9	81.6	79.5	80.6	81.0
親会社所有者帰属持分当期利益率（％）	19.2	21.2	18.0	18.8	22.1
株価収益率（倍）	20.5	22.7	30.3	38.7	31.4
営業活動によるキャッシュ・フロー（全事業）（百万円）	135,499	146,588	163,366	151,812	190,055
投資活動によるキャッシュ・フロー（全事業）（百万円）	68,533	70,144	47,384	29,790	29,298
財務活動によるキャッシュ・フロー（全事業）（百万円）	117,333	32,792	85,468	115,673	106,722
現金及び現金同等物の期末残高（百万円）	245,835	293,397	317,982	334,897	419,404
従業員数（名）	37,812	37,412	36,795	37,245	38,376

（注）1．第73期より国際会計基準（以下「IFRS」という。）により連結財務諸表を作成しております。

2．包括利益計算書項目は連結包括利益計算書に記載されている金額によっております。すなわち、IFRSの売上収益及び税引前当期利益は、継続事業の金額であり、非継続事業を含めておりません。また、当期利益については、全事業の金額であり、非継続事業を含めております。

3．キャッシュ・フロー項目は連結キャッシュ・フロー計算書に記載されている金額（全事業）によっております。

4．キャッシュ・フローに関する数値の は、現金及び現金同等物の流出を示しております。

(2) 提出会社の経営指標等

回次	第80期	第81期	第82期	第83期	第84期
決算年月	2018年3月	2019年3月	2020年3月	2021年3月	2022年3月
売上高 (百万円)	182,385	191,861	203,868	207,700	231,650
経常利益 (百万円)	146,987	80,119	80,332	123,572	221,795
当期純利益 (百万円)	127,735	63,264	65,968	107,229	193,157
資本金 (百万円)	6,264	6,264	6,264	6,264	6,264
発行済株式総数 (株)	381,436,420	381,436,420	378,351,220	372,833,220	369,702,020
純資産額 (百万円)	196,689	227,895	216,457	215,237	309,480
総資産額 (百万円)	266,590	346,000	322,255	344,709	384,614
1株当たり純資産額 (円)	514.94	596.98	574.90	581.12	846.08
1株当たり配当額 (うち1株当たり中間配当額) (円)	75.00 (30.00)	90.00 (45.00)	90.00 (45.00)	90.00 (45.00)	110.00 (45.00)
1株当たり当期純利益金額 (円)	331.83	166.60	174.87	287.01	524.20
潜在株式調整後1株当たり当期純利益金額 (円)	331.08	166.29	174.56	286.56	523.59
自己資本比率 (%)	73.3	65.6	66.9	62.3	80.3
自己資本利益率 (%)	74.2	30.0	29.8	49.9	73.8
株価収益率 (倍)	16.0	43.9	52.6	45.3	26.8
配当性向 (%)	22.6	54.0	51.5	31.4	21.0
従業員数 (外、平均臨時雇用者数) (名)	2,950 (993)	2,984 (1,039)	3,020 (1,093)	2,992 (1,042)	3,006 (997)
株主総利回り (比較指標：東証株価指数) (%)	100.4 (115.9)	139.5 (110.0)	176.5 (99.6)	249.3 (141.5)	270.4 (144.3)
最高株価 (円)	6,499	7,440	11,195	14,510	19,435
最低株価 (円)	5,075	5,148	7,216	8,967	12,335

(注) 1. 東証株価指数は配当込みの値です。

2. 最高株価及び最低株価は東京証券取引所(市場第一部)におけるものです。

2 【沿革】

1941年11月	東京都保谷市（現在西東京市）で東洋光学硝子製造所を創業。光学ガラス製造に着手。
1944年 8月	資本金120万円の株式会社に改組、商号を株式会社東洋光学硝子製造所に変更。
1945年10月	クリスタルガラス食器製造開始。
1947年 8月	商号を株式会社保谷クリスタル硝子製造所に変更。
1960年11月	東京都昭島市に昭和工場（現 昭島工場）を新設。 保谷光学工業株式会社、山中光学工業株式会社及び保谷光学硝子販売株式会社を吸収合併し、商号を株式会社保谷硝子に変更。
1961年10月	東京証券取引所市場第二部へ上場。
1962年 5月	メガネレンズ製造開始。
1972年12月	ソフトコンタクトレンズ製造開始。
1973年 2月	東京証券取引所市場第一部へ指定。
1974年 1月	半導体用マスクサブストレート製造開始。
1983年 1月	東京都八王子市に八王子工場を新設し、半導体用フォトマスク製造開始。
1984年 8月	新本社ビルを新宿区中落合に竣工。
10月	子会社の株式会社保谷レンズ及び株式会社保谷クリスタルを吸収合併し、商号をHOYA株式会社に 変更。
1987年 6月	眼内レンズ（白内障術後用）製造開始。
11月	光学ガラスによる非球面モールドレンズ製造開始。
1989年 4月	オランダに欧州地域統括会社HOYA EUROPE B.V.（現 HOYA HOLDINGS N.V.）、米国に北米地域統括 会社HOYA CORPORATION USAを設立。
1991年 3月	H D D用ガラスディスク（ガラス磁気メモリーディスク）発売。
1996年11月	熊本県菊池郡大津町に熊本工場を新設。
1997年 4月	カンパニー制を導入し、二つのカンパニー（エレクトロオプティクス、ビジョンケア）と三つの 事業子会社（HOYA PHOTONICS INC.、HOYAヘルスケア(株)、HOYAクリスタル(株)）へ機構改革。
5月	シンガポールに地域本社としてHOYA HOLDINGS ASIA PACIFIC PTE LTDを設置、4月にオランダ及 び米国にそれぞれ設置したHOYA HOLDINGS N.V.とHOYA HOLDINGS, INC.の2社と合わせ、欧州、北 米、アジア各地域の地域本社体制が整う。
12月	HOYA LENS DEUTSCHLAND GMBH.がHOYAグループ最初のISO14001を取得。
1999年 2月	国内主要全工場でISO14001を取得。
2000年 7月	沖電気工業(株)の半導体用フォトマスク製造部門を譲り受ける。
2002年 5月	半導体新基板材料3 C - S i C製造販売を開始。
8月	大日本印刷(株)と次世代半導体用マスク blanksの技術アライアンス締結。
2003年 6月	委員会設置会社（現在の指名委員会等設置会社）へ移行。
7月	グローバルベースでの財務マネジメント機能を欧州地域本社に移管。
2004年 3月	日本板硝子(株)のH D D用ガラスディスク事業を譲り受ける。
10月	米国預託証券（A D R）プログラム L e v e l - 1を開設。
2005年11月	普通株式 1株につき4株の割合で株式分割を実施。
2007年 8月	株式の公開買付け（T O B）によりペンタックス(株)を連結子会社化。
2008年 3月	ペンタックス(株)を吸収合併。
2009年 3月	クリスタル事業終了。
2010年 6月	H D D用ガラスメディア製造事業及び関連資産をWESTERN DIGITAL CORPORATIONに譲渡。
2011年10月	P E N T A Xイメージング・システム事業を(株)リコーに譲渡。
2012年 5月	金属製整形外科用インプラントの国内メーカー、日本ユニテック(株) （現 HOYA Technosurgical(株)）を買収。
2013年 2月	セイコーエプソン(株)のメガネレンズ開発製造事業を譲り受ける。
6月	セイコーホールディングス(株)の子会社でメガネ関連商品の販売事業を行うセイコーオプティカル プロダクツ(株)の株式を30%譲り受ける。
11月	自動内視鏡洗浄装置（A E R）のリーディング企業であるWASSENBURG社の過半数株式を取得。
2014年 3月	セイコーオプティカルプロダクツ(株)の株式20%を追加取得し、出資比率50%の連結子会社化。
2015年 3月	滲出性加齢黄斑変性治療用デバイスのベンチャー企業 SalutarisMDに出資。
9月	イギリスに本社を置く医療機器開発製造のリーディング企業 Creo Medical Ltd.に出資。

2016年 3月 グループ本社を新宿区西新宿に移転。
12月 3Mの度付き保護メガネ事業を買収。
低侵襲治療用手術器具メーカーのC2 Therapeutics, Inc.を買収。

2017年 7月 中国Aohuaと医療用軟性内視鏡事業の合併会社設立。
クラウド型音声読み上げサービスのリーディング企業であるReadSpeaker社を買収。
白内障用眼内レンズ生産拠点をタイに新設。
8月 米国Performance Optics, LLC及びその子会社であるVISION EASE、大明光学の買収。

2018年 1月 白内障用眼内レンズのR & Dセンターをシンガポールに開設。

2019年 1月 眼科医療機器メーカーMid Labs及びFritz Ruckを買収。

2020年 1月 HOYA CANDEO OPTRONICS株式会社を吸収合併。

2020年 5月 中国の白内障用眼内レンズ販売代理店GeMaxとの合併会社を設立。

2021年 5月 中国Vedkangと内視鏡用処置具事業の合併会社を設立。
11月 気候関連財務情報開示タスクフォース（TCFD）の提言への賛同を表明。

2022年 1月 HOYAデジタルソリューションズ株式会社を富士フイルムビジネスイノベーション株式会社へ譲渡。

3【事業の内容】

当社グループは、HOYA株式会社及び連結子会社141社（国内5社、海外136社）並びに関連会社18社（国内5社、海外13社）により構成されており、ヘルスケア関連製品、メディカル関連製品、エレクトロニクス関連製品、映像関連製品の製造販売及びそれらに附帯する事業を行っております。（2022年3月31日現在）

各製品は、当社及び国内外の関係会社によって製造されております。

一方、販売は、国内については、製・商品の大部分がメーカー、専門店等に対する直接販売方式によっており、輸出については、主に当社から各国の関係会社を通じて行っております。

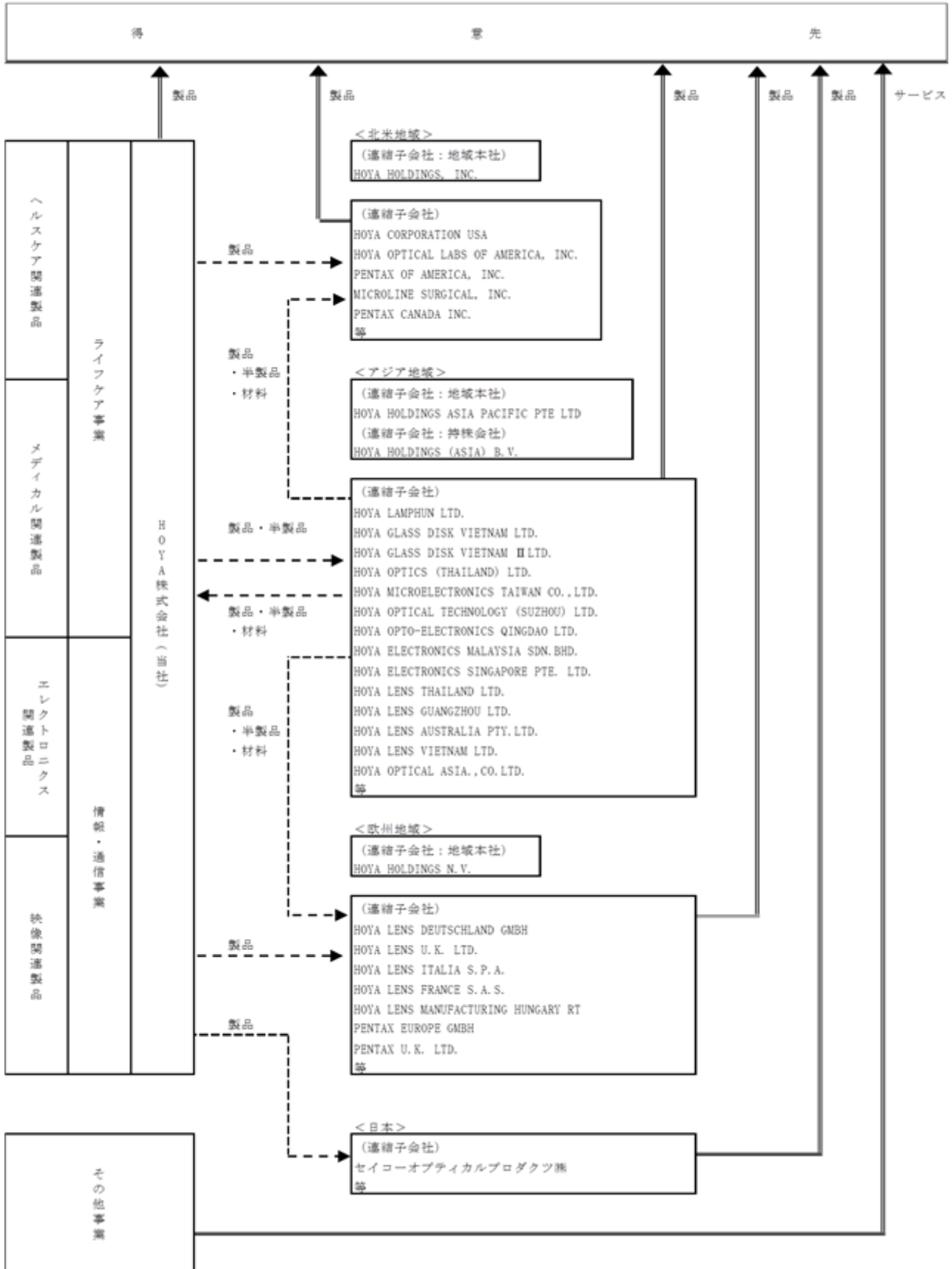
当社グループはグローバルベースのグループ連結経営によって運営されております。グループ本社の立案した経営戦略を、ライフケア及び情報・通信を中心とした各事業部門がそれぞれの事業責任のもと遂行いたします。

地域別には、北米・欧州・アジアの各地域の地域本社が、国・地域とのリレーションの強化、法務支援及び内部監査等を行い事業活動の推進をサポートしております。また、グループ全体の財務本部をオランダに置いております。

事業領域別の当社及び関係会社（地域本社等5社を除く）の位置づけは次のとおりであります。なお、事業区分（部門）はセグメント情報の主要製品及び役務の分類と同一であります。

分野	事業区分(部門)	主要製品及び役務	会社名
ライフケア	ヘルスケア	メガネレンズ、コンタクトレンズ	当社ビジョンケアカンパニー部門、アイケア事業部門 HOYA HOLDINGS N.V.（欧州地域本社） HOYA LENS DEUTSCHLAND GMBH. HOYA OPTICAL LABS OF AMERICA, INC. HOYA LENS THAILAND LTD. その他59社
	メディカル	内視鏡、処置具（メディカルアクセサリー）、自動内視鏡洗浄装置、眼内レンズ、人工骨、金属製整形インプラント	当社メディカル事業部門、ライフケア事業部門 HOYA MEDICAL SINGAPORE PTE. LTD. PENTAX OF AMERICA, INC. PENTAX EUROPE GMBH その他40社
情報・通信	エレクトロニクス	半導体用マスクブランクス・フォトマスク、FPD用フォトマスク、ハードディスク用ガラスサブストレート	当社LSI事業部門、FPD事業部門、MD事業部門 HOYA CORPORATION USA HOYA ELECTRONICS SINGAPORE PTE. LTD. HOYA GLASS DISK VIETNAM LTD. その他10社
	映像	光学レンズ・光学ガラス材料、各種レーザー機器、光関連機器	当社オプティクス事業部門 HOYA OPTICAL TECHNOLOGY (WEIHAI) CO., LTD. その他6社
その他		音声合成ソフトウェア、情報システム構築	ReadSpeaker Holding BV その他9社

事業の系統図は次のとおりであります。



4【関係会社の状況】

名称	住所	資本金又は 出資金	主要な事業の 内容(注1)	議決権の所有 (被所有)割合 (注4)		関係内容			
				所有 割合 (%)	被所有 割合 (%)	取引の内容	役員の兼任等		資金援助・設 備の賃貸借等
							当社 役員 (名)	当社 従業員 (名)	
(連結子会社) (注2) HOYA LENS MANUFACTURING MALAYSIA SDN.BHD.	Kuala Lumpur, MALAYSIA	千リングット 126,161	ライフケア	100	-	メガネレンズの 製造	-	-	-
HOYA LENS THAILAND LTD.	Patumthani, THAILAND	千タイバート 1,110,000	"	100 (100)	-	"	-	2	-
HOYA LENS GUANGZHOU LTD.	中華人民共和 国 広東省	千元 83,145	"	100 (100)	-	メガネレンズの 販売	-	-	-
HOYA LENS AUSTRALIA PTY. LTD.	New South Wales, AUSTRALIA	千オーストラリ アドル 7,000	"	100 (100)	-	"	-	-	-
HOYA LENS INDIA PRIVATE LIMITED	Mumbai, INDIA	千インドルピー 766,700	"	100 (100)	-	"	-	-	-
HOYA LENS COLOMBIA S.A.S.	Cundinamarca, COLOMBIA	千コロンビアペ ソ 37,524,034	"	100	-	"	-	-	-
HOYA LENS VIETNAM LTD.	Binh Duong, VIETNAM	千米ドル 8,500	"	100	-	メガネレンズの 製造	-	4	-
DAEJEON DAEMYUNG OPTICAL(HANGZHOU) CO., LTD.	中華人民共和 国 浙江省	千元 76,889	"	100 (100)	-	"	-	2	-
VISION EASE LENS (THAILAND) CO., LTD.	Bangkok, THAILAND	千タイバート 3,376,700	"	100 (100)	-	"	-	2	-
PT. VISION-EASE ASIA	Bekasi, INDONESIA	千米ドル 10,000	"	100 (100)	-	"	-	3	-
PERFORMANCE OPTICS KOREA, LTD.	大韓民国 大田広域市	千ウォン 149,126,816	"	100	-	-	-	-	-
HOYA HOLDINGS N.V.	Amsterdam, NETHERLANDS	千ユーロ 9,930	ライフケア及び 全社 (欧州地域の地 域本社)	100	-	メガネレンズの 販売	-	1	-
HOYA LENS DEUTSCHLAND GMBH	Monchen gladbach, GERMANY	千ユーロ 15,339	ライフケア	100 (100)	-	"	-	-	-
HOYA LENS U.K. LTD.	Wrexham, UNITED KINGDOM	千英ポンド 7,525	"	100 (100)	-	"	-	-	-

名称	住所	資本金又は 出資金	主要な事業の 内容(注1)	議決権の所有 (被所有)割合 (注4)		関係内容			
				所有 割合 (%)	被所有 割合 (%)	取引の内容	役員の兼任等		資金援助・設 備の賃貸借等
							当社 役員 (名)	当社 従業員 (名)	
HOYA LENS ITALIA S.P.A.	Milano, ITALY	千ユーロ 6,885	ライフケア	100 (100)	-	メガネレンズの 販売	-	-	-
HOYA LENS IBERIA S.A.	Madrid, SPAIN	千ユーロ 4,808	"	100 (100)	-	"	-	-	-
HOYA TURKEY OPTIK LENS SANAYI VE TICARET A.S.	Istabil, TURKEY	千リラ 19,848	"	100 (100)	-	"	-	-	-
HOYA LENS CANADA, INC.	Ontario, CANADA	千カナダドル 13,453	"	100 (100)	-	"	-	-	-
SEIKO OPTICAL PRODUCTS OF AMERICA, INC. (注4)	Texas, U.S.A.	千米ドル 13,000	"	50 (50)	-	"	-	-	-
セイコーオプティカ ルプロダクツ(株) (注4)	東京都 中央区	百万円 1,500	"	50	-	メガネ関連商品 の販売	1	3	資金の貸付
PENTAX EUROPE GMBH	Hamburg, GERMANY	千ユーロ 10,000	"	100 (100)	-	内視鏡の販売	-	-	-
PENTAX ITALIA S.R.L	Milano, ITALY	千ユーロ 6,500	"	100 (100)	-	"	-	-	-
PENTAX U.K. LTD.	Slough, UNITED KINGDOM	千英ポンド 8,650	"	100	-	"	-	-	-
PENTAX OF AMERICA, INC.	New Jersey, U.S.A.	千米ドル 45,737	"	100 (100)	-	"	-	2	-
PENTAX CANADA INC.	Ontario, CANADA	千カナダドル 7,000	ライフケア	100 (100)	-	内視鏡の販売	-	1	-
PENTAX MEDICAL (PENANG)SDN. BHD.	Penang, MALAYSIA	千リンギット 38,500	"	100	-	内視鏡の製造	-	3	-
HOYA SURGICAL OPTICS, INC.	California, U.S.A.	千米ドル 16,187	"	100	-	メディカル関連 製品の販売	-	-	-
MICROLINE SURGICAL, INC.	Massachusetts, U.S.A.	千米ドル 86,466	"	100 (100)	-	メディカル関連 製品の製造・研 究・販売	1	-	-

名称	住所	資本金又は 出資金	主要な事業の 内容(注1)	議決権の所有 (被所有)割合 (注4)		関係内容			
				所有 割合 (%)	被所有 割合 (%)	取引の内容	役員の兼任等		資金援助・設 備の賃貸借等
							当社 役員 (名)	当社 従業員 (名)	
HOYA LAMPHUN LTD.	Lamphun, THAILAND	千タイバツ 1,220,000	"	100 (100)	-	ヘルスケア関 連製品、 メデイカル関連 製品の 製造	-	1	-
HOYA GLASS DISK PHILIPPINES, INC.	Laguna, PHILIPPINES	千米ドル 17,080	情報・通信	100 (100)	-	-	-	3	-
HOYA GLASS DISK VIETNAM LTD.	Hanoi, VIETNAM	千米ドル 20,000	"	100 (100)	-	ガラスサブス トレートの製 造	-	1	-
HOYA GLASS DISK VIETNAM LTD.	Hung Yen, VIETNAM	千米ドル 10,000	"	100	-	"	-	1	-
HOYA MICROELECTRONICS TAIWAN CO.,LTD.	台湾 新竹科学工業区	千新台幣ドル 500,000	"	100 (100)	-	F P D用フォ トマスクの製 造	-	2	-
HOYA ELECTRONICS KOREA CO.,LTD.	大韓民国 京畿道	千ウォン 94,200,000	情報・通信	100 (100)	-	F P D用フォ トマスクの製 造	-	2	-
HOYA ELECTRONICS MALAYSIA SDN.BHD.	Kedah, MALAYSIA	千リンギット 100,000	"	100	-	半導体用マス クブランク ス、F P D用 フォトマスク の製造	-	-	-
HOYA ELECTRONICS SINGAPORE PTE. LTD.	Tampines Industrial Crescent, SINGAPORE	百万円 900	"	100	-	半導体用マス クブランク スの製造	-	1	-
HOYA CORPORATION USA	California, U.S.A.	千米ドル 9,500	"	100 (100)	-	エレクトロニ クス関連製 品、 映像関連製品 の販売	2	-	-
HOYA OPTICS (THAILAND)LTD.	Lamphun, THAILAND	千タイバツ 357,000	"	100 (100)	-	光学レンズの 製造	-	1	-
HOYA OPTO- ELECTRONICS QINGDAO LTD.	中華人民共和 国 山東省	千元 79,541	"	100	-	映像関連製品 の製造	-	3	-

名称	住所	資本金又は 出資金	主要な事業の 内容(注1)	議決権の所有 (被所有)割合 (注4)		関係内容			
				所有 割合 (%)	被所有 割合 (%)	取引の内容	役員の兼任等		資金援助・設 備の賃貸借等
							当社 役員 (名)	当社 従業員 (名)	
HOYA OPTICAL TECHNOLOGY (SUZHOU) LTD.	中華人民共和 国 江蘇省	千円 215,199	情報・通信	100	-	光学レンズの 製造	-	3	-
HOYA OPTICAL (ASIA) CO., LTD.	中華人民共和國 香港	千香港ドル 364,276	"	100 (100)	-	光学レンズの 販売	-	1	-
HOYA OPTICAL TECHNOLOGY (WEIHAI)CO.,LTD.	中華人民共和 国 山東省	千円 324,893	"	100 (100)	-	光学ガラス材 料の製造	-	3	-
PENTAX CEBU PHILIPPINES CORPORATION	Cebu, PHILIPPINES	千フィリピンペ ソ 128,000	"	100	-	-	-	3	-
HOYA HOLDINGS ASIA PACIFIC PTE LTD	Raffles Place, SINGAPORE	千米ドル 54,326	全社 (アジア・オセ アニア地域の地 域本社)	100 (100)	-	-	2	1	-
HOYA HOLDINGS (ASIA) B.V.	Amsterdam, NETHERLANDS	千米ドル 19	全社 (アジア・オセ アニア地域の持 株会社)	100	-	-	-	1	-
HOYA FINANCE B.V.	Amsterdam, NETHERLANDS	千ユーロ 0	全社 (アジア・オセ アニア地域の金 融本社)	100 (100)	-	-	-	1	-
HOYA HOLDINGS, INC.	California, U.S.A.	千米ドル 16,204	全社 (北米地域の地 域本社)	100	-	-	2	-	-
その他94社									
(持分法適用関連会 社) AvanStrate(株)	東京都 品川区	百万円 100	全社	46.6	-	-	-	2	資金の貸付
その他10社									

- (注) 1. 「主要な事業の内容」欄には、報告セグメントの名称を記載しております。
2. の会社は、特定子会社であります。
3. 「議決権の所有(被所有)割合」欄の(内書)は間接所有であります。
4. 持分は100分の50以下ではありますが、実質的に支配しているため子会社としたものであります。

5 【従業員の状況】

(1) 連結会社の状況

2022年3月31日現在

報告セグメントの名称	従業員数（名）
ライフケア	21,284
情報・通信	16,978
その他	13
全社（共通）	101
合計	38,376

（注）1．従業員数は就業人員であります。

2．全社（共通）には、グループ本社及び海外の地域本社・支店に所属している従業員数を記載しております。

(2) 提出会社の状況

2022年3月31日現在

従業員数（名）	平均年齢（歳）	平均勤続年数（年）	平均年間給与（円）
3,006 (997)	47.2	19.0	7,984,296

報告セグメントの名称	従業員数（名）
ライフケア	2,179 (920)
情報・通信	754 (74)
全社（共通）	73 (4)
合計	3,006 (997)

（注）1．従業員数は就業人員であり、臨時雇用者数は年間の平均人員を（ ）外数で記載しております。

2．平均年間給与は、賞与及び基準外賃金を含んでおります。

3．全社（共通）には、グループ本社及び海外の地域本社・支店に所属している従業員数を記載しております。

(3) 労働組合の状況

当社グループ各社と労働組合との労使関係は、相互理解と信頼のもとに建設的な労使協議会を通じて、積極的に生産性向上運動を推進しております。

第2【事業の状況】

1【経営方針、経営環境及び対処すべき課題等】

文中の将来に関する事項は、当連結会計年度末現在において当社グループが判断したものであります。

(1) 経営方針

当社グループは、持続的成長と企業価値の最大化に向けて、ビジネスモデルや景気感応度、営業地域等が異なる複数の事業を展開することでリスクを分散し、グループ全体の収益性・安定性・成長性を確保していくポートフォリオ経営を行っております。それぞれの事業が現状どのライフサイクルにあるかを見極め、成長性の高い領域へ経営資源を配分し、また、市場が衰退期にある事業から撤退することで競争力の高い事業ポートフォリオの維持に努めており、現在は、ライフケアと情報・通信という2つの大きな事業分野を柱に据えています。

(2) 経営環境

世界的な高齢化の進展や新興国の経済発展による中間所得者の増加等で長期的な市場成長が見込まれるライフケア事業と、情報化社会の進展により中長期的な市場成長が見込まれる情報・通信事業の半導体・HDD関連製品を成長ドライバーと捉えています。また、次の10年、20年の成長を担う新たな成長事業の開発・獲得を重要な経営課題と認識しています。新型コロナウイルスの世界的な流行は、これまでは緩やかに進んでいた市場構造変化を加速させつつあり、当社グループはこれらの変化に迅速に対応できるように市場や顧客の変化に注視しています。

(3) 目標とする経営指標

当社グループは、資本に対するコストを上回る利益を生んだとき、企業価値が増大し、すべてのステークホルダーにご満足いただけるものと考えております。その実現のための経営指標としてSVA(Shareholders Value Added)を導入し、効率的な経営に努めております。

(4) 中長期的な会社の経営戦略および対処すべき課題

中長期的な会社の経営戦略

当社は継続的な企業価値の増大と最大化を経営方針としており、その実現のため、以下の4つの項目に注力してまいります。

市場の変化への迅速かつ柔軟な対応と経営資源の効率的な活用

当社グループの事業領域は多岐にわたっておりますが、事業部門に大幅に権限を委譲することで意思決定のスピードを早め、競合に先んじて顧客のニーズに沿った戦略を立案してまいります。また、当社グループの経営資源を適切に配分し、設備投資、事業提携、M&A、事業の撤退・縮小といった判断をタイムリーに行ってまいります。

新たな事業、技術の創出

当社グループは、収益を確保し成長し続けるために、従来とは異なる成長分野において、内部開発やM&Aなどにより新たな事業や技術を獲得していくことが重要な課題と認識しております。今後も世界に通用する技術や競争優位性の高い事業の内部開発やM&Aによる獲得、それらを担う人材の採用・育成にさらに力を注いでまいります。

成長市場での事業拡大

デジタルデバイスの長時間使用などによる若年層の視力低下や世界的な高齢化により視力矯正を必要とする人口が増え続けています。医療の現場では医師・患者双方の要求として身体への負担軽減・治療の短時間化が望まれるようになり、低侵襲医療が加速度的に普及しています。また、情報化社会の進展により高性能で省電力な半導体の開発やデータセンターへの投資が進められています。以上のような背景から、当社グループは人々の視力や健康、情報化社会の進展をサポートする製品を成長分野と位置づけ、経営資源を積極的に投入し事業の拡大を目指してまいります。

Environment（環境）、Social（社会）、Governance（ガバナンス）への対応

ESGに対するステークホルダーの関心の高まりや継続的な企業価値の増大のために、当社グループでは2019年8月に設けたESG委員会を中心とした活動を行ってまいりましたが、ESGに対する取り組みを加速させるため、2022年3月にChief Sustainability（ESG）Officer（CSO）を任命の上、CSOのもとESGの専門部署であるESG推進室を新設し、2022年5月にHOYAグループのサステナビリティ方針を定めました。ESG分野での活動を推進し、サステナブルな社会の構築への貢献と中長期的な企業価値の増大を目指してまいります。

また、社内で議論、検討を進めてきた当社グループの中長期的な成長に資する項目（マテリアリティ）についても特定作業が完了し、2021年9月に取締役会にて承認を得ました。各マテリアリティのさらなる取り組みをグループ全体で積極的に進めてまいります。

HOYAグループ マテリアリティ

- ・温室効果ガス（CO₂）削減
- ・製品品質・安全
- ・従業員エンゲージメント、ダイバーシティ・インクルージョン
- ・サプライチェーンマネジメント

環境面では、製造拠点における生産性の向上やエネルギー効率の高い装置の導入によるCO₂や廃棄物などの削減を推進しており、さらに再生可能エネルギー導入・活用の検討を進めております。また、2021年11月に気候関連財務情報開示タスクフォース（TCFD）への賛同を表明しました。継続して環境負荷の低減を推進するとともに、TCFD提言に基づいた気候変動に関する情報開示の準備作業も進めてまいります。

社会面では、人種や性別を問わず積極的に優秀な人材を採用し、価値観や多様性を確保するダイバーシティの推進を優先事項として取り組んでおります。また“会社は人なり”の考えのもと、2020年より従業員エンゲージメント調査を定期的実施しており、多様な人材が活躍できる、より良い職場環境の実現に向けて取り組みを推進してまいります。

ガバナンス面では、過半数を占める社外取締役や委員会制度といった仕組みを基盤とした客観性と透明性の高い経営を行っております。

2【事業等のリスク】

有価証券報告書に記載した事業の状況、経理の状況等に関する事項のうち、投資者の判断に重要な影響を及ぼす可能性のある事項には、以下のようなものがあります。

なお、文中の将来に関する事項は、当連結会計年度末現在において当社グループが判断したものであります。

(1) 執行役への依存

当社グループは、経営の効率化、意思決定の迅速化を図るため、4名の執行役で、グループ全体の経営方針や経営戦略・事業戦略の策定・決定をはじめ、事業化及び事業推進に至るまで、当社グループの事業活動上重要な役割を果たしております。このため、当社グループでは過度に執行役に依存しないよう、経営体制を整備し、経営リスクの軽減を図ることに努めるとともに、後継者計画の作成を行っておりますが、執行役が何らかの理由により業務を遂行できなくなった場合、当社グループの経営成績及び今後の意思決定に影響を及ぼす可能性があります。

(2) 国際情勢の影響

今後、為替の大幅な変動、ある地域でヒト・モノ・カネの動きが異常に抑制された場合、また、当社グループが事業を行っている国々で、政治・経済又は法環境の変化、労働力の不足、ストライキ、事故、天災地変、感染症の流行など予期せぬ事象が起きた場合、事業の遂行に問題が生じる可能性があります。

為替変動については、USドル、ユーロなど主要な販売国および生産国の為替レートの変動により円ベースでの売上高と利益の減少をもたらす可能性があります。

このため、高付加価値製品の販売促進や生産性の向上、生産地の多様化に努めるとともに、継続的な営業活動から生じる債権債務の決済を、ユーロ、USドル、円の主要3通貨において、可能な限り同一通貨で行うことで為替変動リスクを抑えています。しかしながら大幅な為替影響が発生した場合、当社グループの業績と財務状況に影響を及ぼす可能性があります。

2022年3月期においてそれぞれの通貨が1パーセント円高になった場合の当期利益に与える影響は次の通りでした。

USドル 463百万円減少、ユーロ 66百万円減少、タイバーツ 257百万円減少

新型コロナウイルスの影響については、2020年3月からの新型コロナウイルスの感染の世界的な拡大により、各国政府が人の移動を制限したことで経済活動が停滞し、当社グループの業績も大きく影響を受けました。その後、各国でのワクチン接種が進み、国・地域による差はあるものの経済活動の再開が進んだことで、当社グループの業績も回復が進んでおります。

当社グループにおいては従業員、関係者の安全を第一優先とし対応しております。CEOをリーダーとする危機管理対策チームにおいて、当社グループ施設の状況や感染者数のモニタリングを行うとともに、新型コロナウイルス対策ハンドブックを作成し、当社グループ施設での感染防止対策、従業員教育、感染者と濃厚接触者が発生した場合の対応などを定めています。2022年5月時点で当社グループ施設の営業に大きな影響は出ておりません。

ウクライナにおける紛争の影響については、当社グループはロシア・ウクライナ・ベラルーシにおいてヘルスケア・メディカル関連製品の販売を行っており、同地域の売上収益がグループ全体に占める割合は1パーセントとなっています。2022年5月時点で当社グループ業績への大きな影響は出ておりません。

当社は事業ポートフォリオ経営の考えに基づき、多様な事業を様々な国、地域で行うことでグループ全体業績の安定を図っており、2022年3月期の地域別の売上高はおおよそ日本25%、アジア太平洋39%、米州15%、欧州20%と分散しております。

しかしながら、外部環境の変化が当社グループの想定よりも早く進み、対応が遅れた場合、当社グループの業績悪化により財務状況が悪化する可能性があります。

(3) 小売の規模拡大による価格低下

ライフケア事業において、量販店の規模拡大や共同購買組織の組成、オンライン事業者の台頭が散見され、これらを背景とした製品に対する価格圧力が強まっています。価格低下による影響をコスト削減や高付加価値戦略の推進により吸収を図っていますが、価格低下の進行速度によっては、当社グループの業績と財務状況に影響を及ぼす可能性があります。

(4) 生産能力

当社グループでは、各製品について、顧客の受注に応える十分な生産能力の確保に努めておりますが、なんらかの要因により、生産上の問題が発生したり新規設備の立ち上げが遅れるようなことがあれば、当社グループの業績への影響のみならず、得意先の生産・販売計画に影響を与え、競合他社のシェア拡大等の恐れがあり、当社グループの業績と財務状況に影響を及ぼす可能性があります。

(5) 新規事業の獲得

持続的な成長のために新規事業は重要であり、M & Aもしくは内部開発による獲得を図っています。

M & Aに関しては担当執行役、専任チーム及び事業部門の担当者などで構成される投資委員会において、内部開発については四半期毎の予算会議などにおいて適宜検討しております。

しかしながら、新規事業の獲得が進まない場合、長期的な当社グループの業績と財務状況に影響を及ぼす可能性があります。

(6) 情報管理に関するリスク

当社グループでは、事業の遂行において多くの個人情報や顧客情報など様々な機密情報を保有しており、これらの管理については、適切なIT資産の管理や取扱者のトレーニングなど様々な対策を講じております。

しかしながら、万一、情報の流出が発生した場合には、当社グループの社会的信用の低下と損害賠償責任が発生する可能性があります。

(7) 製品の品質に関するリスク

当社グループでは各事業部門の品質基準に基づき、多様な製品を製造しております。メディカル製品を取り扱うライフケア事業においては、各事業部門を統括する規制・品質・政府関連統括部を設置することで社内外の品質基準を厳格に順守しております。

しかしながら、万一、品質問題が発生し、リコールや製造物責任が問われる場合には、回収費用が発生するだけでなく、顧客の信頼を著しく損ない、製品によっては、損害賠償責任が発生する可能性があります。

(8) 資材等の調達に関するリスク

当社グループの生産活動において、原材料・部品等の一部に、その特殊性から調達先が限定されているものや調達先の代替が困難なものがあります。契約や代替品への切り替えなどで安定調達を常に検討しておりますが、調達先の災害や事故、仕入価格の高騰等で、原材料・部品等の安定的調達が確保できない可能性があります。その場合は、製品の出荷遅延による機会損失等が発生し、当社グループの業績と財務状況に影響を及ぼす可能性があります。

(9) 固定資産及びのれんの減損損失のリスク

当社グループは、生産能力や品質、生産性向上などのために設備投資を継続的に行っております。また成長加速のためにM & Aを継続的に行っております。

これらに伴い取得した有形固定資産、のれん及び無形資産を計上しており、当連結会計年度末において、有形固定資産、のれん及び無形資産をそれぞれ、1,697億円、396億円及び358億円計上しております。

当社グループは、設備投資やM & A検討過程において執行役と事業部門マネジメントによる、客観的な数値に基づく、かつ早期の投資回収を目指した議論を徹底して行っています。また、重要な案件については社外取締役の承認を必要としているため、内輪の理論ではなく、一般的な観点からも合理的な案件だけが承認、実行される仕組みとなっています。

しかしながら各連結会計年度末もしくは減損の兆候がある場合に実施する減損テストの結果、想定を超えた市場環境の変化などで、有形固定資産、のれん及び無形資産の帳簿価額が回収可能価額よりも低下した場合は減損損失を認識する可能性があります。

(10) 税務に関するリスク

当社グループを構成する事業法人は、各国の税法に準拠して税額計算し、適正な形で納税を行っております。なお、適用される各国の移転価格税制などの国際税務リスクについて細心の注意を払っておりますが、税務当局との見解の相違により、結果として追加課税が発生する可能性があります。

3【経営者による財政状態、経営成績及びキャッシュ・フローの状況の分析】

連結財務諸表等規則の改正（2009年12月11日 内閣府令第73号）に伴い、IFRSによる連結財務諸表の作成が認められることとなったため、第73期（自 2010年4月1日 至 2011年3月31日）よりIFRSに準拠した連結財務諸表を開示しております。

（1）経営成績等の状況の概要

財政状態及び経営成績の状況

当連結会計年度の財政状態及び経営成績は以下のとおりであります。

a. 財政状態

当連結会計年度末では、総資産は前連結会計年度末に比べて1,395億49百万円増加し、9,928億39百万円となりました。

非流動資産は、111億68百万円増加し、3,098億74百万円となりました。これは主として、有形固定資産 純額が47億8百万円、のれんが39億59百万円、長期金融資産が20億72百万円増加した一方、無形資産が13億42百万円減少したことによるものであります。

流動資産は、1,283億81百万円増加し、6,829億65百万円となりました。これは主として、現金及び現金同等物が845億8百万円、売上債権及びその他の債権が169億23百万円、棚卸資産が140億74百万円、その他の短期金融資産が33億26百万円増加したことによるものであります。

資本合計は、1,166億44百万円増加し、7,890億56百万円となりました。これは主として、当期利益によって1,653億22百万円、その他の包括利益によって494億98百万円増加した一方、自己株式の取得によって657億64百万円、剰余金の配当によって333億9百万円減少したことによるものであります。

親会社の所有者に帰属する持分合計は1,158億51百万円増加し、8,038億51百万円となりました。

負債は、229億5百万円増加し、2,037億83百万円となりました。これは主として、その他の流動負債が63億70百万円、未払法人所得税が60億85百万円、仕入債務及びその他の債務が46億30百万円増加したことによるものであります。

当連結会計年度末の親会社所有者帰属持分比率は81.0%となり、前連結会計年度末の80.6%から0.4ポイント上昇しました。

b. 経営成績

当社グループの当連結会計年度の売上収益は6,614億66百万円と、前連結会計年度に比べて20.7%の増収となりました。

税引前当期利益は2,107億6百万円となり、前連結会計年度に比べて32.3%の増益となりました。

売上収益税引前当期利益率は31.9%となり、前連結会計年度の29.1%から2.8ポイント上昇しました。

当期利益は1,653億22百万円となり、前連結会計年度に比べて32.0%の増益となりました。

また、基本的1株当たり利益は446.45円となり、前連結会計年度に比べて110.68円増加いたしました。

資産合計親会社所有者帰属持分当期利益率（ROA）は17.9%と前連結会計年度に比べて2.9ポイント上昇し、親会社所有者帰属持分当期利益率（ROE）は22.1%と前連結会計年度に比べて3.2ポイント上昇しました。

ライフケア事業については、ヘルスケア関連製品のメガネレンズとコンタクトレンズ、メディカル関連製品の医療用内視鏡と白内障用眼内レンズいずれも大幅増収となり、ライフケア事業全体としても大きく増収となりました。

情報・通信事業については、エレクトロニクス関連製品の半導体用マスクブランクス、FPD用フォトマスク、ハードディスク用ガラスサブストレート、映像関連製品が大幅増収となり、情報・通信事業全体でも大きく増収となりました。

なお、当連結会計年度、前連結会計年度ともに非継続事業はありませんので、表示の数値及び増減率はすべて継続事業によるもののみであります。

なお、IFRSに準拠した連結財務諸表は、「第5 経理の状況 1 連結財務諸表等（1）連結財務諸表」に記載しております。

当社グループの継続事業セグメントごとの業績は次のとおりであります。（各セグメントの売上収益は、外部顧客に対するものであります。）

（ライフケア事業）

<ヘルスケア関連製品>

メガネレンズ、コンタクトレンズとも新型コロナウイルスにより事業活動に影響を受けた前年と比べ、経済活動再開に伴う回復により大幅増収となりました。

メガネレンズは海外がけん引し、高付加価値製品の販売増も増収に寄与しました。

コンタクトレンズは日本国内での緊急事態宣言発令期間を中心に、専門小売店「アイシティ」では一部店舗の臨時休業や時間短縮営業により販売活動に影響を受け、また外出機会の減少に伴い一時的な需要の減少が見られましたが、アイシティ会員への宅配サービスが順調に推移し、さらに経済活動再開に伴う需要の回復などにより大幅増収となりました。

<メディカル関連製品>

医療用内視鏡、白内障用眼内レンズとも新型コロナウイルスにより事業活動に影響を受けた前年と比べ、経済活動再開に伴う回復により大幅増収となりました。

医療用内視鏡は、病院における設備投資の回復が見られ当社販売も回復傾向にありましたが、一部の部材供給不足の影響がありました。

白内障用眼内レンズは、海外を中心に白内障の手術件数の回復が見られ当社販売も回復傾向にありました。

この結果、当セグメント（ライフケア事業）の売上収益は4,075億49百万円と、19.2%の増収となりました。セグメント利益については862億69百万円と、対前連結会計年度で35.8%の増益となりました。

（情報・通信事業）

<エレクトロニクス関連製品>

半導体用マスクブランクスは、EUV(Extreme Ultraviolet)向けを含む先端品における活発な研究開発や量産開始のための需要を取り込んだことで大幅に増収となりました。

FPD用フォトマスクは、研究開発向けのフォトマスク需要の回復が見られ、当社の売上収益も一時の落ち込みから回復し大幅に増収となりました。

ハードディスク用ガラスサブストレートは、今後大きな成長が見込まれる3.5インチ製品は最終顧客であるデータセンターでニアライン向けの需要が続いたことにより売上収益が大きく増加しました。2.5インチ製品も、HDD(Hard Disk Drive)からSSD(Solid State Drive)への置き換えが継続しておりますが、新型コロナウイルスの影響によるパソコン出荷数増加に伴い、上期を中心に外付けHDDへの需要が増え当社の製品需要も増加し、売上収益は大きく増加しました。その結果、事業全体でも大幅に増収となりました。

<映像関連製品>

カメラ向けのレンズは、コンパクトデジタルカメラ向け・交換レンズ向けともにスマートフォンによる侵食の影響は継続していますが、新型コロナウイルスにより事業活動に影響を受けた前年と比べ経済活動再開に伴う回復により大幅増収となりました。

この結果、当セグメント（情報・通信事業）の売上収益は2,484億3百万円と、対前連結会計年度で23.6%の増収となりました。セグメント利益は1,228億86百万円と、対前連結会計年度で29.5%の増益となりました。

（その他）

その他事業は主に、音声合成ソフトウェア事業や情報システムサービスを提供する事業等です。

当セグメント（その他）の売上収益は55億14百万円と、対前連結会計年度で7.0%の増収となりました。セグメント利益は29億86百万円で、対前連結会計年度で増益となりました。

キャッシュ・フローの状況

当連結会計年度末における現金及び現金同等物は、為替変動による影響額304億73百万円を含め、前連結会計年度末に比べ845億8百万円増加し、4,194億4百万円となりました。

当連結会計年度における各キャッシュ・フローの状況とそれらの要因は次のとおりであります。

(営業活動によるキャッシュ・フロー)

当連結会計年度の営業活動の結果得られた資金は1,900億55百万円(前連結会計年度比382億42百万円収入増)となりました。これは、税引前当期利益2,107億6百万円(前連結会計年度比514億88百万円収入増)、減価償却費及び償却費430億19百万円(前連結会計年度比66億83百万円収入増)、仕入債務及びその他の債務の増加額57億円(前連結会計年度比120億52百万円支出減)などで資金が増加した一方、売上債権及びその他の債権の増加額86億96百万円(前連結会計年度比10億92百万円収入増)、棚卸資産の増加額70億92百万円(前連結会計年度比111億9百万円支出増)、支払法人所得税472億91百万円(前連結会計年度比124億16百万円支出増)などで資金が減少したことによるものであります。

(投資活動によるキャッシュ・フロー)

当連結会計年度の投資活動の結果使用した資金は、292億98百万円(前連結会計年度比4億92百万円支出減)となりました。これは、有形固定資産の取得による支出288億72百万円(前連結会計年度比23億73百万円支出減)などによるものであります。

(財務活動によるキャッシュ・フロー)

当連結会計年度の財務活動の結果使用した資金は、1,067億22百万円(前連結会計年度比89億51百万円支出減)となりました。これは、自己株式の取得による支出657億64百万円(前連結会計年度比109億11百万円支出減)、支払配当金332億1百万円(前連結会計年度比5億20百万円支出減)などによるものであります。

生産、受注及び販売の実績

a. 生産実績

当連結会計年度の生産実績を報告セグメント（継続事業）ごとに示すと、次のとおりであります。

報告セグメントの名称	金額（百万円）	前年同期比（％）
ライフケア	278,158	125.1
情報・通信	245,755	132.2
合計	523,913	128.3

（注）金額は、販売価格によっており、セグメント間の内部振替前の数値によっております。

b. 受注実績

当社グループは、主として需要と現有設備を勘案した見込生産のため、記載を省略しております。

c. 販売実績

当連結会計年度の販売実績を報告セグメント（継続事業）ごとに示すと、次のとおりであります。なお、セグメント間の取引については相殺消去しております。

報告セグメントの名称	金額（百万円）	前年同期比（％）
ライフケア	407,549	119.2
情報・通信	248,403	123.6
その他	5,514	107.0
合計	661,466	120.7

（注）主な販売先別の販売実績及び当該販売実績の総販売実績に対する割合は以下のとおりであります。

なお、ビジネスへの影響が懸念されるため主な販売先の社名の公表を控えさせていただきます。

販売先	前連結会計年度		当連結会計年度	
	金額（百万円）	割合（％）	金額（百万円）	割合（％）
A社	51,627	9.42	67,813	10.25

(2) 経営者の視点による経営成績等の状況に関する分析・検討内容

経営者の視点による当社グループの経営成績等の状況に関する認識及び分析・検討内容は次のとおりであります。文中の将来に関する事項は、当連結会計年度末現在において判断したものであります。

当連結会計年度の財政状態及び経営成績の状況に関する認識及び分析・検討内容

当社グループでは、「事業ポートフォリオ経営」、「小さな池の大きな魚」の考え方にに基づき、光学製品で培った技術を軸として、「ライフケア」及び「情報・通信」の二つのセグメントを中心に競争力の高い事業をグローバルに展開しています。

当社グループは、世界的な高齢化の進展、新興国での経済成長による生活水準の向上により、長期的な市場の拡大が見込まれているライフケア事業や、情報化社会の進展により中期的な市場成長が見込まれる情報・通信事業の半導体・HDD関連製品などの成長分野に効率的に経営資源を投入しています。

当期における業績は売上収益、税引前利益のいずれも過去最高を更新することができました。

ライフケア事業の当連結会計年度の業績については、新型コロナウイルスにより事業活動に影響を受けた前年と比べ、経済活動再開に伴う回復により大幅増収となりました。

情報・通信事業においても、半導体微細化技術であるEUV(Extreme Ultraviolet)露光向けのマスクブランクスやデータセンターで使われるHDD用ガラスディスク基板で強い顧客需要を獲得できたこと、カメラ向けレンズの需要回復により大幅な増収を達成することができました。

今後も事業環境を考慮しながら成長のための投資と株主還元を積極的に行う資本効率重視の経営を行ってまいります。

キャッシュ・フローの状況の分析・検討内容並びに資本の財源及び資金の流動性に係る情報

当社グループのキャッシュ・フローの状況につきましては、「(1)経営成績等の状況の概要 キャッシュ・フローの状況」に記載しております。

当社グループの資本政策につきましては、財務の健全性や資本効率など当社にとって最適な資本構成を追求しながら、会社の将来の成長のための内部留保の充実と、株主への利益還元との最適なバランスを考え実施していくことを基本としております。

当連結会計年度末における借入金及びリース負債を含む有利子負債残高は215億99百万円となっております。また、当連結会計年度末における現金及び現金同等物の残高は4,194億4百万円となっております。

将来の成長のための内部留保については、成長分野における、シェア拡大、未開拓市場への参入、新技術の育成・獲得のための投資に資源を優先的に充当してまいります。既存事業の成長に加え、事業ポートフォリオのさらなる充実のためのM&Aも積極的に可能性を追求してまいります。

当連結会計年度における設備投資については、ライフケア事業では、メガネレンズ増産のための投資等を行いました。情報・通信事業においては、主に半導体用マスクブランクス、FPD用フォトマスク、ハードディスク用ガラスサブストレートの増産を目的とした投資を行いました。この結果、当連結会計年度における有形固定資産の取得による支出は288億72百万円となりました。

これらの投資のための所要資金は、自己資金にて賄っております。

重要な会計上の見積り及び当該見積りに用いた仮定

当社グループの連結財務諸表は、「連結財務諸表の用語、様式及び作成方法に関する規則」第93条の規定によりIFRSに準拠して作成しております。この連結財務諸表の作成に当たって、必要と思われる見積りは、合理的な基準に基づいて実施しております。

なお、当社グループの連結財務諸表で採用する重要な会計方針は、「第5 経理の状況 1 連結財務諸表等 (1) 連結財務諸表 連結財務諸表注記 3. 重要な会計方針の要約 4. 重要な判断及び不確実性の見積りの主要な源泉」に記載しております。

4【経営上の重要な契約等】

該当事項はありません。

5【研究開発活動】

当社グループは、将来にわたる持続的成長と企業価値の向上を目指し、長期的な視点に立った事業戦略の立案と技術開発に取り組んでおります。

当社グループでは、既存事業の延長線上にある次世代技術及び長期的な視点に立った次々世代の研究開発を各事業部門が手がけております。また、新しい分野・領域の新規事業開発については、本社新事業開発部門が担当しております。

当連結会計年度のグループ全体の研究開発費の総額（継続事業）は、25,376百万円であり、主要課題及び研究成果は次のとおりであります。

（ライフケア）

ヘルスケア関連製品として、メガネレンズは、お客様のライフスタイルや生活バリエーションに幅広く応えるため、薄く・軽く・強い素材の開発や抗菌・防汚・防曇機能などの表面処理技術の開発、累進レンズや非球面レンズの開発、調光や偏光などの機能性レンズの開発を行っております。

メディカル関連製品として、医療用内視鏡は、病気の早期発見と身体への負担を軽減する低侵襲治療を念頭に微小病変部も見逃すことなく観察、治療出来る小型・高解像度の撮像デバイス及び画像処理技術や病変を確実に切除する治療用デバイスの製品開発を目指して日・米・欧の開発拠点が連携し各市場に適応した製品ラインナップの充実に向けた研究開発に取り組んでおります。

眼内レンズにおいては、従来の単焦点球面眼内レンズ、非球面眼内レンズ、乱視矯正を目的としたトーリック眼内レンズに加え、多焦点眼内レンズや焦点深度拡張型眼内レンズなど患者のクオリティオブライフ（生活の質）向上に適した多様な光学機能を持つレンズの開発を行っております。

当報告セグメントの当連結会計年度における研究開発費は、上記を含めて16,358百万円であります。

（情報・通信）

エレクトロニクス関連製品として、半導体用マスクブランクスは、EUV向けを含む先端品における高品質なマスクブランクスを安定供給できるよう開発を行っております。

FPD用フォトマスクにおいては高精細化するパネルに対応すべく機能性フォトマスクの開発、量産化に取り組んでおります。

ハードディスク用サブストレートにおいては、データセンター向け3.5インチ用基板を安定供給できるように開発を行っております。次世代記録方式のHAMR用基板、HDDの高容量化を実現するための高剛性、薄板化の開発を行っております。

映像関連製品においては、交換レンズに適した光学特性を有する光学ガラスの開発に取り組んでおります。またカメラ用途以外において需要が拡大している車載カメラに使用される高性能高難度非球面レンズの開発を行っております。

当報告セグメントの当連結会計年度における研究開発費は、上記を含めて8,094百万円であります。

（本社新事業開発部門）

新規事業開発は当社グループにとって中・長期的な重要課題の一つで、新規事業を立ち上げるには事業領域の選定から始まり、研究開発からマーケティング、事業化に至るまで長年の年月を要します。

世界の技術革新を視野に入れて、眼内レンズなどの既存製品を超えた眼科領域での事業拡大、次世代の医療へ積極的に貢献するための低侵襲治療領域での事業拡大等、将来有望な成長領域を柔軟な発想で選定し、新しいベンチャー企業への出資や事業提携なども含め、企画・推進しております。

当連結会計年度は、内視鏡および耳鼻咽喉科領域における既出資先ベンチャー企業へ追加資金投入しております。

第3【設備の状況】

1【設備投資等の概要】

当連結会計年度の設備投資額（有形固定資産のほか無形資産および使用権資産を含む。）は34,435百万円となりました。前連結会計年度に比べて5,658百万円減少しております。当連結会計年度は、ライフケア事業への投資が19,550百万円と全体の56.8%を占め、情報・通信事業への投資が14,081百万円と全体の40.9%となりました。これらの所要資金はすべて自己資金にて賄っております。

主要な報告セグメントの設備投資額（継続事業）は次のとおりであります。

(1) ライフケア

当連結会計年度の設備投資額は、前連結会計年度に比べ54.6%増加し、19,550百万円となりました。

主にメガネレンズ製品において、増産を目的とした投資を行いました。

(2) 情報・通信

当連結会計年度の設備投資額は、前連結会計年度に比べ48.0%減少し、14,081百万円となりました。

主に半導体用マスクブランクス、FPD用フォトマスク、ハードディスク用ガラスサブストレートの増産を目的とした投資を行いました。

2【主要な設備の状況】

(1) 提出会社

2022年3月31日現在

事業所名 (所在地)	報告セグメントの名称	設備の内容	帳簿価額(百万円)						従業員数 (名)
			建物及び 構築物	機械装置 及び 運搬具	土地 (面積千㎡)	使用権 資産	その他	合計	
アイシティ店舗等	ライフケア	コンタクトレンズの小売	750	-	- (-)	7,520	399	8,669	1,055
長坂工場・八王子工場 (山梨県北杜市・ 東京都八王子市)	情報・通信	エレクトロニクス関連製品の製造設備	1,120	1,010	1,099 (149)	38	196	3,464	403
昭島工場 (東京都昭島市)	"	映像関連製品の製造設備	608	249	104 (45)	-	4,939	5,900	133

(2) 在外子会社

2022年3月31日現在

会社名及び 事業所名	所在地	報告セグメントの名称	設備の内容	帳簿価額(百万円)						従業員数 (名)
				建物及び 構築物	機械装置 及び 運搬具	土地 (面積千㎡)	使用権 資産	その他	合計	
HOYA LENS THAILAND LTD.	Patumthani, THAILAND	ライフケア	ヘルスケア関連製品の製造設備	1,142	3,273	1,244 (196)	259	1,745	7,662	3,692
HOYA LENS VIETNAM LTD.	Binh Duong, VIETNAM	"	"	3,800	1,846	-	507	395	6,549	2,292
HOYA ELECTRONICS SINGAPORE PTE. LTD.	Tampines Industrial Crescent, SINGAPORE	情報・通信	エレクトロニクス関連製品の製造設備	3,408	9,409	-	499	21	13,337	261
HOYA LAOS CO., LTD.	Vientiane, LAOS	"	"	8,791	7,962	-	643	954	18,350	1,739
HOYA OPTICAL TECHNOLOGY (WEIHAI) CO., LTD.	中華人民共和 国 山東省	"	映像関連製品の製造設備	1,503	1,245	-	301	11,873	14,922	800

(注) 帳簿価額の「その他」には、建設仮勘定の金額を含めておりませんが、無形資産の金額を含めております。

3【設備の新設、除却等の計画】

(1) 重要な設備の新設等

会社名	事業所名 (所在地)	報告セグメントの名称	設備の内容	投資予定額		資金 調達方法
				総額 (百万円)	既支払額 (百万円)	
提出会社	東京都中野区、昭島市他	ライフケア	ヘルスケア関連製品における新規出店・移転・改装等、メディカル関連製品製造設備の合理化及び増設	2,546	-	自己資金
提出会社	長坂工場、八王子工場、昭島工場(山梨県北杜市、東京都八王子市、東京都昭島市)	情報・通信	エレクトロニクス関連製品製造設備の合理化及び増設	1,860	-	自己資金
HOYA LENS THAILAND LTD.	Ayutthaya, THAILAND	ライフケア	ヘルスケア関連製品の製造設備の合理化及び増設	2,480	-	自己資金
HOYA LENS VIETNAM LTD.	Quang Ngai, VIETNAM	"	ヘルスケア関連製品の製造設備の合理化及び増設	1,743	-	自己資金
HOYA LENS MANUFACTURING HUNGARY PRIVATE CO.	Mateszalka, HUNGARY	"	ヘルスケア関連製品の製造設備の合理化及び増設	2,915	-	自己資金
HOYA ELECTRONICS SINGAPORE PTE. LTD.	Tampines Industrial Crescent, SINGAPORE	情報・通信	エレクトロニクス製品製造設備の合理化及び増設	3,693	-	自己資金
HOYA ELECTRONICS KOREA CO.,LTD.	大韓民国 京畿道	"	エレクトロニクス製品製造設備の合理化及び増設	2,295	-	自己資金
HOYA ELECTRONICS MALAYSIA SDN.BHD.	Kedah, MALAYSIA	"	エレクトロニクス製品製造設備の合理化及び増設	1,033	-	自己資金

(注) 投資予定額には、有形固定資産のほか無形資産への投資額を含めております。

(2) 重要な設備の除却等

該当事項はありません。

第4【提出会社の状況】

1【株式等の状況】

(1)【株式の総数等】

【株式の総数】

種類	発行可能株式総数(株)
普通株式	1,250,519,400
計	1,250,519,400

【発行済株式】

種類	事業年度末現在発行数 (株) (2022年3月31日)	提出日現在発行数 (株) (2022年6月3日)	上場金融商品取引所名 又は登録認可金融商品 取引業協会名	内容
普通株式	369,702,020	365,779,420	東京証券取引所 市場第一部(事業年度末現在) プライム市場(提出日現在)	単元株式数100株
計	369,702,020	365,779,420	-	-

(2) 【新株予約権等の状況】

【ストック・オプション制度の内容】

会社法に基づき発行した新株予約権は、次のとおりであります。

決議年月日 定時株主総会決議 取締役会決議	第13回 -	第14回 -	第15回 -	第16回 -
	2012年12月20日	2013年12月19日	2014年12月18日	2015年12月17日
付与対象者の区分及び人数(名) 当社取締役、執行役 当社従業員 子会社の取締役 子会社の従業員	8人 24人 27人 14人	11人 37人 15人 18人	11人 34人 17人 28人	10人 28人 13人 46人
新株予約権の数(個)	81 [80]	107	237 [216]	180 [139]
新株予約権の目的となる株式の種類、内容及び数(株)	普通株式 32,400 [32,000]	普通株式 42,800	普通株式 94,800 [86,400]	普通株式 72,000 [55,600]
新株予約権の行使時の払込金額(円)	1,648	2,846	3,972.5	4,928
新株予約権の行使期間	自 2013年10月1日 至 2022年9月30日	自 2014年10月1日 至 2023年9月30日	自 2015年10月1日 至 2024年9月30日	自 2016年10月1日 至 2025年9月30日
新株予約権の行使により株式を発行する場合の株式の発行価格及び資本組入額(円)	発行価格 :1,648 資本組入額: 824	発行価格 :2,846 資本組入額:1,423	発行価格:3,972.5 資本組入額:1,987	発行価格 :4,928 資本組入額:2,464
新株予約権の行使の条件	<p>1. 新株予約権の割当を受けた者は、権利行使時においても、当社の取締役、執行役もしくは従業員または当社の子会社の取締役もしくは従業員の地位(本新株予約権者が新株予約権割当契約締結日時時点で有していた地位を喪失すると同時に、当社の取締役、執行役もしくは従業員または当社関係会社(「財務諸表等の用語、様式及び作成方法に関する規則」第8条第8項において定義される「関係会社」をいい、以下、「当社関係会社」という。)の取締役、執行役もしくは従業員となった場合には、当該変更後の地位)にあることを要す。ただし、任期満了による退任、定年退職の場合には、一定の場合を除き、当該新株予約権者は、自己に割り当てられた本新株予約権のうち、新株予約権割当契約で定める任期満了による退任時または定年による退職時における権利行使可能上限株式数(以下、「権利行使可能上限株式数」という。)に係る新株予約権に限り行使することができるものとし、任期満了による退任または定年による退職後に権利行使が可能となる権利行使可能上限株式数超過分に係る新株予約権については行使することができない。</p> <p>2. 新株予約権割当契約により、相続人、譲受人、質権の設定を受けた者その他の新株予約権者の承継人による新株予約権の行使は認められない。</p> <p>3. 新株予約権割当契約で、権利行使期間中の各年(10月1日から翌年9月30日までの期間)における権利行使可能上限株式数または新株予約権の行使によって発行される株式の発行価額の合計額の上限を定めることができるものとする。</p> <p>4. その他権利行使の条件は、新株予約権発行の取締役会決議に基づき、新株予約権割当契約に定めるところによる。</p> <p>5. 1個の新株予約権を分割して行使することはできないものとする。</p>			
新株予約権の譲渡に関する事項	譲渡による本新株予約権の取得については、当社の取締役会の承認を要する。			
組織再編成行為に伴う新株予約権の交付に関する事項	-			

決議年月日 定時株主総会決議 取締役会決議	第17回 - 2016年12月22日	第18回 - 2018年1月30日	第19回 - 2018年9月18日	第20回 - 2019年7月30日
付与対象者の区分及び人数(名) 当社取締役、執行役 当社従業員 子会社の取締役 子会社の従業員	10人 27人 35人 19人	5人 -人 1人 -人	10人 -人 -人 -人	5人 -人 -人 -人
新株予約権の数 (個)	287 [225]	12	241 [153]	27
新株予約権の目的となる株式の種類、内容及び数(株)	普通株式 114,800 [90,000]	普通株式 4,800	普通株式 96,400 [61,200]	普通株式 10,800
新株予約権の行使時の払込金額(円)	4,839	5,765	6,590	8,542
新株予約権の行使期間	自2017年10月1日 至2026年9月30日	自2018年10月1日 至2027年9月30日	自2019年10月1日 至2028年9月30日	自2020年10月1日 至2029年9月30日
新株予約権の行使により株式を発行する場合の株式の発行価格及び資本組入額(円)	発行価格 :4,839 資本組入額:2,420	発行価格 :5,765 資本組入額:2,883	発行価格 :6,590 資本組入額:3,295	発行価格 :8,542 資本組入額:4,271
新株予約権の行使の条件	<p>1. 新株予約権の割当を受けた者は、権利行使時においても、当社の取締役、執行役もしくは従業員または当社の子会社の取締役もしくは従業員の地位(本新株予約権者が新株予約権割当契約締結日時時点で有していた地位を喪失すると同時に、当社の取締役、執行役もしくは従業員または当社関係会社(「財務諸表等の用語、様式及び作成方法に関する規則」第8条第8項において定義される「関係会社」をいい、以下、「当社関係会社」という。)の取締役、執行役もしくは従業員となった場合には、当該変更後の地位)にあることを要す。ただし、任期満了による退任、定年退職の場合には、一定の場合を除き、当該新株予約権者は、自己に割り当てられた本新株予約権のうち、新株予約権割当契約で定める任期満了による退任時または定年による退職時における権利行使可能上限株式数(以下、「権利行使可能上限株式数」という。)に係る新株予約権に限り行使することができるものとし、任期満了による退任または定年による退職後に権利行使が可能となる権利行使可能上限株式数超過分に係る新株予約権については行使することができない。</p> <p>2. 新株予約権割当契約により、相続人、譲受人、質権の設定を受けた者その他の新株予約権者の承継人による新株予約権の行使は認められない。</p> <p>3. 新株予約権割当契約で、権利行使期間中の各年(10月1日から翌年9月30日までの期間)における権利行使可能上限株式数または新株予約権の行使によって発行される株式の発行価額の合計額の上限を定めることができるものとする。</p> <p>4. その他権利行使の条件は、新株予約権発行の取締役会決議に基づき、新株予約権割当契約に定めるところによる。</p> <p>5. 1個の新株予約権を分割して行使することはできないものとする。</p>			
新株予約権の譲渡に関する事項	譲渡による本新株予約権の取得については、当社の取締役会の承認を要する。			
組織再編成行為に伴う新株予約権の交付に関する事項	-			

決議年月日 定時株主総会決議 取締役会決議	第21回 - 2020年7月28日	第22回 - 2021年7月29日
付与対象者の区分及び人数(名) 当社取締役、執行役 当社従業員 子会社の取締役 子会社の従業員	6人 -人 -人 -人	6人 -人 -人 -人
新株予約権の数(個)	46 [44]	100
新株予約権の目的となる株式の種類、内容及び数(株)	普通株式 18,400 [17,600]	普通株式 40,000
新株予約権の行使時の払込金額(円)	10,490	15,080
新株予約権の行使期間	自2021年10月1日 至2030年9月30日	自2022年10月1日 至2031年9月30日
新株予約権の行使により株式を発行する場合の株式の発行価格及び資本組入額(円)	発行価格:10,490 資本組入額:5,245	発行価格:15,080 資本組入額:7,540
新株予約権の行使の条件	<p>1. 新株予約権の割当を受けた者は、権利行使時においても、当社の取締役、執行役もしくは従業員または当社の子会社の取締役もしくは従業員の地位(本新株予約権者が新株予約権割当契約締結日時時点で有していた地位を喪失すると同時に、当社の取締役、執行役もしくは従業員または当社関係会社(「財務諸表等の用語、様式及び作成方法に関する規則」第8条第8項において定義される「関係会社」をいい、以下、「当社関係会社」という。)の取締役、執行役もしくは従業員となった場合には、当該変更後の地位)にあることを要す。ただし、任期満了による退任、定年退職の場合には、一定の場合を除き、当該新株予約権者は、自己に割り当てられた本新株予約権のうち、新株予約権割当契約で定める任期満了による退任時または定年による退職時における権利行使可能上限株式数(以下、「権利行使可能上限株式数」という。)に係る新株予約権に限り行使することができるものとし、任期満了による退任または定年による退職後に権利行使が可能となる権利行使可能上限株式数超過分に係る新株予約権については行使することができない。</p> <p>2. 新株予約権割当契約により、相続人、譲受人、質権の設定を受けた者その他の新株予約権者の承継人による新株予約権の行使は認められない。</p> <p>3. 新株予約権割当契約で、権利行使期間中の各年(10月1日から翌年9月30日までの期間)における権利行使可能上限株式数または新株予約権の行使によって発行される株式の発行価額の合計額の上限を定めることができるものとする。</p> <p>4. その他権利行使の条件は、新株予約権発行の取締役会決議に基づき、新株予約権割当契約に定めるところによる。</p> <p>5. 1個の新株予約権を分割して行使することはできないものとする。</p>	
新株予約権の譲渡に関する事項	譲渡による本新株予約権の取得については、当社の取締役会の承認を要する。	
組織再編成行為に伴う新株予約権の交付に関する事項	-	

当事業年度の末日(2022年3月31日)における内容を記載しております。当事業年度の末日から提出日の前月末現在(2022年5月31日)にかけて変更された事項については、提出日の前月末現在における内容を[]内に記載しており、その他の事項については当事業年度の末日における内容から変更はありません。

【ライツプランの内容】

該当事項はありません。

【その他の新株予約権等の状況】

該当事項はありません。

(3) 【行使価額修正条項付新株予約権付社債券等の行使状況等】

該当事項はありません。

(4) 【発行済株式総数、資本金等の推移】

年月日	発行済株式 総数増減数 (千株)	発行済株式 総数残高 (千株)	資本金 増減額 (百万円)	資本金 残高 (百万円)	資本準備金 増減額 (百万円)	資本準備金 残高 (百万円)
2017年11月6日	4,043	385,736	-	6,264	-	15,899
2018年2月6日	4,300	381,436	-	6,264	-	15,899
2019年11月6日	3,085	378,351	-	6,264	-	15,899
2020年5月20日	2,470	375,881	-	6,264	-	15,899
2021年2月10日	3,047	372,833	-	6,264	-	15,899
2021年5月14日	3,131	369,702	-	6,264	-	15,899

- (注) 1. 発行済株式総数残高は、千株未満を切り捨てて表示しております。
2. 自己株式の消却による減少であります。
3. 2022年3月24日開催の取締役会の決議により、2022年4月7日を消却日として自己株式3,922,600株の消却を実施しました。これにより、発行済株式の総数は、365,779,420株となっております。

(5) 【所有者別状況】

2022年3月31日現在

区分	株式の状況(1単元の株式数100株)								単元未満株式の状況 (株)
	政府及び地方公共団体	金融機関	金融商品取引業者	その他の法人	外国法人等		個人その他	計	
					個人以外	個人			
株主数(人)	-	107	53	225	1,188	32	21,466	23,071	-
所有株式数 (単元)	-	973,513	53,921	58,526	2,265,681	129	344,289	3,696,059	96,120
所有株式数の割合(%)	-	26.34	1.46	1.58	61.30	0.00	9.32	100.00	-

(注) 自己株式4,593,726株は、「個人その他」に45,937単元及び「単元未満株式の状況」に26株含まれております。

(6) 【大株主の状況】

2022年3月31日現在

氏名又は名称	住所	所有 株式数 (百株)	発行済株式(自己 株式を除く。)の 総数に対する所有 株式数の割合 (%)
日本マスタートラスト信託銀行株式会社 (信託口)	東京都港区浜松町二丁目11番3号	619,124	16.95
株式会社日本カストディ銀行(信託口)	東京都中央区晴海一丁目8番12号	192,366	5.26
SSBTC CLIENT OMNIBUS ACCOUNT (常任代理人香港上海銀行東京支店カ ストディ業務部)	One Lincoln Street, Boston MA 02111, U.S.A. (東京都中央区日本橋三丁目11番1号)	114,975	3.14
STATE STREET BANK WEST CLIENT - TREATY 505234 (常任代理人株式会社みずほ銀行決済営 業部)	1776 Heritage Drive, North Quincy, MA 02171, U.S.A. (東京都港区港南二丁目15番1号)	65,177	1.78
DEUTSCHE BANK TRUST COMPANY AMERICAS (常任代理人株式会社三井住友銀行デッ トファイナンス営業部)	1 Columbus Circle New York, NY 10019, U.S.A. (東京都千代田区丸の内一丁目1番2 号)	64,369	1.76
JP MORGAN CHASE BANK 385632 (常任代理人株式会社みずほ銀行決済営 業部)	25 Bank Street, Canary Wharf, London, E14 5JP, UNITED KINGDOM (東京都港区港南二丁目15番1号)	56,578	1.54
BNYM AS AGT/CLTS NON TREATY JASDEC (常任代理人株式会社三菱UFJ銀行決 済事業部)	240 GREENWICH STREET, NEW YORK, NEWYORK 10286 U.S.A. (東京都千代田区丸の内二丁目7番1 号)	55,035	1.50
GOVERNMENT OF NORWAY (常任代理人シティバンク、エヌ・ エイ東京支店ダイレクト・カストディ・ クリアリング業務部)	Bankplassen 2, 0107 OSLO 1 OSLO 0107 NORWAY (東京都新宿区新宿六丁目27番30号)	52,023	1.42
JP MORGAN CHASE BANK 385781 (常任代理人株式会社みずほ銀行決済営 業部)	25 Bank Street, Canary Wharf, London, E14 5JP, UNITED KINGDOM (東京都港区港南二丁目15番1号)	46,382	1.27
山中 源子	東京都練馬区	43,000	1.17
計	-	1,309,032	35.85

- (注) 1. 所有株式数は、百株未満を切り捨てて表示しております。
2. 上記のほか、自己株式が4,593千株あります。
3. 上記の所有株式数のうち、信託業務に係る株式数は次のとおりであります。

氏名又は名称	株式数(百株)
日本マスタートラスト信託銀行株式会社(信託口)	233,771
株式会社日本カストディ銀行(信託口)	92,882

4. 株式会社 三菱UFJフィナンシャル・グループ及びその共同保有者4社から、2021年1月8日付で公衆の縦覧に供されている大量保有報告書(変更報告書)において、2020年12月28日現在で以下のとおり株式を保有している旨の報告を受けておりますが、当社として議決権行使基準日時点における実質所有株式数の確認ができませんので、上記大株主の状況には含めておりません。

氏名又は名称	住所	保有株券等の数 (百株)	株券等保有割合 (%)
三菱UFJ信託銀行株式会社	東京都千代田区丸の内一丁目4番5号	98,091	2.61
三菱UFJ国際投信株式会社	東京都千代田区有楽町一丁目12番1号	28,530	0.76
ファースト・センティア・インベスターズ(オーストラリア)アイエム・リミテッド	Level 5, Tower Three International Towers Sydney, 300 Barangaroo Avenue, Barangaroo, NSW 2000, Australia	60,139	1.60
ファースト・センティア・インベスターズ(オーストラリア)アールイー・リミテッド	Level 5, Tower Three International Towers Sydney, 300 Barangaroo Avenue, Barangaroo, NSW 2000, Australia	6,805	0.18

5. エフエムアール エルエルシー社及びその共同保有者1社から、2020年11月9日付で公衆の縦覧に供されている大量保有報告書(変更報告書)において、2020年10月30日現在で以下のとおり株式を保有している旨の報告を受けておりますが、当社として議決権行使基準日時点における実質所有株式数の確認ができませんので、上記大株主の状況には含めておりません。

氏名又は名称	住所	保有株券等の数 (百株)	株券等保有割合 (%)
エフエムアール エルエルシー	米国 02210 マサチューセッツ州ボストン サマー・ストリート245	187,908	5.00
ナショナル ファイナンシャル サービス エルエルシー	米国 02210 マサチューセッツ州ボストン、シーポート・ブルバード 200	179	0.00

6. 三井住友信託銀行株式会社及びその共同保有者2社から、2020年4月6日付で公衆の縦覧に供されている大量保有報告書(変更報告書)において、2020年3月31日現在で以下のとおり株式を保有している旨の報告を受けておりますが、当社として議決権行使基準日時点における実質所有株式数の確認ができませんので、上記大株主の状況には含めておりません。

氏名又は名称	住所	保有株券等の数 (百株)	株券等保有割合 (%)
三井住友トラスト・アセットマネジメント株式会社	東京都港区芝三丁目33番1号	128,164	3.39
日興アセットマネジメント株式会社	東京都港区赤坂九丁目7番1号	61,915	1.64

(7)【議決権の状況】
【発行済株式】

2022年3月31日現在

区分	株式数(株)	議決権の数(個)	内容
無議決権株式	-	-	-
議決権制限株式(自己株式等)	-	-	-
議決権制限株式(その他)	-	-	-
完全議決権株式(自己株式等)	普通株式 4,593,700	-	-
完全議決権株式(その他)	普通株式 365,012,200	3,650,122	-
単元未満株式	普通株式 96,120	-	1単元(100株) 未満の株式
発行済株式総数	369,702,020	-	-
総株主の議決権	-	3,650,122	-

(注)「単元未満株式」欄の普通株式には当社所有の自己株式26株が含まれております。

【自己株式等】

2022年3月31日現在

所有者の氏名又は名称	所有者の住所	自己名義所有 株式数(株)	他人名義所有 株式数(株)	所有株式数の 合計(株)	発行済株式総数 に対する所有株 式数の割合 (%)
(自己保有株式) HOYA株式会社	東京都新宿区西新宿 六丁目10番1号	4,593,700	-	4,593,700	1.24
計	-	4,593,700	-	4,593,700	1.24

2【自己株式の取得等の状況】

【株式の種類等】 会社法第155条第3号及び会社法第155条第7号に該当する普通株式の取得

(1)【株主総会決議による取得の状況】

該当事項はありません。

(2)【取締役会決議による取得の状況】

区分	株式数(株)	価額の総額(円)
取締役会(2021年1月28日)での決議状況 (取得期間 2021年1月29日~2021年4月20日)	3,300,000	40,000,000,000
当事業年度前における取得自己株式	2,708,300	34,241,145,000
当事業年度における取得自己株式	422,900	5,758,451,500
残存決議株式の総数及び価額の総額	168,800	403,500
当事業年度の末日現在の未行使割合(%)	5.1	0.0
当期間における取得自己株式	-	-
提出日現在の未行使割合(%)	5.1	0.0

区分	株式数(株)	価額の総額(円)
取締役会(2022年2月1日)での決議状況 (取得期間 2022年2月2日~2022年4月20日)	4,600,000	60,000,000,000
当事業年度前における取得自己株式	-	-
当事業年度における取得自己株式	3,922,600	59,999,024,500
残存決議株式の総数及び価額の総額	677,400	975,500
当事業年度の末日現在の未行使割合(%)	14.7	0.0
当期間における取得自己株式	-	-
提出日現在の未行使割合(%)	14.7	0.0

区分	株式数(株)	価額の総額(円)
取締役会(2022年5月6日)での決議状況 (取得期間 2022年5月9日~2022年7月20日)	5,000,000	60,000,000,000
当事業年度前における取得自己株式	-	-
当事業年度における取得自己株式	-	-
残存決議株式の総数及び価額の総額	3,402,400	39,359,721,500
当事業年度の末日現在の未行使割合(%)	-	-
当期間における取得自己株式	1,597,600	20,640,278,500
提出日現在の未行使割合(%)	68.0	65.6

(3) 【株主総会決議又は取締役会決議に基づかないものの内容】

区分	株式数(株)	価額の総額(千円)
当事業年度における取得自己株式	409	6,334
当期間における取得自己株式	-	-

- (注) 1. 「当事業年度における取得自己株式」及び「当期間における取得自己株式」の内訳は、単元未満株式の買取りであります。
2. 「当期間における取得自己株式」には、2022年6月1日から有価証券報告書提出日までの単元未満株式の買取りによる株式数は含めておりません。

(4) 【取得自己株式の処理状況及び保有状況】

区分	当事業年度		当期間	
	株式数(株)	処分価額の総額 (千円)	株式数(株)	処分価額の総額 (千円)
引き受ける者の募集を行った取得自己株式	-	-	-	-
消却の処分を行った取得自己株式	3,131,200	39,092,538	3,922,600	58,330,276
合併、株式交換、株式交付、会社分割に係る 移転を行った取得自己株式	-	-	-	-
その他 (注)3	148,404	606,970	86,050	475,834
保有自己株式数	4,593,726	-	2,182,676	-

- (注) 1. 当期間における処理自己株式数には、2022年6月1日から有価証券報告書提出日までに処理されたものは含めておりません。
2. 当期間における保有自己株式数には、2022年6月1日から有価証券報告書提出日までに処理されたものは含めておりません。
3. 当事業年度の内訳は、ストック・オプションの権利行使(株式数148,400株、処分価額の総額606,901,400円)及び単元未満株式の売渡請求による売渡(株式数4株、処分価額の総額68,800円)であります。また、当期間は、ストック・オプションの権利行使(株式数86,000株、処分価額の総額475,214,600円)及び単元未満株式の売渡請求による売渡(株式数50株、処分価額の総額619,500円)であります。

3【配当政策】

当社はグローバルに事業を展開するとともに、事業ポートフォリオを時代・環境の変化に即した形に変えていくことで、HOYAグループの企業価値の最大化を目指しております。

資本政策につきましては、財務の健全性や資本効率など当社にとって最適な資本構成を追求しながら、会社の将来の成長のための内部留保の充実と、株主への利益還元との最適なバランスを考え実施していくことを基本としております。

また、株主の皆様からお預かりした資産を使ってどれだけ利益を上げたかという資本効率重視の経営はもとより、さらに一歩踏み込んで、会社が生み出す利益が株主の期待収益である資本コストをどれだけ上回ったかという、株主価値重視の経営（SVA = Shareholder Value Added：株主付加価値）を推進し、企業価値の最大化を目指しています。

将来の成長のための内部留保については、成長分野における、シェア拡大、未開拓市場への参入、新技術の育成・獲得のための投資に資源を優先的に充当してまいります。既存事業の成長に加え、事業ポートフォリオのさらなる充実のためのM&Aも積極的に可能性を追求してまいります。

株主還元につきましては、当期の業績と内部留保の水準、並びに中長期的な資金需要及び資本構成等を総合的に勘案し、余剰な資金については「配当」や「自己株式取得」等を通じ積極的に株主に還元することを基本としております。

当社の剰余金の配当の基準日は、毎年3月31日及び9月30日としており、中間配当及び期末配当の年2回を基本的な方針としております。これらの剰余金の配当は、株主総会の決議によらず取締役会の決議により定めることとしております。また、当社は前述の基準日のほか取締役会の決議により、「基準日を定めて剰余金の配当をすることができる」旨を定款に定めております。

そのような考えのもと、既に実施済みの中間配当金1株当たり45円と合わせまして、年間配当金は1株当たり110円とさせていただきます。当連結会計年度の配当性向は、連結ベースで24.6%となりました。

上記の方針により当社の株主総利回り（TSR）は270.4となりました。比較指標である配当込み東証株価指数のTSRは144.3でした。

これは2017年3月末の投資額を100として指数化し、株価変動と配当を考慮した投資パフォーマンスを示しています。

当連結会計年度に係る剰余金の配当は以下のとおりであります。

決議年月日	配当金の総額 (百万円)	1株当たり配当額 (円)
2021年10月28日 取締役会決議	16,602	45
2022年5月26日 取締役会決議	23,732	65

4【コーポレート・ガバナンスの状況等】

(1)【コーポレート・ガバナンスの概要】

コーポレート・ガバナンスに関する基本的な考え方

当社はコーポレート・ガバナンスを経営上の最重要事項の一つととらえ、企業価値の最大化を目指して経営を推進しています。

ステークホルダーに対してフェアであることを考え方の基本として、社内の論理だけで経営が行われないう、経営の執行と監督をより明確にできる「指名委員会等設置会社」を2003年会社法の改正と同時に採用しました。また、取締役の半数以上を社外取締役とすることを定款に定め、社外取締役には客観的、大局的に企業価値の向上という観点から執行役による経営の監督ならびに助言を積極的に行っていただいております。また、業務執行については、その権限と責任を執行役に持たせることで、意思決定の迅速化と経営の効率化を図っています。

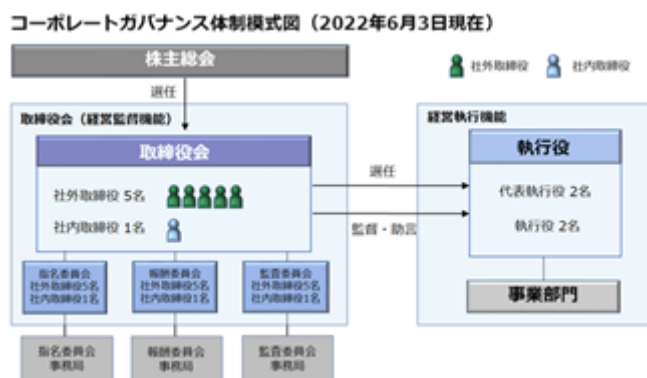
なお、当社では取締役会でコーポレート・ガバナンスガイドラインを策定し、ガイドラインを見直すことで常により良いコーポレート・ガバナンスの体制や制度の導入に心がけております。

企業統治の体制

当社は「指名委員会等設置会社」という統治体制を採用しております。指名委員会等設置会社では、業務執行権限を執行役に持たせることで、スピーディーな事業運営を実現する一方、「指名委員会」「報酬委員会」「監査委員会」の3つの法定の委員会が設置され、各委員会の過半数が社外取締役（当社は社外取締役および非業務執行社内取締役）で組織されることで、取締役会による経営の監督の実効性が担保されております。

このように、指名委員会等設置会社とすることで、経営の執行と経営の監督を、より明確に分離した体制をとることとなり、経営の効率性の確保並びに経営の健全性・透明性の向上を目指しております。

<コーポレート・ガバナンス体制の模式図>（2022年6月3日（有価証券報告書提出日）現在）



2022年6月28日開催予定の定時株主総会の議案（決議事項）として、「取締役8名選任の件」を提案しております。当該議案が承認可決されますと、当社の取締役会の構成は、社外取締役6名、社内取締役2名となり、また各委員会のメンバーには社外取締役6名全員が全ての委員会の委員に就任し、各委員会は社外取締役6名で構成されます。また、直後に開催される取締役会において執行役4名を選任し、代表執行役を選定する予定であります。

企業統治に関するその他の事項

a. 内部統制システムに関する体制及び方針

(業務の適正を確保するための体制についての決定内容及びその運用状況)

会社法第416条第1項第1号口及びホ並びに会社法施行規則第112条に掲げる内部統制システムに関する当社取締役会の決議の内容は、次のとおりであります。

当社は、2021年7月16日付でHOYAグループチーフコンプライアンスオフィサー（CCO）のもとに本社コンプライアンス部門を置くとともに、各事業部にもコンプライアンス責任者を設置することを決定しております。また2022年3月1日付の組織変更により、従来監査委員会のもとで運営されていた内部通報受付窓口（HOYAヘルプライン）を、上記の本社コンプライアンス組織の一部としてコンプライアンス部門のもとに移管し、コンプライアンス部門のもとで運営しております。ただし、コンプライアンス部門の上部組織である執行役およびCCOに関する内部通報については、引き続き監査委員会が直接管掌し、監査委員会事務局が窓口として受け付ける体制を維持しております。また、内部通報受付窓口（HOYAヘルプライン）への通報内容とその対応については引き続き定期的に監査委員会に報告することとなっております。

なお、以下に記載の内部統制システムに関する当社取締役会の決議の内容およびその運用状況の概要について期中で変更があった部分は、個別に注記を付しております。

[1-1]業務の適正を確保するため必要な事項

- ・執行役の職務の執行に係る情報の保存および管理に関する体制
- ・重要事項について、グループ内承認申請に係る書類・記録および議事録等を法令その他の基準に基づき、適正に保存および管理するよう努める。
- ・当社グループの損失の危険の管理に関する規程その他の体制
- ・各事業部門（各事業部門が統括する事業子会社を含む）・組織においてリスクの把握とその管理に努め、監査部門の指摘等を勘案し、適宜改善を図る。
- ・重大な危機が発生した場合には最高経営責任者を本部長とする危機管理本部を速やかに立ち上げ、対応と事態の収拾に努める。
- ・当社執行役ならびに各事業部門での職務の執行が効率的に行われることを確保するための体制
- ・取締役会において決議される年間計画および四半期予算に基づき、各部門は業務を執行する。四半期ごとに目標の達成度合を評価し、適宜改善を図ることにより、グループ経営の効率化を確保する。
- ・重要事項に関する執行役の承認基準等、業務執行における意思決定システムに基づき、適時的確に業務を執行する。
- ・当社グループ共通のキャッシュマネジメントシステムに基づき、効率的な資金調達を行う。
- ・当社グループ共通の会計管理システムに基づき、効率的な会計管理を行う。
- ・当社執行役および子会社取締役等ならびに当社グループ従業員の職務の執行が法令および定款に適合することを確保するための体制
- ・当社グループの経営理念・経営基本原則に基づきグループ全員の行動指針となる「HOYA行動基準」を定める。
- ・グループチーフコンプライアンスオフィサー（CCO）のもとにグループ本社コンプライアンス部門を置くとともに、各事業部にもコンプライアンス責任者をおき、上記「HOYA行動基準」ならびに法令の順守に関する規定の整備とトレーニングを行う。（2021年7月16日以降）
- ・本社コンプライアンス部門に内部通報受付部門（HOYAヘルプライン）を置き、「HOYA行動基準」、法令、定款、社内規則あるいは社会通念に反する行為等の通報や相談等（執行役およびCCOに関するものを除く）をグループ内から受け付ける。内部通報受付部門への通報内容と対応について、定期的に監査委員会に報告する。また通報者や相談者に対して一切の不利益な取扱い（解雇・減給・異動・いやがらせなどの報復措置等の一切を含む）を禁止する。（2022年3月1日以降）
- ・当社グループの従業員ならびに当社子会社の取締役等の職務の執行に係る事項の報告に関する体制
- ・定期的に開催される予算会議において各事業部門における職務執行について報告する。
- ・グループ内規定に則り、各事業部門（各事業部門が統括する事業子会社を含む）は規定で定める事項についてグループ本社の承認を得るとともに重要な発生事項を本社部門ならびに当社執行役へ報告する。

[1-2]業務の適正を確保するため必要な事項の運用状況

- ・当事業年度において、上記方針に基づき、HOYAグループ承認規程に基づき、各事業ならびに本社部門における重要事項につき、グループ全体の効率と価値向上の視点から、意思決定がなされております。
- ・また四半期ごとの予算会議の場において、各事業の経営環境に関するリスクならびにオポチュニティーについての審議を行い、方針施策を立て結果の検証をし、取締役会に報告しております。
- ・グループの社員一人ひとりがグループの理念およびコンプライアンス方針を理解し、日々の行動の中で実践していけるよう、HOYAの経営理念や基本原則に基づく倫理規定である「HOYA行動基準」をグループポータルサイトに掲示およびポータルへのアクセスが難しい社員へは印刷物を配布しています。社員が年に1度、各職場で「HOYA行動基準」に関する研修を実施することで、理解を深め、さらに実践していく意志を確認しています。
- ・執行役については各自行動基準の内容を確認のうえ、監査委員長に報告いたしました。
- ・グループ内からの通報・相談を受付ける「HOYAヘルプライン」を2003年から設置しています。これは、法令や「HOYA行動基準」に違反する行為があった場合、通報者の保護を図りつつ、早期に問題を把握し、自浄作用を機能させることで迅速かつ適切に対処し、グループ全体の健全性を確保するように対応しています。当期末現在、日本、北米（アメリカ・カナダ）、タイ、ヨーロッパ地域、フィリピン、シンガポール、オーストラリア、マレーシア、韓国、ベトナム、ブラジル、台湾、南アフリカ、インドにシステムを導入し、一部、それぞれの国や地域の異なる商習慣・法令にあわせた形で運用しています。
- ・HOYAヘルプラインへの通報内容とその対応については定期的に監査委員会に報告されています。

[2-1]監査委員会の職務の執行のため必要な事項

- ・監査委員会の職務を補助すべき取締役および従業員に関する事項
 - ・監査委員会の職務を補助すべき組織として監査委員会事務局を置く。
- ・前号の取締役および従業員の執行役からの独立性に関する事項および前号の取締役等に対する指示の実効性の確保に関する事項
 - ・監査委員会事務局スタッフの任免権は監査委員会にある。
 - ・監査委員会事務局スタッフに対して執行役は指揮命令を行わない。
- ・当該株式会社の執行役および従業員が監査委員会に報告をするための体制、子会社の執行役・従業員等の監査委員会への報告に関する体制ならびに監査委員会への報告をした者が不利益な取扱いを受けないことを確保するための体制
 - ・社外取締役が過半数の取締役会において、重要事項はもれなく取締役会に報告するように取締役会規定を改定したことにより、取締役会の報告ですべての重要事項が網羅されることとなり、ことさらに監査委員会に報告すべき事項は規定しない。
 - ・各事業部門の事業責任者は、各事業部門が統括する事業子会社を含むグループ内各組織において保存および管理されている情報を、監査委員会または監査部門の求めに応じて、速やかに報告する。
 - ・監査委員会のもとに内部通報受付部門（HOYAヘルプライン）を置き、法令や定款違反、社内規則あるいは社会通念に反する行為等の通報や相談等をグループ内から受付ける。この通報者や相談者に対して一切の不利益な取扱い（解雇・減給・異動・いやがらせなどの報復措置等の一切を含む）を禁止する。（2022年2月28日まで）
 - ・執行役およびCCOに関する内部通報については、監査委員会事務局に窓口を設け、法令や定款違反、社内規則あるいは社会通念に反する行為等の通報や相談等をグループ内から受付ける。この通報者や相談者に対して一切の不利益な取扱い（解雇・減給・異動・いやがらせなどの報復措置等の一切を含む）を禁止する。（2022年3月1日以降）
- ・監査委員の監査委員会における職務の執行について生ずる費用の前払または償還の手続その他の当該職務の執行について生ずる費用または債務の処理に関する事項
 - ・監査委員の監査委員会における職務の執行について生ずる費用等について、各監査委員から請求があった場合には、担当部署において審議のうえ、当該請求に係る費用が当該職務の執行に必要なと認められた場合を除き、速やかに当該費用または債務の適切な処理を行う。
- ・その他監査委員会の監査が実効的に行われることを確保するための体制
 - ・監査委員会のもとに監査部門を置き、監査部門は、監査委員会が決定した監査方針・監査計画およびそれを実行する費用予算措置に基づき、子会社を含むグループ内各事業所の往査を主体とした監査を実施し、適宜監査委員会に対して報告を行う。
 - ・監査委員会規則を定め、詳細を規定し実効性を確保している。

[2-2] 監査委員会の職務の執行のため必要な事項の運用状況

- ・ 監査委員会の職務を補助すべき組織として、監査委員会事務局を置いています。
- ・ 監査委員会事務局のもとに、監査部門を置き、スタッフを配置しています。監査委員会事務局および監査部門は、執行部門から完全に独立した組織となっています。
- ・ 監査部門は、監査委員会が決定した監査方針・監査計画およびそれを実行する費用予算に基づき、海外子会社を含むグループ内各事業所の監査を実施しました。
- ・ また監査部門とは別に、各事業部内に内部監査担当を設置し、各事業部内の内部監査を実施しています。各事業部内部監査担当が実施した監査の内容は、監査部門から監査委員会へ報告されます。
- ・ 監査部門は各事業部内部監査担当と連携し、監査対象領域および監査実施頻度の拡大に努めています。
- ・ 監査委員会は、監査実施状況、HOYAヘルプラインへの通報内容とその対応について定期的に報告を受け、必要に応じて助言を行いました。

[3-1] 財務報告の信頼性を確保するための体制

財務報告の信頼性の確保および、金融商品取引法の定める内部統制報告書の有効かつ適切な提出のため、財務報告に係る内部統制を整備、運用し、それを評価する体制を構築する。

[3-2] 財務報告の信頼性を確保するための体制の運用状況

グループ本社内に配置した内部統制担当部署が、各事業部門の内部統制システムの整備・運用を統括する管理責任者から、同システムのPDCAサイクルの確認については定期的に、また、各事業部門の体制や環境変化、問題・課題の把握、同システムの有効性に疑義を生じさせるような事象の発生については随時、報告聴取を行いました。当該結果を内部統制統括責任者(CFO)、監査委員会および内部統制最終責任者(CEO)へ報告し、同システムの評価・維持・改善等を行いました。

(反社会的勢力排除に向けた基本方針)

当社は反社会的勢力排除に関して次のとおり基本方針を取締役会にて決議いたしております。

「私たちは、反社会的勢力とは一切の関係を持たず、反社会的勢力からの不当要求に対しては外部専門機関と連携をとり毅然と組織として対応します。」

実際の運用として、取引契約締結時における信用調査、また契約書での手当を含めた予防対策を講じております。また本社部門に担当者を置き、問題発生時の窓口として社内に周知すると共に、警察や弁護士との連携を強め、組織として対応できる体制をとっております。

b. 非業務執行取締役との責任限定契約について

当社は、各社外取締役ならびに非業務執行社内取締役との間で、今後その者が負うことがある会社法第423条第1項の責任について、金1,000万円と会社法第425条第1項で定める額とのいずれが高い額を限度とする旨の契約を締結しております。

c. 役員等賠償責任保険契約について

当社は、会社法第430条の3第1項に規定する役員等賠償責任保険を保険会社との間で締結しております。

当該保険により被保険者がその職務の執行に関し責任を負うことまたは当該責任の追及にかかる請求を受けることによって生ずる損害(防御費用および損害賠償金または和解金)の一部または全部を補償します。ただし、故意による法令違反にかかる損害賠償請求など一定の事由に対しては補償の対象としないこととしております。

当該保険契約の被保険者は当社取締役および執行役ならびに当社子会社の取締役等の主要な業務執行者であり、保険料は全額会社負担としております。

d. 取締役の定数

当社の取締役は、10名以内とする旨を定款に定めております。

e. 取締役の選任及び解任の決議要件

当社は、取締役の選任及び解任の決議は、議決権を行使することができる株主の議決権の3分の1以上を有する株主が出席し、その議決権の過半数をもって行う旨を定款に定めております。

また、取締役の選任決議は、累積投票によらないものとする旨を定款に定めております。

f. 株主総会決議事項を取締役会で決議できることとしている場合

(剰余金の配当の決定機関)

当社は、剰余金の配当等会社法第459条第1項各号に定める事項について、法令に別段の定めがある場合を除き、株主総会の決議によらず取締役会の決議により定める旨定款に定めております。これは、剰余金の配当等を取締役会の権限とすることにより、株主への機動的な利益還元を行うことを目的とするものであります。

(取締役等の責任免除)

当社は、取締役及び執行役が期待される役割を十分に発揮できるように、会社法第423条第1項の取締役（取締役であった者を含む。）及び執行役（執行役であった者を含む。）の責任につき、取締役会の決議により法令の限度内で免除することができる旨を定款に定めております。

g. 株主総会の特別決議要件

当社は、株主総会を円滑に運営し、意思決定を迅速に行うため、会社法第309条第2項に定める株主総会の特別決議要件について、議決権を行使することができる株主の議決権の3分の1以上を有する株主が出席し、その議決権の3分の2以上に当たる多数をもって行う旨を定款に定めております。

(2) 【 役員の状況】

役員一覧

当社は、会社法に規定する指名委員会等設置会社であり、取締役及び執行役の状況は、それぞれ次のとおりであります。

2022年6月3日（有価証券報告書提出日）現在の役員の状況は以下のとおりであります。

男性8名 女性2名 （ 役員のうち女性の比率20.0% ）

a. 取締役の状況

役職名	氏名	生年月日	略歴	任期	所有株式数 (百株)
取締役	内永 ゆか子	1946年7月5日生	1971年7月 日本アイ・ピー・エム株式会社 入社 1995年4月 同社取締役 アジア・パシ フィック・プロダクツ担当 2000年4月 同社常務取締役 ソフトウェア 開発研究所長 2004年4月 同社取締役専務執行役員 開発 製造担当 2007年4月 同社技術顧問（2008年3月退 任） 特定非営利活動法人ジャパン・ ウイメンズ・イノベティブ・ ネットワーク理事長（現任） 2007年6月 株式会社ベネッセコーポー レーション取締役 2008年4月 同社取締役副会長 ベルリッツコーポレーション 代表取締役会長兼社長兼CEO 2009年10月 株式会社ベネッセホールディ ングス取締役副社長（2013年6月 退任） 2013年4月 ベルリッツコーポレーション 名誉会長（2013年6月退任） 2013年6月 当社取締役（現任） 2013年9月 株式会社グローバリゼーション リサーチインスティテュート 代表取締役社長（現任） 2014年4月 一般社団法人ジャパンダイバー シティネットワーク 代表理事（2019年1月退任）	(注)3	10

役職名	氏名	生年月日	略歴	任期	所有株式数 (百株)
取締役	浦野 光人	1948年3月20日生	1971年4月 日本冷蔵株式会社(現 株式会社ニチレイ)入社 1999年6月 同社取締役経営企画部長 2001年6月 同社代表取締役社長 2005年1月 同社代表取締役社長兼株式会社ニチレイフーズ代表取締役社長 2007年4月 同社代表取締役社長兼株式会社ニチレイフーズ取締役会長 2007年6月 同社代表取締役会長兼株式会社ニチレイフーズ取締役会長 2013年6月 株式会社ニチレイ相談役(2018年3月退任) 2013年6月 当社取締役(現任)	(注)3	50
取締役	海堀 周造	1948年1月31日生	1973年4月 株式会社横河電機製作所(現 横河電機株式会社)入社 2005年4月 同社執行役員 IA事業部長 2006年4月 同社常務執行役員 IA事業部長 2006年6月 同社取締役 常務執行役員 IA事業部長 2007年4月 同社代表取締役社長 2013年4月 同社代表取締役会長 2015年4月 同社取締役会長 2015年6月 当社取締役(現任) 2016年6月 横河電機株式会社 取締役 取締役会議長(2018年6月退任)	(注)3	10
取締役	吉原 寛章	1957年2月9日生	1978年11月 ピートマーウィックミッチェル会計事務所入所 1996年7月 KPMG LLPパシフィックリム関連事業部門マネージングパートナー 1997年10月 同社取締役 2003年10月 KPMGインターナショナル副会長兼グローバルマネージングパートナー(2007年4月退任) 2018年6月 当社取締役(現任)	(注)3	-

役職名	氏名	生年月日	略歴	任期	所有株式数 (百株)
取締役	阿部 康行	1952年4月17日生	1977年4月 住友商事株式会社入社 2002年6月 住商エレクトロニクス株式会社 (現SCSK株式会社)代表取締役社 長 2005年4月 住商情報システム株式会社(現 SCSK株式会社)代表取締役社長 2009年6月 住友商事株式会社 代表取締役 常務執行役員 金融・物流事業 部部长 2010年4月 同社 代表取締役常務執行役 員 新産業・機能推進事業部門 長 2011年4月 同社 代表取締役専務執行役 員 新産業・機能推進事業部門 長兼 金融事業本部長 2013年4月 同社 代表取締役専務執行役 員 コーポレート・コーディ ネーショングループ長 2015年6月 同社 顧問(2018年6月退任) 2021年6月 当社取締役(現任)	(注)3	-
取締役	鈴木 洋	1958年8月31日生	1985年4月 当社入社 1993年6月 当社取締役 1997年6月 当社常務取締役 1999年4月 当社常務取締役エレクトロ -opticsカンパニー プレジデント 1999年6月 当社専務取締役 2000年6月 当社代表取締役社長 2003年6月 当社取締役、代表執行役 最高経営責任者(CEO) 2011年12月 当社シンガポール支店代表 2022年3月 当社取締役(現任)	(注)3	-
計					70

- (注)1. 所有株式数は、百株未満を切り捨てて表示しております。
2. 取締役の内永ゆか子、浦野光人、海堀周造、吉原寛章及び阿部康行の各氏は社外取締役であります。
3. 取締役の任期は、選任後1年以内に終了する事業年度のうち最終のものに関する定時株主総会終結の時までであります。
4. 当社は指名委員会等設置会社であり、指名委員会、報酬委員会及び監査委員会を置いております。
なお、各委員会は、次の取締役により組織されております。

委員会名	取締役名
指名委員会	浦野光人(委員長)、内永ゆか子、海堀周造、吉原寛章、阿部康行、鈴木洋
報酬委員会	海堀周造(委員長)、内永ゆか子、浦野光人、吉原寛章、阿部康行、鈴木洋
監査委員会	内永ゆか子(委員長)、浦野光人、海堀周造、吉原寛章、阿部康行、鈴木洋

b. 執行役の状況

役職名	氏名	生年月日	略歴	任期	所有株式数 (百株)
代表執行役 最高経営責任者 (CEO)	池田 英一郎	1970年3月17日生	1992年4月 当社入社 2010年2月 当社メモリーディスク事業部 共同事業部長 2010年9月 当社オプティクス事業部 光学レンズSBU長 2013年6月 当社執行役 情報・通信担当COO 2015年6月 当社執行役 情報・通信担当COO兼CTO 2020年3月 当社執行役CTO 2022年3月 当社代表執行役 最高経営責任者(CEO)(現任) 当社シンガポール支店代表 (現任)	(注)2	14
代表執行役 最高財務責任者 (CFO)	廣岡 亮	1974年1月14日生	1996年4月 住友信託銀行株式会社(現三井 住友信託銀行株式会社)入社 2002年9月 当社入社 2004年8月 HOYA Holdings N.V.(オラン ダ) 財務マネージャー 2007年2月 HOYA HOLDING N.V. Director 2007年7月 HOYA HOLDING N.V. Director兼 HOYA HOLDINGS(ASIA)B.V. President 2009年7月 当社オランダ支店 Deputy CFO 2013年6月 当社執行役 最高財務責任者(CFO) 2014年6月 当社代表執行役 最高財務責任者(CFO) (現任)	(注)2	80
執行役 チーフリーガルオフィサー (CLO) 兼チーフビジネスデベロップメ ントオフィサー(CBDO)	Augustine Yee	1965年12月7日生	2012年2月 AstraZeneca Pharmaceuticals Head of Asia Pacific Regional and Corporate Business Development 2014年5月 当社執行役チーフリーガルオ フィサー(CLO)兼企画・総務 責任者 2022年3月 当社執行役チーフビジネスデ ベロップメントオフィサー(CB DO)兼チーフリーガルオフィ サー(CLO)(現任)	(注)2	-
執行役 チーフサステナビリティオフィ サー(CSO)	中川 知子	1960年3月1日生	1990年2月 当社入社 2005年12月 当社総務部ゼネラルマネジャー 2006年3月 当社総務部ゼネラルマネジャー 兼取締役会事務局 2008年11月 当社コーポレート企画室総務・ 渉外担当ゼネラルマネジャー兼 秘書グループリーダー 2022年3月 当社執行役チーフサステナビリ ティオフィサー(CSO)兼総 務責任者(現任)	(注)2	60

計	154
---	-----

- (注) 1. 所有株式数は、百株未満を切り捨てて表示しております。
2. 執行役の任期は、選任後 1 年以内に終了する事業年度のうち最終のものに関する定時株主総会終結後最初に招集される取締役会終結の時までであります。

2022年6月28日開催予定の定時株主総会の議案（決議事項）として「取締役8名選任の件」を提案しており、当該議案が可決されますと、当社の役員の状況は以下のとおりとなる予定であります。

男性7名 女性3名（役員のうち女性の比率30.0%）

a. 取締役の状況

役職名	氏名	生年月日	略歴	任期	所有株式数 (百株)
取締役	浦野 光人	1948年3月20日生	1971年4月 日本冷蔵株式会社（現 株式会社ニチレイ）入社 1999年6月 同社取締役経営企画部長 2001年6月 同社代表取締役社長 2005年1月 同社代表取締役社長兼株式会社ニチレイフーズ代表取締役社長 2007年4月 同社代表取締役社長兼株式会社ニチレイフーズ取締役会長 2007年6月 同社代表取締役会長兼株式会社ニチレイフーズ取締役会長 2013年6月 株式会社ニチレイ相談役（2018年3月退任） 2013年6月 当社取締役（現任）	(注) 3	50
取締役	海堀 周造	1948年1月31日生	1973年4月 株式会社横河電機製作所（現 横河電機株式会社）入社 2005年4月 同社執行役員 IA事業部長 2006年4月 同社常務執行役員 IA事業部長 2006年6月 同社取締役 常務執行役員 IA事業部長 2007年4月 同社代表取締役社長 2013年4月 同社代表取締役会長 2015年4月 同社取締役会長 2015年6月 当社取締役（現任） 2016年6月 横河電機株式会社 取締役 取締役会議長（2018年6月退任）	(注) 3	10
取締役	吉原 寛章	1957年2月9日生	1978年11月 ビートマーウィックミッチェル会計事務所入所 1996年7月 KPMG LLPパシフィックリム関連事業部門マネージングパートナー 1997年10月 同社取締役 2003年10月 KPMGインターナショナル副会長兼グローバルマネージングパートナー（2007年4月退任） 2018年6月 当社取締役（現任）	(注) 3	-

役職名	氏名	生年月日	略歴	任期	所有株式数 (百株)
取締役	阿部 康行	1952年4月17日生	1977年4月 住友商事株式会社入社 2002年6月 住商エレクトロニクス株式会社 (現SCSK株式会社)代表取締役社長 2005年4月 住商情報システム株式会社(現 SCSK株式会社)代表取締役社長 2009年6月 住友商事株式会社 代表取締役 常務執行役員 金融・物流事業 部部長 2010年4月 同社 代表取締役常務執行役 員 新産業・機能推進事業部門 長 2011年4月 同社 代表取締役専務執行役 員 新産業・機能推進事業部門 長兼 金融事業本部長 2013年4月 同社 代表取締役専務執行役 員 コーポレート・コーディネ ーショングループ長 2015年6月 同社 顧問(2018年6月退任) 2021年6月 当社取締役(現任)	(注)3	-
取締役	長谷川 隆代	1959年10月15日生	1984年4月 昭和電線電纜株式会社(現昭和 電線ホールディングス株式会 社)入社 2005年6月 同社技術開発センター次長兼超 電導プロジェクト長 2006年4月 昭和電線ケーブルシステム株式 会社取締役技術開発センター長 2010年4月 同社常務取締役技術開発セン ター長 兼昭和電線ホールディ ングス株式会社執行役員技術企 画室長 2013年6月 昭和電線ホールディングス株式 会社取締役技術企画室長 2017年4月 同社取締役 2018年6月 同社取締役社長 2019年4月 同社代表取締役社長 グループ C E O 2020年4月 同社代表取締役社長 取締役会 議長 グループC E O(現任)	(注)3	-

取締役	西村 美香	1963年 8月14日生	<p>1985年 6月 BAIN & COMPANY入社 1989年 8月 LEK PARTNERSHIP 1992年 1月 GUIDANT CORPORATION, Director, Global Marketing 1999年 9月 THE BLG GROUP, Managing Partner 2002年10月 EV3, Vice President International Sales, Operations and Marketing 2007年 1月 THE BLG GROUP, Managing Partner 2011年 1月 GILDE HEALTHCARE PARTNERS, Operational Partner (現任) 2011年 4月 AUXOGYN (現: PROGYNY) Vice President, Commercial Development 2015年11月 NVISION MEDICAL CORPORATION (現:BOSTON SCIENTIFIC), Vice President, Commercialization</p>	(注) 3	-
取締役	池田 英一郎	1970年 3月17日生	<p>1992年 4月 当社入社 2010年 2月 当社メモリーディスク事業部 共同事業部長 2010年 9月 当社オプティクス事業部 光学レンズSBU長 2013年 6月 当社執行役 情報・通信担当COO 2015年 6月 当社執行役 情報・通信担当COO兼CTO 2020年 3月 当社執行役CTO 2022年 3月 当社代表執行役 最高経営責任者(CEO)(現任) 当社シンガポール支店代表 (現任)</p>	(注) 3	14
取締役	廣岡 亮	1974年 1月14日生	<p>1996年 4月 住友信託銀行株式会社 (現三井 住友信託銀行株式会社) 入社 2002年 9月 当社入社 2004年 8月 HOYA Holdings N.V. (オラン ダ) 財務マネージャー 2007年 2月 HOYA HOLDING N.V. Director 2007年 7月 HOYA HOLDING N.V. Director兼 HOYA HOLDINGS(ASIA)B.V. President 2009年 7月 当社オランダ支店 Deputy CFO 2013年 6月 当社執行役 最高財務責任者(CFO) 2014年 6月 当社代表執行役 最高財務責任者(CFO) (現任)</p>	(注) 3	80
計					154

(注) 1 . 所有株式数は、百株未満を切り捨てて表示しております。

2. 取締役の浦野光人、海堀周造、吉原寛章、阿部康行、長谷川隆代及び西村美香の各氏は社外取締役であります。
3. 取締役の任期は、選任後1年以内に終了する事業年度のうち最終のものに関する定時株主総会終結の時までであります。
4. 当社は指名委員会等設置会社であり、指名委員会、報酬委員会及び監査委員会を置いております。
定時株主総会後の取締役会において各委員会の委員が選任され、各委員会は次の取締役により構成される予定であります。また、取締役会後の各委員会でそれぞれの委員長が決定されます。

委員会名	取締役名
指名委員会	浦野光人、海堀周造、吉原寛章、阿部康行、長谷川隆代、西村美香
報酬委員会	浦野光人、海堀周造、吉原寛章、阿部康行、長谷川隆代、西村美香
監査委員会	浦野光人、海堀周造、吉原寛章、阿部康行、長谷川隆代、西村美香

b. 執行役の状況

2022年6月28日開催予定の定時株主総会直後の取締役会において執行役4名を選任し、代表執行役を選定する予定であります。

社外役員の状況

a. 社外取締役の選任状況

2022年6月3日（有価証券報告書提出日）現在の当社の社外取締役は以下の5名です。

内永 ゆか子氏
浦野 光人氏
海堀 周造氏
吉原 寛章氏
阿部 康行氏

なお、2022年6月28日開催予定の定時株主総会の議案（決議事項）として、「取締役8名選任の件」を提案しております。当該議案が承認可決されますと、当社の社外取締役は以下の6名となる予定であります。

浦野 光人氏
海堀 周造氏
吉原 寛章氏
阿部 康行氏
長谷川 隆代氏
西村 美香氏

b. 社外取締役の独立性に関する考え方

各社外取締役は、当社指名委員会が定める「取締役候補者選任基準」における社外取締役の独立性担保要件を満たしており、当該要件は東京証券取引所の定めに基づく独立役員の要件より厳しいものとなっておりますので、当社は社外取締役としての独立性は十二分に確保されているものと判断しております。

「取締役候補者選任基準」において、以下のいずれにも該当しないことを社外取締役の独立性基準と定義しております。

<HOYAグループ関係者>

- ・本人がHOYAグループの出身者
- ・過去5年間に於いて、家族（配偶者・子ども、二親等以内の血族・姻族）がHOYAグループの取締役・執行役・監査役・経営幹部の場合

<主要株主>

- ・本人がHOYAグループの主要株主（10%以上）あるいは主要株主である法人の取締役、執行役、監査役、従業員の場合または家族がその経営幹部の場合
- ・HOYAグループが、候補者が業務執行をしている法人の主要株主の場合

<大口取引先関係者>

- ・HOYAグループ及び候補者本籍企業グループの双方いずれかにおいて、過去3年間のいずれかにおいて連結売上高の2%以上を占める重要な取引先の業務執行取締役・執行役・従業員の場合または家族がその経営幹部の場合

<専門的サービス提供者（弁護士、会計士、税理士、弁理士、司法書士等）>

- ・本人がHOYAグループから過去3年間に年間500万円以上の報酬を受領している場合または家族が年間500万円以上の報酬を受領している場合
- ・本人が属する法人、組合等の団体がHOYAグループから年間1億円あるいは当該法人等の連結売上高の2%のいずれか高いほうを超える額の金銭等を得ている場合

<寄付等>

- ・本人が理事その他業務執行者として所属する団体や組織が過去3年間に年間1,000万円または当該組織の平均年間総費用の30%のいずれか大きい額を超える寄付または助成を受けている場合または家族が所属している組織が同等の寄付または助成を受けている場合

<その他>

- ・取締役の相互派遣の場合
- ・その他の重要な利害関係がHOYAグループとの間にある場合

c. 社外取締役と提出会社との人的関係、資本的关系又は取引関係その他の利害関係

社外取締役は当社の株式及び新株予約権を所有しております。各社外取締役の所有株式数は(2)「役員の方況役員一覧」に記載のとおりであります。また、当社指名委員会で定める「取締役候補者選任基準」における社外取締役の独立性担保要件が東京証券取引所の上場規則で定められている独立性要件を満たしていると判断しておりますので、当社は社外取締役全員を東京証券取引所に独立役員として届け出ております。

当社の2022年6月3日(有価証券報告書提出日)現在における社外取締役の重要な兼職の方況及び選任理由は以下のとおりであります。

氏名	重要な兼職の方況	選任理由
内永 ゆか子	特定非営利活動法人ジャパン・ウィメンズ・イノベティブ・ネットワーク 理事長 帝人株式会社 社外取締役 新東工業株式会社 社外取締役	同氏は、日本アイ・ピー・エム株式会社において女性初の取締役となられた女性エグゼクティブの草分けであり、その後、株式会社ベネッセホールディングス傘下のベルリッツ コーポレーションでは、最高経営責任者として「グローバル人材育成企業」としてのブランドを確立され、世界で勝てる日本人経営者を作るための英会話学校としての実績を収められてきました。また、長年、企業の女性活用を促進する活動にも力を注いでこられており、当社におけるダイバーシティ推進についても助言をいただいております。当社指名委員会では、経営におけるIT活用、人材のグローバル化やダイバーシティ・マネジメント等に対してさらに大きな貢献をしていただけと判断し、社外取締役に選任しております。なお、2021年度における当社グループと同氏の出身元であるベネッセグループとの取引は双方において連結売上高の0.1%未満であり、同氏が理事長を兼職する特定非営利活動法人ジャパン・ウィメンズ・イノベティブ・ネットワークへ158万円の会費支払がありました。同氏に関して当社指名委員会で定める取締役候補者選任基準の独立性担保要件に抵触する事項はありません。
浦野 光人	株式会社日立物流 社外取締役	同氏は、冷凍食品メーカー大手の株式会社ニチレイにおいて早くから資本効率に着目され、分社化と情報化で効率経営を展開してこられました。特に経営の情報化に関して豊富な経験と確固たる実績を有しておられ、当社指名委員会では、同社での実績に加えて、他の東証一部上場会社における社外取締役、社外監査役を務めた経歴に基づいた経営者としての高い見識と豊富な経験を活かし、経営全般について提言いただくことにより、経営の効率化や透明性の向上に大きな貢献をいただいただけと判断し、社外取締役に選任しております。なお、2021年度において同氏の出身元であるニチレイグループと当社グループの間に取引はなく、当社指名委員会で定める取締役候補者選任基準の独立性担保要件に抵触する事項はありません。

氏名	重要な兼職の状況	選任理由
海堀 周造	エーザイ株式会社 社外取締役	同氏は、計測機器から制御事業を営む横河電機株式会社で、同社の経営が厳しかった2007年に社長に就任した後、ハードからソフトへのビジネスモデルの転換、ならびにグローバル化の推進により、同社の立て直しに尽力し、黒字化を達成した実績をお持ちです。当社指名委員会では、経営環境の変化に果敢に取り組んで成果をあげられた実績、また当社が成長分野として位置付けるライフケアセグメントの課題であるソフト面の強化についても豊富な経験から提言いただき、当社の経営に大きな貢献をしていただけると判断し、社外取締役に選任しております。なお、同氏の出身元である横河電機グループと当社グループの間に2021年度において取引がありました。その取引額は双方において連結売上高の0.1%未満であり、同氏に関して当社指名委員会で定める取締役候補者選任基準の独立性担保要件に抵触する事項はありません。
吉原 寛章	株式会社日立製作所 社外取締役	同氏は、財務および会計の専門家としての長い経験を持つとともに、国際的な会計事務所でのグローバルマネージングパートナーとしての経営経験をお持ちです。さらに専門家の立場から多くの事業会社のM&Aに携わってこられた実績から、当社取締役会における監督機能の強化に貢献していただけると同時に当社の事業戦略上、重要施策としているM&Aにおいても多くの助言をいただけると判断し、社外取締役に選任しております。同氏に関して当社指名委員会で定める取締役候補者選任基準の独立性担保要件に抵触する事項はありません。
阿部 康行	株式会社オレンジ・アンド・パートナーズ 顧問 株式会社SUBARU 社外取締役 早稲田大学ベンチャーズ株式会社 取締役会長	同氏は、総合商社住友商事株式会社にて、主に電力・機械・情報分野での業務に携わり、2回の米国駐在を経たのちにエレクトロニクス、情報関連子会社の代表取締役社長を歴任、その後住友商事株式会社で代表権を持つ取締役として同社の金融・物流ならびに新規事業の推進に携わってこられました。当社指名委員会としては、同氏の総合商社での幅広い経験、長年の米国駐在で養われた国際感覚、また代表取締役社長として培われた経営経験、さらには住友商事株式会社退任後の他社での社外取締役としての経験から、当社の取締役会に貢献していただけると考え、社外取締役に選任しております。なお、候補者の出身元である住友商事グループと当社グループの間に2021年度において取引がありました。その取引額は双方において連結売上高の0.1%未満であり、候補者に関して当社指名委員会で定める取締役候補者選任基準の独立性担保要件に抵触する事項はありません。

なお、2022年6月28日開催予定の定時株主総会の議案（決議事項）として、「取締役8名選任の件」を提案しております。当該議案が承認可決されますと、当社の社外取締役は以下の6名となる予定であります。

氏名	重要な兼職の状況	選任理由
浦野 光人	株式会社日立物流 社外取締役	候補者は、冷凍食品メーカー大手の株式会社ニチレイにおいて早くから資本効率に着目され、分社化と情報化で効率経営を展開してこられました。特に経営の情報化に関して豊富な経験と確固たる実績を有しておられ、当社指名委員会では、同社での実績に加えて、他の東証一部上場会社における社外取締役、社外監査役を務めた経歴に基づいた経営者としての高い見識と豊富な経験を活かし、経営全般について提言いただくことにより、経営の効率化や透明性の向上に大きな貢献をしていただけると判断し、昨年に引き続き取締役候補者といたしました。なお、2021年度において候補者の出身元であるニチレイグループと当社グループの間に取引はなく、当社指名委員会で定める取締役候補者選任基準の独立性担保要件に抵触する事項はありません。
海堀 周造	エーザイ株式会社 社外取締役	候補者は、計測機器から制御事業を営む横河電機株式会社で、同社の経営が厳しかった2007年に社長に就任した後、ハードからソフトへのビジネスモデルの転換、ならびにグローバル化の推進により、同社の立て直しに尽力し、黒字化を達成した実績をお持ちです。当社指名委員会では、経営環境の変化に果敢に取り組んで成果をあげられた実績、また当社が成長分野として位置付けるライフケアセグメントの課題であるソフト面の強化についても豊富な経験から提言いただき、当社の経営に大きな貢献をしていただけると判断し、昨年に引き続き取締役候補者といたしました。なお、候補者の出身元である横河電機グループと当社グループの間に2021年度において取引がありましたが、その取引額は双方において連結売上高の0.1%未満であり、候補者に関して当社指名委員会で定める取締役候補者選任基準の独立性担保要件に抵触する事項はありません。
吉原 寛章	株式会社日立製作所 社外取締役	候補者は、財務および会計の専門家としての長い経験を持つとともに、国際的な会計事務所でのグローバルマネージングパートナーとしての経営経験をお持ちです。さらに専門家の立場から多くの事業会社のM & Aに携わってこられた実績から、当社取締役会における監督機能の強化に貢献していただけると同時に当社の事業戦略上、重要施策としているM & Aにおいても多くの助言をいただけると判断し、昨年に引き続き取締役候補者といたしました。候補者に関して当社指名委員会で定める取締役候補者選任基準の独立性担保要件に抵触する事項はありません。

氏名	重要な兼職の状況	選任理由
阿部 康行	株式会社オレンジ・アンド・パートナーズ 顧問 株式会社SUBARU 社外取締役 早稲田大学ベンチャーズ株式会社 取締役会長	候補者は、総合商社住友商事株式会社にて、主に電力・機械・情報分野での業務に携わり、2回の米国駐在を経たのちにエレクトロニクス、情報関連子会社の代表取締役社長を歴任、その後住友商事株式会社で代表権を持つ取締役として同社の金融・物流ならびに新規事業の推進に携わってこられました。当社指名委員会としては、同氏の総合商社での幅広い経験、長年の米国駐在で養われた国際感覚、また代表取締役社長として培われた経営経験、さらには住友商事株式会社退任後の他社での社外取締役としての経験から、当社の取締役に貢献していただけたと考え、社外取締役候補者といたしました。なお、候補者の出身元である住友商事グループと当社グループの間に2021年度において取引がありましたが、その取引額は双方において連結売上高の0.1%未満であり、候補者に関して当社指名委員会で定める取締役候補者選任基準の独立性担保要件に抵触する事項はありません。
長谷川 隆代	昭和電線ホールディングス株式会社 代表取締役社長 取締役会議長 グループCEO	候補者は、電線・ケーブルを創業とし、広くエネルギーやインフラ、通信・産業デバイス、電装・コンポーネント事業を展開している昭和電線グループにて、研究者として長く研究開発部門に携わり、同社の技術開発を推進してまいりました。2018年に同グループとしては初の研究開発部門出身の女性代表取締役社長に就任後、同社の事業をセグメント化することで迅速なガバナンス改革を実行し、安定した収益性の確保に貢献してまいりました。当社指名委員会では、候補者の技術者としての知見を背景にした経営者としての経験、また新規事業や変革への取組みに関して当社の経営に大きく貢献していただけたと判断し、取締役候補者といたしました。なお、候補者の出身元である昭和電線ホールディングスグループと当社グループの間に2021年度において取引がありましたが、その取引額は双方において連結売上高の0.1%未満であり、候補者に関して当社指名委員会で定める取締役候補者選任基準の独立性担保要件に抵触する事項はありません。
西村 美香	GILDE HEALTHCARE PARTNERS Operational Partner	候補者は、医療技術分野で30年以上の経験を持ち、グローバル（北米、欧州、アジア太平洋、中南米の50市場）で商業化戦略に携わってこられました。グローバル・マーケティング・ダイレクター等のリーダーシップポジションを通じて臨床戦略、事業戦略に関わり、安定した収益成長に貢献するフランチャイズの立ち上げに貢献した実績をお持ちです。さらにライフサイエンス系のベンチャーファンドのパートナーとしてのご経験から、最新の技術や企業について広いグローバルな視野を兼ね備えられており、これまでのご経験から、ライフサイエンス事業を中心に監督機能の強化に貢献いただけたと同時に当社の事業戦略上、多くの助言をいただけるものと判断し、取締役候補者といたしました。なお、2021年度において候補者の出身元であるGILDE HEALTHCARE PARTNERSと当社グループの間に取引はなく、当社指名委員会で定める取締役候補者選任基準の独立性担保要件に抵触する事項はありません。

d. 社外取締役の企業統治において果たす機能及び役割

当社は、社外取締役に対して、その経歴から培われた豊富な知識・経験と幅広い識見に基づき大局的な見地からの当社の経営の監督と助言を期待しております。当社における社外取締役の機能としては、社外取締役のみで構成されている指名委員会、報酬委員会及び監査委員会での各々の機能であり、具体的には、取締役候補、執行役候補及び代表執行役候補を選任し、必要な場合には執行役の交代を求め、取締役、執行役の固定報酬及び執行役の業績による報酬を決定すること、並びに執行部門の業務が適法かつ効率的に運営されるように監督することとなります。また重要な役割としては、取締役にあっては、その独立した立場から、株主の視点をもって企業価値向上に向けての積極的な審議・決議を行うことにあります。現時点で当社取締役会の過半数が社外取締役で占められていることから、執行側の提案については常に社内の論理だけではない視点での判断が求められています。

社外取締役による監督又は監査と内部監査、監査委員会及び会計監査との相互連携並びに内部統制部門との関係
当社の監査委員会は、社外取締役全員および非業務執行社内取締役で構成されており、下記(3)「監査の状況」に記載のとおりであります。

(3)【監査の状況】

監査委員会監査の状況

a.組織・人員

当社の監査委員は6名であり、社外取締役5名及び社内取締役1名で監査委員会を構成しております。

各監査委員はいずれも長年にわたり経営に携わってきた経歴を持ち、財務および会計に関する相当程度の知見を有しております。特に吉原委員は国際的な会計事務所での財務および会計の専門家としての長い経験を有しております。

監査委員の職務を遂行する組織として、監査委員会事務局を置き、さらにその下に監査部門を置きスタッフを配置しております。

監査委員会事務局および監査部門は、執行部門から完全に独立した組織となっております。

監査委員会は、監査委員会事務局をとおりて監査部門を指揮し監査を実施いたします。

監査部門は、監査委員会が決定した監査方針・監査計画およびそれを実行する費用予算に基づき、海外子会社を含むグループ内各事業所の監査を実施しております。

監査を通して顕在化した問題点は、被監査部門に対しその場で改善勧告を行い、その後監査委員会および代表執行役へ報告されております。

また監査部門とは別に、各事業部内に内部監査担当を設置し各事業部内の内部監査を実施しております。

各事業部内部監査担当が実施した監査の内容は、監査部門から監査委員会へ報告されております。

監査部門は各事業部内部監査担当と連携し、監査対象領域および監査実施頻度の拡大に努めております。

b.監査委員会の活動状況

監査委員会は、主に取締役会開催に先立ち月次で開催される他必要に応じて随時開催されております。

当事業年度は合計9回開催し、1回あたりの所要時間は約1時間でありました。

監査委員会への出席率は100%でありました。

年間を通じたような決議・報告を行いました。

決議事項 11件：監査委員会の監査報告書、監査委員長を選定、HOYAグループの会計監査人およびその報酬 同意(注)、年間監査計画等

注：当社の監査委員会は、2004年12月22日取締役会決議によりHOYA(株)を含むHOYAグループに対し以下の権限を付与されております。

(イ) HOYAグループの会計監査人の選任、解任および不再任の同意

(ロ) HOYAグループの会計監査人に要請する重要監査事項の決定

(ハ) HOYAグループの会計監査人の監査報酬の同意

国内および海外の子会社は、監査委員会の同意を受けた上で、会計監査人との契約について、各国の法令に従い必要な手続を実施しております。

報告事項 18件：会計監査人から年度監査報告および四半期(1Q・2Q・3Q)レビュー報告、

監査上の主要な検討事項(KAM)、

監査委員会事務局から四半期毎に、監査実施報告および内部通報部門活動状況報告、

財務報告に係る内部統制(J-SOX)制度対応の評価結果報告等

また監査委員会とは別に、各監査委員は個別に会計監査人との面談を年1回実施し、意見および情報交換を積極的に行い相互連携に努めております。

監査委員会は、会計監査人から報告および説明を受け、財務諸表等の適正性および会計監査の妥当性を検証いたしました。

有価証券報告書に添付される監査報告書に記載する「監査上の主要な検討事項」については、会計監査人と監査委員会内で複数回にわたり討議を行いました。

また監査部門から定期的に報告を受け、必要に応じ執行側に対し提言および助言を行いました。

財務報告に係る内部統制評価については、グループ本社内に配置した内部統制担当部署から評価結果の報告を受けました。

内部統制担当部署は、各事業部門の内部統制システムの整備・運用を統括する管理責任者から、同システムのPDCAサイクルの確認については定期的に、また、各事業部門の体制や環境変化、問題・課題の把握、同システムの有効性に疑義を生じさせるような事象の発生については随時、報告聴取を行いました。当該結果を内部統制統括責任者(CFO)、監査委員会および内部統制最終責任者(CEO)へ報告し、同システムの評価・維持・改善等を行いました。

監査委員会は会計監査人・監査部門・内部統制担当部署からの報告等に基づいて把握した事実と照合することもあわせ、会計監査人監査、内部監査、財務報告に係る内部統制評価のそれぞれの相当性の判断を総合的に行っております。

会計監査の状況

当社の会計監査業務は、2009年3月期以降、有限責任監査法人トーマツが行っており、業務を執行した公認会計士は、久世浩一、隅田拓也、服部理の計3名であります。なお、有限責任監査法人トーマツは業務執行社員について、当社の会計監査に一定期間を超えて関与することのないよう措置をとっております。また当社の監査業務に係る補助者は、公認会計士7名、会計士試験合格者等7名及びその他12名の計26名であります。

監査委員会による監査人の選任・再任の方針及び理由

会計監査人選任・再任については、公益社団法人日本監査役協会が公表する「会計監査人の評価及び選定基準策定に関する監査役等の実務指針」などを参考として、執行部門より提案された会計監査人候補を総合的に評価し、会計監査人の選任・再任の議案内容を決定しております。

会社法第340条第1項各号に定められる解任事由に該当する状況にあり、かつ解任が相当と判断した場合には、監査委員全員の同意に基づき監査委員会が、会計監査人を解任いたします。なお、この場合には、監査委員会が選定した監査委員は、解任後最初に招集される株主総会におきまして、会計監査人を解任した旨と解任の理由を報告いたします。

また、監査委員会は、会計監査人としての在任期間、従前の監査業務の遂行状況、会計監査人への信頼を失わせる重大事由の有無、その他の諸事情を踏まえて検討を行い、不再任が妥当と判断した場合は、監査委員会規則に則り「会計監査人の不再任」を株主総会の付議議案といたします。

監査委員会による監査人の評価

日本監査役協会が公表する「会計監査人の評価及び選定基準策定に関する監査役等の実務指針」を踏まえ、会計監査人から監査計画・監査の実施状況・職務の遂行が適正に行われていることを確保するための体制・監査に関する品質管理基準等の報告を受け、検討し総合的に評価しております。

監査公認会計士等に対する報酬の内容

区分	前連結会計年度		当連結会計年度	
	監査証明業務に基づく報酬(百万円)	非監査業務に基づく報酬(百万円)	監査証明業務に基づく報酬(百万円)	非監査業務に基づく報酬(百万円)
提出会社	137	19	140	12
連結子会社	9	-	8	-
計	146	19	147	12

(前連結会計年度)

当社における非監査業務の内容は、開示作成プロセスの改善に関する助言・指導業務等およびIT中期計画策定支援に関する助言・指導業務等であります。

(当連結会計年度)

当社における非監査業務の内容は、IT中期計画策定支援に関する助言・指導業務等であります。

監査公認会計士等と同一のネットワーク（デロイト トウシュ トーマツ リミテッド）に対する報酬（ を除く）

区分	前連結会計年度		当連結会計年度	
	監査証明業務に基づく報酬（百万円）	非監査業務に基づく報酬（百万円）	監査証明業務に基づく報酬（百万円）	非監査業務に基づく報酬（百万円）
提出会社	-	1	-	-
連結子会社	343	134	300	105
計	343	135	300	105

（前連結会計年度）

連結子会社における非監査業務の内容は、税務コンサルティング等であります。

（当連結会計年度）

連結子会社における非監査業務の内容は、税務コンサルティング及び財務デューデリジェンス等であります。

その他の重要な監査証明業務に基づく報酬の内容

（前連結会計年度）

その他の重要な監査証明業務に基づく報酬の内容については、重要な報酬がないため、記載を省略しております。

（当連結会計年度）

その他の重要な監査証明業務に基づく報酬の内容については、重要な報酬がないため、記載を省略しております。

監査報酬の決定方針

該当事項はありませんが、監査対象会社数や監査日程等を勘案したうえで決定しております。

監査委員会による監査報酬決定の同意理由

日本監査役協会が公表する「会計監査人との連携に関する実務指針」を踏まえ、会計監査人の監査計画・監査の実施状況および報酬見積りの算定根拠などを確認し、検討した結果、会計監査人の報酬等について同意を行っております。

(4) 【役員の報酬等】

役員の報酬等の額又はその算定方法の決定に関する方針の内容及び決定方法

a. 基本方針

当社は、「取締役及び執行役のインセンティブを高める報酬体系を構築し、適正な業績評価を行うことにより、当社の業績向上に資する」ことを目的として、報酬委員会を設置しております。報酬委員会は、当社の執行役でない取締役6名全員により構成しております。(当該報酬委員会の構成員については、「(2) 役員の状況」に記載しております。)

報酬委員会では、取締役及び執行役の報酬の方針、取締役及び執行役が受ける報酬の内容について、必要な情報(社外専門機関調査による他社水準など)を踏まえ審議の上、決議しております。なお、役員退職慰労金につきましては、2003年に廃止いたしました。

b. 取締役報酬に関する方針

取締役の報酬は、固定報酬と中長期インセンティブ(ストック・オプション)としております。固定報酬は、基本報酬と、指名・報酬・監査の3委員会の委員及び委員長としての報酬で構成し、当社経営環境、社外専門機関調査による他社水準、役職・職責等を考慮して適切な水準で設定しております。

また、株価に対して株主と共通の視点を持ち、中長期的に株主と利益を共有することを目的にストック・オプションを新任時及び再任時に固定数を付与しています。ストック・オプションは約1年の待機期間の後、付与された数の25%ずつがそれに続く各年に行使可能となります。行使可能期間は10年間としています。なお、当社は、2022年度よりストック・オプションに代えて、リストラクテッド・ストック・ユニット(以下、「RSU」といいます。)を導入いたします。

当事業年度においても、報酬委員会において、基本方針、当社経営環境および社外専門機関調査による他社水準、役職・職責等を踏まえて、報酬の構成および水準について審議を行い、当社方針に沿った構成で、役職・職責に応じた妥当な水準であると判断したうえで、各取締役の報酬を決定しており、当事業年度に係る取締役の個人別の報酬の内容は、当社方針に沿うものであると判断しております。

(報酬の構成比率)

固定報酬：中長期インセンティブ(ストック・オプション) = 1 : 0.3~0.6程度

(注) 中長期インセンティブの上記割合は、当社株式の株価の変動等に応じて変動します。

なお、新たに導入されるRSUは、株価に対して株主と共通の視点を持ち、中長期的に株主と利益を共有することを目的に毎年付与します。当社は、毎年、同年からの3年間を対象期間として、社外取締役に対して固定報酬相当の基準交付株式数を提示します。当該対象期間終了後、当社は社外取締役に対して、基準交付株式数の当社株式の時価相当額の報酬基準額を決定します。当社は、社外取締役に対して、当該報酬基準額の50%の金銭報酬債権を支給します。社外取締役は当該金銭報酬債権を現物出資して、当該金銭報酬債権額を当社株式の払込金額で除した数の株式の割当てを受けます。また、納税資金確保の観点から、残存する報酬基準額に相当する金額が金銭として支給されます。ただし、死亡により退任する社外取締役の相続人および傷病により退任する社外取締役に対しては、報酬基準額の全てを金銭で支給します。また、翌年度以降も以後3年間を対象期間とするRSUを発行していく予定です。

(今後の報酬の構成比率)

固定報酬：中長期インセンティブ(RSU) = 1 : 1程度

(注) 3年後の株価が付与時と同程度の場合の目安

c. 執行役報酬に関する方針

執行役の報酬は、固定報酬、年次インセンティブ(業績連動賞与)及び中長期インセンティブ(パフォーマンス・シェア・ユニット(以下、「PSU」といいます。))としております。なお、固定報酬としては、各執行役の役職・職責(代表執行役、最高財務責任者など)に応じた基本報酬を、海外駐在の際には駐在に伴う負担補助(住居等)を、それぞれ当社経営環境、社外専門機関調査による他社水準、役職・職責等を考慮して適切な水準で設定しています。

業績連動賞与は、定量的な業績と定性的な評価で決定され、概ね0~200%の範囲で変動します。なお、定量的な業績指標は、連結決算における売上収益、親会社の所有者に帰属する当期利益、1株当たり当期利益(EPS)を選定しています。

PSUは、2019年度より、ストック・オプションに代えて導入した、予め定めた業績条件の達成度に応じて株式を交付する制度であり、業績目標の達成度合いに応じた支給率は、3事業年度の業績に基づき0~200%の範囲で

変動します。なお、3事業年度の業績指標は、連結決算における売上収益、1株当たり当期利益（EPS）、ROEを選定しています。執行役の業績連動型報酬に関する詳細は、後述のd.に記載しています。

当事業年度においても、報酬委員会において、基本方針、当社経営環境および社外専門機関調査による他社水準、役職・職責等を踏まえて、報酬の構成および水準について審議を行い、当社方針に沿った構成で、執行役の役職・職責に応じた妥当な水準であると判断したうえで、各執行役の報酬を決定しており、当事業年度に係る執行役の個人別の報酬の内容は、当社方針に沿うものであると判断しております。

（報酬の構成比率）

C E O	固定報酬：年次インセンティブ：中長期インセンティブ（PSU）= 1：1：1
C E O以外の執行役	固定報酬：年次インセンティブ：中長期インセンティブ（PSU）= 1：1：0.5

（注）目標達成度等が全て100%でかつ3年後の株価が現在と同程度の場合の目安

d. 執行役に対する業績連動型報酬（年次インセンティブ、中長期インセンティブ）の概要

年次インセンティブ（業績連動賞与）

業績連動賞与は以下の算定式に基づいて支給します。

$\begin{aligned} \text{年次インセンティブ（業績連動賞与）の金額} &= \text{役職別の基準額} \times \text{定量目標の業績連動係数（ ）} \times 80\% \\ &+ \text{役職別の基準額} \times \text{定性目標の業績連動係数（ ）} \times 20\% \end{aligned}$ <p>業績連動係数は概ね0%から200%の範囲で変動します。</p>

（業績連動係数（業績連動賞与））

指標の種類	目標値 （連結）	実績値 （連結）	指標の選定理由
売上収益	6,060億円	6,615億円	国内外市場での当社グループの成長力を計る指標として選定
親会社の所有者に帰属する 当期利益	1,344億円	1,645億円	当社グループの成長が着実な利益を伴っているか計る指標として選定
1株当たり当期利益	359.71円	446.45円	株主と同じ目線で会社の成長度を計る指標として選定

（注）1. 年次インセンティブ(業績連動賞与)に係る定性評価方法は、「担当部門業績に係る予算達成度」等の項目ごとに評価が行われ、報酬委員会での審議を経て決定します。

2. 上表の目標値は、当社経営環境等を参考に設定したもので、業績予測とは異なります。

中長期インセンティブ(PSU)

当社は、毎年、同年からの3年間を対象期間として、執行役に対して役職・職責に応じた基準交付株式数および当該対象期間における中長期業績目標を提示します。当該対象期間終了後、当社は執行役に対して、基準交付株式数に中長期業績目標の達成度に応じた係数を乗じた数の当社株式の時価相当額の報酬基準額を決定します。当社は、執行役に対して、当該報酬基準額の50%の金銭報酬債権を支給します。執行役は当該金銭報酬債権を現物出資して、当該金銭報酬債権額を当社株式の払込金額で除した数の株式の割当てを受けます。また、納税資金確保の観点から、残存する報酬基準額に相当する金額が金銭として支給されます。

ただし、国内非居住の執行役及び死亡により退任する執行役の相続人に対しては、報酬基準額の全てを金銭で支給します。

また、翌年度以降も以後3事業年度を対象期間とするPSUを発行していく予定です。

上記概要を図示すると、以下のとおりです。

2019年	2020年	2021年	2022年	2023年	2024年	2025年
PSU①			株式交付等			
	PSU②			株式交付等		
		PSU③			株式交付等	
			PSU④			株式交付等

(業績連動係数 (PSU)) 2019年度付与分 (対象期間: 2020年3月期から2022年3月期まで)

指標の種別	目標値 (連結)	実績値 (連結)	指標の選定理由
売上収益	6,300億円	5,953億円	国内外市場での当社グループの成長力を計る指標として選定
1株当たり当期利益	390円	362円	株主と同じ目線で会社の成長度を計る指標として選定
ROE	20.0%	19.7%	株主の投資額に比して効率的に利益を獲得したか計る指標として選定

(業績連動係数 (PSU)) 2020年度付与分 (対象期間: 2021年3月期から2023年3月期まで)

指標の種別	目標値 (連結)	実績値 (連結)	指標の選定理由
売上収益	6,100億円	-	国内外市場での当社グループの成長力を計る指標として選定
1株当たり当期利益	350円	-	株主と同じ目線で会社の成長度を計る指標として選定
ROE	18.0%	-	株主の投資額に比して効率的に利益を獲得したか計る指標として選定

(業績連動係数 (PSU)) 2021年度付与分 (対象期間: 2022年3月期から2024年3月期まで)

指標の種別	目標値 (連結)	実績値 (連結)	指標の選定理由
売上収益	6,700億円	-	国内外市場での当社グループの成長力を計る指標として選定
1株当たり当期利益	430円	-	株主と同じ目線で会社の成長度を計る指標として選定
ROE	19.0%	-	株主の投資額に比して効率的に利益を獲得したか計る指標として選定

役員の報酬等の額又はその算定方法の決定に関する方針を決定する機関と手続の概要

役員の報酬等の額又はその算定方法の決定に関する方針は、報酬委員会で決定しております。報酬委員会は、決定された方針に基づき役員の個人別の報酬の内容を決定し、業績連動型報酬の業績目標については、当社経営環境、マーケットコンセンサス等を参考にしながら、審議のうえ、決定しております。

(報酬委員会の役割・活動内容)

報酬委員会は、取締役及び執行役の処遇に関し、具体的に「処遇の方針・算定方式・個人別の評価と処遇」について、審議を行い、決定をしています。

当事業年度の報酬委員会は11回開催し、以下の内容について審議・決定いたしました。

- ・役員報酬の方針、構成及び水準について
- ・PSUの付与について
- ・ストック・オプションの付与について
- ・執行役に対する業績賞与について

役員区分ごとの報酬額の総額、報酬等の種類別の総額及び対象となる役員の員数

役員区分	対象となる 役員の員数 (人)	報酬等の総額 (百万円)	報酬等の種類別の総額 (百万円)				
			固定報酬	業績連動賞与	ストック・ オプション	PSU	
取締役	社外	6名	125	51	-	74	-
	社内	1名	24	14	-	10	-
	計	7名	149	65	-	84	-
執行役	5名	716	286	251	14	164	
合計	12名	865	351	251	98	164	

- (注) 1. 期末現在の人員は、取締役6名(社外5名、社内1名)、執行役4名となります。上記の員数と相違しておりますのは、期初に執行役であった鈴木洋氏が2022年3月1日付で執行役を退任しており、また、第83期定時株主総会終結の時をもって退任した社外取締役1名が含まれているためであります。
2. 執行役の固定報酬には、海外駐在執行役の海外駐在による負担補助(108百万円)を含んでおります。
3. 報酬等の額には、2022年3月1日付で就任した執行役1名に対する支給額を含んでおります。

4. ストック・オプションは、新株予約権の公正価値を算定し、当事業年度に費用計上すべき金額を記載しております。なお、執行役につきましては、2019年度より、ストック・オプションに代えてPSUを導入しており、当事業年度はストック・オプションの新たな付与を行っていませんが、過年度の付与分のうち、当事業年度に費用計上すべき金額を記載しております。
5. PSUは、当事業年度に費用計上すべき金額を記載しております。

役員ごとの連結報酬額

第84期における役員ごとの連結報酬等は以下のとおりです。

氏 名	役員区分	総 額	固定報酬	業績連動賞与	ストック・オプション	PSU
代表執行役 最高経営責任者 (CEO) (前・執行役(CTO)) 池田 英一郎	代表執行役	160百万円	69百万円	65百万円	3百万円	24百万円
取締役会議長 (前・代表執行役 最高経営責任者 (CEO)) 鈴木 洋	取締役	24百万円	14百万円	-	10百万円	-
	代表執行役	249百万円	95百万円	60百万円	6百万円	89百万円
代表執行役 最高財務責任者 (CFO) 廣岡 亮	代表執行役	150百万円	63百万円	57百万円	2百万円	28百万円
執行役 兼事業開発責任者(CBDO) 兼チーフリーガルオフィサー (CLO) オーガスティン・イー	執行役	136百万円	57百万円	52百万円	3百万円	24百万円

(5) 【株式の保有状況】

投資株式の区分の基準及び考え方

当社は、保有目的が純投資目的である投資株式と純投資目的以外の目的である投資株式の区分について、株式の価値の変動または株式に係る配当によって利益を受けることを目的とする投資を純投資目的である投資株式とし、それ以外を純投資目的以外の目的である投資株式としております。

保有目的が純投資目的以外の目的である投資株式

a. 保有方針及び保有の合理性を検証する方法並びに個別銘柄の保有の適否に関する取締役会等における検証の内容
年に一度、上場株式については個別銘柄毎に、また非上場株式については簿価が25百万円以上の銘柄についてその保有目的の合理性と、保有することによる関連収益及び便益を取締役会で検証し、保有しない場合との比較において保有の有無を決定しております。

b. 投資株式のうち保有目的が純投資目的以外の目的であるものの銘柄数及び貸借対照表計上額の合計額

	銘柄数 (銘柄)	貸借対照表計上額の 合計額(百万円)
非上場株式	17	538
非上場株式以外の株式	3	745

(当事業年度において株式数が増加した銘柄)

	銘柄数 (銘柄)	株式数の増加に係る取得 価額の合計額(百万円)	株式数の増加の理由
非上場株式	1	7	現物配当
非上場株式以外の株式	1	1	現物配当

(当事業年度において株式数が減少した銘柄)

	銘柄数 (銘柄)	株式数の減少に係る売却 価額の合計額(百万円)
非上場株式	1	0
非上場株式以外の株式	2	219

c. 特定投資株式の銘柄ごとの株式数、貸借対照表計上額等に関する情報

銘柄	当事業年度	前事業年度	保有目的、定量的な保有効果 及び株式数が増加した理由	当社の株式の 保有の有無
	株式数(株)	株式数(株)		
	貸借対照表計上額 (百万円)	貸借対照表計上額 (百万円)		
Creo Medical Group Plc	4,076,880	4,799,880	(セグメント) ライフケア メディカル関連製品 (保有目的) 取引関係の維持・強化のため (定量的な保有効果) 定量的な保有効果の記載は困難であり ますが、「(5)株式の保有状況 a」の 記載内容に基づいて、その保有効果を 確認しております。	無
	728	1,578		
愛眼株式会社	82,581	80,041	(セグメント) ライフケア ヘルスケア関連製品 (保有目的) 今後の売却を予定しております。具体 的な売却については時期も含めて未定 となっております。	無
	16	18		
株式会社ビジョナ リーホールディング ス	6,840	6,840	(セグメント) ライフケア ヘルスケア関連製品 (保有目的) 取引関係の維持・強化のため (定量的な保有効果) 定量的な保有効果の記載は困難であり ますが、「(5)株式の保有状況 a」の 記載内容に基づいて、その保有効果を 確認しております。	無
	1	3		
Optiscan PTY Ltd.	-	3,330,000	(保有目的) 当事業年度において売却しました。	無
	-	60		

保有目的が純投資目的である投資株式

a. 保有目的が純投資目的である投資株式の前事業年度及び当事業年度における貸借対照表計上額の合計額並びに事業年度における受取配当金、売却損益及び評価損益の合計額

区分	当事業年度		前事業年度	
	銘柄数 (銘柄)	貸借対照表計上額の 合計額(百万円)	銘柄数 (銘柄)	貸借対照表計上額の 合計額(百万円)
非上場株式	1	27,000	1	27,000
非上場株式以外の株式	-	-	-	-

区分	当事業年度		
	受取配当金の 合計額(百万円)	売却損益の 合計額(百万円)	評価損益の 合計額(百万円)
非上場株式	-	-	-
非上場株式以外の株式	-	-	-

第5【経理の状況】

1．連結財務諸表及び財務諸表の作成方法について

(1) 当社グループの連結財務諸表は、「連結財務諸表の用語、様式及び作成方法に関する規則」(昭和51年大蔵省令第28号)第93条の規定により、国際会計基準(以下、「IFRS」という。)に準拠して作成しております。

(2) 当社の財務諸表は、「財務諸表等の用語、様式及び作成方法に関する規則」(昭和38年大蔵省令第59号。以下、「財務諸表等規則」という。)に基づいて作成しております。

また、当社は、特例財務諸表提出会社に該当し、財務諸表等規則第127条の規定により財務諸表を作成しております。

2．監査証明について

当社は、金融商品取引法第193条の2第1項の規定に基づき、連結会計年度(2021年4月1日から2022年3月31日まで)の連結財務諸表及び事業年度(2021年4月1日から2022年3月31日まで)の財務諸表について、有限責任監査法人トーマツにより監査を受けております。

3．連結財務諸表等の適正性を確保するための特段の取組み及びIFRSに基づいて連結財務諸表等を適正に作成することができる体制の整備について

当社は、連結財務諸表等の適正性を確保するための特段の取組み及びIFRSに基づいて連結財務諸表等を適正に作成することができる体制の整備を行っております。その内容は以下のとおりであります。

(1) 当社は、IFRSに準拠した財務情報を作成するため、グループ内の統一マニュアルを作成し、連結会社が随時閲覧できるようにしております。連結会社はIFRSに準拠した財務情報を作成し、IFRS決算チェックリストにて確認後、当社に財務情報とチェックリストを併せて提出しております。これらはIFRSについて十分な専門知識を有する社内の役員、従業員によって分析的手法等に基づいてレビューされ、必要に応じて照会を行い、不備等があれば修正・再提出させるプロセスを構築しております。

(2) グループ統一マニュアルは、国際会計基準審議会が公表するプレスリリースや基準書を随時入手し、最新のIFRSを把握し、定期的に内容の更新を行うとともに、更新版を連結会社に通知しております。また、四半期毎に重要な改訂及び決算上の留意点を含む指示書を配信し、連結会社の経理担当者の教育を行っております。これらの教育活動には、公益財団法人財務会計基準機構や監査法人等が主催する国際財務報告基準のセミナー等への参加及び社内勉強会を含み、社内における専門知識の蓄積に努めております。

1 【連結財務諸表等】

(1) 【連結財務諸表】

【連結財政状態計算書】

(単位：百万円)

	注記	前連結会計年度 (2021年3月31日)	当連結会計年度 (2022年3月31日)
資産			
非流動資産：			
有形固定資産 - 純額	6, 9, 33	164,957	169,665
のれん	8, 9	35,688	39,648
無形資産	8, 9, 33	37,110	35,768
持分法で会計処理されている投資	10	661	930
長期金融資産	7, 12, 21	52,005	54,078
その他の非流動資産	13	797	688
繰延税金資産	11	7,488	9,098
非流動資産合計		298,705	309,874
流動資産：			
棚卸資産	14	77,367	91,441
売上債権及びその他の債権	7, 15, 21	117,251	134,174
その他の短期金融資産	12, 21	3,897	7,223
未収法人所得税		1,218	2,526
その他の流動資産	13	19,956	28,197
現金及び現金同等物	21	334,897	419,404
流動資産合計		554,584	682,965
資産合計		853,290	992,839

(単位：百万円)

	注記	前連結会計年度 (2021年3月31日)	当連結会計年度 (2022年3月31日)
資本及び負債			
資本			
資本金	20(1)	6,264	6,264
資本剰余金	20(1)	15,899	15,899
自己株式	20(2)	43,560	68,310
その他の資本剰余金	20(2)	10,354	11,570
利益剰余金	20(3), 34	710,274	802,815
累積その他の包括利益		9,477	58,753
親会社の所有者に帰属する持分		688,000	803,851
非支配持分	20(4), 29	15,589	14,795
資本合計		672,412	789,056
負債			
非流動負債:			
長期有利子負債	7, 16, 21	13,234	13,763
その他の長期金融負債	12, 21	21,874	23,863
退職給付に係る負債	17	3,248	3,766
引当金	18	2,587	2,671
その他の非流動負債	13	1,455	2,262
繰延税金負債	11	6,870	10,079
非流動負債合計		49,268	56,404
流動負債:			
短期有利子負債	7, 16, 21	7,515	7,837
仕入債務及びその他の債務	19, 21	57,354	61,984
その他の短期金融負債	12, 21	2,598	647
未払法人所得税		17,041	23,126
引当金	18	1,161	1,474
その他の流動負債	13	45,942	52,312
流動負債合計		131,610	147,380
負債合計		180,878	203,783
資本及び負債合計		853,290	992,839

【連結包括利益計算書】

(単位：百万円)

	注記	前連結会計年度 (自 2020年4月1日 至 2021年3月31日)	当連結会計年度 (自 2021年4月1日 至 2022年3月31日)
継続事業			
収益:			
売上収益	23	547,921	661,466
金融収益	7, 25	2,204	1,718
その他の収益	21, 24	8,139	7,141
収益合計		558,264	670,325
費用:			
商品及び製品・仕掛品の増減		3,898	3,422
原材料及び消耗品消費高		79,390	106,464
人件費	17, 22, 24	120,004	143,250
減価償却費及び償却費	6, 7, 8, 24	36,336	43,019
外注加工費		4,082	4,356
広告宣伝費及び販売促進費		9,999	13,186
支払手数料	24	30,475	37,589
減損損失	9	8,166	1,078
金融費用	7, 17, 25	2,010	1,664
持分法による投資損失	10	369	45
為替差損益	24	330	5,838
その他の費用	6, 7, 8, 24	104,646	118,228
費用合計		399,046	459,619
税引前当期利益		159,218	210,706
法人所得税	11	33,997	45,384
継続事業からの当期利益		125,221	165,322
当期利益		125,221	165,322
その他の包括利益:	26		
純損益に振替えられない項目:			
その他の包括利益を通じて公正価値で測定する金融資産		8,363	3,060
確定給付負債(資産)の純額の再測定	17	280	290
その他の包括利益に関する法人所得税	11	2,562	832
純損益に振替えられない項目合計		6,081	2,517
その後に純損益に振替えられる可能性のある項目:			
在外営業活動体の換算損益		21,093	46,850
持分法適用関連会社のその他の包括利益持分	10	144	142
その他の包括利益に関する法人所得税	11	78	11
その後に純損益に振替えられる可能性のある項目合計		20,871	46,981
その他の包括利益		26,952	49,498
当期包括利益		152,173	214,821

(単位：百万円)

	注記	前連結会計年度 (自 2020年4月1日 至 2021年3月31日)	当連結会計年度 (自 2021年4月1日 至 2022年3月31日)
当期利益の帰属：			
親会社の所有者		125,446	164,507
非支配持分		225	815
合計		125,221	165,322
当期包括利益の帰属：			
親会社の所有者		151,984	214,130
非支配持分		188	691
合計		152,173	214,821

(単位：円)

	注記	前連結会計年度 (自 2020年4月1日 至 2021年3月31日)	当連結会計年度 (自 2021年4月1日 至 2022年3月31日)
基本的1株当たり利益	27		
継続事業		335.77	446.45
非継続事業		-	-
基本的1株当たり利益合計		335.77	446.45
希薄化後1株当たり利益	27		
継続事業		335.25	445.93
非継続事業		-	-
希薄化後1株当たり利益合計		335.25	445.93

【連結持分変動計算書】

(単位：百万円)

	注記	資本金	資本剰余金	自己株式	その他の 資本剰余金	利益剰余金
2020年4月1日残高		6,264	15,899	27,963	8,428	676,058
当期包括利益						
当期利益						125,446
その他の包括利益	26					
当期包括利益 合計						125,446
所有者との取引額						
所有者による抛及及び 所有者への分配						
自己株式の取得	20(2)			76,671	4	
自己株式の処分	20(2)			3,312	2,007	
自己株式の消却	20(2)			57,762		57,762
配当(1株当たり90.00円)	20(3)					33,741
株式報酬取引	22				86	
累積その他の包括利益から 利益剰余金への振替						274
所有者による抛及及び 所有者への分配合計		-	-	15,597	1,926	91,230
所有者との取引額合計		-	-	15,597	1,926	91,230
2021年3月31日残高		6,264	15,899	43,560	10,354	710,274
当期包括利益						
当期利益						164,507
その他の包括利益	26					
当期包括利益 合計						164,507
所有者との取引額						
所有者による抛及及び 所有者への分配						
自己株式の取得	20(2)			65,764	0	
自己株式の処分	20(2)			1,921	1,314	
自己株式の消却	20(2)			39,093		39,093
配当(1株当たり90.00円)	20(3)					33,220
その他の非支配持分の増減	20(4)				-	
株式報酬取引	22				98	
累積その他の包括利益から 利益剰余金への振替						347
所有者による抛及及び 所有者への分配合計		-	-	24,750	1,217	71,966
所有者との取引額合計		-	-	24,750	1,217	71,966
2022年3月31日残高		6,264	15,899	68,310	11,570	802,815

(単位：百万円)

	注記	その他の包括利益を通じて公正価値で測定する金融資産	在外営業活動体の換算損益	確定給付負債(資産)の純額の再測定	持分法適用関連会社のその他の包括利益持分	累積その他の包括利益	親会社の所有者に帰属する持分	非支配持分	資本合計
2020年4月1日残高		1,724	16,604	-	1,909	16,788	645,042	15,777	629,265
当期包括利益									
当期利益							125,446	225	125,221
その他の包括利益	26	5,813	20,606	264	144	26,539	26,539	413	26,952
当期包括利益 合計		5,813	20,606	264	144	26,539	151,984	188	152,173
所有者との取引額									
所有者による拠出及び所有者への分配									
自己株式の取得	20(2)						76,675		76,675
自己株式の処分	20(2)						1,304		1,304
自己株式の消却	20(2)						-		-
配当(1株当たり90.00円)	20(3)						33,741	-	33,741
株式報酬取引	22						86		86
累積その他の包括利益から利益剰余金への振替		10		264		274	-		-
所有者による拠出及び所有者への分配合計		10	-	264	-	274	109,026	-	109,026
所有者との取引額合計		10	-	264	-	274	109,026	-	109,026
2021年3月31日残高		7,527	4,002	-	2,053	9,477	688,000	15,589	672,412
当期包括利益									
当期利益							164,507	815	165,322
その他の包括利益	26	2,285	46,958	238	142	49,623	49,623	125	49,498
当期包括利益 合計		2,285	46,958	238	142	49,623	214,130	691	214,821
所有者との取引額									
所有者による拠出及び所有者への分配									
自己株式の取得	20(2)						65,764		65,764
自己株式の処分	20(2)						607		607
自己株式の消却	20(2)						-		-
配当(1株当たり90.00円)	20(3)						33,220	89	33,309
その他の非支配持分の増減	20(4)						-	191	191
株式報酬取引	22						98		98
累積その他の包括利益から利益剰余金への振替		109		238		347	-		-
所有者による拠出及び所有者への分配合計		109	-	238	-	347	98,279	103	98,177
所有者との取引額合計		109	-	238	-	347	98,279	103	98,177
2022年3月31日残高		9,703	50,960	-	1,910	58,753	803,851	14,795	789,056

【連結キャッシュ・フロー計算書】

(単位：百万円)

	注記	前連結会計年度 (自 2020年 4月 1日 至 2021年 3月31日)	当連結会計年度 (自 2021年 4月 1日 至 2022年 3月31日)
営業活動によるキャッシュ・フロー			
税引前当期利益		159,218	210,706
減価償却費及び償却費		36,336	43,019
減損損失		8,166	1,078
金融収益		2,204	1,718
金融費用		2,010	1,664
持分法による投資損失(は利益)		369	45
有形固定資産売却損(は利益)		1,266	704
有形固定資産除却損		147	120
事業譲渡益		-	1,656
為替差損益(は利益)		357	4,882
その他		4,957	2,001
営業活動によるキャッシュ・フロー (運転資本の増減等調整前)		197,463	245,671
運転資本の増減			
棚卸資産の減少額(は増加額)		4,017	7,092
売上債権及びその他の債権の減少額(は増加額)		9,788	8,696
仕入債務及びその他の債務の増加額(は減少額)		6,352	5,700
退職給付に係る負債及び引当金の増加額 (は減少額)		69	702
小計		185,270	236,284
利息の受取額		1,286	955
配当金の受取額		8	42
利息の支払額		580	366
支払法人所得税		34,875	47,291
還付法人所得税		703	431
営業活動によるキャッシュ・フロー		151,812	190,055
投資活動によるキャッシュ・フロー			
定期預金の払戻による収入		560	212
定期預金の預入による支出		12	217
有形固定資産の売却による収入		2,077	1,469
有形固定資産の取得による支出		31,246	28,872
投資の売却による収入		665	219
投資の取得による支出		163	195
子会社の売却による収入		-	2,040
子会社の取得による支出		335	120
事業譲渡による収入		-	1,588
事業譲受による支出		800	2,102
その他の収入		2,300	277
その他の支出		2,837	3,597
投資活動によるキャッシュ・フロー		29,790	29,298

(単位：百万円)

	注記	前連結会計年度 (自 2020年 4月 1日 至 2021年 3月31日)	当連結会計年度 (自 2021年 4月 1日 至 2022年 3月31日)
財務活動によるキャッシュ・フロー			
支払配当金		33,720	33,201
非支配持分への配当金の支払額		-	89
短期借入金の純増減額（は減少）	16	27	200
長期借入れによる収入	16	738	-
長期借入金の返済による支出	16	20	23
リース負債の返済による支出	16	7,273	8,217
自己株式の売却による収入	20(2)	-	0
自己株式の取得による支出	20(2)	76,675	65,764
ストック・オプションの行使による収入		1,304	607
非支配持分からの払込みによる収入	20(4)	-	164
財務活動によるキャッシュ・フロー		115,673	106,722
現金及び現金同等物の増加（は減少）		6,349	54,034
現金及び現金同等物の期首残高		317,982	334,897
現金及び現金同等物に係る為替変動の影響額		10,566	30,473
現金及び現金同等物の期末残高		334,897	419,404

(注) 非資金取引については、注記「28.非資金取引」に記載しております。

償還期日が3ヶ月以内に到来する短期投資はありません。

【連結財務諸表注記】

1. 報告企業

HOYA株式会社（以下、「当社」）は日本国にある株式会社であります。その登記している本社及び主要な事業所の住所は当社のホームページ(URL <https://www.hoya.com>)で開示されております。当社グループの主要な活動は、注記「5. セグメント情報」をご参照ください。

2. 財務諸表の基礎

(1) 財務諸表の基本事項

当社グループの連結財務諸表は、「連結財務諸表の用語、様式及び作成方法に関する規則」（昭和51年大蔵省令第28号）第1条の2に掲げる「指定国際会計基準特定会社」の要件を満たすことから、同第93条の規定により、IFRSに準拠して作成しております。

すなわち、「第5 経理の状況」の冒頭において、有価証券報告書に連結財務諸表等の適正性を確保するための特段の取組みに係る記載を行い、また、IFRSの十分な知識を有する役員又は従業員の設置及びIFRSに基づく適正な財務書類作成体制の整備を行っております。

具体的な取組みについては、「第5 経理の状況 3. 連結財務諸表等の適正性を確保するための特段の取組み及びIFRSに基づいて連結財務諸表等を適正に作成することができる体制の整備について」に記載しております。

連結財務諸表の表示通貨は、日本円であり、百万円未満を四捨五入しております。

当社及び国内連結子会社は、日本において一般に公正妥当と認められた会計の原則（以下、「日本基準」）に基づき会計帳簿を保持し、財務諸表を作成しており、海外連結子会社は、それぞれの所在国での一般に公正妥当と認められた会計の原則に基づき会計帳簿を保持し、財務諸表を作成しております。このため、当連結財務諸表の作成にあたっては、IFRSへの準拠を図るべく一定の調整及び振替を加えております。これらの調整事項は法定の会計帳簿には記帳されておられません。

(2) 未適用の公表済み基準書及び解釈指針

連結財務諸表の承認日までに主に以下の基準書及び解釈指針の新設又は改訂が公表されておりますが、当連結会計年度（2022年3月期）以前に強制適用されるものではなく、当社グループでは早期適用しておりません。

なお、これらの適用による影響は軽微であります。

IFRS		強制適用時期 (～以降開始年度)	当社 グループ 適用時期	新設・改訂の内容
IFRS第10号 (改訂)	連結財務諸表	未定	未定	投資者とその関連会社または共同支配企業との間の資産の売却または拠出に係る会計処理の改訂
IAS第28号 (改訂)	関連会社及び共同支配企業に対する投資			

3. 重要な会計方針の要約

(1) 測定の基礎

連結財務諸表は、以下の会計方針で記載されているとおり、再評価額又は公正価値で測定されている特定の非流動資産及び金融商品を除き、取得原価により測定し、作成しております。当社グループが採用した重要な会計方針は以下のとおりであります。

(2) 連結の基礎

子会社

連結財務諸表は、当社及び当社が各年度の3月31日現在で支配している事業体（子会社）の財務諸表に基づき作成しております。支配とは、投資先への関与により生じる変動リターンに対するエクスポージャーまたは権利を有し、かつ、投資先に対するパワーによりそのリターンに影響を及ぼす能力を有することをいいます。当社は、これらの支配の要素についての変化を示す事実や状況がある場合には、投資先を支配しているかどうかを再判定しております。

すべての子会社は、当社グループが支配を獲得した日から支配を喪失する日まで、連結の対象に含めております。子会社が採用する会計方針が当社グループの会計方針と異なる場合には、必要に応じて当該子会社の財務諸表に調整を加えております。連結財務諸表の作成にあたり、連結会社間の内部取引高及び債権債務残高を相殺消去しております。

支配を喪失しない子会社の当社グループの所有持分の変動は、資本取引として会計処理されます。当社グループの持分及び非支配持分の帳簿価額は、子会社に対する持分の変動を反映して調整されます。「修正された非支配持分の金額」と「支払った又は受領した対価の公正価値」との差額は資本に直接認識し、当社の株主に帰属させます。

当社グループが子会社の支配を喪失する場合、処分損益は (i) 受取対価の公正価値及び残存持分の公正価値の合計と (ii) 子会社の資産（のれんを含む）、負債及び非支配持分の従前の帳簿価額との間の差額として算定されます。

連結子会社の非支配持分は、当社グループの持分とは別個に識別されております。非支配持分は、当初の企業結合日での持分額及び企業結合日からの非支配持分の変動から構成されております。包括利益は非支配持分が負となる場合であっても当社の所有者と非支配持分に帰属させております。

関連会社への投資

関連会社とは、当社グループが投資先企業に対し、財務及び営業の方針を支配又は共同支配することはないものの、それらの方針の決定への参加を通じて重要な影響力を行使する立場にある場合の、当該投資先企業をいいます。

関連会社の経営成績並びに資産及び負債の残高は、投資が、IFRS第5号「売却目的で保有する非流動資産及び非継続事業」に従って会計処理される売却目的で保有する資産に分類される場合を除いて、持分法を適用して会計処理しております。

持分法では、関連会社への投資は、「関連会社の純資産の当社グループ持分の取得後の変動」を修正した取得原価から、個々の投資の減損を差し引いて連結財政状態計算書に計上されております。

関連会社の当社持分（関連会社への当社による純投資の実質的な一部を構成する長期持分を含む）を超える関連会社の損失は、当社の法的債務又は推定的債務が発生している、又は関連会社の代わりに支払いをした範囲内でのみ認識されており、それらを超える損失については持分の認識を停止しております。「取得原価」が取得日に認識された関連会社の「識別可能資産、負債及び偶発負債の公正価値純額の当社グループの持分」を超える金額は、その投資の一部として減損の評価が行われます。取得日に認識された関連会社の「識別可能資産、負債及び偶発負債の公正価値純額の当社グループの持分」が「取得原価」を超える金額は直ちに損益で認識されます。当社グループが当社グループの関連会社と取引する場合、その関連会社における当社グループ持分割合の損益が消去されます。

共同支配の取決め

当社グループは、共同支配の取決めへの関与を、当社グループの、その取決め資産に対する権利または負債に係る義務により、ジョイント・オペレーション（取決めに関連して当社グループが資産への権利を有し、負債への義務を負う場合）と、ジョイント・ベンチャー（当社グループが取決め純資産に対する権利のみを有する場合）に分類しております。

ジョイント・オペレーションについては、その持分に関連した資産、負債、収益及び費用を認識します。

ジョイント・ベンチャーについては、持分法を適用します。

なお、当社グループでは、ジョイント・オペレーション及びジョイント・ベンチャーを有していません。

（3）企業結合

企業結合は、支配が獲得された時点で「取得法」を用いて会計処理しております。取得に直接起因する取引費用は損益として処理されます。被取得事業における識別可能資産及び引受負債は、取得日の公正価値で認識されます。

取得日において、識別可能な資産及び引受負債は、以下を除き、取得日における公正価値で認識されます。

- ・繰延税金資産・負債及び従業員給付契約に関連する資産・負債
- ・被取得企業の株式報酬契約等
- ・IFRS第5号「売却目的で保有する非流動資産及び非継続事業」に従って売却目的に分類される資産または処分グループ

当社グループが移転した企業結合の対価に、条件付対価契約から生じる資産又は負債が含まれる場合、条件付対価は、取得日の公正価値で測定され、移転した企業結合の対価の一部として含まれます。測定期間の修正として適格な条件付対価の公正価値の変動は遡及して修正され、対応してのれんの金額を修正いたします。測定期間の修正とは、「測定期間」（取得日から1年を超えることはできません）に取得した、取得日に存在した事実及び状況に関する追加的な情報から生じる修正であります。

測定期間の修正として適格でない条件付対価の、公正価値の変動は、以下のいずれかにより会計処理いたします。

資本に分類される条件付対価は、事後の報告日において再測定されず、事後の決済も資本取引として会計処理いたします。

資産又は負債に分類される条件付対価は、事後の報告日において、適切に、IFRS第9号「金融商品」又はIAS第37号「引当金、偶発負債及び偶発資産」に従い再測定され、対応する利得又は損失は、損益に認識いたします。

のれんは、移転した企業結合の対価、被取得事業の非支配持分の金額、及び取得企業が以前に保有していた被取得事業の資本持分の公正価値の合計金額が、取得日における識別可能資産及び引受負債の正味価額を上回る場合にその超過額として測定されます。負ののれんは直ちに損益に認識されます。

非支配持分は、当社グループの持分とは別個に識別されます。被取得事業に対する非支配持分の測定については、以下のいずれかを個々の企業結合取引ごとに選択しております。

非支配持分を公正価値で測定。

取得事業の識別可能な資産・引受負債の純額に対する非支配持分の比例割合で測定。

段階的に達成される企業結合の場合、当社グループが以前に保有していた被取得事業の資本持分は取得日（すなわち当社グループの支配獲得日）の公正価値で再評価され、発生した利得又は損失があれば損益として認識いたします。取得日以前にその他の包括利益に計上されていた被取得事業の持分の金額は、取得企業がその持分を処分した場合と同じ方法で会計処理されます。

IFRS移行日前の取得により生じたのれんは、IFRS移行日に減損テストを実施した後のIFRS移行日現在の従前の一般に認められた会計原則（日本基準）による帳簿価額で計上されております。

(4) 外貨換算

外貨建取引

当社グループの各企業の個々の財務諸表は、その企業が営業活動を行う主たる経済環境の通貨（機能通貨）で表示されます。連結財務諸表の目的のため、各企業の財政状態、経営成績及びキャッシュ・フローは、当社の機能通貨であり、連結財務諸表の表示通貨である日本円で表示されます。各企業の個々の財務諸表を作成する際、その企業の機能通貨以外の通貨（外貨）での取引の換算については、取引日の為替レートが使用されます。

各連結会計年度末日に、外貨建の貨幣性項目は、連結会計年度末日の為替レートで換算されます。公正価値で計上された外貨建非貨幣性項目は、公正価値が決定した日の為替レートで換算されます。

換算又は決済により生じる為替差損益は、その期間の損益として認識されます。

在外子会社等の財務諸表

連結財務諸表を表示するために、当社グループの在外子会社等の資産及び負債は、連結会計年度末日の為替レートを使用して日本円で表示されます。損益項目は、連結会計期間中の為替レートが著しく変動していない限り、その期間の平均為替レートで換算されます。為替レートに著しい変動がある場合には、取引日の為替レートが使用されます。換算差額が生じた場合、その他の包括利益に「在外営業活動体の換算損益」として認識され、累積額は資本の「累積その他の包括利益」に分類されます。在外営業活動体の換算損益は、在外子会社等が処分された期間に損益として認識されます。当該損益は、連結包括利益計算書の「その他の費用」に含まれております。

(5) 有形固定資産

当社グループは、有形固定資産の測定に「原価モデル」を採用しております。

有形固定資産は、取得原価から減価償却累計額及び減損損失累計額を控除した帳簿価額で表示されております。建設中の資産は、生産目的、管理目的又は使用目的が未定であるもののいずれも、取得原価により計上し、認識された減損損失累計額を控除しております。取得原価には、資産の取得に直接付随する費用、資産の解体・撤去及び設置していた場所の原状回復費用に関する初期見積り費用及び（該当ある場合には）長期プロジェクトのための借入コスト等が含まれます。これらの資産の減価償却は、使用可能となった時点から開始されます。

重要な構成部分を定期的に交換する必要がある場合、当社グループはその部分について、固有の耐用年数により減価償却される個別資産として認識しております。また、日常的に生じる有形固定資産の保守費用は、発生時に損益として認識しております。

土地及び建設仮勘定以外の資産の減価償却費は、以下の見積耐用年数にわたり、主として定額法で計上されます。

見積耐用年数、残存価額及び減価償却方法は、将来に反映される見積りの変動の影響を考慮して、各連結会計年度末に見直されます。

建物及び構築物	3 - 50 年
機械装置及び運搬具	3 - 10 年
工具器具及び備品	2 - 10 年

(6) リース

当社グループは、借手としてのリース取引について、リース開始日に使用権資産及びリース負債を認識しております。リース負債は未払リース料総額の現在価値で測定し、使用権資産は、リース負債の当初測定金額に開始日以前に支払ったリース料等、借手に発生した当初直接コスト及びリースの契約条件で要求されている原状回復義務等のコストを調整した取得原価で測定しております。

当初認識後は、使用権資産は耐用年数とリース期間のいずれか短い年数にわたって、定額法で減価償却を行っております。

リース料は、利息法に基づき金融費用とリース負債の返済額に配分し、金融費用は連結包括利益計算書において認識しております。

ただし、リース期間が12ヶ月以内の短期リース及び原資産が少額のリースについては、使用権資産及びリース負債を認識せず、リース料をリース期間にわたって、定額法又は他の規則的な基礎のいずれかにより費用として認識しております。

使用権資産は、取得原価から減価償却累計額及び減損損失累計額を控除した価額で、連結財政状態計算書において「有形固定資産」及び「無形資産」に含めて表示しております。

リース負債は、連結財政状態計算書において「長期有利子負債」及び「短期有利子負債」に含めて表示しております。

貸手としてのリース取引について、リースをオペレーティング・リースまたはファイナンス・リースのいずれかに分類しております。原資産の所有に伴うリスクと経済的価値のほとんどすべてを移転する場合には、ファイナンス・リースに分類し、原資産の所有に伴うリスクと経済的価値のほとんどすべてを移転するものではない場合には、オペレーティング・リースに分類しております。

ファイナンス・リース取引においては、リース開始日に、ファイナンス・リースに基づいて保有している資産を連結財政状態計算書に認識し、それらを正味リース投資未回収額に等しい金額で債権として計上しております。

オペレーティング・リース取引においては、対象となる資産を連結財政状態計算書に計上しており、受取リース料は連結包括利益計算書においてリース期間にわたって定額法により収益として認識しております。

(7) 無形資産

当社グループは、無形資産の測定に「原価モデル」を採用しております。また、無形資産は、取得原価から償却累計額及び減損損失累計額を控除した帳簿価額で表示されております。

個別に取得した無形資産及び企業結合で取得した無形資産

個別に取得した無形資産は当初認識時に取得原価で測定されます。企業結合で取得した無形資産は、無形資産の定義を満たし、識別可能であり、かつ公正価値が信頼性をもって測定できる場合、のれんとは別個に識別され、取得日の公正価値で認識されます。

自己創設無形資産（研究開発費）

研究活動の支出は、発生した連結会計年度に費用として認識されます。開発過程（又は内部プロジェクトの開発段階）で発生した費用は、以下のすべてを立証できる場合に限り、資産計上されます。

- (a) 使用又は売却できるように無形資産を完成させることの技術上の実行可能性
- (b) 無形資産を完成させ、さらにそれを使用又は売却するという企業の意図
- (c) 無形資産を使用又は売却する能力
- (d) 無形資産が可能性の高い将来の経済的便益を創出する方法
- (e) 無形資産の開発を完成させ、さらにそれを使用又は売却するために必要となる、適切な技術上、財務上及びその他の資源の利用可能性
- (f) 開発期間中に無形資産に起因する支出を、信頼性をもって測定できる能力

自己創設無形資産の当初認識額は、無形資産が上記の認識条件のすべてを初めて満たした日から開発完了までに発生した費用の合計額であります。償却は、開発に費やした資金が回収されると見込まれる期間で行い、将来の経済的便益の獲得が期待できなくなった場合等には、残存する帳簿価額を損失として認識いたします。

当初認識後、自己創設無形資産は、取得原価から償却累計額及び減損損失累計額を控除した金額で計上されます。自己創設無形資産が認識されない場合は、開発コストは発生した連結会計年度に費用として認識されます。

無形資産の償却

見積耐用年数にわたって定額法で償却しております。主な無形資産の見積耐用年数は以下のとおりであります。なお、耐用年数を確定できない無形資産はありません。

技術資産	5 - 20 年
顧客関連資産	5 - 16 年
ソフトウェア	3 - 5 年

無形資産の認識の中止

処分の時点、又は使用もしくは処分による将来の経済的便益が期待できなくなった時点で、無形資産の認識を中止いたします。無形資産の認識の中止から生じる利得又は損失は、認識の中止時点で連結包括利益計算書に認識されます。

(8) のれん

事業の取得から生じたのれんは、「移転された対価、被取得事業の非支配持分の金額及び取得企業が以前に保有していた被取得事業の資本持分の公正価値の合計額」が、取得日における「識別可能資産及び引き受けた負債の正味価額」を超える金額で資産に認識されます。のれんは当初、取得原価で資産として認識され、償却は行わず、毎連結会計年度において減損テストが実施されます。連結財政状態計算書には、取得原価から減損損失累計額を控除した帳簿価額で計上されます。

のれんは、企業結合のシナジーから便益を得ることが期待される資金生成単位又は資金生成単位グループに配分されます。のれんが配分された資金生成単位は、各連結会計年度末、又は減損の兆候がある場合には随時、減損テストが実施されます。資金生成単位の回収可能価額が帳簿価額よりも低い場合、減損損失は、まず、その資金生成単位に配分されたのれんの帳簿価額から控除し、残額があればその資金生成単位におけるその他の資産の帳簿価額の割合でその他の資産から控除されます。のれんについて認識された減損損失はその後の期間で戻入ができません。資金生成単位の処分の際には、関連するのれんは金額は処分の損益額に含められます。

なお、関連会社の取得により生じたのれんに関する当社グループの会計方針は、「(2) 連結の基礎 関連会社への投資」に記載しております。

(9) 有形固定資産及び無形資産の減損

当社グループでは、各連結会計年度末に有形固定資産及び無形資産の帳簿価額について、減損の兆候の有無を判定しております。減損の兆候がある場合には、その資産又はその資産の属する資金生成単位ごとの回収可能価額の見積りを行っております。

合理的であり一貫性のある配分方法が識別できる場合、全社資産（のれん以外の資産で検討の対象である資金生成単位と他の資金生成単位の双方のキャッシュ・フローに寄与する資産）もまた、個々の資金生成単位又は資金生成単位のグループに配分されております。

回収可能価額は、「売却費用控除後の公正価値」と、「使用価値」のいずれか高い金額となります。「使用価値」の算定は、貨幣の時間的価値及び当該資産に固有のリスクを反映した税引前割引率により、見積ったキャッシュ・フローを現在価値に割り引くことにより測定しております。

資産（又は資金生成単位）の回収可能価額が帳簿価額を下回った場合、資産（又は資金生成単位）の帳簿価額は回収可能価額まで切り下げられます。

減損損失を認識後に戻し入れる場合、当該資産（又は資金生成単位）の帳簿価額は、改訂後の見積回収可能価額まで増額いたします。ただし、当該減損の戻入は、戻入時点における資産（又は資金生成単位）が、仮に減損損失を認識していなかった場合の帳簿価額を超えない範囲で行われます。減損損失の戻入は直ちに純損益を通じて認識されます。

(10) デリバティブ金融商品

デリバティブは、デリバティブ契約が締結された日の公正価値で当初認識され、当初認識後は各連結会計年度末日の公正価値で再測定されます。

(11) デリバティブ以外の金融資産

当初認識及び測定

当社グループは、金融資産について、「償却原価で測定する金融資産」、「その他の包括利益を通じて公正価値で測定する金融資産」、「純損益を通じて公正価値で測定する金融資産」に分類しております。この分類は、当初認識時に決定しております。

当社グループは、金融資産に関する契約の当事者となった取引日に当該金融資産を認識しております。

すべての金融資産は、「純損益を通じて公正価値で測定する金融資産」に分類される場合を除き、公正価値に取引費用を加算した金額で測定しております。

償却原価で測定する金融資産

契約上のキャッシュ・フローを回収するために保有することを目的とする事業モデルの中で保有され、契約条件により、元本及び元本残高に対する利息の支払いのみであるキャッシュ・フローが生じる金融資産であります。

当初認識後、「償却原価で測定する金融資産」は実効金利法を適用した償却原価から減損損失を控除して測定しております。

その他の包括利益を通じて公正価値で測定する金融資産

契約上のキャッシュ・フローの回収と売却の両方によって目的が達成される事業モデルの中で保有され、契約条件により元本及び元本残高に対する利息の支払いのみであるキャッシュ・フローが生じる金融資産であります。公正価値の変動額はその他の包括利益に含めて認識しております。

資本性金融資産のうち、公正価値の事後の変動を、その他の包括利益に表示するという取消不能の選択を行ったものは、公正価値の変動はその他の包括利益として認識しております。

純損益を通じて公正価値で測定する金融資産

上記以外の金融資産については、純損益を通じて公正価値で測定する金融資産に分類しております。公正価値の変動額は純損益として認識しております。

金融資産の減損

「償却原価で測定する金融資産」については、予想信用損失に対する貸倒引当金を認識しております。

当社グループは、期末日ごとに金融資産に係る信用リスクが当初認識時から著しく増大しているかどうかを評価しております。当初認識時点から信用リスクが著しく増大していない場合には、12か月の予想信用損失を貸倒引当金として認識しております。一方で、当初認識時点から信用リスクが著しく増大している場合には、全期間の予想信用損失に等しい金額を貸倒引当金として認識しております。ただし、営業債権については、常に貸倒引当金を全期間の予想信用損失と同額で測定しております。予想信用損失は、信用情報の変化や過去における債務不履行の実績率、債権の期日経過情報等を反映する方法で見積もっております。当該測定に係る金額は、純損益で認識しております。

金融資産の認識の中止

当社グループは、金融資産からのキャッシュ・フローに対する契約上の権利が消滅する、又は当社グループが金融資産の所有のリスクと経済価値のほとんどすべてを移転する場合のみ金融資産の認識を中止いたします。当社グループが、移転した当該金融資産に対する支配を継続している場合には、継続的関与を有している範囲において、資産と関連する負債を認識いたします。

(12) 棚卸資産

棚卸資産は、原価又は正味実現可能価額のいずれか低い金額で計上されます。正味実現可能価額とは、通常の事業の過程における見積売価から、完成までに要する費用及び販売に要する見積費用を控除した金額であります。原価は、主として総平均法に基づいて算定されており、購入原価、加工費及び棚卸資産の現在の保管場所及び状態に至るまでに要したすべての費用を含んでおります。加工費には、固定及び変動製造間接費の適切な配賦額も含んでおります。

(13) 現金及び現金同等物

現金及び現金同等物は、手許現金、随時引き出し可能な預金及び容易に換金可能であり、かつ価値の変動について僅少なりリスクしか負わない取得日から3ヶ月以内に償還期限の到来する短期投資から構成されております。

(14) 売却目的で保有する資産

非流動資産（又は処分グループ）の帳簿価額が、継続的使用よりも、主として売却取引により回収される場合に、当該資産（又は処分グループ）は、「売却目的で保有する資産」として分類されます。「売却目的で保有する資産」としての分類の条件は、売却の可能性が非常に高く、現状で直ちに売却することが可能な場合にのみ満たされます。経営者が、当該資産の売却計画の実行を確約していなければならず、分類した日から1年以内で売却が完了する予定でなければなりません。

当社グループが子会社に対する支配の喪失を伴う売却計画を確約し、かつ、上記の条件を満たす場合、当社グループが売却後も従前の子会社に対する非支配持分を有するか否かにかかわらず、当該子会社のすべての資産及び負債が売却目的保有に分類されます。

売却目的で保有する資産は、「帳簿価額」と「売却費用控除後の公正価値」のいずれか低い金額で測定いたします。「売却目的で保有する資産」に分類後の有形固定資産及び無形資産については、減価償却又は償却は行いません。

(15) 自己株式

再取得された自己の資本性金融商品（自己株式）は取得原価で評価され、資本から控除されます。当社の自己株式の購入、売却又は消却においていかなる利得及び損失も損益としては認識されません。なお、帳簿価額と売却時の対価との差額はその他の資本剰余金として認識されます。

(16) 株式報酬

当社グループでは、取締役、執行役及び一部の従業員に対するインセンティブ制度として、ストック・オプション制度を設けております。ストック・オプション（資本性金融商品）は、付与日に当社の株価等を参照して公正価値で測定されます。ストック・オプションの公正価値を決定するための詳細は、注記「22. 株式報酬制度」に記載しております。

ストック・オプションの付与日に決定した公正価値は、最終的に権利確定すると予想されるストック・オプションの数を考慮した上で、権利確定期間にわたって定額法で費用計上され、同時に、その他の資本剰余金が認識されます。毎期、当社グループは権利確定することが予想されるストック・オプションの数の見積りを修正します。当連結会計年度の見積りの修正の影響は、その他の資本剰余金（ストック・オプション）の修正と対応して、累積費用が修正された見積りを反映するように損益で認識されます。

(17) 利益の配当

当社の株主に対する配当は、連結財務諸表上、当該配当が当社の取締役会によって承認された日の属する期間の負債として認識しております。

(18) デリバティブ以外の金融負債

金融負債

金融負債は、「純損益を通じて公正価値で測定される金融負債」又は「償却原価で測定される金融負債」のいずれかに分類しております。この分類は、当初認識時に決定しております。

純損益を通じて公正価値で測定される金融負債

純損益を通じて公正価値で測定される金融負債については、売買目的の金融負債と当初認識時に純損益を通じて公正価値で測定されると指定した金融負債を含んでおり、当初認識時に公正価値で測定し、その変動については当期の純損益として認識しております。

償却原価で測定される金融負債

償却原価で測定される金融負債については、取引コスト控除後の公正価値で当初測定されます。当初認識後は、実効金利法を使用した償却原価で測定され、実効金利法による償却及び認識が中止された場合の利得及び損失については、金融費用の一部として当期の純損益として認識しております。

金融負債の認識の中止

当社グループは、金融負債が消滅した時、すなわち、契約中に特定された債務が免責、取消し、又は失効となった時に、金融負債の認識を中止いたします。

金融保証契約

金融保証契約は以下のいずれか大きい金額で事後測定されます。

- ・ IFRS第9号「金融商品」に従って決定された、予想信用損失に対する貸倒引当金の金額
- ・ 当初認識の額から、IFRS第15号「顧客との契約から生じる収益」に従って認識された累積償却額を控除した金額

(19) 退職給付

確定給付型の退職給付に係る費用は、各連結会計年度末に、年金数理計算で予測単位積増方式を用いて算定しております。

再測定は、数理計算上の差異、資産上限額の変動の影響、制度資産に係る収益（利息分除く）を含み、発生期間にその他の包括利益に認識することで即時に連結財政状態計算書に反映されます。その他の包括利益に認識された再測定は、即時に利益剰余金に反映され、純損益には振り替えられません。

過去勤務費用は、制度改定が行われた期間に純損益に認識しております。

利息純額は、確定給付負債又は資産の純額に対して、報告期間の期首時点の割引率を使用して計算しております。

確定給付費用は以下のように分類しております。

- ・ 勤務費用（当期勤務費用、過去勤務費用、縮小及び清算に伴う利得又は損失を含む）
- ・ 利息費用純額又は利息収益純額
- ・ 再測定

当社グループは、確定給付費用の最初の2つの要素を「人件費」及び「金融費用」の項目で純損益に表示しております。

連結財政状態計算書上に認識される退職給付債務は、当社グループの確定給付制度における実際の積立不足又は積立超過を表しております。この計算による積立超過は、制度からの返還又は制度に対する将来掛金の減額という形による利用可能な将来の経済的便益の現在価値を上限としております。

確定拠出型の退職給付に係る費用は、拠出した連結会計年度に費用として認識しております。

(20) 引当金・企業結合時の偶発負債

過去の事象の結果として、現在の法的債務及び推定的債務が存在し、当社グループが当該債務の決済をするために経済的便益をもつ資源の流出が必要となる可能性が高く、その債務の金額を信頼性をもって見積ることができる場合に、連結会計年度末日における債務に関するリスク及び不確実性を考慮に入れた、現在の債務の決済のために必要な支出（将来キャッシュ・フロー）の最善の見積りにより、引当金を認識いたします。

引当金の貨幣の時間価値が重要な場合には、見積られた将来キャッシュ・フローをその負債に固有のリスクを反映させた税引前割引率で割り引いた現在価値で測定しております。時の経過に伴う割引額の割戻しは、金融費用として認識しております。

各引当金の説明は以下のとおりであります。

資産除去債務引当金

賃借事務所・建物・店舗等に対する原状回復義務及び固定資産に関連する有害物質の除去に備え、過去の原状回復実績及び事務所等に施した内部造作の耐用年数を考慮して決定した使用見込期間等を基礎として、各物件の状況を個別具体的に勘案して資産除去債務を見積り、認識・測定しております。計算に用いる割引率は使用見込期間、所在国等により異なります。

将来において経済的便益の流出が予測される時期は、主に各連結会計年度末日より1年を経過した後の時期であります。

製品保証引当金

販売済製品（メガネ製品等）に対して、保証期間内に発生が見込まれるアフターサービス費用に充てるため、過年度の実績を基礎に将来の保証見込を加味して、製品保証費用を見積り、認識・測定しております。

将来において経済的便益の流出が予測される時期は、各連結会計年度末日より1年以内の時期であります。

企業結合により発生した偶発負債

企業結合により発生した偶発負債は、取得日の公正価値で当初認識・測定されます。当初認識後は、各連結会計年度末日において偶発債務の支払見積額、発生確率及び支払時期を基に再度見積っております。

(21) 収益

顧客との契約について、下記の5ステップアプローチに基づき、収益を認識しております。

- ステップ1：顧客との契約を識別する
- ステップ2：契約における履行義務を識別する
- ステップ3：取引価格を算定する
- ステップ4：取引価格を契約における履行義務に配分する
- ステップ5：企業が履行義務の充足時に収益を認識する

当社グループは、ヘルスケア関連製品、メディカル関連製品、エレクトロニクス関連製品、映像関連製品等の販売を行っております。当該製品に対する支配が顧客に移転し、当社グループの履行義務が充足されると判断される時期に応じて、船積日または顧客に引き渡された時点等で収益を認識しております。メディカル関連製品の保守契約等は、時の経過につれて履行義務が充足されると判断されるため、契約期間にわたって均等に収益を認識しております。収益は割引、割戻し及び消費税等の税金を控除した金額で測定されます。

(22) 政府補助金

補助金交付のための条件を満たし、補助金を受領することに合理的な保証がある場合は、補助金収入を公正価値で測定し、認識しております。発生した費用に対する補助金は、費用の発生と同じ連結会計年度に収益として計上しております。資産の取得に対する補助金は、資産の耐用年数にわたって規則的にその他の収益として計上し、未経過の補助金収入を繰延収益として負債に計上しております。

(23) 法人所得税

法人所得税は当期税金及び繰延税金で構成されており、資本の「累積その他の包括利益」に計上される項目から生じる税金又は企業結合の当初認識による税金を除き、損益として計上しております。

当期税金は、税務当局に対する納付又は税務当局から還付が予想される金額で測定されます。税額の算定にあたっては、当社グループが事業活動を行い、課税対象となる損益を稼得する国において、連結会計年度末日までに制定又は実質的に制定されている税率及び税法に従っております。

繰延税金は、会計上の資産及び負債の帳簿価額と、関連する税務基準額との差額により生じる一時差異、繰越欠損金及び税額控除に関して、資産負債法を適用して会計処理しております。なお、以下の一時差異に対しては、繰延税金資産及び負債を計上しておりません。

- のれんから生じる一時差異
- 会計上の利益にも税務上の課税所得にも影響を与えない取引（企業結合取引を除く）によって発生する資産及び負債の当初認識により生じる一時差異
- 子会社及び関連会社に対する投資に係る将来加算一時差異のうち、解消時期をコントロールでき、かつ予測可能な期間内に一時差異が解消しない可能性が高い場合

繰延税金負債は原則としてすべての将来加算一時差異について認識され、繰延税金資産は将来減算一時差異を使用できるだけの課税所得が稼得される可能性が高い範囲内で、すべての将来減算一時差異について認識されます。

繰延税金資産の帳簿価額は毎期見直され、繰延税金資産の全額又は一部が使用できるだけの十分な課税所得が稼得されない可能性が高い部分については、帳簿価額を減額しております。未認識の繰延税金資産は毎期再評価され、将来の課税所得により繰延税金資産が回収される可能性が高くなった範囲内で認識されます。

繰延税金資産及び負債は、連結会計年度末日において制定されている、又は実質的に制定されている法定税率（及び税法）に基づいて資産が実現する期間又は負債が決済される期間に適用されると予想される税率（及び税法）によって測定されます。

繰延税金資産及び負債は、当期税金負債と当期税金資産を相殺する法律上強制力のある権利を有し、かつ同一の税務当局によって同一の納税主体に課されている場合、相殺しております。

企業結合の場合、税効果は、のれんを計算する時点、又は負ののれんを決定する時点で考慮されます。

(24) 1株当たり利益

基本的1株当たり利益は、親会社の普通株主に帰属する損益を、当連結会計年度中の発行済普通株式の加重平均株式数で除して計算しております。希薄化後1株当たり利益は、希薄化効果を有するすべての潜在株式の影響を調整して計算しております。

(25) 組替

当連結会計年度の表示形式に合わせ、前連結会計年度の連結財務諸表を一部組み替えて表示しております。

4. 重要な判断及び不確実性の見積りの主要な源泉

(1) 見積り及び判断の利用

連結財務諸表の作成にあたり、経営者は見積り及び判断を利用しております。

経営者による見積り及び判断は、連結財務諸表の報告日の資産及び負債の金額、並びに収益及び費用として報告した金額に影響を与えております。なお、当連結会計年度において、新型コロナウイルスが見積り及び判断の対象となる項目に与える影響は限定的であったことから、翌連結会計年度への影響についても限定的であるという仮定を置いた上で合理的な見積りを実施しております。

経営者が見積り及び判断を行った項目で重要なものは以下のとおりであります。

- ・ 品質低下、陳腐化及び滞留状況にある棚卸資産の正味実現可能価額の評価（注記14．棚卸資産）
- ・ 通常の回収期間を超過した売上債権の将来キャッシュ・フローの前提（注記21．金融商品）
- ・ 有形固定資産、使用権資産及び無形資産の耐用年数（注記3．重要な会計方針の要約（5）有形固定資産、（6）リース及び（7）無形資産）
- ・ 使用権資産のリース期間（注記3．重要な会計方針の要約（6）リース）
- ・ 有形固定資産、のれん及び無形資産等から成る資金生成単位の回収可能価額（注記9．減損損失）
- ・ 公正価値で測定する金融資産（注記21．金融商品）
- ・ 仮払法人所得税の回収可能性（注記11．繰延税金及び法人所得税、注記13．その他の資産・負債）
- ・ 繰延税金資産の回収可能性（注記11．繰延税金及び法人所得税）
- ・ 在外子会社等の未分配利益の配当の前提（注記11．繰延税金及び法人所得税）
- ・ 退職給付会計の基礎率（注記17．退職給付）
- ・ 資産除去債務における法的・推定的債務の認識（注記18．引当金）
- ・ ストック・オプションの公正な評価単価（注記22．株式報酬制度）

会計上に見積りに利用した仮定は、過去の経験及び利用可能な情報を適切に収集して設定しており、そのため実績値と異なる可能性があります。

なお、会計上に見積り及び重要な仮定は、継続的に見直しを行っております。

当該修正は、事象に応じて、当連結会計年度又は将来の連結会計年度に影響を与えます。

(2) リスク及び不確実要素

当社グループの財政状態、経営成績及びキャッシュ・フローは、以下にあるような様々なリスク及び不確実要素に晒されております。当該リスク及び不確実要素が、会計上に見積り及び仮定に不確実性をもたらす主な原因となります。

- ・ 当社グループの業界が属する産業における過剰供給及び競争のさらなる激化
- ・ 新製品の開発力及び開発スピード
- ・ 当社グループが事業を行っている国々における政治、経済又は法環境の変化、労働力の不足、ストライキ、天災地変、感染症の流行等の予期せぬ国際情勢の影響
- ・ 異なる税率となる税務管轄地域間または課税事業・免税事業間の取引に関する繰延税金及び法人所得税の影響（課税所得計算上の税務当局との見解の相違を含む）
- ・ 為替レートの変動
- ・ 環境その他政府規制の動向

また、災害や世界経済の停滞は、当社グループの将来の収益力に大きな影響を与えます。当社グループの将来の収益力は以下の項目の見積りに影響を及ぼします。

- ・ 有形固定資産、のれん及び無形資産の減損（注記9．減損損失）
- ・ 繰延税金資産の回収可能性（注記11．繰延税金及び法人所得税）

5. セグメント情報

(1) 報告セグメントの収益源の製品及びサービス

当社グループの報告セグメントは、当社グループの構成単位のうち、分離された財務情報が入手可能であり、最高経営意思決定機関である取締役会が、経営資源の配分の決定及び業績を評価するために、定期的に検討を行う対象となっているセグメントであります。

当社グループは、経営理念にて「生活・文化」及び「情報・通信」という事業ドメインを定めており、当該事業ドメインでの継続的な企業価値の増大を実現するため、経営資源の配分に関する意思決定を行い、業績をモニタリングしております。

したがって、当社グループは上記事業ドメインに対応したセグメントから構成されており、「ライフケア」事業、「情報・通信」事業及び「その他」事業の3つを報告セグメントとしております。

「ライフケア」事業は、健康や医療分野において日常生活で使用されるヘルスケア関連製品と、医療行為などに使用される医療機器及び医療材料などのメディカル関連製品を製造・販売しております。当該事業の特徴として各国関連当局などの承認・認可を必要とし、高度な技術力と信頼性の高い品質管理体制が重要な要件となっております。

「情報・通信」事業では、現代のデジタル情報・通信技術にとって不可欠なエレクトロニクス関連製品と、光学技術をベースに画像・映像をデジタル情報として取り込むために必要な映像関連製品など、デジタル機器に欠かせない部材を製造・販売しております。

「その他」事業は、主に音声合成ソフトウェア事業、情報システムサービス事業等であります。

上記のように決定された報告セグメントにおける主要製品及び役務は次のとおりであります。

報告セグメント		主要製品及び役務
ライフケア	ヘルスケア関連製品	メガネレンズ、コンタクトレンズ
	メディカル関連製品	内視鏡、処置具（メディカルアクセサリ）、自動内視鏡洗浄装置、眼内レンズ、眼科医療機器、人工骨、金属製整形インプラント
情報・通信	エレクトロニクス関連製品	半導体用マスクブランクス・フォトマスク、FPD用フォトマスク、ハードディスク用ガラスサブストレート
	映像関連製品	光学レンズ・光学ガラス材料、各種レーザー機器、光関連機器
その他		音声合成ソフトウェア、情報システム構築

(2)セグメント収益及び業績

当社グループの報告セグメントによる継続事業からの収益及び業績は以下のとおりであります。

報告セグメントの会計方針は、注記「3.重要な会計方針の要約」に記載している当社グループの会計方針と同じであります。

前連結会計年度（自 2020年4月1日 至 2021年3月31日）

（単位：百万円）

	ライフケア	情報・通信	その他	小計	調整額	連結
外部顧客からの売上収益	341,801	200,965	5,154	547,921	-	547,921
セグメント間の売上収益	165	79	1,162	1,406	1,406	-
計	341,965	201,045	6,317	549,327	1,406	547,921
利息収益	295	633	0	928	616	1,544
利息費用	1,120	360	2	1,482	757	725
減価償却費及び償却費	23,806	11,566	412	35,784	553	36,336
持分法による投資損益	72	5	-	78	446	369
減損損失	7,803	363	-	8,166	-	8,166
その他の損益	246,058	94,489	5,098	345,645	994	344,651
セグメント利益 （税引前当期利益）	63,544	94,905	806	159,256	38	159,218
その他の情報：						
資本的支出	12,644	27,053	188	39,886	207	40,093

（注）セグメント利益の調整額 38百万円には、セグメント間取引消去 23百万円、当社本社部門、研究開発部門及び海外の地域持株会社に係る損益（関係会社からの受取配当金消去後） 15百万円が含まれております。

当連結会計年度（自 2021年4月1日 至 2022年3月31日）

（単位：百万円）

	ライフケア	情報・通信	その他	小計	調整額	連結
外部顧客からの売上収益	407,549	248,403	5,514	661,466	-	661,466
セグメント間の売上収益	3	82	822	906	906	-
計	407,552	248,485	6,336	662,372	906	661,466
利息収益	309	539	7	855	852	1,707
利息費用	1,065	259	1	1,325	481	844
減価償却費及び償却費	24,784	17,339	376	42,499	520	43,019
持分法による投資損益	126	5	-	131	176	45
減損損失	1,078	-	-	1,078	-	1,078
その他の損益	294,790	108,545	2,980	406,315	1,166	407,481
セグメント利益 （税引前当期利益）	86,269	122,886	2,986	212,141	1,435	210,706
その他の情報：						
資本的支出	19,550	14,081	64	33,695	740	34,435

（注）セグメント利益の調整額 1,435百万円には、当社本社部門、研究開発部門及び海外の地域持株会社に係る損益（関係会社からの受取配当金消去後） 1,435百万円が含まれております。

(3) 主要な製品及び役務からの売上収益

継続事業の主要な製品及び役務からの売上収益は以下のとおりであります。

(単位：百万円)

	前連結会計年度 (自 2020年4月1日 至 2021年3月31日)	当連結会計年度 (自 2021年4月1日 至 2022年3月31日)
ライフケア		
ヘルスケア関連製品	251,626	299,823
メディカル関連製品	90,175	107,726
ライフケア計	341,801	407,549
情報・通信		
エレクトロニクス関連製品	171,887	209,726
映像関連製品	29,078	38,677
情報・通信計	200,965	248,403
その他	5,154	5,514
全社(研究開発部門)	-	-
外部顧客からの売上収益	547,921	661,466

(4) 地域別情報

外部顧客からの売上収益

(単位：百万円)

	前連結会計年度 (自 2020年4月1日 至 2021年3月31日)	当連結会計年度 (自 2021年4月1日 至 2022年3月31日)
日本	144,680	164,663
アメリカ合衆国	68,378	83,342
シンガポール	57,640	77,401
中華人民共和国	47,804	62,825
台湾	34,697	44,068
その他	194,722	229,168
外部顧客からの売上収益	547,921	661,466

(注) 売上収益は販売仕向先の所在地によっております。

外部顧客からの売上収益に記載されております台湾は、非流動資産については重要性がないため、その他に含めております。

非流動資産

(単位：百万円)

	前連結会計年度 (2021年3月31日)	当連結会計年度 (2022年3月31日)
アメリカ合衆国	56,470	59,817
日本	35,310	33,798
シンガポール	22,979	21,997
ラオス	21,541	21,837
中華人民共和国	15,974	21,678
その他	85,528	86,006
合計	237,802	245,133

(注) 1. 非流動資産は資産の所在地によっております。

2. 金融商品、繰延税金資産及び退職給付資産等を含んでおりません。

非流動資産に記載されておりますラオスは、外部顧客からの売上収益については重要性がないため、その他に含めております。

(5) 主要な顧客に関する情報

外部顧客に対する売上収益のうち連結包括利益計算書の売上収益の10%以上を占める顧客グループのあるセグメントは情報・通信事業であります。当該顧客グループからの売上収益の合計額は、前連結会計年度は51,627百万円、当連結会計年度は67,813百万円であります。

6. 有形固定資産

(1) 増減表

有形固定資産の取得原価、減価償却累計額及び減損損失累計額の増減並びに帳簿価額は以下のとおりであります。

(単位：百万円)

取得原価	建物及び 構築物	機械装置及び 運搬具	工具器具及び 備品	土地	建設仮勘定	使用権資産	合計
2020年4月1日残高	98,951	284,225	64,586	8,860	36,815	30,087	523,524
取得	502	1,011	1,486	-	31,110	5,016	39,124
企業結合による増加	-	3	-	-	-	135	138
処分(注1)	2,066	5,680	1,611	725	41	2,995	13,118
建設仮勘定からの振替	12,328	24,873	2,194	-	39,395	-	-
外貨換算差額	3,630	9,996	3,304	182	624	886	18,622
その他	132	2,128	537	22	674	66	2,485
2021年3月31日残高	113,213	312,299	70,495	8,296	28,440	33,063	565,805
取得	414	2,207	1,942	-	20,452	8,401	33,416
企業結合による増加	34	242	12	-	-	-	287
処分(注1)	313	5,033	3,218	45	62	4,812	13,483
建設仮勘定からの振替	2,451	22,638	3,126	65	28,280	-	-
外貨換算差額	6,698	16,811	4,801	163	1,129	1,557	31,159
その他	436	5,873	1,112	-	1,210	14	3,974
2022年3月31日残高	122,061	343,290	78,271	8,478	22,888	38,222	613,210

(単位：百万円)

減価償却累計額及び 減損損失累計額	建物及び 構築物	機械装置及び 運搬具	工具器具及び 備品	土地	建設仮勘定	使用権資産	合計
2020年4月1日残高	68,473	253,767	40,537	1,082	43	7,320	371,222
減価償却費	4,025	15,393	4,516	-	-	7,244	31,179
減損損失(注2)	0	408	-	-	23	-	431
処分(注1)	1,949	5,559	1,244	128	23	2,415	11,319
外貨換算差額	2,359	8,721	2,010	-	3	331	13,424
その他	52	3,069	891	-	45	136	4,088
2021年3月31日残高	72,961	269,661	44,929	954	1	12,343	400,848
減価償却費	4,087	20,989	4,713	-	-	7,689	37,477
減損損失(注2)	-	83	39	-	7	13	143
処分(注1)	271	4,961	2,322	38	-	4,269	11,861
外貨換算差額	3,918	14,067	2,698	-	0	635	21,319
その他	134	3,778	522	-	-	55	4,379
2022年3月31日残高	80,561	296,061	49,535	916	8	16,466	443,546

(単位：百万円)

帳簿価額	建物及び構築物	機械装置及び運搬具	工具器具及び備品	土地	建設仮勘定	使用権資産	合計
2020年4月1日残高	30,478	30,458	24,049	7,778	36,772	22,767	152,302
2021年3月31日残高	40,252	42,638	25,567	7,342	28,438	20,720	164,957
2022年3月31日残高	41,501	47,230	28,736	7,561	22,880	21,756	169,665

- (注) 1. 前連結会計年度(2021年3月期)及び当連結会計年度(2022年3月期)の有形固定資産売却益、有形固定資産売却損及び有形固定資産除却損については、注記「24. 収益・費用(金融収益及び金融費用を除く)」をご参照ください。なお、有形固定資産売却益及び有形固定資産売却損には、売却目的で保有する資産の売却によるものが含まれております。
2. 減損損失の内容については、注記「9. 減損損失」をご参照ください。
3. 建設中の有形固定資産項目に関する金額は、上記の中で、建設仮勘定の科目により表示しております。

有形固定資産の購入に関するコミットメントについては、注記「33. 支出に関するコミットメント」をご参照ください。

また、有形固定資産の取得原価に含めた借入コストはありません。

(2) 使用権資産

有形固定資産および無形資産に含まれる使用権資産の帳簿価額は以下のとおりであります。

(単位：百万円)

使用権資産	建物及び構築物	機械装置及び運搬具	工具器具及び備品	土地	その他	合計
2021年3月31日残高	15,525	909	704	3,583	-	20,720
2022年3月31日残高	16,534	934	451	3,837	3	21,759

7. リース

借手側

当社グループは、借手として、主として事務所及び店舗等の建物をリースしております。いくつかの契約には更新または選択権及びエスカレーション条項（リース契約金額の引き上げを定めた条項）が含まれております。リース契約によって課された制限（配当、追加借入及び追加リースに関する制限など）はありません。

リースに係る損益の内訳は以下のとおりであります。

（単位：百万円）

	前連結会計年度 (自 2020年4月1日 至 2021年3月31日)	当連結会計年度 (自 2021年4月1日 至 2022年3月31日)
使用権資産の減価償却費		
建物及び構築物	6,185	6,605
機械装置及び運搬具	562	559
工具器具及び備品	334	352
土地	163	174
ソフトウェア	1	2
合計	7,245	7,690
リース負債に係る金利費用	338	338
短期リース費用	1,307	1,397
少額資産リース費用	437	454
変動リース料(注)	628	885

(注) リース負債の測定に含めていない変動リース料に係る費用であります。

変動リース料は、ショッピングセンター等への店舗出店契約に伴う、売上高に連動したリース料であります。

使用権資産の減価償却費は、連結包括利益計算書上の「減価償却費及び償却費」に、リース負債に係る金利費用は、「金融費用」に、短期リース費用、少額資産リース費用及び変動リース料は「その他の費用」に含まれております。

前連結会計年度及び当連結会計年度におけるリースに係るキャッシュ・アウトフローの合計額は、それぞれ9,644百万円及び10,953百万円であります。

リース負債の満期分析については、注記「21.金融商品」をご参照ください。

貸手側

ファイナンス・リース

当社グループは、貸手として、当社グループの製品及び商品等をリースしております。

ファイナンス・リース契約に基づくリース収益は以下のとおりであります。

(単位：百万円)

	前連結会計年度 (自 2020年4月1日 至 2021年3月31日)	当連結会計年度 (自 2021年4月1日 至 2022年3月31日)
正味リース投資未回収額に対する金融収益	47	42

ファイナンス・リース契約に基づくリース料債権（割引前）の満期分析は以下のとおりであります。

(単位：百万円)

	リース料債権	
	前連結会計年度 (2021年3月31日)	当連結会計年度 (2022年3月31日)
1年以内	436	535
1年超2年以内	334	420
2年超3年以内	261	331
3年超4年以内	158	221
4年超5年以内	81	114
5年超	121	200
合計	1,391	1,822
未稼得金融収益	66	78
正味リース投資未回収額	1,324	1,744

8. のれん及び無形資産

のれん及び無形資産の取得原価、償却累計額及び減損損失累計額の増減内容並びに帳簿価額は以下のとおりであります。

(単位：百万円)

取得原価	のれん	無形資産				
		ソフトウェア	技術資産	顧客関連資産	その他(注1)	計
2020年4月1日残高	49,430	23,193	20,762	30,400	6,413	80,767
外部購入	-	865	-	-	104	969
企業結合による増加	28	-	-	805	-	805
処分	-	182	-	292	808	1,282
外貨換算差額	180	838	579	136	194	1,747
その他	23	202	2	6	11	195
2021年3月31日残高	49,661	24,511	21,343	31,043	5,915	82,811
外部購入	-	873	-	-	147	1,020
企業結合による増加	551	2	-	1,351	59	1,412
処分	-	222	4	-	3	229
外貨換算差額	5,576	819	2,058	3,237	526	6,640
その他	0	789	48	221	30	1,027
2022年3月31日残高	55,788	25,194	23,348	35,411	6,674	90,626

(単位：百万円)

償却累計額及び減損損失累計額	のれん	無形資産				
		ソフトウェア	技術資産	顧客関連資産	その他	計
2020年4月1日残高	7,348	18,687	7,194	10,811	4,280	40,971
償却費(注2)	-	1,113	1,458	2,189	398	5,158
減損損失(注3)	7,732	4	-	-	-	4
処分	-	172	-	292	801	1,265
外貨換算差額	1,107	629	251	171	118	827
その他	-	0	-	-	8	7
2021年3月31日残高	13,973	20,260	8,902	12,537	4,002	45,702
償却費(注2)	-	1,167	1,548	2,496	331	5,542
減損損失(注3)	178	4	184	433	136	758
処分	-	215	4	-	-	220
外貨換算差額	1,990	668	975	1,536	378	3,557
その他	-	172	0	221	87	480
2022年3月31日残高	16,141	21,712	11,605	16,781	4,760	54,859

(単位：百万円)

帳簿価額	のれん	無形資産				
		ソフトウェア	技術資産	顧客関連資産	その他	計
2020年4月1日残高	42,082	4,506	13,567	19,589	2,133	39,796
2021年3月31日残高	35,688	4,252	12,440	18,506	1,912	37,110
2022年3月31日残高	39,648	3,482	11,743	18,630	1,913	35,768

- (注) 1. 前連結会計年度(2021年3月期)及び当連結会計年度(2022年3月期)において、重要な自己創設無形資産はありません。
2. 無形資産の償却費は、連結包括利益計算書上の「減価償却費及び償却費」に含まれております。
3. 減損損失の内容については、注記「9. 減損損失」をご参照ください。

所有権に対する制限、及び負債の担保として抵当権が設定された無形資産はありません。
 無形資産の購入に関するコミットメントについては、注記「33. 支出に関するコミットメント」をご参照ください。

連結財政状態計算書に計上されている無形資産について、主な内容は以下のとおりであります。

		前連結会計年度 (2021年3月31日)		当連結会計年度 (2022年3月31日)	
		帳簿価額 (百万円)	残存償却年数 (年)	帳簿価額 (百万円)	残存償却年数 (年)
技術資産	ヘルスケア関連製品販売	1,522	7	1,391	6
	メディカル関連製品販売	10,853	8	10,333	7
顧客関連資産	ヘルスケア関連製品販売	11,850	9	12,726	8
	メディカル関連製品販売	4,915	12	4,323	11

9. 減損損失

減損損失を認識した資産の種類別内訳は、以下のとおりであります。
当該減損損失は連結包括利益計算書の「減損損失」に含まれております。

(単位：百万円)

	前連結会計年度 (自 2020年4月1日 至 2021年3月31日)	当連結会計年度 (自 2021年4月1日 至 2022年3月31日)
建物及び構築物	0	-
機械装置及び運搬具	408	83
工具器具及び備品	-	39
建設仮勘定	23	7
使用権資産	-	13
有形固定資産 計	431	143
のれん	7,732	178
ソフトウェア	4	4
技術資産	-	184
顧客関連資産	-	433
その他	-	136
無形資産 計	4	758
減損損失 計	8,166	1,078

(1) 資金生成単位

当社グループは、戦略的事業単位 (Strategic Business Unit ; 以下、「SBU」) を基準に資金生成単位をグルーピングしております。SBUは、主な製品別の生産・販売ラインであります。売却及び除却予定資産・遊休資産については、個別に減損の可否を検討しております。

(2) 戦略的事業単位 (SBU) の減損損失及び減損損失戻入

前連結会計年度 (2021年3月期)

前連結会計年度 (2021年3月期) において、ライフケア事業の子会社ののれんについて、最新の計画に基づいて減損テストを実施した結果、内視鏡の米国子会社取得時ののれんについては、新製品の市場投入時期に遅れが見込まれること、及び新型コロナウイルスの影響等により取得時の計画の達成が困難となったことから、当該資産グループの帳簿価額を回収可能価額まで減額し、2,984百万円の減損損失を計上しております。なお、当該資産グループの回収可能価額は使用価値により測定しており、将来キャッシュ・フローを当該資金生成単位の税引前加重平均資本コスト(WACC)5.5%により現在価値に割引いて算定しております。

また、同事業の眼科医療機器の米国子会社取得時ののれんについては、本来収益力が高く取得当初は売上、利益ともに非常に順調であったものの、新型コロナウイルスの影響等をきっかけとした得意先の販売停滞及び在庫調整により業績が低迷し、足元の回復が遅く不透明な要素が強いことから、当該資産グループの帳簿価額を回収可能価額まで減額し、4,747百万円の減損損失を計上しております。なお、当該資産グループの回収可能価額は使用価値により測定しており、将来キャッシュ・フローを当該資金生成単位の税引前加重平均資本コスト(WACC)6.7%により現在価値に割引いて算定しております。

(単位：百万円)

	減損損失額
ライフケア	
メディカル関連製品：内視鏡	
のれん	2,984
メディカル関連製品：眼科医療機器	
のれん	4,747
合計	7,732

当連結会計年度（2022年3月期）

当連結会計年度（2022年3月期）において、ライフケア事業の眼科医療機器の欧州子会社の製品に係る資産グループについて、同製品の製造および販売からの撤退を決定したため、当該資産グループの帳簿価額を回収可能価額まで減額し、1,078百万円の減損損失を計上しております。なお、当該資産グループの回収可能価額は売却費用控除後の公正価値により測定しております。公正価値は、主としてマーケット・アプローチに基づいており、第三者による評価額等の観察不能なインプットを含むため、公正価値のヒエラルキーはレベル3であります。

（単位：百万円）

	減損損失額
ライフケア	
メディカル関連製品：眼科医療機器	
有形固定資産	
機械装置及び運搬具	83
工具器具及び備品	39
建設仮勘定	7
使用権資産	13
有形固定資産 小計	143
のれん	178
無形資産	
ソフトウェア	4
技術資産	184
顧客関連資産	433
その他	136
無形資産 小計	758
合計	1,078

(3) 遊休資産の減損損失

前連結会計年度(2021年3月期)において、事業の再編等により将来の使用が見込まれない資産について、帳簿価額を回収可能価額まで減額し、当該減少額を減損損失として計上いたしました。回収可能価額は売却費用控除後の公正価値により測定しております。公正価値は、主としてマーケット・アプローチに基づいており、第三者による評価額等の観察不能なインプットを含むため、公正価値のヒエラルキーはレベル3であります。

前連結会計年度(2021年3月期)の減損損失の内訳は次のとおりであります。

(単位:百万円)

	減損損失額
ライフケア	
機械装置及び運搬具	68
ソフトウェア	4
ライフケア 計	72
情報・通信	
建物及び構築物	0
機械装置及び運搬具	340
建設仮勘定	23
情報・通信 計	363
合計	434

当連結会計年度(2022年3月期)における事業の再編等により将来の使用が見込まれない資産の減損損失はありません。

(4) 資金生成単位へののれんの配分額

資金生成単位別に配分されたのれんの回収可能価額が、取得したのれんの帳簿価額を下回っている場合には、のれんの減損損失が認識され、回収可能価額まで減額されます。

各資金生成単位ののれんの回収可能価額は使用価値により測定しております。使用価値は、主として経営者が承認した財務予算を基礎としたキャッシュ・フローの見積額を、当該資金生成単位の税引前加重平均資本コスト(WACC)5.9~18.1%により現在価値に割引いて算定しております。予算期間におけるキャッシュ・フロー予測は、予想売上総利益率及びインフレ率に基づいております。予算期間を超えるキャッシュ・フローは、各製品が販売される市場において予測される長期平均成長率等、一定成長率をもとに推定しております。

経営者は、回収可能価額の基礎となっている重要な仮定(利益率、インフレ率、長期平均成長率及び税引前加重平均資本コスト)に合理的に起こりうる変化があっても帳簿価額の合計は資金生成単位の回収可能価額を超えることはないと考えております。

資金生成単位に配分された、のれんの帳簿価額(減損損失認識後)は以下のとおりであります。

(単位:百万円)

前連結会計年度(2021年3月期)				
	ライフケア		その他	合計
	ヘルスケア 関連製品	メディカル 関連製品	その他	
	メガネレンズ	医用機器・処置具		
日本	842	733	-	1,575
米州	26,308	5,483	-	31,791
欧州	663	834	547	2,045
アジア	278	-	-	278
計	28,091	7,050	547	35,688

(単位:百万円)

当連結会計年度(2022年3月期)				
	ライフケア		その他	合計
	ヘルスケア 関連製品	メディカル 関連製品	その他	
	メガネレンズ	医用機器・処置具		
日本	812	733	-	1,545
米州	29,151	6,444	-	35,595
欧州	749	879	577	2,205
アジア	303	-	-	303
計	31,016	8,055	577	39,648

10. 持分法で会計処理されている投資

個々には重要性のない関連会社について合算した情報は以下のとおりであります。

(単位：百万円)

	前連結会計年度 (自 2020年4月1日 至 2021年3月31日)	当連結会計年度 (自 2021年4月1日 至 2022年3月31日)
当期利益(損失)の当社グループ持分	369	45
その他の包括利益(損失)の当社グループ持分	144	142
当期包括利益(損失)の当社グループ持分	513	98
純資産に対する当社グループ持分	661	930

個々には重要性のない主な関連会社の詳細は以下のとおりであります。

名称	主要な事業の内容	所在地	セグメント	持分割合(%)	
				前連結会計年度 (2021年3月31日)	当連結会計年度 (2022年3月31日)
AvanStrate(株)	TFT液晶用ガラス基板の製造・販売	日本	全社	46.6	46.6
EYE-Q VISION PRIVATE LIMITED	眼科関連の医療サービス提供	インド	全社	24.3	24.3
HTK LENTES OFTALMICAS LTDA	メガネレンズの販売	ブラジル	ライフケア	36.2	35.9
JIASHAN CANDEO OPTICAL GLASS CO.,LTD.	カラードガラス等の特殊ガラスの製造・販売	中国	情報・通信	49.0	49.0

持分法の適用に際して関連会社の損失に対する持分の認識を停止していることによる未認識の関連会社の損失に対する持分は以下のとおりであります。

(単位：百万円)

	前連結会計年度 (自 2020年4月1日 至 2021年3月31日)	当連結会計年度 (自 2021年4月1日 至 2022年3月31日)
当期の関連会社の損失に対する未認識の持分	2,341	-
関連会社の損失に対する未認識の持分の累計額	16,736	16,662

11. 繰延税金及び法人所得税

(1) 繰延税金

繰延税金資産及び繰延税金負債の増減内容は以下のとおりであります。

(単位：百万円)

	2020年 4月1日残高	純損益を通じて 認識	その他の包括 利益において認識	2021年 3月31日残高
一時差異				
未払事業税	693	12	-	681
棚卸資産評価損	1,450	82	-	1,532
貸倒引当金	411	140	-	551
引当金	1,147	293	-	1,440
未払費用	3,575	633	-	2,943
未実現利益	2,887	107	-	2,780
減価償却費及び償却費	2,126	390	-	2,517
減損損失	592	84	-	508
在外営業活動体の換算損 益	75	-	78	153
リース負債	2,772	96	-	2,677
その他	2,638	176	17	2,798
小計	18,216	150	94	18,273
未分配利益	3,852	1,258	-	5,110
減価償却費及び償却費	8,319	560	-	7,759
使用权資産	2,948	127	-	2,822
その他包括利益を通じて 公正価値で測定する金融 資産	507	-	2,546	3,052
その他	414	1,001	-	1,416
小計	16,040	1,573	2,546	20,158
税務上の繰越欠損金及び繰 越税額控除				
税務上の繰越欠損金	1,915	573	-	2,488
繰越税額控除	47	32	-	15
小計	1,962	542	-	2,504
純額	4,139	881	2,640	618

(注) 純損益を通じて認識された額の合計と繰延税金費用合計との差額は、為替の変動によるものであります。

(単位：百万円)

	2021年 4月1日残高	純損益を通じて 認識	その他の包括 利益において認識	2022年 3月31日残高
一時差異				
未払事業税	681	218	-	899
棚卸資産評価損	1,532	80	-	1,613
貸倒引当金	551	51	-	499
引当金	1,440	53	-	1,493
未払費用	2,943	431	-	3,373
未実現利益	2,780	1,244	-	4,024
減価償却費及び償却費	2,517	116	-	2,633
減損損失	508	82	-	426
在外営業活動体の換算損益	153	-	11	165
リース負債	2,677	312	-	2,989
その他	2,798	1,316	52	4,062
小計	18,273	3,637	63	21,846
未分配利益	5,110	2,508	-	7,618
減価償却費及び償却費	7,759	784	-	8,543
使用権資産	2,822	340	-	3,162
その他包括利益を通じて 公正価値で測定する金融 資産	3,052	-	781	3,832
その他	1,416	361	-	1,776
小計	20,158	3,993	781	24,932
税務上の繰越欠損金及び繰 越税額控除				
税務上の繰越欠損金	2,488	400	-	2,088
繰越税額控除	15	1	-	16
小計	2,504	399	-	2,104
純額	618	756	844	981

(注) 純損益を通じて認識された額の合計と繰延税金費用合計との差額は、為替の変動によるものであります。

繰延税金資産を認識していない繰越欠損金及び将来減算一時差異は以下のとおりであります。

(単位：百万円)

	前連結会計年度 (2021年3月31日)	当連結会計年度 (2022年3月31日)
繰越欠損金	10,680	14,640
将来減算一時差異	4,739	5,475
合計	15,419	20,115

繰延税金資産を認識していない繰越欠損金の金額と繰越期限は以下のとおりであります。

(単位：百万円)

	前連結会計年度 (2021年3月31日)	当連結会計年度 (2022年3月31日)
1年目	459	1,439
2年目	566	210
3年目	377	1,104
4年目	435	1,281
5年目超	8,843	10,606
合計	10,680	14,640

前連結会計年度末(2021年3月31日)及び当連結会計年度末(2022年3月31日)現在の繰延税金負債として認識されていない子会社の未分配利益に関連する一時差異の総額は、それぞれ393,353百万円及び370,329百万円であります。当社グループが一時差異の解消時期をコントロールでき、かつ予見可能な期間内での一時差異が解消しない可能性が高い場合には、当該一時差異に関連する繰延税金負債を認識しておりません。

(2) 法人所得税

日本における、前連結会計年度（2021年3月期）及び当連結会計年度（2022年3月期）の実効税率はともに30.5%であります。

他の納税管轄地における税額は、それぞれの管轄地において一般的な税率をもって計算しております。当期税金費用及び繰延税金費用の内訳は以下のとおりであります。

(単位：百万円)

	前連結会計年度 (自 2020年4月1日 至 2021年3月31日)	当連結会計年度 (自 2021年4月1日 至 2022年3月31日)
当期税金費用:		
当期	32,055	45,064
過年度	177	323
当期税金費用 計	32,233	44,741
繰延税金費用:		
一時差異等の発生と解消	1,651	401
税率の変更等	114	241
繰延税金費用 計	1,765	643
法人所得税 合計	33,997	45,384
継続事業	33,997	45,384
非継続事業	-	-

当期税金費用には、従前は税効果未認識であった税務上の欠損金、税額控除又は過去の期間の一時差異から生じた便益の額が含まれております。これに伴う前連結会計年度（2021年3月期）及び当連結会計年度（2022年3月期）における当期税金費用の減少額は、それぞれ169百万円及び641百万円であります。

繰延税金費用には、従前は税効果未認識であった税務上の欠損金、税額控除又は過去の期間の一時差異から生じた便益の額と、繰延税金資産の評価減又は以前に計上した評価減の戻入により生じた費用の額が含まれております。これに伴う前連結会計年度（2021年3月期）及び当連結会計年度（2022年3月期）における繰延税金費用の増減額は、それぞれ381百万円（増加）及び66百万円（増加）であります。

なお、当社は2007年3月期から2011年3月期までの5事業年度につき、エレクトロニクス関連製品の開発・製造を行う当社の海外関係会社と当社との取引に関して、2013年6月26日に、東京国税局より移転価格税制に基づく更正通知書を受領し、更正処分の取り消しのための手続を進めておりました。

2018年3月29日に国税不服審判所より、処分の一部を取り消す旨の裁決書を受領いたしましたが、今回の裁決のうち処分の取り消しが認められなかった部分につきましては、当社の主張と相違があるため、速やかに、法令に則り、すべての処分の取り消しを求めてまいります。このため、納付額7,916百万円を仮払法人所得税として、「その他の流動資産」に含めております。

また、2018年6月27日に、2012年3月期から2014年3月期までの3事業年度につき、エレクトロニクス関連製品の開発・製造を行う当社の海外関係会社と当社との取引に関して、東京国税局より移転価格税制に基づく更正通知を受領し、更正処分の取り消しのための手続を進めておりました。

2020年11月11日に国税不服審判所より、処分の一部を取り消す旨の裁決書を受領いたしましたが、今回の裁決のうち処分の取り消しが認められなかった部分につきましては、当社の主張と相違があるため、速やかに、法令に則り、すべての処分の取り消しを求めてまいります。このため、納付額4,544百万円を仮払法人所得税として、「その他の流動資産」に含めております。

2021年6月29日に、2015年3月期から2018年3月期までの4事業年度につき、エレクトロニクス関連製品の開発・製造を行う当社の海外関係会社と当社との取引に関して、東京国税局より移転価格税制に基づく更正通知を受領しましたが、当社の主張と相違があるため、速やかに、法令に則り、すべての処分の取り消しを求めてまいります。このため、納付額8,000百万円を仮払法人所得税として、「その他の流動資産」に含めております。

継続事業における各年度の法定実効税率と実際負担税率との調整は以下のとおりであります。実際負担税率は税引前当期利益に対する法人所得税の負担割合を表示しております。

	前連結会計年度 (自 2020年4月1日 至 2021年3月31日)	当連結会計年度 (自 2021年4月1日 至 2022年3月31日)
法定実効税率	30.5%	30.5%
課税所得計算上減算されない費用	1.3%	0.5%
課税所得計算上加算されない収益	0.4%	0.1%
未認識の繰延税金資産	0.0%	0.0%
海外子会社の適用する法定実効税率との差異	12.0%	12.8%
持分法投資損益	0.2%	0.0%
税率変更による期末繰延税金資産の修正額	0.0%	0.0%
棚卸資産の未実現利益消去に係る税率差異	0.2%	0.0%
在外連結子会社留保利益に対する繰延税金負債の増減	0.8%	1.2%
過年度法人税等	0.1%	0.2%
外国子会社からの配当等の源泉税等	0.6%	1.1%
その他	0.1%	1.3%
実際負担税率	21.4%	21.5%

当社株主に対する配当金の支払いが法人所得税に与える影響はありません。

12. その他の金融資産・負債

(1) その他の金融資産・負債の内訳

その他の金融資産・負債の内訳は以下のとおりであります。

(単位：百万円)

	前連結会計年度 (2021年3月31日)	当連結会計年度 (2022年3月31日)
その他の金融資産		
償却原価で測定する金融資産	16,760	19,304
その他の包括利益を通じて公正価値で測定する金融資産	39,141	41,997
合計	55,902	61,300
非流動資産合計(長期金融資産)	52,005	54,078
流動資産合計(その他の短期金融資産)	3,897	7,223

(単位：百万円)

	前連結会計年度 (2021年3月31日)	当連結会計年度 (2022年3月31日)
その他の金融負債		
純損益を通じて公正価値で測定される金融負債	96	101
償却原価で測定される金融負債	24,376	24,409
合計	24,472	24,510
非流動負債合計(その他の長期金融負債)	21,874	23,863
流動負債合計(その他の短期金融負債)	2,598	647

(2) その他の包括利益を通じて公正価値で測定する金融資産

その他の包括利益を通じて公正価値で測定する金融資産の主な銘柄及び公正価値は以下のとおりであります。

(単位：百万円)

銘柄	前連結会計年度 (2021年3月31日)	当連結会計年度 (2022年3月31日)
キオクシアホールディングス株式会社	35,507	38,941

将来の売却の可能性はあるものの、事業上の損益とは関係がないため、その他の包括利益を通じて公正価値で測定する金融資産に指定しております。

(3)その他の包括利益を通じて公正価値で測定する金融資産の認識の中止

当社グループは、資産の効率化や取引関係の見直し等を目的として、その他の包括利益を通じて公正価値で測定する金融資産の一部を売却することにより、認識を中止しております。

前連結会計年度及び当連結会計年度における売却時の公正価値及びその他の包括利益として認識されていた累積利得又は損失は以下のとおりであります。

(単位：百万円)

前連結会計年度 (自 2020年4月1日 至 2021年3月31日)		当連結会計年度 (自 2021年4月1日 至 2022年3月31日)	
公正価値	累積利得又は損失	公正価値	累積利得又は損失
23	11	219	157

その他の包括利益を通じて公正価値で測定する金融資産は、認識を中止した場合、その他の包括利益として認識されていた累積利得又は損失を利益剰余金に振替えております。利益剰余金に振替えたその他の包括利益の累積利得又は損失(税引後)は前連結会計年度及び当連結会計年度において、それぞれ10百万円及び109百万円であります。

なお、資本性金融資産から認識された受取配当金の内訳は以下のとおりであります。

(単位：百万円)

前連結会計年度 (自 2020年4月1日 至 2021年3月31日)		当連結会計年度 (自 2021年4月1日 至 2022年3月31日)	
期中に認識の中止を行った投資	期末日現在で保有している投資	期中に認識の中止を行った投資	期末日現在で保有している投資
-	8	-	11

13. その他の資産・負債

その他の資産・負債の内訳は以下のとおりであります。

(単位：百万円)

	前連結会計年度 (2021年3月31日)	当連結会計年度 (2022年3月31日)
非流動：その他の資産		
長期前払費用	404	488
その他	393	201
合計	797	688
流動：その他の資産		
仮払法人所得税(注)	12,460	20,460
前払費用	3,057	3,114
未収消費税等	1,831	2,207
その他	2,608	2,416
合計	19,956	28,197

(単位：百万円)

	前連結会計年度 (2021年3月31日)	当連結会計年度 (2022年3月31日)
非流動：その他の非流動負債		
長期前受収益等	1,455	2,262
合計	1,455	2,262
流動：その他の流動負債		
未払給与・未払賞与・未払有給休暇	16,292	18,763
その他未払費用	21,055	24,749
前受金・前受収益	5,045	5,312
未払消費税等	1,678	2,132
その他	1,872	1,357
合計	45,942	52,312

(注) 当社は2007年3月期から2011年3月期までの5事業年度につき、エレクトロニクス関連製品の開発・製造を行う当社の海外関係会社と当社との取引に関して、2013年6月26日に、東京国税局より移転価格税制に基づく更正通知書を受領し、更正処分の取り消しのための手続きを進めておりました。

2018年3月29日に国税不服審判所より、処分の一部を取り消す旨の裁決書を受領いたしましたが、今回の裁決のうち処分の取り消しが認められなかった部分につきましては、当社の主張と相違があるため、速やかに、法令に則り、すべての処分の取り消しを求めてまいります。このため、納付額7,916百万円を仮払法人所得税として、「その他の流動資産」に含めております。

また、2018年6月27日に、2012年3月期から2014年3月期までの3事業年度につき、エレクトロニクス関連製品の開発・製造を行う当社の海外関係会社と当社との取引に関して、東京国税局より移転価格税制に基づく更正通知を受領し、更正処分の取り消しのための手続きを進めておりました。

2020年11月11日に国税不服審判所より、処分の一部を取り消す旨の裁決書を受領いたしましたが、今回の裁決のうち処分の取り消しが認められなかった部分につきましては、当社の主張と相違があるため、速やかに、法令に則り、すべての処分の取り消しを求めてまいります。このため、納付額4,544百万円を仮払法人所得税として、「その他の流動資産」に含めております。

2021年6月29日に、2015年3月期から2018年3月期までの4事業年度につき、エレクトロニクス関連製品の開発・製造を行う当社の海外関係会社と当社との取引に関して、東京国税局より移転価格税制に基づく更正通知を受領しましたが、当社の主張と相違があるため、速やかに、法令に則り、すべての処分の取り消しを求めてまいります。このため、納付額8,000百万円を仮払法人所得税として、「その他の流動資産」に含めております。

14. 棚卸資産

棚卸資産の内訳は以下のとおりであります。

(単位：百万円)

	前連結会計年度 (2021年3月31日)	当連結会計年度 (2022年3月31日)
商品及び製品	37,122	45,274
仕掛品	9,412	10,872
原材料	18,075	22,203
貯蔵品	12,758	13,093
合計	77,367	91,441
うち、12ヶ月を超えて販売される予定の棚卸資産	46	36

費用（継続事業）として認識された棚卸資産は、前連結会計年度（2021年3月期）235,558百万円、当連結会計年度（2022年3月期）283,675百万円であります。

費用（継続事業）として認識された棚卸資産の評価減の金額及び評価減の戻入金額は以下のとおりであります。

(単位：百万円)

	前連結会計年度 (自 2020年4月1日 至 2021年3月31日)	当連結会計年度 (自 2021年4月1日 至 2022年3月31日)
評価減の金額	2,163	1,439
評価減の戻入金額	-	-

評価減の戻入は、当社製品の積極的な販売活動を実施した結果、受注が増加し、正味実現可能価額が回復したことによる戻入であります。

15. 売上債権及びその他の債権

売上債権及びその他の債権の内訳は以下のとおりであります。

(単位：百万円)

	前連結会計年度 (2021年3月31日)	当連結会計年度 (2022年3月31日)
売掛金	111,226	127,580
受取手形及び電子記録債権	5,427	5,557
未収入金	3,395	4,002
貸倒引当金	2,797	2,965
差引計	117,251	134,174

製品等の販売の支払期限については、ヘルスケア関連製品は30～90日、メディカル関連製品は15日～120日、エレクトロニクス関連製品は10～90日、映像関連製品は30～180日、その他事業の製品は45日～60日であります。

信用リスク管理、売上債権及びその他の債権の公正価値は、注記「21.金融商品」に記載しております。

16. 有利子負債

有利子負債の内訳は以下のとおりであります。

(単位：百万円)

	前連結会計年度 (2021年3月31日)	当連結会計年度 (2022年3月31日)	平均利率(%) (注)	返済期限
長期借入金 (1年内返済予定を除く)	995	1,043	2.49%	2024年～2035年
1年内返済予定の長期借入金	23	22	-	-
短期借入金	855	655	1.23%	-
長期リース負債	12,239	12,720	1.80%	2024年～2049年
短期リース負債	6,638	7,160	1.64%	-
有利子負債合計	20,749	21,599		
非流動負債合計	13,234	13,763		
流動負債合計	7,515	7,837		

(注) 平均利率については、借入金等の期末残高に対する加重平均利率を記載しております。

当社のリース負債は貸手がリース資産の所有権を留保することにより担保されております。
財務制限条項付の借入金はありません。

長期借入金の返済期日到来予定定期内訳、その公正価値については注記「21. 金融商品」を参照ください。

財務活動に係る負債の変動は以下のとおりであります。

前連結会計年度 (自 2020年4月1日 至 2021年3月31日)

(単位：百万円)

	2020年4月1日	キャッシュ・フローを伴う変動	キャッシュ・フローを伴わない変動			2021年3月31日
			連結範囲の変動	在外営業活動体の換算損益	その他	
短期借入金	864	27	-	18	-	855
長期借入金	253	718	-	46	-	1,017
リース負債	20,848	7,273	135	625	4,541	18,877
合計	21,966	6,582	135	690	4,541	20,749

当連結会計年度 (自 2021年4月1日 至 2022年3月31日)

(単位：百万円)

	2021年4月1日	キャッシュ・フローを伴う変動	キャッシュ・フローを伴わない変動		2022年3月31日
			在外営業活動体の換算損益	その他	
短期借入金	855	200	-	-	655
長期借入金	1,017	23	70	-	1,065
リース負債	18,877	8,217	662	8,558	19,879
合計	20,749	8,440	732	8,558	21,599

17. 退職給付

当社グループは様々な退職給付制度を有し、その中には、積立型の確定拠出制度及び確定給付制度、未積立の確定給付制度が含まれております。確定給付制度の会計方針については、注記「3. 重要な会計方針の要約(19) 退職給付」をご参照ください。

当社及び国内連結子会社は主として確定拠出制度を採用しております。海外子会社においては、それぞれの国で要求される制度に準拠しており、確定給付制度を要求されない限り、確定拠出制度によっております。新たに取得した子会社及び事業において社内の制度として確定給付制度を採用している場合、順次確定拠出制度への移行をすすめておりますが、海外の一部子会社においては、社内の制度として確定給付型年金制度を有しております。これらの年金制度のうち、イギリスの年金制度は、当社グループの確定給付制度債務の重要な割合を占めておりますが、従業員の新規加入を停止した閉鎖型の制度となっております。なお、これらの年金制度については、一般的な投資リスク・利率リスク・給与リスクがあるものの重要性がないと判断しております。

年金及び一時金以外の退職後の給付はありません。

(1) 確定給付制度

連結財政状態計算書に含まれている当社グループの確定給付制度に係る債務から生じた金額は次のとおりであります。

(単位：百万円)

	前連結会計年度 (2021年3月31日)	当連結会計年度 (2022年3月31日)
確定給付制度債務の現在価値	7,575	8,322
制度資産の公正価値	4,399	4,584
計	3,176	3,738
資産上限額の影響	65	11
負債の純額	3,241	3,749
連結財政状態計算書上の金額		
負債	3,248	3,766
資産(その他の非流動資産)	7	18

包括利益に認識した金額は次のとおりであります。

(単位：百万円)

	前連結会計年度 (自 2020年4月1日 至 2021年3月31日)	当連結会計年度 (自 2021年4月1日 至 2022年3月31日)
勤務費用		
当期勤務費用	572	479
過去勤務費用	274	434
利息費用(純額)	59	115
純損益に認識された確定給付費用の構成要素	906	1,028
確定給付負債の純額の再測定		
制度資産に係る収益	178	99
人口統計上の仮定の変更により生じた数理計算上の差異	59	19
財務上の仮定の変更により生じた数理計算上の差異	178	330
実績の修正により生じた数理計算上の差異	219	22
確定給付資産の制限による調整	4	56
その他の包括利益に認識した確定給付費用の構成要素	280	290
合計	626	739

(注) 勤務費用及び利息費用(純額)は、それぞれ、連結包括利益計算書上の「人件費」及び「金融費用」に含まれております。

確定給付制度債務の現在価値の期首残高から期末残高への調整表は次のとおりであります。

(単位：百万円)

	前連結会計年度 (自 2020年4月1日 至 2021年3月31日)	当連結会計年度 (自 2021年4月1日 至 2022年3月31日)
期首における確定給付制度債務	7,036	7,575
勤務費用	572	479
利息費用	129	195
再測定に係る損益		
人口統計上の仮定の変更により生じた数理計算上の差異	59	19
財務上の仮定の変更により生じた数理計算上の差異	178	330
実績の修正により生じた数理計算上の差異	219	22
過去勤務費用	274	434
縮小及び清算	151	29
給付の支払	882	463
外貨換算差額	694	463
期末における確定給付制度債務	7,575	8,322

制度資産の公正価値の期首残高から期末残高への調整表は次のとおりであります。

(単位：百万円)

	前連結会計年度 (自 2020年4月1日 至 2021年3月31日)	当連結会計年度 (自 2021年4月1日 至 2022年3月31日)
期首における制度資産の公正価値	3,889	4,399
利息収益	75	80
再測定に係る損益		
制度資産に係る収益(利息収益の金額を除く)	178	99
事業主からの掛金拠出	329	324
給付の支払	580	363
外貨換算差額	508	243
期末における制度資産の公正価値	4,399	4,584

資産の上限額の影響の期首残高から期末残高への調整表は次のとおりであります。

(単位：百万円)

	前連結会計年度 (自 2020年4月1日 至 2021年3月31日)	当連結会計年度 (自 2021年4月1日 至 2022年3月31日)
期首における資産上限の影響額	56	65
利息費用	5	-
再測定に係る損益		
資産上限額の影響の変動	4	56
外貨換算差額	8	3
期末における資産上限額の影響	65	11

制度資産の各カテゴリーの報告期間の末日における公正価値は以下のとおりであります。

(単位：百万円)

	前連結会計年度 (2021年3月31日)	当連結会計年度 (2022年3月31日)
現金及び現金同等物	1,481	1,027
資本性金融商品-外国株式	1,402	1,061
負債性金融商品-外国政府債	5	6
負債性金融商品-外国社債	765	743
その他	746	1,747
合計	4,399	4,584

上記の資本性金融商品と負債性金融商品の公正価値は、活発な市場において公表された市場価格によって算定されております。また上記の資本性金融商品と負債性金融商品には、当社グループの譲渡可能な金融商品はありません。

報告期間の末日における主な数理計算上の仮定は以下のとおりであります。

	前連結会計年度 (2021年3月31日)	当連結会計年度 (2022年3月31日)
割引率	2.2%	2.8%

将来キャッシュ・フローの金額、時期及び不確実性に関する開示につきましては、当社グループの確定給付制度が経営成績、財政状態及びキャッシュ・フローの状況に重要な影響は与えないと判断しているため、その記載を省略しております。

(2) 確定拠出制度

確定拠出制度に関して費用として認識した金額は、前連結会計年度(2021年3月期)が2,414百万円、当連結会計年度(2022年3月期)が2,538百万円であります。

(3) 退職加算金

通常の退職日前における従業員の退職に際して退職加算金を支払う場合があります。前連結会計年度(2021年3月期)には3,696百万円、当連結会計年度(2022年3月期)には629百万円の退職加算金を費用として認識しております。

18. 引当金

引当金の内訳は以下のとおりであります。

(単位：百万円)

	前連結会計年度 (2021年3月31日)	当連結会計年度 (2022年3月31日)
資産除去債務引当金	2,604	2,699
製品保証引当金	1,144	1,446
合計	3,748	4,145
非流動負債	2,587	2,671
流動負債	1,161	1,474

引当金の増減内容は以下のとおりであります。

(単位：百万円)

	資産除去債務引当金	製品保証引当金	合計
2021年4月1日残高	2,604	1,144	3,748
期中増加額	53	528	581
時の経過による割引の戻し	17	-	17
期中減少額(目的使用)	45	331	376
事業譲渡による減少	23	-	23
外貨換算差額	93	105	198
2022年3月31日残高	2,699	1,446	4,145

各引当金の説明については、注記「3.重要な会計方針の要約 (20)引当金・企業結合時の偶発負債」に記載しております。

19. 仕入債務及びその他の債務

仕入債務及びその他の債務の内訳は以下のとおりであります。

(単位：百万円)

	前連結会計年度 (2021年3月31日)	当連結会計年度 (2022年3月31日)
買掛金	31,893	39,165
支払手形及び電子記録債務	6,159	6,668
未払加工料	876	955
未払金	18,105	14,610
設備支払手形及び設備電子記録債務	321	586
合計	57,354	61,984

支払手形及び電子記録債務の支払期限は120日であります。

買掛金の支払期限は、日本以外のアジア地域が請求後30日～60日、日本においては請求後30～150日であります。欧州・米国の仕入債務は、主に当社グループ内の取引に係る債務であり、連結財政状態計算書の作成にあたり相殺消去されております。日本・欧州・米国においては、キャッシュ・プールを実施しており、支払期日に確実に支払いを行うことができる体制を整えております。

20. 資本及びその他の資本項目

(1) 資本金等

	授権株式数 (無額面普通株式)	発行済株式数 (無額面普通株式)	流通株式数 (無額面普通株式)	資本金 (単位：百万円)	資本剰余金 (単位：百万円)
2020年4月1日残高	1,250,519,400株	378,351,220株	374,999,784株	6,264	15,899
減少 (注1、2)	-	5,518,000	5,693,985	-	-
2021年3月31日残高	1,250,519,400株	372,833,220株	369,305,799株	6,264	15,899
減少 (注1、2)	-	3,131,200	4,197,505	-	-
2022年3月31日残高	1,250,519,400株	369,702,020株	365,108,294株	6,264	15,899

(注) 1. 発行済株式数の減少は、取得した自己株式の消却によるものであります。

2. 流通株式数の増加及び減少は、以下の自己株式の増減によるものであります。

(2) 自己株式及びその他の資本剰余金

自己株式

	株数 (株)	金額 (百万円)
2020年4月1日残高	3,351,436	27,963
自己株式の買取による増加	6,015,800	76,664
自己株式の消却による減少	5,518,000	57,762
単元未満株式の買取請求による増加	585	7
ストック・オプション行使による減少	322,400	3,312
2021年3月31日残高	3,527,421	43,560
自己株式の買取による増加	4,345,500	65,757
自己株式の消却による減少	3,131,200	39,093
単元未満株式の買取請求による増加	409	6
単元未満株式の売渡請求による減少	4	0
ストック・オプション行使による減少	148,400	1,921
2022年3月31日残高	4,593,726	68,310

その他の資本剰余金

	自己株式処分 差損益 (百万円)	ストック・ オプション (百万円)	その他 (百万円)	合計 (百万円)
2020年4月1日残高	10,043	2,804	1,189	8,428
自己株式の取得	-	-	4	4
自己株式の処分	1,731	276	-	2,007
株式報酬取引(注1)	-	86	-	86
2021年3月31日残高	11,774	2,614	1,194	10,354
自己株式の取得	-	-	0	0
自己株式の処分	1,178	136	-	1,314
株式報酬取引(注1)	-	98	-	98
2022年3月31日残高	12,952	2,576	1,194	11,570

(注) 1. 株式報酬取引(ストック・オプション)の詳細については、注記「22. 株式報酬制度」に記載しております。

(3) 利益剰余金及び配当金

	金額 (百万円)
2020年4月1日残高	676,058
当期利益(親会社の所有者)	125,446
自己株式の消却	57,762
配当	33,741
累積その他の包括利益から利益剰余金への振替	274
2021年3月31日残高	710,274
当期利益(親会社の所有者)	164,507
自己株式の消却	39,093
配当	33,220
累積その他の包括利益から利益剰余金への振替	347
2022年3月31日残高	802,815

直近における株主への配当実績については以下のとおりであります。

決議日	1株当たり配当金	配当総額(百万円)	基準日	効力発生日
2020年5月20日	45円	16,875	2020年3月31日	2020年6月8日
2020年10月27日	45円	16,866	2020年9月30日	2020年11月30日
2021年5月28日	45円	16,619	2021年3月31日	2021年6月1日
2021年10月28日	45円	16,602	2021年9月30日	2021年11月30日
2022年5月26日	65円	23,732	2022年3月31日	2022年6月1日

未払配当金は連結財政状態計算書上、その他の短期金融負債に含めて表示しております。

(4) 非支配持分

	金額 (百万円)
2020年4月1日残高	15,777
当期利益に対する持分	225
その他の包括利益に対する持分	413
2021年3月31日残高	15,589
当期利益に対する持分	815
その他の包括利益に対する持分	125
配当	89
非支配株主からの払込みによる持分の増加	164
連結子会社の清算による持分の増加	27
2022年3月31日残高	14,795

21. 金融商品

(1) 資本リスク管理

当社グループは、持続的成長を続け、企業価値を最大化するために資本管理をしております。
当社グループの純負債と資本の対比は、以下のとおりであります。

(単位：百万円)

	前連結会計年度 (2021年3月31日)	当連結会計年度 (2022年3月31日)
有利子負債	20,749	21,599
現金及び現金同等物	334,897	419,404
純負債(差引)	314,148	397,805
資本	672,412	789,056

当社グループは、企業価値を最大化するため、キャッシュ・フロー重視の経営を行っており、2021年3月31日及び2022年3月31日現在、現金及び現金同等物の金額が有利子負債を超えるポジションを維持しております。また、当社グループは2022年3月31日現在、外部から資本規制を受けておりません。

有利子負債は注記「16.有利子負債」、また、資本の内訳は、注記「20.資本及びその他の資本項目」に内訳を記載しております。

(2) 重要な会計方針

各金融資産、金融負債に関する認識基準、測定的基础、損益認識に関する重要な会計方針は、注記「3.重要な会計方針の要約」で開示しております。

(3) 金融商品の分類

(単位：百万円)

	前連結会計年度 (2021年3月31日)	当連結会計年度 (2022年3月31日)
< 金融資産 >		
償却原価で測定する金融資産		
売上債権及びその他の債権	117,251	134,174
その他の金融資産	16,760	19,304
その他の包括利益を通じて公正価値で測定する金融資産		
その他の金融資産	39,141	41,997
現金及び現金同等物	334,897	419,404
< 金融負債 >		
純損益を通じて公正価値で測定される金融負債		
仕入債務及びその他の債務	133	-
その他の金融負債	96	101
償却原価で測定される金融負債		
仕入債務及びその他の債務	57,221	61,984
有利子負債	20,749	21,599
その他の金融負債	24,376	24,409

非継続事業及び売却目的で保有する処分グループに含まれる上記項目及びヘッジ指定したデリバティブはありません。また、公正価値オプションを採用した金融資産・負債はありません。

その他の金融資産は、連結財政状態計算書における、「長期金融資産」及び「その他の短期金融資産」に含まれております。

その他の金融負債は、連結財政状態計算書における、「その他の長期金融負債」及び「その他の短期金融負債」に含まれております。

その他の包括利益を通じて公正価値で測定する金融資産は、主に非上場有価証券であります。

純損益を通じて公正価値で測定される金融負債は、主に企業結合により生じた条件付対価であります。

相殺対象となる重要な金融資産及び金融負債はありません。

(4) 財務上のリスク管理

経営活動を行う過程において、常に財務上のリスクが発生いたします。当社グループは、当該財務上のリスクを軽減するために、リスク管理を行っております。リスク発生要因の根本からの発生を防止（リスク回避）、又は回避できないリスクについてはその低減を図るようしております。

また、当社グループの方針として投機目的のデリバティブ及び株式等の取引は行っておりません。地域における一時的な資金不足や、グローバルでのキャッシュ・フローの固定のために、銀行借入や為替予約を行うことがあり、当社グループ財務本部が、これらをコントロールしております。

(5) 市場リスク管理

当社グループの活動は、主に経済環境・金融市場環境が変動するリスクに晒されており、金融市場環境が変動するリスクとして、具体的には 為替変動リスク、金利変動リスク及び 資本性金融商品の価格変動リスクがあります。

為替変動リスク

1) 為替変動リスク管理

当社グループはグローバルな事業展開を行っており、主に、タイバーツ、ユーロ、USドルの為替変動が業績に大きく影響いたします。円高局面においては、現地通貨では増収増益であっても、表示通貨の円に換算した場合は、減収減益となることがあります。

また、当社グループでは継続的な営業活動から生じる債権債務の決済について、ユーロ、USドル、円の主要3通貨によって、可能な限り為替をマリーさせる方針としております。すなわち、輸出入取引を継続的に行う事業子会社では輸出代金として受け取った外貨を現地通貨へ交換せずに保有し、そのまま輸入支払いに充てることで外貨の交換頻度を少なくし、為替変動リスクを軽減しております。一方、複数の戦略的事業単位が存在し資金調達や配当を行う当社、及び孫会社から配当を受け、当社や事業会社に資金を再配分する持株会社では、外貨建債権債務及び外貨預金の貸借バランスに不均衡が生じ、USドルやユーロに対する円高又は円安局面、USドルに対するユーロ高又はユーロ安局面において重要な為替差損益が生じることがあります。

2) 為替感応度分析

各報告期間において、タイバーツ、ユーロ、USドルが円に対して1%円高になった場合の、当社グループの純損益及び資本に与える影響額は、以下のとおりであります。計算にあたり使用した通貨以外の通貨は変動しないものと仮定しております。

	前連結会計年度 (自 2020年4月1日 至 2021年3月31日)	当連結会計年度 (自 2021年4月1日 至 2022年3月31日)
平均為替レート		
タイバーツ	3.42	3.45
ユーロ	124.07	131.11
USドル	105.94	113.04
当期利益(単位:百万円)		
タイバーツ	206	257
ユーロ	62	66
USドル	325	463
資本(単位:百万円)		
タイバーツ	340	441
ユーロ	319	363
USドル	527	912

(注)上記の は、各報告通貨に対して1%円高となった場合に、当社グループの純損益及び資本に与えるマイナスの影響額を意味しております。なお、上記金額は、換算による当社グループの連結財務諸表に与える影響を示したものであり、当社グループのキャッシュ・フローや経営に対して、直接プラスもしくはマイナスの影響を及ぼすものではありません。

また、当社及び持株会社の機能通貨以外の通貨に対して、機能通貨が1%高くなった場合の、当社及び持株会社が保有する債権債務及び預金に与える影響額は、以下のとおりであります。計算にあたり使用した通貨以外の通貨は変動しないものと仮定しております。なお、リスクの僅少な持株会社の記載は省略しております。

2) - 1 . 当社 (日本)

(単位:百万円)

	ユーロ		USドル	
	前連結会計年度 (2021年3月31日)	当連結会計年度 (2022年3月31日)	前連結会計年度 (2021年3月31日)	当連結会計年度 (2022年3月31日)
売上債権及びその他の債権	22	35	79	105
仕入債務及びその他の債務	1	1	13	21
短期金融資産	0	0	0	0
現金及び現金同等物	3	4	39	52
合計	23	38	105	136

(注) 上記の は、1%円高となった場合に、当社グループの純損益に与えるマイナスの影響額を意味しており、1%の円安は同額でプラスの影響となります。

換算の過程で為替差損益を生じさせるため、関係会社に対する債権債務の影響を含めております。

2) - 2 . 持株会社 (欧州)

(単位:百万円)

	円		USドル	
	前連結会計年度 (2021年3月31日)	当連結会計年度 (2022年3月31日)	前連結会計年度 (2021年3月31日)	当連結会計年度 (2022年3月31日)
現金及び現金同等物	0	0	1	4
合計	0	0	1	4

(注) 上記の は、1%ユーロ高となった場合に、当社グループの純損益に与えるマイナスの影響額を意味しており、1%のユーロ安は同額でプラスの影響となります。

換算の過程で為替差損益を生じさせるため、関係会社に対する債権債務の影響を含めております。

3) 通貨デリバティブ

当社グループは、経理規程において、為替予約等のデリバティブ取引を原則として禁止しており、事業目的上必要な場合に限り、HOYAグループ本社承認事項に関する規程に基づいて最高財務責任者の承認を得た上で実施することとしております。

外貨建債権債務に係る当社グループ内の資金貸借に係る将来キャッシュ・フローを固定するため、又は当社グループ内における配当金額を確定するために為替予約を締結することがあります。その場合にも、社内規程に則り、適切に管理しております。

当社グループの為替予約の詳細は以下のとおりであります。

(単位：百万円)

前連結会計年度 (2021年3月31日)	平均為替レート	外貨(百万)	契約元本	公正価値
該当なし				

(単位：百万円)

当連結会計年度 (2022年3月31日)	平均為替レート	外貨(百万)	契約元本	公正価値
該当なし				

金利変動リスク管理

有利子負債を超える現金及び現金同等物を維持しております。現状においても金利支払が当社グループの損益に与える影響はかなり小さく、したがって、現在の金利リスクは当社グループにとって重要なものではないと考えているため、ベシス・ポイント・バリュー等の金利感応度分析は行っておりません。

資本性金融商品の価格変動リスク管理

当社グループは、資本性金融商品(株式)から生じる株価変動リスクに晒されております。短期トレーディング目的で保有する資本性金融商品はなく、ビジネス戦略を円滑に遂行するために保有しております。当社グループは、これらの投資を活発に売却することはしておりません。資本性金融商品については、定期的に時価や発行体の財務状況を把握しております。

当社グループは以下の感応度分析について、期末日の資本性金融商品(株式)の価格リスクを基礎に計算しております。株価が5%上昇又は下落した場合には、累積その他の包括利益(税効果考慮前)は、公正価値の変動により2021年3月31日現在の金額から101百万円、2022年3月31日現在の金額から46百万円増減いたします。

(6) 信用リスク管理

信用リスクは、顧客が契約上の債務に関して債務不履行になり、当社グループに財務上の損失を発生させるリスクであります。当社グループは各SBUの責任者の承認の下で、与信限度額を設定して管理しております。

情報・通信の分野の顧客はグローバルに展開する企業が多く、企業規模は比較的大きく財務基盤が安定しております。他方、ライフケアの分野の顧客は最終消費者、小売業者、医療機関と言った比較的小規模の多数の顧客に分散しております。よって、単発的な貸倒は発生しておりますが、過去において重要な貸倒損失を計上した実績はありません。

ライフケアの分野のうち、一部の国の医療機関への販売及び卸売を行う部門において、医療機関又は卸売先の財政状態から、回収が遅れている債権があり、個別に取引限度額を設け、注視しております。

売上債権は、広範囲の産業や地域に広がる多くの数の顧客に対するものであります。当社グループは、単独の相手先又は類似の顧客のグループについて、重要な信用リスクのエクスポージャーはなく、総金融資産の5%を超える信用リスクの集中は、2022年3月期末現在ありません。

連結財務諸表で表示している減損控除後の帳簿価額は、獲得した担保の評価額を考慮に入れない場合の、当社の信用リスクに対するエクスポージャーの最大値となります。

当社グループは、期日を変更した債権も含めて回収が懸念される取引先ごとの期日管理及び残高管理を行うことにより、信用リスクが著しく増加したか否かを判断し、信用状態について継続的にモニターしております。そのモニターした信用状態に基づき、売上債権等の回収可能性を検討し、将来の予想損失を測定し、貸倒引当金を設定しております。

いずれの金融資産においても、履行強制活動を行ってもなお返済期日を大幅に経過している場合、債務者が破産、会社更生、民事再生、特別清算といった法的手続きを申立てる場合など、債務不履行と判断される場合には、信用減損金融資産として取り扱っております。当社グループは、ある金融資産について契約上のキャッシュ・フローの全体又は一部分を回収するという合理的な予想を有していない場合には、金融資産の総額での帳簿価額を直接減額しております。

期日が経過又は減損している金融資産

報告期間末日現在で期日が経過していない金融資産及び期日が経過しているが、減損していない金融資産の年齢分析は以下のとおりであります。

(単位：百万円)

前連結会計年度 (2021年3月31日)	合計	期日経過前	期日経過額				
			30日以内	31日以上 60日以内	61日以上 90日以内	91日以上 120日以内	120日超
売上債権及びその 他の債権（総額）	120,048	106,991	6,022	1,857	1,501	981	2,696
貸倒引当額	2,797	414	33	73	86	326	1,866
売上債権及びその 他の債権（純額）	117,251	106,578	5,989	1,784	1,415	655	830
その他の金融資産 （総額）	17,129	16,751	6	-	-	-	372
貸倒引当額	369	-	-	-	-	-	369
その他の金融資産 （純額）	16,760	16,751	6	-	-	-	4

上記の金融資産に関し、担保として保有する物件及びその他の信用補完をするものは以下を除きありません。

関係会社貸付金 8,668百万円

担保として保有する物件については、注記「30.関連当事者についての開示」に記載しております。

(単位：百万円)

当連結会計年度 (2022年3月31日)	合計	期日経過前	期日経過額				
			30日以内	31日以上 60日以内	61日以上 90日以内	91日以上 120日以内	120日超
売上債権及びその 他の債権（総額）	137,139	123,309	7,052	1,693	762	1,241	3,082
貸倒引当額	2,965	117	122	97	176	771	1,682
売上債権及びその 他の債権（純額）	134,174	123,192	6,930	1,596	586	470	1,400
その他の金融資産 （総額）	19,689	19,268	7	-	1	-	412
貸倒引当額	385	0	-	-	1	-	384
その他の金融資産 （純額）	19,304	19,268	7	-	-	-	28

上記の金融資産に関し、担保として保有する物件及びその他の信用補完をするものは以下を除きありません。

関係会社貸付金 8,887百万円

担保として保有する物件については、注記「30.関連当事者についての開示」に記載しております。

当社グループは金融資産が減損した場合、減損を資産の帳簿価額から直接減額せず、貸倒引当金勘定により処理しております。貸倒引当金の増減は以下のとおりであります。

(単位：百万円)

	12か月の予想信用損失に等しい金額で測定した貸倒引当金	全期間の予想損失に等しい金額で測定した貸倒引当金			合計
		信用減損ではない金融資産	信用減損している金融資産	売上債権及びその他の債権	
2020年4月1日時点の残高	-	27	372	2,855	3,255
期中増加額	-	-	4	490	494
期中減少額(目的使用)	-	-	33	486	519
期中減少額(戻入れ)	-	2	3	239	244
その他(外貨換算差額等)	-	2	1	177	180
2021年3月31日時点の残高	-	28	341	2,797	3,166

	12か月の予想信用損失に等しい金額で測定した貸倒引当金	全期間の予想損失に等しい金額で測定した貸倒引当金			合計
		信用減損ではない金融資産	信用減損している金融資産	売上債権及びその他の債権	
2021年4月1日時点の残高	-	28	341	2,797	3,166
期中増加額	-	0	20	969	988
期中減少額(目的使用)	-	0	5	501	506
期中減少額(戻入れ)	-	0	0	515	516
その他(外貨換算差額等)	-	1	0	215	217
2022年3月31日時点の残高	-	29	356	2,965	3,350

(7) 流動性リスク管理

当社グループにおいて、流動性リスクを管理する究極的な責任は、取締役会から委任を受けた最高財務責任者にあります。最高財務責任者の指示を受け、当社グループの財務本部が中心となり、適切に、剰余金、銀行からの借入枠を維持し、予算と実際のキャッシュ・フローをモニタリングし、流動性リスクを管理しております。配当、賞与等の支払いのために一時的に資金が不足する場合に備えて、コマーシャル・ペーパーの発行枠を確保しております。

保証債務以外の金融負債（デリバティブ金融商品を含む）の期日別残高は以下のとおりであります。

（単位：百万円）

前連結会計年度 (2021年3月31日)	帳簿残高	契約上の キャッシュ・フ ロー	1年以内	1年超 2年以内	2年超 3年以内	3年超 4年以内	4年超 5年以内	5年超
非デリバティブ金融負債 仕入債務及びその他の債 務	57,354	57,354	57,354	-	-	-	-	-
長期借入金	1,017	1,231	45	67	200	40	40	839
短期借入金	855	865	865	-	-	-	-	-
長期リース負債	12,239	12,874	-	4,992	2,847	1,685	908	2,442
短期リース負債	6,638	6,638	6,638	-	-	-	-	-
その他の金融負債	24,472	27,178	2,598	735	4,194	-	-	19,651
合計	102,574	106,140	67,499	5,795	7,240	1,725	948	22,932

（単位：百万円）

当連結会計年度 (2022年3月31日)	帳簿残高	契約上の キャッシュ・フ ロー	1年以内	1年超 2年以内	2年超 3年以内	3年超 4年以内	4年超 5年以内	5年超
非デリバティブ金融負債 仕入債務及びその他の債 務	61,984	61,984	61,984	-	-	-	-	-
長期借入金	1,065	1,274	49	220	43	43	213	706
短期借入金	655	662	662	-	-	-	-	-
長期リース負債	12,720	13,660	-	5,258	2,976	1,798	1,140	2,488
短期リース負債	7,160	7,160	7,160	-	-	-	-	-
その他の金融負債	24,510	27,755	647	5,253	-	-	5,019	16,836
合計	108,093	112,494	70,502	10,731	3,019	1,840	6,372	20,030

当社グループにおいて、賞与や配当等の支払いのために一時的に資金が不足する場合に備えて、当社が以下の調達手段を確保しております。各年度の資金調達手段及び調達状況は以下のとおりであります。

（単位：百万円）

	前連結会計年度 (2021年3月31日)	当連結会計年度 (2022年3月31日)
当座借越枠		
使用	-	-
未使用	85,000	85,000
合計	85,000	85,000
コマーシャル・ペーパー発行枠		
使用	-	-
未使用	50,000	50,000
合計	50,000	50,000

(8) 経常的に公正価値で測定される金融資産及び金融負債の公正価値

以下は金融商品を当初認識した後、公正価値で測定された金融商品の分析であります。公正価値をレベル1からレベル3まで分類しております。

レベル1：活発に取引される市場での公表価格により測定された公正価値

レベル2：レベル1以外の、観察可能な価格を直接、又は間接的に使用して算出された公正価値

レベル3：観察不能なインプットを含む評価技法から算出された公正価値

- ・レベル3に分類されたその他の包括利益を通じて公正価値で測定する金融資産は、主として非上場有価証券であり、純資産に基づく評価技法や、ディスカウント・キャッシュ・フロー法及び類似上場会社法に基づく評価技法により公正価値を算定しております。

- ・レベル3に分類された純損益を通じて公正価値で測定される金融負債は、企業結合により生じた条件付対価であり、将来の見通しに貨幣の時間的価値を考慮して算定しております。

公正価値により測定された金融商品

(単位：百万円)

前連結会計年度 (2021年3月31日)	レベル1	レベル2	レベル3	合計
その他の包括利益を通じて公正価値で測定する金融資産	2,024	-	37,117	39,141
合計	2,024	-	37,117	39,141
純損益を通じて公正価値で測定される金融負債	-	-	229	229
合計	-	-	229	229

(注) 前連結会計年度において、レベル1、2及び3の間の振替はありません。

(単位：百万円)

当連結会計年度 (2022年3月31日)	レベル1	レベル2	レベル3	合計
その他の包括利益を通じて公正価値で測定する金融資産	923	-	41,073	41,997
合計	923	-	41,073	41,997
純損益を通じて公正価値で測定される金融負債	-	-	101	101
合計	-	-	101	101

(注) 当連結会計年度において、レベル1、2及び3の間の振替はありません。

レベル3に分類された金融商品の期首残高から期末残高への調整表

前連結会計年度 (自 2020年4月1日 至 2021年3月31日)	報告期間末日時点での公正価値測定(単位:百万円)	
	その他の包括利益を通じて公正価値で 測定する金融資産	純損益を通じて公正価値で測定される 金融負債
期首残高	29,761	4,001
利得及び損失合計	7,356	3,456
損益(注)	-	3,440
その他の包括利益(注)	7,356	16
決済	-	316
期末残高	37,117	229

(注) 前連結会計年度の損益に含まれている利得及び損失のうち、3,442百万円は企業結合により生じた条件付対価の決済時の差額によるものであり、連結包括利益計算書の「その他の収益」に含まれております。公正価値の変動によるものは連結包括利益計算書の「金融費用」に含まれております。

その他の包括利益に含まれている利得及び損失のうち、その他の包括利益を通じて公正価値で測定する金融資産については、連結包括利益計算書の「その他の包括利益を通じて公正価値で測定する金融資産」及び「在外営業活動体の換算損益」に含まれております。また、純損益を通じて公正価値で測定される金融負債については、連結包括利益計算書の「在外営業活動体の換算損益」に含まれております。

当連結会計年度 (自 2021年4月1日 至 2022年3月31日)	報告期間末日時点での公正価値測定(単位:百万円)	
	その他の包括利益を通じて公正価値で 測定する金融資産	純損益を通じて公正価値で測定される 金融負債
期首残高	37,117	229
利得及び損失合計	3,956	8
損益(注)	-	13
その他の包括利益(注)	3,956	5
決済	-	120
期末残高	41,073	101

(注) 当連結会計年度の損益に含まれている利得及び損失のうち、13百万円は企業結合により生じた条件付対価の決済時の差額によるものであり、連結包括利益計算書の「その他の収益」に含まれております。

その他の包括利益に含まれている利得及び損失のうち、その他の包括利益を通じて公正価値で測定する金融資産については、連結包括利益計算書の「その他の包括利益を通じて公正価値で測定する金融資産」及び「在外営業活動体の換算損益」に含まれております。また、純損益を通じて公正価値で測定される金融負債については、連結包括利益計算書の「在外営業活動体の換算損益」に含まれております。

(9) 経常的に公正価値で測定されていない金融資産及び金融負債の公正価値

以下は当初認識測定した金額を帳簿価額とした金融商品の公正価値分析であります。以下の表に表示されているものを除き帳簿価額と公正価値は近似しております。

公正価値と帳簿価額の対比表

(単位：百万円)

	前連結会計年度 (2021年3月31日)		当連結会計年度 (2022年3月31日)	
	帳簿価額	公正価値	帳簿価額	公正価値
<金融資産>				
償却原価で測定する金融資産				
関係会社長期貸付金 (1年内回収予定を除く)	6,004	6,080	3,558	3,540
敷金	5,351	5,351	5,746	5,739
長期差入保証金	230	230	1,064	1,003
合計	11,584	11,661	10,368	10,282
<金融負債>				
償却原価で測定される金融負債				
長期借入金(1年内返済予定を除く)	995	1,018	1,043	1,024
長期預り保証金	768	768	387	387
長期未払金	21,010	20,772	23,375	21,425
合計	22,773	22,557	24,805	22,836

公正価値ヒエラルキー

レベル1：活発に取引される市場での公表価格により測定された公正価値

レベル2：レベル1以外の、観察可能な価格を直接、又は間接的に使用して算出された公正価値

- ・関係会社貸付金及び敷金の公正価値は、一定の期間ごとに区分した債権毎に、リスクフリー・レート等で割り引いた現在価値によっております。
- ・有利子負債、長期預り保証金及び長期未払金の公正価値は、一定の期間ごとに区分した債務毎に、債務額を満期までの期間及び信用リスクを加味した利率により割り引いた現在価値により算定しております。

レベル3：観察不能なインプットを含む評価技法から算出された公正価値

(単位：百万円)

前連結会計年度 (2021年3月31日)	レベル1	レベル2	レベル3	合計
<金融資産>				
償却原価で測定する金融資産				
関係会社長期貸付金 (1年内回収予定を除く)	-	6,080	-	6,080
敷金	-	5,351	-	5,351
長期差入保証金	-	230	-	230
合計	-	11,661	-	11,661
<金融負債>				
償却原価で測定される金融負債				
長期借入金(1年内返済予定を除く)	-	1,018	-	1,018
長期預り保証金	-	768	-	768
長期未払金	-	20,772	-	20,772
合計	-	22,557	-	22,557

(単位：百万円)

当連結会計年度 (2022年3月31日)	レベル1	レベル2	レベル3	合計
<金融資産>				
償却原価で測定する金融資産				
関係会社長期貸付金 (1年内回収予定を除く)	-	3,540	-	3,540
敷金	-	5,739	-	5,739
長期差入保証金	-	1,003	-	1,003
合計	-	10,282	-	10,282
<金融負債>				
償却原価で測定される金融負債				
長期借入金(1年内返済予定を除く)	-	1,024	-	1,024
長期預り保証金	-	387	-	387
長期未払金	-	21,425	-	21,425
合計	-	22,836	-	22,836

22. 株式報酬制度

当社は、株式報酬制度として、業績連動型株式報酬制度（パフォーマンス・シェア・ユニット）、ファントム・ストック・オプション制度及びストック・オプション制度を採用しております。これらの制度の目的は、当社グループの取締役、執行役及び従業員の当社グループの業績及び企業価値向上に対する意欲や士気を高めるとともに、優秀な人材を確保することにあります。

(1) 業績連動型株式報酬制度

制度の内容

執行役に対しては、2019年度より、ストック・オプションに代えて、パフォーマンス・シェア・ユニット（以下、PSU）を導入しております。この制度では、権利を付与した年からの3年間を対象期間として、予め定めた業績条件の達成度に応じて株式を交付いたします。支給率は、業績指標である連結決算における売上収益、1株当たり当期利益（EPS）、ROEの達成度に応じて0%～200%の範囲で変動いたします。なお、本制度の詳細は、第4 提出会社の状況 4 コーポレート・ガバナンスの状況等 (4) 役員の報酬等に記載されております。

対象者に対して付与されたPSUは現金決済型株式報酬として会計処理されており、現金決済型株式報酬取引に関する費用を、前連結会計年度（2021年3月期）において81百万円、当連結会計年度（2022年3月期）において164百万円それぞれ連結包括利益計算書に計上しております。

当連結会計年度及び前連結会計年度において存在する当社グループのPSU制度の詳細は、以下のとおりであります。

	付与数（株）	付与日	付与日の公正価値（円）
第1回	15,500	2019年7月1日	8,045
第2回	11,400	2020年7月1日	10,260
第3回	7,900	2021年7月1日	14,730

公正価値の決定

当連結会計年度におけるPSUの付与日の公正価値は14,730円であります。また、前連結会計年度におけるPSUの付与日の公正価値は10,260円であります。付与日の公正価値は、当社株式の市場価値をもとに算定しております。

(2) ファントム・ストック・オプション制度

制度の内容

ファントム・ストック・オプション（以下、PSO）は、当社グループの従業員または新たに当社グループに入社する者のうち、付与が適切であると判断された者に対して、権利確定日までの一定期間の勤務を条件に付与されております。すなわち、付与日以降、権利確定日までに、対象者が当社グループを退職する場合は、当該オプションは失効いたします。また、行使期間は付与時に定められた期間であり、その期間内に行使されない場合は、当該オプションは失効いたします。

対象者に対して付与されたPSOは現金決済型株式報酬として会計処理されており、現金決済型株式報酬取引に関する費用を、前連結会計年度（2021年3月期）において251百万円、当連結会計年度（2022年3月期）において647百万円をそれぞれ連結包括利益計算書に計上しております。

当連結会計年度及び前連結会計年度において存在する当社グループのPSOの詳細は、以下のとおりであります。

	付与数（株）	付与日	付与日の公正価値（円）
第1回	107,600	2020年10月1日	5,930
第2回	4,500	2021年1月1日	7,135
第3回	3,000	2021年7月1日	7,365
第4回	216,100	2021年10月1日	8,738
第5回	3,600	2022年1月1日	8,555

公正価値の決定

当連結会計年度におけるPSOの付与日の加重平均公正価値は8,716円であります。また、前連結会計年度におけるPSOの付与日の加重平均公正価値は5,978円であります。付与日の公正価値は当社株式の市場価値をもとに算定しております。

(3) スtock・オプション制度

制度の内容

オプションは、当社の取締役会において内容及び対象者を承認し、権利確定日までの一定期間の勤務を条件に付与されております。すなわち、付与日以降、権利確定日までに、対象者が当社グループを退職する場合は、当該オプションは失効いたします。また、行使期間は割当契約に定められた期間であり、その期間内に行使されない場合は、当該オプションは失効いたします。なお、ストック・オプションの割当契約で、権利行使期間中の各暦年（1月1日から12月31日までの期間）において権利行使できるストック・オプションの個数の上限を定めております。

対象者に対して付与されたストック・オプションは持分決済型株式報酬として会計処理されており、持分決済型株式報酬取引に関する費用を、前連結会計年度（2021年3月期）においては86百万円、当連結会計年度（2022年3月期）において98百万円それぞれ連結包括利益計算書に計上しております。

当連結会計年度及び前連結会計年度において存在する当社グループのストック・オプション制度の詳細は、以下のとおりであります。

	付与数（株）	付与日	行使期限	行使価格（円）	付与日の公正価値（円）
第11回	1,225,600	2010年12月7日	2020年9月30日	1,947	465
第12回	680,800	2012年1月17日	2021年9月30日	1,616	357
第13回	560,800	2013年1月16日	2022年9月30日	1,648	427
第14回	758,800	2014年1月15日	2023年9月30日	2,846	785
第15回	582,400	2015年1月14日	2024年9月30日	3,972.5	896
第16回	460,400	2016年1月13日	2025年9月30日	4,928	852
第17回	386,800	2017年1月17日	2026年9月30日	4,839	935
第18回	40,400	2018年2月13日	2027年9月30日	5,765	1,002
第19回	123,600	2018年10月2日	2028年9月30日	6,590	1,586
第20回	20,000	2019年8月13日	2029年9月30日	8,542	1,911
第21回	24,000	2020年8月11日	2030年9月30日	10,490	2,477
第22回	40,000	2021年8月17日	2031年9月30日	15,080	5,151

オプションの価格決定

当連結会計年度（2022年3月期）に付与されたストック・オプションの加重平均公正価値は、5,151円であります。

また、前連結会計年度（2021年3月期）に付与されたストック・オプションの加重平均公正価値は、2,477円であります。

株式報酬の費用を求めるためにオプションを評価する目的で、ブラック・ショールズモデルが使用されております。

当連結会計年度及び前連結会計年度において期中付与されたストック・オプションについて、ブラック・ショールズモデルに使用された仮定は以下のとおりであります。

予想ボラティリティは、付与日から予想残存期間に対応する直近期間の株価履歴を基に、株価情報を日次ベースで収集し、算定しております。

	第21回	第22回
付与日の株価（円）	10,250	16,945
行使価格（円）	10,490	15,080
予想ボラティリティ	28.98%	29.24%
予想残存期間	6.4年	6.4年
配当利回り	0.88	0.53
リスクフリーレート	0.09%	0.13%

行使可能株式総数及び平均行使価格

当連結会計年度（2022年3月期）の未行使のストック・オプションの加重平均行使価格は4,038円（前連結会計年度（2021年3月期）は4,600円）であり、加重平均残存契約年数は4.5年（前連結会計年度（2021年3月期）は4.6年）であります。

	前連結会計年度 (自 2020年4月1日 至 2021年3月31日)		当連結会計年度 (自 2021年4月1日 至 2022年3月31日)	
	株数	加重平均行使価格(円)	株数	加重平均行使価格(円)
期首未行使残高	1,098,000	4,078	695,600	4,600
期中付与	24,000	10,490	40,000	15,080
期中失効(注)	12,000	3,901	23,600	3,450
期中行使	322,400	4,045	141,600	4,209
期中満期消滅	92,000	1,947	43,200	1,616
期末未行使残高	695,600	4,600	527,200	4,038
期末行使可能残高	587,700	4,038	435,300	5,579

(注) 期中失効は従業員の退職等によるものであります。

当連結会計年度（2022年3月期）に行使されたストック・オプションは以下のとおりであります。

	行使株数	行使期間	権利行使日時点の 加重平均株価(円)
第13回	5,600	2021年5月～2021年7月	14,620
第14回	51,200	2021年4月～2022年3月	15,410
第15回	14,000	2021年4月～2022年2月	16,084
第16回	24,000	2021年6月～2022年3月	17,086
第17回	27,600	2021年6月～2022年1月	15,898
第18回	7,600	2021年10月～2021年11月	17,098
第19回	6,400	2021年11月～2021年11月	17,940
第20回	3,600	2021年11月～2021年11月	17,940
第21回	1,600	2021年11月～2021年11月	17,940
合計	141,600		16,122

(注) 上記のうち、主要な経営幹部による行使株数は58,000株、行使金額は229百万円であります。

また、前連結会計年度（2021年3月期）に行使されたストック・オプションは以下のとおりであります。

	行使株数	行使期間	権利行使日時点の 加重平均株価(円)
第11回	10,400	2020年5月～2020年9月	10,400
第12回	14,800	2020年4月～2021年1月	11,740
第13回	800	2020年8月～2020年9月	10,398
第14回	90,000	2020年4月～2021年3月	12,568
第15回	39,600	2020年6月～2021年2月	12,190
第16回	71,600	2020年5月～2021年3月	12,119
第17回	75,600	2020年6月～2021年3月	12,146
第18回	8,800	2020年8月～2020年11月	11,730
第19回	8,400	2020年8月～2020年11月	12,224
第20回	2,400	2020年11月～2020年11月	12,420
合計	322,400		12,176

(注) 上記のうち、主要な経営幹部による行使株数は120,800株、行使金額は494百万円であります。

23. 売上収益

(1) 収益の分解

主たる地域市場と報告セグメントにおける主要製品及び役務との関連は以下のとおりであります。

(単位：百万円)

前連結会計年度 (自 2020年4月1日 至 2021年3月31日)	日本	アジア	米州	欧州	その他	合計
ライフケア						
ヘルスケア関連製品	102,191	27,408	51,740	66,668	3,619	251,626
メディカル関連製品	18,590	14,658	17,468	37,457	2,002	90,175
ライフケア計	120,781	42,066	69,208	104,125	5,621	341,801
情報・通信						
エレクトロニクス関連製品	14,367	145,678	9,573	2,269	0	171,887
映像関連製品	6,677	21,200	710	490	1	29,078
情報・通信計	21,043	166,878	10,283	2,759	2	200,965
その他	2,855	617	658	1,024	-	5,154
外部顧客からの売上収益	144,680	209,560	80,150	107,909	5,623	547,921

(注) 地域別の売上収益は販売仕向先の所在地によっております。

(単位：百万円)

当連結会計年度 (自 2021年4月1日 至 2022年3月31日)	日本	アジア	米州	欧州	その他	合計
ライフケア						
ヘルスケア関連製品	111,784	35,436	65,111	82,714	4,778	299,823
メディカル関連製品	20,686	18,488	22,591	43,317	2,645	107,726
ライフケア計	132,470	53,924	87,702	126,030	7,423	407,549
情報・通信						
エレクトロニクス関連製品	20,540	175,562	10,692	2,932	-	209,726
映像関連製品	8,824	28,510	746	597	1	38,677
情報・通信計	29,364	204,072	11,438	3,529	1	248,403
その他	2,829	684	767	1,235	-	5,514
外部顧客からの売上収益	164,663	258,679	99,907	130,794	7,424	661,466

(注) 地域別の売上収益は販売仕向先の所在地によっております。

(2) 契約残高

顧客との契約から生じた債権、契約負債の内訳は以下のとおりであります。契約負債は、主に顧客からの前受金及び前受収益であり、当社グループが製品に対する支配またはサービスを顧客に移転する前に顧客から対価を受け取った場合に増加し、当社グループが履行義務を充足することにより減少します。

(単位：百万円)

	前連結会計年度 (2021年3月31日)	当連結会計年度 (2022年3月31日)
顧客との契約から生じた債権	113,856	130,172
契約負債	3,509	3,954

(注) 前連結会計年度及び当連結会計年度に認識された収益について、期首現在の契約負債残高に含まれていた金額はそれぞれ1,183百万円、1,449百万円であります。また、前連結会計年度及び当連結会計年度において、過去の期間に充足(または部分的に充足)した履行義務から認識した収益の金額に重要性はありません。

(3) 残存履行義務に配分した取引価格

当社グループは、個別の予想契約期間が1年を超える重要な取引がないため、実務上の便法を適用し、残存履行義務に関する情報の記載を省略しております。また、顧客との契約から生じる対価の中に、取引価格に含まれていない重要な金額はありません。また、対価について重大な金融要素は含んでおりません。

(4) 契約コストから認識した資産

当社グループは、実務上の便法を適用し、償却期間が1年以内である場合には、契約獲得の増分コストを費用として認識しております。

24. 収益・費用（金融収益及び金融費用を除く）

（1）その他の収益

以下は当社グループの継続事業からのその他の収益の分析であります。

（単位：百万円）

	前連結会計年度 (自 2020年4月1日 至 2021年3月31日)	当連結会計年度 (自 2021年4月1日 至 2022年3月31日)
受取手数料	85	63
受取賃貸料	89	121
補助金収入	92	498
有形固定資産及び無形資産売却益	3,286	713
事業譲渡益	-	1,656
保険金収入	71	79
子会社株式売却益	-	2,135
その他	4,517	1,875
その他の収益 計	8,139	7,141

（注）前連結会計年度の「その他」には、企業結合により生じた条件付対価の決済時の差額3,442百万円が含まれております。

（2）発生時に費用認識する研究開発費

（単位：百万円）

	前連結会計年度 (自 2020年4月1日 至 2021年3月31日)	当連結会計年度 (自 2021年4月1日 至 2022年3月31日)
人件費	9,081	10,953
減価償却費及び償却費	3,477	3,696
支払手数料	3,178	3,667
その他	7,520	7,060
発生時に費用認識する研究開発費 計	23,256	25,376

（注）上記は、それぞれ連結包括利益計算書の各項目に含まれております。

（3）人件費

以下は当社グループの継続事業からの人件費の分析であります。

（単位：百万円）

	前連結会計年度 (自 2020年4月1日 至 2021年3月31日)	当連結会計年度 (自 2021年4月1日 至 2022年3月31日)
給与・賞与等	107,607	131,424
退職給付費用		
確定給付	847	914
確定拠出	2,414	2,538
退職給付費用 計	3,261	3,451
株式報酬費用	418	909
退職加算金	3,696	629
その他の従業員給付	5,022	6,836
人件費 計	120,004	143,250

（4）為替差損益

為替差損益には、通貨デリバティブの公正価値の変動に伴う評価損益を含めております。

(5) その他の費用

以下は当社グループの継続事業からのその他の費用の分析であります。

(単位：百万円)

	前連結会計年度 (自 2020年4月1日 至 2021年3月31日)	当連結会計年度 (自 2021年4月1日 至 2022年3月31日)
荷造梱包運搬費	11,045	12,813
旅費交通費	2,525	3,695
水道光熱費	10,720	12,559
修繕費	12,031	12,588
有形固定資産売却損	20	8
有形固定資産除却損	147	120
その他	68,158	76,443
その他の費用 計	104,646	118,228

25. 金融収益及び金融費用

(単位：百万円)

	前連結会計年度 (自 2020年4月1日 至 2021年3月31日)	当連結会計年度 (自 2021年4月1日 至 2022年3月31日)
金融収益		
利息収益		
現金及び現金同等物・償却原価で測定する金融資産	1,544	1,707
配当収益		
その他の包括利益を通じて公正価値で測定する金融資産	8	11
公正価値の変動		
純損益を通じて公正価値で測定する金融資産	652	-
金融収益 計	2,204	1,718
金融費用		
利息費用		
有利子負債	373	373
退職給付に係る負債	59	115
引当金	17	17
その他の金融負債	275	339
減損損失		
償却原価で測定する金融資産	1,286	820
金融費用 計	2,010	1,664

26. その他の包括利益

その後に純損益に振替えられる可能性のある項目の構成は以下のとおりであります。

(単位：百万円)

	前連結会計年度 (自 2020年4月1日 至 2021年3月31日)	当連結会計年度 (自 2021年4月1日 至 2022年3月31日)
その後に純損益に振替えられる可能性のある項目：		
在外営業活動体の換算損益		
当期発生利益(損失)	20,761	46,952
当期利益への組替調整額	332	101
在外営業活動体の換算損益計	21,093	46,850
持分法適用関連会社のその他の包括利益持分		
当期発生利益(損失)	147	142
当期利益への組替調整額	3	1
持分法適用関連会社のその他の包括利益持分計	144	142
その他の包括利益(損失) - 税効果調整前	20,949	46,993
その他の包括利益(損失)の各項目に係る税効果	78	11
その他の包括利益(損失) - 税効果調整後	20,871	46,981

在外営業活動体の換算損益：当社の活動の一部ではない海外事業の財務諸表の換算から発生するすべての外貨換算差額から構成されます。

その他の包括利益の各項目に係る税効果は以下のとおりであります。

(単位：百万円)

	前連結会計年度 (自 2020年4月1日 至 2021年3月31日)			当連結会計年度 (自 2021年4月1日 至 2022年3月31日)		
	税効果前	税効果	税効果後	税効果前	税効果	税効果後
親会社所有者に帰属するその他の包括利益						
その他の包括利益を通じて公正価値で測定する金融資産	8,359	2,546	5,813	3,065	781	2,285
在外営業活動体の換算損益	20,684	78	20,606	46,969	11	46,958
確定給付負債(資産)の純額の再測定	280	17	264	290	52	238
持分法適用関連会社のその他の包括利益持分	144	-	144	142	-	142
計	29,179	2,640	26,539	50,467	844	49,623
非支配持分に帰属するその他の包括利益						
その他の包括利益を通じて公正価値で測定する金融資産	4	-	4	6	-	6
在外営業活動体の換算損益	410	-	410	119	-	119
計	413	-	413	125	-	125
合計	29,592	2,640	26,952	50,342	844	49,498

27. 1株当たり利益

(1) 基本的1株当たり利益及び希薄化後1株当たり利益

(単位：円)

	前連結会計年度 (自 2020年4月1日 至 2021年3月31日)	当連結会計年度 (自 2021年4月1日 至 2022年3月31日)
基本的1株当たり利益		
継続事業	335.77	446.45
非継続事業	-	-
基本的1株当たり利益合計	335.77	446.45
希薄化後1株当たり利益		
継続事業	335.25	445.93
非継続事業	-	-
希薄化後1株当たり利益合計	335.25	445.93

(2) 基本的1株当たり利益及び希薄化後1株当たり利益の算定上の基礎

基本的1株当たり利益の算定上の基礎

(a) 普通株主に帰属する利益

(単位：百万円)

	前連結会計年度 (自 2020年4月1日 至 2021年3月31日)	当連結会計年度 (自 2021年4月1日 至 2022年3月31日)
親会社の普通株主に帰属する継続事業からの利益	125,446	164,507
親会社の普通株主に帰属する非継続事業からの利益(損失)	-	-
基本的1株当たり利益の計算に使用する利益	125,446	164,507

(b) 期中平均普通株式数

(単位：千株)

	前連結会計年度 (自 2020年4月1日 至 2021年3月31日)	当連結会計年度 (自 2021年4月1日 至 2022年3月31日)
期中平均普通株式数	373,602	368,482

希薄化後1株当たり利益の算定上の基礎

(a) 希薄化後の普通株主に帰属する利益

(単位：百万円)

	前連結会計年度 (自 2020年4月1日 至 2021年3月31日)	当連結会計年度 (自 2021年4月1日 至 2022年3月31日)
希薄化後の親会社の普通株主に帰属する継続事業からの利益	125,446	164,507
希薄化後の親会社の普通株主に帰属する非継続事業からの利益(損失)	-	-
希薄化後1株当たり利益の計算に使用する利益	125,446	164,507

(b) 希薄化後の期中平均普通株式数

(単位：千株)

	前連結会計年度 (自 2020年4月1日 至 2021年3月31日)	当連結会計年度 (自 2021年4月1日 至 2022年3月31日)
期中平均普通株式数	373,602	368,482
希薄化性潜在的普通株式の影響 ストック・オプション	586	426
希薄化後の期中平均普通株式数	374,188	368,908

28. 非資金取引

当社グループは以下のキャッシュ・フロー計算書に反映されない非資金の投資取引及び財務取引を行っております。前連結会計年度（2021年3月期）及び当連結会計年度（2022年3月期）において、リースにより、それぞれ5,020百万円、8,402百万円の資産を取得しております。

29. 子会社

(1) 当社グループの構成

当社グループの構成に関する状況は以下のとおりであります。

主要な事業の内容	所在地	100%子会社の数	
		前連結会計年度 (2021年3月31日)	当連結会計年度 (2022年3月31日)
ライフケア	U.S.A.	5	5
	ARGENTINA	1	1
	UNITED KINGDOM	4	4
	ITALY	2	2
	INDIA	3	3
	INDONESIA	3	3
	AUSTRALIA	2	2
	NETHERLANDS	4	4
	CANADA	7	7
	COLOMBIA	-	1
	SINGAPORE	3	3
	SWITZERLAND	1	1
	SWEDEN	1	1
	SPAIN	2	2
	THAILAND	3	3
	CZECH REPUBLIC	1	1
	DENMARK	1	1
	GERMANY	6	6
	TURKEY	1	1
	HUNGARY	2	2
	PHILIPPINES	2	2
	FINLAND	1	1
	BRAZIL	2	2
	FRANCE	3	3
	BULGARIA	1	1
	VIETNAM	1	1
	BELGIUM	1	1
	POLAND	1	1
	MALAYSIA	4	4
	SOUTH AFRICA	1	1
	MEXICO	1	1
	RUSSIA	2	2
大韓民国	3	3	
台湾	1	1	
中華人民共和国	8	8	
日本	3	3	

主要な事業の内容	所在地	100%子会社の数	
		前連結会計年度 (2021年3月31日)	当連結会計年度 (2022年3月31日)
情報・通信	U.S.A.	1	1
	SINGAPORE	1	1
	THAILAND	2	2
	PHILIPPINES	2	2
	VIETNAM	3	3
	MALAYSIA	1	1
	LAOS	1	1
	大韓民国	1	1
	台湾	1	1
	中華人民共和国	5	5
その他	U.S.A.	3	2
	UNITED KINGDOM	1	1
	AUSTRALIA	1	1
	NETHERLANDS	4	4
	SINGAPORE	1	1
	SWEDEN	1	1
	SPAIN	1	1
	THAILAND	1	-
	GERMANY	1	1
	FRANCE	1	1
	大韓民国	1	1
	日本	2	1

主要な事業の内容	所在地	100%子会社ではない子会社の数	
		前連結会計年度 (2021年3月31日)	当連結会計年度 (2022年3月31日)
ライフケア	IRELAND	1	1
	U.S.A.	1	2
	UNITED KINGDOM	1	1
	NETHERLANDS	1	1
	SINGAPORE	1	1
	GERMANY	2	2
	FRANCE	2	2
	VIETNAM	1	1
	BELGIUM	1	1
	中華人民共和国	4	5
	日本	2	1
情報・通信	PHILIPPINES	1	1
	中華人民共和国	2	1

(2) 重要性のある非支配持分を有する100%子会社ではない子会社の詳細

重要性のある非支配持分を有する当社グループ内の100%子会社ではない子会社の詳細は以下のとおりであります。

子会社名	所在地	非支配持分に所有されている所有割合及び議決権割合		非支配持分に配分された利益(損失) (百万円)		非支配持分の累計額 (百万円)	
		2021年 3月31日	2022年 3月31日	2021年 3月31日	2022年 3月31日	2021年 3月31日	2022年 3月31日
WASSENBURG MEDICAL B.V. 他7社	NETHERLANDS 他	49.0%	49.0%	2	204	3,037	3,417
セイコーオプティカルプロダクツ(株) 他 3社	日本 他	50.0%	50.0%	58	200	1,052	1,488
個別には重要性のない非支配持分のある子会社						19,677	19,700
合計						15,589	14,795

重要性のある非支配持分を有している、当社グループのそれぞれの子会社の要約財務情報は以下のとおりであります。
なお、以下の要約財務情報はグループ間取引の相殺消去前の金額であります。

(単位:百万円)

	前連結会計年度 (自 2020年4月1日 至 2021年3月31日)	当連結会計年度 (自 2021年4月1日 至 2022年3月31日)
WASSENBURG MEDICAL B.V. 他7社		
非流動資産	3,276	3,493
流動資産	5,214	5,931
非流動負債	386	314
流動負債	1,907	2,137
親会社の所有者に帰属する資本	3,161	3,556
非支配持分	3,037	3,417
総収益	6,528	8,485
総費用	6,532	8,068
当期利益(損失)	3	416
その他の包括利益(損失)	507	360
包括利益(損失)	503	776
非支配持分に支払った配当	-	-
営業活動によるキャッシュ・フロー	521	748
投資活動によるキャッシュ・フロー	79	912
財務活動によるキャッシュ・フロー	188	189
純キャッシュ・フロー	254	354

(単位：百万円)

	前連結会計年度 (自 2020年4月1日 至 2021年3月31日)	当連結会計年度 (自 2021年4月1日 至 2022年3月31日)
セイコーオプティカルプロダクツ(株) 他3社		
非流動資産	884	899
流動資産	10,100	11,355
非流動負債	144	233
流動負債	8,491	8,742
親会社の所有者に帰属する資本	1,174	1,639
非支配持分	1,174	1,639
総収益	24,521	29,577
総費用	24,605	29,119
当期利益(損失)	84	457
その他の包括利益(損失)	174	472
包括利益(損失)	90	930
非支配持分に支払った配当	-	-
営業活動によるキャッシュ・フロー	388	378
投資活動によるキャッシュ・フロー	9	52
財務活動によるキャッシュ・フロー	291	474
純キャッシュ・フロー	670	149

当社はセイコーオプティカルプロダクツ(株)の議決権の過半数を所有しておりませんが、取締役会の構成員の過半数を占める取締役の指名権を保持していることから、当社が同社を支配していると判断し、子会社に含めております。

(3) 重要な子会社の詳細

重要な子会社は以下のとおりであります。

子会社名	報告セグメント	報告セグメント における主要製品 及び役務	所在地	持分割合	
				2021年 3月31日	2022年 3月31日
HOYA LENS MANUFACTURING MALAYSIA SDN.BHD.	ライフケア	ヘルスケア関連製品	MALAYSIA	100.0%	100.0%
HOYA LENS THAILAND LTD.	ライフケア	ヘルスケア関連製品	THAILAND	100.0%	100.0%
HOYA LENS GUANGZHOU LTD.	ライフケア	ヘルスケア関連製品	中華人民共和国	100.0%	100.0%
HOYA LENS AUSTRALIA PTY.LTD.	ライフケア	ヘルスケア関連製品	AUSTRALIA	100.0%	100.0%
HOYA LENS INDIA PRIVATE LIMITED	ライフケア	ヘルスケア関連製品	INDIA	100.0%	100.0%
HOYA LENS COLOMBIA S.A.S.	ライフケア	ヘルスケア関連製品	COLOMBIA	-	100.0%
HOYA LENS VIETNAM LTD.	ライフケア	ヘルスケア関連製品	VIETNAM	100.0%	100.0%
DAEJEON DAEMYUNG OPTICAL (HANGZHOU) CO., LTD.	ライフケア	ヘルスケア関連製品	中華人民共和国	100.0%	100.0%
VISION EASE LENS (THAILAND) CO., LTD.	ライフケア	ヘルスケア関連製品	THAILAND	100.0%	100.0%
PT. VISION-EASE ASIA	ライフケア	ヘルスケア関連製品	INDONESIA	100.0%	100.0%
PERFORMANCE OPTICS KOREA, LTD.	ライフケア	ヘルスケア関連製品	大韓民国	100.0%	100.0%
HOYA HOLDINGS N.V.	ライフケア及び 全社	ヘルスケア関連製品及び欧 州地域本社	NETHERLANDS	100.0%	100.0%
HOYA LENS DEUTSCHLAND GMBH	ライフケア	ヘルスケア関連製品	GERMANY	100.0%	100.0%
HOYA LENS U.K. LTD.	ライフケア	ヘルスケア関連製品	UNITED KINGDOM	100.0%	100.0%
HOYA LENS ITALIA S.P.A.	ライフケア	ヘルスケア関連製品	ITALY	100.0%	100.0%
HOYA LENS IBERIA S.A.	ライフケア	ヘルスケア関連製品	SPAIN	100.0%	100.0%

HOYA TURKEY OPTIK LENS SANAYI VE TICARET A.S.	ライフケア	ヘルスケア関連製品	TURKEY	100.0%	100.0%
HOYA LENS CANADA, INC.	ライフケア	ヘルスケア関連製品	CANADA	100.0%	100.0%
SEIKO OPTICAL PRODUCTS OF AMERICA, INC.	ライフケア	ヘルスケア関連製品	U.S.A.	50.0%	50.0%
セイコーオプティカル プロダクツ(株)	ライフケア	ヘルスケア関連製品	日本	50.0%	50.0%
PENTAX EUROPE GMBH	ライフケア	メディカル関連製品	GERMANY	100.0%	100.0%
PENTAX ITALIA S.R.L	ライフケア	メディカル関連製品	ITALY	100.0%	100.0%
PENTAX U.K. LTD.	ライフケア	メディカル関連製品	UNITED KINGDOM	100.0%	100.0%
PENTAX OF AMERICA, INC.	ライフケア	メディカル関連製品	U.S.A.	100.0%	100.0%
PENTAX CANADA INC.	ライフケア	メディカル関連製品	CANADA	100.0%	100.0%
PENTAX MEDICAL (PENANG) SDN.BHD.	ライフケア	メディカル関連製品	MALAYSIA	100.0%	100.0%
HOYA SURGICAL OPTICS, INC.	ライフケア	メディカル関連製品	U.S.A.	100.0%	100.0%
MICROLINE SURGICAL, INC.	ライフケア	メディカル関連製品	U.S.A.	100.0%	100.0%
HOYA LAMPHUN LTD.	ライフケア	ヘルスケア関連製品 メディカル関連製品	THAILAND	100.0%	100.0%
HOYA GLASS DISK PHILIPPINES, INC.	情報・通信	エレクトロニクス関連製品	PHILIPPINES	100.0%	100.0%
HOYA GLASS DISK VIETNAM LTD.	情報・通信	エレクトロニクス関連製品	VIETNAM	100.0%	100.0%
HOYA GLASS DISK VIETNAM LTD.	情報・通信	エレクトロニクス関連製品	VIETNAM	100.0%	100.0%
HOYA MICROELECTRONICS TAIWAN CO.,LTD.	情報・通信	エレクトロニクス関連製品	台湾	100.0%	100.0%
HOYA ELECTRONICS KOREA CO.,LTD.	情報・通信	エレクトロニクス関連製品	大韓民国	100.0%	100.0%
HOYA ELECTRONICS MALAYSIA SDN.BHD.	情報・通信	エレクトロニクス関連製品	MALAYSIA	100.0%	100.0%
HOYA ELECTRONICS SINGAPORE PTE.LTD.	情報・通信	エレクトロニクス関連製品	SINGAPORE	100.0%	100.0%
HOYA CORPORATION USA	情報・通信	エレクトロニクス関連製品 映像関連製品	U.S.A.	100.0%	100.0%
HOYA OPTICS (THAILAND) LTD.	情報・通信	映像関連製品	THAILAND	100.0%	100.0%
HOYA OPTO-ELECTRONICS QINGDAO LTD.	情報・通信	映像関連製品	中華人民共和国	100.0%	100.0%
HOYA OPTICAL TECHNOLOGY (SUZHOU) LTD.	情報・通信	映像関連製品	中華人民共和国	100.0%	100.0%
HOYA OPTICAL (ASIA) CO.,LTD.	情報・通信	映像関連製品	中華人民共和国	100.0%	100.0%

子会社名	報告セグメント	報告セグメント における主要製品 及び役務	所在地	持分割合	
				2021年 3月31日	2022年 3月31日
HOYA OPTICAL TECHNOLOGY (WEIHAI) CO.,LTD.	情報・通信	映像関連製品	中華人民共和国	100.0%	100.0%
PENTAX CEBU PHILIPPINES CORPORATION	情報・通信	映像関連製品	PHILIPPINES	100.0%	100.0%
HOYA HOLDINGS ASIA PACIFIC PTE LTD	全社	アジア・オセアニア地域本 社	SINGAPORE	100.0%	100.0%
HOYA HOLDINGS (ASIA) B.V.	全社	アジア・オセアニア地域持 株会社	NETHERLANDS	100.0%	100.0%
HOYA FINANCE B.V.	全社	アジア・オセアニア地域金 融会社	NETHERLANDS	100.0%	100.0%
HOYA HOLDINGS, INC.	全社	北米地域本社	U.S.A.	100.0%	100.0%

30. 関連当事者についての開示

当社グループの子会社は当社の関連当事者であります。子会社との取引は連結財務諸表上消去されているため、開示していません。当社とその他の関連当事者との間の取引及び債権債務の残高は以下のとおりであります。

(1) 関連当事者間取引及び債権債務の残高

当社グループは以下の関連会社との取引を行っております。

前連結会計年度 (自 2020年4月1日 至 2021年3月31日) (単位: 百万円)

種類	名称	関連当事者関係の内容	取引金額	未決済残高
関連会社	AvanStrate株式会社	繰延利息元本組入(注)	213	-
		資金貸付(注)	-	8,668
		利息の受取	53	211

(注) 資金の貸付については、市場金利を勘案し利率を合理的に決定しております。また、未返済の元本金額に対し繰延利率に基づいて算出した繰延利息を元本に組入れております。返済期日は2023年12月27日で、一定期間据え置き後6回の均等分割返済とし、繰延利息については期日一括払いとしております。未決済額の内、一年内回収予定の残高は、2,664百万円であります。

なお、同社の生産子会社が保有する白金等について担保権を設定しております。

当連結会計年度 (自 2021年4月1日 至 2022年3月31日) (単位: 百万円)

種類	名称	関連当事者関係の内容	取引金額	未決済残高
関連会社	AvanStrate株式会社	繰延利息元本組入(注)	219	-
		資金貸付(注)	-	8,887
		利息の受取	-	727

(注) 資金の貸付については、市場金利を勘案し利率を合理的に決定しております。また、未返済の元本金額に対し繰延利率に基づいて算出した繰延利息を元本に組入れております。返済期日は2023年12月27日で、一定期間据え置き後6回の均等分割返済とし、繰延利息については期日一括払いとしております。未決済額の内、一年内回収予定の残高は、5,328百万円であります。

なお、同社の生産子会社が保有する白金等について担保権を設定しております。

(2) 主要な経営幹部に対する報酬

当社グループの取締役とその他の主要な経営者に対する報酬は以下のとおりであります。

(単位: 百万円)

	前連結会計年度 (自 2020年4月1日 至 2021年3月31日)	当連結会計年度 (自 2021年4月1日 至 2022年3月31日)
短期報酬	521	603
株式報酬	157	262
主要な経営幹部に対する報酬合計	678	865

主要な経営幹部に対する報酬は、当社経営環境、社外専門機関による他社水準、業績等を考慮して、報酬委員会により決定されます。

31. 企業結合

個別にも全体としても重要性がないため記載を省略しております。

32. 偶発債務

当社グループにおいて、重要な偶発債務はありません。

33. 支出に関するコミットメント

報告日以降の支出に関するコミットメントは以下のとおりであります。

(単位：百万円)

	前連結会計年度 (2021年3月31日)	当連結会計年度 (2022年3月31日)
有形固定資産及び無形資産の購入コミットメント	19,222	13,418

34. 後発事象

自己株式の消却

当社は、2022年3月24日開催の取締役会において、会社法第178条の規定に基づき、資本効率の向上と発行済株式総数の減数を通じた株主利益の増進を図る観点から、2022年2月1日の取締役会決議に基づき取得した自己株式の消却を決議し、2022年4月7日に自己株式3,922,600株を消却いたしました。

- (1) 消却した株式の種類 普通株式
- (2) 消却した株式の総数 3,922,600株
(消却前の発行済株式総数(自己株式を除く)に対する割合 1.07%)
- (3) 消却実施日 2022年4月7日
- (4) 消却後の発行済株式総数 365,779,420株

自己株式の取得

当社は、2022年5月6日開催の取締役会において、以下のとおり、会社法第459条第1項及び当社定款第39条の規定に基づき、自己株式取得に係る事項について決議いたしました。

1. 自己株式の取得を行う理由
株主還元を強化するとともに、資本効率の向上及び機動的な資本政策の遂行を図るため。
2. 取得に係る事項の内容
 - (1) 取得対象株式の種類：当社普通株式
 - (2) 取得し得る株式の総数：5,000,000株(上限)
(発行済株式総数(自己株式を除く)に対する割合 1.37%)
 - (3) 株式の取得価額の総額：60,000百万円(上限)
 - (4) 取得期間：2022年5月9日～2022年7月20日(約定ベース)
 - (5) 取得方法：投資一任契約に基づく市場買付
 - (6) その他：取得予定の自己株式は、株主還元を目的に消却を予定しております。

配当決議

2022年5月26日の取締役会において、2022年3月31日現在で登録されている株主に対し、総額で23,732百万円(普通株式1株当たり65円)の現金配当を支払う旨を決議しております。

35 . 財務諸表の承認

2022年6月2日に連結財務諸表(2022年3月期)は、代表執行役・最高財務責任者廣岡亮によって承認されました。

(2) 【その他】

当連結会計年度における四半期情報等

(累計期間)	第 1 四半期	第 2 四半期	第 3 四半期	当連結会計年度
売上収益 (継続事業) (百万円)	158,000	320,601	491,872	661,466
税引前四半期 (当期) 利益 (継続事業) (百万円)	51,018	105,007	156,929	210,706
四半期 (当期) 利益 (全事業) (百万円)	41,299	84,274	125,175	165,322
基本的 1 株当たり四半期 (当期) 利益 (円)	111.83	228.29	339.04	446.45

(会計期間)	第 1 四半期	第 2 四半期	第 3 四半期	第 4 四半期
基本的 1 株当たり四半期利益 (円)	111.83	116.47	110.75	107.39

2【財務諸表等】

(1)【財務諸表】

【貸借対照表】

(単位：百万円)

	前事業年度 (2021年3月31日)	当事業年度 (2022年3月31日)
資産の部		
流動資産		
現金及び預金	57,888	91,439
受取手形	1,931	2,060
売掛金	1 37,696	1 41,111
商品及び製品	10,128	9,998
仕掛品	3,076	3,936
原材料及び貯蔵品	3,163	4,168
関係会社短期貸付金	1,144	944
1年内回収予定の関係会社長期貸付金	2,664	5,328
関係会社未収入金	10,445	11,164
その他	1 4,926	1 6,959
貸倒引当金	875	1,224
流動資産合計	132,185	175,883
固定資産		
有形固定資産		
建物	4,769	4,482
構築物	196	181
熔解炉	93	60
機械及び装置	3,717	1,717
車両運搬具	6	4
工具、器具及び備品	7,465	6,547
土地	4,055	4,047
建設仮勘定	324	148
有形固定資産合計	20,625	17,188
無形固定資産		
特許権	2	0
ソフトウェア	1,130	1,026
その他	1,106	2,145
無形固定資産合計	2,238	3,172
投資その他の資産		
投資有価証券	29,222	28,283
関係会社株式	139,882	140,220
出資金	2	2
関係会社出資金	6,730	6,730
関係会社長期貸付金	6,004	3,558
長期前払費用	257	333
破産更生債権等	86	103
繰延税金資産	2,710	3,353
その他	4,978	6,025
貸倒引当金	211	235
投資その他の資産合計	189,661	188,372
固定資産合計	212,523	208,731
資産合計	344,709	384,614

(単位：百万円)

	前事業年度 (2021年3月31日)	当事業年度 (2022年3月31日)
負債の部		
流動負債		
支払手形	187	284
電子記録債務	4,615	4,807
買掛金	1 25,050	1 30,903
関係会社短期借入金	63,386	-
未払金	1 7,320	1 5,619
未払費用	1 4,046	1 4,202
未払法人税等	9,642	14,987
前受金	441	336
預り金	1 5,259	1 5,083
賞与引当金	3,036	3,658
製品保証引当金	88	166
その他	1 4,101	1 2,492
流動負債合計	127,172	72,536
固定負債		
資産除去債務	1,478	1,514
特別修繕引当金	550	413
その他	273	671
固定負債合計	2,300	2,598
負債合計	129,472	75,134
純資産の部		
株主資本		
資本金	6,264	6,264
資本剰余金		
資本準備金	15,899	15,899
資本剰余金合計	15,899	15,899
利益剰余金		
利益準備金	1,566	1,566
その他利益剰余金		
固定資産圧縮積立金	103	95
繰越利益剰余金	233,458	353,132
利益剰余金合計	235,127	354,793
自己株式	43,560	68,310
株主資本合計	213,729	308,646
評価・換算差額等		
その他有価証券評価差額金	880	266
評価・換算差額等合計	880	266
新株予約権	627	568
純資産合計	215,237	309,480
負債純資産合計	344,709	384,614

【損益計算書】

(単位：百万円)

	前事業年度 (自 2020年4月1日 至 2021年3月31日)	当事業年度 (自 2021年4月1日 至 2022年3月31日)
売上高	1 207,700	1 231,650
売上原価	1 106,536	1 123,809
売上総利益	101,164	107,842
販売費及び一般管理費	2 56,366	2 60,495
営業利益	44,798	47,347
営業外収益		
受取利息	478	766
受取配当金	1 69,187	1 162,300
受取手数料	1 8,502	1 10,398
為替差益	481	820
その他	896	999
営業外収益合計	79,543	175,284
営業外費用		
支払利息	188	185
貸倒引当金繰入額	544	627
その他	37	24
営業外費用合計	770	836
経常利益	123,572	221,795
特別利益		
固定資産売却益	3 3,217	3 791
抱合せ株式消滅差益	1 344	-
投資有価証券売却益	652	1,451
新株予約権戻入益	53	21
その他	15	0
特別利益合計	4,280	2,263
特別損失		
固定資産売却損	4 156	4 0
固定資産除却損	5 155	5 109
関係会社株式評価損	283	423
退職特別加算金	2,086	127
減損損失	116	-
その他	20	12
特別損失合計	2,814	671
税引前当期純利益	125,038	223,387
法人税、住民税及び事業税	16,306	22,598
法人税等追徴税額	-	6 8,000
法人税等調整額	1,503	369
法人税等合計	17,809	30,230
当期純利益	107,229	193,157

【株主資本等変動計算書】

前事業年度（自 2020年4月1日 至 2021年3月31日）

（単位：百万円）

	株主資本						
	資本金	資本剰余金		利益準備金	利益剰余金		利益剰余金 合計
		資本準備金	資本剰余金 合計		固定資産圧 縮積立金	繰越利益剰 余金	
当期首残高	6,264	15,899	15,899	1,566	111	219,455	221,132
当期変動額							
固定資産圧縮積立金の取崩					8	8	-
剰余金の配当						33,741	33,741
当期純利益						107,229	107,229
自己株式の取得							
自己株式の処分						1,731	1,731
自己株式の消却						57,762	57,762
株主資本以外の項目の当期変動額（純額）							
当期変動額合計	-	-	-	-	8	14,003	13,994
当期末残高	6,264	15,899	15,899	1,566	103	233,458	235,127

	株主資本		評価・換算差額等		新株予約権	純資産合計
	自己株式	株主資本合計	その他有価証券 評価差額金	評価・換算差額 等合計		
当期首残高	27,963	215,332	255	255	870	216,457
当期変動額						
固定資産圧縮積立金の取崩		-				-
剰余金の配当		33,741				33,741
当期純利益		107,229				107,229
自己株式の取得	76,671	76,671				76,671
自己株式の処分	3,312	1,580				1,580
自己株式の消却	57,762	-				-
株主資本以外の項目の当期変動額（純額）			625	625	243	382
当期変動額合計	15,597	1,603	625	625	243	1,220
当期末残高	43,560	213,729	880	880	627	215,237

当事業年度（自 2021年4月1日 至 2022年3月31日）

（単位：百万円）

	株主資本						
	資本金	資本剰余金		利益準備金	利益剰余金		利益剰余金 合計
		資本準備金	資本剰余金 合計		固定資産圧 縮積立金	繰越利益剰 余金	
当期首残高	6,264	15,899	15,899	1,566	103	233,458	235,127
当期変動額							
固定資産圧縮積立金の取崩					8	8	-
剰余金の配当						33,220	33,220
当期純利益						193,157	193,157
自己株式の取得							
自己株式の処分						1,178	1,178
自己株式の消却						39,093	39,093
株主資本以外の項目の当期変動 額（純額）							
当期変動額合計	-	-	-	-	8	119,674	119,666
当期末残高	6,264	15,899	15,899	1,566	95	353,132	354,793

	株主資本		評価・換算差額等		新株予約権	純資産合計
	自己株式	株主資本合計	その他有価証券 評価差額金	評価・換算差額 等合計		
当期首残高	43,560	213,729	880	880	627	215,237
当期変動額						
固定資産圧縮積立金の取崩		-				-
剰余金の配当		33,220				33,220
当期純利益		193,157				193,157
自己株式の取得	65,764	65,764				65,764
自己株式の処分	1,921	743				743
自己株式の消却	39,093	-				-
株主資本以外の項目の当期変動 額（純額）			614	614	59	673
当期変動額合計	24,750	94,916	614	614	59	94,243
当期末残高	68,310	308,646	266	266	568	309,480

【注記事項】

(重要な会計方針)

1. 資産の評価基準及び評価方法

(1) 有価証券の評価基準及び評価方法

子会社株式及び関連会社株式

移動平均法による原価法

その他有価証券

市場価格のあるもの

時価法(評価差額は、全部純資産直入法により処理し、売却原価は移動平均法により算定)

市場価格のないもの

移動平均法による原価法

(2) デリバティブの評価基準及び評価方法

時価法

(3) 棚卸資産の評価基準及び評価方法

主として総平均法による原価法(貸借対照表価額は収益性の低下に基づく簿価切下げの方法により算定)であります。

2. 固定資産の減価償却の方法

(1) 有形固定資産(リース資産を除く)

1998年4月1日以降に取得した建物(建物附属設備を除く)並びに2016年4月1日以降に取得した建物附属設備及び構築物については定額法、それ以外の有形固定資産については定率法を採用しております。なお、主な耐用年数は、建物15年~50年、機械及び装置4年~15年、工具、器具及び備品2年~18年であります。

(2) 無形固定資産(リース資産を除く)

定額法を採用しております。

なお、特許権の償却年数は8年、ソフトウェアの償却年数は5年(社内における利用可能期間)であります。

(3) リース資産

所有権移転外ファイナンス・リース取引に係るリース資産については、リース期間を耐用年数とし、残存価額を零とする定額法を採用しております。

3. 外貨建の資産及び負債の本邦通貨への換算基準

外貨建金銭債権債務は、当事業年度末日の直物為替相場により円貨に換算し、換算差額は損益として処理しております。

4. 引当金の計上基準

(1) 貸倒引当金

債権の貸倒れによる損失に備えるため、一般債権については貸倒実績率法により、貸倒懸念債権及び破産更生債権等については財務内容評価法により計上しております。

(2) 賞与引当金

従業員に対する賞与の支給に充てるため、支給見込額を計上しております。

(3) 製品保証引当金

販売済み製品に対して、当社の保証期間内に発生が見込まれるアフターサービス費用に充てるため、過年度の実績を基礎に将来の保証見込を加味して計上しております。

(4) 特別修繕引当金

連続熔解炉の一定期間毎に行う大修繕の支出に備えるため、前回の大修繕における支出額を基礎とした見積額によって計上しております。

5. 収益の計上基準

顧客との契約について、下記の5ステップアプローチに基づき、収益を認識しております。

ステップ1: 顧客との契約を識別する

ステップ2: 契約における履行義務を識別する

ステップ3: 取引価格を算定する

ステップ4: 取引価格を契約における履行義務に配分する

ステップ5: 企業が履行義務の充足時に収益を認識する

当社は、ヘルスケア関連製品、メディカル関連製品、エレクトロニクス関連製品、映像関連製品等の販売を行っております。当該製品に対する支配が顧客に移転し、当社の履行義務が充足されると判断される時期に応じて、船積日または顧客に引き渡された時点等で収益を認識しております。メディカル関連製品の保守契約等は、時の経過につれて履行義務

が充足されると判断されるため、契約期間にわたって均等に収益を認識しております。収益は割引、割戻し及び消費税等の税金を控除した金額で測定されます。

(重要な会計上の見積り)

財務諸表の作成にあたり、当社経営者は将来に関する見積り及び仮定の設定を行っております。その見積り及び仮定は過去の実績や決算日時点の合理的と考えられる要因を勘案した経営者による最善の見積りに拠っておりますが、それらが有する性質により関連する実際の結果と異なる可能性があります。なお、新型コロナウイルスが当事業年度に与える影響は限定的であったことから、翌事業年度以降への影響についても限定的であるという仮定を置いた上で合理的な見積りを実施しております。

当事業年度の財務諸表において経営者の見積り及び判断を行った項目のうち、翌事業年度の財務諸表に重要な影響を及ぼすリスクがある項目は以下の通りです。

関係会社株式の評価

(1) 当事業年度の財務諸表に計上した金額

(単位：百万円)

	前事業年度	当事業年度
関係会社株式	139,882	140,220

(2) 識別した項目に関する重要な会計上の見積りの内容に関する情報

市場価格のない関係会社株式の減損処理の要否は、取得原価と実質価額とを比較することにより判定されており、実質価額が取得原価に比べ50%以上低下したときは実質価額まで減損処理する方針としております。当該実質価額は、関係会社の事業計画等に基づき見積りを行っておりますが、将来の不確実な経済条件の変動等により事業計画等の見直しが必要となった場合、翌事業年度の財務諸表において、関係会社株式の金額に重要な影響を与える可能性があります。

(会計方針の変更)

(収益認識に関する会計基準の適用)

「収益認識に関する会計基準」(企業会計基準第29号 2020年3月31日、以下「収益認識会計基準」という。)及び「収益認識に関する会計基準の適用指針」(企業会計基準適用指針第30号 2021年3月26日。)を当事業年度の期首より適用し、約束した財又はサービスの支配が顧客に移転した時点で、当該財又はサービスと交換に受け取ると見込まれる金額で収益を認識することといたしました。なお、「収益認識に関する会計基準の適用指針」第98項に定める代替的な取扱いを適用し、商品又は製品の国内の販売において、出荷時から当該商品又は製品の支配が顧客に移転される時までの期間が通常の間である場合には、出荷時に収益を認識しております。

収益認識会計基準等の適用については、収益認識会計基準第84項ただし書きに定める経過的な取扱いに従っており、当事業年度の期首より前に新たな会計方針を遡及適用した場合の累積的影響額を、当事業年度の期首の利益剰余金に加減し、当該期首残高から新たな会計方針を適用しておりますが、当該会計基準等を適用したことによる利益剰余金の当期首残高への影響はありません。なお、当事業年度の損益に与える影響は軽微であります。

(時価の算定に関する会計基準の適用)

「時価の算定に関する会計基準」(企業会計基準第30号 2019年7月4日、以下「時価算定会計基準」という。)等を当事業年度の期首より適用し、時価算定会計基準第19項及び「金融商品に関する会計基準」(企業会計基準第10号 2019年7月4日)第44-2項に定める経過的な取り扱いに従って、時価算定会計基準等が定める新たな会計方針を、将来にわたって適用することといたしました。なお、当該会計基準を適用したことによる影響は軽微であります。

(貸借対照表関係)

1 関係会社項目

関係会社に対する資産及び負債には区分掲記されたもののほか次のものがあります。

	前事業年度 (2021年3月31日)	当事業年度 (2022年3月31日)
短期金銭債権	14,232百万円	16,437百万円
短期金銭債務	20,611	22,323

(損益計算書関係)

1 関係会社との取引に係るものが次のとおり含まれております。

	前事業年度 (自 2020年4月1日 至 2021年3月31日)	当事業年度 (自 2021年4月1日 至 2022年3月31日)
営業取引による取引高		
売上高	38,861百万円	43,386百万円
仕入高 (支払手数料等を含む)	52,350	65,518
営業外取引による取引高	78,698	173,616

2 販売費に属する費用のおおよその割合は前事業年度59%、当事業年度60%、一般管理費に属する費用のおおよその割合は前事業年度41%、当事業年度40%であります。

販売費及び一般管理費のうち主要な費目及び金額は次のとおりであります。

	前事業年度 (自 2020年4月1日 至 2021年3月31日)	当事業年度 (自 2021年4月1日 至 2022年3月31日)
広告宣伝費	4,901百万円	4,847百万円
給料手当	13,936	14,645
賞与引当金繰入額	1,542	2,210
減価償却費	978	1,133
貸倒引当金繰入額	13	17
貸倒損失	0	2
研究費	12,383	12,308
支払手数料	7,386	7,941
その他	15,227	17,393

3 固定資産売却益の内容は次のとおりであります。

	前事業年度 (自 2020年4月1日 至 2021年3月31日)	当事業年度 (自 2021年4月1日 至 2022年3月31日)
建物	427百万円	6百万円
機械及び装置	9	391
工具、器具及び備品	781	386
土地	0	3
その他	2,000	5

4 固定資産売却損の内容は次のとおりであります。

	前事業年度 (自 2020年4月1日 至 2021年3月31日)	当事業年度 (自 2021年4月1日 至 2022年3月31日)
機械及び装置	2百万円	- 百万円
工具、器具及び備品	1	0
土地	153	-

5 固定資産除却損の内容は次のとおりであります。

	前事業年度 (自 2020年4月1日 至 2021年3月31日)	当事業年度 (自 2021年4月1日 至 2022年3月31日)
建物	86百万円	43百万円
熔解炉	0	31
機械及び装置	1	1
工具、器具及び備品	7	20
その他	60	15

6 法人税等追徴税額

2021年6月に、東京国税局より移転価格税制に基づく更正通知書を受領したため、2022年3月期において、当該更正処分による影響額8,000百万円を費用処理いたしました。当社の主張と東京国税局の見解は、明らかに相違があるため、法令に則り、更正処分の取り消しのための手続を進めております。

(有価証券関係)

子会社株式及び関連会社株式

前事業年度(2021年3月31日)

時価を把握することが極めて困難と認められる子会社株式及び関連会社株式の貸借対照表計上額

区分	前事業年度 (百万円)
子会社株式	139,574
関連会社株式	308

当事業年度(2022年3月31日)

市場価格のない株式等の貸借対照表計上額

区分	当事業年度 (百万円)
子会社株式	139,939
関連会社株式	280

(税効果会計関係)

1 . 繰延税金資産及び繰延税金負債の発生の主な原因別の内訳

	前事業年度 (2021年 3 月31日)	当事業年度 (2022年 3 月31日)
繰延税金資産		
関係会社株式評価損	5,670百万円	5,674百万円
賞与引当金	926	1,116
未払事業税	619	745
投資有価証券評価損	814	609
棚卸資産評価損	436	485
資産除去債務	449	469
貸倒引当金損金算入限度超過額	338	452
減損損失	479	395
株式報酬費用	200	284
減価償却損金算入限度超過額	288	263
未払社会保険料	140	175
特別修繕引当金	168	126
退職特別加算金	23	0
その他	186	465
繰延税金資産小計	10,734	11,257
評価性引当額	7,496	7,644
繰延税金資産合計	3,239	3,612
繰延税金負債		
その他有価証券評価差額金	386	117
資産除去債務に対応する除去費用	97	101
固定資産圧縮積立金	45	42
繰延税金負債合計	528	259
繰延税金資産の純額	2,710	3,353

2 . 法定実効税率と税効果会計適用後の法人税等の負担率との間に重要な差異があるときの、当該差異の原因となった主要な項目別の内訳

	前事業年度 (2021年 3 月31日)	当事業年度 (2022年 3 月31日)
法定実効税率	30.5%	30.5%
(調整)		
交際費等永久に損金に算入されない項目	0.2	0.2
法人税等追徴税額	-	3.6
税額控除	0.2	0.1
受取配当金等永久に益金に算入されない項目	16.1	21.1
評価性引当額の増減額	0.1	0.1
その他	0.3	0.3
税効果会計適用後の法人税等の負担率	14.2	13.5

(収益認識関係)

顧客との契約から生じる収益を理解するための基礎となる情報は、重要な会計方針5.収益の計上基準に記載のとおりであります。

(重要な後発事象)

自己株式の消却

当社は、2022年3月24日開催の取締役会において、会社法第178条の規定に基づき、資本効率の向上と発行済株式総数の減数を通じた株主利益の増進を図る観点から、2022年2月1日の取締役会決議に基づき取得した自己株式の消却を決議し、2022年4月7日に自己株式3,922,600株を消却いたしました。

- (1) 消却した株式の種類 普通株式
- (2) 消却した株式の総数 3,922,600株
(消却前の発行済株式総数(自己株式を除く)に対する割合 1.07%)
- (3) 消却実施日 2022年4月7日
- (4) 消却後の発行済株式総数 365,779,420株

自己株式の取得

当社は、2022年5月6日開催の取締役会において、以下のとおり、会社法第459条第1項及び当社定款第39条の規定に基づき、自己株式取得に係る事項について決議いたしました。

1. 自己株式の取得を行う理由
株主還元を強化するとともに、資本効率の向上及び機動的な資本政策の遂行を図るため。
2. 取得に係る事項の内容
 - (1) 取得対象株式の種類：当社普通株式
 - (2) 取得し得る株式の総数：5,000,000株(上限)
(発行済株式総数(自己株式を除く)に対する割合 1.37%)
 - (3) 株式の取得価額の総額：60,000百万円(上限)
 - (4) 取得期間：2022年5月9日～2022年7月20日(約定ベース)
 - (5) 取得方法：投資一任契約に基づく市場買付
 - (6) その他：取得予定の自己株式は、株主還元を目的に消却を予定しております。

【附属明細表】

【有形固定資産等明細表】

(単位：百万円)

区分	資産の種類	当期首 残高	当 期 増加額	当 期 減少額	当 期 償却額	当期末 残高	減価償却 累計額
有形固定 資産	建物	24,073	340	122	563	24,290	19,808
	構築物	1,947	8	1	22	1,955	1,774
	熔解炉	351	-	168	2	183	122
	機械及び装置	76,051	1,954	5,020	1,650	72,985	71,268
	車両運搬具	30	-	-	2	30	26
	工具、器具及び備品	18,265	1,177	1,770	678	17,673	11,125
	土地	4,055	-	8	-	4,047	-
	建設仮勘定	324	151	327	-	148	-
	計	125,096	3,631	7,416	2,915	121,311	104,123
無形固定 資産	特許権	32	-	-	2	32	32
	ソフトウェア	9,077	418	66	408	9,429	8,403
	その他	1,781	1,357	2	315	3,136	991
	計	10,890	1,775	68	725	12,597	9,425

(注) 有形固定資産の当期減少額のうち主なものは、次のとおりであります。

機械及び装置 エレクトロニクス関連製品の検査装置 2,083百万円

【引当金明細表】

(単位：百万円)

科目	当期首残高	当期増加額	当期減少額	当期末残高
貸倒引当金	1,086	377	4	1,459
賞与引当金	3,036	3,658	3,036	3,658
製品保証引当金	88	166	88	166
特別修繕引当金	550	56	193	413

(2) 【主な資産及び負債の内容】

連結財務諸表を作成しているため、記載を省略しております。

(3) 【その他】

該当事項はありません。

第 6 【提出会社の株式事務の概要】

事業年度	4月1日から3月31日まで
定時株主総会	6月中
基準日	3月31日
剰余金の配当の基準日	9月30日及び3月31日
1単元の株式数	100株
単元未満株式の買取り・売渡し	
取扱場所	(特別口座) 東京都千代田区丸の内一丁目4番1号 三井住友信託銀行株式会社 証券代行部
株主名簿管理人	(特別口座) 東京都千代田区丸の内一丁目4番1号 三井住友信託銀行株式会社
取次所	
買取・売渡手数料	無料
公告掲載方法	電子公告により行う。 公告掲載URL https://www.hoya.com/ ただし、事故その他やむを得ない事由により電子公告をすることができないときは、日本経済新聞に掲載いたします。
株主に対する特典	該当事項はありません。

(注) 単元未満株式についての権利

当社定款の定めにより単元未満株式を所有する株主は、次に掲げる権利以外の権利を有しておりません。

- ・ 会社法第189条第2項に掲げる権利
- ・ 株主の有する株式数に応じて募集株式の割当て及び募集新株予約権の割当てを受ける権利
- ・ 株主の有する単元未満株式の数と併せて単元株式数となる数の株式を売渡すことを、当社に対し請求する権利

第7【提出会社の参考情報】

1【提出会社の親会社等の情報】

当社は、金融商品取引法第24条の7第1項に規定する親会社等はありません。

2【その他の参考情報】

当事業年度の開始日から有価証券報告書提出日までの間に、次の書類を提出しております。

(1) 有価証券報告書及びその添付書類並びに確認書

事業年度(第83期)(自 2020年4月1日 至 2021年3月31日)2021年6月4日関東財務局長に提出しております。

(2) 内部統制報告書及びその添付書類

2021年6月4日関東財務局長に提出しております。

(3) 四半期報告書及び確認書

(第84期第1四半期)(自 2021年4月1日 至 2021年6月30日)2021年8月3日関東財務局長に提出しております。

(第84期第2四半期)(自 2021年7月1日 至 2021年9月30日)2021年11月2日関東財務局長に提出しております。

(第84期第3四半期)(自 2021年10月1日 至 2021年12月31日)2022年2月4日関東財務局長に提出しております。

(4) 臨時報告書

2021年6月30日関東財務局長に提出しております。

企業内容等の開示に関する内閣府令第19条第2項第9号の2の規定に基づく臨時報告書であります。

2021年7月29日関東財務局長に提出しております。

企業内容等の開示に関する内閣府令第19条第2項第2号の2の規定に基づく臨時報告書であります。

2021年12月23日関東財務局長に提出しております。

企業内容等の開示に関する内閣府令第19条第2項第9号の規定に基づく臨時報告書であります。

(5) 自己株券買付状況報告書

報告期間(自 2021年3月1日 至 2021年3月31日)2021年4月15日関東財務局長に提出しております。

報告期間(自 2021年4月1日 至 2021年4月30日)2021年5月14日関東財務局長に提出しております。

報告期間(自 2022年2月1日 至 2022年2月28日)2022年3月9日関東財務局長に提出しております。

報告期間(自 2022年3月1日 至 2022年3月31日)2022年4月14日関東財務局長に提出しております。

第二部【提出会社の保証会社等の情報】

該当事項はありません。

独立監査人の監査報告書及び内部統制監査報告書

2022年6月3日

H O Y A 株式会社

取締役会 御中

有限責任監査法人トーマツ

東京事務所

指定有限責任社員 業務執行社員	公認会計士	久世 浩一
--------------------	-------	-------

指定有限責任社員 業務執行社員	公認会計士	隅田 拓也
--------------------	-------	-------

指定有限責任社員 業務執行社員	公認会計士	服部 理
--------------------	-------	------

< 財務諸表監査 >

監査意見

当監査法人は、金融商品取引法第193条の2第1項の規定に基づく監査証明を行うため、「経理の状況」に掲げられているH O Y A 株式会社の2021年4月1日から2022年3月31日までの連結会計年度の連結財務諸表、すなわち、連結財政状態計算書、連結包括利益計算書、連結持分変動計算書、連結キャッシュ・フロー計算書及び連結財務諸表注記について監査を行った。

当監査法人は、上記の連結財務諸表が、「連結財務諸表の用語、様式及び作成方法に関する規則」第93条により規定された国際会計基準に準拠して、H O Y A 株式会社及び連結子会社の2022年3月31日現在の財政状態並びに同日をもって終了する連結会計年度の経営成績及びキャッシュ・フローの状況を、全ての重要な点において適正に表示しているものと認める。

監査意見の根拠

当監査法人は、我が国において一般に公正妥当と認められる監査の基準に準拠して監査を行った。監査の基準における当監査法人の責任は、「連結財務諸表監査における監査人の責任」に記載されている。当監査法人は、我が国における職業倫理に関する規定に従って、会社及び連結子会社から独立しており、また、監査人としてのその他の倫理上の責任を果たしている。当監査法人は、意見表明の基礎となる十分かつ適切な監査証拠を入手したと判断している。

監査上の主要な検討事項

監査上の主要な検討事項とは、当連結会計年度の連結財務諸表の監査において、監査人が職業的専門家として特に重要であると判断した事項である。監査上の主要な検討事項は、連結財務諸表全体に対する監査の実施過程及び監査意見の形成において対応した事項であり、当監査法人は、当該事項に対して個別に意見を表明するものではない。

仮払法人所得税の回収可能性 (連結財務諸表注記11. 繰延税金及び法人所得税、連結財務諸表注記13. その他の資産・負債)	
監査上の主要な検討事項の内容及び決定理由	監査上の対応
<p>「連結財務諸表注記11. 繰延税金及び法人所得税」及び「連結財務諸表注記13. その他の資産・負債」に記載の通り、会社は2007年3月期から2011年3月期までの5事業年度及び2012年3月期から2014年3月期までの3事業年度につき、エレクトロニクス関連製品の開発・製造を行う海外関係会社と会社との取引に関して、東京国税局より移転価格税制に基づく更正通知書を受領し、更正処分の取り消しのための手続を進めた結果、処分の一部を取り消す旨の裁決書を受領したが、処分の取り消しが認められなかった部分について、更正処分の取り消しのための訴訟により回収可能と判断しており、それぞれ納付額7,916百万円、4,544百万円を仮払法人所得税として資産計上している。</p> <p>また、会社は2015年3月期から2018年3月期までの4事業年度につき、上記と同様の取引に関して、東京国税局より移転価格税制に基づく更正通知書を受領したが、更正処分の取り消しのための手続により回収可能と判断しており、納付額8,000百万円を仮払法人所得税として資産計上している。</p> <p>当該税務処理については、当局との主張の相違があり、裁判所等が会社の主張を認めるかどうかに関しては不確実性がある。</p> <p>仮払法人所得税の回収可能性の監査は、日本の税法に則り、税法解釈や実務の判断についての高度な専門知識を必要とし、複雑かつ職業的専門家の判断を要するものであることから、当監査法人は、当該事項を監査上の主要な検討事項であると判断した。</p>	<p>当監査法人は、会社が実施した仮払法人所得税の回収可能性の判断の妥当性を評価するため、主に以下の監査手続を実施した。</p> <ul style="list-style-type: none"> ・監査人の利用する税務専門家とともに、会社の経営者及び社内税理士への質問、準備書面及び答弁書のレビューを実施し、裁判で争点となっている事項において会社が主張する見解の妥当性を批判的に検討し、その判断が過度に楽観的又は保守的となっていないかどうかを検討した。 ・外部の弁護士から確認状を入手し、現在の状況及び回収可能性に係る見解を確かめた。

その他の記載内容

その他の記載内容は、有価証券報告書に含まれる情報のうち、連結財務諸表及び財務諸表並びにこれらの監査報告書以外の情報である。経営者の責任は、その他の記載内容を作成し開示することにある。また、監査委員会の責任は、その他の記載内容の報告プロセスの整備及び運用における執行役及び取締役の職務の執行を監視することにある。

当監査法人の連結財務諸表に対する監査意見の対象にはその他の記載内容は含まれておらず、当監査法人はその他の記載内容に対して意見を表明するものではない。

連結財務諸表監査における当監査法人の責任は、その他の記載内容を通読し、通読の過程において、その他の記載内容と連結財務諸表又は当監査法人が監査の過程で得た知識との間に重要な相違があるかどうか検討すること、また、そのような重要な相違以外にその他の記載内容に重要な誤りの兆候があるかどうか注意を払うことにある。

当監査法人は、実施した作業に基づき、その他の記載内容に重要な誤りがあると判断した場合には、その事実を報告することが求められている。

その他の記載内容に関して、当監査法人が報告すべき事項はない。

連結財務諸表に対する経営者及び監査委員会の責任

経営者の責任は、国際会計基準に準拠して連結財務諸表を作成し適正に表示することにある。これには、不正又は誤謬による重要な虚偽表示のない連結財務諸表を作成し適正に表示するために経営者が必要と判断した内部統制を整備及び運用することが含まれる。

連結財務諸表を作成するに当たり、経営者は、継続企業の前提に基づき連結財務諸表を作成することが適切であるかどうかを評価し、国際会計基準に基づいて継続企業に関する事項を開示する必要がある場合には当該事項を開示する責任がある。

監査委員会の責任は、財務報告プロセスの整備及び運用における執行役及び取締役の職務の執行を監視することにある。

連結財務諸表監査における監査人の責任

監査人の責任は、監査人が実施した監査に基づいて、全体としての連結財務諸表に不正又は誤謬による重要な虚偽表示

がないかどうかについて合理的な保証を得て、監査報告書において独立の立場から連結財務諸表に対する意見を表明することにある。虚偽表示は、不正又は誤謬により発生する可能性があり、個別に又は集計すると、連結財務諸表の利用者の意思決定に影響を与えると合理的に見込まれる場合に、重要性があると判断される。

監査人は、我が国において一般に公正妥当と認められる監査の基準に従って、監査の過程を通じて、職業的専門家としての判断を行い、職業的懐疑心を保持して以下を実施する。

- ・ 不正又は誤謬による重要な虚偽表示リスクを識別し、評価する。また、重要な虚偽表示リスクに対応した監査手続を立案し、実施する。監査手続の選択及び適用は監査人の判断による。さらに、意見表明の基礎となる十分かつ適切な監査証拠を入手する。
- ・ 連結財務諸表監査の目的は、内部統制の有効性について意見表明するためのものではないが、監査人は、リスク評価の実施に際して、状況に応じた適切な監査手続を立案するために、監査に関連する内部統制を検討する。
- ・ 経営者が採用した会計方針及びその適用方法の適切性、並びに経営者によって行われた会計上の見積りの合理性及び関連する注記事項の妥当性を評価する。
- ・ 経営者が継続企業を前提として連結財務諸表を作成することが適切であるかどうか、また、入手した監査証拠に基づき、継続企業の前提に重要な疑義を生じさせるような事象又は状況に関して重要な不確実性が認められるかどうか結論付ける。継続企業の前提に関する重要な不確実性が認められる場合は、監査報告書において連結財務諸表の注記事項に注意を喚起すること、又は重要な不確実性に関する連結財務諸表の注記事項が適切でない場合は、連結財務諸表に対して除外事項付意見を表明することが求められている。監査人の結論は、監査報告書日までに入手した監査証拠に基づいているが、将来の事象や状況により、企業は継続企業として存続できなくなる可能性がある。
- ・ 連結財務諸表の表示及び注記事項が、国際会計基準に準拠しているかどうかとともに、関連する注記事項を含めた連結財務諸表の表示、構成及び内容、並びに連結財務諸表が基礎となる取引や会計事象を適正に表示しているかどうかを評価する。
- ・ 連結財務諸表に対する意見を表明するために、会社及び連結子会社の財務情報に関する十分かつ適切な監査証拠を入手する。監査人は、連結財務諸表の監査に関する指示、監督及び実施に関して責任がある。監査人は、単独で監査意見に対して責任を負う。

監査人は、監査委員会に対して、計画した監査の範囲とその実施時期、監査の実施過程で識別した内部統制の重要な不備を含む監査上の重要な発見事項、及び監査の基準で求められているその他の事項について報告を行う。

監査人は、監査委員会に対して、独立性についての我が国における職業倫理に関する規定を遵守したこと、並びに監査人の独立性に影響を与えると合理的に考えられる事項、及び阻害要因を除去又は軽減するためにセーフガードを講じている場合はその内容について報告を行う。

監査人は、監査委員会と協議した事項のうち、当連結会計年度の連結財務諸表の監査で特に重要であると判断した事項を監査上の主要な検討事項と決定し、監査報告書において記載する。ただし、法令等により当該事項の公表が禁止されている場合や、極めて限定的ではあるが、監査報告書において報告することにより生じる不利益が公共の利益を上回ると合理的に見込まれるため、監査人が報告すべきでないと判断した場合は、当該事項を記載しない。

< 内部統制監査 >

監査意見

当監査法人は、金融商品取引法第193条の2第2項の規定に基づく監査証明を行うため、H O Y A株式会社の2022年3月31日現在の内部統制報告書について監査を行った。

当監査法人は、H O Y A株式会社が2022年3月31日現在の財務報告に係る内部統制は有効であると表示した上記の内部統制報告書が、我が国において一般に公正妥当と認められる財務報告に係る内部統制の評価の基準に準拠して、財務報告に係る内部統制の評価結果について、全ての重要な点において適正に表示しているものと認める。

監査意見の根拠

当監査法人は、我が国において一般に公正妥当と認められる財務報告に係る内部統制の監査の基準に準拠して内部統制監査を行った。財務報告に係る内部統制の監査の基準における当監査法人の責任は、「内部統制監査における監査人の責任」に記載されている。当監査法人は、我が国における職業倫理に関する規定に従って、会社及び連結子会社から独立しており、また、監査人としてのその他の倫理上の責任を果たしている。当監査法人は、意見表明の基礎となる十分かつ適切な監査証拠を入手したと判断している。

内部統制報告書に対する経営者及び監査委員会の責任

経営者の責任は、財務報告に係る内部統制を整備及び運用し、我が国において一般に公正妥当と認められる財務報告に係る内部統制の評価の基準に準拠して内部統制報告書を作成し適正に表示することにある。

監査委員会の責任は、財務報告に係る内部統制の整備及び運用状況を監視、検証することにある。

なお、財務報告に係る内部統制により財務報告の虚偽の記載を完全には防止又は発見することができない可能性がある。

内部統制監査における監査人の責任

監査人の責任は、監査人が実施した内部統制監査に基づいて、内部統制報告書に重要な虚偽表示がないかどうかについて合理的な保証を得て、内部統制監査報告書において独立の立場から内部統制報告書に対する意見を表明することにある。

監査人は、我が国において一般に公正妥当と認められる財務報告に係る内部統制の監査の基準に従って、監査の過程を通じて、職業的専門家としての判断を行い、職業的懐疑心を保持して以下を実施する。

- ・ 内部統制報告書における財務報告に係る内部統制の評価結果について監査証拠を入手するための監査手続を実施する。内部統制監査の監査手続は、監査人の判断により、財務報告の信頼性に及ぼす影響の重要性に基づいて選択及び適用される。
- ・ 財務報告に係る内部統制の評価範囲、評価手続及び評価結果について経営者が行った記載を含め、全体としての内部統制報告書の表示を検討する。
- ・ 内部統制報告書における財務報告に係る内部統制の評価結果に関する十分かつ適切な監査証拠を入手する。監査人は、内部統制報告書の監査に関する指示、監督及び実施に関して責任がある。監査人は、単独で監査意見に対して責任を負う。

監査人は、監査委員会に対して、計画した内部統制監査の範囲とその実施時期、内部統制監査の実施結果、識別した内部統制の開示すべき重要な不備、その是正結果、及び内部統制の監査の基準で求められているその他の事項について報告を行う。

監査人は、監査委員会に対して、独立性についての我が国における職業倫理に関する規定を遵守したこと、並びに監査人の独立性に影響を与えると合理的に考えられる事項、及び阻害要因を除去又は軽減するためにセーフガードを講じている場合はその内容について報告を行う。

利害関係

会社及び連結子会社と当監査法人又は業務執行社員との間には、公認会計士法の規定により記載すべき利害関係はない。

以上

- (注) 1. 上記は当社(有価証券報告書提出会社)が、監査報告書の原本に記載された事項を電子化したものであり、その原本は当社(有価証券報告書提出会社)が連結財務諸表に添付する形で別途保管しております。
2. X B R Lデータは監査の対象には含まれていません。

独立監査人の監査報告書

2022年6月3日

HOYA株式会社

取締役会 御中

有限責任監査法人トーマツ

東京事務所

指定有限責任社員 業務執行社員	公認会計士	久世 浩一
--------------------	-------	-------

指定有限責任社員 業務執行社員	公認会計士	隅田 拓也
--------------------	-------	-------

指定有限責任社員 業務執行社員	公認会計士	服部 理
--------------------	-------	------

監査意見

当監査法人は、金融商品取引法第193条の2第1項の規定に基づく監査証明を行うため、「経理の状況」に掲げられているHOYA株式会社の2021年4月1日から2022年3月31日までの第84期事業年度の財務諸表、すなわち、貸借対照表、損益計算書、株主資本等変動計算書、重要な会計方針、その他の注記及び附属明細表について監査を行った。

当監査法人は、上記の財務諸表が、我が国において一般に公正妥当と認められる企業会計の基準に準拠して、HOYA株式会社の2022年3月31日現在の財政状態及び同日をもって終了する事業年度の経営成績を、全ての重要な点において適正に表示しているものと認める。

監査意見の根拠

当監査法人は、我が国において一般に公正妥当と認められる監査の基準に準拠して監査を行った。監査の基準における当監査法人の責任は、「財務諸表監査における監査人の責任」に記載されている。当監査法人は、我が国における職業倫理に関する規定に従って、会社から独立しており、また、監査人としてのその他の倫理上の責任を果たしている。当監査法人は、意見表明の基礎となる十分かつ適切な監査証拠を入手したと判断している。

監査上の主要な検討事項

監査上の主要な検討事項とは、当事業年度の財務諸表の監査において、監査人が職業的専門家として特に重要であると判断した事項である。監査上の主要な検討事項は、財務諸表全体に対する監査の実施過程及び監査意見の形成において対応した事項であり、当監査法人は、当該事項に対して個別に意見を表明するものではない。

関係会社株式の評価 (重要な会計方針 1 資産の評価基準及び評価方法 (1) 有価証券の評価基準及び評価方法、重要な会計上の見積り、有価証券関係)	
監査上の主要な検討事項の内容及び決定理由	監査上の対応
<p>会社グループは、連結子会社141社及び関連会社18社から構成されている。会社の貸借対照表に計上されている関係会社株式は140,220百万円と、総資産384,614百万円の36%を占めている。子会社株式及び関連会社株式の評価基準及び評価方法は、財務諸表の「注記事項(重要な会計方針) 1 資産の評価基準及び評価方法(1) 有価証券の評価基準及び評価方法」に記載されている。</p> <p>市場価格のない関係会社株式の減損処理の要否は、取得原価と実質価額とを比較することにより判定されており、実質価額が取得原価に比べ50%以上低下したときは実質価額まで減損処理する方針としている。</p> <p>当期の監査における関係会社株式の減損処理の要否については、各関係会社株式の取得原価と発行会社一株当たり純資産を基礎として算定した実質価額の状況を把握した結果、重要な虚偽表示リスクが高いと評価される状況にはない。しかしながら、市場価格のない関係会社株式は貸借対照表における金額的重要性が高いことから、当該関係会社株式の評価の妥当性は、当監査法人の監査上の主要な検討事項であると判断した。</p>	<p>当監査法人は、関係会社株式の評価に係る内部統制の有効性を評価するとともに、会社による関係会社株式の評価結果の妥当性を以下により検討した。</p> <ul style="list-style-type: none"> ・関係会社株式の実質価額の算定基礎となる各社の財務情報について、実施した監査手続とその結果に基づき、当該財務情報の信頼性を確かめた。 ・会社による関係会社株式の評価結果の妥当性を検討するため、各関係会社株式の帳簿残高を各社の実質価額と比較検討した。

その他の記載内容

その他の記載内容は、有価証券報告書に含まれる情報のうち、連結財務諸表及び財務諸表並びにこれらの監査報告書以外の情報である。経営者の責任は、その他の記載内容を作成し開示することにある。また、監査委員会の責任は、その他の記載内容の報告プロセスの整備及び運用における執行役及び取締役の職務の執行を監視することにある。

当監査法人の財務諸表に対する監査意見の対象にはその他の記載内容は含まれておらず、当監査法人はその他の記載内容に対して意見を表明するものではない。

財務諸表監査における当監査法人の責任は、その他の記載内容を通読し、通読の過程において、その他の記載内容と財務諸表又は当監査法人が監査の過程で得た知識との間に重要な相違があるかどうかを検討すること、また、そのような重要な相違以外にその他の記載内容に重要な誤りの兆候があるかどうか注意を払うことにある。

当監査法人は、実施した作業に基づき、その他の記載内容に重要な誤りがあると判断した場合には、その事実を報告することが求められている。

その他の記載内容に関して、当監査法人が報告すべき事項はない。

財務諸表に対する経営者及び監査委員会の責任

経営者の責任は、我が国において一般に公正妥当と認められる企業会計の基準に準拠して財務諸表を作成し適正に表示することにある。これには、不正又は誤謬による重要な虚偽表示のない財務諸表を作成し適正に表示するために経営者が必要と判断した内部統制を整備及び運用することが含まれる。

財務諸表を作成するに当たり、経営者は、継続企業的前提に基づき財務諸表を作成することが適切であるかどうかを評価し、我が国において一般に公正妥当と認められる企業会計の基準に基づいて継続企業に関する事項を開示する必要がある場合には当該事項を開示する責任がある。

監査委員会の責任は、財務報告プロセスの整備及び運用における執行役及び取締役の職務の執行を監視することにある。

財務諸表監査における監査人の責任

監査人の責任は、監査人が実施した監査に基づいて、全体としての財務諸表に不正又は誤謬による重要な虚偽表示がないかどうかについて合理的な保証を得て、監査報告書において独立の立場から財務諸表に対する意見を表明することにある。虚偽表示は、不正又は誤謬により発生する可能性があり、個別に又は集計すると、財務諸表の利用者の意思決定に影響を与えると合理的に見込まれる場合に、重要性があると判断される。

監査人は、我が国において一般に公正妥当と認められる監査の基準に従って、監査の過程を通じて、職業的専門家としての判断を行い、職業的懐疑心を保持して以下を実施する。

- ・ 不正又は誤謬による重要な虚偽表示リスクを識別し、評価する。また、重要な虚偽表示リスクに対応した監査手続を立案し、実施する。監査手続の選択及び適用は監査人の判断による。さらに、意見表明の基礎となる十分かつ適切な監査証拠を入手する。
- ・ 財務諸表監査の目的は、内部統制の有効性について意見表明するためのものではないが、監査人は、リスク評価の実施に際して、状況に応じた適切な監査手続を立案するために、監査に関連する内部統制を検討する。
- ・ 経営者が採用した会計方針及びその適用方法の適切性、並びに経営者によって行われた会計上の見積りの合理性及び関連する注記事項の妥当性を評価する。
- ・ 経営者が継続企業を前提として財務諸表を作成することが適切であるかどうか、また、入手した監査証拠に基づき、継続企業の前提に重要な疑義を生じさせるような事象又は状況に関して重要な不確実性が認められるかどうか結論付ける。継続企業の前提に関する重要な不確実性が認められる場合は、監査報告書において財務諸表の注記事項に注意を喚起すること、又は重要な不確実性に関する財務諸表の注記事項が適切でない場合は、財務諸表に対して除外事項付意見を表明することが求められている。監査人の結論は、監査報告書日までに入手した監査証拠に基づいているが、将来の事象や状況により、企業は継続企業として存続できなくなる可能性がある。
- ・ 財務諸表の表示及び注記事項が、我が国において一般に公正妥当と認められる企業会計の基準に準拠しているかどうかとともに、関連する注記事項を含めた財務諸表の表示、構成及び内容、並びに財務諸表が基礎となる取引や会計事象を適正に表示しているかどうかを評価する。

監査人は、監査委員会に対して、計画した監査の範囲とその実施時期、監査の実施過程で識別した内部統制の重要な不備を含む監査上の重要な発見事項、及び監査の基準で求められているその他の事項について報告を行う。

監査人は、監査委員会に対して、独立性についての我が国における職業倫理に関する規定を遵守したこと、並びに監査人の独立性に影響を与えると合理的に考えられる事項、及び阻害要因を除去又は軽減するためにセーフガードを講じている場合はその内容について報告を行う。

監査人は、監査委員会と協議した事項のうち、当事業年度の財務諸表の監査で特に重要であると判断した事項を監査上の主要な検討事項と決定し、監査報告書において記載する。ただし、法令等により当該事項の公表が禁止されている場合や、極めて限定的ではあるが、監査報告書において報告することにより生じる不利益が公共の利益を上回ると合理的に見込まれるため、監査人が報告すべきでないと判断した場合は、当該事項を記載しない。

利害関係

会社と当監査法人又は業務執行社員との間には、公認会計士法の規定により記載すべき利害関係はない。

以上

- (注) 1. 上記は当社(有価証券報告書提出会社)が、監査報告書の原本に記載された事項を電子化したものであり、その原本は当社(有価証券報告書提出会社)が財務諸表に添付する形で別途保管しております。
2. XBR Lデータは監査の対象には含まれていません。