

【表紙】

【提出書類】	有価証券報告書
【根拠条文】	金融商品取引法第24条第1項
【提出先】	関東財務局長
【提出日】	2022年6月21日
【事業年度】	第59期(自 2021年4月1日 至 2022年3月31日)
【会社名】	東京エレクトロン株式会社
【英訳名】	Tokyo Electron Limited
【代表者の役職氏名】	代表取締役社長 河 合 利 樹
【本店の所在の場所】	東京都港区赤坂五丁目3番1号
【電話番号】	03(5561)7000
【事務連絡者氏名】	経理部長 松 村 晃 文
【最寄りの連絡場所】	東京都港区赤坂五丁目3番1号
【電話番号】	03(5561)7000
【事務連絡者氏名】	経理部長 松 村 晃 文
【縦覧に供する場所】	株式会社東京証券取引所 (東京都中央区日本橋兜町2番1号)

## 第一部【企業情報】

## 第1【企業の概況】

## 1【主要な経営指標等の推移】

## (1) 連結経営指標等

回次	第55期	第56期	第57期	第58期	第59期
決算年月	2018年3月	2019年3月	2020年3月	2021年3月	2022年3月
売上高 (百万円)	1,130,728	1,278,240	1,127,286	1,399,102	2,003,805
経常利益 (百万円)	280,737	321,662	244,979	322,103	601,724
親会社株主に帰属する当期純利益 (百万円)	204,371	248,228	185,206	242,941	437,076
包括利益 (百万円)	206,152	242,696	187,084	305,801	486,183
純資産額 (百万円)	771,509	888,117	829,692	1,024,562	1,347,048
総資産額 (百万円)	1,202,796	1,257,627	1,278,495	1,425,364	1,894,457
1株当たり純資産額 (円)	4,674.49	5,371.78	5,267.96	6,512.18	8,572.45
1株当たり当期純利益 (円)	1,245.48	1,513.58	1,170.57	1,562.20	2,807.84
潜在株式調整後 1株当たり当期純利益 (円)	1,241.22	1,507.22	1,164.02	1,553.29	2,793.89
自己資本比率 (%)	63.8	70.0	64.1	71.1	70.5
自己資本利益率 (%)	29.0	30.1	21.8	26.5	37.2
株価収益率 (倍)	16.07	10.57	17.39	29.95	22.53
営業活動による キャッシュ・フロー (百万円)	186,582	189,572	253,117	145,888	283,387
投資活動による キャッシュ・フロー (百万円)	11,833	84,033	15,951	18,274	55,632
財務活動による キャッシュ・フロー (百万円)	82,549	129,761	250,374	114,525	167,256
現金及び現金同等物 の期末残高 (百万円)	257,877	232,634	247,959	265,993	335,648
従業員数 (人)	11,946	12,742	13,837	14,479	15,634

(注)1 従業員数は、就業人員数を表示しております。

2 「収益認識に関する会計基準」(企業会計基準第29号 2020年3月31日)等を当連結会計年度の期首から適用しており、当連結会計年度に係る主要な経営指標等については、当該会計基準等を適用した後の指標等となっております。

(2) 提出会社の経営指標等

回次	第55期	第56期	第57期	第58期	第59期
決算年月	2018年3月	2019年3月	2020年3月	2021年3月	2022年3月
売上高 (百万円)	1,052,741	1,158,480	1,029,433	1,292,883	1,842,535
経常利益 (百万円)	128,549	352,693	209,769	260,109	452,182
当期純利益 (百万円)	91,376	312,750	177,514	211,449	358,065
資本金 (百万円)	54,961	54,961	54,961	54,961	54,961
発行済株式総数 (千株)	165,210	165,210	157,210	157,210	157,210
純資産額 (百万円)	357,928	540,384	479,859	625,913	850,303
総資産額 (百万円)	994,055	978,113	1,005,178	1,034,506	1,439,595
1株当たり純資産額 (円)	2,154.40	3,250.92	3,018.59	3,949.36	5,383.05
1株当たり配当額 (円)	624.00	758.00	588.00	781.00	1,403.00
(うち1株当たり中間配当額) (円)	(277.00)	(413.00)	(246.00)	(360.00)	(643.00)
1株当たり当期純利益 (円)	556.87	1,907.01	1,121.95	1,359.70	2,300.27
潜在株式調整後 1株当たり当期純利益 (円)	554.96	1,898.99	1,115.68	1,351.94	2,288.84
自己資本比率 (%)	35.6	54.5	46.7	59.4	58.2
自己資本利益率 (%)	26.4	70.6	35.4	39.0	49.2
株価収益率 (倍)	35.94	8.39	18.14	34.41	27.50
配当性向 (%)	112.1	39.7	52.4	57.4	61.0
従業員数 (人)	1,396	1,494	1,588	1,670	1,771
株主総利回り (%)	169.8	143.0	183.7	407.6	554.5
(比較指標：配当込みTOPIX) (%)	(115.9)	(110.0)	(99.6)	(141.5)	(144.3)
最高株価 (円)	23,875	21,935	25,875	47,320	69,170
最低株価 (円)	11,455	11,595	13,760	18,925	42,670

(注) 1 従業員数は、就業人員数を表示しております。

2 最高株価及び最低株価は東京証券取引所(市場第一部)におけるものであります。

3 「収益認識に関する会計基準」(企業会計基準第29号 2020年3月31日)等を当事業年度の期首から適用しており、当事業年度に係る主要な経営指標等については、当該会計基準等を適用した後の指標等となっております。

## 2 【沿革】

当社は、1978年10月に株式額面500円を50円に変更するため、その全株式を所有し、管理していました休業中の東京エレクトロン(株)(旧 桜洋行(株) 資本金180万円)に形式上吸収合併されることにより、株式額面の変更を行いました。

形式上の存続会社、東京エレクトロン(株)(旧 桜洋行(株))は、合併以前は営業活動を行っておらず、合併後は被合併会社の実体をそのまま継続して営業を行っておりますので、合併以前は被合併会社について記載しております。

1963年11月	(株)東京放送の関係会社として東京都港区に(株)東京エレクトロン研究所を設立(資本金5百万円)。VTR、カーラジオ等の輸出及び電子機器関係の輸入業務を開始
1972年 4月	Tokyo Electron America, Inc.(旧 TEL America, Inc.)設立
1978年10月	株式の額面金額を500円から50円に変更するため、東京エレクトロン(株)(旧 桜洋行(株))に形式上合併される
1980年 6月	東京証券取引所市場第二部上場
1984年 2月	(株)テルメック(1970年8月設立)を合併
1984年 3月	東京証券取引所市場第一部へ指定替え
1990年 1月	テル・ジェラッド(株)(1981年9月設立)の全株式を取得し、テル山梨(株)(1983年7月設立、旧 テル・ラム(株))に吸収合併(新会社名 東京エレクトロン山梨(株))
1990年 8月	東京エレクトロン F E (株)設立
1990年 9月	東京エレクトロン デバイス(株)(1986年3月設立、旧 テル管理サービス(株))が電子部品販売を開始
1993年 4月	東京エレクトロン相模(株)(1968年2月設立、旧 テル・サムコ(株))と東京エレクトロン東北(株)(1986年7月設立、旧 テル東北エレクトロニクス(株))を合併(新会社名 東京エレクトロン東北(株))
1993年 4月	東京エレクトロン佐賀(株)(1991年4月設立)と東京エレクトロン九州(株)(1987年1月設立、旧 テル九州(株))を合併(新会社名 東京エレクトロン九州(株))
1993年 9月	Tokyo Electron Korea Ltd.(旧 Tokyo Electron FE Korea Ltd.)設立
1994年 4月	欧州(英国)現地法人Tokyo Electron Europe Ltd.設立
1996年 1月	Tokyo Electron Taiwan Ltd.設立
2001年 4月	東京エレクトロン山梨(株)と東京エレクトロン宮城(株)(1997年4月設立)を合併(新会社名 東京エレクトロン A T (株))
2002年 1月	中国現地法人Tokyo Electron (Shanghai) Logistic Center Ltd.(旧 Tokyo Electron (Shanghai) Ltd.)設立
2003年 3月	東京エレクトロン デバイス(株)東京証券取引所上場
2003年 4月	中国現地法人Tokyo Electron (Shanghai) Ltd.設立
2003年 8月	TEL Technology Center, America, LLC設立
2003年10月	東京エレクトロン リース(株)(1973年5月設立)と東京エレクトロン ロジスティクス(株)(1968年6月設立)を合併(新会社名 東京エレクトロン B P (株))
2004年 4月	東京エレクトロン A T (株)と東京エレクトロン東北(株)を合併(新会社名 東京エレクトロン A T (株))
2004年 7月	Tokyo Electron U.S. Holdings, Inc.設立
2006年 6月	米国現地法人TEL Venture Capital, Inc.設立
2011年 1月	中国現地法人Tokyo Electron (Kunshan) Ltd.設立
2011年 4月	東京エレクトロン A T (株)の事業の一部を吸収分割により東京エレクトロン宮城(株)(2010年7月設立)に承継
2011年 4月	東京エレクトロン A T (株)の商号を東京エレクトロン山梨(株)に変更
2011年 4月	東京エレクトロン F E (株)と東京エレクトロン P S (株)(2007年2月設立)を合併(新会社名 東京エレクトロン F E (株))
2012年 4月	Tokyo Electron Singapore Pte. Ltd.設立
2012年 4月	Tokyo Electron Korea Ltd.とTokyo Electron Korea Solution Ltd.(2006年2月設立)を合併(新会社名 Tokyo Electron Korea Ltd.)
2012年10月	米国法人FSI International, Inc.の全株式取得(新会社名 TEL FSI, Inc.)
2012年11月	スイス法人Oerlikon Solar Holding AGの全株式取得(新会社名 TEL Solar Holding AG)
2012年12月	アイルランド法人Magnetic Solutions Ltd.の全株式取得(新会社名 TEL Magnetic Solutions Ltd.)
2013年 4月	東京エレクトロン ソフトウェア・テクノロジーズ(株)(1991年4月設立)を合併
2013年 4月	東京エレクトロン技術研究所(株)(2007年6月設立)を合併
2013年 4月	Tokyo Electron America, Inc.とTimbre Technologies, Inc.(2001年2月設立)を合併(新会社名 Tokyo Electron America, Inc.)
2014年 4月	東京エレクトロン デバイス(株)株式の一部を売却し、当社の連結子会社から持分法適用関連会社へ異動
2016年 2月	東京エレクトロン山梨(株)と東京エレクトロン T S (株)(2006年4月設立)を合併(新会社名 東京エレクトロン山梨(株))
2017年 7月	東京エレクトロン山梨(株)と東京エレクトロン東北(株)(2006年4月設立)を合併(新会社名 東京エレクトロン テクノロジーソリューションズ(株))
2020年 1月	米国現地法人TEL FSI, Inc.と米国現地法人TEL Epion Inc.(2006年12月取得、旧 Epion Corporation)を合併(新会社名 TEL Manufacturing and Engineering of America, Inc.)
2022年 4月	東京証券取引所の市場区分の見直しにより、市場第一部からプライム市場に移行

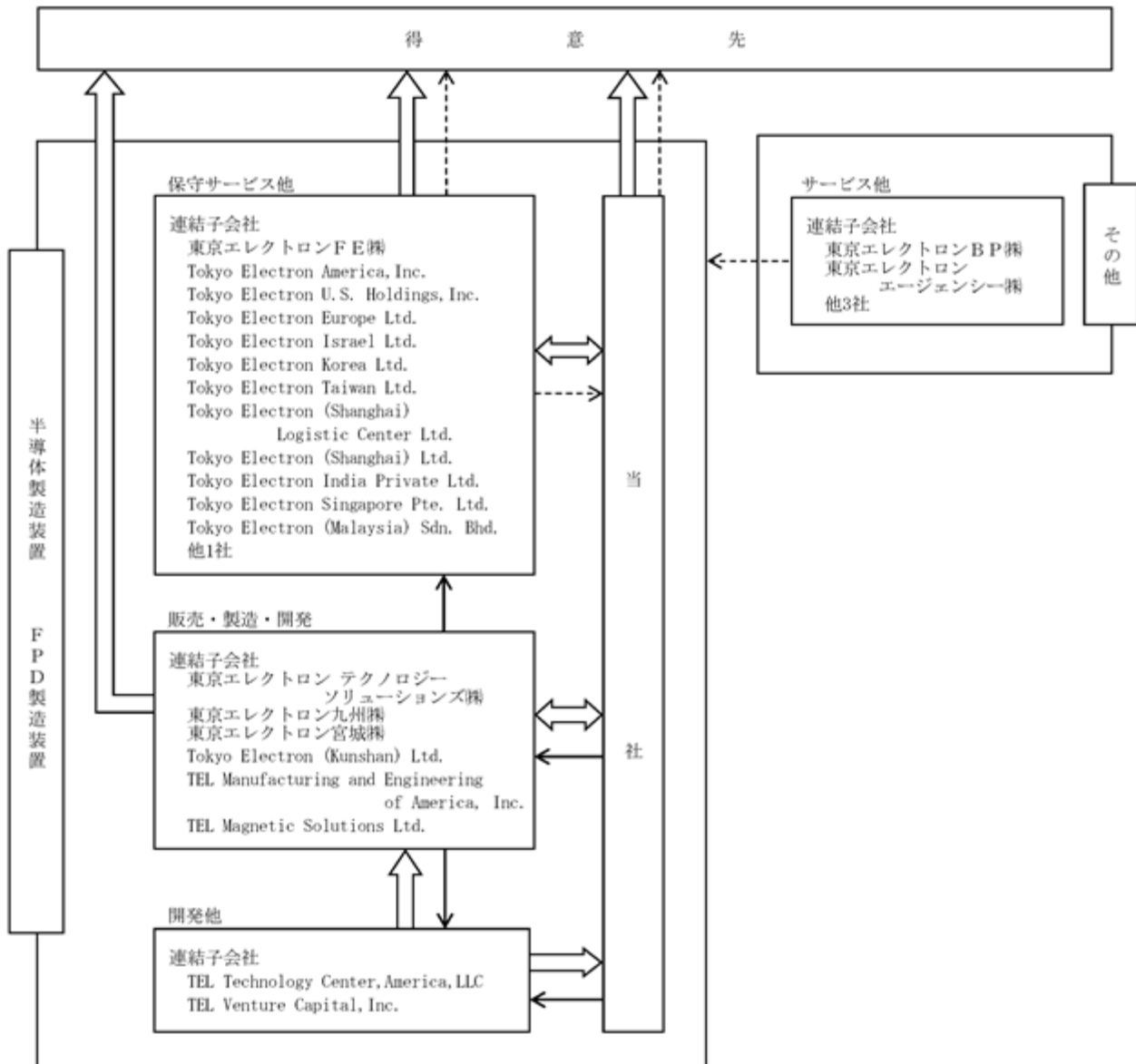
### 3 【事業の内容】

当社グループは、当社及び28社の関係会社で構成され、エレクトロニクス技術を利用した半導体製造装置及びF P D (フラットパネルディスプレイ)製造装置の開発・製造・販売・保守サービスを主な事業の内容としております。当該事業における当社グループの位置付け及びセグメントとの関連は、次のとおりであります。

半導体製造装置	連結子会社東京エレクトロン テクノロジーソリューションズ(株)、東京エレクトロン九州(株)、東京エレクトロン宮城(株)他が製造した製品を当社で仕入れて販売しております。TEL Manufacturing and Engineering of America, Inc.他一部の連結子会社は、製品の製造及び販売等を行っております。保守サービス等については、連結子会社東京エレクトロン F E(株)、Tokyo Electron America, Inc.、Tokyo Electron Korea Ltd.、Tokyo Electron Europe Ltd.他が行っております。また、次世代技術の開発等については、当社及び連結子会社TEL Technology Center, America, LLC等が行っております。
F P D製造装置	
その他	当社グループの物流及び施設管理業務等については、連結子会社東京エレクトロン B P(株)が主として行っております。また、当社グループの保険業務については、連結子会社東京エレクトロン エージェンシー(株)が行っております。

事業の系統図は、次のとおりであります。

⇒ 製品(部品)の流れ    -> サービス等の流れ    → 設計・開発委託等の流れ



## 4 【関係会社の状況】

名称	住所	資本金又は 出資金	主要な 事業の内容	議決権の 所有又は 被所有割合 (%)	関係内容			
					役員の 兼任等	資金 援助	営業上の取引	設備の 賃貸借
(連結子会社) 東京エレクトロン テクノロジー ソリューションズ(株) (注)3	山梨県韮崎市	(百万円) 4,000	半導体製造装置 F P D製造装置	100.0	あり	あり	当社が販売する一部 商品の製造	あり
東京エレクトロン九州(株) (注)3	熊本県合志市	(百万円) 2,000	半導体製造装置 F P D製造装置	100.0	あり	あり	当社が販売する一部 商品の製造	あり
東京エレクトロン宮城(株) (注)3	宮城県 黒川郡大和町	(百万円) 500	半導体製造装置	100.0	あり	あり	当社が販売する一部 商品の製造	あり
東京エレクトロンF E(株)	東京都府中市	(百万円) 100	半導体製造装置 F P D製造装置	100.0	あり	なし	当社が販売する一部 商品の保守サービス	あり
Tokyo Electron America, Inc.	Austin, Texas, U.S.A.	(米ドル) 10	半導体製造装置	100.0 (100.0)	あり	なし	当社が販売する一部 商品の保守サービス	なし
Tokyo Electron Europe Ltd.	Crawley, West Sussex, England, U.K.	(百万ユーロ) 17	半導体製造装置	100.0	あり	なし	当社より一部商品の 仕入及び外部販売	なし
Tokyo Electron Korea Ltd.	韓国 京畿道華城市	(百万ウォン) 6,000	半導体製造装置 F P D製造装置	100.0	あり	なし	当社が販売する一部 商品の保守サービス	なし
Tokyo Electron Taiwan Ltd.	台湾 新竹市	(百万台湾ドル) 200	半導体製造装置 F P D製造装置	100.0	あり	なし	当社が販売する一部 商品の保守サービス	なし
Tokyo Electron (Shanghai) Ltd.	中国 上海市	(百万米ドル) 6	半導体製造装置 F P D製造装置	100.0	あり	なし	当社が販売する一部 商品の保守サービス	なし
Tokyo Electron Singapore Pte. Ltd.	Singapore	(百万シンガポ ールドル) 5	半導体製造装置 F P D製造装置	100.0	あり	なし	当社が販売する一部 商品の保守サービス	なし
その他16社								
(持分法適用関連会社) 東京エレクトロン デバイス(株) (注)4	神奈川県 横浜市	(百万円) 2,495	電子部品・ 情報通信機器等 の販売	33.8	あり	なし	当社への商品の販売	あり

(注) 1 「主要な事業の内容」欄のうち、連結子会社についてはセグメント情報に記載された名称を記載してあります。

- 2 「議決権の所有又は被所有割合」欄の( )内数字は、間接所有割合で内数であります。
- 3 特定子会社に該当しております。
- 4 有価証券報告書を提出しております。

## 5 【従業員の状況】

### (1) 連結会社の状況

2022年3月31日現在

セグメントの名称	従業員数(人)
半導体製造装置	12,487
F P D 製造装置	634
その他	341
全社共通	2,172
合計	15,634

- (注) 1 従業員数は、就業人員数を表示しております。  
 2 その他は、物流、施設管理及び保険業務等に従事する従業員であります。  
 3 全社共通は、管理部門、基礎研究部門等に所属する従業員であります。

### (2) 提出会社の状況

2022年3月31日現在

従業員数(人)	平均年齢(歳)	平均勤続年数(年)	平均年間給与(円)
1,771	44.0	16.4	12,850,292

セグメントの名称	従業員数(人)
半導体製造装置	769
F P D 製造装置	42
全社共通	960
合計	1,771

- (注) 1 従業員数は、就業人員数を表示しております。  
 2 平均年間給与は、賞与及び基準外賃金を含め、ストックオプションによる株式報酬費用は除いております。  
 3 全社共通は、管理部門、基礎研究部門等に所属する従業員であります。

### (3) 労働組合の状況

労働組合はありません。



## 第2 【事業の状況】

### 1 【経営方針、経営環境及び対処すべき課題等】

当社グループは、「最先端の技術と確かなサービスで、夢のある社会の発展に貢献します」という基本理念のもと、技術革新が速く活発なエレクトロニクス産業の中で、半導体製造装置のリーディングサプライヤーとして、ビジネスを積極的に展開しております。

#### 経営方針

当社グループは、技術専門商社からスタートし、開発製造機能をもつメーカーへの移行、グローバルな販売・サポート体制の構築など、事業環境の変化をいち早く捉え、その変化に素早く応えることにより、世界の市場に高い付加価値をもつ製品・サービスを提供してまいりました。また、当社は、半導体製造装置やその関連分野で、技術革新が新たな価値を生み、継続的な市場拡大が見込まれる事業領域において、時代をリードする独創的な技術を創出し成長を続けてきました。

当社の原動力は、業界のリーディングカンパニーとして育んだ豊かな技術力、確かな技術サービスに基づくお客さまからの信頼、そして環境変化に柔軟かつ迅速に対応できる社員と、そのチャレンジ精神です。

今後も、当社のもつ専門性と最新技術を活かして事業を推進し、夢と活力のあるワールドクラスの高収益企業を目指すとともに、世の中の持続的な発展を支えるために不可欠な半導体の技術革新に貢献してまいります。

#### 事業環境

ICT(情報通信技術)の進化とともに、データ社会への移行が進む中、デジタル技術の活用と応用が様々な産業や分野において広がっています。そして、これを支えるのが半導体の技術革新です。大容量、高速、高信頼性、低消費電力など、半導体の進化に向けた追求は止まることはありません。トランジスタの誕生から約70年。これまで半導体デバイス市場は着実な成長を遂げ、2021年に5,000億ドルを超えましたが、2030年頃には、現在の2倍に匹敵する1兆ドルに到達する高い伸びが予想されています。また、人とICTをつなぐインターフェイスとしてのディスプレイも半導体製造技術の応用による技術革新が続いています。有機ELの普及に伴い、高精細化、低消費電力化、薄くフレキシブルな特性を活かした大型化やデザイン性の向上など、用途はさらに拡大していきます。当社グループが参入する事業は、社会の重要インフラである半導体とFPDを支え、夢のある社会の発展に向け、今後も大きく成長していくものと予想しております。

### 中長期的な成長を見据えた取り組み

前述のような将来の成長ポテンシャルを踏まえ、2019年5月に中期経営計画を策定しました。売上高の規模別に営業利益率、自己資本利益率(ROE)の関係を示す財務モデルを定めたもので、2024年3月期までに売上高2兆円、営業利益率30%以上、ROE30%以上をその中核目標に掲げて取り組んでまいりました。そのような中、2022年3月期の決算は、売上高2兆38億円、営業利益率29.9%、ROE37.2%となり、目標の財務モデルに対し、2年前倒しでほぼ到達することができました。そして今後のさらなる当社の発展と成長を目指すため、「新中期経営計画」に記載のとおり、2022年6月8日に新たな中期経営計画を発表いたしました。

半導体の重要性がさらに高まり、半導体製造装置市場がこれからも大きく成長していくことが予想される中、当社のマテリアリティ(重要課題)として定めた高い収益力に基づく強い経営基盤のもと、製品競争力と顧客対応力の強化、生産性の向上に努め、オンリーワンプロダクトの創出により業界をリードしてまいります。

- ・ 将来、お客さまが必要とする高付加価値の最先端技術製品をいち早く市場に投入するとともに最良の技術サービスを提供してまいります。
- ・ オンリーワンプロダクトの創出に向け、当社が得意とする分野、蓄積された技術、経営ノウハウが活きる分野でビジネスを展開してまいります。
- ・ 世界をリードする技術革新力を維持向上させるため、2022年3月期は、1,582億円の研究開発費を投入し、2019年5月に中期経営計画で公表した、3年間で4,000億円以上の研究開発費の投入を計画どおり実行いたしました。将来の成長を見据え、2023年3月期は、1,900億円の研究開発費を見込んでおり、強い財務基盤を活かした積極的な投資を継続してまいります。
- ・ サービスの分野につきましても、当社がこれまで出荷した業界最多となる8万台以上の半導体及びFPD製造装置をもとに、パーツ販売、装置のアップグレード改造、装置の稼働率向上やお客さまが生産するデバイスの歩留まり向上などの課題解決に努めるとともに、これら高度なフィールドソリューションの提供を通じて、アフターマーケットにおける収益拡大を図ります。また、やがて10万台以上となる装置サポートに備え、遠隔保守などのスマートカスタマーサポートに加え、装置の稼働データやAIの活用などによる予知保全など、高効率、高付加価値サービスの構築にも注力してまいります。

### 人材に関する取り組み

「企業の成長は人。社員は価値創出の源泉」という考えのもと、社員のやる気と会社へのエンゲージメントを重視した経営に取り組んでいます。

- ・ 会社の将来に対する期待と夢がもてる高い経営目標の設定
- ・ 成長投資に伴う様々な活動やキャリア機会
- ・ 強い財務基盤のもと失敗を恐れずチャレンジできる環境
- ・ 成果に見合う競争力のある報酬と公正な人事
- ・ 社員と経営層の積極的な対話

上記のような活動を通じ、世の中の持続的な発展を支える半導体の技術革新に貢献することで夢と活力のある会社の維持向上に努めます。

また、当社は、事業に関わるすべての人々の安全と健康を最優先することを経営理念で明示しておりますが、4年連続で、経済産業省と日本健康会議が共同で選定する「健康経営優良法人2022」の上位500社に認定されました。そして、これは国内グループ会社6社(注)1においても、3年連続の認定取得となります。社員がもてる力を最大限に発揮するために、社員の心身の健康保持・増進をサポートしています。

加えて、持続的成長を支える次世代の経営執行を担う人材を育成するため、「TELサクセッションプラン」に基づき後継候補者の育成をおこなっております。指名委員会はその育成状況を分析、精査の上、取締役会に報告するとともに、取締役会は後継者育成プランが適切に実行されるよう監督しております。

(注)1：東京エレクトロン テクノロジーソリューションズ(株)、東京エレクトロン九州(株)、  
東京エレクトロン宮城(株)、東京エレクトロンF E(株)、東京エレクトロンB P(株)、  
東京エレクトロンエージェンシー(株)

## 環境・社会・ガバナンス(ESG)に関する取り組み

当社グループは、半導体製造装置のリーディングカンパニーとして、高性能・高品質の製品やサービスの継続的な提供を通じ、より高い利益をあげて経済価値を高めるとともに、持続可能な社会の発展に貢献し社会価値を高めることで経営基盤を強化し、企業価値の向上を図ります。

### 環境に関する取り組み

2021年6月に、半導体製造装置業界における持続可能なサプライチェーン構築に向けた取り組みとして、E-COMPASS(注)2というイニシアティブを立ち上げました。このE-COMPASSでは、業界のリーディングカンパニーとして次のような点に先進的に取り組むことで、自社にとどまらず、あらゆるパートナー企業と連携し、サプライチェーン全体でデジタル社会の発展と地球環境保全に取り組むこと、社会の期待に応えることを目的としています。

- ・高性能・低消費電力デバイス等、半導体の技術革新に貢献し、ICTの発展と低消費電力化を両立
- ・半導体生産時の水、ガス、ケミカルの使用量の低減
- ・環境有害物質の規制への適切な対応

(注)2: Environmental Co-Creation by Material, Process and Subcomponent Solutionsの略

### ガバナンスに関する取り組み

当社グループのガバナンスに関する取り組みは、外部からも高い評価を受けており、一般社団法人日本取締役協会が主催する「コーポレートガバナンス・オブ・ザ・イヤー@2021」において、東京証券取引所(以下「東証」)1部上場企業約2,200社の中から大賞となる「Grand Prize Company」を受賞しました。この受賞は、当社の成長への挑戦、海外半導体関連企業の先進的な取り組みからの学び、代表取締役評価のクローズドセッションなど、自社の実情に合わせたものへ常に改善を求めている経営姿勢、攻めのガバナンスが、業績の高い向上につながっている点を評価されたものです。

また、当社は、2022年4月4日、東証のプライム市場に移行しました。時価総額などの基準が厳しく、東証の「コーポレートガバナンス・コード」の全原則の適用が求められる同市場の上場企業として、高いガバナンス水準を構築してまいります。その一環として2022年6月21日より以下に示すとおりコーポレートオフィサー制度を導入しました。

#### 《コーポレートオフィサー制度について》

当社は、技術革新が速く市場変化も活発な半導体製造装置業界のリーディングカンパニーとして、ガバナンスのさらなる強化と迅速な意思決定並びに機動的な業務執行を図るため、コーポレートオフィサー制度を導入することといたしました。執行側の最高意思決定機関であるコーポレートオフィサーズ・ミーティングを設置し、取締役会から執行側への適切な権限委譲を進めます。また、コーポレートオフィサーが取締役会に出席し、業務執行に関する説明をおこなうことにより、取締役会が執行側を適切に監督するとともに、コーポレートオフィサーは、取締役会での議論を適切かつスピーディーに業務執行に活かすことで、攻めの経営を推進します。

今後も半導体製造装置市場は高い成長が見込まれます。それゆえ、当社が事業展開する拠点数も現在の18カ国、77拠点から、近い将来には100拠点を超えると予想しています。このような中、コーポレートオフィサー制度の導入による適切な権限委譲で迅速な経営の執行を推進していくとともに、取締役会における実効性の高い監督機能のさらなる充実を図り、短中長期的な利益の拡大と継続的な企業価値の向上を追求してまいります。

### 資本市場との対話

当社グループは、持続的な成長と中長期的な企業価値の向上を図るため、経営層が積極的にIR(Investor Relations)、SR(Shareholder Relations)活動に取り組んでおります。国内外のIRカンファレンスでは経営層が適宜スPOークスパーソンを務め、直接的な対話を図っています。また、四半期毎の決算説明会に加え、中期経営計画説明会やIR Dayにおいて積極的に事業戦略や成長のストーリーを共有しています。さらに、CEO直轄組織として設置されたIR室は投資家の皆さまとの個別面談などを通じて適切に説明を補足するとともに、いただいたご意見を経営に役立てるべく、定期的に経営層に報告しています。

このような当社グループの取り組みは高い評価を受けており、米国大手金融情報誌Institutional Investorが発表した、優れたIR活動をおこなう日本の上場企業「2022 All-Japan Executive Team」の電機・精密機器セクターにおいて、最高位となる「Most Honored Company」に7年連続して選ばれております。

## 資本政策

当社グループの資本政策は、成長投資に必要な資金を確保し、積極的な株主還元継続的に取り組み、中長期的成長の視点をもって、適切なバランスシート・マネジメントに努めることを基本としております。具体的には、営業利益率、資産効率をさらに高め、キャッシュ・フローの拡大に努めることで、持続的な成長を目指し、ROE向上など高い資本効率を追求します。

当社の配当政策につきましては、業績連動型を基本とし、親会社株主に帰属する当期純利益に対する配当性向50%を目処とします。また、自己株式の取得については、機動的に実施を検討することとしております。この方針に基づき、2022年3月期においては、年間配当1,403円を実施しました。

当社グループは、以上のような取り組みを実行することで、さらなる持続的成長と企業価値の向上を通じて、世の中になくてはならない会社として、「最先端の技術と確かなサービスで、夢のある社会の発展に貢献します」という基本理念を実践してまいります。

## 新中期経営計画

当社グループは節目となる第60期を迎え、さらなる成長を目指すにあたり、2022年6月8日に以下のとおり新たなビジョンを発表するとともに、新中期経営計画として財務目標を設定いたしました。本計画の遂行とともに、これからもBest Products、Best Technical Serviceを常に追求し、短期及び中長期的な利益と継続的な企業価値の向上を目指してまいります。

## 新ビジョン

「最先端の技術と確かなサービスで、夢のある社会の発展に貢献します」とした当社グループの基本理念の実践に向けた重点事項として、2030年に向けた新たなビジョンを策定いたしました。

### 『半導体の技術革新に貢献する夢と活力のある会社』

- ・東京エレクトロンは、世の中の持続的な発展を支える半導体の技術革新を追求します。
- ・当社の専門性を活かし、付加価値の高い最先端の装置と技術サービスを継続的に創出することで、中長期的な利益の拡大と継続的な企業価値の向上を目指していきます。
- ・そして、企業の成長は人、社員は価値創出の源泉と位置づけ、ステークホルダーとのエンゲージメントを通じて、このビジョンの実現に向けて活動してまいります。

## 新財務目標

半導体製造装置市場の継続的な成長が見込まれる中、当社グループは、ワールドクラスの営業利益率とROEの実現を目指し、2023年3月期から5年を達成期間とした新たな財務目標を設定いたしました。

財務目標(～2027年3月期)	
売上高	3兆円 以上
営業利益率	35% 以上
ROE(自己資本利益率)	30% 以上

なお、文中の将来に関する記述は、本有価証券報告書の提出日現在において入手可能な情報をもとに、当社グループが合理的であると判断した一定の前提に基づいており、当社グループとしてその実現を約束する趣旨のものではありません。

## 2 【事業等のリスク】

本有価証券報告書に記載した事業の状況、経理の状況等に関する事項のうち、経営者が当社グループの財政状態、経営成績及びキャッシュ・フローの状況に重要な影響を与える可能性があると認識している主要なリスクは、以下のようになります。なお、これらの記載は、当社グループに関するすべてのリスクを網羅したのではなく、記載された項目以外のリスクも存在します。

また、文中の将来に関する事項は、本有価証券報告書の提出日現在において当社グループが判断したものであります。

### (1) 市場変動

半導体市場は、IoT、AI、5G等の情報通信技術の用途の拡がりやDXの進展、サステナビリティ・トランスフォーメーション(SX)への対応を背景としたデータ社会への移行が加速するなか、技術革新が続くことで中長期的にはさらなる成長が見込まれています。しかしながら、世界経済の動向や最終製品の需要、貿易・関税政策、地政学的要因等により、短期的には需給バランスが崩れ市場規模が変動することがあります。半導体市場が急激に縮小した場合には、過剰生産、不良在庫の増加、顧客の財務状況悪化による貸倒損失など、一方、急激な需要の増加に対応できなかった場合には、顧客に製品をタイムリーに供給できず、機会損失が生じるなど、当社グループ業績に影響を及ぼす可能性があります。

当社グループは、こうした市場変動に対応するため、市場環境や受注状況を取締役会等の重要会議において定期的にレビューするなど、常に最新の市場動向を把握した上で、設備投資や人員・在庫計画等の適正化を図っております。

また、当社グループの売上高は、最先端の大手半導体メーカー向けが大きな割合を占めており、その投資動向の影響を受けやすい傾向にあります。

当社グループは、アカウントセールス本部を設置し、こうした顧客と緊密な連携を図り、投資動向をいち早く把握することに努めるとともに、グローバルセールス本部を設置し、世界中の幅広い顧客ニーズに対応し、半導体需要の拡大に伴う新規顧客を開拓するなど、販売体制及び顧客基盤の強化と拡大に努めております。

### (2) 地政学

当社グループは、売上高に占める海外売上高の比率が高く、様々な国、地域において事業を展開しております。国際秩序やグローバルなマクロ経済情勢に影響を与える地政学的な対立は、各国・地域の安全保障、外交政策、産業政策及び環境政策に影響を与え、その結果サプライチェーンの一部に影響が出たりマクロ経済環境が悪化したりすることで、当社の事業活動を制約し、グループ業績に影響を及ぼす可能性があります。

当社グループでは、国際情勢や各国・地域の外交・安全保障上の措置、産業政策の動向を注視して、製品の輸出入や技術開発に関する規制、マクロ経済の変動による事業への影響を想定しています。これらへの対応策を事前に検討するとともに、パブリックコメント等の手段を通じて政策当局に意見を伝えるなど、リスクの早期発見やリスク発現時の迅速かつ適切な対応に努めております。

### (3) 研究開発

当社グループは、最先端技術について継続的な研究開発投資を実施し、当該技術を搭載した新製品を早期に市場投入することによって、各製品分野における高い市場シェアの獲得と高利益率の実現に成功してきました。しかしながら、顧客の技術要求に応える新製品をタイムリーに投入できない場合、また、開発した新製品が顧客要求に合致しなかった場合や競合他社による新技術・製品が先行投入された場合には、製品競争力を失い、開発コストの回収が困難となるなど、当社グループ業績に影響を及ぼす可能性があります。

当社グループは、コーポレートイノベーション本部を設置し、革新的な技術開発と各開発本部が持つ製品・技術を融合した独創的な技術提案を行うための全社的な開発体制を構築するとともに、グローバルに展開している研究機関との共同研究や最先端顧客との間で複数世代にわたる技術ロードマップを共有するなど、将来のニーズに対応した強いネクストジェネレーションプロダクトを常に競合に先立ち提供する体制を整えております。

#### (4) 調達・生産・供給

当社グループは、主要な生産拠点を日本国内に有し、国内外の顧客に製品を供給しております。そのため、国内において地震や水害等の自然災害、テロ、感染症等の不可抗力による被害や事故等が生じ、生産が停止、復旧に時間を要する場合には、顧客に製品をタイムリーに供給できない可能性があります。また、安定した製品の製造にはサプライヤーによる部品等の安定供給が欠かせません。災害や事故等のリスクに加え、サプライヤーの経営状態悪化、半導体市場の拡大に伴う供給能力を上回る需要等により、部品の調達が滞った場合には、顧客に製品をタイムリーに供給できなくなり、当社グループ業績に影響を及ぼす可能性があります。

当社グループでは、調達・生産戦略体制のもと、事業継続計画(BCP)を策定し、定期的にそのレビューを行うとともに、リスク低減に向けた対策を推進しております。一例として、代替生産体制の確立、生産棟の耐震強化、生産の平準化、情報システムのバックアップ体制整備や重要部品のマルチソース化、適正在庫の確保等を進めております。また、半導体の需要予測や顧客の投資計画などを踏まえたフォーキャストをサプライヤーに共有する等の取り組みを進め、安定供給体制の確立に取り組んでおります。

#### (5) 安全

当社グループの製品の安全性に関する問題が発生した場合、顧客の損害、受注取消、損害賠償責任の発生や当社グループに対する信頼の低下など、当社グループ業績に影響を及ぼす可能性があります。

当社グループは、開発・製造・販売・サービス・管理等の各業務の遂行において安全や健康に対する配慮を常に念頭において事業を進めています。この「Safety First」という考えのもと、製品開発段階におけるリスク低減を意識した本質的な安全設計、安全教育の推進、事故発生時の報告システムの整備など、製品の安全性向上のための取り組みを継続的に推進しております。

#### (6) 品質

当社グループの製品は、多くの最先端技術が統合された製品であり、不具合が発生した場合には、リコール等の製品の回収、品質責任に基づく損害賠償責任や不具合対策費用の発生、また、当社グループに対する信頼性の低下につながるなど、当社グループ業績に影響を及ぼす可能性があります。

当社グループでは、全社統一の品質方針のもと、社員及びサプライヤーに対して品質教育を推進し、ISO9001の認証取得を含む品質保証体制や最高水準のサービス体制の確立に常に取り組んでいます。開発においては、設計の初期段階から営業、サービス部門と連携し、技術的な課題解決を図り、さらにシミュレーション技術を使用した検証を徹底するなど、リスク軽減、解消に取り組んでいます。また、不具合発生時においては、根本原因を究明した後、再発防止・類似不具合の未然防止策の実施・徹底を進めております。調達部品の品質管理においても同様に、常にサプライヤーの品質状態を把握し、監査、改善支援等を実施しております。

#### (7) 法令・規制

当社グループは、グローバルに事業を展開する上で、各国・各地域において、輸出入規制、環境法、競争法、労働法、汚職・贈賄、移転価格税制を含む様々な分野の法令、規制による制約を受けており、その遵守に努めています。しかしながら、各種法令、規制に抵触した場合には、社会的信用の低下、課徴金・損害賠償の発生、事業の制限など、また、各国の安全保障上の政策や将来において予期せぬ法令改正、規制の強化が生じた際に適切に対応できなかった場合には、その対応に要する費用負担や事業の制限等により当社グループ業績に影響を及ぼす可能性があります。

当社グループは、チーフ・コンプライアンス・オフィサーのもと、国内外主要拠点においてコンプライアンスに関する活動状況を把握する体制を構築しております。また、法令や企業倫理上疑義のある事項を早期発見し、速やかに対策を講じるため、当社グループ統一の内部通報制度を運用しております。さらには、外部専門家によるコンプライアンスに関するアセスメントを実施し、抽出された課題は、CEO、取締役会及び監査役会に報告され、迅速かつ効果的な対策及びさらなる体制強化を進めております。

(8) 知的財産

当社グループの製品は、多くの最先端技術が統合された製品であり、知的財産権の権利化と第三者による権利侵害の防止は、製品の差別化と競争力強化の上で重要な要素となります。第三者が保有する知的財産権を侵害した場合には、当社グループ製品の生産・販売が制約され、損害賠償金の支払が発生すること等が考えられ、当社グループ業績に影響を及ぼす可能性があります。

当社グループは、研究開発戦略を事業戦略及び知的財産戦略と三位一体で推進することにより、適切な知的財産権ポートフォリオを構築し、多くの独自技術の専有化を図り、各製品分野における高い市場シェアと利益率の確保を実現しております。

(9) 情報セキュリティ

当社グループは、事業活動を通じて、機密情報、顧客情報、個人情報等を取得・保有し、これらを利用することがあります。サイバー攻撃等による不正アクセスや不正操作、人為的ミス、自然災害等により、情報漏洩やサービス停止等が発生した場合には、社会的信用の低下や損害賠償の発生等により、当社グループ業績に影響を及ぼす可能性があります。

当社グループでは、情報セキュリティに関する委員会を中心に専任組織を立ち上げるなど組織的強化を図るとともに、外部専門家によるセキュリティ・アセスメントを行うなどし、国際基準に準拠した情報セキュリティ体制を構築しています。また、インシデントが発生した場合に備えた異常検知システム導入といった技術面はもとより、グローバル統一の情報管理に関する諸規程や発生時の対応ガイドラインを展開するなど、運用面においても対策を講じております。

(10) 人材

当社グループがグローバルな事業展開を進めるなか、イノベーションを創出し成長を続けるためには、国内外で多様な人材を確保し育成することやダイバーシティ&インクルージョンを実践することが重要となります。しかしながら、必要な人材を継続的に採用・維持することができない場合、また、多様な価値観・専門性を持った人材が個性を発揮して活躍できる環境が整備できない場合には、製品開発力の低下や顧客サポートの質の低下を招き、競争優位性のある組織が実現できないなど、当社グループ業績に影響を及ぼす可能性があります。

当社グループは、社員は持続的な価値創出の源泉であり、社員のエンゲージメントを高めることは企業価値向上において最も重要な要素と考えております。具体的には当社トップによる定期的な社員集会を通じた方向性の共有、今後を担う人材を継続的に輩出するための育成計画の構築、社員のキャリアパスの見える化、魅力的な報酬・福利厚生提供、長時間労働・ハラスメントの防止を含めた労働環境の継続的な改善や健康経営の推進等に取り組んでおります。

(11) 環境対応

当社グループを取り巻くステークホルダーをはじめ、世界全体でサステナビリティに関する社会的要請が高まっております。こうしたなか、脱炭素社会への移行に伴う各国の気候変動政策、環境法令や業界行動規範、技術革新や顧客ニーズ等に適切に対応できなかった場合には、新規製品の開発、仕様変更、改造等の追加対応の費用発生、製品競争力の低下、社会的信用の低下等により、当社グループ業績に影響を及ぼす可能性があります。

当社グループは、社会のデジタル化と地球環境保全を目指し、環境法令や業界行動規範の遵守はもとより半導体デバイスの高性能化や低消費電力化に寄与する技術の提供、また業界をリードする中長期環境目標の達成に向けて製品使用時の温室効果ガス排出量削減や事業所における再生可能エネルギーの使用比率の向上、及びエネルギー使用量低減に努めております。そのほか、梱包材の見直し、モーダルシフトの推進など、事業活動を通じて地球の環境保全に取り組んでおります。またE-COMPASSプログラムを展開し、あらゆるお客さま、お取引先さまとのパートナーシップによるサプライチェーン全体での地球環境保全に取り組んでいます。

(12) 新型コロナウイルス感染症

新型コロナウイルス感染症の拡大は、当社グループの製造・販売活動等の事業継続に影響を与える可能性があることに加え、世界的にヒトやモノの移動が制限され、世界経済の状況が悪化するなど、当社グループ業績に影響を及ぼす可能性があります。

当社グループにおいては、CEOを本部長とする緊急対策本部を中心に、感染リスクの高い国や地域への渡航制限、サプライチェーンの維持、事業所における感染予防策の徹底等の対策を講じております。

(13) その他

当社グループが事業を遂行するにあたっては、世界各国及び各地域における政治情勢や治安の状況、経済環境、金融・株式市場、外国為替変動、企業買収の成否、重要な訴訟、標準規格化競争等の影響を受け、場合によっては当社グループ業績に影響を及ぼすことが想定されますが、それぞれのリスクに対し必要な対策をおこなっています。



### 3 【経営者による財政状態、経営成績及びキャッシュ・フローの状況の分析】

当連結会計年度より、「収益認識に関する会計基準」(企業会計基準第29号 2020年3月31日)等を適用しております。経営成績及びキャッシュ・フローに関する説明における前年同期との比較、並びに財政状態に関する説明における前連結会計年度末との比較については、当該会計基準等を適用する前の前連結会計年度の数値を用いて比較しております。

詳細は、「第5 経理の状況 1 連結財務諸表等 (1) 連結財務諸表 注記事項(会計方針の変更)及び(セグメント情報等)」に記載のとおりであります。

#### (1) 経営成績等の状況の概要

当連結会計年度における当社グループの経営成績、財政状態及びキャッシュ・フローの状況の概要は次のとおりであります。

##### 経営成績及び財政状態の状況

当連結会計年度の世界経済につきましては、新型コロナウイルス感染症の蔓延や地政学リスクの高まりによる影響は見られたものの、緩やかに回復しました。

当社グループが参画しておりますエレクトロニクス産業におきましては、情報通信技術の拡充に伴うデータ社会への移行や脱炭素社会への取り組みを背景に、半導体の重要性が高まっており、今後も半導体製造装置市場はさらなる成長が見込まれております。

このような状況のもと、当連結会計年度の経営成績の状況は以下のとおりとなりました。

当連結会計年度の売上高は2兆38億5百万円(前連結会計年度比43.2%増)となりました。国内売上高が2,303億6千8百万円(前連結会計年度比16.6%増)、海外売上高が1兆7,734億3千7百万円(前連結会計年度比47.6%増)となり、連結売上高に占める海外売上高の比率につきましては88.5%となりました。

売上原価は1兆919億8千3百万円(前連結会計年度比30.9%増)、売上総利益は9,118億2千2百万円(前連結会計年度比61.4%増)となり、売上総利益率は45.5%(前連結会計年度比5.1ポイント増)となりました。

販売費及び一般管理費は3,125億5千1百万円(前連結会計年度比28.0%増)となり、連結売上高に対する比率は15.6%(前連結会計年度比1.9ポイント減)となりました。

これらの結果、営業利益は5,992億7千1百万円(前連結会計年度比86.9%増)となり、営業利益率は29.9%(前連結会計年度比7.0ポイント増)となりました。経常利益は、営業外収益59億8千万円、営業外費用35億2千7百万円を加減し6,017億2千4百万円(前連結会計年度比86.8%増)となりました。

税金等調整前当期純利益は5,966億9千8百万円(前連結会計年度比88.2%増)、親会社株主に帰属する当期純利益は4,370億7千6百万円(前連結会計年度比79.9%増)となりました。

この結果、1株当たり当期純利益は2,807円84銭(前連結会計年度の1株当たり当期純利益は1,562円20銭)となりました。

当連結会計年度のセグメントごとの経営成績は、次のとおりであります。

なお、セグメント利益は、連結損益計算書の税金等調整前当期純利益に対応しております。

##### ・半導体製造装置

ロジック/ファウンドリ向け半導体に対する設備投資は、社会のデジタル化を背景に、最先端から成熟世代まで広い範囲での投資が堅調に推移しました。また、取り扱われるデータ量も毎年拡大基調にあることから、DRAM及びNANDフラッシュメモリ向け双方の設備投資についても高い投資水準が継続しております。このような状況のもと、当セグメントの当連結会計年度の売上高は1兆9,438億4千3百万円(前連結会計年度比47.8%増)、セグメント利益は6,674億3千7百万円(前連結会計年度比84.1%増)となりました。

##### ・FPD(フラットパネルディスプレイ)製造装置

テレビ用大型液晶パネル向け設備投資が一巡したことにより、FPD TFTアレイ向け製造装置市場全体としては減速傾向となりました。一方、中小型有機ELパネル向け設備投資については、最終製品に搭載されるディスプレイが液晶から有機ELへと転換されるに伴う投資が継続しました。このような状況のもと、当セグメントの当連結会計年度の売上高は598億3千万円(前連結会計年度比28.6%減)、セグメント利益は38億7千4百万円(前連結会計年度比56.1%減)となりました。

・その他

当セグメントの当連結会計年度における売上高は281億3千2百万円(前連結会計年度比27.4%増)、セグメント利益は6億9千8百万円(前連結会計年度比30.6%増)となりました。

また、当連結会計年度末の財政状態の状況は以下のとおりとなりました。

当連結会計年度末の流動資産は、前連結会計年度末に比べ3,930億6百万円増加し、1兆4,087億3百万円となりました。主な内容は、受取手形、売掛金及び契約資産の増加2,422億4千7百万円、現金及び預金の増加877億3千5百万円、棚卸資産の増加585億円によるものであります。

有形固定資産は、前連結会計年度末から261億1千万円増加し、2,230億7千8百万円となりました。

無形固定資産は、前連結会計年度末から53億7千6百万円増加し、225億4千万円となりました。

投資その他の資産は、前連結会計年度末から445億9千9百万円増加し、2,401億3千5百万円となりました。

これらの結果、総資産は、前連結会計年度末から4,690億9千3百万円増加し、1兆8,944億5千7百万円となりました。

流動負債は、前連結会計年度末に比べ1,409億1千7百万円増加し、4,685億7千8百万円となりました。主として、未払法人税等の増加579億2千万円、支払手形及び買掛金の増加303億1百万円、前受金の増加208億3千2百万円によるものであります。

固定負債は、前連結会計年度末に比べ56億8千9百万円増加し、788億2千9百万円となりました。

純資産は、前連結会計年度末に比べ3,224億8千5百万円増加し、1兆3,470億4千8百万円となりました。主として、親会社株主に帰属する当期純利益4,370億7千6百万円を計上したことによる増加、前期の期末配当及び当期の中間配当1,662億5千2百万円の実施による減少、その他有価証券評価差額金の増加273億6千7百万円によるものであります。この結果、自己資本比率は70.5%となりました。

キャッシュ・フローの状況

現金及び現金同等物の当連結会計年度末残高は、前連結会計年度末に比べ696億5千5百万円増加し、3,356億4千8百万円となりました。なお、現金及び現金同等物に含まれていない満期日又は償還日までの期間が3ヶ月を超える定期預金及び短期投資356億2千6百万円を加えた残高は、前連結会計年度末に比べ597億2千1百万円増加し、3,712億7千4百万円となりました。当連結会計年度における各キャッシュ・フローの状況は、次のとおりであります。

営業活動によるキャッシュ・フローにつきましては、前連結会計年度に比べ1,374億9千9百万円増加の2,833億8千7百万円の収入となりました。主な要因につきましては、税金等調整前当期純利益5,966億9千8百万円、減価償却費367億2千7百万円、前受金の増加320億3千1百万円がそれぞれキャッシュ・フローの収入となり、売上債権及び契約資産の増加1,955億4千3百万円、法人税等の支払額1,060億9千8百万円、棚卸資産の増加1,003億9百万円がそれぞれキャッシュ・フローの支出となったことによるものであります。

投資活動によるキャッシュ・フローにつきましては、主として有形固定資産の取得による支出561億5千3百万円により、前連結会計年度の182億7千4百万円の支出に対し556億3千2百万円の支出となりました。

財務活動によるキャッシュ・フローにつきましては、主に配当金の支払1,662億5千2百万円により、前連結会計年度の1,145億2千5百万円の支出に対し1,672億5千6百万円の支出となりました。

生産、受注及び販売の実績

当社グループは、市場の変化に柔軟に対応して生産活動を行っており、生産の実績は販売の実績と傾向が類似しているため、記載を省略しております。受注の実績については、短期の受注動向が顧客の投資動向により大きく変動する傾向にあり、中長期の会社業績を予測するための指標として必ずしも適切ではないため、記載しておりません。また、販売の実績については「第2 事業の状況 3 経営者による財政状態、経営成績及びキャッシュ・フローの状況の分析 (1) 経営成績等の状況の概要 経営成績及び財政状態の状況」における各セグメントの業績に関連付けて説明していません。

なお、主な相手先別の販売実績及び当該販売実績の総販売実績に対する割合は以下のとおりであります。

前連結会計年度(自 2020年4月1日 至 2021年3月31日)

相手先	販売高 (百万円)	割合 (%)
Samsung Electronics Co., Ltd.	256,656	18.3
Intel Corporation	193,706	13.8
Taiwan Semiconductor Manufacturing Company Ltd.	164,340	11.7

当連結会計年度(自 2021年4月1日 至 2022年3月31日)

相手先	販売高 (百万円)	割合 (%)
Samsung Electronics Co., Ltd.	312,279	15.6
Intel Corporation	303,982	15.2
Taiwan Semiconductor Manufacturing Company Ltd.	231,393	11.5

(注) 販売高には、当該顧客と同一の企業集団に属する顧客に対する販売高を含めております。

(2) 経営者の視点による経営成績等の状況に関する分析・検討内容

経営者の視点による当社グループの経営成績等の状況に関する認識及び分析・検討内容は次のとおりであります。  
なお、文中の将来に関する事項は、本有価証券報告書の提出日現在において判断したものであります。

経営成績の状況に関する認識及び分析・検討内容

当社グループの当連結会計年度の経営成績については、顧客による積極的な半導体製造装置向け設備投資を背景に、過去最高となる2兆38億5百万円(前連結会計年度比43.2%増)となりました。

営業利益も、売上高の大幅な増加に伴い、5,992億7千1百万円(前連結会計年度比86.9%増)となり、営業利益率は前連結会計年度比7.0ポイント増の29.9%となりました。これは主に、注力分野において新たに獲得した付加価値の高い工程の売上増加に伴う売上総利益率の上昇、及び、売上高の大幅な増加に伴う販売費及び一般管理費比率の減少によるものです。なお、研究開発費の総額は、中期経営計画で目標としている財務モデルの達成に向けて、また将来の更なる成長を目指して、前連結会計年度から216億7百万円増加(前連結会計年度比15.8%増)し、過去最高の1,582億5千6百万円となりました。

営業利益に、営業外損益及び特別損益を反映し、税金費用を差し引いた親会社株主に帰属する当期純利益は4,370億7千6百万円となり、売上高に対する比率は、前連結会計年度から4.4ポイント上昇し、21.8%となりました。1株当たり当期純利益は、前述の通り、売上高の増加に伴う利益の増加によって、2,807円84銭となりました。

経営方針・経営戦略、経営上の目標の達成状況を判断するための客観的な指標等については、当社グループでは売上高、営業利益率、ROE(自己資本利益率)を中期経営計画上の財務モデルにおける指標として使用しております。

具体的には、「第2 事業の状況 1 経営方針、経営環境及び対処すべき課題等 新中期経営計画」に記載のとおりであります。

セグメントごとの経営成績の状況に関する認識及び分析・検討内容は次のとおりであります。

なお、セグメント利益は、連結損益計算書の税金等調整前当期純利益に対応しております。

・半導体製造装置

当セグメントの当連結会計年度における事業環境は、「第2 事業の状況 3 経営者による財政状態、経営成績及びキャッシュ・フローの状況の分析 (1) 経営成績等の状況の概要 経営成績及び財政状態の状況」に記載のとおりであります。当セグメントの当連結会計年度における売上高は、前連結会計年度比47.8%増の1兆9,438億4千3百万円となりました。事業環境で記載の通り、半導体需要の高まりを背景に、顧客による新規装置への設備投資が積極的に展開される中、注力分野における販売戦略が順調に進捗した結果、ロジック/ファウンドリ、DRAM向けを中心に、当連結会計年度の売上高は大きく増加しました。加えて、中古装置や改造、パーツ・サービスの売上高も、累積出荷台数の増加と顧客の高い装置稼働に伴い、順調に成長しました。

セグメント利益率については、当連結会計年度は34.3%と、前連結会計年度の27.6%から6.7ポイント上昇しました。急速に高まった半導体製造装置の需要へ着実に対応できた結果、売上高が大幅に増加し、固定費比率が低下したことが、主な要因であります。

・FPD製造装置

当セグメントの当連結会計年度における事業環境は、「第2 事業の状況 3 経営者による財政状態、経営成績及びキャッシュ・フローの状況の分析 (1) 経営成績等の状況の概要 経営成績及び財政状態の状況」に記載のとおりであります。当セグメントの当連結会計年度における売上高は、前連結会計年度比28.6%減の598億3千万円となりました。当連結会計年度においては、液晶ディスプレイから有機ELディスプレイへの移行の端境期にあり、FPD製造装置向け設備投資が調整されました。結果として、当セグメントの売上高は減少しました。

セグメント利益率については、当連結会計年度は6.5%と、前連結会計年度の10.5%から4.0ポイント低下しました。これは主に、顧客のFPD製造装置向け投資が調整される中、当連結会計年度において新規装置売上が減少したことが要因であります。

財政状態及びキャッシュ・フローの状況の分析・検討内容、並びに資本の財源及び資金の流動性に係る情報

財政状態については、当連結会計年度末における総資産が1兆8,944億5千7百万円となり、前連結会計年度末から4,690億9千3百万円増加しました。これは主に、売上債権及び契約資産、棚卸資産、有形固定資産と、投資その他の資産に含まれる投資有価証券の増加によるものです。売上債権及び契約資産は、半導体製造装置市場の急激な成長を背景に、売上が大きく増加したことにより、前連結会計年度末から2,422億4千7百万円増加し4,339億4千8百万円となりました。棚卸資産は、翌連結会計年度以降も引き続き装置・スペアパーツの需要が旺盛な状況を反映して、また生産の平準化等の施策も織り込んだ結果、前連結会計年度末から585億円増加し4,738億4千5百万円となりました。有形固定資産は、最先端技術の研究開発に必要となる装置や測定器の取得、生産技術の開発とサプライヤーとの協業を目的とした宮城技術革新センターの竣工に加え、山梨県韮崎市に開発棟を建設中であること等を反映し、前連結会計年度末から261億1千万円増加し2,230億7千8百万円となりました。投資有価証券は、政策的に保有している上場株式の時価評価額が上昇したことにより、前連結会計年度末から399億7百万円増加し1,449億7千2百万円となりました。これらの要因により、総資産は前連結会計年度末から増加しましたが、売上高がそれを上回って増加したことにより、総資産回転日数(注)は前連結会計年度末の353日から301日へ減少し、資産効率は改善しております。

キャッシュ・フローについては、現金及び現金同等物に、満期日又は償還日までの期間が3ヶ月を超える定期預金及び短期投資を加えた残高は、前連結会計年度末から597億2千1百万円増加し、3,712億7千4百万円となりました。これは主に、当連結会計年度の業績が大きく拡大したことによります。

当連結会計年度においては、事業の拡大に伴い、棚卸資産の水準が継続して上昇するなど、必要な運転資本が増加するなか、高まる技術要求に対応し、競合との差別化を図ることができる革新的で付加価値の高い技術の創出のための研究開発、生産技術革新や環境負荷低減を考慮したサプライヤーとの協業等への成長投資を継続しました。一方で、当社グループの株主還元政策である配当性向50%に基づき、1,662億5千2百万円を株主に還元しました。これらは、事業運営を通じて獲得した手元資金によって賄っております。引き続き、高利益率によって作り上げた強固な財務基盤を維持しながら、将来への成長投資と積極的な株主還元に取り組んでまいります。

なお、経営指標の一つであるROE(自己資本利益率)については、親会社株主に帰属する当期純利益の対売上高比率の上昇、及び総資産回転日数の減少により、前連結会計年度の26.5%から37.2%へ上昇し、資本効率は改善する結果となりました。

(注) 総資産回転日数 = 当連結会計年度期首・期末の総資産の平均 ÷ 当連結会計年度の売上高 × 365

#### 重要な会計上の見積り及び当該見積りに用いた仮定

当社グループの連結財務諸表は、我が国において一般に公正妥当と認められる会計基準に基づき作成されております。この連結財務諸表作成にあたって用いた会計上の見積り及び当該見積りの仮定のうち、重要なものについては、「第5 経理の状況 1 連結財務諸表等 (1) 連結財務諸表 注記事項 (重要な会計上の見積り)」に記載のとおりであります。

なお、新型コロナウイルス感染症や地政学リスクが会計上の見積りに与える影響は、半導体製造装置市場が引き続き拡大基調にあること、生産体制及び部品調達・供給体制等における当社グループの機動的な対応により、現時点においては限定的と認識しております。

#### 4 【経営上の重要な契約等】

該当事項はありません。

#### 5 【研究開発活動】

当社グループの研究開発活動は、半導体製造装置、F P D製造装置及び報告セグメントに帰属しない基礎研究又は要素研究等に関するものであります。

半導体製造装置事業では、AI、5G、IoT、自動運転などに向けて次世代デバイス的高速化・大容量化・機能統合化が必要になり、それらを具現化する製造技術の高度化へ先行して対応すべく、新製品開発の強化に引き続き努めております。具体的には、コータ/デベロッパ、エッチング装置、成膜装置、洗浄装置、先端パッケージ向けプロセス装置、ウェーハプロバ等の装置開発として、次世代デバイスから要求される装置・プロセス開発、プロセスの高精度化、装置の高信頼性化、高生産性化、コスト低減等の開発、装置仕様の標準化、部品・ソフトウェア共通化等の技術開発を推進しております。また、デジタルトランスフォーメーション(DX)を活用した装置性能の向上や開発の効率化、管理部門の生産性の改善にも取り組んでおります。同時に、当社のSDGsにおける重要課題の一つである省エネルギー化の要求に対応するため、環境への取り組み強化に向けたサプライチェーンイニシアティブ「E-COMPASS」を推進し、装置の省電力化技術等、CO2排出量の削減など環境に配慮した技術開発にも注力しております。さらに、次々世代の新デバイス製造に必要な製造装置の開発を進め、新市場の拡大に対応できる体制を整えております。微細化加工技術開発の一環として、EUV露光による超高解像パターンニングや3次元積層メモリ等複雑化する構造におけるプロセスの最適化を図るために複数工程開発が益々重要となっており、当社の各開発拠点を活用したプロセス開発とインテグレーション開発を行うことで、より付加価値の高い技術を開発、提案しております。

F P D製造装置事業では、主力商品でありますエッチング装置、コータ/デベロッパの新技術開発は勿論の事、インクジェット技術を用いた有機ELディスプレイ製造装置の開発などに注力しております。

基礎・要素研究関連では、微細加工のための新しい各種プロセスの技術開発及び評価、10年先を見通しての新しいデバイス構造や新しい材料に対応する為のプロセス技術開発等を進めるとともにこれらの技術開発を支える各種の基礎的な研究を行っております。具体的には、微細加工に必要なプロセス技術として、高NA(解像度)EUV向けレジスト材料技術、マルチパターンニングに代表される微細加工技術、各種新材料の成膜技術、エッチング技術、熱処理技術、洗浄技術の先行技術開発を進めるとともに、それら装置技術の基礎、基盤となる、プラズマプロセス装置に不可欠なプラズマ技術、熱処理装置で重要な熱制御技術、開発効率を向上するシミュレーション技術、パーティクルや不純物汚染等を制御するコンタミネーション制御技術等、重要かつ他社との差別化を図る各種コア技術の研究にも注力しております。

これらに加えて、オープンイノベーション型の開発を強化するために、国内外の有力大学・各種研究機関等との共同開発、材料関係のパートナー、重要な部品及びコンポーネント関連のパートナーとの緊密な研究開発を推進しております。また、近年におきましては、最先端のプロセス開発評価を電気的特性データで検証していくことが必要不可欠となって来ており、複数のプロセス工程を統合して評価するプロセスインテグレーションの評価の能力を強化しております。プロセスモジュール(トランジスタ工程から配線工程までの)全体で評価を進める事で、お客様にとってより有益で、価値のあるデータの取得を可能としております。

なお、当連結会計年度の研究開発費は、1,582億5千6百万円(前連結会計年度比15.8%増)であり、連結売上高に対する比率は7.9%(前連結会計年度比1.9ポイント減)であります。

当連結会計年度におけるセグメントごとの研究開発費は次のとおりであります。

セグメントの名称	金額(百万円)	前期比(%)
半導体製造装置	129,179	16.8%
F P D製造装置	5,164	29.7%
全社	23,911	8.2%
合計	158,256	15.8%

(注) 「全社」は報告セグメントに帰属しない基礎研究又は要素研究等に関するものであります。

## 第3 【設備の状況】

### 1 【設備投資等の概要】

当連結会計年度の設備投資につきましては、売上拡大にともなう増産への対応と先端技術開発を積極的に進めるため、中長期的な視点で技術革新と市場の拡大が期待される半導体製造装置事業の分野を中心に、評価用機械装置や研究開発用機械装置等の設備投資を実施いたしました。

当社及び当社国内子会社におきましては、東京エレクトロン宮城(株)本社に革新的な技術の創出と生産性向上に向けて宮城技術革新センターが稼働いたしました。また、多様化する最新技術ニーズを見据えて、東京エレクトロン テクノロジーソリューションズ(株)穂坂事業所に新開発棟を建設中です。

これらの結果、当連結会計年度の設備投資額は572億円となりました。

主な内訳としましては、当社85億円、東京エレクトロン テクノロジーソリューションズ(株)144億円、東京エレクトロン宮城(株)143億円、東京エレクトロン九州(株)68億円、Tokyo Electron Taiwan Ltd.36億円、Tokyo Electron Korea Ltd.30億円であります。

なお、生産・販売能力に重要な影響を及ぼす設備の除却、売却はありません。

### 2 【主要な設備の状況】

#### (1) 提出会社

2022年3月31日現在

事業所名 (所在地)	セグメントの名称	設備の内容	帳簿価額(百万円)				従業員数 (人)	
			建物 及び構築物	機械装置 及び運搬具	土地 (面積千㎡)	その他(注)		合計
本社 (東京都港区)	半導体製造装置 F P D製造装置 全社共通	事務所	197	17	-	220	435	1,027
府中テクノロジーセンター (東京都府中市)	半導体製造装置 F P D製造装置 全社共通	事務所	570	17	-	183	771	429
山梨事業所 (山梨県韮崎市)	半導体製造装置 F P D製造装置 全社共通	事務所 研究所 工場用地等	8,481	835	3,178 (232)	1,282	13,778	147
東北地区 (岩手県奥州市)	半導体製造装置 全社共通	工場用地等	0	0	1,882 (133)	40	1,923	3
大和地区 (宮城県黒川郡大和町)	半導体製造装置 全社共通	工場用地等	143	65	9,306 (413)	23	9,538	2
松島地区 (宮城県宮城郡松島町)	半導体製造装置 全社共通	工場用地等	-	-	1,231 (153)	-	1,231	-
九州支社 (熊本県合志市)	半導体製造装置 F P D製造装置 全社共通	工場用地等	2	7	3,158 (154)	7	3,175	25
大津地区 (熊本県菊池郡大津町)	半導体製造装置 F P D製造装置 全社共通	工場用地等	-	26	963 (79)	2	992	-
佐賀地区 (佐賀県鳥栖市)	半導体製造装置 F P D製造装置 全社共通	工場用地等	-	-	1,185 (107)	-	1,185	-

(注) 帳簿価額のうち「その他」は、「工具、器具及び備品」及び「建設仮勘定」等の合計であります。

(2) 国内子会社

2022年3月31日現在

会社名	事業所名 (所在地)	セグメント の名称	設備の 内容	帳簿価額(百万円)					従業員数 (人)
				建物 及び構築物	機械装置 及び運搬具	土地 (面積千㎡)	その他(注)	合計	
東京エレクトロン テクノロジーソ リューションズ(株)	本社 (山梨県韮崎市)	半導体製造装置 F P D製造装置 全社共通	工場	15,021	5,946	22 (3)	1,095	22,085	830
	穂坂事業所 (山梨県韮崎市)	半導体製造装置 全社共通	工場	1,107	4,572	-	6,555	12,235	809
	東北事業所 (岩手県奥州市)	半導体製造装置 全社共通	工場	17,760	987	180 (26)	877	19,805	719
東京エレクトロン 九州(株)	本社 (熊本県合志市)	半導体製造装置 F P D製造装置 全社共通	工場	18,342	3,580	641 (91)	3,327	25,892	1,808
	大津事業所 (熊本県菊池郡大津町)	半導体製造装置 F P D製造装置 全社共通	工場	1,705	519	-	6	2,230	52
東京エレクトロン 宮城(株)	本社他 (宮城県黒川郡大和町 他)	半導体製造装置 全社共通	工場	26,649	15,021	-	5,024	46,695	1,617

(注) 帳簿価額のうち「その他」は、「工具、器具及び備品」及び「建設仮勘定」等の合計であります。

(3) 在外子会社

2022年3月31日現在

会社名	事業所名 (所在地)	セグメント の名称	設備の 内容	帳簿価額(百万円)					従業員数 (人)
				建物 及び構築物	機械装置 及び運搬具	土地 (面積千㎡)	その他(注)	合計	
Tokyo Electron U.S. Holdings, Inc.	本社 (Austin, Texas, U.S.A.)	半導体製造装置 全社共通	事務所 倉庫	2,388	117	844 (431)	982	4,331	188
Tokyo Electron America, Inc.	本社他 (Austin, Texas, U.S.A.他)	半導体製造装置 全社共通	事務所 倉庫	68	4,676	-	388	5,134	1,504
Tokyo Electron Korea Ltd.	本社他 (韓国 京畿道 華城市他)	半導体製造装置 F P D製造装置 全社共通	事務所 倉庫 研究所	6,157	2,264	5,824 (39)	1,514	15,760	1,600
Tokyo Electron Taiwan Ltd.	本社他 (台湾 新竹市他)	半導体製造装置 F P D製造装置 全社共通	事務所 倉庫 研究所	1,632	2,560	-	3,099	7,291	1,443
Tokyo Electron (Shanghai) Ltd.	本社他 (中国 上海市他)	半導体製造装置 F P D製造装置 全社共通	事務所 倉庫	259	1,170	-	2,452	3,882	890
TEL Manufacturing and Engineering of America, Inc.	本社他 (Chaska, Minnesota, U.S.A.他)	半導体製造装置 全社共通	工場	1,295	117	422 (128)	1,593	3,429	158
Tokyo Electron (Kunshan) Ltd.	本社 (中国 江蘇省 昆山市)	半導体製造装置 F P D製造装置 全社共通	工場	1,871	567	-	927	3,366	55
TEL Technology Center, America, LLC	本社 (Albany, NY, U.S.A.)	半導体製造装置 全社共通	事務所 研究所	1	1,544	-	1,319	2,865	148
Tokyo Electron Singapore Pte.Ltd.	本社 (Singapore)	半導体製造装置 F P D製造装置 全社共通	事務所 倉庫	128	-	-	1,437	1,566	317

(注) 帳簿価額のうち「その他」は、「工具、器具及び備品」及び「建設仮勘定」等の合計であります。



### 3 【設備の新設、除却等の計画】

当連結会計年度末現在における重要な設備の新設、改修、除却、売却等の計画は、以下のとおりであります。

#### (1) 新設、改修

会社名 事業所名	所在地	セグメントの名称	設備の内容	投資予定金額 (百万円)		資金 調達 方法	着手及び完了予定		完成後の 増加能力
				総額	既支払額		着手	完了	
提出会社 山梨事業所他	山梨県 韮崎市他	半導体製造装置 F P D製造装置 全社共通	開発・評価用 機械装置他	25,063	-	自己 資金	2022年 4月	2024年 5月	-
東京エレクトロン宮城(株) 本社他	宮城県 黒川郡 大和町他	半導体製造装置 全社共通	プロセス評価用 機械装置他	21,156	-	自己 資金	2022年 4月	2023年 12月	-
	宮城県 黒川郡 大和町	半導体製造装置 全社共通	研究開発施設	47,000	-	自己 資金	2023年 5月	2025年 4月	-
東京エレクトロン テクノ ロジーソリューションズ(株) 本社他	山梨県 韮崎市他	半導体製造装置 F P D製造装置 全社共通	プロセス評価用 機械装置他	36,348	-	自己 資金	2022年 4月	2024年 6月	-
	山梨県 韮崎市	半導体製造装置 F P D製造装置 全社共通	研究開発施設	11,000	3,883	自己 資金	2021年 9月	2023年 3月	-
東京エレクトロン九州(株) 本社他	熊本県 合志市他	半導体製造装置 F P D製造装置 全社共通	プロセス評価用 機械装置他	19,720	-	自己 資金	2022年 4月	2024年 3月	-
	熊本県 合志市	半導体製造装置 全社共通	研究開発施設	30,000	-	自己 資金	2023年 3月	2024年 9月	-
Tokyo Electron Korea Ltd. 本社他	韓国 京畿道 華城市他	半導体製造装置 F P D製造装置 全社共通	デモ・評価用機 械装置他	17,491	-	自己 資金	2022年 4月	2023年 10月	-

#### (2) 除却

特記すべき事項はありません。

#### (3) 売却

特記すべき事項はありません。

## 第4 【提出会社の状況】

### 1 【株式等の状況】

#### (1) 【株式の総数等】

##### 【株式の総数】

種類	発行可能株式総数(株)
普通株式	300,000,000
計	300,000,000

##### 【発行済株式】

種類	事業年度末現在 発行数(株) (2022年3月31日)	提出日現在 発行数(株) (2022年6月21日)	上場金融商品取引所名 又は登録認可金融商品 取引業協会名	内容
普通株式	157,210,911	157,210,911	東京証券取引所 市場第一部(事業年度末現在) プライム市場(提出日現在)	株主としての権利内容に 制限のない、標準となる 株式であり、単元株式数 は100株である。
計	157,210,911	157,210,911	-	-

(注) 「提出日現在発行数」欄には、2022年6月1日から本有価証券報告書の提出日までの新株予約権の行使により発行された株式数は、含まれておりません。

(2) 【新株予約権等の状況】

【ストックオプション制度の内容】

当社は、新株予約権方式によるストックオプション制度を採用しております。  
当該制度の内容は、次のとおりであります。

- 第6回新株予約権から第17回新株予約権については、株主総会において会社法第236条、第238条及び第239条の規定に基づき、株主以外の者に対し特に有利な条件をもって発行する新株予約権の募集事項の決定を当社取締役会に委任することを決議し、当該株主総会と同日に開催した取締役会において募集事項を決定しております。  
当該新株予約権の内容は、次のとおりであります。

区分	第6回新株予約権
決議年月日	2006年6月23日
付与対象者の区分及び人数	2006年3月31日時点(当社第43期期末日)の当社及び当社国内子会社の取締役、執行役員並びに当社海外子会社の会長、社長、副社長(73名) 当社海外子会社の役員(オフィサーを含む)及び上級幹部従業員(30名)
新株予約権の数(個)	8
新株予約権の目的となる株式の種類、内容及び数(株)	「(1)株式の総数等 発行済株式」に記載の普通株式 800
新株予約権の行使時の払込金額(円)	1株当たり1
新株予約権の行使期間	2009年7月1日から2026年5月29日まで ただし、米国での納税者を対象とする新株予約権割当契約については、新株予約権を行使できる期間を2009年7月1日とする。
新株予約権の行使により株式を発行する場合の株式の発行価格及び資本組入額(円)	発行価格 1株当たり1 資本組入額 (注)1
新株予約権の行使の条件	(注)2~7
新株予約権の譲渡に関する事項	新株予約権を譲渡するには、取締役会の承認を要するものとする。
組織再編成行為に伴う新株予約権の交付に関する事項	(注)8

当事業年度の末日(2022年3月31日)における内容を記載しております。提出日の前月末現在(2022年5月31日)において、記載すべき内容が当事業年度の末日における内容から変更がないため、提出日の前月末現在に係る記載を省略しております。

- (注) 1 新株予約権の行使により株式を発行する場合において増加する資本金の額は、会社計算規則第17条第1項に従い算出される資本金等増加限度額の2分の1の金額とし、計算の結果1円未満の端数が生じたときは、その端数を切り上げるものとします。
- 2 新株予約権の分割行使はできないものとします。(新株予約権1個を最低行使単位とします。)
- 3 対象者は、新株予約権の行使時において、当社、当社子会社又は当社関連会社の取締役、監査役、執行役員又は従業員等の地位にあることを要します。
- 4 上記3にかかわらず、対象者が死亡した場合は、その死亡日が権利行使期間の開始日の前日以前のときは権利行使期間の開始日より1年以内、その死亡日が権利行使期間の開始日以降のときには対象者の死亡の日より1年以内(ただし、権利行使期間の末日までとします。)に限り、相続人は新株予約権を相続の上、新株予約権を権利行使することができます。
- 5 上記3にかかわらず、当社は、新株予約権割当契約において、対象者が以下のいずれかの事由により、当社、当社子会社又は当社関連会社の取締役、監査役、執行役員又は従業員等の地位を喪失した場合(対象者が同時に又は連続して複数の地位にあるときには、すべての地位を喪失した場合。以下同じ。)には、その喪失日が権利行使期間の開始日の前日以前のときには権利行使期間の開始日より1年以内、その喪失日が権利行使期間の開始日以降のときには当該地位の喪失日より1年以内(ただし、権利行使期間の末日までとします。)に限り、対象者は新株予約権の権利行使をすることができる旨定めることができます。

ア) 当社、当社子会社又は当社関連会社の取締役、監査役又は執行役員  
任期満了による退任その他当社取締役会がこれに準ずると認めた事由

イ) 当社、当社子会社又は当社関連会社の従業員等

定年退職、当社、当社子会社又は当社関連会社の社命による当社、当社子会社又は当社関連会社以外の会社への転籍、私傷病及び業務上の傷病を主たる理由とする退職、経営上やむを得ない事由による解雇、その他当社取締役会がこれらに準ずると認めた事由

- 6 上記3にかかわらず、当社は、新株予約権割当契約において、上記4及び5に定める事由以外の事由により対象者が権利行使期間の開始日以降に当社、当社子会社又は当社関連会社の取締役、監査役、執行役員又は従業員等の地位を喪失した場合には、当該喪失の日より3ヶ月以内(ただし、権利行使期間の末日までとします。)に限り、対象者は新株予約権を行使することができる旨定めることができます。
- 7 その他の権利行使の条件等は、新株予約権割当契約に定めるとおりとします。
- 8 当社が合併(当社が合併により消滅する場合に限る)、吸収分割、新設分割、株式交換又は株式移転(以下「合併等」という)をおこなう場合は、新株予約権者に対し、各場合に応じ、会社法第236条第1項第8号イからホまでに掲げる株式会社(以下「存続会社等」という)の新株予約権を以下の条件に基づきそれぞれ交付することができます。

交付する新株予約権の数

新株予約権者が保有する新株予約権の数と同一の数とします。

新株予約権の目的となる株式の種類及び数

新株予約権の目的となる株式の種類は、存続会社等の普通株式とし、その数は、新株予約権者が保有する当該新株予約権の目的となる株式数(調整がおこなわれていた場合には、調整後の株式数)に当社株式1株に対する存続会社等の株式の割当比率を乗じて、又は合併等の条件を勘案して合理的に決定し、1株未満の端数が生じたときはこれを切り捨てるものとします。

存続会社等の各新株予約権の行使に際して出資される財産の価額

存続会社等の各新株予約権の行使に際して出資される財産の額は、1株当たりの払込金額を1円とし、これに上記に定める新株予約権1個当たりの目的となる株式数を乗じた金額とします。

存続会社等の新株予約権の権利行使期間

上記表の新株予約権の行使期間に定める期間とし、交付時に権利行使期間が到来している場合には、合併等の効力発生日より上記表の新株予約権の行使期間に定める期間満了日までとします。

新株予約権の行使により、株式を発行する場合における増加する資本金及び資本準備金

新株予約権の行使により株式を発行する場合において増加する資本金の額は、会社計算規則第17条第1項に従い算出される資本金等増加限度額の2分の1の金額とし、計算の結果1円未満の端数が生じたときは、その端数を切り上げるものとします。

新株予約権の行使により株式を発行する場合において増加する資本準備金の額は、上記の資本金等増加限度額から上記に定める増加する資本金の額を減じた額とします。

存続会社等の新株予約権についての行使条件及び取得

合併等の直前において残存する新株予約権の行使条件及び取得に応じて決定します。

存続会社等の新株予約権の譲渡制限

存続会社等の新株予約権の取得については存続会社等の取締役会の承認を要するものとします。

区分	第7回新株予約権	第8回新株予約権
決議年月日	2007年6月22日	2008年6月20日
付与対象者の区分及び人数	当社取締役(11名) 2007年3月31日時点(当社第44期期末日)の当社執行役員(付与日時点で当社取締役と兼務する者を除く)及び2007年6月22日開催の第44期定時株主総会終結の時をもって退任となる当社取締役、2007年3月31日時点(当社第44期期末日)の当社国内子会社の取締役及び執行役員並びに当社海外子会社の会長・社長・副会長、当社海外関係会社の役員(オフィサーを含む)及び上級幹部従業員のうち、必要と認められる者(78名)	2008年3月31日時点(当社第45期期末日)の当社取締役(11名) 2008年3月31日時点(当社第45期期末日)の当社執行役員、2008年3月31日時点(当社第45期期末日)の当社国内子会社の取締役及び執行役員並びに当社海外子会社の会長・社長・副会長、当社海外関係会社の役員(オフィサーを含む)及び上級幹部従業員のうち、必要と認められる者(83名)
新株予約権の数(個)	5	37
新株予約権の目的となる株式の種類、内容及び数(株)	「(1)株式の総数等 発行済株式」に記載の普通株式 500	「(1)株式の総数等 発行済株式」に記載の普通株式 3,700
新株予約権の行使時の払込金額(円)	1株当たり1	1株当たり1
新株予約権の行使期間	2010年7月1日から2027年5月31日まで ただし、米国での納税者を対象とする新株予約権割当契約については、新株予約権を行使できる期間を2010年7月1日とする。	2011年7月1日から2028年5月31日まで ただし、米国での納税者を対象とする新株予約権割当契約については、新株予約権を行使できる期間を2011年7月1日とする。
新株予約権の行使により株式を発行する場合の株式の発行価格及び資本組入額(円)	発行価格 1株当たり1 資本組入額 (注)1	発行価格 1株当たり1 資本組入額 (注)1
新株予約権の行使の条件	(注)2~7	(注)2~7
新株予約権の譲渡に関する事項	新株予約権を譲渡するには、取締役会の承認を要するものとする。	新株予約権を譲渡するには、取締役会の承認を要するものとする。
組織再編成行為に伴う新株予約権の交付に関する事項	(注)8	(注)8

当事業年度の末日(2022年3月31日)における内容を記載しております。提出日の前月末現在(2022年5月31日)において、記載すべき内容が当事業年度の末日における内容から変更がないため、提出日の前月末現在に係る記載を省略しております。

- (注) 1 第6回新株予約権の(注) 1の記載内容と同様であります。  
2 第6回新株予約権の(注) 2の記載内容と同様であります。  
3 第6回新株予約権の(注) 3の記載内容と同様であります。  
4 第6回新株予約権の(注) 4の記載内容と同様であります。  
5 第6回新株予約権の(注) 5の記載内容と同様であります。  
6 第6回新株予約権の(注) 6の記載内容と同様であります。  
7 第6回新株予約権の(注) 7の記載内容と同様であります。  
8 当社が、合併(当社が合併により消滅する場合に限る。)、吸収分割若しくは新設分割(それぞれ当社が分割会社となる場合に限る。)、又は株式交換若しくは株式移転(それぞれ当社が完全子会社となる場合に限る。)(以上を総称して以下、「組織再編行為」という。)をする場合において、組織再編行為の効力発生日(吸収合併につき吸収合併の効力発生日、新設合併につき新設合併設立会社成立の日、吸収分割につき吸収分割の効力発生日、新設分割につき新設分割設立会社の成立の日、株式交換につき株式交換の効力発生日、及び株式移転につき株式移転設立完全親会社の成立の日をいう。)の直前において残存する新株予約権(以下、「残存新株予約権」という。)を保有する新株予約権者に対し、それぞれの場合につき、会社法第236条第1項第8号のイからホまでに掲げる株式会社(以下、「再編対象会社」という。)の新株予約権をそれぞれ交付することができます。

再編対象会社の新株予約権を交付する場合には、残存新株予約権は消滅し、再編対象会社は新株予約権を新たに発行するものとします。ただし、以下の条件に沿って再編対象会社の新株予約権を交付する旨を、吸収合併契約、新設合併契約、吸収分割契約、新設分割計画、株式交換契約又は株式移転計画において定めることを条件とします。

交付する新株予約権の数

新株予約権者が保有する残存新株予約権の数と同一の数をそれぞれ交付するものとします。

新株予約権の目的である再編対象会社の株式の種類

再編対象会社の普通株式とします。

新株予約権の目的である再編対象会社の株式の数

組織再編行為の条件等を勘案の上、新株予約権者が保有する当該新株予約権の目的となる株式数(調整がおこなわれていた場合には、調整後の株式数)に当社株式1株に対する存続会社等の株式の割当比率を乗じて、又は合併等の条件を勘案して合理的に決定し、1株未満の端数が生じたときはこれを切り捨てるものとします。

新株予約権の行使に際して出資される財産の価額

交付される各新株予約権の行使に際して出資される財産の価額は、以下に定める再編後払込金額に上記に従って決定される当該各新株予約権の目的である再編対象会社の株式の数を乗じて得られる金額とします。再編後払込金額は、交付される各新株予約権を行使することにより交付を受けることができる再編対象会社の株式1株当たり1円とします。

新株予約権を行使することができる期間

上記表の新株予約権の行使期間の開始日と組織再編行為の効力発生日のうちいずれか遅い日から、上記表の新株予約権の行使期間の満了日までとします。

新株予約権の行使により株式を発行する場合における増加する資本金及び資本準備金に関する事項

新株予約権の行使により株式を発行する場合において増加する資本金の額は、会社計算規則第17条第1項に従い算出される資本金等増加限度額の2分の1の金額とし、計算の結果1円未満の端数が生じたときは、その端数を切り上げるものとします。

新株予約権の行使により株式を発行する場合において増加する資本準備金の額は、上記の資本金等増加限度額から上記に定める増加する資本金の額を減じた額とします。

譲渡による新株予約権の取得の制限

譲渡による新株予約権の取得については、再編対象会社の取締役会の承認を要するものとします。

新株予約権についての行使条件及び取得

残存新株予約権の行使条件及び取得に準じて決定します。

区分	第9回新株予約権	第10回新株予約権
決議年月日	2011年6月17日	2012年6月22日
付与対象者の区分及び人数	当社取締役(13名) 2011年3月31日時点(当社第48期期末日)の当社執行役員及び2011年6月17日開催の当社第48期定時株主総会終結の時をもって退任となる当社取締役、2011年3月31日時点(当社第48期期末日)の当社国内子会社の取締役及び執行役員並びに当社海外子会社の会長・社長・副会長のうち、必要と認められる者(61名)	当社取締役(12名) 2012年3月31日時点(当社第49期期末日)の当社執行役員及び2012年6月22日開催の当社第49期定時株主総会終結の時をもって退任となる当社取締役、2012年3月31日時点(当社第49期期末日)の当社国内子会社の取締役及び執行役員並びに当社海外子会社の会長・社長・副会長のうち、必要と認められる者(63名)
新株予約権の数(個)	25	18
新株予約権の目的となる株式の種類、内容及び数(株)	「(1)株式の総数等 発行済株式」に記載の普通株式 2,500	「(1)株式の総数等 発行済株式」に記載の普通株式 1,800
新株予約権の行使時の払込金額(円)	1株当たり1	1株当たり1
新株予約権の行使期間	2014年7月1日から2031年5月30日まで ただし、米国での納税者を対象とする新株予約権割当契約については、新株予約権を行使できる期間を2014年7月1日とする。	2015年7月1日から2032年5月31日まで ただし、米国での納税者を対象とする新株予約権割当契約については、新株予約権を行使できる期間を2015年7月1日とする。
新株予約権の行使により株式を発行する場合の株式の発行価格及び資本組入額(円)	発行価格 1株当たり1 資本組入額 (注)1	発行価格 1株当たり1 資本組入額 (注)1
新株予約権の行使の条件	(注)2~7	(注)2~7
新株予約権の譲渡に関する事項	新株予約権を譲渡するには、取締役会の承認を要するものとする。	新株予約権を譲渡するには、取締役会の承認を要するものとする。
組織再編成行為に伴う新株予約権の交付に関する事項	(注)8	(注)8

当事業年度の末日(2022年3月31日)における内容を記載しております。提出日の前月末現在(2022年5月31日)において、記載すべき内容が当事業年度の末日における内容から変更がないため、提出日の前月末現在に係る記載を省略しております。

- (注) 1 第6回新株予約権の(注) 1の記載内容と同様であります。
- 2 第6回新株予約権の(注) 2の記載内容と同様であります。
- 3 対象者は、新株予約権の行使時において、当社、当社子会社又は当社関連会社の取締役、監査役又は従業員等の地位(第9回新株予約権においては、取締役、監査役、執行役員又は従業員等の地位)にあることを要します。
- 4 第6回新株予約権の(注) 4の記載内容と同様であります。
- 5 上記3にかかわらず、当社は、新株予約権割当契約において、対象者が以下のいずれかの事由により、当社、当社子会社又は当社関連会社の取締役、監査役又は従業員等の地位(第9回新株予約権においては、取締役、監査役、執行役員又は従業員等の地位)を喪失した場合(対象者が同時に又は連続して複数の地位にあるときには、すべての地位を喪失した場合。以下同じ。)には、その喪失日が権利行使期間の開始日の前日以前の際には権利行使期間の開始日より1年以内、その喪失日が権利行使期間の開始日以降の際には当該喪失日より1年以内(ただし、権利行使期間の末日までとします。)に限り、対象者は新株予約権を権利行使することができ旨定めることができます。

ア) 当社、当社子会社又は当社関連会社の取締役又は監査役

任期満了による退任その他当社取締役会がこれに準ずると認めた事由

イ) 当社、当社子会社又は当社関連会社の従業員等

定年退職、当社、当社子会社又は当社関連会社の社命による当社、当社子会社又は当社関連会社以外の会社への転籍、私傷病及び業務上の傷病を主たる理由とする退職、経営上やむを得ない事由による解雇、その他当社取締役会がこれらに準ずると認めた事由

- 6 上記3にかかわらず、当社は、新株予約権割当契約において、上記4及び5に定める事由以外の事由により対象者が権利行使期間の開始日以降に当社、当社子会社又は当社関連会社の取締役、監査役又は従業員等の地位(第9回新株予約権においては、取締役、監査役、執行役員又は従業員等の地位)を喪失した場合には、当該喪失の日より3ヶ月以内(ただし、権利行使期間の末日までとします。)に限り、対象者は新株予約権を行使することができる旨定めることができます。
- 7 第6回新株予約権の(注)7の記載内容と同様であります。
- 8 当社が、合併(当社が合併により消滅する場合に限る。)、吸収分割若しくは新設分割(それぞれ当社が分割会社となる場合に限る。)、又は株式交換若しくは株式移転(それぞれ当社が完全子会社となる場合に限る。)(以上を総称して以下、「組織再編行為」という。)をする場合において、組織再編行為の効力発生日(吸収合併につき吸収合併の効力発生日、新設合併につき新設合併設立会社成立の日、吸収分割につき吸収分割の効力発生日、新設分割につき新設分割設立会社の成立の日、株式交換につき株式交換の効力発生日、及び株式移転につき株式移転設立完全親会社の成立の日をいう。)の直前において残存する新株予約権(以下、「残存新株予約権」という。)を保有する新株予約権者に対し、それぞれの場合につき、会社法第236条第1項第8号のイからホまでに掲げる株式会社(以下、「再編対象会社」という。)の新株予約権をそれぞれ交付することができます。再編対象会社の新株予約権を交付する場合においては、残存新株予約権は消滅し、再編対象会社は新株予約権を新たに発行するものとします。ただし、以下の条件に沿って再編対象会社の新株予約権を交付する旨を、吸収合併契約、新設合併契約、吸収分割契約、新設分割計画、株式交換契約又は株式移転計画において定めることを条件とします。

#### 交付する新株予約権の数

新株予約権者が保有する残存新株予約権の数と同一の数をそれぞれ交付するものとします。ただし、により定める新株予約権の目的となる再編対象会社の株式の数、再編対象会社の当該株式の一単元の株式の数の事情により、同一の数以外の適切な数に調整することを妨げないものとします。

#### 新株予約権の目的である再編対象会社の株式の種類

再編対象会社の普通株式とします。

#### 新株予約権の目的である再編対象会社の株式の数

組織再編行為の条件等を勘案の上、新株予約権者が保有する当該新株予約権の目的となる株式数(調整がおこなわれていた場合には、調整後の株式数)に当社株式1株に対する存続会社等の株式の割当比率を乗じて、又は合併等の条件を勘案して合理的に決定するものとします。

#### 新株予約権の行使に際して出資される財産の価額

交付される各新株予約権の行使に際して出資される財産の価額は、以下に定める再編後払込金額に上記に従って決定される当該各新株予約権の目的である再編対象会社の株式の数を乗じて得られる金額とします。再編後払込金額は、交付される各新株予約権を行使することにより交付を受けることができる再編対象会社の株式1株当たり1円とします。

#### 新株予約権を行使することができる期間

上記表の新株予約権の行使期間の開始日と組織再編行為の効力発生日のうちいずれか遅い日から、上記表の新株予約権の行使期間の満了日までとします。

#### 新株予約権の行使により株式を発行する場合における増加する資本金及び資本準備金に関する事項

新株予約権の行使により株式を発行する場合において増加する資本金の額は、会社計算規則第17条第1項に従い算出される資本金等増加限度額の2分の1の金額とし、計算の結果1円未満の端数が生じたときは、その端数を切り上げるものとします。

新株予約権の行使により株式を発行する場合において増加する資本準備金の額は、上記の資本金等増加限度額から上記に定める増加する資本金の額を減じた額とします。

#### 譲渡による新株予約権の取得の制限

譲渡による新株予約権の取得については、再編対象会社の取締役会の承認を要するものとします。

#### 新株予約権についての行使条件及び取得

残存新株予約権の行使条件及び取得に準じて決定します。



区分	第11回新株予約権	第12回新株予約権	第13回新株予約権
決議年月日	2015年6月19日	2016年6月17日	2017年6月20日
付与対象者の区分及び人数	当社取締役(11名) 2015年3月31日時点(当社第52期期末日)の当社執行役員及び2015年6月19日開催の当社第52期定時株主総会終結の時をもって退任となる当社取締役、2015年3月31日時点(当社第52期期末日)の当社国内子会社の取締役及び執行役員並びに当社海外子会社の取締役及び執行役員等のうち、必要と認められる者(54名)	当社取締役(9名) 2016年3月31日時点(当社第53期期末日)の当社執行役員等及び2016年6月17日開催の当社第53期定時株主総会終結の時をもって退任となる当社取締役、2016年3月31日時点(当社第53期期末日)の当社国内子会社の取締役及び執行役員等並びに当社海外子会社の取締役及び執行役員等のうち、必要と認められる者(55名)	当社取締役(10名) 2017年3月31日時点(当社第54期期末日)の当社執行役員等、2017年3月31日時点(当社第54期期末日)の当社国内子会社の取締役及び執行役員等並びに当社海外子会社の取締役及び執行役員等のうち、必要と認められる者(51名)
新株予約権の数(個)	170	272 [253]	222 [212]
新株予約権の目的となる株式の種類、内容及び数(株)	「(1)株式の総数等 発行済株式」に記載の普通株式 17,000	「(1)株式の総数等 発行済株式」に記載の普通株式 27,200 [25,300]	「(1)株式の総数等 発行済株式」に記載の普通株式 22,200 [21,200]
新株予約権の行使時の払込金額(円)	1株当たり1	1株当たり1	1株当たり1
新株予約権の行使期間	2018年7月2日から2035年5月31日まで ただし、米国での納税者を対象とする新株予約権割当契約については、新株予約権を行使できる期間を2018年7月2日とする。	2019年7月1日から2036年5月30日まで ただし、米国での納税者を対象とする新株予約権割当契約については、新株予約権を行使できる期間を2019年7月1日とする。	2020年7月1日から2037年5月29日まで ただし、米国での納税者を対象とする新株予約権割当契約については、新株予約権を行使できる期間を2020年7月1日とする。
新株予約権の行使により株式を発行する場合の株式の発行価格及び資本組入額(円)	発行価格 1株当たり1 資本組入額 (注)1	発行価格 1株当たり1 資本組入額 (注)1	発行価格 1株当たり1 資本組入額 (注)1
新株予約権の行使の条件	(注)2~5	(注)2~5	(注)2~5
新株予約権の譲渡に関する事項	新株予約権を譲渡するには、取締役会の承認を要するものとする。	新株予約権を譲渡するには、取締役会の承認を要するものとする。	新株予約権を譲渡するには、取締役会の承認を要するものとする。
組織再編成行為に伴う新株予約権の交付に関する事項	(注)6	(注)6	(注)6

当事業年度の末日(2022年3月31日)における内容を記載しております。当事業年度の末日から提出日の前月末現在(2022年5月31日)にかけて変更された事項については、提出日の前月末現在における内容を[ ]内に記載しており、その他の事項については当事業年度の末日における内容から変更はありません。

- (注) 1 第6回新株予約権の(注) 1の記載内容と同様であります。  
2 第6回新株予約権の(注) 2の記載内容と同様であります。  
3 対象者が死亡した場合は、その死亡日が権利行使期間の開始日の前日以前のときは権利行使期間の開始日より1年以内、その死亡日が権利行使期間の開始日以降のときには対象者の死亡の日より1年以内(ただし、権利行使期間の末日までとします。)に限り、相続人は新株予約権を相続の上、権利行使をすることができます。  
4 当社は、新株予約権割当契約において、対象者が、当社、当社子会社又は当社関連会社の取締役、監査役又は従業員等の地位を喪失した場合(対象者が同時に又は連続して複数の地位にあるときには、すべての地位を喪失した場合。以下同じ。)には、その喪失日が権利行使期間の開始日の前日以前のときは権利行使期間の開始日より1年以内、その喪失日が権利行使期間の開始日以降のときには当該喪失日より1年以内(ただし、権利行使期間の末日までとします。)に限り、対象者は新株予約権の権利行使をすることができる旨定めることができます。  
5 第6回新株予約権の(注) 7の記載内容と同様であります。  
6 第9回新株予約権及び第10回新株予約権の(注) 8の記載内容と同様であります。

区分	第14回新株予約権	第15回新株予約権	第16回新株予約権
決議年月日	2018年6月19日	2019年6月18日	2020年6月23日
付与対象者の区分及び人数	当社取締役(9名) 2018年3月31日時点(当社第55期期末日)の当社執行役員及び幹部社員、2018年3月31日時点(当社第55期期末日)の当社国内子会社の取締役、執行役員及び幹部社員並びに当社海外子会社の取締役、執行役員及び幹部社員のうち、必要と認められる者(86名)	当社取締役(7名) 2019年3月31日時点(当社第56期期末日)の当社執行役員、幹部社員及び2019年6月18日開催の当社第56期定時株主総会終結の時をもって退任となる当社取締役、2019年3月31日時点(当社第56期期末日)の当社国内子会社の取締役、執行役員及び幹部社員並びに当社海外子会社の取締役、執行役員及び幹部社員のうち、必要と認められる者(95名)	当社取締役(8名) 2020年3月31日時点(当社第57期期末日)の当社執行役員、幹部社員及び2020年3月31日時点(当社第57期期末日)の当社国内子会社の取締役、執行役員及び幹部社員並びに当社海外子会社の取締役、執行役員及び幹部社員のうち、必要と認められる者(91名)
新株予約権の数(個)	676	3,604	1,308
新株予約権の目的となる株式の種類、内容及び数(株)	「(1)株式の総数等 発行済株式」に記載の普通株式 67,600	「(1)株式の総数等 発行済株式」に記載の普通株式 360,400	「(1)株式の総数等 発行済株式」に記載の普通株式 130,800
新株予約権の行使時の払込金額(円)	1株当たり1	1株当たり1	1株当たり1
新株予約権の行使期間	2021年7月1日から2038年5月31日まで ただし、米国での納税者を対象とする新株予約権割当契約については、新株予約権を行使できる期間を2021年7月1日とする。	2022年7月1日から2039年5月31日まで ただし、米国での納税者を対象とする新株予約権割当契約については、新株予約権を行使できる期間を2022年7月1日とする。	2023年7月3日から2040年5月31日まで ただし、米国での納税者を対象とする新株予約権割当契約については、新株予約権を行使できる期間を2023年7月3日とする。
新株予約権の行使により株式を発行する場合の株式の発行価格及び資本組入額(円)	発行価格 1株当たり1 資本組入額 (注)1	発行価格 1株当たり1 資本組入額 (注)1	発行価格 1株当たり1 資本組入額 (注)1
新株予約権の行使の条件	(注)2~5	(注)2~5	(注)2~5
新株予約権の譲渡に関する事項	新株予約権を譲渡するには、取締役会の承認を要するものとする。	新株予約権を譲渡するには、取締役会の承認を要するものとする。	新株予約権を譲渡するには、取締役会の承認を要するものとする。
組織再編成行為に伴う新株予約権の交付に関する事項	(注)6	(注)6	(注)6

当事業年度の末日(2022年3月31日)における内容を記載しております。提出日の前月末現在(2022年5月31日)において、記載すべき内容が当事業年度の末日における内容から変更がないため、提出日の前月末現在に係る記載を省略しております。

- (注) 1 第6回新株予約権の(注) 1の記載内容と同様であります。  
2 第6回新株予約権の(注) 2の記載内容と同様であります。  
3 第11回新株予約権、第12回新株予約権及び第13回新株予約権の(注) 3の記載内容と同様であります。  
4 第11回新株予約権、第12回新株予約権及び第13回新株予約権の(注) 4の記載内容と同様であります。  
5 第6回新株予約権の(注) 7の記載内容と同様であります。  
6 第9回新株予約権及び第10回新株予約権の(注) 8の記載内容と同様であります。

区分	第17回新株予約権
決議年月日	2021年6月17日
付与対象者の区分及び人数	当社取締役(8名) 2021年3月31日時点(当社第58期期末日)の当社執行役員、幹部社員及び2021年3月31日時点(当社第58期期末日)の当社国内子会社の取締役、執行役員及び幹部社員並びに当社海外子会社の取締役、執行役員及び幹部社員のうち、必要と認められる者(90名)
新株予約権の数(個)	700
新株予約権の目的となる株式の種類、内容及び数(株)	「(1)株式の総数等 発行済株式」に記載の普通株式 70,000
新株予約権の行使時の払込金額(円)	1株当たり1
新株予約権の行使期間	2024年7月1日から2041年5月31日まで ただし、米国での納税者を対象とする新株予約権割当契約については、新株予約権を行使できる期間を2024年7月1日とする。
新株予約権の行使により株式を発行する場合の株式の発行価格及び資本組入額(円)	発行価格 1株当たり1 資本組入額 (注)1
新株予約権の行使の条件	(注)2~5
新株予約権の譲渡に関する事項	新株予約権を譲渡するには、取締役会の承認を要するものとする。
組織再編成行為に伴う新株予約権の交付に関する事項	(注)6

当事業年度の末日(2022年3月31日)における内容を記載しております。提出日の前月末現在(2022年5月31日)において、記載すべき内容が当事業年度の末日における内容から変更がないため、提出日の前月末現在に係る記載を省略しております。

- (注) 1 第6回新株予約権の(注) 1の記載内容と同様であります。  
2 第6回新株予約権の(注) 2の記載内容と同様であります。  
3 第11回新株予約権、第12回新株予約権及び第13回新株予約権の(注) 3の記載内容と同様であります。  
4 第11回新株予約権、第12回新株予約権及び第13回新株予約権の(注) 4の記載内容と同様であります。  
5 第6回新株予約権の(注) 7の記載内容と同様であります。  
6 第9回新株予約権及び第10回新株予約権の(注) 8の記載内容と同様であります。

2. 2022年6月21日開催の第59期定時株主総会において、会社法第236条、第238条及び第239条の規定に基づき、株主以外の者に対し特に有利な条件をもって発行する新株予約権の募集事項の決定を当社取締役会に委任することを決議いたしました。

当該新株予約権の内容は、次のとおりであります。

区分	第18回新株予約権
決議年月日	2022年6月21日
付与対象者の区分及び人数	当社取締役(3名) 2022年3月31日時点(当社第59期期末日)の当社執行役員、幹部社員及び2022年3月31日時点(当社第59期期末日)の当社国内子会社の取締役、執行役員及び幹部社員並びに当社海外子会社の取締役、執行役員及び幹部社員のうち、必要と認められる者(98名)
新株予約権の数(個)	上限785
新株予約権の目的となる株式の種類、内容及び数(株)	「(1)株式の総数等 発行済株式」に記載の普通株式 上限78,500
新株予約権の行使時の払込金額(円)	1株当たり1
新株予約権の行使期間	新株予約権の割当日から3年を経過する日の翌月1日から、新株予約権の割当日から20年を経過する日の前月末日まで
新株予約権の行使により株式を発行する場合の株式の発行価格及び資本組入額(円)	発行価格 1株当たり1 資本組入額 (注)1
新株予約権の行使の条件	(注)2~5
新株予約権の譲渡に関する事項	新株予約権を譲渡するには、取締役会の承認を要するものとする。
組織再編成行為に伴う新株予約権の交付に関する事項	(注)6

- (注) 1 第6回新株予約権の(注) 1の記載内容と同様であります。  
2 第6回新株予約権の(注) 2の記載内容と同様であります。  
3 第11回新株予約権、第12回新株予約権及び第13回新株予約権の(注) 3の記載内容と同様であります。  
4 対象者が、当社の取締役、監査役、コーポレートオフィサー若しくは従業員等、又は当社子会社若しくは当社関連会社の取締役、監査役若しくは従業員等の地位を喪失した場合(対象者が同時に又は連続して複数の地位にあるときには、すべての地位を喪失した場合。以下同じ。)には、その喪失日が権利行使期間の開始日の前日以前のときには権利行使期間の開始日より1年以内、その喪失日が権利行使期間の開始日以降のときには当該喪失日より1年以内(ただし、権利行使期間の末日までとします。)に限り、対象者は新株予約権の権利行使をすることができます。  
5 その他の権利行使の条件等は、新株予約権の募集事項を定める取締役会決議及び同決議に基づき締結される新株予約権割当契約に定めるところによるものとします。  
6 第9回新株予約権及び第10回新株予約権の(注) 8の記載内容と同様であります。

【ライツプランの内容】

該当事項はありません。

【その他の新株予約権等の状況】

該当事項はありません。

(3) 【行使価額修正条項付新株予約権付社債券等の行使状況等】

該当事項はありません。

(4) 【発行済株式総数、資本金等の推移】

年月日	発行済株式 総数増減数 (株)	発行済株式 総数残高 (株)	資本金増減額 (千円)	資本金残高 (千円)	資本準備金 増減額 (千円)	資本準備金 残高 (千円)
2020年2月28日 (注)	8,000,000	157,210,911	-	54,961,191	-	78,023,165

(注) 自己株式の消却による減少であります。

(5) 【所有者別状況】

2022年3月31日現在

区分	株式の状況(1単元の株式数100株)								単元未満 株式の状況 (株)
	政府及び 地方公共 団体	金融機関	金融商品 取引業者	その他の 法人	外国法人等		個人 その他	計	
					個人以外	個人			
株主数(人)	-	153	58	517	1,142	71	23,504	25,445	-
所有株式数 (単元)	-	685,747	63,718	72,604	656,484	200	91,955	1,570,708	140,111
所有株式数 の割合(%)	-	43.66	4.06	4.62	41.80	0.01	5.85	100.00	-

(注) 1 自己株式851,052株は、「個人その他」欄に8,510単元、「単元未満株式の状況」欄に52株含まれております。

2 「その他の法人」欄には、証券保管振替機構名義の株式が3単元含まれております。

(6) 【大株主の状況】

2022年3月31日現在

氏名又は名称	住所	所有株式数 (千株)	発行済株式(自己株式を除く。)の総数に対する所有株式数の割合(%)
日本マスタートラスト信託銀行株式会社(信託口)	東京都港区浜松町2丁目11番3号	42,017	26.87
株式会社日本カストディ銀行(信託口)	東京都中央区晴海1丁目8番12号	13,743	8.78
ジェーピー モルガン チェース バンク 385632	東京都港区港南2丁目15番1号 品川インターシティA棟 常任代理人 株式会社みずほ銀行	8,137	5.20
株式会社TBSホールディングス	東京都港区赤坂5丁目3番6号	5,801	3.71
株式会社日本カストディ銀行(証券投資信託口)	東京都中央区晴海1丁目8番12号	2,983	1.90
ステート ストリート バンク ウェスト クライアント トリーティー 505234	東京都港区港南2丁目15番1号 品川インターシティA棟 常任代理人 株式会社みずほ銀行	2,580	1.65
株式会社日本カストディ銀行(信託口4)	東京都中央区晴海1丁目8番12号	2,347	1.50
SSBTC CLIENT OMNIBUS ACCOUNT	東京都中央区日本橋3丁目11番1号 常任代理人 香港上海銀行	2,229	1.42
ジェーピー モルガン チェース バンク 385781	東京都港区港南2丁目15番1号 品川インターシティA棟 常任代理人 株式会社みずほ銀行	1,917	1.22
第一生命保険株式会社	東京都千代田区有楽町1丁目13番1号	1,440	0.92
計	-	83,197	53.20

- (注) 1 所有株式数の割合は、自己株式(851,052株)を控除して算出しております。なお、自己株式には、役員報酬BIP信託口及び株式付与ESOP信託口が所有する当社株式(610,529株)を含めておりません。
- 2 以下の大量保有報告書(変更報告書を含む)が公衆の縦覧に供されておりますが、当社として2022年3月31日現在の実質保有状況の確認ができない部分については、上記表に含めておりません。

大量保有者	提出書類	提出日	保有株式数(千株)
野村證券株式会社 他1社	変更報告書	2020年 7月21日	2020年 7月15日現在 15,400
三井住友トラスト・アセットマネジメント株式会社 他1社	変更報告書	2020年12月22日	2020年12月15日現在 14,502
株式会社三菱UFJ銀行 他4社	変更報告書	2021年 6月 7日	2021年 5月31日現在 11,491
キャピタル・リサーチ・アンド・マネージメント・カンパニー 他2社	変更報告書	2020年 5月12日	2020年 4月30日現在 8,632
アセットマネジメントOne株式会社 他1社	変更報告書	2020年12月22日	2020年12月15日現在 6,491

(7) 【議決権の状況】  
【発行済株式】

2022年3月31日現在

区分	株式数(株)	議決権の数(個)	内容
無議決権株式	-	-	-
議決権制限株式(自己株式等)	-	-	-
議決権制限株式(その他)	-	-	-
完全議決権株式(自己株式等)	(自己保有株式) 普通株式 851,000	-	「(1)株式の総数等 発行済株式」に記載のとおり
完全議決権株式(その他)	普通株式 156,219,800	1,562,198	「(1)株式の総数等 発行済株式」に記載のとおり
単元未満株式	普通株式 140,111	-	-
発行済株式総数	157,210,911	-	-
総株主の議決権	-	1,562,198	-

- (注) 1 「完全議決権株式(その他)」欄の普通株式には、証券保管振替機構名義の株式が300株(議決権3個)含まれております。
- 2 「完全議決権株式(その他)」欄の普通株式には、役員報酬BIP信託口が所有する当社株式80,500株(議決権805個)及び株式付与ESOP信託口が所有する当社株式529,900株(議決権5,299個)が含まれております。
- 3 「単元未満株式」欄の普通株式には、当社所有の自己株式52株、役員報酬BIP信託口が所有する当社株式38株及び株式付与ESOP信託口が所有する当社株式91株が含まれております。

【自己株式等】

2022年3月31日現在

所有者の氏名又は名称	所有者の住所	自己名義 所有株式数 (株)	他人名義 所有株式数 (株)	所有株式数 の合計 (株)	発行済株式 総数に対する 所有株式数 の割合(%)
(自己保有株式) 東京エレクトロン株式会社	東京都港区赤坂五丁目3番1号	851,000	-	851,000	0.54
計	-	851,000	-	851,000	0.54

- (注) 「自己保有株式」欄の株式には、役員報酬BIP信託口及び株式付与ESOP信託口が所有する当社株式は含まれておりません。

(8) 【役員・従業員株式所有制度の内容】

当社は、グローバルで共通のインセンティブプランとして、株式交付制度(以下「本制度」という。)を2018年から導入しております。本制度は、当社及び国内外のグループ会社の取締役(社外取締役を除く。)及び執行役員をはじめとした幹部・中堅社員を対象に、当社グループの中期の業績向上への意識を高めること、及び株式保有を通して株主目線を共有し、企業価値増大への意識を高めること等を目的とするものであります。

また、当社の社外取締役を対象に、経営の監督、及び中長期的な企業価値向上の視点から経営に対して助言をおこなうという期待役割に、より整合した報酬体系とすることを目的として、非業績連動の株式報酬制度を2020年から導入しております。これにより、本制度の対象に社外取締役を含めております。

役員報酬BIP(Board Incentive Plan)信託

1. 制度の概要

当社及び国内外のグループ会社の取締役(以下「対象取締役」という。)を対象とした本制度は、当社が設定した信託(役員報酬BIP信託。以下「BIP信託」という。)が当社株式を取得し、予め定める株式交付規程に基づき、当社株式及び当社株式の換価処分金相当額の金銭(以下「当社株式等」という。)を対象取締役に交付及び給付(以下「交付等」という。)するものです。

当社は、毎年、新たなBIP信託の設定または、信託期間の満了した既存のBIP信託の変更及び追加信託を行うことにより、本制度を継続的に使用することを予定しております。なお、当社取締役を対象とするBIP信託及び国内外のグループ会社の取締役を対象とするBIP信託を設定することとします。

2. 信託契約の内容

	2019年設定分		2020年設定分		2021年設定分(注)	
	BIP信託	BIP信託	BIP信託	BIP信託	BIP信託	BIP信託
制度対象者	当社取締役 (社外取締役を除く)	国内外のグループ会社の取締役	当社取締役 (社外取締役を含む)	国内外のグループ会社の取締役	当社取締役 (社外取締役を含む)	国内外のグループ会社の取締役
信託の種類	特定単独運用の金銭信託以外の金銭の信託(他益信託)					
信託の目的	対象取締役に對するインセンティブの付与					
委託者	当社					
受託者	三菱UFJ信託銀行株式会社 (共同受託者 日本マスタートラスト信託銀行株式会社)					
受益者	対象取締役のうち受益者要件を充足する者					
信託管理人	当社と利害関係のない第三者(公認会計士)					
議決権行使	行使しないものとします。					
取得株式の種類	当社普通株式					
株式の取得方法	株式市場から取得					
帰属権利者	当社					
残余財産	帰属権利者である当社が受領できる残余財産は、信託金から株式取得資金を控除した信託費用準備金の範囲内とします。					
信託契約日	2019年8月1日		2020年8月3日		2018年8月1日	
信託の期間	2019年8月1日～2022年8月末日 (予定)		2020年8月3日～2023年8月末日 (予定)		2018年8月1日～2024年8月末日 (予定)	
制度開始日	2019年8月1日		2020年8月3日		2021年8月17日	
株式の取得時期	2019年8月2日		2020年8月4日		2018年8月2日～2018年8月3日	
信託金の金額	3億1千2百万円	1億7千4百万円	4億6百万円	1億9千3百万円	4億1千8百万円	2億7千万円
	(上記金額は信託報酬・信託費用を含む。)					

(注) 2021年8月17日に信託期間を延長する旨等の変更契約を締結し、信託期間を2024年8月末日まで延長しております。なお、信託期間の延長に伴う信託金の追加拠出及び株式の追加取得はありません。

3. 本信託から交付等が行われる当社株式等の上限数

	<2019年設定分>	<2020年設定分>	<2021年設定分>
BIP信託	17,000株	13,600株	8,636株
BIP信託	9,500株	6,400株	3,740株



#### 4. 受益者の範囲

- BIP信託 : 受益者要件を満たす当社取締役  
BIP信託 : 受益者要件を満たす国内外のグループ会社の取締役

株式付与ESOP(Employee Stock Ownership Plan)信託

##### 1. 制度の概要

当社及び国内外のグループ会社の執行役員及び幹部・中堅社員(以下「対象社員」という。)を対象とした本制度は、当社が設定した信託(株式付与ESOP信託。以下「ESOP信託」という。)が当社株式を取得し、予め定める株式交付規程に基づき、職位や業績目標の達成度等に応じて、当社株式等を対象社員に交付等するものです。

当社は、毎年、新たなESOP信託の設定または、信託期間の満了した既存のESOP信託の変更及び追加信託を行うことにより、本制度を継続的に使用することを予定しております。

##### 2. 信託契約の内容

	2019年設定分	2020年設定分	2021年設定分(注)
信託の種類	特定単独運用の金銭信託以外の金銭の信託(他益信託)		
信託の目的	対象社員に対するインセンティブの付与		
委託者	当社		
受託者	三菱UFJ信託銀行株式会社 (共同受託者 日本マスタートラスト信託銀行株式会社)		
受益者	対象社員のうち受益者要件を充足する者		
信託管理人	当社と利害関係のない第三者(公認会計士)		
議決権行使	受託者は受益者候補の意思を反映した信託管理人の指図に従い、当社株式の議決権を行使する。		
取得株式の種類	当社普通株式		
株式の取得方法	株式市場から取得		
帰属権利者	当社		
残余財産	帰属権利者である当社が受領できる残余財産は、信託金から株式取得資金を控除した信託費用準備金の範囲内とします。		
信託契約日	2019年8月1日	2020年8月3日	2018年8月1日
信託の期間	2019年8月1日～2022年8月末日 (予定)	2020年8月3日～2023年8月末日 (予定)	2018年8月1日～2024年8月末日 (予定)
制度開始日	2019年8月1日	2020年8月3日	2021年8月17日
株式の取得時期	2019年8月2日	2020年8月4日	2018年8月2日～2018年8月3日
信託金の金額	36億7百万円	37億4千4百万円	43億6千4百万円
	(上記金額は信託報酬・信託費用を含む。)		

(注) 2021年8月17日に信託期間を延長する旨等の変更契約を締結し、信託期間を2024年8月末日まで延長しております。  
なお、信託期間の延長に伴う信託金の追加拠出及び株式の追加取得はありません。

##### 3. 本信託から交付等が行われる当社株式等の上限数

<2019年設定分>	<2020年設定分>	<2021年設定分>
197,400株	126,500株	77,346株

##### 4. 受益者の範囲

受益者要件を満たす対象社員

## 2 【自己株式の取得等の状況】

【株式の種類等】 会社法第155条第7号による普通株式の取得

(1) 【株主総会決議による取得の状況】

該当事項はありません。

(2) 【取締役会決議による取得の状況】

該当事項はありません。

(3) 【株主総会決議又は取締役会決議に基づかないものの内容】

会社法第155条第7号による普通株式の取得

区分	株式数(株)	価額の総額(千円)
当事業年度における取得自己株式	278	15,438
当期間における取得自己株式	-	-

(注) 1 当期間とは、当事業年度の末日の翌日から本有価証券報告書の提出日までの期間であります。

2 「当期間における取得自己株式」には、2022年6月1日から本有価証券報告書の提出日までの単元未満株式の買取による株式数は含めておりません。

(4) 【取得自己株式の処理状況及び保有状況】

区分	当事業年度		当期間	
	株式数(株)	処分価額の総額(千円)	株式数(株)	処分価額の総額(千円)
引き受ける者の募集を行った取得自己株式	-	-	-	-
消却の処分を行った取得自己株式	-	-	-	-
合併、株式交換、株式交付、会社分割に係る移転を行った取得自己株式	-	-	-	-
その他(ストックオプションの権利行使)	193,600	193	2,900	2
保有自己株式数	851,052	-	848,152	-

(注) 1 当期間とは、当事業年度の末日の翌日から本有価証券報告書の提出日までの期間であります。

2 当期間における「その他(ストックオプションの権利行使)」には、2022年6月1日から本有価証券報告書の提出日までのストックオプションの権利行使による株式数は含めておりません。

3 スtockオプションの権利行使による処分価額の総額は、ストックオプションの権利行使に伴い払込みがなされた金額の合計を記載しております。

4 当期間における「保有自己株式数」には、2022年6月1日から本有価証券報告書の提出日までのストックオプションの権利行使及び会社法第155条第7号による単元未満株式の買取に係る株式数は含めておりません。

5 「保有自己株式数」には、役員報酬BIP信託口及び株式付与ESOP信託口が所有する当社株式は含まれておりません。

### 3 【配当政策】

当社は、利益成長を通じて企業価値向上を図るべく、内部留保資金を有効活用し、成長分野に重点的に投資するとともに、業績連動型配当により、株主各位に対して直接還元してまいります。

#### 株主還元策

当社の配当政策は業績連動型を基本とし、親会社株主に帰属する当期純利益に対する配当性向50%を目処とします。ただし、1株当たりの年間配当金は150円を下回らないこととします。なお、2期連続で当期利益を生まなかった場合は、配当金の見直しを検討します。

また、自己株式の取得については、機動的に実施を検討します。

当事業年度の配当につきましては、連結業績に上記方針を適用し、中間配当として1株当たり643円、期末配当として1株当たり760円といたしました。これにより、年間配当金は、1株当たり1,403円となりました。

なお、当社は剰余金の配当の回数については、中間配当と期末配当の年2回を基本としており、また、その決議機関については、会社法第459条第1項の規定に基づき、取締役会の決議によって配当をおこなうことができる旨を定款に定めております。

(注) 基準日が当事業年度に属する剰余金の配当は以下のとおりであります。

決議年月日	配当金の総額 (百万円)	1株当たり配当額 (円)
2021年11月12日取締役会決議	100,506	643
2022年 5月12日取締役会決議	118,833	760

#### 4 【コーポレート・ガバナンスの状況等】

##### (1) 【コーポレート・ガバナンスの概要】

コーポレート・ガバナンスに関する基本的な考え方

当社は、「最先端の技術と確かなサービスで夢のある社会の発展に貢献します」という基本理念のもと、グローバル競争に勝ちぬき、持続的成長と中長期的な企業価値の向上を実現するために、それを支えるコーポレート・ガバナンスの充実に取り組むことが重要であると考えております。当社のコーポレート・ガバナンス強化のため、当社が持つワールドワイドのリソースを最大限活用する仕組みを構築し、経営基盤及び技術基盤を強化し、グローバル水準の収益力を確立できるよう、体制を構築します。

詳細は、当社ウェブサイトにおいて「東京エレクトロン コーポレートガバナンス・ガイドライン」及び「コーポレート・ガバナンスに関する報告書」として公表しております。

コーポレート・ガバナンスの体制の概要及び当該体制を採用する理由

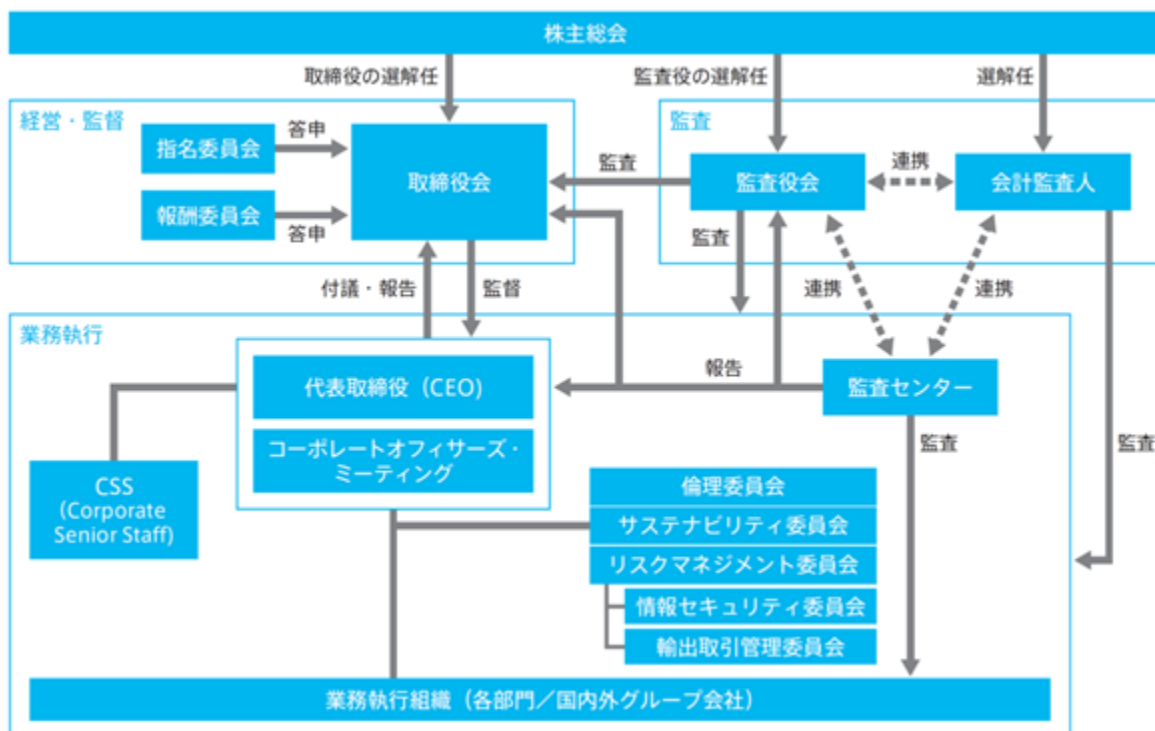
当社は、取締役会と取締役会から独立した独任制の監査役会から構成される監査役会設置会社方式を採用しております。常勤監査役と過半数の社外監査役から構成される監査役会によって監査を実施する当該方式のもと、実効性のあるガバナンスを実現できていることから、当該体制を採用しております。

<コーポレートオフィサー制度の導入>

当社は、技術革新が速く市場変化も活発な半導体製造装置業界のリーディングカンパニーとして、ガバナンスのさらなる強化と迅速な意思決定並びに機動的な業務執行を図るため、2022年6月21日よりコーポレートオフィサー制度を導入いたしました。コーポレートオフィサーは、当社グループの執行側の最高位の職位として、自らの執行の責任範囲にとどまらず、CEOと同じ視座をもち、全社の経営執行に責任を有します。

執行側の最高意思決定機関であるコーポレートオフィサーズ・ミーティングを設置し、取締役会から執行側への適切な権限委譲を進めます。一方、取締役会が執行側を適切に監督するために、コーポレートオフィサーは取締役会に出席し、業務執行に関する説明をおこないます。また、コーポレートオフィサーは、取締役会での議論を適切かつスピーディーに業務執行に活かすことで、攻めの経営を推進します。

当社のコーポレート・ガバナンス体制の概要は以下のとおりです。



(取締役会)

当社取締役会は、株主に対する受託者責任を踏まえ、経営戦略及びビジョンを示すこと、戦略的な方向性を踏まえた重要な業務執行の決定をおこなうこと及び自由闊達で建設的な議論をおこなうことをその役割・責務として、当社の持続的な成長と中長期的な企業価値向上に努めております。

当社は、質の高い活発な討議ができる規模と、各取締役に期待する知識・経験・能力のバランス、そして、ジェンダーや国際性などを含めた多様性の確保を考慮し、その時点の事業環境に応じた適切な取締役会の構成としており、それらを一覧化したスキルマトリックスを開示しております。なお、経営環境の変化への迅速な対応と経営責任をより一層明確化するため取締役の任期は1年としております。

提出日現在、取締役と監査役の合計人数は11名であり、そのうち社外役員は6名(社外取締役3名、社外監査役3名)であります。また、当社取締役会は女性の取締役2名を含む取締役6名で構成されており、人材構成面でのバランス及び人員数の規模の面から適正と考えております。

当社取締役会は、事業に精通した社内取締役と社外取締役及び監査役による自由闊達で建設的な議論により、業務執行の監督と重要な意思決定の役割を適切に果たしていると考えております。

#### (監査役会)

当社監査役会におきましては、当社の事業内容に精通した常勤監査役と法律、財務・会計、資本市場などの専門分野に精通した社外監査役を置くこととしております。提出日現在の当社監査役会は、常勤監査役2名、社外監査役3名の5名で構成されております。各監査役は、監査役会で決定した監査方針、監査計画等に従い、監査役監査活動をおこない、取締役の職務執行や会社財産の状況等を監査し、経営の健全性の監督を実施しております。

#### (指名委員会)

当社は取締役会の内部委員会として、指名委員会を設置しております。指名委員会の役割は、株主総会で選任される取締役候補者及び取締役会で選任されるCEO候補者を指名し取締役会へ提案すること、及び後継候補者育成プランに関連する活動に関して監督と助言をおこなうことであります。経営の公正性、実効性確保の観点から、CEOは委員には加わらないこととしており、提出日現在の指名委員会は、独立社外取締役2名、社内取締役1名の計3名から構成されております。

#### (報酬委員会)

当社は取締役会の内部委員会として、報酬委員会を設置しております。報酬委員会の役割は、外部専門家からの助言を活用し、国内外企業との報酬水準等の比較、国内外における最新動向やベストプラクティス(ESG指標の報酬への反映など)の分析をおこなった上、当社の報酬の基本方針に照らし、当社グループに最も適切な報酬制度、代表取締役の個別報酬額等について、取締役会に提案することであり、経営の透明性・公正性、報酬の妥当性を確保するため、代表取締役は委員には加わらないこととしており、提出日現在の報酬委員会は、独立社外取締役2名、社内取締役1名の計3名から構成されております。

#### (業務執行)

当社は、従来から取締役会と執行機関との機能を分離してはりましたが、取締役会と執行機関の役割をより明確化するために、2003年4月より執行役員制を導入し、よりスピーディな事業戦略の立案・実行に取り組んでおります。会社戦略をグローバルに推進するためには、CEOをはじめとする経営陣を支えるチームが必要であると考え、CSS(Corporate Senior Staff)を設置しております。CSSは、執行役員及び海外現地法人などの経営幹部で構成し、グループ全体で経営戦略に対する共通認識を図るとともに、各担当領域の短期的視点に捉われることなく、グローバルな横串の視点や中長期的経営の観点から、経営計画の進捗管理や追加施策のレビューをおこなうことで、戦略遂行を効率的かつ強力に推し進めます。

また、当社執行側の審議機関として設置した業務執行会議において、取締役会付議事項について十分に審議し取締役会で議論すべき論点を明確にするるとともに、執行部における決定事項について意思決定過程の合理性の確保を図っております。なお、業務執行会議は、2022年6月21日以降、新たにコーポレートオフィサーズ・ミーティングとなり、執行側の最高意思決定機関として、取締役会から権限委譲された事項について迅速な意思決定及び機動的な業務執行を推進してまいります。

## コーポレート・ガバナンス強化のための体制・取り組み

上記のコーポレート・ガバナンス体制のもと、当社の持続的成長に向けた攻めのガバナンスを支えるため、以下の取り組みをおこなっております。

### ( ) 取締役会による経営の監督

取締役会は、当社グループの戦略的な方向付けをおこなうことを主要な役割と認識し、経営戦略や経営計画等について建設的な議論をおこない、中期経営計画等の進捗を監督する場として機能しております。

また、取締役会は執行部に委譲した決裁権限事項について、執行部における意思決定が適切に機能しているか監督するため、業務執行会議における審議状況の報告・説明を求めています。

### ( ) CEOを含む業務執行取締役に対する評価・選解任に係るプロセス

CEOをはじめとする業務執行取締役に対する公正かつ透明性の高い評価がおこなわれるよう、次の取り組みをおこなっています。

#### a. CEOに対する評価

- ・CEOの業績連動報酬に関しては、報酬委員会の提案に基づいた算定式が取締役会で決定されており、高い透明性のもとで公正に決定します。
- ・CEOの指名にあたっては、担務の業績評価も含めた経年のパフォーマンスに基づき、また、人格・品格を含む経営者としての資質を考慮の上、その職責を担うことができるかという観点で、対象者の適正性を指名委員会によって評価します。  
指名委員会は、CEOの適格性、求める資質等の選任に至る要件、解任についての検討の起点、要件についてまとめた指名委員会活動ガイドラインを策定し、取締役会に報告、共有しております。これにより、CEOの選解任に係るプロセスの客観性、透明性向上に努めております。

#### b. 業務執行取締役に対する評価

- ・業務執行取締役は、予算や中期経営計画に基づく担当部門の業績達成に責任を負うことから、年次業績連動報酬に係る人事評価においては、その達成度を重要な評価要素とします。
- ・業務執行取締役の年次業績連動報酬額は、取締役会の決議に基づき、株主総会で決議された賞与額の範囲内で、各取締役の職責とパフォーマンス評価に応じてCEOが最終決定しています。また、各取締役の評価や報酬額の決定にあたっては、外部専門家からの助言を参照した上で報酬委員会においても妥当性の検証を実施しております。

### ( ) 中期業績連動報酬制度

当社取締役が株式保有を通して株主目線を共有し、企業価値増大への意識を高めることを目的に、中期業績連動報酬を導入しております。

また、幹部・中堅社員が、経営者と同様の目的意識を持ち、言わば起業家精神に基づき、経営者と一体感を持って当社の経営目標の実現に取り組むことで、当社にダイナミズムとバイタリティをもたらしている点に鑑み、当社取締役と同様に当社執行役員、幹部・中堅社員並びに当社の国内外の子会社の取締役、執行役員、幹部・中堅社員に対しても、中期業績に連動したインセンティブプランを導入しております。

### ( ) 次世代経営人材の育成計画(サクセッションプラン)

当社は、TELサクセッションプランに基づき、育成計画のもと、次世代経営人材の候補者群を形成しております。候補者にはCEOによる監督のもと、グループ経営にかかわる重要課題など、知見・経験の蓄積につながるミッションを与え、そのパフォーマンスをトップマネジメントレビュー・ミーティングで確認することで、後継者候補の能力とレディネス(準備状況)を確認しております。

また、後継候補者群に対する育成状況については指名委員会が分析、精査するとともに、指名委員会からの報告に基づき取締役会で討議をおこなう等、取締役会は後継候補者育成プランが十分な時間と資源をかけて計画的におこなわれるよう適切に監督しております。

( ) 取締役会実効性評価

コーポレートガバナンス・ガイドラインに基づき、取締役会の実効性に関する討議、評価を毎年実施しております。

2021年度においては、取締役・監査役全員を対象に、取締役会及び指名委員会・報酬委員会の実効性に関する質問形式によるアンケート調査及び個別インタビューを実施しました。この結果を踏まえ、社内会議での討議、社外役員による意見交換会を実施した上で、取締役会で討議し、包括的な自己評価をおこないました。また、アンケートや個別インタビューの実施・分析については外部専門家である第三者機関の支援を受けるなど、実効性評価の客観性を高めるように取り組んでおります。

分析・評価の結果、当社取締役会は役割・責務を、総じて高い実効性を担保して適切に果たしており、指名委員会・報酬委員会を含め有効に機能していると認識しております。外部専門家の分析・評価結果も同様に高評価となっております。今後もさらなる利益の拡大と継続的な企業価値の向上に向け、ガバナンスの実効性をさらに高めるよう努めてまいります。

a. 2021年度における改善に向けた主な取り組み

2020年度の実効性評価において課題と認識された以下の各項目に関する、2021年度の対応状況は下表のとおりであり、具体的な施策に基づく改善が進んでおります。

課題	2021年度の対応状況
企業価値向上、競争力強化のための中長期的な経営戦略に関する継続的な議論の強化	成長戦略や中期経営計画、2023年3月期以降のガバナンス体制や意思決定プロセス、ダイバーシティ、リスクマネジメント等に関して、オフサイトミーティング(2回開催)において、深い議論をおこない、さらに進展があった。
多様性の促進、グローバル人材の育成・登用を重要な企業戦略と位置付けた取り組み	人的資本に関する取り組みと開示状況が取締役会で報告された。多様性に関しては、3G(Global・Gender・Generation)の観点から、取締役会で討議のうえ、女性管理職比率の目標を設定・開示し、具体的な施策を展開した。
グローバルレベルのグループガバナンスの観点からの、内部監査の体制強化、及び内部監査部門と取締役会・監査役会との連携強化	全社リスクマネジメント活動と内部監査の実施状況が取締役会で報告された。内部監査について、監査マップに基づくリスクベースの監査を遂行するとともに、さらなる成長に向け、強固なリスクマネジメントプロセスの構築を戦略的に推進していくことが取締役会で討議された。
指名委員会・報酬委員会と取締役会の情報共有のさらなる充実	報酬委員会については、活動状況の報告に加え、報酬制度の見直しに向けた論点説明などが取締役会に報告された。また、指名委員会については、後継者育成計画の進展状況などが取締役会に報告された。

b. 2022年度以降の継続的な取り組み

当社取締役会は、2021年度の評価結果を踏まえ、以下の各事項に継続的に取り組み、その実効性をさらに高めてまいります。

- ・第60期取締役会の実効性向上に向けて
  - 執行側と取締役会の役割分担と意思決定権限の明確化、及び適切なチェック＆バランスの確保
  - 新設されるコーポレートオフィサーズ・ミーティングの実効性を確保した適切な運営
- ・中長期的な成長と継続的な企業価値向上に向けた取締役会での継続的な議論
  - 具体的な時間軸(短中長期)を明確にしたうえで、目標・戦略テーマ・リスク課題の整理(中長期の成長戦略に関する議論を深める)
  - ダイバーシティ&インクルージョンへの継続的な取り組み
- ・取締役会メンバー同士や、任意の委員会との情報共有のあり方の検討
  - 指名委員会の活動内容等の取締役会への情報共有のあり方
  - 社外役員間での情報交換の場の設定

取締役会、監査役会、指名委員会、報酬委員会の構成員は次のとおりであります。

役職名	氏名	取締役会	監査役会	指名委員会	報酬委員会
代表取締役社長 最高経営責任者(CEO) コーポレートオフィサー	河合利樹	○			
代表取締役副社長 コーポレートオフィサー 専務執行役員	佐々木 貞 夫	○			
取締役	布川 好 一			○	
社外取締役	佐々木 道 夫	○		○	
社外取締役	江 田 麻季子	○			○
社外取締役	市 川 佐知子				
常勤監査役	原 田 芳 輝				
常勤監査役	田 原 計 志		○		
社外監査役	和 貝 享 介		○		
社外監査役	瀨 正 孝		○		
社外監査役	三 浦 亮 太		○		

(注) 1 は取締役会、監査役会における議長を示しております。

2 2023年3月期の各委員会の委員長は、本有価証券報告書の提出日後に各委員の互選により選出される予定であります。



#### コーポレート・ガバナンスに関する内部統制等その他の事項

当社は、内部統制担当執行役員を任命し内部統制システムの整備・強化を図っております。また、内部統制の要諦であるリスク管理、コンプライアンスに関しましても、担当執行役員の指揮のもと、リスク管理、コンプライアンス活動を推進しております。これらの活動状況については、担当執行役員が定期的に取締役会に報告しております。

業務の適正を確保するための体制の基本方針について、2022年6月21日開催の取締役会において一部改訂いたしました。改訂後の内容は、次のとおりであります。

#### 内部統制基本方針

取締役・使用人の職務執行が法令及び定款に適合することを確保するための体制

当社グループの取締役、コーポレートオフィサー、執行役員及び従業員には、法令・定款を遵守するとともに高い倫理観をもって行動することが求められる。

当社グループの取締役、コーポレートオフィサー、執行役員及び従業員は、『東京エレクトロングループ倫理基準』及び『コンプライアンス規程』をはじめとするコンプライアンス体制にかかる規程を役職員の行動規範とし、これを実践しなければならない。

企業倫理の徹底を図るため、倫理委員会及び法令遵守の取り組みに関する活動を担当する執行役員は定期的に取締役会に報告するものとする。

代表取締役社長の直轄組織として設置する内部監査部門は、業務執行状況の内部監査を行う。この内部監査には、コンプライアンス違反の有無の監査も含まれるものとする。

監査役は、取締役の職務執行の監査を行うにあたり、取締役の法令・定款に違反する行為があったとき、又はするおそれがあると認められた時は、取締役に対して助言又は勧告を行うなど、必要な措置を講じる。

法令上疑義のある行為などについて、従業員が直接情報提供を行う手段として設置した内部通報制度(ホットライン)の維持・運営を図る。この場合、通報者の希望により匿名性を保証するとともに、不利益のないことを確保する。

当社グループの財務報告の適正性及び信頼性を確保するための体制を構築し、その体制の整備・運用状況の有効性評価を定期的に行う。

市民社会の秩序・安全ならびに企業活動を阻害する恐れのある反社会的勢力とは一切関係を持たないこととし、不当な要求等に対しては断固としてこれを拒絶する。

取締役の職務の執行に係る情報の保存、管理及び報告に関する体制

『文書管理規程』に従い、取締役の職務執行に係る情報を文書又は電磁的媒体に記録し、保存する。

取締役の職務執行に係るこれらの文書等が速やかに閲覧できる状態を維持するものとする。

『関係会社管理規程』に従い、グループ会社の経営に関する重要な情報について、当社への定期的な報告を義務付ける。

損失の危険の管理に関する規程その他の体制

『リスク管理規程』において管理すべきリスクの種類の特定及びリスク管理体制の明確化を図る。

同規程においてリスク毎の責任部署を定め、グループ全体のリスクを管理し、リスク管理体制を明確化し、適正な運営を図る。

地震等のリスクにおける事業の継続を確保するための態勢整備を継続推進する。

重要リスクに関しては、状況及び対応策を取締役、コーポレートオフィサー、執行役員又は担当部署が定期的に取締役会に報告する。

取締役の職務の執行が効率的に行われることを確保するための体制

取締役会は、経営の執行方針、法令で定められた事項などグループ経営の重要事項を決定するとともに、当社グループ全体の業務執行状況を監督する。

取締役会の意思決定の有効性を客観的に確保する観点から、(独立)社外取締役の招聘に取り組むものとする。

取締役会は、取締役会決議によって、代表取締役・業務執行取締役、コーポレートオフィサー及び執行役員に業務の執行を行わせる。

当社は『取締役会規程』、『コーポレートオフィサーズ・ミーティング規程』、『職務権限規程』、『決裁基準に関する規程』により、権限及び意思決定に関する基準を定め、グループ会社にこれらに準拠した体制を構築させる。

当社及び子会社から成る企業集団における業務の適正を確保するための体制

当社グループの企業集団としての業務の適正と有効性を確保するために必要となる、グループ全体に適用すべき規程類を整備する。

監査役は、当社グループ全体の監視・監査を実効的かつ適正に行えるよう当社グループ会社の監査役との連携体制を構築する。

内部監査部門は、企業集団の業務における適正性の確保状況についての監査を行う。

監査役がその職務を補助すべき使用人を置くことを求めた場合における当該使用人に関する事項及びその使用人の取締役からの独立性及び実効性に関する事項

監査役が、監査役の職務を補助すべき使用人を置くことを求めた場合は、監査役付使用人を配置する。

監査役付使用人は、監査役の指示に従いその職務を行い、他部署の使用人を兼務する場合にも、監査役職務の補助業務を優先する。

前項の使用人の独立性を確保するため、当該使用人の任免、異動、人事考課等人事に係る事項に関しては、常勤監査役の同意を必要とする。

取締役及び使用人が監査役に報告するための体制その他の監査役への報告に関する体制

当社グループの取締役、監査役、コーポレートオフィサー、執行役員及び従業員は、法令に違反する事実及び当社及び当社グループに重大な影響を及ぼす事項を発見したときは、当社監査役に対して速やかに報告しなければならない。また、当社グループは当社監査役への報告者に対して不利益のないことを確保する。

当社グループの内部通報制度の担当部署は、内部通報の状況について、定期的に当社監査役に対して報告する。

各監査役は、重要会議への出席、重要な決裁書類の閲覧を行う他、必要に応じて、取締役、コーポレートオフィサー及び担当執行役員その他各部門に対して、報告を求めることができる。

監査役会は、内部監査部門から内部監査結果についての報告を受けるものとする。

その他監査役の監査が実効的に行われることを確保するための体制

内部統制を有効に構築する目的で、監査役と代表取締役との定期的意見交換の場を設けるものとする。

監査役会は、内部統制を有効に構築する目的で、会計監査人及び内部監査部門との情報共有を行う。

監査の妥当性を客観的に確保する観点から、(独立)社外監査役の招聘に取り組みとともに、常勤監査役を置く。

監査役会は、監査の実施にあたり独自の意見形成を行うため、必要に応じて、会社の費用で法律・会計等の専門家を活用することができる。

監査役がその職務の執行について生ずる費用等を請求したときは、当該監査役の職務の執行に必要な場合を除き、当社はこれを負担する。

## 業務の適正を確保するための体制の運用状況の概要

当社では、業務の適正を確保するための体制は以下のとおりであり、実行性と実効性の向上に努めております。

コンプライアンス体制

『東京エレクトロングループ倫理基準』及び『コンプライアンス規程』に基づき、コンプライアンスの重要性について周知・徹底を図っております。

コンプライアンス関連教育につきましては、テーマに応じて階層別、または全員必修としており、企業倫理・コンプライアンス、贈収賄防止、競争法、下請法、輸出コンプライアンス、インサイダー取引防止、個人情報保護、ハラスメント防止等のテーマを取り挙げております。

海外主要拠点におきましては、コンプライアンス責任者を選任し、当社グループのコンプライアンス部門を統括するチーフ・コンプライアンス・オフィサーに職制上直接報告する体制を構築しております。また、コンプライアンスに関する問題の防止・把握・対応状況を毎月確認することによって、コンプライアンス施策の推進につなげております。継続的なコンプライアンス体制強化に向けては、外部専門家によるレビューを実施し、リスクの洗い出し及び必要な施策の検討もおこなっております。

法令や企業倫理上疑義のある事項の早期発見・早期対応に資するため、運用上の重要ポイントである守秘性及び匿名性の確保と報復禁止等の措置を講じた国内・海外統一の内部通報制度を導入しております。

#### リスク管理体制

『リスク管理規程』及び『クライシスマネジメント規程』を制定し、当社グループを取り巻くリスクの評価・分析をおこなっております。当社グループを取り巻く重要なリスク項目を定期的にレビューし、必要な施策を推進するとともに、リスク管理活動の状況を定期的に取締役会及び監査役に報告し、リスク低減に努めております。また、リスクマネジメント委員会において、各事業本部長やグループ会社社長等の各リスク領域におけるリスクオーナー主導のもと、リスク項目を抽出し継続的にモニタリングを実施するなど、自律性があり、実効性の高いリスクマネジメントの実践に努めております。加えて、定期的なワークショップの開催や社員教育の展開など全社的な意識向上にも努めております。

当社グループでは、情報セキュリティ委員会を中心に専任組織を立ち上げるなど組織的強化を図るとともに、外部専門家によるセキュリティ・アセスメントをおこなうなどし、情報セキュリティ体制のさらなる整備に取り組んでいます。

当社グループでは、地震等のリスクに対応した事業継続計画を策定しており、各拠点における早期復旧、代替生産等に向けた対策の見直しに継続的に取り組んでおります。

新型コロナウイルス感染症の世界的な蔓延への対応につきましては、当社グループでは、CEOを本部長とする緊急対策本部を中心に、感染リスクの高い国や地域への渡航制限、サプライチェーンの維持、事業所における感染予防策の徹底等の対策を引き続き講じております。

#### 内部監査

内部監査は、業務監査及び金融商品取引法に基づく財務報告に係る内部統制評価の機能をもつ監査センター(16名)をCEO直轄組織として設置し、監査機能の拡充を図っております。また、内部監査の継続的な改善活動及び高度化検討を推進しており、当事業年度におきましては、外部専門家による品質評価を実施し、その結果も踏まえ、実務面でのさらなる改善に加え、グループガバナンス強化の中でのグローバル監査体制の高度化を進めております。

監査センターは、『内部監査規程』に基づき年次監査実施計画を立案し、当社グループの国内・海外拠点に対して監査を実施しており、監査結果等については、経営層に対して報告するとともに、当社監査役及び国内子会社監査役に対しても報告しております。また、取締役会、監査役会に対しても報告をおこなう体制を構築しております。

監査センターと会計監査人との間においても、定期的もしくは随時、情報交換・意見交換がおこなわれる体制とし、効率的・効果的な監査となるよう連携しております。

#### グループ会社の経営管理

グループ会社の重要な意思決定につきましては、当社『取締役会規程』及び『決裁基準に関する規程』に基づき、当社の承認を得ることとしております。

『関係会社管理規程』に基づき、当社の承認を必要とする事項に加え、当社への報告事項についても明確化し、グループ会社管理の強化に取り組んでおります。

#### 取締役の職務執行

取締役会は、グループ経営の重要事項を決定するとともに、代表取締役、業務執行取締役及び執行役員を選任し、所管業務の執行をおこなわせております。

取締役会は、CEOを含む業務執行取締役の業務執行状況や業務執行会議の審議状況について、定期的に報告を受け、当社グループ全体の業務執行状況を監督しております。

当社の持続的な成長と中長期的な企業価値向上に向けた取締役会の運営見直しにも継続的に取り組んでおります。

#### 監査役の監査体制

監査役は、取締役会のほか、経営会議、業務執行会議、倫理委員会、リスクマネジメント委員会等の重要会議にも適宜出席し、内部統制の整備、運用状況を確認しております。

監査役は、会計監査人及び国内子会社監査役と適宜会合をもち、情報交換及び連携をおこなっております。また、当社監査役及び国内子会社監査役は監査センターから定期的に報告を受けております。

#### 責任限定契約の内容の概要

当社は、会社法第427条第1項の規定に基づき、業務執行をおこなわない取締役及び監査役との間で、会社法第423条第1項の賠償責任につき、その職務をおこなうにあたり善意かつ重大な過失がないときは、法令で定める額を限度として責任を負担する契約を締結することができる旨を定款に定めており、社外取締役3名及び監査役5名と責任限定契約を締結しております。

#### 補償契約の内容の概要

当社は、取締役及び監査役との間で、会社法第430条の2第1項の規定に基づき、同項第1号の費用及び同項第2号の損失を法令の定める範囲内において当社が補償する補償契約の締結を予定しております。

#### 役員等賠償責任保険契約の内容の概要

当社は、会社法第430条の3第1項に規定する役員等賠償責任保険契約を保険会社との間で締結しております。当該保険契約では、当社及び当社子会社の取締役及び監査役並びに執行役員その他の従業員を被保険者とし、被保険者が会社の役員等としておこなった業務及び不作為に起因した損害賠償金、和解金、争訟費用等が填補されます。なお、当該保険契約の保険料は、全額当社が負担しております。

#### 取締役の定数

当社の取締役は18名以内とする旨を定款に定めております。

#### 取締役の選任の決議要件

当社は、取締役の選任決議について、議決権を行使することができる株主の議決権の3分の1以上を有する株主が出席し、その議決権の過半数をもっておこなう旨、また、累積投票によらないものとする旨を定款に定めております。

#### 剰余金の配当等の決定機関

当社は、株主への機動的な利益還元を目的とし、法令に別段の定めがある場合を除き、取締役会の決議によって、会社法第459条第1項各号に掲げる事項を定める旨を定款に定めております。

#### 株主総会の特別決議要件

当社は、株主総会の審議を円滑かつ機動的におこなうことを目的として、株主総会の特別決議要件について、議決権を行使することができる株主の議決権の3分の1以上を有する株主が出席し、その議決権の3分の2以上をもっておこなう旨を定款に定めております。

## (2) 【役員の状況】

## 役員一覧

男性9名 女性2名 (役員のうち女性の比率18.2%)

役職名	氏名	生年月日	略歴	任期	所有株式数(株)
代表取締役 社長 最高経営 責任者 (CEO) コーポレート オフィサー	河合利樹	1963年8月26日生	1986年 4月 当社入社 2010年10月 当社執行役員 当社TPS BUGM 当社SD BUGM 2012年 4月 当社SPS BUGM 2015年 6月 当社取締役副社長 兼 最高執行責任者(COO) 2016年 1月 当社取締役社長 兼 最高経営責任者(CEO)(現任) 2022年 6月 当社コーポレートオフィサー(現任)	(注)5	13,900
代表取締役 副社長 コーポレート オフィサー 専務執行役員	佐々木 貞夫	1960年9月15日生	1985年 4月 当社入社 2008年10月 東京エレクトロン東北(株) (現 東京エレクトロン テクノロジーソリューションズ(株)) 執行役員 2010年 7月 同社常務執行役員 2011年 4月 同社取締役社長(現任) 2015年 6月 当社取締役 当社常務執行役員 2016年 6月 当社専務執行役員(現任) 2022年 6月 当社取締役副社長(現任) 当社コーポレートオフィサー(現任) 〔主要な兼職〕 東京エレクトロン テクノロジーソリューションズ(株) 代表取締役社長	(注)5	10,000
取締役	布川 好一	1959年6月22日生	1982年 4月 当社入社 2003年 4月 東京エレクトロン東北(株)執行役員 2005年11月 当社執行役員 2010年 7月 東京エレクトロン A T(株)常務執行役員 2011年 4月 東京エレクトロン宮城(株)常務執行役員 2017年 6月 当社常勤監査役 2019年 6月 当社取締役(現任) 当社専務執行役員	(注)5	11,809
取締役	佐々木 道夫	1957年3月7日生	1982年 3月 リード電機(株)(現 (株)キーエンス)入社 1999年 6月 同社取締役APSULT(アプリセンサ)事業部長 兼 事業推進部長 2000年12月 同社取締役社長 2010年12月 同社取締役特別顧問 2018年 6月 当社取締役(現任) 2018年11月 (株)SHIFT社外取締役 2019年11月 同社社外取締役(監査等委員) 2020年11月 同社取締役副社長(現任) 〔主要な兼職〕 (株)SHIFT取締役副社長 (株)瑞光社外取締役	(注)5	-
取締役	江田 麻季子	1965年8月2日生	2000年 9月 インテル(株)入社 2005年 7月 同社マーケティング本部 本部長 2010年 8月 Director, Intel Semiconductor Limited 2013年10月 インテル(株)取締役社長 兼 Vice President, Intel Corporation 2018年 4月 世界経済フォーラム日本代表(現任) 2019年 6月 当社取締役(現任) 〔主要な兼職〕 世界経済フォーラム日本代表 富士フイルムホールディングス(株)社外取締役	(注)5	-
取締役	市川 佐知子	1967年1月17日生	1997年 4月 弁護士登録 田辺総合法律事務所入所 2005年 1月 米国ニューヨーク州弁護士登録 2011年 1月 田辺総合法律事務所パートナー(現任) 2018年 4月 米国公認会計士登録 2021年 6月 当社取締役(現任) 〔主要な兼職〕 田辺総合法律事務所パートナー オリンパス(株)社外取締役 公益社団法人会社役員育成機構 監事	(注)5	-

役職名	氏名	生年月日	略歴	任期	所有株式数(株)
常勤監査役	原 田 芳 輝	1958年4月12日生	1983年 4月 当社入社 2003年 4月 当社執行役員 2005年 4月 当社管理部門統轄 2009年 4月 東京エレクトロン九州(株)常務執行役員 2010年 7月 当社執行役員 2011年 6月 当社取締役 2015年 6月 当社常勤監査役(現任)	(注)6	2,000
常勤監査役	田 原 計 志	1958年1月3日生	1984年 4月 テル・バリアン(株)入社 2006年 7月 東京エレクトロン ソフトウェア・テクノロジーズ(株)執行役員 2007年 6月 同社取締役社長 2013年 4月 当社執行役員 当社システム開発本部 副本部長 2013年 7月 当社システム開発本部長 2018年 7月 当社顧問 2019年 6月 当社常勤監査役(現任)	(注)6	2,800
監査役	和 貝 享 介	1953年2月5日生	1977年10月 等松・青木監査法人(現 有限責任監査法人トーマツ)入所 1982年 9月 公認会計士登録 1991年 7月 監査法人トーマツ(現 有限責任監査法人トーマツ)社員(パートナー) 1999年 7月 同代表社員 2010年 7月 日本公認会計士協会常務理事 2016年 6月 和貝公認会計士事務所所長(現任) 2016年 7月 日本公認会計士協会監事 2017年 6月 当社監査役(現任) 〔主要な兼職〕 和貝公認会計士事務所所長 持田製薬(株)社外監査役	(注)7	-
監査役	濱 正 孝	1951年1月21日生	1973年 4月 (株)日本興業銀行入行 1978年 6月 ハーバード大学経営大学院修士課程修了 2001年 4月 (株)日本興業銀行執行役員ロンドン支店長 2002年 4月 (株)みずほコーポレート銀行執行役員欧州営業第二部長 2003年 4月 興銀第一ライフ・アセットマネジメント(株) (現 アセットマネジメントOne(株))専務取締役 2008年 4月 DIAM アセットマネジメント(株) (現 アセットマネジメントOne(株))取締役副社長 2010年 4月 シュローダー証券投信投資顧問(株) (現 シュローダー・インベストメント・マネジメント(株)) シニア・アドバイザー 2010年 9月 同社専務取締役 2012年 4月 同社取締役会長 2019年 6月 ニッセイアセットマネジメント(株)社外取締役(現任) 2020年 6月 当社監査役(現任) 〔主要な兼職〕 ニッセイアセットマネジメント(株)社外取締役	(注)8	-
監査役	三 浦 亮 太	1974年5月14日生	2000年 4月 弁護士登録 森綜合法律事務所(現 森・濱田松本法律事務所)入所 2007年 1月 森・濱田松本法律事務所パートナー 2019年 1月 三浦法律事務所設立 同弁護士法人パートナー(現任) 2020年 6月 当社監査役(現任) 〔主要な兼職〕 弁護士法人三浦法律事務所パートナー テクマトリックス(株)社外取締役(監査等委員) エーザイ(株)社外取締役	(注)8	-
計					40,509

- (注) 1 取締役のうち佐々木道夫氏、江田麻季子氏及び市川佐知子氏は、社外取締役であります。
- 2 監査役のうち和貝享介氏、瀧正孝氏及び三浦亮太氏は、社外監査役であります。
- 3 当社では、2003年4月から、執行役員制度を導入しております。
- 4 当社では、2022年6月から、コーポレートオフィサー制度を導入しております。
- 5 取締役の任期は、2022年6月21日開催の定時株主総会終結の時から2023年3月期に係る定時株主総会終結の時までであります。
- 6 監査役原田芳輝氏及び田原計志氏の任期は、2019年6月18日開催の定時株主総会終結の時から2023年3月期に係る定時株主総会終結の時までであります。
- 7 監査役和貝享介氏の任期は、2021年6月17日開催の定時株主総会終結の時から2025年3月期に係る定時株主総会終結の時までであります。
- 8 監査役瀧正孝氏及び三浦亮太氏の任期は、2020年6月23日開催の定時株主総会終結の時から2024年3月期に係る定時株主総会終結の時までであります。
- 9 表中に使用しております用語の説明は、次のとおりであります。
- TPS : サーマルプロセスシステム
  - SD : 枚葉成膜
  - SPS : サーフェスプレパレーションシステム
  - BU : ビジネスユニット
  - GM : ジェネラルマネージャー

#### 当社の社外取締役及び社外監査役の状況

当社の社外取締役は、佐々木道夫氏、江田麻季子氏、市川佐知子氏の3名であります。また、当社の社外監査役は、和貝享介氏、瀨正孝氏、三浦亮太氏の3名であります。社外取締役及び社外監査役は、社内出身の取締役による同質の議論に偏ることのないよう、独立した立場から忌憚のない意見を述べることで、取締役会の議論をグローバル競争で勝ちぬくための適切な方向に導きます。

上述の観点から、社外取締役及び社外監査役は、

- ・グローバルビジネスに関する知見
- ・関連業界に関する幅広い見識
- ・多彩な人的ネットワーク
- ・社会的な視点
- ・資本市場の視点等からの客観性
- ・財務・会計に関する知見
- ・法律・リスクマネジメント全般に関する知見

等をバランスよく備えた人材構成としております。

#### イ 社外取締役又は社外監査役を選任するための当社からの独立性に関する方針の内容

当社は(株)東京証券取引所の定める独立性基準を踏まえて「社外役員の独立性判断基準」を策定しており、その内容は以下のとおりであります。

##### <社外役員の独立性判断基準>

当社は、以下に該当する社外役員で、一般株主と利益相反が生じるおそれがあると認められる者は独立性がないものと判断する。

- (1)当社を主要な取引先とする者もしくはその業務執行者(業務執行取締役、執行役、執行役員その他の使用人を指す。以下同じ)または当社の主要な取引先もしくはその業務執行者  
ただし、下記(2)に該当する者を除く

本項目において「当社を主要な取引先とする者」とは、過去3年の各事業年度(過去の事業年度の数値を当社が合理的に把握できない場合は、把握できた事業年度。以下同じ)にわたってその者の年間連結売上高(これに準ずるものを含む。以下同じ)の5%または1億円のいずれか高い方の額以上の支払いを当社及び当社子会社から受けた者をいう。

「当社の主要な取引先」とは、過去3年の各事業年度にわたって当社の年間連結売上高の2%相当額以上の支払いを当社におこなった者をいう(当社が借入れをしている金融機関については、当社の資金調達において必要不可欠であり代替性がない程度に依存している金融機関に限る)。

- (2)当社及び当社子会社から役員報酬以外に多額の金銭その他の財産を得ているコンサルタント、会計専門家または法律専門家(当該財産を得ている者が法人、組合、事務所等の団体である場合は、当該団体に常勤として所属している者をいう。以下同じ)

「多額の金銭その他の財産を得ている」とは、過去3年の各事業年度にわたってその者の年間売上高(当該財産を得ている者が法人、組合、事務所等の団体である場合は当該団体の年間連結売上高)の5%または1千万円のいずれか高い方の額以上の金銭または財産を得ていることをいう(以下同じ)。

- (3)最近において、上記(1)または(2)のいずれかに該当していた者

「最近において、上記(1)または(2)のいずれかに該当していた者」とは、実質的に、現在、上記(1)または(2)に該当している者と同視できるような場合をいい、当該独立役員を社外取締役または社外監査役として選任する株主総会の議案の内容が当社取締役会で決定された時点において、上記(1)または(2)に該当していた者をいう。

- (4)次の(ア)から(エ)までのいずれかに掲げる者(重要でない者を除く)の近親者  
ただし、(ウ)は社外監査役の独立性を判断する場合にのみ適用する



(ア)下記( )から( )までに掲げる者

- ( )当社を主要な取引先とする者もしくはその業務執行者または当社の主要な取引先もしくはその業務執行者  
ただし、下記( )に該当する者を除く

本項目において「当社を主要な取引先とする者」とは、過去3年の各事業年度にわたってその者の年間連結売上高の5%または1億円のいずれか高い方の額以上の支払いを当社から受けた者をいう。

「当社の主要な取引先」とは、過去3年の各事業年度にわたって当社の年間連結売上高の2%相当額以上の支払いを当社におこなった者をいう(当社が借入れをしている金融機関については、当社の資金調達において必要不可欠であり代替性がない程度に依存している金融機関に限る)。

- ( )当社から役員報酬以外に多額の金銭その他の財産を得ているコンサルタント、会計専門家または法律専門家
- ( )最近において、上記( )または( )のいずれかに該当していた者

「最近において、上記( )または( )のいずれかに該当していた者」とは、実質的に、現在、上記( )または( )に該当している者と同視できるような場合をいい、当該独立役員を社外取締役または社外監査役として選任する株主総会の議案の内容が当社取締役会で決定された時点において、上記( )または( )に該当していた者をいう。

(イ)当社の子会社の業務執行者

(ウ)当社の子会社の業務執行者でない取締役

(エ)最近において(イ)、(ウ)または当社の業務執行者(社外監査役の独立性判断にあたっては、業務執行者でない取締役を含む)に該当していた者

「重要でない者」に該当するか否かについては、会社法施行規則第74条第4項第7号ホ等に準じて判断され、具体的には、上記(1)、(4)(ア)( )の業務執行者については各会社・取引先の役員・部長クラスの者、上記(2)の所属する者については各監査法人に所属する公認会計士、各法律事務所に所属する弁護士(いわゆるアソシエイトを含む)が、「重要な者」に該当するものとする。

「近親者」とは、二親等内の親族をいう。なお、親族関係が解消されている場合は、近親者としては取り扱わない。

ロ 当社と社外取締役及び社外監査役との人的関係、資本的関係又は取引関係その他利害関係の概要

当社の社外取締役及び社外監査役はいずれも、上述の当社「社外役員の独立性判断基準」に照らし、一般株主と利益相反が生じるおそれがなく、独立した立場から取締役の職務及び監査役の職務を十分に果たすことができるものと判断しております。

なお、社外取締役江田麻季氏は、当社の主要な取引先である米国大手半導体メーカーIntel Corporationに勤務していた経験を有しております。しかしながら、同氏は2018年3月に同社を退職しているため、上述の当社の「社外役員の独立性判断基準」を満たしており、当社社外取締役として一般株主との間に利益相反は生じないと判断しております。

ハ 社外取締役又は社外監査役による監督又は監査と内部監査、監査役監査及び会計監査との相互連携並びに内部統制部門との関係

社外取締役は、取締役会で独立した視点からの有益な発言を通じて、経営全般に対する監督を行うとともに、内部統制部門を担当する執行役員等との意見交換を行っております。

社外監査役は、監査役会で監査計画、監査結果などに関する意見・情報交換を行うとともに、監査役間のコミュニケーションに努めるなど、監査役間の連携を図っております。また、社外監査役は、監査役と会計監査人との定期的な会合に出席する他、監査役と会計監査人、内部監査部門、内部統制部門との相互連携内容について報告を受けるとともに、グループ監査役連絡会等の場を通じて主要な子会社の監査役とも意見・情報交換を行っております。

なお、当社は、取締役会の審議の活性化を図るため、取締役会出席者に対して、会日に先立ち、取締役会資料の事前配布を行っております。また、社外取締役及び社外監査役に対しては、取締役会事務局から事前説明を行うなどし、事前に検討する時間を確保できるように努めております。

(3) 【監査の状況】

監査役監査の状況

当社の監査役会は、監査役5名(常勤監査役2名、社外監査役3名)で構成されております。  
また、監査役5名のうち、3名が財務及び会計に関する相当程度の知見を有しております。具体的には、常勤監査役原田芳輝氏は当社グループの管理部門を統轄する執行役員を経験しており、社外監査役 和貝亨介氏は監査法人での長年の経験を有するのに加え、日本公認会計士協会の常務理事等を歴任しており、社外監査役 濱正孝氏は金融業界における長年の幅広い経験を有しております。

監査役監査は、事業年度ごとに設定される監査方針及び監査計画に基づいて実施されており、取締役会や業務執行会議のほか重要な会議に出席し意見を述べるとともに、業務監査、会計監査等を実施しております。また、定期的に監査役会を開催し、監査役監査活動結果等に関する討議をおこなっております。当事業年度においては、監査役会を9回開催し、全監査役がそのすべてに出席しており、主として 1)グループ内部統制システムの構築・運用状況、2)新収益認識基準移行後の運用状況、3)労務コンプライアンスを重点監査項目として監査活動をおこないました。

加えて、当社の常勤監査役の主要な子会社の監査役兼務を通じて、監査の有効性を高めるとともに、当社監査役全員、子会社監査役、内部監査部門長、リスク管理部門長及びコンプライアンス部門長を参加者とするグループ監査役連絡会を開催し、情報共有と意見交換をおこなうなど、グループ監査体制の整備に取り組んでおります。

内部監査の状況

内部監査につきましては、業務監査及び金融商品取引法に基づく財務報告に係る内部統制評価の機能を持つ監査センター(16名)をCEO直轄組織として設置し、監査機能の拡充を図っております。

監査センターは、『内部監査規程』に基づき年次監査実施計画を立案し、当社グループの国内・海外拠点に対して年に13回(当事業年度)の監査を実施し、当社グループの内部統制システム、すなわち、経営方針等の共有化、各種情報伝達、リスク評価、財務報告の適正性及び信頼性を確保するための体制、それらに基づく業務活動の有効性評価をおこない、必要な場合には現場への業務改善の指導をおこなっております。監査結果、評価状況・評価結果に関しましては、隔月で経営層に対して報告するとともに、当社監査役及び国内子会社監査役に対しても報告しております。また、取締役会、監査役会に対しても報告をおこなう体制を構築しております。

さらに、監査センターと会計監査人との間においても、定期的もしくは随時、情報交換・意見交換がおこなわれる体制とし、効率的・効果的な監査となるよう連携しております。

会計監査の状況

金融商品取引法に基づく会計監査につきましては、2005年3月期以降、会計監査人である有限責任 あずさ監査法人と監査契約を締結しており、期中監査に際して当社からあらゆる情報、データを提供し、迅速かつ正確な監査が実施しやすい環境を整備しております。当事業年度における業務を執行した公認会計士の氏名、監査法人名及び継続監査期間並びに監査補助者の構成は以下のとおりであります。

( ) 業務を執行した公認会計士、監査業務に係る補助者の構成

業務を執行した公認会計士の氏名	所属する監査法人	継続監査期間	補助者の構成
穴 戸 通 孝	有限責任 あずさ監査法人	3年	公認会計士 31名 その他 48名(注)
西 野 聡 人	有限責任 あずさ監査法人	4年	
鈴 木 紳	有限責任 あずさ監査法人	5年	

(注) その他は、公認会計士試験合格者、システム監査担当者等であります。

( ) 監査公認会計士等の選定方針と理由

監査公認会計士等の選定方針と理由

当社は、監査法人の概要、監査の実施体制、監査報酬の見積額等に関する資料を入手するとともに、質問・面談等をおこなったうえで監査公認会計士等を選定しております。有限責任 あずさ監査法人は世界的に展開しているKPMGグループの一員であり、海外の会計及び監査への知見が豊富であることから、海外事業を推進している当社にとって有効であると判断いたしました。

会計監査人の解任又は不再任の決定の方針

監査役会は、会計監査人が会社法第340条第1項各号のいずれかに該当する場合、監査役全員の同意により会計監査人を解任いたします。この場合、監査役会が選定した監査役は、解任後最初に招集される株主総会において、会計監査人を解任した旨と解任の理由を報告いたします。

また、監査役会は上記の場合のほか、会計監査人の適正な監査の遂行が困難であると認められる場合、株主総会に提出する会計監査人の解任又は不再任に関する議案の内容を決定いたします。取締役会は、監査役会の当該決定に基づき、会計監査人の解任又は不再任にかかる議案を株主総会に提出いたします。

( ) 監査役及び監査役会による会計監査人の評価

監査役会は、会計監査人が独立の立場を保持し、かつ適正な監査を実施しているかを監視及び検証するとともに、会計監査人の監査方法、監査結果及び会計監査人の職務の遂行に関する事項等の報告聴取により収集した情報に基づき、当社監査役会が策定した評価基準に照らして評価した結果、現会計監査人の再任を決定いたしました。

監査報酬の内容等

(i) 監査公認会計士等に対する報酬の内容

区分	前連結会計年度		当連結会計年度	
	監査証明業務に基づく報酬(百万円)	非監査業務に基づく報酬(百万円)	監査証明業務に基づく報酬(百万円)	非監査業務に基づく報酬(百万円)
提出会社	181	5	279	7
連結子会社	38	-	41	-
計	219	5	321	7

(注) 監査公認会計士等に対する非監査業務の内容

前連結会計年度

当社における非監査業務の内容は、ITシステムに係る内部統制整備支援業務であります。

当連結会計年度

当社における非監査業務の内容は、ITシステムに係る内部統制整備支援業務であります。

( ) 監査公認会計士等と同一のネットワーク(KPMGメンバーファーム)に属する組織に対する報酬の内容((i)を除く)

区分	前連結会計年度		当連結会計年度	
	監査証明業務に基づく報酬(百万円)	非監査業務に基づく報酬(百万円)	監査証明業務に基づく報酬(百万円)	非監査業務に基づく報酬(百万円)
提出会社	-	14	-	51
連結子会社	124	43	146	60
計	124	57	146	111

(注) 監査公認会計士等と同一のネットワーク(KPMGメンバーファーム)に属する組織に対する非監査業務の内容

前連結会計年度

当社及び連結子会社における非監査業務の内容は、主に移転価格税制等の税務アドバイザリー業務であります。

当連結会計年度

当社及び連結子会社における非監査業務の内容は、主に移転価格税制等の税務アドバイザリー業務であります。

( ) その他の重要な監査証明業務に基づく報酬の内容

前連結会計年度

該当事項はありません。

当連結会計年度

該当事項はありません。

( ) 監査報酬の決定方針

当社は監査公認会計士等との間の監査契約において、会社法に基づく監査と金融商品取引法に基づく監査の監査報酬の額等を区分せず、当社の監査公認会計士等である有限責任 あずさ監査法人が策定した監査計画に基づき、両者で協議の上、報酬金額を決定しております。

( ) 監査役会が会計監査人の報酬等に同意した理由

監査役会は、監査計画の内容、従前の監査実績、報酬見積りの算出根拠などを確認し、検討した結果、会計監査人の報酬等の額は妥当であると判断し、会社法第399条第1項の同意をおこなっております。

(4) 【役員の報酬等】

イ 提出会社の役員区分ごとの報酬等の総額、報酬等の種類別の総額及び対象となる役員の員数

役員区分	対象となる 役員の員数 (名)	報酬等の総額 (百万円)	報酬等の種類別の総額(百万円)				
			固定基本 報酬	年次業績連動報酬		中期業績 連動報酬	非業績 連動報酬
				現金賞与	株式報酬型 ストック オプション		
取締役 (社外取締役を除く)	8	5,434	478	2,774	1,959	222	-
社外取締役	4	104	64	-	-	-	40
取締役合計	12	5,538	542	2,774	1,959	222	40
監査役 (社外監査役を除く)	2	86	86	-	-	-	-
社外監査役	3	43	43	-	-	-	-
監査役合計	5	129	129	-	-	-	-

- (注) 1 現金賞与に関しましては、2022年6月21日開催の第59期定時株主総会において決議された賞与額を記載しております。
- 2 株式報酬型ストックオプションに関しましては、2022年6月21日開催の第59期定時株主総会において決議された新株予約権の上限額に相当する額を記載しております。
- 3 中期業績連動報酬額に関しましては、当事業年度において費用計上した額を記載しております。なお、中期業績連動報酬は、対象期間(3事業年度)における業績目標達成度に応じた支給率により変動します。
- 4 非業績連動報酬額に関しましては、当事業年度において費用計上した額を記載しております。なお、非業績連動報酬は、対象期間(3事業年度)終了後に株式を交付します。
- 5 株式報酬型ストックオプション、中期業績連動報酬及び非業績連動報酬は非金銭報酬であり、その内容については「二 役員の報酬等の額又はその算定方法の決定に関する方針の内容及び決定方法」に記載のとおりです。
- 6 当事業年度に係る代表取締役の個人別の報酬額については、「二 役員の報酬等の額又はその算定方法の決定に関する方針の内容及び決定方法」に基づいていることを報酬委員会において検証の上、取締役会においても確認しました。また、当事業年度に係る代表取締役を除く取締役の固定基本報酬額及び年次業績連動報酬額は、取締役会から委任を受け、業務執行を統括する代表取締役社長・CEO河合利樹が決定しました。なお、CEOが各取締役の報酬額を決定するに際しては、外部調査機関が提供する業界の国内外企業の報酬水準を参照し、外部専門家からの助言を得るとともに、報酬委員会において金額の妥当性を検証しております。
- 7 記載金額は百万円未満を切り捨てて表示しております。

ロ 提出会社の役員ごとの連結報酬等の総額等

氏名	連結報酬等の総額 (百万円)	役員区分	会社区分	連結報酬等の種類別の総額(百万円)			
				固定基本報酬	年次業績連動報酬		中期業績連動報酬
					現金賞与	株式報酬型 ストック オプション	パフォーマンス シェア (株式報酬)
常石 哲男	506	取締役	提出会社	66	400	-	40
河合 利樹	1,665	取締役	提出会社	102	741	736	85
佐々木 貞夫	676	取締役	提出会社	66	295	293	22
布川 好一	543	取締役	提出会社	54	239	235	14
長久保 達也	516	取締役	提出会社	46	229	225	14
春原 清	451	取締役	提出会社	46	390	-	14
池田 世崇	537	取締役	提出会社	48	239	235	14
三田野 好伸	537	取締役	提出会社	48	239	235	14

(注) 1 連結報酬等の総額が1億円以上である者に限定して記載しております。

2 現金賞与、株式報酬型ストックオプション及び中期業績連動報酬に関しましては、「イ 提出会社の役員区分ごとの報酬等の総額、報酬等の種類別の総額及び対象となる役員の員数」の(注)1、2及び3において記載した額のうち、上記の各対象者の額を記載しております。

3 記載金額は百万円未満を切り捨てて表示しております。

八 使用人兼務役員の使用人給与のうち、重要なもの

当社は、執行役員兼務取締役に対しては、取締役報酬のみを支給し、使用人分給与は別途支給していません。

二 役員の報酬等の額又はその算定方法の決定に関する方針の内容及び決定方法

当社は、報酬委員会の審議を経て、取締役会において、取締役の個人別の報酬等の内容についての決定に関する方針を定めております。

1. 報酬の基本方針

当社グループの役員報酬の基本方針として重視する点は以下のとおりであります。

- グローバルに優秀な経営人材を確保できるための競争力のある水準と制度
- 短期的業績及び持続的な成長に向けた中長期の企業価値向上との高い連動性
- 報酬決定プロセスの透明性・公正性、報酬の妥当性の確保

2. 報酬構成

取締役のうち、社内取締役の報酬は、下表のとおり「固定基本報酬」「年次業績連動報酬」「中期業績連動報酬」により構成します。

社外取締役につきましては、経営の監督に加えて、中長期的な企業価値向上の視点から経営に対して助言をおこなうという役割を担っております。この期待役割に対しより整合した報酬体系とすることを目的に、非業績連動の株式報酬制度を導入しており、社外取締役の報酬は「固定基本報酬」「非業績連動報酬(株式報酬)」で構成されます。

監査役の報酬については、経営の監査・監督が主たる役割であることを踏まえ、「固定基本報酬」のみとしております。

なお、固定報酬の色彩の強い取締役・監査役に対する役員退職慰労金制度につきましては、2006年3月期以降を廃止しております。

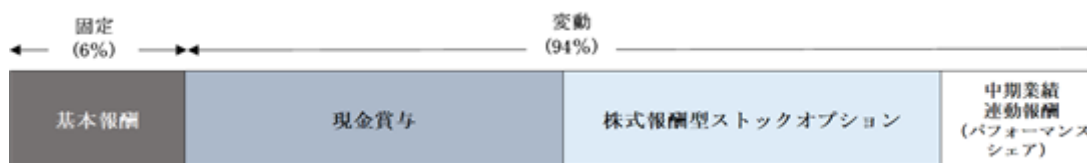
報酬の種類		報酬の概要	社内 取締役	社外 取締役	監査役
固定基本報酬		・業務執行を担う社内取締役(業務執行取締役)については外部専門機関( )の職務等級フレームワークを参照し、職責の大きさに応じて設定しております。			
年次業績 連動報酬	現金賞与	・事業年度ごとの業績向上への意識を高めること等を目的に、当年度の業績に連動して支給するものであります。 ・現金賞与と株式報酬型ストックオプションで構成し、その構成割合は概ね1対1です。具体的な支給額・付与個数は当年度の会社業績と個人パフォーマンスの評価結果に応じて決定します。 ・会社業績の評価指標は、親会社株主に帰属する当期純利益及び連結ROEを採用し、また、営業利益率・営業利益成長率の競合企業との比較結果を支給額に反映しております。		-	-
	株式報酬型 ストック オプション	・個人パフォーマンスの評価項目には、ESG等を含む短期及び中期経営戦略目標に対する貢献度を含みます。 ・株式報酬型ストックオプションには、権利付与から3年間の権利行使制限期間を設定し、中長期にわたり株主目線の共有及び企業価値増大への意識を高める仕組みとしています。	○	-	-
中期業績 連動報酬	パフォーマンス シェア (株式報酬)	・中期の業績向上への意識を高めること等を目的に支給します。 ・支給率が100%の場合、支給額は職責の大きさに応じて固定基本報酬の30%~100%程度に設定しております。 ・対象期間(3事業年度)における業績目標達成度に応じて交付株式数を決定します。 ・業績評価指標には、連結営業利益率と連結ROEを採用しております。	○	-	-
非業績 連動報酬	リストラクテッド ・ストック ・ユニット (株式報酬)	・中長期的な企業価値向上の視点から経営に対して助言をおこなうという期待役割に対しより整合した報酬体系とすることを目的に支給します。 ・現金報酬と株式報酬を適切なバランスで支給するべく、支給額を固定基本報酬の50%~60%程度に設定しております。 ・対象期間(3事業年度)終了後に株式を交付します。	-	○	-

当社では役員の報酬等に関する客観的かつ専門的な情報を入手するため、外部専門機関(ウイリス・タワーズワトソン)からの助言を得ております。

### 3. 報酬の構成割合

当社グループの社内取締役の報酬構成は、短期的業績及び持続的な成長に向けた中長期の企業価値向上との高い連動性をもつ設計となっております。また、株主目線を共有し、企業価値増大への意識を高めることを目的に、報酬の一部を株式で付与しています。

<参考>当事業年度のCEOの報酬構成割合



### 4. 報酬等の種類別の方針及び決定方法

#### 固定基本報酬

固定基本報酬は、国内外企業の報酬水準を参照した上で、業務執行取締役については外部専門機関の職務等級フレームワークを参照し、職責の大きさに応じて設定しております。

取締役の固定基本報酬につきましては、株主総会で決議された固定基本報酬限度額の範囲内で決定します。代表取締役の報酬額は、報酬委員会からの提案に基づき取締役会で協議・決定し、代表取締役を除く取締役の報酬額は、取締役会の決議に基づきCEOが決定しています。なお、取締役の報酬額の決定にあたっては、外部調査機関が提供する国内外企業の報酬水準を参照し、外部専門家からの助言も得た上で、業務執行取締役については職務等級フレームワークに基づく職責の大きさに応じて決定しております。また、外部専門家からの助言を参照の上、報酬委員会においても金額の妥当性を検証しております。

監査役の固定基本報酬については、株主総会で決議された固定基本報酬限度額の範囲内で監査役の協議に基づき決定しております。

#### 年次業績連動報酬

##### 《構成・固定基本報酬に対する支給割合に関する方針》

年次業績連動報酬は、取締役のうち社内取締役のみを対象としており、当年度の業績に連動して支給され、原則、現金賞与と株式報酬型ストックオプションで構成し、その構成割合は概ね1対1としております。また、株式報酬型ストックオプションにつきましては、権利付与から3年間の権利行使制限期間を設定し、中長期にわたり株主目線の共有及び企業価値増大への意識を高める仕組みとしております。

なお、年次業績連動報酬は事業年度ごとの業績に応じた利益配分型を基本とした報酬となっており、固定基本報酬に対する支給割合に関する方針は設定しておりません。

##### 《算定指標・当該指標を選択した理由》

代表取締役を含む取締役の会社業績に対するインセンティブとして、利益の状況を示す指標の中から親会社株主に帰属する当期純利益の実績値を算定指標として採用しております。また、資本効率を示す指標である連結ROEの実績値を算定式に組み込んでおります。

《算定方法・決定方法》

・代表取締役

代表取締役の年次業績連動報酬額については、親会社株主に帰属する当期純利益及び連結ROEを業績評価指標とする算定式により算出された数値に対し、競合企業との営業利益率・営業利益成長率の比較及び、代表取締役個人パフォーマンス評価(ESG等を含む短期並びに中期経営戦略に基づく目標)を反映した金額案を、外部専門家からの助言も踏まえ、報酬委員会において審議します。報酬委員会は、審議結果を取締役に提案し、取締役会は当該提案を検討の上、最終的な報酬額を決定しております(下記参照)。

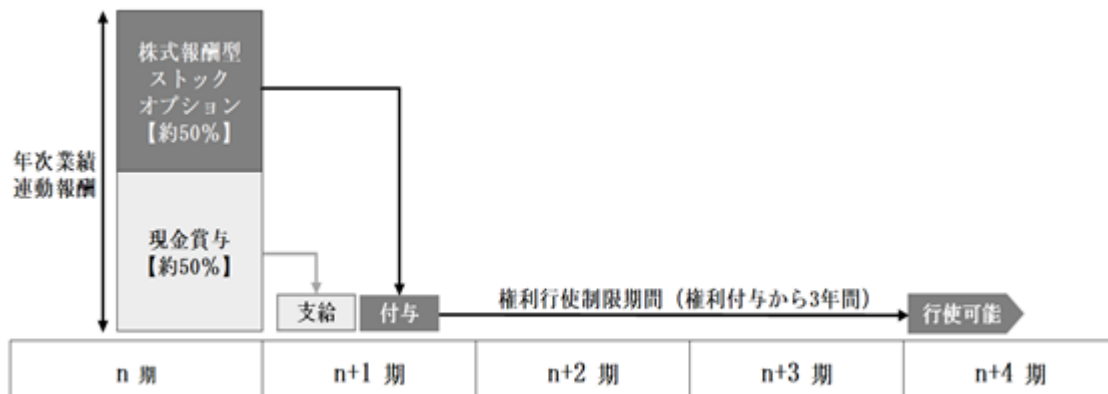
<報酬額決定に係る報酬委員会の役割>

ミッション(評価項目)の設定	パフォーマンス評価	報酬額の決定
報酬委員会による審議及び代表取締役を除く取締役会メンバー(クローズドセッション)による審議を経て設定	報酬委員会による審議を経て、代表取締役を除く取締役会メンバー(クローズドセッション)により評価	報酬委員会が支給額を取締役に提案し、取締役会決議により決定

・取締役(代表取締役及び社外取締役を除く)

親会社株主に帰属する当期純利益及び連結ROEに連動する各取締役の年次業績連動報酬額は、取締役会の決議に基づき、株主総会で決議された賞与額の範囲内でCEOが決定しています。決定にあたっては、外部調査機関が提供する業界の国内外企業の報酬水準を参照し、営業利益率・営業利益成長率の競合企業との比較及び各取締役の職責とパフォーマンス評価(ESG等を含む短期並びに中期経営戦略に基づく目標)を反映しております。また、各取締役の報酬額は、外部専門家からの助言を参照した上で報酬委員会においても妥当性の検証を実施しております。

《支給イメージ》





## 中期業績連動報酬

### 《構成・固定基本報酬に対する支給割合に関する方針》

中期業績連動報酬は、取締役のうち社内取締役のみを対象としており、パフォーマンスシェア(株式報酬)として支給します。中期の業績向上への意識を高めるとともに、株式保有を通して株主目線を共有することで企業価値増大への意識を高めること等を目的としています。交付される当社株式の数は、各人の職責及び対象期間(3事業年度)における業績目標の達成度に応じて変動します。

中期業績連動報酬の支給率が100%の場合、支給額は職責に応じて固定基本報酬の30%~100%程度に設定しております。

### 《算定指標・当該指標を選択した理由》

中期業績連動報酬につきましては、当社の中期経営計画と連動する形で、収益力を測る指標として連結営業利益率を採用し、また、資本効率を示す指標として連結ROEを採用しております。

### 《算定方法・決定方法》

(中期業績連動報酬算定式)

$$\text{株式交付ポイント} = \left[ \frac{\text{基準ポイント}}{\text{(職責の大きさに応じて設定)}} \times 70\% \times \frac{\text{連結営業利益率}}{\text{連動係数}} \right] + \left[ \frac{\text{基準ポイント}}{\text{(職責の大きさに応じて設定)}} \times 30\% \times \frac{\text{連結ROE}}{\text{連動係数}} \right]$$

( )対象期間(3事業年度)の業績目標の達成度を評価する指標は、連結営業利益率・連結ROEそれぞれ対象期間における最終事業年度の実績値とします。各連動係数は、業績目標の達成度に応じて支給率0%・50%・75%・100%・120%の5段階とします。

社内取締役に対して交付される当社株式の数は、上記算定式に従って算出される株式交付ポイント数に応じ、1ポイントにつき当社株式1株とします。ただし、当社株式について分割、無償割当または併合等があった場合は、1ポイント当たりに交付がおこなわれる株式数を調整します。

なお、算定式また算定式に用いる基準ポイント及び業績連動係数については報酬委員会からの提案に基づき取締役会が決定します。

## 非業績連動報酬

非業績連動報酬は、社外取締役を対象としております。当社の社外取締役は、経営の監督に加えて、中長期的な企業価値向上の視点から経営に対して助言をおこなうという役割を担っており、この期待役割に対しより整合した報酬体系とすることを目的に非業績連動の株式報酬制度(リストラクテッド・ストック・ユニット)を導入しております。支給額につきましては、現金報酬と株式報酬を適切なバランスで支給するべく、固定基本報酬の50%~60%程度に設定しており、対象期間(3事業年度)終了後に株式を交付します。

社外取締役に対して交付される当社株式の数は、支給額をもとに算出される株式交付ポイント数に応じ、1ポイントにつき当社株式1株とします。ただし、当社株式について分割、無償割当または併合等があった場合は、1ポイント当たりに交付がおこなわれる株式数を調整します。

5. 役員の報酬等に関する株主総会の決議の年月日、当該決議の内容及び当該決議の定めに係る役員の員数

区分	報酬区分	株主総会の決議年月日	当該決議の内容	当該決議の定めに係る役員の員数
取締役	固定基本報酬	2011年6月17日開催の第48期定時株主総会	取締役の固定基本報酬額を1事業年度につき総額7億5,000万円以内(うち社外取締役分、1事業年度につき3,000万円以内)とする。	第48期定時株主総会終結時における取締役15名(うち社外取締役2名)
		2021年6月17日開催の第58期定時株主総会	取締役の固定基本報酬額を1事業年度につき総額7億5,000万円以内(うち社外取締役分、1事業年度につき1億円以内)とする。	第58期定時株主総会終結時における取締役12名(うち社外取締役4名)
	年次業績連動報酬	2022年6月21日開催の第59期定時株主総会	取締役(社外取締役を除く)の年次業績連動報酬の現金賞与部分として、2022年3月31日時点在籍の取締役に対し、総額27億7,480万円を支給する。	第59期末日(2022年3月31日)時点在籍の取締役8名(社外取締役4名を除く)
			取締役(社外取締役を除く)の年次業績連動報酬の株式報酬型ストックオプション部分として、総額12億6,450万円、総数250個(25,000株)の範囲内で新株予約権を付与する。	第59期定時株主総会終結時における取締役3名(社外取締役3名を除く)
			当社執行役員及び幹部社員並びに当社子会社の取締役、執行役員及び幹部社員に対するストックオプションとして、総数535個(53,500株)の範囲内で新株予約権を付与する。	第59期末日(2022年3月31日)時点の当社執行役員及び幹部社員(ただし、割当日時点で当社取締役と兼務する者、及び本総会終結の時をもって退任した当社取締役で割当日時点で当社コーポレートオフィサーに就任していない者を除く)並びに当社子会社の取締役、執行役員及び幹部社員のうち必要と認められる者98名
	中期業績連動報酬	2018年6月19日開催の第55期定時株主総会	取締役(社外取締役を除く)の中期業績連動報酬として、3事業年度を対象として対象期間ごとに4億8,000万円を上限とする信託金を拠出し、対象期間ごとに23,800株を上限とする当社株式を交付する。	第55期定時株主総会終結時における取締役9名(社外取締役3名を除く)
	非業績連動報酬	2020年6月23日開催の第57期定時株主総会	社外取締役を対象とする株式報酬制度として、3事業年度を対象として対象期間ごとに5,000万円を上限とする信託金を拠出し、対象期間ごとに5,000株を上限とする当社株式を交付する。	第57期定時株主総会終結時における社外取締役3名
監査役	固定基本報酬	2011年6月17日開催の第48期定時株主総会	監査役の固定基本報酬額を月額1,300万円以内(年額1億5,600万円以内)とする。	第48期定時株主総会終結時における監査役4名

## 6. 最近事業年度における業績連動報酬に係る指標の目標及び実績

### ・年次業績連動報酬

年次業績連動報酬は、「4. 報酬等の種類別の方針及び決定方法」に記載の算定方法に従い、親会社株主に帰属する当期純利益及び連結ROEの実績値を算定指標としますが、利益配分型を基本とした報酬であるため、指標の目標は設定しておりません。

なお、当事業年度における親会社株主に帰属する当期純利益は4,370億7千6百万円、連結ROEは37.2%であります。

### ・中期業績連動報酬

中期業績連動報酬は、「4. 報酬等の種類別の方針及び決定方法」に記載の算定方法に従い、付与時点の中期経営計画に基づく連結営業利益率及び連結ROEを指標の目標としております。2019年設定プランの目標達成度を評価する指標である2022年3月期の実績は、連結営業利益率29.9%、連結ROE37.2%となり、中期業績連動報酬算定式に従って支給いたします。

なお、2020年、2021年設定プランは対象期間における最終事業年度の業績値により支給率を決定いたします。そのため、実績について現時点では確定しておりません。

## 7. 株式保有ガイドライン

当社は、経営陣が持続的な企業価値の向上とステークホルダーとの利益の共有をより確かなものとするため、株式保有ガイドラインを導入いたしました。本ガイドラインは2021年7月1日に発効し、発効後または就任後5年以内に、以下の価値に相当する当社株式を保有することを目標としています。

CEO	社内取締役 コーポレートオフィサー	社外取締役	当社執行役員
固定基本報酬(年額)の3倍	固定基本報酬(年額)の2倍	固定基本報酬(年額)の1倍	固定基本報酬(年額)の1倍

## 8. クローバックポリシー

当社は、業務執行取締役の故意の不正行為を主因として、財務数値の重大な修正が必要となると認められる場合に、当該業務執行取締役に対して業績連動報酬の返還を要求することができるクローバックポリシーを導入いたしました。返還の対象となり得る報酬は、該当行為が認められた事業年度及びその前の3事業年度において受け取った業績連動報酬のうち、上記の財務数値の修正の結果、過大支給となる部分です。本ポリシーは、2021年7月1日に発効し、2022年3月期を対象とする年次業績連動報酬及び2022年3月期中に付与される中期業績連動報酬からその適用対象となり、以後すべての期間において適用されます。

## 9. 報酬委員会の役割

当社は、経営の透明性・公正性、報酬の妥当性を確保するため、社外取締役を含む3名以上の取締役(代表取締役を除く)で構成される報酬委員会を設置しております。当事業年度の報酬委員会は、社内取締役2名、社外取締役2名の計4名で構成され、社外取締役が委員長を務めております。報酬委員会の開催にあたっては外部専門家が毎回同席しており、この外部専門家からの助言を活用し、国内外企業との報酬水準等の比較、国内外における最新動向やベストプラクティス(ESG指標の報酬への反映など)の分析をおこなった上、当社の報酬の基本方針に照らし、当社グループに最も適切な報酬制度、代表取締役の個別報酬額等について、取締役会に提案をおこなっております。

## 10. 取締役会及び報酬委員会の当事業年度の報酬に関する活動内容

報酬委員会は、当事業年度の報酬に関して、10回の会議を開催し、業績連動報酬を含む報酬制度、決定プロセス、代表取締役の年次業績連動報酬額に反映される個人評価の実施など、当社の報酬の基本方針に則り数多くの議論を重ねました。これらに関する報酬委員会並びに取締役会の活動内容は以下のとおりです。なお、開催したすべての報酬委員会には外部専門家が同席しました。

- ・報酬制度及びプロセスに関する議論
- ・中期業績連動報酬2021年設定プランの決定
- ・代表取締役のミッション並びに個人評価の決定
- ・代表取締役の基本報酬、年次業績連動報酬額の決定
- ・業務執行取締役の報酬決定プロセスの決定
- ・役員報酬制度に関する開示並びに株主総会議案の決定

(5) 【株式の保有状況】

投資株式の区分の基準及び考え方

当社は、純投資目的である投資株式を、株式の配当や値上がり益を得ることを目的として保有する株式、純投資目的以外の目的である株式を、発行会社との関係性から事業等において便益を得ることを目的として保有する株式とそれぞれ位置付けております。当社では、純投資目的の投資はおこなわず、純投資目的以外の目的である投資株式のみを保有する方針としております。

保有目的が純投資目的以外の目的である投資株式

a. 保有方針及び保有の合理性を検証する方法並びに個別銘柄の保有の適否に関する取締役会等における検証の内容

当社は政策保有株式を持たないことを基本方針としております。ただし、発行会社との関係性において、中長期的な関係維持、安定的な調達、技術提携の維持のための取引先への出資など、当該株式を保有する高度の合理性があると判断する場合に限り、当社は他社株式を保有します。

保有株式については、株式取得時の投資目的や直近の事業戦略等との整合性、株式保有による便益やリスクといった観点から、執行部が定期的に保有の合理性を検証し、取締役会において報告しております。上記の検証の結果、保有の合理性が乏しいと判断した場合には、株式の売却等を検討いたします。

保有株式について個別銘柄ごとに、中長期的な関係維持、安定的な調達、技術提携の維持等の保有目的に沿った便益が得られているか、執行部で精査した結果、上場株式は全て、保有する高度の合理性があると判断いたしました。なお、当事業年度は株式の追加取得はおこなっておりません。

b. 銘柄数及び貸借対照表計上額

	銘柄数 (銘柄)	貸借対照表計上額の 合計額(百万円)
非上場株式	4	0
非上場株式以外の株式	3	140,725

(当事業年度において株式数が増加した銘柄)

	銘柄数 (銘柄)	株式数の増加に係る取得 価額の合計額(百万円)	株式数の増加の理由
非上場株式	-	-	-
非上場株式以外の株式	-	-	-

(当事業年度において株式数が減少した銘柄)

	銘柄数 (銘柄)	株式数の減少に係る売却 価額の合計額(百万円)
非上場株式	-	-
非上場株式以外の株式	1	365

c. 特定投資株式及びみなし保有株式の銘柄ごとの株式数、貸借対照表計上額等に関する情報  
特定投資株式

銘柄	当事業年度	前事業年度	保有目的、定量的な保有効果 及び株式数が増加した理由	当社の株式の 保有の有無
	株式数(株)	株式数(株)		
	貸借対照表計上額 (百万円)	貸借対照表計上額 (百万円)		
ASM International N.V.	2,699,000	2,699,000	発行会社との事業上の関係強化を目的として株式を保有しております。保有により半導体製造装置事業にかかる技術提携関係の維持が可能となっております。	無
	122,529	86,881		
Hana Materials, Inc.	2,726,200	2,726,200	発行会社との取引関係強化を目的として株式を保有しております。保有により半導体製造装置に必要な部材の調達における円滑な取引関係の維持が可能となっております。	無
	15,382	10,358		
(株)TBSホールディングス	1,574,569	1,774,569	発行会社との関係維持を目的として株式を保有しております。同社からは、当社創業時に投資を受けており、長期にわたり客観的な視点から助言を得ております。	有
	2,813	3,854		

(注) 当事業年度末において保有している特定投資株式については、定量的な保有効果の記載が困難であるため、定性的な観点から判断した保有効果を記載しております。

みなし保有株式  
該当事項はありません。

保有目的が純投資目的である投資株式  
該当事項はありません。

## 第5 【経理の状況】

### 1 連結財務諸表及び財務諸表の作成方法について

(1) 当社の連結財務諸表は、「連結財務諸表の用語、様式及び作成方法に関する規則」(1976年大蔵省令第28号)に基づいて作成しております。

(2) 当社の財務諸表は、「財務諸表等の用語、様式及び作成方法に関する規則」(1963年大蔵省令第59号。以下「財務諸表等規則」という。)に基づいて作成しております。

また、当社は、特例財務諸表提出会社に該当し、財務諸表等規則第127条の規定により財務諸表を作成しております。

### 2 監査証明について

当社は、金融商品取引法第193条の2第1項の規定に基づき、連結会計年度(2021年4月1日から2022年3月31日まで)の連結財務諸表及び事業年度(2021年4月1日から2022年3月31日まで)の財務諸表について、有限責任 あずさ監査法人により監査を受けております。

### 3 連結財務諸表等の適正性を確保するための特段の取組みについて

当社は、会計基準等の内容を適切に把握し、又は会計基準等の変更等についての的確に対応できる体制を整備するため、公益財団法人財務会計基準機構へ加入し、同機構主催のセミナーへの参加等を通じて、情報の収集を行っております。

1 【連結財務諸表等】

(1) 【連結財務諸表】

【連結貸借対照表】

(単位：百万円)

	前連結会計年度 (2021年3月31日)	当連結会計年度 (2022年3月31日)
<b>資産の部</b>		
流動資産		
現金及び預金	186,538	274,274
受取手形及び売掛金	191,700	-
受取手形、売掛金及び契約資産	-	1,433,948
有価証券	125,014	97,000
商品及び製品	269,772	183,512
仕掛品	80,742	144,330
原材料及び貯蔵品	64,828	146,002
未収消費税等	82,704	110,494
その他	14,493	19,301
貸倒引当金	99	160
流動資産合計	1,015,696	1,408,703
固定資産		
有形固定資産		
建物及び構築物	2,208,475	2,233,553
減価償却累計額	113,679	121,288
建物及び構築物（純額）	94,795	112,264
機械装置及び運搬具	2,159,634	2,181,306
減価償却累計額	119,554	136,173
機械装置及び運搬具（純額）	40,080	45,132
土地	2,26,929	2,31,052
建設仮勘定	22,391	20,095
その他	2,44,350	2,51,777
減価償却累計額	31,579	37,244
その他（純額）	12,770	14,532
有形固定資産合計	196,967	223,078
無形固定資産		
その他	17,163	22,540
無形固定資産合計	17,163	22,540
投資その他の資産		
投資有価証券	105,065	144,972
繰延税金資産	53,128	45,654
退職給付に係る資産	12,021	16,186
その他	3,26,728	3,34,621
貸倒引当金	1,407	1,298
投資その他の資産合計	195,536	240,135
固定資産合計	409,667	485,754
資産合計	1,425,364	1,894,457

(単位：百万円)

	前連結会計年度 (2021年3月31日)	当連結会計年度 (2022年3月31日)
<b>負債の部</b>		
流動負債		
支払手形及び買掛金	90,606	120,908
未払法人税等	49,272	107,193
前受金	81,722	4 102,555
賞与引当金	34,254	44,871
製品保証引当金	14,415	26,568
その他	57,389	66,482
流動負債合計	327,661	468,578
固定負債		
退職給付に係る負債	62,137	62,533
その他	11,002	16,296
固定負債合計	73,140	78,829
負債合計	400,801	547,408
<b>純資産の部</b>		
株主資本		
資本金	54,961	54,961
資本剰余金	78,011	78,011
利益剰余金	835,240	1,104,983
自己株式	30,744	27,418
株主資本合計	937,468	1,210,537
その他の包括利益累計額		
その他有価証券評価差額金	66,124	93,492
繰延ヘッジ損益	79	52
為替換算調整勘定	10,441	30,640
退職給付に係る調整累計額	978	535
その他の包括利益累計額合計	75,508	124,615
新株予約権	11,585	11,895
純資産合計	1,024,562	1,347,048
負債純資産合計	1,425,364	1,894,457



## 【連結損益計算書及び連結包括利益計算書】

## 【連結損益計算書】

(単位：百万円)

	前連結会計年度 (自 2020年4月1日 至 2021年3月31日)	当連結会計年度 (自 2021年4月1日 至 2022年3月31日)
売上高	1,399,102	1,200,805
売上原価	2,834,157	2,109,983
売上総利益	564,945	911,822
販売費及び一般管理費		
研究開発費	3,136,648	3,158,256
その他	107,610	154,295
販売費及び一般管理費合計	244,259	312,551
営業利益	320,685	599,271
営業外収益		
受取利息	521	616
受取配当金	778	959
持分法による投資利益	1,110	1,721
その他	3,082	2,683
営業外収益合計	5,492	5,980
営業外費用		
為替差損	3,147	2,447
その他	926	1,080
営業外費用合計	4,074	3,527
経常利益	322,103	601,724
特別利益		
固定資産売却益	4,24	4,71
特別利益合計	24	71
特別損失		
付加価値税追徴税額	-	4,577
関係会社整理損失引当金繰入額	3,327	-
その他	4,1,763	4,520
特別損失合計	5,090	5,097
税金等調整前当期純利益	317,038	596,698
法人税、住民税及び事業税	82,568	162,708
法人税等調整額	8,471	3,086
法人税等合計	74,096	159,622
当期純利益	242,941	437,076
親会社株主に帰属する当期純利益	242,941	437,076

【連結包括利益計算書】

(単位：百万円)

	前連結会計年度 (自 2020年4月1日 至 2021年3月31日)	当連結会計年度 (自 2021年4月1日 至 2022年3月31日)
当期純利益	242,941	437,076
その他の包括利益		
その他有価証券評価差額金	45,982	27,374
繰延ヘッジ損益	32	-
為替換算調整勘定	14,536	20,066
退職給付に係る調整額	2,266	1,594
持分法適用会社に対する持分相当額	41	70
その他の包括利益合計	62,860	49,107
包括利益	305,801	486,183
(内訳)		
親会社株主に係る包括利益	305,801	486,183

【連結株主資本等変動計算書】

前連結会計年度(自 2020年4月1日 至 2021年3月31日)

(単位：百万円)

	株主資本				
	資本金	資本剰余金	利益剰余金	自己株式	株主資本合計
当期首残高	54,961	78,011	702,990	29,310	806,652
会計方針の変更による 累積的影響額					-
会計方針の変更を反映し た当期首残高	54,961	78,011	702,990	29,310	806,652
当期変動額					
剰余金の配当			109,542		109,542
親会社株主に帰属する 当期純利益			242,941		242,941
自己株式の取得				4,339	4,339
自己株式の処分			1,149	2,906	1,757
株主資本以外の項目の 当期変動額(純額)					
当期変動額合計	-	-	132,249	1,433	130,816
当期末残高	54,961	78,011	835,240	30,744	937,468

	その他の包括利益累計額					新株予約権	純資産合計
	その他 有価証券 評価差額金	繰延ヘッジ 損益	為替換算 調整勘定	退職給付 に係る 調整累計額	その他の 包括利益 累計額合計		
当期首残高	20,126	52	4,111	3,313	12,648	10,391	829,692
会計方針の変更による 累積的影響額							-
会計方針の変更を反映し た当期首残高	20,126	52	4,111	3,313	12,648	10,391	829,692
当期変動額							
剰余金の配当							109,542
親会社株主に帰属する 当期純利益							242,941
自己株式の取得							4,339
自己株式の処分							1,757
株主資本以外の項目の 当期変動額(純額)	45,998	26	14,553	2,335	62,860	1,194	64,054
当期変動額合計	45,998	26	14,553	2,335	62,860	1,194	194,870
当期末残高	66,124	79	10,441	978	75,508	11,585	1,024,562

当連結会計年度(自 2021年4月1日 至 2022年3月31日)

(単位：百万円)

	株主資本				
	資本金	資本剰余金	利益剰余金	自己株式	株主資本合計
当期首残高	54,961	78,011	835,240	30,744	937,468
会計方針の変更による 累積的影響額			753		753
会計方針の変更を反映し た当期首残高	54,961	78,011	834,486	30,744	936,714
当期変動額					
剰余金の配当			166,252		166,252
親会社株主に帰属する 当期純利益			437,076		437,076
自己株式の取得				15	15
自己株式の処分			327	3,341	3,014
株主資本以外の項目の 当期変動額（純額）					
当期変動額合計	-	-	270,496	3,325	273,822
当期末残高	54,961	78,011	1,104,983	27,418	1,210,537

	その他の包括利益累計額					新株予約権	純資産合計
	その他 有価証券 評価差額金	繰延ヘッジ 損益	為替換算 調整勘定	退職給付 に係る 調整累計額	その他の 包括利益 累計額合計		
当期首残高	66,124	79	10,441	978	75,508	11,585	1,024,562
会計方針の変更による 累積的影響額							753
会計方針の変更を反映し た当期首残高	66,124	79	10,441	978	75,508	11,585	1,023,809
当期変動額							
剰余金の配当							166,252
親会社株主に帰属する 当期純利益							437,076
自己株式の取得							15
自己株式の処分							3,014
株主資本以外の項目の 当期変動額（純額）	27,367	26	20,199	1,513	49,107	310	49,417
当期変動額合計	27,367	26	20,199	1,513	49,107	310	323,239
当期末残高	93,492	52	30,640	535	124,615	11,895	1,347,048

## 【連結キャッシュ・フロー計算書】

(単位：百万円)

	前連結会計年度 (自 2020年4月1日 至 2021年3月31日)	当連結会計年度 (自 2021年4月1日 至 2022年3月31日)
<b>営業活動によるキャッシュ・フロー</b>		
税金等調整前当期純利益	317,038	596,698
減価償却費	33,843	36,727
のれん償却額	199	206
賞与引当金の増減額(は減少)	4,612	9,540
製品保証引当金の増減額(は減少)	176	9,614
関係会社整理損失引当金繰入額	3,327	-
売上債権の増減額(は増加)	37,736	-
売上債権及び契約資産の増減額(は増加)	-	195,543
棚卸資産の増減額(は増加)	17,226	100,309
仕入債務の増減額(は減少)	8,255	18,892
未収消費税等の増減額(は増加)	13,549	27,675
前受金の増減額(は減少)	54,851	32,031
その他	4,766	7,070
小計	231,990	387,252
利息及び配当金の受取額	1,669	2,232
法人税等の支払額又は還付額(は支払)	87,772	106,098
営業活動によるキャッシュ・フロー	145,888	283,387
<b>投資活動によるキャッシュ・フロー</b>		
定期預金の預入による支出	568	641
定期預金の払戻による収入	10,506	604
短期投資の取得による支出	45,000	35,000
短期投資の償還による収入	80,000	45,014
有形固定資産の取得による支出	53,806	56,153
無形固定資産の取得による支出	7,124	8,950
その他	2,281	504
投資活動によるキャッシュ・フロー	18,274	55,632
<b>財務活動によるキャッシュ・フロー</b>		
自己株式の取得による支出	4,339	15
配当金の支払額	109,542	166,252
その他	643	988
財務活動によるキャッシュ・フロー	114,525	167,256
現金及び現金同等物に係る換算差額	4,946	9,156
現金及び現金同等物の増減額(は減少)	18,033	69,655
現金及び現金同等物の期首残高	247,959	265,993
現金及び現金同等物の期末残高	265,993	335,648

【注記事項】

(連結財務諸表作成のための基本となる重要な事項)

1 連結の範囲に関する事項

(1) 連結子会社の数 26社

主要な連結子会社の名称

東京エレクトロン テクノロジーソリューションズ(株)

東京エレクトロン九州(株)

東京エレクトロン宮城(株)

東京エレクトロン F E(株)

Tokyo Electron America, Inc.

Tokyo Electron Europe Ltd.

Tokyo Electron Korea Ltd.

Tokyo Electron Taiwan Ltd.

Tokyo Electron (Shanghai) Ltd.

Tokyo Electron Singapore Pte. Ltd.

(2) 主要な非連結子会社の名称

なし

2 持分法の適用に関する事項

(1) 持分法適用の非連結子会社数 なし

(2) 持分法適用の関連会社数 1社

持分法適用の関連会社の名称

東京エレクトロン デバイス(株)

(3) 持分法を適用しない主要な関連会社の名称

Temnest Inc.

(持分法を適用しない理由)

持分法を適用していない関連会社は、当期純損益(持分に見合う額)及び利益剰余金(持分に見合う額)等からみて、持分法の対象から除いても連結財務諸表に及ぼす影響が軽微であり、かつ、全体としても重要性がないため持分法の適用範囲から除外しております。

3 連結子会社の事業年度等に関する事項

連結子会社のうち、Tokyo Electron (Shanghai) Ltd.他2社の決算日は、12月31日であります。連結財務諸表の作成にあたっては、連結決算日現在で実施した仮決算に基づく財務諸表を使用しております。なお、その他の連結子会社の決算日は、連結決算日と一致しております。

#### 4 会計方針に関する事項

##### (1) 重要な資産の評価基準及び評価方法

###### 有価証券

###### 満期保有目的の債券

主として償却原価法を採用しております。

###### その他有価証券

###### 市場価格のない株式等以外のもの

時価法を採用しております。(評価差額は、全部純資産直入法により処理し、売却原価は総平均法により算定しております。)

###### 市場価格のない株式等

総平均法による原価法を採用しております。

###### 棚卸資産

主として個別法による原価法(収益性の低下に基づく簿価切下げの方法)を採用しております。

###### デリバティブ

時価法を採用しております。

##### (2) 重要な減価償却資産の減価償却の方法

###### 有形固定資産(リース資産を除く)

当社及び国内連結子会社は、定率法を採用しております。ただし、1998年4月1日以降に取得した建物(建物附属設備を除く)並びに2016年4月1日以降に取得した建物附属設備及び構築物については、定額法を採用しております。

在外連結子会社は、主として定額法を採用しております。

なお、主な耐用年数は次のとおりであります。

建物及び構築物 2～60年

機械装置及び運搬具 2～17年

###### 無形固定資産(リース資産を除く)

定額法を採用しております。

###### リース資産

所有権移転外ファイナンス・リース取引に係るリース資産は、リース期間を耐用年数とし、残存価額を零とする定額法を採用しております。

##### (3) 重要な引当金の計上基準

###### 貸倒引当金

債権の貸倒れによる損失に備えるため、当社及び国内連結子会社は、一般債権については貸倒実績率により、貸倒懸念債権等特定の債権については個別に回収の可能性を検討し、回収不能見込額を計上しております。また、在外連結子会社は、主に個別の債権について回収の可能性を検討し、回収不能見込額を計上しております。

###### 賞与引当金

従業員に対する賞与の支給に備えるため、支給見込額に基づき当連結会計年度負担額を計上しております。

###### 製品保証引当金

製品の保証期間中のアフターサービスに対する費用の支出に備えるため、過去の支出実績に基づき将来の支出見込額を計上しております。

##### (4) 退職給付に係る会計処理の方法

当社及び国内連結子会社の、確定給付型退職給付制度に係る会計処理の方法は、次のとおりであります。

###### 退職給付見込額の期間帰属方法

退職給付債務の算定にあたり、退職給付見込額を当連結会計年度末までの期間に帰属させる方法については、給付算定式基準を採用しております。

###### 数理計算上の差異及び過去勤務費用の費用処理方法

過去勤務費用は、各連結会計年度の発生時における従業員の平均残存勤務期間以内の一定の年数(4年)による定額法により費用処理しております。

数理計算上の差異は、各連結会計年度の発生時における従業員の平均残存勤務期間以内の一定の年数(4年)による定額法により按分した額を、それぞれ発生の翌連結会計年度から費用処理しております。

(5) 重要な収益及び費用の計上基準

主要な事業における主な履行義務の内容

当社グループは、エレクトロニクス技術を利用した半導体製造装置及びFPD(フラットパネルディスプレイ)製造装置の開発・製造・販売、並びに、納入済み装置に対する保守用部品、サービス及び装置改造の提供、並びに中古装置の販売といったフィールドソリューションサービスの提供を主な事業の内容としております。これら装置の販売における、装置の引渡及び装置の設置に関連する役務の提供、保守用部品の販売、改造・保守サービス等の提供を主な履行義務として識別しております。

履行義務を充足する通常の時点(収益を認識する通常の時点)

半導体製造装置及びFPD製造装置の販売における、装置の引渡及び装置の設置に関連する役務の提供については、主として、顧客に装置が引き渡された時点、及び装置の設置に関連する役務の提供が完了した時点で収益を認識しております。

保守用部品の販売については、顧客に保守用部品が引き渡された時点で収益を認識しております。

改造については、主として、改造作業が完了した時点で収益を認識しております。

保守サービスについては、主として、顧客との契約期間にわたって収益を認識しております。

(6) 重要なヘッジ会計の方法

ヘッジ会計の方法

繰延ヘッジ処理を採用しております。ただし、当社は、為替予約が付されている外貨建金銭債権債務等については、振当処理を採用しております。

ヘッジ手段とヘッジ対象

ヘッジ手段 デリバティブ取引(先物為替予約、通貨オプション)

ヘッジ対象 外貨建金銭債権債務及び外貨建予定取引

ヘッジ方針

重要な外貨建取引は、取引成約時(予定取引を含む)に成約高の範囲内で先物為替予約等を利用することにより、為替変動リスクをヘッジすることとしております。

ヘッジ有効性評価の方法

ヘッジ対象の相場変動又はキャッシュ・フロー変動の累計とヘッジ手段の相場変動又はキャッシュ・フロー変動の累計を比率分析しております。なお、ヘッジ手段とヘッジ対象に関する重要な条件が同一であり、相場変動又はキャッシュ・フロー変動を完全に相殺するものと想定できる場合は、有効性の判定を省略しております。

(7) のれんの償却方法及び償却期間

のれんの償却については、その個別案件ごとに判断し、20年以内の合理的な年数で均等償却しております。

(8) 連結キャッシュ・フロー計算書における資金の範囲

連結キャッシュ・フロー計算書における資金(現金及び現金同等物)は、手許現金、随時引き出し可能な預金並びに容易に換金可能であり、かつ、価値変動について僅少なりリスクしか負わない満期日又は償還日までの期間が3ヶ月以内の定期預金及び短期投資からなっております。

(9) その他連結財務諸表作成のための重要な事項

連結納税制度の適用

連結納税制度を適用しております。

連結納税制度からグループ通算制度への移行に係る税効果会計の適用

当社及び国内連結子会社は、翌連結会計年度から、連結納税制度からグループ通算制度へ移行することとなります。ただし、「所得税法等の一部を改正する法律」(2020年法律第8号)において創設されたグループ通算制度への移行及びグループ通算制度への移行にあわせて単体納税制度の見直しが行われた項目については、「連結納税制度からグループ通算制度への移行に係る税効果会計の適用に関する取扱い」(実務対応報告第39号 2020年3月31日)第3項の取扱いにより、「税効果会計に係る会計基準の適用指針」(企業会計基準適用指針第28号 2018年2月16日)第44項の定めを適用せず、繰延税金資産及び繰延税金負債の額について、改正前の税法の規定に基づいております。

なお、翌連結会計年度の期首から、グループ通算制度を適用する場合における法人税及び地方税並びに税効果会計の会計処理及び開示の取扱いを定めた「グループ通算制度を適用する場合の会計処理及び開示に関する取扱い」(実務対応報告第42号 2021年8月12日)を適用する予定であります。



(重要な会計上の見積り)

1 棚卸資産の評価

(1) 当連結会計年度の連結財務諸表に計上した金額

(単位：百万円)

	前連結会計年度 (2021年3月31日)	当連結会計年度 (2022年3月31日)
棚卸資産	415,344	473,845

(2) 識別した項目に係る重要な会計上の見積りの内容に関する情報

棚卸資産は、原則として、取得原価をもって連結貸借対照表価額とし、連結会計年度末における正味売却価額が取得原価よりも下落している場合には、当該正味売却価額をもって連結貸借対照表価額としております。

また、一定の保有期間を超える棚卸資産については、用途及び販売可能性による分類を行った上で、当該分類ごとに保有期間に応じて定期的に帳簿価額を切り下げる方法を採用しております。

処分見込の棚卸資産については、帳簿価額を処分見込価額まで切り下げております。

これらは、将来の需要予測及び市場状況に基づいて決定しておりますが、当社グループが参画している半導体業界は、短期的に需給バランスが崩れ市場規模が変動することがあり、半導体市場の予期せぬ急激な縮小が生じた場合には、翌連結会計年度の連結財務諸表において、棚卸資産の帳簿価額の切り下げが追加で必要となる可能性があります。

2 製品保証引当金

(1) 当連結会計年度の連結財務諸表に計上した金額

(単位：百万円)

	前連結会計年度 (2021年3月31日)	当連結会計年度 (2022年3月31日)
製品保証引当金	14,415	26,568

(2) 識別した項目に係る重要な会計上の見積りの内容に関する情報

製品の保証期間中のアフターサービスに対する費用の支出に備えるため、過去の支出実績に基づき将来の支出見込額を計上しております。

当社グループの製品は、多くの最先端技術が統合された製品であり、予期せぬ不具合品が発生した場合は、翌連結会計年度の連結財務諸表において、追加のアフターサービス費用の計上が必要になる可能性があります。

(会計方針の変更)

## 1 収益認識に関する会計基準等の適用

「収益認識に関する会計基準」(企業会計基準第29号 2020年3月31日。以下「収益認識会計基準」という。)等を当連結会計年度の期首から適用し、約束した財又はサービスの支配が顧客に移転した時点で、当該財又はサービスと交換に受け取ると見込まれる金額で収益を認識しております。

半導体製造装置及びFPD製造装置の販売において、主として、従来は、装置の引渡と装置の設置に関連する役務の提供を単一の履行義務として識別し、装置の設置が完了した時点で収益を認識しておりましたが、この適用により、装置の引渡と装置の設置に関連する役務の提供を別個の履行義務として識別し、装置の引渡が完了し履行義務が充足された時点、及び装置の設置に関連する役務の提供が完了し履行義務が充足された時点で、収益を認識することとしました。

また、同一の顧客に対して一定量以上の装置等を販売する場合、顧客の購入数量等に応じて、特別価格での取引を行うことがあります。これらの関連する取引において、従来は個々の受注額に基づいて収益を認識しておりましたが、将来の購入数量等によって取引全体の対価が変動するため、当該特別価格を変動対価として見積り、変動対価の額に関する不確実性が事後的に解消される際に、解消される時点までに認識された収益の著しい減額が発生しない可能性が高い部分に限り、取引価格に含めることとしました。

収益認識会計基準等の適用については、収益認識会計基準第84項ただし書きに定める経過的な取扱いに従っており、当連結会計年度の期首より前に新たな会計方針を遡及適用した場合の累積的影響額を、当連結会計年度の期首の利益剰余金に加減し、当該期首残高から新たな会計方針を適用しております。

また、前連結会計年度の連結貸借対照表において、「流動資産」に表示していた「受取手形及び売掛金」は、当連結会計年度より「受取手形、売掛金及び契約資産」に含めて表示しております。ただし、収益認識会計基準第89-2項に定める経過的な取扱いに従って、前連結会計年度について新たな表示方法により組替えを行っておりません。

この結果、収益認識会計基準等の適用を行う前と比べて、当連結会計年度における連結貸借対照表は、主として、受取手形、売掛金及び契約資産が176,527百万円、仕掛品が16,906百万円増加し、商品及び製品が135,496百万円、前受金が47,472百万円減少しております。当連結会計年度の連結損益計算書は、売上高が195,058百万円増加し、売上原価は88,084百万円増加し、営業利益、経常利益及び税金等調整前当期純利益がそれぞれ106,974百万円増加しております。

当連結会計年度の連結キャッシュ・フロー計算書は、主として、税金等調整前当期純利益が106,974百万円、棚卸資産の増減額が69,043百万円増加し、売上債権及び契約資産の増減額が139,564百万円、前受金の増減額が35,234百万円減少しております。

当連結会計年度の期首の純資産に累積的影響額が反映されたことにより、連結株主資本等変動計算書の利益剰余金の当期首残高は753百万円減少しております。

また、当連結会計年度の1株当たり情報に与える影響については、注記事項(1株当たり情報)に記載しております。

なお、収益認識会計基準第89-3項に定める経過的な取扱いに従って、前連結会計年度に係る「収益認識関係」注記については記載しておりません。

## 2 時価の算定に関する会計基準等の適用

「時価の算定に関する会計基準」(企業会計基準第30号 2019年7月4日。以下「時価算定会計基準」という。)等を当連結会計年度の期首から適用し、時価算定会計基準第19項及び「金融商品に関する会計基準」(企業会計基準第10号 2019年7月4日)第44-2項に定める経過的な取扱いに従って、時価算定会計基準等が定める新たな会計方針を、将来にわたって適用することといたしました。これによる、連結財務諸表に与える影響はありません。

また、「金融商品関係」注記において、金融商品の時価のレベルごとの内訳等に関する事項等の注記を行うことといたしました。ただし、「金融商品の時価等の開示に関する適用指針」(企業会計基準適用指針第19号 2019年7月4日)第7-4項に定める経過的な取扱いに従って、当該注記のうち前連結会計年度に係るものについては記載しておりません。

(表示方法の変更)

## 1 連結損益計算書関係

(1) 前連結会計年度において、独立掲記しておりました「販売費及び一般管理費」の「給料及び手当」は、当連結会計年度において販売費及び一般管理費の総額の100分の10以下となったため、当連結会計年度から「販売費及び一般管理費」の「その他」に含めて表示しております。この表示方法の変更を反映させるため、前連結会計年度の連結財務諸表の組替えを行っております。

この結果、前連結会計年度の連結損益計算書において、独立掲記しておりました「販売費及び一般管理費」の「給料及び手当」26,174百万円は、「その他」として組み替えております。

(2) 前連結会計年度において、独立掲記しておりました「営業外収益」の「補助金収入」は、当連結会計年度において営業外収益の総額の100分の10以下となったため、当連結会計年度から「営業外収益」の「その他」に含めて表示しております。この表示方法の変更を反映させるため、前連結会計年度の連結財務諸表の組替えを行っております。

この結果、前連結会計年度の連結損益計算書において、独立掲記しておりました「営業外収益」の「補助金収入」1,130百万円は、「その他」として組み替えております。

(3) 前連結会計年度において、独立掲記しておりました「特別損失」の「固定資産除売却損」は、当連結会計年度において特別損失の総額の100分の10以下となったため、当連結会計年度から「特別損失」の「その他」に含めて表示しております。この表示方法の変更を反映させるため、前連結会計年度の連結財務諸表の組替えを行っております。

この結果、前連結会計年度の連結損益計算書において、独立掲記しておりました「特別損失」の「固定資産除売却損」1,354百万円は、「その他」として組み替えております。

## 2 連結キャッシュ・フロー計算書関係

前連結会計年度において、独立掲記しておりました「営業活動によるキャッシュ・フロー」の「未払消費税等の増減額（は減少）」は、当連結会計年度において金額の重要性が乏しくなったため、当連結会計年度から「営業活動によるキャッシュ・フロー」の「その他」に含めて表示しております。この表示方法の変更を反映させるため、前連結会計年度の連結財務諸表の組替えを行っております。

この結果、前連結会計年度の連結キャッシュ・フロー計算書において、独立掲記しておりました「営業活動によるキャッシュ・フロー」の「未払消費税等の増減額（は減少）」5,699百万円は、「その他」として組み替えております。

(追加情報)

(従業員等に信託を通じて自社の株式を交付する取引)

当社は、グローバルで共通のインセンティブプランとして、株式交付制度(以下「本制度」という。)を2018年から導入しております。本制度は、当社及び国内外のグループ会社の取締役(社外取締役を除く。)及び執行役員をはじめとした幹部・中堅社員を対象に、当社グループの中期の業績向上への意識を高めること、及び株式保有を通して株主目線を共有し、企業価値増大への意識を高めること等を目的とするものであります。

また、当社の社外取締役を対象に、経営の監督、及び中長期的な企業価値向上の視点から経営に対して助言をおこなうという期待役割に、より整合した報酬体系とすることを目的として、非業績連動の株式報酬制度を2020年から導入しております。これにより、本制度の対象に社外取締役を含めております。

本制度に関する会計処理については、「従業員等に信託を通じて自社の株式を交付する取引に関する実務上の取扱い」(実務対応報告第30号 2015年3月26日)に準じております。

## 1 役員報酬BIP(Board Incentive Plan)信託

### (1) 取引の概要

当社及び国内外のグループ会社の取締役(以下「対象取締役」という。)を対象とした本制度は、当社が設定した信託(役員報酬BIP信託)が当社株式を取得し、予め定める株式交付規程に基づき、当社株式及び当社株式の換価処分金相当額の金銭を対象取締役に交付及び給付するものです。

### (2) 信託に残存する自社の株式

信託に残存する当社株式を、信託における帳簿価額(付随費用の金額を除く。)により、純資産の部に自己株式として計上しております。当該自己株式の帳簿価額及び株式数は、前連結会計年度末1,744百万円、80,538株、当連結会計年度末1,744百万円、80,538株であります。

## 2 株式付与ESOP(Employee Stock Ownership Plan)信託

### (1) 取引の概要

当社及び国内外のグループ会社の執行役員及び幹部・中堅社員(以下「対象社員」という。)を対象とした本制度は、当社が設定した信託(株式付与ESOP信託)が当社株式を取得し、予め定める株式交付規程に基づき、職位や業績目標の達成度等に応じて、当社株式及び当社株式の換価処分金相当額の金銭を対象社員に交付及び給付するものです。

### (2) 信託に残存する自社の株式

信託に残存する当社株式を、信託における帳簿価額(付随費用の金額を除く。)により、純資産の部に自己株式として計上しております。当該自己株式の帳簿価額及び株式数は、前連結会計年度末11,507百万円、534,699株、当連結会計年度末11,409百万円、529,991株であります。

(連結貸借対照表関係)

- 1 受取手形、売掛金及び契約資産のうち、顧客との契約から生じた債権及び契約資産の金額は、それぞれ次のとおりであります。

	当連結会計年度 (2022年3月31日)
受取手形	156百万円
売掛金	415,176百万円
契約資産	18,614百万円

- 2 国庫補助金等により有形固定資産の取得価額から控除している圧縮記帳額及びその内訳は次のとおりであります。

	前連結会計年度 (2021年3月31日)	当連結会計年度 (2022年3月31日)
圧縮記帳額	1,696百万円	1,697百万円
(うち、建物及び構築物)	214百万円	215百万円
(うち、機械装置及び運搬具)	1,000百万円	1,000百万円
(うち、土地)	479百万円	479百万円
(うち、有形固定資産(その他))	2百万円	2百万円

- 3 関連会社に対するものは、次のとおりであります。

	前連結会計年度 (2021年3月31日)	当連結会計年度 (2022年3月31日)
その他(株式)	10,447百万円	11,430百万円

- 4 契約負債の金額は次のとおりであります。

	当連結会計年度 (2022年3月31日)
契約負債	102,555百万円

(注) 契約負債は、連結貸借対照表のうち流動負債の「前受金」に含まれております。

- 5 当社及び連結子会社においては、運転資金の効率的な調達を行うため、取引銀行と当座貸越契約及び貸出コミットメント契約を締結しております。

当座貸越契約及び貸出コミットメントに係る借入未実行残高等は次のとおりであります。

	前連結会計年度 (2021年3月31日)	当連結会計年度 (2022年3月31日)
当座貸越極度額及び 貸出コミットメントの総額	276,952百万円	276,988百万円
借入実行残高	-	-
差引額	276,952百万円	276,988百万円

(連結損益計算書関係)

1 顧客との契約から生じる収益

売上高については、顧客との契約から生じる収益及びそれ以外の収益を区分して記載しておりません。顧客との契約から生じる収益の金額は、注記事項「(収益認識関係) 1 顧客との契約から生じる収益を分解した情報」に記載しております。なお、顧客との契約以外から生じる収益は、その金額に重要性がないため、「顧客との契約から生じる収益を分解した情報」に含めて開示しております。

2 期末棚卸高は収益性の低下に伴う簿価切下後の金額であり、次の棚卸資産評価損(は戻入益)が売上原価に含まれております。

前連結会計年度 (自 2020年4月1日 至 2021年3月31日)	当連結会計年度 (自 2021年4月1日 至 2022年3月31日)
3,223百万円	308百万円

3 一般管理費及び当期製造費用に含まれる研究開発費は、次のとおりであります。

前連結会計年度 (自 2020年4月1日 至 2021年3月31日)	当連結会計年度 (自 2021年4月1日 至 2022年3月31日)
136,648百万円	158,256百万円

4 固定資産売却損益・除却損の内容は次のとおりであります。

	前連結会計年度 (自 2020年4月1日 至 2021年3月31日)	当連結会計年度 (自 2021年4月1日 至 2022年3月31日)
<b>売却益</b>		
機械装置及び運搬具	11百万円	70百万円
有形固定資産(その他)	12百万円	0百万円
無形固定資産(その他)	0百万円	-
合計	24百万円	71百万円
<b>売却損</b>		
建物及び構築物	51百万円	-
機械装置及び運搬具	0百万円	0百万円
土地	445百万円	-
有形固定資産(その他)	0百万円	-
合計	497百万円	0百万円
<b>除却損</b>		
建物及び構築物	178百万円	93百万円
機械装置及び運搬具	131百万円	187百万円
建設仮勘定	121百万円	16百万円
有形固定資産(その他)	22百万円	85百万円
無形固定資産(その他)	402百万円	23百万円
合計	856百万円	406百万円

(連結包括利益計算書関係)

その他の包括利益に係る組替調整額及び税効果額

	前連結会計年度 (自 2020年4月1日 至 2021年3月31日)	当連結会計年度 (自 2021年4月1日 至 2022年3月31日)
その他有価証券評価差額金		
当期発生額	66,262百万円	39,592百万円
組替調整額	0百万円	132百万円
税効果調整前	66,262百万円	39,459百万円
税効果額	20,279百万円	12,085百万円
その他有価証券評価差額金	45,982百万円	27,374百万円
繰延ヘッジ損益		
当期発生額	47百万円	-
組替調整額	-	-
税効果調整前	47百万円	-
税効果額	14百万円	-
繰延ヘッジ損益	32百万円	-
為替換算調整勘定		
当期発生額	13,448百万円	20,105百万円
組替調整額	69百万円	-
税効果調整前	13,517百万円	20,105百万円
税効果額	1,018百万円	38百万円
為替換算調整勘定	14,536百万円	20,066百万円
退職給付に係る調整額		
当期発生額	2,321百万円	964百万円
組替調整額	1,014百万円	1,291百万円
税効果調整前	3,335百万円	2,256百万円
税効果額	1,069百万円	661百万円
退職給付に係る調整額	2,266百万円	1,594百万円
持分法適用会社に対する持分相当額		
当期発生額	41百万円	70百万円
その他の包括利益合計	62,860百万円	49,107百万円

(連結株主資本等変動計算書関係)

前連結会計年度(自 2020年4月1日 至 2021年3月31日)

1 発行済株式の種類及び総数並びに自己株式の種類及び株式数に関する事項

	当連結会計年度期首 株式数(千株)	当連結会計年度 増加株式数(千株)	当連結会計年度 減少株式数(千株)	当連結会計年度末 株式数(千株)
発行済株式				
普通株式	157,210	-	-	157,210
合計	157,210	-	-	157,210
自己株式				
普通株式	1,685	146	172	1,659
合計	1,685	146	172	1,659

(注) 1 当連結会計年度期首及び当連結会計年度末の自己株式の株式数には、役員報酬BIP信託及び株式付与ESOP信託が保有する自社の株式がそれぞれ472千株、615千株含まれております。

2 自己株式の株式数の増加146千株は、役員報酬BIP信託及び株式付与ESOP信託による自社の株式の取得による増加146千株、単元未満株式の買取り0千株によるものであります。

3 自己株式の株式数の減少172千株は、新株予約権の行使169千株、役員報酬BIP信託及び株式付与ESOP信託による自社の株式の交付3千株によるものであります。

2 新株予約権等に関する事項

区分	内訳	目的となる 株式の種類	目的となる株式の数(株)				当連結会計 年度末残高 (百万円)
			当連結会計 年度期首	当連結会計 年度増加	当連結会計 年度減少	当連結会計 年度末	
提出会社	2006年ストック・オプションとしての 新株予約権	-	-	-	-	-	7
	2007年ストック・オプションとしての 新株予約権	-	-	-	-	-	16
	2008年ストック・オプションとしての 新株予約権	-	-	-	-	-	26
	2011年ストック・オプションとしての 新株予約権	-	-	-	-	-	20
	2012年ストック・オプションとしての 新株予約権	-	-	-	-	-	9
	2015年ストック・オプションとしての 新株予約権	-	-	-	-	-	136
	2016年ストック・オプションとしての 新株予約権	-	-	-	-	-	200
	2017年ストック・オプションとしての 新株予約権	-	-	-	-	-	605
	2018年ストック・オプションとしての 新株予約権	-	-	-	-	-	3,618
	2019年ストック・オプションとしての 新株予約権	-	-	-	-	-	4,059
	2020年ストック・オプションとしての 新株予約権	-	-	-	-	-	2,884
合計			-	-	-	-	11,585



3 配当に関する事項

(1) 配当金支払額

決議	株式の種類	配当金の総額 (百万円)	1株当たり 配当額(円)	基準日	効力発生日
2020年5月14日 取締役会	普通株式	53,351	342	2020年3月31日	2020年6月2日
2020年10月29日 取締役会	普通株式	56,191	360	2020年9月30日	2020年11月27日

(注) 1 2020年5月14日取締役会の決議による「配当金の総額」には、役員報酬BIP信託及び株式付与ESOP信託が保有する自社の株式に対する配当金161百万円が含まれております。

2 2020年10月29日取締役会の決議による「配当金の総額」には、役員報酬BIP信託及び株式付与ESOP信託が保有する自社の株式に対する配当金222百万円が含まれております。

(2) 基準日が当連結会計年度に属する配当のうち、配当の効力発生日が翌連結会計年度となるもの

決議	株式の種類	配当の原資	配当金の総額 (百万円)	1株当たり 配当額(円)	基準日	効力発生日
2021年5月13日 取締役会	普通株式	利益剰余金	65,746	421	2021年3月31日	2021年5月28日

(注) 「配当金の総額」には、役員報酬BIP信託及び株式付与ESOP信託が保有する自社の株式に対する配当金259百万円が含まれております。

当連結会計年度(自 2021年4月1日 至 2022年3月31日)

1 発行済株式の種類及び総数並びに自己株式の種類及び株式数に関する事項

	当連結会計年度期首 株式数(千株)	当連結会計年度 増加株式数(千株)	当連結会計年度 減少株式数(千株)	当連結会計年度末 株式数(千株)
発行済株式				
普通株式	157,210	-	-	157,210
合計	157,210	-	-	157,210
自己株式				
普通株式	1,659	0	198	1,461
合計	1,659	0	198	1,461

(注) 1 当連結会計年度期首及び当連結会計年度末の自己株式の株式数には、役員報酬BIP信託及び株式付与ESOP信託が保有する自社の株式がそれぞれ615千株、610千株含まれております。

2 自己株式の株式数の増加0千株は、単元未満株式の買取りによるものであります。

3 自己株式の株式数の減少198千株は、新株予約権の行使193千株、役員報酬BIP信託及び株式付与ESOP信託による自社の株式の交付4千株によるものであります。

2 新株予約権等に関する事項

区分	内訳	目的となる株式の種類	目的となる株式の数(株)				当連結会計年度末残高(百万円)
			当連結会計年度期首	当連結会計年度増加	当連結会計年度減少	当連結会計年度末	
提出会社	2006年ストック・オプションとしての新株予約権	-	-	-	-	-	5
	2007年ストック・オプションとしての新株予約権	-	-	-	-	-	4
	2008年ストック・オプションとしての新株予約権	-	-	-	-	-	20
	2011年ストック・オプションとしての新株予約権	-	-	-	-	-	8
	2012年ストック・オプションとしての新株予約権	-	-	-	-	-	5
	2015年ストック・オプションとしての新株予約権	-	-	-	-	-	117
	2016年ストック・オプションとしての新株予約権	-	-	-	-	-	159
	2017年ストック・オプションとしての新株予約権	-	-	-	-	-	292
	2018年ストック・オプションとしての新株予約権	-	-	-	-	-	1,112
	2019年ストック・オプションとしての新株予約権	-	-	-	-	-	4,059
	2020年ストック・オプションとしての新株予約権	-	-	-	-	-	2,884
	2021年ストック・オプションとしての新株予約権	-	-	-	-	-	3,226
合計			-	-	-	-	11,895

3 配当に関する事項

(1) 配当金支払額

決議	株式の種類	配当金の総額(百万円)	1株当たり配当額(円)	基準日	効力発生日
2021年5月13日 取締役会	普通株式	65,746	421	2021年3月31日	2021年5月28日
2021年11月12日 取締役会	普通株式	100,506	643	2021年9月30日	2021年12月9日

(注) 1 2021年5月13日取締役会の決議による「配当金の総額」には、役員報酬BIP信託及び株式付与ESOP信託が保有する自社の株式に対する配当金259百万円が含まれております。

2 2021年11月12日取締役会の決議による「配当金の総額」には、役員報酬BIP信託及び株式付与ESOP信託が保有する自社の株式に対する配当金394百万円が含まれております。

(2) 基準日が当連結会計年度に属する配当のうち、配当の効力発生日が翌連結会計年度となるもの

決議	株式の種類	配当の原資	配当金の総額(百万円)	1株当たり配当額(円)	基準日	効力発生日
2022年5月12日 取締役会	普通株式	利益剰余金	118,833	760	2022年3月31日	2022年5月31日

(注) 「配当金の総額」には、役員報酬BIP信託及び株式付与ESOP信託が保有する自社の株式に対する配当金464百万円が含まれております。

(連結キャッシュ・フロー計算書関係)

現金及び現金同等物の期末残高と連結貸借対照表に掲記されている科目の金額との関係

	前連結会計年度 (自 2020年4月1日 至 2021年3月31日)	当連結会計年度 (自 2021年4月1日 至 2022年3月31日)
現金及び預金勘定	186,538百万円	274,274百万円
有価証券勘定	125,014百万円	97,000百万円
預入期間が3ヶ月を超える定期預金	545百万円	626百万円
満期日又は償還日までの期間が 3ヶ月を超える短期投資	45,014百万円	35,000百万円
現金及び現金同等物	265,993百万円	335,648百万円

(リース取引関係)

1 ファイナンス・リース取引

重要性が乏しいため、記載を省略しております。

2 オペレーティング・リース取引

オペレーティング・リース取引のうち解約不能のものに係る未経過リース料

	前連結会計年度 (2021年3月31日)	当連結会計年度 (2022年3月31日)
1年内	4,601百万円	4,428百万円
1年超	10,051百万円	12,816百万円
合計	14,653百万円	17,244百万円

(注) 一部の在外連結子会社はIFRS第16号「リース」を適用しており、借手としてのリースは、原則として貸借対照表に計上しているため、上表の金額に含めておりません。

(金融商品関係)

1 金融商品の状況に関する事項

(1)金融商品に対する取組方針

当社グループは、資金運用については短期的な預金並びに安全性の高い金融商品に限定しております。デリバティブは、将来の為替変動リスクの回避を目的として、実需の範囲内で行うこととし、投機的な取引は行わない方針であります。

(2)金融商品の内容及びそのリスク並びにリスク管理体制

営業債権である受取手形及び売掛金に係る顧客の信用リスクについては、当社の社内規程である「信用限度規程」に従い、取引先ごとの与信枠の管理を行うとともに、債権期日管理及び残高管理を行っております。また、主な取引先の信用状況を定期的に把握しております。

有価証券については、信用リスクを軽減するため、一定以上の格付をもつ発行体のもののみを対象としており、発行体の格付や時価を定期的に把握しております。

投資有価証券は、市場価格の変動リスクがある上場株式について、時価等の状況を定期的に把握しております。

営業債務である支払手形及び買掛金は、そのほとんどが1年以内の支払期日であります。

通常の営業活動及び財務活動に伴う外貨建取引に係る為替変動リスクについては、先物為替予約等を利用することにより、為替変動リスクをヘッジしております。ヘッジ会計を適用する場合におけるヘッジ手段とヘッジ対象、ヘッジ方針、ヘッジ有効性評価の方法等については、注記事項(連結財務諸表作成のための基本となる重要な事項)に記載のとおりであります。

デリバティブ取引の執行・管理については、当社の社内規程である「金融市場リスク管理規程」等に基づき実施しており、また、デリバティブの利用にあたっては、信用リスクを軽減するため格付の高い金融機関とのみ取引を行っております。

営業債務に係る流動性リスクについては、資金繰計画を作成するなどの方法により管理しております。

2 金融商品の時価等に関する事項

連結貸借対照表計上額、時価及びこれらの差額については、次のとおりであります。

前連結会計年度(2021年3月31日)

	連結貸借対照表 計上額(百万円)	時価(百万円)	差額(百万円)
1 資産			
(1) 有価証券及び投資有価証券(*2)			
満期保有目的の債券	45,159	45,161	1
その他有価証券	103,636	103,636	-
資産計	148,796	148,797	1
2 デリバティブ取引			
(1) ヘッジ会計が適用されていないもの	600	600	-
(2) ヘッジ会計が適用されているもの	-	-	-
デリバティブ取引計(*3)	600	600	-

(\*1) 「現金及び預金」、「受取手形及び売掛金」、及び「有価証券」のうち譲渡性預金及び金銭信託については、現金及び短期間で決済されるため時価が帳簿価額に近似するものであることから、注記を省略しております。

(\*2) 以下の金融商品は、市場価格がなく、時価を把握することが極めて困難と認められることから、「(1)有価証券及び投資有価証券」には含まれておりません。当該金融商品の連結貸借対照表計上額は以下のとおりであります。

区分	前連結会計年度(百万円)
非上場株式	1,008
その他	274
合計	1,283

(\*3) デリバティブ取引によって生じた正味の債権・債務は純額で表示しており、合計で正味の債務となる項目については、( )で表示しております。

当連結会計年度(2022年3月31日)

	連結貸借対照表 計上額(百万円)	時価(百万円)	差額(百万円)
1 資産			
(1) 有価証券及び投資有価証券(*2)			
満期保有目的の債券	45,149	45,138	11
その他有価証券	142,844	142,844	-
資産計	187,994	187,982	11
2 デリバティブ取引			
(1) ヘッジ会計が適用されていないもの	1,358	1,358	-
(2) ヘッジ会計が適用されているもの	-	-	-
デリバティブ取引計(*3)	1,358	1,358	-

(\*1) 「現金及び預金」、「受取手形、売掛金及び契約資産」、及び「有価証券」のうち譲渡性預金及び金銭信託については、現金及び短期間で決済されるため時価が帳簿価額に近似するものであることから、注記を省略しております。

(\*2) 市場価格のない株式等は、「(1)有価証券及び投資有価証券」には含まれておりません。当該金融商品の連結貸借対照表計上額は以下のとおりであります。

区分	当連結会計年度(百万円)
非上場株式	1,978

(\*3) デリバティブ取引によって生じた正味の債権・債務は純額で表示しており、合計で正味の債務となる項目については、( )で表示しております。

(注) 金銭債権及び満期がある有価証券の連結決算日後の償還予定額  
 前連結会計年度(2021年3月31日)

	1年以内 (百万円)	1年超5年以内 (百万円)
現金及び預金	186,538	-
受取手形及び売掛金	191,700	-
有価証券及び投資有価証券		
満期保有目的の債券		
譲渡性預金	70,000	-
社債	45,000	-
金銭信託	10,000	-
国債	14	144
合計	503,253	144

当連結会計年度(2022年3月31日)

	1年以内 (百万円)	1年超5年以内 (百万円)
現金及び預金	274,274	-
受取手形及び売掛金	415,333	-
有価証券及び投資有価証券		
満期保有目的の債券		
社債	45,000	-
譲渡性預金	40,000	-
金銭信託	12,000	-
その他	0	149
合計	786,607	149

3 金融商品の時価のレベルごとの内訳等に関する事項

金融商品の時価を、時価の算定に用いたインプットの観察可能性及び重要性に応じて、以下の3つのレベルに分類しております。

レベル1の時価：観察可能な時価の算定に係るインプットのうち、活発な市場において形成される当該時価の算定の対象となる資産又は負債に関する相場価格により算定した時価

レベル2の時価：観察可能な時価の算定に係るインプットのうち、レベル1のインプット以外の時価の算定に係るインプットを用いて算定した時価

レベル3の時価：観察できない時価の算定に係るインプットを使用して算定した時価

時価の算定に重要な影響を与えるインプットを複数使用している場合には、それらのインプットがそれぞれ属するレベルのうち、時価の算定における優先順位が最も低いレベルに時価を分類しております。

(1) 時価で連結貸借対照表に計上している金融商品

当連結会計年度(2022年3月31日)

区分	時価(百万円)			
	レベル1	レベル2	レベル3	合計
有価証券及び投資有価証券				
その他有価証券				
株式	142,844	-	-	142,844
デリバティブ取引				
通貨関連	-	1,358	-	1,358
資産計	142,844	1,358	-	144,203

(2) 時価で連結貸借対照表に計上している金融商品以外の金融商品

当連結会計年度(2022年3月31日)

区分	時価(百万円)			
	レベル1	レベル2	レベル3	合計
有価証券及び投資有価証券				
満期保有目的の債券				
社債	-	44,991	-	44,991
その他	-	146	-	146
資産計	-	45,138	-	45,138

(注) 時価の算定に用いた評価技法及び時価の算定に係るインプットの説明

有価証券及び投資有価証券

株式については、取引所の価格によっており、活発な市場における無調整の相場価格を利用できるものとしてレベル1の時価に分類しております。

債券については、取引金融機関から提示された価格によっており、レベル2の時価に分類しております。

デリバティブ取引

為替予約取引については、取引金融機関から提示された価格によっており、レベル2の時価に分類しております。



(有価証券関係)

1 売買目的有価証券

該当事項はありません。

2 満期保有目的の債券

前連結会計年度(2021年3月31日)

区分	連結貸借対照表 計上額(百万円)	時価 (百万円)	差額 (百万円)
時価が連結貸借対照表計上額を 超えるもの	30,015	30,019	4
時価が連結貸借対照表計上額を 超えないもの	95,143	95,141	2
合計	125,159	125,161	1

当連結会計年度(2022年3月31日)

区分	連結貸借対照表 計上額(百万円)	時価 (百万円)	差額 (百万円)
時価が連結貸借対照表計上額を 超えるもの	30,001	30,004	3
時価が連結貸借対照表計上額を 超えないもの	67,148	67,133	15
合計	97,149	97,138	11

3 その他有価証券

前連結会計年度(2021年3月31日)

区分	種類	連結貸借対照表 計上額(百万円)	取得原価 (百万円)	差額 (百万円)
連結貸借対照表計上額が 取得原価を超えるもの	株式	103,607	8,123	95,484
	小計	103,607	8,123	95,484
連結貸借対照表計上額が 取得原価を超えないもの	株式	1,037	1,051	13
	その他	274	274	-
	小計	1,312	1,326	13
合計		104,920	9,449	95,471

当連結会計年度(2022年3月31日)

区分	種類	連結貸借対照表 計上額(百万円)	取得原価 (百万円)	差額 (百万円)
連結貸借対照表計上額が 取得原価を超えるもの	株式	142,831	7,904	134,926
連結貸借対照表計上額が 取得原価を超えないもの	株式	1,991	2,023	31
合計		144,822	9,927	134,895

4 売却した満期保有目的の債券  
該当事項はありません。

5 売却した其他有価証券  
重要性が乏しいため、記載を省略しております。

6 減損処理を行った有価証券  
前連結会計年度(自 2020年4月1日 至 2021年3月31日)  
該当事項はありません。

当連結会計年度(自 2021年4月1日 至 2022年3月31日)  
重要性が乏しいため、記載を省略しております。

(デリバティブ取引関係)

1 ヘッジ会計が適用されていないデリバティブ取引

通貨関連

前連結会計年度(2021年3月31日)

区分	取引の種類	契約額等 (百万円)	契約額等の うち1年超 (百万円)	時価 (百万円)	評価損益 (百万円)
市場取引以外の取引	為替予約取引 買建				
	米ドル	12,449	-	551	551
	人民元	2,931	-	48	48
	シンガポールドル	328	-	0	0
	ユーロ	77	-	0	0
合計		15,786	-	600	600

当連結会計年度(2022年3月31日)

区分	取引の種類	契約額等 (百万円)	契約額等の うち1年超 (百万円)	時価 (百万円)	評価損益 (百万円)
市場取引以外の取引	為替予約取引 売建				
	米ドル	3,660	-	10	10
	買建				
	米ドル	23,250	-	1,071	1,071
	人民元	6,276	-	297	297
	ユーロ	819	-	0	0
	シンガポールドル	271	-	0	0
合計		34,278	-	1,358	1,358

2 ヘッジ会計が適用されているデリバティブ取引

通貨関連

前連結会計年度(2021年3月31日)

ヘッジ会計の方法	取引の種類	主なヘッジ対象	契約額等(百万円)	契約額等のうち1年超(百万円)	時価(百万円)
為替予約等の振当処理	為替予約取引	外貨建 債権債務	1,804	-	(注)
	売建 米ドル				
合計			1,804	-	-

(注) 外貨建債権債務等に振り当てたデリバティブ取引については、ヘッジ対象と一体として処理されているため、当該デリバティブ取引の時価はヘッジ対象の時価に含めて記載しております。

当連結会計年度(2022年3月31日)

該当事項はありません。

(退職給付関係)

1 採用している退職給付制度の概要

当社及び国内連結子会社は、確定給付型の制度として企業年金制度(キャッシュバランスプラン)及び退職一時金制度を、確定拠出型の制度として確定拠出企業年金制度を設けております。また、一部の在外連結子会社においても確定給付型の制度及び確定拠出型の制度を設けております。

2 確定給付制度

(1) 退職給付債務の期首残高と期末残高の調整表

	前連結会計年度 (自 2020年4月1日 至 2021年3月31日)	当連結会計年度 (自 2021年4月1日 至 2022年3月31日)
退職給付債務の期首残高	118,729百万円	124,212百万円
勤務費用	6,179百万円	6,463百万円
利息費用	814百万円	842百万円
数理計算上の差異の発生額	1,834百万円	484百万円
退職給付の支払額	4,498百万円	5,075百万円
為替換算差額	830百万円	530百万円
その他	322百万円	149百万円
退職給付債務の期末残高	124,212百万円	126,639百万円

(2) 年金資産の期首残高と期末残高の調整表

	前連結会計年度 (自 2020年4月1日 至 2021年3月31日)	当連結会計年度 (自 2021年4月1日 至 2022年3月31日)
年金資産の期首残高	63,931百万円	74,095百万円
期待運用収益	1,335百万円	1,577百万円
数理計算上の差異の発生額	4,404百万円	605百万円
事業主からの拠出額	5,042百万円	5,211百万円
退職給付の支払額	1,434百万円	1,719百万円
為替換算差額	844百万円	522百万円
その他	28百万円	-
年金資産の期末残高	74,095百万円	80,292百万円

(3) 退職給付債務及び年金資産の期末残高と連結貸借対照表に計上された退職給付に係る負債及び退職給付に係る資産の調整表

	前連結会計年度 (2021年3月31日)	当連結会計年度 (2022年3月31日)
積立型制度の退職給付債務	63,053百万円	65,330百万円
年金資産	74,095百万円	80,292百万円
	11,042百万円	14,961百万円
非積立型制度の退職給付債務	61,158百万円	61,309百万円
連結貸借対照表に計上された負債と資産の純額	50,116百万円	46,347百万円
退職給付に係る負債	62,137百万円	62,533百万円
退職給付に係る資産	12,021百万円	16,186百万円
連結貸借対照表に計上された負債と資産の純額	50,116百万円	46,347百万円

(4) 退職給付費用及びその内訳項目の金額

	前連結会計年度 (自 2020年4月1日 至 2021年3月31日)	当連結会計年度 (自 2021年4月1日 至 2022年3月31日)
勤務費用	6,179百万円	6,463百万円
利息費用	814百万円	842百万円
期待運用収益	1,335百万円	1,577百万円
数理計算上の差異の費用処理額	676百万円	952百万円
過去勤務費用の費用処理額	338百万円	338百万円
その他	522百万円	329百万円
確定給付制度に係る退職給付費用	7,195百万円	7,350百万円

(5) 退職給付に係る調整額

退職給付に係る調整額に計上した項目(税効果控除前)の内訳は次のとおりであります。

	前連結会計年度 (自 2020年4月1日 至 2021年3月31日)	当連結会計年度 (自 2021年4月1日 至 2022年3月31日)
過去勤務費用	338百万円	338百万円
数理計算上の差異	2,997百万円	1,917百万円
合計	3,335百万円	2,256百万円

(6) 退職給付に係る調整累計額

退職給付に係る調整累計額に計上した項目(税効果控除前)の内訳は次のとおりであります。

	前連結会計年度 (2021年3月31日)	当連結会計年度 (2022年3月31日)
未認識過去勤務費用	338百万円	-
未認識数理計算上の差異	885百万円	1,032百万円
合計	1,223百万円	1,032百万円

(7) 年金資産に関する事項

年金資産の主な内訳

年金資産合計に対する主な分類ごとの比率は、次のとおりであります。

	前連結会計年度 (2021年3月31日)	当連結会計年度 (2022年3月31日)
一般勘定	29%	31%
オルタナティブ	13%	25%
債券	30%	14%
株式	14%	14%
現金及び預金	1%	5%
その他	13%	11%
合計	100%	100%

(注)オルタナティブは、主にマルチアセット、ヘッジファンド、不動産、インフラ及び保険リンク商品への投資であります。

長期期待運用収益率の設定方法

年金資産の長期期待運用収益率を決定するため、現在及び予想される年金資産の配分と、年金資産を構成する多様な資産からの現在及び将来期待される長期の収益率を考慮しております。

(8) 数理計算上の計算基礎に関する事項

主要な数理計算上の計算基礎

	前連結会計年度 (自 2020年4月1日 至 2021年3月31日)	当連結会計年度 (自 2021年4月1日 至 2022年3月31日)
割引率	0.50%	0.54%
長期期待運用収益率	2.00%	2.00%
予想昇給率	2019年1月1日を基準日として算定した年齢別昇給指数を使用しております。	2019年1月1日を基準日として算定した年齢別昇給指数を使用しております。

3 確定拠出制度

当社及び連結子会社の確定拠出制度への要拠出額は、前連結会計年度2,873百万円、当連結会計年度3,123百万円です。

(ストック・オプション等関係)

1 スtock・オプションに係る費用計上額及び科目名

(単位：百万円)

	前連結会計年度 (自 2020年4月1日 至 2021年3月31日)	当連結会計年度 (自 2021年4月1日 至 2022年3月31日)
販売費及び一般管理費(その他)	2,884	3,226

2 スtock・オプションの内容、規模及びその変動状況

(1) スtock・オプションの内容

第6回新株予約権	
会社名	提出会社
決議年月日	2006年6月23日
付与対象者の区分及び人数	当社役員 11名 当社従業員 20名 当社子会社役員 15名 当社子会社従業員 57名
株式の種類別のストック・オプションの数 (注)1	普通株式 66,900株
付与日	2006年6月24日
権利確定条件	(注)2,3
対象勤務期間	2006年6月24日～2009年6月30日
権利行使期間	2009年7月1日～2026年5月29日(注)3

(注) 1 株式数に換算して記載しております。

2 対象者は、新株予約権の行使時において、当社、当社子会社又は当社関連会社の取締役、監査役、執行役員又は従業員等の地位にあることを要します。

3 その他の権利行使の条件等については、「第4 提出会社の状況 1 株式等の状況 (2) 新株予約権等の状況」に記載のとおりであります。

第7回新株予約権	
会社名	提出会社
決議年月日	2007年6月22日
付与対象者の区分及び人数	当社役員 8名 当社従業員 19名 当社子会社役員 13名 当社子会社従業員 49名
株式の種類別のストック・オプションの数 (注)1	普通株式 100,400株
付与日	2007年6月23日
権利確定条件	(注)2,3
対象勤務期間	2007年6月23日～2010年6月30日
権利行使期間	2010年7月1日～2027年5月31日(注)3

(注) 1 株式数に換算して記載しております。

2 対象者は、新株予約権の行使時において、当社、当社子会社又は当社関連会社の取締役、監査役、執行役員又は従業員等の地位にあることを要します。

3 その他の権利行使の条件等については、「第4 提出会社の状況 1 株式等の状況 (2) 新株予約権等の状況」に記載のとおりであります。



第8回新株予約権	
会社名	提出会社
決議年月日	2008年6月20日
付与対象者の区分及び人数	当社役員 11名 当社従業員 15名 当社子会社役員 19名 当社子会社従業員 49名
株式の種類別のストック・オプションの数(注)1	普通株式 177,900株
付与日	2008年6月21日
権利確定条件	(注)2,3
対象勤務期間	2008年6月21日～2011年6月30日
権利行使期間	2011年7月1日～2028年5月31日(注)3

(注) 1 株式数に換算して記載しております。

- 2 対象者は、新株予約権の行使時において、当社、当社子会社又は当社関連会社の取締役、監査役、執行役員又は従業員等の地位にあることを要します。
- 3 その他の権利行使の条件等については、「第4 提出会社の状況 1 株式等の状況 (2) 新株予約権等の状況」に記載のとおりであります。

第9回新株予約権	
会社名	提出会社
決議年月日	2011年6月17日
付与対象者の区分及び人数	当社役員 13名 当社従業員 16名 当社子会社役員 23名 当社子会社従業員 22名
株式の種類別のストック・オプションの数(注)1	普通株式 234,200株
付与日	2011年6月18日
権利確定条件	(注)2,3
対象勤務期間	2011年6月18日～2014年6月30日
権利行使期間	2014年7月1日～2031年5月30日(注)3

(注) 1 株式数に換算して記載しております。

- 2 対象者は、新株予約権の行使時において、当社、当社子会社又は当社関連会社の取締役、監査役、執行役員又は従業員等の地位にあることを要します。
- 3 その他の権利行使の条件等については、「第4 提出会社の状況 1 株式等の状況 (2) 新株予約権等の状況」に記載のとおりであります。

	第10回新株予約権
会社名	提出会社
決議年月日	2012年6月22日
付与対象者の区分及び人数	当社役員 13名 当社従業員 16名 当社子会社役員 23名 当社子会社従業員 23名
株式の種類別のストック・オプションの数 (注)1	普通株式 130,700株
付与日	2012年6月23日
権利確定条件	(注)2,3
対象勤務期間	2012年6月23日～2015年6月30日
権利行使期間	2015年7月1日～2032年5月31日(注)3

(注) 1 株式数に換算して記載しております。

- 2 対象者は、新株予約権の行使時において、当社、当社子会社又は当社関連会社の取締役、監査役又は従業員等の地位にあることを要します。
- 3 その他の権利行使の条件等については、「第4 提出会社の状況 1 株式等の状況 (2) 新株予約権等の状況」に記載のとおりであります。

	第11回新株予約権
会社名	提出会社
決議年月日	2015年6月19日
付与対象者の区分及び人数	当社役員 12名 当社従業員 17名 当社子会社役員 18名 当社子会社従業員 17名 当社関連会社役員 1名
株式の種類別のストック・オプションの数 (注)1	普通株式 135,700株
付与日	2015年6月20日
権利確定条件	(注)2
対象勤務期間	対象勤務期間の定めはありません。
権利行使期間	2018年7月2日～2035年5月31日(注)2

(注) 1 株式数に換算して記載しております。

- 2 権利行使の条件等については、「第4 提出会社の状況 1 株式等の状況 (2) 新株予約権等の状況」に記載のとおりであります。

	第12回新株予約権
会社名	提出会社
決議年月日	2016年6月17日
付与対象者の区分及び人数	当社役員 9名 当社従業員 19名 当社子会社役員 17名 当社子会社従業員 19名
株式の種類別のストック・オプションの数 (注)1	普通株式 194,400株
付与日	2016年6月18日
権利確定条件	(注)2
対象勤務期間	対象勤務期間の定めはありません。
権利行使期間	2019年7月1日～2036年5月30日(注)2

(注) 1 株式数に換算して記載しております。

2 権利行使の条件等については、「第4 提出会社の状況 1 株式等の状況 (2) 新株予約権等の状況」に記載のとおりであります。

	第13回新株予約権
会社名	提出会社
決議年月日	2017年6月20日
付与対象者の区分及び人数	当社役員 11名 当社従業員 16名 当社子会社役員 17名 当社子会社従業員 17名
株式の種類別のストック・オプションの数 (注)1	普通株式 144,700株
付与日	2017年6月21日
権利確定条件	(注)2
対象勤務期間	対象勤務期間の定めはありません。
権利行使期間	2020年7月1日～2037年5月29日(注)2

(注) 1 株式数に換算して記載しております。

2 権利行使の条件等については、「第4 提出会社の状況 1 株式等の状況 (2) 新株予約権等の状況」に記載のとおりであります。

	第14回新株予約権
会社名	提出会社
決議年月日	2018年6月19日
付与対象者の区分及び人数	当社役員 9名 当社従業員 24名 当社子会社役員 17名 当社子会社従業員 45名
株式の種類別のストック・オプションの数 (注)1	普通株式 219,900株
付与日	2018年6月20日
権利確定条件	(注)2
対象勤務期間	対象勤務期間の定めはありません。
権利行使期間	2021年7月1日～2038年5月31日(注)2

(注) 1 株式数に換算して記載しております。

2 権利行使の条件等については、「第4 提出会社の状況 1 株式等の状況 (2) 新株予約権等の状況」に記載のとおりであります。

	第15回新株予約権
会社名	提出会社
決議年月日	2019年6月18日
付与対象者の区分及び人数	当社役員 7名 当社従業員 35名 当社子会社役員 18名 当社子会社従業員 40名 その他 2名(注)1
株式の種類別のストック・オプションの数 (注)2	普通株式 360,400株
付与日	2019年6月19日
権利確定条件	(注)3
対象勤務期間	対象勤務期間の定めはありません。
権利行使期間	2022年7月1日～2039年5月31日(注)3

(注) 1 第56期定時株主総会終結の時をもって退任した当社取締役のうち、当社及び当社子会社の役員・従業員に該当しない者であります。

2 株式数に換算して記載しております。

3 権利行使の条件等については、「第4 提出会社の状況 1 株式等の状況 (2) 新株予約権等の状況」に記載のとおりであります。

第16回新株予約権	
会社名	提出会社
決議年月日	2020年6月23日
付与対象者の区分及び人数	当社役員 8名 当社従業員 35名 当社子会社役員 17名 当社子会社従業員 39名
株式の種類別のストック・オプションの数 (注)1	普通株式 130,800株
付与日	2020年6月24日
権利確定条件	(注)2
対象勤務期間	対象勤務期間の定めはありません。
権利行使期間	2023年7月3日～2040年5月31日(注)2

(注) 1 株式数に換算して記載しております。

2 権利行使の条件等については、「第4 提出会社の状況 1 株式等の状況 (2) 新株予約権等の状況」に記載のとおりであります。

第17回新株予約権	
会社名	提出会社
決議年月日	2021年6月17日
付与対象者の区分及び人数	当社役員 8名 当社従業員 35名 当社子会社役員 19名 当社子会社従業員 36名
株式の種類別のストック・オプションの数 (注)1	普通株式 70,000株
付与日	2021年6月18日
権利確定条件	(注)2
対象勤務期間	対象勤務期間の定めはありません。
権利行使期間	2024年7月1日～2041年5月31日(注)2

(注) 1 株式数に換算して記載しております。

2 権利行使の条件等については、「第4 提出会社の状況 1 株式等の状況 (2) 新株予約権等の状況」に記載のとおりであります。

(2) ストック・オプションの規模及びその変動状況

当連結会計年度(2022年3月期)において存在したストック・オプションを対象とし、ストック・オプションの数については、株式数に換算して記載しております。

ストック・オプションの数

	第6回新株予約権	第7回新株予約権	第8回新株予約権	第9回新株予約権
会社名	提出会社	提出会社	提出会社	提出会社
決議年月日	2006年6月23日	2007年6月22日	2008年6月20日	2011年6月17日
権利確定前(株)				
前連結会計年度末	-	-	-	-
付与	-	-	-	-
失効	-	-	-	-
権利確定	-	-	-	-
未確定残	-	-	-	-
権利確定後(株)				
前連結会計年度末	1,100	2,000	4,900	5,700
権利確定	-	-	-	-
権利行使	300	1,500	1,200	3,200
失効	-	-	-	-
未行使残	800	500	3,700	2,500

	第10回新株予約権	第11回新株予約権	第12回新株予約権	第13回新株予約権
会社名	提出会社	提出会社	提出会社	提出会社
決議年月日	2012年6月22日	2015年6月19日	2016年6月17日	2017年6月20日
権利確定前(株)				
前連結会計年度末	-	-	-	-
付与	-	-	-	-
失効	-	-	-	-
権利確定	-	-	-	-
未確定残	-	-	-	-
権利確定後(株)				
前連結会計年度末	3,500	19,700	34,100	46,000
権利確定	-	-	-	-
権利行使	1,700	2,700	6,900	23,800
失効	-	-	-	-
未行使残	1,800	17,000	27,200	22,200

	第14回新株予約権	第15回新株予約権	第16回新株予約権	第17回新株予約権
会社名	提出会社	提出会社	提出会社	提出会社
決議年月日	2018年6月19日	2019年6月18日	2020年6月23日	2021年6月17日
権利確定前(株)				
前連結会計年度末	-	-	-	-
付与	-	-	-	70,000
失効	-	-	-	-
権利確定	-	-	-	70,000
未確定残	-	-	-	-
権利確定後(株)				
前連結会計年度末	219,900	360,400	130,800	-
権利確定	-	-	-	70,000
権利行使	152,300	-	-	-
失効	-	-	-	-
未行使残	67,600	360,400	130,800	70,000

単価情報

	第6回新株予約権	第7回新株予約権	第8回新株予約権	第9回新株予約権
会社名	提出会社	提出会社	提出会社	提出会社
決議年月日	2006年6月23日	2007年6月22日	2008年6月20日	2011年6月17日
権利行使価格(円)	1	1	1	1
行使時平均株価(円)	58,680.00	59,400.00	51,846.67	53,330.00
付与日における 公正な評価単価(円)	7,205	8,334	5,420	3,553

	第10回新株予約権	第11回新株予約権	第12回新株予約権	第13回新株予約権
会社名	提出会社	提出会社	提出会社	提出会社
決議年月日	2012年6月22日	2015年6月19日	2016年6月17日	2017年6月20日
権利行使価格(円)	1	1	1	1
行使時平均株価(円)	49,980.00	48,030.00	51,384.00	52,415.38
付与日における 公正な評価単価(円)	2,837	6,909	5,874	13,158

	第14回新株予約権	第15回新株予約権	第16回新株予約権	第17回新株予約権
会社名	提出会社	提出会社	提出会社	提出会社
決議年月日	2018年6月19日	2019年6月18日	2020年6月23日	2021年6月17日
権利行使価格(円)	1	1	1	1
行使時平均株価(円)	49,826.28	-	-	-
付与日における 公正な評価単価(円)	16,455	11,264	22,054	46,086

3 ストック・オプションの公正な評価単価の見積方法

当連結会計年度において付与された第17回新株予約権についての公正な評価単価の見積方法は以下のとおりであります。

(1) 使用した評価技法                      ブラック・ショールズ式

(2) 主な基礎数値及び見積方法

	第17回新株予約権
株価変動性      (注)1	34.86%
予想残存期間    (注)2	5.26年
予想配当        (注)3	684.50円/株
無リスク利率   (注)4	0.10%

(注) 1  予想残存期間に対応する期間(2016年3月から2021年6月まで)の株価実績に基づき算定しております。

2  過去の行使実績及び未行使分の予測(当連結会計年度の期首から行使期間満了日までの中間点において行使されるものと推定)に基づき見積もっております。

3  2020年3月期及び2021年3月期の配当実績の平均によっております。

4  予想残存期間に対応する国債の利回りであります。

4 ストック・オプションの権利確定数の見積方法

付与時に権利が確定しているため、該当事項はありません。



(税効果会計関係)

1 繰延税金資産及び繰延税金負債の発生の主な原因別の内訳

	前連結会計年度 (2021年3月31日)	当連結会計年度 (2022年3月31日)
<b>繰延税金資産</b>		
棚卸資産に係る未実現利益	32,723百万円	21,936百万円
退職給付に係る負債	19,305百万円	19,250百万円
ソフトウェア	7,522百万円	11,494百万円
賞与引当金	7,480百万円	9,605百万円
棚卸資産評価損	8,792百万円	7,908百万円
製品保証引当金	4,023百万円	7,181百万円
未払事業税	3,720百万円	6,149百万円
その他	20,631百万円	24,306百万円
繰延税金資産小計	104,199百万円	107,832百万円
評価性引当額	4,762百万円	5,467百万円
繰延税金資産合計	99,436百万円	102,364百万円
<b>繰延税金負債</b>		
その他有価証券評価差額金	29,164百万円	41,253百万円
子会社の留保利益	10,570百万円	11,506百万円
その他	6,590百万円	5,397百万円
繰延税金負債合計	46,326百万円	58,157百万円
繰延税金資産の純額	53,110百万円	44,207百万円

2 法定実効税率と税効果会計適用後の法人税等の負担率との差異の原因となった主要な項目別の内訳

	前連結会計年度 (2021年3月31日)	当連結会計年度 (2022年3月31日)
法定実効税率	30.62%	30.62%
(調整)		
税額控除等	7.52%	4.14%
その他	0.27%	0.27%
税効果会計適用後の法人税等の負担率	23.37%	26.75%

(企業結合等関係)

該当事項はありません。

(資産除去債務関係)

資産除去債務の重要性が乏しいため、記載を省略しております。

(賃貸等不動産関係)

該当事項はありません。

(収益認識関係)

1 顧客との契約から生じる収益を分解した情報

地理的区分並びに製品及びサービスに分解した収益の情報は以下のとおりであります。

当連結会計年度(自 2021年4月1日 至 2022年3月31日)

(単位：百万円)

	報告セグメント		その他 (注) 1	合計
	半導体 製造装置	F P D 製造装置		
地理的区分				
日本	228,902	1,334	131	230,368
北米	268,065	-	-	268,065
欧州	107,954	-	-	107,954
韓国	377,767	3,407	-	381,175
台湾	359,225	2,343	-	361,569
中国	513,529	52,689	-	566,219
その他	88,398	54	-	88,453
合計	1,943,843	59,830	131	2,003,805
製品及びサービス				
新規装置 (注) 2	1,499,079	48,610	-	1,547,689
フィールドソリューション他 (注) 2	444,764	11,220	131	456,116
合計	1,943,843	59,830	131	2,003,805

(注) 1 「その他」は、報告セグメントに含まれない事業セグメントであり、当社グループの物流・施設管理・保険業務等であります。

2 新規装置には、新規装置の販売及び装置の設置に関連する役務の提供作業、フィールドソリューション他には納入済み装置に対する保守用部品、サービス及び装置改造の提供、並びに中古装置の販売等が含まれております。

3 当連結会計年度の連結損益計算書に計上している売上高2,003,805百万円は、主に「顧客との契約から生じる収益」です。顧客との契約から生じる収益以外の収益は、その金額に重要性がないため、「顧客との契約から生じる収益を分解した情報」に含めて開示しております。なお、顧客との契約から生じる収益は、大部分が一時点で顧客に移転される財又はサービスから生じる収益であります。フィールドソリューション他に含まれる保守サービス等は、一定の期間にわたり顧客に移転されるサービスから生じる収益であるため、一定期間にわたり収益を認識しておりますが、その金額に重要性がないため、「顧客との契約から生じる収益を分解した情報」に区分して記載することを省略しております。

## 2 顧客との契約から生じる収益を理解するための基礎となる情報

### (1) 履行義務に関する情報(履行義務の内容(企業が顧客に移転することを約束した財又はサービスの内容))

半導体製造装置及びFPD製造装置の事業においては、装置の引渡と、装置を顧客の工場で設置し、顧客の仕様に合わせて装置の性能を十分に発揮するための調整作業を提供しております。

また、納入済み装置に対する保守用部品、サービス及び装置改造の提供、並びに中古装置の販売といったフィールドソリューションサービスを提供しております。

装置の販売は、装置の引渡と装置の設置に関連する役務の提供をそれぞれ別個の履行義務として識別しております。保守用部品の販売は、個々の保守用部品の引渡を履行義務として識別しております。改造は、改造に要する部品等の提供及びそれらを用いた改造作業を含めて単一の履行義務として識別しております。その他、保守サービスの提供等を主な履行義務として識別しております。

### (2) 履行義務を充足する通常の時点(収益を認識する通常の時点)

装置の引渡は、主として、顧客に装置が引き渡された時点で、装置に対する法的所有権等が移転し、顧客が装置に対する支配を獲得することから、履行義務が充足されたと判断して、その時点で装置の引渡に係る収益を認識しております。

装置の設置に関連する役務の提供は、主として、装置を顧客の工場に設置し、顧客の仕様に合わせて装置の性能を十分に発揮するための調整作業が完了した時点で、履行義務が充足されたと判断して、その時点で装置の設置に関連する役務の提供に係る収益を認識しております。

保守用部品は、顧客に保守用部品が引き渡された時点で、保守用部品に対する法的所有権等が移転し、顧客が保守用部品に対する支配を獲得することから、履行義務が充足されたと判断して、その時点で保守用部品の引渡に係る収益を認識しております。

改造は、主として、改造作業が完了した時点で、履行義務が充足されたと判断して、その時点で改造に係る収益を認識しております。

保守サービスは、顧客との契約期間にわたり時の経過につれて履行義務が充足されるため、主として、顧客との契約期間に従って、一定の期間にわたり収益を認識しております。

### (3) 支払条件

取引対価は、顧客との契約条件に従って支払いを受けております。履行義務を充足してから通常1年を超過して支払いを受けることはなため、重要な金融要素は含まれておりません。なお、顧客との契約に従い、全ての履行義務を充足する前に前受金を受領する場合があります。

### (4) 取引価格の算定方法

各顧客との取引開始時点で取引価格を決定しております。

同一顧客に対して一定量以上の装置等を販売する場合、顧客の購入数量等に応じて、特別価格での取引を行うことがあります。これらの関連する取引において、将来の購入数量等によって取引全体の対価が変動するため、当該特別価格を変動対価として見積り、変動対価の額に関する不確実性が事後的に解消される際に、解消される時点までに認識された収益の著しい減額が発生しない可能性が高い部分に限り、取引価格に含めております。特別価格での取引の提案の際に提示された、想定購入期間内における顧客の想定購入数量や想定される特別価格での提供数量等を用いて、変動対価としての取引価格を見積っております。変動対価の見積りは、顧客との取引状況に応じて、定期的に見直しをしております。

### (5) 取引価格の履行義務への配分額の算定方法

取引価格の履行義務への配分は、財又はサービスの顧客への移転と交換に権利を得ると見込む対価の額を描写するようになっております。財又はサービスの独立販売価格の比率に基づき、契約において識別したそれぞれの履行義務に取引価格を配分しております。財又はサービスの独立販売価格を直接観察できない場合には、主として、過去の実績発生額に基づいて計算した予想コストに利益相当額を加算するコスト・アプローチに基づいて独立販売価格を見積っております。

3 顧客との契約に基づく履行義務の充足と当該契約から生じるキャッシュ・フローとの関係並びに当連結会計年度末において存在する顧客との契約から翌連結会計年度以降に認識すると見込まれる収益の金額及び時期に関する情報

(1) 契約資産及び契約負債の残高等

(単位：百万円)

	当連結会計年度末 (2022年3月31日)
顧客との契約から生じた債権(期首残高)	221,967
顧客との契約から生じた債権(期末残高)	415,333
契約資産(期首残高)	6,695
契約資産(期末残高)	18,614
契約負債(期首残高)	69,484
契約負債(期末残高)	102,555

契約資産は、主に、期末日時点で完了しているが、未請求となっている履行義務に係る対価に対する当社グループの権利に関するものであります。契約資産は、対価に対する当社グループの権利が無条件になった時点で顧客との契約から生じた債権に振り替えられます。

契約負債は、主に、全ての履行義務を充足する前に顧客から受け取った前受金に関するものであります。契約負債は、収益の認識に伴い取り崩されます。

当連結会計年度に認識した収益の額のうち期首現在の契約負債残高に含まれていた金額は64,876百万円であります。

契約資産の増減は、主として収益認識による増加と債権への振替による減少であります。

契約負債の増減は、主として前受金の受取による増加と収益認識による減少であります。

過去の期間に充足した履行義務又は部分的に充足した履行義務から当連結会計年度に認識した収益には重要性がありません。

(2) 残存履行義務に配分した取引価格

当社グループでは、残存履行義務に配分した取引価格の注記にあたって実務上の便法を適用し、当初に予想される契約期間が1年以内の契約について注記の対象に含めておりません。未充足(又は部分的に未充足)の履行義務は、当連結会計年度末において171,553百万円であり、このうち約8割は、期末日後、1年以内に収益として認識されると見込んでおります。

残存履行義務に配分した取引価格の総額には、上記の「(4)取引価格の算定方法」に記載している変動対価の金額の見積りは含めておりません。

(セグメント情報等)

【セグメント情報】

1 報告セグメントの概要

報告セグメントの決定方法及び各報告セグメントに属する製品及びサービスの種類

当社グループの報告セグメントは、当社グループの構成単位のうち分離された財務情報が入手可能であり、経営者が、経営資源の配分の決定及び業績を評価するために、定期的に検討を行う対象となっているものであります。

当社グループは、BU(ビジネスユニット)を基礎とした製品・サービス別のセグメントから構成されており、「半導体製造装置」及び「FPD(フラットパネルディスプレイ)製造装置」を報告セグメントとしております。

「半導体製造装置」の製品は、ウェーハ処理工程で使われるコータ/デベロッパ、エッチング装置、成膜装置、洗浄装置、ウェーハ検査工程で使われるウェーハプローバ、及びウェーハレベルのボンディング/デボンディング装置などの半導体製造装置から構成されており、これらの開発・製造・販売・保守サービス等を行っております。

「FPD製造装置」の製品は、フラットパネルディスプレイ製造用のコータ/デベロッパ、エッチング/アシング装置及び有機ELディスプレイ製造用インクジェット描画装置から構成されており、これらの開発・製造・販売・保守サービス等を行っております。

2 報告セグメントごとの売上高、利益又は損失、資産その他の項目の金額の算定方法

報告されている事業セグメントの会計処理の方法は、注記事項(連結財務諸表作成のための基本となる重要な事項)における記載と概ね同一であります。セグメント間の内部収益及び振替高は市場価格を勘案し、当社グループ間の協議により決定しております。また、共用資産については、各報告セグメントに配分しておりませんが、関連する費用については、合理的な基準に基づき各報告セグメントに配分しております。

注記事項「(会計方針の変更)1 収益認識に関する会計基準等の適用」に記載のとおり、当連結会計年度の期首から収益認識会計基準等を適用し、収益認識に関する会計処理方法を変更したため、事業セグメントの利益又は損失の算定方法を同様に変更しております。

この結果、従来の方法に比べて、当連結会計年度におけるセグメントごとの売上高は、「半導体製造装置」で188,757百万円増加し、「FPD製造装置」で6,301百万円増加しております。また、セグメント利益は、「半導体製造装置」で105,410百万円増加し、「FPD製造装置」で1,563百万円増加しております。

3 報告セグメントごとの売上高、利益又は損失、資産その他の項目の金額に関する情報  
前連結会計年度(自 2020年4月1日 至 2021年3月31日)

(単位：百万円)

	報告セグメント		その他 (注) 1	合計	調整額 (注) 2	連結財務諸表 計上額 (注) 3
	半導体 製造装置	F P D 製造装置				
売上高						
外部顧客への 売上高	1,315,200	83,772	129	1,399,102	-	1,399,102
セグメント間の 内部売上高又は 振替高	-	-	21,952	21,952	21,952	-
計	1,315,200	83,772	22,082	1,421,055	21,952	1,399,102
セグメント利益	362,526	8,823	534	371,884	54,846	317,038
セグメント資産	626,957	29,405	3,276	659,638	765,725	1,425,364
その他の項目						
減価償却費	17,919	1,492	199	19,611	14,231	33,843
のれんの償却額	199	-	-	199	-	199
有形固定資産及び 無形固定資産の増 加額	23,485	1,256	107	24,849	39,913	64,762

(注) 1 「その他」は、報告セグメントに含まれない事業セグメントであり、当社グループの物流・施設管理・保険業務等であります。

2 調整額の内容は、以下のとおりであります。

- (1) セグメント利益の調整額 54,846百万円は、報告セグメントに帰属しない当社における基礎研究又は要素研究等の研究開発費 21,669百万円、関係会社整理損失引当金繰入額 3,327百万円、及びその他の一般管理費等であります。
- (2) セグメント資産の調整額765,725百万円の内容は、各報告セグメントに配分していない現金及び預金、有価証券、建物及び構築物であります。
- (3) 有形固定資産及び無形固定資産の増加額の調整額39,913百万円の内容は、各報告セグメントに配分していない建物及び構築物の設備投資額であります。

3 セグメント利益は、連結損益計算書の税金等調整前当期純利益と調整を行っております。

当連結会計年度(自 2021年4月1日 至 2022年3月31日)

(単位：百万円)

	報告セグメント		その他 (注) 1	合計	調整額 (注) 2	連結財務諸表 計上額 (注) 3
	半導体 製造装置	F P D 製造装置				
売上高						
外部顧客への 売上高	1,943,843	59,830	131	2,003,805	-	2,003,805
セグメント間の 内部売上高又は 振替高	-	-	28,000	28,000	28,000	-
計	1,943,843	59,830	28,132	2,031,806	28,000	2,003,805
セグメント利益	667,437	3,874	698	672,010	75,312	596,698
セグメント資産	949,714	25,019	3,895	978,629	915,828	1,894,457
その他の項目						
減価償却費	19,149	1,258	148	20,556	16,170	36,727
のれんの償却額	206	-	-	206	-	206
有形固定資産及び 無形固定資産の増 加額	25,331	1,592	20	26,945	39,936	66,881

(注) 1 「その他」は、報告セグメントに含まれない事業セグメントであり、当社グループの物流・施設管理・保険業務等であります。

2 調整額の内容は、以下のとおりであります。

- (1) セグメント利益の調整額 75,312百万円は、報告セグメントに帰属しない当社における基礎研究又は要素研究等の研究開発費 23,075百万円、付加価値税追徴税額 4,577百万円、及びその他の一般管理費等であります。
- (2) セグメント資産の調整額915,828百万円の内容は、各報告セグメントに配分していない現金及び預金、建物及び構築物、投資有価証券であります。
- (3) 有形固定資産及び無形固定資産の増加額の調整額39,936百万円の内容は、各報告セグメントに配分していない建物及び構築物の設備投資額であります。

3 セグメント利益は、連結損益計算書の税金等調整前当期純利益と調整を行っております。

【関連情報】

前連結会計年度(自 2020年4月1日 至 2021年3月31日)

1 製品及びサービスごとの情報

セグメント情報に同様の情報を開示しているため、記載を省略しております。

2 地域ごとの情報

(1) 売上高

(単位：百万円)

日本	北米	欧州	韓国	台湾	中国	その他	合計
197,566	152,073	63,502	285,261	249,766	398,491	52,439	1,399,102

(注) 1 売上高は顧客の所在地を基礎とし、国又は地域に分類しております。

2 北米のうち、米国は151,659百万円であります。

(2) 有形固定資産

(単位：百万円)

日本	その他	合計
155,637	41,330	196,967

3 主要な顧客ごとの情報

(単位：百万円)

顧客の名称又は氏名	売上高	関連するセグメント名
Samsung Electronics Co., Ltd.	256,656	半導体製造装置 F P D製造装置
Intel Corporation	193,706	半導体製造装置
Taiwan Semiconductor Manufacturing Company Ltd.	164,340	半導体製造装置

(注) 売上高には、当該顧客と同一の企業集団に属する顧客に対する売上高を含めております。

当連結会計年度(自 2021年4月1日 至 2022年3月31日)

1 製品及びサービスごとの情報

セグメント情報に同様の情報を開示しているため、記載を省略しております。

2 地域ごとの情報

(1) 売上高

(単位：百万円)

日本	北米	欧州	韓国	台湾	中国	その他	合計
230,368	268,065	107,954	381,175	361,569	566,219	88,453	2,003,805

(注) 1 売上高は顧客の所在地を基礎とし、国又は地域に分類しております。

2 北米のうち、米国は267,999百万円であります。

(2) 有形固定資産

(単位：百万円)

日本	その他	合計
173,493	49,584	223,078



3 主要な顧客ごとの情報

(単位：百万円)

顧客の名称又は氏名	売上高	関連するセグメント名
Samsung Electronics Co., Ltd.	312,279	半導体製造装置 F P D製造装置
Intel Corporation	303,982	半導体製造装置
Taiwan Semiconductor Manufacturing Company Ltd.	231,393	半導体製造装置

(注) 売上高には、当該顧客と同一の企業集団に属する顧客に対する売上高を含めております。

【報告セグメントごとの固定資産の減損損失に関する情報】

前連結会計年度(自 2020年4月1日 至 2021年3月31日)

該当事項はありません。

当連結会計年度(自 2021年4月1日 至 2022年3月31日)

該当事項はありません。

【報告セグメントごとののれんの償却額及び未償却残高に関する情報】

前連結会計年度(自 2020年4月1日 至 2021年3月31日)

(単位：百万円)

	半導体製造装置	F P D製造装置	合計
当期償却額	199	-	199
当期末残高	733	-	733

当連結会計年度(自 2021年4月1日 至 2022年3月31日)

(単位：百万円)

	半導体製造装置	F P D製造装置	合計
当期償却額	206	-	206
当期末残高	531	-	531

【報告セグメントごとの負ののれん発生益に関する情報】

該当事項はありません。

【関連当事者情報】

該当事項はありません。

## (1株当たり情報)

項目	前連結会計年度 (自 2020年4月1日 至 2021年3月31日)	当連結会計年度 (自 2021年4月1日 至 2022年3月31日)
1株当たり純資産額	6,512円18銭	8,572円45銭
1株当たり当期純利益	1,562円20銭	2,807円84銭
潜在株式調整後1株当たり当期純利益	1,553円29銭	2,793円89銭

(注) 1 1株当たり当期純利益及び潜在株式調整後1株当たり当期純利益の算定上の基礎は、以下のとおりであります。

項目	前連結会計年度 (自 2020年4月1日 至 2021年3月31日)	当連結会計年度 (自 2021年4月1日 至 2022年3月31日)
1株当たり当期純利益		
親会社株主に帰属する当期純利益(百万円)	242,941	437,076
普通株主に帰属しない金額(百万円)	-	-
普通株式に係る親会社株主に帰属する当期純利益 (百万円)	242,941	437,076
普通株式の期中平均株式数(千株)	155,511	155,662
潜在株式調整後1株当たり当期純利益		
親会社株主に帰属する当期純利益調整額(百万円)	-	-
普通株式増加数(千株)	892	777
(うち新株予約権(千株))	(892)	(777)
希薄化効果を有しないため、潜在株式調整後1株当 たり当期純利益の算定に含まれなかった潜在株式の 概要	-	-

2 株主資本において自己株式として計上されている役員報酬BIP信託及び株式付与ESOP信託に残存する自社の株式は、1株当たり純資産額の算定上、期末発行済株式総数から控除する自己株式に含めております。また、1株当たり当期純利益及び潜在株式調整後1株当たり当期純利益の算定上、期中平均株式数の計算において控除する自己株式に含めております。1株当たり純資産額の算定上、控除した当該自己株式の期末株式数は、前連結会計年度615千株、当連結会計年度610千株であり、1株当たり当期純利益及び潜在株式調整後1株当たり当期純利益の算定上、控除した当該自己株式の期中平均株式数は、前連結会計年度568千株、当連結会計年度612千株であります。

3 注記事項「(会計方針の変更) 1 収益認識に関する会計基準等の適用」に記載のとおり、当連結会計年度の期首から収益認識会計基準等を適用し、収益認識会計基準第84項ただし書きに定める経過的な取扱いに従っております。この結果、当連結会計年度の1株当たり純資産額は471円69銭増加し、1株当たり当期純利益は476円79銭増加し、潜在株式調整後1株当たり当期純利益は474円42銭増加しております。

## (重要な後発事象)

該当事項はありません。

【連結附属明細表】

【社債明細表】

該当事項はありません。

【借入金等明細表】

区分	当期首残高 (百万円)	当期末残高 (百万円)	平均利率 (%)	返済期限
短期借入金	-	-	-	-
1年以内に返済予定の長期借入金	-	-	-	-
1年以内に返済予定のリース債務	898	977	-	-
長期借入金 (1年以内に返済予定のものを除く。)	-	-	-	-
リース債務 (1年以内に返済予定のものを除く。)	2,909	3,384	-	2023年～2041年
その他有利子負債	-	-	-	-
合計	3,807	4,361	-	-

(注) 1 リース債務の平均利率については、リース料総額に含まれる利息相当額を控除する前の金額でリース債務を連結貸借対照表に計上しているため、記載しておりません。

2 リース債務(1年以内に返済予定のものを除く。)の連結決算日後5年内における1年ごとの返済予定額の総額は以下のとおりであります。

区分	1年超2年以内 (百万円)	2年超3年以内 (百万円)	3年超4年以内 (百万円)	4年超5年以内 (百万円)
リース債務	789	625	495	447

【資産除去債務明細表】

当連結会計年度期首及び当連結会計年度末における資産除去債務の金額が当連結会計年度期首及び当連結会計年度末における負債及び純資産の合計額の100分の1以下であるため、記載を省略しております。

(2) 【その他】

当連結会計年度における四半期情報等

(累計期間)	第1四半期	第2四半期	第3四半期	当連結会計年度
売上高 (百万円)	452,049	932,514	1,438,988	2,003,805
税金等調整前四半期(当期)純利益 (百万円)	138,033	273,050	428,568	596,698
親会社株主に帰属する 四半期(当期)純利益 (百万円)	100,363	200,219	310,246	437,076
1株当たり四半期(当期)純利益 (円)	645.20	1,286.74	1,993.38	2,807.84

(会計期間)	第1四半期	第2四半期	第3四半期	第4四半期
1株当たり四半期純利益 (円)	645.20	641.54	706.61	814.39

## 2 【財務諸表等】

## (1) 【財務諸表】

## 【貸借対照表】

(単位：百万円)

	前事業年度 (2021年3月31日)	当事業年度 (2022年3月31日)
<b>資産の部</b>		
流動資産		
現金及び預金	114,613	157,760
受取手形	173	9
売掛金	1 189,528	-
売掛金及び契約資産	-	1 521,433
有価証券	125,000	97,000
商品	244,493	125,894
貯蔵品	92	454
前渡金	1,323	6,068
前払費用	2,459	3,772
未収消費税等	80,645	104,970
その他	1 33,451	1 132,965
貸倒引当金	3	6
流動資産合計	791,777	1,150,322
固定資産		
有形固定資産		
建物	2 11,445	2 14,946
構築物	1,097	1,391
機械及び装置	2 468	2 974
車両運搬具	17	11
工具、器具及び備品	2 1,982	2 1,850
土地	2 19,725	2 23,117
リース資産	1	0
建設仮勘定	2,548	845
有形固定資産合計	37,287	43,137
無形固定資産		
特許権	158	176
ソフトウェア	1,187	7,339
ソフトウェア仮勘定	12,806	11,402
その他	67	67
無形固定資産合計	14,220	18,986
投資その他の資産		
投資有価証券	101,095	140,725
関係会社株式	4 77,234	4 77,198
従業員に対する長期貸付金	0	0
破産更生債権等	442	442
長期前払費用	2,412	2,845
前払年金費用	2,721	3,299
繰延税金資産	3,230	-
その他	1 4,555	3,110
貸倒引当金	471	471
投資その他の資産合計	191,221	227,149
固定資産合計	242,729	289,272
資産合計	1,034,506	1,439,595

(単位：百万円)

	前事業年度 (2021年3月31日)	当事業年度 (2022年3月31日)
<b>負債の部</b>		
<b>流動負債</b>		
買掛金	1 122,713	1 211,654
リース債務	0	0
未払金	1 39,568	1 57,850
未払費用	7,928	7,516
未払法人税等	38,747	88,036
前受金	67,453	84,172
預り金	1 103,316	1 99,870
賞与引当金	7,115	9,059
役員賞与引当金	2,582	4,912
その他	606	1,192
<b>流動負債合計</b>	<b>390,035</b>	<b>564,265</b>
<b>固定負債</b>		
リース債務	0	0
繰延税金負債	-	3,920
退職給付引当金	18,050	18,003
役員退職慰労引当金	110	110
株式給付引当金	294	2,507
役員株式給付引当金	102	484
その他	0	0
<b>固定負債合計</b>	<b>18,558</b>	<b>25,026</b>
<b>負債合計</b>	<b>408,593</b>	<b>589,292</b>
<b>純資産の部</b>		
<b>株主資本</b>		
資本金	54,961	54,961
<b>資本剰余金</b>		
資本準備金	78,023	78,023
<b>資本剰余金合計</b>	<b>78,023</b>	<b>78,023</b>
<b>利益剰余金</b>		
利益準備金	5,660	5,660
<b>その他利益剰余金</b>		
繰越利益剰余金	440,976	634,072
<b>利益剰余金合計</b>	<b>446,637</b>	<b>639,733</b>
自己株式	30,744	27,418
<b>株主資本合計</b>	<b>548,877</b>	<b>745,299</b>
<b>評価・換算差額等</b>		
その他有価証券評価差額金	65,450	93,108
<b>評価・換算差額等合計</b>	<b>65,450</b>	<b>93,108</b>
新株予約権	11,585	11,895
<b>純資産合計</b>	<b>625,913</b>	<b>850,303</b>
<b>負債純資産合計</b>	<b>1,034,506</b>	<b>1,439,595</b>

## 【損益計算書】

(単位：百万円)

	前事業年度 (自 2020年4月1日 至 2021年3月31日)	当事業年度 (自 2021年4月1日 至 2022年3月31日)
売上高	1,292,883	1,842,535
売上原価	1,048,363	1,419,079
売上総利益	244,519	423,455
販売費及び一般管理費	2 80,504	2 116,816
営業利益	164,015	306,639
営業外収益		
受取配当金	95,800	144,156
その他	1,802	2,800
営業外収益合計	97,602	146,956
営業外費用		
支払利息	502	473
固定資産賃貸費用	330	361
事務所移転費用	206	-
その他	469	578
営業外費用合計	1,508	1,413
経常利益	260,109	452,182
特別利益		
固定資産売却益	13	54
特別利益合計	13	54
特別損失		
固定資産除売却損	420	29
関係会社株式評価損	401	-
特別損失合計	822	29
税引前当期純利益	259,299	452,207
法人税、住民税及び事業税	56,967	99,907
法人税等調整額	9,117	5,765
法人税等合計	47,850	94,141
当期純利益	211,449	358,065

【株主資本等変動計算書】

前事業年度(自 2020年4月1日 至 2021年3月31日)

(単位：百万円)

	株主資本		
	資本金	資本剰余金	
		資本準備金	資本剰余金合計
当期首残高	54,961	78,023	78,023
会計方針の変更による 累積的影響額			
会計方針の変更を反映し た当期首残高	54,961	78,023	78,023
当期変動額			
特別償却準備金の取崩			
剰余金の配当			
当期純利益			
自己株式の取得			
自己株式の処分			
株主資本以外の項目の 当期変動額（純額）			
当期変動額合計	-	-	-
当期末残高	54,961	78,023	78,023

	株主資本					自己株式	株主資本合計
	利益準備金	利益剰余金		利益剰余金合計			
		特別償却準備金	繰越利益剰余金				
当期首残高	5,660	0	340,218	345,879	29,310	449,552	
会計方針の変更による 累積的影響額						-	
会計方針の変更を反映し た当期首残高	5,660	0	340,218	345,879	29,310	449,552	
当期変動額							
特別償却準備金の取崩		0	0	-		-	
剰余金の配当			109,542	109,542		109,542	
当期純利益			211,449	211,449		211,449	
自己株式の取得					4,339	4,339	
自己株式の処分			1,149	1,149	2,906	1,757	
株主資本以外の項目の 当期変動額（純額）							
当期変動額合計	-	0	100,758	100,757	1,433	99,324	
当期末残高	5,660	-	440,976	446,637	30,744	548,877	

	評価・換算差額等			新株予約権	純資産合計
	その他有価証券 評価差額金	繰延ヘッジ損益	評価・換算 差額等合計		
当期首残高	19,947	32	19,915	10,391	479,859
会計方針の変更による 累積的影響額					-
会計方針の変更を反映し た当期首残高	19,947	32	19,915	10,391	479,859
当期変動額					
特別償却準備金の取崩					-
剰余金の配当					109,542
当期純利益					211,449
自己株式の取得					4,339
自己株式の処分					1,757
株主資本以外の項目の 当期変動額（純額）	45,503	32	45,535	1,194	46,730
当期変動額合計	45,503	32	45,535	1,194	146,054
当期末残高	65,450	-	65,450	11,585	625,913



当事業年度(自 2021年4月1日 至 2022年3月31日)

(単位：百万円)

	株主資本		
	資本金	資本剰余金	
		資本準備金	資本剰余金合計
当期首残高	54,961	78,023	78,023
会計方針の変更による 累積的影響額			
会計方針の変更を反映し た当期首残高	54,961	78,023	78,023
当期変動額			
特別償却準備金の取崩			
剰余金の配当			
当期純利益			
自己株式の取得			
自己株式の処分			
株主資本以外の項目の 当期変動額(純額)			
当期変動額合計	-	-	-
当期末残高	54,961	78,023	78,023

	株主資本					自己株式	株主資本合計
	利益準備金	利益剰余金		利益剰余金合計			
		その他利益剰余金					
		特別償却準備金	繰越利益剰余金				
当期首残高	5,660	-	440,976	446,637	30,744	548,877	
会計方針の変更による 累積的影響額			1,610	1,610		1,610	
会計方針の変更を反映し た当期首残高	5,660	-	442,586	448,247	30,744	550,487	
当期変動額							
特別償却準備金の取崩						-	
剰余金の配当			166,252	166,252		166,252	
当期純利益			358,065	358,065		358,065	
自己株式の取得					15	15	
自己株式の処分			327	327	3,341	3,014	
株主資本以外の項目の 当期変動額(純額)							
当期変動額合計	-	-	191,486	191,486	3,325	194,811	
当期末残高	5,660	-	634,072	639,733	27,418	745,299	

	評価・換算差額等			新株予約権	純資産合計
	その他有価証券 評価差額金	繰延ヘッジ損益	評価・換算 差額等合計		
当期首残高	65,450	-	65,450	11,585	625,913
会計方針の変更による 累積的影響額					1,610
会計方針の変更を反映し た当期首残高	65,450	-	65,450	11,585	627,523
当期変動額					
特別償却準備金の取崩					-
剰余金の配当					166,252
当期純利益					358,065
自己株式の取得					15
自己株式の処分					3,014
株主資本以外の項目の 当期変動額(純額)	27,657		27,657	310	27,967
当期変動額合計	27,657	-	27,657	310	222,779
当期末残高	93,108	-	93,108	11,895	850,303

【注記事項】

(重要な会計方針)

1 重要な資産の評価基準及び評価方法

(1) 有価証券

満期保有目的の債券

主として償却原価法を採用しております。

子会社株式及び関連会社株式

総平均法による原価法を採用しております。

その他有価証券

市場価格のない株式等以外のもの

時価法を採用しております。(評価差額は、全部純資産直入法により処理し、売却原価は総平均法により算定しております。)

市場価格のない株式等

総平均法による原価法を採用しております。

(2) 棚卸資産

個別法(ただし、保守用部品については総平均法)による原価法(収益性の低下に基づく簿価切下げの方法)を採用しております。

(3) デリバティブ

時価法を採用しております。

2 固定資産の減価償却の方法

(1) 有形固定資産(リース資産を除く)

定率法を採用しております。ただし、1998年4月1日以降に取得した建物(建物附属設備を除く)並びに2016年4月1日以降に取得した建物附属設備及び構築物については、定額法を採用しております。

なお、主な耐用年数は次のとおりであります。

建物 3～50年

機械及び装置 2～8年

(2) 無形固定資産(リース資産を除く)

定額法を採用しております。

なお、自社利用ソフトウェアについては、社内における利用可能期間(2～5年)に基づく定額法を採用しております。

(3) リース資産

所有権移転外ファイナンス・リース取引に係るリース資産は、リース期間を耐用年数とし、残存価額を零とする定額法を採用しております。

3 引当金の計上基準

(1) 貸倒引当金

債権の貸倒れによる損失に備えるため、一般債権については貸倒実績率により、貸倒懸念債権等特定の債権については個別に回収の可能性を検討し、回収不能見込額を計上しております。

(2) 賞与引当金

従業員に対する賞与の支給に備えるため、支給見込額に基づき当事業年度負担額を計上しております。

(3) 役員賞与引当金

役員に対する賞与の支給に備えるため、支給見込額に基づき当事業年度負担額を計上しております。

(4) 退職給付引当金

従業員の退職給付に備えるため、当事業年度末における退職給付債務及び年金資産の見込額に基づき、計上しております。

退職給付引当金及び退職給付費用の処理方法は以下のとおりであります。

退職給付見込額の期間帰属方法

退職給付債務の算定にあたり、退職給付見込額を当事業年度末までの期間に帰属させる方法については、給付算定式基準を採用しております。

数理計算上の差異及び過去勤務費用の費用処理方法

過去勤務費用は、各事業年度の発生時における従業員の平均残存勤務期間以内の一定の年数(4年)による定額法により費用処理しております。

数理計算上の差異は、各事業年度の発生時における従業員の平均残存勤務期間以内の一定の年数(4年)による定額法により按分した額を、それぞれ発生の翌事業年度から費用処理しております。

(5) 役員退職慰労引当金

役員の退職慰労金の支出に備え、当社内規に基づく期末要支給額を計上してはありましたが、2005年3月末日をもって役員退職慰労金制度を廃止したため、以降の新たな引当金の計上はありません。

なお、2005年6月開催の定時株主総会において、各役員の就任時から制度廃止日までの在任期間に対応する退職慰労金を退任時に支給すること、並びに、支給金額及び方法等については、取締役については取締役会に、監査役については監査役の協議に一任することが決議されており、当事業年度末の残高は当該支給見込額によるものであります。

(6) 株式給付引当金

株式交付規程に基づく従業員への当社株式の交付等に備えるため、当事業年度末における株式給付債務の見込額に基づき、計上しております。

(7) 役員株式給付引当金

株式交付規程に基づく役員への当社株式の交付等に備えるため、当事業年度末における株式給付債務の見込額に基づき、計上しております。

4 重要な収益及び費用の計上基準

(1) 主要な事業における主な履行義務の内容

当社は、エレクトロニクス技術を利用した半導体製造装置及びF P D製造装置の開発・販売、並びに、納入済み装置に対する保守用部品、サービス及び装置改造の提供、並びに中古装置の販売といったフィールドソリューションサービスの提供を主な事業の内容としております。これら装置の販売における、装置の引渡及び装置の設置に関連する役務の提供、保守用部品の販売、改造・保守サービス等の提供を主な履行義務として識別しております。

(2) 履行義務を充足する通常の時点(収益を認識する通常の時点)

半導体製造装置及びF P D製造装置の販売における、装置の引渡及び装置の設置に関連する役務の提供については、主として、顧客に装置が引き渡された時点、及び装置の設置に関連する役務の提供が完了した時点で収益を認識しております。

保守用部品の販売については、顧客に保守用部品が引き渡された時点で収益を認識しております。

改造については、主として、改造作業が完了した時点で収益を認識しております。

保守サービスについては、主として、顧客との契約期間にわたって収益を認識しております。

5 その他財務諸表作成のための基本となる重要な事項

(1) 退職給付に係る会計処理

退職給付に係る未認識数理計算上の差異及び未認識過去勤務費用の貸借対照表における取扱いは、連結財務諸表におけるこれらの会計処理の方法と異なっております。

(2) ヘッジ会計の処理

繰延ヘッジ処理を採用しております。ただし、為替予約が付されている外貨建金銭債権債務等については、振当処理を採用しております。

(3) 連結納税制度の適用

連結納税制度を適用しております。

(4) 連結納税制度からグループ通算制度への移行に係る税効果会計の適用

当社は、翌事業年度から、連結納税制度からグループ通算制度へ移行することとなります。ただし、「所得税法等の一部を改正する法律」(2020年法律第8号)において創設されたグループ通算制度への移行及びグループ通算制度への移行にあわせて単体納税制度の見直しが行われた項目については、「連結納税制度からグループ通算制度への移行に係る税効果会計の適用に関する取扱い」(実務対応報告第39号 2020年3月31日)第3項の取扱いにより、「税効果会計に係る会計基準の適用指針」(企業会計基準適用指針第28号 2018年2月16日)第44項の定めを適用せず、繰延税金資産及び繰延税金負債の額について、改正前の税法の規定に基づいております。

なお、翌事業年度の期首から、グループ通算制度を適用する場合における法人税及び地方税並びに税効果会計の会計処理及び開示の取扱いを定めた「グループ通算制度を適用する場合の会計処理及び開示に関する取扱い」(実務対応報告第42号 2021年8月12日)を適用する予定であります。

(重要な会計上の見積り)

棚卸資産の評価

1 当事業年度の財務諸表に計上した金額

(単位：百万円)

	前事業年度 (2021年3月31日)	当事業年度 (2022年3月31日)
棚卸資産	244,586	126,349

2 識別した項目に係る重要な会計上の見積りの内容に関する情報

「1 連結財務諸表等 (1) 連結財務諸表 注記事項(重要な会計上の見積り) 1 棚卸資産の評価 (2) 識別した項目に係る重要な会計上の見積りの内容に関する情報」に記載のとおりであります。

(会計方針の変更)

1 収益認識に関する会計基準等の適用

「収益認識に関する会計基準」(企業会計基準第29号 2020年3月31日。以下「収益認識会計基準」という。)等を当事業年度の期首から適用し、約束した財又はサービスの支配が顧客に移転した時点で、当該財又はサービスと交換に受け取ると見込まれる金額で収益を認識しております。

半導体製造装置及びFPD製造装置の販売において、主として、従来は、装置の引渡と装置の設置に関連する役務の提供を単一の履行義務として識別し、装置の設置が完了した時点で収益を認識しておりましたが、この適用により、装置の引渡と装置の設置に関連する役務の提供を別個の履行義務として識別し、装置の引渡が完了し履行義務が充足された時点、及び装置の設置に関連する役務の提供が完了し履行義務が充足された時点で、収益を認識することとしました。

また、同一の顧客に対して一定量以上の装置等を販売する場合、顧客の購入数量等に応じて、特別価格での取引を行うことがあります。これらの関連する取引において、従来は個々の受注額に基づいて収益を認識しておりましたが、将来の購入数量等によって取引全体の対価が変動するため、当該特別価格を変動対価として見積り、変動対価の額に関する不確実性が事後的に解消される際に、解消される時点までに認識された収益の著しい減額が発生しない可能性が高い部分に限り、取引価格に含めることとしました。

収益認識会計基準等の適用については、収益認識会計基準第84項ただし書きに定める経過的な取扱いに従っており、当事業年度の期首より前に新たな会計方針を遡及適用した場合の累積的影響額を、当事業年度の期首の繰越利益剰余金に加減し、当該期首残高から新たな会計方針を適用しております。

また、前事業年度の貸借対照表において、「流動資産」に表示していた「売掛金」は、当事業年度より「売掛金及び契約資産」に含めて表示しております。ただし、収益認識会計基準第89-2項に定める経過的な取扱いに従って、前事業年度について新たな表示方法により組替えを行っておりません。

この結果、収益認識会計基準等の適用を行う前と比べて、当事業年度における貸借対照表は、主として、売掛金及び契約資産が176,527百万円増加し、商品が165,446百万円、前受金が47,472百万円減少しております。当事業年度の損益計算書は、売上高が195,058百万円増加し、売上原価は138,842百万円増加し、営業利益、経常利益及び税引前当期純利益がそれぞれ56,216百万円増加しております。

当事業年度の期首の純資産に累積的影響額が反映されたことにより、株主資本等変動計算書の繰越利益剰余金の当期首残高は1,610百万円増加しております。

当事業年度の1株当たり純資産額、1株当たり当期純利益及び潜在株式調整後1株当たり当期純利益はそれぞれ260円76銭、250円56銭及び249円31銭増加しております。

なお、収益認識会計基準第89-3項に定める経過的な取扱いに従って、前事業年度に係る「収益認識関係」注記については記載しておりません。

2 時価の算定に関する会計基準等の適用

「時価の算定に関する会計基準」(企業会計基準第30号 2019年7月4日。以下「時価算定会計基準」という。)等を当事業年度の期首から適用し、時価算定会計基準第19項及び「金融商品に関する会計基準」(企業会計基準第10号 2019年7月4日)第44-2項に定める経過的な取扱いに従って、時価算定会計基準等が定める新たな会計方針を、将来にわたって適用することといたしました。これによる、財務諸表に与える影響はありません。

### 3 棚卸資産の評価方法の変更

当社において、棚卸資産のうち保守用部品に係る評価方法は、従来、先入先出法を採用していましたが、当事業年度から総平均法に変更いたしました。この変更は、当社が新たなITシステムを導入したことを契機に、棚卸資産の評価及び期間損益計算をより適正に行うことを目的に実施したものであります。

なお、この変更による影響額は軽微であり、遡及適用は行っておりません。

(追加情報)

従業員等に信託を通じて自社の株式を交付する取引

#### 1 役員報酬BIP(Board Incentive Plan)信託

役員報酬BIP信託に係る取引については、「1 連結財務諸表等 (1) 連結財務諸表 注記事項(追加情報)」に同一の内容を記載しているため、注記を省略しております。

#### 2 株式付与ESOP(Employee Stock Ownership Plan)信託

株式付与ESOP信託に係る取引については、「1 連結財務諸表等 (1) 連結財務諸表 注記事項(追加情報)」に同一の内容を記載しているため、注記を省略しております。

(貸借対照表関係)

- 1 関係会社に対する金銭債権及び金銭債務の金額は、次のとおりであります。

	前事業年度 (2021年3月31日)	当事業年度 (2022年3月31日)
短期金銭債権	64,492百万円	307,957百万円
長期金銭債権	1,689百万円	-
短期金銭債務	254,522百万円	355,700百万円

- 2 国庫補助金等により有形固定資産の取得価額から控除している圧縮記帳額及びその内訳は次のとおりであります。

	前事業年度 (2021年3月31日)	当事業年度 (2022年3月31日)
圧縮記帳額	1,613百万円	1,613百万円
(うち、建物)	152百万円	152百万円
(うち、機械及び装置)	1,000百万円	1,000百万円
(うち、工具、器具及び備品)	2百万円	2百万円
(うち、土地)	458百万円	458百万円

- 3 当社は、運転資金の効率的な調達を行うため、取引銀行と当座貸越契約及び貸出コミットメント契約を締結しております。

当座貸越契約及び貸出コミットメントに係る借入未実行残高等は次のとおりであります。

	前事業年度 (2021年3月31日)	当事業年度 (2022年3月31日)
当座貸越極度額及び 貸出コミットメントの総額	253,300百万円	253,300百万円
借入実行残高	-	-
差引額	253,300百万円	253,300百万円

- 4 固定資産の投資その他の資産に計上した「関係会社株式」のうち、43百万円については貸株に供しております。

- 5 製品保証契約に係る責任及び費用は主に製造子会社が負担しているため、当該子会社において製品保証引当金を計上しております。

(損益計算書関係)

- 1 関係会社との取引に係る主なものは次のとおりであります。

	前事業年度 (自 2020年4月1日 至 2021年3月31日)	当事業年度 (自 2021年4月1日 至 2022年3月31日)
売上高	164,371百万円	206,857百万円
仕入高	1,032,360百万円	1,440,516百万円
営業取引以外の取引高	104,772百万円	162,011百万円

- 2 販売費に属する費用のおおよその割合は前事業年度31%、当事業年度26%、一般管理費に属する費用のおおよその割合は前事業年度69%、当事業年度74%であります。

販売費及び一般管理費のうち主要な費目及び金額は次のとおりであります。

	前事業年度 (自 2020年4月1日 至 2021年3月31日)	当事業年度 (自 2021年4月1日 至 2022年3月31日)
研究開発費	22,248百万円	24,701百万円
事務手数料	10,257百万円	14,762百万円
電算機経費	9,974百万円	15,213百万円

(有価証券関係)

子会社株式及び関連会社株式  
前事業年度(2021年3月31日)

区分	貸借対照表計上額 (百万円)	時価 (百万円)	差額 (百万円)
関連会社株式	1,551	13,759	12,208

(注) 時価を把握することが極めて困難と認められる子会社株式及び関連会社株式の貸借対照表計上額

区分	前事業年度 (百万円)
子会社株式	75,379
関連会社株式	304

これらについては、市場価格がなく、時価を把握することが極めて困難と認められることから、「子会社株式及び関連会社株式」には含めておりません。

当事業年度(2022年3月31日)

区分	貸借対照表計上額 (百万円)	時価 (百万円)	差額 (百万円)
関連会社株式	1,551	18,405	16,854

(注) 上記に含まれない市場価格のない株式等の貸借対照表計上額

区分	当事業年度 (百万円)
子会社株式	75,342
関連会社株式	304

## (税効果会計関係)

## 1 繰延税金資産及び繰延税金負債の発生の主な原因別の内訳

	前事業年度 (2021年3月31日)	当事業年度 (2022年3月31日)
<b>繰延税金資産</b>		
ソフトウェア	7,274百万円	11,494百万円
退職給付引当金	5,526百万円	5,512百万円
未払事業税	2,415百万円	3,566百万円
商品評価損	3,914百万円	3,072百万円
賞与引当金	2,178百万円	2,774百万円
関係会社株式評価損	2,474百万円	2,474百万円
株式報酬費用	2,306百万円	2,288百万円
未払費用	2,323百万円	2,179百万円
その他	6,689百万円	6,915百万円
繰延税金資産小計	35,104百万円	40,279百万円
評価性引当額	2,154百万円	2,087百万円
繰延税金資産合計	32,949百万円	38,192百万円
<b>繰延税金負債</b>		
その他有価証券評価差額金	28,885百万円	41,092百万円
前払年金費用	833百万円	1,010百万円
その他	-	11百万円
繰延税金負債合計	29,719百万円	42,113百万円
繰延税金資産の純額	3,230百万円	-
繰延税金負債の純額	-	3,920百万円

## 2 法定実効税率と税効果会計適用後の法人税等の負担率との差異の原因となった主要な項目別の内訳

	前事業年度 (2021年3月31日)	当事業年度 (2022年3月31日)
法定実効税率	30.62%	30.62%
(調整)		
受取配当金等永久に益金に算入されない項目	11.25%	9.89%
税額控除等	1.11%	0.87%
交際費等永久に損金に算入されない項目	0.36%	0.42%
その他	0.17%	0.54%
税効果会計適用後の法人税等の負担率	18.45%	20.82%

## (収益認識関係)

顧客との契約から生じる収益を理解するための基礎となる情報は、「1 連結財務諸表等 (1) 連結財務諸表 注記事項(収益認識関係) 2 顧客との契約から生じる収益を理解するための基礎となる情報」に同一の内容を記載しているため、注記を省略しております。

## (重要な後発事象)

該当事項はありません。



【附属明細表】

【有形固定資産等明細表】

(単位：百万円)

区分	資産の種類	当期首残高	当期増加額	当期減少額	当期償却額	当期末残高	減価償却累計額
有形固定資産	建物	11,445	4,499	1	996	14,946	24,258
	構築物	1,097	346	0	52	1,391	1,091
	機械及び装置	468	955	28	421	974	4,156
	車両運搬具	17	-	-	6	11	23
	工具、器具及び備品	1,982	835	31	935	1,850	8,084
	土地	19,725	3,391	-	-	23,117	-
	リース資産	1	-	-	0	0	2
	建設仮勘定	2,548	1,070	2,773	-	845	-
	計	37,287	11,098	2,834	2,414	43,137	37,617
無形固定資産	特許権	158	60	-	42	176	-
	ソフトウェア	1,187	8,007	31	1,824	7,339	-
	ソフトウェア仮勘定	12,806	6,790	8,194	-	11,402	-
	その他	67	1	-	1	67	-
	計	14,220	14,860	8,225	1,867	18,986	-

- (注) 1 「ソフトウェア」の「当期増加額」は、主に新たなITシステムの使用開始によるものであります。  
 2 「ソフトウェア仮勘定」の「当期増加額」は、主に新たなITシステムの開発によるものであります。  
 3 「ソフトウェア仮勘定」の「当期減少額」は、主に新たなITシステムの使用開始によるものであります。

【引当金明細表】

(単位：百万円)

科目	当期首残高	当期増加額	当期減少額	当期末残高
貸倒引当金	474	3	-	478
賞与引当金	7,115	9,059	7,115	9,059
役員賞与引当金	2,582	4,912	2,582	4,912
役員退職慰労引当金	110	-	-	110
株式給付引当金	294	2,313	100	2,507
役員株式給付引当金	102	382	-	484

(2) 【主な資産及び負債の内容】

連結財務諸表を作成しているため、記載を省略しております。

(3) 【その他】

該当事項はありません。

第6 【提出会社の株式事務の概要】

事業年度	4月1日から3月31日まで
定時株主総会	6月中
基準日	3月31日
剰余金の配当の基準日	9月30日、3月31日
1単元の株式数	100株
単元未満株式の買取り	
取扱場所	(特別口座) 東京都千代田区丸の内一丁目4番1号 三井住友信託銀行株式会社 証券代行部
株主名簿管理人	(特別口座) 東京都千代田区丸の内一丁目4番1号 三井住友信託銀行株式会社
取次所	-
買取手数料	株式の売買の委託に係る手数料相当額として別途定める金額
公告掲載方法	当社の公告方法は、電子公告としております。ただし、事故その他やむを得ない事由によって電子公告による公告をすることができない場合は、日本経済新聞に掲載しておこないます。 なお、電子公告は当社のホームページに掲載しており、そのアドレスは次のとおりです。 <a href="https://www.tel.co.jp/ir/stocks/koukoku/">https://www.tel.co.jp/ir/stocks/koukoku/</a>
株主に対する特典	ありません。

## 第7 【提出会社の参考情報】

### 1 【提出会社の親会社等の情報】

当社は、金融商品取引法第24条の7第1項に規定する親会社等はありません。

### 2 【その他の参考情報】

当事業年度の開始日から有価証券報告書提出日までの間に、次の書類を提出しております。

(1) 有価証券報告書及びその添付書類並びに確認書

事業年度 第58期(自 2020年4月1日 至 2021年3月31日)  
2021年6月17日関東財務局長に提出。

(2) 内部統制報告書及びその添付書類

2021年6月17日関東財務局長に提出。

(3) 四半期報告書及び確認書

第59期第1四半期(自 2021年4月1日 至 2021年6月30日)  
2021年8月16日関東財務局長に提出。

第59期第2四半期(自 2021年7月1日 至 2021年9月30日)  
2021年11月12日関東財務局長に提出。

第59期第3四半期(自 2021年10月1日 至 2021年12月31日)  
2022年2月10日関東財務局長に提出。

(4) 臨時報告書

企業内容等の開示に関する内閣府令第19条第2項第9号の2(株主総会における議決権行使の結果)の規定に基づく  
臨時報告書

2021年6月21日関東財務局長に提出。

(5) 訂正発行登録書

2021年6月21日関東財務局長に提出。

## 第二部【提出会社の保証会社等の情報】

該当事項はありません。

## 独立監査人の監査報告書及び内部統制監査報告書

2022年6月21日

東京エレクトロン株式会社

取締役会 御中

有限責任 あずさ監査法人

東京事務所

指定有限責任社員  
業務執行社員 公認会計士 穴 戸 通 孝

指定有限責任社員  
業務執行社員 公認会計士 西 野 聡 人

指定有限責任社員  
業務執行社員 公認会計士 鈴 木 紳

### <財務諸表監査>

#### 監査意見

当監査法人は、金融商品取引法第193条の2第1項の規定に基づく監査証明を行うため、「経理の状況」に掲げられている東京エレクトロン株式会社の2021年4月1日から2022年3月31日までの連結会計年度の連結財務諸表、すなわち、連結貸借対照表、連結損益計算書、連結包括利益計算書、連結株主資本等変動計算書、連結キャッシュ・フロー計算書、連結財務諸表作成のための基本となる重要な事項、その他の注記及び連結附属明細表について監査を行った。

当監査法人は、上記の連結財務諸表が、我が国において一般に公正妥当と認められる企業会計の基準に準拠して、東京エレクトロン株式会社及び連結子会社の2022年3月31日現在の財政状態並びに同日をもって終了する連結会計年度の経営成績及びキャッシュ・フローの状況を、全ての重要な点において適正に表示しているものと認める。

#### 監査意見の根拠

当監査法人は、我が国において一般に公正妥当と認められる監査の基準に準拠して監査を行った。監査の基準における当監査法人の責任は、「連結財務諸表監査における監査人の責任」に記載されている。当監査法人は、我が国における職業倫理に関する規定に従って、会社及び連結子会社から独立しており、また、監査人としてのその他の倫理上の責任を果たしている。当監査法人は、意見表明の基礎となる十分かつ適切な監査証拠を入手したと判断している。

#### 監査上の主要な検討事項

監査上の主要な検討事項とは、当連結会計年度の連結財務諸表の監査において、監査人が職業的専門家として特に重要であると判断した事項である。監査上の主要な検討事項は、連結財務諸表全体に対する監査の実施過程及び監査意見の形成において対応した事項であり、当監査法人は、当該事項に対して個別に意見を表明するものではない。

半導体製造装置事業における棚卸資産の評価の合理性	
監査上の主要な検討事項の内容及び決定理由	監査上の対応
<p>東京エレクトロン株式会社の当連結会計年度の連結貸借対照表において、「商品及び製品」183,512百万円、「仕掛品」144,330百万円及び「原材料及び貯蔵品」146,002百万円が計上されている。これらの棚卸資産の合計額473,845百万円は総資産の25%を占めており、その大部分は半導体製造装置事業に属するものである。</p> <p>注記事項「(重要な会計上の見積り) 1 棚卸資産の評価」に記載されているとおり、棚卸資産は原則として、取得原価と連結会計年度末における正味売却価額のいずれか低い方の金額で評価される。ただし、一定の保有期間を超える棚卸資産については、用途及び販売可能性による分類を行った上で、当該分類ごとに保有期間に応じて定期的に帳簿価額を切り下げの方法を採用している。また、処分見込みの棚卸資産については、帳簿価額を処分見込価額まで切り下げている。</p> <p>上記の一定の保有期間を超える棚卸資産の評価並びに処分見込みの棚卸資産のうち製品及び仕掛品の識別は、経営者による将来の需要予測及び市場状況に基づいて行われるが、東京エレクトロン株式会社及び連結子会社が参画する市場のうち半導体市場では、短期的に需給バランスが崩れて市場規模が変動し、予期せぬ市場規模の急激な縮小が生じる場合がある。このため、将来の需要予測及び市場状況には不確実性を伴い、その経営者による判断が棚卸資産の評価に重要な影響を及ぼす可能性がある。</p> <p>以上から、当監査法人は、半導体製造装置事業における棚卸資産の評価の合理性が、当連結会計年度の連結財務諸表監査において特に重要であり、「監査上の主要な検討事項」に該当すると判断した。</p>	<p>当監査法人は、半導体製造装置事業における棚卸資産の評価の合理性を検討するため、主に以下の監査手続を実施した。</p> <p>(1)内部統制の評価 棚卸資産の評価に関連する内部統制の整備及び運用の状況の有効性を評価した。 評価にあたっては、一定の保有期間を超える棚卸資産の保有期間別の評価減率の決定並びに処分見込みの製品及び仕掛品を網羅的に識別するための統制に、特に焦点を当てた。</p> <p>(2)一定の保有期間を超える棚卸資産の評価の合理性の検討 保有期間に応じて定期的に帳簿価額を切り下げの方法における経営者が採用した保有期間別の評価減率は、将来の需要予測及び市場状況に基づいて決定されている。経営者による当該評価減率の仮定の適切性を評価するため、主に以下の手続を実施した。</p> <ul style="list-style-type: none"> <li>公表されている半導体製造装置の需要予測及び顧客の投資計画を参考に、経営者が採用した保有期間別の評価減率を検討した。</li> <li>経営者が採用した保有期間別の評価減率を用いて算定した一定の保有期間を超える棚卸資産の評価減額と、当監査法人が推定した一定の保有期間を超える棚卸資産の評価減額とを比較した。</li> </ul> <p>(3)処分見込みの製品及び仕掛品の識別の網羅性の検討 一定の保有期間を超える製品及び仕掛品のうち、長期保有の製品及び仕掛品の過年度における販売予測とその後の販売実績とを比較し、その差異原因について検討することで、経営者による販売予測の精度を評価した。その上で、経営者が処分見込みの製品及び仕掛品を識別する際に採用した、将来の販売予測の見通しに関する仮定の適切性を評価するため、主に以下の手続を実施した。</p> <ul style="list-style-type: none"> <li>長期保有の製品及び仕掛品の販売予測に関する経営者の判断の根拠について、経営者に対する質問及び関連資料の閲覧を行い検討した。</li> </ul>

#### その他の記載内容

その他の記載内容は、有価証券報告書に含まれる情報のうち、連結財務諸表及び財務諸表並びにこれらの監査報告書以外の情報である。経営者の責任は、その他の記載内容を作成し開示することにある。また、監査役及び監査役会の責任は、その他の記載内容の報告プロセスの整備及び運用における取締役の職務の執行を監視することにある。

当監査法人の連結財務諸表に対する監査意見の対象にはその他の記載内容は含まれておらず、当監査法人はその他の記載内容に対して意見を表明するものではない。

連結財務諸表監査における当監査法人の責任は、その他の記載内容を通読し、通読の過程において、その他の記載内容と連結財務諸表又は当監査法人が監査の過程で得た知識との間に重要な相違があるかどうかを検討すること、また、そのような重要な相違以外にその他の記載内容に重要な誤りの兆候があるかどうか注意を払うことにある。

当監査法人は、実施した作業に基づき、その他の記載内容に重要な誤りがあると判断した場合には、その事実を報告することが求められている。

その他の記載内容に関して、当監査法人が報告すべき事項はない。

#### 連結財務諸表に対する経営者並びに監査役及び監査役会の責任

経営者の責任は、我が国において一般に公正妥当と認められる企業会計の基準に準拠して連結財務諸表を作成し適正に表示することにある。これには、不正又は誤謬による重要な虚偽表示のない連結財務諸表を作成し適正に表示するために経営者が必要と判断した内部統制を整備及び運用することが含まれる。

連結財務諸表を作成するに当たり、経営者は、継続企業の前提に基づき連結財務諸表を作成することが適切であるかどうかを評価し、我が国において一般に公正妥当と認められる企業会計の基準に基づいて継続企業に関する事項を開示する必要がある場合には当該事項を開示する責任がある。

監査役及び監査役会の責任は、財務報告プロセスの整備及び運用における取締役の職務の執行を監視することにある。

#### 連結財務諸表監査における監査人の責任

監査人の責任は、監査人が実施した監査に基づいて、全体としての連結財務諸表に不正又は誤謬による重要な虚偽表示がないかどうかについて合理的な保証を得て、監査報告書において独立の立場から連結財務諸表に対する意見を表明することにある。虚偽表示は、不正又は誤謬により発生する可能性があり、個別に又は集計すると、連結財務諸表の利用者の意思決定に影響を与えると合理的に見込まれる場合に、重要性があると判断される。

監査人は、我が国において一般に公正妥当と認められる監査の基準に従って、監査の過程を通じて、職業的専門家としての判断を行い、職業的懐疑心を保持して以下を実施する。

- ・ 不正又は誤謬による重要な虚偽表示リスクを識別し、評価する。また、重要な虚偽表示リスクに対応した監査手続を立案し、実施する。監査手続の選択及び適用は監査人の判断による。さらに、意見表明の基礎となる十分かつ適切な監査証拠を入手する。
- ・ 連結財務諸表監査の目的は、内部統制の有効性について意見表明するためのものではないが、監査人は、リスク評価の実施に際して、状況に応じた適切な監査手続を立案するために、監査に関連する内部統制を検討する。
- ・ 経営者が採用した会計方針及びその適用方法の適切性、並びに経営者によって行われた会計上の見積りの合理性及び関連する注記事項の妥当性を評価する。
- ・ 経営者が継続企業を前提として連結財務諸表を作成することが適切であるかどうか、また、入手した監査証拠に基づき、継続企業の前提に重要な疑義を生じさせるような事象又は状況に関して重要な不確実性が認められるかどうか結論付ける。継続企業の前提に関する重要な不確実性が認められる場合は、監査報告書において連結財務諸表の注記事項に注意を喚起すること、又は重要な不確実性に関する連結財務諸表の注記事項が適切でない場合は、連結財務諸表に対して除外事項付意見を表明することが求められている。監査人の結論は、監査報告書日までに入手した監査証拠に基づいているが、将来の事象や状況により、企業は継続企業として存続できなくなる可能性がある。
- ・ 連結財務諸表の表示及び注記事項が、我が国において一般に公正妥当と認められる企業会計の基準に準拠しているかどうかとともに、関連する注記事項を含めた連結財務諸表の表示、構成及び内容、並びに連結財務諸表が基礎となる取引や会計事象を適正に表示しているかどうかを評価する。
- ・ 連結財務諸表に対する意見を表明するために、会社及び連結子会社の財務情報に関する十分かつ適切な監査証拠を入手する。監査人は、連結財務諸表の監査に関する指示、監督及び実施に関して責任がある。監査人は、単独で監査意見に対して責任を負う。

監査人は、監査役及び監査役会に対して、計画した監査の範囲とその実施時期、監査の実施過程で識別した内部統制の重要な不備を含む監査上の重要な発見事項、及び監査の基準で求められているその他の事項について報告を行う。

監査人は、監査役及び監査役会に対して、独立性についての我が国における職業倫理に関する規定を遵守したこと、並びに監査人の独立性に影響を与えると合理的に考えられる事項、及び阻害要因を除去又は軽減するためにセーフガードを講じている場合はその内容について報告を行う。

監査人は、監査役及び監査役会と協議した事項のうち、当連結会計年度の連結財務諸表の監査で特に重要であると判断した事項を監査上の主要な検討事項と決定し、監査報告書において記載する。ただし、法令等により当該事項の公表が禁止されている場合や、極めて限定的ではあるが、監査報告書において報告することにより生じる不利益が公共の利益を上回ると合理的に見込まれるため、監査人が報告すべきでないと判断した場合は、当該事項を記載しない。

#### < 内部統制監査 >

##### 監査意見

当監査法人は、金融商品取引法第193条の2第2項の規定に基づく監査証明を行うため、東京エレクトロン株式会社の2022年3月31日現在の内部統制報告書について監査を行った。

当監査法人は、東京エレクトロン株式会社が2022年3月31日現在の財務報告に係る内部統制は有効であると表示した上記の内部統制報告書が、我が国において一般に公正妥当と認められる財務報告に係る内部統制の評価の基準に準拠して、財務報告に係る内部統制の評価結果について、全ての重要な点において適正に表示しているものと認める。



## 監査意見の根拠

当監査法人は、我が国において一般に公正妥当と認められる財務報告に係る内部統制の監査の基準に準拠して内部統制監査を行った。財務報告に係る内部統制の監査の基準における当監査法人の責任は、「内部統制監査における監査人の責任」に記載されている。当監査法人は、我が国における職業倫理に関する規定に従って、会社及び連結子会社から独立しており、また、監査人としてのその他の倫理上の責任を果たしている。当監査法人は、意見表明の基礎となる十分かつ適切な監査証拠を入手したと判断している。

## 内部統制報告書に対する経営者並びに監査役及び監査役会の責任

経営者の責任は、財務報告に係る内部統制を整備及び運用し、我が国において一般に公正妥当と認められる財務報告に係る内部統制の評価の基準に準拠して内部統制報告書を作成し適正に表示することにある。

監査役及び監査役会の責任は、財務報告に係る内部統制の整備及び運用状況を監視、検証することにある。

なお、財務報告に係る内部統制により財務報告の虚偽の記載を完全には防止又は発見することができない可能性がある。

## 内部統制監査における監査人の責任

監査人の責任は、監査人が実施した内部統制監査に基づいて、内部統制報告書に重要な虚偽表示がないかどうかについて合理的な保証を得て、内部統制監査報告書において独立の立場から内部統制報告書に対する意見を表明することにある。

監査人は、我が国において一般に公正妥当と認められる財務報告に係る内部統制の監査の基準に従って、監査の過程を通じて、職業的専門家としての判断を行い、職業的懐疑心を保持して以下を実施する。

- ・ 内部統制報告書における財務報告に係る内部統制の評価結果について監査証拠を入手するための監査手続を実施する。内部統制監査の監査手続は、監査人の判断により、財務報告の信頼性に及ぼす影響の重要性に基づいて選択及び適用される。
- ・ 財務報告に係る内部統制の評価範囲、評価手続及び評価結果について経営者が行った記載を含め、全体としての内部統制報告書の表示を検討する。
- ・ 内部統制報告書における財務報告に係る内部統制の評価結果に関する十分かつ適切な監査証拠を入手する。監査人は、内部統制報告書の監査に関する指示、監督及び実施に関して責任がある。監査人は、単独で監査意見に対して責任を負う。

監査人は、監査役及び監査役会に対して、計画した内部統制監査の範囲とその実施時期、内部統制監査の実施結果、識別した内部統制の開示すべき重要な不備、その是正結果、及び内部統制の監査の基準で求められているその他の事項について報告を行う。

監査人は、監査役及び監査役会に対して、独立性についての我が国における職業倫理に関する規定を遵守したこと、並びに監査人の独立性に影響を与えると合理的に考えられる事項、及び阻害要因を除去又は軽減するためにセーフガードを講じている場合はその内容について報告を行う。

## 利害関係

会社及び連結子会社と当監査法人又は業務執行社員との間には、公認会計士法の規定により記載すべき利害関係はない。

以 上

---

1 上記の監査報告書の原本は当社(有価証券報告書提出会社)が別途保管しております。  
2 XBRLデータは監査の対象には含まれていません。

## 独立監査人の監査報告書

2022年6月21日

東京エレクトロン株式会社

取締役会 御中

有限責任 あずさ監査法人

東京事務所

指定有限責任社員  
業務執行社員 公認会計士 穴 戸 通 孝

指定有限責任社員  
業務執行社員 公認会計士 西 野 聡 人

指定有限責任社員  
業務執行社員 公認会計士 鈴 木 紳

### 監査意見

当監査法人は、金融商品取引法第193条の2第1項の規定に基づく監査証明を行うため、「経理の状況」に掲げられている東京エレクトロン株式会社の2021年4月1日から2022年3月31日までの第59期事業年度の財務諸表、すなわち、貸借対照表、損益計算書、株主資本等変動計算書、重要な会計方針、その他の注記及び附属明細表について監査を行った。

当監査法人は、上記の財務諸表が、我が国において一般に公正妥当と認められる企業会計の基準に準拠して、東京エレクトロン株式会社の2022年3月31日現在の財政状態及び同日をもって終了する事業年度の経営成績を、全ての重要な点において適正に表示しているものと認める。

### 監査意見の根拠

当監査法人は、我が国において一般に公正妥当と認められる監査の基準に準拠して監査を行った。監査の基準における当監査法人の責任は、「財務諸表監査における監査人の責任」に記載されている。当監査法人は、我が国における職業倫理に関する規定に従って、会社から独立しており、また、監査人としてのその他の倫理上の責任を果たしている。当監査法人は、意見表明の基礎となる十分かつ適切な監査証拠を入手したと判断している。

### 監査上の主要な検討事項

監査上の主要な検討事項とは、当事業年度の財務諸表の監査において、監査人が職業的専門家として特に重要であると判断した事項である。監査上の主要な検討事項は、財務諸表全体に対する監査の実施過程及び監査意見の形成において対応した事項であり、当監査法人は、当該事項に対して個別に意見を表明するものではない。

半導体製造装置事業における棚卸資産の評価の合理性	
監査上の主要な検討事項の内容及び決定理由	監査上の対応
<p>東京エレクトロン株式会社の当事業年度の貸借対照表において、「商品」125,894百万円及び「貯蔵品」454百万円が計上されている。これらの棚卸資産の合計額126,349百万円は総資産の9%を占めており、その大部分は半導体製造装置事業に属するものである。</p> <p>注記事項「(重要な会計上の見積り) 棚卸資産の評価」に記載されているとおり、棚卸資産は原則として、取得原価と事業年度末における正味売却価額のいずれか低い方の金額で評価される。ただし、一定の保有期間を超える棚卸資産については、用途及び販売可能性による分類を行った上で、当該分類ごとに保有期間に応じて定期的に帳簿価額を切り下げの方法を採用している。また、処分見込みの棚卸資産については、帳簿価額を処分見込価額まで切り下げている。</p> <p>上記の一定の保有期間を超える棚卸資産の評価並びに処分見込みの棚卸資産のうち商品の識別は、経営者による将来の需要予測及び市場状況に基づいて行われるが、東京エレクトロン株式会社が参画する市場のうち半導体市場では、短期的に需給バランスが崩れて市場規模が変動し、予期せぬ市場規模の急激な縮小が生じる場合がある。このため、将来の需要予測及び市場状況には不確実性を伴い、その経営者による判断が棚卸資産の評価に重要な影響を及ぼす可能性がある。</p> <p>以上から、当監査法人は、半導体製造装置事業における棚卸資産の評価の合理性が、当事業年度の財務諸表監査において特に重要であり、「監査上の主要な検討事項」に該当すると判断した。</p>	<p>連結財務諸表の監査報告書において、「半導体製造装置事業における棚卸資産の評価の合理性」が監査上の主要な検討事項に該当すると判断し、監査上の対応について記載している。</p> <p>当該記載内容は、財務諸表監査における監査上の対応と実質的に同一の内容であることから、監査上の対応に関する具体的な記載を省略している。</p>

#### その他の記載内容

その他の記載内容は、有価証券報告書に含まれる情報のうち、連結財務諸表及び財務諸表並びにこれらの監査報告書以外の情報である。経営者の責任は、その他の記載内容を作成し開示することにある。また、監査役及び監査役会の責任は、その他の記載内容の報告プロセスの整備及び運用における取締役の職務の執行を監視することにある。

当監査法人の財務諸表に対する監査意見の対象にはその他の記載内容は含まれておらず、当監査法人はその他の記載内容に対して意見を表明するものではない。

財務諸表監査における当監査法人の責任は、その他の記載内容を通読し、通読の過程において、その他の記載内容と財務諸表又は当監査法人が監査の過程で得た知識との間に重要な相違があるかどうか検討すること、また、そのような重要な相違以外にその他の記載内容に重要な誤りの兆候があるかどうか注意を払うことにある。

当監査法人は、実施した作業に基づき、その他の記載内容に重要な誤りがあると判断した場合には、その事実を報告することが求められている。

その他の記載内容に関して、当監査法人が報告すべき事項はない。

#### 財務諸表に対する経営者並びに監査役及び監査役会の責任

経営者の責任は、我が国において一般に公正妥当と認められる企業会計の基準に準拠して財務諸表を作成し適正に表示することにある。これには、不正又は誤謬による重要な虚偽表示のない財務諸表を作成し適正に表示するために経営者が必要と判断した内部統制を整備及び運用することが含まれる。

財務諸表を作成するに当たり、経営者は、継続企業に基づき財務諸表を作成することが適切であるかどうかを評価し、我が国において一般に公正妥当と認められる企業会計の基準に基づいて継続企業に関する事項を開示する必要がある場合には当該事項を開示する責任がある。

監査役及び監査役会の責任は、財務報告プロセスの整備及び運用における取締役の職務の執行を監視することにある。

## 財務諸表監査における監査人の責任

監査人の責任は、監査人が実施した監査に基づいて、全体としての財務諸表に不正又は誤謬による重要な虚偽表示がないかどうかについて合理的な保証を得て、監査報告書において独立の立場から財務諸表に対する意見を表明することにある。虚偽表示は、不正又は誤謬により発生する可能性があり、個別に又は集計すると、財務諸表の利用者の意思決定に影響を与えると合理的に見込まれる場合に、重要性があると判断される。

監査人は、我が国において一般に公正妥当と認められる監査の基準に従って、監査の過程を通じて、職業的専門家としての判断を行い、職業的懐疑心を保持して以下を実施する。

- ・ 不正又は誤謬による重要な虚偽表示リスクを識別し、評価する。また、重要な虚偽表示リスクに対応した監査手続を立案し、実施する。監査手続の選択及び適用は監査人の判断による。さらに、意見表明の基礎となる十分かつ適切な監査証拠を入手する。
- ・ 財務諸表監査の目的は、内部統制の有効性について意見表明するためのものではないが、監査人は、リスク評価の実施に際して、状況に応じた適切な監査手続を立案するために、監査に関連する内部統制を検討する。
- ・ 経営者が採用した会計方針及びその適用方法の適切性、並びに経営者によって行われた会計上の見積りの合理性及び関連する注記事項の妥当性を評価する。
- ・ 経営者が継続企業を前提として財務諸表を作成することが適切であるかどうか、また、入手した監査証拠に基づき、継続企業の前提に重要な疑義を生じさせるような事象又は状況に関して重要な不確実性が認められるかどうか結論付ける。継続企業の前提に関する重要な不確実性が認められる場合は、監査報告書において財務諸表の注記事項に注意を喚起すること、又は重要な不確実性に関する財務諸表の注記事項が適切でない場合は、財務諸表に対して除外事項付意見を表明することが求められている。監査人の結論は、監査報告書日までに入手した監査証拠に基づいているが、将来の事象や状況により、企業は継続企業として存続できなくなる可能性がある。
- ・ 財務諸表の表示及び注記事項が、我が国において一般に公正妥当と認められる企業会計の基準に準拠しているかどうかとともに、関連する注記事項を含めた財務諸表の表示、構成及び内容、並びに財務諸表が基礎となる取引や会計事象を適正に表示しているかどうかを評価する。

監査人は、監査役及び監査役会に対して、計画した監査の範囲とその実施時期、監査の実施過程で識別した内部統制の重要な不備を含む監査上の重要な発見事項、及び監査の基準で求められているその他の事項について報告を行う。

監査人は、監査役及び監査役会に対して、独立性についての我が国における職業倫理に関する規定を遵守したこと、並びに監査人の独立性に影響を与えると合理的に考えられる事項、及び阻害要因を除去又は軽減するためにセーフガードを講じている場合はその内容について報告を行う。

監査人は、監査役及び監査役会と協議した事項のうち、当事業年度の財務諸表の監査で特に重要であると判断した事項を監査上の主要な検討事項と決定し、監査報告書において記載する。ただし、法令等により当該事項の公表が禁止されている場合や、極めて限定的ではあるが、監査報告書において報告することにより生じる不利益が公共の利益を上回ると合理的に見込まれるため、監査人が報告すべきでないと判断した場合は、当該事項を記載しない。

## 利害関係

会社と当監査法人又は業務執行社員との間には、公認会計士法の規定により記載すべき利害関係はない。

以 上

---

1 上記の監査報告書の原本は当社(有価証券報告書提出会社)が別途保管しております。  
2 XBRLデータは監査の対象には含まれていません。