

【表紙】

【提出書類】	有価証券報告書
【根拠条文】	金融商品取引法第24条第1項
【提出先】	関東財務局長
【提出日】	2022年6月24日
【事業年度】	第28期（自 2021年4月1日 至 2022年3月31日）
【会社名】	ジャパンエレベーターサービスホールディングス株式会社
【英訳名】	JAPAN ELEVATOR SERVICE HOLDINGS CO.,LTD.
【代表者の役職氏名】	代表取締役会長兼社長 C E O 石田 克史
【本店の所在の場所】	東京都中央区日本橋一丁目3番13号
【電話番号】	03(6262)1638
【事務連絡者氏名】	取締役副社長執行役員 C F O 経営管理本部長 今村 公彦
【最寄りの連絡場所】	東京都中央区日本橋一丁目3番13号
【電話番号】	03(6262)1625
【事務連絡者氏名】	取締役副社長執行役員 C F O 経営管理本部長 今村 公彦
【縦覧に供する場所】	株式会社東京証券取引所 (東京都中央区日本橋兜町2番1号)

第一部【企業情報】

第1【企業の概況】

1【主要な経営指標等の推移】

(1) 連結経営指標等

回次	第24期	第25期	第26期	第27期	第28期
決算年月	2018年3月	2019年3月	2020年3月	2021年3月	2022年3月
売上高 (千円)	15,326,377	17,900,056	21,339,756	24,521,058	29,751,566
経常利益 (千円)	1,339,096	2,001,092	2,703,523	3,715,453	4,225,914
親会社株主に帰属する当期純利益 (千円)	848,087	1,265,257	1,700,610	2,362,590	2,726,613
包括利益 (千円)	820,078	1,221,661	1,690,273	2,366,025	2,756,961
純資産額 (千円)	2,870,583	3,937,263	5,177,089	10,505,355	11,756,098
総資産額 (千円)	10,624,586	11,484,197	14,297,223	20,473,739	25,338,796
1株当たり純資産額 (円)	35.13	48.42	63.34	115.97	131.42
1株当たり当期純利益 (円)	10.59	15.75	21.03	27.51	30.73
潜在株式調整後1株当たり当期純利益 (円)	10.36	14.94	19.64	26.67	30.51
自己資本比率 (%)	26.5	34.0	35.9	50.2	46.0
自己資本利益率 (%)	34.8	37.7	37.6	30.7	24.9
株価収益率 (倍)	54.3	71.4	59.0	86.5	52.0
営業活動によるキャッシュ・フロー (千円)	1,725,267	1,617,798	1,963,085	3,018,188	3,005,817
投資活動によるキャッシュ・フロー (千円)	2,828,707	736,428	2,454,573	3,955,439	3,279,101
財務活動によるキャッシュ・フロー (千円)	1,257,002	1,094,497	593,978	1,460,038	765,202
現金及び現金同等物の期末残高 (千円)	1,258,477	1,045,641	1,145,583	1,660,207	2,161,938
従業員数 (人)	998	1,093	1,234	1,398	1,618

(注) 2017年10月1日付で普通株式1株につき2株の割合で株式分割を、2018年10月1日付で普通株式1株につき2株の割合で株式分割を、2021年1月1日付で普通株式1株につき2株の割合で株式分割を行っております。そのため、第24期の期首に当該株式分割が行われたと仮定し、1株当たり純資産額、1株当たり当期純利益及び潜在株式調整後1株当たり当期純利益を算定しております。

(2) 提出会社の経営指標等

回次	第24期	第25期	第26期	第27期	第28期
決算年月	2018年3月	2019年3月	2020年3月	2021年3月	2022年3月
営業収益 (千円)	2,713,690	2,962,302	4,916,093	5,365,687	6,293,866
経常利益 (千円)	450,361	358,608	2,015,631	2,109,683	2,200,738
当期純利益 (千円)	333,942	248,388	1,345,034	1,719,421	2,064,818
資本金 (千円)	608,445	671,195	700,321	2,460,276	2,480,044
発行済株式総数 (株)	20,030,000	40,290,800	40,538,600	88,574,000	88,753,600
純資産額 (千円)	2,096,905	2,187,589	3,067,097	7,553,418	8,564,794
総資産額 (千円)	8,546,732	8,682,106	10,435,682	15,433,972	19,724,345
1株当たり純資産額 (円)	25.88	26.86	37.54	85.28	96.52
1株当たり配当額 普通株式 (円)	14.00	13.00	18.00	12.00	14.00
(うち1株当たり中間配当額)	(-)	(-)	(-)	(-)	(-)
1株当たり当期純利益 (円)	4.17	3.09	16.63	20.02	23.27
潜在株式調整後1株当たり当期 純利益 (円)	4.08	2.93	15.54	19.41	23.11
自己資本比率 (%)	24.3	24.9	29.2	48.9	43.4
自己資本利益率 (%)	17.2	11.7	51.7	32.5	25.6
株価収益率 (倍)	138.0	363.9	74.6	118.9	68.7
配当性向 (%)	84.0	210.4	54.1	59.9	60.2
従業員数 (人)	128	142	161	184	233
株主総利回り (%)	408.8	801.8	890.5	1,703.9	1,161.8
(比較指標：配当込みTOPIX) (%)	(115.9)	(110.0)	(99.6)	(141.5)	(144.3)
最高株価 (円)	2,325	3,565	3,090	5,170	2,992
	2,799	2,398		2,767	
最低株価 (円)	994	1,866	1,901	2,280	1,424
	1,083	1,359		2,036	

(注) 1. 2017年10月1日付で普通株式1株につき2株の株式分割を行っております。これに伴い発行済株式総数は10,015,000株増加しております。また、2018年10月1日付で普通株式1株につき2株の株式分割を行っております。これに伴い発行済株式総数は20,064,000株増加しております。また、2021年1月1日付で普通株式1株につき2株の株式分割を行っております。これに伴い発行済株式総数は44,277,000株増加しております。

2. 配当性向は、普通株式に係る1株当たり配当額を1株当たり当期純利益で除して算出しております。

3. 当社株式は、2017年3月17日付で東京証券取引所マザーズに上場し、同日以降の株価は同市場におけるものであります。

4. 当社株式は、2018年9月10日付で東京証券取引所市場第一部へ市場変更し、同日以降の株価は同市場におけるものであります。

5. 最高株価及び最低株価の印は、株式分割による権利落後の株価であります。

- 6 . 2017年10月1日付で普通株式1株につき2株の割合で株式分割を、2018年10月1日付で普通株式1株につき2株の割合で株式分割を、2021年1月1日付で普通株式1株につき2株の割合で株式分割を行っております。そのため、第24期の期首に当該株式分割が行われたと仮定し、1株当たり純資産額、1株当たり当期純利益及び潜在株式調整後1株当たり当期純利益を算定しております。

2【沿革】

1994年10月、当社代表取締役会長兼社長CEOの石田克史がエレベーター等のメンテナンス専門会社として「ジャパンエレベーターサービス株式会社」を設立いたしました。

その後、2015年4月に会社分割を行い、持株会社として商号を「ジャパンエレベーターサービスホールディングス株式会社」に変更し、現在に至っております。

年月	事項
1994年10月	東京都千代田区岩本町にジャパンエレベーターサービス株式会社を設立。
1999年4月	東京都千代田区東神田に本社移転。
2007年5月	リモート遠隔点検サービス「PRIME」を開発。
2007年6月	本社内に24時間365日、エレベーター等の稼働状況の監視・問い合わせ対応を専門に行うコントロールセンターを設置。
2010年4月	株式移転の手続きによりK Iホールディングス株式会社を設立。同社が当社の親会社となる。
2014年3月	子会社の経営管理を事業目的とするK Iホールディングス株式会社を吸収合併し、同社の子会社であったジャパンエレベーターサービス千葉株式会社（2014年3月にジャパンエレベーターパーツ株式会社に商号変更）を子会社化。 エレベーターのメンテナンスを主たる事業とする株式会社ステップを吸収合併。
2014年4月	吸収分割の手続きにより、エレベーター等のパーツに関する調達・販売事業をジャパンエレベーターパーツ株式会社へ移管。
2014年7月	リニューアル本部及びジャパンエレベーターパーツ株式会社をJESソリューションスクエア（東京都江東区塩浜）へ移転。
2014年7月	子会社 JAPAN ELEVATOR SERVICE HONG KONG COMPANY LIMITEDを香港に設立。
2015年1月	2015年4月1日の持株会社化に先立ち事業子会社5社を設立。（注）
2015年4月	ジャパンエレベーターサービスホールディングス株式会社に商号を変更。 吸収分割の手続きにより、当社の保守・保全業務に関する事業を事業子会社5社へ、リニューアル業務をジャパンエレベーターパーツ株式会社へ移管。
2015年10月	JAPAN ELEVATOR SERVICE HONG KONG COMPANY LIMITEDを通じJoint Venture Ltd.の株式を取得、持分法適用関連会社化。
2016年1月	Joint Venture Ltd.を通じ、香港のエレベーターメンテナンス会社であるLighthouse Elevator Engineering Limitedへ出資。
2016年2月	子会社 Japan Elevator Service India Private Limitedをインドに設立。
2016年4月	東京都中央区日本橋に本社移転。
2016年6月	Jindal Prefab Private Limitedとの合併で、JAPAN JINDAL ELEVATOR SERVICE PRIVATE LIMITEDをインドに設立。
2017年3月	東京証券取引所マザーズに株式を上場。
2017年5月	関西地区の事業拡大を目的とし、ジャパンエレベーターサービス関西株式会社が発足。
2017年10月	独立系初のエレベーターのテストタワーを備えた最新研究施設「JES Innovation Center(JIC)」を竣工。
2018年5月	エレベーター内動画広告配信事業を展開するため、エレベーターメディア株式会社を設立。
2018年9月	東京証券取引所市場第一部へ市場変更。
2019年4月	九州地区の事業拡大を目的とし、ジャパンエレベーターサービス九州株式会社を設立。 信越地区への事業拡大等を目的とし、株式会社上新ビルサービスを子会社化。
2020年3月	PT.Bangun Karunia Prima Langgeng、PT.Cahaya Daya Esaとの合併で、PT.Japan Elevator Service Indonesiaをインドネシアに設立。
2020年4月	セイコーエレベーター株式会社を子会社化。
年月	事項
2020年8月	株式会社NSエレベータを子会社化。

年月	事項
2020年10月	リニューアル事業における各種研究開発活動を目的として「JES Innovation Center Lab(JIL)」を竣工。 株式会社三好エレベータ、株式会社コスモジャパンを子会社化。
2020年11月	株式会社関西エレベーター、株式会社長野エレベーターを子会社化。
2021年 1月	東京エレベーター株式会社を子会社化。
2021年 3月	事業領域の拡大を目的とし、NCホールディングス株式会社との合併で、ジャパンパーキングサービス株式会社を設立。
2021年 5月	株式会社トヨタファシリティーサービスを子会社化。
2021年 7月	エヒメエレベーターサービス株式会社を子会社化。
2021年 8月	四国昇降機サービス株式会社を子会社化。
2021年10月	四国エレベーターサービス株式会社を子会社化。
2021年11月	JAPAN UNIECO ELEVATOR SERVICE COMPANY LIMITEDを子会社化。
2022年 1月	株式会社関東エレベーターシステムを子会社化。
2022年 2月	株式会社EVOTECHを子会社化。

- (注) 1. 事業子会社 5 社：ジャパンエレベーターサービス北海道株式会社、ジャパンエレベーターサービス城南株式会社、ジャパンエレベーターサービス城西株式会社、ジャパンエレベーターサービス神奈川株式会社、ジャパンエレベーターサービス東海株式会社
2. 2022年 4 月 4 日に東京証券取引所の市場区分の見直しにより市場第一部からプライム市場へ移行しておりません。

3【事業の内容】

当社グループ（当社、連結子会社及び持分法適用関連会社）は、持株会社である当社、連結子会社30社及び持分法適用関連会社4社により構成されており、エレベーター等の保守・保全業務及びエレベーターのリニューアル業務を行うメンテナンス事業の単一セグメントであります。

当社は、持株会社としてグループ各社の戦略の立案をはじめ、グループ各社に対して、経営全般にわたる管理指導等を行うほか、一部エレベーター等のメンテナンスを行っております。

なお、当社は、有価証券の取引等の規制に関する内閣府令第49条第2項に規定する特定上場会社等であります。これにより、インサイダー取引規制の重要事実の軽微基準については連結ベースの数値に基づいて判断することとなります。

当社グループ各社の主な事業内容は次のとおりであります。

主な事業内容	主な会社
保守・保全業務	当社 （連結子会社） ジャパンエレベーターサービス北海道株式会社 ジャパンエレベーターサービス城南株式会社 ジャパンエレベーターサービス城西株式会社 ジャパンエレベーターサービス神奈川株式会社 ジャパンエレベーターサービス東海株式会社 ジャパンエレベーターサービス関西株式会社 ジャパンエレベーターサービス九州株式会社 JAPAN JINDAL ELEVATOR SERVICE PRIVATE LIMITED PT.Japan Elevator Service Indonesia JAPAN UNIECO ELEVATOR SERVICE COMPANY LIMITED
リニューアル業務	（連結子会社） ジャパンエレベーターサービス北海道株式会社 ジャパンエレベーターパーツ株式会社 JAPAN JINDAL ELEVATOR SERVICE PRIVATE LIMITED PT.Japan Elevator Service Indonesia
その他	（連結子会社） ジャパンエレベーターパーツ株式会社 エレベーターメディア株式会社 Japan Elevator Service India Private Limited
持株会社	当社 （連結子会社） JAPAN ELEVATOR SERVICE HONG KONG COMPANY LIMITED

(1) 事業の特徴

a. 価格設定

当社グループは、1994年10月の設立以来、エレベーター等のメンテナンス専門会社として、「何よりも安全のために。」「見えないからこそ手を抜かない。」「信頼を礎に。」を経営理念として、誰もが安心してエレベーターを利用できる高品質なメンテナンスをお届けしてまいりました。

当社設立当時のエレベーター等のメンテナンス業界は、エレベーター等のメーカーが、それぞれ自社や系列のメンテナンス会社を通じて、自社の製品のみメンテナンスを行うことが一般的であり、価格やサービス内容に競争原理が働きにくい状況でした。

独立系メンテナンス企業である当社グループは、メーカー主導の価格設定にとらわれず、市場競争力のある価格にて顧客にサービスを提供しております。

b. 国内主要メーカー製機種に対応

当社グループは、主に三菱電機株式会社、株式会社日立製作所、東芝エレベータ株式会社、日本オーチス・エレベータ株式会社、フジテック株式会社の国内主要メーカー製機種に対応した保守・保全業務を行っております。

独立系メンテナンス会社として各社製の機種に対応可能な技術力とエンジニアを有していることが、当社グループの強みと考えております。

c. 迅速な対応を可能とする営業所網

当社グループは首都圏（東京都、神奈川県、千葉県、埼玉県）を中心に全国で事業を展開しておりますが、人命に関わる緊急時には、連絡を受けてから30分以内の現場到達を目標として営業所網を構築しております。

d. 保守・保全業務とリニューアル業務のトータルサービスの提供

エレベーター設置後の経年変化による劣化が生じた場合や、装置の旧式化により時代のニーズに合わなくなった場合に、制御盤、巻上機、モーター等の主要な装置をリニューアルすることで、エレベーターをより長く効率的に利用していただくことが可能となります。当社グループでは、リニューアル後の保守体制も含め、トータルな視点からご提案することで、サービスの質の向上に努めております。

エスカレーターについては、国内主要メーカー製のエスカレーターを対象に、原則1ヶ月に1回の保守・点検及び建築基準法で定められた年1回の定期検査を行っており、保守・保全業務に注力しております。

(2) 具体的な製品・商品又はサービスの特徴

当社グループは、メンテナンス事業の単一セグメントであり、事業セグメントを開示しておりません。当社グループの事業内容は以下のとおりです。

(保守・保全業務)

社会における縦の移動手段としては、階段、エスカレーター、エレベーターがありますが、建物の高層化が進む現代社会においては、エレベーター及びエスカレーターは非常に有用な縦の移動手段と位置付けられています。

一方、エレベーターは、飛行機や自動車と同様に、適切な保守・操作が行われない場合は、「戸開走行（扉が開いたままエレベーターが走行してしまう事象）」、「閉じ込め故障」、「ブレーキ故障」その他の理由により、利用者の安全が損なわれる危険性のある乗り物と考えられます。

当社グループは利用者の安全を最優先にエレベーター等の保守・保全業務を行っております。

a. 保守・保全業務の内容

エレベーター及びエスカレーターは、原則として1ヶ月に1回の保守・点検と、建築基準法で定められた年1回の定期検査が必要です。

当社グループでは、保守・保全業務を以下のとおり定義しております。

保守業務	<ul style="list-style-type: none"> ・ 建築基準法に定められた法定検査（保守・点検） ・ エレベーター等の清掃、注油、調整、消耗品（注）1の補充・交換等 ・ エレベーター等の損傷、変形、摩耗、腐食、発生音等に関する異常・不具合の有無を調査し、保守及びその他の措置が必要かどうかの判断を行うこと（遠隔監視、遠隔点検（注）2を含む）
保全業務	<p>点検結果に基づく合理的な判断のもと行う、劣化した部品の取り替えや修理等。契約の内容により、有償で行う場合（保全売上）及び無償で行う場合があります。</p>

（注）1. 消耗品：エレベーター内電球、各種ヒューズ、ビス・ナット、各種リレーリード線等をいう。

2. 遠隔監視：当社グループのコントロールセンターにおいて、通信回線を利用して常時エレベーターの異常・不具合の有無を監視すること及び、エレベーター内に人が閉じ込められた場合に、エレベーター内のインターホンでコントロールセンターとの直接通話を行い、また「閉じ込め故障」「動力電源停電」等の状況を監視すること。

遠隔点検：『遠隔監視』に加え、エレベーター運転のために必要とされる箇所を対象に、通信回線等を利用してエレベーターの運転状態や各機種の動作状況の正常・異常を点検すること。

b. 契約の種類

当社グループでは「フルメンテナンス契約（FM契約）」と「点検契約（POG契約）」の2種類の契約を用意しております。

契約期間は1年間を原則とし、顧客のニーズに合ったサービスと価格を継続的に提供しております。

契約種類	契約内容の概要
FM契約	定期的な機器・装置の保守・点検を行うことに加え、点検結果に基づく合理的な判断のもと、劣化した部品の取り替えや修理等まで行う契約方式
POG契約	「Parts・Oil・Grease」の略で、定期的な機器・装置の保守点検のみを行い、劣化した部品の取り替えや修理等を含まない契約方式

c. 保守・保全業務のサービスの方針

当社グループでは、日常の保守・点検を行うエンジニアから独立した検査課において、建築基準法に定められた項目の検査（法定検査）を行っておりますが、同時に検査業務を保守・点検に対する品質監査と位置付け、サービス品質の維持・向上に努めております。

建築保全業務共通仕様書（注）1やメーカーの取扱説明書を踏まえた保守点検マニュアル

建築保全業務共通仕様書をもとに、エレベーター（機械室レス（注）2、ロープ式、油圧式）、エスカレーターの保守作業の当社グループ独自のマニュアルを整備しております。

点検チェックシート

保守業務を行うに当たり、マニュアルと連動したチェックシートを活用することで、点検漏れを未然に防止しています。

経験事例の共有・活用

現場で経験した部品交換要領や過去の故障事例を「調整指針」「故障事例報告書」等の形で共有し、点検や部品交換作業の精度向上を図っております。

検査結果・点検の報告

年に1回の定期検査、通常の有人点検、遠隔点検のそれぞれについて「定期検査報告書」「保守・工事作業報告書」「遠隔点検報告書」を作成、発行しております。

点検の結果、劣化した部品の取り替えや修理等が必要な場合には、メーカーの純正部品を中心に安全性を重視したパーツによる対応を原則としております。

（注）1．国土交通省が定める建築物の定期点検、日常点検、保守、運転・監視に関する業務基準仕様書

2．機械室レスはロープ式に分類され、機械室がなく昇降機全ての機器が昇降路内に収納されているエレベーターとなります。

d. コントロールセンターについて

当社グループのコントロールセンターでは、万一のトラブルに迅速に対応できるよう、24時間365日体制でエレベーターの状態を監視しております。

コントロールセンターの機能

「PRIME」による管理	当社グループのリモート遠隔点検サービス「PRIME」の遠隔診断操作や遠隔監視状況の管理により、エレベーターのコンディションを常に把握し、万一の異常発生時への早急な対応を行います。
G P S による管理	エンジニアの所在や状況を常に管理することにより、緊急時のエンジニア出勤命令（同時にエレベーターの異常内容を送信）や、エンジニアからの報告を一括管理することが可能です。
電話回線による対応	エレベーター内のご利用者様との直接通話を行います。専門スタッフが常に待機し、エレベーター内のご利用者様から直接電話で状況を確認し、対応することができます。

e. リモート遠隔点検サービス「PRIME」について

当社グループが独自に開発したリモート遠隔点検サービスであります。「PRIME」によって、自動診断運転による異常予知、インターネット回線を使用した遠隔監視、障害内容の事前把握、遠隔操作によるメンテナンスが可能となります。「PRIME」に採用した各種技術は、当社グループが特許を取得しており、エレベーターのメンテナンスには不可欠である「詳細な状況の把握」と「迅速な対応」に大きく寄与しています。

また、国内主要メーカーの機種ごとに「PRIME」を対応させる技術力は、当社グループの強みと考えております。

（注）基板を使用していない旧式や、導入後間もない最新のエレベーターなど、一部「PRIME」を設置できない機種もあります。「PRIME」の代わりに、リモート診断機能を除いた「PRIME Lite」の設置を行っております。

(リニューアル業務)

保守・保全業務では、性能の維持、安全運行を目的として、保守、点検、部品の交換や修理を行いますが、適切な管理を行っていたとしても、エレベーターは時間の経過と共に劣化していきます。エレベーターの法定償却耐用年数は17年、社団法人建築・設備維持保全推進協会（BELCA）のライフサイクル評価では、規格型エレベーターの期待耐用年数は25年とされており。

また、製造開始から長期間が経過すると、保守部品を構成する素子・素材の入手が困難となり、メーカーが保守部品の供給を停止する結果、現在稼働している機種の子部品交換・修理が困難となる場合があります。

当社グループでは、こうした状況を踏まえ、設置後20年程度経過したエレベーターを主な対象として、信頼性・安全性・運転効率などの向上を目的に、制御盤・巻上機等の主要部品の一式取り替え工事（リニューアル）、既設品の撤去・新設工事を実施しております。

なお、当社グループでは、リニューアル業務のうち、受注、工事内容の決定、行政との対応等を行っており、工事については主に外注を利用しております。

a. エレベーターのリニューアルの種類

制御リニューアル	制御系を中心に更新を行います。
準撤去新設リニューアル	既設品の一部（建物に固定されている部分（出入口枠や敷居、ガイドレール等））を活用し、撤去新設します。
全撤去新設リニューアル	既設品全ての機器を撤去して最新のエレベーターを据付けます。

b. 当社グループの実施する主なリニューアル業務の内容

	特長	内容・効果
安心・安全	段差解消	エレベーター乗降時のつまずき防止
	車いす利用者対応	車いす専用操作盤・背面鏡・手摺・光電式多光軸センサ
		戸解放時間の延長・戸閉速度の低減
	地震対策機能強化	P波センサ付地震時管制運転・地震時リスタート機能
耐震強化改修工事	昇降機耐震設計・施工指針2009年版（2009年改訂）、昇降機耐震設計・施工指針2014年版（2014年改訂）への対応（注）	
快適・エコロジー	インバータ制御の導入	振動や騒音の少ないスムーズな乗り心地
		消費電力の削減・二酸化炭素排出量の抑制
意匠性向上	エレベーター内天井LED化・側板・床面・ドアホール周りの最新意匠素材やカラーの採用	視認性の向上
		洗練された空間の実現

（注） 2009年版：地震時のカゴ（人が乗るための箱状の構造物）、釣合いおもりのレール強度補強、運行上安全を確保するための保護対策の実施。

2014年版：マシンベット、釣合いおもりの構造上の強度補強の実施。

(その他)

ジャパンエレベーターパーツ株式会社にて、エレベーター等のメンテナンス用のパーツの販売を行っております。

エレベーターメディア株式会社にて、エレベーター等のメディア業務を行っております。同業務は、エレベーター内に防犯カメラを備えた広告配信機器を設置し、広告配信サービスに加えて防犯サービスを提供することで、エレベーター空間の利便性および安全性の向上を図ることを目的としており、当社の保守業務に新たな付加価値を提供するものと考えております。

4【関係会社の状況】

名称	住所	資本金 (千円)	主要な事業の 内容	議決権の 所有割合 (%)	関係内容
(連結子会社)					
ジャパンエレベーター サービス北海道株式会社	北海道 札幌市豊平区	10,000	エレベーター等 の保守・保全及 びリニューアル 業務	100.0	経営指導、業務管理等。 役員の兼任あり。
ジャパンエレベーター サービス城南株式会社 (注) 1, 6	東京都千代田区	10,000	エレベーター等 の保守・保全業 務	100.0	経営指導、業務管理等。 役員の兼任あり。
ジャパンエレベーター サービス城西株式会社 (注) 1, 7	東京都新宿区	10,000	エレベーター等 の保守・保全業 務	100.0	経営指導、業務管理等。 役員の兼任あり。
ジャパンエレベーター サービス神奈川株式会社 (注) 1, 8	神奈川県 横浜市神奈川区	10,000	エレベーター等 の保守・保全業 務	100.0	経営指導、業務管理等。 役員の兼任あり。
ジャパンエレベーター サービス東海株式会社	愛知県 名古屋市中区	10,000	エレベーター等 の保守・保全業 務	100.0	経営指導、業務管理等。 役員の兼任あり。
ジャパンエレベーター サービス関西株式会社	大阪府 大阪市中央区	10,000	エレベーター等 の保守・保全業 務	100.0	経営指導、業務管理等。 役員の兼任あり。
ジャパンエレベーター サービス九州株式会社	福岡県 福岡市博多区	10,000	エレベーター等 の保守・保全業 務	100.0	経営指導、業務管理等。 役員の兼任あり。
ジャパンエレベーター パーツ株式会社 (注) 1, 9	埼玉県 和光市	10,000	エレベーター等 のリニューアル 業務及びエレ ベーター等関連 部品の保管販売 業務	100.0	経営指導、業務管理等。 当社グループに昇降機関 連部品を供給。 役員の兼任あり。
JAPAN ELEVATOR SERVICE HONG KONG COMPANY LIMITED (注) 1, 2	中国 香港	千香港ドル 52,900	その他	100.0	経営指導、業務管理等。 役員の兼任あり。
Japan Elevator Service India Private Limited (注) 1, 3, 4	インド ハリヤナ州	千インドルピー 307,426	その他	100.0 (74.2)	役員の兼任あり。
その他連結子会社 20社					

名称	住所	資本金 (千円)	主要な事業の 内容	議決権の 所有割合 (%)	関係内容
(持分法適用関連会社) Lighthouse Elevator Engineering Limited (注)4	中国 香港	千香港ドル 4,500	エレベーター等 の保守・保全業 務	27.0 (27.0)	出資 役員の兼任あり。
その他持分法適用関連会 社 3社					

(注) 1. 特定子会社であります。

2. JAPAN ELEVATOR SERVICE HONG KONG COMPANY LIMITEDは、アジア地域(日本を除く)の市場調査と現地のエレベーター等関連企業への投資を主たる事業としております。
3. Japan Elevator Service India Private Limitedは、インドのエレベーターメンテナンス企業への投資を主たる事業としております。
4. 議決権の所有割合の()内は、間接所有割合の内数となっております。
5. 有価証券届出書又は有価証券報告書を提出している会社はありません。
6. ジャパンエレベーターサービス城南株式会社については、売上高(連結会社相互間の内部売上高を除く。)の連結売上高に占める割合が10%を超えております。

主な損益情報等

2022年3月期

売上高	5,340,883千円
経常利益	931,286千円
当期純利益	607,504千円
純資産額	1,001,036千円
総資産額	1,417,652千円

7. ジャパンエレベーターサービス城西株式会社については、売上高(連結会社相互間の内部売上高を除く。)の連結売上高に占める割合が10%を超えております。

主な損益情報等

2022年3月期

売上高	4,907,234千円
経常利益	625,287千円
当期純利益	434,996千円
純資産額	535,272千円
総資産額	868,092千円

8. ジャパンエレベーターサービス神奈川株式会社については、売上高(連結会社相互間の内部売上高を除く。)の連結売上高に占める割合が10%を超えております。

主な損益情報等

2022年3月期

売上高	3,761,193千円
経常利益	578,497千円
当期純利益	400,726千円
純資産額	496,366千円
総資産額	752,743千円

9. ジャパンエレベーターパーツ株式会社については、売上高(連結会社相互間の内部売上高を除く。)の連結売上高に占める割合が10%を超えております。

主な損益情報等

2022年3月期

売上高	10,592,232千円
経常利益	1,213,342千円
当期純利益	803,972千円
純資産額	997,702千円
総資産額	3,320,390千円

5【従業員の状況】

(1) 連結会社の状況

2022年3月31日現在

セグメントの名称	従業員数(人)
メンテナンス事業	1,618

- (注) 1. 従業員数は就業人員数(当社グループからグループ外への出向者を除き、グループ外から当社グループへの出向者を含む。)であります。なお、臨時従業員数は従業員の総数の100分の10未満であるため記載を省略しております。
2. 従業員数が前連結会計年度末に比べ、220名増加しましたのは、主に業容拡大に伴う新規採用によるものです。
3. 当社グループはメンテナンス事業の単一セグメントであるため、セグメント別の記載を省略しております。

(2) 提出会社の状況

2022年3月31日現在

従業員数(人)	平均年齢(歳)	平均勤続年数(年)	平均年間給与(千円)
233	40.3	5.6	6,569

- (注) 1. 従業員数は就業人員(当社から他社への出向者を除き、他社から当社への出向者を含む。)であります。なお、臨時従業員数は従業員の総数の100分の10未満であるため記載を省略しております。
2. 平均年間給与は、賞与及び基準外賃金を含めております。
3. 従業員数が前事業年度末に比べ、49名増加しましたのは、主に業容拡大に伴う新規採用によるものです。
4. 当社はメンテナンス事業の単一セグメントであるため、セグメント別の記載を省略しております。

(3) 労働組合の状況

当社グループの労働組合は、結成されておりませんが、労使関係は円満に推移しております。

第2【事業の状況】

1【経営方針、経営環境及び対処すべき課題等】

(1) 会社の経営の基本方針

独立系メンテナンス企業である当社グループは、「何よりも安全のために。」「見えないからこそ手を抜かない。」「信頼を礎に。」の企業理念のもと、メンテナンス品質の向上を図るとともに、メーカー主導の価格体系の見直しによる「適正価格の実現」を図ってまいります。

(2) 目標とする経営指標

当社グループは、成長性と収益性を高め、安定的な事業成長によって企業価値を継続的に向上させることが株主重視の経営であると認識しております。成長性においては売上高成長率を、収益性においては売上高営業利益率を重要な指標と位置付けております。

(3) 中長期的な会社の経営戦略

継続的な成長を実現するために、当社グループは中長期的に以下の戦略を策定し、実行しております。

保守・保全事業の推進

・地域ごとの事業子会社制の採用により各地域の営業力を強化するとともに、M & Aを活用した事業エリアの拡大等により、基幹事業である保守・保全事業の更なる成長を図る。

リニューアル事業の強化

・営業体制の拡充、自社製品の開発等によりリニューアル事業を強化し、保守・保全事業に次ぐ新たな基幹事業とする。

人材の確保・育成

- ・採用力の強化により、安定成長を支える人材を確保する。
- ・人材育成により、技術水準及びメンテナンス品質の向上を図る。

財務基盤の安定化

- ・上記の戦略を可能とするために財務体質の改善を図る。

(4) 優先的に対処すべき事業上及び財務上の課題

エレベーター及びエスカレーターメンテナンス業界におきましては、不動産の供給増加によるエレベーター等の増加、物件所有者及びビル管理会社のコスト削減要求等により、事業機会が増加する一方、エレベーター等の安全稼働への社会的要請の高まりから、高品質なサービスの提供が求められております。

一方でわが国経済は、新型コロナウイルス感染症のワクチン接種の普及や各種政策の効果等により、徐々に新規感染者数は減少し、景気動向には持ち直しの動きが見られるものの、依然として厳しい状況にあることから、企業の経費削減ニーズは今まで以上に高まると予想されております。当社グループのエレベーター等のメンテナンス事業は社会生活を維持する上で必要なサービスであることから、新型コロナウイルス感染症の拡大状況に留意しつつ、引続き業務を継続しております。このような事業環境の下、当社グループが対処すべき主な課題は以下のとおりであると認識しております。

国内事業基盤の構築・拡大

当社グループが安定的成長を図るうえで、事業基盤の構築・拡大が課題であると認識しております。具体的には、継続的収益及び保全・リニューアル業務への展開に繋がる、保守契約台数を増大させることが最も重要であると考えております。なお、当社グループの保守事業については、社会生活を維持する上で必要なサービスであることから、新型コロナウイルス感染症拡大の重要な影響はないと考えております。

人材確保及び育成

当社グループの事業競争力の根幹は、エレベーター等の安全運行に必要な高品質なメンテナンスサービスを提供できる人材であり、そのような人材の確保と育成は今後の当社グループの成長にとって不可欠であると考えております。

当社グループでは、これまで行ってきた従業員への研修を継続・強化するとともに、社内技術、品質認定制度を確立することで、技能水準の高い人材の育成を図ります。

また、人材の確保につきましては、企業認知度と労働条件の向上を目指すとともに、新卒・中途採用の積極的な増加を図り、当社グループの要求する品質を担保できる外注業者の利用により、適宜、人員補充を行ってまいります。

海外事業展開の推進

高品質なメンテナンスサービスに対する需要は、日本市場のみならず海外市場においても広く存在するものと考えております。当社グループが日本市場で培ってきた複数メーカーのエレベーター等に対応できる技術力や教育研修のノウハウ等を活用することで、海外市場への展開、成長を図ります。

事業拡大のための資本・業務提携の検討

当社グループの企業価値向上に資するような他社の買収、他社とのジョイントベンチャーや業務提携を検討してまいります。

研究開発の推進

約50mのエレベーターのテストタワーを備えた研究開発施設JES Innovation Center（通称JIC）及びJICに隣接するJES Innovation Center Lab（通称JIL）にてエレベーターリニューアル等の研究開発活動を推進しております。特に、JILにおいては、リニューアル事業における生産能力の拡充、低コスト・短納期の新サービス「Quick Renewal（クイックリニューアル）」の対応機種拡大を中心とした各種研究開発活動を強化しております。

財務基盤の安定化

当社グループの今後の事業拡大のためには拠点拡充、進化するエレベーター等に対応するための研究開発、人材への投資や研修施設の拡充等、先行投資及び継続投資が必要となります。将来の資金需要に備え、内部留保の確保を図るとともに、借入等による資金調達にて財務基盤の安定化を行ってまいります。

2【事業等のリスク】

以下において、当社グループ（当社、連結子会社及び持分法適用関連会社）の事業展開その他に関するリスク要因となる可能性があると考えられる主な事項を記載しております。また、必ずしも事業展開上のリスクに該当しない事項についても、投資者の投資判断において重要と考えられる事項については、投資者に対する積極的な情報開示の観点から記載しております。

なお、当社はこれらのリスク発生の可能性を認識した上で、その発生の回避及び発生した場合の対応に努める方針であります。当社株式に関する投資判断は、本項及び本項以外の記載内容を慎重に検討した上で行われる必要があると考えております。

また、以下の記載は当社株式への投資に関するリスクをすべて網羅するものではありません。

なお、以下の記載事項は、特に断りがない限り、当連結会計年度末現在の事項であり、将来に関する事項は当連結会計年度末現在において当社グループが判断したものであります。将来に関する事項につきましては、不確実性を有しており、将来生じる結果と異なる可能性がありますので、記載しております事項に対する判断は、以下記載事項及び本項目以外の記載内容も合わせて慎重に行われる必要があります。

(1) 特定の仕入先への依存リスク

当社グループはエレベーター等のメンテナンスを主たる事業としております。

当社グループは、エレベーター等のメンテナンスのために必要となるパーツの購入先を複数にするなどパーツが確保できなくなるリスクを低減するよう努めておりますが、パーツによっては品質維持の目的によりメンテナンス対象となるエレベーター等のメーカー（系列会社を含む）のみからの購買としております。

当社グループは、これらのパーツについて一定量の在庫の保有、パーツのリサイクル、海外市場等からの調達の検討によりパーツの供給不足や調達時期の遅れに備えておりますが、なんらかの理由により、これらのパーツを適時・適量に確保できない場合には、当社グループのメンテナンス業務を適時に実施できない可能性があります。

また、これらのパーツを構成する素材の価格上昇等の理由により、これらのパーツの価格が上昇し、そのコストをサービス価格に転嫁できない場合には、当社グループの財政状態及び経営成績に影響を及ぼす可能性があります。

(2) 競合に関するリスク

メンテナンス市場には、エレベーター等メーカー、メーカー系列のメンテナンス専業会社及び独立系メンテナンス会社等、大小様々な競合会社等が多数存在しており、競合の激化により新規獲得数の減少や契約切り替え等が発生し、当社グループのシェアが低下する可能性があります。また、サービス価格が下落した場合、メンテナンスの単一事業を行っている当社グループの財政状態及び経営成績に影響を及ぼす可能性があります。

(3) 技術革新について

エレベーター及びエスカレーターは随時新機種が発売・設置されており、当社グループでは国内主要メーカーのどの機種でも保守できるよう技術水準の向上に努めておりますが、今後、メーカーによる急激な技術革新が進み、当社グループが適時に対応できない場合、当社グループの財政状態及び経営成績及び今後の事業展開に影響を与える可能性があります。

(4) 法的規制について

当社グループが行う保守・保全業務のうち法定検査については、建築基準法において昇降機等検査員等の資格を有する者が行う旨定められております。当社グループでは事業規模に応じて昇降機等検査員の確保に努めておりますが、何らかの理由で昇降機等検査員を十分に確保できない場合には、当社グループの財政状態及び経営成績に影響を及ぼす可能性があります。

当社グループが行うリニューアル業務では、建設業法に基づく機械器具設置工事業の許可を得て事業を展開しておりますが、建設業法・建築基準法その他関係法令の改廃等が行われた場合に、製品の仕様変更が必要となる等の理由により、当社グループの財政状態及び経営成績に影響を及ぼす可能性があります。

(5) 知的財産権について

当社グループは多くの知的財産権を保有し、維持・管理しており、必要に応じて技術調査等を行うことで知的財産権侵害問題の発生を回避するよう努めております。

しかし、当社グループの知的財産権が無効とされる可能性や模倣される可能性等があり、当社グループの保有する知的財産権の保護が損なわれた場合、当社グループの業績に影響を及ぼす可能性があります。また、第三者の知的財産権を侵害したことにより、当社グループが当該第三者に対して損害賠償責任を負う可能性があります。

(6) メンテナンス用パーツの在庫及び評価リスクについて

当社グループでは、エレベーター等の保守・保全、リニューアル業務のためのパーツ棚卸資産として保有しておりますが、メンテナンス対象となるエレベーター等が多機種であることに加え、メンテナンス期間が長期間となることが想定されるため、棚卸資産が増加する可能性があります。

当社グループでは、基準在庫数による管理を行うなど、パーツの重要性に応じた在庫管理を実施しておりますが、収益性の低下等に伴い、棚卸資産の資産価値が低下した場合には、当社グループの財政状態及び経営成績に影響を及ぼす可能性があります。

(7) 事故・災害等に伴うリスク

当社グループは、エレベーター等の保守・保全業務及びリニューアル業務を行っております。

これらの業務を行うに当たって、当社グループは、国土交通省の「建築保全業務共通仕様書」に準拠し、また、社内で設定した独自の安全基準を遵守することにより、顧客及び利用者の安全を確保するよう十分配慮しております。

しかし、地震等の災害・利用者の使用方法・エレベーター等の欠陥に起因する事故の他、メンテナンス作業における当社グループ社員または業務委託先の人的なミス等により機器の損傷事故や場合によっては人身事故に至る可能性があります。

当社は、グループ社員及び業務委託先への安全指導の徹底や損害賠償責任保険の加入によりリスク回避に努めておりますが、保険でまかないきれない損失の発生や信頼失墜により、当社グループの経営成績に影響が生じる可能性があります。

(8) 労働災害に係るリスク

エレベーター等のメンテナンス作業は、危険を伴う作業であるため、当社グループでは「何よりも安全のために。」を経営理念のひとつに掲げ、作業員の安全教育を徹底することにより事故防止に努めております。

しかしながら、万が一、重大な事故・労働災害等が発生した場合、一時的に補償金等の負担が生じ、また、当社グループの社会的信用に重大な影響を与え、当社グループの財政状態及び経営成績に影響を及ぼす可能性があります。

(9) 買収または業務提携に関するリスク

当社グループは、他社の買収、他社とのジョイントベンチャーや業務提携を行っております。しかしながら、買収または提携等が円滑に行われない場合や、買収した会社の事業、ジョイントベンチャー、業務提携が当初見込みどおりの期間で予想どおりの効果を得られない場合には、当社グループの財政状態及び経営成績に影響を及ぼす可能性があります。

(10) 海外事業の展開に伴うリスク

当社グループは、海外への事業展開を行っておりますが、海外市場での事業活動には、次のようないくつかのリスクがあります。

- 予期しない法律や規制の変更
- 社会・政治及び経済状況の変化又は治安の悪化
- 各種税制の不利な変更又は課税
- 異なる商習慣による取引先の信用リスク等
- 労働環境の変化や人材確保・教育の難しさ
- 為替リスク

これらのリスクを最小限に抑えるため、現地顧問弁護士や会計事務所等からも迅速に情報を入手し、いち早く対策が打てる体制を構築する方針であります。リスクの顕在化により、サービスの提供が困難になり、当社グループの財政状態及び経営成績に影響を及ぼす可能性があります。

(11) 瑕疵担保責任等について

当社グループでリニューアル工事を実施したエレベーターの工事实施部分（当社製品）が、取扱説明書等に準拠した適切な据付、連結及び保守・点検管理が行われている等の所定の条件のもとで保証期間中（引渡から12ヶ月間）に故障した場合には、当社指定の方法により、無償で故障部品を修理または交換することとしております。

また、当社グループは、当社製品の重大な欠陥、または当社の製作及び施工の重大な過失によって直接生じた顧客の損害については、賠償の責任を負っております。

当社グループが何らかの理由により、瑕疵担保責任あるいは損害賠償責任の追及を受け、賠償責任を負うこととなった場合には、当社グループの財政状態及び経営成績に影響を及ぼす可能性があります。

(12) 人材確保と育成について

当社グループは、高い専門性を有する技術者の確保及び、今後の事業拡大を見据えた営業部門人員、管理部門人員の増強を図っております。また、人材育成にも注力し、技術力の向上及び内部管理体制の一層の強化、充実に努

めております。事業拡大に先行して人員を増強し費用負担が先行した場合、もしくは事業に必要な人員を確保できなかった場合、人材育成が想定通りに進捗しなかった場合等、これらの施策が適時適切に行えなかった場合には、当社グループの財政状態及び経営成績に影響を及ぼす可能性があります。

(13) 顧客情報の管理

当社グループは、保守・保全及びリニューアル契約に関するものをはじめとし、多くの顧客情報を取り扱っているため、外部からのネットワーク不正侵入への対策はもとより、内部からの情報漏洩防止のため、情報漏洩を防止するシステムを導入するとともに、「情報セキュリティポリシー」「個人情報・特定個人情報保護規程」等を整備し、情報流出の防止に努めております。

しかし、万一、不測の事態により顧客情報が外部に漏洩した場合には、信用失墜や損害賠償請求等が発生し、当社グループの財政状態及び経営成績に影響を及ぼす可能性があります。

(14) システム障害

当社コントロールセンターでは、万一のトラブルに遅滞なく対応出来るよう、24時間365日体制でエレベーター等の状態を監視しております。

コントロールセンターのサービスは、コンピュータシステムと通信ネットワークにより提供されているため、当社は定期的にバックアップを取ることで、システムトラブル発生時の未然防止又は回避に努めておりますが、自然災害や不慮の事故、想定を上回る急激なアクセス増等の一時的な過負荷その他の要因によりコンピュータシステムにトラブルが生じ業務に支障が発生した場合、当社グループの財政状態及び経営成績に影響を及ぼす可能性があります。

(15) 有利子負債について

当社グループの有利子負債残高（リース債務を含む）は、2022年3月期連結会計年度末現在で7,323百万円であり、有利子負債依存度は28.9%となっております。そのため金融市場の混乱や景気低迷、金融機関の融資姿勢の変化により借換えが困難になった場合や、市場金利の急速な上昇等により支払利息が急激に増加した場合には、当社グループの財政状態及び経営成績に影響を及ぼす可能性があります。

また、借入金の一部には財務制限条項が付されております。財務制限条項に抵触した場合、貸付人の請求があれば期限の利益を失うため、直ちに債務の弁済をするための資金が必要になり、当社グループの財政状態及び資金繰りに影響を及ぼす可能性があります。

財務制限条項の詳細は、「第5 経理の状況 1 連結財務諸表等 (1) 連結財務諸表 注記事項(連結貸借対照表関係) 2 財務制限条項」及び「第5 経理の状況 2 財務諸表等 (1) 財務諸表 注記事項(貸借対照表関係) 2 財務制限条項」に記載のとおりであります。

(16) 新型コロナウイルス感染症の影響について

当社グループは、屋内での直接業務を行うことも多いため、従業員に対しては新型コロナウイルス感染症予防に対して細心の注意を図り感染対策を講じています。今回の新型コロナウイルス感染症への対応としては、管理部門の在宅勤務環境を整備することでリモートワークを可能にするとともに、時差出勤やオンラインでの会議を実施していますが、当社グループの従業員が感染した場合等、業務の継続が長期間にわたり困難になった場合、当社グループの財政状態及び経営成績等に影響を及ぼす可能性があります。

3【経営者による財政状態、経営成績及びキャッシュ・フローの状況の分析】

経営者の視点による当社グループの経営成績等の状況に関する認識及び分析・検討内容は次のとおりであります。なお、文中の将来に関する事項は、当連結会計年度末現在において判断したものであります。

(1) 当連結会計年度の経営成績等の状況に関する認識及び分析・検討内容

当連結会計年度におけるわが国経済は、新型コロナウイルス感染症のワクチン接種の普及や各種政策の効果等により、徐々に新規感染者数は減少し、景気動向には持ち直しの動きが一部で見られるものの、依然として厳しい状況にあることから、企業の経費削減ニーズは今まで以上に高まると予想されております。

エレベーター等のメンテナンス業界においては、金融緩和政策による低金利等の下支えに伴う分譲マンション戸数の増加等の要因により、市場は緩やかな拡大傾向にあります。

このような市場環境の下、当社グループは、独立系メンテナンス会社への契約切り替えによる企業のコスト削減ニーズの急増に応えるため、東北・中四国地方への進出による営業エリアの拡大、同業他社のM&Aによるシェアアップ等、人員の拡充・営業体制の強化を行ってまいりました。加えて、前連結会計年度に竣工したJES InnovationCenter Lab（通称JIL）においては、高層のテストタワー、R&Dセンターなど開発関連部署を集約し、当社における研究開発体制の一層の強化に努めてまいりました。

保守・保全業務については、保守契約台数が堅調に推移し、当連結会計年度の保守・保全業務の売上高は21,137百万円（前年同期比20.9%増）となりました。リニューアル業務については、事業拡大に備えた営業体制の強化や部品供給停止物件の提案強化等により、当連結会計年度のリニューアル業務の売上高は8,020百万円（前年同期比26.7%増）となりました。

以上の結果、当連結会計年度の業績につきましては、売上高は29,751百万円（前年比21.3%増）、営業利益は4,113百万円（前年比13.9%増）、経常利益は4,225百万円（前年比13.7%増）、親会社株主に帰属する当期純利益は2,726百万円（前年比15.4%増）となりました。

当社グループは、「メンテナンス事業」の単一セグメントであります。売上高を売上種類別（保守・保全業務、リニューアル業務及びその他）に示すと、以下の通りです。

（単位：百万円）

売上種類	2022年3月期			2021年3月期	
	金額	構成比率	対前期増減率	金額	構成比率
保守・保全業務	21,137	71.0%	20.9%	17,476	71.3%
リニューアル業務	8,020	27.0%	26.7%	6,330	25.8%
その他	593	2.0%	16.9%	714	2.9%
合計	29,751	100.0%	21.3%	24,521	100.0%

経営成績の分析

(売上高)

保守・保全業務の営業強化及び営業エリアの拡大により、保守契約台数は約79,000台と堅調に推移し、保守・保全業務の売上高は21,137百万円(前連結会計年度比20.9%増)となりました。また、リニューアル業務については、事業拡大に備えた営業体制の強化や部品供給停止物件の提案強化等により、リニューアル業務の売上高は8,020百万円(前連結会計年度比26.7%増)となりました。

この結果、当連結会計年度の売上高は29,751百万円(前連結会計年度比21.3%増)となりました。

(売上総利益)

保守契約台数増加に伴い、材料仕入、外注費等が、また、技術系(保守、工事)の人員の増加により人件費が増加したことにより、当連結会計年度の売上原価は18,253百万円(前連結会計年度比21.0%増)となりました。

この結果、当連結会計年度の売上総利益は11,497百万円(前連結会計年度比21.9%増)となりました。

(営業利益)

業容の拡大に伴う人員増加等により人件費等が増加したことに加え、減価償却費が増加した結果、販売費及び一般管理費は7,384百万円(前連結会計年度比26.9%増)となりました。

この結果、当連結会計年度の営業利益は4,113百万円(前連結会計年度比13.9%増)となりました。

(経常利益)

営業外収益は、162百万円(前連結会計年度比18.9%増)、営業外費用は49百万円(前連結会計年度比48.5%増)となりました。

営業外収益の主な内容は保険解約返戻金114百万円で、営業外費用の主な内容は支払利息15百万円、匿名組合投資損失10百万円であります。

この結果、経常利益は4,225百万円(前連結会計年度比13.7%増)となりました。

(税金等調整前当期純利益)

特別利益は8百万円(前連結会計年度比45.0%減)、特別損失は3百万円(前連結会計年度比34.3%減)となりました。

この結果、税金等調整前当期純利益は4,230百万円(前連結会計年度比13.6%増)となりました。

(親会社株主に帰属する当期純利益)

法人税、住民税及び事業税に法人税等調整額を合わせた税金費用は1,446百万円(前連結会計年度比7.7%増)となりました。

この結果、当連結会計年度の親会社株主に帰属する当期純利益は2,726百万円(前連結会計年度比15.4%増)となりました。

財政状態の分析

(資産)

当連結会計年度末における総資産は、前連結会計年度末と比べ4,865百万円増加し、25,338百万円となりました。これは主に、有形固定資産が1,384百万円増加、無形固定資産が1,697百万円増加したこと等によるものであります。

(負債)

負債については、前連結会計年度末と比べて3,614百万円増加し、13,582百万円となりました。これは主に、長期借入金が1,870百万円増加、1年内返済予定の長期借入金が863百万円増加、退職給付に係る負債が231百万円増加したこと等によるものであります。

(純資産)

純資産については、前連結会計年度末と比べて1,250百万円増加し、11,756百万円となりました。これは主に、利益剰余金が親会社株主に帰属する当期純利益を2,726百万円計上したことにより増加した一方で、配当金の支払により1,062百万円減少したこと等によるものであります。

キャッシュ・フローの状況の分析

当連結会計年度末における現金及び現金同等物(以下「資金」という。)の残高は、前連結会計年度末と比べて501百万円増加し、2,161百万円となりました。

当連結会計年度における各キャッシュ・フローの状況とそれらの要因は次のとおりであります。

(営業活動によるキャッシュ・フロー)

営業活動の結果獲得した資金は3,005百万円(前年同期は3,018百万円の獲得)となりました。これは主に、税金等調整前当期純利益4,230百万円、減価償却費927百万円等の増加要因に対し、売上債権の増加額368百万円、法人税等の支払額1,598百万円等の減少要因によるものであります。

(投資活動によるキャッシュ・フロー)

投資活動の結果使用した資金は3,279百万円(前年同期は3,955百万円の使用)となりました。これは主に、有形固定資産の取得による支出1,577百万円、無形固定資産の取得による支出1,117百万円等によるものであります。

(財務活動によるキャッシュ・フロー)

財務活動の結果獲得した資金は765百万円(前年同期は1,460百万円の獲得)となりました。これは主に、長期借入による収入4,701百万円等の増加要因に対し、長期借入金の返済による支出1,967百万円、配当金の支払額1,062百万円等の減少要因によるものであります。

資本の財源及び資金の流動性についての分析

当社グループは、事業活動のための適切な資金確保、流動性の維持、並びに健全な財政状況を目指し、安定的な営業キャッシュ・フローの創出、幅広い資金調達手段の確保に努めております。運転資金需要のうち主なものは、当社グループのサービス提供のため、エレベーター等のパーツ調達、人件費等の営業費用によるものの他、納税資金等であります。運転資金及び経常的な設備投資については、手持資金、間接金融及びリース取引等により資金調達を行っております。今後も事業活動を支える資金調達については、低コストかつ安定的・機動的な資金の確保を主眼にして多様な資金調達方法に取り組んでまいります。

重要な会計方針及び見積り

当社グループの連結財務諸表はわが国において一般に公正妥当と認められる企業会計の基準に準拠して作成しております。その作成には経営者による会計方針の選択・適用、資産・負債及び収益・費用の報告金額並びに開示に影響を与える見積り・仮定設定を必要としております。経営者は、これらの見積りについて、過去の実績や状況に応じて合理的に判断しておりますが、実際の結果は、見積り特有の不確実性が存在するため、これらの見積りと異なる場合があります。

連結財務諸表の作成に当たって用いた会計上の見積り及び当該見積りに用いた仮定のうち、重要なものについては、第5 経理の状況 1 連結財務諸表等 (1) 連結財務諸表 注記事項(重要な会計上の見積り)に記載のとおりであります。

経営者の問題認識と今後の方針について

当社グループが属するエレベーター等のメンテナンス市場におきましては、顧客におけるコスト意識の高まりに加え、エレベーター等の運行の安全への要求が強まっていくものと想定しております。

当社グループは設立以来、「何よりも安全のために。」「見えないからこそ手を抜かない。」「信頼を礎に。」の企業理念のもと、メンテナンス品質の向上を図るとともに、メーカー主導の価格体系の見直しによる「適正価格の実現」を目標としてまいりましたが、今後も持続的な成長を実現していくためには、「エリアごとの事業会社による迅速なサービスの提供による顧客満足度の向上」、「M & Aを含めた国内外の事業展開エリアの拡大」「高品質のメンテナンス提供を可能とする人材の確保・育成」を特に重要と認識しております。

当社経営陣は、これらの課題に適切に対応するため、最善の経営方針を立案・実行するよう努めてまいります。

なお、上記以外の経営者の問題認識と今後の方針については、「第2 事業の状況 1 経営方針、経営環境及び対処すべき課題等」に記載しております。

(2) 生産、受注及び販売の実績

当社グループは、メンテナンス事業の単一セグメントであるため、「生産、受注及び販売の実績」につきましては、セグメント別の記載を省略しております。

生産実績

当社グループは生産活動を行っていないため、該当事項はありません。

受注実績

当連結会計年度の受注実績を、売上種類別に示すと、次のとおりであります。

売上種類の名称	当連結会計年度 (自 2021年4月1日 至 2022年3月31日)			
	受注高(千円)	前年同期比(%)	受注残高(千円)	前年同期比(%)
リニューアル業務	8,532,023	127.3	3,280,650	115.0
合計	8,532,023	127.3	3,280,650	115.0

(注) 当社グループは受注によるサービス提供を行っておりますが、保守・保全業務及びその他については、受注から売上までの期間が短いため、記載を省略しております。

販売実績

当連結会計年度の販売実績を売上種類別に示すと次のとおりであります。

売上種類の名称	当連結会計年度 (自 2021年4月1日 至 2022年3月31日)	
	販売高(千円)	前年同期比(%)
保守・保全業務	21,137,163	120.9
リニューアル業務	8,020,435	126.7
その他	593,967	83.1
合計	29,751,566	121.3

(注) 主要な相手先別の販売実績及び当該販売実績の総販売実績に対する割合については、総販売実績の10%以上の相手先が無いため記載を省略しております。

4【経営上の重要な契約等】

該当事項はありません。

5【研究開発活動】

当社グループにおいて、研究開発活動は当社のみが行っております。

当社は、社会のエレベーター設置台数・依存度の増加に対応するため、各種最新要素技術をいち早く取り入れ、エレベーターメンテナンス品質の向上を図るための研究開発活動を行っております。

当連結会計年度の研究開発は、PRIMEサーバー・コンソールの機能向上及び高機能化、設備コスト・人員コストの削減を目的とした遠隔監視端末の高機能化並びに、リニューアルコストの削減と工事期間の短縮を狙った「Quick Renewal」製品の開発をテーマとして取り組みました。

この結果、当連結会計年度の研究開発活動に要した費用は430,638千円(資産計上分含む)となり、遠隔端末の対応可能エレベーターの拡張、弊社独自のメンテナンスコンソール開発による故障対応可能機種種の拡張について成果を上げました。また、販売を開始している「Quick Renewal」については、運用を開始した現場からのフィードバックを吸収しながら、さらに継続して「Quick Renewal」の対応機種拡張のための開発作業に邁進してまいります。

なお、当社グループはメンテナンス事業の単一セグメントであるため、セグメントごとの記載を省略しております。

当社グループでは、技術本部において研究開発を継続的に実施しておりますが、その基本方針は以下のとおりです。

(1) リモート遠隔点検サービス「PRIME」に係る研究開発

「PRIME」は、当社が独自に開発したリモート遠隔点検システム及びそれを利用し提供するサービスの総称であります。

エレベーター遠隔監視システムは、エレベーターに接続し動作状況を監視する遠隔監視端末と、そこから報告・警告を受ける監視サーバー、及びその報告・警告を監視員が確認するための監視コンソールで構成されています。

(1-a) 遠隔監視端末

遠隔監視端末は、様々なメーカー製のエレベーターを遠隔監視システムに対応させるため、動作状況の監視技術の研究開発を行っております。主に有線通信技術の検討になりますが、ハードウェア・ソフトウェアプロトコル、技術範囲を限定せず広範囲に検討・調査を進めており、当連結会計年度においても数機種について遠隔監視が可能となりました。

動作状況の収集手段としては、エレベーター制御盤からの取得のほか、加速度センサー、温度センサーなどの各種センサーを利用した取得など、動作状況監視方法多様化のための研究を継続しております。

遠隔監視端末から各種情報を伝達させるための通信インフラは、昨今の無線通信網の主流であるLTE(4G)通信を採用し、社外からの妨害や、コンピューターウィルスの侵入について耐性の高い、弊社専用の閉域網を敷設することでネットワーク通信のセキュリティを担保しております。また、PHSを利用した遠隔監視端末については、PHS停波後にも継続利用するための開発が完了し、交換を開始しております。また、M2M/IoT通信端末として、さらに広範囲かつ安定した無線通信の検討を進めております。

(注) M2M/IoT通信：携帯電話通信を機器・装置間通信に適用することにより、広範囲での情報収集やサービス向上を実現する技術

(1-b) 監視サーバー

監視サーバーは、遠隔監視端末からの情報を一時的に保存し、接続されている監視コンソールへ通知するための装置です。監視対象となるエレベーターの動作状況を受信するにあたり、相当数のノードからの情報通信が集中するため、地震・台風のような災害時などの発報集中時や今後実装される遠隔端末の各種センサーの情報収集にも十分に耐え、かつ当社各所での監視作業のための多地点監視コンソール接続を可能にする必要があります。

これらの設備における事業継続対策として、災害対策が施されたデータセンターについて関東及び関西で稼働を開始し、通信回線については複数の通信事業者の閉域網の敷設が完了しており、さらに各通信事業者内での冗長化を完了いたしました。また、自社運用中の各種サーバーシステムとパブリッククラウド(クラウドサービス)を並行利用する検証を開始いたしました。これにより、エレベーター管理台数の増加に伴うサーバーリソース調整の容易性、災害及び障害時の安全性・事業継続性の向上が期待できます。

エレベーター内からの救出要請に利用されるエレベーターインターホンについては、通信メディア、インフラの発達により追加された音声回線を利用し弊社内設備を省略することにより、低コストな通話機能を実現するための施策に取り組んでおります。

(1 - c) 監視コンソール

監視コンソールは、遠隔監視端末にて検出したエレベーターの異変をモニター上に表示し、エレベーターの動作状況の確認、エレベーターの遠隔操作を可能にするためのパソコンプログラムです。災害時のような大量のエレベーター異常検出状況下においても安定稼働させる仕組みを研究・開発し、コントロールセンターへ展開、稼働しております。また、高機能化、監視作業の効率化のための施策、開発を継続しており、遠隔監視端末より送られる各種センサーデータの一部可視化を行い、スマートフォン端末やタブレット端末でも一部の監視・エレベーターメンテナンス作業ができるようにプログラム開発を実施しております。

(2) 自社製エレベーター制御盤に係る研究開発

現在、国内外の協力会社より制御盤を含めた各種部品を購入し、設置するエレベーターごとにカスタマイズした上でリニューアル業務を行っておりますが、今後は、当社で開発した制御盤の採用と併せ、新製品のQuick Renewal製品を組み合わせることにより、顧客のさまざまなニーズ（フルリノベーション、低コストリニューアル、超短工期リニューアル）に対応した提案を推し進めていくとともに、当社のエレベーター遠隔監視システムと密接に連携することによるメンテナンスコストの削減を図ります。また、海外のメーカーとの技術提携により、より低価格で高性能なエレベーター制御盤の開発を推し進めることで、リニューアル事業のさらなる低コスト化及び海外市場を見据えた製品開発を図ってまいります。

さらに、油圧制御エレベーター制御盤の開発が完了し、油圧式エレベーターQuick Renewalが実施可能になったことで、油圧式エレベーターQuick Renewal対応機種を拡充を図ってまいりました。結果、さらに別機種のQuick Renewal対応に必要な開発が完了しております。

引き続き、Quick Renewal製品の開発により対応可能なメーカー、機種を拡充し、幅広い顧客ニーズに対応できるよう取り組んでまいります。

第3【設備の状況】

1【設備投資等の概要】

当連結会計年度中においては、エレベーター保守事業に係る設備投資を中心として、企業集団において総額2,843,656千円の設備投資を行いました。

その主なものは、遠隔点検システムPRIMEの取得1,060,112千円であります。

なお、当社グループはメンテナンス事業の単一セグメントであるため、セグメント別の記載を省略しております。

2【主要な設備の状況】

当社グループにおける主要な設備は、次のとおりであります。

(1) 提出会社

2022年3月31日現在

事業所名 (所在地)	設備の内容	帳簿価額					従業員数 (人)	
		建物及び 構築物 (千円)	工具、器具及 び備品 (千円)	土地 (千円) (面積 ²)	ソフトウェア (千円)	その他 (千円)		合計 (千円)
本社他 (東京都 中央区他)	オフィス業務 設備、電気設 備、社内業務 用サーバ設 備、通信機 器、研究設備 等	1,770,810	2,852,626	229,588 (3,194.07)	1,120,218	460,971	6,434,215	233

(注) 1. 帳簿価額に建設仮勘定及びソフトウェア仮勘定は含めておりません。

2. 従業員数は就業人員(当社から社外への出向者を除き、社外から当社への出向者を含む。)であります。

なお、臨時従業員数は従業員の総数の100分の10未満であるため記載を省略しております。

3. 本社及び各子会社の建物は自社保有物件を除き、一部または全部を賃借しております。当連結会計年度における賃借料は766,645千円であります。

4. 当社グループはメンテナンス事業の単一セグメントであるため、セグメント別の記載を省略しております。

(2) 国内子会社

2022年3月31日現在

事業所名 (所在地)	設備の内容	帳簿価額						従業員数 (人)
		建物及び 構築物 (千円)	工具、器具及 び備品 (千円)	土地 (千円) (面積㎡)	ソフトウェア (千円)	その他 (千円)	合計 (千円)	
ジャパンエレベーターサービス北海道(株)本社他(北海道札幌市豊平区他)	子会社 オフィス業務設備、電気設備、部品倉庫設備、営業車両等	175,125	4,817	145,925 (1,425.67)	-	0	325,868	124
ジャパンエレベーターサービス城南(株)本社他(東京都千代田区他)	子会社 オフィス業務設備、電気設備等	20,731	29,748	- (-)	-	-	50,479	237
ジャパンエレベーターサービス城西(株)本社他(東京都新宿区他)	子会社 オフィス業務設備、電気設備等	32,088	33,781	- (-)	-	-	65,870	244
ジャパンエレベーターサービス神奈川(株)本社他(神奈川県横浜市神奈川区他)	子会社 オフィス業務設備、電気設備等	33,471	22,138	- (-)	-	-	55,610	189
ジャパンエレベーターサービス東海(株)本社他(愛知県名古屋市中区他)	子会社 オフィス業務設備、電気設備、部品倉庫設備等	21,043	18,404	- (-)	-	-	39,447	97
ジャパンエレベーターサービス関西(株)本社他(大阪府大阪市中央区他)	子会社 オフィス業務設備、電気設備、部品倉庫設備等	18,507	32,207	- (-)	-	-	50,715	100
ジャパンエレベーターサービス九州(株)本社他(福岡県福岡市博多区)	子会社 オフィス業務設備、電気設備等	10,770	12,071	- (-)	-	-	22,842	31
ジャパンエレベーターパーツ(株)本社他(埼玉県和光市他)	子会社 オフィス業務設備、電気設備、部品倉庫設備等	2,354,512	46,651	- (-)	5,921	30,096	2,437,182	162

(注) 1. 帳簿価額に建設仮勘定及びソフトウェア仮勘定は含めておりません。

2. 従業員数は就業人員(当社グループからグループ外への出向者を除き、グループ外から当社グループへの出向者を含む。)であります。なお、臨時従業員数は従業員の総数の100分の10未満であるため記載を省略しております。

3. 国内子会社の設備は一部を除き提出会社から賃借しているものであります。

4. 当社グループはメンテナンス事業の単一セグメントであるため、セグメント別の記載を省略しております。

(3) 在外子会社

重要性がないため、記載を省略しております。

3【設備の新設、除却等の計画】

該当事項はありません。

第4【提出会社の状況】

1【株式等の状況】

(1)【株式の総数等】

【株式の総数】

種類	発行可能株式総数(株)
普通株式	224,000,000
計	224,000,000

【発行済株式】

種類	事業年度末現在発行数 (株) (2022年3月31日)	提出日現在発行数 (株) (2022年6月24日)	上場金融商品取引所名又は登録認可金融商品取引業協会名	内容
普通株式	88,753,600	88,753,600	東京証券取引所 市場第一部(事業年度末現在) プライム市場(提出日現在)	完全議決権株式であり、 権利内容に何ら限定のない 当社における標準となる 株式であります。なお、 単元株式数は100株 であります。
計	88,753,600	88,753,600	-	-

(注) 1. 2021年8月12日付で、譲渡制限付株式報酬の付与を行っております。これにより発行済株式総数は10,000株増加しております。

2. 新株予約権の行使を行っております。これにより発行済株式総数は169,600株増加しております。

3. 提出日現在の発行数には、2022年6月1日からこの有価証券報告書提出日までの新株予約権の行使により発行された株式数は、含まれておりません。

(2) 【新株予約権等の状況】

【ストックオプション制度の内容】

会社法に基づき発行した新株予約権は、次のとおりであります。

2016年3月15日 臨時株主総会決議（第1回新株予約権）

区分	事業年度末現在 (2022年3月31日)
付与対象者の区分及び人数(名)	社外協力者 1名
新株予約権の数(個)	798
新株予約権の目的となる株式の種類	普通株式
新株予約権の目的となる株式の数(株)	638,400 (注)1,5
新株予約権の行使時の払込金額(円)	83(注)2,5
新株予約権の行使期間	自 2019年4月1日 至 2026年3月31日
新株予約権の行使により株式を発行する場合の株式の発行価格及び資本組入額(円)	発行価格 83 資本組入額 41.5 (注)5
新株予約権の行使の条件	(注)3
新株予約権の譲渡に関する事項	本新株予約権を譲渡するには、取締役会の承認を得なければならない。
組織再編成行為に伴う新株予約権の交付に関する事項	(注)4

当事業年度の末日(2022年3月31日)における内容を記載しております。当事業年度の末日から提出日の前月末現在(2022年5月31日)において、記載すべき内容が当事業年度の末日における内容から変更がないため、提出日の前月末現在に係る記載を省略しております。

(注)1. 新株予約権1個につき目的となる株式数は、800株であります。ただし、本新株予約権1個当たりの目的となる株式数は、以下の定めにより調整されることがあることとしております。

当社が株式の分割又は併合を行う場合は、次の算式により本新株予約権の目的である株式の数を調整する。かかる調整は、新株予約権のうち、当該時点で行使されていない新株予約権の目的たる株式の数についてのみ行う。また、調整の結果生じる1株未満の端数は切り捨てる。

$$\text{調整後株式数} = \text{調整前株式数} \times \text{分割} \cdot \text{併合の比率}$$

2. 本新株予約権の行使に際して払込をすべき金額は、以下に定めるところに従い調整されることがあることとしております。

本新株予約権発行決議日以降に、当社が普通株式について株式分割又は株式併合を行う場合は、次の算式により新株予約権の行使に係る行使価額を調整し、調整により生ずる1円未満の端数は切り上げる。

$$\text{調整後行使価額} = \text{調整前行使価額} \div \text{分割} \cdot \text{併合の比率}$$

3. 新株予約権の行使の条件は以下のとおりであります。

本新株予約権者は、他の条件を充足していることを条件として、以下に定める時期において、以下に定める数の新株予約権(ベスティング済新株予約権)を行使することができる権利を付与される。

時期 ベスティング済新株予約権の個数

2019年4月1日以降 割当数の33%

2021年4月1日以降 割当数の66%

2024年4月1日以降 割当数の100%

ただし、当社が東京証券取引所その他国内外の金融商品取引市場に株式を上場した場合は、当該株式が上場した日から180日間は、ベスティングしている新株予約権を含め、本新株予約権を行使することができない。また、本新株予約権者と当社との間の2016年4月1日付Consulting Services Agreementが終了した場合には、当社は、Consulting Service Agreementが終了した日において既にベスティングしている新株予約権を除く一切の本新株予約権を無償で取得することができる。

4. 当社が、合併、会社分割、株式交換、株式移転その他の組織再編行為に伴い付与株式数の調整を必要とする場合、その他付与株式数の調整を必要とする場合には、当社は合理的な範囲で適切に付与株式数の調整を行います。
5. 当社は、2016年8月31日付で普通株式1株につき100株の株式分割を、2017年10月1日付で普通株式1株につき2株の株式分割を、2018年10月1日付で普通株式1株につき2株の株式分割を、2021年1月1日付で普通株式1株につき2株の株式分割を行っております。これにより「新株予約権の目的となる株式の数」、「新株予約権の行使時の払込金額」及び「新株予約権の行使により株式を発行する場合の株式の発行価格及び資本組入額」を調整しております。

【ライツプランの内容】

該当事項はありません。

【その他の新株予約権等の状況】

該当事項はありません。

(3) 【行使価額修正条項付新株予約権付社債券等の行使状況等】

該当事項はありません。

(4)【発行済株式総数、資本金等の推移】

年月日	発行済株式総数増減数 (株)	発行済株式総数残高(株)	資本金増減額 (千円)	資本金残高 (千円)	資本準備金増減額(千円)	資本準備金残高(千円)
2017年10月1日 (注)1	普通株式 10,015,000	普通株式 20,030,000	-	608,445	-	566,230
2018年8月16日 (注)2	普通株式 34,000	普通株式 20,064,000	44,761	653,206	44,761	610,991
2018年10月1日 (注)1	普通株式 20,064,000	普通株式 40,128,000	-	653,206	-	610,991
2018年4月1日～ 2019年3月31日 (注)3	普通株式 162,800	普通株式 40,290,800	17,989	671,195	17,989	628,980
2019年8月9日 (注)4	普通株式 3,000	普通株式 40,293,800	4,056	675,251	4,056	633,036
2019年4月1日～ 2020年3月31日 (注)3	普通株式 244,800	普通株式 40,538,600	25,070	700,321	25,070	658,106
2020年4月1日～ 2020年12月31日 (注)3	普通株式 3,738,400	普通株式 44,277,000	1,758,844	2,459,166	1,758,844	2,416,951
2021年1月1日 (注)1	普通株式 44,277,000	普通株式 88,554,000	-	2,459,166	-	2,416,951
2021年1月1日～ 2021年3月31日 (注)3	普通株式 20,000	普通株式 88,574,000	1,110	2,460,276	1,110	2,418,061
2021年4月20日 (注)3	普通株式 169,600	普通株式 88,743,600	7,038	2,467,314	7,038	2,425,099
2021年8月12日 (注)5	普通株式 10,000	普通株式 88,753,600	12,730	2,480,044	12,730	2,437,829

(注)1. 株式分割(1株:2株)によるものであります。

2. 譲渡制限付株式報酬

発行価額 2,633円

資本組入額 1,316.5円

割当先 当社の取締役(社外取締役を除く)9名

3. 新株予約権の行使によるものであります。

4. 譲渡制限付株式報酬

発行価額 2,704円

資本組入額 1,352円

割当先 当社の取締役(社外取締役を除く)1名

5. 譲渡制限付株式報酬

発行価額 2,546円

資本組入額 1,273円

割当先 当社の取締役(社外取締役を除く)1名

(5) 【所有者別状況】

2022年3月31日現在

区分	株式の状況(1単元の株式数100株)							単元未満株式の状況(株)	
	政府及び地方公共団体	金融機関	金融商品取引業者	その他の法人	外国法人等		個人その他		計
					個人以外	個人			
株主数(人)	-	19	30	83	189	19	8,600	8,940	-
所有株式数(単元)	-	178,410	8,074	260,083	362,836	86	77,939	887,428	10,800
所有株式数の割合(%)	-	20.10	0.91	29.31	40.89	0.01	8.78	100.00	-

(注) 自己株式18,815株は、「個人その他」に188単元、「単元未満株式の状況」に15株含まれております。

(6) 【大株主の状況】

2022年3月31日現在

氏名又は名称	住所	所有株式数(千株)	発行済株式(自己株式を除く。)の総数に対する所有株式数の割合(%)
株式会社KI	東京都港区虎ノ門1丁目2番2号	25,294	28.50
SSBTC CLIENT OMNIBUS ACCOUNT (常任代理人 香港上海銀行東京支店 カストディ業務部)	ONE LINCOLN STREET, BOSTON MA USA 02111 (東京都中央区日本橋3丁目1番1号)	13,896	15.66
日本マスタートラスト信託銀行株式会社 (信託口)	東京都港区浜松町2丁目1番3号	11,109	12.51
株式会社日本カストディ銀行(信託口)	東京都中央区晴海1丁目8番12号	3,532	3.98
STATE STREET BANK AND TRUST COMPANY 505001 (常任代理人 株式会社みずほ銀行決済営業部)	P.O.BOX 351 BOSTON MASSACHUSETTS 02101 U.S.A. (東京都港区港南2丁目1番1号)	2,270	2.55
J.P. MORGAN BANK LUXEMBOURG S.A. 384513 (常任代理人 株式会社みずほ銀行決済営業部)	EUROPEAN BANK AND BUSINESS CENTER 6, ROUTE DE TREVES, L-2633 SENNINGERBERG, LUXEMBOURG (東京都港区港南2丁目1番1号)	1,696	1.91
ジャパンエレベーターサービス従業員持株会	東京都中央区日本橋1丁目3番13号	1,100	1.24
野村信託銀行株式会社 (信託口)	東京都千代田区大手町2丁目2番2号	1,043	1.17
第一生命保険株式会社 (常任代理人 株式会社日本カストディ銀行)	東京都千代田区有楽町1丁目13番1号 (東京都中央区晴海1丁目8番12号)	1,029	1.15
JP MORGAN CHASE BANK 385632 (常任代理人 株式会社みずほ銀行決済営業部)	25 BANK STREET, CANARY WHARF, LONDON, E14 5JP, UNITED KINGDOM (東京都港区港南2丁目1番1号)	982	1.10
計	-	61,954	69.81

(7)【議決権の状況】

【発行済株式】

2022年3月31日現在

区分	株式数(株)	議決権の数(個)	内容
無議決権株式	-	-	-
議決権制限株式(自己株式等)	-	-	-
議決権制限株式(その他)	-	-	-
完全議決権株式(自己株式等)	普通株式 18,800	-	-
完全議決権株式(その他)	普通株式 88,724,000	887,240	権利内容に何ら限定のない当社における標準となる株式
単元未満株式	普通株式 10,800	-	-
発行済株式総数	88,753,600	-	-
総株主の議決権	-	887,240	-

(注)「単元未満株式」の欄には、当社所有の自己株式15株が含まれております。

【自己株式等】

2022年3月31日現在

所有者の氏名又は名称	所有者の住所	自己名義所有株式数(株)	他人名義所有株式数(株)	所有株式数の合計(株)	発行済株式総数に対する所有株式数の割合(%)
ジャパンエレベーターサービスホールディングス株式会社	東京都中央区日本橋一丁目3番13号	18,800	-	18,800	0.02
計	-	18,800	-	18,800	0.02

2【自己株式の取得等の状況】

【株式の種類等】 会社法第155条第3号に該当する普通株式の取得及び会社法第155条第7号に該当する普通株式の取得

(1)【株主総会決議による取得の状況】

該当事項はありません。

(2)【取締役会決議による取得の状況】

区分	株式数(株)	価額の総額(円)
取締役会(2022年2月7日)での決議状況 (取得期間2022年2月8日~2022年3月31日)	18,500	29,887,100
当該事業年度前における取得自己株式	-	-
当該事業年度における取得自己株式	18,500	29,887,100
残存決議株式の総数および価額の総額	-	-
当事業年度の末日現在の未行使割合(%)	-	-
当期間における取得自己株式	-	-
提出日現在の未行使割合(%)	-	-

(3)【株主総会決議又は取締役会決議に基づかないものの内容】

区分	株式数(株)	価額の総額(円)
当事業年度における取得自己株式	85	206,936
当期間における取得自己株式	10	-

- (注) 1. 当事業年度において、自己株式の買取りを行っております。これにより85株の自己株式を取得しております。
 2. 当期間における取得自己株式の内、譲渡制限付株式報酬制度退職者の無償取得による株式が10株となります。
 3. 当期間における取得自己株式には、2022年6月1日から有価証券報告書提出までの単元未満株式の買取りによる株式数及び譲渡制限付株式報酬制度退職者の無償取得による株式数は含めておりません。

(4)【取得自己株式の処理状況及び保有状況】

区分	当事業年度		当期間	
	株式数(株)	処分価額の総額 (千円)	株式数(株)	処分価額の総額 (千円)
引き受ける者の募集を行った取得自己株式	-	-	-	-
消却の処分を行った取得自己株式	-	-	-	-
合併、株式交換、株式交付、会社分割に係る移転を行った取得自己株式	-	-	-	-
その他(譲渡制限付株式報酬による自己株式の処分)	-	-	7,450	12,262
保有自己株式数	18,815	-	11,375	-

- (注) 当期間における保有自己株式数には、2022年6月1日からこの有価証券報告書提出日までの単元未満株式の買取及び売渡による株式数及び譲渡制限付株式報酬制度退職者の無償取得による株式数は含まれておりません。

3【配当政策】

当社は、株主の皆様への利益還元を経営の最重要施策の一つとして認識しており、経営環境の変化に対応した経営基盤の強化と将来の事業展開のために必要な内部留保を確保しつつ安定した配当を継続することを基本方針としております。

第28期事業年度の配当につきましては、上記方針に基づき普通株式1株当たり14円00銭の配当を実施することを決定いたしました。

今後の剰余金の配当につきましては、中長期的な視点で業績や財務状況、投資計画を考慮したうえで、株主の皆様への利益還元に積極的に取り組んでいく方針であります。

内部留保資金につきましては、研究開発投資及び財務体質強化等に活用し、更なる企業価値の向上に努めてまいりたいと考えております。

なお、剰余金の配当を行う場合、普通株式については年1回の期末配当を基本方針としております。

当社は会社法第459条第1項に掲げる事項については、法令に別段の定めがある場合を除き、取締役会決議により定めることができる旨を定款に定めております。

第28期事業年度に係る剰余金の配当は以下のとおりです。

決議年月日	配当金の総額(千円)	1株当たり配当額(円)
2022年6月23日 定時株主総会決議	1,242,286	14.00

4【コーポレート・ガバナンスの状況等】

(1)【コーポレート・ガバナンスの概要】

コーポレート・ガバナンスに関する基本的な考え方

当社グループは、コーポレート・ガバナンスの確立を企業経営の最重要課題と認識しております。企業経営の健全性の確保、透明性・効率性の向上を目的とし、コンプライアンス体制を強化するとともに、積極的なIR活動等を通じてディスクロージャーを更に充実させ、企業行動の効率化を推進してまいります。また、株主をはじめとするステークホルダーのために、企業価値の増大を目指し、利益の還元に努めてまいります。

企業統治の体制の概要及び当該体制を採用する理由

イ 企業統治の体制の概要

(取締役・取締役会)

有価証券報告書提出日現在における当社の取締役会は、取締役9名(内、社外取締役3名)で構成しており、会社の事業運営に関する重要事項、法令で定められた事項やその他経営に関する重要事項に関する意思決定を目的として、原則月1回の定例取締役会の開催に加え、重要案件が生じたときに臨時取締役会を都度開催しております。なお、取締役会の議長は、代表取締役会長兼社長CEOである石田克史が務めており、その他の構成員は、取締役副社長執行役員CFO 今村公彦、取締役専務執行役員 倉本周治、取締役専務執行役員 宇野真輔、取締役常務執行役員 渡辺武志、取締役常務執行役員 村上大生、社外取締役 渡邊仁、社外取締役 遠藤典子、社外取締役 矢野美佳であります。

(監査役・監査役会)

当社は監査役制度を採用しており、常勤監査役1名、非常勤監査役2名(内、社外監査役2名)により監査役会を設置し、原則として月1回これを開催するほか、必要に応じて、監査役間の協議を行い意見交換することにより、取締役の法令・定款・規程等の遵守状況の把握や、業務監査及び会計監査が有効に実施されるよう努めております。なお、監査役会の議長は、常勤監査役である立花啓が務めており、その他の構成員は社外監査役 前田仁、社外監査役 芳賀繁であります。

監査役は取締役会その他重要な会議に出席するほか、重要書類の閲覧、役職員への質問等の監査手続を通じて、経営に対する適正な監視を行っております。また、内部監査室及び会計監査人と連携して適切な監査の実施に努めております。

(指名・報酬委員会)

当社は、経営幹部・取締役の指名・報酬等に係る取締役会の機能の独立性、客観性、及び説明責任を強化するため、2022年6月23日に開催の取締役会において、取締役会の諮問機関としての指名・報酬委員会の設置について決議いたしました。委員は代表取締役会長兼社長、社外取締役2名の3名で、委員長は代表取締役会長兼社長が務めております。委員の過半数を独立社外取締役とすることで、委員会の独立性を確保しております。当該委員会は、役員を選解任に関する事項、及び、取締役の報酬等を決定するために必要な方針、手続き等について審議し、取締役会への助言・提言等を行うものいたします。

(グループ経営会議)

当社は、グループとしての経営方針の徹底と経営情報・課題の協議ないしは共有化を図ることを目的としてグループ経営会議を設置しております。同会議は、担当役員、本部長、内部監査室長及び子会社代表取締役等により構成され、原則として月1回、その他必要な都度開催することとしております。

(内部監査室)

当社は取締役社長直轄の内部監査室を設置しております。内部監査室は1名で構成され、内部監査年度計画に従い、業務執行の合理性・効率性・適正性・妥当性等について当社全部門、全子会社を対象に監査しております。監査結果は代表取締役に報告され、被監査部門責任者に改善指示を行い、フォローアップ監査等により改善状況のモニタリングを実施しております。

(コンプライアンス委員会)

当社は、当社グループにおけるコンプライアンス遵守に向けた取り組みを行うための機関として、コンプライアンス委員会を設置しております。同委員会は担当役員、本部長、内部監査室長、常勤監査役、子会社代表取締役等により構成され必要な都度開催することとしております。

(会計監査人)

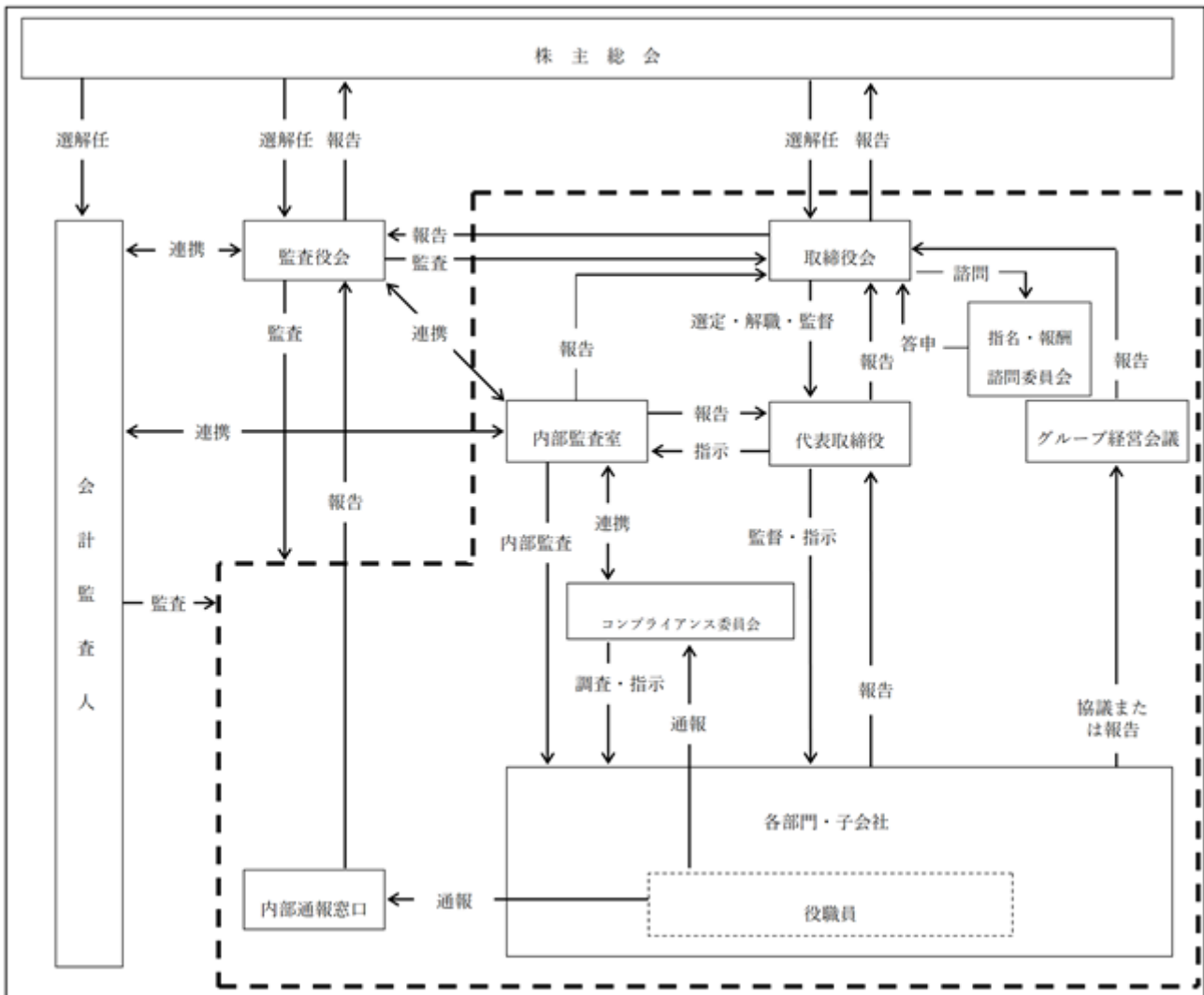
当社は、EY新日本有限責任監査法人と監査契約を締結しております。

ロ 企業統治の体制を採用した理由

当社は業務執行に対して、取締役会による監督と監査役・監査役会による監査の二重チェック機能をもつ、取締役会、監査役会設置会社制度を採用しております。加えて、社外取締役、社外監査役が取締役会に出席し独立性の高い立場から発言することによって、経営監視機能を強化しております。また、監査役、内部監査室、会計監査人が適宜連携し、業務執行を把握できる体制をとっており、内部及び外部からの経営監視機能が十分に発揮される現体制が、コーポレート・ガバナンスの有効性を担保するために最適であると考えております。

ハ コーポレート・ガバナンス体制の概略図

当社のコーポレート・ガバナンス体制の概略図は次のとおりであります。



企業統治に関するその他の事項

イ 内部統制システムの整備の状況

当社は、2015年10月15日開催の取締役会において、会社法施行に伴う内部統制システム構築の基本方針を決議いたしました。その基本方針に基づき内部統制システムの体制を構築しております。また、経営環境の変化等に伴う見直しを行っております。

(1) 当社及び当社子会社の取締役及び使用人の職務の執行が法令及び定款に適合することを確保するための体制

- 1) 当社及び当社子会社の取締役及び使用人は、行動規範及びコンプライアンス規程に従い、法令・定款及び社会規範を遵守した行動をとる。
- 2) 当社はコンプライアンス委員会を設置し、コンプライアンスに関する取り組みを統括するとともに、当社及び当社子会社の取締役及び使用人に対してコンプライアンス教育を行う。
- 3) 内部監査部門として執行部門から独立した内部監査室は、コンプライアンスの状況を監査する。
- 4) 当社及び当社子会社の取締役・使用人は、当社における重要な法令違反その他コンプライアンスに関する重要な事実を発見した場合には、直ちに情報管理責任者に報告し、また、これらの法令違反その他重要な事実発見の漏れを無くするための仕組み（ホットライン規程）により補完する。
内部通報窓口は、専用のメール、ウェブサイト、及び書面郵送による利用方法を用意しており、フェアリンクスコンサルティング株式会社に委託している。
- 5) 当社監査役は、当社の法令遵守体制及び社内通報規程（ホットライン規程）の運用に問題があると認めるときは、意見を述べるとともに、改善策の策定を求めることができる。

(2) 当社の取締役の職務の執行に係る情報の保存及び管理に関する体制

当社取締役の職務の執行に係る情報については、法令、文書管理規程及び個人情報・特定個人情報保護規程に従い、その保存媒体に応じて適切かつ確実に検索性の高い状態で保存・管理する。当社取締役及び当社監査役は、常時、これらの文書を閲覧することができる。

(3) 当社及び当社子会社の損失の危険の管理に関する規程その他の体制

- 1) 当社及び当社子会社の本部、支社、支店、部・室、課、営業所等の長は、業務分掌規程及び職務権限規程等に基づき付与された権限の範囲内で業務を遂行し、付与された権限を越える業務を行う場合は、職務権限規程に従い上位への稟議申請と許可を要し、許可された業務の遂行に伴う損失の危険を管理する。
- 2) 当社及び当社子会社の代表取締役、本部長、室長及び支社長は、当該本部、室及び支社で起こり得る各種の事業リスクを想定し、あらかじめリスク回避に努めるとともに、リスクとなり得る事実が発生した場合には迅速かつ適切に対応し、損害の拡大を防止し最小限にとどめるよう努める。
- 3) 不測の事態が発生した場合あるいは新たに生じたリスクへの対応が必要な場合は、当社及び当社子会社の取締役会に報告し、責任者を決定して速やかに対応する。

(4) 当社及び当社子会社の取締役の職務の執行が効率的に行われることを確保するための体制

- 1) 当社及び当社子会社の取締役会は、経営の執行方針、法令で定められた事項やその他経営に関する重要事項を決定し、当社及び当社子会社の取締役の業務執行状況を監督する。
- 2) 当社及び当社子会社の取締役の職務の執行が効率的に行われることを確保するための体制として、当社及び当社子会社の取締役会を原則として毎月1回開催するほか、必要に応じて適宜臨時に開催するものとする。
- 3) 当社及び当社子会社の取締役会は、経営目標・予算の策定・見直しを行い、当社及び当社子会社の取締役はその達成に向けて職務を遂行し、取締役会がその実績管理を行う。

(5) 当社及び当社子会社から成る企業集団における業務の適正を確保するための体制

- 1) 当社及び当社子会社共通の経営方針を当社及び当社子会社全体へ周知徹底することで、当社及び当社子会社における業務の適正の確保に努める。
- 2) 当社の取締役及び当社子会社の代表取締役が参加する定期的な会議を開催することで、当社及び当社子会社間の情報の共有を図る。
- 3) 当社及び当社子会社における業務の適正を確保するため、当社及び当社子会社すべてに適用する関係会社管理規程に従い、当社及び当社子会社各社で管理すべき事項を定める。
- 4) 当社の内部監査室は、当社及び当社子会社における内部監査を実施又は統括し、当社及び当社子会社の業務全般にわたる内部統制の有効性及び妥当性を確保する。
- 5) 当社及び当社子会社内における法令違反及びその他コンプライアンスに関する重要な事項を発見した場合は、直ちに報告する体制を整備する。

- (6) 当社の監査役がその職務を補助すべき使用人を置くことを求めた場合における当該使用人に関する事項及び当該使用人の取締役からの独立性に関する事項並びに当該使用人に対する監査役の指示の実効性の確保に関する事項
- 当社の監査役が必要とした場合、監査役の職務を補助する使用人を置くものとする。なお、使用人の指揮命令権を当社監査役におき、任命、異動、評価、懲戒は、監査役会の意見を聴取し、取締役と意見交換をしたうえで行うものとし、当該使用人の取締役からの独立性を確保する。
- (7) 当社取締役及び使用人並びに当社子会社の取締役、監査役、業務を執行する社員及び使用人又はこれらの者から報告を受けた者が当社の監査役に報告するための体制
- 当社監査役は、当社取締役会その他重要な意思決定会議に出席し、当社取締役及び使用人等から、重要事項の報告を受けるものとする。また、当社監査役は、当社取締役及び使用人等から、子会社等の管理の状況について報告を受ける。前記に拘らず当社監査役は、いつでも必要に応じて当社及び当社子会社の取締役及び使用人等に対して報告を求めることができる。
- (8) 当社の監査役に報告を行った者が当該報告を行ったことを理由として不利な取扱いを受けないことを確保するための体制
- 当社は、当社監査役に報告を行った者に対し、当該報告を行ったことを理由として不利な取扱いを行うことを禁止し、その旨を当社及び当社子会社の取締役及び使用人に周知徹底する。
- (9) 当社の監査役職務の執行について生ずる費用の前払い又は償還の手続きその他の当該職務の執行について生ずる費用又は債務の処理に係る方針に関する事項
- 当社は、当社監査役がその職務の執行につき当社に対して費用の前払い等の請求をしたときは、当該請求に係る費用又は債務が当該監査役職務の執行に必要ではないと認められた場合を除き、速やかにこれに応じるものとする。
- (10) その他当社の監査役職務の監査が実効的に行われることを確保するための体制
- 1) 当社監査役は監査役監査基準に基づき、当社の取締役会その他重要な会議へ出席するとともに、会社の重要情報を閲覧し、必要に応じて取締役又は使用人等に対してその説明を求めることができる。
 - 2) 当社監査役は効率的な監査を実施するため、定期的に会計監査人等と協議又は意見交換を行い、監査に関する相互補完を行う。
 - 3) 当社監査役は、当社代表取締役と定期的に会合をもち、業務執行方針を確認するとともに、会社が対処すべき課題、会社を取り巻くリスクのほか、監査環境の整備状況、監査上の重要課題等について意見を交換する。
 - 4) 当社監査役の半数以上を社外監査役とすることで、経営の透明性を担保する。
- (11) 財務報告の信頼性を確保するための体制
- 1) 当社は、適正な会計処理を確保し、財務報告の信頼性を向上させるため、財務報告に係る内部統制の体制整備と有効性向上を図る。
 - 2) 当社及び当社子会社並びにその内部監査室は、每期財務報告に係る内部統制の有効性評価を行う。有効性評価を受けた部署は、是正、改善の必要があるときには、その対策を講じなければならない。
- (12) 反社会的勢力排除に向けた体制
- 当社及び当社子会社は、社会の秩序や企業の健全な活動に脅威を与える反社会的勢力に対しては、取引関係を含め一切の関係をもたない。また、反社会的勢力からの不当要求等に対しては、組織全体として毅然とした対応をとる。

ロ リスク管理体制の整備の状況

当社は、リスク管理を経営上きわめて重要な活動と認識しております。具体的には、取締役及び取締役会による業務執行及びその監督に努め、一方で、リスク管理体制を強化するため、事業計画の策定、予算統制、諸規程に基づく業務の運営とチェック及び内部監査の強化による社内の内部統制機能の充実に取り組んでおります。

ハ 子会社の業務の適正を確保するための体制整備の状況

子会社の管理の総括は、国内子会社は営業統括部、海外子会社は海外事業戦略室が行っております。

当社では、子会社の業務の適正を確保するため、「関係会社管理規程」を定めて、子会社における会社経営上の重要事項については、重要事項ごとに承認者を定め、事前に所定の手続きを行うこととしており、その中でも特に重要な事項については、当社の事前承認事項としております。

また、財政状態及び経営成績、その他の事項については、子会社から当社への報告事項と定め、重要な事項については、経営管理本部又は営業本部を通じて当社取締役会に報告しております。

なお、内部監査室による子会社内部監査及び監査役による子会社監査を実施しております。

ニ 責任限定契約の内容の概要

当社と各社外取締役及び各監査役は、会社法第427条第1項の規定に基づき、同法第423条第1項の損害賠償責任を限定する契約を締結しております。当該契約に基づく損害賠償責任の限度額は、会社法第425条第1項に定める最低責任限度額としております。なお、当該責任限定が認められるのは社外取締役及び監査役が職務を行うにつき善意でかつ重大な過失がない時に限られます。

ホ 役員等を被保険者として締結している役員等賠償責任保険契約の内容の概要

当社は、保険会社との間で、当社及び当社の子会社の取締役、監査役及び執行役員（当事業年度中に在任していたものを含む。）を被保険者とする、会社法第430条の3第1項に規定する役員等賠償責任保険契約を締結しており、保険料は全額当社が負担しております。

当該保険契約の内容の概要は、被保険者が、その職務の執行に関し責任を負うこと又は当該責任の追及に係る請求を受けることによって生ずることのある損害を当該保険契約により保険会社が填補するものであり、1年毎に契約を更新しております。

なお、当該保険契約では、当社が当該役員に対して損害賠償責任を追及する場合は保険契約の免責事項としており、また、填補する額について限度額を設けることにより、当該役員の職務の執行の適正性が損なわれないようにするための措置を講じております。次回更新時には同内容での更新を予定しております。

ヘ 取締役の定数及び選任の決議要件

当社の取締役の定数は、14名以内とする旨定款に定めております。

当社は、取締役の選任決議について、議決権を行使することができる株主の議決権の3分の1以上を有する株主が出席し、その議決権の過半数をもって行う旨定款に定めております。

また、取締役の選任決議は、累積投票によらないものとする旨を定款に定めております。

ト 株主総会決議事項を取締役会で決議することができることとしている事項及びその理由

（剰余金の配当等の決定機関）

当社は、機動的な資本政策及び配当政策を図るため、剰余金の配当等会社法第459条第1項各号に掲げる事項については、法令に別段の定めがある場合を除き、取締役会の決議により定めることができる旨を定款に定めております。

（自己の株式の取得）

当社は、会社法第165条第2項の規定により、取締役会の決議によって市場取引等により自己の株式を取得することができる旨を定款に定めております。これは、経営環境の変化に対応した機動的な資本政策の遂行することを目的とするものであります。

（取締役及び監査役の責任免除）

当社は、取締役及び監査役が期待される役割を十分に発揮することを可能とするため、会社法第426条第1項の規定により、取締役会の決議によって、同法第423条第1項の行為に関する取締役（取締役であったものを含む。）及び監査役（監査役であったものを含む。）の損害賠償責任を法令の限度において免除することができる旨を定款に定めております。

チ 株主総会の特別決議要件

当社は、会社法第309条第2項に定める株主総会の決議は、議決権を行使することができる株主の議決権の3分の1以上を有する株主が出席し、その議決権の3分の2以上をもって行う旨を定款に定めております。これは、株主総会における特別決議の定足数を緩和することにより、株主総会の円滑な運営を行うことを目的とするものであります。

(2) 【 役員の状況】

役員一覧

男性 10名 女性 2名 (役員のうち女性の比率16.7%)

役職名	氏名	生年月日	略歴	任期	所有株式数 (株)
代表取締役 会長兼社長 CEO	石田 克史	1966年3月25日	1985年4月 エス・イー・シーエレベーター株式会社入社 1991年6月 育英管財株式会社入社 1992年7月 株式会社ベムス入社 1994年10月 当社設立 代表取締役社長 2015年1月 当社代表取締役会長 2015年5月 当社代表取締役会長兼社長 2017年6月 当社代表取締役会長兼社長CEO 2020年6月 当社代表取締役会長CEO 2022年4月 当社代表取締役会長兼社長CEO(現任)	(注)3	25,318,500 (注)5
取締役 副社長執行役員 CFO 経営管理本部長	今村 公彦	1978年6月18日	2006年12月 有限責任 あずさ監査法人入社 2013年5月 デジタル・アドバタイジング・ コンソーシアム株式会社入社 2016年4月 同社経営管理本部副本部長 2017年1月 当社入社 2017年6月 当社取締役専務執行役員CFO 経営管理本部長 2018年4月 当社取締役副社長執行役員CFO 経営管理本部長 2020年4月 当社取締役上席執行役員CFO 経営管理本部長 2021年4月 当社取締役副社長執行役員CFO 経営管理本部長(現任)	(注)3	26,500
取締役 専務執行役員 技術統括 国内事業本部長	倉本 周治	1981年8月9日	2002年12月 株式会社鎌倉ケーブルコミュニケーションズ (現 株式会社ジェイコム湘南・神奈川) 入社 2005年10月 当社入社 2014年10月 当社横浜支社長 2015年4月 ジャパンエレベーターサービス神奈川 株式会社代表取締役 2015年12月 当社取締役常務執行役員事業戦略室長 2017年4月 当社取締役専務執行役員 2020年4月 当社取締役上席執行役員技術本部長兼事業推 進本部長 2021年4月 当社取締役専務執行役員技術本部長 2022年4月 当社取締役専務執行役員技術統括国内事業本 部長(現任)	(注)3	16,000
取締役 専務執行役員 西日本事業統括	宇野 真輔	1967年5月29日	1991年4月 高千穂電気株式会社 (現 エレマテック株式会社)入社 2003年4月 同社加古川支店長 2007年1月 株式会社キングスアームス入社 2017年2月 当社入社 2017年5月 当社執行役員 ジャパンエレベーターサービス関西株式会社 代表取締役(現任) 2019年6月 当社取締役専務執行役員西日本・東海事業担 当 2020年4月 当社取締役上席執行役員 2021年4月 当社取締役専務執行役員 2021年6月 当社取締役専務執行役員西日本事業統括(現 任)	(注)3	6,000

役職名	氏名	生年月日	略歴	任期	所有株式数 (株)
取締役常務 執行役員 営業本部長	渡辺 武志	1978年9月18日	2001年4月 株式会社ビックカメラ入社 2010年8月 同社 新宿東口店店長 2013年4月 同社 営業部課長 2014年4月 株式会社コジマ営業部課長 2015年1月 株式会社ビックカメラAS事業部長 2016年9月 株式会社セレン代表取締役社長 2017年2月 株式会社ソフマップ代表取締役社長 2021年2月 当社入社 2021年4月 当社上席執行役員営業本部長 2022年4月 当社常務執行役員営業本部長 2022年6月 当社取締役常務執行役員営業本部長(現任)	(注)3	-
取締役常務 執行役員 技術本部長	村上 大生	1969年9月9日	1988年4月 日本オーチス・エレベータ株式会社入社 2009年12月 当社入社 2011年10月 当社城西支社長 2012年4月 当社執行役員技術本部長兼城西支社長 2012年10月 当社常務執行役員技術本部長 2015年2月 当社常務執行役員リニューアル事業部長 2015年4月 ジャパンエレベーターパーツ株式会社 リニューアル事業統括部長兼品質保証部長 2015年12月 当社取締役常務執行役員 2017年6月 当社取締役常務執行役員技術担当 2020年4月 当社フェロー 2022年4月 当社常務執行役員技術本部長 2022年6月 当社取締役常務執行役員技術本部長(現任)	(注)3	8,000
取締役	渡邊 仁	1965年3月15日	1987年9月 東京C.P.A専門学校入社 1988年10月 太田昭和監査法人 (現 EY新日本有限責任監査法人)入社 1994年1月 E & Yシドニー事務所駐在 2001年8月 渡邊公認会計士事務所所長(現任) 2008年6月 株式会社アールアンドジェイ代表取締役 (現任) 2015年4月 当社社外取締役(現任)	(注)3	-
取締役	遠藤 典子	1968年5月6日	1994年6月 株式会社ダイヤモンド社入社 2006年3月 株式会社ダイヤモンド社 週刊ダイヤモンド編集部副編集長 2013年9月 東京大学政策ビジョン研究センター 客員研究員 2015年4月 慶應義塾大学大学院政策・メディア研究科特 任教授 2016年6月 株式会社NTTドコモ社外取締役(現任) 2018年7月 株式会社アインホールディングス社外取締役 (現任) 2019年6月 阪急阪神ホールディングス株式会社社外取締 役(現任) 2020年4月 慶應義塾大学グローバルリサーチインスティ テュート特任教授(現任) 2021年3月 テックポイント・インク社外取締役(現 任) 2021年6月 当社社外取締役(現任)	(注)3	1,300

役職名	氏名	生年月日	略歴	任期	所有株式数 (株)
取締役	矢野 美佳	1973年 6月 7日	1999年 9月 ブラム・クリーク・ティンバーカンパニーインク入社 2001年10月 スキャデン・アープス外国法事務弁護士事務所入所 2002年 5月 米国ニューヨーク州弁護士資格取得 2007年10月 モルガン・スタンレー・キャピタル株式会社入社 2008年 7月 スキャデン・アープス外国法事務弁護士事務所再入所 2009年 7月 住友生命保険相互会社入社 2012年 9月 ミゼンカ株式会社代表取締役社長(現任) 2016年 6月 Coltテクノロジーサービス株式会社入社 2018年 4月 Coltテクノロジーサービス株式会社ディレクター兼アジア・米国法務室長 2019年 5月 Coltテクノロジーサービス株式会社取締役兼ディレクター兼アジア・米国法務室長 2020年 5月 マーケットプリズムジャパン株式会社代表取締役(現任) 2020年11月 Coltテクノロジーサービス株式会社取締役兼ヴァイスプレジデント兼アジア・米国法務室長(現任) 2022年 6月 当社社外取締役(現任)	(注) 3	-
常勤監査役	立花 啓	1973年 8月 8日	1997年 4月 株式会社あさひ銀行 (現 株式会社りそな銀行) 入行 2005年 4月 当社経理部長 2013年11月 当社管理本部財務部長 2017年 4月 当社執行役員経理財務本部財務部長 2017年 6月 当社執行役員経営管理本部財務部長 2020年 6月 当社監査役(現任)	(注) 4	9,100
監査役	前田 仁	1950年 9月12日	1974年 4月 安田信託銀行株式会社 (現 みずほ信託銀行株式会社) 入行 1998年 5月 同行経営企画部長 2000年 6月 同行執行役員経営企画部長 2001年 6月 同行取締役経営企画部長 2002年 5月 みずほアセット信託銀行株式会社 (現 みずほ信託銀行株式会社) 取締役経営企画部長 同行常務取締役兼常務執行役員 2003年 3月 みずほ信託銀行株式会社常務取締役兼常務執行役員 2005年 4月 資産管理サービス信託銀行株式会社 取締役(非常勤) 2006年 6月 同行取締役副社長(代表取締役) 2007年 4月 同行取締役社長(代表取締役) 2016年 6月 当社社外監査役(現任)	(注) 4	-
監査役	芳賀 繁	1953年 1月 2日	1979年 3月 日本国有鉄道労働科学研究所研究員 1987年 4月 財団法人鉄道総合技術研究所主任研究員 1995年10月 東和大学工学部経営工学科助教授 1998年 4月 立教大学文学部心理学科助教授 2002年 4月 立教大学文学部心理学科教授 2006年 4月 立教大学現代心理学部心理学科教授 2018年 4月 立教大学名誉教授 2018年 4月 株式会社社会安全研究所技術顧問(現任) 2020年 6月 当社社外監査役(現任)	(注) 4	-
計					25,385,400

- (注) 1. 取締役 渡邊仁、遠藤典子及び矢野美佳は、社外取締役であります。
2. 監査役 前田仁及び芳賀繁は、社外監査役であります。
3. 2022年 6月23日開催の定時株主総会終結の時から、2023年 3月期に係る定時株主総会終結の時までであります。
4. 2020年 6月24日開催の定時株主総会終結の時から、2024年 3月期に係る定時株主総会終結の時までであります。
5. 代表取締役会長兼社長 C E O 石田克史の所有株式数は、同氏の資産管理会社である株式会社 K I が保有する株式数も含んでおります。

6. 遠藤典子氏の戸籍上の氏名は、辻廣典子であります。

社外役員の状況

当社の社外取締役は3名、社外監査役は2名であります。

社外取締役 渡邊仁は、監査法人等において多数の企業の監査に携わった公認会計士としての経験と幅広い知識を有していることから、そのノウハウを当社のコーポレート・ガバナンス強化に活かすために社外取締役に選任しております。

社外取締役 遠藤典子は、公共政策研究および経済誌編集者としての取材活動により培われた知見や他の上場企業での社外取締役としての経験を有していることから、その経験を当社のコーポレート・ガバナンス強化に活かすために社外取締役に選任しております。

社外取締役 矢野美佳は、米国ニューヨーク州弁護士として企業法務に関する豊富な経験や実績、見識、企業経営者としての経験も有していることから、その経験を当社のコーポレート・ガバナンス強化に活かすために社外取締役に選任しております。

社外取締役 渡邊仁、遠藤典子及び矢野美佳と当社の間には、人的関係、資本的关系または取引関係その他の利害関係はありません。

社外監査役 前田仁は、経営者としての豊富な経験と見識を有していることから社外監査役に選任しております。

社外監査役 芳賀繁は、複数の事業会社において安全に関するアドバイザーとして活動しており、優れた人格と高い識見を持つ人物であることから社外監査役に選任しております。

社外監査役 前田仁及び芳賀繁と当社の間には、人的関係、資本的关系または取引関係その他の利害関係はありません。

なお、当社は社外取締役及び社外監査役の全員を一般株主と利益相反が生じるおそれがない独立役員として、東京証券取引所に届け出ております。

また、当社は、独自の独立性判断基準を定めておりませんが、東京証券取引所が基準として設けている独立役員としての要件を充足することを独立役員選任の際の指針としております。

なお、当該判断基準においては社外役員候補者（近親者）と当社との 雇用関係 議決権保有状況 取引関係等を総合的に判断の上、独立性を判断することとしております。

社外取締役又は社外監査役による監督又は監査と内部監査、監査役監査及び会計監査との相互連携並びに内部統制部門との関係

社外取締役及び社外監査役による監督又は監査は、取締役会、監査役会において適宜発言と意見交換を行うことにより、監査役監査、内部監査及び会計監査と相互に連携しております。

(3) 【監査の状況】

監査役監査の状況

当社は監査役制度を採用しており、常勤監査役1名、非常勤監査役2名（内、社外監査役2名）により監査役会を設置し、原則として月1回これを開催するほか、必要に応じて、監査役間の協議を行い意見交換することにより、取締役の法令・定款・規程等の遵守状況の把握や、業務監査及び会計監査が有効に実施されるよう努めております。なお、監査役会の議長は、常勤監査役である立花啓が務めており、その他の構成員は社外監査役 前田仁、社外監査役 芳賀繁であります。なお、常勤監査役立花啓は、長年当社の財務及び経理業務を経験し、財務及び会計に関する専門的知見を有しております。

監査役は、監査役会で定めた監査計画、監査の方法及び業務の分担に従い当社及び子会社の業務全般について、厳格に監査を行っております。

当該事業年度において当社は監査役会を18回開催しており、個々の監査役の出席状況については次のとおりであります。

氏名	開催回数	出席回数
立花 啓	18回	18回
前田 仁	18回	18回
芳賀 繁	18回	18回

監査役会における主な検討事項は、監査方針および計画において定めた監査項目（法令遵守、リスク防止、情報セキュリティ、内部統制システムの構築・運用状況）や、会計監査人の監査に関する評価等であります。

常勤監査役は取締役会その他重要な会議に出席するほか、重要書類の閲覧、役職員への質問等の監査手続きを通じて、経営に対する適正な監視を行っております。また、内部監査室及び会計監査人と連携して適切な監査の実施に努めております。

内部監査の状況

当社は取締役社長直轄の内部監査室(内部監査担当者1名)を設置しております。内部監査室は内部監査年度計画に従い、業務執行の合理性・効率性・適正性・妥当性等について当社全部門、全子会社を対象に監査しております。監査結果は代表取締役へ報告され、被監査部門責任者に改善指示を行い、フォローアップ監査等により改善状況のモニタリングを実施しております。また、監査役、監査役会及び会計監査人と連携して適切な監査の実施に努めております。

会計監査の状況

a. 監査法人の名称

EY新日本有限責任監査法人

b. 継続監査期間

4年間

c. 業務を執行した公認会計士

善方 正義

三木 練太郎

d. 監査業務に係る補助者の構成

当社の会計監査業務に係る補助者は、公認会計士3名、会計士試験合格者等2名、その他10名であります。

e. 監査法人の選定方針と理由

監査役会は、会計監査人の選定に際して、当社の会計監査人に求められる専門性、監査品質及び独立性等を有していること並びに当社の会計監査が適正かつ妥当に行われることの品質管理体制等を総合的に勘案しております。

監査役会は、会計監査人の職務の執行に支障がある場合等、その必要があると判断した場合は、株主総会に提出する会計監査人の解任又は不再任に関する議案の内容を決定いたします。

また、監査役会は、会計監査人が会社法第340条第1項各号に定める項目に該当すると認められる場合は、監査役全員の同意に基づき会計監査人を解任いたします。この場合、監査役会が選定した監査役は、解任後最初に招集される株主総会におきまして、会計監査人を解任した旨及びその理由を報告いたします。

f. 監査役及び監査役会による監査法人の評価

当社の監査役及び監査役会は、日本監査役協会が公表する「会計監査人の評価及び選定基準策定に関する監査役等の実務指針」等に沿って監査法人の評価を行っております。その結果、会計監査人の職務の遂行は適正であると評価し、EY新日本有限責任監査法人の再任を決議いたしました。

監査報酬の内容等

a. 監査公認会計士等に対する報酬の内容

区分	前連結会計年度		当連結会計年度	
	監査証明業務に基づく報酬(千円)	非監査業務に基づく報酬(千円)	監査証明業務に基づく報酬(千円)	非監査業務に基づく報酬(千円)
提出会社	36,750	-	41,300	-
連結子会社	-	-	-	-
計	36,750	-	41,300	-

b. 監査公認会計士等と同一のネットワーク(Ernst & Young)に対する報酬(a.を除く)

該当事項はありません。

c. その他の重要な監査証明業務に基づく報酬の内容

該当事項はありません。

d. 監査報酬の決定方針

当社の監査公認会計士等に対する報酬の金額は、監査証明業務に係る人員数、監査日数等を勘案し、監査役会の同意を得て決定する方針としております。

e. 監査役会が会計監査人の報酬等に同意した理由

当社監査役会は、会計監査人の監査計画の内容、会計監査の職務遂行状況及び報酬見積りの算定根拠等が適切であるかどうかについて必要な検証を行い、当該検証結果を踏まえて、報酬等の額について同意の判断をいたしました。

(4) 【役員の報酬等】

役員の報酬等の額またはその算定方法の決定に関する方針に係る事項

取締役（社外取締役を除く。）の報酬については、「基本報酬」のほか、当社の企業価値の持続的な向上を図るインセンティブを与えるとともに、株主の皆様との一層の価値共有を進めることを目的とした「非金銭報酬等」とで構成されております。

取締役の報酬限度額は、2013年11月29日開催の第19回定時株主総会において、年額700百万円以内（ただし、使用人分給与は含まない。）と決議されております。当該株主総会終結時点の取締役の員数は5名です。また、上記取締役の報酬等の額とは別枠として2018年6月26日開催の第24回定時株主総会において、譲渡制限付株式の付与のための報酬額として年額350百万円以内、株式数の上限を毎年170,000株以内（社外取締役は付与対象外。使用人給与は含まない。）と決議されております（なお、株式数の上限は、2018年10月1日付で実施した普通株式1株につき2株の株式分割及び2021年1月1日付で実施した普通株式1株につき2株の株式分割による調整後、年680,000株以内となっております）。当該株主総会終結時点の取締役（社外取締役を除く）の員数は10名です。

監査役の報酬限度額は、2013年11月29日開催の第19回定時株主総会において、年額50百万円以内と決議いただいております。当該株主総会終結時点の監査役の員数は1名です。

当社は取締役の固定報酬について、上記株主総会で承認された取締役報酬等の限度内で算定しており、担当する職務、責任、業績等の要素を基準として、取締役会の一任を受けた代表取締役が決定しております。当事業年度におきましては、2021年6月25日開催の取締役会にて代表取締役への一任を決議しております。また、監査役の報酬は上記株主総会で承認された監査役の報酬限度内で監査役会での協議により決定しております。

当社は、2021年2月16日開催の取締役会において、取締役の個人別の報酬等の内容にかかる決定方針を決議しております。

また、取締役会は、当事業年度に係る取締役の個人別の報酬等について、報酬等の内容の決定方法及び決定された報酬等の内容が当該決定方針と整合していることを確認しており、当該決定方針に沿うものであると判断しております。

取締役の個人別の報酬等の内容にかかる決定方針の内容は次のとおりです。

1．基本方針

当社の取締役の報酬は、個々の取締役の報酬の決定に際して各職責を踏まえた適正な水準とすることを基本方針とする。具体的には、業務執行取締役の報酬は、固定報酬としての基本報酬および株式報酬により構成し、監督機能を担う社外取締役については、その職務に鑑み、基本報酬のみを支払うこととする。

2．基本報酬(金銭報酬)の個人別の報酬等の額の決定に関する方針(報酬等を与える時期または条件の決定に関する方針を含む。)

当社の取締役の基本報酬は、月例の固定報酬とし、役位、職責、在任年数に応じて他社水準、当社の業績、従業員給与の水準をも考慮しながら、総合的に勘案して決定するものとする。

3．非金銭報酬等の内容および額または数の算定方法の決定に関する方針(報酬等を与える時期または条件の決定に関する方針を含む。)

非金銭報酬等は、譲渡制限期間を35年以内とする譲渡制限付株式とし、取締役会の決議で定めた時期に、同決議で定めた業務執行取締役に対して付与するものとする。付与対象者、付与する株式数及び付与時期については、役位、職責、他社水準、当社の業績を考慮しながら、総合的に勘案して決定するものとする。

4．金銭報酬の額、非金銭報酬等の額の取締役の個人別の報酬等の額に対する割合の決定に関する方針

業務執行取締役の種類別の報酬割合については、月例の固定報酬を基本としつつ、役位、職責、他社水準、当社の業績を考慮しながら、総合的に勘案して決定するものとする。

5．取締役の個人別の報酬等の内容についての決定に関する事項

個人別の報酬額については取締役会決議にもとづき代表取締役会長がその具体的内容について委任をうけるものとし、その権限の内容は、各取締役の基本報酬の額とする。当該権限が代表取締役会長によって適切に行使されるよう、代表取締役会長は、取締役社長等と協議を行い当該協議の内容を尊重して、個人別の報酬額を決定するものとする。なお、譲渡制限付株式(株式報酬)の個人別の割当(付与)数については、取締役会の決議により定める。

なお、当社は経営幹部・取締役の指名・報酬等に係る取締役会の機能の独立性、客観性、及び説明責任を強化するべく、2022年6月23日に開催の取締役会において、取締役会の諮問機関としての指名・報酬委員会の設置について決議した。委員は代表取締役会長兼社長、社外取締役2名の3名で、委員長は代表取締役会長兼社長が務める。また、委員の過半数を独立社外取締役とすることで、委員会の独立性を確保している。当該委員会は、役員の選解任に関する事項、及び、取締役の報酬等を決定するために必要な方針、手続き等について審議し、取締役会への助言・提言等を行うものとする。

役員区分ごとの報酬等の総額、報酬等の種類別の総額及び対象となる役員の員数

役員区分	報酬等の総額 (千円)	報酬等の種類別の総額(千円)			対象となる役員 の員数(人)
		基本報酬	譲渡制限付 株式報酬	左記のうち、非 金銭報酬等	
取締役 (社外取締役を除く)	212,528	195,552	16,976	16,976	7
監査役 (社外監査役を除く)	12,000	12,000	-	-	1
社外役員	28,200	28,200	-	-	5

(注) 1. 上記のほかに、当社子会社から報酬等の総額として取締役(社外取締役を除く)2名には34,200千円を支払っております。

2. 上記譲渡制限付株式報酬は当事業年度における費用計上額を記載しております。

役員ごとの連結報酬等の総額等

該当事項はありません。

使用人兼務役員の使用人分給与のうち重要なもの

該当事項はありません。

(5) 【株式の保有状況】

投資株式の区分の基準及び考え方

当社は、保有目的が純投資目的である投資株式と純投資目的以外の目的である投資株式の区分について、株式の価値の変動または株式に係る配当によって利益を受けることを目的とする投資を純投資目的である投資株式とし、それ以外を純投資目的以外の目的である投資株式としております。

なお、当社は原則として純投資目的の株式保有はしない方針であります。

株式会社上新ビルサービスにおける株式の保有状況

当社および連結子会社のうち、投資株式の貸借対照表計上額（投資株式計上額）が最も大きい会社（最大保有会社）である株式会社上新ビルサービスについては、以下のとおりです。

イ 保有目的が純投資目的以外の目的である投資株式

a. 保有方針及び保有の合理性を検証する方法並びに個別銘柄の保有の適否に関する取締役会等における検証の内容

中長期的な観点から、協力会社との取引関係の維持・強化や取引の円滑化を通じて、当社の企業価値の増大に資すると認められる株式について保有しております。

また、保有の適否は、保有意義の再確認、取引状況、保有に伴う便益等を定期的・総合的に勘案し、判断しております。

b. 銘柄数及び貸借対照表計上額

	銘柄数 (銘柄)	貸借対照表計上額の 合計額(千円)
非上場株式	1	1,000
非上場株式以外の株式	2	14,952

(当事業年度において株式数が増加した銘柄)

	銘柄数 (銘柄)	株式数の増加に係る取得 価額の合計額(千円)	株式数の増加の理由
非上場株式	-	-	-
非上場株式以外の株式	1	204	取引先持株会を通じた株式の取得

(当事業年度において株式数が減少した銘柄)

該当事項はありません。

c. 特定投資株式及びみなし保有株式の銘柄ごとの株式数、貸借対照表計上額等に関する情報

特定投資株式

銘柄	当事業年度	前事業年度	保有目的、定量的な保有効果 及び株式数が増加した理由	当社の株式の 保有の有無
	株式数(株)	株式数(株)		
	貸借対照表計上額 (千円)	貸借対照表計上額 (千円)		
日本管財株式会社	1,895	1,818	(保有目的) 営業取引を円滑に行う目的 (株式数が増加した理由) 取引先持株会を通じた株式の取得	無
	5,352	3,963		
アクシアル リテイ リング株式会社	3,000	3,000	(保有目的) 営業取引を円滑に行う目的	無
	9,600	14,445		

みなし保有株式

該当事項はありません。

提出会社における株式の保有状況

当社の株式の保有状況については以下のとおりです。

イ 保有目的が純投資目的以外の目的である投資株式

a. 保有方針及び保有の合理性を検証する方法並びに個別銘柄の保有の適否に関する取締役会等における検証の内容

中長期的な観点から、協力会社との取引関係の維持・強化や取引の円滑化を通じて、当社の企業価値の増大に資すると認められる株式について保有しております。

また、保有の適否は、保有意義の再確認、取引状況、保有に伴う便益等を定期的・総合的に勘案し、判断しております。

b. 銘柄数及び貸借対照表計上額

	銘柄数 (銘柄)	貸借対照表計上額の 合計額(千円)
非上場株式	1	2,000
非上場株式以外の株式	-	-

(当事業年度において株式数が増加した銘柄)

該当事項はありません。

(当事業年度において株式数が減少した銘柄)

該当事項はありません。

c. 特定投資株式及びみなし保有株式の銘柄ごとの株式数、貸借対照表計上額等に関する情報

該当事項はありません。

第5【経理の状況】

1．連結財務諸表及び財務諸表の作成方法について

(1) 当社の連結財務諸表は、「連結財務諸表の用語、様式及び作成方法に関する規則」(昭和51年大蔵省令第28号)に基づいて作成しております。

(2) 当社の財務諸表は、「財務諸表等の用語、様式及び作成方法に関する規則」(昭和38年大蔵省令第59号。以下「財務諸表等規則」という。)に基づいて作成しております。

また、当社は、特例財務諸表提出会社に該当し、財務諸表等規則第127条の規定により財務諸表を作成しております。

2．監査証明について

当社は、金融商品取引法第193条の2第1項の規定に基づき、連結会計年度(2021年4月1日から2022年3月31日まで)の連結財務諸表及び事業年度(2021年4月1日から2022年3月31日まで)の財務諸表について、EY新日本有限責任監査法人による監査を受けております。

3．連結財務諸表等の適正性を確保するための特段の取組みについて

当社は、連結財務諸表等の適正性を確保するための特段の取組みを行っております。具体的には、会計基準等の内容を適切に把握し、会計基準等の変更についての的確に対応することができる体制を整備するため、監査法人等の主催する研修へ参加しております。

1【連結財務諸表等】

(1)【連結財務諸表】

【連結貸借対照表】

(単位：千円)

	前連結会計年度 (2021年3月31日)	当連結会計年度 (2022年3月31日)
資産の部		
流動資産		
現金及び預金	1,674,107	2,179,838
受取手形及び売掛金	3,606,693	-
受取手形	-	24,236
売掛金	-	4,130,381
仕掛品	47,584	88,251
原材料及び貯蔵品	2,126,781	2,434,260
その他	720,128	973,192
貸倒引当金	6,998	7,192
流動資産合計	8,168,296	9,822,968
固定資産		
有形固定資産		
建物及び構築物	5,318,008	5,615,885
工具、器具及び備品	3,179,330	4,639,572
土地	694,028	829,019
建設仮勘定	732,760	885,377
その他	193,848	268,080
減価償却累計額及び減損損失累計額	1,942,929	2,678,551
有形固定資産合計	8,175,047	9,559,384
無形固定資産		
のれん	1,661,929	2,547,248
ソフトウェア	888,107	1,132,196
その他	60,022	628,265
無形固定資産合計	2,610,060	4,307,710
投資その他の資産		
投資有価証券	3 120,005	3 118,310
敷金及び保証金	492,244	551,355
繰延税金資産	697,406	809,313
その他	261,628	219,976
貸倒引当金	50,948	50,222
投資その他の資産合計	1,520,335	1,648,733
固定資産合計	12,305,442	15,515,828
資産合計	20,473,739	25,338,796

(単位：千円)

	前連結会計年度 (2021年3月31日)	当連結会計年度 (2022年3月31日)
負債の部		
流動負債		
買掛金	970,930	1,001,125
短期借入金	1, 2 2,038,180	1, 2 2,198,784
1年内返済予定の長期借入金	946,140	1,809,528
未払金	678,324	901,865
未払法人税等	938,528	821,764
未払消費税等	365,489	470,835
賞与引当金	614,130	687,900
その他	690,857	4 814,362
流動負債合計	7,242,580	8,706,167
固定負債		
長期借入金	1,418,034	3,288,183
退職給付に係る負債	865,134	1,096,189
資産除去債務	393,532	416,033
その他	49,103	76,123
固定負債合計	2,725,803	4,876,530
負債合計	9,968,384	13,582,697
純資産の部		
株主資本		
資本金	2,460,276	2,480,044
資本剰余金	2,896,577	2,657,803
利益剰余金	5,014,612	6,678,340
自己株式	209	30,303
株主資本合計	10,371,256	11,785,885
その他の包括利益累計額		
その他有価証券評価差額金	3,035	623
為替換算調整勘定	67,544	71,697
退職給付に係る調整累計額	35,102	53,015
その他の包括利益累計額合計	99,611	124,088
非支配株主持分	233,710	94,302
純資産合計	10,505,355	11,756,098
負債純資産合計	20,473,739	25,338,796

【連結損益計算書及び連結包括利益計算書】

【連結損益計算書】

(単位：千円)

	前連結会計年度 (自 2020年4月1日 至 2021年3月31日)	当連結会計年度 (自 2021年4月1日 至 2022年3月31日)
売上高	24,521,058	29,751,566
売上原価	1 15,090,029	1 18,253,752
売上総利益	9,431,028	11,497,813
販売費及び一般管理費	2, 3 5,818,805	2, 3 7,384,722
営業利益	3,612,223	4,113,091
営業外収益		
保険解約返戻金	110,365	114,125
助成金収入	7,464	28,100
その他	18,870	20,295
営業外収益合計	136,701	162,520
営業外費用		
支払利息	11,813	15,225
支払手数料	2,175	7,423
為替差損	22	8,942
匿名組合投資損失	-	10,207
その他	19,460	7,897
営業外費用合計	33,471	49,697
経常利益	3,715,453	4,225,914
特別利益		
固定資産売却益	4 730	4 8,548
段階取得に係る差益	14,972	-
その他	-	85
特別利益合計	15,703	8,633
特別損失		
固定資産除却損	5 2,427	5 2,940
その他	3,027	645
特別損失合計	5,454	3,586
税金等調整前当期純利益	3,725,702	4,230,962
法人税、住民税及び事業税	1,432,916	1,499,213
法人税等調整額	89,519	52,812
法人税等合計	1,343,396	1,446,401
当期純利益	2,382,306	2,784,561
非支配株主に帰属する当期純利益	19,715	57,947
親会社株主に帰属する当期純利益	2,362,590	2,726,613

【連結包括利益計算書】

(単位：千円)

	前連結会計年度 (自 2020年4月1日 至 2021年3月31日)	当連結会計年度 (自 2021年4月1日 至 2022年3月31日)
当期純利益	2,382,306	2,784,561
その他の包括利益		
その他有価証券評価差額金	2,124	2,411
為替換算調整勘定	12,570	7,275
退職給付に係る調整額	5,834	17,912
その他の包括利益合計	16,280	27,599
包括利益	2,366,025	2,756,961
(内訳)		
親会社株主に係る包括利益	2,345,873	2,702,136
非支配株主に係る包括利益	20,151	54,825

【連結株主資本等変動計算書】

前連結会計年度（自 2020年4月1日 至 2021年3月31日）

（単位：千円）

	株主資本				
	資本金	資本剰余金	利益剰余金	自己株式	株主資本合計
当期首残高	700,321	1,136,623	3,381,715	112	5,218,548
当期変動額					
新株予約権の行使	1,759,954	1,759,954			3,519,908
剰余金の配当			729,693		729,693
親会社株主に帰属する当期純利益			2,362,590		2,362,590
自己株式の取得				97	97
株主資本以外の項目の当期変動額 （純額）					
当期変動額合計	1,759,954	1,759,954	1,632,897	97	5,152,708
当期末残高	2,460,276	2,896,577	5,014,612	209	10,371,256

	その他の包括利益累計額				新株予約権	非支配株主持分	純資産合計
	その他有価証券評価差額金	為替換算調整勘定	退職給付に係る調整累計額	その他の包括利益累計額合計			
当期首残高	910	54,537	29,267	82,894	23,218	18,217	5,177,089
当期変動額							
新株予約権の行使							3,519,908
剰余金の配当							729,693
親会社株主に帰属する当期純利益							2,362,590
自己株式の取得							97
株主資本以外の項目の当期変動額 （純額）	2,124	13,006	5,834	16,716	23,218	215,492	175,557
当期変動額合計	2,124	13,006	5,834	16,716	23,218	215,492	5,328,265
当期末残高	3,035	67,544	35,102	99,611	-	233,710	10,505,355

当連結会計年度（自 2021年4月1日 至 2022年3月31日）

（単位：千円）

	株主資本				
	資本金	資本剰余金	利益剰余金	自己株式	株主資本合計
当期首残高	2,460,276	2,896,577	5,014,612	209	10,371,256
当期変動額					
新株の発行	12,730	12,730			25,460
新株予約権の行使	7,038	7,038			14,076
剰余金の配当			1,062,885		1,062,885
親会社株主に帰属する当期純利益			2,726,613		2,726,613
自己株式の取得				30,094	30,094
連結子会社株式の取得による持分の増減		258,542			258,542
株主資本以外の項目の当期変動額（純額）					
当期変動額合計	19,768	238,774	1,663,728	30,094	1,414,628
当期末残高	2,480,044	2,657,803	6,678,340	30,303	11,785,885

	その他の包括利益累計額				非支配株主持分	純資産合計
	その他有価証券 評価差額金	為替換算調整勘 定	退職給付に係る 調整累計額	その他の包括利 益累計額合計		
当期首残高	3,035	67,544	35,102	99,611	233,710	10,505,355
当期変動額						
新株の発行						25,460
新株予約権の行使						14,076
剰余金の配当						1,062,885
親会社株主に帰属する当期純利益						2,726,613
自己株式の取得						30,094
連結子会社株式の取得による持分の増減						258,542
株主資本以外の項目の当期変動額（純額）	2,411	4,152	17,912	24,477	139,407	163,884
当期変動額合計	2,411	4,152	17,912	24,477	139,407	1,250,743
当期末残高	623	71,697	53,015	124,088	94,302	11,756,098

【連結キャッシュ・フロー計算書】

(単位：千円)

	前連結会計年度 (自 2020年4月1日 至 2021年3月31日)	当連結会計年度 (自 2021年4月1日 至 2022年3月31日)
営業活動によるキャッシュ・フロー		
税金等調整前当期純利益	3,725,702	4,230,962
減価償却費	810,387	927,168
のれん償却額	69,530	196,609
貸倒引当金の増減額(は減少)	26,558	1,164
賞与引当金の増減額(は減少)	100,716	56,459
退職給付に係る負債の増減額(は減少)	81,182	69,671
支払利息	11,813	15,225
固定資産売却益	730	8,548
固定資産除却損	2,427	2,940
保険解約返戻金	110,365	114,125
助成金収入	7,464	28,100
段階取得に係る差損益(は益)	14,972	-
売上債権の増減額(は増加)	627,157	368,076
棚卸資産の増減額(は増加)	312,085	320,920
未収入金の増減額(は増加)	21,895	143,980
仕入債務の増減額(は減少)	244,088	1,986
未払消費税等の増減額(は減少)	23,342	91,909
その他	16,608	7,853
小計	4,028,259	4,611,898
利息及び配当金の受取額	703	900
利息の支払額	11,937	16,783
助成金の受取額	7,464	8,200
法人税等の支払額	1,006,301	1,598,398
営業活動によるキャッシュ・フロー	3,018,188	3,005,817
投資活動によるキャッシュ・フロー		
投資有価証券の取得による支出	99,593	3,204
有形固定資産の取得による支出	2,519,930	1,577,642
無形固定資産の取得による支出	394,312	1,117,071
保険積立金の解約による収入	236,246	250,060
敷金及び保証金の差入による支出	77,385	63,302
連結の範囲の変更を伴う子会社株式の取得による支出	2 1,117,055	2 799,265
その他	16,591	31,322
投資活動によるキャッシュ・フロー	3,955,439	3,279,101
財務活動によるキャッシュ・フロー		
短期借入金の純増減額(は減少)	1,061,588	461,666
長期借入れによる収入	1,000,000	4,701,356
長期借入金の返済による支出	1,217,304	1,967,819
自己株式の取得による支出	97	30,094
連結子会社設立に伴う非支配株主からの払込による収入	10,000	-
配当金の支払額	729,693	1,062,885
新株予約権の行使による株式の発行による収入	3,496,690	31,052
連結の範囲の変更を伴わない子会社株式の取得による支出	-	450,002
その他	37,968	5,260
財務活動によるキャッシュ・フロー	1,460,038	765,202
現金及び現金同等物に係る換算差額	8,163	9,811
現金及び現金同等物の増減額(は減少)	514,624	501,730
現金及び現金同等物の期首残高	1,145,583	1,660,207
現金及び現金同等物の期末残高	1 1,660,207	1 2,161,938

【注記事項】

(連結財務諸表作成のための基本となる重要な事項)

1. 連結の範囲に関する事項

(1) 連結子会社の数 30社

主要な連結子会社名は、「第1 企業の概況 4 関係会社の状況」に記載しているため、省略しております。

このうち、株式会社トヨタファシリティサービス、エヒメエレベーターサービス株式会社、四国昇降機サービス株式会社、JAPAN UNIECO ELEVATOR SERVICE COMPANY LIMITED (旧UNIECO VIETNAM COMPANY LIMITED)、四国エレベーターサービス株式会社、株式会社関東エレベーターシステム、株式会社EVOTECHの株式をそれぞれ取得したため、連結子会社としております。

(2) 非連結子会社の名称等

該当事項はありません。

2. 持分法の適用に関する事項

(1) 持分法適用の関連会社数 4社

主要な持分法適用会社名は「第1 企業の概況 4 関係会社の状況」に記載しているため、省略しております。

(2) 持分法を適用していない非連結子会社及び関連会社はありません。

(3) 持分法適用会社のうち、決算日が連結決算日と異なる会社については、各社の事業年度に係る財務諸表を使用しております。

3. 連結子会社の事業年度等に関する事項

連結子会社のうち、JAPAN ELEVATOR SERVICE HONG KONG COMPANY LIMITED、PT.Japan Elevator Service Indonesia及びJAPAN UNIECO ELEVATOR SERVICE COMPANY LIMITED (旧UNIECO VIETNAM COMPANY LIMITED)の決算日は12月31日であり、連結財務諸表の作成に当たっては、同決算日現在の財務諸表を使用し、連結決算日との間に生じた重要な取引については連結上必要な調整を行っております。

また、JAPAN JINDAL ELEVATOR SERVICE PRIVATE LIMITEDの決算日は3月31日であり、連結財務諸表の作成に当たっては、直接の親会社であるJAPAN ELEVATOR SERVICE HONG KONG COMPANY LIMITEDの決算日である12月31日現在の仮決算に基づく財務諸表を使用し、連結決算日との間に生じた重要な取引については連結上必要な調整を行っております。

4. 会計方針に関する事項

(1) 重要な資産の評価基準及び評価方法

イ. 有価証券

その他有価証券

市場価格のない株式等以外のもの

時価法（評価差額は全部純資産直入法により処理し、売却原価は移動平均法により算定）を採用しております。

市場価格のない株式等

主として移動平均法による原価法を採用しております。

ロ. 棚卸資産

仕掛品

個別法による原価法（貸借対照表価額は収益性の低下に基づく簿価切下げの方法により算定）を採用しております。

原材料

主として総平均法による原価法（貸借対照表価額は収益性の低下に基づく簿価切下げの方法により算定）を採用しております。

貯蔵品

最終仕入原価法による原価法（貸借対照表価額は収益性の低下に基づく簿価切下げの方法により算定）を採用しております。

(2) 重要な減価償却資産の減価償却の方法

イ. 有形固定資産（リース資産を除く）

主に定額法を採用しております。

なお、主な耐用年数は以下のとおりであります。

建物及び構築物 3年～50年

機械装置及び運搬具 2年～17年

工具、器具及び備品 2年～17年

ロ. 無形固定資産（リース資産及びのれんを除く）

定額法を採用しております。

なお、自社利用のソフトウェアについては、社内における利用可能期間（5年）に基づいております。

ハ. リース資産

所有権移転外ファイナンス・リース取引に係るリース資産

リース期間を耐用年数とし、残存価額を零とする定額法を採用しております。

(3) 重要な引当金の計上基準

イ. 貸倒引当金

売上債権、貸付金等の貸倒損失に備えるため、一般債権については貸倒実績率により、貸倒懸念債権等特定の債権については、個別に回収可能性を勘案し、回収不能見込額を計上しております。

ロ. 賞与引当金

従業員に対して支給する賞与の支出に充てるため、支給見込額の当連結会計年度負担額を計上しております。

(4) 退職給付に係る会計処理の方法

イ．退職給付見込額の期間帰属方法

退職給付債務の算定にあたり、退職給付見込額を当連結会計年度末までの期間に帰属させる方法については、給付算定式基準によっております。

ロ．数理計算上の差異の費用処理方法

数理計算上の差異については、各連結会計年度の発生時における従業員の平均残存勤務期間以内の一定の年数（10年）による定額法により按分した額をそれぞれ発生の日次連結会計年度から費用処理しております。

ハ．小規模企業等における簡便法の採用

一部の連結子会社は、退職給付に係る負債及び退職給付費用の計算に、退職給付に係る期末自己都合要支給額を退職給付債務とする方法を用いた簡便法を採用しております。

(5) 重要な収益及び費用の計上基準

当社グループはエレベーター等の保守及びメンテナンス工事（保全工事及びリニューアル工事）を主たる事業としております。

エレベーター等の保守業務に関しては、顧客との契約期間におけるサービス提供を通じて一定の期間にわたり履行義務を充足することから、契約期間にわたりサービスの提供に応じて収益を認識しております。

また、メンテナンス工事（保全工事及びリニューアル工事）業務に関しては、期間がごく短い工事を除き、履行義務の充足に係る進捗度を見積り、当該進捗度に基づき収益を一定の期間にわたり認識しております。

なお、契約における取引開始日から完全に履行義務が充足すると見込まれる時点までの期間がごく短い工事契約については代替的な取扱いを適用し、一定の期間にわたり収益を認識せず、顧客が検収した時点で収益を認識しております。

また、取引の対価は履行義務を充足してから1年以内に受領しており、重要な金融要素の調整は行っておりません。

(6) 重要な外貨建ての資産または負債の本邦通貨への換算の基準

外貨建金銭債権債務は、連結決算日の直物為替相場により円換算し、換算差額は損益として処理しております。なお、在外子会社等の資産及び負債は、在外子会社等の決算日（仮決算日を含む）の直物為替相場により円貨に換算し、収益及び費用は期中平均相場により円貨に換算し、換算差額は純資産の部における為替換算調整勘定及び非支配株主持分に含めて計上しております。

(7) のれんの償却方法及び償却期間

のれんの償却に関しては、その個別案件ごとに判断し、20年以内の合理的な年数で定額法により償却しております。

(8) 連結キャッシュ・フロー計算書における資金の範囲

手許現金、随時引き出し可能な預金及び容易に換金可能であり、かつ、価値の変動について僅少なりスルしか負わない取得日から3ヶ月以内に償還期限の到来する短期投資からなっております。

(重要な会計上の見積り)

のれんの減損

(1) 当連結会計年度の連結財務諸表に計上した金額

(単位：千円)

	前連結会計年度	当連結会計年度
減損損失	-	-
のれん	1,661,929	2,547,248

(当連結会計年度において減損損失を計上しておりませんが、翌連結会計年度の連結財務諸表に重要な影響を及ぼすリスクに鑑みて開示項目として識別しております。)

(2) 連結財務諸表利用者の理解に資するその他の情報

算出方法

取得時に作成した各社の将来事業計画に基づく営業利益及び将来キャッシュ・フローの達成状況等を確認し、減損の兆候の把握を行っております。減損の兆候がある場合には、減損損失の認識の判定を行い、減損損失を認識すべきであると判定されたのれんは、帳簿価額を回収可能価額まで減額し、当該減少額を減損損失として処理しております。

主要な仮定

各社の将来事業計画における主要な仮定は、営業活動の強化による保守・保全業務等の契約数の維持及び増加に伴う売上高であります。

翌年度の連結財務諸表に与える影響

主要な仮定である各社の将来事業計画の売上高は、見積りの不確実性を伴うものであり、のれんの減損の判断に重要な影響を与えるリスクがあります。

(会計方針の変更)

(収益認識に関する会計基準等の適用)

「収益認識に関する会計基準」(企業会計基準第29号 2020年3月31日。以下「収益認識会計基準」という。)等を当連結会計年度の期首から適用し、約束した財又はサービスの支配が顧客に移転した時点で、当該財又はサービスと交換に受け取ると見込まれる金額で収益を認識することといたしました。

これにより、従来はメンテナンス工事請負契約に関して、進捗部分について成果の確実性が認められる工事には工事進行基準を、それ以外の工事には工事完成基準を適用しておりましたが、当連結会計年度より、一定の期間にわたり充足される履行義務は、期間がごく短い工事を除き、履行義務の充足に係る進捗度を見積り、当該進捗度に基づき収益を一定の期間にわたり認識する方法に変更しております。なお、契約における取引開始日から完全に履行義務を充足すると見込まれる時点までの期間がごく短い工事契約については代替的な取扱いを適用し、一定の期間にわたり収益を認識せず、完全に履行義務を充足した時点で収益を認識しております。

収益認識会計基準等の適用については、収益認識会計基準第84項ただし書きに定める経過的な取扱いに従っており、当連結会計年度の期首より前に新たな会計方針を遡及適用した場合の累積的影響額を、当連結会計年度の期首の利益剰余金に加減し、当該期首残高から新たな会計方針を適用しております。ただし、収益認識会計基準第86項に定める方法を適用し、当連結会計年度の期首より前までに従前の取扱いに従ってほとんどすべての収益の額を認識した契約に、新たな会計方針を遡及適用していません。また、収益認識会計基準第86項また書き(1)に定める方法を適用し、当連結会計年度の期首より前までに行われた契約変更について、すべての契約変更を反映した後の契約条件に基づき、会計処理を行い、その累積的影響額を当連結会計年度の期首の利益剰余金に加減しております。

この結果、当連結会計年度の損益に与える影響はありません。また、利益剰余金の当期首残高への影響もありません。

収益認識会計基準等を適用したため、前連結会計年度の連結貸借対照表において、「流動資産」に表示していた「受取手形及び売掛金」は、当連結会計年度より「受取手形」、「売掛金」に含めて表示することといたしました。なお、収益認識会計基準第89-2項に定める経過的な取扱いに従って、前連結会計年度について新たな表示方法により組替えを行っておりません。さらに、収益認識会計基準第89-3項に定める経過的な取扱いに従って、前連結会計年度に係る「収益認識関係」注記については記載していません。

(時価の算定に関する会計基準等の適用)

「時価の算定に関する会計基準」(企業会計基準第30号 2019年7月4日。以下「時価算定会計基準」という。)等を当連結会計年度の期首から適用し、時価算定会計基準第19項及び「金融商品に関する会計基準」(企業会計基準第10号 2019年7月4日)第44-2項に定める経過的な取扱いに従って、時価算定会計基準等が定める新たな会計方針を、将来にわたって適用することといたしました。

これによる、当連結会計年度の連結財務諸表への影響はありません。

また、「金融商品関係」注記において、金融商品の時価のレベルごとの内訳等に関する事項等の注記を行うことといたしました。ただし、「金融商品の時価等の開示に関する適用指針」(企業会計基準適用指針第19号 2019年7月4日)第7-4項に定める経過的な取扱いに従って、当該注記のうち前連結会計年度に係るものについては記載していません。

(会計上の見積りの変更と区別することが困難な会計方針の変更)

(有形固定資産の減価償却方法の変更)

当社及び国内連結子会社は、工具、器具及び備品の減価償却方法について、従来、定率法を採用しておりましたが、当連結会計年度より定額法に変更しております。

この変更は、通信環境の変化に伴う設備投資計画の策定を契機に、工具、器具及び備品について稼働状況を検討した結果、主たる資産は従来モデルに比べて、機能的改善によりその使用期間中に安定的な稼働が見込まれることから、定額法により耐用年数の期間にわたって均等に費用配分することが使用実態をより適切に反映するものと判断したためであります。

これにより、従来の方によった場合に比べ、当連結会計年度の営業利益、経常利益及び税金等調整前当期純利益は212,335千円増加しております。

(表示方法の変更)

(連結損益計算書)

前連結会計年度において、「営業外収益」の「その他」に含めていた「助成金収入」は、金額的重要性が増したため、当連結会計年度より独立掲記することとしました。この表示方法の変更を反映させるため、前連結会計年度の連結財務諸表の組替えを行っております。

この結果、前連結会計年度の連結損益計算書において、「営業外収益」の「その他」に表示していた7,464千円は、「助成金収入」として組み替えております。

前連結会計年度において、独立掲記しておりました「営業外費用」の「株式交付費」は、金額的重要性が乏しくなったため、当連結会計年度においては「その他」に含めて表示しております。この表示方法の変更を反映させるため、前連結会計年度の連結財務諸表の組替えを行っております。

この結果、前連結会計年度の連結損益計算書において、「営業外費用」の「株式交付費」に表示していた14,573千円は、「その他」として組み替えております。

前連結会計年度において、「営業外費用」の「その他」に含めていた「支払手数料」は、金額的重要性が増したため、当連結会計年度より独立掲記することとしました。この表示方法の変更を反映させるため、前連結会計年度の連結財務諸表の組替えを行っております。

この結果、前連結会計年度の連結損益計算書において、「営業外費用」の「その他」に表示していた2,175千円は、「支払手数料」として組み替えております。

前連結会計年度において、「営業外費用」の「その他」に含めていた「為替差損」は、金額的重要性が増したため、当連結会計年度より独立掲記することとしました。この表示方法の変更を反映させるため、前連結会計年度の連結財務諸表の組替えを行っております。

この結果、前連結会計年度の連結損益計算書において、「営業外費用」の「その他」に表示していた22千円は、「為替差損」として組み替えております。

(連結キャッシュ・フロー計算書)

「営業活動によるキャッシュ・フロー」における「助成金収入」及び「助成金の受取額」は、金額的重要性が増したため、当連結会計年度より独立掲記することとしました。この表示方法を変更させるため、前連結会計年度の連結財務諸表の組替えを行っております。

この結果、前連結会計年度の連結キャッシュ・フロー計算書において、「営業活動によるキャッシュ・フロー」の「助成金収入」7,464千円、「助成金の受取額」7,464千円を独立掲記するとともに、「小計」4,035,723千円を4,028,259千円に変更しております。

前連結会計年度において、「営業活動によるキャッシュ・フロー」の「その他」に含めていた「固定資産売却益」は、金額的重要性が増したため、当連結会計年度より独立掲記することといたしました。この表示方法の変更を反映させるため、前連結会計年度の連結財務諸表の組替えを行っております。

この結果、前連結会計年度の連結キャッシュ・フロー計算書において、「営業活動によるキャッシュ・フロー」の「その他」に表示していた730千円は、「固定資産売却益」730千円として組み替えております。

前連結会計年度において、独立掲記しておりました「営業活動によるキャッシュ・フロー」の「受取利息及び受取配当金」及び「持分法による投資損益」は、金額的重要性が乏しくなったため、当連結会計年度においては「その他」に含めて表示しております。この表示方法の変更を反映させるため、前連結会計年度の連結財務諸表の組替えを行っております。

この結果、前連結会計年度の連結キャッシュ・フロー計算書において、「営業活動によるキャッシュ・フロー」の「受取利息及び受取配当金」及び「持分法による投資損益」に表示していた703千円及び872千円は、「その他」として組み替えております。

前連結会計年度において、「財務活動によるキャッシュ・フロー」の「その他」に含めていた「自己株式の取得による支出」は、金額的重要性が増したため、当連結会計年度より独立掲記することといたしました。この表示方法の変更を反映させるため、前連結会計年度の連結財務諸表の組替えを行っております。

この結果、前連結会計年度の連結キャッシュ・フロー計算書において、「財務活動によるキャッシュ・フロー」の「その他」に表示していた97千円は、「自己株式の取得による支出」97千円として組み替えております。

(追加情報)

(新型コロナウイルス感染症の影響に関する会計上の見積り)

新型コロナウイルス感染症について、当社グループの財政状態及び経営成績への重要な影響は発生しておりません。そのため、当社グループにおいては、新型コロナウイルス感染症が繰延税金資産の回収可能性等の会計上の見積りに及ぼす重要な影響はないものと考えております。

(連結貸借対照表関係)

1 当座貸越契約及び貸出コミットメントライン契約

当社は、効率的で安定した運転資金の調達を行うため、取引銀行との間で当座貸越契約及び貸出コミットメントライン契約を締結しております。当連結会計年度末におけるこれらの契約に基づく借入未実行残高等は次のとおりであります。

	前連結会計年度 (2021年3月31日)	当連結会計年度 (2022年3月31日)
当座貸越極度額及び貸出コミットメントラインの総額	6,870,000千円	8,970,000千円
借入実行残高	1,954,846	2,179,514
差引合計	4,915,154	6,790,486

2 財務制限条項

前連結会計年度(2021年3月31日)

当社のコミットメントライン契約には純資産及び利益について一定の条件の財務制限条項が付されています。

当連結会計年度(2022年3月31日)

当社のコミットメントライン契約には純資産及び利益について一定の条件の財務制限条項が付されています。

3 関連会社に対するものは、次のとおりであります。

	前連結会計年度 (2021年3月31日)	当連結会計年度 (2022年3月31日)
投資有価証券	98,527千円	100,296千円

4 流動負債の「その他」のうち、契約負債に対するものは次のとおりであります。

	当連結会計年度 (2022年3月31日)
契約負債	393,577千円

(連結損益計算書関係)

- 1 期末棚卸高は収益性の低下に伴う簿価切下後の金額であり、次の棚卸資産評価損が売上原価に含まれております。なお、以下の金額は戻入額と相殺した後のものであります。

	前連結会計年度 (自 2020年4月1日 至 2021年3月31日)	当連結会計年度 (自 2021年4月1日 至 2022年3月31日)
	29,486千円	37,693千円

- 2 販売費及び一般管理費のうち主要な費目及び金額は次のとおりであります。

	前連結会計年度 (自 2020年4月1日 至 2021年3月31日)	当連結会計年度 (自 2021年4月1日 至 2022年3月31日)
給料及び手当	1,894,151千円	2,385,862千円
賞与引当金繰入額	186,609	218,736
退職給付費用	44,087	46,149
貸倒引当金繰入額	26,558	95

- 3 一般管理費に含まれる研究開発費の総額は次のとおりであります。

	前連結会計年度 (自 2020年4月1日 至 2021年3月31日)	当連結会計年度 (自 2021年4月1日 至 2022年3月31日)
	52,447千円	63,527千円

- 4 固定資産売却益の内容は次のとおりであります。

	前連結会計年度 (自 2020年4月1日 至 2021年3月31日)	当連結会計年度 (自 2021年4月1日 至 2022年3月31日)
機械装置及び運搬具	730千円	6,756千円
リース資産	-	1,791
計	730	8,548

- 5 固定資産除却損の内容は次のとおりであります。

	前連結会計年度 (自 2020年4月1日 至 2021年3月31日)	当連結会計年度 (自 2021年4月1日 至 2022年3月31日)
建物及び構築物	2,421千円	2,940千円
機械装置及び運搬具	6	0
工具、器具及び備品	0	0
計	2,427	2,940

(連結包括利益計算書関係)

その他の包括利益に係る組替調整額及び税効果額

	前連結会計年度 (自 2020年4月1日 至 2021年3月31日)	当連結会計年度 (自 2021年4月1日 至 2022年3月31日)
その他有価証券評価差額金：		
当期発生額	3,231千円	3,668千円
組替調整額	-	-
税効果調整前	3,231	3,668
税効果額	1,107	1,256
その他有価証券評価差額金	2,124	2,411
為替換算調整勘定：		
当期発生額	12,570	7,275
為替換算調整勘定	12,570	7,275
退職給付に係る調整額：		
当期発生額	15,006	33,916
組替調整額	6,597	8,098
税効果調整前	8,409	25,818
税効果額	2,574	7,905
退職給付に係る調整額	5,834	17,912
その他の包括利益合計	16,280	27,599

(連結株主資本等変動計算書関係)

前連結会計年度(自 2020年4月1日 至 2021年3月31日)

1. 発行済株式の種類及び総数並びに自己株式の種類及び株式数に関する事項

	当連結会計年度 期首株式数(株)	当連結会計年度 増加株式数(株)	当連結会計年度 減少株式数(株)	当連結会計年度末 株式数(株)
発行済株式				
普通株式 (注) 1, 2	40,538,600	48,035,400	-	88,574,000
合計	40,538,600	48,035,400	-	88,574,000
自己株式				
普通株式 (注) 1, 3	86	144	-	230
合計	86	144	-	230

(注) 1. 当社は2021年1月1日付で普通株式1株につき2株の割合で株式分割を行っております。

2. 普通株式の発行済株式総数の増加48,035,400株は、株式分割による増加44,277,000株、ストック・オプションの権利行使に伴う新株の発行による増加3,758,400株であります。

3. 普通株式の自己株式の増加144株は、株式分割による増加115株、単元未満株式の買取による増加29株であります。

2. 配当に関する事項

(1) 配当金支払額

(決議)	株式の種類	配当金の総額 (千円)	1株当たり配当額 (円)	基準日	効力発生日
2020年6月24日 定時株主総会	普通株式	729,693	18	2020年3月31日	2020年6月25日

(2) 基準日が当連結会計年度に属する配当のうち、配当の効力発生日が翌連結会計年度となるもの

(決議)	株式の種類	配当金の総額 (千円)	配当の原資	1株当たり配当額 (円)	基準日	効力発生日
2021年6月25日 定時株主総会	普通株式	1,062,885	利益剰余金	12	2021年3月31日	2021年6月28日

当連結会計年度（自 2021年4月1日 至 2022年3月31日）

1. 発行済株式の種類及び総数並びに自己株式の種類及び株式数に関する事項

	当連結会計年度 期首株式数（株）	当連結会計年度 増加株式数（株）	当連結会計年度 減少株式数（株）	当連結会計年度末 株式数（株）
発行済株式				
普通株式（注）1	88,574,000	179,600	-	88,753,600
合計	88,574,000	179,600	-	88,753,600
自己株式				
普通株式（注）2	230	18,585	-	18,815
合計	230	18,585	-	18,815

（注）1．普通株式の発行済株式総数の増加179,600株は、ストック・オプションの権利行使に伴う新株の発行による増加169,600株、譲渡制限付株式報酬としての新株式発行による増加10,000株であります。

2．普通株式の自己株式の増加18,585株は、取締役会決議による増加18,500株、単元未満株式の買取による増加85株であります。

2. 配当に関する事項

(1) 配当金支払額

（決議）	株式の種類	配当金の総額 （千円）	1株当たり配当額 （円）	基準日	効力発生日
2021年6月25日 定時株主総会	普通株式	1,062,885	12	2021年3月31日	2021年6月28日

(2) 基準日が当連結会計年度に属する配当のうち、配当の効力発生日が翌連結会計年度となるもの

（決議）	株式の種類	配当金の総額 （千円）	配当の原資	1株当たり配当額 （円）	基準日	効力発生日
2022年6月23日 定時株主総会	普通株式	1,242,286	利益剰余金	14	2022年3月31日	2022年6月24日

(連結キャッシュ・フロー計算書関係)

1 現金及び現金同等物の期末残高と連結貸借対照表に掲記されている科目の金額との関係

	前連結会計年度 (自 2020年4月1日 至 2021年3月31日)	当連結会計年度 (自 2021年4月1日 至 2022年3月31日)
現金及び預金勘定	1,674,107千円	2,179,838千円
預入期間が3か月を超える定期預金	13,900	17,900
現金及び現金同等物	1,660,207	2,161,938

2 株式の取得により新たに連結子会社となった会社の資産及び負債の主な内訳

前連結会計年度(自 2020年4月1日 至 2021年3月31日)

株式の取得により新たに株式会社関西エレベーター(以下、「関西エレベーター」という。)を連結したことに伴う連結開始時の資産及び負債の内訳並びに株式の取得価額と取得のための支出(純額)との関係は次のとおりであります。

流動資産	91,516千円
固定資産	372,021
のれん	513,265
流動負債	352,828
固定負債	30,974
関西エレベーター株式の取得価額	593,000
関西エレベーター現金及び現金同等物	29,269
差引: 関西エレベーター取得のための支出	563,730

なお、株式の取得により新たに連結子会社となったその他の会社の資産及び負債の金額は、重要性が乏しいため、記載を省略しております。

当連結会計年度(自 2021年4月1日 至 2022年3月31日)

重要性が乏しいため、記載を省略しております。

(リース取引関係)

(借主側)

1. ファイナンス・リース取引

重要性が乏しいため、記載を省略しております。

2. オペレーティング・リース取引

オペレーティング・リース取引のうち解約不能のものに係る未経過リース料

(単位: 千円)

	前連結会計年度 (2021年3月31日)	当連結会計年度 (2022年3月31日)
1年内	484,172	591,965
1年超	2,388,167	2,319,797
計	2,872,339	2,911,763

(金融商品関係)

1. 金融商品の状況に関する事項

(1) 金融商品に対する取組方針

当社グループの金融商品に対する取組は、資金運用は短期的な預金等に限定し、資金調達については、銀行借入等による方針であります。

(2) 金融商品の内容及びそのリスク

営業債権である受取手形及び売掛金は、顧客の信用リスクにさらされております。

投資有価証券は株式であり、市場価格の変動リスクにさらされております。

敷金及び保証金は、主として新規営業所に賃貸物件を利用する際の貸主に対して差し入れる敷金・保証金であり、貸主の信用リスクにさらされております。

法人税、住民税（都道府県民税及び市町村民税をいう。）及び事業税の未払額である未払法人税等並びに消費税の未払額である未払消費税等は、そのほぼ全てが2カ月以内に納付期限が到来するものであります。

営業債務である未払金及び買掛金は、1年以内の支払期日のものであり、主として国内取引に係るものであります。

短期借入金は、主に短期的な運転資金に係るものであり、長期借入金は、主に設備投資に係るものであります。

また、営業債務や借入金は、流動性リスクにさらされております。

(3) 金融商品に係るリスク管理体制

信用リスク（取引先の契約不履行等に係るリスク）の管理

営業債権である受取手形及び売掛金は、取引先ごとの期日管理及び残高管理を行うとともに取引先ごとの信用状況を把握する体制としております。

敷金及び保証金は、取引先ごとの残高管理を行うとともに取引先ごとの信用状況の把握に努めております。

市場リスク（為替や金利等の変動リスク）の管理

投資有価証券については定期的に時価等の状況や発行体（取引先企業）の財務状況等を把握しております。

資金調達に係る流動性リスク（支払期日に支払いを実行できなくなるリスク）の管理

当社グループでは、キャッシュマネジメントシステムを導入しており、親会社がグループ全体の資金繰計画を作成するなどの方法により管理しております。また、当社は取引銀行との間で当座貸越契約及び貸出コミットメントライン契約を締結しており、機動的に資金調達が可能となる体制を整えております。

(4) 金融商品の時価等に関する事項についての補足説明

金融商品の時価の算定には、市場価格に基づく価額のほか、市場価格がない場合には合理的に算定された価額が含まれております。当該価額の算定においては一定の前提条件等を採用しているため、異なる前提条件等によった場合、当該価額が変動することがあります。

2. 金融商品の時価等に関する事項

連結貸借対照表計上額、時価及びこれらの差額については、次のとおりであります。

前連結会計年度（2021年3月31日）

	連結貸借対照表計上額 (千円)	時価(千円)	差額(千円)
(1) 受取手形及び売掛金	3,606,693	3,606,693	-
(2) 投資有価証券(*2)			
その他有価証券	18,478	18,478	-
(3) 敷金及び保証金	492,244	481,794	10,449
資産計	4,117,415	4,106,966	10,449
(1) 買掛金	970,930	970,930	-
(2) 短期借入金	2,038,180	2,038,180	-
(3) 未払金	678,324	678,324	-
(4) 未払法人税等	938,528	938,528	-
(5) 未払消費税等	365,489	365,489	-
(6) 長期借入金 (1年内返済予定の長期借入金含む)	2,364,174	2,362,217	1,956
負債計	7,355,626	7,353,669	1,956

(*1) 「現金及び預金」については、現金であること、預金は短期間で決済されるため時価が帳簿価額に近似するものであることから、記載を省略しております。

(*2) 以下の金融商品は、市場価格がなく、時価を把握することが極めて困難と認められることから、「(2) 投資有価証券」には含まれておりません。当該金融商品の連結貸借対照表計上額は以下のとおりであります。

区分	前連結会計年度(千円)
関連会社株式	98,527
非上場株式	3,000

当連結会計年度（2022年3月31日）

	連結貸借対照表計上額 (千円)	時価(千円)	差額(千円)
(1) 受取手形	24,236	24,236	-
(2) 売掛金	4,130,381	4,130,381	-
(3) 投資有価証券(*2)			
その他有価証券	15,014	15,014	-
(4) 敷金及び保証金	551,355	536,701	14,654
資産計	4,720,988	4,706,334	14,654
(1) 買掛金	1,001,125	1,001,125	-
(2) 短期借入金	2,198,784	2,198,784	-
(3) 未払金	901,865	901,865	-
(4) 未払法人税等	821,764	821,764	-
(5) 未払消費税等	470,835	470,835	-
(6) 長期借入金 (1年内返済予定の長期借入金含む)	5,097,711	5,113,592	15,881
負債計	10,492,087	10,507,969	15,881

(*1) 「現金及び預金」については、現金であること、預金は短期間で決済されるため時価が帳簿価額に近似するものであることから、記載を省略しております。

(*2) 市場価格のない株式等は、「(3) 投資有価証券」には含まれておりません。当該金融商品の連結貸借対照表計上額は以下のとおりであります。

区分	当連結会計年度(千円)
関連会社株式	100,296
非上場株式	3,000

(注) 1. 金銭債権の連結決算日後の償還予定額
前連結会計年度(2021年3月31日)

	1年以内 (千円)
預金	1,671,526
受取手形及び売掛金	3,606,693
合計	5,278,219

(*) 敷金及び保証金は、返還期日を明確に把握できないため、償還予定額に含めておりません。

当連結会計年度(2022年3月31日)

	1年以内 (千円)
預金	2,173,120
受取手形	24,236
売掛金	4,130,381
合計	6,327,739

(*) 敷金及び保証金は、返還期日を明確に把握できないため、償還予定額に含めておりません。

(注) 2. 短期借入金及び長期借入金の連結決算日後の返済予定額
前連結会計年度(2021年3月31日)

	1年以内 (千円)	1年超 2年以内 (千円)	2年超 3年以内 (千円)	3年超 4年以内 (千円)	4年超 5年以内 (千円)	5年超 (千円)
短期借入金	2,038,180	-	-	-	-	-
長期借入金	946,140	948,996	445,638	3,600	3,600	16,200
合計	2,984,320	948,996	445,638	3,600	3,600	16,200

当連結会計年度(2022年3月31日)

	1年以内 (千円)	1年超 2年以内 (千円)	2年超 3年以内 (千円)	3年超 4年以内 (千円)	4年超 5年以内 (千円)	5年超 (千円)
短期借入金	2,198,784	-	-	-	-	-
長期借入金	1,809,528	1,545,578	1,055,068	687,537	-	-
合計	4,008,312	1,545,578	1,055,068	687,537	-	-

3. 金融商品の時価のレベルごとの内訳等に関する事項

金融商品の時価を、時価の算定に用いたインプットの観察可能性及び重要性に応じて、以下の3つのレベルに分類しております。

レベル1の時価：同一の資産又は負債の活発な市場における（無調整の）相場価格により算定した時価

レベル2の時価：レベル1のインプット以外の直接又は間接的に観察可能なインプットを用いて算定した時価

レベル3の時価：重要な観察できないインプットを使用して算定した時価

時価の算定に重要な影響を与えるインプットを複数使用している場合には、それらのインプットがそれぞれ属するレベルのうち、時価の算定における優先順位が最も低いレベルに時価を分類しております。

(1) 時価をもって連結貸借対照表計上額とする金融資産及び金融負債

当連結会計年度（2022年3月31日）

区分	時価（千円）			
	レベル1	レベル2	レベル3	合計
投資有価証券				
其他有価証券	15,014	-	-	15,014

(2) 時価をもって連結貸借対照表計上額としない金融資産及び金融負債

当連結会計年度（2022年3月31日）

区分	時価（千円）			
	レベル1	レベル2	レベル3	合計
受取手形	-	24,236	-	24,236
売掛金	-	4,130,381	-	4,130,381
敷金及び保証金	-	536,701	-	536,701
資産計	-	4,691,319	-	4,691,319
買掛金	-	1,001,125	-	1,001,125
短期借入金	-	2,198,784	-	2,198,784
未払金	-	901,865	-	901,865
未払法人税等	-	821,764	-	821,764
未払消費税等	-	470,835	-	470,835
長期借入金 （1年内返済予定の長期借入金含む）	-	5,113,592	-	5,113,592
負債計	-	10,507,969	-	10,507,969

(注) 時価の算定に用いた評価技法及び時価の算定に係るインプットの説明

投資有価証券

上場株式は相場価格を用いて評価しております。上場株式は活発な市場で取引されているため、その時価をレベル1の時価に分類しております。

受取手形、売掛金並びに敷金及び保証金

これらの時価は、一定の期間ごとに区分した債権ごとに、債権額と満期までの期間及び信用リスクを加味した利率を基に割引現在価値法により算定しており、レベル2の時価に分類しております。

買掛金、短期借入金、未払金、未払法人税等並びに未払消費税等

これらの時価は、一定の期間ごとに区分した債務ごとに、その将来キャッシュ・フローと、返済期日までの期間及び信用リスクを加味した利率を基に割引現在価値法により算定しており、レベル2の時価に分類しております。

長期借入金

これらの時価は、元利金の合計額と、当該債務の残存期間及び信用リスクを加味した利率を基に、割引現在価値法により算定しており、レベル2の時価に分類しております。

(有価証券関係)

1. その他有価証券

前連結会計年度(2021年3月31日)

	種類	連結貸借対照表 計上額(千円)	取得原価(千円)	差額(千円)
連結貸借対照表計上額が 取得原価を超えるもの	株式	18,478	13,861	4,616
連結貸借対照表計上額が 取得原価を超えないもの	株式	-	-	-
合計		18,478	13,861	4,616

(注) 非上場株式(連結貸借対照表計上額3,000千円)については、市場価格がなく、時価を把握することが極めて困難と認められることから、上表には含めておりません。

当連結会計年度(2022年3月31日)

	種類	連結貸借対照表 計上額(千円)	取得原価(千円)	差額(千円)
連結貸借対照表計上額が 取得原価を超えるもの	株式	5,352	3,768	1,584
連結貸借対照表計上額が 取得原価を超えないもの	株式	9,661	10,297	635
合計		15,014	14,065	948

(注) 非上場株式(連結貸借対照表計上額3,000千円)については、市場価格のない株式等であるため、上表には含めておりません。

2. 売却したその他有価証券

前連結会計年度(自 2020年4月1日 至 2021年3月31日)

該当事項はありません。

当連結会計年度(自 2021年4月1日 至 2022年3月31日)

該当事項はありません。

(退職給付関係)

1. 採用している退職給付制度の概要

当社及び連結子会社は、従業員の退職給付に充てるため、非積立型の確定給付制度を採用しております。

なお、一部の連結子会社は、退職給付に係る負債及び退職給付費用の計算に、退職給付に係る期末自己都合要支給額を退職給付債務とする方法を用いた簡便法を採用しております。

2. 確定給付制度（簡便法を適用した制度を含む）

(1) 退職給付債務の期首残高と期末残高の調整表

	前連結会計年度 (自 2020年4月1日 至 2021年3月31日)	当連結会計年度 (自 2021年4月1日 至 2022年3月31日)
退職給付債務の期首残高	693,074千円	865,134千円
勤務費用	114,104	126,270
利息費用	691	781
数理計算上の差異の発生額	15,006	33,916
退職給付の支払額	40,211	65,478
その他	82,468	135,564
退職給付債務の期末残高	865,134	1,096,189

(2) 退職給付債務の期末残高と連結貸借対照表に計上された退職給付に係る負債の調整表

	前連結会計年度 (2021年3月31日)	当連結会計年度 (2022年3月31日)
非積立型制度の退職給付債務	865,134千円	1,096,189千円
連結貸借対照表に計上された負債	865,134	1,096,189
退職給付に係る負債	865,134	1,096,189
連結貸借対照表に計上された負債	865,134	1,096,189

(3) 退職給付費用及びその内訳項目の金額

	前連結会計年度 (自 2020年4月1日 至 2021年3月31日)	当連結会計年度 (自 2021年4月1日 至 2022年3月31日)
勤務費用	114,104千円	126,270千円
利息費用	691	781
数理計算上の差異の費用処理額	6,597	8,098
確定給付制度に係る退職給付費用	121,392	135,149

(4) 退職給付に係る調整額

退職給付に係る調整額に計上した項目（税効果控除前）の内訳は次のとおりであります。

	前連結会計年度 (自 2020年4月1日 至 2021年3月31日)	当連結会計年度 (自 2021年4月1日 至 2022年3月31日)
数理計算上の差異	8,409千円	25,818千円
合計	8,409	25,818

(5) 退職給付に係る調整累計額

退職給付に係る調整累計額に計上した項目（税効果控除前）の内訳は次のとおりであります。

	前連結会計年度 (2021年3月31日)	当連結会計年度 (2022年3月31日)
未認識数理計算上の差異	50,593千円	42,495千円
合計	50,593	42,495

(6) 数理計算上の計算基礎に関する事項
 主要な数理計算上の計算基礎

	前連結会計年度 (2021年3月31日)	当連結会計年度 (2022年3月31日)
割引率	0.1%	0.1%

(ストック・オプション等関係)

1. スtock・オプションにかかる費用計上額及び科目名
 該当事項はありません。

2. スtock・オプションの内容、規模及びその変動状況
 (1) スtock・オプションの内容

	2016年第1回新株予約権 (自社株式オプション)
付与対象者の区分及び人数	社外協力者 1名
株式の種類及び付与数 (注)	普通株式 952,000株
付与日	2016年3月31日
権利確定条件	権利確定日において当社と 2016年4月1日付 Consulting Services Agreementが終了していない こと。
対象勤務期間	対象勤務期間の定めはあり ません。
権利行使期間	2019年4月1日から 2026年3月31日まで

(注) 株式数に換算して記載しております。なお、株式数につきましては、2016年8月31日付で普通株式1株につき100株の株式分割を、2017年10月1日付で普通株式1株につき2株の株式分割を、2018年10月1日付で普通株式1株につき2株の株式分割を、2021年1月1日付で普通株式1株につき2株の株式分割を行っており、当該株式分割による調整後の株式数を記載しております。

(2) ストック・オプションの規模及びその変動状況

当連結会計年度において存在したストック・オプションを対象とし、ストック・オプションの数については、株式数に換算して記載しております。

ストック・オプションの数

	2016年第1回新株予約権 (自社株式オプション)
権利確定前 (株)	
前連結会計年度末	638,400
付与	-
失効	-
権利確定	314,400
未確定残	324,000
権利確定後 (株)	
前連結会計年度末	169,600
権利確定	314,400
権利行使	169,600
失効	-
未行使残	314,400

単価情報

	2016年第1回新株予約権 (自社株式オプション)
権利行使価格 (円)	83
行使時平均株価 (円)	2,196
付与日における公正な評価 単価 (円)	-

3. ストック・オプションの権利確定数の見積り方法

基本的には、将来の失効数の合理的な見積りは困難であるため、実績の失効数のみ反映させる方法を採用しております。

4. ストック・オプションの単位当たりの本源的価値により算定を行う場合の当連結会計年度末における本源的価値の合計額及び当事業年度において権利行使されたストック・オプションの権利行使日における本源的価値の合計金額

(1) 当連結会計年度末における本源的価値の合計額	967,814千円
(2) 当連結会計年度において権利行使された本源的価値の合計額	358,364千円

(税効果会計関係)

1. 繰延税金資産及び繰延税金負債の発生の主な原因別の内訳

	前連結会計年度 (2021年3月31日)	当連結会計年度 (2022年3月31日)
繰延税金資産		
未払金	90,580千円	82,646千円
賞与引当金	207,649	229,176
棚卸資産評価損	69,087	81,808
退職給付に係る負債	267,433	341,615
資産除去債務	120,499	127,389
繰越欠損金(注2)	332,371	446,031
その他	162,299	188,813
繰延税金資産 小計	1,249,920	1,497,482
税務上の繰越欠損金に係る評価性引当額(注2)	272,503	351,146
将来減算一時差異等の合計に係る評価性引当額	180,097	235,083
評価性引当額小計	452,600	586,230
繰延税金資産 合計	797,319	911,251
繰延税金負債		
特別償却準備金	413	-
資産除去債務に対応する除去費用	94,996	97,852
その他有価証券評価差額金	4,767	3,509
土地評価差額	30,974	30,974
その他	4,071	4,404
繰延税金負債 合計	135,223	136,740
繰延税金資産の純額(注1)	662,096	774,510

(注1) 当連結会計年度における繰延税金資産の純額は連結貸借対照表の以下の項目に含まれております。

	前連結会計年度 (2021年3月31日)	当連結会計年度 (2022年3月31日)
固定資産 繰延税金資産	697,406	809,313
固定負債 その他	35,309	34,802

(注2) 税務上の繰越欠損金及びその繰延税金資産の繰越期限別の金額

前連結会計年度(2021年3月31日)

	1年以内 (千円)	1年超 2年以内 (千円)	2年超 3年以内 (千円)	3年超 4年以内 (千円)	4年超 5年以内 (千円)	5年超 (千円)	合計 (千円)
税務上の繰越欠 損金()	-	1,383	246	927	28,631	301,182	332,371
評価性引当額	-	-	-	927	24,558	247,017	272,503
繰延税金資産	-	1,383	246	-	4,073	54,164	59,867

() 税務上の繰越欠損金は、法定実効税率を乗じた額であります。

当連結会計年度（2022年3月31日）

	1年以内 (千円)	1年超 2年以内 (千円)	2年超 3年以内 (千円)	3年超 4年以内 (千円)	4年超 5年以内 (千円)	5年超 (千円)	合計 (千円)
税務上の繰越欠損金()	-	-	927	24,558	34,075	386,469	446,031
評価性引当額	-	-	927	24,558	31,765	293,895	351,146
繰延税金資産	-	-	-	-	2,310	92,574	94,884

() 税務上の繰越欠損金は、法定実効税率を乗じた額であります。

2. 法定実効税率と税効果会計適用後の法人税等の負担率との間に重要な差異があるときの、当該差異の原因となった主要な項目別の内訳

	前連結会計年度 (2021年3月31日)	当連結会計年度 (2022年3月31日)
法定実効税率 (調整)	30.6%	30.6%
交際費等永久に損金に算入されない項目	0.2	0.6
住民税均等割等	0.5	0.5
所得拡大税制による税額控除	0.4	2.4
評価性引当額の増減	1.5	0.6
連結子会社の適用税率差異	3.7	3.7
のれん償却等	0.6	1.4
その他	0.6	0.3
税効果会計適用後の法人税等の負担率	36.1	34.2

(企業結合等関係)

前連結会計年度(自 2020年4月1日 至 2021年3月31日)

取得による企業結合

当社は、2020年10月14日開催の取締役会において、株式会社関西エレベーターの株式を取得し、子会社化することについて決議し、同日付で株式譲渡契約を締結し、2020年11月11日付で全株式を取得しました。

1. 企業結合の概要

被取得企業の名称及びその事業の内容

被取得企業の名称 株式会社関西エレベーター

事業の内容 エレベーター等メンテナンス事業

企業結合を行った主な理由

株式会社関西エレベーターを当社グループに加えることにより、保守契約台数の増加を通じた関西圏における事業基盤の一層の強化を図るとともに、共通のサービス提供エリアにおける人的資源の相互活用を通じた効率的なメンテナンスの実施、さらには、技術ノウハウの提供によるサービス品質の向上など、同業の優位性を生かした事業連携を可能とするためであります。

企業結合日

2020年11月11日 (みなし取得日 12月31日)

企業結合の法的形式

現金を対価とする株式取得

結合後企業の名称

変更はありません。

取得した議決権比率

100%

取得企業を決定するに至った主な根拠

当社が現金を対価として株式を取得したことによるものです。

2. 連結財務諸表に含まれている被取得企業の業績の期間

2021年1月1日から2021年3月31日まで

3. 被取得企業の取得原価及び対価の種類ごとの内訳

取得の対価	現金	594,900千円
取得原価		594,900千円

4. 主要な取得関連費用の内容及び金額

アドバイザーに対する報酬・手数料等 1,900千円

5. 発生したのれんの金額、発生原因、償却方法及び償却期間

発生したのれん

513,265千円

発生原因

今後の事業展開によって期待される将来の超過収益力から発生したものです。

償却方法及び償却期間

投資効果の発現すると見積もられる期間で均等償却する予定であります。なお、投資効果の発現する期間については、11年と算定しております。

6. 企業結合日に受け入れた資産及び引き受けた負債の額並びにその主な内訳

流動資産	91,516千円
固定資産	372,021
資産合計	463,537
流動負債	352,828
固定負債	30,974
負債合計	383,803

当連結会計年度（自 2021年4月1日 至 2022年3月31日）

該当事項はありません。

(資産除去債務関係)

資産除去債務のうち連結貸借対照表に計上しているもの

1. 当該資産除去債務の概要

本社・各拠点オフィス及び各倉庫等の不動産賃貸借契約及び定期借地権契約に伴う原状回復義務であります。

2. 当該資産除去債務の金額の算定方法

使用見込期間を当該資産の耐用年数に応じて15～50年と見積り、割引率は当該資産の取得時点における使用見込期間に応じた国債利回りの利率に基づき0.0%～1.0%を使用しております。

3. 当該資産除去債務の総額の増減

	前連結会計年度 (自 2020年4月1日 至 2021年3月31日)	当連結会計年度 (自 2021年4月1日 至 2022年3月31日)
期首残高	250,950千円	393,532千円
有形固定資産の取得に伴う増加額	143,027	23,258
時の経過による調整額	2,264	2,730
資産除去債務の履行による減少額	2,710	3,486
期末残高	393,532	416,033

(収益認識関係)

1. 顧客との契約から生じる収益を分解した情報

当連結会計年度(自 2022年4月1日 至 2022年3月31日)

(単位:千円)

	売上高
保守・保全業務	21,137,163
リニューアル業務	8,020,435
その他	593,967
顧客との契約から生じる収益	29,751,566
その他の収益	-
外部顧客への売上高	29,751,566

2. 顧客との契約から生じる収益を理解するための基礎となる情報

顧客との契約から生じる収益を理解するための基礎となる情報は、「連結財務諸表作成のための基本となる重要な事項 4. 会計方針に関する事項 (5) 重要な収益及び費用の計上基準」に記載の通りであります。

3. 顧客との契約に基づく履行義務の充足と当該契約から生じるキャッシュ・フローとの関係並びに当連結会計年度末において存在する顧客との契約から翌連結会計年度以降に認識すると見込まれる収益の金額及び時期に関する情報

(1) 契約資産及び契約負債の残高等

(単位:千円)

	当連結会計年度
顧客との契約から生じた債権(期首残高)	
受取手形	5,813
売掛金	3,600,879
顧客との契約から生じた債権(期末残高)	
受取手形	24,236
売掛金	4,130,381
契約負債(期首残高)	272,256
契約負債(期末残高)	393,577

当連結会計年度期首時点で保有していた契約負債に関しては主に当連結会計年度の収益として認識しております。

契約負債は、主にリニューアル業務における前受対価の受領により増加し、履行義務の充足により減少いたします。

(2) 残存履行義務に配分した取引価格

当社及び連結子会社では、残存履行義務に配分した取引価格の注記にあたって実務上の便法を適用し、当初に予想される契約期間が1年以内の契約について注記の対象に含めておりません。

(セグメント情報等)

【セグメント情報】

前連結会計年度(自 2020年4月1日 至 2021年3月31日)

当社グループは、メンテナンス事業のみの単一セグメントであるため、記載を省略しております。

当連結会計年度(自 2021年4月1日 至 2022年3月31日)

当社グループは、メンテナンス事業のみの単一セグメントであるため、記載を省略しております。

【関連情報】

前連結会計年度(自 2020年4月1日 至 2021年3月31日)

1. 製品及びサービスごとの情報

売上高は全てメンテナンス事業の売上高であるため、記載を省略しております。

2. 地域ごとの情報

(1) 売上高

本邦の外部顧客への売上高が連結損益計算書の売上高の90%を超えるため、記載を省略しております。

(2) 有形固定資産

本邦に所在している有形固定資産の金額が連結貸借対照表の有形固定資産の金額の90%を超えるため、記載を省略しております。

3. 主要な顧客ごとの情報

外部顧客への売上高のうち、連結損益計算書の売上高の10%以上を占める特定の顧客への売上高がないため、記載事項はありません。

当連結会計年度(自 2021年4月1日 至 2022年3月31日)

1. 製品及びサービスごとの情報

売上高は全てメンテナンス事業の売上高であるため、記載を省略しております。

2. 地域ごとの情報

(1) 売上高

本邦の外部顧客への売上高が連結損益計算書の売上高の90%を超えるため、記載を省略しております。

(2) 有形固定資産

本邦に所在している有形固定資産の金額が連結貸借対照表の有形固定資産の金額の90%を超えるため、記載を省略しております。

3. 主要な顧客ごとの情報

外部顧客への売上高のうち、連結損益計算書の売上高の10%以上を占める特定の顧客への売上高がないため、記載事項はありません。

【報告セグメントごとの固定資産の減損損失に関する情報】

前連結会計年度(自 2020年4月1日 至 2021年3月31日)

当社グループは、メンテナンス事業のみの単一セグメントであるため、記載を省略しております。

当連結会計年度(自 2021年4月1日 至 2022年3月31日)

当社グループは、メンテナンス事業のみの単一セグメントであるため、記載を省略しております。

【報告セグメントごとののれんの償却額及び未償却残高に関する情報】

前連結会計年度（自 2020年4月1日 至 2021年3月31日）

当社グループは、メンテナンス事業のみの単一セグメントであるため、記載を省略しております。

当連結会計年度（自 2021年4月1日 至 2022年3月31日）

当社グループは、メンテナンス事業のみの単一セグメントであるため、記載を省略しております。

【報告セグメントごとの負ののれん発生益に関する情報】

前連結会計年度（自 2020年4月1日 至 2021年3月31日）

該当事項はありません。

当連結会計年度（自 2021年4月1日 至 2022年3月31日）

該当事項はありません。

【関連当事者情報】

関連当事者との取引

連結財務諸表提出会社の役員及び主要株主（個人の場合に限る。）等

前連結会計年度（自 2020年4月1日 至 2021年3月31日）

種類	会社等の名称又は氏名	所在地	資本金又は出資金 (千円)	事業の内容 又は職業	議決権等の 所有(被所有) 割合 (%)	関連当事者 との関係	取引の内容	取引金額 (千円)	科目	期末残高 (千円)
役員及びその近親者が議決権の過半数を所有している会社等	ビルマネージメント株式会社 (注)1	東京都中央区	10,000	清掃業務・ 内装工事・ 建物設備の 管理業務全般	-	営業取引先	保守・保全 サービスの 提供 (注)2	15,444	売掛金	2,611
役員	石田 克史	-	-	当社代表取締役会長 CEO	所有 直接0.0%	当社代表取締役会長 CEO	ストック・ オプション の行使 (注)3	1,957,296	-	-
役員	今村 公彦	-	-	当社取締役	所有 直接0.0%	当社取締役	ストック・ オプション の行使 (注)3	296,421	-	-
役員	安藤 広司	-	-	当社取締役	所有 直接0.0%	当社取締役	ストック・ オプション の行使 (注)3	164,427	-	-
役員	倉本 周治	-	-	当社取締役	所有 直接0.0%	当社取締役	ストック・ オプション の行使 (注)3	238,331	-	-
役員	瀬戸 秀明	-	-	当社取締役	所有 直接0.0%	当社取締役	ストック・ オプション の行使 (注)3	124,469	-	-
役員	宇野 真輔	-	-	当社取締役	所有 直接0.0%	当社取締役	ストック・ オプション の行使 (注)3	38,720	-	-
役員	利 銘鋒	-	-	当社取締役	-	当社取締役	ストック・ オプション の行使 (注)3	119,254	-	-
役員	佐久間 幸子	-	-	当社取締役	所有 直接0.0%	当社取締役	ストック・ オプション の行使 (注)3	77,440	-	-
役員	立石 千佳	-	-	当社取締役	所有 直接0.0%	当社取締役	ストック・ オプション の行使 (注)3	77,440	-	-

(注)1. 当社の代表取締役会長CEOの義弟が議決権のすべてを直接保有しております。

2. 保守・保全サービスの提供についての取引条件は、市場価格を勘案して独立第三者と同様の一般的な取引条件で行っております。

3. 2016年7月29日開催の株主総会の決議及び2018年2月15日開催の取締役会の決議に基づき発行したストック・オプションの当事業年度における権利行使を記載しております。

当連結会計年度(自 2021年4月1日 至 2022年3月31日)

種類	会社等の名称又は氏名	所在地	資本金又は出資金(千円)	事業の内容又は職業	議決権等の所有(被所有)割合(%)	関連当事者との関係	取引の内容	取引金額(千円)	科目	期末残高(千円)
役員及びその近親者が議決権の過半数を所有している会社等	ビルマネージメント株式会社(注)1	東京都中央区	10,000	清掃業務・内装工事・建物設備の管理業務全般	-	営業取引先	保守・保全サービスの提供(注)2	13,514	売掛金	2,418
役員	上田 耕平	-	-	当社取締役	所有 直接0.0%	当社取締役	金銭報酬債権の現物出資(注)3	25,460	-	-

- (注) 1. 当社の代表取締役会長CEOの義弟が議決権のすべてを直接保有しております。
2. 保守・保全サービスの提供についての取引条件は、市場価格を勘案して独立第三者と同様の一般的な取引条件で行っております。
3. 譲渡制限付株式報酬制度に伴う、金銭報酬債権の現物出資によるものであります。

(1株当たり情報)

	前連結会計年度 (自 2020年4月1日 至 2021年3月31日)	当連結会計年度 (自 2021年4月1日 至 2022年3月31日)
1株当たり純資産額	115.97円	131.42円
1株当たり当期純利益	27.51円	30.73円
潜在株式調整後1株当たり当期純利益	26.67円	30.51円

(注) 1. 当社は、2021年1月1日付で普通株式1株につき2株の割合で株式分割を行っております。そのため、前連結会計年度の期首に当該株式分割が行われたと仮定し、1株当たり純資産額、1株当たり当期純利益及び潜在株式調整後1株当たり当期純利益を算定しております。

2. 1株当たり当期純利益及び潜在株式調整後1株当たり当期純利益の算定上の基礎は、以下のとおりであります。

	前連結会計年度 (自 2020年4月1日 至 2021年3月31日)	当連結会計年度 (自 2021年4月1日 至 2022年3月31日)
1株当たり当期純利益		
親会社株主に帰属する当期純利益 (千円)	2,362,590	2,726,613
普通株主に帰属しない金額(千円)	-	-
普通株式に係る親会社株主に帰属する 当期純利益(千円)	2,362,590	2,726,613
普通株式の期中平均株式数(株)	85,867,858	88,738,331
潜在株式調整後1株当たり当期純利益		
親会社株主に帰属する当期純利益調整額 (千円)	-	-
普通株式増加数(株)	2,713,175	623,628
(うち新株予約権(株))	(2,713,175)	(623,628)
希薄化効果を有しないため、潜在株式調整後 1株当たり当期純利益の算定に含めなかった 潜在株式の概要	-	-

(重要な後発事象)

該当事項はありません。

【連結附属明細表】

【社債明細表】

該当事項はありません。

【借入金等明細表】

区分	当期首残高 (千円)	当期末残高 (千円)	平均利率 (%)	返済期限
短期借入金	2,038,180	2,198,784	0.3	
1年以内に返済予定の長期借入金	946,140	1,809,528	0.2	
長期借入金(1年以内に返済予定のものを除く)	1,418,034	3,288,183	0.2	2023年~2026年
合計	4,402,354	7,296,495	-	

(注) 1. 借入金の平均利率については、期末借入金残高に対する加重平均利率を記載しております。

2. 長期借入金の連結決算日後5年間の返済予定額は以下のとおりであります。

	1年超2年以内 (千円)	2年超3年以内 (千円)	3年超4年以内 (千円)	4年超5年以内 (千円)
長期借入金	1,545,578	1,055,068	687,537	-

【資産除去債務明細表】

本明細表に記載すべき事項が連結財務諸表規則第15条の23に規定する注記事項として記載されているため、記載を省略しております。

(2)【その他】

当連結会計年度における四半期情報等

(累計期間)	第1四半期	第2四半期	第3四半期	当連結会計年度
売上高(千円)	6,732,630	13,906,860	21,670,379	29,751,566
税金等調整前四半期(当期) 純利益(千円)	959,239	1,937,033	3,055,117	4,230,962
親会社株主に帰属する四半期 (当期)純利益(千円)	605,311	1,212,315	1,899,570	2,726,613
1株当たり四半期(当期)純 利益(円)	6.82	13.66	21.41	30.73

(会計期間)	第1四半期	第2四半期	第3四半期	第4四半期
1株当たり四半期純利益 (円)	6.82	6.84	7.74	9.32

2【財務諸表等】

(1)【財務諸表】

【貸借対照表】

(単位：千円)

	前事業年度 (2021年3月31日)	当事業年度 (2022年3月31日)
資産の部		
流動資産		
現金及び預金	847,975	1,007,992
関係会社短期貸付金	2,100,839	2,620,529
その他	3,700,492	3,865,498
流動資産合計	3,649,307	4,494,020
固定資産		
有形固定資産		
建物及び構築物	5,140,530	5,207,232
工具、器具及び備品	3,139,723	4,557,037
土地	375,514	375,514
建設仮勘定	732,760	885,377
その他	101,125	73,622
減価償却累計額及び減損損失累計額	1,819,376	2,305,544
有形固定資産合計	7,670,277	8,793,240
無形固定資産		
ソフトウェア	880,836	1,126,140
その他	70,084	633,089
無形固定資産合計	950,920	1,759,230
投資その他の資産		
投資有価証券	2,000	2,000
関係会社株式	2,298,216	3,831,311
敷金及び保証金	436,817	490,673
繰延税金資産	293,790	340,620
その他	132,877	13,718
貸倒引当金	234	469
投資その他の資産合計	3,163,467	4,677,854
固定資産合計	11,784,665	15,230,325
資産合計	15,433,972	19,724,345

(単位：千円)

	前事業年度 (2021年3月31日)	当事業年度 (2022年3月31日)
負債の部		
流動負債		
短期借入金	1, 2 1,998,180	1, 2 2,139,514
関係会社短期借入金	1,353,635	1,173,353
1年内返済予定の長期借入金	946,140	1,809,528
未払金	398,102	599,783
未払法人税等	87,979	48,999
賞与引当金	80,706	100,639
その他	3 510,590	3 735,024
流動負債合計	5,375,335	6,606,841
固定負債		
長期借入金	1,388,034	3,288,183
退職給付引当金	723,652	830,547
資産除去債務	393,532	416,033
その他	-	17,945
固定負債合計	2,505,218	4,552,709
負債合計	7,880,553	11,159,550
純資産の部		
株主資本		
資本金	2,460,276	2,480,044
資本剰余金		
資本準備金	2,418,061	2,437,829
その他資本剰余金	473,188	473,188
資本剰余金合計	2,891,249	2,911,018
利益剰余金		
利益準備金	10,250	10,250
その他利益剰余金		
特別償却準備金	937	-
繰越利益剰余金	2,190,915	3,193,786
利益剰余金合計	2,202,102	3,204,036
自己株式	209	30,303
株主資本合計	7,553,418	8,564,794
純資産合計	7,553,418	8,564,794
負債純資産合計	15,433,972	19,724,345

【損益計算書】

(単位：千円)

	前事業年度 (自 2020年4月1日 至 2021年3月31日)	当事業年度 (自 2021年4月1日 至 2022年3月31日)
営業収益	1 5,365,687	1 6,293,866
営業費用	1, 2 3,332,058	1, 2 4,196,707
営業利益	2,033,629	2,097,159
営業外収益		
受取利息	1 11,768	1 17,162
保険解約返戻金	92,524	91,717
助成金収入	4,320	26,549
その他	2,596	3,535
営業外収益合計	111,210	138,964
営業外費用		
支払利息	1 17,146	1 22,503
支払手数料	2,175	7,423
為替差損	-	3,589
その他	15,834	1,868
営業外費用合計	35,156	35,385
経常利益	2,109,683	2,200,738
特別利益		
固定資産売却益	39	6,596
特別利益合計	39	6,596
特別損失		
固定資産除却損	1,362	975
関係会社株式評価損	220,663	86,615
その他	819	141
特別損失合計	222,845	87,732
税引前当期純利益	1,886,877	2,119,601
法人税、住民税及び事業税	207,133	101,613
法人税等調整額	39,677	46,830
法人税等合計	167,456	54,782
当期純利益	1,719,421	2,064,818

【株主資本等変動計算書】

前事業年度（自 2020年4月1日 至 2021年3月31日）

（単位：千円）

	株主資本									
	資本金	資本剰余金			利益剰余金			自己株式	株主資本合計	
		資本準備金	その他資本剰余金	資本剰余金合計	利益準備金	その他利益剰余金				利益剰余金合計
						特別償却準備金	繰越利益剰余金			
当期首残高	700,321	658,106	473,188	1,131,295	10,250	1,955	1,200,169	1,212,374	112	3,043,879
当期変動額										
新株予約権の行使	1,759,954	1,759,954		1,759,954						3,519,908
剰余金の配当							729,693	729,693		729,693
当期純利益							1,719,421	1,719,421		1,719,421
特別償却準備金の取崩						1,018	1,018	-		-
自己株式の取得									97	97
株主資本以外の項目の当期変動額（純額）										
当期変動額合計	1,759,954	1,759,954	-	1,759,954	-	1,018	990,746	989,728	97	4,509,539
当期末残高	2,460,276	2,418,061	473,188	2,891,249	10,250	937	2,190,915	2,202,102	209	7,553,418

	新株予約権	純資産合計
当期首残高	23,218	3,067,097
当期変動額		
新株予約権の行使		3,519,908
剰余金の配当		729,693
当期純利益		1,719,421
特別償却準備金の取崩		-
自己株式の取得		97
株主資本以外の項目の当期変動額（純額）	23,218	23,218
当期変動額合計	23,218	4,486,321
当期末残高	-	7,553,418

当事業年度（自 2021年4月1日 至 2022年3月31日）

（単位：千円）

	株主資本									
	資本金	資本剰余金			利益剰余金			自己株式	株主資本合計	
		資本準備金	その他資本剰余金	資本剰余金合計	利益準備金	その他利益剰余金				利益剰余金合計
					特別償却準備金	繰越利益剰余金				
当期首残高	2,460,276	2,418,061	473,188	2,891,249	10,250	937	2,190,915	2,202,102	209	7,553,418
当期変動額										
新株の発行	12,730	12,730		12,730						25,460
新株予約権の行使	7,038	7,038		7,038						14,076
剰余金の配当							1,062,885	1,062,885		1,062,885
当期純利益							2,064,818	2,064,818		2,064,818
特別償却準備金の取崩						937	937	-		-
自己株式の取得									30,094	30,094
株主資本以外の項目の当期変動額（純額）										
当期変動額合計	19,768	19,768	-	19,768	-	937	1,002,870	1,001,933	30,094	1,011,376
当期末残高	2,480,044	2,437,829	473,188	2,911,018	10,250	-	3,193,786	3,204,036	30,303	8,564,794

	純資産合計
当期首残高	7,553,418
当期変動額	
新株の発行	25,460
新株予約権の行使	14,076
剰余金の配当	1,062,885
当期純利益	2,064,818
特別償却準備金の取崩	-
自己株式の取得	30,094
株主資本以外の項目の当期変動額（純額）	-
当期変動額合計	1,011,376
当期末残高	8,564,794

【注記事項】

(重要な会計方針)

1. 資産の評価基準及び評価方法

有価証券

(1) 子会社株式及び関連会社株式

移動平均法による原価法を採用しております。

(2) その他有価証券

市場価格のない株式等

主として移動平均法による原価法を採用しております。

2. 固定資産の減価償却の方法

(1) 有形固定資産(リース資産を除く)

主に定額法を採用しております。

なお、主な耐用年数は次のとおりであります。

建物及び構築物 3～50年

工具、器具及び備品 2～17年

(2) 無形固定資産(リース資産を除く)

定額法を採用しております。

なお、自社利用のソフトウェアについては、社内における利用可能期間(5年)に基づいております。

(3) リース資産

所有権移転外ファイナンス・リース取引に係るリース資産

リース期間を耐用年数とし、残存価額を零とする定額法を採用しております。

3. 引当金の計上基準

(1) 貸倒引当金

売上債権、貸付金等の貸倒損失に備えるため、一般債権については貸倒実績率により、貸倒懸念債権等特定の債権については、個別に回収可能性を勘案し、回収不能見込額を計上しております。

(2) 賞与引当金

従業員に対して支給する賞与の支出に充てるため、賞与支給見込額の当事業年度負担額を計上しております。

(3) 退職給付引当金

退職給付見込額の期間帰属方法

退職給付債務の算定にあたり、退職給付見込額を当事業年度末までの期間に帰属させる方法については、給付算定式基準によっております。

数理計算上の差異の費用処理方法

数理計算上の差異については、各事業年度の発生時における従業員の平均残存勤務期間以内の一定の年数(10年)による定額法により按分した額をそれぞれ発生翌事業年度から費用処理しております。

4. 収益及び費用の計上基準

当社の収益は、子会社からの経営指導料及び業務管理料等となります。経営指導料及び業務管理料等においては、子会社への契約内容に応じた受託業務の提供を通じて一定の期間にわたり履行義務を充足することから、契約期間にわたり当該受託業務の提供に応じて収益を認識しております。

5. その他財務諸表作成のための基本となる重要な事項

重要な外貨建ての資産又は負債の本邦通貨への換算の基準

外貨建金銭債権債務は、期末日の直物為替相場により円換算し、換算差額は損益として処理しております。

(重要な会計上の見積り)

関係会社株式の減損

(1) 当事業年度の財務諸表に計上した金額

(単位：千円)

	前事業年度	当事業年度
関係会社株式評価損	220,663	86,615
関係会社株式	2,298,216	3,831,311

(2) 財務諸表利用者の理解に資するその他の情報

算出方法

各社の将来事業計画に基づく営業利益及び将来キャッシュ・フローの達成状況等を確認し、超過収益力等を反映した実質価額が著しく低下しているかどうかを判定しております。実質価額が著しく低下した場合は、回復可能性が十分な証拠によって裏付けられる場合を除き、相当の減額をなし、当該減少額を関係会社株式評価損として処理しております。

主要な仮定

各社の将来事業計画における主要な仮定は、営業活動の強化による保守・保全業務等の契約数の維持及び増加に伴う売上高であります。

翌年度の財務諸表に与える影響

主要な仮定である各社の将来事業計画の売上高は、見積りの不確実性を伴うものであり、関係会社株式の減損の判断に重要な影響を与えるリスクがあります。

(会計方針の変更)

(収益認識に関する会計基準等の適用)

「収益認識に関する会計基準」(企業会計基準第29号 2020年3月31日。以下「収益認識会計基準」という。)等を当事業年度の期首から適用し、約束した財又はサービスの支配が顧客に移転した時点で、当該財又はサービスと交換に受け取ると見込まれる金額で収益を認識することといたしました。

収益認識会計基準等の適用については、収益認識会計基準第84項ただし書きに定める経過的な取り扱いに従っており、当事業年度の期首より前に新たな会計方針を遡及適用した場合の累積的影響額を、当事業年度の期首の利益剰余金に加減し、当該期首残高から新たな会計方針を適用しております。ただし、収益認識会計基準第86項に定める方法を適用し、当事業年度の期首より前までに従前の取扱いに従ってほとんどすべての収益の額を認識した契約に、新たな会計方針を遡及適用しておりません。また、収益認識会計基準第86項また書き(1)に定める方法を適用し、当事業年度の期首より前までに行われた契約変更について、すべての契約変更を反映した後の契約条件に基づき、会計処理を行い、その累積的影響額を当事業年度の期首の利益剰余金に加減しております。

この結果、当事業年度の損益に与える影響はありません。また、利益剰余金の当期首残高への影響もありません。

(時価の算定に関する会計基準等の適用)

「時価の算定に関する会計基準」(企業会計基準第30号 2019年7月4日。以下「時価算定会計基準」という。)等を当事業年度の期首から適用し、時価算定会計基準第19項及び「金融商品に関する会計基準」(企業会計基準第10号 2019年7月4日)第44-2項に定める経過的な取扱いに従って、時価算定会計基準等が定める新たな会計方針を、将来にわたって適用することといたしました。

これによる、財務諸表に与える影響はありません。

(会計上の見積りの変更と区別することが困難な会計方針の変更)

(有形固定資産の減価償却方法の変更)

当社は工具、器具及び備品の減価償却方法について、従来、定率法を採用しておりましたが、当事業年度より定額法に変更しております。

この変更は、通信環境の変化に伴う設備投資計画の策定を契機に、工具、器具及び備品について稼働状況を検討した結果、主たる資産は従来モデルに比べて、機能的改善によりその使用期間中に安定的な稼働が見込まれることから、定額法により耐用年数の期間にわたって均等に費用配分することが使用実態をより適切に反映するものと判断したためであります。

これにより、従来の方によった場合に比べ、当事業年度の営業利益、経常利益及び税引前当期純利益は54,678千円増加しております。

(表示方法の変更)

(損益計算書)

前事業年度において、「営業外収益」の「その他」に含めていた「助成金収入」は、金額的重要性が増したため、当事業年度より独立掲記することとしました。この表示方法の変更を反映させるため、前事業年度の財務諸表の組替えを行っております。

この結果、前事業年度の損益計算書において、「営業外収益」の「その他」に表示していた4,320千円は、「助成金収入」として組み替えております。

前事業年度において、独立掲記しておりました「営業外費用」の「株式交付費」は、金額的重要性が乏しくなったため、当事業年度においては「その他」に含めて表示しております。この表示方法の変更を反映させるため、前事業年度の財務諸表の組替えを行っております。

この結果、前事業年度の損益計算書において、「営業外費用」の「株式交付費」に表示していた14,573千円は、「その他」として組み替えております。

前事業年度において、「営業外費用」の「その他」に含めていた「支払手数料」は、金額的重要性が増したため、当事業年度より独立掲記することとしました。この表示方法の変更を反映させるため、前事業年度の財務諸表の組替えを行っております。

この結果、前事業年度の損益計算書において、「営業外費用」の「その他」に表示していた2,175千円は、「支払手数料」として組み替えております。

(追加情報)

(新型コロナウイルス感染症の影響に関する会計上の見積り)

新型コロナウイルス感染症について、当社の財政状態及び経営成績への重要な影響は発生しておりません。そのため、当社においては、新型コロナウイルス感染症が繰延税金資産の回収可能性等の会計上の見積りに及ぼす重要な影響はないものと考えております。

(貸借対照表関係)

1 当座貸越契約及び貸出コミットメントライン契約

当社は、効率的で安定した運転資金の調達を行うため、取引銀行との間で当座貸越契約及び貸出コミットメントライン契約を締結しております。当事業年度末におけるこれらの契約に基づく借入未実行残高等は次のとおりであります。

	前事業年度 (2021年3月31日)	当事業年度 (2022年3月31日)
当座貸越極度額及び貸出コミットメントラインの総額	6,800,000千円	8,900,000千円
借入実行残高	1,914,846	2,139,514
差引合計	4,885,154	6,760,486

2 財務制限条項

前事業年度(2021年3月31日)

当社のコミットメントライン契約には純資産及び利益について一定の条件の財務制限条項が付されていません。

当事業年度(2022年3月31日)

当社のコミットメントライン契約には純資産及び利益について一定の条件の財務制限条項が付されていません。

3 関係会社に対する金銭債権及び金銭債務(区分表示したものを除く)

	前事業年度 (2021年3月31日)	当事業年度 (2022年3月31日)
短期金銭債権	7,024千円	10,762千円
短期金銭債務	561	667

(損益計算書関係)

1 関係会社との取引高は次のとおりです。

	前事業年度 (自 2020年4月1日 至 2021年3月31日)	当事業年度 (自 2021年4月1日 至 2022年3月31日)
営業取引による取引高		
営業収益	5,334,219千円	6,259,306千円
営業費用	39,848	35,039
営業取引以外の取引高	15,549	23,987

2 営業費用のうち主要な費目及び金額は次のとおりであります。

	前事業年度 (自 2020年4月1日 至 2021年3月31日)	当事業年度 (自 2021年4月1日 至 2022年3月31日)
給料及び手当	1,037,383千円	1,394,913千円
賞与引当金繰入額	80,706	100,639
退職給付費用	23,918	27,566
減価償却費	408,730	547,075

(表示方法の変更)

前事業年度において、主要な費目として表示しておりました「支払手数料」は金額的重要性が乏しくなったため、当事業年度より注記を省略しております。なお、前事業年度の「支払手数料」は339,870千円であります。

(有価証券関係)

前事業年度(2021年3月31日)

子会社株式及び関連会社株式(貸借対照表計上額2,298,216千円)は、市場価格がなく、時価を把握することが極めて困難と認められることから、記載しておりません。

当事業年度(2022年3月31日)

子会社株式及び関連会社株式(貸借対照表計上額3,831,311千円)は、市場価格のない株式等であるため、記載しておりません。

(税効果会計関係)

1. 繰延税金資産及び繰延税金負債の発生の主な原因別の内訳

	前事業年度 (2021年3月31日)	当事業年度 (2022年3月31日)
繰延税金資産		
賞与引当金	24,712千円	30,815千円
退職給付引当金	221,582	254,313
資産除去債務	120,499	127,389
関係会社株式	309,172	335,881
その他	89,249	102,081
繰延税金資産 小計	765,216	850,482
評価性引当額	375,490	412,008
繰延税金資産 合計	389,726	438,473
繰延税金負債		
特別償却準備金	413	-
資産除去債務に対応する除去費用	94,996	97,852
その他	526	-
繰延税金負債 合計	95,935	97,852
繰延税金資産の純額	293,790	340,620

2. 法定実効税率と税効果会計適用後の法人税等の負担率との間に重要な差異があるときの、当該差異の原因となった主要な項目別の内訳

	前事業年度 (2021年3月31日)	当事業年度 (2022年3月31日)
法定実効税率	30.6%	30.6%
(調整)		
交際費等永久に損金に算入されない項目	0.1%	0.9%
住民税等均等割	0.4%	0.3%
所得拡大税制による税額控除	-%	0.9%
受取配当等益金不算入	25.6%	30.0%
評価性引当額の増減	3.7%	1.7%
その他	0.3%	0.1%
税効果会計適用後の法人税等の負担率	8.9%	2.6%

(収益認識関係)

財務諸表「注記事項(重要な会計方針)4.収益及び費用の計上基準」に同一の内容を記載しておりますので、注記を省略しております。

(重要な後発事象)

該当事項はありません。

【附属明細表】

【有形固定資産等明細表】

(単位：千円)

区分	資産の種類	当期首残高	当期増加額	当期減少額	当期償却額	当期末残高	減価償却累計額
有形 固定資産	建物及び構築物	4,540,846	71,472	2,404	172,854	4,437,060	770,172
	工具、器具及び備品	1,990,278	1,417,313	-	356,174	3,051,417	1,505,619
	土地	375,514	-	-	-	375,514	-
	建設仮勘定	732,760	153,121	504	-	885,377	-
	その他	30,877	23,311	2,950	7,366	43,870	29,752
	計	7,670,277	1,665,218	5,859	536,395	8,793,240	2,305,544
無形 固定資産	ソフトウェア	880,836	604,284	-	358,979	1,126,140	-
	その他	70,084	623,715	56,930	3,779	633,089	-
	計	950,920	1,227,999	56,930	362,759	1,759,230	-

(注) 当期増加額のうち主なものは次のとおりであります。

工具、器具及び備品

遠隔装置等サービス提供用機器

1,060,112千円

ソフトウェア

遠隔監視端末及び制御盤の開発

367,110千円

【引当金明細表】

(単位：千円)

区分	当期首残高	当期増加額	当期減少額	当期末残高
貸倒引当金	234	469	234	469
賞与引当金	80,706	100,639	80,706	100,639

(2) 【主な資産及び負債の内容】

連結財務諸表を作成しているため、記載を省略しております。

(3) 【その他】

該当事項はありません。

第6【提出会社の株式事務の概要】

事業年度	毎年4月1日から翌年3月31日まで
定時株主総会	毎事業年度の終了後3か月以内
基準日	毎年3月31日
剰余金の配当の基準日	毎年3月31日
1単元の株式数	100株
単元未満株式の買取り	
取扱場所	東京都千代田区丸の内一丁目3番3号 みずほ信託銀行株式会社 本店証券代行部
株主名簿管理人	東京都千代田区丸の内一丁目3番3号 みずほ信託銀行株式会社
取次所	-
買取手数料	株式の売買の委託に係る手数料相当額として別途定める金額
公告掲載方法	当会社の公告は、電子公告の方法により行います。 ただし、電子公告による公告をすることができない事故その他のやむを得ない事由が生じた場合には、日本経済新聞に掲載して行います。 公告掲載URL https://www.jes24.co.jp
株主に対する特典	なし

(注) 定款の規定により、単元未満株式を有する株主は、その有する単元未満株式について、以下の権利以外の権利を行使することができません。

- (1) 会社法第189条第2項各号に掲げる権利
- (2) 会社法第166条第1項の規定による請求をする権利
- (3) 株主の有する株式数に応じて募集株式の割当て及び募集新株予約権の割当てを受ける権利

第7【提出会社の参考情報】

1【提出会社の親会社等の情報】

当社は、金融商品取引法第24条の7第1項に規定する親会社等はありません。

2【その他の参考情報】

当事業年度の開始日から有価証券報告書提出日までの間に、次の書類を提出しております。

(1) 有価証券報告書及びその添付書類並びに確認書

事業年度(第27期) 自 2020年4月1日 至 2021年3月31日 2021年6月28日関東財務局長に提出

(2) 内部統制報告書及びその添付書類

2021年6月28日関東財務局長に提出

(3) 四半期報告書及び確認書

(第28期第1四半期) 自 2021年4月1日 至 2021年6月30日 2021年8月11日関東財務局長に提出

(第28期第2四半期) 自 2021年7月1日 至 2021年9月30日 2021年11月9日関東財務局長に提出

(第28期第3四半期) 自 2021年10月1日 至 2021年12月31日 2022年2月8日関東財務局長に提出

(4) 臨時報告書

2021年6月28日関東財務局長に提出

これは、金融商品取引法第24条の5第4項及び企業内容等の開示に関する内閣府令第19条第2項第9号の2の規定に基づいて提出したものであります。

(5) 自己株券買付状況報告書

報告期間(自2022年2月1日 至2022年2月28日) 2022年3月15日関東財務局長に提出

報告期間(自2022年3月1日 至2022年3月31日) 2022年4月13日関東財務局長に提出

第二部【提出会社の保証会社等の情報】

該当事項はありません。

独立監査人の監査報告書及び内部統制監査報告書

2022年6月23日

ジャパンエレベーターサービスホールディングス株式会社

取締役会 御中

EY新日本有限責任監査法人

東京事務所

指定有限責任社員
業務執行社員 公認会計士 善方 正義指定有限責任社員
業務執行社員 公認会計士 三木 練太郎

<財務諸表監査>

監査意見

当監査法人は、金融商品取引法第193条の2第1項の規定に基づく監査証明を行うため、「経理の状況」に掲げられているジャパンエレベーターサービスホールディングス株式会社の2021年4月1日から2022年3月31日までの連結会計年度の連結財務諸表、すなわち、連結貸借対照表、連結損益計算書、連結包括利益計算書、連結株主資本等変動計算書、連結キャッシュ・フロー計算書、連結財務諸表作成のための基本となる重要な事項、その他の注記及び連結附属明細表について監査を行った。

当監査法人は、上記の連結財務諸表が、我が国において一般に公正妥当と認められる企業会計の基準に準拠して、ジャパンエレベーターサービスホールディングス株式会社及び連結子会社の2022年3月31日現在の財政状態並びに同日をもって終了する連結会計年度の経営成績及びキャッシュ・フローの状況を、全ての重要な点において適正に表示しているものと認める。

監査意見の根拠

当監査法人は、我が国において一般に公正妥当と認められる監査の基準に準拠して監査を行った。監査の基準における当監査法人の責任は、「連結財務諸表監査における監査人の責任」に記載されている。当監査法人は、我が国における職業倫理に関する規定に従って、会社及び連結子会社から独立しており、また、監査人としてのその他の倫理上の責任を果たしている。当監査法人は、意見表明の基礎となる十分かつ適切な監査証拠を入手したと判断している。

監査上の主要な検討事項

監査上の主要な検討事項とは、当連結会計年度の連結財務諸表の監査において、監査人が職業的専門家として特に重要であると判断した事項である。監査上の主要な検討事項は、連結財務諸表全体に対する監査の実施過程及び監査意見の形成において対応した事項であり、当監査法人は、当該事項に対して個別に意見を表明するものではない。

M & Aにより計上したのれんの評価	
監査上の主要な検討事項の内容及び決定理由	監査上の対応
<p>会社は、2022年3月31日現在、連結貸借対照表上、のれんを2,547百万円計上しており、その金額は総資産の10%に相当している。会社は、エレベーター等のメンテナンス業を中心として事業を営んでおり、近年はM & Aを活用して事業を強化していることから、のれん金額が増加している。</p> <p>(連結財務諸表作成のための基本となる重要な事項) 4. 会計方針に関する事項(7)ののれんの償却方法及び償却期間に記載されているとおり、M & Aにより計上されたのれんは、その効果の及ぶ期間にわたって償却される。</p> <p>会社は、M & Aにより発生したのれんについて、取得時に見込んだ超過収益力がその効果の及ぶ期間にわたって発現するかに着目し、経営者により承認された将来の事業計画における営業利益及び将来キャッシュ・フローの達成状況等を確認することにより、のれんの減損の兆候の有無を把握している。</p> <p>将来の事業計画における重要な仮定は、注記事項(重要な会計上の見積り)に記載のとおり営業活動の強化による保守・保全業務等の契約数の維持及び増加に伴う売上高である。</p> <p>M & Aにより計上したのれんの評価の判断の基礎となる将来の事業計画は、その性質上、経営者の判断及び見積りの不確実性を伴うものであることから、当監査法人は当該事項を監査上の主要な検討事項に該当すると判断した。</p>	<p>当監査法人は、M & Aにより計上したのれんの評価を検討するに当たり、主として以下の監査手続を実施した。</p> <ul style="list-style-type: none"> ・のれんの減損損失の判定に関する内部統制の整備・運用状況を評価するために、関連証憑の査閲及び内部統制実施者への質問を実施した。 ・M & Aを実施した子会社の会議体における議事録の閲覧及び経営者や会社担当者へ質問を実施し、子会社の経営環境を理解するとともに、財政状態の悪化の兆候を示唆する子会社の有無を検討した。 ・将来の営業利益及び将来キャッシュ・フローについては、その基礎となる将来の事業計画と経営者により承認された次年度の予算との整合性を検討した。 ・経営者の見積りプロセスの有効性を評価するために、事業計画とその後の実績を比較した。 ・将来の事業計画に含まれる重要な仮定である営業活動の強化による保守・保全業務の契約数の維持及び増加に伴う売上高については、経営者と議論するとともに、子会社が所在する地域の事業環境や事業構造との整合性について検討した。

その他の記載内容

その他の記載内容は、有価証券報告書に含まれる情報のうち、連結財務諸表及び財務諸表並びにこれらの監査報告書以外の情報である。経営者の責任は、その他の記載内容を作成し開示することにある。また、監査役及び監査役会の責任は、その他の記載内容の報告プロセスの整備及び運用における取締役の職務の執行を監視することにある。

当監査法人の連結財務諸表に対する監査意見の対象にはその他の記載内容は含まれておらず、当監査法人はその他の記載内容に対して意見を表明するものではない。

連結財務諸表監査における当監査法人の責任は、その他の記載内容を通読し、通読の過程において、その他の記載内容と連結財務諸表又は当監査法人が監査の過程で得た知識との間に重要な相違があるかどうかを検討すること、また、そのような重要な相違以外にその他の記載内容に重要な誤りの兆候があるかどうか注意を払うことにある。

当監査法人は、実施した作業に基づき、その他の記載内容に重要な誤りがあると判断した場合には、その事実を報告することが求められている。

その他の記載内容に関して、当監査法人が報告すべき事項はない。

連結財務諸表に対する経営者並びに監査役及び監査役会の責任

経営者の責任は、我が国において一般に公正妥当と認められる企業会計の基準に準拠して連結財務諸表を作成し適正に表示することにある。これには、不正又は誤謬による重要な虚偽表示のない連結財務諸表を作成し適正に表示するために経営者が必要と判断した内部統制を整備及び運用することが含まれる。

連結財務諸表を作成するに当たり、経営者は、継続企業の前提に基づき連結財務諸表を作成することが適切であるかどうかを評価し、我が国において一般に公正妥当と認められる企業会計の基準に基づいて継続企業に関する事項を開示する必要がある場合には当該事項を開示する責任がある。

監査役及び監査役会の責任は、財務報告プロセスの整備及び運用における取締役の職務の執行を監視することにある。

連結財務諸表監査における監査人の責任

監査人の責任は、監査人が実施した監査に基づいて、全体としての連結財務諸表に不正又は誤謬による重要な虚偽表示がないかどうかについて合理的な保証を得て、監査報告書において独立の立場から連結財務諸表に対する意見を表明することにある。虚偽表示は、不正又は誤謬により発生する可能性があり、個別に又は集計すると、連結財務諸表の利用者の意思決定に影響を与えると合理的に見込まれる場合に、重要性があると判断される。

監査人は、我が国において一般に公正妥当と認められる監査の基準に従って、監査の過程を通じて、職業的専門家としての判断を行い、職業的懐疑心を保持して以下を実施する。

- ・ 不正又は誤謬による重要な虚偽表示リスクを識別し、評価する。また、重要な虚偽表示リスクに対応した監査手続を立案し、実施する。監査手続の選択及び適用は監査人の判断による。さらに、意見表明の基礎となる十分かつ適切な監査証拠を入手する。
- ・ 連結財務諸表監査の目的は、内部統制の有効性について意見表明するためのものではないが、監査人は、リスク評価の実施に際して、状況に応じた適切な監査手続を立案するために、監査に関連する内部統制を検討する。
- ・ 経営者が採用した会計方針及びその適用方法の適切性、並びに経営者によって行われた会計上の見積りの合理性及び関連する注記事項の妥当性を評価する。
- ・ 経営者が継続企業を前提として連結財務諸表を作成することが適切であるかどうか、また、入手した監査証拠に基づき、継続企業の前提に重要な疑義を生じさせるような事象又は状況に関して重要な不確実性が認められるかどうか結論付ける。継続企業の前提に関する重要な不確実性が認められる場合は、監査報告書において連結財務諸表の注記事項に注意を喚起すること、又は重要な不確実性に関する連結財務諸表の注記事項が適切でない場合は、連結財務諸表に対して除外事項付意見を表明することが求められている。監査人の結論は、監査報告書日までに入手した監査証拠に基づいているが、将来の事象や状況により、企業は継続企業として存続できなくなる可能性がある。
- ・ 連結財務諸表の表示及び注記事項が、我が国において一般に公正妥当と認められる企業会計の基準に準拠しているかどうかとともに、関連する注記事項を含めた連結財務諸表の表示、構成及び内容、並びに連結財務諸表が基礎となる取引や会計事象を適正に表示しているかどうかを評価する。
- ・ 連結財務諸表に対する意見を表明するために、会社及び連結子会社の財務情報に関する十分かつ適切な監査証拠を入手する。監査人は、連結財務諸表の監査に関する指示、監督及び実施に関して責任がある。監査人は、単独で監査意見に対して責任を負う。

監査人は、監査役及び監査役会に対して、計画した監査の範囲とその実施時期、監査の実施過程で識別した内部統制の重要な不備を含む監査上の重要な発見事項、及び監査の基準で求められているその他の事項について報告を行う。

監査人は、監査役及び監査役会に対して、独立性についての我が国における職業倫理に関する規定を遵守したこと、並びに監査人の独立性に影響を与えると合理的に考えられる事項、及び阻害要因を除去又は軽減するためにセーフガードを講じている場合はその内容について報告を行う。

監査人は、監査役及び監査役会と協議した事項のうち、当連結会計年度の連結財務諸表の監査で特に重要であると判断した事項を監査上の主要な検討事項と決定し、監査報告書において記載する。ただし、法令等により当該事項の公表が禁止されている場合や、極めて限定的ではあるが、監査報告書において報告することにより生じる不利益が公共の利益を上回ると合理的に見込まれるため、監査人が報告すべきでないと判断した場合は、当該事項を記載しない。

< 内部統制監査 >

監査意見

当監査法人は、金融商品取引法第193条の2第2項の規定に基づく監査証明を行うため、ジャパンエレベーターサービスホールディングス株式会社の2022年3月31日現在の内部統制報告書について監査を行った。

当監査法人は、ジャパンエレベーターサービスホールディングス株式会社が2022年3月31日現在の財務報告に係る内部統制は有効であると表示した上記の内部統制報告書が、我が国において一般に公正妥当と認められる財務報告に係る内部統制の評価の基準に準拠して、財務報告に係る内部統制の評価結果について、全ての重要な点において適正に表示しているものと認める。

監査意見の根拠

当監査法人は、我が国において一般に公正妥当と認められる財務報告に係る内部統制の監査の基準に準拠して内部統制監査を行った。財務報告に係る内部統制の監査の基準における当監査法人の責任は、「内部統制監査における監査人の責任」に記載されている。当監査法人は、我が国における職業倫理に関する規定に従って、会社及び連結子会社から独立しており、また、監査人としてのその他の倫理上の責任を果たしている。当監査法人は、意見表明の基礎となる十分かつ適切な監査証拠を入手したと判断している。

内部統制報告書に対する経営者並びに監査役及び監査役会の責任

経営者の責任は、財務報告に係る内部統制を整備及び運用し、我が国において一般に公正妥当と認められる財務報告に係る内部統制の評価の基準に準拠して内部統制報告書を作成し適正に表示することにある。

監査役及び監査役会の責任は、財務報告に係る内部統制の整備及び運用状況を監視、検証することにある。

なお、財務報告に係る内部統制により財務報告の虚偽の記載を完全には防止又は発見することができない可能性がある。

内部統制監査における監査人の責任

監査人の責任は、監査人が実施した内部統制監査に基づいて、内部統制報告書に重要な虚偽表示がないかどうかについて合理的な保証を得て、内部統制監査報告書において独立の立場から内部統制報告書に対する意見を表明することにある。

監査人は、我が国において一般に公正妥当と認められる財務報告に係る内部統制の監査の基準に従って、監査の過程を通じて、職業的専門家としての判断を行い、職業的懐疑心を保持して以下を実施する。

- ・ 内部統制報告書における財務報告に係る内部統制の評価結果について監査証拠を入手するための監査手続を実施する。内部統制監査の監査手続は、監査人の判断により、財務報告の信頼性に及ぼす影響の重要性に基づいて選択及び適用される。
- ・ 財務報告に係る内部統制の評価範囲、評価手続及び評価結果について経営者が行った記載を含め、全体としての内部統制報告書の表示を検討する。
- ・ 内部統制報告書における財務報告に係る内部統制の評価結果に関する十分かつ適切な監査証拠を入手する。監査人は、内部統制報告書の監査に関する指示、監督及び実施に関して責任がある。監査人は、単独で監査意見に対して責任を負う。

監査人は、監査役及び監査役会に対して、計画した内部統制監査の範囲とその実施時期、内部統制監査の実施結果、識別した内部統制の開示すべき重要な不備、その是正結果、及び内部統制の監査の基準で求められているその他の事項について報告を行う。

監査人は、監査役及び監査役会に対して、独立性についての我が国における職業倫理に関する規定を遵守したこと、並びに監査人の独立性に影響を与えると合理的に考えられる事項、及び阻害要因を除去又は軽減するためにセーフガードを講じている場合はその内容について報告を行う。

利害関係

会社及び連結子会社と当監査法人又は業務執行社員との間には、公認会計士法の規定により記載すべき利害関係はない。

以上

(注) 1. 上記の監査報告書の原本は当社(有価証券報告書提出会社)が別途保管しております。

2. XBR Lデータは監査の対象には含まれていません。

独立監査人の監査報告書

2022年6月23日

ジャパンエレベーターサービスホールディングス株式会社

取締役会 御中

EY新日本有限責任監査法人

東京事務所

指定有限責任社員
業務執行社員 公認会計士 善方 正義

指定有限責任社員
業務執行社員 公認会計士 三木 練太郎

監査意見

当監査法人は、金融商品取引法第193条の2第1項の規定に基づく監査証明を行うため、「経理の状況」に掲げられているジャパンエレベーターサービスホールディングス株式会社の2021年4月1日から2022年3月31日までの第28期事業年度の財務諸表、すなわち、貸借対照表、損益計算書、株主資本等変動計算書、重要な会計方針、その他の注記及び附属明細表について監査を行った。

当監査法人は、上記の財務諸表が、我が国において一般に公正妥当と認められる企業会計の基準に準拠して、ジャパンエレベーターサービスホールディングス株式会社の2022年3月31日現在の財政状態及び同日をもって終了する事業年度の経営成績を、全ての重要な点において適正に表示しているものと認める。

監査意見の根拠

当監査法人は、我が国において一般に公正妥当と認められる監査の基準に準拠して監査を行った。監査の基準における当監査法人の責任は、「財務諸表監査における監査人の責任」に記載されている。当監査法人は、我が国における職業倫理に関する規定に従って、会社から独立しており、また、監査人としてのその他の倫理上の責任を果たしている。当監査法人は、意見表明の基礎となる十分かつ適切な監査証拠を入手したと判断している。

監査上の主要な検討事項

監査上の主要な検討事項とは、当事業年度の財務諸表の監査において、監査人が職業的専門家として特に重要であると判断した事項である。監査上の主要な検討事項は、財務諸表全体に対する監査の実施過程及び監査意見の形成において対応した事項であり、当監査法人は、当該事項に対して個別に意見を表明するものではない。

M & Aにより取得した関係会社株式の評価	
監査上の主要な検討事項の内容及び決定理由	監査上の対応
<p>会社は持株会社であり、2022年3月31日現在、貸借対照表上、関係会社株式を3,831百万円計上している。その金額は総資産の19%に相当し、M & Aにより取得した子会社株式がその大半を占めている。M & Aにより取得した子会社株式は市場価格のない株式等であり、超過収益力を反映して取得したものが含まれる。</p> <p>会社は、関係会社株式の減損の要否を検討するに当たり、取得価額と超過収益力を反映した実質価額を比較している。</p> <p>会社は、取得時に見込んだ超過収益力がその効果の及ぶ期間にわたって発現するかに着目し、経営者により承認された将来の事業計画における営業利益及び将来キャッシュ・フローの達成状況等を確認している。</p> <p>将来の事業計画における重要な仮定は、注記事項（重要な会計上の見積り）に記載のとおり営業活動の強化による保守・保全業務等の契約数の維持及び増加に伴う売上高である。</p> <p>当該実質価額に含まれる超過収益力の算定は、連結貸借対照表に計上されているM & Aにより発生したのれんと同様に、経営者の判断及び見積りの不確実性を伴うものであることから、当監査法人は当該事項を監査上の主要な検討事項に該当すると判断した。</p>	<p>当監査法人は、M & Aにより取得した関係会社株式の評価を検討するに当たり、主として以下の監査手続を実施した。</p> <ul style="list-style-type: none"> ・関係会社株式の評価に関する内部統制の整備・運用状況を評価するために、関連証憑の査閲及び内部統制実施者への質問を実施した。 ・関係会社株式に含まれる超過収益力は、連結貸借対照表上にのれんとして計上される。のれんの評価に係る監査上の対応については、連結財務諸表に係る独立監査人の監査報告書の監査上の主要な検討事項に記載されている監査上の対応を実施した。

その他の記載内容

その他の記載内容は、有価証券報告書に含まれる情報のうち、連結財務諸表及び財務諸表並びにこれらの監査報告書以外の情報である。経営者の責任は、その他の記載内容を作成し開示することにある。また、監査役及び監査役会の責任は、その他の記載内容の報告プロセスの整備及び運用における取締役の職務の執行を監視することにある。

当監査法人の財務諸表に対する監査意見の対象にはその他の記載内容は含まれておらず、当監査法人はその他の記載内容に対して意見を表明するものではない。

財務諸表監査における当監査法人の責任は、その他の記載内容を通読し、通読の過程において、その他の記載内容と財務諸表又は当監査法人が監査の過程で得た知識との間に重要な相違があるかどうか検討すること、また、そのような重要な相違以外にその他の記載内容に重要な誤りの兆候があるかどうか注意を払うことにある。

当監査法人は、実施した作業に基づき、その他の記載内容に重要な誤りがあると判断した場合には、その事実を報告することが求められている。

その他の記載内容に関して、当監査法人が報告すべき事項はない。

財務諸表に対する経営者並びに監査役及び監査役会の責任

経営者の責任は、我が国において一般に公正妥当と認められる企業会計の基準に準拠して財務諸表を作成し適正に表示することにある。これには、不正又は誤謬による重要な虚偽表示のない財務諸表を作成し適正に表示するために経営者が必要と判断した内部統制を整備及び運用することが含まれる。

財務諸表を作成するに当たり、経営者は、継続企業的前提に基づき財務諸表を作成することが適切であるかどうかを評価し、我が国において一般に公正妥当と認められる企業会計の基準に基づいて継続企業に関する事項を開示する必要がある場合には当該事項を開示する責任がある。

監査役及び監査役会の責任は、財務報告プロセスの整備及び運用における取締役の職務の執行を監視することにある。

財務諸表監査における監査人の責任

監査人の責任は、監査人が実施した監査に基づいて、全体としての財務諸表に不正又は誤謬による重要な虚偽表示がないかどうかについて合理的な保証を得て、監査報告書において独立の立場から財務諸表に対する意見を表明することにある。虚偽表示は、不正又は誤謬により発生する可能性があり、個別に又は集計すると、財務諸表の利用者の意思決定に影響を与えると合理的に見込まれる場合に、重要性があると判断される。

監査人は、我が国において一般に公正妥当と認められる監査の基準に従って、監査の過程を通じて、職業的専門家としての判断を行い、職業的懐疑心を保持して以下を実施する。

- ・ 不正又は誤謬による重要な虚偽表示リスクを識別し、評価する。また、重要な虚偽表示リスクに対応した監査手続を立案し、実施する。監査手続の選択及び適用は監査人の判断による。さらに、意見表明の基礎となる十分かつ適切な監査証拠を入手する。

- ・ 財務諸表監査の目的は、内部統制の有効性について意見表明するためのものではないが、監査人は、リスク評価の実施に際して、状況に応じた適切な監査手続を立案するために、監査に関連する内部統制を検討する。

- ・ 経営者が採用した会計方針及びその適用方法の適切性、並びに経営者によって行われた会計上の見積りの合理性及び関連する注記事項の妥当性を評価する。

- ・ 経営者が継続企業を前提として財務諸表を作成することが適切であるかどうか、また、入手した監査証拠に基づき、継続企業的前提に重要な疑義を生じさせるような事象又は状況に関して重要な不確実性が認められるかどうか結論付ける。継続企業的前提に関する重要な不確実性が認められる場合は、監査報告書において財務諸表の注記事項に注意を喚起すること、又は重要な不確実性に関する財務諸表の注記事項が適切でない場合は、財務諸表に対して除外事項付意見を表明することが求められている。監査人の結論は、監査報告書日までに入手した監査証拠に基づいているが、将来の事象や状況により、企業は継続企業として存続できなくなる可能性がある。

- ・ 財務諸表の表示及び注記事項が、我が国において一般に公正妥当と認められる企業会計の基準に準拠しているかどうかとともに、関連する注記事項を含めた財務諸表の表示、構成及び内容、並びに財務諸表が基礎となる取引や会計事象を適正に表示しているかどうかを評価する。

監査人は、監査役及び監査役会に対して、計画した監査の範囲とその実施時期、監査の実施過程で識別した内部統制の重要な不備を含む監査上の重要な発見事項、及び監査の基準で求められているその他の事項について報告を行う。

監査人は、監査役及び監査役会に対して、独立性についての我が国における職業倫理に関する規定を遵守したこと、並びに監査人の独立性に影響を与えると合理的に考えられる事項、及び阻害要因を除去又は軽減するためにセーフガードを講じている場合はその内容について報告を行う。

監査人は、監査役及び監査役会と協議した事項のうち、当事業年度の財務諸表の監査で特に重要であると判断した事項を監査上の主要な検討事項と決定し、監査報告書において記載する。ただし、法令等により当該事項の公表が禁止されている場合や、極めて限定的ではあるが、監査報告書において報告することにより生じる不利益が公共の利益を上回ると合理的に見込まれるため、監査人が報告すべきでないと判断した場合は、当該事項を記載しない。

利害関係

会社と当監査法人又は業務執行社員との間には、公認会計士法の規定により記載すべき利害関係はない。

以上

(注) 1. 上記の監査報告書の原本は当社(有価証券報告書提出会社)が別途保管しております。

2. XBR Lデータは監査の対象には含まれていません。