

【表紙】

【提出書類】	有価証券報告書
【根拠条文】	金融商品取引法第24条第1項
【提出先】	関東財務局長
【提出日】	2022年6月28日
【事業年度】	第69期（自 2021年4月1日 至 2022年3月31日）
【会社名】	岩塚製菓株式会社
【英訳名】	IWATSUKA CONFECTIONERY CO.,LTD.
【代表者の役職氏名】	代表取締役社長 榎 春夫
【本店の所在の場所】	新潟県長岡市飯塚2958番地
【電話番号】	0258(92)4111(代表)
【事務連絡者氏名】	専務取締役経営管理本部長 榎 大介
【最寄りの連絡場所】	新潟県長岡市飯塚2958番地
【電話番号】	0258(92)4111(代表)
【事務連絡者氏名】	専務取締役経営管理本部長 榎 大介
【縦覧に供する場所】	株式会社東京証券取引所 (東京都中央区日本橋兜町2番1号)

第一部【企業情報】

第1【企業の概況】

1【主要な経営指標等の推移】

(1) 連結経営指標等

回次	第65期	第66期	第67期	第68期	第69期
決算年月	2018年3月	2019年3月	2020年3月	2021年3月	2022年3月
売上高 (千円)	23,792,403	22,977,307	22,840,120	22,167,631	18,043,966
経常利益 (千円)	1,563,049	1,884,355	2,553,414	2,938,723	1,412,455
親会社株主に帰属する当期純利益 (千円)	1,023,572	1,311,052	1,769,293	2,005,694	828,072
包括利益 (千円)	4,164,252	4,176,575	3,927,517	3,929,491	13,804,545
純資産額 (千円)	52,263,981	56,322,869	52,271,567	56,054,507	69,689,471
総資産額 (千円)	71,535,860	76,525,482	70,135,996	76,371,842	96,277,446
1株当たり純資産額 (円)	9,326.58	10,051.01	9,328.04	10,003.23	12,435.14
1株当たり当期純利益 (円)	182.66	233.96	315.74	357.92	147.76
潜在株式調整後1株当たり当期純利益 (円)	-	-	-	-	-
自己資本比率 (%)	73.1	73.6	74.5	73.4	72.4
自己資本利益率 (%)	2.0	2.4	3.3	3.7	1.3
株価収益率 (倍)	29.0	18.1	10.2	12.1	26.4
営業活動によるキャッシュ・フロー (千円)	1,906,588	2,888,981	2,178,046	3,572,738	2,378,305
投資活動によるキャッシュ・フロー (千円)	1,618,355	1,251,414	1,942,901	5,830,566	1,762,425
財務活動によるキャッシュ・フロー (千円)	203,183	619,618	309,385	1,767,734	108,530
現金及び現金同等物の期末残高 (千円)	804,553	1,830,392	1,756,231	1,265,919	1,773,279
従業員数 (人)	891	879	920	912	881
[外、平均臨時雇用者数]	[128]	[111]	[63]	[59]	[57]

(注) 1. 潜在株式調整後1株当たり当期純利益については、潜在株式が存在しないため記載しておりません。

2. 当社は「株式給付信託(BBT)」を導入しており、純資産額には、株式給付信託(BBT)が保有する当社株式を「自己株式」として計上しております。また、1株当たり純資産額及び1株当たり当期純利益の算定上、期末発行済株式総数及び期中平均株式数の計算において控除する自己株式に含めております。

3. 「収益認識に関する会計基準」(企業会計基準第29号 2020年3月31日)等を当連結会計年度の期首から適用しており、当連結会計年度に係る主要な経営指標等については、当該会計基準等を適用した後の指標等となっております。

(2) 提出会社の経営指標等

回次	第65期	第66期	第67期	第68期	第69期
決算年月	2018年 3 月	2019年 3 月	2020年 3 月	2021年 3 月	2022年 3 月
売上高 (千円)	22,416,554	21,574,467	21,554,314	20,965,858	16,951,696
経常利益 (千円)	1,468,534	1,815,469	2,542,954	2,882,434	1,404,342
当期純利益 (千円)	964,276	1,269,263	1,770,844	1,986,416	942,615
資本金 (千円)	1,634,750	1,634,750	1,634,750	1,634,750	1,634,750
発行済株式総数 (株)	5,995,000	5,995,000	5,995,000	5,995,000	5,995,000
純資産額 (千円)	51,584,600	55,605,568	51,523,901	55,264,152	68,998,976
総資産額 (千円)	70,492,464	75,424,300	69,098,983	75,296,506	95,322,854
1株当たり純資産額 (円)	9,205.34	9,923.00	9,194.61	9,862.19	12,311.93
1株当たり配当額 (円)	20.00	22.00	26.00	30.00	32.00
(うち1株当たり中間配当額)	(-)	(-)	(-)	(-)	(-)
1株当たり当期純利益 (円)	172.08	226.50	316.01	354.48	168.20
潜在株式調整後1株当たり当期純利益 (円)	-	-	-	-	-
自己資本比率 (%)	73.2	73.7	74.6	73.4	72.4
自己資本利益率 (%)	1.9	2.4	3.3	3.7	1.5
株価収益率 (倍)	30.8	18.7	10.2	12.2	23.2
配当性向 (%)	11.6	9.7	8.2	8.5	19.0
従業員数 (人)	827	814	859	854	824
[外、平均臨時雇用者数]	[96]	[78]	[30]	[30]	[28]
株主総利回り (%)	119.0	95.7	73.8	98.8	90.3
(比較指標：日経平均) (%)	(113.5)	(112.1)	(100.0)	(154.3)	(147.1)
最高株価 (円)	5,970	5,330	4,365	4,610	4,375
最低株価 (円)	4,110	3,710	3,015	3,075	3,765

(注) 1. 潜在株式調整後1株当たり当期純利益については、潜在株式が存在しないため記載しておりません。

2. 当社は「株式給付信託 (BBT)」を導入しており、純資産額には、株式給付信託 (BBT) が保有する当社株式を「自己株式」として計上しております。また、1株当たり純資産額及び1株当たり当期純利益の算定上、期末発行済株式総数及び期中平均株式数の計算において控除する自己株式に含めております。

3. 「収益認識に関する会計基準」(企業会計基準第29号 2020年3月31日)等を当事業年度の期首から適用しており、当事業年度に係る主要な経営指標等については、当該会計基準等を適用した後の指標等となっております。

4. 最高株価及び最低株価は、東京証券取引所 J A S D A Q (スタンダード) におけるものであります。

2【沿革】

当社は、1947年に創業者故平石金次郎、故横計作両氏が共同で新潟県三島郡越路町（現在の新潟県長岡市）において、戦後の食糧難時代に甘味の提供を目的に水飴・カラメル・澱粉等の製造を開始いたしました。1954年に法人組織に改組、株式会社岩塚農産加工工場を設立、1960年岩塚製菓株式会社に変更し今日に至っております。その後の主な推移は、次のとおりであります。

沿革の概要

- 1954年4月 株式会社岩塚農産加工工場設立（資本金2,000千円 本社 新潟県三島郡越路町（現在の新潟県長岡市） 主たる事業 米菓製造）
- 1960年11月 商号変更（現在の岩塚製菓株式会社となる。）
- 1961年5月 東京営業所開設
- 1963年1月 本社工場（飯塚工場西棟）竣工、うるち米菓製品専門工場として操業
- 1964年3月 大阪営業所（現在の関西支店）開設
- 1972年6月 仙台営業所（現在の東北支店）開設
- 1972年8月 中沢工場竣工、もち米菓製品専門工場として操業
- 1980年10月 沢下条工場東棟（現在の沢下条第二工場）竣工
- 1981年9月 沢下条工場西棟（現在の沢下条第三工場）竣工
- 1982年3月 新潟県長岡市に高級米菓専門店「瑞花本店」開店
- 1983年1月 台湾の宜蘭食品工業股份有限公司（現在の旺旺集団）と米菓製造の技術提携を開始
- 1983年5月 名古屋営業所（現在の中部支店）開設
- 1983年8月 神奈川営業所（現在の東京西支店）開設
- 1984年6月 札幌営業所（現在の北海道支店）開設
- 1985年3月 「瑞花本店」を当社100%出資の「株式会社瑞花」に改組
- 1988年2月 米菓の通信販売を専門とする「株式会社新潟味のれん本舗」を当社100%出資により設立
- 1988年3月 北関東支店（現在の東京東支店）開設
- 1989年10月 株式を日本証券業協会に店頭売買銘柄として登録
- 1990年7月 宜蘭食品工業有限公司（台湾）との間で、台湾に合弁会社台湾岩塚製菓有限公司を設立
- 1990年11月 千歳工場（現在の北海道工場）竣工
- 1991年1月 合弁会社台湾岩塚製菓有限公司工場竣工
- 1994年2月 沢下条工場中央棟（現在の沢下条第一工場）竣工
- 1994年4月 企業向け商品販売を専門とする「株式会社越後抄」を当社100%出資により設立
- 1995年4月 宜蘭食品工業有限公司と台湾岩塚製菓有限公司が合併
- 1997年11月 沢下条第四工場竣工
- 2002年7月 WANT WANT HOLDINGS LIMITED.（現在のWANT WANT CHINA HOLDINGS LIMITED.）との間で、中国に合弁会社瀋陽岩旺米粉製造有限公司を設立
- 2002年10月 合弁会社瀋陽岩旺米粉製造有限公司工場営業開始
- 2003年7月 WANT WANT HOLDINGS LIMITED.（現在のWANT WANT CHINA HOLDINGS LIMITED.）との間で、東京に合弁会社旺旺・ジャパン株式会社を設立
- 2004年1月 新潟県長岡市に工場物件を取得（長岡工場）
- 2004年2月 沢下条工場を対象に環境の国際規格ISO14001認証取得
- 2004年4月 長岡工場操業開始
- 2004年12月 日本証券業協会への店頭登録を取消し、ジャスダック証券取引所に上場
- 2005年11月 飯塚工場東棟（現在の飯塚工場）竣工
- 2006年3月 R & D・Mセンター竣工
- 2007年11月 飯塚工場西棟を飯塚工場東棟に統合し、飯塚工場西棟を閉鎖（呼称を飯塚工場とする。）
- 2008年2月 本社、飯塚工場、中沢工場、長岡工場、千歳工場（現在の北海道工場）、R & D・Mセンターを対象に環境の国際規格ISO14001認証取得
- 2009年6月 お米を中心とした農産物・農産加工品の新規事業展開を図ることを目的として「里山元気ファーム株式会社」を当社100%出資により設立

- 2010年2月 飯塚工場、沢下条第一工場、製造本部を対象に食品安全マネジメントシステムの国際規格ISO22000認証取得
- 2010年4月 ジャスダック証券取引所と大阪証券取引所の合併に伴い、大阪証券取引所JASDAQに上場
- 2011年12月 瀋陽岩旺米粉製造有限公司の全株式を売却
- 2012年2月 沢下条第二工場において国際規格ISO22000認証取得
- 2013年2月 沢下条第三工場、沢下条第四工場において国際規格ISO22000認証取得
呼称を飯塚工場、R & D・Mセンター、沢下条工場として登録
- 2013年7月 東京証券取引所と大阪証券取引所の統合に伴い、東京証券取引所JASDAQ（スタンダード）に上場
- 2015年7月 株式会社田辺菓子舗の株式を全て取得し、子会社化
- 2016年12月 千歳工場（現在の北海道工場）において国際規格ISO22000認証取得
- 2018年11月 北米市場に向けた事業展開を図ることを目的として「IWATSUKA USA Inc.」を当社100%出資により設立
- 2018年11月 飯塚工場において食品安全マネジメントシステムの国際規格FSSC22000認証取得
- 2019年11月 長岡工場において国際規格ISO22000認証取得
- 2020年3月 株式会社越後抄を清算結了
- 2020年12月 BEIKA Lab竣工
- 2021年1月 新長岡工場竣工
- 2021年3月 BEIKA Lab操業開始、新長岡工場に中沢工場の機能を移設（中沢工場閉鎖）
- 2021年9月 本社を長岡市浦から、長岡市飯塚（旧R & D・Mセンター）に移転
- 2021年11月 BEIKA Lab、新長岡工場において国際規格ISO22000認証取得
- 2022年1月 BEIKA Lab、新長岡工場において国際規格ISO14001認証取得
- 2022年4月 東京証券取引所の市場区分の見直しにより、東京証券取引所JASDAQ（スタンダード）からスタンダード市場に移行

3【事業の内容】

当社グループ（当社及び当社の関係会社）は、当社（岩塚製菓株式会社）、子会社5社及び関連会社1社より構成されております。

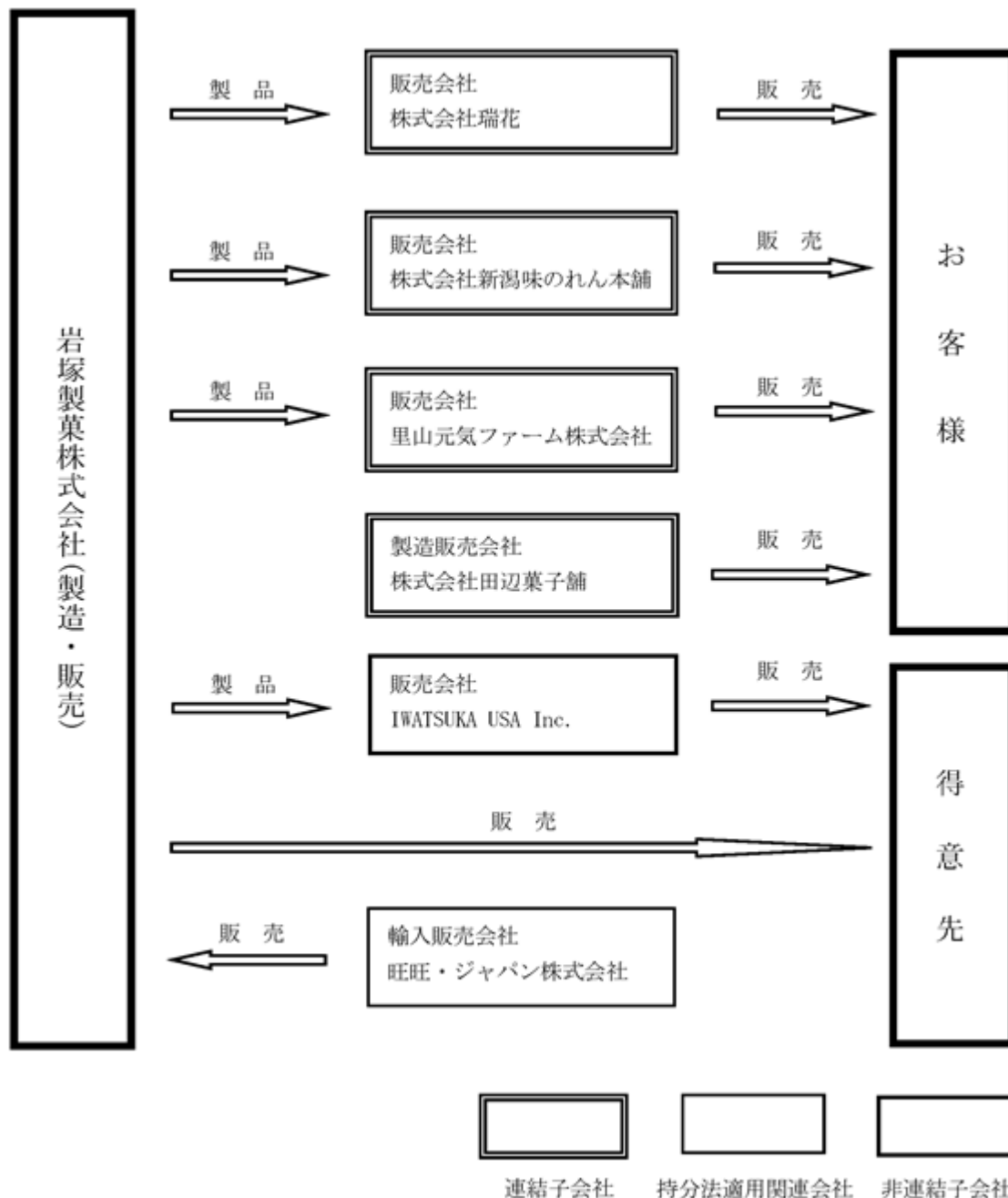
当社グループの事業内容及び当社と関係会社の当該事業に係る位置付けは次のとおりであります。

米菓事業

当社は、米菓の製造・販売を行っております。

連結子会社の株式会社瑞花、株式会社新潟味のれん本舗、里山元気ファーム株式会社は、当社で製造した製品を仕入れて販売を行っております。また、里山元気ファーム株式会社は、農産物・農産加工品の販売も行い、株式会社田辺菓子舗は、かりんとうの製造・販売を行っております。持分法適用関連会社の旺旺・ジャパン株式会社は、主に食料品の輸入販売を行い、非連結子会社のIWATSUKA USA Inc.は、米菓の輸入販売を行っていましたが、コロナ禍の環境下、現在営業を休止しております。

〔事業系統図〕



4【関係会社の状況】

名称	住所	資本金 (千円)	主要な事業の 内容	議決権 の所有 割合 (%)	関係内容					
					役員の兼任		資金援助 貸付金 (百万円)	営業上の 取引	設備の賃 貸借	その他
					当社役員 (人)	当社従業員 (人)				
(連結子会社) 株式会社瑞花	新潟県長岡市	60,000	高級米菓販売	100	6	-	-	当社製品の 販売	事務所の 賃貸	-
株式会社新潟味のれん本舗	新潟県長岡市	100,000	米菓通信販売	100	6	-	-	当社製品の 販売	事務所の 賃貸借	-
里山元気ファーム株式会社	新潟県長岡市	10,000	農産物・農産 加工品販売	100	6	-	-	当社製品の 販売	事務所の 賃貸	-
株式会社田辺菓子舗	新潟県加茂市	3,000	かりんとうの 製造・販売	100	4	-	10	かりんとう の購入	-	-
(持分法適用関連会社) 旺旺・ジャパン株式会社	東京都文京区	100,000	食料品の輸入 販売	40	4	-	76	商品の輸 入	-	-

5【従業員の状況】

(1) 連結会社の状況

セグメント情報を記載していないため事業部門別の従業員数を示すと次のとおりであります。

(2022年3月31日現在)

事業部門の名称	従業員数(人)
製造部門	633 (12)
販売部門	185 (43)
管理部門	63 (2)
合計	881 (57)

(注) 従業員数は就業人員であり、臨時雇用者数は()内に年間の平均人員を外数で記載しております。

(2) 提出会社の状況

(2022年3月31日現在)

従業員数(人)	平均年齢(歳)	平均勤続年数(年)	平均年間給与(円)
824 (28)	41.5	16.5	4,635,113

(注) 1. 平均年間給与は、税込支払給与額であり、基準外給与及び賞与を含めております。

2. 従業員数は就業人員であり、臨時雇用者数は()内に年間の平均人員を外数で記載しております。

(3) 労働組合の状況

当社の労働組合は、岩塚製菓労働組合と称し、日本労働組合総連合会U A ゼンセンに加盟し、組合員数は、2022年3月31日現在793名(うち臨時雇用者数26名)であります。

なお、労使関係は安定しております。

第2【事業の状況】

1【経営方針、経営環境及び対処すべき課題等】

文中の将来に関する事項は、当連結会計年度末現在において当社グループが判断したものであります。

(1) 経営方針

当社グループは、経営理念に「我々は会社の事業を通じて、社会の人々に喜びと豊かさを提供し、その見返りとして、この事業に携わる者とその関係者の豊かな生活と社会的地位の向上を図り、併せて地域社会の経済的発展に貢献せんとするものである」を掲げ、お客様に安全で安心できる価値ある商品とサービスを提供するとともに、「日本の伝統ある食文化を世界に広め、人々に喜びと豊かさを提供すること」を使命として、かかる使命の追求を通じた企業価値の向上を目指しております。

(2) 経営戦略等

当社グループは、「『お米』のおいしさ創造企業」を目指し、「おいしさでNo.1でありたい」「新鮮さでNo.1でありたい」「おいしさにこだわる私たち自身がNo.1でありたい」という夢のもと、世界中の人々においしさの笑顔をお届けすべく、2022年4月から始まる3ヶ年の中期経営計画「『新しい岩塚価値の創造』～Create New Iwatsuka Value～」を策定いたしました。

構造改革を進めながら経営基盤の強化を図り、当社グループ固有の戦略的ポジションを確保することを目指し取り組んでまいります。

〔成長戦略...戦略的ポジションを確保する〕

A．既存主力ブランドの収益性強化

製販集約による収益性強化・生産性向上

製販ともにカテゴリー集約を図り、生産技術の高さ、機敏性を活かします。

「BEIKA Lab」を活用した安全安心かつ製造効率化

安全安心安定の品質を確保し、工程の自動化により生産能力の向上を図ります。

B．新機軸商品の強化

「BEIKA Lab」を活用した商品開発力の強化

「楽しく美味しい」商品・新ジャンル商品を開発します。

C．「岩塚」ブランドの再定義

「岩塚」認知向上

広報PR活動を目的とした新セクションを創設し認知拡大を目指します。

D．グループシナジーの発揮

グループシナジーの発揮・生産性向上

長岡・中沢工場統合後の生産性向上を図ります。

〔構造改革...適切な利益を得る〕

E．生産性の追求

製造原価の低減

主力ブランドの自動化推進、少人化ラインの構築、あらゆるムダの排除を図ります。

安全安心体制の整備強化

安全安心な職場環境を整備するとともに製造技術の進化に努めます。

DXの推進

デジタル変革による業務・管理の効率化とコスト削減を実現します。

〔持続経営...経営基盤の強化を図る〕

F．経営基盤の強化

経営人財の育成

育成プログラム、教育支援の充実を図り次世代リーダーを育成します。

マネジメント体制の再構築

業務プロセスの改善、情報の一元管理、ダイバーシティの推進などの体制を整備します。

ESGの取組み強化

SDGsへの貢献を目指します。

(3) 経営環境

米菓業界におきましては、業界大手企業の火災事故による生産停止の影響が残り、各社、増産体制を続け供給維持に努めております。当社においても、米菓売り場の維持を図るべく生産体制の増強と効率化を進めております。特に主力ブランドの底上げと新たな売り場展開による売上拡大とそれに連動した生産体制の整備を行い、新しい中期経営計画のスタート年度として業績の回復を図ってまいります。

(4) 優先的に対処すべき事業上及び財務上の課題

当社グループは新たな中期経営計画の初年度となる第70期経営計画においては、「もっと美味しく・もっと楽しく・もっと笑顔に！」をスローガンに掲げ、「新中期経営計画『新しい岩塚価値の創造』のスタート」を基本方針としており、次の経営課題に取り組んでまいります。

・安全・安心・防災体制の再構築

安全安心な職場環境の一層の整備を進めるため、防火体制の見直しと強化に継続して努めます。また、DX化や自動ライン化等の新技術と継承してきた技術の相互作用により更なる品質向上を図り、お客様に安全安心な商品をお届けいたします。

・TOP6+2のシェアアップ(もちシェア30%)

TOP6+2のシェアアップを図り、収益力強化や岩塚価値の創造、集中化による生産性と品質の向上を図るとともに、当社の強みであるもち商品の更なるシェア拡大を目指します。

TOP6+2: 黒豆せんべい、味しらべ、田舎のおかき、大人のおつまみ、大袖振豆もち、ふわっと、きなこ餅、パンザイ山椒

・わくわく米菓売場の展開(新しい岩塚価値商品)

お客様に新しい感動と驚きをお届けしたいと考え、「楽しく美味しい」商品開発、米菓の可能性を追求した新ジャンル商品の開発を行います。新機軸米菓で新しい顧客層を開拓するとともに、新設したソーシャルコミュニケーション室を通じて「新しい岩塚」ブランドの認知拡大を図ります。

・旺旺集団ベトナム工場との協働

旺旺集団のベトナム工場が完成し3月から稼働を開始しました。同社から要請を受け技術指導員を派遣するなど技術支援を行う予定であり、「米菓からBEIKAへ」の歩みに向けアジアへの販路拡大を目指します。

・新人事制度による人材育成

新人事制度の本格稼働にあたり、人事プロジェクト活動を続け、適材適所による生産性向上、相互信頼によるエンゲージメントの向上などの人事課題に取り組むとともに、経営に寄与する人事施策を進めます。

・SDGs経営のステップ・アップ

ESG(環境・社会・ガバナンス)への取り組み強化の一環として、SDGs(持続可能な開発目標)に取り組みます。再生エネルギー、リサイクルなど推進項目と目標を定めて進めるとともに、「サステナビリティ委員会」を設置する等により目標の達成に努めます。

(5) 経営上の目標の達成状況を判断するための客観的な指標等

当社グループは、「売上高営業利益率」を本業での利益体質確保の指標とし安定的な利益確保を目標としております。

また、資産効率の向上及び株主資本の有効利用がすべてのステークホルダーの利益に合致するものと考え、「自己資本利益率(ROE)」を重要な指標として位置付けております。

直近の状況を示すと、次のとおりであります。

回次	第65期	第66期	第67期	第68期	第69期
決算年月	2018年3月	2019年3月	2020年3月	2021年3月	2022年3月
売上高営業利益率(%)	0.3	0.0	0.8	0.8	1.8
自己資本利益率(%)	2.0	2.4	3.3	3.7	1.3

2【事業等のリスク】

当社グループ（以下「当社」という）においては、全社的リスクマネジメント規程を制定のうえ、リスクの所在、リスクの種類・特性、リスクの識別・評価・モニタリング・リスク対応の手法等を十分に理解し、適正な全社的リスクマネジメント体制の整備・確立に向けて、方針および具体策を策定することとしております。

リスクの識別に当たっては、各事業部門の意見を尊重のうえ、全社横断的に網羅し、影響度と発生可能性をベースに重大度を評価、リスクマップとして一覧表に纏め、定期的に更新することとしております。また、リスク対応を行うため、重大度の評価に加え、内外の重大な環境変化や内部監査の検証、費用対効果等を考慮し、リスクの優先順位付けを行うとともに、必要に応じて戦略等の見直しを行い、資源配分や業務の効率化等を促進することとしております。

以下に記載した将来に関する事項は、当連結会計年度末現在、当社の財政状態、経営成績およびキャッシュ・フロー（以下「経営成績等」という）に重要な影響を与える可能性があるかと判断したものであります。併せて、必ずしもそのようなリスクに該当しない事項についても、投資者の判断にとって重要であると考えられる事項については、積極的な情報開示の観点から記載しております。なお、本項の記載内容は当社株式の投資に関するすべてのリスクを網羅しているものではありません。

また、当連結会計年度末現在において、以下に記載したリスクが顕在化する可能性はいずれも低いと判断しておりますが、リスクが顕在化する可能性が生じた場合には、早期に経営成績等への影響の検討および分析を行い、必要な対応を図る方針としております。

なお、記載内容のうち将来に関する事項については、当連結会計年度末現在において当社が判断したものであります。

（1）経済活動に関するリスク

競合他社

当社においては、国産原料米を100%使用し、安全安心と品質をアピールする商品政策をとっております。

しかし、競合他社によるシェア争い、それに伴う廉価販売等の価格競争に巻き込まれる等により、当社が劣勢に立たされた場合には、売上高の伸び悩みなど、当社の経営成績等に影響を及ぼす可能性があります。

当社では、品質と美味しさを追求するなかで、お客様や卸・小売等取引先のニーズを把握し、いかにしたらお客様に寄り添えるかを真剣に考え、商品設計、販売方法、価格設定等を検討しております。

経済情勢

当社においては、米菓製造業として国内市場が大宗を占めておりますが、我が国の景況は内外の経済の動きに敏感に反応するため、経済情勢の変化は当社の経営成績等に影響を及ぼす重要な要因であると考えております。

変化の要因としては、コロナ禍に伴う需要動向（インバウンドや観光消費の減退、巣ごもり消費の増進・反動など）、労働需給の動向、中国や米国等の海外経済の動向等が想定され、中長期的な視点でそれらに的確に対応できない場合には、売上高の伸び悩みなどにより、当社の経営成績等に影響を及ぼす可能性があります。

当社では、グループ全体で低価格品や量販品から高級進物品まで幅広いニーズに応え得る体制を整備しているなかで、工場設備の増設・集約等により生産・販売体制を再構築、グループシナジーを高め環境変化に対応していく方針であります。

市場動向

当社においては、米菓製造業として、国産原料米100%に拘り品質重視の姿勢を貫いております。しかし、米菓業界におきましては、総合スーパーやコンビニエンスストアに比べ廉価なドラッグストアやディスカウントストアが伸長するといった流通構造の変化が見られ、また、これらの業者が合併または統合することにより大規模な業者が誕生し、これ迄以上に価格競争が激しさを増しております。

当社としては、できる限り生産品目の選別や販売価格の見直し等の企業努力を行ってまいりますが、それらが逆に売上高の伸び悩みや利幅の縮小に繋がる場合には、当社の経営成績等に影響を及ぼす可能性があります。

当社では、これ迄どおり美味しさと品質を追求する姿勢を貫きながら、主力商品の集中販売や機械化等による生産効率の向上を図り、品質および価格の両面で競争力を高めていく方針であります。

原材料・商品の安全性

当社においては、米菓製造業として食品の製造販売を行っており、高い品質で安全安心な商品を提供するための体制強化に取り組んでおります。品質クレームを極力削減するよう注力し、クレームを受けた際には誠実な対応を心掛けるとともに、商品事故等が生じた場合には躊躇せずにお客様の安全を優先する方針であります。

このように、商品の安全安心に最大限の注意を払っているものの、美味しさを含む品質面で不備が生じた場合には、お客様の信頼の低下からマイナスの風評に繋がり、それへの対応を余儀なくされることも想定しておく必要があり、当該対応のための費用の発生や売上高の低迷等を通じて、当社の経営成績等に影響を及ぼす可能性があります。

当社では、国産原料米に拘り一定の品質が保てるように努めているほか、極力無添加の副材料を使用するよう商品設計しております。また、厳格な原材料表示やISO22000およびFSSC22000の認証取得を進め、製造工程における異物混入チェック対応をブラッシュアップしていく方針であります。

生産能力（在庫）

当社においては、米菓の製造販売を行うにあたって、遅滞なく商品を供給する使命があり、原材料や商品を在庫として保有しております。また、生産能力、稼働率、生産工程の隘路等を常に把握・管理するとともに、生産拡大や生産性向上のための改善に注力しております。

しかし、販売の予期せぬ変動により在庫が過剰となった場合、その削減が進まなければ廃棄処分や評価損に繋がりがねず、また、生産工程の一部に能力不足があっても受注増や効率化に対応できないなど、生産能力および在庫については常に留意すべきであり、当社の経営成績等に影響を及ぼす可能性があります。

当社では、仕入・販売・在庫計画の精緻化を図るとともに、受注量と生産能力および在庫の適正化が図られるようコントロール強化に努めております。

人的資源・資質

当社においては、常においしさを追求しお客様に安全安心な商品をお届けすることを使命としており、係る経営方針を理解し実現できる人材の確保に努めるとともに、職能・職制に応じた人材教育を行っております。

しかし、このような人的資源・資質の確保および人材育成が効果的に行えない場合には、有効な経営戦略の立案や計画どおりの事業活動遂行に支障が出ることも考えられ、当社の経営成績等に影響を及ぼす可能性があります。

当社では、採用活動を通じて安定的な人材確保に努めており、そのためにも堅調な業績に基づく処遇の安定性が重要であると考え、人事制度改革や社内研修制度を充実させ、従業員が働きやすい職場環境を整えるよう努めております。

サプライチェーン

当社においては、米菓製造業としてサプライチェーンの確保は非常に重要であり、特に国産原料米の必要量を廉価に安定的に確保することは天候や作柄に左右され簡単ではないほか、調味料や包装フィルム等の資材、物流費などもコストアップ要因となり易く、全般的に値上がり傾向にあります。

また、原材料費は製造原価の中で大きなウェイトを占めるため、原料米をはじめとする価格の高騰は原価の上昇に繋がるほか、仕入れの巧拙を含めサプライチェーンの確保いかんによっては必要量の不足または過剰在庫を招きやすく、当社の経営成績等に影響を及ぼす可能性があります。

当社では、原産地の人権問題等の情報管理を含めサプライチェーン全体の最適化を目指すとともに、契約栽培の拡充等による原料米仕入れの安定化や、生産効率向上によるコストアップ要因の吸収に努める方針であります。

健康・安全管理

当社においては、労働災害の防止や従業員の安全と健康管理のため、労働安全衛生法に則った体制の整備、強化を図っております。

従業員の安全については、作業上の怪我や交通事故等の労働災害対応のほか、病気やメンタルヘルス等の健康問題への取組も重要であり、万一重大な労働災害等が発生した場合には、直接従業員を失う損失のほか、補償等による費用の発生や風評被害も想定され、当社の経営成績等に影響を及ぼす可能性があります。

当社では、安全衛生委員会を設置し労働基準監督署等の指導を得ながら作業環境の改善に努めているほか、労働時間管理の徹底による長時間労働の予防など、事故等の未然防止のための安全管理を徹底しております。

(2) 大規模自然災害・重篤な感染症の流行について

重篤な感染症の流行

当社においては、新型コロナウイルス感染症の拡大に伴い、その流行の度合や規制の制定・変更・内容等に関し情報収集し、事態への対応等についてコンプライアンス・リスク管理委員会等で継続的に検討し、全社で共有を図っております。

しかし、新型コロナウイルス感染症など重篤な感染症の流行により従業員が集団で感染した場合には、一部または全部の操業が中断し生産および出荷が遅延するなど、事業活動が制約される懸念が生じ、当社の経営成績等に影響を及ぼす可能性があります。

当社では、事業継続計画の見直しやワクチンの職域接種を行う等により、従業員の生活や取引先の事業活動に影響を及ぼさないよう、当社事業の継続・早期復旧に繋がるよう取り組む方針であります。なお、新型コロナウイルス感染症については、その収束が見通せない状況ですが、これによる製造・販売活動への影響は子会社の一部に見られる程度であり、当社の経営成績等に与える影響は限定的であると判断しております。

大規模自然災害

当社においては、本社や工場および物流拠点が新潟県長岡市に集中しており、効率的な生産活動を可能としておりますが、係る地元地域に地震、風水害、雪害および火災等による大規模な災害が発生した場合、工場施設等の甚大な被害に繋がる懸念があります。

実際に被害が生じた場合には、一部または全部の操業が中断し生産および出荷が遅延する可能性があるほか、情報システムの損傷により営業活動や仕入、物流に支障が生じることも考えられ、売上高の落込みや臨時的な費用の発生等から、当社の経営成績等に影響を及ぼす可能性があります。

当社では、火災を含めた事業継続計画の見直しを行う等により、人命や生産設備、サプライチェーンの確保に留意し訓練・予防に努めるなど、従業員の生活や取引先の事業活動に影響を及ぼさないよう、当社事業の継続・早期復旧に繋がるよう取り組む方針であります。

(3) その他のリスク

関連法規

当社においては、米菓の製造販売を行っており、製造物責任や知的所有権の侵害など様々な法的手続きの当事者となり得る立場にあります。昨今の気候変動問題もありCO2削減に対する規制見直し等、法や規制の制定・変更等により製造や販売活動に制約を受ける可能性も否定できません。

これらの懸念が現実となり、法的手続きで不利な判断がなされた場合には、その手続きや補償等による費用の発生、マイナスイメージ払拭のためのコスト等により、当社の経営成績等に影響を及ぼす可能性があります。

当社では、法や規制の制定・変更・内容等に関し継続して情報収集するとともに、内部統制システムを有効に整備・運用し、コンプライアンス・リスク管理委員会を活用する等により法令遵守に努めております。

情報セキュリティ

当社においては、情報の機密性、完全性、可用性といった情報セキュリティの確保・対策を進め、役員員に対し保有する個人情報や重要情報の保護・管理を義務付けるなど、厳正な情報管理に努めております。

しかし、大規模自然災害、長期間の停電、ハードウェア・ソフトウェアの重大な欠陥、コンピューターウイルス感染や不正アクセス等による情報の漏洩・改ざん・消失、情報システムの長期停止や混乱等が発生した場合には、売上高の落ち込みや補償、マイナスイメージの払拭による費用の発生等により、当社の経営成績等に影響を及ぼす可能性があります。

当社では、個人情報保護規程など各種規程を整備した上で、不適切な情報の取扱いや重大情報の外部流出等が起こらないよう未然防止に努めており、ウイルス感染対応等のセキュリティ対策を講じるとともに、担当部署が繰り返し注意喚起しております。

特にサイバー攻撃がセキュリティ上の脅威となってきたなかで、個人データ流出、顧客の機密情報流出、第三者へのマルウェア感染等に繋がった場合には損害賠償等の法的責任が生じるなど社会的リスクが高まっているものと認識、セキュリティ対策をマネジメントやガバナンスにまで高めていく必要があると考えております。

ITインフラ

当社においては、インターネットにより商品の販売を行っており、社内においてもコンピューターシステムを利用、ITインフラは業務上欠かせないものとなっております。

しかし、ウイルス感染やサイバー攻撃等の事件・事故による被災、アクセスの急増、ソフトウェアの不備など、何らかの理由によってインターネットサービスの中断やシステム障害が発生した場合には、売上高の落ち込みや信用失墜、損害賠償請求等に基づく費用の発生などにより、当社の経営成績等に影響を及ぼす可能性があります。

当社では、業務効率向上のためITインフラの強化に取り組むなかで、安全性、快適性、耐障害性に配慮し、ネットワーク規程の明文化、セキュリティシステムの導入、クラウドサービスの活用等により、システムトラブルのないよう適切に整備し、デジタル化の進展に対応していく方針であります。

取引拡大対応能力

当社においては、設備投資として最近では、もち商品（あられ・おかき）の生産増強、スピーディーな商品開発、老朽化工場の移転集約による製造コスト低減などを目的とした工場設備の新設・増強を行っております。

これらは、当社にとって大規模な業容拡大のための投資であります。投下資金や償却負担等を吸収し得ない場合には、当社の経営成績等に影響を及ぼす可能性があります。

当社では、生産能力増強とともに製造コスト低減を併せ進めた上で販売の伸長を図り、業容拡大に繋げていく方針にあります。特に得意分野であるもち商品のシェアアップを目指し、当社ブランドの確立に努めております。

経営資源への依存

当社においては、取引関係の円滑化等を目的としてWANT WANT CHINA HOLDINGS LIMITED.（以下「同社」という）の株式を保有しており、その配当は、当社キャッシュフローに貢献し財務面の安定に寄与、大きな経営資源となっております。

これまで同社の株価および配当は安定的に推移しておりますが、何らかの理由により株価下落または配当が減少する事態が発生した場合には、当社の資産や損益面にマイナスの影響が生じるとともに、同社の事業戦略の変更も懸念され、当社の経営成績等に影響を及ぼす可能性があります。

当社では、同社商品の品質維持と継続的改善を目的にこれまで当社社員が常駐して技術指導を行っており、品質保証や開発についてもサポートするなど、同社の業容拡大に一定の貢献をしております。このように同社とは強い絆を有しておりますが、同社株式や配当については当社の裁量においてコントロールし使用しております。

敵対的企業買収

当社においては、不適切な者によって当社の財務および事業の方針の決定が支配され、株主の皆様の利益を棄損することを防止するための取組として、2007年6月27日開催の定時株主総会の承認を得て、買収防衛策を導入し現在まで継続しております。

実際に敵対的買収が行われた場合には、当社事業戦略の変更を余儀なくされる懸念が生じ、当社の経営成績等に影響を及ぼす可能性があります。

当社では、IR活動等を通じて株主の皆様のご理解をいただきながら、安定した業績を示し持続的成長と中長期的な企業価値の向上を図ってまいります。また、当該リスクが顕在化した場合には、取締役会などで慎重に議論し適切な対応に努める方針であります。

固定資産の減損

当社においては、米菓の製造販売を行っており、工場設備等の事業用固定資産を多く保有しております。

このため、事業収益が悪化した場合や係る固定資産の時価が著しく下落した場合には、減損会計の適用により減損損失が発生する場合があります。当社の経営成績等に影響を及ぼす可能性があります。

当社では、安定した業績を示し持続的成長と中長期的な企業価値の向上を図るなかで減損の発生事由を抑えるほか、設備投資については計画段階において収支見込など将来の収益性を十分検討したうえで実行するよう努めております。

予算・計画統制

当社においては、年度予算を策定し予算に従って事業運営を行っております。予算案は現場部署からの積上げを基本としており、実績については、現場で差異分析のうえ乖離幅を縮める努力を行い、取り纏め部署に報告しております。取り纏め部署では、それらを総合的に分析して取締役会に報告し、現場の改善策実行等について承認を得ております。

予算計画達成のためには、予算管理の仕組みづくりを行い計画達成の実効を上げる必要がありますが、係る体制が整わずPDCAサイクルが回らないこと等により予算計画が達成できない場合には、業績の低下に繋がるだけでなく、株主等の信頼が損なわれるなど、当社の経営成績等に影響を及ぼす可能性があります。

当社では、上場企業として、これまで以上に予算と実績の差異を確認し進捗や達成度を把握、適宜必要な対策を講じて、予算計画達成の実効を上げるよう努めております。

3【経営者による財政状態、経営成績及びキャッシュ・フローの状況の分析】

(1) 経営成績等の状況の概要

当連結会計年度における当社グループ（当社、連結子会社及び持分法適用会社）の財政状態、経営成績及びキャッシュ・フロー（以下「経営成績等」という）の状況の概要は次のとおりであります。

なお、当連結会計年度より、「収益認識に関する会計基準」（企業会計基準第29号 2020年3月31日）等を適用しております。

これに伴い、当連結会計年度における売上高は、前連結会計年度と比較して大きく減少しております。

そのため、当連結会計年度における経営成績に関する説明は、売上高については前連結会計年度と比較しての増減額及び前年同期比（％）を記載せずに説明しております。

詳細は、「第5 経理の状況 1 連結財務諸表等 (1) 連結財務諸表 注記事項(会計方針の変更)」に記載のとおりであります。

財政状態及び経営成績の状況

当連結会計年度におけるわが国経済は、年度を通じて新型コロナウイルス感染症の動向に左右されるなか、年末にかけ消費者マインドが改善するなど景況感の回復傾向が窺われたものの、その後の変異株ウイルスの蔓延を受け持続的な回復には至っておりません。年度末にはウクライナ情勢が緊迫化、原油や原材料価格の高騰が顕著となっており、多くの企業で十分に価格転嫁できるか不透明な状況下、先行き厳しさを増すものと見込まれております。

米菓業界におきましては、年度の初めに昨年の巣ごもり特需の反動が見られ、その影響は徐々に薄まったものの、変異株の蔓延が収まらず一部の消費者に慎重さが残るなか、業界大手の2月の火災による出荷自粛の影響は大きく、足元にきて販売高の前年割れが懸念される状況にあります。さらに、原材料や燃料の高騰がこれ迄にない大きなコストアップ要因となってきており、競争激化のなか価格改正も容易でなく、極めて厳しい事業環境となっております。

このような経営環境にあって、当社グループは、中期経営計画「プライド・BEIKAプラン」の最終年度にあたり、持続的成長の実現に向けた基盤整備に努めてまいりました。新工場の最新設備を活用して商品価値を極め「美味しさと品質」を追求する姿勢を磨くとともに、生産体制の合理化を進め生産性向上に注力してまいりました。

開発部門におきましては、お客様に感動していただける商品づくりを使命と考え、バンザイ山椒、バター餅等の新商品を上市し好評を得たほか、米菓の範疇を拡大した新機軸商品の開発に着手しており、ぬれおかきをチョコレートでコーティングした「チョコロモ」や米粉のクッキー「スノーカ」を「(株)新潟味のれん本舗」において試験販売、お客様から好感触を得て自信を深めております。

製造部門では、引き続き主力商品を主体とする集中生産や品質の安定化に注力し、製造原価の低減に努めてまいりました。新工場の稼働に合わせ省力化投資を進め、省人と人員の流動化を図り生産の平準化に力を入れております。新工場「BEIKA Lab」の稼働により、新たな開発商品の製造や「もち商品」の生産能力増強を目論見どおりに進めております。また、「新長岡工場」に子会社向け商品の生産を集中するとともに、子会社3社を集約し、情報共有や業務効率の向上による岩塚グループシナジーの強化を優先課題として実効を上げるよう努めております。

営業部門では、国産米100%使用を強みとした当社グループ全体でのブランド力の発信を強め、「日本のお米100%使用」として品質をアピールするとともに、主力商品、特にもち商品に集中して販売強化を図ってまいりました。また、「(株)田辺菓子舗」の営業力強化に当社主導で取り組み成果を上げているほか、地元の交流施設「ここらて」のオープンに際し直売店を「里山元気ファーム(株)」で出店するなど、グループ全体での販売力強化に努めております。

なお、従業員とその家族および一部取引先従業員を対象に新型コロナウイルスワクチンの職域接種を実施、今後も安全安心のため必要に応じて取り組んでまいります。また、工場火災について、事業リスクが高いとしてBCPに追加し予防に努めておりましたが、実際に業界大手企業で火災事故が発生したことから、改めて管轄消防署に立合いを要請のうえ点検・整備を行っております。

この結果、当連結会計年度の財政状態及び経営成績は以下のとおりとなりました。

a. 財政状態

当連結会計年度の資産合計は、前連結会計年度末に比べ199億5百万円増加し962億77百万円となりました。

当連結会計年度の負債合計は、前連結会計年度末に比べ62億70百万円増加し265億87百万円となりました。

当連結会計年度の純資産合計は、前連結会計年度末に比べ136億34百万円増加し696億89百万円となりました。

b. 経営成績

当連結会計年度における連結売上高は180億43百万円、営業損失は3億26百万円（前年同期は営業利益1億81百万円）、経常利益は14億12百万円（前年比51.9%減）、親会社株主に帰属する当期純利益は8億28百万円（同58.7%減）となりました。

なお、当社グループは米菓事業の単一セグメントであります。

キャッシュ・フローの状況

当連結会計年度における現金及び現金同等物（以下「資金」という。）は、期首残高より5億7百万円増加し、17億73百万円（前年同期比40.1%増）となりました。

当連結会計年度における各キャッシュ・フローの状況とそれらの要因は次のとおりであります。

（営業活動によるキャッシュ・フロー）

「営業キャッシュ・フロー」は23億78百万円の収入（前年同期比11億94百万円の収入減少）となりました。これは主に、税金等調整前当期純利益11億85百万円、減価償却費12億88百万円を計上したこと等によるものであり、収入減少要因は、前年同期と比べて利息及び配当金の受取額が10億68百万円減少したこと等によるものであります。

（投資活動によるキャッシュ・フロー）

「投資活動によるキャッシュ・フロー」は17億62百万円の支出（前年同期比40億68百万円の支出減少）となりました。これは主に、有形固定資産の取得による支出16億94百万円を計上したこと等によるものであり、支出減少要因は、前年同期と比べて新たな工場の建設など有形固定資産の取得による支出が42億84百万円減少したこと等によるものであります。

（財務活動によるキャッシュ・フロー）

「財務活動によるキャッシュ・フロー」は1億8百万円の支出（前年同期は17億67百万円の収入）となりました。これは主に、配当金の支払額1億68百万円を計上したこと等によるものであり、収入減少要因は、前年同期と比べて長期借入れによる収入が減少したこと等によるものであります。

（参考）キャッシュ・フロー関連指標の推移

	2018年3月期	2019年3月期	2020年3月期	2021年3月期	2022年3月期
自己資本比率（％）	73.1	73.6	74.5	73.4	72.4
時価ベースの自己資本比率（％）	41.5	31.0	25.8	31.7	22.7
キャッシュ・フロー対有利子負債比率（年）	0.3	0.1	0.0	0.6	0.9
インタレスト・カバレッジ・レシオ（倍）	645.1	1,221.3	1,714.2	1,067.4	222.3

自己資本比率：自己資本／総資産

時価ベースの自己資本比率：株式時価総額／総資産

キャッシュ・フロー対有利子負債比率：有利子負債／営業キャッシュ・フロー

インタレスト・カバレッジ・レシオ：営業キャッシュ・フロー／利払い

（注1）いずれも連結ベースの財務数値により計算しております。

（注2）株式時価総額は自己株式を除く発行済株式数をベースに計算しております。

（注3）有利子負債は連結貸借対照表に計上されている負債のうち利子を支払っている全ての負債を対象としております。

（注4）営業キャッシュ・フロー及び利払いは、連結キャッシュ・フロー計算書に計上されている「営業キャッシュ・フロー」及び「利息の支払額」を用いております。

生産、受注及び販売の実績

a. 生産実績

区分	当連結会計年度 (自 2021年4月1日 至 2022年3月31日)		
	金額(千円)	前年同期比(%)	構成比(%)
うるち米菓	11,283,348	100.3	50.1
もち米菓	9,785,923	100.2	43.4
その他	1,459,785	96.7	6.5
合計	22,529,056	100.0	100.0

(注) 金額は販売価格によっております。

b. 受注実績

当社グループは販売計画に基づいて生産計画を立て、これにより生産を行っているため、受注生産は行っておりません。

c. 販売実績

区分	当連結会計年度 (自 2021年4月1日 至 2022年3月31日)		
	金額(千円)	前年同期比(%)	構成比(%)
米菓	17,590,169	-	97.5
その他	453,797	-	2.5
合計	18,043,966	-	100.0

(注) 1. 金額は販売価格によっております。

2. 最近2連結会計年度の主な相手先別の販売実績及び当該販売実績の総販売実績に対する割合は次のとおりであります。

相手先	前連結会計年度 (自 2020年4月1日 至 2021年3月31日)		当連結会計年度 (自 2021年4月1日 至 2022年3月31日)	
	金額(千円)	割合(%)	金額(千円)	割合(%)
三菱食品株式会社	5,055,560	22.8	3,919,134	21.7
丸紅株式会社	5,358,588	24.2	3,651,512	20.2
コンフェックス株式会社	2,496,492	11.3	2,126,424	11.8
株式会社高山	2,606,228	11.8	1,937,865	10.7

(2) 経営者の視点による経営成績等の状況に関する分析・検討内容

経営者の視点による当社グループの経営成績等の状況に関する認識及び分析・検討内容は次のとおりであります。

なお、文中の将来に関する事項は、当連結会計年度末現在において判断したものであります。

財政状態及び経営成績の状況に関する認識及び分析・検討内容

a. 財政状態

当連結会計年度末における総資産は962億77百万円となり、前連結会計年度末と比較して199億5百万円の増加となりました。

流動資産は82億9百万円で前連結会計年度末と比較して1億2百万円の増加となりました。これは主に、現金及び預金が5億7百万円、受取手形及び売掛金が7億98百万円、原材料及び貯蔵品が2億89百万円増加した一方で、1年内回収予定の長期貸付金が8億65百万円、前連結会計年度末のその他に含めてあります未収消費税等が5億92百万円減少したこと等によるものであります。

固定資産は880億67百万円となり前連結会計年度末と比較して198億3百万円の増加となりました。これは主に、投資有価証券が時価評価等により188億62百万円増加したこと等によるものであります。

当連結会計年度末における負債は265億87百万円となり、前連結会計年度末と比較して62億70百万円の増加となりました。

流動負債は40億6百万円で前連結会計年度末と比較して5億62百万円の増加となりました。これは主に、買掛金が1億57百万円、未払消費税等が2億15百万円増加したこと等によるものであります。

固定負債は225億81百万円となり前連結会計年度末と比較して57億8百万円の増加となりました。これは主に、繰延税金負債が56億39百万円増加したこと等によるものであります。

当連結会計年度末における純資産は、利益剰余金が6億56百万円、その他有価証券評価差額金が129億61百万円増加したこと等により、696億89百万円（前連結会計年度末は560億54百万円）となりました。

b. 経営成績

(売上高)

当連結会計年度における売上高は、180億43百万円となりました。商品ブランド別に見ると、TOP6商品においては、「田舎のおかき」が前年比106.1%を示すなど工場設備の増強が奏功し当社の強みである『もち商品』は伸長したものの、「黒豆せんべい」などの『うち商品』が総じて伸び悩んだ結果、TOP6商品全体では前年比98.0%、売上構成比50.8%（前年52.7%）と前年に届きませんでした。

しかし、2021年春に発売した「パンザイ山椒」は既存顧客のほか若年層の支持を受け好調裡に推移、同年11月の山梨県の老舗である「桔梗屋」様とのコラボ商品「きなこ餅 桔梗信玄餅味」が期間限定ながら高い実績を残すなど、新商品が「新たな岩塚ブランド」として好評を得ました。

以上の結果、子会社各社の復調もあって、売上高は実質的に前年を上回りました（前年同期間を収益認識会計基準に引き直して比較した場合、前年比101.5%）。

(売上総利益)

当連結会計年度における売上総利益は、42億63百万円となり（前年同期間85億39百万円）、収益認識会計基準適用の影響のほか、電力・燃料費の高騰（前年同期間比2億34百万円増加）、工場設備増設に係る減価償却費の計上（同3億88百万円増加）などが大きく響き、実質的に製造原価を押し上げました。

(営業利益)

当連結会計年度における営業利益は、前年同期間と比較し5億8百万円減少、3億26百万円の営業損失となりました（前年同期間は営業利益1億81百万円）。販売費及び一般管理費は、45億90百万円となり、配送効率の向上に努め物流費の削減を図るなど、収益認識会計基準の影響を除きほぼ前年並みに抑えたものの、製造原価の増加をカバーするまでには至りませんでした。

(経常利益及び親会社株主に帰属する当期純利益)

当連結会計年度における経常利益は、前年同期間と比較して15億26百万円減少し、14億12百万円（前年比51.9%減）となりました。これは主に、当社が株式を保有するWANT WANT CHINA HOLDINGS LIMITED.からの株式配当金15億20百万円（前年同期間比10億74百万円減少）を営業外収益の受取配当金に計上したこと等によるものであり、前年比減少要因は同社からの記念配当がなくなった反動であります。

同様に、当連結会計年度における親会社株主に帰属する当期純利益は、前年同期間と比較して11億77百万円減少し、8億28百万円（前年比58.7%減）となりました。

c. 経営成績等に重要な影響を与える要因

当社グループの経営に影響を及ぼす大きな要因としては、経済情勢、市場動向、原材料動向および事故・災害等があり、それらへの適切な対応が重要となります。

経済情勢としては、新型コロナウイルス感染症の動向に左右され社会経済活動が大きく制約されるなど、厳しい事業環境が続きました。世界経済においても、ウクライナ情勢が緊迫化し原油や原材料価格が高騰するなど、予断を許さない状況にあります。

米菓市場においては、緊急事態宣言等の解除により一時的に需要の回復傾向が見られましたが、その後の変異株の蔓延もあって、引き続き厳しい事業環境にあります。さらに、業界大手の火災事故を受け米菓市場の縮小が懸念されるなか、業界を挙げて増産体制を敷き商品供給に対応しております。

原材料動向では、原料米価格こそ落ち着いておりますが、円安・原油高に加え農産物需給もひっ迫してきており原材料資材が高騰、係るコストアップ要因への対応が大きな課題となっております。このため、主力商品への集中販売や生産効率の向上に改めて取り組むほか、調達手段・方法等を検証しコスト削減に取り組むことが急務となっております。

このような環境のなか、当社グループは安全安心体制の構築を前提としたうえで生産性向上と品質安定への取組みを強化するとともに、労働災害等の未然防止や働きやすい職場環境の整備に努めてまいります。

キャッシュ・フローの状況の分析・検討内容並びに資本の財源及び資金の流動性に係る情報

a. キャッシュ・フローの状況の分析・検討内容

キャッシュ・フローの状況の分析・検討内容については、「3 経営者による財政状態、経営成績及びキャッシュ・フローの状況の分析 (1) 経営成績等の状況の概要 キャッシュ・フローの状況」に記載しております。

b. 資本の財源及び資金の流動性

1) 資本政策

当社グループの資本政策は、中長期的な株主価値の向上に資すべきでありそのためには持続的成長が前提になるとの考えの下、投下資本と許容リスクを勘案のうえ収益力と財務基盤を強固にし、株主資本を維持・充実するものとしております。また、支配権の変動や大規模な希釈化をもたらす資本政策については、慎重に検討し、実施する場合は、適切な手続きを確保し、投資家・株主に十分な説明を行ってまいります。

当社グループの最大の課題は売上高営業利益率の向上であり、営業利益の安定確保を当面の目標として株主価値の向上を目指すとともに、1株当たり当期純利益と配当性向を高め、株主還元留意した配当政策を検討することとしております。

2) 資金需要

当社グループの資金需要は主に運転資金需要と設備資金需要の2つであります。

運転資金需要のうち主なものは、製品を製造するための製造費用及び販売するための販売費及び一般管理費等の営業費用であります。また、設備資金需要としましては、主に工場の建設や機械装置等の購入によるものであります。

3) 財務政策

当社グループは現在、運転資金につきましては内部資金により充当し、不足が生じた場合は短期借入金で調達を行っております。また、設備資金につきましては、設備計画に基づき資金調達計画を作成し、内部資金で不足する場合には、長期借入金等により調達を行っております。

重要な会計上の見積り及び当該見積りに用いた仮定

当社グループの連結財務諸表は、わが国において一般に公正妥当と認められている会計基準に基づき作成されており、この連結財務諸表の作成にあたり、当社経営陣は、過去の実績や状況に応じた合理的と考えられる様々な要因に基づき見積り及び判断を行い、資産・負債の簿価や収益・費用の報告数値についての基礎としております。

この連結財務諸表の作成にあたり重要な会計上の見積りは以下のとおりであります。

なお、新型コロナウイルス感染症の感染拡大の影響に関する会計上の見積りについては、「第5 経理の状況 1 連結財務諸表等 注記事項（追加情報）」に記載しております。

a．繰延税金資産

当社グループは、将来の課税所得を見積り、回収可能性があると判断した将来減算一時差異について繰延税金資産に計上しております。

将来の課税所得の見積りの変更等により繰延税金資産が減額され税金費用が計上される場合があります。

b．退職給付費用

当社グループの退職給付費用及び退職給付債務の計算には、割引率、予想昇給率、発生した給付額、利息費用などの要素が含まれております。割引率については、安全性の高い債券の利回り（国債金利）を基礎として算定しております。

これら要素の変動等により退職給付費用の計上額が増額になる場合があります。

c．投資有価証券の減損

当社グループは取引関係等の円滑化のために株式を保有しております。これらの株式には、市場価格のない株式等以外の株式と、市場価格のない株式等が含まれております。市場価格のない株式等以外の株式は、期末における時価が取得原価に比べ50%以上下落した場合には全て評価損の認識を行い、30～50%程度下落した場合には、当該金額の重要性、回復可能性等を考慮して必要と認められた額について評価損の認識を行っております。また、市場価格のない株式等は、実質価額又は純資産価額が取得原価に比べ50%以上下落した場合において、回復可能性等があると認められないものは、評価損の認識を行っておりません。

将来の市場状況の悪化又は投資先の業績不振により、評価損の計上が必要となる場合があります。

d．固定資産の減損損失

当社グループは、固定資産の減損に係る回収可能性の評価にあたり、当社グループ全体を1つの資産グループとしてグルーピングを行い、収益性が著しく低下した場合に固定資産の帳簿価額を回収可能価額まで減額し、減損損失を計上することとしております。

将来の当社グループを取り巻く経営環境の変化による収益性の変動や市況の変動等により、回収可能性を著しく低下させる変化が見込まれた場合、減損損失の計上が必要となる場合があります。

4【経営上の重要な契約等】

該当事項はありません。

5【研究開発活動】

当社グループは、中期経営計画『プライド・BEIKAプラン～「米菓」から「BEIKA」へ』の最終年度にあたり、これまでの「米菓」という殻を破り、新しい発想による商品の開発に努めてまいりました。

当連結会計年度におきましては、お米を使った新しい食感と風味のクッキーの「スノーカ」、チョコレートとぬれおかきを融合させた「チョコロモ」など、これまでの米菓にとられない商品開発を新たな開発拠点である「BEIKA Lab」で進めてまいりました。

また、ロングセラー商品の「お子様せんべい」を、時代に合ったベビーせんべいにすべくプロジェクトを進め、大胆なりニューアルを行いました。

なお、当連結会計年度の研究開発費の総額は282,390千円となっております。

第3【設備の状況】

1【設備投資等の概要】

当社グループでは、品質第一の徹底と生産効率の向上に努めるための合理化投資を中心に1,559,328千円の設備投資を実施いたしました。

なお、当連結会計年度において重要な設備の除却、売却等はありません。

2【主要な設備の状況】

当社グループにおける主要な設備は、次のとおりであります。

(1) 提出会社

(2022年3月31日現在)

事業所名 (所在地)	事業部門 別の名称	設備の内容	帳簿価額					従業員数 (人) 外[臨時従 業員]	
			建物及び 構築物 (千円)	機械装置及 び運搬具 (千円)	土地 (千円) (面積㎡)	リース資産 (千円)	その他 (千円)		合計 (千円)
飯塚工場 (新潟県長岡市)	製造業務	米菓製造設備	1,105,844	666,452	62,381 (14,264)	375	7,208	1,842,262	74 [-]
沢下条工場 (新潟県長岡市)	製造業務	米菓製造設備	1,644,018	1,937,898	233,088 (71,432)	2,734	29,100	3,846,841	427 [9]
BEIKA Lab (新潟県長岡市)	製造業務	米菓製造設備	2,934,317	1,395,696	-	-	3,988	4,334,002	31 [-]
長岡工場 (新潟県長岡市)	製造業務	米菓製造設備	1,814,152	224,534	223,000 (23,138)	787	3,243	2,265,717	68 [3]
北海道工場 (北海道千歳市)	製造業務	米菓製造設備	223,204	102,401	192,945 (19,008)	941	2,770	522,263	33 [-]

(注) 1.上記には、建設仮勘定を含んでおりません。

2.沢下条工場とBEIKA Labは同一の敷地内のため、土地は全て沢下条工場に含めております。

(2) 国内子会社

(2022年3月31日現在)

会社名	事業所名 (所在地)	事業部門 別の名称	設備の内容	帳簿価額					従業員数 (人) 外[臨時従 業員]	
				建物及び 構築物 (千円)	機械装置及 び運搬具 (千円)	土地 (千円) (面積㎡)	リース資産 (千円)	その他 (千円)		合計 (千円)
株式会社新潟 味のれん本舗	本社 (新潟県長 岡市)	販売業務	販売業務施 設	9,898	-	-	29,934	12,905	52,738	32 [1]

3【設備の新設、除却等の計画】

当社グループの設備投資については、今後の生産計画、需要予測、投資効率等を総合的に勘案して策定しております。設備計画は原則的に連結会社各社が個別に策定していますが、計画策定に当たってはグループ会議において提出会社を中心に調整を図っております。

当連結会計年度後1年間の設備投資計画は、1,500,000千円であり、内訳は次のとおりであります。

事業部門の名称	2023年3月末計画金額 (千円)	設備等の主な内容・目的	資金調達方法
製造部門	1,000,000	米菓製造設備の合理化等	自己資金及び借入金
製造部門	500,000	品質保証の向上	自己資金及び借入金

(注) 経常的な設備投資の更新のための除却・売却を除き、重要な設備の除却・売却の計画はありません。

第4【提出会社の状況】

1【株式等の状況】

(1)【株式の総数等】

【株式の総数】

種類	発行可能株式総数(株)
普通株式	23,980,000
計	23,980,000

【発行済株式】

種類	事業年度末現在発行数 (株) (2022年3月31日)	提出日現在発行数 (株) (2022年6月28日)	上場金融商品取引所名又は登録認可金 融商品取引業協会名	内容
普通株式	5,995,000	5,995,000	東京証券取引所 JASDAQ (スタンダード)(事業年度末現在) スタンダード市場(提出日現在)	単元株式数 100株
計	5,995,000	5,995,000	-	-

(2)【新株予約権等の状況】

【ストックオプション制度の内容】

該当事項はありません。

【ライツプランの内容】

該当事項はありません。

【その他の新株予約権等の状況】

該当事項はありません。

(3)【行使価額修正条項付新株予約権付社債券等の行使状況等】

該当事項はありません。

(4)【発行済株式総数、資本金等の推移】

年月日	発行済株式総 数増減数 (株)	発行済株式総 数残高 (株)	資本金増減額 (千円)	資本金残高 (千円)	資本準備金増 減額 (千円)	資本準備金残 高 (千円)
1989年10月26日	850,000	5,995,000	522,750	1,634,750	837,250	1,859,250

(注) 有償一般募集850,000株 発行価格 1株当たり1,600円 資本組入額 1株当たり615円

(5) 【所有者別状況】

(2022年 3月31日現在)

区分	株式の状況 (1単元の株式数 100株)							単元未満株式の状況 (株)	
	政府及び地方公共団体	金融機関	金融商品取引業者	その他の法人	外国法人等		個人その他		計
					個人以外	個人			
株主数 (人)	-	10	11	95	54	3	5,461	5,634	-
所有株式数 (単元)	-	9,741	604	9,903	8,756	10	30,906	59,920	3,000
所有株式数の割合 (%)	-	16.3	1.0	16.5	14.6	0.0	51.6	100.0	-

(注) 1 . 自己株式368,461株は「個人その他」に3,684単元及び「単元未満株式の状況」に61株を含めて記載しております。

2 . 「金融機関」には、株式給付信託 (BBT) が保有する当社株式22,300株 (223単元) が含まれております。

(6) 【大株主の状況】

(2022年 3月31日現在)

氏名又は名称	住所	所有株式数 (千株)	発行済株式 (自己株式を除く) の総数に対する所有株式数の割合 (%)
株式会社第四北越銀行	新潟県新潟市中央区東堀前通7番町1071-1	530	9.42
岩塚製菓共栄会	新潟県長岡市飯塚2958番地	341	6.06
平石 毅一	新潟県長岡市	244	4.34
CGML PB CLIENT ACCOUNT/COLLATERAL (常任代理人 シティバンク、エヌ・エイ東京支店)	CITIGROUP CENTRE, CANADA SQUARE, CANARY WHARF, LONDON E14 5LB (東京都新宿区新宿6丁目27番30号)	234	4.16
横 政男	新潟県長岡市	202	3.59
MIZUHO SECURITIES ASIA LIMITED-CLIENT A/C (常任代理人 株式会社みずほ銀行)	12TH FLOOR, CHATER HOUSE, 8 CONNAUGHT ROAD, CENTRAL, HONG KONG (東京都港区港南2丁目15-1品川インターシティA棟)	165	2.93
横 キク	新潟県長岡市	162	2.89
株式会社日本カストディ銀行	東京都中央区晴海1丁目8-12	153	2.72
NORTHERN TRUST CO. (AVFC) RE FIDELITY FUNDS (常任代理人 香港上海銀行東京支店)	50 BANK STREET CANARY WHARF LONDON E14 5NT, UK (東京都中央区日本橋3丁目11-1)	124	2.22
株式会社魚沼運輸	新潟県長岡市新産4丁目1-6	123	2.19
計	-	2,280	40.53

(7)【議決権の状況】

【発行済株式】

(2022年3月31日現在)

区分	株式数(株)	議決権の数(個)	内容
無議決権株式	-	-	-
議決権制限株式(自己株式等)	-	-	-
議決権制限株式(その他)	-	-	-
完全議決権株式(自己株式等)	普通株式 368,400	-	-
完全議決権株式(その他)	普通株式 5,623,600	56,236	-
単元未満株式	普通株式 3,000	-	-
発行済株式総数	5,995,000	-	-
総株主の議決権	-	56,236	-

(注)「完全議決権株式(その他)」欄の普通株式には、株式給付信託(BBT)が保有する当社株式22,300株(議決権の数223個)が含まれております。

【自己株式等】

(2022年3月31日現在)

所有者の氏名又は名称	所有者の住所	自己名義所有株式数(株)	他人名義所有株式数(株)	所有株式数の合計(株)	発行済株式総数に対する所有株式数の割合(%)
岩塚製菓株式会社	新潟県長岡市飯塚 2958番地	368,400	-	368,400	6.15
計	-	368,400	-	368,400	6.15

(注)株式給付信託(BBT)が保有する当社株式22,300株(0.37%)は上記自己株式に含めておりません。

(8)【役員・従業員株式所有制度の内容】

取締役に対する株式給付信託(BBT)の導入

当社は、取締役(社外取締役及び監査等委員である取締役を除く)の役員報酬と株式価値との連動性をより明確にし、中長期的な業績の向上と企業価値の増大への貢献意識を高めることを目的に、役員に対する株式報酬制度「株式給付信託(BBT)」を導入しております。

1. 本制度の概要

本制度の導入に際し、「役員株式給付規程」を制定しております。当社は、制定した役員株式給付規程に基づき、役員に対し、役位及び会社の業績に応じて一定のポイントを付与し、役員退任時等に累計ポイントに応じた当社株式及び金銭を給付します。役員に対し給付する株式については、予め信託設定した金銭により将来分も含め取得し、信託財産として分別管理しております。

2. 取締役に給付する予定の株式の総数

22,300株

3. 本制度による受益権その他の権利を受け取ることができる者の範囲

取締役を退任した者のうち役員株式給付規程に定める受益者要件を満たす者

2【自己株式の取得等の状況】

【株式の種類等】 普通株式

(1)【株主総会決議による取得の状況】

該当事項はありません。

(2)【取締役会決議による取得の状況】

該当事項はありません。

(3)【株主総会決議又は取締役会決議に基づかないものの内容】

該当事項はありません。

(4)【取得自己株式の処理状況及び保有状況】

区分	当事業年度		当期間	
	株式数(株)	処分価額の総額(円)	株式数(株)	処分価額の総額(円)
引き受ける者の募集を行った取得自己株式	-	-	-	-
消却の処分を行った取得自己株式	-	-	-	-
合併、株式交換、株式交付、会社分割に係る移転を行った取得自己株式	-	-	-	-
その他 (-)	-	-	-	-
保有自己株式数	368,461	-	368,461	-

(注) 1. 株式給付信託(BBT)が保有する当社株式22,300株は、上記保有自己株式数に含まれておりません。

2. 当期間における保有自己株式数には、2022年6月1日からこの有価証券報告書提出日までの単元未満株式の買取りによる株式は含まれておりません。

3【配当政策】

当社は株主に対する利益還元を経営の最重要政策の一つとして位置づけております。米菓業界における熾烈な企業間競争の中にあつて、常に新技術の開発と生産性の向上を目指し競争力を一層高めることで、業績に裏付けられた成果の配分として、中間配当と期末配当の年2回の剰余金の配当を行うことを基本方針としております。

これらの剰余金の配当の決定機関は、期末配当については株主総会、中間配当については取締役会であります。

なお、当社は「取締役会の決議によって、毎年9月30日を基準日として、中間配当を行うことができる。」旨、定款に定めております。

当期の配当につきましては、上記方針に基づき1株当たり32円の普通配当(うち中間配当0円)を実施することを決定しました。

内部留保資金につきましては、安定的な成長を図るため設備投資、研究開発、企業体質・財務体質の強化に充当し、継続的な事業の拡大と収益の向上を通じて株主の期待に応えるよう活用してまいります。

なお、当事業年度に係る剰余金の配当は以下のとおりであります。

決議年月日	配当金の総額(百万円)	1株当たり配当額(円)
2022年6月27日 定時株主総会決議	180	32

4【コーポレート・ガバナンスの状況等】

(1)【コーポレート・ガバナンスの概要】

コーポレート・ガバナンスに関する基本的な考え方

当社は、「経営理念」および「社是」を全ての活動の基本指針としており、「行動規範」を定め、役員・従業員の具体的な行動指針としております。

当社は、このような基本指針等に従い、中期経営計画を定め、米菓メーカーとして安全で良質な米菓をお客様に提供していくなかで、株主をはじめとしたステークホルダーと対話し協働して、持続的成長と中長期的な企業価値の向上を目指すとともに、経営の公正性・透明性の確保に努め、社会に役立つ会社となるよう活動してまいります。

<経営理念>

我々は会社の事業を通じて、社会の人々に喜びと豊かさを提供し、その見返りとして、この事業に携わる者とその関係者の豊かな生活と社会的地位の向上を図り、併せて地域社会の経済的發展に貢献せんとするものである。

<社是>

- 一、仕事に責任を持つ
- 一、創意工夫を活かそう
- 一、総ての無駄を省こう
- 一、共に憂い共に楽しもう

<行動規範>

1. 安全で良質な米菓を消費者に提供します。
消費者に安全で良質な米菓を製造し、提供します。このため、食品衛生法、JAS法その他の関連諸法令を遵守することはもとより、その提供する米菓の安全性と品質を確保することに努めます。
2. 顧客の満足と安心が得られるように最大限の努力をします。
常に消費者の声に耳を傾けるとともに、正確な製品情報を、特に消費者に対しては製品に表示する情報も含めて、正確で分かりやすい情報の提供に努めます。
3. 法令を遵守し、社会倫理に適合した企業活動に努めます。
国内の法令、会社の規則を遵守し、反社会的な道義にもとるようなことは行わず、公私のけじめを明確にします。
4. 環境問題に積極的、自主的に取り組みます。
環境問題への取組みの重要性を認識し、自然環境の保全に配慮するとともに、環境負荷が小さく、リサイクルしやすい製品の開発提供に努めるなど省資源、省エネルギーに積極的に取り組みます。
5. 良き「企業市民」として積極的に社会貢献活動を行います。
企業の立地する地域の文化、習慣を尊重し、地域の発展に資するとともに、地域の社会活動、災害救援活動、ボランティア活動への参加など社会貢献に努めます。
6. 安全で働きやすい環境の確保に努めます。
安全で働きやすい環境を確保するとともに、人権の尊重と公平な処遇を行い、従業員のゆとりと豊かさを実現し、従業員の個性、自主性を尊重した活力ある企業を築きます。

企業統治の体制の概要及び当該体制を採用する理由

当社は、監査等委員会設置会社として、取締役会、監査等委員会、会計監査人を設置しております。

監査等委員会設置会社とすることで、外部知見を有する社外取締役の議決権行使による取締役会の活性化、監督機能の強化が図られ、経営の健全性・透明性の向上に繋がるとともに、少人数による迅速な意思決定を行い得ることで取締役会の効率的な運営が図られるものと考えております。

また、監査等委員会における監査活動は、内部監査部門および内部統制部門の強化・協調が不可欠であり、併せて、コーポレートガバナンス体制の一層の強化および経営の健全性・透明性の向上に繋がるものと考えております。

業務執行においては、執行役員制度を導入し、取締役会および取締役から一部権限委譲を行うことで、意思決定・執行の迅速化・効率化を図っており、取締役および執行役員が出席する「役員会」において機動的な案件審議と部門間の協議・連携を図っております。

また、取締役、執行役員に部長職等の経営幹部、子会社社長を加えた「経営会議」を月次で開催し、経営課題に対する指示・進捗等の確認を行い、全社的な共有を図っております。

なお、取締役の選任、報酬の決定に関し、任意の「指名報酬諮問委員会」を設置し、取締役会に対する答申を行い補完を図っており、その客観性・透明性の確保に努めております。

< 会社の機関の内容 >

(取締役会)

取締役会は、業務執行機関として、株主に対する受託者責任等を踏まえ、具体的な経営戦略や経営計画等を決定するとともに、企業価値の向上を図るべく重要な業務執行の決定を行い、また、グループ会社を含め執行を監督することで、経営の公正性、透明性を確保し、健全で持続的な成長に努めております。

(監査等委員会)

監査等委員会は、業務監査や会計監査を経た監査報告の作成をはじめ、会計監査人の選解任・再任の決定、取締役の選任・報酬等の意見の決定等の業務を行うほか、各監査等委員は取締役として議決権を有することから、能動的、積極的、客観的に意見を述べ、取締役会の活性化ならびに監督体制の確保に努めております。

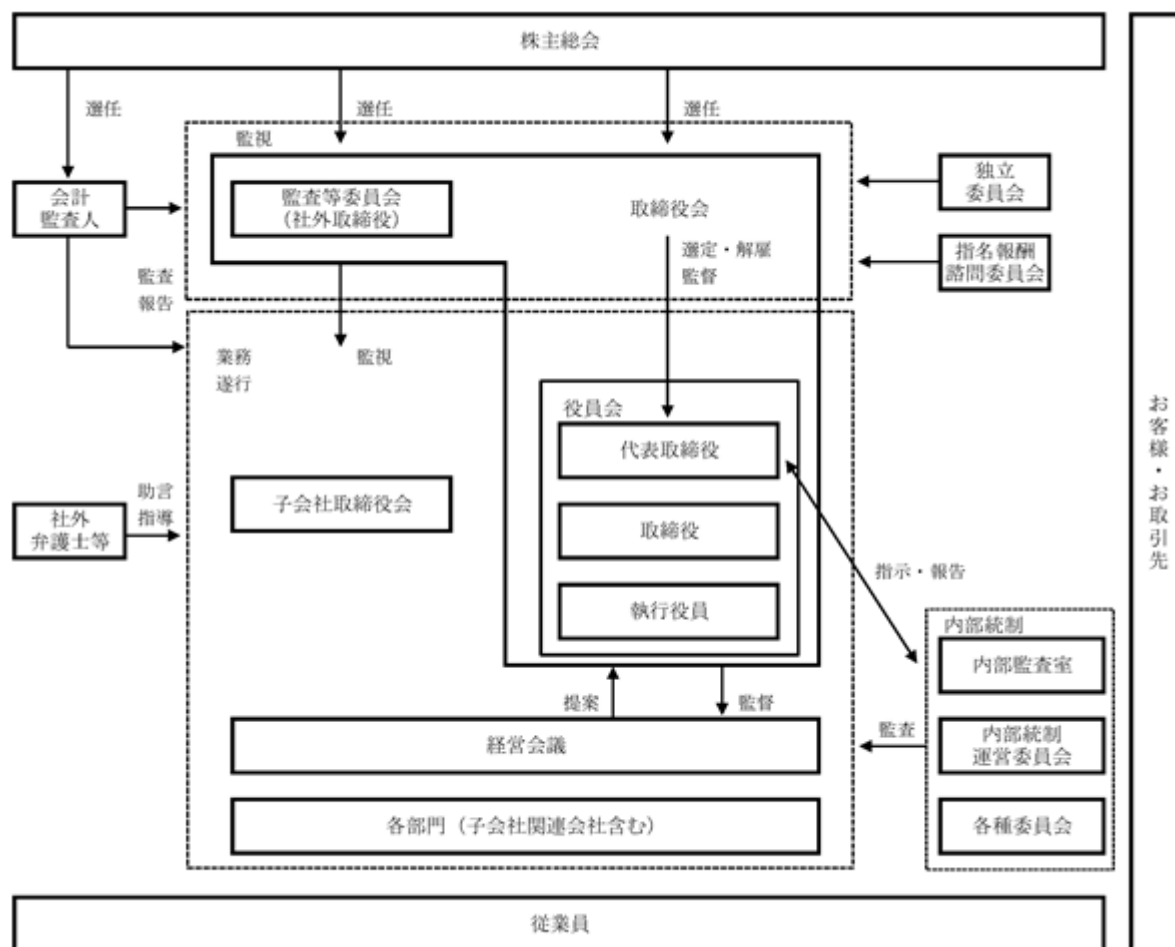
(会計監査人)

会計監査人は、財務報告の信頼性確保に重要な役割を担っており、その独立性と専門性を確保し適切な品質管理体制の下で十分な人員と時間をかけて適正な会計監査を行うとともに、経営陣、内部監査室や監査等委員会とも緊密な意思疎通を図っております。

機関ごとの構成員（ は議長、委員長を表す）

役職名	氏名	取締役会	監査等委員会	指名報酬諮問委員会	役員会	経営会議
取締役社長 (代表取締役)	横 春夫					
専務取締役	横 大介					
常務取締役	星野 忠彦					
常務取締役	阿部 雅栄					
取締役	小林 晴仁					
社外取締役	石川 豊					
社外取締役	佐野 榮日出					
社外取締役	深井 一男					
執行役員	浅川 慎一					
執行役員	下田 篤志					
執行役員	青山 英之					
執行役員	大川 利夫					
執行役員	山家 晃					
執行役員	若月 一彦					
執行役員	竹部 雅伸					
経営幹部	部長職他15名					
子会社社長	兼務者含め3名					

(コーポレートガバナンス体制の概要)



企業統治に関するその他の事項

内部統制システム及びリスク管理体制の整備の状況

当社は、会社法に例示された内部統制システムの各項目に従い、「内部統制システム構築の基本方針」を策定し、取締役会で決議しており、個々の項目を適切に運用することでリスクに的確に対応し、持続的成長と企業価値の向上を図ってまいりたいと考えております。

このため、「内部統制規程」および「財務報告に係る内部統制規程」を定め、内部統制システムを整備・運用し、その有効性を評価のうえ、それを継続的に改善することにより、業務の有効性・効率性の向上、財務報告の信頼性確保、事業活動に係る法令等の遵守、資産の保全、その他当社グループが必要と判断する統制上の目的の達成に努めております。

また、コンプライアンス、正確な財務報告、リスク管理等が適切になされるよう、コンプライアンス・リスク管理委員会を設け機動的に対応するとともに、定期的に運用状況等を取締役会に報告し監督を受ける体制を整備しており、運用状況等については事業報告により開示しております。

なお、内部統制によりリスクの軽減を図る以前に、変化への対応能力を高めていくことが重要であり、「全社的リスクマネジメント規程」を定め、リスク管理の強化を図っております。

< 内部統制システム構築の基本方針 >

1. 取締役、執行役員および使用人ならびにグループ会社の取締役の職務の執行が法令および定款に適合することを確保するための体制

取締役、執行役員および使用人ならびにグループ会社の取締役が法令・定款を遵守し、違反・不正行為を防止するために、社内規定の整備、社内通報制度の導入、ならびにその周知と運用の徹底を図る。内部監査室員はコンプライアンスの運用状況について監査し、疑義ある行為については社長および監査等委員会に報告する。

2. 取締役および執行役員の職務の執行に係る情報の保存および管理に関する体制

取締役および執行役員の職務執行に係る重要文書、その他の情報については、文書管理規程に基づき、保存・管理を行い、取締役および執行役員が求めた場合はこれらの文書を閲覧できる体制とする。

3. 当社および当社グループ会社の損失の危険の管理に関する規程その他の体制

経営に重大な影響を及ぼすおそれのある損失の危険を適切に認識・評価し、事業リスクその他の個別リスクに対する基本的な管理体制の整備を進めるとともに、緊急事態が生じた場合の危機管理マニュアルも合わせて整備する。

4. 当社および当社グループ会社の取締役の職務の執行が効率的に行われることを確保するための体制

取締役会を原則月1回開催するほか、必要に応じてこれを開催することで機動的・効率的な経営判断を行う。また、効率的な業務執行を行うため執行役員制度を導入するとともに、担当取締役・執行役員は、経営計画に基づいた各部門が実施すべき具体的な施策および効率的な業務の遂行状況を取締役会または役員会において定期的に報告し、施策・業務遂行体制を阻害する要因の分析とその改善を図る。

5. 当社および子会社からなる企業集団における業務の適正を確保するための体制

当社は子会社管理規程および関連会社管理規程に基づき、上記1から4のとおり、主要な子会社および関連会社に対する適切な経営管理を行うものとする。また、当社の内部統制システムに関する体制は、グループ会社全体での整備と運用を範囲とし、内部統制に関する協議、情報の共有化、指示・要請の伝達等が効率的に行われるシステムを構築する。内部監査室員は当社およびグループ会社の内部監査を実施し、結果を社長および監査等委員会ならびにグループ会社社長に報告する。なお、子会社は、当社の子会社管理規程に従い、同社の株主総会および取締役会等の記録、業績内容、その他重要な事項について当社に報告する。

6. 監査等委員会の職務の執行を確保するための体制および方針

- (1) 監査等委員の職務を補助すべき取締役および使用人（以下、補助使用人等という）を置く体制と補助使用人等の他の取締役（監査等委員である取締役を除く）からの独立性に関する事項ならびに監査等委員会の補助使用人等に対する指示の実効性の確保に関する事項

監査等委員が必要とした場合、監査等委員の職務を補助する使用人を置くものとする。なお、当該使用人の任命・異動等人事権に係る事項の決定には、監査等委員の事前同意を得ることにより、取締役（監査等委員である取締役を除く）からの独立性を確保する。また、内部監査室員は、監査等委員会の職務を補助する際には、監査等委員会の指揮命令に従う。

- (2) 当社および子会社の取締役（監査等委員である取締役を除く）、執行役員および使用人またはこれらの者から報告を受けた者が監査等委員会に報告するための体制
当社および当社子会社の取締役（監査等委員である取締役を除く）、執行役員および使用人は、取締役会等の重要な会議において随時業務の状況を報告するとともに、当社および当社子会社に重大な影響を及ぼす事実が発生した場合はその内容を速やかに当社の監査等委員会に報告する。
- (3) 監査等委員会へ報告した者が当該報告をしたことを理由として不利な取扱いを受けないことを確保するための体制
執行役員・使用人等は、監査等委員会に直接報告を行うことができるものとし、当該報告を行ったことを理由として不利な取扱いを行うことができないように公益通報者保護法に基づく外部の相談連絡窓口を設置する。
- (4) 監査等委員の職務の執行について生ずる費用の前払いまたは償還の手続きその他の当該職務の執行について生ずる費用または債務の処理に係る方針に関する事項
監査等委員がその職務の執行（監査等委員会の職務の執行に関するものに限る）に必要な費用の前払い等の請求をした場合、当該費用または債務が監査等委員の職務執行に必要な場合を除き、速やかに当該費用または債務を処理する。
- (5) その他監査等委員会の監査が実効的に行われることを確保するための体制
監査等委員は取締役会および業務執行上重要な会議への出席ならびに議事録等の関連資料の閲覧を自由に行うことができる。また、監査等委員会による取締役（監査等委員である取締役を除く）および重要な使用人から、個別のヒアリングの機会を設けるとともに、代表取締役、内部監査室および監査法人との定期的な意見交換を行う。

取締役の定数

当社の取締役は12名以内とする旨、定款に定めております。

また、取締役のうち監査等委員である取締役は4名以内とする旨、定款に定めております。

取締役の選任の決議要件

当社の取締役は監査等委員である取締役とそれ以外の取締役とを区別して株主総会において選任する旨、定款に定めております。

また、取締役の選任決議について、議決権を行使することができる株主の議決権の3分の1以上を有する株主が出席し、その議決権の過半数をもって行う旨、定款に定めております。

自己株式の取得

当社は、会社法第165条第2項の規定により、取締役会の決議をもって自己の株式を取得することができる旨、定款に定めております。これは、経営環境の変化に対応した機動的な資本政策の遂行を可能とするため、市場取引等により自己の株式を取得することを目的とするものであります。

中間配当の決定機関

当社は、会社法第454条第5項の規定により、取締役会の決議によって毎年9月30日を基準日として、中間配当を行うことができる旨、定款に定めております。これは、株主への機動的な利益還元を行うことを目的とするものであります。

株主総会の特別決議要件

当社は、会社法第309条第2項に定める株主総会の特別決議要件について、議決権を行使することができる株主の議決権の3分の1以上を有する株主が出席し、その議決権の3分の2以上をもって行う旨、定款に定めております。これは、株主総会における特別決議の定足数を緩和することにより、株主総会の円滑な運営を行うことを目的とするものであります。

取締役の責任限定契約

当社は、会社法第427条第1項に基づき、社外取締役（業務執行取締役等であるものを除く）との間に、任務を怠ったことによる損害賠償責任を限定する契約を締結しております。当該契約に基づく損害賠償責任限度額は、法令が定める額としております。これらは、取締役が職務を遂行するにあたり、その能力を十分に発揮して、期待される役割を果たしうる環境を整備することを目的とするものであります。

役員等賠償責任保険契約

当社は、会社法第430条の3第1項に規定する役員等賠償責任保険契約を保険会社との間で締結しております。当該保険契約の被保険者の範囲は、当社取締役、執行役員および連結子会社・関連会社の取締役、監査役であり、被保険者は保険料を負担しておりません。当該保険契約により被保険者のその職務の執行に関し責任を負うことまたは当該責任の追求に係る請求によって生ずることの損害が填補されることとなります。ただし、被保険者の執行の適正性が損なわれないようにするため、職務執行の適正性が認められない場合には填補の対象としないこととしております。

株式会社の支配に関する基本方針について

・基本方針の内容

当社は上場会社である以上、当社株式の取引は株主の皆様のご判断に委ねるのが原則であり、当社に対する大規模買付行為がなされた場合にこれに應ずるか否かの判断についても、最終的には株主の皆様の自由意思に委ねられるべきであると考えます。

しかしながら、当社は、当社の財務および事業の方針の決定を支配する者は、様々なステークホルダーとの信頼関係を維持し、当社の企業価値ひいては株主共同の利益を中長期的に確保し向上させる者でなければならぬと考えております。大規模買付行為の中には、その目的等から見て企業価値ひいては株主共同の利益に対する明白な侵害をもたらすもの、株主に株式の売却を事実上強要するおそれがあるもの、対象会社の取締役会や株主が大規模買付行為について検討し、あるいは対象会社の取締役会が代替案を提案するための十分な時間や情報を提供しないもの、買付者の提案した条件よりもさらに有利な条件を株主にもたらしするために、対象会社による買付者との交渉を必要とするもの等、企業価値・株主共同の利益に資さないものも少なくありません。

当社は、このような大規模買付行為を行う者は、当社の財務および事業の方針の決定を支配する者として適当ではないと考えます。

・不適切な支配の防止のための取組み

当社は、日本の伝統ある食文化を世界に広め、人々に喜びと豊かさを提供することが使命であると考え、かかる使命の追求を通じた企業価値の向上を目指しております。

当社は、中期経営計画「プライド・BEIKAプラン」（第67期～第69期）を策定し、機構改革を進めながら経営基盤の強化を図り、岩塚製菓グループ固有の戦略的ポジションの確保に取り組んでまいりました。

この中期経営計画を持続的なものにする新たな中期経営計画『新しい岩塚価値の創造～Create New Iwatsuka Value～』（第70期～第72期）を策定しました。第70期から第72期までの3年間を対象とするこの中期経営計画は、成長戦略として、A.既存主力ブランドの収益性強化、B.新機軸商品の強化、C.「岩塚」ブランドの再定義、D.グループシナジーの発揮。構造改革として、E.生産性の追求。持続経営として、F.経営基盤の強化。といった3つの考えの下、企業価値の向上を目指してまいります。この中期経営計画を着実に実行していくことが、当社グループとステークホルダーとの信頼関係を一層強固に築き上げ、企業価値ひいては株主共同の利益の確保・向上につながるものと確信しております。

・不適切な支配の防止のための取組みについての取締役会の判断

当社は、中期経営計画『新しい岩塚価値の創造』の下、株主の皆様、お客様、取引先様、従業員、地域社会その他、多様なステークホルダーの皆様にとって価値ある企業として支持されることを常に目指し、企業価値・株主共同の利益の最大化に全力で取り組んでまいります。

当社株式の大規模買付行為を行おうとする者が、当社を取り巻く経営環境を正しく認識し、当社の企業価値の源泉を理解した上でこれを中長期的に保有し、当社の価値を向上させる意図を持つものでなければ、中期経営計画の達成が困難となるのはもちろんのこと、当社の企業価値ひいては株主共同の利益を損なうおそれがあります。

さらに、外部者である買付者から買付提案を受けた際には、当社の有形無形の経営資源、将来を見据えた施策の潜在的効果、事業分野・人的ネットワークの有機的結合により実現され得るシナジー効果、その他当社の企業価値を構成する事項等について株主の皆様適切に把握していただくとともに、当該買付者による当社株式等の大規模買付行為が企業価値に及ぼす影響について判断していただく必要があります。

したがって、外部者である買付者によって当社株式に対する大規模買付行為が行われた場合に、株主の皆様が当該大規模買付行為に応じるべきか否かを適切に判断していただくための時間、あるいは当社取締役会が株主の皆様へ代替案を提案させていただくための情報を収集する時間の確保が必要であります。また、不当な条件による買付けについては、当社取締役会が株主の皆様のために交渉を行うことを可能とすること等が必要になってまいります。

このような状況を踏まえ、当社の企業価値ひいては株主共同の利益に反する大規模買付行為を抑止するための枠組みとして、その詳細を記載する本対応方針の更新が必要であると判断いたしました。

なお、本対応方針の基本的な枠組みは旧対応方針と同一ですが、更新にあたり、大規模な買付け等を行うおとす者等に対し、本対応方針に基づく新株予約権の取得の対価として金銭その他の経済的利益を交付することは想定していない旨を明確にし、独立委員会検討期間の延長期間を合計60日間以内から合計30日間以内に短縮したほか、一部字句の修正等形式的な修正を行っております。

本対応方針の詳細につきましては、2022年5月13日に開示しております「当社株式等に対する大規模買付行為への対応方針（買収防衛策）の更新に関するお知らせ」をご参照ください。

(2) 【 役員の状況】

役員一覧

男性8名 女性 - 名 (役員のうち女性の比率 - %)

役職名	氏名	生年月日	略歴	任期	所有株式数 (千株)
取締役社長 (代表取締役)	榎 春夫	1951年 5 月26日生	1976年12月 当社入社 1983年12月 当社取締役営業本部長に就任 1986年12月 当社常務取締役営業本部長に就任 1988年 2 月 株式会社新潟味のれん本舗取締役役に就任 (現任) 1992年 3 月 当社専務取締役営業本部長に就任 1993年10月 当社専務取締役製造本部長に就任 1994年 2 月 当社専務取締役経理部長に就任 1994年 4 月 株式会社越後抄取締役に就任 1994年 7 月 当社専務取締役管理部長に就任 1997年 2 月 株式会社瑞花取締役に就任 (現任) 1998年 6 月 当社代表取締役社長に就任 (現任) 2003年 7 月 旺旺・ジャパン株式会社取締役に就任 (現任) 2006年 6 月 株式会社紀文食品社外監査役に就任 2009年 6 月 里山元気ファーム株式会社取締役に就任 (現任) 2015年 7 月 株式会社田辺菓子舗代表取締役に就任 2017年 6 月 株式会社田辺菓子舗取締役に就任 (現任) 2017年 6 月 株式会社エム・アイ・ピー社外監査役に就任 (現任) 2018年11月 IWATUKA USA Inc. CEOに就任 (現任)	(注) 2	91

役職名	氏名	生年月日	略歴	任期	所有株式数 (千株)
専務取締役 経営管理本部長	横 大介	1979年8月14日生	2006年5月 当社入社 2011年3月 旺旺・ジャパン株式会社取締役に就任 2012年1月 旺旺・ジャパン株式会社取締役営業本部長に就任 2013年2月 旺旺・ジャパン株式会社取締役に就任(現任) 2013年6月 当社経営企画室長に就任 2013年6月 当社取締役経営企画室長に就任 2013年6月 株式会社瑞花取締役に就任(現任) 2013年6月 株式会社新潟味のれん本舗取締役に就任(現任) 2013年6月 株式会社越後抄取締役に就任 2013年6月 里山元気ファーム株式会社取締役に就任(現任) 2015年2月 当社取締役経営企画本部長兼経営企画室長に就任 2015年7月 株式会社田辺菓子舗取締役に就任(現任) 2016年4月 当社常務取締役製造本部長兼IPS推進室長に就任 2021年1月 当社常務取締役経営管理本部長に就任 2021年7月 当社専務取締役経営管理本部長に就任(現任)	(注) 2、4	10
常務取締役 製造本部長	星野 忠彦	1960年12月29日生	1984年4月 当社入社 2010年9月 当社営業本部長に就任 2010年9月 株式会社瑞花取締役に就任(現任) 2010年9月 株式会社新潟味のれん本舗取締役に就任(現任) 2010年9月 株式会社越後抄取締役に就任 2010年9月 里山元気ファーム株式会社取締役に就任(現任) 2011年6月 当社取締役営業本部長に就任 2013年2月 当社取締役営業本部長兼広域流通部長に就任 2016年4月 当社常務取締役営業本部長兼広域流通部長に就任 2016年4月 旺旺・ジャパン株式会社取締役に就任 2018年1月 旺旺・ジャパン株式会社代表取締役に就任 2018年9月 当社常務取締役営業本部長に就任 2018年11月 IWATSUKA USA Inc. Directorに就任 2019年4月 当社常務取締役営業本部長兼国際部長に就任 2019年4月 当社常務取締役営業本部長に就任 2021年1月 当社常務取締役製造本部長に就任(現任) 2021年1月 旺旺・ジャパン株式会社監査役に就任(現任)	(注) 2	6

役職名	氏名	生年月日	略歴	任期	所有株式数 (千株)
常務取締役 マーケティング本部長	阿部 雅栄	1959年3月6日生	1981年3月 当社入社 2002年2月 当社関東営業部長に就任 2005年10月 当社マーケティング部長に就任 2006年5月 当社営業本部長に就任 2006年6月 当社取締役営業本部長に就任 2008年7月 当社取締役に就任 2008年10月 当社取締役新規事業開発室長に就任 2009年6月 里山元気ファーム株式会社代表取締役社長に就任 2012年6月 株式会社瑞花代表取締役社長に就任 2016年4月 当社管理本部長に就任 2016年6月 当社取締役管理本部長に就任 2016年6月 株式会社瑞花取締役に就任(現任) 2016年6月 株式会社新潟味のれん本舗取締役に就任(現任) 2016年6月 株式会社越後抄取締役に就任 2016年6月 里山元気ファーム株式会社取締役に就任(現任) 2018年4月 常務取締役経営管理本部長に就任 2018年6月 株式会社田辺菓子舗取締役に就任(現任) 2018年6月 旺旺・ジャパン株式会社監査役に就任 2018年11月 IWATSUKA USA Inc.CFOに就任 2019年3月 株式会社越後抄代表取締役社長に就任 2021年1月 当社常務取締役マーケティング本部長に就任(現任) 2021年1月 旺旺・ジャパン株式会社代表取締役に就任(現任)	(注)2	5
取締役 購買部長	小林 晴仁	1961年2月6日生	1990年4月 当社入社 2000年12月 当社購買部長に就任 2002年2月 当社製造管理部長に就任 2005年1月 当社内部監査室長に就任 2006年3月 当社営業管理部長に就任 2012年7月 当社生産管理部長に就任 2014年6月 当社執行役員製造副本部長兼購買部長に就任 2015年4月 当社執行役員購買部長に就任 2015年6月 当社取締役購買部長に就任(現任) 2015年6月 株式会社瑞花取締役に就任(現任) 2015年6月 株式会社新潟味のれん本舗取締役に就任(現任) 2015年6月 株式会社越後抄取締役に就任 2015年6月 里山元気ファーム株式会社取締役に就任(現任)	(注)2	0

役職名	氏名	生年月日	略歴	任期	所有株式数 (千株)
取締役 (監査等委員)	石川 豊	1954年2月10日生	1977年4月 株式会社北越銀行入行 1996年4月 同行審査部課長に就任 2002年10月 同行亀田支店長に就任 2004年9月 同行栃尾支店長に就任 2006年10月 同行小千谷支店長に就任 2008年6月 同行監査部長に就任 2010年4月 同行人事部長に就任 2012年6月 北越信用保証株式会社代表取締役社長に就任 2015年6月 当社取締役(監査等委員)に就任(現任) 2015年6月 株式会社瑞花監査役に就任(現任) 2015年6月 株式会社新潟味のれん本舗監査役に就任(現任) 2015年6月 株式会社越後抄監査役に就任 2015年6月 里山元気ファーム株式会社監査役に就任(現任) 2015年7月 株式会社田辺菓子舗監査役に就任(現任)	(注) 1、3	0
取締役 (監査等委員)	佐野 榮日出	1942年11月13日生	1961年4月 東京国税局入署 2001年9月 税理士登録 2004年6月 田辺工業株式会社監査役に就任 2007年4月 関東信越税理士会長岡支部長に就任 2007年6月 当社監査役に就任 2011年4月 関東信越税理士会新潟県支部連合会副会長に就任 2015年6月 当社取締役(監査等委員)に就任(現任) 2019年4月 関東信越税理士会監事に就任	(注) 1、3	-
取締役 (監査等委員)	深井 一男	1952年1月10日生	1970年4月 関東信越国税局入署 1991年7月 同局館林税務署統括国税調査官に就任 1994年7月 関東信越国税不服審判所国税審査官に就任 1999年7月 関東信越国税局総括主査に就任 2001年3月 同局沼田税務署総務課長に就任 2009年7月 同局新潟税務署特別国税調査官に就任 2012年8月 税理士登録 2015年6月 当社取締役(監査等委員)に就任(現任) 2017年4月 関東信越税理士会長岡支部副支部長に就任 2019年4月 関東信越税理士会理事に就任	(注) 1、3	-
			計		114

- (注) 1. 石川 豊、佐野 榮日出、深井 一男は、社外取締役であります。
2. 2022年6月27日開催の定時株主総会の終結の時から1年間
3. 2021年6月25日開催の定時株主総会の終結の時から2年間
4. 専務取締役 榎 大介は、取締役社長 榎 春夫の長男であります。

5. 当社は、経営の監督体制及び業務執行体制の強化のため、執行役員制度を導入しております。
 現任の執行役員は次のとおりであります。（2022年3月31日現在）

氏名	担当
浅川 慎一	マーケティング副本部長
下田 篤志	事業戦略部長
青山 英之	マーケティング副本部長
大川 利夫	技術部長
山家 晃	内部監査室長
若月 一彦	製造副本部長
竹部 雅伸	経営管理部長

6. 当社は、法令に定める員数を欠くことになる場合に備え、会社法第329条第3項に定める補欠監査等委員1名を選任しております。補欠監査等委員の略歴は次のとおりであります。

氏名	生年月日	略歴	所有株式数 (千株)
細貝 巖	1958年7月4日生	1992年4月 弁護士登録 1992年4月 尚和法律事務所（現ジョンズ・デイ法律事務所）入所 1995年4月 河鱒法律事務所入所 1999年3月 細貝法律事務所開設（現在に至る） （重要な兼職の状況） 三幸倉庫株式会社代表取締役社長 アクシアル リテイリング株式会社社外取締役 大光銀行株式会社社外取締役	-

社外役員の状況

当社の社外取締役は3名であります。

石川豊は、金融機関における豊富な経験を有し、取締役会の意思決定の妥当性・適正性を確保するための助言・提言を行うなど、経営およびガバナンス体制の強化に貢献しております。

佐野榮日出は、税理士としての豊かな専門知識と豊富な監査役経験を活かし、取締役会の意思決定の妥当性・適正性を確保するための助言・提言を行っております。

深井一男は、税理士としての豊かな専門知識を活かし、取締役会の意思決定の妥当性・適正性を確保するための助言・提言を行っております。

3名の社外取締役は取締役会の意思決定の妥当性・適正性を確保するための助言・提言を行うなど、経営およびガバナンス体制の強化に貢献しております。

なお、当社および当社グループとの間には、資本的関係、取引関係等において特別な利害関係はありません。

また、当社におきましては、東京証券取引所の独立性基準に基づく独立性判断基準を定め、独立社外取締役を選任しており、その独立性を実質的に確保するとともに、取締役会において独立した立場からの率直で建設的な検討が加わり、経営の意思決定の客観性・透明性の向上に繋がるようその選任に努めております。

なお、社外取締役3名を東京証券取引所が定める独立役員として同取引所に届け出ております。

社外取締役による監督又は監査と内部監査、監査等委員監査及び会計監査との相互連携並びに内部統制部門との関係

監査等委員会は、会計監査人の評価・選定基準を策定し、独立性や専門性等の確認、会計監査人の再任や会計監査の相当性判断等を行っております。また、面談や監査結果の説明等を通じて会計監査人との緊密な意思疎通を図ること、不正・不備・問題点等を発見した場合には双方において報告・通知のうえ事実関係の究明・対策・再発防止策等を取締役に求めること、内部監査室を含めた三者で意見交換を行うこと、など監査の実効性確保に努めております。

さらに、監査等委員会は内部監査部門や内部統制部門との連携が不可欠であり、内部統制の充実の下で監査の実効性を高めるとともに往査等を通じて内部監査室と緊密な関係を保ち情報収集に努めております。

(3)【監査の状況】

監査等委員会監査の状況

a. 監査等委員会監査の組織、人員および手続き

当社においては、監査等委員会は、株主に対する受託者責任等を踏まえ、取締役の職務の執行について監査・監督しており、株主共同の利益のために、経営の公正性、透明性を確保し企業価値の向上を図り、健全で持続的な成長に積極的に係わるものとしております。

監査等委員会は、社外取締役3名で構成し独立性・客観性を保つとともに、うち1名は常勤監査等委員として情報収集、監査等委員間の連携、経営陣との連絡・調整に当たることとし、また、内部監査部門や会計監査人と協調することで、監査の実効性を確保する体制を整備しております。

なお、常勤監査等委員である石川豊は金融機関における豊富な経験があり、また非常勤監査等委員である佐野榮日出ならびに深井一男は税理士としての専門的な見地から、いずれも財務および会計に関する相当程度の知見を有しているものと考えております。

b. 監査等委員および監査等委員会の活動状況

監査等委員会は、業務監査や会計監査を経た監査報告の作成をはじめ、会計監査人の選解任・再任の決定、取締役の選任・報酬等の意見の決定等の業務を行うほか、各監査等委員は取締役として議決権を有することから、能動的、客観的に意見を述べ、取締役会の活性化ならびに監督体制の確保に努めております。

当連結会計年度は監査等委員会を14回開催、個々の監査等委員の出席状況は次のとおりであります。

(監査等委員会の出席状況等)

氏名	区分	出席数 / 開催数
石川 豊	常勤 / 社外	14/14 (出席率100%)
佐野 榮日出	非常勤 / 社外	13/14 (出席率 93%)
深井 一男	非常勤 / 社外	14/14 (出席率100%)

また、活動の内容としては以下のとおりであり、期中監査、期末監査のほか、監査等委員会の固有業務として掲げた事項については決議事項であり十分な検討を行っております。

なお、当期においては、新たにKAM(監査上の主要な検討事項)についての会計監査人との協議に注力、また、前期に引き続き、リモートによる遠隔地の往査ヒアリングの完全実施、監査等委員会の実効性評価のセルフチェック等を行ったほか、執行部門と協力してコーポレートガバナンスの実効性向上を図るなど、当社の持続的成長のため積極的に活動するよう努めております。

(監査の状況)

監査項目・内容	職務分担
1. 期中監査 (1) 重要会議への出席 (2) 重要な決裁書類等文書の閲覧 (3) 事業報告の聴取および会社業務・財産の調査 (4) 業務監査(代表取締役との意見交換を含む) (5) 実地調査(往査) (6) 会計監査人・内部監査部門との連携	取締役会は全員、他は常勤監査等委員 主に常勤監査等委員 主に常勤監査等委員 主に常勤監査等委員 主に常勤監査等委員 主に常勤監査等委員
2. 期末監査 (1) 事業報告・会計監査 事業報告とその附属明細書の監査 計算書類とその附属明細書の監査 会計監査人監査の相当性の監査 内部統制システム構築・運用の検証 (2) 株主総会	主に常勤監査等委員 主に常勤監査等委員
3. 監査等委員会の固有業務他 (1) 監査方針・監査計画の策定 (2) 監査報告書の作成 (3) 会計監査人の選任・解任・不再任の内容の決定 (4) 取締役の選任・報酬等についての意見の決定	監査等委員全員 監査等委員全員 監査等委員全員 監査等委員全員

内部監査の状況

当社では、内部監査室（室長1名、一般社員2名）が「内部監査規程」に基づき、年間の監査計画を策定し、年度内に子会社を含む全部署の内部監査を実施しております。

内部監査にあたっては、「内部監査規程」のほか諸規程に照らし、各部署の業務遂行状況の適否等を判断し、組織的牽制機能を果たしております。

会計監査の状況

a. 監査法人の名称

有限責任大有監査法人

b. 継続監査期間

7年間

c. 業務を執行した公認会計士

武井 浩之（財務諸表監査の継続監査年数1年）

新井 努（財務諸表監査の継続監査年数7年）

d. 監査業務に係る補助者の構成

当社の会計監査業務に係る補助者は、公認会計士7名であります。

e. 監査法人の選定方針と理由

会計監査人に求める専門性、独立性及び適切性を有し、当社の会計監査が適正かつ妥当に行われることを確保する体制を備えているものと判断し、選任しております。

f. 監査等委員及び監査等委員会による監査法人の評価

当社の監査等委員会は、会計監査人に対して年1回評価を行っており、品質管理、監査手続等において特に非議すべき点はなく、監査の方法及び結果は相当であると判断しております。

監査報酬の内容等

a. 監査公認会計士等に対する報酬の内容

区分	前連結会計年度		当連結会計年度	
	監査証明業務に基づく報酬（千円）	非監査業務に基づく報酬（千円）	監査証明業務に基づく報酬（千円）	非監査業務に基づく報酬（千円）
提出会社	32,000	-	32,000	-
連結子会社	-	-	-	-
計	32,000	-	32,000	-

b. 監査公認会計士等と同一のネットワークに属する組織に対する報酬

該当事項はありません。

c. その他の重要な監査証明業務に基づく報酬の内容

該当事項はありません。

d. 監査報酬の決定方針

会計監査人に対する報酬の額の決定に関する方針は、代表取締役が監査等委員会の同意を得て決定しております。

e. 監査等委員会が会計監査人の報酬等に同意した理由

監査等委員会は、会計監査人の監査計画の内容、会計監査の職務執行状況及び報酬見積りの算出根拠等が適切であるかどうかについて必要な検証を行ったうえで、会計監査人の報酬等について、会社法第399条第1項及び第3項の同意をしております。

(4)【役員の報酬等】

役員の報酬等の額又はその算定方法の決定に関する方針に係る事項

当社は、取締役の報酬総額を株主総会に上程し、取締役の報酬に関する基本方針に従い、指名報酬諮問委員会による答申を尊重の上、各取締役に対する支給額を、取締役会（監査等委員である取締役については監査等委員会）において決定しております。また、取締役以外の経営陣幹部に対しても、指名報酬諮問委員会による答申を考慮して決定しており、成果を反映した賞与を併せ支給しております。なお、株式報酬制度を導入しており、業務執行取締役のインセンティブ制度とするとともに、中長期的な業績の向上と企業価値向上に貢献する意識を高めております。

<取締役の報酬に関する基本方針>

1. 取締役の報酬は、従業員同様に創業の理念である安定的な地域雇用を背景に成果に裏付けされたものであることを基本とし、中長期的な業績の向上と企業価値の増大に貢献する意識を高めるように決定し運用いたします。
2. 当社の個々の取締役報酬については、次の方針に従って、指名報酬諮問委員会の助言・提言を尊重のうえ公平公正性・透明性を確保し、取締役会（監査等委員である取締役については監査等委員会）において決定することとしております。

(報酬方針)

業務執行取締役の報酬については、株主総会で承認された報酬総枠の中で、役位間、従業員、同業他社、地域水準等と比較して、バランスに配慮したものであること。

- ・業績との整合性を図るほか、具体的・合理的な経営指標に基づいたインセンティブの設定等、中長期的な業績の向上と企業価値の増大に資する意識付けを図るものであること。
- ・社内外の優秀な人材を確保することができる水準であること。

業務執行取締役以外の取締役の報酬については、株主総会で承認された報酬総枠の中で、業務執行取締役の報酬とのバランスに配慮したものであること。

- ・社外取締役（監査等委員）として、経営に対する監督機能を適切に行うことができ、また、その独立性を保ち得るものであること。
- ・社外の優秀な人材を確保することができる水準であること。

3. なお、以上の方針の下での個々の固定報酬部分については、執行役員、子会社社長を含めた役員報酬基準を別に定めて運用することとしておりますが、特に業務執行取締役の個別報酬については、法の定めに基づき「取締役の報酬等の決定方針」を別途制定のうえ運用いたします。

<取締役の報酬等の決定方針>

1. 個人別報酬の種類とその金額および算定方法

- ・金銭による固定報酬を基本とし、役位間、従業員とのバランス等に配慮した役員報酬基準を別に定める（係る基準に従って取締役就任年数、業務実績等を勘案のうえ加減できるものとする）。
- ・また、業績連動報酬として、業績連動型株式報酬（株式給付信託(BBT)）を制定する。これは連結営業利益を指標とし、毎年度の計画の達成率に応じて支給するもので、中長期的な業績の向上と企業価値の増大に貢献する意識を高めることを目的としている。
- ・なお、非金銭報酬については、定期的な報酬としては定めていないが、上記の業績連動型株式報酬が該当する。

2. 支給時期および条件

- ・金銭による固定報酬については、毎年一定の月額を定め、株主総会終了の翌月(7月)から毎月の従業員給与支給日と同日に支給するほか、使用人兼務取締役については使用人賞与として決定した金額を従業員の賞与支給日と同日に支給する。
- ・業績連動型株式報酬については、毎年1回のポイント付与日(7/1)に受給予定者にポイントを付与、在任期間中は積み立てることとし、退任時に一括支給する。ポイントの算定方法は、役位別ポイントと業績連動計数を乗じたものとし、1ポイントは当社株式1株とする。
- ・以上のとおり、定期的な報酬としては金銭による固定報酬部分のみである。

3. 個人別報酬の決定の方法

- ・役員報酬基準に基づき、代表取締役等の執行側で固定報酬の案を策定する。
- ・執行側の報酬案について、指名報酬諮問委員会において審議し、取締役会に答申する。
- ・個人別報酬は取締役会において決定するが、代表取締役に再一任する旨を決定する場合は、上記答申を尊重のうえ公平公正性・透明性を確保していること等の開示が必要であることに留意する。
- ・なお、業績連動型株式報酬については、上記のとりの支給方法による。

(取締役の個人別の報酬等の決定について)

取締役の報酬限度額は、2015年6月25日開催の第62回定時株主総会において、取締役（監査等委員を除く）については年額2億円以内（ただし使用人給与は含まない）、取締役（監査等委員）については年額200万円以内と承認されております。

当事業年度の取締役の個人別の報酬については、指名報酬諮問委員会における審議、答申を受け、取締役会において決定しております。

取締役会において、代表取締役社長に一任する旨を決定しておりますが、係る委任理由としては、代表取締役が業績等を勘案して各取締役の執行状況等について一定の評価を行っていること、その上で個々の報酬案を策定し自身を含む指名報酬諮問委員会において審議し取締役会に答申していること、さらに決定にあたっては答申内容を尊重することとしており公正性・透明性が保たれていると判断できること等によるものであります。

指名報酬諮問委員会においては、役位間・従業員・同業他社等とのバランス、業績との整合性、役員報酬基準との整合性（整合しない場合の合理的根拠）等を考慮し、一定の評価を行って答申しているものであり、独立性・客観性は確保されているものと考えております。

(業績連動報酬について)

当社は、2016年6月27日開催の第63回定時株主総会において、業績連動型株式報酬（株式給付信託(BBT)）について、金銭報酬とは別枠で決議を得ており、「取締役（監査等委員を除く）について、5事業年度ごとの対象期間の信託拠出金額の上限を100百万円、1事業年度の付与ポイント数の合計は5,000ポイント（当社普通株式5,000株相当）を上限とする」として承認されております。

業績連動型株式報酬に係る指標は、連結営業利益（計画比）であり、中長期的な業績の向上と企業価値の増大への貢献意識を高めることを目的として当該指標を選択しております。

ポイント付与日は毎年7月1日とし、受給予定者である者に対して付与されます。付与するポイントの算定方法は、次のとおりであり、1ポイントは当社株式1株としております。

$$\text{付与ポイント} = \text{役位別ポイント (a)} \times \text{業績連動係数 (b)}$$

a. 役位別ポイント数（在任1事業年度あたり）

役位	役位別ポイント数
代表取締役社長	880
専務・常務取締役	640
取締役	400

b. 業績連動係数

対連結営業利益計画比	業績連動係数
110%以上	1.1
100%以上110%未満	1.0
100%未満	0.9

(注)岩塚製菓株式会社の営業利益が前年比90%以下の場合は、ポイントを付与しない。

役員区分ごとの報酬等の総額、報酬等の種類別の総額及び対象となる役員の員数

役員区分	報酬等の総額 (千円)	報酬等の種類別の総額(千円)			対象となる 役員の員数 (人)
		固定報酬	業績連動型株式 報酬	左記のうち、非 金銭報酬等	
取締役(社外取締役を除く)	102,548	91,272	11,276	11,276	5
社外役員	11,640	11,640	-	-	3

- (注) 1. 上記のほか、取締役が使用人を兼ねている場合における使用人としての報酬等の額は8,720千円(基本報酬1名6,120千円 賞与1名2,600千円)であります。
2. 上記の業績連動型株式報酬は、当事業年度に役員株式給付引当金繰入額として費用処理した金額であります。
3. 上記の業績連動型株式報酬は、対連結営業利益計画比が100%未満だったため、業績連動係数は0.9で算定しております。

(5) 【株式の保有状況】

投資株式の区分の基準及び考え方

当社は、投資株式の区分について、専ら株式の価値の変動又は株式に係る配当によって利益を得ることを目的とする場合を純投資目的である投資株式、その他を目的とする場合を純投資目的以外の目的である投資株式として区分しております。

なお、当社は、原則、保有目的が純投資目的である投資株式を保有する方針はありません。

保有目的が純投資目的以外の目的である投資株式

a . 保有方針及び保有の合理性を検証する方法並びに個別銘柄の保有の適否に関する取締役会等における検証の内容

当社は、中長期的な視点から成長性、収益性、取引関係強化が見込まれ、結果として企業価値を高め、株主の利益に繋がると考えられる場合に株式を保有しております。

取締役会において、個別の政策保有株式について、含み損益や配当率等を参考に将来性や取引状況を踏まえ、保有方針について検証しております。また、経済合理性の判断において、資本コストに基づき精査することも客観的基準として重要とされており、「資本コストの活用方針」に従って運用における資本コストを定め検証の基準のひとつとしております。

取締役会において、2022年3月末時点で保有する全ての銘柄について、保有方針を検証しました。その結果、全銘柄において配当率が係る資本コストを上回っているか含み益が認められ、即刻売却を検討する判断に至ったものはありませんでした。(うち約1割の銘柄については将来的に保有株数を縮減する見込みであります。)

b . 銘柄数及び貸借対照表計上額

	銘柄数 (銘柄)	貸借対照表計上額の 合計額(千円)
非上場株式	15	2,511,192
非上場株式以外の株式	23	70,334,105

(当事業年度において株式数が増加した銘柄)

	銘柄数 (銘柄)	株式数の増加に係る取得 価額の合計額(千円)	株式数の増加の理由
非上場株式	2	213,998	旺旺集団と設立した合弁会社への増資、 非上場会社への出資
非上場株式以外の株式	3	1,984	取引先持株会、累積投資、 非上場株式の新規上場

(当事業年度において株式数が減少した銘柄)

	銘柄数 (銘柄)	株式数の減少に係る売却 価額の合計額(千円)
非上場株式	1	-
非上場株式以外の株式	8	45,558

(注) 非上場株式の1銘柄は新規上場に伴うものです。

c. 特定投資株式の銘柄ごとの株式数、貸借対照表計上額等に関する情報

特定投資株式

銘柄	当事業年度	前事業年度	保有目的、定量的な保有効果 及び株式数が増加した理由(注)1	当社の株式の 保有の有無
	株式数(株)	株式数(株)		
	貸借対照表計上額 (千円)	貸借対照表計上額 (千円)		
WANT WANT CHINA HOLDINGS LIMITED.	608,434,480	608,434,480	米菓製造の技術提携を行っており、良好な協力関係の維持、強化により経営効率の向上を図るため株式を保有しております。	無
	68,895,226	50,511,743		
アクシアル リテイ リング株式会社	100,000	100,000	継続的な取引関係の維持、強化を図るため株式を保有しております。	無(注)2
	320,000	481,500		
株式会社紀文食品	250,000	-	継続的な取引関係の維持、強化を図るため株式を保有しております。 以前より保有していた当該銘柄が新規上場したことに伴い、当事業年度より特定投資株式に該当しております。	有
	283,750	-		
株式会社キッツ	249,000	249,000	良好な協力関係の維持、強化により経営効率の向上を図るため株式を保有しております。	無
	171,063	159,609		
株式会社第四北越フィ ナンシャルグループ	47,477	47,008	当社の主要取引金融機関であり、良好な取引関係の維持、強化を図るため株式を保有しております。 また、累積投資により株式を取得しております。	無(注)2
	118,932	122,690		
株式会社リング - ハッ ト	47,000	47,000	良好な協力関係の維持、強化により経営効率の向上を図るため株式を保有しております。	有
	105,938	106,925		
株式会社セブン&ア イ・ホールディングス	13,600	13,600	継続的な取引関係の維持、強化を図るため株式を保有しております。	無
	79,056	60,696		
マックスバリュ東海株 式会社	23,341	23,341	継続的な取引関係の維持、強化を図るため株式を保有しております。	無
	59,963	60,546		
株式会社プロネクサス	54,040	54,040	良好な協力関係の維持、強化により経営効率の向上を図るため株式を保有しております。	有
	57,282	65,550		
株式会社大光銀行	35,500	35,500	当社の主要取引金融機関であり、良好な取引関係の維持、強化を図るため株式を保有しております。	有
	49,380	53,427		
オイレス工業株式会社	31,104	31,104	良好な協力関係の維持、強化により経営効率の向上を図るため株式を保有しております。	有
	47,122	52,690		
株式会社アークス	16,408	16,071	継続的な取引関係の維持、強化を図るため株式を保有しております。 また、取引先持株会により株式を取得しております。	無
	34,720	38,426		

銘柄	当事業年度		前事業年度		保有目的、定量的な保有効果 及び株式数が増加した理由(注)1	当社の株式の 保有の有無
	株式数(株)		株式数(株)			
	貸借対照表計上額 (千円)		貸借対照表計上額 (千円)			
イオン株式会社	12,600		12,600		継続的な取引関係の維持、強化を図るため株式を保有しております。	無
	32,879		41,567			
横河電機株式会社	10,000		10,000		良好な協力関係の維持、強化により経営効率の向上を図るため株式を保有しております。	無
	20,990		20,380			
クリナップ株式会社	20,260		20,260		良好な協力関係の維持、強化により経営効率の向上を図るため株式を保有しております。	有
	10,737		11,001			
株式会社ノザワ	13,125		13,125		良好な協力関係の維持、強化により経営効率の向上を図るため株式を保有しております。	有
	9,397		9,502			
バンドー化学株式会社	10,250		10,250		良好な協力関係の維持、強化により経営効率の向上を図るため株式を保有しております。	有
	9,050		7,667			
新東工業株式会社	12,075		12,075		良好な協力関係の維持、強化により経営効率の向上を図るため株式を保有しております。	有
	8,319		9,333			
株式会社スパンクリートコーポレーション	24,000		24,000		良好な協力関係の維持、強化により経営効率の向上を図るため株式を保有しております。	有
	6,360		7,920			
株式会社マルヨシセンター	2,100		2,200		継続的な取引関係の維持、強化を図るため株式を保有しております。	無
	5,785		7,546			
株式会社指月電機製作所	12,550		12,550		良好な協力関係の維持、強化により経営効率の向上を図るため株式を保有しております。	有
	5,697		7,592			
ユナイテッド・スーパーマーケット・ホールディングス株式会社	1,761		1,761		継続的な取引関係の維持、強化を図るため株式を保有しております。	無
	1,856		2,053			
阪神内燃機工業株式会社	400		400		良好な協力関係の維持、強化により経営効率の向上を図るため株式を保有しております。	無
	595		720			
株式会社マミーマート	-		11,500		継続的な取引関係の維持、強化を図るため株式を保有しておりました。 なお、当社保有方針に基づき保有の適否を判断した結果、全株を売却しております。	無
	-		26,312			
株式会社リテールパートナーズ	-		5,406		継続的な取引関係の維持、強化を図るため株式を保有しておりました。 なお、当社保有方針に基づき保有の適否を判断した結果、全株を売却しております。	無
	-		7,514			

銘柄	当事業年度	前事業年度	保有目的、定量的な保有効果 及び株式数が増加した理由(注)1	当社の株式の 保有の有無
	株式数(株)	株式数(株)		
	貸借対照表計上額 (千円)	貸借対照表計上額 (千円)		
アルビス株式会社	-	2,400	継続的な取引関係の維持、強化を図るため株式を保有しておりました。 なお、当社保有方針に基づき保有の適否を判断した結果、全株を売却しております。	無
	-	5,906		
株式会社ヤマザワ	-	1,452	継続的な取引関係の維持、強化を図るため株式を保有しておりました。 なお、当社保有方針に基づき保有の適否を判断した結果、全株を売却しております。	無
	-	2,529		
株式会社いなげや	-	1,375	継続的な取引関係の維持、強化を図るため株式を保有しておりました。 なお、当社保有方針に基づき保有の適否を判断した結果、全株を売却しております。	無
	-	2,277		
株式会社ヤマナカ	-	3,000	継続的な取引関係の維持、強化を図るため株式を保有しておりました。 なお、当社保有方針に基づき保有の適否を判断した結果、全株を売却しております。	無
	-	2,208		
株式会社マルイチ産商	-	1,000	継続的な取引関係の維持、強化を図るため株式を保有しておりました。 なお、当社保有方針に基づき保有の適否を判断した結果、全株を売却しております。	無
	-	1,053		

(注)1. 特定投資株式における定量的な保有効果の記載が困難であるため記載しておりません。保有の合理性の検証方法としては、配当額や含み益の有無、保有目的、取引状況等を検討し、保有の合理性を検証しております。

2. 保有企業は当社の株式を保有していませんが、同社子会社が株式を保有しております。

保有目的が純投資目的である投資株式
 該当事項はありません。

第5【経理の状況】

1. 連結財務諸表及び財務諸表の作成方法について

(1) 当社の連結財務諸表は、「連結財務諸表の用語、様式及び作成方法に関する規則」(昭和51年大蔵省令第28号)に基づいて作成しております。

(2) 当社の財務諸表は、「財務諸表等の用語、様式及び作成方法に関する規則」(昭和38年大蔵省令第59号。以下「財務諸表等規則」という。)に基づいて作成しております。

また、当社は、特例財務諸表提出会社に該当し、財務諸表等規則第127条の規定により財務諸表を作成しております。

2. 監査証明について

当社は、金融商品取引法第193条の2第1項の規定に基づき、連結会計年度(2021年4月1日から2022年3月31日まで)の連結財務諸表及び事業年度(2021年4月1日から2022年3月31日まで)の財務諸表について、有限責任大有監査法人による監査を受けております。

3. 連結財務諸表等の適正性を確保するための特段の取組みについて

当社は、連結財務諸表等の適正性を確保するための特段の取組みを行っております。具体的には、会計基準等の内容を適切に把握し、又は会計基準等の変更等についての確に対応することができる体制を整備するため、公益財団法人財務会計基準機構へ加入し、セミナーに参加する等積極的な情報収集活動に努めております。

1【連結財務諸表等】

(1)【連結財務諸表】

【連結貸借対照表】

(単位：千円)

	前連結会計年度 (2021年3月31日)	当連結会計年度 (2022年3月31日)
資産の部		
流動資産		
現金及び預金	1,269,921	1,777,281
受取手形及び売掛金	3,654,128	4,453,017
商品及び製品	337,300	294,793
仕掛品	95,835	129,952
原材料及び貯蔵品	1,182,635	1,471,702
前払費用	51,431	54,074
1年内回収予定の長期貸付金	894,614	29,373
その他	698,579	105,687
貸倒引当金	77,053	106,222
流動資産合計	8,107,394	8,209,661
固定資産		
有形固定資産		
建物及び構築物	17,630,556	17,943,726
減価償却累計額	5 9,463,762	5 9,686,381
建物及び構築物(純額)	3, 4 8,166,793	3, 4 8,257,345
機械装置及び運搬具	13,292,106	13,503,068
減価償却累計額	8,718,699	9,132,210
機械装置及び運搬具(純額)	4 4,573,406	4 4,370,857
土地	3 913,529	3 756,225
リース資産	137,451	149,015
減価償却累計額	79,120	85,804
リース資産(純額)	58,330	63,211
建設仮勘定	8,154	272,548
その他	431,027	445,054
減価償却累計額	326,944	331,765
その他(純額)	4 104,082	4 113,288
有形固定資産合計	13,824,296	13,833,477
無形固定資産	83,620	68,866
投資その他の資産		
投資有価証券	2 54,002,366	2 72,865,049
長期貸付金	26,570	988,997
従業員に対する長期貸付金	3,479	2,644
長期前払費用	27,593	15,815
繰延税金資産	31,600	66,397
その他	320,182	255,517
貸倒引当金	55,261	28,981
投資その他の資産合計	54,356,531	74,165,441
固定資産合計	68,264,448	88,067,785
資産合計	76,371,842	96,277,446

(単位：千円)

	前連結会計年度 (2021年3月31日)	当連結会計年度 (2022年3月31日)
負債の部		
流動負債		
買掛金	624,826	782,417
1年内返済予定の長期借入金	3 415,000	3 500,800
未払費用	856,312	513,915
未払法人税等	307,553	208,612
未払消費税等	9,358	224,373
賞与引当金	372,507	461,863
その他	858,931	1,314,953
流動負債合計	3,444,491	4,006,936
固定負債		
長期借入金	3 1,600,000	3 1,506,800
繰延税金負債	13,694,774	19,334,090
退職給付に係る負債	1,182,611	1,208,608
持分法適用に伴う負債	111,115	116,454
役員株式給付引当金	11,276	20,117
その他	273,065	394,967
固定負債合計	16,872,843	22,581,039
負債合計	20,317,334	26,587,975
純資産の部		
株主資本		
資本金	1,634,750	1,634,750
資本剰余金	1,859,250	1,859,250
利益剰余金	17,165,908	17,822,310
自己株式	1,066,665	1,064,577
株主資本合計	19,593,242	20,251,733
その他の包括利益累計額		
その他有価証券評価差額金	36,483,718	49,445,508
退職給付に係る調整累計額	22,453	7,770
その他の包括利益累計額合計	36,461,264	49,437,738
純資産合計	56,054,507	69,689,471
負債純資産合計	76,371,842	96,277,446

【連結損益計算書及び連結包括利益計算書】
【連結損益計算書】

(単位：千円)

	前連結会計年度 (自 2020年4月1日 至 2021年3月31日)	当連結会計年度 (自 2021年4月1日 至 2022年3月31日)
売上高	22,167,631	18,043,966
売上原価	13,628,143	13,780,198
売上総利益	8,539,487	4,263,767
販売費及び一般管理費	2,683,358,351	2,644,590,631
営業利益又は営業損失()	181,136	326,863
営業外収益		
受取利息	39,055	43,700
受取配当金	2,627,161	1,556,171
その他	135,349	192,476
営業外収益合計	2,801,566	1,792,348
営業外費用		
支払利息	2,919	10,607
貸倒引当金繰入額	26,570	3,093
棚卸資産廃棄損	3,817	21,773
休止固定資産費用	7,065	6,692
持分法による投資損失	-	5,339
その他	3,606	5,524
営業外費用合計	43,979	53,029
経常利益	2,938,723	1,412,455
特別利益		
固定資産売却益	30	311
投資有価証券売却益	292	18,672
国庫補助金	182,931	52,509
特別利益合計	183,224	71,192
特別損失		
固定資産除却損	512,175	522,475
固定資産売却損	40	4151,894
固定資産圧縮損	-	52,509
投資有価証券売却損	21	-
投資有価証券評価損	36,617	-
関係会社株式評価損	10,027	-
出資金評価損	92,738	42,774
ゴルフ会員権評価損	-	100
リース解約損	8,804	497
減損損失	7144,335	727,521
特別損失合計	304,721	297,772
税金等調整前当期純利益	2,817,226	1,185,875
法人税、住民税及び事業税	839,890	460,705
法人税等調整額	28,358	102,902
法人税等合計	811,532	357,802
当期純利益	2,005,694	828,072
親会社株主に帰属する当期純利益	2,005,694	828,072

【連結包括利益計算書】

(単位：千円)

	前連結会計年度 (自 2020年4月1日 至 2021年3月31日)	当連結会計年度 (自 2021年4月1日 至 2022年3月31日)
当期純利益	2,005,694	828,072
その他の包括利益		
その他有価証券評価差額金	1,900,385	12,961,790
退職給付に係る調整額	23,411	14,682
その他の包括利益合計	1, 2 1,923,797	1, 2 12,976,473
包括利益	3,929,491	13,804,545
(内訳)		
親会社株主に係る包括利益	3,929,491	13,804,545
非支配株主に係る包括利益	-	-

【連結株主資本等変動計算書】

前連結会計年度（自 2020年4月1日 至 2021年3月31日）

（単位：千円）

	株主資本				
	資本金	資本剰余金	利益剰余金	自己株式	株主資本合計
当期首残高	1,634,750	1,859,250	15,306,505	1,066,406	17,734,099
会計方針の変更による累積的影響額					
会計方針の変更を反映した当期首残高	1,634,750	1,859,250	15,306,505	1,066,406	17,734,099
当期変動額					
剰余金の配当			146,291		146,291
親会社株主に帰属する当期純利益			2,005,694		2,005,694
自己株式の取得				258	258
自己株式の処分					-
株主資本以外の項目の当期変動額（純額）					
当期変動額合計	-	-	1,859,402	258	1,859,143
当期末残高	1,634,750	1,859,250	17,165,908	1,066,665	19,593,242

	その他の包括利益累計額			純資産合計
	その他有価証券評価差額金	退職給付に係る調整累計額	その他の包括利益累計額合計	
当期首残高	34,583,332	45,864	34,537,467	52,271,567
会計方針の変更による累積的影響額				
会計方針の変更を反映した当期首残高	34,583,332	45,864	34,537,467	52,271,567
当期変動額				
剰余金の配当				146,291
親会社株主に帰属する当期純利益				2,005,694
自己株式の取得				258
自己株式の処分				-
株主資本以外の項目の当期変動額（純額）	1,900,385	23,411	1,923,797	1,923,797
当期変動額合計	1,900,385	23,411	1,923,797	3,782,940
当期末残高	36,483,718	22,453	36,461,264	56,054,507

当連結会計年度（自 2021年4月1日 至 2022年3月31日）

（単位：千円）

	株主資本				
	資本金	資本剰余金	利益剰余金	自己株式	株主資本合計
当期首残高	1,634,750	1,859,250	17,165,908	1,066,665	19,593,242
会計方針の変更による累積的影響額			2,874		2,874
会計方針の変更を反映した当期首残高	1,634,750	1,859,250	17,163,033	1,066,665	19,590,368
当期変動額					
剰余金の配当			168,796		168,796
親会社株主に帰属する当期純利益			828,072		828,072
自己株式の取得					-
自己株式の処分				2,088	2,088
株主資本以外の項目の当期変動額（純額）					
当期変動額合計	-	-	659,276	2,088	661,364
当期末残高	1,634,750	1,859,250	17,822,310	1,064,577	20,251,733

	その他の包括利益累計額			純資産合計
	その他有価証券評価差額金	退職給付に係る調整累計額	その他の包括利益累計額合計	
当期首残高	36,483,718	22,453	36,461,264	56,054,507
会計方針の変更による累積的影響額				2,874
会計方針の変更を反映した当期首残高	36,483,718	22,453	36,461,264	56,051,633
当期変動額				
剰余金の配当				168,796
親会社株主に帰属する当期純利益				828,072
自己株式の取得				-
自己株式の処分				2,088
株主資本以外の項目の当期変動額（純額）	12,961,790	14,682	12,976,473	12,976,473
当期変動額合計	12,961,790	14,682	12,976,473	13,637,838
当期末残高	49,445,508	7,770	49,437,738	69,689,471

【連結キャッシュ・フロー計算書】

(単位：千円)

	前連結会計年度 (自 2020年4月1日 至 2021年3月31日)	当連結会計年度 (自 2021年4月1日 至 2022年3月31日)
営業活動によるキャッシュ・フロー		
税金等調整前当期純利益	2,817,226	1,185,875
減価償却費	893,534	1,288,567
減損損失	144,335	27,521
貸倒引当金の増減額(は減少)	25,900	2,888
賞与引当金の増減額(は減少)	14,214	89,356
役員株式給付引当金の増減額(は減少)	11,276	8,840
退職給付に係る負債の増減額(は減少)	31,719	35,407
投資有価証券評価損益(は益)	36,617	-
投資有価証券売却損益(は益)	270	18,672
関係会社株式評価損	10,027	-
出資金評価損	92,738	42,774
受取利息及び受取配当金	2,666,217	1,599,871
国庫補助金	182,931	52,509
支払利息	2,919	10,607
持分法による投資損益(は益)	5,848	5,339
固定資産売却損益(は益)	0	151,883
固定資産除却損	12,175	22,475
固定資産圧縮損	-	52,509
売上債権の増減額(は増加)	341,042	798,889
棚卸資産の増減額(は増加)	299,861	280,676
仕入債務の増減額(は減少)	22,222	157,590
未払消費税等の増減額(は減少)	12,445	215,014
その他	54,046	797,232
小計	1,789,609	1,343,264
利息及び配当金の受取額	2,665,998	1,597,838
利息の支払額	3,347	10,700
法人税等の支払額	879,523	552,098
営業活動によるキャッシュ・フロー	3,572,738	2,378,305
投資活動によるキャッシュ・フロー		
有形固定資産の取得による支出	5,978,188	1,694,093
有形固定資産の売却による収入	161	75,156
無形固定資産の取得による支出	25,955	21,800
投資有価証券の取得による支出	2,543	235,925
投資有価証券の売却による収入	11,483	55,924
関係会社貸付けによる支出	152,000	152,000
関係会社貸付金の回収による収入	152,000	152,000
貸付けによる支出	-	912,055
貸付金の回収による収入	-	894,614
国庫補助金による収入	182,931	52,509
その他	18,455	23,243
投資活動によるキャッシュ・フロー	5,830,566	1,762,425
財務活動によるキャッシュ・フロー		
長期借入れによる収入	2,000,000	500,000
長期借入金の返済による支出	34,000	507,400
社債の発行による収入	-	100,000
配当金の支払額	146,129	168,660
自己株式の取得による支出	258	-
その他	51,876	32,469
財務活動によるキャッシュ・フロー	1,767,734	108,530
現金及び現金同等物に係る換算差額	218	10
現金及び現金同等物の増減額(は減少)	490,311	507,359
現金及び現金同等物の期首残高	1,756,231	1,265,919
現金及び現金同等物の期末残高	1,265,919	1,773,279

【注記事項】

(連結財務諸表作成のための基本となる重要な事項)

1. 連結の範囲に関する事項

(1) 株式会社瑞花、株式会社新潟味のれん本舗、里山元気ファーム株式会社、株式会社田辺菓子舗の4社であります。

(2) IWATSUKA USA Inc.は非連結子会社であります。

(連結の範囲から除いた理由)

非連結子会社は小規模であり、総資産、売上高、当期純損益及び利益剰余金等は、連結財務諸表に重要な影響を及ぼさないため、連結の範囲から除外しております。

2. 持分法の適用に関する事項

(1) 持分法適用の関連会社数 1社

関連会社 旺旺・ジャパン株式会社

(2) 持分法を適用していない非連結子会社数 1社

非連結子会社 IWATSUKA USA Inc.

(持分法を適用しない理由)

持分法を適用していない非連結子会社の当期純損益及び利益剰余金等からみて、持分法の対象から除いても連結財務諸表に及ぼす影響が軽微であり、かつ重要性がないため持分法の適用範囲から除外しております。

3. 連結子会社の事業年度等に関する事項

すべての連結子会社の事業年度の末日は、連結決算日と一致しております。

4. 会計方針に関する事項

(1) 重要な資産の評価基準及び評価方法

有価証券

その他有価証券

市場価格のない株式等以外のもの

時価法(評価差額は全部純資産直入法により処理し、売却原価は移動平均法により算定)を採用しております。

市場価格のない株式等

移動平均法による原価法を採用しております。

棚卸資産

主として総平均法に基づく原価法(貸借対照表価額は収益性の低下に基づく簿価切下げの方法により算定)を採用しております。

(2) 重要な減価償却資産の減価償却の方法

有形固定資産(リース資産を除く)

定額法を採用しております。

なお、主な耐用年数は次のとおりであります。

建物及び構築物 8～38年

機械装置及び運搬具 2～10年

無形固定資産(リース資産を除く)

定額法を採用しております。

なお、自社利用のソフトウェアについては、社内における利用可能期間(5年)に基づく定額法を採用しております。

リース資産

所有権移転外ファイナンス・リース取引に係るリース資産

リース期間を耐用年数とし、残存価額を零とする定額法を採用しております。

(3) 重要な引当金の計上基準

貸倒引当金

債権の貸倒損失に備えるため、一般債権については貸倒実績率により、貸倒懸念債権等特定の債権については個別に回収可能性を検討し、回収不能見込額を計上しております。

賞与引当金

従業員に対して翌連結会計年度に支給する賞与のうち、当連結会計年度に負担すべき支給見込額を計上しております。

役員株式給付引当金

役員株式給付規程に基づく取締役への当社株式の給付に備えるため、当連結会計年度末における株式給付債務見込額を計上しております。

(4) 退職給付に係る会計処理の方法

退職給付見込額の期間帰属方法

退職給付債務の算定にあたり、退職給付見込額を当連結会計年度末までの期間に帰属させる方法については、給付算定式基準によっております。

数理計算上の差異の費用処理方法

数理計算上の差異については、各連結会計年度の発生時における従業員の平均残存勤務期間以内の一定の年数(10年)による定額法により按分した額をそれぞれ発生の翌連結会計年度から費用処理しております。

未認識数理計算上の差異の会計処理方法

未認識数理計算上の差異については、税効果を調整の上、純資産の部におけるその他の包括利益累計額の退職給付に係る調整累計額に計上しております。

(5) 重要な収益及び費用の計上基準

当社グループの主な事業は米菓の製造及び販売であります。製品又は商品の販売については製品等の引き渡し時点において顧客にて検収され、当該製品等に対する支配が顧客に移転し、履行義務が充足されると判断していることから、通常は製品等を顧客に引き渡した時点で収益を認識しております。ただし、国内の販売については、出荷時から当該製品等の支配が顧客に移転されるまでの期間が通常の間である場合には、出荷時に収益を認識しております。なお、当社及び連結子会社が代理人に該当すると判断したのものについては、顧客から受け取る額から仕入先に支払う額を控除した純額で収益を認識しております。

また、収益は顧客との契約において約束された対価から返品、値引き及び割戻し等を控除した金額で測定しております。

取引の対価は履行義務を充足してから1年以内に受領しており、重要な金融要素は含まれておりません。

(6) 連結キャッシュ・フロー計算書における資金の範囲

手許現金、随時引き出し可能な預金及び容易に換金可能であり、かつ、価値の変動について僅少なリスクしか負わない取得日から3ヶ月以内に償還期限の到来する短期投資からなっております。

(7) その他連結財務諸表作成のための重要な事項

該当事項はありません。

(重要な会計上の見積り)

繰延税金資産の回収可能性

1. 当連結会計年度の連結財務諸表に計上した金額

(単位：千円)

	前連結会計年度	当連結会計年度
繰延税金資産	31,600	66,397
繰延税金負債	13,694,774	19,334,090
繰延税金負債と相殺した繰延税金資産	673,988	733,659

2. 識別した項目に係る重要な会計上の見積りの内容に関する情報

当社グループは将来の利益計画に基づき課税所得を見積り、回収可能性が高い将来減算一時差異について繰延税金資産を認識しております。当該見積りは、新型コロナウイルス感染症が当社グループの経営成績等に与える影響は限定的であるとの仮定のもとに、将来獲得し得る課税所得の時期及びその金額を見積り算定しております。そのため、課税所得が生じる時期及び金額は、将来の事象の仮定又は予測に変化が生じ、将来の課税所得に悪影響を及ぼすことが見込まれることとなった場合、繰延税金資産の減額が生じることとなり税金費用が計上される可能性があります。

(会計方針の変更)

(収益認識に関する会計基準等の適用)

「収益認識に関する会計基準」(企業会計基準第29号 2020年3月31日。以下「収益認識会計基準」という。)等を当連結会計年度の期首から適用し、約束した財又はサービスの支配が顧客に移転した時点で、当該財又はサービスと交換に受け取る見込まれる金額で収益を認識することといたしました。これにより、一部の取引について、従来は、顧客から受け取る対価の総額を収益として認識していましたが、顧客への財又はサービスの提供における当社グループの役割が代理人に該当する取引については、顧客から受け取る額から仕入先に支払う額を控除した純額で収益を認識することとしております。また、従来、販売促進費として販売費及び一般管理費に計上していた、顧客に支払われる対価の一部を、売上高から控除しております。

収益認識会計基準等の適用については、収益認識会計基準第84項ただし書きに定める経過的な取扱いに従っており、当連結会計年度の期首より前に新たな会計方針を遡及適用した場合の累積的影響額を、当連結会計年度の期首の利益剰余金に加減し、当該期首残高から新たな会計方針を適用しております。

また、前連結会計年度の連結貸借対照表において、「流動負債」に表示していた「未払費用」のうち、返金負債として認識した販売促進費の未払額は、流動負債の「その他」に含めて表示しております。ただし、収益認識会計基準第89-2項に定める経過的な取扱いに従って、前連結会計年度について新たな表示方法により組替えを行っておりません。

この結果、当連結会計年度の売上高は4,315,015千円減少し、売上原価は584,765千円減少し、販売費及び一般管理費は3,722,152千円減少し、営業損失は8,097千円増加し、経常利益及び税金等調整前当期純利益はそれぞれ8,097千円減少しております。また、利益剰余金の当期首残高は2,874千円減少しております。

当連結会計年度の1株当たり純資産額及び1株当たり当期純利益への影響は軽微であります。

なお、収益認識会計基準第89-3項に定める経過的な取扱いに従って、前連結会計年度に係る「収益認識関係」注記については記載しておりません。

(時価の算定に関する会計基準等の適用)

「時価の算定に関する会計基準」(企業会計基準第30号 2019年7月4日。以下「時価算定会計基準」という。)等を当連結会計年度の期首から適用し、時価算定会計基準第19項及び「金融商品に関する会計基準」(企業会計基準第10号 2019年7月4日)第44-2項に定める経過的な取扱いに従って、時価算定会計基準等が定める新たな会計方針を、将来にわたって適用することといたしました。これによる、当連結財務諸表への影響はありません。

また、「金融商品関係」注記において、金融商品の時価のレベルごとの内容等に関する事項等の注記を行うことといたしました。ただし、「金融商品の時価等の開示に関する適用指針」(企業会計基準適用指針第19号 2019年7月4日)第7-4項に定める経過的な取扱いに従って、当該注記のうち前連結会計年度に係るものについては記載しておりません。

(未適用の会計基準等)

該当事項はありません。

(表示方法の変更)

(連結キャッシュ・フロー計算書)

前連結会計年度において、「営業活動によるキャッシュ・フロー」の「その他」に含めていた「固定資産売却損益」は、金額的重要性が増したため、当連結会計年度より区分掲記しております。この表示方法の変更を反映させるため、前連結会計年度の連結財務諸表の組替えを行っております。

この結果、前連結会計年度の連結キャッシュ・フロー計算書において、「営業活動によるキャッシュ・フロー」の「その他」に表示していた 54,046千円は、「固定資産売却損益」 0千円、「その他」 54,046千円として組み替えております。

(追加情報)

(取締役に対する株式報酬制度)

当社は、取締役(社外取締役及び監査等委員である取締役を除く)の役員報酬と株式価値との連動性をより明確にし、中長期的な業績の向上と企業価値の増大への貢献意識を高めることを目的に、役員に対する株式報酬制度「株式給付信託(BBT)」を導入しております。当該信託契約に係る会計処理については、「従業員等に信託を通じて自社の株式を交付する取引に関する実務上の取扱い」(実務対応報告第30号 平成27年3月26日)に準じて会計処理を行っております。

取引の概要

当社は役員に対し、役位及び会社の業績に応じて一定のポイントを付与し、役員退任時等に累計ポイントに応じた当社株式及び金銭を給付します。役員に対し給付する株式については、予め信託設定した金銭により将来分も含め取得し、信託財産として分別管理しております。

信託に残存する自社の株式

役員株式給付信託(BBT)の導入に伴い、株式会社日本カストディ銀行が当社株式22,300株を保有しております。

信託に残存する当社株式を、信託における帳簿価額(付随費用の金額を除く)により純資産の部に自己株式として計上しております。当該自己株式の帳簿価額及び株式数は、前連結会計年度79,703千円、22,900株、当連結会計年度77,615千円、22,300株であります。

(新型コロナウイルス感染症の感染拡大の影響に関する会計上の見積り)

新型コロナウイルス感染症の感染拡大の影響により内外の経済動向は極めて不透明と言わざるを得ない状況であり、経営環境としては決して楽観できない状況にあります。当社グループにおきましては、新型コロナウイルス感染症が当社グループの経営成績等に与える影響は限定的であるとの仮定のもとに、会計上の見積りを行っております。

(連結貸借対照表関係)

1. 受取手形及び売掛金のうち、顧客との契約から生じた債権の金額は、次のとおりであります。

	当連結会計年度 (2022年3月31日)
受取手形	2,855千円
売掛金	4,450,162

2. 非連結子会社及び関連会社に対するものは、次のとおりであります。

	前連結会計年度 (2021年3月31日)	当連結会計年度 (2022年3月31日)
投資有価証券	0千円	0千円
計	0	0

3. 担保に供している資産及び担保に係る債務

担保に供している資産は、次のとおりであります。

	前連結会計年度 (2021年3月31日)	当連結会計年度 (2022年3月31日)
建物及び構築物	1,305,925千円	1,246,390千円
土地	309,070	309,070
計	1,614,995	1,555,460

(注) 上記資産に設定した担保は根抵当権であり、その極度額は、1,000,000千円であります。

担保に係る債務は、次のとおりであります。

	前連結会計年度 (2021年3月31日)	当連結会計年度 (2022年3月31日)
1年内返済予定の長期借入金	300,000千円	400,800千円
長期借入金	1,200,000	1,206,800
計	1,500,000	1,607,600

4. 圧縮記帳額

国庫補助金の受入れにより、下記の圧縮記帳額を当該資産の取得価額から控除しております。

	前連結会計年度 (2021年3月31日)	当連結会計年度 (2022年3月31日)
建物及び構築物	75,880千円	75,880千円
機械装置及び運搬具	282,506	333,975
その他	1,150	2,190
計	359,536	412,045

5. 減価償却累計額には、減損損失累計額が含まれております。

6. 保証債務

連結会社以外の会社の金融機関からの借入に対し、債務保証を行っております。

	前連結会計年度 (2021年3月31日)	当連結会計年度 (2022年3月31日)
旺旺・ジャパン株式会社	108,000千円	108,000千円
計	108,000	108,000

(連結損益計算書関係)

1. 顧客との契約から生じる収益

売上高については、顧客との契約から生じる収益及びそれ以外の収益を区分して記載しております。顧客との契約から生じる収益の金額は、連結財務諸表「注記事項(収益認識関係)1.顧客との契約から生じる収益を分解した情報」に記載しております。

2. 販売費及び一般管理費のうち主要な費目及び金額は次のとおりであります。

	前連結会計年度 (自 2020年4月1日 至 2021年3月31日)	当連結会計年度 (自 2021年4月1日 至 2022年3月31日)
販売促進費	3,821,958千円	54,172千円
発送配達費	1,493,113	1,452,101
給料及び手当	870,690	873,576
減価償却費	71,518	84,525
賞与引当金繰入額	87,663	114,821
退職給付費用	50,022	46,367

3. 固定資産売却益の内容は次のとおりであります。

	前連結会計年度 (自 2020年4月1日 至 2021年3月31日)	当連結会計年度 (自 2021年4月1日 至 2022年3月31日)
機械装置及び運搬具	0千円	11千円
計	0	11

4. 固定資産売却損の内容は次のとおりであります。

	前連結会計年度 (自 2020年4月1日 至 2021年3月31日)	当連結会計年度 (自 2021年4月1日 至 2022年3月31日)
建物及び構築物	0千円	51,803千円
土地	-	100,090
計	0	151,894

5. 固定資産除却損の内容は次のとおりであります。

	前連結会計年度 (自 2020年4月1日 至 2021年3月31日)	当連結会計年度 (自 2021年4月1日 至 2022年3月31日)
建物及び構築物	3,847千円	10,369千円
機械装置及び運搬具	7,646	8,271
その他	88	521
無形固定資産	592	3,312
計	12,175	22,475

6. 一般管理費に含まれる研究開発費の総額

	前連結会計年度 (自 2020年4月1日 至 2021年3月31日)	当連結会計年度 (自 2021年4月1日 至 2022年3月31日)
	269,641千円	282,390千円

7. 減損損失

前連結会計年度において、当社グループは以下の資産グループについて減損損失を計上しております。

場所	用途	種類	減損損失
新潟県長岡市	遊休資産（中沢工場）	建物及び構築物	144,335千円

当社グループは、原則として、グループ全体を一つの資産グループとし、また、遊休資産等については個別物件ごとにグルーピングしております。

遊休資産（中沢工場）については、新たに建設した長岡工場に機能を移設し、将来の使用見込がなくなったため、帳簿価額を回収可能価額まで減額し、当該減少額を減損損失として特別損失に計上しております。

なお、回収可能価額は正味売却価額により測定しており、備忘価額により評価しております。

当連結会計年度において、当社グループは以下の資産グループについて減損損失を計上しております。

場所	用途	種類	減損損失
新潟県長岡市	遊休資産（中沢工場）	建物及び構築物	27,521千円

当社グループは、原則として、グループ全体を一つの資産グループとし、また、遊休資産等については個別物件ごとにグルーピングしております。

遊休資産（中沢工場）については、新たに建設した長岡工場に機能を移設し、将来の使用見込がなくなったため、前連結会計年度において帳簿価額を回収可能価額まで減額しております。

当連結会計年度において、原状回復費用として計上していた資産除去債務について、新たな情報の入手に伴い、原状回復費用に関して見積りの変更を行い、この見積りの変更による増加額を資産除去債務に計上するとともに、同時に計上した建物について減損損失として計上しております。

(連結包括利益計算書関係)

1 その他の包括利益に係る組替調整額

	前連結会計年度 (自 2020年4月1日 至 2021年3月31日)	当連結会計年度 (自 2021年4月1日 至 2022年3月31日)
その他有価証券評価差額金：		
当期発生額	2,603,709千円	18,640,327千円
組替調整額	129,084	23,713
計	2,732,794	18,664,040
退職給付に係る調整額：		
当期発生額	13,299	9,410
組替調整額	20,366	11,704
計	33,666	21,114
税効果調整前合計	2,766,461	18,685,154
税効果額	842,664	5,708,681
その他の包括利益合計	1,923,797	12,976,473

2 その他の包括利益に係る税効果額

	前連結会計年度 (自 2020年4月1日 至 2021年3月31日)	当連結会計年度 (自 2021年4月1日 至 2022年3月31日)
その他有価証券評価差額金：		
税効果調整前	2,732,794千円	18,664,040千円
税効果額	832,409	5,702,250
税効果調整後	1,900,385	12,961,790
退職給付に係る調整額：		
税効果調整前	33,666	21,114
税効果額	10,254	6,431
税効果調整後	23,411	14,682
その他の包括利益合計		
税効果調整前	2,766,461	18,685,154
税効果額	842,664	5,708,681
税効果調整後	1,923,797	12,976,473

(連結株主資本等変動計算書関係)

前連結会計年度(自2020年4月1日 至2021年3月31日)

1. 発行済株式の種類及び総数並びに自己株式の種類及び株式数に関する事項

	当連結会計年度期 首株式数(株)	当連結会計年度増 加株式数(株)	当連結会計年度減 少株式数(株)	当連結会計年度末 株式数(株)
発行済株式				
普通株式	5,995,000	-	-	5,995,000
合計	5,995,000	-	-	5,995,000
自己株式				
普通株式(注)1.2.	391,295	66	-	391,361
合計	391,295	66	-	391,361

(注)1. 普通株式の自己株式の株式数には、株式給付信託(BBT)が保有する当社株式22,900株が含まれております。

2. 普通株式の自己株式の株式数の増加66株は、単元未満株式の買取りによるものであります。

2. 配当に関する事項

(1) 配当金支払額

(決議)	株式の種類	配当金の総額 (千円)	1株当たり配当 額	基準日	効力発生日
2020年6月24日 定時株主総会	普通株式	146,291	26円00銭	2020年3月31日	2020年6月25日

(注)「配当金の総額」には、株式給付信託(BBT)が保有する当社株式22,900株に対する配当金595千円が含まれております。

(2) 基準日が当連結会計年度に属する配当のうち、配当の効力発生日が翌連結会計年度となるもの

(決議)	株式の種類	配当金の総額 (千円)	配当の原資	1株当たり配 当額	基準日	効力発生日
2021年6月25日 定時株主総会	普通株式	168,796	利益剰余金	30円00銭	2021年3月31日	2021年6月28日

(注)「配当金の総額」には、株式給付信託(BBT)が保有する当社株式22,900株に対する配当金687千円が含まれております。

当連結会計年度（自2021年4月1日 至2022年3月31日）

1. 発行済株式の種類及び総数並びに自己株式の種類及び株式数に関する事項

	当連結会計年度期 首株式数(株)	当連結会計年度増 加株式数(株)	当連結会計年度減 少株式数(株)	当連結会計年度末 株式数(株)
発行済株式				
普通株式	5,995,000	-	-	5,995,000
合計	5,995,000	-	-	5,995,000
自己株式				
普通株式(注)1.2.	391,361	-	600	390,761
合計	391,361	-	600	390,761

- (注) 1. 普通株式の自己株式の株式数には、株式給付信託(BBT)が保有する当社株式22,300株が含まれております。
 2. 普通株式の自己株式の株式数の減少600株は、株式給付信託(BBT)の給付による減少であります。

2. 配当に関する事項

(1) 配当金支払額

(決議)	株式の種類	配当金の総額 (千円)	1株当たり配当 額	基準日	効力発生日
2021年6月25日 定時株主総会	普通株式	168,796	30円00銭	2021年3月31日	2021年6月28日

- (注) 「配当金の総額」には、株式給付信託(BBT)が保有する当社株式22,900株に対する配当金687千円が含まれております。

(2) 基準日が当連結会計年度に属する配当のうち、配当の効力発生日が翌連結会計年度となるもの

(決議)	株式の種類	配当金の総額 (千円)	配当の原資	1株当たり配 当額	基準日	効力発生日
2022年6月27日 定時株主総会	普通株式	180,049	利益剰余金	32円00銭	2022年3月31日	2022年6月28日

- (注) 「配当金の総額」には、株式給付信託(BBT)が保有する当社株式22,300株に対する配当金713千円が含まれております。

(連結キャッシュ・フロー計算書関係)

現金及び現金同等物の期末残高と連結貸借対照表に掲記されている科目の金額との関係

	前連結会計年度 (自 2020年4月1日 至 2021年3月31日)	当連結会計年度 (自 2021年4月1日 至 2022年3月31日)
現金及び預金勘定	1,269,921千円	1,777,281千円
預入期間が3ヶ月を超える定期預金	4,001	4,001
現金及び現金同等物	1,265,919	1,773,279

(リース取引関係)

ファイナンス・リース取引

所有権移転外ファイナンス・リース取引

リース資産の内容

有形固定資産

機械装置及び運搬具、その他であります。

無形固定資産

ソフトウェアであります。

リース資産の減価償却の方法

連結財務諸表作成のための基本となる重要な事項「4. 会計方針に関する事項 (2) 重要な減価償却資産の減価償却の方法」に記載のとおりであります。

(金融商品関係)

1. 金融商品の状況に関する事項

(1) 金融商品に対する取組方針

当社グループは、運転資金、設備投資資金等を自己資金で賄っておりますが、必要に応じて短期の運転資金等を銀行借入により調達しております。一時的な余資は流動性の高い金融商品で運用し、運用期間を短期とすることにより、市場リスクを極力回避しております。

(2) 金融商品の内容及びそのリスク

営業債権である受取手形及び売掛金は、顧客の信用リスクに晒されております。

投資有価証券は主に業務上の関係を有する企業株式であり、市場価格の変動リスクに晒されております。

長期貸付金は、貸付先の信用リスクに晒されております。

営業債務である買掛金は、全てが1年以内の支払期日であります。

借入金及び社債は、主に営業取引に係る資金調達であります。

(3) 金融商品に係るリスク管理体制

信用リスク(取引先の契約不履行等に係るリスク)の管理

当社グループは、社内規程に基づき営業債権及び長期貸付金について、各事業部門における担当者が主要な取引先の状況を定期的にモニタリングし、財務状況等の悪化等による回収懸念の早期把握により貸倒リスクの軽減を図っております。

市場リスク(為替や金利等の変動リスク)の管理

投資有価証券については、定期的に時価を把握するとともに、業務上の関係を勘案して保有状況を継続的に見直しております。

資金調達に係る流動性リスク(支払期日に支払いを実行できなくなるリスク)の管理

当社グループは、資金繰計画を適時に作成・更新するとともに、手許流動性を維持することにより流動性リスクを管理しております。

(4) 金融商品の時価等に関する事項についての補足説明

金融商品の時価の算定においては変動要因を織り込んでいるため、異なる前提条件等を採用することにより、当該価額が変動することがあります。

2. 金融商品の時価等に関する事項

連結貸借対照表計上額、時価及びこれらの差額については、次のとおりであります。

前連結会計年度（2021年3月31日）

（単位：千円）

	連結貸借対照表計上額	時価	差額
(1) 投資有価証券（ 3 ）	51,897,086	51,897,086	-
(2) 長期貸付金	26,570		
貸倒引当金（ 2 ）	26,570		
	-	-	-
資産計	51,897,086	51,897,086	-
(1) 長期借入金	1,600,000	1,595,171	4,828
負債計	1,600,000	1,595,171	4,828

- (1) 現金及び短期間で決済されるため時価が帳簿価額に近似するものについては、記載を省略しております。
- (2) 長期貸付金に個別に計上している貸倒引当金を控除しております。
- (3) 時価を把握することが極めて困難と認められる金融商品

（単位：千円）

区分	前連結会計年度 (2021年3月31日)
非上場株式	2,105,279

これらについては、市場価格がなく、かつ将来キャッシュ・フローを見積ることなどができず、時価を把握することが極めて困難と認められることから、「(1) 投資有価証券」には含めておりません。

当連結会計年度（2022年3月31日）

（単位：千円）

	連結貸借対照表計上額	時価	差額
(1) 投資有価証券（ 2 ）	70,353,857	70,353,857	-
(2) 長期貸付金	988,997	1,123,515	134,517
資産計	71,342,855	71,477,372	134,517
(1) 長期借入金	1,506,800	1,503,535	3,264
負債計	1,506,800	1,503,535	3,264

- (1) 現金及び短期間で決済されるため時価が帳簿価額に近似するものについては、記載を省略しております。
- (2) 市場価格のない株式等は、「(1) 投資有価証券」には含まれておりません。当該金融商品の連結貸借対照表計上額は以下のとおりであります。

（単位：千円）

区分	当連結会計年度 (2022年3月31日)
非上場株式	2,511,192

(注1) 金銭債権の連結決算日後の償還予定額
 前連結会計年度(2021年3月31日)

	1年以内 (千円)	1年超 5年以内 (千円)	5年超 10年以内 (千円)	10年超 (千円)
現金及び預金	1,269,921	-	-	-
受取手形及び売掛金	3,654,128	-	-	-
1年内回収予定の長期貸付金	894,614	-	-	-
長期貸付金	-	26,570	-	-
合計	5,818,664	26,570	-	-

当連結会計年度(2022年3月31日)

	1年以内 (千円)	1年超 5年以内 (千円)	5年超 10年以内 (千円)	10年超 (千円)
現金及び預金	1,777,281	-	-	-
受取手形及び売掛金	4,453,017	-	-	-
1年内回収予定の長期貸付金	29,373	-	-	-
長期貸付金	-	988,997	-	-
合計	6,259,672	988,997	-	-

(注2) 1年内返済予定の長期借入金及び長期借入金の連結決算日後の返済予定額
 前連結会計年度(2021年3月31日)

	1年以内 (千円)	1年超 2年以内 (千円)	2年超 3年以内 (千円)	3年超 4年以内 (千円)	4年超 5年以内 (千円)	5年超 (千円)
1年内返済予定 の長期借入金	415,000	-	-	-	-	-
長期借入金	-	400,000	385,000	415,000	400,000	-
合計	415,000	400,000	385,000	415,000	400,000	-

当連結会計年度(2022年3月31日)

	1年以内 (千円)	1年超 2年以内 (千円)	2年超 3年以内 (千円)	3年超 4年以内 (千円)	4年超 5年以内 (千円)	5年超 (千円)
1年内返済予定 の長期借入金	500,800	-	-	-	-	-
長期借入金	-	485,800	515,800	500,800	4,400	-
合計	500,800	485,800	515,800	500,800	4,400	-

3. 金融商品の時価のレベルごとの内訳等に関する事項

金融商品の時価を、時価の算定に係るインプットの観察可能性及び重要性に応じて、以下の3つのレベルに分類しております。

レベル1の時価：観察可能な時価の算定に係るインプットのうち、活発な市場において形成される当該時価の算定の対象となる資産又は負債に関する相場価格により算定した時価

レベル2の時価：観察可能な時価の算定に係るインプットのうち、レベル1のインプット以外の時価の算定に係るインプットを用いて算定した時価

レベル3の時価：観察できない時価の算定に係るインプットを使用して算定した時価

時価の算定に重要な影響を与えるインプットを複数使用している場合には、それらのインプットがそれぞれ属するレベルのうち、時価の算定における優先順位が最も低いレベルに時価を分類しております。

(1) 時価で連結貸借対照表に計上している金融商品

当連結会計年度（2022年3月31日）

区分	時価（千円）			
	レベル1	レベル2	レベル3	合計
投資有価証券	70,353,857	-	-	70,353,857
資産計	70,353,857	-	-	70,353,857

(2) 時価で連結貸借対照表に計上している金融商品以外の金融商品

当連結会計年度（2022年3月31日）

区分	時価（千円）			
	レベル1	レベル2	レベル3	合計
長期貸付金	-	1,123,515	-	1,123,515
資産計	-	1,123,515	-	1,123,515
長期借入金	-	1,503,535	-	1,503,535
負債計	-	1,503,535	-	1,503,535

(注) 時価の算定に用いた評価技法及び時価の算定に係るインプットの説明

投資有価証券

上場株式は相場価格を用いて評価しております。上場株式は活発な市場で取引されているため、その時価をレベル1の時価に分類しております。

長期貸付金

長期貸付金の時価は、一定の期間ごとに分類し、その将来キャッシュ・フローと国債の利回り等適切な指標を基に割引現在価値法により算定しており、レベル2の時価に分類しております。

長期借入金

長期借入金の時価については、変動金利によるものは、短期市場金利が反映されるため時価は帳簿価額と近似していると考えられるため、当該帳簿価額によっており、レベル2の時価に分類しております。また、固定金利によるものは、元利金の合計額を同様の新規借入を行った場合に想定される利率を基に割引現在価値法により算定しており、レベル2の時価に分類しております。

(有価証券関係)

1. その他有価証券

前連結会計年度(2021年3月31日)

	種類	連結貸借対照表計上額(千円)	取得原価(千円)	差額(千円)
連結貸借対照表計上額が取得原価を超えるもの	(1) 株式	51,708,565	1,247,631	50,460,933
	(2) 債券	-	-	-
	(3) その他	-	-	-
	小計	51,708,565	1,247,631	50,460,933
連結貸借対照表計上額が取得原価を超えないもの	(1) 株式	178,326	229,679	51,352
	(2) 債券	-	-	-
	(3) その他	10,195	10,365	170
	小計	188,521	240,045	51,523
合計		51,897,086	1,487,676	50,409,409

(注) 非上場株式(連結貸借対照表計上額2,105,279千円)については、市場価格がなく、時価を把握することが極めて困難と認められることから、上表の「その他有価証券」には含めておりません。

当連結会計年度(2022年3月31日)

	種類	連結貸借対照表計上額(千円)	取得原価(千円)	差額(千円)
連結貸借対照表計上額が取得原価を超えるもの	(1) 株式	70,165,792	1,265,105	68,900,687
	(2) 債券	-	-	-
	(3) その他	-	-	-
	小計	70,165,792	1,265,105	68,900,687
連結貸借対照表計上額が取得原価を超えないもの	(1) 株式	168,312	228,673	60,360
	(2) 債券	-	-	-
	(3) その他	19,752	19,941	189
	小計	188,064	248,615	60,550
合計		70,353,857	1,513,720	68,840,136

(注) 非上場株式(連結貸借対照表計上額2,511,192千円)については、市場価格のない株式等であるため、上表の「その他有価証券」には含めておりません。

2. 減損処理を行った有価証券

前連結会計年度は、有価証券について36,617千円(その他有価証券の株式53,427千円)、減損処理を行っております。

なお、減損処理にあたっては、期末における時価が取得原価に比べ50%以上下落した場合には全て減損処理を行い、30~50%程度下落した場合には、当該金額の重要性、回復可能性等を考慮して必要と認められた額について減損処理を行っております。

3. 売却したその他有価証券

前連結会計年度(自 2020年4月1日 至 2021年3月31日)

種類	売却額(千円)	売却益の合計額 (千円)	売却損の合計額 (千円)
(1) 株式	1,473	292	-
(2) 債券	-	-	-
(3) その他	10,009	-	21
合計	11,483	292	21

当連結会計年度(自 2021年4月1日 至 2022年3月31日)

種類	売却額(千円)	売却益の合計額 (千円)	売却損の合計額 (千円)
(1) 株式	45,558	18,672	-
(2) 債券	-	-	-
(3) その他	-	-	-
合計	45,558	18,672	-

(退職給付関係)

1. 採用している退職給付制度の概要

当社及び連結子会社は、退職給付の制度として、確定拠出年金制度及び退職一時金制度を設けております。また、従業員の退職等に際して、退職給付会計に準拠した数理計算による退職給付債務の対象とされない割増退職金を支払う場合があります。

2. 確定給付制度

(1) 退職給付債務の期首残高と期末残高の調整表

	前連結会計年度 (自 2020年4月1日 至 2021年3月31日)	当連結会計年度 (自 2021年4月1日 至 2022年3月31日)
退職給付債務の期首残高	1,164,191千円	1,182,611千円
勤務費用	100,023	96,907
利息費用	1,163	2,365
数理計算上の差異の発生額	13,299	9,410
退職給付の支払額	69,467	63,865
退職給付債務の期末残高	1,182,611	1,208,608

(2) 退職給付債務及び年金資産の期末残高と連結貸借対照表に計上された退職給付に係る負債及び退職給付に係る資産の調整表

	前連結会計年度 (2021年3月31日)	当連結会計年度 (2022年3月31日)
非積立型制度の退職給付債務	1,182,611千円	1,208,608千円
連結貸借対照表に計上された負債と資産の純額	1,182,611	1,208,608
退職給付に係る負債	1,182,611	1,208,608
連結貸借対照表に計上された負債と資産の純額	1,182,611	1,208,608

(3) 退職給付費用及びその内訳項目の金額

	前連結会計年度	当連結会計年度
	(自 2020年4月1日 至 2021年3月31日)	(自 2021年4月1日 至 2022年3月31日)
勤務費用	100,023千円	96,907千円
利息費用	1,163	2,365
数理計算上の差異の費用処理額	20,366	11,704
退職一時金制度に係る退職給付費用	121,553	110,977

(4) 退職給付に係る調整額

退職給付に係る調整額に計上した項目（税効果控除前）の内訳は次のとおりであります。

	前連結会計年度	当連結会計年度
	(自 2020年4月1日 至 2021年3月31日)	(自 2021年4月1日 至 2022年3月31日)
数理計算上の差異	33,666千円	21,114千円
合 計	33,666	21,114

(5) 退職給付に係る調整累計額

退職給付に係る調整累計額に計上した項目（税効果控除前）の内訳は次のとおりであります。

	前連結会計年度	当連結会計年度
	(2021年3月31日)	(2022年3月31日)
未認識数理計算上の差異	32,288千円	11,174千円
合 計	32,288	11,174

(6) 数理計算上の計算基礎に関する事項

主要な数理計算上の計算基礎（加重平均で表わしております。）

	前連結会計年度	当連結会計年度
	(2021年3月31日)	(2022年3月31日)
割引率	0.2%	0.3%
予想昇給率	3.8	3.8

3. 確定拠出年金制度

当社及び連結子会社の確定拠出年金制度への要拠出額は、前連結会計年度59,497千円、当連結会計年度63,755千円であります。

(税効果会計関係)

1. 繰延税金資産及び繰延税金負債の発生の主な原因別の内訳

	前連結会計年度 (2021年3月31日)	当連結会計年度 (2022年3月31日)
繰延税金資産		
貸倒引当金	40,303千円	41,183千円
未払費用	127,830	-
返金負債	-	167,146
賞与引当金	113,465	140,683
退職給付に係る負債	350,388	364,738
長期未払金	17,431	17,431
投資有価証券評価損	38,619	34,211
関係会社株式評価損	12,183	12,183
ゴルフ会員権評価損	18,529	18,560
債務保証損失引当金	21,931	21,931
投資有価証券移転関連費用	1,120,902	1,120,902
税務上の繰越欠損金(注)1	15,009	58,616
その他	183,905	173,531
繰延税金資産小計	2,060,502	2,171,120
税務上の繰越欠損金に係る評価性引当額(注)1	12,767	21,557
将来減算一時差異等の合計に係る評価性引当額	1,342,145	1,349,506
評価性引当額小計	1,354,912	1,371,063
繰延税金資産合計	705,589	800,056
繰延税金負債		
その他有価証券評価差額金	14,368,762	20,067,750
繰延税金負債合計	14,368,762	20,067,750
繰延税金負債の純額	13,663,173	19,267,693

(注)1. 税務上の繰越欠損金及びその繰延税金資産の繰越期限別金額

前連結会計年度(2021年3月31日)

	1年以内 (千円)	1年超 2年以内 (千円)	2年超 3年以内 (千円)	3年超 4年以内 (千円)	4年超 5年以内 (千円)	5年超 (千円)	合計 (千円)
税務上の繰越 欠損金(1)	-	-	1,712	120	-	13,176	15,009
評価性引当額	-	-	-	-	-	12,767	12,767
繰延税金資産	-	-	1,712	120	-	409	(2) 2,242

(1) 税務上の繰越欠損金は、法定実効税率を乗じた額であります。

(2) 税務上の繰越欠損金15,009千円(法定実効税率を乗じた額)について、繰延税金資産2,242千円を計上しております。当該繰延税金資産2,242千円は、連結子会社における税務上の繰越欠損金の残高の一部について認識したものであります。当該繰延税金資産を計上した税務上の繰越欠損金は、将来の課税所得の見込みにより回収可能と判断し評価性引当額を認識しておりません。

当連結会計年度（2022年3月31日）

	1年以内 (千円)	1年超 2年以内 (千円)	2年超 3年以内 (千円)	3年超 4年以内 (千円)	4年超 5年以内 (千円)	5年超 (千円)	合計 (千円)
税務上の繰越 欠損金（1）	-	1,284	120	-	-	57,211	58,616
評価性引当額	-	-	-	-	-	21,557	21,557
繰延税金資産	-	1,284	120	-	-	35,654	(2) 37,059

（1）税務上の繰越欠損金は、法定実効税率を乗じた額であります。

（2）税務上の繰越欠損金58,616千円（法定実効税率を乗じた額）について、繰延税金資産37,059千円を計上しております。当該繰延税金資産37,059千円は、連結子会社における税務上の繰越欠損金の残高の一部について認識したものであります。当該繰延税金資産を計上した税務上の繰越欠損金は、将来の課税所得の見込みにより回収可能と判断し評価性引当額を認識しておりません。

2. 法定実効税率と税効果会計適用後の法人税等の負担率との間に重要な差異があるときの、当該差異の原因となった主要な項目別の内訳

	前連結会計年度 (2021年3月31日)	当連結会計年度 (2022年3月31日)
法定実効税率	30.46%	30.46%
（調整）		
交際費等永久に損金に算入されない項目	0.30	0.85
受取配当金等永久に益金に算入されない項目	0.07	0.18
住民税均等割	0.62	1.25
試験研究費等の税額控除	0.80	1.84
地域経済牽引事業に係る税額控除	3.91	1.08
評価性引当額の増減	2.97	1.36
その他	0.76	0.65
税効果会計適用後の法人税等の負担率	28.81	30.17

（表示方法の変更）

税効果会計関係注記において、前連結会計年度の「繰延税金資産」の「その他」に含めていた「税務上の繰越欠損金」は、金額的重要性が増したため、当連結会計年度より独立掲記しております。この表示方法の変更を反映させるため、前連結会計年度において「その他」に表示していた198,915千円は、「税務上の繰越欠損金」15,009千円、「その他」183,905千円として組み替えております。

また、税務上の繰越欠損金の額的重要性が増したため、当連結会計年度より、「税効果会計基準一部改正」第3項から第5項に定める「税効果会計に係る会計基準」注解(注8)（評価性引当額の合計額を除く。）及び同注解(注9)に記載された内容を追加しております。この結果、前連結会計年度の「評価性引当額」1,354,912千円は、「税務上の繰越欠損金に係る評価性引当額」12,767千円、「将来減算一時差異等の合計に係る評価性引当額」1,342,145千円に組み替えております。

（資産除去債務関係）

重要性が乏しいため、記載を省略しております。

(収益認識関係)

1. 顧客との契約から生じる収益を分解した情報

(単位：千円)

	当連結会計年度
米菓	17,590,169
その他	453,797
顧客との契約から生じる収益	18,043,966
外部顧客への売上高	18,043,966

2. 顧客との契約から生じる収益を理解するための基礎となる情報

顧客との契約から生じる収益を理解するための基礎となる情報は、「注記事項(連結財務諸表作成のための基本となる重要な事項)4. 会計方針に関する事項(5) 重要な収益及び費用の計上基準」に記載のとおりであります。

3. 顧客との契約に基づく履行義務の充足と当該契約から生じるキャッシュ・フローとの関係並びに当連結会計年度末において存在する顧客との契約から翌連結会計年度以降に認識すると見込まれる収益の金額及び時期に関する情報

(1) 顧客との契約から生じた債権の残高

(単位：千円)

	当連結会計年度
顧客との契約から生じた債権(期首残高)	3,654,128
顧客との契約から生じた債権(期末残高)	4,453,017

(2) 残存履行義務に配分した取引価格

当社グループにおいては、当初の予想契約期間が1年を超える重要な取引がないため、残存履行義務に関する情報の記載は省略しております。また、顧客との契約から生じる対価の中に、取引価格に含まれていない重要な金額はありません。

(セグメント情報等)

【セグメント情報】

前連結会計年度(自2020年4月1日 至2021年3月31日)

当社グループは、米菓事業の単一セグメントであるため、記載を省略しております。

当連結会計年度(自2021年4月1日 至2022年3月31日)

当社グループは、米菓事業の単一セグメントであるため、記載を省略しております。

【関連情報】

前連結会計年度(自2020年4月1日 至2021年3月31日)

1. 製品及びサービスごとの情報

単一の製品・サービスの区分の外部顧客への売上高が連結損益計算書の売上高の90%を超えるため、記載を省略しております。

2. 地域ごとの情報

(1) 売上高

本邦の外部顧客への売上高が連結損益計算書の売上高の90%を超えるため、記載を省略しております。

(2) 有形固定資産

本邦以外に所在している有形固定資産がないため、該当事項はありません。

3. 主要な顧客ごとの情報

(単位：千円)

顧客の名称又は氏名	売上高	関連するセグメント名
丸紅株式会社	5,358,588	米菓事業
三菱食品株式会社	5,055,560	米菓事業
株式会社高山	2,606,228	米菓事業

当連結会計年度(自2021年4月1日 至2022年3月31日)

1. 製品及びサービスごとの情報

単一の製品・サービスの区分の外部顧客への売上高が連結損益計算書の売上高の90%を超えるため、記載を省略しております。

2. 地域ごとの情報

(1) 売上高

本邦の外部顧客への売上高が連結損益計算書の売上高の90%を超えるため、記載を省略しております。

(2) 有形固定資産

本邦以外に所在している有形固定資産がないため、該当事項はありません。

3. 主要な顧客ごとの情報

(単位：千円)

顧客の名称又は氏名	売上高	関連するセグメント名
三菱食品株式会社	3,919,134	米菓事業
丸紅株式会社	3,651,512	米菓事業
コンフェックス株式会社	2,126,424	米菓事業
株式会社高山	1,937,865	米菓事業

【報告セグメントごとの固定資産の減損損失に関する情報】

前連結会計年度（自2020年4月1日 至2021年3月31日）

当社グループは米菓事業の単一セグメントであるため、記載を省略しております。

当連結会計年度（自2021年4月1日 至2022年3月31日）

当社グループは米菓事業の単一セグメントであるため、記載を省略しております。

【報告セグメントごとののれんの償却額及び未償却残高に関する情報】

前連結会計年度（自2020年4月1日 至2021年3月31日）

該当事項はありません。

当連結会計年度（自2021年4月1日 至2022年3月31日）

該当事項はありません。

【報告セグメントごとの負ののれん発生益に関する情報】

前連結会計年度（自2020年4月1日 至2021年3月31日）

該当事項はありません。

当連結会計年度（自2021年4月1日 至2022年3月31日）

該当事項はありません。

【関連当事者情報】

前連結会計年度（自2020年4月1日 至2021年3月31日）

該当事項はありません。

当連結会計年度（自2021年4月1日 至2022年3月31日）

該当事項はありません。

(1 株当たり情報)

	前連結会計年度 (自 2020年4月1日 至 2021年3月31日)	当連結会計年度 (自 2021年4月1日 至 2022年3月31日)
1株当たり純資産額	10,003.23円	12,435.14円
1株当たり当期純利益	357.92円	147.76円

- (注) 1. 潜在株式調整後1株当たり当期純利益については、潜在株式が存在しないため記載しておりません。
2. 株主資本において計上されている「株式給付信託(BBT)」が保有する当社株式は、1株当たり純資産額及び1株当たり当期純利益の算定上、期末発行済株式総数及び期中平均株式数の計算において控除する自己株式に含めております。また、1株当たり純資産額の算定上、控除した当該自己株式数は前連結会計年度は22,900株、当連結会計年度は22,300株であり、1株当たり当期純利益の算定上、控除した当該自己株式の期中平均株式数は前連結会計年度は22,900株、当連結会計年度は22,531株であります。
3. 1株当たり当期純利益の算定上の基礎は、以下のとおりであります。

	前連結会計年度 (自 2020年4月1日 至 2021年3月31日)	当連結会計年度 (自 2021年4月1日 至 2022年3月31日)
親会社株主に帰属する当期純利益 (千円)	2,005,694	828,072
普通株主に帰属しない金額(千円)	-	-
普通株式に係る親会社株主に帰属する当 期純利益(千円)	2,005,694	828,072
普通株式の期中平均株式数(株)	5,603,683	5,604,007

4. 1株当たり純資産額の算定上の基礎は、以下のとおりであります。

	前連結会計年度 (2021年3月31日)	当連結会計年度 (2022年3月31日)
純資産の部の合計額(千円)	56,054,507	69,689,471
純資産の部の合計額から控除する金額 (千円)	-	-
普通株式に係る期末の純資産額(千円)	56,054,507	69,689,471
1株当たり純資産額の算定に用いられた 期末の普通株式の数(株)	5,603,639	5,604,239

(重要な後発事象)

該当事項はありません。

【連結附属明細表】

【社債明細表】

会社名	銘柄	発行年月日	当期首残高 (千円)	当期末残高 (千円)	利率 (%)	担保	償還期限
岩塚製菓(株)	第2回無担保社債(株式会社第四北越銀行保証付・適格機関投資家限定)	年月日 2022.3.31	-	100,000	0.200	なし	年月日 2027.3.31
合計	-	-	-	100,000	-	-	-

(注) 1. 連結決算日後5年間の償還予定額は以下のとおりであります。

1年以内 (千円)	1年超2年以内 (千円)	2年超3年以内 (千円)	3年超4年以内 (千円)	4年超5年以内 (千円)
-	-	-	-	100,000

【借入金等明細表】

区分	当期首残高 (千円)	当期末残高 (千円)	平均利率 (%)	返済期限
短期借入金	-	-	-	-
1年以内に返済予定の長期借入金	415,000	500,800	0.45	-
1年以内に返済予定のリース債務	32,788	34,771	-	-
長期借入金(1年以内に返済予定のものを除く)	1,600,000	1,506,800	0.45	2023年~2026年
リース債務(1年以内に返済予定のものを除く)	47,472	48,155	-	2023年~2027年
その他有利子負債	-	-	-	-
計	2,095,260	2,090,526	-	-

(注) 1. 平均利率については、期末借入金残高に対する加重平均利率を記載しております。

2. リース債務の平均利率については、リース料総額に含まれる利息相当額を定額法により各連結会計年度に配分しているため、記載しておりません。

3. 長期借入金及びリース債務(1年以内に返済予定のものを除く)の連結決算日後5年間における返済予定額は以下のとおりであります。

	1年超2年以内 (千円)	2年超3年以内 (千円)	3年超4年以内 (千円)	4年超5年以内 (千円)
長期借入金	485,800	515,800	500,800	4,400
リース債務	20,064	13,481	8,385	6,223

【資産除去債務明細表】

当連結会計年度期首及び当連結会計年度末における資産除去債務の金額が、当連結会計年度期首及び当連結会計年度末における負債及び純資産の合計額の100分の1以下であるため、連結財務諸表規則第92条の2の規定により記載を省略しております。

(2)【その他】

当連結会計年度における四半期情報等

(累計期間)	第1四半期	第2四半期	第3四半期	当連結会計年度
売上高(千円)	4,192,144	8,355,419	13,361,072	18,043,966
税金等調整前四半期(当期)純利益又は税金等調整前四半期純損失()(千円)	82,892	633,893	716,471	1,185,875
親会社株主に帰属する四半期(当期)純利益又は親会社株主に帰属する四半期純損失()(千円)	70,691	404,322	460,608	828,072
1株当たり四半期(当期)純利益又は1株当たり四半期純損失()(円)	12.62	72.15	82.19	147.76

(会計期間)	第1四半期	第2四半期	第3四半期	第4四半期
1株当たり四半期純利益又は1株当たり四半期純損失()(円)	12.62	84.76	10.04	65.57

2【財務諸表等】

(1)【財務諸表】

【貸借対照表】

(単位：千円)

	前事業年度 (2021年3月31日)	当事業年度 (2022年3月31日)
資産の部		
流動資産		
現金及び預金	491,438	931,714
受取手形	3,350	2,855
売掛金	3,576,112	4,369,640
商品及び製品	328,213	283,076
仕掛品	95,685	129,814
原材料及び貯蔵品	1,176,355	1,464,735
前払費用	41,965	46,651
1年内回収予定の長期貸付金	894,614	29,373
その他	711,116	115,287
貸倒引当金	76,000	105,373
流動資産合計	7,242,853	7,267,775
固定資産		
有形固定資産		
建物	2, 3 7,405,392	2, 3 7,638,194
構築物	3 629,388	3 566,632
機械及び装置	3 4,564,068	3 4,365,343
車両運搬具	3 8,123	3 4,204
工具、器具及び備品	3 83,417	3 96,239
土地	2 756,225	2 756,225
リース資産	38,907	38,767
建設仮勘定	8,154	272,548
有形固定資産合計	13,493,676	13,738,155
無形固定資産		
ソフトウェア	7,310	39,158
電気ガス供給施設利用権	1,566	-
その他	61,703	15,137
無形固定資産合計	70,581	54,296
投資その他の資産		
投資有価証券	54,002,366	72,865,049
関係会社株式	188,400	188,400
出資金	86,598	43,823
長期貸付金	26,570	988,997
従業員に対する長期貸付金	3,479	2,644
長期前払費用	26,946	13,322
差入保証金	75,658	53,436
その他	134,635	135,933
貸倒引当金	55,261	28,981
投資その他の資産合計	54,489,394	74,262,626
固定資産合計	68,053,652	88,055,078
資産合計	75,296,506	95,322,854

(単位：千円)

	前事業年度 (2021年3月31日)	当事業年度 (2022年3月31日)
負債の部		
流動負債		
買掛金	603,788	766,372
1年内返済予定の長期借入金	2 415,000	2 500,800
リース債務	21,928	20,425
未払金	774,227	680,266
未払費用	844,418	502,197
返金負債	-	548,741
未払法人税等	277,578	206,665
未払消費税等	-	212,631
預り金	22,757	22,535
前受収益	605	407
賞与引当金	345,529	426,621
その他	2,494	2,368
流動負債合計	3,308,330	3,890,033
固定負債		
社債	-	100,000
長期借入金	2 1,600,000	2 1,506,800
長期預り保証金	101,950	102,044
リース債務	34,004	29,101
退職給付引当金	1,076,538	1,121,518
債務保証損失引当金	72,000	72,000
役員株式給付引当金	11,276	20,117
繰延税金負債	13,704,609	19,337,494
その他	123,643	144,768
固定負債合計	16,724,023	22,433,843
負債合計	20,032,353	26,323,877
純資産の部		
株主資本		
資本金	1,634,750	1,634,750
資本剰余金		
資本準備金	1,859,250	1,859,250
資本剰余金合計	1,859,250	1,859,250
利益剰余金		
利益準備金	101,437	101,437
その他利益剰余金		
別途積立金	14,262,000	16,082,000
繰越利益剰余金	1,989,662	940,607
利益剰余金合計	16,353,100	17,124,045
自己株式	1,066,665	1,064,577
株主資本合計	18,780,434	19,553,468
評価・換算差額等		
その他有価証券評価差額金	36,483,718	49,445,508
評価・換算差額等合計	36,483,718	49,445,508
純資産合計	55,264,152	68,998,976
負債純資産合計	75,296,506	95,322,854

【損益計算書】

(単位：千円)

	前事業年度 (自 2020年4月1日 至 2021年3月31日)	当事業年度 (自 2021年4月1日 至 2022年3月31日)
売上高	20,965,858	16,951,696
売上原価	13,452,359	13,680,283
売上総利益	7,513,499	3,271,413
販売費及び一般管理費		
販売費	6,346,319	2,482,856
一般管理費	1,035,165	1,141,247
販売費及び一般管理費合計	2 7,381,484	2 3,624,104
営業利益又は営業損失()	132,014	352,690
営業外収益		
受取利息	39,101	43,754
受取配当金	2,627,161	1,556,171
その他	126,454	200,580
営業外収益合計	2,792,717	1,800,506
営業外費用		
支払利息	2,919	11,290
貸倒引当金繰入額	26,570	3,093
棚卸資産廃棄損	2,227	21,138
休止固定資産減価償却費	7,065	6,692
その他	3,514	1,258
営業外費用合計	42,298	43,472
経常利益	2,882,434	1,404,342
特別利益		
固定資産売却益	-	3 11
投資有価証券売却益	292	18,672
国庫補助金	182,931	52,509
特別利益合計	183,224	71,192
特別損失		
固定資産除却損	4 12,114	4 19,459
固定資産圧縮損	-	52,509
投資有価証券売却損	21	-
投資有価証券評価損	36,617	-
関係会社株式評価損	10,027	-
出資金評価損	92,738	42,774
ゴルフ会員権評価損	-	100
リース解約損	8,804	497
減損損失	5 144,335	5 27,521
特別損失合計	304,659	142,861
税引前当期純利益	2,760,998	1,332,674
法人税、住民税及び事業税	807,904	458,164
法人税等調整額	33,322	68,106
法人税等合計	774,581	390,058
当期純利益	1,986,416	942,615

【製造原価明細書】

区分	注記 番号	前事業年度 (自 2020年4月1日 至 2021年3月31日)		当事業年度 (自 2021年4月1日 至 2022年3月31日)	
		金額(千円)	構成比 (%)	金額(千円)	構成比 (%)
原材料費	1	6,543,860	50.3	6,674,702	48.7
労務費		3,685,322	28.3	3,643,840	26.6
経費		2,784,788	21.4	3,387,406	24.7
当期総製造費用		13,013,970	100.0	13,705,949	100.0
期首仕掛品棚卸高		107,438		95,685	
合計		13,121,409		13,801,635	
期末仕掛品棚卸高		95,685		129,814	
当期製品製造原価		13,025,723		13,671,821	

(注) 1. 主な内訳は、次のとおりであります。

項目	前事業年度 (自 2020年4月1日 至 2021年3月31日)	当事業年度 (自 2021年4月1日 至 2022年3月31日)
減価償却費(千円)	801,777	1,189,818
燃料費(千円)	406,932	577,951
電力費(千円)	347,696	411,316
消耗器具備品費(千円)	424,922	421,949
修繕費(千円)	222,831	195,295

2. 当社の原価計算は標準原価に基づく総合原価計算を採用し、原価差額は期末に売上原価、棚卸資産及び販売費(見本品費)に配賦しております。

3. 当期製品製造原価と売上原価の調整表

項目	前事業年度 (自 2020年4月1日 至 2021年3月31日)	当事業年度 (自 2021年4月1日 至 2022年3月31日)
当期製品製造原価(千円)	13,025,723	13,671,821
期首製品棚卸高(千円)	217,295	328,213
当期商品仕入高(千円)	601,561	709
合計(千円)	13,844,581	14,000,744
他勘定振替高(千円)(注)	64,007	37,384
期末製品棚卸高(千円)	328,213	283,076
売上原価(千円)	13,452,359	13,680,283

(注) 他勘定振替高は、見本品費等の販売費及び一般管理費への振替であります。

【株主資本等変動計算書】

前事業年度（自 2020年4月1日 至 2021年3月31日）

(単位：千円)

	株主資本						
	資本金	資本剰余金		利益準備金	利益剰余金		利益剰余金合計
		資本準備金	資本剰余金合計		その他利益剰余金		
					別途積立金	繰越利益剰余金	
当期首残高	1,634,750	1,859,250	1,859,250	101,437	12,632,000	1,779,537	14,512,975
会計方針の変更による 累積的影響額							
会計方針の変更を反映し た当期首残高	1,634,750	1,859,250	1,859,250	101,437	12,632,000	1,779,537	14,512,975
当期変動額							
剰余金の配当						146,291	146,291
当期純利益						1,986,416	1,986,416
別途積立金の積立					1,630,000	1,630,000	-
自己株式の取得							
自己株式の処分							
株主資本以外の項目の 当期変動額（純額）							
当期変動額合計	-	-	-	-	1,630,000	210,124	1,840,124
当期末残高	1,634,750	1,859,250	1,859,250	101,437	14,262,000	1,989,662	16,353,100

	株主資本		評価・換算差額等		純資産合計
	自己株式	株主資本合計	その他有価証券評価 差額金	評価・換算差額等合 計	
当期首残高	1,066,406	16,940,568	34,583,332	34,583,332	51,523,901
会計方針の変更による 累積的影響額					
会計方針の変更を反映し た当期首残高	1,066,406	16,940,568	34,583,332	34,583,332	51,523,901
当期変動額					
剰余金の配当		146,291			146,291
当期純利益		1,986,416			1,986,416
別途積立金の積立		-			-
自己株式の取得	258	258			258
自己株式の処分		-			-
株主資本以外の項目の 当期変動額（純額）			1,900,385	1,900,385	1,900,385
当期変動額合計	258	1,839,865	1,900,385	1,900,385	3,740,251
当期末残高	1,066,665	18,780,434	36,483,718	36,483,718	55,264,152

当事業年度（自 2021年4月1日 至 2022年3月31日）

(単位：千円)

	株主資本						
	資本金	資本剰余金		利益準備金	利益剰余金		利益剰余金合計
		資本準備金	資本剰余金合計		その他利益剰余金	繰越利益剰余金	
					別途積立金	繰越利益剰余金	
当期首残高	1,634,750	1,859,250	1,859,250	101,437	14,262,000	1,989,662	16,353,100
会計方針の変更による 累積的影響額						2,874	2,874
会計方針の変更を反映し た当期首残高	1,634,750	1,859,250	1,859,250	101,437	14,262,000	1,986,787	16,350,225
当期変動額							
剰余金の配当						168,796	168,796
当期純利益						942,615	942,615
別途積立金の積立					1,820,000	1,820,000	-
自己株式の取得							
自己株式の処分							
株主資本以外の項目の 当期変動額（純額）							
当期変動額合計	-	-	-	-	1,820,000	1,046,180	773,819
当期末残高	1,634,750	1,859,250	1,859,250	101,437	16,082,000	940,607	17,124,045

	株主資本		評価・換算差額等		純資産合計
	自己株式	株主資本合計	その他有価証券評価 差額金	評価・換算差額等合 計	
当期首残高	1,066,665	18,780,434	36,483,718	36,483,718	55,264,152
会計方針の変更による 累積的影響額		2,874			2,874
会計方針の変更を反映し た当期首残高	1,066,665	18,777,560	36,483,718	36,483,718	55,261,278
当期変動額					
剰余金の配当		168,796			168,796
当期純利益		942,615			942,615
別途積立金の積立		-			-
自己株式の取得		-			-
自己株式の処分	2,088	2,088			2,088
株主資本以外の項目の 当期変動額（純額）			12,961,790	12,961,790	12,961,790
当期変動額合計	2,088	775,908	12,961,790	12,961,790	13,737,698
当期末残高	1,064,577	19,553,468	49,445,508	49,445,508	68,998,976

【注記事項】

(重要な会計方針)

1. 資産の評価基準及び評価方法

(1) 有価証券

子会社株式及び関連会社株式

移動平均法による原価法を採用しております。

その他有価証券

市場価格のない株式等以外のもの

時価法(評価差額は全部純資産直入法により処理し、売却原価は移動平均法により算定)を採用しております。

市場価格のない株式等

移動平均法による原価法を採用しております。

(2) 棚卸資産

製品、原材料、仕掛品、貯蔵品のうち燃料

総平均法に基づく原価法(貸借対照表価額は収益性の低下に基づく簿価切下げの方法により算定)を採用しております。

貯蔵品のうち燃料以外のもの

最終仕入原価法に基づく原価法(貸借対照表価額は収益性の低下に基づく簿価切下げの方法により算定)を採用しております。

2. 固定資産の減価償却の方法

(1) 有形固定資産(リース資産を除く)

定額法を採用しております。

なお、主な耐用年数は以下のとおりであります。

建物 8～38年

機械及び装置 10年

(2) 無形固定資産(リース資産を除く)

定額法を採用しております。

なお、自社利用のソフトウェアについては、社内における利用可能期間(5年)に基づく定額法を採用しております。

(3) リース資産

所有権移転外ファイナンス・リース取引に係るリース資産

リース期間を耐用年数とし、残存価額を零とする定額法を採用しております。

3. 引当金の計上基準

(1) 貸倒引当金

債権の貸倒損失に備えるため、一般債権については、貸倒実績率により、貸倒懸念債権等特定の債権については個別に回収可能性を検討し、回収不能見込額を計上しております。

(2) 賞与引当金

従業員に対して翌事業年度に支給する賞与のうち、当事業年度に負担すべき支給見込額を計上しております。

(3) 退職給付引当金

従業員の退職給付に備えるため、当事業年度末における退職給付債務の見込額に基づき計上しております。

数理計算上の差異は、各事業年度の発生時における従業員の平均残存勤務期間以内の一定の年数(10年)による定額法により按分した額をそれぞれ発生翌事業年度から費用処理することとしております。

(4) 債務保証損失引当金

債務保証等に係る損失に備えるため、被保証者の財政状態等を勘案し、損失負担見込額を計上しております。

(5) 役員株式給付引当金

役員株式給付規程に基づく取締役への当社株式の給付に備えるため、当事業年度末における株式給付債務見込額を計上しております。

4. 収益及び費用の計上基準

当社の主な事業は米菓の製造及び販売であります。製品又は商品の販売については製品等の引き渡し時点において顧客にて検収され、当該製品等に対する支配が顧客に移転し、履行義務が充足されると判断していることから、通常は製品等を顧客に引き渡した時点で収益を認識しております。ただし、国内の販売については、出荷時から当該製品等の支配が顧客に移転されるまでの期間が通常の間である場合には、出荷時に収益を認識しております。なお、当社が代理人に該当すると判断したものについては、顧客から受け取る額から仕入先に支払う額を控除した純額で収益を認識しております。

また、収益は顧客との契約において約束された対価から返品、値引き及び割戻し等を控除した金額で測定しております。

取引の対価は履行義務を充足してから1年以内に受領しており、重要な金融要素は含まれておりません。

5. その他財務諸表作成のための基本となる重要な事項

退職給付に係る会計処理

退職給付に係る未認識数理計算上の差異の未処理額の会計処理の方法は、連結財務諸表におけるこの会計処理の方法と異なっております。

(重要な会計上の見積り)

繰延税金資産の回収可能性

1. 当事業年度の財務諸表に計上した金額

(単位：千円)

	前事業年度	当事業年度
繰延税金負債	13,704,609	19,337,494
繰延税金負債と相殺した繰延税金資産	664,153	730,255

2. 識別した項目に係る重要な会計上の見積りの内容に関する情報

当社は将来の利益計画に基づき課税所得を見積り、回収可能性が高い将来減算一時差異について繰延税金資産を認識しております。当該見積りは、新型コロナウイルス感染症が当社の経営成績等に与える影響は限定的であるとの仮定のもとに、将来獲得し得る課税所得の時期及びその金額を見積り算定しております。そのため、課税所得が生じる時期及び金額は、将来の事象の仮定又は予測に変化が生じ、将来の課税所得に悪影響を及ぼすことが見込まれることとなった場合、繰延税金資産の減額が生じることとなり税金費用が計上される可能性があります。

(会計方針の変更)

(収益認識に関する会計基準等の適用)

「収益認識に関する会計基準」(企業会計基準第29号 2020年3月31日。以下「収益認識会計基準」という。)等を当事業年度の期首から適用し、約束した財又はサービスの支配が顧客に移転した時点で、当該財又はサービスと交換に受け取ると見込まれる金額で収益を認識することといたしました。これにより、一部の取引について、従来は、顧客から受け取る対価の総額を収益として認識していましたが、顧客への財又はサービスの提供における当社の役割が代理人に該当する取引については、顧客から受け取る額から仕入先に支払う額を控除した純額で収益を認識することとしております。また、従来、販売促進費として販売費及び一般管理費に計上していた、顧客に支払われる対価の一部を、売上高から控除しております。

収益認識会計基準等の適用については、収益認識会計基準第84項ただし書きに定める経過的な取扱いに従っており、当事業年度の期首より前に新たな会計方針を遡及適用した場合の累積的影響額を、当事業年度の期首の繰越利益剰余金に加減し、当該期首残高から新たな会計方針を適用しております。

また、前事業年度の貸借対照表において、「流動負債」に表示していた「未払費用」のうち、返金負債として認識した販売促進費の未払額は、流動負債の「返金負債」として表示しております。ただし、収益認識会計基準第89-2項に定める経過的な取扱いに従って、前事業年度について新たな表示方法により組替えを行っておりません。

この結果、当事業年度の売上高は4,302,938千円減少し、売上原価は584,765千円減少し、販売費及び一般管理費は3,710,075千円減少し、営業損失は8,097千円増加し、経常利益及び税引前当期純利益はそれぞれ8,097千円減少しております。また、繰越利益剰余金の当期首残高は2,874千円減少しております。

当事業年度の1株当たり純資産額及び1株当たり当期純利益への影響は軽微であります。

なお、収益認識会計基準第89-3項に定める経過的な取扱いに従って、前事業年度に係る「収益認識関係」注記については記載しておりません。

(時価の算定に関する会計基準等の適用)

「時価の算定に関する会計基準」(企業会計基準第30号 2019年7月4日。以下「時価算定会計基準」という。)等を当事業年度の期首から適用し、時価算定会計基準第19項及び「金融商品に関する会計基準」(企業会計基準第10号 2019年7月4日)第44-2項に定める経過的な取扱いに従って、時価算定会計基準等が定める新たな会計方針を、将来にわたって適用することといたしました。これによる、財務諸表への影響はありません。

(追加情報)

(取締役に対する株式報酬制度)

取締役に信託を通じて自社の株式を交付する取引に関する注記については、連結財務諸表「注記事項(追加情報)」に同一の内容を記載しているため注記を省略しております。

(新型コロナウイルス感染症の感染拡大の影響に関する会計上の見積り)

新型コロナウイルス感染症の感染拡大の影響に関する会計上の見積りについては、連結財務諸表「注記事項(追加情報)」に同一の内容を記載しているため注記を省略しております。

(貸借対照表関係)

1. 関係会社に対する金銭債権及び金銭債務

関係会社に対する金銭債権及び金銭債務は、次のとおりであります。

	前事業年度 (2021年3月31日)	当事業年度 (2022年3月31日)
短期金銭債権	157,242千円	182,107千円
長期金銭債権	26,570	-
短期金銭債務	67,347	60,715

2. 担保に供している資産及び担保に係る債務

担保に供している資産は、次のとおりであります。

	前事業年度 (2021年3月31日)	当事業年度 (2022年3月31日)
建物	1,305,925千円	1,246,390千円
土地	309,070	309,070
計	1,614,995	1,555,460

(注) 上記資産に設定した担保は根抵当権であり、その極度額は、1,000,000千円であります。

担保に係る債務は、次のとおりであります。

	前事業年度 (2021年3月31日)	当事業年度 (2022年3月31日)
1年内返済予定の長期借入金	300,000千円	400,800千円
長期借入金	1,200,000	1,206,800
計	1,500,000	1,607,600

3. 圧縮記帳額

国庫補助金の受入れにより、下記の圧縮記帳額を当該資産の取得価額から控除しております。

	前事業年度 (2021年3月31日)	当事業年度 (2022年3月31日)
建物	69,480千円	69,480千円
構築物	6,400	6,400
機械及び装置	276,856	328,325
車両運搬具	5,650	5,650
工具、器具及び備品	1,150	2,190
計	359,536	412,045

4. 保証債務

次の関連会社について、金融機関からの借入に対し、債務保証を行っております。

	前事業年度 (2021年3月31日)	当事業年度 (2022年3月31日)
旺旺・ジャパン株式会社	108,000千円	108,000千円
計	108,000	108,000

(損益計算書関係)

1. 関係会社との取引高の内容は次のとおりであります。

	前事業年度 (自 2020年4月1日 至 2021年3月31日)	当事業年度 (自 2021年4月1日 至 2022年3月31日)
営業取引による取引高(収入分)	1,436,353千円	1,455,571千円
営業取引による取引高(支出分)	626,068	37,796
営業取引以外の取引による取引高(収入分)	15,487	12,041

2. 販売費及び一般管理費のうち主要な費目及び金額は次のとおりであります。

	前事業年度 (自 2020年4月1日 至 2021年3月31日)	当事業年度 (自 2021年4月1日 至 2022年3月31日)
(1) 販売費		
販売促進費	3,795,066千円	31,704千円
発送配達費	1,321,142	1,309,910
給料及び手当	497,515	476,794
賞与引当金繰入額	44,850	54,475
退職給付費用	26,290	22,671
減価償却費	6,278	5,578
(2) 一般管理費		
給料及び手当	186,341	210,281
賞与引当金繰入額	20,805	30,928
退職給付費用	12,177	12,366
減価償却費	36,864	50,552

3. 固定資産売却益の内容は次のとおりであります。

	前事業年度 (自 2020年4月1日 至 2021年3月31日)	当事業年度 (自 2021年4月1日 至 2022年3月31日)
車両運搬具	- 千円	11千円
計	-	11

4. 固定資産除却損の内容は次のとおりであります。

	前事業年度 (自 2020年4月1日 至 2021年3月31日)	当事業年度 (自 2021年4月1日 至 2022年3月31日)
建物	3,847千円	6,755千円
構築物	-	818
機械及び装置	7,641	8,271
車両運搬具	-	0
工具、器具及び備品	32	300
無形固定資産(その他)	592	3,312
計	12,114	19,459

5. 減損損失

前事業年度において、当社は以下の資産グループについて減損損失を計上しております。

場所	用途	種類	減損損失
新潟県長岡市	遊休資産（中沢工場）	建物	136,673千円
新潟県長岡市	遊休資産（中沢工場）	構築物	7,662千円

当社は、原則として、会社全体を一つの資産グループとし、また、遊休資産等については個別物件ごとにグルーピングしております。

遊休資産（中沢工場）については、新たに建設した長岡工場に機能を移設し、将来の使用見込がなくなったため、帳簿価額を回収可能価額まで減額し、当該減少額を減損損失として特別損失に計上しております。

なお、回収可能価額は正味売却価額により測定しており、備忘価額により評価しております。

当事業年度において、当社は以下の資産グループについて減損損失を計上しております。

場所	用途	種類	減損損失
新潟県長岡市	遊休資産（中沢工場）	建物	27,521千円

当社は、原則として、会社全体を一つの資産グループとし、また、遊休資産等については個別物件ごとにグルーピングしております。

遊休資産（中沢工場）については、新たに建設した長岡工場に機能を移設し、将来の使用見込がなくなったため、前事業年度において帳簿価額を回収可能価額まで減額しております。

当事業年度において、原状回復費用として計上していた資産除去債務について、新たな情報の入手に伴い、原状回復費用に関して見積りの変更を行い、この見積りの変更による増加額を資産除去債務に計上するとともに、同時に計上した建物について減損損失として計上しております。

（有価証券関係）

子会社株式及び関連会社株式

前事業年度（2021年3月31日）

時価を把握することが極めて困難と認められる子会社株式及び関連会社株式の貸借対照表計上額

区分	前事業年度（千円）
子会社株式	188,400
関連会社株式	0

当事業年度（2022年3月31日）

市場価格のない株式等の貸借対照表計上額

区分	当事業年度（千円）
子会社株式	188,400
関連会社株式	0

(税効果会計関係)

1. 繰延税金資産及び繰延税金負債の発生の主な原因別の内訳

	前事業年度 (2021年 3月31日)	当事業年度 (2022年 3月31日)
繰延税金資産		
貸倒引当金	39,982千円	40,924千円
未払費用	127,830	-
返金負債	-	167,146
賞与引当金	105,248	129,949
退職給付引当金	327,913	341,614
長期未払金	17,431	17,431
投資有価証券評価損	38,010	33,602
関係会社株式評価損	12,183	12,183
ゴルフ会員権評価損	18,529	18,560
債務保証損失引当金	21,931	21,931
投資有価証券移転関連費用	1,120,902	1,120,902
その他	169,473	167,453
繰延税金資産小計	1,999,437	2,071,700
評価性引当額	1,335,284	1,341,444
繰延税金資産合計	664,153	730,255
繰延税金負債		
その他有価証券評価差額金	14,368,762	20,067,750
繰延税金負債合計	14,368,762	20,067,750
繰延税金負債の純額	13,704,609	19,337,494

2. 法定実効税率と税効果会計適用後の法人税等の負担率との間に重要な差異があるときの、当該差異の原因となった主要な項目別の内訳

	前事業年度 (2021年 3月31日)	当事業年度 (2022年 3月31日)
法定実効税率	30.46%	30.46%
(調整)		
交際費等永久に損金に算入されない項目	0.30	0.75
受取配当金等永久に益金に算入されない項目	0.07	0.16
住民税均等割	0.60	1.04
試験研究費等の税額控除	0.82	1.64
地域経済牽引事業に係る税額控除	3.99	0.96
評価性引当額の増減	2.41	0.46
その他	0.84	0.68
税効果会計適用後の法人税等の負担率	28.05	29.27

(収益認識関係)

顧客との契約から生じる収益を理解するための基礎となる情報は、連結財務諸表「注記事項(収益認識関係)」に同一の内容を記載しているため、注記を省略しております。

(重要な後発事象)

該当事項はありません。

【附属明細表】

【有形固定資産等明細表】

(単位：千円)

区分	資産の種類	当期首残高	当期増加額	当期減少額	当期償却額	当期末残高	減価償却累計額
有形固定資産	建物	7,405,392	684,234	6,755	444,676 (27,521)	7,638,194	8,434,975
	構築物	629,388	17,006	818	78,943	566,632	1,235,124
	機械及び装置	4,564,068	513,968	8,271	704,421	4,365,343	8,989,039
	車両運搬具	8,123	1,984	0	5,903	4,204	138,991
	工具、器具及び備品	83,417	30,719	300	17,597	96,239	297,525
	土地	756,225	-	-	-	756,225	-
	リース資産	38,907	15,025	428	14,736	38,767	52,896
	建設仮勘定	8,154	1,337,538	1,073,144	-	272,548	-
	計	13,493,676	2,600,477	1,089,718	1,266,279 (27,521)	13,738,155	19,148,552
無形固定資産	ソフトウェア	7,310	43,150	-	11,302	39,158	26,170
	電気ガス供給施設利用権	1,566	-	-	1,566	-	-
	その他	61,703	4,454	44,212	6,808	15,137	52,791
		計	70,581	47,604	44,212	19,677	54,296

(注1) 当期増加額のうち重要なものは次のとおりであります。

建物	BEIKA Lab	447,968千円
	本社	154,183千円
機械及び装置	沢下条工場	357,209千円
	BEIKA Lab	86,647千円

(注2) 当期償却額のうち()内は、内書きで減損損失の計上額であります。

(注3) 減価償却累計額には、減損損失累計額が含まれております。

【引当金明細表】

(単位：千円)

科目	当期首残高	当期増加額	当期減少額	当期末残高
貸倒引当金	131,261	3,093	-	134,354
賞与引当金	345,529	426,621	345,529	426,621
債務保証損失引当金	72,000	-	-	72,000
役員株式給付引当金	11,276	11,276	2,436	20,117

(2) 【主な資産及び負債の内容】

連結財務諸表を作成しているため、記載を省略しております。

(3) 【その他】

決算日後の状況

該当事項はありません。

訴訟

特記事項はありません。

第6【提出会社の株式事務の概要】

事業年度	4月1日から3月31日まで										
定時株主総会	6月中										
基準日	3月31日										
剰余金の配当の基準日	9月30日 3月31日										
1単元の株式数	100株										
単元未満株式の買取り											
取扱場所	(特別口座) 東京都千代田区丸の内一丁目3番3号 みずほ信託銀行株式会社 証券代行部										
株主名簿管理人	(特別口座) 東京都千代田区丸の内一丁目3番3号 みずほ信託銀行株式会社										
取次所											
買取手数料	株式の売買の委託に係る手数料相当額として別途定める金額										
公告掲載方法	電子公告により行います。ただし、電子公告によることができない事故その他のやむを得ない事由が生じたときは、日本経済新聞に掲載して行います。 公告掲載URL https://www.iwatsukaseika.co.jp/										
株主に対する特典	毎年3月31日及び9月30日現在の株主名簿等に記載または記録された株主に対し、当社製品を次の基準により贈呈いたします。 <table border="0"> <tr> <td>100株未満</td> <td>なし</td> </tr> <tr> <td>100株以上200株未満</td> <td>小売価格1,000円相当のもの</td> </tr> <tr> <td>200株以上500株未満</td> <td>小売価格2,000円相当のもの</td> </tr> <tr> <td>500株以上1,000株未満</td> <td>小売価格3,000円相当のもの</td> </tr> <tr> <td>1,000株以上</td> <td>小売価格5,000円相当のもの</td> </tr> </table> <p>3月31日現在の株主名簿に同一の株主番号で連続3回以上記録されている200株以上保有の株主には年1回(6月贈呈分)1,000円相当を上記に加算して贈呈いたします。</p>	100株未満	なし	100株以上200株未満	小売価格1,000円相当のもの	200株以上500株未満	小売価格2,000円相当のもの	500株以上1,000株未満	小売価格3,000円相当のもの	1,000株以上	小売価格5,000円相当のもの
100株未満	なし										
100株以上200株未満	小売価格1,000円相当のもの										
200株以上500株未満	小売価格2,000円相当のもの										
500株以上1,000株未満	小売価格3,000円相当のもの										
1,000株以上	小売価格5,000円相当のもの										

第7【提出会社の参考情報】

1【提出会社の親会社等の情報】

当社は、金融商品取引法第24条の7第1項に規定する親会社等はありません。

2【その他の参考情報】

当事業年度の開始日から有価証券報告書提出日までの間に、次の書類を提出しております。

(1) 有価証券報告書及びその添付書類並びに確認書

事業年度（第68期）（自 2020年4月1日 至 2021年3月31日）2021年6月28日関東財務局長に提出

(2) 内部統制報告書及びその添付書類

2021年6月28日関東財務局長に提出

(3) 四半期報告書及び確認書

（第69期第1四半期）（自 2021年4月1日 至 2021年6月30日）2021年8月12日関東財務局長に提出

（第69期第2四半期）（自 2021年7月1日 至 2021年9月30日）2021年11月12日関東財務局長に提出

（第69期第3四半期）（自 2021年10月1日 至 2021年12月31日）2022年2月14日関東財務局長に提出

第二部【提出会社の保証会社等の情報】

該当事項はありません。

独立監査人の監査報告書及び内部統制監査報告書

2022年6月28日

岩塚製菓株式会社

取締役会 御中

有限責任大有監査法人

東京都千代田区

指定有限責任社員
業務執行社員 公認会計士 武井 浩之

指定有限責任社員
業務執行社員 公認会計士 新井 努

< 財務諸表監査 >

監査意見

当監査法人は、金融商品取引法第193条の2第1項の規定に基づく監査証明を行うため、「経理の状況」に掲げられている岩塚製菓株式会社の2021年4月1日から2022年3月31日までの連結会計年度の連結財務諸表、すなわち、連結貸借対照表、連結損益計算書、連結包括利益計算書、連結株主資本等変動計算書、連結キャッシュ・フロー計算書、連結財務諸表作成のための基本となる重要な事項、その他の注記及び連結附属明細表について監査を行った。

当監査法人は、上記の連結財務諸表が、我が国において一般に公正妥当と認められる企業会計の基準に準拠して、岩塚製菓株式会社及び連結子会社の2022年3月31日現在の財政状態並びに同日をもって終了する連結会計年度の経営成績及びキャッシュ・フローの状況を、全ての重要な点において適正に表示しているものと認める。

監査意見の根拠

当監査法人は、我が国において一般に公正妥当と認められる監査の基準に準拠して監査を行った。監査の基準における当監査法人の責任は、「連結財務諸表監査における監査人の責任」に記載されている。当監査法人は、我が国における職業倫理に関する規定に従って、会社及び連結子会社から独立しており、また、監査人としてのその他の倫理上の責任を果たしている。当監査法人は、意見表明の基礎となる十分かつ適切な監査証拠を入手したと判断している。

監査上の主要な検討事項

監査上の主要な検討事項とは、当連結会計年度の連結財務諸表の監査において、監査人が職業的専門家として特に重要であると判断した事項である。監査上の主要な検討事項は、連結財務諸表全体に対する監査の実施過程及び監査意見の形成において対応した事項であり、当監査法人は、当該事項に対して個別に意見を表明するものではない。

繰延税金資産の回収可能性に関する判断	
監査上の主要な検討事項の内容及び決定理由	監査上の対応
<p>連結財務諸表注記（税効果会計関係）に記載されているとおり、会社は2022年3月31日現在、繰延税金資産800,056千円、繰延税金負債20,067,750千円を計上している。</p> <p>繰延税金資産の回収可能性は、「繰延税金資産の回収可能性に関する適用指針」（企業会計基準委員会 企業会計基準適用指針第26号）で示されている会社分類の妥当性、将来の課税所得の十分性、将来減算一時差異の将来解消見込年度のスケジュール等に依存し、これらは経営者の重要な判断と見積りの要素を伴う。</p> <p>当監査法人は、以上及び当連結会計年度において営業損失が計上されていること等を踏まえ、繰延税金資産の回収可能性に関する判断が、当連結会計年度の連結財務諸表監査において特に重要であり、「監査上の主要な検討事項」の一つに該当すると判断した。</p>	<p>当監査法人は、繰延税金資産の回収可能性に関する判断の妥当性を確認するために、会社が構築した関連する内部統制の整備・運用状況の有効性を評価した上で、同社の判断に対して、主に以下の監査手続を実施した。</p> <ul style="list-style-type: none"> ・「繰延税金資産の回収可能性に関する適用指針」に基づく会社分類の妥当性、特に、近い将来に経営環境に著しい変化が見込まれるかどうかについて検討した。 ・将来の課税所得の見積りの前提となった事業計画等の業績予測が適切な承認を得られていることの確認、及び、過年度の財務諸表における将来の課税所得の見積りと実績との比較等による将来の課税所得の合理性及び実現可能性について評価した。 ・将来減算一時差異の将来解消見込年度のスケジュールに用いられた主要な仮定について、関連する同社の内部資料の閲覧、突合及び質問等により合理性について評価した。

その他の記載内容

その他の記載内容は、有価証券報告書に含まれる情報のうち、連結財務諸表及び財務諸表並びにこれらの監査報告書以外の情報である。経営者の責任は、その他の記載内容を作成し開示することにある。また、監査等委員会の責任は、その他の記載内容の報告プロセスの整備及び運用における取締役の職務の執行を監視することにある。

当監査法人の連結財務諸表に対する監査意見の対象にはその他の記載内容は含まれておらず、当監査法人はその他の記載内容に対して意見を表明するものではない。

連結財務諸表監査における当監査法人の責任は、その他の記載内容を通読し、通読の過程において、その他の記載内容と連結財務諸表又は当監査法人が監査の過程で得た知識との間に重要な相違があるかどうか検討すること、また、そのような重要な相違以外にその他の記載内容に重要な誤りの兆候があるかどうか注意を払うことにある。

当監査法人は、実施した作業に基づき、その他の記載内容に重要な誤りがあると判断した場合には、その事実を報告することが求められている。

その他の記載内容に関して、当監査法人が報告すべき事項はない。

連結財務諸表に対する経営者並びに監査等委員会の責任

経営者の責任は、我が国において一般に公正妥当と認められる企業会計の基準に準拠して連結財務諸表を作成し適正に表示することにある。これには、不正又は誤謬による重要な虚偽表示のない連結財務諸表を作成し適正に表示するために経営者が必要と判断した内部統制を整備及び運用することが含まれる。

連結財務諸表を作成するに当たり、経営者は、継続企業の前提に基づき連結財務諸表を作成することが適切であるかどうかを評価し、我が国において一般に公正妥当と認められる企業会計の基準に基づいて継続企業に関する事項を開示する必要がある場合には当該事項を開示する責任がある。

監査等委員会の責任は、財務報告プロセスの整備及び運用における取締役の職務の執行を監視することにある。

連結財務諸表監査における監査人の責任

監査人の責任は、監査人が実施した監査に基づいて、全体としての連結財務諸表に不正又は誤謬による重要な虚偽表示がないかどうかについて合理的な保証を得て、監査報告書において独立の立場から連結財務諸表に対する意見を表明することにある。虚偽表示は、不正又は誤謬により発生する可能性があり、個別に又は集計すると、連結財務諸表の利用者の意思決定に影響を与えると合理的に見込まれる場合に、重要性があると判断される。

監査人は、我が国において一般に公正妥当と認められる監査の基準に従って、監査の過程を通じて、職業的専門家としての判断を行い、職業的懐疑心を保持して以下を実施する。

- ・不正又は誤謬による重要な虚偽表示リスクを識別し、評価する。また、重要な虚偽表示リスクに対応した監査手続を立案し、実施する。監査手続の選択及び適用は監査人の判断による。さらに、意見表明の基礎となる十分かつ適切な監査証拠を入手する。
- ・連結財務諸表監査の目的は、内部統制の有効性について意見表明するためのものではないが、監査人は、リスク評価の実施に際して、状況に応じた適切な監査手続を立案するために、監査に関連する内部統制を検討する。
- ・経営者が採用した会計方針及びその適用方法の適切性、並びに経営者によって行われた会計上の見積りの合理性及び関連する注記事項の妥当性を評価する。
- ・経営者が継続企業を前提として連結財務諸表を作成することが適切であるかどうか、また、入手した監査証拠に基づき、継続企業の前提に重要な疑義を生じさせるような事象又は状況に関して重要な不確実性が認められるかどうか結論付ける。継続企業の前提に関する重要な不確実性が認められる場合は、監査報告書において連結財務諸表の注記事項に注意を喚起すること、又は重要な不確実性に関する連結財務諸表の注記事項が適切でない場合は、連結財務諸表に対して除外事項付意見を表明することが求められている。監査人の結論は、監査報告書日までに入手した監査証拠に基づいているが、将来の事象や状況により、企業は継続企業として存続できなくなる可能性がある。
- ・連結財務諸表の表示及び注記事項が、我が国において一般に公正妥当と認められる企業会計の基準に準拠しているかどうかとともに、関連する注記事項を含めた連結財務諸表の表示、構成及び内容、並びに連結財務諸表が基礎となる取引や会計事象を適正に表示しているかどうかを評価する。
- ・連結財務諸表に対する意見を表明するために、会社及び連結子会社の財務情報に関する十分かつ適切な監査証拠を入手する。監査人は、連結財務諸表の監査に関する指示、監督及び実施に関して責任がある。監査人は、単独で監査意見に対して責任を負う。

監査人は、監査等委員会に対して、計画した監査の範囲とその実施時期、監査の実施過程で識別した内部統制の重要な不備を含む監査上の重要な発見事項、及び監査の基準で求められているその他の事項について報告を行う。

監査人は、監査等委員会に対して、独立性についての我が国における職業倫理に関する規定を遵守したこと、並びに監査人の独立性に影響を与えると合理的に考えられる事項、及び阻害要因を除去又は軽減するためにセーフガードを講じている場合はその内容について報告を行う。

監査人は、監査等委員会と協議した事項のうち、当連結会計年度の連結財務諸表の監査で特に重要であると判断した事項を監査上の主要な検討事項と決定し、監査報告書において記載する。ただし、法令等により当該事項の公表が禁止されている場合や、極めて限定的ではあるが、監査報告書において報告することにより生じる不利益が公共の利益を上回ると合理的に見込まれるため、監査人が報告すべきでないと判断した場合は、当該事項を記載しない。

< 内部統制監査 >

監査意見

当監査法人は、金融商品取引法第193条の2第2項の規定に基づく監査証明を行うため、岩塚製菓株式会社の2022年3月31日現在の内部統制報告書について監査を行った。

当監査法人は、岩塚製菓株式会社が2022年3月31日現在の財務報告に係る内部統制は有効であると表示した上記の内部統制報告書が、我が国において一般に公正妥当と認められる財務報告に係る内部統制の評価の基準に準拠して、財務報告に係る内部統制の評価結果について、全ての重要な点において適正に表示しているものと認める。

監査意見の根拠

当監査法人は、我が国において一般に公正妥当と認められる財務報告に係る内部統制の監査の基準に準拠して内部統制監査を行った。財務報告に係る内部統制の監査の基準における当監査法人の責任は、「内部統制監査における監査人の責任」に記載されている。当監査法人は、我が国における職業倫理に関する規定に従って、会社及び連結子会社から独立しており、また、監査人としてのその他の倫理上の責任を果たしている。当監査法人は、意見表明の基礎となる十分かつ適切な監査証拠を入手したと判断している。

内部統制報告書に対する経営者並びに監査等委員会の責任

経営者の責任は、財務報告に係る内部統制を整備及び運用し、我が国において一般に公正妥当と認められる財務報告に係る内部統制の評価の基準に準拠して内部統制報告書を作成し適正に表示することにある。

監査等委員会の責任は、財務報告に係る内部統制の整備及び運用状況を監視、検証することにある。

なお、財務報告に係る内部統制により財務報告の虚偽の記載を完全には防止又は発見することができない可能性がある。

内部統制監査における監査人の責任

監査人の責任は、監査人が実施した内部統制監査に基づいて、内部統制報告書に重要な虚偽表示がないかどうかについて合理的な保証を得て、内部統制監査報告書において独立の立場から内部統制報告書に対する意見を表明することにある。

監査人は、我が国において一般に公正妥当と認められる財務報告に係る内部統制の監査の基準に従って、監査の過程を通じて、職業的専門家としての判断を行い、職業的懐疑心を保持して以下を実施する。

- ・内部統制報告書における財務報告に係る内部統制の評価結果について監査証拠を入手するための監査手続を実施する。内部統制監査の監査手続は、監査人の判断により、財務報告の信頼性に及ぼす影響の重要性に基づいて選択及び適用される。
- ・財務報告に係る内部統制の評価範囲、評価手続及び評価結果について経営者が行った記載を含め、全体としての内部統制報告書の表示を検討する。
- ・内部統制報告書における財務報告に係る内部統制の評価結果に関する十分かつ適切な監査証拠を入手する。監査人は、内部統制報告書の監査に関する指示、監督及び実施に関して責任がある。監査人は、単独で監査意見に対して責任を負う。

監査人は、監査等委員会に対して、計画した内部統制監査の範囲とその実施時期、内部統制監査の実施結果、識別した内部統制の開示すべき重要な不備、その是正結果、及び内部統制の監査の基準で求められているその他の事項について報告を行う。

監査人は、監査等委員会に対して、独立性についての我が国における職業倫理に関する規定を遵守したこと、並びに監査人の独立性に影響を与えると合理的に考えられる事項、及び阻害要因を除去又は軽減するためにセーフガードを講じている場合はその内容について報告を行う。

利害関係

会社及び連結子会社と当監査法人又は業務執行社員との間には、公認会計士法の規定により記載すべき利害関係はない。

以上

(注) 1 . 上記は監査報告書の原本に記載された事項を電子化したものであり、その原本は当社（有価証券報告書提出会社）が別途保管しております。

2 . X B R L データは監査の対象には含まれていません。

独立監査人の監査報告書

2022年6月28日

岩塚製菓株式会社

取締役会 御中

有限責任大有監査法人

東京都千代田区

指定有限責任社員
業務執行社員 公認会計士 武井 浩之

指定有限責任社員
業務執行社員 公認会計士 新井 努

監査意見

当監査法人は、金融商品取引法第193条の2第1項の規定に基づく監査証明を行うため、「経理の状況」に掲げられている岩塚製菓株式会社の2021年4月1日から2022年3月31日までの第69期事業年度の財務諸表、すなわち、貸借対照表、損益計算書、株主資本等変動計算書、重要な会計方針、その他の注記及び附属明細表について監査を行った。

当監査法人は、上記の財務諸表が、我が国において一般に公正妥当と認められる企業会計の基準に準拠して、岩塚製菓株式会社の2022年3月31日現在の財政状態及び同日をもって終了する事業年度の経営成績を、全ての重要な点において適正に表示しているものと認める。

監査意見の根拠

当監査法人は、我が国において一般に公正妥当と認められる監査の基準に準拠して監査を行った。監査の基準における当監査法人の責任は、「財務諸表監査における監査人の責任」に記載されている。当監査法人は、我が国における職業倫理に関する規定に従って、会社から独立しており、また、監査人としてのその他の倫理上の責任を果たしている。当監査法人は、意見表明の基礎となる十分かつ適切な監査証拠を入手したと判断している。

監査上の主要な検討事項

監査上の主要な検討事項とは、当事業年度の財務諸表の監査において、監査人が職業的専門家として特に重要であると判断した事項である。監査上の主要な検討事項は、財務諸表全体に対する監査の実施過程及び監査意見の形成において対応した事項であり、当監査法人は、当該事項に対して個別に意見を表明するものではない。

繰延税金資産の回収可能性に関する判断	
監査上の主要な検討事項の内容及び決定理由	監査上の対応
<p>財務諸表注記（税効果会計関係）に記載されているとおり、会社は2022年3月31日現在、繰延税金資産730,255千円、繰延税金負債20,067,750千円を計上している。</p> <p>繰延税金資産の回収可能性は、「繰延税金資産の回収可能性に関する適用指針」（企業会計基準委員会 企業会計基準適用指針第26号）で示されている会社分類の妥当性、将来の課税所得の十分性、将来減算一時差異の将来解消見込年度のスケジュールリング等に依存し、これらは経営者の重要な判断と見積りの要素を伴う。</p> <p>当監査法人は、以上及び当事業年度において営業損失が計上されていること等を踏まえ、繰延税金資産の回収可能性に関する判断が、当事業計年度の財務諸表監査において特に重要であり、「監査上の主要な検討事項」の一つに該当すると判断した。</p>	<p>当監査法人は、繰延税金資産の回収可能性に関する判断の妥当性を確認するために、会社が構築した関連する内部統制の整備・運用状況の有効性を評価した上で、同社の判断に対して、主に以下の監査手続を実施した。</p> <ul style="list-style-type: none"> ・「繰延税金資産の回収可能性に関する適用指針」に基づく会社分類の妥当性、特に、近い将来に経営環境に著しい変化が見込まれるかどうかについて検討した。 ・将来の課税所得の見積りの前提となった事業計画等の業績予測が適切な承認を得られていることの確認、及び、過年度の財務諸表における将来の課税所得の見積りと実績との比較等による将来の課税所得の合理性及び実現可能性について評価した。 ・将来減算一時差異の将来解消見込年度のスケジュールリングに用いられた主要な仮定について、関連する同社の内部資料の閲覧、突合及び質問等により合理性について評価した。

その他の記載内容

その他の記載内容は、有価証券報告書に含まれる情報のうち、連結財務諸表及び財務諸表並びにこれらの監査報告書以外の情報である。経営者の責任は、その他の記載内容を作成し開示することにある。また、監査等委員会の責任は、その他の記載内容の報告プロセスの整備及び運用における取締役の職務の執行を監視することにある。

当監査法人の財務諸表に対する監査意見の対象にはその他の記載内容は含まれておらず、当監査法人はその他の記載内容に対して意見を表明するものではない。

財務諸表監査における当監査法人の責任は、その他の記載内容を通読し、通読の過程において、その他の記載内容と財務諸表又は当監査法人が監査の過程で得た知識との間に重要な相違があるかどうか検討すること、また、そのような重要な相違以外にその他の記載内容に重要な誤りの兆候があるかどうか注意を払うことにある。

当監査法人は、実施した作業に基づき、その他の記載内容に重要な誤りがあると判断した場合には、その事実を報告することが求められている。

その他の記載内容に関して、当監査法人が報告すべき事項はない。

財務諸表に対する経営者並びに監査等委員会の責任

経営者の責任は、我が国において一般に公正妥当と認められる企業会計の基準に準拠して財務諸表を作成し適正に表示することにある。これには、不正又は誤謬による重要な虚偽表示のない財務諸表を作成し適正に表示するために経営者が必要と判断した内部統制を整備及び運用することが含まれる。

財務諸表を作成するに当たり、経営者は、継続企業の前提に基づき財務諸表を作成することが適切であるかどうかを評価し、我が国において一般に公正妥当と認められる企業会計の基準に基づいて継続企業に関する事項を開示する必要がある場合には当該事項を開示する責任がある。

監査等委員会の責任は、財務報告プロセスの整備及び運用における取締役の職務の執行を監視することにある。

財務諸表監査における監査人の責任

監査人の責任は、監査人が実施した監査に基づいて、全体としての財務諸表に不正又は誤謬による重要な虚偽表示がないかどうかについて合理的な保証を得て、監査報告書において独立の立場から財務諸表に対する意見を表明することにある。虚偽表示は、不正又は誤謬により発生する可能性があり、個別に又は集計すると、財務諸表の利用者の意思決定に影響を与えると合理的に見込まれる場合に、重要性があると判断される。

監査人は、我が国において一般に公正妥当と認められる監査の基準に従って、監査の過程を通じて、職業的専門家としての判断を行い、職業的懐疑心を保持して以下を実施する。

- ・不正又は誤謬による重要な虚偽表示リスクを識別し、評価する。また、重要な虚偽表示リスクに対応した監査手続を立案し、実施する。監査手続の選択及び適用は監査人の判断による。さらに、意見表明の基礎となる十分かつ適切な監査証拠を入手する。
- ・財務諸表監査の目的は、内部統制の有効性について意見表明するためのものではないが、監査人は、リスク評価の実施に際して、状況に応じた適切な監査手続を立案するために、監査に関連する内部統制を検討する。
- ・経営者が採用した会計方針及びその適用方法の適切性、並びに経営者によって行われた会計上の見積りの合理性及び関連する注記事項の妥当性を評価する。
- ・経営者が継続企業を前提として財務諸表を作成することが適切であるかどうか、また、入手した監査証拠に基づき、継続企業の前提に重要な疑義を生じさせるような事象又は状況に関して重要な不確実性が認められるかどうか結論付ける。継続企業の前提に関する重要な不確実性が認められる場合は、監査報告書において財務諸表の注記事項に注意を喚起すること、又は重要な不確実性に関する財務諸表の注記事項が適切でない場合は、財務諸表に対して除外事項付意見を表明することが求められている。監査人の結論は、監査報告書日までに入手した監査証拠に基づいているが、将来の事象や状況により、企業は継続企業として存続できなくなる可能性がある。
- ・財務諸表の表示及び注記事項が、我が国において一般に公正妥当と認められる企業会計の基準に準拠しているかどうかとともに、関連する注記事項を含めた財務諸表の表示、構成及び内容、並びに財務諸表が基礎となる取引や会計事象を適正に表示しているかどうかを評価する。

監査人は、監査等委員会に対して、計画した監査の範囲とその実施時期、監査の実施過程で識別した内部統制の重要な不備を含む監査上の重要な発見事項、及び監査の基準で求められているその他の事項について報告を行う。

監査人は、監査等委員会に対して、独立性についての我が国における職業倫理に関する規定を遵守したこと、並びに監査人の独立性に影響を与えると合理的に考えられる事項、及び阻害要因を除去又は軽減するためにセーフガードを講じている場合はその内容について報告を行う。

利害関係

会社と当監査法人又は業務執行社員との間には、公認会計士法の規定により記載すべき利害関係はない。

以上

(注) 1. 上記は監査報告書の原本に記載された事項を電子化したものであり、その原本は当社（有価証券報告書提出会社）が別途保管しております。

2. X B R L データは監査の対象には含まれていません。