

【表紙】

【提出書類】	有価証券報告書
【根拠条文】	金融商品取引法第24条第1項
【提出先】	関東財務局長
【提出日】	2022年6月27日
【事業年度】	第16期（自 2021年4月1日 至 2022年3月31日）
【会社名】	株式会社山口フィナンシャルグループ
【英訳名】	Yamaguchi Financial Group, Inc.
【代表者の役職氏名】	代表取締役社長CEO 椋梨 敬介
【本店の所在の場所】	山口県下関市竹崎町四丁目2番36号
【電話番号】	下関（083）223局5511番
【事務連絡者氏名】	総合企画部主計室長 濱 謙太郎
【最寄りの連絡場所】	山口県下関市竹崎町四丁目2番36号 株式会社山口フィナンシャルグループ
【電話番号】	下関（083）223局5511番
【事務連絡者氏名】	総合企画部主計室長 濱 謙太郎
【縦覧に供する場所】	株式会社東京証券取引所 （東京都中央区日本橋兜町2番1号）

第一部【企業情報】

第1【企業の概況】

1【主要な経営指標等の推移】

(1) 当連結会計年度の前4連結会計年度及び当連結会計年度に係る次に掲げる主要な経営指標等の推移

		2017年度	2018年度	2019年度	2020年度	2021年度
		(自 2017年 4月1日 至 2018年 3月31日)	(自 2018年 4月1日 至 2019年 3月31日)	(自 2019年 4月1日 至 2020年 3月31日)	(自 2020年 4月1日 至 2021年 3月31日)	(自 2021年 4月1日 至 2022年 3月31日)
連結経常収益	百万円	161,280	162,590	175,405	183,255	147,016
連結経常利益（は連結経常損失）	百万円	47,824	33,430	36,602	36,965	7,635
親会社株主に帰属する当期純利益 （は親会社株主に帰属する当期 純損失）	百万円	32,916	23,148	25,391	24,957	13,005
連結包括利益	百万円	47,268	652	25,204	61,533	31,335
連結純資産額	百万円	660,451	660,957	630,244	681,139	636,344
連結総資産額	百万円	10,366,547	10,304,139	10,605,415	11,993,722	12,182,662
1株当たり純資産額	円	2,653.60	2,580.74	2,458.73	2,729.94	2,652.26
1株当たり当期純利益 （は1株当たり当期純損失）	円	133.65	94.65	100.07	99.63	53.29
潜在株式調整後 1株当たり当期純利益	円	111.22	83.27	93.86	99.59	-
自己資本比率	%	6.3	6.4	5.9	5.6	5.2
連結自己資本利益率	%	5.2	3.5	3.9	3.8	2.0
連結株価収益率	倍	9.63	9.91	6.11	7.38	-
営業活動によるキャッシュ・フロー	百万円	140,772	247,867	134,051	1,119,300	77,132
投資活動によるキャッシュ・フロー	百万円	163,919	339,732	165,757	292,739	461,973
財務活動によるキャッシュ・フロー	百万円	3,359	33,658	39,065	8,831	13,202
現金及び現金同等物の期末残高	百万円	957,345	1,015,558	944,783	1,780,179	2,151,826
従業員数	人	4,484	4,549	4,541	4,415	3,979
〔外、平均臨時従業員数〕		[1,248]	[1,150]	[1,085]	[1,038]	[1,007]

(注) 1 自己資本比率は、(期末純資産の部合計 - 期末新株予約権 - 期末非支配株主持分)を期末資産の部合計で除して算出しております。

2 2021年度の潜在株式調整後1株当たり当期純利益については、潜在株式は存在するものの、1株当たり当期純損失であるため記載しておりません。

3 2021年度の連結株価収益率については、1株当たり当期純損失であるため記載しておりません。

(2) 提出会社の当事業年度の前4事業年度及び当事業年度に係る主要な経営指標等の推移

回次		第12期	第13期	第14期	第15期	第16期
決算年月		2018年3月	2019年3月	2020年3月	2021年3月	2022年3月
営業収益	百万円	8	14,920	14,504	12,706	12,451
経常利益(は経常損失)	百万円	4,999	7,790	5,475	2,547	1,891
当期純利益(は当期純損失)	百万円	5,299	7,664	5,401	2,268	868
資本金	百万円	50,000	50,000	50,000	50,000	50,000
発行済株式総数						
普通株式	株	264,353,616	264,353,616	264,353,616	264,353,616	264,353,616
純資産額	百万円	386,943	393,459	393,387	384,901	371,022
総資産額	百万円	465,686	462,963	465,490	465,079	461,819
1株当たり純資産額	円	1,565.92	1,550.65	1,548.11	1,556.68	1,561.93
1株当たり配当額						
普通株式	円	20.00	22.00	24.00	26.00	28.00
(内1株当たり中間配当額)	(円)	(10.00)	(11.00)	(12.00)	(13.00)	(14.00)
1株当たり当期純利益 (は1株当たり当期純損失)	円	21.49	31.33	21.29	9.06	3.56
潜在株式調整後 1株当たり当期純利益	円	-	28.66	21.11	9.05	-
自己資本比率	%	83.0	84.9	84.5	82.7	80.3
自己資本利益率	%	1.3	1.9	1.3	0.5	0.2
株価収益率	倍	-	29.93	28.74	81.23	-
配当性向	%	-	70.2	112.7	286.9	-
従業員数	人	572	798	1,988	1,884	1,734
[外、平均臨時従業員数]		[141]	[293]	[842]	[806]	[777]
株主総利回り	%	108.3	81.1	56.1	68.5	66.2
(比較指標:配当込みTOPIX)	(%)	(115.8)	(110.0)	(99.5)	(141.5)	(144.3)
最高株価	円	1,409	1,419	975	822	776
最低株価	円	1,161	938	444	520	607

(注) 1 第16期(2022年3月)中間配当についての取締役会決議は2021年11月12日に行いました。

2 自己資本比率は、(期末純資産合計 - 期末新株予約権)を期末資産合計で除して算出しております。

3 第12期及び第16期の潜在株式調整後1株当たり当期純利益については、潜在株式は存在するものの、1株当たり当期純損失であるため記載しておりません。

4 第12期及び第16期の株価収益率及び配当性向については、1株当たり当期純損失のため記載しておりません。

5 最高株価及び最低株価は、東京証券取引所市場第一部におけるものであります。

2【沿革】

2005年3月	株式会社山口銀行と株式会社もみじホールディングス及びその子会社である株式会社もみじ銀行は「業務資本提携に関する基本合意書」を締結
2005年12月	株式会社山口銀行と株式会社もみじホールディングス（以下、総称して「両社」という。）は「経営統合に関する基本合意書」を締結
2006年3月	両社は「共同株式移転に関する合意書」を締結
2006年5月	両社は「共同株式移転契約」を締結
2006年6月	両社の定時株主総会及び各種種類株主総会において、両社が共同株式移転により当社を設立し、両社がその完全子会社となることについて承認決議
2006年9月	両社が、金融庁より銀行及び銀行持株会社を子会社とする銀行持株会社の設立等に係わる認可を取得
2006年10月	両社が共同株式移転により当社を設立 東京証券取引所市場第一部に上場
2007年4月	株式会社もみじホールディングスは、2007年4月1日に株式会社もみじ銀行を存続会社とする吸収合併方式により合併し解散
2007年7月	東海東京証券株式会社との共同出資によりワイエム証券株式会社（連結子会社）を設立
2007年8月	株式会社クレディセゾンとの共同出資によりワイエムセゾン株式会社（持分法適用関連会社）を設立
2009年4月	株式会社井筒屋ウィズカード（連結子会社）の発行済株式全株を取得
2010年10月	北九州金融準備株式会社（現社名 株式会社北九州銀行、連結子会社）を設立
2011年3月	もみじコンサルティング株式会社（現社名 ワイエムコンサルティング株式会社、連結子会社）の発行済株式全株を取得
2011年10月	株式会社北九州銀行は、株式会社山口銀行の九州域内における事業を会社分割により承継し、2011年10月3日に営業を開始
2014年12月	株式の追加取得によりワイエムリース株式会社を連結子会社化
2015年7月	株式会社Y M F G Z O N E プラニング（連結子会社）を設立
2015年10月	やまぎんカードホールディングスと株式会社やまぎん信用保証が合併し、株式会社ワイエム保証（連結子会社）に商号変更
2016年1月	株式会社大和証券グループ本社との共同出資によりワイエムアセットマネジメント株式会社（連結子会社）を設立
2016年2月	簡易株式交換により株式会社ワイエム保証（連結子会社）の発行済株式全株を取得
2016年6月	住友生命保険相互会社との共同出資により株式会社ワイエムライフプランニング（連結子会社）を設立
2016年10月	株式会社ワイエムライフプランニングを通じて株式会社保険ひろば（連結子会社）の発行済株式全株を取得
2018年6月	株式会社F u s i cとの共同出資により株式会社データ・キュービック（連結子会社）を設立
2018年10月	株式会社ワイエムライフプランニングより株式会社保険ひろばの発行済株式の90%を取得
2019年6月	株式会社Y M F G Z O N E プラニングと株式会社北九州経済研究所が、株式会社Y M F G Z O N E プラニングを存続会社として合併
2019年7月	株式会社Y M キャリア（連結子会社）を設立
2020年12月	株式会社愛媛銀行との共同出資によりにせと地域共創債権回収株式会社（連結子会社）を設立
2021年1月	株式会社イネサス（連結子会社）を設立
2021年7月	株式会社愛媛銀行との共同出資により株式会社西瀬戸マリパートナーズ（持分法適用関連会社）を設立
2022年4月	東京証券取引所の市場区分の見直しにより、東京証券取引所の市場第一部からプライム市場に移行

3【事業の内容】

当社グループ（当社及び当社の関係会社）は、当社、連結子会社19社及び持分法適用関連会社3社で構成（2022年3月31日現在）され、銀行業務を中心に、証券業務、クレジットカード業務、リース業務、コンサルティング業務等を行っております。

なお、当社は2021年7月9日付で株式会社愛媛銀行との共同出資により、株式会社西瀬戸マリパートナーズを設立しております。

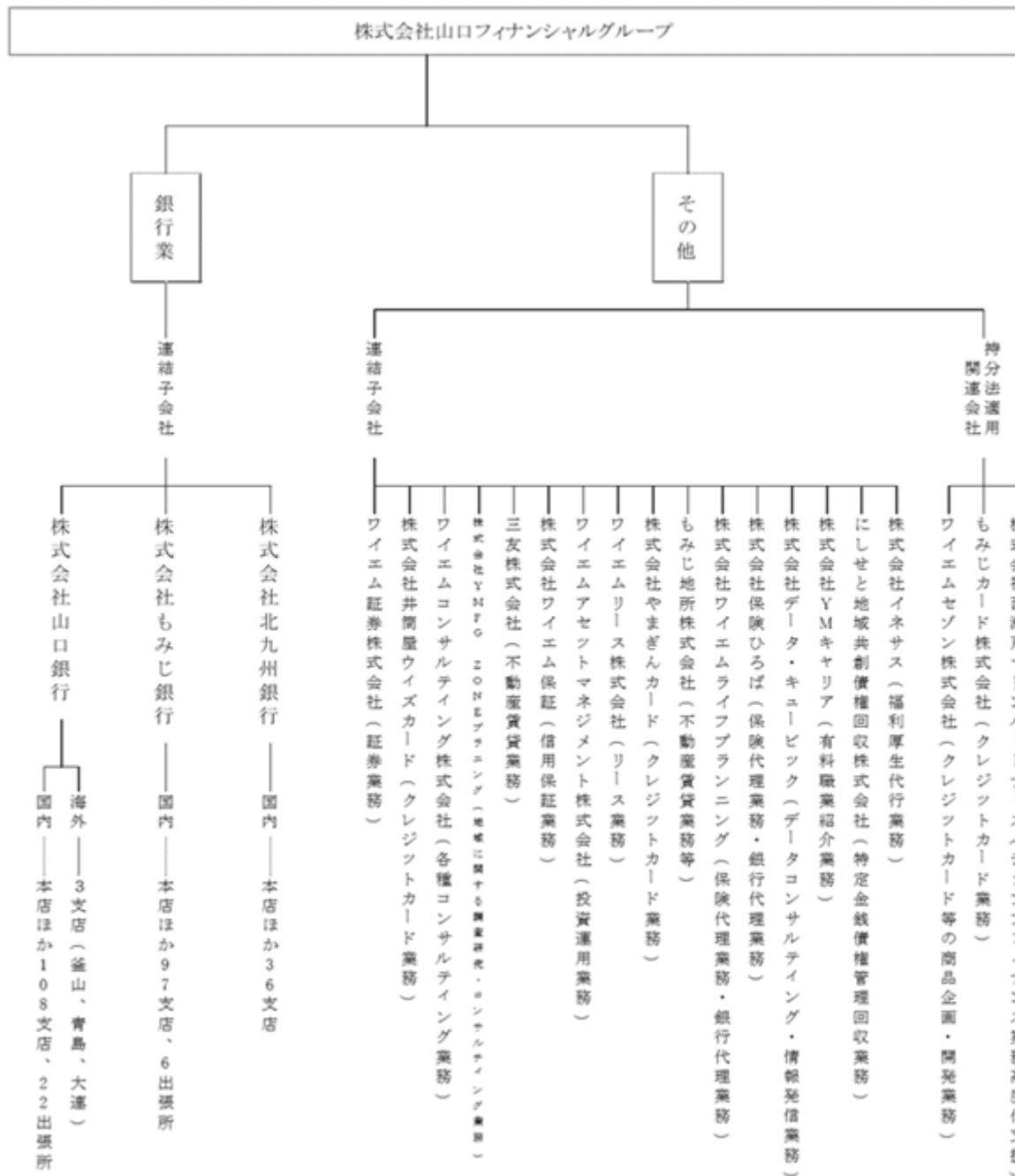
当社は特定上場会社等であり、特定上場会社等に該当することにより、インサイダー取引規制の重要事実の軽微基準については連結ベースの数値に基づいて判断することとなります。

当社グループの事業にかかわる位置付けは次のとおりであります。

（銀行業） 山口銀行、もみじ銀行及び北九州銀行において、本店のほか支店等においては、預金業務、貸出業務、内国為替業務、外国為替業務のほか、商品有価証券売買業務、有価証券投資業務などを行い、当社グループの中核事業と位置付けております。

（その他） 証券業務、クレジットカード業務、リース業務、コンサルティング業務などの事業に取り組んでおります。

以上述べた事項を事業系統図によって示すと次のとおりであります。（2022年3月31日現在）



4【関係会社の状況】

名称	住所	資本金又は 出資金 (百万円)	主要な事業の 内容	議決権の 所有割合 (%)	当社との関係内容				
					役員の 兼任等 (人)	資金援助	営業上の 取引	設備の 賃貸借	業務提携
(連結子会社)									
株式会社 山口銀行	山口県 下関市	10,005	銀行業	100.0	0	-	経営管理 預金取引 金銭貸借	建物賃貸 システム賃借	-
株式会社 もみじ銀行	広島県 広島市 中区	10,000	銀行業	100.0	0	-	経営管理	システム賃借	-
株式会社 北九州銀行	福岡県 北九州市 小倉北区	10,000	銀行業	100.0	0	-	経営管理	システム賃借	-
ワイエム証券 株式会社	山口県 下関市	1,270	証券業務	60.0	0	-	経営管理	-	-
株式会社 井筒屋ウィズ カード	福岡県 北九州市 小倉北区	100	クレジット カード業務	100.0	2 (1)	-	経営管理	-	-
ワイエムコンサル ティング 株式会社	山口県 下関市	85	各種コンサル ティング業務	100.0	2 (2)	-	経営管理	-	-
株式会社 Y M F G Z O N E プラニング	山口県 下関市	30	地域に関する 調査研究、コン サルティング業 務	100.0	2 (1)	-	経営管理	-	-
三友株式会社	山口県 下関市	50	不動産賃貸業 務	100.0	3 (0)	-	経営管理	-	-
株式会社 ワイエム保証	山口県 下関市	62	信用保証業務	100.0	2 (1)	-	経営管理	システム賃借	-
ワイエムアセッ トマネジメント 株式会社	山口県 下関市	200	投資運用業務	90.0	2 (1)	-	経営管理	-	-
ワイエムリース 株式会社	山口県 下関市	30	リース業務	50.0 (14.0)	0	-	経営管理	-	-
株式会社 やまぎんカード	山口県 下関市	30	クレジット カード業務	80.8	1 (1)	-	経営管理	-	-
もみじ地所 株式会社	広島県 広島市 中区	80	不動産賃貸業 務等	100.0	2 (0)	-	経営管理	-	-
株式会社 ワイエムライフ プランニング	山口県 下関市	100	保険代理業 務、銀行代理 業務	100.0	3 (1)	-	経営管理	-	-
株式会社 保険ひろば	山口県 周南市	40	保険代理業 務、銀行代理 業務	90.0	2 (1)	-	経営管理	-	-
株式会社 データ・キュー ビック	山口県 下関市	50	データ・コン サルティング、 情報発信業 務	80.0	3 (1)	-	経営管理	-	-
株式会社 Y M キャリア	山口県 下関市	30	有料職業紹介 業務	100.0	2 (1)	-	経営管理	-	-
にしせと 地域共創債権 回収株式会社	山口県 下関市	500	特定金銭債権 管理回収業務	90.0	3 (2)	-	経営管理	-	-
株式会社 イネサス	山口県 下関市	50	福利厚生代行 業務	100.0	3 (1)	-	経営管理	-	-

名称	住所	資本金又は 出資金 (百万円)	主要な事業の 内容	議決権の 所有割合 (%)	当社との関係内容				
					役員の 兼任等 (人)	資金援助	営業上の 取引	設備の 賃貸借	業務提携
(持分法適用 関連会社)									
ワイエムセゾン 株式会社	山口県 下関市	25	クレジット カード等の商 品企画、開発 業務	50.0	3 (1)	-	経営管理	-	-
もみじカード 株式会社	広島県 広島市 中区	50	クレジット カード業務	39.9	0	-	経営管理	-	-
株式会社西瀬戸 マリンパート ナーズ	愛媛県 今治市	20	シップファイ ナンス業務高 度化支援	49.0	2 (1)	-	経営管理	-	-

(注) 1 上記関係会社のうち、特定子会社に該当するのは、株式会社山口銀行、株式会社もみじ銀行及び株式会社北九州銀行であります。

2 「議決権の所有割合」欄の()内は子会社による間接所有の割合(内書き)であります。

3 「当社との関係内容」の「役員の兼任等」欄の()内は、当社の役員(内書き)であります。

4 上記関係会社のうち、株式会社山口銀行、株式会社もみじ銀行及び株式会社北九州銀行は経常収益(連結会社相互間の内部経常収益を除く。)の連結経常収益に占める割合が10%を超えております。

主要な損益情報等

	経常収益 (百万円)	業務純益 (百万円)	経常利益 (百万円)	当期純利益 (百万円)	純資産額 (百万円)	総資産額 (百万円)
株式会社山口銀行	71,708	9,885	5,343	2,768	424,096	6,925,091
株式会社もみじ銀行	39,218	1,391	8,046	6,571	153,590	3,782,153
株式会社北九州銀行	14,974	4,736	1,837	240	103,743	1,542,226

5【従業員の状況】

(1) 連結会社における従業員数

2022年3月31日現在

セグメントの名称	銀行業	その他	合計
従業員数(人)	1,481 [162]	2,498 [845]	3,979 [1,007]

(注) 1 従業員数は、海外の現地採用者を含み、取締役を兼務していない執行役員(子銀行の執行役員を含む)20人、嘱託及び臨時従業員972人を含んでおりません。

2 臨時従業員数は、[]内に年間の平均人員を外書きで記載しております。

(2) 当社の従業員数

2022年3月31日現在

従業員数(人)	平均年齢(歳)	平均勤続年数(年)	平均年間給与(千円)
1,734 [777]	40.3	17.1	5,366

(注) 1 従業員数は、社外への出向者を除き、社外から受け入れた出向者を含んでおります。また、取締役を兼務していない執行役員10人、嘱託及び臨時従業員749人を含んでおりません。

2 当社の従業員は、すべて「その他」のセグメントに属しております。

3 臨時従業員数は、[]内に年間の平均人員を外書きで記載しております。

4 平均勤続年数は、当社グループ内での勤続年数を通算しております。

5 平均年間給与は、賞与及び基準外賃金を含んでおります。

(3) 労働組合の状況

当社の従業員組合は、山口フィナンシャルグループ従業員組合と称し、組合員数は3,137人であります。労使間においては特記すべき事項はありません。

第2【事業の状況】

1【経営方針、経営環境及び対処すべき課題等】

以下の記載における将来に関する事項は、当連結会計年度の末日現在において当社グループが判断したものであります。

(1) 経営の基本方針

当社は、グループ役員一同の力を結集して企業価値を高めしていくため、当社グループの全ての事業活動の中心となる「使命・存在意義（パーパス）」及び使命・存在意義を追求する中であるべき当社グループの姿として「将来のあるべき姿（ビジョン）」を策定しております。

当社グループが使命・存在意義（パーパス）を中心とした事業活動に取り組む上での基本的な取組み姿勢（経営方針）として掲げている「健全なる積極進取」に基づき、経営の透明・公正かつ迅速・果敢な意思決定により、持続的な成長と中長期的な企業価値の向上を図ってまいります。

- ・「使命・存在意義（パーパス）」
地域の豊かな未来を共創する
- ・「将来のあるべき姿（ビジョン）」
地域に選ばれ、地域の信頼に応える、地域価値向上企業グループ

(2) 中長期的な経営戦略及び目標とする経営指標

「YMF G中期経営計画2022」の概要

当社グループは、2022年度から2024年度までの3年間を計画期間とする「YMF G中期経営計画2022 - 地域の豊かな未来を共創する - 」を策定し、地域とYMF Gのサステナビリティ向上に向けて、「チームYMF G」として、地域・お客さま本位の事業活動に邁進する3年間と位置付けております。

当社グループの使命・存在意義（パーパス）を経営の基軸として、以下5つの重点項目を実践することで、「地域の持続可能性向上」、「YMF Gの持続可能なビジネスモデル構築」を進め、当社グループの将来のあるべき姿（ビジョン）の実現を目指し、ステークホルダーの皆さまのご期待に応えてまいります。

5つの重点項目

- イ．地域共創サステナビリティ経営の推進
- ロ．グループ人財の活躍推進
- ハ．「地域・お客さまへの提供価値最大化」に向けた探求
- ニ．「事業領域拡大・収益力強化」に向けた挑戦
- ホ．ガバナンス・内部統制強化

目標経営指標

経営指標	2022年度	2024（最終）年度
経常利益	250億円	475億円
親会社株主に帰属する当期純利益	170億円	330億円
ROE	2.7%	5.0%程度
修正OHR（投信解約益控除後）	65%	60%程度
総自己資本比率	12%程度	
株主還元方針	配当性向40%程度を目標とし、市場動向・業績見通し等を勘案した柔軟かつ機動的な自己株式の取得を実施する	

各ステークホルダーに対する主な取り組み内容

イ．地域・お客さまに対する取り組み

グループ内非金融企業とのシナジーの徹底的な追求による伴走支援強化

- ・当社グループのリソース（山口キャピタル、ワイエムコンサルティング、にしせと地域共創債権回収）の積極活用と外部連携の強化により、ファンド／DES／DDS等による地域企業の抜本再生、再成長支援や事業承継、事業革新支援を行い、グループ内非金融企業とのシナジーを徹底的に追求することで、地域経済の持続可能性を向上させてまいります。

先行地域共創ビジネスの更なる成長と新規事業創出による地域経済の活性化

- ・YMF G ZONE プランニングは、官民連携（PPP／PFI）の分野において、SIB（ソーシャル・インパクト・ボンド）を新たな切り口として、公共施設や公共インフラ等の民間活力導入による官民連携事業の推進を一層強化し、官民共同での持続可能な地域づくりを目指します。また、YMF G ZONE プランニングが中央省庁への政策提言・事業受託により、国と連動した実証事業を地域で展開いたします。
- ・YMキャリアについては、金融業界における人材紹介支援のフロントランナーとして、他地域金融機関に向けての人材紹介事業支援コンサルティングを推進してまいります。

- ・地域商社やまぐちにおいては、同業種連携によるスケール、異業種連携によるシナジー効果の発揮に向け、地域企業とのアライアンスを構築のうえ、地域企業に対し、直接投資を含めあらゆる面からサポートを可能とする地域の総合商社化を目指してまいります。

□ 株主・投資家の皆さまに対する取り組み

株主還元方針の強化

- ・配当性向40%程度を目標とし、市場動向・業績見通し等を勘案した柔軟かつ機動的な自己株式の取得を実施してまいります。
- ・上記株主還元方針に基づき、2022年度は総還元性向100%を予定しております。
リスク管理態勢の強化
- ・取締役会の下にリスク委員会の設置を検討し、第三者の客観的な意見をリスク管理に反映させてまいります。
- ・資本の有効的な活用を目指すべく、資本効率の改善のため、政策保有株式については、保有に関し厳格な検証システムを構築し、縮減に向けた行動を加速させてまいります。

八、当社グループ従業員に対する取り組み

人財の活躍・成長による「地域・お客さまへの価値提供最大化」と「新たな価値創造」

- ・社員一人ひとりの成長機会を創出するため、計画期間中の各年度において、人材育成への投資額を2021年度比2倍といたします。
- ・社員一人ひとりが正しく報われる仕組みとして、社員の会社への信頼に対する貢献意欲の向上につなげるとともに、株主の皆さまと同一の目線に立った業務運営を促進する株価連動型報酬の導入を検討してまいります。
- ・地域企業への人材還流を通じて、新たな挑戦・活躍を望む当社社員と事業創造のヒントや知見の不足に悩む企業との新たな関係を構築する「地域人材プラットフォーム」を拡大し、地域共創を体現する人材を育てるとともに、地域経済を活性化してまいります。

Y M F G中期経営計画2019において目標とした連結経営指標及び2022年3月期の実績は、以下のとおりであります。

	2022年3月期（計画）	2022年3月期（実績）
ROE	5%以上	-
配当性向	30%以上	-
総自己資本比率	12%以上	12.65%

- ・2022年3月期（実績）のROE及び配当性向については、親会社株主に帰属する当期純損失のため記載しておりません。

(3) 経営環境及び対処すべき課題

今後の金融経済環境を展望しますと、ウクライナ情勢等の不透明感がみられる中で、原材料価格の高騰や金融資本市場の変動、供給面での制約等による下振れリスク、世界各国で感染が広がる新たな変異株の影響など、依然として先行きは不透明な状況が続くものとみられております。

地元経済は、人口減少や少子高齢化、事業の後継者不足等の深刻な悩みを抱えており、いかに地域の企業、産業の活性化を図り、雇用の確保と地域経済の持続性を高めていくかが課題となっており、地域金融機関が地方創生、地域経済活性化の実現に向け果たすべき役割・ご期待は大きくなっていると認識しております。

こうした環境下、2022年度よりスタートした中期経営計画「Y M F G中期経営計画2022」の実践において、「事業ポートフォリオ経営」及び「戦略的資本活用」を持続的な成長に向けたドライバーとすることで、持続性のある収益構造への転換を図り、着実な目標経営指標の達成を目指してまいります。その上で、中期経営計画の最終年度となる2024年度親会社株主に帰属する当期純利益においての過去最高益を起点とし、さらに成長する金融グループへの足場作りといたします。

また、当社グループは、2021年11月30日付「改善策の策定に関するお知らせ」にて公表いたしましたとおり、当社グループが健全な業務運営を行っていくための経営基盤となるガバナンス、内部統制、企業風土、地方創生の4つの視点から当社グループにおける現状の課題の洗い出しを行い、その上で課題に応じた改善策を策定しております。今後この改善策を確実に実施・運用することで、企業グループとして安定的で実効性の高いコーポレート・ガバナンス体制を構築し、これまで以上にグループ一丸となって、地域社会・経済の活性化と当社グループの成長の実現や信頼の回復に向けて邁進してまいります。

2【事業等のリスク】

有価証券報告書に記載した事業の状況、経理の状況等に関する事項のうち、経営者が当社グループ（当社及び連結子会社）の財政状態、経営成績及びキャッシュ・フローの状況に重要な影響を与える可能性があると認識している主要なリスクは、以下のとおりであります。当社グループは、これらのリスク発生の可能性を認識した上で、発生の回避及び発生した場合の適切な対応に努めてまいります。

なお、以下の記載における将来に関する事項は、当連結会計年度の末日現在において当社グループが判断したものであります。

(1) 信用リスク

不良債権の状況

不良債権に対する十分な引当金を確保し資産の健全性を維持しているものの、今後の本邦及び地元地域の景気の動向、不動産価格及び株価の変動、当社グループの融資先の経営状況等によっては、不良債権及び与信関係費用が増加するおそれがあり、その結果、経営成績及び財政状態に悪影響を与え自己資本の減少につながる可能性があります。

また、これまでも鋭意不良債権のオフバランス化、不良債権に対する適切な処理や適正な水準の貸倒引当金を計上する等の対応を進めてきましたが、不良債権売却時の想定外の損失発生、もしくは想定を上回る償却の実施等を行うことで、経営成績及び財政状態に悪影響を与える可能性があります。

貸倒引当金の状況

貸倒引当金は、所定の基準に基づき、正常先債権及び要注意先債権に相当する債権については、主として今後1年間の予想損失額又は今後3年間の予想損失額に基づく損失見込額を、破綻懸念先債権に相当する債権については、債権額から担保の処分可能見込額及び保証による回収可能見込額を控除した残額のうち必要と認める額を、破綻先債権及び実質破綻先債権に相当する債権については、債権額から担保の処分可能見込額及び保証による回収可能見込額を控除した残額をそれぞれ計上しておりますが、実際の貸倒れが貸倒引当金計上時点における見込額と乖離し、貸倒引当金を大幅に超える可能性があります。この結果、実際の貸倒れが損失見込額を上回り、貸倒引当金が不十分となることがあります。

また、経済情勢全般の悪化、担保価値の下落、その他予期せざる事由により、設定した基準及び損失見込額を変更する必要が生じ、貸倒引当金の積み増しを行うことで、経営成績及び財政状態に悪影響を与える可能性があります。

業種及び地域別貸出状況等

リスク管理面は、格付・業種・規模・地域別等に関するポートフォリオによる与信管理を行っております。

しかしながら、特定の業種から多額の不良債権が発生するおそれがあり、更にこれら業種の経営不振が長期化した場合、企業の倒産が新たに発生し、与信関係費用が増大し経営成績及び財政状態に悪影響を与える可能性があります。

また、当社グループは山口県、広島県及び北九州市を主たる営業基盤としており、地域経済の影響を特に強く受ける傾向にあります。そのため当該地域の経済状況により、経営成績及び財政状態に悪影響を与える可能性があります。

貸出先への対応

貸出先に債務不履行等が生じた場合であっても、回収の効率・実効性その他の観点から、当社グループが債権者として有する法的な権利を行使しない場合があります。また、これらの貸出先に対して、追加貸出等の支援や再起に向けた協力を行うこともあります。このような貸出先の信用状況の悪化や支援により、与信関係費用が増加することで、経営成績及び財政状態に悪影響を与える可能性があります。

新型コロナウイルス感染症の影響

新型コロナウイルス感染症拡大の長期化による与信費用への影響は、足許では積極的な資金支援等により低水準に抑えられておりますが、今後は過剰債務や資源・エネルギー価格の高騰等により、地域のお客さまが重大な影響を受けることも予想されます。このような影響を受ける可能性のあるお客さまや、新型コロナウイルス感染症拡大の長期化の影響により不確実性が高まっている業種に対して引当を行っており、今後より円滑かつ迅速な抜本的事業再生を強力に推進してまいります。しかしながら、今後、さらに経営環境が悪化した場合には、与信関係費用が増加することで、経営成績及び財政状態に悪影響を与える可能性があります。

(2) 自己資本比率に関するリスク

自己資本比率

当社グループは海外営業拠点を有しておりますので、「銀行法第52条の25の規定に基づき、銀行持株会社が銀行持株会社及びその子会社の保有する資産等に照らしそれらの自己資本の充実の状況が適当であるかどうかを判断するための基準」（2006年金融庁告示第20号）に基づき、国際統一基準により連結自己資本比率を算出しており、総自己資本比率8%以上、Tier1比率6%以上、普通株式等Tier1比率4.5%以上の最低所要水準を維持する必要があります。自己資本比率は、現在、この水準を上回っておりますが、資本金、利益剰余金、保有有価証券の評価差額等の増減、リスク・アセット等が変動した場合には、自己資本比率に影響を与える可能性があります。

また、国際統一基準では、資本保全バッファ（各最低所要水準+2.5%）を備える必要があります。現在、このバッファ水準を上回っておりますが、一定水準を下回り、配当等の社外流出について制限を受ける場合には、経営成績及び財政状態に悪影響を与える可能性があります。

なお、銀行業を営む連結子会社におきましては、「銀行法第14条の2の規定に基づき、銀行がその保有する資産等に照らし自己資本の充実の状況が適当であるかどうかを判断するための基準」（2006年金融庁告示第19号）に基づき、山口銀行は国際統一基準により、もみじ銀行及び北九州銀行は国内基準により、それぞれ単体自己資本比率を算出しております。

繰延税金資産

本連結会計年度末現在の本邦の会計基準では、ある一定の状況において、将来実現すると見込まれる税務上の便益を繰延税金資産として計上することが認められております。

国際統一基準においては、一時差異に係る繰延税金資産について一定の限度額まで自己資本の額に含めてよいこととされており、2012年金融庁告示第28号に従って計算した額を自己資本の額に含めております。

繰延税金資産の貸借対照表計上額は、将来の課税所得に関するものを含めた様々な予測・仮定に基づいているため、繰延税金資産の一部または全部の回収ができないと判断した場合、繰延税金資産は減額され、経営成績及び財政状態に悪影響を与えるとともに、自己資本比率の低下を招くおそれがあります。

(3) 市場リスク

金利リスク

銀行業を主たる業務としており、資金運用手段である貸出金の貸出金利、債券投資等の利回り、資金調達手段である預金の金利等は、市場金利の動向の影響を受けております。資金運用と資金調達との金額または期間等のミスマッチが生じている状況において、予期せぬ金利変動が生じた場合、経営成績及び財政状態に悪影響を及ぼす可能性があります。

保有有価証券等の価格変動リスク

投資等を目的として市場性のある有価証券を大量に保有しております。全般的かつ大幅な価格下落が続く場合には、保有有価証券に減損または評価損が発生し、経営成績及び財政状態に悪影響を与えるとともに、自己資本比率の低下を招くおそれがあります。

為替取引

当社グループは、資産及び負債の一部を外貨建てで保有しております。これらの外貨建資産と負債の額が通貨毎に同額で相殺されない場合、又は適切にヘッジされていない場合には、為替相場の不利な変動によって、経営成績及び財政状態に悪影響を及ぼす可能性があります。

新型コロナウイルス感染症の影響

保有する有価証券等については、適切なリスク管理態勢を構築しております。しかしながら、今後、さらに金融市場が悪化した場合には、保有する有価証券の価格が下落することで、経営成績及び財政状態に悪影響を与える可能性があります。

(4) 流動性リスク

資金繰りリスク

預金による資金調達が大半を占める等、安定した調達基盤のもと資金管理をし、資金繰りを行っておりますが、運用と調達の不一致や予期せぬ資金の流出等により資金調達に支障をきたし、決済日の支払い義務を履行できなくなる、あるいは通常よりも著しく割高な金利での資金調達を余儀なくされることにより損失が発生する可能性があります。

市場流動性リスク

保有する有価証券等の売買において、市場の混乱等により取引ができなくなる、あるいは通常よりも著しく不利な価格での取引を余儀なくされることにより損失が発生する可能性があります。

流動性規制に関するリスク

国際統一基準においては、流動性カバレッジ比率100%以上及び安定調達比率100%以上をそれぞれ維持する必要があります。これらの流動性規制比率は、現在、基準を上回っておりますが、適格流動資産の額や安定預金の額等の変動により、流動性カバレッジ比率または安定調達比率が低下した場合には、経営成績及び財政状態に悪影響を与える可能性があります。

(5) オペレーショナル・リスク

事務リスク

銀行業務を中心として、証券業務、クレジットカード業務など、地域密着型の総合金融サービスを展開しておりますが、役員が正確な事務を怠るなど、事故・不正等を起こした場合には、直接的な損失の発生だけでなく、永年培ってきたお客様からの信頼失墜に繋がる可能性があり、結果として経営成績及び財政状態に悪影響を及ぼす可能性があります。

情報漏洩リスク

お客様の預金情報、借入情報等、外部へ漏洩してはならない多くの情報を蓄積しております。オンラインシステムやその他のシステムへの外部からの侵入を防ぐ方策を講じておりますが、不測の事態により当該システム等の情

報が外部へ流出する可能性があります。紙に出力された情報や電子記憶媒体に記録された情報は、情報資産管理規程に基づいて厳格に取り扱っておりますが、悪意を持った者や、情報を扱う者の過失等により外部へ流出する可能性があります。その場合、社会的責任を問われるだけでなく、損害賠償を請求される可能性があります、結果として経営成績及び財政状態に悪影響を及ぼす可能性があります。

システムリスク

コンピューターシステムの停止や誤作動又は不正利用、外部からのサイバー攻撃等のシステムリスクに対して、システムの安全稼働やセキュリティ対策に万全を期す他、セキュリティポリシーに則った厳格な情報管理を行うなどの対策を実施しておりますが、災害、各種機器や通信回線の故障、プログラムの不備などによりシステムリスクが発生し、情報の破壊や流出が発生した場合、決済機能やサービス業務の停止、社会的信用の失墜等によって経営成績及び財政状態に悪影響を及ぼす可能性があります。

法務リスク

法令遵守の徹底に努め、法令違反の未然防止体制を強化している中で、今後、様々な業務遂行にあたり、法令違反及びこれに対する訴訟が提起された場合には、経営成績及び財政状態に悪影響を及ぼす可能性があります。

人的リスク

有能な人材の確保や育成に努めておりますが、十分な人材の確保や育成ができず、競争力や効率性が低下した場合には、経営成績及び財政状態に悪影響を及ぼす可能性があります。

風評リスク

当社グループや金融業界に関するネガティブな報道や風評が発生した場合、それが事実であるか否かにかかわらず、業績・財務状況及び株価に悪影響を及ぼす可能性があります。

(6) 事業に関するリスク

競争に関するリスク

近年、金融制度の大幅な規制緩和に加え、地域金融機関の再編や他業態による金融分野への参入などにより、金融業界の競争環境が激化しております。この結果、当社グループの営業基盤において、他金融機関などに対して競争優位を得られない場合、経営成績及び財政状態に悪影響を及ぼす可能性があります。

ビジネス戦略が奏功しないリスク

銀行業務を中心として、証券業務、クレジットカード業務など、地域密着型の総合金融サービスを展開しているため、企業価値の向上を目指して様々なビジネス戦略を実施しておりますが、想定を上回る経営環境の変化等により、想定したとおりの収益が計上できない場合、あるいは想定を上回るコスト等が発生した場合、経営成績及び財政状態に悪影響を及ぼす可能性があります。

また、2022年度よりスタートした「Y M F G中期経営計画2022」に基づき展開する経営戦略が奏功しない場合、当初想定した結果が得られない可能性があります。

持株会社のリスク

当社は、銀行持株会社であり、収益の大宗は完全子会社である山口銀行、もみじ銀行及び北九州銀行が当社に対して支払う配当からなっております。一定の状況下では、銀行法及び会社法上の規制等により、山口銀行、もみじ銀行及び北九州銀行が当社に支払う配当の金額が制限される場合があります。また、山口銀行、もみじ銀行及び北九州銀行が十分な利益を計上することができず、当社に対して配当を支払えない状況等が生じた場合は、当社は配当を支払えなくなるおそれがあります。

業務範囲の拡大に伴うリスク

法令等の規制緩和に伴い、新たな収益機会を得るために業務範囲を拡大することがあります。業務範囲を拡大することに伴い、新たなリスクに晒されるほか、当該業務の拡大が予想どおりに進展しない場合、経営成績及び財政状態に悪影響を及ぼす可能性があります。

(7) その他リスク

年金債務に関するリスク

年金資産の時価が下落した場合や運用利回りが低下した場合、または退職給付債務を計算する前提となる基礎率に変更等があった場合には、損失が発生する可能性があります。年金制度の変更により過去勤務費用の償却費用が発生する可能性があります。また、金利環境の変動その他の要因により退職給付債務の未積立額に悪影響を与える可能性があります。

固定資産の減損に関するリスク

保有する固定資産について「固定資産の減損に係る会計基準」を適用し、保有する固定資産の使用目的の変更、収益性の低下及び価額の下落などにより評価減が発生した場合には、経営成績及び財政状態に悪影響を及ぼす可能性があります。

金融犯罪に関するリスク

キャッシュカードの偽造・盗難や振り込み詐欺等の金融機関を狙った犯罪が多発している状況を踏まえ、金融犯罪による被害発生を未然に防止するため、セキュリティ強化に向けた対策を講じております。しかしながら、高度化する金融犯罪等の発生により、不正・不適切な取引を未然に防止できなかった場合には、不測の損失の発生や信用失墜等により、経営成績及び財務状況に悪影響を及ぼす可能性があります。

規制変更のリスク

当社は、銀行持株会社であり、銀行法によって規制及び監督されており、また、本連結会計年度末現在の規制（法律、規則、政策、実務慣行等）に従って業務を遂行しております。このため、将来における規制の変更によって、業務遂行や経営成績及び財政状態、自己資本比率等に悪影響を及ぼす可能性があります。

格付低下のリスク

格付機関が当社の格付を引き下げた場合、取引において不利な条件を承諾せざるを得ない可能性や、または一定の取引を行うことができなくなり、経営成績及び財政状態に悪影響を及ぼす可能性があります。

コンプライアンス（法令遵守）に関するリスク

役職員全員によりコンプライアンス体制の強化を図るため、毎年コンプライアンス・プログラム実践項目を策定し、様々な取り組みを行っておりますが、コンプライアンス上の問題が発生した場合には、直接的な損失の発生だけでなく、永年培ってきたお客様からの信頼失墜に繋がる可能性があり、結果として経営成績及び財政状態に悪影響を及ぼす可能性があります。

外的要因に関するリスク

自然災害（地震、風水害、感染症等）、人為的災害（テロ、サイバー攻撃等）及び技術的災害（停電、コンピューター・トラブル等）等の外的要因により、本部、店舗等各種拠点に障害が発生し、業務の全部又は一部の継続が脅かされ、経営成績及び財政状態に悪影響を及ぼす可能性があります。

また、今般の新型コロナウイルス感染症の感染拡大防止への対応として、社員の健康管理や予防策の徹底、感染者及び濃厚接触者の出勤停止措置等を実施しておりますが、当社グループ社員における感染者が発生するなどして業務継続の確保が困難となる場合には、経営成績及び財政状態に悪影響を及ぼす可能性があります。

3【経営者による財政状態、経営成績及びキャッシュ・フローの状況の分析】

(1) 経営成績等の状況の概要

当連結会計年度における当社グループ（当社及び連結子会社）の業務運営、財政状態、経営成績およびキャッシュ・フロー（以下「経営成績等」という。）の状況の概要は次のとおりであります。

（業務運営）

当期におけるわが国経済は、新型コロナウイルス感染症拡大の長期化により厳しい状況が続きましたが、ワクチン接種促進や各種政策効果及び海外経済の改善に伴い、持ち直しの動きがみられました。しかし、年後半には新たな変異株の発生、ロシアのウクライナ侵攻による原材料価格の高騰や金融資本市場の変動などの影響により、全体的に足踏み状態となりました。

地元経済においても、新型コロナウイルス感染症拡大の長期化による厳しい状況が続きましたが、化学産業の生産が高水準で推移し、自動車産業は部品の供給体制の影響を受けつつも、年後半に改善の動きがみられました。また、個人消費においても持ち直すなど、全体として回復傾向にありました。

こうした中で、地域金融機関は、「地方創生」の観点から、地域経済発展への貢献という使命を果たすべく、財務体質及び収益力の強化とともに、資金供給の一層の円滑化や金融サービスの更なる充実が強く要請されております。

このような金融経済環境の中、当社グループは当社株主やお取引先の皆さまのご支援のもと、役職員一丸となって経営基盤の拡充と業績の伸展、地域貢献に努めてまいりました。

2019年度よりスタートした中期経営計画「Y M F G 中期経営計画2019」の最終年度として、計画の実現に向けて邁進するとともに、2021年12月には、グループ役職員一同の力を結集して企業価値を高め、更なる地域価値向上に資する企業グループを目指すため、「使命・存在意義（パーパス）」・「将来のあるべき姿（ビジョン）」・「グループサステナビリティ方針」の策定、「マテリアリティ」の特定をいたしました。

・「使命・存在意義（パーパス）」の策定

地域の豊かな未来を共創する

・「将来のあるべき姿（ビジョン）」の策定

地域に選ばれ、地域の信頼に応える、地域価値向上企業グループ

・「グループサステナビリティ方針」の策定

私たちは、地域の皆さまと共に歩み、共に成長するため、様々な事業活動を通じて、多様な課題の解決に取り組み、地域の価値向上を実践していくことにより、持続可能な社会の実現に貢献してまいります。

・「マテリアリティ」の特定

持続可能な社会の実現に貢献するため、12項目の「マテリアリティ」を特定いたしました。

「使命・存在意義（パーパス）」等に基づく事業活動を通じて、グループ一体で地域の発展と未来づくりに邁進するため、2022年度よりスタートする中期経営計画を見据え、「有価証券ポートフォリオの再構築」「新型コロナウイルス感染症の感染拡大の影響を受けたお客さまに対する抜本的な事業再生の推進」等を目的として、これらに伴う損失を計上したことから、当期の当社グループ連結決算において、親会社株主に帰属する当期純損失13,005百万円を計上しております。

・有価証券ポートフォリオの再構築

昨今の地政学的リスクの高まりや世界的なインフレによる金融政策の正常化が加速することを踏まえ、有価証券ポートフォリオを再構築し、有価証券運用における安定的な収益構造への転換を進めるため、含み損を抱える外国債券や株式投信を中心に圧縮しております。

・新型コロナウイルス感染症の感染拡大の影響を受けたお客さまに対する抜本的な事業再生の推進

グループ内のコンサル・ファンド機能・サービサーを有する当社グループの強みを最大限活用し、より円滑かつ迅速な抜本的な事業再生を強力に推進するため、今後過剰債務や資源・エネルギー価格の高騰等の影響を受ける可能性のあるお客さまに対して、地域経済への影響も考慮し、追加的な引当を行うとともに、新型コロナウイルス感染症拡大の長期化により不確実性が高まっている業種に対して、予防的な引当を行っております。

・株式会社保険ひろばに係るのれん等の減損処理

新型コロナウイルス感染症拡大の長期化の影響により、依然として将来の不確実性が高いままとなっている現状を踏まえ、保険ひろば株式の取得時に超過収益力として算定し連結財務諸表において計上した「のれん」等を一括償却しております。

地域共創モデルにおける取り組み

地域企業の事業承継の課題解決を目的として、2019年よりグループ3行が出資する「YMFG Search ファンド」を活用して、サーチャー（優秀な若手経営者候補）が後継者不在企業の経営者となる取り組みを行っており、これまで8名のサーチャーに投資し、5社の事業承継が実現しています。2022年2月には、事業対象地域を従来の山口県、広島県、福岡県から全国に拡大した上で、地域企業の事業承継の課題解決と事業成長支援を目的とした「地域未来共創 Search ファンド」をグループ3行と、株式会社十六銀行（岐阜県）、株式会社南都銀行（奈良県）、株式会社百十四銀行（香川県）、株式会社愛媛銀行（愛媛県）を出資者として設立いたしました。それぞれのファン

ド出資者と連携してその広域的なネットワークと「Search ファンド」が持つ機能を活用することで、ファンド出資者のお客さまの事業承継課題の解決と事業成長支援を実現してまいります。

2021年4月には、グループ子会社の株式会社YMキャリアが株式会社リクルートキャリアコンサルティングと再就職支援事業に関する業務提携を実施いたしました。新型コロナウイルス感染症や少子高齢化等の影響から、事業縮小や撤退等による構造改革ニーズを持つ地域企業及び、再就職を希望する求職者の増加に対して、再就職支援分野において国内シェアトップの同社と業務提携を行うことで、地域企業の人材に関する課題解決支援や求職者の雇用維持に向けた活動を強化してまいります。

2021年7月には、瀬戸内の主要産業である海事産業の更なる発展に貢献するため、シップファイナンス業務の高度化支援ならびに海事産業事業者さまの交流促進を行う「株式会社西瀬戸マリナートナース」を株式会社愛媛銀行と共同で設立いたしました。

2021年8月には、グループ子会社の「にしせと地域共創債権回収株式会社（2020年12月設立）」が営業を開始いたしました。今後は、地域事業の再生を見据えたサービサー業務を開始することで、地域事業者さまの経営改善ならびに再成長を目指し、西瀬戸地域を中心とした地域経済の活性化に取り組んでまいります。

金融モデルにおける取り組み

法人事業では、コンサルティングに根差したお客さま本位の営業を徹底するため、事業性評価を起点とした多様なソリューションの提供に努めました。

当社グループ内銀行（山口銀行・もみじ銀行・北九州銀行）では、新型コロナウイルス感染症の影響を受けている事業者さまに対しては「コロナ融資」等により、円滑な資金供給支援を行うとともに、長期安定的な資金の供給及び財務基盤強化を目的として、「資本性劣後ローン」の取り組みを強化してまいりました。また、ウィズコロナ時代におけるお客さまの持続可能性を高めていくため、事業性評価活動をベースとした本業支援への取り組みを推し進めてまいりました。

リテール事業では、ライフプランニングを通じた長期伴走体制の構築に努めるとともに、店舗余剰空間の活用、非対面チャネルの拡充等による新たな顧客付加価値の創出を行ってまいりました。

国際業務では、人口減少等を要因とした国内市場の縮小を背景に海外展開を検討するものの、コロナ禍による海外への渡航や商談会への参加が困難な状況下にある事業者さまに向け、海外販路拡大の機会をご提供するため、「YMF G海外バイヤーオンライン商談会」をオンラインにて年4回開催いたしました。

（財政状態）

預金は、お客さまの多様化するニーズにお応えすべく商品やサービスの充実とともに、地域に根ざした着実な営業展開を進めたことなどから、前連結会計年度末比3,240億円増加して9兆9,312億円となり、譲渡性預金と合わせますと、前連結会計年度末比3,230億円増加して10兆3,345億円となりました。

貸出金は、金融仲介機能を通じて地域金融機関としての責務を果たし、お取引先の信頼にお応えすべく資金需要に積極的姿勢で取り組んでまいりました結果、前連結会計年度末比2,498億円増加して8兆1,439億円となりました。

有価証券は、ポートフォリオを再構築し、有価証券運用における安定的な収益構造への転換を進めるため、含み損を抱える外国債券・株式投信を中心に圧縮しました結果、前連結会計年度末比4,315億円減少して1兆3,540億円となりました。

総資産は、有価証券の減少や預金の増加を背景に、預け金や貸出金が増加したこと等により、前連結会計年度末比1,889億円増加して12兆1,826億円となりました。

純資産は、親会社株主に帰属する当期純損失計上により利益剰余金が168億円減少した他、その他有価証券評価差額金が113億円減少、退職給付制度見直し等により退職給付に係る調整累計額が104億円減少した結果、前連結会計年度末比448億円減少して6,363億円となりました。

（経営成績）

経常収益は、投資信託解約益や株式等売却益の減少を主因として、前連結会計年度比362億39百万円減少して1,470億16百万円となりました。経常費用は、国債等債券売却損や株式等売却損及び貸倒引当金繰入額の増加を主因として、前連結会計年度比83億63百万円増加して1,546億52百万円となりました。その結果、経常利益は前連結会計年度比446億円減少して76億35百万円となり、親会社株主に帰属する当期純利益は、前連結会計年度比379億62百万円減少して130億5百万円となりました。

また、包括利益は、当期純利益が378億85百万円減少した他、退職給付に係る調整額が250億26百万円減少、その他有価証券評価差額金が210億87百万円減少した結果、前連結会計年度比928億68百万円減少して313億35百万円となりました。

なお、当社グループは、銀行業の単一セグメントであるため、セグメントの業績は記載しておりません。

(キャッシュ・フロー)

営業活動によるキャッシュ・フローは、借入金の減少を主因として、前連結会計年度比1兆1,964億円減少して771億円となりました。投資活動によるキャッシュ・フローは、有価証券の取得による支出の減少等により、前連結会計年度比7,546億円増加して4,619億円となりました。また、財務活動によるキャッシュ・フローは、劣後特約付社債の発行を行わなかったこと等から、前連結会計年度比220億円減少して132億円となりました。この結果、現金及び現金同等物の期末残高は期中3,717億円増加して2兆1,518億円となりました。

(参考)

(1) 国内・海外別収支

資金運用収支は、国内861億26百万円、海外 6 億52百万円、合計867億79百万円となりました。

役務取引等収支は、国内170億31百万円、海外 22百万円、合計170億 8 百万円となりました。

特定取引収支は、国内のみの取扱いで、17億52百万円となりました。

また、その他業務収支は、国内 277億円、海外22百万円、合計 276億77百万円となりました。

種類	期別	国内	海外	相殺消去額 ()	合計
		金額(百万円)	金額(百万円)	金額(百万円)	金額(百万円)
資金運用収支	前連結会計年度	100,971	622	-	101,594
	当連結会計年度	86,126	652	-	86,779
うち資金運用収益	前連結会計年度	106,614	860	41	107,432
	当連結会計年度	91,461	801	23	92,239
うち資金調達費用	前連結会計年度	5,642	237	41	5,837
	当連結会計年度	5,334	148	23	5,459
役務取引等収支	前連結会計年度	15,836	24	-	15,812
	当連結会計年度	17,031	22	-	17,008
うち役務取引等収益	前連結会計年度	25,378	10	-	25,388
	当連結会計年度	26,557	12	-	26,569
うち役務取引等費用	前連結会計年度	9,541	35	-	9,576
	当連結会計年度	9,525	35	-	9,561
特定取引収支	前連結会計年度	1,924	-	-	1,924
	当連結会計年度	1,752	-	-	1,752
うち特定取引収益	前連結会計年度	1,924	-	-	1,924
	当連結会計年度	1,752	-	-	1,752
うち特定取引費用	前連結会計年度	-	-	-	-
	当連結会計年度	-	-	-	-
その他業務収支	前連結会計年度	23,824	24	-	23,800
	当連結会計年度	27,700	22	-	27,677
うちその他業務収益	前連結会計年度	27,069	24	-	27,094
	当連結会計年度	20,085	22	-	20,108
うちその他業務費用	前連結会計年度	50,894	-	-	50,894
	当連結会計年度	47,785	-	-	47,785

(注) 1 「国内」とは、当社、銀行業を営む連結子会社(海外店を除く)及び国内に本店を有する銀行業以外の連結子会社であります。

2 「海外」とは、銀行業を営む連結子会社の海外店であります。

3 相殺消去額は、銀行業を営む連結子会社の海外店に係る本支店間の資金貸借の利息であります。

4 資金調達費用は、金銭の信託運用見合費用を控除して表示しております。

(参考)

(2) 国内・海外別資金運用 / 調達状況

資金運用勘定は、国内が平均残高11兆6,815億円、利回り0.78%、海外が平均残高348億円、利回り2.30%、合計平均残高11兆6,932億円、利回り0.78%となり、利息は922億39百万円となりました。

資金調達勘定は、国内が平均残高11兆4,126億円、利回り0.04%、海外が平均残高344億円、利回り0.43%、合計平均残高11兆4,239億円、利回り0.04%となり、利息は54億59百万円となりました。

国内

種類	期別	平均残高	利息	利回り
		金額(百万円)	金額(百万円)	(%)
資金運用勘定	前連結会計年度	10,463,513	106,614	1.01
	当連結会計年度	11,681,525	91,461	0.78
うち貸出金	前連結会計年度	7,796,447	68,450	0.87
	当連結会計年度	7,949,914	66,745	0.83
うち有価証券	前連結会計年度	1,784,666	37,395	2.09
	当連結会計年度	1,757,279	22,546	1.28
うちコールローン及び買入手形	前連結会計年度	96,297	14	0.01
	当連結会計年度	136,453	96	0.07
うち買現先勘定	前連結会計年度	-	-	-
	当連結会計年度	-	-	-
うち預け金	前連結会計年度	760,474	650	0.08
	当連結会計年度	1,809,673	1,998	0.11
資金調達勘定	前連結会計年度	10,335,868	5,642	0.05
	当連結会計年度	11,412,629	5,334	0.04
うち預金	前連結会計年度	9,362,760	2,142	0.02
	当連結会計年度	9,706,151	1,521	0.01
うち譲渡性預金	前連結会計年度	508,632	32	0.00
	当連結会計年度	465,435	14	0.00
うちコールマネー及び売渡手形	前連結会計年度	126,708	398	0.31
	当連結会計年度	152,813	216	0.14
うち売現先勘定	前連結会計年度	-	-	-
	当連結会計年度	-	-	-
うち債券貸借取引受入担保金	前連結会計年度	250,608	357	0.14
	当連結会計年度	496,769	381	0.07
うち借入金	前連結会計年度	143,167	86	0.06
	当連結会計年度	626,854	66	0.01

(注) 1 資金運用勘定は無利息預け金の平均残高を、資金調達勘定は金銭の信託運用見合額の平均残高及び利息を、それぞれ控除して表示しております。

2 平均残高は、原則として日々の残高の平均に基づいて算出しておりますが、当社及び銀行業以外の国内連結子会社については、半年毎の残高に基づく平均残高等を利用しております。

3 「国内」とは、当社、銀行業を営む連結子会社(海外店を除く)及び国内に本店を有する銀行業以外の連結子会社であります。

海外

種類	期別	平均残高	利息	利回り
		金額(百万円)	金額(百万円)	(%)
資金運用勘定	前連結会計年度	35,833	860	2.40
	当連結会計年度	34,840	801	2.30
うち貸出金	前連結会計年度	24,751	738	2.98
	当連結会計年度	24,591	751	3.05
うち有価証券	前連結会計年度	-	-	-
	当連結会計年度	-	-	-
うちコールローン及び買入手形	前連結会計年度	380	1	0.49
	当連結会計年度	842	5	0.71
うち買現先勘定	前連結会計年度	-	-	-
	当連結会計年度	-	-	-
うち預け金	前連結会計年度	8,290	119	1.44
	当連結会計年度	5,823	43	0.75
資金調達勘定	前連結会計年度	35,345	237	0.67
	当連結会計年度	34,466	148	0.43
うち預金	前連結会計年度	7,053	99	1.40
	当連結会計年度	6,648	57	0.86
うち譲渡性預金	前連結会計年度	-	-	-
	当連結会計年度	-	-	-
うちコールマネー及び売渡手形	前連結会計年度	3,957	102	2.59
	当連結会計年度	2,865	82	2.86
うち売現先勘定	前連結会計年度	-	-	-
	当連結会計年度	-	-	-
うち債券貸借取引受入担保金	前連結会計年度	-	-	-
	当連結会計年度	-	-	-
うち借入金	前連結会計年度	-	-	-
	当連結会計年度	-	-	-

(注) 1 資金運用勘定は無利息預け金の平均残高を控除して表示しております。

2 「海外」とは、銀行業を営む連結子会社の海外店であります。

合計

種類	期別	平均残高(百万円)			利息(百万円)			利回り (%)
		小計	相殺消去額 ()	合計	小計	相殺消去額 ()	合計	
資金運用勘定	前連結会計年度	10,499,347	23,606	10,475,741	107,474	41	107,432	1.02
	当連結会計年度	11,716,366	23,122	11,693,243	92,262	23	92,239	0.78
うち貸出金	前連結会計年度	7,821,199	-	7,821,199	69,188	-	69,188	0.88
	当連結会計年度	7,974,505	-	7,974,505	67,496	-	67,496	0.84
うち有価証券	前連結会計年度	1,784,666	-	1,784,666	37,395	-	37,395	2.09
	当連結会計年度	1,757,279	-	1,757,279	22,546	-	22,546	1.28
うちコールローン及び 買入手形	前連結会計年度	96,677	-	96,677	16	-	16	0.01
	当連結会計年度	137,296	-	137,296	102	-	102	0.07
うち買現先勘定	前連結会計年度	-	-	-	-	-	-	-
	当連結会計年度	-	-	-	-	-	-	-
うち預け金	前連結会計年度	768,765	-	768,765	770	-	770	0.10
	当連結会計年度	1,815,497	-	1,815,497	2,042	-	2,042	0.11
資金調達勘定	前連結会計年度	10,371,213	23,606	10,347,606	5,879	41	5,837	0.05
	当連結会計年度	11,447,095	23,122	11,423,973	5,483	23	5,459	0.04
うち預金	前連結会計年度	9,369,813	-	9,369,813	2,241	-	2,241	0.02
	当連結会計年度	9,712,799	-	9,712,799	1,579	-	1,579	0.01
うち譲渡性預金	前連結会計年度	508,632	-	508,632	32	-	32	0.00
	当連結会計年度	465,435	-	465,435	14	-	14	0.00
うちコールマネー及び 売渡手形	前連結会計年度	130,665	-	130,665	501	-	501	0.38
	当連結会計年度	155,679	-	155,679	299	-	299	0.19
うち売現先勘定	前連結会計年度	-	-	-	-	-	-	-
	当連結会計年度	-	-	-	-	-	-	-
うち債券貸借取引受入 担保金	前連結会計年度	250,608	-	250,608	357	-	357	0.14
	当連結会計年度	496,769	-	496,769	381	-	381	0.07
うち借入金	前連結会計年度	143,167	-	143,167	86	-	86	0.06
	当連結会計年度	626,854	-	626,854	66	-	66	0.01

(注) 1 資金運用勘定は無利息預け金の平均残高を、資金調達勘定は金銭の信託運用見合額の平均残高及び利息を、それぞれ控除して表示しております。

2 平均残高は、原則として日々の残高の平均に基づいて算出しておりますが、当社及び銀行業以外の国内連結子会社については、半年毎の残高に基づく平均残高等を利用しております。

3 相殺消去額は、銀行業を営む連結子会社の海外店に係る本支店間の資金貸借の平均残高及び利息であります。

(参考)

(3) 国内・海外別役務取引の状況

役務取引等収益は、預金・貸出業務、為替業務及び証券関連業務を中心として、国内265億57百万円、海外12百万円、合計で265億69百万円となりました。

一方、役務取引等費用は、国内95億25百万円、海外35百万円、合計で95億61百万円となりました。

種類	期別	国内	海外	相殺消去額 ()	合計
		金額(百万円)	金額(百万円)	金額(百万円)	金額(百万円)
役務取引等収益	前連結会計年度	25,378	10	-	25,388
	当連結会計年度	26,557	12	-	26,569
うち預金・貸出業務	前連結会計年度	6,142	-	-	6,142
	当連結会計年度	6,619	-	-	6,619
うち為替業務	前連結会計年度	5,374	10	-	5,385
	当連結会計年度	4,898	12	-	4,910
うち証券関連業務	前連結会計年度	4,365	-	-	4,365
	当連結会計年度	4,402	-	-	4,402
うち代理業務	前連結会計年度	250	-	-	250
	当連結会計年度	248	-	-	248
うち保護預り・貸金庫業務	前連結会計年度	228	-	-	228
	当連結会計年度	209	-	-	209
うち保証業務	前連結会計年度	371	0	-	371
	当連結会計年度	420	0	-	420
役務取引等費用	前連結会計年度	9,541	35	-	9,576
	当連結会計年度	9,525	35	-	9,561
うち為替業務	前連結会計年度	953	8	-	962
	当連結会計年度	711	8	-	720

(注) 1 「国内」とは、当社、銀行業を営む連結子会社(海外店を除く)及び国内に本店を有する銀行業以外の連結子会社であります。

2 「海外」とは、銀行業を営む連結子会社の海外店であります。

(参考)

(4) 国内・海外別特定取引の状況

特定取引収益・費用の内訳

特定取引収益は、商品有価証券収益など17億52百万円を計上しました。

種類	期別	国内	海外	相殺消去額 ()	合計
		金額(百万円)	金額(百万円)	金額(百万円)	金額(百万円)
特定取引収益	前連結会計年度	1,924	-	-	1,924
	当連結会計年度	1,752	-	-	1,752
うち商品有価証券収益	前連結会計年度	1,419	-	-	1,419
	当連結会計年度	1,292	-	-	1,292
うち特定取引有価証券 収益	前連結会計年度	-	-	-	-
	当連結会計年度	-	-	-	-
うち特定金融派生商品 収益	前連結会計年度	504	-	-	504
	当連結会計年度	459	-	-	459
うちその他の特定取引 収益	前連結会計年度	-	-	-	-
	当連結会計年度	-	-	-	-
特定取引費用	前連結会計年度	-	-	-	-
	当連結会計年度	-	-	-	-
うち商品有価証券費用	前連結会計年度	-	-	-	-
	当連結会計年度	-	-	-	-
うち特定取引有価証券 費用	前連結会計年度	-	-	-	-
	当連結会計年度	-	-	-	-
うち特定金融派生商品 費用	前連結会計年度	-	-	-	-
	当連結会計年度	-	-	-	-
うちその他の特定取引 費用	前連結会計年度	-	-	-	-
	当連結会計年度	-	-	-	-

(注) 1 「国内」とは、当社、銀行業を営む連結子会社(海外店を除く)及び国内に本店を有する銀行業以外の連結子会社であります。

2 「海外」とは、銀行業を営む連結子会社の海外店であります。

特定取引資産・負債の内訳（未残）

特定取引の資産残高は、特定金融派生商品24億円のほか、合計31億1百万円となりました。

一方、特定取引の負債残高は、特定金融派生商品の13億79百万円となりました。

種類	期別	国内	海外	相殺消去額 ()	合計
		金額(百万円)	金額(百万円)	金額(百万円)	金額(百万円)
特定取引資産	前連結会計年度	1,980	-	-	1,980
	当連結会計年度	3,101	-	-	3,101
うち商品有価証券	前連結会計年度	626	-	-	626
	当連結会計年度	700	-	-	700
うち商品有価証券派生商品	前連結会計年度	-	-	-	-
	当連結会計年度	-	-	-	-
うち特定取引有価証券	前連結会計年度	-	-	-	-
	当連結会計年度	-	-	-	-
うち特定取引有価証券派生商品	前連結会計年度	-	-	-	-
	当連結会計年度	-	-	-	-
うち特定金融派生商品	前連結会計年度	1,354	-	-	1,354
	当連結会計年度	2,400	-	-	2,400
うちその他の特定取引資産	前連結会計年度	-	-	-	-
	当連結会計年度	-	-	-	-
特定取引負債	前連結会計年度	748	-	-	748
	当連結会計年度	1,379	-	-	1,379
うち売付商品債券	前連結会計年度	-	-	-	-
	当連結会計年度	-	-	-	-
うち商品有価証券派生商品	前連結会計年度	-	-	-	-
	当連結会計年度	-	-	-	-
うち特定取引売付債券	前連結会計年度	-	-	-	-
	当連結会計年度	-	-	-	-
うち特定取引有価証券派生商品	前連結会計年度	-	-	-	-
	当連結会計年度	-	-	-	-
うち特定金融派生商品	前連結会計年度	748	-	-	748
	当連結会計年度	1,379	-	-	1,379
うちその他の特定取引負債	前連結会計年度	-	-	-	-
	当連結会計年度	-	-	-	-

(注) 1 「国内」とは、当社、銀行業を営む連結子会社（海外店を除く）及び国内に本店を有する銀行業以外の連結子会社であります。

2 「海外」とは、銀行業を営む連結子会社の海外店であります。

(参考)

(5) 国内・海外別預金残高の状況

預金の種類別残高(末残)

種類	期別	国内	海外	相殺消去額 ()	合計
		金額(百万円)	金額(百万円)	金額(百万円)	金額(百万円)
預金合計	前連結会計年度	9,596,926	10,363	-	9,607,290
	当連結会計年度	9,924,651	6,578	-	9,931,230
うち流動性預金	前連結会計年度	5,594,137	4,669	-	5,598,807
	当連結会計年度	5,977,608	4,279	-	5,981,888
うち定期性預金	前連結会計年度	3,744,872	5,692	-	3,750,564
	当連結会計年度	3,632,963	2,296	-	3,635,259
うちその他	前連結会計年度	257,916	1	-	257,918
	当連結会計年度	314,079	3	-	314,083
譲渡性預金	前連結会計年度	404,284	-	-	404,284
	当連結会計年度	403,327	-	-	403,327
総合計	前連結会計年度	10,001,211	10,363	-	10,011,574
	当連結会計年度	10,327,979	6,578	-	10,334,558

(注) 1 「国内」とは、当社、銀行業を営む連結子会社(海外店を除く)及び国内に本店を有する銀行業以外の連結子会社であります。

2 「海外」とは、銀行業を営む連結子会社の海外店であります。

3 流動性預金 = 当座預金 + 普通預金 + 貯蓄預金 + 通知預金

4 定期性預金 = 定期預金

(参考)

(6) 国内・海外別貸出金残高の状況

業種別貸出状況(末残・構成比)

業種別	前連結会計年度		当連結会計年度	
	金額(百万円)	構成比(%)	金額(百万円)	構成比(%)
国内 (除く特別国際金融取引勘定分)	7,870,046	100.00	8,118,674	100.00
製造業	1,028,323	13.07	1,011,581	12.46
農業, 林業	7,122	0.09	7,128	0.09
漁業	3,141	0.04	3,157	0.04
鉱業, 採石業, 砂利採取業	7,861	0.10	7,350	0.09
建設業	276,584	3.51	263,910	3.25
電気・ガス・熱供給・水道業	465,246	5.91	534,526	6.58
情報通信業	26,481	0.34	25,283	0.31
運輸業, 郵便業	766,530	9.74	878,395	10.82
卸売業, 小売業	772,846	9.82	781,313	9.62
金融業, 保険業	552,075	7.02	627,543	7.73
不動産業, 物品賃貸業	1,198,969	15.23	1,291,267	15.91
その他サービス業	581,918	7.39	569,931	7.02
地方公共団体	974,810	12.39	919,414	11.33
その他	1,208,132	15.35	1,197,869	14.75
海外及び特別国際金融取引勘定分	24,079	100.00	25,322	100.00
政府等	-	-	-	-
金融機関	2,009	8.35	2,011	7.94
その他	22,069	91.65	23,311	92.06
合計	7,894,126	-	8,143,997	-

(注) 1 「国内」とは、当社、銀行業を営む連結子会社(海外店を除く)及び国内に本店を有する銀行業以外の連結子会社であります。

2 「海外」とは、銀行業を営む連結子会社の海外店であります。

外国政府等向け債権残高(国別)

「外国政府等」とは、外国政府、中央銀行、政府関係機関又は国営企業及びこれらの所在する国の民間企業等であり、日本公認会計士協会銀行等監査特別委員会報告第4号に規定する特定海外債権引当勘定を計上している国の外国政府等の債権残高を掲げることとしておりますが、前連結会計年度末及び当連結会計年度末の外国政府等向け債権残高は該当ありません。

(参考)

(7) 国内・海外別有価証券の状況
有価証券残高(末残)

種類	期別	国内	海外	相殺消去額 ()	合計
		金額(百万円)	金額(百万円)	金額(百万円)	金額(百万円)
国債	前連結会計年度	448,807	-	-	448,807
	当連結会計年度	373,861	-	-	373,861
地方債	前連結会計年度	276,347	-	-	276,347
	当連結会計年度	250,881	-	-	250,881
短期社債	前連結会計年度	-	-	-	-
	当連結会計年度	-	-	-	-
社債	前連結会計年度	274,802	-	-	274,802
	当連結会計年度	161,737	-	-	161,737
株式	前連結会計年度	113,467	-	-	113,467
	当連結会計年度	118,928	-	-	118,928
その他の証券	前連結会計年度	672,137	-	-	672,137
	当連結会計年度	448,625	-	-	448,625
合計	前連結会計年度	1,785,562	-	-	1,785,562
	当連結会計年度	1,354,033	-	-	1,354,033

(注) 1 「国内」とは、当社、銀行業を営む連結子会社(海外店を除く)及び国内に本店を有する銀行業以外の連結子会社であります。

2 「海外」とは、銀行業を営む連結子会社の海外店であります。

3 「その他の証券」には、外国債券及び外国株式を含んでおります。

(自己資本比率等の状況)

(参考)

自己資本比率は、「銀行法第52条の25の規定に基づき、銀行持株会社が銀行持株会社及びその子会社の保有する資産等に照らしそれらの自己資本の充実の状況が適当であるかどうかを判断するための基準」(2006年金融庁告示第20号)に定められた算式に基づき、連結ベースについて算出しております。

なお、当社は、国際統一基準を適用のうえ、信用リスク・アセットの算出においては基礎的内部格付手法を採用しております。また、オペレーショナル・リスク相当額に係る額の計算は、粗利益配分手法を採用しております。

また、自己資本比率の補完的指標であるレバレッジ比率は、「銀行法第52条の25の規定に基づき、銀行持株会社が銀行持株会社及びその子会社の保有する資産等に照らしそれらの自己資本の充実の状況が適当であるかどうかを判断するための基準の補完的指標として定めるレバレッジに係る健全性を判断するための基準」(2019年金融庁告示第12号)に定められた算式に基づき、算出しております。

連結自己資本比率(国際統一基準)

(単位:億円、%)

	2022年3月31日
1. 連結総自己資本比率(4/7)	12.65
2. 連結Tier 1比率(5/7)	11.94
3. 連結普通株式等Tier 1比率(6/7)	11.91
4. 連結における総自己資本の額	6,321
5. 連結におけるTier 1資本の額	5,964
6. 連結における普通株式等Tier 1資本の額	5,949
7. リスク・アセットの額	49,951
8. 連結総所要自己資本額	3,996

連結総自己資本比率(国際統一基準)は12.65%、連結Tier 1比率は11.94%、連結普通株式等Tier 1比率は11.91%となりました。

なお、各子銀行の自己資本比率、Tier 1比率は以下のとおりとなりました。

山口銀行の単体総自己資本比率(国際統一基準)は14.59%、単体Tier 1比率、単体普通株式等Tier 1比率はともに14.54%となりました。

もみじ銀行の単体自己資本比率(国内基準)は10.13%となりました。

北九州銀行の単体自己資本比率(国内基準)は10.50%となりました。

持株レバレッジ比率(国際統一基準)

(単位:%)

	2022年3月31日
持株レバレッジ比率	5.75

持株レバレッジ比率(国際統一基準)は、5.75%となりました。

なお、山口銀行の単体レバレッジ比率(国際統一基準)は、6.76%となりました。

(生産、受注及び販売の状況)

「生産、受注及び販売の状況」は、銀行持株会社における業務の特殊性のため、該当する情報がないので記載しておりません。

(資産の査定)

(参考)

資産の査定は、「金融機能の再生のための緊急措置に関する法律」(1998年法律第132号)第6条に基づき、株式会社山口銀行、株式会社もみじ銀行及び株式会社北九州銀行の貸借対照表の社債(当該社債を有する金融機関がその元本の償還及び利息の支払の全部又は一部について保証しているものであって、当該社債の発行が金融商品取引法(1948年法律第25号)第2条第3項に規定する有価証券の私募によるものに限る。)、貸出金、外国為替、その他資産中の未収利息及び仮払金、支払承諾見返の各勘定に計上されるもの並びに貸借対照表に注記することとされている有価証券の貸付けを行っている場合のその有価証券(使用貸借又は貸貸借契約によるものに限る。)について債務者の財政状態及び経営成績等を基礎として次のとおり区分するものであります。

破産更生債権及びこれらに準ずる債権

破産更生債権及びこれらに準ずる債権とは、破産手続開始、更生手続開始、再生手続開始の申立て等の事由により経営破綻に陥っている債務者に対する債権及びこれらに準ずる債権をいう。

危険債権

危険債権とは、債務者が経営破綻の状態には至っていないが、財政状態及び経営成績が悪化し、契約に従った債権の元本の回収及び利息の受取りができない可能性の高い債権をいう。

要管理債権

要管理債権とは、三月以上延滞債権及び貸出条件緩和債権をいう。

正常債権

正常債権とは、債務者の財政状態及び経営成績に特に問題がないものとして、上記 から までに掲げる債権以外のものに区分される債権をいう。

株式会社山口銀行の資産の査定額

債権の区分	2021年3月31日	2022年3月31日
	金額(億円)	金額(億円)
破産更生債権及びこれらに準ずる債権	212	117
危険債権	181	347
要管理債権	55	18
正常債権	43,707	45,466

株式会社もみじ銀行の資産の査定額

債権の区分	2021年3月31日	2022年3月31日
	金額(億円)	金額(億円)
破産更生債権及びこれらに準ずる債権	162	152
危険債権	202	361
要管理債権	32	13
正常債権	23,141	23,649

株式会社北九州銀行の資産の査定額

債権の区分	2021年3月31日	2022年3月31日
	金額(億円)	金額(億円)
破産更生債権及びこれらに準ずる債権	72	61
危険債権	68	185
要管理債権	22	17
正常債権	12,583	12,833

(2) 経営者の視点による経営成績等の状況に関する分析・検討内容

経営者の視点による当社グループの経営成績等の状況に関する分析・検討内容は次のとおりであります。

なお、以下の記載における将来に関する事項は、当連結会計年度の末日現在において判断したものであります。
当連結会計年度の財政状態及び経営成績の状況に関する認識及び分析・検討内容

(財政状態の分析)

イ．預金（譲渡性預金含む）

お客さまの多様化するニーズにお応えすべく商品やサービスの充実とともに、地域に根ざした着実な営業展開を進めたことなどから、山口銀行の預金は前事業年度末比1,765億円増加して5兆5,266億円、譲渡性預金と合わせますと、1,746億円増加して5兆8,139億円となりました。同様に、もみじ銀行の預金は前事業年度末比451億円増加して3兆2,211億円、譲渡性預金と合わせますと、448億円増加して3兆2,545億円となりました。また同様に、北九州銀行の預金は前事業年度末比1,024億円増加して1兆2,055億円、譲渡性預金と合わせますと、1,039億円増加して1兆2,937億円となりました。その結果として、当社グループ連結の預金は前連結会計年度末比3,240億円増加して9兆9,312億円、譲渡性預金と合わせますと、3,230億円増加して10兆3,345億円となりました。

ロ．貸出金

金融仲介機能を通じて地域金融機関としての責務を果たし、お取引先の信頼にお応えすべく資金需要に積極的姿勢で取り組んでまいりました結果、山口銀行は前事業年度末比1,673億円増加して4兆5,415億円、もみじ銀行は前事業年度末比615億円増加して2兆3,935億円、北九州銀行は前事業年度末比315億円増加して1兆2,887億円となりました。その結果として、当社グループ連結では前連結会計年度末比2,498億円増加して8兆1,439億円となりました。

ハ．有価証券

山口銀行ともみじ銀行は、有価証券ポートフォリオを再構築し、有価証券運用における安定的な収益構造への転換を進めるため、含み損を抱える外国債券・株式投信を中心に圧縮した結果、山口銀行は前事業年度末比3,124億円減少して8,619億円、もみじ銀行は前事業年度末比1,252億円減少して4,318億円となりました。北九州銀行は、地方債・社債の増加により、前事業年度末比32億円増加して517億円となりました。その結果として、当社グループ連結では前連結会計年度末比4,315億円減少して1兆3,540億円となりました。

ニ．総資産

主要勘定等の増減により、山口銀行は前事業年度末比1,277億円増加して6兆9,250億円、もみじ銀行は前事業年度末比86億円増加して3兆7,821億円、北九州銀行は前事業年度末比855億円増加して1兆5,422億円となりました。その結果、当社グループ連結では前連結会計年度末比1,889億円増加して12兆1,826億円となりました。

ホ．純資産

当社グループ連結の純資産は、親会社株主に帰属する当期純損失計上による利益剰余金の減少及び、その他有価証券評価差額金や退職給付に係る調整累計額の減少を主因として、前連結会計年度末比448億円減少して6,363億円となりました。

なお、「Y M F G中期経営計画2019」において目標とした連結経営指標及び2022年3月期実績につきまして、「第2 事業の状況 1 経営方針、経営環境及び対処すべき課題等 (2) 中長期的な経営戦略及び目標とする経営指標」に記載しております。

(経営成績の分析)

当社グループ連結につきましては、投資信託解約損益、国債等債券損益及び株式等関係損益の減少や、与信関係費用の増加を主因に、経常利益は前連結会計年度比446億円減少して76億35百万円、親会社株主に帰属する当期純利益は前連結会計年度比379億62百万円減少して130億5百万円となりました。

山口銀行につきましては、投資信託解約損益、国債等債券損益及び株式等関係損益の減少や、与信関係費用の増加を主因に、経常利益は前事業年度比224億13百万円減少して53億43百万円、当期純利益は前事業年度比170億72百万円減少して27億68百万円となりました。

もみじ銀行につきましては、投資信託解約損益、国債等債券損益及び株式等関係損益の減少や、与信関係費用の増加を主因に、経常利益は前事業年度比173億66百万円減少して80億46百万円、当期純利益は前事業年度比138億83百万円減少して65億71百万円となりました。

北九州銀行につきましては、株式等関係損益の減少や与信関係費用の増加を主因に、経常利益は前事業年度比53億83百万円減少して18億37百万円、当期純利益は前事業年度比50億54百万円減少して2億40百万円となりました。

2021年度の当社グループ連結業績予想（以下、「予想」という。）につきましては、2022年2月に「Y M F G中期経営計画2022」を見据え、「有価証券ポートフォリオの再構築」「新型コロナウイルス感染症の感染拡大の影響を受けたお客さまに対する抜本的な事業再生の推進」等を目的として、これらに伴う損失を計上する見込みとなったことから、経常利益は7,500百万円、親会社株主に帰属する当期純利益は13,500百万円へ修正しております。修正した予想に対する当連結会計年度の実績につきましては、経常利益は計画比1億35百万円、親会社株主に帰属する当期純利益は計画比+4億95百万円となりました。

2022年度の予想につきましては、市場運用戦略、法人戦略、リテール戦略、新事業領域において、以下を実践することで、増益を見込んでおります。

市場運用戦略

有価証券ポートフォリオを再構築し、インカムを重視した安定的な収益構造へ転換する。

法人戦略

事業性評価を起点とし、5つの注力領域（「事業再生・再成長」「事業承継/事業革新」「SDGs/ESG」「船舶金融」「海外展開」）に集中することで、着実な成長に繋げる。

リテール戦略

お客さま一人ひとりに誠実なFP・資産管理サービスを提供する。

新事業領域

先行地域共創ビジネスの更なる成長と新規事業創出により、地域経済の活性化に繋げる。

	2021年度 当初予想 (百万円)	2021年度 修正後予想 (百万円)	当連結会計年度 (百万円)	当初予想比 (百万円)	修正後予想比 (百万円)
経常利益(損失())	38,000	7,500	7,635	45,635	135
親会社株主に帰属する当期純利益 (当期純損失())	26,000	13,500	13,005	39,005	495

	2022年度予想 (百万円)
経常利益(損失())	25,000
親会社株主に帰属する当期純利益 (当期純損失())	17,000

(経営成績に重要な影響を与える要因についての分析)

イ. 貸出金利息

貸出金平均残高は、前連結会計年度比153,306百万円(年率1.9%)の増加となったものの、貸出金利回りは、前連結会計年度比0.04%の低下となった結果、貸出金利息は、前連結会計年度比1,692百万円の減少となりました。

	前連結会計年度 (百万円、%)	当連結会計年度 (百万円、%)	前連結会計年度比 (百万円、%)
貸出金利息	69,188	67,496	1,692
貸出金平均残高	7,821,199	7,974,505	153,306
貸出金利回り	0.88	0.84	0.04

ロ．役務取引等利益

役務取引等収益は、グループ内銀行の融資関係手数料やワイエムコンサルティング他グループ会社の役務取引等収益の増加を主因に、前連結会計年度比1,181百万円の増加となりました。役務取引等費用は、前連結会計年度比15百万円の減少となった結果、役務取引等利益は、前連結会計年度比1,196百万円の増加となりました。

	前連結会計年度 (百万円)	当連結会計年度 (百万円)	前連結会計年度比 (百万円)
役務取引等利益	15,812	17,008	1,196
役務取引等収益	25,388	26,569	1,181
役務取引等費用	9,576	9,561	15

ハ．与信関係費用

与信関係費用は、新型コロナウイルス感染症の感染拡大の影響を受けたお客さまに対する抜本的な事業再生の推進を目的として、今後過剰債務や資源・エネルギー価格の高騰等の影響を受ける可能性のあるお客さまに対して、地域経済への影響も考慮し、追加的な引当を行うとともに、新型コロナウイルス感染症拡大の長期化により不確実性が高まっている業種に対して、予防的な引当を行った結果、前連結会計年度比127億81百万円増加して221億82百万円となりました。

	前連結会計年度 (百万円)	当連結会計年度 (百万円)	前連結会計年度比 (百万円)
与信関係費用	9,401	22,182	12,781
一般貸倒引当金繰入額	4,275	7,102	2,827
不良債権処理額	5,135	15,089	9,954
貸倒引当金戻入益	-	-	-
償却債権取立益	9	9	0

二．株式等関係損益

株式等関係損益は、昨今の地政学的リスクの高まりや世界的なインフレによる金融政策の正常化が加速することを踏まえ、有価証券ポートフォリオを再構築し、有価証券運用における安定的な収益構造への転換を進めるため、含み損を抱える株式投信を中心に圧縮した結果、前連結会計年度比219億28百万円減少して 38億1百万円となりました。

	前連結会計年度 (百万円)	当連結会計年度 (百万円)	前連結会計年度比 (百万円)
株式等関係損益	18,127	3,801	21,928
売却益	19,294	3,724	15,570
売却損	655	7,140	6,485
償却	512	385	127

ホ．国債等債券損益

国債等債券損益は、昨今の地政学的リスクの高まりや世界的なインフレによる金融政策の正常化が加速することを踏まえ、有価証券ポートフォリオを再構築し、有価証券運用における安定的な収益構造への転換を進めるため、含み損を抱える外国債券や株式私募投信を中心に圧縮した結果、前連結会計年度比43億70百万円減少して309億36百万円となりました。

	前連結会計年度 (百万円)	当連結会計年度 (百万円)	前連結会計年度比 (百万円)
国債等債券損益 + - - -	26,566	30,936	4,370
売却益	11,552	4,712	6,840
償還益	-	-	-
売却損	3,393	21,551	18,158
償還損	34,725	14,097	20,628
償却	-	-	-

キャッシュ・フローの状況の分析・検討内容並びに資本の財源及び資金の流動性に係る情報

当連結会計年度のキャッシュ・フローの状況は以下の通りであります。

営業活動によるキャッシュ・フローは、借入金金の減少を主因として、前連結会計年度比1兆1,964億円減少して771億円となりました。投資活動によるキャッシュ・フローは、有価証券の取得による支出の減少等により、前連結会計年度比7,546億円増加して4,619億円となりました。また、財務活動によるキャッシュ・フローは、劣後特約付社債の発行を行わなかったこと等により、前連結会計年度比220億円減少して132億円となりました。この結果、現金及び現金同等物の期末残高は期中3,717億円増加して2兆1,518億円となりました。

当連結会計年度における、資本の財源及び資金の流動性については、以下の通りであります。

当社グループの中核事業は銀行業であり、主に本店ほか支店が立地する地域のお客さまから預け入れいただいた預金を貸出金や有価証券で運用しております。

固定資産の取得等の資金的支出につきましては、自己資金にて対応しております。また、今後の固定資産の取得や各事業分野への投資等、並びに株主還元等についても自己資金にて対応する予定であります。

なお、期間損益や自己資本の安定成長を図るべく、これら資本の財源及び資金の流動性等については、リスクの状況等を把握の上、適切な管理を行っております。

重要な会計上の見積り及び当該見積りに用いた仮定

連結財務諸表の作成に当たって用いた会計上の見積り及び当該見積りに用いた仮定のうち、重要なものについては、第5 経理の状況 1 連結財務諸表等(1) 連結財務諸表 注記事項(重要な会計上の見積り)に記載のとおりであります。

4【経営上の重要な契約等】

該当ありません。

5【研究開発活動】

該当ありません。

第3【設備の状況】

1【設備投資等の概要】

当連結会計年度における銀行業の設備投資については、お客様の利便性の向上を目的として店舗の整備・改修を行うとともに、事務の効率化及びサービスの向上を目的とした機械化投資等を行い、その結果、設備投資額は29億円となりました。

なお、当連結会計年度において主要な設備に重要な除却はありません。

また、営業上重要な影響を及ぼす固定資産の売却はありません。

2【主要な設備の状況】

当連結会計年度末における主要な設備の状況は次のとおりであります。

(2022年3月31日現在)

	会社名	店舗名 その他	所在地	セグメント の名称	設備の 内容	土地		建物	動産	リース 資産	合計	従業員数 (人)
						面積 (㎡)	帳簿価額(百万円)					
国内連結 子会社	株式会社 山口銀行	本部・本店 他113店	山口県	銀行業	事務所・店 舗	101,722 (537)	17,814	4,188	318	83	22,403	576
		広島支店 他8店	広島県	銀行業	店舗	4,917	1,274	805	38	-	2,117	61
		松山支店 他1店	愛媛県	銀行業	店舗	403	439	62	10	-	511	14
		益田支店	鳥根県	銀行業	店舗	885	150	23	1	-	174	5
		神戸支店	兵庫県	銀行業	店舗	409	661	2	1	-	664	8
		大阪支店	大阪府	銀行業	店舗	-	-	29	4	-	33	8
		名古屋支店	愛知県	銀行業	店舗	-	-	22	10	-	32	8
		東京支店 他1店	東京都	銀行業	店舗	-	-	4	12	-	16	24
		釜山支店	韓国	銀行業	店舗	-	-	15	9	-	24	8
		青島支店 他1店	中国	銀行業	店舗	-	-	11	16	-	27	45
		事務セン ター	山口県	銀行業	事務セン ター	4,951	618	354	153	-	1,125	(注)1
		防府文書セ ンター	山口県	銀行業	文書セン ター	1,990	122	89	1	-	212	(注)1
		研修所	山口県	銀行業	研修所	11,972 (11,972)	-	157	8	-	165	-
	社宅・寮	山口県他	銀行業	社宅・寮	32,626 (2,604)	3,817	997	2	-	4,816	-	
	その他の施 設	山口県他	銀行業	その他の施 設	63,706	2,095	1,320	320	-	3,735	-	
	株式会社 もみじ銀 行	本部・本店 他97店	広島県	銀行業	事務所・店 舗	81,735 (14,846)	22,731	4,404	1,276	12	28,423	459
		岩国支店 他2店	山口県	銀行業	店舗	2,696	707	20	10	-	737	14
		岡山支店 他1店	岡山県	銀行業	店舗	1,639	614	29	9	-	652	11
		小倉支店	福岡県	銀行業	店舗	820	437	12	2	-	451	3
		東京支店	東京都	銀行業	店舗	-	-	3	3	-	6	4
		研修所	広島県	銀行業	研修所	2,392	504	47	11	-	562	-
社宅・寮		広島県他	銀行業	社宅・寮	15,500	594	311	1	-	906	-	
その他の施 設		広島県他	銀行業	その他の施 設	2,950	889	1	66	-	957	-	
株式会社 北九州銀 行	本部・本店 他32店	福岡県	銀行業	事務所・店 舗	22,610 (4,257)	8,956	2,404	189	16	11,565	202	
	大分支店 他1店	大分県	銀行業	店舗	2,237	674	197	10	-	881	12	
	熊本支店	熊本県	銀行業	店舗	677	263	23	2	-	288	9	
	長崎支店	長崎県	銀行業	店舗	354	527	18	2	-	547	12	
	社宅・寮	福岡県他	銀行業	社宅・寮	12,164	1,893	389	-	-	2,282	-	
	その他の施 設	福岡県他	銀行業	その他の施 設	13,260	3,070	176	50	-	3,296	-	

(2022年3月31日現在)

	会社名	店舗名 その他	所在地	セグメント の名称	設備の 内容	土地		建物	動産	リース 資産	合計	従業員数 (人)
						面積 (㎡)	帳簿価額(百万円)					
国内連結 子会社	三友株式 会社	賃貸ビル・ 社宅等	山口県他	その他	賃貸建物等	180,846	2,927	2,925	2	-	5,856	-
	もみじ地 所株式会 社	店舗・社宅 等	広島県	その他	賃貸建物等	7,816	1,061	464	0	-	1,526	-

- (注) 1 株式会社山口銀行の「事務センター」、「防府文書センター」の従業員数は、「本部・本店」の従業員数に含めて計上しております。
- 2 土地の面積欄の()内は、借地の面積(内書き)であり、その年間賃借料は建物も含め948百万円であります。
- 3 動産は、事務機械1,351百万円、その他1,186百万円であります。
- 4 株式会社山口銀行、株式会社もみじ銀行及び株式会社北九州銀行の店舗外現金自動設備326か所、海外駐在員事務所1か所は上記に含めて記載しております。

3【設備の新設、除却等の計画】

当連結会計年度末において計画中である重要な設備の新設、除却等は次のとおりであります。

(1) 新設、改修

会社名	店舗名 その他	所在地	区分	セグメント の名称	設備の内容	投資予定金額 (百万円)		資金調達 方法	着手年月	完成予 定年月
						総額	既支 払額			
株式会社 山口銀行	神戸支店	神戸市	移転	銀行業	営業店の建物	50	-	自己資金	2021年10月	2022年5月

(注) 上記設備計画の記載金額には、消費税及び地方消費税を含んでおりません。

(2) 売却

該当ありません。

第4【提出会社の状況】

1【株式等の状況】

(1)【株式の総数等】

【株式の総数】

種類	発行可能株式総数(株)
普通株式	600,000,000
計	600,000,000

【発行済株式】

種類	事業年度末現在 発行数(株) (2022年3月31日)	提出日現在 発行数(株) (2022年6月27日)	上場金融商品取引所名 又は登録認可金融商品 取引業協会名	内容
普通株式	264,353,616	264,353,616	東京証券取引所 (市場第一部)〔事業年度末現在〕 (プライム市場)〔提出日現在〕	株主としての権利内容に制限のない標準となる株式で、単元株式数は100株であります。
計	264,353,616	264,353,616	-	-

(2)【新株予約権等の状況】

【ストックオプション制度の内容】

決議年月日	2012年6月28日
付与対象者の区分及び人数	当社の子会社である株式会社山口銀行、株式会社もみじ銀行及び株式会社北九州銀行の取締役（社外取締役を除く）27名
新株予約権の数	83個（注）1
新株予約権の目的となる株式の種類、内容及び数	普通株式（注）2、8,300株（注）3
新株予約権の行使時の払込金額	1株当たり1円
新株予約権の行使期間	2012年7月31日～2042年7月30日
新株予約権の行使により株式を発行する場合の株式の発行価格及び資本組入額	発行価格 1株当たり619円 資本組入額 1株当たり310円
新株予約権の行使の条件	（注）4
新株予約権の譲渡に関する事項	譲渡による新株予約権の取得については、当社取締役会の決議による承認を要するものとする。
組織再編成行為に伴う新株予約権の交付に関する事項	（注）5

当事業年度の末日（2022年3月31日）における内容を記載しております。当事業年度の末日から提出日の前月末現在（2022年5月31日）にかけて変更された事項はありません。

決議年月日	2013年6月26日
付与対象者の区分及び人数	当社の子会社である株式会社山口銀行、株式会社もみじ銀行及び株式会社北九州銀行の取締役（社外取締役を除く）27名
新株予約権の数	128個（注）1
新株予約権の目的となる株式の種類、内容及び数	普通株式（注）2、12,800株（注）3
新株予約権の行使時の払込金額	1株当たり1円
新株予約権の行使期間	2013年7月24日～2043年7月23日
新株予約権の行使により株式を発行する場合の株式の発行価格及び資本組入額	発行価格 1株当たり973円 資本組入額 1株当たり487円
新株予約権の行使の条件	（注）4
新株予約権の譲渡に関する事項	譲渡による新株予約権の取得については、当社取締役会の決議による承認を要するものとする。
組織再編成行為に伴う新株予約権の交付に関する事項	（注）5

当事業年度の末日（2022年3月31日）における内容を記載しております。当事業年度の末日から提出日の前月末現在（2022年5月31日）にかけて変更された事項はありません。

決議年月日	2014年6月26日
付与対象者の区分及び人数	当社の子会社である株式会社山口銀行、株式会社もみじ銀行及び株式会社北九州銀行の取締役（社外取締役を除く）27名
新株予約権の数	269個（注）1
新株予約権の目的となる株式の種類、内容及び数	普通株式（注）2、26,900株（注）3
新株予約権の行使時の払込金額	1株当たり1円
新株予約権の行使期間	2014年7月30日～2044年7月29日
新株予約権の行使により株式を発行する場合の株式の発行価格及び資本組入額	発行価格 1株当たり1,015円 資本組入額 1株当たり 508円
新株予約権の行使の条件	（注）4
新株予約権の譲渡に関する事項	譲渡による新株予約権の取得については、当社取締役会の決議による承認を要するものとする。
組織再編成行為に伴う新株予約権の交付に関する事項	（注）5

当事業年度の末日（2022年3月31日）における内容を記載しております。当事業年度の末日から提出日の前月末現在（2022年5月31日）にかけて変更された事項はありません。

決議年月日	2015年6月26日
付与対象者の区分及び人数	当社の子会社である株式会社山口銀行、株式会社もみじ銀行及び株式会社北九州銀行の取締役（監査等委員である取締役、非常勤取締役、社外取締役を除く）27名
新株予約権の数	267個（注）1
新株予約権の目的となる株式の種類、内容及び数	普通株式（注）2、26,700株（注）3
新株予約権の行使時の払込金額	1株当たり1円
新株予約権の行使期間	2015年8月26日～2045年8月25日
新株予約権の行使により株式を発行する場合の株式の発行価格及び資本組入額	発行価格 1株当たり1,377円 資本組入額 1株当たり 689円
新株予約権の行使の条件	（注）4
新株予約権の譲渡に関する事項	譲渡による新株予約権の取得については、当社取締役会の決議による承認を要するものとする。
組織再編成行為に伴う新株予約権の交付に関する事項	（注）5

当事業年度の末日（2022年3月31日）における内容を記載しております。当事業年度の末日から提出日の前月末現在（2022年5月31日）にかけて変更された事項はありません。

- (注) 1 新株予約権 1 個につき目的となる株式数 100株
- (注) 2 普通株式の内容は、「1 株式等の状況」の「(1) 株式の総数等 発行済株式」に記載しております。
- (注) 3 新株予約権の目的となる株式の数
新株予約権を割り当てる日(以下「割当日」という。)後、当社が当社普通株式につき、株式分割(当社普通株式の株式無償割当てを含む。以下、株式分割の記載につき同じ。)又は株式併合を行う場合、次の算式により付与株式数を調整するものとする。ただし、かかる調整は、新株予約権のうち、当該時点で行使されていない新株予約権の目的である株式の数について行われ、調整の結果生じる1株未満の端数については、これを切り捨てるものとする。
$$\text{調整後付与株式数} = \text{調整前付与株式数} \times \text{株式分割} \cdot \text{株式併合の比率}$$

調整後付与株式数は、株式分割の場合は、当該株式分割の基準日の翌日(基準日を定めないときは、その効力発生日)以降、株式併合の場合は、その効力発生日以降、これを適用する。ただし、剰余金の額を減少して資本金又は準備金を増加する議案が当社株主総会において承認されることを条件として株式分割が行われる場合、当該株主総会の終結の日以前の日を株式分割のための基準日とする場合は、調整後付与株式数は、当該株主総会の終結の日の翌日以降これを適用する。
また、上記の他、割当日後、当社が合併、会社分割又は株式交換を行う場合及びその他これらの場合に準じて付与株式数の調整を必要とする場合、当社は、当社取締役会において必要と認める付与株式数の調整を行うことができる。
- (注) 4 新株予約権の行使の条件
- (1) 新株予約権者は、株式会社山口銀行、株式会社もみじ銀行及び株式会社北九州銀行(以下「子銀行」という。)の取締役の地位に基づき割当てを受けた新株予約権については、当該会社の取締役の地位を喪失した日の翌日から10日間以内(10日目が休日当たる場合には翌営業日)に限り、新株予約権を行使することができる。
- (2) 以下の事由に該当する場合には、新株予約権者は、新株予約権を行使できないものとする。
イ 新株予約権者が、子銀行の取締役を解任された場合
ロ 新株予約権者が、会社法第331条第1項第3号又は第4号に該当した場合
ハ 新株予約権者が、当社と新株予約権者との間で締結する新株予約権割当契約に違反した場合、又は、当社との間の信頼関係を著しく損なう行為を行ったと当社の取締役会が認めた場合
ニ 新株予約権者が、書面により新株予約権の全部又は一部を放棄する旨を申し出た場合
- (3) 新株予約権者が、新株予約権を行使する場合は、保有する全ての新株予約権を一度に行使するものとする。
- (4) 新株予約権者が死亡した場合は、相続人がこれを行使できるものとする。かかる相続人による新株予約権の行使の条件は、下記(5)の契約に定めるところによる。
- (5) その他の条件については、当社と新株予約権者との間で締結する新株予約権割当契約に定めるところによる。
- (注) 5 組織再編成行為に伴う新株予約権の交付に関する事項
当社が合併(当社が合併により消滅する場合に限る。)、吸収分割もしくは新設分割(それぞれ当社が分割会社となる場合に限る。)、株式交換もしくは株式移転(それぞれ当社が完全子会社となる場合に限る。)(以上を総称して以下「組織再編行為」という。)をする場合において、組織再編行為の効力発生日(吸収合併につき吸収合併がその効力を生ずる日、新設合併につき新設合併設立株式会社成立の日、吸収分割につき吸収分割がその効力を生ずる日、新設分割につき新設分割設立株式会社成立の日、株式交換につき株式交換がその効力を生ずる日、及び株式移転につき株式移転設立完全親会社の成立の日をいう。以下同じ。)の直前において残存する新株予約権(以下「残存新株予約権」という。)を保有する新株予約権者に対し、それぞれの場合につき、会社法第236条第1項第8号イからホまでに掲げる株式会社(以下「再編対象会社」という。)の新株予約権をそれぞれ交付することとする。ただし、以下の各号に沿って再編対象会社の新株予約権を交付する旨を、吸収合併契約、新設合併契約、吸収分割契約、新設分割計画、株式交換契約又は株式移転計画において定めることを条件とする。
- (1) 交付する再編対象会社の新株予約権の数
新株予約権者が保有する残存新株予約権の数と同一の数をそれぞれ交付するものとする。
- (2) 新株予約権の目的である再編対象会社の株式の種類
再編対象会社の普通株式とする。
- (3) 新株予約権の目的である再編対象会社の株式の数
組織再編行為の条件等を勘案の上、前記(注)3に準じて決定する。
- (4) 新株予約権の行使に際して出資される財産の価額
交付される各新株予約権の行使に際して出資される財産の価額は、以下に定める再編後行使価額に上記(3)に従って決定される当該各新株予約権の目的である再編対象会社の株式の数を乗じて得られる金額とする。再編後行使価額は、交付される各新株予約権を行使することにより交付を受けることができる再編対象会社の株式1株当たり1円とする。

- (5) 新株予約権を行使することができる期間
前記「新株予約権の行使期間」に定める新株予約権を行使できる期間の開始日と組織再編行為の効力発生日のうちいずれか遅い日から、前記「新株予約権の行使期間」に定める新株予約権を行使することができる期間の満了日までとする。
- (6) 新株予約権の行使により株式を発行する場合における増加する資本金及び資本準備金に関する事項
前記「新株予約権の行使により株式を発行する場合の株式の発行価格及び資本組入額」に準じて決定する。
- (7) 譲渡による新株予約権の取得の制限
譲渡による新株予約権の取得については、再編対象会社の取締役会の決議による承認を要するものとする。
- (8) 新株予約権の行使の条件
前記「新株予約権の行使の条件」に準じて決定する。

【ライツプランの内容】

該当事項はありません。

【その他の新株予約権等の状況】

該当事項はありません。

(3) 【行使価額修正条項付新株予約権付社債券等の行使状況等】

該当事項はありません。

(4) 【発行済株式総数、資本金等の推移】

年月日	発行済株式 総数増減数 (千株)	発行済株式 総数残高 (千株)	資本金増減額 (百万円)	資本金残高 (百万円)	資本準備金 増減額 (百万円)	資本準備金 残高 (百万円)
2013年4月2日(注)	19	264,353	-	50,000	-	12,500

(注) 第三種優先株式及び第四種優先株式の消却による減少であります。

(5) 【所有者別状況】

2022年3月31日現在

区分	株式の状況(1単元の株式数100株)							単元未満 株式の状況 (株)	
	政府及び 地方公共 団体	金融機関	金融商品 取引業者	その他の 法人	外国法人等		個人 その他		計
					個人以外	個人			
株主数(人)	-	44	27	1,719	213	17	24,876	26,896	-
所有株式数(単元)	-	772,290	44,821	723,232	407,114	49	693,271	2,640,777	275,916
所有株式数の割合 (%)	-	29.24	1.70	27.39	15.42	0.00	26.25	100.00	-

(注) 1 自己株式26,016,052株は、「個人その他」に260,160単元、「単元未満株式の状況」に52株含まれております。

2 上記「その他の法人」の欄には、株式会社証券保管振替機構名義の株式が3単元含まれております。

3 上記「単元未満株式の状況」の欄には、株式会社証券保管振替機構名義の株式が40株含まれております。

(6)【大株主の状況】

2022年3月31日現在

氏名又は名称	住所	所有株式数 (千株)	発行済株式 (自己株式を 除く。)の 総数に対する 所有株式数の 割合(%)
日本マスタートラスト信託銀行株式会社 (信託口)	東京都港区浜松町二丁目11番3号	34,391	14.42
株式会社日本カストディ銀行(信託口)	東京都中央区晴海一丁目8番12号	8,521	3.57
明治安田生命保険相互会社 (常任代理人 株式会社日本カストディ 銀行)	東京都千代田区丸の内二丁目1番1号 (東京都中央区晴海一丁目8番12号)	5,747	2.41
株式会社山田事務所	山口県下松市大字平田460番地	5,512	2.31
株式会社トクヤマ	山口県周南市御影町1番1号	5,165	2.16
山口フィナンシャルグループ従業員持株 会	山口県下関市竹崎町四丁目2番36号	4,330	1.81
住友生命保険相互会社 (常任代理人 株式会社日本カストディ 銀行)	東京都中央区築地七丁目18番24号 (東京都中央区晴海一丁目8番12号)	4,041	1.69
日本マスタートラスト信託銀行株式会社 (宇部興産株式会社退職給付信託口)	東京都港区浜松町二丁目11番3号	4,000	1.67
マルハニチロ株式会社	東京都江東区豊洲三丁目2番20号	3,810	1.59
中国電力株式会社	広島県広島市中区小町4番33号	3,808	1.59
計	-	79,328	33.28

(注) 上記の所有株式数のうち、信託業務に係る株式数は、次のとおりであります。

日本マスタートラスト信託銀行株式会社(信託口)	34,391千株
株式会社日本カストディ銀行(信託口)	8,521千株
日本マスタートラスト信託銀行株式会社(宇部興産株式会社退職給付信託口)	4,000千株

(7)【議決権の状況】

【発行済株式】

2022年3月31日現在

区分	株式数(株)	議決権の数(個)	内容
無議決権株式	-	-	-
議決権制限株式(自己株式等)	-	-	-
議決権制限株式(その他)	-	-	-
完全議決権株式(自己株式等)	(自己保有株式) 普通株式 26,016,000	-	-
完全議決権株式(その他) (注)	普通株式 238,061,700	2,380,617	-
単元未満株式	普通株式 275,916	-	-
発行済株式総数	264,353,616	-	-
総株主の議決権	-	2,380,617	-

(注) 「完全議決権株式(その他)」の欄には、株式給付信託(BBT)が所有する当社株式(株式数849千株、議決権の数8,495個)が含まれております。

【自己株式等】

2022年3月31日現在

所有者の氏名又は名称	所有者の住所	自己名義 所有株式数 (株)	他人名義 所有株式数 (株)	所有株式数の 合計(株)	発行済株式 総数に対する 所有株式数の 割合(%)
(自己保有株式) 株式会社山口フィナンシャルグループ	山口県下関市竹崎町四丁目 2番36号	26,016,000	-	26,016,000	9.84
計	-	26,016,000	-	26,016,000	9.84

(注) 上記のほか、株式給付信託(BBT)が所有する当社株式849千株を、財務諸表上及び連結財務諸表上、自己株式として処理しております。

(8) 【役員・従業員株式所有制度の内容】

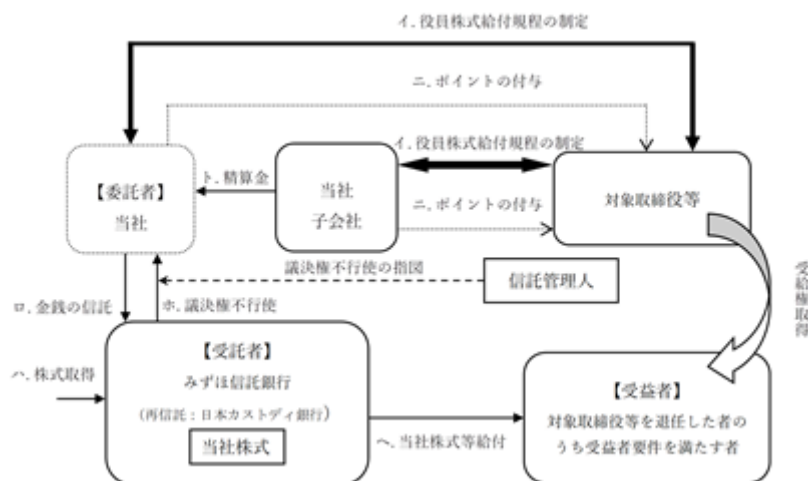
(当社及び当社子会社の役員に対する株式報酬制度)

株式報酬制度の概要

当社は、当社及び当社子会社（当社グループ内銀行（山口銀行、もみじ銀行及び北九州銀行）及びワイエム証券）の対象取締役等（当社の取締役（監査等委員である取締役、非常勤取締役及び社外取締役を除きます。以下同じとします。）及び執行役員、当社グループ内銀行の取締役及び執行役員、並びにワイエム証券の一部の取締役）の報酬と当社の業績及び株式価値との連動性をより明確にし、対象取締役等が当社の株式について、株価上昇によるメリットのみならず、株価下落リスクまでも株主の皆様と共有することで、中長期的な当社グループの業績の向上と企業価値の増大に貢献する意識を高めることを目的として、対象取締役等に対する株式報酬制度「株式給付信託（BBT（Board Benefit Trust）」）（以下、「本制度」といいます。）を導入しております。本制度導入については、当社の取締役会で決議され、当社及び当社子会社の株主総会にて承認されております。

本制度は、当社が拠出する金銭を原資として当社の普通株式（以下、「当社株式」といいます。）が信託を通じて取得され、対象取締役等に対して、当社及び当社子会社が定める役員株式給付規程に従って、役員、業績達成度等に応じて当社株式及び当社株式を退任日時時点の時価で換算した金額相当の金銭（以下、「当社株式等」といいます。）が信託を通じて給付される業績連動型の株式報酬制度です。なお、対象取締役等が当社株式等の給付を受ける時期は、原則として対象取締役等の退任時となります。また、当社子会社は、当社に対して、当社子会社における対象取締役等が当社株式等の給付を受けた後、その精算金を支払うものとしします。

《本制度の仕組み》



イ．当社及び当社子会社において「役員株式給付規程」を制定します。

ロ．当社は、金銭を信託します（以下、かかる金銭信託により設定される信託を、「本信託」といいます。）。

ハ．本信託は、ロで信託された金銭を原資として当社株式を、取引市場等を通じて又は当社の自己株式処分を引き受ける方法により取得します。

ニ．当社及び当社子会社は、「役員株式給付規程」に基づき対象取締役等にポイントを付与します。

ホ．本信託は、当社及び当社子会社から独立した信託管理人の指図に従い、本信託勘定内の当社株式に係る議決権を行使しないこととします。

ヘ．本信託は、対象取締役等を退任した者のうち「役員株式給付規程」に定める受益者要件を満たした者（以下、「受益者」といいます。）に対して、当該受益者に付与されたポイント数に応じた当社株式を給付します。ただし、対象取締役等が「役員株式給付規程」に別途定める要件を満たす場合には、当該対象取締役等に付与されたポイントの一定割合について、当社株式の給付に代えて、当社株式を退任日時時点の時価で換算した金額相当の金銭にて給付します。

ト．当社子会社は、当社に対して、当社子会社における対象取締役等が当社株式等の給付を受けた後、その精算金を支払うものとしします。

対象者に給付する予定の株式の総数

849,506株。

本制度による受益権その他の権利を受けることができる者の範囲

対象取締役等を退任した者のうち役員株式給付規程に定める受益者要件を満たす者。

2【自己株式の取得等の状況】

【株式の種類等】 会社法第155条第3号及び会社法第155条第7号による普通株式の取得

(1)【株主総会決議による取得の状況】

該当事項はありません。

(2)【取締役会決議による取得の状況】

会社法第155条第3号による取得

区分	株式数(株)	価額の総額(円)
取締役会(2021年11月12日)での決議状況 (取得期間 2021年11月15日~2022年3月24日)	13,000,000	6,500,000,000
当事業年度前における取得自己株式	-	-
当事業年度における取得自己株式	9,805,300	6,499,982,300
残存決議株式の総数及び価額の総額	3,194,700	17,700
当事業年度の末日現在の未行使割合(%)	24.57	0.00
当期間における取得自己株式	-	-
提出日現在の未行使割合(%)	24.57	0.00

区分	株式数(株)	価額の総額(円)
取締役会(2022年5月13日)での決議状況 (取得期間 2022年5月16日~2023年3月24日)	20,000,000	10,000,000,000
当事業年度前における取得自己株式	-	-
当事業年度における取得自己株式	-	-
残存決議株式の総数及び価額の総額	-	-
当事業年度の末日現在の未行使割合(%)	-	-
当期間における取得自己株式	693,900	484,057,400
提出日現在の未行使割合(%)	96.53	95.15

(注) 当期間における取得自己株式及び提出日現在の未行使割合には、2022年6月1日から有価証券報告書提出日までの取得による株式数は含めておりません。

(3)【株主総会決議又は取締役会決議に基づかないもの内容】

会社法第155条第7号による取得

区分	株式数(株)	価額の総額(円)
当事業年度における取得自己株式	1,626	1,110,479
当期間における取得自己株式	149	102,782

(注) 当期間における取得自己株式には、2022年6月1日から有価証券報告書提出日までの単元未満株式の買取りによる株式数は含めておりません。

(4) 【取得自己株式の処理状況及び保有状況】

区分	当事業年度		当期間	
	株式数(株)	処分価額の総額(円)	株式数(株)	処分価額の総額(円)
引き受ける者の募集を行った取得自己株式	-	-	-	-
消却の処分を行った取得自己株式	-	-	-	-
合併、株式交換、株式交付、会社分割に係る移転を行った取得自己株式	-	-	-	-
その他(ストック・オプションの権利行使)	41,000	35,566,200	-	-
その他(株式給付信託(BBT)による対象取締役への給付等)	71,500	62,520,987	-	-
その他(単元未満株式の買増請求による売渡)	-	-	30	21,270
保有自己株式数	26,865,558	-	27,559,577	-

(注) 1 当期間における保有自己株式数には、2022年6月1日から有価証券報告書提出日までに2022年5月13日取締役会で決議された自己株式の取得、ストック・オプションの権利行使によって売り渡した自己株式、株式給付信託(BBT)から対象取締役への給付株式及び単元未満株式の買増請求による売渡による自己株式は含めておりません。

2 保有自己株式数は、以下のとおりであります。

当事業年度	当社所有	26,016,052株
	株式給付信託(BBT)所有	849,506株
当期間	当社所有	26,710,071株
	株式給付信託(BBT)所有	849,506株

3 【配当政策】

当社は、銀行持株会社として、当社及びグループ各社の経営の健全性維持に留意し、信用力の維持・向上のために収益の確保と財務体質の強化に努めるとともに、株主価値の向上に取り組み、安定的な配当を実施していくことを基本方針としております。また、当社の剰余金の配当は、中間配当及び期末配当の年2回を基本的な方針としております。

なお、機動的な配当を行うため、会社法第459条に基づき、取締役会決議により剰余金の配当に関する事項を決定できる旨定款に定めております。

当事業年度の剰余金の配当につきましては、取締役会決議により、普通株式の1株当たりの期末配当は14円00銭とさせていただきます。これにより、中間配当14円00銭と合わせまして年間28円00銭となりました。

内部留保資金につきましては、企業成長力の強化やお客様サービスの向上及び業務効率化等に向けて、成長性の高い事業分野への投資や店舗投資及び機械化投資等に有効活用いたします。

(注) 基準日が当事業年度に属する取締役会決議による剰余金の配当は、以下のとおりであります。

決議年月日	種類	配当金の総額(百万円)	1株当たり配当額(円)
2021年11月12日	普通株式	3,474(*1)	14.00
2022年5月13日	普通株式	3,700(*2)	14.00

(*1) 普通株式に係る配当金の総額には、株式給付信託(BBT)に対する配当金12百万円を含めております。

(*2) 普通株式に係る配当金の総額には、株式給付信託(BBT)に対する配当金11百万円を含めております。

4【コーポレート・ガバナンスの状況等】

(1)【コーポレート・ガバナンスの概要】

コーポレート・ガバナンスに関する基本的な考え方・方針

当社では、グループ役職員一同の力を結集して企業価値を高めていくため、当社グループの全ての事業活動の中心となる「使命・存在意義（パーパス）」、および使命・存在意義を追求する中であるべき当社グループの姿として「将来のあるべき姿（ビジョン）」を以下のとおり策定しております。

[使命・存在意義（パーパス）]

地域の豊かな未来を共創する

[将来のあるべき姿（ビジョン）]

地域に選ばれ、地域の信頼に応える、地域価値向上企業グループ

当社グループが使命・存在意義（パーパス）を中心とした事業活動に取り組む上での基本的な取り組み姿勢（経営方針）として掲げている「健全なる積極進取」に基づき、経営の透明・公正かつ迅速・果敢な意思決定により、持続的な成長と中長期的な企業価値の向上を図っていくためには、実効性のあるコーポレート・ガバナンス体制の構築が経営の重要な課題であると位置付け、以下のとおり、コーポレート・ガバナンスの充実に継続的に取り組むこととしております。

- イ．当社は、株主の権利の実質的な確保、および株主が権利を適切に行使することができる環境の整備、並びに株主の実質的な平等性の確保に取り組む。
- ロ．当社は、主要なステークホルダーであるお客さま、地域社会、株主および従業員と適切に協働する。
- ハ．当社は、経営に関する重要な情報について、主要なステークホルダーに対し、適切に開示する。
- ニ．当社は、取締役会などの各設置機関による業務執行の監督・監査機能の実効性確保に取り組む。
- ホ．当社は、株主との間で長期的な関係を構築するため、建設的な対話を促す体制を整備する。

企業統治の体制の概要及び当該体制を採用する理由

イ．企業統治の体制の概要

当社は、取締役会の意思決定・監督機能強化と執行部門における意思決定の迅速化を図るため、2015年6月より監査等委員会設置会社制度を採用しております。取締役会、監査等委員会、会計監査人に加え、取締役会の任意の諮問機関として指名委員会及び報酬委員会を設置しております。また、業務執行の決議機関として、取締役会への付議事項等を決定するグループ経営執行会議を設置しております。さらに、取締役会の監督機能強化と業務執行の機能強化を図るため、執行役員制度を採用しております。

a．取締役会

取締役会は、取締役11名（うち社外取締役6名）で構成され、当社の経営に関する重要事項について決議し、取締役の職務執行を監督いたします。取締役会の過半数を構成する社外取締役6名（うち監査等委員2名）が取締役会において議決権を行使すること等を通じて、取締役会の監督機能の強化と決議プロセスの客観性・妥当性向上を図っております。

議長：代表取締役社長CEO 椋梨敬介

構成員：取締役 曾我徳将、取締役 小田宏史、取締役 嘉藤晃玉、

取締役 永沢裕美子（社外取締役）、取締役 末松弥奈子（社外取締役）、

取締役 山本謙（社外取締役）、取締役 三上智子（社外取締役）

取締役監査等委員 福田進、取締役監査等委員 佃和夫（社外取締役）、

取締役監査等委員 国政道明（社外取締役）

CEO：最高経営責任者

b．監査等委員会

監査等委員会は、監査等委員である取締役3名（うち社外取締役2名）で構成され、取締役の職務執行の状況及び内部統制システムの構築・運用の状況等を監査し、監査報告を行います。また、会計監査人による外部監査の結果について報告を受け、その相当性を検証いたします。

委員長：取締役監査等委員 福田進

構成員：取締役監査等委員 佃和夫（社外取締役）、取締役監査等委員 国政道明（社外取締役）

c. 指名委員会及び報酬委員会

指名委員会及び報酬委員会は、取締役会の決議によって選定された取締役3名以上で、かつ取締役総数の半数以下を以って構成され、過半数を社外取締役としております。指名委員会は、取締役及び執行役員の選任議案等に関する事項の審議、報酬委員会は、取締役及び執行役員の報酬等に関する事項の審議を行い、取締役会への答申により、決定プロセスの客観性・透明性を高めております。

. 指名委員会

委員長：取締役 山本謙（社外取締役）

構成員：取締役 末松弥奈子（社外取締役）、取締役監査等委員 佃和夫（社外取締役）

. 報酬委員会

委員長：取締役 永沢裕美子（社外取締役）

構成員：取締役 三上智子（社外取締役）、取締役監査等委員 国政道明（社外取締役）

d. グループ経営執行会議

グループ経営執行会議は、当社取締役（監査等委員及び社外取締役を除く）、執行役員（監査部長を除く）及びグループ内銀行頭取で構成され、取締役会に付議すべき事項、各事業本部・統括本部における基本方針・戦略及び重要な施策に関する事項を決定いたします。

議長：代表取締役社長CEO 椋梨敬介

構成員：取締役 曾我徳将（山口銀行頭取）、取締役 小田宏史（もみじ銀行頭取）、

取締役 嘉藤晃玉（北九州銀行頭取）、

常務執行役員 矢儀一仁、常務執行役員 平中啓文、

執行役員 金子丈毅、執行役員 来島康浩、執行役員 曾木克洋

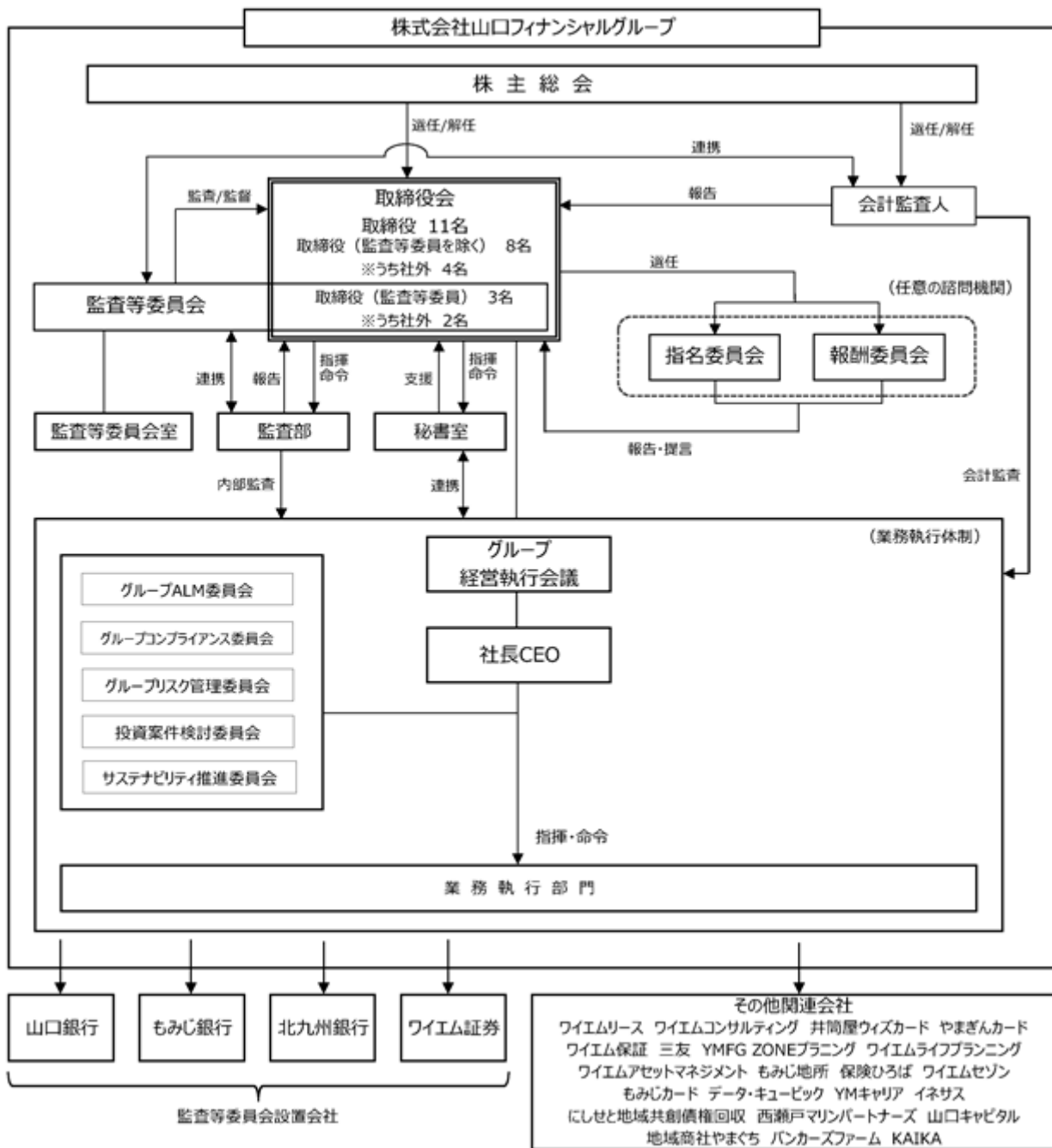
e. 内部監査部門

内部監査部門（監査部）は、取締役会の直轄とすることにより他の業務執行部門からの独立性を確保し、監査結果を取締役会及び監査等委員会へ報告いたします。内部監査部門は、監査等委員会及び会計監査人と緊密な連携を保ち、積極的に情報交換を行うことにより、各監査の実効性を高めております。

ロ. 当該体制を採用する理由

当社は、経営の透明・公正かつ迅速・果敢な意思決定を実現するコーポレート・ガバナンス体制の構築に向け、現在のコーポレート・ガバナンス体制が、取締役会の意思決定・監督機能強化と執行部門における意思決定の迅速化を実現できる企業統治システムと判断し、現体制を採用しております。

《参考 コーポレート・ガバナンス体制図》



企業統治に関するその他の事項

イ．内部統制システムの整備の状況

a．取締役の職務の執行が法令及び定款に適合することを確保するための体制

- ・取締役及び執行役員を含む全ての役職員は、金融グループとしての公共的使命や社会的責任を果たすことが極めて重要な責務であることを共通認識とし、実効性あるコンプライアンスに真摯に取り組み、広く社会からの信頼を確立する。
- ・取締役会は、法令等遵守に関し、誠実かつ率先垂範して取り組み、取締役の職務執行の監督を行う。
- ・取締役会は、反社会的勢力との関係を遮断し、断固として排除するための態勢を整備する。
- ・取締役会は、財務報告等を適正に作成し、財務報告を含めた当社及び当社グループの経営内容等を、適時適切に開示する態勢を整備する。
- ・取締役会は、お客様への説明、相談・苦情への対応や情報管理といったお客様の保護、利便性の向上及びお客様本位の業務運営の実現に向けた態勢を整備する。
- ・取締役会は、金融機関の業務が、テロ資金供与やマネー・ロンダリング、預金口座の不正利用といった組織犯罪等に利用されることを防止するための態勢を整備する。
- ・取締役会は、中小企業等に対する円滑な金融仲介や経営改善支援などへの適切な対応の実現に向けた態勢を整備する。
- ・取締役及び執行役員の職務の遂行に関し、不正の行為又は法令もしくは定款に違反する行為について報告を受けた監査等委員会は、報告内容の検証や必要な調査等を行い、取締役及び執行役員の行為の差止めなど、必要な措置を適時に講じる。

b．取締役の職務の執行に係る情報の保存及び管理に関する体制

取締役の取締役会における職務執行に係る情報については、取締役会規則に基づき、取締役会議事録を保存し管理する。その他の職務執行に関する情報についても社内規程に基づき、適切な保存及び管理を行う。

c．損失の危険の管理に関する規程その他の体制

- ・当社は、当社及び当社グループのリスクに対する基本的な方針を明確化するとともにリスク管理の重要性を十分に認識する。
- ・当社は、「リスク管理規程」においてリスク管理に対する基本的な方針を明確化し、金融グループ特有のリスクや当社及び当社グループのリスク管理体制を「グループ経営執行会議」及び「グループリスク管理委員会」をはじめとした経営レベルでの審議を行い、グループ全体で整合的な対応を行う。
- ・当社及び当社グループの業務執行に係る主要なリスクとして「信用リスク」、「市場リスク」、「流動性リスク」、「オペレーショナル・リスク」及び「風評リスク」他、業務遂行上重大な影響を及ぼすリスクを認識し、リスクに見合った十分な自己資本により、業務の健全性と適切性を確保する。
- ・他の業務部門から独立した監査部門において、当社及び当社グループのリスク管理への取組みが適正になされているかを監査し、改善を促すものとする。
- ・通常のリスク管理だけでは対処できないような危機が発生する事態に備え、各種コンティンジェンシープランを制定し、危機管理態勢を構築する。

d．取締役の職務の執行が効率的に行われることを確保するための体制

- ・取締役及び執行役員の職務の執行を監督する取締役会を月1回開催するほか、必要に応じて随時開催する。
- ・取締役及び執行役員の職務の執行が効率的に行われる基礎として、業務執行に係る組織体制、業務分掌、決裁権限態勢、情報伝達態勢を定める。

- e . 使用人の職務の執行が法令及び定款に適合することを確保するための体制
- ・ 当社及び当社グループは、コンプライアンスの徹底を経営の最重要事項と位置付け、コンプライアンス態勢を確保するため、「行動憲章」、「コンプライアンス規程」、「コンプライアンス・マニュアル」及び「コンプライアンス基準」を制定する。
 - ・ グループコンプライアンス委員会を設置し、当社及び当社グループのコンプライアンス態勢の整備・強化やモニタリング等を行う。また、コンプライアンスの統括部署として、コンプライアンス統括部を設置し、コンプライアンス態勢を改善・強化し、違反行為の未然防止を徹底するための施策として、コンプライアンス・プログラムを年度毎に策定し取締役会の承認を得るとともに、その進捗状況を取締役会へ報告する。
 - ・ コンプライアンス違反による不祥事の防止、リスクの早期発見、企業としての自浄機能の強化向上、コンプライアンス態勢の充実及び社会的信頼の確保のため、内部通報制度である「コンプラ・ホットライン」を設置し、「グループ内部通報基準」、「グループ公益通報者保護基準」に基づきその運用を行う。
 - ・ コンプライアンス態勢の適切性を確保するため、執行部門から独立した内部監査部署による内部監査を実施する。
- f . 当社及び当社グループにおける業務の適正を確保するための体制
- ・ 当社は、経営管理会社として経営管理業務の範囲を定め、グループ内会社の管理・監督を行い、子会社を有するグループ内会社は親会社として、その子会社の管理・監督を行う。グループ内会社の経営管理上及び内部統制上の重要な事項については親会社の取締役会への承認・報告を求め、当社及び当社グループの業務の適正を確保する。
 - ・ 当社及び当社グループの経営方針・戦略目標等を達成するために、組織として機能し、財務の健全性、及び業務の適切性等を確保する態勢として、次の態勢を整備する。
 - (イ) 職制、就業規則、及び決裁権限態勢
 - (ロ) コンプライアンス態勢
 - (ハ) リスク統制(リスクマネジメント)態勢
 - (ニ) 内部監査態勢
 - (ホ) 情報伝達態勢
 - (ヘ) 適時情報開示態勢
 - (ト) その他の業務運営態勢
 - ・ 当社監査部は、子会社等と契約し、業務監査を実施する。
- g . 監査等委員会の職務を補助すべき使用人に関する事項
- 当社は、監査等委員会の下に監査等委員会室を設置し、監査等委員会の業務を補助するため、使用人を配置する。
- h . 前号の使用人の取締役(監査等委員である取締役を除く。)からの独立性及び監査等委員会からの指示に対する実効性の確保に関する事項
- ・ 監査等委員会室に配置した使用人は監査等委員会室の専属とし、取締役(監査等委員である取締役を除く。)及び執行役員の指揮命令が及ぶことなく、業務執行部門からの独立性を確保する。
 - ・ 監査等委員会室に配置した使用人の人事異動等については、事前に監査等委員会で協議し、同意を得て決定する。

- i . 当社及び当社グループの取締役（当社の監査等委員である取締役を除く。）及び使用人等が当社の監査等委員会に報告するための体制、その他の監査役、監査等委員会への報告に関する体制、並びに当該報告をしたことを理由として不利益な取扱いを受けないことを確保するための体制
- ・ 当社及び当社グループの取締役、監査役等、執行役員及び使用人は、当社または当社グループに著しい損害を及ぼすおそれのある事実があることを発見した場合、監査等委員会へ報告を行う。
 - ・ 当社及び当社グループの取締役、監査役等、執行役員及び使用人は、監査等委員会から報告を求められた場合、これに協力しなければならない。
 - ・ 当社及び当社グループは、前記に定める報告を行ったことを理由として、報告者に対するいかなる不利益な取扱いも行わない。
- j . その他監査等委員会の監査が実効的に行われることを確保するための体制
- ・ 監査等委員会は、当社グループの監査等委員会、会計監査人及び内部監査部門等と連携し、取締役会他、各種委員会への出席、議事録閲覧、社内各部・当社グループへの往査等を通じて、監査等委員会の監査の実効性確保に努める。また、監査等委員会は代表取締役と定期的な意見交換を行い、当社が対処すべき課題、監査等委員会監査の環境整備等について相互認識を深める。
 - ・ 監査等委員会は、内部監査業務等に関して、監査等委員との協力・協働、監査等委員による指示・承認、監査等委員への報告及び監査等委員による監査部長人事への関与について社内規程に定めるとともに、定期的に意見交換を実施するなど、内部監査部門と緊密な連携態勢を確保する。
 - ・ 監査等委員会の職務の執行について生ずる費用等の請求については、その効率性及び適正性に留意したうえで、適切に処理する。

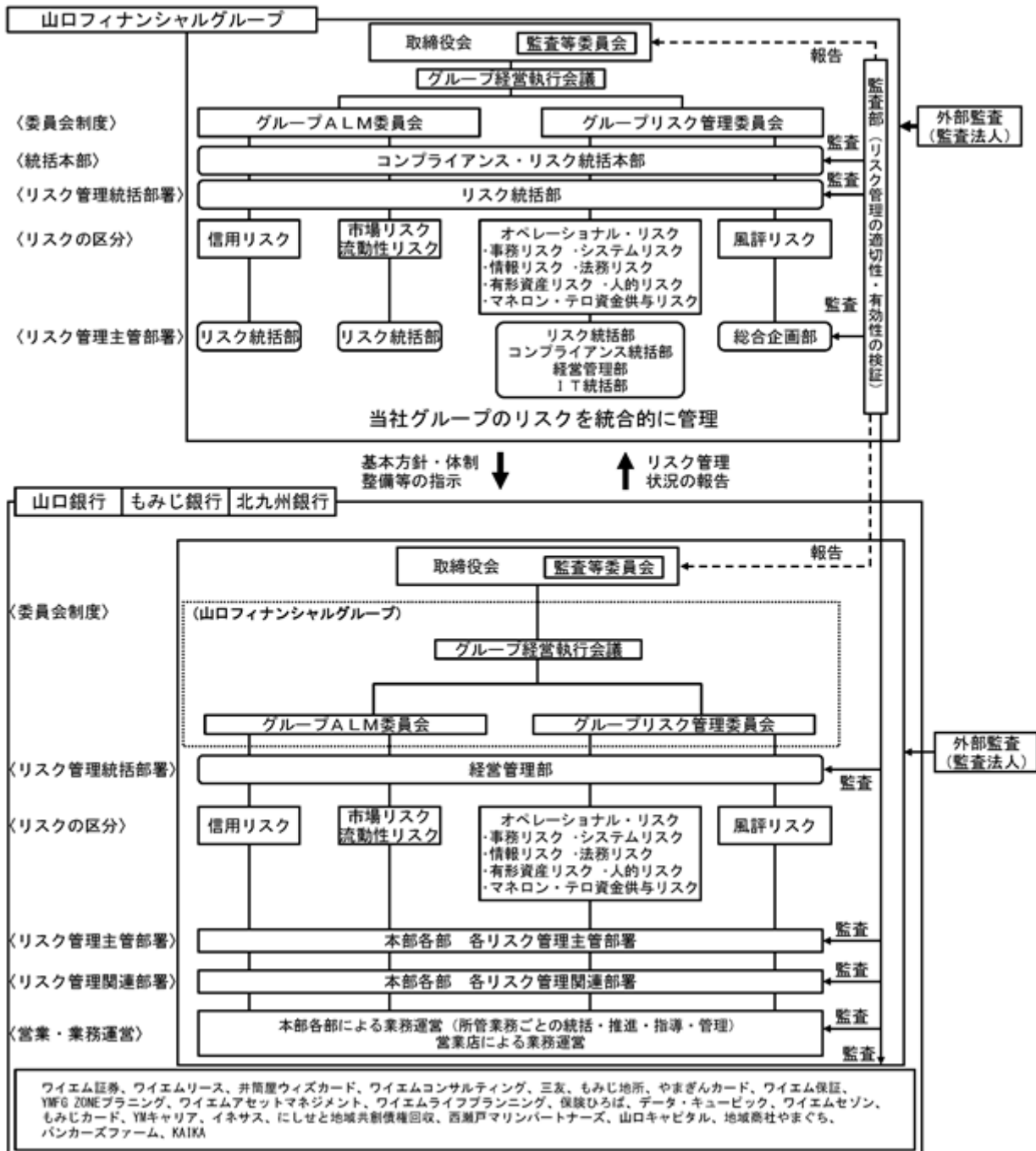
ロ . リスク管理体制の整備の状況

当社グループは、信用リスク、市場リスク、流動性リスクなどのさまざまなリスクを抱えながら業務運営を行っておりますが、これらのリスクは、経済・社会・金融環境などの変化により、多様化・複雑化していくことを踏まえて、リスク管理体制の強化を重要課題の一つとして捉え、健全性の維持・向上に努めております。

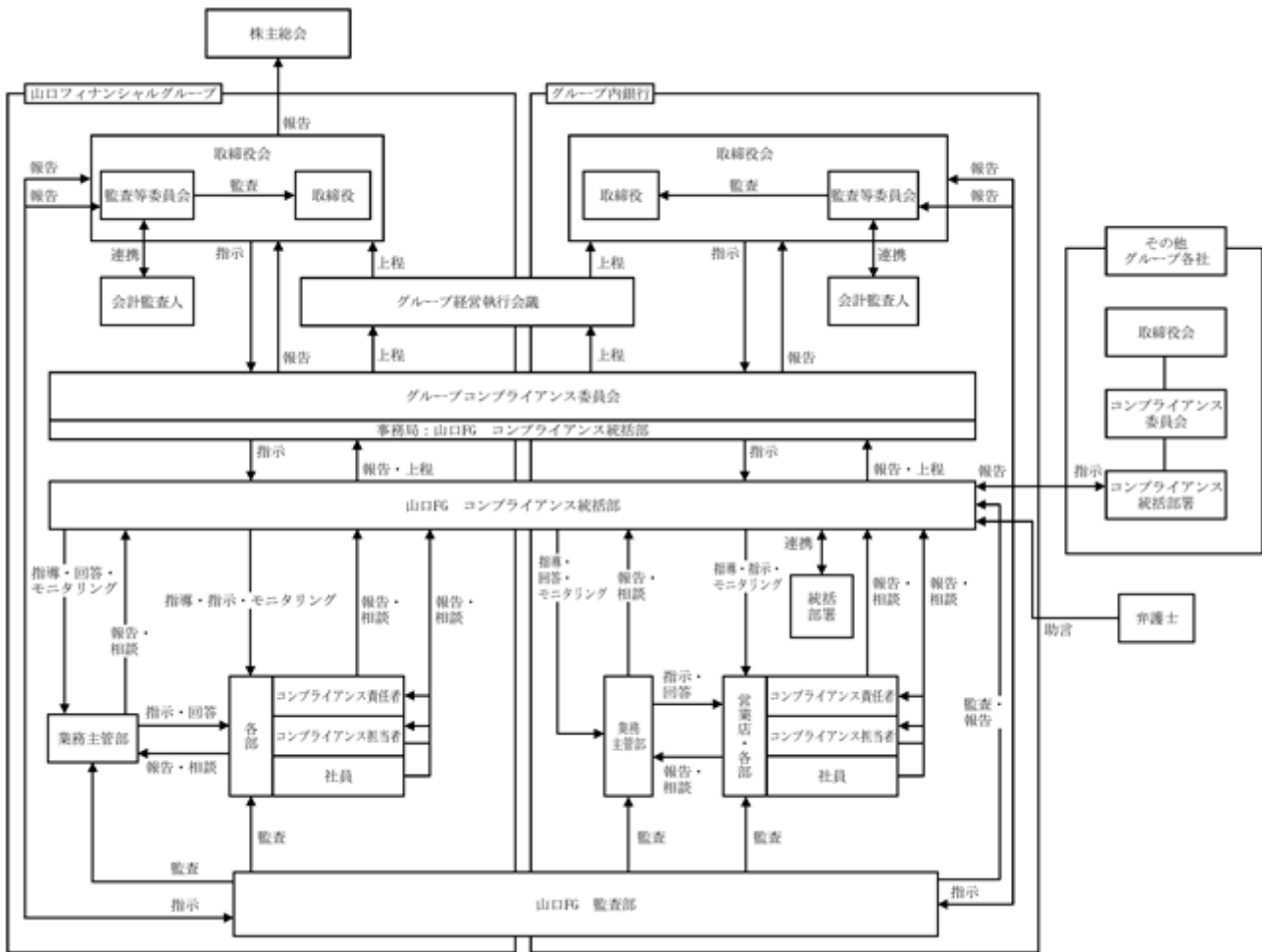
当社グループでは、共通した「リスク管理規程」を制定し、リスク管理に対する基本的な方針を明確にし、リスクごとに設置されるリスク管理主管部署、各リスク管理状況を統括するリスク管理統括部署及び経営レベルでの審議を行う各種委員会などを整備しております。

また、グループ内のリスク波及等に備えるため、当社の各リスク管理主管部署が、グループ全体のリスク管理状況を把握し、総合的に管理する体制としております。

《参考 リスク管理体制図》



《参考 コンプライアンス体制図》



八．責任限定契約内容の概要

社外取締役である永沢裕美子氏、末松弥奈子氏、山本謙氏、三上智子氏、佃和夫氏及び国政道明氏のそれぞれと当社との間で、当該取締役の会社法第423条第1項に関する責任につき、会社法第425条第1項各号に定める金額の合計額を限度とする責任限定契約を締結しております。

二．役員等賠償責任保険契約に関する事項

当社は、社外取締役を含む取締役、及び執行役員を被保険者とする役員等賠償責任保険契約を締結しており、被保険者の業務の遂行に起因してなされた損害賠償請求によって被る損害を、当該保険契約により填補することとしております。

保険料は全額当社が負担しており、当該契約に基づく総支払限度額は5億円としております。

ホ．取締役に関する事項

a．取締役の定数

当社の取締役は13名以内としております。

b．取締役の選任の決議要件

当社の取締役の選任決議は、議決権を行使することができる株主の議決権の3分の1以上を有する株主が出席し、その議決権の過半数をもって行うこととしております。なお、取締役の選任決議は、累積投票によらないこととしております。

へ．株主総会決議に関する事項

a．株主総会決議事項を取締役会で決議できることにした事項

<対象となる事項>

・ 剰余金の配当等

- ・ 当社は、取締役会の決議によって、会社法第459条第1項各号に掲げる事項を定めることができる。
- ・ 当社は、毎年3月31日または9月30日の最終の株主名簿に記載または記録された株主または登録株式質権者に対し、金銭による剰余金の配当を行う。
- ・ 当社は、会社法第459条第1項各号に掲げる事項を株主総会の決議によっては定めない。

・ 自己株式の取得

- ・ 当社は、会社法第165条第2項の規定により、取締役会の決議をもって市場取引等により自己株式を取得することができる。

<理由>機動的な配当及び機動的な財政政策を可能にするため。

b．株主総会の特別決議要件

当社は、株主総会の円滑な運営を目的として、会社法第309条第2項の定めによる決議は、定款に別段の定めがある場合を除き、議決権を行使することができる株主の議決権の3分の1以上を有する株主が出席し、その議決権の3分の2以上をもって行うこととしております。

(2) 【役員の状況】

役員一覧

男性 8名 女性 3名 (役員のうち女性の比率27.2%)

役職名	氏名	生年月日	略歴	任期	所有株式数 (千株)
代表取締役社長 CEO	椋梨 敬介	1970年4月11日生	1995年4月 株式会社山口銀行入行 2012年1月 株式会社北九州銀行 赤坂門支店長 2013年9月 株式会社山口銀行 小郡支店長 2016年1月 同行 事業性評価部長 2017年6月 株式会社YMFG ZONEプランニング代表取締役 2019年6月 当社 執行役員 2019年7月 株式会社YMキャリア代表取締役 2020年6月 当社 代表取締役社長グループCOO 2021年6月 当社 代表取締役社長CEO(現任)	2022年6月 から1年	17
取締役	曾我 徳将	1963年7月5日生	1987年4月 株式会社山口銀行入行 2006年4月 同行 廿日市支店長 2008年5月 同行 神戸支店長 2010年4月 当社 営業戦略部長 2014年4月 株式会社山口銀行 東京支店長 2015年6月 同行 取締役東京支店長 2017年6月 同行 取締役宇部支店長 2019年6月 当社 常務執行役員法人事業本部長・地域 事業開発本部長 2019年6月 株式会社もみじ銀行 専務取締役 2019年11月 当社 執行役員法人事業本部長 2020年6月 ワイエムコンサルティング株式会社 代表 取締役社長 2021年6月 当社 専務執行役員金融ユニット長 2021年12月 当社 取締役専務執行役員金融ユニット長 2022年4月 当社 取締役(現任) 2022年4月 株式会社山口銀行 専務執行役員 2022年6月 株式会社山口銀行 取締役頭取(現任)	2022年6月 から1年	30
取締役	小田 宏史	1961年4月13日生	1984年4月 株式会社広島相互銀行入行 (1989年2月 株式会社広島総合銀行) (2004年5月 株式会社もみじ銀行) 2003年8月 同行 山口支店長 2008年7月 同行 竹原支店長 2010年6月 同行 経営管理部長 2011年6月 当社 経営管理部長兼人材開発室長 2012年4月 株式会社もみじ銀行 取締役海田支店長 2014年6月 同行 常務取締役 2016年6月 同行 取締役頭取(現任) 2017年6月 当社 常務取締役 2020年6月 当社 常務取締役退任 2022年6月 当社 取締役(現任)	2022年6月 から1年	6
取締役	嘉藤 晃玉	1961年4月2日生	1984年4月 株式会社山口銀行入行 2008年10月 同行 門司支店長 2011年10月 株式会社北九州銀行 経営管理部長 2016年6月 当社 取締役 2018年6月 株式会社北九州銀行 専務取締役 2019年6月 当社 常務取締役 2019年6月 株式会社北九州銀行 取締役頭取(現任) 2020年6月 当社 常務取締役退任 2022年6月 当社 取締役(現任)	2022年6月 から1年	10

役職名	氏名	生年月日	略歴	任期	所有株式数 (千株)
取締役	永沢 裕美子	1959年11月6日生	1984年4月 日興証券株式会社入社 1997年7月 Citibank N.A.(Tokyo),個人投資部ヴァイス・プレジデント 2000年6月 SSB Citiアセットマネジメント株式会社ヴァイス・プレジデント 2004年12月 フォスター・フォーラム(良質な金融商品を育てる会)事務局長 2018年6月 同会 世話人(現任) 2018年6月 公益社団法人日本消費生活アドバイザー・コンサルタント・相談員協会 代表理事副会長(現任) 2018年6月 一般財団法人日本産業協会理事(現任) 2018年6月 株式会社山口銀行 取締役 2020年6月 当社 取締役(現任) 2021年6月 株式会社ヤクルト本社取締役(現任) 2021年6月 ジーエルサイエンス株式会社取締役(監査等委員)(現任)	2022年6月から1年	-
取締役	末松 弥奈子	1968年3月17日生	1993年3月 株式会社カブス設立 代表取締役 2001年3月 株式会社ニュース・ツー・ユー(現:株式会社ニュース・ツー・ユーホールディングス)設立 代表取締役(現任) 2014年1月 株式会社ツネイシホールディングス取締役 2017年6月 株式会社ジャパンタイムズ代表取締役会長 2020年1月 学校法人神石高原学園理事長(現任) 2020年3月 株式会社ジャパンタイムズ代表取締役会長兼社長(現任) 2020年6月 当社 取締役(現任)	2022年6月から1年	-
取締役	山本 謙	1953年3月8日生	1977年4月 宇部興産株式会社入社 (2022年4月 UBE株式会社) 2003年6月 同社 執行役員 2003年6月 宇部興産機械株式会社 代表取締役社長 2007年4月 宇部興産株式会社 常務執行役員 2010年4月 同社 専務執行役員 2010年6月 宇部興産機械株式会社 取締役会長 2013年4月 宇部興産株式会社 社長補佐兼グループCEO 2013年6月 同社 代表取締役 2015年4月 同社 代表取締役社長グループCEO 2019年4月 同社 代表取締役会長 2019年6月 同社 取締役会長(現任) 2019年6月 西部石油株式会社取締役(現任) 2020年6月 株式会社山口銀行 取締役 2021年6月 当社 取締役(現任)	2022年6月から1年	-

役職名	氏名	生年月日	略歴	任期	所有株式数 (千株)
取締役	三上 智子	1974年 1月21日生	1997年 4月 株式会社富士経済入社 2001年 8月 デル株式会社入社 2005年 7月 日本マイクロソフト株式会社入社 2007年 3月 米国Microsoft Corporation入社 2009年 9月 日本マイクロソフト株式会社 経営企画部長 2012年 8月 同社 リージョナルアカウントディレクター 2014年 9月 同社 Windows&Deviceビジネス本部長 2016年 1月 同社 業務執行役員 Windows&Deviceビジネス本部長(のち本部再編により、Microsoft365ビジネス本部長) 2019年 9月 同社 業務執行役員 コーポレートクラウド営業統括本部長 2020年 2月 同社 執行役員 コーポレートクラウド営業統括本部長 2020年 5月 同社 執行役員 コーポレートソリューション事業本部長 2021年 6月 当社 取締役(現任) 2021年12月 日本マイクロソフト株式会社 執行役員 コーポレートソリューション事業本部長兼デジタルセールス事業本部長 2022年 1月 同社 執行役員 常務 コーポレートソリューション事業本部長兼デジタルセールス事業本部長(現任) 2022年 3月 株式会社Sun Asterisk取締役(現任)	2022年 6月 から 1年	-
取締役 (監査等委員)	福田 進	1962年 1月12日生	1984年 4月 株式会社山口銀行入行 2011年 6月 同行 コンプライアンス・リスク統括部長 2011年 6月 当社 コンプライアンス・リスク統括部長 2013年 4月 株式会社山口銀行 リスク統括部長 2013年 4月 当社 リスク統括部長 2013年 6月 当社 監査部長 2016年 6月 当社 取締役(監査等委員)(現任)	2022年 6月 から 2年	13
取締役 (監査等委員)	佃 和夫	1943年 9月 1日生	1968年 4月 三菱重工業株式会社入社 1999年 6月 同社 取締役 2002年 4月 同社 常務取締役 2003年 6月 同社 取締役社長 2008年 4月 同社 取締役会長 2013年 4月 同社 取締役相談役 2013年 6月 同社 相談役 2013年 6月 当社 監査役 2015年 6月 当社 取締役(監査等委員)(現任) 2019年 6月 三菱重工業株式会社 特別顧問 2021年 6月 同社 名誉顧問(現任)	2021年 6月 から 2年	-
取締役 (監査等委員)	国政 道明	1943年 7月12日生	1972年 4月 名古屋弁護士会登録 1974年 3月 広島弁護士会登録替 1998年 4月 日本弁護士連合会理事 中国地方弁護士会連合会理事長 広島弁護士会会長 2014年 6月 当社 監査役 2015年 6月 当社 取締役(監査等委員)(現任)	2021年 6月 から 2年	-
計					79

(注) 1. 取締役 永沢裕美子氏、末松弥奈子氏、山本謙氏、三上智子氏、佃和夫氏及び国政道明氏は、会社法第2条第15号に定める社外取締役であります。

2. 当社は監査等委員会設置会社であります。監査等委員会の体制は、次のとおりであります。

委員長 福田進 委員 佃和夫 委員 国政道明

3. 当社は、監査等委員である取締役が法令に定める員数を欠くことになる場合に備え、会社法第329条第3項に定める補欠の監査等委員である取締役1名を選出しております。補欠の監査等委員である取締役の略歴は以下のとおりであります。

氏名	生年月日	略歴		所有株式数 (千株)
敷地 健康	1968年1月19日	1998年4月 2006年4月 2007年1月	大阪弁護士会登録、北浜法律事務所入所 福岡県弁護士会登録替 弁護士法人北浜法律事務所パートナー弁護士(現任)	-
		2012年7月 2015年7月 2015年7月 2019年5月	株式会社ベガコーポレーション監査役 同社取締役監査等委員(現任) 株式会社JTC監査役 同社取締役監査等委員(現任)	

4. 当社は、執行役員制度を導入しております。執行役員の状況は次のとおりであります。

専務執行役員	田辺 修司	監査部長
常務執行役員	矢儀 一仁	地域共創事業本部長
常務執行役員	平中 啓文	金融事業本部長
執行役員	金子 丈毅	コンプライアンス・リスク統括本部長
執行役員	來島 康浩	IT・業務統括本部長
執行役員	曾木 克洋	経営統括本部長

社外役員の状況

当社の社外取締役は6名で、うち2名は監査等委員である取締役であります。

社外取締役は、当社グループの出身ではなく、当社との間に人的関係、資本的關係又は取引関係その他の利害関係はありません。

社外取締役である永沢裕美子氏が、社外取締役(監査等委員)を兼職するジーエルサイエンス株式会社と当社グループ内銀行との間には、預貸金取引等営業取引関係がありますが、代表理事副会長を兼職する公益社団法人日本消費生活アドバイザー・コンサルタント・相談員協会、理事である一般財団法人日本産業協会、社外取締役を兼職する株式会社ヤクルト本社との間には、重要な取引関係はありません。

社外取締役である末松弥奈子氏が、代表取締役等を兼職する株式会社ニューズ・ツー・ユーホールディングス及び株式会社ジャパントイズ、理事長である学校法人神石高原学園と当社グループ企業との間には、重要な取引関係はありません。また、同氏が社外取締役であった株式会社ツネイシホールディングスと当社グループ内銀行との間には、預貸金取引等営業取引関係があります。

社外取締役である山本謙氏が、取締役会長を兼職するUBE株式会社および取締役を兼職する西部石油株式会社と当社グループ内銀行との間には、預貸金取引等営業取引関係があります。

社外取締役である三上智子氏が執行役員 常務を兼職する日本マイクロソフト株式会社と当社グループ内銀行との間には、同社製品の購入及び地域のDX(デジタルトランスフォーメーション)推進にかかる包括連携等の営業取引関係がありますが、社外取締役を兼職する株式会社Sun Asteriskとの間には、重要な取引関係はありません。

社外取締役(監査等委員)である佃和夫氏と当社グループ内銀行との間には、預貸金取引等営業取引関係がありますが、いずれも通常の銀行取引の範囲内であり、特別の利害関係はありません。また、同氏が取締役であった三菱重工業株式会社と当社グループ内銀行との間には、預貸金取引等営業取引関係がありますが、社外取締役を兼職する株式会社三菱総合研究所、ファナック株式会社、株式会社インターネットイニシアティブとの間には、重要な取引関係はありません。

社外取締役(監査等委員)である国政道明氏が、所長を兼職する国政法律事務所と当社グループ企業との間には、重要な取引関係はありません。

イ. 社外取締役が提出会社の企業統治において果たす機能及び役割

社外取締役である永沢裕美子氏は市民グループ「フォスター・フォーラム(良質な金融商品を育てる会)」を設立するなど金融商品に関する豊富な経験を有しており、専門的な見解に加え市民の目線からの確かな助言を期待しております。また、業務を執行する取締役との独立性を確保しており、一般株主との利益相反が生じるおそれなく、独立役員に指定しております。

社外取締役である末松弥奈子氏はインターネット関連ビジネスで起業するなどインターネットを通じた事業展開に対して高い見識を有しており、その見識に基づいた的確な助言を期待しております。また、業務を執行する取締役との独立性を確保しており、一般株主との利益相反が生じるおそれなく、独立役員に指定しております。

社外取締役である山本謙氏はU B E 株式会社代表取締役等を歴任して培われた企業経営者としての高い見識を有しており、豊富な経験に基づいた的確な助言を期待しております。また、業務を執行する取締役との独立性を確保しており、一般株主との利益相反が生じるおそれはなく、独立役員に指定しております。

社外取締役である三上智子氏はITを活用したDX（デジタルトランスフォーメーション）推進、特に地方の企業におけるDX推進について高い見識を有しており、当社内におけるDXに対しい的確な助言を期待しております。また、業務を執行する取締役との独立性を確保しており、一般株主との利益相反が生じるおそれはなく、独立役員に指定しております。

社外取締役（監査等委員）である佃和夫氏は企業経営者として豊富な経験と幅広い知見を有しており、中立の立場から客観的な監査意見等の表明を期待しております。また、当社グループ企業との間に特別な利害関係はなく、業務執行における独立性を確保していることから、一般株主との利益相反が生じるおそれはなく、独立役員に指定しております。

社外取締役（監査等委員）である国政道明氏は法律面で卓越した見識を有しており、その専門性を活かした監査意見等の表明を期待しております。また、当社グループ企業との間に特別な利害関係はなく、業務執行における独立性を確保していることから、一般株主との利益相反が生じるおそれはなく、独立役員に指定しております。

ロ．社外取締役を選任するための提出会社からの独立性に関する基準又は方針

当社における社外取締役の独立性判断基準は次のとおりです。

当社における社外取締役は、原則として、現在または最近において以下のいずれの要件にも該当しない者とする。

- a．当社およびその子会社を主要な取引先とする者、またはその者が法人等である場合には業務執行者
 - b．当社およびその子会社の主要な取引先、またはその者が法人等である場合にはその業務執行者
 - c．当社およびその子会社から役員報酬以外に、多額の金銭その他の財産を得ているコンサルタント、会計専門家または法律専門家等（当該財産を得ている者が法人、組合等の団体である場合は、当該団体に所属する者をいう）
 - d．当社の主要株主、またはその者が法人等である場合にはその業務執行者
 - e．次に掲げる者（重要でない者は除く）の近親者
 - A：上記a．～d．に該当する者
 - B：当社およびその子会社の取締役、監査役、及び重要な使用人等
- (1) 「多額」の定義：過去3年間平均で年間1,000万円以上
- (2) 「最近」の定義：実質的に現在と同視できるような場合をいい、例えば、社外取締役として選任する株主総会の議案の内容が決定された時点において該当していた場合も含む
- (3) 「重要」の定義：重要な者としては、業務執行者については役員・部長クラスの者、会計事務所や法律事務所等に所属する者については公認会計士や弁護士を指す
- (4) 「近親者」の定義：二親等内の親族

ハ．社外取締役の選任状況に関する提出会社の考え方

社外取締役の選任にあたっては、当社からの独立性と経営に係る経験・見識や法務面での専門性等を重視しております。

当社においては、取締役会における社外取締役の機能の重要性を踏まえ、取締役の3分の1以上を社外取締役に構成することが適当であると考えております。

社外取締役（監査等委員を含む）による監督又は監査と内部監査、監査等委員会監査及び会計監査との相互連携並びに内部統制部門との関係

社外取締役は必要な情報の入手と他の取締役との情報の共有により、他の取締役と協力して、監督機能を発揮し、ガバナンスの強化、経営の透明性向上に努めます。また、過半数の社外取締役によって構成される監査等委員会は、内部監査部門と協力して監査に必要な情報の入手と監査環境の整備を行い、実効性ある監査活動を実施いたします。

取締役会においては内部監査部門から定例的な報告がなされるとともに、会計監査人による監査状況についても適宜報告がなされます。また、社外取締役に対しては、事前に説明の機会を設けるなど、十分な審議が行われる環境を整備いたします。さらに、社外取締役は、必要に応じて、内部監査部門や会計監査人から直接情報を入手する体制を確保いたします。

(3) 【監査の状況】

監査等委員会監査の状況

イ．監査等委員会監査の組織、人員及び手続

監査等委員会は、3名の監査等委員（うち社外監査等委員2名）で構成され、原則として月1回開催しています。

監査等委員会監査においては、監査方針・重点監査項目・職務分担を定め、監査計画に基づいて、取締役の職務執行の状況及び内部統制システムの構築・運用状況等を監査し、監査報告を行います。

会計監査人による監査の方法・結果の相当性の検討にあたっては、会計監査人より定期的（原則として月1回）に報告を受け、意見交換を実施しています。

また、必要に応じ、内部監査部門に対して調査等を指示するとともに、内部監査部門と協力・協働することで、組織的・効果的・効率的な監査等委員会監査を実施しています。

なお、業務執行から独立した監査等委員会室を設置し、監査等委員スタッフ2名を配置することにより、監査等委員会及び監査等委員の業務の補助を行う体制としています。

ロ．監査等委員会の活動状況

第16期（2021年4月1日～2022年3月31日）における監査等委員会の開催回数は13回であり、その主な活動状況は、次のとおりです。

監査等委員	活動状況
常勤監査等委員 福田 進	<ul style="list-style-type: none"> ・当事業年度開催監査等委員会13回の全てに出席。 ・常勤監査等委員として、重要な会議等への出席、重要な稟議書・報告書等の閲覧の他、取締役・執行役員・使用人に対して、その職務の執行に関する報告を求め、業務及び財産の状況を調査するとともに、情報の収集・監査環境の整備を行っています。 ・これらの監査活動において得た情報は、監査等委員会において報告のうえ、社外監査等委員と共有しています。
社外監査等委員 佃 和夫	<ul style="list-style-type: none"> ・当事業年度開催監査等委員会13回のうち12回に出席。 ・企業経営者の経験から培った経営に関する幅広い知識、経験を踏まえ、社外監査等委員として中立的かつ客観的な観点から、発言を行っています。
社外監査等委員 国政 道明	<ul style="list-style-type: none"> ・当事業年度開催監査等委員会13回の全てに出席。 ・弁護士の経験を通じて培った企業法務に関する高い見識に基づき、社外監査等委員として中立的かつ客観的な観点から、発言を行っています。

〔監査等委員会における主な検討事項〕

監査報告の作成

常勤監査等委員の選定

特定監査等委員及び選定監査等委員の選定

監査等委員以外の取締役の選任・解任・辞任及び報酬等に係る意見の決定

監査方針及び監査計画の策定

会計監査人の選解任又は不再任に関する事項

会計監査人の報酬等に対する同意

その他監査等委員会の職務の決定に関する事項

内部監査の状況

当社の内部監査は、取締役会直轄とすることにより他の業務執行部門から独立性が担保された監査部（部員数28名）が、社内の監査を実施し、その結果を取締役会、社長及び監査等委員会へ報告いたします。

内部監査部門、監査等委員会及び会計監査人は、緊密な連携を保ち、積極的に意見交換・情報交換を行うことにより、各監査の実効性を高め、監査品質の向上に努めます。

内部監査部門、監査等委員会には、リスク管理、コンプライアンス、ALM運営等の報告がなされる体制を確保いたします。また、会計監査人は、取締役会や内部統制に係る各種委員会の議事録の閲覧等を通じて継続的に情報を入手する体制を確保いたします。

会計監査の状況

イ．監査法人の名称

有限責任 あずさ監査法人

ロ．継続監査期間

45年

ハ．業務を執行した公認会計士

前野 充次

阿部 與直

秋山 範之

ニ．監査業務に係る補助者の構成

当社の会計監査業務に係る補助者は、公認会計士9名、会計士試験合格者等8名であります。

ホ．監査法人の選定方針と理由

会計監査人の選定については、当社に対する適正な監査の確保に向け、監査法人の監査実績、品質管理体制、独立性、当社の事業内容及びリスクに対応した監査の実施体制及び監査報酬の妥当性などを判断基準として、会計監査人を選定します。

現会計監査人である有限責任 あずさ監査法人は、KPMGのメンバーファームとして、銀行業界での監査業務における豊富な実績及び人材を有し、当社事業内容を十分に理解し、リスクに対応した有効かつ効率的な監査実施体制を整備・運用していると判断しております。品質管理体制については、日本公認会計士協会による品質管理レビュー結果及び公認会計士・監査審査会による検査結果を踏まえ問題はないと判断しております。また、独立性の確保及び監査報酬の妥当性、加えて監査法人のガバナンス・コード（監査法人の組織的な運営に関する原則）への対応状況などについても問題はないと判断し、会計監査人として選定しております。

会計監査人の解任又は不再任の決定について、当社の監査等委員会は、会社法第340条第1項に定める監査等委員会による会計監査人の解任のほか、監督官庁から監査業務停止処分を受ける等、当社の監査業務に重大な支障を来たす事態が生じた場合、もしくは、会計監査人の独立性及び審査体制等を考慮して会計監査人が職務を適切に遂行することが困難と認められる場合には、株主総会に提出する会計監査人の解任又は不再任に関する議案の内容を決定します。

ヘ．監査等委員会による監査法人の評価

監査等委員会は、監査法人に対して評価を行っております。この評価については、監査等委員会が定める「会計監査人の評価および選定における判断基準」に基づき、監査法人の品質管理体制、監査チームの独立性、リスクに対応した監査計画の策定・実施状況、監査報酬、監査等委員会とのコミュニケーション実施状況、経営者等とのコミュニケーション実施状況、グループ監査及び不正リスクへの対応等の各項目について検討を行った結果、会計監査人の職務遂行に問題はないと評価しております。

監査報酬の内容等

イ．監査公認会計士等に対する報酬

区分	前連結会計年度		当連結会計年度	
	監査証明業務に基づく報酬(百万円)	非監査業務に基づく報酬(百万円)	監査証明業務に基づく報酬(百万円)	非監査業務に基づく報酬(百万円)
提出会社	35	5	39	-
連結子会社	107	0	117	0
計	143	5	156	0

- 前連結会計年度の当社における非監査業務の内容は、劣後特約付社債発行に係るコンフォートレター作成費用、及び時価算定基準対応支援業務であります。また、連結子会社における非監査業務の内容は、ワイエム証券に対する「顧客資産の分別管理の法令遵守に関する保証業務」であります。
- 当連結会計年度の連結子会社における非監査業務の内容は、ワイエム証券に対する「顧客資産の分別管理の法令遵守に関する保証業務」であります。

ロ．監査公認会計士等と同一のネットワーク(KPMG)に対する報酬(イを除く)

区分	前連結会計年度		当連結会計年度	
	監査証明業務に基づく報酬(百万円)	非監査証明業務に基づく報酬(百万円)	監査証明業務に基づく報酬(百万円)	非監査証明業務に基づく報酬(百万円)
提出会社	-	-	-	-
連結子会社	11	13	14	1
計	11	13	14	1

- 前連結会計年度の連結子会社における非監査業務の内容は、海外店における新会計基準対応支援業務、及びワイエム証券の税務アドバイザリー業務であります。
- 当連結会計年度の連結子会社における非監査業務の内容は、海外店における税務顧問業務、及びワイエム証券の税務アドバイザリー業務であります。

ハ．その他の重要な監査証明業務に基づく報酬の内容

該当事項はありません。

ニ．監査報酬の決定方針

該当事項はありません。

ホ．監査等委員会が会計監査人の報酬等に同意した理由

監査等委員会は、会計監査人の報酬等について、取締役、社内関係部署及び会計監査人から必要な資料を入手し、報告を受けた上で、会計監査人から説明を受けた当事業年度の会計監査計画における監査予定時間・予定単価・人員配置計画などの内容、報酬の前提となる前事業年度の監査実績の検証と評価、会計監査人の職務執行状況を勘案し審議した結果、これらについて適切であると判断したため、会計監査人の報酬等の額について、会社法第399条第1項の同意を行っております。

(4) 【役員の報酬等】

役員の報酬等の額又はその算定方法の決定に関する方針

当社及びグループ内銀行では、役員報酬制度の透明性をより高めるとともに、業績の向上や企業価値増大への貢献意欲及び株主重視の経営意識を高めることを目的として、役員報酬制度を設計しております。具体的な役員報酬制度としては、役員の報酬等の構成を、確定金額報酬としての基本報酬、業績連動型報酬、株式報酬（株式給付信託：BBT）としております。

確定金額報酬につきましては、2015年6月26日開催の株主総会の決議により、取締役（監査等委員であるものを除く）の報酬限度額を月額総額25百万円以内（うち社外取締役は月額総額2.5百万円以内）、監査等委員である取締役の報酬限度額を月額総額5百万円以内としております。当該株主総会終了時点の取締役（監査等委員であるものを除く）は6名（うち、社外取締役は1名）、監査等委員である取締役は3名（うち、社外取締役は2名）です。

業績連動型報酬につきましては、2017年6月27日開催の株主総会の決議により、取締役（監査等委員である取締役、非常勤取締役及び社外取締役を除く）の業績連動賞与報酬枠を年額総額70百万円以内としております。当該株主総会終了時点の本制度の対象となる取締役は7名（うち、社外取締役は1名）です。業績水準を勘案し報酬総額を決定しており、短期的な業績連動型報酬制度としての機能を有しております。

株式給付信託（BBT）につきましては、2017年6月27日開催の株主総会の決議により、取締役（監査等委員である取締役、非常勤取締役及び社外取締役を除く）に付与される1事業年度当たりのポイント数の合計を80,000ポイント（1ポイントは山口フィナンシャルグループ株式1株）以内としております。当該株主総会終了時点の本制度の対象となる取締役は7名（うち、社外取締役は1名）です。当社が策定する中期経営計画の達成度に応じて、每期変動するポイントを付与することによって、株主との利益の一致を図り、より中長期的な業績向上と企業価値増大へのインセンティブ向上を目的とした中長期的な業績連動型報酬制度としての機能を有しております。

イ．役員の報酬等の額又はその算定方法の決定に関する方針の決定権限を有する者

取締役（監査等委員であるものを除く）の報酬等の額又はその算定方法を決定する方針につきましては、株主総会において決議された報酬限度額の範囲内で、社外取締役を委員長とする報酬委員会による審議を経て、当社取締役会が決定しております。

また、報酬委員会は、当社及びグループ内銀行の取締役の報酬等の内容にかかる決定方針及び報酬の内容の審議を行うとともに取締役会へ答申し、決定プロセスの客観性・透明性を高めております。

個人別の業績連動型報酬の額については、社長が取締役会決議により委任をうけるものとします。社長は、報酬委員会からの答申における業績連動型報酬の役員別配分率および考課掛目にて算出される額の範囲にて、取締役の業績連動型報酬の額を決定します。なお、基本報酬は、報酬委員会の答申を踏まえ、取締役会で取締役個人別の額を決議します。また、株式報酬は、取締役会が報酬委員会の答申を踏まえて定めた役員株式給付規程に基づき、取締役個人別の付与ポイント数を算定します。

監査等委員である取締役の報酬等の額又はその算定方法の決定に関する方針につきましては、株主総会において決議された報酬限度額の範囲内で、社外取締役を含む監査等委員の協議により決定しております。

ロ．当該事業年度に係る取締役の個人別の報酬等の内容が決定方針に沿うものであると取締役会が判断した理由
取締役の個人別の報酬等の内容の決定にあたっては、報酬委員会が原案について決定方針との整合性を含め検討を行い、取締役会もその答申を尊重し、決定方針に沿うものであると判断しております。

ハ．当事業年度における当社の役員の報酬等の額の決定過程における取締役会及び報酬委員会の活動状況

報酬委員会は、当社及びグループ内銀行の取締役の報酬等の内容にかかる決定方針及び報酬の内容（金額が確定しているものは金額、金額が確定していないものは具体的な算定方法、金額以外のものは具体的な内容）を審議しております。報酬委員会は、株主総会において決議された取締役の報酬限度額の範囲内で、報酬決定方針等について取締役会へ答申し、取締役会はかかる答申を尊重して報酬決定方針等を決定いたします。当事業年度において、取締役会は5回開催し、報酬委員会は6回開催しております。

ニ．業績連動報酬に係る指標

業績連動型報酬及び株式給付信託（BBT）に係る指標は、各事業年度の業績指標として最終成果である親会社株主に帰属する当期純利益を選択しております。

当事業年度における業績連動型報酬及び株式給付信託（BBT）に係る指標の目標は、中期経営計画に基づく親会社株主に帰属する当期純利益は400億円であり、実績は130億円となっております。

ホ．業績連動型報酬の算定方法

a．当社取締役に対する業績連動型報酬の算定方法

当社取締役配分される業績連動型報酬は、監査等委員及び社外を除く常勤取締役を対象として、業績考課の対象期間における親会社株主に帰属する当期純利益をもって、業績として認識し、当該認識の業績に応じて、業績連動部分の報酬額を特定することとします。

b．兼務役員について

当社とグループ内銀行を常勤兼務する役員（以下、「兼務役員」という。）については、各事業体における役員への業績連動賞与の配分計算にあたっては兼務役員をそれぞれの事業体の配分対象に含めて計算します。

c．配分額の算定について

報酬額の取締役への配分額は、以下に掲げる報酬枠に、個人別配分率を役員数に応じた個人別配分率の合計で除した割合を乗じた金額といたします。なお、個人別配分率は、役位別の配分率に考課掛目を乗じて算出します。

$\text{配分額} = \text{報酬枠} \times \text{個人別配分率} / \text{役員数に応じた個人別配分率の合計}$ $\text{個人別配分率} = \text{役位別の配分率} \times \text{考課掛目}$
--

d．報酬枠について

親会社株主に帰属する当期純利益水準	報酬枠
～ 103億円以下	0百万円
103億円超 ～ 116億円以下	7百万円
116億円超 ～ 130億円以下	14百万円
130億円超 ～ 143億円以下	21百万円
143億円超 ～ 157億円以下	27百万円
157億円超 ～ 170億円以下	34百万円
170億円超 ～ 183億円以下	41百万円
183億円超 ～	48百万円

e．役位別の配分率及び考課掛目について

	配分率	実員数 (人)	考課	考課掛目
社長・頭取	1.0	1	A	1.2
会長・副社長・副頭取（代表権あり）	0.8	-	B	1.1
会長・副社長・副頭取（代表権なし）	0.6	-	C	1.0
専務	0.5	-	D	0.9
常務	0.45	-	E	0.8
取締役	0.4	3		

ヘ．株式給付信託（BBT）の算定方法

a．制度対象者

本制度は、当社及びグループ内銀行取締役（監査等委員及び社外取締役を除く常勤取締役）を対象としております。

b．付与ポイントの算定について

付与ポイントの算定は、以下に掲げる各社の取締役の役位に応じた基準ポイントに、中期経営計画に基づいた、当社及びグループ内銀行の業績連動係数を乗じることによって算出したポイントといたします。

c．支給内容及び支給時期

上記「b．付与ポイントの算定について」により算定されたポイントに対し、1ポイントあたり山口フィナンシャルグループ株式1株として算出した数の株式又は退任日の同株式1株の時価相当額を乗じた金額を、退任時に支給することとしております。

d．基準ポイント数

各社の基準ポイント数は、以下のとおりとなっています。

当社

山口銀行・もみじ銀行・北九州銀行

役位	基準ポイント(注)
社長	13,800
会長、副社長 (代表権あり)	12,000
会長、副社長 (代表権なし)	11,000
専務	9,900
常務	7,700
取締役	6,200

役位	基準ポイント
頭取	9,900
会長、副頭取 (代表権あり)	9,200
会長、副頭取 (代表権なし)	8,800
専務	7,700
常務	6,200
取締役	5,000

e. 業績連動係数

業績連動係数 については、当社の中期経営計画における「親会社株主に帰属する当期純利益」の年度毎の達成水準に応じて定まる係数により、2022年度の採用係数を以下のとおりとしています。

係数	2022年度中期経営計画利益	
A	110%以上	187億円以上
B	100%以上	170億円以上
C	90%以上	153億円以上
D	90%未満	153億円未満

業績連動係数			
A	B	C	D
1.2	1.0	0.8	0.6

f. 業績連動係数

業績連動係数 については、各グループ内銀行の「当期純利益」の年度毎の達成水準に応じて、2022年度の採用係数を以下のとおりとしています。

山口銀行

係数	2022年度中期経営計画利益	
A	110%以上	181.5億円以上
B	100%以上	165億円以上
C	90%以上	148.5億円以上
D	90%未満	148.5億円未満

もみじ銀行

係数	2022年度中期経営計画利益	
A	110%以上	51.7億円以上
B	100%以上	47億円以上
C	90%以上	42.3億円以上
D	90%未満	42.3億円未満

北九州銀行

係数	2022年度中期経営計画利益	
A	110%以上	35.2億円以上
B	100%以上	32億円以上
C	90%以上	28.8億円以上
D	90%未満	28.8億円未満

g. グループ内銀行の業績連動係数

上記「e. 業績連動係数」に定める係数と、上記「f. 業績連動係数」に定める係数に応じて、各グループ内銀行の業績連動係数を決定します。

		業績連動係数			
		A	B	C	D
業績連動係数	A	1.2	1.1	1.0	0.9
	B	1.1	1.0	0.9	0.8
	C	1.0	0.9	0.8	0.7
	D	0.9	0.8	0.7	0.6

提出会社の役員区分ごとの報酬等の総額、報酬等の種類別の総額及び対象となる役員の員数
当事業年度（自2021年4月1日 至2022年3月31日）

役員区分	員数 (名)	報酬等の総額 (百万円)	報酬等の種類別		
			確定金額報酬	業績連動型報酬	非金銭報酬等
取締役（監査等委員を除く） （社外取締役を除く）	4	115	104	-	11
取締役（監査等委員） （社外取締役を除く）	1	28	28	-	-
社外役員	8	40	40	-	-

（注）1 上記には、2021年6月25日開催の定時株主総会の終結の時をもって退任した監査等委員以外の取締役2名、2021年12月23日をもって退任した取締役1名を含んでおります。

2 「非金銭報酬等」は、株式給付信託（BBT）に関して当事業年度中に費用計上した金額であります。

提出会社の役員ごとの連結報酬等の総額等

連結報酬等の総額が1億円以上である者が存在しないため、記載しておりません。

(5) 【株式の保有状況】

投資株式の区分の基準及び考え方

専ら株式の価値の変動又は株式に係る配当によって利益を得ることを目的として保有する株式を純投資株式として区分しております。

純投資目的以外の目的で保有する株式（みなし保有株式を含む、子会社及び関連会社株式を除く。）を政策投資株式として区分しております。政策投資株式は、保有目的に応じて「政策投資目的」、「業務提携・戦略的提携関係等」、「再生支援目的」に分類しており、大半は取引関係の維持・強化を目的とした「政策投資目的」で保有しております。

保有目的が純投資目的以外の目的である投資株式

イ．保有方針及び保有の合理性を検証する方法並びに個別銘柄の保有の適否に関する取締役会等における検証の内容

a．政策保有に関する方針

- ・政策投資株式は、保有目的の適切性、保有に伴う便益やリスクが当社の資本コストに見合うか否かといった観点から保有の適否を判断し、保有の合理性が認められる場合を除いて新規に保有しない。
- ・保有する政策投資株式の保有合理性について、保有目的の適切性、保有に伴う便益やリスクが当社の資本コストに見合うか否かといった観点から保有の適否を定期的に検証し、当該株式に保有合理性が認められなくなった場合には縮減する。
- ・当社株式を政策保有株式として保有している会社（政策保有株主）から当社株式の売却等の意向が示された場合には、取引縮減の示唆など、売却等を妨げる行為は行わない。
- ・政策保有株主との間で、取引の経済合理性を十分に検証しないまま取引を継続するなど、会社や株主共同の利益を害するような取引は行わない。

b．保有の合理性を検証する方法

- ・上場株式にかかる保有合理性の検証は、個別別に取引目的、総合取引の採算等から保有合理性を検証します。
- ・規制上維持すべき自己資本比率、および当社の資本コストを勘案した総合取引RORA（注1）のハードルレートを設定し、検証を実施します。
- ・政策投資先の総合取引RORAがハードルレートを上回るかといった定量判断のほか、当社の資本コストと簿価配当利回りの比較、採算改善の蓋然性等を加味し、保有の適否を判断します。

（注1）総合取引RORA（Return On Risk-weighted Assets）とは、金融機関が取得したリスクに対する収益性を示す指標

c．個別銘柄の保有の適否に関する取締役会における検証の内容

当社取締役会において、当社およびグループ連結子会社が保有する政策投資株式について、2021年3月末基準における保有合理性の検証結果に基づき、保有継続先、採算改善交渉先、売却又は縮減交渉先に分類し、継続保有の適否について検証しております。

ロ．株式会社山口銀行における株式の保有状況

当社及び連結子会社のうち、投資株式の貸借対照表計上額（投資株式計上額）が最も大きい会社（以下「最大保有会社」という。）である株式会社山口銀行については以下のとおりであります。

ア．保有目的が純投資目的以外の目的である投資株式

・銘柄数及び貸借対照表計上額

	銘柄数 (銘柄)	貸借対照表計上額の 合計額(百万円)
上場株式	89	62,191
非上場株式	87	2,826

(当事業年度において株式数が増加した銘柄)

	銘柄数 (銘柄)	株式数の増加に係る取得 価額の合計額(百万円)	株式数の増加の理由
上場株式	2	1,383	みなし保有株式からの移管
非上場株式	1	20	取引関係の維持強化

(当事業年度において株式数が減少した銘柄)

	銘柄数 (銘柄)	株式数の減少に係る売却 価額の合計額(百万円)
上場株式	1	16
非上場株式	5	171

・特定投資株式及びみなし保有株式の銘柄ごとの株式数、貸借対照表計上額等に関する情報
 特定投資株式

銘柄	当事業年度	前事業年度	保有目的、定量的な保有効果 及び株式数が増加した理由	当社の株式の 保有の有無
	株式数(千株) 貸借対照表計上額 (百万円)	株式数(千株) 貸借対照表計上額 (百万円)		
東ソー株式会社	4,972 9,019	4,972 10,638	取引関係の維持強化。保有合理性を検証した結果、定量的な判断基準を上回っており、合理性が認められるため保有しております。	有
日産化学工業株式会社	670 4,844	670 3,988	取引関係の維持強化。保有合理性を検証した結果、定量的な判断基準を上回っており、合理性が認められるため保有しております。	無
株式会社長府製作所	1,723 3,425	1,723 3,747	取引関係の維持強化。保有合理性を検証した結果、定量的な判断基準を上回っており、合理性が認められるため保有しております。	有
UBE株式会社	1,548 3,091	1,548 3,698	取引関係の維持強化。保有合理性を検証した結果、定量的な判断基準を上回っており、合理性が認められるため保有しております。	有
株式会社トクヤマ	1,649 2,833	1,649 4,569	取引関係の維持強化。保有合理性を検証した結果、定量的な判断基準を上回っており、合理性が認められるため保有しております。	有
清水建設株式会社	3,080 2,263	3,080 2,763	取引関係の維持強化。保有合理性を検証した結果、定量的な判断基準を上回っており、合理性が認められるため保有しております。	有
株式会社中電工	1,000 2,067	1,000 2,404	取引関係の維持強化。保有合理性を検証した結果、定量的な判断基準を上回っており、合理性が認められるため保有しております。	有
株式会社リテールパートナーズ	1,411 2,026	1,411 2,075	取引関係の維持強化。保有合理性を検証した結果、定量的な判断基準を上回っており、合理性が認められるため保有しております。	有
株式会社イズミ	575 1,853	575 2,467	取引関係の維持強化。保有合理性を検証した結果、定量的な判断基準を上回っており、合理性が認められるため保有しております。	有
マルハニチロ株式会社	635 1,524	635 1,712	取引関係の維持強化。保有合理性を検証した結果、定量的な判断基準を下回るものの、当社資本コストと簿価配当利回り等の比較、採算改善の蓋然性等を加味し、総合的に判断した結果、合理性が認められるため保有しております。	有
オリックス株式会社	600 1,468	600 1,131	連携関係の維持強化。「業務提携・戦略的提携関係等」の保有目的に該当し、合理性が認められるため保有しております。	有
セントラル硝子株式会社	640 1,336	227 534	取引関係の維持強化。保有合理性を検証した結果、定量的な判断基準を上回っており、合理性が認められるため保有しております。 (株式数増加の理由) みなし保有株式からの移管によるもの。	有
電源開発株式会社	746 1,305	746 1,418	取引関係の維持強化。保有合理性を検証した結果、定量的な判断基準を上回っており、合理性が認められるため保有しております。	無

銘柄	当事業年度	前事業年度	保有目的、定量的な保有効果 及び株式数が増加した理由	当社の株式の 保有の有無
	株式数(千株) 貸借対照表計上額 (百万円)	株式数(千株) 貸借対照表計上額 (百万円)		
ジーエルサイエ ンス株式会社	496 1,257	496 1,210	取引関係の維持強化。保有合理性を検証した結果、定量的な判断基準を上回っており、合理性が認められるため保有しております。	有
株式会社I H I	397 1,172	397 871	取引関係の維持強化。保有合理性を検証した結果、定量的な判断基準を下回るものの、当社資本コストと簿価配当利回り等の比較、採算改善の蓋然性等を加味し、総合的に判断した結果、合理性が認められるため保有しております。	有
東海カーボン株 式会社	976 1,124	976 1,661	取引関係の維持強化。保有合理性を検証した結果、定量的な判断基準を下回るものの、当社資本コストと簿価配当利回り等の比較、採算改善の蓋然性等を加味し、総合的に判断した結果、合理性が認められるため保有しております。	有
東海東京フィナ ンシャル・ホール ディングス株式 会社	2,681 1,080	2,681 1,078	連携関係の維持強化。「業務提携・戦略的提携関係等」の保有目的に該当し、合理性が認められるため保有しております。	有
日本製鉄株式 会社	480 1,042	480 862	取引関係の維持強化。保有合理性を検証した結果、定量的な判断基準を下回るものの、当社資本コストと簿価配当利回り等の比較、採算改善の蓋然性等を加味し、総合的に判断した結果、合理性が認められるため保有しております。	有
太平洋セメント 株式会社	499 1,008	499 1,413	取引関係の維持強化。保有合理性を検証した結果、定量的な判断基準を上回っており、合理性が認められるため保有しております。	有
株式会社中国銀 行	1,140 997	1,140 1,082	連携関係の維持強化。保有合理性を検証した結果、定量的な判断基準を上回っており、合理性が認められるため保有しております。	有
マツダ株式 会社	1,000 909	1,000 900	取引関係の維持強化。保有合理性を検証した結果、定量的な判断基準を下回るものの、当社資本コストと簿価配当利回り等の比較、採算改善の蓋然性等を加味し、総合的に判断した結果、合理性が認められるため保有しております。	無
東洋製罐グルー プホールディ ングス株式 会社	600 843	600 829	取引関係の維持強化。保有合理性を検証した結果、定量的な判断基準を下回るものの、当社資本コストと簿価配当利回り等の比較、採算改善の蓋然性等を加味し、総合的に判断した結果、合理性が認められるため保有しております。	無
住友不動産株式 会社	243 825	243 945	取引関係の維持強化。保有合理性を検証した結果、定量的な判断基準を下回るものの、当社資本コストと簿価配当利回り等の比較、採算改善の蓋然性等を加味し、総合的に判断した結果、合理性が認められるため保有しております。	有

銘柄	当事業年度	前事業年度	保有目的、定量的な保有効果 及び株式数が増加した理由	当社の株式の 保有の有無
	株式数(千株) 貸借対照表計上額 (百万円)	株式数(千株) 貸借対照表計上額 (百万円)		
山九株式会社	200 800	200 983	取引関係の維持強化。保有合理性を検証した結果、定量的な判断基準を上回っており、合理性が認められるため保有しております。	有
西川ゴム工業株式会社	544 735	544 833	取引関係の維持強化。保有合理性を検証した結果、定量的な判断基準を上回っており、合理性が認められるため保有しております。	有
出光興産株式会社	205 693	205 593	取引関係の維持強化。保有合理性を検証した結果、定量的な判断基準を上回っており、合理性が認められるため保有しております。	無
福山通運株式会社	189 692	189 863	取引関係の維持強化。保有合理性を検証した結果、定量的な判断基準を下回るものの、当社資本コストと簿価配当利回り等の比較、採算改善の蓋然性等を加味し、総合的に判断した結果、合理性が認められるため保有しております。	有
株式会社商船三井	60 615	60 223	取引関係の維持強化。保有合理性を検証した結果、定量的な判断基準を下回るものの、当社資本コストと簿価配当利回り等の比較、採算改善の蓋然性等を加味し、総合的に判断した結果、合理性が認められるため保有しております。	無
三菱重工業株式会社	150 603	150 510	取引関係の維持強化。保有合理性を検証した結果、定量的な判断基準を上回っており、合理性が認められるため保有しております。	有
株式会社フジ	250 578	250 517	取引関係の維持強化。保有合理性を検証した結果、定量的な判断基準を下回るものの、当社資本コストと簿価配当利回り等の比較、採算改善の蓋然性等を加味し、総合的に判断した結果、合理性が認められるため保有しております。	有
保土谷化学工業株式会社	130 571	130 610	取引関係の維持強化。保有合理性を検証した結果、定量的な判断基準を上回っており、合理性が認められるため保有しております。	有
西華産業株式会社	352 564	352 524	取引関係の維持強化。保有合理性を検証した結果、定量的な判断基準を上回っており、合理性が認められるため保有しております。	有
イオン株式会社	200 523	200 646	取引関係の維持強化。保有合理性を検証した結果、定量的な判断基準を下回るものの、当社資本コストと簿価配当利回り等の比較、採算改善の蓋然性等を加味し、総合的に判断した結果、合理性が認められるため保有しております。	無

銘柄	当事業年度	前事業年度	保有目的、定量的な保有効果 及び株式数が増加した理由	当社の株式の 保有の有無
	株式数(千株) 貸借対照表計上額 (百万円)	株式数(千株) 貸借対照表計上額 (百万円)		
株式会社日立製作所	76 473	- -	取引関係の維持強化。保有合理性を検証した結果、定量的な判断基準を下回るものの、当社資本コストと簿価配当利回り等の比較、採算改善の蓋然性等を加味し、総合的に判断した結果、合理性が認められるため保有しております。 (株式数増加の理由) みなし保有株式からの移管によるもの。	無
高砂熱学工業株式会社	270 468	270 468	取引関係の維持強化。保有合理性を検証した結果、定量的な判断基準を上回っており、合理性が認められるため保有しております。	有
株式会社クレディセゾン	300 390	300 423	連携関係の維持強化。「業務提携・戦略的提携関係等」の保有目的に該当し、合理性が認められるため保有しております。	有
株式会社大和証券グループ本社	548 379	548 310	連携関係の維持強化。「業務提携・戦略的提携関係等」の保有目的に該当し、合理性が認められるため保有しております。	有
三菱マテリアル株式会社	167 359	167 426	取引関係の維持強化。保有合理性を検証した結果、定量的な判断基準を下回るものの、当社資本コストと簿価配当利回り等の比較、採算改善の蓋然性等を加味し、総合的に判断した結果、合理性が認められるため保有しております。	無
東京窯業株式会社	1,099 323	1,099 370	取引関係の維持強化。保有合理性を検証した結果、定量的な判断基準を上回っており、合理性が認められるため保有しております。	有
日本製紙株式会社	300 311	300 424	取引関係の維持強化。保有合理性を検証した結果、定量的な判断基準を下回るものの、当社資本コストと簿価配当利回り等の比較、採算改善の蓋然性等を加味し、総合的に判断した結果、合理性が認められるため保有しております。	有
株式会社伊予銀行	500 300	500 339	連携関係の維持強化。保有合理性を検証した結果、定量的な判断基準を上回っており、合理性が認められるため保有しております。	有
T H K 株式会社	100 272	100 368	取引関係の維持強化。保有合理性を検証した結果、定量的な判断基準を下回るものの、当社資本コストと簿価配当利回り等の比較、採算改善の蓋然性等を加味し、総合的に判断した結果、合理性が認められるため保有しております。	無
二子八株式会社	100 251	100 320	取引関係の維持強化。保有合理性を検証した結果、定量的な判断基準を上回っており、合理性が認められるため保有しております。	無

銘柄	当事業年度	前事業年度	保有目的、定量的な保有効果 及び株式数が増加した理由	当社の株式の 保有の有無
	株式数(千株) 貸借対照表計上額 (百万円)	株式数(千株) 貸借対照表計上額 (百万円)		
OUGホールディングス株式会社	88 243	88 258	取引関係の維持強化。保有合理性を検証した結果、定量的な判断基準を上回っており、合理性が認められるため保有しております。	無
カンロ株式会社	160 241	160 236	取引関係の維持強化。保有合理性を検証した結果、定量的な判断基準を上回っており、合理性が認められるため保有しております。	有
アルコニックス株式会社	170 238	170 291	取引関係の維持強化。保有合理性を検証した結果、定量的な判断基準を上回っており、合理性が認められるため保有しております。	無
チタン工業株式会社	128 238	128 261	取引関係の維持強化。保有合理性を検証した結果、定量的な判断基準を上回っており、合理性が認められるため保有しております。	有
株式会社エフピコ	80 233	80 360	取引関係の維持強化。保有合理性を検証した結果、定量的な判断基準を下回るものの、当社資本コストと簿価配当利回り等の比較、採算改善の蓋然性等を加味し、総合的に判断した結果、合理性が認められるため保有しております。	有
株式会社秋川牧園	200 215	200 244	取引関係の維持強化。保有合理性を検証した結果、定量的な判断基準を上回っており、合理性が認められるため保有しております。	有
株式会社エディオン	177 201	177 213	取引関係の維持強化。保有合理性を検証した結果、定量的な判断基準を上回っており、合理性が認められるため保有しております。	有
岡谷鋼機株式会社	20 194	20 180	取引関係の維持強化。保有合理性を検証した結果、定量的な判断基準を上回っており、合理性が認められるため保有しております。	無
株式会社ジャックス	60 184	* *	取引関係の維持強化。保有合理性を検証した結果、定量的な判断基準を下回るものの、当社資本コストと簿価配当利回り等の比較、採算改善の蓋然性等を加味し、総合的に判断した結果、合理性が認められるため保有しております。	有
株式会社あじかん	214 179	214 192	取引関係の維持強化。保有合理性を検証した結果、定量的な判断基準を上回っており、合理性が認められるため保有しております。	有
テクノオーツ株式会社	4 158	* *	取引関係の維持強化。保有合理性を検証した結果、定量的な判断基準を上回っており、合理性が認められるため保有しております。	有

銘柄	当事業年度	前事業年度	保有目的、定量的な保有効果 及び株式数が増加した理由	当社の株式の 保有の有無
	株式数(千株) 貸借対照表計上額 (百万円)	株式数(千株) 貸借対照表計上額 (百万円)		
日本精蠟株式会社	905	905	取引関係の維持強化。保有合理性を検証した結果、定量的な判断基準を下回るものの、当社資本コストと簿価配当利回り等の比較、採算改善の蓋然性等を加味し、総合的に判断した結果、合理性が認められるため保有しております。	有
	158	166		
大王製紙株式会社	100	100	取引関係の維持強化。保有合理性を検証した結果、定量的な判断基準を下回るものの、当社資本コストと簿価配当利回り等の比較、採算改善の蓋然性等を加味し、総合的に判断した結果、合理性が認められるため保有しております。	無
	158	193		
帝人株式会社	109	109	取引関係の維持強化。保有合理性を検証した結果、定量的な判断基準を下回るものの、当社資本コストと簿価配当利回り等の比較、採算改善の蓋然性等を加味し、総合的に判断した結果、合理性が認められるため保有しております。	有
	149	212		
株式会社ノザウ	202	202	取引関係の維持強化。保有合理性を検証した結果、定量的な判断基準を上回っており、合理性が認められるため保有しております。	有
	144	144		
戸田工業株式会社	50	*	取引関係の維持強化。保有合理性を検証した結果、定量的な判断基準を下回るものの、当社資本コストと簿価配当利回り等の比較、採算改善の蓋然性等を加味し、総合的に判断した結果、合理性が認められるため保有しております。	有
	144	*		
NTN株式会社	660	660	取引関係の維持強化。保有合理性を検証した結果、定量的な判断基準を下回るものの、当社資本コストと簿価配当利回り等の比較、採算改善の蓋然性等を加味し、総合的に判断した結果、合理性が認められるため保有しております。	無
	141	220		

(注) 1 定量的な保有効果は、個別の取引条件を開示できないため、記載が困難であります。

2 「-」は、当該銘柄を保有していないことを示しております。

3 「*」は、当該銘柄の貸借対照表計上額が当社の資本金額の100分の1以下であり、かつ貸借対照表計上額の大きい順の60銘柄に該当しないために記載を省略していることを示しております。

みなし保有株式

銘柄	当事業年度		前事業年度		保有目的、定量的な保有効果 及び株式数が増加した理由	当社の株式の 保有の有無
	株式数(千株)	貸借対照表計上額 (百万円)	株式数(千株)	貸借対照表計上額 (百万円)		
中国電力株式会社	2,670	2,261	2,670	3,628	議決権行使権限。保有合理性を検証した結果、定量的な判断基準を上回っており、合理性が認められるため保有しております。	有
株式会社安川電機	1,248	6,009	2,400	13,224	議決権行使権限。保有合理性を検証した結果、定量的な判断基準を下回るものの、当社資本コストと簿価配当利回り等の比較、採算改善の蓋然性等を加味し、総合的に判断した結果、合理性が認められるため保有しております。	有
セントラル硝子株式会社	447	933	860	2,026	議決権行使権限。保有合理性を検証した結果、定量的な判断基準を上回っており、合理性が認められるため保有しております。	有
株式会社日立製作所	83	512	160	800	議決権行使権限。保有合理性を検証した結果、定量的な判断基準を下回るものの、当社資本コストと簿価配当利回り等の比較、採算改善の蓋然性等を加味し、総合的に判断した結果、合理性が認められるため保有しております。	無

(注) 定量的な保有効果は、個別の取引条件を開示できないため、記載が困難であります。

b. 保有目的が純投資目的である投資株式

区分	当事業年度		前事業年度	
	銘柄数 (銘柄)	貸借対照表計上額の 合計額(百万円)	銘柄数 (銘柄)	貸借対照表計上額の 合計額(百万円)
上場株式	7	1,025	-	-
非上場株式	-	-	-	-

区分	当事業年度		
	受取配当金の 合計額(百万円)	売却損益の 合計額(百万円)	評価損益の 合計額(百万円)
上場株式	130	845	85
非上場株式	-	-	-

八．当社における株式の保有状況

当社については、以下のとおりであります。

- a．保有目的が純投資目的以外の目的である投資株式
．銘柄数及び貸借対照表計上額

	銘柄数 (銘柄)	貸借対照表計上額の 合計額(百万円)
上場株式	2	625
非上場株式	10	1,175

(当事業年度において株式数が増加した銘柄)

	銘柄数 (銘柄)	株式数の増加に係る取得 価額の合計額(百万円)	株式数の増加の理由
上場株式	1	351	連携関係の維持強化
非上場株式	-	-	-

(当事業年度において株式数が減少した銘柄)

	銘柄数 (銘柄)	株式数の減少に係る売却 価額の合計額(百万円)
上場株式	-	-
非上場株式	-	-

- ．特定投資株式及びみなし保有株式の銘柄ごとの株式数、貸借対照表計上額等に関する情報
特定投資株式

銘柄	当事業年度	前事業年度	保有目的、定量的な保有効果 及び株式数が増加した理由	当社の株式の 保有の有無
	株式数(千株) 貸借対照表計上額 (百万円)	株式数(千株) 貸借対照表計上額 (百万円)		
株式会社マネー フォワード	46	46	連携関係の維持強化。「業務提携・戦略的提携関係等」の保有目的に該当し、合理性が認められるため保有しております。	無
	252	203		
株式会社愛媛銀行	399	-	連携関係の維持強化。「業務提携・戦略的提携関係等」の保有目的に該当し、合理性が認められるため保有しております。 (株式数増加の理由) 連携関係の維持強化のための新規購入によるもの。	有
	372	-		

(注) 1 定量的な保有効果は、個別の取引条件を開示できないため、記載が困難であります。

2 「-」は、当該銘柄を保有していないことを示しております。

みなし保有株式

(前事業年度)

該当ありません。

(当事業年度)

該当ありません。

b. 保有目的が純投資目的である投資株式

(前事業年度)

該当ありません。

(当事業年度)

該当ありません。

当事業年度中に投資株式の保有目的を純投資目的から純投資目的以外の目的に変更したものの
当社及び最大保有会社のいずれも該当ありません。

当事業年度中に投資株式の保有目的を純投資目的以外の目的から純投資目的に変更したものの
最大保有会社

銘柄	株式数(千株)	貸借対照表計上額(百万円)
A N Aホールディングス株式会社	135	347
中国電力株式会社	391	331
株式会社三菱ケミカルホールディングス	184	150
株式会社静岡銀行	95	81
株式会社百五銀行	169	56
清和中央ホールディングス株式会社	20	39
株式会社山梨中央銀行	18	17

当社

該当ありません。

第5【経理の状況】

- 1 当社の連結財務諸表は、「連結財務諸表の用語、様式及び作成方法に関する規則」(1976年大蔵省令第28号)に基づいて作成しておりますが、資産及び負債の分類並びに収益及び費用の分類は、「銀行法施行規則」(1982年大蔵省令第10号)に準拠しております。
- 2 当社の財務諸表は、「財務諸表等の用語、様式及び作成方法に関する規則」(1963年大蔵省令第59号)に基づいて作成しております。
- 3 当社は、金融商品取引法第193条の2第1項の規定に基づき、連結会計年度(自2021年4月1日 至2022年3月31日)の連結財務諸表及び事業年度(自2021年4月1日 至2022年3月31日)の財務諸表について、有限責任 あずさ監査法人の監査証明を受けております。
- 4 当社は、連結財務諸表等の適正性を確保するための特段の取組みを行っております。具体的には、会計基準等の内容を適切に把握し、会計基準等の変更等についての的確に対応することができる体制を整備するため、公益財団法人財務会計基準機構に加入するとともに、監査法人等が主催する研修に参加しております。

1【連結財務諸表等】

(1)【連結財務諸表】

【連結貸借対照表】

(単位：百万円)

	前連結会計年度 (2021年3月31日)	当連結会計年度 (2022年3月31日)
資産の部		
現金預け金	5 1,807,659	5 2,175,913
コールローン及び買入手形	9,188	31,713
買入金銭債権	4,555	5,442
特定取引資産	1,980	3,101
金銭の信託	35,093	35,059
有価証券	1, 2, 5, 11 1,785,562	1, 2, 5, 11 1,354,033
貸出金	2, 3, 4, 5, 6 7,894,126	2, 3, 4, 5, 6 8,143,997
外国為替	2, 3 22,408	2, 3 30,041
リース債権及びリース投資資産	20,320	19,698
その他資産	2, 5 285,229	2, 5 288,261
有形固定資産	8, 9 88,789	8, 9 83,132
建物	20,546	19,695
土地	7 59,246	7 54,304
リース資産	122	107
建設仮勘定	358	212
その他の有形固定資産	8,515	8,811
無形固定資産	9,796	6,991
ソフトウェア	6,721	5,689
のれん	2,339	412
リース資産	8	-
その他の無形固定資産	726	889
退職給付に係る資産	59,606	32,727
繰延税金資産	3,253	3,513
支払承諾見返	2 39,494	2 50,382
貸倒引当金	73,344	81,348
資産の部合計	11,993,722	12,182,662

(単位：百万円)

	前連結会計年度 (2021年3月31日)	当連結会計年度 (2022年3月31日)
負債の部		
預金	5,960,290	5,931,230
譲渡性預金	404,284	403,327
コールマネー及び売渡手形	167,152	78,078
債券貸借取引受入担保金	5,326,414	5,314,958
特定取引負債	748	1,379
借入金	5,638,352	5,626,546
外国為替	193	171
社債	10,20,000	10,20,000
その他負債	89,659	102,981
賞与引当金	2,851	2,878
退職給付に係る負債	2,789	2,652
役員退職慰労引当金	293	287
利息返還損失引当金	43	18
睡眠預金払戻損失引当金	708	530
ポイント引当金	70	83
役員株式給付引当金	434	488
特別法上の引当金	16	17
繰延税金負債	1,498	1,421
再評価に係る繰延税金負債	7,10,284	7,8,883
支払承諾	39,494	50,382
負債の部合計	11,312,583	11,546,318
純資産の部		
資本金	50,000	50,000
資本剰余金	58,654	58,648
利益剰余金	528,085	511,253
自己株式	18,649	25,045
株主資本合計	618,091	594,855
その他有価証券評価差額金	19,477	8,171
繰延ヘッジ損益	1,480	4,749
土地再評価差額金	7,23,192	7,20,001
退職給付に係る調整累計額	12,553	2,101
その他の包括利益累計額合計	56,702	35,023
新株予約権	117	81
非支配株主持分	6,228	6,382
純資産の部合計	681,139	636,344
負債及び純資産の部合計	11,993,722	12,182,662

【連結損益計算書及び連結包括利益計算書】

【連結損益計算書】

(単位：百万円)

	前連結会計年度 (自 2020年 4月 1日 至 2021年 3月31日)	当連結会計年度 (自 2021年 4月 1日 至 2022年 3月31日)
経常収益	183,255	147,016
資金運用収益	107,432	92,239
貸出金利息	69,188	67,496
有価証券利息配当金	37,395	22,546
コールローン利息及び買入手形利息	16	102
預け金利息	770	2,042
その他の受入利息	61	50
信託報酬	0	0
役務取引等収益	25,388	26,569
特定取引収益	1,924	1,752
その他業務収益	27,094	20,108
その他経常収益	21,414	6,347
償却債権取立益	9	9
その他の経常収益	¹ 21,404	¹ 6,337
経常費用	146,289	154,652
資金調達費用	5,845	5,464
預金利息	2,241	1,579
譲渡性預金利息	32	14
コールマネー利息及び売渡手形利息	501	299
債券貸借取引支払利息	357	381
借用金利息	86	66
社債利息	81	158
その他の支払利息	2,545	2,965
役務取引等費用	9,576	9,561
その他業務費用	50,894	47,785
営業経費	² 64,540	² 60,562
その他経常費用	15,431	31,278
貸倒引当金繰入額	8,964	22,047
その他の経常費用	³ 6,466	³ 9,231
経常利益又は経常損失()	36,965	7,635
特別利益	2,249	9,274
固定資産処分益	2,237	180
金融商品取引責任準備金取崩額	10	-
移転補償金	1	-
退職給付信託返還益	-	9,094
特別損失	2,420	7,142
固定資産処分損	1,504	269
減損損失	⁴ 381	⁴ 5,631
退職給付制度改定損	-	1,241
債務保証損失	⁵ 535	-
金融商品取引責任準備金繰入額	-	0
税金等調整前当期純利益又は税金等調整前当期純損失()	36,795	5,503
法人税、住民税及び事業税	11,655	940
法人税等調整額	130	6,431
法人税等合計	11,785	7,372
当期純利益又は当期純損失()	25,009	12,876
非支配株主に帰属する当期純利益	52	129
親会社株主に帰属する当期純利益又は親会社株主に帰属する当期純損失()	24,957	13,005

【連結包括利益計算書】

(単位：百万円)

	前連結会計年度 (自 2020年4月1日 至 2021年3月31日)	当連結会計年度 (自 2021年4月1日 至 2022年3月31日)
当期純利益又は当期純損失()	25,009	12,876
その他の包括利益	1 36,523	1 18,459
その他有価証券評価差額金	9,810	11,277
繰延ヘッジ損益	12,137	3,269
退職給付に係る調整額	14,575	10,451
包括利益	61,533	31,335
(内訳)		
親会社株主に係る包括利益	61,458	31,492
非支配株主に係る包括利益	74	157

【連結株主資本等変動計算書】

前連結会計年度（自 2020年4月1日 至 2021年3月31日）

（単位：百万円）

	株主資本				
	資本金	資本剰余金	利益剰余金	自己株式	株主資本合計
当期首残高	50,000	58,655	508,211	14,320	602,546
当期変動額					
剰余金の配当			6,346		6,346
親会社株主に帰属する 当期純利益			24,957		24,957
自己株式の取得				5,000	5,000
自己株式の処分		1		672	671
土地再評価差額金の取崩			1,263		1,263
株主資本以外の項目の 当期変動額（純額）					
当期変動額合計	-	1	19,874	4,328	15,544
当期末残高	50,000	58,654	528,085	18,649	618,091

	その他の包括利益累計額					新株予約権	非支配 株主持分	純資産合計
	その他 有価証券 評価差額金	繰延ヘッジ 損益	土地再評価 差額金	退職給付に 係る調整 累計額	その他の 包括利益 累計額合計			
当期首残高	9,688	10,657	24,455	2,021	21,464	127	6,106	630,244
当期変動額								
剰余金の配当								6,346
親会社株主に帰属する 当期純利益								24,957
自己株式の取得								5,000
自己株式の処分								671
土地再評価差額金の取崩								1,263
株主資本以外の項目の 当期変動額（純額）	9,788	12,137	1,263	14,575	35,237	9	121	35,349
当期変動額合計	9,788	12,137	1,263	14,575	35,237	9	121	50,894
当期末残高	19,477	1,480	23,192	12,553	56,702	117	6,228	681,139

当連結会計年度（自 2021年4月1日 至 2022年3月31日）

（単位：百万円）

	株主資本				
	資本金	資本剰余金	利益剰余金	自己株式	株主資本合計
当期首残高	50,000	58,654	528,085	18,649	618,091
会計方針の変更による 累積的影響額			318		318
会計方針の変更を反映し た当期首残高	50,000	58,654	527,767	18,649	617,772
当期変動額					
剰余金の配当			6,699		6,699
親会社株主に帰属する 当期純損失（ ）			13,005		13,005
自己株式の取得				6,501	6,501
自己株式の処分		6		104	98
土地再評価差額金の取 崩			3,191		3,191
株主資本以外の項目の 当期変動額（純額）					
当期変動額合計	-	6	16,513	6,396	22,916
当期末残高	50,000	58,648	511,253	25,045	594,855

	その他の包括利益累計額					新株予約権	非支配 株主持分	純資産合計
	その他 有価証券 評価差額金	繰延ヘッジ 損益	土地再評価 差額金	退職給付に 係る調整 累計額	その他の 包括利益 累計額合計			
当期首残高	19,477	1,480	23,192	12,553	56,702	117	6,228	681,139
会計方針の変更による 累積的影響額								318
会計方針の変更を反映し た当期首残高	19,477	1,480	23,192	12,553	56,702	117	6,228	680,820
当期変動額								
剰余金の配当								6,699
親会社株主に帰属する 当期純損失（ ）								13,005
自己株式の取得								6,501
自己株式の処分								98
土地再評価差額金の取 崩								3,191
株主資本以外の項目の 当期変動額（純額）	11,305	3,269	3,191	10,451	21,678	35	154	21,559
当期変動額合計	11,305	3,269	3,191	10,451	21,678	35	154	44,476
当期末残高	8,171	4,749	20,001	2,101	35,023	81	6,382	636,344

【連結キャッシュ・フロー計算書】

(単位：百万円)

	前連結会計年度 (自 2020年4月1日 至 2021年3月31日)	当連結会計年度 (自 2021年4月1日 至 2022年3月31日)
営業活動によるキャッシュ・フロー		
税金等調整前当期純利益又は税金等調整前当期純損失()	36,795	5,503
減価償却費	5,787	5,400
減損損失	381	5,631
のれん償却額	377	400
持分法による投資損益(は益)	6	5
貸倒引当金の増減()	7,541	8,004
賞与引当金の増減額(は減少)	86	26
退職給付に係る資産の増減額(は増加)	24,565	26,878
退職給付に係る負債の増減額(は減少)	1,140	137
役員退職慰労引当金の増減額(は減少)	0	6
役員株式給付引当金の増減額(は減少)	45	54
利息返還損失引当金の増減額(は減少)	33	24
睡眠預金払戻損失引当金の増減()	320	177
ポイント引当金の増減額(は減少)	0	12
特別法上の引当金の増減額(は減少)	10	0
資金運用収益	107,432	92,239
資金調達費用	5,845	5,464
有価証券関係損益()	8,439	34,738
金銭の信託の運用損益(は運用益)	3,680	244
為替差損益(は益)	9,934	18,785
固定資産処分損益(は益)	733	89
特定取引資産の純増()減	438	1,120
特定取引負債の純増減()	6	630
貸出金の純増()減	241,500	249,871
預金の純増減()	600,731	323,939
譲渡性預金の純増減()	115,091	956
借入金(劣後特約付借入金を除く)の純増減()	610,353	11,806
預け金(日銀預け金を除く)の純増()減	486	3,391
コールローン等の純増()減	7,169	23,411
コールマネー等の純増減()	75,160	89,074
債券貸借取引受入担保金の純増減()	164,948	11,456
外国為替(資産)の純増()減	1,715	7,632
外国為替(負債)の純増減()	3	21
リース債権及びリース投資資産の純増()減	557	621
退職給付信託返還損益(は益)	-	2 9,094
退職給付制度改定損益(は益)	-	1,241
資金運用による収入	82,400	81,233
資金調達による支出	6,667	5,614
その他	48,672	40,471
小計	1,133,526	69,883
法人税等の支払額	14,227	9,095
法人税等の還付額	2	1,846
営業活動によるキャッシュ・フロー	1,119,300	77,132

(単位：百万円)

	前連結会計年度 (自 2020年4月1日 至 2021年3月31日)	当連結会計年度 (自 2021年4月1日 至 2022年3月31日)
投資活動によるキャッシュ・フロー		
有価証券の取得による支出	2,623,555	2,107,076
有価証券の売却による収入	2,286,069	2,534,143
有価証券の償還による収入	60,668	35,223
金銭の信託の増加による支出	49,940	8,509
金銭の信託の減少による収入	37,130	8,970
有形固定資産の取得による支出	1,665	1,515
有形固定資産の売却による収入	753	2,740
無形固定資産の取得による支出	2,202	1,991
持分法適用関連会社株式の取得による支出	-	9
投資活動によるキャッシュ・フロー	292,739	461,973
財務活動によるキャッシュ・フロー		
劣後特約付社債の発行による収入	19,884	-
配当金の支払額	6,346	6,699
非支配株主への配当金の支払額	2	2
自己株式の取得による支出	5,000	6,501
自己株式の処分による収入	296	0
財務活動によるキャッシュ・フロー	8,831	13,202
現金及び現金同等物に係る換算差額	3	7
現金及び現金同等物の増減額(は減少)	835,395	371,646
現金及び現金同等物の期首残高	944,783	1,780,179
現金及び現金同等物の期末残高	1,780,179	2,151,826

【注記事項】

(連結財務諸表作成のための基本となる重要な事項)

1 連結の範囲に関する事項

(1) 連結子会社 19社

連結子会社名は、「第1 企業の概況 4 関係会社の状況」に記載しているため省略いたしました。

(2) 非連結子会社

該当ありません。

2 持分法の適用に関する事項

(1) 持分法適用の非連結子会社

該当ありません。

(2) 持分法適用の関連会社 3社

会社名

ワイエムセゾン株式会社、もみじカード株式会社、株式会社西瀬戸マリパートナーズ

なお、株式会社西瀬戸マリパートナーズは、設立により当連結会計年度から持分法適用の範囲に含めております。

(3) 持分法非適用の非連結子会社

該当ありません。

(4) 持分法非適用の関連会社

該当ありません。

3 連結子会社の事業年度等に関する事項

連結子会社の決算日は次のとおりであります。

3月末日 19社

4 会計方針に関する事項

(1) 有価証券の未収配当金の計上基準

市場価格のある株式に係る、その他利益剰余金の処分による株式配当金（但し、配当財産が金銭の場合のみ。）は、発行会社の株主総会、取締役会又はその他決定権限を有する機関において行われた配当金に関する決議の効力が発生した日の属する連結会計年度に計上しております。

(2) 特定取引資産・負債の評価基準及び収益・費用の計上基準

金利、通貨の価格、金融商品市場における相場その他の指標に係る短期的な変動、市場間の格差等を利用して利益を得る等の目的（以下、「特定取引目的」という。）の取引については、取引の約定時点を基準とし、連結貸借対照表上「特定取引資産」及び「特定取引負債」に計上するとともに、当該取引からの損益を連結損益計算書上「特定取引収益」及び「特定取引費用」に計上しております。

特定取引資産及び特定取引負債の評価は、有価証券及び金銭債権等については連結決算日の時価により、スワップ・先物・オプション取引等の派生商品については連結決算日において決済したものとみなした額により行っております。

また、特定取引収益及び特定取引費用の損益計上は、当連結会計年度中の受払利息等に、有価証券及び金銭債権等については前連結会計年度末と当連結会計年度末における評価損益の増減額を、派生商品については前連結会計年度末と当連結会計年度末におけるみなし決済からの損益相当額の増減額を加えております。

(3) 有価証券の評価基準及び評価方法

有価証券の評価は、満期保有目的の債券については移動平均法による償却原価法（定額法）、その他有価証券については時価法（売却原価は主として移動平均法により算定）、ただし市場価格のない株式等については移動平均法による原価法により行っております。

なお、その他有価証券の評価差額（為替変動による評価差額を除く。為替変動による評価差額は、その他業務収益又はその他業務費用に含まれる外国為替売買損益に含む。）については、全部純資産直入法により処理しております。

(4) 金銭の信託の評価基準及び評価方法

金銭の信託における信託財産の評価は、時価法により行っております。

(5) デリバティブ取引の評価基準及び評価方法

デリバティブ取引（特定取引目的の取引を除く）の評価は、時価法により行っております。

(6) 固定資産の減価償却の方法

有形固定資産（リース資産を除く）

当社及び銀行業を営む連結子会社の有形固定資産は、定率法（ただし、1998年4月1日以後に取得した建物（建物附属設備を除く。）並びに2016年4月1日以後に取得した建物附属設備及び構築物については定額法）を採用しております。

また、主な耐用年数は次のとおりであります。

建 物：7年～50年

その他：2年～15年

銀行業以外の連結子会社の有形固定資産については、税法基準に基づき、主として定率法により償却しております。

無形固定資産（リース資産を除く）

無形固定資産は、定額法により償却しております。なお、自社利用のソフトウェアについては、当社及び連結子会社で定める利用可能期間（5年）に基づいて償却しております。

リース資産

所有権移転外ファイナンス・リース取引に係る「有形固定資産」及び「無形固定資産」中のリース資産は、リース期間を耐用年数とした定額法により償却しております。なお、残存価額については、リース契約上に残価保証の取決めがあるものは当該残価保証額とし、それ以外のものは零としております。

(7) 貸倒引当金の計上基準

銀行業を営む連結子会社の貸倒引当金は、予め定めている償却・引当基準に則り、次のとおり計上しております。

「銀行等金融機関の資産の自己査定並びに貸倒償却及び貸倒引当金の監査に関する実務指針」（日本公認会計士協会銀行等監査特別委員会報告第4号 2022年4月14日）に規定する正常先債権及び要注意先債権に相当する債権については、一定の種類毎に分類し、主として今後1年間の予想損失額又は今後3年間の予想損失額を見込んで計上しております。予想損失額は、正常先債権は1年間の貸倒実績を基礎とした貸倒実績率、要注意先債権は3年間の貸倒実績又は倒産実績を基礎とした貸倒実績率又は倒産確率の過去の一定期間における平均値に、今後予想される業績悪化の状況を勘案した将来見込み等必要な修正を加えて算定しております。

なお、経営改善計画を策定している要注意先で、特に信用リスクが大きく、債権額及び償却額から担保の処分可能見込額及び保証による回収可能見込額を控除した残額が一定額以上の大口債務者のうち、元本

の回収及び利息の受取に係るキャッシュ・フローを合理的に見積もることができる債権については、当該キャッシュ・フローを当初の約定利率で割り引いた金額と債権の帳簿価額との差額を貸倒引当金とする方法（キャッシュ・フロー見積法。以下、「DCF法」という。）により計上しております。

破綻懸念先債権に相当する債権については、債権額から担保の処分可能見込額及び保証による回収可能見込額等を控除し、その残額のうち必要と認める額を計上しております。破綻先債権及び実質破綻先債権に相当する債権については、債権額から、担保の処分可能見込額及び保証による回収可能見込額を控除した残額を計上しております。

すべての債権は、資産の自己査定基準に基づき、営業部店及び自己査定実施部署が資産査定を実施しております。

銀行業以外の連結子会社の貸倒引当金は、一般債権については過去の貸倒実績率等を勘案して必要と認められた額を、貸倒懸念債権等特定の債権については、個別に回収可能性を勘案し、回収不能見込額をそれぞれ計上しております。

(8) 賞与引当金の計上基準

賞与引当金は、従業員への賞与の支払いに備えるため、従業員に対する賞与の支給見込額のうち、当連結会計年度に帰属する額を計上しております。

(9) 役員退職慰労引当金の計上基準

銀行業以外の連結子会社の役員退職慰労引当金は、役員への退職慰労金の支払いに備えるため、役員に対する退職慰労金の支給見積額のうち、当連結会計年度末までに発生していると認められる額を計上しております。

(10) 役員株式給付引当金の計上基準

役員株式給付引当金は、当社及び当社子会社（当社グループ内銀行（山口銀行、もみじ銀行及び北九州銀行）及びワイエム証券、本項目において以下同じ。）が定める役員株式給付規程に基づき、当社及び当社子会社の取締役（監査等委員である取締役、非常勤取締役及び社外取締役を除く。）及び執行役員（以下、「対象取締役等」という。）への当社株式の給付等に備えるため、当連結会計年度末における株式給付債務の見込額に基づき、計上しております。

(11) 利息返還損失引当金の計上基準

利息返還損失引当金は、連結子会社が将来の利息返還の請求に伴う損失に備えるため、「消費者金融会社等の利息返還請求による損失に係る引当金の計上に関する監査上の取扱い」（日本公認会計士協会業種別委員会実務指針第37号 2012年5月15日）を踏まえ、過去の返還状況等を勘案した必要額を計上しております。

(12) 睡眠預金払戻損失引当金の計上基準

睡眠預金払戻損失引当金は、負債計上を中止した預金について、預金者からの払戻請求に備えるため、将来の払戻請求に応じて発生する損失を見積り必要と認める額を計上しております。

(13) ポイント引当金の計上基準

ポイント引当金は、クレジットカード利用促進を目的とするポイント制度に基づき、クレジットカード会員に付与したポイントの使用により発生する費用負担に備えるため、当連結会計年度末における将来使用見込額を計上しております。

(14) 特別法上の引当金の計上基準

特別法上の引当金は、ワイエム証券が計上した金融商品取引責任準備金であり、有価証券の売買その他の取引等に関して生じた事故による損失の補填に充てるため、金融商品取引法第46条の5及び金融商品取引業等に関する内閣府令第175条の規定に定めるところにより算出した額を計上しております。

(15) 退職給付に係る会計処理の方法

退職給付債務の算定にあたり、退職給付見込額を当連結会計年度末までの期間に帰属させる方法については給付算定式基準によっております。また、過去勤務費用及び数理計算上の差異の費用処理方法は次のとおりであります。

過去勤務費用：その発生時の従業員の平均残存勤務期間内の一定の年数（2年）による定額法により費用処理

数理計算上の差異：各連結会計年度の発生時の従業員の平均残存勤務期間内の一定の年数（10～11年）による定額法により按分した額を、それぞれ発生翌連結会計年度から費用処理

なお、一部の連結子会社は、退職給付に係る負債及び退職給付費用の計算に、退職給付に係る当期末自己都合要支給額を退職給付債務とする方法を用いた簡便法を適用しております。

- (16) 外貨建の資産及び負債の本邦通貨への換算基準
当社及び連結子会社の外貨建資産・負債及び海外支店勘定は、連結決算日の為替相場による円換算額を付しております。
- (17) 投資信託解約損益の計上基準
銀行業を営む連結子会社における投資信託の解約に係る処理は、取引毎に発生した解約損・解約益を相殺せず、解約損の金額は「その他業務費用」に含まれる「国債等債券償還損」へ、解約益の金額は「有価証券利息配当金」へそれぞれ計上しております。
- (18) リース取引等に関する収益及び費用の計上基準
ファイナンス・リース取引に係る収益の計上基準
リース料受取時に売上高と売上原価を計上する方法によっております。なお、売上高については「その他業務収益」へ、売上原価については「その他業務費用」へそれぞれ計上しております。
割賦販売取引の売上高及び売上原価の計上基準
割賦契約による支払期日を基準として、当該経過期間に対応する割賦売上高及び割賦原価を計上しております。なお、割賦売上高については「その他業務収益」へ、割賦原価については「その他業務費用」へそれぞれ計上しております。また、期日未到来の割賦債権に対応する割賦未実現利益は繰延処理をしており「その他負債」へ計上しております。
- (19) 収益の計上方法
収益の計上方法は、約束した財又はサービスの支配が顧客に移転した時点で、当該財又はサービスと交換に受け取ると見込まれる金額で収益を認識しております。
- (20) 重要なヘッジ会計の方法
(イ) 金利リスク・ヘッジ
銀行業を営む連結子会社の金融資産・負債から生じる金利リスクに対するヘッジ会計の方法は、「銀行業における金融商品会計基準適用に関する会計上及び監査上の取扱い」（日本公認会計士協会業種別委員会実務指針第24号 2022年3月17日）に規定する繰延ヘッジによっております。
ヘッジ有効性評価の方法については、相場変動を相殺するヘッジについて、ヘッジ対象となる預金・貸出金等とヘッジ手段である金利スワップ取引等を一定の残存期間毎にグルーピングのうえ特定し評価しております。
- (ロ) 為替変動リスク・ヘッジ
銀行業を営む連結子会社の外貨建金融資産・負債から生じる為替変動リスクに対するヘッジ会計の方法は、「銀行業における外貨建取引等の会計処理に関する会計上及び監査上の取扱い」（日本公認会計士協会業種別委員会実務指針第25号 2020年10月8日）に規定する繰延ヘッジによっております。
ヘッジ有効性評価の方法については、外貨建金銭債権債務等の為替変動リスクを減殺する目的で行う通貨スワップ取引及び為替スワップ取引等をヘッジ手段とし、ヘッジ対象である外貨建金銭債権債務等に見合うヘッジ手段の外貨ポジション相当額が存在することを確認することによりヘッジの有効性を評価しております。
なお、連結子会社の一部の資産については、金利スワップの特例処理を行っております。
- (21) のれんの償却方法及び償却期間
のれんの償却については、主として10年間の定額法により償却を行っております。
- (22) 連結キャッシュ・フロー計算書における資金の範囲
連結キャッシュ・フロー計算書における資金の範囲は、連結貸借対照表上の「現金預け金」のうち現金及び日本銀行への預け金であります。
- (23) 消費税等の会計処理
当社及び連結子会社の消費税及び地方消費税（以下、「消費税等」という。）の会計処理は、税抜方式によっております。
ただし、有形固定資産等に係る控除対象外消費税等は、当連結会計年度の費用に計上しております。
- (24) 連結納税制度の適用
当社及び一部の連結子会社は、当社を連結納税親会社として、連結納税制度を適用しております。

(重要な会計上の見積り)

(貸倒引当金)

以下の事項は、全て当社グループ内銀行に関するものであります。

1 当連結会計年度の連結財務諸表に計上した金額

	前連結会計年度 (2021年3月31日)	当連結会計年度 (2022年3月31日)
当社グループ内銀行の連結消去前の貸出金合計額	7,963,538百万円	8,223,908百万円
対応する貸倒引当金の金額	69,505百万円	78,068百万円

このうち、経営改善支援取組み先に対する金額は次のとおりであります。

	前連結会計年度 (2021年3月31日)	当連結会計年度 (2022年3月31日)
経営改善支援取組み先に対する		
当社グループ内銀行の貸出金合計額	137,771百万円	133,405百万円
対応する貸倒引当金の金額	15,835百万円	27,692百万円

2 識別した項目に係る重要な会計上の見積りの内容に関する情報

(1) 算出方法

当社グループ内銀行では、貸出金を含むすべての債権を、資産の自己査定基準に基づき、営業部店及び自己査定実施部署が資産査定を実施しております。資産査定においては、債務者の信用リスクの状況に応じて、財務内容を始めとする定量的な情報に加え、将来予測情報を含む定性的要因も勘案した上で債務者区分を判定しております。また、合理的で実現可能性が高い経営改善計画が策定されている等、一定の条件を充足する場合においては、その内容も加味して債務者区分の判定を実施しております。

貸倒引当金の計上につきましては、「会計方針に関する事項」の「(7) 貸倒引当金の計上基準」に記載のとおりであります。

(2) 主要な仮定

当社グループの主たる営業基盤となっている山口県、広島県及び北九州市においては、人口減少や少子高齢化、事業の後継者不足等の課題を抱えていることに加え、足許では新型コロナウイルス感染症拡大の長期化により、企業収益の低下や個人消費の減少等、先行きの不透明な状況に直面しております。

当社グループは、これらの状況に対処するべく、地方創生や地域経済活性化を実現するための施策の一環として、事業性評価活動を実践しており、中でも経営改善支援が必要と判断した債務者を「経営改善支援取組み先」として指定し、支援に注力しております。

経営改善支援取組み先に対する債務者区分の判定は、当該支援を前提とした経営改善計画の合理性及び実現可能性の判断といった将来予測情報に対する見積り等に基づき実施しております。

また、新型コロナウイルス感染症拡大の長期化による与信費用への影響は、足許では積極的な資金支援等により低水準に抑えられておりますが、新型コロナウイルス感染症拡大の長期化の影響により不確実性が高まっている業種に対しては、今後予想される業績悪化の状況に基づく修正を加えた予想損失率によって、貸倒引当金を追加計上しております。

(3) 翌連結会計年度の連結財務諸表に与える影響

実際の貸倒れが損失見込額を上回り、貸倒引当金が不十分となることや、経済情勢全般の悪化、担保価値の下落、その他予期せざる事由により、設定した基準及び損失見込額を変更する必要が生じ、貸倒引当金の積み増しをすることで、経営成績及び財政状態に重要な影響を与える可能性があります。

また今後、新型コロナウイルス感染症拡大が一層長期化、または一層進行する場合等において、さらに経営環境が悪化した場合には、翌連結会計年度における貸倒引当金に重要な影響を及ぼす可能性があります。

(会計方針の変更)

(収益認識に関する会計基準等の適用)

「収益認識に関する会計基準」(企業会計基準第29号 2020年3月31日。以下、「収益認識会計基準」という。)等を当連結会計年度の期首から適用し、約束した財又はサービスの支配が顧客に移転した時点で、当該財又はサービスと交換に受け取ると見込まれる金額で収益を認識することといたしました。「収益認識会計基準」等の適用については、収益認識会計基準第84項ただし書きに定める経過措置に従っており、当連結会計年度の期首より前に新たな会計方針を遡及適用した場合の累積的影響額を、当連結会計年度の期首の利益剰余金に加減し、当該期首残高から新たな会計方針を適用しております。なお、当該適用による連結財務諸表に与える影響額については、軽微であります。

また、収益認識会計基準第89-3項に定める経過措置に従って、前連結会計年度に係る「収益認識関係」注記については記載しておりません。

(時価の算定に関する会計基準等の適用)

「時価の算定に関する会計基準」(企業会計基準第30号 2019年7月4日。以下、「時価算定会計基準」という。)等を当連結会計年度の期首から適用しております。これに伴い、非上場のデリバティブ取引の時価評価について、自らの信用リスクや相手先の信用リスクを時価に反映するよう見直しをしております。当該見直しにあたって、当社は、時価算定会計基準第20項また書きに定める経過措置に従い、当連結会計年度の期首より前に新たな会計方針を遡及適用した場合の累積的影響額を当連結会計年度の期首の利益剰余金に反映しております。なお、本対応による連結財務諸表に与える影響額については、軽微であります。

また、時価算定会計基準第19項及び「金融商品に関する会計基準」(企業会計基準第10号 2019年7月4日)第44-2項に定める経過措置に従って、時価算定会計基準等が定める新たな会計方針を、将来にわたって適用することといたしました。これにより、上場株式の当連結会計年度末における連結貸借対照表価額の算定基準を、期末前1カ月の市場価格の平均から、期末日の市場価格に変更いたしました。

上記のほか、「金融商品関係」注記において、金融商品の時価のレベルごとの内訳等に関する事項等の注記を行うことといたしました。ただし、「金融商品の時価等の開示に関する適用指針」(企業会計基準適用指針第19号 2019年7月4日)第7-4項に定める経過措置に従って、当該注記のうち前連結会計年度に係るものについては記載しておりません。

(未適用の会計基準等)

・「時価の算定に関する会計基準の適用指針」(企業会計基準適用指針第31号 2021年6月17日)

(1) 概要

「時価の算定に関する会計基準の適用指針」(企業会計基準委員会 企業会計基準適用指針第31号)の2021年6月17日の改正は、2019年7月4日の公表時において、「投資信託の時価の算定」に関する検討には、関係者との協議等に一定の期間が必要と考えられるため、また、「貸借対照表に持分相当額を純額で計上する組合等への出資」の時価の注記についても、一定の検討を要するため、「時価の算定に関する会計基準」公表後、概ね1年をかけて検討を行うこととされていたものが、改正され、公表されたものです。

(2) 適用予定日

2023年3月期の期首から適用します。

(3) 当該会計基準等の適用による影響

「時価の算定に関する会計基準の適用指針」の適用による連結財務諸表に与える影響額については、現時点で評価中であります。

(会計上の見積りの変更)

(貸倒引当金の計上基準)

当社グループ内銀行では、事業性評価を通じて、取引先の中長期的な成長に繋がる事業計画等の策定・実行支援を行ってきましたが、財務内容が芳しくなく、経営改善計画を策定している要注意先については、その他の要注意先と比べ貸倒実績率等に差が生じており、リスク特性が異なるポートフォリオであることが確認できましたので、予想損失額をより精緻化するための手法及び体制の検討を進めてまいりました。

その結果、当該ポートフォリオに対する予想損失額の精緻化を図るための体制を構築できたことから、当該債務者のうち債権額及び債権額から担保の処分可能見込額及び保証による回収可能見込額を控除した残額が一定額以上の大口債務者については、当連結会計年度よりD C F法へ変更しております。

この変更により、貸倒引当金繰入額及び貸倒引当金がそれぞれ828百万円増加したことに伴い、経常損失及び税金等調整前当期純損失もそれぞれ同額増加しております。

(追加情報)

(株式給付信託 (B B T))

当社は、当社及び当社子会社 (当社グループ内銀行 (山口銀行、もみじ銀行及び北九州銀行) 及びワイエム証券、本項目において以下同じ。) の対象取締役等が中長期的な当社グループの業績の向上と企業価値の増大に貢献する意識を高めることを目的とした、「株式給付信託 (B B T) 」を導入しております。

(1) 取引の概要

当社が拠出する金銭を原資として当社の普通株式を信託を通じて取得し、対象取締役等に対して、当社及び当社子会社が定める役員株式給付規程に従って、役位、業績達成度等に応じて当社株式及び当社株式を退任日時時点の株価で換算した金額相当の金銭を、信託を通じて給付いたします。

(2) 信託に残存する自社の株式

信託に残存する当社株式を、信託における帳簿価額 (付随費用の金額を除く。) により、純資産の部に自己株式として計上しております。

当該自己株式の帳簿価額及び株式数は、前連結会計年度末805百万円、921千株、当連結会計年度末742百万円、849千株であります。

(連結納税制度からグループ通算制度への移行に係る税効果会計の適用に関する取扱い)

当社及び一部の連結子会社は、「所得税法等の一部を改正する法律」(2020年法律第8号) において創設されたグループ通算制度への移行及びグループ通算制度への移行にあわせて単体納税制度の見直しが行われた項目については、「連結納税制度からグループ通算制度への移行に係る税効果会計の適用に関する取扱い」(実務対応報告第39号 2020年3月31日) 第3項の取扱いにより、「税効果会計に係る会計基準の適用指針」(企業会計基準適用指針第28号 2018年2月16日) 第44項の定めを適用せず、繰延税金資産及び繰延税金負債の額について、改正前の税法の規定に基づいております。

なお、翌連結会計年度の期首から、グループ通算制度を適用する場合における法人税及び地方法人税並びに税効果会計の会計処理及び開示の取扱いを定めた「グループ通算制度を適用する場合の会計処理及び開示に関する取扱い」(実務対応報告第42号 2021年8月12日) を適用する予定であります。

(連結貸借対照表関係)

1 非連結子会社及び関連会社の株式の総額

	前連結会計年度 (2021年3月31日)	当連結会計年度 (2022年3月31日)
株式	27百万円	37百万円

- 2 銀行法及び金融機能の再生のための緊急措置に関する法律に基づく債権は次のとおりであります。なお、債権は、連結貸借対照表の「有価証券」中の社債（その元本の償還及び利息の支払の全部又は一部について保証しているものであって、当該社債の発行が有価証券の私募（金融商品取引法第2条第3項）によるものに限る。）、貸出金、外国為替、「その他資産」中の未収利息及び仮払金並びに支払承諾見返の各勘定に計上されるもの並びに注記されている有価証券の貸付けを行っている場合のその有価証券（使用貸借又は賃貸借契約によるものに限る。）であります。

	前連結会計年度 (2021年3月31日)	当連結会計年度 (2022年3月31日)
破産更生債権及びこれらに準ずる債権額	45,099百万円	33,432百万円
危険債権額	45,266百万円	89,438百万円
三月以上延滞債権額	444百万円	363百万円
貸出条件緩和債権額	10,629百万円	4,569百万円
合計額	101,440百万円	127,803百万円

破産更生債権及びこれらに準ずる債権とは、破産手続開始、更生手続開始、再生手続開始の申立て等の事由により経営破綻に陥っている債務者に対する債権及びこれらに準ずる債権であります。

危険債権とは、債務者が経営破綻の状態には至っていないが、財政状態及び経営成績が悪化し、契約に従った債権の元本の回収及び利息の受取りができない可能性の高い債権で破産更生債権及びこれらに準ずる債権に該当しないものであります。

三月以上延滞債権とは、元本又は利息の支払が約定支払日の翌日から三月以上遅延している貸出金で破産更生債権及びこれらに準ずる債権並びに危険債権に該当しないものであります。

貸出条件緩和債権とは、債務者の経営再建又は支援を図ることを目的として、金利の減免、利息の支払猶予、元本の返済猶予、債権放棄その他の債務者に有利となる取決めを行った貸出金で破産更生債権及びこれらに準ずる債権、危険債権並びに三月以上延滞債権に該当しないものであります。

なお、上記債権額は、貸倒引当金控除前の金額であります。

(表示方法の変更)

「銀行法施行規則等の一部を改正する内閣府令」(2020年1月24日 内閣府令第3号)が2022年3月31日から施行されたことに伴い、銀行法の「リスク管理債権」の区分等を、金融機能の再生のための緊急措置に関する法律に基づく開示債権の区分等に合わせて表示しております。

- 3 手形割引は、「銀行業における金融商品会計基準適用に関する会計上及び監査上の取扱い」(日本公認会計士協会業種別委員会実務指針第24号 2022年3月17日)に基づき金融取引として処理しております。これにより受け入れた商業手形及び買入外国為替等は、売却又は(再)担保という方法で自由に処分できる権利を有しておりますが、その額面金額は次のとおりであります。

	前連結会計年度 (2021年3月31日)	当連結会計年度 (2022年3月31日)
	20,647百万円	20,760百万円

- 4 ローン・パーティシペーションで、「ローン・パーティシペーションの会計処理及び表示」(日本公認会計士協会会計制度委員会報告第3号 2014年11月28日)に基づいて、原債務者に対する貸出金として会計処理した参加元本金額のうち、連結貸借対照表計上額は次のとおりであります。

	前連結会計年度 (2021年3月31日)	当連結会計年度 (2022年3月31日)
	2,782百万円	2,782百万円

5 担保に供している資産は次のとおりであります。

	前連結会計年度 (2021年3月31日)	当連結会計年度 (2022年3月31日)
担保に供している資産		
現金預け金	13百万円	13百万円
有価証券	588,439百万円	535,274百万円
貸出金	633,487百万円	585,530百万円
計	1,221,940百万円	1,120,818百万円
担保資産に対応する債務		
預金	39,569百万円	48,377百万円
債券貸借取引受入担保金	326,414百万円	314,958百万円
借入金	613,500百万円	605,400百万円

上記のほか、為替決済、デリバティブ取引、信託事務及び公金事務取扱等の取引の担保あるいは先物取引証拠金等の代用として、次のものを差し入れております。

	前連結会計年度 (2021年3月31日)	当連結会計年度 (2022年3月31日)
有価証券	23,224百万円	1,982百万円
また、その他資産には、保証金、公金事務取扱担保金、金融商品等差入担保金、為替決済差入担保金、金融先物取引証拠金及び債券先物取引証拠金が含まれておりますが、その金額は次のとおりであります。		
	前連結会計年度 (2021年3月31日)	当連結会計年度 (2022年3月31日)
保証金	2,220百万円	1,864百万円
公金事務取扱担保金	1,198百万円	1,298百万円
金融商品等差入担保金	22,503百万円	44,831百万円
為替決済差入担保金	76,400百万円	84,000百万円
金融先物取引証拠金	10百万円	10百万円
債券先物取引証拠金	1,000百万円	1,000百万円

6 当座貸越契約及び貸付金に係るコミットメントライン契約は、顧客からの融資実行の申し出を受けた場合に、契約上規定された条件について違反がない限り、一定の限度額まで資金を貸付けることを約する契約であります。これらの契約に係る融資未実行残高は次のとおりであります。

	前連結会計年度 (2021年3月31日)	当連結会計年度 (2022年3月31日)
融資未実行残高	949,071百万円	937,355百万円
うち原契約期間が1年以内のもの又は 任意の時期に無条件で取消可能なもの	774,025百万円	745,398百万円

なお、これらの契約の多くは、融資実行されずに終了するものであるため、融資未実行残高そのものが必ずしも当社及び連結子会社の将来のキャッシュ・フローに影響を与えるものではありません。これらの契約の多くには、金融情勢の変化、債権の保全及びその他相当の事由があるときは、連結子会社が実行申し込みを受けた融資の拒絶又は契約極度額の減額をすることができる旨の条項が付けられております。また、契約時において必要に応じて不動産・有価証券等の担保を徴求するほか、契約後も定期的に予め定めている行内（社内）手続きに基づき顧客の業況等を把握し、必要に応じて契約の見直し、与信保全上の措置等を講じております。

- 7 土地の再評価に関する法律（1998年3月31日公布法律第34号）に基づき、銀行業を営む連結子会社の事業用の土地の再評価を行い、評価差額については、当該評価差額に係る税金相当額を「再評価に係る繰延税金負債」として負債の部に計上し、これを控除した金額を「土地再評価差額金」として純資産の部に計上しております。

再評価を行った年月日

1998年3月31日

同法律第3条第3項に定める再評価の方法

土地の再評価に関する法律施行令（1998年3月31日公布政令第119号）第2条第4号に定める、地価税法第16条に規定する地価税の課税価格の計算の基礎となる土地の価額を算定するために国税庁長官が定めて公表した方法により算定した価額に基づいて、合理的な調整を行って算出。

同法律第10条に定める再評価を行った事業用の土地の期末における時価の合計額と当該事業用の土地の再評価後の帳簿価額の合計額との差額

	前連結会計年度 (2021年3月31日)	当連結会計年度 (2022年3月31日)
	15,005百万円	12,473百万円

- 8 有形固定資産の減価償却累計額

	前連結会計年度 (2021年3月31日)	当連結会計年度 (2022年3月31日)
減価償却累計額	80,145百万円	80,477百万円

- 9 有形固定資産の圧縮記帳額

	前連結会計年度 (2021年3月31日)	当連結会計年度 (2022年3月31日)
圧縮記帳額	8,146百万円	9,628百万円
(当該連結会計年度の圧縮記帳額)	(- 百万円)	(1,591百万円)

- 10 社債は、実質破綻時免除特約及び劣後特約付社債であります。

	前連結会計年度 (2021年3月31日)	当連結会計年度 (2022年3月31日)
実質破綻時免除特約及び劣後特約付社債	20,000百万円	20,000百万円

- 11 「有価証券」中の社債のうち、有価証券の私募（金融商品取引法第2条第3項）による社債に対する保証債務の額

	前連結会計年度 (2021年3月31日)	当連結会計年度 (2022年3月31日)
	33,260百万円	40,923百万円

(連結損益計算書関係)

1 その他の経常収益には、次のものを含んでおります。

	前連結会計年度 (自 2020年4月1日 至 2021年3月31日)	当連結会計年度 (自 2021年4月1日 至 2022年3月31日)
株式等売却益	19,294百万円	3,724百万円
団信配当金	691百万円	919百万円
投資事業組合等利益	343百万円	398百万円

2 営業経費には、次のものを含んでおります。

	前連結会計年度 (自 2020年4月1日 至 2021年3月31日)	当連結会計年度 (自 2021年4月1日 至 2022年3月31日)
給料・手当	30,213百万円	28,729百万円
減価償却費	5,787百万円	5,400百万円

3 その他の経常費用には、次のものを含んでおります。

	前連結会計年度 (自 2020年4月1日 至 2021年3月31日)	当連結会計年度 (自 2021年4月1日 至 2022年3月31日)
株式等売却損	655百万円	7,140百万円
投資事業組合等損失	574百万円	857百万円
金融派生商品費用	198百万円	424百万円
株式等償却	512百万円	385百万円
金銭の信託運用損	3,680百万円	0百万円

4 当社グループは、次の資産について減損損失を計上しております。

前連結会計年度(自 2020年4月1日 至 2021年3月31日)

地域	主な用途	種類	減損損失
広島県内	営業用資産	建物・動産	182百万円
山口県内	営業用資産	土地・建物・動産	155百万円
愛知県内	営業用資産	建物	36百万円
東京都内	福利厚生施設(売却予定資産)	建物	5百万円
福岡県内	営業用資産	建物・動産	1百万円
合計			381百万円

当社及び銀行業・証券業を営む連結子会社は、営業用資産については管理会計上の最小単位である営業店単位で、遊休資産については原則として各資産単位でグルーピングを行っております。また、本店、事務センター、研修所、社宅・寮等については、銀行業を営む連結子会社全体に関連する資産であるため共用資産としております。

銀行業・証券業以外の連結子会社は、原則として各社単位でグルーピングを行っております。

営業キャッシュ・フローの低下した営業用資産、移転や廃止の決定及び売却方針とした上記の資産について、帳簿価額を回収可能価額まで減額し、当該減少額の合計額381百万円を減損損失として特別損失に計上しております。その内訳は、建物(退店費用を含む)248百万円、土地132百万円、動産1百万円であります。

なお、当連結会計年度において減損損失の測定に使用した回収可能価額は正味売却価額であり、正味売却価額は、処分見込価額から処分費用見込額を控除して算定しております。

当連結会計年度（自 2021年4月1日 至 2022年3月31日）

地域	主な用途	種類	減損損失
山口県内	営業用資産、共用資産、福利厚生施設	土地・建物・その他の有形固定資産	1,940百万円
広島県内	営業用資産、共用資産、福利厚生施設	土地・建物・その他の有形固定資産	1,501百万円
兵庫県内	営業用資産、福利厚生施設	土地・建物・その他の有形固定資産	250百万円
東京都内	福利厚生施設	建物	190百万円
愛知県内	福利厚生施設	土地・建物	53百万円
島根県内	福利厚生施設	土地・建物	45百万円
福岡県内	営業用資産	建物・その他の有形固定資産	43百万円
大阪府内	営業用資産	建物・その他の有形固定資産	17百万円
大分県内	営業用資産	建物・その他の有形固定資産	12百万円
熊本県内	営業用資産	建物	12百万円
その他	営業用資産、福利厚生施設	土地・建物	17百万円
-	-	その他資産・のれん	1,544百万円
合計			5,631百万円

(1) 土地・建物・その他の有形固定資産

当社及び銀行業・証券業を営む連結子会社は、営業用資産については管理会計上の最小単位である営業店単位（ただし、同一建物内で複数店舗が営業している営業店グループは当該グループ単位）で、遊休資産については原則として各資産単位でグルーピングを行っております。また、本店、事務センター、研修所、社宅・寮等については、銀行業を営む連結子会社全体に関連する資産であるため共用資産としております。

銀行業・証券業以外の連結子会社は、原則として各社単位でグルーピングを行っております。

営業キャッシュ・フローの低下した営業用資産、移転や廃止の決定及び売却方針とした上記の資産について、帳簿価額を回収可能価額まで減額し、当該減少額の合計額4,086百万円を減損損失として特別損失に計上しております。その内訳は、土地3,071百万円、建物（退店費用及び処分費用を含む）1,008百万円、動産6百万円であります。

なお、当連結会計年度において減損損失の測定に使用した回収可能価額は正味売却価額であり、正味売却価額は、処分見込価額から処分費用見込額を控除して算定しております。

(2) その他資産

資産価値が下落しているその他資産について、帳簿価額を回収可能価額まで減額し、当該減少額17百万円を減損損失として特別損失に計上しております。

(3) のれん

連結財務諸表に計上したのれんを含む固定資産に減損の兆候がある場合であって、対象資産から得られる割引前将来キャッシュ・フローの総額がのれんを含む固定資産の帳簿価額を下回る場合、帳簿価額を回収可能価額まで減額し、帳簿価額の減少額を減損損失として認識することとしております。

連結子会社である株式会社保険ひろば買収時に計上したのれんに関しまして、当連結会計年度において、新型コロナウイルス感染症拡大の長期化による影響も相俟って来店客数が大幅に減少し、売上が減少したことにより、業績が悪化したことから、のれんを含む事業において減損の兆候があると判断しました。このため、減損損失の認識要否の検討を行った結果、割引前将来キャッシュ・フローがのれんを含む対象固定資産の帳簿価額を下回ると判断したことから、のれん1,526百万円を減損損失として特別損失に計上しております。

5 債務保証損失は、次のとおりであります。

前連結会計年度 (自 2020年4月1日 至 2021年3月31日)	当連結会計年度 (自 2021年4月1日 至 2022年3月31日)

従業員持株E S O P信託が借入債務を完済できず、当社が弁済した金額を計上しております。

(連結包括利益計算書関係)

1 その他の包括利益に係る組替調整額及び税効果額

	前連結会計年度 (自 2020年4月1日 至 2021年3月31日)	当連結会計年度 (自 2021年4月1日 至 2022年3月31日)
その他有価証券評価差額金		
当期発生額	33,907百万円	38,467百万円
組替調整額	19,863百万円	22,590百万円
税効果調整前	14,043百万円	15,876百万円
税効果額	4,232百万円	4,599百万円
その他有価証券評価差額金	9,810百万円	11,277百万円
繰延ヘッジ損益		
当期発生額	17,105百万円	3,544百万円
組替調整額	348百万円	1,155百万円
税効果調整前	17,453百万円	4,700百万円
税効果額	5,316百万円	1,431百万円
繰延ヘッジ損益	12,137百万円	3,269百万円
退職給付に係る調整額		
当期発生額	20,979百万円	1,264百万円
組替調整額	19百万円	13,764百万円
税効果調整前	20,959百万円	15,029百万円
税効果額	6,384百万円	4,577百万円
退職給付に係る調整額	14,575百万円	10,451百万円
その他の包括利益合計	36,523百万円	18,459百万円

(連結株主資本等変動計算書関係)

前連結会計年度(自 2020年4月1日 至 2021年3月31日)

1 発行済株式の種類及び総数並びに自己株式の種類及び株式数に関する事項

(単位:千株)

	当連結会計年度 期首株式数	当連結会計年度 増加株式数	当連結会計年度 減少株式数	当連結会計年度末 株式数	摘要
発行済株式					
普通株式	264,353	-	-	264,353	
合計	264,353	-	-	264,353	
自己株式					
普通株式	10,559	7,160	549	17,171	(注)1,2, 3,4
合計	10,559	7,160	549	17,171	

(注)1 自己株式の増加株式数7,160千株は、市場買付による増加7,159千株、単元未満株式の買取による増加1千株であります。

2 自己株式の減少株式数549千株は、従業員持株E S O P信託から当社持株会への売却による減少456千株、株式給付信託(B B T)の権利行使による減少84千株、新株予約権の権利行使による減少8千株、単元未満株式の買増請求による売渡による減少0千株であります。

3 従業員持株E S O P信託所有の自己株式は、当連結会計年度期首株式数に456千株含まれております。なお、信託が保有する当社の株式を全て売却しているため、当連結会計年度末において、信託に残存する当社株式はありません。

4 株式給付信託(B B T)所有の自己株式は、当連結会計年度期首株式数に1,005千株及び当連結会計年度末株式数に921千株含まれております。

2 新株予約権に関する事項

区分	新株予約権の内訳	新株予約権の 目的となる 株式の種類	新株予約権の目的となる株式の数(株)			当連結会計 年度末残高 (百万円)	摘要	
			当連結会計 年度期首	当連結会計年度				当連結会計 年度末
				増加	減少			
当社	ストック・ オプション としての 新株予約権		-			117		
合計			-			117		

3 配当に関する事項

(1) 当連結会計年度中の配当金支払額

(決議)	株式の種類	配当金の総額 (百万円)	1株当たり配当額 (円)	基準日	効力発生日
2020年5月15日 取締役会	普通株式	3,063 (注) 1	12.00	2020年3月31日	2020年6月26日
2020年11月13日 取締役会	普通株式	3,283 (注) 2	13.00	2020年9月30日	2020年12月10日

(注) 1 配当金の総額には、従業員持株E S O P信託及び株式給付信託(B B T)に対する配当金17百万円を含めております。

2 配当金の総額には、従業員持株E S O P信託及び株式給付信託(B B T)に対する配当金14百万円を含めております。

(2) 基準日が当連結会計年度に属する配当のうち、配当の効力発生日が当連結会計年度の末日後となるもの

(決議)	株式の種類	配当金の総額 (百万円)	配当の原資	1株当たり 配当額(円)	基準日	効力発生日
2021年5月14日 取締役会	普通株式	3,225 (注)	利益剰余金	13.00	2021年3月31日	2021年6月28日

(注) 配当金の総額には、株式給付信託(B B T)に対する配当金11百万円を含めております。

当連結会計年度（自 2021年4月1日 至 2022年3月31日）

1 発行済株式の種類及び総数並びに自己株式の種類及び株式数に関する事項

（単位：千株）

	当連結会計年度 期首株式数	当連結会計年度 増加株式数	当連結会計年度 減少株式数	当連結会計年度末 株式数	摘要
発行済株式					
普通株式	264,353	-	-	264,353	
合計	264,353	-	-	264,353	
自己株式					
普通株式	17,171	9,806	112	26,865	(注) 1, 2, 3
合計	17,171	9,806	112	26,865	

(注) 1 自己株式の増加株式数9,806千株は、市場買付による増加9,805千株、単元未満株式の買取による増加1千株であります。

2 自己株式の減少株式数112千株は、株式給付信託（BBT）の権利行使による減少71千株、新株予約権の権利行使による減少41千株であります。

3 株式給付信託（BBT）所有の自己株式は、当連結会計年度期首株式数に921千株及び当連結会計年度末株式数に849千株含まれております。

2 新株予約権に関する事項

区分	新株予約権の 内訳	新株予約権の 目的となる 株式の種類	新株予約権の目的となる株式の数（株）			当連結会計 年度末残高 （百万円）	摘要	
			当連結会計 年度期首	当連結会計年度				当連結会計 年度末
				増加	減少			
当社	ストック・ オプション としての 新株予約権		-			81		
合計			-			81		

3 配当に関する事項

(1) 当連結会計年度中の配当金支払額

（決議）	株式の種類	配当金の総額 （百万円）	1株当たり配当額 （円）	基準日	効力発生日
2021年5月14日 取締役会	普通株式	3,225 (注) 1	13.00	2021年3月31日	2021年6月28日
2021年11月12日 取締役会	普通株式	3,474 (注) 2	14.00	2021年9月30日	2021年12月10日

(注) 1 配当金の総額には、株式給付信託（BBT）に対する配当金11百万円を含めております。

2 配当金の総額には、株式給付信託（BBT）に対する配当金12百万円を含めております。

(2) 基準日が当連結会計年度に属する配当のうち、配当の効力発生日が当連結会計年度の末日後となるもの

（決議）	株式の種類	配当金の総額 （百万円）	配当の原資	1株当たり 配当額（円）	基準日	効力発生日
2022年5月13日 取締役会	普通株式	3,700 (注)	利益剰余金	14.00	2022年3月31日	2021年6月27日

(注) 配当金の総額には、株式給付信託（BBT）に対する配当金11百万円を含めております。

(連結キャッシュ・フロー計算書関係)

1 現金及び現金同等物の期末残高と連結貸借対照表に掲記されている科目の金額との関係

	前連結会計年度 (自 2020年4月1日 至 2021年3月31日)	当連結会計年度 (自 2021年4月1日 至 2022年3月31日)
現金預け金勘定	1,807,659百万円	2,175,913百万円
定期預け金	15,172百万円	12,421百万円
その他預け金	12,307百万円	11,666百万円
現金及び現金同等物	1,780,179百万円	2,151,826百万円

2 重要な非資金取引の内容

	前連結会計年度 (自 2020年4月1日 至 2021年3月31日)	当連結会計年度 (自 2021年4月1日 至 2022年3月31日)
退職給付信託の一部返還による 有価証券の取得	- 百万円	25,025百万円

(リース取引関係)

1 ファイナンス・リース取引

所有権移転外ファイナンス・リース取引

(借手側)

(1) リース資産の内容

有形固定資産

主として、車両及び事務機器であります。

無形固定資産

ソフトウェアであります。

(2) リース資産の減価償却の方法

連結財務諸表作成のための基本となる重要な事項「4 会計方針に関する事項」の「(6) 固定資産の減価償却の方法」に記載のとおりであります。

2 オペレーティング・リース取引

オペレーティング・リース取引のうち解約不能のものに係る未経過リース料

(借手側)

(単位：百万円)

	前連結会計年度 (2021年3月31日)	当連結会計年度 (2022年3月31日)
1年内	117	130
1年超	574	522
合計	691	652

(貸手側)

(単位：百万円)

	前連結会計年度 (2021年3月31日)	当連結会計年度 (2022年3月31日)
1年内	3	43
1年超	27	127
合計	30	171

(金融商品関係)

1 金融商品の状況に関する事項

(1) 金融商品に対する取組方針

当社グループは、銀行業務を中心として、証券業務、クレジットカード業務など、地域密着型の総合金融サービスを展開しております。このため、グループとして、信用リスク、市場リスク、流動性リスクなどさまざまなリスクを抱えており、これらのリスクは、経済・社会・金融環境などの変化により、多様化・複雑化しております。こうした状況を踏まえ、グループとして、リスク管理体制の強化を重要課題の一つとして捉え、健全性の維持・向上に努めるとともに、グループ共通の「リスク管理規程」を制定し、リスク管理に対する基本的な方針を明確にしております。

(2) 金融商品の内容及びそのリスク

保有する金融資産は、主としてお取引先に対する貸出金であり、契約不履行によってもたらされる信用リスクに晒されております。また、有価証券は、主に債券、株式、投資信託などであり、売買目的、満期保有目的、純投資目的及び事業推進目的で保有しております。これらは、それぞれ発行体の信用リスク及び金利の変動リスク、市場価格の変動リスクに晒されております。

金融負債については、預金、譲渡性預金を中心として、コールマネーなど市場からの調達も行ってありますが、必要な資金が確保できなくなるなどの流動性リスクのほか、金融経済環境の変化等に伴う金利リスクに晒されております。

デリバティブ取引については、資産・負債に内在する市場リスクのヘッジ手段、及びお客様のニーズに応じた商品提供手段等として位置付けております。金利関連及び有価証券関連デリバティブ取引は、長期にわたり金利が固定される貸出金・預金や有価証券等に対して、将来の金利変動や価格変動が収益等に及ぼす影響を限定するためのヘッジを主目的として利用しております。また、通貨関連デリバティブ取引については、将来の為替変動に伴う収益変動等の回避、外貨資金の安定調達、及びお客様への商品提供を主目的として利用しております。なお、相場変動による収益獲得を目的とした取引については、リスクリミット及び損失限度額などの厳格な基準を定め、限定的な取扱いを行っております。

金利関連及び有価証券関連デリバティブ取引は金利や価格の変動を、また通貨関連デリバティブ取引は為替の変動を市場リスク要因として有しております。また、取引所取引以外の取引は、取引相手の財務状況の悪化等により契約不履行による損失が発生する信用リスク要因を有しております。

ヘッジ会計の利用にあたっては、事前に定められた適用要件を満たしていることを確認したうえで、繰延ヘッジを適用しております。ヘッジ手法については、主に同種類のリスクを持つ資産を特定したうえで、包括的にヘッジを行う包括ヘッジを行っております。また、一部の取引については、金利スワップの特例処理を適用しております。

(3) 金融商品に係るリスク管理体制

信用リスクの管理

信用格付制度の適切な運用により、お取引先の実態把握や正確な信用リスク評価に努めており、お取引先の決算期や信用状態の変化時に適時適切に格付の見直しを行うことで信用力評価の精度を高めております。

自己査定については、グループの統一基準に基づいて厳格に行い、自己査定結果に基づく償却・引当も適正に実施して、その妥当性については、検証部署による内容の検証、独立性を堅持した監査部署による内部監査を行っております。

また、個別案件審査においては、各子銀行の規模や特性に応じた審査体制を導入し、地域特性や業種特性などを勘案したきめ細やかな審査を行うとともに、ポートフォリオ管理面でも、信用リスク計量化に基づく、格付別、業種別、地区別といったリスク管理の高度化に努めております。

有価証券の発行体の信用リスク及びデリバティブ取引のカウンターパーティーリスクに関しては、リスク統括部署において、信用情報や時価の把握を定期的に行うことで管理しております。

市場リスクの管理

() 市場リスクの管理に係る定性的情報

市場リスクに関する管理プロセスを構築し、内在する市場リスクを特定するとともに、定量的な測定を実施しております。そのうえで、市場リスクを許容水準にコントロールするために、ALM（資産・負債総合管理）体制を導入、グループALM委員会を定期的を開催し状況に応じた対応を図っております。

また、市場リスクの状況については、定期的な評価を行い、リスク・コントロールの適切性などについて、検証を実施しております。

() 市場リスクの管理に係る定量的情報

当社グループの山口銀行、もみじ銀行及び北九州銀行では、貸出金、有価証券、預金及びデリバティブ取引等の市場リスク量（損失額の推計値）を、VaR（バリュー・アット・リスク）により算定しております。また、VaRの算定にあたっては、分散共分散法を採用しております。

当連結会計年度末における、山口銀行の市場リスク量（損失額の推計値）は50,361百万円（前連結会計年度末は65,092百万円）、もみじ銀行の市場リスク量（損失額の推計値）は20,507百万円（前連結会計年度末は19,718百万円）、北九州銀行の市場リスク量（損失額の推計値）は21,609百万円（前連結会計年度末は20,587百万円）であります。

VaR計測方法の前提条件は、保有期間3ヵ月（ただし、政策投資の目的で保有する株式の保有期間は1年）、信頼区間99.9%、観測期間5年であります。

山口銀行、もみじ銀行及び北九州銀行ではモデルが算出するVaRと実際の損益を比較するバック・テストングを実施しておりますが、金融市場の値動きが激しくなったことにより、リスクを捕捉できない事例が出たことから、2020年度よりバック・テストングの抵触回数に応じて、乗数によるVaRの補正を実施しております。

市場リスク量を適切に捕捉するために計測方法の見直しを適宜実施しておりますが、過去の相場変動をベースに市場リスク量を計測していることから、通常では想定できないほど市場環境が激変する状況下におけるリスクは捕捉できない場合があります。

資金調達に係る流動性リスクの管理

預金による資金調達が大半を占めており、安定した調達基盤のもと、緻密な予測に基づいた資金管理を行い、主として金融市場での資金コントロールにより資金繰りを行っております。

資金繰り管理においては、流動性リスクを抑制し、安定性を確保するとともに、不測の事態に備え、流動性の高い資産を準備するなど流動性リスク管理には万全を期しております。

(4) 金融商品の時価等に関する事項についての補足説明

金融商品の時価の算定においては一定の前提条件等を採用しているため、異なる前提条件等による場合、当該価額が異なることもあります。

2 金融商品の時価等に関する事項

連結貸借対照表計上額、時価及びこれらの差額は、次のとおりであります。なお、市場価格のない株式及び組合出資金等は、次表には含めておりません（（注1）参照）。また、現金預け金、コールローン及び買入手形、コールマネー及び売渡手形、債券貸借取引受入担保金等の短期間で決済されるため時価が帳簿価額に近似するもの及び重要性の乏しいものは、注記を省略しております。

前連結会計年度（2021年3月31日）

（単位：百万円）

	連結貸借対照表計上額	時価	差額
(1) 金銭の信託	35,093	35,093	-
(2) 有価証券			
満期保有目的の債券	31,621	31,992	371
その他有価証券	1,731,870	1,731,870	-
(3) 貸出金	7,894,126		
貸倒引当金（*1）	69,721		
	7,824,404	7,913,644	89,239
資産計	9,622,989	9,712,600	89,610
(1) 預金	9,607,290	9,607,562	271
(2) 譲渡性預金	404,284	404,288	4
(3) 借入金	638,352	637,903	449
負債計	10,649,927	10,649,754	173
デリバティブ取引（*2）			
ヘッジ会計が適用されていないもの	(6,549)	(6,549)	-
ヘッジ会計が適用されているもの	(5,503)	(5,503)	-
デリバティブ取引計	(12,052)	(12,052)	-

（*1） 貸出金に対応する一般貸倒引当金及び個別貸倒引当金を控除しております。

（*2） 特定取引資産・負債及びその他資産・負債に計上しているデリバティブ取引を一括して表示しております。デリバティブ取引によって生じた正味の債権・債務は純額で表示しており、合計で正味の債務となる項目については、（ ）で表示しております。

当連結会計年度(2022年3月31日)

(単位:百万円)

	連結貸借対照表計上額	時価	差額
(1) 金銭の信託	35,059	35,059	-
(2) 有価証券			
満期保有目的の債券	38,612	38,891	278
その他有価証券	1,286,606	1,286,606	-
(3) 貸出金	8,143,997		
貸倒引当金(*1)	78,208		
	8,065,789	8,133,259	67,470
資産計	9,426,067	9,493,816	67,748
(1) 預金	9,931,230	9,931,399	169
(2) 譲渡性預金	403,327	403,331	4
(3) 借入金	626,546	626,539	6
負債計	10,961,104	10,961,271	166
デリバティブ取引(*2)			
ヘッジ会計が適用されていないもの	(6,828)	(6,828)	-
ヘッジ会計が適用されているもの	(19,892)	(19,892)	-
デリバティブ取引計	(26,720)	(26,720)	-

(*1) 貸出金に対応する一般貸倒引当金及び個別貸倒引当金を控除しております。

(*2) 特定取引資産・負債及びその他資産・負債に計上しているデリバティブ取引を一括して表示しております。デリバティブ取引によって生じた正味の債権・債務は純額で表示しており、合計で正味の債務となる項目については、()で表示しております。

(注1) 市場価格のない株式及び組合出資金等の連結貸借対照表計上額は次のとおりであり、金融商品の時価情報の「その他有価証券」には含まれておりません。

(単位：百万円)

区分	前連結会計年度 (2021年3月31日)	当連結会計年度 (2022年3月31日)
非上場株式(*1)(*2)	7,465	7,130
組合出資金等(*3)	14,604	21,684
合計	22,070	28,815

(*1) 非上場株式については、「金融商品の時価等の開示に関する適用指針」(企業会計基準適用指針第19号2020年3月31日)第5項に基づき、時価開示の対象とはしておりません。

(*2) 前連結会計年度において、非上場株式について54百万円減損処理を行っております。
当連結会計年度において、非上場株式について5百万円減損処理を行っております。

(*3) 組合出資金等については、「時価の算定に関する会計基準の適用指針」(企業会計基準適用指針第31号2019年7月4日)第27項に基づき、時価開示の対象とはしておりません。

(注2) 金銭債権及び満期のある有価証券の連結決算日後の償還予定額
前連結会計年度(2021年3月31日)

(単位：百万円)

	1年以内	1年超 3年以内	3年超 5年以内	5年超 7年以内	7年超
預け金	1,708,157	-	-	-	-
コールローン及び買入手形	9,188	-	-	-	-
金銭の信託	35,093	-	-	-	-
有価証券	80,433	120,922	241,992	192,570	802,099
満期保有目的の債券	1,544	5,457	14,956	6,195	3,470
うち地方債	100	700	2,530	900	2,970
社債	1,444	4,757	12,426	5,295	500
その他有価証券のうち満期があるもの	78,889	115,464	227,036	186,375	798,629
うち国債	-	-	24,600	-	420,800
地方債	8,601	28,538	25,572	46,432	159,412
社債	61,705	24,786	74,236	58,595	30,093
その他	8,583	62,140	102,628	81,347	188,324
貸出金(*)	1,638,435	1,109,515	1,133,446	958,394	3,054,332
合計	3,471,309	1,230,438	1,375,439	1,150,965	3,856,432

(*) 貸出金のうち、期間の定めのないものについては、「1年以内」に含めて開示しております。

当連結会計年度(2022年3月31日)

(単位:百万円)

	1年以内	1年超 3年以内	3年超 5年以内	5年超 7年以内	7年超
預け金	2,067,610	-	-	-	-
コールローン及び買入手形	31,713	-	-	-	-
金銭の信託	35,059	-	-	-	-
有価証券	33,210	93,082	135,791	118,107	670,182
満期保有目的の債券	2,789	10,067	14,641	7,896	3,220
うち地方債	100	1,700	2,200	1,100	3,020
社債	2,689	8,367	12,441	6,796	200
その他有価証券のうち満期があるもの	30,420	83,015	121,150	110,210	666,962
うち国債	-	-	8,200	18,500	347,050
地方債	15,127	22,827	27,672	50,495	127,976
社債	8,151	32,151	53,190	13,223	24,530
その他	7,142	28,036	32,087	27,991	167,406
貸出金(＊)	1,682,917	1,228,818	1,135,369	868,266	3,228,625
合計	3,850,511	1,321,900	1,271,160	986,373	3,898,808

(＊) 貸出金のうち、期間の定めのないものについては、「1年以内」に含めて開示しております。

(注3) 預金及びその他の有利子負債の連結決算日後の返済予定額
前連結会計年度(2021年3月31日)

(単位:百万円)

	1年未満	1年以上 2年未満	2年以上 3年未満	3年以上
預金(*)	8,891,551	423,989	255,308	36,440
譲渡性預金	398,857	5,427	-	-
コールマネー及び売渡手形	167,152	-	-	-
債券貸借取引受入担保金	326,414	-	-	-
借入金	622,412	5,134	3,810	6,995
合計	10,406,388	434,551	259,118	43,436

(*) 預金のうち、要求払預金については、「1年未満」に含めて開示しております。

当連結会計年度(2022年3月31日)

(単位:百万円)

	1年未満	1年以上 2年未満	2年以上 3年未満	3年以上
預金(*)	9,280,532	470,623	146,910	33,163
譲渡性預金	393,200	10,127	-	-
コールマネー及び売渡手形	78,078	-	-	-
債券貸借取引受入担保金	314,958	-	-	-
借入金	611,585	3,984	2,461	8,514
合計	10,678,354	484,735	149,372	41,678

(*) 預金のうち、要求払預金については、「1年未満」に含めて開示しております。

3 金融商品の時価のレベルごとの内訳等に関する事項

金融商品の時価を、時価の算定に用いたインプットの観察可能性及び重要性に応じて、以下の3つのレベルに分類しております。

レベル1の時価：観察可能な時価の算定に係るインプットのうち、同一の資産又は負債の活発な市場において形成される（無調整の）相場価格により算定した時価

レベル2の時価：観察可能な時価の算定に係るインプットのうち、レベル1のインプット以外のインプットを用いて算定した時価

レベル3の時価：観察できない時価の算定に係るインプットを使用して算定した時価

時価の算定に重要な影響を与えるインプットを複数使用している場合には、それらのインプットがそれぞれ属するレベルのうち、時価の算定における優先順位が最も低いレベルに時価を分類しております。

(1) 時価で連結貸借対照表に計上している金融商品

当連結会計年度（2022年3月31日）

（単位：百万円）

区分	時価			
	レベル1	レベル2	レベル3	合計
金銭の信託	5,849	29,210	-	35,059
有価証券（*1）				
その他の有価証券				
国債・地方債	373,861	242,761	-	616,622
社債	-	117,350	13,885	131,236
株式	111,699	135	-	111,835
外国債券	95,200	29,123	-	124,323
デリバティブ（*2）				
金利関連	-	6,495	-	6,495
通貨関連	-	(33,216)	-	(33,216)
資産計	586,610	391,861	13,885	992,357

（*1）「財務諸表等の用語、様式及び作成方法に関する規則等の一部を改正する内閣府令」（2020年3月6日内閣府令第9号）附則第5条第6項の経過措置を適用した投資信託等については、上記表には含めておりません。連結貸借対照表における当該投資信託等の金額は302,587百万円であります。

（*2）特定取引資産・負債及びその他資産・負債に計上しているデリバティブ取引を一括して表示しております。デリバティブ取引によって生じた正味の債権・債務は総額で表示しており、合計で正味の債務となる項目については（ ）で表示しております。

(2) 時価で連結貸借対照表に計上している金融商品以外の金融商品
当連結会計年度(2022年3月31日)

(単位:百万円)

区分	時価			
	レベル1	レベル2	レベル3	合計
有価証券				
満期保有目的の債券				
地方債	-	8,103	-	8,103
社債	-	3,418	27,369	30,787
貸出金	-	-	8,133,259	8,133,259
資産計	-	11,521	8,160,628	8,172,150
預金	-	9,931,399	-	9,931,399
譲渡性預金	-	403,331	-	403,331
借入金	-	626,539	-	626,539
負債計	-	10,961,271	-	10,961,271

(注1) 時価の算定に用いた評価技法及び時価の算定に係るインプットの説明

資産金銭の信託

有価証券運用を主目的とする単独運用の金銭の信託において信託財産として運用されている有価証券については、株式は取引所の価格、債券は取引所の価格、ブローカー又は情報ベンダー等から提示された価格によっており、レベル1又はレベル2の時価に分類しております。

なお、保有目的ごとの金銭の信託に関する注記事項については、「(金銭の信託関係)」に記載しております。

有価証券

有価証券については、活発な市場における無調整の相場価格を利用できるものはレベル1の時価に分類しております。主に株式や日本国債、及び主要国(G7)の国債(外債)がこれに含まれます。公表された相場価格を用いたとしても市場が活発でない場合にはレベル2の時価に分類しております。主に地方債や社債(自行保証付私募債を除く)がこれに含まれます。

投資信託は、公表されている基準価額等によっており、時価の算定に関する会計基準の適用指針第26項に従い経過措置を適用し、レベルを付しておりません。

自行保証付私募債は相場価格がないため、元金及び保証料の合計額を内部格付区分ごとの信用コストを上乗せした利率で割り引いて時価を算定しており、当該割引率が観察不能であることからレベル3の時価に分類しております。

なお、保有目的ごとの有価証券に関する注記事項については、「(有価証券関係)」に記載しております。

貸出金

貸出金のうち、変動金利によるものは短期間で市場金利を反映するため、貸出先の信用状態が実行後大きく異なっていない限り時価は帳簿価額と近似していることから、当該帳簿価額を時価としております。固定金利によるものは、貸出金の種類及び期間に基づく区分ごとに元金の合計額を、事業性貸出金については評価日時点の市場利率に内部格付区分ごとの信用コストを上乗せした利率で、消費性貸出金及び住宅ローンについては同様の新規貸出を行った場合に想定される利率で割り引いて時価を算定しております。いずれも信用リスク等のリスク要因を織込んだ割引率で時価を算定しており、当該割引率が観察不能であることから、レベル3の時価に分類しております。

また、破綻先、実質破綻先及び破綻懸念先に対する債権等については、担保及び保証等による回収見込額に基づいて貸倒見積高を算定しているため、時価は連結決算日における連結貸借対照表上の債権等計上額から貸倒引当金計上額を控除した金額に近似しており、当該価額をレベル3の時価に分類しております。

貸出金のうち、返済期限を設けていないものについては、返済見込み期間及び金利条件等から、時価は帳簿価額と近似しているものと想定されるため、帳簿価額を時価としており、レベル3の時価に分類しております。

負債預金、及び譲渡性預金

要求払預金については、連結決算日に要求された場合の支払額(帳簿価額)を時価とみなしております。また、定期預金の時価は、一定の期間ごとに区分して、将来キャッシュ・フローを割り引いて現在価値を算定しております。その割引率は、新規に預金を受け入れる際に使用する利率を用いております。なお、預入期間が短期間(1年以内)のもの及び変動金利の定期預金は、時価は帳簿価額と近似していることから、当該帳簿価額を時価としております。

預金及び譲渡性預金については、レベル2の時価に分類しております。

借入金

約定期間が短期間（１年以内）のもの、又は変動金利によるものは、短期間で市場金利を反映し、また、当社並びに連結子会社の信用状態は実行後大きく異なっていないことから、時価は帳簿価額と近似していると考えられるため、当該帳簿価額を時価としております。約定期間が長期間（１年超）で固定金利によるものは、一定の期間ごとに区分した当該借入金の元利金の合計額を、同様の借入において想定される利率で割り引いて現在価値を算定しております。

借入金については、レベル２の時価に分類しております。

デリバティブ取引

デリバティブ取引については、活発な市場における無調整の相場価格を利用できるものはレベル１の時価に分類しており、主に債券先物取引や株式先物取引がこれに含まれております。

ただし、大部分のデリバティブ取引は店頭取引であり、公表された相場価格が存在しないため、取引の種類や満期までの期間に応じて現在価値技法やブラック・ショールズ・モデル等の評価技法を利用して時価を算定しております。これらの評価技法で用いている主なインプットは、金利や為替レート、ボラティリティ等であります。また、取引相手の信用リスク及び当社並びに連結子会社の信用リスクに基づく価格調整を行っております。信用リスクに関する価格調整の計算においては、クレジット・デフォルト・スワップから観察されたデフォルト確率とデフォルト時損失率、もしくは取引先の所在する国・セクター（業種）・外部格付等から推定されるデフォルト確率とデフォルト時損失率を考慮しております。店頭取引のうち、観察可能なインプットを用いている場合、又は観察できないインプットを用いているもののその影響が重要でない場合はレベル２の時価に分類しており、プレイン・バニラ型の金利スワップ取引、為替予約取引等が含まれております。

（注２）時価で連結貸借対照表に計上している金融商品のうちレベル３の時価に関する情報

（１）重要な観察できないインプットに関する定量的情報

当連結会計年度（２０２２年３月３１日）

区分	評価技法	重要な観察できないインプット	インプットの範囲	インプットの加重平均
有価証券				
社債				
私募債	現在価値技法	信用コスト率	0.016%～0.326%	0.044%

（２）期首残高から期末残高への調整表、当期の損益に認識した評価損益

当連結会計年度（２０２２年３月３１日）

（単位：百万円）

	期首残高	当期の損益又はその他の包括利益		購入、売却、発行及び決済の純額	レベル３の時価への振替（＊３）	レベル３の時価からの振替（＊４）	期末残高	当期の損益に計上した額のうち連結貸借対照表日において保有する金融資産及び負債の評価損益（＊１）
		損益に計上（＊１）	その他の包括利益に計上（＊２）					
有価証券								
その他有価証券								
社債	12,330	-	32	1,587	-	-	13,885	-

（＊１）当期の損益に計上した額のうち連結貸借対照表日において保有する金融資産及び負債の評価損益については該当はありません。

（＊２）連結包括利益計算書の「その他の包括利益」の「その他有価証券評価差額金」に含まれております。

（＊３）レベル２の時価からレベル３の時価への振替については、該当はありません。

（＊４）レベル３の時価からレベル２の時価への振替については、該当はありません。

（３）時価の評価プロセスの説明

当社グループはリスク管理部門において時価の算定に関する方針及び手続を定めており、これに沿って各取引部門が時価を算定しております。算定された時価は、独立した検証部署において、時価の算定に用いられた評価技法及びインプットの妥当性並びに時価のレベルの分類の適切性を検証しており、時価の算定の方針及び手続に関する適切性が確保されております。

時価の算定にあたっては、個々の資産の性質、特性及びリスクを最も適切に反映できる評価モデルを用いております。また、第三者から入手した相場価格を利用する場合においても、利用されている評価技法及びインプットの確認や類似の金融商品との比較等の適切な方法により価格の妥当性を検証しております。

（４）重要な観察できないインプットを変化させた場合の時価に対する影響に関する説明

信用コスト率

信用コスト率は、TIBORやOIS SWAPなどの基準市場金利に、与信リスクに応じた銘柄ごとのリスク・プレミアムを加算して算出しております。一般に、割引率の著しい上昇（低下）は、時価の著しい下落（上昇）を生じさせております。

(有価証券関係)

- 1 連結貸借対照表の「有価証券」のほか、「特定取引資産」中の商品有価証券を含めて記載しております。
- 2 「子会社株式及び関連会社株式」については、財務諸表における注記事項として記載しております。

1 売買目的有価証券

	前連結会計年度 (2021年3月31日)	当連結会計年度 (2022年3月31日)
連結会計年度の損益に含まれた評価差額	0百万円	4百万円

2 満期保有目的の債券

前連結会計年度(2021年3月31日)

	種類	連結貸借対照表 計上額(百万円)	時価(百万円)	差額(百万円)
時価が連結貸借対照表計 上額を超えるもの	地方債	3,930	3,970	40
	社債	23,832	24,173	340
	小計	27,762	28,143	380
時価が連結貸借対照表計 上額を超えないもの	地方債	3,270	3,262	7
	社債	588	585	2
	小計	3,858	3,848	9
合計		31,621	31,992	371

当連結会計年度(2022年3月31日)

	種類	連結貸借対照表 計上額(百万円)	時価(百万円)	差額(百万円)
時価が連結貸借対照表計 上額を超えるもの	地方債	2,900	2,922	22
	社債	29,459	29,757	297
	小計	32,359	32,679	320
時価が連結貸借対照表計 上額を超えないもの	地方債	5,220	5,181	38
	社債	1,033	1,030	2
	小計	6,253	6,212	41
合計		38,612	38,891	278

3 その他有価証券

前連結会計年度(2021年3月31日)

	種類	連結貸借対照表 計上額(百万円)	取得原価(百万円)	差額(百万円)
連結貸借対照表計上額が 取得原価を超えるもの	株式	93,820	31,881	61,938
	債券	273,616	272,426	1,189
	国債	2,094	1,806	288
	地方債	113,740	113,379	361
	社債	157,780	157,241	539
	その他	83,749	83,007	742
	小計	451,186	387,315	63,870
連結貸借対照表計上額が 取得原価を超えないもの	株式	12,181	14,011	1,830
	債券	694,711	707,554	12,842
	国債	446,712	458,569	11,857
	地方債	155,407	155,946	539
	社債	92,591	93,038	446
	その他	573,791	595,194	21,403
	小計	1,280,684	1,316,760	36,076
合計		1,731,870	1,704,076	27,793

当連結会計年度(2022年3月31日)

	種類	連結貸借対照表 計上額(百万円)	取得原価(百万円)	差額(百万円)
連結貸借対照表計上額が 取得原価を超えるもの	株式	95,975	44,523	51,451
	債券	49,577	49,193	384
	国債	5,221	4,959	262
	地方債	6,611	6,610	1
	社債	37,744	37,623	120
	その他	49,126	47,010	2,116
	小計	194,679	140,726	53,952
連結貸借対照表計上額が 取得原価を超えないもの	株式	15,860	20,723	4,862
	債券	698,281	716,639	18,358
	国債	368,639	384,347	15,708
	地方債	236,149	237,998	1,848
	社債	93,492	94,293	801
	その他	377,785	398,725	20,939
	小計	1,091,927	1,136,088	44,161
合計		1,286,606	1,276,814	9,791

- 4 当連結会計年度中に売却した満期保有目的の債券
前連結会計年度（自 2020年4月1日 至 2021年3月31日）
該当ありません。

当連結会計年度（自 2021年4月1日 至 2022年3月31日）
該当ありません。

- 5 当連結会計年度中に売却したその他有価証券
前連結会計年度（自 2020年4月1日 至 2021年3月31日）

種類	売却額（百万円）	売却益の合計額（百万円）	売却損の合計額（百万円）
株式	15,293	11,514	16
債券	535,408	1,732	2,379
国債	442,674	509	2,379
地方債	3,113	49	-
社債	89,620	1,174	-
その他	803,113	17,599	1,653
合計	1,353,815	30,847	4,049

当連結会計年度（自 2021年4月1日 至 2022年3月31日）

種類	売却額（百万円）	売却益の合計額（百万円）	売却損の合計額（百万円）
株式	11,669	442	1,920
債券	802,052	1,754	4,671
国債	605,664	969	4,666
地方債	94,368	491	-
社債	102,020	293	5
その他	806,808	6,240	22,099
合計	1,620,531	8,437	28,691

- 6 保有目的を変更した有価証券
前連結会計年度（自 2020年4月1日 至 2021年3月31日）
該当ありません。

当連結会計年度（自 2021年4月1日 至 2022年3月31日）
該当ありません。

7 減損処理を行った有価証券

売買目的有価証券以外の有価証券（市場価格のない株式及び組合出資金等を除く）のうち、当該有価証券の時価が取得原価に比べて著しく下落しており、時価が取得原価まで回復する見込みがあると認められないものについては、当該時価をもって連結貸借対照表計上額とするとともに、評価差額を当該連結会計年度の損失として処理（以下、「減損処理」という。）しております。

前連結会計年度における減損処理額は株式457百万円であります。

当連結会計年度における減損処理額は株式380百万円であります。

また、時価が「著しく下落した」と判断するための基準は、以下のとおり定めております。

時価が取得原価に比べて30%以上下落した場合は、「著しく下落した」と判断しております。ただし、株式及びこれに準ずる有価証券については、時価が取得原価に比べて30%以上50%未満下落した場合は、発行会社の信用リスク（自己査定における債務者区分、外部格付等）、過去の一定期間の下落率を勘案して、「著しく下落した」かどうかを判断しております。

(金銭の信託関係)

1 運用目的の金銭の信託

前連結会計年度(2021年3月31日)

	連結貸借対照表計上額(百万円)	連結会計年度の損益に含まれた 評価差額(百万円)
運用目的の金銭の信託	4,672	-

当連結会計年度(2022年3月31日)

	連結貸借対照表計上額(百万円)	連結会計年度の損益に含まれた 評価差額(百万円)
運用目的の金銭の信託	4,894	-

2 満期保有目的の金銭の信託

前連結会計年度(2021年3月31日)

該当ありません。

当連結会計年度(2022年3月31日)

該当ありません。

3 その他の金銭の信託(運用目的及び満期保有目的以外)

前連結会計年度(2021年3月31日)

	連結貸借対照表 計上額 (百万円)	取得原価 (百万円)	差額(百万円)	うち連結貸借 対照表計上額が 取得原価を 超えるもの (百万円)	うち連結貸借 対照表計上額が 取得原価を 超えないもの (百万円)
その他の金銭の信託	30,420	30,932	511	-	511

(注) 「うち連結貸借対照表計上額が取得原価を超えるもの」「うち連結貸借対照表計上額が取得原価を超えないもの」はそれぞれ「差額」の内訳であります。

当連結会計年度(2022年3月31日)

	連結貸借対照表 計上額 (百万円)	取得原価 (百万円)	差額(百万円)	うち連結貸借 対照表計上額が 取得原価を 超えるもの (百万円)	うち連結貸借 対照表計上額が 取得原価を 超えないもの (百万円)
その他の金銭の信託	30,165	30,488	323	-	323

(注) 「うち連結貸借対照表計上額が取得原価を超えるもの」「うち連結貸借対照表計上額が取得原価を超えないもの」はそれぞれ「差額」の内訳であります。

(その他有価証券評価差額金)

連結貸借対照表に計上されているその他有価証券評価差額金の内訳は、次のとおりであります。

前連結会計年度(2021年3月31日)

	金額(百万円)
評価差額	27,544
その他有価証券	28,056
その他の金銭の信託	511
()繰延税金負債	8,054
その他有価証券評価差額金(持分相当額調整前)	19,489
()非支配株主持分相当額	12
(+)持分法適用会社が所有するその他有価証券に係る 評価差額金のうち親会社持分相当額	-
その他有価証券評価差額金	19,477

(注) 時価を把握することが極めて困難と認められる組合出資金等の評価差額262百万円については、「評価差額」の内訳「その他有価証券」に含めて記載しております。

当連結会計年度(2022年3月31日)

	金額(百万円)
評価差額	11,344
その他有価証券	11,668
その他の金銭の信託	323
()繰延税金負債	3,132
その他有価証券評価差額金(持分相当額調整前)	8,212
()非支配株主持分相当額	40
(+)持分法適用会社が所有するその他有価証券に係る 評価差額金のうち親会社持分相当額	-
その他有価証券評価差額金	8,171

(注) 市場価格のない組合出資金等の評価差額1,877百万円については、「評価差額」の内訳「その他有価証券」に含めて記載しております。

(デリバティブ取引関係)

1 ヘッジ会計が適用されていないデリバティブ取引

ヘッジ会計が適用されていないデリバティブ取引について、取引の対象物の種類ごとの連結決算日における契約額又は契約において定められた元本相当額、時価及び評価損益並びに当該時価の算定方法は、次のとおりであります。なお、契約額等については、その金額自体がデリバティブ取引に係る市場リスクを示すものではありません。

(1) 金利関連取引

前連結会計年度(2021年3月31日)

区分	種類	契約額等 (百万円)	契約額等のうち 1年超のもの (百万円)	時価(百万円)	評価損益 (百万円)
店頭	金利スワップ				
	受取固定・支払変動	43,230	36,499	41	41
	受取変動・支払固定	43,231	36,500	437	437
合計		-	-	478	478

(注) 上記取引については時価評価を行い、評価損益を連結損益計算書に計上しております。

当連結会計年度(2022年3月31日)

区分	種類	契約額等 (百万円)	契約額等のうち 1年超のもの (百万円)	時価(百万円)	評価損益 (百万円)
店頭	金利スワップ				
	受取固定・支払変動	68,009	66,838	1,112	1,112
	受取変動・支払固定	68,010	66,840	1,824	1,824
合計		-	-	712	712

(注) 上記取引については時価評価を行い、評価損益を連結損益計算書に計上しております。

(2) 通貨関連取引

前連結会計年度(2021年3月31日)

区分	種類	契約額等 (百万円)	契約額等のうち 1年のもの (百万円)	時価(百万円)	評価損益 (百万円)
店頭	通貨スワップ	289,392	64,017	7,083	71
	為替予約				
	売建	160,201	60,717	2,625	2,625
	買建	133,339	53,672	2,683	2,683
	通貨オプション				
	売建	166,746	121,676	6,878	1,119
	買建	166,746	121,676	6,875	451
合計		-	-	7,027	1,557

(注) 上記取引については時価評価を行い、評価損益を連結損益計算書に計上しております。

当連結会計年度(2022年3月31日)

区分	種類	契約額等 (百万円)	契約額等のうち 1年のもの (百万円)	時価(百万円)	評価損益 (百万円)
店頭	通貨スワップ	138,528	72,929	4,124	69
	為替予約				
	売建	207,931	78,605	9,111	9,111
	買建	109,334	76,966	5,755	5,755
	通貨オプション				
	売建	212,131	168,843	7,722	267
	買建	212,131	168,843	7,662	1,492
合計		-	-	7,540	1,665

(注) 上記取引については時価評価を行い、評価損益を連結損益計算書に計上しております。

(3) 株式関連取引

前連結会計年度(2021年3月31日)

該当ありません。

当連結会計年度(2022年3月31日)

該当ありません。

(4) 債券関連取引

前連結会計年度(2021年3月31日)

該当ありません。

当連結会計年度(2022年3月31日)

該当ありません。

(5) 商品関連取引

前連結会計年度(2021年3月31日)

該当ありません。

当連結会計年度(2022年3月31日)

該当ありません。

(6) クレジット・デリバティブ取引

前連結会計年度(2021年3月31日)

該当ありません。

当連結会計年度(2022年3月31日)

該当ありません。

2 ヘッジ会計が適用されているデリバティブ取引

ヘッジ会計が適用されているデリバティブ取引について、取引の対象物の種類ごと、ヘッジ会計の方法別の連結決算日における契約額又は契約において定められた元本相当額及び時価並びに当該時価の算定方法は、次のとおりであります。なお、契約額等については、その金額自体がデリバティブ取引に係る市場リスクを示すものではありません。

(1) 金利関連取引

前連結会計年度(2021年3月31日)

ヘッジ会計の方法	種類	主なヘッジ対象	契約額等 (百万円)	契約額等のうち 1年超のもの (百万円)	時価(百万円)
原則的処理 方法	金利スワップ 受取変動・支払固定	貸出金、有価証券	279,244	279,244	2,233
金利スワップの特例処理	金利スワップ 受取変動・支払固定	貸出金	75	75	(注)2
合計		-	-	-	2,233

(注)1 主として「銀行業における金融商品会計基準適用に関する会計上及び監査上の取扱い」(日本公認会計士協会業種別委員会実務指針第24号 2020年10月8日)に基づき、繰延ヘッジによっております。

2 金利スワップの特例処理によるものは、ヘッジ対象とされている貸出金と一体として処理されております。なお、貸出金と一体として処理されている金利スワップの時価については、「(金融商品関係)」の当該貸出金の時価に含めて記載しております。

当連結会計年度(2022年3月31日)

ヘッジ会計の方法	種類	主なヘッジ対象	契約額等 (百万円)	契約額等のうち 1年超のもの (百万円)	時価(百万円)
原則的処理 方法	金利スワップ 受取変動・支払固定	貸出金、有価証券	402,778	280,878	5,783
金利スワップの特例処理	金利スワップ 受取変動・支払固定	貸出金	41	41	(注)2
合計		-	-	-	5,783

(注)1 主として「銀行業における金融商品会計基準適用に関する会計上及び監査上の取扱い」(日本公認会計士協会業種別委員会実務指針第24号 2022年3月17日)に基づき、繰延ヘッジによっております。

2 金利スワップの特例処理によるものは、ヘッジ対象とされている貸出金と一体として処理されております。なお、貸出金と一体として処理されている金利スワップの時価については、「(金融商品関係)」の当該貸出金の時価に含めて記載しております。

(2) 通貨関連取引

前連結会計年度(2021年3月31日)

ヘッジ会計の方法	種類	主なヘッジ対象	契約額等 (百万円)	契約額等のうち 1年超のもの (百万円)	時価(百万円)
原則的処理 方法	通貨スワップ	貸出金、有価証券	176,232	75,844	7,737
合計		-	-	-	7,737

(注) 主として「銀行業における外貨建取引等の会計処理に関する会計上及び監査上の取扱い」(日本公認会計士協会業種別委員会実務指針第25号 2020年10月8日)に基づき、繰延ヘッジによっております。

当連結会計年度(2022年3月31日)

ヘッジ会計の方法	種類	主なヘッジ対象	契約額等 (百万円)	契約額等のうち 1年超のもの (百万円)	時価(百万円)
原則的処理 方法	通貨スワップ	貸出金、有価証券	324,749	112,039	25,675
合計		-	-	-	25,675

(注) 主として「銀行業における外貨建取引等の会計処理に関する会計上及び監査上の取扱い」(日本公認会計士協会業種別委員会実務指針第25号 2020年10月8日)に基づき、繰延ヘッジによっております。

(3) 株式関連取引

前連結会計年度(2021年3月31日)

該当ありません。

当連結会計年度(2022年3月31日)

該当ありません。

(4) 債券関連取引

前連結会計年度(2021年3月31日)

該当ありません。

当連結会計年度(2022年3月31日)

該当ありません。

(退職給付関係)

1 採用している退職給付制度の概要

当社及び一部の連結子会社は、従業員の退職給付に充てるため、積立型、非積立型の確定給付制度及び確定拠出制度を採用しております。

確定給付型の制度として、確定給付企業年金制度及び退職一時金制度を有しており、退職給付信託を設定しております。

また、当連結会計年度において、確定給付企業年金制度の年金資産の一部を確定拠出年金制度へ移管しております。

なお、一部の連結子会社は、退職給付債務の算定にあたり、簡便法を採用しております。

2 確定給付制度

(1) 退職給付債務の期首残高と期末残高の調整表

(百万円)

区分	前連結会計年度 (自 2020年4月1日 至 2021年3月31日)	当連結会計年度 (自 2021年4月1日 至 2022年3月31日)
退職給付債務の期首残高	61,676	53,952
勤務費用	1,852	1,395
利息費用	109	116
数理計算上の差異の発生額	1,023	680
過去勤務費用の発生額	5,576	-
退職給付の支払額	3,098	3,397
その他	12	5
退職給付債務の期末残高	53,952	51,381

(2) 年金資産の期首残高と期末残高の調整表

(百万円)

区分	前連結会計年度 (自 2020年4月1日 至 2021年3月31日)	当連結会計年度 (自 2021年4月1日 至 2022年3月31日)
年金資産の期首残高	92,787	110,770
期待運用収益	2,059	1,845
数理計算上の差異の発生額	17,167	1,945
事業主からの拠出額	623	455
退職給付の支払額	2,162	2,357
確定拠出年金制度への移管に伴う減少額	-	1,241
退職給付信託の返還	-	26,286
その他	294	215
年金資産の期末残高	110,770	81,457

(3) 退職給付債務及び年金資産の期末残高と連結貸借対照表に計上された退職給付に係る負債及び退職給付に係る資産の調整表

(百万円)

区分	前連結会計年度 (自 2020年4月1日 至 2021年3月31日)	当連結会計年度 (自 2021年4月1日 至 2022年3月31日)
積立型制度の退職給付債務	53,845	51,269
年金資産	110,770	81,457
非積立型制度の退職給付債務	56,924	30,188
	107	112
連結貸借対照表に計上された負債と資産の純額	56,817	30,075

退職給付に係る負債	2,789	2,652
退職給付に係る資産	59,606	32,727
連結貸借対照表に計上された負債と資産の純額	56,817	30,075

(4) 退職給付費用及びその内訳項目の金額

(百万円)

区分	前連結会計年度 (自 2020年4月1日 至 2021年3月31日)	当連結会計年度 (自 2021年4月1日 至 2022年3月31日)
勤務費用(注)1	1,852	1,395
利息費用	109	116
期待運用収益	2,059	1,845
数理計算上の差異の費用処理額	19	621
過去勤務費用の費用処理額	2,788	2,788
その他	79	106
確定給付制度に係る退職給付費用	2,825	3,637
退職給付信託返還益(注)2	-	9,094
退職給付制度改定損(注)3	-	1,241

(注)1 確定給付企業年金に対する従業員拠出額を控除しております。

2 「退職給付信託返還益」は特別利益に計上しております。

3 「退職給付制度改定損」は特別損失に計上しております。

(5) 退職給付に係る調整額

退職給付に係る調整額に計上した項目(税効果控除前)の内訳は次のとおりであります。

(百万円)

区分	前連結会計年度 (自 2020年4月1日 至 2021年3月31日)	当連結会計年度 (自 2021年4月1日 至 2022年3月31日)
数理計算上の差異	18,170	12,240
過去勤務費用	2,788	2,788
合計	20,959	15,029

(6) 退職給付に係る調整累計額

退職給付に係る調整累計額に計上した項目(税効果控除前)の内訳は次のとおりであります。

区分	前連結会計年度 (自 2020年4月1日 至 2021年3月31日)	当連結会計年度 (自 2021年4月1日 至 2022年3月31日)
未認識数理計算上の差異	15,263	3,022
未認識過去勤務費用	2,788	-
合計	18,051	3,022

(7) 年金資産に関する事項

年金資産合計に対する主な分類ごとの比率は、次のとおりであります。

区分	前連結会計年度 (自 2020年4月1日 至 2021年3月31日)	当連結会計年度 (自 2021年4月1日 至 2022年3月31日)
債券	30%	36%
株式	53%	36%
その他	17%	28%
合計	100%	100%

(注) 年金資産合計には、企業年金制度に対して設定した退職給付信託が前連結会計年度49%、当連結会計年度31%含まれております。

長期期待運用収益率の設定方法

(企業年金) 各運用受託機関の予想収益率をもとに、政策アセットミックス(中長期ポートフォリオ)によって加重平均した率から運用コストを控除。

(退職給付信託) 配当金実績を利回り換算。

(8) 数理計算上の計算基礎に関する事項

主要な数理計算上の計算基礎

区分	前連結会計年度 (自 2020年4月1日 至 2021年3月31日)	当連結会計年度 (自 2021年4月1日 至 2022年3月31日)
割引率	0.00% ~ 0.98%	0.00% ~ 1.27%
長期期待運用収益率	1.60% ~ 2.60%	1.00% ~ 2.60%
予想昇給率	0.63% ~ 3.84%	0.63% ~ 3.84%

3 確定拠出制度

当社及び連結子会社の確定拠出制度への要拠出額は、前連結会計年度268百万円、当連結会計年度316百万円であります。

4 その他の退職給付に関する事項

当連結会計年度において確定給付企業年金制度から年金資産の一部を確定拠出年金制度へ移管したことに伴い、「退職給付制度改定損」として1,241百万円を特別損失に計上しております。

(ストック・オプション等関係)

1 スtock・オプションにかかる費用計上額及び科目名

該当事項はありません。

2 スtock・オプションの内容、規模及びその変動状況

(1) スtock・オプションの内容

	2011年ストック・オプション	2012年ストック・オプション	2013年ストック・オプション
付与対象者の区分及び人数	当社の子会社である株式会社山口銀行、株式会社もみじ銀行及び株式会社北九州銀行の取締役(社外取締役を除く)27名	当社の子会社である株式会社山口銀行、株式会社もみじ銀行及び株式会社北九州銀行の取締役(社外取締役を除く)27名	当社の子会社である株式会社山口銀行、株式会社もみじ銀行及び株式会社北九州銀行の取締役(社外取締役を除く)27名
株式の種類別のストック・オプションの数(注)	当社普通株式 192,600株	当社普通株式 294,900株	当社普通株式 225,100株
付与日	2011年10月31日	2012年7月30日	2013年7月23日
権利確定条件	権利確定条件は定めていない。	権利確定条件は定めていない。	権利確定条件は定めていない。
対象勤務期間	対象勤務期間は定めていない。	対象勤務期間は定めていない。	対象勤務期間は定めていない。
権利行使期間	2011年11月1日～ 2041年10月31日	2012年7月31日～ 2042年7月30日	2013年7月24日～ 2043年7月23日

	2014年ストック・オプション	2015年ストック・オプション
付与対象者の区分及び人数	当社の子会社である株式会社山口銀行、株式会社もみじ銀行及び株式会社北九州銀行の取締役(社外取締役を除く)27名	当社の子会社である株式会社山口銀行、株式会社もみじ銀行及び株式会社北九州銀行の取締役(監査等委員である取締役、非常勤取締役、社外取締役を除く)27名
株式の種類別のストック・オプションの数(注)	当社普通株式 182,900株	当社普通株式 122,000株
付与日	2014年7月29日	2015年8月25日
権利確定条件	権利確定条件は定めていない。	権利確定条件は定めていない。
対象勤務期間	対象勤務期間は定めていない。	対象勤務期間は定めていない。
権利行使期間	2014年7月30日～ 2044年7月29日	2015年8月26日～ 2045年8月25日

(注) 株式数に換算して記載しております。

なお、2016年3月期以降、当社の子会社である株式会社山口銀行、株式会社もみじ銀行及び株式会社北九州銀行の取締役(監査等委員である取締役、非常勤取締役、社外取締役を除く。)に対するストック・オプションの新規発行は廃止しております。

(2) ストック・オプションの規模及びその変動状況

当連結会計年度（2022年3月期）において存在したストック・オプションを対象とし、ストック・オプションの数については、株式数に換算して記載しております。

ストック・オプションの数

	2011年 ストック・ オプション	2012年 ストック・ オプション	2013年 ストック・ オプション	2014年 ストック・ オプション	2015年 ストック・ オプション
権利確定前（株）					
前連結会計年度末	-	-	-	-	-
付与	-	-	-	-	-
失効	-	-	-	-	-
権利確定	-	-	-	-	-
未確定残	-	-	-	-	-
権利確定後（株）					
前連結会計年度末	7,800	20,200	21,900	34,200	31,600
権利確定	-	-	-	-	-
権利行使	7,800	11,900	9,100	7,300	4,900
失効	-	-	-	-	-
未行使残	-	8,300	12,800	26,900	26,700

単価情報

	2011年 ストック・ オプション	2012年 ストック・ オプション	2013年 ストック・ オプション	2014年 ストック・ オプション	2015年 ストック・ オプション
権利行使価格（円）	1	1	1	1	1
行使時平均株価（円）	634	634	634	634	634
付与日における公正な評価単価（円）	660	619	973	1,015	1,377

3 ストック・オプションの権利確定数の見積り方法

将来の失効数の合理的な見積りは困難であるため、実績の失効数のみ反映させる方法を採用しております。

(税効果会計関係)

1 繰延税金資産及び繰延税金負債の発生的主要原因別の内訳

	前連結会計年度 (2021年3月31日)	当連結会計年度 (2022年3月31日)
繰延税金資産		
貸倒引当金	18,518百万円	22,691百万円
その他有価証券評価差額金	3,828百万円	4,693百万円
税務上の繰越欠損金	486百万円	1,014百万円
賞与引当金	901百万円	880百万円
減価償却費	584百万円	636百万円
有価証券有税償却	580百万円	611百万円
退職給付に係る負債	142百万円	324百万円
その他	1,807百万円	2,369百万円
繰延税金資産小計	26,850百万円	33,222百万円
評価性引当額	1,631百万円	10,168百万円
繰延税金資産合計	25,218百万円	23,054百万円
繰延税金負債		
その他有価証券評価差額金	11,883百万円	7,825百万円
退職給付に係る資産	6,420百万円	2,905百万円
退職給付信託設定益	3,045百万円	2,619百万円
繰延ヘッジ損益	644百万円	2,075百万円
譲渡損益調整勘定	130百万円	1,886百万円
退職給付信託返還益	-百万円	1,793百万円
固定資産圧縮積立金等	1,333百万円	1,323百万円
その他	5百万円	533百万円
繰延税金負債合計	23,463百万円	20,963百万円
繰延税金資産の純額	1,754百万円	2,091百万円

(注) 評価性引当額の主な変動の内容は、貸倒引当金にかかる評価性引当額の増加であります。

2 連結財務諸表提出会社の法定実効税率と税効果会計適用後の法人税等の負担率との間に重要な差異があるときの、当該差異の原因となった主要項目別の内訳

	前連結会計年度 (2021年3月31日)	当連結会計年度 (2022年3月31日)
法定実効税率	30.46%	- %
(調整)		
評価性引当額の増減	0.44%	- %
受取配当金等永久に益金に算入されない項目	0.63%	- %
損金不算入ののれん償却	0.28%	- %
交際費等永久に損金に算入されない項目	0.72%	- %
住民税均等割等	0.36%	- %
連結調整	0.14%	- %
その他	0.26%	- %
税効果会計適用後の法人税等の負担率	32.03%	- %

(注) 当連結会計年度は、税金等調整前当期純損失を計上しているため、記載しておりません。

(賃貸等不動産関係)

賃貸等不動産の総額に重要性が乏しいため、注記を省略しております。

(収益認識関係)

1 顧客との契約から生じる収益を分解した情報

当社グループは、銀行業以外に証券業、クレジットカード業、リース業、コンサルティング業等を営んでおりますが、銀行業以外のセグメントはいずれも重要性が乏しく、銀行業の単一セグメントとみなしております。

また、顧客との契約から生じる収益を分解した情報は、次のとおりであります。

(単位：百万円)

区分	当連結会計年度 (自 2021年4月1日 至 2022年3月31日)	
	役務取引等収益	
預金・貸出金業務		5,094
為替業務		4,910
証券関連業務		4,014
代理業務		248
保護預り・貸金庫業務		209
その他の業務		9,346
その他経常収益		602
顧客との契約から生じる経常収益		24,425
上記以外の経常収益		122,590
外部顧客に対する経常収益		147,016

2 顧客との契約から生じる収益を理解するための基礎となる情報

「会計方針に関する事項」の「(19)収益の計上方法」に記載のとおりであります。

3 顧客との契約に基づく履行義務の充足と当該契約から生じるキャッシュ・フローとの関係並びに当連結会計年度末において存在する顧客との契約から翌連結会計年度以降に認識すると見込まれる収益の金額及び時期に関する情報

(1) 契約資産及び契約負債の残高等

当社及び当社子会社の契約資産及び契約負債については、残高に重要性が乏しく、重大な変動も発生していないため、記載を省略しております。また、過去の期間に充足した履行義務から、当連結会計年度に認識した収益については、軽微であります。

(2) 残存履行義務に配分した取引価格

当社及び当社子会社では、残存履行義務に配分した取引価格については、当初に予想される契約期間が1年を超える重要な契約がないため、顧客との契約から生じる対価の中に、取引価格に含まれる重要な金融要素はありません。

(セグメント情報等)

【セグメント情報】

当社グループは、銀行業以外に証券業、クレジットカード業、リース業、コンサルティング業等を営んでおりますが、銀行業以外のセグメントはいずれも重要性に乏しく、銀行業の単一セグメントとみなせるため、記載を省略しております。

【関連情報】

前連結会計年度(自 2020年4月1日 至 2021年3月31日)

1 サービスごとの情報

(単位：百万円)

	貸出業務	有価証券 投資業務	役務取引等業務	その他	合計
外部顧客に対する経常収益	69,188	68,586	25,389	20,091	183,255

(注) 一般企業の売上高に代えて、経常収益を記載しております。

2 地域ごとの情報

(1) 経常収益

当社グループは、本邦の外部顧客に対する経常収益に区分した金額が連結損益計算書の経常収益の90%を超えるため、記載を省略しております。

(2) 有形固定資産

当社グループは、本邦に所在している有形固定資産の金額が連結貸借対照表の有形固定資産の金額の90%を超えるため、記載を省略しております。

3 主要な顧客ごとの情報

特定の顧客に対する経常収益で連結損益計算書の経常収益の10%以上を占めるものがないため、記載を省略しております。

当連結会計年度（自 2021年4月1日 至 2022年3月31日）

1 サービスごとの情報

（単位：百万円）

	貸出業務	有価証券 投資業務	役務取引等業務	その他	合計
外部顧客に対する経常収益	67,496	31,622	26,569	21,327	147,016

（注） 一般企業の売上高に代えて、経常収益を記載しております。

2 地域ごとの情報

(1) 経常収益

当社グループは、本邦の外部顧客に対する経常収益に区分した金額が連結損益計算書の経常収益の90%を超えるため、記載を省略しております。

(2) 有形固定資産

当社グループは、本邦に所在している有形固定資産の金額が連結貸借対照表の有形固定資産の金額の90%を超えるため、記載を省略しております。

3 主要な顧客ごとの情報

特定の顧客に対する経常収益で連結損益計算書の経常収益の10%以上を占めるものがないため、記載を省略しております。

【報告セグメントごとの固定資産の減損損失に関する情報】

当社グループは、銀行業の単一セグメントとみなせるため、記載を省略しております。

【報告セグメントごとののれんの償却額及び未償却残高に関する情報】

当社グループは、銀行業の単一セグメントとみなせるため、記載を省略しております。

【報告セグメントごとの負ののれん発生益に関する情報】

当社グループは、銀行業の単一セグメントとみなせるため、記載を省略しております。

【関連当事者情報】

1 関連当事者との取引

(1) 連結財務諸表提出会社の連結子会社と関連当事者との取引

(ア) 連結財務諸表提出会社の役員及び主要株主（個人の場合に限る。）等

前連結会計年度（自 2020年4月1日 至 2021年3月31日）

種類	会社等の名称又は氏名	所在地	資本金又は出資金（百万円）	事業の内容又は職業	議決権等の所有（被所有）割合	関連当事者との関係	取引の内容	取引金額（百万円）	科目	期末残高（百万円）
役員	佃 和夫	-	-	当社取締役 監査等委員	-	資金の貸付	資金の貸付 （注）	(平均残高) 223	貸出金	223

取引条件及び取引条件の決定方針等

（注） 一般の取引と同様な条件で行っております。

当連結会計年度（自 2021年4月1日 至 2022年3月31日）

種類	会社等の名称又は氏名	所在地	資本金又は出資金（百万円）	事業の内容又は職業	議決権等の所有（被所有）割合	関連当事者との関係	取引の内容	取引金額（百万円）	科目	期末残高（百万円）
役員	佃 和夫	-	-	当社取締役 監査等委員	-	資金の貸付	資金の貸付 （注）	(平均残高) 223	貸出金	223

取引条件及び取引条件の決定方針等

（注） 一般の取引と同様な条件で行っております。

(イ) 従業員のための企業年金等

前連結会計年度（自 2020年4月1日 至 2021年3月31日）

該当ありません。

当連結会計年度（自 2021年4月1日 至 2022年3月31日）

種類	会社等の名称又は氏名	所在地	資本金又は出資金（百万円）	事業の内容又は職業	議決権等の所有（被所有）割合	関連当事者との関係	取引の内容	取引金額（百万円）	科目	期末残高（百万円）
企業年金	退職給付信託	-	-	-	-	退職給付会計上の年金資産	資産の一部返還	25,025	-	-

(1株当たり情報)

	前連結会計年度 (自 2020年4月1日 至 2021年3月31日)	当連結会計年度 (自 2021年4月1日 至 2022年3月31日)
1株当たり純資産額	2,729円94銭	2,652円26銭
1株当たり当期純利益又は 1株当たり当期純損失()	99円63銭	53円29銭
潜在株式調整後1株当たり当期純利益	99円59銭	-

(注) 1 当連結会計年度の潜在株式調整後1株当たり当期純利益については、潜在株式は存在するものの1株当たり当期純損失であるため記載しておりません。

(注) 2 1株当たり純資産額の算定上の基礎は、次のとおりであります。

		前連結会計年度 (2021年3月31日)	当連結会計年度 (2022年3月31日)
純資産の部の合計額	百万円	681,139	636,344
純資産の部の合計額から控除する金額	百万円	6,345	6,464
うち新株予約権	百万円	117	81
うち非支配株主持分	百万円	6,228	6,382
普通株式に係る期末の純資産額	百万円	674,794	629,879
1株当たり純資産額の算定に用いられた期 末の普通株式の数()	千株	247,182	237,488

() 株式給付信託(BBT)が所有する当社株式については、連結貸借対照表において自己株式として会計処理しているため、上記の「1株当たり純資産額の算定に用いられた期末の普通株式の数」に当該株式は含まれておりません。当該株式の期末株式数は、前連結会計年度末921千株、当連結会計年度末849千株であります。

(注) 3 1株当たり当期純利益又は1株当たり当期純損失及び潜在株式調整後1株当たり当期純利益の算定上の基礎は、次のとおりであります。

		前連結会計年度 (自 2020年4月1日 至 2021年3月31日)	当連結会計年度 (自 2021年4月1日 至 2022年3月31日)
1株当たり当期純利益又は1株当たり当期純損失()			
親会社株主に帰属する当期純利益又は親会社株主に帰属する当期純損失()	百万円	24,957	13,005
普通株主に帰属しない金額	百万円	-	-
普通株式に係る親会社株主に帰属する当期純利益又は普通株式に係る親会社株主に帰属する当期純損失()	百万円	24,957	13,005
普通株式の期中平均株式数()	千株	250,496	244,077
潜在株式調整後1株当たり当期純利益			
親会社株主に帰属する当期純利益調整額	百万円	-	-
普通株式増加数	千株	118	-
うち新株予約権	千株	118	-
希薄化効果を有しないため、潜在株式調整後1株当たり当期純利益の算定に含めなかった潜在株式の概要			

- (1) 当連結会計年度の潜在株式調整後1株当たり当期純利益については、潜在株式は存在するものの1株当たり当期純損失であるため記載しておりません。
- (2) 従業員持株E S O P信託および株式給付信託(B B T)が所有する当社株式については、連結貸借対照表において自己株式として会計処理しているため、上記の「普通株式の期中平均株式数」に当該株式は含まれておりません。当該株式の期中平均株式数は前連結会計年度1,103千株、当連結会計年度899千株であります。なお、従業員持株E S O P信託は、2021年3月をもって終了しております。

(重要な後発事象)

(自己株式の取得)

当社は、株主還元の実現ならびに資本効率の向上を目的に2022年5月13日開催の取締役会において、当社発行の普通株式につき、会社法第165条第2項の規定による当社定款第7条の定めにより、会社法第165条第3項の規定により読み替えて適用される同法第156条の規定に基づく取得を次のとおり決議いたしました。

1. 2022年5月13日開催の取締役会における決議内容

- (1) 取得対象株式の種類 当社普通株式
- (2) 取得する株式の総数 20,000,000株(上限)
- (3) 株式の取得価額の総額 100億円(上限)
- (4) 取得期間 2022年5月16日～2023年3月24日
- (5) 取得の方法 東京証券取引所における市場買付け

【連結附属明細表】

【社債明細表】

会社名	銘柄	発行年月日	当期首残高 (百万円)	当期末残高 (百万円)	利率 (%)	担保	償還期限
当社	第6回期限前償還条項付無担保社債(実質破綻時免除特約及び劣後特約付)	2020年 9月17日	5,000	5,000	当初5年:0.79% 5年目以降:6ヶ月日 本円TIBOR+0.73%	なし	2030年 9月17日
当社	第7回期限前償還条項付無担保社債(実質破綻時免除特約及び劣後特約付)	2020年 9月30日	15,000	15,000	当初5年:0.79% 5年目以降:5年物円 スワップのミッド・ レート+0.73%	なし	2030年 9月30日
合計	-	-	20,000	20,000	-	-	-

【借入金等明細表】

区分	当期首残高 (百万円)	当期末残高 (百万円)	平均利率 (%)	返済期限
借入金	638,352	626,546	0.01	-
借入金	638,352	626,546	0.01	2022年4月～ 2039年4月
1年以内に返済予定のリース債務	42	36	-	-
リース債務(1年以内に返済予定のものを除く。)	98	78	-	2023年4月～ 2028年7月

(注)1 「平均利率」は、期末日現在の「利率」及び「当期末残高」により算出(加重平均)しております。

2 リース債務の「平均利率」については、リース料総額に含まれる利息相当額を控除する前の金額でリース債務を連結貸借対照表に計上しているため、記載しておりません。

3 借入金及びリース債務の連結決算日後5年以内における返済額は次のとおりであります。

	1年以内	1年超2年以内	2年超3年以内	3年超4年以内	4年超5年以内
借入金 (百万円)	611,585	3,984	2,461	1,689	1,159
リース債務 (百万円)	36	28	19	14	10

銀行業は、預金の受入れ、コール・手形市場からの資金の調達・運用等を営業活動として行っているため、借入金等明細表については連結貸借対照表中「負債の部」の「借入金」及び「その他負債」中のリース債務の内訳を記載しております。

【資産除去債務明細表】

該当事項はありません。

(2)【その他】

当連結会計年度における四半期情報

(累計期間)	第1四半期	第2四半期	第3四半期	当連結会計年度
経常収益 (百万円)	37,351	75,441	112,717	147,016
税金等調整前四半期純利益金額又は 税金等調整前当期純損失金額 () (百万円)	10,176	20,590	33,058	5,503
親会社株主に帰属する四半期純利益 金額又は親会社株主に帰属する当期 純損失金額 () (百万円)	6,899	12,145	20,808	13,005
1株当たり四半期純利益金額又は1 株当たり当期純損失金額 () (円)	27.91	49.13	84.62	53.29

(注) 一般企業の売上高に代えて、経常収益を記載しております。

(会計期間)	第1四半期	第2四半期	第3四半期	第4四半期
1株当たり四半期純利益金額又は 1株当たり四半期純損失金額 () (円)	27.91	21.22	35.61	141.72

2【財務諸表等】

(1)【財務諸表】

【貸借対照表】

(単位：百万円)

	前事業年度 (2021年3月31日)	当事業年度 (2022年3月31日)
資産の部		
流動資産		
現金及び預金	1,523	1,898
未収入金	15,476	14,098
未収還付法人税等	2,804	6,485
未収消費税等	226	138
その他	10	11
流動資産合計	10,030	11,621
固定資産		
有形固定資産		
貸貸資産	250	140
建物	104	103
工具、器具及び備品	121	133
リース資産	5	3
有形固定資産合計	482	380
無形固定資産		
貸貸資産	767	565
ソフトウェア	492	387
ソフトウェア仮勘定	3	8
無形固定資産合計	1,263	961
投資その他の資産		
投資有価証券	4,907	7,842
関係会社株式	447,657	440,292
前払年金費用	183	229
繰延税金資産	441	387
その他	4	6
投資その他の資産合計	453,194	448,759
固定資産合計	454,940	450,100
繰延資産		
社債発行費	108	96
繰延資産合計	108	96
資産合計	465,079	461,819

(単位：百万円)

	前事業年度 (2021年3月31日)	当事業年度 (2022年3月31日)
負債の部		
流動負債		
短期借入金	1 53,000	1 60,000
リース債務	1 2	1 2
未払金	1 722	1 5,226
未払費用	1 788	1 725
未払法人税等	729	75
未払配当金	47	53
契約負債	1 386	1 395
賞与引当金	2,665	2,666
その他	342	381
流動負債合計	58,685	69,525
固定負債		
社債	2 20,000	2 20,000
リース債務	1 4	1 2
契約負債	1 795	1 420
退職給付引当金	585	735
役員株式給付引当金	106	114
固定負債合計	21,492	21,271
負債合計	80,177	90,797
純資産の部		
株主資本		
資本金	50,000	50,000
資本剰余金		
資本準備金	12,500	12,500
その他資本剰余金	308,244	308,238
資本剰余金合計	320,744	320,738
利益剰余金		
その他利益剰余金		
繰越利益剰余金	31,445	23,877
利益剰余金合計	31,445	23,877
自己株式	17,569	23,966
株主資本合計	384,620	370,649
評価・換算差額等		
その他有価証券評価差額金	164	291
評価・換算差額等合計	164	291
新株予約権	117	81
純資産合計	384,901	371,022
負債純資産合計	465,079	461,819

【損益計算書】

(単位：百万円)

	前事業年度 (自 2020年4月1日 至 2021年3月31日)	当事業年度 (自 2021年4月1日 至 2022年3月31日)
営業収益		
関係会社受取配当金	1 12,095	1 11,737
関係会社賃貸資産収入	1 611	1 713
関係会社業務受託料	1 0	1 0
営業収益合計	12,706	12,451
営業費用		
販売費及び一般管理費	1, 2 9,561	1, 2 9,526
関係会社賃貸資産費用	1 301	1 370
営業費用合計	9,862	9,897
営業利益	2,844	2,553
営業外収益		
受取利息	1 0	1 0
受取配当金	12	12
受取保証料	61	-
雇用調整助成金	153	-
保険事務手数料	29	28
投資事業組合等利益	-	5
雑収入	31	67
営業外収益合計	288	113
営業外費用		
支払利息	1 275	1 265
社債利息	81	158
社債発行費償却	6	11
為替差損	0	-
投資事業組合等損失	175	302
雑損失	46	38
営業外費用合計	585	775
経常利益	2,547	1,891
特別利益		
投資有価証券売却益	520	-
特別利益合計	520	-
特別損失		
退職給付制度改定損	-	124
関係会社株式評価損	3 158	3 2,731
債務保証損失	4 535	-
特別損失合計	693	2,855
税引前当期純利益又は税引前当期純損失()	2,375	963
法人税、住民税及び事業税	132	75
法人税等調整額	26	19
法人税等合計	106	94
当期純利益又は当期純損失()	2,268	868

【株主資本等変動計算書】

前事業年度（自 2020年4月1日 至 2021年3月31日）

（単位：百万円）

	株主資本					利益剰余金	
	資本金	資本剰余金			利益剰余金		
		資本準備金	その他資本剰余金	資本剰余金合計	その他利益剰余金 繰越利益剰余金	利益剰余金合計	
当期首残高	50,000	12,500	308,245	320,745	35,523	35,523	
当期変動額							
剰余金の配当					6,346	6,346	
当期純利益					2,268	2,268	
自己株式の取得							
自己株式の処分			1	1			
株主資本以外の項目の当期変動額（純額）							
当期変動額合計	-	-	1	1	4,078	4,078	
当期末残高	50,000	12,500	308,244	320,744	31,445	31,445	

	株主資本		評価・換算差額等		新株予約権	純資産合計
	自己株式	株主資本合計	その他有価証券 評価差額金	評価・換算 差額等合計		
当期首残高	13,241	393,028	232	232	127	393,387
当期変動額						
剰余金の配当		6,346				6,346
当期純利益		2,268				2,268
自己株式の取得	5,000	5,000				5,000
自己株式の処分	672	671				671
株主資本以外の項目の当期変動額（純額）			68	68	9	77
当期変動額合計	4,328	8,407	68	68	9	8,485
当期末残高	17,569	384,620	164	164	117	384,901

当事業年度（自 2021年4月1日 至 2022年3月31日）

（単位：百万円）

	株主資本					
	資本金	資本剰余金			利益剰余金	
		資本準備金	その他資本剰余金	資本剰余金合計	その他利益剰余金 繰越利益剰余金	利益剰余金合計
当期首残高	50,000	12,500	308,244	320,744	31,445	31,445
当期変動額						
剰余金の配当					6,699	6,699
当期純損失（ ）					868	868
自己株式の取得						
自己株式の処分			6	6		
株主資本以外の項目の当期変動額（純額）						
当期変動額合計	-	-	6	6	7,568	7,568
当期末残高	50,000	12,500	308,238	320,738	23,877	23,877

	株主資本		評価・換算差額等		新株予約権	純資産合計
	自己株式	株主資本合計	その他有価証券 評価差額金	評価・換算 差額等合計		
当期首残高	17,569	384,620	164	164	117	384,901
当期変動額						
剰余金の配当		6,699				6,699
当期純損失（ ）		868				868
自己株式の取得	6,501	6,501				6,501
自己株式の処分	104	98				98
株主資本以外の項目の当期変動額（純額）			126	126	35	91
当期変動額合計	6,396	13,971	126	126	35	13,879
当期末残高	23,966	370,649	291	291	81	371,022

【注記事項】

(重要な会計方針)

1 有価証券の評価基準及び評価方法

有価証券の評価は、関係会社株式については移動平均法による原価法、その他有価証券については時価法（売却原価は主として移動平均法により算定）、ただし市場価格のない株式等については移動平均法による原価法により行っております。

なお、その他有価証券の評価差額については、全部純資産直入法により処理しております。

2 固定資産の減価償却の方法

(1) 有形固定資産（リース資産及び賃貸資産を除く）

有形固定資産は、定率法（ただし、1998年4月1日以後に取得した建物（建物附属設備を除く。）並びに2016年4月1日以後に取得した建物附属設備及び構築物については定額法）を採用しております。

また、主な耐用年数は次のとおりであります。

建物 : 8年～50年

工具、器具及び備品 : 2年～15年

(2) 無形固定資産（賃貸資産を除く）

無形固定資産は、定額法により償却しております。

なお、自社利用のソフトウェアについては、当社における利用可能期間（5年）に基づいて償却しております。

(3) リース資産

所有権移転外ファイナンス・リース取引に係る「有形固定資産」中のリース資産は、リース期間を耐用年数とした定額法により償却しております。

なお、残存価額については、リース契約上に残価保証の取決めがあるものは当該残価保証額とし、それ以外のものは零としております。

(4) 賃貸資産

賃貸資産のうち、有形固定資産は定率法により、無形固定資産は定額法によりそれぞれ償却しております。

なお、資産の見積耐用年数を償却年数とし、期間満了時の処分見積価額を残存価額として償却しております。

3 繰延資産の処理方法

社債発行費は資産として計上し、社債の償還期間にわたり定額法により償却しております。

4 引当金の計上基準

(1) 賞与引当金

賞与引当金は、従業員への賞与の支払いに備えるため、従業員に対する賞与の支給見込額のうち、当事業年度に帰属する額を計上しております。

(2) 退職給付引当金

退職給付引当金（前払年金費用を含む）は、従業員の退職給付に備えるため、当事業年度末における退職給付債務及び年金資産の見込額に基づき、必要額を計上しております。また、退職給付債務の算定にあたり、退職給付見込額を当事業年度末までの期間に帰属させる方法については給付算定式基準によっております。なお、過去勤務費用及び数理計算上の差異の費用処理方法は次のとおりであります。

過去勤務費用：その発生時の従業員の平均残存勤務期間内の一定の年数（2年）による定額法により費用処理

数理計算上の差異：各事業年度の発生時の従業員の平均残存勤務期間内の一定の年数（10年）による定額法により按分した額を、それぞれ発生翌事業年度から費用処理

(3) 役員株式給付引当金

役員株式給付引当金は、役員株式給付規程に基づき、当社の対象取締役等への当社株式の給付等に備えるため、当事業年度末における株式給付債務の見込額に基づき、計上しております。

5 外貨建の資産及び負債の本邦通貨への換算基準

外貨建資産・負債は、決算日の為替相場による円換算額を付しております。

6 収益の計上方法

収益の計上方法は、約束した財又はサービスの支配が顧客又は関係会社に移転した時点で、もしくは、移転するにつれて当該財又はサービスと交換に受け取る見込まれる金額で収益を認識しております。

7 消費税等の会計処理

消費税及び地方消費税の会計処理は、税抜方式によっております。

ただし、有形固定資産等に係る控除対象外消費税等は当事業年度の費用に計上しております。

8 連結納税制度の適用

当社を連結納税親会社として、連結納税制度を適用しております。

(会計方針の変更)

(時価の算定に関する会計基準等の適用)

「時価の算定に関する会計基準」(企業会計基準第30号 2019年7月4日。以下、「時価算定会計基準」という。)等を当事業年度の期首から適用し、時価算定会計基準第19項及び「金融商品に関する会計基準」(企業会計基準第10号 2019年7月4日)第44-2項に定める経過的な取扱いに従って、時価算定会計基準等が定める新たな会計方針を、将来にわたって適用することといたしました。これにより、上場株式の当事業年度末における貸借対照表価額の算定基準を、期末前1カ月の市場価格の平均から、期末日の市場価格に変更いたしました。

(表示方法の変更)

(収益認識に関する会計基準の適用に伴う変更)

「収益認識会計基準」等を当事業年度の期首から適用しており、「流動負債」に表示していた「前受収益」は、当事業年度より「流動負債」の「契約負債」に含めて表示し、「固定負債」に表示していた「長期前受収益」は、当事業年度より「固定負債」の「契約負債」に含めて表示しております。

(追加情報)

(株式給付信託(BBT))

当社及び当社子会社(当社グループ内銀行及びワイエム証券)の対象取締役等に信託を通じて、当社株式及び当社株式を退任日時時点の株価で換算した金額相当の金銭を給付する取引について、連結財務諸表「注記事項(追加情報)」に同一の内容を記載しているため、注記を省略しております。

(連結納税制度からグループ通算制度への移行に係る税効果会計の適用に関する取扱い)

当社は、「所得税法等の一部を改正する法律」(2020年法律第8号)において創設されたグループ通算制度への移行及びグループ通算制度への移行にあわせて単体納税制度の見直しが行われた項目については、「連結納税制度からグループ通算制度への移行に係る税効果会計の適用に関する取扱い」(実務対応報告第39号 2020年3月31日)第3項の取扱いにより、「税効果会計に係る会計基準の適用指針」(企業会計基準適用指針第28号 2018年2月16日)第44項の定めを適用せず、繰延税金資産及び繰延税金負債の額について、改正前の税法の規定に基づいております。

なお、翌事業年度の期首から、グループ通算制度を適用する場合における法人税及び地方法人税並びに税効果会計の会計処理及び開示の取扱いを定めた「グループ通算制度を適用する場合の会計処理及び開示に関する取扱い」(実務対応報告第42号 2021年8月12日)を適用する予定であります。

(貸借対照表関係)

- 1 関係会社に対する資産および負債には区分掲記されたもののほか次のものがあります。

	前事業年度 (2021年3月31日)	当事業年度 (2022年3月31日)
預金	1,482百万円	850百万円
未収入金	5,470百万円	4,085百万円
その他(資産)	0百万円	0百万円
短期借入金	53,000百万円	60,000百万円
リース債務	6百万円	4百万円
未払金	689百万円	5,225百万円
未払費用	20百万円	13百万円
契約負債	1,181百万円	815百万円

- 2 社債は、実質破綻時免除特約及び劣後特約付社債であります。

	前事業年度 (2021年3月31日)	当事業年度 (2022年3月31日)
実質破綻時免除特約及び劣後特約付社債	20,000百万円	20,000百万円

(損益計算書関係)

1 各科目に含まれている関係会社に対するものは、次のとおりであります。

	前事業年度 (自 2020年4月1日 至 2021年3月31日)	当事業年度 (自 2021年4月1日 至 2022年3月31日)
関係会社受取配当金	12,095百万円	11,737百万円
関係会社賃貸資産収入	611百万円	713百万円
関係会社業務受託料	0百万円	0百万円
販売費及び一般管理費	3百万円	3百万円
関係会社賃貸資産費用	301百万円	370百万円
受取利息	0百万円	0百万円
支払利息	275百万円	265百万円

2 販売費及び一般管理費で主なものは、次のとおりであります。

	前事業年度 (自 2020年4月1日 至 2021年3月31日)	当事業年度 (自 2021年4月1日 至 2022年3月31日)
給料・手当	5,806百万円	5,768百万円
社会保険料	900百万円	995百万円

3 関係会社株式評価損は、次のとおりであります。

	前事業年度 (自 2020年4月1日 至 2021年3月31日)	当事業年度 (自 2021年4月1日 至 2022年3月31日)
連結子会社であるワイエムアセットマネジメント株式会社の株式に係るものであります。		連結子会社である株式会社保険ひろばの株式に係るものであります。

4 債務保証損失は、次のとおりであります。

	前事業年度 (自 2020年4月1日 至 2021年3月31日)	当事業年度 (自 2021年4月1日 至 2022年3月31日)
従業員持株E S O P信託が借入債務を完済できず、当社が弁済した金額を計上しております。		

(有価証券関係)

子会社株式及び関連会社株式の貸借対照表計上額

(単位：百万円)

区分	前事業年度 (2021年3月31日)	当事業年度 (2022年3月31日)
子会社株式	447,499	440,124
関連会社株式	158	167
合計	447,657	440,292

これらについては、市場価格のない株式であります。

(税効果会計関係)

1 繰延税金資産の発生 の主な原因別の内訳

	前事業年度 (2021年3月31日)	当事業年度 (2022年3月31日)
繰延税金資産		
関係会社株式評価損	48百万円	880百万円
賞与引当金	226百万円	212百万円
退職給付引当金	122百万円	153百万円
ソフトウェア	105百万円	114百万円
税務上の繰越欠損金	60百万円	87百万円
株式給付引当金	32百万円	34百万円
未払事業税	16百万円	16百万円
その他	13百万円	36百万円
繰延税金資産小計	626百万円	1,536百万円
評価性引当額	130百万円	1,020百万円
繰延税金資産合計	496百万円	515百万円
繰延税金負債		
その他有価証券評価差額金	54百万円	127百万円
繰延税金負債合計	54百万円	127百万円
繰延税金資産の純額	441百万円	387百万円

2 法定実効税率と税効果会計適用後の法人税等の負担率との間に重要な差異があるときの、当該差異の原因となった主な項目別の内訳

	前事業年度 (2021年3月31日)	当事業年度 (2022年3月31日)
法定実効税率	30.46%	- %
(調整)		
受取配当金等永久に益金に算入されない項目	155.08%	- %
評価性引当額の見直し	2.18%	- %
寄付金等永久に損金に算入されない項目	125.17%	- %
交際費等永久に損金に算入されない項目	1.16%	- %
住民税均等割	0.50%	- %
その他	0.09%	- %
税効果会計適用後の法人税等の負担率	4.48%	- %

(注) 当事業年度は、税引前当期純損失を計上しているため、記載していません。

(収益認識関係)

顧客との契約から生じる収益を理解するための基礎となる情報は、連結財務諸表「注記事項(収益認識関係)」に同一の内容を記載しているため、注記を省略しております。

(重要な後発事象)

連結財務諸表「注記事項(重要な後発事象)」に同一の内容を記載しているため、注記を省略しております。

【附属明細表】

【有形固定資産等明細表】

資産の種類	当期首残高 (百万円)	当期増加額 (百万円)	当期減少額 (百万円)	当期末残高 (百万円)	当期末減価 償却累計額 又は償却 累計額 (百万円)	当期償却額 (百万円)	差引当期末 残高 (百万円)
有形固定資産							
賃貸資産	438	-	-	438	298	110	140
建物	109	4	-	113	10	5	103
工具、器具及び備品	222	92	-	315	181	80	133
リース資産	9	-	-	9	5	1	3
有形固定資産計	780	96	-	876	495	198	380
無形固定資産							
賃貸資産	1,259	56	-	1,315	750	259	565
ソフトウェア	789	50	-	839	452	155	387
ソフトウェア仮勘定	3	6	1	8	-	-	8
無形固定資産計	2,052	112	1	2,164	1,203	414	961
繰延資産							
社債発行費	115	-	-	115	18	11	96
繰延資産計	115	-	-	115	18	11	96

【引当金明細表】

区分	当期首残高 (百万円)	当期増加額 (百万円)	当期減少額 (目的使用) (百万円)	当期減少額 (その他) (百万円)	当期末残高 (百万円)
賞与引当金	2,665	2,666	2,665	-	2,666
退職給付引当金	585	197	48	-	735
役員株式給付引当金	106	41	33	-	114
計	3,358	2,905	2,748	-	3,515

(2) 【主な資産及び負債の内容】

連結財務諸表を作成しているため、記載を省略しております。

(3) 【その他】

該当事項はありません。

第6【提出会社の株式事務の概要】

事業年度	4月1日から3月31日まで								
定時株主総会	6月中								
基準日	3月31日								
剰余金の配当の基準日	9月30日、3月31日								
1単元の株式数	100株								
単元未満株式の買取り・買増し(注)1									
取扱場所	(特別口座) 東京都千代田区丸の内一丁目4番5号 三菱UFJ信託銀行株式会社証券代行部								
株主名簿管理人	(特別口座) 東京都千代田区丸の内一丁目4番5号 三菱UFJ信託銀行株式会社								
取次所	-								
買取・買増手数料	以下の算式により1単元株式あたりの金額を算定し、これを買取りまたは買増しをした単元未満株式の数で按分した額。 (算式)1株あたりの買取価格または買増価格に1単元の株式数を乗じた合計金額のうち 100万円以下の金額につき 1.150% 100万円を超え500万円以下の金額につき 0.900% 500万円を超え1,000万円以下の金額につき 0.700% 1,000万円を超え3,000万円以下の金額につき 0.575% 3,000万円を超え5,000万円以下の金額につき 0.375% (円未満の端数を生じた場合には切り捨てる。) ただし、1単元あたりの算定金額が2,500円に満たない場合には、2,500円とする。								
公告掲載方法	電子公告の方法により行う。ただし、電子公告によることができない事故その他やむを得ない事由が生じた場合は、日本経済新聞に掲載する方法により行う。 公告掲載URL https://www.ymfg.co.jp/								
株主に対する特典	(1) 対象株主 毎年3月31日現在の株主名簿に記載された100株以上保有する株主。 (2) 株主優待の内容 保有株式数に応じて、次のいずれかを進呈 地元特産品等 地元(山口県・広島県・北九州市など)の特産品等を集めたカタログから、保有株式数に応じてお好みの特産品等を進呈。 QUOカード(クオカード) QUOカード(クオカード)500円分を進呈 <table border="1" data-bbox="539 1541 1337 1720"> <thead> <tr> <th>保有株式数</th> <th>優待商品</th> </tr> </thead> <tbody> <tr> <td>100株以上1,000株未満</td> <td>500円分のQUOカード(クオカード)</td> </tr> <tr> <td>1,000株以上5,000株未満</td> <td>5,000円相当の特産品等</td> </tr> <tr> <td>5,000株以上</td> <td>10,000円相当の特産品等</td> </tr> </tbody> </table>	保有株式数	優待商品	100株以上1,000株未満	500円分のQUOカード(クオカード)	1,000株以上5,000株未満	5,000円相当の特産品等	5,000株以上	10,000円相当の特産品等
保有株式数	優待商品								
100株以上1,000株未満	500円分のQUOカード(クオカード)								
1,000株以上5,000株未満	5,000円相当の特産品等								
5,000株以上	10,000円相当の特産品等								

(注)1 特別口座における単元未満株式の買取り、買増しを記載しております。

2 単元未満株主の権利制限について、定款で次のように定めております。

当会社の単元未満株式を有する株主は、その有する単元未満株式について、以下に掲げる権利以外の権利を行使することはできない。

(1) 会社法第189条第2項各号に掲げる権利

(2) 取得請求権付株式の取得を請求する権利

(3) 募集株式または募集新株予約権の割当てを受ける権利

(4) 株式取扱規則に定めるところにより、その有する単元未満株式の数と併せて単元株式数となる数の株式を売り渡すことを請求する権利

第7【提出会社の参考情報】

1【提出会社の親会社等の情報】

当社は、金融商品取引法第24条の7第1項に規定する親会社等はありません。

2【その他の参考情報】

当事業年度の開始日から有価証券報告書提出日までの間に、次の書類を提出しております。

- | | | | |
|-----------------------------------|---|---------------------------------|---|
| (1) 有価証券報告書
及びその添付書類
並びに確認書 | 事業年度
(第15期) | (自 2020年4月1日
至 2021年3月31日) | 2021年6月28日
関東財務局長に提出。 |
| (2) 内部統制報告書及びその添付書類 | | | 2021年6月28日
関東財務局長に提出。 |
| (3) 四半期報告書
及び確認書 | 第16期
第1四半期 | (自 2021年4月1日
至 2021年6月30日) | 2021年8月13日
関東財務局長に提出。 |
| | 第16期
第2四半期 | (自 2021年7月1日
至 2021年9月30日) | 2021年11月26日
関東財務局長に提出。 |
| | 第16期
第3四半期 | (自 2021年10月1日
至 2021年12月31日) | 2022年2月10日
関東財務局長に提出。 |
| (4) 臨時報告書 | 企業内容等の開示に関する内閣府令第19条第
2項第9号の2(株主総会における議決権行
使の結果)に基づく臨時報告書であります。 | | 2021年6月28日
2021年12月28日
2022年6月27日
関東財務局長に提出。 |
| (5) 自己株券買付状況報告書 | | | 2021年12月3日
2022年1月6日
2022年2月4日
2022年3月4日
2022年4月5日
2022年6月3日
関東財務局長に提出。 |

第二部【提出会社の保証会社等の情報】

該当事項はありません。

独立監査人の監査報告書及び内部統制監査報告書

2022年6月27日

株式会社山口フィナンシャルグループ

取締役会 御中

有限責任 あずさ監査法人
東京事務所

指定有限責任社員
業務執行社員 公認会計士 前野 充次

指定有限責任社員
業務執行社員 公認会計士 阿部 與直

指定有限責任社員
業務執行社員 公認会計士 秋山 範之

<財務諸表監査>

監査意見

当監査法人は、金融商品取引法第193条の2第1項の規定に基づく監査証明を行うため、「経理の状況」に掲げられている株式会社山口フィナンシャルグループの2021年4月1日から2022年3月31日までの連結会計年度の連結財務諸表、すなわち、連結貸借対照表、連結損益計算書、連結包括利益計算書、連結株主資本等変動計算書、連結キャッシュ・フロー計算書、連結財務諸表作成のための基本となる重要な事項、その他の注記及び連結附属明細表について監査を行った。

当監査法人は、上記の連結財務諸表が、我が国において一般に公正妥当と認められる企業会計の基準に準拠して、株式会社山口フィナンシャルグループ及び連結子会社の2022年3月31日現在の財政状態並びに同日をもって終了する連結会計年度の経営成績及びキャッシュ・フローの状況を、全ての重要な点において適正に表示しているものと認める。

監査意見の根拠

当監査法人は、我が国において一般に公正妥当と認められる監査の基準に準拠して監査を行った。監査の基準における当監査法人の責任は、「連結財務諸表監査における監査人の責任」に記載されている。当監査法人は、我が国における職業倫理に関する規定に従って、会社及び連結子会社から独立しており、また、監査人としてのその他の倫理上の責任を果たしている。当監査法人は、意見表明の基礎となる十分かつ適切な監査証拠を入手したと判断している。

監査上の主要な検討事項

監査上の主要な検討事項とは、当連結会計年度の連結財務諸表の監査において、監査人が職業的専門家として特に重要であると判断した事項である。監査上の主要な検討事項は、連結財務諸表全体に対する監査の実施過程及び監査意見の形成において対応した事項であり、当監査法人は、当該事項に対して個別に意見を表明するものではない。

貸倒引当金計上における債務者区分の判定の妥当性	
監査上の主要な検討事項の内容及び決定理由	監査上の対応
<p>株式会社山口フィナンシャルグループの連結貸借対照表において、貸出金8,143,997百万円が計上されており、連結総資産の約66.8%に相当する重要な割合を占めている。これに対応する貸倒引当金は78,208百万円である。これらのうち、連結子会社である株式会社山口銀行、株式会社もみじ銀行及び株式会社北九州銀行（以下「グループ内銀行」という。）の連結消去前の貸出金は8,223,908百万円であり、これに対応する貸倒引当金は78,068百万円である。</p> <p>連結財務諸表の「注記事項（連結財務諸表作成のための基本となる重要な事項）4 会計方針に関する事項(7) 貸倒引当金の計上基準」に記載されているとおり、グループ内銀行は、貸出金を含む全ての債権について、自己査定基準に基づき資産査定を実施する。この資産査定の結果に応じ正常先債権等に区分し、区分ごとに、償却・引当基準において定められた方法に基づき、貸倒実績率又は倒産確率を基礎とする予想損失額、債権額から担保の処分見込額及び保証による回収可能見込額を控除した残額を基礎とした金額等により、貸倒引当金の計上を行う。</p> <p>連結財務諸表の「注記事項（重要な会計上の見積り）（貸倒引当金）」に記載されているとおり、資産査定においては、債務者の信用リスクの状況に応じて、財務内容を始めとする定量的要因に加え将来予測情報を含む定性的要因も勘案した上で、債務者区分を判定する。合理的で実現可能性が高い経営改善計画が策定されている等、一定の条件を満たす場合においては、その内容も加味して債務者区分を判定する。</p> <p>ここで、グループ内銀行の主たる営業基盤となっている山口県、広島県及び北九州市においては、人口減少や少子高齢化、事業の後継者不足等の課題を抱えていることに加え、足許では新型コロナウイルス感染症拡大の長期化により、企業収益の低下や個人消費の減少等、先行きの不透明な状況に直面している。グループ内銀行は、これらの状況に対処するべく、地方創生や地域経済活性化を実現するための施策の一環として、事業性評価活動を実践しており、中でも経営改善支援が必要と判断した債務者を「経営改善支援取組み先」として指定し、支援に注力している。「経営改善支援取組み先」として指定している債務者に対する貸出金は133,405百万円であり、これに対応する貸倒引当金は27,692百万円である。</p> <p>経営改善支援取組み先に対する定性的要因を勘案した債務者区分の判定は、当該支援を前提とした経営改善計画の合理性及び実現可能性の判断といった将来予測情報に基づく見積りに大きく依存する。このような見積りは不確実性が高く、経営者による高度な判断が求められる。</p> <p>以上より、当監査法人は、グループ内銀行の経営改善支援取組み先に対する貸倒引当金の評価、その中でも定性的要因を勘案した債務者区分の判定の妥当性が、当連結会計年度の連結財務諸表監査において特に重要であり、「監査上の主要な検討事項」に該当すると判断した。</p>	<p>当監査法人は、グループ内銀行の経営改善支援取組み先に対し定性的要因を勘案した債務者区分の判定の妥当性を検討するため、主に以下の手続を実施した。</p> <p>(1) 内部統制の評価</p> <p>債務者区分の判定プロセスに関連する内部統制の整備・運用状況の有効性について、主に下記の点に焦点を当てて評価した。</p> <p>会計基準等に準拠した資産査定に関する諸規程の制定 債務者区分の判定における定性的要因を勘案する統制</p> <p>(2) 債務者区分の判定の妥当性の検討</p> <p>監査人の定めた基準に基づき抽出した債務者について、主に以下の手続を実施した。なお、抽出に当たっては、定量的要因のほか、新型コロナウイルス感染症拡大の長期化による影響を含む定性的要因も考慮した。</p> <p>財務分析資料を始めとする債務者区分の判定の根拠資料を閲覧し、債務者区分の判定が資産査定に関する諸規程に準拠して実施されているかどうかを検討した。経営改善計画が策定されている場合には、主に以下の手続を実施することにより、新型コロナウイルス感染症拡大の長期化による影響も加味して、その合理性及び実現可能性を検討した。</p> <ul style="list-style-type: none"> •経営改善計画の閲覧 •査定関連部署に対する、経営改善計画に含まれる仮定の根拠についての質問 •債務者の財政状態及び経営成績と計画数値を含む将来予測情報の比較 <p>債務者区分の判定根拠について、査定関連部署に対し質問した。</p> <p>債務者の実態的な財政状態、直近の経営成績及びこれに基づくキャッシュ・フローを考慮した債務償還能力、資金繰り、経営改善計画を含む将来予測情報並びに新型コロナウイルス感染症拡大の長期化による影響を総合的に勘案した上で、債務者区分の判定の妥当性を検討した。</p>

その他の記載内容

その他の記載内容は、有価証券報告書に含まれる情報のうち、連結財務諸表及び財務諸表並びにこれらの監査報告書以外の情報である。経営者の責任は、その他の記載内容を作成し開示することにある。また、監査等委員会の責任は、その他の記載内容の報告プロセスの整備及び運用における取締役の職務の執行を監視することにある。

当監査法人の連結財務諸表に対する監査意見の対象にはその他の記載内容は含まれておらず、当監査法人はその他の記載内容に対して意見を表明するものではない。

連結財務諸表監査における当監査法人の責任は、その他の記載内容を通読し、通読の過程において、その他の記載内容と連結財務諸表又は当監査法人が監査の過程で得た知識との間に重要な相違があるかどうか検討すること、また、そのような重要な相違以外にその他の記載内容に重要な誤りの兆候があるかどうか注意を払うことにある。

当監査法人は、実施した作業に基づき、その他の記載内容に重要な誤りがあると判断した場合には、その事実を報告することが求められている。

その他の記載内容に関して、当監査法人が報告すべき事項はない。

連結財務諸表に対する経営者及び監査等委員会の責任

経営者の責任は、我が国において一般に公正妥当と認められる企業会計の基準に準拠して連結財務諸表を作成し適正に表示することにある。これには、不正又は誤謬による重要な虚偽表示のない連結財務諸表を作成し適正に表示するために経営者が必要と判断した内部統制を整備及び運用することが含まれる。

連結財務諸表を作成するに当たり、経営者は、継続企業の前提に基づき連結財務諸表を作成することが適切であるかどうかを評価し、我が国において一般に公正妥当と認められる企業会計の基準に基づいて継続企業に関する事項を開示する必要がある場合には当該事項を開示する責任がある。

監査等委員会の責任は、財務報告プロセスの整備及び運用における取締役の職務の執行を監視することにある。

連結財務諸表監査における監査人の責任

監査人の責任は、監査人が実施した監査に基づいて、全体としての連結財務諸表に不正又は誤謬による重要な虚偽表示がないかどうかについて合理的な保証を得て、監査報告書において独立の立場から連結財務諸表に対する意見を表明することにある。虚偽表示は、不正又は誤謬により発生する可能性があり、個別に又は集計すると、連結財務諸表の利用者の意思決定に影響を与えると合理的に見込まれる場合に、重要性があると判断される。

監査人は、我が国において一般に公正妥当と認められる監査の基準に従って、監査の過程を通じて、職業的専門家としての判断を行い、職業的懐疑心を保持して以下を実施する。

- ・不正又は誤謬による重要な虚偽表示リスクを識別し、評価する。また、重要な虚偽表示リスクに対応した監査手続を立案し、実施する。監査手続の選択及び適用は監査人の判断による。さらに、意見表明の基礎となる十分かつ適切な監査証拠を入手する。
- ・連結財務諸表監査の目的は、内部統制の有効性について意見表明するためのものではないが、監査人は、リスク評価の実施に際して、状況に応じた適切な監査手続を立案するために、監査に関連する内部統制を検討する。
- ・経営者が採用した会計方針及びその適用方法の適切性、並びに経営者によって行われた会計上の見積りの合理性及び関連する注記事項の妥当性を評価する。
- ・経営者が継続企業を前提として連結財務諸表を作成することが適切であるかどうか、また、入手した監査証拠に基づき、継続企業の前提に重要な疑義を生じさせるような事象又は状況に関して重要な不確実性が認められるかどうか結論付ける。継続企業の前提に関する重要な不確実性が認められる場合は、監査報告書において連結財務諸表の注記事項に注意を喚起すること、又は重要な不確実性に関する連結財務諸表の注記事項が適切でない場合は、連結財務諸表に対して除外事項付意見を表明することが求められている。監査人の結論は、監査報告書日までに入手した監査証拠に基づいているが、将来の事象や状況により、企業は継続企業として存続できなくなる可能性がある。
- ・連結財務諸表の表示及び注記事項が、我が国において一般に公正妥当と認められる企業会計の基準に準拠しているかどうかとともに、関連する注記事項を含めた連結財務諸表の表示、構成及び内容、並びに連結財務諸表が基礎となる取引や会計事象を適正に表示しているかどうかを評価する。
- ・連結財務諸表に対する意見を表明するために、会社及び連結子会社の財務情報に関する十分かつ適切な監査証拠を入手する。監査人は、連結財務諸表の監査に関する指示、監督及び実施に関して責任がある。監査人は、単独で監査意見に対して責任を負う。

監査人は、監査等委員会に対して、計画した監査の範囲とその実施時期、監査の実施過程で識別した内部統制の重要な不備を含む監査上の重要な発見事項、及び監査の基準で求められているその他の事項について報告を行う。

監査人は、監査等委員会に対して、独立性についての我が国における職業倫理に関する規定を遵守したこと、並びに監査人の独立性に影響を与えると合理的に考えられる事項、及び阻害要因を除去又は軽減するためにセーフガードを講じている場合はその内容について報告を行う。

監査人は、監査等委員会と協議した事項のうち、当連結会計年度の連結財務諸表の監査で特に重要であると判断した事項を監査上の主要な検討事項と決定し、監査報告書において記載する。ただし、法令等により当該事項の公表が禁止されている場合や、極めて限定的ではあるが、監査報告書において報告することにより生じる不利益が公共の利益を上回ると合理的に見込まれるため、監査人が報告すべきでないと判断した場合は、当該事項を記載しない。

< 内部統制監査 >

監査意見

当監査法人は、金融商品取引法第193条の2第2項の規定に基づく監査証明を行うため、株式会社山口フィナンシャルグループの2022年3月31日現在の内部統制報告書について監査を行った。

当監査法人は、株式会社山口フィナンシャルグループが2022年3月31日現在の財務報告に係る内部統制は有効であると表示した上記の内部統制報告書が、我が国において一般に公正妥当と認められる財務報告に係る内部統制の評価の基準に準拠して、財務報告に係る内部統制の評価結果について、全ての重要な点において適正に表示しているものと認める。

監査意見の根拠

当監査法人は、我が国において一般に公正妥当と認められる財務報告に係る内部統制の監査の基準に準拠して内部統制監査を行った。財務報告に係る内部統制の監査の基準における当監査法人の責任は、「内部統制監査における監査人の責任」に記載されている。当監査法人は、我が国における職業倫理に関する規定に従って、会社及び連結子会社から独立しており、また、監査人としてのその他の倫理上の責任を果たしている。当監査法人は、意見表明の基礎となる十分かつ適切な監査証拠を入手したと判断している。

内部統制報告書に対する経営者及び監査等委員会の責任

経営者の責任は、財務報告に係る内部統制を整備及び運用し、我が国において一般に公正妥当と認められる財務報告に係る内部統制の評価の基準に準拠して内部統制報告書を作成し適正に表示することにある。

監査等委員会の責任は、財務報告に係る内部統制の整備及び運用状況を監視、検証することにある。

なお、財務報告に係る内部統制により財務報告の虚偽の記載を完全には防止又は発見することができない可能性がある。

内部統制監査における監査人の責任

監査人の責任は、監査人が実施した内部統制監査に基づいて、内部統制報告書に重要な虚偽表示がないかどうかについて合理的な保証を得て、内部統制監査報告書において独立の立場から内部統制報告書に対する意見を表明することにある。

監査人は、我が国において一般に公正妥当と認められる財務報告に係る内部統制の監査の基準に従って、監査の過程を通じて、職業的専門家としての判断を行い、職業的懐疑心を保持して以下を実施する。

- ・内部統制報告書における財務報告に係る内部統制の評価結果について監査証拠を入手するための監査手続を実施する。内部統制監査の監査手続は、監査人の判断により、財務報告の信頼性に及ぼす影響の重要性に基づいて選択及び適用される。
- ・財務報告に係る内部統制の評価範囲、評価手続及び評価結果について経営者が行った記載を含め、全体としての内部統制報告書の表示を検討する。
- ・内部統制報告書における財務報告に係る内部統制の評価結果に関する十分かつ適切な監査証拠を入手する。監査人は、内部統制報告書の監査に関する指示、監督及び実施に関して責任がある。監査人は、単独で監査意見に対して責任を負う。

監査人は、監査等委員会に対して、計画した内部統制監査の範囲とその実施時期、内部統制監査の実施結果、識別した内部統制の開示すべき重要な不備、その是正結果、及び内部統制の監査の基準で求められているその他の事項について報告を行う。

監査人は、監査等委員会に対して、独立性についての我が国における職業倫理に関する規定を遵守したこと、並びに監査人の独立性に影響を与えると合理的に考えられる事項、及び阻害要因を除去又は軽減するためにセーフガードを講じている場合はその内容について報告を行う。

利害関係

会社及び連結子会社と当監査法人又は業務執行社員との間には、公認会計士法の規定により記載すべき利害関係はない。

以 上

(注) 1 上記は監査報告書の原本に記載された事項を電子化したものであり、その原本は当社(有価証券報告書提出会社)が別途保管しております。

2 X B R L データは監査の対象には含まれていません。

独立監査人の監査報告書

2022年6月27日

株式会社山口フィナンシャルグループ

取締役会 御中

有限責任 あずさ監査法人
東京事務所

指定有限責任社員
業務執行社員 公認会計士 前野 充次

指定有限責任社員
業務執行社員 公認会計士 阿部 與直

指定有限責任社員
業務執行社員 公認会計士 秋山 範之

監査意見

当監査法人は、金融商品取引法第193条の2第1項の規定に基づく監査証明を行うため、「経理の状況」に掲げられている株式会社山口フィナンシャルグループの2021年4月1日から2022年3月31日までの第16期事業年度の財務諸表、すなわち、貸借対照表、損益計算書、株主資本等変動計算書、重要な会計方針、その他の注記及び附属明細表について監査を行った。

当監査法人は、上記の財務諸表が、我が国において一般に公正妥当と認められる企業会計の基準に準拠して、株式会社山口フィナンシャルグループの2022年3月31日現在の財政状態及び同日をもって終了する事業年度の経営成績を、全ての重要な点において適正に表示しているものと認める。

監査意見の根拠

当監査法人は、我が国において一般に公正妥当と認められる監査の基準に準拠して監査を行った。監査の基準における当監査法人の責任は、「財務諸表監査における監査人の責任」に記載されている。当監査法人は、我が国における職業倫理に関する規定に従って、会社から独立しており、また、監査人としてのその他の倫理上の責任を果たしている。当監査法人は、意見表明の基礎となる十分かつ適切な監査証拠を入手したと判断している。

監査上の主要な検討事項

監査上の主要な検討事項とは、当事業年度の財務諸表の監査において、監査人が職業的専門家として特に重要であると判断した事項である。監査上の主要な検討事項は、財務諸表全体に対する監査の実施過程及び監査意見の形成において対応した事項であり、当監査法人は、当該事項に対して個別に意見を表明するものではない。

当監査法人は、監査報告書において報告すべき監査上の主要な検討事項はないと判断している。

その他の記載内容

その他の記載内容は、有価証券報告書に含まれる情報のうち、連結財務諸表及び財務諸表並びにこれらの監査報告書以外の情報である。経営者の責任は、その他の記載内容を作成し開示することにある。また、監査等委員会の責任は、その他の記載内容の報告プロセスの整備及び運用における取締役の職務の執行を監視することにある。

当監査法人の財務諸表に対する監査意見の対象にはその他の記載内容は含まれておらず、当監査法人はその他の記載内容に対して意見を表明するものではない。

財務諸表監査における当監査法人の責任は、その他の記載内容を通読し、通読の過程において、その他の記載内容と財務諸表又は当監査法人が監査の過程で得た知識との間に重要な相違があるかどうかを検討すること、また、そのような重要な相違以外にその他の記載内容に重要な誤りの兆候があるかどうか注意を払うことにある。

当監査法人は、実施した作業に基づき、その他の記載内容に重要な誤りがあると判断した場合には、その事実を報告することが求められている。

その他の記載内容に関して、当監査法人が報告すべき事項はない。

財務諸表に対する経営者及び監査等委員会の責任

経営者の責任は、我が国において一般に公正妥当と認められる企業会計の基準に準拠して財務諸表を作成し適正に表示することにある。これには、不正又は誤謬による重要な虚偽表示のない財務諸表を作成し適正に表示するために経営者が必要と判断した内部統制を整備及び運用することが含まれる。

財務諸表を作成するに当たり、経営者は、継続企業的前提に基づき財務諸表を作成することが適切であるかどうかを評価し、我が国において一般に公正妥当と認められる企業会計の基準に基づいて継続企業に関する事項を開示する必要がある場合には当該事項を開示する責任がある。

監査等委員会の責任は、財務報告プロセスの整備及び運用における取締役の職務の執行を監視することにある。

財務諸表監査における監査人の責任

監査人の責任は、監査人が実施した監査に基づいて、全体としての財務諸表に不正又は誤謬による重要な虚偽表示がないかどうかについて合理的な保証を得て、監査報告書において独立の立場から財務諸表に対する意見を表明することにある。虚偽表示は、不正又は誤謬により発生する可能性があり、個別に又は集計すると、財務諸表の利用者の意思決定に影響を与えると合理的に見込まれる場合に、重要性があると判断される。

監査人は、我が国において一般に公正妥当と認められる監査の基準に従って、監査の過程を通じて、職業的専門家としての判断を行い、職業的懐疑心を保持して以下を実施する。

- ・不正又は誤謬による重要な虚偽表示リスクを識別し、評価する。また、重要な虚偽表示リスクに対応した監査手続を立案し、実施する。監査手続の選択及び適用は監査人の判断による。さらに、意見表明の基礎となる十分かつ適切な監査証拠を入手する。
- ・財務諸表監査の目的は、内部統制の有効性について意見表明するためのものではないが、監査人は、リスク評価の実施に際して、状況に応じた適切な監査手続を立案するために、監査に関連する内部統制を検討する。
- ・経営者が採用した会計方針及びその適用方法の適切性、並びに経営者によって行われた会計上の見積りの合理性及び関連する注記事項の妥当性を評価する。
- ・経営者が継続企業を前提として財務諸表を作成することが適切であるかどうか、また、入手した監査証拠に基づき、継続企業的前提に重要な疑義を生じさせるような事象又は状況に関して重要な不確実性が認められるかどうか結論付ける。継続企業的前提に関する重要な不確実性が認められる場合は、監査報告書において財務諸表の注記事項に注意を喚起すること、又は重要な不確実性に関する財務諸表の注記事項が適切でない場合は、財務諸表に対して除外事項付意見を表明することが求められている。監査人の結論は、監査報告書日までに入手した監査証拠に基づいているが、将来の事象や状況により、企業は継続企業として存続できなくなる可能性がある。
- ・財務諸表の表示及び注記事項が、我が国において一般に公正妥当と認められる企業会計の基準に準拠しているかどうかとともに、関連する注記事項を含めた財務諸表の表示、構成及び内容、並びに財務諸表が基礎となる取引や会計事象を適正に表示しているかどうかを評価する。

監査人は、監査等委員会に対して、計画した監査の範囲とその実施時期、監査の実施過程で識別した内部統制の重要な不備を含む監査上の重要な発見事項、及び監査の基準で求められているその他の事項について報告を行う。

監査人は、監査等委員会に対して、独立性についての我が国における職業倫理に関する規定を遵守したこと、並びに監査人の独立性に影響を与えると合理的に考えられる事項、及び阻害要因を除去又は軽減するためにセーフガードを講じている場合はその内容について報告を行う。

監査人は、監査等委員会と協議した事項のうち、当事業年度の財務諸表の監査で特に重要であると判断した事項を監査上の主要な検討事項と決定し、監査報告書において記載する。ただし、法令等により当該事項の公表が禁止されている場合や、極めて限定的ではあるが、監査報告書において報告することにより生じる不利益が公共の利益を上回ると合理的に見込まれるため、監査人が報告すべきでないと判断した場合は、当該事項を記載しない。

利害関係

会社と当監査法人又は業務執行社員との間には、公認会計士法の規定により記載すべき利害関係はない。

以 上

(注) 1 上記は監査報告書の原本に記載された事項を電子化したものであり、その原本は当社(有価証券報告書提出会社)が別途保管しております。

2 X B R L データは監査の対象には含まれていません。