

【表紙】

【提出書類】	有価証券報告書
【根拠条文】	金融商品取引法第24条第1項
【提出先】	関東財務局長
【提出日】	2022年6月29日
【事業年度】	第38期（自 2021年4月1日 至 2022年3月31日）
【会社名】	株式会社魚力
【英訳名】	UORIKI CO.,LTD.
【代表者の役職氏名】	代表取締役社長 山田 雅之
【本店の所在の場所】	東京都立川市曙町二丁目8番3号
【電話番号】	042(525)5600(代表)
【事務連絡者氏名】	取締役管理本部長 尾後貴 隆
【最寄りの連絡場所】	東京都立川市曙町二丁目8番3号
【電話番号】	042(525)5600(代表)
【事務連絡者氏名】	取締役管理本部長 尾後貴 隆
【縦覧に供する場所】	株式会社東京証券取引所 (東京都中央区日本橋兜町2番1号)

## 第一部【企業情報】

## 第1【企業の概況】

## 1【主要な経営指標等の推移】

## (1) 連結経営指標等

回次	第34期	第35期	第36期	第37期	第38期
決算年月	2018年3月	2019年3月	2020年3月	2021年3月	2022年3月
売上高 (千円)	27,517,664	29,183,913	30,708,946	32,071,988	34,127,606
経常利益 (千円)	119,606	1,479,466	1,329,087	1,668,141	2,056,463
親会社株主に帰属する 当期純利益 (千円)	117,746	1,075,426	798,139	919,755	1,009,195
包括利益 (千円)	318,042	1,058,587	215,383	1,916,443	1,051,056
純資産額 (千円)	13,791,358	14,364,676	14,381,450	15,794,428	16,180,413
総資産額 (千円)	17,312,566	17,434,895	17,073,620	19,167,815	19,506,939
1株当たり純資産額 (円)	1,002.87	1,043.84	1,030.04	1,131.57	1,158.92
1株当たり当期純利益 (円)	8.56	78.20	57.57	65.94	72.34
潜在株式調整後1株当 たり当期純利益 (円)	-	-	-	-	-
自己資本比率 (%)	79.7	82.3	84.1	82.3	82.9
自己資本利益率 (%)	0.85	7.64	5.56	6.10	6.32
株価収益率 (倍)	160.63	18.64	26.21	29.09	29.68
営業活動によるキャッ シュ・フロー (千円)	647,345	991,496	836,961	921,831	1,759,140
投資活動によるキャッ シュ・フロー (千円)	1,741,262	1,782,899	834,588	160,608	201,731
財務活動によるキャッ シュ・フロー (千円)	551,986	485,608	198,909	507,194	669,236
現金及び現金同等物の 期末残高 (千円)	5,323,209	4,082,070	5,541,981	6,121,582	7,022,773
従業員数 (人)	471	470	474	501	515
(外、平均臨時雇用者 数)	(663)	(696)	(687)	(670)	(775)

(注) 1. 潜在株式調整後1株当たり当期純利益については、潜在株式が存在しないため記載しておりません。

2. 「収益認識に関する会計基準」(企業会計基準第29号 2020年3月31日)等を当連結会計年度の期首から適用しており、当連結会計年度に係る主要な経営指標等については、当該会計基準等を適用した後の指標等となっております。

## (2) 提出会社の経営指標等

回次	第34期	第35期	第36期	第37期	第38期
決算年月	2018年3月	2019年3月	2020年3月	2021年3月	2022年3月
売上高 (千円)	26,904,484	27,844,861	28,735,552	29,244,149	30,559,261
経常利益 (千円)	1,065,297	1,162,817	1,291,434	1,479,435	1,964,646
当期純利益 (千円)	198,340	1,060,595	742,015	767,353	958,098
資本金 (千円)	1,563,620	1,563,620	1,563,620	1,563,620	1,563,620
発行済株式総数 (株)	14,620,000	14,620,000	14,620,000	14,620,000	14,620,000
純資産額 (千円)	13,544,024	14,266,733	14,264,044	15,521,970	15,867,412
総資産額 (千円)	17,172,295	17,178,333	16,673,365	18,527,731	18,823,378
1株当たり純資産額 (円)	984.88	1,037.43	1,022.78	1,112.80	1,137.39
1株当たり配当額 (うち1株当たり中間 配当額) (円)	36 (18)	36 (18)	36 (18)	48 (18)	48 (18)
1株当たり当期純利益 (円)	14.42	77.12	53.53	55.02	68.68
潜在株式調整後1株当 たり当期純利益 (円)	-	-	-	-	-
自己資本比率 (%)	78.9	83.1	85.5	83.8	84.3
自己資本利益率 (%)	1.45	7.63	5.20	5.15	6.10
株価収益率 (倍)	95.35	18.91	28.19	34.86	31.26
配当性向 (%)	249.7	46.7	67.3	87.2	69.9
従業員数 (外、平均臨時雇用者 数) (人)	465 (662)	463 (695)	470 (686)	497 (669)	510 (774)
株主総利回り (%) (比較指標：配当込み TOPIX) (%)	109.0 (115.9)	118.1 (110.0)	124.9 (99.6)	160.2 (141.5)	181.5 (144.3)
最高株価 (円)	1,444	1,572	1,652	2,000	2,254
最低株価 (円)	1,156	1,310	1,298	1,382	1,865

(注) 1. 第37期の1株当たり配当額には、創業90周年記念配当12円を含んでおります。

2. 潜在株式調整後1株当たり当期純利益については、潜在株式が存在しないため記載しておりません。

3. 最高株価及び最低株価は東京証券取引所(市場第一部)におけるものであります。

4. 「収益認識に関する会計基準」(企業会計基準第29号 2020年3月31日)等を当事業年度の期首から適用しており、当事業年度に係る主要な経営指標等については、当該会計基準等を適用した後の指標等となっております。

## 2【沿革】

当社（形式上の存続会社、旧商号：メトロ産業株式会社、1974年11月8日設立、旧本店所在地：東京都千代田区）は、1996年4月1日を合併期日として、株式会社魚力（実質上の存続会社、1984年12月1日設立、本店所在地：東京都昭島市）を吸収合併するとともに、本店所在地を東京都昭島市東町4丁目12番15号に移転いたしました。

このため、「有価証券報告書」では、合併期日までは実質上の存続会社である旧株式会社魚力について記載しております。

年月	事項
1930年4月	魚力商店を創業
1953年2月	株式会社魚力商店を設立
1966年7月	最初のテナント出店
1973年2月	東京都中央卸売市場（築地市場）の売買参加者承認
1981年11月	魚力商事有限会社を設立
1982年10月	多店舗化の開始
1984年12月	力水産株式会社を設立（本社：東京都立川市富士見町2丁目32番27号 資本金85,400千円）
1985年2月	力水産株式会社を株式会社魚力に商号変更、株式会社魚力商店から鮮魚小売の営業を譲受
1988年8月	東京都西多摩郡瑞穂町に瑞穂商品センター開設（1998年8月閉鎖）
1990年5月	東京都昭島市東町4丁目12番15号に本社移転
1990年10月	寿司小売販売事業の開始
1995年3月	魚力商事有限会社より鮮魚の卸売営業を譲受
1996年4月	株式の額面金額の変更を目的として形式上の存続会社である株式会社魚力（旧商号：メトロ産業株式会社）と合併
1997年10月	卸売事業の本格的開始
1998年6月	東京都八王子市石川町2969番地5に本社移転
1998年8月	東京都八王子市に八王子事業センター開設（2013年3月閉鎖）
1998年11月	日本証券業協会に株式を店頭登録
2000年12月	飲食事業開始
2003年3月	東京証券取引所市場第二部に株式を上場
2008年2月	米国にて現地法人ウオリキ・フレッシュ・インク設立
2008年4月	ウオリキ・フレッシュ・インクの米国内外鮮魚卸売事業開始
2012年2月	株式会社ヨンキュウと資本・業務提携
2012年4月	松岡水産株式会社及びオカムラトレーディング株式会社と合併会社、松岡インターナショナル株式会社設立
2012年6月	株式会社大田魚力（現商号：魚力商事株式会社（現・連結子会社））設立
2014年9月	東京都立川市曙町二丁目8番3号に本社移転
2015年3月	東京証券取引所市場第一部に指定
2015年9月	松岡インターナショナル株式会社の全株式を売却
2016年4月	株式会社フードワークスと合併会社、株式会社シーフードワークス設立
2016年5月	ウオリキ・フレッシュ・インクが伊藤忠商事株式会社を割当先とする第三者割当増資により、当社の連結子会社から持分法適用関連会社へ異動
2016年7月	株式会社わしょくワークスが実施した第三者割当増資を引受け、同社に資本参加
2018年3月	株式会社シーフードワークスに関する合併を解消し当社100%出資とする

年月	事項
2018年4月	持分法適用関連会社であるウオリキ・フレッシュ・インク臨時株主総会において解散を決議
2018年8月	米国事業統括会社Uoriki America Inc.及び卸売事業会社Uoriki Seafoods,LLC(いずれも現・連結子会社)設立
2018年10月	株式会社最上鮮魚の株式を取得、持分法適用関連会社とする
2018年11月	株式会社ホリエイと合併会社である日本フィッシャリーサポート株式会社(現・連結子会社)設立
2018年11月	株式会社大田魚力(現商号:魚力商事株式会社)が株式会社シーフードワークスを吸収合併
2018年12月	株式会社大田魚力が魚力商事株式会社に商号を変更
2019年9月	東都水産株式会社と資本・業務提携
2022年4月	東京証券取引所の市場区分の見直しにより、東京証券取引所の市場第一部からプライム市場に移行

### 3【事業の内容】

当社グループ(当社及び当社の関係会社)は、当社、連結子会社4社及び関連会社2社により構成されており、鮮魚、寿司の小売及び飲食並びに卸売を主たる事業としております。

なお、次の3事業は「第5 経理の状況 1 連結財務諸表等 (1)連結財務諸表 注記事項」に掲げるセグメントの区分と同一であり、「その他」は報告セグメントに含まれない事業セグメントであります。

**小売事業** 当社の事業の中核である小売事業は、首都圏の駅ビル、百貨店、スーパーを中心にテナントとして出店し、一般消費者に対して鮮魚・寿司の販売をしております。

鮮魚につきましては、豊洲市場はもとより産地からも直送した新鮮な生魚を中心に、平均的な店舗で常時平均200~300アイテムの品揃えで、鮮度と値ごろ感をアピールした販売を行っております。また、寿司につきましては、セット寿司を中心としたテイクアウト販売を行っております。更に関連会社の株式会社最上鮮魚においては、九州地区のスーパーマーケットを中心にテナントとして出店しており、鮮魚、寿司の販売を行っております。

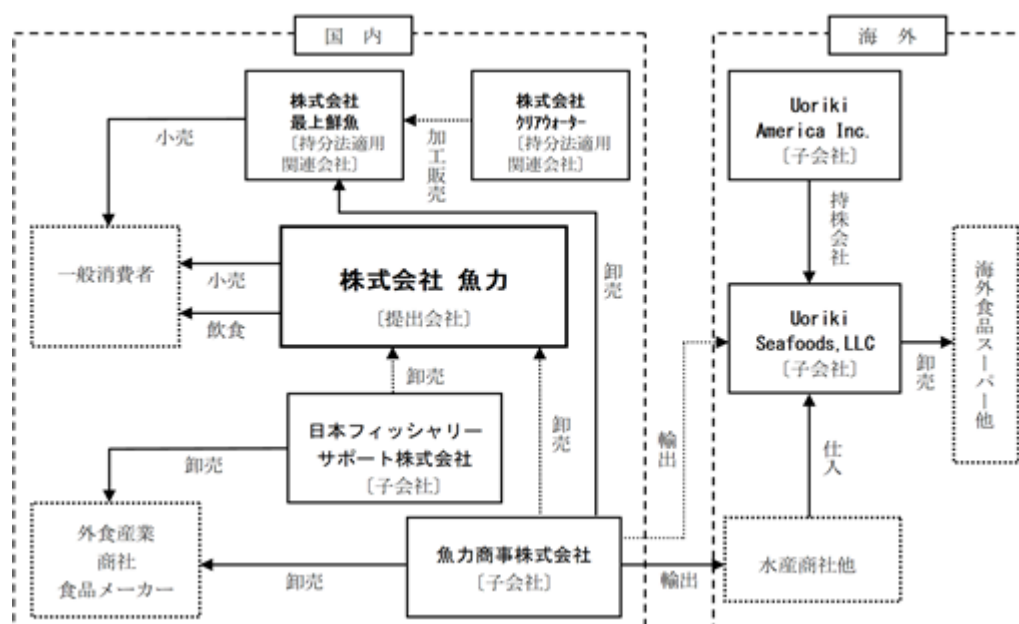
**飲食事業** 当社の飲食事業はテイクアウト寿司で蓄積した商品ノウハウをもとに、飲食店を展開しております。タイプとしては寿司飲食店、海鮮居酒屋及び魚介類メインの飲食店を運営しております。

**卸売事業** 魚力商事株式会社の卸売事業は食品スーパー、地方荷受業者、飲食店、その他国内外の商社等へ商品を販売しております。日本フィッシャリーサポート株式会社の卸売事業は青森県を拠点に地方荷受業者、水産商社、飲食店へ商品を販売しております。

**その他** 当社においてテナント事業を行っております。

#### [事業系統図]

以上述べた事項を事業系統図によって示すと次のとおりであります。



#### 4【関係会社の状況】

名称	住所	資本金	主要な事業の内容	議決権の所有割合又は被所有割合(%)	関係内容
(連結子会社) 魚力商事株式会社	東京都立川市	55,000千円	卸売事業	100.0	商品の仕入 運転資金の貸付 役員の兼任あり
Uoriki America Inc.	米国 ニューヨーク州	700,000米ドル	卸売事業	100.0	役員の兼任あり
Uoriki Seafoods,LLC	米国 ニューヨーク州	500,000米ドル	卸売事業	100.0 (100.0)	役員の兼任あり
日本フィッシャリーサポート株式会社	青森県西津軽郡深浦町	20,000千円	卸売事業	51.0	商品の仕入 運転資金の貸付 役員の兼任あり
(持分法適用関連会社) 株式会社最上鮮魚	福岡県北九州市	49,000千円	小売事業 飲食事業	39.0	役員の兼任あり
その他1社					

- (注) 1. 「主要な事業の内容」欄には、セグメントの名称を記載しております。  
2. 議決権の所有割合の( )内は、間接所有割合で内数であります。

#### 5【従業員の状況】

##### (1) 連結会社の状況

2022年3月31日現在

セグメントの名称	従業員数(人)
小売事業	421 (611)
飲食事業	33 (92)
卸売事業	5 (1)
報告セグメント計	459 (704)
その他	- (-)
全社(共通)	56 (71)
合計	515 (775)

- (注) 1. 従業員数は就業人員であり、臨時雇用者数(1人1日8時間換算)は、年間の平均人員を( )外数で記載しております。なお、上記に嘱託社員26名は含まれておりません。  
2. 「全社(共通)」として記載されている従業員は、特定のセグメントに区分できない管理部門に所属しているものであります。

##### (2) 提出会社の状況

2022年3月31日現在

従業員数(人)	平均年齢	平均勤続年数	平均年間給与(円)
510(774)	42才4ヵ月	13年5ヵ月	5,812,582

セグメントの名称	従業員数(人)
小売事業	421 (611)
飲食事業	33 (92)
卸売事業	- (-)
報告セグメント計	454 (703)
その他	- (-)
全社(共通)	56 (71)
合計	510 (774)

- (注) 1. 従業員数は就業人員(子会社への出向者を除く)であり、臨時雇用者数(1人1日8時間換算)は、年間の平均人員を( )外数で記載しております。なお、上記に嘱託社員24名は含まれておりません。
2. 平均年間給与は、賞与及び基準外賃金を含んでおります。
3. 「全社(共通)」として記載されている従業員は、特定のセグメントに区分できない管理部門に所属しているものであります。

(3) 労働組合の状況

当社には労働組合が組織されており、U A ゼンセン魚力労働組合と称し、上部団体のU A ゼンセンに加盟しております。

2022年3月31日現在における組合員数は360人で、労使関係は安定しております。

## 第2【事業の状況】

### 1【経営方針、経営環境及び対処すべき課題等】

文中の将来に関する事項は、当連結会計年度末現在において当社グループが判断したものであります。

#### (1) 経営方針

2019年4月に新たに企業理念を制定いたしました。使命（ミッション）「魚によって、世界の人々を健康で幸せにする」及び将来像（ビジョン）「魚食文化を守り、日本の水産業の発展に貢献する」から成る企業理念の下、これまで同様に国内の基幹事業をベースとしながら海外への展開を見据え、また、SDGsや社会貢献にも心を配りながら、努力を重ねてまいります。

#### (2) 経営環境

当社グループは小売業を柱とし、そのほかに飲食業、卸売業を営んでおりますところ、いずれにおいても鮮魚及び魚加工品を主な商品としております。事業基盤とする国内市場において、魚価の上昇、供給量の減少、代替品（肉類）へのシフト、嗜好の変化などにより、魚食が減少する状況にあります。このような中、天然の魚資源の枯渇化の進行や、海外における魚食普及に伴う魚価の高騰、原油価格上昇に起因する諸コストの増大など、当社グループを取り巻く経営環境はより一層厳しくなるものと考えております。一方、地球的規模で地上からの供給に代わるタンパク質の供給源として、また、国内外において広がる健康志向などから、養殖業を含む水産業、また、水産物に対する注目度は高まっております。

このような中、「良い魚を鮮度良く、より安い価格で提供する」という当社創業以来の精神を継続して持ち続け、お客様の支持を絶対的なものとするとともに、日本の伝統文化である魚食の普及に取り組み、経営基盤をより確固たるものにしたいと考えております。

なお、次期につきましても引き続き、新型コロナウイルス感染症拡大の影響が強く残り、世界やわが国がその影響から脱するまで長期間を要すると考えられます。このような中、特に飲食事業について売上高への甚大な影響は避けられません。また、小売事業や国内外に対する卸売事業についても先行きの不透明感が拭えません。

#### (3) 経営戦略等

当社グループは、強みである鮮魚の仕入力、販売力と経営実績によりつくられた信用力を活かして、国内外で活躍する「魚」総合企業をめざすことを基本的な経営戦略としております。

この実現のために、基幹事業である鮮魚及び寿司の小売事業の事業内容の強化が重要であります。海外での需要の高まりに伴う魚価高騰、エネルギーコスト上昇による物流費増加などに対応し、パイニングパワー強化・物流体制見直しにより原価低減を行うとともに、「旬の生」商品を強化し品質での差別化を図ってまいります。

また、人手不足の深刻化が供給制約となり当社にとっても際限なく新規出店を行える環境ではないため、出店先との交渉、既存店舗からの退店を含め、限られた経営資源を効率的に活用できる最適な店舗ポートフォリオ（筋肉体質の店舗網）の構築に取り組んでまいります。

商品としては、鮮魚店併設の寿司店において鮮魚売場との連携を強化するなど、特に寿司の販売強化を図ってまいります。

飲食事業につきましては、人員配置の見直しなどにより労働生産性を追求し販売管理費を削減すること、また、仕入・配送を合理化し粗利益率を改善することにより営業利益を確保することが喫緊の課題です。

また、卸売事業を当社グループの事業の新たな柱とすべく、国内での事業拡大に加え、海外で高まる水産物需要に応え、米国既存取引先とのパートナーシップ強化・販売数量拡大、米国を中心に新たな販売先の開拓を行ってまいります。

一方、天然の魚資源の枯渇化に備え養殖魚の安定的調達のため養殖業者との資本・業務提携を行い、新たな時代のニーズに対応した商品開発や品揃えに対応してまいります。

これらの事業を円滑かつ効率的に推進するため、グループとして物流の効率化に取り組んでおります。従来は豊洲市場を拠点とするチルド物流及び神奈川県内の冷凍倉庫を拠点とする冷凍物流の2本の物流ルートを利用しておりましたが、2019年度において豊洲市場を拠点にこれらを一本化したしました。これにより物流オペレーションの効率化、物流コストの削減が実現しております。

また、併せてグループ情報システムのレベルアップを図ってまいります。

なお、引き続き、新型コロナウイルス感染症拡大への対応が大きな課題となりますが、「(5) 優先的に対処すべき事業上及び財務上の課題」において後述いたします。



## (4) 経営上の目標の達成状況を判断するための客観的な指標等

成長性が直接的に分かりやすく表現されることから、売上高、営業利益、期末店舗数などを経営上の目標の達成状況を判断するための客観的な指標としております。

## (5) 優先的に対処すべき事業上及び財務上の課題

現状の課題として第一に、店舗運営力の強化が重要と考えております。当連結会計年度末において96店（うち小売店81店）を首都圏中心に出店し、1都3県において鮮魚専門店としてドミナント化を実現しております。しかしながら、小売業界においては業態を超えた企業間の競争がますます激化しております。食品スーパーはもとよりコンビニエンスストア、ネット販売などとの競争においては、これまで培った鮮魚専門店ならではのノウハウや知見を活かし、今まで以上に顧客のニーズに対応した商品開発や品揃えに注力し、季節感や活気のある売り場を提供するとともに、サービスレベルの向上を図る必要があります。そのため、社員の販売技術や加工技術のレベルアップを図るとともに、パート・アルバイトの職域拡大と早期戦力化に取り組み生産性の向上に努めてまいります。

一方、仕入れにおいて、魚価の高騰、原油価格上昇に起因する諸コストの増大など新たな需給環境に対応し、仕入条件や物流体制の見直しなど原価低減のための努力を行ってまいります。また、ウクライナ情勢の緊迫化・長期化により強まるロシア産海産物に関する供給懸念に対し、長年に亘り培ってきた豊洲市場の卸売業者、配送業者との強いリレーションを活かしサプライチェーンの維持、商品の調達に万全を期してまいります。

次に、収益性に裏付けられた成長の追求があげられます。当社は、小売事業において一定の売上が見込まれるターミナル駅近隣の商業施設への出店を基本としておりますところ、首都圏を中心とした店舗開発情報の収集に力を入れ、十分な収益性の確保が期待される物件の開発に取り組みこと、あわせて、大型ショッピングセンターなど郊外立地への出店を本格的に進めることも重要であります。一方、人手不足の深刻化が供給制約となり当社にとっても際限なく新規出店を行える環境ではないため、出店先との交渉、既存店舗からの退店を含め、限られた経営資源を効率的に活用できる最適な店舗ポートフォリオ（筋肉体質の店舗網）の構築をめざすことも重要であります。これに先立ち、既存店の収益性を継続的に検証し、収益性が不十分な店舗については商品仕入面の取り組みを含め改善のために努力を尽くしてまいります。当社は豊洲市場を拠点にチルド物流及び冷凍物流を一本化した物流網を有しており、バイイングパワーに裏打ちされた仕入力、効率的な物流力が収益性を高める力となっております。このほか、所謂eコマースなど新たな販売手法・ルート開拓への取り組みを行ってまいります。

商品としては、鮮魚店併設の寿司店において鮮魚売場との連携を強化するなど、特に寿司の販売強化を図ってまいります。

他方、飲食事業においては、作業効率の向上、幹部・スタッフ含め人員配置の見直しなどにより労働生産性を追求し販売管理費を削減すること、また、隣接する当社鮮魚店との連携も取りながら仕入・配送を合理化し粗利益率を改善することにより営業利益の確保を図ってまいります。更にアフターコロナにおいては、「魚力鮎」「魚力寿司」といった寿司ブランドの浸透、確立をめざしてまいります。

また、卸売事業においては、国内での事業拡大に加え、海外で高まる水産物需要に応え、米国既存取引先とのパートナーシップ強化・販売数量拡大、米国を中心に新たな販売先の開拓を行ってまいります。

これらの施策を推進する人材の確保と育成は喫緊の課題であります。当社の将来を担う経営幹部や店舗管理職の育成は不可欠であり、採用活動の強化及び社員教育の充実を図ってまいります。店舗の重要な戦力となるパート・アルバイトの確保は昨今困難な状況となっており、従来の募集活動に加え社員紹介制度やホームページを活用した募集などにより人員の確保を図っております。

なお、次期につきましても引き続き、新型コロナウイルス感染症拡大への対応が大きな課題となりますところ、各店舗の立地による繁閑状況の変化に柔軟に対応した人員の効率的配置など店舗運営経費削減のための努力を行い、また、マスク・消毒液などの物品を確保し、各ディベロッパーの指導に従いつつ店舗での感染拡大の防止に努めております。

他方、社内において、従業員の安全確保を第一とし社内での感染者発生及び感染拡大の防止に努めるという考え方に基づく対応方針を策定し適用しております。本社において可能な限りリモートワークを導入するなど事業を継続していくための取り組みを行っております。

財務上の課題について、当社グループの自己資本比率は80%を超える水準であり、強い企業体質を保持しておりますが、2022年4月東京証券取引所プライム市場への移行に際し、同市場の上場維持基準のうち「1日平均売買代金」が基準を充たしておりませんでした。このため、2021年12月に「新市場区分の上場維持基準の適合に向けた計画書」を開示し、2022年までに上場維持基準を安定的に充たすため、企業価値向上による株価の引上げ、新規株主獲得による売買高の増加を課題とし各種取組を進めてまいります。

## 2【事業等のリスク】

有価証券報告書に記載した事業の状況、経理の状況等に関する事項のうち、経営者が連結会社の財政状態、経営成績及びキャッシュ・フローの状況に重要な影響を与える可能性があると認識している主要なリスクは、以下のとおりであります。

なお、文中における将来に関する事項は、当連結会計年度末現在において当社グループが判断したものであります。

### (特に重要なリスク)

#### (1) 食品の安全性について

当社グループは「食品衛生法」に基づいた営業施設を整備し、同法の許可の下で魚介類、寿司を主に販売する小売店及び飲食店を営業しておりますところ、「HACCPの考え方を取り入れた衛生管理」に対応し、一般的衛生管理及び当社ルールを併用し、食の安全性確保に努めております。また、「食品表示法」及び「計量法」に基づき、商品を販売するにあたって原産地、食品添加物、アレルギー、保存方法、消費期限、内容量などの表示が義務付けられておりますところ、適正な表示の実施に取り組んでおります。

近年、生産者、加工業者による「食の安全」を脅かすような問題がしばしば発生し、消費者の「食の安全」を守るため法改正が行われる頻度が高まっています。このような中、食品衛生についてのコンプライアンスの遵守が会社の存続にも関わる問題となってきております。

生鮮食品を扱う当社グループにとって、「食の安全」確保は最重要事項であるため、店舗においてオゾン消毒施設を備え滅菌・消臭を行うとともに、社内専担部署による衛生検査、専門業者による定期的な清掃・設備点検を実施するなど、「食の安全」確保に最大限の努力を行っております。

また、商品の産地表示、消費期限表示、添加物表示、アレルギー表示などについて消費者へ十分な情報を提供する体制を構築しております。

しかしながら、当社の取り組みを超えた重大な事故が発生した場合、営業への支障や損害賠償などにより、当社グループの業績に影響を及ぼす可能性があります。

更に、「食の安全」に関わる事件の発生やマスコミの報道などにより、「生」で食することの多い魚について購買敬遠ムードが高まった場合、当社グループの業績に影響を及ぼす可能性があります。

#### (2) 魚介類の需給構造の変化と水産物市況の変動について

世界的な魚食の習慣は今後とも勢いを増し、米国・欧州・ロシア・中国等を中心に魚介類に対する需要は更に増すものと考えられます。

これにより、今まで日本が中心であった魚介類の需給が世界に拡散する一方、マグロをはじめとして天然の魚資源の枯渇化が進行しているため、漁獲量の制限が強化されるなど、供給面の縮小が問題視されております。

このような世界的な魚介類の需給バランスの変化に対応するため、当社グループとしては、養殖事業者大手である(株)ヨンキュウ、豊洲市場卸売事業者大手である東都水産(株)と資本・業務提携を行うなど、ネットワークの強化や仕入手法の多様化等に取り組む、お客様への安定的な商品供給に取り組んでおります。

しかしながら、需給関係の大幅な変化やそれに伴う魚介類の価格変動が大きく発生した場合は、当社グループの業績に影響を及ぼす可能性があります。

また、ウクライナ情勢の先行きは予断を許しません。緊迫化・長期化によりロシア産海産物の供給が減少する、また、供給懸念が高まる場合は、当社グループの業績に影響を及ぼす可能性があります。

#### (3) 消費者の鮮魚購入のニーズ変化について

家計調査年報によると、食料支出に占める素材としての魚介類購入額の割合は減少する一方、調理食品購入額や外食費の割合は増加する傾向にある中、総体として魚介類の消費量は減少傾向にあります。

このような中、当社としては小売事業において、消費者のニーズに合わせた素材の提供方法を取り入れ、また、簡便性ニーズに対応し寿司や調理済みの煮魚・焼魚の品揃えを増やすなど、消費者のニーズをとらえる努力を行っており、また、飲食事業におきましては、こだわりの食材をリーズナブルな価格で提供する新業態「魚力食堂」のチェーン化に取り組むなどしております。しかしながら、消費者のニーズは年々大きく変化しており、これに対して対応が不十分、もしくはニーズと一致しない施策等があった時には、当社グループの業績に影響を及ぼすことが予想されます。

また、小売事業において消費者の購買動向は、最寄品、日用品、食料品についてワンストップ・ショッピング、ショートタイム・ショッピング志向が強まってきており、一箇所で買物を短時間で済ます傾向が強くなっております。このため、当社の出店している商業施設の近隣に大規模な競合する商業施設がオープンした場合に、当社店舗の売上高が減少するなど、当社グループの業績に影響を及ぼす可能性があります。

#### (4) 出店について

当社の小売事業の店舗は、原則30～50坪の売場面積が確保できることを条件として、大型商業施設にテナントとして出店することを基本としております。また、生魚を中心とした専門店としての商品の集積で常時鮮度を保って販売を行っていくためには、一定の商品回転率を必要とし、そのため、現状は集客力の高い首都圏を中心とした一定の売上規模が見込めるターミナル隣接の駅ビル、あるいは駅近隣の百貨店への出店が中心となっております。

近年、首都圏、特に都内有力ターミナルにおいては、新たな商業施設の建設が減少し、新規出店施設に当社が出店できる機会は少なくなりつつありますが、都心部を中心とした店舗開発情報の収集に力を入れ、積極的な物件開発に取り組むことが重要と考えております。

また、必ずしも鉄道駅隣接ではない、首都圏郊外の大型ショッピングセンターへの出店を開始しております。

しかしながら、主力事業における今後の新規店舗の開発状況によっては、当社グループの業績に影響を及ぼす可能性があります。

#### (5) 自然災害・事故・感染症等について

当社グループは、首都圏及び中京圏に店舗展開しております。これらの地域での地震・台風・洪水などの自然災害や、不測の事故などが発生した場合、災害や事故発生時の店舗施設への損害や人的被害の状況によって、店舗の営業に支障をきたす可能性があります。また、猛暑・冷夏・暖冬等の異常気象による漁獲量の大幅な減少や、異常気象に起因する消費者の購買動向の大きな変化があった場合、売上の減少につながるおそれがあり、当社グループの業績に影響を及ぼす可能性があります。

また、今般の新型コロナウイルス感染症のような感染症が流行した場合、感染拡大や蔓延状況に応じ、また、政府等の要請等に基づき店舗の休業、営業時間の短縮などの措置がとられた場合、売上の減少につながるおそれがあり、当社グループの業績に影響を及ぼす可能性があります。更に、流行が一応の収束に到った後においても、消費者の購買動向が変化した場合には、売上の減少につながるおそれがあり、当社グループの業績に影響を及ぼす可能性があります。

#### (6) 放射能汚染について

当社グループは、主に豊洲市場を通じ全国から海産物を仕入れております。東京電力福島第一原子力発電所に溜まる処理水に関し海洋放出の準備が進められているところ、たとえ科学的、技術的に実行可能であり国際的慣例に沿ったものであっても、福島県産ほかの魚介類に関する風評被害が発生するおそれがあります。放射能汚染については、現実の汚染の有無にかかわらず、消費者の購買行動が影響を受け、当社グループの売上の減少につながるおそれがあり、当社グループの業績に影響を及ぼす可能性があります。

#### (7) 法規制、会計制度等の変更について

当社グループは、「食品衛生法」、「食品表示法」、「計量法」、「独占禁止法」はじめ、消費者保護、各種税制、環境・リサイクル関連法等により規制を受けております。また、税制改正に伴う消費税率の引き上げ等により、個人消費に影響が出る可能性があります。

これに加え、国際会計基準などの新たな会計基準の適用により、業績への直接的な影響のみならず、会計基準の変更に伴うシステム変更などの負担増加も懸念されます。

従いまして、これらの法規制や制度改定により、これに対応するための費用の増加や、店舗の営業への支障が生じた場合、当社グループの業績に影響を及ぼす可能性があります。

#### (重要なりスク)

##### (1) 売上高、利益計上の季節性について

業種柄、当社グループの売上高、営業利益の計上には季節性があり、特に小売業において顕著です。通常、当社の売上高、営業利益ともクリスマスから年末の商戦を含む第3四半期が最高となります。売上高は4つの四半期の平均より10%から20%多く、営業利益は更に多くなります。

従いまして、悪天候などの要因により第3四半期の売上高が伸びない場合、当社グループの業績に影響を及ぼす可能性があります。

##### (2) 人材の確保及び育成について

当社は、成長戦略の柱として積極的な出店を掲げておりますが、そのためには店舗運営を担う優秀な人材の確保が不可欠であります。経験豊富な中途社員を積極的に採用するとともに、新入社員についても各種研修を行うことで早期戦力化を図っております。しかしながら、昨今、雇用環境が改善したことに加え、パート・アルバイトの時給が上昇しており採用環境は厳しい状況にあります。

従いまして、人材の確保及び育成が不十分であった場合は、当社グループの業績に影響を及ぼす可能性があります。

(3) 店舗賃借に係る条件について

当社は、先に述べたとおり、小売事業、飲食事業ともに自社物件もしくは一括自社での借上げ物件での営業ではなく、商業施設内等へのテナント出店を基本としております。

小売事業において、出店している商業施設側からの改装等の機会をとらえての既存テナントに対する出店条件の見直し、もしくは出店条件によるテナントの選別が行われることが多くなっております。併せて、従来の契約期間満了に伴う自動更新が一般的であった賃貸条件から、定期借家による賃貸契約への変更要請も多くなっており、テナントとしての中長期的な店舗運営継続の基盤は、今までより弱いものとなりつつあります。このような中、当社は営業実績に加え良好な財務内容に裏付けられた信用力により商業施設に訴求しております。しかしながら、入店している商業施設における条件により、もしくは契約年数の期限到来による営業の停止などがあった場合、将来的には当社グループの業績に影響を及ぼす可能性があります。

(4) 海外での事業活動について

当社グループは、海外で事業活動を行っており、現地での地震・洪水・火災等の災害や、戦争・内乱・テロ等による政治的・社会的混乱や予期せぬ景気の変動により、当社グループの業績に影響を及ぼす可能性があります。但し、現時点での海外事業活動は比較的小規模にとどまっております。

(5) 為替相場の変動や金利変動について

当社グループの商品の中には為替相場の変動の影響を受ける輸入品があるとともに、これを原材料とする加工品も販売しており、為替相場の変動により仕入価格が影響を受ける可能性があります。また、金利変動を背景とした退職給付債務の金額算定の基礎となる割引率の変動により、費用負担が増減する可能性があります。従いまして、為替相場の変動や金利変動により当社グループの業績に影響を及ぼす可能性があります。

(6) 固定資産の減損会計の適用について

当社では、「固定資産の減損に係る会計基準」を適用しております。当社は各店舗を独立したキャッシュ・フローを生み出す最小単位としており、本社経費配賦後の店舗別損益を基に減損の兆候を把握しております。減損の兆候があった店舗については、全社予算の構成単位である店舗別予算から割引前将来キャッシュ・フローを見積り、減損の認識を判定しております。

今後出店する地域の消費動向や競合する店舗の状況等により、店舗の売上高が大きく低下し店舗別損益またはキャッシュ・フローが継続してマイナスとなった場合、当該店舗の固定資産の減損処理が必要となる可能性があります。この場合、当社グループの業績に影響を及ぼす可能性があります。

(7) 保有する有価証券の減損処理による評価損について

金利環境の変化などにより、有価証券の実勢価格が大幅に低下した場合、減損処理による投資有価証券評価損を計上する必要があり、当社グループの業績に影響を及ぼす可能性があります。

### 3【経営者による財政状態、経営成績及びキャッシュ・フローの状況の分析】

#### (1) 経営成績等の状況の概要

当連結会計年度における当社グループ（当社、連結子会社及び持分法適用会社）の財政状態、経営成績及びキャッシュ・フロー（以下「経営成績等」という。）の状況の概要は次のとおりであります。

#### 財政状態及び経営成績の状況

##### イ．経営成績

当連結会計年度におけるわが国の経済は、新型コロナウイルス感染症の影響から脱け出すことができず、景気の回復は緩慢なものとなりました。企業物価の上昇が企業業績に重い負担となり、消費者物価の上昇が消費マインドの悪化を招きかねません。また、世界的な金利上昇による経済の減速が輸出に悪影響を与えております。このような中、ウクライナ情勢の緊迫化・長期化による資源価格高騰や金融市場の動揺、オミクロン株の感染拡大懸念といった下振れ要因が景気の先行きに関する不透明感を濃くしております。

水産業界におきましては、地球的規模で地上からの供給に代わるタンパク質の供給源として、また、国内外において広がる健康志向などから、養殖業を含む水産業、また、水産物に対する注目度は高まっております。しかしながら、海外で高まる水産物需要・わが国では地球温暖化が原因とも言われる不漁による魚価高騰、原油価格上昇に起因する諸コスト増大、更に、ウクライナ情勢の緊迫化・長期化により強まるロシア産海産物に関する供給懸念など、当社を取り巻く経営環境は厳しさを増しております。

このような経営環境の中、当社グループにおきましては、新たに策定した中期経営計画（2021 - 2023年度）の下、チャレンジ（SDGsへの取り組み、日本の食文化の世界への普及など）、仕入・販売、人材、財務といった各事業分野における基本戦略に取り組んでまいりました。新型コロナウイルス感染症拡大への対応については、引き続き、店舗において運営の一層の効率化、本社におけるリモートワークの一部導入などの取り組みを行い、感染症拡大の防止に十分配慮しながら営業の継続・強化に努力してまいりました。

このような中、通期の既存店売上高が第4四半期における感染「第6波」の影響などのため巣ごもり需要が大きかった前年を下回ったものの、新型コロナウイルス感染症の影響が無かった前々年並みとなるなど、当社業績は日常生活に不可欠な食料品を取り扱っていることなどから底堅く推移しております。

この間、小売事業で5店舗、飲食事業で1店舗を出店し、当連結会計年度末の営業店舗数は96店舗となりました。

この結果、当社グループの当連結会計年度の売上高は341億27百万円（前年同期比6.4%増）、営業利益は14億52百万円（前年同期比6.2%増）、経常利益は20億56百万円（前年同期比23.3%増）、親会社株主に帰属する当期純利益は10億9百万円（前年同期比9.7%増）となりました。

なお、「収益認識に関する会計基準」（企業会計基準第29号 2020年3月31日。以下「収益認識会計基準」という。）等の適用により、売上高は1億64百万円減少し、営業利益、経常利益はそれぞれ8百万円減少しております。

セグメントごとの経営成績は次のとおりであります。

##### <小売事業>

小売事業では、新型コロナウイルス感染症の影響を受ける中、店舗ごとの新たな繁閑状況に応じた人員配置の下で運営の一層の効率化、コスト削減に取り組みながら、旬を重視し活気ある売り場をつくることに努力いたしました。また、仕入・物流コストの増加に対応しつつ、「旬の生」商品の割合を高め品質で差別化することをめざし、よりよい商品をより安く仕入れることに努力いたしました。

新店は、2021年5月に京王線府中駅に隣接する「M i t t e N府中」内に「府中店」（東京都府中市）、埼玉県川口市内県道332号線に沿った「イオンモール川口」内に「川口店」（埼玉県川口市）、7月に渋谷駅に隣接する「渋谷東急フードショー」内に「かげん渋谷店」（東京都渋谷区）、12月にJR各線品川駅構内の商業施設「エキュート品川」に「魚力海鮮寿司品川店」（東京都港区）、各線船橋駅に隣接する「東武百貨店船橋店」内に「船橋店」（千葉県船橋市）を開店しております。

この結果、売上高は296億49百万円（前年同期比3.5%増）、営業利益は17億38百万円（前年同期比0.8%増）となりました。

##### <飲食事業>

飲食事業では、2021年3月期において3億円を超える営業損失を計上したことから、各店について店舗運営を担当する店舗管理者とメニュー・調理を担当するシェフとの役割分担を明確化するなど店舗オペレーションの見直しや物流の合理化を含む構造改革に着手しております。このような中、売上高は前年に比べ増加しているものの、居酒屋業態を中心に飲食店を敬遠する消費者動向などのため効率的なオペレーションが可能となる水準まで回復しておらず、利益面では厳しい状況が続いています。

新店は、アフターコロナを見据え競争力のある立地、条件を得られる物件に出店する方針から、2021年5月に小売店と同じ「イオンモール川口」内に「魚力食堂川口店」（埼玉県川口市）を開店しております。

この結果、売上高は8億44百万円（前年同期比56.1%増）、営業損失は2億60百万円（前年同期は営業損失3億19百万円）となりました。

#### <卸売事業>

卸売事業では、子会社の魚力商事株式会社が、新型コロナウイルス感染症の影響から脱しつつある米国への輸出、また、スーパーマーケット、地方荷受、株式会社最上鮮魚（持分法適用関連会社）など国内向けの売上を伸ばしております。

この結果、グループ全体の卸売事業の売上高は35億68百万円（前年同期比26.2%増）、営業利益は1億1百万円（前年同期比11.7%減）となりました。

なお、収益認識会計基準等の適用により、売上高は1億64百万円減少し、営業利益は8百万円減少しております。

#### ロ．財政状態

当連結会計年度末の当社グループの財政状態は次のとおりであります。

##### （資産）

当連結会計年度末における流動資産は104億63百万円となり、前連結会計年度末に比べ8億87百万円増加いたしました。これは主に現金及び預金が8億97百万円増加したことによるものであります。固定資産は90億43百万円となり、前連結会計年度末に比べ5億47百万円減少いたしました。これは主に有形固定資産が4億71百万円減少したことによるものであります。

この結果、総資産は、195億6百万円となり、前連結会計年度末に比べ3億39百万円増加いたしました。

##### （負債）

当連結会計年度末における流動負債は30億31百万円となり、前連結会計年度末に比べ91百万円減少いたしました。これは主に支払手形及び買掛金が1億71百万円減少したことによるものであります。固定負債は2億94百万円となり、前連結会計年度末に比べ44百万円増加いたしました。これは主に資産除去債務が41百万円増加したことによるものであります。

この結果、負債合計は、33億26百万円となり、前連結会計年度末に比べ46百万円減少いたしました。

##### （純資産）

当連結会計年度末における純資産合計は161億80百万円となり、前連結会計年度末に比べ3億85百万円増加いたしました。これは主に利益剰余金が3億39百万円増加したことによるものであります。

この結果、自己資本比率は82.9%（前連結会計年度末は82.3%）となりました。

#### キャッシュ・フローの状況

当連結会計年度における現金及び現金同等物（以下「資金」という。）は、前連結会計年度に比べ9億1百万円増加（前年同期比14.7%増）し、当連結会計年度末には70億22百万円となりました。

当連結会計年度における各キャッシュ・フローの状況とそれらの要因は次のとおりであります。

「営業活動によるキャッシュ・フロー」は、17億59百万円の収入（前年同期は9億21百万円の収入）となりました。主なプラス要因は、税金等調整前当期純利益15億19百万円であり、主なマイナス要因は、法人税等の支払額5億55百万円であります。

「投資活動によるキャッシュ・フロー」は、2億1百万円の支出（前年同期は1億60百万円の収入）となりました。主なプラス要因は、投資有価証券の償還による収入17億円、投資有価証券の売却による収入15億43百万円であり、主なマイナス要因は、投資有価証券の取得による支出29億15百万円であります。

「財務活動によるキャッシュ・フロー」は、6億69百万円の支出（前年同期は5億7百万円の支出）となりました。主なマイナス要因は、配当金の支払額6億69百万円であります。

## 仕入及び販売の実績

## イ．商品仕入実績

当連結会計年度における商品仕入実績をセグメントごとに示すと、次のとおりであります。

セグメントの名称	当連結会計年度 (自 2021年4月1日 至 2022年3月31日)	前年同期比(%)
小売事業(千円)	17,033,724	103.3
飲食事業(千円)	294,847	153.3
卸売事業(千円)	3,636,681	135.7
報告セグメント計(千円)	20,965,252	108.2
その他(千円)	-	-
合計(千円)	20,965,252	108.2

(注)セグメント間の取引については相殺消去しております。

## ロ．販売実績

当連結会計年度における販売実績をセグメントごとに示すと、次のとおりであります。

セグメントの名称	当連結会計年度 (自 2021年4月1日 至 2022年3月31日)	前年同期比(%)
小売事業(千円)	29,649,305	103.5
飲食事業(千円)	844,288	156.1
卸売事業(千円)	3,568,344	126.2
報告セグメント計(千円)	34,061,938	106.4
その他(千円)	65,668	98.0
合計(千円)	34,127,606	106.4

(注)セグメント間の取引については相殺消去しております。

## (2) 経営者の視点による経営成績等の状況に関する分析・検討内容

経営者の視点による当社グループの経営成績等の状況に関する認識及び分析・検討内容は次のとおりであります。

なお、文中における将来に関する事項は、当連結会計年度末現在において判断したものであります。

## 財政状態及び経営成績の状況に関する分析・検討内容

## イ．経営成績

当社グループの当連結会計年度の売上高は、当社における新規出店を含む増収、卸売事業を手掛ける魚力商事(株)における大幅増収により、前年度実績を上回りました。売上総利益率は、当社において前年度実績を上回る一方、魚力商事株式会社においては前年度実績を下回ったことなどから、前年度実績を下回りましたが、両社における増収効果により、売上総利益額は前年度実績を上回りました。販売管理費の対売上高比率は、経費削減努力により前年度実績を下回りました。これらから、営業利益は前年度実績を上回りました。

新型コロナウイルス感染症拡大に伴う、いわゆる巣ごもり需要は前連結会計年度に比べ幾分か弱まりましたが、日常生活に不可欠な食料品を取り扱っていることなどから、当社グループの業績は底堅く推移したものと考えております。

当社では鮮魚等の小売事業が売上高、営業利益において重要な部分を占めておりますが、各店舗への集客が経営成績に重要な影響を与えます。供給量の減少、代替品（肉類）へのシフト、嗜好の変化などによる魚食の減少、魚資源の枯渇化の進行、海外における魚食普及に伴う魚価の高騰、原油価格上昇に起因する諸コストの増大など、経営環境は厳しさを増しております。このような中、食品スーパー、コンビニエンスストア、ネット販売など異業態を含む競争に打ち勝つため、これまで以上に、鮮魚専門店ならではのノウハウや知見を活かし、「旬の生」商品の強化など顧客のニーズに対応した商品開発や品揃えに注力し活気ある売り場を提供するとともに、サービスレベルの向上を図ることが重要であります。また、売上原価の削減も重要な課題であります。当社は豊洲市場を拠点にチルド物流及び冷凍物流を一本化した物流網を2019年度において完成させました。バイイングパワーに裏打ちされた仕入力、効率的な物流力がこの課題に対応するための力となっております。

他方、パート・アルバイト社員ははじめ人手不足の深刻化から際限なく出店を行える環境ではないため、出店先との交渉、既存店舗からの退店を含め、限られた経営資源を効率的に活用できる最適な店舗ポートフォリオ（筋肉体質の店舗網）の構築が重要であります。当連結会計年度において退店はありませんでしたが、2022年5月に小売店2店舗を退店いたしました。不振店を退店することが利益の底上げにつながっておりますところ、次期においても引き続き筋肉体質の店舗網の構築に取り組んでまいります。

なお、次期につきましても引き続き、新型コロナウイルス感染症拡大への対応が重要になると考えております。立地に応じ新型コロナウイルス感染症拡大の影響を受け変化する各店舗の繁閑状況に対応した人員の効率的配置など店舗運営経費削減のための努力、新たな需給環境下における仕入条件や物流体制の見直しなど原価低減のための努力により営業利益の確保を図ってまいります。併せて、各ディベロッパーの指導に従いつつ各店舗が安全に営業を継続できるよう努めてまいります。

また、ウクライナ情勢の緊迫化・長期化により強まるロシア産海産物に関する供給懸念に対し、長年に亘り培ってきた豊洲市場の卸売業者、配送業者との強いリレーションを活かしサプライチェーンの維持、商品の調達に万全を期してまいります。

セグメントごとの分析・検討内容は次のとおりであります。

#### <小売事業>

小売事業に関する分析・検討内容は上述のとおりであります。これらの事業を円滑かつ効率的に推進するため、2018年10月に開場した豊洲市場を新たな物流拠点と定め、グループとして物流の効率化に取り組んでおります。従来は豊洲市場を拠点とするチルド物流及び神奈川県内の冷凍倉庫を拠点とする冷凍物流の2本の物流ルートを利用しておりましたが、2019年度において豊洲市場を拠点にこれらを一本化いたしました。更に、ルートや頻度を含む最適化のための工夫を行っております。これらにより物流オペレーションの効率化、物流コストの削減が実現しております。

また、併せてグループ情報システムのレベルアップを図ってまいります。

#### <飲食事業>

飲食事業では、前連結会計年度において居酒屋業態の2店を退店する一方、アフターコロナを見据え好適な立地へ競争力のある条件で寿司店3店を含む6店を出店いたしました。しかしながら、来店客数、売上高の回復は遅れており、販売管理費の削減、粗利益率の改善による営業利益の確保が喫緊の課題となっております。まずこれらの課題への対応を奏功させ、その後の「魚力鮨」「魚力寿司」といった寿司ブランドの浸透、確立へ繋げていきたいと考えております。

#### <卸売事業>

卸売事業では、魚力商事(株)に集約し国内外における販路の拡大に取り組んでおりますところ、前連結会計年度に比べ売上高を20%以上伸ばすなど業容を拡大しております。

次期につきましては、当社グループの事業の新たな柱とすべく更なる業容拡大を図ってまいります。国内において、オペレーションの合理化を含め食品スーパーや地方市場などとの取引の拡大、また、新規取引先の開拓に取り組んでまいります。海外卸売事業では、海外で高まる水産物需要に応え、米国既存取引先とのパートナーシップ強化・販売数量拡大、米国を中心に新たな販売先の開拓に注力したいと考えております。

## ロ．財政状態

当連結会計年度末における当社グループの財政状態の分析につきましては、「(1)経営成績等の状況の概要 財政状態及び経営成績の状況 ロ．財政状態」に記載のとおりであります。

当社グループにおける資産及び負債のうち主なものは以下のとおりであります。

#### (資産)

主として小売事業におきまして、商業施設にテナントとして出店する際に必要となる預け金等を敷金及び保証金に、店舗に関わる内装・空調・衛生厨房設備等を有形固定資産に、店舗において販売された当社の商品代金（売上返還金）を売掛金に計上しております。

この他、報告セグメントに属さない資産として、余資運用資金（預金及び投資有価証券）を保有しております。



(負債)

主として小売事業におきまして、商品の購入費用を支払手形及び買掛金に、店舗の運営経費・設備投資に係る費用を未払金に計上しております。

当連結会計年度末における当社グループの流動比率(流動負債に対する流動資産の割合)は345.1%となっております。売上返還金を含む現金による収入がその多くを占める当社グループの業種特性と照らした場合、流動比率100%を超える一定の健全な水準を維持しているものと判断しております。

キャッシュ・フローの状況の分析・検討内容並びに資本の財源及び資金の流動性に係る情報

当連結会計年度におけるキャッシュ・フローの分析につきましては、「(1) 経営成績等の状況の概要 キャッシュ・フローの状況」に記載のとおりであります。

当社グループにおける資金需要は、運転資金需要および設備投資資金需要であります。

・運転資金需要のうち主なものは、販売商品の購入費用、人件費、店舗賃借料及び店舗運営に関わる費用(テナント経費・水道光熱費・販売促進費等)であります。

・設備投資資金需要のうち主なものは、小売事業、飲食事業の新規店舗、改装店舗に関わる店舗内装・空調・衛生厨房設備等の販売拠点の拡充・整備のための資本的支出と、全社的なIT活用推進を図るための、本社・店舗間のネットワーク構築やセキュリティ対策等のシステム投資であります。

当社グループは、現在運転資金および設備投資資金につきましては、内部資金でまかなう事を基本方針としております。

当社グループの出店は主にターミナル駅近隣の商業施設へのテナント出店であるため、設備投資資金需要においても、通常、営業キャッシュ・フローにより対応することが可能であります。また、更なる成長力獲得のためのM&Aや資本提携を行う場合などにおいても、同様に内部資金を活用する考えであります。

当連結会計年度末の現金及び現金同等物の期末残高は70億22百万円である一方、有利子負債残高は有しておらず、無借金経営政策を継続しております。

資金の手元流動性は十分に確保している状況であり、財務状況は健全であると認識しておりますが、不測の事態に備えるため、借入枠につきましては、金融機関2行との間に合計6億円の当座貸越契約を締結しております。

当社グループは健全な財政状態を維持しつつ、営業活動により得られるキャッシュ・フローから、成長を維持するための将来必要な資金を調達することが可能と考えております。

重要な会計上の見積り及び当該見積りに用いた仮定

当社グループの連結財務諸表は、わが国において一般に公正妥当と認められている会計基準に基づき作成されております。この連結財務諸表の作成に際し、経営者による会計方針の選択・適用、資産・負債や収益・費用の報告金額及び開示に影響を与える見積りを必要な事項につきましては、一定の会計基準の範囲内にて合理的な基準に基づき、会計上の見積りを行っております。連結財務諸表の作成に当たって用いた会計上の見積り及び仮定のうち、重要なものは以下の通りです。

(固定資産の減損)

当社は、各店舗を独立したキャッシュ・フローを生み出す最小単位とし、本社経費配賦後の店舗別営業損益等に基づき、営業損益等が継続してマイナスとなる場合等に減損の兆候があると判断しており、該当する各店舗の将来営業キャッシュ・フローを見積り、その合計額が固定資産の帳簿価額を下回る場合に、帳簿価額を回収可能価額まで減額しております。

当該見積り及び当該仮定の不確実性の内容やその変動により経営成績等に与える影響につきましては、「第5 経理の状況 1 連結財務諸表 注記事項(重要な会計上の見積り)」に、また、当期において計上した減損損失につきましては、「注記事項(連結損益計算書関係)」にそれぞれ記載しております。

4【経営上の重要な契約等】

特記事項はありません。

5【研究開発活動】

該当事項はありません。

### 第3【設備の状況】

#### 1【設備投資等の概要】

当社グループでは、小売店舗及び飲食店舗の新規出店に加え、既存店舗の改装による営業の活性化を図るための設備投資を実施いたしました。

主な投資では、新規出店6店舗の設備投資として3億69百万円の設備投資を実施いたしました。

#### 2【主要な設備の状況】

##### (1) 提出会社

当社は首都圏を中心に96店舗、営業店舗を有しており、本社を立川市に設置しております。

2022年3月31日現在

事業所名(所在地)	セグメントの名称	設備の内容	帳簿価額				従業員数(人)
			建物及び構築物(千円)	機械装置及び運搬具(千円)	その他(千円)	合計(千円)	
本社(東京都立川市)	全社統括業務・卸売事業	統括事業施設	8,250	10,150	14,054	32,455	84 (74)
東京都内45店舗	小売事業・飲食事業	販売設備	380,985	-	177,100	558,085	207 (536)
埼玉県内21店舗	小売事業・飲食事業	販売設備	106,037	-	37,051	143,089	84 (215)
千葉県内11店舗	小売事業	販売設備	121,680	-	42,602	164,283	45 (138)
神奈川県内14店舗	小売事業	販売設備	112,439	-	50,140	162,580	70 (146)

##### (2) 国内子会社

2022年3月31日現在

会社名	事業所名(所在地)	セグメントの名称	設備の内容	帳簿価額				従業員数(人)
				建物及び構築物(千円)	機械装置及び運搬具(千円)	その他(千円)	合計(千円)	
魚力商事株式会社	本社(東京都立川市)	卸売事業	統括事業施設 情報通信施設	-	0	381	381	5 (1)
日本フィッシャリーサポート株式会社	本社(青森県西津軽郡深浦町)	卸売事業	製氷用設備	-	-	6,232	6,232	- (-)

(注) 1. 帳簿価額のうち「その他」は、工具器具備品であります。

2. 従業員数の( )は、臨時雇用者数を外書しております。

3. 在外子会社2社は設備を有しておりません。

### 3【設備の新設、除却等の計画】

当社グループの設備投資については、景気予測、業界動向、投資効率等を総合的に勘案して策定しております。  
なお、当連結会計年度末現在における重要な設備の新設、改修計画は次のとおりであります。

#### (1) 重要な設備の新設

会社名	事業所名	セグメントの 名称	設備の内容	投資予定金額		資金調達 方法	着手及び完成予定年月	
				総額 (百万円)	既支払額 (百万円)		着手	完了
株式会社魚力	小売店舗	小売事業	店舗設備	132	10	自己資金	2022年4月	2023年3月

(注) 「投資予定金額」には、敷金及び保証金を含めております。

#### (2) 重要な改修

会社名	事業所名	セグメントの 名称	設備の内容	投資予定金額		資金調達 方法	着手及び完成予定年月	
				総額 (百万円)	既支払額 (百万円)		着手	完了
株式会社魚力	小売店舗	小売事業	店舗設備	220	-	自己資金	2022年4月	2023年3月
株式会社魚力	本社及び店舗	小売事業 飲食事業	IT投資	43	-	自己資金	2022年4月	2023年3月

## 第4【提出会社の状況】

### 1【株式等の状況】

#### (1)【株式の総数等】

##### 【株式の総数】

種類	発行可能株式総数(株)
普通株式	58,480,000
計	58,480,000

##### 【発行済株式】

種類	事業年度末現在発行数(株) (2022年3月31日)	提出日現在発行数(株) (2022年6月29日)	上場金融商品取引所名又は登録認可金融商品取引業協会名	内容
普通株式	14,620,000	14,620,000	東京証券取引所 市場第一部(事業年度末現在) プライム市場(提出日現在)	単元株式数 100株
計	14,620,000	14,620,000	-	-

#### (2)【新株予約権等の状況】

##### 【ストックオプション制度の内容】

該当事項はありません。

##### 【ライツプランの内容】

該当事項はありません。

##### 【その他の新株予約権等の状況】

該当事項はありません。

(3) 【行使価額修正条項付新株予約権付社債券等の行使状況等】  
該当事項はありません。

(4) 【発行済株式総数、資本金等の推移】

年月日	発行済株式総数増減数(株)	発行済株式総数残高(株)	資本金増減額(千円)	資本金残高(千円)	資本準備金増減額(千円)	資本準備金残高(千円)
2002年11月20日 (注)	7,310,000	14,620,000	-	1,563,620	-	1,441,946

(注) 株式分割  
分割比率 1 : 2

(5) 【所有者別状況】

2022年3月31日現在

区分	株式の状況(1単元の株式数100株)								単元未満株式の状況(株)
	政府及び地方公共団体	金融機関	金融商品取引業者	その他の法人	外国法人等		個人その他	計	
					個人以外	個人			
株主数(人)	-	14	22	76	43	4	22,376	22,535	-
所有株式数(単元)	-	14,646	3,791	56,872	1,121	2	69,738	146,170	3,000
所有株式数の割合(%)	-	10.02	2.59	38.91	0.77	0.00	47.71	100.00	-

(注) 1. 自己株式669,263株は、「個人その他」に6,692単元及び「単元未満株式の状況」に63株を含めて記載しております。  
2. 「その他の法人」の欄には証券保管振替機構名義の株式が5単元含まれております。

(6) 【大株主の状況】

2022年3月31日現在

氏名又は名称	住所	所有株式数(千株)	発行済株式(自己株式を除く。)の総数に対する所有株式数の割合(%)
株式会社山桂	東京都昭島市中神町2-22-6	5,124	36.73
三上 和美	東京都昭島市	621	4.45
日本マスタートラスト信託銀行株式会社(信託口)	東京都港区浜松町2-11-3	472	3.38
株式会社三菱UFJ銀行	東京都千代田区丸の内2-7-1	400	2.86
魚力社員持株会	東京都立川市曙町2-8-3 株式会社魚力内	280	2.01
S M B C日興証券株式会社	東京都千代田区丸の内3-3-1	271	1.94
株式会社みずほ銀行	東京都千代田区大手町1-5-5	267	1.91
株式会社ヨンキュウ	愛媛県宇和島市築地町2-318-235	250	1.79
山田 勝弘	東京都昭島市	240	1.72
伊藤 繁則	東京都昭島市	200	1.43
計	-	8,127	58.26

(7) 【議決権の状況】

【発行済株式】

2022年3月31日現在

区分	株式数(株)	議決権の数(個)	内容
無議決権株式	-	-	-
議決権制限株式(自己株式等)	-	-	-
議決権制限株式(その他)	-	-	-
完全議決権株式(自己株式等)	普通株式 669,200	-	-
完全議決権株式(その他)	普通株式 13,947,800	139,478	-
単元未満株式	普通株式 3,000	-	-
発行済株式総数	14,620,000	-	-
総株主の議決権	-	139,478	-

(注) 「完全議決権株式(その他)」の欄には、証券保管振替機構名義の株式が500株含まれております。また、「議決権の数」欄には、同機構名義の完全議決権株式に係る議決権の数5個が含まれております。

【自己株式等】

2022年3月31日現在

所有者の氏名又は名称	所有者の住所	自己名義所有株式数(株)	他人名義所有株式数(株)	所有株式数の合計(株)	発行済株式総数に対する所有株式数の割合(%)
株式会社 魚力	東京都立川市曙町二丁目8番3号	669,200	-	669,200	4.58
計	-	669,200	-	669,200	4.58

2 【自己株式の取得等の状況】

【株式の種類等】 普通株式

(1) 【株主総会決議による取得の状況】

該当事項はありません。

(2) 【取締役会決議による取得の状況】

該当事項はありません。

(3) 【株主総会決議又は取締役会決議に基づかないものの内容】

該当事項はありません。

(4) 【取得自己株式の処理状況及び保有状況】

区分	当事業年度		当期間	
	株式数(株)	処分価額の総額(円)	株式数(株)	処分価額の総額(円)
引き受ける者の募集を行った取得自己株式	-	-	-	-
消却の処分を行った取得自己株式	-	-	-	-
合併、株式交換、株式交付、会社分割に係る移転を行った取得自己株式	-	-	-	-
その他 (譲渡制限付株式報酬の給付)	2,200	4,496,800	-	-
保有自己株式数	669,263	-	669,263	-

### 3【配当政策】

当社グループは、確固たる経営基盤に基づき、安定した成長と経営の効率化の推進による収益の向上をめざしております。当社グループの取扱商品の特性として食品関係の社会的な事件発生等により売上高が影響を受け易いことから、内部留保を充実させることにより企業体質の強化を図りつつ、安定的な利益還元を行うことを基本方針としております。

当社は、中間配当と期末配当の年2回の剰余金の配当を行うことを基本方針としております。

これらの剰余金の配当の決定機関は取締役会であり、「会社法第459条第1項の規定に基づき、取締役会の決議をもって剰余金の配当等を行うことができる。」旨定款に定めております。

現在当社グループの自己資本比率は80%を超える水準であり、強い企業体質を保ちながら当面の成長原資の確保としては、内部留保で十分な水準であると判断いたしております。

従いまして、営業活動を通して生じる利益については、積極的に株主還元を行ってまいります。具体的には配当性向50%を目途として安定的に配当を行ってまいります。ただし、将来の経営状況の変化及び経営戦略の転換などにより、積極的な事業拡大のための原資確保が必要となった場合は、一時的に内部留保を優先に利益配分を行いたいと考えておりますが、その場合においても一定の配当水準の維持に努めてまいります。

内部留保につきましては、株主資本の増加による経営体質の強化に充当することとし、併せて更なる成長力獲得のためのM&Aや資本業務提携などの原資として、有効に活用してまいります。

また、自己株式の取得につきましては、今後も経営環境の変化に対応した柔軟な資本政策の一環として財政状況や株価の動向などを勘案しながら検討してまいります。

併せて、株主還元の一環として9月末日現在の株主様に対し、株主優待品として海産物送付を行っております。

当期の配当金につきましては、中間配当として既に1株当たり18円をお支払いしております。期末配当につきましては、2022年1月31日に公表いたしました配当予想のとおり、1株当たり期末配当金30円をお支払いすることといたしました。

決議年月日	配当金の総額 (千円)	1株当たり配当額 (円)
2021年10月29日 取締役会決議	251,113	18
2022年5月6日 取締役会決議	418,522	30

#### 4【コーポレート・ガバナンスの状況等】

##### (1)【コーポレート・ガバナンスの概要】

コーポレート・ガバナンスに関する基本的な考え方

当社のコーポレート・ガバナンスに関する基本的な考え方は以下のとおりであります。

当社は、社会に信頼される企業であり続けるため、株主の皆様の権利を尊重し、経営の公平性・透明性を確保するとともに、株主の皆様に対する受託者責任・説明責任を十分に果たしてまいります。同時に、経営ビジョンを具現化するため、コーポレート・ガバナンスを経営上の重要課題と位置付け、的確かつ迅速な意思決定・業務執行体制並びに適正な監督・監視体制の構築を図るとともに、多様な視点、長期的な視点に基づいたコーポレート・ガバナンス体制を構築することを基本姿勢としております。

企業統治の体制の概要及び当該体制を採用する理由

##### イ．企業統治の体制の概要

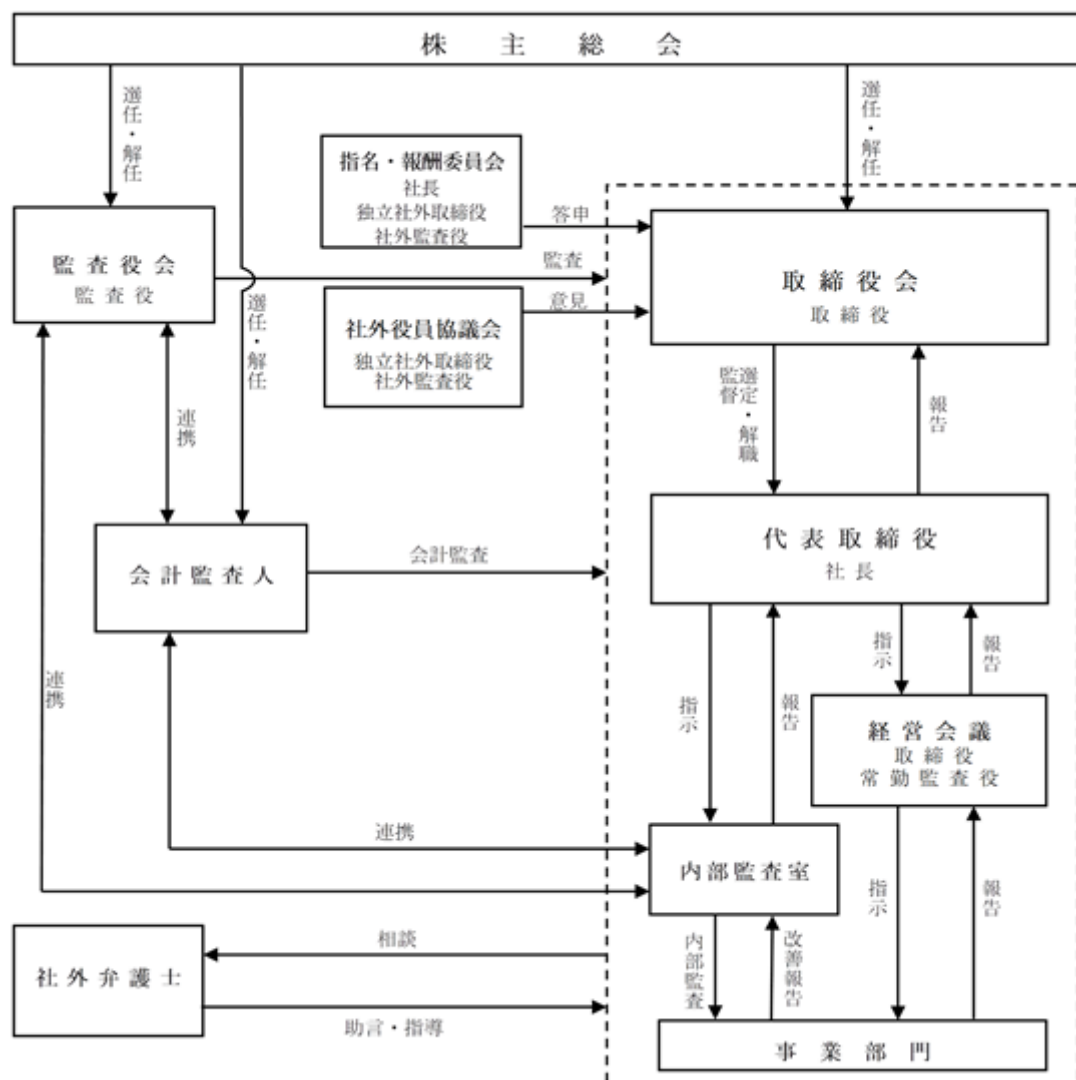
当社は社外取締役を含む取締役会と監査役全員が社外監査役の監査役会というガバナンス体制の中で、経営体制としては、社外取締役4名を含む取締役10名（男性9名、女性1名）、すべて社外監査役である監査役3名（男性3名）で構成されており、社外取締役4名は経営陣から独立した中立性を保った独立役員であります。

取締役会は原則として毎月1回開催しております。各監査役は取締役会に出席しており、取締役に対する適正な監査を行っております。

更に当社は取締役会の任意の諮問機関として指名・報酬委員会を設置しており、取締役会からの諮問に応じて、取締役の指名・報酬に関する事項につき審議し答申を行っております。

その他に、取締役会に付議される事項につき十分な審議及び議論を実施するための会議体として経営会議を毎月2回定期的に開催しております。常勤監査役は経営会議にも常に参加しており、併せて営業現場への監査を通じて業務執行状況について積極的な助言を行っております。

当社の経営上の意思決定、執行及び監査に係る経営組織の概要は次の図のとおりです。





また、機関ごとの構成員は次のとおりであります。（ は議長）

役職名	氏名	取締役会	経営会議	監査役会	社外役員協議会	指名・報酬委員会
代表取締役社長	山田 雅之					
取締役	黒川 隆英					
取締役	山田 虎生					
取締役	大橋 幸多					
取締役	山口 昌利					
取締役	尾後貫 隆					
社外取締役	岩崎 哲也					
社外取締役	藤木 吉紀					
社外取締役	新藤 えりな					
社外取締役	長谷部 元靖					
社外監査役	根岸 功生					
社外監査役	安江 選					
社外監査役	荒木 哲郎					

ロ．当該体制を採用する理由

当社の取締役会は社外取締役4名を含む10名で構成され、迅速な経営の意思決定が行われております。監査役会は全員社外監査役で構成され、社外取締役4名とともに経営に対する監視機能を十分に果たしていると判断しております。指名・報酬委員会は取締役会において選定された委員3名以上で構成され、その過半数を独立社外取締役または社外監査役としており、取締役の指名・報酬決定に関する客観性・透明性を確保しております。また、経営環境の変化への迅速な対応をすべく、取締役会については毎月の定例開催の他、必要に応じ随時開催しております。更に、社外取締役を含む取締役と常勤監査役で構成する経営会議を毎月2回開催し、迅速かつ的確な業務の執行を決定しております。

ハ．その他の企業統治に関する事項

・内部統制システムの整備の状況

当社は、会社法に定める「取締役及び使用人の職務の執行が法令及び定款に適合することを確保するための体制」として、「内部統制システムの基本方針」を取締役にて次のとおり決議しております。

a．取締役及び使用人の職務の執行が法令及び定款に適合することを確保するための体制

当社は、法令及び定款を遵守し、コンプライアンスの推進に関しては取締役・従業員がコンプライアンスを自らの問題としてとらえ職務執行にあたるよう会議及び研修等を通じて指導しております。

「魚力行動規範」を定め、これをコンプライアンス体制の基盤とするとともに、この規範に則り社会的責任を果たしております。

また、重要事実が発生した場合には、当該事実が発生したことを認識した部署から速やかに管理本部に情報が集約され、経営会議に対して報告がなされ適切に対応しております。

また、法令、社内規程並びに「魚力行動規範」を逸脱した行為の内部通報制度として「内部通報制度運用規程」を制定し、社内外から広く情報を集め、不正行為について適切に対応しております。

b．取締役の職務の執行に係る情報の保存及び管理に関する体制

取締役の職務の執行、意思決定に関しての情報の保存及び管理は、文書の作成、保存及び廃棄を定めた「文書保存規程」により行っております。また、情報の管理については「情報管理規程」により対応しております。

c．損失の危険の管理に関する規程その他の体制

「リスク管理体制の整備の状況」に記載しております。

d．取締役の職務の執行が効率的に行われることを確保するための体制

当社は、重要な決定事項については、原則として毎月1回開催する定時取締役会において決定する他、必要に応じて臨時取締役会を開催することにより迅速な決定を行っております。

また、会社の業務執行にあたっては、取締役会の決議により各取締役へ業務委嘱を行っております。

業務の運営については、事業環境を踏まえ年度予算を立案し全社的な目標を設定し、各部門においてはその目標に向け具体策を立案し実行しております。その実行状況については、原則として毎月2回開催する経営会議において随時報告を行い、対応を必要とする重要な事項に関しては、慎重かつ迅速に対策の意思決定を行っております。

e．会社並びにその親会社及び子会社から成る企業集団における業務の適正を確保するための体制

当社は、業務効率、コンプライアンス等全てについてグループとしての管理体制とし、その経営理念、政策方針を子会社にまで周知し、これに基づき会社ごとに具体的施策を策定させる他、子会社の内部統制の構築について支援・指導しております。

子会社の業務執行に関しては「関係会社管理規程」に基づき管理し、子会社はその執行状況について定期的に当社へ報告するものとしております。なお、子会社の財産並びに損益に多大な影響を及ぼす重要案件については、事前に当社の承認を得るものとしております。

また、子会社の業務の状況については、内部監査室が定期的に監査を行っております。

f．監査役がその職務を補助すべき使用人を置くことを求めた場合における当該使用人に関する事項

当社は、当社の規模から監査役の職務を補助すべき従業員は当面置かないが、必要に応じて内部監査室及び関連する部門のスタッフが監査役から調査の委嘱を受け、監査役の補助を行うものとしております。

g．当社及び子会社の取締役及び使用人が監査役に報告するための体制、その他の監査役への報告に関する体制

監査役は取締役会に、常勤監査役は経営会議をはじめその他重要な意思決定会議にも出席し、取締役及び従業員から重要事項の報告を受けるものとしております。そのため取締役及び従業員は、重要な会議開催の日程を監査役に連絡し出席を依頼するものとしております。

各取締役は、取締役会にて四半期に1回、業務委嘱事項に係る執行状況についての報告を行っております。また、取締役及び従業員は、会社に重大な損失を与える事項が発生又は発生するおそれがあるとき、取締役・従業員による違法又は不正な行為を発見したとき、その他、監査役会が報告すべきものと定めた事項が生じたときは監査役に報告しております。

なお、従業員等からの監査役への通報については、法令等に従い通報内容を秘密として保持するとともに、当該通報者に対する不利益な扱いを禁止しております。

事業部門を統括する取締役は、監査役会と協議の上、定期的又は不定期に担当する部門のリスク管理体制について報告しております。

h．その他監査役の監査が実効的に行われることを確保するための体制

取締役及び従業員の監査役監査に対する理解を深め、監査役監査の環境を整備するように努めております。

代表取締役社長との定期的な意見交換を実施し、また、内部監査室との連携を図り適切な意思疎通及び効果的な監査業務の遂行を図れるようにしております。

なお、監査役は、当社の会計監査人であるひびき監査法人からの会計監査内容について説明を受けるとともに情報の交換を行うなど連携を図れるようにしております。

また、企業の不祥事が発生した場合については、その原因追及、損害の拡大防止、早期収束、再発防止などを図るため、監査役は必要に応じて取締役に調査委員会の設置を求めることとしております。また、調査委員会の独立性・中立性・透明性を確保する必要がある場合、監査役は監査役会の協議を経て、取締役に對して外部の独立した弁護士等を構成員とする第三者委員会の設置を勧告、あるいは必要に応じて立ち上げるものとしております。

i．当社の監査役の職務の執行について生ずる費用または債務の処理にかかる方針に関する事項

当社は、監査役がその職務の執行について、当社に対し、会社法第388条に基づく費用の前払い等を請求したときは、監査役の職務の執行に必要でないと認められた場合を除き、速やかに当該費用または債務を処理することとしております。

また、監査役が職務執行に必要であると判断した場合、弁護士、公認会計士等の専門家に意見・アドバイスを依頼するなど必要な監査費用を認めることとしております。

j．財務報告の適正性を確保するための体制の整備

代表取締役社長は、当社及び当社の子会社の財務報告の信頼性を確保するため、金融商品取引法をはじめとする関連法令に基づき、財務報告に係る内部統制を構築するとともに、その維持・改善に努めております。

また、事業年度ごとに金融商品取引法に基づく内部統制報告書としてとりまとめ、取締役会に報告しております。

内部監査室は、内部監査活動の一環として財務報告に係る内部統制の整備及び運用状況の有効性を評価し、代表取締役社長に報告しております。

また、財務報告に係る内部統制の整備、運用状況に是正・改善の必要がある場合については、関連部署は速やかに対策を講じております。

k. 反社会的勢力排除に向けた体制整備に関する内容

当社は、社会の秩序や安全に脅威を与える反社会的勢力及び団体とは取引関係を含め決して関わりを持ちません。

また、不当な要求に対しては、対応を管轄する部署を管理本部と定め、警察・弁護士等外部専門機関と連携し、毅然とした態度で対応するものとしております。

・リスク管理体制の整備の状況

リスク管理体制としては、その基本的枠組みとして、「リスク管理規程」を整備し、リスクに関する管理と事故発生時の対応等について定めております。

具体的には、法的規制等については、各事業部門がそれぞれの部門に関するリスク管理を行い、各事業部門の長は、定期的リスク管理の状況を取締役会に報告しております。

個人情報保護法に関しては、「個人情報管理規程」に基づき経営企画室及び管理本部が中心となって対応しております。

商品に関しては、品質管理担当部門が当社販売商品の安全性確保、品質向上について定期的に点検、見直しを行うものとしております。

更に、毎月1回開催する取締役と労働組合との「労使協議会」や、各部門の責任者及び労働組合参加のもと定期的開催する「安全衛生委員会」にて、労働環境の改善や労働安全に取り組んでおります。

また、不測の事態が発生した場合に備え「緊急事態対策規程」を定め、その事態の大きさにより緊急事態対策本部を設置し、迅速な状況把握と適切な対応、並びに被害を最小限に食い止める体制を作るとともに、事業継続が可能な体制を整えております。

・子会社の業務の適正を確保するための体制整備の状況

「内部統制システムの整備の状況 e. 会社並びにその親会社及び子会社から成る企業集団における業務の適正を確保するための体制」に記載しております。

二. 取締役及び監査役の責任免除

当社は、会社法第426条第1項の規定により、取締役会の決議によって、同法第423条第1項の取締役（取締役であった者を含む。）及び監査役（監査役であった者を含む。）の責任を、法令の限度において免除することができる旨定款に定めております。これは、取締役及び監査役が職務を遂行するにあたり、その能力を十分に発揮して、期待される役割を果たしうる環境を整備することを目的とするものであります。

ホ. 責任限定契約の内容の概要

当社と社外取締役、社外監査役及び会計監査人ひびき監査法人は、会社法第427条第1項の規定に基づき、同法第423条第1項の損害賠償責任を限定する契約を締結しております。当該契約に基づく損害賠償責任の限度額は、同法第425条第1項に定める最低責任限度額としております。なお、当該責任限定が認められるのは、当該社外取締役、社外監査役及び会計監査人ひびき監査法人が責任の原因となった職務の遂行について善意でかつ重大な過失がないときに限られます。

ヘ. 役員等賠償責任保険契約の内容の概要

当社は、保険会社との間で、役員等（会社法第423条第1項に規定する役員等（当社及び当社子会社の取締役、執行役及び監査役））を被保険者とする役員等賠償責任保険契約（会社法第430条の3第1項に規定する役員等賠償責任保険契約）を締結しております。

被保険者に対してその職務の執行に関する責任の追及に係る請求等がなされた場合に、当該被保険者が負担することになる法律上の損害賠償責任に基づく賠償金及び争訟費用を補償することとしております。

ただし、贈収賄などの犯罪行為や意図的に違法行為を行った役員自身の損害等は補償対象外とすることにより、役員等の職務の執行の適正性が損なわれないように措置を講じており、保険料は全額当社が負担しております。

#### 取締役の定数

当社の取締役は10名以内とする旨定款に定めております。

#### 取締役の選任の決議要件

当社は、取締役の選任決議について、議決権を行使することができる株主の議決権の3分の1以上を有する株主が出席し、その議決権の過半数をもって行う旨及び累積投票によらない旨定款に定めております。

#### 剰余金の配当の決定機関

当社は、剰余金の配当等会社法第459条第1項各号に定める事項について、法令に別段の定めがある場合を除き、株主総会の決議によらず取締役会の決議により定める旨定款に定めております。これは、剰余金の配当等を取締役会の権限とすることにより、株主への機動的な利益還元を行うことを目的とするものであります。

#### 株主総会の特別決議要件

当社は、会社法第309条第2項に定める株主総会の特別決議要件について、議決権を行使することができる株主の議決権の3分の1以上を有する株主が出席し、その議決権の3分の2以上をもって行う旨定款に定めております。これは、株主総会における特別決議の定足数を緩和することにより、株主総会の円滑な運営を行うことを目的とするものであります。

( 2 ) 【 役員の状況】

役員一覧

男性12名 女性1名 ( 役員のうち女性の比率7.7% )

役職名	氏名	生年月日	略歴	任期	所有株式数 ( 千株 )
代表取締役社長	山田 雅之	1964年 3 月 8 日生	1985年 4 月 当社入社 1996年10月 商品部長 1997年 2 月 取締役就任 2002年 6 月 常務取締役就任 2005年 4 月 商品統括本部長 2008年 3 月 ウオリキ・フレッシュ・インク 取締役社長兼CEO就任 2012年 4 月 営業統括本部長 2012年 6 月 専務取締役就任 2015年 6 月 代表取締役副社長就任 2017年 6 月 代表取締役社長就任( 現任 ) 2018年 8 月 Uoriki America Inc.取締役社 長就任( 現任 ) 2018年 8 月 Uoriki Seafoods,LLC取締役社 長就任 2018年11月 日本フィッシャリーサポート株 式会社代表取締役社長就任( 現 任 )	( 注 ) 3	80
専務取締役 営業統括本部長 店舗開発室長	黒川 隆英	1967年 4 月 1 日生	1985年 4 月 当社入社 2011年 6 月 営業部長 2013年 6 月 取締役就任 2013年10月 営業統括本部副本部長 2015年 6 月 常務取締役就任 2018年 4 月 専務取締役就任( 現任 ) 2019年 4 月 魚力商事株式会社代表取締役社 長就任 2020年 2 月 株式会社最上鮮魚代表取締役社 長就任 2021年 4 月 営業統括本部長( 現任 ) 2022年 4 月 店舗開発室長( 現任 )	( 注 ) 3	7
取締役 執行役員 経営企画室長	山田 虎生	1966年10月31日生	1990年 4 月 株式会社日本長期信用銀行( 現 株式会社新生銀行 ) 入行 2003年 4 月 株式会社グラックス・アンド・ アソシエイツ取締役常務執行役 員 2007年 4 月 三洋電機クレジット株式会社 ( 現 三井住友ファイナンス& リース株式会社 ) ストラク チャードファイナンス事業部 事業金融部長 2013年 7 月 電源開発株式会社財務部財務室 次長 2016年 1 月 当社入社 2017年 4 月 執行役員就任( 現任 ) 経営企 画室長( 現任 ) 2018年 6 月 取締役就任( 現任 )	( 注 ) 3	0
取締役	大橋 幸多	1952年 5 月 7 日生	1975年 4 月 三井物産株式会社入社 2000年 2 月 香港三井物産有限公司Director 兼食糧部General Manager 2002年 2 月 同社Assistant Managing Director 2004年 4 月 三井物産株式会社リテール営業 第一部長 2007年 4 月 同社情報戦略企画部長 2008年 4 月 同社食料・リテール本部副本部 長 2009年 4 月 三井食品株式会社取締役副社長 2010年12月 東邦物産株式会社代表取締役社 長 2017年 4 月 当社顧問 2017年 6 月 取締役就任( 現任 ) 2020年 4 月 魚力商事株式会社代表取締役社 長就任( 現任 )	( 注 ) 3	0

役職名	氏名	生年月日	略歴	任期	所有株式数 (千株)
取締役 執行役員 営業統括本部 副本部長 営業管理部長	山口 昌利	1971年 8月 8日生	1990年 4月 株式会社西友フーズ入社 2002年 4月 株式会社西友(現合同会社西友)入社 2004年 3月 当社入社 2016年 4月 営業部長 2017年 4月 執行役員(現任) 寿司部長、飲食部長 2019年 6月 取締役就任(現任) 2020年 4月 営業統括本部本部長代行 2021年 4月 営業統括本部副本部長(現任) 2022年 4月 営業管理部長(現任)	(注) 3	1
取締役 執行役員 管理本部長 人事部長 総務部長 財務経理部長	尾後 貴 隆	1962年 3月 22日生	1984年 4月 株式会社マルエツ入社 2005年 5月 当社入社 2011年 6月 経営企画室長 2013年 4月 社長室長 2014年 4月 経営企画室長 2017年 4月 執行役員(現任) 管理部長 2021年 4月 管理本部長(現任)、人事部長(現任)、総務部長(現任)、財務経理部長(現任) 2021年 6月 取締役就任(現任)	(注) 3	3
取締役	岩崎 哲也	1966年 2月 20日生	1990年 4月 監査法人トーマツ(現有限責任監査法人トーマツ)入所 1994年 3月 公認会計士登録 1997年 2月 エヌイーディー株式会社入社 1997年 2月 岩崎哲也公認会計士事務所開設 2002年 5月 税理士登録 2004年 8月 シティア公認会計士共同事務所開設(現任) 2006年 1月 ビ・ライフ投資法人(現大和ハウスリート投資法人)監督役員(現任) 2012年 6月 当社顧問 2015年 6月 取締役就任(現任)	(注) 3	-
取締役	藤木 吉紀	1955年 6月 6日生	1979年 10月 株式会社フジキ食品入社 1984年 5月 同社取締役 1995年 5月 同社取締役副社長 2000年 5月 同社代表取締役社長 2005年 2月 株式会社グリーンフーズ常務取締役 2006年 5月 社団法人日本惣菜協会常務理事 2009年 5月 同協会専務理事 2019年 1月 一般社団法人外国人食品産業技能評価機構専務理事 2020年 6月 当社取締役就任(現任)	(注) 3	-
取締役	新藤 えりな	1963年 1月 10日生	2000年 10月 第一東京弁護士会弁護士登録 出澤総合法律事務所入所 2011年 7月 六番町総合法律事務所(現九段坂総合法律事務所)パートナー(現任) 2013年 5月 株式会社日本標準社外監査役(現任) 2020年 6月 当社取締役就任(現任) 2020年 9月 公益財団法人日弁連交通事故相談センター理事(現任) 2022年 4月 同センター常務理事(現任)	(注) 3	-

役職名	氏名	生年月日	略歴	任期	所有株式数 (千株)
取締役	長谷部 元靖	1964年5月8日生	1988年4月 三井物産株式会社入社 2005年9月 同社食料本部グローサリー-MD部水産室長 2009年4月 三井物産人材開発株式会社代表取締役社長 2014年5月 東邦物産株式会社取締役上席執行役員 2015年9月 スターゼンインターナショナル株式会社取締役副社長 2016年4月 同社代表取締役社長 2018年6月 スターゼン株式会社取締役(現任) 2019年4月 同社製造本部長 2020年4月 同社マクドナルド事業本部長 2022年4月 同社マクドナルド事業本部管掌 2022年6月 当社取締役就任(現任)	(注)3	-
常勤監査役	根岸 功生	1958年3月7日生	1984年8月 監査法人サンワ東京丸の内事務所(現有限責任監査法人トーマツ)入所 1991年3月 公認会計士登録 1991年6月 ヘルツ株式会社入社 2004年8月 シティア公認会計士共同事務所開設(現任) 2004年11月 税理士登録 2008年10月 ウィンテスト株式会社監査役 2012年6月 イーター電機工業株式会社常勤監査役 2015年6月 当社常勤監査役就任(現任) 2019年4月 魚力商事株式会社監査役就任	(注)4	-
監査役	安江 選	1951年2月20日生	1969年6月 警視庁入庁 2009年2月 警視長 警視庁第四方面本部長兼警務部参事官 2010年10月 警視庁職員互助組合事務局長 2017年6月 当社監査役就任(現任) 2018年10月 株式会社HGキャピタル社外取締役 2021年4月 株式会社東京レポートセンター参与(現任)	(注)4	-
監査役	荒木 哲郎	1967年6月3日生	2001年10月 第一東京弁護士会弁護士登録 2001年10月 吉田修平法律事務所入所 2006年10月 寺本法律会計事務所パートナー 2010年2月 税理士登録 2017年12月 赤坂山王総合法律事務所パートナー(現任) 2019年4月 第一東京弁護士会監事 2019年6月 当社監査役就任(現任) 2020年4月 第一東京弁護士会常議員	(注)4	-
計					93

- (注)1. 取締役岩崎哲也、取締役藤木吉紀、取締役新藤えりな及び取締役長谷部元靖は、社外取締役であります。
2. 常勤監査役根岸功生、監査役安江選及び監査役荒木哲郎は、社外監査役であります。
3. 2022年6月28日開催の定時株主総会の終結の時から1年間
4. 2019年6月27日開催の定時株主総会の終結の時から4年間
5. 取締役新藤えりなの戸籍上の氏名は、上野えりなであります。
6. 監査役荒木哲郎の戸籍上の氏名は、池田哲郎であります。
7. 当社では、意思決定・監督と執行の分離による取締役会の活性化のため、執行役員制度を導入しております。執行役員は7名で、そのうち取締役を兼務していない執行役員は、営業統括本部副本部長北川幸一、戦略事業室長長嶺正広、内部監査室長伊藤忠彦、及び営業統括本部営業統括部長中山和章であります。

## 社外役員の状況

当社の社外取締役は4名、社外監査役は3名であります。

社外取締役岩崎哲也と当社との関係は、人的関係、資本的关系又は取引関係その他利害関係はありません。また、同氏には、公認会計士としての専門的見地から、取締役会の意思決定の妥当性・適正性を確保するための監督、助言等をいただくことを期待し、取締役会において必要な発言を行っていただくとともに、指名・報酬委員会委員長として当社の役員候補者の選定や役員報酬等の決定に対し、客観的・中立的立場で関与いただいております。

社外取締役藤木吉紀と当社との関係は、人的関係、資本的关系又は取引関係その他利害関係はありません。また、同氏には、主に食品に関する専門的知識や経営者としての経験から、取締役会の意思決定の妥当性・適正性を確保するための監督、助言等をいただくことを期待し、取締役会において必要な発言を行っていただくとともに、指名・報酬委員会の委員として当社の役員候補者の選定や役員報酬等の決定に対し、客観的・中立的立場で関与いただいております。

社外取締役新藤えりなと当社との関係は、人的関係、資本的关系又は取引関係その他利害関係はありません。また、同氏には、法律専門家としての客観的立場や女性ならではの視点から取締役会の意思決定の妥当性・適正性を確保するための監督、助言等をいただくことを期待し、取締役会において必要な発言を行っていただくとともに、指名・報酬委員会の委員として当社の役員候補者の選定や役員報酬等の決定に対し、客観的・中立的立場で関与いただいております。

社外取締役長谷部元靖と当社との関係は、人的関係、資本的关系又は取引関係その他利害関係はありません。また、同氏には、主に精肉流通業界、ファストフード事業に関する専門知識と経営者としての豊富な経験から取締役会の意思決定の妥当性・適正性を確保するための監督、助言等をいただくことを期待し、取締役会において必要な発言を行っていただくとともに、指名・報酬委員として当社の役員候補者の選定や役員報酬等の決定に対し、客観的・中立的立場で関与いただく予定です。

社外監査役根岸功生と当社との関係は、過去において当社の完全子会社である魚力商事株式会社の監査役に同氏が就任しておりました。なお、資本的关系又は取引関係その他利害関係はありません。また、同氏には、公認会計士としての専門的見地から取締役会の意思決定の妥当性・適正性を確保するための助言、提言をいただくことを期待し、取締役会において必要な発言を行っていただくとともに、指名・報酬委員会の委員として当社の役員候補者の選定や役員報酬等の決定に対し、客観的・中立的立場で関与いただいております。

社外監査役安江選と当社との関係は、人的関係、資本的关系又は取引関係その他利害関係はありません。また、同氏には、警視庁での豊富な経験と幅広い見識から取締役会における議案・審議等について必要な助言、提言をいただくことを期待し、取締役会において必要な発言を行っていただいております。

社外監査役荒木哲郎と当社との関係は、人的関係、資本的关系又は取引関係その他利害関係はありません。また、同氏には、主に弁護士としての見地から取締役会の意思決定の妥当性・適正性を確保するための助言、提言をいただくことを期待し、取締役会において必要な発言を行っていただいております。

当社においては、社外取締役又は社外監査役を選任するための会社からの独立性に関する基準又は方針として明確に定めたものではありませんが、選任にあたっては、経歴や当社との関係を踏まえて、当社経営陣からの独立した立場で社外役員としての職務を遂行できる十分な独立性が確保できることを前提に判断しております。

社外取締役又は社外監査役による監督又は監査と内部監査、監査役監査及び会計監査との相互連携並びに内部統制部門との関係

社外取締役又は社外監査役による監督又は監査と内部監査、監査役監査及び会計監査との相互連携並びに内部統制部門との関係は、定期的な意見交換や情報共有を行い、適切な意思疎通及び効率的な監督・監査を行えるよう図っております。



## (3) 【監査の状況】

## 監査役監査の状況

当社における監査役監査は、常勤監査役1名及び非常勤監査役2名から成る監査役会によって行なわれておりますところ、監査役3名はいずれも社外監査役であります。常勤監査役は取締役会のほか経営会議、店長会議等の重要な会議にも出席し、取締役及び従業員から重要事項の報告を受けております。非常勤監査役は取締役会に出席するほか、監査役会において常勤監査役より重要な会議の内容や経営状況等について報告を受けております。

監査役は代表取締役社長と定期的な意見交換を実施し（一部は内部監査室とともに実施）、また、当社の会計監査人であるひびき監査法人から会計監査の内容について説明を受けるなど密接に情報交換を行っております。このほか、常勤監査役は本社事務所のみならず、棚卸への立ち会いを含め随時各店舗を実査するなどしております。また、監査役会は内部監査室より社内監査の方法と結果について報告を受けるなど、随時意見交換、情報交換を行い連携しております。

なお、常勤監査役である根岸功生は、公認会計士及び税理士の資格を有し、財務及び会計に関する知見を有しており、また、当社常勤監査役就任以前において複数企業の常勤または非常勤監査役を務めております。

当事業年度において当社は監査役会を全15回開催しており、個々の監査役の出席状況については次のとおりであります。

氏名	開催回数	出席回数
根岸功生	15回	15回
安江選	15回	15回
荒木哲郎	15回	15回

監査役会における主な検討事項は、監査方針・監査実施計画の策定、内部統制システムの整備・運用状況の検証、取締役職務執行状況の検証、会計監査人の職務遂行状況・報酬の検証、会計監査人の選任などです。

また、常勤監査役の活動として、取締役会議事録など重要書類の閲覧、取締役会など重要会議への出席、取締役・執行役員・子会社社長との面談、会計監査人・内部監査室との連携会、店舗の視察、店舗期末棚卸への立ち会いなどがあります。

## 内部監査の状況

当社における内部監査は、業務部門から独立した内部監査室（2名）により行われております。内部監査室は、社内規則に則った店舗・本部各部門の業務運営及び店舗の衛生管理などについて内部監査を計画的に実施しており、監査結果を経営トップマネジメントに報告しております。被監査部門に対しては、監査結果の報告に対し改善事項の指摘・指導を行い、監査後の改善の進捗状況を定期的に報告させることにより、実効性の高い監査を実施しております。

内部監査室は「監査役監査の状況」に記載のとおり、監査役監査と密接に連携しております。また、内部統制の整備及び運用状況の評価を行い、代表取締役社長及び監査役に報告し、監査役から必要な助言を得ております。

## 会計監査の状況

## イ．監査法人の名称

ひびき監査法人

## ロ．継続監査期間

1995年3月期以降

## ハ．業務を執行した公認会計士

林直也  
田中弘司

## ニ．監査業務に係る補助者の構成

当社の会計監査業務に係る補助者は、公認会計士8名であります。

## ホ．監査法人の選定方針と理由

監査法人の選定方針については、監査役会において、現任の監査法人の監査活動実績、次期監査計画、並びに監査担当公認会計士及び補助員の適性及び妥当性を評価し、当該監査法人の再任の適否について判断しております。

報酬については、監査法人の独立性を維持するべく監査体制の確保を前提に、監査対象事業の規模や特性等を勘案して決定しております。

なお、監査法人の報酬等は、代表取締役が監査役会の同意を得て定める旨を定款に定めております。

へ．監査役及び監査役会による監査法人の評価

監査法人の評価については、監査法人が独立性及び必要な専門性を有すること、当社の業界に精通するとともに、当社の業務内容に対応して効率的な監査業務を遂行できる相応の規模を有すること、監査体制が整備されていること、監査の対象範囲や日程等具体的な監査計画及び監査費用が合理的かつ妥当であることを評価基準とし、監査実績を踏まえた上で、監査法人を総合的に評価しております。

監査報酬の内容等

イ．監査公認会計士等に対する報酬

区分	前連結会計年度		当連結会計年度	
	監査証明業務に基づく報酬（千円）	非監査業務に基づく報酬（千円）	監査証明業務に基づく報酬（千円）	非監査業務に基づく報酬（千円）
提出会社	20,400	-	21,500	-
連結子会社	-	-	-	-
合計	20,400	-	21,500	-

ロ．監査公認会計士等と同一のネットワーク（PKF International）に対する報酬（イ．を除く）

該当事項はありません。

ハ．その他の重要な監査証明業務に基づく報酬の内容

該当事項はありません。

二．監査報酬の決定方針

当社の会計監査人の報酬は、代表取締役が監査役会の同意を得て定める旨を定款に定めており、その独立性を維持し得る監査体制の確保を前提に、監査対象会社の規模や事業特性等を勘案して決定しております。

ホ．監査役会が会計監査人の報酬等に同意した理由

監査役会は、会計監査人の監査計画の内容、会計監査の職務遂行状況及び報酬見積りの算出根拠等が適切であるかどうかについて必要な検証を行ったうえで、会計監査人の報酬等の額について同意の判断をいたしました。

（４）【役員の報酬等】

役員の報酬等の額又はその算定方法に関する方針に係る事項

当社は、2021年2月24日開催の取締役会において、取締役の個人別の報酬等の内容に係る決定方針を決議しております。当該取締役会の決議に際しては、あらかじめ決議する内容について指名・報酬委員会へ諮問し、答申を受けております。また、取締役会は、当事業年度に係る取締役の個人別の報酬等について、報酬等の内容の決定方法及び決定された報酬等の内容が取締役会で決議された決定方針と整合していることや、指名・報酬委員会からの答申が尊重されていることを確認しており、当該決定方針に沿うものであると判断しております。

取締役の個人別の報酬等の内容に係る決定方針の内容は次のとおりです。

イ．基本報酬に関する方針

月例の固定報酬として、役位、職責、在任年数に応じて、他社水準、当社の業績、従業員給与の水準などを総合的に勘案して決定いたします。

ロ．業績連動報酬に関する方針

事業年度ごとの業績向上に対する意識を高めるため、業績指標を反映した現金報酬として、前事業年度の連結売上高及び経常利益の実績値を前事業年度の目標値及び前々事業年度の実績値と比較し、それらの達成度合いに応じて算出いたします。

目標となる業績指標とその値は、適宜、環境の変化に応じて指名・報酬委員会の答申を踏まえ見直しを行います。

ハ．株式報酬に関する方針

譲渡制限付株式報酬制度に基づき、譲渡制限付株式取得の出資財産とするための金銭報酬として、対象取締役に対して金銭債権を支給し、当社普通株式を発行又は処分することといたします。

二．報酬等の割合に関する方針

取締役報酬の構成割合は下記のとおりです。（業績指標の達成率が100%の場合）

報酬の種類	基本報酬	業績連動報酬	株式報酬
役員区分			
代表取締役社長、取締役会長	概ね 85%	概ね 15%	-
その他の業務執行取締役	概ね 80%	概ね 15%	概ね 5%
社外取締役	100%	-	-

取締役報酬の構成割合については、当社と同程度の事業規模や関連する業種・業態の報酬水準を踏まえ、指名・報酬委員会において検討を行います。

また、取締役会は指名・報酬委員会の答申内容を尊重し、取締役の個人別の報酬等の内容を決定いたします。

ホ．上記のほか報酬等の決定に関する事項

各取締役の報酬額は、取締役会で決議された決定方針に則り、指名・報酬委員会の答申に基づき、株主総会の決議により決定した取締役報酬の総額の範囲内で取締役会の決議により決定いたします。

役員区分ごとの報酬等の総額、報酬等の種類別の総額及び対象となる役員の員数

役員区分	報酬等の総額 (千円)	報酬等の種類別の総額(千円)			対象となる役員の員数 (人)
		基本報酬	業績連動報酬	株式報酬	
取締役 (社外取締役を除く。)	87,071	70,537	14,229	2,304	7
監査役 (社外監査役を除く。)	-	-	-	-	-
社外役員	29,520	29,520	-	-	6

(注) 1．取締役の報酬等の総額には、使用人兼務取締役の使用人分給与は含まれておりません。

2．上記の報酬等の総額には、取締役(社外取締役を除く)5名に対する譲渡制限付株式に係る費用計上額2,304千円が含まれております。

3．株式報酬の内容は当社の株式であり、割当ての際の条件等は「 役員の報酬等の額又はその算定方法に関する方針に係る事項」のとおりであります。

4．取締役の報酬限度額は、2006年6月29日開催の第22回定時株主総会において年額360,000千円以内(ただし、使用人兼務取締役の使用人分給与は含まない。)と決議しております。当該株主総会終結時点の取締役の員数は、7名であります。

5．監査役の報酬限度額は、2006年6月29日開催の第22回定時株主総会において年額24,000千円以内と決議しております。当該株主総会終結時点の監査役の員数は、3名であります。

(5) 【株式の保有状況】

投資株式の区分の基準及び考え方

当社は、社内規程により、株式個別銘柄を株主優待制度の活用を念頭においてのみ資金運用の対象としており、専らその価値の変動又はそれに係る配当によって利益を受けることを目的に保有する、保有目的が純投資目的である投資株式を有しております。これ以外に当社が保有する株式はすべて保有目的が純投資目的以外の目的である投資株式であります。

保有目的が純投資目的以外の目的である投資株式

イ．保有方針及び保有の合理性を検証する方法並びに個別銘柄の保有の適否に関する取締役会等における検証内容  
発行会社との資本・業務提携のため、また、取引関係の維持・強化や取引の円滑化などの理由により、例外的に株式を保有しております。当連結会計年度末において4銘柄であります。

当社は、すべての株式の保有の適否について、毎期、取締役会において検討しております。この際、保有の意義、保有により得る便益、保有に伴うコストなどを総合的に勘案しております。

ロ．銘柄数及び貸借対照表計上額

	銘柄数 (銘柄)	貸借対照表計上額の 合計額(千円)
非上場株式	-	-
非上場株式以外の株式	4	1,694,694

(当事業年度において株式数が増加した銘柄)  
該当事項はありません。

(当事業年度において株式数が減少した銘柄)  
該当事項はありません。

ハ．特定投資株式及びみなし保有株式の銘柄ごとの株式数、貸借対照表計上額等に関する情報  
特定投資株式

銘柄	当事業年度	前事業年度	保有目的、定量的な保有効果(注) 及び株式数が増加した理由	当社の株式の 保有の有無
	株式数(株)	株式数(株)		
	貸借対照表計上額 (千円)	貸借対照表計上額 (千円)		
(株)ヨンキュウ	400,000	400,000	高鮮度・高品質な生鮮魚介の安定的確保 と供給を目的として保有しております。	有
	902,400	748,400		
東都水産(株)	115,600	115,600	共同での商品調達・商品開発等を目的と して保有しております。	有
	545,054	509,796		
(株)みずほフィナン シャルグループ	85,000	85,000	金融機関との安定的な取引関係の維持を 図る目的で保有しております。	無
	133,195	135,915		
(株)三菱UFJフィ ナンシャル・グルー プ	150,000	150,000	金融機関との安定的な取引関係の維持を 図る目的で保有しております。	無
	114,045	88,755		

(注) 特定投資株式にある定量的な保有効果の記載が困難であるため、保有の合理性を上記イ.に記載した方法により検証しております。当事業年度末日を基準とした検証の結果、現状保有する政策保有株式はいずれも保有方針に沿った目的で保有していることを確認しております。

保有目的が純投資目的である投資株式

区分	当事業年度		前事業年度	
	銘柄数 (銘柄)	貸借対照表計上額の 合計額(千円)	銘柄数 (銘柄)	貸借対照表計上額の 合計額(千円)
非上場株式	-	-	-	-
非上場株式以外の株式	1	114,500	-	-

区分	当事業年度		
	受取配当金の 合計額(千円)	売却損益の 合計額(千円)	評価損益の 合計額(千円)
非上場株式	-	-	-
非上場株式以外の株式	-	-	2,944 (-)

(注)「評価損益の合計額」の( )は外書きで、当事業年度の減損処理額であります。

当事業年度中に投資株式の保有目的を純投資目的から純投資目的以外の目的に変更したものの該当事項はありません。

当事業年度中に投資株式の保有目的を純投資目的以外の目的から純投資目的に変更したものの該当事項はありません。

## 第5【経理の状況】

### 1．連結財務諸表及び財務諸表の作成方法について

- (1) 当社の連結財務諸表は、「連結財務諸表の用語、様式及び作成方法に関する規則」（昭和51年大蔵省令第28号）に基づいて作成しております。
- (2) 当社の財務諸表は、「財務諸表等の用語、様式及び作成方法に関する規則」（昭和38年大蔵省令第59号）に基づいて作成しております。

### 2．監査証明について

当社は、金融商品取引法第193条の2第1項の規定に基づき、連結会計年度（2021年4月1日から2022年3月31日まで）の連結財務諸表及び事業年度（2021年4月1日から2022年3月31日まで）の財務諸表について、ひびき監査法人により監査を受けております。

### 3．連結財務諸表等の適正性を確保するための特段の取組みについて

当社は、連結財務諸表等の適正性を確保するための特段の取組みを行っております。具体的には、会計基準等の内容を適切に把握し、会計基準の変更等についての的確に対応できる体制を整備するため、公益財団法人財務会計基準機構へ加入しております。

## 1 【連結財務諸表等】

## (1) 【連結財務諸表】

## 【連結貸借対照表】

(単位：千円)

	前連結会計年度 (2021年3月31日)	当連結会計年度 (2022年3月31日)
<b>資産の部</b>		
<b>流動資産</b>		
現金及び預金	1 6,127,830	1 7,024,940
売掛金	2 2,812,462	2 2,845,578
商品及び製品	197,477	409,258
原材料及び貯蔵品	37,885	18,848
その他	401,049	165,308
貸倒引当金	593	772
流動資産合計	9,576,112	10,463,161
<b>固定資産</b>		
<b>有形固定資産</b>		
建物及び構築物	1,933,447	1,718,358
減価償却累計額	866,071	985,492
建物及び構築物（純額）	1,067,376	732,865
機械装置及び運搬具	30,204	28,753
減価償却累計額	13,947	18,602
機械装置及び運搬具（純額）	16,256	10,150
建設仮勘定	2,231	-
その他	1,795,715	1,807,411
減価償却累計額	1,329,696	1,469,828
その他（純額）	466,019	337,583
有形固定資産合計	1,551,884	1,080,599
<b>無形固定資産</b>		
その他	24,419	21,353
無形固定資産合計	24,419	21,353
<b>投資その他の資産</b>		
投資有価証券	6,216,934	6,097,157
繰延税金資産	239,322	242,774
退職給付に係る資産	8,532	-
敷金及び保証金	1,312,349	1,348,509
その他	1, 3 238,259	1, 3 253,382
投資その他の資産合計	8,015,398	7,941,824
固定資産合計	9,591,702	9,043,777
資産合計	19,167,815	19,506,939

(単位：千円)

	前連結会計年度 (2021年3月31日)	当連結会計年度 (2022年3月31日)
<b>負債の部</b>		
流動負債		
支払手形及び買掛金	1,307,804	1,136,630
未払金	1,045,884	922,344
未払法人税等	341,183	318,859
賞与引当金	275,158	317,489
その他	153,069	336,554
流動負債合計	3,123,101	3,031,878
固定負債		
退職給付に係る負債	-	3,096
資産除去債務	226,285	267,551
その他	24,000	24,000
固定負債合計	250,285	294,647
負債合計	3,373,386	3,326,526
<b>純資産の部</b>		
株主資本		
資本金	1,563,620	1,563,620
資本剰余金	1,466,656	1,467,980
利益剰余金	13,200,312	13,539,939
自己株式	968,005	964,833
株主資本合計	15,262,583	15,606,706
その他の包括利益累計額		
その他有価証券評価差額金	523,646	576,062
為替換算調整勘定	2,115	1,152
退職給付に係る調整累計額	427	13,885
その他の包括利益累計額合計	521,103	561,024
非支配株主持分	10,742	12,682
純資産合計	15,794,428	16,180,413
負債純資産合計	19,167,815	19,506,939



## 【連結損益計算書及び連結包括利益計算書】

## 【連結損益計算書】

(単位：千円)

	前連結会計年度 (自 2020年4月1日 至 2021年3月31日)	当連結会計年度 (自 2021年4月1日 至 2022年3月31日)
売上高	32,071,988	34,127,606
売上原価	19,277,019	20,641,310
売上総利益	12,794,968	13,486,295
販売費及び一般管理費	11,427,985	12,034,112
営業利益	1,366,983	1,452,182
営業外収益		
受取利息	82,571	63,315
受取配当金	93,553	152,011
持分法による投資利益	79,263	27,282
助成金収入	13,282	197,033
補助金収入	1,048,888	277,072
為替差益	21,136	38,114
投資有価証券売却益	-	70,913
その他	19,565	26,986
営業外収益合計	1,358,260	852,730
営業外費用		
投資有価証券売却損	-	393
投資有価証券評価損	-	23,880
デリバティブ評価損	9,733	15,486
漁業者支援緊急対策費	1,047,369	208,689
営業外費用合計	1,057,102	248,449
経常利益	1,668,141	2,056,463
特別利益		
固定資産売却益	-	2,640
投資有価証券売却益	93,271	86,311
特別利益合計	93,271	86,952
特別損失		
投資有価証券売却損	84,028	-
固定資産売却損	-	3,4080
固定資産除却損	4,229,27	4,4979
減損損失	5,283,151	5,615,046
賃貸借契約解約損	2,722	-
特別損失合計	392,829	624,106
税金等調整前当期純利益	1,368,582	1,519,309
法人税、住民税及び事業税	526,439	528,796
法人税等調整額	77,029	20,623
法人税等合計	449,409	508,173
当期純利益	919,173	1,011,135
非支配株主に帰属する当期純利益又は非支配株主に 帰属する当期純損失( )	582	1,940
親会社株主に帰属する当期純利益	919,755	1,009,195

【連結包括利益計算書】

(単位：千円)

	前連結会計年度 (自 2020年4月1日 至 2021年3月31日)	当連結会計年度 (自 2021年4月1日 至 2022年3月31日)
当期純利益	919,173	1,011,135
その他の包括利益		
その他有価証券評価差額金	989,137	52,416
為替換算調整勘定	260	962
退職給付に係る調整額	7,873	13,458
その他の包括利益合計	997,270	39,921
包括利益	1,916,443	1,051,056
(内訳)		
親会社株主に係る包括利益	1,917,026	1,049,116
非支配株主に係る包括利益	582	1,940

【連結株主資本等変動計算書】

前連結会計年度（自 2020年4月1日 至 2021年3月31日）

（単位：千円）

	株主資本				
	資本金	資本剰余金	利益剰余金	自己株式	株主資本合計
当期首残高	1,563,620	1,466,286	12,782,664	971,178	14,841,392
当期変動額					
剰余金の配当			502,107		502,107
親会社株主に帰属する当期純利益			919,755		919,755
自己株式の処分		369		3,172	3,542
株主資本以外の項目の当期変動額（純額）					
当期変動額合計	-	369	417,648	3,172	421,190
当期末残高	1,563,620	1,466,656	13,200,312	968,005	15,262,583

	その他の包括利益累計額				非支配株主 持分	純資産合計
	その他有価 証券評価差 額金	為替換算調 整勘定	退職給付に 係る調整累 計額	その他の包 括利益累計 額合計		
当期首残高	465,491	2,375	8,300	476,167	16,225	14,381,450
当期変動額						
剰余金の配当						502,107
親会社株主に帰属する当期純利益						919,755
自己株式の処分						3,542
株主資本以外の項目の当期変動額（純額）	989,137	260	7,873	997,270	5,482	991,787
当期変動額合計	989,137	260	7,873	997,270	5,482	1,412,978
当期末残高	523,646	2,115	427	521,103	10,742	15,794,428

当連結会計年度（自 2021年4月1日 至 2022年3月31日）

（単位：千円）

	株主資本				
	資本金	資本剰余金	利益剰余金	自己株式	株主資本合計
当期首残高	1,563,620	1,466,656	13,200,312	968,005	15,262,583
当期変動額					
剰余金の配当			669,569		669,569
親会社株主に帰属する当期純利益			1,009,195		1,009,195
自己株式の処分		1,324		3,172	4,496
株主資本以外の項目の当期変動額（純額）					
当期変動額合計	-	1,324	339,626	3,172	344,123
当期末残高	1,563,620	1,467,980	13,539,939	964,833	15,606,706

	その他の包括利益累計額				非支配株主持分	純資産合計
	その他有価証券評価差額金	為替換算調整勘定	退職給付に係る調整累計額	その他の包括利益累計額合計		
当期首残高	523,646	2,115	427	521,103	10,742	15,794,428
当期変動額						
剰余金の配当						669,569
親会社株主に帰属する当期純利益						1,009,195
自己株式の処分						4,496
株主資本以外の項目の当期変動額（純額）	52,416	962	13,458	39,921	1,940	41,861
当期変動額合計	52,416	962	13,458	39,921	1,940	385,984
当期末残高	576,062	1,152	13,885	561,024	12,682	16,180,413

## 【連結キャッシュ・フロー計算書】

(単位：千円)

	前連結会計年度 (自 2020年4月1日 至 2021年3月31日)	当連結会計年度 (自 2021年4月1日 至 2022年3月31日)
<b>営業活動によるキャッシュ・フロー</b>		
税金等調整前当期純利益	1,368,582	1,519,309
減価償却費	281,288	333,483
減損損失	283,151	615,046
賞与引当金の増減額(は減少)	38,489	42,331
退職給付に係る負債の増減額(は減少)	-	7,769
退職給付に係る資産の増減額(は増加)	6,557	-
貸倒引当金の増減額(は減少)	593	178
受取利息及び受取配当金	176,124	215,327
為替差損益(は益)	4,041	12,098
デリバティブ評価損益(は益)	9,733	15,486
持分法による投資損益(は益)	79,263	27,282
投資有価証券売却損益(は益)	9,243	156,831
投資有価証券評価損益(は益)	-	23,880
固定資産売却損益(は益)	-	3,439
固定資産除却損	22,927	4,979
賃貸借契約解約損	2,722	-
売上債権の増減額(は増加)	526,914	33,099
棚卸資産の増減額(は増加)	360	192,744
仕入債務の増減額(は減少)	275,536	171,174
未払金の増減額(は減少)	188,933	57,255
助成金収入	13,282	197,033
補助金収入	1,048,888	277,072
漁業者支援緊急対策費	1,047,369	208,689
その他	387,844	415,467
小計	1,266,810	1,834,601
利息及び配当金の受取額	176,124	214,261
法人税等の支払額	535,905	555,139
助成金の受取額	13,282	197,033
補助金の受取額	1,048,888	277,072
漁業者支援緊急対策費の支払額	1,047,369	208,689
営業活動によるキャッシュ・フロー	921,831	1,759,140
<b>投資活動によるキャッシュ・フロー</b>		
有形固定資産の取得による支出	640,581	503,334
有形固定資産の売却による収入	1,142	1,462
無形固定資産の取得による支出	4,855	1,909
定期預金の預入による支出	601,625	-
定期預金の払戻による収入	1,201,625	-
投資有価証券の取得による支出	2,460,270	2,915,670
投資有価証券の売却による収入	2,814,387	1,543,690
投資有価証券の償還による収入	-	1,700,000
敷金及び保証金の差入による支出	153,707	36,781
敷金及び保証金の回収による収入	4,493	501
関係会社の整理による収入	-	14,938
その他	-	4,630
投資活動によるキャッシュ・フロー	160,608	201,731
<b>財務活動によるキャッシュ・フロー</b>		
配当金の支払額	502,294	669,236
非支配株主への配当金の支払額	4,900	-
財務活動によるキャッシュ・フロー	507,194	669,236
現金及び現金同等物に係る換算差額	4,356	13,018
現金及び現金同等物の増減額(は減少)	579,600	901,190
現金及び現金同等物の期首残高	5,541,981	6,121,582
現金及び現金同等物の期末残高	6,121,582	7,022,773

【注記事項】

(連結財務諸表作成のための基本となる重要な事項)

1. 連結の範囲に関する事項

(1) 連結子会社の数 4社

主要な連結子会社の名称

魚力商事株式会社

Uoriki America Inc.

Uoriki Seafoods, LLC

日本フィッシャリーサポート株式会社

(2) 非連結子会社の名称等

該当事項はありません。

2. 持分法の適用に関する事項

(1) 持分法適用の関連会社数 2社

主要な会社名

株式会社最上鮮魚

(2) 持分法適用会社のうち、決算日が連結決算日と異なる会社については、当該会社の事業年度に係る財務諸表を使用しております。

3. 連結子会社の事業年度等に関する事項

すべての連結子会社の事業年度の末日は、連結決算日と一致しております。

4. 会計方針に関する事項

(1) 重要な資産の評価基準及び評価方法

有価証券

その他有価証券

市場価格のない株式等以外のもの

時価法(評価差額は全部純資産直入法により処理し、売却原価は移動平均法により算定)を採用しております。なお、組込デリバティブの時価を区分して測定することができない複合金融商品については、複合金融商品全体を時価評価し評価差額を損益に計上しております。

市場価格のない株式等

移動平均法による原価法を採用しております。

デリバティブ

時価法を採用しております。

棚卸資産

商品

当社は主として最終仕入原価法による原価法(貸借対照表価額については収益性の低下に基づく簿価切下げの方法)を、国内連結子会社は先入先出法による原価法を、また、在外連結子会社は先入先出法による低価法を採用しております。

貯蔵品

当社及び国内連結子会社は最終仕入原価法による原価法(貸借対照表価額については収益性の低下に基づく簿価切下げの方法)を採用しております。

(2) 重要な減価償却資産の減価償却の方法

有形固定資産

当社及び国内連結子会社は定率法を採用しております。

ただし、1998年4月1日以降に取得した建物(建物附属設備を除く)並びに2016年4月1日以降に取得した建物附属設備及び構築物については定額法を採用しております。また、在外連結子会社は当該国の会計基準の規定に基づく定額法を採用しております。

なお、主な耐用年数は以下のとおりであります。

建物 2～38年

工具器具備品 2～20年

無形固定資産

当社及び連結子会社は自社利用のソフトウェアについては、社内における利用可能期間(5年)による定額法を採用しております。

長期前払費用

当社は均等償却を採用しております。

(3) 重要な引当金の計上基準

貸倒引当金

売上債権、貸付金等の貸倒損失に備えるため、当社及び連結子会社は一般債権については貸倒実績率により、貸倒懸念債権等特定の債権については個別に回収可能性を勘案し、回収不能見込額を計上しております。

賞与引当金

当社は従業員の賞与の支給に充てるため、過去の支給実績を勘案し、当連結会計年度に負担すべき支給見込額を計上しております。

(4) 退職給付に係る会計処理の方法

退職給付見込額の期間帰属方法

当社は退職給付債務の算定にあたり、退職給付見込額を当連結会計年度末までの期間に帰属させる方法については、給付算定式基準によっております。

数理計算上の差異の費用処理方法

数理計算上の差異は、各連結会計年度の発生時における従業員の平均残存勤務期間以内の一定の年数（9年）による定率法によりそれぞれ発生の日次連結会計年度から費用処理しております。

(5) 重要な収益及び費用の計上基準

当社及び連結子会社の顧客との契約から生じる収益に関する主要な事業における主な履行義務の内容及び当該履行義務を充足する通常の時点（収益を認識する通常の時点）は以下のとおりであります。

小売事業及び飲食事業

一般消費者に対する鮮魚・寿司の販売及び寿司飲食店と海鮮居酒屋及び魚介類メインの飲食店の運営を主な事業として行っており、履行義務として識別しております。これらの事業については、店舗において顧客に商品を引き渡した時点又はテーブルサービスを提供した時点で、顧客が支配を獲得し履行義務が充足されると判断しており、当該引き渡し時点で収益を認識しております。

卸売事業

食品スーパー、地域荷受業者、飲食店、その他国内外の商社等への商品の販売を主な事業として行っており、履行義務として識別しております。当事業については商品に対する支配が顧客に移転した時点で履行義務を充足し収益を認識しております。国内取引においては収益認識に関する会計基準の適用指針第98項を適用し、出荷時から商品の支配が顧客に移転されるまでの期間が通常の間である場合には出荷した時点で、輸出取引においてはインコタームズで定められた貿易条件に基づきリスク負担が顧客に移転する時点で収益を認識しております。

取引価格は、約束した商品又はサービスの顧客への移転によって当社及び連結子会社が権利を得ると見込んでいる金額であります。

取引の対価は履行義務を充足してから1年以内に受領しており、重要な金融要素は含まれておりません。

(6) 重要な外貨建の資産又は負債の本邦通貨への換算の基準

外貨建金銭債権債務は、連結決算日の直物為替相場により円貨に換算し、換算差額は損益として処理しております。なお、在外子会社等の資産及び負債は、連結決算日の直物為替相場により円貨に換算し、収益及び費用は期中平均相場により円貨に換算し、換算差額は純資産の部における為替換算調整勘定に含めて計上しております。

(7) のれんの償却方法及び償却期間

のれんの償却については、効果の発現する期間を合理的に見積り、当該期間にわたり均等償却することとしております。

(8) 連結キャッシュ・フロー計算書における資金の範囲

手許現金、随時引き出し可能な預金及び容易に換金可能であり、かつ、価値の変動について僅少なりリスクが負わない取得日から3ヶ月以内に償還期限の到来する短期投資からなっております。

(重要な会計上の見積り)

1. 連結財務諸表に計上した会計上の見積りによるもののうち、翌連結会計年度に係る連結財務諸表に重要な影響を及ぼすリスクがある項目

新型コロナウイルス感染症の影響により、特に飲食事業は店舗が休業や時間を短縮した営業を余儀なくされ、売上高減少等の影響を受けており、固定資産の減損会計の適用の前提となる将来事業計画に重要な不確実性が含まれると判断しております。

2. 当連結会計年度に係る連結財務諸表に計上した金額

(単位：千円)

	前連結会計年度	当連結会計年度
減損損失	283,151	615,046

3. 会計上の見積りの内容について連結財務諸表利用者の理解に資するその他の情報

(1) 当連結会計年度の連結財務諸表に計上した金額の算出方法

主に収益性が継続的に悪化した店舗について、固定資産の帳簿価額を回収可能価額まで減額し、減損損失を計上しております。回収可能価額は使用価値により測定し、将来事業計画により見積もられた将来営業キャッシュ・フローを使用しております。

(2) 当連結会計年度の連結財務諸表に計上した金額の算定に用いた主要な仮定

新型コロナウイルス感染症については、今後の拡大状況や収束時期が不透明であり、今後の当社グループにおける業績への影響を見通すことは極めて困難であります。最善の見積りを行う上での一定の仮定として、国内においては、収束後の緩やかな回復が期待できるものの、翌連結会計年度中は当連結会計年度の状況が継続すると仮定して、事業計画に当該影響を織り込み、将来営業キャッシュ・フローの見積りを行っております。

(3) 翌連結会計年度の連結財務諸表に与える影響

営業キャッシュ・フローが生じる時期及び金額は、将来の不確実な経済状況の変動によって影響を受ける可能性があり、実際に生じた時期及び金額が見積りと異なった場合、翌連結会計年度以降の連結財務諸表において認識する固定資産の減損損失の金額に重要な影響を与える可能性があります。このため、(2)に記載した主要な仮定については最善の見積りを前提にしておりますが、今後の動向によっては、事後的な結果と乖離が生じる可能性があります。

(会計方針の変更)

(収益認識に関する会計基準等の適用)

「収益認識に関する会計基準」(企業会計基準第29号 2020年3月31日。以下「収益認識会計基準」という。)等を当連結会計年度の期首から適用し、約束した財又はサービスの支配が顧客に移転した時点で、当該財又はサービスと交換に受け取ると見込まれる金額で収益を認識することといたしました。

収益認識会計基準等の適用については、収益認識会計基準第84項ただし書きに定める経過的な取扱いに従っており、当連結会計年度の期首より前に新たな会計方針を遡及適用した場合の累積的影響額を、当連結会計年度の期首の利益剰余金に加減し、当該期首残高から新たな会計方針を適用しております。ただし、収益認識会計基準第86項に定める方法を適用し、当連結会計年度の期首より前までに従前の取り扱いに従ってほとんどすべての収益の額を認識した契約に、新たな会計方針を遡及適用しておりません。

この結果、従前の会計処理と比較して、当連結会計年度の売上高は164,767千円減少し、売上原価は156,566千円減少し、営業利益、経常利益及び税金等調整前当期純利益はそれぞれ8,201千円減少しております。また、利益剰余金期首残高に与える影響はありません。

(時価の算定に関する会計基準等の適用)

「時価の算定に関する会計基準」(企業会計基準第30号 2019年7月4日。以下「時価算定会計基準」という。)等を当連結会計年度の期首から適用し、時価算定会計基準第19項及び「金融商品に関する会計基準」(企業会計基準第10号 2019年7月4日)第44-2項に定める経過的な取扱いに従って、時価算定会計基準等が定める新たな会計方針を、将来にわたって適用することといたしました。これによる連結財務諸表への影響はありません。

また、「金融商品関係」注記において、金融商品の時価のレベルごとの内訳等に関する事項等の注記を行うことといたしました。ただし、「金融商品の時価等の開示に関する適用指針」(企業会計基準適用指針第19号 2019年7月4日)第7-4項に定める経過的な取扱いに従って、当該注記のうち前連結会計年度に係るものについては記載しておりません。

(表示方法の変更)

(連結貸借対照表)

前連結会計年度まで「流動資産」の「受取手形及び売掛金」と表示しておりました勘定科目は、受取手形の金額的重要性が乏しくなったため、当連結会計年度より「売掛金」として表示しております。この表示方法の変更を反映させるため、前連結会計年度の連結財務諸表の組替えを行っております。

この結果、前連結会計年度の連結貸借対照表において「受取手形及び売掛金」に表示していた2,812,462千円は、「売掛金」として組み替えております。



## (連結損益計算書)

前連結会計年度まで営業外収益の「その他」に含めて表示しておりました「助成金収入」は、金額的重要性が増したため、当連結会計年度より独立掲記することとしました。この表示方法の変更を反映させるため、前連結会計年度の連結財務諸表の組替えを行っております。

この結果、前連結会計年度の連結損益計算書において「営業外収益」の「その他」に表示していた32,847千円は、「助成金収入」13,282千円、「その他」19,565千円として組み替えております。

## (連結キャッシュ・フロー計算書)

前連結会計年度において、「営業活動によるキャッシュ・フロー」の「その他」に含めていた「助成金収入」、「助成金の受取額」は、金額的重要性が増したため、当連結会計年度より独立掲記することとしました。この表示方法の変更を反映させるため、前連結会計年度の連結財務諸表の組替えを行っております。

この結果、前連結会計年度の連結キャッシュ・フロー計算書において、「営業活動によるキャッシュ・フロー」の「その他」に表示していた 387,844千円は、「助成金収入」 13,282千円、「助成金の受取額」13,282千円、「その他」 387,844千円として組み替えております。

## (連結貸借対照表関係)

## 1. 担保資産及び担保付債務

担保に供している資産は、次のとおりであります。

	前連結会計年度 (2021年3月31日)	当連結会計年度 (2022年3月31日)
定期預金	6,758千円	6,758千円

なお、これに対応する担保に係る債務はありません。

## 2. 売掛金

	前連結会計年度 (2021年3月31日)	当連結会計年度 (2022年3月31日)
商品売上代金のうちショッピングセンター・百貨店等の店舗賃貸人に対するもの	2,108,833千円	2,034,185千円

## 3. 関連会社に対するものは、次のとおりであります。

	前連結会計年度 (2021年3月31日)	当連結会計年度 (2022年3月31日)
関係会社株式(投資その他の資産 その他)	204,701千円	216,242千円

## 4. 当座貸越契約

当社においては、運転資金の効率的な調達を行うため取引銀行2行と当座貸越契約を締結しております。これらの契約に基づく借入未実行残高は次のとおりであります。

	前連結会計年度 (2021年3月31日)	当連結会計年度 (2022年3月31日)
当座貸越限度額	600,000千円	600,000千円
借入実行残高	- 千円	- 千円
差引額	600,000千円	600,000千円

## (連結損益計算書関係)

## 1. 販売費及び一般管理費のうち主要な費目及び金額は次のとおりであります。

	前連結会計年度 (自 2020年4月1日 至 2021年3月31日)	当連結会計年度 (自 2021年4月1日 至 2022年3月31日)
給与手当	4,418,817千円	4,665,486千円
賞与引当金繰入額	275,158千円	317,489千円
退職給付費用	60,676千円	61,441千円
賃借料	2,557,530千円	2,719,998千円

## 2. 固定資産売却益の内容は次のとおりであります。

	前連結会計年度 (自 2020年4月1日 至 2021年3月31日)	当連結会計年度 (自 2021年4月1日 至 2022年3月31日)
車両運搬具	- 千円	640千円

## 3. 固定資産売却損の内容は次のとおりであります。

	前連結会計年度 (自 2020年4月1日 至 2021年3月31日)	当連結会計年度 (自 2021年4月1日 至 2022年3月31日)
工具器具備品	- 千円	4,080千円

## 4. 固定資産除却損の内容は次のとおりであります。

	前連結会計年度 (自 2020年4月1日 至 2021年3月31日)	当連結会計年度 (自 2021年4月1日 至 2022年3月31日)
建物	18,048千円	1,038千円
工具器具備品	4,879千円	3,941千円
計	22,927千円	4,979千円

## 5. 減損損失

当社は以下の資産グループについて減損損失を計上しました。

前連結会計年度(自 2020年4月1日 至 2021年3月31日)

セグメント	用途	場所	種類	減損損失(千円)
小売事業	店舗	東京都(2店舗)	建物、工具器具備品等	3,121
	店舗	埼玉県(1店舗)	建物、工具器具備品等	1,554
	店舗	山梨県(1店舗)	建物、工具器具備品等	2,097
飲食事業	店舗	東京都(5店舗)	建物、工具器具備品等	252,189
	店舗	埼玉県(2店舗)	建物、工具器具備品等	24,188
合 計				283,151

当社グループは、キャッシュ・フローを生み出す最小単位として、店舗を基本単位に資産のグルーピングを行っております。

営業活動から生ずる損益またはキャッシュ・フローが継続してマイナスとなっているか、あるいは継続してマイナスになる見込みであり、資産グループの固定資産簿価を全額回収できる可能性が低いと判断した店舗について、当該資産グループの帳簿価額を回収可能価額まで減額し、当該減少額を減損損失として特別損失に計上しております。

その内訳は、建物250,698千円、工具器具備品32,135千円、及びソフトウェア317千円であります。

なお、当該資産グループの回収可能価額は使用価値により測定しており、割引率は3.5%を用いておりますが、将来キャッシュ・フローに基づく使用価値がマイナスの場合には回収可能額をゼロとして評価しております。

当連結会計年度(自 2021年4月1日 至 2022年3月31日)

セグメント	用途	場所	種類	減損損失(千円)
小売事業	店舗	東京都(6店舗)	建物、工具器具備品等	120,530
	店舗	埼玉県(2店舗)	建物、工具器具備品等	117,045
	店舗	千葉県(4店舗)	建物、工具器具備品等	62,977
	店舗	神奈川県(1店舗)	建物、工具器具備品等	5,010
飲食事業	店舗	東京都(5店舗)	建物、工具器具備品等	284,051
	店舗	埼玉県(1店舗)	建物、工具器具備品等	25,430
合 計				615,046

当社グループは、キャッシュ・フローを生み出す最小単位として、店舗を基本単位に資産のグルーピングを行っております。

営業活動から生ずる損益またはキャッシュ・フローが継続してマイナスとなっているか、あるいは継続してマイナスになる見込みであり、資産グループの固定資産簿価を全額回収できる可能性が低いと判断した店舗について、当該資産グループの帳簿価額を回収可能価額まで減額し、当該減少額を減損損失として特別損失に計上しております。

その内訳は、建物467,528千円、工具器具備品145,978千円、ソフトウェア447千円、及び長期前払費用1,091千円であります。

なお、当該資産グループの回収可能価額は使用価値により測定しており、割引率は3.6～3.9%を用いておりますが、将来キャッシュ・フローに基づく使用価値がマイナスの場合には回収可能額をゼロとして評価しております。

(表示方法の変更)

前連結会計年度において、店舗別に減損損失額を表示しておりましたが、他の注記との関係をより明瞭に表示するため、当連結会計年度よりセグメントごとにエリア別で記載することとしました。この表示方法の変更を反映させるため、前連結会計年度の減損損失の表示の組替えを行っております。

この結果、前連結会計年度の「昭島モリタウン店」「花小金井店」「大手町店」「Sushi力蔵上野店」「最上鮮魚立川店」の減損損失合計3,121千円は「小売事業」の「東京都」へ、「Sushi力蔵志木店」の減損損失1,554千円は「小売事業」の「埼玉県」へ、「甲府店」の減損損失2,097千円は「小売事業」の「山梨県」へ、「築地魚力八王子店」「Bluefin竹芝店」の減損損失合計252,189千円は「飲食事業」の「東京都」へ、「築地魚力浦和店」「魚力食堂草加店」の減損損失合計24,188千円は「飲食事業」の「埼玉県」へそれぞれ組替えております。

(連結包括利益計算書関係)

その他の包括利益に係る組替調整額及び税効果額

	前連結会計年度 (自 2020年4月1日 至 2021年3月31日)	当連結会計年度 (自 2021年4月1日 至 2022年3月31日)
その他有価証券評価差額金：		
当期発生額	1,433,924千円	166,724千円
組替調整額	8,243千円	91,174千円
税効果調整前	1,425,680千円	75,549千円
税効果額	436,543千円	23,133千円
その他有価証券評価差額金	989,137千円	52,416千円
為替換算調整勘定：		
組替調整額	260千円	962千円
退職給付に係る調整額：		
当期発生額	8,643千円	19,537千円
組替調整額	2,703千円	139千円
税効果調整前	11,347千円	19,398千円
税効果額	3,474千円	5,939千円
退職給付に係る調整額	7,873千円	13,458千円
その他の包括利益合計	997,270千円	39,921千円

(連結株主資本等変動計算書関係)

前連結会計年度(自 2020年4月1日 至 2021年3月31日)

1. 発行済株式の種類及び総数並びに自己株式の種類及び株式数に関する事項

	当連結会計年度期首 株式数(千株)	当連結会計年度増加 株式数(千株)	当連結会計年度減少 株式数(千株)	当連結会計年度末株 式数(千株)
発行済株式				
普通株式	14,620	-	-	14,620
合計	14,620	-	-	14,620
自己株式				
普通株式	673	-	2	671
合計	673	-	2	671

(注)自己株式の数の減少2千株は、譲渡制限付株式報酬としての自己株式の処分によるものであります。

2. 新株予約権及び自己新株予約権に関する事項

該当事項はありません。

3. 配当に関する事項

(1) 配当金支払額

(決議)	株式の種類	配当金の総額 (千円)	1株当たり配当額 (円)	基準日	効力発生日
2020年5月8日 取締役会	普通株式	251,034	18	2020年3月31日	2020年6月11日
2020年10月30日 取締役会	普通株式	251,073	18	2020年9月30日	2020年11月27日

(2) 基準日が当連結会計年度に属する配当のうち、配当の効力発生日が翌連結会計年度となるもの

(決議)	株式の種類	配当金の総額 (千円)	配当の原資	1株当たり配 当額(円)	基準日	効力発生日
2021年5月7日 取締役会	普通株式	418,456	利益剰余金	30	2021年3月31日	2021年6月14日

当連結会計年度(自 2021年4月1日 至 2022年3月31日)

1. 発行済株式の種類及び総数並びに自己株式の種類及び株式数に関する事項

	当連結会計年度期首 株式数(千株)	当連結会計年度増加 株式数(千株)	当連結会計年度減少 株式数(千株)	当連結会計年度末株 式数(千株)
発行済株式				
普通株式	14,620	-	-	14,620
合計	14,620	-	-	14,620
自己株式				
普通株式	671	-	2	669
合計	671	-	2	669

(注)自己株式の数の減少2千株は、譲渡制限付株式報酬としての自己株式の処分によるものであります。

2. 新株予約権及び自己新株予約権に関する事項

該当事項はありません。

3. 配当に関する事項

(1) 配当金支払額

(決議)	株式の種類	配当金の総額 (千円)	1株当たり配当額 (円)	基準日	効力発生日
2021年5月7日 取締役会	普通株式	418,456	30	2021年3月31日	2021年6月14日
2021年10月29日 取締役会	普通株式	251,113	18	2021年9月30日	2021年11月29日

(2) 基準日が当連結会計年度に属する配当のうち、配当の効力発生日が翌連結会計年度となるもの

(決議)	株式の種類	配当金の総額 (千円)	配当の原資	1株当たり配当額 (円)	基準日	効力発生日
2022年5月6日 取締役会	普通株式	418,522	利益剰余金	30	2022年3月31日	2022年6月13日

(連結キャッシュ・フロー計算書関係)

現金及び現金同等物の期末残高と連結貸借対照表に掲記されている科目の金額との関係

	前連結会計年度 (自 2020年4月1日 至 2021年3月31日)	当連結会計年度 (自 2021年4月1日 至 2022年3月31日)
現金及び預金勘定	6,127,830千円	7,024,940千円
預入期間が3か月を超える定期預金	6,248千円	2,167千円
現金及び現金同等物	6,121,582千円	7,022,773千円

(リース取引関係)

(借主側)

1. ファイナンス・リース取引

該当事項はありません。

2. オペレーティング・リース取引

オペレーティング・リース取引のうち解約不能のものに係る未経過リース料

(単位：千円)

	前連結会計年度 (2021年3月31日)	当連結会計年度 (2022年3月31日)
1年内	109,661	184,818
1年超	154,633	101,935
合計	264,294	286,753

(金融商品関係)

1. 金融商品の状況に関する事項

(1) 金融商品に対する取組方針

当社グループは、余剰資金に限定して運用することを社内規程で制限しております。資金運用については流動性を確保し、かつ元本の安全性の高い金融資産での運用を原則とし、資金調達については営業活動による現金収入確保と金融機関より借入れる方針であります。デリバティブ取引は、後述するリスクを回避するために利用しており、投機的な取引は行わない方針であります。

(2) 金融商品の内容及びそのリスク

営業債権である売掛金は、顧客及び取引先の信用リスクに晒されております。また海外で事業を行うにあたり生じる外貨建営業債権は、為替相場の変動リスクに晒されております。

投資有価証券は、主にその他有価証券に区分される株式や株式投資信託等であり、市場価格の変動リスクに晒されております。

ゴルフ会員権は、発行体の信用リスクに晒されております。

営業債務である支払手形及び買掛金、未払金は、ほとんど3ヶ月以内の支払期日であります。一部外貨建のものについては、為替相場の変動リスクに晒されております。

デリバティブ取引は、外貨建債権債務に係る将来の為替相場変動リスクに晒されております。

(3) 金融商品に係るリスク管理体制

信用リスク(取引先の契約不履行等に係るリスク)の管理

当社は、債権管理規程に従い、営業債権及びゴルフ会員権について、取引先ごとの回収期日や残高を定期的に管理することで、財務状況等の悪化等による回収懸念の早期把握や軽減を図っております。連結子会社についても内規に従い、同様の管理を行っております。

デリバティブ取引については、取引相手先を高格付を有する金融機関に限定しているため信用リスクはほとんどないと認識しております。

市場リスク(為替や金利等の変動リスク)の管理

投資有価証券について、定期的に時価や発行体の財政状況等を把握し、保有継続について定期的に検討を行っております。

デリバティブ取引の執行・管理については、取引権限等を定めた社内規程に基づき管理本部長が経営会議の承認を得て行うこととしており、連結子会社についても内規に従い、同様の管理を行っております。

(4) 金融商品の時価等に関する事項についての補足説明

金融商品の時価の算定においては、変動要因を織り込んでいるため、異なる前提条件等を採用することにより、当該価額が変動することもあります。また、「デリバティブ取引関係」注記におけるデリバティブ取引に関する契約額等については、その金額自体がデリバティブ取引に係る市場リスクを示すものではありません。

2. 金融商品の時価等に関する事項

連結貸借対照表計上額、時価及びこれらの差額については、次のとおりであります。

前連結会計年度(2021年3月31日)

	連結貸借対照表計上額 (千円)	時価(千円)	差額(千円)
投資有価証券			
其他有価証券	6,216,934	6,216,934	-
資産計	6,216,934	6,216,934	-
デリバティブ取引(*3)	7,113	7,113	-

(\*1)「現金及び預金」、「売掛金」、「支払手形及び買掛金」、「未払金」、「未払法人税等」については、現金であること、及び短期間で決済されるため時価が帳簿価額に近似するものであることから、注記を省略しております。

( \* 2 ) 以下の金融商品は、将来のキャッシュ・フローがいつ発生するのかについての見積りが困難であるため、時価を把握することが極めて困難と認められる金融商品であります。

区分	前連結会計年度(千円)
敷金及び保証金	1,312,349
その他	10

( \* 3 ) デリバティブ取引によって生じた正味の債権・債務は純額で表示しております。

当連結会計年度(2022年3月31日)

	連結貸借対照表計上額 (千円)	時価(千円)	差額(千円)
(1) 投資有価証券 その他有価証券	6,097,157	6,097,157	-
(2) 敷金及び保証金	1,348,509	1,324,097	24,412
(3) ゴルフ会員権( * 2 )	4,100	4,200	100
資産計	7,449,767	7,425,455	24,312
デリバティブ取引( * 3 )	22,600	22,600	-

( \* 1 ) 「現金及び預金」、「売掛金」、「支払手形及び買掛金」、「未払金」、「未払法人税等」については、現金であること、及び短期間で決済されるため時価が帳簿価額に近似するものであることから、注記を省略しております。

( \* 2 ) ゴルフ会員権は連結貸借対照表の投資その他の資産の「その他」に含まれております。

( \* 3 ) デリバティブ取引によって生じた正味の債権・債務は純額で表示しております。

(注) 1 . 金銭債権及び満期のある有価証券の連結決算日後の償還予定額

前連結会計年度(2021年3月31日)

	1年以内 (千円)	1年超5年以内 (千円)	5年超10年以内 (千円)	10年超 (千円)
現金及び預金	6,074,854	-	-	-
売掛金	2,811,869	-	-	-
有価証券及び投資有価証券 その他有価証券(社債)	702,380	1,005,900	-	-
合計	9,589,103	1,005,900	-	-

当連結会計年度(2022年3月31日)

	1年以内 (千円)	1年超5年以内 (千円)	5年超10年以内 (千円)	10年超 (千円)
現金及び預金	6,975,734	-	-	-
売掛金	2,845,578	-	-	-
投資有価証券 その他有価証券(社債)	-	476,650	-	-
合計	9,821,313	476,650	-	-

### 3 . 金融商品の時価のレベルごとの内訳等に関する事項

金融商品の時価を、時価の算定に用いたインプットの観察可能性及び重要性に応じて、以下の三つのレベルに分類しています。

レベル1の時価：同一の資産または負債の活発な市場における(無調整の)相場価格により算定した時価

レベル2の時価：レベル1のインプット以外の直接または間接的に観察可能なインプットを用いて算定した時価

レベル3の時価：重要な観察できないインプットを使用して算定した時価

時価の算定に重要な影響を与えるインプットを複数使用している場合には、それらのインプットがそれぞれ属するレベルのうち、時価の算定における優先順位が最も低いレベルに時価を分類しております。

(1) 時価で連結貸借対照表に計上している金融商品  
当連結会計年度(2022年3月31日)

区分	時価(千円)			
	レベル1	レベル2	レベル3	合計
投資有価証券				
その他有価証券				
株式	1,809,194	-	-	1,809,194
債券	-	-	476,650	476,650
その他	2,887,823	923,490	-	3,811,313
資産計	4,697,017	923,490	476,650	6,097,157
デリバティブ取引	-	22,600	-	22,600

(2) 時価で連結貸借対照表に計上している金融商品以外の金融商品  
当連結会計年度(2022年3月31日)

区分	時価(千円)			
	レベル1	レベル2	レベル3	合計
敷金及び保証金	-	1,324,097	-	1,324,097
ゴルフ会員権	-	4,200	-	4,200
資産計	-	1,328,297	-	1,328,297

(注) 1. 時価の算定に用いた評価技法及び時価の算定に係るインプットの説明

投資有価証券

- ・上場株式、上場株式投資信託、上場不動産投資信託は相場価格を用いて評価しております。これらは活発な市場で取引されているため、その時価をレベル1の時価に分類しております。
- ・株式・債券投資信託は、市場での取引頻度が低く、活発な市場における相場価格とは認められないため、その時価をレベル2の時価に分類しております。
- ・債券(仕組債)の公正価値は、取引先金融機関から提示された価格に基づき算定しておりますが、取引先金融機関が価格を算出するために基礎としたパラメーター等の情報は重要な観察不能なインプットのため、その時価をレベル3の時価に分類しております。

デリバティブ取引

為替予約の時価は、為替レート等の観察可能なインプットを用いて割引現在価値法により算定しており、レベル2の時価に分類しております。

敷金及び保証金

敷金及び保証金の時価は、将来キャッシュ・フローを残存期間に対応する国債の利回りに基づいた利率を基に割引現在価値法により算定しており、レベル2の時価に分類しております。

ゴルフ会員権

ゴルフ会員権は相場価格等により測定しており、レベル2の時価に分類しております。

2. 時価で連結貸借対照表に計上している金融商品のうちレベル3に関する情報

(1) レベル3に分類された金融商品の期首残高から期末残高への調整表

(単位:千円)

	当連結会計年度
期首残高	1,700,000
純損益(*)	23,350
購入	500,000
売却・償還	1,700,000
期末残高	476,650

(\*) 連結損益計算書の営業外費用の「投資有価証券評価損」に含まれております。



(2) 時価評価のプロセスの説明

レベル3に分類される金融商品は、適切な権限者に承認された公正価値測定の方針及び手続に従い、担当部署が各対象金融商品の評価方法を決定し、公正価値を測定しております。その結果は適切な責任者が承認しております。

(有価証券関係)

1. 売買目的有価証券  
該当事項はありません。
2. 満期保有目的の債券  
該当事項はありません。
3. その他有価証券

前連結会計年度(2021年3月31日)

	種類	連結貸借対照表計上額 (千円)	取得原価(千円)	差額(千円)
連結貸借対照表計上額が 取得原価を超えるもの	(1) 株式	1,346,951	726,688	620,262
	(2) 債券	1,708,280	1,700,000	8,280
	(3) その他	2,263,160	2,085,978	177,181
	小計	5,318,391	4,512,666	805,724
連結貸借対照表計上額が 取得原価を超えないもの	(1) 株式	135,915	159,790	23,875
	(2) 債券	-	-	-
	(3) その他	762,628	789,943	27,315
	小計	898,543	949,734	51,190
合計		6,216,934	5,462,401	754,533

当連結会計年度(2022年3月31日)

	種類	連結貸借対照表計上額 (千円)	取得原価(千円)	差額(千円)
連結貸借対照表計上額が 取得原価を超えるもの	(1) 株式	1,675,999	838,244	837,754
	(2) 債券	-	-	-
	(3) その他	1,968,013	1,858,605	109,408
	小計	3,644,012	2,696,849	947,163
連結貸借対照表計上額が 取得原価を超えないもの	(1) 株式	133,195	159,790	26,595
	(2) 債券	476,650	500,000	23,350
	(3) その他	1,843,300	1,933,805	90,505
	小計	2,453,145	2,593,596	140,451
合計		6,097,157	5,290,445	806,711

4. 売却したその他有価証券

前連結会計年度(2021年3月31日)

種類	売却額(千円)	売却益の合計額(千円)	売却損の合計額(千円)
(1) 株式	1,000	999	-
(2) 債券	-	-	-
(3) その他	2,500,705	92,271	84,028
合計	2,501,705	93,271	84,028

当連結会計年度(2022年3月31日)

種類	売却額(千円)	売却益の合計額(千円)	売却損の合計額(千円)
(1) 株式	-	-	-
(2) 債券	-	-	-
(3) その他	1,545,222	157,224	393
合計	1,545,222	157,224	393

(デリバティブ取引関係)

1. ヘッジ会計が適用されていないデリバティブ取引

通貨関連

前連結会計年度(2021年3月31日)

区分	取引の種類	契約額等 (千ドル)	契約額等のうち 1年超(千ドル)	時価 (千円)	評価損益 (千円)
市場取引以外の取引	為替予約取引 買建 米ドル	1,443	-	7,113	7,113
合計		1,443	-	7,113	7,113

当連結会計年度(2022年3月31日)

区分	取引の種類	契約額等 (千ドル)	契約額等のうち 1年超(千ドル)	時価 (千円)	評価損益 (千円)
市場取引以外の取引	為替予約取引 買建 米ドル	3,089	-	22,600	22,600
合計		3,089	-	22,600	22,600

2. ヘッジ会計が適用されているデリバティブ取引

該当事項はありません。

## (退職給付関係)

## 1. 採用している退職給付制度の概要

当社については、確定給付型の制度として規約型確定給付型企業年金制度を採用しております。なお、臨時雇用者の退職に対しては退職金を支払う場合があります。

## 2. 確定給付制度

## (1) 退職給付債務の期首残高と期末残高の調整表

	前連結会計年度 (自 2020年4月1日 至 2021年3月31日)	当連結会計年度 (自 2021年4月1日 至 2022年3月31日)
退職給付債務の期首残高	1,308,503千円	1,384,060千円
勤務費用	74,795	79,466
利息費用	9,159	9,688
数理計算上の差異の発生額	27,759	8,889
退職給付の支払額	36,157	62,975
退職給付債務の期末残高	1,384,060	1,419,128

## (2) 年金資産の期首残高と期末残高の調整表

	前連結会計年度 (自 2020年4月1日 至 2021年3月31日)	当連結会計年度 (自 2021年4月1日 至 2022年3月31日)
年金資産の期首残高	1,299,130千円	1,392,592千円
期待運用収益	25,982	27,851
数理計算上の差異の発生額	36,403	10,647
事業主からの拠出額	67,234	69,211
退職給付の支払額	36,157	62,975
年金資産の期末残高	1,392,592	1,416,032

## (3) 退職給付債務及び年金資産の期末残高と連結貸借対照表に計上された退職給付に係る負債及び退職給付に係る資産の調整表

	前連結会計年度 (2021年3月31日)	当連結会計年度 (2022年3月31日)
積立型制度の退職給付債務	1,384,060千円	1,419,128千円
年金資産	1,392,592	1,416,032
	8,532	3,096
非積立型制度の退職給付債務	-	-
連結貸借対照表に計上された負債と資産の純額	8,532	3,096
退職給付に係る負債	-	3,096
退職給付に係る資産	8,532	-
連結貸借対照表に計上された負債と資産の純額	8,532	3,096

(4) 退職給付費用及びその内訳項目の金額

	前連結会計年度 (自 2020年4月1日 至 2021年3月31日)	当連結会計年度 (自 2021年4月1日 至 2022年3月31日)
勤務費用	74,795千円	79,466千円
利息費用	9,159	9,688
期待運用収益	25,982	27,851
数理計算上の差異の費用処理額	2,703	139
確定給付制度に係る退職給付費用(注)	60,676	61,441

(注) 上記退職給付費用以外に退職金を前連結会計年度358千円、当連結会計年度 - 千円支払っており、販売費及び一般管理費に計上しております。

(5) 退職給付に係る調整額

退職給付に係る調整額に計上した項目(税効果控除前)の内訳は次のとおりであります。

	前連結会計年度 (自 2020年4月1日 至 2021年3月31日)	当連結会計年度 (自 2021年4月1日 至 2022年3月31日)
数理計算上の差異	11,347千円	19,398千円

(6) 退職給付に係る調整累計額

退職給付に係る調整累計額に計上した項目(税効果控除前)の内訳は次のとおりであります。

	前連結会計年度 (2021年3月31日)	当連結会計年度 (2022年3月31日)
未認識数理計算上の差異	616千円	20,014千円

(7) 年金資産に関する事項

年金資産の主な内訳

年金資産合計に対する主な分類ごとの比率は、次のとおりであります。

	前連結会計年度 (2021年3月31日)	当連結会計年度 (2022年3月31日)
債券	59%	44%
株式	24	24
一般勘定	13	13
その他	4	19
合計	100	100

長期期待運用収益率の設定方法

年金資産の長期期待運用収益率を決定するため、現在及び予想される年金資産の配分と、年金資産を構成する多様な資産からの現在及び将来期待される長期の収益率を考慮しております。

(8) 数理計算上の計算基礎に関する事項

主要な数理計算上の計算基礎(加重平均で表しております。)

	前連結会計年度 (2021年3月31日)	当連結会計年度 (2022年3月31日)
割引率	0.7%	0.7%
長期期待運用収益率	2.0%	2.0%

(ストック・オプション等関係)

1. 取締役の報酬等として株式を無償交付する取引のうち、事前交付型の内容、規模及びその変動状況

(1) 事前交付型の内容

	2020年事前交付型	2021年事前交付型
付与対象者の区分及び人数(名)	当社の取締役4名	当社の取締役5名
株式の種類別の付与された株式数	普通株式 2,200株	普通株式 2,200株
付与日	2020年7月22日	2021年7月27日
権利確定条件	付与日(2020年7月22日)以降、権利確定日(2023年7月21日)まで継続して取締役の地位にあること。	付与日(2021年7月27日)以降、権利確定日(2024年7月26日)まで継続して取締役の地位にあること。
対象勤務期間	自2020年7月22日 至2023年7月21日	自2021年7月27日 至2024年7月26日

(2) 事前交付型の規模及びその変動状況

当連結会計年度(2022年3月期)において権利未確定株式数が存在した事前交付型を対象として記載しております。

費用計上額及び科目名

	前連結会計年度	当連結会計年度
販売費及び一般管理費	885千円	2,304千円

株式数

	2020年事前交付型	2021年事前交付型
前連結会計年度末(株)	2,200	-
付与(株)	-	2,200
没収(株)	-	-
権利確定(株)	-	-
未確定残(株)	2,200	2,200

単価情報

付与日における公正な評価単価(円)	2020年事前交付型	2021年事前交付型
	1,610	2,044

2. 取締役の報酬等として株式を無償交付する取引のうち、事後交付型の内容、規模及びその変動状況  
該当事項はありません。

3. 公正な評価単価の見積方法

取締役会決議日の前営業日の東京証券取引所における当社の普通株式の終値(同日に取引が成立していない場合は、それに先立つ直近取引日の終値)を公正な評価単価としております。

4. 権利確定株式数の見積方法

事前交付型は、基本的には将来の没収数の合理的な見積りは困難であるため、実績の没収数のみを反映させる方法を採用しております。

(税効果会計関係)

1. 繰延税金資産及び繰延税金負債の発生の主な原因別の内訳

	前連結会計年度 (2021年3月31日)	当連結会計年度 (2022年3月31日)
繰延税金資産		
賞与引当金	84,198千円	97,151千円
未払事業税	27,540千円	30,732千円
退職給付に係る負債	-千円	951千円
未払役員退職慰労金	7,344千円	7,344千円
関係会社株式評価損	168,997千円	-千円
減価償却超過額	160,561千円	331,322千円
繰越欠損金(注)2	20,238千円	20,658千円
その他	24,179千円	29,270千円
繰延税金資産小計	493,059千円	517,431千円
評価性引当額(注)1	20,238千円	20,658千円
繰延税金資産合計	472,821千円	496,773千円
繰延税金負債		
退職給付に係る資産	2,610千円	-千円
その他有価証券評価差額金	230,887千円	253,998千円
繰延税金負債合計	233,498千円	253,998千円
繰延税金資産の純額	239,322千円	242,774千円

(注)1. 評価性引当額に重要な変動はありません。

2. 税務上の繰越欠損金は重要性が認められないため、繰越期限別の繰越欠損金に係る事項は記載を省略しております。

2. 法定実効税率と税効果会計適用後の法人税等の負担率との間に重要な差異があるときの、当該差異の原因となった主要な項目別の内訳

	前連結会計年度 (2021年3月31日)	当連結会計年度 (2022年3月31日)
法定実効税率	30.6%	30.6%
(調整)		
交際費等永久に損金に算入されない項目	1.6%	1.4%
住民税均等割	2.5%	2.2%
持分法による投資利益	1.8%	0.5%
評価性引当額	0.7%	0.1%
その他	0.6%	0.4%
税効果会計適用後の法人税等の負担率	32.8%	33.4%

(企業結合等関係)

該当事項はありません。

(資産除去債務関係)

1. 資産除去債務のうち連結貸借対照表に計上しているもの

イ. 当該資産除去債務の概要

飲食店舗等の建物の不動産賃貸借契約に伴う原状回復義務等であります。

ロ. 当該資産除去債務の金額の算定方法

使用見込期間を取得から8～16年と見積り、割引率は0.0～0.3%を使用して資産除去債務の金額を計算しております。

ハ. 当該資産除去債務の総額の増減

	前連結会計年度 (自 2020年4月1日 至 2021年3月31日)	当連結会計年度 (自 2021年4月1日 至 2022年3月31日)
期首残高	- 千円	226,285千円
見積りの変更による増加額	-	-
有形固定資産の取得に伴う増加額	226,285	40,880
時の経過による調整額	-	386
資産除去債務の履行による減少額	-	-
その他増減額(は減少)	-	-
期末残高	226,285	267,551

2. 資産除去債務のうち連結貸借対照表に計上していないもの

当社は、賃貸借契約に基づき使用する本社オフィス等について、退去時における原状回復義務を有しておりますが、当該債務に関する賃借資産の使用期間が明確でなく、現在のところ移転も予定されていないことから、資産除去債務を合理的に見積ることができません。そのため、当該債務に見合う資産除去債務を計上しておりません。

(賃貸等不動産関係)

該当事項はありません。

(収益認識関係)

1. 顧客との契約から生じる収益を分解した情報

顧客との契約から生じる収益を分解した情報は、「注記事項(セグメント情報等)」に記載のとおりであります。

2. 顧客との契約から生じる収益を理解するための基礎となる情報

顧客との契約から生じる収益を理解するための基礎となる情報は、「注記事項(連結財務諸表作成のための基本となる重要な事項)4. 会計方針に関する事項 (5) 重要な収益及び費用の計上基準」に記載のとおりであります。

3. 当連結会計年度及び翌連結会計年度以降の収益の金額を理解するための情報

(1) 契約資産及び契約負債の残高等

顧客との契約から生じた債権の期首残高及び期末残高は、以下のとおりであります。

(単位:千円)

顧客との契約から生じた債権	期首残高	期末残高
売掛金	2,812,462	2,845,578

(2) 残存履行義務に配分した取引価格

当社グループでは、当初に予定される顧客との契約期間が1年以上であるため、残存履行義務に配分した取引価格の総額及び収益の認識が見込まれる期間の認識の注記を省略しております。

## (セグメント情報等)

## 【セグメント情報】

## 1. 報告セグメントの概要

当社グループの報告セグメントは、当社グループの構成単位のうち分離された財務情報が入手可能であり、取締役会が経営資源の配分の決定及び業績を評価するために、定期的に検討を行う対象となっているものがあります。

当社グループは販売方法別のセグメントから構成されており、「小売事業」「飲食事業」「卸売事業」の3つを報告セグメントとしております。「小売事業」は、一般消費者に対して鮮魚、寿司の販売を行っております。「飲食事業」は、寿司飲食店と海鮮居酒屋及び魚介類メインの飲食店を運営しております。「卸売事業」は、食品スーパー、地方荷受業者、飲食店、その他国内外の商社等へ商品を販売しております。

## 2. 報告セグメントごとの売上高、利益又は損失、資産、その他の項目の金額の算定方法

報告されている事業セグメントの会計処理の方法は、「連結財務諸表作成のための基本となる重要な事項」における記載と概ね同一であります。

報告セグメントの利益は、営業利益ベースの数値であります。

セグメント間の内部収益及び振替高は、第三者取引価格に基づいております。

会計方針の変更に記載のとおり、当連結会計年度に係る連結財務諸表から収益認識会計基準等を適用し、収益認識に関する会計処理方法を変更したため、報告セグメントの利益又は損失の算定方法を同様に變更しております。

当該変更により、当連結会計年度の卸売事業の売上高が164,767千円、セグメント利益が8,281千円減少しております。

なお、収益認識会計基準第89-3項に定める経過的な取扱いに従って、前連結会計年度に係る顧客との契約から生じる収益を分解した情報を記載しておりません。

3. 報告セグメントごとの売上高、利益又は損失、資産、その他の項目の金額に関する情報及び収益の分解情報  
前連結会計年度(自 2020年4月1日 至 2021年3月31日)

(単位:千円)

	報告セグメント				その他 (注)1	合計	調整額 (注)2	連結財務諸 表計上額 (注)3
	小売事業	飲食事業	卸売事業	計				
売上高								
外部顧客への売上高	28,636,437	540,708	2,827,839	32,004,985	67,003	32,071,988	-	32,071,988
セグメント間の内部売上高又は振替高	-	-	121,291	121,291	18,600	139,891	139,891	-
計	28,636,437	540,708	2,949,130	32,126,276	85,603	32,211,879	139,891	32,071,988
セグメント利益又は損失 ( )	1,724,623	319,925	115,482	1,520,181	34,805	1,554,986	188,002	1,366,983
セグメント資産	4,595,698	575,306	813,565	5,984,570	71,204	6,055,775	13,112,039	19,167,815
その他の項目								
減価償却費(注)4	233,858	38,947	5,711	278,517	1,481	279,999	1,289	281,288
持分法適用会社への投資額(注)5	-	-	-	-	-	-	189,762	189,762
有形固定資産及び無形固定資産の増加額(注)4	339,932	358,621	511	699,065	1,661	700,727	21,004	721,731

(注)1 「その他」の区分は、報告セグメントに含まれていない事業セグメントであり、テナント事業であります。

## 2. 調整額は以下のとおりであります。

(1) セグメント利益又は損失( )の調整額 188,002千円には、セグメント間取引消去 18,582千円及び各報告セグメントに配分していない全社費用 169,420千円が含まれております。全社費用は、主に総務・財務経理部門等の管理部門に係る費用であります。

(2) セグメント資産の調整額13,112,039千円には、セグメント間取引消去 562千円及び各報告セグメントに配分していない全社資産13,112,602千円が含まれております。全社資産は、主に余資運用資金(預金及び投資有価証券)及び管理部門に係る資産であります。

## 3. セグメント利益又は損失( )は、連結損益計算書の営業利益と調整を行っております。



4. その他の項目の減価償却費、有形固定資産及び無形固定資産の増加額には、長期前払費用に係る金額が含まれております。
5. 持分法適用会社への投資額の調整額189,762千円は、報告セグメント及びその他に帰属しない持分法適用会社への投資額であります。

当連結会計年度（自 2021年4月1日 至 2022年3月31日）

（単位：千円）

	報告セグメント				その他 (注) 1	合計	調整額 (注) 2	連結財務諸 表計上額 (注) 3
	小売事業	飲食事業	卸売事業	計				
売上高								
顧客との契約から生じる 収益	29,649,305	844,288	3,568,344	34,061,938	65,668	34,127,606	-	34,127,606
その他の収益	-	-	-	-	-	-	-	-
外部顧客への売上高	29,649,305	844,288	3,568,344	34,061,938	65,668	34,127,606	-	34,127,606
セグメント間の内部売上 高又は振替高	-	-	101,022	101,022	18,600	119,622	119,622	-
計	29,649,305	844,288	3,669,366	34,162,960	84,268	34,247,228	119,622	34,127,606
セグメント利益又は損失 ( )	1,738,665	260,573	101,922	1,580,014	35,003	1,615,018	162,835	1,452,182
セグメント資産	4,395,955	259,257	840,385	5,495,598	63,587	5,559,185	13,947,753	19,506,939
その他の項目								
減価償却費(注) 4	272,627	54,870	3,064	330,562	1,695	332,257	1,226	333,483
持分法適用会社への投資 額(注) 5	-	-	-	-	-	-	216,242	216,242
有形固定資産及び無形固 定資産の増加額(注) 4	376,147	49,493	1,349	426,990	2,555	429,545	11,468	441,014

(注) 1. 「その他」の区分は、報告セグメントに含まれていない事業セグメントであり、テナント事業であります。

2. 調整額は以下のとおりであります。

(1) セグメント利益又は損失( )の調整額 162,835千円には、セグメント間取引消去 18,299千円及び各報告セグメントに配分していない全社費用 144,536千円が含まれております。全社費用は、主に総務・財務経理部門等の管理部門に係る費用であります。

(2) セグメント資産の調整額13,947,753千円には、セグメント間取引消去 592千円及び各報告セグメントに配分していない全社資産13,948,345千円が含まれております。全社資産は、主に余資運用資金(預金及び投資有価証券)及び管理部門に係る資産であります。

3. セグメント利益又は損失( )は、連結損益計算書の営業利益と調整を行っております。

4. その他の項目の減価償却費、有形固定資産及び無形固定資産の増加額には、長期前払費用に係る金額が含まれております。

5. 持分法適用会社への投資額の調整額216,242千円は、報告セグメント及びその他に帰属しない持分法適用会社への投資額であります。

#### 【関連情報】

前連結会計年度（自 2020年4月1日 至 2021年3月31日）

##### 1. 製品及びサービスごとの情報

セグメント情報に同様の開示をしているため、記載を省略しております。

##### 2. 地域ごとの情報

###### (1) 売上高

本邦の外部顧客への売上高が連結損益計算書の売上高の90%を超えるため、記載を省略しております。

###### (2) 有形固定資産

本邦に所在している有形固定資産の金額が連結貸借対照表の有形固定資産の金額の90%を超えるため、記載を省略しております。

当連結会計年度（自 2021年4月1日 至 2022年3月31日）

1. 製品及びサービスごとの情報

セグメント情報に同様の開示をしているため、記載を省略しております。

2. 地域ごとの情報

(1) 売上高

本邦の外部顧客への売上高が連結損益計算書の売上高の90%を超えるため、記載を省略しております。

(2) 有形固定資産

本邦に所在している有形固定資産の金額が連結貸借対照表の有形固定資産の金額の90%を超えるため、記載を省略しております。

【報告セグメントごとの固定資産の減損損失に関する情報】

前連結会計年度（自 2020年4月1日 至 2021年3月31日）

（単位：千円）

	報告セグメント			その他	全社・消去	合計
	小売事業	飲食事業	卸売事業			
減損損失	6,773	276,378	-	-	-	283,151

当連結会計年度（自 2021年4月1日 至 2022年3月31日）

（単位：千円）

	報告セグメント			その他	全社・消去	合計
	小売事業	飲食事業	卸売事業			
減損損失	330,995	284,051	-	-	-	615,046

【報告セグメントごとののれんの償却額及び未償却残高に関する情報】

該当事項はありません。

【報告セグメントごとの負ののれん発生益に関する情報】

該当事項はありません。

【関連当事者情報】

関連当事者との取引

連結財務諸表提出会社の連結子会社と関連当事者との取引  
連結財務諸表提出会社の役員及び主要株主（個人の場合に限る。）等  
前連結会計年度（自 2020年4月1日 至 2021年3月31日）

該当事項はありません。

当連結会計年度（自 2021年4月1日 至 2022年3月31日）

種類	会社等の名称又は氏名	所在地	資本金又は出資金（千円）	事業の内容又は職業	議決権等の所有（被所有）割合（％）	関連当事者との関係	取引の内容	取引金額（千円）	科目	期末残高（千円）
役員及びその近親者が過半数を所有している会社（当該会社の子会社を含む）	(株)山桂 (注)1	東京都昭島市	10,286	不動産貸付業	(被所有) 直接 36.73	商品の販売	商品の販売 (注)2	14,356	売掛金	1,391

(注)1. 当社の代表取締役社長山田雅之及びその親族が議決権の100%を直接所有しております。

2. 商品の販売については、一般の取引条件と同様に決定しております。

( 1 株当たり情報 )

	前連結会計年度 ( 自 2020年4月1日 至 2021年3月31日 )	当連結会計年度 ( 自 2021年4月1日 至 2022年3月31日 )
1株当たり純資産額	1,131.57円	1,158.92円
1株当たり当期純利益	65.94円	72.34円

( 注 ) 1 . 潜在株式調整後1株当たり当期純利益については、潜在株式が存在しないため記載しておりません。  
2 . 1株当たり当期純利益の算定上の基礎は、以下のとおりであります。

	前連結会計年度 ( 自 2020年4月1日 至 2021年3月31日 )	当連結会計年度 ( 自 2021年4月1日 至 2022年3月31日 )
親会社株主に帰属する当期純利益 ( 千円 )	919,755	1,009,195
普通株主に帰属しない金額 ( 千円 )	-	-
普通株式に係る親会社株主に帰属する当期純利益 ( 千円 )	919,755	1,009,195
期中平均株式数 ( 株 )	13,947,862	13,950,032

( 重要な後発事象 )

該当事項はありません。

【連結附属明細表】

【社債明細表】

該当事項はありません。

【借入金等明細表】

該当事項はありません。

【資産除去債務明細表】

本明細表に記載すべき事項が連結財務諸表規則第15条の23に規定する注記事項として記載されているため、資産除去債務明細表の記載を省略しております。

( 2 ) 【その他】

当連結会計年度における四半期情報等

( 累計期間 )	第 1 四半期	第 2 四半期	第 3 四半期	当連結会計年度
売上高 ( 千円 )	8,045,347	16,220,790	25,884,340	34,127,606
税金等調整前四半期 ( 当期 ) 純利益 ( 千円 )	583,264	934,869	1,652,950	1,519,309
親会社株主に帰属する四半期 ( 当期 ) 純利益 ( 千円 )	405,243	641,331	1,107,408	1,009,195
1株当たり四半期 ( 当期 ) 純利益 ( 円 )	29.05	45.98	79.39	72.34

( 会計期間 )	第 1 四半期	第 2 四半期	第 3 四半期	第 4 四半期
1株当たり四半期純利益 又は1株当たり四半期純損失 ( 円 )	29.05	16.92	33.41	7.04

## 2【財務諸表等】

## (1)【財務諸表】

## 【貸借対照表】

(単位：千円)

	前事業年度 (2021年3月31日)	当事業年度 (2022年3月31日)
<b>資産の部</b>		
<b>流動資産</b>		
現金及び預金	1 5,559,337	1 6,771,529
売掛金	2 2,146,481	2 2,069,656
商品及び製品	132,860	144,823
原材料及び貯蔵品	37,885	18,848
前払費用	57,874	56,891
関係会社短期貸付金	620,000	620,000
その他	291,921	16,704
流動資産合計	8,846,362	9,698,455
<b>固定資産</b>		
<b>有形固定資産</b>		
建物	1,928,954	1,713,864
減価償却累計額	861,939	980,999
建物(純額)	1,067,014	732,865
構築物	4,493	4,493
減価償却累計額	4,131	4,493
構築物(純額)	361	0
車両運搬具	26,918	25,208
減価償却累計額	10,661	15,058
車両運搬具(純額)	16,256	10,150
工具、器具及び備品	1,770,942	1,791,078
減価償却累計額	1,317,959	1,460,108
工具、器具及び備品(純額)	452,983	330,969
建設仮勘定	1,720	-
有形固定資産合計	1,538,336	1,073,985
<b>無形固定資産</b>		
商標権	47	35
ソフトウェア	11,634	8,039
その他	11,120	11,035
無形固定資産合計	22,802	19,109
<b>投資その他の資産</b>		
投資有価証券	6,216,934	6,097,157
関係会社株式	312,932	297,993
長期前払費用	33,025	28,345
前払年金費用	9,148	16,918
繰延税金資産	235,523	234,325
敷金及び保証金	1,312,145	1,348,305
その他	1 520	1 8,783
投資その他の資産合計	8,120,230	8,031,828
固定資産合計	9,681,369	9,124,923
資産合計	18,527,731	18,823,378

(単位：千円)

	前事業年度 (2021年3月31日)	当事業年度 (2022年3月31日)
<b>負債の部</b>		
流動負債		
買掛金	991,496	833,314
未払金	1,038,151	900,690
未払費用	41,376	46,056
未払法人税等	304,875	299,236
未払消費税等	-	175,146
預り金	104,418	92,479
賞与引当金	275,158	317,489
流動負債合計	2,755,475	2,664,414
固定負債		
資産除去債務	226,285	267,551
長期末払金	24,000	24,000
固定負債合計	250,285	291,551
負債合計	3,005,761	2,955,966
純資産の部		
株主資本		
資本金	1,563,620	1,563,620
資本剰余金		
資本準備金	1,441,946	1,441,946
その他資本剰余金	26,730	28,055
資本剰余金合計	1,468,677	1,470,001
利益剰余金		
利益準備金	151,286	151,286
その他利益剰余金		
別途積立金	10,000,000	10,000,000
繰越利益剰余金	2,782,746	3,071,275
利益剰余金合計	12,934,032	13,222,561
自己株式	968,005	964,833
株主資本合計	14,998,323	15,291,349
評価・換算差額等		
その他有価証券評価差額金	523,646	576,062
評価・換算差額等合計	523,646	576,062
純資産合計	15,521,970	15,867,412
負債純資産合計	18,527,731	18,823,378

## 【損益計算書】

(単位：千円)

	前事業年度 (自 2020年4月1日 至 2021年3月31日)	当事業年度 (自 2021年4月1日 至 2022年3月31日)
売上高	29,244,149	30,559,261
売上原価		
商品期首棚卸高	119,353	132,860
当期商品仕入高	16,687,953	17,328,353
合計	16,807,307	17,461,214
商品期末棚卸高	132,860	144,823
商品売上原価	16,674,446	17,316,390
売上総利益	12,569,703	13,242,871
販売費及び一般管理費	11,318,219	11,907,344
営業利益	1,251,483	1,335,526
営業外収益		
受取利息	3,051	3,662
有価証券利息	82,260	63,181
受取配当金	98,653	205,006
投資有価証券売却益	-	70,913
補助金収入	918,391	267,106
助成金収入	11,282	195,433
為替差益	5,527	12,460
その他	27,184	37,502
営業外収益合計	1,146,349	855,266
営業外費用		
投資有価証券売却損	-	393
投資有価証券評価損	-	23,880
漁業者支援緊急対策費	918,397	201,873
営業外費用合計	918,397	226,146
経常利益	1,479,435	1,964,646
特別利益		
固定資産売却益	-	2,640
投資有価証券売却益	93,271	86,311
特別利益合計	93,271	86,952
特別損失		
固定資産除却損	22,927	4,979
投資有価証券売却損	84,028	-
減損損失	283,151	615,046
賃貸借契約解約損	2,722	-
特別損失合計	392,829	620,026
税引前当期純利益	1,179,877	1,431,572
法人税、住民税及び事業税	486,043	495,386
法人税等調整額	73,520	21,913
法人税等合計	412,523	473,473
当期純利益	767,353	958,098

【株主資本等変動計算書】

前事業年度（自 2020年4月1日 至 2021年3月31日）

（単位：千円）

	株主資本									
	資本金	資本剰余金			利益剰余金				自己株式	株主資本 合計
		資本準備金	その他資本 剰余金	資本剰余 金合計	利益準備金	その他利益剰余金		利益剰余 金合計		
						別途積立金	繰越利益 剰余金			
当期首残高	1,563,620	1,441,946	26,361	1,468,307	151,286	10,000,000	2,517,500	12,668,786	971,178	14,729,535
当期変動額										
剰余金の配当							502,107	502,107		502,107
当期純利益							767,353	767,353		767,353
自己株式の処分			369	369					3,172	3,542
株主資本以外の 項目の当期変動 額（純額）										
当期変動額合計	-	-	369	369	-	-	265,245	265,245	3,172	268,787
当期末残高	1,563,620	1,441,946	26,730	1,468,677	151,286	10,000,000	2,782,746	12,934,032	968,005	14,998,323

	評価・換算差額等		純資産合計
	その他有価証 券評価差額金	評価・換算差 額等合計	
当期首残高	465,491	465,491	14,264,044
当期変動額			
剰余金の配当			502,107
当期純利益			767,353
自己株式の処分			3,542
株主資本以外の 項目の当期変動 額（純額）	989,137	989,137	989,137
当期変動額合計	989,137	989,137	1,257,925
当期末残高	523,646	523,646	15,521,970

当事業年度（自 2021年4月1日 至 2022年3月31日）

（単位：千円）

	株主資本									
	資本金	資本剰余金			利益剰余金				自己株式	株主資本 合計
		資本準備金	その他資本 剰余金	資本剰余 金合計	利益準備金	その他利益剰余金		利益剰余 金合計		
						別途積立金	繰越利益 剰余金			
当期首残高	1,563,620	1,441,946	26,730	1,468,677	151,286	10,000,000	2,782,746	12,934,032	968,005	14,998,323
当期変動額										
剰余金の配当							669,569	669,569		669,569
当期純利益							958,098	958,098		958,098
自己株式の処分			1,324	1,324					3,172	4,496
株主資本以外の 項目の当期変動 額（純額）										
当期変動額合計	-	-	1,324	1,324	-	-	288,529	288,529	3,172	293,026
当期末残高	1,563,620	1,441,946	28,055	1,470,001	151,286	10,000,000	3,071,275	13,222,561	964,833	15,291,349

	評価・換算差額等		純資産合計
	その他有価証 券評価差額金	評価・換算差 額等合計	
当期首残高	523,646	523,646	15,521,970
当期変動額			
剰余金の配当			669,569
当期純利益			958,098
自己株式の処分			4,496
株主資本以外の 項目の当期変動 額（純額）	52,416	52,416	52,416
当期変動額合計	52,416	52,416	345,442
当期末残高	576,062	576,062	15,867,412



【注記事項】

(重要な会計方針)

1. 有価証券の評価基準及び評価方法

(1) 子会社株式及び関連会社株式

移動平均法による原価法

(2) その他有価証券

市場価格のない株式等以外のもの

時価法(評価差額は全部純資産直入法により処理し、売却原価は移動平均法により算定)

なお、組込デリバティブの時価を区分して測定することができない複合金融商品については、複合金融商品全体を時価評価し評価差額を損益に計上しております。

市場価格のない株式等

移動平均法による原価法

2. 棚卸資産の評価基準及び評価方法

(1) 商品

主として最終仕入原価法による原価法(貸借対照表価額については収益性の低下に基づく簿価切下げの方法)を採用しております。

(2) 貯蔵品

最終仕入原価法による原価法(貸借対照表価額については収益性の低下に基づく簿価切下げの方法)を採用しております。

3. 固定資産の減価償却の方法

(1) 有形固定資産

定率法を採用しております。ただし、1998年4月1日以降に取得した建物(建物附属設備を除く)並びに2016年4月1日以降に取得した建物附属設備及び構築物については、定額法を採用しております。

なお、主な耐用年数は以下のとおりであります。

建物 2～38年

工具器具備品 2～20年

(2) 無形固定資産

自社利用のソフトウェアについては、社内における利用可能期間(5年)による定額法を採用しております。

(3) 長期前払費用

均等償却によっております。

4. 引当金の計上基準

(1) 貸倒引当金

売上債権、貸付金等の貸倒損失に備えるため、一般債権については貸倒実績率により、貸倒懸念債権等特定の債権については個別に回収可能性を勘案し、回収不能見込額を計上することとしております。

(2) 賞与引当金

従業員の賞与の支給に充てるため、過去の支給実績を勘案し、当事業年度に負担すべき支給見込額を計上しております。

(3) 退職給付引当金(前払年金費用)

従業員の退職給付に備えるため、当事業年度末における退職給付債務及び年金資産の見込額に基づき計上しております。

退職給付見込額の期間帰属方法

退職給付債務の算定にあたり、退職給付見込額を当事業年度末までの期間に帰属させる方法については、給付算定式基準によっております。

数理計算上の差異の費用処理方法

数理計算上の差異については、各事業年度の発生時における従業員の平均残存勤務期間以内の一定の年数(9年)による定率法によりそれぞれ発生翌事業年度から費用処理しております。

5. 収益及び費用の計上基準

当社の顧客との契約から生じる収益に関する主要な事業における主な履行義務の内容及び当該履行義務を充足する通常の時点（収益を認識する通常の時点）は以下のとおりであります。

小売事業及び飲食事業

一般消費者に対する鮮魚・寿司の販売及び寿司飲食店と海鮮居酒屋及び魚介類メインの飲食店の運営を主な事業として行っており、履行義務として識別しております。これらの事業については、店舗において顧客に商品を引き渡した時点又はテーブルサービスを提供した時点で、顧客が支配を獲得し履行義務が充足されると判断しており、当該引き渡し時点で収益を認識しております。

取引価格は、約束した商品又はサービスの顧客への移転によって当社が権利を得ると見込んでいる金額であります。

取引の対価は履行義務を充足してから1年以内に受領しており、重要な金融要素は含まれておりません。

6. その他財務諸表作成のための基礎となる事項

退職給付に係る会計処理

退職給付に係る未認識数理計算上の差異の未処理額の会計処理の方法は、連結財務諸表における会計処理の方法と異なっております。

（重要な会計上の見積り）

1. 財務諸表に計上した会計上の見積りによるもののうち、翌事業年度に係る財務諸表に重要な影響を及ぼすリスクがある項目

新型コロナウイルス感染症の影響により、特に飲食事業は店舗が休業や時間を短縮した営業を余儀なくされ、売上高減少等の影響を受けており、固定資産の減損会計の適用の前提となる将来事業計画に重要な不確実性が含まれると判断しております。

2. 当事業年度に係る財務諸表に計上した金額

（単位：千円）

	前事業年度	当事業年度
減損損失	283,151	615,046

3. 会計上の見積りの内容について財務諸表利用者の理解に資するその他の情報

「1 連結財務諸表等（1）連結財務諸表 注記事項（重要な会計上の見積り）」に記載の内容と同一であります。

（会計方針の変更）

（収益認識に関する会計基準等の適用）

「収益認識に関する会計基準」（企業会計基準第29号 2020年3月31日。以下「収益認識会計基準」という。）等を当事業年度の期首から適用し、約束した財又はサービスの支配が顧客に移転した時点で、当該財又はサービスと交換に受け取ると見込まれる金額で収益を認識することといたしました。

収益認識会計基準等の適用については、収益認識会計基準第84項ただし書きに定める経過的な取扱いに従っており、当事業年度の期首より前に新たな会計方針を遡及適用した場合の累積的影響額を、当事業年度の期首の利益剰余金に加減し、当該期首残高から新たな会計方針を適用しております。ただし、収益認識会計基準第86項に定める方法を適用し、当事業年度の期首より前までに従前の取扱いに従ってほとんどすべての収益を認識した契約に、新たな会計方針を遡及適用しておりません。これによる財務諸表への影響はありません。

（時価の算定に関する会計基準等の適用）

「時価の算定に関する会計基準」（企業会計基準第30号 2019年7月4日。以下「時価算定会計基準」という。）等を当事業年度の期首から適用し、時価算定会計基準第19項及び「金融商品に関する会計基準」（企業会計基準第10号 2019年7月4日）第44-2項に定める経過的な取扱いに従って、時価算定会計基準等が定める新たな会計方針を、将来にわたって適用することといたしました。これによる財務諸表への影響はありません。

(表示方法の変更)

(損益計算書)

前事業年度まで営業外収益の「その他」に含めて表示しておりました「助成金収入」は、金額的重要性が増したため、当事業年度より独立掲記することとしました。この表示方法の変更を反映させるため、前事業年度の財務諸表の組替えを行っております。

この結果、前事業年度の損益計算書において「営業外収益」の「その他」に表示していた38,467千円は、「助成金収入」11,282千円、「その他」27,184千円として組み替えております。

(貸借対照表関係)

1. 担保資産及び担保付債務

担保に供している資産は、次のとおりであります。

	前事業年度 (2021年3月31日)	当事業年度 (2022年3月31日)
定期預金	6,758千円	6,758千円

なお、これに対応する担保に係る債務はありません。

2. 売掛金

	前事業年度 (2021年3月31日)	当事業年度 (2022年3月31日)
商品売上代金のうちショッピングセンター・百貨店等の店舗賃貸人に対するもの	2,108,833千円	2,034,185千円

3. 保証債務

他の会社の仕入債務に対し、債務保証を行っております。

	前事業年度 (2021年3月31日)	当事業年度 (2022年3月31日)
魚力商事株式会社	27,672千円	22,372千円

4. 当座貸越契約

当社においては、運転資金の効率的な調達を行うため取引銀行2行と当座貸越契約を締結しております。これらの契約に基づく借入未実行残高は次のとおりであります。

	前事業年度 (2021年3月31日)	当事業年度 (2022年3月31日)
当座貸越限度額	600,000千円	600,000千円
借入実行残高	- 千円	- 千円
差引額	600,000千円	600,000千円

(損益計算書関係)

1. 販売費に属する費用のおおよその割合は前事業年度86%、当事業年度89%、一般管理費に属する費用のおおよその割合は前事業年度14%、当事業年度11%であります。

販売費及び一般管理費のうち主要な費目及び金額は次のとおりであります。

	前事業年度 (自 2020年4月1日 至 2021年3月31日)	当事業年度 (自 2021年4月1日 至 2022年3月31日)
給与手当	4,391,251千円	4,631,094千円
賞与引当金繰入額	275,158千円	317,489千円
退職給付費用	60,676千円	61,441千円
減価償却費	272,147千円	326,425千円
賃借料	2,556,522千円	2,719,761千円

2. 固定資産売却益の内容は次のとおりであります。

	前事業年度 (自 2020年4月1日 至 2021年3月31日)	当事業年度 (自 2021年4月1日 至 2022年3月31日)
車両運搬具	- 千円	640千円

3. 固定資産除却損の内容は次のとおりであります。

	前事業年度 (自 2020年4月1日 至 2021年3月31日)	当事業年度 (自 2021年4月1日 至 2022年3月31日)
建物	18,048千円	1,038千円
工具器具備品	4,879千円	3,941千円
計	22,927千円	4,979千円

(有価証券関係)

子会社株式及び関連会社株式

前事業年度(2021年3月31日)

時価を把握することが極めて困難と認められる子会社株式及び関連会社株式の貸借対照表計上額

区分	前事業年度(千円)
子会社株式	229,690
関連会社株式	83,241

当事業年度(2022年3月31日)

市場価格のない株式等の貸借対照表計上額

区分	当事業年度(千円)
子会社株式	229,690
関連会社株式	68,303

(税効果会計関係)

1. 繰延税金資産及び繰延税金負債の発生の主な原因別の内訳

	前事業年度 (2021年3月31日)	当事業年度 (2022年3月31日)
繰延税金資産		
賞与引当金	84,198千円	97,151千円
未払事業税	24,762千円	29,056千円
未払役員退職慰労金	7,344千円	7,344千円
関係会社株式評価損	187,960千円	18,963千円
減価償却超過額	160,561千円	331,322千円
その他	23,345千円	28,626千円
繰延税金資産小計	488,173千円	512,464千円
評価性引当額	18,963千円	18,963千円
繰延税金資産合計	469,210千円	493,501千円
繰延税金負債		
前払年金費用	2,799千円	5,176千円
その他有価証券評価差額金	230,887千円	253,998千円
繰延税金負債合計	233,686千円	259,175千円
繰延税金資産の純額	235,523千円	234,325千円

2. 法定実効税率と税効果会計適用後の法人税等の負担率との間に重要な差異があるときの、当該差異の原因となった主要な項目別の内訳

	前事業年度 (2021年3月31日)	当事業年度 (2022年3月31日)
法定実効税率	30.6%	30.6%
(調整)		
交際費等永久に損金に算入されない項目	1.9%	1.5%
住民税均等割	2.8%	2.3%
評価性引当額	0.1%	- %
その他	0.2%	1.3%
税効果会計適用後の法人税等の負担率	35.0%	33.1%

(企業結合等関係)

該当事項はありません。

(収益認識関係)

収益を理解するための基礎となる情報は、「注記事項(重要な会計方針)5.収益及び費用の計上基準」に記載のとおりであります。

(重要な後発事象)

該当事項はありません。

【附属明細表】

【有形固定資産等明細表】

資産の種類	当期首残高 (千円)	当期増加額 (千円)	当期減少額 (千円)	当期末残高 (千円)	当期末減価 却累計額又は 償却累計額 (千円)	当期償却額 (千円)	差引当期末残 高 (千円)
有形固定資産							
建物	1,928,954	255,417	470,506 (467,528)	1,713,864	980,999	120,998	732,865
構築物	4,493	-	-	4,493	4,493	361	0
車両運搬具	26,918	1,395	3,105	25,208	15,058	6,680	10,150
工具、器具及び備品	1,770,942	222,484	202,348 (145,978)	1,791,078	1,460,108	194,578	330,969
建設仮勘定	1,720	20,084	21,804	-	-	-	-
有形固定資産計	3,733,028	499,382	697,766 (613,507)	3,534,645	2,460,659	322,619	1,073,985
無形固定資産							
商標権	120	-	-	120	85	12	35
ソフトウェア	23,663	560	447 (447)	23,776	15,736	3,708	8,039
その他	11,761	-	-	11,761	726	85	11,035
無形固定資産計	35,544	560	447 (447)	35,657	16,547	3,805	19,109
投資その他の資産							
長期前払費用	41,989	7,491	8,563 (1,091)	40,917	12,571	3,607	28,345
繰延資産計	-	-	-	-	-	-	-

(注) 1. 当期増減額のうち、主なものは次のとおりであります。

建物	増加額(千円)	新店設備	219,172
工具、器具及び備品	増加額(千円)	新店設備	149,879

2. 当期減少額欄の( )内は内書きで、減損損失の計上額であります。

3. 長期前払費用の当期末残高には、非償却資産である前払家賃等19,235千円を含んでおります。

【引当金明細表】

区分	当期首残高 (千円)	当期増加額 (千円)	当期減少額 (目的使用) (千円)	当期減少額 (その他) (千円)	当期末残高 (千円)
賞与引当金	275,158	317,489	275,158	-	317,489

(2) 【主な資産及び負債の内容】

連結財務諸表を作成しているため、記載を省略しております。

(3) 【その他】

該当事項はありません。

第 6 【提出会社の株式事務の概要】

事業年度	4月1日から3月31日まで		
定時株主総会	6月中		
基準日	3月31日		
剰余金の配当の基準日	9月30日 3月31日		
1単元の株式数	100株		
単元未満株式の買取り			
取扱場所	(特別口座) 東京都千代田区丸の内一丁目4番5号 三菱UFJ信託銀行株式会社 証券代行部		
株主名簿管理人	(特別口座) 東京都千代田区丸の内一丁目4番5号 三菱UFJ信託銀行株式会社		
取次所			
買取手数料	株式の売買の委託に係る手数料相当額として別途定める金額		
公告掲載方法	電子公告により行う。ただし電子公告によることができない事故その他のやむを得ない事由が生じたときは、日本経済新聞に掲載して行う。 当社の公告掲載URLは次のとおり。https://uoriki.co.jp/		
株主に対する特典	毎年9月末日現在の株主様に対し、下記のとおり優待品を贈呈いたします。		
	保有株式数	保有期間3年未満	保有期間3年以上
	100株以上	2,000円相当海産物	3,000円相当海産物
	300株以上	4,000円相当海産物	6,000円相当海産物
	600株以上	7,000円相当海産物	10,000円相当海産物
	1,000株以上	10,000円相当海産物	14,000円相当海産物
3年以上継続保有の確認は、毎年9月末日現在において、同一株主番号で3月末日及び9月末日に7回以上連続して株主名簿に記録または記載された株主様といたします。			

## 第7【提出会社の参考情報】

### 1【提出会社の親会社等の情報】

当社は、親会社等はありません。

### 2【その他の参考情報】

当事業年度の開始日から有価証券報告書提出日までの間に次の書類を提出しております。

(1) 有価証券報告書及びその添付書類並びに確認書

事業年度（第37期）（自 2020年4月1日 至 2021年3月31日）2021年6月30日関東財務局長に提出

(2) 内部統制報告書及びその添付書類

2021年6月30日関東財務局長に提出

(3) 四半期報告書及び確認書

（第38期第1四半期）（自 2021年4月1日 至 2021年6月30日）2021年8月13日関東財務局長に提出

（第38期第2四半期）（自 2021年7月1日 至 2021年9月30日）2021年11月12日関東財務局長に提出

（第38期第3四半期）（自 2021年10月1日 至 2021年12月31日）2022年2月14日関東財務局長に提出

(4) 臨時報告書

2021年6月30日関東財務局長に提出

企業内容等の開示に関する内閣府令第19条第2項第9号の2（株主総会における議決権行使の結果）に基づく臨時報告書であります。

2022年5月6日関東財務局長に提出

企業内容等の開示に関する内閣府令第19条第2項第12号及び第19号（財政状態、経営成績及びキャッシュ・フローの状況に著しい影響を与える事象）に基づく臨時報告書であります。



## 第二部【提出会社の保証会社等の情報】

該当事項はありません。

独立監査人の監査報告書及び内部統制監査報告書

2022年6月23日

株式会社魚力

取締役会 御中

ひびき監査法人

東京事務所

代表社員  
業務執行社員 公認会計士 林 直也

代表社員  
業務執行社員 公認会計士 田中弘司

<財務諸表監査>

監査意見

当監査法人は、金融商品取引法第193条の2第1項の規定に基づく監査証明を行うため、「経理の状況」に掲げられている株式会社魚力の2021年4月1日から2022年3月31日までの連結会計年度の連結財務諸表、すなわち、連結貸借対照表、連結損益計算書、連結包括利益計算書、連結株主資本等変動計算書、連結キャッシュ・フロー計算書、連結財務諸表作成のための基本となる重要な事項、その他の注記及び連結附属明細表について監査を行った。

当監査法人は、上記の連結財務諸表が、我が国において一般に公正妥当と認められる企業会計の基準に準拠して、株式会社魚力及び連結子会社の2022年3月31日現在の財政状態並びに同日をもって終了する連結会計年度の経営成績及びキャッシュ・フローの状況を、全ての重要な点において適正に表示しているものと認める。

監査意見の根拠

当監査法人は、我が国において一般に公正妥当と認められる監査の基準に準拠して監査を行った。監査の基準における当監査法人の責任は、「連結財務諸表監査における監査人の責任」に記載されている。当監査法人は、我が国における職業倫理に関する規定に従って、会社及び連結子会社から独立しており、また、監査人としてのその他の倫理上の責任を果たしている。当監査法人は、意見表明の基礎となる十分かつ適切な監査証拠を入手したと判断している。

監査上の主要な検討事項

監査上の主要な検討事項とは、当連結会計年度の連結財務諸表の監査において、監査人が職業的専門家として特に重要であると判断した事項である。監査上の主要な検討事項は、連結財務諸表全体に対する監査の実施過程及び監査意見の形成において対応した事項であり、当監査法人は、当該事項に対して個別に意見を表明するものではない。

小売事業及び飲食事業における店舗固定資産の減損損失の認識の判定	
監査上の主要な検討事項の内容及び決定理由	監査上の対応
<p>会社グループは親会社において小売事業及び飲食事業として首都圏を中心に鮮魚寿司小売店、居酒屋などを展開している。店舗数は、当連結会計期間末現在、鮮魚小売68店舗、寿司テイクアウト13店舗、寿司飲食10店舗、海鮮居酒屋4店舗、シーフードレストラン1店舗の計96店舗である。</p> <p>当連結会計期間における設備投資の状況は、新規開設6店舗、退店0店舗であったが、615,046千円の減損損失を計上した。会社グループは、店舗固定資産の減損の兆候の有無を把握するに際して、各店舗を独立したキャッシュ・フローを生み出す最小の単位としており、各店舗の営業損益が過去2か年連続してマイナスとなった場合、あるいは店舗閉鎖の意思決定をした場合等に減損の兆候があるものとしている（連結財務諸表注記（連結損益計算書関係）5減損損失参照）。</p> <p>減損の兆候が把握された各店舗の将来キャッシュ・フローを見積り、割引前将来キャッシュ・フロー合計が当該店舗固定資産の帳簿価額を下回るものについて減損損失を認識している。各店舗の割引前将来キャッシュ・フローの見積りは複数の仮定に基づいているが、これらは今後の店舗の業績、競合の状況及び昨今の新型コロナウイルス感染症の拡大等により影響を受ける可能性があり、不確実性を伴うものである。</p> <p>これらの見積り及び当該見積りに使用された仮定は、経営者による主観的な判断を伴い、不確実性が高い領域であり、多店舗展開により事業の拡大を図るビジネスモデルにおいては店舗固定資産の減損会計の適用は重要なテーマとなるため、当監査法人は当該事項を監査上の主要な検討事項と選定した。</p>	<p>当監査法人は会社グループが実施した減損の兆候判定の方法、減損損失の認識及び測定等について検討した。特に、当監査法人が、会社グループの減損損失の認識に際して行われた重要な見積りと当該見積りに使用された仮定に関連して実施した主な監査手続は以下の通りである。</p> <ul style="list-style-type: none"> <li>・内部統制の整備状況及び運用状況の評価</li> <li>・経営者へのインタビューによる会社の小売事業及び飲食事業に係る事業環境及び戦略の理解（競合他社の状況、出店先の状況、新型コロナウイルス感染拡大の影響など）</li> <li>・将来キャッシュ・フローの合理性と正確性の検討                      全社予算策定プロセスにおける複数シナリオの実現可能性                      減損の兆候がある店舗の過年度の店舗別損益予測と実績との乖離分析</li> </ul>

#### その他の記載内容

その他の記載内容は、有価証券報告書に含まれる情報のうち、連結財務諸表及び財務諸表並びにこれらの監査報告書以外の情報である。経営者の責任は、その他の記載内容を作成し開示することにある。また、監査役及び監査役会の責任は、その他の記載内容の報告プロセスの整備及び運用における取締役の職務の執行を監視することにある。

当監査法人の連結財務諸表に対する監査意見の対象にはその他の記載内容は含まれておらず、当監査法人はその他の記載内容に対して意見を表明するものではない。

連結財務諸表監査における当監査法人の責任は、その他の記載内容を通読し、通読の過程において、その他の記載内容と連結財務諸表又は当監査法人が監査の過程で得た知識との間に重要な相違があるかどうか検討すること、また、そのような重要な相違以外にその他の記載内容に重要な誤りの兆候があるかどうか注意を払うことにある。

当監査法人は、実施した作業に基づき、その他の記載内容に重要な誤りがあると判断した場合には、その事実を報告することが求められている。

その他の記載内容に関して、当監査法人が報告すべき事項はない。

#### 連結財務諸表に対する経営者並びに監査役及び監査役会の責任

経営者の責任は、我が国において一般に公正妥当と認められる企業会計の基準に準拠して連結財務諸表を作成し適正に表示することにある。これには、不正又は誤謬による重要な虚偽表示のない連結財務諸表を作成し適正に表示するために経営者が必要と判断した内部統制を整備及び運用することが含まれる。

連結財務諸表を作成するに当たり、経営者は、継続企業の前提に基づき連結財務諸表を作成することが適切であるかどうかを評価し、我が国において一般に公正妥当と認められる企業会計の基準に基づいて継続企業に関する事項を開示する必要がある場合には当該事項を開示する責任がある。

監査役及び監査役会の責任は、財務報告プロセスの整備及び運用における取締役の職務の執行を監視することにある。

#### 連結財務諸表監査における監査人の責任

監査人の責任は、監査人が実施した監査に基づいて、全体としての連結財務諸表に不正又は誤謬による重要な虚偽表示がないかどうかについて合理的な保証を得て、監査報告書において独立の立場から連結財務諸表に対する意見を表明することにある。虚偽表示は、不正又は誤謬により発生する可能性があり、個別に又は集計すると、連結財務諸表の利用者の意思決定に影響を与えると合理的に見込まれる場合に、重要性があると判断される。

監査人は、我が国において一般に公正妥当と認められる監査の基準に従って、監査の過程を通じて、職業的専門家としての判断を行い、職業的懐疑心を保持して以下を実施する。

- ・不正又は誤謬による重要な虚偽表示リスクを識別し、評価する。また、重要な虚偽表示リスクに対応した監査手続を立案し、実施する。監査手続の選択及び適用は監査人の判断による。さらに、意見表明の基礎となる十分かつ適切な監査証拠を入手する。

- ・ 連結財務諸表監査の目的は、内部統制の有効性について意見表明するためのものではないが、監査人は、リスク評価の実施に際して、状況に応じた適切な監査手続を立案するために、監査に関連する内部統制を検討する。
- ・ 経営者が採用した会計方針及びその適用方法の適切性、並びに経営者によって行われた会計上の見積りの合理性及び関連する注記事項の妥当性を評価する。
- ・ 経営者が継続企業を前提として連結財務諸表を作成することが適切であるかどうか、また、入手した監査証拠に基づき、継続企業の前提に重要な疑義を生じさせるような事象又は状況に関して重要な不確実性が認められるかどうか結論付ける。継続企業の前提に関する重要な不確実性が認められる場合は、監査報告書において連結財務諸表の注記事項に注意を喚起すること、又は重要な不確実性に関する連結財務諸表の注記事項が適切でない場合は、連結財務諸表に対して除外事項付意見を表明することが求められている。監査人の結論は、監査報告書日までに入手した監査証拠に基づいているが、将来の事象や状況により、企業は継続企業として存続できなくなる可能性がある。
- ・ 連結財務諸表の表示及び注記事項が、我が国において一般に公正妥当と認められる企業会計の基準に準拠しているかどうかとともに、関連する注記事項を含めた連結財務諸表の表示、構成及び内容、並びに連結財務諸表が基礎となる取引や会計事象を適正に表示しているかどうかを評価する。
- ・ 連結財務諸表に対する意見を表明するために、会社及び連結子会社の財務情報に関する十分かつ適切な監査証拠を入手する。監査人は、連結財務諸表の監査に関する指示、監督及び実施に関して責任がある。監査人は、単独で監査意見に対して責任を負う。

監査人は、監査役及び監査役会に対して、計画した監査の範囲とその実施時期、監査の実施過程で識別した内部統制の重要な不備を含む監査上の重要な発見事項、及び監査の基準で求められているその他の事項について報告を行う。

監査人は、監査役及び監査役会に対して、独立性についての我が国における職業倫理に関する規定を遵守したこと、並びに監査人の独立性に影響を与えると合理的に考えられる事項、及び阻害要因を除去又は軽減するためにセーフガードを講じている場合はその内容について報告を行う。

監査人は、監査役及び監査役会と協議した事項のうち、当連結会計年度の連結財務諸表の監査で特に重要であると判断した事項を監査上の主要な検討事項と決定し、監査報告書において記載する。ただし、法令等により当該事項の公表が禁止されている場合や、極めて限定的ではあるが、監査報告書において報告することにより生じる不利益が公共の利益を上回ると合理的に見込まれるため、監査人が報告すべきでないと判断した場合は、当該事項を記載しない。

#### < 内部統制監査 >

##### 監査意見

当監査法人は、金融商品取引法第193条の2第2項の規定に基づく監査証明を行うため、株式会社魚力の2022年3月31日現在の内部統制報告書について監査を行った。

当監査法人は、株式会社魚力が2022年3月31日現在の財務報告に係る内部統制は有効であると表示した上記の内部統制報告書が、我が国において一般に公正妥当と認められる財務報告に係る内部統制の評価の基準に準拠して、財務報告に係る内部統制の評価結果について、全ての重要な点において適正に表示しているものと認める。

##### 監査意見の根拠

当監査法人は、我が国において一般に公正妥当と認められる財務報告に係る内部統制の監査の基準に準拠して内部統制監査を行った。財務報告に係る内部統制の監査の基準における当監査法人の責任は、「内部統制監査における監査人の責任」に記載されている。当監査法人は、我が国における職業倫理に関する規定に従って、会社及び連結子会社から独立しており、また、監査人としてのその他の倫理上の責任を果たしている。当監査法人は、意見表明の基礎となる十分かつ適切な監査証拠を入手したと判断している。

##### 内部統制報告書に対する経営者並びに監査役及び監査役会の責任

経営者の責任は、財務報告に係る内部統制を整備及び運用し、我が国において一般に公正妥当と認められる財務報告に係る内部統制の評価の基準に準拠して内部統制報告書を作成し適正に表示することにある。

監査役及び監査役会の責任は、財務報告に係る内部統制の整備及び運用状況を監視、検証することにある。

なお、財務報告に係る内部統制により財務報告の虚偽の記載を完全には防止又は発見することができない可能性がある。

##### 内部統制監査における監査人の責任

監査人の責任は、監査人が実施した内部統制監査に基づいて、内部統制報告書に重要な虚偽表示がないかどうかについて合理的な保証を得て、内部統制監査報告書において独立の立場から内部統制報告書に対する意見を表明することにある。

監査人は、我が国において一般に公正妥当と認められる財務報告に係る内部統制の監査の基準に従って、監査の過程を通じて、職業的専門家としての判断を行い、職業的懐疑心を保持して以下を実施する。

- ・ 内部統制報告書における財務報告に係る内部統制の評価結果について監査証拠を入手するための監査手続を実施する。内部統制監査の監査手続は、監査人の判断により、財務報告の信頼性に及ぼす影響の重要性に基づいて選択及び適用される。
- ・ 財務報告に係る内部統制の評価範囲、評価手続及び評価結果について経営者が行った記載を含め、全体としての内部統制報告書の表示を検討する。
- ・ 内部統制報告書における財務報告に係る内部統制の評価結果に関する十分かつ適切な監査証拠を入手する。監査人は、内部統制報告書の監査に関する指示、監督及び実施に関して責任がある。監査人は、単独で監査意見に対して責任を負う。

監査人は、監査役及び監査役会に対して、計画した内部統制監査の範囲とその実施時期、内部統制監査の実施結果、識別した内部統制の開示すべき重要な不備、その是正結果、及び内部統制の監査の基準で求められているその他の事項について報告を行う。

監査人は、監査役及び監査役会に対して、独立性についての我が国における職業倫理に関する規定を遵守したこと、並びに監査人の独立性に影響を与えると合理的に考えられる事項、及び阻害要因を除去又は軽減するためにセーフガードを講じている場合はその内容について報告を行う。

利害関係

会社及び連結子会社と当監査法人又は業務執行社員との間には、公認会計士法の規定により記載すべき利害関係はない。

以上

- 
- (注) 1. 上記は監査報告書の原本に記載された事項を電子化したものであり、その原本は当社(有価証券報告書提出会社)が別途保管しております。
2. XBR Lデータは監査の対象には含まれていません。

## 独立監査人の監査報告書

2022年6月23日

株式会社魚力

取締役会 御中

ひびき監査法人

東京事務所

代表社員 公認会計士 林 直也  
業務執行社員

代表社員 公認会計士 田中 弘司  
業務執行社員

### 監査意見

当監査法人は、金融商品取引法第193条の2第1項の規定に基づく監査証明を行うため、「経理の状況」に掲げられている株式会社魚力の2021年4月1日から2022年3月31日までの第38期事業年度の財務諸表、すなわち、貸借対照表、損益計算書、株主資本等変動計算書、重要な会計方針、その他の注記及び附属明細表について監査を行った。

当監査法人は、上記の財務諸表が、我が国において一般に公正妥当と認められる企業会計の基準に準拠して、株式会社魚力の2022年3月31日現在の財政状態及び同日をもって終了する事業年度の経営成績を、全ての重要な点において適正に表示しているものと認める。

### 監査意見の根拠

当監査法人は、我が国において一般に公正妥当と認められる監査の基準に準拠して監査を行った。監査の基準における当監査法人の責任は、「財務諸表監査における監査人の責任」に記載されている。当監査法人は、我が国における職業倫理に関する規定に従って、会社から独立しており、また、監査人としてのその他の倫理上の責任を果たしている。当監査法人は、意見表明の基礎となる十分かつ適切な監査証拠を入手したと判断している。

### 監査上の主要な検討事項

監査上の主要な検討事項とは、当事業年度の財務諸表の監査において、監査人が職業的専門家として特に重要であると判断した事項である。監査上の主要な検討事項は、財務諸表全体に対する監査の実施過程及び監査意見の形成において対応した事項であり、当監査法人は、当該事項に対して個別に意見を表明するものではない。

### 小売事業及び飲食事業における店舗固定資産の減損損失の認識の判定

連結財務諸表の監査報告書に記載されている監査上の主要な検討事項（小売事業及び飲食事業における店舗固定資産の減損損失の認識の判定）と同一内容であるため、記載を省略している。

### その他の記載内容

その他の記載内容は、有価証券報告書に含まれる情報のうち、連結財務諸表及び財務諸表並びにこれらの監査報告書以外の情報である。経営者の責任は、その他の記載内容を作成し開示することにある。また、監査役及び監査役会の責任は、その他の記載内容の報告プロセスの整備及び運用における取締役の職務の執行を監視することにある。

当監査法人の財務諸表に対する監査意見の対象にはその他の記載内容は含まれておらず、当監査法人はその他の記載内容に対して意見を表明するものではない。

財務諸表監査における当監査法人の責任は、その他の記載内容を通読し、通読の過程において、その他の記載内容と財務諸表又は当監査法人が監査の過程で得た知識との間に重要な相違があるかどうかを検討すること、また、そのような重要な相違以外にその他の記載内容に重要な誤りの兆候があるかどうか注意を払うことにある。

当監査法人は、実施した作業に基づき、その他の記載内容に重要な誤りがあると判断した場合には、その事実を報告することが求められている。

その他の記載内容に関して、当監査法人が報告すべき事項はない。

#### 財務諸表に対する経営者並びに監査役及び監査役会の責任

経営者の責任は、我が国において一般に公正妥当と認められる企業会計の基準に準拠して財務諸表を作成し適正に表示することにある。これには、不正又は誤謬による重要な虚偽表示のない財務諸表を作成し適正に表示するために経営者が必要と判断した内部統制を整備及び運用することが含まれる。

財務諸表を作成するに当たり、経営者は、継続企業の前提に基づき財務諸表を作成することが適切であるかどうかを評価し、我が国において一般に公正妥当と認められる企業会計の基準に基づいて継続企業に関する事項を開示する必要がある場合には当該事項を開示する責任がある。

監査役及び監査役会の責任は、財務報告プロセスの整備及び運用における取締役の職務の執行を監視することにある。

#### 財務諸表監査における監査人の責任

監査人の責任は、監査人が実施した監査に基づいて、全体としての財務諸表に不正又は誤謬による重要な虚偽表示がないかどうかについて合理的な保証を得て、監査報告書において独立の立場から財務諸表に対する意見を表明することにある。虚偽表示は、不正又は誤謬により発生する可能性があり、個別に又は集計すると、財務諸表の利用者の意思決定に影響を与えると合理的に見込まれる場合に、重要性があると判断される。

監査人は、我が国において一般に公正妥当と認められる監査の基準に従って、監査の過程を通じて、職業的専門家としての判断を行い、職業的懐疑心を保持して以下を実施する。

- ・ 不正又は誤謬による重要な虚偽表示リスクを識別し、評価する。また、重要な虚偽表示リスクに対応した監査手続を立案し、実施する。監査手続の選択及び適用は監査人の判断による。さらに、意見表明の基礎となる十分かつ適切な監査証拠を入手する。
- ・ 財務諸表監査の目的は、内部統制の有効性について意見表明するためのものではないが、監査人は、リスク評価の実施に際して、状況に応じた適切な監査手続を立案するために、監査に関連する内部統制を検討する。
- ・ 経営者が採用した会計方針及びその適用方法の適切性、並びに経営者によって行われた会計上の見積りの合理性及び関連する注記事項の妥当性を評価する。
- ・ 経営者が継続企業を前提として財務諸表を作成することが適切であるかどうか、また、入手した監査証拠に基づき、継続企業の前提に重要な疑義を生じさせるような事象又は状況に関して重要な不確実性が認められるかどうか結論付ける。継続企業の前提に関する重要な不確実性が認められる場合は、監査報告書において財務諸表の注記事項に注意を喚起すること、又は重要な不確実性に関する財務諸表の注記事項が適切でない場合は、財務諸表に対して除外事項付意見を表明することが求められている。監査人の結論は、監査報告書日までに入手した監査証拠に基づいているが、将来の事象や状況により、企業は継続企業として存続できなくなる可能性がある。
- ・ 財務諸表の表示及び注記事項が、我が国において一般に公正妥当と認められる企業会計の基準に準拠しているかどうかとともに、関連する注記事項を含めた財務諸表の表示、構成及び内容、並びに財務諸表が基礎となる取引や会計事象を適正に表示しているかどうかを評価する。

監査人は、監査役及び監査役会に対して、計画した監査の範囲とその実施時期、監査の実施過程で識別した内部統制の重要な不備を含む監査上の重要な発見事項、及び監査の基準で求められているその他の事項について報告を行う。

監査人は、監査役及び監査役会に対して、独立性についての我が国における職業倫理に関する規定を遵守したこと、並びに監査人の独立性に影響を与えると合理的に考えられる事項、及び阻害要因を除去又は軽減するためにセーフガードを講じている場合はその内容について報告を行う。

監査人は、監査役及び監査役会と協議した事項のうち、当事業年度の財務諸表の監査で特に重要であると判断した事項を監査上の主要な検討事項と決定し、監査報告書において記載する。ただし、法令等により当該事項の公表が禁止されている場合や、極めて限定的ではあるが、監査報告書において報告することにより生じる不利益が公共の利益を上回ると合理的に見込まれるため、監査人が報告すべきでないと判断した場合は、当該事項を記載しない。

#### 利害関係

会社と当監査法人又は業務執行社員との間には、公認会計士法の規定により記載すべき利害関係はない。

以上

(注) 1. 上記は監査報告書の原本に記載された事項を電子化したものであり、その原本は当社(有価証券報告書提出会社)が別途保管しております。

2. XBR Lデータは監査の対象には含まれていません。