

【表紙】

| | |
|------------|----------------------------------|
| 【提出書類】 | 有価証券報告書 |
| 【根拠条文】 | 金融商品取引法第24条第1項 |
| 【提出先】 | 関東財務局長 |
| 【提出日】 | 2022年6月29日 |
| 【事業年度】 | 第64期(自 2021年4月1日 至 2022年3月31日) |
| 【会社名】 | 株式会社ジェイエスピー(商号 株式会社JSP) |
| 【英訳名】 | JSP Corporation |
| 【代表者の役職氏名】 | 代表取締役社長 大久保 知彦 |
| 【本店の所在の場所】 | 東京都千代田区丸の内三丁目4番2号 |
| 【電話番号】 | 03(6212)6300 |
| 【事務連絡者氏名】 | 取締役執行役員経理財務本部長兼経理部長 小森 康 |
| 【最寄りの連絡場所】 | 東京都千代田区丸の内三丁目4番2号 |
| 【電話番号】 | 03(6212)6300 |
| 【事務連絡者氏名】 | 取締役執行役員経理財務本部長兼経理部長 小森 康 |
| 【縦覧に供する場所】 | 株式会社東京証券取引所 (東京都中央区日本橋兜町2番1号) |

第一部【企業情報】

第1【企業の概況】

1【主要な経営指標等の推移】

(1) 連結経営指標等

| 回次 | 第60期 | 第61期 | 第62期 | 第63期 | 第64期 |
|-------------------------------|----------|----------|----------|----------|----------|
| 決算年月 | 2018年3月 | 2019年3月 | 2020年3月 | 2021年3月 | 2022年3月 |
| 売上高 (百万円) | 114,284 | 116,133 | 113,375 | 102,668 | 114,125 |
| 経常利益 (百万円) | 9,217 | 5,835 | 5,210 | 5,519 | 4,868 |
| 親会社株主に帰属する 当期純利益 (百万円) | 6,853 | 4,309 | 3,638 | 3,017 | 2,893 |
| 包括利益 (百万円) | 9,171 | 1,711 | 2,097 | 2,594 | 6,029 |
| 純資産額 (百万円) | 84,105 | 84,141 | 84,646 | 85,561 | 90,231 |
| 総資産額 (百万円) | 125,270 | 129,229 | 128,445 | 129,053 | 134,527 |
| 1株当たり純資産額 (円) | 2,667.72 | 2,691.76 | 2,729.87 | 2,767.26 | 2,884.93 |
| 1株当たり当期純利益 (円) | 229.91 | 144.57 | 122.07 | 101.22 | 97.06 |
| 潜在株式調整後 1株当たり当期純利益 (円) | - | - | - | - | - |
| 自己資本比率 (%) | 63.5 | 62.1 | 63.4 | 63.9 | 63.9 |
| 自己資本利益率 (%) | 9.0 | 5.4 | 4.5 | 3.7 | 3.4 |
| 株価収益率 (倍) | 14.5 | 16.9 | 11.5 | 18.4 | 15.8 |
| 営業活動による キャッシュ・フロー (百万円) | 10,849 | 7,391 | 11,484 | 12,211 | 5,972 |
| 投資活動による キャッシュ・フロー (百万円) | 7,661 | 10,368 | 12,406 | 5,174 | 5,888 |
| 財務活動による キャッシュ・フロー (百万円) | 506 | 1,708 | 358 | 2,266 | 2,565 |
| 現金及び現金同等物の 期末残高 (百万円) | 10,807 | 9,082 | 7,584 | 12,278 | 10,520 |
| 従業員数 (名) | 2,943 | 3,154 | 3,074 | 2,996 | 2,966 |
| [ほか、平均臨時雇用者数] | [332] | [344] | [307] | [299] | [322] |

(注) 1 「収益認識に関する会計基準」(企業会計基準第29号 2020年3月31日)等を当連結会計年度の期首から適用しており、当連結会計年度に係る主要な経営指標等については、当該会計基準等を適用した後の指標等となっております。

2 従業員数は、就業人員数を表示しております。

3 潜在株式調整後1株当たり当期純利益については、潜在株式が存在しないため記載しておりません。

(2) 提出会社の経営指標等

| 回次 | 第60期 | 第61期 | 第62期 | 第63期 | 第64期 |
|---------------------------|------------|------------|------------|------------|------------|
| 決算年月 | 2018年3月 | 2019年3月 | 2020年3月 | 2021年3月 | 2022年3月 |
| 売上高 (百万円) | 58,845 | 60,230 | 58,424 | 54,257 | 57,153 |
| 経常利益 (百万円) | 4,821 | 3,393 | 3,259 | 2,688 | 2,744 |
| 当期純利益 (百万円) | 4,326 | 2,988 | 2,137 | 2,122 | 2,063 |
| 資本金 (百万円) | 10,128 | 10,128 | 10,128 | 10,128 | 10,128 |
| 発行済株式総数 (株) | 31,413,473 | 31,413,473 | 31,413,473 | 31,413,473 | 31,413,473 |
| 純資産額 (百万円) | 50,135 | 51,633 | 52,296 | 53,184 | 53,581 |
| 総資産額 (百万円) | 82,631 | 87,328 | 86,343 | 87,550 | 88,812 |
| 1株当たり純資産額 (円) | 1,681.84 | 1,732.14 | 1,754.36 | 1,784.18 | 1,797.52 |
| 1株当たり配当額 (円) | 50.00 | 50.00 | 50.00 | 50.00 | 50.00 |
| (1株当たり中間配当額) (円) | (25.00) | (25.00) | (25.00) | (25.00) | (25.00) |
| 1株当たり当期純利益 (円) | 145.12 | 100.27 | 71.71 | 71.21 | 69.22 |
| 潜在株式調整後 1株当たり当期純利益 (円) | - | - | - | - | - |
| 自己資本比率 (%) | 60.7 | 59.1 | 60.6 | 60.7 | 60.3 |
| 自己資本利益率 (%) | 8.9 | 5.9 | 4.1 | 4.0 | 3.9 |
| 株価収益率 (倍) | 23.0 | 24.4 | 19.5 | 26.1 | 22.2 |
| 配当性向 (%) | 34.5 | 49.9 | 69.7 | 70.2 | 72.2 |
| 従業員数 (名) | 756 | 775 | 782 | 775 | 764 |
| 株主総利回り (%) | 130.5 | 98.1 | 59.7 | 79.4 | 68.9 |
| (比較指標: TOPIX) (%) | (115.9) | (110.0) | (99.6) | (141.5) | (144.3) |
| 最高株価 (円) | 3,980 | 3,620 | 2,572 | 2,027 | 1,889 |
| 最低株価 (円) | 2,423 | 1,949 | 1,191 | 1,224 | 1,461 |

(注) 1 「収益認識に関する会計基準」(企業会計基準第29号 2020年3月31日)等を当事業年度の期首から適用しており、当事業年度に係る主要な経営指標等については、当該会計基準等を適用した後の指標等となっております。

2 従業員数は、就業人員数を表示しております。

3 潜在株式調整後1株当たり当期純利益については、潜在株式が存在しないため記載しておりません。

4 最高株価及び最低株価は東京証券取引所(市場第一部)におけるものであります。

また、2022年4月に東京証券取引所の市場区分の見直しにより、東京証券取引所の市場第一部からプライム市場に移行しております。

2【沿革】

| | |
|----------|--|
| 1962年1月 | 日本瓦斯化学工業株式会社（現 三菱瓦斯化学株式会社）の出資により、発泡技術を主体としたプラスチック製品の事業を営むことを目的として、日本スチレンペーパー株式会社を設立 |
| 1962年11月 | 神奈川県平塚市にて、発泡ポリスチレンペーパーの製造を開始 |
| 1971年7月 | 鹿沼工場操業開始、発泡ポリエチレンシート（ミラマット）の製造を開始 |
| 1975年10月 | 発泡ポリスチレンペーパー及び各種熱可塑性合成樹脂加工品の開発、販売を目的とし、日本ザンパック株式会社（現 株式会社JSPパッケージング）を設立 |
| 1978年7月 | 押出發泡ポリスチレンボード（ミラフォーム）の製造を開始 |
| 1978年12月 | セイホクパッケージ株式会社に出資 |
| 1980年4月 | 鹿沼第二工場操業開始、ミラブロックの製造を開始 |
| 1982年1月 | ポリプロピレン発泡ビーズ及び成型品（ピーブロック）の製造を開始 |
| 1985年10月 | 北米に於ける事業持株会社としてJSP America INC.（現 JSP International Group LTD.）を設立 |
| 1985年12月 | 北米地域の製造・販売拠点としてArco Sentinel社と合併でARCO/JSP社（現 JSP International LLC）を設立 |
| 1989年1月 | 社名を株式会社ジェイエスピー（商号 株式会社JSP）に変更 |
| 1990年2月 | 東京証券取引所市場第二部に上場 |
| 1990年4月 | 鹿沼研究所を新設 |
| 1991年4月 | 韓国に合併会社 KOSPA株式会社を設立 |
| 1992年2月 | 台湾にTaiwan JSP Chemical Co.,LTD.を設立 |
| 1993年12月 | 欧州での販売拠点としてJSP Europe S.A.R.L.（現 JSP International S.A.R.L.）他3社の販売子会社を設立 |
| 1995年11月 | アジア地域の製造・販売拠点として、シンガポールにJSP Foam Products PTE.LTD.を設立 |
| 1996年6月 | フランスの製造会社としてJSP International Manufacturing S.A.R.L.を設立 |
| 2001年4月 | JSP International S.A.R.L.は、ドイツの樹脂成型メーカーの自動車部品成型部門を買収し、JSP International GmbH & Co.KGを設立 |
| 2001年12月 | JSP International S.A.R.L.は、JSP International Manufacturing S.A.R.L.を吸収合併 |
| 2002年4月 | 当社の発泡ポリオレフィンビーズ成型品の製造部門及び販売部門をJSPモールドイング株式会社へ会社分割 |
| 2002年7月 | 中国の製造拠点として、JSP Plastics (Wuxi) Co.,LTD.（現 JSP Advanced Materials (Wuxi) Co.,LTD.）を設立 |
| 2003年7月 | 三菱化学フォームプラスチック株式会社と合併 |
| 2004年3月 | 中国での販売拠点としてJSP International Trading (Shanghai) Co.,LTD.（現 JSP Plastics (Shanghai) Co.,LTD.）を設立 |
| 2005年3月 | 東京証券取引所市場第一部に指定替上場 |
| 2006年11月 | 中国華南地方向けの製造・販売拠点として、JSP Plastics (Dongguan) Co.,LTD.（現 JSP Advanced Materials (Dongguan) Co.,LTD.）を設立 |
| 2006年11月 | Kunshan JSP Seihoku Packaging Material Co.,LTD.を当社子会社であるセイホクパッケージ株式会社と合併で設立 |
| 2007年10月 | 鹿沼物流センターを新設し、11月1日より本格稼働を開始 |
| 2008年3月 | 日立化成工業株式会社よりビーズ法発泡ポリスチレン事業を譲受けるとともに、日化化成品株式会社（現 NK化成株式会社）の全株式を取得 |
| 2010年7月 | インドの製造・販売拠点としてJSP Foam India Pvt.LTD.を設立 |
| 2011年1月 | ブラジルに於ける事業持株会社としてJSP Participacoes LTDA.を設立 |
| 2011年2月 | JSP Participacoes LTDA.は、ブラジルの製造・販売拠点としてFagerdala Brasil LTDA.を買収し、同社をJSP Brasil Industria de Plasticos LTDA.に社名変更 |
| 2011年12月 | JSP Brasil Industria de Plasticos LTDA.を存続会社として、JSP Participacoes LTDA.は、同社子会社JSP Brasil Industria de Plasticos LTDA.と合併 |
| 2015年3月 | 三菱瓦斯化学株式会社の当社株式公開買付けにより、同社はその他の関係会社から親会社へ異動 |
| 2015年5月 | 中国華中・西南地方向けの製造・販売拠点として、JSP Plastics (Wuhan) Co.,LTD.（現 JSP Advanced Materials (Wuhan) Co.,LTD.）を設立 |
| 2016年2月 | 鹿沼ミラフォーム工場を新設し、2月1日より本格稼働を開始 |
| 2019年8月 | 関西工場に隣接する土地にミラフォームの新工場を建設し、8月1日より本格稼働を開始 |
| 2022年4月 | 東京証券取引所の市場区分見直しにより、東京証券取引所の市場第一部からプライム市場に移行 |

3【事業の内容】

当社グループは、当社と国内子会社11社、海外子会社26社、関連会社3社及び親会社1社（2022年3月31日現在）で構成され、発泡技術を主体として機能性、経済性を高めたプラスチック製品の製造販売を主な事業内容としております。また、これらに付随する事業活動も展開しております。

当社グループの事業に係わる位置付け及びセグメントとの関連は、次のとおりであります。なお、以下に示す区分はセグメントと同一の区分であります。

（押出事業）

当社は、主にスチレンペーパー（発泡ポリスチレンシート）、ミラボード（発泡ポリスチレンボード）、ミラマット（高発泡ポリエチレンシート）、キャブロン（ポリエチレン気泡緩衝材）、ミラフォーム（発泡ポリスチレンボード）及びミラプランク（発泡ポリエチレンボード）の製造販売をしております。(株)JSPパッケージングは、主にシートの成形加工品を販売しております。(株)ケイピーは、当社及び(株)JSPパッケージングのシートの成形加工品の委託加工をしております。(株)ミラックスは、ミラネット（高発泡ポリエチレンネット）の委託生産及び当社製品の二次加工をしております。三昌フォームテック(株)は、建築土木資材を中心としたビーズ成型品の製造販売をしております。

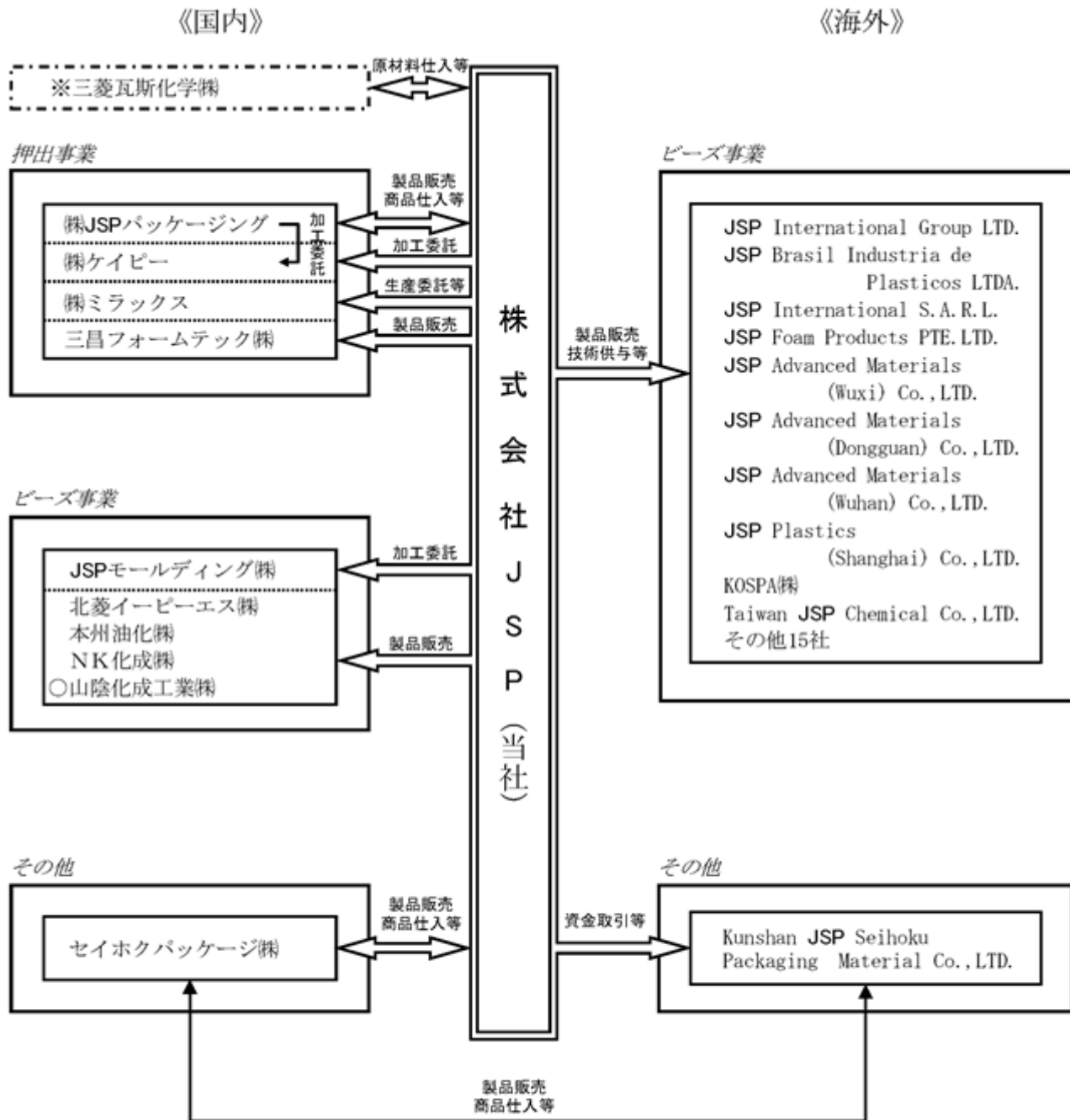
（ビーズ事業）

当社は、主にP B ビーズ（発泡ポリオレフィンビーズ）及びスチロダイア（発泡性ポリスチレン）の製造販売をしております。JSPモールドィング(株)は、ビーズ成型品の委託加工をしております。北菱イーピーエス(株)、本州油化(株)及びN K 化成(株)は、ビーズ成型品の製造販売をしております。海外では、JSP International Group LTD.、JSP Brasil Industria de Plasticos LTDA.、JSP International S.A.R.L.、JSP Foam Products PTE.LTD.、JSP Advanced Materials (Wuxi) Co.,LTD.、JSP Advanced Materials (Dongguan) Co.,LTD.、JSP Advanced Materials (Wuhan) Co.,LTD.、JSP Plastics (Shanghai) Co.,LTD.、KOSPA(株)及びTaiwan JSP Chemical Co.,LTD.が主にこの事業に携わり、現地でP B ビーズ及びビーズ成型品の製造販売をしております。

（その他）

セイホクパッケージ(株)及びKunshan JSP Seihoku Packaging Material Co.,LTD.は、当社製品や一般包装資材の仕入販売等しております。

事業の系統図は次のとおりであります。



※ 親会社
無印 連結子会社
○ 持分法適用関連会社

4【関係会社の状況】

| 名称 | 住所 | 資本金又は 出資金 (百万円) | 主要な事業の 内容 | 議決権の 所有(被所有)割合 | | 関係内容 |
|--|---------------------|-----------------------|---------------------------|-------------------|-----------------|--|
| | | | | 所有割合 (%) | 被所有割合 (%) | |
| (親会社) 三菱瓦斯化学(株) (注) 4 | 東京都千代田区 | 41,970 | 化学品、機能 製品、その他 の製造販売 | - | 54.05 (0.26) | 原材料仕入等 資金取引あり 役員の兼任等あり |
| (連結子会社) (株)JSPパッケージング | 東京都中央区 | 360 | 押出事業 | 100.00 | - | 当社製品の販売先 当社所有の土地及び建物を賃借 している 資金取引あり 役員の兼任等あり |
| (株)ケイビー | 栃木県鹿沼市 | 80 | 押出事業 | 100.00 (10.00) | - | 当社の加工委託先 当社所有の土地及び建物を賃借 している 資金取引あり 役員の兼任等あり |
| (株)ミラックス | 栃木県鹿沼市 | 50 | 押出事業 | 100.00 | - | 当社の生産委託先 当社所有の土地及び建物を賃借 している 資金取引あり 役員の兼任等あり |
| 三昌フォームテック(株) | 東京都港区 | 250 | 押出事業 | 100.00 | - | 当社製品の販売先 当社所有の建物を賃借している 資金取引あり 役員の兼任等あり |
| JSPモールディング(株) | 栃木県鹿沼市 | 300 | ビーズ事業 | 100.00 | - | 当社の加工委託先 当社所有の土地及び建物を賃借 している 資金取引あり 役員の兼任等あり |
| 北菱イーピーエス(株) | 北海道石狩市 | 50 | ビーズ事業 | 100.00 | - | 当社製品の販売先 資金取引あり 役員の兼任等あり |
| 本州油化(株) | 群馬県前橋市 | 50 | ビーズ事業 | 90.00 | - | 当社製品の販売先 資金取引あり 役員の兼任等あり |
| NK化成(株) | 茨城県下妻市 | 100 | ビーズ事業 | 100.00 | - | 当社製品の販売先 資金取引あり 役員の兼任等あり |
| セイホクパッケージ(株) | 千葉県野田市 | 41 | その他 | 100.00 | - | 当社製品の販売先 資金取引あり 役員の兼任等あり |
| JSP International Group LTD. (注) 5, 6 | 米国 ペンシルヴァニア 州 | 千米ドル 38,850 | ビーズ事業 | 100.00 | - | 当社の製造技術を提供 資金取引あり 役員の兼任等あり |
| JSP Brasil Industria de Plasticos LTDA. (注) 6 | ブラジル サンパウロ州 | 百万レアル 58 | ビーズ事業 | 100.00 | - | 当社の製造技術を提供 資金取引あり |
| JSP International S.A.R.L. (注) 6 | フランス ピカルディー | 千ユーロ 14,340 | ビーズ事業 | 100.00 | - | 当社の製造技術を提供 資金取引あり 役員の兼任等あり |
| JSP Foam Products PTE.LTD. | シンガポール | 千Sドル 6,000 | ビーズ事業 | 100.00 | - | 当社の製造技術を提供 資金取引あり 役員の兼任等あり |

| 名称 | 住所 | 資本金又は 出資金 (百万円) | 主要な事業 の内容 | 議決権の 所有(被所有)割合 | | 関係内容 |
|--|--------------|-----------------------|--------------|-------------------|--------------|----------------------------------|
| | | | | 所有割合 (%) | 被所有割合 (%) | |
| JSP Advanced Materials (Wuxi) Co.,LTD. | 中国 江蘇省無錫市 | 千米ドル 5,000 | ビーズ事業 | 85.10 | - | 当社の製造技術を提供 資金取引あり 役員の兼任等あり |
| JSP Advanced Materials (Dongguan) Co.,LTD. (注) 6 | 中国 広東省東莞市 | 千米ドル 12,100 | ビーズ事業 | 98.35 | - | 当社の製造技術を提供 資金取引あり 役員の兼任等あり |
| JSP Advanced Materials (Wuhan) Co.,LTD. | 中国 湖北省武漢市 | 千米ドル 5,700 | ビーズ事業 | 100.00 | - | 当社の製造技術を提供 資金取引あり 役員の兼任等あり |
| JSP Plastics (Shanghai) Co.,LTD. | 中国 上海市 | 千米ドル 200 | ビーズ事業 | 100.00 | - | 当社の製造技術を提供 資金取引あり 役員の兼任等あり |
| Kunshan JSP Seihoku Packaging Material Co.,LTD. | 中国 江蘇省昆山市 | 千米ドル 1,800 | その他 | 100.00 (49.00) | - | 資金取引等あり 役員の兼任等あり |
| KOSPA(株) (注) 7 | 韓国 慶尚北道 | 百万ウォン 8,540 | ビーズ事業 | 50.00 | - | 当社の製造技術を提供 資金取引あり 役員の兼任等あり |
| Taiwan JSP Chemical Co.,LTD. | 台湾 新竹縣 | 千NTドル 160,000 | ビーズ事業 | 90.00 | - | 当社の製造技術を提供 資金取引あり 役員の兼任等あり |
| その他15社 | - | - | - | - | - | - |
| (持分法適用関連会社) | | | | | | |
| 山陰化成工業(株) | 鳥取県境港市 | 62 | ビーズ事業 | 35.06 | - | 当社製品の販売先 役員の兼任等あり |

(注) 1 主要な事業の内容欄には、セグメントの名称を記載しております。

2 議決権の所有(被所有)割合欄の()内の数字は間接所有割合(内数)であります。

3 役員の兼任等は、当社の役員及び従業員の兼任、出向及び転籍であります。

4 有価証券報告書提出会社であります。

5 売上高(連結会社相互間の内部売上高を除く)の連結売上高に占める割合が10%を超えております。

| | | | |
|----------|-------|--------|-----|
| 主要な損益情報等 | 売上高 | 17,995 | 百万円 |
| | 経常利益 | 471 | 〃 |
| | 当期純利益 | 334 | 〃 |
| | 純資産額 | 13,927 | 〃 |
| | 総資産額 | 17,431 | 〃 |

6 特定子会社であります。

7 持分は100分の50以下ではありますが、実質的に支配しているため子会社としております。

5【従業員の状況】

(1) 連結会社の状況

2022年3月31日現在

| セグメントの名称 | 従業員数(名) | |
|----------|---------|-------|
| 押出事業 | 734 | (134) |
| ビーズ事業 | 2,071 | (165) |
| その他 | 123 | (18) |
| 全社(共通) | 38 | (5) |
| 合計 | 2,966 | (322) |

- (注) 1 従業員数は、就業人員であります。
2 従業員数欄の(外書)は、臨時従業員の当連結会計年度の平均雇用人員(1日8時間換算)であります。
3 臨時従業員には、契約社員、パートタイマー及び嘱託契約の従業員を含み、派遣社員を除いております。

(2) 提出会社の状況

2022年3月31日現在

| 従業員数(名) | 平均年齢(歳) | 平均勤続年数(年) | 平均年間給与(千円) |
|---------|---------|-----------|------------|
| 764 | 41.3 | 15.1 | 7,217 |

| セグメントの名称 | 従業員数(名) |
|----------|---------|
| 押出事業 | 458 |
| ビーズ事業 | 268 |
| その他 | - |
| 全社(共通) | 38 |
| 合計 | 764 |

- (注) 1 従業員数は、就業人員(当社から社外への出向者69名を除く。)であります。
2 平均年間給与は、賞与及び基準外賃金を含んでおります。

(3) 労働組合の状況

当社に労働組合はありませんが、労使関係については概ね良好であります。なお、連結子会社につきましては特記すべき事項はありません。

第2【事業の状況】

1【経営方針、経営環境及び対処すべき課題等】

文中の将来に関する事項は、有価証券報告書提出日現在において、当社グループ（当社、連結子会社及び持分法適用会社）が合理的であると判断する一定の前提に基づいており、実際の結果とは様々な要因により大きく異なる可能性があります。

（1）会社の企業理念

当社グループは、「創造的行動力による社会への貢献」を企業理念とし、コア事業である発泡樹脂製品及び新しい素材を用い、省資源・省エネルギーで社会生活の利便性向上に寄与する価値を、社会に提供していくことを使命としております。

（2）中長期的な会社の経営戦略と目標とする経営指標

a. 長期ビジョン

第61期（2019年3月期）スタートにあたり、10年スパンの長期的な方向性を示す『VISION2027』を策定しました。長期ビジョンでは、「顧客と消費者に感動を届ける」、「株主と地域社会に満足届ける」、「社員一人ひとりがワクワク感を持って仕事をする」など、すべてのステークホルダーに感動と満足届けることの意を込め、新しい経営方針「Deliver with WOW!」を定め、将来のありたい姿を「真のグローバルサプライヤーとして社会から必要とされる企業」とし、海外市場に目を向けた地理的拡大、独自技術の強みを活かした新規需要の掘り起こしや周辺領域への事業拡大などを積極的に推進してまいります。

（経営方針） 「Deliver with WOW!」

・VISION2027の基本方針

既存事業の強化・拡大
事業領域の拡大
経営基盤の強化

・2027年度の定量的ビジョン

売上高 180,000百万円、営業利益 18,000百万円、営業利益率 10%

・進むべき事業領域

自動車部品分野、 建築住宅断熱材分野、 フラットパネルディスプレイ関連保護材分野、 新たな事業領域（新規事業創出及びM & Aとして売上高30,000百万円規模を目指します）の4つの成長エンジンを、今後の進むべき事業領域として位置付けました。

b. 中期経営計画「Change for Growth」（第64期～第66期）について

第64期から第66期を実行期間とする中期経営計画「Change for Growth」では、コロナ禍の影響を含め、プラスチック問題に対する社会的問題意識の高まりやSDGsの概念の広まりなど大きな事業環境の変化に対応した事業計画やアクションプランを策定しました。サステナビリティ経営に舵を切ることにより、循環型経済への転換を積極的に推進していきます。また、ウィズコロナ・アフターコロナの状況において、社会が変革しようとしており、働き方を含め製造業としての対応や価値観を見詰め直す機会となりました。本中期経営計画において、以下の基本コンセプトのもと、変革戦略を策定し、更なる企業価値向上に取り組んでおります。

・基本コンセプト

「経済価値だけでなく、顧客や社会の課題解決などの社会的価値へと提供価値を拡大」

「経営基盤の強化」

人材育成の強化
労働安全と環境保全
コーポレート・ガバナンスの強化
情報システム基盤の強化
働きがいのある企業風土の醸成

・最終年度 / 第66期 (2024年3月期) の定量目標と前提条件

< 定量目標 > 売上高 120,000百万円、営業利益 7,700百万円、営業利益率 6.4%
 < 前提条件 > 為替 : 105円 / 米ドル、125円 / ユーロ、15円 / 人民元
 原油価格 (ドバイ) : 50米ドル / バレル

・定性目標

Deliver with WOW!を意識した取り組みを増やし、顧客満足度の向上をめざす
 S D G s への取り組みを収益向上だけでなく社会貢献や働きがいに繋げる
 戦略的かつ効率的なコーポレート組織をめざす
 リスクアセスメント等を活用し、休業災害の未然防止をめざす

・設備投資計画

持続的成長の基盤として、単に維持更新するのではなく、自動化、省力・省エネ化など合理化効果の高い設備投資は積極的に行います。3年間で23,500百万円の設備投資を計画しております。1年目の第64期における設備投資額は、6,012百万円でした。

(要約セグメント情報)

(単位：百万円)

| 事業の種類 | 第64期 実績 | | 第66期 中期計画 | |
|-------|---------|-------|-----------|-------|
| | 売上高 | 営業利益 | 売上高 | 営業利益 |
| 押出事業 | 39,076 | 2,782 | 41,800 | 2,800 |
| ビーズ事業 | 68,513 | 2,620 | 72,400 | 6,000 |
| その他 | 6,536 | 212 | 5,800 | 100 |
| 計 | 114,125 | 5,615 | 120,000 | 8,900 |
| 調整額 | - | 1,026 | - | 1,200 |
| 合計 | 114,125 | 4,589 | 120,000 | 7,700 |

(3) 優先的に対処すべき事業上及び財務上の課題

前中期経営計画の基本方針である「成長戦略の推進」、「差異化戦略の推進」、「経営基盤の強化」は道半ばであり、現中期経営計画では、従来の基本方針を継続するとともに、循環性の高いビジネスモデルへのシフトと組織の活性化・効率化の推進を「変革戦略」として定義し、中期経営計画の目標達成を目指しております。

「成長戦略の推進」における課題

長期ビジョンで掲げた当社グループの進むべき事業領域、自動車部品分野、建築住宅断熱材分野、フラットパネルディスプレイ関連保護材分野、新たな事業領域（新規事業創出及びM&A）の4つの成長エンジンについて、レビューします。

- ・「自動車部品」分野については、コロナ禍の影響や半導体等の部品供給不足の影響により、自動車生産台数の回復が遅れていることから、ピーブロック/ARPROの販売数量の成長が鈍化しております。従来にも増して、省エネやリサイクル要求に対応した次世代製品の市場への投入が期待されており、電気自動車に要求される部材の供給や自動車部品等の輸送に使われる通い函など、幅広く用途展開することが今後の成長における課題です。
- ・「建築住宅断熱材」分野については、半導体等の部品供給不足の影響により住設機器の納入遅延が発生するなど、住宅着工件数に大きく影響したため、「ミラフォーム」の需要が低下しました。一方で、住宅や建築物に対して省エネ要求が高まっていますので、「ミラフォームラムダ」といった差異化製品や割付断裁品の拡販を目指しています。また、リフォーム分野への深耕を推進するとともに、デジタル化などによる業務効率改善、コスト削減が課題であります。
- ・「フラットパネルディスプレイ関連保護材」については、LCDや有機ELパネル、パソコンなどの需要が想定以上に増加したため、中期経営計画における目標を1年目で達成できました。BCP対応も含めた次世代生産体制の構築により安定供給を図ること、また自動車、住宅、医療、電子部品関連分野への新規需要開拓により、更なる成長に繋げることが課題です。
- ・「新たな事業領域」については、射出成形事業への進出を決定し、GHEPI社に35%出資しました。当社グループの発泡技術と新しい射出技術の複合化により、技術的優位性を構築することが課題であり、さらなる市場の拡大を目指します。また、既存の新規事業案件やM&A案件の選別を行い、有望テーマについては事業化を推進していきたいと考えております。

「収益性改善」及び「差異化戦略の推進」における課題

- ・2022年3月期は、原油高が急激に進み、主原料だけでなく副原料、用役費用、物流コストなどの変動費が大幅に上昇しました。また、欧米では物価高騰や人手不足を背景として、労務費は上昇傾向にあります。製品価格の改定を進めていますが、コスト上昇に対し追い付いていない状況です。主原料だけでなく、その他コストも含めた価格改定を積極的に行う事が課題です。長期的には、原料市況や為替などの外部環境の変化に強いバランスのとれた高収益型企業への転換が重要課題です。

「経営基盤の強化」における課題

- ・コロナ禍が契機となり在宅勤務体制への移行に対応し、デジタル化が進みました。事務業務の効率化だけでなく、生産工程における自動化や省力化においてもデジタル化が必要であり、セキュリティ強化の側面も含め「情報システム基盤の強化」が重要課題です。
- ・海洋プラスチック問題やパリ協定、ESG課題への注目を背景として、プラスチックリサイクル、他素材への転換、脱プラスチックなどの動きが活発化しており、今後さらに資源循環を追求する動きが加速すると想定しており、メーカーとしての社会的責任も高まっています。これらの動きに対し、当社グループは顧客や社会の課題解決に向けて取り組むべきと認識しており、SDGsへの取り組みなどによる「働きがいのある企業風土の醸成」を重要課題と捉えております。

「変革戦略」における課題

- ・現中期経営計画では、従来の基本方針を継続する一方で、どのように差異化するのか、成長するのか見直す必要があります。「変革戦略」のひとつとして循環性の高いビジネスモデルを意識した取り組みを進めます。また、SDGsへの取り組みを通じて、新たな事業創出や事業基盤の強化を図ります。

2【事業等のリスク】

当社グループは毎年リスクアセスメントを実施し、リスクの特定、分析、評価を行い、リスク顕在化の未然防止及び低減に努めております。

当社グループの財政状態、経営成績及びキャッシュ・フロー等に影響を及ぼす可能性がある主要な事業等のリスクは以下のとおりであります。これらの事業等のリスクは、有価証券報告書提出日現在において判断したものであり、全てのリスクを網羅したのではなく、リスクアセスメントの結果を加味して投資家の判断に重要な影響を及ぼす可能性のある事項を記載しております。

(1) 事業（外部）環境に関するリスク

主要市場環境の変化

当社グループは、2021年度から2023年度の3カ年を実行期間とする中期経営計画「Change for Growth」を2021年度よりスタートし、当事業年度は2年目にあたります。本計画の対象期間は、10年スパンのありたい姿を定めた長期ビジョン『VISION2027』達成に向けた第二ステップと位置付けております。

本計画は、前中期経営計画に引き続き、持続的成長の原動力として「自動車部品」「建築住宅断熱材」「フラットパネルディスプレイ関連保護材」の3つの事業領域の拡大を目指します。前中期経営計画期間において、これらの事業領域の能力増強投資を実施しており、本中期経営計画では、投資を回収するための施策を講じてまいります。需要や経済情勢、技術動向、法規制の改定等さまざまな要因による市場環境の変化によっては計画どおりに回収が進まない可能性があります。

当社グループは、市場環境の変化に対応するため、上記既存事業に加え新しい事業領域への展開を進めてまいります。また、環境問題への意識の高まりに対し、サステナビリティ経営に軸足を置いた変革戦略を進め、循環型経済に対応した製品とサービスの提供に努めてまいります。

海外事業展開に関するリスク

当社グループは、北米、南米、欧州、アジアの各地域で広く事業を展開しておりますが、各地域の政治的または経済的要因、環境規制等による投資許可、移転価格税制上の問題、社会情勢の変化や各種規制の動向、労働争議、人材確保の困難さ、為替レートの変動等が各地域の事業活動に支障をきたし、当社グループの経営成績及び財政状態に影響を及ぼす可能性があります。

なお、ロシアによるウクライナ侵攻に伴い、特に欧州地域の業績に影響を及ぼす可能性があります。今後情勢の変化を注視しつつ対応してまいります。

当社グループは、本社機能として当社グローバル事業本部が各拠点のPDCAサイクルを管理することでリスク低減に努めております。また、グループガバナンス強化として内部統制機能の更なる充実化を図ってまいります。

価格競争の激化

当社グループの製品群はライフサイクルの長いものもあり、多くの製品は厳しい価格競争に晒されています。特にアジア地域では、現地企業の参入や台頭など様々な要因により今後も厳しい価格競争が予想されます。

当社グループは、コスト低減に注力するとともに、高付加価値製品シフトによる競合優位性を維持拡大することで適正な利益率の確保に努めてまいります。

原燃料価格の変動

当社グループの使用する原料や燃料は、原油及びナフサ価格の変動に大きく影響されるため、価格が大きく変動することがあります。近時の地政学的リスクの高まりを背景とした原油相場の高騰により、原燃料価格が近年になく高止まりしています。当社グループの場合、原燃料価格が上昇する局面において、製品価格への転嫁の遅れなどにより業績の悪化を招き易い傾向にあります。原燃料価格高騰が当面継続すると予想されており、当社グループの経営成績及び財政状態に影響を及ぼす可能性があります。

2023年3月期の連結業績予想（2022年4月28日公表）は、この原燃料価格高騰を織り込んで試算しております。取引先との交渉を進め価格改定に努めておりますが、国内では昨今の急激な円安も要因となり、引き続き原燃料価格が上昇する中、価格転嫁の全面的な反映が想定よりも遅れる可能性があります。

当社グループは、原燃料価格変動に影響を受けない経営基盤構築として、適時に製品価格に転嫁するため取引先との価格のフォーミュラ化を検討するとともに、コスト低減に努めてまいります。

(2) 事業運営に関するリスク

人材の確保について

少子高齢化に伴う労働人口の不足、デジタル革命が進む中で専門性の高い特定分野の人材不足など、適時に人材を確保することが年々厳しくなっております。また、人手不足は生産・物流面でコストアップの大きな要因になりつつあり、当社グループの業績に影響を与える可能性があります。

当社グループは、長期ビジョン『VISION2027』の基本方針「経営基盤の強化」の中で、人材育成を経営の重要課題のひとつとして捉え、人材育成システムの充実化を図り、グローバル企業として更なる組織強化に努めてまいります。また、生産工程の短縮、製造ラインの自動化などの対策を実施することで、人手不足解消に努めてまいります。

感染症拡大（パンデミック）に関するリスク

感染症や伝染病などの拡大に伴い、当社グループの従業員が感染し従業員同士の接触等により社内での感染が拡大した場合には、工場における生産及び出荷に支障をきたし、ある一定期間操業を停止する可能性があります。また、当社グループの工場が稼働可能であっても、原料の供給が停止する場合など、サプライチェーンに問題が生じると操業停止にせざるを得ない状況となるリスクがあります。

2023年3月期の連結業績予想（2022年4月28日公表）は、中国における新型コロナウイルス感染症拡大によるロックダウン実施により以前よりも不確実性が増しておりますが、各国が新型コロナウイルス感染症拡大防止策を講じる中、行動制限の緩和などを背景に景気は回復基調で推移する前提で試算しております。

当社グループは、新型コロナウイルス感染症拡大に対し、従業員の健康と安全を確保するため、引き続き在宅勤務体制を維持するとともに、一層の経営基盤の整備改善を進めてまいります。

知的財産権について

当社グループは、国際的な特許権をはじめとして知的財産を多く保有しておりますが、これらを保護することは将来の利益確保の面でも重要です。他社から侵害を受けたり他社との間で紛争が生じたりする場合には、事業に影響を及ぼす可能性があります。

当社グループは、このリスクを回避すべく知的財産管理の統括部署である当社知的財産室を中心として国内外で体制強化に努めております。

品質保証について

当社グループはメーカーとして、予期せぬ品質欠陥の発生や製造物責任訴訟のリスクが想定されます。当社グループの製品は、食品容器、自動車部品、建築住宅断熱材など最終製品の部材として使用されるものが多く、品質欠陥により顧客において甚大な損害につながる可能性があります。

当社グループは、各工場で品質マネジメントシステムの認証取得を積極的に進めるなど、品質保証体制強化に努めております。

固定資産の減損について

当社グループが保有する固定資産について、経営環境の著しい悪化等による収益性の低下や市場価格の下落等により減損損失が発生し、当社グループの経営成績及び財政状態に影響を及ぼす可能性があります。

2022年3月期において、国内連結子会社の資産グループから生じる営業損益が継続してマイナスとなっていることから、減損の兆候を識別しました。そして、当該資産グループの将来キャッシュ・フローを基に回収可能価額を見積り、帳簿価額と比較した結果、回収可能価額が帳簿価額を下回るため、減損損失を計上いたしました。

今後、市場環境等の変化により、実際の結果が異なった場合又は、前提条件に変化が生じた場合には、翌連結会計年度において、さらなる減損損失を認識する可能性があります。

当社グループは、重要な投資に関して、当初計画から大きく乖離していないかを確認するため経営幹部の出席する主要会議で報告を求めるなど、定期的なモニタリングを実施しております。

情報セキュリティ・情報管理について

IT技術が高度に進化する中で、予期できない水準の情報システム基盤や通信回線の重大な障害、あるいは経営に関わる機密情報の破壊・窃取が発生する可能性は完全に排除することはできません。

当社グループは、情報システムの安全性及び情報セキュリティ強化のため、関連規程を整備し、保有する情報及び情報システムにおける機密性、完全性及び可用性の確保に努めるとともに、リスク管理水準を改善するための指針を継続的に示して情報漏えい等のリスクを管理しております。また、外部からの当社グループの情報システムに対する攻撃への対応や非常時を想定した定期的な訓練を実施しております。

コンプライアンス・内部統制について

当社グループはグローバルに事業を展開する中で、世界各地域の法規制が変更されることによりその遵守が困難となり、将来にわたって法令違反が発生する可能性は皆無ではなく、その遵守のための新たな費用発生や事業活動が制限される可能性があります。

当社グループは、コンプライアンスをはじめとする適切な内部統制の重要性を認識し、そのシステムを構築し運用しております。具体的には、国内外共通の企業行動準則を定めその周知徹底を図る他、グループ社員全員が利用できる内部通報制度を整備するなど、コンプライアンス体制強化に努めております。

(3) 環境・安全等に関するリスク

自然災害・事故災害について

当社グループは、国内外に多数の製造工場を有しており、工場における事故・労働災害、外部倉庫・製品輸送における事故、自然災害による生産設備への被害などが発生する可能性があります。

自然災害の中で最も影響が大きいと予想される地震災害について、発生確率が高いとされる南海トラフの巨大地震が発生した場合、当社四日市地区の工場などがその影響を受け、多大な損害を被る可能性があります。当社グループは、地震保険に加入しリスクの顕在化に備えております。

当社グループは、無事故無災害、安定供給を目標として安全確保に努めております。また地震、大雨、洪水等の自然災害に対しては、災害対策マニュアルや事業継続計画（BCP）の策定、社員安否確認システムの運用、防災訓練などの対策を実施しております。

プラスチックの環境問題について

当社グループは、省資源・省エネルギーなど地球エネルギー資源の保護及び地球環境への配慮を基本としており、主に発泡プラスチックの機能性・利便性を通じて、社会や市場からの要求に応えております。一方で、プラスチックは不適切な処理により海洋ゴミになり、グローバルな社会問題となっています。また、パリ協定、SDGs、ESG課題への注目を背景として、プラスチックリサイクル、他素材への転換、脱プラスチックなどの動きが活発化しています。特に、欧州においてサーキュラー・エコノミーの動きが進展しており、今後さらに資源循環を追求する動きが加速すると想定しております。これらの動きに対し、対応が不十分あるいは遅れた場合には当社グループの事業に影響を及ぼす可能性があります。

プラスチックの環境問題は、当社グループが取り組むべき重要課題（マテリアリティ）のひとつであると認識しており、環境対応型製品による社会への貢献、また廃プラスチックのマテリアルリサイクル、サーマルリサイクル、再生原料の使用などの取組みを積極的に進めており、環境省が主催する「プラスチック・スマート」のキャンペーンに参加しております。

なお、当社グループは、2021年12月に「気候関連財務情報開示タスクフォース」（TCFD）に賛同し、気候変動が当社グループに及ぼすリスクと機会やシナリオ分析、戦略、指標、目標について、当社のサステナビリティ推進体制において審議し、これを取締役会において承認しています。シナリオ分析を通じて、気候変動によるリスクを低減するとともに、リスクを事業上の機会とできるよう当社グループの事業に則した戦略を推進してまいります。

3【経営者による財政状態、経営成績及びキャッシュ・フローの状況の分析】

(1) 経営成績等の状況の概要

当連結会計年度における当社グループの財政状態、経営成績及びキャッシュ・フロー（以下「経営成績等」という。）の状況の概要は次のとおりであります。

当連結会計年度の期首より、「収益認識に関する会計基準」（企業会計基準第29号 2020年3月31日）等を適用しております。詳細は、「第5 経理の状況 1 連結財務諸表等 注記事項（会計方針の変更）（収益認識に関する会計基準等の適用）」に記載のとおりであります。

経営成績の状況

当連結会計年度における世界経済は、経済活動の段階的な制限緩和により、個人消費を中心に回復基調となりましたが、新型コロナウイルス感染症変異株の再拡大や半導体などの部品供給不足、原材料価格の高騰などにより、回復ペースは鈍化しました。日本経済は、度重なる緊急事態宣言などによる経済活動の制限やサプライチェーンにおける遅延の影響は徐々に緩和されてきていますが、ウクライナ情勢などもあり収束時期が見通せず、先行き不透明な状況となりました。

国内発泡プラスチック業界におきましては、巣ごもり需要は継続し、低下していた需要も緩やかに回復しましたが、原材料価格が高騰を続けていることから、非常に厳しい状況となりました。

このような状況のもと当社グループは、新中期経営計画「Change for Growth」をスタートし、基本コンセプトとして、「経済価値だけでなく、顧客や社会の課題解決などの社会的価値へと提供価値を拡大」、「経営基盤の強化」を掲げ、更なる企業価値向上に取り組んでおります。

当社グループの経営成績は、付加価値の高い製品の販売増加や製品価格改定などから、売上高は前期を上回りました。営業利益は、原料価格高騰の影響などから前期を下回りました。特別損失は、主に国内連結子会社における「減損損失」及び韓国連結子会社における「火災による損失」によるものです。

これらの結果、当連結会計年度の売上高は、114,125百万円（前期比11.2%増）となりました。利益面では、営業利益は4,589百万円（同11.5%減）、経常利益は4,868百万円（同11.8%減）、親会社株主に帰属する当期純利益は2,893百万円（同4.1%減）となりました。

セグメントごとの経営成績を示すと、次のとおりであります。

（押出事業）

食品容器用の発泡ポリスチレンシート「スチレンペーパー」を中心とした生活資材製品は、広告宣伝用ディスプレイ材「ミラボード」の販売は増加しましたが、食品トレー向け分野は巣ごもり需要が継続しているものの前期の一時的な急増からは減少しました。売上については製品価格改定もあり増加しました。

産業用包装材やフラットパネルディスプレイ向けの発泡ポリエチレンシート「ミラマット」を中心とした産業資材製品は、付加価値の高い製品の販売が大幅に増加したことに加え、汎用製品も増加したことから売上は増加しました。

発泡ポリスチレン押出ボード「ミラフォーム」を中心とした建築土木資材製品は、建築・住宅分野向けの販売は前期並みでしたが、土木分野向けが減少したことから売上は減少しました。

押出事業全体としては、付加価値の高い製品の販売増加や製品価格改定により売上は増加しました。利益面では、原料価格高騰の影響はあるものの、販売増加などにより増益となりました。

これらの結果、押出事業の売上高は39,076百万円（前期比3.9%増）、営業利益は2,782百万円（同8.0%増）となりました。

（ビーズ事業）

世界各国で製造販売している発泡ポリプロピレン「ピーブロック」は、バンパーコア材・シートコア材等の自動車部品、各種部品の通い函、緩衝包装材、住宅設備向け保温緩衝材、競技用グラウンド基礎緩衝材などに幅広く使用されております。「ピーブロック」を中心とした高機能材製品は、新型コロナウイルス感染症変異株の再拡大による活動制限や半導体などの部品供給不足の影響はありましたが、緩やかながらも需要は回復し、自動車の新規部品の採用拡大などもあり、販売数量及び売上は増加しました。地域ごとの販売数量概況は、国内では、自動車分野などが増加しました。北米では、自動車メーカーの生産調整の影響があり緩やかな増加となりました。南米では、自動車分野は増加しました。欧州では、自動車・非自動車分野ともに増加しました。アジアでは、中国及び台湾での包装材分野は堅調に推移しました。

発泡性ポリスチレン「スチロダイア」を中心とした発泡性ビーズ製品は、水産・農業分野での需要の影響により販売は減少しました。売上については製品価格改定により増加しましたが、原料価格高騰が続いていることから、さらなる対応を進めております。

ユニットバス天井材やフロートに使用されているハイブリッド成形品「FOAMCORE」は、需要の回復などにより売上は増加しました。

ビーズ事業全体としては、自動車分野などでの需要回復などにより売上は増加しました。利益面では、製品価格改定は進めているものの原料価格高騰の影響により減益となりました。

これらの結果、ビーズ事業の売上高は68,513百万円（前期比14.4%増）、営業利益は2,620百万円（同26.2%減）となりました。

（その他）

一般包材は、国内では、自動車部品輸送関連等の販売が回復したことなどから売上は増加しました。中国では、各種部品関連の需要が好調に推移したことにより売上は増加しました。

これらの結果、その他の売上高は6,536百万円（前期比26.2%増）、営業利益は212百万円（同119.9%増）となりました。

財政状態の状況

当連結会計年度末の資産合計は、前連結会計年度末に比べ5,473百万円増加し134,527百万円となりました。

流動資産は、6,046百万円増加し68,503百万円となりました。増加の主な要因は、受取手形及び売掛金が1,726百万円、商品及び製品が1,677百万円、原材料及び貯蔵品が1,236百万円増加したことなどによるものです。

固定資産は、573百万円減少し66,024百万円となりました。

当連結会計年度末の負債合計は、前連結会計年度末に比べ803百万円増加し44,295百万円となりました。

流動負債は、1,822百万円増加し33,098百万円となりました。増加の主な要因は、支払手形及び買掛金が1,756百万円増加したことなどによるものです。

固定負債は、1,018百万円減少し11,197百万円となりました。減少の主な要因は、長期借入金が810百万円減少したことなどによるものです。

これらの結果、当連結会計年度末の純資産合計は90,231百万円、自己資本比率は前連結会計年度末と同じく63.9%となりました。

キャッシュ・フローの状況

キャッシュ・フローの状況とそれらの要因は次のとおりであります。

（営業活動によるキャッシュ・フロー）

営業活動によるキャッシュ・フローは、増加要因である税金等調整前当期純利益4,149百万円、減価償却費6,832百万円、仕入債務の増加額1,377百万円などに対し、減少要因である売上債権の増加額1,620百万円、棚卸資産の増加額2,640百万円、法人税等の支払額1,691百万円などにより、差引き5,972百万円の収入（前期比6,239百万円減少）となりました。

（投資活動によるキャッシュ・フロー）

投資活動によるキャッシュ・フローは、固定資産の取得による支出5,658百万円などにより、5,888百万円の支出（同713百万円増加）となりました。

（財務活動によるキャッシュ・フロー）

財務活動によるキャッシュ・フローは、長期借入れによる収入3,800百万円に対し、主に営業活動によるキャッシュ・フローによる収入を充当した長期借入金の返済による支出4,356百万円、配当金の支払額1,490百万円などにより、差引き2,565百万円の支出（同299百万円増加）となりました。

これらの結果、当連結会計年度末における現金及び現金同等物の残高は、前連結会計年度末に比べ1,757百万円減少し、10,520百万円となりました。

生産、受注及び販売の実績

a. 生産実績

当連結会計年度における生産実績をセグメントごとに示すと、次のとおりであります。

| セグメントの名称 | 生産高(百万円) | 前期比(%) |
|----------|----------|--------|
| 押出事業 | 36,947 | 16.0 |
| ビーズ事業 | 56,788 | 19.2 |
| 報告セグメント計 | 93,735 | 17.9 |
| その他 | 1,517 | 54.7 |
| 合計 | 95,253 | 18.4 |

- (注) 1 セグメント間の取引については、相殺消去しております。
 2 金額は平均販売価格により算出しております。

b. 受注実績

当社グループは原則として見込生産を行っているため、該当事項はありません。

c. 販売実績

当連結会計年度における販売実績をセグメントごとに示すと、次のとおりであります。

| セグメントの名称 | 販売高(百万円) | 前期比(%) |
|----------|----------|--------|
| 押出事業 | 39,076 | 3.9 |
| ビーズ事業 | 68,513 | 14.4 |
| 報告セグメント計 | 107,589 | 10.4 |
| その他 | 6,536 | 26.2 |
| 合計 | 114,125 | 11.2 |

- (注) セグメント間の取引については、相殺消去しております。

(2) 経営者の視点による経営成績等の状況に関する分析・検討内容

経営者の視点による当社グループの経営成績等の状況に関する認識及び分析・検討内容は次のとおりであります。

なお、文中の将来に関する事項は、当連結会計年度末現在において判断したものであります。

当連結会計年度の経営成績等の状況に関する認識及び分析・検討内容

a. 当社グループの当連結会計年度の経営成績等の分析・検討

当社グループの当連結会計年度の経営成績等の状況に関する認識につきましては、「(1) 経営成績等の状況の概要」に記載したとおりであります。それを踏まえ、次のとおり事業全体及びセグメントごとの経営成績等に重要な影響を与えた要因や当該要因への対応について分析・検討を行っております。

(単位：百万円)

| | 2021年3月期 | 2022年3月期 | 前期比(%) |
|---------------------|----------|----------|--------|
| 売上高 | 102,668 | 114,125 | 111.2 |
| 営業利益 | 5,185 | 4,589 | 88.5 |
| 経常利益 | 5,519 | 4,868 | 88.2 |
| 親会社株主に帰属する 当期純利益 | 3,017 | 2,893 | 95.9 |

前期と比較した、当連結会計年度の売上高及び利益の主な定性的増減要因は、「(1) 経営成績等の状況の概要 経営成績の状況」に記載したとおりであります。なお、営業利益における定量的な増減要因として、主な前期比増加要因は、総じてコロナ禍からの回復により自動車部品関連の需要が回復したこと、またフラットパネルディスプレイ関連保護材として付加価値の高い製品の販売が大幅に増加したことなどによる販売数量の増加(2,890百万円)、原材料価格の上昇に対応した販売単価の見直し(3,930百万円)などであります。一方減少要因は、原材料価格、用役費用、物流コストなどの上昇による変動費単価の悪化(6,990百万円)、新型コロナウイルス感染症の拡大による世界的な経済活動の制限からの緩和により活動費が増加したことや製造労務費の増加などによる悪化(570百万円)であり、596百万円の減益となりました。

引き続き、地政学リスクの高まりを背景とした原材料価格の高止まりを想定しております。またサプライチェーンにおける混乱の解消についても、不透明な状況が続く見通しです。今後も、これらの外部環境の変動により経営成績が影響を受ける可能性があります。中期経営計画「Change for Growth」の最終年度目標を達成すべく、各施策を進めてまいります。

中期的な課題への対応としては、「第2 事業の状況 1 経営方針、経営環境及び対処すべき課題等」に記載のとおり、循環性の高いビジネスモデルへのシフトと組織の活性化・効率化の推進を「変革戦略」として定義し、中期経営計画の目標達成を目指しております。

セグメントごとの経営成績等の状況に関する認識及び分析・検討内容は次のとおりであります。

(押出事業)

(単位：百万円)

| | 2021年3月期 | 2022年3月期 | 前期比(%) |
|------|----------|----------|--------|
| 売上高 | 37,595 | 39,076 | 103.9 |
| 営業利益 | 2,576 | 2,782 | 108.0 |

食品容器用の発泡ポリスチレンシート「スチレンペーパー」を中心とした生活資材製品は、環境対応型製品の上市により需要拡大を図ります。

発泡ポリエチレンシート「ミラマット」を中心とした産業資材製品は、付加価値の高い製品の中国・韓国向け販売は大幅に増加しました。引き続き、付加価値の高い製品の開発や販売に注力いたします。

発泡ポリスチレン押出ボード「ミラフォーム」を中心とした建築土木資材製品の販売は、半導体などの部品不足により住設機器の供給不足が発生し、住宅着工件数が低下したことなどの理由で受注が減少しました。今後は、住宅資材の高騰などにより住宅取得マインドの低下が懸念されますが、省エネ性能の高い住宅向けや建築・工業品向けでの採用強化を図ります。

(ビーズ事業)

(単位：百万円)

| | 2021年3月期 | 2022年3月期 | 前期比(%) |
|------|----------|----------|--------|
| 売上高 | 59,893 | 68,513 | 114.4 |
| 営業利益 | 3,550 | 2,620 | 73.8 |

「ピーブロック」を中心とした高機能材製品は、引き続き半導体などの部品供給不足が自動車メーカーの稼働に影響を及ぼすものの、コロナ禍からの回復も期待されています。サステナビリティ経営に則し、省エネやリサイクルなどの要求に対応した次世代製品を市場に投入し、マーケットシェアの維持拡大と顧客満足度の最大化を図ります。また、世界的な自動車生産台数の成長が不透明な中で、電気自動車関連や自動車部品以外の用途開拓を行い、同時により効率的な生産・販売体制を構築し、各地域において収益改善に向けた施策を実施してまいります。

「スチロダイア」を代表とする発泡性ビーズ製品については、2022年3月期は原材料価格高騰に対し製品価格改定が追い付かず減益となりました。引き続き、価格改定を進めるとともに、原材料価格の変動の影響を受けにくい事業への転換を進めます。「クリアポール」「エレンポールNEO」「ヒートポールGR」等の機能性製品を含む高付加価値グレードの開発や市場投入により、顧客ニーズの追求に基づく建材・土木、自動車及び新規分野への需要拡大に注力しております。

(その他)

(単位：百万円)

| | 2021年3月期 | 2022年3月期 | 前期比(%) |
|------|----------|----------|--------|
| 売上高 | 5,179 | 6,536 | 126.2 |
| 営業利益 | 96 | 212 | 219.9 |

一般包材は、強みである設計企画力を活かし、包装設計段階からリサイクル・リデュース・リユース及びカーボンニュートラルを意識した製品販売を目指します。自動車・IT部品等の物流資材需要の取り込みによる売上増加により、国内及び中国にて利益向上に努めます。

b. キャッシュ・フローの状況の分析・検討内容並びに資本の財源及び流動性に係る情報

当連結会計年度の財政状態及びキャッシュ・フローの分析につきましては、「(1) 経営成績等の状況の概要 財政状態の状況及び キャッシュ・フローの状況」に記載したとおりであります。

当社グループの運転資金及び設備資金等の充当につきましては、自己資金及び金融機関からの短期及び長期の借入金を基本とし、事業運営上必要な流動性と資金の源泉を安定的に確保しております。

また、当社グループ内において、資金の有効活用を目的とした、CMS(キャッシュ・マネジメント・システム)及びタームローンを実施しております。

当連結会計年度末現在、借入金残高は、長期借入金7,870百万円、1年内返済予定の長期借入金4,430百万円、短期借入金7,578百万円となっております。

なお、2023年3月期の設備投資総額は7,800百万円を計画しており、自動化、省力化、省エネ化など合理化効果の高い設備投資を積極的に行います。セグメントごとの設備投資計画につきましては、「第3 設備の状況 3 設備の新設、除却等の計画 (1) 重要な設備の新設等」に記載しております。

c. 経営方針・経営戦略、経営上の目標の達成状態を判断するための客観的な指標等

当社グループの経営方針・経営戦略、経営上の目標の達成状態を判断するための客観的な指標等については、「第2 事業の状況 1 経営方針、経営環境及び対処すべき課題等」に記載のとおりであります。

重要な会計上の見積り及び当該見積りに用いた仮定

連結財務諸表の作成に当たって用いた会計上の見積り及び当該見積りに用いた仮定のうち、重要なものについては、「第5 経理の状況 1 連結財務諸表等 注記事項(重要な会計上の見積り)」に記載のとおりであります。

また、新型コロナウイルス感染症の影響に関する会計上の見積りに用いた仮定については、「第5 経理の状況 1 連結財務諸表等 注記事項(追加情報)」に記載しております。

4【経営上の重要な契約等】

(提出会社)

(1) 資本業務提携に関する契約

当社は、2015年2月、三菱瓦斯化学(株)との間で、両社の収益力の強化、新規事業の創出・育成や経営効率の改善等を図ることにより、両社のシナジーを実現し、それぞれの企業価値を向上させ、以てグループ企業価値の向上を図ることを目的として、資本業務提携に関する基本合意書を締結しております。

(2) 技術供与契約

| 契約締結先 | 契約年月日 | 契約内容 | 対価 | 契約期間 |
|--|------------------------------------|---|-------------|-----------------------------|
| JSP International Group LTD. (米国) | 1985年11月18日 2009年1月1日 (改訂) | ポリオレフィン樹脂発泡体の製造に関する特許実施権及びノウハウの供与 | ランニングロイヤリティ | 2013年12月31日まで 以後1年毎の自動延長 |
| JSP International S.A.R.L. (フランス) | 1985年11月18日 2017年11月28日 (改訂) | ポリオレフィン樹脂発泡体の製造に関する特許実施権及びノウハウの供与 | ランニングロイヤリティ | 2017年12月31日まで 以後1年毎の自動延長 |
| JSP International de Mexico S.A.de C.V. (メキシコ) | 1985年11月18日 2009年1月1日 (改訂) | ポリオレフィン樹脂発泡体の製造に関する特許実施権及びノウハウの供与 | ランニングロイヤリティ | 2013年12月31日まで 以後1年毎の自動延長 |
| Taiwan JSP Chemical Co.,LTD. (台湾) | 1992年9月10日 2017年11月7日 (改訂) | ポリオレフィン樹脂発泡体の製造に関する特許実施権及びノウハウの供与 | ランニングロイヤリティ | 2017年12月31日まで 以後1年毎の自動延長 |
| Taiwan JSP Chemical Co.,LTD. (台湾) | 2016年5月1日 2019年4月25日 (改訂) | ポリエチレン・ポリスチレン複合樹脂発泡体の製造に関する特許実施権及びノウハウの供与 | ランニングロイヤリティ | 2019年4月30日まで 以後1年毎の自動延長 |
| JSP Foam Products PTE.LTD. (シンガポール) | 1996年8月1日 2009年1月1日 (改訂) | ポリオレフィン樹脂発泡体の製造に関する特許実施権及びノウハウの供与 | ランニングロイヤリティ | 2011年12月31日まで 以後1年毎の自動延長 |
| KOSPA(株) (韓国) | 2003年1月1日 2020年1月1日 (改訂) | ポリオレフィン樹脂発泡体等の製造に関する特許実施権及びノウハウの供与 | ランニングロイヤリティ | 2022年12月31日まで |
| JSP Advanced Materials (Wuxi) Co.,LTD. (中国) | 2005年7月1日 2022年1月1日 (改訂) | ポリオレフィン樹脂発泡体の製造に関する特許実施権及びノウハウの供与 | ランニングロイヤリティ | 2022年12月31日まで |
| JSP International SRO (チェコ) | 2006年1月1日 2017年11月28日 (改訂) | ポリオレフィン樹脂発泡体の製造に関する特許実施権及びノウハウの供与 | ランニングロイヤリティ | 2017年12月31日まで 以後1年毎の自動延長 |
| JSP Advanced Materials (Dongguan) Co.,LTD. (中国) | 2012年8月1日 2022年1月1日 (改訂) | ポリオレフィン樹脂発泡体の製造に関する特許実施権及びノウハウの供与 | ランニングロイヤリティ | 2022年12月31日まで |
| JSP Advanced Materials (Wuhan) Co.,LTD. (中国) | 2017年1月1日 2022年1月1日 (改訂) | ポリオレフィン樹脂発泡体の製造に関する特許実施権及びノウハウの供与 | ランニングロイヤリティ | 2022年12月31日まで |

(注) 対価として一定料率のロイヤリティを受取っております。

(3) 合併事業関係

| 契約締結先 | 契約年月日 | 契約内容 | 摘要 |
|-------------------------|---------------|---------------------------------------|---|
| 張 仁垣 他 5 名 (韓国) | 1991年 2 月 6 日 | ポリオレフィン樹脂発泡 体の製造・販売に関する 合併事業 | 合併会社名 KOSPA(株) 当社出資比率 50.00% |
| 冠仲投資有限公司 (台湾) | 1991年10月 1 日 | ポリオレフィン樹脂発泡 体の製造・販売に関する 合併事業 | 合併会社名 Taiwan JSP Chemical Co.,LTD. 当社出資比率 90.00% |
| 伊藤忠(中国)集団 有限公司 他 1 名 | 2002年 7 月15日 | エンジニアリング・プラ スチックの製造・販売に 関する合併事業 | 合併会社名 JSP Advanced Materials (Wuxi) Co.,LTD. 当社出資比率 85.10% |
| 伊藤忠商事(香港) 有限公司 | 2006年10月31日 | 高機能発泡樹脂の開発、 生産、販売に関する合併 事業 | 合併会社名 JSP Advanced Materials (Dongguan) Co.,LTD. 当社出資比率 98.35% |

5【研究開発活動】

当社グループは、省エネ・省資源など地球エネルギー資源の保護及び地球環境への配慮を基本として、社会・市場からの要求を先取りし、ユーザーから信頼される製品を提供できるよう研究開発活動を進めております。

研究開発は二つの研究所（鹿沼研究所及び四日市研究所）を拠点として、各事業部の開発部門、生産技術部門及び国内外関係会社との連携、更には社外関係先との協業を図りながらグローバルな視点で行われております。両研究所は当社グループの中核技術である発泡技術と関連する得意技術を活用して、現行製品の品質・性能の改善及び新たな高機能製品群の開発に取り組んでおります。主として、鹿沼研究所は押出發泡技術、四日市研究所はビーズ発泡技術を駆使して新技術、新製品の開発を進めております。更に、開発された新技術、新製品は、戦略的かつ速やかな特許出願により知的財産権の確保に努めております。

当連結会計年度における当社グループの支出した研究開発費の総額は売上高の1.9%に相当する2,183百万円であり、各セグメントの内訳は、押出事業が630百万円、ビーズ事業が789百万円、各報告セグメントに帰属しない全社費用が762百万円であります。

セグメントごとの研究開発活動の概要は次のとおりであります。

（押出事業）

長年進化を続けた押出發泡技術をベースに環境対応、市場からの多様なニーズにマッチした製品或いはニーズを先取りする製品の早期開発に努めております。

食品包装分野では、需要が拡大している電子レンジ対応容器向けに新たな価値を付加した耐熱発泡ポリスチレンシートを開発しております。また通常の発泡ポリスチレンシートについても更なる軽量化に対応できるように開発を進めております。またディスプレイ資材分野・産業資材分野では、需要拡大を目的として、多様な素材をベースとした様々な機能を持つ発泡シートを開発しております。建築分野の断熱材市場においては、ZEH（ネット・ゼロ・エネルギー・ハウス）仕様の住宅の増加に伴い、高性能発泡ポリスチレン断熱材である「ミラフォーム（ラムダ）」の需要も年々増大しております。更なる市場拡大のために、低熱伝導率化技術の改良や、新高性能断熱材の開発を引き続き進めております。そしてそれらを市場投入していくことにより、省エネルギー社会へのより一層の貢献を目指してまいります。

また、無発泡の分野においては重く割れやすいデザインガラスの一部代替として既にチェッカーガラス調とモールガラス調のデザインシートを市場投入しており、需要拡大のために、新たな柄と簡易成形方法の開発を進めております。

（ビーズ事業）

当社グループの得意とする懸濁重合、ダイレクトビーズ発泡、ビーズ成形等の技術を活かした高機能性製品群の開発、拡充に取り組んでおります。

高度化、多様化するグローバルな市場要求に応えるため、ポリスチレン、ポリオレフィンといった従来の発泡素材をベースに耐熱性や難燃性を高めたグレード開発のみならず、バイオプラスチック、エンジニアリングプラスチック、軟質系樹脂等をベースに、様々なビーズ発泡体の研究開発を進めております。また、快適環境を実現するための市場に特化した製品群、高性能断熱材料、吸音材料、水処理材料、電波吸収材料等の開発を進めております。

ブロー成形とビーズ成形を融合した表皮一体型ビーズ発泡体「FOAMCORE」に関しては、軽量かつ高強度という特性を形状設計技術により深化させ、既存の住宅設備やフロート分野に加え、国内外を問わず自動車分野等へのアプローチを拡大しております。

ブロー成形と押出發泡を組み合わせた発泡ブロー成形品「スーパーフォーム」に関しては、軽量性、断熱性、消音性の特性から自動車及び農機のエアコンダクトに採用されております。特に自動車用では、国内での採用車種が徐々に増えております。新たな用途・分野拡大のため、高機能品の開発を引き続き進めてまいります。

第3【設備の状況】

1【設備投資等の概要】

当連結会計年度の設備投資等については、新規需要への対応や安定供給の確保、また、生産・物流の合理化を目的とした設備等の増強などを中心に実施いたしました。

当連結会計年度の設備投資の総額は6,012百万円であり、セグメントごとの設備投資について示すと、次のとおりであります。

(押出事業)

提出会社の各工場において生産体制の維持などを中心に1,635百万円の設備投資を実施いたしました。

(ビーズ事業)

提出会社の四日市第一工場における改修工事関連や、在外連結子会社における発泡ポリプロピレンビーズ製造設備など、4,229百万円の設備投資を実施いたしました。

(その他)

一般包材関連の製造設備等を中心に79百万円の設備投資を実施いたしました。

2【主要な設備の状況】

(1) 提出会社

| 事業所名 (所在地) | セグメント の名称 | 設備の内容 | 帳簿価額(百万円) | | | | | | 従業員数 (名) |
|--------------------------------|---------------|--|-------------|---------------|----------------------------------|-------|------------|------------------|-------------|
| | | | 建物及び 構築物 | 機械装置 及び運搬具 | 土地 (面積千㎡) | リース資産 | その他 | 合計 | |
| 北海道工場 (北海道 江別市) | 押出事業 | 発泡ポリスチレンシート 発泡ポリスチレンボード の製造設備 | 89 | 97 | 87 (51) | - | 1 | 276 | 17 |
| 鹿沼事業所 (栃木県 鹿沼市) | 押出事業 ビーズ事業 | 発泡ポリスチレンシート 発泡ポリスチレンボード 発泡ポリオレフィン の製造設備 | 6,696 | 2,395 | 4,797 (281) <13> | - | 149 | 14,039 | 188 |
| 鹿島工場 (茨城県 神栖市) | ビーズ事業 | 発泡性ポリスチレン の製造設備 | 540 | 259 | 749 (59) | - | 10 | 1,560 | 27 |
| 四日市第一工場 (三重県 四日市市) | ビーズ事業 | 発泡性ポリスチレン 発泡ポリオレフィン の製造設備 | 1,763 | 1,931 | 750 (17) <0> | - | 25 | 4,470 | 46 |
| 四日市第二工場 (三重県 四日市市) | 押出事業 ビーズ事業 | 発泡ポリオレフィン の製造設備 | 1,620 | 486 | 1,472 (66) | - | 8 | 3,589 | 20 |
| 関西工場 (兵庫県 たつの市) | 押出事業 | 発泡ポリスチレンシート 発泡ポリスチレンボード 発泡ポリオレフィン の製造設備 | 3,243 | 2,086 | 715 (94) | 2 | 43 | 6,091 | 55 |
| 北九州工場 (福岡県 北九州市 小倉南区) | ビーズ事業 | 発泡ポリオレフィン の製造設備 | 676 | 54 | 769 (35) <13> | - | 2 | 1,502 | 6 |
| 九州工場 (熊本県 熊本市 北区) | 押出事業 | 発泡ポリスチレンボード 発泡ポリオレフィン の製造設備 | 272 | 71 | 180 (32) | - | 0 | 525 | 22 |
| 鹿沼研究所 (栃木県 鹿沼市) | 押出事業 | 研究開発施設 | 241 | 116 | 514 (18) | - | 28 | 901 | 39 |
| 四日市研究所 (三重県 四日市市) | ビーズ事業 | 研究開発施設 | 72 | 50 | - (2) | - | 44 | 166 | 21 |
| 本社 (東京都 千代田区) | 押出事業 ビーズ事業 | 管理業務及び販売・ 仕入業務施設 | 95 [1] | 136 [44] | 1,396 [1,396] (58) [58] | 8 | 103 [8] | 1,740 [1,450] | 250 |
| 大阪営業所 (大阪府 大阪市 中央区) | 押出事業 ビーズ事業 | 販売・仕入業務施設 | 1 | 75 | - (-) | - | 1 | 78 | 28 |

(2) 国内子会社

| 会社名 | 事業所名 (所在地) | セグメント の名称 | 設備の内容 | 帳簿価額(百万円) | | | | | | 従業員数 (名) |
|---------------|----------------|--------------|--------------------------------------|-------------|---------------|--------------------|-------|-----|-----|-------------|
| | | | | 建物及び 構築物 | 機械装置 及び運搬具 | 土地 (面積千㎡) | リース資産 | その他 | 合計 | |
| (株)JSPパッケージング | 本社 (東京都中央区) | 押出事業 | 発泡プラスチック食品容器等の販売・仕入業務施設 | 3 | 1 | - (-) | - | 41 | 46 | 30 |
| (株)ケイビー | 本社 (栃木県鹿沼市) | 押出事業 | 発泡プラスチック食品容器等の製造設備 | 159 | 264 | 249 (16) | - | 12 | 687 | 45 {10} |
| (株)ミラックス | 本社 (栃木県鹿沼市) | 押出事業 | 産業包装資材関連の製造設備 | 6 | 0 | - (-) | - | 0 | 6 | 162 {29} |
| 三昌フォームテック(株) | 本社 (東京都港区) | 押出事業 | 発泡ポリスチレン床下地材及び断熱材の製造設備及び販売業務施設 | 221 | 69 | 247 (23) | 84 | 7 | 630 | 39 {14} |
| JSPモールディング(株) | 本社 (栃木県鹿沼市) | ビーズ事業 | 発泡ポリオレフィンの製造設備 | 40 | 570 | - (-) <9> | - | 19 | 630 | 127 {68} |
| 北菱イーピーエス(株) | 本社 (北海道石狩市) | ビーズ事業 | 発泡ポリスチレン成型品の製造設備及び販売業務施設 | 30 | 8 | - (-) <8> | - | 2 | 41 | 18 {9} |
| 本州油化(株) | 本社 (群馬県前橋市) | ビーズ事業 | 発泡ポリスチレン発泡ポリプロピレンなどの成型品の製造設備及び販売業務施設 | 73 | 37 | 195 (10) | 10 | 1 | 318 | 35 {8} |
| NK化成(株) | 本社 (茨城県下妻市) | ビーズ事業 | 発泡ポリスチレン成型品の製造設備及び販売業務施設 | 114 | 74 | 402 (42) <2> | 24 | 6 | 622 | 53 {23} |
| セイホクパッケージ(株) | 本社 (千葉県野田市) | その他 | 産業包装資材関連の販売・仕入・加工業務施設 | 259 | 67 | 486 (11) <1> | 8 | 6 | 828 | 73 {18} |

(3) 在外子会社

| 会社名 | 事業所名 (所在地) | セグメント の名称 | 設備の内容 | 帳簿価額(百万円) | | | | | | 従業員数 (名) |
|---|----------------------------|--------------|-------------------------------|-------------|---------------|---------------------|-------|-----|-------|-------------|
| | | | | 建物及び 構築物 | 機械装置 及び運搬具 | 土地 (面積千㎡) | リース資産 | その他 | 合計 | |
| JSP International Group LTD. | 本社 (米国 ペンシルバ ニア州) | ビーズ事業 | 発泡ポリオレフィン の製造設備 | 1,804 | 3,555 | 320 (478) <2> | - | 93 | 5,774 | 671 |
| JSP Brasil Industria de Plasticos LTDA. | 本社 (ブラジル サンパウ ロ州) | ビーズ事業 | 発泡ポリオレフィン の製造設備 | 439 | 301 | 194 (52) | 0 | 78 | 1,015 | 176 |
| JSP International S.A.R.L. | 本社 (フランス ピカルディ ー) | ビーズ事業 | 発泡ポリオレフィン の製造設備 | 1,665 | 2,526 | 76 (81) | 232 | 273 | 4,775 | 277 |
| JSP Foam Products PTE.LTD. | 本社 (シンガポ ール) | ビーズ事業 | 発泡ポリオレフィン の製造設備 | 376 | 250 | 215 (12) <7> | 265 | 4 | 1,112 | 24 |
| JSP Advanced Materials (Wuxi) Co.,LTD. | 本社 (中国 江蘇省 無錫市) | ビーズ事業 | 発泡ポリオレフィン の製造設備 | 136 | 549 | - (-) <23> | 24 | 20 | 730 | 77 |
| JSP Advanced Materials (Dongguan) Co.,LTD. | 本社 (中国 広東省 東莞市) | ビーズ事業 | 発泡ポリオレフィン の製造設備 | 317 | 1,230 | - (-) <17> | 115 | 120 | 1,784 | 80 |
| JSP Advanced Materials (Wuhan) Co.,LTD. | 本社 (中国 湖北省 武漢市) | ビーズ事業 | 発泡ポリオレフィン の製造設備 | 484 | 701 | - (-) <20> | 97 | 11 | 1,293 | 40 |
| JSP Plastics (Shanghai) Co.,LTD. | 本社 (中国 上海市) | ビーズ事業 | 発泡ポリオレフィン 関連の販売・仕入業 務施設 | - | 28 | - (-) | 35 | 9 | 73 | 45 |
| Kunshan JSP Seihoku Packaging Material Co.,LTD. | 本社 (中国 江蘇省 昆山市) | その他 | 産業包装資材関連の 販売・仕入・加工業 務施設 | - | 34 | - (-) | 4 | 5 | 44 | 50 |
| KOSPA(株) | 本社 (韓国 慶尚北道) | ビーズ事業 | 発泡ポリオレフィン の製造設備 | 231 | 178 | 264 (31) | 11 | 34 | 720 | 98 |
| Taiwan JSP Chemical Co.,LTD. | 本社 (台湾 新竹縣) | ビーズ事業 | 発泡ポリオレフィン の製造設備 | 576 | 539 | 525 (10) | 20 | 12 | 1,674 | 64 |

- (注) 1 帳簿価額のうち「その他」は、工具、器具及び備品であり、建設仮勘定は含んでおりません。
2 上記中〔内書〕は、連結会社以外への賃貸設備であります。
3 上記中〔外書〕は、臨時従業員数が従業員数の100分の10以上の会社における平均臨時雇用人員であります。
4 上記中 外書 は、連結会社以外からの賃借設備であります。

5 上記の他、連結会社以外から賃借している主な設備の内容は、次のとおりであります。

(1) 提出会社

| 事業所名 (所在地) | セグメントの名称 | 設備の内容 | 土地面積 (千㎡) | 年間賃借料 及びリース料 (百万円) | 摘要 |
|-------------------|---------------|--|--------------|--------------------------|---------|
| 鹿沼事業所 (栃木県鹿沼市) | 押出事業 ビーズ事業 | 発泡ポリスチレンシート 発泡ポリスチレンボード 発泡ポリオレフィンの製造設備 | 13 | 15 | 賃借 |
| 本社 (東京都千代田区) | 押出事業 ビーズ事業 | 管理業務施設、販売・仕入 業務施設 | - | 278 | 賃借及びリース |

(2) 国内子会社

| 会社名 | 事業所名 (所在地) | セグメントの 名称 | 設備の内容 | 土地面積 (千㎡) | 年間賃借料 及びリース料 (百万円) | 摘要 |
|-------------|------------------|--------------|------------------|--------------|--------------------------|----|
| JSPモールディング㈱ | 本社工場 (栃木県鹿沼市) | ビーズ事業 | 発泡ポリオレフィンの製造設備 | 9 | 27 | 賃借 |
| 北菱イーピーエス㈱ | 本社工場 (北海道石狩市) | ビーズ事業 | 発泡ポリスチレン成形品の製造設備 | 8 | 4 | 賃借 |

3【設備の新設、除却等の計画】

(1) 重要な設備の新設等

当社グループは、多種多様な事業を国内外で行っているため、当連結会計年度末における設備の新設等の計画を、セグメントごとの数値を開示する方法によるものといたします。

2023年3月期の設備投資計画は7,800百万円であり、セグメントごとの内訳は次のとおりであります。

| セグメントの名称 | 計画金額(百万円) | 設備等の主な内容・目的 | 資金調達方法 |
|----------|-----------|-------------|-----------|
| 押出事業 | 1,200 | 増産、維持等 | 自己資金及び借入金 |
| ビーズ事業 | 6,100 | 同上 | 同上 |
| その他・共通 | 500 | 同上 | 同上 |
| 合計 | 7,800 | | |

(2) 重要な設備の除却等

重要な設備の除却等の計画はありません。

第4【提出会社の状況】

1【株式等の状況】

(1)【株式の総数等】

【株式の総数】

| 種類 | 発行可能株式総数(株) |
|------|-------------|
| 普通株式 | 46,000,000 |
| 計 | 46,000,000 |

【発行済株式】

| 種類 | 事業年度末現在 発行数(株) (2022年3月31日) | 提出日現在 発行数(株) (2022年6月29日) | 上場金融商品取引所名 又は登録認可金融商品 取引業協会名 | 内容 |
|------|-----------------------------------|---------------------------------|--|---|
| 普通株式 | 31,413,473 | 31,413,473 | 東京証券取引所 市場第一部 (事業年度末現在) プライム市場 (提出日現在) | 完全議決権株式であり、 権利内容に何ら限定のな い当社における標準とな る株式で単元株式数は 100株であります。 |
| 計 | 31,413,473 | 31,413,473 | - | - |

(2)【新株予約権等の状況】

【ストックオプション制度の内容】

該当事項はありません。

【ライツプランの内容】

該当事項はありません。

【その他の新株予約権等の状況】

該当事項はありません。

(3)【行使価額修正条項付新株予約権付社債券等の行使状況等】

該当事項はありません。

(4)【発行済株式総数、資本金等の推移】

| 年月日 | 発行済株式 総数増減数 (株) | 発行済株式 総数残高 (株) | 資本金増減額 (百万円) | 資本金残高 (百万円) | 資本準備金 増減額 (百万円) | 資本準備金 残高 (百万円) |
|---------------------------------|-----------------------|----------------------|-----------------|----------------|-----------------------|----------------------|
| 2008年4月1日～ 2009年3月31日 (注) | 41,000 | 31,413,473 | 15 | 10,128 | 15 | 13,405 |

(注) 新株予約権の権利行使による増加であります。

(5) 【所有者別状況】

2022年3月31日現在

| 区分 | 株式の状況(1単元の株式数100株) | | | | | | | 単元未満株式の状況(株) | |
|-------------|--------------------|--------|----------|---------|--------|------|--------|--------------|--------|
| | 政府及び地方公共団体 | 金融機関 | 金融商品取引業者 | その他の法人 | 外国法人等 | | 個人その他 | | 計 |
| | | | | | 個人以外 | 個人 | | | |
| 株主数(人) | - | 17 | 22 | 348 | 139 | 48 | 40,632 | 41,206 | - |
| 所有株式数(単元) | - | 23,906 | 2,885 | 171,142 | 25,964 | 49 | 89,936 | 313,882 | 25,273 |
| 所有株式数の割合(%) | - | 7.62 | 0.92 | 54.52 | 8.27 | 0.02 | 28.65 | 100 | - |

(注) 1 自己株式1,605,071株は「個人その他」に16,050単元、「単元未満株式の状況」に71株含まれております。

なお、自己株式1,605,071株は、株主名簿上のものと実保有残高と同一であります。

2 「その他の法人」及び「単元未満株式の状況」の欄には、証券保管振替機構名義の株式がそれぞれ1単元及び10株含まれております。

(6) 【大株主の状況】

2022年3月31日現在

| 氏名又は名称 | 住所 | 所有株式数(千株) | 発行済株式(自己株式を除く。)の総数に対する所有株式数の割合(%) |
|---|---|-----------|-----------------------------------|
| 三菱瓦斯化学株式会社 | 東京都千代田区丸の内2丁目5番2号 | 16,020 | 53.74 |
| 日本マスタートラスト信託銀行株式会社 | 東京都港区浜松町2丁目11番3号 | 1,358 | 4.55 |
| JSP取引先持株会 | 東京都千代田区丸の内3丁目4-2 新日石ビル | 1,235 | 4.14 |
| 株式会社日本カストディ銀行 | 東京都中央区晴海1丁目8-12 | 601 | 2.01 |
| JSP従業員持株会 | 東京都千代田区丸の内3丁目4-2 新日石ビル | 318 | 1.07 |
| UBS AG LONDON A/C IPB SEGREGATED CLIENT ACCOUNT (常任代理人 シティバンク、エヌ・エイ東京支店) | BAHNHOFSTRASSE 45, 8001 ZURICH, SWITZERLAND (東京都新宿区新宿6丁目27番30号) | 302 | 1.01 |
| 日本生命保険相互会社 | 東京都千代田区丸の内1丁目6番6号 日本生命証券管理部内 | 241 | 0.80 |
| NORTHERN TRUST CO. (AVFC) RE IEDU UCITS CLIENTS NON LENDING 15 PCT TREATY ACCOUNT (常任代理人 香港上海銀行東京支店) | 50 BANK STREET CANARY WHARF LONDON E14 5NT, UK (東京都中央区日本橋3丁目11番1号) | 240 | 0.80 |
| GOLDMAN SACHS INTERNATIONAL (常任代理人 ゴールドマン・サックス証券株式会社) | PLUMTREE COURT, 25 SHOE LANE, LONDON EC4A 4AU, U.K. (東京都港区六本木6丁目10-1 六本木ヒルズ森タワー) | 175 | 0.58 |
| 住友林業株式会社 | 東京都千代田区大手町1丁目3-2 | 170 | 0.57 |
| 計 | - | 20,663 | 69.32 |

(注) 上記の所有株式のうち、信託業務に係る株式数は、次のとおりであります。

日本マスタートラスト信託銀行株式会社 1,358千株
株式会社日本カストディ銀行 601千株

(7)【議決権の状況】
【発行済株式】

2022年3月31日現在

| 区分 | 株式数(株) | 議決権の数(個) | 内容 |
|----------------|----------------------------|----------|---------------------------|
| 無議決権株式 | - | - | - |
| 議決権制限株式(自己株式等) | - | - | - |
| 議決権制限株式(その他) | - | - | - |
| 完全議決権株式(自己株式等) | (自己保有株式) 普通株式 1,605,000 | - | 権利内容に何ら限定のない当社における標準となる株式 |
| 完全議決権株式(その他) | 普通株式 29,783,200 | 297,832 | 同上 |
| 単元未満株式 | 普通株式 25,273 | - | 同上 |
| 発行済株式総数 | 31,413,473 | - | - |
| 総株主の議決権 | - | 297,832 | - |

(注)1 「完全議決権株式(その他)」及び「単元未満株式」欄の普通株式には、証券保管振替機構名義の株式がそれぞれ100株(議決権1個)、10株含まれております。

2 「単元未満株式」欄の普通株式には、当社所有の自己株式71株が含まれております。

【自己株式等】

2022年3月31日現在

| 所有者の氏名 又は名称 | 所有者の住所 | 自己名義 所有株式数 (株) | 他人名義 所有株式数 (株) | 所有株式数 の合計 (株) | 発行済株式 総数に対する 所有株式数の 割合(%) |
|---------------------|-------------------|----------------------|----------------------|---------------------|------------------------------------|
| (自己保有株式) 株式会社JSP | 東京都千代田区丸の内3丁目4番2号 | 1,605,000 | - | 1,605,000 | 5.10 |
| 計 | - | 1,605,000 | - | 1,605,000 | 5.10 |

2【自己株式の取得等の状況】

【株式の種類等】 会社法第155条第7号による普通株式の取得

(1)【株主総会決議による取得の状況】

該当事項はありません。

(2)【取締役会決議による取得の状況】

該当事項はありません。

(3)【株主総会決議又は取締役会決議に基づかないものの内容】

| 区分 | 株式数(株) | 価額の総額(円) |
|-----------------|--------|----------|
| 当事業年度における取得自己株式 | 369 | 595,358 |
| 当期間における取得自己株式 | 28 | 38,528 |

(注) 当期間における取得自己株式には、2022年6月1日からこの有価証券報告書提出日までの単元未満株式の買取りによる株式数は含めておりません。

(4)【取得自己株式の処理状況及び保有状況】

| 区分 | 当事業年度 | | 当期間 | |
|----------------------------------|-----------|------------|-----------|------------|
| | 株式数(株) | 処分価額の総額(円) | 株式数(株) | 処分価額の総額(円) |
| 引き受ける者の募集を行った取得自己株式 | - | - | - | - |
| 消却の処分を行った取得自己株式 | - | - | - | - |
| 合併、株式交換、株式交付、会社分割に係る移転を行った取得自己株式 | - | - | - | - |
| その他(-) | - | - | - | - |
| 保有自己株式数 | 1,605,071 | - | 1,605,099 | - |

(注) 当期間における保有自己株式数には、2022年6月1日からこの有価証券報告書提出日までの単元未満株式の買取りによる株式数は含めておりません。

3【配当政策】

当社は、株主の皆様への利益還元を重要な政策として位置付けております。利益の配分につきましては、安定した配当を重視するとともに、各事業年度の連結業績と将来の事業展開に必要な内部留保の充実などを勘案しながら、総合的に決定する方針としております。

内部留保資金につきましては、財務体質の強化とともに、今後の新製品、新技術への研究開発投資や新規事業展開のための設備投資に充当してまいります。

なお、当社は、会社法第459条第1項に基づく剰余金の配当を取締役会決議により行うことができる旨を定款に定めており、中間配当及び期末配当の年2回の取締役会決議による配当を基本的な方針としております。

当期の配当金につきましては、業績、経営環境、配当の安定維持などを勘案し、1株当たり50円、中間配当金を差し引いた期末配当金は1株当たり25円といたしました。

(注) 基準日が当事業年度に属する剰余金の配当は、次のとおりであります。

| 決議年月日 | 配当金の総額(百万円) | 1株当たり配当額(円) |
|-----------------------|-------------|-------------|
| 2021年10月29日 取締役会決議 | 745 | 25 |
| 2022年5月16日 取締役会決議 | 745 | 25 |

4【コーポレート・ガバナンスの状況等】

(1)【コーポレート・ガバナンスの概要】

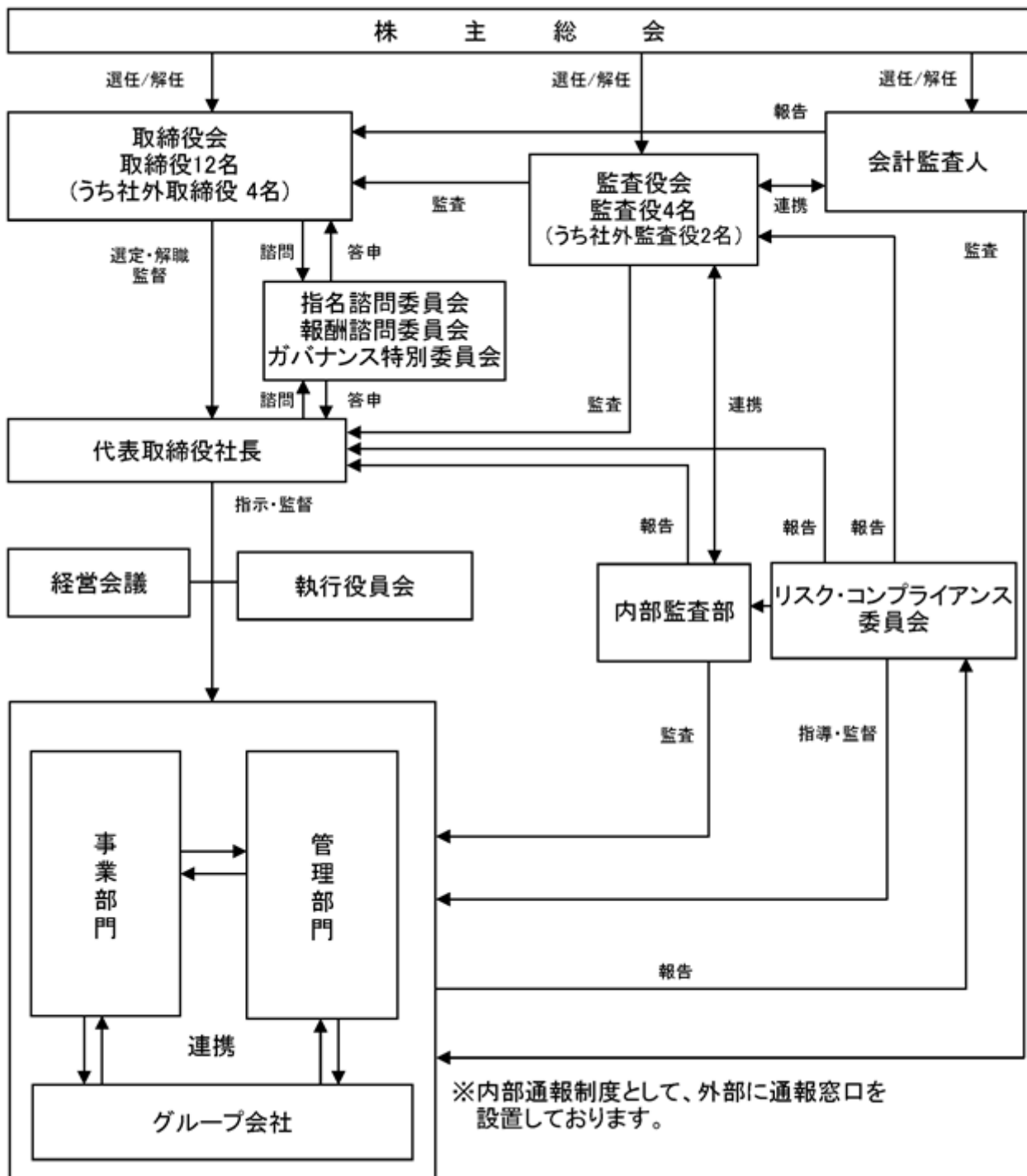
コーポレート・ガバナンスに関する基本的な考え方

当社は、持続的成長を継続させ企業価値を向上させることが経営の最重要課題であるとの認識のもと、「創造的行動力による社会への貢献」を企業理念に掲げ、安全と環境対応を重視した国際競争力のある企業として、すべてのステークホルダーから信頼され、満足いただける経営を目指しております。

そのためには、コーポレート・ガバナンスを有効に機能させ、経営の効率化、透明性、健全性を徹底して追求することが重要な課題であると考えております。

企業統治の体制の概要及び当該体制を採用する理由

当社の有価証券報告書提出日現在における企業統治の体制を図式化すると下記のとおりとなります。



() 企業統治の体制の概要

1. 取締役会

当社の取締役は、定款において定数を16名以内と定めております。取締役会は、代表取締役社長 大久保知彦を議長とし、取締役 酒井幸男、若林功一、及川泰男、所寿男、内田浩介、小森康、島義和、社外取締役 彌永一二三、篠塚久志、池田隆之、伊藤潔の12名で構成されています。原則月1回開催され、法令、定款に定める事項や経営に関する重要な事項について審議、決定するとともに、業務の執行状況を監督しております。

2. 経営会議

当社の経営会議は、代表取締役社長 大久保知彦を議長とし、取締役 酒井幸男、若林功一、及川泰男、所寿男、内田浩介、小森康、執行役員 扇晋哉、門司一夫、山田真司、石原義久の11名で構成されています。原則月1回開催され、経営基本方針、企業体質改善方策及びその他経営上の重要な事項について審議を行っております。

3. 執行役員会

当社の執行役員会は、代表取締役社長 大久保知彦を議長とし、取締役 酒井幸男、若林功一、及川泰男、所寿男、内田浩介、小森康、島義和、執行役員 扇晋哉、門司一夫、山田真司、石原義久、矢挽忠雄、内藤真人、黒田崇之、高橋真吾、佐々木一敏、飯島浩一、竹村洋介、中嶋一浩、清水篤男の21名で構成されています。原則月2回開催され、経営に関する重要な事項について審議を行い、業務執行の効率化を図っております。

4. 監査役会

当社の監査役は、定款において定数を4名以内と定めております。監査役会は、監査役 小川誠を議長とし、監査役 本田英輝、社外監査役 澤田芳明、田辺克彦の4名で構成されています。原則月1回開催され、各事業責任者へヒアリングを行い、当社グループの業務の適法性、妥当性の監査を行っております。また、監査役会には社外取締役も出席しており、情報共有、連携を図っております。

5. 指名諮問委員会

当社の指名諮問委員会は、筆頭社外取締役 彌永一二三を委員長とし、代表取締役会長 酒井幸男、代表取締役社長 大久保知彦、社外取締役 篠塚久志、池田隆之、伊藤潔の6名で構成され、取締役及び監査役候補者の選定にあたっては、当該職に相応しい、中長期的な企業価値を創造するために必要な経験・知識・能力を有した、自らの義務と責任を全うできる適任者を選定し、代表取締役社長に答申しております。

6. 報酬諮問委員会

当社の報酬諮問委員会は、筆頭社外取締役 彌永一二三を委員長とし、代表取締役会長 酒井幸男、代表取締役社長 大久保知彦、社外取締役 篠塚久志、池田隆之、伊藤潔の6名で構成され、各取締役の報酬について、経営環境、経営状況、業績、財務状況、各人の貢献度等を総合的に勘案し、代表取締役社長に答申しております。

7. ガバナンス特別委員会

当社のガバナンス特別委員会は、筆頭社外取締役 彌永一二三を委員長とし、社外取締役 篠塚久志、池田隆之、伊藤潔の4名で構成されています。当社と親会社グループとの取引において公正性、透明性、客観性を確保することで、少数株主の利益を適切に保護し、コーポレート・ガバナンスの充実を図ることを目的としており、取締役会の諮問に応じて、親会社グループとの取引について審議し、答申しております。

8. リスク・コンプライアンス委員会

当社のリスク・コンプライアンス委員会は、取締役総務人事本部長 内田浩介を委員長とし、取締役 若林功一、及川泰男、小森康、執行役員 竹村洋介、危機管理室長 土井健司の6名で構成されています。原則月1回開催され、当社グループのコンプライアンスやリスクについて横断的に管理し、取締役会が適切なリスクテイクをする経営判断のサポート機能の役割を担っております。

() 当該企業統治の体制を採用する理由

当社は、監査役会設置会社として独立社外監査役2名を含めた監査機能を充実させることで、経営の透明性、安全性の維持強化を図っております。これに加え、独立社外取締役を4名選任し、ガバナンスのより一層の強化に努めております。

以上により、当社の企業規模等を総合的に考慮した結果、前述の企業統治体制が、経営の効率化、透明性、健全性の維持向上に最適であると判断されるため、当該体制を採用しております。

企業統治に関するその他の事項

() 内部統制システム、リスク管理体制の整備状況

内部統制システム、リスク管理体制の整備については、会社法及び会社法施行規則に基づき、以下のとおり内部統制システムの整備に関する基本方針を定めております。なお、基本方針については、随時見直しを行い、より適切な内部統制システムの整備に努めております。また、金融商品取引法における「財務報告に係る内部統制」については、主に内部監査部が、その仕組みを継続的に評価し、不備がある場合には直ちに是正・改善等を行う体制を整備しております。

1. 当社の取締役及び使用人並びに当社子会社の取締役等及び使用人の職務の執行が法令及び定款に適合することを確保するための体制
 - (1) 当社は、当社及び当社子会社（以下、グループ会社といい、当社と併せて当社グループという）共通の「JSPグループ企業行動指針」及び「JSPグループ行動規範」を定め、法令遵守及び社会倫理遵守を企業活動の前提とし、社会的要請への適応を徹底する。
 - (2) 当社は、リスク・コンプライアンス委員会を設置し、当社グループにおけるコンプライアンスを横断的に統括することとし、同委員会を中心に当社グループの役職員への教育研修等を行う。
 - (3) 当社グループのコンプライアンスの状況については、監査役と内部監査部門が連携をとり監査を実施する。
 - (4) 法令上疑義のある行為については、当社グループの役職員が直接情報提供を行う手段として内部通報相談窓口を設置し、内容の調査、再発防止策を検討実施する。
2. 当社の取締役の職務の執行に係る情報の保存及び管理に関する体制
 - (1) 文書管理規程に基づき、取締役の職務執行に係る情報を文書又は電磁的媒体（以下、文書等という）に記録し、保存する。
 - (2) 取締役及び監査役は、文書管理規程により常時これらの文書等を閲覧できる。
 - (3) 法令又は証券取引所の規則等に情報の開示を定められている事項は、情報開示規程に基づき速やかに開示する。
3. 当社及び当社子会社の損失の危険の管理に関する規程その他の体制
 - (1) 当社グループのリスクを横断的に管理する組織としてリスク・コンプライアンス委員会がその任に当たるものとし、リスクの洗い出し及び分析を行う。
 - (2) 同委員会を中心としてリスク管理に関する諸規程を整備し、当社グループにおけるリスク管理体制を強化する。
 - (3) 災害等の不測の事態については、危機管理担当部門が緊急時の対応について定めた規程やマニュアルに基づき対応する。
4. 当社の取締役及び当社子会社の取締役等の職務の執行が効率的に行われることを確保するための体制
 - (1) 当社の取締役会は、月1回開催を原則とし、経営の基本方針、法令で定められた事項及びその他経営に関する重要事項を決定する。また当社は、経営に関する重要事項に関して、代表取締役及び常務執行役員以上の執行役員をもって構成される経営会議を開催し、事前審議を行う。
 - (2) 当社は、業務執行システムとして執行役員制及び事業部門は事業部制、コーポレート部門は本部制を採用し、執行権限と業績責任を委譲することにより業務執行の効率化を図る。
 - (3) 当社は、業務執行に関する重要な個別経営課題は、原則月2回開催される執行役員会において決定する。
 - (4) 当社は、連結ベースでの経営計画等を策定し、その実現に向け、グループ会社に対する経営管理及び指導等を行う。
 - (5) グループ会社は、原則として組織上各事業部又は本部に所属し、業務執行も所属する事業部又は本部の直接統括下に置く。

5. 当社子会社の取締役等の職務の執行に係る事項の当社への報告に関する体制その他の当社並びにその親会社及び子会社から成る企業集団における業務の適正を確保するための体制
 - (1) 当社内部監査部門は、定期的にグループ会社の業務監査を実施し、業務の適正を確保する。
 - (2) 当社は、当社の経営における自主性を確保するため、親会社との間で資本業務提携に関する基本合意書を締結する。また、親会社との取引については、ガバナンス特別委員会を設置し、親会社グループと他の一般株主の間の利益相反を監視、監督し、適正性の確保に努める。
 - (3) 当社は、グループ会社に対し、経営上の重要事項について、当社における事前承認又は当社への報告を義務付ける。
6. 当社の監査役の職務を補助すべき使用人に関する事項
 - (1) 監査役は、必要に応じて監査業務を補助すべき使用人の設置を求めることができる。
 - (2) 監査役より監査業務に必要な指示を受けた使用人は、その指示に関して取締役等の指揮命令を受けない。また、当該使用人の異動、評価及び懲戒等については、監査役会と協議する。
7. 当社の監査役への報告に関する体制
 - (1) 取締役及び使用人は、法定の事項に加え当社グループに重大な影響を及ぼす事項、当社グループにおける内部監査の実施状況を監査役会に報告する。
 - (2) 監査役は、当社及び各グループ会社の取締役会その他重要な会議に出席し、当社グループにおける経営上の重要事項に関する情報収集に努める。
 - (3) 内部通報相談窓口寄せられた当社グループの役職員からの通報状況及びその内容は、リスク・コンプライアンス委員会より監査役会に報告する。報告の方法（報告者、報告受領者、報告時期）については、取締役と監査役会との協議により決定する方法による。
 - (4) 監査役に報告をした者について、当該報告をしたことを理由として不利益な取扱いを行うことを禁止し、その旨を当社グループの役職員に周知徹底する。
8. その他当社の監査役の監査が実質的に行われることを確保するための体制
 - (1) 監査役会は、各事業責任者等からの個別ヒアリングの機会を定期的に設ける。
 - (2) 監査役会は、代表取締役及び監査法人それぞれとの間で定期的に意見交換会を開催する。
 - (3) 監査役会の職務の執行について生ずる費用等を支弁するため、毎年、一定額の予算を設ける。
9. 財務報告に係る信頼性を確保するための体制
当社グループは、財務報告に係る信頼性を確保するための体制を整備し、その仕組みを継続的に評価し、不備がある場合には直ちに是正・改善等を行う。
10. 反社会的勢力排除に向けた体制
当社グループは、社会の一員として市民社会の秩序や安全に脅威を与える反社会的勢力及び団体とは一切の関係を持たず、毅然とした態度で対応する。

() コーポレート・ガバナンスの充実にに向けた取組みの実施状況

コーポレート・ガバナンスに関する基本的な考え方に沿い、ホームページにおいて経営の方針や決算概要を適時開示し、決算発表後に新聞記者、証券アナリスト、投資家等への説明会を実施しております。また日常のIR活動を通じて経営情報の開示に努めており、個人株主への対応として年に2回「JSPニュース」を送付し、外国人投資家に対するIR活動としては、毎年英文のコーポレートレポートをホームページに開示し、事業の説明を行っております。

() 取締役及び監査役の責任限定契約の内容の概要

当社は、取締役及び監査役が期待される役割を十分に発揮できることを目的として、会社法第426条第1項の規定により、取締役会の決議をもって、会社法第423条第1項の取締役（取締役であった者を含む。）及び監査役（監査役であった者を含む。）の責任を法令の限度において免除することができる旨を定款で定めております。

また、当社と取締役（業務執行取締役等である者を除く。）並びに社外監査役及び非常勤監査役は、会社法第427条第1項の規定に基づき、会社法第423条第1項の責任につき、善意で且つ重大な過失がないときは、法令が定める額を限度として責任を負担する契約を締結しております。

() 役員等賠償責任保険契約の内容の概要

当社は、子会社を含む役員（取締役、監査役、執行役員等）を被保険者とした会社法第430条の3第1項に規定する役員等賠償責任保険契約を保険会社との間で締結しております。当該保険契約により、株主や第三者から損害賠償請求がされた場合に被保険者が負担することになる損害賠償金及び訴訟費用等が補填されます。ただし、被保険者による犯罪行為等に起因する損害等については補填の対象外となります。

なお、当該保険契約の保険料は、全額当社が負担しております。

() 取締役の選任及び解任の決議要件

当社は、取締役の選任決議について議決権を行使することができる株主の議決権の3分の1以上を有する株主が株主総会に出席し、その議決権の過半数をもって行う旨、及び取締役の選任については、累積投票によらない旨を定款に定めております。

また、取締役の選任につきましては、代表取締役社長が代表取締役及び社外取締役で構成され筆頭社外取締役を委員長とする指名諮問委員会の答申を得たうえで人事案を策定し、取締役会に上程し、取締役会決議を得るものとしております。

解任にあたっては、法令・定款違反またはその職務を適切に遂行することが困難と認められる事由が生じた場合、指名諮問委員会による審議、答申を踏まえ、取締役会にて決議を得るものとしております。

() 剰余金の配当等の決定機関

当社は、財務戦略の機動性や経営基盤の安定性を確保するため、剰余金の配当等会社法第459条第1項に定める事項については、法令に別段の定めがある場合を除き、株主総会の決議によらず、取締役会決議によって定めることとする旨を定款で定めております。

() 自己株式取得の決定機関

当社は、自己の株式の取得について、機動的な資本政策の遂行を目的として、会社法第165条第2項の規定により、取締役会の決議をもって自己の株式を取得することができる旨を定款で定めております。

() 株主総会の特別決議要件

当社は、会社法第309条第2項各号に定める株主総会の特別決議要件は、議決権を行使することができる株主の議決権の3分の1以上を有する株主が出席し、その議決権の3分の2以上をもって行う旨を定款に定めております。これは、株主総会における特別決議の定足数を緩和することにより、株主総会の円滑な運営を行うことを目的とするものです。

(2) 【役員の状況】

役員一覧

男性16名 女性 - 名 (役員のうち女性の比率 - %)

| 役職名 | 氏名 | 生年月日 | 略歴 | 任期 | 所有株式数 (株) |
|-------------|--------|--------------|---|-------|--------------|
| 代表取締役 会長 | 酒井 幸男 | 1953年11月14日生 | 1978年4月 三菱瓦斯化学株式会社入社 2005年6月 同社水島工場長 2006年6月 同社執行役員芳香族化学品カンパニー企画開発部長、芳香族化学品カンパニー芳香族第一事業部長 当社監査役 2009年6月 三菱瓦斯化学株式会社執行役員芳香族化学品カンパニー芳香族第一事業部長 2010年6月 同社執行役員芳香族化学品カンパニープレジデント 2011年6月 同社取締役常務執行役員芳香族化学品カンパニープレジデント 2012年6月 同社取締役常務執行役員天然ガス系化学品カンパニープレジデント 2014年6月 同社代表取締役専務執行役員天然ガス系化学品カンパニープレジデント 2015年4月 同社代表取締役 当社顧問 2015年6月 当社代表取締役副社長社長補佐 2016年6月 当社代表取締役社長 2021年6月 当社代表取締役会長(現在) | (注) 3 | 16,040 |
| 代表取締役 社長 | 大久保 知彦 | 1961年4月26日生 | 1985年4月 三菱瓦斯化学株式会社入社 2001年6月 同社芳香族化学品カンパニー芳香族第二事業部営業グループマネージャー 2006年6月 同社芳香族化学品カンパニー水島工場管理部長 2009年6月 同社広報IR部長 2010年6月 同社天然ガス系化学品カンパニー化成成品事業部営業グループマネージャー 2014年10月 同社天然ガス系化学品カンパニー化成成品事業部事業推進グループマネージャー 2015年4月 同社天然ガス系化学品カンパニー化成成品事業部長、同カンパニー化成成品事業部事業推進グループマネージャー 2016年4月 同社執行役員天然ガス系化学品カンパニー化成成品事業部長兼同カンパニー化成成品事業部事業推進グループマネージャー 2018年11月 同社執行役員天然ガス系化学品カンパニー化成成品事業部長 2019年4月 同社常務執行役員LNG事業検討プロジェクトチーム担当、天然ガス系化学品カンパニープレジデント 2019年6月 同社取締役常務執行役員LNG事業検討プロジェクトチーム担当、天然ガス系化学品カンパニープレジデント 2020年4月 同社取締役常務執行役員LNG事業検討プロジェクトチーム担当、基礎化学品事業部門担当 2021年4月 同社取締役 2021年6月 当社代表取締役社長(現在) | (注) 3 | 2,784 |

| 役職名 | 氏名 | 生年月日 | 略歴 | 任期 | 所有株式数 (株) |
|---|-------|--------------|--|-------|--------------|
| 取締役 副社長執行役員 押出事業部門管掌、 経営企画本部管掌 | 若林 功一 | 1957年 7月28日生 | 1980年 4月 当社入社 2001年 4月 当社産業資材カンパニー生産技術グループリーダー 2004年 6月 当社生活産業資材カンパニー産業資材部長 2010年 4月 当社第一事業本部生活産業資材事業部長 2010年 6月 当社執行役員第一事業本部生活産業資材事業部長 2012年 6月 当社取締役執行役員第一事業本部生活産業資材事業部長 2014年 6月 当社取締役常務執行役員第一事業本部生活産業資材事業部長 2015年 6月 当社取締役常務執行役員第一事業本部長兼生活産業資材事業部長 2018年 4月 当社取締役常務執行役員第一事業本部長 2018年 6月 当社取締役専務執行役員第一事業本部長 2021年 4月 当社取締役専務執行役員押出事業部門管掌 2021年 6月 当社取締役副社長執行役員押出事業部門管掌、経営企画本部管掌(現在) | (注) 3 | 13,100 |
| 取締役 副社長執行役員 ピース事業部門管掌、 グローバル事業本部管掌 | 及川 泰男 | 1958年 1月26日生 | 1980年 4月 当社入社 1986年 2月 ARCO/JSP社(現 JSP International LLC)出向 1996年 2月 JSP International S.A.R.L.副社長 2001年 4月 当社海外事業本部海外事業グループリーダー 2002年 4月 JSP Foam Products PTE.LTD.取締役社長 2006年 4月 当社高機能材カンパニー海外部長 2010年 4月 当社新事業推進室長 2010年 6月 当社執行役員新事業推進室長 2011年 6月 当社執行役員研究開発本部長、新事業推進室長 2012年 6月 当社取締役執行役員研究開発本部長、新事業開発室長兼知的財産室管掌 2013年 4月 当社取締役執行役員研究開発本部長、新事業開発室長 2014年 6月 当社取締役常務執行役員研究開発本部長、新事業開発室長 2017年 6月 当社取締役常務執行役員第二事業本部副本部長 2018年 6月 当社取締役専務執行役員第二事業本部長 2020年 6月 当社取締役専務執行役員第二事業本部長、海外事業本部管掌 2021年 4月 当社取締役専務執行役員ピース事業部門管掌、グローバル事業本部管掌 2022年 6月 当社取締役副社長執行役員ピース事業部門管掌、グローバル事業本部管掌(現在) | (注) 3 | 12,777 |

| 役職名 | 氏名 | 生年月日 | 略歴 | 任期 | 所有株式数 (株) |
|--------------------------------------|-------|-------------|--|------|--------------|
| 取締役 常務執行役員 新事業開発本部長 兼事業戦略室長 | 所 寿男 | 1958年7月9日生 | 1981年4月 当社入社 1989年1月 ARCO/JSP社(現 JSP International LLC)出向 2001年4月 当社高機能材カンパニー生産技術グループリーダー 2002年4月 当社鹿沼第二工場長兼高機能材カンパニー生産技術グループリーダー 2009年4月 当社四日市第二工場長 2012年4月 当社第二事業本部高機能材事業部副事業部長兼開発部長 2013年6月 当社執行役員第二事業本部高機能材事業部副事業部長 2014年6月 当社執行役員第二事業本部高機能材事業部副事業部長、海外事業部管掌 2016年6月 当社執行役員第二事業本部高機能材事業部長、特販一部管掌、特販二部管掌 2018年6月 当社上席執行役員新事業開発本部長兼事業戦略室長 2019年6月 当社取締役常務執行役員新事業開発本部長兼事業戦略室長(現在) | (注)3 | 11,434 |
| 取締役 常務執行役員 総務人事本部長、 内部監査部担当 | 内田 浩介 | 1960年6月20日生 | 1984年4月 当社入社 2008年4月 当社経営管理本部総務部長兼秘書グループ長 2009年6月 当社総務人事本部総務部長兼秘書グループ長 2016年6月 当社執行役員総務人事本部総務部長兼秘書グループ長 2017年6月 当社執行役員総務人事本部総務部長、内部統制部担当 2018年6月 当社取締役執行役員経営企画部担当、内部監査部担当 2021年4月 当社取締役執行役員経営企画本部長、内部監査部担当 2021年6月 当社取締役執行役員総務人事本部長、内部監査部担当 2022年6月 当社取締役常務執行役員総務人事本部長、内部監査部担当(現在) | (注)3 | 11,506 |
| 取締役 執行役員 経理財務本部長 兼経理部長 | 小森 康 | 1963年7月22日生 | 2005年1月 当社入社 2010年4月 当社経理財務本部長 2019年6月 当社執行役員経理財務本部長兼経理部長 2021年6月 当社取締役執行役員経理財務本部長兼経理部長(現在) | (注)3 | 4,265 |
| 取締役 執行役員 研究開発本部管掌 | 島 義和 | 1964年1月21日生 | 1988年4月 三菱瓦斯化学株式会社入社 2009年6月 同社天然ガス系化学品カンパニー新潟工場研究技術部長 2013年6月 同社天然ガス系化学品カンパニー新潟研究所長 2016年4月 同社天然ガス系化学品カンパニー新潟研究所長兼同カンパニー新潟研究所バイオテクノロジー研究開発センター長 2017年4月 同社研究推進部長 2020年4月 同社執行役員、研究統括部門研究推進部長 2021年4月 同社特任理事(現在) 2021年6月 当社取締役執行役員研究開発本部管掌(現在) | (注)3 | 724 |

| 役職名 | 氏名 | 生年月日 | 略歴 | 任期 | 所有株式数 (株) |
|-----|--------|-------------|--|------|--------------|
| 取締役 | 彌永 一二三 | 1952年3月7日生 | 1974年4月 三菱金属株式会社(現 三菱マテリアル株式会社)入社 1998年4月 同社総務部副部長 1998年10月 同社人事部副部長 2002年2月 三菱住友シリコン株式会社(現 株式会社SUMCO) 出向 2005年4月 株式会社SUMCO執行役員企画室長 2006年4月 同社取締役常務執行役員 2009年4月 同社取締役専務執行役員 2012年4月 同社常勤顧問 2013年5月 ダイヤソルト株式会社取締役副社長 2014年4月 同社代表取締役社長 2016年4月 同社取締役相談役 2017年4月 同社相談役 2019年6月 当社社外取締役(現在) | (注)3 | 609 |
| 取締役 | 篠塚 久志 | 1954年7月16日生 | 1978年4月 株式会社小松製作所入社 1991年10月 同社国際事業本部イスタンブール事務所長 1997年7月 コマツラテンアメリカ株式会社副社長 2005年5月 株式会社小松製作所建機マーケティング本部欧米事業部長 2007年4月 コマツアメリカ株式会社社長兼COO 2012年4月 株式会社小松製作所常務執行役員建機マーケティング本部長 2013年6月 同社取締役兼常務執行役員建機マーケティング本部長 2016年4月 同社取締役兼専務執行役員建機マーケティング本部長 2017年7月 同社顧問(現在) 2020年6月 日東工器株式会社社外監査役(現在) 当社社外取締役(現在) | (注)3 | 1,276 |
| 取締役 | 池田 隆之 | 1957年9月15日生 | 1981年4月 株式会社東芝入社 2007年4月 同社ストレージデバイス事業部長 2010年4月 同社イノベーション推進部長 2011年6月 東芝テック株式会社取締役、常務執行役員 2014年6月 同社代表取締役社長、社長執行役員、リスク・コンプライアンス統括責任者(CRO) 2020年5月 一般社団法人ビジネス機械・情報システム産業協会代表理事会長 2020年6月 東芝テック株式会社相談役(現在) 2021年6月 当社社外取締役(現在) 2022年6月 森永乳業株式会社社外取締役(現在) | (注)3 | - |
| 取締役 | 伊藤 潔 | 1956年3月8日生 | 1979年4月 栗田工業株式会社入社 2000年4月 同社管理本部法務部長 2003年6月 同社管理本部人事厚生部長 2007年6月 同社管理本部人事・法務統括執行役員兼人事厚生部長 2009年6月 同社取締役管理本部長 2013年6月 同社常務取締役経営企画室長 2016年4月 同社常務取締役管理本部長 2018年4月 同社代表取締役専務経営企画本部長 2019年4月 同社代表取締役専務経営管理本部長 2022年6月 当社社外取締役(現在) | (注)3 | 500 |

| 役職名 | 氏名 | 生年月日 | 略歴 | 任期 | 所有株式数 (株) |
|-------|-------|--------------|---|------|--------------|
| 常勤監査役 | 小川 誠 | 1958年10月11日生 | 1984年4月 当社入社 2008年4月 当社経営管理本部人事部長 2009年6月 当社総務人事本部人事部長 2016年6月 当社執行役員総務人事本部人事部長 2018年6月 当社取締役執行役員総務人事部長兼人事部長 2020年4月 当社取締役執行役員総務人事部長 2021年6月 当社監査役(現在) | (注)4 | 11,062 |
| 常勤監査役 | 澤田 芳明 | 1962年4月4日生 | 1985年4月 日本生命保険相互会社入社 2006年3月 同社山形支社支社長 2009年3月 同社契約部部長 2012年3月 同社金融法人第一部部長 2014年3月 同社岡山支社支社長 2016年3月 同社関連事業部担当部長兼監査役室 2016年6月 当社社外監査役(現在) | (注)4 | 688 |
| 監査役 | 本田 英輝 | 1970年4月20日生 | 1993年4月 三菱瓦斯化学株式会社入社 2014年4月 同社天然ガス系化学品カンパニー管理部主任 2020年4月 同社基礎化学品事業部門事業管理部主任 2020年7月 同社基礎化学品事業部門事業管理部主管 2021年4月 同社基礎化学品事業部門事業管理部部長(現在) 2021年6月 当社監査役(現在) | (注)4 | - |
| 監査役 | 田辺 克彦 | 1942年8月14日生 | 1973年4月 弁護士登録 1979年9月 田辺総合法律事務所代表パートナー(現在) 1995年4月 第一東京弁護士会副会長 1997年4月 関東弁護士会連合会副理事長 1998年4月 日本弁護士連合会常務理事 2000年6月 三和シャッター工業株式会社(現三和ホールディングス株式会社)社外監査役 2007年6月 株式会社山武(現アズビル株式会社)社外監査役 2010年6月 同社社外取締役 2010年10月 株式会社ミライト・ホールディングス社外取締役 2015年6月 当社社外監査役(現在) | (注)4 | - |
| 計 | | | | | 86,765 |

- (注) 1 取締役 彌永一三、篠塚久志、池田隆之及び伊藤潔は、社外取締役であります。
- 2 監査役 澤田芳明及び田辺克彦は、社外監査役であります。
- 3 取締役の任期は、2022年3月期に係る定時株主総会終結の時から2023年3月期に係る定時株主総会終結の時までであります。
- 4 監査役のうち小川誠、本田英輝の任期は、2021年3月期に係る定時株主総会終結の時から2025年3月期に係る定時株主総会の終結の時までであります。澤田芳明の任期は、2020年3月期に係る定時株主総会の終結の時から2024年3月期に係る定時株主総会の終結の時までであります。田辺克彦の任期は、2019年3月期に係る定時株主総会終結の時から2023年3月期に係る定時株主総会の終結の時までであります。

5 当社は2003年6月27日より執行役員制度を導入しており、取締役を兼務していない執行役員は、次の13名であります。

| 役職名 | 氏名 |
|---|--------|
| 常務執行役員 E P S 事業部長 | 扇 晋哉 |
| 常務執行役員 産業資材事業部長 | 門司 一夫 |
| 常務執行役員 グローバル事業本部長 | 山田 真司 |
| 常務執行役員 総合技術本部長、物流資材本部長 | 石原 義久 |
| 上席執行役員 研究開発本部長 | 矢挽 忠雄 |
| 執行役員 新事業開発本部開発センター長 | 内藤 真人 |
| 執行役員 建築土木資材事業部長 | 黒田 崇之 |
| 執行役員 グローバル事業本部副本部長兼事業統括部長 | 高橋 真吾 |
| 執行役員 高機能材事業部長、特販一部担当、特販二部担当 | 佐々木 一敏 |
| 執行役員 生活資材事業部長 | 飯島 浩一 |
| 執行役員 総務人事部総務部長 | 竹村 洋介 |
| 執行役員 経営企画本部長兼経営企画部長兼広報 I R 室長、情報システム部担当 | 中嶋 一浩 |
| 執行役員 研究開発本部四日市研究所長 | 清水 篤男 |

社外役員の状況

当社の社外役員は、社外取締役4名、社外監査役2名であり、経営の透明性、安全性の維持強化に努めております。

社外取締役である彌永一二三氏は、長年にわたり企業経営に携わってこられ、経営管理全般の豊富な実績と経験を活かし、当社のコーポレート・ガバナンス強化に貢献していただいております。同氏が2018年3月まで在籍されたダイヤソルト株式会社と当社グループとの間に事業活動上の特別な取引はありません。また同氏は、当社との人的関係、資本的関係又は取引関係その他の重要な利害関係についてもありません。

社外取締役である篠塚久志氏はグローバルに事業展開を行う会社の現地法人社長を歴任するなど、豊富な経験と経営者としての見識を有しておられ、こうした豊富な実績と経験を活かし、当社の海外事業展開への助言や、意思決定の妥当性・適正性の確保に貢献していただいております。同氏が在籍されている株式会社小松製作所と当社グループとの間に事業活動上の特別な取引はありません。また同氏は、当社との人的関係、資本的関係又は取引関係その他の重要な利害関係についてもありません。

社外取締役である池田隆之氏は、グローバルに事業展開を行う会社の社長を長年にわたり勤めてこられ、豊富な経験と経営全般にわたる見識を有しております。こうした豊富な実績と経験を活かし、当社の経営基盤強化への助言や、意思決定の妥当性・適正性の確保に貢献していただいております。同氏が在籍されている東芝テック株式会社と当社グループとの間に事業活動上の特別な取引はありません。また同氏は、当社との人的関係、資本的関係又は取引関係その他の利害関係についてもありません。

社外取締役である伊藤潔氏は、長年にわたり企業経営に携わってこられ、経営管理全般の豊富な実績と経験を活かし、当社の経営基盤強化への助言や、意思決定の妥当性・適正性の確保に貢献していただけると判断しております。同氏が2021年3月まで在籍された栗田工業株式会社と当社グループとの間に事業活動上の特別な取引はありません。また同氏は、当社との人的関係、資本的関係又は取引関係その他の重要な利害関係についてもありません。

社外監査役である澤田芳明氏は、日本生命保険相互会社の出身ですが、2018年3月末をもって同社を退社されています。同氏は同社において営業及び金融関係の部門を歴任され、その豊富な知識と経験を当社の監査業務に活かしていただいております。日本生命保険相互会社は、2022年3月末現在において当社株式を241千株（所有割合0.80%）所有しているとともに、当社グループの資金調達先であり、2022年3月期の借入残高は650百万円ですが、いずれにおいても当社と同社との間に事業活動上の特別な取引はありません。また、同氏は当社との人的関係、資本的関係又は取引関係その他の重要な利害関係はありません。

社外監査役である田辺克彦氏は、田辺総合法律事務所の代表パートナーであり、弁護士としての専門知識と経験等を当社の監査業務に活かしていただいております。当社は、同法律事務所の田辺信彦弁護士と法律顧問契約を締結していますが、当社から同法律事務所への支払報酬額は僅少であります。また、田辺克彦氏は当社との人的関係、資本的関係又は取引関係その他の利害関係はありません。

社外役員の独立性については、下記のとおり「社外役員独立性基準」を定め、この基準をもとに社外取締役、社外監査役を選任しております。社外取締役 彌永一二三氏、篠塚久志氏、池田隆之氏及び伊藤潔氏並びに社外監査役 澤田芳明氏及び田辺克彦氏は、同基準に照らし、一般株主と利益相反が生じる恐れがないと判断し、東京証券取引所が定める独立役員として届け出ております。

< 社外役員独立性基準 >

当社の社外役員が次の項目のいずれかに該当する場合、独立性を有しないものと判断する。

1. 当該社外役員の配偶者または2親等内の親族が、現在または過去3年において、当社の親会社及び当社の親会社の子会社から成る企業集団に属する会社の取締役、監査役、執行役、執行役員または支配人その他の使用人として在職していた場合
2. 当該社外役員が、次のいずれかに該当する取引先等または当該取引先等が法人である場合における当該法人の取締役、監査役、執行役、執行役員または支配人その他の使用人である場合
 - (1) 過去3年間の平均で当社の年間連結売上高の2%以上の支払を、当社及び当社の子会社から成る企業集団（以下「当社グループ」という。）に行っている取引先
 - (2) 過去3年間の平均で当該取引先の年間連結売上高の2%以上の支払を、当社グループから受けた取引先
 - (3) 現在、当社グループが当社の連結総資産の2%以上に相当する金額を借り入れている借入先
3. 当該社外役員が、弁護士、公認会計士又は税理士その他のコンサルタントであって、役員報酬以外に、当社グループから、過去3年間の平均で年間1,000万円以上の報酬を受けている場合（報酬を受けている者が団体である場合には、当該団体に属する場合）
4. 当該社外役員が、当社の10%以上の議決権を有している株主（当該株主が法人である場合には、当該法人の取締役、監査役、執行役、執行役員または支配人その他の使用人）である場合

社外取締役又は社外監査役による監督又は監査と内部監査、監査役監査及び会計監査との相互連携並びに内部統制部門との関係

当社は、社外取締役が、自らの知見に基づき会社の持続的な成長を促し中長期的な企業価値の向上を図るとの観点からの助言を行い、取締役会での重要な意思決定の他、会社と経営陣・支配株主等との間の利益相反取引について監督しております。また監査役会にオブザーバーとして出席し、経営陣や監査役との情報交換を行い、連絡機会の確保に努めております。

社外監査役においては、取締役会をはじめとした当社の重要会議に出席し積極的に意見を述べるとともに、毎月開催される監査役会において、経営幹部や各事業責任者からのヒアリングを実施し、当社の情報収集に努めております。また会計監査に関する事項に関しては定期的かつ必要に応じて会計監査人から直接聴取をしております。

(3) 【監査の状況】

監査役監査の状況

a. 組織・人員・手続

監査役会は4名(常勤監査役2名)で構成され、うち2名が社外監査役であります。

常勤監査役 澤田芳明氏は、金融機関での長年にわたる豊富な経験により培われた、財務及び会計に関する相当程度の知見を有しております。

なお、監査役の指示に基づき監査業務を補助する兼務(内部監査部門)スタッフ1名を配置しております。

監査役会は、監査の方針、職務の分担等を定め、監査計画を策定し、個々の監査役は、当社監査役監査基準に準拠し、職務を遂行しております。

b. 監査役及び監査役会の活動状況

(1) 監査役会の開催頻度・個々の監査役の出席状況

監査役会は、原則として毎月開催するほか、必要に応じて随時に開催されます。当事業年度は合計16回開催しており、個々の監査役の出席状況については以下のとおりであります。

| 役職名 | 氏名 | 出席状況 |
|-----------|-------|-----------|
| 常勤監査役 | 小川 誠 | 10回 / 10回 |
| 常勤監査役(社外) | 澤田 芳明 | 16回 / 16回 |
| 監査役 | 本田 英輝 | 10回 / 10回 |
| 監査役(社外) | 田辺 克彦 | 16回 / 16回 |

(2) 監査役会の主な検討事項

監査役会における主な検討事項は、監査の方針及び監査計画の策定、監査報告の作成、内部統制システムの整備・運用状況、会計監査人の評価、会計監査人の監査の方法及び結果の相当性等であります。

(3) 常勤及び非常勤監査役の活動状況

監査役は、監査役会において、定期的に代表取締役と意見を交換するほか、各事業責任者から業務執行状況の報告を受け、必要に応じて説明を求め、意見を表明しております。また、会計監査に関する事項に関しては、定期的に会計監査人と意見交換を行い、必要に応じて会計監査人から直接聴取するなど、会計監査人と連携を図っております。監査上の主要な検討事項については、定期的に協議を行うとともに、その監査の実施状況について報告を受け、必要に応じて説明を求めました。なお、監査役会における各事業責任者のヒアリング及び会計監査人との意見交換会には社外取締役も出席しており、加えて社外取締役との定期的な情報交換会を開催するなど、社外取締役と連携を図っております。

常勤監査役は、常勤者としての特性を踏まえて、上記監査役共通の活動内容に加え、重要な意思決定の過程及び業務の執行状況を把握するため、取締役会のほか経営会議等の重要な会議に出席しております。また、Web会議等も活用しながら、取締役、内部監査部門その他の使用人等と意思疎通を図るとともに、各事業所及び子会社の往査、重要な決裁書類等の閲覧等を行い、当社グループの業務及び財産の状況を監査しております。さらに、内部監査部との月例の意見交換会による連携や、関係会社監査役情報交換会、リスク・コンプライアンス委員会、子会社の取締役会への出席等により監査の実効性の向上に努めております。

非常勤監査役は、常勤監査役による定例の日常監査報告を踏まえて、上記監査役共通の活動内容に加え、各自のもつ専門的な知見や経験に基づき、監査意見を形成しており、取締役会、監査役会等にて必要な意見表明や助言等を行っております。

内部監査の状況

a. 組織、人員及び手続

当社の内部監査部門である内部監査部は、年間の「内部監査計画」及び「内部監査規程」に基づき当社及び当社グループ会社も対象とした定常的な内部監査を実施するとともに、金融商品取引法に基づく財務報告に係る内部統制の有効性評価を行っております。なお、(金融商品取引法に基づく)財務報告に係る内部統制については、内部監査部の機能を補完する体制として、各業務部門にプロセスオーナーを配置し、業務プロセス毎のモニタリング強化を図っております。

内部監査部の要員数は、7名(2022年3月31日現在)です。

b. 内部監査、監査役監査及び会計監査の相互連携

(1) 内部監査と監査役監査との連携状況

内部監査部は、監査役による効率的な監査の遂行に資するよう内部監査結果を都度監査役に報告するほか、毎月1回監査役との定例会議を開催し、内部監査部及び監査役相互の監査計画並びに実績を共有し、意見交換を実施しております。また、財務報告に係る内部統制の有効性評価に対する監査結果についても、監査役に報告するとともに、対応等について意見交換を行い、財務報告の信頼性向上に努めております。さらに、内部監査部長及び監査役は、定例的に開催される関係会社監査役情報交換会に出席し、各社監査役から内部統制の状況等の報告を受け、意見交換を実施しております。

(2) 内部監査と会計監査との連携状況

内部監査部は、内部監査報告書及び財務報告に係る内部統制の有効性評価結果を都度会計監査人に送付するほか、会計監査人と必要に応じて随時打合わせを行い、意見交換を実施しております。

c. 内部監査、監査役監査及び会計監査と内部統制部門との関係

内部監査部及び監査役は各々内部監査及び監査役監査の手続きにおいて、内部統制部門との意思疎通を図り、また、会計監査人も内部統制部門と必要に応じて意見交換等を実施しております。

会計監査の状況

a. 監査法人の名称

有限責任監査法人トーマツ

b. 継続監査期間

6年間

c. 業務を執行した公認会計士

指定有限責任社員 業務執行社員 永山 晴子
指定有限責任社員 業務執行社員 石田 義浩

d. 監査業務に係る補助者の構成

公認会計士：8名 その他：15名

e. 監査法人の選定方針と理由

監査役会は、会計監査人を選定するに当たって、会計監査人候補者から、監査法人の概要、監査の実施体制等及び監査報酬の見積算定方法等について書面を入手し、面談等を通じて総合的に勘案し、決定する方針としております。

具体的な選定基準項目については、次のとおり定めております。

(1) 監査法人の概要

監査法人の概要、監査実績等
監査法人の品質管理体制
会社法上の欠格事由該当の有無
監査法人の独立性

(2) 監査の実施体制等

監査計画の内容の合理性、適切性
監査チームの編成の合理性、適切性

(3) 監査報酬の見積算定方法等

算定方法等の合理性、適切性

上記の方針、基準を踏まえて、慎重に検討した結果、監査役会は、有限責任監査法人トーマツがグローバルな監査体制を有していること等を総合的に勘案し、より効果的かつ効率的な監査を実施できるものと判断し、同監査法人を会計監査人として選定しました。

監査役会は、会計監査人が会社法第340条第1項各号に定める事由に該当し、解任が相当と認められる場合には、監査役の全員の同意に基づき会計監査人を解任します。

また、監査役会は、会計監査人の独立性、職務執行状況等を総合的に勘案し、必要があると判断した場合には、株主総会に提出する会計監査人の解任又は不再任に関する議案の内容を決定します。

f. 監査役及び監査役会による監査法人の評価

監査役会は、監査役会において定めた会計監査人の評価基準に基づき、毎期末に会計監査人の評価を実施しております。

その結果、監査役会は、会計監査人が、会計監査人に求められる独立性を有しているとともに、当社の会計監査を適切に実施するための専門性を有しているものと評価いたしました。

監査報酬の内容等

a. 監査公認会計士等に対する報酬

(単位：百万円)

| 区分 | 前連結会計年度 | | 当連結会計年度 | |
|-------|--------------|-------------|--------------|-------------|
| | 監査証明業務に基づく報酬 | 非監査業務に基づく報酬 | 監査証明業務に基づく報酬 | 非監査業務に基づく報酬 |
| 提出会社 | 65 | 7 | 60 | 12 |
| 連結子会社 | - | - | - | - |
| 計 | 65 | 7 | 60 | 12 |

当社における非監査業務の内容は、前連結会計年度は会計基準改正に伴う助言等、当連結会計年度は管理プロセス高度化、コーポレートガバナンス・コード対応に伴う助言等であります。

b. 監査公認会計士等と同一のネットワークに属する組織（デロイト）に対する報酬（a.を除く）

(単位：百万円)

| 区分 | 前連結会計年度 | | 当連結会計年度 | |
|-------|--------------|-------------|--------------|-------------|
| | 監査証明業務に基づく報酬 | 非監査業務に基づく報酬 | 監査証明業務に基づく報酬 | 非監査業務に基づく報酬 |
| 提出会社 | - | 0 | - | 0 |
| 連結子会社 | 50 | 8 | 64 | 4 |
| 計 | 50 | 9 | 64 | 5 |

当社及び連結子会社における非監査業務の内容は、税務に関する助言・指導業務等であります。

c. その他の重要な監査証明業務に基づく報酬の内容

在外連結子会社では、当社の監査公認会計士等と同一のネットワークに属していない会計事務所と監査契約を締結しており、監査証明業務に基づく報酬は前連結会計年度37百万円、当連結会計年度39百万円であります。

d. 監査報酬の決定方針

監査公認会計士等からの見積り提案を基に監査計画の内容、監査日数、当社の規模や業務の特性等の要素を勘案して検討し、監査役会の同意を得て決定しております。

e. 監査役会が会計監査人の報酬等に同意した理由

監査役会は、会計監査人の監査計画の内容、職務執行状況及び報酬見積りの算出根拠等を確認し、総合的に検討した結果、会計監査人の報酬等につき、会社法第399条第1項の同意を行っております。

(4) 【役員の報酬等】

役員の報酬等の額又はその算定方法の決定に関する方針に係る事項

取締役（非常勤取締役を除く。）の報酬は、基本報酬および積立型退任時報酬によって構成されております。基本報酬は固定報酬、短期業績連動報酬および役員持株会拠出報酬により構成されております。基本報酬のうち、固定報酬および役員持株会拠出報酬については、役職ごとの職責に応じて定められております。

また、非常勤取締役および監査役の報酬は、基本報酬である固定報酬によって構成されております。

基本報酬のうちの短期業績連動報酬および中期業績連動報酬である積立型退任時報酬は、取締役会で定められた業績指標（連結売上高・連結営業利益・連結営業利益率・親会社株主に帰属する当期純利益）を額の算定の基礎としております。

当該各指標を選択した理由は、当該各指標が当社の成長性、収益性等を示す重要な経営の指標となっていることによるものであります。

短期業績連動報酬は、取締役会で定められた上記業績指標の基準値に対し、対象期間における実績率により決定しております。

また、積立型退任時報酬は、中期業績連動報酬として、事業年度末における当該連結中期経営計画期間中の業績指標の累計額について、前連結中期経営計画期間の同時期の業績指標に対する実績達成率を算出し決定しております。

2022年3月期における短期業績連動報酬の額の算定に用いた当該業績指標に関する目標は、2019年4月及び2020年4月に開示した決算短信の連結業績予想の数値から算出可能であり、実績は、第62期事業年度及び第63期事業年度有価証券報告書の連結損益計算書の数値から算出可能であります。

積立型退任時報酬の額の算定に用いた当該業績指標に関する目標は、2019年4月及び2020年4月に開示した決算短信の連結業績予想の数値から算出可能であり、実績は、第62期事業年度及び第63期事業年度有価証券報告書の数値から算出可能であります。

各取締役の報酬については、取締役会の授権を受けた代表取締役社長が、株主総会で決議された報酬枠の範囲内で、当社役員報酬規程に従い、経営環境、経営状況、業績、財務状況、各人の貢献度等を総合的に勘案し、当事業年度の報酬額案を作成しております。代表取締役社長は作成した報酬額案を、代表取締役と社外取締役で構成され、筆頭社外取締役を委員長とする報酬諮問委員会に諮問し、報酬諮問委員会は審議された報酬額案について代表取締役社長へ答申いたします。代表取締役社長は、報酬諮問委員会の答申を踏まえ、各取締役の報酬額を決定しております。

当事業年度における取締役の個人別の報酬等の内容は、取締役会の授権を受けた代表取締役社長大久保知彦が、各取締役の報酬額を決定しております。

その権限の内容は、当社役員報酬規程に定める算定基準に従い算定された額および報酬諮問委員会の答申を踏まえ、経営環境、経営状況、業績、財務状況、各人の貢献度等を考慮し、株主総会で決議された報酬総額の最高限度額の範囲内において各取締役の報酬を決定するものであります。

これらの権限を委任した理由は、権限が適切に行使されるよう報酬諮問委員会の審議・答申を踏まえて決定されること、取締役各人の貢献度を俯瞰できる者は代表取締役社長であることにあります。

取締役会は、当該権限が適切に行使されるよう、代表取締役社長の決定が、当社役員報酬規程に定める算定基準に従い算定された額および報酬諮問委員会の答申を踏まえることとする等の措置を講じております。当該手続を経て取締役の個人別の報酬が決定されていることから、取締役会は、個人別の報酬の内容が決定方針に沿うものであると判断しております。

当事業年度の報酬については、2020年6月16日と2021年6月14日開催の報酬諮問委員会において審議を行い、代表取締役社長に答申し、2020年6月26日と2021年6月29日開催の取締役会にて決議しております。

また、各監査役の報酬は、株主総会で決議された報酬枠の範囲内で、監査役の協議により、各人の貢献度を考慮し決定しております。

当社の役員の報酬に関する株主総会の決議は以下のとおりです。

取締役の報酬

決議年月日 2022年6月29日（第64回定時株主総会）

決議内容 報酬額の年額を4億円以内とする。（うち社外取締役分は500万円以内）

なお、取締役の報酬の額には、使用人兼務取締役の使用人分給与は含まないものとする。（当該定時株主総会終結時点の取締役の員数は12名で、うち社外取締役が4名）

監査役の報酬

決議年月日 1990年6月28日(第32回定時株主総会)

決議内容 報酬額の年額を45百万円以内とする。(当該定時株主総会終結時点の監査役の員数は4名)

役員区分ごとの報酬等の総額、報酬等の種類の別の総額及び対象となる役員の員数

| 役員区分 | 報酬等の総額 (百万円) | 報酬等の種類別の総額(百万円) | | | | 対象となる 役員の員数 (名) |
|-------------------|-----------------|-----------------|--------------|---------------|--------------|-----------------------|
| | | 基本報酬 | | | 積立型 退任時報酬 | |
| | | 固定報酬 | 短期業績 連動報酬 | 役員持株会 拠出報酬 | | |
| 取締役 (社外取締役を除く) | 249 | 196 | 9 | 15 | 27 | 11 |
| 監査役 (社外監査役を除く) | 16 | 16 | - | - | - | 4 |
| 社外役員 | 47 | 47 | - | - | - | 5 |

(注) 1 役員ごとの連結報酬等の総額につきましては、その総額が1億円以上となる役員の該当はありませんでしたので記載を省略しております。

2 2020年10月下旬から11月上旬にかけて当社欧州連結子会社において発生した、悪意ある第三者による虚偽の指示に基づき資金を流出させた事案に関連し、2021年5月より3ヶ月間、代表取締役社長(当時)は報酬月額20%、その他の関係役員は報酬月額10%を自主返上しております。上記表中の取締役の報酬等の金額には、自主返上された報酬額を含めております。

(5) 【株式の保有状況】

投資株式の区分の基準及び考え方

当社は、保有目的が純投資目的である投資株式と純投資目的以外の目的である投資株式の区分については、専ら株式の価値の変動又は株式に係る配当によって利益を受けることを目的とするか否かを基準としております。株式の価値の変動や株式に係る配当により利益を得ることが目的の投資株式を「純投資目的である投資株式」、それ以外の目的の投資株式を「純投資目的以外の目的である投資株式」としております。

保有目的が純投資目的以外の目的である投資株式

a. 保有方針及び保有の合理性を検証する方法並びに個別銘柄の保有の適否に関する取締役会等における検証の内容

当社は、業務提携や取引関係の維持・強化等の一環として必要不可欠と判断される場合において、純投資目的以外の目的で取引先の株式を保有することがあります。保有の合理性判断は毎年取締役会にて検証を行います。個別銘柄ごとに保有効果等の定性面に加えて資本コスト等を踏まえて関連する利益や受取配当金等の定量面の検証により、保有の合理性を判断しております。保有の合理性が認められない場合には、縮減をいたします。

b. 銘柄数及び貸借対照表計上額

| | 銘柄数 (銘柄) | 貸借対照表計上額の 合計額(百万円) |
|------------|-------------|-----------------------|
| 非上場株式 | 15 | 243 |
| 非上場株式以外の株式 | 6 | 734 |

(当事業年度において株式数が増加した銘柄)

| | 銘柄数 (銘柄) | 株式数の増加に係る取得 価額の合計額(百万円) | 株式数の増加の理由 |
|------------|-------------|----------------------------|------------|
| 非上場株式 | 1 | 99 | 取引関係の維持・強化 |
| 非上場株式以外の株式 | 2 | 3 | 取引関係の維持・強化 |

(当事業年度において株式数が減少した銘柄)

| | 銘柄数 (銘柄) | 株式数の減少に係る売却 価額の合計額(百万円) |
|------------|-------------|----------------------------|
| 非上場株式 | - | - |
| 非上場株式以外の株式 | - | - |

c. 特定投資株式及びみなし保有株式の銘柄ごとの株式数、貸借対照表計上額等に関する情報

特定投資株式

| 銘柄 | 当事業年度 | 前事業年度 | 保有目的、定量的な保有効果 及び株式数が増加した理由 | 当社の株式の 保有の有無 |
|---------------------------|-------------------|-------------------|---|-----------------|
| | 株式数(株) | 株式数(株) | | |
| | 貸借対照表計上額 (百万円) | 貸借対照表計上額 (百万円) | | |
| 住友林業(株) | 150,000 | 150,000 | 保有目的は取引関係の維持・強化であります。定量的な保有効果の詳細は、営業上の機密に関係することもあり記載は困難ですが、定性面・定量面の保有効果について取締役会において検証いたしました。 | 有 |
| | 325 | 357 | | |
| 中央化学(株) | 625,000 | 625,000 | 保有目的は取引関係の維持・強化であります。定量的な保有効果の詳細は、営業上の機密に関係することもあり記載は困難ですが、定性面・定量面の保有効果について取締役会において検証いたしました。 | 有 |
| | 207 | 370 | | |
| クミアイ化学工業(株) | 188,400 | 188,400 | 保有目的は取引関係の維持・強化であります。定量的な保有効果の詳細は、営業上の機密に関係することもあり記載は困難ですが、定性面・定量面の保有効果について取締役会において検証いたしました。 | 無 |
| | 166 | 189 | | |
| 日本電気硝子(株) | 6,592 | 5,955 | 保有目的は取引関係の維持・強化であります。定量的な保有効果の詳細は、営業上の機密に関係することもあり記載は困難ですが、定性面・定量面の保有効果について取締役会において検証いたしました。株式の増加は持株会を通じた定期取得によります。 | 無 |
| | 17 | 15 | | |
| ヤマエグループホールディングス(株) (注) | 11,616 | 10,344 | 保有目的は取引関係の維持・強化であります。定量的な保有効果の詳細は、営業上の機密に関係することもあり記載は困難ですが、定性面・定量面の保有効果について取締役会において検証いたしました。株式の増加は持株会を通じた定期取得によります。 | 無 |
| | 11 | 12 | | |
| ダイナバック(株) | 4,030 | 4,030 | 保有目的は取引関係の維持・強化であります。定量的な保有効果の詳細は、営業上の機密に関係することもあり記載は困難ですが、定性面・定量面の保有効果について取締役会において検証いたしました。 | 無 |
| | 5 | 5 | | |

(注) ヤマエ久野(株)は2021年10月1日付で株式移転による持株会社設立により、ヤマエグループホールディングス(株)となりました。

第5【経理の状況】

1 連結財務諸表及び財務諸表の作成方法について

(1) 当社の連結財務諸表は、「連結財務諸表の用語、様式及び作成方法に関する規則」(1976年大蔵省令第28号。以下「連結財務諸表規則」という。)に基づいて作成しております。

(2) 当社の財務諸表は、「財務諸表等の用語、様式及び作成方法に関する規則」(1963年大蔵省令第59号。以下「財務諸表等規則」という。)に基づいて作成しております。

なお、当社は、特例財務諸表提出会社に該当し、財務諸表等規則第127条の規定により財務諸表を作成しております。

2 監査証明について

当社は、金融商品取引法第193条の2第1項の規定に基づき、連結会計年度(2021年4月1日から2022年3月31日まで)の連結財務諸表及び事業年度(2021年4月1日から2022年3月31日まで)の財務諸表について、有限責任監査法人トーマツにより監査を受けております。

3 連結財務諸表等の適正性を確保するための特段の取組みについて

当社は、連結財務諸表等の適正性を確保するための特段の取組みとして、公益財団法人財務会計基準機構へ加入し、会計基準等の内容を適切に把握できる体制を整備しております。

1 【連結財務諸表等】

(1) 【連結財務諸表】

【連結貸借対照表】

(単位：百万円)

| | 前連結会計年度 (2021年3月31日) | 当連結会計年度 (2022年3月31日) |
|---------------|-------------------------|-------------------------|
| 資産の部 | | |
| 流動資産 | | |
| 現金及び預金 | 17,400 | 16,183 |
| 受取手形及び売掛金 | 27,150 | 28,877 |
| 電子記録債権 | 3,954 | 5,133 |
| 有価証券 | 269 | 6 |
| 商品及び製品 | 6,598 | 8,276 |
| 仕掛品 | 912 | 1,156 |
| 原材料及び貯蔵品 | 4,549 | 5,786 |
| 未収入金 | 440 | 551 |
| その他 | 1,272 | 2,660 |
| 貸倒引当金 | 94 | 129 |
| 流動資産合計 | 62,456 | 68,503 |
| 固定資産 | | |
| 有形固定資産 | | |
| 建物及び構築物 | 45,760 | 50,281 |
| 減価償却累計額 | 25,896 | 27,904 |
| 減損損失累計額 | 8 | 112 |
| 建物及び構築物(純額) | 19,855 | 22,263 |
| 機械装置及び運搬具 | 80,462 | 83,494 |
| 減価償却累計額 | 62,112 | 64,636 |
| 減損損失累計額 | 431 | 192 |
| 機械装置及び運搬具(純額) | 17,919 | 18,665 |
| 土地 | 14,620 | 14,558 |
| リース資産 | 1,431 | 1,454 |
| 減価償却累計額 | 394 | 475 |
| 減損損失累計額 | - | 33 |
| リース資産(純額) | 1,036 | 946 |
| 建設仮勘定 | 5,874 | 2,719 |
| その他 | 9,772 | 9,683 |
| 減価償却累計額 | 8,495 | 8,488 |
| 減損損失累計額 | 2 | 10 |
| その他(純額) | 1,274 | 1,184 |
| 有形固定資産合計 | 260,580 | 260,338 |
| 無形固定資産 | | |
| 投資その他の資産 | 1,177 | 1,135 |
| 投資有価証券 | 1,770 | 1,641 |
| 長期貸付金 | 113 | 62 |
| 退職給付に係る資産 | 1,396 | 1,226 |
| 繰延税金資産 | 707 | 778 |
| その他 | 1,325 | 1,381 |
| 貸倒引当金 | 475 | 540 |
| 投資その他の資産合計 | 4,838 | 4,549 |
| 固定資産合計 | 66,597 | 66,024 |
| 資産合計 | 129,053 | 134,527 |

(単位：百万円)

| | 前連結会計年度 (2021年3月31日) | 当連結会計年度 (2022年3月31日) |
|--------------------|-------------------------|-------------------------|
| 負債の部 | | |
| 流動負債 | | |
| 支払手形及び買掛金 | 8,406 | 10,162 |
| 電子記録債務 | 1,796 | 1,982 |
| 短期借入金 | 7,500 | 7,578 |
| 1年内返済予定の長期借入金 | 4,172 | 4,430 |
| リース債務 | 216 | 184 |
| 未払金 | 2,802 | 2,901 |
| 未払法人税等 | 707 | 456 |
| 未払消費税等 | 704 | 239 |
| 賞与引当金 | 1,549 | 1,394 |
| 設備関係電子記録債務 | 43 | 109 |
| 設備関係未払金 | 1,156 | 1,202 |
| 資産除去債務 | 0 | 43 |
| その他 | 2,219 | 2,412 |
| 流動負債合計 | 31,275 | 33,098 |
| 固定負債 | | |
| 長期借入金 | 2,868 | 2,870 |
| リース債務 | 702 | 653 |
| 繰延税金負債 | 931 | 659 |
| 役員退職慰労引当金 | 4 | 6 |
| 退職給付に係る負債 | 780 | 844 |
| 資産除去債務 | 251 | 280 |
| その他 | 865 | 882 |
| 固定負債合計 | 12,216 | 11,197 |
| 負債合計 | 43,492 | 44,295 |
| 純資産の部 | | |
| 株主資本 | | |
| 資本金 | 10,128 | 10,128 |
| 資本剰余金 | 13,405 | 13,405 |
| 利益剰余金 | 63,045 | 63,580 |
| 自己株式 | 1,387 | 1,388 |
| 株主資本合計 | 85,191 | 85,726 |
| その他の包括利益累計額 | | |
| その他有価証券評価差額金 | 527 | 346 |
| 為替換算調整勘定 | 4,182 | 810 |
| 退職給付に係る調整累計額 | 952 | 732 |
| その他の包括利益累計額合計 | 2,703 | 268 |
| 非支配株主持分 | 3,072 | 4,236 |
| 純資産合計 | 85,561 | 90,231 |
| 負債純資産合計 | 129,053 | 134,527 |

【連結損益計算書及び連結包括利益計算書】

【連結損益計算書】

(単位：百万円)

| | 前連結会計年度 (自 2020年4月1日 至 2021年3月31日) | 当連結会計年度 (自 2021年4月1日 至 2022年3月31日) |
|---|--|--|
| 売上高 | 102,668 | 114,125 |
| 売上原価 | 73,942 | 85,066 |
| 売上総利益 | 28,726 | 29,058 |
| 販売費及び一般管理費 | | |
| 販売費 | 7,466 | 7,927 |
| 一般管理費 | 1 16,074 | 1 16,542 |
| 販売費及び一般管理費合計 | 2 23,540 | 2 24,469 |
| 営業利益 | 5,185 | 4,589 |
| 営業外収益 | | |
| 受取利息 | 161 | 142 |
| 受取配当金 | 47 | 22 |
| 受取賃貸料 | 75 | 76 |
| 持分法による投資利益 | 9 | 10 |
| 補助金収入 | 177 | 77 |
| その他 | 216 | 235 |
| 営業外収益合計 | 689 | 565 |
| 営業外費用 | | |
| 支払利息 | 144 | 111 |
| 売上割引 | 27 | - |
| 賃貸費用 | 38 | 38 |
| 為替差損 | 128 | 27 |
| 操業準備費用 | - | 65 |
| その他 | 15 | 43 |
| 営業外費用合計 | 354 | 286 |
| 経常利益 | 5,519 | 4,868 |
| 特別利益 | | |
| 固定資産売却益 | 3 9 | 3 34 |
| 受取保険金 | - | 70 |
| 子会社における送金詐欺回収益 | - | 4 19 |
| 特別利益合計 | 9 | 124 |
| 特別損失 | | |
| 固定資産売却損 | 5 6 | 5 53 |
| 固定資産除却損 | 6 97 | 6 137 |
| 減損損失 | - | 7 522 |
| 子会社整理損 | 7, 8 242 | - |
| 子会社における送金詐欺損失 | 9 984 | - |
| 火災による損失 | - | 10 128 |
| 特別損失合計 | 1,332 | 842 |
| 税金等調整前当期純利益 | 4,197 | 4,149 |
| 法人税、住民税及び事業税 | 1,499 | 1,153 |
| 法人税等調整額 | 229 | 65 |
| 法人税等合計 | 1,270 | 1,218 |
| 当期純利益 | 2,927 | 2,931 |
| 非支配株主に帰属する当期純利益又は非支配株主に 帰属する当期純損失() | 90 | 37 |
| 親会社株主に帰属する当期純利益 | 3,017 | 2,893 |

【連結包括利益計算書】

(単位：百万円)

| | 前連結会計年度 (自 2020年4月1日 至 2021年3月31日) | 当連結会計年度 (自 2021年4月1日 至 2022年3月31日) |
|------------------|--|--|
| 当期純利益 | 2,927 | 2,931 |
| その他の包括利益 | | |
| その他有価証券評価差額金 | 260 | 197 |
| 為替換算調整勘定 | 849 | 3,515 |
| 退職給付に係る調整額 | 255 | 219 |
| 持分法適用会社に対する持分相当額 | 0 | 0 |
| その他の包括利益合計 | 333 | 3,098 |
| 包括利益 | 2,594 | 6,029 |
| (内訳) | | |
| 親会社株主に係る包括利益 | 2,604 | 5,864 |
| 非支配株主に係る包括利益 | 10 | 164 |

【連結株主資本等変動計算書】

前連結会計年度（自 2020年4月1日 至 2021年3月31日）

（単位：百万円）

| | 株主資本 | | | | |
|-------------------------|--------|--------|--------|-------|--------|
| | 資本金 | 資本剰余金 | 利益剰余金 | 自己株式 | 株主資本合計 |
| 当期首残高 | 10,128 | 13,405 | 61,518 | 1,387 | 83,665 |
| 当期変動額 | | | | | |
| 剰余金の配当 | | | 1,490 | | 1,490 |
| 親会社株主に帰属する 当期純利益 | | | 3,017 | | 3,017 |
| 自己株式の取得 | | | | 0 | 0 |
| 株主資本以外の項目の 当期変動額（純額） | | | | | |
| 当期変動額合計 | - | - | 1,526 | 0 | 1,526 |
| 当期末残高 | 10,128 | 13,405 | 63,045 | 1,387 | 85,191 |

| | その他の包括利益累計額 | | | | 非支配株主持分 | 純資産合計 |
|-------------------------|------------------|----------|------------------|-------------------|---------|--------|
| | その他有価証券 評価差額金 | 為替換算調整勘定 | 退職給付に係る 調整累計額 | その他の包括利益 累計額合計 | | |
| 当期首残高 | 268 | 3,255 | 696 | 2,290 | 3,270 | 84,646 |
| 当期変動額 | | | | | | |
| 剰余金の配当 | | | | | | 1,490 |
| 親会社株主に帰属する 当期純利益 | | | | | | 3,017 |
| 自己株式の取得 | | | | | | 0 |
| 株主資本以外の項目の 当期変動額（純額） | 259 | 927 | 255 | 412 | 198 | 611 |
| 当期変動額合計 | 259 | 927 | 255 | 412 | 198 | 915 |
| 当期末残高 | 527 | 4,182 | 952 | 2,703 | 3,072 | 85,561 |

当連結会計年度(自 2021年4月1日 至 2022年3月31日)

(単位:百万円)

| | 株主資本 | | | | |
|-------------------------|--------|--------|--------|-------|--------|
| | 資本金 | 資本剰余金 | 利益剰余金 | 自己株式 | 株主資本合計 |
| 当期首残高 | 10,128 | 13,405 | 63,045 | 1,387 | 85,191 |
| 会計方針の変更による 累積的影響額 | | | 10 | | 10 |
| 会計方針の変更を反映し た当期首残高 | 10,128 | 13,405 | 63,035 | 1,387 | 85,181 |
| 当期変動額 | | | | | |
| 剰余金の配当 | | | 1,490 | | 1,490 |
| 親会社株主に帰属する 当期純利益 | | | 2,893 | | 2,893 |
| 自己株式の取得 | | | | 0 | 0 |
| 連結除外による減少 | | | 857 | | 857 |
| 株主資本以外の項目の 当期変動額(純額) | | | | | |
| 当期変動額合計 | - | - | 545 | 0 | 544 |
| 当期末残高 | 10,128 | 13,405 | 63,580 | 1,388 | 85,726 |

| | その他の包括利益累計額 | | | | 非支配株主持分 | 純資産合計 |
|-------------------------|------------------|----------|------------------|-------------------|---------|--------|
| | その他有価証券 評価差額金 | 為替換算調整勘定 | 退職給付に係る 調整累計額 | その他の包括利益 累計額合計 | | |
| 当期首残高 | 527 | 4,182 | 952 | 2,703 | 3,072 | 85,561 |
| 会計方針の変更による 累積的影響額 | | | | | | 10 |
| 会計方針の変更を反映し た当期首残高 | 527 | 4,182 | 952 | 2,703 | 3,072 | 85,551 |
| 当期変動額 | | | | | | |
| 剰余金の配当 | | | | | | 1,490 |
| 親会社株主に帰属する 当期純利益 | | | | | | 2,893 |
| 自己株式の取得 | | | | | | 0 |
| 連結除外による減少 | | | | | | 857 |
| 株主資本以外の項目の 当期変動額(純額) | 181 | 3,372 | 219 | 2,971 | 1,163 | 4,135 |
| 当期変動額合計 | 181 | 3,372 | 219 | 2,971 | 1,163 | 4,680 |
| 当期末残高 | 346 | 810 | 732 | 268 | 4,236 | 90,231 |

【連結キャッシュ・フロー計算書】

(単位：百万円)

| | 前連結会計年度 (自 2020年4月1日 至 2021年3月31日) | 当連結会計年度 (自 2021年4月1日 至 2022年3月31日) |
|-------------------------|--|--|
| 営業活動によるキャッシュ・フロー | | |
| 税金等調整前当期純利益 | 4,197 | 4,149 |
| 減価償却費 | 6,608 | 6,832 |
| 減損損失 | - | 522 |
| 貸倒引当金の増減額(は減少) | 34 | 38 |
| 賞与引当金の増減額(は減少) | 224 | 177 |
| 退職給付に係る負債の増減額(は減少) | 273 | 28 |
| 役員退職慰労引当金の増減額(は減少) | 1 | 1 |
| 固定資産除売却損益(は益) | 94 | 156 |
| 受取利息及び受取配当金 | 209 | 165 |
| 支払利息 | 144 | 111 |
| 為替差損益(は益) | 84 | 65 |
| 持分法による投資損益(は益) | 9 | 10 |
| 子会社整理損 | 242 | - |
| 子会社における送金詐欺損失 | 984 | - |
| 火災による損失 | - | 128 |
| 受取保険金 | - | 70 |
| 子会社における送金詐欺回収益 | - | 19 |
| 売上債権の増減額(は増加) | 453 | 1,620 |
| 棚卸資産の増減額(は増加) | 1,111 | 2,640 |
| 仕入債務の増減額(は減少) | 549 | 1,377 |
| 未払消費税等の増減額(は減少) | 295 | 469 |
| その他 | 274 | 665 |
| 小計 | 14,257 | 7,518 |
| 利息及び配当金の受取額 | 220 | 169 |
| 利息の支払額 | 145 | 113 |
| 受取保険金 | - | 70 |
| 子会社における送金詐欺損失 | 984 | - |
| 子会社における送金詐欺回収益 | - | 19 |
| 法人税等の支払額 | 1,136 | 1,691 |
| 営業活動によるキャッシュ・フロー | 12,211 | 5,972 |
| 投資活動によるキャッシュ・フロー | | |
| 固定資産の取得による支出 | 5,668 | 5,658 |
| 固定資産の売却による収入 | 54 | 85 |
| 固定資産の除却による支出 | 18 | 119 |
| 投資有価証券の取得による支出 | 6 | 107 |
| 投資有価証券の売却による収入 | 4 | - |
| 定期預金の純増減額(は増加) | 440 | 153 |
| その他 | 20 | 64 |
| 投資活動によるキャッシュ・フロー | 5,174 | 5,888 |
| 財務活動によるキャッシュ・フロー | | |
| 短期借入金の純増減額(は減少) | 916 | 76 |
| 長期借入れによる収入 | 4,500 | 3,800 |
| 長期借入金の返済による支出 | 3,969 | 4,356 |
| 自己株式の取得による支出 | 0 | 0 |
| 配当金の支払額 | 1,490 | 1,490 |
| 非支配株主への配当金の支払額 | 168 | 191 |
| その他 | 221 | 248 |
| 財務活動によるキャッシュ・フロー | 2,266 | 2,565 |
| 現金及び現金同等物に係る換算差額 | 76 | 723 |
| 現金及び現金同等物の増減額(は減少) | 4,693 | 1,757 |
| 現金及び現金同等物の期首残高 | 7,584 | 12,278 |
| 現金及び現金同等物の期末残高 | 12,278 | 10,520 |

【注記事項】

(連結財務諸表作成のための基本となる重要な事項)

1 連結の範囲に関する事項

(1) 連結子会社の数 35社

主要な連結子会社名は、「第1 企業の概況 4 関係会社の状況」に記載しているため省略しております。

なお、当連結会計年度において、JSP Sheet Foam LLCの清算により、連結子会社は1社減少しております。

(2) 非連結子会社の数 2社

日本スチレンペーパー(株)、日本アクリエース(株)

上述の2社は、いずれも現在営業活動を行っておりません。

(3) 非連結子会社について連結の範囲から除いた理由

非連結子会社は、小規模会社であり、合計の総資産、売上高、当期純損益(持分に見合う額)及び利益剰余金(持分に見合う額)等は、いずれも連結財務諸表に重要な影響を及ぼしていないためであります。

2 持分法の適用に関する事項

(1) 持分法適用の関連会社数 1社

山陰化成工業(株)

(2) 持分法を適用していない非連結子会社2社及び関連会社2社は、それぞれ当期純損益(持分に見合う額)及び利益剰余金(持分に見合う額)等からみて、持分法の対象から除いても連結財務諸表に及ぼす影響が軽微であり、かつ、全体としても重要性がないため持分法の適用範囲から除外しております。

3 連結子会社の事業年度等に関する事項

連結子会社のうち、在外連結子会社の決算日は12月31日であります。連結財務諸表の作成にあたっては同日現在の財務諸表を使用し、連結決算日との間に生じた重要な取引については、連結上必要な調整を行っております。

4 会計方針に関する事項

(1) 重要な資産の評価基準及び評価方法

有価証券の評価基準及び評価方法

その他有価証券

市場価格のない株式等以外のもの

時価法によっております。

(評価差額は全部純資産直入法により処理し、売却原価は移動平均法により算定しております。)

市場価格のない株式等

移動平均法による原価法によっております。

デリバティブの評価基準及び評価方法

時価法によっております。

棚卸資産の評価基準及び評価方法

主として移動平均法による原価法(収益性の低下による簿価切下げの方法)によっております。

(2) 重要な減価償却資産の減価償却の方法

有形固定資産（リース資産を除く）

定額法によっております。

なお、主な耐用年数は次のとおりであります。

| | |
|-----------|-------|
| 建物及び構築物 | 7～50年 |
| 機械装置及び運搬具 | 4～15年 |

無形固定資産（リース資産を除く）

定額法によっております。

なお、主な耐用年数は次のとおりであります。

ソフトウェア（自社利用分） 3～10年（社内における利用可能期間）

リース資産

所有権移転外ファイナンス・リース取引に係るリース資産

リース期間を耐用年数とし、残存価額を零とする定額法によっております。

なお、一部の在外連結子会社においては、IFRS第16号「リース」を適用しており、資産に計上された使用権資産の減価償却方法は定額法によっております。

(3) 重要な引当金の計上基準

貸倒引当金

債権の貸倒れによる損失に備えるため、一般債権については貸倒実績率により、貸倒懸念債権及び破産更生債権等については財務内容評価法によって回収不能見込額を計上しております。

賞与引当金

従業員の賞与の支給に充てるため、支給見込額に基づき当連結会計年度に見合う負担額を計上しております。

役員退職慰労引当金

一部の子会社において、役員の退職慰労金の支給に備えるため、内規に基づく当連結会計年度末要支給額を計上しております。

(4) 退職給付に係る会計処理の方法

退職給付に係る負債は、従業員の退職給付に備えるため、当連結会計年度末における見込額に基づき、退職給付債務から年金資産を控除した額を計上しております（年金資産の額が退職給付債務を超える場合には退職給付に係る資産に計上しております）。なお、退職給付債務の算定にあたり、退職給付見込額を当連結会計年度末までの期間に帰属させる方法については、給付算定式基準によっております。

数理計算上の差異は、各連結会計年度の発生時における従業員の平均残存勤務期間以内の一定の年数（主として15年）による定額法により按分した額をそれぞれ発生の日次連結会計年度から費用処理しております。

未認識数理計算上の差異については、税効果を調整の上、純資産の部におけるその他の包括利益累計額の退職給付に係る調整累計額に計上しております。

また、一部の連結子会社は、退職給付に係る負債及び退職給付費用の計算に、退職給付に係る期末自己都合要支給額を退職給付債務とする方法を用いた簡便法を適用しております。

(5) 重要な収益及び費用の計上基準

約束した財又はサービスの支配が顧客に移転した時点で、当該財又はサービスと交換に受け取ると見込まれる金額で収益を認識することとしております。

主要な事業における主な履行義務の内容及び収益を認識する通常の時点については、「注記事項（収益認識関係）2 収益を理解するための基礎となる情報」に記載のとおりであります。

(6) 重要な外貨建の資産又は負債の本邦通貨への換算の基準

外貨建金銭債権債務は、連結決算日の直物為替相場により円貨に換算し、換算差額は損益として処理しております。なお、在外連結子会社等の資産及び負債は、当該在外連結子会社の決算日の直物為替相場により円貨に換算し、収益及び費用は期中平均相場により円貨に換算し、換算差額は純資産の部における為替換算調整勘定及び非支配株主持分に含めて計上しております。

(7) 重要なヘッジ会計の方法

ヘッジ会計の方法

原則として、繰延ヘッジ処理によっております。なお、振当処理の要件を満たしている通貨スワップについては振当処理によっております。

ヘッジ手段とヘッジ対象

ヘッジ手段...通貨スワップ

ヘッジ対象...外貨建金融債務

ヘッジ方針

内部管理規程に基づき、ヘッジ対象に係る為替変動リスクを軽減することを目的とし、実需に伴う取引に限定し投機的な取引は実施しないこととしております。

ヘッジの有効性評価の方法

ヘッジ対象の相場変動、キャッシュ・フローとヘッジ手段の間に高い相関関係があることを確認し、有効性の評価としております。

(8) のれんの償却方法及び償却期間

のれんの償却については、投資対象ごとに投資効果の発現する期間を見積もり、10年以内で定額法により償却しております。

(9) 連結キャッシュ・フロー計算書における資金の範囲

手許現金、要求払預金及び取得日から3ヶ月以内に満期日の到来する流動性の高い、容易に換金可能であり、かつ、価値の変動について僅少なリスクしか負わない短期的な投資からなっております。

(重要な会計上の見積り)

本州油化(株)の固定資産の減損

(1) 当連結会計年度の連結財務諸表に計上した金額

| 科目 | 金額(百万円) |
|-------------|---------|
| 建物及び構築物 | 73 |
| 機械装置及び運搬具 | 37 |
| 土地 | 195 |
| リース資産 | 10 |
| その他(有形固定資産) | 1 |
| 無形固定資産 | 2 |
| 固定資産合計 | 321 |

(2) 見積りの内容について理解に資するその他の情報

ビーズ事業に属する本州油化(株)は、発泡ポリスチレン、発泡ポリプロピレン等の成形品の製造設備などの固定資産を保有しております。当社グループは、管理区分上の品種と投資意思決定の単位、さらに生産並びにキャッシュ・インフローの相互依存的关系を考慮し、資産のグルーピングを行っております。

当連結会計年度において、当該資産グループの営業活動から生じる損益が継続してマイナスとなっていることから減損の兆候を識別し、割引前将来キャッシュ・フローを見積り、帳簿価額と比較した結果、割引前将来キャッシュ・フローの総額が帳簿価額を下回るため、減損損失を認識いたしました。減損損失の測定においては、固定資産の正味売却価額を含む将来キャッシュ・フローの割引現在価値を基に算定した使用価値により回収可能価額を見積り、帳簿価額を下回った金額を減損損失として認識しております。使用価値は、同社取締役会により承認された3ヶ年の事業計画を基礎とし、事業計画の対象期間を超える期間については一定の成長率を基にした、将来キャッシュ・フローの見積額を、加重平均資本コストを基に算定した税引前割引率で現在価値に割り引いて算定しております。事業計画は、原料の調達価格等や顧客別の販売数量及び販売価格の予測など、現在入手している情報及び合理的であると判断する一定の前提条件を基に作成しております。結果として、当連結会計年度において、369百万円の減損損失を計上いたしました。

市場環境等の変化により、実際の結果が異なった場合又は、前提条件に変化が生じた場合には、翌連結会計年度において、さらなる減損損失を認識する可能性があります。

(会計方針の変更)

(収益認識に関する会計基準等の適用)

「収益認識に関する会計基準」(企業会計基準第29号 2020年3月31日。以下「収益認識会計基準」という。)等を当連結会計年度の期首から適用し、約束した財又はサービスの支配が顧客に移転した時点で、当該財又はサービスと交換に受け取ると見込まれる金額で収益を認識することとしております。なお、「収益認識に関する会計基準の適用指針」第98項に定める代替的な取扱いを適用し、商品又は製品の国内販売において、出荷時から当該商品又は製品の支配が顧客に移転される時までの期間が通常の期間である場合には、出荷時に収益を認識しております。

収益認識会計基準等の適用による主な変更点は、次のとおりであります。

(1) 有償支給取引に係る収益認識

有償支給取引と認識する範囲を変更し、新たに有償支給取引と認識した取引の支給品の譲渡に係る収益を認識しない方法に変更しております。加えて、買戻義務を負う有償支給取引において、従来は支給品の消滅を認識しておりましたが、当該支給品について消滅を認識しない方法に変更しております。

(2) 代理人取引に係る収益認識

顧客への商品等の販売における当社グループの役割が代理人に該当する取引について、従来は顧客から受け取る対価の総額を収益として認識しておりましたが、当該対価の総額から第三者に対する支払額を控除した純額で収益を認識する方法に変更しております。

(3) 顧客に支払われる対価に係る収益認識

従来は販売費として計上していた取引において、顧客に支払われる対価のうち、顧客から受領する別個の財又はサービスと交換に支払われるもの以外については、取引価格からその対価を減額して収益を認識する方法に変更しております。

収益認識会計基準等の適用については、収益認識会計基準第84項ただし書きに定める経過的な取扱いに従っており、当連結会計年度の期首より前に新たな会計方針を遡及適用した場合の累積的影響額を、当連結会計年度の期首の利益剰余金に加減し、当該期首残高から新たな会計方針を適用しております。

この結果、当連結会計年度の連結貸借対照表は、商品及び製品は26百万円、その他(流動負債)は50百万円それぞれ増加しております。当連結会計年度の連結損益計算書は、売上高は1,706百万円、売上原価は1,589百万円、販売費は79百万円それぞれ減少し、営業利益は37百万円、経常利益及び税金等調整前当期純利益は9百万円それぞれ減少しております。また、当連結会計年度の期首の純資産に累積的影響額が反映されたことにより、利益剰余金の当期首残高は10百万円減少しております。

(時価の算定に関する会計基準等の適用)

「時価の算定に関する会計基準」(企業会計基準第30号 2019年7月4日。以下「時価算定会計基準」という。)等を当連結会計年度の期首から適用し、時価算定会計基準第19項及び「金融商品に関する会計基準」(企業会計基準第10号 2019年7月4日)第44-2項に定める経過的な取扱いに従って、時価算定会計基準等が定める新たな会計方針を、将来にわたって適用することとしております。これによる、当連結会計年度に係る連結財務諸表への影響はありません。

また、「金融商品関係」注記において、金融商品の時価のレベルごとの内訳等に関する事項等の注記を行うことといたしました。ただし、「金融商品の時価等の開示に関する適用指針」(企業会計基準適用指針第19号 2019年7月4日)第7-4項に定める経過的な取扱いに従って、当該注記のうち前連結会計年度に係るものについては記載していません。

(追加情報)

新型コロナウイルス感染症の影響に関する会計上の見積りに用いた仮定

新型コロナウイルス感染症による当社グループへの影響は、事業や地域によって異なるものの、2023年3月期は回復基調で推移するものとし、工場の稼働は継続可能であり、原材料等の供給も問題ないものとする前提に基づき、会計上の見積りを行っております。しかしながら、当該感染症の影響が長期化するなど、その見積りの前提条件と実際の結果が異なった場合又はその前提条件に変更が生じた場合には、翌連結会計年度以降の経営成績等に影響を及ぼす可能性があります。

(連結貸借対照表関係)

1 非連結子会社及び関連会社に対するものは次のとおりであります。

| | 前連結会計年度 (2021年3月31日) | 当連結会計年度 (2022年3月31日) |
|------------|-------------------------|-------------------------|
| 投資有価証券(株式) | 205百万円 | 213百万円 |

2 担保資産及び担保付債務

担保に供している資産並びに担保付債務は次のとおりであります。

| | 前連結会計年度 (2021年3月31日) | | 当連結会計年度 (2022年3月31日) | |
|--------------|-------------------------|-----------|-------------------------|-----------|
| 担保資産 | | | | |
| 受取手形及び売掛金 | - | (-) | 127 | (-) |
| 建物 | 363 | (363) | 330 | (330) |
| 機械装置 | 3 | (3) | 0 | (0) |
| 土地 | 2,600 | (2,600) | 2,600 | (2,600) |
| 計 | 2,967 | (2,967) | 3,059 | (2,931) |
| 担保付債務 | | | | |
| 長期借入金 | 200 | (200) | 200 | (200) |
| 計 | 200 | (200) | 200 | (200) |

上記の内()は工場財団抵当並びに当該債務であります。

3 保証債務

従業員の銀行からの住宅借入金に対し、保証を行っております。

| | 前連結会計年度 (2021年3月31日) | 当連結会計年度 (2022年3月31日) |
|--|-------------------------|-------------------------|
| | 18百万円 | 16百万円 |

4 受取手形及び売掛金のうち、顧客との契約から生じた債権の金額は、それぞれ次のとおりであります。

| | 当連結会計年度 (2022年3月31日) |
|------|-------------------------|
| 受取手形 | 3,960百万円 |
| 売掛金 | 24,916 |

(連結損益計算書関係)

1 一般管理費に含まれる研究開発費の総額は次のとおりであります。なお、研究開発費は総額であり、当期製造費用には含まれておりません。

| | 前連結会計年度 (自 2020年4月1日 至 2021年3月31日) | 当連結会計年度 (自 2021年4月1日 至 2022年3月31日) |
|--|--|--|
| | 2,246百万円 | 2,183百万円 |

2 販売費及び一般管理費のうち主要な費目及び金額は次のとおりであります。

| | 前連結会計年度 (自 2020年4月1日 至 2021年3月31日) | 当連結会計年度 (自 2021年4月1日 至 2022年3月31日) |
|----------|--|--|
| 販売運賃 | 6,402百万円 | 6,955百万円 |
| 保管費 | 627 | 624 |
| 給料手当及び賞与 | 5,891 | 6,240 |
| 賞与引当金繰入額 | 617 | 478 |
| 減価償却費 | 769 | 781 |
| 賃借料 | 644 | 652 |
| 研究開発費 | 2,246 | 2,183 |

3 固定資産売却益の内容は次のとおりであります。

| | 前連結会計年度 (自 2020年4月1日 至 2021年3月31日) | 当連結会計年度 (自 2021年4月1日 至 2022年3月31日) |
|-----------|--|--|
| 建物及び構築物 | - 百万円 | 6百万円 |
| 機械装置及び運搬具 | 9 | 20 |
| その他 | 0 | 7 |
| 計 | 9 | 34 |

4 子会社における送金詐欺回収益の内容は次のとおりであります。

当連結会計年度(自 2021年4月1日 至 2022年3月31日)

欧州連結子会社における資金流出事案の一部回収によるものであります。

5 固定資産売却損の内容は次のとおりであります。

| | 前連結会計年度 (自 2020年4月1日 至 2021年3月31日) | 当連結会計年度 (自 2021年4月1日 至 2022年3月31日) |
|-----------|--|--|
| 建物及び構築物 | 3百万円 | - 百万円 |
| 機械装置及び運搬具 | 3 | 52 |
| その他 | 0 | 1 |
| 計 | 6 | 53 |

6 固定資産除却損の内容は次のとおりであります。

| | 前連結会計年度 (自 2020年4月1日 至 2021年3月31日) | 当連結会計年度 (自 2021年4月1日 至 2022年3月31日) |
|-----------|--|--|
| 建物及び構築物 | 48百万円 | 84百万円 |
| 機械装置及び運搬具 | 41 | 42 |
| その他 | 8 | 9 |
| 計 | 97 | 137 |

7 減損損失の内容は次のとおりであります。

| | 前連結会計年度 (自 2020年4月1日 至 2021年3月31日) | 当連結会計年度 (自 2021年4月1日 至 2022年3月31日) |
|------|--|--|
| 減損損失 | 219百万円 | 522百万円 |

重要な減損損失

前連結会計年度(自 2020年4月1日 至 2021年3月31日)

| 場所 | 用途 | 種類 | 減損損失(百万円) |
|-----------|------|------|-----------|
| 米国(ミシガン州) | 製造設備 | 機械装置 | 219 |

当社グループは、管理区分上の品種と投資意思決定の単位、さらに生産並びにキャッシュ・インフローの相互依存関係を考慮し、資産のグルーピングを行っております。上記の製造設備については、米国連結子会社の電子線架橋発泡ポリエチレンシート事業からの撤退に伴い処分する予定となったことから、回収可能価額が帳簿価額を下回ったことにより、帳簿価額を回収可能価額まで減額し、当該減少額の219百万円を特別損失の「子会社整理損」に計上しております。

なお、当該回収可能価額は、売却見込額を使用し評価しております。

当連結会計年度(自 2021年4月1日 至 2022年3月31日)

| 場所 | 用途 | 種類 | 減損損失(百万円) |
|--------|------|-------------|-----------|
| 群馬県前橋市 | 製造設備 | 機械装置、建物、土地他 | 369 |
| 北海道石狩市 | 製造設備 | 機械装置、建物他 | 117 |

当社グループは、管理区分上の品種と投資意思決定の単位、さらに生産並びにキャッシュ・インフローの相互依存関係を考慮し、資産のグルーピングを行っております。国内連結子会社における上記の製造設備については、回収可能価額が帳簿価額を下回ったことにより、帳簿価額を回収可能価額まで減額し、当該減少額を減損損失として486百万円計上しております。その内訳は、建物及び構築物104百万円、機械装置及び運搬具144百万円、土地195百万円、リース資産33百万円、その他10百万円であります。

なお、当該回収可能価額は使用価値により測定し、製造設備の使用価値測定に用いた将来キャッシュ・フローは9.9%~10.9%で割り引いております。

また、上記以外の減損損失は重要性が乏しいため、記載を省略しております。

8 子会社整理損の内容は次のとおりであります。

前連結会計年度(自 2020年4月1日 至 2021年3月31日)

米国連結子会社の電子線架橋発泡ポリエチレンシート事業からの撤退に伴う損失であり、その内訳は、固定資産の減損損失219百万円、棚卸資産の評価損12百万円、従業員の退職金11百万円であります。

9 子会社における送金詐欺損失の内容は次のとおりであります。

前連結会計年度(自 2020年4月1日 至 2021年3月31日)

欧州連結子会社における資金流出事案によるものであります。

10 火災による損失の内容は次のとおりであります。

当連結会計年度(自 2021年4月1日 至 2022年3月31日)

韓国連結子会社における火災による損失であります。

(連結包括利益計算書関係)
その他の包括利益に係る組替調整額及び税効果額

| | 前連結会計年度 (自 2020年4月1日 至 2021年3月31日) | 当連結会計年度 (自 2021年4月1日 至 2022年3月31日) |
|------------------|--|--|
| その他有価証券評価差額金 | | |
| 当期発生額 | 347百万円 | 249百万円 |
| 税効果調整前 | 347 | 249 |
| 税効果額 | 86 | 51 |
| その他有価証券評価差額金 | 260 | 197 |
| 為替換算調整勘定 | | |
| 当期発生額 | 849 | 3,515 |
| 退職給付に係る調整額 | | |
| 当期発生額 | 319 | 278 |
| 組替調整額 | 49 | 38 |
| 税効果調整前 | 368 | 316 |
| 税効果額 | 113 | 96 |
| 退職給付に係る調整額 | 255 | 219 |
| 持分法適用会社に対する持分相当額 | | |
| 当期発生額 | 0 | 0 |
| 組替調整額 | - | 0 |
| 持分法適用会社に対する持分相当額 | 0 | 0 |
| その他の包括利益合計 | 333 | 3,098 |

(連結株主資本等変動計算書関係)

前連結会計年度(自 2020年4月1日 至 2021年3月31日)

1 発行済株式に関する事項

| 株式の種類 | 当連結会計年度期首 | 増加 | 減少 | 当連結会計年度末 |
|---------|------------|----|----|------------|
| 普通株式(株) | 31,413,473 | - | - | 31,413,473 |

2 自己株式に関する事項

| 株式の種類 | 当連結会計年度期首 | 増加 | 減少 | 当連結会計年度末 |
|---------|-----------|-----|----|-----------|
| 普通株式(株) | 1,604,292 | 410 | - | 1,604,702 |

(変動事由の概要)

自己株式の増加は、単元未満株式の買取りによる増加であります。

3 配当に関する事項

(1) 配当金支払額

| 決議 | 株式の種類 | 配当金の総額 (百万円) | 1株当たり 配当額(円) | 基準日 | 効力発生日 |
|---------------------|-------|-----------------|-----------------|------------|------------|
| 2020年5月18日 取締役会 | 普通株式 | 745 | 25 | 2020年3月31日 | 2020年6月9日 |
| 2020年10月29日 取締役会 | 普通株式 | 745 | 25 | 2020年9月30日 | 2020年12月3日 |

(2) 基準日が当連結会計年度に属する配当のうち、配当の効力発生日が翌連結会計年度となるもの

| 決議 | 株式の種類 | 配当の原資 | 配当金の総額 (百万円) | 1株当たり 配当額(円) | 基準日 | 効力発生日 |
|--------------------|-------|-------|-----------------|-----------------|------------|------------|
| 2021年5月17日 取締役会 | 普通株式 | 利益剰余金 | 745 | 25 | 2021年3月31日 | 2021年6月10日 |

当連結会計年度（自 2021年 4月 1日 至 2022年 3月31日）

1 発行済株式に関する事項

| 株式の種類 | 当連結会計年度期首 | 増加 | 減少 | 当連結会計年度末 |
|---------|------------|----|----|------------|
| 普通株式（株） | 31,413,473 | - | - | 31,413,473 |

2 自己株式に関する事項

| 株式の種類 | 当連結会計年度期首 | 増加 | 減少 | 当連結会計年度末 |
|---------|-----------|-----|----|-----------|
| 普通株式（株） | 1,604,702 | 369 | - | 1,605,071 |

（変動事由の概要）

自己株式の増加は、単元未満株式の買取りによる増加であります。

3 配当に関する事項

(1) 配当金支払額

| 決議 | 株式の種類 | 配当金の総額 （百万円） | 1株当たり 配当額（円） | 基準日 | 効力発生日 |
|---------------------|-------|-----------------|-----------------|-------------|-------------|
| 2021年 5月17日 取締役会 | 普通株式 | 745 | 25 | 2021年 3月31日 | 2021年 6月10日 |
| 2021年10月29日 取締役会 | 普通株式 | 745 | 25 | 2021年 9月30日 | 2021年12月 3日 |

(2) 基準日が当連結会計年度に属する配当のうち、配当の効力発生日が翌連結会計年度となるもの

| 決議 | 株式の種類 | 配当の原資 | 配当金の総額 （百万円） | 1株当たり 配当額（円） | 基準日 | 効力発生日 |
|---------------------|-------|-------|-----------------|-----------------|-------------|-------------|
| 2022年 5月16日 取締役会 | 普通株式 | 利益剰余金 | 745 | 25 | 2022年 3月31日 | 2022年 6月10日 |

(連結キャッシュ・フロー計算書関係)

現金及び現金同等物の期末残高と連結貸借対照表に掲記されている科目の金額との関係

| | 前連結会計年度 (自 2020年4月1日 至 2021年3月31日) | 当連結会計年度 (自 2021年4月1日 至 2022年3月31日) |
|----------------------|--|--|
| 現金及び預金勘定 | 17,400百万円 | 16,183百万円 |
| 預金期間が3ヶ月を超える定期預金 | 5,464 | 5,794 |
| 有価証券 | 222 | 6 |
| 流動資産その他に含まれる現金同等物(注) | 120 | 125 |
| 現金及び現金同等物 | 12,278 | 10,520 |

(注) 親会社(三菱瓦斯化学㈱)がグループ会社に提供するCMS(キャッシュ・マネジメント・システム)によるものであります。

(リース取引関係)

1 ファイナンス・リース取引

所有権移転外ファイナンス・リース取引及びIFRS第16号「リース」適用子会社における使用権資産

(1) リース資産の内容

有形固定資産

主として土地及び建物であります。

無形固定資産

主としてソフトウェアであります。

(2) リース資産の減価償却の方法

連結財務諸表作成のための基本となる重要な事項「4 会計方針に関する事項 (2) 重要な減価償却資産の減価償却の方法」に記載のとおりであります。

2 オペレーティング・リース取引

オペレーティング・リース取引のうち解約不能のものに係る未経過リース料

| | 前連結会計年度 (2021年3月31日) | 当連結会計年度 (2022年3月31日) |
|------|-------------------------|-------------------------|
| 1年以内 | 47百万円 | 120百万円 |
| 1年超 | 70 | 246 |
| 合計 | 118 | 367 |

(金融商品関係)

1 金融商品の状況に関する事項

(1) 金融商品に関する取組方針

当社グループは、主に発泡樹脂製品の製造販売を行うための資金繰計画に照らして、必要な資金を主に金融機関からの借入により調達しております。一時的な余資は安全性の高い金融資産で運用し、また、短期的な運転資金を主に銀行借入により調達しております。デリバティブは、後述するリスクを回避するために利用しており、投機的な取引は行わない方針であります。

(2) 金融商品の内容及びそのリスク

営業債権である受取手形及び売掛金、並びに電子記録債権は、顧客の信用リスクに晒されております。また、グローバルに事業を展開していることから生じている外貨建の営業債権は、為替の変動リスクに晒されております。有価証券及び投資有価証券は、主に取引先企業との業務又は資本提携等に関連する株式であり、市場価格の変動リスクに晒されております。

営業債務である支払手形及び買掛金、並びに電子記録債務は、1年以内の支払期日であります。借入金は、主に設備投資に必要な資金の調達を目的としたものであり、償還日は連結決算日後、最長で5年後であります。このうち一部は、金利及び為替の変動リスクに晒されておりますが、デリバティブ取引を利用してヘッジしております。

なお、ヘッジ会計に関するヘッジ手段とヘッジ対象、ヘッジ方針、ヘッジの有効性評価の方法については、前述の「連結財務諸表作成のための基本となる重要な事項 4 会計方針に関する事項 (7)重要なヘッジ会計の方法」をご覧ください。

(3) 金融商品に係るリスク管理体制

信用リスク(取引先の契約不履行等に係るリスク)の管理

当社は、債権管理要領に従い、営業債権等について、各事業部門における管理担当部署が主要な取引先の状況を定期的にモニタリングし、取引相手ごとに期日及び残高を管理するとともに、財務状況等の悪化等による回収懸念の早期把握や軽減を図っております。連結子会社についても、当社の債権管理要領に準じて、同様の管理を行っております。

デリバティブ取引の利用にあたっては、リスクを軽減するために、格付の高い金融機関とのみ取引を行っております。

当連結会計年度の連結決算日現在における最大信用リスク額は、信用リスクに晒される金融資産の貸借対照表価額により表わされております。

市場リスク(為替や金利等の変動リスク)の管理

当社は、借入金に係る支払金利の変動リスクを抑制するために金利スワップ取引を利用し、また、外貨建の借入金に係る為替変動リスクを抑制するために通貨スワップ取引を利用しております。

有価証券及び投資有価証券については、定期的に時価や発行体(取引先企業)の財務状況等を把握し、また、満期保有目的の債券以外のものについては、取引先企業との関係を勘案して保有状況を継続的に見直しております。

デリバティブ取引については、取引権限や限度額等を定めたヘッジ取引に関する取扱要領に基づき、取引を行うこととしております。連結子会社についても、当社のヘッジ取引に関する取扱要領に準じて、管理を行っております。

資金調達に係る流動性リスク(支払期日に支払いを実行できなくなるリスク)の管理

当社は、各部署からの報告に基づき財務部が適時に資金繰計画を作成・更新するとともに、手許流動性を相応の水準に維持することなどにより、流動性リスクを管理しております。

(4) 金融商品の時価等に関する事項についての補足説明

金融商品の時価の算定においては変動要因を織り込んでいるため、異なる前提条件等を採用することにより、当該価額が変動することもあります。また、「2 金融商品の時価等に関する事項」におけるデリバティブ取引に関する契約額等については、その金額自体がデリバティブ取引に係る市場リスクを示すものではありません。

2 金融商品の時価等に関する事項

連結貸借対照表計上額、時価及びこれらの差額については、次のとおりであります。

前連結会計年度（2021年3月31日）

（単位：百万円）

| | 連結貸借対照表計上額 | 時価 | 差額 |
|-------------------------|------------|--------|----|
| 有価証券及び投資有価証券（ ）1 | 1,480 | 1,480 | - |
| 資産計 | 1,480 | 1,480 | - |
| 長期借入金（1年内返済予定の長期借入金を含む） | 12,852 | 12,856 | 3 |
| 負債計 | 12,852 | 12,856 | 3 |
| デリバティブ取引（ ）2 | 13 | 13 | - |

（ ）1 以下の金融商品は、市場価格がなく、時価を把握することが極めて困難と認められることから、「有価証券及び投資有価証券」には含まれておりません。当該金融商品の連結貸借対照表計上額は次のとおりであります。

（単位：百万円）

| 区分 | 前連結会計年度 |
|-------|---------|
| 非上場株式 | 560 |

2 デリバティブ取引によって生じた正味の債権・債務は純額で表示しており、合計で正味の債務となる項目については（ ）で表示しております。

3 現金は注記を省略しており、預金、受取手形及び売掛金、電子記録債権、支払手形及び買掛金、電子記録債務、短期借入金は短期間で決済されるため時価が帳簿価額に近似するものであることから、注記を省略しております。

当連結会計年度（2022年3月31日）

（単位：百万円）

| | 連結貸借対照表計上額 | 時価 | 差額 |
|-------------------------|------------|--------|----|
| 有価証券及び投資有価証券（ ）1 | 1,006 | 1,006 | - |
| 資産計 | 1,006 | 1,006 | - |
| 長期借入金（1年内返済予定の長期借入金を含む） | 12,300 | 12,285 | 14 |
| 負債計 | 12,300 | 12,285 | 14 |
| デリバティブ取引（ ）2 | 53 | 53 | - |

（ ）1 市場価格のない株式等は、「有価証券及び投資有価証券」には含まれておりません。当該金融商品の連結貸借対照表計上額は次のとおりであります。

（単位：百万円）

| 区分 | 当連結会計年度 |
|-------|---------|
| 非上場株式 | 641 |

2 デリバティブ取引によって生じた正味の債権・債務は純額で表示しており、合計で正味の債務となる項目については（ ）で表示しております。

3 現金は注記を省略しており、預金、受取手形及び売掛金、電子記録債権、支払手形及び買掛金、電子記録債務、短期借入金は短期間で決済されるため時価が帳簿価額に近似するものであることから、注記を省略しております。

(注) 1 金銭債権の連結決算日後の償還予定額
前連結会計年度(2021年3月31日)

(単位:百万円)

| | 1年以内 | 1年超 |
|-----------|--------|-----|
| 現金及び預金 | 17,400 | - |
| 受取手形及び売掛金 | 27,150 | - |
| 電子記録債権 | 3,954 | - |
| 合計 | 48,505 | - |

当連結会計年度(2022年3月31日)

(単位:百万円)

| | 1年以内 | 1年超 |
|-----------|--------|-----|
| 現金及び預金 | 16,183 | - |
| 受取手形及び売掛金 | 28,877 | - |
| 電子記録債権 | 5,133 | - |
| 合計 | 50,194 | - |

2 短期借入金及び長期借入金の連結決算日後の返済予定額
前連結会計年度(2021年3月31日)

(単位:百万円)

| | 1年以内 | 1年超 2年以内 | 2年超 3年以内 | 3年超 4年以内 | 4年超 5年以内 | 5年超 |
|-------|-------|-------------|-------------|-------------|-------------|-----|
| 短期借入金 | 7,500 | - | - | - | - | - |
| 長期借入金 | 4,172 | 3,670 | 2,820 | 1,580 | 610 | - |

当連結会計年度(2022年3月31日)

(単位:百万円)

| | 1年以内 | 1年超 2年以内 | 2年超 3年以内 | 3年超 4年以内 | 4年超 5年以内 | 5年超 |
|-------|-------|-------------|-------------|-------------|-------------|-----|
| 短期借入金 | 7,578 | - | - | - | - | - |
| 長期借入金 | 4,430 | 3,580 | 2,340 | 1,370 | 580 | - |

3 金融商品の時価のレベルごとの内訳等に関する事項

金融商品の時価を、時価の算定に係るインプットの観察可能性及び重要性に応じて、以下の3つのレベルに分類しております。

レベル1の時価：観察可能な時価の算定に係るインプットのうち、活発な市場において形成される当該時価の算定の対象となる資産又は負債に関する相場価格により算定した時価

レベル2の時価：観察可能な時価の算定に係るインプットのうち、レベル1のインプット以外の時価の算定に係るインプットを用いて算定した時価

レベル3の時価：観察できない時価の算定に係るインプットを使用して算定した時価

時価の算定に重要な影響を与えるインプットを複数使用している場合には、それらのインプットがそれぞれ属するレベルのうち、時価の算定における優先順位が最も低いレベルに時価を分類しております。

(1) 時価で連結貸借対照表に計上している金融商品

当連結会計年度(2022年3月31日)

(単位：百万円)

| 区分 | 時価 | | | |
|--------------|-------|------|------|-------|
| | レベル1 | レベル2 | レベル3 | 合計 |
| 有価証券及び投資有価証券 | | | | |
| 株式 | 999 | - | - | 999 |
| その他 | 6 | - | - | 6 |
| デリバティブ取引 | | | | |
| 通貨関連 | - | 53 | - | 53 |
| 資産計 | 1,006 | 53 | - | 1,060 |

(2) 時価で連結貸借対照表に計上している金融商品以外の金融商品

当連結会計年度(2022年3月31日)

(単位：百万円)

| 区分 | 時価 | | | |
|-------------------------|------|--------|------|--------|
| | レベル1 | レベル2 | レベル3 | 合計 |
| 長期借入金(1年内返済予定の長期借入金を含む) | - | 12,285 | - | 12,285 |
| 負債計 | - | 12,285 | - | 12,285 |

(注) 時価の算定に用いた評価技法及び時価の算定に係るインプットの説明

有価証券及び投資有価証券

取引所の価格を用いて評価しております。有価証券及び投資有価証券は活発な市場で取引されているため、その時価をレベル1の時価に分類しております。

デリバティブ取引

取引先金融機関等から提示された価格に基づき算定しており、レベル2の時価に分類しております。

長期借入金(1年内返済予定の長期借入金を含む)

元利金の合計額を新規に同様の借入を行った場合に想定される利率で割り引いた現在価値により算定しており、レベル2の時価に分類しております。

(有価証券関係)

1 その他有価証券

前連結会計年度(2021年3月31日)

(単位:百万円)

| 区分 | 連結貸借対照表 計上額 | 取得原価 | 差額 |
|------------------------|----------------|------|-----|
| 連結貸借対照表計上額が取得原価を超えるもの | | | |
| 株式 | 1,210 | 495 | 714 |
| 小計 | 1,210 | 495 | 714 |
| 連結貸借対照表計上額が取得原価を超えないもの | | | |
| 株式 | - | - | - |
| その他 | 269 | 269 | - |
| 小計 | 269 | 269 | - |
| 合計 | 1,480 | 765 | 714 |

(注) 非上場株式(連結貸借対照表計上額354百万円)については、市場価格がなく、時価を把握することが極めて困難と認められることから、上表の「その他有価証券」には含めておりません。

当連結会計年度(2022年3月31日)

(単位:百万円)

| 区分 | 連結貸借対照表 計上額 | 取得原価 | 差額 |
|------------------------|----------------|------|-----|
| 連結貸借対照表計上額が取得原価を超えるもの | | | |
| 株式 | 987 | 490 | 497 |
| 小計 | 987 | 490 | 497 |
| 連結貸借対照表計上額が取得原価を超えないもの | | | |
| 株式 | 11 | 12 | 0 |
| その他 | 6 | 6 | - |
| 小計 | 18 | 19 | 0 |
| 合計 | 1,006 | 509 | 497 |

(注) 市場価格のない株式等(連結貸借対照表計上額427百万円)については、上表の「その他有価証券」には含めておりません。

2 売却したその他有価証券

前連結会計年度(自 2020年4月1日 至 2021年3月31日)

(単位:百万円)

| 区分 | 売却額 | 売却益の合計額 | 売却損の合計額 |
|-----|-------|---------|---------|
| 株式 | 4 | - | - |
| その他 | 2,456 | - | - |
| 合計 | 2,460 | - | - |

当連結会計年度(自 2021年4月1日 至 2022年3月31日)

(単位:百万円)

| 区分 | 売却額 | 売却益の合計額 | 売却損の合計額 |
|-----|-------|---------|---------|
| 株式 | - | - | - |
| その他 | 2,818 | - | - |
| 合計 | 2,818 | - | - |

(デリバティブ取引関係)

1 ヘッジ会計が適用されていないデリバティブ取引

通貨関連

前連結会計年度(2021年3月31日)

(単位:百万円)

| 区分 | 取引の種類 | 契約額等 | 契約額等のうち 1年超 | 時価 | 評価損益 |
|-----------|------------------------------|-------|----------------|----|------|
| 市場取引以外の取引 | 通貨スワップ取引 受取米ドル 支払日本円 | 518 | - | 34 | 34 |
| | 通貨スワップ取引 受取米ドル 支払タイバーツ | 517 | - | 20 | 20 |
| 合計 | | 1,035 | - | 13 | 13 |

(注) 1 時価の算定方法

取引先金融機関等から提示された価格に基づき算定しております。

- 2 上記の通貨スワップ取引は、連結会社間取引をヘッジ対象として各社の個別財務諸表上はヘッジ会計が適用されておりますが、連結財務諸表上は当該連結会社間取引が消去されるため、ヘッジ会計が適用されております。

当連結会計年度(2022年3月31日)

(単位:百万円)

| 区分 | 取引の種類 | 契約額等 | 契約額等のうち 1年超 | 時価 | 評価損益 |
|-----------|------------------------------|-------|----------------|----|------|
| 市場取引以外の取引 | 通貨スワップ取引 受取米ドル 支払日本円 | 802 | - | 43 | 43 |
| | 通貨スワップ取引 受取米ドル 支払タイバーツ | 575 | - | 9 | 9 |
| 合計 | | 1,377 | - | 53 | 53 |

(注) 上記の通貨スワップ取引は、連結会社間取引をヘッジ対象として各社の個別財務諸表上はヘッジ会計が適用されておりますが、連結財務諸表上は当該連結会社間取引が消去されるため、ヘッジ会計が適用されております。

2 ヘッジ会計が適用されているデリバティブ取引

金利関連

該当事項はありません。

(退職給付関係)

1 採用している退職給付制度の概要

当社及び国内連結子会社は、確定給付企業年金制度や退職金規程に基づく退職一時金制度等を採用しております。また従業員の退職等に際して割増退職金を支払う場合があります。一部の国内連結子会社については、簡便法により退職給付に係る負債及び退職給付費用を計算しております。

なお、一部の在外連結子会社は、退職一時金制度や確定拠出型の企業年金制度等を採用しております。

2 確定給付制度

(1) 退職給付債務の期首残高と期末残高の調整表(簡便法を適用した制度を除く。)

| | 前連結会計年度 (自 2020年4月1日 至 2021年3月31日) | 当連結会計年度 (自 2021年4月1日 至 2022年3月31日) |
|--------------|--|--|
| 退職給付債務の期首残高 | 8,497百万円 | 8,678百万円 |
| 勤務費用 | 493 | 478 |
| 利息費用 | 99 | 97 |
| 数理計算上の差異の発生額 | 80 | 50 |
| 退職給付の支払額 | 565 | 523 |
| その他 | 234 | 24 |
| 退職給付債務の期末残高 | 8,678 | 8,805 |

(2) 年金資産の期首残高と期末残高の調整表(簡便法を適用した制度を除く。)

| | 前連結会計年度 (自 2020年4月1日 至 2021年3月31日) | 当連結会計年度 (自 2021年4月1日 至 2022年3月31日) |
|--------------|--|--|
| 年金資産の期首残高 | 9,385百万円 | 9,796百万円 |
| 期待運用収益 | 203 | 208 |
| 数理計算上の差異の発生額 | 238 | 227 |
| 事業主からの拠出額 | 455 | 451 |
| 退職給付の支払額 | 559 | 523 |
| その他 | 72 | 14 |
| 年金資産の期末残高 | 9,796 | 9,719 |

(3) 簡便法を適用した制度の、退職給付に係る負債の期首残高と期末残高の調整表

| | 前連結会計年度 (自 2020年4月1日 至 2021年3月31日) | 当連結会計年度 (自 2021年4月1日 至 2022年3月31日) |
|----------------|--|--|
| 退職給付に係る負債の期首残高 | 487百万円 | 501百万円 |
| 退職給付費用 | 55 | 67 |
| 退職給付の支払額 | 41 | 37 |
| 退職給付に係る負債の期末残高 | 501 | 531 |

(4) 退職給付債務及び年金資産の期末残高と連結貸借対照表に計上された退職給付に係る負債及び退職給付に係る資産の調整表

| | 前連結会計年度 (2021年3月31日) | 当連結会計年度 (2022年3月31日) |
|-----------------------|-------------------------|-------------------------|
| 積立型制度の退職給付債務 | 8,508百万円 | 8,616百万円 |
| 年金資産 | 9,796 | 9,719 |
| | 1,288 | 1,102 |
| 非積立型制度の退職給付債務 | 671 | 720 |
| 連結貸借対照表に計上された負債と資産の純額 | 616 | 381 |
| 退職給付に係る負債 | 780 | 844 |
| 退職給付に係る資産 | 1,396 | 1,226 |
| 連結貸借対照表に計上された負債と資産の純額 | 616 | 381 |

(注) 簡便法を適用した制度を含めております。

(5) 退職給付費用及びその内訳項目の金額

| | 前連結会計年度 (自 2020年4月1日 至 2021年3月31日) | 当連結会計年度 (自 2021年4月1日 至 2022年3月31日) |
|-----------------|--|--|
| 勤務費用 | 493百万円 | 478百万円 |
| 利息費用 | 99 | 97 |
| 期待運用収益 | 203 | 208 |
| 数理計算上の差異の費用処理額 | 49 | 38 |
| 簡便法で計算した退職給付費用 | 55 | 67 |
| その他 | 2 | 0 |
| 確定給付制度に係る退職給付費用 | 492 | 396 |

(6) 退職給付に係る調整額

退職給付に係る調整額に計上した項目(税効果控除前)の内訳は次のとおりであります。

| | 前連結会計年度 (自 2020年4月1日 至 2021年3月31日) | 当連結会計年度 (自 2021年4月1日 至 2022年3月31日) |
|----------|--|--|
| 数理計算上の差異 | 368百万円 | 316百万円 |
| 合計 | 368 | 316 |

(7) 退職給付に係る調整累計額

退職給付に係る調整累計額に計上した項目(税効果控除前)の内訳は次のとおりであります。

| | 前連結会計年度 (2021年3月31日) | 当連結会計年度 (2022年3月31日) |
|-------------|-------------------------|-------------------------|
| 未認識数理計算上の差異 | 1,373百万円 | 1,056百万円 |
| 合計 | 1,373 | 1,056 |

(8) 年金資産に関する事項

年金資産の主な内訳

年金資産合計に対する主な分類ごとの比率は次のとおりであります。

| | 前連結会計年度 (2021年3月31日) | 当連結会計年度 (2022年3月31日) |
|--------|-------------------------|-------------------------|
| 株式 | 26% | 7% |
| 債券 | 48 | 57 |
| 現金及び預金 | 5 | 6 |
| その他 | 21 | 30 |
| 合計 | 100 | 100 |

長期期待運用収益率の設定方法

年金資産の長期期待運用収益率を決定するため、現在及び予想される年金資産の配分と、年金資産を構成する多様な資産からの現在及び将来期待される長期の収益率を考慮しております。

(9) 数理計算上の計算基礎に関する事項

主要な数理計算上の計算基礎(加重平均で表している。)

| | 前連結会計年度 (自 2020年4月1日 至 2021年3月31日) | 当連結会計年度 (自 2021年4月1日 至 2022年3月31日) |
|-----------|--|--|
| 割引率 | 主として1.163% | 主として1.163% |
| 長期期待運用収益率 | 主として2.200% | 主として2.200% |

3 確定拠出制度

一部の連結子会社の確定拠出制度への要拠出額は、前連結会計年度219百万円、当連結会計年度228百万円でありました。

(税効果会計関係)

1 繰延税金資産及び繰延税金負債の発生の主な原因別の内訳

| | 前連結会計年度 (2021年 3月31日) | 当連結会計年度 (2022年 3月31日) |
|--------------------|----------------------------|----------------------------|
| 繰延税金資産 | | |
| 未払事業税及び未払事業所税 | 64百万円 | 58百万円 |
| 賞与引当金 | 419 | 326 |
| 役員退職慰労引当金 | 1 | 2 |
| 退職給付に係る負債 | 222 | 266 |
| 資産除去債務 | 77 | 100 |
| 貸倒引当金 | 16 | 28 |
| 棚卸資産未実現利益 | 107 | 103 |
| 減価償却費 | 39 | 64 |
| 棚卸資産評価損 | 186 | 169 |
| 投資有価証券評価損 | 95 | 72 |
| 関係会社株式評価損 | 3 | 3 |
| ゴルフ会員権評価損 | 19 | 19 |
| 繰越欠損金 | 1,140 | 1,059 |
| その他 | 607 | 647 |
| 繰延税金資産小計 | 3,002 | 2,921 |
| 評価性引当額 | 1,229 | 1,268 |
| 繰延税金資産合計 | 1,772 | 1,653 |
| 繰延税金負債 | | |
| 設備等加速償却不足額 | 656 | 694 |
| 海外連結子会社等の留保利益 | 157 | 138 |
| その他有価証券評価差額金 | 171 | 120 |
| 合併受入資産評価差額 | 118 | 115 |
| 退職給付に係る資産 | 441 | 393 |
| その他 | 450 | 71 |
| 繰延税金負債合計 | 1,996 | 1,534 |
| 繰延税金資産又は負債 () の純額 | 223 | 118 |

2 法定実効税率と税効果会計適用後の法人税等の負担率との差異の原因となった主な項目別の内訳

前連結会計年度、当連結会計年度ともに法定実効税率と税効果会計適用後の法人税等の負担率との差異が法定実効税率の100分の5以下であるため注記を省略しております。

(資産除去債務関係)

資産除去債務の総額に重要性が乏しいため記載を省略しております。

(賃貸等不動産関係)

賃貸等不動産の総額に重要性が乏しいため記載を省略しております。

(収益認識関係)

顧客との契約について、以下の5ステップアプローチに基づき、約束した財又はサービスの支配が顧客に移転した時点で、当該財又はサービスと交換に受け取ると見込まれる金額で収益を認識しております。

ステップ1：顧客との契約を識別する

ステップ2：契約における履行義務を識別する

ステップ3：取引価格を算定する

ステップ4：契約における履行義務に取引価格を配分する

ステップ5：履行義務を充足した時に又は充足するにつれて収益を認識する

1 収益の分解情報

顧客との契約から生じる収益を分解した情報は「注記事項(セグメント情報等)」に記載のとおりであります。

2 収益を理解するための基礎となる情報

当社グループは、発泡技術を主体として機能性、経済性を高めたプラスチック製品の製造販売を主な事業内容としております。主に当該製品等を顧客に供給することを履行義務としており、原則として、顧客へ製品等の引渡時点に、顧客が当該製品等に対する支配を獲得し、履行義務が充足されると判断し、当該時点において収益を認識しておりますが、国内販売において、出荷時から製品等の支配が顧客に移転される時までの期間が通常の間である場合には、出荷時点において収益を認識しております。取引価格を算定するに当たり、顧客への約束した財又はサービスの移転と交換に受け取ると見込まれる金額から値引き、リベート及び返品などの金額を控除して測定しております。取引の対価は、主として4ヶ月以内に受領しており、重大な金融要素は含んでおりません。また、顧客への商品等の販売における当社グループが代理人に該当する取引については、当該対価の総額から第三者に対する支払額を差し引いた純額で認識しております。

3 当期及び翌期以降の収益の金額を理解するための情報

残存履行義務に配分した取引価格

当初の個別の予想契約期間が1年を超える重要な取引がないため、実務上の便法を適用し、残存履行義務に関する情報の記載を省略しております。

(セグメント情報等)

【セグメント情報】

1 報告セグメントの概要

(1) 報告セグメントの決定方法

当社の報告セグメントは、当社グループの構成単位のうち分離された財務情報が入手可能であり、取締役会が経営資源の配分の決定及び業績を評価するために、定期的に検討を行う対象となっているものであります。

(2) 各報告セグメントに属する製品及びサービスの種類

当社は、事業部を基礎として取り扱う製品・商品について国内外の包括的な戦略を立案し、事業活動を展開しております。従いまして、当社は事業部を基礎とした製品・商品別のセグメントから構成されており、「押出事業」と「ビーズ事業」を報告セグメントとしております。

「押出事業」は、押出发泡技術をコアとして、ポリスチレン・ポリエチレン・ポリプロピレンのシート及びボード等を生産・販売しております。「ビーズ事業」は、ビーズ発泡技術をベースに、発泡ポリプロピレン・発泡ポリエチレン及び発泡性ポリスチレンの製品等を生産・販売しております。

2 報告セグメントごとの売上高、利益又は損失、資産、その他の項目の金額の算定方法

報告されている事業セグメントの会計処理の方法は、連結財務諸表を作成するために採用される会計方針に準拠した方法であります。

また、セグメント間の売上高は、第三者間取引価格に基づいております。

3 報告セグメントごとの売上高、利益又は損失、資産、その他の項目の金額に関する情報
前連結会計年度(自 2020年4月1日 至 2021年3月31日)

(単位:百万円)

| | 報告セグメント | | | その他 (注)1 | 合計 | 調整額 (注)2 | 連結 財務諸表 計上額 (注)3 |
|------------------------|---------|--------|---------|-------------|---------|-------------|---------------------------|
| | 押出事業 | ビーズ事業 | 計 | | | | |
| 売上高 | | | | | | | |
| 外部顧客への売上高 | 37,595 | 59,893 | 97,489 | 5,179 | 102,668 | - | 102,668 |
| セグメント間の内部 売上高又は振替高 | 849 | 744 | 1,593 | 265 | 1,859 | 1,859 | - |
| 計 | 38,444 | 60,638 | 99,083 | 5,445 | 104,528 | 1,859 | 102,668 |
| セグメント利益 | 2,576 | 3,550 | 6,126 | 96 | 6,223 | 1,038 | 5,185 |
| セグメント資産 | 46,188 | 80,391 | 126,580 | 3,095 | 129,675 | 621 | 129,053 |
| その他の項目 | | | | | | | |
| 減価償却費 | 2,352 | 4,140 | 6,492 | 61 | 6,554 | 36 | 6,590 |
| のれんの償却額 | - | 18 | 18 | - | 18 | - | 18 |
| 持分法適用会社への 投資額 | - | 191 | 191 | - | 191 | - | 191 |
| 有形固定資産及び 無形固定資産の増加額 | 1,535 | 4,248 | 5,784 | 29 | 5,814 | 26 | 5,840 |

(注)1 「その他」の区分は、報告セグメントに含まれない事業セグメントであり、一般包材の販売にかかる事業等を含んでおります。

2 調整額は、以下のとおりであります。

- (1) セグメント利益の調整額 1,038百万円は、各報告セグメントに配分していない全社費用 1,056百万円とセグメント間取引消去18百万円であります。全社費用は、報告セグメントに帰属しない研究開発費及び共通費であります。
- (2) セグメント資産の調整額 621百万円は、各報告セグメントに配分していない全社資産243百万円とセグメント間取引消去 865百万円であります。全社資産は、主に報告セグメントに帰属しない研究開発にかかる資産であります。
- (3) 減価償却費の調整額36百万円は、各報告セグメントに配分していない全社資産にかかるものであります。
- (4) 有形固定資産及び無形固定資産の増加額の調整額26百万円は、各報告セグメントに配分していない全社資産にかかるものであります。

3 セグメント利益は、連結損益計算書の営業利益と調整を行っております。

当連結会計年度(自 2021年4月1日 至 2022年3月31日)

(単位:百万円)

| | 報告セグメント | | | その他 (注)1 | 合計 | 調整額 (注)2 | 連結 財務諸表 計上額 (注)3 |
|------------------------|---------|--------|---------|-------------|---------|-------------|---------------------------|
| | 押出事業 | ビーズ事業 | 計 | | | | |
| 売上高 | | | | | | | |
| 外部顧客への売上高 | 39,076 | 68,513 | 107,589 | 6,536 | 114,125 | - | 114,125 |
| セグメント間の内部 売上高又は振替高 | 882 | 854 | 1,737 | 131 | 1,868 | 1,868 | - |
| 計 | 39,959 | 69,367 | 109,326 | 6,667 | 115,993 | 1,868 | 114,125 |
| セグメント利益 | 2,782 | 2,620 | 5,403 | 212 | 5,615 | 1,026 | 4,589 |
| セグメント資産 | 47,462 | 84,287 | 131,749 | 3,572 | 135,321 | 794 | 134,527 |
| その他の項目 | | | | | | | |
| 減価償却費 | 2,262 | 4,447 | 6,709 | 72 | 6,781 | 32 | 6,813 |
| のれんの償却額 | - | 19 | 19 | - | 19 | - | 19 |
| 持分法適用会社への 投資額 | - | 199 | 199 | - | 199 | - | 199 |
| 有形固定資産及び 無形固定資産の増加額 | 1,635 | 4,229 | 5,864 | 79 | 5,943 | 69 | 6,012 |

(注)1 「その他」の区分は、報告セグメントに含まれない事業セグメントであり、一般包材の販売にかかる事業等を含んでおります。

2 調整額は、以下のとおりであります。

- (1) セグメント利益の調整額 1,026百万円は、各報告セグメントに配分していない全社費用 1,045百万円とセグメント間取引消去19百万円であります。全社費用は、報告セグメントに帰属しない研究開発費及び共通費であります。
- (2) セグメント資産の調整額 794百万円は、各報告セグメントに配分していない全社資産269百万円とセグメント間取引消去 1,063百万円であります。全社資産は、主に報告セグメントに帰属しない研究開発にかかる資産であります。
- (3) 減価償却費の調整額32百万円は、各報告セグメントに配分していない全社資産にかかるものであります。
- (4) 有形固定資産及び無形固定資産の増加額の調整額69百万円は、各報告セグメントに配分していない全社資産にかかるものであります。

3 セグメント利益は、連結損益計算書の営業利益と調整を行っております。

4 報告セグメントの変更等に関する事項

(会計方針の変更)に記載のとおり、当連結会計年度の期首より収益認識会計基準等を適用し、収益認識に関する会計処理方法を変更したため、事業セグメントの売上高及び利益又は損失の測定方法を同様に変更しております。

当該変更により、従来の方法に比べて、当連結会計年度の外部顧客への売上高は、押出事業で1,133百万円、ビーズ事業で573百万円それぞれ減少しております。また、当連結会計年度のセグメント利益は、押出事業で35百万円、ビーズ事業で1百万円それぞれ減少しております。

【関連情報】

前連結会計年度（自 2020年4月1日 至 2021年3月31日）

1 製品及びサービスごとの情報

セグメント情報の中で同様の情報が開示されているため、記載を省略しております。

2 地域ごとの情報

(1) 売上高

(単位：百万円)

| 日本 | アメリカ | ヨーロッパ | アジア | その他 | 合計 |
|--------|--------|-------|--------|-----|---------|
| 61,536 | 17,188 | 8,580 | 15,277 | 85 | 102,668 |

(注) 1 売上高は顧客の所在地を基礎とし、国又は地域に分類しております。

2 アメリカへの売上高に分類した額のうち、米国への売上高は11,947百万円であります。

(2) 有形固定資産

(単位：百万円)

| 日本 | アメリカ | ヨーロッパ | アジア | 合計 |
|--------|-------|-------|-------|--------|
| 40,911 | 7,293 | 5,159 | 7,216 | 60,580 |

3 主要な顧客ごとの情報

外部顧客への売上高のうち、連結損益計算書の売上高の10%以上を占める相手先がないため、記載はありません。

当連結会計年度（自 2021年4月1日 至 2022年3月31日）

1 製品及びサービスごとの情報

セグメント情報の中で同様の情報が開示されているため、記載を省略しております。

2 地域ごとの情報

(1) 売上高

(単位：百万円)

| 日本 | アメリカ | ヨーロッパ | アジア | その他 | 合計 |
|--------|--------|--------|--------|-----|---------|
| 64,366 | 19,658 | 10,712 | 19,214 | 173 | 114,125 |

(注) 1 売上高は顧客の所在地を基礎とし、国又は地域に分類しております。

2 アメリカへの売上高に分類した額のうち、米国への売上高は13,916百万円であります。

(2) 有形固定資産

(単位：百万円)

| 日本 | アメリカ | ヨーロッパ | アジア | 合計 |
|--------|-------|-------|-------|--------|
| 40,194 | 7,314 | 4,818 | 8,011 | 60,338 |

3 主要な顧客ごとの情報

外部顧客への売上高のうち、連結損益計算書の売上高の10%以上を占める相手先がないため、記載はありません。

【報告セグメントごとの固定資産の減損損失に関する情報】

前連結会計年度(自 2020年4月1日 至 2021年3月31日)

(単位:百万円)

| | 報告セグメント | | | その他 | 合計 | 調整額 | 連結 財務諸表 計上額 |
|------|---------|-------|-----|-----|-----|-----|-------------------|
| | 押出事業 | ビーズ事業 | 計 | | | | |
| 減損損失 | - | 219 | 219 | - | 219 | - | 219 |

(注) 子会社整理損に含めて計上しております。詳細は、「第5 経理の状況 1 連結財務諸表等 注記事項(連結損益計算書関係)」をご覧ください。

当連結会計年度(自 2021年4月1日 至 2022年3月31日)

(単位:百万円)

| | 報告セグメント | | | その他 | 合計 | 調整額 | 連結 財務諸表 計上額 |
|------|---------|-------|-----|-----|-----|-----|-------------------|
| | 押出事業 | ビーズ事業 | 計 | | | | |
| 減損損失 | - | 522 | 522 | - | 522 | - | 522 |

【報告セグメントごとののれんの償却額及び未償却残高に関する情報】

前連結会計年度(自 2020年4月1日 至 2021年3月31日)

(単位:百万円)

| | 報告セグメント | | | その他 | 合計 | 調整額 | 連結 財務諸表 計上額 |
|-------|---------|-------|-----|-----|-----|-----|-------------------|
| | 押出事業 | ビーズ事業 | 計 | | | | |
| 当期償却額 | - | 18 | 18 | - | 18 | - | 18 |
| 当期末残高 | - | 125 | 125 | - | 125 | - | 125 |

当連結会計年度(自 2021年4月1日 至 2022年3月31日)

(単位:百万円)

| | 報告セグメント | | | その他 | 合計 | 調整額 | 連結 財務諸表 計上額 |
|-------|---------|-------|-----|-----|-----|-----|-------------------|
| | 押出事業 | ビーズ事業 | 計 | | | | |
| 当期償却額 | - | 19 | 19 | - | 19 | - | 19 |
| 当期末残高 | - | 119 | 119 | - | 119 | - | 119 |

【報告セグメントごとの負ののれん発生益に関する情報】

該当事項はありません。

【関連当事者情報】

1 関連当事者との取引

連結財務諸表提出会社と関連当事者との取引

連結財務諸表提出会社の役員及び主要株主（個人の場合に限る。）等
該当事項はありません。

2 親会社又は重要な関連会社に関する注記

親会社情報

三菱瓦斯化学株式会社（東京証券取引所に上場）

（1株当たり情報）

| | 前連結会計年度 （自 2020年4月1日 至 2021年3月31日） | 当連結会計年度 （自 2021年4月1日 至 2022年3月31日） |
|------------|--|--|
| 1株当たり純資産額 | 2,767.26円 | 2,884.93円 |
| 1株当たり当期純利益 | 101.22円 | 97.06円 |

（注）1 潜在株式調整後1株当たり当期純利益については、潜在株式が存在しないため記載しておりません。

2 1株当たり当期純利益の算定上の基礎は、次のとおりであります。

| | 前連結会計年度 （自 2020年4月1日 至 2021年3月31日） | 当連結会計年度 （自 2021年4月1日 至 2022年3月31日） |
|---------------------------------|--|--|
| 親会社株主に帰属する当期純利益（百万円） | 3,017 | 2,893 |
| 普通株主に帰属しない金額（百万円） | - | - |
| 普通株式に係る親会社株主に帰属する 当期純利益（百万円） | 3,017 | 2,893 |
| 普通株式の期中平均株式数（株） | 29,808,992 | 29,808,575 |

（重要な後発事象）

該当事項はありません。

【連結附属明細表】
【借入金等明細表】

| 区分 | 当期首残高 (百万円) | 当期末残高 (百万円) | 平均利率 (%) | 返済期限 |
|-------------------------|----------------|----------------|-------------|------------|
| 短期借入金 | 7,500 | 7,578 | 0.39 | - |
| 1年以内に返済予定の長期借入金 | 4,172 | 4,430 | 0.29 | - |
| 1年以内に返済予定のリース債務 | 216 | 184 | 3.00 | - |
| 長期借入金(1年以内に返済予定のものを除く。) | 8,680 | 7,870 | 0.28 | 2027年3月31日 |
| リース債務(1年以内に返済予定のものを除く。) | 702 | 653 | 3.00 | 2056年2月28日 |
| その他有利子負債 | | | | |
| 営業保証金(1年超) | 71 | 76 | 0.32 | - |
| 合計 | 21,343 | 20,793 | - | - |

(注) 1 「平均利率」については、借入金等の期末残高に対する加重平均利率を記載しております。

2 長期借入金及びリース債務(1年以内に返済予定のものを除く。)の連結決算日後5年内における返済予定額は以下のとおりであります。

(単位:百万円)

| | 1年超2年以内 | 2年超3年以内 | 3年超4年以内 | 4年超5年以内 |
|-------|---------|---------|---------|---------|
| 長期借入金 | 3,580 | 2,340 | 1,370 | 580 |
| リース債務 | 109 | 68 | 56 | 51 |

【資産除去債務明細表】

当連結会計年度期首及び当連結会計年度末における資産除去債務の金額が当連結会計年度期首及び当連結会計年度末における負債及び純資産の合計額の100分の1以下であるため、記載を省略しております。

(2) 【その他】

当連結会計年度における四半期情報等

| (累計期間) | 第1四半期 | 第2四半期 | 第3四半期 | 当連結会計年度 |
|---------------------------|--------|--------|--------|---------|
| 売上高(百万円) | 26,982 | 55,673 | 85,128 | 114,125 |
| 税金等調整前四半期(当期)純利益(百万円) | 1,415 | 2,899 | 4,261 | 4,149 |
| 親会社株主に帰属する四半期(当期)純利益(百万円) | 1,096 | 2,280 | 3,290 | 2,893 |
| 1株当たり四半期(当期)純利益(円) | 36.78 | 76.49 | 110.38 | 97.06 |

| (会計期間) | 第1四半期 | 第2四半期 | 第3四半期 | 第4四半期 |
|---------------------------------|-------|-------|-------|-------|
| 1株当たり四半期純利益又は1株当たり四半期純損失() (円) | 36.78 | 39.71 | 33.89 | 13.31 |

2【財務諸表等】

(1)【財務諸表】

【貸借対照表】

(単位：百万円)

| | 前事業年度 (2021年3月31日) | 当事業年度 (2022年3月31日) |
|-------------|-----------------------|-----------------------|
| 資産の部 | | |
| 流動資産 | | |
| 現金及び預金 | 4,704 | 2,917 |
| 受取手形 | 2,383 | 2,198 |
| 電子記録債権 | 3,269 | 4,174 |
| 売掛金 | 3 14,370 | 3 15,666 |
| 商品及び製品 | 3,173 | 3,842 |
| 仕掛品 | 339 | 401 |
| 原材料及び貯蔵品 | 1,773 | 2,133 |
| 前払費用 | 293 | 417 |
| 短期貸付金 | 3 1,978 | 3 1,712 |
| 未収入金 | 3 1,621 | 3 1,811 |
| その他 | 21 | 9 |
| 貸倒引当金 | 2 | 2 |
| 流動資産合計 | 33,925 | 35,283 |
| 固定資産 | | |
| 有形固定資産 | | |
| 建物 | 11,016 | 13,697 |
| 構築物 | 1,777 | 1,622 |
| 機械及び装置 | 6,877 | 7,771 |
| 車両運搬具 | 11 | 9 |
| 工具、器具及び備品 | 471 | 423 |
| 土地 | 11,434 | 11,434 |
| リース資産 | 14 | 11 |
| 建設仮勘定 | 4,846 | 1,343 |
| 有形固定資産合計 | 1, 2 36,451 | 1, 2 36,314 |
| 無形固定資産 | | |
| ソフトウェア | 178 | 146 |
| その他 | 44 | 52 |
| 無形固定資産合計 | 223 | 198 |
| 投資その他の資産 | | |
| 投資有価証券 | 1,094 | 977 |
| 関係会社株式 | 12,679 | 12,629 |
| 関係会社出資金 | 2,154 | 2,154 |
| 長期貸付金 | 14 | 3 190 |
| 長期前払費用 | 88 | 159 |
| 前払年金費用 | 147 | 286 |
| 繰延税金資産 | 412 | 349 |
| その他 | 367 | 367 |
| 貸倒引当金 | 6 | 6 |
| 関係会社貸倒引当金 | - | 93 |
| 投資その他の資産合計 | 16,951 | 17,015 |
| 固定資産合計 | 53,625 | 53,529 |
| 資産合計 | 87,550 | 88,812 |

(単位：百万円)

| | 前事業年度 (2021年3月31日) | 当事業年度 (2022年3月31日) |
|-----------------|-----------------------|-----------------------|
| 負債の部 | | |
| 流動負債 | | |
| 電子記録債務 | 1,107 | 1,196 |
| 買掛金 | 3 5,819 | 3 7,330 |
| 短期借入金 | 3 7,994 | 3 8,416 |
| 1年内返済予定の長期借入金 | 4,120 | 4,430 |
| リース債務 | 3 | 3 |
| 未払金 | 3 2,244 | 3 2,340 |
| 未払費用 | 3 276 | 3 237 |
| 未払法人税等 | 312 | 127 |
| 未払消費税等 | 538 | 86 |
| 預り金 | 56 | 74 |
| 賞与引当金 | 1,048 | 736 |
| 設備関係電子記録債務 | 34 | 51 |
| 設備関係未払金 | 1,056 | 1,083 |
| 資産除去債務 | 0 | 43 |
| その他 | 502 | 562 |
| 流動負債合計 | 25,115 | 26,721 |
| 固定負債 | | |
| 長期借入金 | 1 8,680 | 1 7,870 |
| リース債務 | 12 | 9 |
| 資産除去債務 | 211 | 239 |
| その他 | 346 | 390 |
| 固定負債合計 | 9,250 | 8,510 |
| 負債合計 | 34,366 | 35,231 |
| 純資産の部 | | |
| 株主資本 | | |
| 資本金 | 10,128 | 10,128 |
| 資本剰余金 | | |
| 資本準備金 | 13,405 | 13,405 |
| 資本剰余金合計 | 13,405 | 13,405 |
| 利益剰余金 | | |
| 利益準備金 | 362 | 362 |
| その他利益剰余金 | | |
| 別途積立金 | 8,500 | 8,500 |
| 繰越利益剰余金 | 21,742 | 22,305 |
| 利益剰余金合計 | 30,604 | 31,167 |
| 自己株式 | 1,387 | 1,388 |
| 株主資本合計 | 52,750 | 53,313 |
| 評価・換算差額等 | | |
| その他有価証券評価差額金 | 433 | 267 |
| 評価・換算差額等合計 | 433 | 267 |
| 純資産合計 | 53,184 | 53,581 |
| 負債純資産合計 | 87,550 | 88,812 |

【損益計算書】

(単位：百万円)

| | 前事業年度 (自 2020年4月1日 至 2021年3月31日) | 当事業年度 (自 2021年4月1日 至 2022年3月31日) |
|---------------------|--|--|
| 売上高 | | |
| 製品売上高 | 47,257 | 53,713 |
| 商品売上高 | 6,497 | 2,832 |
| その他の営業収入 | 502 | 607 |
| 売上高合計 | 1 54,257 | 1 57,153 |
| 売上原価 | | |
| 製品売上原価 | 33,216 | 39,485 |
| 商品売上原価 | 5,175 | 2,290 |
| 売上原価合計 | 1 38,391 | 1 41,775 |
| 売上総利益 | 15,865 | 15,377 |
| 販売費及び一般管理費 | | |
| 販売費 | 4,711 | 4,769 |
| 一般管理費 | 9,522 | 9,422 |
| 販売費及び一般管理費合計 | 1, 2 14,234 | 1, 2 14,192 |
| 営業利益 | 1,631 | 1,185 |
| 営業外収益 | | |
| 受取利息 | 16 | 10 |
| 受取配当金 | 845 | 1,409 |
| 受取賃貸料 | 345 | 318 |
| 為替差益 | 17 | 47 |
| その他 | 205 | 180 |
| 営業外収益合計 | 1 1,430 | 1 1,965 |
| 営業外費用 | | |
| 支払利息 | 68 | 59 |
| 売上割引 | 27 | - |
| 賃貸費用 | 276 | 266 |
| 操業準備費用 | - | 65 |
| その他 | 1 | 14 |
| 営業外費用合計 | 1 373 | 1 406 |
| 経常利益 | 2,688 | 2,744 |
| 特別損失 | | |
| 固定資産除却損 | 3 80 | 3 106 |
| 関係会社株式評価損 | - | 49 |
| 関係会社貸倒引当金繰入額 | - | 93 |
| 特別損失合計 | 80 | 249 |
| 税引前当期純利益 | 2,608 | 2,494 |
| 法人税、住民税及び事業税 | 546 | 310 |
| 法人税等調整額 | 60 | 121 |
| 法人税等合計 | 485 | 431 |
| 当期純利益 | 2,122 | 2,063 |

【株主資本等変動計算書】

前事業年度（自 2020年4月1日 至 2021年3月31日）

（単位：百万円）

| | 株主資本 | | | | | | |
|-------------------------|--------|--------|---------|-------|----------|---------|---------|
| | 資本金 | 資本剰余金 | | 利益剰余金 | | | |
| | | 資本準備金 | 資本剰余金合計 | 利益準備金 | その他利益剰余金 | | 利益剰余金合計 |
| | | | | | 別途積立金 | 繰越利益剰余金 | |
| 当期首残高 | 10,128 | 13,405 | 13,405 | 362 | 8,500 | 21,110 | 29,972 |
| 当期変動額 | | | | | | | |
| 剰余金の配当 | | | | | | 1,490 | 1,490 |
| 当期純利益 | | | | | | 2,122 | 2,122 |
| 自己株式の取得 | | | | | | | |
| 株主資本以外の項目の 当期変動額（純額） | | | | | | | |
| 当期変動額合計 | - | - | - | - | - | 632 | 632 |
| 当期末残高 | 10,128 | 13,405 | 13,405 | 362 | 8,500 | 21,742 | 30,604 |

| | 株主資本 | | 評価・換算差額等 | | 純資産合計 |
|-------------------------|-------|--------|------------------|------------|--------|
| | 自己株式 | 株主資本合計 | その他有価証券 評価差額金 | 評価・換算差額等合計 | |
| 当期首残高 | 1,387 | 52,119 | 176 | 176 | 52,296 |
| 当期変動額 | | | | | |
| 剰余金の配当 | | 1,490 | | | 1,490 |
| 当期純利益 | | 2,122 | | | 2,122 |
| 自己株式の取得 | 0 | 0 | | | 0 |
| 株主資本以外の項目の 当期変動額（純額） | | | 256 | 256 | 256 |
| 当期変動額合計 | 0 | 631 | 256 | 256 | 888 |
| 当期末残高 | 1,387 | 52,750 | 433 | 433 | 53,184 |

当事業年度(自 2021年4月1日 至 2022年3月31日)

(単位:百万円)

| | 株主資本 | | | | | | |
|-------------------------|--------|--------|---------|-------|----------|--------|---------|
| | 資本金 | 資本剰余金 | | 利益準備金 | 利益剰余金 | | 利益剰余金合計 |
| | | 資本準備金 | 資本剰余金合計 | | その他利益剰余金 | | |
| | | | | 別途積立金 | 繰越利益剰余金 | | |
| 当期首残高 | 10,128 | 13,405 | 13,405 | 362 | 8,500 | 21,742 | 30,604 |
| 会計方針の変更による 累積的影響額 | | | - | | | 10 | 10 |
| 会計方針の変更を反映し た当期首残高 | 10,128 | 13,405 | 13,405 | 362 | 8,500 | 21,732 | 30,594 |
| 当期変動額 | | | | | | | |
| 剰余金の配当 | | | | | | 1,490 | 1,490 |
| 当期純利益 | | | | | | 2,063 | 2,063 |
| 自己株式の取得 | | | | | | | |
| 株主資本以外の項目の 当期変動額(純額) | | | | | | | |
| 当期変動額合計 | - | - | - | - | - | 573 | 573 |
| 当期末残高 | 10,128 | 13,405 | 13,405 | 362 | 8,500 | 22,305 | 31,167 |

| | 株主資本 | | 評価・換算差額等 | | 純資産合計 |
|-------------------------|-------|--------|------------------|------------|--------|
| | 自己株式 | 株主資本合計 | その他有価証券 評価差額金 | 評価・換算差額等合計 | |
| 当期首残高 | 1,387 | 52,750 | 433 | 433 | 53,184 |
| 会計方針の変更による 累積的影響額 | | 10 | | - | 10 |
| 会計方針の変更を反映し た当期首残高 | 1,387 | 52,740 | 433 | 433 | 53,174 |
| 当期変動額 | | | | | |
| 剰余金の配当 | | 1,490 | | | 1,490 |
| 当期純利益 | | 2,063 | | | 2,063 |
| 自己株式の取得 | 0 | 0 | | | 0 |
| 株主資本以外の項目の 当期変動額(純額) | | | 165 | 165 | 165 |
| 当期変動額合計 | 0 | 572 | 165 | 165 | 407 |
| 当期末残高 | 1,388 | 53,313 | 267 | 267 | 53,581 |

【注記事項】

(重要な会計方針)

1 資産の評価基準及び評価方法

(1) 有価証券の評価基準及び評価方法

子会社株式及び関連会社株式
移動平均法による原価法によっております。

その他有価証券

市場価格のない株式等以外のもの

時価法によっております。

(評価差額は全部純資産直入法により処理し、売却原価は移動平均法により算定しております。)

市場価格のない株式等

移動平均法による原価法によっております。

(2) デリバティブの評価基準及び評価方法

時価法によっております。

(3) 棚卸資産の評価基準及び評価方法

移動平均法による原価法(収益性の低下による簿価切下げの方法)によっております。

2 固定資産の減価償却の方法

(1) 有形固定資産(リース資産を除く)

定額法によっております。

なお、主な耐用年数は次のとおりであります。

建物 8～50年

機械及び装置 4～8年

(2) 無形固定資産(リース資産を除く)

定額法によっております。

なお、主な耐用年数は次のとおりであります。

ソフトウェア(自社利用分) 5年(社内における利用可能期間)

(3) リース資産

所有権移転外ファイナンス・リース取引に係るリース資産

リース期間を耐用年数とし、残存価額を零とする定額法によっております。

3 引当金の計上基準

(1) 貸倒引当金

債権の貸倒れによる損失に備えるため、一般債権については貸倒実績率により、貸倒懸念債権及び破産更生債権等については財務内容評価法又はキャッシュ・フロー見積法によって回収不能見込額を計上しております。

(2) 賞与引当金

従業員の賞与の支給に充てるため、支給見込額に基づき当事業年度に見合う負担額を計上しております。

(3) 退職給付引当金

従業員の退職給付に備えるため、当事業年度末における退職給付債務及び年金資産の見込額に基づき計上しております。なお、退職給付債務の算定にあたり、退職給付見込額を当事業年度末までの期間に帰属させる方法については、給付算定式基準によっております。

数理計算上の差異は、各事業年度の発生時における従業員の平均残存勤務期間以内の一定の年数(主として15年)による定額法により按分した額をそれぞれ発生翌事業年度から費用処理しております。

各事業年度末において、年金資産の額が退職給付債務に未認識数理計算上の差異を加減した額を超過する場合には、超過した額を前払年金費用として計上しております。

4 収益及び費用の計上基準

約束した財又はサービスの支配が顧客に移転した時点で、当該財又はサービスと交換に受け取ると見込まれる金額で収益を認識することとしております。

主要な事業における主な履行義務の内容及び収益を認識する通常の時点については、「注記事項（収益認識関係）」に記載のとおり、連結財務諸表「注記事項（収益認識関係）2 収益を理解するための基礎となる情報」に同一の内容を記載しております。

5 その他財務諸表作成のための重要な事項

(1) ヘッジ会計の方法

ヘッジ会計の方法

原則として、繰延ヘッジ処理によっております。なお、振当処理の要件を満たしている通貨スワップについては振当処理によっております。

ヘッジ手段とヘッジ対象

ヘッジ手段...通貨スワップ

ヘッジ対象...外貨建金融債務

ヘッジ方針

内部管理規程に基づき、ヘッジ対象に係る為替変動リスクを軽減することを目的とし、実需に伴う取引に限定し投機的な取引は実施しないこととしております。

ヘッジの有効性評価の方法

ヘッジ対象の相場変動、キャッシュ・フローとヘッジ手段の間に高い相関関係があることを確認し、有効性の評価としております。ただし、通貨スワップについては、振当処理の要件に該当するため、有効性の評価を省略しております。

(2) 退職給付に係る会計処理

退職給付に係る未認識数理計算上の差異の会計処理の方法は、連結財務諸表におけるこれらの会計処理の方法と異なっております。

(3) 外貨建の資産及び負債の本邦通貨への換算基準

外貨建金銭債権債務は、期末日の直物為替相場により円貨に換算し、換算差額は損益として処理しております。

(重要な会計上の見積り)

本州油化(株)の株式の減損

(1) 当事業年度の財務諸表に計上した金額

| 科目 | 金額(百万円) |
|--------|---------|
| 関係会社株式 | 646 |

(2) 見積りの内容について理解に資するその他の情報

関係会社株式は原価法によって計上しておりますが、実質価額が著しく低下し、かつ回復する見込みがないと判断した場合に、減損処理を行っております。

連結子会社の本州油化(株)が保有する固定資産の資産グループは、減損の兆候を示し回収可能価額が帳簿価額を下回ったため、当事業年度において減損損失を認識しております。しかし、(1)に記載した関係会社株式の実質価額は、当事業年度末において著しい低下に至っていないため、株式の減損処理を行っておりません。

今後、同社において当該資産グループについての追加の減損損失を認識すること等により、株式の実質価額が著しく低下することとなった場合は、株式の減損処理を行う可能性があります。

(会計方針の変更)

(収益認識に関する会計基準等の適用)

「収益認識に関する会計基準」(企業会計基準第29号 2020年3月31日。以下「収益認識会計基準」という。)等を当事業年度の期首から適用し、約束した財又はサービスの支配が顧客に移転した時点で、当該財又はサービスと交換に受け取ると見込まれる金額で収益を認識することとしております。なお、「収益認識に関する会計基準の適用指針」第98項に定める代替的な取扱いを適用し、商品又は製品の国内販売において、出荷時から当該商品又は製品の支配が顧客に移転される時までの期間が通常の間である場合には、出荷時に収益を認識しております。

収益認識会計基準等の適用による主な変更点は、次のとおりであります。

(1) 有償支給取引に係る収益認識

有償支給取引と認識する範囲を変更し、新たに有償支給取引と認識した取引の支給品の譲渡に係る収益を認識しない方法に変更しております。

(2) 顧客に支払われる対価に係る収益認識

従来は販売費として計上していた取引において、顧客に支払われる対価のうち、顧客から受領する別個の財又はサービスと交換に支払われるもの以外については、取引価格からその対価を減額して収益を認識する方法に変更しております。

収益認識会計基準等の適用については、収益認識会計基準第84項ただし書きに定める経過的な取扱いに従っており、当事業年度の期首より前に新たな会計方針を遡及適用した場合の累積的影響額を、当事業年度の期首の繰越利益剰余金に加減し、当該期首残高から新たな会計方針を適用しております。

この結果、当事業年度の貸借対照表は、売掛金は88百万円、商品及び製品は24百万円それぞれ減少し、未収入金は88百万円増加しております。当事業年度の損益計算書は、製品売上高は2,234百万円、製品売上原価は1,485百万円それぞれ増加し、商品売上高は4,147百万円、商品売上原価は3,282百万円、販売費は79百万円それぞれ減少し、営業利益は37百万円、経常利益及び税引前当期純利益は9百万円それぞれ減少しております。また、当事業年度の期首の純資産に累積的影響額が反映されたことにより、繰越利益剰余金の当期首残高は10百万円減少しております。

(時価の算定に関する会計基準等の適用)

「時価の算定に関する会計基準」(企業会計基準第30号 2019年7月4日。以下「時価算定会計基準」という。)等を当事業年度の期首から適用し、時価算定会計基準第19項及び「金融商品に関する会計基準」(企業会計基準第10号 2019年7月4日)第44-2項に定める経過的な取扱いに従って、時価算定会計基準等が定める新たな会計方針を、将来にわたって適用することとしております。これによる、当事業年度に係る財務諸表への影響はありません。

(追加情報)

新型コロナウイルス感染症の影響に関する会計上の見積りに用いた仮定については、連結財務諸表「注記事項(追加情報)」に同一の内容を記載しておりますので、注記を省略しております。

(貸借対照表関係)

1 担保に供している資産及び担保に係る債務

| | 前事業年度 (2021年3月31日) | 当事業年度 (2022年3月31日) |
|--------|-----------------------|-----------------------|
| 担保資産 | | |
| 建物 | 363百万円 | 330百万円 |
| 機械及び装置 | 3 | 0 |
| 土地 | 2,600 | 2,600 |
| 計 | 2,967 | 2,931 |
| 担保付債務 | | |
| 長期借入金 | 200百万円 | 200百万円 |
| 計 | 200 | 200 |

2 有形固定資産の減価償却累計額

| | 前事業年度 (2021年3月31日) | 当事業年度 (2022年3月31日) |
|----------------|-----------------------|-----------------------|
| 有形固定資産の減価償却累計額 | 55,021百万円 | 56,077百万円 |

3 関係会社に対する資産及び負債

区分掲記されたもの以外で各科目に含まれている関係会社に対するものは次のとおりであります。

| | 前事業年度 (2021年3月31日) | 当事業年度 (2022年3月31日) |
|--------|-----------------------|-----------------------|
| 短期金銭債権 | 5,264百万円 | 5,027百万円 |
| 短期金銭債務 | 2,781 | 3,218 |
| 長期金銭債権 | - | 180 |

4 保証債務

他の会社及び従業員の金融機関からの借入債務等に対し、保証を行っております。

| | 前事業年度 (2021年3月31日) | 当事業年度 (2022年3月31日) |
|--|-----------------------|-----------------------|
| JSP International Group LTD. | 1,521百万円 | 2,049百万円 |
| JSP Advanced Materials (Wuhan) Co.,LTD. | 255 | 75 |
| JSP Foam Products PTE.LTD. | 3 | 11 |
| JSP Plastics (Shanghai) Co.,LTD. | 84 | - |
| 従業員 | 18 | 16 |
| 計 | 1,882 | 2,152 |

(損益計算書関係)

1 関係会社との取引に係るものは次のとおりであります。

| | 前事業年度 (自 2020年4月1日 至 2021年3月31日) | 当事業年度 (自 2021年4月1日 至 2022年3月31日) |
|------------|--|--|
| 売上高 | 5,184百万円 | 5,765百万円 |
| 仕入高 | 1,842 | 1,381 |
| 外注加工費 | 3,766 | 4,197 |
| 販売費及び一般管理費 | 263 | 264 |
| 営業取引以外の取引高 | 1,509 | 2,028 |

2 販売費及び一般管理費のうち主要な費目及び金額は次のとおりであります。

| | 前事業年度 (自 2020年4月1日 至 2021年3月31日) | 当事業年度 (自 2021年4月1日 至 2022年3月31日) |
|----------|--|--|
| 販売運賃 | 4,117百万円 | 4,173百万円 |
| 給料手当及び賞与 | 2,452 | 2,472 |
| 賞与引当金繰入額 | 457 | 312 |
| 減価償却費 | 338 | 356 |
| 研究開発費 | 2,122 | 2,066 |

3 固定資産除却損の内容は次のとおりであります。

| | 前事業年度 (自 2020年4月1日 至 2021年3月31日) | 当事業年度 (自 2021年4月1日 至 2022年3月31日) |
|-----------|--|--|
| 建物 | 45百万円 | 64百万円 |
| 構築物 | 2 | 9 |
| 機械及び装置 | 26 | 25 |
| 工具、器具及び備品 | 0 | 4 |
| その他 | 6 | 1 |
| 計 | 80 | 106 |

(有価証券関係)

子会社株式及び関連会社株式

前事業年度(2021年3月31日)

時価を把握することが極めて困難と認められる子会社株式及び関連会社株式の貸借対照表計上額
(単位:百万円)

| 区分 | 前事業年度 |
|--------|--------|
| 子会社株式 | 12,604 |
| 関連会社株式 | 75 |

当事業年度(2022年3月31日)

市場価格のない株式等の貸借対照表計上額

(単位:百万円)

| 区分 | 当事業年度 |
|--------|--------|
| 子会社株式 | 12,554 |
| 関連会社株式 | 75 |

(税効果会計関係)

1 繰延税金資産及び繰延税金負債の発生の主な原因別の内訳

| | 前事業年度 (2021年3月31日) | 当事業年度 (2022年3月31日) |
|-----------------|-----------------------|-----------------------|
| 繰延税金資産 | | |
| 未払事業所税 | 11百万円 | 11百万円 |
| 未払事業税 | 39 | 33 |
| 賞与引当金 | 320 | 225 |
| 未払社会保険料 | 46 | 34 |
| 一括償却資産 | 20 | 25 |
| 長期未払金 | 57 | 67 |
| 棚卸資産評価損 | 38 | 32 |
| 投資有価証券評価損 | 50 | 50 |
| 関係会社株式評価損 | 32 | 48 |
| 関係会社出資金評価損 | 154 | 154 |
| ゴルフ会員権評価損 | 14 | 14 |
| 資産除去債務 | 64 | 86 |
| その他 | 144 | 206 |
| 繰延税金資産小計 | 998 | 993 |
| 評価性引当額 | 334 | 402 |
| 繰延税金資産合計 | 664 | 590 |
| 繰延税金負債 | | |
| その他有価証券評価差額金 | 131 | 77 |
| 合併受入資産評価差額 | 48 | 48 |
| 資産除去債務に対応する除去費用 | 23 | 23 |
| 前払年金費用 | 45 | 87 |
| その他 | 3 | 3 |
| 繰延税金負債合計 | 252 | 240 |
| 繰延税金資産の純額 | 412 | 349 |

2 法定実効税率と税効果会計適用後の法人税等の負担率との差異の原因となった主な項目別の内訳

| | 前事業年度 (2021年3月31日) | 当事業年度 (2022年3月31日) |
|----------------------|-----------------------|-----------------------|
| 法定実効税率 (調整) | 30.6% | 30.6% |
| 交際費等永久に損金に算入されない項目 | 2.1 | 2.9 |
| 受取配当金等永久に益金に算入されない項目 | 9.2 | 16.3 |
| 住民税均等割等 | 1.1 | 1.1 |
| 研究開発特別税額控除 | 4.7 | 3.2 |
| 租税特別措置法上の特別税額控除 | 1.6 | 0.7 |
| 評価性引当額 | 0.1 | 2.7 |
| その他 | 0.2 | 0.2 |
| 税効果会計適用後の法人税等の負担率 | 18.6 | 17.3 |

(収益認識関係)

顧客との契約から生じる収益を理解するための基礎となる情報は、連結財務諸表「注記事項(収益認識関係) 2 収益を理解するための基礎となる情報」に同一の内容を記載しているため、注記を省略しております。

(重要な後発事象)

該当事項はありません。

【附属明細表】

【有形固定資産等明細表】

(単位：百万円)

| 区分 | 資産の種類 | 当期首残高 | 当期増加額 | 当期減少額 | 当期償却額 | 当期末残高 | 減価償却累計額 |
|--------|-----------|--------|-------|-------|-------|--------|---------|
| 有形固定資産 | 建物 | 25,115 | 3,490 | 154 | 796 | 28,451 | 14,753 |
| | 構築物 | 4,394 | 45 | 22 | 200 | 4,417 | 2,795 |
| | 機械及び装置 | 41,577 | 2,789 | 1,502 | 1,868 | 42,864 | 35,093 |
| | 車両運搬具 | 124 | 2 | 4 | 4 | 123 | 113 |
| | 工具、器具及び備品 | 3,957 | 175 | 396 | 220 | 3,735 | 3,312 |
| | 土地 | 11,434 | - | - | - | 11,434 | - |
| | リース資産 | 21 | - | - | 3 | 21 | 10 |
| | 建設仮勘定 | 4,846 | 667 | 4,170 | - | 1,343 | - |
| | 計 | 91,472 | 7,170 | 6,250 | 3,093 | 92,392 | 56,077 |
| 無形固定資産 | ソフトウェア | 349 | 31 | 89 | 62 | 291 | 144 |
| | その他 | 55 | 9 | 0 | 1 | 64 | 12 |
| | 計 | 405 | 41 | 90 | 63 | 355 | 157 |

(注) 1 当期首残高及び当期末残高については、取得価額により記載しております。

2 当期増加額のうち主なものは、次のとおりであります。

| | | |
|--------|-----------------------|----------|
| 建物 | 鹿沼事業所 第二工場第二成形棟建替え | 1,668百万円 |
| 建物 | 四日市第一工場 改修工事関連 | 1,282 |
| 機械及び装置 | 鹿沼事業所 発泡ポリオレフィン製造設備更新 | 140 |
| 機械及び装置 | 四日市第一工場 改修工事関連 | 1,627 |

3 当期減少額のうち主なものは、次のとおりであります。

| | | |
|--------|---------------------------|--------|
| 機械及び装置 | 鹿沼事業所 発泡ポリスチレン押出ボード製造設備更新 | 113百万円 |
|--------|---------------------------|--------|

【引当金明細表】

(単位：百万円)

| 科目 | 当期首残高 | 当期増加額 | 当期減少額 | 当期末残高 |
|-----------|-------|-------|-------|-------|
| 貸倒引当金 | 8 | 2 | 2 | 8 |
| 関係会社貸倒引当金 | - | 93 | - | 93 |
| 賞与引当金 | 1,048 | 736 | 1,048 | 736 |

(2) 【主な資産及び負債の内容】

連結財務諸表を作成しているため、記載を省略しております。

(3) 【その他】

該当事項はありません。

第6【提出会社の株式事務の概要】

| | |
|------------|---|
| 事業年度 | 4月1日から3月31日まで |
| 定時株主総会 | 6月中 |
| 基準日 | 3月31日 |
| 剰余金の配当の基準日 | 9月30日、3月31日 |
| 1単元の株式数 | 100株 |
| 単元未満株式の買取り | |
| 取扱場所 | 東京都千代田区丸の内一丁目4番5号 三菱UFJ信託銀行株式会社 証券代行部 |
| 株主名簿管理人 | 東京都千代田区丸の内一丁目4番5号 三菱UFJ信託銀行株式会社 |
| 取次所 | |
| 買取手数料 | 株式の売買の委託に係る手数料相当額として別途定める金額 |
| 公告掲載方法 | 当会社の公告は、電子公告により行う。ただし、やむを得ない事由により、電子公告によることができない場合は東京都において発行する日本経済新聞に掲載する方法により行う。 なお、電子公告は当会社のホームページに掲載しており、そのアドレスは次のとおりです。 https://www.co-jsp.co.jp/ |
| 株主に対する特典 | 毎年3月31日現在の100株以上保有の株主に一律3,000円相当の社会貢献寄付金付オリジナルクオカードを贈呈(年1回) |

(注) 当社定款第8条において、当会社の単元未満株主は、以下に掲げる権利以外の権利を行使することができないことを定めております。

- (1) 会社法第189条第2項各号に掲げる権利
- (2) 取得請求権付株式の取得を請求する権利
- (3) 募集株式又は募集新株予約権の割当てを受ける権利

第7【提出会社の参考情報】

1【提出会社の親会社等の情報】

当社には、金融商品取引法第24条の7第1項に規定する親会社等はありません。

2【その他の参考情報】

当事業年度の開始日から有価証券報告書提出日までの間に次の書類を提出しております。

| | | | |
|-----------------------------|--|-------------------------------|-------------------------|
| (1) 有価証券報告書及び その添付書類、確認書 | 事業年度 (第63期) | 自 2020年4月1日 至 2021年3月31日 | 2021年6月29日 関東財務局長に提出 |
| (2) 内部統制報告書 | 事業年度 (第63期) | 自 2020年4月1日 至 2021年3月31日 | 2021年6月29日 関東財務局長に提出 |
| (3) 四半期報告書 及び確認書 | (第64期第1四半期) | 自 2021年4月1日 至 2021年6月30日 | 2021年8月6日 関東財務局長に提出 |
| | (第64期第2四半期) | 自 2021年7月1日 至 2021年9月30日 | 2021年11月5日 関東財務局長に提出 |
| | (第64期第3四半期) | 自 2021年10月1日 至 2021年12月31日 | 2022年2月4日 関東財務局長に提出 |
| (4) 臨時報告書 | 企業内容等の開示に関する内閣府令第19条第2項第9号 の2(株主総会における議決権行使の結果)の規定に基 づく臨時報告書 | | 2021年7月1日 関東財務局長に提出 |

第二部【提出会社の保証会社等の情報】

該当事項はありません。

独立監査人の監査報告書及び内部統制監査報告書

株式会社ジェイエスピー
(商号 株式会社JSP)
取締役会 御中

2022年6月29日

有限責任監査法人トーマツ
東京事務所

指定有限責任社員
業務執行社員 公認会計士 永山 晴子

指定有限責任社員
業務執行社員 公認会計士 石田 義浩

<財務諸表監査>

監査意見

当監査法人は、金融商品取引法第193条の2第1項の規定に基づく監査証明を行うため、「経理の状況」に掲げられている株式会社ジェイエスピー(商号 株式会社JSP;以下同じ)の2021年4月1日から2022年3月31日までの連結会計年度の連結財務諸表、すなわち、連結貸借対照表、連結損益計算書、連結包括利益計算書、連結株主資本等変動計算書、連結キャッシュ・フロー計算書、連結財務諸表作成のための基本となる重要な事項、その他の注記及び連結附属明細表について監査を行った。

当監査法人は、上記の連結財務諸表が、我が国において一般に公正妥当と認められる企業会計の基準に準拠して、株式会社ジェイエスピー及び連結子会社の2022年3月31日現在の財政状態並びに同日をもって終了する連結会計年度の経営成績及びキャッシュ・フローの状況を、全ての重要な点において適正に表示しているものと認める。

監査意見の根拠

当監査法人は、我が国において一般に公正妥当と認められる監査の基準に準拠して監査を行った。監査の基準における当監査法人の責任は、「連結財務諸表監査における監査人の責任」に記載されている。当監査法人は、我が国における職業倫理に関する規定に従って、会社及び連結子会社から独立しており、また、監査人としてのその他の倫理上の責任を果たしている。当監査法人は、意見表明の基礎となる十分かつ適切な監査証拠を入手したと判断している。

監査上の主要な検討事項

監査上の主要な検討事項とは、当連結会計年度の連結財務諸表の監査において、監査人が職業的専門家として特に重要であると判断した事項である。監査上の主要な検討事項は、連結財務諸表全体に対する監査の実施過程及び監査意見の形成において対応した事項であり、当監査法人は、当該事項に対して個別に意見を表明するものではない。

| 本州油化株式会社に関する固定資産の減損損失の認識及び測定 | |
|--|--|
| 監査上の主要な検討事項の内容及び決定理由 | 監査上の対応 |
| <p>「重要な会計上の見積り」の注記に開示されているとおり、会社は、当連結会計年度末において、ピーズ事業に属する連結子会社である本州油化株式会社の固定資産を321百万円計上している。また、会社は、本州油化株式会社の固定資産について、当連結会計年度において369百万円の減損損失を計上している。</p> <p>会社は、管理会計上の区分を考慮し、資産のグルーピングを行っている。資産又は資産グループに減損が生じている可能性を示す事象（以下「減損の兆候」という。）がある場合には、当該資産又は資産グループについて、減損損失を認識するかどうかの判定を行う。減損損失を認識するかどうかについては、資産又は資産グループから得られる割引前将来キャッシュ・フローの総額が帳簿価額を下回るか否かによって行われ、下回る場合には、帳簿価額を回収可能価額まで減額し、当該減少額を減損損失として計上する。</p> <p>会社は、本州油化株式会社の固定資産について減損損失を認識するかどうかの判定及び減損損失の測定に用いた将来キャッシュ・フローを、経営者によって承認された3ヶ年の事業計画を基礎とし、事業計画の対象期間を超える期間については、一定の成長率を基に見積っている。また、不動産鑑定評価額を基礎とした固定資産の正味売却価額も将来キャッシュ・フローの見積りに含まれる。減損損失の測定にあたっては、資産グループに固有の事情を反映して算定された割引率を用いて、当該将来キャッシュ・フローを現在価値に割り引いて算定した使用価値を回収可能価額としている。</p> <p>将来キャッシュ・フローの算定の基礎となる3ヶ年の事業計画は、将来の顧客別の販売数量、販売価格及び原料の調達価格等の予測を含んでいる。特に原料の調達価格については原油価格と関連性が高く、将来において大きく変動する可能性がある。加えて、原料の調達価格に応じて改定される販売価格の将来予想並びに事業計画の対象期間を超える期間の成長率の仮定及び固定資産の正味売却価額など、将来キャッシュ・フローの見積りには経営者による判断を伴う重要な仮定が含まれていることから、不確実性が高い。</p> <p>また、使用価値算定にあたって用いられる割引率の見積りは、計算手法及びインプットデータの選択にあたり、高度な専門知識が必要とされる。</p> <p>以上の理由により、当監査法人は本州油化株式会社に関する固定資産の減損損失の認識及び測定を監査上の主要な検討事項に該当するものと判断した。</p> | <p>当監査法人は、本州油化株式会社に関する固定資産の減損損失の認識及び測定の妥当性を検討するにあたり、主として以下の監査手続を実施した。</p> <p>（１）内部統制の評価 経営者が固定資産について減損損失を認識するかどうかの判定及び減損損失の測定に用いた将来キャッシュ・フローの見積りに関連する内部統制の整備及び運用状況の有効性を評価した。</p> <p>（２）将来キャッシュ・フローの見積りの合理性の評価 ・将来キャッシュ・フローの予測期間の妥当性について、関連する固定資産の残存使用年数との比較により検討した。 ・将来キャッシュ・フローについて、その基礎となる事業計画との整合性を検討した。 ・将来キャッシュ・フローの見積りに含まれる将来の顧客別の販売数量、販売価格、原料の調達価格及び成長率等の見込みについて経営者に質問するとともに、過去の実績との比較、前年度の見積りの遡及的な検討、趨勢分析、販売計画の実行可能性の検討により、重要な仮定を評価した。特に、原料の調達価格については、関連性の高い原油価格について外部機関の価格見通し等を考慮し、経営者の仮定する将来の原料調達価格の合理性を検討した。加えて、販売単価については過去の原油価格等の変動に応じた販売価格の改定実績を勘案し、見積りに含まれる販売価格の合理性を検討した。 ・将来キャッシュ・フローの見積りに含まれる固定資産の正味売却価額の基礎となる不動産鑑定評価額について、当監査法人内の不動産評価の専門家を利用して、算定方法及びインプットデータの選択の合理性を評価した。 ・割引率について、資産グループに固有の事情を反映して適切に計算手法及びインプットデータの選択がなされているかどうか、当監査法人のネットワーク・ファームの公正価値評価専門家を利用し、利用可能な企業外部の情報との比較を含め、その妥当性を評価した。</p> |

その他の記載内容

その他の記載内容は、有価証券報告書に含まれる情報のうち、連結財務諸表及び財務諸表並びにこれらの監査報告書以外の情報である。経営者の責任は、その他の記載内容を作成し開示することにある。また、監査役及び監査役会の責任は、その他の記載内容の報告プロセスの整備及び運用における取締役の職務の執行を監視することにある。

当監査法人の連結財務諸表に対する監査意見の対象にはその他の記載内容は含まれておらず、当監査法人はその他の記載内容に対して意見を表明するものではない。

連結財務諸表監査における当監査法人の責任は、その他の記載内容を通読し、通読の過程において、その他の記載内容と連結財務諸表又は当監査法人が監査の過程で得た知識との間に重要な相違があるかどうかを検討すること、また、そのような重要な相違以外にその他の記載内容に重要な誤りの兆候があるかどうか注意を払うことにある。

当監査法人は、実施した作業に基づき、その他の記載内容に重要な誤りがあると判断した場合には、その事実を報告することが求められている。

その他の記載内容に関して、当監査法人が報告すべき事項はない。

連結財務諸表に対する経営者並びに監査役及び監査役会の責任

経営者の責任は、我が国において一般に公正妥当と認められる企業会計の基準に準拠して連結財務諸表を作成し適正に表示することにある。これには、不正又は誤謬による重要な虚偽表示のない連結財務諸表を作成し適正に表示するために経営者が必要と判断した内部統制を整備及び運用することが含まれる。

連結財務諸表を作成するに当たり、経営者は、継続企業の前提に基づき連結財務諸表を作成することが適切であるかどうかを評価し、我が国において一般に公正妥当と認められる企業会計の基準に基づいて継続企業に関する事項を開示する必要がある場合には当該事項を開示する責任がある。

監査役及び監査役会の責任は、財務報告プロセスの整備及び運用における取締役の職務の執行を監視することにある。

連結財務諸表監査における監査人の責任

監査人の責任は、監査人が実施した監査に基づいて、全体としての連結財務諸表に不正又は誤謬による重要な虚偽表示がないかどうかについて合理的な保証を得て、監査報告書において独立の立場から連結財務諸表に対する意見を表明することにある。虚偽表示は、不正又は誤謬により発生する可能性があり、個別に又は集計すると、連結財務諸表の利用者の意思決定に影響を与えると合理的に見込まれる場合に、重要性があると判断される。

監査人は、我が国において一般に公正妥当と認められる監査の基準に従って、監査の過程を通じて、職業的専門家としての判断を行い、職業的懐疑心を保持して以下を実施する。

- ・ 不正又は誤謬による重要な虚偽表示リスクを識別し、評価する。また、重要な虚偽表示リスクに対応した監査手続を立案し、実施する。監査手続の選択及び適用は監査人の判断による。さらに、意見表明の基礎となる十分かつ適切な監査証拠を入手する。
- ・ 連結財務諸表監査の目的は、内部統制の有効性について意見表明するためのものではないが、監査人は、リスク評価の実施に際して、状況に応じた適切な監査手続を立案するために、監査に関連する内部統制を検討する。
- ・ 経営者が採用した会計方針及びその適用方法の適切性、並びに経営者によって行われた会計上の見積りの合理性及び関連する注記事項の妥当性を評価する。
- ・ 経営者が継続企業を前提として連結財務諸表を作成することが適切であるかどうか、また、入手した監査証拠に基づき、継続企業の前提に重要な疑義を生じさせるような事象又は状況に関して重要な不確実性が認められるかどうか結論付ける。継続企業の前提に関する重要な不確実性が認められる場合は、監査報告書において連結財務諸表の注記事項に注意を喚起すること、又は重要な不確実性に関する連結財務諸表の注記事項が適切でない場合は、連結財務諸表に対して除外事項付意見を表明することが求められている。監査人の結論は、監査報告書日までに入手した監査証拠に基づいているが、将来の事象や状況により、企業は継続企業として存続できなくなる可能性がある。
- ・ 連結財務諸表の表示及び注記事項が、我が国において一般に公正妥当と認められる企業会計の基準に準拠しているかどうかとともに、関連する注記事項を含めた連結財務諸表の表示、構成及び内容、並びに連結財務諸表が基礎となる取引や会計事象を適正に表示しているかどうかを評価する。
- ・ 連結財務諸表に対する意見を表明するために、会社及び連結子会社の財務情報に関する十分かつ適切な監査証拠を入手する。監査人は、連結財務諸表の監査に関する指示、監督及び実施に関して責任がある。監査人は、単独で監査意見に対して責任を負う。

監査人は、監査役及び監査役会に対して、計画した監査の範囲とその実施時期、監査の実施過程で識別した内部統制の重要な不備を含む監査上の重要な発見事項、及び監査の基準で求められているその他の事項について報告を行う。

監査人は、監査役及び監査役会に対して、独立性についての我が国における職業倫理に関する規定を遵守したこと、並びに監査人の独立性に影響を与えると合理的に考えられる事項、及び阻害要因を除去又は軽減するためにセーフガードを講じている場合はその内容について報告を行う。

監査人は、監査役及び監査役会と協議した事項のうち、当連結会計年度の連結財務諸表の監査で特に重要であると判断した事項を監査上の主要な検討事項と決定し、監査報告書において記載する。ただし、法令等により当該事項の公表が禁止されている場合や、極めて限定的ではあるが、監査報告書において報告することにより生じる不利益が公共の利益を上回ると合理的に見込まれるため、監査人が報告すべきでないと判断した場合は、当該事項を記載しない。

< 内部統制監査 >

監査意見

当監査法人は、金融商品取引法第193条の2第2項の規定に基づく監査証明を行うため、株式会社ジェイエスピーの2022年3月31日現在の内部統制報告書について監査を行った。

当監査法人は、株式会社ジェイエスピーが2022年3月31日現在の財務報告に係る内部統制は有効であると表示した上記の内部統制報告書が、我が国において一般に公正妥当と認められる財務報告に係る内部統制の評価の基準に準拠して、財務報告に係る内部統制の評価結果について、全ての重要な点において適正に表示しているものと認める。

監査意見の根拠

当監査法人は、我が国において一般に公正妥当と認められる財務報告に係る内部統制の監査の基準に準拠して内部統制監査を行った。財務報告に係る内部統制の監査の基準における当監査法人の責任は、「内部統制監査における監査人の責任」に記載されている。当監査法人は、我が国における職業倫理に関する規定に従って、会社及び連結子会社から独立しており、また、監査人としてのその他の倫理上の責任を果たしている。当監査法人は、意見表明の基礎となる十分かつ適切な監査証拠を入手したと判断している。

内部統制報告書に対する経営者並びに監査役及び監査役会の責任

経営者の責任は、財務報告に係る内部統制を整備及び運用し、我が国において一般に公正妥当と認められる財務報告に係る内部統制の評価の基準に準拠して内部統制報告書を作成し適正に表示することにある。

監査役及び監査役会の責任は、財務報告に係る内部統制の整備及び運用状況を監視、検証することにある。

なお、財務報告に係る内部統制により財務報告の虚偽の記載を完全には防止又は発見することができない可能性がある。

内部統制監査における監査人の責任

監査人の責任は、監査人が実施した内部統制監査に基づいて、内部統制報告書に重要な虚偽表示がないかどうかについて合理的な保証を得て、内部統制監査報告書において独立の立場から内部統制報告書に対する意見を表明することにある。

監査人は、我が国において一般に公正妥当と認められる財務報告に係る内部統制の監査の基準に従って、監査の過程を通じて、職業的専門家としての判断を行い、職業的懐疑心を保持して以下を実施する。

- ・ 内部統制報告書における財務報告に係る内部統制の評価結果について監査証拠を入手するための監査手続を実施する。内部統制監査の監査手続は、監査人の判断により、財務報告の信頼性に及ぼす影響の重要性に基づいて選択及び適用される。
- ・ 財務報告に係る内部統制の評価範囲、評価手続及び評価結果について経営者が行った記載を含め、全体としての内部統制報告書の表示を検討する。
- ・ 内部統制報告書における財務報告に係る内部統制の評価結果に関する十分かつ適切な監査証拠を入手する。監査人は、内部統制報告書の監査に関する指示、監督及び実施に関して責任がある。監査人は、単独で監査意見に対して責任を負う。

監査人は、監査役及び監査役会に対して、計画した内部統制監査の範囲とその実施時期、内部統制監査の実施結果、識別した内部統制の開示すべき重要な不備、その是正結果、及び内部統制の監査の基準で求められているその他の事項について報告を行う。

監査人は、監査役及び監査役会に対して、独立性についての我が国における職業倫理に関する規定を遵守したこと、並びに監査人の独立性に影響を与えると合理的に考えられる事項、及び阻害要因を除去又は軽減するためにセーフガードを講じている場合はその内容について報告を行う。

利害関係

会社及び連結子会社と当監査法人又は業務執行社員との間には、公認会計士法の規定により記載すべき利害関係はない。

以 上

(注) 1 上記は監査報告書の原本に記載された事項を電子化したものであり、その原本は当社(有価証券報告書提出会社)が別途保管しております。

2 X B R Lデータは監査の対象には含まれていません。

独立監査人の監査報告書

株式会社ジェイエスピー
(商号 株式会社JSP)
取締役会 御中

2022年6月29日

有限責任監査法人トーマツ
東京事務所

指定有限責任社員
業務執行社員 公認会計士 永山 晴子

指定有限責任社員
業務執行社員 公認会計士 石田 義浩

監査意見

当監査法人は、金融商品取引法第193条の2第1項の規定に基づく監査証明を行うため、「経理の状況」に掲げられている株式会社ジェイエスピー(商号 株式会社JSP:以下同じ)の2021年4月1日から2022年3月31日までの第64期事業年度の財務諸表、すなわち、貸借対照表、損益計算書、株主資本等変動計算書、重要な会計方針、その他の注記及び附属明細表について監査を行った。

当監査法人は、上記の財務諸表が、我が国において一般に公正妥当と認められる企業会計の基準に準拠して、株式会社ジェイエスピーの2022年3月31日現在の財政状態及び同日をもって終了する事業年度の経営成績を、全ての重要な点において適正に表示しているものと認める。

監査意見の根拠

当監査法人は、我が国において一般に公正妥当と認められる監査の基準に準拠して監査を行った。監査の基準における当監査法人の責任は、「財務諸表監査における監査人の責任」に記載されている。当監査法人は、我が国における職業倫理に関する規定に従って、会社から独立しており、また、監査人としてのその他の倫理上の責任を果たしている。当監査法人は、意見表明の基礎となる十分かつ適切な監査証拠を入手したと判断している。

監査上の主要な検討事項

監査上の主要な検討事項とは、当事業年度の財務諸表の監査において、監査人が職業的専門家として特に重要であると判断した事項である。監査上の主要な検討事項は、財務諸表全体に対する監査の実施過程及び監査意見の形成において対応した事項であり、当監査法人は、当該事項に対して個別に意見を表明するものではない。

| 本州油化株式会社に係る関係会社株式の評価 | |
|--|--|
| 監査上の主要な検討事項の内容及び決定理由 | 監査上の対応 |
| <p>「重要な会計上の見積り」の注記に開示されているとおり、会社は、当事業年度末において、連結子会社の本州油化株式会社に係る関係会社株式646百万円を計上している。</p> <p>会社は、市場価格のない株式等の発行会社の財政状態の悪化により、実質価額が著しく低下した場合には、回復可能性が十分な証拠によって裏付けられる場合を除き、実質価額まで減損処理を行っている。</p> <p>本州油化株式会社に係る関係会社株式の実質価額は、同社の固定資産の減損損失認識要否の判断の影響を受ける。連結財務諸表では、当年度において同社の固定資産について369百万円の減損損失が計上されているが、会社は、本州油化株式会社に係る関係会社株式の実質価額に著しい低下は認められないことから、同社に係る関係会社株式の減損処理は不要と判断している。</p> <p>しかしながら、同社の固定資産の減損損失の計上額は、減損損失の認識要否の判定及び測定にあたって用いられる将来キャッシュ・フローの影響を受ける。当該将来キャッシュ・フローの算定の基礎となる3ヶ年の事業計画は、将来の顧客別の販売数量、販売価格及び原料の調達価格等の予測を含んでおり、特に原料の調達価格については原油価格と関連性が高く、将来において大きく変動する可能性がある。加えて、原料の調達価格に応じて改定される販売価格の将来予想並びに事業計画の対象期間を超える期間の成長率の仮定及び固定資産の正味売却価額など、経営者による判断を伴う重要な仮定が含まれていることから、不確実性が高い。また、減損損失の測定にあたっては将来キャッシュ・フローを現在価値に割り引いた使用価値を回収可能価額としているが、その算定にあたって用いられる割引率の見積りは、計算手法及びインプットデータの選択にあたり、高度な専門知識が必要とされる。</p> <p>以上の理由により、当監査法人は本州油化株式会社に係る関係会社株式の評価を監査上の主要な検討事項に該当するものと判断した。</p> | <p>当監査法人は、本州油化株式会社に係る関係会社株式の評価を検討するにあたり、主として以下の監査手続を実施した。</p> <p>(1) 内部統制の評価 市場価格のない株式等の実質価額の算定の合理性、減損の要否判定の検討及び承認に関する内部統制の整備・運用状況の有効性を評価した。</p> <p>(2) 実質価額の算定及びそれに基づく評価の合理性の評価 ・実質価額の算定の基礎となる純資産額を含む同社の財務数値について、特定の項目に対する監査手続及び複数事業年度の推移分析等の分析的手続により、その信頼性を検討した。 ・実質価額の算定に重要な影響を与える固定資産の減損損失の認識及び測定に係る監査上の対応については、連結財務諸表に関する監査上の主要な検討事項「本州油化株式会社に係る固定資産の減損損失の認識及び測定」に記載の監査手続を実施した。 ・実質価額と帳簿価額を比較し、実質価額が著しく低下しているかどうかを評価した。</p> |

その他の記載内容

その他の記載内容は、有価証券報告書に含まれる情報のうち、連結財務諸表及び財務諸表並びにこれらの監査報告書以外の情報である。経営者の責任は、その他の記載内容を作成し開示することにある。また、監査役及び監査役会の責任は、その他の記載内容の報告プロセスの整備及び運用における取締役の職務の執行を監視することにある。

当監査法人の財務諸表に対する監査意見の対象にはその他の記載内容は含まれておらず、当監査法人はその他の記載内容に対して意見を表明するものではない。

財務諸表監査における当監査法人の責任は、その他の記載内容を通読し、通読の過程において、その他の記載内容と財務諸表又は当監査法人が監査の過程で得た知識との間に重要な相違があるかどうか検討すること、また、そのような重要な相違以外にその他の記載内容に重要な誤りの兆候があるかどうか注意を払うことにある。

当監査法人は、実施した作業に基づき、その他の記載内容に重要な誤りがあると判断した場合には、その事実を報告することが求められている。

その他の記載内容に関して、当監査法人が報告すべき事項はない。

財務諸表に対する経営者並びに監査役及び監査役会の責任

経営者の責任は、我が国において一般に公正妥当と認められる企業会計の基準に準拠して財務諸表を作成し適正に表示することにある。これには、不正又は誤謬による重要な虚偽表示のない財務諸表を作成し適正に表示するために経営者が必要と判断した内部統制を整備及び運用することが含まれる。

財務諸表を作成するに当たり、経営者は、継続企業的前提に基づき財務諸表を作成することが適切であるかどうかを評価し、我が国において一般に公正妥当と認められる企業会計の基準に基づいて継続企業に関する事項を開示する必要がある場合には当該事項を開示する責任がある。

監査役及び監査役会の責任は、財務報告プロセスの整備及び運用における取締役の職務の執行を監視することにある。

財務諸表監査における監査人の責任

監査人の責任は、監査人が実施した監査に基づいて、全体としての財務諸表に不正又は誤謬による重要な虚偽表示がないかどうかについて合理的な保証を得て、監査報告書において独立の立場から財務諸表に対する意見を表明することにある。虚偽表示は、不正又は誤謬により発生する可能性があり、個別に又は集計すると、財務諸表の利用者の意思決定に影響を与えると合理的に見込まれる場合に、重要性があると判断される。

監査人は、我が国において一般に公正妥当と認められる監査の基準に従って、監査の過程を通じて、職業的専門家としての判断を行い、職業的懐疑心を保持して以下を実施する。

- ・ 不正又は誤謬による重要な虚偽表示リスクを識別し、評価する。また、重要な虚偽表示リスクに対応した監査手続を立案し、実施する。監査手続の選択及び適用は監査人の判断による。さらに、意見表明の基礎となる十分かつ適切な監査証拠を入手する。
- ・ 財務諸表監査の目的は、内部統制の有効性について意見表明するためのものではないが、監査人は、リスク評価の実施に際して、状況に応じた適切な監査手続を立案するために、監査に関連する内部統制を検討する。
- ・ 経営者が採用した会計方針及びその適用方法の適切性、並びに経営者によって行われた会計上の見積りの合理性及び関連する注記事項の妥当性を評価する。
- ・ 経営者が継続企業を前提として財務諸表を作成することが適切であるかどうか、また、入手した監査証拠に基づき、継続企業的前提に重要な疑義を生じさせるような事象又は状況に関して重要な不確実性が認められるかどうか結論付ける。継続企業的前提に関する重要な不確実性が認められる場合は、監査報告書において財務諸表の注記事項に注意を喚起すること、又は重要な不確実性に関する財務諸表の注記事項が適切でない場合は、財務諸表に対して除外事項付意見を表明することが求められている。監査人の結論は、監査報告書日までに入手した監査証拠に基づいているが、将来の事象や状況により、企業は継続企業として存続できなくなる可能性がある。
- ・ 財務諸表の表示及び注記事項が、我が国において一般に公正妥当と認められる企業会計の基準に準拠しているかどうかとともに、関連する注記事項を含めた財務諸表の表示、構成及び内容、並びに財務諸表が基礎となる取引や会計事象を適正に表示しているかどうかを評価する。

監査人は、監査役及び監査役会に対して、計画した監査の範囲とその実施時期、監査の実施過程で識別した内部統制の重要な不備を含む監査上の重要な発見事項、及び監査の基準で求められているその他の事項について報告を行う。

監査人は、監査役及び監査役会に対して、独立性についての我が国における職業倫理に関する規定を遵守したこと、並びに監査人の独立性に影響を与えると合理的に考えられる事項、及び阻害要因を除去又は軽減するためにセーフガードを講じている場合はその内容について報告を行う。

監査人は、監査役及び監査役会と協議した事項のうち、当事業年度の財務諸表の監査で特に重要であると判断した事項を監査上の主要な検討事項と決定し、監査報告書において記載する。ただし、法令等により当該事項の公表が禁止されている場合や、極めて限定的ではあるが、監査報告書において報告することにより生じる不利益が公共の利益を上回ると合理的に見込まれるため、監査人が報告すべきでないと判断した場合は、当該事項を記載しない。

利害関係

会社と当監査法人又は業務執行社員との間には、公認会計士法の規定により記載すべき利害関係はない。

以上

(注) 1 上記は監査報告書の原本に記載された事項を電子化したものであり、その原本は当社（有価証券報告書提出会社）が別途保管しております。

2 X B R L データは監査の対象には含まれていません。