

【表紙】

【提出書類】	有価証券報告書
【根拠条文】	金融商品取引法第24条第1項
【提出先】	近畿財務局長
【提出日】	2023年3月29日
【事業年度】	第63期（自 2022年1月1日 至 2022年12月31日）
【会社名】	株式会社ミルボン
【英訳名】	Milbon Co., Ltd.
【代表者の役職氏名】	代表取締役社長 佐藤 龍二
【本店の所在の場所】	大阪市都島区善源寺町2丁目3番35号
【電話番号】	(06) 6928 - 2331 (代表)
【事務連絡者氏名】	常務取締役管理・内部監査・財務・サステナビリティ推進担当 村井 正浩
【最寄りの連絡場所】	東京都中央区京橋2丁目2番1号 京橋エドグラン
【電話番号】	(03) 3517 - 3915 (代表)
【事務連絡者氏名】	常務取締役管理・内部監査・財務・サステナビリティ推進担当 村井 正浩
【縦覧に供する場所】	株式会社ミルボン 東京本社 (東京都中央区京橋2丁目2番1号 京橋エドグラン) 株式会社ミルボン 名古屋支店 (名古屋市中区栄3丁目19番8号) 株式会社東京証券取引所 (東京都中央区日本橋兜町2番1号)

第一部【企業情報】

第1【企業の概況】

1【主要な経営指標等の推移】

(1) 連結経営指標等

回次	第59期	第60期	第61期	第62期	第63期
決算年月	2018年12月	2019年12月	2020年12月	2021年12月	2022年12月
売上高 (千円)	33,882,496	36,266,444	35,725,069	41,582,267	45,238,377
経常利益 (千円)	5,811,372	6,231,538	5,791,315	7,158,440	7,829,279
親会社株主に帰属する当期純利益 (千円)	4,495,417	4,517,615	4,204,139	5,109,288	5,577,274
包括利益 (千円)	3,689,484	4,601,226	3,776,739	5,754,382	6,253,306
純資産額 (千円)	33,151,797	35,882,612	36,308,349	40,197,181	43,991,750
総資産額 (千円)	39,634,942	41,912,194	43,075,520	48,238,490	52,760,387
1株当たり純資産額 (円)	1,012.58	1,096.02	1,117.10	1,236.41	1,352.52
1株当たり当期純利益金額 (円)	137.31	137.99	129.24	157.17	171.49
潜在株式調整後1株当たり当期純利益金額 (円)	-	-	-	-	-
自己資本比率 (%)	83.6	85.6	84.3	83.3	83.4
自己資本利益率 (%)	14.0	13.1	11.6	13.4	13.2
株価収益率 (倍)	32.6	44.9	50.8	36.3	33.4
営業活動によるキャッシュ・フロー (千円)	6,487,332	4,486,862	6,548,116	6,636,823	5,008,008
投資活動によるキャッシュ・フロー (千円)	1,202,149	2,777,709	161,779	3,995,279	3,865,221
財務活動によるキャッシュ・フロー (千円)	1,639,203	1,869,274	3,416,124	1,919,749	2,578,462
現金及び現金同等物の期末残高 (千円)	9,541,483	9,376,300	12,307,591	13,312,634	12,258,237
従業員数 (名)	856	910	975	1,038	1,097

(注) 1 潜在株式調整後1株当たり当期純利益金額については、潜在株式がないため、記載しておりません。

2 「収益認識に関する会計基準」(企業会計基準第29号 2020年3月31日)等を当連結会計年度の期首から適用しております。なお、2018年3月30日に公表された「収益認識に関する会計基準」等については、第60期の期首から適用しております。

3 「『税効果会計に係る会計基準』の一部改正」(企業会計基準第28号 2018年2月16日)等を第60期の期首から適用しており、第59期に係る主要な経営指標等については、当該会計基準等を遡って適用した後の指標等となっております。

(2) 提出会社の経営指標等

回次	第59期	第60期	第61期	第62期	第63期
決算年月	2018年12月	2019年12月	2020年12月	2021年12月	2022年12月
売上高 (千円)	31,717,731	34,085,114	33,651,807	39,237,623	41,780,945
経常利益 (千円)	5,203,303	5,825,268	5,584,059	6,928,387	7,959,986
当期純利益 (千円)	4,037,824	4,236,159	3,842,075	4,986,323	5,533,885
資本金 (千円)	2,000,000	2,000,000	2,000,000	2,000,000	2,000,000
発行済株式総数 (株)	33,117,234	33,117,234	33,117,234	33,117,234	33,117,234
純資産額 (千円)	32,841,818	35,120,946	35,243,127	38,128,794	41,249,787
総資産額 (千円)	39,135,985	40,962,412	41,650,835	45,721,261	49,508,428
1株当たり純資産額 (円)	1,003.12	1,072.76	1,084.32	1,172.79	1,268.22
1株当たり配当額 (円)	54.00	56.00	56.00	68.00	86.00
(内1株当たり中間配当額) (円)	(24.00)	(27.00)	(27.00)	(30.00)	(40.00)
1株当たり当期純利益金額 (円)	123.33	129.39	118.11	153.38	170.16
潜在株式調整後1株当たり当期純利益金額 (円)	-	-	-	-	-
自己資本比率 (%)	83.9	85.7	84.6	83.4	83.3
自己資本利益率 (%)	12.7	12.5	10.9	13.6	13.9
株価収益率 (倍)	36.2	47.9	55.6	37.2	33.6
配当性向 (%)	43.8	43.3	47.4	44.3	50.5
従業員数 (名)	674	723	765	810	842
株主総利回り (%)	119.4	166.5	177.7	156.6	159.4
(比較指標: 配当込み TOPIX) (%)	(84.0)	(99.2)	(106.6)	(120.2)	(117.2)
最高株価 (円)	5,880	6,500	6,690	7,270	6,480
最低株価 (円)	3,340	4,245	4,280	5,510	4,220

(注) 1 潜在株式調整後1株当たり当期純利益金額については、潜在株式がないため、記載しておりません。

2 「収益認識に関する会計基準」(企業会計基準第29号 2020年3月31日)等を当事業年度の期首から適用しております。なお、2018年3月30日に公表された「収益認識に関する会計基準」等については、第60期の期首から適用しております。

3 「『税効果会計に係る会計基準』の一部改正」(企業会計基準第28号 2018年2月16日)等を第60期の期首から適用しており、第59期に係る主要な経営指標等については、当該会計基準等を遡って適用した後の指標等となっております。

4 最高株価及び最低株価は、2022年4月4日より東京証券取引所プライム市場におけるもの、それ以前は、東京証券取引所市場第一部におけるものであります。

2【沿革】

年月	概要
1960年7月	化粧品（コールドパーマ剤・シャンプー等）の製造販売を目的に、大阪市東淀川区にユタカ美容化学株式会社を設立し、同所に工場を併設。
1963年9月	大阪市東淀川区の本社を大阪市東住吉区に移転するとともに、工場を閉鎖し、大阪市東住吉区に喜連工場を設置。
1965年1月	商号を株式会社ミルボンに変更し、翌月本社を大阪市旭区へ移転。
1969年2月	三重県上野市（現三重県伊賀市）に上野第一工場を新設し、喜連工場を閉鎖。
1970年5月	東京都港区に東京支店を開設。
1975年10月	三重県上野市（現三重県伊賀市）に上野第二工場を新設。
1979年6月	大阪市都島区に大阪支店を開設し、大阪スタジオを併設。
1980年7月	東京都新宿区に東京支店を移転し、東京スタジオを併設。
1982年7月	名古屋市中区に名古屋支店を開設し、名古屋スタジオを併設。
1984年3月	大阪市都島区に研修センターを開設。
1984年4月	フィールドパーソン戦略スタート（一期生入社）。
1987年3月	ミルボン独自のTAC製品開発システムをスタート。
1991年3月	大阪市城東区に研修センターを移転。
1992年10月	三重県名賀郡青山町（現三重県伊賀市）に青山工場を新設。
1993年4月	ナチュラルデザイン創りのための「ニゼル」を発売。
1996年6月	日本証券業協会に店頭登録。
1997年4月	本社を大阪市都島区へ移転するとともに旧本社をリニューアルし、中央研究所を開設。
1998年4月	東京支店を東京都新宿区から東京都渋谷区へ移転。
1998年10月	アイロン技術による縮毛矯正システム「リシオ」を発売。
1999年6月	カラー毛対応のヘアケアシリーズ「ディーセス」を発売。
2000年5月	三重県名賀郡青山町（現三重県伊賀市）の青山工場の隣接地に工場を増設。
2000年7月	東京証券取引所市場第二部に株式を上場。
2000年11月	大阪市城東区の研修センター及び社員寮を新築。
2001年6月	東京証券取引所市場第一部銘柄に指定。
2002年9月	本店及び中央研究所を建屋新設のうえ大阪市旭区より大阪市都島区へ移転。
2004年3月	ニューヨークにMILBON USA, INC.を新規設立。
2004年12月	ニューヨークにMILBON USA, INC.スタジオを開設。
2005年7月	三重県伊賀市にゆめが丘工場を新設。
2006年12月	大阪支店を大阪市都島区から大阪市西区へ移転。
2006年12月	福岡営業所を福岡支店に昇格。
2007年4月	ホイルワーク対応のヘアカラー剤「オルディーブ」を発売。
2007年11月	中華人民共和国にMilbon Trading(Shanghai)Co., Ltd.を新規設立。
2008年12月	中華人民共和国にMilbon Trading(Shanghai)Co., Ltd.スタジオを開設。
2009年6月	三重県伊賀市の上野第一工場を閉鎖。
2009年7月	三重県伊賀市のゆめが丘工場に生産技術開発センターを新設。
2009年7月	大韓民国にMilbon Korea Co., Ltd.を新規設立し、スタジオを併設。
2010年4月	日本の風土・文化・毛髪特性から生まれたプレミアムブランド「オージュア」を発売。
2012年5月	タイ王国にMILBON (THAILAND)CO., LTD.を新規設立。
2013年12月	タイ王国にMILBON (THAILAND)CO., LTD.生産工場を新設。
2015年3月	東京都中央区に東京銀座支店を開設し、スタジオを併設。
2016年6月	360°ビューティフルヘアのプレミアムブランド「グローバルミルボン」を発売。
2016年9月	三重県伊賀市の青山工場を閉鎖。
2016年11月	三重県伊賀市のゆめが丘工場の隣接地に工場を増設。

年月	概要
2017年7月	株式会社コーセーとの合併会社、コーセーミルボンコスメティクス株式会社（現持分法適用関連会社）を設立。
2017年11月	プレミアムブランド「オージュア」をバージョンアップ。
2017年11月	本社を大阪市都島区より東京都中央区に移転。
2017年12月	決算日を12月20日から12月31日に変更。
2018年1月	さいたま営業所を埼玉支店に昇格。
2018年9月	マレーシアにMILBON MALAYSIA SDN. BHD.を新規設立。
2018年10月	ベトナムにMILBON VIETNAM CO., LTD.を新規設立。
2019年1月	広島営業所を広島支店に昇格。
2019年4月	美容室専売化粧品プレミアムブランド「インプレア」を発売。
2019年10月	シンガポールにMILBON SINGAPORE PTE. LTD.を新規設立。
2020年2月	中華人民共和国にMilbon (Zhejiang) Cosmetics Co., Ltd.を新規設立。
2021年7月	東京青山支店を東京都渋谷区から東京都港区に移転。
2022年4月	ドイツにMILBON Europe GmbHを新規設立。

（注） スタジオとは、美容師向け講習会場のことであります。

3【事業の内容】

当社グループは、当社、子会社9社及び関連会社1社により構成されており、化粧品の製造、販売を主な事業としているほか、これに附帯するサービス業務等を営んでおります。

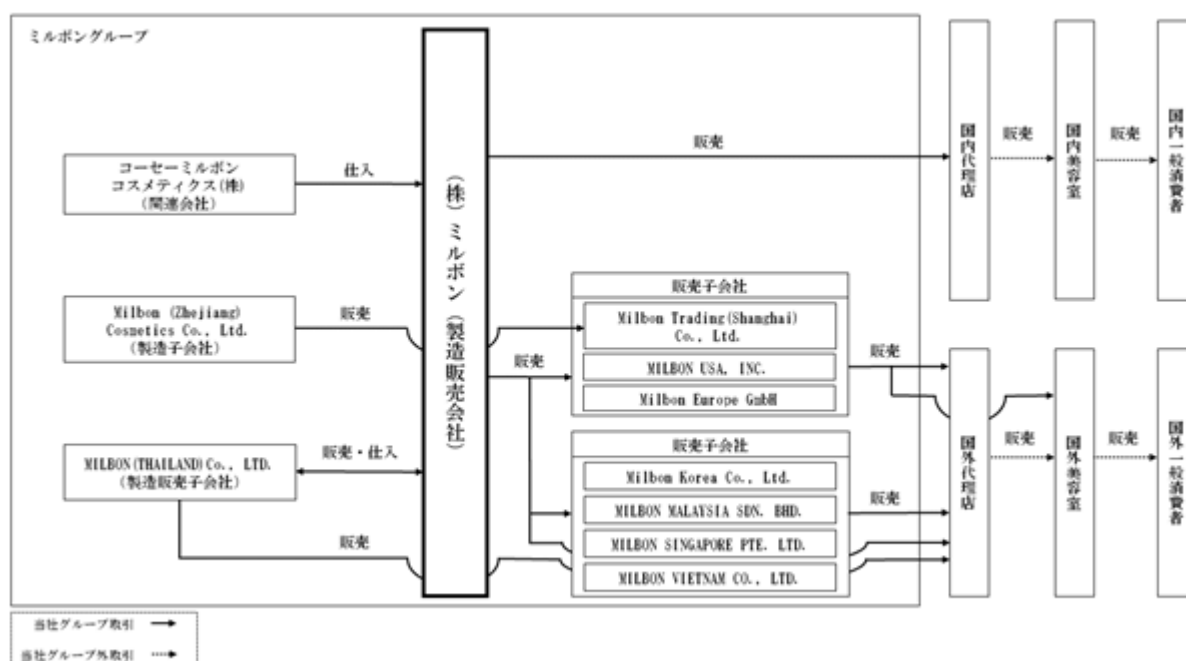
なお、当社グループの事業については、上記事業のみの単一セグメントであるため、セグメントに関連付けた記載はしていません。

当社グループは、製造または取り扱い品目を次の5つに分けております。

区分	主要品目
ヘアケア用剤	シャンプー、リンス、ヘアトリートメント、ヘアトニック、ヘアクリーム、液状・泡状整髪料、セットローション、ヘアスプレー
染毛剤	酸化染毛剤、酸性染毛料、毛髪染色料、ヘアブリーチ
パーマメントウェーブ用剤	チオグリコール酸系パーマメントウェーブ用剤 システイン系パーマメントウェーブ用剤、縮毛矯正剤
化粧品	スキンケア、メイクアップ化粧品
その他	美容器具等

また、当社グループの事業に係わる位置付けは次のとおりであります。

(事業系統図)



(注) 海外取引は国によっては販売経路が異なります。

4【関係会社の状況】

名称	住所	資本金又は出資金	主要な事業の内容	議決権の 所有割合 (%)	関係内容
(連結子会社) MILBON USA, INC. (注) 1	米国 ニューヨーク州	2,000千US\$	頭髮化粧品の販売	100.0	当社頭髮化粧品を米国で販売しております。
(連結子会社) Milbon Trading(Shanghai) Co., Ltd. (注) 1	中国 上海市	430,000千円	頭髮化粧品の販売	100.0	当社頭髮化粧品を中国で販売しております。 役員の兼任が2名であります。
(連結子会社) Milbon Korea Co., Ltd. (注) 1	韓国 ソウル市	3,000,000千ウォン	頭髮化粧品の販売	100.0	当社頭髮化粧品を韓国で販売しております。 役員の兼任が2名であります。
(連結子会社) MILBON(THAILAND)CO., LTD. (注) 1	タイ王国 ラヨン県	450,000千バーツ	頭髮化粧品の 製造及び販売	100.0	当社頭髮化粧品をタイ王国で製造及び販売しております。
(連結子会社) MILBON MALAYSIA SDN. BHD.	マレーシア クアラルンプール	1,500千マレーシア リングギット	頭髮化粧品の販売	100.0	当社頭髮化粧品をマレーシアで販売しております。
(連結子会社) MILBON VIETNAM CO., LTD. (注) 1	ベトナム ホーチミン市	46,380,000千 ベトナムドン	頭髮化粧品の販売	100.0	当社頭髮化粧品をベトナムで販売しております。
(連結子会社) MILBON SINGAPORE PTE. LTD.	シンガポール	250千 シンガポールドル	頭髮化粧品の販売	100.0	当社頭髮化粧品をシンガポールで販売しております。
(連結子会社) Milbon (Zhejiang) Cosmetics Co., Ltd. (注) 1	中国 浙江省	240,000千円	頭髮化粧品の 製造及び販売	100.0	当社頭髮化粧品を中国で製造及び販売しております。 役員の兼任が2名であります。
(連結子会社) Milbon Europe GmbH (注) 1	ドイツ デュッセルドルフ	2,000千ユーロ	頭髮化粧品の販売	100.0	当社頭髮化粧品をドイツで販売しております。

(注) 1 特定子会社に該当しております。

2 上記のほかに、持分法適用関連会社が1社あります。

5【従業員の状況】

(1) 連結会社の状況

2022年12月31日現在

従業員数（名）
1,097

- (注) 1 従業員数は就業人員であり、パートタイマー53名及び準社員25名は含んでおりません。
2 当社グループは、化粧品の製造、販売の単一セグメントであるため、セグメントに関連付けた記載はしていません。

(2) 提出会社の状況

2022年12月31日現在

従業員数（名）	平均年齢（歳）	平均勤続年数（年）	平均年間給与（千円）
842	35.5	10.8	7,190

- (注) 1 従業員数は就業人員であり、パートタイマー53名、準社員25名、当社から子会社及び関連会社への出向者24名は含んでおりません。
2 平均年間給与は、賞与及び基準外賃金を含んでおります。

(3) 労働組合の状況

労働組合は結成されておりませんが、労使関係は円満に推移しております。

第2【事業の状況】

1【経営方針、経営環境及び対処すべき課題等】

文中の将来に関する事項は、当連結会計年度末において、当社グループが判断したものであります。

(1) 経営方針

当社グループは、ヘアデザイナーを通じて、美しい生き方を応援する事業を展開しております。

顧客と長期的な信頼関係を結ぶため、当社グループは顧客との約束をコーポレートステートメントに表し、その象徴としてスローガンを制定しております。

コーポレートステートメント

すべては、美しく生きるために。

私たちは、一人ひとりに、
自分らしさ、心の豊かさ、人生の彩りを価値にして届けます。
ヘアデザイナーと向き合い、ともに教え育み、
今を超えようと、磨き上げた結晶から、生まれ落ちる美しさ。
それは、私たちだけが創れる確かな価値。
美しい髪を自信に、新しい世界にはばたけるよう、
私たちは、今ここにない未来を創り続けます。

コーポレートスローガン

『美しさを拓く。』 Find Your Beauty

当社グループにとって企業価値の源泉は、以下の から と考えています。

販売力=フィールドパーソンシステム

当社グループは、美容室とヘアデザイナーを支援するために、独自の営業体制を確立しています。単なる商品販売ではなく、美容室、エンドユーザーの声を真摯に聴き、課題を発見、対処法を考え提案します。美容室への教育活動を中核に、美容室の増収・増益に貢献します。当社グループでは、そのような活動を行う営業部員をフィールドパーソンと呼んでいます。

フィールドパーソンを育てるために、9ヶ月間に及ぶ社内研修を実施しています。ヘアケアやカラーリング、パーマなどの基本的な美容技術に加え、美容業界の幅広い知識・経営分析・企画立案などの様々なスキルを習得しています。競合他社が真似のできない、当社グループ独自のビジネスモデルとなっています。

商品開発力=TAC製品開発システム

美容室の現場で成功しているヘアデザイナー、さらにエンドユーザーに学びながら、美容ソフトと製品を開発するのが当社グループ独自の「TAC(Target Authority Customer)製品開発システム」です。

ヘアカラー客が他店と比べて飛びぬけて多い美容室、ヘアケア客が飛びぬけて多い美容室など、テーマによって顧客からダントツの人気を集めている美容室・ヘアデザイナーには、成功技術(哲学、考え方、ヘアデザイン、美容技術)が存在しています。その成功技術を一般の美容室でも使えるように標準化し、それをサポートする製品を創ります。

市場戦略=フィールド活動システム

どのような市場環境においても、成長する美容室は存在しています。当社グループでは、成長している、または、成長する可能性の大きい美容室にフィールドパーソンの活動を集約することで、市場環境が悪化しても、当社グループも一緒に成長できるマーケティングを展開しています。

(2) 中期事業構想 (2022-2026)

当社グループは、2022年度(第63期)より、次の未来を見据えた中期事業構想(2022-2026)「Stage for the Future」を策定し、2022年2月10日に公表いたしました。

中期目標として「本質的な社会・生活者視点での“プロフェッショナル価値”を生み出し、グローバルメーカーとしての企業体を創造し、アジアNo.1、世界ベスト5をめざす」と掲げました。

また、中期目標の実現に向けて、グローバル戦略においては、グローバル市場を7つのリージョン(日本、韓国、中華圏、ASEAN、北米、EU、中東)として捉え、長期のグローバル戦略として、リージョン毎の開発・生産体制の構築に取り組み、髪質や文化・価値観の違いに対応し、地域美容産業の発展に貢献します。

一方、日本市場においては、事業基盤の強化から、時代に呼応した美容室のあり方改革「サロンソーシャルイノベーション」を掲げ、美容室の新たな形「ビューティプラットフォーム構想」と、美を通じた心の豊かさの実現を中核とした「サステナビリティコミットメント5つの最重要課題」の推進を連動させ、実現していきます。

「ビューティプラットフォーム構想」においては、デジタルとリアルが融合した顧客体験の場をつくる「スマートサロン戦略」、そして、ヘアケア・スキンケア・ビューティヘルスケアという3つのケア構想による「ビューティライフケア戦略」の推進によりこれを実現していきます。

「サステナビリティ5つの最重要課題」においては、美しさを通じた心の豊かさの実現、再生・循環型の生産・消費活動、人にやさしい調達活動、公正かつ柔軟な経営体制、働きがいのある職場環境、の5つを最重要課題として設定し、取り組みを進めてまいります。

そして、これらの実現の先に、美容室と共に地域の人々の美しい生き方を応援し、未来に繋がる豊かな社会と、住み続けられる街づくりの創造を目指しております。

<中期目標>

本質的な社会・生活者視点での“プロフェッショナル価値”を生み出す
グローバルメーカーとしての企業体を創造し、アジアNo.1、世界ベスト5をめざす。

<中期方針>

Stage for the Future

「サロンソーシャルイノベーション」×「サステナビリティコミットメント」
ミルボンは美容室と共に、地域の人々の美しい生き方を応援し、未来につながる豊かな社会と、住み続けられる街づくりをめざします。



美しさを通じた心の豊かさの実現
再生・循環型の生産・消費活動
人にやさしい調達活動
公正かつ柔軟な経営体制
働きがいのある職場環境

(3) 対処すべき課題

経済環境の先行きは、社会活動や経済活動の動き、また各種政策の効果により、消費活動を中心に持ち直しが見込まれるものの、ウクライナ情勢や、エネルギーコストの上昇・物価高などを背景に、不透明な状況となっております。

このような状況のもと、当社グループは中期事業構想（2022-2026）を進めています。

グローバル市場においては、市場を7つのリージョン（日本、韓国、中華圏、ASEAN、北米、EU、中東）として捉え、地産地消体制の推進を通じて、地政学リスクなどを最小限に留め、リージョンごとの価値観や髪質に対応した製品提供を目指します。

国内市場においては、人口減少トレンドや、社会環境としてのデジタル化の加速、またコロナ禍を経て変化した生活者の消費意識への対応が重要な課題であると認識しております。そのような中、国内戦略の軸である、美容室の新しいあり方を目指す「ビューティプラットフォーム構想」の実現に向けて、「スマートサロン戦略」、「ビューティライフケア戦略」の2大戦略について具体策を推進していきます。

「スマートサロン戦略」については、リアルとデジタルを融合した様々なコンテンツを通じた新しい商品購入体験ができるサロン業態「Smart Salon」が2023年1月よりスタートします。このミルボンが提唱する新たなサロン業態に賛同いただいた美容室との協働展開プロジェクトとして、順次全国に展開を予定しております。

「ビューティライフケア戦略」については、ヘアケアにとどまらず、2019年よりスタートしているスキんケアに加え、ビューティヘルスケアの分野へ進出します。この分野においては、独自の技術・知見を有する他社との協業体制を活用しながら、美容室の新たな製品・サービスを創造していきたいと考えております。

これらと並行して、引き続き「サステナビリティコミットメント5つの最重要課題」の実現に向けた取り組みを推進し、社会課題解決にも取り組んでまいります。

当連結会計年度の実績と中期事業構造の最終年度（2026年度）の目標は次のとおりであります。

（単位：百万円）

	2022年度 実績		2026年度 中期末目標	
	金額	構成比 (%)	金額	構成比 (%)
売上高	45,238	100.0	58,000	100.0
国内	35,334	78.1	43,700	75.3
海外	9,904	21.9	14,300	24.7
売上総利益	29,509	65.2	38,160	65.8
販管費	21,957	48.5	27,360	47.2
営業利益	7,551	16.7	10,800	18.6
経常利益	7,829	17.3	10,810	18.6
親会社株主に帰属する当期純利益	5,577	12.3	7,670	13.2

2【事業等のリスク】

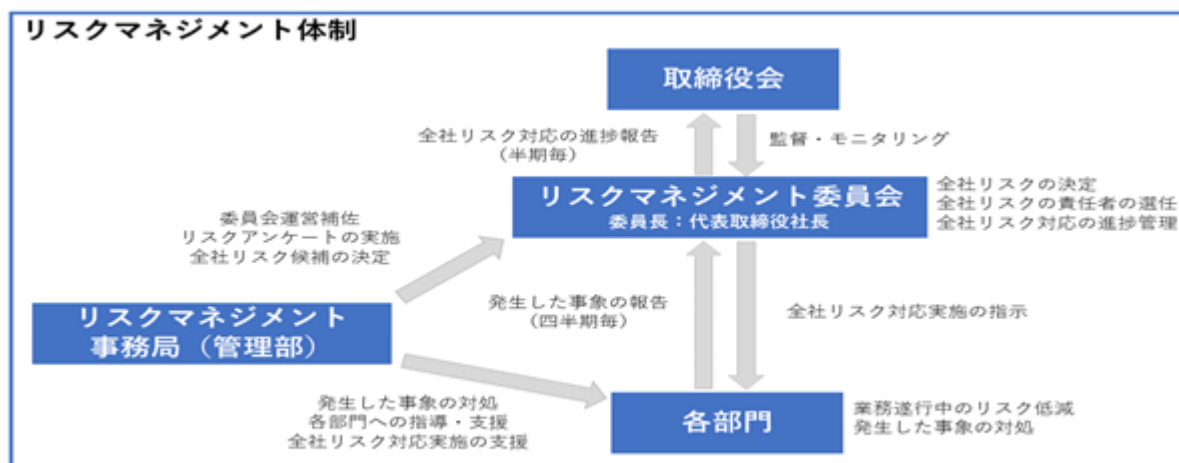
有価証券報告書に記載した事業の状況、経理の状況等に関する事項のうち、経営者が当社グループの財政状態、経営成績及びキャッシュ・フローの状況に重要な影響を与える可能性があると認識しているリスクは、以下のとおりであります。

なお、文中の将来に関する事項は、当連結会計年度末において当社グループが判断したものでありますが、ここに掲げられている項目に限定されるものではありません。

当社グループでは、経営理念の実現及び事業継続に多大なる負の影響を及ぼす事項を「リスク」と定義し、この発生可能性を低減し、リスクが顕在化し危機発生した場合の損害の拡大を防止することをリスクマネジメント基本方針と定め、リスクマネジメントの推進体制や仕組みの整備・改善に取り組んでおります。

この方針に基づいて、各部門及び子会社は、当社グループで発生しうるリスクをまとめた「リスク事項一覧表」の見直しを行い、また業務の遂行によって発生した事象を把握・対応し、社内取締役、常勤監査役及び執行役員から構成される経営会議にて四半期毎に報告しております。当連結会計年度においては主に、新型コロナウイルス感染症の世界的流行、個人情報保護、製品品質の確保、消費者への適切な情報発信、原材料の調達難やコスト増などのリスクに対し、管理部及び各部門が連携し、リスク低減のための体制の整備、ルールの明確化及び改善、社員に対する研修などの活動を実施しております。

また、当社グループは、代表取締役社長を委員長とし、社内取締役、常勤監査役及び執行役員を委員とする「リスクマネジメント委員会」を設置し、原則として年3回開催することとしております。この委員会では、当社グループを取り巻くリスクのうち、重要度と優先度、リスクの顕在化の可能性や時期、中期事業構想の達成を阻害する可能性と影響度等を踏まえ、全社で対応を進めるべきリスクである「全社リスク」を特定し、リスクマネジメント委員会の委員の中から全社リスクの責任者を選任し、全社で対策を進めております。全社リスクの対応の進捗等は、リスクマネジメント委員会より、半期に一度取締役会に報告し、同委員会が取締役会の監督・モニタリングを受ける体制を整えております。



当連結会計年度において、当社グループの経営成績、株価及び財政状態等に影響を及ぼす可能性があり、特に全社で検討すべきとしてリスクマネジメント委員会にて決定され対策を検討した全社リスクは以下のとおりです。

リスク	リスクの内容	主な取り組み
秘密情報管理に関するリスク	当社グループは、事業活動を通じて、事業に関する取引情報や秘密情報などの重要情報を有しております。これらの情報に関して、盗難・紛失などによる第三者の不正利用、法規制違反、そのほか不測の事態によって、重要データの廃棄や改ざん、情報漏洩、システム停止などのインシデントが発生する可能性があり、その結果、当社グループの経営成績などに重大な影響を及ぼす可能性があります。	当社グループでは、情報漏洩などのリスクが顕在化した場合には、迅速に対応するとともに、必要に応じて当該事象の公表を行うなど、当社グループの信用の維持に努めています。 当連結会計年度においては、社内規程の見直しと整備、秘密情報の取り扱いに関する社内ルールの明確化を行いました。

リスク	リスクの内容	主な取り組み
海外子会社のガバナンスに関するリスク	<p>当社グループにおいて、グループ戦略立案及びグループ会社の監視・監督等といったグループ・ガバナンス体制の構築が不十分となり、グループ会社管理による効果が十分発揮されなかった場合、当社グループの経営成績などに重大な影響を及ぼす可能性があります。</p>	<p>当社グループでは、海外子会社が進出している各国法規制の情報の収集を行うとともに、事業を進める上での課題を抽出し、必要に応じて子会社と連携・共有し対応しています。</p> <p>当連結会計年度においては、親会社と子会社のスムーズな情報共有のために、各子会社固有の課題を親会社が定期的に把握する体制を整えました。</p>
消費者への適切な情報発信に関するリスク	<p>当社グループは、各種法令を遵守し、顧客・消費者のニーズにかなう安全かつ高品質な商品・サービスを開発・提供し、安全に安心して使用して頂ける正しい情報を提供することによる顧客・消費者からの信頼の獲得に努めています。しかし、当社グループの広告などにおいて不適切な表現や誤った情報を発信した場合、当社グループに対する信用を低下させ、当社グループの経営成績などに重大な影響を及ぼす可能性があります。</p>	<p>当社グループでは、不適切な情報発信などのリスクが顕在化した場合には、迅速に対応するとともに、必要に応じて当該事象の公表を行うなど、当社グループの信用の維持に努めています。</p> <p>当連結会計年度においては、広告及びSNS活用時の不適切表現を防止するための取り組みとして、社内教育の強化、事前のチェック体制の見直しを行いました。</p>
大規模震災・事業継続に関するリスク	<p>大規模な地震などの自然災害が発生した場合や不測の事態により事業継続に危機が生じた場合、当社グループの工場・研究所・事業所などの機能停止、当社グループの人的資産の損失、当社製品の生産・出荷の遅れ、新製品開発の遅れ、美容室へ当社製品を提供できないことによる製品売上の減少などにより、当社グループの経営成績などに重大な影響を及ぼす可能性があります。</p>	<p>当社グループでは、大規模な地震などの自然災害が発生した場合や不測の事態により事業継続に危機が生じた場合に備えて、迅速な生産・物流の復旧をめざす事業継続計画（BCP）を策定し、定期的な見直しを実施しています。</p> <p>当連結会計年度においては、生産本部において生産・物流に関するBCPの見直しを行い、緊急時により実効性のある内容に改善しました。</p>

3【経営者による財政状態、経営成績及びキャッシュ・フローの状況の分析】

当連結会計年度における当社グループ（当社、連結子会社及び持分法適用会社）の財政状態、経営成績及びキャッシュ・フロー（以下「経営成績等」といいます。）の状況の概要及び経営者の視点による経営成績等の状況に関する分析・検討内容は次のとおりであります。

なお、文中の将来に関する事項は、当連結会計年度末現在において判断したものであります。

（1）経営成績の分析

売上高及び売上総利益

当連結会計年度の売上高は452億38百万円（前期比8.8%増）となりました。この主な要因は、国内市場において、幅広い年代においてブリーチオンカラーなどのダブルカラーの人気の広がったこと、これに合せてヘアケアニーズが高まったことによるものであります。ヘアケア用剤部門では、プレミアムブランドの「オージュア」、
「グローバルミルボン」が引き続き順調に推移しました。染毛剤部門では「オルディーブアディクシー」に加え、6月に投入した新ブランド「エノグ」がデザイン性を重視する新たな層を取り込んだことで、売り上げが大きく伸長しました。海外市場においては、中国がロックダウンの影響により売り上げが伸び悩んだものの、代理店と共に直接現場に赴き、サロン同行するなどの市場活動が評価されたことなどにより、米国、韓国の売上が大きく伸長しました。

売上総利益は295億9百万円（同7.3%増）となりました。売上高に対する比率は、原材料価格高騰の影響を受けたものの、国内工場の生産性向上や円安の影響により65.2%（同0.9%減）となりました。

販売費及び一般管理費、営業利益

当連結会計年度の販売費及び一般管理費は、219億57百万円（同11.6%増）となりました。これは主に、人員増及び昇給に伴う人件費の増加や中国、タイのR&D拠点の稼働開始に伴い研究開発費が増加したことによるものであります。この結果、営業利益は75億51百万円（同3.4%減）となりました。

営業外損益、経常利益

当連結会計年度の営業外収益は3億99百万円、営業外費用は1億21百万円となりました。この結果、経常利益は78億29百万円（同9.4%増）となりました。

特別損益、親会社株主に帰属する当期純利益

当連結会計年度の特別利益は1百万円、特別損失は7百万円となりました。この結果、親会社株主に帰属する当期純利益は55億77百万円（同9.2%増）となり、1株当たり当期純利益金額は171円49銭となりました。

品目別売上高、国内海外別売上高及び生産、受注及び販売の実績は次のとおりであります。

（品目別売上高）

（単位：百万円）

品目	前連結会計年度		当連結会計年度		増減額	増減率（%）
	金額	構成比（%）	金額	構成比（%）		
ヘアケア用剤	24,466	58.8	26,312	58.2	1,846	7.5
染毛剤	14,813	35.6	16,631	36.7	1,817	12.3
パーマネントウェーブ用剤	1,449	3.5	1,450	3.2	0	0.0
化粧品	579	1.4	572	1.3	7	1.3
その他	273	0.7	272	0.6	1	0.5
合計	41,582	100.0	45,238	100.0	3,656	8.8

(国内海外別売上高)

(単位：百万円)

	前連結会計年度		当連結会計年度		増減額	増減率(%)
	金額	構成比(%)	金額	構成比(%)		
国内売上高	33,643	80.9	35,334	78.1	1,690	5.0
海外売上高	7,938	19.1	9,904	21.9	1,965	24.8
合計	41,582	100.0	45,238	100.0	3,656	8.8

(生産、受注及び販売の実績)

生産実績

当連結会計年度の品目別内訳を示すと、次のとおりであります。

(単位：千円)

品目	当連結会計年度 (自 2022年1月1日 至 2022年12月31日)	増減率(%)
ヘアケア用剤	31,732,862	8.6
染毛剤	17,591,814	19.7
パーマメントウェーブ用剤	1,679,159	8.3
その他	254,724	7.1
合計	51,258,561	12.1

(注)金額は販売価格で表示しております。

受注実績

当社グループは見込み生産を行っておりますので、該当する事項はありません。

販売実績

当連結会計年度の品目別内訳を示すと、次のとおりであります。

(単位：千円)

品目	当連結会計年度 (自 2022年1月1日 至 2022年12月31日)	増減率(%)
ヘアケア用剤	26,312,862	7.5
染毛剤	16,631,187	12.3
パーマネットウェーブ用剤	1,450,096	0.0
化粧品	572,085	1.3
その他	272,146	0.5
合計	45,238,377	8.8

(注) 1 最近2連結会計年度の主な相手先別の販売実績及び当該販売実績の総販売実績に対する割合は次のとおりであります。

相手先	前連結会計年度 (自 2021年1月1日 至 2021年12月31日)		当連結会計年度 (自 2022年1月1日 至 2022年12月31日)	
	金額(百万円)	割合(%)	金額(百万円)	割合(%)
株式会社トピー商事	4,532	10.9	4,804	10.6
株式会社ガモウ	3,628	8.7	3,810	8.4
株式会社BICホールディングス	3,194	7.7	3,396	7.5

(2) 財政状態の分析

当連結会計年度末の総資産は、前連結会計年度末と比較して45億21百万円増加の527億60百万円となりました。

流動資産は前連結会計年度末と比較して17億97百万円増加の266億98百万円となりました。主な変動要因は、現金及び預金が10億50百万円減少した一方で、受取手形及び売掛金が5億82百万円、商品及び製品が17億81百万円、原材料及び貯蔵品が6億38百万円それぞれ増加したことによるものであります。

固定資産は前連結会計年度末と比較して27億24百万円増加の260億61百万円となりました。主な変動要因は、人材開発センターの建設地購入などに伴う土地の増加14億57百万円によるものであります。

流動負債は前連結会計年度末と比較して6億85百万円増加の79億96百万円となりました。主な変動要因は、未払金が5億26百万円増加したことによるものであります。

固定負債は前連結会計年度末と比較して41百万円増加の7億72百万円となりました。

純資産は前連結会計年度末と比較して37億94百万円増加の439億91百万円となりました。主な変動要因は、利益剰余金が30億40百万円、円安により為替換算調整勘定が9億15百万円、それぞれ増加したことによるものであります。

この結果、自己資本比率は前連結会計年度末の83.3%から83.4%となりました。期末発行済株式総数に基づく1株当たり純資産額は、前連結会計年度末の1,236円41銭から1,352円52銭となりました。

(3) キャッシュ・フローの状況

当連結会計年度における現金及び現金同等物（以下「資金」といいます。）は、前連結会計年度末と比較して10億54百万円減少し、122億58百万円となりました。

当連結会計年度における各キャッシュ・フローの状況とそれらの要因は、次のとおりであります。

(営業活動によるキャッシュ・フロー)

営業活動の結果得られた資金は50億8百万円となりました。これは主に税金等調整前当期純利益78億23百万円の計上、減価償却費20億80百万円、持分法による投資損失1億12百万円、売上債権の増加額5億46百万円、棚卸資産の増加額21億48百万円、法人税等の支払額24億56百万円によるものであります。

(投資活動によるキャッシュ・フロー)

投資活動の結果使用した資金は38億65百万円となりました。これは主に有形固定資産の取得による支出30億61百万円、無形固定資産の取得による支出7億61百万円と投資有価証券の償還による収入2億円、差入保証金の差入による支出2億85百万円によるものであります。

(財務活動によるキャッシュ・フロー)

財務活動の結果使用した資金は25億78百万円となりました。これは主に株主への配当金支払額25億34百万円によるものであります。

(4) 重要な会計方針及び見積り

当社グループの連結財務諸表は、わが国において一般に公正妥当と認められている会計基準に準拠して作成しております。

連結財務諸表の作成に際し、決算日現在における資産・負債の報告事項及び偶発債務の開示並びに連結会計期間における収益・費用の報告数値に影響を与える見積り及び判断に対して、継続して評価を行っております。ただし、事前に予測不能な事象の発生等により実際の結果が現時点の見積りと異なる場合も考えられます。

当社グループの連結財務諸表で採用した重要な会計方針は、「第5 経理の状況 1 連結財務諸表等（1）連結財務諸表」の注記事項（連結財務諸表作成のための基本となる重要な事項）に記載しております。

(5) 経営成績等の状況に関する認識及び分析・検討内容

当社グループの経営に影響を与える要因につきましては、「第2 事業の状況 2 事業等のリスク」に記載しております。

(6) 資本の財源及び資金の流動性

当社グループの資金需要は、主に運転資金需要と設備投資需要であります。

運転資金需要のうち主なものは、当社グループの原材料の仕入れ等の製造費用、販売費及び一般管理費の営業費用によるものであります。また、設備投資需要につきましては、主に新拠点設立、既存拠点の移転・増強、生産設備の取得等に伴う固定資産の購入によるものであります。なお、一般的な余剰資金の運用につきましては、安全性を第一に考慮し運用商品の選定を行っております。

(7) 経営方針、経営戦略等又は経営上の目標の達成状況を判断するための客観的な指標等

当社グループの経営方針等につきましては、「第2 事業の状況 1 経営方針、経営環境及び対処すべき課題等（1）経営方針」に記載しております。

2022年度の実績につきましては、売上高452億38百万円（目標比3.0%増）、営業利益75億51百万円（同0.0%増）、経常利益78億29百万円（同5.7%増）、親会社株主に帰属する当期純利益55億77百万円（同6.6%増）となりました。

2023年度の計画につきましては、売上高492億円（前期比8.8%増）、営業利益83億円（同9.9%増）、経常利益82億50百万円（同5.4%増）、親会社株主に帰属する当期純利益58億円（同4.0%増）を計画しております。

2022年度の計画、実績及び2023年度の計画につきましては以下のとおりであります。

（単位：百万円）

	2022年度 計画	構成比 (%)	2022年度 実績	構成比 (%)	増減額	増減率 (%)	2023年度 計画	構成比 (%)
売上高	43,900	100.0	45,238	100.0	1,338	3.0	49,200	100.0
国内	35,150	80.1	35,334	78.1	184	0.5	38,021	77.3
海外	8,750	19.9	9,904	21.9	1,154	13.2	11,179	22.7
売上総利益	29,140	66.4	29,509	65.2	369	1.3	32,160	65.4
販管費	21,590	49.2	21,957	48.5	367	1.7	23,860	48.5
営業利益	7,550	17.2	7,551	16.7	1	0.0	8,300	16.9
経常利益	7,410	16.9	7,829	17.3	419	5.7	8,250	16.8
親会社株主に 帰属する 当期純利益	5,230	11.9	5,577	12.3	347	6.6	5,800	11.8

中期事業構想につきましては、「第2 事業の状況 1 経営方針、経営環境及び対処すべき課題等（2）中期事業構想（2022-2026）」に記載しております。

4【経営上の重要な契約等】

当連結会計年度において、経営上の重要な契約等の決定または締結等はありません。

5【研究開発活動】

当社グループは、顧客から支持されるヘアデザイナーなど、高い美容のノウハウを持つ方に、顧客の代表として参画していただく「TAC製品開発システム」という仕組みで製品開発を行っています。ヘアデザイナーのデザインづくりなど、感性的な美容のノウハウを科学的な手法で解明し、製剤化技術によって製品に反映させることで製品を創り出しています。

当連結会計年度におきましては、基礎・基盤研究に注力することでヘアケア分野を強化し、サステナビリティの観点から環境に配慮した研究開発活動に取り組みました。また、新たに2つの研究開発拠点を中国およびタイに開設致しました。日本の中央研究所、2021年度設立の米国拠点と合わせ、グローバル4拠点体制となりました。

今後は新型コロナウイルス感染拡大の影響により加速した世の中の変化に対応するため、海外市場に向けては、従来の日本発のグローバル製品に加えて、各地の特性に合わせたローカル製品の開発に取り組み、世界の美容師、その先の顧客に喜ばれる製品を創り出したいと考えています。

当連結会計年度の研究開発費の総額は2,074百万円（売上高に占める割合は4.6%）であり、主な研究開発活動とその成果は次のとおりであります。

(1) ヘアケア分野

最新の毛髪研究成果と革新的な製剤開発技術の融合によってサロン品質を実現し、美容師の施術によって悩みを本質的に解決するサロンケア製品と、お客様の価値観やライフスタイルに合わせた美しい髪の実現を提案するホームケア製品の開発に取り組んでいます。

近年では、高強度ヘアカラーデザインの流行に伴って、ブリーチ処理によって引き起こされた毛髪ダメージに着目した製品を開発しています。ブリーチ毛の絡まりを瞬時にほどく、リキッド系トリートメント「ミズリセ」、ブリーチ毛が簡単かつキレイに染まる「カラーガジェット カラーシャンプー」を発売しました。また、うねった髪を、日々のアイロン施術でまとまりのある髪に導くトリートメント「マイフォース ヒートメモリーケア」も発売しました。プレミアムブランド、オージュアからは、日々の微粒子汚れによるダメージから髪を守り、キューティクルを補修し、ツヤのあるなめらかな髪へ導く「オージュア エクスシールド」を発売しました。「グローバルミルボン」からは、5つの脱毛要因にアプローチする「エンハンシング ビバシティ」を発売しました。

(2) ヘアカラー分野

顧客に新たなヘアカラーデザインを提供する追加アイテムの開発と、最新の毛髪研究成果に基づいた付加価値の高い製剤開発に取り組んでいます。

ヘアカラーブランド「オルディーブ」においては、透明感のある深みを表現する色味により、自分らしく輝く印象を高める「グローライン」を発売しました。「ヴィラロドラ カラー」からは、ブラウン味を抑えた透明感と鮮やかな色味表現を可能にする「パレットシリーズ」を発売しました。また、自分だけのヘアカラーデザインを創造したい美容師へ向け、絵具のように自在な色味コントロールを可能とする新たなヘアカラーブランド「エノグ」を発売しました。

(3) 基礎研究分野

最先端の研究を製品開発に応用するため、毛髪や細胞をナノレベルで観察できる大型放射光実験施設「SPring-8」の利用や、大学との共同研究を積極的に進めています。これらの成果は、オージュアや「グローバルミルボン」などのヘアケアブランドの新製品開発に活かされています。また、ビューティライフケア戦略における、重点分野の一つであるビューティヘルスケア商品の研究も進めています。

第3【設備の状況】

1【設備投資等の概要】

当連結会計年度の設備投資（有形固定資産及び無形固定資産）の総額は、4,097百万円であります。その主な内容は、人材開発センターの新設に伴う土地購入費及びゆめが丘工場の製造設備導入によるものであります。

2【主要な設備の状況】

(1) 提出会社

主要な設備は、以下のとおりであります。

2022年12月31日現在

事業所名 (所在地)	設備の内容	帳簿価額(単位:千円)						従業員数 (名)
		建物及び 構築物	機械装置 及び 運搬具	土地		その他	計	
				面積 (㎡)	金額			
東京本社 (東京都中央区)	全社統括	180,378	-	-	-	496,964	677,342	57
神宮前営業所 (東京都渋谷区)	販売・サービス 業務	536,170	0	981	1,258,529	280,923	2,075,623	41
研修センター・寮 (大阪市城東区)	新人研修業務・ 寮施設	76,442	0	422	39,602	1,533	117,577	10
中央研究所 (大阪市都島区)	研究業務	880,507	11,308	4,100	1,602,859	443,246	2,937,921	183
ゆめが丘工場 (三重県伊賀市)	頭髮化粧品製造	2,524,490	1,927,584	58,345	1,555,093	801,621	6,808,789	162
大阪支店 (大阪市西区)	販売・サービス 業務	379,582	-	542	423,809	8,460	811,852	61

- (注) 1 帳簿価額のうち「その他」は、工具、器具及び備品、建設仮勘定、ソフトウェア並びにソフトウェア仮勘定であります。
- 2 従業員数は就業人員であり、使用人兼務役員、パートタイマー、準社員、当社から子会社及び関連会社への出向者は含まれておりません。
- 3 リース契約による主要な賃借設備はありません。

(2) 在外子会社

2022年12月31日現在

会社名	事業所名 (所在地)	設備の内容	帳簿価額(単位:千円)						従業員数 (名)
			建物及び 構築物	機械装置 及び 運搬具	土地		その他	計	
					面積 (m ²)	金額			
MILBON USA, INC.	本社 (米国ニュー ヨーク州)	販売・サー ビス業務	118,787	532	-	-	74,936	194,256	19
Milbon Trading (Shanghai) Co., Ltd.	本社 (中国上海市)	販売・サー ビス業務	5,720	-	-	-	19,180	24,900	45
Milbon Korea Co., Ltd.	本社 (韓国ソウル 市)	販売・サー ビス業務	22,281	493	-	-	27,101	49,876	50
MILBON (THAILAND) CO., LTD.	本社 (タイ王国 ラヨン県)	製造・販売 業務	986,645	34,313	24,000	128,135	162,463	1,311,557	91
Milbon (Zhejiang) Cosmetics Co., Ltd.	本社 (中国浙江省)	製造・販売 業務	1,815,463	926,885	-	-	391,062	3,133,411	23

- (注) 1 帳簿価額のうち「その他」は、工具、器具及び備品、建設仮勘定、借地権並びにソフトウェアであります。
2 従業員数には、準社員及びパートタイマーは含まれておりません。
3 リース契約による主要な賃借設備はありません。

3【設備の新設、除却等の計画】

当社グループの設備投資につきましては、今後の需要予測、新製品計画をもとに各社で策定しております。設備計画は原則的に連結各社が策定しておりますが、全体の調整は、提出会社が行っております。

なお、当連結会計年度末現在における重要な設備の新設、改修、除却計画は次のとおりであります。

(1) 重要な設備の新設等

会社名 事業所名	所在地	設備の内容	投資予定額(百万円)		資金調達 方法	着手 予定年月	完了 予定年月
			総額	既支払額			
株式会社 ミルボン	大阪市 都島区	人材開発セン ターの土地及 び建屋	未定	1,444	自己資金	未定	未定

(2) 重要な改修

該当する事項はありません。

(3) 重要な設備の除却

該当する事項はありません。

第4【提出会社の状況】

1【株式等の状況】

(1)【株式の総数等】

【株式の総数】

種類	発行可能株式総数(株)
普通株式	120,408,000
計	120,408,000

【発行済株式】

種類	事業年度末現在発行数 (株) (2022年12月31日)	提出日現在発行数 (株) (2023年3月29日)	上場金融商品取引所 名又は登録認可金融 商品取引業協会名	内容
普通株式	33,117,234	33,117,234	東京証券取引所 (プライム市場)	株主としての権利内容に何ら 制限のない、標準となる株式 単元株式数 100株
計	33,117,234	33,117,234	-	-

(2)【新株予約権等の状況】

【ストックオプション制度の内容】

該当する事項はありません。

【ライツプランの内容】

該当する事項はありません。

【その他の新株予約権等の状況】

該当する事項はありません。

(3) 【行使価額修正条項付新株予約権付社債券等の行使状況等】
該当する事項はありません。

(4) 【発行済株式総数、資本金等の推移】

年月日	発行済株式 総数増減数 (株)	発行済株式 総数残高 (株)	資本金増減額 (千円)	資本金残高 (千円)	資本準備金 増減額 (千円)	資本準備金 残高 (千円)
2018年1月1日 (注)	16,558,617	33,117,234	-	2,000,000	-	199,120

(注) 株式分割(1:2)によるものであります。

(5) 【所有者別状況】

2022年12月31日現在

区分	株式の状況(1単元の株式数100株)								単元未満 株式の 状況 (株)
	政府及び 地方公共 団体	金融機関	金融商品 取引業者	その他の 法人	外国法人等		個人 その他	計	
					個人以外	個人			
株主数(人)	-	26	18	146	183	22	12,740	13,135	-
所有株式数 (単元)	-	106,575	2,792	41,225	88,882	63	89,763	329,300	187,234
所有株式数の割合 (%)	-	32.36	0.85	12.52	26.99	0.02	27.26	100	-

- (注) 1 自己株式は591,511株であり、上記の表では「個人その他」の欄に5,915単元、「単元未満株式の状況」の欄に11株含まれております。なお、自己株式591,511株は2022年12月31日現在の実質的な所有株式数であります。
- 2 上記「その他の法人」及び「単元未満株式の状況」の欄には、証券保管振替機構名義の株式がそれぞれ20単元及び68株含まれております。

(6)【大株主の状況】

2022年12月31日現在

氏名又は名称	住所	所有株式数 (千株)	発行済株式(自己株式を除く。)の総数に対する 所有株式数の割合(%)
日本マスタートラスト信託銀行株式会社(信託口)	東京都港区浜松町2丁目11番3号	5,783	17.78
SSBTC CLIENT OMNIBUS ACCOUNT (常任代理人 香港上海銀行東京支店 カストディ業務部)	ONE LINCOLN STREET, BOSTON MA USA 02111 (東京都中央区日本橋3丁目11-1)	2,571	7.91
鴻池資産管理株式会社	大阪府大阪市西区江戸堀2丁目1-1	1,920	5.90
株式会社日本カストディ銀行(信託口)	東京都中央区晴海1丁目8-12	1,683	5.17
特定有価証券信託受託者 株式会社S M B C 信託銀行	東京都千代田区丸の内1丁目3-2	1,328	4.08
ミルボン協力企業持株会	大阪府大阪市都島区善源寺町2丁目3-35	1,004	3.09
鴻池 一信	大阪府吹田市	865	2.66
ミルボン従業員持株会	東京都中央区京橋2丁目2-1	605	1.86
村井 佳比子	大阪府大阪市都島区	483	1.49
北嶋 舞子	大阪府豊中市	482	1.48
計	-	16,727	51.42

(注)1 上記銀行の所有株式数のうち、信託業務に係る株式を以下のとおり含んでおります。

日本マスタートラスト信託銀行株式会社	5,783千株
株式会社日本カストディ銀行	1,683千株
株式会社S M B C 信託銀行	1,328千株

- 2 2022年4月6日付で公衆の縦覧に供されている大量保有報告書(変更報告書)において、三井住友信託銀行株式会社が2022年3月31日現在で以下の株式を保有している旨が記載されているものの、当社として当事業年度末時点における実質所有株式数の確認ができないため、上記大株主の状況には含めておりません。

なお、当該大量保有報告書(変更報告書)の内容は以下のとおりです。

氏名又は名称	住所	保有株券等の数 (千株)	株券等保有割合(%)
三井住友トラスト・アセットマネジメント株式会社	東京都港区芝公園一丁目1番1号	959	2.90
日興アセットマネジメント株式会社	東京都港区赤坂九丁目7番1号	399	1.21
計	-	1,358	4.10

- 3 2022年4月22日付で公衆の縦覧に供されている大量保有報告書(変更報告書)において、日本生命保険相互会社が2022年4月15日現在で以下の株式を保有している旨が記載されているものの、当社として当事業年度末時点における実質所有株式数の確認ができないため、上記大株主の状況には含めておりません。

なお、当該大量保有報告書(変更報告書)の内容は以下のとおりです。

氏名又は名称	住所	保有株券等の数 (千株)	株券等保有割合(%)
日本生命保険相互会社	大阪府大阪市中央区今橋三丁目5番12号	371	1.12
ニッセイアセットマネジメント株式会社	東京都千代田区丸の内一丁目6番6号	1,399	4.23
計	-	1,770	5.35

(7)【議決権の状況】
【発行済株式】

2022年12月31日現在

区分	株式数(株)	議決権の数(個)	内容
無議決権株式	-	-	-
議決権制限株式(自己株式等)	-	-	-
議決権制限株式(その他)	-	-	-
完全議決権株式(自己株式等)	(自己保有株式) 普通株式 591,500	-	株主としての権利内容に制限のない、標準となる株式
完全議決権株式(その他)	普通株式 32,338,500	323,385	同上
単元未満株式	普通株式 187,234	-	-
発行済株式総数	33,117,234	-	-
総株主の議決権	-	323,385	-

(注)1 「完全議決権株式(その他)」及び「単元未満株式」の欄には、証券保管振替機構名義の株式がそれぞれ2000株(議決権20個)及び68株含まれております。

2 「単元未満株式」の欄には、当社所有の自己株式が11株含まれております。

【自己株式等】

2022年12月31日現在

所有者の氏名又は名称	所有者の住所	自己名義 所有株式数 (株)	他人名義 所有株式数 (株)	所有株式数 の合計 (株)	発行済株式総数 に対する所有 株式数の割合 (%)
(自己保有株式) 株式会社ミルボン	大阪市都島区善源寺町 2丁目3番35号	591,500	-	591,500	1.79
計	-	591,500	-	591,500	1.79

2【自己株式の取得等の状況】

【株式の種類等】 会社法第155条第7号による普通株式の取得

(1)【株主総会決議による取得の状況】

該当する事項はありません。

(2)【取締役会決議による取得の状況】

該当する事項はありません。

(3)【株主総会決議又は取締役会決議に基づかないものの内容】

会社法第155条第7号による取得

区分	株式数(株)	価額の総額(千円)
当事業年度における取得自己株式	238	1,350
当期間における取得自己株式	82	466

(注) 当期間における取得自己株式には、2023年3月1日から有価証券報告書提出日までの単元未満株式の買取による株式数は含めておりません。

(4)【取得自己株式の処理状況及び保有状況】

区分	当事業年度		当期間	
	株式数(株)	処分価額の総額(千円)	株式数(株)	処分価額の総額(千円)
引き受ける者の募集を行った取得自己株式	-	-	-	-
消却の処分を行った取得自己株式	-	-	-	-
合併、株式交換、株式交付、会社分割に係る移転を行った取得自己株式	-	-	-	-
その他	14,807	50,832	-	-
保有自己株式数	591,511	-	591,593	-

- (注) 1 当事業年度における「その他」の内訳は譲渡制限付株式報酬制度に伴う、2022年4月15日開催の取締役会決議に基づく自己株式の処分(株式数14,787株、処分価額の総額50,763千円)及び単元未満株式の買増請求による処分(株式数20株、処分価額の総額68千円)であります。
- 2 当期間における処理状況には、2023年3月1日から有価証券報告書提出日までの単元未満株式の売渡しによる株式数は含めておりません。
- 3 当期間における保有自己株式数には、2023年3月1日から有価証券報告書提出日までの単元未満株式の買取り及び売渡しによる株式数は含めておりません。

3【配当政策】

当社は、株主に対する利益還元を経営の重要課題として位置付けると共に、今後の収益力向上のための内部留保による企業体質の強化を図りながら、業績に対応した成果の配分を行うことを基本方針としております。

また、中間配当は取締役会、期末配当は株主総会を決定機関とし、毎事業年度において2回の配当を行うこととしております。

当事業年度の配当につきましては、財政状態、利益水準などを総合的に勘案いたしまして、1株当たり年間86円の配当とさせていただきます。この結果、当事業年度の連結ベースでの配当性向は50.2%となりました。

内部留保資金につきましては、生産能力の増強、新規営業拠点の設立・増強等に充当し、企業体質の強化に努める所存でございます。

なお、当社は、会社法第454条第5項に規定する中間配当を行うことができる旨を定款に定めております。

(注) 当事業年度に行った会社法第453条に規定する剰余金の配当

中間配当

取締役会決議日 2022年8月10日 1株当たり 40円 総額 1,301,032千円

期末配当

株主総会決議日 2023年3月29日 1株当たり 46円 総額 1,496,183千円

4【コーポレート・ガバナンスの状況等】

(1)【コーポレート・ガバナンスの概要】

コーポレート・ガバナンスに関する基本的な考え方

a. 基本的な考え方

当社は、コーポレート・ガバナンスの充実を経営の最重要課題の一つと考えており、経営の透明性、公平性、効率性を高めることで、企業価値の継続的な向上を目指しております。

b. 基本方針

1) 株主の権利・平等性の確保

株主の権利行使のために必要な情報を適時・的確に提供するとともに、議決権行使の環境整備に努め、実質株主を含む外国人株主、その他少数株主など様々な株主の権利・平等性の確保に努めます。

2) 株主以外のステークホルダーとの適切な協働

お客様、取引先、従業員、債権者、地域社会、美容業界関係者等のステークホルダーとの適切な協働に努め、ステークホルダーの権利・立場や健全な事業活動倫理を尊重します。

3) 適切な情報開示と透明性の確保

法令に基づき、四半期ごとに会社の財政状態・経営成績等の財務情報を開示するとともに、経営戦略・中期ビジョン等の非財務情報についても主体的、積極的に開示に努めます。また、これらの情報が株主との建設的な対話の基盤となることを踏まえ、その正確性や分かりやすさに最大限配慮します。

4) 取締役会の責務

取締役会は、株主に対する受託者責任・説明責任を踏まえ、当社の持続的成長と継続的な企業価値の向上、収益力や資本効率の改善を図るため、以下をはじめとする役割・責務を果たします。

- ・ 当社の経営理念、中期ビジョンを策定し当社戦略の方向性を明確に示し、遂行します。
- ・ 内部統制システム、リスク管理体制を整備し、経営陣による適切なリスクテイクを支えます。
- ・ 監査役設置会社として、独立社外監査役が過半数を占める監査役会による監査を行い、さらに独立社外取締役が過半数を占める指名委員会及び報酬委員会を任意で設置することで、独立社外役員が独立した客観的な立場から取締役に対する実効性の高い監督を行います。

5) 株主との対話

当社は、持続的な成長と中長期的な企業価値の向上に資するため、代表取締役、財務担当取締役による様々なIR活動を行い、株主を含むステークホルダーとの建設的な対話に努めます。

企業統治の体制の概要及び当該体制を採用する理由

当社は、企業統治の体制として監査役会設置会社制度を採用しております。社外取締役5名及び社外監査役2名を含む監査役が取締役会等重要な会議に出席することを通じて、取締役会の業務執行状況を監督・監査することを基盤にしております。なお、第63期においては、13回の取締役会が開催されました。

内部監査部及び管理部が連携して、全社リスクマネジメント活動の推進及び財務報告に係る内部統制の整備、評価活動を行うことを通じて、各事業部門のリスク対応、業務遂行状況の監査・評価を行い、代表取締役への報告等を行うことで、よりきめ細かい統制活動を推進することとしております。

また、各分野の外部専門家と顧問契約等を行い、企業統治の推進、体制の強化に必要な情報、ノウハウ等の取得に努め、さらには、監査役、内部監査部、管理部、会計監査人が必要に応じて情報交換を行い、それぞれの立場から意見交換を行うことで連携を強め、効果的・効率的な企業統治体制の構築と強化に取り組んでおります。

当社では、任意の機関として、独立社外取締役が過半数を占める指名・報酬委員会を設置しております。役員人事及び役員報酬については、指名・報酬委員会での内容の検討をし、取締役会に助言を行い、取締役会はその助言も参考に指名及び報酬案を審議し、決定します。

指名・報酬委員会の構成員は次のとおりであります。

委員長：社外取締役 高畑省一郎

委員：常務取締役 村井正浩、社外取締役 濱口泰三、社外取締役 村田恒子、社外取締役 高藤悦弘、社外取締役 早川知佐

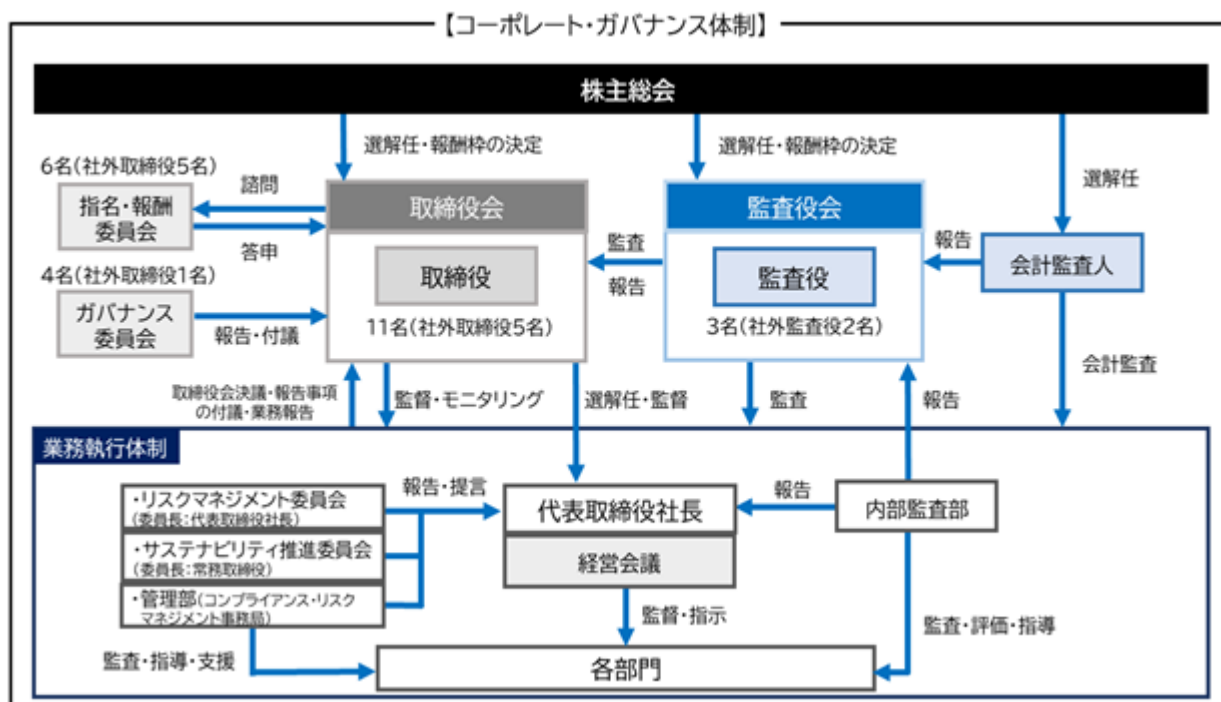
また、2022年度からは、上記指名・報酬委員会に加え、新たに任意の委員会としてガバナンス委員会を設置しました。ガバナンス委員会においては、当社コーポレート・ガバナンスの向上に資する、中長期的なテーマに関して審議を行い、取締役会へその進捗の報告及び必要に応じて審議事項の付議を行います。

ガバナンス委員会の構成員は次のとおりであります。

委員長：代表取締役社長 佐藤龍二

委員：常務取締役 村井正浩、取締役 坂下秀憲、社外取締役 高藤悦弘

当社は社外取締役5名、社外監査役2名を選任し、経営の意思決定機能を持つ取締役会への監視機能を強化しています。コーポレート・ガバナンスにおいて、外部からの客観的かつ中立的な監視機能が重要と考えており、社外取締役5名、社外監査役2名による監督・監査が実施されることにより、外部からの監視機能が十分に機能する体制が整うと考え、現状の体制としております。



企業統治に関するその他の事項

a. 内部統制システムの整備の状況及びリスク管理体制の整備の状況等

当社では、内部統制システムの構築に関する基本方針に基づき、経営の効率性・効果性に影響する様々なリスクをマネジメントしながら、財務報告の信頼性を確保するとともに、コンプライアンスの推進に取り組んでおります。

1) リスクマネジメント

リスクマネジメント基本規程に基づき、管理部を事務局とし、経営の効率性・効果性に影響のあるリスク、財務報告の信頼性、適正性を阻害する可能性のあるリスク、コンプライアンス上のリスクの把握、評価、対応活動の推進を行っております。

また、2022年度からは、代表取締役社長を委員長とし、社内取締役、常勤監査役及び執行役員を委員とする「リスクマネジメント委員会」を設置しました。リスクマネジメント委員会においては、リスクマネジメント基本規程に定めるリスクマネジメント基本方針に基づき、全社で対応を進めるべきリスクである「全社リスク」を特定し、リスクマネジメント委員会の委員の中から各全社リスクの責任者を選任し、全社で対策を進めております。

2) 財務報告の信頼性の確保

内部監査部を事務局として、財務報告に係る内部統制の整備に取り組んでおります。さらに、その活動の中で得られた情報を元に、さらなる信頼性の向上のための業務、情報システム等の改善を提案、推進しております。

3) コンプライアンスの推進

監査役による取締役会の適法性監査のほか、内部監査部及び管理部が各部門の業務遂行におけるコンプライアンスの現状把握と推進に取り組んでおります。また、発見された改善点は必要に応じて取締役会に報告されるとともに、上記リスクマネジメント活動にも盛り込まれ、さらなるコンプライアンスの強化につなげております。

b. 当該株式会社並びにその親会社及び子会社からなる企業集団における業務の適正を確保するための体制

1) 子会社の取締役等の職務の執行に係る事項の当社への報告に関する体制

子会社各社より定期的に、当社の取締役会に対して財務報告書及び活動報告書を提出することにより、子会社の職務の執行に係る事項に関する当社への報告体制とする。

2) 子会社の損失の危険の管理に関する規程その他の体制

リスクマネジメント基本規程、子会社管理規程に則り、管理部を主管部門として、各子会社におけるリスクについて情報を収集、分析し、取締役会に報告する。管理部は、必要に応じて規程の整備、研修の実施、マニュアルの作成・配布などを行うものとする。また、各子会社はリスク事項管理表を毎年更新しリスク低減のための取り組み方針を策定するとともに、重大なリスク発生時には直ちに管理部に通知するものとし、管理部は必要に応じ対策本部を設置する等の対応をとるものとする。

3) 子会社の取締役等の職務の執行が効率的に行われることを確保するための体制

業務分掌規程を運用し、子会社の取締役等が適切かつ効率的に職務の執行を行う体制を取る。また、子会社管理規程に則り、子会社の経営計画は当社の取締役会で年1回承認され、子会社より定期的に当社の取締役会に対して財務報告書及び活動報告書を提出させるものとし、当社では必要に応じて、子会社に対し様々な支援を行い、子会社の取締役等の職務の効率性を確保する。

4) 子会社の取締役等及び使用人の職務の執行が法令及び定款に適合することを確保するための体制

子会社管理規程、各子会社の就業規則等に則り、コンプライアンスに関する規程を各子会社の役職員が法令・定款及び社会規範を遵守した行動をとるための行動規範とし、全役職員に周知徹底するとともに、必要に応じ研修を行い、遵守されることを確保する。管理部は各子会社のコンプライアンス上の問題、課題等を把握し、必要に応じて支援を行う。また、監査役、内部監査部は子会社を対象とした監査活動を行い、コンプライアンス上の問題の早期発見に努める。

c. 責任限定契約の内容の概要

当社は、各社外取締役及び全ての各監査役との間において、会社法第427条第1項及び定款第34条第2項の規定に基づき、会社法第423条第1項に規定する会社に対する損害賠償責任を限定する契約を締結しております。当該責任限定契約に基づく損害賠償責任の限度額は、会社法第425条第1項に定める最低責任限度額としております。

d. 補償契約の内容の概要

当社は、各取締役及び各監査役との間で、会社法第430条の2第1項に規定する補償契約を締結しており、同項第1号の費用及び同項第2号の損失を法令の定める範囲内において当社が補償することとしております。ただし、当該補償契約によって会社社員の職務の執行の適正性が損なわれないようにするため、職務の執行について悪意または重大な過失があった場合には補償の対象としないこととしております。

e. 役員等賠償責任保険契約の内容の概要

当社は、会社法第430条の3第1項に規定する役員等賠償責任保険契約を保険会社との間で締結し、被保険者である当社取締役及び監査役がその職務の執行に関し責任を負うこと、または当該責任の追及に係る請求を受けることによって生じることのある損害を当該保険契約により填補することとしております。また、保険料は全額会社負担としており、次回更新時には同内容での更新を予定しております。

株主総会決議事項を取締役会で決議することができる事項

a. 自己株式の取得

当社は、自己の株式の取得について、経済情勢の変化に対応して財務政策等の経営諸施策を機動的に遂行することを可能とするため、会社法第165条第2項の規定に基づき、取締役会の決議によって市場取引等により自己の株式を取得することができる旨を定款に定めております。

b. 取締役及び監査役の責任免除

当社は、取締役及び監査役が期待される役割を十分に発揮できるようにするため、会社法第426条第1項の規定により、取締役会の決議をもって同法第423条第1項の行為に関する取締役（取締役であった者を含む）及び監査役（監査役であった者を含む）の責任を、法令の限度において免除することができる旨を定款に定めております。

c. 中間配当の決定機関

当社は、株主への機動的な利益還元を図るため、取締役会の決議によって中間配当を行うことができる旨を定款に定めております。

取締役の定数

当社の取締役は15名以内とする旨を定款に定めております。

取締役の選任の決議要件

当社は、取締役を選任する株主総会の決議は、議決権を行使することができる株主の議決権の3分の1以上を有する株主が出席し、その議決権の過半数をもって行う旨及び当該選任決議は累積投票によらないものとする旨を定款に定めております。

株主総会の特別決議要件

当社は、会社法第309条第2項に定める株主総会の特別決議要件について、議決権を行使することができる株主の議決権の3分の1以上を有する株主が出席し、その議決権の3分の2以上に当たる多数をもって行う旨を定款に定めております。これは、株主総会における特別決議の定足数を緩和することにより、株主総会の円滑な運営を行うことを目的とするものであります。

(2) 【役員の状況】

役員一覧

男性12名 女性2名 (役員のうち女性の比率14.3%)

役職名	氏名	生年月日	略歴	任期	所有株式数 (千株)
取締役社長 (代表取締役)	佐藤 龍二	1959年10月18日生	1981年4月 当社入社 1999年12月 プロダクトプロデュース部長 2000年12月 マーケティング部長 2002年3月 取締役マーケティング部長 2003年12月 常務取締役 2008年3月 代表取締役社長(現任)	(注)1	26
常務取締役 管理・内部監査・財務・ コーポレートコミュニケーション・ 品質保証・サステナビリティ 推進担当	村井 正浩	1959年4月28日生	1992年3月 当社入社 2001年12月 管理部長 2007年3月 取締役管理部長 2009年12月 常務取締役管理担当 2014年12月 常務取締役管理・経営戦略・ CS推進担当 2018年1月 常務取締役管理・経営戦略・ 内部監査担当 2020年1月 常務取締役管理・経営戦略・ 内部監査・財務・ コスメティクス企画担当 2022年1月 常務取締役管理・内部監査・財務・ サステナビリティ推進担当 2023年1月 常務取締役管理・内部監査・財務・ コーポレートコミュニケーション・ 品質保証・サステナビリティ推進担当 (現任)	(注)1	55
取締役 開発本部長・ オーガニック事業担当	武田 靖史	1959年1月19日生	1981年4月 当社入社 2006年12月 中央研究所長 2012年3月 取締役中央研究所長 2014年12月 取締役開発本部長 2021年1月 取締役開発本部長・事業開発担当 2022年1月 取締役開発本部長・ オーガニック事業担当(現任)	(注)1	41
取締役 生産本部長	鴻池 一信	1969年11月8日生	1992年4月 当社入社 2004年3月 MILBON USA, INC. President 2010年10月 経営企画室長 2011年12月 経営戦略部長 2012年3月 取締役経営戦略部長 2013年12月 取締役国際第二営業部長 2018年1月 取締役情報システム部長・ CS推進担当 2022年1月 取締役生産本部長・ CS推進担当 2023年1月 取締役生産本部長(現任)	(注)1	865
取締役 FP本部長・国際FP本部・ 教育企画担当	森本 淳二	1967年7月17日生	1992年4月 当社入社 2005年12月 東京支店長 2007年12月 大阪支店長 2009年12月 東京支店長 2019年1月 執行役員・FP本部東京青山支店長 2021年1月 執行役員・FP本部長 2022年3月 取締役FP本部長・国際FP本部・教育企 画担当(現任)	(注)1	6
取締役 経営戦略・情報企画・ コーセーミルボン コスメティクス担当	坂下 秀憲	1976年2月3日生	2001年4月 当社入社 2010年10月 MILBON USA, INC. President 2018年1月 経営戦略部長 2022年3月 取締役経営戦略部長・コスメティクス 企画・情報企画担当 2023年1月 取締役経営戦略・情報企画・ コーセーミルボンコスメティクス担当 (現任)	(注)1	1

役職名	氏名	生年月日	略歴	任期	所有株式数 (千株)
取締役	高畑 省一郎	1953年1月4日生	1975年4月 中小企業金融公庫入庫 1986年10月 公認会計士登録 1993年4月 経営戦略研究所所長(現任) 2005年3月 当社監査役 2016年3月 当社社外取締役(現任)	(注)1	2
取締役	濱口 泰三	1950年10月29日生	1973年4月 安宅産業株式会社入社 1977年10月 伊藤忠商事株式会社入社 2004年6月 同社執行役員 2004年12月 伊藤忠食品株式会社 代表取締役社長 2014年6月 同社取締役会長執行役員 2015年6月 同社会長 2016年3月 当社社外取締役(現任) 2016年6月 伊藤忠食品株式会社 代表取締役・社長執行役員 2017年6月 同社取締役・相談役 2019年6月 同社理事 株式会社EPARK社外取締役	(注)1	2
取締役	村田 恒子	1958年9月27日生	1982年4月 松下電器産業株式会社 (現パナソニック株式会社)入社 2003年5月 同社パナソニックシステムソリュー ションズ社法務部長 2007年4月 同社理事ホームアプライアンス社 法務・CSR部長 2008年6月 松下設備ネットサービス株式会社 (現パナソニックアプライアンスセー フティサービス株式会社)取締役 2010年2月 文部科学省生涯学習政策局生涯学習官 2013年7月 パナソニック株式会社リーガル本部特 命担当理事 2014年1月 日本年金機構理事 2016年1月 同機構監事 2018年6月 株式会社日本政策金融公庫社外監査役 株式会社アドバンテスト取締役監査等 委員 2019年6月 株式会社フジクラ取締役監査等委員 2021年3月 当社社外取締役(現任) 2021年6月 株式会社カクヤスグループ社外取締役 (現任) 2022年6月 株式会社東京精密社外取締役監査等委 員(現任) サンフロンティア不動産株式会社 社外取締役監査等委員(現任)	(注)1	0
取締役	高藤 悦弘	1957年2月6日生	1979年4月 味の素株式会社入社 2002年8月 インドネシア味の素取締役社長 2007年7月 味の素株式会社アミノ酸カンパニー加 工用うま味調味料部長 2009年6月 同社執行役員 ブラジル味の素社代表取締役社長 2013年6月 味の素株式会社取締役常務執行役員 タイ味の素社取締役社長 2015年1月 味の素アセアン地域統括社取締役社長 2015年6月 味の素株式会社取締役専務執行役員 2016年6月 同社食品事業本部長 2016年9月 東海澱粉株式会社社外取締役 2017年6月 味の素株式会社代表取締役 2019年6月 同社取締役 2021年6月 同社アドバイザー(現任) 2022年3月 当社社外取締役(現任) 2022年4月 東京ヴェルディ株式会社社外取締役 (現任) 2022年6月 株式会社セブン銀行社外取締役 (現任)	(注)1	-

役職名	氏名	生年月日	略歴	任期	所有株式数 (千株)
取締役	早川 知 佐	1968年 6 月27日生	1991年 4 月 株式会社三洋証券入社 1998年 3 月 株式会社ファンケル入社 2002年11月 税理士登録 2009年 7 月 カルビー株式会社入社 2011年 4 月 同社IR部長 2013年 4 月 同社執行役員IR本部長 2014年 4 月 同社経営企画・IR本部長 2016年 4 月 同社東日本事業本部副本部長 2017年 4 月 同社東日本事業本部本部長 2019年 4 月 同社財務経理本部本部長 2020年 6 月 芝浦機械株式会社社外取締役(現任) 2021年 4 月 カルビー株式会社執行役員財務経理・IR本部長 2022年 3 月 当社社外取締役(現任) 2022年 4 月 カルビー株式会社常務執行役員CFO 兼財務経理・IR本部長(現任)	(注) 1	0
常勤監査役	大 塩 充	1965年12月16日生	1988年 4 月 当社入社 2006年12月 大阪支店長 2007年12月 福岡支店長 2009年12月 名古屋支店長 2011年12月 名古屋支店長・事業開発部長 2012年 3 月 取締役名古屋支店長・事業開発部長 2013年12月 取締役経営戦略部長・事業開発部長 2014年12月 取締役事業開発部長 2018年 1 月 取締役事業開発担当 2021年 3 月 常勤監査役(現任)	(注) 2	26
監査役	遠 藤 桂 介	1951年11月27日生	1998年 3 月 最高裁判所司法研修所司法修習修了 1998年 4 月 弁護士登録 2001年 3 月 当社社外監査役(現任) 2008年 4 月 2008年度和歌山弁護士会副会長 2011年 4 月 2011年度和歌山弁護士会副会長 2018年 7 月 人権擁護委員(法務省) 2019年 3 月 和歌山県公共工事入札監視委員会委員長	(注) 3	66
監査役	奥 田 芳 彦	1957年 8 月20日生	1976年 4 月 福岡国税局入局 2004年 7 月 福岡国税不服審判所 国税副審判官 2006年 7 月 小倉税務署副署長 2009年 7 月 税務大学校専門教育部教授 2013年 7 月 鹿屋税務署長 2015年 4 月 東京国税不服審判所横浜支所長 2017年 4 月 高松国税不服審判所長 2018年 3 月 国税庁長官官房付 2018年 6 月 税理士登録 2020年 3 月 当社社外監査役(現任)	(注) 3	-
計					1,093

- (注) 1 2022年3月29日後2年以内に終了する事業年度のうち最終のものに関する定時株主総会の終結のとき
2 2021年3月30日後4年以内に終了する事業年度のうち最終のものに関する定時株主総会の終結のとき
3 2020年3月26日後4年以内に終了する事業年度のうち最終のものに関する定時株主総会の終結のとき
4 取締役 高畑省一郎、濱口泰三、村田恒子、高藤悦弘、早川知佐は社外取締役であります。
5 監査役 遠藤桂介、奥田芳彦は社外監査役であります。
6 取締役 鴻池一信は、常務取締役 村井正浩の配偶者の弟であります。

社外役員の状況

当社の社外取締役は5名、社外監査役は2名であります。いずれの社外役員も当社との間において、役員一覧に記載の当社株式所有を除き、特定の利害関係はありません。

社外取締役高畑省一郎氏は公認会計士であり、経営戦略研究所所長を兼任しております。なお、当社と同研究所の間には、資本関係、重要な取引関係その他特別な関係はありません。

社外取締役村田恒子氏は、株式会社カクヤグループ社外取締役、株式会社東京精密社外取締役監査等委員及びサンフロンティア不動産株式会社社外取締役監査等委員を兼任しております。なお、当社と各社の間には、資本関係、重要な取引関係その他特別な関係はありません。

社外取締役高藤悦弘氏は、味の素株式会社アドバイザー、東京ヴェルディ株式会社社外取締役及び株式会社セブン銀行社外取締役を兼任しております。なお、当社と各社の間には、資本関係、重要な取引関係その他特別な関係はありません。

社外取締役早川知佐氏は、芝浦機械株式会社社外取締役及びカルビー株式会社常務執行役員CFO兼財務経理・IR本部長を兼任しております。なお、当社と各社の間には、資本関係、重要な取引関係その他特別な関係はありません。

社外監査役遠藤桂介氏は、弁護士であります。なお、当社との間には、資本関係、重要な取引関係その他特別な関係はありません。

社外監査役奥田芳彦氏は、税理士であり、奥田芳彦税理士事務所の代表を兼任しております。なお、当社と同税理士事務所の間には、資本関係、重要な取引関係その他特別な関係はありません。

当社における社外取締役及び社外監査役を選任するための独立性に関する基準は、他の取締役、監査役及び当社と特段の利害関係を有せず、独立した立場であり、一般株主との利益相反が生じるおそれがないこと等、会社法及び東京証券取引所が定める独立性基準を当社の独立性判断基準としております。社外取締役5名及び社外監査役2名と当社の間には、特別な利害関係はありません。

社外取締役5名及び社外監査役2名は一般株主との利益相反が生じる恐れが無いと判断し、株式会社東京証券取引所が定める独立役員として同取引所に届け出ております。

社外取締役又は社外監査役による監督又は監査と内部監査、監査役監査及び会計監査との相互連携並びに内部統制部門との関係

社外取締役、社外監査役が出席する取締役会等重要な会議では内部監査、会計監査、内部統制の整備・評価結果、リスクマネジメント及びコンプライアンスの状況等を含む、取締役の業務執行状況に関する重要事項が提案・報告されており、必要に応じて、管理担当取締役や常勤監査役が社外取締役、社外監査役に対して、取締役会の資料等での情報提供を行っております。

(3)【監査の状況】

監査役監査の状況

当社の監査役会は、有価証券報告書提出日現在において、常勤監査役1名と、当社とは特段の利害関係の無い社外監査役2名で構成されております。

第63期に開催された監査役会は8回で常勤監査役、社外監査役ともその全てに出席いたしました。

なお、社外監査役である遠藤桂介氏は弁護士の資格を有しており、法律に関する相当程度の知見を有するものであります。同じく、社外監査役である奥田芳彦氏は、税理士の資格を有しており、財務及び会計に関する相当程度の知見を有するものであります。

内部監査の状況

当社では内部監査部を設置し、3名のスタッフにより、内部監査年間計画に基づく、制度監査及び業務監査並びに社長より指示された特命監査を実施し、社長に報告しております。

内部監査部及び管理部が連携して、内部統制の整備及び運営の方針や具体策を立案し、評価活動を行うとともに、各部門での必要な改善活動をサポートし、その状況を監査役に報告しております。また、内部統制監査において内部統制の整備及び運用状況が妥当であることを確認しております。

さらに監査役、会計監査人、内部監査部の3者監査合同会議を定期的実施し、三様監査の充実を図ることで、経営監視機能の強化及び客観性、中立性の確保に取り組んでおります。

会計監査の状況

a. 監査法人の名称

仰星監査法人

b. 継続監査期間 31年間

c. 業務を執行した公認会計士

業務執行社員 中川 隆之

業務執行社員 新島 敏也

d. 監査業務に係る補助者の構成

当社の会計監査業務に係る補助者は、公認会計士11名、公認会計士試験合格者等7名であります。

e. 監査法人の選定方針及び解任と理由

当社の監査役会は、公益社団法人日本監査役協会が公表している「会計監査人の評価及び選定基準策定に関する監査役等の実務指針」に基づき、会計監査人の品質管理の状況、独立性及び専門性、監査体制が整備されていること、具体的な監査計画並びに監査報酬が合理的かつ妥当であることを確認し、監査実績などを踏まえた上で、会計監査人を総合的に評価し、選定について判断しております。

仰星監査法人は、監査計画・監査方法及び監査実施体制の妥当性、並びに当社の経営陣（取締役等）及び監査役会・内部監査部との円滑なコミュニケーションが確保されています。

なお、監査役会は、会計監査人が会社法第340条第1項各号のいずれかに該当すると認められる場合は、監査役全員の同意に基づき、会計監査人を解任いたします。この場合、監査役会が選定した監査役は、解任後最初に招集される株主総会において、会計監査人を解任した旨と解任の理由を報告いたします。

f. 監査役及び監査役会による監査法人の評価

当社監査役会は会計監査人の評価基準及び選任基準を設定しており、各連結会計年度における会計監査人の業務について基準に沿って評価しております。評価の結果においては、当社が設定した基準を満たしております。

監査報酬の内容等

a. 監査公認会計士等に対する報酬の内容

区分	前連結会計年度		当連結会計年度	
	監査証明業務に基づく報酬(千円)	非監査業務に基づく報酬(千円)	監査証明業務に基づく報酬(千円)	非監査業務に基づく報酬(千円)
提出会社	25,200	-	26,000	-
連結子会社	-	-	-	-
計	25,200	-	26,000	-

b. 監査公認会計士等と同一のネットワークに属する組織に対する報酬(aを除く)

該当する事項はありません。

c. その他の重要な監査証明業務に基づく報酬の内容

(前連結会計年度)

該当する事項はありません。

(当連結会計年度)

該当する事項はありません。

d. 監査報酬の決定方針

当社の監査公認会計士に対する監査報酬は、当社の事業規模から合理的な監査日数等を勘案して決定しております。

e. 監査役会が会計監査人の報酬等に同意した理由

監査役会は、日本監査役協会の「会計監査人との連携に関する実務指針」を踏まえ、前事業年度の監査実績を分析評価し、会計監査人が提示した当事業年度の監査報酬・監査計画等を検討した結果、当該報酬等は適切であると判断し、会社法第399条第1項の同意をしております。

(4) 【役員の報酬等】

役員の報酬等の額又はその算定方法の決定に関する方針に係る事項

a. 役員の報酬の決定に関する方針

当社は、2022年3月11日開催の取締役会において、取締役の個人別の報酬等の内容にかかる決定方針を決議しております。当該取締役会の決議に際しては、あらかじめ決議する内容について指名・報酬委員会へ諮問し答申を受けております。また、取締役会は当該事業年度に係る取締役の個人別の報酬等について、報酬等の内容決定方法及び決定された報酬等の内容が当該決定方針と整合していることや、指名・報酬委員会からの答申が尊重されていることを確認しており、当該決定方針に沿うものであると判断しております。

取締役の個人別の報酬等の内容にかかる決定方針の内容は以下のとおりであります。

1) 役員報酬の基本方針

取締役(社外取締役を除く)の報酬については、各取締役の業績及び持続的な企業価値向上を意識した職務遂行を促進するために、基本報酬と業績連動報酬、持続的な企業価値向上へのインセンティブとしての株式報酬で構成します。また、取締役会は、社外取締役を中心とする指名・報酬委員会に報酬額の案を諮問し、必要に応じて助言を得たうえで、個人別の報酬額を決定します。社外取締役及び監査役については、業務遂行から独立した立場であり、業績に連動する報酬はふさわしくないため、基本報酬のみとします。

b. 取締役(社外取締役を除く)の報酬の算定方法

1) 「基本報酬」

基本報酬は、取締役としての役位に応じて額を決定し、金銭で支給します。

2) 「業績連動報酬」

業績連動報酬は、事業年度ごとの会社業績向上に対する意識を高めるため、業績指標の目標それぞれの達成率にウエイト率を乗じた数値を合算して目標達成率を算出し、当該目標達成率に相当する業績連動係数に役位に応じた業績連動基準額を乗じて算出し、金銭で支給します。業績指標、業績連動係数及び業績連動報酬の実績については下記のとおりであります。

<業績指標>

連結売上高：ウエイト60% / 連結営業利益：30% / 連結当期純利益：ウエイト10%

<業績連動係数>

目標達成率	業績連動係数
120%以上	200%
115%以上120%未満	175%
110%以上115%未満	150%
105%以上110%未満	125%
100%以上105%未満	100%
95%以上100%未満	80%
90%以上95%未満	50%
90%未満	0%

業績指標	2022年12月期			ウエイト(%)
	目標(百万円)	実績(百万円)	達成率(%)	
連結売上高	43,900	45,238	103.0	60.0
連結営業利益	7,550	7,551	100.0	30.0
連結当期純利益	5,230	5,577	106.6	10.0

(注) 2022年12月期目標達成率：103.0% × 60% + 100.0% × 30% + 106.6% × 10% = 102.5%

3) 株式報酬

株式報酬は、基本報酬に業績連動報酬を加えた額に20%を乗じた額に相当する当社株式を退任までの譲渡制限を付して年1回(5月頃)交付しております。

4) 報酬等の種類ごとの割合

取締役(社外取締役を除く)の報酬等の種類ごとの割合は、次のとおりとなります。

基本報酬：業績連動報酬 = 70%：30%

株式報酬 = (基本報酬 + 業績連動報酬) × 20%

提出会社の役員区分ごとの報酬等の総額、報酬等の種類別の総額及び対象となる役員の員数

役員区分	報酬等の総額 (千円)	報酬等の種類別の総額(千円)			対象となる 役員の員数(名)
		基本報酬	業績連動報酬	株式報酬	
取締役 (社外取締役を除く)	359,971	227,579	78,600	53,792	8
監査役 (社外監査役を除く)	32,004	32,004	-	-	1
社外役員	61,044	61,044	-	-	7

(注) 2022年3月29日開催の第62期定時株主総会において、取締役の金銭報酬の額は「年額5億円以内(うち、社外取締役年額7,000万円以内)」と決議いただいております(使用人兼務取締役の使用人分給与は含まない)。当該株主総会終結時点の取締役の員数は、11名(うち、社外取締役は5名)です。

提出会社の役員ごとの連結報酬等の総額等

氏名	役員区分	会社区分	報酬等の種類別の額(千円)			報酬等の総額 (千円)
			基本報酬	業績連動報酬	株式報酬	
佐藤 龍二	取締役	提出会社	66,951	24,000	17,221	108,172

(注) 報酬等の総額が1億円以上である者に限定して記載しております。

(5) 【株式の保有状況】

投資株式の区分の基準及び考え方

当社は、株式区分について、専ら株式の価値の変動または、株式に係る配当によって利益を受けることを目的として保有する株式を純投資目的である投資株式、それ以外の株式を純投資目的以外の目的である投資株式に区分しております。

保有目的が純投資目的以外の目的である投資株式

a. 保有方針及び保有の合理性を検証する方法並びに個別銘柄の保有の適否に関する取締役会等における検証の内容

保有方針については、事業拡大を見据えた連携の強化等の合理的な理由がある取引先に限り、政策的に保有することを方針としております。保有の合理性については取締役会で総合的に判断する方針としており、保有の合理性が無いと判断する場合には、縮減するなど検討しております。

b. 銘柄数及び貸借対照表計上額

	銘柄数 (銘柄)	貸借対照表計上額の 合計額(千円)
非上場株式	-	-
非上場株式以外の株式	1	1,730,400

(当事業年度において株式数が増加した銘柄)

	銘柄数 (銘柄)	株式数の増加に係る取得 価額の合計額(千円)	株式数の増加の理由
非上場株式	-	-	-
非上場株式以外の株式	-	-	-

(当事業年度において株式数が減少した銘柄)

	銘柄数 (銘柄)	株式数の減少に係る売却 価額の合計額(千円)
非上場株式	-	-
非上場株式以外の株式	-	-

c. 特定投資株式及びみなし保有株式の銘柄ごとの株式数、貸借対照表計上額等に関する情報
特定投資株式

銘柄	当事業年度	前事業年度	保有目的、定量的な保有効果 及び株式数が増加した理由	当社の株式の 保有の有無
	株式数(株)	株式数(株)		
	貸借対照表計上額 (千円)	貸借対照表計上額 (千円)		
株コーセー	120,000	120,000	今後の事業拡大を見据えた連携強化	有
	1,730,400	1,566,000		

(注) 定量的な保有効果については記載が困難ではありますが、資本コストの検討も踏まえた保有効果の総合的な検討を実施しました。

保有目的が純投資目的である投資株式

区分	当事業年度		前事業年度	
	銘柄数 (銘柄)	貸借対照表計上額の 合計額(千円)	銘柄数 (銘柄)	貸借対照表計上額の 合計額(千円)
非上場株式	5	28,400	5	28,400
非上場株式以外の株式	5	16,934	6	16,207

区分	当事業年度		
	受取配当金の 合計額(千円)	売却損益の 合計額(千円)	評価損益の 合計額(千円)
非上場株式	192	-	-
非上場株式以外の株式	188	448	14,276

第5【経理の状況】

1 連結財務諸表及び財務諸表の作成方法について

(1) 当社の連結財務諸表は、「連結財務諸表の用語、様式及び作成方法に関する規則」(1976年大蔵省令第28号)に基づいて作成しております。

(2) 当社の財務諸表は、「財務諸表等の用語、様式及び作成方法に関する規則」(1963年大蔵省令第59号。以下「財務諸表等規則」という。)に基づいて作成しております。

また、当社は、特例財務諸表提出会社に該当し、財務諸表等規則第127条の規定により財務諸表を作成しております。

2 監査証明について

当社は、金融商品取引法第193条の2第1項の規定に基づき、連結会計年度(2022年1月1日から2022年12月31日まで)の連結財務諸表及び事業年度(2022年1月1日から2022年12月31日まで)の財務諸表について、仰星監査法人の監査を受けております。

3 連結財務諸表等の適正性を確保するための特段の取組みについて

当社は、連結財務諸表等の適正性を確保するための特段の取組みを行っております。具体的には、会計基準等の内容を適切に把握し、または会計基準等の変更等についての確に対応することができる体制を整備するため、公益財団法人財務会計基準機構へ加入し、定期的に情報収集を行っております。

1【連結財務諸表等】

(1)【連結財務諸表】

【連結貸借対照表】

(単位：千円)

	前連結会計年度 (2021年12月31日)	当連結会計年度 (2022年12月31日)
資産の部		
流動資産		
現金及び預金	13,350,147	12,300,053
受取手形及び売掛金	1, 2 4,673,258	1, 2 5,255,686
有価証券	200,000	-
商品及び製品	4,537,613	6,319,121
仕掛品	41,842	39,927
原材料及び貯蔵品	1,360,902	1,999,103
その他	740,268	784,924
貸倒引当金	3,271	185
流動資産合計	24,900,761	26,698,631
固定資産		
有形固定資産		
建物及び構築物	14,865,989	15,437,304
減価償却累計額	5,908,390	6,423,189
建物及び構築物（純額）	8,957,598	9,014,115
機械装置及び運搬具	8,336,484	9,088,926
減価償却累計額	5,495,871	6,006,867
機械装置及び運搬具（純額）	2,840,613	3,082,059
土地	4,995,014	6,452,228
建設仮勘定	269,654	453,754
その他	3,101,336	3,331,141
減価償却累計額	2,347,955	2,513,398
その他（純額）	753,381	817,742
有形固定資産合計	17,816,262	19,819,899
無形固定資産	1,516,714	1,902,217
投資その他の資産		
投資有価証券	1,610,607	1,775,734
長期貸付金	32,527	7,425
退職給付に係る資産	438,540	56,180
繰延税金資産	577,944	826,583
その他	1,393,519	1,719,802
貸倒引当金	48,387	46,087
投資その他の資産合計	4,004,752	4,339,639
固定資産合計	23,337,729	26,061,755
資産合計	48,238,490	52,760,387

(単位：千円)

	前連結会計年度 (2021年12月31日)	当連結会計年度 (2022年12月31日)
負債の部		
流動負債		
買掛金	936,108	1,133,259
未払金	3,495,694	4,022,247
未払法人税等	1,401,441	1,334,496
賞与引当金	511,612	591,582
その他	3 965,353	3 914,619
流動負債合計	7,310,210	7,996,205
固定負債		
退職給付に係る負債	7,753	10,628
繰延税金負債	595	610
資産除去債務	608,139	643,317
その他	114,611	117,875
固定負債合計	731,099	772,431
負債合計	8,041,309	8,768,636
純資産の部		
株主資本		
資本金	2,000,000	2,000,000
資本剰余金	246,299	274,537
利益剰余金	38,834,669	41,875,487
自己株式	2,080,393	2,030,911
株主資本合計	39,000,575	42,119,113
その他の包括利益累計額		
その他有価証券評価差額金	100,262	214,928
繰延ヘッジ損益	68,821	-
為替換算調整勘定	850,537	1,766,040
退職給付に係る調整累計額	176,984	108,331
その他の包括利益累計額合計	1,196,605	1,872,637
純資産合計	40,197,181	43,991,750
負債純資産合計	48,238,490	52,760,387

【連結損益計算書及び連結包括利益計算書】

【連結損益計算書】

(単位：千円)

	前連結会計年度 (自 2021年1月1日 至 2021年12月31日)	当連結会計年度 (自 2022年1月1日 至 2022年12月31日)
売上高	1 41,582,267	1 45,238,377
売上原価	14,083,338	15,729,160
売上総利益	27,498,928	29,509,216
販売費及び一般管理費	2, 3 19,681,230	2, 3 21,957,505
営業利益	7,817,698	7,551,711
営業外収益		
受取利息	25,878	21,212
受取配当金	32,409	15,980
社宅負担金	3,761	3,890
補助金収入	53,071	101,506
為替差益	54,621	152,574
その他	59,254	104,327
営業外収益合計	228,997	399,491
営業外費用		
売上割引	733,118	-
持分法による投資損失	151,399	112,392
その他	3,736	9,530
営業外費用合計	888,255	121,922
経常利益	7,158,440	7,829,279
特別利益		
固定資産売却益	4 351	4 949
投資有価証券売却益	19,087	448
特別利益合計	19,438	1,397
特別損失		
固定資産除却損	5 517	5 7,060
投資有価証券売却損	43,959	-
特別損失合計	44,477	7,060
税金等調整前当期純利益	7,133,401	7,823,617
法人税、住民税及び事業税	2,183,317	2,387,643
法人税等調整額	159,204	141,300
法人税等合計	2,024,112	2,246,342
当期純利益	5,109,288	5,577,274
親会社株主に帰属する当期純利益	5,109,288	5,577,274

【連結包括利益計算書】

(単位：千円)

	前連結会計年度 (自 2021年1月1日 至 2021年12月31日)	当連結会計年度 (自 2022年1月1日 至 2022年12月31日)
当期純利益	5,109,288	5,577,274
その他の包括利益		
その他有価証券評価差額金	305,133	114,665
繰延ヘッジ損益	70,027	68,821
為替換算調整勘定	702,761	915,502
退職給付に係る調整額	177,438	285,315
その他の包括利益合計	645,093	676,032
包括利益	5,754,382	6,253,306
(内訳)		
親会社株主に係る包括利益	5,754,382	6,253,306
非支配株主に係る包括利益	-	-

【連結株主資本等変動計算書】

前連結会計年度（自 2021年1月1日 至 2021年12月31日）

（単位：千円）

	株主資本				
	資本金	資本剰余金	利益剰余金	自己株式	株主資本合計
当期首残高	2,000,000	222,490	35,643,295	2,108,947	35,756,838
当期変動額					
剰余金の配当			1,917,914		1,917,914
親会社株主に帰属する当期純利益			5,109,288		5,109,288
自己株式の取得				3,244	3,244
自己株式の処分		23,809		31,798	55,608
株主資本以外の項目の当期変動額（純額）					
当期変動額合計	-	23,809	3,191,374	28,553	3,243,737
当期末残高	2,000,000	246,299	38,834,669	2,080,393	39,000,575

	その他の包括利益累計額					純資産合計
	その他有価証券 評価差額金	繰延ヘッジ損益	為替換算調整勘定	退職給付に係る 調整累計額	その他の包括利益 累計額合計	
当期首残高	405,396	1,206	147,775	454	551,511	36,308,349
当期変動額						
剰余金の配当						1,917,914
親会社株主に帰属する当期純利益						5,109,288
自己株式の取得						3,244
自己株式の処分						55,608
株主資本以外の項目の当期変動額（純額）	305,133	70,027	702,761	177,438	645,093	645,093
当期変動額合計	305,133	70,027	702,761	177,438	645,093	3,888,831
当期末残高	100,262	68,821	850,537	176,984	1,196,605	40,197,181

当連結会計年度（自 2022年1月1日 至 2022年12月31日）

（単位：千円）

	株主資本				
	資本金	資本剰余金	利益剰余金	自己株式	株主資本合計
当期首残高	2,000,000	246,299	38,834,669	2,080,393	39,000,575
当期変動額					
剰余金の配当			2,536,456		2,536,456
親会社株主に帰属する当期純利益			5,577,274		5,577,274
自己株式の取得				1,350	1,350
自己株式の処分		28,237		50,832	79,069
株主資本以外の項目の当期変動額（純額）					
当期変動額合計	-	28,237	3,040,818	49,482	3,118,537
当期末残高	2,000,000	274,537	41,875,487	2,030,911	42,119,113

	その他の包括利益累計額					純資産合計
	その他有価証券 評価差額金	繰延ヘッジ損益	為替換算調整勘定	退職給付に係る 調整累計額	その他の包括利益 累計額合計	
当期首残高	100,262	68,821	850,537	176,984	1,196,605	40,197,181
当期変動額						
剰余金の配当						2,536,456
親会社株主に帰属する当期純利益						5,577,274
自己株式の取得						1,350
自己株式の処分						79,069
株主資本以外の項目の当期変動額（純額）	114,665	68,821	915,502	285,315	676,032	676,032
当期変動額合計	114,665	68,821	915,502	285,315	676,032	3,794,569
当期末残高	214,928	-	1,766,040	108,331	1,872,637	43,991,750

【連結キャッシュ・フロー計算書】

(単位：千円)

	前連結会計年度 (自 2021年1月1日 至 2021年12月31日)	当連結会計年度 (自 2022年1月1日 至 2022年12月31日)
営業活動によるキャッシュ・フロー		
税金等調整前当期純利益	7,133,401	7,823,617
減価償却費	1,777,323	2,080,891
貸倒引当金の増減額(は減少)	10,741	5,856
賞与引当金の増減額(は減少)	71,943	77,241
退職給付に係る資産の増減額(は増加)	24,609	28,757
退職給付に係る負債の増減額(は減少)	2,529	1,951
受取利息及び受取配当金	58,287	37,193
持分法による投資損益(は益)	151,399	112,392
為替差損益(は益)	55,540	30,521
投資有価証券売却損益(は益)	24,872	448
固定資産売却損益(は益)	351	949
固定資産除却損	517	7,060
売上債権の増減額(は増加)	467,843	546,020
棚卸資産の増減額(は増加)	612,402	2,148,445
仕入債務の増減額(は減少)	122,057	108,264
その他	268,588	16,726
小計	8,483,156	7,429,954
利息及び配当金の受取額	58,805	34,812
法人税等の支払額	1,905,137	2,456,758
営業活動によるキャッシュ・フロー	6,636,823	5,008,008
投資活動によるキャッシュ・フロー		
有形固定資産の取得による支出	3,827,976	3,061,820
有形固定資産の売却による収入	351	1,003
無形固定資産の取得による支出	659,900	761,154
貸付けによる支出	148,000	73,500
貸付金の回収による収入	2,024	3,454
投資有価証券の取得による支出	12,150	-
投資有価証券の償還による収入	200,000	200,000
投資有価証券の売却による収入	472,646	546
差入保証金の差入による支出	58,435	285,452
差入保証金の回収による収入	28,285	115,978
その他	7,875	4,277
投資活動によるキャッシュ・フロー	3,995,279	3,865,221
財務活動によるキャッシュ・フロー		
短期借入金の増減額(は減少)	-	42,631
自己株式の純増減額(は増加)	3,244	1,243
配当金の支払額	1,916,504	2,534,587
財務活動によるキャッシュ・フロー	1,919,749	2,578,462

(単位：千円)

	前連結会計年度 (自 2021年1月1日 至 2021年12月31日)	当連結会計年度 (自 2022年1月1日 至 2022年12月31日)
現金及び現金同等物に係る換算差額	283,248	381,279
現金及び現金同等物の増減額（は減少）	1,005,043	1,054,396
現金及び現金同等物の期首残高	12,307,591	13,312,634
現金及び現金同等物の期末残高	13,312,634	12,258,237

【注記事項】

(連結財務諸表作成のための基本となる重要な事項)

1 連結の範囲に関する事項

連結子会社の数 9社

連結子会社の名称

MILBON USA, INC.

Milbon Trading (Shanghai)Co.,Ltd.

Milbon Korea Co.,Ltd.

MILBON (THAILAND)CO., LTD.

MILBON MALAYSIA SDN. BHD.

MILBON VIETNAM CO., LTD.

MILBON SINGAPORE PTE. LTD.

Milbon (Zhejiang) Cosmetics Co., Ltd.

Milbon Europe GmbH

連結の範囲の変更

当連結会計年度において、Milbon Europe GmbHを設立したため、連結の範囲に含めております。

2 持分法の適用に関する事項

持分法適用の関連会社の数 1社

会社等の名称

コーセー ミルボン コスメティクス 株式会社

3 連結子会社の事業年度等に関する事項

連結子会社の決算日は、連結決算日と一致しております。

4 会計方針に関する事項

(1) 重要な資産の評価基準及び評価方法

有価証券

1) 満期保有目的の債券

償却原価法

2) その他有価証券

市場価格のない株式等以外のもの

時価法(評価差額は全部純資産直入法により処理し、売却原価は移動平均法により算定)

市場価格のない株式等

移動平均法に基づく原価法

棚卸資産

商品

主として総平均法に基づく原価法(貸借対照表価額については収益性の低下に基づく簿価切下げの方法)

製品・仕掛品

主として総平均法に基づく原価法(貸借対照表価額については収益性の低下に基づく簿価切下げの方法)

原材料

主として総平均法に基づく原価法(貸借対照表価額については収益性の低下に基づく簿価切下げの方法)

貯蔵品

最終仕入原価法に基づく原価法(貸借対照表価額については収益性の低下に基づく簿価切下げの方法)

(2) 重要な減価償却資産の減価償却の方法

有形固定資産

定額法を採用しております。

主な耐用年数は以下のとおりであります。

建物及び構築物 31～50年

機械装置及び運搬具 6～8年

無形固定資産

定額法を採用しております。

なお、自社利用のソフトウェアについては、社内における利用可能期間（3～5年）に基づいております。

(3) 重要な引当金の計上基準

貸倒引当金

債権の貸倒れによる損失に備えるため、当社及び在外連結子会社は、一般債権については貸倒実績率により、貸倒懸念債権等特定の債権については個別に回収可能性を勘案し、回収不能見込額を計上しております。

賞与引当金

当社及び在外連結子会社は従業員賞与（使用人兼務役員の使用人分を含む）の支給に充てるため、支給見込額に基づく金額を計上しております。

(4) 退職給付に係る会計処理の方法

退職給付見込額の期間帰属方法

退職給付債務の算定に当たり、退職給付見込額を当連結会計年度末までの期間に帰属させる方法については、給付算定式基準によっております。

数理計算上の差異及び過去勤務費用の費用処理方法

数理計算上の差異については、発生時における従業員の平均残存勤務期間以内の一定の年数（5年）による定額法により、翌連結会計年度から費用処理しております。

過去勤務費用についてはその発生時における従業員の平均残存勤務期間以内の一定の年数（5年）による定額法により、費用処理しております。

小規模企業等における簡便法の採用

一部の在外連結子会社は、退職給付に係る負債及び退職給付費用の計算に、退職給付に係る期末自己都合要支給額を退職給付債務とする方法を用いた簡便法を適用しております。

(5) 重要な収益及び費用の計上基準

当社グループの顧客との契約から生じる収益に関する主な履行義務の内容及び当該履行義務を充足する通常の時点(収益を認識する通常の時点)は以下のとおりです。

当社グループは、化粧品の製造及び販売を行っております。これらの商品又は製品の販売は、顧客に商品又は製品を引き渡した時点で収益を認識しています。ただし、出荷時から当該商品又は製品の支配が顧客に移転される時までの期間が通常の間である場合には、出荷時に収益を認識しています。

これらの収益は顧客との契約において約束された対価から、リベート及び返品等を控除した金額で測定しております。

なお、取引の対価は履行義務を充足してから概ね1ヶ月以内に受領しており、重要な金融要素は含まれておりません。

(6) 重要な外貨建の資産及び負債の本邦通貨への換算の基準

外貨建金銭債権債務は、連結決算日の直物為替相場により円貨に換算し、換算差額は損益として処理しております。なお、在外連結子会社の資産及び負債は、在外連結子会社の決算日の直物為替相場により円貨に換算し、収益及び費用は期中平均相場により円貨に換算し、換算差額は純資産の部における為替換算調整勘定に含めて計上しております。

(7) 連結キャッシュ・フロー計算書における資金の範囲

連結キャッシュ・フロー計算書における資金（現金及び現金同等物）は手許現金、随時引き出し可能な預金及び容易に換金可能であり、かつ、価値の変動について僅少なりリスクしか負わない取得日から3ヶ月以内に償還期限の到来する短期投資からなっております。

(重要な会計上の見積り)

商品及び製品の評価

(1) 当連結会計年度の連結財務諸表に計上した金額

(単位：千円)

	前連結会計年度	当連結会計年度
商品及び製品	4,537,613	6,319,121
棚卸資産評価損	78,046	254,786

(注) 棚卸資産評価損の金額は、収益性の低下による簿価切下げ額であります。

(2) 会計上の見積りの内容に関する理解に資する情報

収益性の低下による簿価切下げの方法での算定において、商品及び製品については、商品及び製品ごとに年間出荷計画数量と期末在庫数量を比較し、一定期間の出荷計画数量を超過する滞留在庫に係る金額について簿価を切下げる方法等を採用しております。

当該見積りは将来の不確実な市場環境の変動などに影響を受ける可能性があり、前提とした状況が変化した場合、実際の収益性と異なる可能性があります。

(会計方針の変更)

(棚卸資産の評価方法の変更)

当社は、商品の評価方法については、先入先出法に基づく原価法を採用していましたが、当連結会計年度より総平均法に基づく原価法に変更しております。この評価方法の変更は、海外商品仕入の増加等を契機に、仕入価格の変動の影響を平準化することで、より適正な期間損益の計算を実現することを目的としたものであります。

なお、この変更による影響額は軽微であるため、遡及適用は行っておりません。

(時価の算定に関する会計基準等の適用)

「時価の算定に関する会計基準」(企業会計基準第30号 2019年7月4日。以下「時価算定会計基準」という。)等を当連結会計年度の期首から適用し、時価算定会計基準第19項及び「金融商品に関する会計基準」(企業会計基準第10号 2019年7月4日)第44-2項に定める経過的な取扱いに従って、時価算定会計基準等が定める新たな会計方針を、将来にわたって適用することといたしました。

また、「注記事項(金融商品関係)」において、金融商品の時価の適切なレベルごとの内訳等に関する事項等の注記を行うことといたしました。ただし、「金融商品の時価等の開示に関する適用指針」(企業会計基準適用指針第19号 2019年7月4日)第7-4項に定める経過的な取扱いに従って、当該注記のうち前連結会計年度に係るものについては記載しておりません。

なお、連結財務諸表に与える影響はありません。

(表示方法の変更)

(収益認識に関する会計基準等の適用)

「収益認識に関する会計基準」(企業会計基準第29号 2020年3月31日。以下「収益認識会計基準」という。)等を当連結会計年度の期首から適用しております。なお、2018年3月30日に公表された「収益認識に関する会計基準」等については、2019年12月期の期首から適用しております。

これにより、当連結会計年度に係る顧客との契約から生じる収益を理解するための基礎となる情報を「注記事項(収益認識関係)」に記載しております。

(連結貸借対照表関係)

1 期末日満期手形の処理について

連結会計年度末日満期手形の会計処理については、満期日に決済が行われたものとして処理しております。

なお、連結会計年度末日が金融機関の休日であったため、次の連結会計年度末日満期手形を満期日に決済が行われたものとして処理しております。

	前連結会計年度 (2021年12月31日)	当連結会計年度 (2022年12月31日)
受取手形	88,450千円	80,781千円

2 受取手形及び売掛金のうち、顧客との契約から生じた債権の金額は、それぞれ以下のとおりであります。

	前連結会計年度 (2021年12月31日)	当連結会計年度 (2022年12月31日)
受取手形	180,771千円	170,637千円
売掛金	4,492,486千円	5,085,049千円

3 「契約負債」については、「流動負債」の「その他」に含めております。「契約負債」の金額は、「注記事項(収益認識関係)3.顧客との契約に基づく履行義務の充足と当該契約から生じるキャッシュ・フローとの関係並びに当連結会計年度末において存在する顧客との契約から翌連結会計年度以降に認識すると見込まれる収益の金額及び時期に関する情報 (1)契約負債の残高等」に記載のとおりであります。

(連結損益計算書関係)

1 顧客との契約から生じる収益

売上高については、顧客との契約から生じる収益及びそれ以外の収益を区分して記載しておりません。顧客との契約から生じる収益の金額は、連結財務諸表「注記事項（収益認識関係）1 顧客との契約から生じる収益を分解した情報」に記載しております。

2 販売費及び一般管理費の主要な費目及び金額

	前連結会計年度 (自 2021年1月1日 至 2021年12月31日)	当連結会計年度 (自 2022年1月1日 至 2022年12月31日)
報酬・給与・手当	5,447,521千円	5,858,488千円
物流費	3,413,309千円	3,543,161千円
販売促進費	1,105,993千円	1,177,111千円
賞与引当金繰入額	377,488千円	422,032千円
退職給付費用	309,787千円	307,677千円
貸倒引当金繰入額	633千円	3,566千円

3 一般管理費に含まれる研究開発費の総額

	前連結会計年度 (自 2021年1月1日 至 2021年12月31日)	当連結会計年度 (自 2022年1月1日 至 2022年12月31日)
研究開発費	1,741,738千円	2,074,942千円

4 固定資産売却益の内訳

	前連結会計年度 (自 2021年1月1日 至 2021年12月31日)	当連結会計年度 (自 2022年1月1日 至 2022年12月31日)
機械装置及び運搬具	351千円	949千円

5 固定資産除却損の内訳

	前連結会計年度 (自 2021年1月1日 至 2021年12月31日)	当連結会計年度 (自 2022年1月1日 至 2022年12月31日)
建物及び構築物	117千円	5,230千円
機械装置及び運搬具	400千円	872千円
その他	0千円	186千円
無形固定資産	-	771千円
合計	517千円	7,060千円

(連結包括利益計算書関係)

その他の包括利益に係る組替調整額及び税効果額

	前連結会計年度 (自 2021年1月1日 至 2021年12月31日)	当連結会計年度 (自 2022年1月1日 至 2022年12月31日)
その他有価証券評価差額金		
当期発生額	464,545千円	165,672千円
組替調整額	24,872千円	448千円
税効果調整前	439,673千円	165,224千円
税効果額	134,540千円	50,558千円
その他有価証券評価差額金	305,133千円	114,665千円
繰延ヘッジ損益		
当期発生額	100,903千円	99,165千円
組替調整額	- 千円	- 千円
税効果調整前	100,903千円	99,165千円
税効果額	30,876千円	30,344千円
繰延ヘッジ損益	70,027千円	68,821千円
為替換算調整勘定		
当期発生額	702,761千円	915,502千円
退職給付に係る調整額		
当期発生額	232,098千円	383,108千円
組替調整額	23,575千円	28,008千円
税効果調整前	255,674千円	411,117千円
税効果額	78,236千円	125,801千円
退職給付に係る調整額	177,438千円	285,315千円
その他の包括利益合計	645,093千円	676,032千円

(連結株主資本等変動計算書関係)

前連結会計年度(自 2021年1月1日 至 2021年12月31日)

1. 発行済株式に関する事項

株式の種類	当連結会計年度期首	増加	減少	当連結会計年度末
普通株式(株)	33,117,234	-	-	33,117,234

2. 自己株式に関する事項

株式の種類	当連結会計年度期首	増加	減少	当連結会計年度末
普通株式(株)	614,837	511	9,268	606,080

(変動事由の概要)

- 増加は単元未満株式の買取請求による取得であります。
- 減少は譲渡制限付株式報酬制度に伴う、2021年4月9日開催の取締役会決議に基づく自己株式の処分によるものであります。

3. 配当に関する事項

(1) 配当金支払額

決議	株式の種類	配当金の総額 (千円)	1株当たり 配当額(円)	基準日	効力発生日
2021年3月30日 定時株主総会	普通株式	942,569	29	2020年12月31日	2021年3月31日
2021年8月6日 取締役会	普通株式	975,344	30	2021年6月30日	2021年8月16日

(2) 基準日が当連結会計年度に属する配当のうち、配当の効力発生日が翌連結会計年度となるもの

決議	株式の種類	配当の原資	配当金の総額 (千円)	1株当たり 配当額(円)	基準日	効力発生日
2022年3月29日 定時株主総会	普通株式	利益剰余金	1,235,423	38	2021年12月31日	2022年3月30日

当連結会計年度（自 2022年1月1日 至 2022年12月31日）

1．発行済株式に関する事項

株式の種類	当連結会計年度期首	増加	減少	当連結会計年度末
普通株式（株）	33,117,234	-	-	33,117,234

2．自己株式に関する事項

株式の種類	当連結会計年度期首	増加	減少	当連結会計年度末
普通株式（株）	606,080	238	14,807	591,511

（変動事由の概要）

- 増加は単元未満株式の買取請求による取得であります。
- 減少は単元未満株式の買増請求による減少20株、及び譲渡制限付株式報酬制度に伴う、2022年4月15日開催の取締役会決議に基づく自己株式の処分による減少14,787株であります。

3．配当に関する事項

（1）配当金支払額

決議	株式の種類	配当金の総額 （千円）	1株当たり 配当額（円）	基準日	効力発生日
2022年3月29日 定時株主総会	普通株式	1,235,423	38	2021年12月31日	2022年3月30日
2022年8月10日 取締役会	普通株式	1,301,032	40	2022年6月30日	2022年8月16日

（2）基準日が当連結会計年度に属する配当のうち、配当の効力発生日が翌連結会計年度となるもの

決議	株式の種類	配当の原資	配当金の総額 （千円）	1株当たり 配当額（円）	基準日	効力発生日
2023年3月29日 定時株主総会	普通株式	利益剰余金	1,496,183	46	2022年12月31日	2023年3月30日

（連結キャッシュ・フロー計算書関係）

現金及び現金同等物の期末残高と連結貸借対照表に掲記されている科目の金額との関係

	前連結会計年度 （自 2021年1月1日 至 2021年12月31日）	当連結会計年度 （自 2022年1月1日 至 2022年12月31日）
現金及び預金勘定	13,350,147千円	12,300,053千円
預入期間が3ヵ月を超える定期預金	37,512千円	41,815千円
現金及び現金同等物	13,312,634千円	12,258,237千円

(リース取引関係)

1 オペレーティング・リース取引

(借主側)

オペレーティング・リース取引のうち解約不能のものに係る未経過リース料

(単位：千円)

	前連結会計年度 (2021年12月31日)	当連結会計年度 (2022年12月31日)
1年内	326,159	366,385
1年超	926,536	942,027
合計	1,252,695	1,308,413

(金融商品関係)

1 金融商品の状況に関する事項

(1) 金融商品に対する取組方針

当社グループは、資金運用については原則として資産の保全を目的とし、安全性の高いものに限って行うものとしております。

また、デリバティブ取引については、投機的な取引は行わない方針です。

(2) 金融商品の内容及びそのリスク並びにリスク管理体制

営業債権である受取手形及び売掛金は、顧客の信用リスクに晒されております。当該リスクに関しては、取引先ごとの期日管理及び残高管理を行っております。

有価証券及び投資有価証券は、主に業務上の関係を有する企業の株式及び満期保有目的の債券であり、市場価格の変動リスクに晒されております。当該リスクに関しては、定期的に時価や発行体の財務状況等を把握し管理しており、定期的に把握された時価を取締役会に報告しております。

営業債務である買掛金は、そのほとんどが1ヶ月以内の支払期日であります。

(3) 金融商品の時価等に関する事項についての補足説明

金融商品の時価には、市場価格に基づく価額のほか、市場価格がない場合には合理的に算定された価額が含まれております。当該価額の算定においては変動要因を織り込んでいるため、異なる前提条件等を採用することにより、当該価額が変動することもあります。

2 金融商品の時価等に関する事項

連結貸借対照表計上額、時価及びこれらの差額については、次のとおりであります。

前連結会計年度（2021年12月31日）

	連結貸借対照表計上額 (千円)	時価 (千円)	差額 (千円)
投資有価証券			
有価証券	200,000	197,806	
其他有価証券	1,582,207	1,582,207	2,194
資産計	1,782,207	1,780,013	2,194

当連結会計年度（2022年12月31日）

	連結貸借対照表計上額 (千円)	時価 (千円)	差額 (千円)
投資有価証券			
其他有価証券	1,747,334	1,747,334	-
資産計	1,747,334	1,747,334	-

(注1) 「現金及び預金」「受取手形及び売掛金」「買掛金」「未払金」「未払法人税等」については、現金であること、及び短期間で決済されるため時価が帳簿価額に近似するものであることから、記載を省略しております。

(注2) 市場価格のない株式等は、「投資有価証券」には含まれておりません。当該金融商品の連結貸借対照表計上額は以下のとおりであります。

区分	前連結会計年度 (千円)	当連結会計年度 (千円)
非上場株式	28,400	28,400

(注3) 金銭債権の連結決算日後の償還予定額

前連結会計年度(2021年12月31日)

	1年以内 (千円)	1年超 5年以内 (千円)	5年超 10年以内 (千円)	10年超 (千円)
現金及び預金	13,350,147	-	-	-
受取手形及び売掛金	4,673,258	-	-	-
有価証券及び投資有価証券		-	-	-
満期保有目的の債券				
その他	200,000	-	-	-
合計	18,223,405	-	-	-

当連結会計年度(2022年12月31日)

	1年以内 (千円)	1年超 5年以内 (千円)	5年超 10年以内 (千円)	10年超 (千円)
現金及び預金	12,300,053	-	-	-
受取手形及び売掛金	5,255,686	-	-	-
合計	17,555,740	-	-	-

3 金融商品の時価のレベルごとの内訳に関する事項

金融商品の時価を、時価の算定に係るインプットの観察可能性及び重要性に応じて、以下の3つのレベルに分類しております。

レベル1の時価：観察可能な時価の算定に係るインプットのうち、活発な市場において形成される当該時価の算定の対象となる資産又は負債に関する相場価格により算定した時価

レベル2の時価：観察可能な時価の算定に係るインプットのうち、レベル1のインプット以外の時価の算定に係るインプットを用いて算定した時価

レベル3の時価：観察できない時価の算定に係るインプットを使用して算定した時価

時価の算定に重要な影響を与えるインプットを複数使用している場合には、それらのインプットがそれぞれ属するレベルのうち、時価の算定における優先順位が最も低いレベルに時価を分類しております。

(1) 時価で連結貸借対照表に計上している金融商品

当連結会計年度(2022年12月31日)

区分	時価(千円)			
	レベル1	レベル2	レベル3	合計
投資有価証券				
其他有価証券				
株式	1,747,334	-	-	1,747,334
資産計	1,747,334	-	-	1,747,334

(注) 時価の算定に用いた評価技法及び時価の算定に係るインプットの説明

投資有価証券

上場株式は金融機関等から入手した相場価格を用いて評価しております。上場株式は活発な市場で取引されているため、その時価をレベル1の時価に分類しております。

(有価証券関係)

1 満期保有目的の債券

前連結会計年度(2021年12月31日)

	種類	連結貸借対照表 計上額(千円)	時価 (千円)	差額 (千円)
時価が連結貸借対照表計上額を超えるもの	(1) 国債・地方債等	-	-	-
	(2) 社債	-	-	-
	(3) その他	-	-	-
	小計	-	-	-
時価が連結貸借対照表計上額を超えないもの	(1) 国債・地方債等	-	-	-
	(2) 社債	-	-	-
	(3) その他	200,000	197,806	2,194
	小計	200,000	197,806	2,194
合計		200,000	197,806	2,194

当連結会計年度(2022年12月31日)

	種類	連結貸借対照表 計上額(千円)	時価 (千円)	差額 (千円)
時価が連結貸借対照表計上額を超えるもの	(1) 国債・地方債等	-	-	-
	(2) 社債	-	-	-
	(3) その他	-	-	-
	小計	-	-	-
時価が連結貸借対照表計上額を超えないもの	(1) 国債・地方債等	-	-	-
	(2) 社債	-	-	-
	(3) その他	-	-	-
	小計	-	-	-
合計		-	-	-

2 その他有価証券

前連結会計年度(2021年12月31日)

	種類	連結貸借対照表 計上額(千円)	取得原価 (千円)	差額 (千円)
連結貸借対照表計上額が取得原価 を超えるもの	(1) 株式	1,581,665	1,437,118	144,546
	(2) 債券	-	-	-
	(3) その他	-	-	-
	小計	1,581,665	1,437,118	144,546
連結貸借対照表計上額が取得原価 を超えないもの	(1) 株式	542	618	76
	(2) 債券	-	-	-
	(3) その他	-	-	-
	小計	542	618	76
合計		1,582,207	1,437,736	144,470

(注) 非上場株式(連結貸借対照表計上額28,400千円)については、市場価格がなく、時価を把握することが極めて困難と認められることから、上表の「その他有価証券」には含めておりません。

当連結会計年度(2022年12月31日)

	種類	連結貸借対照表 計上額(千円)	取得原価 (千円)	差額 (千円)
連結貸借対照表計上額が取得原価 を超えるもの	(1) 株式	1,746,801	1,437,020	309,780
	(2) 債券	-	-	-
	(3) その他	-	-	-
	小計	1,746,801	1,437,020	309,780
連結貸借対照表計上額が取得原価 を超えないもの	(1) 株式	533	618	85
	(2) 債券	-	-	-
	(3) その他	-	-	-
	小計	533	618	85
合計		1,747,334	1,437,638	309,695

(注) 非上場株式(連結貸借対照表計上額28,400千円)については、市場価格がなく、時価を把握することが極めて困難と認められることから、上表の「その他有価証券」には含めておりません。

3 連結会計年度中に売却したその他有価証券

前連結会計年度（自 2021年1月1日 至 2021年12月31日）

種類	売却額（千円）	売却益の合計額（千円）	売却損の合計額（千円）
(1) 株式	472,646	19,087	43,959
(2) 債券	200,000	-	-
(3) その他	-	-	-
合計	672,646	19,087	43,959

当連結会計年度（自 2022年1月1日 至 2022年12月31日）

種類	売却額（千円）	売却益の合計額（千円）	売却損の合計額（千円）
(1) 株式	538	448	-
(2) 債券	-	-	-
(3) その他	-	-	-
合計	200,538	448	-

4 減損処理を行った有価証券

該当する事項はありません。

なお、減損処理にあたっては、個々の銘柄の時価が取得原価に比べて50%以上下落した銘柄については全て減損処理を行い、30%以上50%未満下落した銘柄については、個別に回復可能性の判定を行い、減損処理の要否を決定しております。

(デリバティブ取引関係)

1. ヘッジ会計が適用されているデリバティブ取引

通貨関連

前連結会計年度(2021年12月31日)

当社は通貨関連取引について為替予約取引を行っておりますが、重要性が乏しいため記載を省略しております。

当連結会計年度(2022年12月31日)

該当する事項はありません。

(退職給付関係)

1 採用している退職給付制度の概要

当社は、確定給付型の制度としての確定給付企業年金及び確定拠出年金制度を併用しております。

また、一部の連結子会社は確定給付型の制度としての退職一時金制度及び確定拠出年金制度を採用しております。

一部の連結子会社が有する確定給付型の退職一時金制度は、簡便法により退職給付に係る負債及び退職給付費用を計算しております。

当社は、複数事業主制度の厚生年金基金制度に加入しており、このうち、自社の拠出に対応する年金資産の額を合理的に計算することができない制度については、確定拠出制度と同様に会計処理しております。

2 確定給付制度(簡便法を適用した制度を除く)

(1) 退職給付債務の期首残高と期末残高の調整表

	前連結会計年度		当連結会計年度	
	(自 2021年1月1日 至 2021年12月31日)		(自 2022年1月1日 至 2022年12月31日)	
退職給付債務の期首残高	2,634,269	千円	2,771,124	千円
勤務費用	202,157	千円	214,520	千円
利息費用	13,171	千円	14,066	千円
数理計算上の差異の発生額	12,347	千円	12,798	千円
過去勤務費用の発生額	-	千円	111,974	千円
退職給付の支払額	90,821	千円	135,047	千円
退職給付債務の期末残高	2,771,124	千円	2,989,436	千円

(2) 年金資産の期首残高と期末残高の調整表

	前連結会計年度		当連結会計年度	
	(自 2021年1月1日 至 2021年12月31日)		(自 2022年1月1日 至 2022年12月31日)	
年金資産の期首残高	2,841,744	千円	3,209,664	千円
期待運用収益	71,043	千円	80,241	千円
数理計算上の差異の発生額	244,445	千円	258,335	千円
事業主からの拠出額	143,251	千円	149,095	千円
退職給付の支払額	90,821	千円	135,047	千円
年金資産の期末残高	3,209,664	千円	3,045,617	千円

(3) 退職給付債務及び年金資産の期末残高と連結貸借対照表に計上された退職給付に係る負債及び退職給付に係る資産の調整表

	前連結会計年度		当連結会計年度	
	(2021年12月31日)		(2022年12月31日)	
積立型制度の退職給付債務	2,771,124	千円	2,989,436	千円
年金資産	3,209,664	千円	3,045,617	千円
連結貸借対照表に計上された負債と資産の純額	438,540	千円	56,180	千円
退職給付に係る資産	438,540	千円	56,180	千円
連結貸借対照表に計上された負債と資産の純額	438,540	千円	56,180	千円

(4) 退職給付費用及びその内訳項目の金額

	前連結会計年度 (自 2021年1月1日 至 2021年12月31日)	当連結会計年度 (自 2022年1月1日 至 2022年12月31日)
勤務費用	202,157 千円	214,520 千円
利息費用	13,171 千円	14,066 千円
期待運用収益	71,043 千円	80,241 千円
数理計算上の差異の費用処理額	23,575 千円	33,607 千円
過去勤務費用の費用処理額	- 千円	5,598 千円
確定給付制度に係る退職給付費用	167,860 千円	120,337 千円

(5) 退職給付に係る調整額

退職給付に係る調整額に計上した項目（税効果控除前）の内訳は次のとおりであります。

	前連結会計年度 (自 2021年1月1日 至 2021年12月31日)	当連結会計年度 (自 2022年1月1日 至 2022年12月31日)
数理計算上の差異	255,674 千円	304,741 千円
過去勤務費用	-	106,375
合計	255,674 千円	411,117 千円

(6) 退職給付に係る調整累計額

退職給付に係る調整累計額に計上した項目（税効果控除前）の内訳は次のとおりであります。

	前連結会計年度 (2021年12月31日)	当連結会計年度 (2022年12月31日)
未認識数理計算上の差異	255,020 千円	49,721 千円
未認識過去勤務費用	-	106,375
合計	255,020 千円	156,096 千円

(7) 年金資産に関する事項

年金資産の主な内訳

年金資産合計に対する主な分類ごとの比率は、次のとおりであります。

	前連結会計年度 (2021年12月31日)	当連結会計年度 (2022年12月31日)
国内債券	20%	23%
国内株式	25%	24%
外国債券	12%	10%
外国株式	25%	23%
その他	18%	20%
合計	100%	100%

長期期待運用収益率の設定方法

年金資産の長期期待運用収益率を決定するため、現在及び予想される年金資産の配分と、年金資産を構成する多様な資産からの現在及び将来期待される長期の収益率を考慮しております。

(8) 数理計算上の計算基礎に関する事項

主要な数理計算上の計算基礎（加重平均で表わしております。）

	前連結会計年度 (2021年12月31日)	当連結会計年度 (2022年12月31日)
割引率	0.5%	0.5%
長期期待運用収益率	2.5%	2.5%
予想昇給率	4.7%	5.9%

3 簡便法を適用した確定給付制度

(1) 簡便法を適用した制度の、退職給付に係る負債の期首残高と期末残高の調整表

	前連結会計年度 (自 2021年1月1日 至 2021年12月31日)	当連結会計年度 (自 2022年1月1日 至 2022年12月31日)
退職給付に係る負債の期首残高	5,216 千円	7,753 千円
退職給付費用	2,529 千円	1,951 千円
為替換算差額	7 千円	923 千円
退職給付に係る負債の期末残高	7,753 千円	10,628 千円

(2) 退職給付債務及び年金資産の期末残高と連結貸借対照表に計上された退職給付に係る負債及び退職給付に係る資産の調整表

	前連結会計年度 (2021年12月31日)	当連結会計年度 (2022年12月31日)
非積立型制度の退職給付債務	7,753 千円	10,628 千円
連結貸借対照表に計上された負債と資産の純額	7,753 千円	10,628 千円
退職給付に係る負債	7,753 千円	10,628 千円
連結貸借対照表に計上された負債と資産の純額	7,753 千円	10,628 千円

(3) 退職給付費用

簡便法で計算した退職給付費用 前連結会計年度2,529千円 当連結会計年度1,951千円

4 確定拠出制度

当社及び連結子会社の確定拠出制度への要拠出額は、前連結会計年度89,532千円、当連結会計年度110,148千円であります。

5 複数事業主制度

確定拠出制度と同様に会計処理する、複数事業主制度の厚生年金基金制度及び企業年金基金制度への要拠出額は前連結会計年度176,159千円、当連結会計年度185,256千円であります。

(1) 複数事業主制度の直近の積立状況

	前連結会計年度 (2021年12月31日)	当連結会計年度 (2022年12月31日)
年金資産の額	15,897,847千円	16,951,908千円
年金財政計算上の数理債務の額と 最低責任準備金の額との合計額	19,938,577千円	19,873,038千円
差引額	4,040,730千円	2,921,130千円

(2) 複数事業主制度の掛金に占める当社の割合

前連結会計年度 10.9% (2021年12月31日現在)
当連結会計年度 11.6% (2022年12月31日現在)

(3) 補足説明

上記(1)の差引額的主要因は、年金財政計算上の過去勤務債務残高(前連結会計年度7,918,856千円、当連結会計年度6,938,156千円)及び別途積立金(前連結会計年度3,878,126千円、当連結会計年度4,017,026千円)であります。本制度における過去勤務債務の償却方法は期間8年の元利均等償却であり、当社は、連結財務諸表上、特別掛金(前連結会計年度119,873千円、当連結会計年度126,896千円)を費用処理しております。

なお、上記(2)の割合は当社の実際の負担割合とは一致しません。

(ストック・オプション等関係)
該当する事項はありません。

(税効果会計関係)

1. 繰延税金資産及び繰延税金負債の発生の主な原因別の内訳

	前連結会計年度 (2021年12月31日)	当連結会計年度 (2022年12月31日)
繰延税金資産		
税務上の繰越欠損金(注)	160,145千円	342,943千円
賞与引当金	154,722千円	174,159千円
棚卸資産評価損	27,056千円	89,986千円
未払事業税及び事業所税	84,449千円	86,245千円
未払社会保険料	23,192千円	26,071千円
棚卸資産未実現利益	270,895千円	435,069千円
減価償却費	231,677千円	227,383千円
資産除去債務	175,025千円	184,536千円
貸倒引当金	15,726千円	14,102千円
退職給付に係る負債	1,550千円	2,125千円
投資有価証券評価損	43千円	-
役員退職慰労金	3,905千円	3,709千円
その他	155,629千円	108,938千円
繰延税金資産小計	1,304,019千円	1,695,270千円
税務上の繰越欠損金に係る評価性引当額(注)	160,145千円	342,943千円
将来減算一時差異等の合計に係る評価性引当額	28,545千円	24,295千円
評価性引当額小計	188,691千円	367,238千円
繰延税金資産合計	1,115,329千円	1,328,032千円
繰延税金負債		
退職給付に係る資産	134,193千円	17,191千円
資産除去債務に対応する除去費用	118,568千円	113,579千円
その他有価証券評価差額金	44,208千円	94,766千円
海外子会社留保利益	208,844千円	275,911千円
その他	32,164千円	610千円
繰延税金負債合計	537,979千円	502,057千円
繰延税金資産(負債)の純額	577,349千円	825,975千円

(注) 税務上の繰越欠損金及びその繰延税金資産の繰越期限別の金額

前連結会計年度(2021年12月31日)

	1年以内 (千円)	1年超 2年以内 (千円)	2年超 3年以内 (千円)	3年超 4年以内 (千円)	4年超 5年以内 (千円)	5年超 (千円)	合計 (千円)
税務上の繰越欠損金	-	-	-	8,733	7,164	144,248	160,145
評価性引当額	-	-	-	8,733	7,164	144,248	160,145
繰延税金資産	-	-	-	-	-	-	-

(注) 税務上の繰越欠損金は法定実効税率を乗じた額であります。

当連結会計年度(2022年12月31日)

	1年以内 (千円)	1年超 2年以内 (千円)	2年超 3年以内 (千円)	3年超 4年以内 (千円)	4年超 5年以内 (千円)	5年超 (千円)	合計 (千円)
税務上の繰越欠損金	-	-	9,698	7,955	7,549	317,739	342,943
評価性引当額	-	-	9,698	7,955	7,549	317,739	342,943
繰延税金資産	-	-	-	-	-	-	-

(注) 税務上の繰越欠損金は法定実効税率を乗じた額であります。

2. 法定実効税率と税効果会計適用後の法人税等の負担率との間に重要な差異があるときの、当該差異の原因となった主要な項目別の内訳

	前連結会計年度 (2021年12月31日)	当連結会計年度 (2022年12月31日)
法定実効税率	30.6%	30.6%
(調整)		
交際費等永久に損金に算入されない項目	0.8%	1.0%
受取配当金の益金不算入	0.0%	0.8%
住民税均等割	0.4%	0.3%
試験研究費税額控除	3.2%	4.1%
雇用者給与等税額控除	0.6%	0.6%
評価性引当金	0.1%	2.3%
その他	0.3%	0.0%
税効果会計適用後の法人税等の負担率	28.4%	28.7%

(企業結合等関係)

該当する事項はありません。

(資産除去債務関係)

資産除去債務のうち連結貸借対照表に計上しているもの

(1) 当該資産除去債務の概要

支店・営業所等の不動産賃貸借契約に伴う原状回復義務であります。

(2) 当該資産除去債務の金額の算定方法

使用見込期間は取得から10年から15年と見積り、割引率は国債利回りを使用して資産除去債務の金額を計算しております。

(3) 当該資産除去債務の総額の増減

	前連結会計年度 (自 2021年1月1日 至 2021年12月31日)	当連結会計年度 (自 2022年1月1日 至 2022年12月31日)
期首残高	546,954千円	608,139千円
有形固定資産の取得に伴う増加額	61,184千円	58,055千円
時の経過による調整額	0千円	0千円
資産除去債務の履行による減少額	-	22,877千円
期末残高	608,139千円	643,317千円

(賃貸等不動産関係)

該当する事項はありません。

(収益認識関係)

1 顧客との契約から生じる収益を分解した情報

(単位：千円)

部門	前連結会計年度 (自 2021年1月1日 至 2021年12月31日)		当連結会計年度 (自 2022年1月1日 至 2022年12月31日)	
	金額	構成比(%)	金額	構成比(%)
ヘアケア用剤	24,466,607	58.8	26,312,862	58.2
染毛剤	14,813,209	35.6	16,631,187	36.7
パーマントウェーブ用剤	1,449,411	3.5	1,450,096	3.2
化粧品	579,594	1.4	572,085	1.3
その他	273,444	0.7	272,146	0.6
顧客との契約から生じる収益	41,582,267	100.0	45,238,377	100.0
その他の収益	-	-	-	-
外部顧客への売上高	41,582,267	100.0	45,238,377	100.0

2 顧客との契約から生じる収益を理解するための基礎となる情報

顧客との契約から生じる収益を理解するための基礎となる情報は、「注記事項(連結財務諸表作成のための基本となる重要な事項)4.会計方針に関する事項(5)重要な収益及び費用の計上基準」に記載しているため、記載を省略しております。

3 顧客との契約に基づく履行義務の充足と当該契約から生じるキャッシュ・フローとの関係並びに当連結会計年度末において存在する顧客との契約から翌連結会計年度以降に認識すると見込まれる収益の金額及び時期に関する情報

(1) 契約負債の残高等

前連結会計年度(自 2021年1月1日 至 2021年12月31日)

(単位：千円)

	前連結会計年度期首 (2021年1月1日)	前連結会計年度期末 (2021年12月31日)
顧客との契約から生じた債権	4,199,283	4,673,258
契約負債	27,598	21,901

(注) 契約負債は、顧客からの前受金に関するものであり、収益の認識に伴い取り崩されます。

当連結会計年度(自 2022年1月1日 至 2022年12月31日)

(単位：千円)

	当連結会計年度期首 (2022年1月1日)	当連結会計年度期末 (2022年12月31日)
顧客との契約から生じた債権	4,673,258	5,255,686
契約負債	21,901	4,612

(注) 契約負債は、顧客からの前受金に関するものであり、収益の認識に伴い取り崩されます。

(2) 残存履行義務に配分した取引価格

当初に予想される契約期間が1年を超える重要な契約がないため、実務上の便法を使用し、残存履行義務に関する情報の記載を省略しております。

(セグメント情報等)

【セグメント情報】

当社グループは化粧品の製造、販売の単一セグメントであるため、記載を省略しております。

【関連情報】

前連結会計年度(自 2021年1月1日 至 2021年12月31日)

1. 製品及びサービスごとの情報

(単位：千円)

	ヘアケア用剤	染毛剤	パーマネット ウェーブ用剤	化粧品	その他	合計
外部顧客への売上高	24,466,607	14,813,209	1,449,411	579,594	273,444	41,582,267

2. 地域ごとの情報

(1) 売上高

(単位：千円)

日本	その他	合計
33,643,710	7,938,557	41,582,267

(注) 売上高は顧客の所在地を基礎とし、国又は地域に分類しております。

(2) 有形固定資産

本邦に所在している有形固定資産の金額が連結貸借対照表の有形固定資産の金額の90%を超えるため、記載を省略しております。

3. 主要な顧客ごとの情報

(単位：千円)

顧客の名称又は氏名	売上高
株式会社トピー商事	4,532,368
株式会社ガモウ	3,628,949
株式会社BICホールディングス	3,194,447

(注) 当社グループは、化粧品の製造、販売の単一セグメントであるため、関連するセグメント名の記載を省略しております。

当連結会計年度（自 2022年1月1日 至 2022年12月31日）

1. 製品及びサービスごとの情報

（単位：千円）

	ヘアケア用剤	染毛剤	パーマメントウェーブ用剤	化粧品	その他	合計
外部顧客への売上高	26,312,862	16,631,187	1,450,096	572,085	272,146	45,238,377

2. 地域ごとの情報

(1) 売上高

（単位：千円）

日本	その他	合計
35,334,124	9,904,253	45,238,377

（注）売上高は顧客の所在地を基礎とし、国又は地域に分類しております。

(2) 有形固定資産

（単位：千円）

日本	中国	その他	合計
15,422,742	2,886,791	1,510,364	19,819,899

3. 主要な顧客ごとの情報

（単位：千円）

顧客の名称又は氏名	売上高
株式会社トビー商事	4,804,640
株式会社ガモウ	3,810,883
株式会社BICホールディングス	3,396,274

（注）当社グループは、化粧品の製造、販売の単一セグメントであるため、関連するセグメント名の記載を省略しております。

【報告セグメントごとの固定資産の減損損失に関する情報】

該当する事項はありません。

【報告セグメントごとののれんの償却額及び未償却残高に関する情報】

該当する事項はありません。

【報告セグメントごとの負ののれん発生益に関する情報】

該当する事項はありません。

【関連当事者情報】

前連結会計年度（自 2021年1月1日 至 2021年12月31日）

該当する事項はありません。

当連結会計年度（自 2022年1月1日 至 2022年12月31日）

該当する事項はありません。

(1株当たり情報)

	前連結会計年度 (自 2021年1月1日 至 2021年12月31日)	当連結会計年度 (自 2022年1月1日 至 2022年12月31日)
1株当たり純資産額(円)	1,236.41	1,352.52
1株当たり当期純利益金額(円)	157.17	171.49

- (注) 1 潜在株式調整後1株当たり当期純利益金額については、潜在株式がないため、記載していません。
2 1株当たり当期純利益金額の算定上の基礎は、以下のとおりであります。

	前連結会計年度 (自 2021年1月1日 至 2021年12月31日)	当連結会計年度 (自 2022年1月1日 至 2022年12月31日)
親会社株主に帰属する当期純利益金額(千円)	5,109,288	5,577,274
普通株主に帰属しない金額(千円)	-	-
普通株式に係る親会社株主に帰属する当期純利益金額(千円)	5,109,288	5,577,274
普通株式の期中平均株式数(株)	32,508,933	32,521,551

(重要な後発事象)

該当する事項はありません。

【連結附属明細表】

【社債明細表】

該当する事項はありません。

【借入金等明細表】

区分	当期首残高 (千円)	当期末残高 (千円)	平均利率 (%)	返済期限
短期借入金	-	-	-	-
1年以内に返済予定の長期借入金	-	-	-	-
1年以内に返済予定のリース債務	-	-	-	-
長期借入金(1年以内に返済予定のものを除く。)	-	-	-	-
リース債務(1年以内に返済予定のものを除く。)	-	-	-	-
その他有利子負債	75,448	74,032	0.002	-
合計	75,448	74,032	-	-

(注) 1 「平均利率」については、期末残高に対する加重平均利率を記載しております。

2 その他有利子負債は得意先からの預り保証金であり、返済期限の定めはありません。

【資産除去債務明細表】

資産除去債務明細表に記載すべき事項について、連結財務諸表規則第15条の23に規定する注記事項として記載しているため、記載を省略しております。

(2) 【その他】

当連結会計年度における四半期情報等

(累計期間)	第1四半期	第2四半期	第3四半期	当連結会計年度
売上高 (千円)	9,635,091	21,467,252	32,407,657	45,238,377
税金等調整前四半期(当期)純利益金額 (千円)	1,633,692	4,138,326	6,043,023	7,823,617
親会社株主に帰属する四半期(当期)純利益金額 (千円)	1,166,773	2,875,154	4,310,982	5,577,274
1株当たり四半期(当期)純利益金額 (円)	35.89	88.42	132.56	171.49

(会計期間)	第1四半期	第2四半期	第3四半期	第4四半期
1株当たり四半期純利益金額 (円)	35.89	52.53	44.14	38.93

2【財務諸表等】

(1)【財務諸表】

【貸借対照表】

(単位：千円)

	前事業年度 (2021年12月31日)	当事業年度 (2022年12月31日)
資産の部		
流動資産		
現金及び預金	10,505,512	9,399,665
受取手形	2 180,771	2 170,637
売掛金	1 5,211,564	1 5,654,505
有価証券	200,000	-
商品及び製品	3,031,256	4,034,129
仕掛品	41,084	39,422
原材料及び貯蔵品	1,136,801	1,645,261
前払費用	144,426	182,762
その他	1 192,779	1 223,645
流動資産合計	20,644,197	21,350,030
固定資産		
有形固定資産		
建物	6,085,512	5,958,847
構築物	103,558	89,773
機械及び装置	1,836,420	2,106,899
車両運搬具	14,174	10,288
工具、器具及び備品	628,788	642,177
土地	4,879,893	6,324,093
建設仮勘定	153,740	277,940
有形固定資産合計	13,702,088	15,410,019
無形固定資産		
ソフトウェア	1,151,587	1,194,130
その他	134,030	315,446
無形固定資産合計	1,285,618	1,509,577

(単位：千円)

	前事業年度 (2021年12月31日)	当事業年度 (2022年12月31日)
投資その他の資産		
投資有価証券	1,610,607	1,775,734
関係会社株式	1,995,246	2,213,793
関係会社出資金	3,838,000	4,457,200
従業員に対する長期貸付金	750	-
関係会社長期貸付金	740,030	828,000
前払年金費用	183,519	212,277
繰延税金資産	728,547	911,607
その他	1,041,044	1,248,689
貸倒引当金	48,387	408,501
投資その他の資産合計	10,089,358	11,238,801
固定資産合計	25,077,064	28,158,398
資産合計	45,721,261	49,508,428
負債の部		
流動負債		
買掛金	1,989,613	1,159,984
未払金	1,327,075	1,379,900
未払費用	431,993	454,798
未払法人税等	1,332,777	1,263,767
前受金	5,125	4,357
預り金	268,641	329,607
賞与引当金	480,844	549,238
その他	162,971	22,327
流動負債合計	6,945,041	7,581,981
固定負債		
資産除去債務	571,978	602,626
その他	75,448	74,032
固定負債合計	647,426	676,659
負債合計	7,592,467	8,258,641

(単位：千円)

	前事業年度 (2021年12月31日)	当事業年度 (2022年12月31日)
純資産の部		
株主資本		
資本金	2,000,000	2,000,000
資本剰余金		
資本準備金	199,120	199,120
その他資本剰余金	47,179	75,417
資本剰余金合計	246,299	274,537
利益剰余金		
利益準備金	300,880	300,880
その他利益剰余金		
別途積立金	3,500,000	3,500,000
繰越利益剰余金	33,992,924	36,990,353
利益剰余金合計	37,793,804	40,791,233
自己株式	2,080,393	2,030,911
株主資本合計	37,959,710	41,034,858
評価・換算差額等		
その他有価証券評価差額金	100,262	214,928
繰延ヘッジ損益	68,821	-
評価・換算差額等合計	169,083	214,928
純資産合計	38,128,794	41,249,787
負債純資産合計	45,721,261	49,508,428

【損益計算書】

(単位：千円)

	前事業年度 (自 2021年1月1日 至 2021年12月31日)	当事業年度 (自 2022年1月1日 至 2022年12月31日)
売上高	1 39,237,623	1 41,780,945
売上原価	1 14,828,677	1 16,215,637
売上総利益	24,408,945	25,565,308
販売費及び一般管理費	1, 2 16,950,535	1, 2 18,157,310
営業利益	7,458,410	7,407,997
営業外収益		
受取利息及び配当金	1 43,230	1 226,638
為替差益	-	157,434
雑収入	1 133,867	1 168,387
営業外収益合計	177,098	552,460
営業外費用		
売上割引	704,715	-
雑損失	2,404	472
営業外費用合計	707,120	472
経常利益	6,928,387	7,959,986
特別利益		
固定資産売却益	56	684
投資有価証券売却益	19,087	448
特別利益合計	19,143	1,132
特別損失		
固定資産除却損	517	6,262
関係会社株式評価損	43,959	49,000
関係会社貸付金貸倒引当金繰入額	-	362,414
特別損失合計	44,477	417,676
税引前当期純利益	6,903,054	7,543,443
法人税、住民税及び事業税	2,043,942	2,212,832
法人税等調整額	127,211	203,274
法人税等合計	1,916,730	2,009,557
当期純利益	4,986,323	5,533,885

【製造原価明細書】

区分	注記 番号	前事業年度 (自 2021年1月1日 至 2021年12月31日)		当事業年度 (自 2022年1月1日 至 2022年12月31日)	
		金額(千円)	構成比 (%)	金額(千円)	構成比 (%)
原材料費		8,211,825	68.7	9,740,305	69.5
外注加工費		1,390,343	11.6	1,659,198	11.8
労務費		975,609	8.2	1,035,166	7.4
(うち賞与引当金繰入額)		(65,006)		(75,208)	
経費		1,367,462	11.5	1,572,281	11.2
(うち減価償却費)		(729,431)		(760,879)	
(うち修繕費)		(111,417)		(98,181)	
(うち水道光熱費)		(89,284)		(130,522)	
(うち消耗品費)		(95,680)		(98,494)	
当期総製造費用		11,945,240		14,006,951	
仕掛品期首棚卸高		45,990	100.0	41,084	100.0
合計		11,991,230		14,048,035	
他勘定への振替高	1	63,183		102,924	
仕掛品期末棚卸高		41,084		39,422	
当期製品製造原価		11,886,963		13,905,688	

(脚注)

前事業年度 (自 2021年1月1日 至 2021年12月31日)	当事業年度 (自 2022年1月1日 至 2022年12月31日)																
<p>1 他勘定への振替高の内訳は次のとおりであります。</p> <table border="0"> <tr> <td>販売促進費</td> <td>56,604千円</td> </tr> <tr> <td>研究開発費</td> <td>6,174千円</td> </tr> <tr> <td>その他</td> <td>404千円</td> </tr> <tr> <td>合計</td> <td>63,183千円</td> </tr> </table>	販売促進費	56,604千円	研究開発費	6,174千円	その他	404千円	合計	63,183千円	<p>1 他勘定への振替高の内訳は次のとおりであります。</p> <table border="0"> <tr> <td>販売促進費</td> <td>92,920千円</td> </tr> <tr> <td>研究開発費</td> <td>8,333千円</td> </tr> <tr> <td>その他</td> <td>1,669千円</td> </tr> <tr> <td>合計</td> <td>102,924千円</td> </tr> </table>	販売促進費	92,920千円	研究開発費	8,333千円	その他	1,669千円	合計	102,924千円
販売促進費	56,604千円																
研究開発費	6,174千円																
その他	404千円																
合計	63,183千円																
販売促進費	92,920千円																
研究開発費	8,333千円																
その他	1,669千円																
合計	102,924千円																
<p>2 原価計算の方法 工程別総合原価計算制度を採用しております。</p>	<p>2 原価計算の方法 同左</p>																

【株主資本等変動計算書】

前事業年度（自 2021年1月1日 至 2021年12月31日）

（単位：千円）

	株主資本							
	資本金	資本剰余金			利益剰余金			
		資本準備金	その他資本剰余金	資本剰余金合計	利益準備金	その他利益剰余金		利益剰余金合計
					別途積立金	繰越利益剰余金		
当期首残高	2,000,000	199,120	23,370	222,490	300,880	3,500,000	30,924,514	34,725,394
当期変動額								
剰余金の配当							1,917,914	1,917,914
当期純利益							4,986,323	4,986,323
自己株式の取得								
自己株式の処分			23,809	23,809				
株主資本以外の項目の 当期変動額（純額）								
当期変動額合計	-	-	23,809	23,809	-	-	3,068,409	3,068,409
当期末残高	2,000,000	199,120	47,179	246,299	300,880	3,500,000	33,992,924	37,793,804

	株主資本		評価・換算差額等			純資産合計
	自己株式	株主資本合計	その他有価証券 評価差額金	繰延ヘッジ損益	評価・換算差額等 合計	
当期首残高	2,108,947	34,838,937	405,396	1,206	404,189	35,243,127
当期変動額						
剰余金の配当		1,917,914				1,917,914
当期純利益		4,986,323				4,986,323
自己株式の取得	3,244	3,244				3,244
自己株式の処分	31,798	55,608				55,608
株主資本以外の項目の 当期変動額（純額）			305,133	70,027	235,105	235,105
当期変動額合計	28,553	3,120,772	305,133	70,027	235,105	2,885,666
当期末残高	2,080,393	37,959,710	100,262	68,821	169,083	38,128,794

当事業年度（自 2022年1月1日 至 2022年12月31日）

（単位：千円）

	株主資本							
	資本金	資本剰余金			利益剰余金			
		資本準備金	その他資本剰余金	資本剰余金合計	利益準備金	その他利益剰余金		利益剰余金合計
					別途積立金	繰越利益剰余金		
当期首残高	2,000,000	199,120	47,179	246,299	300,880	3,500,000	33,992,924	37,793,804
当期変動額								
剰余金の配当							2,536,456	2,536,456
当期純利益							5,533,885	5,533,885
自己株式の取得								
自己株式の処分			28,237	28,237				
株主資本以外の項目の 当期変動額（純額）								
当期変動額合計	-	-	28,237	28,237	-	-	2,997,429	2,997,429
当期末残高	2,000,000	199,120	75,417	274,537	300,880	3,500,000	36,990,353	40,791,233

	株主資本		評価・換算差額等			純資産合計
	自己株式	株主資本合計	その他有価証券 評価差額金	繰延ヘッジ損益	評価・換算差額等 合計	
当期首残高	2,080,393	37,959,710	100,262	68,821	169,083	38,128,794
当期変動額						
剰余金の配当		2,536,456				2,536,456
当期純利益		5,533,885				5,533,885
自己株式の取得	1,350	1,350				1,350
自己株式の処分	50,832	79,069				79,069
株主資本以外の項目の 当期変動額（純額）			114,665	68,821	45,844	45,844
当期変動額合計	49,482	3,075,148	114,665	68,821	45,844	3,120,993
当期末残高	2,030,911	41,034,858	214,928	-	214,928	41,249,787

【注記事項】

(重要な会計方針)

1 資産の評価基準及び評価方法

(1) 有価証券の評価基準及び評価方法

満期保有目的の債券

償却原価法

子会社株式及び関連会社株式

移動平均法に基づく原価法

その他有価証券

市場価格のない株式等以外のもの

時価法（評価差額は全部純資産直入法により処理し、売却原価は移動平均法により算定）

市場価格のない株式等

移動平均法に基づく原価法

(2) 棚卸資産の評価基準及び評価方法

商品

総平均法に基づく原価法（貸借対照表価額については収益性の低下に基づく簿価切下げの方法）

製品・仕掛品

総平均法に基づく原価法（貸借対照表価額については収益性の低下に基づく簿価切下げの方法）

原材料

総平均法に基づく原価法（貸借対照表価額については収益性の低下に基づく簿価切下げの方法）

貯蔵品

最終仕入原価法に基づく原価法（貸借対照表価額については収益性の低下に基づく簿価切下げの方法）

2 固定資産の減価償却の方法

(1) 有形固定資産

定額法を採用しております。

主な耐用年数は以下のとおりであります。

建物 31～50年

機械及び装置 8年

(2) 無形固定資産

定額法を採用しております。

なお、自社利用のソフトウェアについては、社内における利用可能期間（5年）に基づいております。

3 外貨建の資産及び負債の本邦通貨への換算基準

外貨建金銭債権債務は、期末日の直物為替相場により円貨に換算し、換算差額は損益として処理しております。

4 引当金の計上基準

(1) 貸倒引当金

債権の貸倒れによる損失に備えるため、一般債権については貸倒実績率により、貸倒懸念債権等特定の債権については個別に回収可能性を勘案し、回収不能見込額を計上しております。

(2) 賞与引当金

従業員賞与（使用人兼務役員の使用人分を含む）の支給に充てるため、支給見込額に基づく金額を計上しております。

(3) 退職給付引当金

従業員の退職給付に備えるため、当事業年度末における退職給付債務及び年金資産の見込額に基づき計上しております。

退職給付見込額の期間帰属方法

退職給付債務の算定にあたり、退職給付見込額を当事業年度末における期間に帰属させる方法については、給付算定式基準によっております。

数理計算上の差異及び過去勤務費用の費用処理方法

数理計算上の差異については、発生時における従業員の平均残存勤務期間以内の一定の年数（5年）による定額法により、翌事業年度から費用処理しております。

過去勤務費用についてはその発生時における従業員の平均残存勤務期間以内の一定の年数（5年）による定額法により、費用処理しております。

5 重要な収益及び費用の計上基準

当社の顧客との契約から生じる収益に関する主な履行義務の内容及び当該履行義務を充足する通常の時点（収益を認識する通常の時点）は以下のとおりであります。

当社は、化粧品の製造及び販売を行っております。これらの商品又は製品の販売は、国内販売においては顧客に商品又は製品を引き渡した時点で収益を認識し、輸出版売においてはインコタームズ等で定められた貿易条件に基づきリスク負担が顧客に移転した時点で、顧客が当該製品及び商品に対する支配を獲得し、履行義務が充足されると判断していることから、当該時点で収益を認識しております。ただし、国内販売において、出荷時から当該商品又は製品の支配が顧客に移転される時までの期間が通常の期間である場合には、出荷時に収益を認識しています。

これらの収益は顧客との契約において約束された対価から、リベート及び返品等を控除した金額で測定しております。

なお、取引の対価は履行義務を充足してから概ね1ヶ月以内に受領しており、重要な金融要素は含まれておりません。

6 その他財務諸表作成のための基本となる重要な事項

退職給付に係る会計処理

退職給付に係る未認識数理計算上の差異、未認識過去勤務費用の会計処理の方法は、連結財務諸表におけるこれらの会計処理の方法と異なっております。

(重要な会計上の見積り)

商品及び製品の評価

(1) 当事業年度の財務諸表に計上した金額

(単位：千円)

	前事業年度	当事業年度
商品及び製品	3,031,256	4,034,129
棚卸資産評価損	78,046	254,786

(注) 棚卸資産評価損の金額は、収益性の低下による簿価切下げ額であります。

(2) 会計上の見積りの内容に関する理解に資する情報

収益性の低下による簿価切下げの方法での算定において、商品及び製品については、商品及び製品ごとに年間出荷計画数量と期末在庫数量を比較し、一定期間の出荷計画数量を超過する滞留在庫に係る金額について簿価を切下げの方法等を採用しております。

当該見積りは将来の不確実な市場環境の変動などに影響を受ける可能性があり、前提とした状況が変化した場合、実際の収益性と異なる可能性があります。

(会計方針の変更)

(棚卸資産の評価方法の変更)

当社は、商品の評価方法については、先入先出法に基づく原価法を採用しておりましたが、当事業年度より総平均法に基づく原価法に変更しております。この評価方法の変更は、海外商品仕入の増加等を契機に、仕入価格の変動の影響を平準化することで、より適正な期間損益の計算を実現することを目的としたものであります。

なお、この変更による影響額は軽微であるため、遡及適用は行っておりません。

(時価の算定に関する会計基準等の適用)

「時価の算定に関する会計基準」(企業会計基準第30号 2019年7月4日。以下「時価算定会計基準」という。)等を当事業年度の期首から適用し、時価算定会計基準第19項及び「金融商品に関する会計基準」(企業会計基準第10号 2019年7月4日)第44-2項に定める経過的な取扱いに従って、時価算定会計基準等が定める新たな会計方針を、将来にわたって適用することといたしました。

なお、財務諸表に与える影響はありません。

(表示方法の変更)

(収益認識に関する会計基準等の適用)

「収益認識に関する会計基準」(企業会計基準第29号 2020年3月31日。以下「収益認識会計基準」という。)等を当事業年度の期首から適用しております。なお、2018年3月30日に公表された「収益認識に関する会計基準」等については、2019年12月期の期首から適用しております。

これにより、当事業年度に係る顧客との契約から生じる収益を理解するための基礎となる情報を「注記事項(収益認識関係)」に記載しております。

(貸借対照表関係)

1 関係会社に対する金銭債権及び金銭債務

区分掲記されたもの以外で各科目に含まれているものは、次のとおりであります。

	前事業年度 (2021年12月31日)	当事業年度 (2022年12月31日)
短期金銭債権	643,962千円	911,799千円
短期金銭債務	217,957千円	218,889千円

2 期末日満期手形の処理について

期末日満期手形の会計処理については、満期日に決済が行われたものとして処理しております。

なお、事業年度末日が金融機関の休日であったため、次の期末日満期手形を満期日に決済が行われたものとして処理しております。

	前事業年度 (2021年12月31日)	当事業年度 (2022年12月31日)
受取手形	88,450千円	80,781千円

(損益計算書関係)

1 関係会社との取引高

	前事業年度 (自 2021年1月1日 至 2021年12月31日)	当事業年度 (自 2022年1月1日 至 2022年12月31日)
営業取引による取引高		
売上高	4,691,979千円	5,333,992千円
仕入高	2,300,470千円	2,542,278千円
その他	15,324千円	311,952千円
営業取引以外の取引による取引高	49,291千円	275,531千円

2 販売費に属する費用のおおよその割合は前事業年度9.7%、当事業年度9.8%、一般管理費に属する費用のおおよその割合は前事業年度90.3%、当事業年度90.2%であります。

販売費及び一般管理費のうち主要な費目及び金額は次のとおりであります。

	前事業年度 (自 2021年1月1日 至 2021年12月31日)	当事業年度 (自 2022年1月1日 至 2022年12月31日)
報酬及び給料手当	4,598,139千円	4,798,376千円
物流費	2,858,206千円	2,743,662千円
研究開発費	1,744,223千円	2,108,860千円
販売促進費	829,828千円	932,097千円
減価償却費	778,770千円	823,036千円
賞与引当金繰入額	346,719千円	390,067千円
退職給付費用	293,508千円	273,695千円
貸倒引当金繰入額	115千円	-千円

(有価証券関係)

前事業年度(2021年12月31日)

子会社株式及び関連会社株式(貸借対照表計上額 子会社株式1,946,246千円、関係会社出資金3,838,000千円、関連会社株式49,000千円)は、市場価格のない株式等のため、時価を記載しておりません。

当事業年度(2022年12月31日)

子会社株式及び関連会社株式(貸借対照表計上額 子会社株式2,213,793千円、関係会社出資金4,457,200千円)は、市場価格のない株式等のため、時価を記載しておりません。

(税効果会計関係)

1 . 繰延税金資産及び繰延税金負債の発生の主な原因別の内訳

	前事業年度 (2021年12月31日)	当事業年度 (2022年12月31日)
繰延税金資産		
賞与引当金	147,138千円	168,066千円
棚卸資産評価損	23,882千円	77,964千円
未払事業税及び事業所税	84,449千円	86,245千円
未払社会保険料	23,192千円	26,071千円
減価償却費	231,209千円	227,369千円
貸倒引当金	14,806千円	125,001千円
投資有価証券評価損	43千円	-
関係会社株式評価損	179,738千円	194,732千円
役員退職慰労金	3,905千円	3,709千円
資産除去債務	175,025千円	184,403千円
譲渡制限付株式報酬	33,167千円	40,422千円
業績連動報酬	30,420千円	24,051千円
その他	30,846千円	26,872千円
繰延税金資産合計	977,825千円	1,184,911千円
繰延税金負債		
その他有価証券評価差額金	44,208千円	94,766千円
繰延ヘッジ損益	30,344千円	-
資産除去債務に対応する除去費用	118,568千円	113,579千円
前払年金費用	56,157千円	64,956千円
繰延税金負債合計	249,278千円	273,303千円
繰延税金資産 (負債) の純額	728,547千円	911,607千円

2 . 法定実効税率と税効果会計適用後の法人税等の負担率との間に重要な差異があるときの、当該差異の原因となった
主 要な項目別の内訳

	前事業年度 (2021年12月31日)	当事業年度 (2022年12月31日)
法定実効税率	30.6%	30.6%
(調整)		
交際費等永久に損金に算入されない項目	0.9%	1.1%
受取配当金の益金不算入	0.0%	0.8%
住民税均等割	0.4%	0.3%
試験研究費税額控除	3.3%	4.2%
雇用者給与等税額控除	0.6%	0.6%
その他	0.2%	0.2%
税効果会計適用後の法人税等の税率の負担率	27.8%	26.6%

(収益認識関係)

顧客との契約から生じる収益を理解するための基礎となる情報は、「注記事項 (重要な会計方針) 5 . 重要な収益及び費用の計上基準」に同一の内容を記載しているため、記載を省略しております。

(重要な後発事象)

該当する事項はありません。

【附属明細表】

【有形固定資産等明細表】

区分	資産の種類	当期首残高 (千円)	当期増加額 (千円)	当期減少額 (千円)	当期償却額 (千円)	当期末残高 (千円)	減価償却 累計額 (千円)
有形 固定資産	建物	6,085,512	296,307	83,090	407,087	5,958,847	5,645,984
	構築物	103,558	2,270	-	16,054	89,773	272,524
	機械及び装置	1,836,420	798,398	173,033	527,047	2,106,899	5,539,152
	車両運搬具	14,174	4,234	3,662	5,485	10,288	38,549
	工具、器具及び備品	628,788	325,922	207,154	312,373	642,177	2,344,086
	土地	4,879,893	1,444,199	-	-	6,324,093	-
	建設仮勘定	153,740	2,281,371	2,157,170	-	277,940	-
	計	13,702,088	5,152,703	2,624,111	1,268,049	15,410,019	13,840,297
無形 固定資産	ソフトウェア	1,151,587	503,101	2,452	460,558	1,194,130	2,973,803
	その他	134,030	518,101	336,441	245	315,446	9,172
	計	1,285,618	1,021,203	338,894	460,803	1,509,577	2,982,976

(注) 固定資産の重要な増減の内容は次のとおりであります。

- 1 建物の増加296,307千円のうち主なものは、神戸営業所移転工事144,991千円、ゆめが丘工場北棟1階未実装室改修工事39,000千円、さいたま営業所改装工事32,324千円であります。
- 2 機械及び装置の増加798,398千円のうち主なものは、ゆめが丘工場の包装充填設備369,273千円であります。
- 3 工具、器具及び備品の増加325,922千円のうち主なものは、神戸営業所移転に伴う備品22,145千円であります。
- 4 土地の増加1,444,199千円は、人材開発センター土地購入に伴う支出1,444,199千円であります。
- 5 建設仮勘定の増加2,281,371千円のうち主なものは、人材開発センター土地購入に伴う支出1,453,696千円あります。
- 6 建設仮勘定の減少2,157,170千円のうち主なものは、人材開発センター土地購入に伴う振替1,453,696千円あります。
- 7 ソフトウェアの増加503,101千円のうち主なものは、販売管理システムバージョンアップ122,625千円、製造指図システム102,225千円、会計システムリプレイス20,700千円あります。

【引当金明細表】

科目	当期首残高 (千円)	当期増加額 (千円)	当期減少額 (千円)	当期末残高 (千円)
貸倒引当金	48,387	362,414	2,300	408,501
賞与引当金	480,844	549,238	480,844	549,238

(2) 【主な資産及び負債の内容】

連結財務諸表を作成しているため、記載を省略しております。

(3) 【その他】

該当する事項はありません。

第6【提出会社の株式事務の概要】

事業年度	1月1日から12月31日まで
定時株主総会	3月中
基準日	12月31日
剰余金の配当の基準日	6月30日、12月31日
1単元の株式数	100株
単元未満株式の買取り・売渡し	
取扱場所	(特別口座) 東京都千代田区丸の内一丁目4番1号 三井住友信託銀行株式会社 証券代行部
株主名簿管理人	(特別口座) 東京都千代田区丸の内一丁目4番1号 三井住友信託銀行株式会社
取次所	-
買取・売渡手数料	株式の売買の委託に係る手数料相当額として別途定める金額
公告掲載方法	当社の公告方法は、電子公告とする。但し、事故その他やむを得ない事由によって電子公告による公告をすることができない場合は、日本経済新聞に掲載して行う。なお、電子公告は当社のホームページに掲載しており、そのアドレスは次のとおりです。 https://www.milbon.com/
株主に対する特典	持株数と所有期間で加算されるポイント制の株主優待制度を行っております。

(注) 当社の単元未満株主は、次に掲げる権利以外の権利を行使することができない旨、定款で定めております。

- (1) 法令により定款をもってしても制限することができない権利
- (2) 株主割当による募集株式及び募集新株予約権の割当てを受ける権利
- (3) 単元未満株式買増請求をする権利

第7【提出会社の参考情報】

1【提出会社の親会社等の情報】

該当する事項はありません。

2【その他の参考情報】

当事業年度の開始日から有価証券報告書提出日までの間に次の書類を提出しております。

(1) 有価証券報告書及びその添付書類並びに確認書

事業年度（第62期）（自 2021年1月1日 至 2021年12月31日） 2022年3月29日
近畿財務局長に提出

(2) 内部統制報告書及びその添付書類

2022年3月29日近畿財務局長に提出

(3) 四半期報告書及び確認書

（第63期第1四半期）（自 2022年1月1日 至 2022年3月31日） 2022年5月13日
近畿財務局長に提出

（第63期第2四半期）（自 2022年4月1日 至 2022年6月30日） 2022年8月10日
近畿財務局長に提出

（第63期第3四半期）（自 2022年7月1日 至 2022年9月30日） 2022年11月11日
近畿財務局長に提出

(4) 臨時報告書

2022年3月30日近畿財務局長に提出

企業内容等の開示に関する内閣府令第19条第2項第9号の2（株主総会における議決権行使の結果）の規定に基づく臨時報告書であります。

2022年6月2日近畿財務局長に提出

企業内容等の開示に関する内閣府令第19条第2項第3号（特定子会社の異動）の規定に基づく臨時報告書であります。

第二部【提出会社の保証会社等の情報】

該当する事項はありません。

独立監査人の監査報告書及び内部統制監査報告書

2023年3月29日

株式会社ミルボン

取締役会 御中

仰星監査法人
東京事務所

指定社員
業務執行社員 公認会計士 中 川 隆 之

指定社員
業務執行社員 公認会計士 新 島 敏 也

< 財務諸表監査 >

監査意見

当監査法人は、金融商品取引法第193条の2第1項の規定に基づく監査証明を行うため、「経理の状況」に掲げられている株式会社ミルボンの2022年1月1日から2022年12月31日までの連結会計年度の連結財務諸表、すなわち、連結貸借対照表、連結損益計算書、連結包括利益計算書、連結株主資本等変動計算書、連結キャッシュ・フロー計算書、連結財務諸表作成のための基本となる重要な事項、その他の注記及び連結附属明細表について監査を行った。

当監査法人は、上記の連結財務諸表が、我が国において一般に公正妥当と認められる企業会計の基準に準拠して、株式会社ミルボン及び連結子会社の2022年12月31日現在の財政状態並びに同日をもって終了する連結会計年度の経営成績及びキャッシュ・フローの状況を、全ての重要な点において適正に表示しているものと認める。

監査意見の根拠

当監査法人は、我が国において一般に公正妥当と認められる監査の基準に準拠して監査を行った。監査の基準における当監査法人の責任は、「連結財務諸表監査における監査人の責任」に記載されている。当監査法人は、我が国における職業倫理に関する規定に従って、会社及び連結子会社から独立しており、また、監査人としてのその他の倫理上の責任を果たしている。当監査法人は、意見表明の基礎となる十分かつ適切な監査証拠を入手したと判断している。

監査上の主要な検討事項

監査上の主要な検討事項とは、当連結会計年度の連結財務諸表の監査において、監査人が職業的専門家として特に重要であると判断した事項である。監査上の主要な検討事項は、連結財務諸表全体に対する監査の実施過程及び監査意見の形成において対応した事項であり、当監査法人は、当該事項に対して個別に意見を表明するものではない。

株式会社ミルボンの商品及び製品の評価	
監査上の主要な検討事項の内容及び決定理由	監査上の対応
<p>当連結会計年度の連結貸借対照表において、商品及び製品6,319,121千円が計上されている。このうち、株式会社ミルボンの商品及び製品は4,034,129千円である。</p> <p>(連結財務諸表作成のための基本となる重要な事項) 4 (1)重要な資産の評価基準及び評価方法に記載のとおり、商品及び製品の貸借対照表価額については、収益性の低下に基づく簿価切下げの方法により算定している。</p> <p>会社はヘアケア用剤、染毛剤、パーマメントウェーブ用剤等の製造販売を行っており、多種類の商品及び製品を保有している。商品及び製品は、市場の需要及び同業他社との競争等により、計画どおり販売できず滞留する場合がある。</p> <p>会社は(重要な会計上の見積り)に記載のとおり、主に一定期間の出荷計画数量を超過する滞留在庫について帳簿価額を切下げており、この出荷計画は不確実性が高く、経営者の主観的な判断が必要となる。</p> <p>したがって、当監査法人は株式会社ミルボンの商品及び製品の評価が当年度の連結財務諸表の監査において特に重要であると判断し、監査上の主要な検討事項に該当するものと判断した。</p>	<p>当監査法人は商品及び製品の評価の妥当性を検証するため、主に以下の監査手続を実施した。</p> <p>(1)内部統制の評価</p> <ul style="list-style-type: none"> ・滞留在庫の評価に係る内部統制の整備・運用状況の有効性を評価した。 <p>(2)滞留在庫の評価の妥当性の検討</p> <ul style="list-style-type: none"> ・過年度における出荷計画と当期の出荷実績を比較し、その差異原因について検討することにより経営者による見積りの精度を評価した。 ・商品及び製品別の翌期の出荷計画を入手し、当該出荷計画の達成可能性に影響するリスク要因を経営者等に質問した。また、過去実績からの趨勢分析を実施するとともに利用可能な外部データとの比較検討を実施した。 ・商品及び製品別の出荷計画が取締役会で承認された次年度の予算及び中期経営計画と整合していることを検証した。 ・会社が定めた評価方法にしたがって再計算を実施することにより、評価損計上額の妥当性を検証した。

その他の記載内容

その他の記載内容は、有価証券報告書に含まれる情報のうち、連結財務諸表及び財務諸表並びにこれらの監査報告書以外の情報である。経営者の責任は、その他の記載内容を作成し開示することにある。また、監査役及び監査役会の責任は、その他の記載内容の報告プロセスの整備及び運用における取締役の職務の執行を監視することにある。

当監査法人の連結財務諸表に対する監査意見の対象にはその他の記載内容は含まれておらず、当監査法人はその他の記載内容に対して意見を表明するものではない。

連結財務諸表監査における当監査法人の責任は、その他の記載内容を通読し、通読の過程において、その他の記載内容と連結財務諸表又は当監査法人が監査の過程で得た知識との間に重要な相違があるかどうかを検討すること、また、そのような重要な相違以外にその他の記載内容に重要な誤りの兆候があるかどうか

か注意を払うことにある。

当監査法人は、実施した作業に基づき、その他の記載内容に重要な誤りがあると判断した場合には、その事実を報告することが求められている。

その他の記載内容に関して、当監査法人が報告すべき事項はない。

連結財務諸表に対する経営者並びに監査役及び監査役会の責任

経営者の責任は、我が国において一般に公正妥当と認められる企業会計の基準に準拠して連結財務諸表を作成し適正に表示することにある。これには、不正又は誤謬による重要な虚偽表示のない連結財務諸表を作成し適正に表示するために経営者が必要と判断した内部統制を整備及び運用することが含まれる。

連結財務諸表を作成するに当たり、経営者は、継続企業の前提に基づき連結財務諸表を作成することが適切であるかどうかを評価し、我が国において一般に公正妥当と認められる企業会計の基準に基づいて継続企業に関する事項を開示する必要がある場合には当該事項を開示する責任がある。

監査役及び監査役会の責任は、財務報告プロセスの整備及び運用における取締役の職務の執行を監視することにある。

連結財務諸表監査における監査人の責任

監査人の責任は、監査人が実施した監査に基づいて、全体としての連結財務諸表に不正又は誤謬による重要な虚偽表示がないかどうかについて合理的な保証を得て、監査報告書において独立の立場から連結財務諸表に対する意見を表明することにある。虚偽表示は、不正又は誤謬により発生する可能性があり、個別に又は集計すると、連結財務諸表の利用者の意思決定に影響を与えると合理的に見込まれる場合に、重要性があると判断される。

監査人は、我が国において一般に公正妥当と認められる監査の基準に従って、監査の過程を通じて、職業的専門家としての判断を行い、職業的懐疑心を保持して以下を実施する。

- ・ 不正又は誤謬による重要な虚偽表示リスクを識別し、評価する。また、重要な虚偽表示リスクに対応した監査手続を立案し、実施する。監査手続の選択及び適用は監査人の判断による。さらに、意見表明の基礎となる十分かつ適切な監査証拠を入手する。
- ・ 連結財務諸表監査の目的は、内部統制の有効性について意見表明するためのものではないが、監査人は、リスク評価の実施に際して、状況に応じた適切な監査手続を立案するために、監査に関連する内部統制を検討する。
- ・ 経営者が採用した会計方針及びその適用方法の適切性、並びに経営者によって行われた会計上の見積りの合理性及び関連する注記事項の妥当性を評価する。
- ・ 経営者が継続企業を前提として連結財務諸表を作成することが適切であるかどうか、また、入手した監査証拠に基づき、継続企業の前提に重要な疑義を生じさせるような事象又は状況に関して重要な不確実性が認められるかどうか結論付ける。継続企業の前提に関する重要な不確実性が認められる場合は、監査報告書において連結財務諸表の注記事項に注意を喚起すること、又は重要な不確実性に関する連結財務諸表の注記事項が適切でない場合は、連結財務諸表に対して除外事項付意見を表明することが求められている。監査人の結論は、監査報告書日までに入手した監査証拠に基づいているが、将来の事象や状況により、企業は継続企業として存続できなくなる可能性がある。
- ・ 連結財務諸表の表示及び注記事項が、我が国において一般に公正妥当と認められる企業会計の基準に準拠しているかどうかとともに、関連する注記事項を含めた連結財務諸表の表示、構成及び内容、並びに連結財務諸表が基礎となる取引や会計事象を適正に表示しているかどうかを評価する。
- ・ 連結財務諸表に対する意見を表明するために、会社及び連結子会社の財務情報に関する十分かつ適切な監査証拠を入手する。監査人は、連結財務諸表の監査に関する指示、監督及び実施に関して責任がある。監査人は、単独で監査意見に対して責任を負う。

監査人は、監査役及び監査役会に対して、計画した監査の範囲とその実施時期、監査の実施過程で識別した内部統制の重要な不備を含む監査上の重要な発見事項、及び監査の基準で求められているその他の事項について報告を行う。

監査人は、監査役及び監査役会に対して、独立性についての我が国における職業倫理に関する規定を遵守したこと、並びに監査人の独立性に影響を与えると合理的に考えられる事項、及び阻害要因を除去又は軽減するためにセーフガードを講じている場合はその内容について報告を行う。

監査人は、監査役及び監査役会と協議した事項のうち、当連結会計年度の連結財務諸表の監査で特に重要であると判断した事項を監査上の主要な検討事項と決定し、監査報告書において記載する。ただし、法令等により当該事項の公表が禁止されている場合や、極めて限定的ではあるが、監査報告書において報告することにより生じる不利益が公共の利益を上回ると合理的に見込まれるため、監査人が報告すべきでないと判断した場合は、当該事項を記載しない。

< 内部統制監査 >

監査意見

当監査法人は、金融商品取引法第193条の2第2項の規定に基づく監査証明を行うため、株式会社ミルボンの2022年12月31日現在の内部統制報告書について監査を行った。

当監査法人は、株式会社ミルボンが2022年12月31日現在の財務報告に係る内部統制は有効であると表示した上記の内部統制報告書が、我が国において一般に公正妥当と認められる財務報告に係る内部統制の評価の基準に準拠して、財務報告に係る内部統制の評価結果について、全ての重要な点において適正に表示しているものと認める。

監査意見の根拠

当監査法人は、我が国において一般に公正妥当と認められる財務報告に係る内部統制の監査の基準に準拠して内部統制監査を行った。財務報告に係る内部統制の監査の基準における当監査法人の責任は、「内部統制監査における監査人の責任」に記載されている。当監査法人は、我が国における職業倫理に関する規定に従って、会社及び連結子会社から独立しており、また、監査人としてのその他の倫理上の責任を果たしている。当監査法人は、意見表明の基礎となる十分かつ適切な監査証拠を入手したと判断している。

内部統制報告書に対する経営者並びに監査役及び監査役会の責任

経営者の責任は、財務報告に係る内部統制を整備及び運用し、我が国において一般に公正妥当と認められる財務報告に係る内部統制の評価の基準に準拠して内部統制報告書を作成し適正に表示することにある。

監査役及び監査役会の責任は、財務報告に係る内部統制の整備及び運用状況を監視、検証することにある。

なお、財務報告に係る内部統制により財務報告の虚偽の記載を完全には防止又は発見することができない可能性がある。

内部統制監査における監査人の責任

監査人の責任は、監査人が実施した内部統制監査に基づいて、内部統制報告書に重要な虚偽表示がないかどうかについて合理的な保証を得て、内部統制監査報告書において独立の立場から内部統制報告書に対する意見を表明することにある。

監査人は、我が国において一般に公正妥当と認められる財務報告に係る内部統制の監査の基準に従って、監査の過程を通じて、職業的専門家としての判断を行い、職業的懐疑心を保持して以下を実施する。

- ・ 内部統制報告書における財務報告に係る内部統制の評価結果について監査証拠を入手するための監査手続を実施する。内部統制監査の監査手続は、監査人の判断により、財務報告の信頼性に及ぼす影響の重要性に基づいて選択及び適用される。
- ・ 財務報告に係る内部統制の評価範囲、評価手続及び評価結果について経営者が行った記載を含め、全体としての内部統制報告書の表示を検討する。
- ・ 内部統制報告書における財務報告に係る内部統制の評価結果に関する十分かつ適切な監査証拠を入手する。監査人は、内部統制報告書の監査に関する指示、監督及び実施に関して責任がある。監査人は、単独で監査意見に対して責任を負う。

監査人は、監査役及び監査役会に対して、計画した内部統制監査の範囲とその実施時期、内部統制監査の実施結果、識別した内部統制の開示すべき重要な不備、その是正結果、及び内部統制の監査の基準で求められているその他の事項について報告を行う。

監査人は、監査役及び監査役会に対して、独立性についての我が国における職業倫理に関する規定を遵守したこと、並びに監査人の独立性に影響を与えると合理的に考えられる事項、及び阻害要因を除去又は軽減するためにセーフガードを講じている場合はその内容について報告を行う。

利害関係

会社及び連結子会社と当監査法人又は業務執行社員との間には、公認会計士法の規定により記載すべき利害関係はない。

以 上

-
- (注) 1 上記の監査報告書の原本は当社（有価証券報告書提出会社）が別途保管しております。
2 XBRLデータは監査の対象には含まれていません。

独立監査人の監査報告書

2023年3月29日

株式会社ミルボン

取締役会 御中

仰星監査法人
東京事務所

指定社員
業務執行社員 公認会計士 中 川 隆 之

指定社員
業務執行社員 公認会計士 新 島 敏 也

監査意見

当監査法人は、金融商品取引法第193条の2第1項の規定に基づく監査証明を行うため、「経理の状況」に掲げられている株式会社ミルボンの2022年1月1日から2022年12月31日までの第63期事業年度の財務諸表、すなわち、貸借対照表、損益計算書、株主資本等変動計算書、重要な会計方針、その他の注記及び附属明細表について監査を行った。

当監査法人は、上記の財務諸表が、我が国において一般に公正妥当と認められる企業会計の基準に準拠して、株式会社ミルボンの2022年12月31日現在の財政状態及び同日をもって終了する事業年度の経営成績を、全ての重要な点において適正に表示しているものと認める。

監査意見の根拠

当監査法人は、我が国において一般に公正妥当と認められる監査の基準に準拠して監査を行った。監査の基準における当監査法人の責任は、「財務諸表監査における監査人の責任」に記載されている。当監査法人は、我が国における職業倫理に関する規定に従って、会社から独立しており、また、監査人としてのその他の倫理上の責任を果たしている。当監査法人は、意見表明の基礎となる十分かつ適切な監査証拠を入手したと判断している。

監査上の主要な検討事項

監査上の主要な検討事項とは、当事業年度の財務諸表の監査において、監査人が職業的専門家として特に重要であると判断した事項である。監査上の主要な検討事項は、財務諸表全体に対する監査の実施過程及び監査意見の形成において対応した事項であり、当監査法人は、当該事項に対して個別に意見を表明するものではない。

株式会社ミルボンの商品及び製品の評価

連結財務諸表の監査報告書に記載されている監査上の主要な検討事項（株式会社ミルボンの商品及び製品の評価）と同一内容であるため、記載を省略している。

その他の記載内容

その他の記載内容は、有価証券報告書に含まれる情報のうち、連結財務諸表及び財務諸表並びにこれらの監査報告書以外の情報である。経営者の責任は、その他の記載内容を作成し開示することにある。また、監査役及び監査役会の責任は、その他の記載内容の報告プロセスの整備及び運用における取締役の職務の執行を監視することにある。

当監査法人の財務諸表に対する監査意見の対象にはその他の記載内容は含まれておらず、当監査法人はその他の記載内容に対して意見を表明するものではない。

財務諸表監査における当監査法人の責任は、その他の記載内容を通読し、通読の過程において、その他の記載内容と財務諸表又は当監査法人が監査の過程で得た知識との間に重要な相違があるかどうか検討すること、また、そのような重要な相違以外にその他の記載内容に重要な誤りの兆候があるかどうか注意を払うことにある。

当監査法人は、実施した作業に基づき、その他の記載内容に重要な誤りがあると判断した場合には、その事実を報告することが求められている。

その他の記載内容に関して、当監査法人が報告すべき事項はない。

財務諸表に対する経営者並びに監査役及び監査役会の責任

経営者の責任は、我が国において一般に公正妥当と認められる企業会計の基準に準拠して財務諸表を作成し適正に表示することにある。これには、不正又は誤謬による重要な虚偽表示のない財務諸表を作成し適正に表示するために経営者が必要と判断した内部統制を整備及び運用することが含まれる。

財務諸表を作成するに当たり、経営者は、継続企業を前提に基づき財務諸表を作成することが適切であるかどうかを評価し、我が国において一般に公正妥当と認められる企業会計の基準に基づいて継続企業に関する事項を開示する必要がある場合には当該事項を開示する責任がある。

監査役及び監査役会の責任は、財務報告プロセスの整備及び運用における取締役の職務の執行を監視することにある。

財務諸表監査における監査人の責任

監査人の責任は、監査人が実施した監査に基づいて、全体としての財務諸表に不正又は誤謬による重要な虚偽表示がないかどうかについて合理的な保証を得て、監査報告書において独立の立場から財務諸表に対する意見を表明することにある。虚偽表示は、不正又は誤謬により発生する可能性があり、個別に又は集計すると、財務諸表の利用者の意思決定に影響を与えると合理的に見込まれる場合に、重要性があると判断される。

監査人は、我が国において一般に公正妥当と認められる監査の基準に従って、監査の過程を通じて、職業的専門家としての判断を行い、職業的懐疑心を保持して以下を実施する。

- ・ 不正又は誤謬による重要な虚偽表示リスクを識別し、評価する。また、重要な虚偽表示リスクに対応した監査手続を立案し、実施する。監査手続の選択及び適用は監査人の判断による。さらに、意見表明の基礎となる十分かつ適切な監査証拠を入手する。
- ・ 財務諸表監査の目的は、内部統制の有効性について意見表明するためのものではないが、監査人は、リスク評価の実施に際して、状況に応じた適切な監査手続を立案するために、監査に関連する内部統制を検討する。
- ・ 経営者が採用した会計方針及びその適用方法の適切性、並びに経営者によって行われた会計上の見積りの合理性及び関連する注記事項の妥当性を評価する。
- ・ 経営者が継続企業を前提として財務諸表を作成することが適切であるかどうか、また、入手した監査証拠に基づき、継続企業の前提に重要な疑義を生じさせるような事象又は状況に関して重要な不確実性が認められるかどうか結論付ける。継続企業の前提に関する重要な不確実性が認められる場合は、監査報告書において財務諸表の注記事項に注意を喚起すること、又は重要な不確実性に関する財務諸表の注記事項が適切でない場合は、財務諸表に対して除外事項付意見を表明することが求められている。監査人の結論は、監査報告書日までに入手した監査証拠に基づいているが、将来の事象や状況により、企業は継続企業として存続できなくなる可能性がある。
- ・ 財務諸表の表示及び注記事項が、我が国において一般に公正妥当と認められる企業会計の基準に準拠しているかどうかとともに、関連する注記事項を含めた財務諸表の表示、構成及び内容、並びに財務諸表が基礎となる取引や会計事象を適正に表示しているかどうかを評価する。

監査人は、監査役及び監査役会に対して、計画した監査の範囲とその実施時期、監査の実施過程で識別した内部統制の重要な不備を含む監査上の重要な発見事項、及び監査の基準で求められているその他の事項について報告を行う。

監査人は、監査役及び監査役会に対して、独立性についての我が国における職業倫理に関する規定を遵守したこと、並びに監査人の独立性に影響を与えると合理的に考えられる事項、及び阻害要因を除去又は軽減するためにセーフガードを講じている場合はその内容について報告を行う。

監査人は、監査役及び監査役会と協議した事項のうち、当事業年度の財務諸表の監査で特に重要であると判断した事項を監査上の主要な検討事項と決定し、監査報告書において記載する。ただし、法令等により当該事項の公表が禁止されて

いる場合や、極めて限定的ではあるが、監査報告書において報告することにより生じる不利益が公共の利益を上回ると合理的に見込まれるため、監査人が報告すべきでないと判断した場合は、当該事項を記載しない。

利害関係

会社と当監査法人又は業務執行社員との間には、公認会計士法の規定により記載すべき利害関係はない。

以 上

-
- (注) 1 上記の監査報告書の原本は当社（有価証券報告書提出会社）が別途保管しております。
2 XBRLデータは監査の対象には含まれていません。