

【表紙】

【提出書類】 有価証券報告書

【根拠条文】 金融商品取引法第24条第1項

【提出先】 関東財務局長

【提出日】 2023年3月28日

【事業年度】 第17期(自 2022年1月1日 至 2022年12月31日)

【会社名】 株式会社ポーラ・オルビスホールディングス

【英訳名】 POLA ORBIS HOLDINGS INC.

【代表者の役職氏名】 代表取締役社長 横手 喜一

【本店の所在の場所】 東京都品川区西五反田二丁目2番3号
(同所は登記上の本店所在地で実際の業務は「最寄りの連絡場所」で行っております。)

【電話番号】 該当事項はありません。

【事務連絡者氏名】 該当事項はありません。

【最寄りの連絡場所】 東京都中央区銀座一丁目7番7号

【電話番号】 03-3563-5517

【事務連絡者氏名】 常務取締役財務担当 久米 直喜

【縦覧に供する場所】 株式会社東京証券取引所
(東京都中央区日本橋兜町2番1号)

第一部【企業情報】

第1 【企業の概況】

1 【主要な経営指標等の推移】

(1) 連結経営指標等

回次	第13期	第14期	第15期	第16期	第17期
決算年月	2018年12月	2019年12月	2020年12月	2021年12月	2022年12月
売上高 (百万円)	248,574	219,920	176,311	178,642	166,307
経常利益 (百万円)	38,954	30,630	12,579	18,968	14,928
親会社株主に帰属する 当期純利益 (百万円)	8,388	19,694	4,632	11,734	11,446
包括利益 (百万円)	7,630	19,972	4,463	11,134	10,719
純資産額 (百万円)	188,797	191,069	169,854	173,267	171,459
総資産額 (百万円)	244,596	227,256	203,742	208,039	205,935
1株当たり純資産額 (円)	851.78	862.00	766.05	781.11	772.60
1株当たり当期純利益金額 (円)	37.93	89.04	20.94	53.04	51.74
潜在株式調整後 1株当たり当期純利益金額 (円)	37.88	88.93	20.92	52.99	51.69
自己資本比率 (%)	77.0	83.9	83.2	83.1	83.0
自己資本利益率 (%)	4.3	10.4	2.6	6.9	6.7
株価収益率 (倍)	78.3	29.4	100.0	36.1	35.9
営業活動による キャッシュ・フロー (百万円)	30,283	21,127	23,394	23,830	15,548
投資活動による キャッシュ・フロー (百万円)	9,125	12,514	3,342	2,174	12,370
財務活動による キャッシュ・フロー (百万円)	20,127	19,336	27,133	9,100	12,668
現金及び現金同等物 の期末残高 (百万円)	76,462	65,789	58,844	71,693	62,562
従業員数 (名)	4,181	4,048	4,374	4,261	4,128
(外、平均臨時雇用者数)	(2,330)	(2,321)	(1,802)	(1,660)	(1,619)

(注) 1 従業員数は就業人員数であります。

2 「収益認識に関する会計基準」(企業会計基準第29号 2020年3月31日)等を第17期の期首から適用しており、第17期に係る主要な経営指標等については、当該会計基準等を適用した後の指標等となっております。

3 第14期より役員報酬BIP信託を導入しており、当該信託が保有する当社株式を自己株式として計上しております。これに伴い、1株当たり当期純利益及び潜在株式調整後1株当たり当期純利益の算定上、期中平均株式数の計算において控除する自己株式に含めております。

(2) 提出会社の経営指標等

回次		第13期	第14期	第15期	第16期	第17期
決算年月		2018年12月	2019年12月	2020年12月	2021年12月	2022年12月
営業収益	(百万円)	26,779	38,059	23,697	18,478	22,141
経常利益	(百万円)	22,335	34,150	20,148	15,024	15,327
当期純利益又は 当期純損失()	(百万円)	2,464	27,963	11,619	9,435	11,972
資本金	(百万円)	10,000	10,000	10,000	10,000	10,000
発行済株式総数	(株)	229,136,156	229,136,156	229,136,156	229,136,156	229,136,156
純資産額	(百万円)	100,170	110,370	96,313	98,091	98,668
総資産額	(百万円)	208,589	198,632	177,243	185,067	183,877
1株当たり純資産額	(円)	451.65	497.81	434.27	442.30	444.90
1株当たり配当額	(円)	80.00	116.00	50.00	51.00	52.00
(うち1株当たり 中間配当額)	(円)	(35.00)	(35.00)	(35.00)	(20.00)	(21.00)
1株当たり当期純利益金額 又は当期純損失金額()	(円)	11.14	126.42	52.52	42.65	54.12
潜在株式調整後 1株当たり当期純利益金額	(円)	-	126.27	52.47	42.61	54.06
自己資本比率	(%)	47.9	55.4	54.2	52.9	53.5
自己資本利益率	(%)	2.2	26.6	11.3	9.7	12.2
株価収益率	(倍)	-	20.7	39.9	36.5	34.4
配当性向	(%)	-	91.8	95.2	119.6	96.1
従業員数	(名)	127	146	154	171	221
(外、平均臨時雇用者数)		(15)	(24)	(30)	(32)	(37)
株主総利回り	(%)	77.1	71.0	59.2	56.0	55.9
(比較指標：配当込みTOPIX)	(%)	(84.0)	(99.2)	(106.6)	(120.2)	(117.2)
最高株価	(円)	5,410	3,600	2,648	3,110	1,959
最低株価	(円)	2,687	2,342	1,613	1,913	1,442

(注) 1 第13期の潜在株式調整後1株当たり当期純利益金額については、1株当たり当期純損失であるため記載しておりません。

- 2 「収益認識に関する会計基準」(企業会計基準第29号 2020年3月31日)等を第17期の期首から適用しており、第17期に係る主要な経営指標等については、当該会計基準等を適用した後の指標等となっております。
- 3 第14期より役員報酬BIP信託を導入しており、当該信託が保有する当社株式を自己株式として計上しております。これに伴い、1株当たり当期純利益及び潜在株式調整後1株当たり当期純利益の算定上、期中平均株式数の計算において控除する自己株式に含めております。
- 4 第14期の1株当たり配当額には、記念配当36.00円を含んでおります。
- 5 第13期の株価収益率及び配当性向については、当期純損失であるため記載しておりません。
- 6 従業員数は就業人員数であります。
- 7 最高株価及び最低株価は、2022年4月4日より東京証券取引所(プライム市場)におけるものであり、それ以前は東京証券取引所(市場第一部)におけるものであります。

2 【沿革】

(1) 当社グループの創業、沿革

年月	概要
1929年 9月	創業者の鈴木忍が静岡県静岡市で個人事業として創業 訪問販売による事業活動開始
1940年12月	事業規模の拡大により、個人事業を株式会社化し、株式会社ポーラ化粧品本舗（現 ポーラ化成工業株式会社）を設立

(2) 当社

年月	概要
2006年 9月	純粋持株会社である当社を設立
12月	株式会社ピーオーリアルエステートを設立
2007年 1月	株式会社 d e c e n c i a（現 株式会社 D E C E N C I A）を設立
2008年 2月	株式会社 A C R Oを設立
2010年12月	東京証券取引所市場第一部に当社株式を上場
2011年 7月	アメリカの化粧品会社「H2O PLUS HOLDINGS, LLC」（現 H2O PLUS HOLDINGS, INC.）買収
2012年 2月	オーストラリアの化粧品会社「Jurlique International Pty. Ltd.」買収
2020年 5月	社内ベンチャー制度発のがんサバイバー向けビューティー事業会社「株式会社 e n c y c l o」を設立
2021年 1月	POLA ORBIS Travel Retail Limitedを設立
2021年 4月	FUJIMIブランドを展開するトリコ株式会社買収
2022年 4月	東京証券取引所の市場区分の見直しにより、東京証券取引所のプライム市場に移行

(3) 株式会社ポーラ

年月	概要
1946年7月	販売網の拡大により、鈴木忍がポーラ化成工業株式会社から販売部門を独立させ、ポーラ商事株式会社（現 株式会社ポーラ）を設立
1948年7月	株式会社ポーラ化粧品本舗に社名変更
1958年4月	香港の取引先と商品輸出契約を締結、海外市場へ初進出
1967年6月	POLA COSMETICS (THAILAND) CO.,LTD.を設立し、タイ進出
1974年1月	寶麗化粧品（香港）有限公司を設立し、香港での販売を本格化
1989年4月	オーダーシステム化粧品「APEX-i（現 アベックス）」を全国発売 ポーラブランド（APEX-iコーナー）による百貨店化粧品売場への進出開始
2004年10月	上海宝麗妍貿易有限公司を設立し、中国本土へ進出
2005年1月	子会社として全国に20社保有していた販売会社を、ポーラ販売株式会社として統合
4月	エステと化粧品店を融合した集客型店舗「ポーラ ザ ビューティー」の展開開始
2007年1月	子会社のポーラ販売株式会社を合併
7月	株式会社ポーラに社名変更
2008年3月	臺灣保麗股份有限公司を設立し、台湾進出
2011年7月	宝麗（中国）美容有限公司を設立
2013年12月	宝麗（中国）美容有限公司が、中国遼寧省瀋陽市における直販ライセンス取得
2019年11月	宝麗美容電子商務(広州)有限公司を設立

(4) オルビス株式会社

年月	概要
1984年 6月	オルビス株式会社を設立
1987年 5月	通信販売事業を首都圏で本格展開
1988年 1月	通信販売事業を全国へ拡大
1999年 9月	オルビス・ザ・ネット(インターネット販売サイト)を稼働、インターネット販売を本格展開
2000年 8月	オルビス・ザ・ショップ1号店を出店、店舗販売を本格展開
2005年12月	プライバシーマーク取得
2006年 7月	台湾奥蜜思股份有限公司を設立し、台湾進出
2008年 9月	奥蜜思商貿(北京)有限公司を設立し、中国進出
2011年 7月	中国インターネット通販を開始
2013年 7月	シンガポールへ進出

(5) ポーラ化成工業株式会社

年月	概要
1940年12月	個人事業を株式会社化し、株式会社ポーラ化粧品本舗（現 ポーラ化成工業株式会社）を設立
1943年 8月	ポーラ化成工業株式会社に社名変更
1954年10月	静岡県静岡市に静岡工場を完成
1961年12月	神奈川県横浜市戸塚区に横浜工場を完成
1964年 6月	神奈川県横浜市神奈川区に横浜研究所を完成
1976年12月	静岡県袋井市に袋井工場を完成
1992年 4月	神奈川県横浜市戸塚区に中央研究所を完成
1997年12月	静岡工場及び袋井工場が「ISO 9 0 0 2」認証取得
1998年10月	美白用医薬部外品成分「ルシノール」を開発
12月	静岡工場及び袋井工場が「ISO 9 0 0 1」認証取得
2000年10月	静岡工場及び袋井工場が「ISO 1 4 0 0 1」認証取得
2014年 8月	静岡工場と袋井工場の統合により、静岡工場を閉鎖
2017年 1月	医薬部外品「リンクルショット メディカル セラム」を開発、株式会社ポーラにて発売
2018年12月	新規の美白有効成分「開発番号MKS-518」が医薬部外品の承認を取得

3 【事業の内容】

当社グループは、マルチブランド戦略を展開しており、当社、子会社33社（連結子会社32社、持分法非適用非連結子会社1社）及び関連会社8社（持分法非適用関連会社8社）で構成され、ビューティケア事業を始めとした「美と健康」に関わる事業を中心に展開しております。当社は、持株会社として、グループ戦略の策定、グループ経営のモニタリング機能を果たすとともに、グループ会社への経営管理業務（経営上の重要事項に係る指導・助言等）を行っております。

なお、当社は特定上場会社等であります。特定上場会社等に該当することにより、インサイダー取引規制の重要事実の軽微基準については連結ベースの数値に基づいて判断することとなります。

当社グループ各社の主な事業の内容及びセグメント情報との関連は、以下の通りであります。

なお、以下のセグメント区分は「第5 経理の状況 1 連結財務諸表等（1）連結財務諸表 注記事項（セグメント情報等）」に掲げるセグメント情報と同一の区分であります。

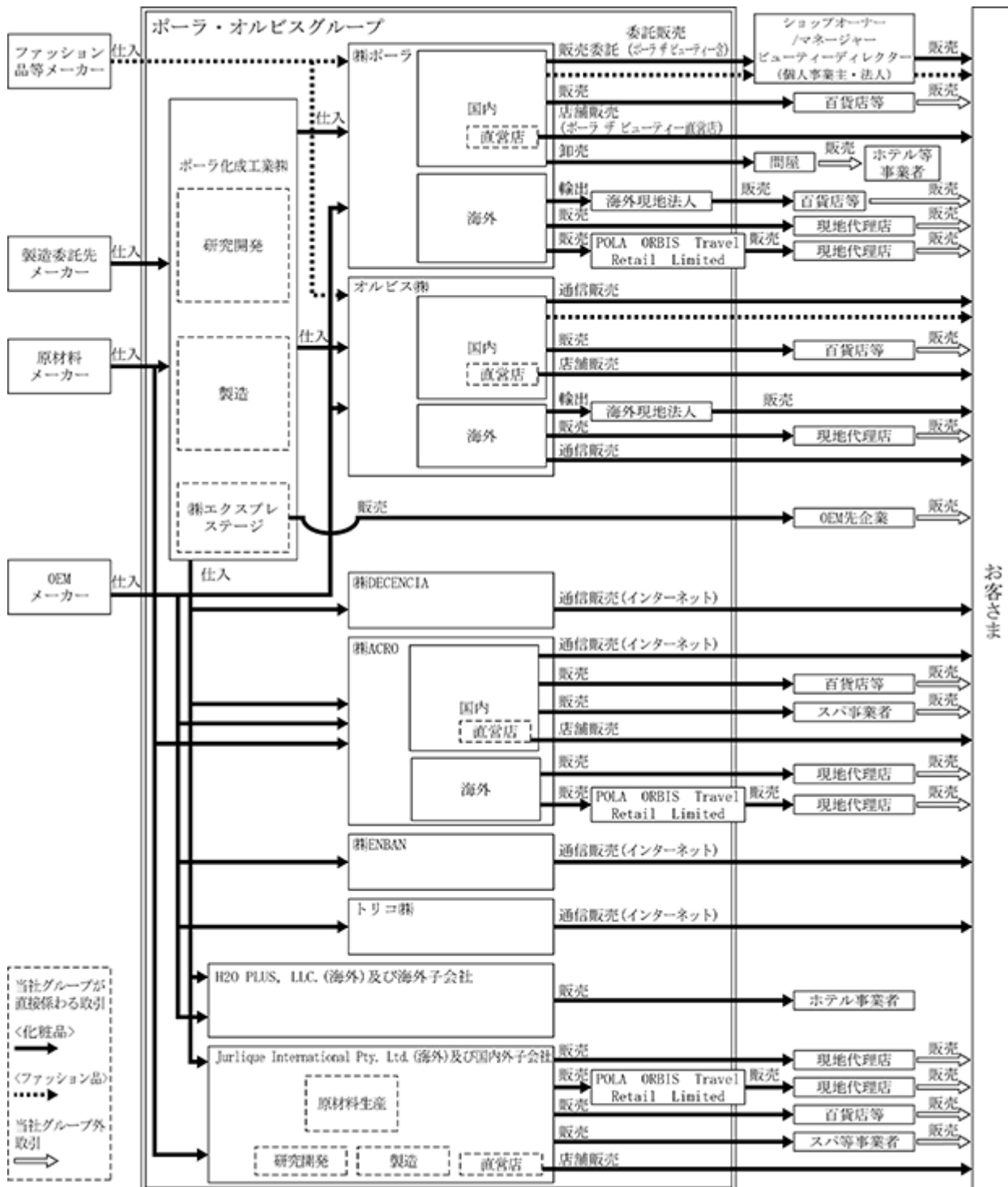
セグメント区分	会社名	主な事業の内容	
株式会社ポーラ・オルビスホールディングス（持株会社）	株式会社ポーラ	化粧品及びファッション品の販売等	
	POLA COSMETICS (THAILAND) CO.,LTD.	化粧品の販売等	
	寶麗化粧品(香港)有限公司	化粧品の販売等	
	上海宝麗妍貿易有限公司	化粧品の販売等	
	臺灣保麗股份有限公司	化粧品の販売等	
	宝麗(中国)美容有限公司	化粧品の販売等	
	宝麗美容電子商務(広州)有限公司	化粧品の販売等	
	オルビス株式会社	化粧品及びファッション品の販売等	
	台灣奧蜜思股份有限公司	化粧品の販売等	
	奧蜜思商貿(北京)有限公司	化粧品の販売等	
	Pola Orbis Jurlique Holdings Pty Ltd	持株会社	
	Pola Orbis Jurlique Pty Ltd	持株会社	
	Jurlique International Pty.Ltd.	化粧品の研究・製造・販売等	
	J.&J. Franchising Pty. Limited.	化粧品の販売等	
	Jurlique Holistic Skin Care, Inc.	化粧品の販売等	
	ジュリク・ジャパン株式会社	化粧品の販売等	
	Jurlique Hong Kong Limited	化粧品の販売等	
	Profit Joy Corporation Limited	持株会社	
	茱莉蔻澳門一人有限公司	化粧品の販売等	
	北京茱莉蔻商貿有限公司	化粧品の販売等	
	H2O PLUS HOLDINGS, INC.	持株会社	
	H2O PLUS, LLC	化粧品の販売等	
	株式会社DECENCIA	化粧品の販売等	
	株式会社ACRO	化粧品の販売等	
	ポーラ化成工業株式会社	化粧品の研究・製造・販売等	
	株式会社エクスプレステージ	化粧品の販売等	
	株式会社ENBAN	化粧品の販売等	
	POLA ORBIS Travel Retail Limited	化粧品の販売等	
	トリコ株式会社	化粧品の販売等	
	(1) ビューティケア事業		
	(2) 不動産事業	株式会社ピーオーリアルエステート	不動産物件の賃貸等
	(3) その他	株式会社ピーオーテクノサービス 株式会社シノブインシュアランスサービス	ビルメンテナンス業等 保険代理店業
	持分法非適用非連結子会社	株式会社encyclo	その他
持分法非適用関連会社	8社		
持分法非適用関連会社	株式会社琥珀	化粧品の販売等	
	株式会社AGG	化粧品の販売等	
	株式会社lealea	化粧品の販売等	
	株式会社AQUALIE	化粧品の販売等	
	株式会社Lance	化粧品の販売等	
	株式会社SomeFaB	化粧品の販売等	
	株式会社VivaTrail	化粧品の販売等	
	SOULA株式会社	その他	

(1) ビューティケア事業

ビューティケア事業においては、多様化するお客さまの価値観に対応するため、保有する各ブランドにて相応しい市場シェアを獲得していくマルチブランド戦略を推進し、化粧品・食品の研究開発、製造、販売及びボディファッション・アパレル品等の販売を行っております。

当社グループのビューティケア事業における、主な事業系統図は、以下の通りであります。

[事業系統図]



ビューティケア事業を展開する各社の特徴について

株式会社ポーラ

ビューティケア事業の主軸となる株式会社ポーラは、スキンケア・メイクブランドの展開、エステサービス等、お客さまの求める「美」を様々な角度よりサポートし、国内外で事業展開を行っております。同社では、日本全国の販売委託先のショップオーナー/マネージャーと委託販売契約を締結しており、会社から直接指導を受けた販売パートナーによるカウンセリング販売が同社における最大の特徴であります（販売体制の概要については、後述[委託販売チャンネルにおける販売体制の概要]をご参照ください）。また、近年ではエステサービスの充実、エステと化粧品を融合した集客型店舗「ポーラ ザ ビューティー」（2022年12月31日時点537店舗）の展開や百貨店等への出店拡大等、店舗販売にも注力しております。

商品としては、当社グループの長年の研究成果であるエイジングケア・ホワイトニング技術や、肌分析システムに蓄積された約2,020万件の肌データを活用したスキンケア品が中心となっております。主力ラインとしては、「B.A.」及び「アベックス」シリーズ、「ホワイトショット」シリーズ、「リンクルショット」シリーズ等があります。

その他、健康食品、ボディファッション品（下着やナイトウェア等）も販売をしております。また、ホテル・施設等事業者を対象としたシャンプー等の業務用商品も取り扱っております。

[委託販売チャンネルにおける販売体制の概要]

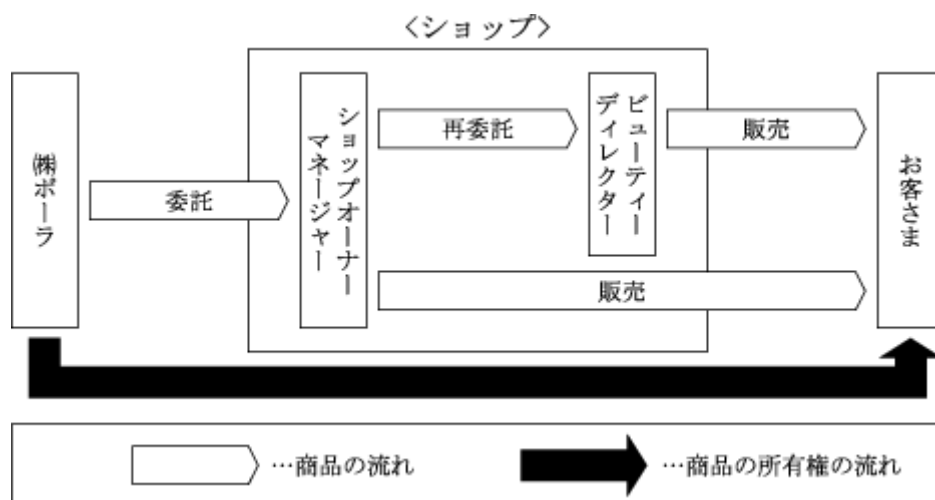
主力事業である委託販売チャンネルでは、全国2,946拠点のショップ、27,280人のビューティーディレクター（2022年12月31日時点）を通じたカウンセリング販売を実施しております。

同チャンネルでは委託販売制度を採用しており、株式会社ポーラが商品の販売を委託したショップオーナー/マネージャーと、各ショップオーナー/マネージャーから販売の再委託を受けたビューティーディレクターが、お客さまに商品を販売しております。

株式会社ポーラの売上は、ショップオーナー/マネージャー、ビューティーディレクターがお客さまに商品を販売した時点で計上され、販売実績に応じた販売手数料が株式会社ポーラから支給されます。

ショップオーナー/マネージャーには、ショップの販売実績（再委託先であるビューティーディレクターの販売実績を含みます。）に応じた販売手数料が支給されます。

（委託販売契約に基づく取引の概略図）



(注) 1 ショップオーナー/マネージャー、ビューティーディレクターは、委託販売契約に基づく販売パートナーである個人事業主であり、ショップは、当社グループ外の独立した組織です。

2 販売パートナーであるビューティーディレクターが、自ら育成した人材とあわせて月平均売上が150万円以上になると、本人の申請に基づきショップとして独立することができます。ショップオーナーとは、そのショップの責任者であり、日常の販売活動、ビューティーディレクターの採用・育成、商品の管理等を行っております。

- 3 上記取引の他、ショップオーナー/マネージャー、ビューティーディレクター自らが商品を買取り、消費することもあります。

オルビス株式会社

オルビス株式会社は、人が本来持つ美しさを引き出すスキンケアブランドをコンセプトとして、低中価格帯（1,000～3,000円）領域を中心に、インターネットやSNS、カタログやチラシ等を活用した通信販売と、駅ビル等の商業施設に出店している店舗「オルビス・ザ・ショップ」（2022年12月31日時点95店舗）における店舗販売を中心に事業活動を展開しております。

商品においては、スキンケア品を中心とした「オルビスユー」シリーズ、「オルビスアクア」シリーズ、「クリアフル」シリーズが主力商品となっております。また、化粧品に加え、特定保健用食品「オルビス ディフェンセラ」をはじめとした健康食品やボディファッション品も販売をしております。

Jurlique International Pty.Ltd.

Jurlique International Pty.Ltd.は、ナチュラル化粧品分野のパイオニアとして、無農薬有機農法により自社農園で栽培された原料を使用したスキンケア製品を、世界各国の直営店、百貨店及び代理店を通じて販売をしております。フェイスクケア品に特化し、「Nutri-Define」シリーズ、「Jurlique Rose」シリーズが主力商品となっております。

H2O PLUS, LLC

H2O PLUS, LLCは、「Japan Quality」と「Clean Beauty」というコンセプトに基づいたアメリカのスキンケアブランドで、北米においてホテルアメニティの販売等を行っております。

なお、2022年4月28日付でH2O PLUSブランドが展開する全事業から撤退することを決定しております。

株式会社ACRO

株式会社ACROは、精油や日本国内の天然原料等のオーガニック植物から抽出される美容成分を配合したスキンケア品、メイクアップ品、ボディケア品及びヘアケア品等をラインアップする「THREE」ブランドを販売する会社であります。都市部の百貨店や直営店、インターネットによる通信販売を中心に展開しております。

株式会社DECENCIA

株式会社DECENCIAは、当社グループで蓄積された化粧品技術に基づいて、敏感肌でお悩みの方に対する化粧品の提供を目的に設立した会社であります。敏感肌・乾燥肌のためのスキンケアブランドをコンセプトに、インターネットによる通信販売を中心に展開しております。

トリコ株式会社

トリコ株式会社は、お客さま一人ひとりに合わせてサプリメントやプロテインをカスタマイズし、サブスクリプション形式で提供する「FUJIMI」ブランドを展開、販売する会社であります。

POLA ORBIS Travel Retail Limited

POLA ORBIS Travel Retail Limitedは、グループのトラベルリテール事業を統括しており、主に「POLA」「THREE」「Jurlique」ブランドの製品を海外で輸入、販売しております。

ポーラ化成工業株式会社

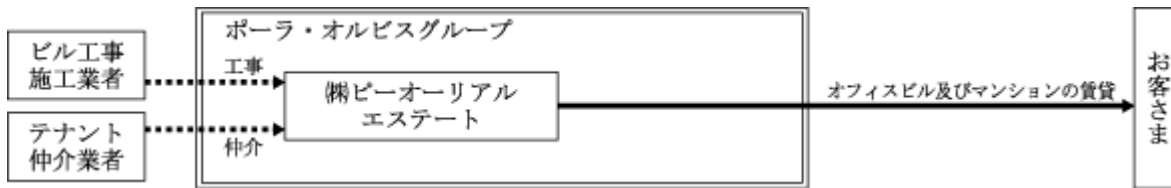
当社グループの化粧品の研究開発と生産機能を担っている会社であり、現在では主に「POLA」「ORBIS」「THREE」「DECENCIA」ブランドの化粧品製造を行っております。

長年の研究による素材・剤型技術に基づいた高付加価値・高機能化粧品のスキンケア品を主に提供しております。また、OEMメーカーとして、他社製品の共同開発及び生産にも対応しております。

(2) 不動産事業

不動産事業においては、株式会社ピーオーリアルエステートにて、不動産物件（オフィスビル及びマンション）の賃貸事業を行っております。また、子会社としてビルメンテナンスを担当する株式会社ピーオーテクノサービスを有し、毎年計画的に補修工事やリニューアル工事を実施し、不動産物件の品質維持に努めております。

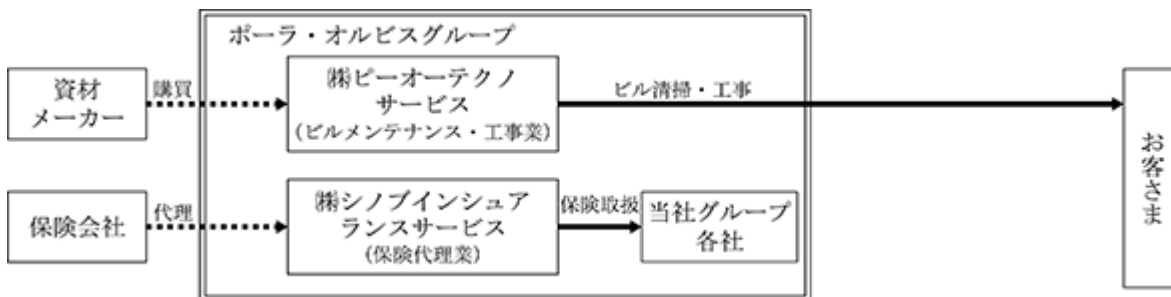
[事業系統図]



(3) その他

その他の事業として、株式会社ピーオーテクノサービスにて、グループ内部及び外部のお客さまを対象にビルメンテナンス事業を行っている他、株式会社シノブインシュアランスサービスによるグループ内保険代理店業務も行っております。

[事業系統図]



4 【関係会社の状況】

名称	住所	資本金又は 出資金 (百万円)	主要な事業 の内容	議決権の所有 (被所有)割合 (%)	関係内容
(連結子会社) 株式会社ポーラ (注2)(注6)	東京都品川区	110	ビューティ ケア事業	100.0	経営管理契約書に基づ く経営管理料の収納
POLA COSMETICS (THAILAND) CO., LTD. (注5)	タイ バンコク都	4,700 千タイバーツ	ビューティ ケア事業	48.9 (48.9)	
寶麗化粧品(香港)有限公司	中国 香港	100 千香港ドル	ビューティ ケア事業	100.0 (100.0)	
上海宝麗妍貿易有限公司 (注2)	中国 上海市	32,634 千米ドル	ビューティ ケア事業	100.0 (100.0)	
臺灣保麗股份有限公司	台湾 台北市	160,000 千ニュー台湾ドル	ビューティ ケア事業	70.0 (70.0)	
宝麗(中国)美容有限公司 (注2)	中国 遼寧省 瀋陽市	20,000 千米ドル	ビューティ ケア事業	100.0 (100.0)	
宝麗美容電子商務(広州)有限公司	中国 広東省 広州市	1,000 千中国元	ビューティ ケア事業	100.0 (100.0)	
オルビス株式会社 (注2)(注7)	東京都品川区	110	ビューティ ケア事業	100.0	経営管理契約書に基づ く経営管理料の収納 役員の兼任1名
台灣奧蜜思股份有限公司	台湾 台北市	60,000 千ニュー台湾ドル	ビューティ ケア事業	100.0 (100.0)	
奧蜜思商貿(北京)有限公司 (注2)	中国 北京市	29,880 千米ドル	ビューティ ケア事業	100.0 (100.0)	
Pola Orbis Jurlique Holdings Pty Ltd (注2)	オーストラリア ニューサウスウェール ズ州	339,209 千豪ドル	ビューティ ケア事業	100.0	
Pola Orbis Jurlique Pty Ltd (注2)	オーストラリア ニューサウスウェール ズ州	338,709 千豪ドル	ビューティ ケア事業	100.0 (100.0)	
Jurlique International Pty. Ltd. (注2)	オーストラリア サウスオーストラリア 州	117,602 千豪ドル	ビューティ ケア事業	100.0 (100.0)	経営管理契約書に基づ く経営管理料の収納、 資金の貸付、債務保証
J.&J. Franchising Pty. Limited.	オーストラリア サウスオーストラリア 州	100 豪ドル	ビューティ ケア事業	100.0 (100.0)	債務保証
Jurlique Holistic Skin Care, Inc.	アメリカ ジョージア州	500 米ドル	ビューティ ケア事業	100.0 (100.0)	
ジュリーク・ジャパン株式会社	東京都品川区	100	ビューティ ケア事業	100.0 (100.0)	資金の貸付
Jurlique Hong Kong Limited	中国 香港	7,710 千香港ドル	ビューティ ケア事業	100.0 (100.0)	
Profit Joy Corporation Limited	中国 香港	1 香港ドル	ビューティ ケア事業	100.0 (100.0)	
茱莉蔻澳門一人有限公司	中国 マカオ	25 千マカオパタカ	ビューティ ケア事業	100.0 (100.0)	
北京茱莉蔻商貿有限公司	中国 北京市	8,000 千米ドル	ビューティ ケア事業	100.0 (100.0)	
H2O PLUS HOLDINGS, INC. (注2)	アメリカ デラウェア州	135,969 千米ドル	ビューティ ケア事業	100.0	

名称	住所	資本金又は 出資金 (百万円)	主要な事業 の内容	議決権の所有 (被所有)割合 (%)	関係内容
H2O PLUS, LLC (注2)	アメリカ デラウェア州	135,969 千米ドル	ビューティ ケア事業	100.0 (100.0)	経営管理契約書に基づ く経営管理料の収納、 資金の貸付、債務保証
株式会社DECENCIA	東京都品川区	110	ビューティ ケア事業	100.0	経営管理契約書に基づ く経営管理料の収納、 資金の貸付
株式会社ACRO	東京都品川区	100	ビューティ ケア事業	100.0	経営管理契約書に基づ く経営管理料の収納、 資金の貸付
ポーラ化成工業株式会社 (注2)	静岡県袋井市	110	ビューティ ケア事業	100.0	経営管理契約書に基づ く経営管理料の収納
株式会社エクスプレステージ	静岡県袋井市	80	ビューティ ケア事業	100.0 (100.0)	
株式会社ピーオーリアルエステート	東京都品川区	100	不動産事業	100.0	経営管理契約書に基づ く経営管理料の収納、 設備の賃借、資金の貸 付
株式会社ピーオーテクノサービス	東京都品川区	20	その他	100.0 (100.0)	
株式会社シノブインシュアランスサービ ス	東京都品川区	1	その他	100.0 (100.0)	
株式会社ENBAN	東京都品川区	100	ビューティ ケア事業	100.0 (100.0)	
トリコ株式会社	東京都新宿区	96	ビューティ ケア事業	100.0	資金の貸付
POLA ORBIS Travel Retail Limited	中国 香港	1,500 千香港ドル	ビューティ ケア事業	100.0	資金の貸付

(注) 1 主要な事業の内容欄には、セグメント情報に記載された名称を記載しております。

2 特定子会社に該当します。

3 有価証券届出書又は有価証券報告書を提出している会社はありません。

4 議決権の所有割合の()内は、間接所有割合で内数であります。

5 持分は100分の50以下であります。実質的に支配しているため子会社としたものであります。

6 株式会社ポーラについては、売上高(連結会社相互間の内部売上高を除く)の連結売上高に占める割合が10%を超えております。

主要な損益情報等	売上高	88,682	百万円
	経常利益	11,176	"
	当期純利益	7,030	"
	純資産額	39,603	"
	総資産額	58,876	"

7 オルビス株式会社については、売上高(連結会社相互間の内部売上高を除く)の連結売上高に占める割合が10%を超えております。

主要な損益情報等	売上高	37,216	百万円
	経常利益	5,445	"
	当期純利益	2,868	"
	純資産額	38,824	"
	総資産額	46,174	"

5 【従業員の状況】

(1) 連結会社の状況

2022年12月31日現在

セグメントの名称	従業員数(名)
ビューティケア事業	3,793 (1,294)
不動産事業	7 (4)
その他	107 (284)
全社(共通)	221 (37)
合計	4,128 (1,619)

- (注) 1 従業員数は就業人員数(派遣出向者を除き、受入出向者を含む)であります。
- 2 従業員数の(外書)には臨時従業員数を記載しております。
なお、臨時従業員は、パートタイマー・アルバイト、派遣社員等であります。
- 3 臨時従業員の人員数につきましては、1日8時間勤務を1名とし、1年間の総労働時間と稼働日数に基づき算出しております。
- 4 共通部門として記載している従業員数は、特定セグメントに区分できない当社の従業員であります。

(2) 提出会社の状況

2022年12月31日現在

従業員数(名)	平均年齢(歳)	平均勤続年数(年)	平均年間給与(円)
221 (37)	44.0	4.7	7,426,722

- (注) 1 従業員数は就業人員数(派遣出向者を除き、受入出向者を含む)であります。
- 2 従業員数の(外書)には、臨時従業員数を記載しております。
なお、臨時従業員は、パートタイマー・アルバイト、派遣社員等であります。
- 3 臨時従業員の人員数につきましては、1日8時間勤務を1名とし、1年間の総労働時間と稼働日数に基づき算出しております。
- 4 平均年間給与は、賞与及び基準外賃金を含んでおります。
- 5 上記の従業員数は、全てセグメント区分上「全社(共通)」に含まれております。

(3) 労働組合の状況

当社には労働組合はありません。

企業グループとしては、ポーラ化成工業株式会社に「ポーラ労働組合」があります。当労働組合は1973年4月に設立されております。2022年12月末時点で、袋井・横浜の二支部で計357名の組合員が加入しております。

過去に大きな労働争議等、特筆すべき事項はございません。

第2 【事業の状況】

1 【経営方針、経営環境及び対処すべき課題等】

文中の将来に関する事項は、当連結会計年度末において当社グループが判断したものであります。

(1) 経営方針

当社グループでは、創業100周年にあたる2029年を見据え、Missionとして「感受性のスイッチを全開にする」、Visionとして「ブランドひとつひとつの異なる個性を生かして、世界中の人々の人生を彩る企業グループ」、更にこれらを実現するための5つの行動指針を加えた、グループ理念を掲げております。この企業理念のもと、個性・特徴を持ったブランドを複数保有し、それぞれの事業が成長することでグループ全体の企業価値向上を図っていく、「マルチブランド戦略」を展開しています。グループ各社の自主自立した経営を志向し、持株会社である当社はグループ各社の経営に対するモニタリング機能を持つことで、グループ全体の経営の健全性確保と効率性向上に努めています。

(2) 目標とする経営指標（2021年～2023年）

2021年からスタートした今中期経営計画（2021年～2023年）では、短中期の課題解決を通じ、長期的な成長につながる基盤の構築とコロナ禍以前（2019年）の売上高・営業利益水準の回復を目指し、取り組んでおります。目標とする経営指標として、連結売上高は2,050億円～2,150億円、連結営業利益は12%以上の営業利益率の達成を掲げ、また、ROEは2023年末時点で9%以上を目標に置き、配当性向は引き続き60%以上としてまいりました。しかしながら、想定に対して新型コロナウイルス感染症（COVID-19）の影響からの回復の進捗が遅れており、経営指標の達成は難しい状況です。次期（2023年12月期）の業績見通しにつきましては、重点戦略の着実な実行及び新型コロナウイルス感染症（COVID-19）の再拡大の他、世界中が抱えるインフレの常態化や金融市場の混乱等に伴う経済の下押しリスクを勘案し、連結売上高180,000百万円（前年同期比8.2%増）、連結営業利益15,100百万円（前年同期比20.0%増）、連結経常利益15,100百万円（前年同期比1.1%増）、親会社株主に帰属する当期純利益10,000百万円（前年同期比12.7%減）を見込んでおります。

(3) 経営環境及び対処すべき課題

今後の我が国の経済は、新型コロナウイルス感染症（COVID-19）の影響の他、物価・エネルギー資源の高騰や為替の影響等に大きく左右される状況が継続すると見込まれます。また、消費者の価値観やニーズ、ライフスタイルの多様化が益々進む今日では、これらの変化に柔軟かつ速やかな対応を実現すべく、デジタルテクノロジーの応用や消費者ニーズに応える新製品・新サービスの提供は勿論、新規事業開発、新領域の開拓といった取り組みの重要性は更に高まっていくと考えております。

このような状況の中、長期経営計画・VISION 2029の1stステージとして、「国内ダイレクトセリングの進化」「海外事業の利益ある成長」「育成ブランドの利益貢献」「新ブランド創出・事業領域の拡張」に加え、これらの実現に向けて下支えする「経営基盤強化」を重点戦略として掲げ、以下の戦略に取り組んでまいります。

国内ダイレクトセリングの強化

（POLAブランド）

OMO推進、国内の顧客情報を統合し各チャネルをシームレスにつなぐ新ビジネスモデル構築

・国内共通の顧客基盤構築により、各チャネルの特性や強みを活かした高LTV事業を実現。

回復基調にある顧客数の反転とLTV向上に向けた先行投資でトップライン拡大を優先

<顧客接点・認知増>

・デジタル広告に集中投資。

・オフラインイベントの拡充。

・ビューティーディレクターの採用、育成強化。

<新規購入増>

・エントリー商材投入で初回購入のハードルを下げる。

・ECチャット機能、コンテンツ拡充。

<店舗層客・継続顧客増>

- ・EC顧客向けエステチケット提供で店舗へ送客。
- ・チャンネル共通会員プログラム。

(ORBISブランド)

独自のカスタマーデータプラットフォームを進化、顧客数増加とLTV最大化で増収転換を果たす

- ・商品購入だけでなく美容成功体験を提供、LTV最大化を実現。
- ・アプリの新サービス「肌カ.ル.テ」で顧客に寄り添う伴走型コミュニケーションを提供。
- ・顧客情報の分析を高度化、1 to 1のコミュニケーションでスキンケア+ の購買を促進。
スキンケア領域の戦略的拡張でターゲット市場規模を拡大
- ・拡大する50代以上の市場でシェア拡大、シニア世代向けの新スキンケアを発売。
- ・未開拓市場に向けた戦略商材発売を計画。

海外事業の利益ある成長

(POLAブランド)

中国大陸が最重点市場、ブランドプレゼンス確立

- ・オフラインは出店を継続、顧客接点を拡充し更なるブランド認知拡大と顧客体験の充実を図る。
- ・オンラインは独自コンテンツ配信を強化、新たなプラットフォームへの出店検討。

中国大陸以外のアジアにおける成長加速

- ・アジアを中心とした新規国へ展開し、グローバルでのブランドプレゼンス向上、中国市場に次ぐ成長基盤を構築。

(Jurliqueブランド)

トップライン拡大とともに更なる構造改革を進め損益分岐点を改善、早期黒字化を目指す

- ・中国はオンライン中心に成長加速、豪州・香港はアフターコロナにおける事業回復を実現。
- ・ブランドプレゼンスを確立。フェイシャルスキンケアの強化。スター商品を軸に顧客獲得・エンゲージメントを強化。スパトリートメントによるブランド体験強化。
- ・固定費の削減、費用コントロール強化。商品パッケージの再生可能素材への切り替えで原価・環境負荷の低減。

(ORBISブランド)

中国市場への投資による成長加速と黒字化

- ・既存のオンラインチャンネルに加えて、今後拡大が見込める内陸部都市の中間層をターゲットとしたオフライン展開の拡大。
- ・顧客接点の拡大とブランド認知向上に向けた投資の強化。

(THREEブランド)

中国市場への本格的な進出、積極的な投資により成長加速

- ・中国ローカル市場での展開本格化。
- ・代理店を活用しオンライン・オフラインの両チャンネルで早期に顧客接点を拡大。

育成ブランドの利益貢献

(THREEブランド Amplitudeブランド ITRIMブランド FIVEISM×THREEブランド)

THREEは2024年の黒字化達成に向けた構造改革を推進

- ・THREEはブランドの再成長に向けて提供価値を再定義、基幹スキンケアシリーズをリニューアル。
- ・費用効率化・固定費削減。
- ・開発・調達プロセスを見直し原価低減。
- ・チャンネル最適化。

(DECENCIAブランド)

プレステージブランドとしてのブランディング強化

- ・プロモーションを抜本的に見直し、プレステージブランドとしてのブランドエクイティ構築。
- ・スター商品を育成しブランド認知拡大。

(FUJIMIブランド)

更なる事業拡大と黒字化

- ・新ブランドメッセージ発信、新商材としてスキンケアシリーズを発売し成長加速。

経営基盤の強化

(研究開発)

新価値創造に向けた独自の研究戦略、研究開発投資の強化

- ・シンガポール研究拠点へ研究員を派遣、新価値創造のインフラ構築。
- ・スタートアップへの出資・アライアンスで外部連携強化、研究開発・実用化のスピードアップ。
- ・TDC (Technical Development Center) が2024年稼働開始予定。

(海外組織体制)

グローバル展開加速に向けて海外組織体制を再編

- ・各ブランドごとに独立した事業運営体制から、地域区切りの運営に変更。
- ・現地への権限移譲で意思決定を効率化、現地リソースの最大活用とオペレーション最適化を図る。

新ブランド、「美」に関する領域拡張

新規事業開発手法の複線化による、事業化のスピードアップ

- ・社内の起業志望の人材に対し、事業化テーマを提供して新規事業を創出。
- ・社外の起業家候補に対し、ビジネス立上げ段階でのシード投資。
- ・起業家人材獲得の強化。

研究開発型スタートアップへのLP出資を通じ、アライアンス加速

- ・スタートアップの保有する有望技術と自社技術と融合しコア技術創出。
- ・実装フェーズにある外部技術を活用することで、開発・実用化の律速を解消。

2 【事業等のリスク】

当社グループの事業その他に関して、投資者の投資判断上重要であると考えられるリスクは、以下の通りです。なお、本項においては、将来に関する事項は、別段の表示がない限り、当連結会計年度末現在において、当社グループが判断したものであります。

(1) 事業に係るリスク

ブランド価値の毀損

当社グループは、「POLA」「ORBIS」等のマルチブランド展開を図っており、各ブランドは、誠実な企業経営とお客さまの信頼に応えた製品・サービスの提供により、ブランドイメージの形成とその維持向上に十分努めております。しかしながら、当社グループにおける研究開発・調達・製造・物流・広告/宣伝・販売・使用・廃棄に至るサプライチェーンへの否定的な評判や評価が世間に流布することによって信用が低下し、ブランドイメージが毀損された場合、当社グループの経営成績及び財政状態に悪影響を及ぼす可能性があります。また、近年では、企業のサプライチェーンにおける、強制労働や児童労働等の人権に関する問題が提起されており、化粧品事業を展開する当社グループとの関連性が高いものとして、インドネシアやマレーシアを調達先の中心としているパーム油を生産する農園での強制労働や児童労働は重大な人権課題として懸念しております。当社グループでは、今後、認証のパーム油を調達していくとともに、パーム油農園への支援の一環として、「持続可能なパーム油のための円卓会議：Roundtable on Sustainable Palm Oil (RSPO)」を通じたクレジットの購入やサプライチェーン認証を伴った認証品の調達を行ってまいります。また人権デュー・デリジェンスを毎年実施し、事業への影響も評価することで、実効性を確保した企業としての責任ある行動に取り組んでおります。

グループ内の競合

当社グループは、マルチブランド・マルチチャネル戦略を掲げ、既存の各ブランド及び新規ブランドをターゲット（購買層）別・価格帯別・販売チャネル別にカテゴライズして展開しており、競合は軽微であると認識しております。しかし、グループ戦略として既存ブランドの価値最大化及びマルチブランド化への展開を加速させていく過程において、当社グループ内での競合が発生する可能性があり、当社グループの経営成績及び財政状態に悪影響を及ぼす可能性があります。このことから、取締役会では、各ブランドの事業が意図した成果を得られていることが確認できるよう、ブランド別、事業別の重要指標を複数設定し、各ブランドにおける独自性の維持・管理の状況をモニタリングすることで、リスク低減に取り組んでおります。

販売パートナー（ショップオーナー/マネージャー、ビューティーディレクター）の確保

当社グループのビューティケア事業の主軸となる株式会社ポーラでは、委託販売契約に基づく事業展開を行っております。委託販売契約先となる販売パートナーの人材確保は、事業拡大に向けた重要な事業活動の一つであり、恒常的に取り組んでおります。しかし、特定商取引に関する法律の規制強化や労働環境の変化があった際に、人材確保のための施策が困難になる場合や、ビューティーディレクター希望者の減少等から、十分な人材の手当が行えない可能性があり、当社グループの経営成績及び財政状態に悪影響を及ぼす可能性があります。このため、従来の委託販売契約に追加して、新たなパートナーシップの導入を進めており、今後も継続的に検討を進めてまいります。

戦略的投資活動

当社グループは、アジア太平洋地域を中心とした海外展開、M&A及び新規事業に対し戦略的投資を行っております。戦略的投資活動の意思決定に際しては、必要な情報収集及び検討を実施しておりますが、予期し得ない環境変化等により、当初意図した成果が得られない場合には、当社グループの経営成績及び財政状態に悪影響を及ぼす可能性があります。

また、事業用資産やM&Aに伴い計上されるのれん等の資産については、今後の業績動向によって、期待されるキャッシュ・フローを生み出さない場合は、減損損失を計上する可能性があります。このため、M&A対象会社に関する各種のデュー・デリジェンス及び企業価値並びに株式価値算出に際しては、外部の専門家を活用し、精度向上に努め、適切な買収プロセス及び適正な企業価値評価に努めてまいります。

化粧品市場環境

国内化粧品市場は成熟期を迎えており、M&Aによる企業グループの再編、異業種からの新規参入、流通業及び小売業の提携・統合に伴う影響力の増大等、競争環境は厳しさを増しております。従って、当社グループが予期せぬ競争環境の変化に的確に対処できない場合には、当社グループの経営成績及び財政状態に悪影響を及ぼす可能性があります。このため、特に中国、アジアを中心とした、海外市場の開拓を積極的に進める他、今中期経営計画では、新たな事業領域の開拓にも注力すること等に努めてまいります。

研究開発

研究開発は当社グループの競争力の源泉のひとつであり、継続的に研究開発投資を行っております。年度研究開発計画に基づき、効果的・効率的な研究開発活動を行っておりますが、新製品の開発が長期にわたる場合、成果が翌期以降に及ぶことがあります。また、予定どおりの成果が得られない場合、期間の延長や投資額の増加を強いられる場合や、結果として製品化できない場合もあります。更に、製品化できた場合でも、様々な要因による不確実性が伴うため、必ずしもお客さまに受け容れられるとは限りません。

このように当初意図した成果が得られない場合には、当社グループの経営成績及び財政状態に悪影響を及ぼす可能性があります。このことから、製品化に向けた開発期間の短縮及び確度向上を企図して、新研究開発拠点（Technical Development Center）の設置を計画し、2024年の稼働に向けて取り組んでおります。

製造及び品質保証

製品生産に不可欠な原材料等は、購買を担当する部署の統括管理のもと、調達先を分散するとともに、調達先と良好な関係を保ち、常に適正な価格で必要量を調達できるよう努めております。しかしながら、外的要因により不測の事態が発生した場合は、必要な原材料の調達に支障が出る可能性があります。

また、当社グループの化粧品製造はポーラ化成工業株式会社の袋井工場（静岡県袋井市）、Jurlique International Pty. Ltd.のマウントパーカー工場（オーストラリアサウスオーストラリア州）の2ヶ所で行われており、品質管理基準に基づいた製品品質の維持及び向上に努めておりますが、万一製品の品質について何らかの問題が発生した場合は、当社グループの経営成績及び財政状態に悪影響を及ぼす可能性があります。これらの問題を未然に防止するため、グループ各社の品質保証担当者で構成した品質保証委員会では、グループ品質保証指針の策定、外注先監査結果の共有を行い、グループ品質保証体制の強化に取り組んでおります。

海外での事業活動（グローバル経済の不安定等）

当社グループの主たる販売拠点は国内ですが、マーケットの拡大が期待されるアジア太平洋地域に展開しており、今後一層の拡大を目指しております。

これらの海外での事業活動におきましては、予期し得ない経済的・政治的な政情不安、労働問題、テロ・戦争の勃発、感染症の流行による社会的混乱等のリスクが潜在するため、当社グループの経営成績及び財政状態に悪影響を及ぼす可能性があります。これらのことから、各社現地法人や当社海外事業管理室による情報収集に加え、当社グループの経営及び事業を展開する上で重要な情報収集を行うMultiple Intelligence Research Center（MIRC）を設置し、世界中の情報をいち早く収集することで、早期のリスク認識によるリスク回避は勿論、機会認識することにより、既存事業の拡大や新事業領域の開拓、更には、他企業や異業種、大学や研究機関とのアライアンスの強化を進めており、中長期的な企業価値向上に資する活動に取り組んでおります。

為替

当社グループでは、海外事業活動の展開により生じた、輸出入取引等の外貨建て決済や、海外子会社への貸付金について、為替レートの変動リスクを負っております。また、在外連結子会社の現地通貨建ての報告数値についても、連結財務諸表作成時に円換算することから、為替レートの変動が当社グループの経営成績及び財政状態に影響を与え、可能性があります。このため、為替の動向を踏まえつつ、必要に応じて為替予約等のリスクヘッジをしております。

知的財産権保護の限界

当社グループでは、知的財産権を確保する措置を講じておりますが、第三者による予測を超えた手段等により知的財産が侵害され、結果として技術の不正流用や模倣品の開発により、当社グループの事業活動に悪影響を及ぼす可能性や、当社グループにおける認識の範囲外で、第三者の知的財産権を侵害する可能性があります。このことから、グループの知的財産の管理及び戦略を専門とする知財・薬事センターを当社に設置し、国内外の活動拠点において、当社グループにおける特許権や商標権の確保といった知財戦略の策定と実行及び当社が保有する権利への不当な侵害の有無についてのモニタリングを実施しております。また、当社グループによる意図しない第三者の権利侵害を防止するため、社内審査等を実施しております。

情報セキュリティ

当社グループでは、個人情報や研究開発情報等の機密情報の取扱いについては、情報セキュリティシステムの整備、CSR推進担当部署や各種委員会による社内規程の制定・教育を実施しております。また、内部監査の実施や外部機関を活用し、セキュリティシステムの脆弱性診断等を実施することでセキュリティ管理の徹底を図っております。しかしながら、何らかの原因によりこれらの情報が流出した場合には、当社グループに対する損害賠償請求の提起、信用失墜等が生じることにより、事業に悪影響が及ぶ可能性があります。昨今高まりを見せるサイバー攻撃等による情報漏洩リスクには、定期的にサーバへのアタックテストを実施する等、最新の防御体制を整えて対応しております。

重要な訴訟

当連結会計年度において、当社グループに重大な影響を及ぼす訴訟等は提起されておりませんが、将来、重要な訴訟等が発生し、その結果、当社グループの経営成績及び財政状態に悪影響を及ぼす可能性があります。

災害等

当社グループの主たる生産拠点は、化粧品については、ポーラ化成工業株式会社の袋井工場であります。そのため、東海地方における大規模な震災、水害等が生じた場合、長期にわたって製品供給が不可能になる可能性があります。

更に、東海地方以外においても想定外の大規模震災や災害、事故等が発生した場合においては、原材料の調達、商品供給及び販売の中断等により当社グループの経営状態に影響を及ぼす可能性があります。このため災害発生に伴う一定期間の袋井工場操業停止や製品・原料調達困難を想定して、事業継続上重要な品目（グループ優先品目）を選定し製品や代替困難な原料のBCP在庫を確保しております。また、当社グループの主軸である株式会社ポーラ及びオルビス株式会社を中心に、販売する一部の商品の生産を外部の製造委託先に切り替える他、新研究開発拠点（Technical Development Center）にも、グループ優先品目に位置づけている主要製品の生産機能を持たせることで、リスク回避、分散化に向けて取り組んでおります。

感染症の流行

社会的影響の大きな感染症の拡大が発生した場合、日々の活動でお客さまや取引先と直接対面する事業の特性を踏まえ、接客活動及び営業活動を自粛、又は販売店の営業停止等により、国内外において当社グループの経営成績及び財政状態に影響を与える可能性があります。新型コロナウイルス感染症（COVID-19）の拡大により、緊急事態宣言が発出され、外出の自粛や移動の規制、時短営業等の措置が講じられた際は、対面型サービスを利用した消費行動は著しく制約を受けた一方で、EC等通信販売への購買シフトが顕著に進みました。当社グループも通信販売を主要な販売チャネルとして展開するオルビス株式会社や株式会社DECENCIAではデジタルマーケティングを一層強化し、対面販売を主要な販売チャネルとする株式会社ポーラ及び株式会社ACRO等においても、オフラインとオンラインの融合等を図るチャネル強化を実行し、更なる事業成長に向けて取り組んでまいります。

気候変動

気候変動の深刻化が進むことで、自然災害の頻発化や、生態系の変化等の悪影響が想定され、当社グループにおいても、企業活動を行う上でのリスクとして、温暖化による化粧品商品選択の変化（サマー品、紫外線対策品へのシフト、清涼感促進商品の増加）の影響が生じる可能性があります。また洪水による河川や海浜沿岸の事業所・工場の操業停止、山火事（温暖化要因）頻発による近隣の事業所・工場の操業停止（主にオーストラリア）、調達が困難になる原料の増加により、製品の成分や処方変更を強いられる可能性があります。

化粧品の製造・販売を主たる事業として展開する当社グループでも温室効果ガス（CO₂）の排出削減に取り組んでおります。SBT（Science Based Targets）に基づき、2029年までのCO₂排出量の削減目標を定め、グリーン電力への切り替え等、具体的な対策を進めております。また、当社グループの役員を対象に支給する株式報酬（LTI）と連動させることで、気候変動課題の解決に向けた実効性の向上を図っております。

国内人口の減少

人口減少により、化粧品市場に限らず、国内の多くの業種において今後はインバウンド需要等の影響を除いた国内需要の大幅な拡大が想定しづらく、事業の停滞等の悪影響を及ぼす恐れがあります。このことから、当社グループでは、海外事業展開の加速を重点テーマに掲げ、海外ブランドのM&A、既存ブランドの海外展開を急加速させてまいりました。新中期経営計画（2021年～2023年）においても、引き続き、海外事業の利益ある成長をテーマに、重点市場である中国を中心に店舗、ECでの展開を強化してまいります。

また、人口減少による影響は業績のみに留まらず、事業運営に携わる人材獲得という点においても、悪影響を及ぼす可能性があります。当社グループでは、新型コロナウイルス感染症（COVID-19）拡大の影響に端を発して、今後も進むことが想定される新しい生活様式への対応として在宅勤務制度の大幅な拡大や副業制度の導入等の働き方改革や雇用延長の無制限化の一部導入を行ってまいりました。今後も多種多様な働き方をグループ全社で促進し、労働力確保に注力してまいります。

(2) 業界に係るリスク

法的規制等

ビューティケア事業	: 医薬品医療機器法、食品衛生法、栄養改善法、保健機能食品制度等
委託販売・通信販売	: 特定商取引に関する法律等
全般	: 製造物責任法、特許法、消費者基本法、不当景品類及び不当表示防止法等

イ 医薬品医療機器法

当社グループの主たる事業領域において、化粧品及び医薬部外品を国内にて製造販売するためには、医薬品医療機器法に基づく製造販売業・製造業の許可を必要とし、当社グループの該当事業会社各社ではその許可を取得しており、法令の定めに基づき5年毎の更新その他必要な手続きを行っております。当社グループでは、医薬品医療機器法及び上記の関連法規制の遵守を徹底しておりますが、医薬品医療機器法第74条の2（許可の取消し等）等に抵触し、業務の全部もしくは一部の停止を命ぜられ、又は化粧品事業の製造・販売に関する厚生労働省からの許可を取り消された場合、あるいは、これらの法規制が変更された場合、また予測していない法規制等が新たに設けられた場合には、当社グループの事業活動が制限され、当社グループの経営成績及び財政状態に悪影響を及ぼす可能性があります。

(ビューティケア事業に係る主要な許可の取得状況等)

取得会社	許可の名称	有効期限	取消事由及び該当状況
株式会社ポーラ	化粧品製造業許可 (株式会社ポーラ流通センター)	2027年1月23日	(取消事由) 医薬品医療機器法に定められる事由に該当した場合 (該当状況) 上記取消事由に該当する事項はありません。
	化粧品製造業許可 (株式会社ポーラ流通センター袋井作業場)	2024年5月25日	
	医薬部外品製造業許可 (株式会社ポーラ流通センター)	2027年1月23日	
	医薬部外品製造業許可 (株式会社ポーラ流通センター袋井作業場)	2024年5月25日	
	化粧品製造販売業許可	2027年5月13日	
	医薬部外品製造販売業許可	2027年5月13日	
オルビス株式会社	化粧品製造販売業許可	2024年4月30日	
	医薬部外品製造販売業許可	2024年4月30日	
ポーラ化成工業株式会社	化粧品製造業許可	2024年10月31日	
	医薬部外品製造業許可	2024年10月31日	
	化粧品製造販売業許可	2024年10月31日	
	医薬部外品製造販売業許可	2024年10月31日	

ロ 特定商取引に関する法律（以下「特定商取引法」）

当社グループでは、特定商取引の関連法令の遵守に努めておりますが、当社グループにおいて販売パートナー（ショップオーナー/マネージャー、ビューティーディレクター）が特定商取引法に違反するような事態に至った際の社会的信用の失墜や、特定商取引法の改正により委託販売活動が著しく制限された場合等は、当社グループの経営成績及び財政状態に悪影響を及ぼす可能性があります。

原材料価格の高騰

当社グループでは、前述の通り、製品生産に不可欠な原材料等は、購買を担当する部署の統括管理のもと、調達先を分散するとともに、調達先と良好な関係を保ち、常に適正な価格で必要量を調達できるよう努めております。しかし、原油等素材価格の動向により、主要原材料の仕入価格が上昇した場合は、製品の製造原価も上昇し、当社グループの経営成績及び財政状態に悪影響を及ぼす可能性があります。

(3) 持株会社としてのリスク

当社は純粋持株会社であり、収入の大部分は当社が直接保有している子会社からの経営管理料及び受取配当となっております。このうち受取配当については、一定の状況下で、会社法等の規制等により、子会社が当社に支払うことのできる金額が制限される場合があります。また、子会社が十分な利益を計上することができず、当社に対して配当を支払えない状況が生じた場合等には、当社は株主に対して配当を支払えなくなる可能性があります。

(4) 公益財団法人ポーラ美術振興財団との関係について

公益財団法人ポーラ美術振興財団は、1996年5月、当社グループの元会長であった故鈴木常司が、「わが国の芸術文化の向上に寄与する」ことを目的に設立した財団法人であります。当社グループは、創業時より「美と健康に関わる事業を通じて社会に貢献すること」を企業理念としていることから、同財団に対して、設立当初よりその活動に賛同し、様々な支援（寄付の実施、美術館建設資金の借入に対する債務保証、学芸員等の人員を外向させる等の人的支援（注）、美術品の寄託（無償）等）を行ってまいりました。なお、寄付の実施及び債務保証は既に解消されており、今後もこれらの実施予定はありませんが、人的支援及び美術品の寄託（無償）等については今後とも継続する予定であります。

また、同財団は、期末日現在、当社株式78,616千株を保有しており、これは、発行済株式数の34.31%（議決権比率35.50%）にあたります。当社代表取締役会長鈴木郷史は同財団の理事長を兼務しておりますが、当社代表取締役会長を含む当社グループ関係者の理事は、同財団の保有する当社株式に係る議決権行使については関与しない方針です。

（注） 出向者の人件費相当額については、同財団が負担しております。

3 【経営者による財政状態、経営成績及びキャッシュ・フローの状況の分析】

(1) 経営成績等の状況の概要

当連結会計年度（2022年1月1日～2022年12月31日）における当社グループの財政状態、経営成績及びキャッシュ・フロー（以下、経営成績等）の状況の概要は次の通りであります。

財政状態及び経営成績の状況

当連結会計年度（2022年1月1日～2022年12月31日）における我が国の経済は、新型コロナウイルス感染症（COVID-19）が未だ収束を見せないながらも、経済正常化に向けて徐々に動きを取り戻しつつあり、経済社会活動の本格的な再開と経済活性化が期待される状況ですが、更なる変異株の検出や流行、また、ウクライナ情勢の緊迫化や急激な為替変動、資源・エネルギー価格の高騰等、先行きの不透明感は以前より増す中で推移いたしました。

国内化粧品市場においては、行動制限が緩和された影響が大きく、特に新型コロナウイルス感染症（COVID-19）拡大以降、著しく低迷していたメイクアップ品需要の大幅な回復がありました。また、チャンネル面でも行動制限の緩和が作用し、対面型サービスの需要が徐々に回復を果たしておりますが、いずれも新型コロナウイルス感染症（COVID-19）拡大以前の水準に回復するまでには至っておりません。当社グループが得意とするスキンケア品については、コロナ禍においてもオンラインチャンネルを中心に需要を維持してきましたが、オンラインサービスが化粧品市場全体を牽引する一方で、マーケティング費用が高騰する等競争環境の激化も進んでおります。コロナ禍による行動変容が生じてから、現在のライフスタイルが一般化した状況を受けて、オンライン、オフラインそれぞれで提供価値の見直しやこれらを融合させた新サービスの拡大等、より一層の工夫が求められる状況にあります。

海外化粧品市場においては、国・地域によるばらつきを伴いつつも、新型コロナウイルス感染症（COVID-19）の混乱から経済は回復傾向にありましたが、ロシアのウクライナ侵攻に端を発したエネルギー価格の高騰や高インフレの常態化が広範にわたって見られる等、新型コロナウイルス感染症（COVID-19）の脅威以外にも経済・消費を下押しする様々な圧力が先行きの不透明感を助長しております。当社グループが重点市場に定めている中国市場においては、昨年末から新型コロナウイルス感染症（COVID-19）が再流行を見せ、ゼロコロナ政策の長期化が経済・消費の重石となりました。今後も新型コロナウイルス感染症（COVID-19）への対応に加え、物価・エネルギー価格高騰の影響等を注視していく必要があります。

このような市場環境のもと、2021年からスタートした中期経営計画（2021年～2023年）に基づき、「国内ダイレクトセリングの進化」「海外事業の利益ある成長」「育成ブランドの利益貢献」「経営基盤の強化」「新ブランド、“美”に関する領域拡張」を重点テーマに掲げ、取り組んでまいりました。

以上の結果、当連結会計年度における業績は次の通りとなりました。

売上高は、前年同期比6.9%減の166,307百万円となりました。営業利益は、売上高減による売上総利益減少により、前年同期比25.5%減の12,581百万円、経常利益は為替差益2,355百万円の計上により、前年同期比21.3%減の14,928百万円となりました。親会社株主に帰属する当期純利益は無形固定資産の減損損失を計上した一方で、子会社の清算を決議したことに伴う法人税等調整額の減少により、前年同期比2.5%減の11,446百万円となりました。

[業績の概要]

	前連結会計年度 (百万円)	当連結会計年度 (百万円)	前年同期	
			増減額(百万円)	増減率(%)
売上高	178,642	166,307	12,334	6.9
営業利益	16,888	12,581	4,306	25.5
経常利益	18,968	14,928	4,040	21.3
親会社株主に帰属する 当期純利益	11,734	11,446	287	2.5

セグメントごとの経営成績は、次の通りであります。

[セグメント別の業績]

売上高（外部顧客への売上高）

	前連結会計年度 (百万円)	当連結会計年度 (百万円)	前年同期	
			増減額(百万円)	増減率(%)
ビューティケア事業	174,150	161,654	12,495	7.2
不動産事業	2,112	2,083	29	1.4
その他	2,379	2,569	189	8.0
合 計	178,642	166,307	12,334	6.9

セグメント利益（営業利益）

	前連結会計年度 (百万円)	当連結会計年度 (百万円)	前年同期	
			増減額(百万円)	増減率(%)
ビューティケア事業	17,060	13,793	3,267	19.2
不動産事業	488	491	2	0.6
その他	70	96	26	37.4
セグメント利益の調整額 (注)	731	1,800	1,068	
合 計	16,888	12,581	4,306	25.5

(注) セグメント利益の調整額とは、グループの内部取引に伴う利益及びセグメントに含まれない経費等を連結時に消去・加算した金額であります。なお、セグメント利益の調整額の詳細につきましては、「第5 経理の状況 1 連結財務諸表等 注記事項(セグメント情報等) 3 報告セグメントごとの売上高、利益又は損失、資産その他の項目の金額に関する情報(注2)」をご覧ください。

(ビューティケア事業)

ビューティケア事業は、基幹ブランドとして「POLA」「ORBIS」を、海外ブランドとして「Jurlique」を、育成ブランドとして「THREE」「DECENCIA」「Amplitude」「ITRIM」「FIVEISM×THREE」「FUJIMI」を展開しております。

POLAブランドでは、エイジングケア・美白を中心とした高機能商品の投入により、更なるブランド価値の向上、中長期的な顧客基盤構築を進めております。国内事業では、オンラインとオフラインのチャネル融合(OMO: Online Merges with Offline)を図り、新規顧客の獲得と定着、顧客LTVの向上に、海外事業では、成長市場である中国及びトラベルリテールにそれぞれ注力しております。国内事業では、コロナ禍でも市場成長が続くECチャネルにおいて、オンラインカウンセリング、ライブコマースを強化し、顧客コミュニケーションの向上に取り組みました。同チャネルは新規顧客の獲得とオフライン店舗への誘導というOMO施策において重要な役割を担っており、EC既存顧客の増加に加え、PS事業(百貨店事業)での売上成長を果たす等、チャネルシームレスでの顧客定着が徐々に進んでおりますが、委託販売チャネル(対面型販売)での新型コロナウイルス感染症(COVID-19)の影響によるビューティーディレクターの稼働率低下及び顧客数減少の影響をカバーするに至っておりません。海外事業では、重点地域である中国及びトラベルリテール市場における中長期的なブランドコントロールに重点を置き、割引価格での販売やGWP(Gift With Purchase)によるオファー、CtoC市場への商品流通等を抑制することで、ブランドロイヤリティの維持・向上を進めております。また、顧客別のパーソナルコミュニケーションの深化とECシフト加速に向けて、ターゲットとの親和性の高いプラットフォームでのプロモーションを強化し、新規顧客の獲得とLTVの拡大を図りましたが、長引くゼロコロナ政策の影響を大きく受けております。以上の結果、POLAブランドは前年同期を下回る売上高・営業利益となりました。

ORBISブランドでは、高収益事業へと再成長を遂げるため、ブランド差別性の創出によるプレゼンス、顧客ロイヤリティの向上と、エイジングスキンケアシリーズ「オルビスユー」を中心に据えたシワ改善・美白ケア等、スキンケア顧客の拡大を進めております。国内事業では、ブランド体験の基軸となるワンストップアプリを更に進化させ、ユーザーが能動的にブランド接触頻度を高めるオルビス独自のCRMによりコミュニケーション改革を進めております。アプリのダウンロード数は前年から2桁伸長を果たしており、顧客稼働率は前年を上回る実績となりました。

た。減少が続いていた顧客数については、前年同期の水準を回復するまでには至っていないものの、第4四半期以降は改善傾向にあります。海外事業では、重点市場である中国での事業に投資を集中し、引き続き顧客接点の拡大によるブランド認知率の向上に取り組んだ結果、中国での2桁成長を実現しましたが、国内事業における顧客数減少の影響が大きく、ORBISブランドは前年同期を下回る売上高・営業利益となりました。

Jurliqueブランドでは、引き続き、豪州及び中国とアジアを中心としたトラベルリテール市場での事業成長に向けて取り組みを進めております。新型コロナウイルス感染症（COVID-19）の影響を特に受けた香港を除くと、全ての地域で前年同期を上回る売上高となったことに加えて、費用面でも積極的な固定費の削減に取り組んだ結果、営業損失も改善する結果となりました。

H2O PLUSブランドは、米国を中心に化粧品の製造・販売を行ってまいりましたが、同社を取り巻く事業環境は厳しく、計画を下回る業績で推移したこと、また、ビューティケア事業におけるブランドポートフォリオの改革と更なる収益性向上を目指す一環として、2022年4月28日付でH2O PLUSブランドが展開する全事業から撤退することを決定しております。

育成ブランドでは、オフライン店舗を主力チャネルとするTHREEブランドの不調がありましたが、FUJIMIブランドを前年4月に完全子会社化した影響による売上の成長により、育成ブランド全体では前年同期を上回る売上高となりました。また、各ブランドにおいて厳格な費用コントロールを実施したことが奏功し、営業損失も改善しております。

以上の結果、売上高（外部顧客に対する売上高）は161,654百万円（前年同期比7.2%減）、営業利益は13,793百万円（前年同期比19.2%減）となりました。

（不動産事業）

不動産事業では、都市部のオフィスビル賃貸を中心に、魅力的なオフィス環境の整備による賃料の維持向上と空室率の低下に取り組むとともに、子育て支援に特化した賃貸マンション事業も展開しております。当連結会計年度は、コロナ禍によるオフィス需要の低下により、前年同期を下回る売上高となりましたが、積極的な費用削減に取り組んだことで前年同期を上回る営業利益となりました。

以上の結果、売上高（外部顧客に対する売上高）は2,083百万円（前年同期比1.4%減）、営業利益は491百万円（前年同期比0.6%増）となりました。

（その他）

その他に含まれている事業は、ビルメンテナンス事業であります。

ビルメンテナンス事業は、主にビルの運営管理を行っております。当連結会計年度は、契約数の増加により、売上高、営業利益ともに前年同期を上回る結果となりました。

以上の結果、売上高（外部顧客に対する売上高）は2,569百万円（前年同期比8.0%増）、営業利益は96百万円（前年同期比37.4%増）となりました。

当連結会計年度末における総資産は、前連結会計年度末に比べ2,104百万円減少し、205,935百万円（前連結会計年度末比1.0%減）となりました。主な増減項目は、建設仮勘定の増加4,793百万円、投資有価証券の増加4,044百万円、繰延税金資産の増加4,445百万円により増加し、一方で現金及び預金の減少9,106百万円、有価証券の減少2,153百万円、原材料及び貯蔵品の減少957百万円、のれんの減少2,366百万円により減少しております。

負債につきましては、前連結会計年度末に比べ296百万円減少し、34,476百万円（前連結会計年度末比0.9%減）となりました。主な増減項目は、契約負債の増加5,437百万円、資産除去債務の増加875百万円により増加し、一方で未払金の減少1,541百万円、退職給付に係る負債の減少1,549百万円により減少しております。

純資産につきましては、前連結会計年度末に比べ1,808百万円減少し、171,459百万円（前連結会計年度末比1.0%減）となりました。主な増減項目は、親会社株主に帰属する当期純利益の計上11,446百万円により増加し、一方で剰余金の配当11,516百万円、為替換算調整勘定1,302百万円の減少により減少しております。

キャッシュ・フローの状況

当連結会計年度における連結ベースの現金及び現金同等物の期末残高は、前連結会計年度末に比べ9,131百万円減少し、62,562百万円となりました。

当連結会計年度における各キャッシュ・フローの状況とその要因は次の通りであります。

(営業活動によるキャッシュ・フロー)

営業活動によるキャッシュ・フローは、15,548百万円の収入(前年同期比34.8%減)となりました。

主な要因は、税金等調整前当期純利益12,311百万円、減価償却費8,482百万円並びに減損損失2,539百万円、契約負債の増減額1,487百万円により資金は増加し、一方で退職給付に係る負債の増減額986百万円、為替差損益2,174百万円、その他の負債の増減額1,584百万円、法人税等の支払額5,695百万円により資金は減少しております。

(投資活動によるキャッシュ・フロー)

投資活動によるキャッシュ・フローは、12,370百万円の支出(前年同期比468.9%増)となりました。主な要因は、有価証券の売却及び償還による収入10,200百万円により資金は増加し、一方で、有価証券の取得による支出2,000百万円、有形固定資産の取得による支出7,482百万円、無形固定資産の取得による支出3,917百万円、投資有価証券の取得による支出9,907百万円により資金は減少しております。

(財務活動によるキャッシュ・フロー)

財務活動によるキャッシュ・フローは、12,668百万円の支出(前年同期比39.2%増)となりました。主な要因は、リース債務の返済による支出1,136百万円、配当金の支払額11,518百万円によるものであります。

(参考)キャッシュ・フロー関連指標の推移

	2018年12月期	2019年12月期	2020年12月期	2021年12月期	2022年12月期
自己資本比率(%)	77.0	83.9	83.2	83.1	83.0
時価ベースの自己資本比率(%)	268.5	254.5	227.4	203.9	199.8
キャッシュ・フロー対有利子負債比率(年)	0.1	0.1	0.1	0.1	0.1
インタレスト・カバレッジ・レシオ(倍)	510.0	251.1	264.6	264.1	168.6

自己資本比率：自己資本 / 総資産

時価ベースの自己資本比率：株式時価総額 / 総資産

キャッシュ・フロー対有利子負債比率：有利子負債 / キャッシュ・フロー

インタレスト・カバレッジ・レシオ：キャッシュ・フロー / 利払い

(注) 1 いずれも連結ベースの財務数値により計算しております。

2 株式時価総額は自己株式を除く発行済株式数をベースに計算しております。

3 キャッシュ・フローは、営業キャッシュ・フローを利用しております。

4 有利子負債は、連結貸借対照表に計上されている負債のうち利子を支払っている全ての負債を対象としております。

生産、受注及び販売の実績

(生産実績)

当連結会計年度における生産実績をセグメントごとに示すと、次の通りであります。

セグメントの名称	生産高(百万円)	前年同期比(%)
ビューティケア事業	25,866	3.2
合計	25,866	3.2

(注) 1 金額は製造会社販売価額によっており、セグメント間の内部振替前の数値によっております。

2 不動産及びその他事業については、生産活動を行っておりません。

(受注実績)

重要な受注生産を行っておりませんので記載を省略しております。

(販売実績)

当連結会計年度における販売実績をセグメントごとに示すと、次の通りであります。

セグメントの名称	販売高(百万円)	前年同期比(%)
ビューティケア事業	161,654	7.2
不動産事業	2,083	1.4
その他	2,569	+8.0
合計	166,307	6.9

(注) セグメント間取引については相殺消去しております。

(2) 経営者の視点による経営成績等の状況に関する分析・検討内容

経営者の視点による当社グループの経営成績等の状況に関する認識及び分析・検討内容は次の通りであります。なお、文中の将来に関する事項は、当連結会計年度末現在において当社グループが判断したものであります。

重要な会計方針及び見積り

当社グループの連結財務諸表は、一般に公正妥当と認められている会計基準に基づき作成されております。なお、その作成には経営者の判断に基づく会計方針の選択・適用、資産・負債及び収益・費用の報告金額及び開示に影響を与える見積りが必要となります。この判断及び見積りに関しては過去の実績等を勘案し合理的に判断しております。しかしながら、実際の結果は、見積り特有の不確実性が伴うことから、これら見積りと異なる可能性があります。

当社グループの連結財務諸表で採用する重要な会計方針は、「第5 経理の状況 1 連結財務諸表等 (1) 連結財務諸表 注記事項(連結財務諸表作成のための基本となる重要な事項)」に記載しております。

また、当社グループの連結財務諸表で採用する重要な会計上の見積り及び仮定は、「第5 経理の状況 1 連結財務諸表等 (1) 連結財務諸表 注記事項(重要な会計上の見積り)」に記載しております。

当連結会計年度の経営成績等の状況に関する認識及び分析・検討内容

(経営成績)

イ 売上高

当連結会計年度の売上高は166,307百万円(前年同期比6.9%減)となりました。セグメントごと(セグメント間取引を除く)に見ると、ビューティケア事業で161,654百万円(前年同期比7.2%減)、不動産事業で2,083百万円(前年同期比1.4%減)、その他の事業で2,569百万円(前年同期比8.0%増)となりました。ビューティケア事業における減少の主な要因は、POLAブランド、ORBISブランドの顧客数減による減収や、POLAブランドの韓国免税向け出荷抑制によるものであります。

ロ 売上総利益

当連結会計年度の売上総利益は、売上高の減少に伴い、前連結会計年度より14,651百万円減少し、135,270百万円(前年同期比9.8%減)となりました。

ハ 販売費及び一般管理費

販売費及び一般管理費は、前連結会計年度より10,344百万円減少し、122,688百万円(前年同期比7.8%減)となりました。変動費であるPOLAブランドの販売手数料が減少した他、全社的なコスト合理化に取り組んだものの、売上高減少による固定費負担の影響が増加したことにより、売上高に対する比率は前年を上回っております。

ニ 営業利益

営業利益は、前連結会計年度より4,306百万円減少し、12,581百万円(前年同期比25.5%減)となりました。前述の売上高減による売上総利益減少によるものであります。

ホ 経常利益

経常利益は、前連結会計年度より4,040百万円減少し、14,928百万円(前年同期比21.3%減)となりました。前述の営業利益の減少が主な要因です。

ヘ 税金等調整前当期純利益

税金等調整前当期純利益は、前連結会計年度より5,300百万円減少し、12,311百万円(前年同期比30.1%減)となりました。主に前述の経常利益の減少に加えて、特別損失としてFUJIMIブランドののれん減損損失の計上及びH20 PLUSの清算に伴う損失を計上した影響により、前年を下回っております。

ト 法人税等

法人税等は、前連結会計年度より5,017百万円減少し、804百万円(前年同期比86.2%減)となりました。これは主に、税金等調整前当期純利益が減少したものの、H20 PLUSの清算に伴い法人税等調整額の減少を計上した影響であります。

チ 親会社株主に帰属する当期純利益

以上の結果、当連結会計年度の親会社株主に帰属する当期純利益は、前連結会計年度より287百万円減少し、11,446百万円(前年同期比2.5%減)となりました。

(財政状態)

当連結会計年度末における総資産は、前連結会計年度末に比べ2,104百万円減少し、205,935百万円となりました。

当連結会計年度末における負債は、前連結会計年度末に比べ296百万円減少し、34,476百万円となりました。

当連結会計年度末における純資産は、前連結会計年度末に比べ1,808百万円減少し、171,459百万円となりました。

主な増減内容については、『(1)経営成績等の状況の概要』に記載の通りであります。

以上の結果、財務指標としては、流動比率が前連結会計年度末の513.5%から455.7%に低下し、自己資本比率が前連結会計年度末の83.1%から83.0%に低下しております。

（経営戦略の現状と見通し）

経営戦略の現状と見通しについては、『経営方針、経営環境及び対処すべき課題等』にて報告しております。

（資本の財源及び資金の流動性についての分析）

当社グループは、事業継続に必要と考える資金は確保していると認識しております。今後の資金使途につきましては、新価値創出に向けた研究開発投資、店舗の出店・リニューアルや生産性向上のための設備投資、M&Aを含む新規ブランドの創出・育成に取り組むことで、将来のキャッシュ・フローの創出を目指します。なお、キャッシュ・マネジメント・システムを導入し、子会社における資金業務を当社に集中させることにより、当社グループ全体の資金効率化を図っております。

事業資金と余剰資金については、それぞれ資金運用管理規程及び資金運用管理基準をもとに運用しております。当連結会計年度末の現金及び預金残高は63,318百万円と前連結会計年度末に比べ9,106百万円減少しております。

（経営方針・経営戦略等又は経営上の目標の達成状況を判断するための客観的な指標等）

2021年から始まった今中期経営計画は、短中期の課題解決を通じ、長期的な成長に繋がる基盤の構築とコロナ禍以前（2019年）の売上高・営業利益水準の回復を目指し、取り組んでおります。2023年の経営指標は売上高は2,050億円～2,150億円とし、営業利益は営業利益率12%以上の達成を掲げ、また、ROEについては9%以上を目標に置き、配当性向は引き続き60%以上としてまいりました。しかしながら、想定に対して新型コロナウイルス感染症（COVID-19）の影響からの回復の進捗が遅れており、経営指標の達成は難しい状況です。

次期（2023年12月期）の業績見通しにつきましては、重点戦略の着実な実行及び新型コロナウイルス感染症（COVID-19）の再拡大の他、世界中が抱えるインフレの状態化や金融市場の混乱等に伴う経済の下押しリスクを勘案し、売上高180,000百万円（前年同期比8.2%増）、営業利益15,100百万円（前年同期比20.0%増）、経常利益15,100百万円（前年同期比1.1%増）、親会社株主に帰属する当期純利益10,000百万円（前年同期比12.7%減）を見込んでおります。『経営方針、経営環境及び対処すべき課題等』に記載の重点戦略に取り組み、目標とする経営指標の達成を目指してまいります。

4 【経営上の重要な契約等】

(1)委託販売契約

当社グループのビューティケア事業の主要子会社である株式会社ポーラでは、委託販売を主力として展開しており、全国の販売パートナーと委託販売契約を締結しております。

契約会社名	相手先の名称	契約内容	契約期間
株式会社ポーラ	ショップオーナー / マネージャー (個人事業主)	株式会社ポーラが商品の販売を委託したショップオーナー / マネージャーと、各ショップオーナー / マネージャーから販売の再委託を受けたビューティーディレクターが、お客さまに商品を販売し、同社は、ショップオーナー / マネージャー及びビューティーディレクターに、それぞれの販売実績に応じた販売手数料を支払う旨を主に定めた委託販売に関する基本契約	契約日より1年間(1年毎の自動更新)

(当社連結子会社における契約)

契約会社名	契約先	契約内容	契約期間
株式会社ピーオーリアルエステート	鹿島建設株式会社	工事の請負	2021年3月30日 ~ 2024年1月22日
ポーラ化成工業株式会社	株式会社竹中工務店	工事の請負	2021年10月25日 ~ 2023年12月28日

5 【研究開発活動】

当社グループでは、グループの長期的発展の成長エンジンとなる新価値創出を加速するべく、主として当社及びビューティケア事業において、研究開発活動を行っております。

商品やサービスという形で最新の美容理論、効果の高い独自素材をお客さまに提供できるよう、技術面で牽引することを研究開発方針としております。

研究開発活動の成果は、IFSCC（国際化粧品技術者会連盟）をはじめとする各種国際学会や学術誌、各ブランドが開催する新製品発表会等において、独自性の高い研究内容が注目され、高い評価を得ております。

その結果、当連結会計年度における研究開発費の総額は4,686百万円となりました。

セグメントごとの研究開発活動は、以下の通りであります。

(1) 当社（全社費用）

グループ全体の研究統括機能を担う当社の「MIRC（Multiple Intelligence Research Center）」では、化粧品の枠を超えた新価値創出を狙い、研究戦略、研究成果のグループ最適配分、及び技術に立脚した新規事業開発を担っております。また、イギリスに拠点を置くSTYLUS社等、企業や大学と連携しながら世界の次世代ニーズや美の情報を収集するとともに、オープンイノベーションの促進や投資案件を探索しております。共同研究や協業は、「MIRC」及びビューティケア事業の研究の実行を担う「FRC（Frontier Research Center）」において、中国の大手製薬企業の雲南白薬社やペプチドリーム株式会社、ANAホールディングス株式会社をはじめとするパートナーとの間で、約20件が進行しております。

当連結会計年度における研究開発費の金額は625百万円となりました。

(2) ビューティケア事業

主たる研究開発は、ポーラ化成工業株式会社にて実施しております。「FRC」では、「MIRC」で決定した中長期的な研究戦略に基づいて、Science、Life、Communicationの3つの重点研究カテゴリを設定し、化粧品の基礎研究だけでなく、化粧品の枠を超えた新価値創造に向け、最先端科学の深耕・新領域の開拓を行っております。また、製品開発に特化した製品設計開発部では、新原料成分や剤型の検討、製品設計・開発、製品の安全性、安定性、有効性評価、品質確保を担当し、お客さまのニーズに迅速に応え、精度の高い製品づくりを進めております。なお、研究・開発・生産を連動させた新たな技術開発拠点として「新剤型研究機能の強化」と「高付加価値商品の生産機能」を担う「TDC（Technical Development Center）」を、2024年を目途に新設予定です。

Jurliqueブランドの製品に関しては、Jurlique International Pty. Ltd. のサウスオーストラリア州マウントパーカーで研究開発を行っております。「農園から生まれる化粧品」に重点を置き、自社農園にてバイオダイナミック無農薬有機農法で育てた植物から独自の方法で成分を抽出することで、ピュアでパワフルな化粧品の開発を行っております。

当連結会計年度における研究開発費の金額は、4,060百万円となりました。

第3 【設備の状況】

1 【設備投資等の概要】

当連結会計年度において、当社グループでは、全体で12,532百万円の設備投資を実施いたしました。ビューティケア事業については、製品製造工程の合理化、研究開発設備の強化、新製品対応及び新規出店、情報システム強化等に伴う投資を中心に8,909百万円の設備投資を行いました。また、不動産事業につきましては、当社グループが保有するビル等の運営維持のため2,624百万円、その他の事業につきましては、ビルのメンテナンス事業に係わる基幹システムの更新等のため2百万円の設備投資を行いました。更に、全社資産として基幹システム等に995百万円の設備投資を行いました。

設備投資額(注1)のセグメントごとの内訳は次の通りであります。

(単位：百万円)

ビューティケア事業	8,909
不動産事業	2,624
その他	2
計	11,537
調整額(注2)	995
合計	12,532

(注) 1 設備投資額は、有形固定資産、無形固定資産(のれん、商標権等を除く。)、長期前払費用への投資額であります。

2 調整額は、セグメント間消去及び全社資産の設備投資額であります。

2 【主要な設備の状況】

(1) 提出会社

事業所名 (所在地)	セグメントの 名称	設備の内容	帳簿価額(百万円)						従業員数 (名)
			建物及び 構築物	機械装置及 び運搬具	土地 (面積㎡)	リース 資産	その他	合計	
本社 (東京都中央区)	共通	本社機能	30	0	-	-	6	37	98
五反田第一ビル (東京都品川区)	共通	管理機能	1	-	-	-	52	53	26
五反田第二ビル (東京都品川区)	共通	管理機能	10	-	-	-	21	32	89
横浜研究所 (神奈川県横浜市戸塚 区)	共通	管理機能	-	-	-	-	5	5	35

(注) 1 帳簿価額には、建設仮勘定の金額を含んでおりません。

2 帳簿価額のうち「その他」は、工具、器具及び備品であります。

3 現在休止中の設備はありません。

(2) 国内子会社

会社名	事業所名 (所在地)	セグメント の名称	設備の 内容	帳簿価額(百万円)						従業員数 (名)
				建物及び 構築物	機械装置 及び運搬 具	土地 (面積㎡)	リース 資産	その他	合計	
(株)ポーラ	本社 (東京都品川区)	ビューティ ケア事業	本社 機能	1,511	1	356 (2,513)	10	346	2,226	397
(株)ポーラ	流通センター (静岡県袋井市)	ビューティ ケア事業	流通 設備	93	3	-	-	8	106	13
(株)ポーラ	ポーラ銀座ビル (東京都中央区)	ビューティ ケア事業	化粧品等 販売店舗 及び賃貸 物件	1,545	-	69 (410)	-	6	1,621	8
(株)ポーラ	ポーラザビュー ティー店舗 (国内各地)	ビューティ ケア事業	化粧品等 販売店舗	-	-	-	190	0	190	1
オルビス(株)	オルビス・ザ・ ショップ店舗 (国内各地)	ビューティ ケア事業	化粧品等 販売店舗	28	-	-	288	48	365	647
ポーラ化成工業 (株)	袋井工場 (静岡県袋井市)	ビューティ ケア事業	生産 設備	2,633	867	888 (205,897)	67	295	4,752	248
ポーラ化成工業 (株)	横浜研究所 (神奈川県横浜市 戸塚区)	ビューティ ケア事業	研究 設備	1,306	17	292 (29,221)	-	618	2,235	161
(株)ピーオーリア ルエステート	五反田第二ビル (東京都品川区)	不動産事業	賃貸 物件	716	1	2,415 (1,097)	-	0	3,135	-
(株)ピーオーリア ルエステート	青山ビル (東京都港区)	不動産事業	賃貸 物件	-	-	2,840 (2,479)	-	-	2,840	-
(株)ピーオーリア ルエステート	渋谷ビル (東京都渋谷区)	不動産事業	賃貸 物件	808	7	2,691 (1,335)	-	0	3,507	-

会社名	事業所名 (所在地)	セグメント の名称	設備の 内容	帳簿価額(百万円)						従業員数 (名)
				建物及び 構築物	機械装置 及び運搬 具	土地 (面積㎡)	リース 資産	その他	合計	
(株)ピーオーリアルエステート	名古屋ビル (愛知県名古屋市中区)	不動産事業	賃貸 物件	611	4	429 (1,267)	-	1	1,046	-
(株)ピーオーリアルエステート	大倉山マンション (神奈川県横浜市港北区)	不動産事業	賃貸 物件	1,259	-	137 (5,778)	-	10	1,407	-
(株)ピーオーリアルエステート	大阪ビル (大阪府大阪市中央区)	不動産事業	賃貸 物件	393	-	20 (250)	-	0	413	-
(株)ピーオーリアルエステート	戸塚倉庫 (神奈川県横浜市戸塚区)	不動産事業	賃貸 物件	843	-	128 (12,815)	-	0	971	-
(株)ピーオーリアルエステート	高島台マンション (神奈川県横浜市神奈川区)	不動産事業	賃貸 物件	2,283	-	130 (8,835)	-	5	2,419	-

- (注) 1 帳簿価額には、建設仮勘定の金額を含んでおりません。
2 帳簿価額のうち「その他」は、工具、器具及び備品であります。
3 (株)ピーオーリアルエステート 大倉山マンションの土地については、(株)ポーラが所有しております。
4 (株)ピーオーリアルエステート 戸塚倉庫及び高島台マンションの土地については、ポーラ化成工業(株)が所有しております。
5 上記の他、主要な賃借設備として、以下のものがあります。

会社名	事業所名 (所在地)	セグメントの 名称	設備の 内容	年間賃借料 (百万円)	従業員数 (名)
オルビス(株)	本社 (東京都品川区)	ビューティケア事業	本社機能	171	297

(3) 在外子会社

会社名	事業所名 (所在地)	セグメント の名称	設備の 内容	帳簿価額(百万円)						従業員数 (名)
				建物及び 構築物	機械装置 及び運搬 具	土地 (面積㎡)	リース 資産	その他	合計	
Jurlique International Pty. Ltd.	本社 (オーストラリアサウスオーストラリア州)	ビューティケア事業	本社、工場及び農場	544	818	255 (430,066)	209	231	2,059	100

- (注) 1 帳簿価額には、建設仮勘定の金額を含んでおりません。
2 帳簿価額のうち「その他」は、工具、器具及び備品、使用権資産であります。
3 現在休止中の主要な設備はありません。
4 農場の土地については、J.&J. Franchising Pty. Limited. が所有しております。

3 【設備の新設、除却等の計画】

(1) 重要な設備の新設等

会社名	事業所名 (所在地)	セグメントの 名称	設備の 内容	投資予定額		資金調達 方法	着手年月	完成予定 年月	完成後の 増加能力
				総額 (百万円)	既支払額 (百万円)				
(株)ポーラ	ポーラ ザ ビューティー等 店舗(注1)	ビューティ ケア事業	化粧品等販 売店舗設備 の新設、リ ニューアル	2,397	(注2)	自己資金 (注3)	2023年1月	2025年12月	(注3)
オルビス(株)	オルビス・ザ・ ショップ店舗 (注1)	ビューティ ケア事業	化粧品等販 売店舗設備 の新設、リ ニューアル	516	(注2)	自己資金 (注3)	2023年1月	2025年12月	(注3)
ポーラ化成工業 (株)	袋井工場(静岡 県袋井市)及び 横浜研究所(神 奈川県横浜市戸 塚区)	ビューティ ケア事業	生産性向上 のための設 備投資	2,251	-	自己資金	2023年1月	2025年12月	(注3)
ポーラ化成工業 (株)	横浜研究所(神 奈川県横浜市戸 塚区)	ビューティ ケア事業	事業所の再 編	10,958	3,231	自己資金	2021年9月	2025年12月	(注3)
(株)ピーオーリア ルエステート	青山ビル (東京都港区)	不動産事業	賃貸物件の 改築	9,596	2,743	自己資金	2021年4月	2024年1月	(注3)

(注)1 所在地については、契約先との交渉等により変更する可能性もあることから、具体的な記載は省略しております。

2 ファイナンス・リースを採用しております。なお、既支払額については、契約ごとに異なるため記載を省略しております。

3 完成後の増加能力については、計数的把握が困難なため、記載を省略しております。

(2) 重要な設備の除却等

経常的な設備の更新のための除却等を除き、重要な設備の除却等の計画はありません。

第4 【提出会社の状況】

1 【株式等の状況】

(1) 【株式の総数等】

【株式の総数】

種類	発行可能株式総数(株)
普通株式	800,000,000
計	800,000,000

【発行済株式】

種類	事業年度末現在 発行数(株) (2022年12月31日)	提出日現在 発行数(株) (2023年3月28日)	上場金融商品取引所 名又は登録認可金融 商品取引業協会名	内容
普通株式	229,136,156	229,136,156	東京証券取引所 (プライム市場)	完全議決権株式であり、権利 内容に何ら限定のない当社の 標準となる株式であります。 なお、単元株式数は100株で あります。
計	229,136,156	229,136,156	-	-

(2) 【新株予約権等の状況】

【ストックオプション制度の内容】

会社法に基づき発行した新株予約権は、次の通りであります。

	2012年新株予約権 (株式報酬型ストックオプション)
決議年月日	2012年3月30日
付与対象者の区分及び人数(名)	当社取締役7 当社子会社取締役7
新株予約権の数(個)	1,637 (注)1
新株予約権の目的となる株式の種類、内容及び数(株)	普通株式 65,480 (注)1、5
新株予約権の行使時の払込金額(円)	新株予約権の行使により発行又は移転される株式1株あたりの金額を1円とし、これに付与株式数を乗じた金額とする。
新株予約権の行使期間	2012年4月17日～2042年4月16日
新株予約権の行使により株式を発行する場合の株式の発行価格及び資本組入額(円)	発行価格 459 資本組入額 (注)2、5
新株予約権の行使の条件	(注)3
新株予約権の譲渡に関する事項	新株予約権を譲渡するときは、当社取締役会の決議による承認を要するものとする。
組織再編成行為に伴う新株予約権の交付に関する事項	(注)4

当事業年度の末日(2022年12月31日)における内容を記載しております。提出日の前月末現在(2023年2月28日)において、記載すべき内容が当事業年度の末日における内容から変更がないため、提出日の前月末現在に係る記載を省略しております。

(注)1 新株予約権1個あたりの目的である株式数は、40株とする。

ただし、新株予約権を割り当てる日(以下、「割当日」という。)の翌日以降、当社が普通株式につき、株式分割(当社普通株式の無償割当を含む。以下、株式分割の記載につき同じ。)又は株式併合を行う場合には、新株予約権のうち、当該株式分割又は株式併合の時点で行使されていない新株予約権について、付与株式数を次の計算により調整する。

調整後付与株式数 = 調整前付与株式数 × 分割又は併合の比率

また、上記の他、付与株式数の調整を必要とするやむを得ない事由が生じたときは、当社は、当社の取締役会において必要と認められる付与株式数の調整を行うことができる。

なお、上記の調整の結果生じる1株未満の端数は、これを切り捨てる。

- 2 新株予約権の行使により株式を発行する場合における増加する資本金の額は、会社計算規則第17条第1項に従い算出される資本金等増加限度額の2分の1の金額とし、計算の結果1円未満の端数が生じる場合は、これを切り上げるものとする。

新株予約権の行使により株式を発行する場合における増加する資本準備金の額は、上記記載の資本金等増加限度額から上記に定める増加する資本金の額を減じた額とする。

- 3 新株予約権の割当を受けた者は、当社及び当社子会社のいずれの取締役の地位をも喪失した日の翌日から15年を経過する日までの間に限り行使できるものとする。ただし、当該15年を経過する日が上記の新株予約権の行使期間を超える場合には、当該行使期間の末日までとする。

新株予約権者が死亡した場合、その者の相続人は、当該被相続人が死亡した日の翌日から6ヶ月を経過する日までの間に限り、本新株予約権を一括してのみ行使することができる。

その他の権利行使の条件は、当社と新株予約権者との間で締結する「新株予約権割当契約書」に定めるところによる。

- 4 当社が合併（当社が合併により消滅する場合に限る。）、吸収分割もしくは新設分割（それぞれ当社が分割会社となる場合に限る。）、株式交換もしくは株式移転（それぞれ当社が完全子会社となる場合に限る。）（以上を総称して以下、「組織再編行為」という。）をする場合において、組織再編行為の発生日（吸収合併につき吸収合併がその効力を生ずる日、新設合併につき新設合併設立会社成立の日、吸収分割につき吸収分割の効力発生日、新設分割につき新設分割設立会社成立の日、株式交換につき株式交換がその効力を生ずる日、及び株式移転につき株式移転設立完全親会社の成立の日をいう。以下同じ。）の直前において残存する新株予約権（以下、「残存新株予約権」という。）を保有する新株予約権者に対し、それぞれの場合につき、会社法第236条第1項第8号のイからホまでに掲げる株式会社（以下「再編対象会社」という。）の新株予約権をそれぞれ交付することとする。ただし、以下の各号に沿って再編対象会社の新株予約権を交付する旨を、吸収合併契約、新設合併契約、吸収分割契約、新設分割計画、株式交換契約又は株式移転計画において定めた場合に限る。

交付する再編対象会社の新株予約権の数

新株予約権者が保有する残存新株予約権の数と同一の数をそれぞれ交付するものとする。

新株予約権の目的である再編対象会社の株式の種類

再編対象会社の普通株式とする。

新株予約権の目的である再編対象会社の株式の数

組織再編行為の条件等を勘案のうえ、上記表中に定める新株予約権の目的である株式の種類及び数に準じて決定する。

新株予約権の行使に際して出資される財産の価額

交付される各新株予約権の行使に際して出資される財産の価額は、以下に定める再編後行使価額に上記に従って決定される当該各新株予約権の目的である再編対象会社の株式の数を乗じて得られる金額とする。再編後行使価額は、交付される各新株予約権を行使することにより交付を受けることができる再編対象会社の株式1株当たり1円とする。

新株予約権を行使することができる期間

上記表中に定める新株予約権を行使することができる期間の開始日と組織再編行為の効力発生日のいずれか遅い日から、上記表中に定める新株予約権を行使することができる期間の満了日までとする。

新株予約権の行使により株式を発行する場合における増加する資本金及び資本準備金に関する事項

上記2に準じて決定する。

譲渡による新株予約権の取得の制限

譲渡による新株予約権の取得については、再編対象会社の取締役会の決議による承認を要するものとする。

新株予約権の行使条件

上記表中に定める新株予約権の行使条件に準じて決定する。

新株予約権の取得条項

残存新株予約権について定められた事項に準じて決定する。

- 5 2017年4月1日付で普通株式1株につき4株の割合で株式分割したことにより、「新株予約権の目的となる株式の数」及び「新株予約権の行使により株式を発行する場合の株式の発行価格及び資本組入額」が調整されております。

	2013年新株予約権 (株式報酬型ストックオプション)
決議年月日	2013年3月29日
付与対象者の区分及び人数(名)	当社取締役7 当社子会社取締役6
新株予約権の数(個)	1,281 (注)1
新株予約権の目的となる株式の種類、内容及び数(株)	普通株式 51,240 (注)1、5
新株予約権の行使時の払込金額(円)	新株予約権の行使により発行又は移転される株式1株あたりの金額を1円とし、これに付与株式数を乗じた金額とする。
新株予約権の行使期間	2013年4月16日～2043年4月15日
新株予約権の行使により株式を発行する場合の株式の発行価格及び資本組入額(円)	発行価格 642 資本組入額 (注)2、5
新株予約権の行使の条件	(注)3
新株予約権の譲渡に関する事項	新株予約権を譲渡するときは、当社取締役会の決議による承認を要するものとする。
組織再編成行為に伴う新株予約権の交付に関する事項	(注)4

当事業年度の末日(2022年12月31日)における内容を記載しております。提出日の前月末現在(2023年2月28日)において、記載すべき内容が当事業年度の末日における内容から変更がないため、提出日の前月末現在に係る記載を省略しております。

- (注)1 新株予約権1個あたりの目的である株式数は、40株とする。
ただし、新株予約権を割り当てる日(以下、「割当日」という。)の翌日以降、当社が普通株式につき、株式分割(当社普通株式の無償割当を含む。以下、株式分割の記載につき同じ。)又は株式併合を行う場合には、新株予約権のうち、当該株式分割又は株式併合の時点で行使されていない新株予約権について、付与株式数を次の計算により調整する。
調整後付与株式数 = 調整前付与株式数 × 分割又は併合の比率
また、上記の他、付与株式数の調整を必要とするやむを得ない事由が生じたときは、当社は、当社の取締役会において必要と認められる付与株式数の調整を行うことができる。
なお、上記の調整の結果生じる1株未満の端数は、これを切り捨てる。
- 2 新株予約権の行使により株式を発行する場合における増加する資本金の額は、会社計算規則第17条第1項に従い算出される資本金等増加限度額の2分の1の金額とし、計算の結果1円未満の端数が生じる場合は、これを切り上げるものとする。
新株予約権の行使により株式を発行する場合における増加する資本準備金の額は、上記記載の資本金等増加限度額から上記に定める増加する資本金の額を減じた額とする。
- 3 新株予約権の割当を受けた者は、当社及び当社子会社のいずれの取締役の地位をも喪失した日の翌日から15年を経過する日までの間に限り行使できるものとする。ただし、当該15年を経過する日が上記の新株予約権の行使期間を超える場合には、当該行使期間の末日までとする。
新株予約権者が死亡した場合、その者の相続人は、当該被相続人が死亡した日の翌日から6ヶ月を経過する日までの間に限り、本新株予約権を一括してのみ行使することができる。
その他の権利行使の条件は、当社と新株予約権者との間で締結する「新株予約権割当契約書」に定めるところによる。
- 4 当社が合併(当社が合併により消滅する場合に限る。)、吸収分割もしくは新設分割(それぞれ当社が分割会社となる場合に限る。)、株式交換もしくは株式移転(それぞれ当社が完全子会社となる場合に限る。)(以上を総称して以下、「組織再編行為」という。)をする場合において、組織再編行為の発生日(吸収合併につき吸収合併がその効力を生ずる日、新設合併につき新設合併設立会社成立の日、吸収分割につき吸収分割の効力発生日、新設分割につき新設分割設立会社成立の日、株式交換につき株式交換がその効力を生ずる日、及び株式移転につき株式移転設立完全親会社の成立の日をいう。以下同じ。)の直前において残存する新株予約権(以下、「残存新株予約権」という。)を保有する新株予約権者に対し、それぞれの場合につき、会社法第236条第1項第8号のイからホまでに掲げる株式会社(以下「再編対象会社」という。)の新株予約権をそれぞれ交付することとする。ただし、以下の各号に沿って再編対象会社の新株予約権を交付する旨を、吸収合併契約、新設合併契約、吸収分割契約、新設分割計画、株式交換契約又は株式移転計画において定めた場合に限る。
交付する再編対象会社の新株予約権の数
新株予約権者が保有する残存新株予約権の数と同一の数をそれぞれ交付するものとする。
新株予約権の目的である再編対象会社の株式の種類

再編対象会社の普通株式とする。

新株予約権の目的である再編対象会社の株式の数

組織再編行為の条件等を勘案のうえ、上記表中に定める新株予約権の目的である株式の種類及び数に準じて決定する。

新株予約権の行使に際して出資される財産の価額

交付される各新株予約権の行使に際して出資される財産の価額は、以下に定める再編後行使価額に上記に従って決定される当該各新株予約権の目的である再編対象会社の株式の数を乗じて得られる金額とする。再編後行使価額は、交付される各新株予約権を行使することにより交付を受けることができる再編対象会社の株式1株当たり1円とする。

新株予約権を行使することができる期間

上記表中に定める新株予約権を行使することができる期間の開始日と組織再編行為の効力発生日のいずれか遅い日から、上記表中に定める新株予約権を行使することができる期間の満了日までとする。

新株予約権の行使により株式を発行する場合における増加する資本金及び資本準備金に関する事項

上記2に準じて決定する。

譲渡による新株予約権の取得の制限

譲渡による新株予約権の取得については、再編対象会社の取締役会の決議による承認を要するものとする。

新株予約権の行使条件

上記表中に定める新株予約権の行使条件に準じて決定する。

新株予約権の取得条項

残存新株予約権について定められた事項に準じて決定する。

- 5 2017年4月1日付で普通株式1株につき4株の割合で株式分割したことにより、「新株予約権の目的となる株式の数」及び「新株予約権の行使により株式を発行する場合の株式の発行価格及び資本組入額」が調整されております。

	2014年新株予約権 (株式報酬型ストックオプション)
決議年月日	2014年3月28日
付与対象者の区分及び人数(名)	当社取締役7 当社子会社取締役7
新株予約権の数(個)	1,056 (注)1
新株予約権の目的となる株式の種類、内容及び数(株)	普通株式 42,240 (注)1、5
新株予約権の行使時の払込金額(円)	新株予約権の行使により発行又は移転される株式1株あたりの金額を1円とし、これに付与株式数を乗じた金額とする。
新株予約権の行使期間	2014年4月15日～2044年4月14日
新株予約権の行使により株式を発行する場合の株式の発行価格及び資本組入額(円)	発行価格 751 資本組入額 (注)2、5
新株予約権の行使の条件	(注)3
新株予約権の譲渡に関する事項	新株予約権を譲渡するときは、当社取締役会の決議による承認を要するものとする。
組織再編成行為に伴う新株予約権の交付に関する事項	(注)4

当事業年度の末日(2022年12月31日)における内容を記載しております。提出日の前月末現在(2023年2月28日)において、記載すべき内容が当事業年度の末日における内容から変更がないため、提出日の前月末現在に係る記載を省略しております。

- (注)1 新株予約権1個あたりの目的である株式数は、40株とする。
ただし、新株予約権を割り当てる日(以下、「割当日」という。)の翌日以降、当社が普通株式につき、株式分割(当社普通株式の無償割当を含む。以下、株式分割の記載につき同じ。)又は株式併合を行う場合には、新株予約権のうち、当該株式分割又は株式併合の時点で行使されていない新株予約権について、付与株式数を次の計算により調整する。
調整後付与株式数 = 調整前付与株式数 × 分割又は併合の比率
また、上記の他、付与株式数の調整を必要とするやむを得ない事由が生じたときは、当社は、当社の取締役会において必要と認められる付与株式数の調整を行うことができる。
なお、上記の調整の結果生じる1株未満の端数は、これを切り捨てる。
- 2 新株予約権の行使により株式を発行する場合における増加する資本金の額は、会社計算規則第17条第1項に従い算出される資本金等増加限度額の2分の1の金額とし、計算の結果1円未満の端数が生じる場合は、これを切り上げるものとする。
新株予約権の行使により株式を発行する場合における増加する資本準備金の額は、上記記載の資本金等増加限度額から上記に定める増加する資本金の額を減じた額とする。
- 3 新株予約権の割当を受けた者は、当社及び当社子会社のいずれの取締役の地位をも喪失した日の翌日から15年を経過する日までの間に限り行使できるものとする。ただし、当該15年を経過する日が上記の新株予約権の行使期間を超える場合には、当該行使期間の末日までとする。
新株予約権者が死亡した場合、その者の相続人は、当該被相続人が死亡した日の翌日から6ヶ月を経過する日までの間に限り、本新株予約権を一括してのみ行使することができる。
その他の権利行使の条件は、当社と新株予約権者との間で締結する「新株予約権割当契約書」に定めるところによる。

- 4 当社が合併（当社が合併により消滅する場合に限る。）、吸収分割もしくは新設分割（それぞれ当社が分割会社となる場合に限る。）、株式交換もしくは株式移転（それぞれ当社が完全子会社となる場合に限る。）（以上を総称して以下、「組織再編行為」という。）をする場合において、組織再編行為の発生日（吸収合併につき吸収合併がその効力を生ずる日、新設合併につき新設合併設立会社成立の日、吸収分割につき吸収分割の効力発生日、新設分割につき新設分割設立会社成立の日、株式交換につき株式交換がその効力を生ずる日、及び株式移転につき株式移転設立完全親会社の成立の日をいう。以下同じ。）の直前において残存する新株予約権（以下、「残存新株予約権」という。）を保有する新株予約権者に対し、それぞれの場合につき、会社法第236条第1項第8号のイからホまでに掲げる株式会社（以下「再編対象会社」という。）の新株予約権をそれぞれ交付することとする。ただし、以下の各号に沿って再編対象会社の新株予約権を交付する旨を、吸収合併契約、新設合併契約、吸収分割契約、新設分割計画、株式交換契約又は株式移転計画において定めた場合に限る。
- 交付する再編対象会社の新株予約権の数
 - 新株予約権者が保有する残存新株予約権の数と同一の数それぞれ交付するものとする。
 - 新株予約権の目的である再編対象会社の株式の種類
 - 再編対象会社の普通株式とする。
 - 新株予約権の目的である再編対象会社の株式の数
 - 組織再編行為の条件等を勘案のうえ、上記表中に定める新株予約権の目的である株式の種類及び数に準じて決定する。
 - 新株予約権の行使に際して出資される財産の価額
 - 交付される各新株予約権の行使に際して出資される財産の価額は、以下に定める再編後行使価額に上記に従って決定される当該各新株予約権の目的である再編対象会社の株式の数を乗じて得られる金額とする。再編後行使価額は、交付される各新株予約権を行使することにより交付を受けることができる再編対象会社の株式1株当たり1円とする。
 - 新株予約権を行使することができる期間
 - 上記表中に定める新株予約権を行使することができる期間の開始日と組織再編行為の効力発生日のいずれか遅い日から、上記表中に定める新株予約権を行使することができる期間の満了日までとする。
 - 新株予約権の行使により株式を発行する場合における増加する資本金及び資本準備金に関する事項
 - 上記2に準じて決定する。
 - 譲渡による新株予約権の取得の制限
 - 譲渡による新株予約権の取得については、再編対象会社の取締役会の決議による承認を要するものとする。
 - 新株予約権の行使条件
 - 上記表中に定める新株予約権の行使条件に準じて決定する。
 - 新株予約権の取得条項
 - 残存新株予約権について定められた事項に準じて決定する。
- 5 2017年4月1日付で普通株式1株につき4株の割合で株式分割したことにより、「新株予約権の目的となる株式の数」及び「新株予約権の行使により株式を発行する場合の株式の発行価格及び資本組入額」が調整されております。

	2015年新株予約権 (株式報酬型ストックオプション)
決議年月日	2015年3月27日
付与対象者の区分及び人数(名)	当社取締役6 当社子会社取締役7
新株予約権の数(個)	697 (注)1
新株予約権の目的となる株式の種類、内容及び数(株)	普通株式 27,880 (注)1、5
新株予約権の行使時の払込金額(円)	新株予約権の行使により発行又は移転される株式1株あたりの金額を1円とし、これに付与株式数を乗じた金額とする。
新株予約権の行使期間	2015年4月14日～2045年4月13日
新株予約権の行使により株式を発行する場合の株式の発行価格及び資本組入額(円)	発行価格 1,463 資本組入額 (注)2、5
新株予約権の行使の条件	(注)3
新株予約権の譲渡に関する事項	新株予約権を譲渡するときは、当社取締役会の決議による承認を要するものとする。
組織再編成行為に伴う新株予約権の交付に関する事項	(注)4

当事業年度の末日(2022年12月31日)における内容を記載しております。提出日の前月末現在(2023年2月28日)において、記載すべき内容が当事業年度の末日における内容から変更がないため、提出日の前月末現在に係る記載を省略しております。

- (注)1 新株予約権1個あたりの目的である株式数は、40株とする。
ただし、新株予約権を割り当てる日(以下、「割当日」という。)の翌日以降、当社が普通株式につき、株式分割(当社普通株式の無償割当を含む。以下、株式分割の記載につき同じ。)又は株式併合を行う場合には、新株予約権のうち、当該株式分割又は株式併合の時点で行使されていない新株予約権について、付与株式数を次の計算により調整する。
調整後付与株式数 = 調整前付与株式数 × 分割又は併合の比率
また、上記の他、付与株式数の調整を必要とするやむを得ない事由が生じたときは、当社は、当社の取締役会において必要と認められる付与株式数の調整を行うことができる。
なお、上記の調整の結果生じる1株未満の端数は、これを切り捨てる。
- 2 新株予約権の行使により株式を発行する場合における増加する資本金の額は、会社計算規則第17条第1項に従い算出される資本金等増加限度額の2分の1の金額とし、計算の結果1円未満の端数が生じる場合は、これを切り上げるものとする。
新株予約権の行使により株式を発行する場合における増加する資本準備金の額は、上記記載の資本金等増加限度額から上記に定める増加する資本金の額を減じた額とする。
- 3 新株予約権の割当を受けた者は、当社及び当社子会社のいずれの取締役の地位をも喪失した日の翌日から15年を経過する日までの間に限り行使できるものとする。ただし、当該15年を経過する日が上記の新株予約権の行使期間を超える場合には、当該行使期間の末日までとする。
新株予約権者が死亡した場合、その者の相続人は、当該被相続人が死亡した日の翌日から6ヶ月を経過する日までの間に限り、本新株予約権を一括してのみ行使することができる。
その他の権利行使の条件は、当社と新株予約権者との間で締結する「新株予約権割当契約書」に定めるところによる。

- 4 当社が合併（当社が合併により消滅する場合に限る。）、吸収分割もしくは新設分割（それぞれ当社が分割会社となる場合に限る。）、株式交換もしくは株式移転（それぞれ当社が完全子会社となる場合に限る。）（以上を総称して以下、「組織再編行為」という。）をする場合において、組織再編行為の発生日（吸収合併につき吸収合併がその効力を生ずる日、新設合併につき新設合併設立会社成立の日、吸収分割につき吸収分割の効力発生日、新設分割につき新設分割設立会社成立の日、株式交換につき株式交換がその効力を生ずる日、及び株式移転につき株式移転設立完全親会社の成立の日をいう。以下同じ。）の直前において残存する新株予約権（以下、「残存新株予約権」という。）を保有する新株予約権者に対し、それぞれの場合につき、会社法第236条第1項第8号のイからホまでに掲げる株式会社（以下「再編対象会社」という。）の新株予約権をそれぞれ交付することとする。ただし、以下の各号に沿って再編対象会社の新株予約権を交付する旨を、吸収合併契約、新設合併契約、吸収分割契約、新設分割計画、株式交換契約又は株式移転計画において定めた場合に限る。
- 交付する再編対象会社の新株予約権の数
 - 新株予約権者が保有する残存新株予約権の数と同一の数それぞれ交付するものとする。
 - 新株予約権の目的である再編対象会社の株式の種類
 - 再編対象会社の普通株式とする。
 - 新株予約権の目的である再編対象会社の株式の数
 - 組織再編行為の条件等を勘案のうえ、上記表中に定める新株予約権の目的である株式の種類及び数に準じて決定する。
 - 新株予約権の行使に際して出資される財産の価額
 - 交付される各新株予約権の行使に際して出資される財産の価額は、以下に定める再編後行使価額に上記に従って決定される当該各新株予約権の目的である再編対象会社の株式の数を乗じて得られる金額とする。再編後行使価額は、交付される各新株予約権を行使することにより交付を受けることができる再編対象会社の株式1株当たり1円とする。
 - 新株予約権を行使することができる期間
 - 上記表中に定める新株予約権を行使することができる期間の開始日と組織再編行為の効力発生日のいずれか遅い日から、上記表中に定める新株予約権を行使することができる期間の満了日までとする。
 - 新株予約権の行使により株式を発行する場合における増加する資本金及び資本準備金に関する事項
 - 上記2に準じて決定する。
 - 譲渡による新株予約権の取得の制限
 - 譲渡による新株予約権の取得については、再編対象会社の取締役会の決議による承認を要するものとする。
 - 新株予約権の行使条件
 - 上記表中に定める新株予約権の行使条件に準じて決定する。
 - 新株予約権の取得条項
 - 残存新株予約権について定められた事項に準じて決定する。
- 5 2017年4月1日付で普通株式1株につき4株の割合で株式分割したことにより、「新株予約権の目的となる株式の数」及び「新株予約権の行使により株式を発行する場合の株式の発行価格及び資本組入額」が調整されております。

	2016年新株予約権 (株式報酬型ストックオプション)
決議年月日	2016年3月31日
付与対象者の区分及び人数(名)	当社取締役6 当社子会社取締役5
新株予約権の数(個)	508 (注)1
新株予約権の目的となる株式の種類、内容及び数(株)	普通株式 20,320(注)1、5
新株予約権の行使時の払込金額(円)	新株予約権の行使により発行又は移転される株式1株あたりの金額を1円とし、これに付与株式数を乗じた金額とする。
新株予約権の行使期間	2016年4月16日～2046年4月15日
新株予約権の行使により株式を発行する場合の株式の発行価格及び資本組入額(円)	発行価格 1,832 資本組入額 (注)2、5
新株予約権の行使の条件	(注)3
新株予約権の譲渡に関する事項	新株予約権を譲渡するときは、当社取締役会の決議による承認を要するものとする。
組織再編成行為に伴う新株予約権の交付に関する事項	(注)4

当事業年度の末日(2022年12月31日)における内容を記載しております。提出日の前月末現在(2023年2月28日)において、記載すべき内容が当事業年度の末日における内容から変更がないため、提出日の前月末現在に係る記載を省略しております。

- (注)1 新株予約権1個あたりの目的である株式数は、40株とする。
ただし、新株予約権を割り当てる日(以下、「割当日」という。)の翌日以降、当社が普通株式につき、株式分割(当社普通株式の無償割当を含む。以下、株式分割の記載につき同じ。)又は株式併合を行う場合には、新株予約権のうち、当該株式分割又は株式併合の時点で行使されていない新株予約権について、付与株式数を次の計算により調整する。
調整後付与株式数 = 調整前付与株式数 × 分割又は併合の比率
また、上記の他、付与株式数の調整を必要とするやむを得ない事由が生じたときは、当社は、当社の取締役会において必要と認められる付与株式数の調整を行うことができる。
なお、上記の調整の結果生じる1株未満の端数は、これを切り捨てる。
- 2 新株予約権の行使により株式を発行する場合における増加する資本金の額は、会社計算規則第17条第1項に従い算出される資本金等増加限度額の2分の1の金額とし、計算の結果1円未満の端数が生じる場合は、これを切り上げるものとする。
新株予約権の行使により株式を発行する場合における増加する資本準備金の額は、上記記載の資本金等増加限度額から上記に定める増加する資本金の額を減じた額とする。
- 3 新株予約権の割当を受けた者は、当社及び当社子会社のいずれの取締役の地位をも喪失した日の翌日から15年を経過する日までの間に限り行使できるものとする。ただし、当該15年を経過する日が上記の新株予約権の行使期間を超える場合には、当該行使期間の末日までとする。
新株予約権者が死亡した場合、その者の相続人は、当該被相続人が死亡した日の翌日から6ヶ月を経過する日までの間に限り、本新株予約権を一括してのみ行使することができる。
その他の権利行使の条件は、当社と新株予約権者との間で締結する「新株予約権割当契約書」に定めるところによる。

- 4 当社が合併（当社が合併により消滅する場合に限る。）、吸収分割もしくは新設分割（それぞれ当社が分割会社となる場合に限る。）、株式交換もしくは株式移転（それぞれ当社が完全子会社となる場合に限る。）（以上を総称して以下、「組織再編行為」という。）をする場合において、組織再編行為の発生日（吸収合併につき吸収合併がその効力を生ずる日、新設合併につき新設合併設立会社成立の日、吸収分割につき吸収分割の効力発生日、新設分割につき新設分割設立会社成立の日、株式交換につき株式交換がその効力を生ずる日、及び株式移転につき株式移転設立完全親会社の成立の日をいう。以下同じ。）の直前において残存する新株予約権（以下、「残存新株予約権」という。）を保有する新株予約権者に対し、それぞれの場合につき、会社法第236条第1項第8号のイからホまでに掲げる株式会社（以下「再編対象会社」という。）の新株予約権をそれぞれ交付することとする。ただし、以下の各号に沿って再編対象会社の新株予約権を交付する旨を、吸収合併契約、新設合併契約、吸収分割契約、新設分割計画、株式交換契約又は株式移転計画において定めた場合に限る。
- 交付する再編対象会社の新株予約権の数
 - 新株予約権者が保有する残存新株予約権の数と同一の数それぞれ交付するものとする。
 - 新株予約権の目的である再編対象会社の株式の種類
 - 再編対象会社の普通株式とする。
 - 新株予約権の目的である再編対象会社の株式の数
 - 組織再編行為の条件等を勘案のうえ、上記表中に定める新株予約権の目的である株式の種類及び数に準じて決定する。
 - 新株予約権の行使に際して出資される財産の価額
 - 交付される各新株予約権の行使に際して出資される財産の価額は、以下に定める再編後行使価額に上記に従って決定される当該各新株予約権の目的である再編対象会社の株式の数を乗じて得られる金額とする。再編後行使価額は、交付される各新株予約権を行使することにより交付を受けることができる再編対象会社の株式1株当たり1円とする。
 - 新株予約権を行使することができる期間
 - 上記表中に定める新株予約権を行使することができる期間の開始日と組織再編行為の効力発生日のいずれか遅い日から、上記表中に定める新株予約権を行使することができる期間の満了日までとする。
 - 新株予約権の行使により株式を発行する場合における増加する資本金及び資本準備金に関する事項
 - 上記2に準じて決定する。
 - 譲渡による新株予約権の取得の制限
 - 譲渡による新株予約権の取得については、再編対象会社の取締役会の決議による承認を要するものとする。
 - 新株予約権の行使条件
 - 上記表中に定める新株予約権の行使条件に準じて決定する。
 - 新株予約権の取得条項
 - 残存新株予約権について定められた事項に準じて決定する。
- 5 2017年4月1日付で普通株式1株につき4株の割合で株式分割したことにより、「新株予約権の目的となる株式の数」及び「新株予約権の行使により株式を発行する場合の株式の発行価格及び資本組入額」が調整されております。

	2017年新株予約権 (株式報酬型ストックオプション)
決議年月日	2017年4月3日
付与対象者の区分及び人数(名)	当社取締役6 当社子会社取締役7
新株予約権の数(個)	505 (注)1
新株予約権の目的となる株式の種類、内容及び数(株)	普通株式 20,200 (注)1
新株予約権の行使時の払込金額(円)	新株予約権の行使により発行又は移転される株式1株あたりの金額を1円とし、これに付与株式数を乗じた金額とする。
新株予約権の行使期間	2017年4月19日～2047年4月18日
新株予約権の行使により株式を発行する場合の株式の発行価格及び資本組入額(円)	発行価格 1,910 資本組入額 (注)2
新株予約権の行使の条件	(注)3
新株予約権の譲渡に関する事項	新株予約権を譲渡するときは、当社取締役会の決議による承認を要するものとする。
組織再編成行為に伴う新株予約権の交付に関する事項	(注)4

当事業年度の末日(2022年12月31日)における内容を記載しております。提出日の前月末現在(2023年2月28日)において、記載すべき内容が当事業年度の末日における内容から変更がないため、提出日の前月末現在に係る記載を省略しております。

- (注)1 新株予約権1個あたりの目的である株式数は、40株とする。
ただし、新株予約権を割り当てる日(以下、「割当日」という。)の翌日以降、当社が普通株式につき、株式分割(当社普通株式の無償割当を含む。以下、株式分割の記載につき同じ。)又は株式併合を行う場合には、新株予約権のうち、当該株式分割又は株式併合の時点で行使されていない新株予約権について、付与株式数を次の計算により調整する。
調整後付与株式数 = 調整前付与株式数 × 分割又は併合の比率
また、上記の他、付与株式数の調整を必要とするやむを得ない事由が生じたときは、当社は、当社の取締役会において必要と認められる付与株式数の調整を行うことができる。
なお、上記の調整の結果生じる1株未満の端数は、これを切り捨てる。
- 2 新株予約権の行使により株式を発行する場合における増加する資本金の額は、会社計算規則第17条第1項に従い算出される資本金等増加限度額の2分の1の金額とし、計算の結果1円未満の端数が生じる場合は、これを切り上げるものとする。
新株予約権の行使により株式を発行する場合における増加する資本準備金の額は、上記記載の資本金等増加限度額から上記に定める増加する資本金の額を減じた額とする。
- 3 新株予約権の割当を受けた者は、当社及び当社子会社のいずれの取締役の地位をも喪失した日の翌日から15年を経過する日までの間に限り行使できるものとする。ただし、当該15年を経過する日が上記の新株予約権の行使期間を超える場合には、当該行使期間の末日までとする。
新株予約権者が死亡した場合、その者の相続人は、当該被相続人が死亡した日の翌日から6ヶ月を経過する日までの間に限り、本新株予約権を一括してのみ行使することができる。
その他の権利行使の条件は、当社と新株予約権者との間で締結する「新株予約権割当契約書」に定めるところによる。

- 4 当社が合併（当社が合併により消滅する場合に限る。）、吸収分割もしくは新設分割（それぞれ当社が分割会社となる場合に限る。）、株式交換もしくは株式移転（それぞれ当社が完全子会社となる場合に限る。）（以上を総称して以下、「組織再編行為」という。）をする場合において、組織再編行為の発生日（吸収合併につき吸収合併がその効力を生ずる日、新設合併につき新設合併設立会社成立の日、吸収分割につき吸収分割の効力発生日、新設分割につき新設分割設立会社成立の日、株式交換につき株式交換がその効力を生ずる日、及び株式移転につき株式移転設立完全親会社の成立の日をいう。以下同じ。）の直前において残存する新株予約権（以下、「残存新株予約権」という。）を保有する新株予約権者に対し、それぞれの場合につき、会社法第236条第1項第8号のイからホまでに掲げる株式会社（以下「再編対象会社」という。）の新株予約権をそれぞれ交付することとする。ただし、以下の各号に沿って再編対象会社の新株予約権を交付する旨を、吸収合併契約、新設合併契約、吸収分割契約、新設分割計画、株式交換契約又は株式移転計画において定めた場合に限る。

交付する再編対象会社の新株予約権の数

新株予約権者が保有する残存新株予約権の数と同一の数それぞれをそれぞれ交付するものとする。

新株予約権の目的である再編対象会社の株式の種類

再編対象会社の普通株式とする。

新株予約権の目的である再編対象会社の株式の数

組織再編行為の条件等を勘案のうえ、上記表中に定める新株予約権の目的である株式の種類及び数

に準じて決定する。

新株予約権の行使に際して出資される財産の価額

交付される各新株予約権の行使に際して出資される財産の価額は、以下に定める再編後行使価額に上記に従って決定される当該各新株予約権の目的である再編対象会社の株式の数を乗じて得られる金額とする。再編後行使価額は、交付される各新株予約権を行使することにより交付を受けることができる再編対象会社の株式1株当たり1円とする。

新株予約権を行使することができる期間

上記表中に定める新株予約権を行使することができる期間の開始日と組織再編行為の効力発生日のいずれか遅い日から、上記表中に定める新株予約権を行使することができる期間の満了日までとする。

新株予約権の行使により株式を発行する場合における増加する資本金及び資本準備金に関する事項

上記2に準じて決定する。

譲渡による新株予約権の取得の制限

譲渡による新株予約権の取得については、再編対象会社の取締役会の決議による承認を要するものとする。

新株予約権の行使条件

上記表中に定める新株予約権の行使条件に準じて決定する。

新株予約権の取得条項

残存新株予約権について定められた事項に準じて決定する。

	2018年新株予約権 (株式報酬型ストックオプション)
決議年月日	2018年3月28日
付与対象者の区分及び人数(名)	当社取締役4 当社子会社取締役7
新株予約権の数(個)	210 (注)1
新株予約権の目的となる株式の種類、内容及び数(株)	普通株式 8,400 (注)1
新株予約権の行使時の払込金額(円)	新株予約権の行使により発行又は移転される株式1株あたりの金額を1円とし、これに付与株式数を乗じた金額とする。
新株予約権の行使期間	2018年4月13日～2048年4月12日
新株予約権の行使により株式を発行する場合の株式の発行価格及び資本組入額(円)	発行価格 3,839 資本組入額 (注)2
新株予約権の行使の条件	(注)3
新株予約権の譲渡に関する事項	新株予約権を譲渡するときは、当社取締役会の決議による承認を要するものとする。
組織再編成行為に伴う新株予約権の交付に関する事項	(注)4

当事業年度の末日(2022年12月31日)における内容を記載しております。提出日の前月末現在(2023年2月28日)において、記載すべき内容が当事業年度の末日における内容から変更がないため、提出日の前月末現在に係る記載を省略しております。

- (注)1 新株予約権1個あたりの目的である株式数は、40株とする。
ただし、新株予約権を割り当てる日(以下、「割当日」という。)の翌日以降、当社が普通株式につき、株式分割(当社普通株式の無償割当を含む。以下、株式分割の記載につき同じ。)又は株式併合を行う場合には、新株予約権のうち、当該株式分割又は株式併合の時点で行使されていない新株予約権について、付与株式数を次の計算により調整する。
調整後付与株式数 = 調整前付与株式数 × 分割又は併合の比率
また、上記の他、付与株式数の調整を必要とするやむを得ない事由が生じたときは、当社は、当社の取締役会において必要と認められる付与株式数の調整を行うことができる。
なお、上記の調整の結果生じる1株未満の端数は、これを切り捨てる。
- 2 新株予約権の行使により株式を発行する場合における増加する資本金の額は、会社計算規則第17条第1項に従い算出される資本金等増加限度額の2分の1の金額とし、計算の結果1円未満の端数が生じる場合は、これを切り上げるものとする。
新株予約権の行使により株式を発行する場合における増加する資本準備金の額は、上記記載の資本金等増加限度額から上記に定める増加する資本金の額を減じた額とする。
- 3 新株予約権の割当を受けた者は、当社及び当社子会社のいずれの取締役の地位をも喪失した日の翌日から15年を経過する日までの間に限り行使できるものとする。ただし、当該15年を経過する日が上記の新株予約権の行使期間を超える場合には、当該行使期間の末日までとする。
新株予約権者が死亡した場合、その者の相続人は、当該被相続人が死亡した日の翌日から6ヶ月を経過する日までの間に限り、本新株予約権を一括してのみ行使することができる。
その他の権利行使の条件は、当社と新株予約権者との間で締結する「新株予約権割当契約書」に定めるところによる。

- 4 当社が合併（当社が合併により消滅する場合に限る。）、吸収分割もしくは新設分割（それぞれ当社が分割会社となる場合に限る。）、株式交換もしくは株式移転（それぞれ当社が完全子会社となる場合に限る。）（以上を総称して以下、「組織再編行為」という。）をする場合において、組織再編行為の発生日（吸収合併につき吸収合併がその効力を生ずる日、新設合併につき新設合併設立会社成立の日、吸収分割につき吸収分割の効力発生日、新設分割につき新設分割設立会社成立の日、株式交換につき株式交換がその効力を生ずる日、及び株式移転につき株式移転設立完全親会社の成立の日をいう。以下同じ。）の直前において残存する新株予約権（以下、「残存新株予約権」という。）を保有する新株予約権者に対し、それぞれの場合につき、会社法第236条第1項第8号のイからホまでに掲げる株式会社（以下「再編対象会社」という。）の新株予約権をそれぞれ交付することとする。ただし、以下の各号に沿って再編対象会社の新株予約権を交付する旨を、吸収合併契約、新設合併契約、吸収分割契約、新設分割計画、株式交換契約又は株式移転計画において定めた場合に限る。

交付する再編対象会社の新株予約権の数

新株予約権者が保有する残存新株予約権の数と同一の数をそれぞれ交付するものとする。

新株予約権の目的である再編対象会社の株式の種類

再編対象会社の普通株式とする。

新株予約権の目的である再編対象会社の株式の数

組織再編行為の条件等を勘案のうえ、上記表中に定める新株予約権の目的である株式の種類及び数に準じて決定する。

新株予約権の行使に際して出資される財産の価額

交付される各新株予約権の行使に際して出資される財産の価額は、以下に定める再編後行使価額に上記に従って決定される当該各新株予約権の目的である再編対象会社の株式の数を乗じて得られる金額とする。再編後行使価額は、交付される各新株予約権を行使することにより交付を受けることができる再編対象会社の株式1株当たり1円とする。

新株予約権を行使することができる期間

上記表中に定める新株予約権を行使することができる期間の開始日と組織再編行為の効力発生日のいずれか遅い日から、上記表中に定める新株予約権を行使することができる期間の満了日までとする。

新株予約権の行使により株式を発行する場合における増加する資本金及び資本準備金に関する事項

上記2に準じて決定する。

譲渡による新株予約権の取得の制限

譲渡による新株予約権の取得については、再編対象会社の取締役会の決議による承認を要するものとする。

新株予約権の行使条件

上記表中に定める新株予約権の行使条件に準じて決定する。

新株予約権の取得条項

残存新株予約権について定められた事項に準じて決定する。

【ライツプランの内容】

該当事項はありません。

【その他の新株予約権等の状況】

該当事項はありません。

(3) 【行使価額修正条項付新株予約権付社債券等の行使状況等】

該当事項はありません。

(4) 【発行済株式総数、資本金等の推移】

年月日	発行済株式 総数増減数 (株)	発行済株式 総数残高 (株)	資本金増減額 (百万円)	資本金残高 (百万円)	資本準備金 増減額 (百万円)	資本準備金 残高 (百万円)
2017年4月1日 (注)	171,852,117	229,136,156	-	10,000	-	-

(注) 株式分割(1:4)による増加であります。

(5) 【所有者別状況】

2022年12月31日現在

区分	株式の状況(1単元の株式数100株)								単元未満 株式の状況 (株)
	政府及び 地方公共 団体	金融機関	金融商品 取引業者	その他の 法人	外国法人等		個人 その他	計	
					個人以外	個人			
株主数 (人)	1	38	31	299	299	162	70,864	71,694	-
所有株式数 (単元)	22	200,467	48,587	794,457	306,949	351	939,931	2,290,764	59,756
所有株式数 の割合 (%)	0.00	8.75	2.12	34.68	13.40	0.02	41.03	100.00	-

(注) 1 自己株式7,662,053株は、「個人その他」に76,620単元、「単元未満株式の状況」に53株含まれております。

2 「金融機関」の欄には、役員報酬B I P信託口が保有する当社株式2,424単元が含まれております。

(6) 【大株主の状況】

2022年12月31日現在

氏名又は名称	住所	所有株式数 (株)	発行済株式 (自己株式を 除く。)の 総数に対する 所有株式数 の割合(%)
公益財団法人ポーラ美術振興財団	東京都品川区西五反田二丁目2番3号	78,616,944	35.50
鈴木 郷史	静岡県静岡市葵区	50,624,480	22.86
日本マスタートラスト信託銀行株式会社 (信託口)	東京都港区浜松町二丁目11番3号	13,254,500	5.98
THE BANK OF NEW YORK MELLON 140051 (常任代理人 株式会社みずほ銀行決済営業部)	240 GREENWICH STREET, NEW YORK, NY 10286, U.S.A (東京都港区港南二丁目15 番1号 品川インターシティA棟)	6,924,600	3.13
中村 直子	神奈川県横浜市鶴見区	4,770,832	2.15
株式会社日本カストディ銀行(信託口)	東京都中央区晴海一丁目8番12号	3,491,200	1.58
鈴木 宏美	東京都世田谷区	3,113,832	1.41
J P モルガン証券株式会社	東京都千代田区丸の内二丁目7番3号	2,151,761	0.97
THE BANK OF NEW YORK 133612 (常任代理人 株式会社みずほ銀行決済営業部)	BOULEVARD ANSPACH 1,1000 BRUSSELS, BELGIUM (東京都港区港南二丁 目15番1号 品川インターシティA棟)	1,549,500	0.70
S M B C 日興証券株式会社	東京都千代田区丸の内三丁目3番1号	1,530,200	0.69
計	-	166,027,849	74.96

(注) 上記のほか当社所有の自己株式7,662,053株があります。なお、自己株式には役員報酬B I P信託口が保有する当社株式242,460株を含んでおりません。

(7) 【議決権の状況】

【発行済株式】

2022年12月31日現在

区分	株式数(株)	議決権の数(個)	内容
無議決権株式	-	-	-
議決権制限株式(自己株式等)	-	-	-
議決権制限株式(その他)	-	-	-
完全議決権株式(自己株式等)	(自己保有株式) 普通株式 7,662,000	-	-
完全議決権株式(その他)	普通株式 221,414,400	2,214,144	-
単元未満株式	普通株式 59,756	-	1単元(100株)に満たない株式
発行済株式総数	229,136,156	-	-
総株主の議決権	-	2,214,144	-

(注) 1 「単元未満株式」欄の普通株式には、当社所有の自己株式53株が含まれております。

2 「完全議決権株式(その他)」の普通株式には、役員報酬B I P信託口が保有する当社株式242,460株(議決権2,424個)が含まれています。

【自己株式等】

2022年12月31日現在

所有者の氏名 又は名称	所有者の住所	自己名義 所有株式数 (株)	他人名義 所有株式数 (株)	所有株式数 の合計 (株)	発行済株式 総数に対する 所有株式数 の割合(%)
(自己保有株式) 株式会社ポーラ・オルビス ホールディングス	東京都品川区西五反田 二丁目2番3号	7,662,000	-	7,662,000	3.34
計	-	7,662,000	-	7,662,000	3.34

(注) 「自己名義所有株式数」には、役員報酬B I P信託口が保有する当社株式242,460株は含まれておりません。

(8) 【役員・従業員株式所有制度の内容】

当社は、2019年3月26日開催の第13期定時株主総会において、当社の取締役及び執行役員(国内非居住者を除きます。以下「当社取締役等」といいます。)並びに当社子会社の取締役(社外取締役及び国内非居住者を除きます。以下「子会社取締役」といいます。また、当社取締役等と併せて、以下「対象取締役等」といいます。)を対象に、株式報酬型ストックオプションに代わる制度として、新たな株式報酬制度(以下「本制度」といいます。)を導入することを決議しております。

本制度の目的及び概要

本制度は、当社グループの長期ビジョン及び中期経営計画の達成に向けて、対象取締役等の報酬と当社グループの業績及び株式価値との連動性をより明確にし、中長期的な企業価値向上への貢献意識を高め、株主の皆さまとの利害共有をより一層図ることを目的として導入するものです。具体的には、役員報酬B I P(Board Incentive Plan)信託(以下「B I P信託」といいます。)と称される仕組みを採用します。B I P信託とは、米国の業績連動型株式報酬(Performance Share)制度及び譲渡制限付株式報酬(Restricted Stock)制度と同様に、役員や会社業績の目標達成度等に応じて、当社株式及び当社株式の換価処分金相当額の金銭(以下「当社株式等」といいます。)を対象取締役等に交付及び給付(以下「交付等」といいます。)するものです。

本制度は、当社グループの中期経営計画の対象となる事業年度(以下「対象期間」といいます。)を対象とするものとし、当初の対象期間は、2017年に開始したグループ4ヶ年中期経営計画の残存期間である、2019年12月末日で終了する事業年度から2020年12月末日で終了する事業年度までの2事業年度とします。なお、当社は本制度の継続に伴い、新たな中期経営計画に対応した対象期間と同一期間において、本信託の信託期間を延長しております。

信託に拠出される金員の上限

当社及び当社子会社は、以下に定める1年あたりの金員の上限に、対象期間の年数を乗じた金額を上限とする金員を当該対象期間にかかる対象取締役等への報酬として拠出し、受益者要件を充足する対象取締役等を受益者とする、対象期間に相当する期間の信託を設定します。

対象取締役等	1年あたりの金員の上限	対象期間に係る 金員の上限(3年)
当社 取締役 (社外取締役を除く。)	133百万円	399百万円
当社 社外取締役	7百万円	21百万円
当社 執行役員	45百万円	135百万円
子会社取締役 (社外取締役を除く。)	173百万円	519百万円

信託から交付等が行われる当社株式等の数の上限

各対象期間に関して対象取締役等に交付等が行われる当社株式等の数の上限は、以下の1年あたりに交付等される当社株式等の数に、対象期間の年数を乗じた当社株式等の数を上限とします(以下「上限交付株式数」といいます。)。なお、上限交付株式数は、上記の当社及び当社子会社が拠出する金員の上限額を踏まえて、直近の株価等を参考に設定しています。

対象取締役等	1年あたりに交付等される 当社株式等の数の上限	対象期間において 交付等される当社株式等の 数の上限(3年)
当社 取締役 (社外取締役を除く。)	45,200株	135,600株
当社 社外取締役	2,400株	7,200株
当社 執行役員	15,300株	45,900株
子会社取締役 (社外取締役を除く。)	59,000株	177,000株

2 【自己株式の取得等の状況】

【株式の種類等】 該当事項はありません。

(1) 【株主総会決議による取得の状況】

該当事項はありません。

(2) 【取締役会決議による取得の状況】

該当事項はありません。

(3) 【株主総会決議又は取締役会決議に基づかないものの内容】

該当事項はありません。

(4) 【取得自己株式の処理状況及び保有状況】

区分	当事業年度		当期間	
	株式数(株)	処分価額の総額 (百万円)	株式数(株)	処分価額の総額 (百万円)
引き受ける者の募集を行った 取得自己株式	-	-	-	-
消却の処分を行った取得自己株式	-	-	-	-
合併、株式交換、株式交付、会社分 割に係る移転を行った取得自己株式	-	-	-	-
その他	-	-	-	-
保有自己株式数	7,662,053	-	7,662,053	-

(注) 1 当期間における保有自己株式には、2023年3月1日からこの有価証券報告書提出日までのストックオプションの行使、単元未満株式の買取り及び売渡しによる株式数は含まれていません。

2 「保有自己株式数」には、役員報酬BIP信託口が保有する当社株式242,460株は含まれておりません。

3 【配当政策】

当社は、株主の皆さまに対する利益還元を経営の重要課題の一つと認識しており、安定的な利益成長による株主還元の充実を目指しております。株主還元につきましては、連結配当性向60%以上を基本とし、継続的かつ安定的な現金配当を基本方針としております。また、自己株式取得は、投資戦略、当社株式の市場価格・流動性等を踏まえて検討します。

当社の剰余金の配当は、中間配当及び期末配当により年2回実施することとし、これらの剰余金の配当の決定機関は、当社定款及び会社法第454条第5項の規定に基づき、中間配当については取締役会、期末配当については株主総会としております。

当事業年度の剰余金の配当につきましては、年間配当を1株当たり52.00円(中間配当21.00円、期末配当31.00円)といたしました。また、内部留保金の用途につきましては、経営体質強化と将来の事業展開に投資してまいります。

(注) 基準日が当事業年度に属する剰余金の配当は、以下の通りであります。

決議年月日	配当金の総額 (百万円)	1株当たり配当額 (円)
2022年7月29日取締役会	4,650	21.00
2023年3月28日定時株主総会	6,865	31.00

4 【コーポレート・ガバナンスの状況等】

(1) 【コーポレート・ガバナンスの概要】

当社グループのコーポレート・ガバナンス（企業統治）に関する基本的な考え方

当社グループは、「感受性のスイッチを全開にする」というグループ理念のもと、ひとつひとつが異なる個性を持ったブランドを複数保有し、「お客さまとの直接的なつながりによる高いブランドロイヤルティ」、「スキンケア領域にリソースを集中した研究開発力」、「個々のブランドが互いに強いシナジー効果を発揮するマルチバリューチェーン戦略」をグループの強みと位置づけ、事業展開しております。基本的にグループ各社は自主自立経営を志向し、持株会社である当社は、グループ各社の経営に対する牽制機能を持つことで、当社グループ全体の経営の健全性確保と効率性向上により企業価値の向上に努めております。

併せて、当社グループは、コンプライアンスをCSR活動に組み込み、これを重視します。当社グループが社会の良き市民として、株主や取引先等様々なステークホルダーとの関係を深め、企業責任を果たし、信頼関係を構築することで、グループの永続的発展を実現していきます。

また、当社グループでは、法令遵守、環境保全、株主との関係等について規定したポーラ・オルビスグループ「行動綱領」を策定し、全役員及び従業員がこの行動綱領の遵守を宣誓することとしております。

コーポレート・ガバナンスの体制

イ コーポレート・ガバナンスの体制の概要

当社は、取締役会及び監査役会設置会社であり、取締役会の議長は取締役会においてあらかじめ定めた取締役（主に代表取締役会長）が、監査役会の議長は常勤監査役が務めております。また、毎月定例でグループ執行会議（経営会議）を開催しております。この他、取締役及び経営陣幹部の指名並びに報酬の決定について、取締役会の諮問機関として、任意の指名諮問委員会及び任意の報酬諮問委員会を設置しております。各諮問委員会は、取締役会から指名を受けた社外取締役が委員長を務めることとしております。経営及び執行体制の概要は以下の通りです。

a. 取締役会・執行体制

取締役会は、取締役8名で構成され、グループの業績向上に対する責任を負うとともに、子会社の監督と重要事項に関するグループの意思決定を機動的に実行できる体制を取っており、これらに必要な権限を行使しております。また、各監査役も取締役会に出席し、忌憚のない意見を述べております。

取締役会は毎月1回以上開催しており、当事業年度は19回開催（臨時取締役会を含む）し、取締役の平均出席率は98.0%となっております。取締役会では、法令・定款に定められた事項の他に、グループの経営人材の育成・獲得等、経営の重要項目に関する決議・報告を行っており、各取締役及び各監査役が意見を述べて議論する等、ガバナンス保持に寄与しております。

b. 任意の指名・報酬諮問委員会

任意の指名諮問委員会及び任意の報酬諮問委員会は、委員の過半数を社外取締役で構成し、また、委員長は、取締役会から指名を受けた社外取締役が務めることとしております。両委員会では、当社取締役及び経営陣幹部の指名と報酬等に関し、取締役会から諮問を受けた重要事項について審議し、取締役会に答申することとしております。2022年度において、指名諮問委員会を6回、報酬諮問委員会は6回開催しております。上記の他、子会社及び孫会社の経営陣の指名・報酬に関する事項についても各委員会にて審議することとしており、これらの審議にあたっては、実効性の向上を目的に委員の構成並びに委員長を変更して開催することとしております。

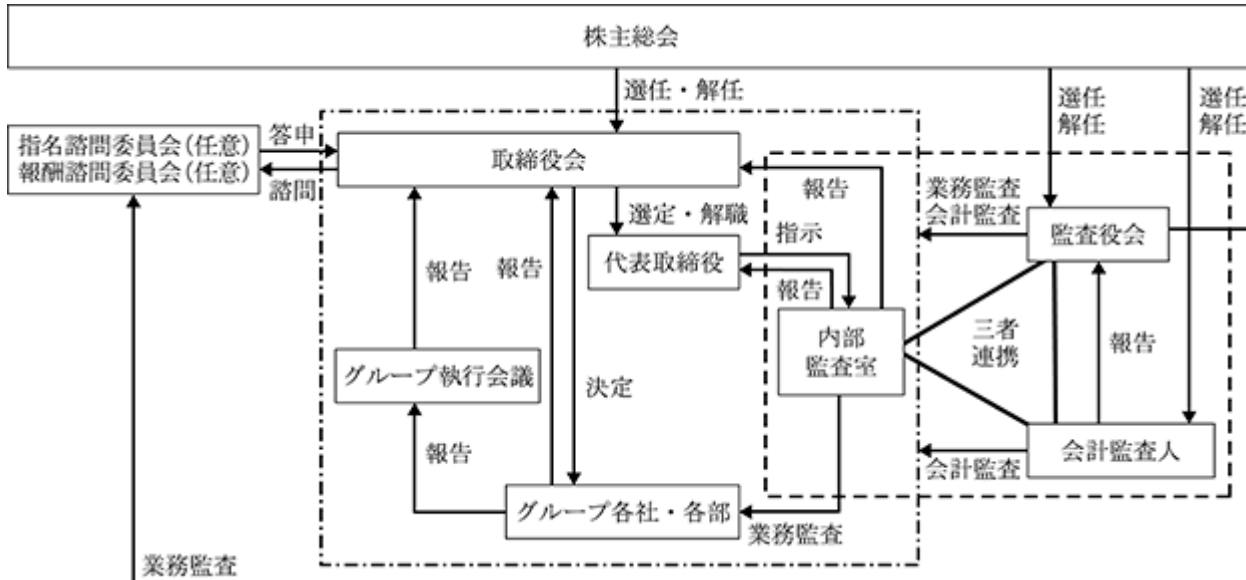
c. グループ執行会議

当社グループ全体の利益と発展をもたらすことを目的として、グループ執行会議を開催しております。グループ執行会議は、当社の社内取締役、常勤監査役に加え、当社取締役会の決議によって選任された当社の上席執行役員及び執行役員その他、子会社の取締役、執行役員等により構成され、当社及び子会社の重要事項について各社より報告を受け、その内容について審議を行っております。

ロ 当該体制を採用する理由

当社は、複数の化粧品ブランドを保有する事業会社等を傘下に配する純粋持株会社として、上記の体制により業務執行責任を明確にしております。グループ執行会議において経営戦略や課題を審議し、取締役会による意思決定及び業務執行に対する監督と、監査役会による監査機能の発揮、任意の諮問委員会による重要な意思決定に係る透明性、公平性を確保する基本体制でガバナンスの強化向上を図っており、現体制を今後も継続してガバナンス向上に向けた取り組みを実践していくことが適当と判断しております。

ハ 当社のコーポレート・ガバナンス体制



ニ 設置機関の構成員の氏名及び機関長

a. 取締役会

代表取締役会長 鈴木郷史（取締役会議長）、代表取締役社長 横手喜一、常務取締役 久米直喜、取締役 小林琢磨、取締役 小川浩二、社外取締役 小宮一慶、社外取締役 牛尾奈緒美、社外取締役 山本晶、常勤監査役 河本秀樹、社外監査役 佐藤明夫、社外監査役 中村元彦

b. 指名諮問委員会

社外取締役 小宮一慶（委員長）、社外取締役 牛尾奈緒美、社外取締役 山本晶、代表取締役会長 鈴木郷史

c. 報酬諮問委員会

社外取締役 牛尾奈緒美（委員長）、社外取締役 小宮一慶、社外取締役 山本晶、代表取締役会長 鈴木郷史

ホ 内部統制システムの整備の状況及び提出会社の子会社の業務の適正を確保するための体制整備の状況

内部統制については、基本的には企業の4つの目的（業務の有効性及び効率性、財務報告の信頼性、事業活動に関わる法令等の遵守、資産の保全）の達成のために、企業内の全ての者によって遂行されるプロセスである（企業会計審議会「財務報告に係る内部統制の評価及び監査の基準」）と認識しております。当社取締役会にて決議した内部統制の整備に関する方針は以下の通りです。

a. 当社及びグループ企業における取締役の職務執行が効率的に行われることを確保するための体制

取締役会規程に従い、取締役会は月1回以上開催し、必要に応じて臨時取締役会を開催しております。

職務権限規程、業務分掌規程に基づき、職務の執行を行い、これらの規程及びグループ執行会議規程、関係会社管理規程、予算管理規程、中期経営計画管理規程等に基づき、適切な審議、決定、報告手続を行います。更に、内部統制に関する重要課題については取締役会にて適切に審議、決定を行います。コンプライアンス、リスク管理、CSRに関する重要課題についてはグループCSR委員会（委員長（CSR担当役員）、委員（当社グループの役員並びに当社グループ外の有識者）及び事務局から構成）にて、適切に審議を行い、職務権限規程に基づき決定手続きを行っております。

b. 取締役の職務執行に係る情報の保存及び管理に関する体制

文書管理規程に基づき、取締役の職務執行に係る取締役会議事録、各種会議審議録等の情報を文書又は電磁的媒体（以下、「文書等」という）に記録し、適切に保存します。取締役、監査役から、これらの文書等の閲覧請求があった場合は、直ちにこれに対応しております。

c. 当社及びグループ企業における損失危険管理に関する規程その他の体制

取締役会直下にグループCSR委員会を設置し、戦略上・業務上等企業活動に関するリスクをグループ横断的に統括しております。

各部門はリスクマネジメント規程に従い、事業上のリスク管理を適切に行い、緊急事態が発生した場合は、クライシスコントロール規程に従い、対策本部を組織し直ちにこれに対応しております。

d. 当社及びグループ企業におけるコンプライアンス体制整備に関する措置

取締役会直下にグループCSR委員会を設置し、コンプライアンス体制をグループ横断的に統括しております。更に、グループ企業においても、その企業規模に応じ、CSR事務局又はCSR推進責任者を設置し、当該企業におけるコンプライアンス体制を推進しております。併せて、グループ全社役員、従業員に行動綱領及びコンプライアンスブックを配布し、この周知を図るとともに、これを遵守する旨の誓約書を全役員、従業員から提出させます。また、適宜コンプライアンス知識、意識の向上を図るとともに、役員、従業員からの情報提供を促すため、グループ全体としてヘルプラインを設置しております。

e. 当社のグループ企業内の業務の適正を確保するための体制整備の状況

グループ執行会議規程、関係会社管理規程、予算管理規程、中期経営計画管理規程等に基づき、グループ企業の重要課題、予算、中期経営計画については、グループ執行会議での事前審議又は当社取締役会で事前承認もしくは報告を得ることとしております。また、これらについて漏れないよう、グループ執行会議で各社に徹底を図るようにしております。更に、上記 a. から d. の体制をグループ企業内においても浸透させていくべく、グループ企業間の連携をより密にしていきます。

f. 監査役がその職務を補助すべき使用人を置くことを求めた場合における当該使用人に関する体制及び当該使用人に対する指示の実効性

監査役がその職務を補助すべき使用人を置くことを求めた場合は、適切な部門を事務局として定め監査役を補助します。監査役は当該使用人に対する指示の実効性及び、取締役会からの独立性を確保するための措置を講じます。また、内部監査部門、会計監査人とも連携を強化することにより、監査業務を補完し合える体制を構築しております。

g. 当社及びグループ企業の取締役及び使用人が監査役に報告するための体制その他監査役への報告に関する体制

取締役及び使用人は、監査役に対して、法令に違反する事実、会社に著しい損害を与えるおそれのある事実を発見したときには当該事実に関する事項を速やかに報告することを義務付けております。取締役及び使用人は、監査役から業務及び財産の状況に関する報告を求められた場合には、速やかに報告しなければなりません。監査役は、取締役会その他重要な会議に積極的に出席し、取締役及び使用人から業務及び財産の状況について、報告を受けるよう努めております。また、内部監査部門は、内部監査結果を適宜監査役に対して報告しております。

グループ企業の取締役、使用人が監査役へ報告するための体制として、グループヘルプラインの利用状況を毎月、監査役に対して報告している他、グループ各社の監査役全員が出席する監査役連絡会を毎月1回開催し、各社における監査の状況を当社監査役会に対して報告しております。

h. その他監査役の監査が実効的に行われることを確保するための体制

監査役会規程に基づき、監査役会を月1回以上開催し、必要に応じて臨時監査役会を開催しております。監査役は、取締役会その他重要な会議に積極的に出席し、業務及び財産の状況等について、情報収集に努めております。また、内部監査部門との連携を密にし、実効ある監査が行われるよう留意しております。監査役は、代表取締役、取締役、会計監査人と、定期又は必要に応じ、意見交換を行っております。また、監査役の監査の実効性をより向上させるため、監査役の業務遂行上必要と認める費用について、あらかじめ予算を計上するものとし、有事における緊急又は臨時に支出した費用については、前払い又は事後、会社に対して償還を請求することができるものと定めております。

i. 反社会的勢力排除に向けた基本的な考え方及びその整備状況

反社会的勢力に対しては、行動綱領にて宣言する通り「断固として対決する」姿勢を固持し、ヘルプラインを設けるとともに、グループにおいて「特殊暴力防止対策連合会」「特殊暴力防止対策協議会」へ加盟する等、地元警察との連携、外部情報の収集を図り、積極的に研修会に参加し、反社会的勢力の徹底排除を図っております。また、併せて対応マニュアルの整備及びその周知を推進しております。

また、財務報告に係る内部統制の基本方針は以下の通りであります。

- a. 一般に公正妥当と認められる会計基準に準拠して財務報告を作成し、適時に開示することにより、情報開示の透明性、公平性を確保します。
- b. 財務報告を主管する部門を重視し、その会計・財務に関する専門性を向上させるため、適切な人員配置を行い、適切な教育を実施します。
- c. 全ての取締役及び従業員は、財務報告に関わる内部統制の果たす重要性を強く認識するとともに、自らの権限と責任の範囲において、内部統制の基本的要素である次の事項の適切な整備及び運用に努めます。
 - ・統制環境
 - ・リスクの評価と対応
 - ・統制活動
 - ・情報と伝達
 - ・モニタリング
 - ・ITへの対応
- d. 監査役は、独立の立場から、財務報告の適正性と、その内部統制の整備及び運用状況を監視、検証します。

へ. リスク管理体制の整備の状況

当社グループでは、事業を取り巻く様々なリスクの防止及び損失の最小化を図り、継続・安定的発展を確保することを目的としたリスクマネジメント規程を制定しています。平時のリスクマネジメントについては、グループ各社の取締役会において、基本方針、年度計画、予算措置、ワーキンググループの組成指示、進捗管理、改善策の策定及びフォロー等を、協議・決定しています。

一方、経営に及ぼす影響度が重大で、かつ緊急対応を必要とするリスク（クライシス）が発生した場合の基本事項として、クライシスコントロール規程を制定しています。グループ各社の全役員及び従業員は、クライシスコントロールが経営上、企業運営上の重要課題であると認識し、業務を遂行することが義務付けられています。

ト. 責任限定契約の内容の概要

当社は、社外取締役及び社外監査役との間で、会社法第427条第1項及び当社定款に基づき、会社法第423条第1項の損害賠償責任を限定する契約を締結しております。当該契約に基づく損害賠償責任の限度額は、法令の定める限度額の範囲内としております。なお、当該責任限定が認められるのは、社外取締役及び社外監査役が責任の原因となった職務遂行上、善意でかつ重大な過失がない場合に限られます。

取締役会で決議できる株主総会決議事項

イ. 自己の株式の取得

当社は、財務政策等の経営諸施策を機動的に遂行することを可能にするため、会社法第165条第2項の規定により、取締役会の決議によって自己の株式を取得することができる旨を定款に定めております。

ロ. 中間配当

当社は、株主への機動的な利益還元を行うため、会社法第454条第5項の規定により、取締役会の決議によって毎年6月末日を基準日として中間配当を行うことができる旨を定款に定めております。

取締役の定数

当社の取締役は10名以内とする旨を定款に定めております。

取締役の選解任の決議要件

当社は、取締役の選任決議は、議決権を行使することができる株主の議決権の3分の1以上を有する株主が出席し、その議決権の過半数をもって行う旨、またその決議は累積投票によらない旨を、解任決議は、議決権を行使することができる株主の議決権の過半数を有する株主が出席し、その議決権の3分の2以上をもって行う旨を定款に定めております。

株主総会の特別決議要件

当社は、会社法第309条第2項に定める株主総会の特別決議要件について、議決権を行使することができる株主の議決権の3分の1以上を有する株主が出席し、その議決権の3分の2以上をもって行う旨を定款で定めております。これは、株主総会における特別決議の定足数を緩和することにより、株主総会の円滑な運営を目的とするものであります。

(2) 【役員の状況】

役員一覧

男性9名 女性2名 (役員のうち女性の比率18.2%)

役職名	氏名	生年月日	略歴	任期	所有株式数 (株)
代表取締役会長	鈴木 郷史	1954年3月18日生	1979年4月 株式会社本田技術研究所 入社 1986年5月 株式会社ポーラ化粧品本舗 (現 株式会社ポーラ)入社 同社 総合調整室長 1996年2月 同社 取締役 ポーラ化成工業株式会社 取締役 1996年6月 同社 代表取締役社長 2000年1月 株式会社ポーラ化粧品本舗 (現 株式会社ポーラ) 代表取締 役員社長 2000年5月 株式会社ポーラ不動産 取締役 2000年12月 同社 代表取締役社長 財団法人ポーラ美術振興財団 (現 公益財団法人ポーラ美術振 興財団) 理事長(現任) 2001年4月 有限会社忍総業 取締役 有限会社ポーラ興産 代表取締役 社長 2004年4月 有限会社忍総業 代表取締役社長 2006年9月 当社 代表取締役社長 2006年12月 株式会社ピーオーリアルエステー ト 取締役 2010年4月 株式会社ポーラ 代表取締役会長 2016年1月 株式会社ポーラ 会長(現任) 2023年1月 当社 代表取締役会長(現任)	注3	50,624,480
代表取締役社長	横手 喜一	1967年9月10日生	1990年4月 株式会社ポーラ化粧品本舗 (現 株式会社ポーラ) 入社 2006年8月 株式会社フューチャーラボ 代表 取締役社長 2011年7月 宝麗(中国)美容有限公司 (ポーラ瀋陽) 董事長兼總經理 2015年1月 株式会社ポーラ 執行役員 商品 企画部長 2016年1月 同社 代表取締役社長 2016年3月 当社 取締役 2020年1月 当社 取締役 海外事業管理室長 2021年1月 POLA ORBIS Travel Retail Limited CEO 2023年1月 当社 代表取締役社長(現任)	注3	18,800

役職名	氏名	生年月日	略歴	任期	所有株式数 (株)
常務取締役 財務・法務・総務担当	久米 直喜	1961年6月9日生	1984年4月 株式会社ポーラ化粧品本舗 (現 株式会社ポーラ) 入社 2004年10月 同社 経理部長 2005年4月 同社 執行役員 グループ組織戦略室長 2007年1月 同社 取締役 当社 執行役員 総合企画室長兼 グループ組織戦略室長 2008年1月 当社 取締役 総合企画室長兼 グループ組織戦略室長 2008年7月 当社 取締役 2011年7月 H20 PLUS HOLDINGS, LLC (現 H20 PLUS HOLDINGS, INC.) 取締役 2012年2月 Jurlique International Pty. Ltd. 取締役 2013年1月 株式会社オルラヌジャパン 取 締役 株式会社ACRO 取締役 2014年1月 当社 常務取締役(現任) 2016年4月 当社 常務取締役 グローバル統 括本部長 株式会社ポーラ 取締役 オルビス株式会社 取締役 2018年3月 当社 常務取締役 海外事業管理 室長	注3	111,708
取締役 総合企画・IT・HR・ 事業開発担当	小川 浩二	1968年7月16日生	1991年4月 株式会社ポーラ化粧品本舗(現 株式会社ポーラ)入社 2009年1月 同社 埼玉エリア エリアマネー ジャー 2012年1月 当社 広報・IR室長 2014年1月 当社 コーポレートコミュニケー ション室長 2015年1月 当社 法務総務室長 2017年1月 当社 執行役員 株式会社オルラヌジャパン 取 締役 2018年1月 オルビス株式会社 取締役 2021年1月 Jurlique International Pty.Ltd 取締役(現任) 2022年3月 当社 取締役(現任) 2023年1月 株式会社ポーラ 取締役(現任)	注3	11,004

役職名	氏名	生年月日	略歴	任期	所有株式数 (株)
取締役	小林 琢磨	1977年9月1日生	2002年10月 株式会社ポーラ化粧品本舗(現株式会社ポーラ) 入社 2009年4月 株式会社decencia(現株式会社DECENCIA) マーケティング本部長 2009年11月 同社 取締役 2010年2月 同社 代表取締役社長 2017年1月 オルビス株式会社 取締役 株式会社decencia(現株式会社DECENCIA) 取締役 2018年1月 オルビス株式会社 代表取締役社長(現任) 当社 上席執行役員 2020年1月 H2O PLUS HOLDINGS, INC. 取締役 2020年3月 当社 取締役(現任) 2022年1月 トリコ株式会社 取締役(現任)	注3	6,444
取締役	小宮 一慶	1957年12月20日生	1981年4月 株式会社東京銀行(現株式会社三菱UFJ銀行) 入社 1991年11月 同社 退社 1991年12月 株式会社岡本アソシエイツ 入社 1994年3月 同社 退社 1994年4月 日本福祉サービス株式会社(現セントケア・ホールディングス株式会社) 入社 1996年1月 同社 退社 1996年1月 株式会社小宮コンサルタンツ 代表取締役社長 1997年6月 三恵技研工業株式会社 社外監査役(現任) 2002年6月 株式会社ワオ・コーポレーション 社外取締役(現任) 2003年3月 キャス・キャピタル株式会社 社外取締役(現任) 2005年3月 三恵技研ホールディングス株式会社 社外監査役(現任) 2011年6月 アプロメディカルホールディングス株式会社 社外監査役 2012年5月 株式会社カインドウエア 社外取締役 2014年10月 国立大学法人名古屋大学 客員教授(現任) 2015年3月 当社 社外取締役(現任) 2015年4月 株式会社小宮コンサルタンツ本社 代表取締役(現任) 2017年4月 株式会社小宮コンサルタンツ 代表取締役会長 2020年4月 株式会社小宮コンサルタンツ 代表取締役(現任)	注3	400

役職名	氏名	生年月日	略歴	任期	所有株式数 (株)
取締役	牛尾 奈緒美	1961年3月8日生	1983年4月 株式会社フジテレビジョン入社 1989年2月 同社 退社 1998年4月 学校法人明治大学専任講師 2003年4月 同大学 助教授 2007年4月 同大学 准教授 2009年4月 同大学 情報コミュニケーション学部 教授(現任) 2009年8月 内閣府男女共同参画推進連携会議 有識者議員 2011年6月 株式会社セブン銀行 社外監査役 2014年6月 JXホールディングス株式会社(現 ENEOSホールディングス株式会社) 社外監査役 2016年4月 学校法人明治大学 副学長 2018年3月 当社 社外取締役(現任) 2019年2月 文部科学省第10期中央教育審議会委員 2019年6月 株式会社静岡銀行 社外監査役 2020年6月 はごろもフーズ株式会社 社外監査役(現任) 2021年6月 第一生命保険株式会社 社外取締役(現任) 2022年10月 しずおかフィナンシャルグループ 社外取締役(現任)	注3	400
取締役	山本 晶	1973年10月2日生	2004年4月 東京大学大学院経済学研究科助手 2005年4月 成蹊大学経済学部専任講師 2008年4月 成蹊大学経済学部准教授 2014年4月 慶應義塾大学大学院経営管理研究科准教授(現任) 2015年12月 株式会社エムティーアイ社外取締役(現任) 2020年3月 当社 取締役(現任)	注3	100
監査役 (常勤)	河本 秀樹	1959年11月16日生	1983年4月 株式会社ポーラ化粧品本舗(現 株式会社ポーラ)入社 2008年1月 株式会社ポーラ 経理部長 2012年1月 当社 財務室長 2017年1月 株式会社ポーラ 執行役員 2019年3月 当社 監査役(現任)	注4	75,349

役職名	氏名	生年月日	略歴	任期	所有株式数 (株)
監査役	佐藤 明夫	1966年2月4日生	1997年4月 弁護士登録(第二東京弁護士会) 2003年3月 佐藤総合法律事務所 開設 2008年3月 当社 社外監査役(現任) 2008年12月 GMOペイメントゲートウェイ株式会社 社外取締役(現任) 2012年4月 慶應義塾大学ビジネス・スクール 非常勤講師(現任) 2015年6月 株式会社きらやか銀行 社外取締役(現任) 2016年6月 あおぞら信託銀行株式会社(現GMOあおぞらネット銀行株式会社) 社外取締役(現任) 2017年7月 株式会社U-NEXT(現株式会社USEN-NEXT HOLDINGS) 社外取締役(現任)	注4	-
監査役	中村 元彦	1965年12月21日生	1990年10月 太田昭和監査法人(現EY新日本有限責任監査法人) 入所 1994年8月 公認会計士登録 2003年7月 太田昭和監査法人(現EY新日本有限責任監査法人) 退所 2003年8月 中村公認会計士事務所 開設 2003年10月 税理士登録 2007年7月 税理士法人舞 社員(現任) 2008年10月 当社 社外監査役(現任) 2011年3月 株式会社カヤック 社外監査役 2013年7月 日本公認会計士協会 常務理事 2014年4月 千葉商科大学会計大学院 会計ファイナンス研究科 准教授 2015年5月 株式会社ニトリホールディングス 独立委員会委員 2015年6月 株式会社ジョルテ 社外監査役 2016年4月 千葉商科大学会計大学院 会計ファイナンス研究科 教授(現任) 2019年4月 青山学院大学大学院会計プロフェッション研究科 非常勤講師(現任)	注4	4,000
計					50,852,685

- (注) 1 取締役 小宮一慶、牛尾奈緒美及び山本晶は、社外取締役であります。
- 2 監査役 佐藤明夫及び中村元彦は、社外監査役であります。
- 3 2022年3月25日開催の定時株主総会の終結の時から2023年12月期に係る定時株主総会の終結の時までであります。
- 4 2022年3月25日開催の定時株主総会の終結の時から2025年12月期に係る定時株主総会の終結の時までであります。

社外取締役及び社外監査役の状況

イ 社外取締役及び社外監査役が当社のコーポレート・ガバナンスにおいて果たす機能及び役割等

当社は、多角的・客観的な視点を経営に取り入れることで、よりの確な経営判断の実現と、取締役の業務執行に対する監督機能の強化を目的として社外取締役3名を選任しております。

社外取締役は、豊富な経験を活かし取締役の業務執行に対する助言を行う他、独立性の高い立場から各取締役の業務執行を監視することで、当社の経営品質の向上及びコーポレート・ガバナンスの強化に繋がっているものと判断しております。また、当社とは利害関係のない、高い独立性を有した社外監査役2名を選任しており、社外監査役は、当社の意思決定及び業務執行の監視に対して、幅広い視野を持った有識者として第三者の立場から適時適切に助言することにより、ガバナンスをより一層強化する機能・役割を果たしております。

ロ 社外取締役及び社外監査役と当社との人的関係、資本的关系又は取引関係その他の利害関係の有無と独立性に関する考え方

当社の社外取締役3名及び社外監査役2名はいずれも、当社のその他の取締役、監査役と人的関係を有さず、また社外取締役及び社外監査役個人と当社との間で人的、資本的その他の利害関係は無く、当社が定める独立性判断基準のいずれの項目にも該当していないことから、当社からの独立性は充分保持されていると判断しております。

社外取締役小宮一慶氏は株式会社小宮コンサルタンツ代表取締役及び株式会社小宮コンサルタンツ本社の代表取締役であり、また、三恵技研工業株式会社の社外監査役、株式会社ワオ・コーポレーションの社外取締役の他、数社の社外取締役及び社外監査役を兼任しておりますが、当社と兼任各社との間には、資本関係、重要な取引関係その他特別な関係はありません。

社外取締役牛尾奈緒美氏は明治大学情報コミュニケーション学部教授であり、また、しずおかフィナンシャルグループ社外取締役、はごろもフーズ株式会社の社外監査役、第一生命保険株式会社社外取締役を兼任しておりますが、当社と兼任各社との間には、資本関係、重要な取引関係その他特別な関係はありません。

社外取締役山本晶氏は慶應義塾大学大学院経営管理研究科准教授であり、また、株式会社エムティーアイの社外取締役を兼任しておりますが、当社と兼任各社との間には、資本関係、重要な取引関係その他特別な関係はありません。

社外監査役佐藤明夫氏は弁護士であり、佐藤総合法律事務所代表他、数社の社外取締役及び社外監査役を兼任しておりますが、当社と同法律事務所及び兼任各社との間には、資本関係、重要な取引関係その他特別な関係はありません。

社外監査役中村元彦氏は公認会計士であり、中村公認会計士事務所代表他、税理士法人舞社員等を兼任しておりますが、当社と同事務所及び兼任各社との間には、資本関係、重要な取引関係その他特別な関係はありません。

また、社外取締役及び社外監査役の選任にあたり当社が独立性を判断する基準は下記の通りです。なお、当社の社外取締役3名、社外監査役2名はいずれも一般株主と実質的に利益相反が生じるおそれのない独立役員として指定し、東京証券取引所に届出ております。

<独立性判断基準>

社外取締役及び社外監査役（以下「社外役員」という）又は社外役員候補者が、当社が合理的に可能な範囲で調査した結果、下記の各項目のいずれにも該当しないと判断される場合、当社からの独立性を有し、一般株主と利益相反が生じるおそれがないものと判断する。

- a. 当社及び当社の関係会社（以下「当社グループ」という）の業務執行者(注1)又は過去10年間に於いて当社グループの業務執行者であった者
- b. 当社グループを主要な取引先とする者(注2)又はその業務執行者

- c. 当社グループの主要な取引先(注3)又はその業務執行者
- d. 当社グループから役員報酬以外に多額の金銭その他の財産(注4)を得ているコンサルタント、公認会計士、弁護士等の専門的な役務を提供する者
- e. 当社グループの業務執行者を役員に選任している会社の業務執行者
- f. 当社グループから多額の寄付(注4)を受けている者(当該多額の寄付を受けている者が法人、組合等の団体である場合は当該団体の業務執行者)
- g. 当社の議決権の10%以上を直接又は間接的に保有する株主(当該株主が法人、組合等の団体である場合は当該団体の業務執行者)
- h. 過去3年間において上記b～gのいずれかに該当していた者
- i. 上記b～gに該当する者(重要な地位である者(注5))の近親者(注6)
- j. その他、一般株主との利益相反が生じるおそれがあり、独立した社外役員として職務を果たせないと合理的に判断される事情を有している者

(注)1 「業務執行者」とは、業務執行取締役、執行役、執行役員、その他の職員・従業員等

2 「当社グループを主要な取引先とする者」とは、当社グループに対して製品又はサービスを提供している取引先であって、直近事業年度における取引額が、当該取引先の(連結)売上高の2%を超える者

3 「当社グループの主要な取引先」とは、当社グループが製品又はサービスを提供している取引先であって、直近事業年度における取引額が、当社グループの年間連結売上高の2%を超える者

4 「多額の金銭その他財産」及び「多額の寄付」における「多額」とは、受領額が直近事業年度において1,000万円以上の場合

5 「重要な地位である者」とは、業務執行取締役、執行役、執行役員及びその他、同等の重要性を持つと客観的・合理的に判断される者

6 「近親者」とは、配偶者、2親等以内の親族及び同居する親族

社外取締役又は社外監査役による監督又は監査と内部監査、監査役監査及び会計監査との相互連携並びに内部統制部門との関係

社外取締役及び社外監査役は、取締役会・監査役会・内部統制委員会等において内部統制システムの構築及び運用状況並びに有効性の評価結果等について内部監査室から報告を受けております。

社外取締役及び社外監査役は、内部監査室による監査の計画について説明及び監査結果の報告を受けております。

社外取締役及び社外監査役のみによる会議を定期的に行い、内部統制等を含む取締役会の実効性について議論しております。

社外監査役は、社外取締役に監査役会による監査の計画及び重点監査項目等について報告・説明しております。

社外監査役は、当社監査役及び子会社の監査役を構成員とするグループ監査役協議会で、子会社各社の内部統制状況等について内部監査室及び子会社監査役から報告を受けております。

社外監査役は監査の結果について、会計監査人から監査結果の報告並びに監査計画についての説明を受けております。

(3) 【監査の状況】

監査役監査の状況

イ 組織・人員

当社は、常勤監査役1名と会社法第2条第16号に定める独立した非常勤の社外監査役2名で監査役会を構成しております。常勤監査役である河本秀樹は会計・財務・税務全般に関する相当程度の知見を有しております。社外監査役である佐藤明夫氏は弁護士として、また、中村元彦氏は公認会計士・税理士として、法務又は会計・財務・税務全般に関する諸問題に対しそれぞれ専門家として相当程度の知見を有しております。

ロ 監査役及び監査役会の活動状況

a. 監査役会の開催頻度・出席状況

当事業年度において当社は監査役会を17回開催（臨時監査役会を含む）しており、各監査役の出席状況は、以下の通りです。

区分	氏名	監査役会		
		開催回数	出席回数	出席率
常勤監査役	河本 秀樹	17回	17回	100%
社外監査役	佐藤 明夫	17回	17回	100%
社外監査役	中村 元彦	17回	17回	100%

b. 監査役会の主な共有・検討・協議事項

監査役会の主な共有・検討・協議事項は、以下の通りです。

- ・監査方針、監査計画及び業務分担について
- ・国内子会社、海外子会社のガバナンス強化について
- ・会計監査人に関する評価及び再任、監査報酬について
- ・内部統制システムの整備・運用状況について
- ・内部監査結果・内容について
- ・内部通報制度の運用状況について
- ・月次での常勤監査役職務執行状況報告について
- ・取締役会審議状況について
- ・子会社監査役候補者の選任について
- ・指名諮問委員会、報酬諮問委員会の運用状況について
- ・監査報告書の作成について

c. 監査活動の概要

監査役の主な活動としては、常勤監査役を中心に社外監査役と連携して、株主総会や取締役会の他、グループ執行会議への出席、指名諮問委員会、報酬諮問委員会へのオブザーブ出席、重要書類(重要会議資料、議事録等)の閲覧・確認を通じて、取締役・執行役員・会計監査人からの報告收受等を行い、積極的に意見表明することで、取締役の職務執行を監査・監督しております。また、グループ監査役協議会(年12回開催)の開催を通じ、子会社の月度業績状況、経営課題や監査課題の報告・共有を行っております。更に、各監査役は、会計監査人(EY新日本有限責任監査法人)から、期首に監査方針及び監査重点項目等の監査計画の説明を受け、原則四半期毎に定期的に定例会を開催して監査実施状況、監査結果、監査上の主要な検討事項(KAM)の検討プロセスについて報告を受けるとともに、監査の実効性を高めるために監査役監査に係る資料提供や意見交換等の情報共有を適宜行っております。

加えて常勤監査役は以下の活動を通じて、広く情報収集や問題抽出に努めております。

- ・子会社監査役との定期的な面談・情報交換
- ・取締役・執行役員・グループ長との都度面談・情報交換
- ・会計監査人との都度面談・情報交換
- ・グループCSR委員会、品質保証委員会への出席
- ・内部監査部門との月次定例会への出席(内部監査結果報告等)
- ・CSR担当部門との月次定例会への出席(ヘルプライン運用報告等)

非常勤監査役は、取締役会及び監査役会への出席の他、社外取締役・社外監査役定例会へ出席し、経営の監視・監督に必要な情報を得ております。

内部監査の状況

当社は、内部監査部門として、内部監査室 内部監査担当(2022年12月31日現在 8名)を設置しております。同内部監査室は、代表取締役会長直轄の組織として、また取締役会への直接報告ルートを有する部門として、他の業務執行ラインから分離され、独立かつ客観的な立場から、内部監査の専門的な国際資格を有する室員により、当社及びグループ各社の健全かつ適切な業務運営に資するために実効性の高い内部監査の実施に努めています。具体的には、各社・各部門への実地監査を通じて、主として業務上発生する可能性のある事柄(リスク)に対する備えが十分にできているかについて評価し、改善のための助言を行っている他、会計監査人による会計監査と連携を図り、監査の効率的な実施に努めております。

会計監査の状況

イ 監査法人の名称

EY新日本有限責任監査法人

ロ 継続監査期間

2006年以降

八 業務を執行した公認会計士

指定有限責任社員 業務執行社員 横内龍也

指定有限責任社員 業務執行社員 大屋誠三郎

二 監査業務に係る補助者の構成

当社の会計監査業務に係る補助者は、公認会計士 10名、その他 24名であります。なお、その他は、公認会計士試験合格者、システム監査担当者等であります。

ホ 監査法人の選定方針と理由

監査品質の維持・向上を実現するための体制を構築していること、独立性・専門性を有していること、当社の事業内容に対応できる相応の規模と海外ネットワークを有していること等を勘案し判断しております。

当社の監査役会は、会計監査人が職務上の義務に違反し、又は職務を怠り、もしくは会計監査人としてふさわしくない非行がある等、当社の会計監査人であることにつき当社にとって重大な支障があると判断した場合には、監査役全員の同意に基づき、会計監査人を解任します。

ヘ 監査役及び監査役会による監査法人の評価

当社の監査役及び監査役会は、会計監査人について、監査品質、その独立性・専門性を総合的に勘案し、会計監査が適切に行われていると評価しております。

監査報酬の内容等

イ 監査公認会計士等に対する報酬

区 分	前連結会計年度		当連結会計年度	
	監査証明業務に 基づく報酬(百万円)	非監査業務に 基づく報酬(百万円)	監査証明業務に 基づく報酬(百万円)	非監査業務に 基づく報酬(百万円)
提出会社	47	-	47	-
連結子会社	72	-	85	-
合計	120	-	133	-

ロ 監査公認会計士等と同一のネットワーク (Ernst & Young) に対する報酬

区 分	前連結会計年度		当連結会計年度	
	監査証明業務に 基づく報酬(百万円)	非監査業務に 基づく報酬(百万円)	監査証明業務に 基づく報酬(百万円)	非監査業務に 基づく報酬(百万円)
提出会社	-	12	-	9
連結子会社	42	-	47	-
合計	42	12	47	9

当社における非監査業務は、税務に関するアドバイザリー業務等であります。

ハ その他の重要な監査証明業務に基づく報酬の内容

該当事項はありません。

二 監査報酬の決定方針

該当事項はありませんが、監査日程等を勘案した上で決定しております。

ホ 監査役会が会計監査人の報酬等に同意した理由

監査役会は、会計監査人及び社内関係部門から説明を受けた当期の監査計画の内容、監査計画と実績の状況、監査人の監査遂行状況、報酬見積りの算定根拠を確認し、会計監査人の報酬等の額を妥当であると判断し、会社法第399条第1項の同意を行っております。

監査役、内部監査部門及び会計監査人の相互連携

イ 監査役監査及び内部監査の相互連携の概要と三様監査の状況

各監査役は、内部監査部門（内部監査室）から原則月例で内部監査状況の報告を受けている他、緊密に情報交換を行う等、相互連携を図っております。また当社では、内部監査及び監査役監査の相互連携に会計監査の連携を加えたいわゆる三様監査にて監査の有効性と効率性の向上に努めており、監査内容の報告や経営課題に対する意見交換等を実施しております。

ロ 監査役監査及び内部監査と内部統制部門との関係の概要

金融商品取引法で定められた当社の内部統制評価は、内部監査室 内部統制評価担当(2022年12月31日現在3名)が中心となり、当社及びグループ各社の担当者と共同で横断的に実施しております。内部統制評価の担当者は当社の複数の部門から選出されており、内部統制評価の独立性、客観性に加えて必要な業務知識を担保して実施しております。内部統制評価の結果は、グループ執行会議の構成員及び内部監査室長にて構成される内部統制委員会に報告される他、重要な事項については取締役会及び監査役会に報告されます。内部統制委員会は、評価結果報告を受け、内部統制の不備及び開示すべき重要な不備の判断を専門的・第三者的な見地から審議するとともに、評価対象会社又は部門に対して、内部統制の不備等の是正を指示する等し、当社の内部統制機能の向上に寄与しております。

(4) 【役員の報酬等】

役員報酬等の額等の決定に関する方針

当社では、2019年3月26日開催の第13期定時株主総会（以下「本総会」といいます。）の決議により、当社役員の報酬枠を次の通り決議しております。

役員区分	金銭報酬		株式報酬	提出日時点における対象人数
	基本報酬	賞与		
取締役	年額500百万円以内（注）		1年あたりの拠出金員上限額 140百万円以内	8名
（社外取締役）	（うち100百万円以内）	-	（うち7百万円以内）	（うち3名）
監査役	年額100百万円以内	-	-	3名

（注）1 使用人兼務取締役の使用人分給与は除きます。

2 株式報酬について1年あたりに交付等される当社株式等の上限は、取締役47,600株

（うち社外取締役2,400株）となります。

当社グループにおける役員の報酬等の額の決定に関する方針は以下の通りです。

なお、当該方針は、報酬諮問委員会の審議、答申を経て、取締役会の決議により決定しております。

イ 基本的な考え方

当社グループでは、役員報酬をグループの持続的な成長と中長期的な企業価値向上を実現するための重要な手段の一つとして位置づけております。

持株会社である当社は、グループ経営全体に係る意思決定と業務執行に対する監督を主な職務とする当社取締役等と、当社から業務執行権限を委譲された子会社取締役、それぞれの業務執行に対する役割、責任を明確にしており、役員報酬については、当該業務執行領域における業績等の結果責任を負うものであるとともに、短期のみならず中長期の業績達成を強く動機付けるものとしております。

また、役員報酬と株式価値の連動性をより明確にすることで、株主との利害共有をより一層図れるものであることを志向しております。

ロ 報酬水準

当社グループの経営環境及び外部の市場に対する競争力を考慮し、国内外の同業又は同規模の企業と比較した上、各人の役割、責任の大きさに見合う報酬水準を設定しております。

八 報酬構成

当社グループの役員報酬（社外取締役及び監査役を除く）は、「基本報酬」、「賞与」及び「中長期インセンティブ（業績連動型株式報酬）」により構成されます。社外取締役については、「基本報酬」及び「中長期インセンティブ（非業績連動型株式報酬）」により構成され、監査役については、「基本報酬」のみにより構成されます。

取締役（社外取締役を除く）の役員報酬に占める業績連動報酬の割合については、各人の等級に応じて40%～50%で設定されます。なお、変動報酬である「賞与」は、当社グループの単年度の業績目標の達成度等に応じて、「中長期インセンティブ」は、当社グループの中期経営計画等における業績目標の達成度等に応じて、それぞれ0%～200%の範囲で変動します。

取締役（社外取締役を除く）の報酬構成

報酬の種別		目的及び内容	構成比率
固定報酬	基本報酬	・各役員の管掌領域の役割、職責に基づき設定される役割等級ごとに基本報酬を支給します。	50～60%
業績目標の達成度に応じて、等級毎の基準額0%～200%の範囲で支給			
業績連動報酬	賞与	・単年度の業績目標達成のインセンティブとして、当社グループの単年の業績目標の達成度に応じて支給される報酬です。 ・業績指標は、年度毎に会社の財務項目（売上・利益・キャッシュフロー等）・非財務項目及び個人の管掌領域におけるミッションから設定します。	40～50%
	株式報酬	・中長期的な業績目標の達成及び企業価値向上へのインセンティブとして、当社グループの中期経営計画等の業績目標の達成度に応じて支給される報酬です。株主との利害共有をより一層図るため、当社株式を支給します。 ・業績指標は、中期経営計画毎に会社の財務項目（売上・利益・ROE等）・非財務項目から設定します。	

社外取締役の報酬構成

報酬の種別		目的及び内容	構成比率
固定報酬	基本報酬	・役位に基づき、基本報酬を支給します。	100%
	株式報酬	・中長期的な企業価値向上へのインセンティブとして、また、株主との利害共有をより一層図ることを目的として支給される株式報酬です。業績に応じた変動はありません。	

主要な業績指標の目標値（公表計画値）及び実績値

主要な業績指標	2022年度目標値	2022年度実績値
売上高	186,000百万円	166,307百万円
営業利益	17,700百万円	12,581百万円
親会社株主に帰属する当期純利益	16,200百万円	11,446百万円

二 役員報酬の決定プロセス

当社では、役員報酬の決定プロセスにおける客観性・透明性を確保するため、取締役会の任意の諮問機関として、社外取締役が過半数を占め、かつ、社外取締役を委員長とする報酬諮問委員会を設置しております。

当社グループの役員報酬は、報酬諮問委員会での審議、答申を踏まえ、本総会において決議された報酬枠の範囲内で取締役会が決定しております。

また、取締役の個人別の報酬等の内容に係る決定方針についても報酬諮問委員会での諮問、答申により取締役会が決定しており、当事業年度に係る取締役の個人別の報酬等の内容については、報酬諮問委員会での十分な審議を行い、当該決定方針に基づいた合理的な算出方法及び過程である旨を取締役に答申しております。取締役会は、報酬諮問委員会からの答申の内容を確認した上で、当事業年度に係る取締役の個人別の報酬等の内容は、決定方針に沿うものであると判断しております。

報酬諮問委員会の権限、運営等に関する事項は、報酬諮問委員会規程に定めており、社外取締役を委員長とし、当社の役員報酬制度に係る内容、取締役及び執行役員等の報酬額等に関する事項について、取締役会に答申しております。

当事業年度においては、2021年12月において報酬諮問委員会を開催し、2022年度に係る役員報酬の額について審議、答申を行い、同月の取締役会において決定しております。

役員報酬等

提出会社の役員区分ごとの報酬等の総額、報酬等の種類別の総額及び対象となる役員の員数

役員区分	報酬等の総額 (百万円)	報酬等の種類別の総額(百万円)			対象となる 役員の員数 (名)
		固定報酬	短期業績連動 報酬 (賞与)	中長期業績連 動報酬 (株式報酬)	
取締役 (社外取締役を除く。)	187	119	67	1	6
社外取締役	30	30	-	-	3
監査役 (社外監査役を除く。)	22	22	-	-	1
社外監査役	16	16	-	-	2

(注) 1 社外取締役の固定報酬には、非業績連動型の株式報酬5百万円が含まれます。

2 中長期業績連動報酬(株式報酬)のうち、一部は非金銭報酬として支給されます。

提出会社の役員ごとの連結報酬等の総額等

連結報酬等の総額が1億円以上である者が存在しないため、記載しておりません。

使用人兼務役員の使用人給与のうち重要なもの

使用人兼務役員が存在しないため、記載しておりません。

(5) 【株式の保有状況】

イ 投資株式の区分の基準及び考え方

当社は、専ら株式の価値の変動又は株式に係る配当によって利益を受けることを目的とする投資株式を純投資目的である投資株式とし、それ以外を純投資目的以外の目的である投資株式といたします。

ロ 提出会社における株式の保有状況

当社及び連結子会社のうち、投資株式の貸借対照表計上額（投資株式計上額）が最も大きい会社（最大保有会社）は提出会社であり、提出会社の株式の保有状況については以下の通りです。

a. 保有目的が純投資目的以外の目的である投資株式

該当事項はありません。

b. 保有目的が純投資目的である投資株式

区分	当事業年度		前事業年度	
	銘柄数	貸借対照表計上額の合計額 (百万円)	銘柄数	貸借対照表計上額の合計額 (百万円)
非上場株式	29	1,304	21	1,010
非上場株式以外の株式	-	-	-	-

区分	当事業年度		
	受取配当金の合計額 (百万円)	売却損益の合計額 (百万円)	評価損益の合計額 (百万円)
非上場株式	-	-	165
非上場株式以外の株式	-	-	-

第5 【経理の状況】

1 連結財務諸表及び財務諸表の作成方法について

(1) 当社の連結財務諸表は、「連結財務諸表の用語、様式及び作成方法に関する規則」(昭和51年大蔵省令第28号)に基づいて作成しております。

(2) 当社の財務諸表は、「財務諸表等の用語、様式及び作成方法に関する規則」(昭和38年大蔵省令第59号。以下「財務諸表等規則」という。)に基づいて作成しております。

また、当社は、特例財務諸表提出会社に該当し、財務諸表等規則第127条の規定により財務諸表を作成しております。

2 監査証明について

当社は、金融商品取引法第193条の2第1項の規定に基づき、連結会計年度(2022年1月1日から2022年12月31日まで)の連結財務諸表及び事業年度(2022年1月1日から2022年12月31日まで)の財務諸表について、EY新日本有限責任監査法人により監査を受けております。

3 連結財務諸表等の適正性を確保するための特段の取り組みについて

当社は、連結財務諸表等の適正性を確保するための特段の取り組みを行っております。具体的には、会計基準等の内容を適切に把握し、適正な開示を行うため、公益財団法人財務会計基準機構へ加入し、同機構や監査法人及び各種団体の主催するセミナー等に参加しております。

1 【連結財務諸表等】

(1) 【連結財務諸表】

【連結貸借対照表】

(単位：百万円)

	前連結会計年度 (2021年12月31日)	当連結会計年度 (2022年12月31日)
資産の部		
流動資産		
現金及び預金	72,425	63,318
受取手形及び売掛金	17,545	17,817
有価証券	20,146	17,993
商品及び製品	10,841	11,149
仕掛品	734	661
原材料及び貯蔵品	4,295	3,337
その他	3,648	4,055
貸倒引当金	41	59
流動資産合計	129,596	118,273
固定資産		
有形固定資産		
建物及び構築物	51,948	51,892
減価償却累計額	35,251	35,639
建物及び構築物（純額）	16,697	16,253
機械装置及び運搬具	9,346	9,585
減価償却累計額	7,519	7,867
機械装置及び運搬具（純額）	1,827	1,718
土地	13,986	14,226
リース資産	8,238	7,503
減価償却累計額	6,989	6,628
リース資産（純額）	1,249	874
建設仮勘定	519	5,313
その他	19,641	19,318
減価償却累計額	13,471	13,257
その他（純額）	6,169	6,060
有形固定資産合計	40,449	44,446
無形固定資産		
のれん	2,366	-
商標権	896	797
ソフトウェア	11,774	11,510
その他	388	296
無形固定資産合計	15,425	12,604
投資その他の資産		
投資有価証券	1 12,110	1 16,154
長期貸付金	95	139
繰延税金資産	6,160	10,606
その他	4,439	3,881
貸倒引当金	237	172
投資その他の資産合計	22,568	30,610
固定資産合計	78,443	87,661
資産合計	208,039	205,935

(単位：百万円)

	前連結会計年度 (2021年12月31日)	当連結会計年度 (2022年12月31日)
負債の部		
流動負債		
支払手形及び買掛金	2,513	2,745
1年内返済予定の長期借入金	11	12
リース債務	840	739
未払金	11,507	9,965
未払法人税等	1,736	1,252
契約負債	-	5,437
賞与引当金	1,831	1,749
役員賞与引当金	131	157
その他の引当金	2,038	16
その他	4,624	3,879
流動負債合計	25,236	25,954
固定負債		
長期借入金	72	59
リース債務	1,354	1,067
退職給付に係る負債	3,434	1,884
役員株式給付引当金	84	115
環境対策引当金	52	52
資産除去債務	2,868	3,744
その他	1,669	1,598
固定負債合計	9,536	8,521
負債合計	34,772	34,476
純資産の部		
株主資本		
資本金	10,000	10,000
資本剰余金	81,027	81,025
利益剰余金	83,853	82,759
自己株式	2,867	2,860
株主資本合計	172,013	170,924
その他の包括利益累計額		
その他有価証券評価差額金	5	120
為替換算調整勘定	999	303
退職給付に係る調整累計額	215	182
その他の包括利益累計額合計	790	0
新株予約権	243	243
非支配株主持分	220	291
純資産合計	173,267	171,459
負債純資産合計	208,039	205,935

【連結損益計算書及び連結包括利益計算書】

【連結損益計算書】

(単位：百万円)

	前連結会計年度 (自 2021年1月1日 至 2021年12月31日)	当連結会計年度 (自 2022年1月1日 至 2022年12月31日)
売上高	178,642	1 166,307
売上原価	2, 3 28,720	2, 3 31,037
売上総利益	149,921	135,270
販売費及び一般管理費		
販売手数料	33,992	34,870
販売促進費	17,989	11,277
荷造運搬費	4,793	5,492
広告宣伝費	12,113	11,026
給料手当及び賞与	21,443	21,481
福利厚生費	4,108	4,219
退職給付費用	730	768
賞与引当金繰入額	1,619	1,591
減価償却費	5,482	6,774
のれん償却額	283	378
その他	30,476	24,806
販売費及び一般管理費合計	3 133,033	3 122,688
営業利益	16,888	12,581
営業外収益		
受取利息	147	164
為替差益	1,974	2,355
その他	176	252
営業外収益合計	2,297	2,773
営業外費用		
支払利息	88	91
支払手数料	73	102
新型コロナウイルス感染症関連損失	-	75
情報セキュリティ対策費用	-	121
その他	55	35
営業外費用合計	217	427
経常利益	18,968	14,928

(単位：百万円)

	前連結会計年度 (自 2021年1月1日 至 2021年12月31日)	当連結会計年度 (自 2022年1月1日 至 2022年12月31日)
特別利益		
固定資産売却益	4 1	4 762
段階取得に係る差益	297	-
補助金収入	83	-
その他	1	-
特別利益合計	383	762
特別損失		
固定資産除却損	4 671	4 496
減損損失	5 853	5 2,539
投資有価証券評価損	31	165
事業整理損	-	165
新型コロナウイルス感染症関連損失	180	-
その他	4	12
特別損失合計	1,740	3,379
税金等調整前当期純利益	17,612	12,311
法人税、住民税及び事業税	5,118	5,233
法人税等調整額	702	4,429
法人税等合計	5,821	804
当期純利益	11,790	11,507
非支配株主に帰属する当期純利益	56	61
親会社株主に帰属する当期純利益	11,734	11,446

【連結包括利益計算書】

(単位：百万円)

	前連結会計年度 (自 2021年1月1日 至 2021年12月31日)	当連結会計年度 (自 2022年1月1日 至 2022年12月31日)
当期純利益	11,790	11,507
その他の包括利益		
その他有価証券評価差額金	65	114
為替換算調整勘定	775	1,300
退職給付に係る調整額	54	397
その他の包括利益合計	1,655	1,788
包括利益	11,134	10,719
(内訳)		
親会社株主に係る包括利益	11,059	10,656
非支配株主に係る包括利益	75	63

【連結株主資本等変動計算書】

前連結会計年度(自 2021年1月1日 至 2021年12月31日)

(単位：百万円)

	株主資本				
	資本金	資本剰余金	利益剰余金	自己株式	株主資本合計
当期首残高	10,000	80,785	79,868	2,652	168,001
当期変動額					
剰余金の配当			7,750		7,750
親会社株主に帰属する当期純利益			11,734		11,734
自己株式の処分		242		214	27
株主資本以外の項目の当期変動額(純額)					
当期変動額合計	-	242	3,984	214	4,012
当期末残高	10,000	81,027	83,853	2,867	172,013

	その他の包括利益累計額				新株予約権	非支配株主持分	純資産合計
	その他有価証券評価差額金	為替換算調整勘定	退職給付に係る調整累計額	その他の包括利益累計額合計			
当期首残高	59	1,794	269	1,465	243	144	169,854
当期変動額							
剰余金の配当							7,750
親会社株主に帰属する当期純利益							11,734
自己株式の処分							27
株主資本以外の項目の当期変動額(純額)	65	795	54	675	0	75	599
当期変動額合計	65	795	54	675	0	75	3,412
当期末残高	5	999	215	790	243	220	173,267

当連結会計年度(自 2022年1月1日 至 2022年12月31日)

(単位：百万円)

	株主資本				
	資本金	資本剰余金	利益剰余金	自己株式	株主資本合計
当期首残高	10,000	81,027	83,853	2,867	172,013
会計方針の変更による累積的影響額			1,023		1,023
会計方針の変更を反映した当期首残高	10,000	81,027	82,829	2,867	170,989
当期変動額					
剰余金の配当			11,516		11,516
親会社株主に帰属する当期純利益			11,446		11,446
自己株式の処分		1		6	5
株主資本以外の項目の当期変動額(純額)					
当期変動額合計	-	1	70	6	64
当期末残高	10,000	81,025	82,759	2,860	170,924

	その他の包括利益累計額				新株予約権	非支配株主持分	純資産合計
	その他有価証券評価差額金	為替換算調整勘定	退職給付に係る調整累計額	その他の包括利益累計額合計			
当期首残高	5	999	215	790	243	220	173,267
会計方針の変更による累積的影響額							1,023
会計方針の変更を反映した当期首残高	5	999	215	790	243	220	172,243
当期変動額							
剰余金の配当							11,516
親会社株主に帰属する当期純利益							11,446
自己株式の処分							5
株主資本以外の項目の当期変動額(純額)	114	1,302	397	790	-	70	719
当期変動額合計	114	1,302	397	790	-	70	784
当期末残高	120	303	182	0	243	291	171,459

【連結キャッシュ・フロー計算書】

(単位：百万円)

	前連結会計年度 (自 2021年1月1日 至 2021年12月31日)	当連結会計年度 (自 2022年1月1日 至 2022年12月31日)
営業活動によるキャッシュ・フロー		
税金等調整前当期純利益	17,612	12,311
減価償却費	7,110	8,482
減損損失	853	2,539
のれん償却額	283	378
貸倒引当金の増減額(は減少)	13	45
賞与引当金の増減額(は減少)	187	121
その他の引当金の増減額(は減少)	357	33
退職給付に係る負債の増減額(は減少)	435	986
受取利息及び受取配当金	147	164
支払利息	88	91
為替差損益(は益)	1,581	2,174
投資有価証券評価損益(は益)	31	165
固定資産売却損益(は益)	1	762
固定資産除却損	671	496
補助金収入	83	-
新型コロナウイルス感染症関連損失	180	-
事業整理損	-	165
売上債権の増減額(は増加)	714	7
棚卸資産の増減額(は増加)	2,081	1,042
仕入債務の増減額(は減少)	414	43
契約負債の増減額(は減少)	-	1,487
未払消費税等の増減額(は減少)	1,302	397
その他の資産の増減額(は増加)	43	109
その他の負債の増減額(は減少)	885	1,584
その他	102	175
小計	27,136	21,277
利息及び配当金の受取額	230	201
利息の支払額	90	92
事業整理損の支払額	-	143
新型コロナウイルス感染症関連損失の支払額	149	-
法人税等の支払額又は還付額(は支払)	3,380	5,695
補助金の受取額	83	-
営業活動によるキャッシュ・フロー	23,830	15,548

(単位：百万円)

	前連結会計年度 (自 2021年1月1日 至 2021年12月31日)	当連結会計年度 (自 2022年1月1日 至 2022年12月31日)
投資活動によるキャッシュ・フロー		
定期預金の預入による支出	245	245
定期預金の払戻による収入	245	245
有価証券の取得による支出	1,700	2,000
有価証券の売却及び償還による収入	14,300	10,200
有形固定資産の取得による支出	2,248	7,482
有形固定資産の売却による収入	3	1,010
無形固定資産の取得による支出	4,948	3,917
固定資産の除却による支出	524	232
投資有価証券の取得による支出	3,280	9,907
資産除去債務の履行による支出	379	339
長期前払費用の取得による支出	218	134
敷金及び保証金の差入による支出	138	131
敷金及び保証金の回収による収入	387	466
連結の範囲の変更を伴う子会社株式の取得による支出	² 3,231	-
その他	196	97
投資活動によるキャッシュ・フロー	2,174	12,370
財務活動によるキャッシュ・フロー		
借入金の返済による支出	39	12
リース債務の返済による支出	1,304	1,136
配当金の支払額	7,756	11,518
自己株式の取得による支出	270	6
自己株式の売却による収入	270	6
財務活動によるキャッシュ・フロー	9,100	12,668
現金及び現金同等物に係る換算差額	294	358
現金及び現金同等物の増減額(は減少)	12,848	9,131
現金及び現金同等物の期首残高	58,844	71,693
現金及び現金同等物の期末残高	¹ 71,693	¹ 62,562

【注記事項】

(連結財務諸表作成のための基本となる重要な事項)

1 連結の範囲に関する事項

(1)連結子会社数 32社

主要な連結子会社の名称

株式会社ポーラ

オルビス株式会社

ポーラ化成工業株式会社

株式会社ピーオーリアルエステート

その他28社

(2)非連結子会社数 1社

主要な非連結子会社の名称

株式会社encyclo

連結の範囲から除いた理由

総資産、売上高、当期純損益(持分に見合う額)及び利益剰余金(持分に見合う額)等は、いずれも連結財務諸表への影響が軽微なためであります。

2 持分法の適用に関する事項

(1)持分法を適用した関連会社数

該当する会社はありません。

(2)持分法を適用しない非連結子会社の名称及び理由

持分法を適用しない非連結子会社1社(株式会社encyclo)及び関連会社8社(株式会社琥珀、株式会社AGG、SOULA株式会社、株式会社lealea、株式会社Lance、株式会社AQUALIE、株式会社Some Fab、株式会社Viva Trail)は、当期純損益(持分に見合う額)及び利益剰余金(持分に見合う額)等が、いずれも持分法の対象から除いても連結財務諸表への影響が軽微であり、かつ、全体としても重要性がないため持分法の適用範囲から除外しております。

3 連結子会社の事業年度等に関する事項

全ての連結子会社の事業年度の末日は、連結決算日と一致しております。

4 会計方針に関する事項

(1)重要な資産の評価基準及び評価方法

有価証券

その他有価証券

市場価格のない株式等以外のもの

時価法(評価差額は全部純資産直入法により処理し、売却原価は移動平均法により算定しておりません。)

市場価格のない株式等

移動平均法による原価法

なお、投資事業有限責任組合等への出資持分(金融商品取引法第2条第2項により有価証券とみなされるもの)については、組合契約に規定される決算報告日に応じて入手可能な最近の決算書を基礎とし、持分相当額を純額で取り組む方法によっております。

棚卸資産

商品、製品、仕掛品及び原材料は、主として月別移動平均法による原価法(貸借対照表価額については収益性の低下に基づく簿価切下げの方法)により算定しており、貯蔵品については、主として最終仕入原価法を採用しております。

(2) 重要な減価償却資産の減価償却の方法

有形固定資産（リース資産を除く）

当社及び国内連結子会社

定率法

ただし、1998年4月以降に取得した建物（建物附属設備を除く）並びに2016年4月以降に取得した建物附属設備及び構築物については定額法を採用しております。

なお、主な耐用年数は次の通りであります。

建物及び構築物..... 8年～50年

機械装置及び運搬具..... 7年～15年

取得価額10万円以上20万円未満の少額減価償却資産については、3年均等償却によっております。

在外連結子会社

所在地国の会計基準の規定に基づく定額法

無形固定資産（リース資産を除く）

定額法

商標権.....10年

自社利用のソフトウェア..... 5年（社内における見込利用可能期間）

リース資産

所有権移転外ファイナンス・リース取引に係るリース資産

リース期間を耐用年数とし、残存価額を零とする定額法を採用しております。

なお、IFRS適用子会社については、IFRS第16号「リース」（以下、IFRS第16号）を適用しております。IFRS第16号により、リースの借手については、原則として全てのリースを資産及び負債として計上しており、資産に計上された使用权資産の減価償却方法は定額法によっております。

(3) 重要な引当金の計上基準

貸倒引当金

売上債権、貸付金等の貸倒損失に備えるため、当社及び国内連結子会社は、一般債権については貸倒実績率により、貸倒懸念債権等特定の債権については個別に回収可能性を勘案し、回収不能見込額を計上しております。また、在外連結子会社は、主として特定の債権について回収不能見込額を計上しております。

賞与引当金

従業員に対する賞与の支給に充てるため、支給見込額に基づき計上しております。

役員賞与引当金

役員に対する賞与の支給に充てるため、支給見込額に基づき計上しております。

役員株式給付引当金

役員株式交付規程に基づく当社の取締役等への株式の給付に備えるため、当連結会計年度末における株式給付債務の見込額に基づき計上しております。

環境対策引当金

P C B（ポリ塩化ビフェニル）廃棄物の処理に備えるため、その処理費用見込額を計上しております。

(4) 退職給付に係る会計処理の方法

退職給付見込額の期間帰属方法

退職給付債務の算定にあたり、退職給付見込額を当連結会計年度末までの期間に帰属させる方法については、給付算定式基準によっております。

数理計算上の差異及び過去勤務費用の費用処理方法

過去勤務費用は、各連結会計年度の発生時における従業員の平均残存勤務期間以内の一定の年数（10年）による定額法により按分した額を費用処理することとしております。また、数理計算上の差異は、各連結会計年度の発生時における従業員の平均残存勤務期間以内の一定の年数（10年～14年）による定額法により按分した額をそれぞれ発生の翌連結会計年度から費用処理することとしております。

(5) 重要な収益及び費用の計上基準

当社グループは、化粧品等の製造、販売を行っており、当該商品販売においては、顧客との販売契約に基づいて、主に完成した商品を引渡すことを履行義務としております。商品の引渡時点において、顧客が当該製品に対する支配を獲得することから、当該履行義務が充足すると判断し、収益を認識しております。ただし、日本国内の商品販売においては、出荷時から当該商品の支配が顧客に移転されるまでの期間が通常の間であることから、出荷時点で収益を認識しております。

当社グループは、商品等の購入に応じてポイントを付与する自社ポイント制度を導入しており、顧客との契約において付与したポイントのうち、当該ポイントが重要な権利を顧客に提供する場合、将来顧客が行使することが見込まれるポイントを履行義務として、連結貸借対照表上の契約負債に計上しております。取引価格は、これらのポイントに係る履行義務とポイントの付与対象となる商品等に係る履行義務に対して独立販売価格の比率に基づいて配分しております。ポイントの履行義務に配分され、契約負債に計上された取引価格は、ポイントの利用に従い収益を認識しております。

商品販売取引の顧客である販売代理人等に販売奨励金その他の対価を支払う取引において、その支払対価が商品販売とは別個の財又はサービスとの交換によるものでない場合、収益の減額としております。

なお、商品販売契約における対価は、商品に対する支配が顧客に移転した時点から主として1年以内に回収しており、重要な金融要素は含んでおりません。

(6) 重要な外貨建の資産又は負債の本邦通貨への換算の基準

外貨建金銭債権債務は、連結決算日の直物為替相場により円貨に換算し、換算差額は損益として処理しております。

なお、在外子会社等の資産及び負債は、決算日の直物為替相場により円貨に換算し、収益及び費用は期中平均相場により円貨に換算し、換算差額は純資産の部における為替換算調整勘定及び非支配株主持分に含めております。

(7) のれんの償却方法及び償却期間

のれんの償却については、7年間で均等償却を行っております。

(8) 連結キャッシュ・フロー計算書における資金の範囲

手許現金、随時引出し可能な預金及び容易に換金可能であり、かつ、価値の変動について僅少なりリスクしか負わない取得日から3ヶ月以内に償還期限の到来する短期投資からなっております。

(9) その他連結財務諸表作成のための重要な事項

連結納税制度の適用

連結納税制度を適用しております。

連結納税制度からグループ通算制度への移行に係る税効果会計の適用

当社グループは、「所得税法等の一部を改正する法律」（令和2年法律第8号）において創設されたグループ通算制度への移行及びグループ通算制度への移行にあわせて単体納税制度の見直しが行われた項目については、「連結納税制度からグループ通算制度への移行に係る税効果会計の適用に関する取扱い」（実務対応報告第39号2020年3月31日）第3項の取扱いにより、「税効果会計に係る会計基準の適用指針」（企業会計基準適用指針第28号2018年2月16日）第44項の定めを適用せず、繰延税金資産及び繰延税金負債の額について、改正前の税法の規定に基づいております。

なお、翌連結会計年度の期首から、グループ通算制度を適用する場合における法人税及び地方法人税並びに税効果会計の会計処理及び開示の取扱いを定めた「グループ通算制度を適用する場合の会計処理及び開示に関する取扱い」（実務対応報告第42号 2021年8月12日）を適用する予定であります。

(重要な会計上の見積り)

会計上の見積りにより当連結会計年度に係る連結財務諸表にその額を計上した項目であって、翌連結会計年度に係る連結財務諸表に重要な影響を及ぼす可能性があるものは、次の通りです。

1. 個別店舗に係る固定資産の減損

(1) 当連結会計年度の連結財務諸表に計上した金額

(単位：百万円)

	前連結会計年度 (2021年12月31日)	当連結会計年度 (2022年12月31日)
個別店舗に係る固定資産	3,617	2,850
減損損失	488	212

(2) 識別した項目に係る重要な会計上の見積りの内容に関する情報

当連結会計年度の連結財務諸表に計上した金額の算出方法

当社グループでは、個別店舗についての減損の兆候の有無を把握するにあたり、各店舗を独立したキャッシュ・フローを生み出す最小の単位としており、減損の兆候がある店舗について減損損失の認識の判定を行い、各店舗の割引前将来キャッシュ・フローの総額が帳簿価額を下回る場合には、帳簿価額を回収可能価額まで減額し、減損損失を計上しております。将来キャッシュ・フローの見積りは、取締役会によって承認された中期経営計画を基礎としております。

主要な仮定

中期経営計画策定における主要な仮定は、客層別の販売計画であります。客層別の販売計画は過年度販売実績の推移を基礎に新型コロナウイルス感染症（COVID-19）による市場動向を見積って反映させており、その影響が2023年末まで継続すると仮定しております。

翌連結会計年度の連結財務諸表に与える影響

新型コロナウイルス感染症（COVID-19）の拡大あるいは収束の状況及び将来の市場環境の変化等により、当連結会計年度の見積りに使用した仮定が変化した場合は、翌連結会計年度の個別店舗に係る固定資産の評価に重要な影響を及ぼす可能性があります。

2. トリコ株式会社に係るのれんを含む無形固定資産の減損

(1) 当連結会計年度の連結財務諸表に計上した金額

(単位：百万円)

	前連結会計年度 (2021年12月31日)	当連結会計年度 (2022年12月31日)
のれん	2,366	-
商標権及び無形固定資産その他	1,163	979
減損損失	-	1,987

(2) 識別した項目に係る重要な会計上の見積りの内容に関する情報

当連結会計年度の連結財務諸表に計上した金額の算出方法

当社グループでは、のれんを含む資産グループに減損の兆候が認められる場合には、減損損失の認識の判定を行い、資産グループから得られる割引前将来キャッシュ・フローの総額が帳簿価額を下回る場合には、帳簿価額を回収可能価額まで減額し、減損損失を計上することとしております。将来キャッシュ・フローの見積りは、取締役会によって承認された中期経営計画を基礎としております。

なお、トリコ株式会社においては、前連結会計年度及び当連結会計年度の営業損益が赤字かつ、当初策定された合理的な中期経営計画と実績に大幅な乖離が生じており、割引前将来キャッシュ・フローの総額が帳簿価額を下回ることから、のれんについて1,987百万円の減損損失を計上しています。

主要な仮定

中期経営計画策定における主要な仮定は、客層別の販売計画及び顧客継続率であります。客層別の販売計画及び顧客継続率は過年度販売実績の推移を基礎に市場動向を見積って反映させております。

翌連結会計年度の連結財務諸表に与える影響

市場環境の変化等により、当連結会計年度の見積りに使用した仮定が変化した場合は、翌連結会計年度のトリコ株式会社に係る無形固定資産の評価に重要な影響を及ぼす可能性があります。

(会計方針の変更)

(1) 収益認識に関する会計基準の適用

「収益認識に関する会計基準」（企業会計基準第29号 2020年3月31日）及び「収益認識に関する会計基準の適

用指針」(企業会計基準適用指針第30号 2021年3月26日)(以下「収益認識会計基準等」という。)を当連結会計年度の期首より適用し、約束した財又はサービスの支配が顧客に移転した時点で、当該財又はサービスとして交換に受け取ると見込まれる金額で収益を認識することとしております。

収益認識会計基準等の適用による主な変更点は、以下の通りです。

消化仕入型販売取引に係る収益認識

百貨店等における消化仕入型販売取引について、従来は顧客から受け取る額から販売店の手数料相当額を控除した純額で収益を認識していましたが、当該取引における当社の役割が本人に該当することから、総額で収益を認識する方法に変更しております。

自社ポイント制度に係る収益認識

ポイント制度について、従来は、将来にポイントとの交換に要すると見込まれる費用を引当金として計上する方法によっておりましたが、当該ポイントが重要な権利を顧客に提供する場合、履行義務として識別し、収益の計上を繰り延べる方法に変更しております。

販売促進費に係る会計処理

従来は、販売費及び一般管理費に計上する方法によっていた顧客へ支払う対価にあたる販売促進費は売上高から控除する方法に変更し、また、販売に応じて販売促進品等を顧客に無償で付与する履行義務に対応する費用は、売上原価に計上する方法に変更しております。

収益認識会計基準等の適用については、収益認識会計基準第84項ただし書きに定める経過的な取扱いに従っており、当連結会計年度の期首より前に新たな会計方針を遡及適用した場合の累積的影響額を利益剰余金に加減し、当該期首残高から新たな会計方針を適用しております。

この結果、当連結会計年度の売上高は1,189百万円減少し、売上原価は2,407百万円増加し、販売費及び一般管理費は3,563百万円減少し、営業利益、経常利益及び税金等調整前当期純利益がそれぞれ34百万円減少しております。また、利益剰余金の当期首残高は1,023百万円減少しております。

また、当連結会計年度の1株当たり純資産額は4.73円減少し、1株当たり当期純利益及び潜在株式調整後1株当たり当期純利益は、それぞれ0.11円減少しております。

前連結会計年度の連結貸借対照表において流動負債に表示していた「ポイント引当金」は、流動負債の「契約負債」として表示することとしております。

なお、収益認識会計基準第89-2項に定める経過的な取扱いに従って、前連結会計年度について新たな表示方法により組替を行っておりません。更に、収益認識会計基準第89-3項に定める経過的な取扱いに従って、前連結会計年度に係る「収益認識関係」の注記については記載しておりません。

(2) 「時価の算定に関する会計基準」に関する会計基準の適用

「時価の算定に関する会計基準」(企業会計基準第30号 2019年7月4日。以下「時価算定会計基準」という。)等を当連結会計年度の期首から適用しております。時価算定会計基準第19項及び「金融商品に関する会計基準」(企業会計基準第10号 2019年7月4日)第44-2項に定める経過的な取扱いに従って、時価算定会計基準等が定める新たな会計方針を将来にわたって適用することとし、「金融商品に関する注記」において、金融商品の時価のレベルごとの内訳等に関する事項等の注記を行うことといたしました。ただし、「金融商品の時価等の開示に関する適用指針」(企業会計基準適用指針第19号 2019年7月4日)第7-4項に定める経過的な取扱いに従って、当該注記のうち前連結会計年度に係るものについては記載しておりません。

(未適用の会計基準等)

時価の算定に関する会計基準等

- ・「時価の算定に関する会計基準の適用指針」(企業会計基準適用指針第31号 2021年6月17日 企業会計基準委員会)

(1) 概要

「時価の算定に関する会計基準の適用指針」(企業会計基準委員会 企業会計基準適用指針第31号)の2021年6月17日の改正は、2019年7月4日の公表時において、「投資信託の時価の算定」に関する検討には、関係者との協議等に一定の期間が必要と考えられるため、また、「貸借対照表に持分相当額を純額で計上する組合等への出資」の時価の注記についても、一定の検討を要するため、「時価の算定に関する会計基準」公表後、概ね1年をかけて検討を行うこととされていたものが、改正され、公表されたものです。

(2) 適用予定日

2023年12月期の期首から適用します。

(3) 当該会計基準等の適用による影響

「時価の算定に関する会計基準の適用指針」の適用による連結財務諸表に与える影響額については、現時点で評価中であります。

(表示方法の変更)

(連結貸借対照表関係)

前連結会計年度において、「流動負債」の「返品調整引当金」、「ポイント引当金」は、重要性が乏しくなったため、当連結会計年度より「その他の引当金」に含めて表示しております。

この結果、前連結会計年度の連結損益計算書において、「流動負債」に表示していた「返品調整引当金」56百万円、「ポイント引当金」1,982百万円は、「その他の引当金」2,038百万円として組み替えております。

(連結損益計算書関係)

前連結会計年度において、「販売費及び一般管理費」の「貸倒引当金繰入額」、「ポイント引当金繰入額」は、重要性が乏しくなったため、当連結会計年度より「その他」に含めて表示しております。

この結果、前連結会計年度の連結損益計算書において、「販売費及び一般管理費」に表示していた「貸倒引当金繰入額」23百万円、「ポイント引当金繰入額」1,732百万円、「その他」28,719百万円は、「その他」30,476百万円として組み替えております。

前連結会計年度において、「特別利益」の「その他」に含めて表示していた「固定資産売却益」は、金額的重要性が増したため、当連結会計年度より独立掲記しています。

この結果、前連結会計年度の連結損益計算書において、「特別利益」に表示していた「その他」2百万円は、「固定資産売却益」1百万円、「その他」1百万円として組み替えております。

(連結キャッシュ・フロー計算書関係)

前連結会計年度において、「営業活動によるキャッシュ・フロー」の「ポイント引当金の増減額」は、重要性が乏しくなったため、当連結会計年度より「その他の引当金の増減額」に含めて表示しております。

この結果、前連結会計年度の連結キャッシュ・フロー計算書において、「営業活動によるキャッシュ・フロー」に表示していた「ポイント引当金の増減額」504百万円、「その他の引当金の増減額」147百万円は、「その他の引当金の増減額」357百万円として組み替えております。

前連結会計年度において、「営業活動によるキャッシュ・フロー」の「その他」に含めて表示していた「投資有価証券評価損益」は、金額的重要性が増したため、当連結会計年度より独立掲記しています。

この結果、前連結会計年度の連結損益計算書において、「営業活動によるキャッシュ・フロー」に表示していた「その他」71百万円は、「投資有価証券評価損益」31百万円、「その他」102百万円として組み替えております。

(連結貸借対照表関係)

1 非連結子会社及び関連会社に対するものは、次の通りであります。

	前連結会計年度 (2021年12月31日)		当連結会計年度 (2022年12月31日)
投資有価証券	5百万円	投資有価証券	44百万円

2 偶発債務

下記相手先の金融機関等からの債務に対し、債務保証を行っております。

	前連結会計年度 (2021年12月31日)		当連結会計年度 (2022年12月31日)
従業員(住宅資金借入債務)	2百万円	従業員(住宅資金借入債務)	1百万円

(連結損益計算書関係)

1 顧客との契約から生じる収益

売上高については、顧客との契約から生じる収益及びそれ以外の収益を区分して記載しておりません。顧客との契約から生じる収益の金額は、連結財務諸表「注記事項(収益認識関係)1.収益の分解情報」に記載しております。

2 売上原価に算入されている返品調整引当金繰入差額

	前連結会計年度 (自 2021年1月1日 至 2021年12月31日)	当連結会計年度 (自 2022年1月1日 至 2022年12月31日)
返品調整引当金戻入額	69百万円	- 百万円
返品調整引当金繰入額	56 "	- "

3 一般管理費及び当期製造費用に含まれる研究開発費は、次の通りであります。

	前連結会計年度 (自 2021年1月1日 至 2021年12月31日)	当連結会計年度 (自 2022年1月1日 至 2022年12月31日)
	4,872百万円	4,686百万円

4 固定資産売却益の内容は、次の通りであります。

	前連結会計年度 (自 2021年1月1日 至 2021年12月31日)	当連結会計年度 (自 2022年1月1日 至 2022年12月31日)
建物及び構築物	0百万円	235百万円
機械装置及び運搬具	1 "	- "
土地	- "	527 "
その他	0 "	0 "
計	1 "	762 "

固定資産除却損の内容は、次の通りであります。

	前連結会計年度 (自 2021年1月1日 至 2021年12月31日)	当連結会計年度 (自 2022年1月1日 至 2022年12月31日)
建物及び構築物	65百万円	142百万円
機械装置及び運搬具	0 "	0 "
リース資産	8 "	46 "
撤去及び解体工事費用	526 "	230 "
ソフトウェア	25 "	44 "
その他	45 "	31 "
計	671 "	496 "

5 減損損失

当社グループは以下の資産又は資産グループについて減損損失を計上しております。

前連結会計年度（自 2021年1月1日 至 2021年12月31日）

(1) 減損損失を認識した資産グループ及び金額

場 所	用 途	種 類	減損損失 (百万円)
日本	店舗及び事務所	建物及び構築物、有形固定資産その他、 ソフトウェア、投資その他の資産	716
香港	店舗及び事務所	建物及び構築物、有形固定資産その他	11
日本	事業用資産	建物及び構築物	125
計			853

(2) 減損損失を認識するに至った経緯

店舗及び事務所については、継続的に営業損失を計上しており、かつ、将来キャッシュ・フローの見積り総額が各資産の帳簿価額を下回る資産グループについて、帳簿価額を回収可能価額まで減額し、当該減少額を減損損失として計上しております。

事業用資産については、事業所再編に伴う撤去の決定に伴い、事業の用に供されなくなることが見込まれるため、帳簿価額を備忘価額まで減額し、当該減少額を減損損失として計上しております。

(3) 資産のグルーピングの方法

店舗及び事務所については、主として継続的に収支の把握を行っている事業部門を基礎とし、店舗及び事務所ごとにグルーピングしております。

事業用資産については会社単位でグルーピングしております。

(4) 回収可能価額の算定方式

回収可能価額は、使用価値により算定しております。使用価値は将来キャッシュ・フローがマイナスの場合、回収可能価額を零として評価しております。

当連結会計年度（自 2022年1月1日 至 2022年12月31日）

(1) 減損損失を認識した資産グループ及び金額

場 所	用 途	種 類	減損損失 (百万円)
日本	店舗及び事務所	建物及び構築物、有形固定資産その他、 ソフトウェア、投資その他の資産	314
中国	店舗及び事務所	建物及び構築物	14
日本	事業用資産	ソフトウェア	223
日本	-	のれん	1,987
計			2,539

(2) 減損損失を認識するに至った経緯

店舗及び事務所については、継続的に営業損失を計上しており、かつ、将来キャッシュ・フローの見積り総額が各資産の帳簿価額を下回る資産グループについて、帳簿価額を回収可能価額まで減額し、当該減少額を減損損失として計上しております。

事業用資産については、新規事業の一部のサービスにおいて当初想定していた収益を見込めなくなったため、当該事業に係る資産グループについて、帳簿価額を回収可能価額まで減額し、当該減少額を減損損失として計上しております。

また、のれんについては、前連結会計年度及び当連結会計年度の営業損益が赤字かつ、当初策定された合理的な事業計画と実績に大幅な乖離が生じており、割引前将来キャッシュ・フローの総額が帳簿価額を下回ることから、帳簿価額を回収可能価額まで減額し、当該減少額を減損損失として計上しております。

(3) 資産のグルーピングの方法

店舗及び事務所については、主として継続的に収支の把握を行っている事業部門を基礎とし、店舗及び事務所ごとにグルーピングしております。

事業用資産、のれんについては会社単位でグルーピングしております。

(4) 回収可能価額の算定方式

回収可能価額は、使用価値により算定しております。使用価値は将来キャッシュ・フローがマイナスの場合、回収可能価額を零として評価しております。

(連結包括利益計算書関係)

1 その他の包括利益に係る組替調整額及び税効果額

	前連結会計年度 (自 2021年1月1日 至 2021年12月31日)	当連結会計年度 (自 2022年1月1日 至 2022年12月31日)
その他有価証券評価差額金		
当期発生額	24百万円	85百万円
組替調整額	114 "	98 "
税効果調整前	89百万円	183百万円
税効果額	24 "	68 "
その他有価証券評価差額金	65百万円	114百万円
為替換算調整勘定		
当期発生額	775百万円	1,134百万円
組替調整額	- "	- "
税効果調整前	775百万円	1,134百万円
税効果額	- "	165 "
為替換算調整勘定	775百万円	1,300百万円
退職給付に係る調整額		
当期発生額	47百万円	463百万円
組替調整額	117 "	102 "
税効果調整前	69百万円	565百万円
税効果額	14 "	168 "
退職給付に係る調整額	54百万円	397百万円
その他の包括利益合計	655百万円	788百万円

(連結株主資本等変動計算書関係)

前連結会計年度(自 2021年1月1日 至 2021年12月31日)

1 発行済株式に関する事項

株式の種類	当連結会計年度期首	増加	減少	当連結会計年度末
普通株式(株)	229,136,156	-	-	229,136,156

2 自己株式に関する事項

株式の種類	当連結会計年度期首	増加	減少	当連結会計年度末
普通株式(株)	7,915,453	104,000	112,692	7,906,761

(注) 1 当連結会計年度期首及び当連結会計年度末の自己株式には、「役員報酬B I P信託」が保有する当社株式がそれぞれ244,708株含まれております。

2 (変動事由の概要)

自己株式の株式数の増加は、「役員報酬B I P信託」の信託契約に基づく取得であります。

自己株式の株式数の減少は、「役員報酬B I P信託」への第三者割当による処分や市場売却による減少111,892株、ストックオプションの権利行使による減少800株であります。

3 新株予約権等に関する事項

会社名	新株予約権の内訳	新株予約権の目的となる株式の種類	目的となる株式の数(株)				当連結会計年度末残高(百万円)
			当連結会計年度期首	当連結会計年度増加	当連結会計年度減少	当連結会計年度末	
提出会社(親会社)	ストックオプションとしての新株予約権	-	-	-	-	-	243
合計			-	-	-	-	243

4 配当に関する事項

(1) 配当金支払額

決議	株式の種類	配当金の総額(百万円)	1株当たり配当額(円)	基準日	効力発生日
2021年3月25日 定時株主総会	普通株式	3,320	15.00	2020年12月31日	2021年3月26日
2021年7月30日 取締役会	普通株式	4,429	20.00	2021年6月30日	2021年9月10日

(注) 2021年3月25日定時株主総会による配当金の総額には、役員報酬B I P信託口が保有する当社株式に対する配当金2百万円が含まれております。

2021年7月30日取締役会による配当金の総額には、役員報酬B I P信託口が保有する当社株式に対する配当金4百万円が含まれております。

(2) 基準日が当連結会計年度に属する配当のうち、配当の効力発生日が翌連結会計年度となるもの

決議	株式の種類	配当の原資	配当金の総額(百万円)	1株当たり配当額(円)	基準日	効力発生日
2022年3月25日 定時株主総会	普通株式	利益剰余金	6,865	31.00	2021年12月31日	2022年3月28日

(注) 配当金の総額には、役員報酬B I P信託口が保有する当社株式に対する配当金7百万円が含まれております。

当連結会計年度（自 2022年1月1日 至 2022年12月31日）

1 発行済株式に関する事項

株式の種類	当連結会計年度期首	増加	減少	当連結会計年度末
普通株式(株)	229,136,156	-	-	229,136,156

2 自己株式に関する事項

株式の種類	当連結会計年度期首	増加	減少	当連結会計年度末
普通株式(株)	7,906,761	-	2,248	7,904,513

(注) 1 当連結会計年度期首及び当連結会計年度末の自己株式には、「役員報酬B I P信託」が保有する当社株式がそれぞれ242,460株含まれております。

2 (変動事由の概要)

自己株式の株式数の減少は、取締役向け株式交付信託の取締役への交付による減少2,248株であります。

3 新株予約権等に関する事項

会社名	新株予約権の内訳	新株予約権の 目的となる 株式の種類	目的となる株式の数(株)				当連結会計 年度末残高 (百万円)
			当連結 会計年度 期首	当連結 会計年度 増加	当連結 会計年度 減少	当連結会計 年度末	
提出会社 (親会社)	ストックオプション としての新株予 約権	-	-	-	-	-	243
合計			-	-	-	-	243

4 配当に関する事項

(1) 配当金支払額

決議	株式の種類	配当金の総額 (百万円)	1株当たり配当額 (円)	基準日	効力発生日
2022年3月25日 定時株主総会	普通株式	6,865	31.00	2021年12月31日	2022年3月28日
2022年7月29日 取締役会	普通株式	4,650	21.00	2022年6月30日	2022年9月6日

(注) 2022年3月25日定時株主総会による配当金の総額には、役員報酬B I P信託口が保有する当社株式に対する配当金7百万円が含まれております。

2022年7月29日取締役会による配当金の総額には、役員報酬B I P信託口が保有する当社株式に対する配当金5百万円が含まれております。

(2) 基準日が当連結会計年度に属する配当のうち、配当の効力発生日が翌連結会計年度となるもの

決議	株式の種類	配当の原資	配当金の総額 (百万円)	1株当たり 配当額(円)	基準日	効力発生日
2023年3月28日 定時株主総会	普通株式	利益剰余金	6,865	31.00	2022年12月31日	2023年3月29日

(注) 配当金の総額には、役員報酬B I P信託口が保有する当社株式に対する配当金7百万円が含まれております。

(連結キャッシュ・フロー計算書関係)

- 1 現金及び現金同等物の期末残高と連結貸借対照表に掲記されている科目の金額との関係は、次の通りであります。

	前連結会計年度 (自 2021年1月1日 至 2021年12月31日)		当連結会計年度 (自 2022年1月1日 至 2022年12月31日)	
	現金及び預金	72,425	百万円	63,318
有価証券	20,146	"	17,993	"
計	92,571	百万円	81,311	百万円
預入期間が3か月超の定期預金	731	"	755	"
株式及び償還期間が3か月超の債券等	20,146	"	17,993	"
現金及び現金同等物	71,693	百万円	62,562	百万円

- 2 株式の取得により新たに連結子会社となった会社の資産及び負債の主な内訳

前連結会計年度(自 2021年1月1日 至 2021年12月31日)

流動資産	731	百万円
固定資産	1,324	"
のれん	2,650	"
流動負債	125	"
固定負債	866	"
前期以前に取得済みの株式取得価額	95	"
段階取得に係る差益	297	"
トリコ株式の取得価額	3,323	百万円
株式会社トリコの現金及び現金同等物	90	"
(差引)株式会社トリコ取得による支出	3,231	百万円

- 3 重要な非資金取引の内容

	前連結会計年度 (自 2021年1月1日 至 2021年12月31日)		当連結会計年度 (自 2022年1月1日 至 2022年12月31日)	
	ファイナンス・リース取引に係る資産及び債務の額	939	百万円	857
重要な資産除去債務の計上額	994	"	1,119	"

(注) IFRS適用子会社については、IFRS第16号を適用しており、当該会社で締結したリース取引について、上記ファイナンス・リース取引に係る資産及び債務の額の記載に含めております。

(リース取引関係)

1 ファイナンス・リース取引

(借主側)

(1) 所有権移転外ファイナンス・リース取引

リース資産の内容

・有形固定資産 主として店舗内装及び什器、倉庫設備(「建物及び構築物」「其他有形固定資産」)であります。

リース資産の減価償却の方法

リース期間を耐用年数とし、残存価額を零とする定額法によっております。

なお、IFRS適用子会社については、IFRS第16号を適用しており、資産に計上された使用权資産の内容及び減価償却の方法は上記の記載に含めております。

2 オペレーティング・リース取引

(借主側)

未経過リース料(解約不能のもの)

(単位:百万円)

	前連結会計年度 (2021年12月31日)	当連結会計年度 (2022年12月31日)
1年内	59	4
1年超	75	-
合計	135	4

(金融商品関係)

1 金融商品の状況に関する事項

(1) 金融商品に対する取組方針

当社グループは、資金運用については短中期で低リスクの金融商品に限定し、また、資金調達については銀行借入、社債等の資本市場からの調達による方針であります。

(2) 金融商品の内容及びそのリスク並びにリスク管理体制

営業債権である受取手形及び売掛金は、顧客の信用リスクに晒されております。当該リスクに関しては、当社グループの与信管理規程に従い、取引先ごとの期日管理及び残高管理を行うとともに、主な取引先の信用状況を定期的に確認しております。

有価証券及び投資有価証券は、主に満期のある債券をはじめとした安全性の高い金融資産であります。市場価格の変動リスクに晒されております。当該リスクにつきましては、四半期ごとに時価等を把握する管理体制を取っております。

営業債務である支払手形、買掛金及び未払金は、1年以内の支払期日であります。

また、営業債務や有利子負債は、流動性リスクに晒されておりますが、当社グループでは、月次に資金繰計画を作成する等の方法により管理しております。

(3) 金融商品の時価等に関する事項についての補足説明

金融商品の時価には、市場価格に基づく価額の他、市場価格がない場合には合理的に算定された価額が含まれております。当該価額の算定においては変動要因を織り込んでいるため、異なる前提条件等を採用することにより、当該価額が変動することもあります。

2 金融商品の時価等に関する事項

前連結会計年度（2021年12月31日）

連結貸借対照表計上額、時価及びこれらの差額については、次の通りであります。

	連結貸借対照表計上額 (百万円)	時価 (百万円)	差額 (百万円)
(1) 現金及び預金	72,425	72,425	-
(2) 受取手形及び売掛金(*1)	17,504	17,504	-
(3) 有価証券及び投資有価証券(*2) その他有価証券	29,232	29,232	-
資産合計	119,161	119,161	-
(1) 支払手形及び買掛金	2,513	2,513	-
(2) 未払金	11,507	11,507	-
負債合計	14,020	14,020	-

(*1) 受取手形及び売掛金に対して計上している貸倒引当金を控除しております。

(*2) 以下の金融商品は、市場価格がなく、時価を把握することが極めて困難と認められることから、「(3) 有価証券及び投資有価証券」には含まれておりません。当該金融商品の連結貸借対照表計上額は以下の通りです。

区分	前連結会計年度 (百万円)
非上場株式	1,011
投資事業有限責任組合等出資金	2,008
合計	3,019

当連結会計年度（2022年12月31日）

	連結貸借対照表計上額 (百万円)	時価 (百万円)	差額 (百万円)
有価証券及び投資有価証券(*2) その他有価証券	29,870	29,870	-

(*1) 「現金及び預金」「受取手形及び売掛金」「支払手形及び買掛金」「未払金」については、短期間で決済されるため、時価が帳簿価額に近似するものであることから、記載を省略しております。

(*2) 市場価格のない株式等は、「有価証券及び投資有価証券」には含まれておりません。当該金融商品の連結貸借対照表計上額は以下の通りであります。

区分	当連結会計年度 (百万円)
非上場株式	1,349
投資事業有限責任組合等出資金	2,927
合計	4,277

(注1) 金銭債権及び満期のある有価証券の連結決算日後の償還予定額
前連結会計年度(2021年12月31日)

	1年以内 (百万円)	1年超5年以内 (百万円)	5年超10年以内 (百万円)	10年超 (百万円)
現金及び預金	72,425	-	-	-
受取手形及び売掛金	17,504	-	-	-
有価証券及び投資有価証券				
満期保有目的の債券(社債)	-	-	-	-
満期保有目的の債券(その他)	-	-	-	-
その他有価証券のうち満期があるもの(社債)	2,199	1,299	-	-
その他有価証券のうち満期があるもの(その他)	17,947	7,786	-	2,008
合計	110,075	9,085	-	2,008

当連結会計年度(2022年12月31日)

	1年以内 (百万円)	1年超5年以内 (百万円)	5年超10年以内 (百万円)	10年超 (百万円)
現金及び預金	63,101	-	-	-
受取手形及び売掛金	17,758	-	-	-
有価証券及び投資有価証券				
満期保有目的の債券(社債)	-	-	-	-
満期保有目的の債券(その他)	-	-	-	-
その他有価証券のうち満期があるもの(社債)	3,096	30	-	-
その他有価証券のうち満期があるもの(その他)	14,896	11,847	2,927	-
合計	98,853	11,877	2,927	-

(注2) 長期借入金及びその他の有利子負債の連結決算日後の返済予定額
前連結会計年度(2021年12月31日)

	1年以内 (百万円)	1年超 2年以内 (百万円)	2年超 3年以内 (百万円)	3年超 4年以内 (百万円)	4年超 5年以内 (百万円)	5年超 6年以内 (百万円)
長期借入金	12	12	12	8	7	30

当連結会計年度(2022年12月31日)

	1年以内 (百万円)	1年超 2年以内 (百万円)	2年超 3年以内 (百万円)	3年超 4年以内 (百万円)	4年超 5年以内 (百万円)	5年超 6年以内 (百万円)
長期借入金	12	12	8	7	7	22

3. 金融商品の時価のレベルごとの内訳等に関する事項

金融商品の時価を、時価の算定に係るインプットの観察可能性及び重要性に応じて、以下の3つのレベルに分類しております。

レベル1の時価：観察可能な時価の算定に係るインプットのうち、活発な市場において形成される当該時価の算定の対象となる資産又は負債に関する相場価格により算定した時価

レベル2の時価：観察可能な時価の算定に係るインプットのうち、レベル1のインプット以外の時価の算定に係るインプットを用いて算定した時価

レベル3の時価：観察できない時価の算定に係るインプットを使用して算定した時価

時価の算定に重要な影響を与えるインプットを複数使用している場合には、それらのインプットがそれぞれ属するレベルのうち、時価の算定における優先順位が最も低いレベルに時価を分類しております。

(1) 時価で連結貸借対照表に計上している金融商品

当連結会計年度(2022年12月31日)

区分	時価(百万円)			
	レベル1	レベル2	レベル3	合計
有価証券及び投資有価証券 その他有価証券				
社債	-	3,126	-	3,126
その他	-	26,744	-	26,744
資産計	-	29,870	-	29,870

(注)時価の算定に用いた評価技法及び時価の算定に係るインプットの説明

その他投資有価証券

当社が保有している社債等は、市場での取引頻度が低く、活発な市場における相場価格とは認められないため、その時価をレベル2の時価に分類しております。

(有価証券関係)

1 その他有価証券

前連結会計年度(2021年12月31日)

区分	種類	連結貸借対照表 計上額 (百万円)	取得原価 (百万円)	差額 (百万円)
連結貸借対照表計上額が取得原価を超えるもの	(1)国債・地方債等	-	-	-
	(2)社債	1,002	1,000	1
	(3)その他	5,845	5,799	46
	小計	6,847	6,799	47
連結貸借対照表計上額が取得原価を超えないもの	(1)国債・地方債等	-	-	-
	(2)社債	2,496	2,505	8
	(3)その他	19,887	20,000	113
	小計	22,384	22,505	121
合計		29,232	29,305	73

当連結会計年度(2022年12月31日)

区分	種類	連結貸借対照表 計上額 (百万円)	取得原価 (百万円)	差額 (百万円)
連結貸借対照表計上額が取得原価を超えるもの	(1)国債・地方債等	-	-	-
	(2)社債	-	-	-
	(3)その他	1,013	1,000	13
	小計	1,013	1,000	13
連結貸借対照表計上額が取得原価を超えないもの	(1)国債・地方債等	-	-	-
	(2)社債	3,126	3,130	3
	(3)その他	25,730	26,000	269
	小計	28,857	29,130	272
合計		29,870	30,130	259

2 連結会計年度中に売却した満期保有目的の債券

前連結会計年度(自 2021年1月1日 至 2021年12月31日)

該当事項はありません。

当連結会計年度(自 2022年1月1日 至 2022年12月31日)

該当事項はありません。

3 連結会計年度中に売却したその他有価証券

前連結会計年度(自 2021年1月1日 至 2021年12月31日)

該当事項はありません。

当連結会計年度(自 2022年1月1日 至 2022年12月31日)

該当事項はありません。

4 保有目的を変更した有価証券

前連結会計年度(自 2021年1月1日 至 2021年12月31日)

該当事項はありません。

当連結会計年度(自 2022年1月1日 至 2022年12月31日)

該当事項はありません。

5 減損処理を行った有価証券

前連結会計年度(自 2021年1月1日 至 2021年12月31日)

当連結会計年度において、投資有価証券について31百万円の減損処理を行っております。

当連結会計年度(自 2022年1月1日 至 2022年12月31日)

当連結会計年度において、投資有価証券について165百万円の減損処理を行っております。

(退職給付関係)

1 採用している退職給付制度の概要

当社及び国内連結子会社は、確定給付型の制度として、確定給付企業年金制度（キャッシュバランプラン）、退職一時金制度を設けております。一部の海外連結子会社は、退職一時金制度及び確定拠出型制度を設けております。

従業員の退職等に際しては、支払時に退職給付費用として処理する割増退職金等を支払う場合があります。

なお、一部の連結子会社は、退職給付債務の算定にあたり、簡便法を採用しております。

2 確定給付制度（簡便法を適用した制度を含む。）

(1) 退職給付債務の期首残高と期末残高の調整表

	(単位：百万円)	
	前連結会計年度 (自 2021年1月1日 至 2021年12月31日)	当連結会計年度 (自 2022年1月1日 至 2022年12月31日)
退職給付債務の期首残高	9,522	9,743
勤務費用	659	707
利息費用	30	29
数理計算上の差異の発生額	38	661
退職給付の支払額	573	838
その他	64	10
退職給付債務の期末残高	9,743	8,991

(2) 年金資産の期首残高と期末残高の調整表

	(単位：百万円)	
	前連結会計年度 (自 2021年1月1日 至 2021年12月31日)	当連結会計年度 (自 2022年1月1日 至 2022年12月31日)
年金資産の期首残高	5,585	6,309
期待運用収益	83	94
数理計算上の差異の発生額	8	198
事業主からの拠出額	1,022	1,538
退職給付の支払額	373	656
年金資産の期末残高	6,309	7,087

(3) 退職給付債務及び年金資産の期末残高と連結貸借対照表に計上された退職給付に係る負債の調整表

	(単位：百万円)	
	前連結会計年度 (2021年12月31日)	当連結会計年度 (2022年12月31日)
積立型制度の退職給付債務	8,781	8,050
年金資産	6,309	7,087
	2,472	963
非積立型制度の退職給付債務	961	921
連結貸借対照表に計上された負債と資産の純額	3,434	1,884
退職給付に係る負債	3,434	1,884
連結貸借対照表に計上された負債と資産の純額	3,434	1,884

(4) 退職給付費用及びその内訳項目の金額

(単位：百万円)

	前連結会計年度 (自 2021年1月1日 至 2021年12月31日)	当連結会計年度 (自 2022年1月1日 至 2022年12月31日)
勤務費用	659	707
利息費用	30	29
期待運用収益	83	94
数理計算上の差異の費用処理額	117	102
その他	62	102
確定給付制度に係る退職給付費用	786	847

(注) 1 簡便法を採用している連結子会社の退職給付費用は、「勤務費用」に計上しております。
2 臨時に支払った割増退職金等を「その他」に計上しており、前連結会計年度78百万円、当連結会計年度117百万円であります。

(5) 退職給付に係る調整額

退職給付に係る調整額に計上した項目(税効果控除前)の内訳は次の通りであります。

(単位：百万円)

	前連結会計年度 (自 2021年1月1日 至 2021年12月31日)	当連結会計年度 (自 2022年1月1日 至 2022年12月31日)
数理計算上の差異	69	565
合計	69	565

(6) 退職給付に係る調整累計額

退職給付に係る調整累計額に計上した項目(税効果控除前)の内訳は次の通りであります。

(単位：百万円)

	前連結会計年度 (2021年12月31日)	当連結会計年度 (2022年12月31日)
未認識数理計算上の差異	315	249
合計	315	249

(7) 年金資産に関する事項

年金資産の主な内訳

年金資産合計に対する主な分類ごとの比率は、次の通りであります。

	前連結会計年度 (2021年12月31日)	当連結会計年度 (2022年12月31日)
生命保険一般勘定	76.8 %	67.9 %
生命保険特別勘定	14.6 %	21.9 %
その他	8.6 %	10.2 %
合計	100.0 %	100.0 %

長期期待運用収益率の設定方法

年金資産の長期期待運用収益率を決定するため、現在及び予想される年金資産の配分と、年金資産を構成する多様な資産からの現在及び将来期待される長期の収益率を考慮しております。

(8) 数理計算上の計算基礎に関する事項

主要な数理計算上の計算基礎(加重平均で表している。)

	前連結会計年度 (自 2021年1月1日 至 2021年12月31日)	当連結会計年度 (自 2022年1月1日 至 2022年12月31日)
割引率	0.5 %	1.3 %
長期期待運用収益率	1.5 %	1.5 %

なお、予想昇給率については、2022年12月31日を基準日として算定した年齢別昇給指数を使用しております。

3 確定拠出制度

連結子会社の確定拠出年金制度への要拠出額は前連結会計年度10百万円、当連結会計年度8百万円であります。

(ストック・オプション等関係)

1 スtock・オプションの内容、規模及びその変動状況

(1) スtock・オプションの内容

	2012年新株予約権	2013年新株予約権	2014年新株予約権
決議年月日	2012年3月30日	2013年3月29日	2014年3月28日
付与対象者の区分及び人数(名)	当社取締役 7 子会社取締役 7	当社取締役 7 子会社取締役 6	当社取締役 7 子会社取締役 7
株式の種類及び付与数(株)	普通株式 118,800	普通株式 78,800	普通株式 62,680
付与日	2012年4月16日	2013年4月15日	2014年4月14日
権利確定条件	当社及び当社子会社のいずれの取締役の地位をも喪失すること	当社及び当社子会社のいずれの取締役の地位をも喪失すること	当社及び当社子会社のいずれの取締役の地位をも喪失すること
対象勤務期間	定めておりません	定めておりません	定めておりません
権利行使期間	2012年4月17日から 2042年4月16日	2013年4月16日から 2043年4月15日	2014年4月15日から 2044年4月14日

	2015年新株予約権	2016年新株予約権	2017年新株予約権
決議年月日	2015年3月27日	2016年3月31日	2017年4月3日
付与対象者の区分及び人数(名)	当社取締役 6 子会社取締役 7	当社取締役 6 子会社取締役 5	当社取締役 6 子会社取締役 7
株式の種類及び付与数(株)	普通株式 38,560	普通株式 25,000	普通株式 23,920
付与日	2015年4月13日	2016年4月15日	2017年4月18日
権利確定条件	当社及び当社子会社のいずれの取締役の地位をも喪失すること	当社及び当社子会社のいずれの取締役の地位をも喪失すること	当社及び当社子会社のいずれの取締役の地位をも喪失すること
対象勤務期間	定めておりません	定めておりません	定めておりません
権利行使期間	2015年4月14日から 2045年4月13日	2016年4月16日から 2046年4月15日	2017年4月19日から 2047年4月18日

	2018年新株予約権
決議年月日	2018年3月28日
付与対象者の区分及び人数(名)	当社取締役 4 子会社取締役 7
株式の種類及び付与数(株)	普通株式 10,960
付与日	2018年4月12日
権利確定条件	当社及び当社子会社のいずれの取締役の地位をも喪失すること
対象勤務期間	定めておりません
権利行使期間	2018年4月13日から 2048年4月12日

(注) 当社は、2017年4月1日付で普通株式1株につき4株の割合で株式分割を行っております。株式の付与数は、当該株式分割後の株式数に換算して記載しております。

(2) ストック・オプションの規模及びその変動状況

当連結会計年度(2022年12月31日)において存在したストック・オプションを対象とし、ストック・オプションの数については、株式数に換算して記載しております。

ストック・オプションの数

	2012年新株予約権	2013年新株予約権	2014年新株予約権
決議年月日	2012年3月30日	2013年3月29日	2014年3月28日
権利確定前			
前連結会計年度末(株)	52,760	42,400	35,760
付与(株)	-	-	-
失効(株)	-	-	-
権利確定(株)	6,560	4,560	3,360
未確定残(株)	46,200	37,840	32,400
権利確定後			
前連結会計年度末(株)	12,720	8,840	6,480
権利確定(株)	6,560	4,560	3,360
権利行使(株)	-	-	-
失効(株)	-	-	-
未行使残(株)	19,280	13,400	9,840

	2015年新株予約権	2016年新株予約権	2017年新株予約権
決議年月日	2015年3月27日	2016年3月31日	2017年4月3日
権利確定前			
前連結会計年度末(株)	23,440	20,320	20,200
付与(株)	-	-	-
失効(株)	-	-	-
権利確定(株)	2,320	1,680	1,320
未確定残(株)	21,120	18,640	18,880
権利確定後			
前連結会計年度末(株)	4,440	-	-
権利確定(株)	2,320	1,680	1,320
権利行使(株)	-	-	-
失効(株)	-	-	-
未行使残(株)	6,760	1,680	1,320

2018年新株予約権	
決議年月日	2018年3月28日
権利確定前	
前連結会計年度末(株)	8,400
付与(株)	-
失効(株)	-
権利確定(株)	600
未確定残(株)	7,800
権利確定後	
前連結会計年度末(株)	-
権利確定(株)	600
権利行使(株)	-
失効(株)	-
未行使残(株)	600

(注) 当社は、2017年4月1日付で普通株式1株につき4株の割合で株式分割を行っております。ストック・オプションの数は、当該株式分割後の株式数に換算して記載しております。

単価情報

	2012年新株予約権	2013年新株予約権	2014年新株予約権
決議年月日	2012年3月30日	2013年3月29日	2014年3月28日
権利行使価格(円)	1	1	1
行使時平均株価(円)	-	-	-
付与日における公正な評価単価(円)	458	641	750

	2015年新株予約権	2016年新株予約権	2017年新株予約権
決議年月日	2015年3月27日	2016年3月31日	2017年4月3日
権利行使価格(円)	1	1	1
行使時平均株価(円)	-	-	-
付与日における公正な評価単価(円)	1,462	1,831	1,909

2018年新株予約権	
決議年月日	2018年3月28日
権利行使価格(円)	1
行使時平均株価(円)	-
付与日における公正な評価単価(円)	3,838

(注) 当社は、2017年4月1日付で普通株式1株につき4株の割合で株式分割を行っております。単価情報は、当該株式分割後の金額に換算して記載しております。

- 2 当連結会計年度に付与されたストック・オプションの公正な評価単価の見積方法
該当事項はありません。
- 3 スtock・オプションの権利確定数の見積方法
将来の失効数の合理的な見積りは困難であるため、実績の失効数のみ反映させる方法を採用しております。

(税効果会計関係)

1 繰延税金資産及び繰延税金負債の発生の主な原因別の内訳

	前連結会計年度 (2021年12月31日)	当連結会計年度 (2022年12月31日)
繰延税金資産		
賞与引当金	458百万円	440百万円
退職給付に係る負債	1,040 "	587 "
棚卸資産評価損	777 "	696 "
減損損失	1,947 "	1,464 "
ポイント引当金	609 "	- "
契約負債	- "	1,000 "
未実現利益	1,529 "	1,675 "
税務上の繰越欠損金(注)	12,377 "	14,126 "
子会社の留保損失	- "	4,457 "
未払事業税	214 "	191 "
資産除去債務	1,080 "	1,092 "
その他	1,799 "	2,177 "
繰延税金資産小計	21,834 "	27,907 "
税務上の繰越欠損金に係る評価性引当額(注)	12,324 "	14,030 "
将来減算一時差異等の合計に係る評価性引当金	2,678 "	2,491 "
評価性引当額小計	15,003 "	16,522 "
繰延税金資産合計	6,831 "	11,384 "
繰延税金負債		
その他有価証券評価差額金	37百万円	143百万円
長期外貨建債権債務換算差異	42 "	66 "
資産除去債務に対応する除去費用	315 "	328 "
子会社買収時時価評価	402 "	338 "
その他	4 "	11 "
繰延税金負債合計	803 "	888 "
繰延税金資産の純額	6,028 "	10,495 "

(注) 税務上の繰越欠損金及びその繰延税金資産の繰越期限別の金額

前連結会計年度(2021年12月31日)

	1年以内	1年超 2年以内	2年超 3年以内	3年超 4年以内	4年超 5年以内	5年超	合計
税務上の繰越欠損金 (a)	188	1,829	180	976	191	9,010	12,377 百万円
評価性引当額	178	1,787	180	976	191	9,010	12,324 "
繰延税金資産	9	42	-	-	-	-	52 "

(a) 税務上の繰越欠損金は、法定実効税率を乗じた金額であります。

当連結会計年度(2022年12月31日)

	1年以内	1年超 2年以内	2年超 3年以内	3年超 4年以内	4年超 5年以内	5年超	合計
税務上の繰越欠損金 (a)	1,814	190	945	279	683	10,212	14,126 百万円
評価性引当額	1,718	190	945	279	683	10,212	14,030 "
繰延税金資産	95	-	-	-	-	-	95 "

(a) 税務上の繰越欠損金は、法定実効税率を乗じた金額であります。

2 法定実効税率と税効果会計適用後の法人税等の負担率との差異の原因となった主な項目別の内訳

	前連結会計年度 (2021年12月31日)	当連結会計年度 (2022年12月31日)
法定実効税率	30.6 %	30.6 %
(調整)		
交際費等永久に損金に算入されない項目	0.3 "	0.6 "
住民税均等割	0.3 "	0.4 "
評価性引当額の増減	4.1 "	28.3 "
のれん償却額	0.5 "	1.0 "
のれん減損損失	- "	4.9 "
段階取得に係る差益	0.5 "	- "
試験研究費の税額控除	2.2 "	1.7 "
その他	0.0 "	1.0 "
税効果会計適用後の法人税等の負担率	33.1 "	6.5 "

(資産除去債務関係)

資産除去債務のうち連結貸借対照表に計上しているもの

(1) 当該資産除去債務の概要

店舗等の不動産賃貸借契約に伴う原状回復義務等や、建物の解体時におけるアスベスト除去費用等であります。

(2) 当該資産除去債務の金額の算定方法

使用見込期間を不動産賃貸借契約の契約期間及び建物の耐用年数と見積り、割引率は当該期間に対応する国債の利回りを使用して資産除去債務の金額を計算しています。

(3) 当該資産除去債務の総額の増減

	前連結会計年度 (自 2021年1月1日 至 2021年12月31日)	当連結会計年度 (自 2022年1月1日 至 2022年12月31日)
期首残高	2,181百万円	2,896百万円
有形固定資産の取得に伴う増加額	994 "	1,119 "
時の経過による調整額	12 "	9 "
資産除去債務の履行による減少額	342 "	273 "
その他の増減額(は減少)	51 "	16 "
期末残高	2,896 "	3,768 "

(賃貸等不動産関係)

当社グループでは、東京都その他の地域において、賃貸オフィスビル及び賃貸マンション等を有しております。

2021年12月期における当該賃貸等不動産に関する賃貸損益は613百万円(賃貸収益は売上高及び営業外収益に、主な賃貸費用は売上原価、販売費及び一般管理費及び営業外費用に計上)であります。

2022年12月期における当該賃貸等不動産に関する賃貸損益は752百万円(賃貸収益は売上高及び営業外収益に、主な賃貸費用は売上原価、販売費及び一般管理費及び営業外費用に計上)であります。

また、当該賃貸等不動産の連結貸借対照表計上額、期中増減額及び時価は以下の通りであります。

(単位：百万円)

	前連結会計年度 (自 2021年1月1日 至 2021年12月31日)	当連結会計年度 (自 2022年1月1日 至 2022年12月31日)
連結貸借対照表計上額	期首残高	17,777
	期中増減額	13
	期末残高	17,790
期末時価	65,970	69,355

(注) 1 連結貸借対照表計上額は、取得原価から減価償却累計額及び減損損失累計額を控除した金額であります。

2 主な変動

(前連結会計年度)

増加は、賃貸オフィスビルのリニューアル 420百万円

減少は、賃貸オフィスビル及び賃貸マンション等の減価償却費 401百万円

(当連結会計年度)

増加は、賃貸オフィスビルのリニューアル2,270百万円

減少は、賃貸オフィスビル及び賃貸マンション等の減価償却費404百万円

3 時価の算定方法

主要な物件については社外の不動産鑑定士による不動産鑑定評価書に基づく金額によっております。その他の物件については、土地は適切に市場価格を反映していると考えられる指標を用いて調整した金額により、建物等の償却性資産は連結貸借対照表計上額をもって時価としております。

(収益認識関係)

1 顧客との契約から生じる収益を分解した情報

当連結会計年度(自 2022年1月1日 至 2022年12月31日)

(単位:百万円)

	日本	アジア	その他海外	合計
ビューティケア事業	132,729	24,635	4,289	161,654
不動産事業	0	-	-	0
その他	2,569	-	-	2,569
顧客との契約から生じる収益	135,298	24,635	4,289	164,224
その他の収益	2,083	-	-	2,083
外部顧客への売上高	137,382	24,635	4,289	166,307

(注)「その他」の区分は、報告セグメントに含まれない事業セグメントであり、ビルメンテナンス事業であります。

2 顧客との契約から生じる収益を理解するための基礎となる情報

「連結財務諸表作成のための基本となる重要な事項 4 会計方針に関する事項 (5) 収益及び費用の計上基準」に記載の通りであります。

3 顧客との契約に基づく履行義務の充足と当該契約から生じるキャッシュ・フローとの関係並びに当連結会計年度末において存在する顧客との契約から翌連結会計年度以降に認識すると見込まれる収益の金額及び時期に関する情報

(1) 契約負債の残高

(単位:百万円)

	当連結会計年度
契約負債(期首残高)	3,925
契約負債(期末残高)	5,437

当連結会計年度に認識した収益のうち期首現在の契約負債残高に含まれていたものは、3,925百万円であります。当連結会計年度末において、残存履行義務に配分した取引価格の総額は5,437百万円であります。主に自社ポイント制度によるもの、及びエステ施術サービスに係る顧客からの前受金に関連するものであります。将来顧客が行使することが見込まれるポイントは、当該ポイントが重要な権利を顧客に提供する場合、履行義務として契約負債に計上されており、ポイントが利用された時点で収益として認識しております。

また、店舗で提供されるエステ施術サービスの残存履行義務は、顧客への施術サービスの提供の使用回数に応じて、収益を認識しております。

(2) 残存履行義務に配分した取引価格

当初に予想される契約期間が1年を超える重要な契約がないため、実務上の便法を適用し、残存履行義務に関する情報の記載を省略しております。

(セグメント情報等)

【セグメント情報】

1 報告セグメントの概要

当社の報告セグメントは、当社の構成単位のうち分離された財務情報が入手可能であり、取締役会が経営資源の配分の決定及び業績を評価するために、定期的に検討を行う対象となっているものであります。

当社は、主に化粧品の研究開発、製造、販売等を行っており、多様化するお客さまの価値観に対応するため、複数ブランドを保有し、各ブランドに相応しい市場においてシェアを獲得していくマルチブランド戦略を推進し、各ブランドごとに国内及び海外の包括的な戦略を立案し、事業活動を行っております。また、化粧品以外においてもグループの利益貢献を果たすべく様々な事業を展開しております。

従って、当社のセグメントは「ビューティケア事業」を中心として、これを間接的に支援する「不動産事業」を報告セグメントとしております。

「ビューティケア事業」は、化粧品・健康食品の製造・販売とファッション品（婦人用下着・婦人服・宝飾品）の販売を行い、POLA・ORBIS・Jurlique・H2O PLUS・THREE・DECENCIA・Amplitude・ITRIM・FIVEISM×THREE・FUJIMIといったブランドが含まれております。また、「不動産事業」は不動産（オフィスビル・マンション）の賃貸事業を行っております。

2 報告セグメントごとの売上高、利益又は損失、資産、負債その他の項目の金額の算定方法

報告されている事業セグメントの会計処理の方法は、「連結財務諸表作成のための基本となる重要な事項」における記載と概ね同一であります。

報告セグメントの利益は、営業利益ベースの数値であります。なお、セグメント間の内部利益及び振替高は市場実勢価格に基づいております。

「注記事項（会計方針の変更）(1)収益認識に関する会計基準の適用」に記載の通り、当連結会計年度の期首から収益認識会計基準等を適用し、収益認識に関する会計処理方法を変更したため、事業セグメントの利益又は損失の算定方法を同様に変更しております。

当該変更により、従来の方法に比べて、当連結会計年度のビューティケア事業の売上高は1,109百万円減少、セグメント利益は34百万円減少しております。その他の売上高は148百万円減少、セグメント利益への影響はありません。また、調整額の売上高は68百万円増加、セグメント利益への影響はありません。

3 報告セグメントごとの売上高、利益又は損失、資産その他の項目の金額に関する情報

前連結会計年度(自 2021年1月1日 至 2021年12月31日)

(単位:百万円)

	報告セグメント			その他 (注) 1	合計	調整額 (注) 2	連結財務諸 表計上額 (注) 3
	ビューティ ケア事業	不動産事業	計				
売上高							
外部顧客への売上高	174,150	2,112	176,262	2,379	178,642	-	178,642
セグメント間の内部 売上高又は振替高	78	468	547	1,968	2,515	2,515	-
計	174,228	2,581	176,810	4,347	181,157	2,515	178,642
セグメント利益	17,060	488	17,549	70	17,619	731	16,888
セグメント資産	170,722	22,717	193,440	2,649	196,089	11,949	208,039
その他の項目							
減価償却費	6,480	453	6,933	12	6,945	164	7,110
のれんの償却額	283	-	283	-	283	-	283
有形固定資産及び 無形固定資産の増加額	7,163	528	7,692	12	7,704	1,241	8,945

(注) 1 「その他」の区分は、報告セグメントに含まれない事業セグメントであり、ビルメンテナンス事業であります。

2 調整額は、以下の通りであります。

(1) セグメント利益の調整額 731百万円には、セグメント間取引消去3,684百万円、各報告セグメントに配分していない全社費用 4,416百万円が含まれております。全社費用は、報告セグメントに帰属しない当社本社の管理部門に係る費用等であります。

(2) セグメント資産の調整額11,949百万円には、セグメント間消去 86,540百万円、各報告セグメントに配分していない全社資産98,489百万円が含まれております。全社資産は、報告セグメントに帰属しない当社本社の金融資産及び管理部門に係る資産であります。

(3) 減価償却費、有形固定資産及び無形固定資産の増加額の調整額は、全社資産及びセグメント間消去に係る減価償却費、有形固定資産及び無形固定資産の増加であります。

3 セグメント利益は、連結損益計算書の営業利益と調整を行っております。

4 減価償却費、有形固定資産及び無形固定資産の増加額には、長期前払費用の減価償却費及び増加額が含まれております。

当連結会計年度(自 2022年1月1日 至 2022年12月31日)

(単位:百万円)

	報告セグメント			その他 (注)1	合計	調整額 (注)2	連結財務諸 表計上額 (注)3
	ビューティ ケア事業	不動産事業	計				
売上高							
外部顧客への売上高	161,654	2,083	163,737	2,569	166,307	-	166,307
セグメント間の内部 売上高又は振替高	72	484	556	1,789	2,346	2,346	-
計	161,726	2,568	164,294	4,358	168,653	2,346	166,307
セグメント利益	13,793	491	14,284	96	14,381	1,800	12,581
セグメント資産	168,558	25,490	194,049	2,798	196,848	9,086	205,935
その他の項目							
減価償却費	7,364	452	7,816	12	7,829	653	8,482
のれんの償却額	378	-	378	-	378	-	378
有形固定資産及び 無形固定資産の増加額	8,909	2,624	11,534	2	11,537	995	12,532

(注) 1 「その他」の区分は、報告セグメントに含まれない事業セグメントであり、ビルメンテナンス事業であります。

2 調整額は、以下の通りであります。

(1) セグメント利益の調整額 1,800百万円には、セグメント間取引消去6,086百万円、各報告セグメントに配分していない全社費用 7,886百万円が含まれております。全社費用は、報告セグメントに帰属しない当社本社の管理部門に係る費用等であります。

(2) セグメント資産の調整額9,086百万円には、セグメント間消去 85,274百万円、各報告セグメントに配分していない全社資産94,361百万円が含まれております。全社資産は、報告セグメントに帰属しない当社本社の金融資産及び管理部門に係る資産であります。

(3) 減価償却費、有形固定資産及び無形固定資産の増加額の調整額は、全社資産及びセグメント間消去に係る減価償却費、有形固定資産及び無形固定資産の増加であります。

3 セグメント利益は、連結損益計算書の営業利益と調整を行っております。

4 減価償却費、有形固定資産及び無形固定資産の増加額には、長期前払費用の減価償却費及び増加額が含まれております。

【関連情報】

前連結会計年度（自 2021年1月1日 至 2021年12月31日）

1 製品及びサービスごとの情報

単一の製品・サービスの区分の外部顧客への売上高が連結損益計算書の売上高の90%を超えるため、記載を省略しております。

2 地域ごとの情報

(1) 売上高

(単位：百万円)

日本	アジア	その他海外	合計
146,254	28,607	3,780	178,642

(注) 売上高は顧客の所在地を基礎とし、国又は地域に分類しております。

(2) 有形固定資産

(単位：百万円)

日本	海外	合計
36,242	4,206	40,449

3 主要な顧客ごとの情報

外部顧客への売上高のうち、連結損益計算書の売上高の10%以上を占める相手先がないため、記載はありません。

当連結会計年度（自 2022年1月1日 至 2022年12月31日）

1 製品及びサービスごとの情報

単一の製品・サービスの区分の外部顧客への売上高が連結損益計算書の売上高の90%を超えるため、記載を省略しております。

2 地域ごとの情報

(1) 売上高

(単位：百万円)

日本	アジア	その他海外	合計
137,382	24,635	4,289	166,307

(注) 売上高は顧客の所在地を基礎とし、国又は地域に分類しております。

(2) 有形固定資産

本邦に所在している有形固定資産の金額が連結貸借対照表の有形固定資産の90%を超えるため、記載を省略しております。

3 主要な顧客ごとの情報

外部顧客への売上高のうち、連結損益計算書の売上高の10%以上を占める相手先がないため、記載はありません。

【報告セグメントごとの固定資産の減損損失に関する情報】

前連結会計年度（自 2021年1月1日 至 2021年12月31日）

（単位：百万円）

	報告セグメント			その他	全社・消去	合計
	ビューティケア事業	不動産事業	計			
減損損失	853	-	853	-	-	853

当連結会計年度（自 2022年1月1日 至 2022年12月31日）

（単位：百万円）

	報告セグメント			その他	全社・消去	合計
	ビューティケア事業	不動産事業	計			
減損損失	2,539	-	2,539	-	-	2,539

【報告セグメントごとののれんの償却額及び未償却残高に関する情報】

前連結会計年度（自 2021年1月1日 至 2021年12月31日）

（単位：百万円）

	報告セグメント			その他	全社・消去	合計
	ビューティケア事業	不動産事業	計			
当期償却額	283	-	283	-	-	283
当期末残高	2,366	-	2,366	-	-	2,366

当連結会計年度（自 2022年1月1日 至 2022年12月31日）

（単位：百万円）

	報告セグメント			その他	全社・消去	合計
	ビューティケア事業	不動産事業	計			
当期償却額	378	-	378	-	-	378
当期末残高	-	-	-	-	-	-

（注）ビューティケア事業において、のれんの減損損失を1,987百万円計上しています。

【報告セグメントごとの負ののれん発生益に関する情報】

該当事項はありません。

【関連当事者情報】

1 関連当事者との取引

該当事項はありません。

2 親会社又は重要な関連会社に関する注記

該当事項はありません。

(1株当たり情報)

項目	前連結会計年度 (自 2021年1月1日 至 2021年12月31日)	当連結会計年度 (自 2022年1月1日 至 2022年12月31日)
1株当たり純資産額	781.11円	772.60円
1株当たり当期純利益	53.04円	51.74円
潜在株式調整後 1株当たり当期純利益	52.99円	51.69円

(注) 1 役員報酬BIP信託が所有する当社株式を、1株当たり純資産額の算定上、期末発行済株式数から控除する自己株式に含めております。また、1株当たり当期純利益及び潜在株式調整後1株当たり当期純利益の算定上、期中平均株式数の計算において控除する自己株式に含めております。なお、控除した当該自己株式の期末株式数は、前連結会計年度において244,708株、当連結会計年度において242,460株であり、期中平均株式数は、前連結会計年度において206,798株、当連結会計年度において243,582株であります。

2 1株当たり当期純利益及び潜在株式調整後1株当たり当期純利益の算定上の基礎は、以下の通りであります。

項目	前連結会計年度 (自 2021年1月1日 至 2021年12月31日)	当連結会計年度 (自 2022年1月1日 至 2022年12月31日)
1株当たり当期純利益		
親会社株主に帰属する当期純利益(百万円)	11,734	11,446
普通株主に帰属しない金額(百万円)	-	-
普通株式に係る親会社株主に帰属する 当期純利益(百万円)	11,734	11,446
普通株式の期中平均株式数(株)	221,226,689	221,230,520
潜在株式調整後1株当たり当期純利益		
親会社株主に帰属する当期純利益調整額(百万円)	-	-
普通株式増加数(株)	236,266	235,617
(うち新株予約権)(株)	(236,266)	(235,617)
希薄化効果を有しないため、潜在株式調整後1株 当たり当期純利益金額の算定に含まれなかった潜在株 式の概要	-	-

3 1株当たり純資産額の算定上の基礎は、以下の通りであります。

項目	前連結会計年度 (2021年12月31日)	当連結会計年度 (2022年12月31日)
純資産の部の合計額(百万円)	173,267	171,459
純資産の部の合計額から控除する金額(百万円)	463	534
(うち新株予約権)(百万円)	(243)	(243)
(うち非支配株主持分)(百万円)	(220)	(291)
普通株式に係る期末の純資産額(百万円)	172,803	170,924
1株当たり純資産額の算定に用いられた期末の普通 株式の数(株)	221,229,395	221,231,643

(重要な後発事象)

該当事項はありません。

【連結附属明細表】

【社債明細表】

該当事項はありません。

【借入金等明細表】

区分	当期末残高 (百万円)	当期末残高 (百万円)	平均利率 (%)	返済期限
短期借入金	-	-	-	-
1年以内に返済予定の長期借入金	11	12	1.59	-
1年以内に返済予定のリース債務	840	739	4.09	-
長期借入金(1年以内に返済予定のものを除く。)	72	59	1.59	2024年～2030年
リース債務(1年以内に返済予定のものを除く。)	1,354	1,067	5.40	2024年～2032年
其他有利子負債	-	-	-	-
合計	2,280	1,878	-	-

(注) 1 「平均利率」については、借入金等の期末残高に対する加重平均利率を記載しております。

2 長期借入金及びリース債務(1年以内に返済予定のものを除く)の連結決算日後5年内における1年ごとの返済予定額の総額

区分	1年超2年以内 (百万円)	2年超3年以内 (百万円)	3年超4年以内 (百万円)	4年超5年以内 (百万円)
長期借入金	12	8	7	7
リース債務	445	262	178	59

【資産除去債務明細表】

明細表に記載すべき事項が連結財務諸表規則第15条の23に規定する注記事項として記載されているため、記載を省略しております。

(2) 【その他】

当連結会計年度における四半期情報等

(累計期間)	第1四半期	第2四半期	第3四半期	当連結会計年度
売上高 (百万円)	37,662	78,748	119,654	166,307
税金等調整前四半期(当期) 純利益金額 (百万円)	3,908	8,254	11,341	12,311
親会社株主に帰属する四半期(当期) 純利益金額 (百万円)	7,180	10,904	13,035	11,446
1株当たり四半期(当期) 純利益金額 (円)	32.46	49.29	58.92	51.74

(会計期間)	第1四半期	第2四半期	第3四半期	第4四半期
1株当たり四半期純利益金額又は 1株当たり四半期純損失金額() (円)	32.46	16.83	9.63	7.18

2 【財務諸表等】

(1) 【財務諸表】

【貸借対照表】

(単位：百万円)

	前事業年度 (2021年12月31日)	当事業年度 (2022年12月31日)
資産の部		
流動資産		
現金及び預金	59,515	51,434
有価証券	20,146	17,993
関係会社短期貸付金	3,027	1,607
前払費用	97	224
未収入金	1 4,573	1 4,702
その他	1 47	1 78
流動資産合計	87,408	76,041
固定資産		
有形固定資産		
建物	35	42
車両運搬具	0	0
工具、器具及び備品	87	116
絵画及び美術品	3,354	3,354
有形固定資産合計	3,477	3,513
無形固定資産		
商標権	13	10
ソフトウェア	3,081	5,181
その他	0	5
無形固定資産合計	3,095	5,197
投資その他の資産		
投資有価証券	12,105	16,110
関係会社株式	68,952	65,524
関係会社長期貸付金	36,706	45,066
繰延税金資産	444	4,754
長期前払費用	108	138
その他	1 67	1 72
貸倒引当金	27,298	32,541
投資その他の資産合計	91,086	99,124
固定資産合計	97,659	107,836
資産合計	185,067	183,877

(単位：百万円)

	前事業年度 (2021年12月31日)	当事業年度 (2022年12月31日)
負債の部		
流動負債		
関係会社短期借入金	84,000	82,714
未払金	1 1,653	1 1,661
未払費用	22	40
未払法人税等	713	230
賞与引当金	117	171
役員賞与引当金	31	61
その他	72	66
流動負債合計	86,612	84,947
固定負債		
退職給付引当金	295	207
役員株式給付引当金	32	30
長期未払金	35	24
固定負債合計	363	262
負債合計	86,975	85,209
純資産の部		
株主資本		
資本金	10,000	10,000
資本剰余金		
その他資本剰余金	81,044	81,042
資本剰余金合計	81,044	81,042
利益剰余金		
利益準備金	2,500	2,500
その他利益剰余金		
繰越利益剰余金	7,174	7,630
利益剰余金合計	9,674	10,130
自己株式	2,875	2,868
株主資本合計	97,842	98,304
評価・換算差額等		
その他有価証券評価差額金	5	120
評価・換算差額等合計	5	120
新株予約権	243	243
純資産合計	98,091	98,668
負債純資産合計	185,067	183,877

【損益計算書】

(単位：百万円)

	前事業年度 (自 2021年1月1日 至 2021年12月31日)	当事業年度 (自 2022年1月1日 至 2022年12月31日)
営業収益	1 18,478	1 22,141
営業費用	1, 2 4,679	1, 2 8,168
営業利益	13,798	13,973
営業外収益		
受取利息	1 765	1 624
有価証券利息	125	138
為替差益	455	729
その他	15	25
営業外収益合計	1,362	1,517
営業外費用		
支払利息	1 61	1 60
支払手数料	75	102
営業外費用合計	136	163
経常利益	15,024	15,327
特別損失		
関係会社株式評価損	-	3,427
貸倒引当金繰入額	5,137	3,838
その他	31	168
特別損失合計	5,169	7,433
税引前当期純利益	9,854	7,893
法人税、住民税及び事業税	402	299
法人税等調整額	16	4,378
法人税等合計	418	4,079
当期純利益	9,435	11,972

【株主資本等変動計算書】

前事業年度(自 2021年1月1日 至 2021年12月31日)

(単位：百万円)

	株主資本					
	資本金	資本剰余金		利益剰余金		
		その他 資本剰余金	資本剰余金合計	利益準備金	その他 利益剰余金 繰越利益剰余金	利益剰余金合計
当期首残高	10,000	80,802	80,802	2,500	5,488	7,988
当期変動額						
剰余金の配当					7,750	7,750
当期純利益					9,435	9,435
自己株式の処分		242	242			
株主資本以外の項目 の当期変動額(純額)						
当期変動額合計	-	242	242	-	1,685	1,685
当期末残高	10,000	81,044	81,044	2,500	7,174	9,674

	株主資本		評価・換算差額等		新株予約権	純資産合計
	自己株式	株主資本合計	その他 有価証券 評価差額金	評価・換算 差額等合計		
当期首残高	2,661	96,129	59	59	243	96,313
当期変動額						
剰余金の配当		7,750				7,750
当期純利益		9,435				9,435
自己株式の処分	214	27				27
株主資本以外の項目 の当期変動額(純額)			65	65	0	64
当期変動額合計	214	1,713	65	65	0	1,778
当期末残高	2,875	97,842	5	5	243	98,091

当事業年度(自 2022年1月1日 至 2022年12月31日)

(単位：百万円)

	株主資本					
	資本金	資本剰余金		利益剰余金		
		その他 資本剰余金	資本剰余金合計	利益準備金	その他 利益剰余金 繰越利益剰余金	利益剰余金合計
当期首残高	10,000	81,044	81,044	2,500	7,174	9,674
当期変動額						
剰余金の配当					11,516	11,516
当期純利益					11,972	11,972
自己株式の処分		1	1			
株主資本以外の項目 の当期変動額(純額)						
当期変動額合計	-	1	1	-	456	456
当期末残高	10,000	81,042	81,042	2,500	7,630	10,130

	株主資本		評価・換算差額等		新株予約権	純資産合計
	自己株式	株主資本合計	その他 有価証券 評価差額金	評価・換算 差額等合計		
当期首残高	2,875	97,842	5	5	243	98,091
当期変動額						
剰余金の配当		11,516				11,516
当期純利益		11,972				11,972
自己株式の処分	6	5				5
株主資本以外の項目 の当期変動額(純額)			114	114	-	114
当期変動額合計	6	461	114	114	-	576
当期末残高	2,868	98,304	120	120	243	98,668

【注記事項】

(重要な会計方針)

1 資産の評価基準及び評価方法

有価証券の評価基準及び評価方法

子会社株式及び関連会社株式...移動平均法による原価法

その他有価証券

市場価格のない株式等以外のもの.....時価法

(評価差額は全部純資産直入法により処理し、売却原価は移動平均法により算定)

市場価格のない株式等.....移動平均法による原価法

なお、投資事業有限責任組合等への出資持分(金融商品取引法第2条第2項により有価証券とみなされるもの)については、組合契約に規定される決算報告日に応じて入手可能な最近の決算書を基礎とし、持分相当額を純額で取り込む方法によっております。

2 固定資産の減価償却の方法

(1) 有形固定資産(リース資産を除く)

定率法

ただし、1998年4月1日以降に取得した建物(建物附属設備を除く)並びに2016年4月1日以降に取得した建物附属設備及び構築物については、定額法を採用しております。また取得価額が10万円以上20万円未満の資産については、3年均等償却によっております。

建物.....8~50年

車両運搬具.....6年

工具、器具及び備品.....2~10年

(2) 無形固定資産(リース資産を除く)

定額法

自社利用のソフトウェア.....5年(社内における利用可能期間)

3 引当金の計上基準

(1) 貸倒引当金

債権の貸倒れによる損失に備えるため、一般債権については貸倒実績率により、貸倒懸念債権等特定の債権については個別の回収可能性を勘案し、回収不能見込額を計上しております。

(2) 賞与引当金

従業員に対する賞与の支給に充てるため、支給見込額に基づき計上しております。

(3) 役員賞与引当金

役員に対する賞与の支給に充てるため、支給見込額に基づき計上しております。

(4) 退職給付引当金

従業員の退職給付に備えるため、当事業年度末における退職給付債務及び年金資産の見込額に基づき、計上しております。

退職給付債務の算定にあたり、退職給付見込額を当事業年度末までの期間に帰属させる方法については、給付算定式基準によっております。

なお、過去勤務費用については、その発生時の従業員の平均残存勤務期間以内の一定の年数による定額法により費用処理をしております。

また、数理計算上の差異は、その発生時の従業員の平均残存勤務期間以内の一定の年数による定額法により按分した額をそれぞれ発生年度の翌事業年度から費用処理することとしております。

(5) 役員株式給付引当金

役員株式交付規程に基づく当社の取締役等への株式の給付に備えるため、当事業年度末における株式給付債務の見込額に基づき計上しております。

4 重要な収益及び費用の計上基準

当社の顧客との契約から生じる収益に関する主要なサービスごとの主な履行義務の内容及び当該履行義務を充足する通常の時点（収益を認識する通常の時点）は以下の通りであります。なお、取引の対価は、履行義務充足と同時に、もしくは、履行義務充足時点から概ね1年以内に受領しており、重要な金融要素はありません。

経営管理料・業務委託収入

当社は、グループ各社へ契約内容に応じた受託業務として、経営指導・管理業務等を行っております。当該履行義務は、業務が実施された時点で履行義務が充足されることから、当該時点で収益を認識しております。

受取配当金

当社子会社からの配当金であり、配当金の効力発生日をもって、収益を認識しております。なお、受取配当金は、「金融商品に関する会計基準」（企業会計基準第10号 2019年7月4日 企業会計基準委員会）等の範囲に含まれる金融商品に係る取引であるため、顧客との契約から生じる収益の対象外となります。

商標権使用料

ブランドの使用許諾は、当社の子会社に対して契約期間にわたり知的財産にアクセスできる権利を付与するものであり、当社の子会社に対し、子会社の商号、事業ブランド及びその他の商品・サービス等の標章に当社のブランドを使用する許諾をする義務を負っております。

当該履行義務は、ブランドを使用した当社の子会社が収益を計上するにつれて充足されるものであることから、当社グループ会社の売上高に、一定の料率を乗じた金額を収益として認識しております。

5 重要な外貨建の資産又は負債の本邦通貨への換算の基準

外貨建金銭債権債務は、決算日の直物為替相場により円貨に換算し、換算差額は損益として処理しております。

6 その他財務諸表の作成のための基本となる重要な事項

(1) 退職給付に係る会計処理

退職給付に係る未認識数理計算上の差異及び未認識過去勤務費用の未処理額の会計処理の方法は連結財務諸表におけるこれらの会計処理の方法と異なっております。

(2) 連結納税制度の適用

連結納税制度を適用しております。

(3) 連結納税制度からグループ通算制度への移行に係る税効果会計の適用

当社は、「所得税法等の一部を改正する法律」（令和2年法律第8号）において創設されたグループ通算制度への移行及びグループ通算制度への移行にあわせて単体納税制度の見直しが行われた項目については、「連結納税制度からグループ通算制度への移行に係る税効果会計の適用に関する取扱い」（実務対応報告第39号2020年3月31日）第3項の取扱いにより、「税効果会計に係る会計基準の適用指針」（企業会計基準適用指針第28号2018年2月16日）第44項の定めを適用せず、繰延税金資産及び繰延税金負債の額について、改正前の税法の規定に基づいております。

なお、翌事業年度の期首から、グループ通算制度を適用する場合における法人税及び地方法人税並びに税効果会計の会計処理及び開示の取扱いを定めた「グループ通算制度を適用する場合の会計処理及び開示に関する取扱い」（実務対応報告第42号 2021年8月12日）を適用する予定であります。

(重要な会計上の見積り)

関係会社の評価

(1) 当事業年度の財務諸表に計上した金額

	財務諸表計上額 (百万円)
関係会社株式	65,524
関係会社株式評価損	3,427

(2) 識別した項目に係る重要な会計上の見積りの内容に関する情報

当事業年度の財務諸表に計上した金額の算出方法

市場価格のない関係会社株式は、取得原価をもって貸借対照表価額としております。当該株式の財政状態の悪化により実質価額が著しく低下したときは、回復可能性が十分な証拠によって裏付けられない限り、相当の減額を行い、評価差額は当期の損失として減損処理する方針としております。

当事業年度において、当該株式の発行会社の財政状態の悪化により、のれんの超過収益力及び商標権、顧客関連資産を反映した実質価額が著しく低下したと認められる株式について、評価損の計上の要否の検討を行いました。検討の結果、当社が所有するトリコ株式会社について3,427百万円の関係会社株式評価損を計上いたしました。

主要な仮定

超過収益力等を反映した実質価額の算定にあたっては、将来キャッシュ・フローの見積りを行っております。将来キャッシュ・フローの見積りは、中期経営計画を基礎としております。中期経営計画策定における主要な仮定は、客層別の販売計画及び顧客継続率であります。客層別の販売計画及び顧客継続率は過年度販売実績の推移を基礎に市場動向を見積って反映させております。

翌事業年度の財務諸表に与える影響

当該見積りは、将来の不確実な経済条件の変動等によって影響を受ける可能性があり、翌事業年度の財務諸表において、重要な影響を与える可能性があります。

(会計方針の変更)

(1) 収益認識に関する会計基準の適用

「収益認識に関する会計基準」(企業会計基準第29号 2020年3月31日。以下、「収益認識会計基準」といいます。)等を当事業年度の期首から適用し、約束した財又はサービスの支配が顧客に移転した時点で、当該財又はサービスと交換に受け取ると見込まれる金額で収益を認識することとしております。なお、財務諸表に与える影響はありません。

(2) 「時価の算定に関する会計基準」に関する会計基準の適用

「時価の算定に関する会計基準」(企業会計基準第30号 2019年7月4日。以下「時価算定会計基準」という。)等を当事業年度の期首から適用し、時価算定会計基準第19項及び「金融商品に関する会計基準」(企業会計基準第10号 2019年7月4日)第44 - 2項に定める経過的な取扱いに従って、時価算定会計基準等が定める新たな会計方針を、将来にわたって適用することとしております。なお、財務諸表に与える影響はありません。

(貸借対照表関係)

1 関係会社に対する資産及び負債

区分掲記されたもの以外で各科目に含まれているものは、次の通りであります。

	前事業年度 (2021年12月31日)		当事業年度 (2022年12月31日)	
短期金銭債権	4,526	百万円	4,601	百万円
長期金銭債権	64	"	69	"
短期金銭債務	1,203	"	1,074	"

2 偶発債務

下記相手先の金融機関等からの債務に対し、債務保証を行っております。

	前事業年度 (2021年12月31日)		当事業年度 (2022年12月31日)	
Jurlique International Pty. Ltd. (銀行取引)	48	百万円	57	百万円
J.&J. Franchising Pty. Limited. (銀行取引)	62	"	58	"
H2O PLUS LLC (賃貸借契約に基づく賃料)	110	"		
	220	百万円	116	百万円

(損益計算書関係)

1 関係会社との取引に係るもの(区分掲記されたもの以外)が次の通りに含まれております。

	前事業年度 (自 2021年1月1日 至 2021年12月31日)		当事業年度 (自 2022年1月1日 至 2022年12月31日)	
営業取引	18,776	百万円	22,474	百万円
営業取引以外の取引	826	"	684	"

2 営業費用のうち主要な費目及び金額は次の通りであります。なお、全額が一般管理費に属するものであります。

	前事業年度 (自 2021年1月1日 至 2021年12月31日)		当事業年度 (自 2022年1月1日 至 2022年12月31日)	
給料手当及び賞与	1,282	百万円	1,370	百万円
賞与引当金繰入額	117	"	284	"
業務委託費	1,139	"	1,785	"
減価償却費	125	"	1,404	"

(有価証券関係)

前事業年度(2021年12月31日)

子会社株式は、市場価格がなく時価を把握することが極めて困難と認められるため、時価を記載しておりません。なお、時価を把握することが極めて困難と認められる子会社株式の貸借対照表計上額は次の通りであります。

(単位:百万円)

区分	前事業年度 (2021年12月31日)
子会社株式	68,952

当事業年度(2022年12月31日)

子会社株式は、市場価格のない株式等のため、時価を記載しておりません。なお、市場価格のない株式等の子会社株式の貸借対照表計上額は次の通りであります。

(単位:百万円)

区分	当事業年度 (2022年12月31日)
子会社株式	65,524

(税効果会計関係)

1 繰延税金資産及び繰延税金負債の発生の主な原因別の内訳

	前事業年度 (2021年12月31日)	当事業年度 (2022年12月31日)
繰延税金資産		
税務上の繰越欠損金	1,198百万円	1,164百万円
関係会社株式評価損	16,207 "	17,256 "
減損損失	518 "	518 "
貸倒引当金	8,358 "	9,964 "
退職給付引当金	90 "	63 "
その他	673 "	807 "
繰延税金資産小計	27,047 "	29,775 "
税務上の繰越欠損金に係る評価性引当額	1,198 "	1,164 "
将来減算一時差異等の合計に係る評価性引当額	25,365 "	23,711 "
評価性引当額小計	26,564 "	24,876 "
繰延税金資産合計	482 "	4,898 "
繰延税金負債		
その他有価証券評価差額金	37百万円	143百万円
繰延税金負債合計	37 "	143 "
繰延税金資産の純額	444 "	4,754 "

2 法定実効税率と税効果会計適用後の法人税等の負担率との差異の原因となった主な項目別の内訳

	前事業年度 (2021年12月31日)	当事業年度 (2022年12月31日)
法定実効税率	30.6 %	30.6 %
(調整)		
交際費等永久に損金に算入されない項目	0.2 "	0.4 "
受取配当等永久に益金に算入されない項目	45.2 "	61.4 "
評価性引当額の増減	18.4 "	20.9 "
その他	0.2 "	0.5 "
税効果会計適用後の法人税等の負担率	4.3 "	51.7 "

(収益認識関係)

顧客との契約から生じる収益を理解するための基礎となる情報は、「注記事項 (重要な会計方針) 4. 重要な収益及び費用の計上基準」に同一の内容を記載しているため、注記を省略しております。

(重要な後発事象)

該当事項はありません。

【附属明細表】

【有形固定資産等明細表】

(単位：百万円)

区分	資産の種類	当期首残高	当期増加額	当期減少額	当期償却額	当期末残高	減価償却累計額
有形固定資産	建物	35	11	-	3	42	63
	車両運搬具	0	-	-	-	0	12
	工具、器具及び備品	87	86	0	57	116	156
	絵画及び美術品	3,354	-	-	-	3,354	-
	有形固定資産計	3,477	97	0	61	3,513	232
無形固定資産	商標権	13	-	-	2	10	-
	ソフトウェア	3,081	3,403	2	1,301	5,181	-
	その他	0	5	-	-	5	-
	無形固定資産計	3,095	3,408	2	1,304	5,197	-

(注) 1. 当期増加額の内容は次の通りであります。

ソフトウェア 2,589百万円 グループ基幹システム

【引当金明細表】

(単位：百万円)

科目	期首残高	当期増加額	当期減少額	期末残高
貸倒引当金	27,298	5,242	-	32,541
賞与引当金	117	171	117	171
役員賞与引当金	31	61	31	61
役員株式給付引当金	32	30	32	30

(2) 【主な資産及び負債の内容】

連結財務諸表を作成しているため、記載を省略しております。

(3) 【その他】

該当事項はありません。

第6 【提出会社の株式事務の概要】

事業年度	毎年1月1日から12月31日まで
定時株主総会	3月中
基準日	12月31日
剰余金の配当の基準日	6月30日 12月31日
1単元の株式数	100株
単元未満株式の買取り 取扱場所 株主名簿管理人 取次所 買取手数料	東京都千代田区丸の内一丁目4番5号 三菱UFJ信託銀行株式会社 証券代行部 東京都千代田区丸の内一丁目4番5号 三菱UFJ信託銀行株式会社 無料
公告掲載方法	当社の公告方法は、電子公告としております。 ただし、やむを得ない事由により電子公告による公告をすることができない場合は、日本経済新聞に公告を掲載します。 なお、電子公告は当社のホームページに掲載しており、そのURLは次の通りであります。 https://www.po-holdings.co.jp/
株主に対する特典	保有株式数と保有期間に応じたポイント制株主優待制度を導入し、毎年12月31日現在の1単元(100株)以上保有の株主に対し、当社グループ関連会社製品等を贈呈しております。

(注) 当社の株主は、その有する単元未満株式について、次に掲げる権利以外の権利を行使することができない旨定款に規定しております。

- (1) 会社法第189条第2項各号に掲げる権利
- (2) 会社法第166条第1項の規定による請求をする権利
- (3) 株主の有する株式数に応じて募集株式の割り当て及び募集新株予約権の割り当てを受ける権利

第7 【提出会社の参考情報】

1 【提出会社の親会社等の情報】

当社には、親会社等はありません。

2 【その他の参考情報】

当事業年度の開始日から有価証券報告書提出日までの間に、次の書類を提出しております。

(1) 有価証券報告書及びその添付書類並びに確認書

事業年度 第16期（自 2021年1月1日 至 2021年12月31日）
2022年3月25日関東財務局長に提出

(2) 内部統制報告書

2022年3月25日関東財務局長に提出

(3) 四半期報告書及び確認書

第17期第1四半期（自 2022年1月1日 至 2022年3月31日）
2022年5月13日関東財務局長に提出

第17期第2四半期（自 2022年4月1日 至 2022年6月30日）
2022年8月12日関東財務局長に提出

第17期第3四半期（自 2022年7月1日 至 2022年9月30日）
2022年11月14日関東財務局長に提出

(4) 臨時報告書

企業内容等の開示に関する内閣府令第19条第2項第9号の2（株主総会における議決権行使の結果）の規定に基づく臨時報告書
2022年3月28日関東財務局長に提出

第二部【提出会社の保証会社等の情報】

該当事項はありません。

独立監査人の監査報告書及び内部統制監査報告書

2023年3月28日

株式会社ポーラ・オルビスホールディングス
取締役会 御中

EY新日本有限責任監査法人

東京事務所

指定有限責任社員 公認会計士 横内 龍也
業務執行社員

指定有限責任社員 公認会計士 大屋 誠三郎
業務執行社員

< 財務諸表監査 >

監査意見

当監査法人は、金融商品取引法第193条の2第1項の規定に基づく監査証明を行うため、「経理の状況」に掲げられている株式会社ポーラ・オルビスホールディングスの2022年1月1日から2022年12月31日までの連結会計年度の連結財務諸表、すなわち、連結貸借対照表、連結損益計算書、連結包括利益計算書、連結株主資本等変動計算書、連結キャッシュ・フロー計算書、連結財務諸表作成のための基本となる重要な事項、その他の注記及び連結附属明細表について監査を行った。

当監査法人は、上記の連結財務諸表が、我が国において一般に公正妥当と認められる企業会計の基準に準拠して、株式会社ポーラ・オルビスホールディングス及び連結子会社の2022年12月31日現在の財政状態並びに同日をもって終了する連結会計年度の経営成績及びキャッシュ・フローの状況を、全ての重要な点において適正に表示しているものと認める。

監査意見の根拠

当監査法人は、我が国において一般に公正妥当と認められる監査の基準に準拠して監査を行った。監査の基準における当監査法人の責任は、「連結財務諸表監査における監査人の責任」に記載されている。当監査法人は、我が国における職業倫理に関する規定に従って、会社及び連結子会社から独立しており、また、監査人としてのその他の倫理上の責任を果たしている。当監査法人は、意見表明の基礎となる十分かつ適切な監査証拠を入手したと判断している。

監査上の主要な検討事項

監査上の主要な検討事項とは、当連結会計年度の連結財務諸表の監査において、監査人が職業的専門家として特に重要であると判断した事項である。監査上の主要な検討事項は、連結財務諸表全体に対する監査の実施過程及び監査意見の形成において対応した事項であり、当監査法人は、当該事項に対して個別に意見を表明するものではない。

個別店舗に係る固定資産の減損	
監査上の主要な検討事項の内容及び決定理由	監査上の対応
<p>注記事項（重要な会計上の見積り）に記載されているとおり、会社は個別店舗に係る固定資産を2,850百万円計上しており、当連結会計年度において減損損失を212百万円計上している。</p> <p>会社は、個別店舗についての減損の兆候の有無を把握するに当たり、各店舗を独立したキャッシュ・フローを生み出す最小の単位としており、減損の兆候がある店舗について減損損失の認識の判定を行い、各店舗の割引前将来キャッシュ・フローの総額が帳簿価額を下回る場合には、帳簿価額を回収可能価額まで減額し、減損損失を計上している。</p> <p>注記事項（重要な会計上の見積り）に記載されているとおり、各店舗の将来キャッシュ・フローの見積りは、取締役会によって承認された中期経営計画を基礎としている。</p> <p>将来キャッシュ・フローの見積りにおける主要な仮定は、中期経営計画の基礎となる客層別の販売計画である。なお、客層別の販売計画は過年度販売実績の推移を基礎に新型コロナウイルス感染症による業績への影響が2023年度末まで継続すると仮定している。</p> <p>将来キャッシュ・フローの見積りにおける上記の主要な仮定は不確実性を伴い経営者による判断を必要とすることから、当監査法人は当該事項を監査上の主要な検討事項と判断した。</p>	<p>当監査法人は、個別店舗に係る固定資産の減損について、主として以下の監査手続を実施した。</p> <ul style="list-style-type: none"> ・将来キャッシュ・フローの見積期間について、主要な資産の経済的残存使用年数と比較した。 ・新型コロナウイルス感染症による業績への影響や景気回復の見込みを含め、各店舗の将来キャッシュ・フローの見積りの基礎となる中期経営計画について経営者への質問を実施した。 ・店舗別の販売計画について、取締役会によって承認された中期経営計画との整合性を検討した。 ・各店舗の将来キャッシュ・フローについて、店舗別の販売計画との整合性を検討した。 ・経営者の中期経営計画策定の見積りプロセスの有効性を評価するために、過年度の中期経営計画について、その後の実績と比較した。 ・中期経営計画の基礎となる客層別の販売計画について、過去実績からの趨勢分析及び過去実績との比較分析を実施した。また、販売計画に反映されている販売施策に関する質問を実施した。

トリコ株式会社に関するのれん及び無形資産の評価	
監査上の主要な検討事項の内容及び決定理由	監査上の対応
<p>注記事項（重要な会計上の見積り）に記載のとおり、会社は2022年12月31日現在、連結子会社であるトリコ株式会社（以下、トリコ社）について商標権及び無形固定資産その他を979百万円計上している。また、会社はトリコ株式会社の前連結会計年度及び当連結会計年度の営業損益が赤字かつ、当初策定された合理的な中期経営計画と実績に大幅な乖離が生じており、割引前将来キャッシュ・フローの総額が帳簿価額を下回ることから、のれんに係る減損損失1,987百万円を計上している。</p> <p>のれん、商標権及び無形固定資産その他（以下、無形資産等）は、減損の兆候があると認められる場合には、無形資産等が帰属する事業から得られる割引前将来キャッシュ・フローの総額と帳簿価額を比較することにより、減損損失の認識の要否を判定する必要がある。判定の結果、減損損失の認識が必要と判定された場合には、帳簿価額を回収可能価額まで減額し、減損損失は当該減少額として測定される。</p> <p>将来キャッシュ・フローは、会社の取締役会によって承認されたトリコ社の中期経営計画を基礎とし、それ以降の期間については将来の不確実性を考慮して見積られる。将来キャッシュ・フローの見積りにおける主要な仮定は、客層別の販売計画及び顧客継続率である。</p> <p>当監査法人は、将来キャッシュ・フローの見積りにおける上記の主要な仮定は不確実性を伴い経営者による判断を必要とすることから、監査上の主要な検討事項に該当すると判断した。</p>	<p>当監査法人は、トリコ社に関する無形資産等の評価について、主として以下の監査手続を実施した。</p> <ul style="list-style-type: none"> ・トリコ社の経営者への質問を実施し、トリコ社の事業の状況について理解した。 ・将来キャッシュ・フローの見積りに用いられた中期経営計画について、会社の取締役会において協議され承認されたトリコ社の中期経営計画であることを確認するため取締役会議事録を閲覧した。 ・中期経営計画について、経営者に質問するとともに、客層別の販売計画及び顧客継続率の算定根拠資料を閲覧し、トリコ社のビジネスや過去実績に照らして検討した。 ・当該主要な仮定である客層別の販売計画及び顧客継続率の予測の適切性についての評価結果や、過去の中期経営計画の達成状況及び計画との差異の原因についての検討結果を踏まえて、中期経営計画に一定の不確実性を織り込んだ場合の将来キャッシュ・フローを独自に見積った。そのうえで、経営者による見積額との比較や減損損失の計上金額に与える影響について検討した。

その他の記載内容

その他の記載内容は、有価証券報告書に含まれる情報のうち、連結財務諸表及び財務諸表並びにこれらの監査報告書以外の情報である。経営者の責任は、その他の記載内容を作成し開示することにある。また、監査役及び監査役会の責任は、その他の記載内容の報告プロセスの整備及び運用における取締役の職務の執行を監視することにある。

当監査法人の連結財務諸表に対する監査意見の対象にはその他の記載内容は含まれておらず、当監査法人はその他の記載内容に対して意見を表明するものではない。

連結財務諸表監査における当監査法人の責任は、その他の記載内容を通読し、通読の過程において、その他の記載内容と連結財務諸表又は当監査法人が監査の過程で得た知識との間に重要な相違があるかどうか検討すること、また、そのような重要な相違以外にその他の記載内容に重要な誤りの兆候があるかどうか注意を払うことにある。

当監査法人は、実施した作業に基づき、その他の記載内容に重要な誤りがあると判断した場合には、その事実を報告することが求められている。

その他の記載内容に関して、当監査法人が報告すべき事項はない。

連結財務諸表に対する経営者並びに監査役及び監査役会の責任

経営者の責任は、我が国において一般に公正妥当と認められる企業会計の基準に準拠して連結財務諸表を作成し適正に表示することにある。これには、不正又は誤謬による重要な虚偽表示のない連結財務諸表を作成し適正に表示するために経営者が必要と判断した内部統制を整備及び運用することが含まれる。

連結財務諸表を作成するに当たり、経営者は、継続企業的前提に基づき連結財務諸表を作成することが適切であるかどうかを評価し、我が国において一般に公正妥当と認められる企業会計の基準に基づいて継続企業に関する事項を開示する必要がある場合には当該事項を開示する責任がある。

監査役及び監査役会の責任は、財務報告プロセスの整備及び運用における取締役の職務の執行を監視することにある。

連結財務諸表監査における監査人の責任

監査人の責任は、監査人が実施した監査に基づいて、全体としての連結財務諸表に不正又は誤謬による重要な虚偽表示がないかどうかについて合理的な保証を得て、監査報告書において独立の立場から連結財務諸表に対する意見を表明することにある。虚偽表示は、不正又は誤謬により発生する可能性があり、個別に又は集計すると、連結財務諸表の利用者の意思決定に影響を与えると合理的に見込まれる場合に、重要性があると判断される。

監査人は、我が国において一般に公正妥当と認められる監査の基準に従って、監査の過程を通じて、職業的専門家としての判断を行い、職業的懐疑心を保持して以下を実施する。

- 不正又は誤謬による重要な虚偽表示リスクを識別し、評価する。また、重要な虚偽表示リスクに対応した監査手続を立案し、実施する。監査手続の選択及び適用は監査人の判断による。さらに、意見表明の基礎となる十分かつ適切な監査証拠を入手する。
- 連結財務諸表監査の目的は、内部統制の有効性について意見表明するためのものではないが、監査人は、リスク評価の実施に際して、状況に応じた適切な監査手続を立案するために、監査に関連する内部統制を検討する。
- 経営者が採用した会計方針及びその適用方法の適切性、並びに経営者によって行われた会計上の見積りの合理性及び関連する注記事項の妥当性を評価する。

- 経営者が継続企業を前提として連結財務諸表を作成することが適切であるかどうか、また、入手した監査証拠に基づき、継続企業の前提に重要な疑義を生じさせるような事象又は状況に関して重要な不確実性が認められるかどうか結論付ける。継続企業の前提に関する重要な不確実性が認められる場合は、監査報告書において連結財務諸表の注記事項に注意を喚起すること、又は重要な不確実性に関する連結財務諸表の注記事項が適切でない場合は、連結財務諸表に対して除外事項付意見を表明することが求められている。監査人の結論は、監査報告書日までに入手した監査証拠に基づいているが、将来の事象や状況により、企業は継続企業として存続できなくなる可能性がある。
- 連結財務諸表の表示及び注記事項が、我が国において一般に公正妥当と認められる企業会計の基準に準拠しているかどうかとともに、関連する注記事項を含めた連結財務諸表の表示、構成及び内容、並びに連結財務諸表が基礎となる取引や会計事象を適正に表示しているかどうかを評価する。
- 連結財務諸表に対する意見を表明するために、会社及び連結子会社の財務情報に関する十分かつ適切な監査証拠を入手する。監査人は、連結財務諸表の監査に関する指示、監督及び実施に関して責任がある。監査人は、単独で監査意見に対して責任を負う。

監査人は、監査役及び監査役会に対して、計画した監査の範囲とその実施時期、監査の実施過程で識別した内部統制の重要な不備を含む監査上の重要な発見事項、及び監査の基準で求められているその他の事項について報告を行う。

監査人は、監査役及び監査役会に対して、独立性についての我が国における職業倫理に関する規定を遵守したこと、並びに監査人の独立性に影響を与えると合理的に考えられる事項、及び阻害要因を除去又は軽減するためにセーフガードを講じている場合はその内容について報告を行う。

監査人は、監査役及び監査役会と協議した事項のうち、当連結会計年度の連結財務諸表の監査で特に重要であると判断した事項を監査上の主要な検討事項と決定し、監査報告書において記載する。ただし、法令等により当該事項の公表が禁止されている場合や、極めて限定的ではあるが、監査報告書において報告することにより生じる不利益が公共の利益を上回ると合理的に見込まれるため、監査人が報告すべきでないと判断した場合は、当該事項を記載しない。

< 内部統制監査 >

監査意見

当監査法人は、金融商品取引法第193条の2第2項の規定に基づく監査証明を行うため、株式会社ポーラ・オルビスホールディングスの2022年12月31日現在の内部統制報告書について監査を行った。

当監査法人は、株式会社ポーラ・オルビスホールディングスが2022年12月31日現在の財務報告に係る内部統制は有効であると表示した上記の内部統制報告書が、我が国において一般に公正妥当と認められる財務報告に係る内部統制の評価の基準に準拠して、財務報告に係る内部統制の評価結果について、全ての重要な点において適正に表示しているものと認める。

監査意見の根拠

当監査法人は、我が国において一般に公正妥当と認められる財務報告に係る内部統制の監査の基準に準拠して内部統制監査を行った。財務報告に係る内部統制の監査の基準における当監査法人の責任は、「内部統制監査における監査人の責任」に記載されている。当監査法人は、我が国における職業倫理に関する規定に従って、会社及び連結子会社から独立しており、また、監査人としてのその他の倫理上の責任を果たしている。当監査法人は、意見表明の基礎となる十分かつ適切な監査証拠を入手したと判断している。

内部統制報告書に対する経営者並びに監査役及び監査役会の責任

経営者の責任は、財務報告に係る内部統制を整備及び運用し、我が国において一般に公正妥当と認められる財務報告に係る内部統制の評価の基準に準拠して内部統制報告書を作成し適正に表示することにある。

監査役及び監査役会の責任は、財務報告に係る内部統制の整備及び運用状況を監視、検証することにある。

なお、財務報告に係る内部統制により財務報告の虚偽の記載を完全には防止又は発見することができない可能性がある。

内部統制監査における監査人の責任

監査人の責任は、監査人が実施した内部統制監査に基づいて、内部統制報告書に重要な虚偽表示がないかどうかについて合理的な保証を得て、内部統制監査報告書において独立の立場から内部統制報告書に対する意見を表明することにある。

監査人は、我が国において一般に公正妥当と認められる財務報告に係る内部統制の監査の基準に従って、監査の過程を通じて、職業的専門家としての判断を行い、職業的懐疑心を保持して以下を実施する。

- 内部統制報告書における財務報告に係る内部統制の評価結果について監査証拠を入手するための監査手続を実施する。内部統制監査の監査手続は、監査人の判断により、財務報告の信頼性に及ぼす影響の重要性に基づいて選択及び適用される。
- 財務報告に係る内部統制の評価範囲、評価手続及び評価結果について経営者が行った記載を含め、全体としての内部統制報告書の表示を検討する。
- 内部統制報告書における財務報告に係る内部統制の評価結果に関する十分かつ適切な監査証拠を入手する。監査人は、内部統制報告書の監査に関する指示、監督及び実施に関して責任がある。監査人は、単独で監査意見に対して責任を負う。

監査人は、監査役及び監査役会に対して、計画した内部統制監査の範囲とその実施時期、内部統制監査の実施結果、識別した内部統制の開示すべき重要な不備、その是正結果、及び内部統制の監査の基準で求められているその他の事項について報告を行う。

監査人は、監査役及び監査役会に対して、独立性についての我が国における職業倫理に関する規定を遵守したこと、並びに監査人の独立性に影響を与えると合理的に考えられる事項、及び阻害要因を除去又は軽減するためにセーフガードを講じている場合はその内容について報告を行う。

利害関係

会社及び連結子会社と当監査法人又は業務執行社員との間には、公認会計士法の規定により記載すべき利害関係はない。

以 上

-
- (注) 1 上記の監査報告書の原本は当社（有価証券報告書提出会社）が別途保管しております。
2 XBRLデータは監査の対象には含まれておりません。

独立監査人の監査報告書

2023年3月28日

株式会社ポーラ・オルビスホールディングス
取締役会 御中

EY新日本有限責任監査法人

東京事務所

指定有限責任社員 公認会計士 横内 龍也
業務執行社員

指定有限責任社員 公認会計士 大屋 誠三郎
業務執行社員

監査意見

当監査法人は、金融商品取引法第193条の2第1項の規定に基づく監査証明を行うため、「経理の状況」に掲げられている株式会社ポーラ・オルビスホールディングスの2022年1月1日から2022年12月31日までの第17期事業年度の財務諸表、すなわち、貸借対照表、損益計算書、株主資本等変動計算書、重要な会計方針、その他の注記及び附属明細表について監査を行った。

当監査法人は、上記の財務諸表が、我が国において一般に公正妥当と認められる企業会計の基準に準拠して、株式会社ポーラ・オルビスホールディングスの2022年12月31日現在の財政状態及び同日をもって終了する事業年度の経営成績を、全ての重要な点において適正に表示しているものと認める。

監査意見の根拠

当監査法人は、我が国において一般に公正妥当と認められる監査の基準に準拠して監査を行った。監査の基準における当監査法人の責任は、「財務諸表監査における監査人の責任」に記載されている。当監査法人は、我が国における職業倫理に関する規定に従って、会社から独立しており、また、監査人としてのその他の倫理上の責任を果たしている。当監査法人は、意見表明の基礎となる十分かつ適切な監査証拠を入手したと判断している。

監査上の主要な検討事項

監査上の主要な検討事項とは、当事業年度の財務諸表の監査において、監査人が職業的専門家として特に重要であると判断した事項である。監査上の主要な検討事項は、財務諸表全体に対する監査の実施過程及び監査意見の形成において対応した事項であり、当監査法人は、当該事項に対して個別に意見を表明するものではない。

トリコ株式会社に係る関係会社株式の評価	
監査上の主要な検討事項の内容及び決定理由	監査上の対応
<p>注記事項（重要な会計上の見積り）に記載のとおり、会社は、当事業年度において、連結子会社であるトリコ株式会社（以下、トリコ社）の株式について、実質価額が著しく低下したことから、関係会社株式評価損3,427百万円を計上している。</p> <p>市場価格のない関係会社株式については、取得原価をもって貸借対照表価額とするが、トリコ社に係る関係会社株式は、のれんの超過収益力及び商標権・顧客関連資産の資産価値を反映した価額で取得している。のれんの超過収益力及び商標権・顧客関連資産の資産価値等が見込めなくなり、実質価額が大幅に低下した場合、回復可能性が十分な証拠によって裏付けられる場合を除いて減損処理が必要となる。</p> <p>会社は、トリコ社の超過収益力が見込めなくなり、実質価額が著しく低下したため、減損処理を行っているが、その判断にあたり、当該実質価額に含まれる超過収益力及び資産価値の評価については、連結貸借対照表に計上されているのれん及び商標権・顧客関連資産（以下、無形資産等）と同様の経営者による見積りの要素が含まれる。このため、トリコ社株式の評価について、監査上の主要な検討事項であると判断した。</p>	<p>関係会社株式に含まれる超過収益力は、連結貸借対照表上に無形資産等として計上される。無形資産等の評価に係る監査上の対応については、連結財務諸表に係る独立監査人の監査報告書の監査上の主要な検討事項に記載されている監査上の対応を実施した。</p>

その他の記載内容

その他の記載内容は、有価証券報告書に含まれる情報のうち、連結財務諸表及び財務諸表並びにこれらの監査報告書以外の情報である。経営者の責任は、その他の記載内容を作成し開示することにある。また、監査役及び監査役会の責任は、その他の記載内容の報告プロセスの整備及び運用における取締役の職務の執行を監視することにある。

当監査法人の財務諸表に対する監査意見の対象にはその他の記載内容は含まれておらず、当監査法人はその他の記載内容に対して意見を表明するものではない。

財務諸表監査における当監査法人の責任は、その他の記載内容を通読し、通読の過程において、その他の記載内容と財務諸表又は当監査法人が監査の過程で得た知識との間に重要な相違があるかどうか検討すること、また、そのような重要な相違以外にその他の記載内容に重要な誤りの兆候があるかどうか注意を払うことにある。

当監査法人は、実施した作業に基づき、その他の記載内容に重要な誤りがあると判断した場合には、その事実を報告することが求められている。

その他の記載内容に関して、当監査法人が報告すべき事項はない。

財務諸表に対する経営者並びに監査役及び監査役会の責任

経営者の責任は、我が国において一般に公正妥当と認められる企業会計の基準に準拠して財務諸表を作成し適正に表示することにある。これには、不正又は誤謬による重要な虚偽表示のない財務諸表を作成し適正に表示するために経営者が必要と判断した内部統制を整備及び運用することが含まれる。

財務諸表を作成するに当たり、経営者は、継続企業の前提に基づき財務諸表を作成することが適切であるかどうかを評価し、我が国において一般に公正妥当と認められる企業会計の基準に基づいて継続企業に関する事項を開示する必要がある場合には当該事項を開示する責任がある。

監査役及び監査役会の責任は、財務報告プロセスの整備及び運用における取締役の職務の執行を監視することにある。

財務諸表監査における監査人の責任

監査人の責任は、監査人が実施した監査に基づいて、全体としての財務諸表に不正又は誤謬による重要な虚偽表示がないかどうかについて合理的な保証を得て、監査報告書において独立の立場から財務諸表に対する意見を表明することにある。虚偽表示は、不正又は誤謬により発生する可能性があり、個別に又は集計すると、財務諸表の利用者の意思決定に影響を与えると合理的に見込まれる場合に、重要性があると判断される。

監査人は、我が国において一般に公正妥当と認められる監査の基準に従って、監査の過程を通じて、職業的専門家としての判断を行い、職業的懐疑心を保持して以下を実施する。

- 不正又は誤謬による重要な虚偽表示リスクを識別し、評価する。また、重要な虚偽表示リスクに対応した監査手続を立案し、実施する。監査手続の選択及び適用は監査人の判断による。さらに、意見表明の基礎となる十分かつ適切な監査証拠を入手する。
- 財務諸表監査の目的は、内部統制の有効性について意見表明するためのものではないが、監査人は、リスク評価の実施に際して、状況に応じた適切な監査手続を立案するために、監査に関連する内部統制を検討する。
- 経営者が採用した会計方針及びその適用方法の適切性、並びに経営者によって行われた会計上の見積りの合理性及び関連する注記事項の妥当性を評価する。
- 経営者が継続企業を前提として財務諸表を作成することが適切であるかどうか、また、入手した監査証拠に基づき、継続企業の前提に重要な疑義を生じさせるような事象又は状況に関して重要な不確実性が認められるかどうか結論付ける。継続企業の前提に関する重要な不確実性が認められる場合は、監査報告書において財務諸表の注記事項に注意を喚起すること、又は重要な不確実性に関する財務諸表の注記事項が適切でない場合は、財務諸表に対して除外事項付意見を表明することが求められている。監査人の結論は、監査報告書日までに入手した監査証拠に基づいているが、将来の事象や状況により、企業は継続企業として存続できなくなる可能性がある。
- 財務諸表の表示及び注記事項が、我が国において一般に公正妥当と認められる企業会計の基準に準拠しているかどうかとともに、関連する注記事項を含めた財務諸表の表示、構成及び内容、並びに財務諸表が基礎となる取引や会計事象を適正に表示しているかどうかを評価する。

監査人は、監査役及び監査役会に対して、計画した監査の範囲とその実施時期、監査の実施過程で識別した内部統制の重要な不備を含む監査上の重要な発見事項、及び監査の基準で求められているその他の事項について報告を行う。

監査人は、監査役及び監査役会に対して、独立性についての我が国における職業倫理に関する規定を遵守したこと、並びに監査人の独立性に影響を与えると合理的に考えられる事項、及び阻害要因を除去又は軽減するためにセーフガードを講じている場合はその内容について報告を行う。

監査人は、監査役及び監査役会と協議した事項のうち、当事業年度の財務諸表の監査で特に重要であると判断した事項を監査上の主要な検討事項と決定し、監査報告書において記載する。ただし、法令等により当該事項の公表が禁止されている場合や、極めて限定的ではあるが、監査報告書において報告することにより生じる不利益が公共の利益を上回ると合理的に見込まれるため、監査人が報告すべきでないと判断した場合は、当該事項を記載しない。

利害関係

会社と当監査法人又は業務執行社員との間には、公認会計士法の規定により記載すべき利害関係はない。

以 上

- (注) 1 上記の監査報告書の原本は当社（有価証券報告書提出会社）が別途保管しております。
2 XBRLデータは監査の対象には含まれておりません。