

【表紙】

【提出書類】	有価証券報告書
【根拠条文】	金融商品取引法第24条第1項
【提出先】	関東財務局長
【提出日】	2023年6月21日
【事業年度】	第73期（自 2022年4月1日 至 2023年3月31日）
【会社名】	H.U.グループホールディングス株式会社
【英訳名】	H.U. Group Holdings, Inc.
【代表者の役職氏名】	取締役 代表執行役会長 兼 社長 兼 グループCEO 竹内 成和
【本店の所在の場所】	東京都港区赤坂一丁目8番1号 (注)2023年6月20日から本店所在地 東京都新宿区西新宿二丁目1番1号 が上記のように移転しております。
【電話番号】	03(6279)0801(代表)
【事務連絡者氏名】	執行役 兼 CFO 村上 敦子
【最寄りの連絡場所】	東京都港区赤坂一丁目8番1号
【電話番号】	03(6279)0926
【事務連絡者氏名】	執行役 兼 CFO 村上 敦子
【縦覧に供する場所】	株式会社東京証券取引所 (東京都中央区日本橋兜町2番1号)

第一部【企業情報】

第1【企業の概況】

1【主要な経営指標等の推移】

(1) 連結経営指標等

回次	第69期	第70期	第71期	第72期	第73期
決算年月	2019年3月	2020年3月	2021年3月	2022年3月	2023年3月
売上高 (百万円)	181,415	188,712	223,016	272,944	260,908
経常利益 (百万円)	11,524	6,468	25,458	47,422	22,010
親会社株主に帰属する当期 純利益又は親会社株主に帰 属する当期純損失() (百万円)	6,386	516	17,468	29,599	15,676
包括利益 (百万円)	7,505	2,455	18,914	34,238	16,970
純資産額 (百万円)	112,973	103,228	115,298	140,178	150,047
総資産額 (百万円)	201,234	219,403	252,751	286,587	297,924
1株当たり純資産額 (円)	1,980.27	1,809.18	2,020.01	2,463.33	2,635.26
1株当たり当期純利益又は 1株当たり当期純損失 () (円)	111.94	9.06	306.38	519.55	275.52
潜在株式調整後1株当たり 当期純利益 (円)	111.91	-	306.32	519.42	275.50
自己資本比率 (%)	56.0	47.0	45.6	48.9	50.3
自己資本利益率 (%)	5.7	-	16.0	23.2	10.8
株価収益率 (倍)	24.53	-	12.13	5.59	9.68
営業活動によるキャッ シュ・フロー (百万円)	16,244	15,229	35,588	55,229	32,535
投資活動によるキャッ シュ・フロー (百万円)	34,902	21,761	28,273	30,862	29,583
財務活動によるキャッ シュ・フロー (百万円)	31,973	8,234	1,566	21,725	5,757
現金及び現金同等物の期末 残高 (百万円)	33,688	36,226	42,950	46,479	44,185
従業員数 (人)	5,957	5,968	5,897	5,444	5,437
(外、平均臨時雇用者数)	(6,452)	(6,622)	(6,484)	(6,495)	(6,124)

- (注) 1. 第70期の潜在株式調整後1株当たり当期純利益については、潜在株式は存在するものの1株当たり当期純損失であるため記載しておりません。
2. 第70期の自己資本利益率および株価収益率については、親会社株主に帰属する当期純損失であるため記載しておりません。
3. 第69期より、役員報酬BIP信託を導入し、当該信託が保有する当社株式を連結財務諸表において自己株式として計上しております。これに伴い、1株当たり当期純利益又は1株当たり当期純損失および潜在株式調整後1株当たり当期純利益の算定上、当該株式数を期中平均株式数の計算において控除する自己株式に含めております。
4. 「収益認識に関する会計基準」(企業会計基準第29号 2020年3月31日)等を第72期の期首から適用しており、第72期以降に係る主要な経営指標等については、当該会計基準等を適用した後の指標等となっております。

(2) 提出会社の経営指標等

回次	第69期	第70期	第71期	第72期	第73期
決算年月	2019年3月	2020年3月	2021年3月	2022年3月	2023年3月
営業収益 (百万円)	9,292	40,077	15,049	17,132	24,690
経常利益 (百万円)	2,955	32,696	7,720	4,223	12,368
当期純利益 (百万円)	1,631	27,662	115	5,872	12,857
資本金 (百万円)	9,113	9,147	9,184	9,231	9,274
発行済株式総数 (株)	57,361,385	57,387,861	57,416,407	57,446,657	57,471,867
純資産額 (百万円)	47,017	66,877	60,494	58,816	63,137
総資産額 (百万円)	117,070	161,349	167,659	173,744	182,388
1株当たり純資産額 (円)	822.27	1,171.23	1,058.77	1,032.83	1,108.11
1株当たり配当額 (円)	130.00	130.00	144.00	125.00	125.00
(内1株当たり中間配当額)	(65.00)	(65.00)	(50.00)	(62.00)	(62.00)
1株当たり当期純利益 (円)	28.61	485.53	2.02	103.08	225.98
潜在株式調整後1株当たり 当期純利益 (円)	28.60	485.42	2.02	103.05	225.97
自己資本比率 (%)	40.0	41.4	36.0	33.8	34.6
自己資本利益率 (%)	3.3	48.7	0.2	9.9	21.1
株価収益率 (倍)	95.98	4.69	1,839.11	28.18	11.80
配当性向 (%)	454.39	26.77	7,148.82	121.27	55.31
従業員数 (人)	340	322	304	330	392
(外、平均臨時雇用者数)	(23)	(29)	(35)	(38)	(43)
株主総利回り (%)	58.7	52.1	83.0	69.6	79.9
(比較指標：TOPIX) (%)	(105.2)	(92.8)	(129.2)	(128.7)	(116.7)
最高株価 (円)	4,400	3,145	3,735	3,770	3,245
最低株価 (円)	2,244	2,005	2,165	2,530	2,586

- (注) 1. 第69期より、役員報酬BIP信託を導入し、当該信託が保有する当社株式を財務諸表において自己株式として計上しております。これに伴い、1株当たり当期純利益および潜在株式調整後1株当たり当期純利益の算定上、当該株式数を期中平均株式数の計算において控除する自己株式に含めております。
2. 「収益認識に関する会計基準」(企業会計基準第29号 2020年3月31日)等を第72期の期首から適用しており、第72期以降に係る主要な経営指標等については、当該会計基準等を適用した後の指標等となっております。
3. 最高株価及び最低株価は、2022年4月4日より東京証券取引所プライム市場におけるものであり、それ以前については東京証券取引所市場第一部におけるものであります。

2【沿革】

- 1950年12月 医薬品の製造・販売を目的として、東京都新宿区下落合四丁目6番7号にて資本金300千円をもって富士臓器製薬株式会社を設立
- 1966年12月 診断用薬部門に進出
- 1970年6月 臨床検査センター 株式会社東京スペシャル レファレンス ラボラトリー（現・株式会社エスアールエル）を設立（現・連結子会社）
- 1970年8月 診断用薬の海外での販売活動を開始
- 1983年4月 富士レビオ株式会社に商号を変更
- 1983年9月 東京証券取引所市場第二部に株式を上場
- 1987年6月 東京証券取引所市場第一部銘柄に指定
- 1987年10月 旧Fujirebio America, Inc.（米国ニュージャージー州）を設立（後にFujirebio Diagnostics, Inc.と合併）
- 1990年8月 株式会社エスアールエルが、東京証券取引所市場第二部に上場
- 1997年1月 株式会社エスアールエルが、株式会社エスアールエル・テイジンバイオ（現・エスアールエル・メディサーチ）を設立（現・連結子会社）
- 1998年11月 旧Fujirebio America, Inc.（米国）の100%子会社として、Centocor社（米国ペンシルバニア州）より Centocor Diagnostics Pennsylvania社を買収し、Fujirebio Diagnostics, Inc.に商号を変更（現・連結子会社）
- 2000年4月 株式会社エスアールエルが、日本ステリ株式会社を株式交換により完全子会社化（現・連結子会社）
- 2000年6月 医薬事業部門をユーシービージャパン株式会社に営業譲渡
- 2001年12月 株式会社エスアールエルが、東京証券取引所市場第一部銘柄に指定
- 2004年11月 株式会社エスアールエルを株式の追加取得により子会社化
- 2005年3月 株式会社エスアールエルが、東京証券取引所市場第一部での上場を廃止
- 2005年4月 株式会社エスアールエルを株式交換により完全子会社化
株式会社エスアールエルと同社子会社の株式会社エスアールエル東京メディカルおよび株式会社SBSが合併（株式会社エスアールエルが存続会社）
- 2005年6月 委員会等設置会社（現・指名委員会等設置会社）へ移行
- 2005年7月 分社型の新設分割により設立した富士レビオ株式会社に営業の全てを承継させ、同社および株式会社エスアールエルを傘下に収める持株会社に移行
これに伴い、社名をみらかホールディングス株式会社に変更
- 2006年4月 株式会社エスアールエルと同社子会社の株式会社ティーエスエル、株式会社エスアールエル北海道、株式会社南信臨床検査研究所、株式会社エスアールエル静岡、株式会社生命情報分析センター、株式会社エスアールエル西日本および株式会社エスアールエル北陸が合併（株式会社エスアールエルが存続会社）
- 2006年5月 Fujirebio Diagnostics, Inc.が、CanAg Diagnostics AB（スウェーデン）の全株式を取得し、Fujirebio Diagnostics AB（スウェーデン）に商号を変更（現・連結子会社）
- 2007年6月 株式会社エスアールエルが、株式会社シオノギバイオメディカルラボラトリーズを100%子会社とし、株式会社エスアールエル関西に商号を変更（同年8月）（後に株式会社エスアールエルと合併）
- 2008年4月 Fujirebio Diagnostics, Inc.が、American Biological Technologies, Inc.の全株式を取得（後にFujirebio Diagnostics, Inc.と合併）
- 2009年10月 株式会社エスアールエルが、持分法適用関連会社であったケアレックス株式会社の残株式全てを取得し完全子会社化（現・連結子会社）
- 2010年4月 株式会社エスアールエルが、株式会社日本医学臨床検査研究所の全株式を取得し完全子会社化（現・連結子会社）
- 2010年9月 富士レビオ株式会社が、Innogenetics N.V.（現・Fujirebio Europe N.V.）の全株式を取得し完全子会社化（現・連結子会社）
- 2011年5月 株式会社エスアールエルが、株式会社ツチャ・エンタプライズ（現・株式会社北信臨床）の全株式を取得し完全子会社化（現・連結子会社）
- 2011年11月 米国にMiraca USA, Inc.を設立（2018年3月清算）
その後、Caris Diagnostics, Inc.（後にMiraca Life Sciences, Inc.に商号変更）およびその子会社を傘下に有するCaris Life Sciences, Inc.（後にCDx Holdings, Inc.に商号変更）に、Miraca USA, Inc.が新たに米国内に設立した買収目的会社を吸収合併（Caris Life Sciences, Inc.が存続会社）させることにより、Caris Diagnostics, Inc.を完全子会社化

2011年12月	株式会社エスアールエルが、株式会社群馬臨床検査センター(現・株式会社エスアールエル北関東検査センター)を株式取得により子会社化(現・連結子会社)
2012年10月	本店所在地を東京都新宿区西新宿二丁目1番1号に変更
2015年2月	Miraca USA, Inc.が、遺伝学的検査会社Baylor Miraca Genetics Laboratories, LLCの60%の持分を取得(現・持分法適用関連会社)
2015年7月	株式会社エスアールエルが、株式会社エスアールエルウェルネスプロモーションを設立(後に株式会社セルメスタと合併)
2017年4月	富士レピオ株式会社が、単独株式移転の方法により、富士レピオ株式会社の完全親会社であり、かつ、当社の完全子会社である富士レピオ・ホールディングス株式会社を設立
2017年7月	富士レピオ株式会社を吸収分割会社とする子会社株式の吸収分割の方法により、臨床検査薬事業に係る全ての子会社を富士レピオ・ホールディングス株式会社(吸収分割承継会社)の傘下に集約
2017年7月	合同会社みらか中央研究所(現・合同会社H.U.グループ中央研究所)を設立(現・連結子会社)
2017年10月	Baylor Miraca Genetics Laboratories, LLCの60%の持分を保有する会社として、Miraca America, Inc.(現・H.U. America, Inc.)を設立(現・連結子会社)
2017年11月	CDx Holdings, Inc.の株式譲渡により、同社およびMiraca Life Sciences, Inc.を含む全ての同社の子会社が連結除外
2018年6月	株式会社エスアールエルが、株式会社エスアールエル・インターナショナルを設立(現・連結子会社)
2018年8月	みらかプロダクトアンドエコロジー準備株式会社を設立(みらかヴィータス株式会社に商号変更)
2019年2月	株式会社エスアールエルが、合同会社クリニカルネットワークを設立(現・連結子会社)
2019年2月	株式会社セルメスタ(現・H.U.ウェルネス株式会社)の全株式を取得し完全子会社化(現・連結子会社)
2019年6月	富士レピオ・ホールディングス株式会社が、富士レピオ・ダイアグノスティクス・ジャパン株式会社を設立(現・連結子会社)
2019年7月	みらかセルズインメディカル準備株式会社(現・H.U.セルズ株式会社)を設立(現・連結子会社)
2019年12月	みらかヴィータス株式会社が、株式会社日本食品エコロジー研究所を株式取得により子会社化(現・連結子会社)
2020年6月	株式会社医針盤を設立(現・連結子会社)
2020年7月	H.U.グループホールディングス株式会社に商号を変更
2020年9月	H.U.フロンティア株式会社を設立(現・連結子会社)
2020年10月	株式会社日本食品エコロジー研究所が、みらかヴィータス株式会社を吸収合併の方法により承継
2021年7月	H.U.ウェルネス株式会社が、株式会社エスアールエルウェルネスプロモーションを吸収合併の方法により承継
2022年4月	東京証券取引所の市場区分の見直しにより、東京証券取引所の市場第一部からプライム市場に移行
2022年7月	Fujirebio Europe N.V.が、ADx NeuroSciences N.V.の全株式を取得し完全子会社化(現・連結子会社)
2022年7月	富士レピオ・ホールディングス株式会社が、Fluxus, Inc.の全株式を取得し完全子会社化(現・連結子会社)
2023年1月	株式会社エスアールエルが、株式会社東京セントラルパソロジーラボラトリーの全株式を取得し完全子会社化(現・連結子会社)

3【事業の内容】

当社グループは、持株会社であるH.U.グループホールディングス株式会社（以下「当社」という。）、H.U.フロンティア株式会社、株式会社エスアールエル、富士レピオ・ホールディングス株式会社、日本ステリ株式会社およびそれぞれの子会社・関連会社より構成されており、臨床検査の受託、臨床検査薬の製造・販売と滅菌関連事業等を行っております。

報告セグメント	事業
検査・関連サービス事業 (LTS: Lab Testing and its related Services)	<ul style="list-style-type: none"> 検査事業（CRO機能含む） 健康診断代行業等 食品・環境・化粧品検査事業
臨床検査薬事業 (IVD: In Vitro Diagnostics)	<ul style="list-style-type: none"> ルミパルス事業 CDMO()・原材料供給事業 その他製品
ヘルスケア関連サービス事業 (HS: Healthcare-related Services)	<ul style="list-style-type: none"> 滅菌関連事業 在宅・福祉用具事業

Contract Development and Manufacturing Organization

なお、当社は、有価証券の取引等の規制に関する内閣府令第49条第2項に規定する特定上場会社等に該当しており、これにより、インサイダー取引規制の重要事実の軽微基準については連結ベースの数値に基づいて判断することとなります。

当社グループの事業内容および各会社の当該事業に係わる位置付けは、次のとおりであります。

(LTS事業)

検査事業（CRO機能含む）

株式会社エスアールエルは、主に大規模病院を中心とした医療機関から特殊検査を受託しており、また、地域の中小規模の病院および診療所から一般検査と特殊検査を受託しております。株式会社日本医学臨床検査研究所、株式会社北信臨床および株式会社エスアールエル北関東検査センターは、地域の中小規模の病院および診療所から一般検査と特殊検査を受託しております。株式会社東京セントラルパソロジーラボラトリーは、地域の検査センターや病院および診療所から病理学的検査を受託しております。周辺事業としては、検体輸送業務、検査施設の庶務等の業務、検査システムの保守・管理および開発業務、検査機器システムの保守・管理および開発業務等のサービスを行っております。海外では、Baylor Miraca Genetics Laboratories, LLCは、米国を中心に遺伝学的検査サービスを提供する持分法適用関連会社であります。H.U. America, Inc.は、Baylor Miraca Genetics Laboratories, LLCの一部持分を保有する持株会社であります。

健康診断代行業等

H.U.ウェルネス株式会社は、健診事業の運営代行サービス等含む企業や企業健康保険組合の課題解決を図るソリューションビジネスを行っております。

食品・環境・化粧品検査事業

株式会社日本食品エコロジー研究所は、微生物検査等の食品に関する検査、水質検査、化粧品検査等の各種検査を行っております。

(IVD事業)

富士レピオ・ホールディングス株式会社は、国内外の臨床検査薬事業を統括する持株会社であり、国内において中核となる富士レピオ株式会社は、臨床検査薬の製造・販売を行っており、国内外の代理店および当社の子会社を通じて、医療機関および受託臨床検査会社等へ販売しております。富士レピオ・ダイアグノスティクス・ジャパン株式会社は、CDMO事業における臨床検査薬の開発受託をしております。株式会社先端生命科学研究所は、臨床検査薬の原材料の供給とライセンス許諾を行っております。

海外では、Fujirebio Diagnostics, Inc.は、臨床検査薬の原材料およびCDMO製品等を世界各国の臨床検査薬会社等に販売しております。Fujirebio Europe N.V.は、臨床検査薬を開発・製造するほか、富士レピオ株式会社から製品の供給を受け、これらを欧州を中心とした販売子会社を通じて世界各国において販売しております。ADx NeuroSciences N.V.は、アルツハイマー病を始めとする神経疾患関連領域にかかる検査試薬の原料を製薬企業および診断薬企業に販売しております。Fluxus, Inc.は、全自動化学発光酵素免疫測定システム「ルミパルス®」の機能を補完・進化させる超・高感度検出技術の開発を行っております。

(HS事業)

滅菌関連事業

日本ステリ株式会社は、主に大規模病院の病院内で治療処置時に使用した医療器具の滅菌業務ならびにこれらに関連する業務（手術業務支援サービス、医療材料を中心とした物流管理・搬送サービス等）の受託を行っております。また、全国に8箇所ある滅菌センターにおいて高い品質管理のもと院外滅菌サービスを提供しております。

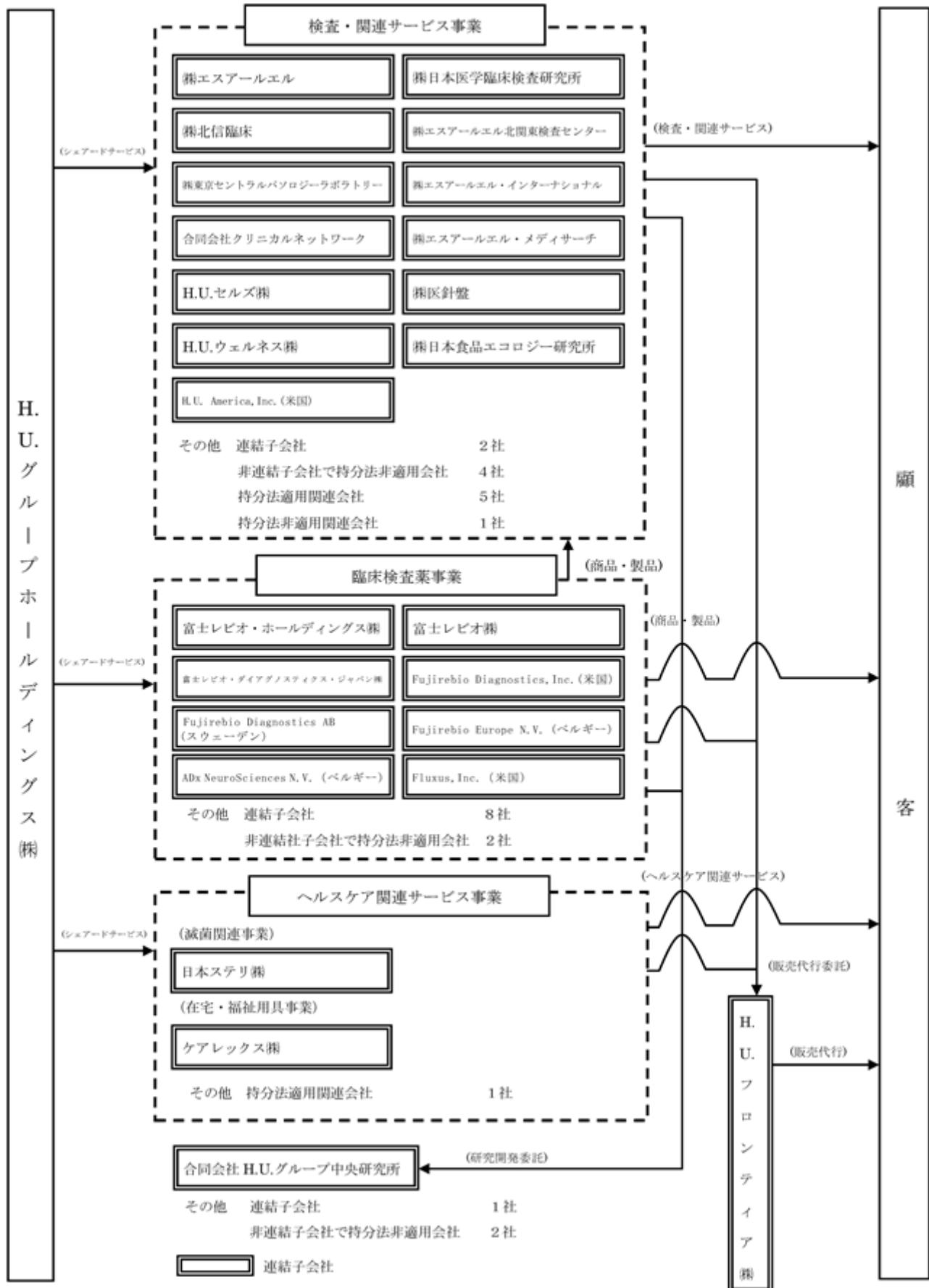
このほか、医療機器、医療材料の販売・リース、医療用衣服のレンタル・クリーニング等を実施しております。

在宅・福祉用具事業

ケアレックス株式会社は、福祉用具のレンタルおよび訪問看護事業等を行っております。

以上のように当社グループは、臨床検査という事業領域を中核としながら、各社がそれぞれ有機的かつ補完的な関係性にあり、事業系統図によって示すと次のとおりであります。

事業系統図



4【関係会社の状況】

(1) 連結子会社

会社の名称	住所	資本金 または 出資金	主要な事業の内容	議決権の所有 割合又は 被所有割合 (%)	関係内容			
					役員の兼任 (人)	資金援助	営業上の 取引	設備の賃 貸借
H.U.フロンティア(株)	東京都新宿区	百万円 50	全社(共通)	100.00	4	無	有	有
合同会社H.U.グループ中央 研究所	東京都あきる野 市	百万円 100	全社(共通)	100.00	1	無	有	有
(株)エスアールエル	東京都新宿区	百万円 11,027	検査・関連サービス 事業	100.00	6	有	有	有
(株)日本医学臨床検査研究所	京都府久世郡 久御山町	百万円 80	検査・関連サービス 事業	100.00 (100.00)	-	無	有	無
(株)北信臨床	長野県長野市	百万円 130	検査・関連サービス 事業	100.00 (100.00)	-	無	有	無
(株)エスアールエル北関東検 査センター	群馬県前橋市	百万円 10	検査・関連サービス 事業	100.00 (100.00)	-	無	有	無
(株)東京セントラルパソロ ジーラボラトリー	東京都八王子市	百万円 57	検査・関連サービス 事業	100.00 (100.00)	-	無	無	無
(株)エスアールエル・イン ターナショナル	東京都新宿区	百万円 100	検査・関連サービス 事業	100.00 (100.00)	2	有	無	有
合同会社クリニカルネット ワーク	東京都新宿区	百万円 10	検査・関連サービス 事業	100.00 (100.00)	-	無	有	有
(株)エスアールエル・メディ サーチ	東京都新宿区	百万円 150	検査・関連サービス 事業	100.00 (100.00)	-	無	有	無
H.U.セルズ(株)	東京都あきる野 市	百万円 50	検査・関連サービス 事業	100.00	2	有	無	有
(株)医針盤	東京都新宿区	百万円 50	検査・関連サービス 事業	100.00	-	有	無	有
H.U.ウェルネス(株)	東京都新宿区	百万円 50	検査・関連サービス 事業	100.00 (100.00)	-	有	無	有
(株)日本食品エコロジー研究 所	兵庫県神戸市	百万円 90	検査・関連サービス 事業	100.00 (100.00)	-	有	無	無
H.U. America, Inc.	米国	千US\$ 0	検査・関連サービス 事業	100.00	2	有	無	無
SRL (Hong Kong) Limited [愛需利香港有限公司]	香港	百万HK\$ 206	検査・関連サービス 事業	100.00 (100.00)	2	無	無	無
富士レビオ・ホールディ ングス(株)	東京都新宿区	百万円 100	臨床検査薬事業	100.00	4	無	無	有
富士レビオ(株)	東京都新宿区	百万円 4,252	臨床検査薬事業	100.00 (100.00)	6	無	有	有
富士レビオ・ダイアグノス ティクス・ジャパン(株)	東京都八王子市	百万円 250	臨床検査薬事業	100.00 (100.00)	1	有	有	有
Fujirebio Diagnostics, Inc.	米国	千US\$ 0	臨床検査薬事業	100.00 (100.00)	1	無	有	無
Fujirebio Diagnostics AB	スウェーデン	千SEK 640	臨床検査薬事業	100.00 (100.00)	1	有	無	無
Fujirebio Europe N.V.	ベルギー	千EUR 21,398	臨床検査薬事業	100.00 (100.00)	1	有	有	無
ADx NeuroSciences N.V.	ベルギー	千EUR 5,209	臨床検査薬事業	100.00 (100.00)	1	無	無	無
Fluxus, Inc.	米国	千US\$ 2,090	臨床検査薬事業	100.00 (100.00)	1	無	無	無
日本ステリ(株)	東京都新宿区	百万円 240	ヘルスケア関連サー ビス事業	100.00	1	有	有	無
ケアレックス(株)	東京都世田谷区	百万円 450	ヘルスケア関連サー ビス事業	100.00	1	有	有	無
その他10社								

- (注) 1. 「主要な事業の内容」欄には、セグメントの名称を記載しております。
2. (株)エスアールエル、SRL (Hong Kong) Limited [愛需利香港有限公司]、富士レピオ・ホールディングス(株)、富士レピオ(株)、Fujirebio Diagnostics, Inc.およびFujirebio Europe N.V. は特定子会社に該当しております。
3. H.U. America, Inc.は、Baylor Miraca Genetics Laboratories, LLCの60%の持分を保有する持株会社であります。
4. 富士レピオ・ホールディングス(株)は、富士レピオ(株)、Fujirebio Diagnostics, Inc.、Fujirebio Europe N.V. 他の株式を100%保有する持株会社であります。
5. SRL (Hong Kong) Limited [愛需利香港有限公司] は深圳平安好医医学検査実験室 [Ping An SRL Medical Laboratories] の40%の株式を保有する持株会社であります。
6. 議決権の所有割合の()内は、間接所有割合で内数であります。
7. (株)エスアールエルおよび富士レピオ(株)は、売上高の連結売上高に占める割合が10%を超えております。

主要な損益情報等

	(株)エスアールエル	富士レピオ(株)
(1)売上高	140,648百万円	48,830百万円
(2)経常利益	2,162百万円	20,810百万円
(3)当期純利益	1,833百万円	14,635百万円
(4)純資産額	25,611百万円	34,994百万円
(5)総資産額	113,724百万円	51,889百万円

(2) 持分法適用関連会社

会社の名称	住所	資本金 又は 出資金	主要な事業の内容	議決権の所有割合又は被所有割合(%)	関係内容			
					役員の兼任(人)	資金援助	営業上の取引	設備の賃貸借
Baylor Miraca Genetics Laboratories, LLC	米国	千US\$ 1	検査・関連サービス事業	60.0 (60.0)	1	無	無	無
深圳平安好医医学検査実験室 [Ping An SRL Medical Laboratories]	中国	千中国元 400,000	検査・関連サービス事業	40.0 (40.0)	-	無	無	無
(株)札幌ミライラボラトリー	北海道札幌市	百万円 250	検査・関連サービス事業	40.0 (40.0)	-	無	無	無
(株)札幌メディ・キャリア	北海道札幌市	百万円 25	検査・関連サービス事業	40.0 (40.0)	-	無	無	無
(株)メディスケット	埼玉県三郷市	百万円 25	検査・関連サービス事業	40.0 (40.0)	-	無	無	無
(株)ガイアメディケア	東京都中央区	百万円 100	ヘルスケア関連サービス事業	33.4 (33.4)	-	無	無	無

- (注) 1. 「主要な事業の内容」欄には、セグメントの名称を記載しております。
2. 議決権の所有割合の()内は、間接所有割合で内数であります。

5【従業員の状況】

(1) 連結会社の状況

2023年3月31日現在

セグメントの名称	従業員数(人)
検査・関連サービス事業	2,176 (2,641)
臨床検査薬事業	1,048 (119)
ヘルスケア関連サービス事業	1,029 (3,223)
報告セグメント計	4,253 (5,983)
全社(共通)	1,184 (141)
合計	5,437 (6,124)

(注) 1. 従業員数は就業人員であり、臨時雇用者数は()内に年間の平均人員を外数で記載しております。

2. 「全社(共通)」は、当社、H.U.フロンティア株式会社、合同会社H.U.中央研究所およびH.U.キャスト株式会社の就業人員であります。

(2) 提出会社の状況

2023年3月31日現在

従業員数(人)	平均年齢(歳)	平均勤続年数(年)	平均年間給与(千円)
392 (43)	45.5	11.9	8,910

セグメントの名称	従業員数(人)
検査・関連サービス事業	- (-)
臨床検査薬事業	- (-)
ヘルスケア関連サービス事業	- (-)
報告セグメント計	- (-)
全社(共通)	392 (43)
合計	392 (43)

(注) 1. 従業員数は就業人員であり、臨時雇用者数は()内に年間の平均人員を外数で記載しております。

2. 平均勤続年数は、転籍元および出向元である会社からの勤続年数を通算しております。

3. 平均年間給与は、基準外賃金および賞与を含んでおります。

4. 従業員数が前事業年度末と比較して62名増加したのは、グループ人材交流、人材適正配置、人材強化の観点から出向受入および採用を促進したことによるものであります。

(3) 労働組合の状況

連結子会社であります株式会社エスアールエルの労働組合は、1998年3月28日にスタッフ社員をもって組織されたSRL契約社員労働組合、1999年1月31日に従業員をもって組織されたエスアールエルユニオンの2組合を有しております。なお、安定的な労使関係の構築に努めております。

(4)提出会社および連結子会社における管理職に占める女性労働者の割合、男性労働者の育児休業取得率および労働者の男女の賃金の差異

提出会社

当事業年度				
管理職に占める女性労働者の割合(%) (注)1.	男性労働者の育児休業取得率(%) (注)2.	労働者の男女の賃金の差異(%) (注)1.		
		全労働者	うち正規雇用労働者	うち非正規雇用労働者
13.0	33.3	75.4	72.2	86.6

(注)1. 「女性の職業生活における活躍の推進に関する法律」(平成27年法律第64号)の規定に基づき算出したものであります。

2. 「育児休業、介護休業等育児又は家族介護を行う労働者の福祉に関する法律」(平成3年法律第76号)の規定に基づき、「育児休業、介護休業等育児又は家族介護を行う労働者の福祉に関する法律施行規則」(平成3年労働省令第25号)第71条の4第2号における育児休業等及び育児目的休暇の取得割合を算出したものであります。

連結子会社(海外の連結子会社は対象外)

当事業年度					
名称	管理職に占める女性労働者の割合(%) (注)1.	男性労働者の育児休業取得率(%) (注)2.	労働者の男女の賃金の差異(%) (注)1.		
			全労働者	うち正規雇用労働者	うち非正規雇用労働者
H.U.フロンティア(株)	6.9	75.0	72.3	74.2	74.7
(同)H.U.グループ中央研究所	21.4	100.0	79.4	84.3	-
(株)エスアールエル	27.7	63.2	79.1	84.2	76.3
(株)日本医学臨床検査研究所	26.1	20.0	57.3	82.1	51.8
(株)北信臨床	25.0	-	64.1	89.7	54.5
(株)エスアールエル北関東検査センター	16.7	-	62.2	68.9	79.3
(株)東京セントラルパソロジーラボラトリー	26.7	-	83.7	83.7	-
(株)エスアールエル・インターナショナル	25.0	-	80.0	64.5	184.2
(同)クリニカルネットワーク	0.0	-	80.1	82.5	103.5
(株)エスアールエル・メディサーチ	0.0	-	73.8	72.3	-
H.U.セルズ(株)	0.0	-	92.1	92.1	-
(株)医針盤	-	-	101.0	97.3	-
H.U.ウェルネス(株)	12.5	-	58.6	65.2	147.5
(株)日本食品エコロジー研究所	16.7	-	53.8	58.3	46.2
エスアールエル・静岡がんセンター共同検査機構(株)	0.0	-	65.7	70.2	-
富士レビオ・ホールディングス(株)	-	-	-	-	-
富士レビオ(株)	17.5	100.0	66.6	75.6	81.5
富士レビオ・ダイアグノスティクス・ジャパン(株)	0.0	-	68.3	72.8	35.8
(株)先端生命科学研究所	0.0	-	81.6	87.3	-
日本ステリ(株)	10.5	52.6	60.8	79.0	85.3
ケアレックス(株)	17.9	62.5	91.1	92.4	97.2
H.U.キャスト(株)	-	-	86.4	60.7	87.6

- (注) 1. 「女性の職業生活における活躍の推進に関する法律」(平成27年法律第64号)の規定に基づき算出したものであります。
2. 「育児休業、介護休業等育児又は家族介護を行う労働者の福祉に関する法律」(平成3年法律第76号)の規定に基づき、「育児休業、介護休業等育児又は家族介護を行う労働者の福祉に関する法律施行規則」(平成3年労働省令第25号)第71条の4第2号における育児休業等及び育児目的休暇の取得割合を算出したものであります。

第2【事業の状況】

1【経営方針、経営環境及び対処すべき課題等】

当社グループの経営方針、経営環境および対処すべき課題等は、以下のとおりであります。

なお、文中の将来に関する事項は、当連結会計年度末現在において当社グループが判断したものであります。

Mission, Vision、経営環境、中長期的な経営戦略および対処すべき課題

・当社グループのMission, Vision

当社および当社グループは、「ヘルスケアにおける新しい価値の創造を通じて、人々の健康と医療の未来に貢献する」というMissionのもと、「人々の健康に寄り添い、信頼とイノベーションを通じて、ヘルスケアの発展に貢献するグループを目指す」というVisionを掲げ、事業環境が急激に変化する中、将来の飛躍的な成長のために、医療領域に留まることなく広くヘルスケア領域へと事業を展開しております。

・中期計画「H.U. 2025 ~Hiyaku(飛躍) & United~」の概要

当社は、将来の飛躍的かつ持続的な成長に向けて、2025年3月期を最終年度とする中期経営計画『H.U. 2025 ~ Hiyaku(飛躍) & United~』（以下、「本中期計画」）を2020年9月に策定いたしました。

本中期計画策定時点における想定を大幅に上回る新型コロナウイルス感染症の拡大と長期化により、グループ一丸となってPCR検査や空港検疫所における高感度抗原定量検査等の対応に尽力してまいりました。一方で、後る倒しとなっていましたH.U. Bioness Complexは2023年5月に全面稼働となり、一部遅れはあるものの本中期計画は着実に進捗しております。当社としましては、引き続き本中期計画の達成に向けて尽力するとともに、事業環境の変化に対応した中長期的な成長戦略について継続的に協議してまいります。

当社グループを取り巻く事業環境と本中期計画の重要テーマ

当社グループを取り巻く事業環境は、高齢化や先端医療の導入等による医療費の伸長が見込まれる中、医療機関の経営状況の悪化や医療費の削減要請に伴う検体検査実施料の抑制により、国内臨床検査市場は今後も厳しい状況が継続するものと見込まれます。一方、医療費の抑制策が進む中、病院および病床再編に伴う在宅医療や予防医療のニーズの拡大、先進医療技術の向上やIT技術の進展、簡易迅速的に検査結果の提供が可能な検査キットや機器・試薬のニーズの拡大など新たな成長の機会があり、事業環境の様相は刻々と変化しております。

また、新型コロナウイルス感染症拡大に伴う生活者の行動変容や患者様の受診抑制等、足元の流動的な環境変化にも適切な対応が求められております。

海外臨床検査市場においては、新興国を中心に成長しているものの先進国では社会保障費抑制による低成長が継続しております。また、各国の制度変更等による薬事関連コストが増加する等、厳しい事業環境が継続しております。

このような事業環境の中、当社は、2020年3月期を最終年度とする中期経営計画『Transform! 2020』（以下、「前中期計画」）において推進してきた成長基盤の整備、組織と業務の変革を土台として、下記3点を本中期計画における重要テーマとして掲げグループ一丸となって推進してまいります。

- ・H.U. Bioness Complexの稼働
- ・CDMO事業の強化
- ・ヘルスケア×ICT

企業価値向上へのストーリー

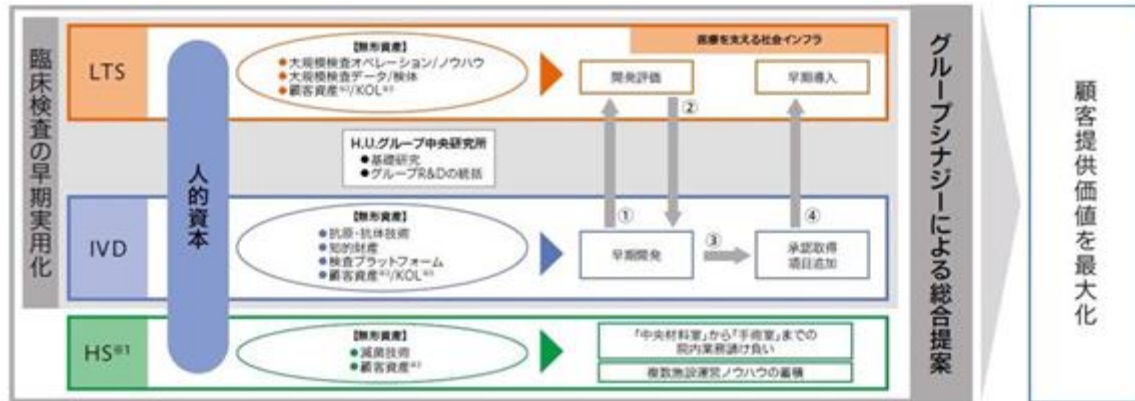
当社グループは、LTS事業およびIVD事業を有する世界的にみても稀有なグループ企業であり、これらの事業に加えて滅菌関連事業や在宅・福祉用具事業をはじめとする様々なヘルスケアに関連する事業の拡大・強化に取り組んでおり、幅広い事業展開を行っております。これらの事業活動により高付加価値または新しい価値を創出していくことが、当社グループの企業価値を向上させるものと考えております。

・当社グループの価値創造ストーリー

当社グループの有する無形資産を基にグループシナジーを最大限活用し、顧客提供価値の最大化を図ってまいります。

LTS事業およびIVD事業においては、検査の早期開発、開発評価、承認取得を、グループR&D機能も活用し一体となって進めることにより、新規臨床検査の早期実用化を実現してまいります。このLTS事業とIVD事業での価値創造モデルは、今般のSARS-CoV-2抗原検査の早期実用化と収益への貢献により、あらためて実証されたと考えております。また、新型コロナウイルス感染症の感染拡大により、検査の重要性および当社グループが行うLTS事業が医療を支える社会インフラであるということも社会的に広く認識されたと自負しております。

今後は、中央材料室および手術室における滅菌サービスを提供する滅菌関連事業と合わせて、グループとしての総合提案を行っていくことで、顧客提供価値を最大化し、グループの企業価値を向上してまいります。



1 HSセグメントにおける滅菌関連事業

2 多様な顧客との関係性、それらのカスタマーリレーション

3 KOL : Key Opinion Leader

・グループの事業展開

病院を中心とした医療機関へのグループ総合提案等により着実な成長を果たすとともに、先端領域の検査拡充、次世代プラットフォームの開発等、更なる成長のための施策に取り組んでまいります。

また、検査情報のデジタル化を推進するとともに、PHR (Personal Health Record) を含む ICT (Information and Communication Technology) サービスツールを導入・推進することにより、事業を通じて得られる様々なデータの利活用と医療/健康情報プラットフォームの確立を目指し、ヘルスケア×ICT領域へと事業展開を進めてまいります。

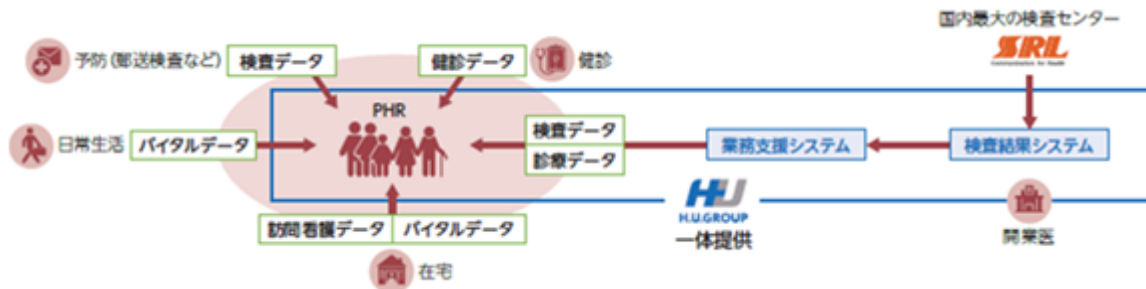


HSセグメントにおける滅菌関連事業

・ヘルスケア×ICTサービスの展開

地域医療や予防医療の一層の充実が求められる中、当社は、在宅事業やセルフメディケーション・健保事業等を新規育成事業として強化しており、これらのサービスとICTを融合させた新たなサービスを展開してまいります。

また、開業医向け業務支援SaaS（Software as a Service）と、生活者向けのPHRを当社グループで一体的に提供することで、医療の場における検査結果のさらなる活用をサポートし、LTS事業における開業医向けサービスの付加価値向上に取り組んでまいります。



本中期計画における重要施策

本中期計画は、新型コロナウイルス感染症への対応およびH.U. Bioness Complex稼働に向けた構造改革を実行していくフェーズと、H.U. Bioness Complexの稼働後の投資の回収および収益拡大を果たす2つのフェーズに分かれます。

これを前提として、「H.U. Bioness Complexの安定稼働と自動化による原価低減」、「LTS事業における収益性の改善」、「グループ一体化戦略の推進」、「IVD事業におけるCDMO事業の拡大」を本中期計画における重要施策と定め、グループ一丸となって実行してまいります。

1．H.U. Bioness Complexの安定稼働と自動化による原価低減

当社が、本中期計画における最重要施策と位置付けておりましたH.U. Bioness Complexが2022年1月に稼働を開始し、2023年5月に全面稼働いたしました。

H.U. Bioness Complexは、将来の事業環境においても高品質な検査サービスを継続して提供するためのものであり、一般検査においては全自動化による業務効率化と24時間稼働による大量処理が可能となり、また特殊検査においては最先端の検査項目に対応する設備・環境を整備し、AI技術やロボティクス等を導入することで、徹底した業務効率化とさらなる品質向上を追求いたします。

検査の自動化等により、2025年3月期には、2020年3月期と比較して、H.U. Bioness Complex単体で1検査当たりの原価の低減を見込んでおります。

2．LTS事業における収益性の改善

H.U. Bioness Complexの稼働を踏まえ、まず、2021年3月にエスアールエル福岡ラボラトリーを移転リニューアルし、福岡県福岡市にSRL Advanced Lab. FMAを開設いたしました。また、2026年度には、H.U. Bioness Complex、福岡FMAに続き京都府亀岡市に新関西ラボの開設を予定しており、この3拠点を中心に検査を集約することで、安定的な検査体制の構築と収益性の改善に努めてまいります。

また、外部とのアライアンス推進によるシェアリング・ロジスティクスの構築やグループ内の集荷機能および拠点の統合を進めることにより、集荷・物流に係るコストの最適化を図ってまいります。

これらの施策を通じて、高品質な検査を提供することに加え、コスト競争力の向上等によりお客様に選ばれる検査会社となり、更なるシェア向上を果たしてまいります。

3．グループ一体化戦略の推進

3-1 グループ営業統合

当社は、2020年9月に、株式会社エスアールエル、富士レピオ株式会社および日本ステリ株式会社の国内営業部門およびマーケティング部門を統合したH.U. フロンティア株式会社（以下、「H.U. フロンティア」）を設立し、2020年10月1日より営業を開始いたしました。また、2021年10月1日より、当社の連結子会社である株式会社日本医学臨床検査研究所、株式会社北信臨床および株式会社エスアールエル北関東検査センターの営業部門およびマーケティング部門をH.U. フロンティアに統合しております。

H.U.フロンティアは、当社グループがかねてより進めてきたグループシナジーの強化をより加速するために設立されたものであり、医療を取り巻く環境が急速に変化する中、当社グループがもつ臨床検査サービス、臨床検査薬の製造販売、医療器材の滅菌サービスなど幅広い事業をもって、顧客ニーズに応じて様々なサービスや総合的なソリューションを提供してまいります。

また、各社の顧客基盤を一元化することで、セグメント間のクロスセル拡大や既存顧客への拡販を強化するほか、各社がもつ高い技術力を活用し、最適な新サービスや製品の開発も行うことで、グループ一体での顧客提供価値の最大化を目指してまいります。

3 - 2 グループ内販拡大

引き続き検査ラボや院内顧客に対するルミパルス製品の内販拡大を推進するとともに、原価率の高い検査試薬や使用量の多い試薬の開発を進めグループ内での内製化を推進し、LTS事業のコスト削減およびグループ全体でのキャッシュ・フロー改善に取り組んでまいります。

3 - 3 R&Dの強化

グループ内のR&D機能を統合し知の共有を図るとともに、グループ全体最適のR&D戦略を推進し、機動的な技術の導入・開発の加速を推進してまいります。

4 . IVD事業におけるCDMO事業の拡大

IVD事業における海外戦略は、ルミパルス製品の拡販を中心に取り組んでまいりましたが、後発のプレーヤーとしてグローバル大手企業と競争し収益を拡大していくことは非常に難しく、また、各国における規制等の変更により薬事関連のコストが増大しております。このような事業環境の中、海外ルミパルスに関しては、展開地域および項目に関する選択と集中を進めてまいります。一方、IVD事業の強みである免疫分野の良質な原材料・試薬開発技術および、LTS事業におけるルミパルス製品の採用実績をもとにした信頼性と評価を活用することで、CDMO事業の強化・拡大に取り組んでまいります。

2025年3月期の経営数値目標（連結）

本中期計画において、売上高の着実な成長と利益率の追求のみならず、資本効率の向上と安定的なキャッシュ・フローの創出を果たすべく、下記のとおり経営数値目標を掲げております。

・2021年3月期・2022年3月期および2023年3月期の実績と2025年3月期の経営数値目標

	2021年3月期 (実績)	2022年3月期 (実績)	2023年3月期 (実績)	2025年3月期(目標)
売上高CAGR (2021年3月期実績は対前年成長率)	18.2%	20.3%	11.4%	6%以上()
EBITDAマージン	17.0%	23.9%	16.5%	18%以上
営業利益率	11.4%	18.5%	9.0%	10%以上
ROE	16.0%	23.2%	10.8%	12%以上
ROIC	8.7%	15.4%	7.0%	8%以上

() 5 年 (2020年3月期 - 2025年3月期)

・2021年3月期・2022年3月期および2023年3月期の実績と本中期計画における累計数値目標

	2021年3月期 (実績)	2021年3月期～ 2022年3月期 (累計実績)	2021年3月期～ 2023年3月期 (累積実績)	2021年3月期～ 2025年3月期 (累計目標)
営業キャッシュ・フロー	356億円	908億円	1,234億円	1,500億円以上
フリー・キャッシュ・フロー()	73億円	317億円	346億円	500億円以上

() リース債務を除く

セグメント別計画

1. LTS事業

LTS事業においては、収益性の改善を最重要課題として認識しており、「本中期計画における重要施策」に記載のとおり、H.U. Bioness Complexの安定稼働と自動化による原価低減、全国ラボ再編、集荷物流機能の合理化、営業統合によるグループ総合提案等の施策を通じて、収益構造を抜本的に改善してまいります。

さらに、先進医療技術の向上、地域包括ケアシステムの進展や医療におけるICTツールの重要性が高まる等、LTS事業を取り巻く環境は刻々と変化しており、LTS事業が環境変化に対応し飛躍的な成長を果たすべく、「商品力の強化」および「医療機関および生活者へのICTツールの導入」に関しても重要施策として掲げております。

(商品力の強化)

特殊検査に強みを持つ臨床検査会社として、がんゲノム、血液疾患、感染症や希少疾患等、最先端かつ医療需要の大きい疾患分野の新規項目の導入を推進してまいります。また、将来的に需要が拡大することが予測される再生医療・細胞医療領域への進出を図ってまいります。

一方、収益性の面では、ルミパルス試薬の採用項目拡大および不採算項目の整理等を通じて、コスト競争力を向上してまいります。

(医療機関および生活者へのICTツールの導入)

開業医、生活者の双方のニーズに合致したICTツールを提供してまいります。開業医には、これまで提供してきた検査結果システムに加え、業務支援システムを提供し、生活者には、個人のヘルスケア情報を一元管理できるPHRを提供してまいります。

当社グループが提供するICTツール間を連携させることで、開業医と生活者との間に新しい接点を創出する等、診療効率と患者様サービスの向上に資する新たな価値を創出してまいります。

(LTS事業における2021年3月期・2022年3月期および2023年3月期の実績と2025年3月期の経営数値目標)

	2021年3月期 (実績)	2022年3月期 (実績)	2023年3月期 (実績)	2025年3月期(目標)
売上高CAGR (2021年3月期実績は対前年成長率)	17.2%	22.3%	10.7%	6%以上()
EBITDAマージン	14.0%	18.0%	7.5%	17%以上
営業利益率	9.0%	13.1%	0.2%	9%以上

() 5 か年 (2020年3月期 - 2025年3月期)

2. IVD事業

「本中期計画における重要施策 4. IVD事業におけるCDMO事業の拡大」に記載のとおり、IVD事業の強みを活かすとともに、生産体制の拡充と社内リソースの再配置等により、CDMO事業の強化・拡大に取り組んでまいります。

新・グローバル戦略として、まず、継続的な研究開発活動を通じ、他社が保有しないコンテンツの開発・製品化を進めてまいります。次に、日本国内で販売拡大を進め、欧米では臨床データの取得を通じ、新規製品の臨床的価値の実証を進めてまいります。自社プラットフォームで価値が実証された項目・製品はCDMO事業モデルを通じ、世界に広げてまいります。

国内事業については、H.U. フロンティアによるグループ総合提案および営業力強化、内外販におけるルミパルス試薬の項目拡販、LTS事業向けの項目内製化・導入推進および、マニュアル製品の選択と集中による固定費の最適化により、国内事業の成長と収益性の改善を図ってまいります。

海外ルミパルス事業については、地域と項目の選択を行うとともに、独自性のあるアルツハイマー関連項目に注力してまいります。なお、アルツハイマー病を始めとする神経疾患関連領域に特化し、バイオマーカーの開発を実施してきたADx NeuroSciences N.V.の買収により、同社が有する幅広い原料のポートフォリオおよび最新の技術等を活用することで、アルツハイマー関連項目のラインアップ拡大を目指してまいります。

また、ルミパルスの機能を補完・進化すべく、Fluxus, Inc. と開発中の超・高感度検出技術を取り込んだ形で、次期プラットフォーム開発を加速させてまいります。

さらに、新型コロナウイルス感染症により需要を再認識したエスブライン製品をはじめとするPOCT (Point Of Care Testing) を強化してまいります。具体的には、検体種別 (唾液、鼻前庭、無痛採血等) の拡大や感染症項目のラインアップ強化等により商品力を強化していくほか、H.U. フロンティアによるLTS事業の顧客への販売を進めるとともに、生産キャパシティを拡充してまいります。

(IVD事業における2021年3月期・2022年3月期および2023年3月期の実績と2025年3月期の経営数値目標)

	2021年3月期 (実績)	2022年3月期 (実績)	2023年3月期 (実績)	2025年3月期(目標)
売上高CAGR (2021年3月期実績は対前年成長率)	24.8%	26.7%	20.5%	4.5%以上()
EBITDAマージン	31.8%	46.6%	44.0%	25%以上
営業利益率	25.6%	41.6%	37.9%	20%以上

() 5 年 (2020年3月期 - 2025年3月期)

3. HS事業

滅菌関連事業においては、病院の経営環境が厳しさを増す中、医療現場のニーズに応えるとともに、医療現場の効率化やコスト削減に資するサービスを積極的に提案してまいります。

重点施策としては、営業統合によるグループ総合提案、手術室を含めた全面受託化の深化および、継続的なオペレーションの改善による収益拡大および利益改善を図ってまいります。また、労働集約型ビジネスであることに鑑み、人件費の最適化を図ってまいります。

(HS事業における2021年3月期・2022年3月期および2023年3月期の実績と2025年3月期の経営数値目標)

	2021年3月期 (実績)	2022年3月期 (実績)	2023年3月期 (実績)	2025年3月期 (目標)
売上高CAGR (2021年3月期実績は対前年成長率)	13.0%	0.5%	0.8%	9%以上()
EBITDAマージン	11.6%	11.5%	10.0%	12%以上
営業利益率	7.3%	6.3%	3.8%	9%以上

() 5 年 (2020年3月期 - 2025年3月期)

4. 持分法適用関連会社

(Baylor Miraca Genetics Laboratories, LLC)

2023年3月期につきましては、新型コロナウイルス感染症関連検査の受託数が減少する一方、既存のパートナーシップからの売上拡大および新たなパートナーシップの獲得等により、がんや先天性疾病に関わる遺伝学的検査の受託数が増加し、増収となりました。2024年3月期につきましては、引き続き売上成長を図るとともに、株式公開に向けて事業を推進してまいります。

(中国平安JV (深圳平安好医医学檢驗實驗室))

引き続き、三位一体モデル(健診クリニック、画像センター、検査ラボ)を推進しながら、中国平安グループの顧客基盤やネットワークの活用等による院内ラボ事業の拡大、特殊検査項目の導入等により、持分法投資損益の黒字化を目指してまいります。

(株式会社札幌ミライラボラトリーおよび株式会社札幌メディ・キャリア)

2021年6月10日付で、札幌臨床検査センター株式会社との間で、北海道札幌地域において共同で検体検査ラボ事業を行うための合併会社および同地域において共同で臨床検査関連の集荷・物流事業を行うための合併会社を設立し、2022年3月期より事業を開始しております。

(株式会社メディスケット)

2022年4月1日付で、株式会社メディパルホールディングスとの間で、医療・ヘルスケア領域における物流プラットフォームの構築に取り組むための物流合併会社を設立し、自社の集荷・物流効率の向上のみならず、他社への集荷サービス提供の拡張を目指しています。具体的には、集荷コスト、両社のルート共通化により温室効果ガス、保有車両等の削減を目標としております。

(株式会社ガイアメディケア)

当社の子会社であるケアレックス株式会社が、在宅事業を営む株式会社ガイアメディケアとの間で業務提携契約を締結したうえで、発行済株式総数の33.4%を取得し、当社の持分法適用会社としております。採用や教育・研修における連携や人事交流を推進し、人材やサービス提供エリアを両社で補完し合うことで首都圏を面でカバーする体制を構築していきます。

財務戦略と財務規律

本中期計画においては、安定的なキャッシュ・フローの創出と健全な財務規律の維持を重要なテーマとして掲げ、下記のとおり財務戦略を実行してまいります。

- 1) キャッシュ・コンバージョン・サイクルの改善等による営業キャッシュ・フローの改善
- 2) ファイナンスリースおよび不動産ファイナンスの活用
- 3) 不動産売却の推進

(財務規律)

	2021年3月期 (実績)	2022年3月期 (実績)	2023年3月期 (実績)	2025年3月期 (目標)
(リース債務を除く)純有利子負債 /EBITDA倍率(倍)	0.6倍	0.17倍	0.45倍	1.3倍以下() (本中計期間中2.5 倍以下を維持する)
自己資本比率(%) (不動産ファイナンスを除く)	45.6%	48.9%	50.3%	40%以上

()2025年3月期

・2024年3月期の計画

2024年3月期の見通しについて

2024年3月期につきましては、PCR検査をはじめとする新型コロナウイルス感染症関連検査の減少等により、下記のとおりとなる見込みです。

単位：億円(四捨五入)	2023年3月期実績	2024年3月期予想
売上高	2,609	2,450
EBITDA 1	431	360
営業利益	234	140
ROE	10.8%	4.0%
ROIC 2	7.0%	4.1%

1 EBITDA=営業利益+減価償却費+のれん償却費

2 ROIC=NOPAT(営業利益-みなし法人税)/投下資本[(純資産+有利子負債(リース債務含む)+その他の固定負債)の期首・期末残高の平均]

2024年3月期計画の骨子

本中期計画の4年目にあたる2024年3月期について、「Mission, Vision、経営環境、中長期的な経営戦略および対処すべき課題」. 中期計画「H.U. 2025 ~Hiyaku(飛躍) & United~」の概要」に記載のとおり、重要テーマに取り組んでまいります。

・LTS事業における収益性の改善

H.U. Bioness Complexが2023年5月に全面稼働したことを踏まえ、特に下期に向けて、検査オペレーションの抜本的な効率化等による原価改善効果を発現させてまいります。また、株式会社メディパルホールディングスとの合併会社である株式会社メディスケットによるシェアリング・ロジスティクスの推進により、集荷・物流に係るコスト最適化効果の発現を加速させてまいります。

・CDMO事業の強化

CDMO事業における中長期的な需要拡大を見据え、グローバルでの主要拠点における生産体制を強化するとともに、パートナーとの開発を推進してまいります。

・株主還元と成長への投資

各事業から生み出される利益および資金につきましては、主たる配当のKPIとして連結自己資本配当率(DOE)6%レベルを目指し、その上でキャッシュ・フロー、中長期的に健全な財務基盤の維持などを総合的に勘案し、安定的かつ継続的な配当を実施してまいります。

また、内部留保にかかる資金は、中長期的な成長に向けた投資を最優先として充当してまいります。

2【サステナビリティに関する考え方及び取組】

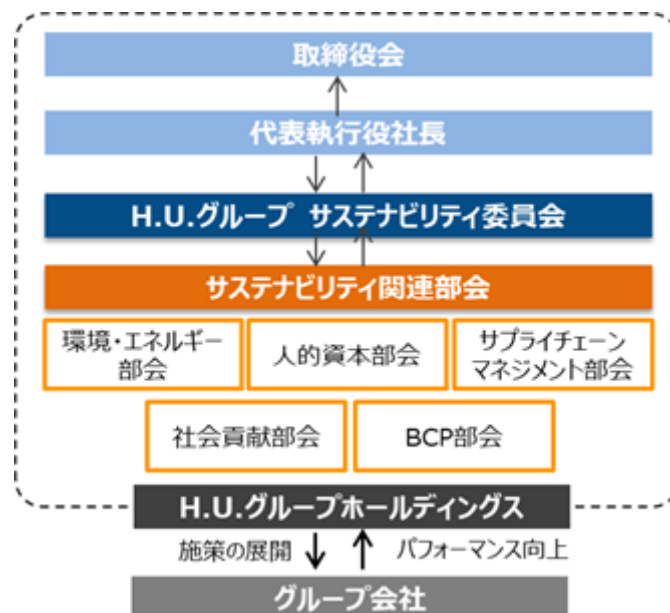
当社グループにおけるサステナビリティに関する考え方および取り組みの状況は、次のとおりであります。

(1) ガバナンスおよびリスク管理

ガバナンス

1) サステナビリティ推進体制

当社グループは、当社の代表執行役社長が委員長を務める「H.U.グループ サステナビリティ委員会」において、サステナビリティに係る基本方針と活動計画を協議します。同委員会は、計画の実行にあたってグループ各社の活動状況をモニタリングするほか、サステナビリティに関わる社外の最新動向を収集・共有する役割も担います。同委員会のもと、関係各部門の本部長を責任者とする、活動テーマごとの5つの部会を設置し、サステナビリティ活動を推進しています。



当社グループは、指名委員会等設置会社として、監督と執行の明確な分離と事業を迅速に運用できる執行体制を確立しており、サステナビリティに関しても、同コーポレート・ガバナンス体制のもと活動を行っています。「H.U.グループ サステナビリティ委員会」での議論・決議の内容は、当社の取締役会に報告されています。

2) サステナビリティにおける中長期的な重要課題および目標

当社グループは、ESGの観点だけでなく、顧客資産、知的財産やブランドを含めた無形資産全般も対象に含め、中長期的な企業価値に影響を与える要素としてマテリアリティ（重要課題）を定義しています。マテリアリティについては、ダイナミック・マテリアリティの考えのもと、外部環境の変化や当社事業の状況、各課題への取り組みの進捗を踏まえながら、「H.U.グループ サステナビリティ委員会」でレビューし、更新の是非を判断しています。2023年4月には、持続的成長に向けてこれまで以上に人材開発・育成に注力することが重要と判断し、「人材開発・育成」をマテリアリティに追加する改定を行いました。

当社グループのマテリアリティ（2023年4月改定）

基盤	ESG	項目	マテリアリティ
事業の成長基盤に関するマテリアリティ			<ul style="list-style-type: none"> ブランドマネジメント 知的財産/イノベーション 精度管理/品質 カスタマーレレーション
	事業・経営基盤に関するマテリアリティ	E	環境
S		人的資本	<ul style="list-style-type: none"> 人権 ダイバーシティ 働きやすい職場環境 健康増進 人材開発・育成
		サプライチェーン	<ul style="list-style-type: none"> サステナブル調達
		BCP	<ul style="list-style-type: none"> レジリエンス
G		ガバナンス	<ul style="list-style-type: none"> コーポレートガバナンス 情報セキュリティ リスクマネジメント
	コンプライアンス	<ul style="list-style-type: none"> 腐敗防止/コンプライアンス 	

さらに、当社グループでは、マテリアリティの解決に向け、サステナビリティ活動に関わるKPI（重要業績評価指標）および目標を「サステナビリティ・ロードマップ」として公表し、2021年3月期から2023年3月期までの3カ年にわたり取り組みを進めてきました。

当社グループのサステナビリティ・ロードマップ

3カ年目標（2021年3月期～2023年3月期）					
	《定量的目標》	《2023年3月期末実績》	《定性的目標》	《2023年3月期末実績》	
環境・エネルギー	<ul style="list-style-type: none"> CO₂：7%削減（2017年度比） 廃プラリサイクル率：15%向上（2017年度比） CDP：B評価以上 	<ul style="list-style-type: none"> 24.2%削減 29.9%向上 2022年3月期から2年連続でA-（A+イナス）の評価 	社会貢献	<ul style="list-style-type: none"> 臨床検査の普及啓発 継続40年 	<ul style="list-style-type: none"> 臨床検査の普及啓発を開始してから2021年で40年
人的資本	<ul style="list-style-type: none"> 課長以上の女性管理職20% ホワイト500の取得 	<ul style="list-style-type: none"> 20.2% 2022年3月期から2年連続で取得 	コミュニケーション	<ul style="list-style-type: none"> ESG説明会の開催 第1回 	<ul style="list-style-type: none"> 2022年3月に開催
サプライチェーンマネジメント	<ul style="list-style-type: none"> UNGCセルフアセスメントツール、優良回答率（A）90% 	<ul style="list-style-type: none"> 70.3% 	BCP	<ul style="list-style-type: none"> H.U.Bioness Complex稼働（高いレジリエンスの実現） 	<ul style="list-style-type: none"> 2022年1月から稼働

2024年3月期からは、2025年3月期までの2カ年目標である新たな「サステナビリティ・ロードマップ」を公表し、引き続きマテリアリティの解決に向けてサステナビリティ活動の一層の強化に取り組んでいます。

当社グループの新たなサステナビリティ・ロードマップ

2か年目標（2024年3月期-2025年3月期）	
環境 (E)	<ul style="list-style-type: none"> CO₂総排出量 12.6%削減（2022年3月期比） 廃プラスチックリサイクル率 82%
社会 (S)	<ul style="list-style-type: none"> 課長以上の女性管理職比率 22% 男性の育児休業・休暇取得率 90% 従業員を対象とした調査で「仕事に満足」していると回答した従業員の割合 55% ホワイト500の維持 正社員1人当たりの年間平均研修^{※1}時間 30時間以上の継続 UNGCセルフアセスメントツール、優良回答群 (A) 75%^{※2} サプライヤーとの意見交換会 30社^{※2} <small>※1 DX研修含む ※2 2022～2024年度の3年累計</small>
ガバナンス (G)	<ul style="list-style-type: none"> 役員報酬への非財務指標の導入 指名委員会委員の社内取締役の兼任解消

リスク管理

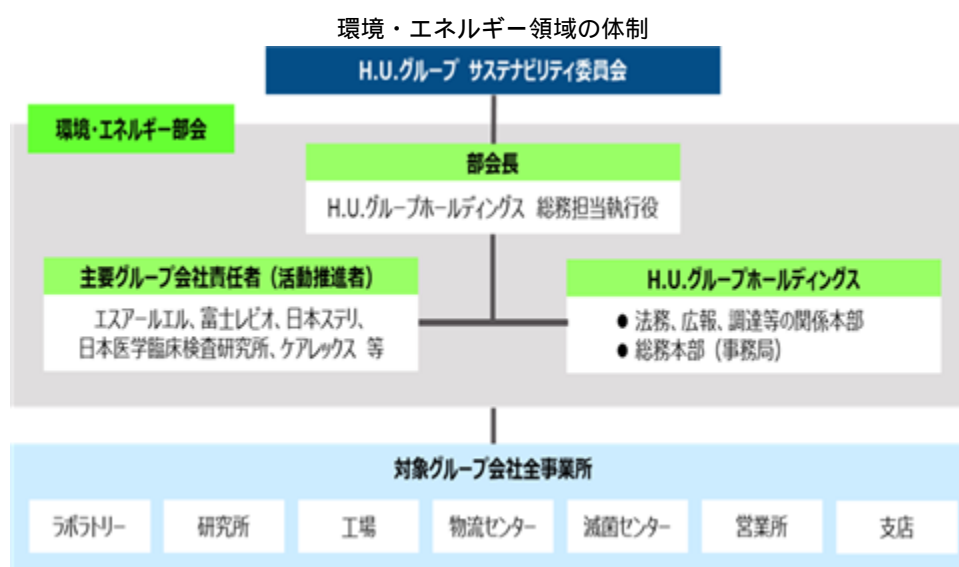
当社グループは、サステナビリティ関連のリスクを含めた当社およびグループ全体のリスク管理を統合的に推進し、グループをリスクから防衛することを目的にリスク管理委員会を設置しています。また、「自然災害および気候変動等に起因する事業活動の停止、制約等による影響」を重要なリスク項目として特定しています。詳細は、「3. 事業等のリスク」をご参照ください。

(2) 重要な戦略ならびに指標および目標

戦略

気候変動がもたらす自然災害の甚大化による建物や設備の損壊リスクや、物流寸断等のサプライチェーンリスク、政策や法規制の厳格化、投資家をはじめとするステークホルダーからの情報開示要請等、当社事業に関わるさまざまな変化が想定されることから、当社グループでは、「気候変動」をマテリアリティの一つとして特定しています。

気候変動への取り組みについては、当社の担当執行役・総務本部長を責任者とする「環境・エネルギー部会」が計画を策定し実行しています。また、目標設定などの重要事項は、「H.U.グループ サステナビリティ委員会」で協議され、適宜、取締役会に報告されています。



気候変動に関連したリスク・機会に関する情報開示の高まりを受け、当社グループは、2021年11月に気候関連財務情報開示タスクフォース（TCFD：Task Force on Climate-related Financial Disclosures）の提言への賛同を表明しました。TCFDの提言に基づく情報開示として、不確実性の高い気候変動の影響を捉えるため、シナリオ分析を行いリスクと機会を定性的に評価しています。検討に際しては、移行リスクが大きくなる世界（1.5、2）、物理的リスクが大きくなる世界（4）を想定し、発生し得る事象を整理しました。各事象への備えとして、「短期：1年」「中期：5年」「長期：10年」の時間軸を設定し、事業への潜在的影響および対応事項を整理するとともに、事業リスクおよび機会について分析しました。

TCFD提言に基づく気候変動シナリオ分析

シナリオ	TCFDフレームワーク		事象	時間的視点	影響	対応	リスク	機会
4℃シナリオ	物理リスク	急性リスク	拠点の浸水	短期	● 設備などへの被害	● 本社・業務レベルのBCP策定 ● 損害保険水災特約に加入	低	-
			サプライチェーン寸断	短期	● 機体の輸送遅滞の消滅	● 輸送手段の多重化 ● 機体輸送に関する業務提携	低	-
		慢性リスク	気温上昇	長期	● 熱帯病の製品・検査の需要拡大	● 該当疾患・項目の研究開発を検討	-	○
2℃シナリオ	移行リスク	政策・法律リスク	炭素税導入・条例改正	中期	● 2030年時点で炭素税が導入 ● 条例（排出上限）に該当	● H.U. Bioness Complex・社有車の排出シミュレーションの試算	低	○
		技術リスク	再エネ設備導入	中期	● 再生可能エネルギーの設備投資が拡大	● グループへの試験的もしくは本格導入に向けた調査	低	-
		市場リスク	市場・業界特有の外圧	長期	● 市場からGHG排出削減に関する何らかの対応を迫られる	● 他社との協業による物流網の再構築	-	○
		評判リスク	ESGブランド	長期	● ESGに消極的と見做される	● 長期投資家とのリレーション ● ESG評価向上	-	○
1.5℃シナリオ	(厳しい) 移行リスク	今後、詳細な分析を経て情報開示を検討する						

指標および目標

当社グループは、パリ協定および大阪ブルー・オーシャン・ビジョンを踏まえ、環境分野のマテリアリティとして特定した「気候変動」と「循環型社会」に対する長期目標を策定し、取り組みを進めています。

「気候変動」に対する目標としては、CO₂の総排出量削減を掲げています。深刻さが増す気候変動への世界的な危機認識の高まりを受け、当社グループにおいても、この課題に一層積極的に取り組むことを決意し、2023年5月に、より野心的な目標への修正を公表しました。この結果、2031年3月期の目標を「37.8%削減（2022年3月期比）」とし、取り組みのさらなる加速に努めています。

当社グループのCO₂排出量削減の中長期目標（2023年5月公表）

(3) 人的資本に関する戦略ならびに指標および目標

戦略

H.U.グループがMission, Visionを実現するためには、変革に挑戦することが求められます。そして、変革のドライバーとなるのは「人（従業員）」であり、従業員の意識と行動を変えていくことでヘルスケアにおける新しい価値が創造できると考えています。このため、人的資本に関するマテリアリティ（人権、ダイバーシティ、働きやすい職場環境、健康増進、人材開発・育成）を特定し、多様かつ健康で活性化された組織風土づくりに取り組んでいます。

また、組織への定着を図るため、これらの考え方を「人権方針」「ダイバーシティ方針」「労働安全衛生方針」「人材育成方針」として定め、統一した認識のもと、組織的・体系的に推進しています。

これらの方針の詳細については、当社ホームページをご参照ください。

<https://www.hugp.com/sustainable/humanrights.html>

[人材育成に関する取り組み事例]

人材育成方針のもと、「自立・自走・自責のキャリア形成」の支援を柱に人材育成体系を充実させ、当社グループのありたい姿を実現するために必要な人材の育成に努めています。

2022年1月には、学び続ける姿勢を身につけ、さらなる飛躍に必要な土台を固めることを目的に「H.U. ビジネスカレッジ」を開校しました。なかでも、「ビジネス基礎プログラム」は従業員の自主性を尊重した初の公募型プログラムであり、各分野の第一線で活躍している社内外の講師陣からビジネス基礎知識を直接学び、実践的なスキルやノウハウに加え、高い志を持つ仲間とのネットワーク形成や、自身の目指すキャリアの実現に向けた成長機会を提供しています。

[社内環境整備に関する取り組み事例]

当社グループでは、多様な人材一人ひとりが健康でいきいきと活躍できる環境の整備に努めています。

<ダイバーシティ>

当社グループのダイバーシティ方針では、多様な人材一人ひとりが持つ能力を最大限に発揮することで、革新を生み出し、新たな価値を創造することを表明しています。この活動の推進にあたり、課長以上の女性管理職比率および男性の育児休業・休暇取得率のKPIを設定し、中期の目標達成に向けて取り組んでいます。2022年10月には人事本部内にダイバーシティ推進課を新設し、多様な人材が活躍できる職場環境づくりをさらに推進しています。

<健康経営>

当社グループでは、社名に表す「健康増進」をマテリアリティに掲げ、従業員やその家族についても、メンタルおよびフィジカルの両面から様々な施策を推進しています。2019年に「健康宣言」を明文化、2020年には健康経営推進室、2022年には健康経営推進部を設置して取り組みを強化することで、2023年には健康経営優良法人大規模法人部門を4年連続で取得しました。そして現在、健康経営優良法人大規模法人部門では8社（うち、当社を含むグループ4社がホワイト500を取得）、中小規模法人部門では3社、グループ計11社が健康経営優良法人として認定されました。

指標および目標

人的資本に関するマテリアリティに基づき、2021年3月期から2023年3月期までの3カ年の中期目標を設定し、目標達成に向けて取り組みを進めてきました。

人的資本に関する当社グループのサステナビリティ・ロードマップ（主要部分）
（2021年3月期～2023年3月期）

主なテーマ	KPI	2023年3月期目標	2023年3月期実績
ダイバーシティ推進	女性管理職比率	20% (国内・海外)	20.2% (国内・海外)
	障がい者雇用比率	2.3% (国内)	2.3% (国内)
人材育成の推進状況	一人当たり研修時間	25時間 (国内)	32.1時間 (国内)
健康経営	ホワイト500取得	500位以内	500位以内

2024年3月期からは、「人材開発・育成」を加えて改定されたマテリアリティに基づき、2025年3月期までの2カ年目標を設定し、さらなる取り組みを進めています。

人的資本に関する当社グループの新たなサステナビリティ・ロードマップ（主要部分）
（2024年3月期～2025年3月期）

主なテーマ	KPI	2025年3月期目標
ダイバーシティ推進	課長以上の女性管理職比率	22% (国内・海外)
	男性の育児休業・休暇取得率	90% (国内)
職場環境	従業員を対象とした調査で「仕事に満足」していると回答した従業員の割合	55% (国内)
健康経営	ホワイト500	ホワイト500の維持
人材育成の推進状況	正社員1人当たりの年間平均研修時間 (DX研修含む)	30時間以上の継続 (国内)

3【事業等のリスク】

リスクマネジメントの基本的な考え方と管理体制

H.U.グループは、当社およびグループ各社におけるリスクマネジメント体制を「リスク管理規程」に定め、グループとして統一した方針のもと、リスク管理を推進しています。

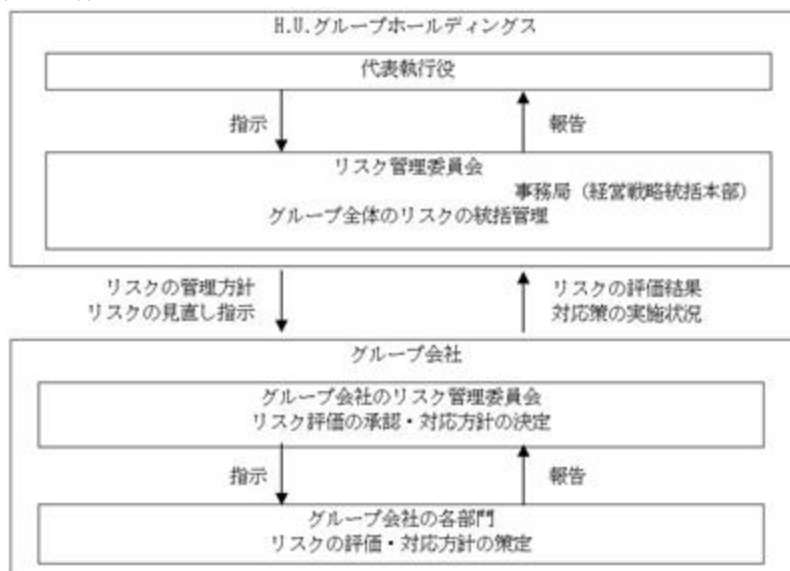
当社は、当社およびグループ全体のリスク管理を統合的に推進し、グループをリスクから防衛することを目的にリスク管理委員会を設置しています。CFOを委員長、代表執行役を除く執行役を委員として構成し、年1回以上の頻度で開催してその結果を取締役に報告しています。具体的な活動は以下のとおりです。

- (1) グループ各社のリスク管理状況の統括管理
- (2) グループ全体に関するリスクおよび経営者による不正リスクの識別とコントロールの実行管理
- (3) 開示すべきリスクの識別とコントロールの実行管理
- (4) 当社のリスク管理に関する事項

また、当社およびグループ各社は、リスク管理委員会または経営会議等においてリスク管理を行っています。そのプロセスについては、リスクの識別、全社的な業務プロセス単位かといったリスクの分類、顕在化する可能性および影響の大きさに基づくリスクの分析・評価、リスク対応のステップに分けており、具体的にはRCM（リスクコントロールマトリックス）を用いて管理し、当社のリスク管理委員会に年1回以上報告しています。

当社のリスク管理委員会において、グループ各社のリスク管理状況を勘案した上で、グループ全体に関する「特に重要なリスク」と「重要なリスク」を特定しております。

グループリスク管理の枠組み



個別のリスク

有価証券報告書に記載した事業の状況、経理の状況等に関する事項のうち、投資者の判断に重要な影響を及ぼす可能性のある事項には、以下のようなものがあります。

なお、文中の将来に関する事項は、当連結会計年度末現在において当社グループが判断したものであります。

特に重要なリスク

(1) 情報の取扱いおよび情報システムに関するリスク

当社グループは大量の患者個人情報やその検査データを保有しているため、そのセキュリティの確保と個人情報保護法の遵守体制構築は経営の重要課題の一つであります。その一環として、株式会社エスアールエルでは、プライバシーマーク認証を2005年2月に取得しております。また、情報システムのセキュリティ対策として臨床検査事業システムに関する運用業務においてISMSおよびISO/IEC27001の認証を取得しております。また、当社グループは、事業遂行に関連して複数の情報システムを利用しており、これら情報システムについて安定的な運用に努め、老朽化システムの改修・更新対応も含め、情報漏洩防止に資する情報システムの構築と運用ルールの周知徹底を推進しております。

しかしながら、ソフトウェア・ハードウェアの不具合、人為的ミス、災害、犯罪行為、サイバー攻撃、コンピューターウイルス侵入、テロ等により情報システムが正常に作動せず、その結果、個人情報の流出、サービスの大規模な停止、誤請求、検査報告の遅延やデータの消失等が生じた場合、当社グループおよび、その製品・サービスに対する信頼性が失墜し、当社グループの業績および財政状態に悪影響を及ぼす可能性があります。

当社グループは業務遂行に関連して情報システムの開発を行っております。システム開発に当たっては必要に応じて第三者による外部評価を行う等、プロジェクトマネジメントの強化に注力しております。ただし、人材の確保が予定通り進まなかった場合、開発計画の進捗が滞った場合、開発コストが増大した場合、あるいは計画された機能を実現できない等の場合には、当社グループの業務遂行に支障をきたす可能性や、開発にかかったコストを回収できない可能性があります。

(2) 精度管理および品質保証に関するリスク

検査・関連サービス事業における精度管理は、検査結果の正確性を維持するために最も重要な事項であります。当社グループの主要な検査・関連サービス事業会社は、日本医師会、日本臨床検査技師会、日本衛生検査所協会等の各種公的機関等の外部精度管理に参加し、精度管理の徹底に努めております。また、一般財団法人医療関連サービス振興会主催のサービスマーク、米国臨床病理医協会（CAP）、米国臨床検査室改善法（CLIA）およびISO15189の認定を取得するなど社内体制の構築にも注力しております。検査・関連サービス事業における過誤に関しては、発生事案を早期に把握し原因究明および対応策を検討出来る体制を整備するとともに、手順の改善や自動化、社員教育の徹底等、再発防止に努めております。

臨床検査薬事業に関しても、社内の品質保証体制を整備し、製品の品質向上に努めております。当社グループの主要な臨床検査薬事業会社は、国際的な品質マネジメントシステム規格であるISO13485の認証を取得しております。

ヘルスケア関連サービス事業における滅菌関連事業においても、提供するサービスの品質向上に努めており、主要な滅菌センターにおいて、国際的な品質マネジメントシステム規格であるISO9001の認証を取得しております。

しかしながら、人為的ミスや不測の事態により製品/サービスの品質が担保できない場合には、当社グループの信頼性が損なわれることにより、業績および財政状態に悪影響を及ぼす可能性があります。

(3) 人為災害および感染症等に起因する事業活動の停止、制約等による影響

当社グループの各事業所において、火災、労働争議、設備事故等、人為的な災害が発生した場合には、当社グループの業績および財政状態に悪影響を与える可能性があります。また、感染力が強かつ深刻な健康被害をもたらす感染症の蔓延（パンデミック）等により、操業に支障が発生した場合には、当社グループの業績および財政状態に悪影響を与える可能性があります。

(4) 自然災害および気候変動等に起因する事業活動の停止、制約等による影響

当社グループの各事業所あるいは顧客である医療機関等が大規模な台風、地震等の自然災害に見舞われた場合に備え、事業継続計画（BCP）を整備し、非常用設備や備品の配置等を行っております。

また、気候関連財務情報開示タスクフォース（TCFD）の提言に基づき、気候変動が当社グループに与える事業リスクと事業機会について評価、分析を進め、事業戦略への反映と情報開示を推進していくとともに、2050年カーボンニュートラルの実現に貢献する取り組みを進めております。

しかしながら、気候変動に伴う自然災害等の物理的被害が甚大化した場合、あるいは温室効果ガスの排出規制等が想定以上に強化された場合には、当社グループの業績および財政状態に影響を与える可能性があります。

(5) 研究開発および技術革新に関するリスク

当社グループは効率的かつ迅速な新製品および新技術の開発のため研究開発投資を継続的に行っております。このため、H.U.グループ中央研究所を設立し、基礎研究活動の効率化とスピードアップおよび情報の一元化を進めるとともに、国内外への学会参加の他、必要に応じ第三者の意見を取り入れること等により、市場動向や技術動向の情報収集を積極的に行っております。また、社内での研究開発の進捗について定期的にレビューを行うなど管理体制の強化を行っております。

しかしながら、人材確保ができなかった等の理由により、研究開発において想定した成果が十分かつ迅速にもたらされない、あるいは競合他社に技術開発を先行されてしまう可能性があります。また研究開発の途上において有効性・安全性等の薬事承認に必要とされる基準に満たない等の事由によって研究開発を断念せざるを得ない場合があります。それまでにかかったコストを回収できない可能性や、研究開発方針の見直しを余儀なくされる可能性があります。さらに、技術革新が急速に進展し、その対応が遅れた場合、当社グループの製品/サービスまたはビジネスモデルの競争力が著しく低下することにより、当社グループの業績および財政状態に悪影響を及ぼす可能性があります。

重要なリスク

(6) 減損会計適用に関するリスク

当社グループは、のれんをはじめとする有形・無形の固定資産および投資有価証券等を所有しております。これらのうち、翌連結会計年度の連結財務諸表に重要な影響を及ぼすリスクがある項目は、Baylor Miraca Genetics Laboratories, LLCに対する投資有価証券5,459百万円（連結総資産の1.8%）および貸付金4,340百万円（連結総資産の1.5%）ならびにFluxus, Inc. およびADx NeuroSciences N.V.の取得取引に関連して識別された無形資産6,291百万円（連結総資産の2.1%）であります。

これらの資産の評価においては、会計上の見積りを必要としており、その価値が下落した場合や期待通りの将来キャッシュ・フローが見込めない状況となった場合、減損処理が必要となり、当社グループの業績および財政状態に悪影響を及ぼす可能性があります。

(7) 企業買収等（M&A）に関するリスク

当社グループは、成長戦略のひとつとして、既存事業の関連分野におけるM&Aを国内外において検討・実施しており、これにより企業価値の向上を目指しております。

M&Aの実施に当たっては、事前に収益性や投資回収可能性に関する調査および検討を各事業会社および、当社専門部署にて行っており、必要に応じて弁護士、会計士等の社外の専門家の助言を受けております。

しかしながら、買収後における事業環境の急変や想定外の事態の発生等により、買収事業が所期の目標どおりに推移せず、当社グループの業績および財政状態に悪影響を及ぼす可能性があります。

(8) 製品/サービスの供給と原料/資材調達に関するリスク

当社グループは、製品/サービスの安定した供給体制の維持に努めております。また、当社グループの事業活動に必要な原材料や資材等の調達についても、仕入先の分散化等、安定的な調達体制の構築を進めております。

しかしながら、急激な需要の増加や不測の事態等により、当社グループや仕入先の供給体制が停止あるいは供給能力が不足し、当社グループが安定的な製品/サービスの提供を継続することが出来なくなった場合、あるいは、急激な人件費や原材料等の高騰の影響を価格転嫁できなかった場合には、業績および財政状態に悪影響を及ぼす可能性があります。

(9) 知的財産権に関するリスク

当社グループの製品は、物質・製法など複数の特許によって、一定期間保護されています。当社グループでは、特許権を含む知的財産権を適正に管理し、他者からの侵害に対しても常に注意を払っており、グループ内の知的財産管理機能を当社に集約し専門性を高める等、管理体制の強化を図っております。

しかしながら、保有する知的財産権が第三者から侵害を受けた場合には、期待される収益が失われる可能性があります。また、当社グループの製品が他者の知的財産権を侵害した場合には、損害賠償を請求される可能性があります。

(10) 法的規制等に関するリスク

当社グループの事業活動は、国内では医薬品、医療機器等の品質、有効性および安全性の確保等に関する法律ならびに関連する法律等の、また、海外ではFDA等による法的規制に服しています。当社グループはこれらの法規制等の改正動向につき、常時積極的な情報収集に努めるとともに、適時対応策の検討を行っておりますが、将来において、法律の改正や規制強化等が行われる場合には、当社グループの事業活動への制限や事業運営に係るコスト増加につながる可能性があります。

(11) 市場環境の変化による影響

医療制度の大きな改革が継続的に進められるなか、当社グループの事業環境は、市場における他社との競合なども加わり、一段と厳しさを増しております。当社グループでは市場および競合動向の情報収集および分析評価を継続的に行い、既存ビジネスの競争力強化のための施策や、新規ビジネス展開等に活用しておりますが、市場環境の変化、各国の医療費抑制の政策や、開発、製造および流通に関わる諸規制の厳格化等は市場価格に影響を及ぼしており、今後もその傾向は続くものと予想され、それにより当社グループの業績および財政状態に悪影響を受ける可能性があります。

(12) 海外事業展開に関するリスク

当社グループは、日本国内のほか、北米・欧州・アジアおよびその他の地域における事業活動を積極的に展開しており、海外事業の戦略的重要度が高まっております。かかる海外地域における市場の変化、景気の後退、政情の変化、経済制裁の発動、労務問題、文化や商慣習の相違、その他の政治的および社会的要因、産業基盤の脆弱性、公衆衛生上の問題、法規制等の変更、税制の変更、テロ・紛争等の発生、感染性疾病の流行や災害の発生等について、現地事業拠点と当社担当部署が連携し常時情報収集を行い、即時の対応が出来るよう努めておりますが、これらの事案が発生した場合には、当社の業績および財政状態に悪影響を及ぼす可能性があります。

(13) 繰延税金資産の回収可能性に係るリスク

繰延税金資産の評価に用いる将来の一時差異等加減算前課税所得の見積りは、当社の包括的な承認を得た翌連結会計年度予算および中期経営計画の数値を、過去の達成状況を踏まえて修正し、当連結会計年度の臨時的な原因により生じたものを除いた課税所得・税務上の欠損金の発生状況を考慮して算定しております。

繰延税金資産の評価には、翌連結会計年度予算および中期経営計画の達成状況が影響します。翌連結会計年度の業績が予算を大きく下回る場合には、繰延税金資産を減額する可能性があり、当社グループの業績および財政状態に悪影響を及ぼす可能性があります。

(14) 経営戦略の実行に伴うリスク

中期計画における各年度の目標数値は、当社の経営目標を表す将来予想であり、これらの取組みを実施し、目標を達成する能力は、上記(1)ないし(13)に記載のリスクおよび不確実性、特に、想定を上回る競争の激化やそれに伴う市場価格の下落、研究開発投資の不奏功、顧客ニーズの変化、アライアンスの不調、国内外の医療制度の想定を上回る変更、海外事業展開および為替変動に関するリスクの顕在化の影響を受ける可能性があります。

4【経営者による財政状態、経営成績及びキャッシュ・フローの状況の分析】

文中の将来に関する事項は、当連結会計年度末現在において判断したものであります。

(1) 経営成績の分析

当連結会計年度は、各国政府による新型コロナウイルス感染防止対策と経済活動の両立が進んだことなどから、世界経済は概ね回復基調となったものの、ウクライナ情勢等による不透明感やそれに伴うエネルギーコストの上昇等に注視が必要な状況が続きました。

当社グループを取り巻く事業環境におきましても、感染者数の増減と連動して各種検査数が変動するなか、引き続き感染拡大防止に向けた対応が求められてきました。

このような環境の中、当社グループといたしましては安定的な事業継続性を実現するための経営基盤の強化や業務効率の改善を推進すべく、2022年10月よりH.U. Bioness Complexで全ての機器の稼働が開始いたしました。また、新型コロナウイルス関連の様々な検査製品・サービスの提供を継続するとともに、将来の持続的な成長を見据え、検査・関連サービス事業において株式会社東京セントラルバイオロジーラボラトリーを、また臨床検査薬事業においてADx NeuroSciences N.V.、Fluxus, Inc.の買収をそれぞれ実施いたしました。

これらの結果といたしまして、当連結会計年度の売上高は260,908百万円（前期比4.4%減）となりました。新型コロナウイルス関連を除くベース事業は増収となった一方、主に検査・関連サービス事業における新型コロナウイルス関連検査が減収となったためです。

利益では、営業利益については、23,381百万円（前期比53.7%減）となりました。主に、検査・関連サービス事業における新型コロナウイルス関連検査の減収に伴う減益、H.U. Bioness Complexの稼働に伴う一時費用、減価償却費、ランニングコストの増加等により減益となりました。

経常利益については、主に営業利益の減少により、22,010百万円（前期比53.6%減）となりました。

親会社株主に帰属する当期純利益については、特別利益として固定資産売却益があったものの、主に経常利益の減少により、15,676百万円（前期比47.0%減）となりました。

経営上の目標の達成状況を判断するための客観的な経営指標等

当社グループでは、将来の飛躍的かつ持続的な成長と収益力向上の観点から、連結売上高、連結営業利益およびEBITDAを、株主資本の効率的な運用の観点からROE（株主資本利益率）を、投下資本に対する収益性向上の観点からROIC（投下資本利益率）を、それぞれ重要な経営指標と位置付けています。

当連結会計年度の実績は、連結売上高が260,908百万円、連結営業利益が23,381百万円、EBITDAが43,076百万円、ROEが10.8%、ROICが7.0%となっております。

なお、個別プロジェクトの投資判断については、CEOの諮問機関である投資委員会が各案件の妥当性確認や論点整理するなど、決裁前の事前審査機能の強化を図り、投資後のモニタリングを実施しています。投資案件の評価においては、国別の資本コストに一定の事業リスクを反映したハードルレートを用いた評価を実施し、各事業部門に資本コストを意識した投資を促すとともに、これを上回るリターンの創出による中長期的な企業価値向上への寄与を重視しております。

セグメントごとの経営成績

イ. 検査・関連サービス事業（LTS）

売上では、がんゲノムを始めとした遺伝子関連検査を含むベース事業は伸長したものの、PCR検査、空港検疫所における包括的検査サポート、前期に実施した大規模イベント対応等の新型コロナウイルス関連検査売上が減少したことにより減収となりました。これらの結果、売上高は163,093百万円（前期比9.4%減）となりました。利益では、H.U. Bioness Complexの稼働に伴う一時費用、減価償却費、ランニングコストの増加、新型コロナウイルス関連検査における減収に伴う減益、エネルギーコストの増加等により営業利益は279百万円（前期比98.8%減）となりました。

ロ．臨床検査薬事業（IVD）

売上では、新型コロナウイルス関連製品の売上高が微減となったものの、円安による影響を含めたベース事業が伸長したことによって増収となりました。これらの結果、売上高は70,059百万円（前期比8.9%増）となりました。利益では、増収に伴う売上総利益の増加および為替影響があったものの、グループ内取引の減少に伴う利益減や研究開発費の増加等により営業利益は26,528百万円（前期比0.8%減）となりました。

ハ．ヘルスケア関連サービス事業（HS）

売上では、在宅・福祉用具事業が伸長した一方、滅菌関連事業の医材預託品販売の減少等によって減収となりました。これらの結果、売上高は27,755百万円（前期比3.2%減）となりました。利益では、人件費および将来成長に向けた先行費用の増加等により、営業利益は1,057百万円（前期比41.3%減）となりました。

生産、受注および販売の実績

イ．生産実績

当連結会計年度の生産実績をセグメントごとに示すと、次のとおりであります。

セグメントの名称	当連結会計年度 (自 2022年4月1日 至 2023年3月31日)	前年同期比(%)
検査・関連サービス事業(百万円)	159,778	90.3
臨床検査薬事業(百万円)	113,403	106.5
ヘルスケア関連サービス事業(百万円)	26,067	99.5
合計(百万円)	299,249	96.6

(注)金額は、販売価格換算によっております。

ロ．受注実績

当社グループは、役務又は商品等の受注から完了又は納品等までの所要時間が短いため、常に受注残高は僅少であり、期中の受注高と販売実績とがほぼ対応するため記載を省略しております。

ハ．販売実績

当連結会計年度の販売実績をセグメントごとに示すと、次のとおりであります。

セグメントの名称	当連結会計年度 (自 2022年4月1日 至 2023年3月31日)	前年同期比(%)
検査・関連サービス事業(百万円)	163,093	90.6
臨床検査薬事業(百万円)	70,059	108.9
ヘルスケア関連サービス事業(百万円)	27,755	96.8
合計(百万円)	260,908	95.6

(注)主要な販売先については、総販売実績に対する割合が10%以上に該当する販売先がありませんので、記載を省略しております。

(2) 財政状態の分析

	前連結会計年度 (2022年3月31日)	当連結会計年度 (2023年3月31日)	増減 (百万円)
資産合計(百万円)	286,587	297,924	11,337
負債合計(百万円)	146,408	147,877	1,468
純資産合計(百万円)	140,178	150,047	9,868
自己資本比率(%)	48.9	50.3	1.4

(資産)

当連結会計年度末の資産は、前連結会計年度末に比べ11,337百万円増加し、297,924百万円となりました。その主な要因は、流動資産その他の増加11,351百万円、工具、器具及び備品(純額)の増加7,068百万円、無形固定資産その他の増加5,808百万円、のれんの増加4,251百万円、建物及び構築物(純額)の増加2,835百万円があった一方、受取手形、売掛金及び契約資産の減少12,291百万円、建設仮勘定の減少6,318百万円、現金及び預金の減少2,304百万円があったためであります。

(負債)

当連結会計年度末の負債は、前連結会計年度末に比べ1,468百万円増加し、147,877百万円となりました。その主な要因は、長期借入金の増加6,300百万円、固定負債その他の増加3,299百万円、退職給付に係る負債の増加1,138百万円があった一方、未払法人税等の減少4,052百万円、未払金の減少2,552百万円、リース債務(固定)の減少2,288百万円があったためであります。

(純資産)

当連結会計年度末の純資産は、前連結会計年度末に比べ9,868百万円増加し、150,047百万円となりました。その主な要因は、親会社株主に帰属する当期純利益15,676百万円および為替換算調整勘定の増加3,142百万円があった一方、配当金の支払7,149百万円およびその他有価証券評価差額金の減少1,502百万円があったためであります。

以上の結果、自己資本比率は、前連結会計年度末に比べ1.4%増加し、50.3%となりました。

(3) キャッシュ・フローの状況の分析

(連結キャッシュ・フローの状況)

	前連結会計年度 (自2021年4月1日 至2022年3月31日)	当連結会計年度 (自2022年4月1日 至2023年3月31日)	増減 (百万円)
営業活動によるキャッシュ・フロー(百万円)	55,229	32,535	22,694
投資活動によるキャッシュ・フロー(百万円)	30,862	29,583	1,278
フリー・キャッシュ・フロー(百万円)	24,367	2,951	21,415
財務活動によるキャッシュ・フロー(百万円)	21,725	5,757	15,967
現金及び現金同等物(百万円)	46,479	44,185	2,294

当連結会計年度末の現金及び現金同等物(以下「資金」という。)は、前連結会計年度末に比べ2,294百万円減少し、44,185百万円となりました。

各キャッシュ・フローの状況とそれらの要因は次のとおりであります。

(営業活動によるキャッシュ・フロー)

当連結会計年度において営業活動により獲得した資金は、32,535百万円(前期比41.1%減)となりました。この主な要因は、税金等調整前当期純利益22,907百万円、減価償却費19,491百万円、売上債権及び契約資産の減少額12,897百万円、その他の流動負債の増加額2,711百万円および持分法による投資損失1,953百万円があった一方、法人税等の支払額21,035百万円、固定資産売却益2,637百万円、未払消費税等の減少額2,337百万円および棚卸資産の増加額2,037百万円があったためであります。

(投資活動によるキャッシュ・フロー)

当連結会計年度において投資活動により使用した資金は、29,583百万円(前期比4.1%減)となりました。この主な要因は、有形固定資産の売却による収入2,813百万円があった一方、有形固定資産の取得による支出14,232百万円、子会社株式の取得による支出10,176百万円および無形固定資産の取得による支出7,454百万円があったためであります。

(財務活動によるキャッシュ・フロー)

当連結会計年度において財務活動により使用した資金は、5,757百万円(前期比73.5%減)となりました。この主な要因は、長期借入れによる収入10,000百万円があった一方、配当金の支払額7,139百万円、ファイナンス・リース債務の返済による支出4,277百万円、長期借入金の返済による支出4,036百万円および短期借入金の純減少額380百万円があったためであります。

(4) 資本の財源および資金の流動性についての分析

当社グループの資金需要のうち主なものは、運転資金、設備投資、研究開発、借入金の返済ならびにこれらに係る利息の支払い、配当の支払い、法人税の支払いおよびM&Aであります。当社グループは、引き続き財務の健全性を保ちつつ、営業活動により相応のキャッシュ・フローを生み出すことにより、当社グループの成長に必要な資金調達が可能であると考えております。

短期運転資金は自己資本および金融機関からの短期借入金を基本としており、設備投資や長期運転資金につきましては、金融機関からの長期借入、社債又はその組み合わせによる調達を基本としております。

なお、当連結会計年度末における有利子負債は77,164百万円であります。主なものは、社債35,000百万円、長期借入金25,000百万円、長期リース債務9,361百万円、短期リース債務4,103百万円および1年内返済予定の長期借入金3,700百万円であります。

また、当社は、緊急時の手元流動性を確保すること等を目的として、主要取引金融機関と総額200億円のコミットメントライン契約を締結しております。当該契約に基づく当連結会計年度末における借入実行残高はありません。

当社グループは、格付機関である株式会社格付投資情報センター(R&I)より格付A(安定的)を取得しており、引き続き格付けの維持・向上に努めてまいります。

(5) 重要な会計上の見積りおよび当該見積りに用いた仮定

当社グループの連結財務諸表は、わが国において一般に公正妥当と認められる会計基準に基づき作成されております。この連結財務諸表の作成においては、経営者による会計上の見積りを必要としており、経営者は、これらの見積りについて、当連結会計年度末時点において過去の実績、将来計画やその他の様々な要因を勘案し、合理的に判断しておりますが、実際の結果は見積り特有の不確実性があるため、将来においてこれらの見積りとは異なる場合があります。

また、連結財務諸表の作成に当たって用いた重要な会計上の見積りおよび見積りに用いた仮定のうち、重要なものについては、「第5 経理の状況 1 連結財務諸表等(1)連結財務諸表 注記事項(重要な会計上の見積り)」に記載のとおりであります。

会計上の見積りおよび見積りに用いた仮定のうち、重要なものおよびその補足事項については以下のとおりであります。

なお、会計上の見積りを行う上での新型コロナウイルス感染症の影響の考え方については、「第5 経理の状況 1 連結財務諸表等(1)連結財務諸表 注記事項(追加情報)」に記載しております。

a. 投資有価証券の評価

市場価格のない株式等の評価は、発行会社の財政状態の悪化により実質価額が50%程度以上低下し、かつ実質価額の回復可能性がないと判断したときは、実質価額までの減損を行います。

また、当社グループで保有する関連会社に対する投資については、個別の投資の価値が下落し、その下落が一時的でないとは判断される場合には、公正価値まで減損します。公正価値の算定は、主に外部専門家を利用しております。

翌連結会計年度において、投資先の財政状態の悪化により、投資有価証券の実質価額が著しく低下した場合には、評価損を計上する可能性があります。

b. 企業結合取引の結果取得した無形資産の企業結合日時点における時価

当社グループは、企業結合取引の結果取得した無形資産の評価について、コスト・アプローチ、マーケット・アプローチ、インカム・アプローチなどの合理的に算定された価額を基礎として算定しています。

企業結合により取得したのれんは、被取得企業の今後の事業展開によって期待される将来の超過収益力として、取得原価と被取得企業の識別可能資産および負債の企業結合日時点の時価との差額で計上しております。

無形資産の評価については、将来の収益および将来キャッシュ・フローの見積額について加重平均資本コスト等を基礎とした割引率を用いて現在価値に割り引いて算定しております。将来の収益および将来キャッシュ・フローの見積りには、対象となる無形資産を活用して得られると見積もられる収益、対象となる無形資産に関する開発品の上市時期、グローバル企業とのパートナーシップ締結を含むマイルストンの達成時期およびその確率、上市後の売上高および売上原価の予測等の多くの前提条件が含まれておりますが、これらの前提条件や割引率は、将来発生する事象によっては影響を受ける可能性があります。

c. 固定資産の評価

有形固定資産・無形固定資産については、資産又は資産グループに減損の兆候がある場合には、減損損失を認識するかどうかの判定を行います。当該資産又は資産グループから得られる割引前将来キャッシュ・フローの総額がこれらの帳簿価額を下回る場合には、減損損失を認識すべきと判定し、帳簿価額を回収可能価額まで減額し、当該減少額を減損損失として計上します。回収可能価額は、正味売却価額と使用価値のいずれか高い方の金額とし、正味売却価額は資産又は資産グループの時価から処分費用見込額を控除しています。使用価値は資産又は資産グループの継続的使用と使用後の処分によって生ずると見込まれる将来キャッシュ・フローを現在価値に割り引いて算定します。

翌連結会計年度の業績が予算を大きく下回る場合や、将来キャッシュ・フローに重要な影響を与える事象が発生した場合には、減損損失を計上する可能性があります。

5 【経営上の重要な契約等】

当社グループが締結している重要な契約は、次のとおりであります。

主要な技術導入契約

相手先	契約内容	契約期間	対価の支払
ウイスター研究所（米国）	癌関連モノクローナル抗体技術の導入	1998年11月17日 ～ 終期の定め無し	一定料率のロイヤルティ

（注）契約当事者は、富士レピオ㈱であります。

6【研究開発活動】

検査・関連サービス事業におきましては、感染症領域について新型コロナウイルス対応として、迅速検査、変異株解析体制の維持向上に努めました。また、エムボックス(サル痘)感染症において、いち早く検査体制の構築を行いました。今後も新規の感染症に対して迅速に対応できる技術基盤を強化しつつ、国際的な医療課題となりつつある薬剤耐性菌に対する研究開発も進めてまいります。先端医療領域では、高度化・情報化する検査技術のパラダイムシフトに対応するべく、希少疾患やがん領域でのゲノム解析をはじめとするオミックス解析プラットフォームについて、高品質な検査サービス提供を可能とする統合的システムの開発・実装を推進しております。継続して新規バイオマーカーによる検査項目の導入、特殊検査技術のAI化・機械化による効率化を進め、H.U. Bioness Complex に集約した検査現場およびグループ研究開発組織とのシナジーによる価値創造に注力してまいります。当事業にかかる研究開発費は821百万円です。

臨床検査薬事業におきましては、アルツハイマー病を含む神経疾患領域の研究用試薬および体外診断用医薬品の開発・上市に注力しつつ、それ以外の疾患領域においても独自性が高く臨床有用性を有する試薬の開発を推進しております。アルツハイマー病関連試薬開発としては、国内において血液を使用する3種類の研究用試薬(-アミロイド1-40、 -アミロイド1-42、リン酸化タウ181)を開発・上市致しました。海外においては、米国にて脳脊髄液を用いたルミパルスシステムの臨床検査試薬(-アミロイド1-40、 -アミロイド1-42)が、アルツハイマー病等による認知機能低下の診断補助を目的としてFDAから初めての体外診断用医薬品として承認、上市されております。加えて、神経疾患領域のラインナップ開発を進め、4種類の研究用試薬[2種のニューロフィラメント軽鎖試薬(脳脊髄液用および血液用)、アポE4試薬、アポE試薬]を欧州で上市し、今後国内への上市準備を進めてまいります。また、新型コロナウイルス検査につきましては、迅速簡易抗原検査キットであるエスプライン新型コロナウイルス抗原試薬の唾液検体を用いた臨床的有用性が確認され追加適用されるとともに、当該新型コロナウイルス抗原試薬および新型コロナウイルスとインフルエンザを同時に鑑別可能なコンボ試薬がOTC試薬(一般用検査薬)として上市されております。前述のアルツハイマー病関連や新型コロナウイルス関連の試薬以外では、国内において、ルミパルスシステムを用いた体外診断用医薬品9製品と研究用試薬を1製品、また迅速簡易検査の体外診断用医薬品2製品等を開発・上市しました。特に、ルミパルスシステムを用いたタクロリムS測定試薬は、検体前処理工程も含めた全自動化測定法であり、臨床検査室の負担削減や短時間報告等が期待されております。海外においては、欧州では欧州体外診断用医療機器規則に法った製品群の上市を進め、中国では肺小細胞がんマーカーであるProGRP測定試薬を上市しました。今後も国内外の市場に向けて、神経疾患領域、感染症等の各種疾患領域で、独自性が高く臨床有用性を有する試薬の開発を継続してまいります。また、超高感度プラットフォーム開発を着実に進展させると共に、超高感度試薬による新規臨床有用性を示すべく臨床研究・開発を進めてまいります。当事業にかかる研究開発費は7,294百万円です。

全社研究開発では、H.U.グループの基礎研究機能を集約した合同会社H.U.グループ中央研究所において医療・ヘルスケアの最適化、社会課題の解決を目指した基盤技術開発・実装検討が継続されております。新型コロナウイルス関連技術についてはグループ企業への技術移管が完了し、今期は中長期的視点での次世代医療・ヘルスケア関連技術基盤の開発と実装検討が着実に進捗しました。その中で、医療・ヘルスケアの高度化に伴い今後の実用化が期待される先端モダリティ(Exosomes、Microbiome、細胞・再生医療等)に関する研究開発を加速させており、グループ内外の企業・機関との積極的な協業による新規技術の開発、早期実装を目指しております。当事業にかかる研究開発費は1,441百万円です。

以上により、当連結会計年度における当社グループの研究開発費の総額は9,556百万円となっております。

今後もH.U.グループ研究開発機能の一体化を推進し、No.1、Only-oneの技術基盤開発および人材育成を通じて、医療・ヘルスケアに必須のサービスや製品を継続的に提供・提案することを目指してまいります。

第3【設備の状況】

1【設備投資等の概要】

当社グループは、将来の成長および事業基盤の強化・効率化などを目的とした設備投資を継続的に実施し、当連結会計年度は、22,558百万円の設備投資を実施しました。なお、設備投資には、有形固定資産のほかソフトウェア等のシステム投資を含んでおります。

LTS事業におきましては、検査設備の更新およびシステム開発、病院内検査室の新規運営受託等により10,871百万円の設備投資を実施しました。

IVD事業におきましては、製造設備の取得および更新、研究設備の更新等により8,409百万円の設備投資を実施しました。

HS事業におきましては、顧客への滅菌設備の設置および福祉用具レンタル商品の購入等により2,129百万円の設備投資を実施しました。

全社（共通）等におきましては、1,148百万円の設備投資を実施しました。

2【主要な設備の状況】

当社グループの当連結会計年度末における主要な設備の状況は、次のとおりであります。

(1) 提出会社

(2023年3月31日現在)

事業所名 (所在地)	セグメントの 名称	設備の内容	帳簿価額						従業員数 (人)	
			建物及び 構築物 (百万円)	機械装置 及び 運搬具 (百万円)	土地 (百万円) (面積㎡)	リース資産 (百万円)	その他 (百万円)	ソフト ウェア (百万円)		合計 (百万円)
本社等 (東京都新宿区)	全社（共通）	事務所等	617	-	1,706 (36,134)	144	340	672	3,480	372 (41)
H.U. Bioness Complex (東京都あきる野 市)	全社（共通）	事務所等	732	-	-	320	765	200	2,018	20 (2)

(2) 国内子会社

(2023年3月31日現在)

会社名 (所在地)	セグメントの 名称	設備の内容	帳簿価額						従業員数 (人)	
			建物及び 構築物 (百万円)	機械装置 及び 運搬具 (百万円)	土地 (百万円) (面積㎡)	リース資産 (百万円)	その他 (百万円)	ソフト ウェア (百万円)		合計 (百万円)
(株)エスアールエル (東京都新宿区)	検査・関連 サービス事業	臨床検査 設備等	4,293	920	3,801 (36,406)	8,061	24,310	19,659	61,046	1,471 (746)
富士レピオ(株) (東京都新宿区)	臨床検査薬事 業	臨床検査 薬生産設 備等	7,405	2,140	1,477 (62,385)	725	3,447	416	15,613	350 (93)
(株)日本医学臨床 検査研究所 (京都府久世郡 久御山町)	検査・関連 サービス事業	臨床検査 設備等	1,023	-	851 (7,513)	736	1,057	256	3,925	226 (143)
日本ステリ(株) (東京都新宿区)	ヘルスケア関 連サービス事 業	滅菌設備 等	903	0	850 (6,298)	730	1,045	87	3,617	711 (3,094)
ケアレックス(株) (東京都世田谷区)	ヘルスケア関 連サービス事 業	福祉用具 等	729	1	555 (4,676)	558	1,412	27	3,285	318 (129)

(3) 在外子会社

(2023年3月31日現在)

会社名 (所在地)	セグメントの 名称	設備の内容	帳簿価額							従業員数 (人)
			建物及び 構築物 (百万円)	機械装置 及び 運搬具 (百万円)	土地 (百万円) (面積㎡)	リース資産 (百万円)	その他 (百万円)	ソフト ウェア (百万円)	合計 (百万円)	
Fujirebio Diagnostics, Inc. (米国)	臨床検査薬事 業	臨床検査薬 生産設備等	3,674	1,548	811 (77,060)	-	621	368	7,023	368 (2)
Fujirebio Europe N.V. (ベルギー)	臨床検査薬事 業	臨床検査薬 生産設備等	202	1,276	-	403	551	34	2,467	134 (9)

- (注) 1. 帳簿価額のうち「その他」は、工具、器具及び備品、建設仮勘定ならびに無形固定資産その他(ソフトウェア仮勘定)の合計額であります。
2. 提出会社の本社等中には、国内の連結子会社に貸与中の建物及び構築物550百万円、ソフトウェア190百万円およびその他55百万円を含んでおり、H.U. Bioness Complex中には国内の連結子会社に貸与中の建物及び構築物348百万円、リース資産269百万円、ソフトウェア39百万円およびその他321百万円を含んでおります。
3. 従業員数の()は、臨時従業員数を外書しております。
4. 現在休止中の主要な設備はありません。

3【設備の新設、除却等の計画】

当社グループの当連結会計年度末における設備投資計画(新設、拡充)は、次のとおりであります。

会社名 事業所名	所在地	セグメントの名 称	設備の内容	投資予定金額		着手および完了予定年月	
				総額 (百万円)	既支払額 (百万円)	着手	完了
提出会社 (株)エスアールエ ル (H.U. Bioness Complex)	東京都 あきる野 市	全社 検査・関連 サービス事業	H.U. Bioness Complexに係 る機器・シス テム等	39,000	33,000	2018年6月	2023年5月
(株)エスアールエ ル (首都圏営業部 等)	東京都 新宿区他	検査・関連 サービス事業	検査設備等	1,800	-	2023年4月	2024年3月
富士レピオ(株)	東京都 八王子市 他	臨床検査薬事 業	研究施設・設 備等	2,300	-	2023年4月	2024年3月

- (注) 1. 上記の設備投資資金は、主に自己資金、長期借入金および社債にて賄う予定であります。
2. 重要な設備の除却等の計画はありません。

第4【提出会社の状況】

1【株式等の状況】

(1)【株式の総数等】

【株式の総数】

種類	発行可能株式総数(株)
普通株式	200,000,000
計	200,000,000

【発行済株式】

種類	事業年度末現在発行数(株) (2023年3月31日)	提出日現在発行数(株) (2023年6月21日)	上場金融商品取引所名又は登録認可金融商品取引業協会名	内容
普通株式	57,471,867	57,473,067	東京証券取引所 プライム市場	単元株式数 100株
計	57,471,867	57,473,067	-	-

(注) 1. 2023年4月1日から2023年5月31日までの間に、新株予約権の行使により、発行済株式総数が1,200株増加しております。

2. 提出日現在の発行数には、2023年6月1日からこの有価証券報告書の提出日までの新株予約権の行使により発行された株式数は含まれておりません。

(2)【新株予約権等の状況】

【ストックオプション制度の内容】

会社法に基づき発行した新株予約権は、次のとおりであります。

	第12回新株予約権
取締役会決議年月日	2015年7月7日
付与対象者の区分および人数(名)	当社の執行役 6 当社の理事 1
新株予約権の数(個)	1,655 (455)
新株予約権のうち自己新株予約権の数(個)	-
新株予約権の目的となる株式の種類	普通株式
新株予約権の目的となる株式の数(株) (注)	1,655 (455)
新株予約権の行使時の払込金額(円)	1
新株予約権の行使期間	自 2018年8月1日 至 2023年7月31日
新株予約権の行使により株式を発行する場合の 株式の発行価格および資本組入額(円)	発行価格 5,215 資本組入額 2,608
新株予約権の行使の条件	<p>新株予約権の割当てを受けた者(以下、「新株予約権者」という。)は、権利行使時に、当社又は当社子会社の取締役、執行役、監査役又は従業員の地位にあることを要す。ただし、当社又は当社子会社の取締役、執行役、監査役又は従業員を任期満了により退任した場合、定年退職その他正当な理由(転籍、会社都合による退職・辞任を含む。)がある場合は、新株予約権を行使することができるものとする。新株予約権の分割行使はできないものとする(新株予約権1個を最低行使単位とする。)</p> <p>新株予約権者が当社又は当社の子会社もしくは関連会社(以下、「当社グループ会社」という。)に在任している期間中において、法令又は当社グループ会社の定款に違反した場合、当社は、取締役会の決議により、当該新株予約権者が保有する新株予約権の全部又は一部について、その行使を制限することができる。</p> <p>その他の権利行使の条件は、当社取締役会の決議に基づき締結される新株予約権割当契約に定める。</p>
新株予約権の譲渡に関する事項	当社取締役会の承認を要す。
組織再編成行為に伴う新株予約権の交付に関する事項	-

当事業年度の末日(2023年3月31日)における内容を記載しております。当事業年度の末日から提出日の前月末現在(2023年5月31日)にかけて変更された事項については、提出日の前月末現在における内容を()内に記載しており、その他の事項については当事業年度の末日における内容から変更ありません。

(注)当社が株式分割又は株式併合を行う場合、次の算式により目的となる株式の数を調整するものとする。ただし、かかる調整は、新株予約権のうち、当該時点で行使されていない新株予約権の目的となる株式の数について行われ、調整の結果生じる1株未満の端数については、これを切り捨てる。

$$\text{調整後株式数} = \text{調整前株式数} \times \text{分割・併合の比率}$$

	第14回新株予約権	第15回新株予約権
取締役会決議年月日	2018年11月30日	2019年12月20日
付与対象者の区分および人数(名)	当社の従業員 5 当社子会社の取締役 9 当社子会社の従業員 153	当社の従業員 7 当社子会社の取締役 11 当社子会社の従業員 151
新株予約権の数(個)	478 (475)	500 (500)
新株予約権の目的となる株式の種類	普通株式	普通株式
新株予約権の目的となる株式の数(株) (注)1	47,800 (47,500)	50,000 (50,000)
新株予約権の行使時の払込金額(円)(注)2	2,774	2,926
新株予約権の行使期間	自 2021年11月30日 至 2026年11月29日	自 2022年12月20日 至 2027年12月19日
新株予約権の行使により株式を発行する場合の 株式の発行価格および資本組入額(円)	発行価格 2,973 資本組入額 1,487	発行価格 3,359 資本組入額 1,680
新株予約権の行使の条件	新株予約権の割当てを受けた者は、権利行使時に、当社又は当社子会社の取締役、執行役、監査役又は従業員の地位にあることを要す。ただし、当社又は当社子会社の取締役、執行役、監査役又は従業員を任期満了により退任した場合、定年退職その他正当な理由(転籍、会社都合による退職・辞任を含む。)がある場合は、新株予約権を行使することができるものとする。 その他の条件については、当社と新株予約権の割当てを受けるものとの間で締結する「新株予約権割当て契約書」に定めるものとする。	
新株予約権の譲渡に関する事項	当社取締役会の承認を要す。	
組織再編成行為に伴う新株予約権の交付に関する事項	(注)3	

当事業年度の末日(2023年3月31日)における内容を記載しております。当事業年度の末日から提出日の前月末現在(2023年5月31日)にかけて変更された事項については、提出日の前月末現在における内容を()内に記載しており、その他の事項については当事業年度の末日における内容から変更ありません。

(注)1. 当社取締役会において新株予約権の募集を決議する日(以下「決議日」という)以降、当社が、当社普通株式の株式分割(当社普通株式の株式無償割当てを含む。以下株式分割の記載につき同じ)又は株式併合を行う場合には、次の算式により付与株式数の調整を行い、調整の結果生じる1株未満の端数は、これを切り捨てる。

$$\text{調整後付与株式数} = \text{調整前付与株式数} \times \text{株式分割又は株式併合の比率}$$

また、上記のほか、決議日以降、当社が合併又は会社分割を行う場合その他これらの場合に準じて付与株式数の調整を必要とする場合には、当社は、合理的な範囲で付与株式数を適切に調整することができる。

2. 割当日以降、当社が当社普通株式につき、次の 又は を行う場合、行使価額をそれぞれ次に定める算式(以下「行使価額調整式」という)により調整し、調整の結果生じる1円未満の端数は、これを切り上げる。

当社が株式分割又は株式併合を行う場合

$$\text{調整後行使価額} = \text{調整前行使価額} \times \frac{1}{\text{株式分割又は株式併合の比率}}$$

当社が時価を下回る価額で新株式の発行又は自己株式の処分を行う場合(会社法第194条の規定(単元未満株主による単元未満株式売渡請求)に基づく自己株式の売渡し、当社普通株式に転換される証券若しくは転換できる証券の転換又は当社普通株式の交付を請求できる新株予約権(新株予約権付社債に付されたものを含む)の行使による場合を除く)

$$\text{調整後行使価額} = \text{調整前行使価額} \times \frac{\text{既発行株式数} + \frac{\text{新規発行株式数} \times 1 \text{株当たり払込価額}}{\text{時価}}}{\text{既発行株式数} + \text{新規発行株式数}}$$

また、上記のほか、割当日以降、他の種類株式の普通株主への無償割当て又は他の会社の株式の普通株主への配当を行う場合等、行使価額の調整を必要とする場合には、かかる割当て又は配当等の条件等を勘案の上、当社は合理的な範囲で行使価額を調整することができる。

3. 当社が、合併（当社が合併により消滅する場合に限る）、吸収分割若しくは新設分割（それぞれ当社が分割会社となる場合に限る）又は株式交換若しくは株式移転（それぞれ当社が完全子会社となる場合に限る）（以上を総称して以下「組織再編行為」という）をする場合には、組織再編行為の効力発生日（吸収合併につき吸収合併がその効力を生じる日、新設合併につき新設合併設立株式会社の成立の日、吸収分割につき吸収分割がその効力を生じる日、新設分割につき新設分割設立株式会社の成立の日、株式交換につき株式交換がその効力を生じる日および株式移転につき株式移転設立完全親会社の成立の日をいう。以下同じ）の直前において残存する新株予約権（以下「残存新株予約権」という）を保有する新株予約権者に対し、それぞれの場合につき、会社法第236条第1項第8号イからホまでに掲げる株式会社（以下「再編対象会社」という）の新株予約権をそれぞれ交付するものとする。ただし、以下の各号に沿って再編対象会社の新株予約権を交付する旨を、吸収合併契約、新設合併契約、吸収分割契約、新設分割計画、株式交換契約又は株式移転計画において定めることを条件とする。
- (1) 交付する再編対象会社の新株予約権の数
新株予約権者が保有する残存新株予約権の数と同一の数をそれぞれ交付するものとする。
 - (2) 新株予約権の目的である再編対象会社の株式の種類
再編対象会社の普通株式とする。
 - (3) 新株予約権の目的である再編対象会社の株式の数
組織再編行為の条件等を勘案の上、上記（注）1に準じて決定する。
 - (4) 新株予約権の行使に際して出資される財産の価額
交付される各新株予約権の行使に際して出資される財産の価額は、組織再編行為の条件等を勘案の上、上記「新株予約権の行使時の払込金額」で定められる行使価額を調整して得られる再編後の行使価額に、上記（3）に従って決定される当該新株予約権の目的である再編対象会社の株式の数を乗じて得られる金額とする。
 - (5) 新株予約権を行使することができる期間
上記「新株予約権の行使期間」に定める新株予約権を行使することができる期間の開始日と組織再編行為の効力発生日のうちいずれか遅い日から、新株予約権を行使することができる期間の満了日までとする。
 - (6) 新株予約権の行使により株式を発行する場合における増加する資本金および資本準備金に関する事項
新株予約権の行使により株式を発行する場合における増加する資本金の額は、会社計算規則第17条第1項に従い算出される資本金等増加限度額の2分の1の金額とし、計算の結果生じる1円未満の端数は、これを切り上げる。
新株予約権の行使により株式を発行する場合における増加する資本準備金の額は、上記記載の資本金等増加限度額から上記に定める増加する資本金の額を減じた額とする。
 - (7) 譲渡による新株予約権の取得の制限
譲渡による新株予約権の取得については、再編対象会社の取締役会の決議による承認を要する。
 - (8) 新株予約権の取得条項
以下の 、 、 、 又は の議案につき当社株主総会で承認された場合（株主総会決議が不要の場合は、当社の取締役会決議がなされた場合）は、当社取締役会が別途定める日に、当社は無償で新株予約権を取得することができる。
当社が消滅会社となる合併契約承認の議案
当社が分割会社となる分割契約若しくは分割計画承認の議案
当社が完全子会社となる株式交換契約若しくは株式移転計画承認の議案
当社の発行する全部の株式の内容として譲渡による当該株式の取得について当社の承認を要することについての定めを設ける定款の変更承認の議案
新株予約権の目的である種類の株式の内容として譲渡による当該種類の株式の取得について当社の承認を要すること若しくは当該種類の株式について当社が株主総会の決議によってその全部を取得することについての定めを設ける定款の変更承認の議案

	第16回新株予約権	第17回新株予約権
取締役会決議年月日	2020年12月22日	2021年11月26日
付与対象者の区分および人数(名)	当社の従業員 55 当社子会社の取締役 12 当社子会社の従業員 100	当社の従業員 69 当社子会社の取締役 10 当社子会社の従業員 101
新株予約権の数(個)	516 (516)	555 (555)
新株予約権の目的となる株式の種類	普通株式	普通株式
新株予約権の目的となる株式の数(株) (注)1	51,600 (51,600)	55,500 (55,500)
新株予約権の行使時の払込金額(円)(注)2	3,110	2,924
新株予約権の行使期間	自 2023年12月22日 至 2028年12月21日	自 2024年11月26日 至 2029年11月25日
新株予約権の行使により株式を発行する場合の 株式の発行価格および資本組入額(円)	発行価格 3,681 資本組入額 1,841	発行価格 3,360 資本組入額 1,680
新株予約権の行使の条件	新株予約権の割当てを受けた者は、権利行使時に、当社又は当社子会社の取締役、執行役、監査役又は従業員の地位にあることを要す。ただし、当社又は当社子会社の取締役、執行役、監査役又は従業員を任期満了により退任した場合、定年退職その他正当な理由(転籍、会社都合による退職・辞任を含む。)がある場合は、新株予約権を行使することができるものとする。 その他の条件については、当社と新株予約権の割当てを受けるものとの間で締結する「新株予約権割当て契約書」に定めるものとする。	
新株予約権の譲渡に関する事項	当社取締役会の承認を要す。	
組織再編成行為に伴う新株予約権の交付に関する事項	(注)3	

当事業年度の末日(2023年3月31日)における内容を記載しております。当事業年度の末日から提出日の前月末現在(2023年5月31日)にかけて変更された事項については、提出日の前月末現在における内容を()内に記載しており、その他の事項については当事業年度の末日における内容から変更ありません。

- (注)1. 当社取締役会において新株予約権の募集を決議する日(以下「決議日」という)以降、当社が、当社普通株式の株式分割(当社普通株式の株式無償割当てを含む。以下株式分割の記載につき同じ)又は株式併合を行う場合には、次の算式により付与株式数の調整を行い、調整の結果生じる1株未満の端数は、これを切り捨てる。

$$\text{調整後付与株式数} = \text{調整前付与株式数} \times \text{株式分割又は株式併合の比率}$$

また、上記のほか、決議日以降、当社が合併又は会社分割を行う場合その他これらの場合に準じて付与株式数の調整を必要とする場合には、当社は、合理的な範囲で付与株式数を適切に調整することができる。

2. 割当日以降、当社が当社普通株式につき、次の 又は を行う場合、行使価額をそれぞれ次に定める算式(以下「行使価額調整式」という)により調整し、調整の結果生じる1円未満の端数は、これを切り上げる。

当社が株式分割又は株式併合を行う場合

$$\text{調整後行使価額} = \text{調整前行使価額} \times \frac{1}{\text{株式分割又は株式併合の比率}}$$

当社が時価を下回る価額で新株式の発行又は自己株式の処分を行う場合(会社法第194条の規定(単元未満株主による単元未満株式売渡請求)に基づく自己株式の売渡し、当社普通株式に転換される証券若しくは転換できる証券の転換又は当社普通株式の交付を請求できる新株予約権(新株予約権付社債に付されたものを含む)の行使による場合を除く)

$$\text{調整後行使価額} = \text{調整前行使価額} \times \frac{\text{既発行株式数} + \frac{\text{新規発行株式数} \times 1 \text{株当たり払込価額}}{\text{時価}}}{\text{既発行株式数} + \text{新規発行株式数}}$$

また、上記のほか、割当日以降、他の種類株式の普通株主への無償割当て又は他の会社の株式の普通株主への配当を行う場合等、行使価額の調整を必要とする場合には、かかる割当て又は配当等の条件等を勘案の上、当社は合理的な範囲で行使価額を調整することができる。

3. 当社が、合併（当社が合併により消滅する場合に限る）、吸収分割若しくは新設分割（それぞれ当社が分割会社となる場合に限る）又は株式交換若しくは株式移転（それぞれ当社が完全子会社となる場合に限る）（以上を総称して以下「組織再編行為」という）をする場合には、組織再編行為の効力発生日（吸収合併につき吸収合併がその効力を生じる日、新設合併につき新設合併設立株式会社の成立の日、吸収分割につき吸収分割がその効力を生じる日、新設分割につき新設分割設立株式会社の成立の日、株式交換につき株式交換がその効力を生じる日および株式移転につき株式移転設立完全親会社の成立の日をいう。以下同じ）の直前において残存する新株予約権（以下「残存新株予約権」という）を保有する新株予約権者に対し、それぞれの場合につき、会社法第236条第1項第8号イからホまでに掲げる株式会社（以下「再編対象会社」という）の新株予約権をそれぞれ交付するものとする。ただし、以下の各号に沿って再編対象会社の新株予約権を交付する旨を、吸収合併契約、新設合併契約、吸収分割契約、新設分割計画、株式交換契約又は株式移転計画において定めることを条件とする。
- (1) 交付する再編対象会社の新株予約権の数
新株予約権者が保有する残存新株予約権の数と同一の数をそれぞれ交付するものとする。
 - (2) 新株予約権の目的である再編対象会社の株式の種類
再編対象会社の普通株式とする。
 - (3) 新株予約権の目的である再編対象会社の株式の数
組織再編行為の条件等を勘案の上、上記（注）1に準じて決定する。
 - (4) 新株予約権の行使に際して出資される財産の価額
交付される各新株予約権の行使に際して出資される財産の価額は、組織再編行為の条件等を勘案の上、上記「新株予約権の行使時の払込金額」で定められる行使価額を調整して得られる再編後の行使価額に、上記（3）に従って決定される当該新株予約権の目的である再編対象会社の株式の数を乗じて得られる金額とする。
 - (5) 新株予約権を行使することができる期間
上記「新株予約権の行使期間」に定める新株予約権を行使することができる期間の開始日と組織再編行為の効力発生日のうちいずれか遅い日から、新株予約権を行使することができる期間の満了日までとする。
 - (6) 新株予約権の行使により株式を発行する場合における増加する資本金および資本準備金に関する事項
新株予約権の行使により株式を発行する場合における増加する資本金の額は、会社計算規則第17条第1項に従い算出される資本金等増加限度額の2分の1の金額とし、計算の結果生じる1円未満の端数は、これを切り上げる。
新株予約権の行使により株式を発行する場合における増加する資本準備金の額は、上記記載の資本金等増加限度額から上記に定める増加する資本金の額を減じた額とする。
 - (7) 譲渡による新株予約権の取得の制限
譲渡による新株予約権の取得については、再編対象会社の取締役会の決議による承認を要する。
 - (8) 新株予約権の取得条項
以下の 、 、 、 又は の議案につき当社株主総会で承認された場合（株主総会決議が不要の場合は、当社の取締役会決議がなされた場合）は、当社取締役会が別途定める日に、当社は無償で新株予約権を取得することができる。
当社が消滅会社となる合併契約承認の議案
当社が分割会社となる分割契約若しくは分割計画承認の議案
当社が完全子会社となる株式交換契約若しくは株式移転計画承認の議案
当社の発行する全部の株式の内容として譲渡による当該株式の取得について当社の承認を要することについての定めを設ける定款の変更承認の議案
新株予約権の目的である種類の株式の内容として譲渡による当該種類の株式の取得について当社の承認を要すること若しくは当該種類の株式について当社が株主総会の決議によってその全部を取得することについての定めを設ける定款の変更承認の議案

	第18回新株予約権
取締役会決議年月日	2022年11月25日
付与対象者の区分および人数(名)	当社の従業員 66 当社子会社の取締役 12 当社子会社の従業員 103
新株予約権の数(個)	601 (601)
新株予約権の目的となる株式の種類	普通株式
新株予約権の目的となる株式の数(株) (注)1	60,100 (60,100)
新株予約権の行使時の払込金額(円)(注)2	2,793
新株予約権の行使期間	自 2025年11月25日 至 2030年11月24日
新株予約権の行使により株式を発行する場合の 株式の発行価格および資本組入額(円)	発行価格 3,208 資本組入額 1,604
新株予約権の行使の条件	新株予約権の割当てを受けた者は、権利行使時に、当社又は当社子会社の取締役、執行役、監査役又は従業員の地位にあることを要す。ただし、当社又は当社子会社の取締役、執行役、監査役又は従業員を任期満了により退任した場合、定年退職その他正当な理由(転籍、会社都合による退職・辞任を含む。)がある場合は、新株予約権を行使することができるものとする。 その他の条件については、当社と新株予約権の割当てを受けるものとの間で締結する「新株予約権割当契約書」に定めるものとする。
新株予約権の譲渡に関する事項	当社取締役会の承認を要す。
組織再編成行為に伴う新株予約権の交付に関する事項	(注)3

当事業年度の末日(2023年3月31日)における内容を記載しております。当事業年度の末日から提出日の前月末現在(2023年5月31日)にかけて変更された事項については、提出日の前月末現在における内容を()内に記載しており、その他の事項については当事業年度の末日における内容から変更ありません。

- (注)1. 当社取締役会において新株予約権の募集を決議する日(以下「決議日」という)以降、当社が、当社普通株式の株式分割(当社普通株式の株式無償割当てを含む。以下株式分割の記載につき同じ)又は株式併合を行う場合には、次の算式により付与株式数の調整を行い、調整の結果生じる1株未満の端数は、これを切り捨てる。

$$\text{調整後付与株式数} = \text{調整前付与株式数} \times \text{株式分割又は株式併合の比率}$$

また、上記のほか、決議日以降、当社が合併又は会社分割を行う場合その他これらの場合に準じて付与株式数の調整を必要とする場合には、当社は、合理的な範囲で付与株式数を適切に調整することができる。

2. 割当日以降、当社が当社普通株式につき、次の 又は を行う場合、行使価額をそれぞれ次に定める算式(以下「行使価額調整式」という)により調整し、調整の結果生じる1円未満の端数は、これを切り上げる。

当社が株式分割又は株式併合を行う場合

$$\text{調整後行使価額} = \text{調整前行使価額} \times \frac{1}{\text{株式分割又は株式併合の比率}}$$

当社が時価を下回る価額で新株式の発行又は自己株式の処分を行う場合(会社法第194条の規定(単元未満株主による単元未満株式売渡請求)に基づく自己株式の売渡し、当社普通株式に転換される証券若しくは転換できる証券の転換又は当社普通株式の交付を請求できる新株予約権(新株予約権付社債に付されたものを含む)の行使による場合を除く)

$$\text{調整後行使価額} = \text{調整前行使価額} \times \frac{\text{既発行株式数} + \frac{\text{新規発行株式数} \times 1 \text{株当たり払込価額}}{\text{時価}}}{\text{既発行株式数} + \text{新規発行株式数}}$$

また、上記のほか、割当日以降、他の種類株式の普通株主への無償割当て又は他の会社の株式の普通株主への配当を行う場合等、行使価額の調整を必要とする場合には、かかる割当て又は配当等の条件等を勘案の上、当社は合理的な範囲で行使価額を調整することができる。

3. 当社が、合併（当社が合併により消滅する場合に限る）、吸収分割若しくは新設分割（それぞれ当社が分割会社となる場合に限る）又は株式交換若しくは株式移転（それぞれ当社が完全子会社となる場合に限る）（以上を総称して以下「組織再編行為」という）をする場合には、組織再編行為の効力発生日（吸収合併につき吸収合併がその効力を生じる日、新設合併につき新設合併設立株式会社の成立の日、吸収分割につき吸収分割がその効力を生じる日、新設分割につき新設分割設立株式会社の成立の日、株式交換につき株式交換がその効力を生じる日および株式移転につき株式移転設立完全親会社の成立の日をいう。以下同じ）の直前において残存する新株予約権（以下「残存新株予約権」という）を保有する新株予約権者に対し、それぞれの場合につき、会社法第236条第1項第8号イからホまでに掲げる株式会社（以下「再編対象会社」という）の新株予約権をそれぞれ交付するものとする。ただし、以下の各号に沿って再編対象会社の新株予約権を交付する旨を、吸収合併契約、新設合併契約、吸収分割契約、新設分割計画、株式交換契約又は株式移転計画において定めることを条件とする。
- (1) 交付する再編対象会社の新株予約権の数
新株予約権者が保有する残存新株予約権の数と同一の数をそれぞれ交付するものとする。
 - (2) 新株予約権の目的である再編対象会社の株式の種類
再編対象会社の普通株式とする。
 - (3) 新株予約権の目的である再編対象会社の株式の数
組織再編行為の条件等を勘案の上、上記（注）1に準じて決定する。
 - (4) 新株予約権の行使に際して出資される財産の価額
交付される各新株予約権の行使に際して出資される財産の価額は、組織再編行為の条件等を勘案の上、上記「新株予約権の行使時の払込金額」で定められる行使価額を調整して得られる再編後の行使価額に、上記（3）に従って決定される当該新株予約権の目的である再編対象会社の株式の数を乗じて得られる金額とする。
 - (5) 新株予約権を行使することができる期間
上記「新株予約権の行使期間」に定める新株予約権を行使することができる期間の開始日と組織再編行為の効力発生日のうちいずれか遅い日から、新株予約権を行使することができる期間の満了日までとする。
 - (6) 新株予約権の行使により株式を発行する場合における増加する資本金および資本準備金に関する事項
新株予約権の行使により株式を発行する場合における増加する資本金の額は、会社計算規則第17条第1項に従い算出される資本金等増加限度額の2分の1の金額とし、計算の結果生じる1円未満の端数は、これを切り上げる。
新株予約権の行使により株式を発行する場合における増加する資本準備金の額は、上記記載の資本金等増加限度額から上記に定める増加する資本金の額を減じた額とする。
 - (7) 譲渡による新株予約権の取得の制限
譲渡による新株予約権の取得については、再編対象会社の取締役会の決議による承認を要する。
 - (8) 新株予約権の取得条項
以下の 、 、 、 又は の議案につき当社株主総会で承認された場合（株主総会決議が不要の場合は、当社の取締役会決議がなされた場合）は、当社取締役会が別途定める日に、当社は無償で新株予約権を取得することができる。
当社が消滅会社となる合併契約承認の議案
当社が分割会社となる分割契約若しくは分割計画承認の議案
当社が完全子会社となる株式交換契約若しくは株式移転計画承認の議案
当社の発行する全部の株式の内容として譲渡による当該株式の取得について当社の承認を要することについての定めを設ける定款の変更承認の議案
新株予約権の目的である種類の株式の内容として譲渡による当該種類の株式の取得について当社の承認を要すること若しくは当該種類の株式について当社が株主総会の決議によってその全部を取得することについての定めを設ける定款の変更承認の議案

【ライツプランの内容】

該当事項はありません。

【その他の新株予約権等の状況】

該当事項はありません。

（3）【行使価額修正条項付新株予約権付社債券等の行使状況等】

該当事項はありません。

(4) 【発行済株式総数、資本金等の推移】

年月日	発行済株式 総数増減数 (株)	発行済株式 総数残高 (株)	資本金増減額 (百万円)	資本金残高 (百万円)	資本準備金 増減額 (百万円)	資本準備金 残高 (百万円)
2018年4月1日～ 2018年8月16日 (注)1	5,200	57,339,383	10	9,076	10	24,798
2018年8月17日 (注)2	19,442	57,358,825	30	9,107	30	24,829
2018年8月18日～ 2019年3月31日 (注)1	2,560	57,361,385	6	9,113	6	24,835
2019年4月1日～ 2019年8月15日 (注)1	339	57,361,724	0	9,114	0	24,836
2019年8月16日 (注)3	25,682	57,387,406	31	9,146	31	24,868
2019年8月17日～ 2020年3月31日 (注)1	455	57,387,861	1	9,147	1	24,869
2020年4月1日～ 2020年8月13日 (注)1	1,200	57,389,061	2	9,150	2	24,872
2020年8月14日 (注)4	27,346	57,416,407	33	9,184	33	24,906
2021年4月1日～ 2021年8月12日 (注)1	1,500	57,417,907	3	9,187	3	24,909
2021年8月13日 (注)5	23,331	57,441,238	32	9,220	32	24,942
2021年8月14日～ 2022年3月31日 (注)1	5,419	57,446,657	11	9,231	11	24,953
2022年4月1日～ 2022年8月9日 (注)1	924	57,447,581	1	9,233	1	24,955
2022年8月10日 (注)6	20,638	57,468,219	31	9,265	31	24,987
2022年8月11日～ 2023年3月31日 (注)1	3,648	57,471,867	9	9,274	9	24,996

(注)1. 新株予約権の行使による増加

2. 譲渡制限付株式報酬としての新株式発行による増加であります。

発行価額 3,135円

資本組入額 1,568円

割当先 当社執行役6名、子会社取締役11名

3. 譲渡制限付株式報酬としての新株式発行による増加であります。

発行価額 2,491円

資本組入額 1,246円

割当先 当社執行役6名、子会社取締役12名

4. 譲渡制限付株式報酬としての新株式発行による増加であります。

発行価額 2,449円

資本組入額 1,225円

割当先 当社執行役7名、子会社取締役10名

5. 譲渡制限付株式報酬としての新株式発行による増加であります。

発行価額 2,828円

資本組入額 1,414円

割当先 当社執行役7名、子会社取締役11名

6. 譲渡制限付株式報酬としての新株式発行による増加であります。

発行価額 3,100円

資本組入額 1,550円

割当先 当社執行役7名、子会社取締役等10名

7. 2023年4月1日から2023年5月31日までの間に、新株予約権の行使により、発行済株式総数が1,200株、資本金および資本準備金がそれぞれ3百万円増加しております。

(5) 【所有者別状況】

2023年3月31日現在

区分	株式の状況(1単元の株式数 100株)								単元未満株式の状況(株)
	政府及び地方公共団体	金融機関	金融商品取引業者	その他の法人	外国法人等		個人その他	計	
					個人以外	個人			
株主数(人)	-	39	34	165	327	20	14,976	15,561	-
所有株式数(単元)	-	207,644	14,830	7,734	257,134	75	86,124	573,541	117,767
所有株式数の割合(%)	-	36.20	2.59	1.35	44.83	0.01	15.02	100.00	-

(注) 1. 自己株式261,190株は、「個人その他」に2,611単元および「単元未満株式の状況」に90株含めて表示しております。

2. 上記「金融機関」および「単元未満株式の状況」の欄には、役員報酬BIP信託に係る信託口が保有する当社株式が、それぞれ3,007単元および78株含まれております。

3. 上記「その他の法人」および「単元未満株式の状況」の欄には、証券保管振替機構名義の株式が、それぞれ28単元および68株含まれております。

(6)【大株主の状況】

2023年3月31日現在

氏名又は名称	住所	所有株式数 (千株)	発行済株式(自己株式を除く。)の総数に対する所有株式数の割合(%)
日本マスタートラスト信託銀行株式会社(信託口)	東京都港区浜松町2-11-3	10,002.3	17.48
株式会社日本カストディ銀行(信託口)	東京都中央区晴海1-8-12	3,912.3	6.84
J P MORGAN CHASE BANK 380684 (常任代理人 株式会社みずほ銀行決済営業部)	25 BANK STREET, CANARY WHARF, LONDON, E14 5JP, UNITED KINGDOM (東京都港区港南2-15-1)	1,969.1	3.44
J.P. MORGAN BANK LUXEMBOURG S.A. 381572 (常任代理人 株式会社みずほ銀行決済営業部)	EUROPEAN BANK AND BUSINESS CENTER 6, ROUTE DE TREVES, L-2633 SENNINGERBERG, LUXEMBOURG (東京都港区港南2-15-1)	1,717.6	3.00
日本生命保険相互会社	東京都千代田区丸の内1-6-6	1,538.6	2.69
SSBTC CLIENT OMNIBUS ACCOUNT (常任代理人 香港上海銀行東京支店)	ONE LINCOLN STREET, BOSTON MA USA 02111 (東京都中央区日本橋3-11-1)	1,396.1	2.44
明治安田生命保険相互会社	東京都千代田区丸の内2-1-1	1,272.2	2.22
第一生命保険株式会社	東京都千代田区有楽町1-13-1	1,000.4	1.75
STATE STREET LONDON CARE OF STATE STREET BANK AND TRUST, BOSTON SSBTC A/C UK LONDON BRANCH CLIENTS - UNITED KINGDOM (常任代理人 香港上海銀行東京支店)	ONE LINCOLN STREET, BOSTON MA USA 02111 (東京都中央区日本橋3-11-1)	994.2	1.74
STATE STREET BANK AND TRUST COMPANY 505103 (常任代理人 株式会社みずほ銀行決済営業部)	P.O.BOX 351 BOSTON MASSACHUSETTS 02101 U.S.A. (東京都港区港南2-15-1)	922.5	1.61
計		24,725.5	43.22

- (注) 1. 持株比率は、自己株式261,190株を除いて計算しております。なお、自己株式には業績連動型株式報酬制度(役員報酬BIP信託)により当該信託が保有する株式300,778株は含まれておりません。
2. 日本マスタートラスト信託銀行株式会社および株式会社日本カストディ銀行の所有株式は、全て信託業務に係るものであります。
3. 2022年5月19日付で公衆の縦覧に供されている大量保有報告書の変更報告書において、シュローダー・インベストメント・マネージメント・リミテッドが2022年5月13日現在で以下の株式を所有している旨が記載されているものの、当社として2023年3月31日現在における実質所有株式数の確認ができませんので、上記大株主の状況には含めておりません。
- なお、その大量保有報告書の変更報告書の内容は次のとおりであります。

氏名又は名称	住所	保有株券等の数 (株)	株券等保有割合 (%)
シュローダー・インベストメント・マネージメント・リミテッド	英国 EC2Y5AU ロンドン ロンドン・ウォール・プレイス1	3,883,500	6.76

4 . 2022年9月26日付で公衆の縦覧に供されている大量保有報告書の変更報告書において、アセットマネジメントOne株式会社が2022年9月15日現在で以下の株式を所有している旨が記載されているものの、当社として2023年3月31日現在における実質所有株式数の確認ができませんので、上記大株主の状況には含めておりません。

なお、その大量保有報告書の変更報告書の内容は次のとおりであります。

氏名又は名称	住所	保有株券等の数 (株)	株券等保有割合 (%)
アセットマネジメントOne株式会社	東京都千代田区丸の内1-8-2	1,940,600	3.38

5 . 2022年10月20日付で公衆の縦覧に供されている大量保有報告書において、三井住友トラスト・アセットマネジメント株式会社ならびにその共同保有者である日興アセットマネジメント株式会社が2022年10月14日現在でそれぞれ以下の株式を所有している旨が記載されているものの、当社として2023年3月31日現在における実質所有株式数の確認ができませんので、上記大株主の状況には含めておりません。

なお、その大量保有報告書の内容は次のとおりであります。

氏名又は名称	住所	保有株券等の数 (株)	株券等保有割合 (%)
三井住友トラスト・アセットマネジメント株式会社	東京都港区芝公園1-1-1	2,048,500	3.56
日興アセットマネジメント株式会社	東京都港区赤坂9-7-1	830,900	1.45

(7)【議決権の状況】

【発行済株式】

2023年3月31日現在

区分	株式数(株)	議決権の数(個)	内容
無議決権株式	-	-	-
議決権制限株式(自己株式等)	-	-	-
議決権制限株式(その他)	-	-	-
完全議決権株式(自己株式等)	普通株式 261,100	-	-
完全議決権株式(その他)	普通株式 57,093,000	570,930	-
単元未満株式	普通株式 117,767	-	-
発行済株式総数	57,471,867	-	-
総株主の議決権	-	570,930	-

(注)1. 「完全議決権株式(その他)」の欄には、証券保管振替機構名義の株式2,800株が含まれております。また、「議決権の数」欄には、同機構名義の完全議決権株式に係る議決権の数28個が含まれております。

2. 「完全議決権株式(その他)」の欄には、役員報酬BIP信託に係る信託口が保有する当社株式300,700株が含まれております。また、「議決権の数」欄には、同信託口名義の完全議決権株式に係る議決権の数3,007個が含まれております。

3. 「単元未満株式」の欄には、当社所有の自己株式90株、役員報酬BIP信託に係る信託口が保有する当社株式78株および証券保管振替機構名義の株式68株が含まれております。

【自己株式等】

2023年3月31日現在

所有者の氏名又は名称	所有者の住所	自己名義所有株式数(株)	他人名義所有株式数(株)	所有株式数の合計(株)	発行済株式総数に対する所有株式数の割合(%)
H.U.グループホールディングス株式会社	東京都新宿区西新宿二丁目1番1号	261,100	-	261,100	0.45
計	-	261,100	-	261,100	0.45

(注)役員報酬BIP信託に係る信託口が保有する当社株式300,700株は含まれておりません。

(8) 【役員・従業員株式所有制度の内容】

当社は、当社の執行役および当社グループの中核を担う子会社の取締役等（以下、「取締役等」という。）を対象に、中長期的な業績向上と企業価値増大への貢献意識を高めることを目的として、信託型株式報酬制度（以下、「本制度」という。）を導入しております。

本制度の概要

本制度では、役員報酬BIP（Board Incentive Plan）信託（以下、「BIP信託」という。）と称される仕組みを採用しております。BIP信託は、欧米の業績連動型株式報酬（Performance Share）制度と同様に、役位や業績目標値に対する達成度等に応じて、当社株式および当社株式の換価処分金相当額の金銭を取締役等に交付又は給付する制度です。

- ・ 信託の種類 特定単独運用の金銭信託以外の金銭の信託（他益信託）
- ・ 信託の目的 受益者要件を充足する当社の取締役等に対し、一定の当社株式の交付および金銭の給付をすることで、中長期的に継続した業績の向上と企業価値の増大への貢献意識を高めること
- ・ 委託者 当社
- ・ 受託者 三菱UFJ信託銀行株式会社（共同受託者 日本マスタートラスト信託銀行株式会社）
- ・ 受益者 取締役等のうち受益者要件を充足する者
- ・ 信託管理人 当社と利害関係のない第三者（公認会計士）
- ・ 信託契約延長日 2020年8月11日
- ・ 信託の期間 2020年9月1日～2023年8月31日（予定）
- ・ 議決権 行使しない
- ・ 取得株式の種類 当社普通株式
- ・ 帰属権利者 当社
- ・ 残余財産 帰属権利者である当社が受領できる残余財産は、信託金から株式取得資金を控除した信託費用準備金の範囲内とする。

取締役等に交付する予定の株式の総数

300,631株（対象期間である2020年度から2022年度までの3事業年度に対して）

当制度による受益権その他の権利を受けることができる者の範囲

取締役等のうち受益者要件を充足する者

2【自己株式の取得等の状況】

【株式の種類等】 会社法第155条第7号に該当する普通株式の取得

(1)【株主総会決議による取得の状況】

該当事項はありません。

(2)【取締役会決議による取得の状況】

該当事項はありません。

(3)【株主総会決議又は取締役会決議に基づかないものの内容】

区分	株式数(株)	価額の総額(円)
当事業年度における取得自己株式	598	1,689,612
当期間における取得自己株式	88	240,163

(注) 1. 当期間における取得自己株式には、2023年6月1日からこの有価証券報告書提出日までの単元未満株式の買取りによる株式は含まれておりません。

2. 当事業年度の取得自己株式数には、役員報酬BIP信託が取得した当社株式は含まれておりません。

(4)【取得自己株式の処理状況及び保有状況】

区分	当事業年度		当期間	
	株式数(株)	処分価額の総額(円)	株式数(株)	処分価額の総額(円)
引き受ける者の募集を行った取得自己株式	-	-	-	-
消却の処分を行った取得自己株式	-	-	-	-
合併、株式交換、株式交付、会社分割に係る移転を行った取得自己株式	-	-	-	-
その他 (単元未満株式の売渡請求による売渡)	-	-	81	221,956
保有自己株式数	261,190	-	261,197	-

(注) 1. 当期間における取得自己株式には、2023年6月1日からこの有価証券報告書提出日までの単元未満株式の売渡による株式は含まれておりません。

2. 当期間における保有自己株式数には、2023年6月1日からこの有価証券報告書提出日までの単元未満株式の買取りおよび売渡による株式は含まれておりません。

3. 当事業年度および当期間の保有自己株式数には、役員報酬BIP信託が所有する当社自己株式は含まれておりません。

3【配当政策】

当社は、株主の皆様への利益還元を経営の重要施策の一つとして位置付けており、安定的かつ継続的な配当を実施することを基本としております。

当社は、毎事業年度における剰余金の配当につきましては、中間配当、期末配当の年2回行うことを基本方針としております。また当社は、会社法第459条第1項の規定に基づき取締役会の決議をもって剰余金の配当等を行うことができる旨を定款に定めております。

内部留保金は、中長期的な成長につながる事業投資として、主に研究開発および事業基盤強化・拡充のための資金に充当してまいります。

当事業年度の配当金については、2023年5月26日の取締役会において期末配当を1株につき63円とする旨を決議し、中間配当金1株あたり62円と合わせ、年間配当金は1株あたり125円となりました。

当事業年度に係る剰余金の配当は以下のとおりであります。

決議年月日	配当の総額 (百万円)	1株当たり配当額 (円)
2022年11月9日 取締役会決議	3,546	62
2023年5月26日 取締役会決議	3,604	63

(注) 2022年11月9日および2023年5月26日取締役会決議による配当金の総額には、役員報酬BIP信託口が保有する当社株式に対する配当金18百万円がそれぞれ含まれております。

なお、次期配当金につきましては、1株につき年間125円を予定しております。

また、主たる配当のKPIとして連結自己資本配当率(DOE)6%レベルを目指し、その上でキャッシュ・フロー、中長期的に健全な財務基盤の維持などを総合的に勘案し、株主の皆様へ安定的かつ継続的な配当を実施することといたします。

4【コーポレート・ガバナンスの状況等】

(1)【コーポレート・ガバナンスの概要】

コーポレート・ガバナンスに関する基本的な考え方

当社は、「ヘルスケアにおける新しい価値の創造を通じて、人々の健康と医療の未来に貢献する」をMissionに掲げ、Visionおよび価値観・行動様式のもと、経営効率を高めていくとともに、企業活動が社内外の広範なステークホルダーとの連携と調和によって成り立っていることを強く自覚し、経営における透明性の向上と迅速かつ適正な意思決定につながるコーポレート・ガバナンスの確立に努めております。

企業統治の体制の概要および企業統治の体制を採用する理由

当社は、コーポレート・ガバナンスの強化・充実を経営上の重要な課題として認識しており、経営における透明性の向上と迅速かつ適正な意思決定につながる経営機構の確立に努めております。

そのため、監督と執行の明確な分離と事業を迅速に運用できる執行体制の確立ならびにグループ会社統治の高度化を目的として、当社は、2005年6月27日より委員会設置会社（現・指名委員会等設置会社）に、同年7月1日よりグループを統轄する持株会社に移行しております。

指名委員会等設置会社の経営形態のもとで、法令に基づき、指名委員会、監査委員会および報酬委員会を設置しており、当社の委員会体制については次のとおりであります。なお、青山繁弘、天野太道、粟井佐知子、伊藤良二、白川もえぎ、宮川圭治および吉田仁は、社外役員（会社法施行規則第2条第3項第5号）に該当する社外取締役（会社法第2条第15号）であります。

指名委員会 委員長 青山繁弘
委員 伊藤良二、吉田仁
監査委員会 委員長 天野太道
委員 白川もえぎ、宮川圭治
報酬委員会 委員長 伊藤良二
委員 粟井佐知子、宮川圭治

取締役会は、各委員会からの報告、執行役からの業務執行状況および経営目標の達成状況の報告を受け、タイムリーな経営情報の把握/監督が行われております。また、取締役9名のうち7名を社外取締役とし、各分野の有識者を招聘しております。取締役会は、前事業年度において、13回開催され、重要な投資案件や事業計画等の経営上の重要事項について審議が行われました。

前事業年度の個々の取締役の出席状況については次のとおりであります。

氏名	開催回数	出席回数
竹内 成和	13回	13回
北村 直樹	13回	13回
青山 繁弘	13回	13回
天野 太道	13回	13回
伊藤 良二	13回	13回
白川 もえぎ	10回	10回
宮川 圭治	13回	13回
山内 進	13回	13回

白川もえぎ氏は、2022年6月21日付で取締役に就任したため、就任以降の出席状況となります。

また、当社取締役会は、年1回実施する取締役会の実効性評価のプロセスにおいて、第三者視点を取り入れることが、有効な検証のために重要であると考えています。2022年度においては、独立した第三者機関をアドバイザーに起用し、取締役会の構成、業務執行の監督等を含む取締役会の実効性、指名・報酬・監査の委員会の実効性、取締役会の運営、社外取締役の支援・連携に係る体制、株主その他のステークホルダーとの関係等の項目に関し、評価を実施しました。評価は、取締役8名が匿名性を確保された環境下でアンケートに回答し、集計と分析を第三者機関が実施するというプロセスを踏むことにより公正性の確保に努めた上で、実施しました。

<評価結果>

集計と分析の結果を2023年5月に取締役会に報告し、重要投資案件に関する議論等の観点について、当社取締役会の実効性は向上しているものと評価しました。

<評価結果を踏まえた取り組み>

当社は、2016年4月以降、継続的に取締役会の実効性評価を行っており、評価結果を踏まえて、取締役会の実効性向上につながる取り組みを実施しています。

なお、2022年4月に実施した前回の実効性評価以降、取締役会の実効性向上につながる取り組みとして以下の施策を実施しました。

- 取締役会議案にかかる審議資料の早期事前配信の徹底
- 取締役会重要審議議案についての事前説明会の開催
- 取締役による中長期の戦略を議論する場としての戦略討議の開催
- 社外取締役間のコミュニケーションを図る場としての社外取締役意見交換会の開催
- 社外取締役とCEO/各事業責任者との間における定期的な意見交換会の開催
- 優先的に取り組むべき重要課題（マテリアリティ）についての議論を実施

指名委員会は、社外取締役を委員長とし、全委員を社外取締役で構成しております。指名委員会は、前事業年度において、8回開催され、次期および中長期的な経営体制に関する議論を行い、当社の取締役候補者の選任および執行役候補者の取締役会への推薦を行いました。

前事業年度の個々の指名委員の出席状況については次のとおりであります。

氏名	開催回数	出席回数
青山 繁弘	8回	8回
伊藤 良二	8回	8回
竹内 成和	8回	8回

監査委員会は、社外取締役を委員長とし、全委員を社外取締役で構成しております。監査委員会の活動状況については、(3) 監査の状況 監査委員会監査の状況に記載しております。

報酬委員会は社外取締役を委員長とし、全委員を社外取締役で構成しております。報酬委員会の活動状況については、(4) 役員報酬等 5) 役員報酬等の額又はその算定方法の決定に関する方針の決定権限を有する者について イ. 当事業年度の役員報酬等の額の決定過程における、報酬委員会の活動内容に記載しております。

前事業年度の個々の報酬委員の出席状況については次のとおりであります。

氏名	開催回数	出席回数
伊藤 良二	7回	7回
宮川 圭治	7回	7回
山内 進	7回	7回

1) 責任限定契約に関する事項

当社は、2020年6月23日開催の第70回定時株主総会で定款を変更し、取締役（会社法に定める業務執行取締役等であるものを除く。以下、「非業務執行取締役」）の責任限定契約に関する規定を設けております。当該定款に基づき当社が非業務執行取締役の全員と締結した責任限定契約の内容の概要は次のとおりであります。

・非業務執行取締役の責任限定契約

非業務執行取締役は、本契約締結後、会社法第423条第1項の責任について、その職務を行うにつき善意でありかつ重大な過失がなかったときは、金200万円と法令の定める最低責任限度額とのいずれか高い額を限度として損害賠償責任を負担するものとする。

2) 役員等賠償責任保険契約の内容の概要等

当社は、会社法第430条の3第1項に規定する役員等賠償責任保険契約を保険会社との間で締結しております。当該保険契約における被保険者の範囲は当社および子会社の取締役、執行役、監査役等であり、被保険者は保険料を負担しておりません。当該保険契約により被保険者が負担することになる法律上の損害賠償金、争訟費用等が填補されることとなります。ただし、被保険者の職務の執行の適正性が損なわれないようにするため、被保険者の背信行為、犯罪行為、詐欺的な行為（不作為を含みます）等の場合には填補の対象としないこととしております。

3) 取締役の定数

当社の取締役は、10名以内とする旨定款に定めております。

4) 取締役の選任の決議要件

当社は、取締役の選任決議について、株主総会において、議決権を行使できる株主の議決権の3分の1以上を有する株主が出席し、その議決権の過半数をもって行う旨および累積投票によらないものとする旨を定款に定めております。

5) 剰余金の配当等の決定機関

当社は、剰余金の配当等会社法第459条第1項各号に定める事項について、取締役会の決議により定めることを可能とする旨および同条第1項各号に定める事項について、株主総会の決議によって定めない旨を定款に定めております。これは、機動的な資本政策および利益還元を行うことを目的とするものであります。

6) 取締役および執行役の責任免除

当社は、会社法第426条第1項の規定により、取締役会の決議をもって同法第423条第1項の行為に関する取締役（取締役であった者を含む。）および執行役（執行役であった者を含む。）の責任を法令の限度において免除することができる旨定款に定めております。これは、取締役および執行役が職務を遂行するにあたり、その能力を十分に発揮して、期待される役割を果たしうる環境を整備することを目的とするものであります。

7) 株主総会の特別決議要件

当社は、会社法第309条第2項に定める株主総会の決議について、議決権を行使することができる株主の議決権の3分の1以上を有する株主が出席し、その議決権の3分の2以上にあたる多数をもって行う旨を定款に定めております。これは、株主総会の円滑な運営を行うことを目的とするものであります。

業務の適正を確保するための体制の概要

当社は下記の基本方針に基づき、業務の適正を確保しております。

1) Mission, Visionと価値観・行動様式

<Mission>

ヘルスケアにおける新しい価値の創造を通じて、人々の健康と医療の未来に貢献する。

<Vision>

人々の健康に寄り添い、信頼とイノベーションを通じて、ヘルスケアの発展に貢献するグループを目指す。

<価値観・行動様式>

〔顧客本位〕

・医療、健康ニーズに応え、お客様の期待を超える

〔新しい価値の創造〕

・世界初、オンリーワンの価値創造を目指し、リスクをとって変革に挑戦する

・グローバルな視点で考え、行動する

・主体的に取り組み、成果とスピード・効率にこだわりやり遂げる

〔誠実と信頼〕

・実直、堅実で透明性の高い活動をする

・組織の垣根を越えて、オープン、建設的にコミュニケーションをとる

・全てのステークホルダーからの信頼を向上させる

〔相互の尊重〕

・多様な価値観、経験、専門性とチームワークを尊重する

・挑戦や成功を称えあう

・自ら成長し、メンバー育成を支援する

2) 行動指針

当社は、企業グループとして、また、当社で働く全ての役員および社員が守るべき規範を役員・社員が日々の活動の中で具体化できるよう、H.U.グループ企業行動指針を定め、役員・社員が日々の企業活動の中で実践するよう努めます。

3) 監査委員会の職務を補助すべき取締役および使用人に関する事項

監査委員会に直属する組織として監査委員会事務局を設け、監査委員会の職務を補助すべき使用人は、監査委員会事務局に所属する使用人としてします。

4) 前号の取締役および使用人の執行役からの独立性に関する事項

・監査委員会事務局の使用人は、監査委員の指示に従い行動するものとします。

・監査委員会事務局の使用人の任免、人事考課・異動等の処遇等については、あらかじめ監査委員会に説明し、事前承認を得るものとします。

- 5) 執行役および使用人が監査委員会に報告をするための体制その他の監査委員会への報告に関する体制
監査委員会には、必要に応じて委員以外の者を出席させ、法令に定める事項のほか、主に以下の事項の報告を求めることができるものとします。
- イ) 当社グループの内部統制に関わる部門の活動概要
 - ロ) 当社グループの重要な会計方針・会計基準およびその変更
 - ハ) 重要開示書類の内容
 - ニ) その他、当社社内規程に規定された報告事項
- 6) その他監査委員会の監査が実効的に行われることを確保するための体制
- ・ 監査委員は、以下の各号に定める権限を有します。
 - イ) 他の取締役、執行役および支配人その他の使用人に対してその職務の執行に関する事項の報告を求める権限
 - ロ) 当社の業務および財産の状況を調査する権限
 - ハ) 監査委員会の権限を行使するため、必要に応じて、当社の子会社もしくは連結子会社に対して事業の報告を求め、又は当社の子会社もしくは連結子会社の業務および財産の状況を調査する権限
 - ニ) その他、法令の範囲で、監査に関し監査委員会が必要と認める権限
 - ・ 監査委員会の求めに応じて監査委員会に出席する取締役、執行役および使用人は、監査委員会に対し、監査委員会が求めた事項について説明しなければならないものとします。
 - ・ 監査委員会の指名した監査委員は、必要に応じて、グループ会社も含めた会社の重要な会議に出席できるものとします。
- 7) 当該株式会社ならびにその親会社および子会社からなる企業集団における業務の適正を確保するための体制
- ・ 子会社・関連会社管理規程および子会社役員の責任および権限についての取り決めに基づき、子会社の運営・管理を実施し、子会社の業務の適正を確保します。
 - ・ 以下の内容を骨子とした管理体制を構築し、企業集団における業務の適正を確保します。
 - イ) 当社および主要事業子会社を対象範囲とします。
 - ロ) 業務の有効性および効率性、財務報告の信頼性、事業活動に関わる法令等の遵守を目的とします。
 - ハ) リスク管理規程に基づき、企業集団のリスクマネジメントを推進します。
 - ニ) 主要業務プロセスのフローチャートを事業子会社も含め策定し、業務の標準化を図るとともに、適切なリスク対応を実施します。
 - ホ) 内部監査部門による内部統制システムの監査を実施します。
 - ・ 定期的に各グループ会社における内部統制部門間での報告および意見交換を行い、また、監査委員会とグループ会社の監査役との連携強化を図る目的で、定期的な監査連絡会を開催します。
- 8) 執行役の職務の執行に係る情報の保存および管理に関する体制
各執行役は、その職務の執行に係る文書その他の情報につき、職務執行文書管理規程に従い適切に保存および管理を行います。
- 9) 損失の危険の管理に関する規程その他の体制
「リスク管理規程」および「リスク管理委員会規程」に基づき、リスク管理システムを構築し、これをリスク管理委員会が推進することにより損失の危険を管理します。
- 10) 執行役の職務の執行が効率的に行われることを確保するための体制
- ・ 各執行役は、執行役職務分掌規程に基づき職務を遂行します。
 - ・ 各執行役は、執行役会規程に基づき執行役会において、必要な協議および報告を行います。
- 11) 執行役および使用人の職務の執行が法令および定款に適合することを確保するための体制
- ・ H.U.グループ企業行動指針により、企業の構成員として守るべき規範を明示するとともに、H.U.グループコンプライアンス委員会はコンプライアンス委員会運営規程に基づき、執行役および使用人の職務の執行が法令、定款およびH.U.グループ企業行動指針に適合するために必要な施策を実施します。
 - ・ H.U.グループコンプライアンス委員会は、企業内の違法行為等を早期に発見し、対応するために内部通報体制を整備し運営します。
 - ・ 内部監査部門は、内部監査規程に基づき、内部監査を実施します。

株式会社の支配に関する基本方針について

- 1) 当社の財務及び事業の方針の決定を支配する者の在り方に関する基本方針（会社法施行規則（2006年法務省令第12号）第118条第3号にいう、当社の財務及び事業の方針の決定を支配する者の在り方に関する基本方針）

当社取締役会は、当社株式の買付提案等を受け入れるかどうかは、最終的には、当社株主のみなさまの判断に委ねられるべきものであり、当社株主のみなさまが適切な判断を行うためには、当社株式の買付け等が行われようとする場合に、当社取締役会を通じ、当社株主のみなさまに十分な情報が提供される必要があると考えます。

そして、対価の妥当性等の諸条件、買付けが当社グループの経営に与える影響、買付者による当社グループの経営方針や事業計画の内容等について当社株主のみなさまに十分に把握していただく必要があると考えます。

しかし、当社株式の買付け等の提案の中には、会社や株主に対して買付けに係る提案内容や代替案等を検討するための十分な時間や情報を与えないもの、買付けに応じることを株主に強要するような仕組みを有するもの、買付条件が会社の有する本来の企業価値・株主共同の利益に照らして不十分又は不適切であるもの等、当社の企業価値・株主共同の利益を毀損する恐れをもたらすものも想定されます。

このような企業価値・株主共同の利益を毀損する恐れのある不適切な大規模買付行為や買付提案を行う者は、当社の財務及び事業の方針の決定を支配する者としては適切ではないと考えています。

当社は、2007年5月23日に開催された当社取締役会において、以上の内容を当社の財務及び事業の方針の決定を支配する者の在り方に関する基本方針とすることを決定いたしました。

- 2) 基本方針の実現に資する取組み

当社では、中期経営計画の着実な実行、安定的かつ継続的な株主還元、およびコーポレート・ガバナンス体制のさらなる強化を通じて、企業価値・株主共同の利益の向上に取り組んでいます。以下に掲げるこれらの取組みは、上記1)の基本方針の実現に資するものと考えています。なお、以下に掲げる取組みは、その内容から、株主共同の利益を損なうものではなく、かつ、会社役員の地位の維持を目的とするものでないことは、明らかであると考えています。

- a. 中期経営計画の実行を通じた企業価値・株主共同の利益の向上の取組み

当社グループを取り巻く事業環境は、高齢化や先端医療の導入等による医療費の伸長が見込まれる中、医療機関の経営状況の悪化や医療費の削減要請に伴う検体検査実施料の抑制により、国内臨床検査市場は今後も厳しい状況が継続するものと見込まれます。一方、医療費の抑制策が進む中、病院および病床再編に伴う在宅医療や予防医療のニーズの拡大、先進医療技術の向上やIT技術の進展など新たな成長の機会があり、事業環境の様相は刻々と変化しております。

また、新型コロナウイルス感染症拡大に伴う生活者の行動変容や患者様の受診抑制等、足元の流動的な環境変化にも適切な対応が求められております。

一方、海外臨床検査市場においては、新興国を中心に成長しているものの先進国では社会保障費抑制による低成長が継続しております。また、各国の制度変更等による薬事関連コストが増加する等、厳しい事業環境が継続しております。

このような事業環境の中、当社は、将来の飛躍的かつ持続的な成長に向けて、2025年3月期を最終年度とする中期経営計画を2020年9月に策定いたしました。本中期計画の概要は、「第2 事業の状況 1 経営方針、経営環境及び対処すべき課題等」に記載のとおりです。

- b. 安定的かつ継続的な株主還元を通じた企業価値・株主共同の利益向上の取組み

当社では、将来の経営環境の変化とM&A・研究開発など将来の成長機会への投資に備え、必要な内部留保を充実させながら、配当を中心に株主のみなさまに安定的かつ継続的な利益還元を図っていくことを目標としています。

c. コーポレート・ガバナンス体制のさらなる強化を通じた企業価値・株主共同の利益向上の取組み

当社では2005年6月より委員会設置会社（現・指名委員会等設置会社）に移行し、監督と執行を明確に分離し、業務執行を迅速に展開できる執行体制を確立しております。コーポレート・ガバナンス体制の観点からは、取締役9名のうち7名の社外取締役を東京証券取引所の定めに基づく独立役員とし、法令に従って監査委員会、報酬委員会、指名委員会を設置してさらなる経営の透明性確保、公正性の向上を目指した取組みを継続しています。インセンティブ・報酬の観点からは、企業価値・株主共同の利益を向上させることを最重要課題と位置付け、執行役に対する業績連動型報酬制度を導入するとともに、業績との連関が高くない退職慰労金制度を廃止し、また株主のみならずと執行役その他従業員の利益を共有化する目的から株式報酬制度を導入しております。これら執行役・取締役に対する報酬は有価証券報告書、事業報告にて開示しております。その他、株主総会の活性化および議決権行使の円滑化に向けた施策として、株主のみならずが適切な議決権行使をしていただく時間を確保する目的から招集通知を株主総会の3週間以上前に発送するとともに、議決権電子行使の電子投票システムの導入やプラットフォームへの参加など、さまざまな施策を実施しています。さらに、株主総会の日程は、いわゆる株主総会集中日を回避して設定するとともに、当日ご出席いただけない株主のみならずさまに対して、事前のご質問をお受けするとともにインターネットによるライブ配信を実施しています。なお、第73回定時株主総会につきましては、新型コロナウイルス感染症の感染状況等を踏まえ、前回までの応募抽選制から制限なしの通常開催とさせていただくことといたしました。また、これら適切なガバナンス体制の維持・強化の重要性から、内部統制システムの基本方針を定め、監査委員会による監査体制の強化、子会社・関連会社を含めた管理規程の整備を進め企業集団における業務の適正を確保するための体制を構築するなど、さらなる整備強化を進めております。

3) 上記の取組みが上記1)の基本方針に沿うものであり、株主共同利益を損なうものではないこと、会社役員の地位の維持を目的とするものではないことおよびその理由

上記の取組みは、当社の財産を最大限に活用し、収益の維持・向上に必要な内部留保の確保と株主のみならずさまへの利益還元の適正な配分を図り、また、適切なコーポレート・ガバナンス体制の維持・強化を図るものであり、当社の企業価値および株主共同の利益の向上に資するものであります。したがって、上記の取組みは、基本方針に沿うものであり、株主の共同の利益を損なうものではなく、また、当社役員の地位の維持を目的とするものではありません。

(2)【役員の状況】

役員一覧

男性14名 女性3名 (役員のうち女性の比率17.6%)

a. 取締役の状況

役職名	氏名	生年月日	略歴	任期	所有株式数 (千株)
取締役	竹内 成和	1953年10月11日生	1976年4月 (株)CBS・ソニー(現 (株)ソニー・ミュージックエンタテインメント)入社 1997年2月 (株)ソニー・ミュージックアーティストズ代表取締役社長 2000年2月 (株)ソニー・ミュージックエンタテインメント経営企画本部本部長 2000年6月 同社コーポレート・エグゼクティブ 2002年10月 (株)エスエムイー・ビジュアルワークス(現 (株)アニプレックス)代表取締役 2006年6月 (株)ソニー・ピクチャーズ エンタテインメント代表取締役会長 2007年6月 (株)ソニー・放送メディア取締役会長 2009年10月 エイベックス・グループ・ホールディングス(株)(現 エイベックス(株))入社 2010年6月 同社代表取締役CFO 2016年6月 当社取締役代表執行役副社長 富士レビオ(株)取締役(現任) 2016年10月 当社取締役代表執行役社長(現任) (株)エスアールエル取締役(現任) 2017年4月 富士レビオ・ホールディングス(株)取締役(現任) 2020年9月 H.U.フロンティア(株)取締役(現任) 2023年6月 当社取締役代表執行役会長(現任)	(注)1	36.8
取締役	北村 直樹	1970年11月28日生	1993年4月 ソニー(株)(現 ソニーグループ(株))入社 1996年6月 Sony International (Singapore) (現 Sony Electronics (Singapore)) 2004年7月 Sony Corporation of America 2008年4月 ソネットエンタテインメント(株)(現 ソニーネットワークコミュニケーションズ(株))経営企画部長 2011年9月 当社入社 当社経営戦略部長 2011年11月 (株)エスアールエル取締役 2013年6月 当社執行役 2015年2月 Baylor Miraca Genetics Laboratories, LLC Chairman and CEO 2015年6月 同社Chairman(現任) 2016年7月 Miraca Life Sciences, Inc. CEO 2017年4月 富士レビオ・ホールディングス(株)監査役 2017年6月 (株)エスアールエル取締役(現任) 2017年10月 Miraca America, Inc. (現 H.U. America, Inc.) CEO(現任) SRL (Hong Kong) Ltd [愛需利香港有限公司] Director(現任) 2018年6月 当社取締役(現任) 2020年7月 富士レビオ・ホールディングス(株)取締役(現任) 富士レビオ(株)取締役(現任) 2020年9月 H.U.フロンティア(株)取締役 2021年6月 当社執行役常務(現任) 日本ステリ(株)代表取締役会長(現任) ケアレックス(株)代表取締役会長(現任)	(注)1	12.9

役職名	氏名	生年月日	略歴	任期	所有株式数 (千株)
取締役	青山 繁弘	1947年4月1日生	1969年4月 サントリー(株)入社 1994年3月 同社取締役洋酒事業部長 1999年3月 同社常務取締役マーケティング部門・ 宣伝事業部担当営業推進本部長 2001年3月 同社常務取締役経営企画本部長 2003年3月 同社専務取締役経営企画本部長 2005年9月 同社専務取締役酒類カンパニー社長 2006年3月 同社取締役副社長酒類カンパニー社長 2009年2月 サントリーホールディングス(株)取締役 副社長 2010年3月 同社代表取締役副社長 2014年10月 同社代表取締役副会長 2015年4月 同社最高顧問 2015年6月 公益財団法人流通経済研究所理事長 (現任) 2016年6月 (株)高松コンストラクショングループ社 外取締役(現任) 富士重工(株)(現 (株)SUBARU) 社外取締 役 2018年4月 サントリーホールディングス(株)特別顧 問 2018年6月 当社社外取締役(現任)	(注)1	-
取締役	天野 太道	1953年8月31日生	1977年11月 等松青木監査法人(現 有限責任監査 法人トーマツ)入所 1989年6月 同社社員(パートナー) 1995年11月 Los Angeles office of Deloitte & Touche LLP 2002年9月 有限責任監査法人トーマツ東京事務所 経営企画職務担当 2004年6月 同社東京事務所経営執行社員補佐兼経 営企画職務総括 2007年6月 同社経営会議メンバー 同社東日本ブロック本部長兼東京事務 所長 2010年11月 同社グループCEO兼監査法人包括代表 Deloitte Touche Tohmatsu Limited Global executive committee member 2016年1月 天野太道公認会計士事務所(現任) 2017年6月 当社社外取締役(現任)	(注)1	-
取締役	粟井 佐知子	1957年5月21日生	1984年7月 米国食肉輸出連合会 日本事務所入所 1991年1月 エスティ・ローダー(株)入社 1997年3月 日本ロレアル(株)入社 2004年11月 ゲラン(株)(LVJ グループ)入社 2012年5月 (株)fitfit入社 2013年5月 ラ・プレリージャパン(株)代表取締役社 長 2019年1月 (株)ニューポート INCOCO 事業部 General Manager (株)ハーベス 天然水事業部 非常勤顧問 2019年6月 (株)イー・ディー・ワークス社外取締役 (監査等委員) 2020年4月 (株)ADワークスグループ社外取締役 (監査等委員)(現任) 2020年6月 インフォコム(株)社外取締役(現任) 2022年3月 ビービー・カストロール(株)社外取締役 (監査等委員)(現任) 2023年6月 当社社外取締役(現任)	(注)1	-

役職名	氏名	生年月日	略歴	任期	所有株式数 (千株)
取締役	伊藤 良二	1952年1月14日生	1979年7月 マッキンゼー・アンド・カンパニー入社 1984年1月 同社パートナー 1988年6月 UCC上島珈琲(株)取締役 1990年9月 シュローダー・ベンチャーズ代表取締役 1997年11月 ベイン・アンド・カンパニーディレクター 1999年9月 慶應義塾大学総合政策学部特別招聘教授 2000年5月 慶應義塾大学大学院政策・メディア研究科特任教授 2001年1月 ベイン・アンド・カンパニー日本支社長 2006年4月 (株)プラネットプラン代表取締役(現任) 2010年4月 横浜市立大学客員教授 2012年5月 (株)レナウン取締役 2012年10月 ビジネス・ブレイクスルー大学教授 2014年6月 サトーホールディングス(株)社外取締役(現任) 当社社外取締役(現任) 2020年4月 慶應義塾大学総合政策学部非常勤講師 2021年4月 慶應義塾大学SFC研究所上席所員(現任)	(注)1	0.6
取締役	白川 もえぎ	1979年1月14日生	2003年10月 弁護士登録 友常木村法律事務所(現 アンダーソン・毛利・友常法律事務所外国法共同事業)入所 2008年9月 Sullivan & Cromwell 法律事務所(ニューヨーク)勤務 2009年8月 アンダーソン・毛利・友常法律事務所復帰 2013年1月 アンダーソン・毛利・友常法律事務所パートナー(現任) 2021年2月 金融庁 企業会計審議会 臨時委員(現任) 2022年6月 当社社外取締役(現任)	(注)1	-
取締役	宮川 圭治	1958年11月5日生	1982年4月 日本貿易振興会(現 日本貿易振興機構)入会 1988年7月 バンカース・トラスト銀行(現 ドイツ証券(株))入行 1999年7月 ドイツ証券(株)M&A部門 マネジングディレクター・統括責任者 2006年10月 同社投資銀行本部副会長 2009年9月 リンカーン・インターナショナル(株)会長 2012年6月 (株)アシックス社外監査役 2013年6月 同社社外取締役 2016年3月 同社監査役 2016年4月 (株)N.I.パートナーズ代表取締役(現任) 2018年3月 ガンホー・オンライン・エンターテイメント(株)社外取締役(現任) 2019年1月 リンカーン・インターナショナル(株)シニア・アドバイザー(現任) 2020年9月 (株)マッシュホールディングス特別顧問(現任) 2021年6月 当社社外取締役(現任)	(注)1	0.8

役職名	氏名	生年月日	略歴	任期	所有株式数 (千株)
取締役	吉田 仁	1958年1月20日生	1980年4月 (株)ヴィクトリア入社 2000年12月 アスクル(株)入社 2004年3月 同社オフィスライフクリエーション カタログ企画オペレーションビジネス リーダー 2006年8月 同社オフィスライフクリエーション 生活用品部長 2008年3月 同社オフィスライフクリエーション 統括部長 2009年8月 同社商品担当執行役員 2011年8月 同社ECR担当執行役員 Bizex(株)(現 ASKUL LOGIST(株))代表取 締役会長 2012年7月 アスクル(株)執行役員 BtoB カンパニー COO(最高執行責任者) 2012年8月 同社取締役 BtoB カンパニー COO (最高執行責任者) 2017年8月 同社取締役 BtoB カンパニー COO (最高執行責任者)リスク担当取締役 2020年3月 同社取締役副社長 リスク担当取締役 2020年8月 同社 取締役副社長 2023年6月 当社社外取締役(現任)	(注)1	-
計					51.2

(注)1. 2023年6月20日の定時株主総会の終結の時から2024年3月期に係る定時株主総会終結の時までであります。

2. 青山繁弘、天野太道、栗井佐知子、伊藤良二、白川もえぎ、宮川圭治および吉田仁は、社外役員(会社法施行規則第2条第3項第5号)に該当する社外取締役(会社法第2条第15号)であります。

3. 当社の委員会体制については次のとおりであります。

指名委員会	委員長	青山繁弘
	委員	伊藤良二、吉田仁
監査委員会	委員長	天野太道
	委員	白川もえぎ、宮川圭治
報酬委員会	委員長	伊藤良二
	委員	栗井佐知子、宮川圭治

b. 執行役の状況

役職名	氏名	生年月日	略歴	任期	所有株式数 (千株)
代表執行役会長 兼 社長 兼 グループCEO	竹内 成和	1953年10月11日生	a. 取締役の状況参照	(注)	36.8
執行役常務	北村 直樹	1970年11月28日生	a. 取締役の状況参照	(注)	12.9
執行役 IVD担当	石川 剛生	1976年11月18日生	2000年4月 防衛庁(現 防衛省)入庁 2006年9月 ボストン・コンサルティング・グループ入社 2008年12月 エルゼビア社入社 2012年1月 当社入社 2013年6月 Fujirebio Diagnostics Inc. Director(現任) 2014年4月 富士レビオ㈱取締役 2014年6月 Fujirebio Europe N.V. Director(現任) 2015年3月 富士レビオ㈱代表取締役 2016年4月 同社代表取締役常務 2017年4月 同社代表取締役副社長 富士レビオ・ホールディングス㈱代表取締役副社長 2018年6月 富士レビオ㈱代表取締役社長 2020年6月 当社執行役(現任) 富士レビオ・ホールディングス㈱代表取締役社長(現任) 富士レビオ㈱取締役(現任) 2023年6月 ㈱エスアールエル取締役(現任)	(注)	11.5
執行役 営業担当	東 俊一	1957年1月12日生	1982年1月 ㈱エスアールエル入社 1999年7月 同社立川営業所所長 2005年8月 同社九州営業部部長 2008年6月 同社首都圏第一営業部部長 2010年6月 同社取締役臨床検査事業営業部門副部門長 ウエルクリニクス㈱代表取締役社長 2011年12月 ㈱群馬臨床検査センター(現 ㈱エスアールエル北関東検査センター)代表取締役社長 2013年6月 ㈱日本医学臨床検査研究所代表取締役社長 2016年3月 ㈱地域医療支援センター代表取締役社長 2017年1月 ㈱エスアールエル代表取締役社長 2018年6月 当社執行役(現任) (株)エスアールエル・インターナショナル取締役 2020年9月 H.U.フロンティア㈱代表取締役会長(現任) 2023年6月 ㈱エスアールエル代表取締役会長(現任)	(注)	12.4

役職名	氏名	生年月日	略歴	任期	所有株式数 (千株)
執行役 LTS担当	松本 誠	1968年7月7日生	1991年4月 (株)エスアールエル入社 2008年1月 同社東京第四営業所所長 2010年7月 同社東京第三営業所所長 2011年5月 同社北海道営業部部長 2013年7月 同社北海道東北営業部部長 2014年4月 同社東日本営業部部長 2014年10月 同社第三営業部部長 2016年7月 同社院内事業部部長 2017年1月 同社営業部門副部門長 2017年5月 同社営業部門部門長 2018年6月 同社取締役 (株)エスアールエル・メディサーチ取締役 2018年10月 (株)MSW取締役 2019年6月 (株)エスアールエル常務取締役 2019年12月 (株)聖路加エスアールエル先端医療研究センター取締役 2020年6月 (株)エスアールエル専務取締役 2020年10月 H.U.フロンティア(株)代表取締役社長 2021年6月 (株)札幌ミライラボラトリー取締役 2023年6月 当社執行役(現任) (株)エスアールエル代表取締役社長(現任) 富士レビオ(株)取締役(現任) H.U.フロンティア(株)取締役(現任) (株)エスアールエル・インターナショナル取締役(現任)	(注)	9.5
執行役 兼 CTO	小見 和也	1979年2月28日生	2007年4月 富士レビオ(株)入社 2009年10月 同社研究推進部バイオ研究グループ長 2013年11月 日本イーライリリー(株)入社 2015年4月 当社入社 2017年1月 当社R&D統括部長 2017年7月 合同会社みらか中央研究所(現 合同会社H.U.グループ中央研究所)社長(現任) 2017年12月 (株)エスアールエル研究開発本部長 2019年4月 当社先端的医療事業推進本部長 2019年6月 当社執行役(現任) 2020年6月 (株)エスアールエル取締役(現任) 富士レビオ(株)取締役(現任)	(注)	5.0
執行役 兼 CIO	清水 俊彦	1955年8月24日生	1978年4月 東京電力(株)(現 東京電力ホールディングス(株))入社 2004年6月 同社情報通信事業部長 2008年6月 同社執行役員情報通信事業部長 2009年6月 同社理事 (株)アット東京代表取締役社長 2013年6月 東京電力(株)(現 東京電力ホールディングス(株))執行役員兼新成長タスクフォース事務局長 2014年6月 同社フェロー 2015年1月 日本アイ・ビー・エム(株)特別顧問 2021年1月 当社顧問 2021年6月 当社執行役(現任)	(注)	3.0
執行役 企画管理担当	長谷川 正	1970年1月28日生	1994年4月 東京国税局入局 2000年8月 (株)エスアールエル入社 2006年7月 当社経営管理グループ長 2011年7月 当社経営管理部長 2017年1月 当社経営管理本部長 2017年6月 (株)エスアールエル取締役(現任) 2017年10月 Miraca America, Inc. (現 H.U. America, Inc.) Director (現任) SRL (Hong Kong) Ltd [愛需利香港有限公司] Director (現任) 2018年1月 当社企画管理本部長 2018年6月 当社執行役(現任) 2020年6月 富士レビオ(株)取締役(現任) 2020年9月 H.U.フロンティア(株)取締役(現任)	(注)	6.1

役職名	氏名	生年月日	略歴	任期	所有株式数 (千株)
執行役 兼 CFO	村上 敦子	1958年 9月23日生	1981年 4月 安田信託銀行(株) (現 みずほ信託銀行(株)) 入社 1991年 4月 ソニー(株) (現 ソニーグループ(株)) 入社 1994年12月 Sony Corporation of America Assistant Treasurer and Director 1998年10月 Sony Capital Corporation Vice President 2000年 5月 マネックス証券(株)入社 CFO 2003年11月 ソニー(株) (現 ソニーグループ(株)) 入社 2004年 2月 Sony Global Treasury Services Plc 出向 Sony Europe Ltd. Finance Director 2007年 8月 Sony Global Treasury Services Plc Managing Director 2008年 8月 ソニー(株) (現 ソニーグループ(株)) 財務部門財務企画部統括部長 2014年 4月 同社VP財務部シニアゼネラルマネージャー 2016年 6月 同社執行役員財務担当 2019年 5月 同社執行役員財務プロジェクト担当 2020年 6月 (株)IMAGICA GROUP 社外取締役 (現任) 2020年 7月 当社執行役 (現任) 富士レビオ・ホールディングス(株)監査役 2021年 6月 (株)エスアールエル取締役 (現任) 富士レビオ・ホールディングス(株)取締役 (現任) 富士レビオ(株)取締役 (現任) H.U. フロンティア(株)取締役 (現任)	(注)	4.6
執行役 総務担当	木村 博昭	1961年 6月25日生	1984年 4月 富士レビオ(株)入社 2001年 7月 同社経営計画グループ長 2003年 4月 同社企画推進部長 2005年 4月 同社企画推進部長兼経営戦略部長 2006年 4月 当社経営企画部長 2009年 6月 富士レビオ(株)取締役 2010年 6月 (株)先端生命科学研究所取締役 台富製薬股份有限公司 [Fujirebio Taiwan Inc.] 取締役 2011年 7月 当社IR広報部長兼経営戦略部長 2011年11月 Innogenetics N.V. (現 Fujirebio Europe N.V.) 取締役 2012年 6月 当社執行役 (現任)	(注)	26.9
計					129.2

(注) 2023年6月20日の定時株主総会終結後最初に開催された取締役会の終結時から2024年3月期に係る定時株主総会終結後最初に開催された取締役会終結の時までであります。

社外役員の状況

当社の社外取締役は7名であります。

社外取締役青山繁弘氏は、サントリーホールディングス株式会社において長年にわたり経営に携わられ、M&Aを含めたグローバルビジネスやヘルスケア分野においても豊富な経験と幅広い見識を有しておられ、当社の社外取締役として適任であります。

社外取締役天野太道氏は、公認会計士として監査ならびに有限責任監査法人トーマツの経営に長年にわたって携わられ、会計の分野における豊富な経験を有しており、グローバルビジネスにおいても幅広い見識を有しておられ、当社の社外取締役として適任であります。

社外取締役粟井佐知子氏は、事業会社経営者としての豊富な経験に基づいた幅広い見識を有しておられ、当社の社外取締役として適任であります。

社外取締役伊藤良二氏は、経営コンサルタント・ファンド運営・事業会社経営者としてのグローバルでの豊富な経験に基づく企業経営や人材開発およびデジタルトランスフォーメーション等に関する幅広い見識を有しておられ、当社の社外取締役として適任であります。

社外取締役白川もえぎ氏は、社外役員となること以外の方法で会社の経営に関与した経験はありませんが、弁護士として、企業法務等幅広い分野に精通した法律家であり、多様な視点でご意見をいただける専門家であり、当社の社外取締役として適任であります。

社外取締役宮川圭治氏は、大手グローバル証券会社の投資銀行部門やM&Aアドバイザー会社での豊富な経験と金融サービス業の経営者としての幅広い見識を有しておられ、当社の社外取締役として適任であります。

社外取締役吉田仁氏は、アスクル株式会社において、経営者として持続的に会社を成長させてこられた実績とリスクマネジメント・デジタルトランスフォーメーション等に関する幅広い見識を有しておられ、当社の社外取締役として適任であります。

上記社外取締役7名と当社との間には、いずれも特別の利害関係はありません。また、社外取締役天野太道氏が代表を務める天野太道公認会計士事務所、社外取締役伊藤良二氏が代表を務める株式会社プラネットプラン、社外取締役白川もえぎ氏がパートナーを務めるアンダーソン・毛利・友常法律事務所、および社外取締役宮川圭治氏が代表を務める株式会社N.I.パートナーズと当社との間には、いずれも人的関係、資本的関係又は取引関係その他の利害関係はありません。

当社は、東京証券取引所が定める独立性基準に基づき、社外取締役の独立性を判断します。

上記のとおり、当社は、社外取締役の客観性、中立性および専門性を重視し、経営者や特定の利害関係者の利益に偏ることなく、会社が社会において果たす役割を公正に認識し、経営者の職務執行が妥当なものであるかを監督するとともに、幅広い分野の知識、経験を経営に活用するなどの観点から社外取締役を選任しており、上記各取締役はガバナンス上、経営から独立した役割をはたすことが期待されております。

社外取締役による監督又は監査と内部監査、監査委員会監査および会計監査との相互連携ならびに内部統制部門との関係

社外取締役は、取締役会において、監査委員会監査および会計監査結果、内部統制計画および内部統制結果、内部監査結果等について報告を受ける体制としております。

また、監査委員に選定された社外取締役は、監査委員会における活動を通じて、内部統制部門、内部監査部門および子会社監査役との定期的な連絡会を実施し、会計監査人から、期首の監査計画、期中の監査の状況、期末監査の結果等について説明、報告を求めるなど、定期的に意見・情報の交換を行う体制としております。

(3)【監査の状況】

監査委員会監査の状況

当社における監査委員会は、監査委員3名で構成されています。監査委員会委員長である天野太道氏は公認会計士の資格を有し、財務および会計に関する相当程度の知見を有しております。

また、監査委員は高い独立性が求められるとの観点から、監査委員の全員を非常勤の社外取締役から選定しており、常勤の監査委員は選定しておりません。そのため、監査委員会への社内情報の提供や、会計監査人および内部統制所管部門等との連携、関連部門との調整等を行うために、監査委員会の職務を補助すべき使用人として執行役から独立した専任の事務局員を置いております。

監査委員会監査の概要、主な検討事項は以下のとおりです。

- ・ガバナンスの中核となる取締役会の監督機能が有効に働くことに留意し、その上で、事業計画・戦略等の執行面における取締役会による監視機能を補完するため、執行役や業務執行責任者（子会社を含む）等に積極的にヒアリングを実施し、意見交換をするとともに、必要と認められれば改善の検討をお願いします。ヒアリング対象者は、グループCEOを筆頭に多岐におよびますが、期初に決定する重点監査項目に関連する業務の責任者が中心となります。なお、監査委員以外の社外取締役もヒアリングに参加できる道を用意し、社外取締役の会社業務の理解の促進、社外取締役と執行役等とのコミュニケーションの機会としても活用しています。

- ・守りのガバナンス機能に関連して、グループとしての規模・状況に相応しいリスク管理と内部統制システムが整備され、機能しているかについて、本部系責任部署（経営管理本部、経理財務本部、内部監査部、法務部等）からその執行状況につき四半期毎等定期的に報告を受け、意見交換しています。不十分な点が認められれば、改善の検討をお願いします。特に内部監査に関しては、計画策定段階においてその実施内容の範囲と有効性について検討し、意見交換した上で、その実施結果について定期報告を受けています。

- ・同様の視点で、グループのガバナンスシステムの重要機能を担う会議体、例えばリスク管理委員会、コンプライアンス委員会等へ出席し、その年度総括報告と次期の方針を共有し、意見交換します。一部の重要リスクに対するアクションについては監査委員会の重点監査項目に反映し、監査委員による執行役等に対するヒアリングにおいて、その実施状況をフォローアップするとともに、内部監査によってもフォローアップ/確認の手続がとられていることを確認しています。

- ・重要事業会社の監査役とは、双方の監査計画を共有するとともに定期的に合同会議を開催し、問題点の共有と連携の強化を図っています。監査役が所属する事業会社の取締役等に対しヒアリングを行う際には同席いただくとともに、事業会社監査役の活動報告書の概要は、監査委員会で共有しています。

- ・会計監査人には、財務諸表監査、内部統制監査の業務の流れに即した一連の報告を求めるなど、四半期報告書のレビューを含め、年間7～8回の頻度で定期的な意見交換を行っております。監査委員会として、会計監査人による監査計画の立案から監査の実施、KAMの検討過程等、一連の監査プロセスにおいてその実施方法が適切であるか、監査品質に問題がないかについて検討を実施しています。

- ・経営方針説明会、執行役会、重要子会社取締役会等の重要会議については、監査委員又は事務局員が出席または関連資料のレビューを実施し、その要旨を監査委員会で共有して必要と認めた場合はフォローアップをしています。

当事業年度において監査委員会を毎月1回以上開催しており、個々の監査委員の出席状況については次のとおりであります。

氏名	開催回数	出席回数
天野 太道	17回	17回
白川 もえぎ	13回	13回
宮川 圭治	13回	13回

白川もえぎ氏、宮川圭治氏は、2022年6月21日付で監査委員に就任したため、就任以降の出席状況となります。

なお、監査委員会の活動は、毎月、取締役会で報告されています。

内部監査の状況

1. 組織、人員および手続

内部監査部門(14名)は、経営および業務の適法性、的確性および効率性を確保すべく、当社および主要子会社の内部監査を行うとともに、内部統制の独立的評価を定期的に行っております。それらの結果およびその後のフォローアップ状況について、内部監査の実効性を確保するため、コーポレートガバナンス・コード補充原則4-13の改訂を踏まえ、業務執行部門から独立し、グループCEOおよび取締役会の2つの報告経路を保持しています。

2. 内部監査、監査委員会監査および会計監査の相互連携

1) 内部監査と監査委員会監査の連携状況

内部監査部門は、監査委員会による効率的な監査の遂行に資するよう、内部監査結果等を四半期ごとに監査委員会へ報告し、意見交換を実施しています。

2) 内部監査と会計監査の連携状況

内部監査部門は、四半期ごとに内部監査結果等を会計監査人に共有し意見交換を行うとともに、随時打ち合わせおよび意見交換を実施しています。

会計監査の状況

イ. 監査法人の名称

PwCあらた有限責任監査法人

ロ. 継続監査期間

10年間

ハ. 業務を執行した公認会計士

鷓飼 千恵 氏

谷口 寿洋 氏

ニ. 監査業務に係る補助者の構成

当社の会計監査業務に係る補助者は、公認会計士6名、公認会計士試験合格者4名およびその他9名であります。

ホ. 監査法人の選任方針と理由

会計監査人が会社法第340条第1項各号に定める項目に該当すると認められる場合は、監査委員全員の合意に基づき監査委員会が会計監査人を解任いたします。この場合、監査委員会が選定した監査委員は、解任後最初に招集される株主総会にて、会計監査人を解任した旨と解任の理由を報告いたします。

また、監査委員会は、会計監査人の監査品質、監査実施の有効性および効率性等を勘案し、再任もしくは不再任の検討を毎年実施いたします。会計監査人の不再任に関する株主総会の議案の内容を決定した場合、監査委員会が選定した監査委員は、株主総会にてその議案について必要な説明をいたします。

PwCあらた有限責任監査法人を選任した理由は、広い視野からの専門的情報提供が期待できることに加え、監査実施の有効性および効率性等を総合的に勘案し、当社の会計監査を適切に行う体制を備えていると判断したことによるものです。なお、選任した会計監査人は、過去二年間に業務の停止の処分を受けた事実はありません。

ヘ. 監査委員会による監査法人の評価

監査委員会は、予め監査委員会が定めた「会計監査人评价基準」に従い、会計監査人の監査品質、監査実施の有効性および効率性等を評価しております。

その結果、会計監査人の監査の品質、監査実施の有効性および効率性は相当であり、当社の会計監査を適切に行うための体制が適正に運用されていると評価しました。

監査報酬の内容等

イ. 監査公認会計士等に対する報酬

区分	前連結会計年度		当連結会計年度	
	監査証明業務に基づく報酬(百万円)	非監査業務に基づく報酬(百万円)	監査証明業務に基づく報酬(百万円)	非監査業務に基づく報酬(百万円)
提出会社	51	-	54	-
連結子会社	109	-	101	-
計	161	-	155	-

ロ. 監査公認会計士等と同一のネットワーク(プライスウォーターハウスクーパース)に属する組織に対する報酬(イ.を除く)

区分	前連結会計年度		当連結会計年度	
	監査証明業務に基づく報酬(百万円)	非監査業務に基づく報酬(百万円)	監査証明業務に基づく報酬(百万円)	非監査業務に基づく報酬(百万円)
提出会社	-	8	-	16
連結子会社	65	31	87	32
計	65	39	87	48

前連結会計年度および当連結会計年度の当社および連結子会社における非監査業務の内容は、主に税務申告に関する委託業務およびBEPS対応に関する委託業務等であります。

ハ. その他の重要な監査証明業務に基づく報酬の内容

(前連結会計年度)

当社および当社の連結子会社であるFujirebio Diagnostics, Inc.、Fujirebio Europe N.V.、Fujirebio Diagnostics AB、台富製薬股份有限公司[Fujirebio Taiwan Inc.]およびSRL(Hong Kong)Limited[愛需利香港有限公司]において、当社の監査公認会計士等と同一のネットワークに属しているプライスウォーターハウスクーパースに対して支払う報酬であります。

(当連結会計年度)

当社および当社の連結子会社であるFujirebio Diagnostics, Inc.、Fujirebio Europe N.V.、Fujirebio Diagnostics AB、台富製薬股份有限公司[Fujirebio Taiwan Inc.]およびSRL(Hong Kong)Limited[愛需利香港有限公司]において、当社の監査公認会計士等と同一のネットワークに属しているプライスウォーターハウスクーパースに対して支払う報酬であります。

ニ. 監査報酬の決定方針

該当事項はありません。

ホ. 監査委員会が会計監査人の報酬等に同意した理由

当社監査委員会は、日本監査役協会が公表する「会計監査人との連携に関する実務指針」を踏まえ、監査計画の内容、監査報酬見積の算出根拠・算定内容についてその適切性・妥当性などを確認し、検討した結果、会計監査人の報酬等につき、会社法第399条第1項の同意を行っております。

(4)【役員の報酬等】

〔2023年3月期における役員報酬制度〕

1)報酬体系

役員報酬は、固定的な金銭報酬である「基本報酬」、短期業績の達成率等に応じて変動する金銭報酬である「STI 1短期業績連動型報酬」、固定的な株式報酬である「譲渡制限付株式報酬」、および中長期の業績に連動する株式報酬である「LTI 2信託型株式報酬」で構成されております。

1 STI Short Term Incentive

2 LTI Long Term Incentive

2)報酬の種類と役位別の構成割合

基本報酬

執行役については、役位を基準としつつ、各執行役の執務状況等を勘案のうえ支給します。

取締役については、定められた定額の報酬に加え、監督活動の内容に応じた報酬を加味して支給します。

STI（短期業績連動型報酬）

- ・単年度業績と個人評価に基づき業績連動型報酬を支給します。
- ・単年度業績の評価は連結グループ業績に基づき決定し、一部の執行役につきましては、それぞれの担当に基づきセグメント業績も加味して評価します。
- ・単年度業績につきましては、売上高と営業利益の成長を両立しつつ、株主利益に合致した経営を進める観点から当期純利益の目標に対する達成度も加味して、業績評価指標を設定しています。具体的な評価基準値の設定および変更ならびに業績連動報酬額の決定は報酬委員会において決議しています。

役位別の内訳	単年度業績		個人評価
	連結グループ業績	セグメント業績	
代表執行役社長	100%	-	-
その他執行役	20%～100%	0%～60%	0%～20%

連結グループ業績

業績評価指標	ウエイト	目標値	支給変動幅
連結売上高	50%	対前年度成長率	0%～200%
連結当期純利益	50%	絶対額（計画値）	0%～上限なし

セグメント業績

業績評価指標	ウエイト	目標値	支給変動幅
売上高	50%	対前年度成長率	0%～200%
営業利益	50%	絶対額（計画値）	0%～上限なし

個人評価

- ・個人の執務状況を総合的に評価し、役位ごとの標準支給額の0%～200%の変動幅の範囲内で支給します。

譲渡制限付株式報酬

- ・当社グループの企業価値の持続的な向上を図るインセンティブを与えると同時に、株主の皆さまとの一層の価値共有を進めること等を目的としています。

LTI（信託型株式報酬）

- ・中長期的な業績向上への貢献意識を高めること等を目的としています。
- ・信託型株式報酬は、以下の算定式に基づき、役位や業績目標値に対する達成度等に応じて、当社株式（50%）および当社株式の換価処分金相当額（50%）の金銭を交付又は給付する制度です。
- ・原則として、信託期間中の毎年6月1日に、同年3月末で終了する事業年度に係る一定のポイントを付与します。1ポイント当たりの当社株式は1株です。

1年当たりの付与ポイントの算定方法 = 標準ポイント × 業績連動係数

標準ポイント

役別別に定められた信託型株式標準報酬額を、2020年7月17日の報酬委員会の前日終値である2,449円で除すことにより算出しております。

業績連動係数

業績連動係数	ウエイト	目標値	支給変動幅
連結売上高付与割合	40%	絶対額(計画値)	0%～300%
連結営業利益付与割合	40%	絶対額(計画値)	0%～300%
連結売上高成長率付与割合	20%	前年度連結売上高	0%～300%

当社が本中期計画において目指すべき目標は、「売上高と営業利益の成長を両立させること」であることから、上記に定める業績連動係数を設定しております。

3)業績連動型報酬に係る達成率等

2023年3月期における業績連動型報酬に係る達成率等は、下記のとおりです。

STI(短期業績連動型報酬)

(単位:百万円)

業績評価項目	業績評価指標	目標値	実績値	達成率
連結グループ業績	連結売上高	272,944	260,908	95.6%
	連結当期純利益	12,693	15,676	123.5%
LTSセグメント業績	LTS売上高	180,239	163,387	90.7%
	LTS営業利益	6,996	279	4.0%
IVDセグメント業績	IVD売上高	74,171	77,666	104.7%
	IVD営業利益	16,925	26,528	156.7%

LTI(信託型株式報酬)

(単位:百万円)

業績評価指標	目標値	実績値	達成率
連結売上高	254,183	260,908	102.7%
連結営業利益	21,117	23,381	110.7%
連結売上高対前年度成長率	101.7%	95.6%	-

4)役員報酬等の内容

当事業年度に係る役員報酬等の内容は以下のとおりです。

ア.役員区分ごとの報酬等の総額、報酬等の種類別の総額および対象となる役員の員数

役員区分	報酬等の総額 (百万円)	報酬等の種類別の総額(百万円)				対象となる 役員の員数 (人)
		非業績連動報酬		短期業績 連動報酬	中長期業績 連動報酬	
		金銭	株式	金銭	株式	
		基本報酬	譲渡制限付 株式報酬	業績連動型 報酬	信託型 株式報酬	
執行役	521	236	31	138	115	7
取締役 (うち社外役員)	76 (76)	76 (76)	- (-)	- (-)	- (-)	7 (7)

(注)当社は、執行役を兼務する取締役に對しては取締役としての報酬は支給しておりません。

イ. 連結報酬等の総額が1億円以上ある者の連結報酬等の総額

氏名	会社名称 会社会区分	役員区分	報酬等の 総額 (百万円)	報酬等の種類別の総額(百万円)			
				非業績連動報酬		短期業績 連動報酬	中長期業績 連動報酬
				金銭	株式	金銭	株式
				基本報酬	譲渡制限付 株式報酬	業績連動型 報酬	信託型 株式報酬
竹内 成和	H.U.グループホールディングス株式会社 提出会社	執行役	205	79	12	52	60

5) 役員の報酬等の額又はその算定方法の決定に関する方針の決定権限を有する者について

当社は、会社法上の指名委員会等設置会社であるため、会社法に基づく機関として、委員長を含むすべての委員を社外取締役で構成する報酬委員会を設置しております。

ア. 報酬委員会の権限の内容および裁量の範囲

報酬委員会は、法令ならびに当社の定款および関連規程に基づき、当社の執行役および取締役の報酬等の額を決定しております。

イ. 当事業年度の役員の報酬等の額の決定過程における、報酬委員会の活動内容

報酬委員会は、当事業年度において、7回開催されました。

回	開催日付	内容
第1回	2022年5月12日	2021年度に係る執行役の個人別短期業績連動報酬金額について決議 2021年度確定業績に基づく個人別のBIP信託付与ポイントについて決議
第2回	2022年5月20日	次期執行役候補者に係る2022年度の個人別確定金額報酬について決議(内定) 2022年度に係る短期業績連動報酬ターゲット(業績目標値)について決議 2022年度に係るBIP信託報酬ターゲット(業績目標値)について決議
第3回	2022年6月21日	報酬委員会委員長の選定について決議 個人別の確定金額報酬について決議
第4回	2022年7月15日	報酬委員会の活動スケジュールについて決議 譲渡制限付株式報酬制度に関する個人別の報酬等について決議
第5回	2022年8月26日	BIP信託ポイントの付与について報告
第6回	2022年12月23日	国内企業の役員報酬の実態(ベンチマーク)について報告および討議
第7回	2023年3月2日	役員報酬体系の見直しについて討議

- ・なお、各報酬委員会の決議は特別利害関係者を除いて行っております。
- ・当社の報酬委員会は、「H.U.グループ エグゼクティブグレード(以下、「EG」という)報酬規程(以下、「EG報酬規程」という)」にあらかじめ定めた算式に従い、当事業年度に係る個人別の支給額を決定しました。当社の報酬委員会はその決定にあたって、当事業年度の役員の報酬等の決定過程における活動を行い、審議に必要な客観情報を収集したうえで、役員報酬制度の内容と決定方針との整合性を含めた多角的な検討を行い、その内容が役員等の個人別の報酬等の決定方針に沿うものであると判断しました。

〔有価証券報告書提出時点における役員報酬制度〕

当社は、「Healthcare for You」を表す社名に込めた「一人ひとりと向き合い、全ての人に最適なヘルスケアを届けたい」という想いを軸に、ヘルスケアの発展に貢献する企業グループとしてさらなる飛躍をめざしております。その想いを実現するとともに、グローバル経営の推進等を目的として、2023年6月20日開催の当社報酬委員会において、EG報酬規程を改訂し役員報酬制度の抜本的な改定を決議するとともに、以下の「執行役報酬の基本原則」を制定し、報酬プログラムを運用することいたしました。

執行役報酬の基本原則

- ・当社の時価総額を持続的に引き上げていくための施策の立案や実行に向けて、全執行役が一丸となって邁進することを後押しするものであること
- ・報酬体系、制度設計および運用において、ペイ・フォー・パフォーマンス思想を強調することにより、グローバルへの展開を前提とした積極的な事業拡大に向けて、執行役を強く動機づけるものであること
- ・当社のサステナビリティの根幹をなす「事業を通じた健康で豊かな社会の実現への貢献」に向け、非財務の取り組みの評価を適切に反映するものであること
- ・当社株式の継続保有の強化を通じて、全てのステークホルダーとの利害共有を持続的に深め、長期的な信頼向上につなげていくものであること

1) 役員の報酬等の額又はその算定方法の決定に関する方針の内容および決定方法

当社は、指名委員会等設置会社に関する会社法の規定を遵守し、報酬委員会において、当社の取締役・執行役が受ける個人別の報酬決定に関する方針を以下のとおり決定し、この方針に従い当社の取締役・執行役が受ける個人別の報酬等の額等を決定しています。

また、当社は、会社法上の指名委員会等設置会社であるため、会社法に基づく機関として、委員長を含むすべての委員を社外取締役で構成する報酬委員会を設置しております。

役員の報酬等の決定方針の決定の方法

当社の報酬委員会は、役員報酬制度の決定において高度な独立性の確保を前提とし、客観性・透明性を重視した運用プロセスを構築しております。当社の報酬委員会が役員報酬等の決定方針を定めるにあたっては、外部の報酬コンサルタントからの情報収集および助言等も活用しつつ、役員報酬に関する近時の整備の状況、議論の動向、他社の制度等の客観的かつ必要十分な情報に基づき、每期その妥当性を検証することとしております。

報酬委員会に対する外部の報酬コンサルタントの関与・参画状況は、報酬委員会に必要な応じて同席し、実効的な審議・合意形成の側面支援を行うことに留まり、妥当性の提言等は受けておりません。

報酬体系

当社の取締役・執行役が受ける報酬については、グループ経営等に対する責任の範囲・大きさを踏まえ、職責に応じた確定金額報酬を支給し、退任時に退職慰労金は支給しません。業績連動型報酬については、売上高、営業利益、当期純利益、相対TSR等を評価指標とし、その達成状況に応じて変動させます。

取締役が執行役を兼務する場合は、執行役としての報酬を支給します。

取締役報酬

取締役については、各取締役の職務内容に鑑みて、無報酬又は確定金額報酬および株式報酬の組み合わせとして定めます。

社外取締役の報酬については、定められた確定金額報酬および株式報酬の組み合わせに加え、監督活動の内容に応じた報酬を加味して支給します。

執行役報酬

執行役については、職務内容に鑑みて、確定金額報酬、業績連動型報酬および株式報酬の組み合わせで定めます。

株式保有ガイドライン

すべてのステークホルダーの皆様との持続的な価値共有を図るため、当社の経営トップであるEG6を対象とする株式保有ガイドラインを定めております。具体的には、潜在的保有株式（譲渡制限付株式ユニット（Restricted Stock Unit、以下「RSU」という。））を通じて付与された基準ポイントを含めて、当社のEG6は年間基本報酬の2倍に相当する基準保有価値を目指し、基準到達以降は最低限、在任中にわたり、基準以上の継続保有を義務付けることとしております。

マルス条項・クローバック条項

当社の執行役報酬が過度なリスクテイクを促すようなインセンティブとなることを抑制し、執行役報酬の健全性を確保することを目的に、非違行為等の一定の事由が生じたと当社の取締役会が認めた場合、報酬委員会の判断によって、株式交付又は金銭給付前のRSUおよびパフォーマンス・シェア・ユニット（Performance Share Unit、以下「PSU」という。）に係る報酬（基準ポイント）の全部を没収するマルス条項、株式交付又は金銭給付後のRSUおよびPSUに係る報酬（株式又は金銭）の全部又は一部を返還させる又は没収するクローバック条項を2023年度より定めました。本条項の適用対象は2023年度以降に付与されたRSUおよびPSUとします。

2) 報酬の種類と構成割合

当社の執行役が受ける報酬は、固定報酬としての基本報酬、単年度のグループ連結業績および担当するセグメントの目標達成度に連動するSTI（短期業績連動型報酬）、株式保有を通じて株主の皆様との価値共有を進めるRSU、当社の中長期的な企業価値向上に対する達成度等と連動するPSUから構成されております。なお、現金報酬であるSTI（短期業績連動型報酬）と非金銭報酬（株式報酬）であるRSUおよびPSUはいずれも変動報酬として整理しています。

当社の執行役報酬の種類別報酬割合の決定に際しては、外部の調査機関が運営する役員報酬サーベイに基づき、当社の事業規模等に類似する企業の市場報酬データを参考に、役位上位者ほど変動報酬の割合を高めることで、経営責任の重さを役位ごとの報酬構成割合に反映しております。また、報酬水準を当社の経営陣に求められる能力および責任等に見合う設定とすべく、報酬委員会にて報酬ベンチマーク等による妥当性の検証を毎期行うこととしております。当社の代表執行役会長兼社長兼グループCEOにおける、変動報酬を単年度標準額とする場合の報酬構成割合は下図のとおりです。



なお、基本報酬は月次で支給しており、STI（短期業績連動型報酬）、RSUおよびPSUは毎年一定の時期に支給又は基準ポイントを付与しております。

3) 各報酬制度の詳細

基本報酬

執行役については、役位を基準としつつ、各執行役の執務状況等を勘案のうえ支給します。

取締役については、定められた定額の報酬に加え、監督活動の内容に応じた報酬を加味して支給します。

STI（短期業績連動型報酬）

STI（短期業績連動型報酬）における評価指標（Key Performance Indicator、以下「KPI」という）につき、グループ連結業績のKPIは、単年度の連結売上高と親会社株主に帰属する当期純利益（以下「連結当期純利益」という。）としております。グループ連結業績の各KPIの選定理由は、それぞれ、企業活動の源泉であること、株主の皆様へ帰属する成果に対する責任を明確することにより、支給額の合理性をわかりやすく説明できることが挙げられます。なお、両KPIの評価ウエイトは、連結売上高：連結当期純利益 = 50：50の均等割合としております。

また、一部の執行役につきましては、それぞれの担当に基づきセグメント業績に係るKPI（セグメント売上高・セグメント営業利益）を加味して評価いたします。セグメント業績に係る各KPIの選定理由は、各セグメントの規模の成長と成果を表す指標であることが挙げられます。なお、(株)エスアールエルの代表取締役社長はLTS関連事業（国内）の連結業績、富士レピオホールディングス(株)の代表取締役社長はIVD関連事業の連結業績をセグメント業績として適用します。

業績評価にあたっては、報酬委員会における妥当性の審議・検証を経て、予め定めた算式に基づき、期末に報酬委員会において支給額の算定および評価を行い、支給額を決定します。なお、STI（短期業績連動型報酬）は、個別に定める単年度標準額を0%～200%の範囲で変動させるものとします。但し、当社の報酬委員会は、支給額の算定および評価を行うにあたり、算式設定時点においては予見不能であった事象等により、業績数値が大きな影響を受けたか否かの協議を行い、必要に応じて支給額の定性調整を行うことがあります。

<評価ウエイト>

	グループ連結業績	セグメント業績
代表執行役社長	100%	-
その他執行役	60%～100%	0%～40%

<業績評価項目>

業績評価項目	KPI	ウエイト	目標値	支給変動幅
グループ連結業績	連結売上高	50%	あらかじめ定められた絶対額	0%～200%
	連結当期純利益	50%	あらかじめ定められた絶対額	0%～200%
セグメント業績	売上高	50%	対前年度成長率	0%～200%
	営業利益	50%	あらかじめ定められた絶対額	0%～200%

RSU

RSUは、在任年度ごとにRSUポイント（1ポイント＝当社株式1株）を毎年7月に付与し、付与から3年経過後に当社普通株式および納税資金相当の金銭を交付する株式報酬です。なお、付与されるRSUポイントは、当社株式給付規程に定めた個人別RSU標準報酬金額を毎年5月の1か月間の当社株式終値平均（以下「設定株価」という。）で除した数とします。株式交付にあたっては、付与されたRSUポイントに応じた当社普通株式（以下「会社株式」という。）を交付します。

原則として、RSUを通じて交付される会社株式のうち約50%は、納税資金確保のために株式市場において売却の上、金銭として支給されます。

PSU

PSUは、在任年度ごとにPSUポイント（1ポイント＝当社株式1株）を毎年7月に付与し、付与から3年経過後にKPIの達成状況に応じた業績連動係数を乗じて当社普通株式および納税資金相当の金銭を交付する株式報酬です。なお、付与されるPSUポイントは、当社株式給付規程に定めた個人別PSU標準報酬金額を設定株価で除した数とします。株式交付にあたっては、付与されたPSUポイントに業績連動係数を乗じて算定する確定済PSUポイントに応じた会社株式を交付します。

PSUにおけるKPIは、当社TSR（Total Shareholder Return、株主総利回り）の対配当込みTOPIX成長率（以下「相対TSR」という。）およびESG指標としております。ESG指標は、MSCI ESG Ratings、健康経営優良法人ホワイト500の認定、CDP評価Climate（気候変動）とします。両KPIの選定理由は、いずれも当社の時価総額を持続的に引き上げていくことを含むEG報酬の基本原則と整合的であることが挙げられます。なお、両KPIの評価ウエイトは、相対TSR：ESG指標＝90：10としております。相対TSRと連動する部分の算定方法は、0%～200%で株式交付率を変動させます。ESG指標の業績評価は、各指標それぞれにあらかじめ基準値を設け、毎3年後の達成状況等に応じて0%～200%で株式交付率を変動させます。最終的に、各KPIに応じて算定された株式交付率を評価ウエイトに応じて合算し、PSU全体の業績連動係数を算定します。

原則として、PSUを通じて交付される会社株式のうち約50%は、納税資金確保のために株式市場において売却の上、金銭として支給されます。

(5) 【株式の保有状況】

投資株式の区分の基準および考え方

当社グループは、保有目的が純投資目的である投資株式と純投資目的以外の目的である投資株式の区分について、専ら株式の価値変動又は株式に係る配当によって利益を受けることを目的とする場合を純投資目的の投資株式とし、それ以外を純投資目的以外の目的である投資株式としています。

なお、当社グループは、純投資目的である投資株式を保有しておりません。

当社における株式の保有状況

当社及び連結子会社のうち、投資株式の貸借対照表計上額（投資株式計上額）が最大保有会社である当社の株式の保有状況については以下のとおりです。

・保有目的が純投資目的以外の目的である投資株式

イ.保有方針および保有の合理性を検証する方法ならびに個別銘柄の保有の適否に関する取締役会等における検証の内容

当社グループは、単なる安定株主を目的とした「持ち合い株」を保有しません。当社グループは、他社とのアライアンス強化を中長期的な戦略の一つに位置付け、パートナー会社との業務提携や当社事業活動の強化を目的として株式を保有しています。

当社グループは、保有意義が希薄と考えられる純投資目的以外の目的である投資株式については、できる限り速やかに処分・縮減していく方針のもと、毎年、取締役会において個別銘柄毎に、保有の意義、量的および定性的な経済合理性等に基づく保有の適否の検証を行っております。なお、量的検証は、個別銘柄毎の保有コストに比べ関連取引利益や配当金等の関連収益が上回っているか否かを検証し、当該関連収益が下回る場合には、定性的検証として、業務提携先、取引強化先、販売先および共同研究開発先等の戦略的保有意義に合致しているか否かの検証を行います。

検証の結果、当事業年度で非上場株式以外の株式1銘柄を売却いたしました。

ロ.銘柄数および貸借対照表計上額

	銘柄数 (銘柄)	貸借対照表計上額の 合計額(百万円)
非上場株式	10	357
非上場株式以外の株式	3	147

(当事業年度において株式数が増加した銘柄)

	銘柄数 (銘柄)	株式数の増加に係る取得 価額の合計額(百万円)	株式数の増加の理由
非上場株式	1	201	受託臨床検査事業における業務提携を目的として株式を取得いたしました。
非上場株式以外の株式	1	70	受託臨床検査事業における業務提携を目的として株式を取得いたしました。

(当事業年度において株式数が減少した銘柄)

	銘柄数 (銘柄)	株式数の減少に係る売却 価額の合計額(百万円)
非上場株式	-	-
非上場株式以外の株式	1	0

八.特定投資株式およびみなし保有株式の銘柄ごとの株式数、貸借対照表計上額等に関する情報

銘柄	当事業年度	前事業年度	保有目的、業務提携等の概要、 定量的な保有効果 及び株式数が増加した理由	当社の株式の 保有の有無
	株式数(株)	株式数(株)		
	貸借対照表計上額 (百万円)	貸借対照表計上額 (百万円)		
(株)ファルコホールディングス	45,500	45,500	当社グループの取引先であり、定量的な基準を満たしていることから、継続して保有しております。	無
	89	91		
(株)メンタルヘルステクノロジーズ	49,200	-	受託臨床検査事業における業務提携を目的として株式を取得いたしました。	無
	57	-		
(株)ビー・エム・エル	200	200	当社グループの取引先であり、定量的な基準を満たしていることから、継続して保有しております。	有
	0	0		
(株)トランスジェニック	-	432	当社グループの取引先であるため保有しておりましたが、保有の意義および定性的検証の結果、当期において売却いたしました。	無
	-	0		

(注)「-」は、当該銘柄を保有していないことを示しております。

株式会社エスアールエルの株式の保有状況

当社及び連結子会社のうち、投資株式の貸借対照表計上額（投資株式計上額）が最大保有会社の次に大きい会社である株式会社エスアールエルの株式の保有状況については以下のとおりです。

・保有目的が純投資目的以外の目的である投資株式

イ.保有方針および保有の合理性を検証する方法ならびに個別銘柄の保有の適否に関する取締役会等における検証の内容

当社グループは、単なる安定株主を目的とした「持ち合い株」を保有しません。当社グループは、他社とのアライアンス強化を中長期的な戦略の一つに位置付け、パートナー会社との業務提携や当社事業活動の強化を目的として株式を保有しています。

当社グループは、保有意義が希薄と考えられる純投資目的以外の目的である投資株式については、できる限り速やかに処分・縮減していく方針のもと、毎年、取締役会において個別銘柄毎に、保有の意義、定量的および定性的な経済合理性等に基づく保有の適否の検証を行っております。なお、定量的検証は、個別銘柄毎の保有コストに比べ関連取引利益や配当金等の関連収益が上回っているか否かを検証し、当該関連収益が下回る場合には、定性的検証として、業務提携先、取引強化先、販売先および共同研究開発先等の戦略的保有意義に合致しているか否かの検証を行います。

ロ.銘柄数および貸借対照表計上額

	銘柄数 (銘柄)	貸借対照表計上額の 合計額(百万円)
非上場株式	5	91
非上場株式以外の株式	1	215

(当事業年度において株式数が増加した銘柄)

該当事項はありません。

(当事業年度において株式数が減少した銘柄)

該当事項はありません。

ハ.特定投資株式およびみなし保有株式の銘柄ごとの株式数、貸借対照表計上額等に関する情報

銘柄	当事業年度	前事業年度	保有目的、業務提携等の概要、 定量的な保有効果 及び株式数が増加した理由	当社の株式の 保有の有無
	株式数(株)	株式数(株)		
	貸借対照表計上額 (百万円)	貸借対照表計上額 (百万円)		
札幌臨床検査セン ター(株)	169,700	169,700	当社グループの取引先であり、定量的な 基準を満たしていることから、継続して 保有しております。	有
	215	219		

第5【経理の状況】

1．連結財務諸表および財務諸表の作成方法について

(1) 当社の連結財務諸表は、「連結財務諸表の用語、様式及び作成方法に関する規則」(1976年大蔵省令第28号)に基づいて作成しております。

(2) 当社の財務諸表は、「財務諸表等の用語、様式及び作成方法に関する規則」(1963年大蔵省令第59号。以下「財務諸表等規則」という。)に基づいて作成しております。

また、当社は、特例財務諸表提出会社に該当し、財務諸表等規則第127条の規定により財務諸表を作成しております。

2．監査証明について

当社は、金融商品取引法第193条の2第1項の規定に基づき、連結会計年度(2022年4月1日から2023年3月31日まで)の連結財務諸表および事業年度(2022年4月1日から2023年3月31日まで)の財務諸表について、PwCあらた有限責任監査法人による監査を受けております。

3．連結財務諸表等の適正性を確保するための特段の取組みについて

当社は、連結財務諸表等の適正性を確保するための特段の取組みを行っております。具体的には、会計基準等の内容を適切に把握し、又は会計基準等の変更等についての確に対応することができる体制を整備するため、公益財団法人財務会計基準機構へ加入するとともに同公益財団法人の行う研修に参加しております。

1 【連結財務諸表等】

(1) 【連結財務諸表】

【連結貸借対照表】

(単位：百万円)

	前連結会計年度 (2022年3月31日)	当連結会計年度 (2023年3月31日)
資産の部		
流動資産		
現金及び預金	46,490	44,186
受取手形、売掛金及び契約資産	1 59,238	1 46,946
リース投資資産	221	226
商品及び製品	5,148	6,469
仕掛品	6,605	7,072
原材料及び貯蔵品	7,731	8,587
その他	7,781	19,132
貸倒引当金	675	770
流動資産合計	132,542	131,851
固定資産		
有形固定資産		
建物及び構築物	2 43,890	2 47,905
減価償却累計額	22,662	23,842
建物及び構築物（純額）	21,227	24,062
機械装置及び運搬具	2 18,824	2 21,846
減価償却累計額	13,806	15,024
機械装置及び運搬具（純額）	5,017	6,821
工具、器具及び備品	2 42,724	2 51,050
減価償却累計額	27,946	29,203
工具、器具及び備品（純額）	14,777	21,846
土地	10,488	10,836
リース資産	24,083	24,722
減価償却累計額	10,437	13,121
リース資産（純額）	13,645	11,601
建設仮勘定	11,363	5,044
有形固定資産合計	76,520	80,214
無形固定資産		
のれん	201	4,453
顧客関連無形資産	897	1,956
ソフトウェア	2 22,250	2 22,186
リース資産	779	510
ソフトウェア仮勘定	8,088	8,269
その他	2,188	7,996
無形固定資産合計	34,406	45,373
投資その他の資産		
投資有価証券	3 8,300	3 6,997
長期貸付金	4,212	4,493
差入保証金	18,286	18,471
繰延税金資産	7,387	6,918
その他	3 4,975	3 3,675
貸倒引当金	165	165
投資その他の資産合計	42,996	40,390
固定資産合計	153,923	165,977
繰延資産		
社債発行費	121	95
繰延資産合計	121	95
資産合計	286,587	297,924

(単位：百万円)

	前連結会計年度 (2022年3月31日)	当連結会計年度 (2023年3月31日)
負債の部		
流動負債		
支払手形及び買掛金	21,307	20,512
電子記録債務	1,025	1,800
1年内返済予定の長期借入金	3,621	3,700
リース債務	4,029	4,103
未払金	14,921	12,368
未払法人税等	5,834	1,782
賞与引当金	6,870	6,256
その他	4 13,144	4 13,846
流動負債合計	70,755	64,371
固定負債		
社債	35,000	35,000
長期借入金	18,700	25,000
リース債務	11,649	9,361
退職給付に係る負債	5,470	6,609
資産除去債務	1,046	1,576
株式給付引当金	572	743
補償損失引当金	709	562
債務保証損失引当金	1,414	264
その他	1,089	4,389
固定負債合計	75,653	83,506
負債合計	146,408	147,877
純資産の部		
株主資本		
資本金	9,231	9,274
資本剰余金	24,953	24,996
利益剰余金	103,957	112,422
自己株式	2,081	2,060
株主資本合計	136,060	144,633
その他の包括利益累計額		
その他有価証券評価差額金	1,620	118
為替換算調整勘定	3,997	7,140
退職給付に係る調整累計額	1,573	1,919
その他の包括利益累計額合計	4,045	5,339
新株予約権	72	74
純資産合計	140,178	150,047
負債純資産合計	286,587	297,924

【連結損益計算書及び連結包括利益計算書】

【連結損益計算書】

(単位：百万円)

	前連結会計年度 (自 2021年4月1日 至 2022年3月31日)	当連結会計年度 (自 2022年4月1日 至 2023年3月31日)
売上高	1 272,944	1 260,908
売上原価	161,145	170,984
売上総利益	111,799	89,924
販売費及び一般管理費	2, 3 61,308	2, 3 66,543
営業利益	50,490	23,381
営業外収益		
受取利息	45	242
受取配当金	31	55
保険配当金	27	35
受取賃貸料	66	77
業務受託料	14	14
為替差益	335	490
出資金運用益	1,009	268
その他	161	242
営業外収益合計	1,693	1,426
営業外費用		
支払利息	395	369
賃貸費用	36	24
持分法による投資損失	2,342	1,953
債務保証損失引当金繰入額	1,414	-
その他	571	450
営業外費用合計	4,761	2,797
経常利益	47,422	22,010
特別利益		
固定資産売却益	4 174	4 2,637
新株予約権戻入益	40	-
段階取得に係る差益	-	5 758
その他	59	26
特別利益合計	274	3,422
特別損失		
固定資産除却損	6 347	6 104
減損損失	7 2,173	7 221
投資有価証券評価損	676	970
その他の投資評価損	8 782	8 349
事業構造改善費用	9 680	9 321
退職給付費用	-	10 268
その他	1,712	288
特別損失合計	6,373	2,525
税金等調整前当期純利益	41,323	22,907
法人税、住民税及び事業税	9,904	5,869
法人税等調整額	1,806	1,361
法人税等合計	11,710	7,230
当期純利益	29,612	15,676
非支配株主に帰属する当期純利益	13	-
親会社株主に帰属する当期純利益	29,599	15,676

【連結包括利益計算書】

(単位：百万円)

	前連結会計年度 (自 2021年4月1日 至 2022年3月31日)	当連結会計年度 (自 2022年4月1日 至 2023年3月31日)
当期純利益	29,612	15,676
その他の包括利益		
その他有価証券評価差額金	1,773	1,502
為替換算調整勘定	3,597	3,142
退職給付に係る調整額	744	346
その他の包括利益合計	4,625	1,293
包括利益	34,238	16,970
(内訳)		
親会社株主に係る包括利益	34,225	16,970
非支配株主に係る包括利益	13	-

【連結株主資本等変動計算書】

前連結会計年度（自 2021年4月1日 至 2022年3月31日）

(単位：百万円)

	株主資本				
	資本金	資本剰余金	利益剰余金	自己株式	株主資本合計
当期首残高	9,184	24,906	83,269	1,583	115,775
会計方針の変更による累積的影響額			6		6
会計方針の変更を反映した当期首残高	9,184	24,906	83,275	1,583	115,781
当期変動額					
新株の発行（新株予約権の行使）	14	14			29
新株の発行（譲渡制限付株式報酬）	32	32			65
剰余金の配当			8,917		8,917
親会社株主に帰属する当期純利益			29,599		29,599
自己株式の取得				498	498
株主資本以外の項目の当期変動額（純額）					
当期変動額合計	47	47	20,681	498	20,279
当期末残高	9,231	24,953	103,957	2,081	136,060

	その他の包括利益累計額				新株予約権	非支配株主持分	純資産合計
	その他有価証券評価差額金	為替換算調整勘定	退職給付に係る調整累計額	その他の包括利益累計額合計			
当期首残高	152	400	828	579	116	13	115,298
会計方針の変更による累積的影響額							6
会計方針の変更を反映した当期首残高	152	400	828	579	116	13	115,305
当期変動額							
新株の発行（新株予約権の行使）							29
新株の発行（譲渡制限付株式報酬）							65
剰余金の配当							8,917
親会社株主に帰属する当期純利益							29,599
自己株式の取得							498
株主資本以外の項目の当期変動額（純額）	1,773	3,597	744	4,625	44	13	4,594
当期変動額合計	1,773	3,597	744	4,625	44	13	24,873
当期末残高	1,620	3,997	1,573	4,045	72	-	140,178

当連結会計年度（自 2022年4月1日 至 2023年3月31日）

（単位：百万円）

	株主資本				
	資本金	資本剰余金	利益剰余金	自己株式	株主資本合計
当期首残高	9,231	24,953	103,957	2,081	136,060
当期変動額					
新株の発行（新株予約権の行使）	10	10			21
新株の発行（譲渡制限付株式報酬）	31	31			63
剰余金の配当			7,149		7,149
親会社株主に帰属する当期純利益			15,676		15,676
自己株式の取得				1	1
自己株式の処分				23	23
合併による減少			62		62
株主資本以外の項目の当期変動額（純額）					
当期変動額合計	42	42	8,464	21	8,572
当期末残高	9,274	24,996	112,422	2,060	144,633

	その他の包括利益累計額				新株予約権	純資産合計
	その他有価証券評価差額金	為替換算調整勘定	退職給付に係る調整累計額	その他の包括利益累計額合計		
当期首残高	1,620	3,997	1,573	4,045	72	140,178
当期変動額						
新株の発行（新株予約権の行使）						21
新株の発行（譲渡制限付株式報酬）						63
剰余金の配当						7,149
親会社株主に帰属する当期純利益						15,676
自己株式の取得						1
自己株式の処分						23
合併による減少						62
株主資本以外の項目の当期変動額（純額）	1,502	3,142	346	1,293	2	1,296
当期変動額合計	1,502	3,142	346	1,293	2	9,868
当期末残高	118	7,140	1,919	5,339	74	150,047

【連結キャッシュ・フロー計算書】

(単位：百万円)

	前連結会計年度 (自 2021年4月1日 至 2022年3月31日)	当連結会計年度 (自 2022年4月1日 至 2023年3月31日)
営業活動によるキャッシュ・フロー		
税金等調整前当期純利益	41,323	22,907
減価償却費	14,527	19,491
のれん償却額	99	203
持分法による投資損益(は益)	2,342	1,953
売上債権及び契約資産の増減額(は増加)	10,036	12,897
棚卸資産の増減額(は増加)	286	2,037
仕入債務の増減額(は減少)	1,941	103
賞与引当金の増減額(は減少)	328	720
退職給付に係る負債の増減額(は減少)	603	507
投資有価証券評価損益(は益)	676	970
固定資産売却益	174	2,637
段階取得に係る差損益(は益)	-	758
未払消費税等の増減額(は減少)	704	2,337
その他の流動負債の増減額(は減少)	5,739	2,711
その他	5,564	598
小計	61,288	53,647
法人税等の支払額	5,747	21,035
その他	311	77
営業活動によるキャッシュ・フロー	55,229	32,535
投資活動によるキャッシュ・フロー		
有形固定資産の取得による支出	23,733	14,232
有形固定資産の売却による収入	1,319	2,813
無形固定資産の取得による支出	11,392	7,454
子会社株式の取得による支出	-	2 10,176
出資金の払込による支出	1,559	573
出資金の分配による収入	3,603	-
保険積立金の解約による収入	-	809
補助金の受取額	1,696	-
その他	796	770
投資活動によるキャッシュ・フロー	30,862	29,583
財務活動によるキャッシュ・フロー		
長期借入れによる収入	-	10,000
長期借入金の返済による支出	3,898	4,036
配当金の支払額	8,906	7,139
短期借入金の純増減額(は減少)	4,500	380
ファイナンス・リース債務の返済による支出	3,989	4,277
その他	429	75
財務活動によるキャッシュ・フロー	21,725	5,757
現金及び現金同等物に係る換算差額	886	512
現金及び現金同等物の増減額(は減少)	3,528	2,294
現金及び現金同等物の期首残高	42,950	46,479
新規連結に伴う現金及び現金同等物の増加額	0	-
現金及び現金同等物の期末残高	1 46,479	1 44,185

【注記事項】

(連結財務諸表作成のための基本となる重要な事項)

1. 連結の範囲に関する事項

(1) 連結子会社の数 36社

主要な連結子会社名は、「第1 企業の概況 4. 関係会社の状況」に記載しているため、省略しております。

(新規) 3社

ADx NeuroSciences NV (新規取得による)、Fluxus, Inc. (新規取得による)、(株)東京セントラルラボ
ソロジーラボラトリー (新規取得による)

(2) 主要な非連結子会社の名称等

H.U.POCkeT(株)、他7社

(連結の範囲から除いた理由)

非連結子会社は、いずれも小規模会社であり、合計の総資産、売上高、当期純損益(持分に見合う額)および利益剰余金(持分に見合う額)等は、いずれも連結財務諸表に重要な影響を及ぼしていないため、連結範囲から除外しております。

(3) 他の会社等の議決権の過半数を自己の計算において所有している会社等のうち、子会社としなかった当該他の会社の名称等

Baylor Miraca Genetics Laboratories, LLC (米国)

(子会社としなかった理由)

当社は、当社連結子会社であるH.U. America, Inc.を通じて、Baylor Miraca Genetics Laboratories, LLC(BMGL)の議決権の過半数を自己の計算において所有しておりますが、Baylor College of Medicine(BCM)とのCompany Agreementに基づき、重要な会社意思決定への関与とみなされる年度事業計画の承認権限を当社だけでなくBCMも有することから、BMGLを子会社ではなく、持分法適用の関連会社としております。

2. 持分法の適用に関する事項

(1) 持分法適用関連会社の数 6社

Baylor Miraca Genetics Laboratories, LLC (米国)、深圳平安好医医学検査実験室 [Ping An SRL Medical Laboratories] (中国)、(株)札幌ミライラボラトリー、(株)札幌メディ・キャリア、(株)ガイアメディケア、(株)メディスケット

(新規) 2社

(株)ガイアメディケア (新規取得による)、(株)メディスケット (新規設立による)

(2) 持分法を適用していない非連結子会社 (H.U.POCkeT(株)、他7社) および関連会社 1社は、当期純損益(持分に見合う額)および利益剰余金(持分に見合う額)等からみて、持分法の対象から除いても連結財務諸表に及ぼす影響が軽微であり、かつ、全体としても重要性がないため、持分法の適用範囲から除外しております。

3. 連結子会社の事業年度等に関する事項

すべての連結子会社の決算日は、連結決算日と一致しております。

4. 会計方針に関する事項

(1) 重要な資産の評価基準および評価方法

イ 有価証券

その他有価証券

市場価格のない株式等以外のもの

時価法(評価差額は全部純資産直入法により処理し、売却原価は移動平均法により算定)を採用しております。

市場価格のない株式等

主として移動平均法による原価法を採用しております。

なお、投資事業組合への出資(金融商品取引法第2条第2項により有価証券とみなされるもの)については、組合契約に規定される決算報告日に応じて入手可能な最近の決算書を基礎とし、持分相当額を純額で取り込む方法を採用しております。

ロ デリバティブ

時価法を採用しております。

八 棚卸資産

(国内連結子会社)

商品・原材料・貯蔵品

主として移動平均法による原価法（貸借対照表価額については、収益性の低下に基づく簿価切下げの方法）を採用しております。

製品・仕掛品

主として総平均法による原価法（貸借対照表価額については、収益性の低下に基づく簿価切下げの方法）を採用しております。

(在外連結子会社)

商品・製品・仕掛品・原材料・貯蔵品

主として先入先出法による低価法を採用しております。

(2) 重要な減価償却資産の減価償却の方法

イ 有形固定資産（リース資産を除く）

定額法を採用しております。

なお、主な耐用年数は次のとおりであります。

建物及び構築物 3～50年

機械装置及び運搬具 2～15年

工具、器具及び備品 2～20年

ロ 無形固定資産（リース資産を除く）

定額法を採用しております。

なお、主な耐用年数は次のとおりであります。

顧客関連無形資産 10～30年

ソフトウェア 3～5年

八 リース資産

リース期間を耐用年数とし、残存価額を零とする定額法を採用しております。

(3) 繰延資産の処理方法

社債発行費は、社債償還期間にわたり均等償却しております。

(4) 重要な引当金の計上基準

イ 貸倒引当金

(国内連結子会社)

債権の貸倒による損失に備えるため、一般債権については貸倒実績率により、貸倒懸念債権等特定の債権については個別に回収可能性を検討し、回収不能見込額を計上しております。

(在外連結子会社)

債権の貸倒による損失に備えるため、個別に回収可能性を検討し、回収不能見込額を計上しております。

ロ 賞与引当金

従業員の賞与支給に備えるため、支給見込相当額を計上しております。

八 株式給付引当金

株式給付規程に基づき、当社株式の交付に備えるため、株式給付債務の見込額を計上しております。

二 補償損失引当金

将来の補償の履行に伴い発生するおそれのある損失に備えるため、損失の見込額を計上しております。

ホ 債務保証損失引当金

債務保証に係る損失に備えるため、被保証者の財政状態等を勘案し、損失負担見込額を計上しております。

(5) 退職給付に係る会計処理の方法

イ 退職給付見込額の期間帰属方法

退職給付債務の算定にあたり、退職給付見込額を当連結会計年度末までの期間に帰属させる方法については、給付算定式基準によっております。

ロ 数理計算上の差異および過去勤務費用の費用処理方法

過去勤務費用については、その発生時における従業員の平均残存勤務期間以内の一定の年数（10年）による定額法により費用処理しております。

数理計算上の差異については、各連結会計年度の発生時における従業員の平均残存勤務期間以内の一定の年数（10年）による定額法により按分した額をそれぞれ発生翌連結会計年度から費用処理しております。

ハ 未認識数理計算上の差異および未認識過去勤務費用の会計処理方法

未認識数理計算上の差異および未認識過去勤務費用については、税効果を調整の上、純資産の部におけるその他の包括利益累計額の退職給付に係る調整累計額に計上しております。

(6) 重要な収益および費用の計上基準

イ 顧客との契約から生じる収益の計上基準

当社および連結子会社の顧客との契約から生じる収益に関する主要な事業における主な履行義務の内容および当該履行義務を充足する通常の時点（収益を認識する通常の時点）は以下のとおりであります。

（検査・関連サービス事業）

院内および院外事業においては、医療機関等から一般検査および特殊検査を受託しております。検査結果を顧客に報告した時点において、顧客が検査結果に対する支配を獲得するため、当該時点で収益を認識しております。また、定額の契約の場合は、顧客が一定期間にわたり便益を受けるため、契約期間にわたり定額で収益を認識しております。

（臨床検査薬事業）

ルミパルス事業においては、国内および海外にて臨床検査薬および検査機器を販売しております。国内向けの臨床検査薬は、出荷時から顧客による検収時までの期間が通常の期間であるため、製品を顧客に出荷した時点において収益を認識しております。海外においては、顧客が製品を検収した時点で収益を認識しております。検査機器は、顧客が検査機器を検収した時点において、顧客が当該検査機器に対する支配を獲得するため、当該時点で収益を認識しております。

CDMO・原材料供給においては、顧客仕様の製品の製造販売および抗体の供給を行っております。顧客仕様の製品は、別の用途に転用することができない製品を製造し、完了した部分について対価を収受する強制力のある権利が生じるため、製造の進捗に応じて収益を認識しております。進捗度の測定は、発生したコストに基づくインプット法により行っております。抗体の供給は、契約条件に基づき、顧客が抗体を使用して製造した最終製品の出荷時点で対価を収受する権利が生じ、顧客に支配が移転するため、当該時点で収益を認識しております。

その他製品には、その他の検査試薬の販売等が含まれており、主に国内は製品を出荷した時点、海外は顧客が製品を検収した時点で収益を認識しております。

（ヘルスケア関連サービス事業）

滅菌関連事業においては、医療器具の滅菌業務および関連する業務を受託しております。主に顧客が一定期間にわたり便益を受けるため、契約期間にわたり定額で収益を認識しております。

在宅・福祉用具事業においては、福祉用具のレンタルを行っており、レンタル期間にわたり収益を認識しております。

なお、商品販売取引のうち、当社および連結子会社が代理人に該当すると判断した取引については、他の当事者が提供する商品と交換に受け取る額から当該他の当事者に支払う額を控除した純額を収益として認識しております。代理人として取引を行っているかの判定にあたっては、顧客に対する商品の提供についての主たる責任の有無、在庫リスクの負担の有無、取引価格設定における裁量権の有無等を考慮しております。ただし、代理人としての取引は当社グループの収益に対する重要性は乏しいと判断しております。

取引価格は顧客との契約において約束された対価から返品、値引きおよび割戻等を控除した金額で算定しております。契約に複数の履行義務が含まれる場合、対価は独立販売価格の比率で各履行義務に配分しております。なお、これらの取引価格の算定に関する事項の影響は、当社グループの収益に対する重要性は乏しいと判断しております。また、取引の対価は履行義務を充足してから1年以内に受領しており、重要な金融要素は含まれておりません。

ロ ファイナンス・リース取引に係る収益の計上基準

リース料受取時に売上高と売上原価を計上する方法によっております。

(7) 重要な外貨建の資産および負債の本邦通貨への換算基準

外貨建金銭債権債務は、連結決算日の直物為替相場により円貨に換算し、換算差額は損益として処理しております。

なお、在外連結子会社等の資産・負債は、連結決算日の直物為替相場により円貨に換算し、収益・費用は、期中平均相場により円貨に換算し、換算差額は純資産の部における為替換算調整勘定および非支配株主持分に含めて計上しております。

(8) 重要なヘッジ会計の方法

イ ヘッジ会計の方法

原則として繰延ヘッジ処理を採用しております。

なお、為替予約および通貨スワップについては、振当処理の要件を満たしている場合は振当処理を採用しております。

また、特例処理の要件を満たしている金利スワップについては、特例処理を採用しております。

ロ ヘッジ手段とヘッジ対象

<u>ヘッジ手段</u>	<u>ヘッジ対象</u>
為替予約	外貨建金銭債権・債務
通貨スワップ	外貨建金銭債権・債務
金利スワップ	借入金

ハ ヘッジ方針

内規に基づき、為替相場変動リスクおよび金利変動リスクをヘッジしております。

原則として、実需に基づくものを対象としてデリバティブ取引を行っており、投機目的のデリバティブ取引は行っておりません。

ニ ヘッジ有効性評価の方法

ヘッジ手段およびヘッジ対象について、個別取引毎のヘッジ効果を検証しております。ただし、ヘッジ手段とヘッジ対象に関する元本・利率・期間等の重要な条件が同一の場合は、ヘッジ効果が極めて高いことから、ヘッジの有効性の判断は省略しております。

(9) のれんの償却方法および償却期間

のれんの償却については、その個別案件毎に判断し、20年以内の合理的な年数で定額法により償却を行っております。なお、2014年4月1日以降に米国子会社および関連会社で計上されたのれんもしくはのれん相当額については、10年以内の定額法により償却を行っております。

(10) 連結キャッシュ・フロー計算書における資金の範囲

手許現金、随時引き出し可能な預金および容易に換金可能であり、かつ、価値の変動について僅少なりリスクしか負わない取得日から3ヶ月以内に償還期限の到来する短期投資からなっております。

(重要な会計上の見積り)

(1)投資有価証券の評価および貸付金の評価

投資有価証券の評価および貸付金の評価においては、会計上の見積りを必要としております。これらのうち、翌連結会計年度の連結財務諸表に重要な影響を及ぼすリスクがある項目は、Baylor Miraca Genetics Laboratories, LLC (以下、BMGL)に対する投資有価証券および長期貸付金であります。

米国関連会社であるBMGLに対する投資有価証券は、5,459百万円(前連結会計年度末は6,293百万円)であり総資産の1.8%(前連結会計年度末は2.2%)を占め、同社に対する長期貸付金は4,340百万円(前連結会計年度末は3,978百万円)であり総資産の1.5%(前連結会計年度末は1.4%)を占めております。BMGLは、遺伝学的検査において先駆的地位にあるBaylor College of Medicineと研究、開発、商業化において産学連携関係を構築し、遺伝学的検査を米国で提供することを目的として2015年2月に設立され、当社の米国子会社(100%子会社)であるH.U. America, Inc. (以下、HAI)を通じて間接所有しております。

HAIおよびBMGLは、「連結財務諸表作成における在外子会社等の会計処理に関する当面の取扱い」(実務対応報告第18号)に従い、一部の項目を除き米国会計基準に準拠して会計処理を行っております。当該投資有価証券は、米国会計基準ASC323「投資-持分法及びジョイントベンチャー」に基づき持分法を適用し、未分配損益に対する当社グループの持分額を取得価額に加減算した金額を計上しております。投資に関する損益は税引後の金額で計上され、未実現内部利益を控除した金額が持分法による投資損益に含まれています。また、個別の投資の価値が下落し、その下落が一時的でないとは判断される場合には、公正価値まで減損します。公正価値の算定は、主に外部専門家を利用し、BMGLの事業計画に基づいて行います。

公正価値の算定に用いるBMGLの事業計画は、将来の予測であり不確実性が存在することから一定の仮定を置いております。当連結会計年度のBMGLの業績は増収であり、かつEBITDAについても事業計画と比較して好業績となっております。翌事業年度以降も事業環境が著しく悪化する状況になく、減損の兆候を示す事象は生じていないと判断しております。また、将来の事業開発等を目的とした資金調達、株式公開による資金調達を計画しております。従って、当連結会計年度において米国会計基準ASC323-10-35-31に基づき、BMGLへの投資に減損の兆候は生じていないと判断し、投資有価証券の減損は不要と判断いたしました。

翌連結会計年度において、BMGLの業績が事業計画を達成できない場合、または資金調達が予定通りに実施できない事象が発生した場合には、BMGLの公正価値が低下し、BMGLの投資有価証券に係る評価損を計上する可能性があります。

貸付金は、米国会計基準ASC310「債権」およびASC450「偶発事象」に基づき評価しております。貸付金の減損発生に関する客観的証拠がある場合には、実効金利により割引いた将来のキャッシュ・フロー見込額を算定し、将来のキャッシュ・フロー見込額が貸付金の帳簿価額を下回る場合は、貸倒引当金を計上します。

長期貸付金が全額回収されない可能性が高まったかどうかの判断においては、投資有価証券の評価と同様に、事業計画の達成状況および資金調達の可否を重要な仮定としており、これらの仮定については前述のとおりです。その結果、長期貸付金が全額回収されない可能性は高くなく、長期貸付金の減損発生に関する客観的証拠は識別されないと判断しております。従って、当連結会計年度においてBMGLに対する長期貸付金に係る貸倒引当金の計上は不要と判断いたしました。

翌連結会計年度において、BMGLの業績が事業計画を達成できない場合、または資金調達が予定通りに実施できない事象が発生した場合、もしくはBMGLのキャッシュ・フローに重要な影響を与える事象が発生した場合には、長期貸付金が全額回収されない可能性が高まり、貸倒引当金を計上する可能性があります。

(2)企業結合により計上した無形資産およびのれんの評価

企業結合により当連結会計年度末の連結財務諸表にのれんとして4,198百万円を計上しており、総資産の1.4%を占めております。また、無形資産として6,291百万円を計上しており、総資産の2.1%を占めております。無形資産の内訳としては商標権310百万円、技術関連資産797百万円、顧客関連資産1,111百万円および仕掛中の研究開発4,072百万円となっております。企業結合により取得したのれんは、被取得企業の今後の事業展開によって期待される将来の超過収益力として、取得原価と被取得企業の識別可能資産および負債の企業結合日時点の時価との差額で計上しております。

(ADx NeuroSciences NV)

無形資産のうち、商標権および技術関連資産については、企業結合日の時価について、ロイヤリティ免除法により、この無形資産を保有することにより避けることが出来る将来発生すると見込まれる費用の現在価値によって算定しております。

商標権の時価の算定において用いた主要な仮定はロイヤリティレート、割引率および事業計画における収益であります。割引率については加重平均資本コストを使用しております。

技術関連資産の時価の算定において用いた主要な仮定はロイヤリティレート、割引率および取得した技術によって獲得可能と見込まれる収益であります。割引率については、対象技術の再現が非常に困難なこと等からリスクは限定的であることを考慮し、加重平均資本コストにリスクプレミアムを減算することにより算定しております。

無形資産のうち、顧客関連資産については、企業結合日の時価について、超過収益法により、対象となる顧客関連資産を活用して行われる事業活動から得られると見積もられる将来のキャッシュ・フローから、当該将来キャッシュ・フローの獲得に貢献する資産以外の資産が寄与する部分（キャピタル・チャージ）を控除した超過収益の現在価値によって算定しております。

顧客関連資産の測定に用いた主要な仮定は割引率、陳腐化率および事業計画における収益であります。割引率については顧客喪失のリスクは低いことを勘案し、加重平均資本コストにリスクプレミアムを減算することにより算定しております。陳腐化率については既存の顧客の喪失割合等により算定しております。

(Fluxus, Inc.)

無形資産のうち仕掛中の研究開発については、企業結合日の時価について、超過収益法により、対象となる仕掛中の研究開発を活用して行われる事業活動から得られると見積もられる将来のキャッシュ・フローから、当該将来キャッシュ・フローの獲得に貢献する資産以外の資産が寄与する部分（キャピタル・チャージ）を控除した超過収益の現在価値によって算定しております。

仕掛中の研究開発の用いた主要な仮定は割引率、陳腐化率、陳腐化期間および事業計画における収益であります。割引率については、加重平均資本コストを使用しております。陳腐化率および陳腐化期間については、該当の研究開発の内容および技術の優位性等を総合的に勘案して算定しております。事業計画における収益については、開発品の上市やグローバル企業とのパートナーシップ締結を含むマイルストンの達成時期およびその確率、上市後の売上高および売上原価の予測を加味しております。

当社グループは、上記の企業結合時の無形資産の時価およびのれんの額の算定に用いた見積および前提条件は合理的であると考えております。

しかしながら、これらの見積および前提条件は、将来の不確実な経済条件の変動により影響を受ける可能性があり、見積および前提条件の見直しが必要となった場合には翌連結会計年度以降の連結財務諸表において当該企業結合により取得した無形資産およびのれんの金額に重要な影響を与える可能性があります。

(3)固定資産の評価

当連結会計年度末において、有形固定資産は80,214百万円（前連結会計年度末は76,520百万円）、無形固定資産は45,373百万円（前連結会計年度末は34,406百万円）であり、そのうち、当社および国内子会社の有形固定資産は66,819百万円（前連結会計年度末は63,822百万円）、無形固定資産は31,587百万円（前連結会計年度末は30,923百万円）です。また、固定資産に係る減損損失を221百万円（前連結会計年度末は2,173百万円）計上しております。

当社および国内子会社の有形固定資産・無形固定資産については、「固定資産の減損に係る会計基準」に準拠して、資産又は資産グループに減損の兆候がある場合には、減損損失を認識するかどうかの判定を行います。当該資産又は資産グループから得られる割引前将来キャッシュ・フローの総額がこれらの帳簿価額を下回る場合には、減損損失を認識すべきと判定し、帳簿価額を回収可能価額まで減額し、当該減少額を減損損失として計上します。割引前将来キャッシュ・フローの見積りは、資産の経済的残存使用年数又は資産グループ中の主要な資産の経済的残存使用年数と20年のいずれか短い方を見積期間として算定します。また、回収可能価額は、正味売却価額と使用価値のいずれか高い方の金額とし、正味売却価額は資産又は資産グループの時価から処分費用見込額を控除しています。使用価値は資産又は資産グループの継続的使用と使用後の処分によって生ずると見込まれる将来キャッシュ・フローを現在価値に割り引いて算定します。

回収可能価額、すなわち正味売却価額および使用価値は、将来の予測であり不確実性が存在するため、一定の仮定を置いて算定しております。正味売却価額は、観察可能な市場価格が無い場合には、主に外部専門家による鑑定評価額を入手しております。使用価値の算定の基礎となる翌連結会計年度予算および中期経営計画は、新型コロナウイルス感染症については、一定の影響が続くと仮定し、H.U. Bioness Complexの稼働等による収益拡大を想定しております。また、中期経営計画の最終年度以降は最終年度の業績が継続すると仮定し、さらに長期的な予測における不確実性を考慮して、中期経営計画の数値に過去の計画の達成状況に応じてストレスを加味した数値を見積りに使用しています。

翌連結会計年度の業績が予算を大きく下回る場合や、将来キャッシュ・フローに重要な影響を与える事象が発生した場合には、追加の減損損失を計上する可能性があります。

(会計方針の変更)

(時価の算定に関する会計基準の適用指針の適用)

「時価の算定に関する会計基準の適用指針」(企業会計基準適用指針第31号 2021年6月17日。以下「時価算定会計基準適用指針」という。)を当連結会計年度の期首から適用し、時価算定会計基準適用指針第27-2項に定める経過的な取扱いに従って、時価算定会計基準適用指針が定める新たな会計方針を将来にわたって適用することといたしました。これによる連結財務諸表に与える影響はありません。

(ASU第2016-02号「リース」の適用)

米国会計基準を適用する在外連結子会社において、ASU第2016-02号「リース」を当連結会計年度の期首から適用しております。これにより、リースの借手は原則すべてのリースについて資産および負債を認識することが求められており、適用にあたっては経過的な取扱いに従って、会計方針の変更による累積的影響額を適用開始日に認識する方法を採用しております。これによる連結財務諸表に与える影響は軽微であります。

(未適用の会計基準等)

当社および国内連結子会社

- ・「電子記録移転有価証券表示権利等の発行及び保有の会計処理及び開示に関する取扱い」(実務対応報告第43号 2022年8月26日 企業会計基準委員会)

(1) 概要

2019年5月に成立した「情報通信技術の進展に伴う金融取引多様化に対応するための資金決済に関する法律等の一部を改正する法律」(令和元年法律第28号)により、金融商品取引法が改正され、いわゆる投資性ICO(Initial Coin Offering。企業等がトークン(電子的な記録・記号)を発行して、投資家から資金調達を行う行為の総称)は金融商品取引法の規制対象とされ、各種規定の整備が行われたことを踏まえ、「金融商品取引業等に関する内閣府令」における電子記録移転有価証券表示権利等の発行・保有等に係る会計上の取扱いを明らかにすることを目的として企業会計基準委員会から公表されたものです。

(2) 適用予定日

2024年3月期の期首から適用します。

(3) 当該会計基準等の適用による影響

連結財務諸表に与える影響はありません。

- ・「法人税、住民税及び事業税等に関する会計基準」(企業会計基準第27号 2022年10月28日 企業会計基準委員会)
- ・「包括利益の表示に関する会計基準」(企業会計基準第25号 2022年10月28日 企業会計基準委員会)
- ・「税効果会計に係る会計基準の適用指針」(企業会計基準適用指針第28号 2022年10月28日 企業会計基準委員会)

(1) 概要

2018年2月に企業会計基準第28号「『税効果会計に係る会計基準』の一部改正」等(以下「企業会計基準第28号等」)が公表され、日本公認会計士協会における税効果会計に関する実務指針の企業会計基準委員会への移管が完了されましたが、その審議の過程で、次の2つの論点について、企業会計基準第28号等の公表後に改めて検討を行うとされていたものが、審議され、公表されたものであります。

- ・税金費用の計上区分(その他の包括利益に対する課税)
- ・グループ法人税制が適用される場合の子会社株式等(子会社株式又は関連会社株式)の売却に係る税効果

(2) 適用予定日

2025年3月期の期首から適用します。

(3) 当該会計基準等の適用による影響

連結財務諸表に与える影響額については、現時点で評価中であります。

(表示方法の変更)

(連結貸借対照表)

該当事項はありません。

(連結損益計算書)

前連結会計年度まで区分掲記しておりました特別損失の「固定資産売却損」は、金額的重要性が乏しくなったため、当連結会計年度より、特別損失の「その他」に含めて表示しております。

なお、前連結会計年度の「固定資産売却損」は447百万円であります。

(連結キャッシュ・フロー計算書)

前連結会計年度まで営業活動によるキャッシュ・フローの「その他」に含めて表示しておりました「固定資産売却益」は、金額的重要性が増したため、当連結会計年度より区分掲記しております。

なお、前連結会計年度の「固定資産売却益」は174百万円であります。

前連結会計年度まで区分掲記しておりました営業活動によるキャッシュ・フローの「減損損失」、「支払利息」、「債務保証損失引当金の増減額（は減少）」、「固定資産売却損」、「固定資産除却損」、「出資金運用益」、「その他の投資評価損」、「その他の流動資産の増減額（は増加）」、および「その他の固定負債の増減額（は減少）」は金額的重要性が乏しくなったため、当連結会計年度より「その他」に含めて表示しております。

なお、前連結会計年度の「減損損失」は2,173百万円、「支払利息」は395百万円、「債務保証損失引当金の増減額（は減少）」は1,414百万円、「固定資産売却損」は447百万円、「固定資産除却損」は347百万円、「出資金運用益」は1,009百万円、「その他の投資評価損」は782百万円、「その他の流動資産の増減額（は増加）」は555百万円、「その他の固定負債の増減額（は減少）」は2,374百万円であります。

前連結会計年度まで区分掲記しておりました営業活動によるキャッシュ・フローの「小計」欄以下の「利息及び配当金の受取額」および「利息の支払額」は金額的重要性が乏しくなったため、当連結会計年度より「小計」欄以下の「その他」に含めて表示しております。

なお、前連結会計年度の「利息及び配当金の受取額」は86百万円、「利息の支払額」は397百万円であります。

前連結会計年度まで区分掲記しておりました投資活動によるキャッシュ・フローの「差入保証金の回収による収入」および「その他の投資による支出」は金額的重要性が乏しくなったため、当連結会計年度より「その他」に含めて表示しております。

なお、前連結会計年度の「差入保証金の回収による収入」は388百万円、「その他の投資による支出」は750百万円であります。

前連結会計年度まで区分掲記しておりました財務活動によるキャッシュ・フローの「自己株式の取得による支出」は金額的重要性が乏しくなったため、当連結会計年度より「その他」に含めて表示しております。

なお、前連結会計年度の「自己株式の取得による支出」は498百万円であります。

(追加情報)

(会計上の見積りの不確実性に関する追加情報)

新型コロナウイルス感染症の影響については、一定の影響が続くと仮定し、会計上の見積りを行っております。

なお、将来における実績値がこれらの仮定および見積りと異なる可能性があります。

(連結貸借対照表関係)

- 1 受取手形、売掛金および契約資産のうち、顧客との契約から生じた債権および契約資産の金額は、それぞれ次のとおりであります。

	前連結会計年度 (2022年3月31日)	当連結会計年度 (2023年3月31日)
受取手形	1,651百万円	90百万円
電子記録債権	-	1,138
売掛金	55,258	42,725
契約資産	2,328	2,992

- 2 国庫補助金等の受入により取得価額から控除している圧縮記帳累計額は次のとおりであります。

	前連結会計年度 (2022年3月31日)	当連結会計年度 (2023年3月31日)
建物及び構築物	262百万円	262百万円
機械装置及び運搬具	1,254	1,237
工具、器具及び備品	195	196
ソフトウェア	1	1
合計	1,714	1,697

- 3 非連結子会社および関連会社に対するものは、次のとおりであります。

	前連結会計年度 (2022年3月31日)	当連結会計年度 (2023年3月31日)
投資有価証券(株式)	6,752百万円	6,167百万円
投資その他の資産「その他」(出資金)	469百万円	569百万円

- 4 流動負債「その他」のうち、契約負債の金額は以下のとおりであります。

	前連結会計年度 (2022年3月31日)	当連結会計年度 (2023年3月31日)
契約負債	523百万円	650百万円

- 5 以下の関係会社について、金融機関等からの借入債務に対し債務保証を行っております。

	前連結会計年度 (2022年3月31日)	当連結会計年度 (2023年3月31日)
深圳平安好医医学検査実験室	2,157百万円	2,747百万円

(注) 前連結会計年度において、被保証先の財政状態等を勘案し、損失負担見込額を債務保証損失引当金に1,414百万円、持分法適用に伴う負債として、固定負債「その他」に742百万円計上しております。

当連結会計年度において、被保証先の財政状態等を勘案し、損失負担見込額を債務保証損失引当金に264百万円、持分法適用に伴う負債として、固定負債「その他」に2,482百万円計上しております。

- 6 当社は、緊急時の手元流動性を確保すること等を目的として、主要取引金融機関とコミットメント契約を締結しております。コミットメント契約に係る借入未実行残高等は次のとおりであります。

	前連結会計年度 (2022年3月31日)	当連結会計年度 (2023年3月31日)
コミットメントラインの総額	50,000百万円	20,000百万円
借入実行残高	-	-
差引額	50,000	20,000

(連結損益計算書関係)

1 顧客との契約から生じる収益

売上高については、顧客との契約から生じる収益およびそれ以外の収益を区分して記載しておりません。顧客との契約から生じる収益の金額は、連結財務諸表「注記事項(収益認識関係)1.顧客との契約から生じる収益を分解した情報」に記載しております。

2 販売費及び一般管理費のうち主要な費目および金額は次のとおりであります。

	前連結会計年度 (自 2021年4月1日 至 2022年3月31日)	当連結会計年度 (自 2022年4月1日 至 2023年3月31日)
給料・賞与	12,724百万円	13,276百万円
賞与引当金繰入額	3,350	2,920
退職給付費用	749	838
減価償却費	2,744	5,212
のれん償却額	99	203
支払手数料	15,456	15,304
研究開発費	7,281	9,556

3 一般管理費に含まれる研究開発費は次のとおりであります。

	前連結会計年度 (自 2021年4月1日 至 2022年3月31日)	当連結会計年度 (自 2022年4月1日 至 2023年3月31日)
	7,281百万円	9,556百万円

4 固定資産売却益の内容は次のとおりであります。

	前連結会計年度 (自 2021年4月1日 至 2022年3月31日)	当連結会計年度 (自 2022年4月1日 至 2023年3月31日)
建物及び構築物	- 百万円	111百万円
機械装置及び運搬具	4	0
工具、器具及び備品	6	5
土地	164	2,519
ソフトウェア	0	-
計	174	2,637

5 段階取得に係る差益は、Fluxus, Inc.の株式の段階取得に伴い発生したものであります。

6 固定資産除却損の内容は次のとおりであります。

	前連結会計年度 (自 2021年4月1日 至 2022年3月31日)	当連結会計年度 (自 2022年4月1日 至 2023年3月31日)
建物及び構築物	30百万円	4百万円
機械装置及び運搬具	20	12
工具、器具及び備品	48	32
その他有形固定資産	62	41
ソフトウェア	18	12
その他無形固定資産	167	1
計	347	104

7 減損損失

当社グループは以下の資産グループについて減損損失を計上しております。主な内容は、以下のとおりであります。

前連結会計年度（自 2021年4月1日 至 2022年3月31日）

場所	用途	種類	減損損失 (百万円)
(株)日本食品エコロジー研究所 (兵庫県神戸市)	検査・サービス関連事業の有形固定資産および無形固定資産	のれん、有形固定資産および無形固定資産	603
(株)医針盤(東京都新宿区)	検査・サービス関連事業の無形固定資産	無形固定資産	588
H.U.ウェルネス(株)(東京都新宿区)	検査・サービス関連事業の有形固定資産および無形固定資産	のれん、有形固定資産および無形固定資産	414

当社グループは、稼働資産について継続的に収支の把握を行っている管理会計上の区分である事業単位ごとに事業用資産をグルーピングしており、遊休資産および処分予定資産等については個々にグルーピングしております。

当社連結子会社である(株)日本食品エコロジー研究所、(株)医針盤、H.U.ウェルネス(株)については、想定していた収益が見込めなくなったことから、帳簿価額を回収可能価額まで減額し、当該減少額を減損損失として計上しております。なお、回収可能価額は使用価値にて測定しておりますが、将来キャッシュ・フローが見込めないため、零として算定しております。

当連結会計年度（自 2022年4月1日 至 2023年3月31日）

場所	用途	種類	減損損失 (百万円)
(株)医針盤(東京都新宿区)	検査・サービス関連事業の無形固定資産	無形固定資産	135

当社グループは、稼働資産について継続的に収支の把握を行っている管理会計上の区分である事業単位ごとに事業用資産をグルーピングしており、遊休資産および処分予定資産等については個々にグルーピングしております。

当社連結子会社である(株)医針盤については、想定していた収益が見込めなくなったことから、帳簿価額を回収可能価額まで減額し、当該減少額を減損損失として計上しております。なお、回収可能価額は使用価値にて測定しておりますが、将来キャッシュ・フローが見込めないため、零として算定しております。

8 その他の投資評価損は、国内子会社が保有する拠出金に係る評価損であります。

9 事業構造改善費用は、当社および国内子会社における特別退職金等であります。

10 退職給付費用は、国内子会社が退職給付債務の算定について簡便法から原則法に変更したことにより発生したものであります。

(連結包括利益計算書関係)

その他の包括利益に係る組替調整額および税効果額

	前連結会計年度 (自 2021年4月1日 至 2022年3月31日)	当連結会計年度 (自 2022年4月1日 至 2023年3月31日)
その他有価証券評価差額金：		
当期発生額	2,449百万円	2,164百万円
組替調整額	89	6
税効果調整前	2,538	2,157
税効果額	765	655
その他有価証券評価差額金	1,773	1,502
為替換算調整勘定：		
当期発生額	3,597	3,142
組替調整額	-	-
税効果調整前	3,597	3,142
税効果額	-	-
為替換算調整勘定	3,597	3,142
退職給付に係る調整額：		
当期発生額	1,379	828
組替調整額	261	306
税効果調整前	1,118	521
税効果額	373	175
退職給付に係る調整額	744	346
その他の包括利益合計	4,625	1,293

(連結株主資本等変動計算書関係)

前連結会計年度(自 2021年4月1日 至 2022年3月31日)

1. 発行済株式の種類および総数ならびに自己株式の種類および株式数に関する事項

	当連結会計年度期 首株式数(千株)	当連結会計年度増 加株式数(千株)	当連結会計年度減 少株式数(千株)	当連結会計年度末 株式数(千株)
発行済株式				
普通株式 (注) 1	57,416	30	-	57,446
合計	57,416	30	-	57,446
自己株式				
普通株式 (注) 2、3、4	389	180	0	569
合計	389	180	0	569

- (注) 1. 普通株式の発行済株式総数の増加30千株は、ストック・オプションの行使6千株および譲渡制限付株式の発行23千株によるものであります。
2. 普通株式の自己株式の株式数の増加180千株は、役員報酬BIP信託制度における取得による増加179千株および単元未満株式の買取りによる増加0千株であります。
3. 普通株式の自己株式の株式数の減少0千株は、単元未満株式の売渡しによる減少0千株であります。
4. 当連結会計年度末の普通株式の自己株式数には、役員報酬BIP信託口が保有する当社株式309千株が含まれております。

2. 新株予約権および自己新株予約権に関する事項

区分	新株予約権の内訳	新株予約権の目的となる株式の種類	新株予約権の目的となる株式の数(株)				当連結会計年度末残高(百万円)
			当連結会計年度期首	当連結会計年度増加	当連結会計年度減少	当連結会計年度末	
提出会社(親会社)	ストック・オプションとしての新株予約権	-	-	-	-	-	72
合計		-	-	-	-	-	72

3. 配当に関する事項

(1) 配当金支払額

(決議)	株式の種類	配当金の総額(百万円)	1株当たり配当額(円)	基準日	効力発生日
2021年5月21日 取締役会	普通株式	5,372	94	2021年3月31日	2021年6月18日
2021年11月9日 取締役会	普通株式	3,545	62	2021年9月30日	2021年12月10日

(注) 1. 2021年5月21日の取締役会決議による配当金の総額には、役員報酬BIP信託口が保有する当社株式に対する配当金12百万円が含まれております。

2. 2021年11月9日の取締役会決議による配当金の総額には、役員報酬BIP信託口が保有する当社株式に対する配当金8百万円が含まれております。

(2) 基準日が当連結会計年度に属する配当のうち、配当の効力発生日が翌連結会計年度となるもの

(決議)	株式の種類	配当金の総額(百万円)	配当の原資	1株当たり配当額(円)	基準日	効力発生日
2022年5月20日 取締役会	普通株式	3,602	利益剰余金	63	2022年3月31日	2022年5月31日

(注) 2022年5月20日取締役会の決議による配当金の総額には、役員報酬BIP信託口が保有する当社株式に対する配当金19百万円が含まれております。

当連結会計年度(自 2022年4月1日 至 2023年3月31日)

1. 発行済株式の種類および総数ならびに自己株式の種類および株式数に関する事項

	当連結会計年度期首株式数(千株)	当連結会計年度増加株式数(千株)	当連結会計年度減少株式数(千株)	当連結会計年度末株式数(千株)
発行済株式				
普通株式 (注) 1	57,446	25	-	57,471
合計	57,446	25	-	57,471
自己株式				
普通株式 (注) 2、3、4	569	0	8	561
合計	569	0	8	561

(注) 1. 普通株式の発行済株式総数の増加25千株は、ストック・オプションの行使4千株および譲渡制限付株式の発行20千株によるものであります。

2. 普通株式の自己株式の株式数の増加0千株は、単元未満株式の買取りによる増加であります。

3. 普通株式の自己株式の株式数の減少8千株は、役員報酬BIP信託の交付又は市場への売却による減少であります。

4. 当連結会計年度末の普通株式の自己株式数には、役員報酬BIP信託口が保有する当社株式300千株が含まれております。

2. 新株予約権および自己新株予約権に関する事項

区分	新株予約権の内訳	新株予約権の目的となる株式の種類	新株予約権の目的となる株式の数(株)				当連結会計年度末残高(百万円)
			当連結会計年度期首	当連結会計年度増加	当連結会計年度減少	当連結会計年度末	
提出会社(親会社)	ストック・オプションとしての新株予約権	-	-	-	-	-	74
合計		-	-	-	-	-	74

3. 配当に関する事項

(1) 配当金支払額

(決議)	株式の種類	配当金の総額(百万円)	1株当たり配当額(円)	基準日	効力発生日
2022年5月20日 取締役会	普通株式	3,602	63	2022年3月31日	2022年5月31日
2022年11月9日 取締役会	普通株式	3,546	62	2022年9月30日	2022年12月12日

(注) 1. 2022年5月20日の取締役会決議による配当金の総額には、役員報酬BIP信託口が保有する当社株式に対する配当金19百万円が含まれております。

2. 2022年11月9日の取締役会決議による配当金の総額には、役員報酬BIP信託口が保有する当社株式に対する配当金18百万円が含まれております。

(2) 基準日が当連結会計年度に属する配当のうち、配当の効力発生日が翌連結会計年度となるもの

(決議)	株式の種類	配当金の総額(百万円)	配当の原資	1株当たり配当額(円)	基準日	効力発生日
2023年5月26日 取締役会	普通株式	3,604	利益剰余金	63	2023年3月31日	2023年5月30日

(注) 2023年5月26日取締役会の決議による配当金の総額には、役員報酬BIP信託口が保有する当社株式に対する配当金18百万円が含まれております。

(連結キャッシュ・フロー計算書関係)

1 現金及び現金同等物の期末残高と連結貸借対照表に掲記されている科目の金額との関係

	前連結会計年度 (自 2021年4月1日 至 2022年3月31日)	当連結会計年度 (自 2022年4月1日 至 2023年3月31日)
現金及び預金勘定	46,490百万円	44,186百万円
預入期間が3か月を超える定期預金	11	0
現金及び現金同等物	46,479	44,185

2 株式の取得により新たに連結子会社となった会社の資産および負債の主な内訳

株式の取得により新たにADx NeuroSciences NV、Fluxus, Inc.およびその他を連結したことに伴う連結開始時の資産および負債の内訳並びに同社株式の取得価額と同社取得のための支出（純額）との関係は次のとおりであります。

流動資産	4,171
固定資産	1,926
無形固定資産に配分された金額	6,382
のれん	4,416
流動負債	2,574
固定負債	594
無形固定資産に配分された金額に係る繰延税金負債	1,799
為替換算差額等	80
ADx社、Fluxus社およびその他子会社株式の取得価額	12,009
支配獲得までの既取得価額	37
段階取得に係る差益	758
ADx社、Fluxus社およびその他子会社の現金同等物	1,036
差引：ADx社、Fluxus社およびその他子会社取得のための支出	10,176

(リース取引関係)

1. ファイナンス・リース取引（借主側）

所有権移転外ファイナンス・リース取引

(1) リース資産の内容

有形固定資産

主として検査・関連サービス事業における検査機器（工具、器具及び備品）であります。

無形固定資産

ソフトウェアであります。

(2) リース資産の減価償却の方法

連結財務諸表作成のための基本となる重要な事項「4. 会計方針に関する事項 (2) 重要な減価償却資産の減価償却の方法」に記載のとおりであります。

2. ファイナンス・リース取引（貸主側）

(1) リース投資資産の内訳

流動資産

(単位：百万円)

	前連結会計年度 (2022年3月31日)	当連結会計年度 (2023年3月31日)
リース料債権部分	221	226
受取利息相当額	-	-
リース投資資産	221	226

(2) リース投資資産に係るリース料債権部分の連結決算日後の回収予定額

流動資産

(単位：百万円)

	前連結会計年度 (2022年3月31日)					
	1年以内	1年超 2年以内	2年超 3年以内	3年超 4年以内	4年超 5年以内	5年超
リース投資資産	83	64	41	20	6	3

(単位：百万円)

	当連結会計年度 (2023年3月31日)					
	1年以内	1年超 2年以内	2年超 3年以内	3年超 4年以内	4年超 5年以内	5年超
リース投資資産	82	59	37	22	14	10

3 . オペレーティング・リース取引

オペレーティング・リース取引のうち解約不能のものに係る未経過リース料

(借主側)

(単位：百万円)

	前連結会計年度 (2022年3月31日)	当連結会計年度 (2023年3月31日)
1年内	3,072	2,907
1年超	35,068	32,846
合計	38,140	35,753

(金融商品関係)

1 . 金融商品の状況に関する事項

(1) 金融商品に対する取組方針

当社グループは、資金運用については安全性の高い金融資産で運用し、また、資金調達については銀行等金融機関からの借入および社債の発行による方針です。デリバティブは、外貨建債権・債務に係る将来の為替レートの変動を回避する目的で包括的な為替予約取引および通貨スワップ取引を利用し、また、借入金の金利変動リスクをヘッジする目的で金利スワップ取引を利用し、投機的な取引は行いません。

(2) 金融商品の内容およびそのリスクならびにリスク管理体制

営業債権である受取手形、売掛金及び契約資産は、顧客の信用リスクに晒されています。当該リスクに関しては、当社グループ各社の与信管理規程、売掛金管理細則等に従い、取引先毎の期日管理および残高管理を行うとともに、主な取引先の信用状況等を定期的に把握する体制としています。

有価証券および投資有価証券は、主に業務上の関係を有する企業の株式であり、市場価格の変動リスクに晒されています。なお、定期的に把握された時価が取締役に報告されております。

営業債務である支払手形及び買掛金、電子記録債務は、そのほとんどが5ヶ月以内の支払期日です。

借入金および社債は、主に投資および営業取引に係る資金調達であり、主に固定金利によるものです。

デリバティブは、金利変動リスクをヘッジする目的で金利スワップ取引、外貨建債権・債務に係る為替変動リスクをヘッジする目的で為替予約取引、直物為替先渡取引(NDF)および通貨スワップ取引を利用します。デリバティブ取引の契約先はいずれも信用度の高い国内銀行であるため、相手方の契約不履行によるリスクはほとんどないと判断しております。ヘッジ会計を適用しているものについては「連結財務諸表作成のための基本となる重要な事項4 . 会計方針に関する事項(8) 重要なヘッジ会計の方法」に記載のとおりであります。なお、デリバティブ取引の執行・管理については、取引権限を定めた社内規程に従って行っております。

また、営業債務および借入金は、流動性リスクに晒されていますが、当社グループでは、各社が資金繰計画を作成するなどの方法により管理しております。

2. 金融商品の時価等に関する事項

連結貸借対照表計上額、時価およびこれらの差額については、次のとおりであります。

前連結会計年度（2022年3月31日）

	連結貸借対照表計上額 (百万円)	時価(百万円)	差額(百万円)
(1) 投資有価証券(2)			
其他有価証券	312	312	-
(2) 長期貸付金	4,212	4,212	-
(3) 差入保証金	18,286	17,970	315
資産計	22,810	22,495	315
(1) 社債	35,000	34,801	198
(2) 長期借入金(3)	22,321	22,227	94
(3) リース債務(4)	15,679	15,675	4
負債計	73,001	72,703	297
デリバティブ取引(5)	-	-	-

(1) 現金は注記を省略しており、預金、受取手形、売掛金及び契約資産、支払手形及び買掛金、電子記録債務、未払金ならびに未払法人税等は短期間で決済されるため時価が帳簿価額に近似するものであることから、注記を省略しております。

(2) 市場価格のない株式等は、「(1)投資有価証券」には含まれておりません。当該金融商品の連結貸借対照表計上額は以下のとおりであります。

区分	前連結会計年度(百万円)
非上場株式等	7,988

(3) 「(2) 長期借入金」は、1年以内に返済予定のものを含めております。

(4) 「(3) リース債務」は、1年以内に支払予定のものを含めております。

(5) デリバティブ取引によって生じた正味の債権・債務は純額で表示しており、合計で正味の債務となる項目については()で示しております。

(6) 連結貸借対照表に持分相当額を純額で計上する組合その他これに準ずる事業体への出資については記載を省略しております。当該出資の連結貸借対照表計上額は3,623百万円であります。

当連結会計年度（2023年3月31日）

	連結貸借対照表計上額 (百万円)	時価(百万円)	差額(百万円)
(1) 投資有価証券(2)			
其他有価証券	362	362	-
(2) 長期貸付金(3)	4,624	4,624	-
(3) 差入保証金	18,471	18,042	428
資産計	23,458	23,030	428
(1) 社債	35,000	34,451	548
(2) 長期借入金(4)	28,700	28,348	351
(3) リース債務(5)	13,464	13,458	5
負債計	77,164	76,259	904
デリバティブ取引(6)	59	59	-

(1) 現金は注記を省略しており、預金、受取手形、売掛金及び契約資産、支払手形及び買掛金、電子記録債務、未払金ならびに未払法人税等は短期間で決済されるため時価が帳簿価額に近似するものであることから、注記を省略しております。

- (2) 市場価格のない株式等は、「(1)投資有価証券」には含まれておりません。当該金融商品の連結貸借対照表計上額は以下のとおりであります。

区分	当連結会計年度(百万円)
非上場株式等	6,634

- (3) 「(2) 長期貸付金」は、1年以内に回収予定のものを含めております。
- (4) 「(2) 長期借入金」は、1年以内に返済予定のものを含めております。
- (5) 「(3) リース債務」は、1年以内に支払予定のものを含めております。
- (6) デリバティブ取引によって生じた正味の債権・債務は純額で表示しており、合計で正味の債務となる項目については()で示しております。
- (7) 連結貸借対照表に持分相当額を純額で計上する組合その他これに準ずる事業体への出資については記載を省略しております。当該出資の連結貸借対照表計上額は2,175百万円であります。

(注) 1. 金銭債権の連結決算日後の償還予定額

前連結会計年度(2022年3月31日)

	1年以内 (百万円)	1年超 5年以内 (百万円)	5年超 10年以内 (百万円)	10年超 (百万円)
現金及び預金	46,490	-	-	-
受取手形	1,651	-	-	-
売掛金	55,258	-	-	-
長期貸付金	-	4,212	-	-
合計	103,401	4,212	-	-

当連結会計年度(2023年3月31日)

	1年以内 (百万円)	1年超 5年以内 (百万円)	5年超 10年以内 (百万円)	10年超 (百万円)
現金及び預金	44,186	-	-	-
受取手形	90	-	-	-
電子記録債権	1,138	-	-	-
売掛金	42,725	-	-	-
長期貸付金	131	4,493	-	-
合計	88,271	4,493	-	-

(注) 2. 社債および長期借入金の連結決算日後の返済予定額

前連結会計年度(2022年3月31日)

	1年以内 (百万円)	1年超 2年以内 (百万円)	2年超 3年以内 (百万円)	3年超 4年以内 (百万円)	4年超 5年以内 (百万円)	5年超 (百万円)
社債	-	-	10,000	-	5,000	20,000
長期借入金	3,621	3,700	-	10,000	-	5,000
合計	3,621	3,700	10,000	10,000	5,000	25,000

当連結会計年度(2023年3月31日)

	1年以内 (百万円)	1年超 2年以内 (百万円)	2年超 3年以内 (百万円)	3年超 4年以内 (百万円)	4年超 5年以内 (百万円)	5年超 (百万円)
社債	-	10,000	-	5,000	-	20,000
長期借入金	3,700	-	10,000	10,000	-	5,000
合計	3,700	10,000	10,000	15,000	-	25,000

3. 金融商品の時価の適切な区分ごとの内訳等に関する事項

金融商品の時価を、時価の算定に用いたインプットの観察可能性および重要性に応じて、以下の3つのレベルに分類しております。

レベル1の時価：同一の資産又は負債の活発な市場における（無調整の）相場価格により算定した時価

レベル2の時価：レベル1のインプット以外の直接又は間接的に観察可能なインプットを用いて算定した時価

レベル3の時価：重要な観察できないインプットを使用して算定した時価

時価の算定に重要な影響を与えるインプットを複数使用している場合には、それらのインプットがそれぞれ属するレベルのうち、時価の算定における優先順位が最も低いレベルに時価を分類しております。

(1) 時価をもって連結貸借対照表計上額とする金融資産および金融負債

前連結会計年度（2022年3月31日）

区分	時価（百万円）			
	レベル1	レベル2	レベル3	合計
投資有価証券 その他有価証券 株式	312	-	-	312

当連結会計年度（2023年3月31日）

区分	時価（百万円）			
	レベル1	レベル2	レベル3	合計
投資有価証券 その他有価証券 株式	362	-	-	362
デリバティブ取引	-	59	-	59

(2) 時価をもって連結貸借対照表計上額としない金融資産および金融負債

前連結会計年度（2022年3月31日）

区分	時価（百万円）			
	レベル1	レベル2	レベル3	合計
長期貸付金	-	4,212	-	4,212
差入保証金	-	17,970	-	17,970
社債	-	34,801	-	34,801
長期借入金	-	22,227	-	22,227
リース債務	-	15,675	-	15,675

当連結会計年度（2023年3月31日）

区分	時価（百万円）			
	レベル1	レベル2	レベル3	合計
長期貸付金	-	4,624	-	4,624
差入保証金	-	18,042	-	18,042
社債	-	34,451	-	34,451
長期借入金	-	28,348	-	28,348
リース債務	-	13,458	-	13,458

(注) 時価の算定に用いた評価技法およびインプットの説明

投資有価証券

上場株式は相場価格を用いて評価しております。上場株式は活発な市場で取引されているため、その時価をレベル1の時価に分類しております。

デリバティブ取引

通貨関連取引は、取引先金融機関から入手した時価情報により算出しており観察可能なインプットを用いているため、その時価をレベル2の時価に分類しております。金利スワップの特例処理によるものは、ヘッジ対象とされている長期借入金と一体として処理されているため、その時価は、当該長期借入金の時価に含めて記載しております（下記「長期借入金」参照）。

長期貸付金ならびに差入保証金

これらの時価は、その将来キャッシュ・フローを国債の利回り等適切な利率を基に、割引現在価値法により算定しており、レベル2の時価に分類しております。

社債

これらの時価は、元利金の合計額と、当該社債の残存期間および信用リスクを加味した利率を基に、割引現在価値法により算定しており、レベル2の時価に分類しております。

長期借入金

これらの時価は、元利金の合計額を、同様の新規借入を行った場合に想定される利率を基に、割引現在価値法により算定しており、レベル2の時価に分類しております。なお、変動金利による長期借入金は金利スワップの特例処理の対象とされており(上記「デリバティブ取引」参照)、当該金利スワップと一体として処理された元利金の合計額を用いて算定しております。

リース債務

これらの時価は、元利金の合計額を当該リースの残存期間および信用リスクを加味した利率を基に、割引現在価値法により算定しており、レベル2の時価に分類しております。

(有価証券関係)

1. その他有価証券

前連結会計年度(2022年3月31日)

	種類	連結貸借対照表 計上額(百万円)	取得原価 (百万円)	差額 (百万円)
連結貸借対照表計上額が 取得原価を超えるもの	株式	92	19	72
	小計	92	19	72
連結貸借対照表計上額が 取得原価を超えないもの	株式	219	375	155
	小計	219	375	155
合計		312	395	83

(注)市場価格のない非上場株式(連結貸借対照表計上額1,236百万円)は、上表の「その他有価証券」には含めておりません。

当連結会計年度(2023年3月31日)

	種類	連結貸借対照表 計上額(百万円)	取得原価 (百万円)	差額 (百万円)
連結貸借対照表計上額が 取得原価を超えるもの	株式	90	19	70
	小計	90	19	70
連結貸借対照表計上額が 取得原価を超えないもの	株式	272	445	172
	小計	272	445	172
合計		362	465	102

(注)市場価格のない非上場株式(連結貸借対照表計上額467百万円)は、上表の「その他有価証券」には含めておりません。

2. 売却したその他有価証券

前連結会計年度(自 2021年4月1日 至 2022年3月31日)

種類	売却額(百万円)	売却益の合計額 (百万円)	売却損の合計額 (百万円)
株式	154	9	89
その他	-	-	-
合計	154	9	89

当連結会計年度（自 2022年4月1日 至 2023年3月31日）

種類	売却額（百万円）	売却益の合計額 （百万円）	売却損の合計額 （百万円）
株式	0	0	-
その他	-	-	-
合計	0	0	-

3. 減損処理を行った有価証券

前連結会計年度において、投資有価証券について1,203百万円（その他有価証券676百万円、関係会社株式526百万円）減損処理を行っております。

また、当連結会計年度において、投資有価証券（その他有価証券）について970百万円減損処理を行っております。

市場価格のあるものについては、決算日の市場価格等に基づく時価により評価することにしており、時価が取得原価に比べて50%以上下落した場合、および30%以上50%未満下落した場合は個別に時価の回復可能性を判定して、回復可能性がないものについては評価損を認識することにしております。また、市場価格のないものについては、それらの会社の純資産額が帳簿価額を50%以上下回った場合に個別に回復可能性を判定して、回復可能性がないものについては評価損を認識することにしております。

(デリバティブ取引関係)

1. ヘッジ会計が適用されていないデリバティブ取引

(1)通貨関連

前連結会計年度（2022年3月31日）

該当事項はありません。

当連結会計年度（2023年3月31日）

該当事項はありません。

(2)金利関連

前連結会計年度（2022年3月31日）

該当事項はありません。

当連結会計年度（2023年3月31日）

該当事項はありません。

2. ヘッジ会計が適用されているデリバティブ取引

(1)通貨関連

前連結会計年度（2022年3月31日）

該当事項はありません。

当連結会計年度（2023年3月31日）

ヘッジ会計の方法	取引の種類	主なヘッジ対象	契約額等 （百万円）	契約額等の うち1年超 （百万円）	時価 （百万円）
原則的処理方法	直物為替先渡取引 （NDF） 台湾ドル	在外子会社持分への投資	2,235	-	59
	合計		2,235	-	59

(2)金利関連

前連結会計年度(2022年3月31日)

ヘッジ会計の方法	取引の種類	主なヘッジ対象	契約額等 (百万円)	契約額等 のうち1年超 (百万円)	時価 (百万円)
金利スワップの特例 処理	金利スワップ取引 変動受取・固定支払	長期借入金(1年 内返済予定の長期 借入金を含む)	900	300	(注)
合計			900	300	

(注) 金利スワップの特例処理によるものは、ヘッジ対象とされている長期借入金(1年内返済予定の長期借入金を含む)と一体として処理されているため、その時価は、当該長期借入金(1年内返済予定の長期借入金を含む)の時価に含めて記載しております。

当連結会計年度(2023年3月31日)

ヘッジ会計の方法	取引の種類	主なヘッジ対象	契約額等 (百万円)	契約額等 のうち1年超 (百万円)	時価 (百万円)
金利スワップの特例 処理	金利スワップ取引 変動受取・固定支払	長期借入金(1年 内返済予定の長期 借入金を含む)	300	-	(注)
合計			300	-	

(注) 金利スワップの特例処理によるものは、ヘッジ対象とされている長期借入金(1年内返済予定の長期借入金を含む)と一体として処理されているため、その時価は、当該長期借入金(1年内返済予定の長期借入金を含む)の時価に含めて記載しております。

(退職給付関係)

1. 採用している退職給付制度の概要

当社および主要な国内連結子会社は、確定給付型の制度として、企業年金基金制度および退職一時金制度、ならびに確定拠出型の制度を設けております。

このほか、従業員の退職に際して割増退職金を支払う場合があります。

2. 確定給付制度

(1) 退職給付債務の期首残高と期末残高の調整表

	前連結会計年度	当連結会計年度
	(自 2021年4月1日 至 2022年3月31日)	(自 2022年4月1日 至 2023年3月31日)
退職給付債務の期首残高	15,178百万円	15,926百万円
勤務費用	1,060	1,044
利息費用	111	115
数理計算上の差異の発生額	82	196
過去勤務費用の発生額	1,072	98
退職給付の支払額	1,574	1,633
その他	5	410
退職給付債務の期末残高	15,926	16,156

(2) 年金資産の期首残高と期末残高の調整表

	前連結会計年度	当連結会計年度
	(自 2021年4月1日 至 2022年3月31日)	(自 2022年4月1日 至 2023年3月31日)
年金資産の期首残高	11,516百万円	10,537百万円
期待運用収益	353	339
数理計算上の差異の発生額	224	533
事業主からの拠出額	203	185
退職給付の支払額	1,302	932
その他	8	11
年金資産の期末残高	10,537	9,607

(3) 退職給付債務および年金資産の期末残高と連結貸借対照表に計上された退職給付に係る負債および退職給付に係る資産の調整表

	前連結会計年度	当連結会計年度
	(2022年3月31日)	(2023年3月31日)
積立型制度の退職給付債務	11,316百万円	10,451百万円
年金資産	10,537	9,607
	778	843
非積立型制度の退職給付債務	4,609	5,705
連結貸借対照表に計上された負債と資産の純額	5,388	6,549
退職給付に係る負債	5,470	6,609
退職給付に係る資産	81	59
連結貸借対照表に計上された負債と資産の純額	5,388	6,549

(4) 退職給付費用およびその内訳項目の金額

	前連結会計年度	当連結会計年度
	(自 2021年4月1日 至 2022年3月31日)	(自 2022年4月1日 至 2023年3月31日)
勤務費用	1,060百万円	1,044百万円
利息費用	111	115
期待運用収益	353	339
数理計算上の差異の費用処理額	138	150
過去勤務費用の費用処理額	123	156
確定給付制度に係る退職給付費用	1,080	1,126

(5) 退職給付に係る調整額

退職給付に係る調整額に計上した項目（税効果控除前）の内訳は次のとおりであります。

	前連結会計年度	当連結会計年度
	(自 2021年4月1日 至 2022年3月31日)	(自 2022年4月1日 至 2023年3月31日)
数理計算上の差異	168百万円	579百万円
過去勤務費用	949	57
合 計	1,118	521

(6) 退職給付に係る調整累計額

退職給付に係る調整累計額に計上した項目（税効果控除前）の内訳は次のとおりであります。

	前連結会計年度	当連結会計年度
	(2022年3月31日)	(2023年3月31日)
未認識数理計算上の差異	986百万円	1,565百万円
未認識過去勤務費用	1,320	1,262
合 計	2,307	2,828

(7) 年金資産に関する事項

年金資産の主な内訳

年金資産合計に対する主な分類ごとの比率は、次のとおりであります。

	前連結会計年度	当連結会計年度
	(2022年3月31日)	(2023年3月31日)
生命保険一般勘定	26%	28%
債券	30	45
株式	23	16
短期資金等	21	11
その他	0	0
合 計	100	100

長期期待運用収益率の設定方法

年金資産の長期期待運用収益率を決定するため、現在および予想される年金資産の配分と、年金資産を構成する多様な資産からの現在および将来期待される長期の収益率を考慮しております。

(8) 数理計算上の計算基礎に関する事項

主要な数理計算上の計算基礎

	前連結会計年度	当連結会計年度
	(2022年3月31日)	(2023年3月31日)
割引率	0.1～0.8%	0.2～0.8%
長期期待運用収益率	2.4～3.2%	2.9～3.3%

3. 確定拠出制度

連結子会社の確定拠出制度（確定拠出制度と同様に会計処理する、複数事業主制度の厚生年金基金制度含む）への要拠出額は、前連結会計年度（自 2021年4月1日 至 2022年3月31日）1,026百万円、当連結会計年度（自 2022年4月1日 至 2023年3月31日）1,102百万円であります。

（ストック・オプション等関係）

1. スtock・オプションに係る費用計上額および科目名

（単位：百万円）

	前連結会計年度 （自 2021年4月1日 至 2022年3月31日）	当連結会計年度 （自 2022年4月1日 至 2023年3月31日）
一般管理費の株式報酬費用	24	27

2. 権利不行使による失効により利益として計上した金額

（単位：百万円）

	前連結会計年度 （自 2021年4月1日 至 2022年3月31日）	当連結会計年度 （自 2022年4月1日 至 2023年3月31日）
新株予約権戻入益	40	-

3. スtock・オプションの内容、規模およびその変動状況

(1) スtock・オプションの内容

	第12回新株予約権	第14回新株予約権	第15回新株予約権
付与対象者の区分 および人数	当社の執行役員 6名 当社の理事 1名	当社の従業員 5名 当社子会社の取締役 9名 当社子会社の従業員 153名	当社の従業員 7名 当社子会社の取締役 11名 当社子会社の従業員 151名
株式の種類別のス tock・オプションの 数の数（注）	普通株式 8,188株	普通株式 57,300株	普通株式 57,700株
付与日	2015年7月29日	2018年12月25日	2020年1月30日
権利確定条件	付与日（2015年7月29日）以降、原則として、権利確定日（2018年7月31日）まで継続して勤務していること。	付与日（2018年12月25日）以降、原則として、権利確定日（2021年11月29日）まで継続して勤務していること。	付与日（2020年1月30日）以降、原則として、権利確定日（2022年12月19日）まで継続して勤務していること。
対象勤務期間	自 2015年7月29日 至 2018年7月31日	自 2018年12月25日 至 2021年11月29日	自 2020年1月30日 至 2022年12月19日
権利行使期間	権利確定後5年以内。ただし、権利確定後退任・退職した場合は、退任・退職の日後4年内（ただし、権利行使期間中に限る）に限り行使可。	権利確定後5年以内。ただし、権利確定後退任・退職した場合は、退任・退職の日後2年内（ただし、権利行使期間中に限る）に限り行使可。	権利確定後5年以内。ただし、権利確定後退任・退職した場合は、退任・退職の日後2年内（ただし、権利行使期間中に限る）に限り行使可。

	第16回新株予約権	第17回新株予約権	第18回新株予約権
付与対象者の区分 および人数	当社の従業員 55名 当社子会社の取締役 12名 当社子会社の従業員 100名	当社の従業員 69名 当社子会社の取締役 10名 当社子会社の従業員 101名	当社の従業員 66名 当社子会社の取締役 12名 当社子会社の従業員 103名
株式の種類別のス tock・オプションの 数の(注)	普通株式 57,300株	普通株式 61,200株	普通株式 60,700株
付与日	2021年1月29日	2021年12月24日	2022年12月26日
権利確定条件	付与日(2021年1月29日)以降、原則として、権利確定日(2023年12月21日)まで継続して勤務していること。	付与日(2021年12月24日)以降、原則として、権利確定日(2024年11月25日)まで継続して勤務していること。	付与日(2022年12月26日)以降、原則として、権利確定日(2025年11月24日)まで継続して勤務していること。
対象勤務期間	自 2021年1月29日 至 2023年12月21日	自 2021年12月24日 至 2024年11月25日	自 2022年12月26日 至 2025年11月24日
権利行使期間	権利確定後5年以内。ただし、権利確定後退任・退職した場合は、退任・退職の日後2年内(ただし、権利行使期間中に限る)に限り行使可。	権利確定後5年以内。ただし、権利確定後退任・退職した場合は、退任・退職の日後2年内(ただし、権利行使期間中に限る)に限り行使可。	権利確定後5年以内。ただし、権利確定後退任・退職した場合は、退任・退職の日後2年内(ただし、権利行使期間中に限る)に限り行使可。

(注) 株式数に換算して記載しております。

(2) ストック・オプションの規模およびその変動状況

当連結会計年度（2023年3月期）において存在したストック・オプションを対象とし、ストック・オプションの数については、株式数に換算して記載しております。

ストック・オプションの数

	第10回新株予約権	第12回新株予約権	第14回新株予約権
権利確定前（株）			
前連結会計年度末	-	-	-
付与	-	-	-
失効	-	-	-
権利確定	-	-	-
未確定残	-	-	-
権利確定後（株）			
前連結会計年度末	624	5,003	50,600
権利確定	-	-	-
権利行使	624	3,348	600
失効	-	-	2,200
未行使残	-	1,655	47,800
	第15回新株予約権	第16回新株予約権	第17回新株予約権
権利確定前（株）			
前連結会計年度末	53,600	55,200	59,800
付与	-	-	-
失効	2,300	3,600	4,300
権利確定	51,300	-	-
未確定残	-	51,600	55,500
権利確定後（株）			
前連結会計年度末	-	-	-
権利確定	51,300	-	-
権利行使	-	-	-
失効	1,300	-	-
未行使残	50,000	-	-
	第18回新株予約権		
権利確定前（株）			
前連結会計年度末	-		
付与	60,700		
失効	600		
権利確定	-		
未確定残	60,100		
権利確定後（株）			
前連結会計年度末	-		
権利確定	-		
権利行使	-		
失効	-		
未行使残	-		

単価情報

	第10回新株予約権	第12回新株予約権	第14回新株予約権
権利行使価格（円）	1	1	2,774
行使時平均株価（円）	2,740	2,740	3,034
付与日における公正な 評価単価（円）	4,348	5,214	199

	第15回新株予約権	第16回新株予約権	第17回新株予約権
権利行使価格（円）	2,926	3,110	2,924
行使時平均株価（円）	-	-	-
付与日における公正な 評価単価（円）	433	571	436

	第18回新株予約権
権利行使価格（円）	2,793
行使時平均株価（円）	-
付与日における公正な 評価単価（円）	415

4. ストック・オプションの公正な評価単価の見積方法

当連結会計年度において付与されたストック・オプションについての公正な評価単価の見積方法は以下のとおりであります。

使用した評価技法 ブラック・ショールズ式

主な基礎数値および見積方法

	第18回新株予約権
株価変動性（注）1	29.475%
予想残存期間（注）2	5.5年
予想配当（注）3	125円 / 株
無リスク利子率（注）4	0.282%

（注）1．5.5年間（2017年6月26日から2022年12月26日まで）の株価実績に基づき算定しております。

2．十分なデータの蓄積がなく、合理的な見積りが困難であるため、権利行使期間の中間点において行使されるものと推定して見積もっております。

3．過去1年間の実績配当金によっております。

4．予想残存期間に対応する期間に対応する国債の利回りであります。

5. ストック・オプションの権利確定数の見積方法

基本的には、将来の失効数の合理的な見積りは困難であるため、実績の失効数のみ反映させる方法を採用しております。

(税効果会計関係)

1. 繰延税金資産および繰延税金負債の発生の主な原因別の内訳

	前連結会計年度 (2022年3月31日)	当連結会計年度 (2023年3月31日)
繰延税金資産		
税務上の繰越欠損金(注)2	27,372百万円	27,767百万円
退職給付に係る負債	1,713	2,130
賞与引当金	1,952	1,736
未確定債務	827	1,102
投資有価証券(評価損益)	469	766
その他	20,619	23,415
繰延税金資産小計	52,955	56,919
税務上の繰越欠損金に係る評価性引当額(注)2	24,909	26,866
将来減算一時差異等の合計に係る評価性引当額	18,649	20,745
評価性引当額小計(注)1	43,558	47,611
繰延税金資産合計	9,397	9,307
繰延税金負債		
無形固定資産	430	2,270
有形固定資産(資産除去債務)	201	388
固定資産未実現利益	426	380
その他	952	798
繰延税金負債合計	2,011	3,838
繰延税金資産(負債)の純額	7,386	5,469

(注)1. 評価性引当額の主な増加理由は、将来課税所得の合理的な見積りを行った結果、税務上の繰越欠損金に係る評価性引当額が1,957百万円増加し、また海外子会社の一時差異に係る評価性引当額の換算による影響、持分法適用会社に対する保証損失引当金に係る評価性引当額の増加および投資有価証券評価損等により、一時差異に係る評価性引当額が2,096百万円増加したことによるものであります。

2. 税務上の繰越欠損金およびその繰延税金資産の繰越期限別の金額

前連結会計年度(2022年3月31日)

	1年以内 (百万円)	1年超 2年以内 (百万円)	2年超 3年以内 (百万円)	3年超 4年以内 (百万円)	4年超 5年以内 (百万円)	5年超 (百万円)	合計 (百万円)
税務上の繰越欠損金(1)	76	68	121	44	4,059	23,001	27,372
評価性引当額	76	68	121	44	2,336	22,261	24,909
繰延税金資産(2)	-	-	-	-	1,723	740	2,463

(1) 税務上の繰越欠損金は、法定実効税率を乗じた額であります。

(2) 将来課税所得について合理的に見積りを行った結果、評価性引当額を差し引いた残額について、回収可能であると判断しました。

当連結会計年度（2023年3月31日）

	1年以内 (百万円)	1年超 2年以内 (百万円)	2年超 3年以内 (百万円)	3年超 4年以内 (百万円)	4年超 5年以内 (百万円)	5年超 (百万円)	合計 (百万円)
税務上の繰越欠 損金（1）	57	115	37	2,179	33	25,345	27,767
評価性引当額	57	115	37	2,179	33	24,444	26,866
繰延税金資産 (2)	-	-	-	-	-	901	901

（1）税務上の繰越欠損金は、法定実効税率を乗じた額であります。

（2）将来課税所得について合理的に見積りを行った結果、評価性引当額を差し引いた残額について、回収可能であると判断しました。なお、前連結会計年度末で認識していたグループ通算法人の税務上の繰越欠損金に係る繰延税金資産1,780百万円については、当該税務上の繰越欠損金を当連結会計年度において使用したため減少しております。

2．法定実効税率と税効果会計適用後の法人税等の負担率との間に重要な差異があるときの、当該差異の原因となった主要な項目別の内訳

	前連結会計年度 (2022年3月31日)	当連結会計年度 (2023年3月31日)
法定実効税率 (調整)	30.6%	法定実効税率と税効果会計適用後の法人税等の負担率との間の差異が法定実効税率の100分の5以下であるため注記を省略しております。
交際費等永久に損金に算入されない項目	1.8	
試験研究費等の法人税額特別控除	2.4	
評価性引当額の増減	0.3	
その他	1.4	
税効果会計適用後の法人税等の負担率	28.3	

3．法人税及び地方法人税の会計処理又はこれらに関する税効果会計の会計処理

当社及び一部の国内連結子会社は、当連結会計年度から、グループ通算制度を適用しております。また、「グループ通算制度を適用する場合の会計処理及び開示に関する取扱い」（実務対応報告第42号 2021年8月12日）に従って、法人税及び地方法人税の会計処理又はこれらに関する税効果会計の会計処理並びに開示を行っております。

(企業結合等関係)

1. 企業結合の概要

被取得企業の名称 及びその事業の内容	ADx NeuroSciences NV バイオマーカーの開発	Fluxus, Inc. 診断薬プラットフォームの開発
企業結合を行った主 な理由	アルツハイマー病領域およびCDMO戦略の 強化	超・高感度検出技術の取得と新たなプラット フォームの開発強化
企業結合日	2022年7月1日	2022年7月21日
企業結合の法的形式	現金を対価とする株式の取得	
結合後企業の名称	結合後企業の名称に変更はありません。	
取得した議決権比率	取得した議決権比率 100.0%	企業結合直前に所有していた議決権比率 22.4% 企業結合日に追加取得した議決権比率 77.6% 取得後の議決権比率 100.0%
取得企業を決定する に至った根拠	現金を対価として株式を取得したことによるものです。	

2. 連結財務諸表に含まれている被取得企業の業績の期間

ADx NeuroSciences NV

2022年7月1日から2023年3月31日まで

Fluxus, Inc.

2022年7月21日から2023年3月31日まで

3. 被取得企業の取得原価及び対価の種類ごとの内訳

企業結合直前に保有していた株式の企業結合日における時価	795百万円
現金	9,304
条件付対価の企業結合日における公正価値	570
取得原価	10,670

4. 主要な取得関連費用の内容及び金額

アドバイザリー費用等 314百万円

5. 被取得企業の取得原価と取得するに至った取引ごとの取得原価の合計額との差額

758百万円

6. 発生したのれんの金額、発生原因、償却方法及び償却期間

(1) 発生したのれん

4,319百万円

(2) 発生原因

今後の事業展開によって期待される将来の超過収益力であります。

(3) 償却方法及び償却期間

20年間にわたる均等償却

7. 企業結合日に受け入れた資産及び引き受けた負債の額並びにその主な内訳

流動資産 2,938百万円

固定資産 333

資産合計 3,272

流動負債 1,311

固定負債 192

負債合計 1,503

8. 企業結合契約に規定される条件付取得対価の内容及び当連結会計年度以降の会計処理方針

(1) 条件付対価の内容

被取得企業が新規機台の完成等、将来における一定の条件を満たした際に、条件付取得対価を追加で支払うこととなっております。

(2) 会計処理

取得対価の追加支払いが発生する場合には、取得時に支払ったものとみなして取得原価を修正し、のれん

金額およびのれんの償却額を修正することとしております。

9. のれん以外の無形固定資産に配分された金額及びその主要な種類別の内訳並びに全体及び主要な種類別の加重平均償却期間

(1) ADx NeuroSciences NV

. 無形資産の内訳、配分された金額

商標権 326百万円

顧客関連資産 1,153

技術関連資産 830

. 償却方法及び償却期間

商標権 11年にわたる均等償却

顧客関連資産 13年にわたる均等償却

技術関連資産 12年にわたる均等償却

(2) Fluxus, Inc.

. 無形資産の内訳、配分された金額

仕掛中の研究開発 4,072百万円

. 償却方法及び償却期間

仕掛中の研究開発 15年にわたる均等償却

(収益認識関係)

1. 顧客との契約から生じる収益を分解した情報

(単位: 百万円)

	前連結会計年度	当連結会計年度
検査・関連サービス事業		
院内	33,900	30,921
院外	140,608	125,210
その他	5,424	6,961
検査・関連サービス事業 計	179,932	163,093
臨床検査薬事業		
ルミパルス		
国内	27,535	30,691
海外	4,500	3,644
ルミパルス 計	32,035	34,336
CDMO・原材料供給	18,176	23,280
その他製品	14,123	12,442
臨床検査薬事業 計	64,335	70,059
ヘルスケア関連サービス事業		
滅菌関連	22,881	21,489
在宅・福祉用具	5,794	6,265
ヘルスケア関連サービス事業 計	28,676	27,755
合計	272,944	260,908

(注) 前連結会計年度においては、顧客との契約から生じる収益以外の収益が、検査・関連サービス事業の院外に14百万円、臨床検査薬事業のルミパルス国内に240百万円およびその他製品に5百万円、ヘルスケア関連サービス事業の滅菌関連に345百万円および在宅・福祉用具に43百万円含まれております。

当連結会計年度においては、顧客との契約から生じる収益以外の収益が、検査・関連サービス事業の院外に16百万円、臨床検査薬事業のルミパルス国内に226百万円、ヘルスケア関連サービス事業の滅菌関連に389百万円および在宅・福祉用具に35百万円含まれております。

2. 顧客との契約から生じる収益を理解するための基礎となる情報

連結財務諸表作成のための基本となる重要な事項「4. 会計方針に関する事項(6) 重要な収益および費用の計上基準」イ顧客との契約から生じる収益の計上基準」に記載のとおりであります。

3. 当連結会計年度および翌連結会計年度以降の収益の金額を理解するための情報

(1) 契約資産および契約負債の残高等

(単位: 百万円)

	前連結会計年度	当連結会計年度
顧客との契約から生じた債権(期首残高)		
受取手形	934	1,651
電子記録債権	-	-
売掛金	45,676	55,258
	46,619	56,910
顧客との契約から生じた債権(期末残高)		
受取手形	1,651	90
電子記録債権	-	1,138
売掛金	55,258	42,725
	56,910	43,954
契約資産(期首残高)	1,964	2,328
契約資産(期末残高)	2,328	2,992
契約負債(期首残高)	156	523
契約負債(期末残高)	523	650

前連結会計年度に認識された収益の額のうち、期首現在の契約負債に含まれていた額は、102百万円であります。当連結会計年度に認識された収益の額のうち、期首現在の契約負債に含まれていた額は、157百万円であります。当社グループでは、製造中のCDMO等に対する対価に対して契約資産を計上しております。契約資産は、支払に対する権利が無条件になった時点で売掛金に振り替えられます。また、CDMO等について、契約に基づき顧客から受領した前受対価を契約負債に計上しております。契約負債は収益の認識に伴い取り崩されます。

(2) 残存履行義務に配分した取引価格

前連結会計年度(自 2021年4月1日 至 2022年3月31日)

(単位:百万円)

	報告セグメント				調整額	合計
	検査・関連 サービス 事業	臨床検査薬 事業	ヘルスケア 関連サービス 事業	計		
前連結会計年度	8,773	3,494	16,739	29,006	-	29,006

残存履行義務に配分した取引価格について、各契約における履行義務の進捗に応じて収益を認識します。検査・関連サービス事業は6年以内、臨床検査薬事業は3年以内、ヘルスケア関連サービス事業は12年以内に毎期分割して収益を認識すると見込まれます。

当社および連結子会社では、残存履行義務に配分した取引価格の注記にあたって実務上の便法を適用し、当初の契約の予想期間が1年以内の契約、および知的財産のライセンスのうち売上高に基づくロイヤルティについては、注記の対象に含めておりません。なお、当該ロイヤルティは、7年以内に収益として認識されると見込んでおります。

当連結会計年度(自 2022年4月1日 至 2023年3月31日)

(単位:百万円)

	報告セグメント				調整額	合計
	検査・関連 サービス 事業	臨床検査薬 事業	ヘルスケア 関連サービス 事業	計		
当連結会計年度	8,437	3,819	16,453	28,711	-	28,711

残存履行義務に配分した取引価格について、各契約における履行義務の進捗に応じて収益を認識します。検査・関連サービス事業は10年以内、臨床検査薬事業は4年以内、ヘルスケア関連サービス事業は11年以内に毎期分割して収益を認識すると見込まれます。

当社および連結子会社では、残存履行義務に配分した取引価格の注記にあたって実務上の便法を適用し、当初の契約の予想期間が1年以内の契約、および知的財産のライセンスのうち売上高に基づくロイヤルティについては、注記の対象に含めておりません。なお、当該ロイヤルティは、6年以内に収益として認識されると見込んでおります。

(セグメント情報等)

【セグメント情報】

1. 報告セグメントの概要

当社の報告セグメントは、当社の構成単位のうち分離された財務情報が入手可能であり、取締役会が、経営資源の配分の決定および業績を評価するために、定期的に検討を行う対象となっているものであります。

当社グループは、持株会社である当社による事業活動の支配・管理の下、株式会社エスアールエルに検査・関連サービス事業の本部を置き、富士レリオ・ホールディングス株式会社に臨床検査薬事業の本部を置き、また、各事業本部は取り扱う製品・サービスについて国内および海外の戦略を立案し、事業活動を展開しております。

なお、当社グループは、「検査・関連サービス事業」、「臨床検査薬事業」および「ヘルスケア関連サービス事業」の3つを報告セグメントとしております。

「検査・関連サービス事業」は、医療機関への総合的な検査サービスを行っております。「臨床検査薬事業」は、臨床検査薬の製造・販売を行っております。「ヘルスケア関連サービス事業」は、滅菌関連事業および在宅・福祉用具事業を行っております。

2. 報告セグメントごとの売上高、利益又は損失、資産、負債その他の項目の金額の算定方法

報告されている事業セグメントの会計処理の方法は、連結財務諸表を作成するために採用される会計方針に準拠した方法であります。報告セグメントの利益は、営業利益ベースの数値であります。セグメント間の内部収益および振替高は市場実勢価格に基づいております。

3. 報告セグメントごとの売上高、利益又は損失、資産、負債その他の項目の金額に関する情報

前連結会計年度(自 2021年4月1日 至 2022年3月31日)

(単位:百万円)

	報告セグメント				調整額 (注)1	連結財務 諸表計上額 (注)2
	検査・関連 サービス事業	臨床検査 薬事業	ヘルスケア関 連サービス事 業	計		
売上高						
外部顧客への売上高	179,932	64,335	28,676	272,944	-	272,944
セグメント間の内部売上高 又は振替高	306	9,836	22	10,165	10,165	-
計	180,239	74,171	28,698	283,110	10,165	272,944
セグメント利益又は損失 ()	23,630	26,732	1,801	52,164	1,673	50,490
セグメント資産	142,092	105,588	13,076	260,757	25,829	286,587
その他の項目						
減価償却費(注)3	8,541	3,264	1,535	13,341	1,185	14,527
のれんの償却額	72	-	27	99	-	99
持分法適用会社への投資額	6,517	-	-	6,517	-	6,517
有形固定資産及び無形固定 資産の増加額(注)3	23,109	10,805	2,684	36,599	5,054	41,654

(注) 1. 調整額は以下のとおりであります。

- (1) セグメント利益の調整額 1,673百万円は、セグメント間取引消去17,391百万円および各報告セグメントに配分していない全社費用 19,065百万円が含まれております。全社費用は、主に報告セグメントに帰属しない一般管理費であります。
 - (2) セグメント資産の調整額25,829百万円は、セグメント間取引消去 105,821百万円および各報告セグメントに配分していない全社資産131,651百万円が含まれております。全社資産は、主に報告セグメントに帰属しない現金及び現金同等物等であります。
 - (3) その他の項目の減価償却費の調整額1,185百万円は、主に報告セグメントに帰属しない減価償却費であります。また、有形固定資産及び無形固定資産の増加額の調整額5,054百万円は、主に報告セグメントに帰属しない有形固定資産及び無形固定資産であります。
2. セグメント利益は、連結損益計算書の営業利益と調整を行っております。
3. 減価償却費には長期前払費用の償却費を含んでおります。また、有形固定資産及び無形固定資産の増加額には長期前払費用の増加額を含んでおります。

当連結会計年度(自 2022年4月1日 至 2023年3月31日)

(単位:百万円)

	報告セグメント				調整額 (注) 1	連結財務 諸表計上額 (注) 2
	検査・関連 サービス事業	臨床検査 薬事業	ヘルスケア関 連サービス事 業	計		
売上高						
外部顧客への売上高	163,093	70,059	27,755	260,908	-	260,908
セグメント間の内部売上高 又は振替高	293	7,606	17	7,917	7,917	-
計	163,387	77,666	27,772	268,826	7,917	260,908
セグメント利益又は損失 ()	279	26,528	1,057	27,864	4,483	23,381
セグメント資産	131,136	129,170	13,822	274,129	23,795	297,924
その他の項目						
減価償却費(注) 3	11,956	4,171	1,678	17,806	1,684	19,491
のれんの償却額	16	159	27	203	-	203
持分法適用会社への投資額	5,797	-	144	5,942	-	5,942
有形固定資産及び無形固定 資産の増加額(注) 3	10,871	8,409	2,129	21,410	1,148	22,558

(注) 1. 調整額は以下のとおりであります。

- (1) セグメント利益の調整額 4,483百万円は、セグメント間取引消去16,686百万円および各報告セグメントに配分していない全社費用 21,169百万円が含まれております。全社費用は、主に報告セグメントに帰属しない一般管理費であります。
 - (2) セグメント資産の調整額23,795百万円は、セグメント間取引消去 115,538百万円および各報告セグメントに配分していない全社資産139,333百万円が含まれております。全社資産は、主に報告セグメントに帰属しない現金及び現金同等物等であります。
 - (3) その他の項目の減価償却費の調整額1,684百万円は、主に報告セグメントに帰属しない減価償却費であります。また、有形固定資産及び無形固定資産の増加額の調整額1,148百万円は、主に報告セグメントに帰属しない有形固定資産及び無形固定資産であります。
2. セグメント利益は、連結損益計算書の営業利益と調整を行っております。
3. 減価償却費には長期前払費用の償却費を含んでおります。また、有形固定資産及び無形固定資産の増加額には長期前払費用の増加額を含んでおります。

【関連情報】

前連結会計年度（自 2021年4月1日 至 2022年3月31日）

1. 製品およびサービスごとの情報

セグメント情報として、同様の情報が開示されているため、記載を省略しております。

2. 地域ごとの情報

(1) 売上高

(単位：百万円)

日本	米国	欧州	その他	合計
243,695	6,685	14,755	7,807	272,944

- (注) 1. 売上高は顧客の所在地を基礎とし、国又は地域に分類しております。
 2. 日本以外の各区分に属する主な国又は地域は以下のとおりであります。
 (1) 米国・・・アメリカ
 (2) 欧州・・・ベルギー、フランス、イタリア、スペイン、ドイツ他
 (3) その他・・・中国、台湾、アジア地域他

(2) 有形固定資産

(単位：百万円)

日本	米国	欧州	その他	合計
63,777	6,424	6,217	100	76,520

- (注) 日本以外の各区分に属する主な国又は地域は以下のとおりであります。
 (1) 米国・・・アメリカ
 (2) 欧州・・・ベルギー、フランス、イタリア、スペイン、ドイツ他
 (3) その他・・・台湾、アジア地域他

3. 主要な顧客ごとの情報

外部顧客への売上高のうち連結損益計算書の売上高の10%以上を占めるものがないため記載を省略しております。

当連結会計年度（自 2022年4月1日 至 2023年3月31日）

1. 製品およびサービスごとの情報

セグメント情報として、同様の情報が開示されているため、記載を省略しております。

2. 地域ごとの情報

(1) 売上高

(単位：百万円)

日本	米国	欧州	その他	合計
229,597	6,651	15,165	9,494	260,908

- (注) 1. 売上高は顧客の所在地を基礎とし、国又は地域に分類しております。
 2. 日本以外の各区分に属する主な国又は地域は以下のとおりであります。
 (1) 米国・・・アメリカ
 (2) 欧州・・・ベルギー、フランス、イタリア、スペイン、ドイツ他
 (3) その他・・・中国、韓国、アジア地域他

(2) 有形固定資産

(単位：百万円)

日本	米国	欧州	その他	合計
66,777	6,926	6,470	39	80,214

- (注) 日本以外の各区分に属する主な国又は地域は以下のとおりであります。
 (1) 米国・・・アメリカ
 (2) 欧州・・・ベルギー、フランス、イタリア、スペイン、ドイツ他
 (3) その他・・・中国、アジア地域他

3. 主要な顧客ごとの情報

外部顧客への売上高のうち連結損益計算書の売上高の10%以上を占めるものがないため記載を省略しております。

【報告セグメントごとの固定資産の減損損失に関する情報】

前連結会計年度（自 2021年4月1日 至 2022年3月31日）

（単位：百万円）

	検査・関連 サービス事業	臨床検査 薬事業	ヘルスケア関 連サービス事 業	全社・消去	合計
減損損失	2,173	-	-	-	2,173

当連結会計年度（自 2022年4月1日 至 2023年3月31日）

（単位：百万円）

	検査・関連 サービス事業	臨床検査 薬事業	ヘルスケア関 連サービス事 業	全社・消去	合計
減損損失	221	-	-	-	221

【報告セグメントごとののれんの償却額および未償却残高に関する情報】

前連結会計年度（自 2021年4月1日 至 2022年3月31日）

（単位：百万円）

	検査・関連 サービス事業	臨床検査 薬事業	ヘルスケア関 連サービス事 業	全社・消去	合計
当期償却額	72	-	27	-	99
当期末残高	47	-	153	-	201

当連結会計年度（自 2022年4月1日 至 2023年3月31日）

（単位：百万円）

	検査・関連 サービス事業	臨床検査 薬事業	ヘルスケア関 連サービス事 業	全社・消去	合計
当期償却額	16	159	27	-	203
当期末残高	128	4,198	126	-	4,453

【報告セグメントごとの負ののれん発生益に関する情報】

前連結会計年度（自 2021年4月1日 至 2022年3月31日）

該当事項はありません。

当連結会計年度（自 2022年4月1日 至 2023年3月31日）

該当事項はありません。

【関連当事者情報】

関連当事者との取引

(1) 連結財務諸表提出会社と関連当事者との取引
該当事項はありません。

(2) 連結財務諸表提出会社の連結子会社と関連当事者との取引
前連結会計年度(自 2021年4月1日 至 2022年3月31日)

種類	会社の名称	住所	資本金 又は 出資金	主要な事業 の内容	議決権の所 有割合又は 被所有割合 (%)	関連当事者 との関係	取引内容	取引金額 (百万円)	科目	期末残高 (百万円)
関連会社	Baylor Miraca Genetics Laboratories, LLC	米国	1千US\$	検査・関連 サービス 事業	(所有) 直接 0.00 間接 60.00	資金の貸付 役員の兼務	利息の受取	43	長期貸付金	3,978

(注) 取引条件は、市場実勢を勘案して決定しております。

当連結会計年度(自 2022年4月1日 至 2023年3月31日)

種類	会社の名称	住所	資本金 又は 出資金	主要な事業 の内容	議決権の所 有割合又は 被所有割合 (%)	関連当事者 との関係	取引内容	取引金額 (百万円)	科目	期末残高 (百万円)
関連会社	Baylor Miraca Genetics Laboratories, LLC	米国	1千US\$	検査・関連 サービス 事業	(所有) 直接 0.00 間接 60.00	資金の貸付 役員の兼務	利息の受取	170	長期貸付金	4,340

(注) 取引条件は、市場実勢を勘案して決定しております。

(1株当たり情報)

	前連結会計年度 (自 2021年4月1日 至 2022年3月31日)	当連結会計年度 (自 2022年4月1日 至 2023年3月31日)
1株当たり純資産額	2,463円33銭	2,635円26銭
1株当たり当期純利益	519円55銭	275円52銭
潜在株式調整後1株当たり当期純利益	519円42銭	275円50銭

(注) 1. 1株当たり当期純利益および潜在株式調整後1株当たり当期純利益の算定上の基礎は、以下のとおりであります。

	前連結会計年度 (自 2021年4月1日 至 2022年3月31日)	当連結会計年度 (自 2022年4月1日 至 2023年3月31日)
1株当たり当期純利益		
親会社株主に帰属する当期純利益 (百万円)	29,599	15,676
普通株主に帰属しない金額(百万円)	-	-
普通株式に係る親会社株主に帰属する当期 純利益(百万円)	29,599	15,676
期中平均株式数(千株)	56,971	56,898
潜在株式調整後1株当たり当期純利益		
親会社株主に帰属する当期純利益調整額 (百万円)	-	-
普通株式増加数(千株)	14	4
(うち新株予約権(千株))	(14)	(4)
希薄化効果を有しないため、潜在株式調整後 1株当たり当期純利益の算定に含めなかった 潜在株式の概要	-	-

当社は、役員報酬BIP信託を導入しております。当該信託が保有する当社株式を、1株当たり当期純利益の算定上、期中平均株式数の計算において控除する自己株式に含めております。なお、当該信託が保有する当社株式の期中平均株式数は前連結会計年度では203,945株、当連結会計年度では304,000株であります。

2. 1株当たり純資産額の算定上の基礎は、以下のとおりであります。

	前連結会計年度 (2022年3月31日)	当連結会計年度 (2023年3月31日)
純資産の部の合計額(百万円)	140,178	150,047
純資産の部の合計額から控除する金額 (百万円)	72	74
(うち新株予約権(百万円))	(72)	(74)
普通株式に係る期末の純資産額(百万円)	140,106	149,972
1株当たり純資産額の算定に用いられた期末 の普通株式の数(千株)	56,876	56,909

当社は、役員報酬BIP信託を導入しております。当該信託が保有する当社株式を、1株当たり純資産額の算定上、期末発行済株式数の計算において控除する自己株式に含めております。なお、当該信託が保有する当社株式の期末発行済株式数は前連結会計年度では309,349株、当連結会計年度では300,778株であります。

(重要な後発事象)

該当事項はありません。

【連結附属明細表】

【社債明細表】

会社名	銘柄	発行年月日	当期首残高 (百万円)	当期末残高 (百万円)	利率(%)	担保	償還期限
H.U.グループホールディングス(株)	第2回無担保社債	2018年 12月5日	15,000	15,000	0.505	なし	2028年 12月5日
H.U.グループホールディングス(株)	第3回無担保社債	2019年 10月25日	10,000	10,000	0.150	なし	2024年 10月25日
H.U.グループホールディングス(株)	第4回無担保社債	2019年 10月25日	5,000	5,000	0.200	なし	2026年 10月23日
H.U.グループホールディングス(株)	第5回無担保社債	2019年 10月25日	5,000	5,000	0.300	なし	2029年 10月25日
合計	-	-	35,000	35,000	-	-	-

(注) 連結決算日後5年間の償還予定額は以下のとおりであります。

1年以内 (百万円)	1年超2年以内 (百万円)	2年超3年以内 (百万円)	3年超4年以内 (百万円)	4年超5年以内 (百万円)
-	10,000	-	5,000	-

【借入金等明細表】

区分	当期首残高 (百万円)	当期末残高 (百万円)	平均利率 (%)	返済期限
短期借入金	-	-	-	-
1年以内に返済予定の長期借入金	3,621	3,700	0.37	-
1年以内に返済予定のリース債務	4,029	4,103	-	-
長期借入金(1年以内に返済予定のものを除く。)	18,700	25,000	0.32	2026年 ~2030年
リース債務(1年以内に返済予定のものを除く。)	11,649	9,361	-	2024年 ~2047年
合計	38,001	42,164	-	-

(注) 1. 平均利率については、期末借入金残高に対する加重平均利率を記載しております。

2. リース債務の平均利率については、リース料総額に含まれる利息相当額をリース債務総額に含める方法を主に採用しているため、記載しておりません。

3. 長期借入金およびリース債務(1年以内に返済予定のものを除く。)の連結決算日後5年間の返済予定額は、以下のとおりであります。

	1年超2年以内 (百万円)	2年超3年以内 (百万円)	3年超4年以内 (百万円)	4年超5年以内 (百万円)
長期借入金	-	10,000	10,000	-
リース債務	3,480	2,789	1,448	716

【資産除去債務明細表】

当連結会計年度期首および当連結会計年度末における資産除去債務の金額が、当連結会計年度期首および当連結会計年度末における負債および純資産の合計額の100分の1以下であるため、連結財務諸表規則第92条の2の規定により記載を省略しております。

(2) 【その他】

当連結会計年度における四半期情報等

(累計期間)	第 1 四半期	第 2 四半期	第 3 四半期	当連結会計年度
売上高 (百万円)	65,331	134,081	200,963	260,908
税金等調整前四半期 (当期) 純利益 (百万円)	8,128	20,702	25,786	22,907
親会社株主に帰属する四半期 (当期) 純利益 (百万円)	5,587	15,553	18,789	15,676
1 株当たり四半期 (当期) 純 利益 (円)	98.25	273.42	330.26	275.52

(会計期間)	第 1 四半期	第 2 四半期	第 3 四半期	第 4 四半期
1 株当たり四半期純利益又は 1 株当たり四半期純損失 () (円)	98.25	175.17	56.84	54.74

2【財務諸表等】

(1)【財務諸表】

【貸借対照表】

(単位：百万円)

	前事業年度 (2022年3月31日)	当事業年度 (2023年3月31日)
資産の部		
流動資産		
現金及び預金	38,340	37,446
売掛金	1,449	1,411
前払費用	456	461
関係会社短期貸付金	725	22,506
未収入金	11,866	9,385
その他	1,346	1,427
貸倒引当金	206	956
流動資産合計	51,979	69,683
固定資産		
有形固定資産		
建物	1,546	853
工具、器具及び備品	978	882
土地	1,706	1,706
リース資産	412	356
建設仮勘定	99	120
有形固定資産合計	4,743	3,919
無形固定資産		
ソフトウェア	1,082	872
リース資産	153	107
その他	191	89
無形固定資産合計	1,427	1,070
投資その他の資産		
投資有価証券	1,218	504
関係会社株式	48,107	48,147
関係会社社債	38,500	33,650
出資金	3,598	2,150
関係会社出資金	1,140	1,240
関係会社長期貸付金	8,716	8,608
差入保証金	16,634	16,910
繰延税金資産	1,493	414
その他	175	664
貸倒引当金	4,112	4,672
投資その他の資産合計	115,473	107,619
固定資産合計	121,644	112,609
繰延資産		
社債発行費	121	95
繰延資産合計	121	95
資産合計	173,744	182,388

(単位：百万円)

	前事業年度 (2022年3月31日)	当事業年度 (2023年3月31日)
負債の部		
流動負債		
1年内返済予定の長期借入金	3,621	3,700
未払金	1 2,359	1 1,911
未払費用	1 412	298
未払法人税等	1,904	10
預り金	1 47,263	1 47,088
前受収益	1	0
賞与引当金	928	817
その他	1 211	295
流動負債合計	56,703	54,121
固定負債		
社債	35,000	35,000
長期借入金	18,700	25,000
株式給付引当金	572	743
退職給付引当金	559	661
補償損失引当金	709	562
債務保証損失引当金	2,157	2,747
その他	525	414
固定負債合計	58,224	65,129
負債合計	114,928	119,251
純資産の部		
株主資本		
資本金	9,231	9,274
資本剰余金		
資本準備金	24,953	24,996
その他資本剰余金	0	0
資本剰余金合計	24,953	24,996
利益剰余金		
利益準備金	928	928
その他利益剰余金		
繰越利益剰余金	23,935	29,643
利益剰余金合計	24,863	30,571
自己株式	2,082	2,060
株主資本合計	56,966	62,781
評価・換算差額等		
その他有価証券評価差額金	1,777	280
評価・換算差額等合計	1,777	280
新株予約権	72	74
純資産合計	58,816	63,137
負債純資産合計	173,744	182,388

【損益計算書】

(単位：百万円)

	前事業年度 (自 2021年4月1日 至 2022年3月31日)	当事業年度 (自 2022年4月1日 至 2023年3月31日)
営業収益		
受取配当金	2 12,206	2 19,203
役務収益	2 4,926	2 5,487
営業収益合計	17,132	24,690
営業費用	1, 2 8,389	1, 2 11,026
営業利益	8,743	13,664
営業外収益		
受取利息	2 217	2 459
出資金運用益	1,009	268
為替差益	179	178
その他	2 55	2 68
営業外収益合計	1,461	973
営業外費用		
支払利息	2 108	2 221
社債利息	115	115
貸倒引当金繰入額	3,462	1,311
債務保証損失引当金繰入額	2,157	590
その他	138	32
営業外費用合計	5,982	2,270
経常利益	4,223	12,368
特別利益		
新株予約権戻入益	40	-
投資有価証券売却益	-	0
特別利益合計	40	0
特別損失		
固定資産除却損	0	6
投資有価証券評価損	676	970
関係会社株式評価損	502	-
補償損失引当金繰入額	193	-
その他	120	68
特別損失合計	1,493	1,045
税引前当期純利益	2,769	11,322
法人税、住民税及び事業税	5,324	3,269
法人税等調整額	2,221	1,734
法人税等合計	3,103	1,535
当期純利益	5,872	12,857

【株主資本等変動計算書】

前事業年度（自 2021年4月1日 至 2022年3月31日）

（単位：百万円）

	株主資本						
	資本金	資本剰余金			利益剰余金		
		資本準備金	その他資本剰余金	資本剰余金合計	利益準備金	その他利益剰余金 繰越利益剰余金	利益剰余金合計
当期首残高	9,184	24,906	0	24,906	928	26,980	27,908
当期変動額							
新株の発行（新株予約権の行使）	14	14		14			
新株の発行（譲渡制限付株式報酬）	32	32		32			
剰余金の配当						8,917	8,917
当期純利益						5,872	5,872
自己株式の取得							
株主資本以外の項目の当期変動額（純額）							
当期変動額合計	47	47	-	47	-	3,045	3,045
当期末残高	9,231	24,953	0	24,953	928	23,935	24,863

	株主資本		評価・換算差額等		新株予約権	純資産合計
	自己株式	株主資本合計	その他有価証券評価差額金	評価・換算差額等合計		
当期首残高	1,584	60,414	35	35	116	60,494
当期変動額						
新株の発行（新株予約権の行使）		29				29
新株の発行（譲渡制限付株式報酬）		65				65
剰余金の配当		8,917				8,917
当期純利益		5,872				5,872
自己株式の取得	498	498				498
株主資本以外の項目の当期変動額（純額）			1,813	1,813	44	1,769
当期変動額合計	498	3,447	1,813	1,813	44	1,678
当期末残高	2,082	56,966	1,777	1,777	72	58,816

当事業年度（自 2022年4月1日 至 2023年3月31日）

（単位：百万円）

	株主資本						
	資本金	資本剰余金			利益剰余金		
		資本準備金	その他資本剰余金	資本剰余金合計	利益準備金	その他利益剰余金 繰越利益剰余金	利益剰余金合計
当期首残高	9,231	24,953	0	24,953	928	23,935	24,863
当期変動額							
新株の発行（新株予約権の行使）	10	10		10			
新株の発行（譲渡制限付株式報酬）	31	31		31			
剰余金の配当						7,149	7,149
当期純利益						12,857	12,857
自己株式の取得							
自己株式の処分							
株主資本以外の項目の当期変動額（純額）							
当期変動額合計	42	42	-	42	-	5,708	5,708
当期末残高	9,274	24,996	0	24,996	928	29,643	30,571

	株主資本		評価・換算差額等		新株予約権	純資産合計
	自己株式	株主資本合計	その他有価証券評価差額金	評価・換算差額等合計		
当期首残高	2,082	56,966	1,777	1,777	72	58,816
当期変動額						
新株の発行（新株予約権の行使）		21				21
新株の発行（譲渡制限付株式報酬）		63				63
剰余金の配当		7,149				7,149
当期純利益		12,857				12,857
自己株式の取得	1	1				1
自己株式の処分	23	23				23
株主資本以外の項目の当期変動額（純額）			1,497	1,497	2	1,494
当期変動額合計	21	5,815	1,497	1,497	2	4,321
当期末残高	2,060	62,781	280	280	74	63,137

【注記事項】

(重要な会計方針)

1. 有価証券の評価基準および評価方法

(1) 子会社株式

移動平均法による原価法を採用しております。

(2) 満期保有目的債券

償却原価法(定額法)を採用しております。

(3) その他有価証券

市場価格のない株式等以外のもの

時価法(評価差額は全部純資産直入法により処理し、売却原価は移動平均法により算定)を採用しております。

市場価格のない株式等

移動平均法による原価法を採用しております。

2. デリバティブの評価基準および評価方法

時価法を採用しております。

3. 固定資産の減価償却の方法

(1) 有形固定資産(リース資産を除く)

定額法を採用しております。

なお、主な耐用年数は次のとおりであります。

建物 3～18年

工具、器具及び備品 4～20年

(2) 無形固定資産(リース資産を除く)

定額法を採用しております。

なお、主な耐用年数は次のとおりであります。

ソフトウェア 5年

(3) リース資産

リース期間を耐用年数とし、残存価額を零とする定額法を採用しております。

(4) 長期前払費用

支出の効果が及ぶ期間で均等償却しております。

4. 繰延資産の処理方法

社債発行費

社債償還期間にわたり均等償却しております。

5. 引当金の計上基準

(1) 貸倒引当金

債権の貸倒の損失に備えるため、貸倒懸念債権等特定の債権について個別に回収可能性を検討し、回収不能見込額を計上しております。

(2) 賞与引当金

従業員の賞与支給に備えるため、支給見込相当額を計上しております。

(3) 株式給付引当金

株式給付規程に基づき、当社株式の交付に備えるため、株式給付債務の見込額を計上しております。

(4) 補償損失引当金

将来の補償の履行に伴い発生するおそれのある損失に備えるため、損失の見込額を計上しております。

(5) 退職給付引当金

従業員の退職給付に備えるため、当期末における退職給付債務および年金資産の見込額に基づき計上しております。過去勤務費用は、その発生時の従業員の平均残存勤務期間以内の一定の年数(10年)による定額法により費用処理しております。また、数理計算上の差異は、各期の発生時における従業員の平均残存勤務期間以内の一定の年数(10年)による定額法により按分した額をそれぞれ発生翌期から費用処理しております。

(6) 債務保証損失引当金

債務保証に係る損失に備えるため、被保証者の財政状態等を勘案し、損失負担見込額を計上しております。

6. 収益及び費用の計上基準

グループ会社にシェアードサービスを提供しております。業務受託料は、顧客が一定期間にわたり便益を受けるため、契約期間にわたり定額で収益を認識しております。

7. 外貨建の資産および負債の本邦通貨への換算基準

外貨建金銭債権債務は、期末日の直物為替相場により円貨に換算し、換算差額は損益として処理しております。

8. 重要なヘッジ会計の方法

(1) ヘッジ会計の方法

原則として繰延ヘッジ処理を採用しております。

なお、為替予約および通貨スワップについては、振当処理の要件を満たしている場合は振当処理を採用しております。

また、特例処理の要件を満たしている金利スワップについては、特例処理を採用しております。

(2) ヘッジ手段とヘッジ対象

ヘッジ手段	ヘッジ対象
為替予約	外貨建金銭債権・債務
通貨スワップ	外貨建金銭債権・債務
金利スワップ	借入金

(3) ヘッジ方針

内規に基づき、為替相場変動リスクおよび金利変動リスクをヘッジしております。

原則として、実需に基づくものを対象としてデリバティブ取引を行っており、投機目的のデリバティブ取引は行っておりません。

(4) ヘッジ有効性評価の方法

ヘッジ手段およびヘッジ対象について、個別取引毎のヘッジ効果を検証しております。

ただし、ヘッジ手段とヘッジ対象に関する元本・利率・期間等の重要な条件が同一の場合は、ヘッジ効果が極めて高いことから、ヘッジの有効性の判断は省略しております。

9. その他財務諸表作成のための基本となる重要な事項

退職給付に係る会計処理

未認識数理計算上の差異および未認識過去勤務費用の貸借対照表における取扱いが連結財務諸表と異なっております。貸借対照表上、退職給付債務に未認識数理計算上の差異および未認識過去勤務費用を加減した額から、年金資産の額を控除した額を退職給付引当金または前払年金費用（投資その他の資産 その他）に計上しております。

（重要な会計上の見積り）

債務超過の子会社に対する貸付金の評価

当社は持株会社として各子会社の事業活動のための資金については、外部金融機関からの借入や社債発行を通じて一括して調達し、それを各子会社に貸し付けております。当事業年度末の貸借対照表において、関係会社に対する短期貸付金は22,506百万円（前事業年度末は725百万円）、長期貸付金は8,608百万円（前事業年度末は8,716百万円）計上されており、総資産の17.1%（前事業年度末は5.4%）を占めております。一部の子会社につきましては、業績の悪化や新規事業の立ち上げに係る初期投資が先行し、債務超過が生じております。当該一部の債務超過の子会社に対する貸付金の合計は7,050百万円（前事業年度末は5,785百万円）であり、当該貸付金に対して貸倒引当金5,608百万円（前事業年度末は4,318百万円）を計上しております。

債務超過が生じている子会社に対する貸付金については貸倒懸念債権に区分し、その評価にあたっては、事業年度末時点における各子会社の財政状態に、将来事業計画を考慮した上で、支払能力を総合的に判断することにより、回収不能見込額を算定しております。

各子会社の支払能力の見積りは将来の不確実な経済条件の変動などによって影響を受ける可能性があり、将来事業計画等の仮定の見直しが必要となった場合、翌事業年度の財務諸表に影響を与える可能性があります。

(会計方針の変更)

(時価の算定に関する会計基準の適用指針の適用)

「時価の算定に関する会計基準の適用指針」(企業会計基準適用指針第31号 2021年6月17日。以下「時価算定会計基準適用指針」という。)を当事業年度の期首から適用し、時価算定会計基準適用指針第27-2項に定める経過的な取扱いに従って、時価算定会計基準適用指針が定める新たな会計方針を将来にわたって適用することといたしました。これによる財務諸表に与える影響はありません。

(表示方法の変更)

該当事項はありません。

(追加情報)

(会計上の見積りの不確実性に関する追加情報)

新型コロナウイルス感染症の影響については、一定の影響が続くと仮定し、会計上の見積りを行っております。なお、将来における実績値がこれらの仮定および見積りと異なる可能性があります。

(貸借対照表関係)

1. 関係会社項目

関係会社に対する金銭債権および金銭債務(区分表示したものを除く)

	前事業年度 (2022年3月31日)	当事業年度 (2023年3月31日)
短期金銭債権	12,119百万円	6,069百万円
短期金銭債務	48,390	48,073

2. 保証債務

以下の関係会社について、取引先への仕入債務に対し債務保証を行っております。

	前事業年度 (2022年3月31日)	当事業年度 (2023年3月31日)
H.U.ウェルネス株式会社	20百万円	18百万円

以下の関係会社について、金融機関等からの借入債務に対し債務保証を行っております。

	前事業年度 (2022年3月31日)	当事業年度 (2023年3月31日)
深圳平安好医医学検査実験室	2,157百万円	2,747百万円

(注) 当事業年度において、被保証先の財政状態等を勘案し、損失負担見込額を固定負債「債務保証損失引当金」に2,747百万円計上しております。

3. コミットメント契約

当社は、緊急時の手元流動性を確保すること等を目的として、主要取引金融機関とコミットメント契約を締結しております。当事業年度末におけるコミットメント契約に係る借入未実行残高等は次のとおりであります。

	前事業年度 (2022年3月31日)	当事業年度 (2023年3月31日)
コミットメントラインの総額	50,000百万円	20,000百万円
借入実行残高	-	-
差引額	50,000	20,000

(損益計算書関係)

1 営業費用のうち主要な費目および金額は次のとおりであります。

	前事業年度 (自 2021年4月1日 至 2022年3月31日)	当事業年度 (自 2022年4月1日 至 2023年3月31日)
役員報酬	727百万円	566百万円
給料・賞与	2,505	2,899
株式報酬費用	35	37
賞与引当金繰入額	924	817
退職給付費用	201	258
減価償却費	515	858
支払手数料	1,454	3,208

2 関係会社との取引に係るものが次のとおり含まれております。

	前事業年度 (自 2021年4月1日 至 2022年3月31日)	当事業年度 (自 2022年4月1日 至 2023年3月31日)
営業取引による取引高		
営業収益	17,132百万円	24,690百万円
営業費用	142	1,673
営業取引以外の取引高	219	265

(有価証券関係)

関係会社株式

市場価格のない株式等の貸借対照表計上額

区分	前事業年度 (百万円)	当事業年度 (百万円)
関係会社株式	48,107	48,147

(税効果会計関係)

1. 繰延税金資産および繰延税金負債の発生の主な原因別の内訳

	前事業年度 (2022年3月31日)	当事業年度 (2023年3月31日)
繰延税金資産		
税務上の繰越欠損金	5,355百万円	3,934百万円
関係会社株式評価損	3,110	3,110
個別評価/貸倒引当金	1,322	1,723
その他	3,146	3,433
繰延税金資産小計	12,935	12,203
税務上の繰越欠損金に係る評価性引当額	3,613	3,934
将来減算一時差異等の合計に係る評価性引当額	7,025	7,676
評価性引当額小計	10,639	11,611
繰延税金資産合計	2,296	591
繰延税金負債		
その他有価証券評価差額金	782	127
その他	19	49
繰延税金負債合計	802	176
繰延税金資産(負債)の純額	1,493	414

2. 法定実効税率と税効果会計適用後の法人税等の負担率との間に重要な差異があるときの、当該差異の原因となった主要な項目別の内訳

	前事業年度 (2022年3月31日)	当事業年度 (2023年3月31日)
法定実効税率	30.6%	30.6%
(調整)		
交際費等永久に損金に算入されない項目	11.2	0.8
受取配当金等永久に益金に算入されない項目	135.0	51.9
評価性引当額の増減	11.0	8.6
法人税、住民税、事業税の欠損金等による差異	7.4	1.0
その他	0.4	0.7
税効果会計適用後の法人税等の負担率	112.0	13.6

3. 法人税及び地方法人税の会計処理又はこれらに関する税効果会計の会計処理

当社は、当事業年度から、グループ通算制度を適用しております。また、「グループ通算制度を適用する場合の会計処理及び開示に関する取扱い」(実務対応報告第42号 2021年8月12日)に従って、法人税及び地方法人税の会計処理又はこれらに関する税効果会計の会計処理並びに開示を行っております。

(収益認識関係)

重要な会計方針「6.収益及び費用の計上基準」に記載のとおりであります。

(重要な後発事象)

該当事項はありません。

【附属明細表】

【有形固定資産等明細表】

(単位：百万円)

区 分	資産の 種 類	当期首 残 高	当 期 増 加 額	当 期 減 少 額	当 期 償 却 額	当期末 残 高	減価償却 累計額
有形固 定資産	建物	1,546	37	528	201	853	489
	工具、器具及び備品	978	123	17	201	882	366
	土地	1,706	-	-	-	1,706	-
	リース資産	412	-	0	55	356	122
	建設仮勘定	99	181	160	-	120	-
	計	4,743	342	707	459	3,919	977
無形固 定資産	ソフトウェア	1,082	323	5	526	872	-
	リース資産	153	-	-	46	107	-
	その他	191	221	323	0	89	-
	計	1,427	544	328	573	1,070	-

(注) 1. 「注記事項(損益計算書関係)」の減価償却費は、当明細表における当期償却額より子会社の負担すべき額173百万円を控除したものであります。

2. ソフトウェアの主な当期増加額は、購買システム関連157百万円、あきる野ラボ関連101百万円、コーポレートサイト制作関連29百万円の取得であり、その他の主な当期減少額はこれらの稼働に伴う減少であります。

【引当金明細表】

(単位：百万円)

科目	当期首残高	当期増加額	当期減少額	当期末残高
貸倒引当金(流動)	206	794	43	956
貸倒引当金(固定)	4,112	560	-	4,672
賞与引当金	928	817	928	817
株式給付引当金	572	193	23	743
補償損失引当金	709	69	216	562
債務保証損失引当金	2,157	590	-	2,747

(2) 【主な資産及び負債の内容】

連結財務諸表を作成しているため、記載を省略しております。

(3) 【その他】

該当事項はありません。

第6【提出会社の株式事務の概要】

事業年度	4月1日から3月31日まで
定時株主総会	6月中
基準日	3月31日
剰余金の配当の基準日	9月30日 3月31日
1単元の株式数	100株
単元未満株式の買取り・買増し	
取扱場所	(特別口座) 東京都千代田区丸の内一丁目4番5号 三菱UFJ信託銀行株式会社 証券代行部
株主名簿管理人	(特別口座) 東京都千代田区丸の内一丁目4番5号 三菱UFJ信託銀行株式会社
取次所	
買取・買増手数料	
公告掲載方法	電子公告により行う。ただし、電子公告によることができない事故その他のやむを得ない事由が生じたときは、日本経済新聞に掲載する方法により行う。 公告掲載URL https://www.hugp.com/
株主に対する特典	該当事項はありません。

第7【提出会社の参考情報】

1【提出会社の親会社等の情報】

当社は、金融商品取引法第24条の7第1項に規定する親会社等はありません。

2【その他の参考情報】

当事業年度の開始日から有価証券報告書提出日までの間に、次の書類を提出しております。

- (1) 有価証券報告書及びその添付書類並びに確認書
事業年度（第72期）（自 2021年4月1日 至 2022年3月31日）2022年6月22日関東財務局長に提出
- (2) 内部統制報告書及びその添付書類
2022年6月22日関東財務局長に提出
- (3) 四半期報告書及び確認書
（第73期第1四半期）（自 2022年4月1日 至 2022年6月30日）2022年8月12日関東財務局長に提出
（第73期第2四半期）（自 2022年7月1日 至 2022年9月30日）2022年11月11日関東財務局長に提出
（第73期第3四半期）（自 2022年10月1日 至 2022年12月31日）2023年2月10日関東財務局長に提出
- (4) 臨時報告書
2022年6月22日関東財務局長に提出
企業内容等の開示に関する内閣府令第19条第2項第9号の2（株主総会における議決権行使の結果）に基づく臨時報告書であります。
2022年11月25日関東財務局長に提出
企業内容等の開示に関する内閣府令第19条第1項および第2項第2号の2（新株予約権の発行）に基づく臨時報告書であります。
- (5) 訂正臨時報告書
2022年12月27日関東財務局長に提出
2022年11月25日関東財務局長に提出の臨時報告書に関する訂正臨時報告書であります。
- (6) 有価証券届出書（参照方式）及びその添付書類
2022年7月15日関東財務局長に提出
- (7) 有価証券届出書（参照方式）の訂正有価証券届出書
2022年8月9日関東財務局長に提出
2022年7月15日提出の有価証券届出書（参照方式）に係る訂正届出書であります。

第二部【提出会社の保証会社等の情報】

該当事項はありません。

独立監査人の監査報告書及び内部統制監査報告書

2023年6月16日

H.U.グループホールディングス株式会社

取締役会御中

PwCあらた有限責任監査法人

東京事務所

指定有限責任社員
業務執行社員 公認会計士 鵜飼千恵指定有限責任社員
業務執行社員 公認会計士 谷口寿洋

<財務諸表監査>

監査意見

当監査法人は、金融商品取引法第193条の2第1項の規定に基づく監査証明を行うため、「経理の状況」に掲げられているH.U.グループホールディングス株式会社の2022年4月1日から2023年3月31日までの連結会計年度の連結財務諸表、すなわち、連結貸借対照表、連結損益計算書、連結包括利益計算書、連結株主資本等変動計算書、連結キャッシュ・フロー計算書、連結財務諸表作成のための基本となる重要な事項、その他の注記及び連結附属明細表について監査を行った。

当監査法人は、上記の連結財務諸表が、我が国において一般に公正妥当と認められる企業会計の基準に準拠して、H.U.グループホールディングス株式会社及び連結子会社の2023年3月31日現在の財政状態並びに同日をもって終了する連結会計年度の経営成績及びキャッシュ・フローの状況を、全ての重要な点において適正に表示しているものと認める。

監査意見の根拠

当監査法人は、我が国において一般に公正妥当と認められる監査の基準に準拠して監査を行った。監査の基準における当監査法人の責任は、「連結財務諸表監査における監査人の責任」に記載されている。当監査法人は、我が国における職業倫理に関する規定に従って、会社及び連結子会社から独立しており、また、監査人としてのその他の倫理上の責任を果たしている。当監査法人は、意見表明の基礎となる十分かつ適切な監査証拠を入手したと判断している。

監査上の主要な検討事項

監査上の主要な検討事項とは、当連結会計年度の連結財務諸表の監査において、監査人が職業的専門家として特に重要であると判断した事項である。監査上の主要な検討事項は、連結財務諸表全体に対する監査の実施過程及び監査意見の形成において対応した事項であり、当監査法人は、当該事項に対して個別に意見を表明するものではない。

当監査法人は、前連結会計年度の連結財務諸表の監査において、監査上の主要な検討事項として、以下の事項を記載した。

- ・連結納税制度における繰延税金資産の回収可能性の検討
- ・Baylor Miraca Genetics Laboratories, LLC(米国関連会社)に対する投融資の評価

当連結会計年度の連結財務諸表の監査において、監査委員会とコミュニケーションを行った事項の中から、特別な検討を必要とするリスク又は重要な虚偽表示リスクが高いと評価した領域の変化、会社が重要な判断を行った財務諸表の領域に関連する当監査法人の重要な判断、当連結会計年度において発生した重要な事象又は取引が監査に与える影響等、また監査における相対的な重要性や会社に特有の事項を考慮して、監査上の主要な検討事項とする事項について検討した。

その結果、前事業年度の連結財務諸表の監査において監査上の主要な検討事項のうち「連結納税制度における繰延税金資産の回収可能性の検討」については、繰延税金資産の主な内訳であったグループ通算法人の税務上の繰越欠損金を当連結会計年度において使用し、税務上の繰越欠損金に対する繰延税金資産の認識額が大幅に減少したため、監査上の相対的な重要性が低下した。よって、当連結会計年度の連結財務諸表の監査における監査上の主要な検討事項としていない。

また、当連結会計年度に発生したFluxus Inc.及びADx NeuroSciences NVの取得取引の結果識別された無形資産の評価について、経営者の主観的な判断を伴うことから、監査上の相対的な重要性が高いと判断し、新たに「Fluxus Inc.及びADx NeuroSciences NVの取得取引に関連して識別された無形資産の測定」を当連結年度の監査上の主要な検討事項とした。結果、以下の事項を当連結会計年度の監査上の主要な検討事項とした。

- ・Baylor Miraca Genetics Laboratories, LLC (米国関連会社) に対する投融資の評価
- ・Fluxus Inc.及びADx NeuroSciences NVの取得取引に関連して識別された無形資産の測定

Baylor Miraca Genetics Laboratories, LLC (米国関連会社) に対する投融資の評価	
監査上の主要な検討事項の内容及び決定理由	監査上の対応
<p>当連結会計年度の連結貸借対照表に計上されている投資有価証券(残高6,997百万円)には、【注記事項】(重要な会計上の見積り)(1)に記載のとおり、Baylor Miraca Genetics Laboratories, LLC(以下、BMGL)に対する投資有価証券(5,459百万円)が含まれており、総資産の1.8%を占めている。また、長期貸付金(残高4,493百万円)には、同社に対する長期貸付金(4,340百万円)が含まれており、総資産の1.5%を占めている。</p> <p>BMGLは、遺伝学的検査において先駆的地位にあるBaylor College of Medicineと研究、開発、商業化において産学連携を構築し遺伝学的検査を米国で提供することを目的として2015年2月に設立され、会社の米国子会社(100%子会社)であるH.U. America Inc.(以下、HAI)を通して間接所有している持分法適用関連会社である。BMGLは、2019年3月期において大口顧客との契約を喪失したことを契機として、大幅な業績悪化に陥った結果、同社の公正価値が投資簿価を下回ったことによる差額898百万円を含めて、2019年3月期の会社の連結財務諸表において持分法投資損失3,471百万円を計上した。2020年3月期以降は、同社の公正価値に関して、投資簿価と比較して一時的でない価値の下落は認められないため、減損は不要と判断した。なお、HAI及びBMGLは、「連結財務諸表作成における在外子会社等の会計処理に関する当面の取扱い」(実務対応報告第18号)に従い、一部の項目を除き米国会計基準に準拠して会計処理を行っている。</p> <p>米国会計基準においては、BMGLに対する持分法投資について、一時的でない価値の下落がある場合、公正価値まで減損することが求められ、また、BMGLに対する長期貸付金について、貸付金の減損発生に関する客観的な証拠があり、全額回収されない可能性が高まった場合、回収不能見込額に対して貸倒引当金を計上することが求められる。</p> <p>会社は、米国会計基準に基づき、BMGLに対する持分法投資に関して、当連結会計年度末においても一時的でない価値の下落は認められないことから、減損は不要と判断した。また、会社は、BMGLに対する長期貸付金の回収可能性に関して、当連結会計年度末において減損発生に関する客観的な証拠はなく、全額回収されない可能性が高まっていないことから、貸倒引当金の計上は不要と判断した。</p> <p>BMGLに対する持分法投資及び長期貸付金の評価にあたっては、経営者の主観的な判断を伴い、これらの残高には金額的重要性がある。以上より、当監査法人は、当該事項を監査上の主要な検討事項に該当すると判断した。</p>	<p>当監査法人は、BMGLに対する投融資の評価の妥当性を検討するにあたり、主に以下の手続を実施した。</p> <ul style="list-style-type: none"> ・BMGLの最高経営責任者へインタビューの実施を踏まえたBMGLを取り巻く事業環境及び事業計画の概要についての理解を得た。 ・当期の業績や翌期以降の顧客との契約状況等の検討を含む、BMGLに対する持分法投資について、一時的でない価値の下落の有無に関するHAIの経営者の見解に対する合理性の検討を実施した。 ・当期の業績や財政状態等を踏まえた貸付金の減損発生に係る客観的証拠の有無に関する経営者の見解に対する合理性の検討を実施した。

Fluxus Inc.、及びADx NeuroSciences NV の取得取引に関連して識別された無形資産の測定	
監査上の主要な検討事項の内容及び決定理由	監査上の対応
<p>会社は、臨床検査事業において、「高感度化の追求」、「項目領域の拡大」及び「抗体ベース技術の補完」を戦略として掲げ、新しい価値を有する項目・技術の製品化を進めている。新戦略を展開するにあたり、【注記事項】（企業結合関係）に記載のとおり、会社は、超・高感度検出技術の取得と新たなプラットフォームの開発強化を目的とし、Fluxus Inc.（以下、Fluxus社）の発行済株式の77.6%を連結子会社である富士レピオ・ホールディングスが2022年7月21日に、アルツハイマー病領域及びCDMO戦略の強化を目的とし、ADx NeuroSciences NV（以下、ADx社）の発行済株式の100%を連結子会社であるFujirebio Europe NV（以下、FRE）が2022年7月1日に合計10,670百万円で取得し、連結子会社とした。</p> <p>当該取引は企業結合に関する会計基準上の取得に該当し、取得原価について、受け入れた資産及び引き受けた負債のうち企業結合日時点で識別可能なもの（識別可能資産・負債）に対して、その企業結合日における時価を基礎として配分し、取得原価と取得原価の配分額との差額はのれんとして会計処理する必要がある。なお、無形資産については観察可能な市場価格がなく、経営者が合理的に算定した価額に基づくため、経営者の見積り及び判断に大きく影響を受ける。</p> <p>【注記事項】（重要な会計上の見積り）（2）に記載のとおり、会社は、当該取引に関連して、無形資産として6,291百万円（総資産の2.1%）を連結財務諸表に計上している。そのうち、Fluxus社の企業結合から認識した無形資産は、仕掛中の研究開発4,072百万円、ADx社の企業結合から認識した無形資産は、商標権310百万円、技術関連資産797百万円、顧客関連資産1,111百万円となっている。</p> <p>会社は、Fluxus社の企業結合から認識した仕掛中の研究開発の企業結合日の時価について、超過収益法により、対象となる仕掛中の研究開発を活用して行われる事業活動から得られると見積られる将来キャッシュ・フローから、当該将来キャッシュ・フローの獲得に貢献する資産以外の資産が寄与する部分（キャピタル・チャージ）を控除した超過収益の現在価値によって算定している。</p> <p>仕掛研究開発費の測定に用いられる将来キャッシュ・フローは、開発品の上市やグローバル企業とのパートナーシップ締結を含むマイルストンの達成時期及びその確率、上市後の売上高及び原価の予測を踏まえ経営者が作成した各社の事業計画を基礎としており、開発品の陳腐化率及び割引率の影響を受ける。</p> <p>ADx社の企業結合から認識した商標権及び技術関連資産の企業結合日の時価について、ロイヤリティ免除法により、この無形資産を保有することにより避けることが出来る将来発生すると見込まれる費用の現在価値によって算定している。また、顧客関連資産については、企業結合日時点の時価を超過収益法により、対象となる顧客関連資産を活用して行われる事業活動から得られると見積られる将来のキャッシュ・フローから当該将来キャッシュ・フローの獲得に貢献する資産以外の資産が寄与する部分（キャピタル・チャージ）を控除した超過収益の現在価値によって算定している。</p> <p>商標権及び技術関連資産の時価は事業計画の収益を基礎に算定しており、ロイヤリティレート、割引率の影響を受ける。また、顧客関連資産の時価については、事業計画における収益を基礎に算定しており、陳腐化率及び割引率の影響を受ける。</p> <p>識別可能資産・負債の企業結合日の時価の算定は、整合性のある多くのインプット・データに基づき行われる必要があるため複雑性が高く、マイルストンの達成時期及びその確率、上市後の売上高及び原価の予測、陳腐化率、個々の資産の割引率の決定、ロイヤリティレートの決定には見積りの不確実性の程度が高く、経営者の主観的な判断を伴うことから、当監査法人は、当該事項を監査上の主要な検討事項に該当すると判断した。</p>	<p>当監査法人は、Fluxus社の取得取引に関連して識別された無形資産の測定の検討にあたり、主として以下の監査手続を実施した。</p> <ul style="list-style-type: none"> 取引の概要や目的の理解を行うため、経営者に質問するとともに、取締役会議事録や主要な契約書等、関連資料の閲覧を行った。 Fluxus社の取得取引に関連して行われた識別可能資産・負債への取得原価の配分に関連する会社のプロセスの理解及び評価を実施した。 Fluxus社の取得取引に関連して行われた識別可能資産・負債の企業結合日における時価評価に係るモデルが目的に照らして適切であるかどうか、利用された仮定が合理的であるか、利用された基礎データの信頼性を検討した。これらの検討にあたっては、評価の専門家を利用している。なお、実施した具体的な手続は以下を含む。 マイルストンの達成時期及びその確率、陳腐化率を評価するために、経営者に質問し、計画に照らした進捗状況や仮定を理解するとともに、関連資料を閲覧した。 Fluxus社の将来キャッシュ・フロー算定の基礎となる事業計画の売上高について、外部機関が公表した市場成長率予測等との比較を行った。 仕掛研究開発費の測定にあたって採用された割引率が、加重平均資本コストを踏まえて、合理的に決定されているかを確認した。 Fluxus社の取引に関するマイルストンの達成時期及びその確率、陳腐化率、割引率等に不確実性を加味した将来キャッシュ・フローを監査人が独自に計算し、会社が実施した仕掛研究開発費の測定に与える影響を検討した。 <p>また、当監査法人はADx社の取得取引に関連して識別された無形資産の測定の検討にあたり、その直接の親会社であるFREの監査人に監査指示書を発行し、主に以下の手続を含む同社の財務数値に対する監査を実施するよう依頼した。監査完了時点において、当監査法人は、FREの監査人から監査手続の結果の要約を書面で報告を受けるとともに、リモート会議を実施し、報告内容について討議した。</p> <ul style="list-style-type: none"> ADx社の最高経営責任者へインタビューの実施を踏まえたADx社を取り巻く事業環境及び事業計画の概要の理解。 ADx社の取得取引に関連して行われた識別可能資産・負債の企業結合日における時価評価に係るモデルが目的に照らして適切であるかどうか、利用された仮定が合理的であるか、利用された基礎データの信頼性の検討。これらの検討にあたっては、評価の専門家を利用している。

その他の記載内容

その他の記載内容は、有価証券報告書に含まれる情報のうち、連結財務諸表及び財務諸表並びにこれらの監査報告書以外の情報である。経営者の責任は、その他の記載内容を作成し開示することにある。また、監査委員会の責任は、その他の記載内容の報告プロセスの整備及び運用における執行役及び取締役の職務の執行を監視することにある。

当監査法人の連結財務諸表に対する監査意見の対象にはその他の記載内容は含まれておらず、当監査法人はその他の記載内容に対して意見を表明するものではない。

連結財務諸表監査における当監査法人の責任は、その他の記載内容を通読し、通読の過程において、その他の記載内容と連結財務諸表又は当監査法人が監査の過程で得た知識との間に重要な相違があるかどうか検討すること、また、そのような重要な相違以外にその他の記載内容に重要な誤りの兆候があるかどうか注意を払うことにある。

当監査法人は、実施した作業に基づき、その他の記載内容に重要な誤りがあると判断した場合には、その事実を報告することが求められている。

その他の記載内容に関して、当監査法人が報告すべき事項はない。

連結財務諸表に対する経営者及び監査委員会の責任

経営者の責任は、我が国において一般に公正妥当と認められる企業会計の基準に準拠して連結財務諸表を作成し適正に表示することにある。これには、不正又は誤謬による重要な虚偽表示のない連結財務諸表を作成し適正に表示するために経営者が必要と判断した内部統制を整備及び運用することが含まれる。

連結財務諸表を作成するに当たり、経営者は、継続企業の前提に基づき連結財務諸表を作成することが適切であるかどうかを評価し、我が国において一般に公正妥当と認められる企業会計の基準に基づいて継続企業に関する事項を開示する必要がある場合には当該事項を開示する責任がある。

監査委員会の責任は、財務報告プロセスの整備及び運用における執行役及び取締役の職務の執行を監視することにある。

連結財務諸表監査における監査人の責任

監査人の責任は、監査人が実施した監査に基づいて、全体としての連結財務諸表に不正又は誤謬による重要な虚偽表示がないかどうかについて合理的な保証を得て、監査報告書において独立の立場から連結財務諸表に対する意見を表明することにある。虚偽表示は、不正又は誤謬により発生する可能性があり、個別に又は集計すると、連結財務諸表の利用者の意思決定に影響を与えると合理的に見込まれる場合に、重要性があると判断される。

監査人は、我が国において一般に公正妥当と認められる監査の基準に従って、監査の過程を通じて、職業的専門家としての判断を行い、職業的懐疑心を保持して以下を実施する。

- ・ 不正又は誤謬による重要な虚偽表示リスクを識別し、評価する。また、重要な虚偽表示リスクに対応した監査手続を立案し、実施する。監査手続の選択及び適用は監査人の判断による。さらに、意見表明の基礎となる十分かつ適切な監査証拠を入手する。
- ・ 連結財務諸表監査の目的は、内部統制の有効性について意見表明するためのものではないが、監査人は、リスク評価の実施に際して、状況に応じた適切な監査手続を立案するために、監査に関連する内部統制を検討する。
- ・ 経営者が採用した会計方針及びその適用方法の適切性、並びに経営者によって行われた会計上の見積りの合理性及び関連する注記事項の妥当性を評価する。
- ・ 経営者が継続企業を前提として連結財務諸表を作成することが適切であるかどうか、また、入手した監査証拠に基づき、継続企業の前提に重要な疑義を生じさせるような事象又は状況に関して重要な不確実性が認められるかどうか結論付ける。継続企業の前提に関する重要な不確実性が認められる場合は、監査報告書において連結財務諸表の注記事項に注意を喚起すること、又は重要な不確実性に関する連結財務諸表の注記事項が適切でない場合は、連結財務諸表に対して除外事項付意見を表明することが求められている。監査人の結論は、監査報告書日までに入手した監査証拠に基づいているが、将来の事象や状況により、企業は継続企業として存続できなくなる可能性がある。
- ・ 連結財務諸表の表示及び注記事項が、我が国において一般に公正妥当と認められる企業会計の基準に準拠しているかどうかとともに、関連する注記事項を含めた連結財務諸表の表示、構成及び内容、並びに連結財務諸表が基礎となる取引や会計事象を適正に表示しているかどうかを評価する。
- ・ 連結財務諸表に対する意見を表明するために、会社及び連結子会社の財務情報に関する十分かつ適切な監査証拠を入手する。監査人は、連結財務諸表の監査に関する指示、監督及び実施に関して責任がある。監査人は、単独で監査意見に対して責任を負う。

監査人は、監査委員会に対して、計画した監査の範囲とその実施時期、監査の実施過程で識別した内部統制の重要な不備を含む監査上の重要な発見事項、及び監査の基準で求められているその他の事項について報告を行う。

監査人は、監査委員会に対して、独立性についての我が国における職業倫理に関する規定を遵守したこと、並びに監査人の独立性に影響を与えると合理的に考えられる事項、及び阻害要因を除去又は軽減するためにセーフガードを講じている場合はその内容について報告を行う。

監査人は、監査委員会と協議した事項のうち、当連結会計年度の連結財務諸表の監査で特に重要であると判断した事項を監査上の主要な検討事項と決定し、監査報告書において記載する。ただし、法令等により当該事項の公表が禁止されている場合や、極めて限定的ではあるが、監査報告書において報告することにより生じる不利益が公共の利益を上回ると合理的に見込まれるため、監査人が報告すべきでないと判断した場合は、当該事項を記載しない。

< 内部統制監査 >

監査意見

当監査法人は、金融商品取引法第193条の2第2項の規定に基づく監査証明を行うため、H.U.グループホールディングス株式会社の2023年3月31日現在の内部統制報告書について監査を行った。

当監査法人は、H.U.グループホールディングス株式会社が2023年3月31日現在の財務報告に係る内部統制は有効であると表示した上記の内部統制報告書が、我が国において一般に公正妥当と認められる財務報告に係る内部統制の評価の基準に準拠して、財務報告に係る内部統制の評価結果について、全ての重要な点において適正に表示しているものと認める。

監査意見の根拠

当監査法人は、我が国において一般に公正妥当と認められる財務報告に係る内部統制の監査の基準に準拠して内部統制監査を行った。財務報告に係る内部統制の監査の基準における当監査法人の責任は、「内部統制監査における監査人の責任」に記載されている。当監査法人は、我が国における職業倫理に関する規定に従って、会社及び連結子会社から独立しており、また、監査人としてのその他の倫理上の責任を果たしている。当監査法人は、意見表明の基礎となる十分かつ適切な監査証拠を入手したと判断している。

強調事項

内部統制報告書の特記事項に記載されているとおり、内部統制報告書の提出日後、検査・関連サービス事業において新セントラルラボ（H.U. Bioness Complex）の段階的稼働に伴う業務プロセスの大幅な変更を予定している。

内部統制報告書に対する経営者及び監査委員会の責任

経営者の責任は、財務報告に係る内部統制を整備及び運用し、我が国において一般に公正妥当と認められる財務報告に係る内部統制の評価の基準に準拠して内部統制報告書を作成し適正に表示することにある。

監査委員会の責任は、財務報告に係る内部統制の整備及び運用状況を監視、検証することにある。

なお、財務報告に係る内部統制により財務報告の虚偽の記載を完全には防止又は発見することができない可能性がある。

内部統制監査における監査人の責任

監査人の責任は、監査人が実施した内部統制監査に基づいて、内部統制報告書に重要な虚偽表示がないかどうかについて合理的な保証を得て、内部統制監査報告書において独立の立場から内部統制報告書に対する意見を表明することにある。

監査人は、我が国において一般に公正妥当と認められる財務報告に係る内部統制の監査の基準に従って、監査の過程を通じて、職業的専門家としての判断を行い、職業的懐疑心を保持して以下を実施する。

- ・ 内部統制報告書における財務報告に係る内部統制の評価結果について監査証拠を入手するための監査手続を実施する。内部統制監査の監査手続は、監査人の判断により、財務報告の信頼性に及ぼす影響の重要性に基づいて選択及び適用される。
- ・ 財務報告に係る内部統制の評価範囲、評価手続及び評価結果について経営者が行った記載を含め、全体としての内部統制報告書の表示を検討する。
- ・ 内部統制報告書における財務報告に係る内部統制の評価結果に関する十分かつ適切な監査証拠を入手する。監査人は、内部統制報告書の監査に関する指示、監督及び実施に関して責任がある。監査人は、単独で監査意見に対して責任を負う。

監査人は、監査委員会に対して、計画した内部統制監査の範囲とその実施時期、内部統制監査の実施結果、識別した内部統制の開示すべき重要な不備、その是正結果、及び内部統制の監査の基準で求められているその他の事項について報告を行う。

監査人は、監査委員会に対して、独立性についての我が国における職業倫理に関する規定を遵守したこと、並びに監査人の独立性に影響を与えると合理的に考えられる事項、及び阻害要因を除去又は軽減するためにセーフガードを講じている場合はその内容について報告を行う。

利害関係

会社及び連結子会社と当監査法人又は業務執行社員との間には、公認会計士法の規定により記載すべき利害関係はない。

以 上

(注) 1 . 上記の監査報告書の原本は当社（有価証券報告書提出会社）が別途保管しております。

2 . XBRLデータは監査の対象には含まれていません。

独立監査人の監査報告書

2023年6月16日

H.U.グループホールディングス株式会社

取締役会御中

PwCあらた有限責任監査法人

東京事務所

指定有限責任社員
業務執行社員 公認会計士 鵜飼千恵指定有限責任社員
業務執行社員 公認会計士 谷口寿洋

監査意見

当監査法人は、金融商品取引法第193条の2第1項の規定に基づく監査証明を行うため、「経理の状況」に掲げられているH.U.グループホールディングス株式会社の2022年4月1日から2023年3月31日までの第73期事業年度の財務諸表、すなわち、貸借対照表、損益計算書、株主資本等変動計算書、重要な会計方針、その他の注記及び附属明細表について監査を行った。

当監査法人は、上記の財務諸表が、我が国において一般に公正妥当と認められる企業会計の基準に準拠して、H.U.グループホールディングス株式会社の2023年3月31日現在の財政状態及び同日をもって終了する事業年度の経営成績を、全ての重要な点において適正に表示しているものと認める。

監査意見の根拠

当監査法人は、我が国において一般に公正妥当と認められる監査の基準に準拠して監査を行った。監査の基準における当監査法人の責任は、「財務諸表監査における監査人の責任」に記載されている。当監査法人は、我が国における職業倫理に関する規定に従って、会社から独立しており、また、監査人としてのその他の倫理上の責任を果たしている。当監査法人は、意見表明の基礎となる十分かつ適切な監査証拠を入手したと判断している。

監査上の主要な検討事項

監査上の主要な検討事項とは、当事業年度の財務諸表の監査において、監査人が職業的専門家として特に重要であると判断した事項である。監査上の主要な検討事項は、財務諸表全体に対する監査の実施過程及び監査意見の形成において対応した事項であり、当監査法人は、当該事項に対して個別に意見を表明するものではない。

当監査法人は、前事業年度の財務諸表の監査において、監査上の主要な検討事項として、以下の事項を記載した。

・連結納税制度における繰延税金資産の回収可能性の検討

当事業年度の財務諸表の監査において、監査委員会とコミュニケーションを行った事項の中から、特別な検討を必要とするリスク又は重要な虚偽表示リスクが高いと評価した領域の変化、会社が重要な判断を行った財務諸表の領域に関連する当監査法人の重要な判断、当事業年度において発生した重要な事象又は取引が監査に与える影響等、また監査における相対的な重要性や会社に特有の事項を考慮して、監査上の主要な検討事項とする事項について検討した。

その結果、前事業年度の財務諸表の監査において監査上の主要な検討事項のうち「連結納税制度における繰延税金資産の回収可能性の検討」については、繰延税金資産の主な内訳であった税務上の繰越欠損金を当事業年度において使用し、税務上の繰越欠損金に対する繰延税金資産の認識額が大幅に減少したため、監査上の相対的な重要性が低下した。よって、当事業年度の財務諸表の監査における監査上の主要な検討事項としていない。

また、債務超過の子会社への貸付金残高の増加、及び債務超過の子会社の業績の悪化や新規事業の立ち上げに係る初期投資が先行していることから、貸付金の評価に対する監査上の重要性が相対的に高まったため、「債務超過の子会社に対する貸付金の評価」を当事業年度の監査上の主要な検討事項とした。

債務超過の子会社に対する貸付金の評価	
監査上の主要な検討事項の内容及び決定理由	監査上の対応
<p>会社は、持株会社として各子会社の事業活動のための資金については、外部金融機関からの借入や社債発行を通じて一括して調達し、それを各子会社に貸し付けている。当事業年度末の貸借対照表において、関係会社に対する短期貸付金は22,506百万円、長期貸付金は8,608百万円計上されており、総資産の17.1%を占めている。一部の子会社は、業績の悪化や新規事業の立ち上げに係る初期投資が先行し、債務超過が生じている。</p> <p>【注記事項】（重要な会計上の見積り）に記載のとおり、これら債務超過の子会社に対する貸付金は貸倒懸念債権に区分し、その評価にあたっては、事業年度末時点における各子会社の財政状態に、将来事業計画を考慮した上で、支払能力を総合的に判断することにより、回収不能見込額を算定している。なお、当該一部の債務超過の子会社に対する貸付金の合計は7,050百万円であり、対応する貸倒引当金は5,608百万円である。</p> <p>債務超過の子会社に対する貸付金の回収可能性の検討は、各子会社の財政状態、経営成績に加え、事業の立ち上げや既存事業の再構築を含む諸施策に基づく売上高や営業利益等の将来予測等の重要な仮定に影響されることから、見積りの不確実性を伴うだけでなく、経営者の判断を伴うことから、当監査法人は当該事項を監査上の主要な検討事項に該当するものと判断した。</p>	<p>当監査法人は、債務超過の子会社に対する貸付金の評価の妥当性を検討するにあたり、主として以下の監査手続を実施した。</p> <ul style="list-style-type: none"> ・ 経営者や事業部責任者等へインタビューを実施し、債務超過の子会社の事業環境及び将来事業計画の概要について理解を得た。 ・ 債務超過の子会社の将来事業計画について、以下の手続を実施した。 <ul style="list-style-type: none"> - 過年度の事業計画と実績を比較した。 - 将来の売上予測や営業利益の見積りに関して、過去の売上高及び営業利益の推移との整合性があるかを検討するとともに、将来事業計画策定のための基礎資料を閲覧し、事業の立ち上げや既存事業の再構築を含む諸施策の合理性を評価した。その際、経営者が直近の市場状況やコスト増加の影響等を考慮しているか否か検討した。 ・ 将来事業計画に一定の不確実性を織り込んだ場合の債権の回収不能見込額を監査人が独自に計算し、経営者が実施した債権の回収不能見込額の算定に与える影響を検討した。

その他の記載内容

その他の記載内容は、有価証券報告書に含まれる情報のうち、連結財務諸表及び財務諸表並びにこれらの監査報告書以外の情報である。経営者の責任は、その他の記載内容を作成し開示することにある。また、監査委員会の責任は、その他の記載内容の報告プロセスの整備及び運用における執行役及び取締役の職務の執行を監視することにある。

当監査法人の財務諸表に対する監査意見の対象にはその他の記載内容は含まれておらず、当監査法人はその他の記載内容に対して意見を表明するものではない。

財務諸表監査における当監査法人の責任は、その他の記載内容を通読し、通読の過程において、その他の記載内容と財務諸表又は当監査法人が監査の過程で得た知識との間に重要な相違があるかどうか検討すること、また、そのような重要な相違以外にその他の記載内容に重要な誤りの兆候があるかどうか注意を払うことにある。

当監査法人は、実施した作業に基づき、その他の記載内容に重要な誤りがあると判断した場合には、その事実を報告することが求められている。

その他の記載内容に関して、当監査法人が報告すべき事項はない。

財務諸表に対する経営者及び監査委員会の責任

経営者の責任は、我が国において一般に公正妥当と認められる企業会計の基準に準拠して財務諸表を作成し適正に表示することにある。これには、不正又は誤謬による重要な虚偽表示のない財務諸表を作成し適正に表示するために経営者が必要と判断した内部統制を整備及び運用することが含まれる。

財務諸表を作成するに当たり、経営者は、継続企業に基づき財務諸表を作成することが適切であるかどうかを評価し、我が国において一般に公正妥当と認められる企業会計の基準に基づいて継続企業に関する事項を開示する必要がある場合には当該事項を開示する責任がある。

監査委員会の責任は、財務報告プロセスの整備及び運用における執行役及び取締役の職務の執行を監視することにある。

財務諸表監査における監査人の責任

監査人の責任は、監査人が実施した監査に基づいて、全体としての財務諸表に不正又は誤謬による重要な虚偽表示がないかどうかについて合理的な保証を得て、監査報告書において独立の立場から財務諸表に対する意見を表明することにある。虚偽表示は、不正又は誤謬により発生する可能性があり、個別に又は集計すると、財務諸表の利用者の意思決定に影響を与えると合理的に見込まれる場合に、重要性があると判断される。

監査人は、我が国において一般に公正妥当と認められる監査の基準に従って、監査の過程を通じて、職業的専門家としての判断を行い、職業的懐疑心を保持して以下を実施する。

- ・ 不正又は誤謬による重要な虚偽表示リスクを識別し、評価する。また、重要な虚偽表示リスクに対応した監査手続を立案し、実施する。監査手続の選択及び適用は監査人の判断による。さらに、意見表明の基礎となる十分かつ適切な監査証拠を入手する。
- ・ 財務諸表監査の目的は、内部統制の有効性について意見表明するためのものではないが、監査人は、リスク評価の実施に際して、状況に応じた適切な監査手続を立案するために、監査に関連する内部統制を検討する。
- ・ 経営者が採用した会計方針及びその適用方法の適切性、並びに経営者によって行われた会計上の見積りの合理性及び関連する注記事項の妥当性を評価する。
- ・ 経営者が継続企業を前提として財務諸表を作成することが適切であるかどうか、また、入手した監査証拠に基づき、継続企業の前提に重要な疑義を生じさせるような事象又は状況に関して重要な不確実性が認められるかどうか結論付ける。継続企業の前提に関する重要な不確実性が認められる場合は、監査報告書において財務諸表の注記事項に注意を喚起すること、又は重要な不確実性に関する財務諸表の注記事項が適切でない場合は、財務諸表に対して除外事項付意見を表明することが求められている。監査人の結論は、監査報告書日までに入手した監査証拠に基づいているが、将来の事象や状況により、企業は継続企業として存続できなくなる可能性がある。
- ・ 財務諸表の表示及び注記事項が、我が国において一般に公正妥当と認められる企業会計の基準に準拠しているかどうかとともに、関連する注記事項を含めた財務諸表の表示、構成及び内容、並びに財務諸表が基礎となる取引や会計事象を適正に表示しているかどうかを評価する。

監査人は、監査委員会に対して、計画した監査の範囲とその実施時期、監査の実施過程で識別した内部統制の重要な不備を含む監査上の重要な発見事項、及び監査の基準で求められているその他の事項について報告を行う。

監査人は、監査委員会に対して、独立性についての我が国における職業倫理に関する規定を遵守したこと、並びに監査人の独立性に影響を与えると合理的に考えられる事項、及び阻害要因を除去又は軽減するためにセーフガードを講じている場合はその内容について報告を行う。

監査人は、監査委員会と協議した事項のうち、当事業年度の財務諸表の監査で特に重要であると判断した事項を監査上の主要な検討事項と決定し、監査報告書において記載する。ただし、法令等により当該事項の公表が禁止されている場合や、極めて限定的ではあるが、監査報告書において報告することにより生じる不利益が公共の利益を上回ると合理的に見込まれるため、監査人が報告すべきでないと判断した場合は、当該事項を記載しない。

利害関係

会社と当監査法人又は業務執行社員との間には、公認会計士法の規定により記載すべき利害関係はない。

以 上

(注) 1. 上記の監査報告書の原本は当社(有価証券報告書提出会社)が別途保管しております。

2. XBRLデータは監査の対象には含まれていません。