

## 【表紙】

【提出書類】	有価証券報告書
【根拠条文】	金融商品取引法第24条第1項
【提出先】	関東財務局長
【提出日】	2023年6月29日
【事業年度】	第106期（自 2022年4月1日 至 2023年3月31日）
【会社名】	日本石油輸送株式会社
【英訳名】	Japan Oil Transportation Co., Ltd.
【代表者の役職氏名】	代表取締役社長 原 昌一郎
【本店の所在の場所】	東京都品川区大崎一丁目11番1号
【電話番号】	(03) 5496 - 7671
【事務連絡者氏名】	取締役執行役員総務部長兼資産運用部長 松井 克浩
【最寄りの連絡場所】	東京都品川区大崎一丁目11番1号
【電話番号】	(03) 5496 - 7671
【事務連絡者氏名】	取締役執行役員総務部長兼資産運用部長 松井 克浩
【縦覧に供する場所】	株式会社東京証券取引所 (東京都中央区日本橋兜町2番1号) 当社北海道支店 (札幌市北区北七条西2丁目8番地1) 当社東北支店 (仙台市青葉区花京院一丁目1番10号) 当社関東支店 (川崎市川崎区東田町8番地) 当社中部支店 (名古屋市中区栄二丁目4番3号) 当社関西支店 (大阪市北区小松原町2番4号) 当社九州支店 (福岡市東区箱崎埠頭二丁目1番4号)

(注) 上記のうち、北海道、東北および九州の各支店については、金融商品取引法の規定による備置場所ではありませんが、投資者の便宜のため備え置きます。

## 第一部【企業情報】

## 第1【企業の概況】

## 1【主要な経営指標等の推移】

## (1) 連結経営指標等

回次		第102期	第103期	第104期	第105期	第106期
決算年月		2019年3月	2020年3月	2021年3月	2022年3月	2023年3月
売上高	(百万円)	34,240	34,326	32,341	34,262	35,128
経常利益	(百万円)	1,315	1,699	1,516	1,630	1,794
親会社株主に帰属する当期純利益	(百万円)	831	1,115	915	1,088	1,227
包括利益	(百万円)	212	395	1,724	1,044	1,448
純資産額	(百万円)	19,110	19,240	20,693	21,406	22,589
総資産額	(百万円)	33,279	33,301	35,396	35,649	36,803
1株当たり純資産額	(円)	5,776.53	5,816.28	6,255.63	6,471.44	6,829.33
1株当たり当期純利益金額	(円)	251.43	337.31	276.85	329.19	371.20
潜在株式調整後1株当たり当期純利益金額	(円)	-	-	-	-	-
自己資本比率	(%)	57.4	57.8	58.5	60.0	61.4
自己資本利益率	(%)	4.3	5.8	4.6	5.2	5.6
株価収益率	(倍)	11.41	7.90	9.83	8.05	6.51
営業活動によるキャッシュ・フロー	(百万円)	3,547	5,143	5,064	4,668	4,674
投資活動によるキャッシュ・フロー	(百万円)	3,150	3,076	2,418	2,252	1,009
財務活動によるキャッシュ・フロー	(百万円)	1,213	1,589	1,101	1,674	2,048
現金及び現金同等物の期末残高	(百万円)	2,046	2,546	4,084	4,828	6,456
従業員数	(名)	1,494	1,551	1,499	1,491	1,518

- (注) 1 潜在株式調整後1株当たり当期純利益金額については、潜在株式が存在しないため記載しておりません。
- 2 第105期の期首から「収益認識に関する会計基準」(企業会計基準第29号 2020年3月31日)等を適用しており、第104期に係る主要な経営指標等については、当該会計基準等を遡って適用した後の指標等となっております。
- 3 第105期から表示方法の変更を行っており、第104期の主要な経営指標等について、変更の内容を反映させた組替後の数値を記載しております。

## (2) 提出会社の経営指標等

回次	第102期	第103期	第104期	第105期	第106期
決算年月	2019年3月	2020年3月	2021年3月	2022年3月	2023年3月
売上高 (百万円)	29,200	28,970	27,228	28,796	29,694
経常利益 (百万円)	983	1,033	887	1,172	1,432
当期純利益 (百万円)	696	693	585	796	1,001
資本金 (百万円)	1,661	1,661	1,661	1,661	1,661
発行済株式総数 (千株)	3,322	3,322	3,322	3,322	3,322
純資産額 (百万円)	14,683	14,627	15,471	15,910	16,777
総資産額 (百万円)	22,231	22,350	24,529	25,146	25,894
1株当たり純資産額 (円)	4,435.15	4,418.28	4,673.41	4,806.10	5,068.06
1株当たり配当額 (円)	80	80	100	80	90
(1株当たり中間配当額)	(40)	(40)	(40)	(40)	(40)
1株当たり当期純利益金額 (円)	210.45	209.59	176.97	240.46	302.49
潜在株式調整後1株当たり当期純利益金額 (円)	-	-	-	-	-
自己資本比率 (%)	66.1	65.4	63.1	63.3	64.8
自己資本利益率 (%)	4.7	4.7	3.9	5.1	6.1
株価収益率 (倍)	13.63	12.71	15.38	11.02	7.99
配当性向 (%)	38.0	38.2	56.5	33.3	29.8
従業員数 (名)	159	163	166	159	159
株主総利回り (%)	91.2	87.3	92.1	92.4	88.0
(比較指標: TOPIX)	(95.0)	(85.9)	(122.1)	(124.6)	(131.8)
最高株価 (円)	3,565	3,175	3,255	2,794	2,673
最低株価 (円)	2,699	2,091	2,500	2,550	2,114

- (注) 1 第104期の1株当たり配当額には記念配当20円が含まれております。
- 2 潜在株式調整後1株当たり当期純利益金額については、潜在株式が存在しないため記載しておりません。
- 3 最高株価および最低株価は、2022年4月4日より東京証券取引所(スタンダード市場)におけるものであり、それ以前は東京証券取引所(市場第一部)におけるものであります。
- 4 第105期の期首から「収益認識に関する会計基準」(企業会計基準第29号 2020年3月31日)等を適用しており、第104期に係る主要な経営指標等については、当該会計基準等を遡って適用した後の指標等となっております。
- 5 第105期から表示方法の変更を行っており、第104期の主要な経営指標等について、変更の内容を反映させた組替後の数値を記載しております。

## 2【沿革】

1946年3月	東京都淀橋区角筈2丁目93番地に資本金500万円をもって、国産原油の輸送を主たる業務とする「日本原油輸送株式会社」設立。
1946年4月	北海道、新潟、秋田に出張所を設置。
1946年6月	東京都千代田区丸の内三丁目10番地に本店移転。
1948年1月	社名を「日本石油運送株式会社」と改称。
1949年2月	大阪出張所（現在の関西支店）を設置。
1949年3月	東京都千代田区紀尾井町3番地16号に本店移転。
1949年4月	名古屋出張所（現在の中部支店）を設置。
1952年4月	横浜出張所（現在の関東支店）を設置。
1957年6月	社名を現在の「日本石油輸送株式会社」と改称。
1957年11月	有限会社丸の内保険代理店（現株式会社ニチユ）を設立。（現非連結子会社）
1958年2月	東京都千代田区丸の内二丁目18番地（現在の二丁目2番2号）に本店移転。
1958年6月	化成品の鉄道タンク車輸送を開始。
1961年2月	秋田県下における自動車輸送事業を東北石油輸送株式会社（現株式会社エネックス）として分離。
1962年2月	中京、阪神地区の自動車輸送事業を近畿石油輸送株式会社として分離。（現連結子会社）
1964年4月	仙台出張所を設置。 京浜・中京・阪神地区の自動車輸送事業を関東石油輸送株式会社（現株式会社エネックス）、関西石油輸送株式会社（現株式会社エネックス）としてそれぞれ分離。
1967年4月	東京証券取引所市場第二部へ株式上場。福岡出張所（現在の九州支店）を設置。
1968年2月	化成品部を設置。
1971年4月	札幌地区の自動車輸送事業を札幌石油輸送株式会社（現株式会社エネックス）として分離。
1972年10月	川崎洗淨基地（現在のメンテナンスセンター）を設置。
1978年3月	成田空港向けジェット燃料輸送開始。（1983年8月輸送終了）
1978年9月	東京証券取引所市場第一部へ株式上場。
1984年3月	コンテナ部を設置。
1985年3月	レンタルコンテナの営業を開始。
1998年7月	子会社である札幌石油輸送株式会社、東北石油輸送株式会社、関東石油輸送株式会社および関西石油輸送株式会社の4社は、関東石油輸送株式会社を存続会社として合併し、株式会社エネックスに商号変更。（現連結子会社）
2000年3月	日本初のLNGコンテナの鉄道輸送を開始。
2001年9月	株式会社ニチユを当社100%子会社化。
2002年12月	東京都品川区大崎一丁目11番1号に本店移転。
2003年3月	東海ツバメサービス株式会社は、株式会社ニュージェイズに商号変更。（現連結子会社）
2004年4月	共栄企業株式会社（現株式会社JKトランス）を当社100%子会社化。（現連結子会社） グループ環境安全室（現グループ安全推進部）を設置。
2004年10月	株式会社極液（現株式会社エネックス）を当社100%子会社化。
2005年4月	コールドガス・キャリアー株式会社（現株式会社エネックス）を当社100%子会社化。
2005年7月	子会社である株式会社エネックス、株式会社極液およびコールドガス・キャリアー株式会社は、株式会社エネックスを存続会社として合併。
2006年4月	東日本液体物流株式会社（現株式会社エネックス）を当社100%子会社化。
2008年4月	内部監査室、LNG部を設置。
2010年2月	子会社である株式会社エネックスおよび新潟ペトロサービス有限会社は、株式会社エネックスを存続会社として合併。
2011年7月	子会社である株式会社エネックスおよび東日本液体物流株式会社は、株式会社エネックスを存続会社として合併。
2012年4月	共栄企業株式会社は、株式会社JKトランスに商号変更。
2013年4月	海外事業室を設置。
2013年10月	日本、中国、韓国、台湾の4カ国間にてISOタンクコンテナの国際Oneway輸送を開始。
2013年12月	日秋興業株式会社を株式会社エネックスに吸収合併。
2014年10月	国際Oneway輸送の営業エリアを4カ国から10カ国に拡大。
2015年4月	海外事業室を海外事業部に改組。シンガポールに駐在員事務所を設置。
2018年1月	シンガポール駐在員事務所をシンガポール支店に改組。
2019年10月	東京液体運輸株式会社を株式会社エネックスに吸収合併。
2021年4月	経営企画室、資産運用部を設置。
2021年7月	事業部（石油輸送事業部、高圧ガス輸送事業部、化成品・コンテナ輸送事業部）を導入。
2022年4月	東京証券取引所の市場区分の見直しにより、東京証券取引所市場第一部からスタンダード市場に移行。

### 3【事業の内容】

当社グループは、当社、子会社7社（うち連結子会社4社）、持分法適用関連会社1社およびその他の関係会社1社で構成され、石油製品や高圧ガスおよび石油化学製品の輸送、輸送用コンテナのリース、レンタルを主な内容として、事業活動を展開しております。

当社グループの事業の内容および事業に係る位置付けは、次のとおりです。

以下の区分は「第5 経理の状況 1.(1)連結財務諸表 注記事項（セグメント情報等）」に掲げるセグメントの区分と同一であります。

#### (1) 石油輸送事業

石油製品（ガソリン・灯油等）の鉄道タンク車輸送・貨物自動車輸送

（会社名）

日本石油輸送(株)

(株)エネックス、近畿石油輸送(株)、(株)JKトランス

#### (2) 高圧ガス輸送事業

高圧ガス（液化天然ガス等）の鉄道コンテナ輸送・貨物自動車輸送、および複合一貫輸送

（会社名）

日本石油輸送(株)

(株)エネックス、近畿石油輸送(株)、(株)ニュージェイズ

#### (3) 化成品・コンテナ輸送事業

石油化学製品等の鉄道コンテナ輸送・貨物自動車輸送ならびに国内および国際複合一貫輸送、各種コンテナ（ISOタンクコンテナ、冷蔵・冷凍コンテナ等）のリース・レンタル

（会社名）

日本石油輸送(株)

(株)エネックス、(株)ニュージェイズ、(株)JKトランス

#### (4) 資産運用事業

不動産賃貸・太陽光発電

（会社名）

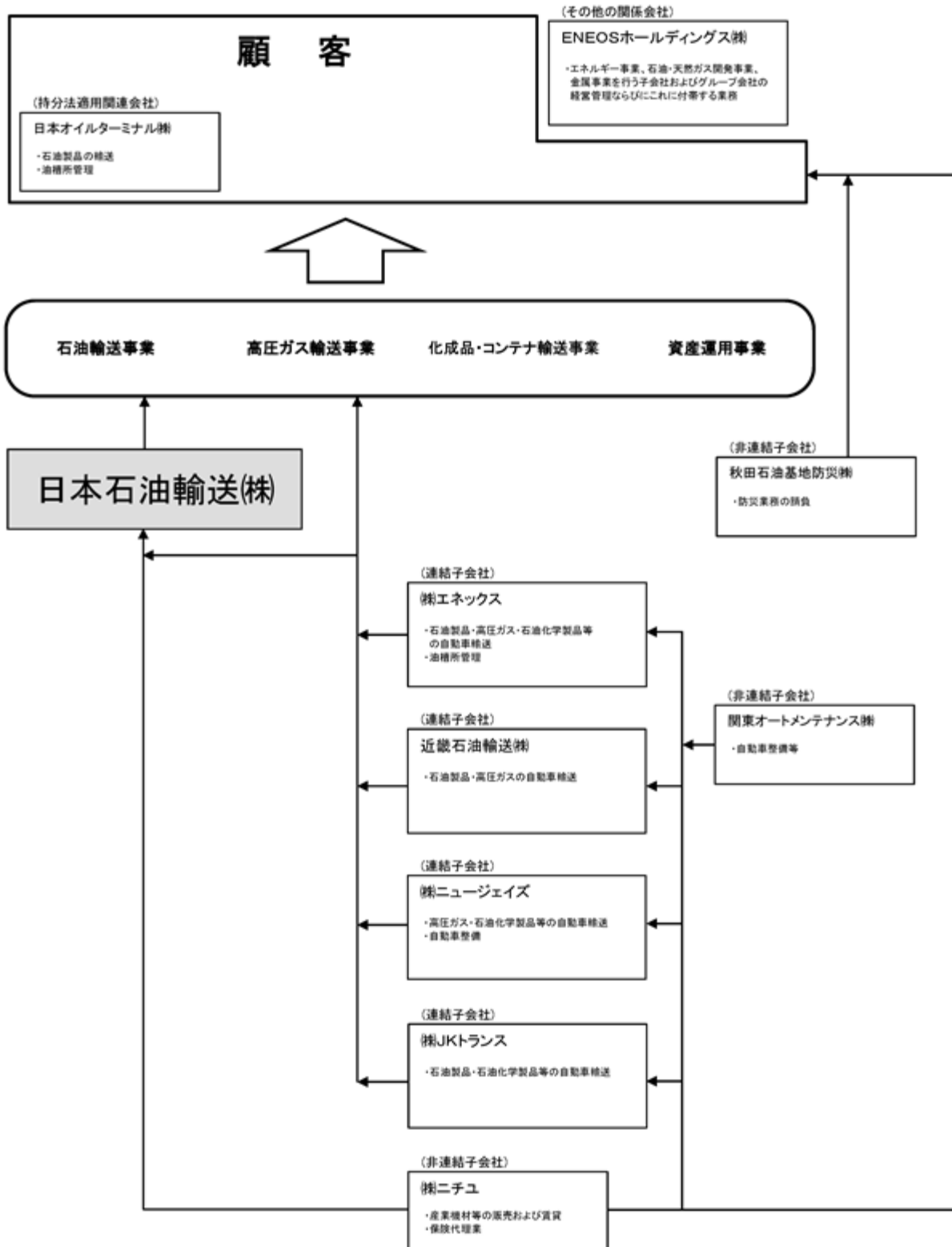
日本石油輸送(株)、(株)エネックス

当社および連結子会社は、非連結子会社(株)ニチュから、自動車燃料および機材等を購入しております。

連結子会社は、非連結子会社関東オートメンテナンス(株)に自動車整備を委託しております。

当社は、持分法適用関連会社日本オイルターミナル(株)に石油製品用の鉄道タンク車のリースを行っております。

事業の系統図は次のとおりです。



(注) 矢印は各社が提供する役務等の主な流れを示しております。

## 4【関係会社の状況】

名称	住所	資本金又は 出資金 (百万円)	主要な事業の内容	議決権の所有(被所有) 割合		関係内容
				所有割合 (%)	被所有割合 (%)	
(連結子会社)						
㈱エネックス(注)1、2	東京都品川区	100	石油製品・高圧ガス・石油化学製品等の自動車輸送および油槽所管理	100.0	-	石油製品、石油化学製品等およびコンテナの輸送を委託し、土地建物の賃貸を行っております。 事務管理等を行っております。 役員の兼任等...有
近畿石油輸送㈱	四日市市	75	石油製品・高圧ガスの自動車輸送	100.0	-	事務管理等を行っております。 役員の兼任等...有
㈱ニュージェイズ	四日市市	48	高圧ガス・石油化学製品等の自動車輸送および自動車整備	100.0	-	コンテナのリースを行い、石油化学製品の輸送を受託しております。 事務管理等を行っております。 運転・設備資金を貸付けております。 役員の兼任等...有
㈱JKトランス	川崎市川崎区	100	石油製品・石油化学製品等の自動車輸送	100.0	-	コンテナのリースを行い、石油化学製品の輸送を受託しております。 事務管理等を行っております。 運転・設備資金を貸付けております。 役員の兼任等...有
(持分法適用関連会社)						
日本オイルターミナル㈱	東京都千代田区	800	石油製品の輸送および油槽所管理	23.66	0.33	石油製品の鉄道タンク車輸送を委託し、タンク車のリース等を行っております。 役員の兼任等...有
(その他の関係会社)						
ENEOSホールディングス㈱(注)3	東京都千代田区	100,000	エネルギー事業、石油・天然ガス開発事業、金属事業を行う子会社およびグループ会社の経営管理ならびにこれに付帯する業務	-	29.29	

(注)1 特定子会社に該当しております。

2 ㈱エネックスは、売上高(連結会社相互間の内部売上高を除く)の連結売上高に占める割合が10パーセントを超えています。

(主要な損益情報等)

(1) 売上高	16,275百万円
(2) 経常利益	225百万円
(3) 当期純利益	135百万円
(4) 純資産額	5,052百万円
(5) 総資産額	12,371百万円

3 有価証券報告書の提出会社であります。

## 5【従業員の状況】

### (1) 連結会社の状況

(2023年3月31日現在)

セグメントの名称	従業員数(名)
石油輸送事業	1,487
高压ガス輸送事業	
化成品・コンテナ輸送事業	
資産運用事業	
全社(共通)	31
合計	1,518

- (注) 1 従業員数は就業人員であります。  
 2 当社グループは、同一の従業員が重複するセグメントに従事しております。

### (2) 提出会社の状況

(2023年3月31日現在)

従業員数(名)	平均年齢(歳)	平均勤続年数(年)	平均年間給与(千円)
159	41.7	15.5	6,623

セグメントの名称	従業員数(名)
石油輸送事業	128
高压ガス輸送事業	
化成品・コンテナ輸送事業	
資産運用事業	
全社(共通)	31
合計	159

- (注) 1 従業員数は就業人員であります。  
 2 平均年間給与は、賞与および基準外賃金を含んでおります。  
 3 従業員数には嘱託14名を含みます。  
 4 当社は、同一の従業員が重複するセグメントに従事しております。

### (3) 労働組合の状況

当社グループには、日本石油輸送労働組合(2023年3月31日現在 組合員数105名)、エネックス労働組合(同831名)、近畿石油輸送労働組合(同67名)およびニュージェイズ労働組合(同23名)があり、石油輸送労働組合連合会を組織しております。会社と組合との関係はきわめて円満であり、かつ会社業務に関して協力的で、未だ一回も紛争または争議行為に入ったことはありません。なお、石油輸送労働組合連合会の2023年3月31日現在の組合員数は1,026名であります。

当社の労働組合(日本石油輸送労働組合)は、1947年1月に結成され、日本化学エネルギー産業労働組合連合会に加盟しております。



(4) 管理職に占める女性労働者の割合、男性労働者の育児休業取得率及び労働者の男女の賃金の差異  
 提出会社

(2023年3月31日現在)

当事業年度				
管理職に占める女性労働者の割合 (%) (注)1	男性労働者の育児休業取得率(%) (注)2	労働者の男女の賃金の差異(%) (注)1		
		全労働者	正規労働者	非正規労働者
12.8	75.0	86.9	85.1	-

(注)1 「女性の職業生活における活躍の推進に関する法律」(2015年法律第64号)の規定に基づき算出したものであります。

2 「育児休業、介護休業等育児又は家族介護を行う労働者の福祉に関する法律」(1991年法律第76号)の規定に基づき、「育児休業、介護休業等育児又は家族介護を行う労働者の福祉に関する法律施行規則」(1991年労働省令第25号)第71条の4第1号における育児休業等の取得割合を算出したものであります。

連結子会社

(2023年3月31日現在)

当事業年度				
名称	管理職に占める女性労働者の割合 (%) (注)1	労働者の男女の賃金の差異(%) (注)1		
		全労働者	正規労働者	非正規労働者
(株)エネックス	3.8	79.7	82.8	60.9

(注)1 「女性の職業生活における活躍の推進に関する法律」(2015年法律第64号)の規定に基づき算出したものであります。

2 男性労働者の育児休業取得率については、上記法律等の規定による公表を行っていないため、記載を省略しております。

## 第2【事業の状況】

### 1【経営方針、経営環境及び対処すべき課題等】

当社グループの経営方針、経営環境及び対処すべき課題等は以下のとおりであります。

なお、文中の将来に関する事項は、当連結会計年度末現在において当社グループが判断したものであります。

#### (1) 経営方針

当社グループは、ライフラインを支える物流企業グループとして、物流を通じた安全かつ高品質なサービスの提供を行うことにより、お客様、株主、地域社会等から信頼され、社会とともに発展を遂げていく企業グループであり続けることを経営の基本方針としております。

また、社は「奉仕こそ我が務め（Service is my Business）」のもと、「安全・フェア・信頼・チャレンジ・ハーモニー」の5つのキーワードからなる、「JOTグループ・ミッション」を経営理念に掲げ、企業が持続的成長を目指す上で欠かせない要素であるESG（環境・社会・ガバナンス）を含めた活動を推進してまいります。

#### (2) 目標とする経営指標

上記の経営方針に基づき、2021年度から2023年度までの中期経営計画を策定しており、2023年度において、売上高35,100百万円以上、営業利益1,800百万円以上、経常利益1,900百万円以上の達成を目標としております。

#### (3) 経営環境

当連結会計年度におけるわが国経済は、新型コロナウイルス感染症の影響が続くなかで社会経済活動の正常化が進みましたが、ロシア・ウクライナ問題の長期化や為替相場の急激な変動の影響もあり、先行きは不透明な状況で推移いたしました。

当社グループの事業環境につきましては、輸送需要は徐々に回復傾向にあるものの、エネルギー価格や原材料価格の高騰等の影響もあり、引き続き厳しい状況が続くものと予想されます。

セグメントごとの経営環境は、以下のとおりであります。

##### 石油輸送事業

石油輸送事業では、鉄道タンク車およびタンクローリーによるガソリン、軽油、灯油等の石油製品の輸送等を行っており、石油元売り各社等を主な顧客としております。

当社グループは、長距離で大量の輸送を行う鉄道タンク車輸送と、高い機動性を有し、様々な輸送ニーズに柔軟に応える自動車輸送の2つの輸送手段が利用可能であることを強みとしております。

国内石油製品の需要は長期的に減少することが見込まれ、原油価格の高騰や感染症の影響も残るなか、より厳しい事業環境にあるといえますが、当社グループでは、上記の強みを活かし、輸送数量およびシェアの維持・拡大に努めてまいります。

##### 高圧ガス輸送事業

高圧ガス輸送事業では、自動車および鉄道コンテナによる民生用および産業用のLNG（液化天然ガス）やLPG（液化石油ガス）、水素等の高圧ガスの輸送を行っており、ガス会社等を主な顧客としております。

当社グループは、現在の主力輸送品目であるLNGの輸送を1984年から継続しており、長年にわたり蓄積された経験・実績や、専用の教育施設を活用した自動車乗務員への徹底した安全教育、研修等による安全・安定輸送を強みとしております。

温室効果ガスの排出を減らす低・脱炭素社会の実現にあたり、今後国内の高圧ガス需要は更に高まることが予想され、当社グループでは、上記の強みを活かし新規需要をより多く取り込むことで、更なる輸送数量の拡大に努めてまいります。

##### 化成品・コンテナ輸送事業

###### （化成品輸送事業）

化成品輸送事業では、各種化学品、食品等の液体・粉粒体を輸送するISOタンク、ホッパコンテナ等のリース事業と、最適な輸送手段の選定、日々の輸送手配、精算処理等の一連の輸送業務を一括して請け負うワンストップサービスを国内およびアジア地区で提供しており、化学品・食品メーカーを主な顧客としております。

当社グループは、オーダーメイドも含めた多種多様なコンテナのラインナップや、グループ内の自動車会社の機動力を活かした輸送により、顧客の幅広いニーズに臨機応変に対応し、顧客の業務効率化に貢献できることを強みとしております。

化学品業界においても、未だ感染症の影響が残っているものの、当社グループは、強みである高付加価値の物流サービスの提供に加え、成長事業として取り組んでいる海外事業のさらなる需要開拓、規模拡大を進め、収益力の維持・向上に努めてまいります。

(コンテナ輸送事業)

コンテナ輸送事業では、輸送ニーズに合わせ、保冷性能や通風機能等を有する鉄道、自動車、船舶で輸送可能なボックスコンテナのレンタルおよびリースを行っており、国内通運会社等を主な顧客としております。

当社グループは、上記のとおり、保冷性能や通風機能など、顧客の多様なニーズに応えられる付加価値を持ったコンテナを日本全国で約7,000個以上運用しており、鉄道網を活用することで、顧客がどこでも使用できる体制を確立していることを強みとしております。

日本国内の貨物輸送需要は、感染症の影響からの回復が期待されている一方、物流業界における2024年問題もあり、依然として先行き不透明な状況にあります。当社グループでは、新型コンテナの開発等カスタマイズコンテナの提供等による新たな需要の掘り起こしや、長期安定的なリース案件の獲得に重点的に取り組むことで、収益力の維持・向上に努めてまいります。

資産運用事業

資産運用事業では、主に不動産賃貸事業および太陽光発電事業を営んでおります。今後とも、保有資産の適切かつ有効な活用・運用による長期安定的な収益の確保、さらなる収益向上策の実現に取り組んでまいります。

(4) 対処すべき課題

上記のとおり当社グループは、中期経営計画の達成を目指して、安全・安定輸送を継続しつつ、基盤事業における収益の維持・確保や生産性向上、海外輸送の収益力のさらなる向上、脱炭素社会に向けた輸送需要への対応などに取り組んでおります。中期経営計画2年目となる2022年度は、厳しい事業環境のなかで、利益面においては計画を下回る結果となりましたが、最終年度となる2023年度におきましては、中期経営計画における各事業の基本方針・行動計画のもと、安全・安定輸送を継続しつつ、目標に向かって力を尽くしてまいります。

また、「クリーンロジスティクス」(CO<sub>2</sub>の排出抑制に向けた、新たなエネルギーの輸送事業や輸送方法)の実現、新規事業創出等の将来を見据えた取り組みや、雇用環境の改善による乗務員の確保を継続的に進めるとともに、ESG(環境・社会・ガバナンス)経営の実践にも努め、強い収益基盤と安定した財務体質を確立し、国内ナンバーワンのエネルギー輸送会社を目指してまいります。

## 2【サステナビリティに関する考え方及び取組】

当社は「物流を通じた高品質なサービスの提供」という企業方針のもと、2005年4月にJOTグループ全体での取り組みを強力に推し進めるために、社長直属の組織として、CSR活動の企画・調整・チェックを統括するCSR推進室を設置するとともに、推進活動を担う横断的組織としてCSR委員会を設置しました。

同委員会のもとで、コンプライアンス・安全・環境保全・品質管理・人間尊重および社会貢献の6テーマに基づいた各委員会が活動を推進しております。また、グループベースでのCSR活動を担う組織としてグループCSR委員会を設置し、グループ一体でのCSR活動を展開しています。2021年4月からESG委員会およびグループESG委員会にそれぞれ名称を変更し、社会的課題解決に向けた取組みを継続しております。

### (1) ガバナンス

当社グループでは、上期および下期の年2回開催されるグループESG委員会において決定された活動方針・活動計画に基づいてESG活動に取り組んでおります。

上期には、グループ各社および当社の活動テーマ別委員会から報告される前年度の活動実績に基づく討議のうち、当年度の活動計画(案)の検討・承認が行われます。下期には上期の活動実績の進捗状況に応じて活動計画の見直しを実施します。

当社および当社グループのESG活動の推進体制を図示しますと、次のとおりです。



### (2) リスク管理

事業運営に重大な影響を与えると想定されるリスクの顕在化の予防と、被害を最小限に抑え迅速に事業を継続させることを目的に、多種多様なリスクを1件ごとにシートにまとめ、これを毎年度見直すことで、リスクマネジメントに継続的に取り組んでいます。

### (3) 指標及び目標

#### 気候変動への取り組み

当社は、人類が自然環境と共存していくために地球環境の保全は世界共通のテーマと考えており、「環境に配慮しない企業は存続しえない」との認識に立ち、「あらゆる活動を通じて、自然との調和に努め、環境負荷の低減を図り、継続的に環境保全活動を推進する。」という環境基本理念を掲げております。そのもとで「環境関連法規の遵守、自然環境保全、資源・エネルギーの効率的利用、循環型経済社会の実現、環境マネジメントシステムの継続的改善、環境方針の周知と公表」という6つの環境基本方針に則して、事業活動を通じた環境保全への貢献に全社で取り組んでいます。

組織体制については、環境管理経営者を社長が、環境管理責任者を総務部長がそれぞれ務めており、その配下に設けた横断的組織の社会貢献・環境委員会が企業活動における環境負荷低減の取り組みを行っております。

具体的には、石油輸送事業、高圧ガス輸送事業、化成品輸送事業、コンテナ輸送事業および太陽光発電事業等を通じたCO<sub>2</sub>排出低減の取り組みを行っており、取り組みの内容および実績は以下のとおりです。

事業内容	環境目標	CO <sub>2</sub> 低減量 (t-CO <sub>2</sub> )	
		2022年3月期 (2021年度)	2023年3月期 (2022年度)
石油輸送事業 (鉄道タンク車輸送)	鉄道タンク車による環境負荷の低減(注1)	116,294	115,518
高圧ガス輸送事業 (LNG輸送)	LNG輸送による環境負荷の低減(注2)	895,573	877,554
化成品輸送事業	新規リース案件の鉄道・海上輸送誘致による環境負荷の低減(注1)	3,454	4,044
コンテナ輸送事業	高い断熱性能を有するスーパーURコンテナを利用した鉄道輸送による環境負荷の低減(注1)	672	603
太陽光発電事業	太陽光発電による環境負荷の低減(注3)	1,913	1,842
環境保全活動	森林保全活動による環境負荷の低減(注4)	49	49
CO <sub>2</sub> 低減量 合計		1,017,955	999,610

- (注) 1 当社が鉄道で輸送した場合のCO<sub>2</sub>排出量と自動車で輸送した場合のCO<sub>2</sub>排出量の差を低減量としております。
- 2 当社が当事業年度中に輸送したLNGを使用した場合のCO<sub>2</sub>排出量と、同量の石油製品を使用したCO<sub>2</sub>排出量の差を低減量としております。
- 3 当社が当事業年度中の太陽光発電量と化石燃料によって発電した場合のCO<sub>2</sub>排出量を低減量としております。
- 4 当社が参加している「かながわ水源の森林づくり」の「森林再生パートナー制度」の取り組みによるCO<sub>2</sub>吸収量を低減量としております。

#### 脱炭素社会実現への取り組み

当社グループでは2012年に圧縮水素トレーラーによる輸送および2015年に移動式水素ステーションの運営業務をそれぞれ開始し、来る脱炭素社会に備えた取り組みに参画しています。

また、2021年4月にクリーンロジスティクスプロジェクトを立ち上げ、クリーンエネルギー輸送の事業化に向けた調査・研究に加え、環境保全に寄与する車両の調査・研究に取り組んでいます。

具体的には、水素、液体アンモニア等のクリーンエネルギーの輸送を、LNG燃料トラック、FC(燃料電池)トラックを利用したクリーンな方法で実現するための研究・検討を行っています。

#### 人材の育成および社内環境整備

当社は「個の尊重」をテーマに、従業員の多様性を尊重し、一人ひとりが安心して働くことができるよう、より良い職場づくりをめざしています。

#### (ワークライフバランスの充実に向けて)

仕事と生活の両立支援として、子育てや介護をしながら、誰もが仕事と生活の調和がとれた働き方ができるよう、制度および職場環境の整備に努め、ワークライフバランスの充実に向けた取組みを着実に進めています。

働きやすい職場環境を実現するため、労働時間の管理や有給休暇取得促進等に取り組むと同時にフレックスタイム制度も導入し、柔軟に従業員の健康を守る働き方も推進しています。1人当たりの平均有給休暇取得率は継続的に60%超を実現しています。

#### 当社の従業員数および有給取得率の推移

2018年度	2019年度	2020年度	2021年度	2022年度
157人	163人	166人	159人	159人
68.4%	68.5%	67.5%	69.5%	73.5%

#### (人材育成プログラムの充実)

次代を担う若手従業員の早期育成をさらに充実させ、かつ、従業員全体の専門能力を高めるために、OJT、OFF-JT、自己啓発支援を有機的に組み合わせた教育プログラムを実施しています。また、激変する事業環境に対応しうる多能的な人材育成を目的に、若手・中堅従業員を中心に部門やグループの垣根を越えた横断的な研修や

業務勉強会を実施しています。研修実施に際しては感染防止策を十分に考慮した上で、状況に応じWEB会議形式に切り替えるなど、滞りなく教育プログラムを実施しています。

(女性活躍に向けた取り組み)

当社は戦略的な人事制度改革の実践にあたり、女性活躍推進法に基づく自主行動計画を策定し、従業員の誰しもが個々の能力を十分に発揮できる雇用環境の整備を行うための各種施策を展開しています。策定した計画、各種施策および直近の実績は下記のとおりです。

女性活躍推進法に基づく行動計画

目的	女性労働者に対する職業生活に関する機会の提供および職業生活と家庭生活との両立に資する雇用環境の整備
計画期間	2022年4月1日～2027年3月31日までの5年間
目標1	2023年度から2027年度の新卒採用者に占める女性の割合を40%とする
目標2	2027年4月1日時点の労働者数に占める女性の割合を30%とする
目標3	子育てや介護を行う従業員の仕事と家庭の両立支援

実施策

男女格差の解消	<ul style="list-style-type: none"> <li>・会社説明会等の採用活動における、女性が就業しやすい環境であることをPRし、女性の応募者を増やす</li> <li>・人事部内に相談窓口を設置</li> <li>・育児休職および介護休職などの両立支援制度の拡充</li> </ul>
職業生活と家庭生活の両立	<ul style="list-style-type: none"> <li>・従業員が家庭生活と仕事を両立し、メリハリのある仕事、生活ができるよう、有給休暇取得率を65%に高める</li> <li>・2027年3月末までに育児・介護を行う必要がある人を対象とした在宅勤務制度を導入する</li> </ul>

実績(2023年3月31日時点)

目標1	(正社員)50%
目標2	(正社員)25%

### 3【事業等のリスク】

有価証券報告書に記載した事業の状況、経理の状況等に関する事項のうち、経営者が連結会社の財政状態、経営成績及びキャッシュ・フローの状況に重要な影響を与える可能性があると認識している主要なリスクには、以下のものがあります。

なお、これらのリスクが顕在化する可能性の程度や時期、顕在化した場合における当社グループに与える影響につきましては、合理的に予見することが困難であるため記載しておりません。

文中における将来に関する事項は、当連結会計年度末現在において当社グループが判断したものであります。また、ここに記載されたリスクは、当社グループにおける全てのリスクではありません。

#### (1) 自然災害の発生によるリスク

大規模な自然災害等による鉄道・道路関連施設および顧客または取引先の出荷・製造設備等への著しい損害が発生した場合、当社グループの主要事業である各種輸送サービスの提供自体が困難となるため、業績に大きな影響を与える可能性があります。

このリスクへの対応として、当社グループではBCP（事業継続計画）を策定し、被災時は顧客等と連携し、同計画に沿って対応することに加え、各拠点への防災備蓄品の配備や災害時の通信手段の確保、バックアップオフィスの指定などの態勢を整えております。

また、当社グループは鉄道輸送・自動車輸送の2つの輸送手段が利用可能である強みを活かし、相互に代替輸送を行うなど、臨機応変に対応できる体制を整えております。

#### (2) 石油製品・化成品・高圧ガス等の需給バランスの変化による影響

石油製品・化成品・高圧ガス等は、当社グループの主要な取扱品目であるため、国内・世界経済や政治情勢その他の事由により、供給に大幅な変動が生じた場合や技術革新・エネルギー需要構造の変化に伴い極端な需要の変動が生じた場合、業績に大きな影響を与える可能性があります。特に、海外向けの化成品輸送は、国内輸送を中心とした他の事業と比べ世界経済や政治情勢の影響を受けやすく、業績に大きな影響を与える可能性があります。

このリスクへの対応として、特定の事業セグメントに過度に依存することがないよう、セグメントの分散化および収益の安定化を図るよう取り組むとともに、石油製品・化成品・高圧ガス等以外の事業として、資産運用事業を含めた新規事業の拡大、開拓に継続的に取り組んでおります。

#### (3) 過失による事故等の発生リスク

自動車輸送における事故や輸送容器の点検不備等、当社グループの過失に起因する重大事故等を惹起した結果、輸送契約の解除や行政機関からの許認可の取消し等により、業績に大きな影響を与える可能性があります。

このリスクへの対応として、当社グループでは、全ての活動の中心に「安全」を据え、様々な取組みを実施しております。具体的には、安全に特化した教育施設の設置等による自動車乗務員への徹底した安全教育・研修の実施や、保有車両への安全運転支援装置の新設、更新など、ソフト・ハードの両面から安全体制を確立しております。

また、保有する輸送容器につきましては、法定点検に加え定期的な自主点検の実施や、自社以外の点検拠点の拡充等、事業ごとに点検漏れや事故を未然に防ぐ様々な取組みを行っております。

#### (4) 乗務員不足のリスク

当社グループの従業員は、自動車乗務員がその大半を占めておりますが、高齢化の問題のほか、近年では低賃金、長時間労働が敬遠される傾向にあります。また、2024年には物流業界における時間外労働の上限規制が適用され、さらなる乗務員不足が危惧されるなど、乗務員不足によって事業継続が困難となることで、業績に大きな影響を与える可能性があります。

このリスクへの対応として、当社グループでは賃金面やシステム化による労働負担軽減など、雇用環境の改善による乗務員の確保に努めております。

#### (5) 感染症等の流行によるリスク

感染症等の流行により、当社グループの多くの従業員が感染するなど、人的資源の喪失で事業継続が困難になり、業績に大きな影響を与える可能性があります。

このリスクへの対応としてBCPを策定し、政府等の対処方針に則り、従業員の感染予防を徹底するとともに、フレックスタイム制度の導入やテレワークの活用など、感染防止と事業の継続を両立させる措置を講じており、リスクを最小化できる体制としております。

今般の新型コロナウイルス感染症につきましても、感染拡大期においてはテレワークを基本とし、従業員の出勤を最小限まで減らすなど、上記に沿って対応しており、問題なく事業を継続しております。

## 4【経営者による財政状態、経営成績及びキャッシュ・フローの状況の分析】

### (1)業績等の概要

#### 業績

当連結会計年度におけるわが国経済は、新型コロナウイルス感染症の影響が続くなかで社会経済活動の正常化が進みましたが、ロシア・ウクライナ問題の長期化や為替相場の急激な変動の影響もあり、先行きは不透明な状況で推移いたしました。

当社グループの事業環境につきましては、輸送需要は徐々に回復傾向にあるものの、エネルギー価格や原材料価格の高騰等の影響もあり、引き続き厳しい状況にあります。

このような状況のもと、当社グループは、中期経営計画（2021年度～2023年度）の達成に向け、感染症の予防を図りながら、安全・安定輸送を継続しつつ、基盤事業における収益の維持・確保や生産性向上、海外輸送の収益力の向上、脱炭素社会に向けた輸送需要への対応等に取り組みました。

この結果、当連結会計年度における売上高は35,128百万円（前年同期比2.5%増）となりました。また、営業利益は1,511百万円（同3.6%増）、経常利益は1,794百万円（同10.1%増）、親会社株主に帰属する当期純利益は1,227百万円（同12.8%増）となりました。

セグメント別の概況は、次のとおりであります。

#### （石油輸送事業）

鉄道輸送において出荷地変更の影響による輸送数量の増加に加え、自動車輸送における需要の増加等により、売上高およびセグメント利益は増加いたしました。

この結果、当事業における売上高は15,889百万円（前年同期比3.4%増）、セグメント利益は493百万円（同25.0%増）となりました。

#### （高圧ガス輸送事業）

LNG輸送および水素輸送において新規輸送による増加等があったものの、LPG輸送における需要の減少等により、売上高は前年並みの8,870百万円（前年同期比0.1%増）となりました。一方、燃料費や人件費等の経費の増加により、セグメント利益は118百万円（同65.3%減）となりました。

#### （化成品・コンテナ輸送事業）

化成品輸送においては、国内輸送の需要が減少いたしました。海外輸送における収益力の向上や円安の影響等が寄与し、売上高は増加いたしました。

コンテナ輸送においては、自然災害による貨物列車の運休の影響等を受け、売上高は減少いたしました。

この結果、当事業における売上高は9,882百万円（前年同期比3.6%増）、セグメント利益は632百万円（同37.6%増）となりました。

#### （資産運用事業）

不動産賃貸において新規物件の賃貸開始があったものの、太陽光発電において発電量が減少したため、売上高は前年並みの485百万円（前年同期比0.1%減）となりました。また、経費の減少によりセグメント利益は266百万円（同1.3%増）となりました。



キャッシュ・フローの状況

当連結会計年度末における現金及び現金同等物（以下、「資金」という。）は、前連結会計年度末と比べ1,627百万円の資金収入（前年同期は744百万円の資金収入）となり、6,456百万円となりました。

各キャッシュ・フローの状況とそれらの要因は次のとおりであります。

（営業活動によるキャッシュ・フロー）

営業活動により得られた資金は、4,674百万円（前年同期は4,668百万円の資金収入）となりました。これは主として税金等調整前当期純利益1,830百万円、減価償却費3,685百万円の計上と法人税等の支払524百万円の支払によるものであります。

（投資活動によるキャッシュ・フロー）

投資活動により支出した資金は、1,009百万円（前年同期は2,252百万円の資金支出）となりました。これは主に、有形固定資産売却による収入があったものの、機械装置及び運搬具や、建物及び構築物の取得により1,094百万円を支出したことによるものであります。

（財務活動によるキャッシュ・フロー）

財務活動により支出した資金は、2,048百万円（前年同期は1,674百万円の資金支出）となりました。これは主に、セール・アンド・リースバックの収入269百万円があったものの、ファイナンス・リース債務2,026百万円を返済し、配当金264百万円の支出があったことによるものであります。

当社グループの資金の流動性につきましては、主要な資金需要は人件費、燃料油脂費、外部委託している輸送費（鉄道運賃や用車料）等の営業費用と車両やコンテナ等の取得に係る設備投資であります。

これらの資金需要につきましては、営業活動によるキャッシュ・フロー及び自己資金のほか、金融機関からの借入及びリースによる資金調達にて対応していくこととしております。

手許の運転資金につきましては、C M S（キャッシュ・マネジメント・システム）を導入することにより、各社における余剰資金の一元管理を行うことで、資金効率の向上を図っております。

当座貸越極度額および貸出コミットメントの総額	5,400百万円
当連結会計年度末借入実行残高	130百万円
当連結会計年度末借入未実行残高	5,270百万円

重要な会計上の見積り及び当該見積りに用いた仮定

連結財務諸表の作成に当たって用いた会計上の見積り及び当該見積りに用いた仮定のうち、重要なものについては、「第5 経理の状況 1 連結財務諸表等 (1) 連結財務諸表 注記事項（重要な会計上の見積り）」に記載のとおりであります。

(2) 生産、受注及び販売の状況

販売実績

当連結会計年度における販売実績をセグメントごとに示すと次のとおりであります。

セグメントの名称	金額（百万円）	前年同期比（％）
石油輸送事業	15,889	3.4
高圧ガス輸送事業	8,870	0.1
化成品・コンテナ輸送事業	9,882	3.6
資産運用事業	485	0.1
合計	35,128	2.5

（注）主な相手先別の販売実績および総販売実績に対する割合は、次のとおりであります。

相手先	前連結会計年度		当連結会計年度	
	金額（百万円）	割合（％）	金額（百万円）	割合（％）
E N E O S(株)	11,597	33.8	12,030	34.2

(3) 財政状態、経営成績及びキャッシュ・フローの状況の分析

重要な会計方針

当社グループの連結財務諸表は、わが国において一般に公正妥当と認められている会計基準に基づいて作成されております。詳細は、「第5 経理の状況 1 連結財務諸表等 (1) 連結財務諸表 注記事項（連結財務諸表作成のための基本となる重要な事項）」に記載のとおりであります。

経営成績の分析

経営成績の分析につきましては、「(1) 業績等の概要 業績」を参照願います。

財政状態および資金の流動性の分析

当連結会計年度末の総資産は36,803百万円となり、前連結会計年度末に比べ1,154百万円増加いたしました。

流動資産は11,131百万円となり、前連結会計年度末に比べ1,702百万円増加いたしました。これは主に現金及び預金が増加したことによるものであります。固定資産は25,672百万円となり、前連結会計年度末に比べ548百万円減少いたしました。これは主に機械装置及び運搬具およびリース資産で減価償却が進捗したためであります。

負債は14,214百万円となり、前連結会計年度末に比べ29百万円減少いたしました。これは主に未払法人税等および退職給付に係る負債が増加したものの、支払手形及び買掛金が減少したことに加え、リース債務が返済進捗により減少したことによるものであります。純資産は22,589百万円となり、前連結会計年度末に比べ1,183百万円増加いたしました。これは親会社株主に帰属する当期純利益の計上により利益剰余金が増加したことに加え、その他有価証券評価差額金が増加したことによるものであります。この結果、自己資本比率は、前連結会計年度末と比べ1.4ポイント上昇し、61.4%となりました。

資金の流動性の分析につきましては、「(1) 業績等の概要 キャッシュ・フローの状況」を参照願います。

5【経営上の重要な契約等】

該当事項はありません。

6【研究開発活動】

該当事項はありません。

### 第3【設備の状況】

#### 1【設備投資等の概要】

当連結会計年度においては、顧客に対し高品質な物流サービスを提供するため、輸送効率の向上と老朽車両の代替を目的として、コンテナおよびタンクローリーを取得いたしました。設備投資総額は2,863百万円であります。所要資金については、自己資金、借入金およびリースによっております。

また、営業能力に重要な影響を及ぼすような固定資産の売却、撤去、または滅失はありません。

報告セグメント別の設備投資は、以下のとおりです。

セグメントの名称	金額(百万円)
石油輸送事業	613
高圧ガス輸送事業	1,469
化成品・コンテナ輸送事業	774
資産運用事業	7
合計	2,863

(注) 化成品・コンテナ輸送事業セグメントにおける設備投資のうち、セール・アンド・リースバック取引に係る資産の取得は、純額で表示しております。

## 2【主要な設備の状況】

### (1) 提出会社

(2023年3月31日現在)

事業所名 (所在地)	セグメントの名称	設備の内容	帳簿価額(百万円)					従業員数 (名)	
			建物及び 構築物	機械装置及 び運搬具・ コンテナ	土地 (面積㎡)	リース資産	その他		合計
本店 (東京都 品川区)	石油輸送 高压ガス輸送 化成品・コンテ ナ輸送	タンク車・ コンテナ他	4	3,190	- (-)	1,917	10	5,123	77
北海道支店 (札幌市 白石区)	高压ガス輸送 化成品・コンテ ナ輸送	事務所他	-	-	- (-)	-	0	0	10
東北支店 (仙台市 青葉区)	石油輸送 高压ガス輸送 化成品・コンテ ナ輸送	"	5	-	- (-)	-	0	6	8
関東支店 (川崎市 川崎区)	石油輸送 化成品・コンテ ナ輸送	"	1	-	- (-)	-	0	1	27
中部支店 (名古屋市 中区)	石油輸送 化成品・コンテ ナ輸送	"	0	-	- (-)	-	0	1	10
関西支店 (大阪市 北区)	高压ガス輸送 化成品・コンテ ナ輸送	"	0	-	- (-)	-	0	0	10
九州支店 (福岡市 東区)	高压ガス輸送 化成品・コンテ ナ輸送	"	1	-	- (-)	-	-	1	8
シンガポール 支店 (シンガポ ール共和 国)	化成品・コンテ ナ輸送	-	-	-	- (-)	-	-	-	2
新潟事業所 (新潟市 東区)	化成品・コンテ ナ輸送	事務所他	-	-	- (-)	-	0	0	2
メンテナンス センター (川崎市 川崎区)	石油輸送 化成品・コンテ ナ輸送	その他設備	9	44	4 (2,078)	-	0	58	5
賃貸設備等 (神栖市他)	資産運用	"	1,648	310	1,916 (137,472)	-	2	3,877	-
合計	-	-	1,673	3,545	1,921 (139,550)	1,917	14	9,072	159

(注) 1 帳簿価額のうち、「その他」は、工具、器具及び備品の合計であります。

2 帳簿価額合計には建設仮勘定は含まれておりません。

3 現在休止中の主要な設備はありません。

## (2) 国内子会社

(2023年3月31日現在)

会社名	事業所名 (所在地)	セグメントの名称	設備の 内容	帳簿価額(百万円)						従業員 数 (名)
				建物及び 構築物	機械装置 及び運搬 具・コン テナ	土地 (面積㎡)	リース資産	その他	合計	
(株)エネックス	本店 (東京都品川区)	石油輸送 高压ガス輸送 化成品・コンテナ 輸送 資産運用	その他 設備	9	0	121 (6,853)	-	0	132	23
	北海道支店 (北広島市)	石油輸送 高压ガス輸送 化成品・コンテナ 輸送	ロー リー他	33	106	108 (17,668)	725	1	975	125
	東北支店 (仙台市 宮城野区)	石油輸送 高压ガス輸送 化成品・コンテナ 輸送	"	2	74	11 (3,000)	650	0	739	87
	秋田支店 (秋田市)	石油輸送 高压ガス輸送 化成品・コンテナ 輸送	"	81	48	78 (15,152)	102	0	312	64
	新潟支店 (新潟県北蒲原郡 聖籠町)	石油輸送 高压ガス輸送 化成品・コンテナ 輸送	"	48	71	308 (14,244)	482	0	912	94
	関東支店 (市川市)	石油輸送 高压ガス輸送 化成品・コンテナ 輸送	"	129	152	971 (16,145)	216	2	1,473	200
	関東LNG支店 (横浜市磯子区)	高压ガス輸送	"	3	132	- (-)	844	1	981	203
	中部支店 (名古屋市南区)	石油輸送 高压ガス輸送 化成品・コンテナ 輸送	"	23	68	540 (22,590)	195	2	830	118
	西日本支店 (高石市)	石油輸送 高压ガス輸送	"	30	91	23 (4,509)	716	1	864	127
近畿石油輸送 (株)	本店 (四日市市)	石油輸送 高压ガス輸送	"	140	197	117 (8,145)	-	3	459	90
(株)ニュージェ イズ	本店 (四日市市)	高压ガス輸送 化成品・コンテナ 輸送	"	53	90	285 (6,471)	-	1	431	49
(株)JKトラン ス	本店 (川崎市川崎区)	石油輸送 化成品・コンテナ 輸送	"	96	91	864 (11,215)	402	6	1,461	179

(注) 1 帳簿価額のうち、「その他」は、工具、器具及び備品の合計であります。

2 帳簿価額合計には建設仮勘定は含まれておりません。

3 現在休止中の主要な設備はありません。

## 3【設備の新設、除却等の計画】

## (1)重要な設備の新設等

会社名 事業所名	所在地	セグメントの 名称	設備の内容	投資予定金額		資金 調達方法	着手および完了予定		完成後の 増加能力
				総額 (百万円)	既支払額 (百万円)		着手	完了	
日本石油輸送 ㈱本店	東京都 品川区	化成品・コン テナ輸送	コンテナ	851	0	銀行借入 自己資金	2022年 11月	2024年 3月	輸送力増強・ 代替  452個
〃	〃	〃	リース資産 (コンテナ)	1,040		リース	2023年 5月	2024年 3月	輸送力増強・ 代替  605個
㈱エネックス 関東支店他	市川市 他	石油輸送 高圧ガス輸送 化成品・コン テナ輸送	ローリー	256		自己資金	2023年 4月	2024年 3月	輸送力増強・ 代替  18両
〃	〃	〃	リース資産 (ローリー)	2,387		リース	2023年 4月	2024年 3月	輸送力増強・ 代替  100両
近畿石油輸送 ㈱	四日市 市	石油輸送	ローリー	201		自己資金	2023年 4月	2024年 3月	輸送力増強・ 代替  4両
㈱ニュージェ イズ	四日市 市	高圧ガス輸送 化成品・コン テナ輸送	ローリー	33		親会社 借入金 自己資金	2023年 4月	2024年 3月	輸送力増強・ 代替  2両
㈱J Kトラン ス	川崎市 川崎区	石油輸送 化成品・コン テナ輸送	リース資産 (ローリー)	210		リース	2023年 4月	2024年 3月	輸送力増強・ 代替  10両

## (2)重要な設備の改修等

該当事項はありません。

## (3)重要な設備の除却等

該当事項はありません。

## 第4【提出会社の状況】

### 1【株式等の状況】

#### (1)【株式の総数等】

##### 【株式の総数】

種類	発行可能株式総数(株)
普通株式	6,000,000
計	6,000,000

##### 【発行済株式】

種類	事業年度末現在発行数 (株) (2023年3月31日)	提出日現在発行数 (株) (2023年6月29日)	上場金融商品取引所名又は 登録認可金融商品取引業協会名	内容
普通株式	3,322,935	3,322,935	東京証券取引所 スタンダード市場	単元株式数は 100株です。
計	3,322,935	3,322,935	-	-

#### (2)【新株予約権等の状況】

##### 【ストックオプション制度の内容】

該当事項はありません。

##### 【ライツプランの内容】

該当事項はありません。

##### 【その他の新株予約権等の状況】

該当事項はありません。

#### (3)【行使価額修正条項付新株予約権付社債券等の行使状況等】

該当事項はありません。

#### (4)【発行済株式総数、資本金等の推移】

年月日	発行済株式総数 増減数(株)	発行済株式総 数残高(株)	資本金増減額 (百万円)	資本金残高 (百万円)	資本準備金増 減額 (百万円)	資本準備金残 高(百万円)
2016年10月1日	29,906,415	3,322,935	-	1,661	-	290

(注) 2016年10月1日付にて株式の併合(10株を1株に併合)を実施したことに伴い、発行済株式総数が減少いたしました。

## ( 5 ) 【所有者別状況】

(2023年3月31日現在)

区分	株式の状況(1単元の株式数100株)								単元未満株式の状況(株)
	政府及び地方公共団体	金融機関	金融商品取引業者	その他の法人	外国法人等		個人その他	計	
					個人以外	個人			
株主数(人)	-	15	27	31	41	1	2,306	2,421	-
所有株式数(単元)	-	5,369	365	13,025	1,841	1	12,449	33,050	17,935
所有株式数の割合(%)	-	16.25	1.10	39.41	5.57	0.00	37.67	100.00	-

(注) 自己株式12,594株は、「個人その他」に125単元、「単元未満株式の状況」に94株、また証券保管振替機構名義の株式410株は「その他の法人」に4単元および「単元未満株式の状況」に10株含めて記載しております。

## ( 6 ) 【大株主の状況】

(2023年3月31日現在)

氏名又は名称	住所	所有株式数(株)	発行済株式(自己株式を除く。)の総数に対する所有株式数の割合(%)
E N E O Sホールディングス株式会社	東京都千代田区大手町1-1-2	964,493	29.14
光通信株式会社	東京都豊島区西池袋1-4-10	202,500	6.12
日本マスタートラスト信託銀行株式会社(信託口)	東京都港区浜松町2-11-3	177,700	5.37
株式会社日本カストディ銀行(信託口4)	東京都中央区晴海1-8-12	127,500	3.85
株式会社三井住友銀行	東京都千代田区丸の内1-1-2	78,899	2.38
小野寺 毅	神奈川県横浜市中区	72,100	2.18
日本石油輸送グループ従業員持株会	東京都品川区大崎1-11-1	68,700	2.08
日本車輛製造株式会社	愛知県名古屋市熱田区三本松町1-1	66,943	2.02
DFA INTL SMALL CAP VALUE PORTFOLIO (常任代理人 シティバンク、エヌ・エイ東京支店)	PALISADES WEST 6300,BEE CAVE ROAD BUILDING ONE AUSTIN TX 78746 US (東京都新宿区新宿6-27-30)	48,421	1.46
衛藤 素子	東京都港区	39,900	1.21
計	-	1,847,156	55.80



## (7)【議決権の状況】

## 【発行済株式】

(2023年3月31日現在)

区分	株式数(株)	議決権の数(個)	内容
無議決権株式	-	-	-
議決権制限株式(自己株式等)	-	-	-
議決権制限株式(その他)	-	-	-
完全議決権株式(自己株式等)	(自己保有株式) 普通株式 12,500	-	-
完全議決権株式(その他)	普通株式 3,292,500	32,925	-
単元未満株式	普通株式 17,935	-	-
発行済株式総数	3,322,935	-	-
総株主の議決権	-	32,925	-

(注) 1 証券保管振替機構名義の株式410株は「完全議決権株式(その他)」に400株(議決権4個)および「単元未満株式」に10株含めて記載しております。

2 「単元未満株式」には当社所有の自己株式94株が含まれております。

## 【自己株式等】

(2023年3月31日現在)

所有者の氏名又は名称	所有者の住所	自己名義所有株式数(株)	他人名義所有株式数(株)	所有株式数の合計(株)	発行済株式総数に対する所有株式数の割合(%)
(自己保有株式) 日本石油輸送株式会社	東京都品川区大崎 1-11-1	12,500	-	12,500	0.38
計	-	12,500	-	12,500	0.38

## 2【自己株式の取得等の状況】

【株式の種類等】 会社法第155条第7号による普通株式の取得

### (1)【株主総会決議による取得の状況】

該当事項はありません。

### (2)【取締役会決議による取得の状況】

該当事項はありません。

### (3)【株主総会決議又は取締役会決議に基づかないものの内容】

区分	株式数(株)	価額の総額(円)
当事業年度における取得自己株式	136	314,976
当期間における取得自己株式	117	307,359

(注) 当期間における取得自己株式には、2023年6月1日から有価証券報告書提出日までの単元未満株式の買取りによる株式数は含めておりません。

### (4)【取得自己株式の処理状況及び保有状況】

区分	当事業年度		当期間	
	株式数(株)	処分価額の総額(円)	株式数(株)	処分価額の総額(円)
引き受ける者の募集を行った取得自己株式	-	-	-	-
消却の処分を行った取得自己株式	-	-	-	-
合併、株式交換、株式交付、会社分割に係る移転を行った取得自己株式	-	-	-	-
その他 (単元未満株式の買増請求による売渡)	90	199,890	-	-
保有自己株式数	12,594	-	12,711	-

(注) 当期間における保有自己株式数には、2023年6月1日から有価証券報告書提出日までの単元未満株式の買取りおよび買増しによる株式数は含めておりません。

## 3【配当政策】

当社は、株主の皆様に対する安定的な配当の継続を経営の基本方針としております。この方針のもと、業績や企業体質の充実強化、今後の事業展開等を勘案し、1株当たり年80円以上の配当を継続していく方針であります。

なお、当社は中間配当を行うことができる旨を定款にて規定しております。

また、当社の年間配当回数は、中間配当および期末配当の年2回を基本としており、配当の決定機関につきましては、中間配当は取締役会、期末配当は株主総会であります。

当事業年度の期末配当につきましては、上述の方針に加え、株主の皆様に対する還元をより充実させるべく、1株につき10円増配し、1株につき50円とすることを2023年6月29日開催の第106回定時株主総会において決議いたしました。この結果、2023年3月期の年間配当金につきましては、1株当たり90円(中間末40円、期末50円)となりました。

なお、2024年3月期の年間配当金につきましては、1株当たり100円(中間末50円、期末50円)を予定しております。

(注) 基準日が当事業年度に属する剰余金の配当は、以下のとおりであります。

決議年月日	配当金の総額(百万円)	1株当たり配当額(円)
2022年11月7日 取締役会決議	132	40
2023年6月29日 定時株主総会決議	165	50

#### 4【コーポレート・ガバナンスの状況等】

##### (1)【コーポレート・ガバナンスの概要】

コーポレート・ガバナンスに関する基本的な考え方

当社は、JOT（日本石油輸送）グループの経営理念および行動指針に基づき、ライフラインを支える物流企業グループとして、安全かつ高品質なサービスを提供し、株主・お客様・取引先・従業員・地域社会等のステークホルダーから信頼され、社会とともに発展を遂げていくために、コーポレートガバナンス体制の強化、充実を図り、もってJOTグループの持続的な成長と中長期的な企業価値の向上を図ってまいります。

企業統治の体制の概要及び当該企業統治の体制を採用する理由

当社は、取締役会が経営の監督機能を十分に果たし、独任制の監査役が適切な監査機能を発揮する企業統治体制として、会社法上の監査役会設置会社を採用しております。また、取締役会の決議に基づき業務を執行する機関として執行役員を置き、業務執行の迅速化と職務責任の明確化を図っております。

当社は、原則として毎月1回、常勤取締役、執行役員および本社部室長等で構成する経営会議にて、予算の進捗状況や業務概況の報告等を通じ情報共有を図っております。また、関係する経営幹部で構成する重要案件検討会にて、取締役会決議事項の事前審議や重要な業務執行を決定するにあたり、多面的な角度から検討・審議を行っております。取締役会では、事前討議により議案の論点を整理した上で、法令、定款で定める事項のほか、取締役会規則（付議基準）やグループ社長会運営規程および職務権限規程等の社内規則に則り、予算の策定、設備投資の実行、経営幹部の選解任のほか、当社およびグループ各社の重要な業務執行を決定し、また取締役および執行役員の職務の執行状況に関する報告を受けております。当事業年度における取締役会の開催回数は12回（原則として月1回）であり、個々の取締役および監査役の出席状況は、下表のとおりであります。

役職	氏名	開催回数	出席回数
代表取締役会長	栗本 透	12回	12回
代表取締役社長 社長執行役員	原 昌一郎	12回	12回
取締役専務執行役員	高橋 文弥	12回	12回
取締役常務執行役員	武本 修	12回	12回
取締役執行役員	岡崎 基太	12回	11回
取締役執行役員	松井 克浩	12回	12回
取締役	田長丸雅司	12回	12回
社外取締役	草刈 隆郎	12回	12回
社外取締役	坂之上洋子	12回	11回
常勤監査役	高野 潤	12回	12回
監査役	吉田 秀穂	2回（注1）	2回（注1）
監査役	辻 幸則	10回（注2）	10回（注2）
社外監査役	佐野 裕	12回	12回
社外監査役	齊藤 貴一	12回	12回

(注) 1 監査役吉田秀穂氏の取締役会の開催回数および出席回数は、2022年6月29日開催の第105回定時株主総会終結の時をもって監査役を退任するまでに開催された取締役会を対象としております。

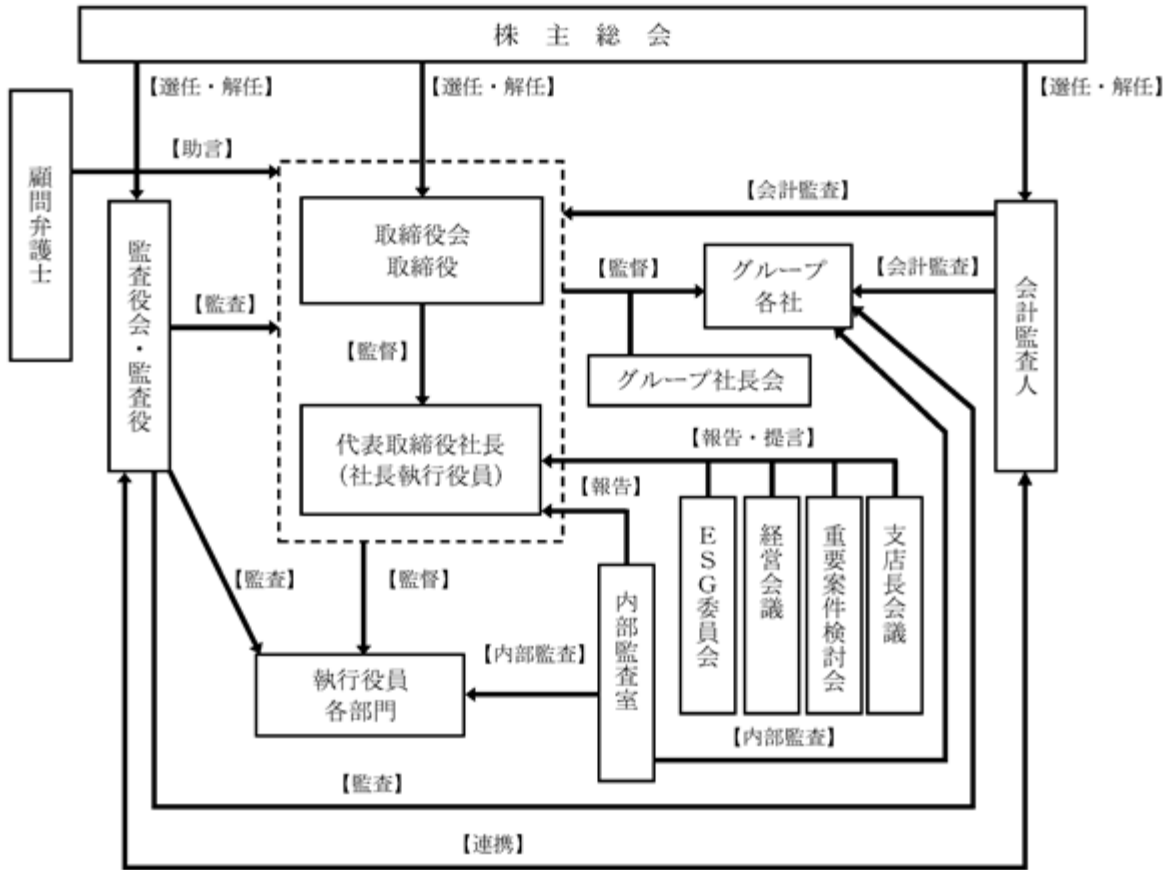
2 監査役辻 幸則氏の取締役会の開催回数および出席回数は、2022年6月29日開催の第105回定時株主総会において監査役に選任された後に開催された取締役会を対象としております。

このほか全社的な経営状況および課題の把握と対応について討議するために、常勤取締役、部長、室長、支店長・事業所長が出席する支店長会議を年2回開催しております。また、グループ各社における課題の把握と重要事項の討議を行うため、当社常勤取締役およびグループ各社の社長が出席するグループ社長会を、原則として毎月1回開催しております。その他経営に関する法的問題については、弁護士事務所と顧問契約を締結し適宜アドバイスを受けております。

また、持続可能な社会の実現に向けて、事業活動を通じたESG活動を推進しており、具体的にはコンプライアンス・安全・環境・品質管理・人間尊重・社会貢献の6つのテーマごと、PDCAサイクルで取り組みを進めております。なお、財務報告に係る内部統制の評価は、内部監査室が実施しております。

当社のコーポレートガバナンス体制を図示いたしますと、次の図のとおりとなります。

コーポレート・ガバナンス体制模式図



#### 責任限定契約の内容の概要

当社は、会社法第427条第1項および定款第27条の規定により、社外取締役との間で、社外取締役の会社に対する会社法第423条第1項に定める損害賠償責任を限定する旨の契約（責任限定契約）を締結しており、社外取締役がその職務を行うにつき善意であり、かつ重大な過失がないときは、その責任については会社法第425条第1項に定める額（当該社外取締役の報酬等の2年分に相当する額）を限度とすることとしています。

また当社は、会社法第427条第1項および定款第37条の規定により、社外監査役との間で、社外監査役の会社に対する会社法第423条第1項に定める損害賠償責任を限定する旨の契約（責任限定契約）を締結しており、社外監査役がその職務を行うにつき善意であり、かつ重大な過失がないときは、その責任については会社法第425条第1項に定める額（当該社外監査役の報酬等の2年分に相当する額）を限度とすることとしています。

#### 役員等賠償責任保険契約の内容の概要

当社は、保険会社との間で、当社の取締役および監査役を被保険者とする、会社法第430条の3第1項に規定する役員等賠償責任保険契約を締結しております。

当該契約では、被保険者がその職務の執行に関し責任を負うことや当該責任の追及に係る請求を受けることによって生ずることのある損害および争訟費用等が保険会社により填補（被保険者が法令違反行為であることを認識して行った行為の場合等を除く）されることとなり、保険料は全額を当社にて負担しております。また、当該契約では、填補する額について限度額を設けることにより、職務の執行の適正性が損なわれないようにするための措置を講じております。

#### 取締役の定数及び選解任の決議要件

当社は、定款により取締役の人数を11名以内としております。

取締役の選任については、定款により議決権を行使することができる株主の議決権の3分の1以上を有する株主が出席し、その議決権の過半数をもって行うこととしており、累積投票によらないものと規定しております。

#### 株主総会決議事項を取締役会で決議できることとした事項及び理由

##### イ 自己の株式の取得

当社は、企業環境の変化に対応した機動的な資本政策の遂行を可能とするため、会社法第165条第2項の規定により、取締役会の決議によって市場取引等により自己の株式を取得することができる旨定款に定めております。

##### ロ 中間配当

当社は、株主への利益還元のための機会を充実させるため、取締役会の決議によって、毎年9月30日を基準日として中間配当をすることができる旨定款に定めております。

#### 株主総会の特別決議要件の変更の内容及び理由

当社は、株主総会の特別決議事項の審議を円滑に行うことを目的として、会社法第309条第2項に定める特別決議について、定款により議決権を行使することができる株主の議決権の3分の1以上を有する株主が出席し、その議決権の3分の2以上をもって行う旨規定しております。

(2) 【役員の状況】

役員一覧

男性13名 女性1名 (役員のうち女性の比率7.1%)

役職名	氏名	生年月日	略歴	任期	所有株式数 (株)
代表取締役会長	栗本 透	1943年8月14日生	1966年4月 当社入社 1991年6月 当社取締役人事部長 1995年4月 当社取締役横浜支店長 1996年4月 当社常務取締役経営企画室長兼管理本部長 1998年6月 当社常務取締役経営企画室長、管理本部長兼人事グループ部長 1999年4月 当社常務取締役経営企画室長兼管理本部長 2000年4月 当社常務取締役 2000年6月 当社取締役 株式会社エネックス代表取締役社長 2005年6月 当社代表取締役社長 2011年6月 当社代表取締役社長 社長執行役員 2012年6月 当社代表取締役会長(現職)	注3	24,200
代表取締役社長 社長執行役員	原 昌一郎	1962年12月8日生	1985年4月 当社入社 2012年6月 当社取締役執行役員石油部長 2013年4月 当社取締役執行役員石油部長兼グループ安全推進部長 2015年4月 当社取締役 株式会社エネックス常務取締役 2015年6月 同社代表取締役社長 2018年6月 当社代表取締役社長 社長執行役員(現職)	注3	7,400
取締役専務執行役員 石油輸送事業部長 兼高圧ガス輸送事業部長 兼石油輸送事業部石油1部長	高橋 文弥	1961年12月22日生	1985年4月 当社入社 2013年4月 当社執行役員関東支店長 2013年6月 当社取締役執行役員関東支店長 2015年4月 当社取締役執行役員石油部長 2018年6月 当社取締役常務執行役員石油部長 2021年6月 当社取締役専務執行役員石油部長 2021年7月 当社取締役専務執行役員石油輸送事業部長兼高圧ガス輸送事業部長兼石油輸送事業部石油1部長(現職)	注3	2,000
取締役常務執行役員 化成品・コンテナ 輸送事業部長	武本 修	1960年4月6日生	1984年4月 日本石油株式会社(現ENEOS株式会社)入社 2014年6月 同社北海道支店長 2016年4月 同社執行役員広報部長 2017年4月 当社執行役員 2017年6月 当社取締役執行役員 2018年6月 当社取締役常務執行役員 2021年7月 当社取締役常務執行役員化成品・コンテナ輸送事業部長(現職)	注3	1,700
取締役常務執行役員 経営企画室長兼人事部長	岡崎 基太	1965年11月18日生	1988年4月 当社入社 2015年6月 当社執行役員経理部長兼情報システム部長 2016年6月 当社取締役執行役員人事部長、経理部長兼情報システム部長 2018年4月 当社取締役執行役員人事部長兼経理部長 2019年6月 当社取締役執行役員人事部長、経理部長兼情報システム部長 2020年4月 当社取締役執行役員人事部長兼情報システム部長 2021年4月 当社取締役執行役員経営企画室長兼人事部長 2023年6月 当社取締役常務執行役員経営企画室長兼人事部長(現職)	注3	1,100

役職名	氏名	生年月日	略歴	任期	所有株式数 (株)
取締役執行役員 総務部長兼資産運用部長	松井克浩	1957年6月19日生	1981年4月 日本石油株式会社(現ENEOS株式会社)入社 2007年4月 同社根岸製油所副所長 2010年7月 当社総務部副部長 2013年4月 当社CSR推進室長兼総務部長 2014年6月 当社執行役員CSR推進室長兼総務部長 2017年4月 当社執行役員総務部長 2018年6月 当社取締役執行役員総務部長 2021年4月 当社取締役執行役員総務部長兼資産運用部長(現職)	注3	1,100
取締役執行役員 化成・コンテナ 輸送事業部化成1部長	遠藤尚	1970年5月3日生	1993年4月 当社入社 2015年4月 当社海外事業部長 2021年6月 当社化成部品部長兼海外事業部長 2021年7月 当社化成・コンテナ輸送事業部化成1部長兼化成2部長 2022年4月 当社化成・コンテナ輸送事業部化成1部長 2022年6月 当社執行役員化成・コンテナ輸送事業部化成1部長 2023年6月 当社取締役執行役員化成・コンテナ輸送事業部化成1部長(現職)	注3	1,000
取締役	田長丸雅司	1963年9月24日生	1986年4月 当社入社 2012年4月 当社執行役員LNG部長 2014年6月 当社取締役執行役員化成部品部長 2018年6月 当社取締役常務執行役員化成部品部長 2021年6月 当社取締役(現職) 株式会社エネックス代表取締役社長(現職)	注3	1,900
社外取締役	草刈隆郎	1940年3月13日生	1964年4月 日本郵船株式会社入社 1999年8月 同社代表取締役社長 2002年4月 同社代表取締役社長経営委員 2004年4月 同社代表取締役会長経営委員 2006年4月 同社代表取締役会長・会長経営委員 2009年4月 同社取締役・相談役 2010年6月 同社相談役 2011年6月 野村ホールディングス株式会社 社外取締役 2015年4月 日本郵船株式会社特別顧問 2017年6月 当社社外取締役(現職) 2020年6月 株式会社カネカ社外取締役	注3	0
社外取締役	坂之上洋子	1965年2月10日生	1998年9月 ユーエス・スタイル・コム入社 2001年8月 ブルービーグル・インク設立 代表取締役社長 2011年4月 日本グローバルヘルス協会(現一般社団法人ジェイ・アイ・ジー・エイチ)最高戦略責任者 2012年4月 東京大学医学系研究科国際保健政策学部非常勤講師 2012年5月 観光庁ビジットジャパン・クリエイティブアドバイザー 2015年6月 当社社外取締役(現職) 2020年9月 合同会社DMM.com チーフコーポレートオフィサー(現職) 2023年4月 一般社団法人42Tokyo理事長(現職)	注3	0

役職名	氏名	生年月日	略歴	任期	所有株式数 (株)
常勤監査役	高野 潤	1964年8月9日生	1988年4月 当社入社 2013年4月 当社中部支店長 2018年4月 当社情報システム部長 2019年6月 当社常勤監査役(現職)	注4	1,500
監査役	辻 幸則	1958年2月13日生	1980年4月 日本通運株式会社入社 2014年5月 同社常務執行役員 2015年5月 株式会社日通自動車学校代表取締役社長 2019年6月 日本パレットプール株式会社代表取締役社長 2022年6月 当社監査役(現職)	注5	0
社外監査役	佐野 裕	1952年12月20日生	1981年11月 武蔵監査法人(現EY新日本有限責任監査法人)入社 1984年1月 監査法人朝日会計社(現有限責任あずさ監査法人)入社 1985年3月 公認会計士登録 2001年5月 朝日監査法人(現有限責任あずさ監査法人)社員 2007年5月 同法人代表社員 2010年7月 同法人パートナー 2015年7月 佐野公認会計士事務所を開設(現職) 2015年8月 株式会社アーキテクト監査役 2016年6月 当社社外監査役(現職)	注4	0
社外監査役	齊藤 貴一	1973年8月2日生	2001年10月 裁判官任官 2006年4月 東京弁護士会弁護士登録 卓照綜合法律事務所入所 2015年6月 日本年金機構不正アクセス事案検証 参与 2016年8月 卓照綜合法律事務所パートナー (現職) 2018年6月 当社社外監査役(現職)	注6	0
計					41,900

- (注) 1 取締役草刈隆郎氏および坂之上洋子氏は、社外取締役であります。
- 2 監査役佐野 裕氏および齊藤貴一氏は、社外監査役であります。
- 3 取締役の任期は、2023年3月期に係る定時株主総会から1年以内に終了する事業年度のうち最終のものに関する定時株主総会終結の時までであります。
- 4 監査役高野 潤氏および佐野 裕氏の任期は、2020年3月期に係る定時株主総会から4年以内に終了する事業年度のうち最終のものに関する定時株主総会終結の時までであります。
- 5 監査役辻 幸則氏の任期は、2020年3月期に係る定時株主総会において選任された監査役の補欠として2022年3月期に係る定時株主総会において選任されたため、当社定款の規定により、前任者の任期満了の時である2020年3月期に係る定時株主総会から4年以内に終了する事業年度のうち最終のものに関する定時株主総会終結の時までであります。
- 6 監査役齊藤貴一氏の任期は、2023年3月期に係る定時株主総会から4年以内に終了する事業年度のうち最終のものに関する定時株主総会終結の時までであります。
- 7 当社では、経営の意思決定・監督機能と業務執行機能を分離することにより、職務責任を明確化するとともに、業務執行の機動性を高め、経営環境の変化に迅速かつ柔軟に対応するため、執行役員制度を導入しております。執行役員は上記取締役兼務者6名および次の4名であります。

役名	氏名	職名
執行役員	竹本 明彦	グループ安全推進部管掌石油輸送事業部副部長
執行役員	花岡 雅弘	化成品・コンテナ輸送事業部コンテナ部長
執行役員	成川 隆介	高圧ガス輸送事業部高圧ガス1部長
執行役員	花田 優	化成品・コンテナ輸送事業部化成品2部長



## 社外役員の状況

当社の社外取締役は2名、社外監査役は2名であります。

当社は独立性に関する具体的な基準や方針は定めておりませんが、社外取締役および社外監査役については、東京証券取引所の定める独立役員の独立性に関する判断基準等を踏まえ、企業経営のほか、財務・会計、法務その他専門領域における豊富な知識と経験を有し、客観的かつ公正な立場に立って当社経営の判断または監視・監督ができると判断される者を選任することとしております。

なお、社外役員で構成する社外役員意見交換会を実施し、会社の課題等に対する認識の共有、意見交換や、会社への提言を行っております。

社外取締役および社外監査役と会社との人的関係、資本的关系または取引関係その他利害関係ならびに選任状況に関する会社の考え方は、以下のとおりです。

役職	氏名	会社との人的関係、資本的关系または取引関係 その他利害関係の概要ならびに選任状況に関する会社の考え方
社外取締役	草刈 隆郎	草刈隆郎氏は、日本郵船株式会社の代表取締役社長や日本経済団体連合会副会長等を歴任する等、企業経営および国内外の物流事業分野において豊富な経験と実績を有しております。同氏がこれらの経験や実績を生かし、併せて独立した客観的な観点から、当社グループの持続的成長と中長期的な企業価値の向上およびESG経営の推進に向けた経営の意思決定と業務執行の監督を担い、社外取締役としての役割を果たすことが期待できると判断し、社外取締役に選任しております。当社と同氏との間に特別な利害関係はないことから、一般株主と利益相反の生じるおそれがなく、高い独立性を有しているものと判断しております。
社外取締役	坂之上洋子	坂之上洋子氏は、国内外における活動で培われた幅広い見識、豊富な経験と実績を有しております。同氏がこれらの経験や実績を生かし、併せて独立した客観的な観点から、当社グループの持続的成長と中長期的な企業価値の向上およびESG経営の推進に向けた経営の意思決定と業務執行の監督を担い、社外取締役としての役割を果たすことが期待できると判断し、社外取締役に選任しております。当社と同氏との間に特別な利害関係はないことから、一般株主と利益相反の生じるおそれがなく、高い独立性を有しているものと判断しております。
社外監査役	佐野 裕	佐野 裕氏は、会計の専門家としての経験、能力、見識等を活かし、客観的かつ公正な立場に立って当社経営の監視・監督ができるものと判断し、社外監査役に選任しております。同氏は、過去（2015年6月末まで）に、当社の会計監査人である「有限責任あずさ監査法人」に勤務しており、現在は同法人を退職し、個人の公認会計士事務所（佐野公認会計士事務所）を開設しておりますが、同事務所と当社との間において、契約関係その他特別な利害関係はないことから、一般株主と利益相反の生じるおそれがなく、高い独立性を有しているものと判断しております。
社外監査役	齊藤 貴一	齊藤貴一氏は、法律の専門家としての経験、能力、見識等を活かし、客観的かつ公正な立場に立って当社経営の監視・監督ができるものと判断し、社外監査役に選任しております。同氏は、当社と顧問契約を締結している卓照総合法律事務所の弁護士であります。その取引額は、当社連結売上高の0.01%未満であり、また同事務所の年間収入額の1%未満といずれも僅少のため、一般株主と利益相反の生じるおそれがないものと判断しております。

社外取締役又は社外監査役による監督又は監査と内部監査、監査役監査及び会計監査との相互連携並びに内部統制部門との関係

社外取締役および社外監査役は、監査役および会計監査人との間において、適宜、情報の共有化や意見交換を行う機会を設けるなど、相互連携を図るものとしております。

(3) 【監査の状況】

監査役監査の状況

当社の監査役監査は、社外監査役2名を含む監査役4名が、監査役会にて定めた、監査の方針や業務の分担等に従い、取締役会のほか必要に応じ主要な会議に出席（監査役会が選出した監査役が、経営会議、重要案件検討会、支店長会議およびグループ社長会に出席）するほか、重要な決裁書等の閲覧や主要な事業所・グループ会社における業務および財産の状況等の調査を通じ、取締役の職務の執行を監査しております。監査役会は原則として毎月1回開催し、年間の監査計画および業務分担、会計監査人の再任、会計監査人の監査報酬に関する同意、監査役会の監査報告書等について決定するほか、各監査役の実施した監査計画に基づく監査の経過および結果を報告するなど、各監査役の情報の共有化を図っております。また、監査役会と会計監査人におきましては、年間の監査計画および主要監査事項について情報共有し、各四半期末の決算時には、監査役会に対し会計監査人より詳細なレビュー報告および監査報告を行っております。

常勤監査役は、上記に記載の事項を継続的、日常的に行っております。

また、社外監査役である佐野 裕氏は、公認会計士の資格を有しており、財務および会計に関する相当程度の知見を有しております。

当事業年度における監査役会の開催回数は14回であり、個々の監査役の出席状況は下表のとおりであります。

役職	氏名	開催回数	出席回数
常勤監査役	高野 潤	14回	14回
監査役	吉田 秀穂	3回（注1）	3回（注1）
監査役	辻 幸則	11回（注2）	11回（注2）
社外監査役	佐野 裕	14回	14回
社外監査役	齊藤 貴一	14回	14回

（注）1 監査役吉田秀穂氏の監査役会の開催回数および出席回数は、2022年6月29日開催の第105回定時株主総会終結の時をもって監査役を退任するまでに開催された監査役会を対象としております。

2 監査役辻 幸則氏の監査役会の開催回数および出席回数は、2022年6月29日開催の第105回定時株主総会において監査役に選任された後に開催された監査役会を対象としております。

内部監査の状況

内部監査部門（2名）は、社内規程に基づき、年度の計画、対象・範囲等を定めた上で監査を実施するものとし、内部統制の整備および運用状況を監査、評価の上、必要な改善を促すよう努めております。当該監査結果については、取締役会や監査役会にも報告されておりますが、内部監査部門において、取締役会ならびに監査役および監査役会に対し直接報告を行う仕組みはありません。

また、監査の実効性を高めるべく、内部監査部門と監査役および会計監査人との間で、適宜、内部監査に関する報告や情報交換を行う等、相互に連携を図る体制を構築しております。

会計監査の状況

イ 監査法人の名称

有限責任 あずさ監査法人

ロ 継続監査期間

1975年以降

ハ 業務を執行した公認会計士の氏名

指定有限責任社員業務執行社員 野 村 哲 明

指定有限責任社員業務執行社員 椎 名 弘

ニ 監査業務に係る補助者の構成

当社の会計監査業務に係る補助者は、監査法人の選定基準に基づき決定されており、具体的には、公認会計士および公認会計士試験合格者等を主たる構成員とし、システム専門家等その他の補助者も加えて構成されております。

ホ 監査法人の選定方針と理由、監査役及び監査役会による監査法人の評価

監査役会は、会計監査人に職務上の義務違反、非行等が発生した場合、当該会計監査人の解任または不再任に関する議案を株主総会へ提案することとしております。また、監査役会は、会計監査人が会社法第340条第1項各号に定める項目に該当すると認められた場合は、監査役全員の同意に基づき、会計監査人を解任いたします。

監査役会は、監査役会監査基準に基づき、会計監査人が独立性および必要な専門性を有していること、効率的な監査業務が実施可能な体制が整備されていること、監査計画および監査費用が合理的かつ妥当であることを確認し、過去の監査実績を踏まえ、会計監査人を評価・検討した結果、有限責任あずさ監査法人は再任が適当であると判断しております。

監査報酬の内容等

イ 監査公認会計士等に対する報酬の内容

区分	前連結会計年度		当連結会計年度	
	監査証明業務に基づく報酬(百万円)	非監査業務に基づく報酬(百万円)	監査証明業務に基づく報酬(百万円)	非監査業務に基づく報酬(百万円)
提出会社	41	-	43	-
連結子会社	-	-	-	-
計	41	-	43	-

(注) 当社および連結子会社における非監査業務の内容

該当事項はありません。

ロ 監査公認会計士等と同一のネットワーク(KPMG)に属する組織に対する報酬(イを除く)

該当事項はありません。

ハ その他の重要な監査証明業務に基づく報酬の内容

該当事項はありません。

ニ 監査報酬の決定方針

監査公認会計士等に対する監査報酬の決定方針を明確に定めておりませんが、監査計画・監査日数・当社の規模・業務の特性等を総合的に勘案し、監査役会の同意を得て、監査報酬を決定しております。

ホ 監査役会が会計監査人の報酬等に同意した理由

監査役会は、日本監査役協会が公表している「会計監査人との連携に関する実務指針」を踏まえ、会計監査人の監査計画の内容、監査の実施状況および報酬見積りの算出根拠等を確認・検討した結果、会計監査人の報酬等につき、会社法第399条第1項の同意を行っております。

(4) 【役員の報酬等】

役員の報酬等についての株主総会の決議に関する事項

当社の取締役および監査役の基本報酬として、毎月支給する定額報酬の額は、2007年6月28日開催の第90回定時株主総会において、取締役の報酬額を年額18,000万円以内（取締役の員数：10名（現在の取締役の員数：10名）、使用人兼務取締役の使用人分の給与は含まない。）、監査役の報酬額を年額4,000万円以内（監査役の員数：4名（現在の監査役の員数：4名））と決議しております。

役員の報酬等の額又はその算定方法の決定に関する方針に係る事項

当社の取締役および監査役の報酬等は、基本報酬として、毎月支給する定額報酬および株主総会の決議に基づいて支給する賞与により構成し、各取締役および監査役の地位・担当業務や会社業績等を踏まえた適正な水準とすることを基本方針としております。

定額報酬については、月例の固定報酬とし、定時株主総会において決議した報酬総額の範囲内にて、地位・担当業務、在任年数に加え、他社水準、会社業績、従業員給与の水準、会社経営への貢献度合い等を総合的に勘案して決定します。

賞与については、当該事業年度の会社業績および会社経営への貢献度等を総合的に勘案して決定し、株主総会の決議に基づき、年1回支給します。

当事業年度における取締役の報酬等については、2022年6月29日開催の取締役会にて代表取締役会長の栗本透氏に個人別の報酬額の具体的内容の決定を委任する旨の決議をしております。その権限の内容は、地位・担当業務等によって定めた初任基準額に、会社業績、会社経営への貢献度および在任年数等をベースに定めた基準に基づき査定し、各取締役の定額報酬の額を決定しております。

賞与については、月額報酬の一定の月率を基準額とし、会社業績に応じてその率を加減算して決定しております。

これらの権限を委任した理由は、当社全体の業績を俯瞰しつつ各取締役の管掌業務等に対する評価を行うには、代表取締役であり、かつ長年にわたり当社および当社グループ会社の経営に携わり、様々な分野において蓄積した豊富な経験と実績を有する代表取締役会長の栗本透氏が最も適任であると判断したからであります。

内容の決定にあたっては、本基本方針に則り、権限の行使をより適切なものとすべく、事前に代表取締役社長との協議を経ることで、内容の適正性を確認しており、取締役会としては、本基本方針に沿うものであると判断しております。

また、監査役の報酬等については、定時株主総会終了後開催する監査役会にて監査役の協議により決定しております。

なお上記方針は、2021年3月26日開催の取締役会にてその内容を決議しております。

役員区分ごとの報酬等の総額、報酬等の種類別の総額及び対象となる役員の員数

役員区分	報酬等の総額 (百万円)	報酬等の種類別の総額(百万円)		対象となる 役員の員数(名)
		定額報酬	賞与	
取締役(社外取締役を除く)	188	132	55	7
監査役(社外監査役を除く)	25	17	7	3
社外役員	42	30	11	4

- (注) 1 当社の報酬には、業績連動報酬等および非金銭報酬等は含まれておりません。
- 2 上記の監査役(社外監査役を除く)の員数には、2022年6月29日開催の第105回定時株主総会終結の時をもって退任した監査役1名を含んでおります。
- 3 上記の賞与額は、2023年6月29日開催の第106回定時株主総会において付議し、承認可決された賞与額であります。
- 4 上記の取締役の報酬額には、使用人兼務取締役の使用人分の給与等は含まれておりません。
- 5 役員ごとの連結報酬等の総額等  
 連結報酬等の総額が1億円以上である者が存在しないため、記載しておりません。
- 6 使用人兼務役員の使用人給与のうち、重要なもの  
 該当事項はありません。

(5) 【株式の保有状況】

投資株式の区分の基準及び考え方

当社は、投資株式について、専ら株式の価値の変動または株式に係る配当によって利益を受けることを目的（純投資目的）としては所有しない方針であり、現在、保有目的が純投資目的以外の目的である投資株式のみを所有しております。

保有目的が純投資目的以外の目的である投資株式

イ 保有方針及び保有の合理性を検証する方法並びに個別銘柄の保有の適否に関する取締役会等における検証の内容

当社が政策保有株式として保有する株式は、当該発行会社との中長期的な関係維持・強化、取引拡大、シナジー創出等が可能となるものを対象に、一層の企業価値の向上を目的として保有しております。また、毎年、取締役会において、個別の政策保有株式における保有目的、便益その他考慮すべき事情を踏まえ、保有の適否を検証しておりますが、保有目的は適切であり、かつ便益その他考慮すべき事情を踏まえた結果、保有効果が認められることから、全ての株式について保有することは適当であると判断しております。なお、当社は、政策保有株式に係る議決権行使に関する具体的な基準は設けておりませんが、当該発行会社の持続的な成長と中長期的な企業価値の向上に繋がるかどうかを総合的に検討し、個々の株式・議案に応じて判断しております。

ロ 銘柄数及び貸借対照表計上額

	銘柄数 (銘柄)	貸借対照表計上額の 合計額(百万円)
非上場株式	2	19
非上場株式以外の株式	11	1,110

(当事業年度において株式数が増加した銘柄)

	銘柄数 (銘柄)	株式数の増加に係る取得 価額の合計額(百万円)	株式数の増加の理由
非上場株式	-	-	-
非上場株式以外の株式	-	-	-

(当事業年度において株式数が減少した銘柄)

	銘柄数 (銘柄)	株式数の減少に係る売却 価額の合計額(百万円)
非上場株式	-	-
非上場株式以外の株式	-	-

八 特定投資株式及びみなし保有株式の銘柄ごとの株式数、貸借対照表計上額等に関する情報  
(特定投資株式)

銘柄	当事業年度	前事業年度	保有目的、業務提携等の概要、 定量的な保有効果 及び株式数が増加した理由	当社の株式の 保有の有無
	株式数(株)	株式数(株)		
	貸借対照表計上額 (百万円)	貸借対照表計上額 (百万円)		
石油資源開発(株)	69,300	69,300	主に石油製品や高圧ガスの輸送取引を通じた企業間の関係維持・強化等により、一層の企業価値の向上を目的として保有しております。定量的な保有効果の記載は困難ではありますが、現在および今後の取引状況、便益、その他考慮すべき事情を踏まえ、保有の合理性を検証しています。	無
	309	178		
J S R(株)	48,500	48,500	主に化成品の輸送取引を通じた企業間の関係維持・強化等により、一層の企業価値の向上を目的として保有しております。定量的な保有効果の記載は困難ではありますが、現在および今後の取引状況、便益、その他考慮すべき事情を踏まえ、保有の合理性を検証しています。	無
	151	176		
(株)三菱UFJフィナンシャル・グループ	167,000	167,000	主に資金調達等の金融取引を通じた企業間の関係維持・強化等により、一層の企業価値の向上を目的として保有しております。定量的な保有効果の記載は困難ではありますが、現在および今後の取引状況、便益、その他考慮すべき事情を踏まえ、保有の合理性を検証しています。	無
	141	126		
(株)三井住友フィナンシャルグループ	25,900	25,900	主に資金調達等の金融取引を通じた企業間の関係維持・強化等により、一層の企業価値の向上を目的として保有しております。定量的な保有効果の記載は困難ではありますが、現在および今後の取引状況、便益、その他考慮すべき事情を踏まえ、保有の合理性を検証しています。	無
	137	101		
A G C(株)	21,010	21,010	主に化成品の輸送取引を通じた企業間の関係維持・強化等により、一層の企業価値の向上を目的として保有しております。定量的な保有効果の記載は困難ではありますが、現在および今後の取引状況、便益、その他考慮すべき事情を踏まえ、保有の合理性を検証しています。	無
	103	103		
(株)みずほフィナンシャルグループ	47,049	47,049	主に資金調達等の金融取引を通じた企業間の関係維持・強化等により、一層の企業価値の向上を目的として保有しております。定量的な保有効果の記載は困難ではありますが、現在および今後の取引状況、便益、その他考慮すべき事情を踏まえ、保有の合理性を検証しています。	無
	88	73		

銘柄	当事業年度	前事業年度	保有目的、業務提携等の概要、 定量的な保有効果 及び株式数が増加した理由	当社の株式の 保有の有無
	株式数(株)	株式数(株)		
	貸借対照表計上額 (百万円)	貸借対照表計上額 (百万円)		
(株)INPEX	57,600	57,600	主に石油製品の輸送取引を通じた企業間の関係維持・強化等により、一層の企業価値の向上を目的として保有しております。定量的な保有効果の記載は困難であります。現在および今後の取引状況、便益、その他考慮すべき事情を踏まえ、保有の合理性を検証しています。	有
	80	82		
住友化学(株)	132,000	132,000	主に化成品の輸送取引を通じた企業間の関係維持・強化等により、一層の企業価値の向上を目的として保有しております。定量的な保有効果の記載は困難であります。現在および今後の取引状況、便益、その他考慮すべき事情を踏まえ、保有の合理性を検証しています。	無
	58	74		
コスモエネルギー ホールディングス(株)	5,000	5,000	主に石油製品の輸送取引を通じた企業間の関係維持・強化等により、一層の企業価値の向上を目的として保有しております。定量的な保有効果の記載は困難であります。現在および今後の取引状況、便益、その他考慮すべき事情を踏まえ、保有の合理性を検証しています。	無
	21	13		
三菱ケミカルグループ (株)	17,500	17,500	主に化成品の輸送取引を通じた企業間の関係維持・強化等により、一層の企業価値の向上を目的として保有しております。定量的な保有効果の記載は困難であります。現在および今後の取引状況、便益、その他考慮すべき事情を踏まえ、保有の合理性を検証しています。	無
	13	14		
三井住友トラスト・ ホールディングス(株)	1,100	1,100	主に資金調達等の金融取引を通じた企業間の関係維持・強化等により、一層の企業価値の向上を目的として保有しております。定量的な保有効果の記載は困難であります。現在および今後の取引状況、便益、その他考慮すべき事情を踏まえ、保有の合理性を検証しています。	無
	4	4		

(注) (株)三菱ケミカルホールディングスは、2022年7月1日付で三菱ケミカルグループ(株)に商号変更しております。

保有目的が純投資目的である投資株式  
該当事項はありません。

## 第5【経理の状況】

### 1 連結財務諸表及び財務諸表の作成方法について

(1) 当社の連結財務諸表は、「連結財務諸表の用語、様式及び作成方法に関する規則」(1976年(昭和51年)大蔵省令第28号)に基づいて作成しております。

(2) 当社の財務諸表は、「財務諸表等の用語、様式及び作成方法に関する規則」(1963年(昭和38年)大蔵省令第59号。以下「財務諸表等規則」という。)に基づいて作成しております。

また、当社は、特例財務諸表提出会社に該当し、財務諸表等規則第127条の規定により財務諸表を作成しております。

### 2 監査証明について

当社は、金融商品取引法第193条の2第1項の規定に基づき、連結会計年度(2022年4月1日から2023年3月31日まで)の連結財務諸表および事業年度(2022年4月1日から2023年3月31日まで)の財務諸表について、有限責任あずさ監査法人により監査を受けております。

### 3 連結財務諸表等の適正性を確保するための特段の取組みについて

当社は、連結財務諸表等の適正性を確保するための特段の取組みを行っております。具体的には、会計基準等の内容を適切に把握できる体制を整備するため、公益財団法人財務会計基準機構へ加入し、また、有限責任あずさ監査法人や財団法人産業経理協会等が主催する研修会に参加しております。



## 1【連結財務諸表等】

## (1)【連結財務諸表】

## 【連結貸借対照表】

(単位：百万円)

	前連結会計年度 (2022年3月31日)	当連結会計年度 (2023年3月31日)
<b>資産の部</b>		
流動資産		
現金及び預金	4,828	6,456
受取手形、売掛金及び契約資産	1 3,910	1 3,811
リース投資資産	374	471
棚卸資産	2 47	2 47
その他	267	345
流動資産合計	9,429	11,131
固定資産		
有形固定資産		
建物及び構築物	3 5,248	3 5,335
減価償却累計額	2,894	3,008
建物及び構築物(純額)	2,354	2,326
機械装置及び運搬具	3 33,541	3 33,536
減価償却累計額	30,035	30,715
機械装置及び運搬具(純額)	3,506	2,820
コンテナ	16,751	16,563
減価償却累計額	14,800	14,710
コンテナ(純額)	1,951	1,852
土地	3 5,788	3 5,723
リース資産	12,082	12,507
減価償却累計額	5,663	6,252
リース資産(純額)	6,419	6,254
建設仮勘定	93	12
その他	3 278	3 278
減価償却累計額	229	238
その他(純額)	49	39
有形固定資産合計	20,163	19,029
無形固定資産		
ソフトウェア	154	118
その他	71	180
無形固定資産合計	226	298
投資その他の資産		
投資有価証券	4 4,633	4 5,080
繰延税金資産	699	690
退職給付に係る資産	-	69
その他	498	502
投資その他の資産合計	5,830	6,343
固定資産合計	26,220	25,672
資産合計	35,649	36,803

(単位：百万円)

	前連結会計年度 (2022年3月31日)	当連結会計年度 (2023年3月31日)
<b>負債の部</b>		
流動負債		
支払手形及び買掛金	2,057	1,745
短期借入金	5,450	5,424
リース債務	1,950	1,955
未払金	547	637
未払法人税等	275	388
賞与引当金	788	858
役員賞与引当金	83	98
その他	806	780
流動負債合計	6,958	6,888
固定負債		
リース債務	4,520	4,347
繰延税金負債	236	278
修繕引当金	290	298
退職給付に係る負債	1,690	1,846
その他	547	555
固定負債合計	7,285	7,325
負債合計	14,243	14,214
純資産の部		
株主資本		
資本金	1,661	1,661
資本剰余金	290	290
利益剰余金	18,666	19,629
自己株式	36	37
株主資本合計	20,581	21,544
その他の包括利益累計額		
その他有価証券評価差額金	904	1,151
繰延ヘッジ損益	4	0
退職給付に係る調整累計額	84	105
その他の包括利益累計額合計	824	1,045
純資産合計	21,406	22,589
負債純資産合計	35,649	36,803

## 【連結損益計算書及び連結包括利益計算書】

## 【連結損益計算書】

(単位：百万円)

	前連結会計年度 (自 2021年 4月 1日 至 2022年 3月 31日)	当連結会計年度 (自 2022年 4月 1日 至 2023年 3月 31日)
売上高	1 34,262	1 35,128
売上原価	30,673	31,323
売上総利益	3,588	3,804
販売費及び一般管理費	2 2,130	2 2,293
営業利益	1,458	1,511
営業外収益		
受取利息	1	0
受取配当金	138	162
固定資産賃貸料	54	54
固定資産売却益	3 47	3 69
持分法による投資利益	49	50
その他	49	81
営業外収益合計	341	419
営業外費用		
支払利息	79	76
固定資産賃貸費用	18	20
固定資産除売却損	4 39	4 14
その他	31	23
営業外費用合計	168	135
経常利益	1,630	1,794
特別利益		
国庫補助金	-	99
会員権売却益	-	31
投資有価証券売却益	16	-
固定資産売却益	5 9	-
特別利益合計	26	131
特別損失		
固定資産圧縮損	-	6 95
特別損失合計	-	95
税金等調整前当期純利益	1,656	1,830
法人税、住民税及び事業税	563	645
法人税等調整額	3	42
法人税等合計	567	602
当期純利益	1,088	1,227
非支配株主に帰属する当期純利益	-	-
親会社株主に帰属する当期純利益	1,088	1,227

## 【連結包括利益計算書】

(単位：百万円)

	前連結会計年度 (自 2021年4月1日 至 2022年3月31日)	当連結会計年度 (自 2022年4月1日 至 2023年3月31日)
当期純利益	1,088	1,227
その他の包括利益		
その他有価証券評価差額金	76	244
繰延ヘッジ損益	4	4
退職給付に係る調整額	31	21
持分法適用会社に対する持分相当額	3	1
その他の包括利益合計	44	220
包括利益	1,044	1,448
(内訳)		
親会社株主に係る包括利益	1,044	1,448
非支配株主に係る包括利益	-	-

## 【連結株主資本等変動計算書】

前連結会計年度（自 2021年4月1日 至 2022年3月31日）

（単位：百万円）

	株主資本				
	資本金	資本剰余金	利益剰余金	自己株式	株主資本合計
当期首残高	1,661	290	17,908	36	19,824
当期変動額					
剰余金の配当			331		331
親会社株主に帰属する当期純利益			1,088		1,088
自己株式の取得				0	0
株主資本以外の項目の当期変動額（純額）					
当期変動額合計	-	-	757	0	757
当期末残高	1,661	290	18,666	36	20,581

	その他の包括利益累計額				純資産合計
	その他有価証券評価差額金	繰延ヘッジ損益	退職給付に係る調整累計額	その他の包括利益累計額合計	
当期首残高	985	0	116	869	20,693
当期変動額					
剰余金の配当					331
親会社株主に帰属する当期純利益					1,088
自己株式の取得					0
株主資本以外の項目の当期変動額（純額）	80	4	31	44	44
当期変動額合計	80	4	31	44	712
当期末残高	904	4	84	824	21,406

当連結会計年度（自 2022年 4月 1日 至 2023年 3月31日）

（単位：百万円）

	株主資本				
	資本金	資本剰余金	利益剰余金	自己株式	株主資本合計
当期首残高	1,661	290	18,666	36	20,581
当期変動額					
剰余金の配当			264		264
親会社株主に帰属する当期純利益			1,227		1,227
自己株式の取得				0	0
自己株式の処分		0	0	0	0
株主資本以外の項目の当期変動額（純額）					
当期変動額合計	-	0	963	0	962
当期末残高	1,661	290	19,629	37	21,544

	その他の包括利益累計額				純資産合計
	その他有価証券評価差額金	繰延ヘッジ損益	退職給付に係る調整累計額	その他の包括利益累計額合計	
当期首残高	904	4	84	824	21,406
当期変動額					
剰余金の配当					264
親会社株主に帰属する当期純利益					1,227
自己株式の取得					0
自己株式の処分					0
株主資本以外の項目の当期変動額（純額）	246	4	21	220	220
当期変動額合計	246	4	21	220	1,183
当期末残高	1,151	0	105	1,045	22,589

## 【連結キャッシュ・フロー計算書】

(単位：百万円)

	前連結会計年度 (自 2021年4月1日 至 2022年3月31日)	当連結会計年度 (自 2022年4月1日 至 2023年3月31日)
<b>営業活動によるキャッシュ・フロー</b>		
税金等調整前当期純利益	1,656	1,830
減価償却費	3,951	3,685
賞与引当金の増減額(は減少)	6	70
役員賞与引当金の増減額(は減少)	10	14
退職給付に係る負債の増減額(は減少)	62	53
修繕引当金の増減額(は減少)	25	8
受取利息及び受取配当金	140	162
支払利息	79	76
持分法による投資損益(は益)	49	50
固定資産除売却損益(は益)	16	55
売上債権の増減額(は増加)	289	99
リース投資資産の増減額(は増加)	19	38
仕入債務の増減額(は減少)	217	311
その他	170	105
小計	5,288	5,115
利息及び配当金の受取額	140	162
利息の支払額	77	79
法人税等の支払額	683	524
営業活動によるキャッシュ・フロー	4,668	4,674
<b>投資活動によるキャッシュ・フロー</b>		
有形固定資産の取得による支出	2,291	1,094
有形固定資産の売却による収入	152	112
投資有価証券の取得による支出	36	43
貸付金の回収による収入	2	2
その他	80	13
投資活動によるキャッシュ・フロー	2,252	1,009
<b>財務活動によるキャッシュ・フロー</b>		
短期借入金の純増減額(は減少)	40	26
ファイナンス・リース債務の返済による支出	2,081	2,026
セール・アンド・リースバックによる収入	780	269
配当金の支払額	330	264
その他	0	0
財務活動によるキャッシュ・フロー	1,674	2,048
現金及び現金同等物に係る換算差額	3	10
現金及び現金同等物の増減額(は減少)	744	1,627
現金及び現金同等物の期首残高	4,084	4,828
現金及び現金同等物の期末残高	4,828	6,456

【注記事項】

(連結財務諸表作成のための基本となる重要な事項)

1 連結の範囲に関する事項

(1) 連結子会社の数 4社

連結子会社の名称

株式会社エネックス

近畿石油輸送株式会社

株式会社ニュージェイズ

株式会社JKトランス

(2) 非連結子会社の名称

秋田石油基地防災株式会社

関東オートメンテナンス株式会社

株式会社ニチユ

連結の範囲から除いた理由

これらの子会社は、事業規模も小さく、3社の合計の総資産、売上高、当期純損益（持分に見合う額）および利益剰余金（持分に見合う額）等は、いずれも連結財務諸表に重要な影響を及ぼしていないため、除外しております。

2 持分法の適用に関する事項

(1) 持分法を適用した関連会社数 1社

会社の名称

日本オイルターミナル株式会社

(2) 持分法を適用しない非連結子会社および関連会社の名称

秋田石油基地防災株式会社

関東オートメンテナンス株式会社

株式会社ニチユ

持分法を適用しない理由

持分法非適用会社は、それぞれ当期純損益（持分に見合う額）および利益剰余金等（持分に見合う額）に及ぼす影響が軽微であり、かつ全体としても重要性がないため持分法の適用から除外しております。

なお、持分法を適用しない関連会社はありません。

3 連結子会社の事業年度等に関する事項

連結子会社の決算日は、連結決算日と一致しております。

4 会計方針に関する事項

(1) 重要な資産の評価基準および評価方法

有価証券

その他有価証券

市場価格のない株式等以外のもの

時価法（評価差額は、全部純資産直入法により処理し、売却原価は、移動平均法により算定）を採用しております。

市場価格のない株式等

移動平均法による原価法を採用しております。

棚卸資産

貯蔵品

移動平均法による原価法（収益性の低下による簿価の切下げの方法）を採用しております。

商品（販売用不動産）

個別法による原価法（収益性の低下による簿価の切下げの方法）を採用しております。

デリバティブ

時価法を採用しております。



(2) 重要な減価償却資産の減価償却の方法

有形固定資産（リース資産を除く）

定率法を採用しております。ただし、1998年4月1日以降取得した建物（建物附属設備を除く）ならびに2016年4月1日以降に取得した建物附属設備および構築物については、定額法を採用しております。

なお、主な耐用年数は以下のとおりであります。

建物及び構築物	2～60年
機械装置及び運搬具	2～18年
コンテナ	2～7年

無形固定資産（リース資産を除く）

定額法を採用しております。

なお、自社利用のソフトウェアについては、社内における利用可能期間（5年）に基づいております。

リース資産（所有権移転外ファイナンス・リース取引に係るリース資産）

リース期間を耐用年数とし、残存価額を零（残価保証の取り決めがある場合は残価保証額）として算定する方法によっております。

(3) 重要な引当金の計上基準

賞与引当金

従業員の賞与の支払に備えるため、当連結会計年度末における支給見込額に基づき計上しております。

役員賞与引当金

役員の賞与の支払に備えるため、当連結会計年度末における支給見込額に基づき計上しております。

修繕引当金

タンク車等に対する定期検査費用の支払に備えるため、経過期間に対応する支出見込額を計上しております。

(4) 退職給付に係る会計処理の方法

退職給付見込額の期間帰属方法

退職給付債務の算定にあたり、退職給付見込額を当連結会計年度末までの期間に帰属させる方法については、期間定額基準によっております。

数理計算上の差異の費用処理方法

各連結会計年度の発生時における従業員の平均残存勤務期間以内の一定の年数（5年）による定額法により按分した額をそれぞれ発生の翌連結会計年度より費用処理することとしております。

未認識数理計算上の差異の会計処理方法

税効果を調整の上、純資産の部におけるその他の包括利益累計額の退職給付に係る調整累計額に計上しております。

小規模企業等における簡便法の採用

一部の連結子会社は、退職給付に係る負債および退職給付費用の計算に、退職給付に係る期末自己都合要支給額を退職給付債務とする方法を用いた簡便法を適用しております。

(5) 重要な収益および費用の計上基準

顧客との契約から生じる収益

当社グループは、以下の5ステップアプローチに基づいて、収益を認識しております。

ステップ1：顧客との契約を識別する。

ステップ2：契約における履行義務を識別する。

ステップ3：取引価格を算定する。

ステップ4：取引価格を契約における別個の履行義務へ配分する。

ステップ5：履行義務を充足した時点で、または充足するにつれて収益を認識する。

ア．顧客との契約および履行義務に関する情報

当社グループでは、(a)石油輸送事業、(b)高圧ガス輸送事業、(c)化成品・コンテナ輸送事業および(d)資産運用事業を主な収益としております。

このうち、(a)、(b)、(c)について以下の輸送サービスを、顧客の要望に合わせて提供しております。

(a) 石油輸送事業

石油製品の鉄道タンク車や貨物自動車による輸送サービス

(b) 高圧ガス輸送事業

高圧ガスの鉄道コンテナや貨物自動車による輸送サービス

(c) 化成品・コンテナ輸送事業

石油化学製品等の鉄道コンテナ輸送、貨物自動車ならびに国内および国際複合一貫輸送による輸送サービス

これらの輸送サービスは、輸送期間の経過に伴い積載品は出発地点から到着地点に移動し、近づくにつれて顧客が便益を受けることから、一定の期間にわたり充足される履行義務であります。そのため輸送途中にあるものについてはサービス提供の予定日数から進捗度を合理的に見積もり、履行義務充足の測定を行い、収益を認識しております。

イ．収益の総額表示と純額表示

当社の提供する輸送サービスでは、当社が顧客から受託し、当社グループ外に輸送を委託する取引があります。このような取引については、顧客に対する責任や委託先への指示、取引価格の決定などから、顧客へ輸送サービスを提供する前に、委託先が提供する便益の大部分を当社が受けていると判断します。その結果、これを総額表示としております。

ファイナンス・リース取引に係る収益

リース料受取時に売上高と売上原価を計上する方法によっております。

(6) 外貨建の資産および負債の本邦通貨への換算基準

外貨建金銭債権債務は、連結決算日の直物為替相場により円貨に換算し、換算差額は損益として処理しております。なお、収益および費用は期中平均相場により円貨に換算しております。

(7) ヘッジ会計の処理

ヘッジ会計の方法

原則として繰延ヘッジ処理によっております。なお、為替予約については振当処理の要件を満たしていることから振当処理を採用しております。

ヘッジ手段とヘッジ対象

ヘッジ会計を適用したヘッジ手段とヘッジ対象は以下のとおりであります。

ヘッジ手段...為替予約

ヘッジ対象...固定資産購入による外貨建債務

ヘッジ方針

一定の社内ルールに従い、将来の為替変動リスク回避のためにヘッジを行っております。

ヘッジ有効性評価の方法

ヘッジ対象とヘッジ手段との関係が直接的であり、為替相場の変動によるキャッシュ・フロー変動を完全に相殺するものと想定されるため、有効性の評価は省略しております。

(8) 連結キャッシュ・フロー計算書における資金の範囲

手許現金、要求払預金および取得日から3ヶ月以内に満期日の到来する流動性の高い、容易に換金可能であり、かつ、価値の変動について僅少なりリスクしか負わない短期的な投資であります。

(重要な会計上の見積り)

1 当社の有形固定資産の減損

(1)当連結会計年度の連結財務諸表における計上額

(単位：百万円)

	前連結会計年度	当連結会計年度
有形固定資産	20,163	19,029
うち、当社の化成部品部門に係る金額	2,225	2,042
当連結会計年度に計上した減損損失	-	-

(2)会計上の見積りの内容に関する理解に資する情報

輸送品目を基礎として、管理会計上の区分から一体として機能していると判断できる石油部門、LNG部門、化成部品部門およびコンテナ部門をそれぞれ資産グループとしております。

当連結会計年度における各資産グループの営業損益がプラスであり、そのほかに減損の兆候となり得る事象が生じていないことから減損の兆候はありません。

ただし、資産グループのうち、化成部品部門は国内向けと海外向けの化成部品輸送事業で構成されており、このうち海外向けの化成部品輸送事業は世界経済や政治情勢の影響を受けやすく、国内輸送を中心とした他の事業と比較して相対的に業績の変動や将来計画との乖離が生じる可能性が高い事業であります。

したがって、将来における経営環境の著しい悪化、または悪化する見込み等により計画の見直しが必要と判断された場合には、減損の兆候に該当する可能性があります。この場合、割引前将来キャッシュ・フローの総額が固定資産の帳簿価額を下回り、減損損失の認識が必要となる可能性があります。

(連結貸借対照表関係)

- 1 受取手形、売掛金及び契約資産のうち、顧客との契約から生じた債権の金額は、連結財務諸表「注記事項(収益認識関係) 3 (1) 契約資産の残高等」に記載しております。

- 2 棚卸資産の内訳は次のとおりであります。

	前連結会計年度 (2022年3月31日)	当連結会計年度 (2023年3月31日)
貯蔵品	47百万円	44百万円
商品	-	-

- 3 当連結会計年度までに取得した固定資産のうち国庫補助金等による圧縮記帳額は次のとおりであり、貸借対照表計上額はこの圧縮記帳額を控除しております。

	前連結会計年度 (2022年3月31日)	当連結会計年度 (2023年3月31日)
建物及び構築物	51百万円	92百万円
機械装置及び運搬具	76	76
土地	-	54
その他	0	0

- 4 非連結子会社および関連会社に対するものは次のとおりであります。

	前連結会計年度 (2022年3月31日)	当連結会計年度 (2023年3月31日)
投資有価証券(株式)	1,277百万円	1,329百万円

5 当社においては、運転資金の効率的な調達を行うため取引銀行4行と当座貸越契約および貸出コミットメント契約を締結しております。

連結会計年度末における当座貸越契約および貸出コミットメントに係る借入未実行残高等は次のとおりであります。

	前連結会計年度 (2022年3月31日)	当連結会計年度 (2023年3月31日)
当座貸越極度額および貸出コミットメントの総額	5,400百万円	5,400百万円
借入実行残高	180	130
差引額	5,220	5,270

(連結損益計算書関係)

1 顧客との契約から生じる収益

売上高につきまして、顧客との契約から生じる収益およびそれ以外を区分して記載しておりません。顧客との契約から生じる収益の金額は連結財務諸表「注記事項(収益認識関係)1.顧客との契約から生じる収益を分解した情報」に記載しております。

2 販売費及び一般管理費の主要な費目および金額

	前連結会計年度 (自 2021年4月1日 至 2022年3月31日)	当連結会計年度 (自 2022年4月1日 至 2023年3月31日)
人件費	1,293百万円	1,368百万円
うち		
賞与引当金繰入額	105	119
役員賞与引当金繰入額	83	98
退職給付費用	41	38
賃借料	211	207

3 タンク車、タンクローリー、コンテナの売却益であります。

4 タンクローリー、コンテナ等の除売却損であります。

5 土地の売却益であります。

6 固定資産圧縮損の内訳は次のとおりであります。

国庫補助金の受入により取得価額から直接控除した額

	前連結会計年度 (自 2021年4月1日 至 2022年3月31日)	当連結会計年度 (自 2022年4月1日 至 2023年3月31日)
建物及び構築物	-	41
機械装置及び運搬具	-	0
土地	-	54
計	-	95

(連結包括利益計算書関係)

その他の包括利益に係る組替調整額および税効果額

	前連結会計年度 (自 2021年4月1日 至 2022年3月31日)	当連結会計年度 (自 2022年4月1日 至 2023年3月31日)
<b>その他有価証券評価差額金</b>		
当期発生額	84百万円	352百万円
組替調整額	16	-
税効果調整前	101	352
税効果額	24	107
その他有価証券評価差額金	76	244
<b>繰延ヘッジ損益</b>		
当期発生額	6	0
組替調整額	0	6
税効果調整前	5	6
税効果額	1	1
繰延ヘッジ損益	4	4
<b>退職給付に係る調整額</b>		
当期発生額	10	77
組替調整額	55	43
税効果調整前	44	33
税効果額	13	12
退職給付に係る調整額	31	21
<b>持分法適用会社に対する持分相当額</b>		
当期発生額	3	1
組替調整額	-	-
持分法適用会社に対する持分相当額	3	1
その他の包括利益合計	44	220

(連結株主資本等変動計算書関係)

前連結会計年度(自 2021年4月1日 至 2022年3月31日)

## 1 発行済株式に関する事項

株式の種類	当連結会計年度期首	増加	減少	当連結会計年度末
普通株式(株)	3,322,935	-	-	3,322,935

## 2 自己株式に関する事項

株式の種類	当連結会計年度期首	増加	減少	当連結会計年度末
普通株式(株)	14,926	201	-	15,127

(変動事由の概要)

増加数の主な内訳は、次のとおりであります。

単元未満株式の買取りによる増加 201株

## 3 新株予約権等に関する事項

該当事項はありません。

## 4 配当に関する事項

## (1) 配当金支払額

決議	株式の種類	配当金の総額 (百万円)	1株当たり配当額 (円)	基準日	効力発生日
2021年6月29日 定時株主総会	普通株式	198	60	2021年3月31日	2021年6月30日
2021年11月8日 取締役会	普通株式	132	40	2021年9月30日	2021年12月3日

## (2) 基準日が当連結会計年度に属する配当のうち、配当の効力発生日が翌連結会計年度となるもの

決議	株式の種類	配当の原資	配当金の総額 (百万円)	1株当たり配当額 (円)	基準日	効力発生日
2022年6月29日 定時株主総会	普通株式	利益剰余金	132	40	2022年3月31日	2022年6月30日

当連結会計年度（自 2022年 4月 1日 至 2023年 3月31日）

1 発行済株式に関する事項

株式の種類	当連結会計年度期首	増加	減少	当連結会計年度末
普通株式（株）	3,322,935	-	-	3,322,935

2 自己株式に関する事項

株式の種類	当連結会計年度期首	増加	減少	当連結会計年度末
普通株式（株）	15,127	136	90	15,173

（変動事由の概要）

増加数の主な内訳は、次のとおりであります。

単元未満株式の買取りによる増加 136 株

減少数の主な内訳は、次のとおりであります。

単元未満株式の買増請求による減少 90 株

3 新株予約権等に関する事項

該当事項はありません。

4 配当に関する事項

(1) 配当金支払額

決議	株式の種類	配当金の総額 （百万円）	1株当たり配当額 （円）	基準日	効力発生日
2022年 6月29日 定時株主総会	普通株式	132	40	2022年 3月31日	2022年 6月30日
2022年11月 7日 取締役会	普通株式	132	40	2022年 9月30日	2022年12月 2日

(2) 基準日が当連結会計年度に属する配当のうち、配当の効力発生日が翌連結会計年度となるもの

決議	株式の種類	配当の原資	配当金の総額 （百万円）	1株当たり配当額 （円）	基準日	効力発生日
2023年 6月29日 定時株主総会	普通株式	利益剰余金	165	50	2023年 3月31日	2023年 6月30日

（連結キャッシュ・フロー計算書関係）

1 現金及び現金同等物の期末残高と連結貸借対照表に掲記されている科目の金額との関係

	前連結会計年度 （自 2021年 4月 1日 至 2022年 3月31日）	当連結会計年度 （自 2022年 4月 1日 至 2023年 3月31日）
現金及び預金勘定	4,828百万円	6,456百万円
現金及び現金同等物	4,828	6,456

2 重要な非資金取引の内容

前連結会計年度（自 2021年 4月 1日 至 2022年 3月31日）

(1) ファイナンス・リース取引に係る資産及び債務

新たに計上したファイナンス・リース取引に係る資産及び負債の額は、それぞれ1,898百万円であり  
ます。

当連結会計年度（自 2022年 4月 1日 至 2023年 3月31日）

(1) ファイナンス・リース取引に係る資産及び債務

新たに計上したファイナンス・リース取引に係る資産及び負債の額は、それぞれ1,934百万円であり  
ます。

(リース取引関係)

リース物件の所有権が借主に移転すると認められるもの以外のファイナンス・リース取引

借手側

1 リース資産の内容

・有形固定資産

主として、タンクローリー（機械装置及び運搬具）およびコンテナであります。

2 リース資産の減価償却の方法

連結財務諸表作成のための基本となる重要な事項「4 会計方針に関する事項 (2) 重要な減価償却資産の減価償却の方法」に記載のとおりであります。

貸手側

1 ファイナンス・リース取引

(1) リース投資資産の内訳

流動資産

	前連結会計年度 (2022年3月31日)	当連結会計年度 (2023年3月31日)
リース料債権部分	457百万円	567百万円
見積残存価額部分	29	39
受取利息相当額	112	135
リース投資資産	374	471

(2) リース投資資産に係るリース料債権部分の連結決算日後の回収予定額

流動資産

(単位：百万円)

	前連結会計年度 (2022年3月31日)					
	1年以内	1年超 2年以内	2年超 3年以内	3年超 4年以内	4年超 5年以内	5年超
リース投資資産	123	121	82	61	35	33

(単位：百万円)

	当連結会計年度 (2023年3月31日)					
	1年以内	1年超 2年以内	2年超 3年以内	3年超 4年以内	4年超 5年以内	5年超
リース投資資産	157	118	97	71	57	65

オペレーティング・リース取引

貸手側

オペレーティング・リース取引のうち解約不能のものに係る未経過リース料

	前連結会計年度 (2022年3月31日)	当連結会計年度 (2023年3月31日)
1年以内	41百万円	42百万円
1年超	26	31
合計	68	74



(金融商品関係)

1 金融商品の状況に関する事項

(1) 金融商品に対する取組方針

当社グループは、資金運用については短期的な預金等に限定し、資金調達については銀行等金融機関からの借入によっております。デリバティブ取引は、後述するリスクを回避するために利用し、投機取引は行わない方針であります。

(2) 金融商品の内容およびそのリスクならびにリスク管理体制

営業債権である売掛金は、顧客の信用リスクに晒されております。当該リスクに関しては、当社は経理規程他諸規程に従い、経理部が取引先取引ごとの期日管理および残高管理を行っております。連結子会社についても、当社の諸規程に準じて同様の管理を行っております。

投資有価証券である株式は、主に業務上の関係を有する企業の株式であり、市場価格の変動リスクに晒されておりますが、定期的の時価や財務状況等を把握しております。

営業債務である買掛金および未払金は、1年以内の支払期日であります。

借入金のうち、短期借入金は主に運転資金であり、長期借入金は主に設備投資に係る資金調達であります。変動金利の短期借入金は、金利の変動リスクに晒されておりますが、長期借入金は固定金利であります。長期借入金については連結決算日現在の残高はありません。

ファイナンス・リース取引に係るリース債務は、主に設備投資に必要な資金の調達を目的としたものであり、償還日は決算日後、最長で7年後であります。

営業債務、未払金ならびに借入金は、流動性リスクに晒されておりますが、当社は、当社グループ全社の月次資金繰計画を作成し、当社グループ全社が参加するキャッシュ・マネージメント・システムを運営するとともに、取引銀行4行と当座貸越契約および貸出コミットメント契約を締結するなどの方法により管理しております。

デリバティブ取引は、外貨建て固定資産購入による債務に係る為替の変動リスクに対するヘッジを目的とした先物為替予約取引であり、高格付けを有する金融機関に限定しているため、信用リスクは僅少であります。また、為替予約の執行・管理については、一定の社内ルールに従い、購買担当部門の為替予約依頼に基づき、経理部門が取引の実行、予約償還額および残高の管理を行っております。

(3) 金融商品の時価等に関する事項についての補足説明

金融商品の時価には、市場価格に基づく価額のほか、市場価格がない場合には合理的に算定された価額が含まれております。当該価額の算定においては変動要因を織り込んでいるため、異なる前提条件等を採用することにより、当該価額が変動することもあります。また、「デリバティブ取引関係」注記におけるデリバティブ取引に関する契約額等については、その金額自体がデリバティブ取引に係る市場リスクを示すものではありません。

(4) 信用リスクの集中

当連結会計年度の連結決算日現在における営業債権のうち34.8%が特定の大口顧客に対するものであります。

## 2 金融商品の時価等に関する事項

連結貸借対照表計上額、時価およびこれらの差額については、次のとおりであります。

## 前連結会計年度（2022年3月31日）

	連結貸借対照表計上額 (百万円)	時価(百万円)	差額(百万円)
(1) 投資有価証券	3,335	3,335	-
資産計	3,335	3,335	-
(2) リース債務(*3)	6,470	6,485	15
負債計	6,470	6,485	15
デリバティブ取引(*4)	6	6	-

## 当連結会計年度（2023年3月31日）

	連結貸借対照表計上額 (百万円)	時価(百万円)	差額(百万円)
(1) 投資有価証券	3,731	3,731	-
資産計	3,731	3,731	-
(2) リース債務(*3)	6,303	6,331	28
負債計	6,303	6,331	28
デリバティブ取引(*4)	(0)	(0)	-

(\*1) 「現金及び預金」、「受取手形、売掛金及び契約資産」、「支払手形及び買掛金」、「短期借入金」、「未払金」および「未払法人税等」については、短期間で決済されるため時価が帳簿価額に近似するものであることから、記載を省略しております。

(\*2) 市場価格のない株式等は、「(1)投資有価証券」には含まれておりません。当該金融商品の連結貸借対照表計上額は以下のとおりであります。

区分	前連結会計年度(百万円)	当連結会計年度(百万円)
持分法適用会社非上場株式	1,215	1,267
非連結子会社株式	62	62
非上場株式	19	19

(\*3) リース債務は流動負債と固定負債の合計額であります。

(\*4) デリバティブ取引によって生じた正味の債権・債務は純額で表示しており、合計で正味の債務となる項目については、( )で表示しております。

(注)リース債務の返済予定額

前連結会計年度(2022年3月31日)

	1年以内 (百万円)	1年超 2年以内 (百万円)	2年超 3年以内 (百万円)	3年超 4年以内 (百万円)	4年超 5年以内 (百万円)	5年超 (百万円)
リース債務	1,950	1,643	1,255	871	477	272
合計	1,950	1,643	1,255	871	477	272

当連結会計年度(2023年3月31日)

	1年以内 (百万円)	1年超 2年以内 (百万円)	2年超 3年以内 (百万円)	3年超 4年以内 (百万円)	4年超 5年以内 (百万円)	5年超 (百万円)
リース債務	1,955	1,571	1,191	801	505	277
合計	1,955	1,571	1,191	801	505	277

## 3 金融商品の時価のレベルごとの内訳等に関する事項

金融商品の時価を、時価の算定に係るインプットの観察可能性および重要性に応じて、以下の3つのレベルに分類しております。

レベル1の時価：観察可能な時価の算定に係るインプットのうち、活発な市場において形成される当該時価の算定の対象となる資産または負債に関する相場価格により算定した時価

レベル2の時価：観察可能な時価の算定に係るインプットのうち、レベル1のインプット以外の時価の算定に係るインプットを用いて算定した時価

レベル3の時価：観察できない時価の算定に係るインプットを使用して算定された時価

時価の算定に重要な影響を与えるインプットを複数使用している場合には、それらのインプットがそれぞれ属するレベルのうち、時価の算定における優先順位が最も低いレベルに時価を分類しております。

## (1) 時価で連結貸借対照表に計上している金融商品

前連結会計年度(2022年3月31日)

区分	時価(百万円)			
	レベル1	レベル2	レベル3	合計
投資有価証券				
その他有価証券	3,335	-	-	3,335
デリバティブ取引	-	6	-	6
資産計	3,335	6	-	3,341

当連結会計年度(2023年3月31日)

区分	時価(百万円)			
	レベル1	レベル2	レベル3	合計
投資有価証券				
その他有価証券	3,731	-	-	3,731
資産計	3,731	-	-	3,731
デリバティブ取引	-	0	-	0
負債計	-	0	-	0

(2) 時価で連結貸借対照表に計上している金融商品以外の金融商品  
 前連結会計年度(2022年3月31日)

区分	時価(百万円)			
	レベル1	レベル2	レベル3	合計
リース債務	-	6,485	-	6,485
負債計	-	6,485	-	6,485

当連結会計年度(2023年3月31日)

区分	時価(百万円)			
	レベル1	レベル2	レベル3	合計
リース債務	-	6,331	-	6,331
負債計	-	6,331	-	6,331

(注) 時価の算定に用いた評価技法及び時価の算定に係るインプットの説明

投資有価証券

上場株式は相場価格を用いて評価しております。上場株式は活発な市場で取引されているため、その時価をレベル1の時価に分類しております。

デリバティブ取引

店頭取引であり、公表された相場価格が存在しないため、取引先金融機関から提示された価格等に基づき算定しており、レベル2の時価に分類しております。

リース債務

リース債務の時価は、元利金の合計額を、新規に同様のリース取引を行った場合に想定される利率で割り引いた現在価値により算定しております。

利率は、取引先金融機関から提示された価格を基に算定しているため、レベル2の時価に分類しております。

(有価証券関係)

1. その他有価証券

前連結会計年度(2022年3月31日)

	種類	連結貸借対照表計上額(百万円)	取得原価(百万円)	差額(百万円)
連結貸借対照表計上額が取得原価を超えるもの	(1) 株式	3,335	2,079	1,256
	(2) 債券	-	-	-
	(3) その他	-	-	-
	小計	3,335	2,079	1,256
連結貸借対照表計上額が取得原価を超えないもの	(1) 株式	-	-	-
	(2) 債券	-	-	-
	(3) その他	-	-	-
	小計	-	-	-
合計		3,335	2,079	1,256

## 当連結会計年度（2023年3月31日）

	種類	連結貸借対照表計上額（百万円）	取得原価（百万円）	差額（百万円）
連結貸借対照表計上額が取得原価を超えるもの	(1) 株式	3,731	2,122	1,608
	(2) 債券	-	-	-
	(3) その他	-	-	-
	小計	3,731	2,122	1,608
連結貸借対照表計上額が取得原価を超えないもの	(1) 株式	-	-	-
	(2) 債券	-	-	-
	(3) その他	-	-	-
	小計	-	-	-
合計		3,731	2,122	1,608

## 2. 売却したその他有価証券

前連結会計年度（自 2021年4月1日 至 2022年3月31日）

種類	売却額（百万円）	売却益の合計額（百万円）	売却損の合計額（百万円）
(1) 株式	20	16	-
(2) 債券	-	-	-
(3) その他	-	-	-
合計	20	16	-

当連結会計年度（自 2022年4月1日 至 2023年3月31日）

種類	売却額（百万円）	売却益の合計額（百万円）	売却損の合計額（百万円）
(1) 株式	-	-	-
(2) 債券	-	-	-
(3) その他	-	-	-
合計	-	-	-

(デリバティブ取引関係)

- 1 ヘッジ会計が適用されていないデリバティブ取引  
 該当事項はありません。
- 2 ヘッジ会計が適用されているデリバティブ取引  
 通貨関連

前連結会計年度(2022年3月31日)

ヘッジ会計の方法	デリバティブ取引の種類等	主なヘッジ対象	契約額等 (百万円)	契約額等のうち 1年超 (百万円)	時価(百万円)
為替予約等の振当処理	為替予約取引 買建 米ドル	未払金	110	-	6

当連結会計年度(2023年3月31日)

ヘッジ会計の方法	デリバティブ取引の種類等	主なヘッジ対象	契約額等 (百万円)	契約額等のうち 1年超 (百万円)	時価(百万円)
為替予約等の振当処理	為替予約取引 買建 米ドル	未払金	2	-	0

(退職給付関係)

1 採用している退職給付制度の概要

当社および連結子会社は、確定給付型の制度として、確定給付型企业年金制度および退職一時金制度を設けております。また、退職一時金制度について、当社および一部の連結子会社で退職給付信託を設定しております。

なお、一部の連結子会社が有する退職一時金制度は、簡便法により退職給付に係る負債および退職給付費用を計算しております。

2 確定給付制度

(1) 退職給付債務の期首残高と期末残高の調整表(簡便法を適用した制度を除く。)

	前連結会計年度 (自 2021年4月1日 至 2022年3月31日)	当連結会計年度 (自 2022年4月1日 至 2023年3月31日)
退職給付債務の期首残高	3,770百万円	3,831百万円
勤務費用	260	259
利息費用	22	23
数理計算上の差異の発生額	11	0
退職給付の支払額	234	214
退職給付債務の期末残高	3,831	3,900

(2) 年金資産の期首残高と期末残高の調整表(簡便法を適用した制度を除く。)

	前連結会計年度 (自 2021年4月1日 至 2022年3月31日)	当連結会計年度 (自 2022年4月1日 至 2023年3月31日)
年金資産の期首残高	2,136百万円	2,185百万円
期待運用収益	42	43
数理計算上の差異の発生額	1	77
事業主からの拠出額	65	65
退職給付の支払額	60	51
年金資産の期末残高	2,185	2,165

(3) 簡便法を適用した制度の、退職給付に係る負債の期首残高と期末残高の調整表

	前連結会計年度 (自 2021年4月1日 至 2022年3月31日)	当連結会計年度 (自 2022年4月1日 至 2023年3月31日)
退職給付に係る負債の期首残高	38百万円	43百万円
退職給付費用	5	8
退職給付の支払額	-	9
退職給付に係る負債の期末残高	43	42

(4) 退職給付債務及び年金資産の期末残高と連結貸借対照表に計上された退職給付に係る負債及び退職給付に係る資産の調整表

	前連結会計年度 (2022年3月31日)	当連結会計年度 (2023年3月31日)
積立型制度の退職給付債務	3,305百万円	3,370百万円
年金資産	2,185	2,165
	1,119	1,204
非積立型制度の退職給付債務	570	572
連結貸借対照表に計上された負債と資産の純額	1,690	1,777
退職給付に係る負債	1,690	1,846
退職給付に係る資産	-	69
連結貸借対照表に計上された負債と資産の純額	1,690	1,777

(注) 簡便法を適用した制度を含みます。

(5) 退職給付費用及びその内訳項目の金額

	前連結会計年度 (自 2021年4月1日 至 2022年3月31日)	当連結会計年度 (自 2022年4月1日 至 2023年3月31日)
勤務費用	260百万円	259百万円
利息費用	22	23
期待運用収益	42	43
数理計算上の差異の費用処理額	55	43
簡便法で計算した退職給付費用	5	8
その他	1	0
確定給付制度に係る退職給付費用	303	292

(6) 退職給付に係る調整額

退職給付に係る調整額に計上した項目（税効果控除前）の内訳は次のとおりであります。

	前連結会計年度 (自 2021年4月1日 至 2022年3月31日)	当連結会計年度 (自 2022年4月1日 至 2023年3月31日)
数理計算上の差異	44百万円	33百万円
合計	44	33

(7) 退職給付に係る調整累計額

退職給付に係る調整累計額に計上した項目（税効果控除前）の内訳は次のとおりであります。

	前連結会計年度 (2022年3月31日)	当連結会計年度 (2023年3月31日)
未認識数理計算上の差異	124百万円	157百万円

(8) 年金資産に関する事項

年金資産の主な内訳

年金資産合計に対する主な分類ごとの比率は、次のとおりであります。

	前連結会計年度 (2022年3月31日)	当連結会計年度 (2023年3月31日)
債券	30.2%	26.0%
株式	20.4	22.3
生命保険一般勘定	24.6	25.3
現預金	0.2	0.2
合同運用口	23.2	22.6
その他	1.4	3.6
合計	100.0	100.0

(注) 年金資産合計には、退職一時金制度に対して設定した退職給付信託が前連結会計年度50.2%、当連結会計年度49.8%含まれております。

長期期待運用収益率の設定方法

年金資産の長期期待運用収益率を決定するため、現在及び予想される年金資産の配分と、年金資産を構成する多様な資産からの現在及び将来期待される長期の収益率を考慮しております。

(9) 数理計算上の計算基礎に関する事項

主要な数理計算上の計算基礎

	前連結会計年度 (2022年3月31日)	当連結会計年度 (2023年3月31日)
割引率	0.0~1.0%	0.0~1.0%
長期期待運用収益率	2.0	2.0
予想昇給率	0.8~5.6	0.8~5.6



## ( 税効果会計関係 )

## 1 繰延税金資産および繰延税金負債の発生の主な原因別の内訳

	前連結会計年度 ( 2022年 3月31日 )	当連結会計年度 ( 2023年 3月31日 )
( 繰延税金資産 )		
賞与引当金	264百万円	288百万円
未払事業税	19	24
退職給付に係る負債	922	946
修繕引当金	93	96
有価証券等評価損	130	119
減損損失	57	54
その他	220	202
繰延税金資産小計	1,709	1,732
将来減算一時差異等の合計に係る評価性引当額	387	353
評価性引当額小計	387	353
繰延税金資産合計	1,321	1,378
( 繰延税金負債 )		
その他有価証券評価差額金	363百万円	470百万円
連結子会社資産の時価評価差額	126	126
固定資産圧縮積立金	200	199
特別償却準備金	5	-
関連会社の留保利益金	129	136
その他	33	32
繰延税金負債合計	858	965
繰延税金資産純額	462	412

## 2 法定実効税率と税効果会計適用後の法人税等の負担率との差異の原因となった主な項目別の内訳

	前連結会計年度 ( 2022年 3月31日 )	当連結会計年度 ( 2023年 3月31日 )
法定実効税率	30.6%	30.6%
( 調整 )		
交際費等永久に損金に算入されない項目	2.6	3.0
受取配当金等永久に益金に算入されない項目	0.5	0.6
住民税均等割	1.7	1.6
持分法による投資利益	0.9	0.8
関連会社の留保利益金	0.5	0.4
評価性引当額の増減	2.0	1.8
連結子会社との適用税率差異	1.2	0.8
法人税の特別控除	1.4	-
繰越欠損金の利用	1.3	-
その他	0.3	0.3
税効果会計適用後の法人税等の負担率	34.3	32.9

(賃貸等不動産関係)

前連結会計年度(自 2021年4月1日 至 2022年3月31日)

当社および一部の子会社では、東京都その他の地域において、賃貸用の土地、事務所および住宅等を有しております。2022年3月期における当該賃貸等不動産に関する賃貸損益は257百万円(賃貸収益のうち当社の資産運用部が所管するものについては売上高、それ以外は営業外収益に、賃貸費用のうち当社の資産運用部が所管するものについては売上原価、それ以外は営業外費用に計上)であります。

賃貸等不動産の連結貸借対照表計上額および当連結会計年度における主な変動ならびに連結決算日における時価および当該時価の算定方法は以下のとおりであります。

(単位:百万円)

連結貸借対照表計上額			連結決算日における時価
当連結会計年度期首残高	当連結会計年度増減額	当連結会計年度末残高	
1,757	18	1,738	6,482

(注)1 連結貸借対照表計上額は、取得原価から減価償却累計額を控除した金額であります。

2 主な変動

増加は、取得62百万円

減少は、除却38百万円、減価償却40百万円

3 時価の算定方法

主として「不動産鑑定評価基準」に基づいて自社で算定した金額(指標等を用いて調整を行ったものを含む)であります。

当連結会計年度(自 2022年4月1日 至 2023年3月31日)

当社および一部の子会社では、東京都その他の地域において、賃貸用の土地、事務所および住宅等を有しております。2023年3月期における当該賃貸等不動産に関する賃貸損益は259百万円(賃貸収益のうち当社の資産運用部が所管するものについては売上高、それ以外は営業外収益に、賃貸費用のうち当社の資産運用部が所管するものについては売上原価、それ以外は営業外費用に計上)であります。

賃貸等不動産の連結貸借対照表計上額および当連結会計年度における主な変動ならびに連結決算日における時価および当該時価の算定方法は以下のとおりであります。

(単位:百万円)

連結貸借対照表計上額			連結決算日における時価
当連結会計年度期首残高	当連結会計年度増減額	当連結会計年度末残高	
1,738	53	1,685	6,354

(注)1 連結貸借対照表計上額は、取得原価から減価償却累計額を控除した金額であります。

2 主な変動

増加は、取得 1百万円

減少は、除却 8百万円、商品(販売用不動産)へ振替 2百万円、減価償却 42百万円

3 時価の算定方法

主として「不動産鑑定評価基準」に基づいて自社で算定した金額(指標等を用いて調整を行ったものを含む)であります。

(収益認識関係)

1 顧客との契約から生じる収益を分解した情報

前連結会計年度(自 2021年4月1日 至2022年3月31日)

(単位:百万円)

	報告セグメント					合計
	石油輸送	高圧ガス輸送	化成品・コンテナ輸送	資産運用	計	
一時点で移転されるサービス	-	-	-	-	-	-
一定の期間にわたり移転されるサービス	15,058	8,753	7,642	185	31,639	31,639
顧客との契約から生じる収益	15,058	8,753	7,642	185	31,639	31,639
その他の収益	316	110	1,894	300	2,622	2,622
外部顧客への売上高	15,374	8,864	9,537	485	34,262	34,262

当連結会計年度(自 2022年4月1日 至2023年3月31日)

(単位:百万円)

	報告セグメント					合計
	石油輸送	高圧ガス輸送	化成品・コンテナ輸送	資産運用	計	
一時点で移転されるサービス	-	-	-	-	-	-
一定の期間にわたり移転されるサービス	15,572	8,701	8,002	177	32,454	32,454
顧客との契約から生じる収益	15,572	8,701	8,002	177	32,454	32,454
その他の収益	317	168	1,880	308	2,673	2,673
外部顧客への売上高	15,889	8,870	9,882	485	35,128	35,128

2 顧客との契約から生じる収益を理解するための基礎となる情報

顧客との契約から生じる収益を理解するための基礎となる情報は、連結財務諸表作成のための基本となる重要な事項「4 会計方針に関する事項(5)重要な収益および費用の計上基準 顧客との契約から生じる収益」に記載のとおりであります。

3 顧客との契約に基づく履行義務の充足と当該契約から生じるキャッシュ・フローとの関係並びに当連結会計年度末において存在する顧客との契約から翌連結会計年度以降に認識すると見込まれる収益の金額及び時期に関する情報

(1) 契約資産の残高等

顧客との契約から生じた契約資産の期首残高および期末残高は、以下のとおりであります。

(単位：百万円)

	前連結会計年度	当連結会計年度
顧客との契約から生じた債権(期首残高)		
売掛金	3,518	3,769
	3,518	3,769
顧客との契約から生じた債権(期末残高)		
売掛金	3,769	3,718
	3,769	3,718
契約資産(期首残高)	101	140
契約資産(期末残高)	140	92

連結貸借対照表上、契約資産は「受取手形、売掛金及び契約資産」に計上しております。

契約資産は、石油元売り各社、化学品・食品メーカーおよび国内通運会社等との輸送サービス契約の対価のうち、期末日時点で輸送途中であるものを輸送サービス提供の予定日数から進捗度を合理的に見積もった当社および連結子会社の権利に関するものであります。契約資産は、輸送サービスが完了した時点で対価に対する当社および連結子会社の権利が無条件になるため顧客との契約から生じた債権に振り替えられます。当該輸送サービスに関する対価は、契約条件に従い、当該サービスを提供した翌月初に請求し、概ね翌月末までに受領しております。

(2) 残存履行義務に配分した取引価格

当初に予定される顧客との契約期間が1年以内であるため、残存履行義務に配分した取引価格の総額及び収益の認識が見込まれる期間の記載を省略しております。

(セグメント情報等)

【セグメント情報】

1 報告セグメントの概要

当社グループの報告セグメントは、当社グループの構成単位のうち分離された財務情報が入手可能であり、取締役会が、経営資源の配分の決定および業績を評価するために、定期的に検討を行う対象となっているものであります。

当社グループは、輸送品目を基礎としたセグメントから構成されており、「石油輸送事業」、「高压ガス輸送事業」、「化成品・コンテナ輸送事業」および「資産運用事業」を報告セグメントとしております。

「石油輸送事業」では石油製品（ガソリン・灯油等）の鉄道タンク車や貨物自動車による輸送を行っております。「高压ガス輸送事業」では高压ガス（LNG・LPG等）の鉄道コンテナや貨物自動車による輸送、および複合一貫輸送を行っております。「化成品・コンテナ輸送事業」では石油化学製品等の鉄道コンテナ輸送、貨物自動車ならびに国内および国際複合一貫輸送を行うとともに、各種コンテナ（ISOタンクコンテナ、冷蔵・冷凍コンテナ等）のリース・レンタルを行っております。「資産運用事業」は不動産賃貸と太陽光発電等であります。

2 報告セグメントごとの売上高、利益又は損失、資産、負債その他の項目の金額の算定方法

報告されている事業セグメントの会計処理の方法は、「連結財務諸表作成のための基本となる重要な事項」における記載と概ね同一であります。

報告セグメントの利益は、営業利益ベースの数値であります。セグメント間の内部収益および振替高は市場実勢価格に基づいております。

3 報告セグメントごとの売上高、利益又は損失、資産、負債その他の項目の金額に関する情報

前連結会計年度（自 2021年4月1日 至 2022年3月31日）

（単位：百万円）

	報告セグメント					調整額 (注) 1	連結財務諸 表計上額 (注) 2
	石油輸送	高压ガス 輸送	化成品・ コンテナ 輸送	資産運用	計		
売上高							
外部顧客への売上高	15,374	8,864	9,537	485	34,262	-	34,262
セグメント間の内部売上高又は振替高	421	4	92	-	518	518	-
計	15,796	8,868	9,629	485	34,780	518	34,262
セグメント利益	394	340	459	263	1,458	-	1,458
セグメント資産	8,252	6,644	8,015	2,049	24,962	10,687	35,649
その他の項目							
減価償却費	1,408	1,096	1,350	88	3,943	7	3,951
有形固定資産および無形固定資産の増加額	1,250	828	1,306	43	3,429	-	3,429

(注) 1 調整額は、以下のとおりであります。

- (1) セグメント資産の調整額は、セグメント間消去 52百万円および各報告セグメントに配分していない全社資産の金額10,740百万円であり、全社資産の主なものは、現金及び預金（4,828百万円）、投資有価証券（4,633百万円）、繰延税金資産（699百万円）および管理部門に係る有形固定資産（422百万円）であります。

- (2) その他の項目の減価償却費の調整は、各報告セグメントに配分していない全社資産に係るものであります。

2 セグメント利益は、連結損益計算書の営業利益と一致しております。

3 有形固定資産および無形固定資産の増加額のうち、セール・アンド・リースバック取引に係る資産の取得は、純額で表示しております。

当連結会計年度（自 2022年4月1日 至 2023年3月31日）

（単位：百万円）

	報告セグメント					調整額 (注) 1	連結財務諸 表計上額 (注) 2
	石油輸送	高压ガス 輸送	化成品・ コンテナ 輸送	資産運用	計		
売上高							
外部顧客への売上高	15,889	8,870	9,882	485	35,128	-	35,128
セグメント間の内部売上高又は振替高	433	4	107	-	544	544	-
計	16,323	8,874	9,990	485	35,673	544	35,128
セグメント利益	493	118	632	266	1,511	-	1,511
セグメント資産	7,510	6,920	7,602	1,970	24,002	12,801	36,803
その他の項目							
減価償却費	1,247	1,069	1,277	83	3,678	7	3,685
有形固定資産および無形固定資産の増加額	613	1,469	774	7	2,863	-	2,863

(注) 1 調整額は、以下のとおりであります。

- (1) セグメント資産の調整額は、セグメント間消去 51百万円および各報告セグメントに配分していない全社資産の金額12,852百万円であります。全社資産の主なものは、現金及び預金（6,456百万円）、投資有価証券（5,080百万円）、繰延税金資産（690百万円）および管理部門に係る有形固定資産（406百万円）であります。
  - (2) その他の項目の減価償却費の調整は、各報告セグメントに配分していない全社資産に係るものであります。
- 2 セグメント利益は、連結損益計算書の営業利益と一致しております。
  - 3 有形固定資産および無形固定資産の増加額のうち、セール・アンド・リースバック取引に係る資産の取得は、純額で表示しております。

【関連情報】

前連結会計年度（自 2021年4月1日 至 2022年3月31日）

1 製品およびサービスごとの情報

セグメント情報に同様の情報を開示しているため、記載を省略しております。

2 地域ごとの情報

(1) 売上高

本邦の外部顧客への売上高が連結損益計算書の売上高の90%を超えるため、記載を省略しております。

(2) 有形固定資産

本邦に所在している有形固定資産の金額が連結貸借対照表の有形固定資産の金額の90%を超えるため、記載を省略しております。

3 主要な顧客ごとの情報

（単位：百万円）

顧客の名称又は氏名	売上高	関連するセグメント名
E N E O S(株)	11,597	石油輸送、高压ガス輸送および化成品・コンテナ輸送

当連結会計年度（自 2022年4月1日 至 2023年3月31日）

1 製品およびサービスごとの情報

セグメント情報に同様の情報を開示しているため、記載を省略しております。

2 地域ごとの情報

(1) 売上高

本邦の外部顧客への売上高が連結損益計算書の売上高の90%を超えるため、記載を省略していません。

(2) 有形固定資産

本邦に所在している有形固定資産の金額が連結貸借対照表の有形固定資産の金額の90%を超えるため、記載を省略していません。

3 主要な顧客ごとの情報

(単位：百万円)

顧客の名称又は氏名	売上高	関連するセグメント名
E N E O S (株)	12,030	石油輸送、高圧ガス輸送および化成 品・コンテナ輸送

【報告セグメントごとの固定資産の減損損失に関する情報】

前連結会計年度（自 2021年4月1日 至 2022年3月31日）

該当事項はありません。

当連結会計年度（自 2022年4月1日 至 2023年3月31日）

該当事項はありません。

【報告セグメントごとののれんの償却額および未償却残高に関する情報】

該当事項はありません。

【報告セグメントごとの負ののれん発生益に関する情報】

該当事項はありません。

【関連当事者情報】

前連結会計年度（自 2021年4月1日 至 2022年3月31日）

関連当事者との取引

(1) 連結財務諸表提出会社と関連当事者の取引

(ア) 連結財務諸表提出会社と同一の親会社を持つ会社等および連結財務諸表提出会社のその他の関係会社の子会社等

種類	会社等の名称又は氏名	所在地	資本金又は出資金 (百万円)	事業の内容又は職業	議決権等の所有(被所有)割合	関連当事者との関係	取引の内容	取引金額 (百万円)	科目	期末残高 (百万円)
その他の関係会社の子会社	ENEOS(株)	東京都千代田区	30,000	石油製品の販売	なし	鉄道タンク車輸送 タンクローリー輸送	タンク車、タンクローリー輸送収入	11,597	受取手形、売掛金及び契約資産	1,307

(注) 鉄道タンク車輸送、タンクローリー輸送の料金については、関連を有しない他の当事者と同様の条件を勘案し、決定しております。

(2) 連結財務諸表提出会社の連結子会社と関連当事者との取引

(ア) 連結財務諸表提出会社の子会社および関連会社等

種類	会社等の名称又は氏名	所在地	資本金又は出資金 (百万円)	事業の内容又は職業	議決権等の所有(被所有)割合	関連当事者との関係	取引の内容	取引金額 (百万円)	科目	期末残高 (百万円)
非連結子会社	(株)ニチュ	東京都品川区	40	石油製品の販売 産業機材車両等の販売 および賃貸 保険代理業	(所有) 直接100.00%	機材および燃料等の調達 除却資産の譲渡 役員の兼任	機材および燃料等の調達	1,880	支払手形及び買掛金	435

(注) 機材および燃料等の調達価格については、市況価格に基づき算定しており、関連を有しない他の当事者と同様の条件によっております。

当連結会計年度（自 2022年4月1日 至 2023年3月31日）

関連当事者との取引

(1) 連結財務諸表提出会社と関連当事者の取引

(ア) 連結財務諸表提出会社と同一の親会社を持つ会社等および連結財務諸表提出会社のその他の関係会社の子会社等

種類	会社等の名称又は氏名	所在地	資本金又は出資金 (百万円)	事業の内容又は職業	議決権等の所有(被所有)割合	関連当事者との関係	取引の内容	取引金額 (百万円)	科目	期末残高 (百万円)
その他の関係会社の子会社	ENEOS(株)	東京都千代田区	30,000	石油製品の販売	なし	鉄道タンク車輸送 タンクローリー輸送	タンク車、タンクローリー輸送収入	12,030	受取手形、売掛金及び契約資産	1,326

(注) 鉄道タンク車輸送、タンクローリー輸送の料金については、関連を有しない他の当事者と同様の条件を勘案し、決定しております。



## ( 1株当たり情報 )

	前連結会計年度 (自 2021年4月1日 至 2022年3月31日)	当連結会計年度 (自 2022年4月1日 至 2023年3月31日)
1株当たり純資産額	6,471.44円	6,829.33円
1株当たり当期純利益金額	329.19円	371.20円

(注) 1 潜在株式調整後1株当たり当期純利益金額については、潜在株式が存在しないため記載しておりません。

2 1株当たり当期純利益金額の算定上の基礎は、以下のとおりであります。

	前連結会計年度 (自 2021年4月1日 至 2022年3月31日)	当連結会計年度 (自 2022年4月1日 至 2023年3月31日)
親会社株主に帰属する当期純利益金額	1,088百万円	1,227百万円
普通株主に帰属しない金額	-	-
普通株式に係る親会社株主に帰属する当期純利益金額	1,088百万円	1,227百万円
期中平均株式数	3,307,923株	3,307,763株

## ( 重要な後発事象 )

該当事項はありません。

【連結附属明細表】

【社債明細表】

該当事項はありません。

【借入金等明細表】

区分	当期首残高 (百万円)	当期末残高 (百万円)	平均利率 (%)	返済期限
短期借入金	450	424	0.5	-
1年以内に返済予定のリース債務	1,950	1,955	1.2	-
リース債務(1年以内に返済予定のものを除く。)	4,520	4,347	1.2	24年4月～ 30年3月
合計	6,921	6,727	-	-

(注) 1 「平均利率」については、借入金等の期末残高に対する加重平均利率を記載しております。

2 リース債務(1年以内に返済予定のものを除く。)の連結決算日後5年内における返済予定額は以下のとおりであります。

	1年超2年以内 (百万円)	2年超3年以内 (百万円)	3年超4年以内 (百万円)	4年超5年以内 (百万円)
リース債務	1,571	1,191	801	505

【資産除去債務明細表】

重要性が乏しいため、記載を省略しております。

(2) 【その他】

当連結会計年度における四半期情報等

(累計期間)	第1四半期	第2四半期	第3四半期	当連結会計年度
売上高 (百万円)	8,083	16,441	25,580	35,128
税金等調整前四半期(当期)純利益金額 (百万円)	227	474	1,001	1,830
親会社株主に帰属する四半期(当期)純利益金額 (百万円)	152	336	685	1,227
1株当たり四半期(当期)純利益金額 (円)	46.19	101.73	207.13	371.20

(会計期間)	第1四半期	第2四半期	第3四半期	第4四半期
1株当たり四半期純利益金額 (円)	46.19	55.54	105.40	164.07

## 2【財務諸表等】

## (1)【財務諸表】

## 【貸借対照表】

(単位：百万円)

	前事業年度 (2022年3月31日)	当事業年度 (2023年3月31日)
<b>資産の部</b>		
流動資産		
現金及び預金	4,818	6,446
営業未収入金及び契約資産	1 3,252	1 3,186
リース投資資産	374	471
貯蔵品	1	4
商品	-	2
前払費用	2	2
その他	1 156	1 210
流動資産合計	8,607	10,323
固定資産		
有形固定資産		
建物	2 1,548	2 1,464
構築物	2 241	2 208
機械及び装置	2 409	2 353
車両運搬具	1,783	1,368
コンテナ	1,921	1,823
工具、器具及び備品	2 17	2 14
土地	1,978	2 1,921
リース資産	2,246	1,917
建設仮勘定	91	0
有形固定資産合計	10,238	9,073
無形固定資産		
ソフトウェア	120	95
ソフトウェア仮勘定	71	180
無形固定資産合計	192	275
投資その他の資産		
投資有価証券	967	1,130
関係会社株式	3,312	3,354
長期貸付金	1 1,430	1 1,342
繰延税金資産	7	-
差入保証金	268	272
その他	121	121
投資その他の資産合計	6,108	6,221
固定資産合計	16,539	15,570
資産合計	25,146	25,894

(単位：百万円)

	前事業年度 (2022年3月31日)	当事業年度 (2023年3月31日)
<b>負債の部</b>		
<b>流動負債</b>		
営業未払金	1,283	1,267
短期借入金	1,324,95	1,327,15
リース債務	559	566
未払金	1,254	1,321
未払法人税等	224	289
未払消費税等	88	112
未払費用	46	49
預り金	147	44
為替予約	-	0
賞与引当金	173	185
役員賞与引当金	64	74
流動負債合計	6,755	6,975
<b>固定負債</b>		
リース債務	1,708	1,373
長期末払金	163	137
長期預り保証金	67	67
繰延税金負債	-	34
退職給付引当金	364	356
修繕引当金	176	170
固定負債合計	2,480	2,141
負債合計	9,236	9,117
<b>純資産の部</b>		
<b>株主資本</b>		
資本金	1,661	1,661
<b>資本剰余金</b>		
資本準備金	290	290
その他資本剰余金	0	-
資本剰余金合計	290	290
<b>利益剰余金</b>		
利益準備金	415	415
その他利益剰余金	12,803	13,540
配当引当積立金	100	100
自家保険積立金	500	500
特別償却準備金	12	-
固定資産圧縮積立金	291	289
別途積立金	280	280
繰越利益剰余金	11,620	12,370
利益剰余金合計	13,219	13,955
自己株式	31	31
株主資本合計	15,139	15,875
<b>評価・換算差額等</b>		
その他有価証券評価差額金	766	901
繰延ヘッジ損益	4	0
評価・換算差額等合計	770	901
純資産合計	15,910	16,777
負債純資産合計	25,146	25,894

## 【損益計算書】

(単位：百万円)

	前事業年度 (自 2021年4月1日 至 2022年3月31日)	当事業年度 (自 2022年4月1日 至 2023年3月31日)
売上高	28,796	29,694
売上原価	26,511	27,114
売上総利益	2,285	2,580
販売費及び一般管理費	1,498	1,568
営業利益	786	1,011
営業外収益		
受取利息	19	15
受取配当金	178	191
固定資産賃貸料	186	178
その他	173	187
営業外収益合計	557	573
営業外費用		
支払利息	39	37
その他	132	114
営業外費用合計	171	151
経常利益	1,172	1,432
特別利益		
国庫補助金	-	99
会員権売却益	-	26
投資有価証券売却益	3	-
特別利益合計	3	126
特別損失		
固定資産圧縮損	-	95
特別損失合計	-	95
税引前当期純利益	1,176	1,462
法人税、住民税及び事業税	384	470
法人税等調整額	4	8
法人税等合計	379	461
当期純利益	796	1,001

## 【営業費用明細表】

区分	注記 番号	前事業年度 (自 2021年4月1日 至 2022年3月31日)		当事業年度 (自 2022年4月1日 至 2023年3月31日)	
		金額(百万円)	構成比 (%)	金額(百万円)	構成比 (%)
1 売上原価					
鉄道運賃		6,251		6,346	
人件費		827		848	
減価償却費		1,664		1,577	
委託輸送費		16,480		16,855	
その他経費		1,286		1,486	
計		26,511	94.6	27,114	94.5
2 販売費及び一般管理費					
人件費		851		880	
賃借料		156		151	
減価償却費		54		50	
その他経費		436		485	
計		1,498	5.4	1,568	5.5
営業費用合計			100.0		100.0
		28,010		28,683	

(注) 売上原価、販売費及び一般管理費には下記の引当金繰入額および退職給付費用が含まれています。

項目	前事業年度 (自 2021年4月1日 至 2022年3月31日)	当事業年度 (自 2022年4月1日 至 2023年3月31日)
売上原価		
賞与引当金繰入額	99百万円	104百万円
退職給付費用	34	28
修繕引当金繰入額	40	38
販売費及び一般管理費		
賞与引当金繰入額	73	80
役員賞与引当金繰入額	64	74
退職給付費用	24	21

## 【株主資本等変動計算書】

前事業年度（自 2021年4月1日 至 2022年3月31日）

（単位：百万円）

	株主資本			
	資本金	資本剰余金		
		資本準備金	その他資本剰余金	資本剰余金合計
当期首残高	1,661	290	0	290
当期変動額				
剰余金の配当				
当期純利益				
自己株式の取得				
自己株式の処分				
特別償却準備金の取崩				
固定資産圧縮積立金の取崩				
株主資本以外の項目の当期変動額（純額）				
当期変動額合計	-	-	-	-
当期末残高	1,661	290	0	290

	株主資本							
	利益剰余金							利益剰余金合計
	利益準備金	その他利益剰余金						
配当引当積立金		自家保険積立金	特別償却準備金	固定資産圧縮積立金	別途積立金	繰越利益剰余金		
当期首残高	415	100	500	44	293	280	11,120	12,754
当期変動額								
剰余金の配当							331	331
当期純利益							796	796
自己株式の取得								
自己株式の処分								
特別償却準備金の取崩				32			32	-
固定資産圧縮積立金の取崩					2		2	-
株主資本以外の項目の当期変動額（純額）								
当期変動額合計	-	-	-	32	2	-	499	465
当期末残高	415	100	500	12	291	280	11,620	13,219

(単位：百万円)

	株主資本		評価・換算差額等			純資産合計
	自己株式	株主資本合計	その他有価証券評価差額金	繰延ヘッジ損益	評価・換算差額等合計	
当期首残高	31	14,674	796	0	796	15,471
当期変動額						
剰余金の配当		331				331
当期純利益		796				796
自己株式の取得	0	0				0
自己株式の処分						
特別償却準備金の取崩		-				-
固定資産圧縮積立金の取崩		-				-
株主資本以外の項目の当期変動額（純額）			30	4	26	26
当期変動額合計	0	464	30	4	26	438
当期末残高	31	15,139	766	4	770	15,910



当事業年度（自 2022年 4月 1日 至 2023年 3月31日）

（単位：百万円）

	株主資本			
	資本金	資本剰余金		
		資本準備金	その他資本剰余金	資本剰余金合計
当期首残高	1,661	290	0	290
当期変動額				
剰余金の配当				
当期純利益				
自己株式の取得				
自己株式の処分			0	0
特別償却準備金の取崩				
固定資産圧縮積立金の取崩				
株主資本以外の項目の当期変動額（純額）				
当期変動額合計	-	-	0	0
当期末残高	1,661	290	-	290

	株主資本							
	利益剰余金							利益剰余金合計
	利益準備金	その他利益剰余金						
配当引当積立金		自家保険積立金	特別償却準備金	固定資産圧縮積立金	別途積立金	繰越利益剰余金		
当期首残高	415	100	500	12	291	280	11,620	13,219
当期変動額								
剰余金の配当							264	264
当期純利益							1,001	1,001
自己株式の取得								
自己株式の処分							0	0
特別償却準備金の取崩				12			12	-
固定資産圧縮積立金の取崩					2		2	-
株主資本以外の項目の当期変動額（純額）								
当期変動額合計	-	-	-	12	2	-	750	736
当期末残高	415	100	500	-	289	280	12,370	13,955

(単位：百万円)

	株主資本		評価・換算差額等			純資産合計
	自己株式	株主資本合計	その他有価証券評価差額金	繰延ヘッジ損益	評価・換算差額等合計	
当期首残高	31	15,139	766	4	770	15,910
当期変動額						
剰余金の配当		264				264
当期純利益		1,001				1,001
自己株式の取得	0	0				0
自己株式の処分	0	0				0
特別償却準備金の取崩		-				-
固定資産圧縮積立金の取崩		-				-
株主資本以外の項目の当期変動額（純額）			134	4	130	130
当期変動額合計	0	736	134	4	130	866
当期末残高	31	15,875	901	0	901	16,777

【注記事項】

(重要な会計方針)

1 資産の評価基準および評価方法

(1) 有価証券の評価基準および評価方法

子会社株式および関連会社株式.....移動平均法による原価法

その他有価証券

市場価格のない株式等以外のもの.....時価法(評価差額は、全部純資産直入法により処理し、売却原価は、移動平均法により算定)

市場価格のない株式等.....移動平均法による原価法

(2) デリバティブの評価基準および評価方法

デリバティブ.....時価法

(3) 棚卸資産の評価基準および評価方法

貯蔵品.....移動平均法による原価法(収益性の低下による簿価の切下げの方法)

商品(販売用不動産).....個別法による原価法(収益性の低下による簿価の切下げの方法)

2 固定資産の減価償却の方法

(1) 有形固定資産(リース資産を除く)

定率法を採用しております。ただし、1998年4月1日以降取得した建物(建物附属設備を除く)ならびに2016年4月1日以降に取得した建物附属設備および構築物については、定額法を採用しております。

なお、主な耐用年数は以下のとおりであります。

建物 6～47年

車両運搬具 4～11年

コンテナ 2～7年

(2) 無形固定資産(リース資産を除く)

定額法を採用しております。

なお、自社利用のソフトウェアについては、社内における利用可能期間(5年)に基づいております。

(3) リース資産

所有権移転外ファイナンス・リース取引に係るリース資産

リース期間を耐用年数とし、残存価額を零(残価保証の取り決めがある場合は残価保証額)として算定する方法によっております。

3 外貨建の資産および負債の本邦通貨への換算基準

外貨建金銭債権債務は、期末日の直物為替相場により円貨に換算し、換算差額は損益として処理しております。

4 引当金の計上基準

(1) 賞与引当金

従業員の賞与の支払に備えるため、当事業年度末における支給見込額に基づき計上しております。

(2) 役員賞与引当金

役員の賞与の支払に備えるため、当事業年度末における支給見込額に基づき計上しております。

(3) 退職給付引当金

従業員の退職給付に備えるため、当事業年度末における退職給付債務および年金資産の見込額に基づき計上しております。

退職給付債務の算定にあたり、退職給付見込額を当事業年度末までの期間に帰属させる方法については、期間定額基準によっております。

数理計算上の差異については、各事業年度の発生時における従業員の平均残存勤務期間以内の一定の年数(5年)による定額法により按分した額をそれぞれ発生の日より費用処理することとしております。

(4) 修繕引当金

タンク車等に対する定期検査費用の支払に備えるため、経過期間に対応する支出見込額を計上しております。

5 収益および費用の計上基準

顧客との契約から生じる収益

当社は、以下の5ステップアプローチに基づいて、収益を認識しております。

- ステップ1：顧客との契約を識別する。
- ステップ2：契約における履行義務を識別する。
- ステップ3：取引価格を算定する。
- ステップ4：取引価格を契約における別個の履行義務へ配分する。
- ステップ5：履行義務を充足した時点で、または充足するにつれて収益を認識する。

ア．顧客との契約および履行義務に関する情報

当社では、(a)石油輸送事業、(b)高圧ガス輸送事業、(c)化成品・コンテナ輸送事業および(d)資産運用事業を主な収益としております。

このうち、(a)、(b)、(c)について以下の輸送サービスを、顧客の要望に合わせて提供しております。

(a)石油輸送事業

石油製品の鉄道タンク車や貨物自動車による輸送サービス

(b)高圧ガス輸送事業

高圧ガスの鉄道コンテナや貨物自動車による輸送サービス

(c)化成品・コンテナ輸送事業

石油化学製品等の鉄道コンテナ輸送、貨物自動車ならびに国内および国際複合一貫輸送による輸送サービス

これらの輸送サービスは、輸送期間の経過に伴い積載品は出発地点から到着地点に移動し、近づくにつれて顧客が便益を受けることから、一定の期間にわたり充足される履行義務であります。そのため輸送途中にあるものについてはサービス提供の予定日数から進捗度を合理的に見積もり、履行義務充足の測定を行い、収益を認識しております。

イ．収益の総額表示と純額表示

当社の提供する輸送サービスでは、当社が顧客から受託し、外部に輸送を委託する取引があります。このような取引については、顧客に対する責任や委託先への指示、取引価格の決定などから、顧客へ輸送サービスを提供する前に、委託先が提供する便益の大部分を当社が受けていると判断します。その結果、これを総額表示としております。

ファイナンス・リース取引に係る収益

リース料受取時に売上高と売上原価を計上する方法によっております。

6 ヘッジ会計の処理

原則として繰延ヘッジ処理によっております。なお、為替予約については振当処理の要件を満たしていることから振当処理を採用しております。

7 その他財務諸表作成のための重要な事項

退職給付に係る会計処理

退職給付に係る未認識数理計算上の差異の会計処理の方法は、連結財務諸表におけるこれらの会計処理の方法と異なっております。

(重要な会計上の見積り)

1 有形固定資産の減損

(1)当事業年度の財務諸表における計上額

(単位：百万円)

	前事業年度	当事業年度
有形固定資産	10,238	9,073
うち、当社の化成品部門に係る金額	2,225	2,042
当事業年度に計上した減損損失	-	-

(2)会計上の見積りの内容に関する理解に資する情報  
 連結財務諸表の注記事項と同一であるため、記載を省略しております。

(貸借対照表関係)

1 関係会社に対する金銭債権及び金銭債務

区分掲記されたもの以外で各科目に含まれている関係会社に対するものは次のとおりであります。

	前事業年度 (2022年3月31日)	当事業年度 (2023年3月31日)
短期金銭債権	96百万円	101百万円
長期金銭債権	1,430	1,342
短期金銭債務	4,299	4,589

2 当事業年度までに取得した固定資産のうち国庫補助金等による圧縮記帳額は次のとおりであり、貸借対照表計上額はこの圧縮記帳額を控除しております。

	前事業年度 (2022年3月31日)	当事業年度 (2023年3月31日)
建物	35百万円	68百万円
構築物	15	24
機械及び装置	76	75
工具、器具及び備品	0	0
土地	-	54

3 貸出コミットメント及び当座貸越

	前事業年度 (2022年3月31日)	当事業年度 (2023年3月31日)
当座貸越極度額および貸出コミットメントの総額	5,400百万円	5,400百万円
借入実行残高	180	130
差引額	5,220	5,270

(損益計算書関係)

関係会社との取引高

	前事業年度 (自 2021年4月1日 至 2022年3月31日)	当事業年度 (自 2022年4月1日 至 2023年3月31日)
営業取引による取引高		
売上高	423百万円	409百万円
営業費用	16,225	16,610
営業取引以外の取引高	530	477

(有価証券関係)

子会社株式及び関連会社株式

市場価格のない株式等の貸借対照表計上額

区分	前事業年度 (百万円)	当事業年度 (百万円)
子会社株式	1,408	1,408
関連会社株式	230	230

## (税効果会計関係)

## 1 繰延税金資産および繰延税金負債の発生の主な原因別の内訳

	前事業年度 (2022年3月31日)	当事業年度 (2023年3月31日)
(繰延税金資産)		
賞与引当金	52百万円	56百万円
未払事業税	15	18
退職給付引当金	290	288
修繕引当金	53	52
有価証券等評価損	81	72
一括償却資産	19	15
その他	45	48
繰延税金資産小計	560	550
評価性引当額	89	77
繰延税金資産合計	470	473
(繰延税金負債)		
固定資産圧縮積立金	128	127
特別償却準備金	5	-
その他有価証券評価差額金	327	380
その他	1	-
繰延税金負債合計	462	507
繰延税金資産、負債の純額(は負債の純額)	7	34

## 2 法定実効税率と税効果会計適用後の法人税等の負担率との間に重要な差異があるときの、当該差異の原因となった主要な項目別の内訳

	前事業年度 (2022年3月31日)	当事業年度 (2023年3月31日)
法定実効税率	30.6%	法定実効税率と税効果会計
(調整)		適用後の法人税等の負担率と
交際費等永久に損金に算入されない項目	2.7	の間の差異が法定実効税率の
受取配当金等永久に益金に算入されない項目	2.3	100分の5以下であるため記
住民税均等割	1.4	載を省略しております。
評価性引当額の増減	0.3	
その他	0.2	
税効果会計適用後の法人税等の負担率	32.3	

## (収益認識関係)

顧客との契約から生じる収益を理解するための基礎となる情報は、連結財務諸表「注記事項(収益認識関係)」に同一の内容を記載しているため、注記を省略しております。

## (重要な後発事象)

該当事項はありません。

【附属明細表】

【有形固定資産等明細表】

(単位：百万円)

区分	資産の種類	当期首残高	当期増加額	当期減少額	当期償却額	当期末残高	減価償却累計額
有形固定資産	建物	1,548	9	32	60	1,464	770
	構築物	241	4	9	27	208	592
	機械及び装置	409	-	0	55	353	1,012
	車両運搬具	1,783	16	4	426	1,368	21,500
	コンテナ	1,921	670	300	467	1,823	14,151
	工具、器具及び備品	17	0	0	4	14	88
	土地	1,978	-	57	-	1,921	-
	リース資産	2,246	269	1	596	1,917	1,983
	建設仮勘定	91	38	128	-	0	-
	計	10,238	1,008	535	1,638	9,073	40,098
無形固定資産	ソフトウェア	120	17	-	43	95	-
	ソフトウェア仮勘定	71	126	17	-	180	-
	計	192	144	17	43	275	-

- (注) 1 コンテナの増加は、ISOコンテナおよび冷蔵コンテナの取得によるものであります。  
 2 コンテナの増加および減少ならびにリース資産の増加には、冷蔵コンテナのセール・アンド・リースバック取引が含まれております。この金額は269百万円であります。

【引当金明細表】

(単位：百万円)

区分	当期首残高	当期増加額	当期減少額	当期末残高
賞与引当金	173	185	173	185
役員賞与引当金	64	74	64	74
修繕引当金	176	38	43	170

(2) 【主な資産及び負債の内容】

連結財務諸表を作成しているため、記載を省略しております。

(3) 【その他】

該当事項はありません。

## 第6【提出会社の株式事務の概要】

事業年度	4月1日から3月31日まで
定時株主総会	6月中
基準日	3月31日
剰余金の配当の基準日	9月30日 3月31日
1単元の株式数	100株
単元未満株式の買取り・買増し	
取扱場所	(特別口座) 東京都千代田区丸の内一丁目4番1号 三井住友信託銀行株式会社 証券代行部
株主名簿管理人	(特別口座) 東京都千代田区丸の内一丁目4番1号 三井住友信託銀行株式会社
取次所	-
買取・買増手数料	無料
公告掲載方法	当会社の公告方法は、電子公告としております。 ただし事故その他やむを得ない事由により電子公告をすることができないときは、東京都において発行される日本経済新聞に掲載しております。 当社の公告掲載URLは次のとおりであります。 <a href="https://www.jot.co.jp">https://www.jot.co.jp</a>
株主に対する特典	なし



## 第7【提出会社の参考情報】

### 1【提出会社の親会社等の情報】

当社には、親会社等はありません。

### 2【その他の参考情報】

当事業年度の開始日から有価証券報告書提出日までの間に次の書類を提出しております。

(1) 有価証券報告書およびその添付書類ならびに確認書	事業年度	自	2021年4月1日	2022年6月29日
	(第105期)	至	2022年3月31日	関東財務局長に提出。
(2) 内部統制報告書およびその添付書類	事業年度	自	2021年4月1日	2022年6月29日
	(第105期)	至	2022年3月31日	関東財務局長に提出。
(3) 四半期報告書、四半期報告書の確認書	第106期	自	2022年4月1日	2022年8月10日
	第1四半期	至	2022年6月30日	関東財務局長に提出。
	第106期	自	2022年7月1日	2022年11月10日
	第2四半期	至	2022年9月30日	関東財務局長に提出。
	第106期	自	2022年10月1日	2023年2月9日
	第3四半期	至	2022年12月31日	関東財務局長に提出。
(4) 臨時報告書	企業内容等の開示に関する内閣府令第19条第2項第9号の2(株主総会における議決権行使の結果)の規定に基づく臨時報告書		2022年7月1日	関東財務局長に提出。

## 第二部【提出会社の保証会社等の情報】

該当事項はありません。

独立監査人の監査報告書及び内部統制監査報告書

2023年6月29日

日本石油輸送株式会社

取締役会 御中

有限責任 あずさ監査法人

東京事務所

指定有限責任社員 公認会計士 野村 哲明  
業務執行社員

指定有限責任社員 公認会計士 椎名 弘  
業務執行社員

< 財務諸表監査 >

監査意見

当監査法人は、金融商品取引法第193条の2第1項の規定に基づく監査証明を行うため、「経理の状況」に掲げられている日本石油輸送株式会社の2022年4月1日から2023年3月31日までの連結会計年度の連結財務諸表、すなわち、連結貸借対照表、連結損益計算書、連結包括利益計算書、連結株主資本等変動計算書、連結キャッシュ・フロー計算書、連結財務諸表作成のための基本となる重要な事項、その他の注記及び連結附属明細表について監査を行った。

当監査法人は、上記の連結財務諸表が、我が国において一般に公正妥当と認められる企業会計の基準に準拠して、日本石油輸送株式会社及び連結子会社の2023年3月31日現在の財政状態並びに同日をもって終了する連結会計年度の経営成績及びキャッシュ・フローの状況を、全ての重要な点において適正に表示しているものと認める。

監査意見の根拠

当監査法人は、我が国において一般に公正妥当と認められる監査の基準に準拠して監査を行った。監査の基準における当監査法人の責任は、「連結財務諸表監査における監査人の責任」に記載されている。当監査法人は、我が国における職業倫理に関する規定に従って、会社及び連結子会社から独立しており、また、監査人としてのその他の倫理上の責任を果たしている。当監査法人は、意見表明の基礎となる十分かつ適切な監査証拠を入手したと判断している。

監査上の主要な検討事項

監査上の主要な検討事項とは、当連結会計年度の連結財務諸表の監査において、監査人が職業的専門家として特に重要であると判断した事項である。監査上の主要な検討事項は、連結財務諸表全体に対する監査の実施過程及び監査意見の形成において対応した事項であり、当監査法人は、当該事項に対して個別に意見を表明するものではない。

化成品部門の有形固定資産の減損の兆候に関する判断の妥当性	
監査上の主要な検討事項の内容及び決定理由	監査上の対応
<p>日本石油輸送株式会社の2023年3月31日に終了する連結会計年度の連結貸借対照表において、有形固定資産19,029百万円が計上されている。このうち2,042百万円は、注記事項（重要な会計上の見積り）に記載のとおり化成品部門に関する有形固定資産であり、総資産の5.5%を占めている。</p> <p>これらの有形固定資産は、減損の兆候があると認められる場合には、資産グループから得られる割引前将来キャッシュ・フローの総額と帳簿価額を比較することによって、減損損失の認識の要否を判定する必要がある。判定の結果、減損損失の認識が必要と判定された場合、帳簿価額を回収可能価額まで減額し、帳簿価額の減少額は減損損失として認識される。</p> <p>経営者は、化成品部門の当連結会計年度の営業損益がプラスであり、そのほかに減損の兆候となり得る事象が生じていないことから、同部門の固定資産に減損の兆候は認められないと判断している。</p> <p>化成品部門は、国内向けと海外向けの化成品輸送事業で構成されている。このうち、海外向けの化成品輸送事業は世界経済や政治情勢の影響を受けやすく、国内輸送を中心とした他の事業と比較して相対的に業績の変動や将来計画との乖離が生じる可能性が高い事業となる。そのため、将来における経営環境の著しい悪化、又は悪化する見込み等により計画の見直しが必要と判断された場合には、減損の兆候に該当する可能性がある。この場合、割引前将来キャッシュ・フローの総額が固定資産の帳簿価額を下回り、減損損失の認識が必要となる可能性がある。</p> <p>以上から、当監査法人は、化成品部門の有形固定資産の減損の兆候に関する判断の妥当性が、当連結会計年度の連結財務諸表監査において特に重要であり、監査上の主要な検討事項に該当すると判断した。</p>	<p>当監査法人は、化成品部門の有形固定資産の減損の兆候に関する判断の妥当性を評価するため、主に以下の手続を実施した。</p> <p>(1)内部統制の評価                      有形固定資産の減損の兆候判定に関連する内部統制の整備状況及び運用状況の有効性を評価した。特に会社が実施する減損の兆候判定が資産グループごとに会計基準の要求事項に則して行われていることに焦点を当てて評価を実施した。</p> <p>(2)減損の兆候に関する判断の妥当性の評価                      当監査法人は、化成品部門に属する資産グループの減損の兆候に関する経営者の判断の妥当性を検討するため、主に以下の手続を実施した。</p> <p>経営者及び海外向け化成品輸送事業の部長へのインタビューにより化成品部門に係る事業戦略及び今後の展開を理解し、減損の兆候となる事象の有無について検討した。</p> <p>会社の作成した減損の兆候判定資料について、帳簿との照合及び計算突合を実施し、計算根拠の適切性を検証した。</p> <p>会社の作成した将来計画資料について、過年度の損益予測と実績の乖離分析を行い、必要に応じて将来計画の前提となる契約書等を閲覧し、その信頼性を評価した。</p> <p>取締役会議事録、稟議書等を閲覧し、化成品部門の資産グループについて回収可能価額を著しく低下させるような重要な変化の発生状況を検討した。</p>

その他の記載内容

その他の記載内容は、有価証券報告書に含まれる情報のうち、連結財務諸表及び財務諸表並びにこれらの監査報告書以外の情報である。経営者の責任は、その他の記載内容を作成し開示することにある。また、監査役及び監査役会の責任は、その他の記載内容の報告プロセスの整備及び運用における取締役の職務の執行を監視することにある。

当監査法人の連結財務諸表に対する監査意見の対象にはその他の記載内容は含まれておらず、当監査法人はその他の記載内容に対して意見を表明するものではない。

連結財務諸表監査における当監査法人の責任は、その他の記載内容を通読し、通読の過程において、その他の記載内容と連結財務諸表又は当監査法人が監査の過程で得た知識との間に重要な相違があるかどうかを検討すること、また、そのような重要な相違以外にその他の記載内容に重要な誤りの兆候があるかどうか注意を払うことにある。

当監査法人は、実施した作業に基づき、その他の記載内容に重要な誤りがあると判断した場合には、その事実を報告することが求められている。

その他の記載内容に関して、当監査法人が報告すべき事項はない。

#### 連結財務諸表に対する経営者並びに監査役及び監査役会の責任

経営者の責任は、我が国において一般に公正妥当と認められる企業会計の基準に準拠して連結財務諸表を作成し適正に表示することにある。これには、不正又は誤謬による重要な虚偽表示のない連結財務諸表を作成し適正に表示するために経営者が必要と判断した内部統制を整備及び運用することが含まれる。

連結財務諸表を作成するに当たり、経営者は、継続企業の前提に基づき連結財務諸表を作成することが適切であるかどうかを評価し、我が国において一般に公正妥当と認められる企業会計の基準に基づいて継続企業に関する事項を開示する必要がある場合には当該事項を開示する責任がある。

監査役及び監査役会の責任は、財務報告プロセスの整備及び運用における取締役の職務の執行を監視することにある。

#### 連結財務諸表監査における監査人の責任

監査人の責任は、監査人が実施した監査に基づいて、全体としての連結財務諸表に不正又は誤謬による重要な虚偽表示がないかどうかについて合理的な保証を得て、監査報告書において独立の立場から連結財務諸表に対する意見を表明することにある。虚偽表示は、不正又は誤謬により発生する可能性があり、個別に又は集計すると、連結財務諸表の利用者の意思決定に影響を与えると合理的に見込まれる場合に、重要性があると判断される。

監査人は、我が国において一般に公正妥当と認められる監査の基準に従って、監査の過程を通じて、職業的専門家としての判断を行い、職業的懐疑心を保持して以下を実施する。

- ・不正又は誤謬による重要な虚偽表示リスクを識別し、評価する。また、重要な虚偽表示リスクに対応した監査手続を立案し、実施する。監査手続の選択及び適用は監査人の判断による。さらに、意見表明の基礎となる十分かつ適切な監査証拠を入手する。
- ・連結財務諸表監査の目的は、内部統制の有効性について意見表明するためのものではないが、監査人は、リスク評価の実施に際して、状況に応じた適切な監査手続を立案するために、監査に関連する内部統制を検討する。
- ・経営者が採用した会計方針及びその適用方法の適切性、並びに経営者によって行われた会計上の見積りの合理性及び関連する注記事項の妥当性を評価する。
- ・経営者が継続企業を前提として連結財務諸表を作成することが適切であるかどうか、また、入手した監査証拠に基づき、継続企業の前提に重要な疑義を生じさせるような事象又は状況に関して重要な不確実性が認められるかどうか結論付ける。継続企業の前提に関する重要な不確実性が認められる場合は、監査報告書において連結財務諸表の注記事項に注意を喚起すること、又は重要な不確実性に関する連結財務諸表の注記事項が適切でない場合は、連結財務諸表に対して除外事項付意見を表明することが求められている。監査人の結論は、監査報告書日までに入手した監査証拠に基づいているが、将来の事象や状況により、企業は継続企業として存続できなくなる可能性がある。
- ・連結財務諸表の表示及び注記事項が、我が国において一般に公正妥当と認められる企業会計の基準に準拠しているかどうかとともに、関連する注記事項を含めた連結財務諸表の表示、構成及び内容、並びに連結財務諸表が基礎となる取引や会計事象を適正に表示しているかどうかを評価する。
- ・連結財務諸表に対する意見を表明するために、会社及び連結子会社の財務情報に関する十分かつ適切な監査証拠を入手する。監査人は、連結財務諸表の監査に関する指示、監督及び実施に関して責任がある。監査人は、単独で監査意見に対して責任を負う。

監査人は、監査役及び監査役会に対して、計画した監査の範囲とその実施時期、監査の実施過程で識別した内部統制の重要な不備を含む監査上の重要な発見事項、及び監査の基準で求められているその他の事項について報告を行う。

監査人は、監査役及び監査役会に対して、独立性についての我が国における職業倫理に関する規定を遵守したこと、並びに監査人の独立性に影響を与えると合理的に考えられる事項、及び阻害要因を除去又は軽減するためにセーフガードを講じている場合はその内容について報告を行う。

監査人は、監査役及び監査役会と協議した事項のうち、当連結会計年度の連結財務諸表の監査で特に重要であると判断した事項を監査上の主要な検討事項と決定し、監査報告書において記載する。ただし、法令等により当該事項の公表が禁止されている場合や、極めて限定的ではあるが、監査報告書において報告することにより生じる不利益が公共の利益を上回ると合理的に見込まれるため、監査人が報告すべきでないと判断した場合は、当該事項を記載しない。

## < 内部統制監査 >

### 監査意見

当監査法人は、金融商品取引法第193条の2第2項の規定に基づく監査証明を行うため、日本石油輸送株式会社の2023年3月31日現在の内部統制報告書について監査を行った。

当監査法人は、日本石油輸送株式会社が2023年3月31日現在の財務報告に係る内部統制は有効であると表示した上記の内部統制報告書が、我が国において一般に公正妥当と認められる財務報告に係る内部統制の評価の基準に準拠して、財務報告に係る内部統制の評価結果について、全ての重要な点において適正に表示しているものと認める。

### 監査意見の根拠

当監査法人は、我が国において一般に公正妥当と認められる財務報告に係る内部統制の監査の基準に準拠して内部統制監査を行った。財務報告に係る内部統制の監査の基準における当監査法人の責任は、「内部統制監査における監査人の責任」に記載されている。当監査法人は、我が国における職業倫理に関する規定に従って、会社及び連結子会社から独立しており、また、監査人としてのその他の倫理上の責任を果たしている。当監査法人は、意見表明の基礎となる十分かつ適切な監査証拠を入手したと判断している。

### 内部統制報告書に対する経営者並びに監査役及び監査役会の責任

経営者の責任は、財務報告に係る内部統制を整備及び運用し、我が国において一般に公正妥当と認められる財務報告に係る内部統制の評価の基準に準拠して内部統制報告書を作成し適正に表示することにある。

監査役及び監査役会の責任は、財務報告に係る内部統制の整備及び運用状況を監視、検証することにある。

なお、財務報告に係る内部統制により財務報告の虚偽の記載を完全には防止又は発見することができない可能性がある。

### 内部統制監査における監査人の責任

監査人の責任は、監査人が実施した内部統制監査に基づいて、内部統制報告書に重要な虚偽表示がないかどうかについて合理的な保証を得て、内部統制監査報告書において独立の立場から内部統制報告書に対する意見を表明することにある。

監査人は、我が国において一般に公正妥当と認められる財務報告に係る内部統制の監査の基準に従って、監査の過程を通じて、職業的専門家としての判断を行い、職業的懐疑心を保持して以下を実施する。

- ・内部統制報告書における財務報告に係る内部統制の評価結果について監査証拠を入手するための監査手続を実施する。内部統制監査の監査手続は、監査人の判断により、財務報告の信頼性に及ぼす影響の重要性に基づいて選択及び適用される。
- ・財務報告に係る内部統制の評価範囲、評価手続及び評価結果について経営者が行った記載を含め、全体としての内部統制報告書の表示を検討する。
- ・内部統制報告書における財務報告に係る内部統制の評価結果に関する十分かつ適切な監査証拠を入手する。監査人は、内部統制報告書の監査に関する指示、監督及び実施に関して責任がある。監査人は、単独で監査意見に対して責任を負う。

監査人は、監査役及び監査役会に対して、計画した内部統制監査の範囲とその実施時期、内部統制監査の実施結果、識別した内部統制の開示すべき重要な不備、その是正結果、及び内部統制の監査の基準で求められているその他の事項について報告を行う。

監査人は、監査役及び監査役会に対して、独立性についての我が国における職業倫理に関する規定を遵守したこと、並びに監査人の独立性に影響を与えると合理的に考えられる事項、及び阻害要因を除去又は軽減するためにセーフガードを講じている場合はその内容について報告を行う。

### 利害関係

会社及び連結子会社と当監査法人又は業務執行社員との間には、公認会計士法の規定により記載すべき利害関係はない。

以 上

- 
- 1 上記の監査報告書の原本は当社（有価証券報告書提出会社）が別途保管しております。
  - 2 XBRLデータは監査の対象には含まれていません。

独立監査人の監査報告書

2023年6月29日

日本石油輸送株式会社

取締役会 御中

有限責任 あずさ監査法人

東京事務所

指定有限責任社員 公認会計士 野村 哲明  
業務執行社員

指定有限責任社員 公認会計士 椎名 弘  
業務執行社員

監査意見

当監査法人は、金融商品取引法第193条の2第1項の規定に基づく監査証明を行うため、「経理の状況」に掲げられている日本石油輸送株式会社の2022年4月1日から2023年3月31日までの第106期事業年度の財務諸表、すなわち、貸借対照表、損益計算書、株主資本等変動計算書、重要な会計方針、その他の注記及び附属明細表について監査を行った。

当監査法人は、上記の財務諸表が、我が国において一般に公正妥当と認められる企業会計の基準に準拠して、日本石油輸送株式会社の2023年3月31日現在の財政状態及び同日をもって終了する事業年度の経営成績を、全ての重要な点において適正に表示しているものと認める。

監査意見の根拠

当監査法人は、我が国において一般に公正妥当と認められる監査の基準に準拠して監査を行った。監査の基準における当監査法人の責任は、「財務諸表監査における監査人の責任」に記載されている。当監査法人は、我が国における職業倫理に関する規定に従って、会社から独立しており、また、監査人としてのその他の倫理上の責任を果たしている。当監査法人は、意見表明の基礎となる十分かつ適切な監査証拠を入手したと判断している。

監査上の主要な検討事項

監査上の主要な検討事項とは、当事業年度の財務諸表の監査において、監査人が職業的専門家として特に重要であると判断した事項である。監査上の主要な検討事項は、財務諸表全体に対する監査の実施過程及び監査意見の形成において対応した事項であり、当監査法人は、当該事項に対して個別に意見を表明するものではない。

化成品部門の有形固定資産の減損の兆候に関する判断の妥当性

財務諸表の監査報告書に記載すべき監査上の主要な検討事項「化成品部門の有形固定資産の減損の兆候に関する判断の妥当性」は、連結財務諸表の監査報告書に記載されている監査上の主要な検討事項「化成品部門の有形固定資産の減損の兆候に関する判断の妥当性」と実質的に同一の内容である。このため、財務諸表の監査報告書ではこれに関する記載を省略する。

その他の記載内容

その他の記載内容は、有価証券報告書に含まれる情報のうち、連結財務諸表及び財務諸表並びにこれらの監査報告書以外の情報である。経営者の責任は、その他の記載内容を作成し開示することにある。また、監査役及び監査役会の責任は、その他の記載内容の報告プロセスの整備及び運用における取締役の職務の執行を監視することにある。

当監査法人の財務諸表に対する監査意見の対象にはその他の記載内容は含まれておらず、当監査法人はその他の記載内容に対して意見を表明するものではない。

財務諸表監査における当監査法人の責任は、その他の記載内容を通読し、通読の過程において、その他の記載内容と財務諸表又は当監査法人が監査の過程で得た知識との間に重要な相違があるかどうかを検討すること、また、そのような重要な相違以外にその他の記載内容に重要な誤りの兆候があるかどうか注意を払うことにある。

当監査法人は、実施した作業に基づき、その他の記載内容に重要な誤りがあると判断した場合には、その事実を報告することが求められている。

その他の記載内容に関して、当監査法人が報告すべき事項はない。

#### 財務諸表に対する経営者並びに監査役及び監査役会の責任

経営者の責任は、我が国において一般に公正妥当と認められる企業会計の基準に準拠して財務諸表を作成し適正に表示することにある。これには、不正又は誤謬による重要な虚偽表示のない財務諸表を作成し適正に表示するために経営者が必要と判断した内部統制を整備及び運用することが含まれる。

財務諸表を作成するに当たり、経営者は、継続企業的前提に基づき財務諸表を作成することが適切であるかどうかを評価し、我が国において一般に公正妥当と認められる企業会計の基準に基づいて継続企業に関する事項を開示する必要がある場合には当該事項を開示する責任がある。

監査役及び監査役会の責任は、財務報告プロセスの整備及び運用における取締役の職務の執行を監視することにある。

#### 財務諸表監査における監査人の責任

監査人の責任は、監査人が実施した監査に基づいて、全体としての財務諸表に不正又は誤謬による重要な虚偽表示がないかどうかについて合理的な保証を得て、監査報告書において独立の立場から財務諸表に対する意見を表明することにある。虚偽表示は、不正又は誤謬により発生する可能性があり、個別に又は集計すると、財務諸表の利用者の意思決定に影響を与えると合理的に見込まれる場合に、重要性があると判断される。

監査人は、我が国において一般に公正妥当と認められる監査の基準に従って、監査の過程を通じて、職業的専門家としての判断を行い、職業的懐疑心を保持して以下を実施する。

- ・不正又は誤謬による重要な虚偽表示リスクを識別し、評価する。また、重要な虚偽表示リスクに対応した監査手続を立案し、実施する。監査手続の選択及び適用は監査人の判断による。さらに、意見表明の基礎となる十分かつ適切な監査証拠を入手する。
- ・財務諸表監査の目的は、内部統制の有効性について意見表明するためのものではないが、監査人は、リスク評価の実施に際して、状況に応じた適切な監査手続を立案するために、監査に関連する内部統制を検討する。
- ・経営者が採用した会計方針及びその適用方法の適切性、並びに経営者によって行われた会計上の見積りの合理性及び関連する注記事項の妥当性を評価する。
- ・経営者が継続企業を前提として財務諸表を作成することが適切であるかどうか、また、入手した監査証拠に基づき、継続企業的前提に重要な疑義を生じさせるような事象又は状況に関して重要な不確実性が認められるかどうか結論付ける。継続企業的前提に関する重要な不確実性が認められる場合は、監査報告書において財務諸表の注記事項に注意を喚起すること、又は重要な不確実性に関する財務諸表の注記事項が適切でない場合は、財務諸表に対して除外事項付意見を表明することが求められている。監査人の結論は、監査報告書日までに入手した監査証拠に基づいているが、将来の事象や状況により、企業は継続企業として存続できなくなる可能性がある。
- ・財務諸表の表示及び注記事項が、我が国において一般に公正妥当と認められる企業会計の基準に準拠しているかどうかとともに、関連する注記事項を含めた財務諸表の表示、構成及び内容、並びに財務諸表が基礎となる取引や会計事象を適正に表示しているかどうかを評価する。

監査人は、監査役及び監査役会に対して、計画した監査の範囲とその実施時期、監査の実施過程で識別した内部統制の重要な不備を含む監査上の重要な発見事項、及び監査の基準で求められているその他の事項について報告を行う。

監査人は、監査役及び監査役会に対して、独立性についての我が国における職業倫理に関する規定を遵守したこと、並びに監査人の独立性に影響を与えると合理的に考えられる事項、及び阻害要因を除去又は軽減するためにセーフガードを講じている場合はその内容について報告を行う。

監査人は、監査役及び監査役会と協議した事項のうち、当事業年度の財務諸表の監査で特に重要であると判断した事項を監査上の主要な検討事項と決定し、監査報告書において記載する。ただし、法令等により当該事項の公表が禁止されている場合や、極めて限定的ではあるが、監査報告書において報告することにより生じる不利益が公共の利益を上回ると合理的に見込まれるため、監査人が報告すべきでないと判断した場合は、当該事項を記載しない。

#### 利害関係

会社と当監査法人又は業務執行社員との間には、公認会計士法の規定により記載すべき利害関係はない。

以上

- 
- 1 上記の監査報告書の原本は当社（有価証券報告書提出会社）が別途保管しております。
  - 2 XBRLデータは監査の対象には含まれていません。