

【表紙】

| | |
|------------|----------------------------------|
| 【提出書類】 | 有価証券報告書 |
| 【根拠条文】 | 金融商品取引法第24条第1項 |
| 【提出先】 | 関東財務局長 |
| 【提出日】 | 2023年6月27日 |
| 【事業年度】 | 第27期（自 2022年4月1日 至 2023年3月31日） |
| 【会社名】 | 株式会社サンウッド |
| 【英訳名】 | Sunwood Corporation |
| 【代表者の役職氏名】 | 代表取締役社長 森 毅 |
| 【本店の所在の場所】 | 東京都港区虎ノ門三丁目2番2号 |
| 【電話番号】 | (03)5425-2661(代) |
| 【事務連絡者氏名】 | 管理本部経理グループ グループリーダー 黒木 潤 |
| 【最寄りの連絡場所】 | 東京都港区虎ノ門三丁目2番2号 |
| 【電話番号】 | (03)5425-2661(代) |
| 【事務連絡者氏名】 | 管理本部経理グループ グループリーダー 黒木 潤 |
| 【縦覧に供する場所】 | 株式会社東京証券取引所 (東京都中央区日本橋兜町2番1号) |

第一部【企業情報】

第1【企業の概況】

1【主要な経営指標等の推移】

提出会社の経営指標等

| 回次 | 第23期 | 第24期 | 第25期 | 第26期 | 第27期 |
|-----------------------|------------|------------|------------|------------|------------|
| 決算年月 | 2019年3月 | 2020年3月 | 2021年3月 | 2022年3月 | 2023年3月 |
| 売上高 (千円) | 11,394,937 | 11,883,893 | 14,419,068 | 13,215,054 | 19,376,078 |
| 経常利益 (千円) | 229,123 | 654,056 | 687,789 | 322,334 | 1,655,928 |
| 当期純利益 (千円) | 190,903 | 456,866 | 593,602 | 228,876 | 1,155,949 |
| 資本金 (千円) | 1,587,317 | 1,587,317 | 1,587,317 | 1,587,317 | 1,587,317 |
| 発行済株式総数 (株) | 4,894,000 | 4,894,000 | 4,894,000 | 4,894,000 | 4,894,000 |
| 純資産額 (千円) | 3,803,864 | 4,142,337 | 4,597,493 | 4,706,193 | 5,686,228 |
| 総資産額 (千円) | 18,243,261 | 19,612,780 | 19,366,417 | 26,543,447 | 30,326,409 |
| 1株当たり純資産額 (円) | 800.50 | 871.96 | 977.37 | 995.17 | 1,222.57 |
| 1株当たり配当額 (円) | 25 | 25 | 30 | 25 | 40 |
| (うち1株当たり中間配当額) (円) | (-) | (-) | (-) | (-) | (-) |
| 1株当たり当期純利益 (円) | 40.32 | 96.45 | 126.21 | 48.74 | 246.99 |
| 潜在株式調整後1株当たり当期純利益 (円) | 40.06 | 96.13 | 125.83 | 48.43 | 245.03 |
| 自己資本比率 (%) | 20.8 | 21.1 | 23.7 | 17.7 | 18.7 |
| 自己資本利益率 (%) | 5.1 | 11.5 | 13.6 | 4.9 | 22.3 |
| 株価収益率 (倍) | 11.88 | 4.12 | 4.52 | 11.02 | 2.85 |
| 配当性向 (%) | 62.0 | 25.9 | 23.8 | 51.3 | 16.2 |
| 営業活動によるキャッシュ・フロー (千円) | 2,155,250 | 127,208 | 845,683 | 6,394,224 | 830,643 |
| 投資活動によるキャッシュ・フロー (千円) | 34,469 | 607,446 | 1,112,022 | 5,928 | 79,953 |
| 財務活動によるキャッシュ・フロー (千円) | 1,807,755 | 571,783 | 728,575 | 6,500,826 | 1,367,539 |
| 現金及び現金同等物の期末残高 (千円) | 1,266,296 | 1,357,842 | 1,820,079 | 1,920,753 | 2,377,695 |
| 従業員数 (人) | 55 | 52 | 57 | 51 | 53 |
| [外、平均臨時雇用者数] [-] | [-] | [-] | [-] | [-] | [-] |
| 株主総利回り (%) | 83.3 | 73.9 | 107.4 | 106.1 | 140.2 |
| (比較指標：配当込み TOPIX) (%) | (95.0) | (85.9) | (122.1) | (124.6) | (131.8) |
| 最高株価 (円) | 627 | 658 | 627 | 647 | 736 |
| 最低株価 (円) | 450 | 395 | 343 | 509 | 527 |

(注) 1. 当社は連結財務諸表を作成しておりませんので、連結会計年度に係る主要な経営指標等の推移については記載しておりません。

2. 最高株価及び最低株価は、2022年4月4日より東京証券取引所スタンダード市場におけるものであり、それ以前については東京証券取引所JASDAQ(スタンダード)におけるものであります。

2【沿革】

| 年月 | 事項 |
|----------|---|
| 1997年2月 | 都市型マンションの開発・分譲を主たる事業目的として、東京都港区赤坂に、資本金50百万円で株式会社サンウッドを設立。 |
| 1997年3月 | 森ビル株式会社他に対して第三者割当増資を実施。資本金200百万円に増資。 |
| 1997年3月 | 宅地建物取引業免許（東京都知事（1）第75075号）を取得。 |
| 1997年6月 | 本社を東京都港区虎ノ門一丁目17番1号に移転。 |
| 1997年8月 | 特定建設業・建築工事業免許（東京都知事（特9）第107077号）を取得。 |
| 1997年8月 | 一級建築士事務所登録（東京都知事登録第42340号）を実施。 |
| 1999年11月 | 「フォレストテラス松濤」竣工。 |
| 2002年6月 | 日本証券業協会に株式を店頭登録。資本金508百万円に増資。 |
| 2004年12月 | 日本証券業協会への店頭登録を取消し、ジャスダック証券取引所（現東京証券取引所JASDAQ（スタンダード））に株式を上場。 |
| 2005年7月 | 資本金758百万円に増資。 |
| 2005年12月 | 本社を東京都港区虎ノ門三丁目2番2号（現在地）に移転。 |
| 2007年7月 | 資本金1,266百万円に増資。 |
| 2008年4月 | 「赤坂タワーレジデンス Top of the Hill」竣工。 |
| 2013年11月 | 株式会社タカラレーベン（現MIRARTHホールディングス株式会社）に対して第三者割当増資を実施、同社と業務資本提携。資本金1,587百万円に増資。 |
| 2021年11月 | 株式会社タカラレーベン（現MIRARTHホールディングス株式会社）との業務資本提携を解消。京王電鉄株式会社と資本業務提携。 |
| 2022年4月 | 東京証券取引所の市場区分の見直しにより、東京証券取引所スタンダード市場に移行。 |

3【事業の内容】

当社は、下記の事業を展開しております。

なお、事業区分は「第5 経理の状況 1 財務諸表等 (1) 財務諸表 注記事項」に掲げるセグメントの区分と同一であります。

また、当事業年度より報告セグメントの区分を変更しております。詳細は、「第5 経理の状況 1 財務諸表等 (1) 財務諸表 注記事項（セグメント情報等）」に記載のとおりであります。

(1) 不動産開発事業

東京都心部を中心とするエリアの土地を仕入れ、企画設計等を実施し、開発を行った新築不動産等を販売する事業を行っており、当社の中核事業であります。商品のラインナップとしては以下のとおりです。

- ・新築高級分譲マンション「サンウッドシリーズ」等
- ・新築収益不動産「WHARFシリーズ」等

(2) 不動産再生事業

中古不動産を取得し、不動産の価値を高めた上で再販を行う事業を行っております。主に、中古の区分マンションを取得し、内装や間取り等を改修後、販売するリノベーション事業や、中古の収益不動産（主に一棟物件）を取得し、企画販売する事業であります。

(3) 賃貸事業

当社の保有する不動産を賃貸する事業を行っております。長期の保有を目的とした賃貸用不動産について、高い稼働率を維持するための管理を行っております。また、不動産開発事業における開発前の不動産から生じる賃貸収入や、中古収益不動産の保有中に生じる賃貸収入につきましても本事業の売上高に含まれております。

(4) その他の事業

上記主要の事業に付随する事業を行っております。

- ・不動産の仲介

主に当社が分譲したマンションを中心に、不動産売買の仲介を行っております。

- ・設計変更工事及びリフォーム工事

当社の新築分譲マンション購入者の要望による、引渡し前の内装や住宅設備等の設計変更工事請負を行っております。また、引渡し後についても、リフォーム工事の請負を行っております。

また、京王電鉄株式会社は当社株式を保有しており、2023年3月31日現在の議決権比率は21.55%となっております。京王電鉄株式会社は、運輸業、流通業、不動産業、レジャー・サービス業を主たる業務としております。

4【関係会社の状況】

| 名称 | 住所 | 資本金 (百万円) | 主要な事業の内容 | 議決権の所有又は被所有割合 (%) | 関係内容 |
|-----------------------------|--------|--------------|----------------------------------|----------------------|----------------------|
| (その他の関係会社) 京王電鉄株 (注)2 | 東京都新宿区 | 59,023 | 運輸業 流通業 不動産業 レジャー・サービス業 | 被所有 21.55 | 資本業務提携 役員の兼任等...有 |

(注)1. 主要な事業の内容には、セグメントの名称を記載しております。
2. 有価証券報告書を提出しております。

5【従業員の状況】

(1) 提出会社の状況

2023年3月31日現在

| 従業員数(人) | 平均年齢(歳) | 平均勤続年数(年) | 平均年間給与(円) |
|---------|---------|-----------|-----------|
| 53 | 41.5 | 11.4 | 8,470,705 |

| セグメントの名称 | 従業員数(人) |
|----------|---------|
| 不動産開発事業 | 32 |
| 不動産再生事業 | 9 |
| 賃貸事業 | - |
| その他の事業 | 4 |
| 全社(共通) | 8 |
| 合計 | 53 |

(注)1. 従業員数は、就業人員数であり、退職者を含みません。
2. 提出会社における平均臨時雇用者数は、従業員の総数の100分の10未満であるため、記載を省略しております。
3. 平均年間給与は、賞与及び基準外賃金を含んでおります。
4. 全社(共通)として記載されている従業員数は、管理部門に所属しているものであります。
5. 賃貸事業は、不動産開発事業が兼任しているため、不動産開発事業に含めて表示しております。

(2) 労働組合の状況

労働組合は結成されておりませんが、労使関係は円満に推移いたしております。

(3) 管理職に占める女性労働者の割合、男性労働者の育児休業取得率及び労働者の男女の賃金の差異

当社は、「女性の職業生活における活躍の推進に関する法律」(2015年法律第64号)及び「育児休業、介護休業等育児又は家族介護を行う労働者の福祉に関する法律」(1991年法律第76号)の規定による公表義務の対象ではないため、記載を省略しております。

第2【事業の状況】

1【経営方針、経営環境及び対処すべき課題等】

当社の経営方針、経営環境及び対処すべき課題等は以下のとおりです。なお、文中の将来に関する事項は、当事業年度末現在において当社が判断したものであります。

(1) 会社の経営の基本方針

当社は、「東京に感動を。人生に輝きを。」というビジョンを掲げております。そこに暮らす方、働く方、集う方が心をときめかせ、時を重ねながらそれぞれの人生の輝きを増していく舞台。私たちは、その舞台の一つひとつを、東京の街並みに丁寧に仕立てていきます。

私たちは、ビジョンの実現に向け、“価値のプラスワン”を追い求めながら、人と街と社会への責任を果たしていきます。

人への責任：企業活動を通して出会う方、一人ひとりの喜びと幸せ、そして実りを、自分の事として追求していきます。

街への責任：それぞれの土地や建物が秘める可能性を最大限に引き出しながら、百年先までも輝き続ける街並み創りをめざします。

社会への責任：全ての社員が心をつなげて、お客さま、株主、パートナー、社会に対する誠実さと透明性を高めつつ、その期待に応えていきます。

上記を行動指針とし、企業価値の拡大を図ります。

(2) 目標とする経営指標

当社の経営上の目標の達成を判断するための客観的な指標は、売上高、経常利益であります。中期経営計画（2023年3月期～2028年3月期）の初年度である2023年3月期の目標値及び実績値は下記のとおりです。

| | 2023年3月期 目標値 | 2023年3月期 実績値 | 達成率 | 2028年3月期 目標値（参考） |
|------|-----------------|-----------------|--------|---------------------|
| 売上高 | 18,240百万円 | 19,376百万円 | 106.2% | 30,000百万円 |
| 経常利益 | 930百万円 | 1,655百万円 | 178.1% | 2,100百万円 |

(3) 中長期的な会社の経営戦略

当社は、経営理念の実現及び上記経営目標の達成、ひいては持続的な企業価値の向上を実現するために、以下の中長期的な経営戦略を進めていきます。

中核事業の強化による売上規模の拡大

a. 新築分譲マンション事業の拡大・安定化

当社は創業当初からブランドポリシーを遵守し、東京都心の良質な住環境の立地に、高品質なハイエンド物件にこだわりを持って分譲マンション開発を展開しています。ここ数年間の分譲マンションの供給数は年間2～4棟であり、1つの物件の販売状況が業績に与える影響は小さくありません。今後は毎年20億円（年間約1棟）ペースで事業規模の拡大を図ることで、業績の安定化を目指していきます。

b. 新築収益不動産の開発強化

当社の事業用地情報の中には、良質な用地でありながらも、マンション分譲事業としては開発が困難な情報も含まれており、これまではそのような事業用地の仕入れを行っていませんでしたが、新築分譲マンション事業で培った経験を活かし、新築商業ビル「WHARFシリーズ」としての開発を本格化させました。こちらを一棟収益物件として販売することで、新たな収益の柱とし、売上規模の拡大に寄与しております。

c. 不動産再生事業の展開

不動産情報としては、開発可能な土地情報のみならず、中古不動産の情報も多く取得しております。その情報を活用し、中古不動産を取得後、価値を高め再販する事業にも力を入れております。中古不動産は改修等の期間が短く、取得から販売までの期間が短くなるため、不動産開発事業に比べ安定的な事業であると認識しております。この事業を組み合わせることで売上の安定化を図っております。

収益力の強化

直近の事業環境において、土地の値上がりや建築費の高騰といった問題が生じておりますが、不動産市場の好転もあり、収益を確保しております。しかし、世界情勢等による将来への不透明感もあり、今後収益を確保するためにはコスト管理はより重要度を増しております。人材の育成・確保、生産性の向上、DX推進等により、売上規模拡大に対してコストの上昇を抑えることで収益力を強化してまいります。現在、分譲マンションの販売に関しては、販売拠点を集約する等の対策を進めております。

顧客満足度の向上

新規に販売する物件においては物件の付加価値を高めることで顧客満足度を高めて参ります。

これまで販売してきた既存のお客さま（当社分譲マンションの購入者）に対しては、「サンウッドオーナーズ倶楽部」の運営を通じて、カスタマーサービスのより一層の強化を図り、ご入居後の全てのご相談はもちろんのこと、リフォームやハウスクリーニング、お住み替えの仲介のご相談に責任を持って承っております。この様な取り組みを通して全てのお客さまの満足度を高めて参ります。

(4) 優先的に対処すべき事業上及び財務上の課題

当社は、当事業年度を初年度とする6か年を対象とした中期経営計画を策定しております。「中核事業の強化」「収益構造の改善・最適化」「強固な経営基盤の整備」を3つの柱とし、2028年3月期の売上高300億円、経常利益21億円の目標達成に向け、以下の取り組みに注力してまいります。

中核事業の強化

当社の中核事業である分譲マンション事業の拡大のため、積極的な事業用地取得を進めております。都心エリアのマンション事業用地の取得競争は激しいため、用地情報ルートの確保には一層の強化に努めております。これまで当社が積み上げてきた富裕層向けの分譲マンション事業のノウハウの活用はもちろんのこと、資本業務提携を締結した京王電鉄株式会社及び京王グループ各社とのシナジーの活用により、事業規模の拡大及び供給数の増加を推進してまいります。大規模な物件に関しては共同事業等も活用し、リスクの逓減を図ります。また、社会的ニーズが高まっているマンション建て替え等にも注力しております。当社の得意とする商品の供給が可能な事業用地であれば、マーケティングや企画を踏まえ、積極的に取得することで新築分譲マンション事業の拡大・安定化を進めてまいります。

収益構造の改善・最適化

当社の分譲マンション事業用地情報の中には、商業ビルや賃貸マンション等の収益物件に適した事業用地も散見されるため、分譲マンション事業で培った開発・企画力を活かし、新築収益不動産（WHARFシリーズ）の開発事業も積極的に行っております。直近の取引としては高い利益率を確保しており、分譲マンション事業を含めた「不動産開発事業」として、当社の主力事業と位置付けています。しかし、不動産開発には少なくとも2年程度の期間を要するため、市場や経済の変化による影響を受ける可能性があります。そのため、中古不動産のバリューアップを行い再販する「不動産再生事業」にも注力しております。不動産開発事業に比べ利益率は低くなる傾向がありますが、資金が短期間で回転するため市場変動リスクが小さく、建築費の高騰等による影響も限定的であるため、安定的な収益確保が見込めます。このように様々な事業を掛け合わせ、収益の最適化を進めてまいります。

強固な経営基盤の整備

当社は、持続的な成長によって企業価値の最大化を図ることを目標としております。これを実現するため、生産性の向上、人的資本の最大化、そして次世代経営層の育成等を進めてまいります。中期経営計画の達成に向けては、人材の確保は喫緊の課題であるため、優秀な人材の育成・採用に向け、人事制度の刷新に取り組んでおります。また、優秀な若手の重要ポストへの登用等も含め、将来的に経営層を担う人材の確保に注力してまいります。

新たな取り組み

中期経営計画の実現性を高めるため、新たな取り組みも積極的に進めていきます。直近としては、不動産ファンド事業の企画を開始します。当社のノウハウや京王電鉄株式会社及び京王グループ各社のシナジーも活用し、東京23区を対象により良質な賃貸マンションの供給を行っていきます。投資家の優良な投資機会の提供や、将来の新築分譲マンション購入者層への商品力の体験にも繋げることで中核事業も強化しながら、今後の新たな事業の柱へと成長させていきます。

2【サステナビリティに関する考え方及び取組】

当社のサステナビリティに関する考え方及び取組みは、次のとおりであります。

なお、文中の将来に関する事項は当事業年度末現在において当社が判断したものであります。

(1) ガバナンス

当社は、環境への取組みを重要事項と捉えております。持続的な成長のために、当社の主要事業である不動産開発において環境対応戦略は不可欠であり、その取組みが商品価値及び企業価値を高めることにつながると認識しております。

中期経営計画において、サステナビリティへの取組みとして、「環境や社会に配慮したマンション開発」、「カーボンニュートラル実現に向けた対応」、「柔軟で多様な働き方の推進」、「ダイバーシティ推進・多様性への対応」を掲げておりますが、目標とする具体的な指標を設定できる段階には至っておりません。現在は経営会議にてサステナビリティに関する議論を行っておりますが、今後は対策部門を新設し、当部門によるリスクの抽出・分類を行い、業績や企業価値への影響度を測定の上、優先順位及び対応方針を定め、コントロールする予定であります。

(2) 戦略

サステナビリティに関する戦略

現在、当社は環境に対する戦略を設定及び公表できる段階に至っておりませんが、いくつかの環境への取組みを進めております。

これまで、新築分譲マンション販売用のモデルルームは、プロジェクトごとに新設及び撤去を行っていたため、環境への負荷が大きかったのですが、2023年7月に、複数プロジェクトの販売を一か所に集約する合同モデルルームを常設いたします。これにより環境負荷低減だけでなく、人件費や設置コスト等の削減、販売手法の多様化や効率化、お客様の利便性向上も見込めます。

また、Z E H - M（ネット・ゼロ・エネルギー・ハウス・マンション）相当の環境性能の分譲マンション開発への取組みを進めております。当事業年度においては、既に「サンウッド瀬田一丁目」に導入しており、今後のプロジェクトにつきましても、積極的に導入を目指していきます。さらに、太陽光発電設備による再生エネルギー利用可能なマンションや、電気自動車の活用社会へ向けた駐車場設備の充実等、環境に配慮した商品企画を検討してまいります。

人的資本に関する戦略

人材の多様性の確保を含む人材の育成に関する方針及び社内環境整備に関する方針を以下のように定めております。

当社は、人材は、企業価値創造の源泉であり、会社の持続的な発展の原動力であるとの考えから、人的資本への投資、社内環境整備など働き方改革を推進しております。そのために、次のような「人事ポリシー」を掲げ、社員の成長とともに会社が成長する仕組みづくりを推進しています。

<サンウッド人事ポリシー>

社員は、ビジョン実現のパートナーであり、会社そのものです
サンウッドは、社員の皆さんにチャレンジに足る機会と環境を約束します
私たち一人ひとりが、固定概念にとらわれずにチャレンジし、
成長を続けることで企業価値を高めていきましょう

人材の多様性については、管理職の登用や採用活動においても同様に、優秀な人材であれば、性別・国籍・学歴などにかかわらず、意欲・能力のある社員が平等に機会を得られる環境を整備しております。また、定年退職者の再雇用をはじめ、シニア世代の積極的な人材活用も推進しております。

中期経営計画における「強固な経営基盤の整備」の一環として、「成長を加速させる人材戦略」を掲げております。「人的資本の最大化」「生産性の向上」「次世代経営層の育成」を柱に、積極的な人材採用と育成・能力開発により強固な組織体制を目指します。そのための方策として、当事業年度において人事制度改革を計画・策定し、2023年度より新人事制度の実施・運用を開始しています。

今まで以上に社員一人ひとりと向き合いながら、社員の働きがいと働きやすさを重視し、計画的な人材戦略を通して、社員が主体的に成長しながら自身のキャリアを形成し、活躍を最大限引き出し得る環境を整備していきます。具体的には、年次・年功にとらわれない、職務や成果との連動性が高い人事制度の構築・運営や、積極的な定期的なジョブローテーションによる幅広い活躍機会や次期管理職・経営層への成長機会を提供していきます。

こうした取組みを通じて、社員と会社のより良い関係を構築し、市場競争力を高めることで企業価値を向上させてまいります。

< 新人事制度内容例 >

- ・ 「等級・キャリアパス制度」「評価制度」「報酬制度」をはじめ、業績連動賞与、手当などの全面的見直し
- ・ 等級毎の計画的な教育制度構築
- ・ 経営計画に連動した戦略的な人員配置計画
- ・ 定期的な面談を通じたキャリアへのヒアリング強化
- ・ 専門技術職などの職種構成の再検討 等

(3) リスク管理

当社は中期経営計画の達成のみならず、持続的な企業発展に向け、環境への取組みは急務であり、リスク管理の重要性を認識しておりますが、リスクの洗出し、分類の段階であり、経営会議にて慎重に議論を進めております。今後、新設予定の対策部門にてリスク及び機会の識別・評価・管理の体制を構築してまいります。

(4) 指標及び目標

サステナビリティに関する指標及び目標

当社は具体的なサステナビリティに関する指標及び目標を設定する段階に至っておりません。当社の不動産事業は公共性も高いため、現在においては、まずは長くお住まいいただける良質なマンション開発や、開発地域への配慮等を重要な取組みと捉えた上で事業を推進しております。特にマンション開発におきましては、会議体として「ものづくり会議2.0」を組成しており、商品企画に当社の独自性を保ちながら、環境問題対策の視点を取り入れる議論を進めております。この結果により、当社の企業規模での実現可能性も含め、具体的な指標及び目標設定の検討を行ってまいります。

人的資本に関する指標及び目標

当社の企業規模は、女性活躍推進法等の規定及び規定による公表義務がないため、実績を公表しておりませんが、中期経営計画達成に向けた人員計画において、重要と考えられる指標及び目標を設定しております。人材の育成に関する方針及び社内環境整備に関する方針についての指標の内容並びに当該指標を用いた目標及び実績は次のとおりであります。

| 指標 | 目標値 | 目標達成年度 | 実績（当事業年度） |
|-----------------|-------|--------|-----------|
| 管理職に占める女性比率 | 30% | 2030年度 | 約15% |
| 女性社員比率 | 50% | 2030年度 | 約24% |
| 新卒採用者 | 10名 | 2025年度 | 2名 |
| うち女性比率 | 50%以上 | 2025年度 | - |
| 中途採用人数（専門性を有する） | 6名 | 2023年度 | 4名 |
| うち女性比率 | 50% | 2023年度 | 50% |
| 離職率 | 5%未満 | 2025年度 | 過去3年平均約6% |
| 平均勤続年数 | 13年以上 | 2025年度 | 約11年 |
| 有給休暇取得率 | 80% | 2028年度 | 約68% |
| 資格取得率（宅地建物取引士） | 100% | 2025年度 | 約82% |

不動産業界平均58.3%（2021年厚生労働省就労条件総合調査）

3【事業等のリスク】

有価証券報告書に記載した事業の状況、経理の状況等に関する事項のうち、経営者が提出会社の財政状態、経営成績及びキャッシュ・フローの状況に重要な影響を与える可能性があると認識している主要なリスクは、以下のとおりであります。

なお、文中の将来に関する事項は、当事業年度末現在において当社が判断したものであります。

(1) 不動産市況、金利動向及び税制等の影響について

分譲マンション市場は、景気動向、金利動向、新規供給物件動向、不動産販売価格動向、住宅税制等の影響を受けやすいため、景気見通しの悪化や大幅な金利の上昇、あるいは供給過剰による販売価格の下落等、これらの情勢に変化があった場合には、購買者のマンション購入意欲を減退させる可能性があり、当社の財政状態及び経営成績に影響を与える可能性があります。

(2) 資金調達について

新築分譲マンション事業は、事業用地の取得から顧客への引渡しまで概ね2～5年程度の期間を要します。事業用地取得資金等を主に金融機関からの借入金によって調達しておりますので、当社の借入金残高は、総資産に対し高い割合となっております。また、借入金の返済原資は主に物件の売却代金であり、物件売却が販売計画から遅延した場合には、資金繰りに影響を及ぼす可能性があります。

従いまして、資金調達、販売、金利等の状況に急激な変動が生じた場合には、当社の財政状態及び経営成績に影響を与える可能性があります。

(3) 事業用地の仕入について

当社は事業の発展に資するため、都心部を中心とした事業用地の取得を進め、成熟した都市住宅環境に適合した新築マンションの開発・分譲に努めております。当社における事業遂行の成否は、有望な事業用地の取得に依拠しており、十分な不動産関連情報の入手および適正な価格での事業用地仕入の動向が大きく影響します。

今後何らかの事情により不動産関連情報の入手および適正な価格での事業用地仕入が困難となった場合には、当社の財政状態及び経営成績に影響を与える可能性があります。

(4) 当社の売上の変動について

当社は、会社規模が小規模であり、新築分譲マンション事業においては年間10物件以下の引き渡しにとどまっております。このため物件の引渡し時期や成否によって、季節的な変動及び年度間の変動が大きく生じる傾向があります。また、用地の取得後に各種状況の変化に応じて、建築工事に着工せず事業用地として、あるいは建物を建設した上で土地付建物として売却する場合があります。当初計画との間にかい離が生じる場合があります。

売上を平準化するよう努めておりますが、季節又は年度による集中度合によっては、当社の財政状態及び経営成績に影響を与える可能性があります。

(5) 建築工事の外注について

当社のマンション建築工事におきましては、主に建設業者との間で工事請負契約を締結し、工事を外部に発注しております。建設業者の選定にあたっては、施工能力、施工実績、財務内容等の社会的信用力等を総合的に勘案したうえで行ってまいります。また、工事着工後においては、施工者、設計者による管理に加えて、当社に在籍する建築士が工程ごとの管理を実施すること等により工事遅延防止や品質管理に努めてまいります。しかし、建設業者の経営不安、品質問題、天変地異や事故等の理由によって計画どおりの建設に支障をきたした場合には、当社の財政状態及び経営成績に影響を与える可能性があります。

(6) 不動産関連法制について

当社の属する不動産業界は、「国土利用計画法」、「宅地建物取引業法」、「建築基準法」、「都市計画法」等により法的規制を受けております。当社は不動産業者としてこれらの規制を受け、「宅地建物取引業法」に基づく免許を取得し、不動産販売、不動産受託販売及び関連事業を行っております。今後上記の改廃や新たな法的規制が設けられる場合には、当社の財政状態及び経営成績に影響を与える可能性があります。

(7) 契約不適合責任および訴訟等の可能性について

不動産販売においては、法令で新築物件では10年間、中古物件では原則として2年間の契約不適合責任を負うことが定められております。当社では上記のとおり品質確保に努め、新築物件においては住宅瑕疵担保保険の加入をするなどの体制を整備しておりますが、販売する物件に何らかの瑕疵が発生し、当社の契約不適合責任が問われる可能性があります。

また、当社が開発・分譲するマンションにおいて、当該近隣地域の日照・眺望問題等の発生に起因する開発遅延や分譲後における瑕疵等を理由とする訴訟や計画遅延等が発生する可能性があります。

これらの問題が生じた場合には、当社の財政状態及び経営成績に影響を与える可能性があります。

(8) 個人情報について

当社では、営業活動に伴い様々な個人情報を取り扱っているため、内部の情報管理体制の徹底により個人情報の保護に注力しておりますが、不測の事態により個人情報が漏洩した場合等には、損害賠償費用の発生や当社の社会的信用の低下等により、当社の財政状態及び経営成績に影響を与える可能性があります。

(9) 京王電鉄株式会社との関係について

当事業年度末において、京王電鉄株式会社は当社議決権の21.55%を保有する当社の筆頭株主であり、当社は同社の持分法適用関連会社であります。同社とは資本業務提携契約を締結しており、不動産開発事業における共同事業などの取引関係や、同社取締役1名が当社の社外取締役に就任するなど、同社とは友好的な関係を構築しております。今後も両社の事業協力等による相乗効果によって、企業価値の最大化が期待できますが、同社は当社に対して相応の株式を保有していることから、当社の筆頭株主として議決権行使等により当社の経営等に影響を及ぼし得る立場にあり、同社との関係に今後何らかの変化があった場合には、当社の財政状態及び経営成績に影響を与える可能性があります。

4【経営者による財政状態、経営成績及びキャッシュ・フローの状況の分析】

(1) 経営成績等の状況の概要

当事業年度における当社の財政状態、経営成績及びキャッシュ・フロー（以下「経営成績等」という。）の状況の概要は次のとおりであります。

財政状態及び経営成績の状況

当事業年度の経営成績は、売上高19,376百万円（前期比46.6%増）、営業利益1,959百万円（前期比256.7%増）、経常利益1,655百万円（前期比413.7%増）、当期純利益1,155百万円（前期比405.1%増）となりました。

主要セグメントである不動産開発事業においては、新築分譲マンション「サンウッド瀬田一丁目」、「サンウッドウエリス品川御殿山（共同事業）」の全住戸の竣工引渡し完了し、売上を計上いたしました。また、新築収益不動産「WHARFシリーズ」においては、一棟商業ビル「WHARF銀座4丁目プロジェクト（以下P）」、一棟賃貸マンション「WHARF志茂P」など、物件の立地や特性を生かし、市場のニーズに適した収益性の高い6物件全てが計画通りに引渡し完了し、かつ、当初計画を上回る価格で売却できたことで、大幅な増収増益につながりました。

特に当期純利益においては、創業来過去最高となり、当期に公表した中期経営計画の初年度としては、想定を上回る実績となりました。

売上総利益率は18.4%となり、前期比で2.3ポイント上昇しました。これは主に、当期は不動産開発事業において新築収益不動産「WHARFシリーズ」が高利益率での売却できたP数が多かったこと、また、新築分譲マンション「サンウッド瀬田一丁目」が早期契約完売となり、利益を大きく確保できたことによるものであります。

販売費及び一般管理費は、1,607百万円（前期比2.0%増）となりました。これは主に、新築分譲マンションの販売進捗が好調に推移したことで広告宣伝費は減少しましたが、「WHARFシリーズ」や、不動産再生事業セグメントにおける中古収益不動産等の売上高増加に伴い、売却時の販売手数料が前期に比べて増加したことが要因であります。

販売面においては上記のとおり、新築分譲マンションの販売は顧客の需要を捉えた商品企画であったことで、特に「サンウッド瀬田一丁目」は販売活動開始から約2ヵ月で竣工前契約完売となり、また、「サンウッドウエリス品川御殿山（共同事業）」についても計画通りに販売が進捗し、両物件共に全住戸引渡しが完了しました。次期に竣工引渡予定である「サンウッド元代々木町」「サンウッドフラッツ神田神保町」についても、契約状況は好調に進捗しております。新築収益不動産「WHARFシリーズ」においては、販売戦略が奏功し、当期竣工した「WHARF志茂P」「WHARF神宮前P」等の4P全てが竣工前に契約完売することができました。次期に竣工引渡予定である「WHARF板橋本町P」をはじめとする一棟賃貸マンション4Pも契約が完了しており、販売進捗は好調に進捗しております。

仕入面においては、新築分譲マンション用地として「信濃町P」「西荻北P」「西尾久P」「吉祥寺南町P」「府中八幡町P」等を新たに取得しました。また、「WHARFシリーズ」用地として、「神宮前2丁目P」「渋谷円山町P」等も取得しました。この結果、当期末の棚卸資産の残高は前期末に比べ3,639百万円増加しており、中期経営計画達成に向け、仕入状況は順調に進捗しております。

セグメントごとの経営成績は、次のとおりであります。2022年9月に策定した中期経営計画を踏まえ、当事業年度より、「不動産開発事業」、「不動産再生事業」、「賃貸事業」の3つを報告セグメントといたしました。以下の前期比較については、前期の数値を変更後のセグメント区分に組み替えた数値で比較分析しております。

なお、各セグメントのセグメント利益は、売上総利益ベースの数値であります。

不動産開発事業

当社の主要セグメントである不動産開発事業は、売上高は13,606百万円（前期比93.5%増）、セグメント利益は2,657百万円（前期比138.0%増）となりました。新築分譲マンションにおいては、当期に竣工した「サンウッド瀬田一丁目」「サンウッドウエリス品川御殿山（共同事業）」の全住戸の引渡しにより売上を計上しました。これにより新築分譲マンションの完成在庫は期末時点にてゼロとなりました。また、新築収益不動産「WHARFシリーズ」においては、前期に竣工引渡しを見込んでいた「WHARF赤坂田町P」「WHARF神田三崎町P」に加え、当期に竣工した「WHARF銀座4丁目P」「WHARF赤坂福吉町P」「WHARF志茂P」「WHARF神宮前P」の引渡しにより売上を計上しました。これらの新築収益不動産「WHARFシリーズ」は、前期に引渡しなかったこともあり、大幅な増収増益となりました。

不動産再生事業

不動産再生事業は、売上高4,984百万円（前期比12.1%減）、セグメント利益は604百万円（前期比16.9%減）となりました。中古区分マンションを取得し、改修した上で販売するリノベーション事業においては、販売は順調に進捗したものの、売上高は過去最高の業績となった前期にはわずかに届かない結果となりました。また、ここ数年新たな取組みとして行っている中古収益不動産を取得し、バリューアップした上で販売する事業は、前期に比べて売上高が拡大しております。前期は、賃貸事業セグメント資産の入れ替えを行い、賃貸マンション2棟を不動産再生事業において販売したことで、前期比では減収減益となりました。今後も資材高騰や内装工事代等の上昇が懸念されることなどを踏まえ、市況を注視しつつ、増収増益を目指してまいります。

賃貸事業

賃貸事業は、売上高は455百万円（前期比9.5%増）、セグメント利益は272百万円（前期比13.4%増）となりました。当事業は長期保有を目的とした賃貸用不動産の賃貸収入のほか、不動産開発事業における開発開始前の不動産から生じる賃貸収入や、中古収益不動産再生事業の保有中に得られる賃貸収入等の売上を計上しております。各セグメントにおける不動産の取得や売却及び開発の開始等により、売上高及びセグメント利益は増減しますが、現在保有中の物件の稼働率は、引き続き好調に推移しており、安定的な収益を確保しております。

その他

リフォーム、仲介等のその他に含まれる事業の売上高は329百万円（前期比233.8%増）、セグメント利益は32百万円（前期比19.7%減）となりました。新築分譲マンションの設計変更工事の売上高は増加しましたが、利益率の高い仲介事業の手数料収入が減少したことで、増収減益となりました。

| | 前事業年度 (自 2021年 4月 1日 至 2022年 3月 31日) | 当事業年度 (自 2022年 4月 1日 至 2023年 3月 31日) | 増減 | (増減率) |
|-------|--|--|----------|----------|
| 売上高 | 13,215百万円 | 19,376百万円 | 6,161百万円 | (46.6%) |
| 営業利益 | 549 | 1,959 | 1,410 | (256.7%) |
| 経常利益 | 322 | 1,655 | 1,333 | (413.7%) |
| 当期純利益 | 228 | 1,155 | 927 | (405.1%) |

また、財政状態は以下のとおりであります。

(資産)

当事業年度末における資産合計は30,326百万円となり、前事業年度末に比べ3,782百万円増加しました。これは主に不動産開発事業における新規物件の仕入等に伴い仕掛品が3,632百万円増加したことによるものであります。

(負債)

当事業年度末における負債合計は24,640百万円となり、前事業年度末に比べ2,802百万円増加しました。これは主に不動産開発事業の新規事業用地の仕入等に伴い借入金が1,564百万円増加したこと、買掛金が518百万円増加したこと及び未払法人税等が446百万円増加したことによるものであります。

(純資産)

当事業年度末における純資産合計は5,686百万円となり、前事業年度末に比べ980百万円増加しました。これは主に当期純利益の計上により利益剰余金が増加したことによるものであります。これにより自己資本比率は18.7%となり、前事業年度末比で1.0ポイント上昇しました。

| | 前事業年度 (2022年 3月 31日) | 当事業年度 (2023年 3月 31日) | 増減 | (増減率) |
|-------|-------------------------|-------------------------|----------|---------|
| 資産合計 | 26,543百万円 | 30,326百万円 | 3,782百万円 | (14.3%) |
| 負債合計 | 21,837 | 24,640 | 2,802 | (12.8%) |
| 純資産合計 | 4,706 | 5,686 | 980 | (20.8%) |

キャッシュ・フローの状況

当事業年度末の「現金及び現金同等物」（以下「資金」という。）は2,377百万円となり、前事業年度末に比べ456百万円増加しました。不動産開発事業において複数プロジェクトの売上を計上したことにより資金を獲得し、その資金の一部を当該プロジェクトに係る借入金の返済に充てました。また、当事業年度は多くの新規プロジェクトの事業用地を仕入れ、それに伴う借入れを行っております。

当事業年度における各キャッシュ・フローの状況とそれらの要因は次のとおりであります。

（営業活動によるキャッシュ・フロー）

当事業年度において営業活動の結果使用した資金は830百万円（前期比87.0%減）となりました。これは、多くの新規プロジェクトの仕入に伴う棚卸資産の増加により資金が減少したことが主な要因であります。

（投資活動によるキャッシュ・フロー）

当事業年度において投資活動の結果使用した資金は79百万円（前期比1,248.7%増）となりました。これは、有形固定資産の取得による支出により資金が減少したことが主な要因であります。

（財務活動によるキャッシュ・フロー）

当事業年度において財務活動の結果獲得した資金は1,367百万円（前期比79.0%減）となりました。これは、新規プロジェクトの仕入に伴い借入金が増加し、資金が増加したことが主な要因であります。

なお、キャッシュ・フロー関連指標の推移は以下のとおりであります。

| | 2020年3月期 (参考) | 2021年3月期 (参考) | 2022年3月期 | 2023年3月期 |
|----------------------|------------------|------------------|----------|----------|
| 自己資本比率(%) | 21.1 | 23.7 | 17.7 | 18.7 |
| 時価ベースの自己資本比率(%) | 9.6 | 13.8 | 9.5 | 10.8 |
| キャッシュ・フロー対有利子負債比率(年) | 96.1 | 15.5 | - | - |
| インタレスト・カバレッジ・レシオ(倍) | 0.9 | 5.5 | - | - |

（注）自己資本比率：自己資本 / 総資産

時価ベースの自己資本比率：株式時価総額 / 総資産

キャッシュ・フロー対有利子負債比率：有利子負債 / キャッシュ・フロー

インタレスト・カバレッジ・レシオ：キャッシュ・フロー / 利払い

(1) 株式時価総額は自己株式を除く発行済株式数をベースに計算しております。

(2) キャッシュ・フローは、営業キャッシュ・フローを利用しております。

(3) 有利子負債は貸借対照表に計上されている負債のうち利子を支払っているすべての負債を対象としております。また、利払いはキャッシュ・フロー計算書の利息の支払額を使用しております。

(4) 2022年3月期及び2023年3月期は営業キャッシュ・フローがマイナスのため、キャッシュ・フロー対有利子負債比率及びインタレスト・カバレッジ・レシオは記載しておりません。

販売及び受注の実績

a. 販売実績

当事業年度の販売実績をセグメントごとに示すと、以下のとおりであります。

| 区分 | 当事業年度 (自 2022年4月1日 至 2023年3月31日) | |
|-------------|--|--------|
| | 金額(千円) | 増減率(%) |
| (1) 不動産開発事業 | 13,606,818 | 93.5 |
| (2) 不動産再生事業 | 4,984,171 | 12.1 |
| (3) 賃貸事業 | 455,355 | 9.5 |
| (4) その他の事業 | 329,733 | 233.8 |
| 合計 | 19,376,078 | 46.6 |

b. 契約実績

当事業年度の契約実績をセグメントごとに示すと、以下のとおりであります。

| 区分 | 当事業年度 (自 2022年4月1日 至 2023年3月31日) | | | | |
|-------------|--|------------|-------|------------|-------|
| | 期首契約残高 | 期中契約高 | 増減率 | 期末契約残高 | 増減率 |
| | 金額(千円) | 金額(千円) | (%) | 金額(千円) | (%) |
| (1) 不動産開発事業 | 4,193,776 | 19,144,921 | 147.5 | 9,731,879 | 132.1 |
| (2) 不動産再生事業 | 223,139 | 4,962,931 | 13.3 | 201,899 | 9.5 |
| (3) 賃貸事業 | - | 455,355 | 9.5 | - | - |
| (4) その他の事業 | 54,958 | 352,569 | 157.0 | 77,794 | 41.6 |
| 合計 | 4,471,874 | 24,915,778 | 77.9 | 10,011,573 | 123.9 |

(2) 経営者の視点による経営成績等の状況に関する分析・検討内容

経営者の視点による当社の経営成績等の状況に関する認識及び分析・検討内容は次のとおりであります。

なお、文中の将来に関する事項は、当事業年度末現在において当社が判断したものであります。

財政状態及び経営成績の状況に関する認識及び分析・検討内容

当社の当事業年度の財政状況及び経営成績等は、以下のとおりであります。

a. 経営成績の分析

当社の経営成績の分析は「(1) 経営成績等の状況の概要 財政状態及び経営成績の状況」に記載のとおりです。

販売費及び一般管理費は、新築分譲マンションの販売においては、販売開始時期に広告宣伝費が多く発生しますが、竣工引渡時期に対して約1年以上先行して販売活動を行うため、売上計上と費用計上の事業年度がずれる傾向があります。次期以降の事業計画に変更があった場合には、当該事業年度影響があります。

b. 財政状態の分析

当事業年度末における資産合計は30,326百万円（前期末比3,782百万円増）、負債合計は24,640百万円（前期末比2,802百万円増）、純資産合計は5,686百万円（前期末比980百万円増）となりました。

不動産開発事業において複数物件を売却し、当該物件に係る借入金を返済しました。前事業年度から引続き仕入が好調に進捗したことで、棚卸資産は3,639百万円増加しました。これらの仕入に伴い、借入金は1,564百万円増加しております。

不動産開発事業は土地の取得から販売まで相当の期間を要するため、保有期間中は棚卸資産及び借入金の残高が大きくなります。その影響で自己資本比率は低下する傾向がありますが、当事業年度末においては創業来最高の当期純利益を計上したことで、自己資本比率は18.7%となり、前事業年度末比で1.0ポイント上昇しました。

c. 経営方針、経営戦略、経営上の目標の達成状況を判断するための客観的な指標

当社は、中期経営計画（2023年3月期～2028年3月期）を策定し、2028年3月期に売上高30,000百万円、経常利益2,100百万円を目標として掲げております。

当事業年度の目標値である売上高18,240百万円、経常利益930百万円に対し、実績値は19,376百万円（達成率106.2%）、経常利益1,655百万円（達成率178.1%）となり、好調な滑り出しとなりました。

キャッシュ・フローの状況の分析・検討内容並びに資本の財源及び資金の流動性に係る情報

a. キャッシュ・フローの状況の分析

当事業年度末におけるキャッシュ・フローの状況につきましては、「(1) 経営成績等の状況の概要 キャッシュ・フローの状況」に記載のとおりであります。

b. 資本の財源及び資金の流動性

当社の事業資金需要のうち、主なものは不動産開発事業における事業用地の取得費及び建築費のほか、不動産再生事業における中古不動産の取得費、各事業における販売費及び一般管理費等の運転資金であります。また、投資を目的とした資金需要は、賃貸事業における収益物件の取得費等があります。

当社は事業活動に必要な資金を安定的に確保するため、主に金融機関からの借入により資金調達をしております。不動産開発事業は用地の取得から売却による資金回収までに相当の期間を要するため、個々のプロジェクトに応じ、その大半を長期借入金にて調達しております。これにより、借入金残高は総資産に対し高い割合となる傾向がありますが、プロジェクトの規模及び期間に連動して借入を実行しているため、安定した財務バランスであると考えております。なお、当事業年度末における棚卸資産の残高は22,996百万円、有形固定資産の賃貸用不動産の残高は4,505百万円、借入金及び社債等を含む有利子負債の残高は21,265百万円であります。

重要な会計上の見積り及び当該見積りに用いた仮定

財務諸表の作成に当たって用いた会計上の見積り及び当該の見積りに用いた仮定のうち、重要なものにつきましては、「第5 経理の状況 1 財務諸表等 注記事項 (重要な会計上の見積り)」に記載しております。

5【経営上の重要な契約等】

・資本業務提携契約

当社は、2021年11月22日付で京王電鉄株式会社との間で資本業務提携契約を締結しております(当事業年度末における議決権比率:21.55%)。契約の概要は以下のとおりです。

(1) 目的

京王電鉄株式会社及び当社は、富裕層を中心とした都心部における新築分譲事業を中心とする不動産開発事業を強みとする当社の既存事業基盤及び京王電鉄グループが有するリソースを活用して、京王電鉄グループ及び当社のシナジーを追求することを目的とする。

(2) 資本提携の内容

京王電鉄株式会社が株式会社タカラレーベン(現M I R A R T Hホールディングス株式会社)からその保有する当社の普通株式1,000,000株を譲り受ける。

(3) 業務提携の主な内容

京王電鉄株式会社及び当社は、以下の各号に規定する事項について業務提携を行う。

不動産開発事業の仕入・企画・設計・販売・財務等における事業協力

京王電鉄株式会社社有地等の分譲開発や沿線開発における事業協力

商品企画や用地についての情報交換、共同開発事業の実施の検討

相互の顧客に対する物件情報のご紹介

人事交流を通じた事業ノウハウの共有や人材育成

(4) 取締役の派遣

京王電鉄株式会社は、当社の非常勤取締役を1名派遣する。

6【研究開発活動】

該当事項はありません。

第3【設備の状況】

1【設備投資等の概要】

当事業年度における設備投資は、主に賃貸事業における賃貸用不動産の取得であります。

2【主要な設備の状況】

(2023年3月31日現在)

| 事業所名 (所在地) | セグメントの 名称 | 設備の 内容 | 帳簿価額(単位:千円) | | | | | 従業員数 (人) |
|------------------|-----------------------------|--------------|-------------|---------------|-----------------------|-------|-----------|-------------|
| | | | 建物及び 構築物 | 工具、器具 及び備品 | 土地 (面積㎡) | その他 | 合計 | |
| 本社 (東京都港区) | 不動産開発 不動産再生 賃貸 その他 | 本社機能 事務所他 | 68,907 | 13,136 | - (-) | 6,674 | 88,717 | 53 |
| その他 (東京都港区) | 賃貸 | 賃貸設備 | 156,021 | 92 | 1,158,687 (313.41) | - | 1,314,801 | - |
| その他 (東京都杉並区) | 賃貸 | 賃貸設備 | 385,213 | - | 654,813 (205.05) | - | 1,040,026 | - |
| その他 (東京都世田谷区) | 賃貸 | 賃貸設備 | 117,967 | - | 94,351 (147.96) | - | 212,319 | - |
| その他 (東京都葛飾区) | 賃貸 | 賃貸設備 | 68,289 | 457 | 172,144 (584.23) | - | 240,892 | - |
| その他 (東京都府中市) | 賃貸 | 賃貸設備 | 404,017 | 3,089 | 638,347 (1,074.11) | - | 1,045,453 | - |
| その他 (東京都国立市) | 賃貸 | 賃貸設備 | 51,504 | 309 | 459,206 (371.89) | - | 511,021 | - |

(注) 本社建物は賃借(585.63㎡)しております。

3【設備の新設、除却等の計画】

(1) 重要な設備の新設

特記すべき事項はありません。

(2) 重要な除却等

特記すべき事項はありません。

第4【提出会社の状況】

1【株式等の状況】

(1)【株式の総数等】

【株式の総数】

| 種類 | 発行可能株式総数(株) |
|------|-------------|
| 普通株式 | 18,000,000 |
| 計 | 18,000,000 |

【発行済株式】

| 種類 | 事業年度末現在発行数 (株) (2023年3月31日) | 提出日現在発行数 (株) (2023年6月27日) | 上場金融商品取引所名又は登録認可金 融商品取引業協会名 | 内容 |
|------|-----------------------------------|---------------------------------|--------------------------------|---------------|
| 普通株式 | 4,894,000 | 4,894,000 | 東京証券取引所 スタンダード市場 | 単元株式数 100株 |
| 計 | 4,894,000 | 4,894,000 | - | - |

(2)【新株予約権等の状況】

【ストックオプション制度の内容】

ストックオプション制度の内容は「第5 経理の状況 1 財務諸表等 (1)財務諸表 注記事項」の(ストック・オプション等関係)に記載しております。

【ライツプランの内容】

該当事項はありません。

【その他の新株予約権等の状況】

該当事項はありません。

(3)【行使価額修正条項付新株予約権付社債券等の行使状況等】

該当事項はありません。

(4)【発行済株式総数、資本金等の推移】

2023年3月31日現在

| 年月日 | 発行済株式総数 増減数(株) | 発行済株式総 数残高(株) | 資本金増減額 (千円) | 資本金残高 (千円) | 資本準備金増 減額(千円) | 資本準備金残 高(千円) |
|--------------------|-------------------|------------------|----------------|---------------|------------------|-----------------|
| 2013年11月27日 (注) | 1,000,000 | 4,894,000 | 320,500 | 1,587,317 | 320,500 | 936,117 |

(注) 有償第三者割当 1,000,000株

発行価格 641円

資本組入額 320.5円

割当先 (株)タカラレーベン(現MIRARTHホールディングス(株))

(5) 【所有者別状況】

2023年3月31日現在

| 区分 | 株式の状況(1単元の株式数100株) | | | | | | | | 単元未満株式の状況(株) |
|-------------|--------------------|------|----------|--------|-------|------|--------|--------|--------------|
| | 政府及び地方公共団体 | 金融機関 | 金融商品取引業者 | その他の法人 | 外国法人等 | | 個人その他 | 計 | |
| | | | | | 個人以外 | 個人 | | | |
| 株主数(人) | - | 2 | 18 | 23 | 13 | 14 | 3,449 | 3,519 | - |
| 所有株式数(単元) | - | 24 | 2,838 | 10,727 | 2,342 | 264 | 32,709 | 48,904 | 3,600 |
| 所有株式数の割合(%) | - | 0.05 | 5.80 | 21.93 | 4.79 | 0.54 | 66.88 | 100.00 | - |

(注) 自己株式250,649株は、「個人その他」に2,506単元及び「単元未満株式の状況」に49株を含めて記載していません。

(6) 【大株主の状況】

2023年3月31日現在

| 氏名又は名称 | 住所 | 所有株式数(株) | 発行済株式(自己株式を除く。)の総数に対する所有株式数の割合(%) |
|-------------------------------------|--|-----------|-----------------------------------|
| 京王電鉄株式会社 | 東京都新宿区新宿3-1-24 | 1,000,000 | 21.54 |
| 高塚 優 | 東京都世田谷区 | 215,400 | 4.64 |
| 佐々木 義実 | 神奈川県横浜市西区 | 172,000 | 3.70 |
| 澤田 正憲 | 東京都文京区 | 169,300 | 3.65 |
| SIX SIS LTD. (常任代理人 株式会社三菱UFJ銀行) | BASLERSTRASSE 100, CH-4600 OLTEN SWITZERLAND (東京都千代田区丸の内2-7-1) | 134,300 | 2.89 |
| 中島 正章 | 東京都杉並区 | 100,000 | 2.15 |
| auカブコム証券株式会社 | 東京都千代田区霞が関3-2-5 | 92,100 | 1.98 |
| 野村證券株式会社 | 東京都中央区日本橋1-13-1 | 64,700 | 1.39 |
| 土屋 一延 | 東京都千代田区 | 60,900 | 1.31 |
| 川村 正之 | 群馬県邑楽郡大泉町 | 49,000 | 1.06 |
| 計 | - | 2,057,700 | 44.31 |

(7) 【議決権の状況】

【発行済株式】

2023年3月31日現在

| 区分 | 株式数(株) | 議決権の数(個) | 内容 |
|----------------|----------------|----------|----|
| 無議決権株式 | - | - | - |
| 議決権制限株式(自己株式等) | - | - | - |
| 議決権制限株式(その他) | - | - | - |
| 完全議決権株式(自己株式等) | 普通株式 250,600 | - | - |
| 完全議決権株式(その他) | 普通株式 4,639,800 | 46,398 | - |
| 単元未満株式 | 普通株式 3,600 | - | - |
| 発行済株式総数 | 4,894,000 | - | - |
| 総株主の議決権 | - | 46,398 | - |

【自己株式等】

2023年3月31日現在

| 所有者の氏名 又は名称 | 所有者の住所 | 自己名義所有株式 数(株) | 他人名義所有株式 数(株) | 所有株式数の合 計(株) | 発行済株式総数 に対する所有株式 数の割合(%) |
|----------------|---------------------|------------------|------------------|-----------------|--------------------------------|
| 株式会社サンウッド | 東京都港区虎ノ門 三丁目2番2号 | 250,600 | - | 250,600 | 5.12 |
| 計 | - | 250,600 | - | 250,600 | 5.12 |

2 【自己株式の取得等の状況】

【株式の種類等】 会社法第155条第3号に該当する普通株式の取得

(1) 【株主総会決議による取得の状況】

該当事項はありません。

(2) 【取締役会決議による取得の状況】

| 区分 | 株式数(株) | 価額の総額(円) |
|---|---------|------------|
| 取締役会(2022年8月19日)での決議状況 (取得期間 2022年8月22日~2022年12月29日) | 100,000 | 70,000,000 |
| 当事業年度前における取得自己株式 | - | - |
| 当事業年度における取得自己株式 | 100,000 | 69,920,700 |
| 残存決議株式の総数及び価額の総額 | - | 79,300 |
| 当事業年度の末日現在の未行使割合(%) | - | 0.1 |
| 当期間における取得自己株式 | - | - |
| 提出日現在の未行使割合(%) | - | 0.1 |

(注) 2022年12月6日の自己株式取得をもって、上記取締役会決議による自己株式の取得は終了しております。

(3) 【株主総会決議又は取締役会決議に基づかないものの内容】

該当事項はありません。

(4) 【取得自己株式の処理状況及び保有状況】

| 区分 | 当事業年度 | | 当期間 | |
|----------------------------------|---------|------------|---------|------------|
| | 株式数(株) | 処分価額の総額(円) | 株式数(株) | 処分価額の総額(円) |
| 引き受ける者の募集を行った取得自己株式 | - | - | - | - |
| 消却の処分を行った取得自己株式 | - | - | - | - |
| 合併、株式交換、株式交付、会社分割に係る移転を行った取得自己株式 | - | - | - | - |
| その他(ストック・オプションの行使) | 24,500 | 12,372,500 | - | - |
| 保有自己株式数 | 250,649 | - | 250,649 | - |

3 【配当政策】

当社の利益配分に関する基本方針は、中期的な事業成長に必要な財務体質の強化を図りながら、業績拡大に応じた株主還元拡大を目指します。また、2023年3月期を初年度とする6か年を対象とした中期経営計画期間においては、1株当たりの年間配当金の下限を25円とし、業績の拡大に応じた利益配分を基本としながら安定的な配当を継続することにも考慮してまいります。

当社は期末配当として年1回の剰余金の配当を基本方針としております。

これら剰余金の配当決定機関は、株主総会であります。

2023年3月期(第27期)の期末配当につきましては、上記方針に基づき1株当たり40円の配当を実施することを決定いたしました。

内部留保資金につきましては、経営体質の強化や中長期的な事業拡大を目的とした原資として活用してまいります。

当社は、「取締役会の決議により、毎年9月30日を基準として、中間配当を行うことができる。」旨を定款に定めております。

なお、当事業年度に係る剰余金の配当は以下のとおりであります。

| 決議年月日 | 配当金の総額(千円) | 1株当たり配当額(円) |
|------------------------|------------|-------------|
| 2023年6月26日 定時株主総会決議 | 185,734 | 40 |

4【コーポレート・ガバナンスの状況等】

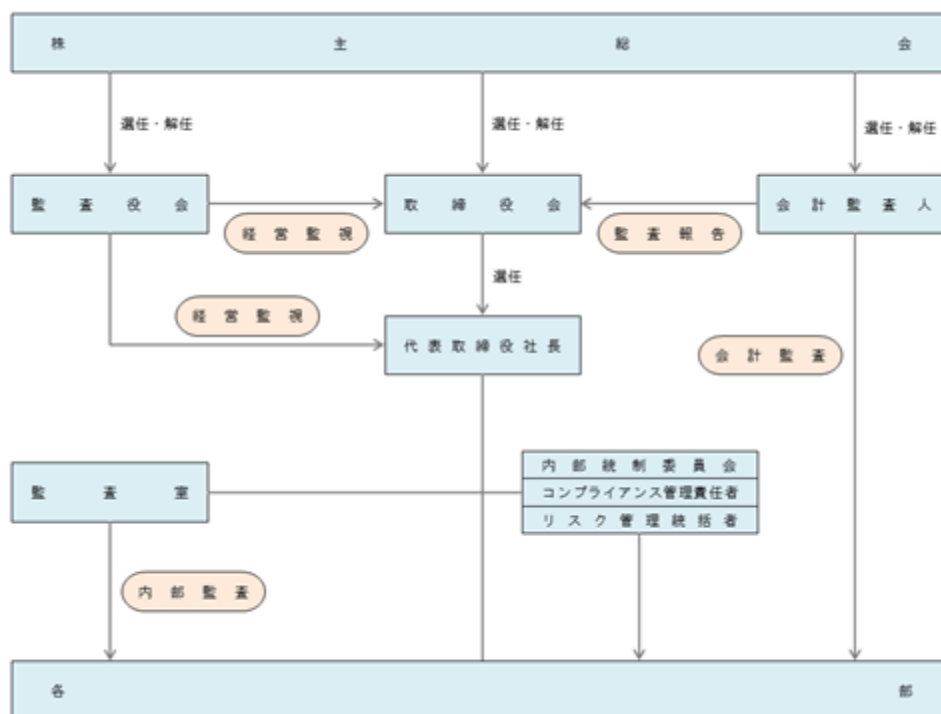
(1)【コーポレート・ガバナンスの概要】

コーポレート・ガバナンスに関する基本的な考え方

当社は、安定経営のもと、積極かつ効率的な事業推進を図りつつ社会貢献を果たし、お客さま、株主の皆さまの期待に応え、社員一同皆さまと喜びを分かち合うことを経営ビジョンの一つとして掲げております。また、当社は規模が大きいと、迅速な意思決定、相互牽制が可能な体制となっておりますが、円滑に業容及び組織を拡大させ、持続的な企業価値の向上を実現していくためには、経営の公正性・透明性の確保やコンプライアンスの徹底が不可欠であると認識しており、経営上の重要課題としております。このため、社外取締役・社外監査役の選任や適切な情報開示、株主の皆さまをはじめとしたステークホルダーへの配慮を行うなど実効性のあるコーポレート・ガバナンス体制の構築に努めて参ります。

企業統治の体制の概要及び当該体制を採用する理由

当社の提出日現在におけるコーポレート・ガバナンスの体制は以下のとおりです。



a. 企業統治の体制の概要

(a) 取締役の状況

取締役会は、代表取締役社長 森毅が議長を務め、常務取締役 倉増晋、取締役 徐智源、社外取締役 南佳孝、社外取締役 田中孝昭の5名で構成されており、うち2名は社外取締役であります。取締役会については、原則月1回定例取締役会を、また必要に応じて臨時取締役会を開催しており、経営に関する重要事項及び法律で定められた事項を決定するとともに、業務執行の監督を行っております。当事業年度における重要な検討事項として、中期経営計画の策定及び目標達成へ向けた進捗管理を行いました。

(b) 監査役監査の状況

監査役会は、監査役 石川正博、社外監査役 岩本康博、社外監査役 小湊高清の3名で構成されており、うち2名は社外監査役であります。原則として取締役会に出席し、経営状況の把握や法令遵守等の監査に努めるとともに、適宜意見の表明を行っております。監査役会は概ね1ヶ月に1回開催し、監査に関する重要事項についての協議並びに情報交換を行っております。また、必要に応じて監査室や会計監査人とも情報交換を行い、監査の有効性を高めることに努めております。

b. 当該企業統治の体制を採用する理由

当社のガバナンス体制は、上記のとおり取締役・監査役制度を採用しています。これは、()お客さまの視点に立った経営を推進するために取締役が経営の重要事項の決定に関与するべきであること、()健全かつ効率的な業務執行を行うためには、業務執行者を兼務する取締役による相互監視と社外取締役及び社外監査役による経営監視を行う体制が望ましいこと、を理由としています。また、その他内部統制システムの整備及び管理を行うための委員会を設置し、コンプライアンス、リスク管理を行うための責任者等を定めております。これにより、経営の効率化と、経営監視機能の有効性が両立できる体制としております。

c. 取締役会の活動状況

当事業年度において、当社は取締役会を24回開催しており、個々の取締役の出席状況については次のとおりです。

| 氏名 | 役職名 | 開催回数 | 出席回数 | 出席率 |
|------------|---------|------|------|------|
| 森 毅 | 代表取締役社長 | 24回 | 24回 | 100% |
| 倉増 晋 | 取締役 | 24回 | 24回 | 100% |
| 澤田 正憲(注) 1 | 取締役 | 11回 | 11回 | 100% |
| 徐 智源(注) 2 | 取締役 | 19回 | 19回 | 100% |
| 佐々木 義実 | 取締役 | 24回 | 24回 | 100% |
| 水野 公平(注) 3 | 社外取締役 | 5回 | 5回 | 100% |
| 紅村 康(注) 2 | 社外取締役 | 19回 | 19回 | 100% |

(注) 1. 澤田正憲は、2022年9月30日に取締役を退任し、出席対象となる取締役会の回数は11回です。

2. 徐智源、紅村康は、2022年6月23日に取締役に就任し、出席対象となる取締役会の回数は19回です。

3. 水野公平は、2022年6月23日に取締役を退任し、出席対象となる取締役会の回数は5回です。

企業統治に関するその他の事項

a. 内部統制システムの整備の状況

内部統制システム構築のため、経営企画担当取締役を責任者とする「内部統制委員会」を設置しており、各部門から1名以上を委員に選任し、現在11名で構成されています。同委員会では、内部統制に係る体制の構築及び推進に関する事項について検討、審議等を行っており、評価結果について取締役、監査役、監査室と意見交換を行っております。また、内部統制の基本方針として「内部統制基本規程」を定めております。

b. リスク管理体制の状況

「コンプライアンス管理規程」及び「内部通報制度細則」等が整備され、監査室による内部監査によって定期的にモニタリングが行われております。また、「リスク管理規程」に基づき、多様なリスクの発生を予防するとともに、発生したリスクについても、リスク管理統括者を中心とした迅速な対応を行っております。

各規程等に基づき、「コンプライアンス管理責任者」、「リスク管理統括者」、「内部通報窓口」を定め、包括的に統制することで更なる内部統制及びコンプライアンス、リスク管理の充実・強化を図っております。

c. 子会社の業務の適正を確保するための体制整備の状況

子会社を設立した場合には、当社の管理本部において経営及び業績に関して管理を行うとともに、内部監査部門が監督をすることで業務の適正を確保する体制をとることとしております。

責任限定契約の内容の概要

当社は、社外取締役である南佳孝氏及び田中孝昭氏、社外監査役である岩本康博氏及び小湊高清氏との間に、会社法第427条第1項の規定に基づき、同法第423条第1項の損害賠償責任を限定する契約を締結しております。当該契約に基づく損害賠償責任の限度額は、法令に定める最低金額を限度とするものであります。

役員等賠償責任保険契約の内容と概要

当社は、会社法第430条の3第1項に規定する役員等賠償責任保険契約を保険会社との間で締結しております。当該保険契約の被保険者の範囲は全取締役、監査役、執行役員であり、被保険者は保険料を負担しておりません。当該保険契約により被保険者がその職務の執行に起因して保険期間中に損害賠償請求された場合の損害賠償金及び争訟費用等が当該保険にて補填されます。ただし、被保険者の職務の執行の適正性が損なわれないようにするため、犯罪行為に起因する損害賠償請求、その他法令に違反することを被保険者が認識しながら起こった行為に起因する損害賠償請求、他の被保険者又は記名法人からなされた損害賠償請求の場合には補填の対象としないこととしております。

取締役の定数

当社の取締役は10名以内とする旨定款に定めております。

取締役の選任の決議要件

当社は、取締役の選任決議について、議決権を行使することができる株主の議決権の3分の1以上を有する株主が出席し、その議決権の過半数をもって行う旨、及び累積投票によらない旨を定款に定めております。

取締役会で決議できる株主総会決議事項

a．中間配当

当社は、会社法第454条第5項の規定により、取締役会の決議をもって、毎年9月30日を基準日として、中間配当を行うことができる旨を定款に定めております。これは、株主への機動的な利益還元を行うことを目的とするものであります。

b．自己株式の取得

当社は、会社法第165条第2項の規定により、取締役会の決議をもって、自己の株式を取得することができる旨を定款に定めております。これは、経営環境の変化に対応した機動的な資本政策の遂行を可能とするため、市場取引等により自己の株式を取得することを目的とするものであります。

株主総会の特別決議要件

当社は、会社法第309条第2項に定める株主総会の特別決議要件について、議決権を行使することができる株主の議決権の3分の1以上を有する株主が出席し、その議決権の3分の2以上をもって行う旨を定款に定めております。これは、株主総会における特別決議の定足数を緩和することにより、株主総会の円滑な運営を行うことを目的とするものであります。

(2) 【役員の状況】

役員一覧

男性8名女性 - 名 (役員のうち女性の比率 - %)

| 役職名 | 氏名 | 生年月日 | 略歴 | 任期 | 所有株式数 (株) |
|----------------|------|--------------|---|------|--------------|
| 代表取締役社長 | 森 毅 | 1967年4月4日生 | 1990年4月 アーバンライフ販売株式会社入社 1997年4月 東京アーバンライフ販売株式会社入社 2000年4月 昌立地所株式会社入社 2005年3月 当社入社 2017年4月 当社開発本部開発部長 2019年6月 当社執行役員開発本部長 2021年6月 当社取締役開発本部長 2022年6月 当社代表取締役社長 兼 開発本部長 2023年6月 当社代表取締役社長(現任) | (注)3 | 900 |
| 常務取締役 建築本部長 | 倉増 晋 | 1962年10月17日生 | 1997年5月 当社入社 2000年4月 当社設計部長 2004年6月 当社取締役建築部長 2015年4月 当社取締役開発本部長 2019年6月 当社取締役建築本部長 2023年6月 当社常務取締役建築本部長(現任) | (注)3 | 40,000 |
| 取締役 総務人事本部長 | 徐 智源 | 1965年12月28日生 | 1992年4月 株式会社西洋環境開発入社 1995年6月 ニッセイホーム株式会社入社 2006年10月 当社入社 2013年10月 当社営業本部営業部長 2015年4月 当社営業本部営業本部長 2019年6月 当社執行役員営業本部長 2022年6月 当社取締役総務人事本部長(現任) | (注)3 | 1,400 |
| 取締役 | 南 佳孝 | 1963年3月5日生 | 1986年4月 京王帝都電鉄株式会社(現京王電鉄株式会社)入社 2009年6月 京王食品株式会社代表取締役社長 2011年6月 京王電鉄株式会社開発推進部長 2011年12月 株式会社リビタ代表取締役社長 2015年6月 京王電鉄株式会社総合企画本部経営企画部長 2016年6月 同社取締役戦略推進本部事業創造部長 2017年6月 同社取締役戦略推進本部 2018年6月 同社常務取締役開発事業本部長 2019年6月 同社常務取締役 2020年6月 同社取締役常務執行役員経営統括本部長 2021年6月 同社取締役常務執行役員開発事業本部長 2022年6月 同社取締役常務執行役員戦略推進本部長 兼 開発事業本部長 2022年12月 同社取締役常務執行役員戦略推進本部長 兼 開発事業本部長 兼 開発企画部長(現任) 2023年6月 当社取締役(現任) | (注)3 | - |

| 役職名 | 氏名 | 生年月日 | 略歴 | 任期 | 所有株式数 (株) |
|-------|-------|--------------|--|-------|--------------|
| 取締役 | 田中 孝昭 | 1954年 8月17日生 | 1978年 4月 近畿日本鉄道株式会社入社 1978年10月 近畿不動産株式会社へ出向 2006年 2月 同社マンション事業本部副部長 2007年 6月 同社執行役員首都圏事業本部副本部長 2009年 4月 同社執行役員首都圏事業本部長 2010年 6月 同社取締役首都圏事業本部長 2013年 6月 同社常務取締役首都圏事業本部長及び名古屋支店担当 2015年 4月 同社常務取締役首都圏事業本部長担当 2017年 6月 同社専務取締役首都圏事業本部長担当 2019年 6月 同社取締役副社長首都圏事業本部長担当 2019年 7月 同社取締役副社長首都圏事業本部及び名古屋事業本部担当 2022年 6月 同社顧問就任（現任） 2023年 6月 当社取締役（現任） | (注) 3 | - |
| 常勤監査役 | 石川 正博 | 1960年 2月12日生 | 2007年 9月 当社入社 2008年 4月 当社監査室長 兼 総務部次長 2012年 4月 当社監査室長 兼 総務部副部長 2016年 6月 当社常勤監査役（現任） 2023年 5月 ValueGroup株式会社社外監査役（現任） 2023年 5月 株式会社バリュー・エージェント社外監査役（現任） | (注) 4 | 500 |
| 監査役 | 岩本 康博 | 1975年 7月24日生 | 2008年12月 弁護士登録 2009年 1月 ラーネット総合法律事務所入所（現任） 2011年 6月 当社監査役 2012年 6月 当社監査役退任 2014年10月 当社監査役（現任） | (注) 4 | - |
| 監査役 | 小澁 高清 | 1962年 7月 3日生 | 1996年12月 朝日監査法人（現 有限責任あずさ監査法人）入所 2000年 4月 公認会計士登録 2000年 7月 税理士登録 2000年 7月 小澁公認会計士・税理士事務所所長（現任） 2023年 6月 当社監査役（現任） | (注) 4 | - |
| 計 | | | | | 42,800 |

- (注) 1. 取締役 南 佳孝及び田中 孝昭は社外取締役であります。
2. 監査役 岩本 康博及び小澁 高清は、社外監査役であります。
3. 2023年 6月26日開催の定時株主総会の終結の時から 2年間であります。
4. 2023年 6月26日開催の定時株主総会の終結の時から 4年間あります。
5. 2023年 6月26日開催の定時株主総会において、取締役 佐々木 義実、社外取締役 紅村 康及び社外監査役 八木橋 泰仁は退任いたしました。

社外役員の状況

当社の社外取締役は2名、社外監査役は2名であります。

社外取締役 南佳孝は、京王電鉄株式会社の取締役常務執行役員であります。同社は当社の大株主であり、当社のその他の関係会社であります。また、当社は同社との間で、資本業務提携契約を締結しており、不動産開発事業での取引関係があります。

社外取締役 田中孝昭は、近鉄不動産株式会社の顧問であります。当社と同社との間で特別な利害関係はありません。

常勤監査役 石川正博は、保険代理店等を営むValueGroup株式会社及び株式会社バリュー・エージェントの社外監査役であり、当社と同社と取引関係があります。その他に特段の利害関係はありません。

社外監査役 岩本康博は、ラーネッド総合法律事務所の弁護士であります。同事務所は、当社と法律顧問契約を締結しておりますが、同氏は当社の顧問業務には一切関与しておりません。その他に特段の利害関係はありません。

社外監査役 小澁高清は、公認会計士及び税理士の資格を有しており、小澁公認会計士・税理士事務所の所長であります。当社と同社との間で特別な利害関係はありません。

上記社外取締役のうち1名及び社外監査役2名は、一般株主と利益相反の生じる恐れが無い独立性を有していると判断し、東京証券取引所に独立役員として届け出ております。

当社は、社外取締役及び社外監査役の選任にあたり、一定の基準は設けておりませんが、実績や資質等を総合的に判断し、優れた人材を確保することとしております。また、東京証券取引所の独立役員の独立性に関する判断基準を参考に、一般株主と利益相反のおそれがない独立性の高い社外役員の確保に努めております。

社外取締役又は社外監査役による監督又は監査と内部監査、監査役監査及び会計監査との相互連携並びに内部統制部門との関係

監査室は業務全般に渡り内部監査を実施しております。監査結果は代表取締役社長に報告するとともに、必要があれば被監査部門に対して改善指導を行います。

監査役は取締役会等の重要な会議に出席し、取締役の業務執行に関する監視・監督を行い、また主要な稟議書、その他業務の執行に関する重要な文書を閲覧し、必要に応じて代表取締役社長に意見を求めております。監査役3名は独立機関としての立場から、適正な監視を行うため定期的に監査役会を開催し、会計監査人を含めた情報交換により連携をとっております。

監査役会と内部監査部門である監査室は、それぞれ策定した監査計画を実施するため、定期的に情報交換を行うことで相互に連携しております。

内部統制部門である内部統制委員会は、内部統制に係る体制の構築及び推進に関する事項について検討、審議等を行っており、評価結果について取締役、監査役、監査室と意見交換を行っております。

(3) 【監査の状況】

監査役監査の状況

当社における監査役監査は、監査役会制度を採用しております。現在常勤監査役1名、非常勤監査役2名で構成されており、うち2名は社外監査役であります。

常勤監査役 石川正博は、当社の監査室及び総務部門に2008年4月から2016年6月まで在籍し、通算8年にわたり内部監査業務等に従事した実績があり、経営管理・事業運営に関する相当程度の見識を有しております。社外監査役 岩本康博は、弁護士の資格を有し、法令上のリスクやコンプライアンスに関する相当程度の見識を有しております。社外監査役 小澁高清は公認会計士及び税理士の資格を有し、財務及び会計に関する相当程度の見識を有しております。

当事業年度において当社は監査役会を月1回開催しており、個々の監査役の出席状況については次のとおりであります。

| 氏名 | 開催回数 | 出席回数 | 出席率 |
|-----------|------|------|------|
| 石川 正博 | 12回 | 12回 | 100% |
| 岩本 康博 | 12回 | 12回 | 100% |
| 八木橋 泰仁(注) | 12回 | 12回 | 100% |

(注) 2023年6月26日開催の定時株主総会において社外監査役八木橋泰仁は退任いたしました。

当社の監査役は、監査役会にて決定された監査方針に基づき活動を行っております。監査役全員が取締役会に出席し、定期的に経営状況に関する状況報告及び説明を受けております。

監査役会における具体的な検討内容は、取締役の業務執行状況、会計監査人の監査に関する評価、内部統制システムの運用状況及びコンプライアンス態勢の状況等であります。

また、常勤監査役の活動として、経営会議への出席、重要な業務執行に関する報告会への出席、代表取締役社長及び取締役へのヒヤリング、定期的な会計監査人との連絡会、経理部門へのヒヤリング、稟議関係書類の閲覧、内部通報制度における通報窓口等を行っております。

内部監査の状況

当社における内部監査は、監査室において「内部監査規程」に基づき行われております。管理本部長を責任者とし、監査結果は代表取締役社長、取締役会及び監査役会に報告されます。また、内部統制委員会においては、基本方針である「内部統制基本規程」に基づき、内部統制に係る体制の構築及び推進に関する事項について検討、審議等を行っており、評価結果について取締役、監査役、監査室と意見交換を行っております。さらに、「コンプライアンス管理責任者」及び「リスク管理統括者」を定めることで、更なる内部統制及びコンプライアンス、リスク管理の充実・強化を図っております。

会計監査の状況

a . 監査法人の名称

監査法人 A & A パートナース

b . 継続監査期間

23年間

c . 監査業務を執行した公認会計士

木間 久幸

松本 浩幸

d . 監査業務に係る補助者の構成

当社の会計監査業務に係る補助者は、公認会計士 5 名、その他 7 名であります。

e . 監査法人の選定方針と理由

監査役会は、会計監査人候補者から、監査法人の概要、監査の実施体制等、監査報酬の見積額についての書面を入手し、面談、質問等を通じて選定しております。選定及び評価に際しては、当社の業務内容、事業規模に対応して効率的な監査業務を実施することができ、審査体制が整備されていること、監査日数、監査期間及び具体的な監査実施要領並びに監査報酬が合理的かつ妥当であることにより総合的に判断しております。また、日本公認会計士協会の定める「独立性に関する指針」に基づき独立性を有することを確認するとともに、必要な専門性を有することについて検証し、確認しております。

f. 監査役及び監査役会による監査法人の評価

当社の監査役及び監査役会は、監査法人に対して評価を行っております。会計監査人が独立の立場を保持し、かつ、適正な監査を実施しているかを監視及び検証するとともに、会計監査人からその職務の執行状況について報告を受け、必要に応じて説明を求めました。また、会計監査人から「職務の遂行が適正に行われることを確保するための体制」（会社計算規則第131条各号に掲げる事項）を「監査に関する品質管理基準」（2005年10月28日企業会計審議会）等に従って整備している旨の通知を受け、必要に応じて説明を求めました。これにより、同法人による会計監査は適正に行われていると評価しております。

監査報酬の内容等

a. 監査公認会計士等に対する報酬

| 前事業年度 | | 当事業年度 | |
|----------------------|---------------------|----------------------|---------------------|
| 監査証明業務に基づく報酬 (千円) | 非監査業務に基づく報酬 (千円) | 監査証明業務に基づく報酬 (千円) | 非監査業務に基づく報酬 (千円) |
| 15,000 | - | 15,000 | - |

b. 監査公認会計士等と同一のネットワークに対する報酬（a.を除く）

該当事項はありません。

c. その他重要な監査証明業務に基づく報酬の内容

該当事項はありません。

d. 監査報酬の決定方針

当社の監査報酬の決定方針は策定しておりませんが、当社の事業規模及び事業計画に基づいた、監査法人の監査計画、監査内容、監査日程及び監査業務に従事する人数等について総合的に検討し、監査法人と協議の上、監査役会の承認を得ることとしています。

e. 監査役会が会計監査人の報酬等に同意した理由

取締役会が提案した会計監査人に対する報酬に対して、当社の監査役が会社法第399条第1項の同意をした理由は、会計監査人の監査計画の内容、会計監査業務の職務遂行状況及び報酬見積りの算出根拠等が適切であるかどうかについて必要な検証を行い、当該報酬の額について妥当であると判断したためであります。

(4) 【役員の報酬等】

役員の報酬等の額又はその算定方法の決定に関する方針に係る事項

a. 報酬等の決定機関及び限度額

取締役の報酬については、株主総会において決議された報酬限度額の範囲内において、取締役会の決議によって適切に決定しております。取締役の報酬限度額は、2021年6月21日開催の第25回定時株主総会において、報酬限度額を年額200百万円以内（ただし、使用人分給与は含まない。）とすることを決議しております。

取締役の報酬は、定時株主総会終了後に開催される取締役会において、当社役員報酬規程に則して定められた役員報酬制度の基本方針（直近は2022年6月23日の取締役会にて承認）に基づき審議を行い、報酬限度額の範囲内において年間支給総額及び各取締役への配分を決議し、決定いたします。当事業年度の報酬については、2022年6月23日開催の取締役会において、全会一致の決議により支給総額及び各取締役への配分を代表取締役社長森毅に一任し、最終決定いたしました。当該委任の理由は下記「b. 役員報酬制度の基本方針（e）取締役の個人別の報酬等の決定に係る委任に関する事項」に記載のとおりです。また、取締役会は、当事業年度に係る取締役への配分について、報酬等の内容の決定方法及び決定された報酬等の内容が、役員報酬制度の基本方針と整合していることを確認しており、当該決定方針に沿うものであると判断しております。

また、監査役の報酬限度額は、2012年6月26日開催の第16回定時株主総会において年額25百万円以内と決議いただいております。監査役の報酬については、報酬限度額の範囲内において、監査役の協議によって適切に決定しております。

b. 役員報酬制度の基本方針

(a) 役員報酬制度の基本方針

当社の役員報酬制度の基本方針は以下のとおり定めております。

- ・優秀な人材を当社の経営陣として確保することができる報酬内容とする。
- ・株主及び従業員に対する説明責任を果たしうる公正かつ合理性の高い報酬内容とする。
- ・経営陣を一つのチームと考え、個人別の業績評価を行わず、会社全体の利益に基づく報酬体系とする。
- ・業績及び企業価値拡大のインセンティブとして業績連動報酬及び株式報酬を取り入れるが、企業規模及び事業環境を鑑みて、過度な業績連動とならぬよう一定の配慮を行う。

(b) 取締役（社外取締役を除く）の報酬

取締役の報酬は、（ ）基本報酬、（ ）業績連動賞与、（ ）中長期インセンティブ で構成しております。また、退職慰労金制度は設定しておりません。

その詳細は以下のとおりです。

) 基本報酬

基本報酬は、イ) 基礎部分、ロ) 業績貢献部分、ハ) その他の部分 によって構成しております。

イ) 基礎部分は、個人別の報酬は、役職等による報酬テーブルを定めております。

ロ) 業績貢献部分は、前期実績及び当期計画の営業利益が一定水準を超過した場合に追加支給額を決定しております。現在、中期経営計画で目標としている営業利益の金額等を考慮し、営業利益400百万円を基準とし、その超過割合に応じて支給しております（前期実績は営業利益549百万円）。

ハ) その他の部分は、その他特別に考慮すべき事項がある場合に増減するものです。

上記3点に基づき年間基本報酬額を決定し、毎月定額にて支給しております。

) 業績連動賞与

業績連動賞与は、業績が特に好調であった場合に株主総会の決議を経て支給するものであります。2010年3月期以降は、業績連動賞与の支給は行っておりませんが、将来的に業績が一定水準以上となった場合には、支給する場合があります。

) 中長期インセンティブ

中長期のインセンティブとして新株予約権（ストック・オプション）を不定期に付与しております。取締役がより一層意欲及び士気を向上させ、中長期的な当社の業績及び企業価値拡大を目指すことを目的としています。現在付与されている新株予約権につきましては、「第5 経理の状況 1 財務諸表等 (1) 財務諸表 注記事項」の（ストック・オプション等関係）に記載しております。

(c) 取締役（社外取締役を除く）の業績連動報酬の割合

直近に業績連動賞与を支給していないことから、総額に対する業績連動報酬の割合は、当期実績11.8%と極めて小さくなっています。今後、中期経営計画達成時の報酬体系を念頭に、固定報酬と変動報酬の最適な割合の検討を進めてまいります。

(d) 社外取締役及び監査役の報酬

社外取締役及び監査役の報酬は独立した立場という観点から、固定報酬のみで構成しております。なお、現在社外取締役に対しては報酬を支給しておりませんが、将来的に状況の変化が生じた場合には、支給する可能性があります。また、業績連動賞および中長期インセンティブの対象者には含まれておりません。

(e) 取締役の個人別の報酬等の決定に係る委任に関する事項

取締役会は、代表取締役森毅に対し各取締役の基本報酬の額の決定を委任しております。委任した理由は、個人別の業績評価を行わず会社全体の利益に基づく報酬体系であり、当社内規による役員報酬制度の基本方針に沿った配分としていることから、各取締役個人の報酬等に恣意性が介在しないと判断したためであります。なお、委任された内容の決定にあたっては、事前に取締役会がその妥当性等について確認しております。

役員区分ごとの報酬等の総額、報酬等の種類別の総額及び対象となる役員の員数

| 役員区分 | 報酬等の総額 (千円) | 報酬等の種類別の総額(千円) | | | 対象となる役員の員数(人) |
|---------------|----------------|----------------|--------|------|---------------|
| | | 固定報酬 | 業績連動報酬 | 株式報酬 | |
| 取締役(社外取締役を除く) | 96,900 | 85,455 | 11,445 | - | 5 |
| 監査役(社外監査役を除く) | 8,700 | 8,700 | - | - | 1 |
| 社外役員 | 6,600 | 6,600 | - | - | 2 |

- (注) 1. 使用人兼務取締役の使用人分給与は支給しておりません。
2. 業績連動報酬は、上記の「)基本報酬 口)業績貢献部分」と、「)業績連動賞与」の合計額を記載しております。
3. 取締役(社外取締役を除く)の報酬等の額には、2022年9月30日辞任により退任した取締役1名の在任中の報酬を含んでおります。

役員ごとの報酬等の総額等

報酬等の総額が1億円以上である者が存在しないため、記載しておりません。

(5) 【株式の保有状況】

投資株式の区分の基準及び考え方

当社は、投資株式を保有する目的が、主に株式の変動及び配当により利益を得ることを目的としたものを純投資目的である投資株式、その他の株式を純投資目的以外の目的である投資株式として区分しております。

保有目的が純投資目的以外の目的である投資株式

- a. 保有方針及び保有の合理性を検証する方法並びに個別銘柄の保有の適否に関する取締役会等における検証の内容
当社は、保有目的が純投資目的以外の目的である投資株式について、基本的に保有しない方針としております。しかし、中長期的な事業拡大や、持続的な業務遂行に必要と判断した場合には、取締役会において当該株式保有による効果を測定及び検討し、最低限の株式を保有することとしております。また、発行会社の決算内容を個別に確認し、当社において今後保有する合理性が薄れたと判断した場合には、適宜売却することとしております。

b. 銘柄数及び貸借対照表計上額

| | 銘柄数 (銘柄) | 貸借対照表計上額の 合計額(千円) |
|------------|-------------|----------------------|
| 非上場株式 | 1 | 5,500 |
| 非上場株式以外の株式 | - | - |

(当事業年度において株式数が増加した銘柄)

| | 銘柄数 (銘柄) | 株式数の増加に係る取得 価額の合計額(千円) | 株式数の増加の理由 |
|------------|-------------|---------------------------|-----------|
| 非上場株式 | - | - | - |
| 非上場株式以外の株式 | - | - | - |

(当事業年度において株式数が減少した銘柄)

| | 銘柄数 (銘柄) | 株式数の減少に係る売却 価額の合計額(千円) |
|------------|-------------|---------------------------|
| 非上場株式 | - | - |
| 非上場株式以外の株式 | - | - |

第5【経理の状況】

1．財務諸表の作成方法について

当社の財務諸表は、「財務諸表等の用語、様式及び作成方法に関する規則」（1963年大蔵省令第59号）に基づいて作成しております。

2．監査証明について

当社は、金融商品取引法第193条の2第1項の規定に基づき、事業年度（2022年4月1日から2023年3月31日まで）の財務諸表について、監査法人A & Aパートナーズにより監査を受けております。

3．連結財務諸表について

当社は子会社がありませんので、連結財務諸表を作成しておりません。

4．財務諸表等の適正性を確保するための特段の取組みについて

当社は、財務諸表等の適正性を確保するため特段の取組みを行っております。具体的には、監査法人や開示支援専門会社からの情報提供、これらが主催するセミナー等への参加、その他各種専門書の定期購読等により当社に係る会計基準の内容を十分把握しております。

また、財務諸表等を作成するにあたっては、社内規程、マニュアル、社内チェック体制等を整備し、その運用状況を内部統制委員が確認するなど、適正性を高めるための取組みを行っております。

1【財務諸表等】

(1)【財務諸表】

【貸借対照表】

(単位：千円)

| | 前事業年度 (2022年3月31日) | 当事業年度 (2023年3月31日) |
|---------------|-----------------------|-----------------------|
| 資産の部 | | |
| 流動資産 | | |
| 現金及び預金 | 1,940,753 | 2,397,695 |
| 営業未収入金 | 135,019 | 22,981 |
| 販売用不動産 | 1,352,214 | 1,353,953 |
| 仕掛品 | 1,215,829,667 | 1,194,624,439 |
| 前払費用 | 88,580 | 117,766 |
| その他 | 222,348 | 5,643 |
| 流動資産合計 | 21,743,585 | 25,540,479 |
| 固定資産 | | |
| 有形固定資産 | | |
| 建物及び構築物 | 1,696,745 | 1,702,861 |
| 減価償却累計額 | 311,458 | 399,565 |
| 建物及び構築物(純額) | 1,213,852,87 | 1,1303,296 |
| 工具、器具及び備品 | 33,045 | 34,323 |
| 減価償却累計額 | 14,679 | 17,187 |
| 工具、器具及び備品(純額) | 1,18,366 | 1,17,136 |
| 土地 | 1,23,224,027 | 1,3,267,201 |
| その他 | 4,326 | - |
| 減価償却累計額 | 3,442 | - |
| その他(純額) | 883 | - |
| 有形固定資産合計 | 4,628,564 | 4,587,634 |
| 無形固定資産 | | |
| ソフトウェア | 10,495 | 6,237 |
| その他 | 436 | 436 |
| 無形固定資産合計 | 10,931 | 6,674 |
| 投資その他の資産 | | |
| 投資有価証券 | 5,500 | 5,500 |
| 長期前払費用 | 51,568 | 58,262 |
| その他 | 103,297 | 127,859 |
| 投資その他の資産合計 | 160,366 | 191,621 |
| 固定資産合計 | 4,799,862 | 4,785,930 |
| 資産合計 | 26,543,447 | 30,326,409 |

(単位：千円)

| | 前事業年度 (2022年3月31日) | 当事業年度 (2023年3月31日) |
|---------------|-----------------------|-----------------------|
| 負債の部 | | |
| 流動負債 | | |
| 買掛金 | 494,855 | 1,013,724 |
| 短期借入金 | 1 2,865,696 | 1 1,093,614 |
| 1年内返済予定の長期借入金 | 1, 4, 5 5,022,002 | 1, 4, 5 7,360,982 |
| 1年内償還予定の社債 | 20,000 | 20,000 |
| 未払金 | 1,956 | 3,131 |
| 未払費用 | 47,911 | 91,404 |
| 未払法人税等 | 56,953 | 503,458 |
| 前受金 | 1,055,820 | 1,160,194 |
| 預り金 | 9,409 | 7,504 |
| 賞与引当金 | 63,028 | 60,202 |
| その他 | 953 | 133,147 |
| 流動負債合計 | 9,638,588 | 11,447,366 |
| 固定負債 | | |
| 社債 | 120,000 | 100,000 |
| 長期借入金 | 1 11,693,598 | 1, 4, 5 12,690,726 |
| 退職給付引当金 | 161,810 | 172,990 |
| 繰延税金負債 | 91,966 | 70,937 |
| その他 | 131,289 | 158,159 |
| 固定負債合計 | 12,198,665 | 13,192,814 |
| 負債合計 | 21,837,254 | 24,640,180 |
| 純資産の部 | | |
| 株主資本 | | |
| 資本金 | 1,587,317 | 1,587,317 |
| 資本剰余金 | | |
| 資本準備金 | 936,117 | 936,117 |
| その他資本剰余金 | 495,549 | 492,667 |
| 資本剰余金合計 | 1,431,666 | 1,428,784 |
| 利益剰余金 | | |
| その他利益剰余金 | | |
| 繰越利益剰余金 | 1,782,754 | 2,820,733 |
| 利益剰余金合計 | 1,782,754 | 2,820,733 |
| 自己株式 | 105,701 | 159,999 |
| 株主資本合計 | 4,696,037 | 5,676,834 |
| 新株予約権 | 10,155 | 9,393 |
| 純資産合計 | 4,706,193 | 5,686,228 |
| 負債純資産合計 | 26,543,447 | 30,326,409 |

【損益計算書】

(単位：千円)

| | 前事業年度 (自 2021年4月1日 至 2022年3月31日) | 当事業年度 (自 2022年4月1日 至 2023年3月31日) |
|--------------|--|--|
| 売上高 | | |
| 不動産売上高 | 12,700,288 | 18,590,989 |
| その他の事業売上高 | 514,766 | 785,088 |
| 売上高合計 | ¹ 13,215,054 | ¹ 19,376,078 |
| 売上原価 | | |
| 不動産売上原価 | ⁵ 10,855,808 | ⁵ 15,328,865 |
| その他の事業原価 | 233,329 | 479,400 |
| 売上原価合計 | 11,089,137 | 15,808,265 |
| 売上総利益 | 2,125,917 | 3,567,812 |
| 販売費及び一般管理費 | ² 1,576,452 | ² 1,607,944 |
| 営業利益 | 549,464 | 1,959,868 |
| 営業外収益 | | |
| 受取利息 | 20 | 21 |
| 違約金収入 | 6,054 | 3,028 |
| 補助金収入 | 2,051 | 1,901 |
| 受取保険金 | - | 10,000 |
| その他 | 2,503 | 3,242 |
| 営業外収益合計 | 10,629 | 18,192 |
| 営業外費用 | | |
| 支払利息 | 198,396 | 254,249 |
| 資金調達費用 | 39,050 | 67,238 |
| 社債利息 | 313 | 233 |
| その他 | - | 410 |
| 営業外費用合計 | 237,759 | 322,132 |
| 経常利益 | 322,334 | 1,655,928 |
| 特別利益 | | |
| 固定資産売却益 | ³ 17,169 | - |
| 受取保険金 | 30,000 | - |
| 特別利益合計 | 47,169 | - |
| 特別損失 | | |
| 固定資産除却損 | ⁴ 682 | ⁴ 1,594 |
| 役員甲斐金 | 32,325 | - |
| 特別損失合計 | 33,008 | 1,594 |
| 税引前当期純利益 | 336,496 | 1,654,334 |
| 法人税、住民税及び事業税 | 96,054 | 519,413 |
| 法人税等調整額 | 11,565 | 21,029 |
| 法人税等合計 | 107,619 | 498,384 |
| 当期純利益 | 228,876 | 1,155,949 |

【売上原価明細書】

(イ) 不動産売上原価

| 区分 | 注記 番号 | 前事業年度 (自 2021年4月1日 至 2022年3月31日) | | 当事業年度 (自 2022年4月1日 至 2023年3月31日) | |
|----------|----------|--|------------|--|------------|
| | | 金額(千円) | 構成比 (%) | 金額(千円) | 構成比 (%) |
| 不動産取得費 | | 6,763,959 | 62.3 | 10,039,102 | 65.5 |
| 外注・建築工事費 | | 3,489,636 | 32.1 | 4,538,938 | 29.6 |
| 経費 | | 602,212 | 5.5 | 750,824 | 4.9 |
| 不動産売上原価 | | 10,855,808 | 100.0 | 15,328,865 | 100.0 |

(注) 原価計算の方法は、個別原価計算によっております。

(ロ) その他の事業原価

| 区分 | 注記 番号 | 前事業年度 (自 2021年4月1日 至 2022年3月31日) | | 当事業年度 (自 2022年4月1日 至 2023年3月31日) | |
|----------|----------|--|------------|--|------------|
| | | 金額(千円) | 構成比 (%) | 金額(千円) | 構成比 (%) |
| 外注工事費 | | 58,007 | 24.9 | 297,000 | 62.0 |
| その他 | | 175,321 | 75.1 | 182,399 | 38.0 |
| その他の事業原価 | | 233,329 | 100.0 | 479,400 | 100.0 |

(注) 原価計算の方法は、個別原価計算によっております。

【株主資本等変動計算書】

前事業年度（自 2021年4月1日 至 2022年3月31日）

（単位：千円）

| | 株主資本 | | | | | | | |
|---------------------|-----------|---------|----------|-----------|---------------------|-----------|---------|-----------|
| | 資本金 | 資本剰余金 | | | 利益剰余金 | | 自己株式 | 株主資本合計 |
| | | 資本準備金 | その他資本剰余金 | 資本剰余金合計 | その他利益剰余金 繰越利益剰余金 | 利益剰余金合計 | | |
| 当期首残高 | 1,587,317 | 936,117 | 497,694 | 1,433,811 | 1,687,003 | 1,687,003 | 121,210 | 4,586,922 |
| 会計方針の変更による累積的影響額 | | | | | 7,669 | 7,669 | | 7,669 |
| 会計方針の変更を反映した当期首残高 | 1,587,317 | 936,117 | 497,694 | 1,433,811 | 1,694,672 | 1,694,672 | 121,210 | 4,594,591 |
| 当期変動額 | | | | | | | | |
| 剰余金の配当 | | | | | 140,794 | 140,794 | | 140,794 |
| 当期純利益 | | | | | 228,876 | 228,876 | | 228,876 |
| 自己株式の処分 | | | 2,145 | 2,145 | | | 15,509 | 13,364 |
| 株主資本以外の項目の当期変動額（純額） | | | | | | | | |
| 当期変動額合計 | - | - | 2,145 | 2,145 | 88,082 | 88,082 | 15,509 | 101,446 |
| 当期末残高 | 1,587,317 | 936,117 | 495,549 | 1,431,666 | 1,782,754 | 1,782,754 | 105,701 | 4,696,037 |

| | 新株予約権 | 純資産合計 |
|---------------------|--------|-----------|
| 当期首残高 | 10,571 | 4,597,493 |
| 会計方針の変更による累積的影響額 | | 7,669 |
| 会計方針の変更を反映した当期首残高 | 10,571 | 4,605,162 |
| 当期変動額 | | |
| 剰余金の配当 | | 140,794 |
| 当期純利益 | | 228,876 |
| 自己株式の処分 | | 13,364 |
| 株主資本以外の項目の当期変動額（純額） | 415 | 415 |
| 当期変動額合計 | 415 | 101,030 |
| 当期末残高 | 10,155 | 4,706,193 |

当事業年度（自 2022年4月1日 至 2023年3月31日）

（単位：千円）

| | 株主資本 | | | | | | | |
|---------------------|-----------|---------|----------|-----------|---------------------|-----------|---------|-----------|
| | 資本金 | 資本剰余金 | | | 利益剰余金 | | 自己株式 | 株主資本合計 |
| | | 資本準備金 | その他資本剰余金 | 資本剰余金合計 | その他利益剰余金 繰越利益剰余金 | 利益剰余金合計 | | |
| 当期首残高 | 1,587,317 | 936,117 | 495,549 | 1,431,666 | 1,782,754 | 1,782,754 | 105,701 | 4,696,037 |
| 当期変動額 | | | | | | | | |
| 剰余金の配当 | | | | | 117,971 | 117,971 | | 117,971 |
| 当期純利益 | | | | | 1,155,949 | 1,155,949 | | 1,155,949 |
| 自己株式の取得 | | | | | | | 69,920 | 69,920 |
| 自己株式の処分 | | | 2,881 | 2,881 | | | 15,621 | 12,740 |
| 株主資本以外の項目の当期変動額（純額） | | | | | | | | |
| 当期変動額合計 | - | - | 2,881 | 2,881 | 1,037,978 | 1,037,978 | 54,298 | 980,797 |
| 当期末残高 | 1,587,317 | 936,117 | 492,667 | 1,428,784 | 2,820,733 | 2,820,733 | 159,999 | 5,676,834 |

| | 新株予約権 | 純資産合計 |
|---------------------|--------|-----------|
| 当期首残高 | 10,155 | 4,706,193 |
| 当期変動額 | | |
| 剰余金の配当 | | 117,971 |
| 当期純利益 | | 1,155,949 |
| 自己株式の取得 | | 69,920 |
| 自己株式の処分 | | 12,740 |
| 株主資本以外の項目の当期変動額（純額） | 762 | 762 |
| 当期変動額合計 | 762 | 980,035 |
| 当期末残高 | 9,393 | 5,686,228 |

【キャッシュ・フロー計算書】

(単位：千円)

| | 前事業年度 (自 2021年4月1日 至 2022年3月31日) | 当事業年度 (自 2022年4月1日 至 2023年3月31日) |
|-------------------------|--|--|
| 営業活動によるキャッシュ・フロー | | |
| 税引前当期純利益 | 336,496 | 1,654,334 |
| 減価償却費 | 91,215 | 98,222 |
| 有形固定資産除却損 | 682 | 1,594 |
| 有形固定資産売却損益(は益) | 17,169 | - |
| 賞与引当金の増減額(は減少) | 10,832 | 2,825 |
| 受取利息及び受取配当金 | 20 | 21 |
| 支払利息及び社債利息 | 198,709 | 254,482 |
| 資金調達費用 | 39,050 | 67,238 |
| 受取保険金 | 30,000 | 10,000 |
| 役員甲慰金 | 32,325 | - |
| 売上債権の増減額(は増加) | 23,343 | 112,038 |
| 販売用不動産の増減額(は増加) | 445,378 | 6,738 |
| 仕掛品の増減額(は増加) | 5,457,899 | 3,632,771 |
| 未払又は未収消費税等の増減額 | 396,034 | 322,381 |
| 仕入債務の増減額(は減少) | 421,274 | 518,868 |
| 前受金の増減額(は減少) | 210,553 | 104,373 |
| 預り金の増減額(は減少) | 253 | 1,904 |
| その他 | 2 1,038,818 | 90,325 |
| 小計 | 6,021,092 | 430,402 |
| 利息及び配当金の受取額 | 20 | 21 |
| 利息の支払額 | 205,075 | 252,790 |
| 資金調達費用の支払額 | 57,393 | 70,634 |
| 保険金の受取額 | 30,000 | 10,000 |
| 役員甲慰金の支払額 | 32,325 | - |
| 法人税等の支払額又は還付額(は支払) | 109,457 | 91,842 |
| その他 | 1,100 | 5,004 |
| 営業活動によるキャッシュ・フロー | 6,394,224 | 830,643 |
| 投資活動によるキャッシュ・フロー | | |
| 定期預金の預入による支出 | 20,000 | 20,000 |
| 定期預金の払戻による収入 | 23,000 | 20,000 |
| 有形固定資産の取得による支出 | 129,161 | 53,706 |
| 有形固定資産の売却による収入 | 124,714 | - |
| 敷金の差入による支出 | 1,800 | 33,547 |
| 敷金の回収による収入 | 460 | 7,200 |
| その他 | 3,141 | 100 |
| 投資活動によるキャッシュ・フロー | 5,928 | 79,953 |
| 財務活動によるキャッシュ・フロー | | |
| 短期借入金の純増減額(は減少) | 2,300,779 | 1,772,081 |
| 長期借入れによる収入 | 11,683,100 | 10,290,300 |
| 長期借入金の返済による支出 | 7,314,355 | 6,954,192 |
| 社債の償還による支出 | 40,000 | 20,000 |
| 自己株式の取得による支出 | - | 70,331 |
| 配当金の支払額 | 140,508 | 117,574 |
| リース債務の返済による支出 | 1,168 | 953 |
| その他 | 12,978 | 12,372 |
| 財務活動によるキャッシュ・フロー | 6,500,826 | 1,367,539 |
| 現金及び現金同等物の増減額(は減少) | 100,674 | 456,941 |
| 現金及び現金同等物の期首残高 | 1,820,079 | 1,920,753 |
| 現金及び現金同等物の期末残高 | 1 1,920,753 | 1 2,377,695 |

【注記事項】

(重要な会計方針)

1. 有価証券の評価基準及び評価方法

- (1) 満期保有目的の債券
償却原価法（定額法）を採用しております。
- (2) その他有価証券
市場価格のない株式等
移動平均法による原価法を採用しております。

2. 棚卸資産の評価基準及び評価方法

- (1) 販売用不動産
個別法による原価法（貸借対照表価額は収益性の低下に基づく簿価切下げの方法により算定）を採用しております。
- (2) 仕掛品
個別法による原価法（貸借対照表価額は収益性の低下に基づく簿価切下げの方法により算定）を採用しております。

3. 固定資産の減価償却の方法

- (1) 有形固定資産（リース資産を除く）
定額法を採用しております。
主な耐用年数は以下のとおりであります。

| | |
|-----------|--------|
| 建物及び構築物 | 8年～47年 |
| 工具、器具及び備品 | 2年～15年 |
- (2) 無形固定資産（リース資産を除く）
ソフトウェア（自社利用）については、社内における見込利用期間（5年）による定額法を採用しております。
- (3) リース資産
所有権移転外ファイナンス・リース取引に係るリース資産
リース期間を耐用年数とし、残存価額を零とする定額法を採用しております。

4. 繰延資産の処理方法

- 社債発行費
支出時に全額費用として処理しております。

5. 引当金の計上基準

- (1) 貸倒引当金
債権の貸倒損失に備えるため、一般債権については貸倒実績率により、貸倒懸念債権等特定債権については、個別に回収可能性を勘案し、回収不能見込額を計上することとしております。
- (2) 賞与引当金
従業員の賞与金の支払に備えるため、賞与支給見込額の当期負担額を計上しております。
- (3) 退職給付引当金
従業員の退職給付に備えるため、退職給付引当金及び退職給付費用の計算に、退職給付に係る期末自己都合要支給額を退職給付債務とする方法を用いた簡便法を適用しております。

6. 収益及び費用の計上基準

当社の主要な事業における履行義務の内容及び収益を認識する通常の時点は以下のとおりであります。

(1) 分譲マンション

分譲マンションの販売は、土地の仕入から新築マンションの企画、設計、施工を行い、主に一般消費者へ販売する事業であります。

(2) リノベーション

リノベーションの販売は、中古マンションを戸別に取得し、内装や間取り等を改修後、主に一般消費者へ販売する事業であります。

(3) 投資用物件

投資用物件の販売は、土地の仕入から一棟商用ビルや一棟賃貸マンションの企画、設計、施工を行い販売する事業や、中古の一棟商用ビルや一棟賃貸マンションを取得し、リーシング並びに改修工事等により資産価値を向上させ販売する事業であり、主に一般消費者や法人へ販売を行っております。

上記の「(1) 分譲マンション」「(2) リノベーション」「(3) 投資用物件」の販売はすべて顧客との不動産売買契約に基づき当該不動産の引渡しを行う義務を負っております。当該履行義務は、不動産を引渡した一時点で充足されるものであるため、引渡時点において収益を認識しております。

また、顧客との契約に付随して約束した顧客への物件購入に係る諸費用のサービス等については、顧客から受取る対価の総額から差し引いた金額で収益を測定しております。不動産の保有期間に応じて計算される固定資産税及び都市計画税の顧客との精算については、該当不動産の引渡時点において収益を認識しております。なお、対価の金額に重要な金融要素は含まれておりません。

7. キャッシュ・フロー計算書における資金の範囲

手許現金、随時引き出し可能な預金及び容易に換金可能であり、かつ、価値の変動について僅少なりリスクしか負わない取得日から3ヶ月以内に償還期限の到来する短期投資からなっております。

8. その他財務諸表作成のための基礎となる事項

消費税等の会計処理

控除対象外消費税等については販売費及び一般管理費として処理しております。

(重要な会計上の見積り)

棚卸資産（販売用不動産及び仕掛品）の評価損

(1) 当事業年度に財務諸表に計上した金額

(単位：千円)

| | 前事業年度 | 当事業年度 |
|----------------|------------|------------|
| 販売用不動産 | 3,527,214 | 3,533,953 |
| 仕掛品 | 15,829,667 | 19,462,439 |
| 棚卸資産の評価損（売上原価） | 4,437 | 9,058 |

(2) 算出方法

棚卸資産については個別法による原価法を採用しており、取得原価をもって貸借対照表価額としております。当事業年度末において、収益性の低下により棚卸資産の正味売却価額が簿価を下回った場合には、簿価の切下げを行い、差額を当事業年度の売上原価として処理を行っております。

(3) 主要な仮定

収益性は物件単位で評価し、分譲販売するものについては住戸別に評価を行います。特に竣工後の住戸（販売用不動産）については、事業年度末における同物件の販売状況を加味し、販売済住戸の契約実績等を用いて売却見込価額を算出してあり、その算出額から現時点で見込まれる追加販売経費を差引いた正味売却価額を算出してあります。

(4) 翌事業年度の財務諸表に与える影響

棚卸資産の評価損は、その時点において入手可能な情報による試算であるため、今後の不動産市況や景気等の見直しには不確実性があり、翌事業年度の売上総利益の減少、販売費及び一般管理費の増加による営業利益の減少等の不利な影響を及ぼす場合があります。

(会計方針の変更)

(時価の算定に関する会計基準の適用指針)

「時価の算定に関する会計基準の適用指針」(企業会計基準適用指針第31号 2021年6月17日。以下「時価算定会計基準適用指針」という。) を当事業年度の期首から適用し、時価算定会計基準適用指針第27-2項に定める経過的な取扱いに従って、時価算定会計基準適用指針が定める新たな会計方針を将来にわたって適用することといたしました。なお、財務諸表に与える影響はありません。

(未適用の会計基準等)

該当事項はありません。

(表示方法の変更)

該当事項はありません。

(貸借対照表関係)

1. 担保資産及び担保付債務

担保に供している資産は、次のとおりであります。

| | 前事業年度 (2022年3月31日) | 当事業年度 (2023年3月31日) |
|-----------|-----------------------|-----------------------|
| 販売用不動産 | 3,485,032千円 | 3,101,939千円 |
| 仕掛品 | 14,936,024 | 17,178,041 |
| 建物及び構築物 | 1,235,370 | 1,160,452 |
| 工具、器具及び備品 | 2,997 | 4,000 |
| 土地 | 3,158,160 | 3,201,334 |
| 計 | 22,817,585 | 24,645,767 |

担保付債務は、次のとおりであります。

| | 前事業年度 (2022年3月31日) | 当事業年度 (2023年3月31日) |
|---------------|-----------------------|-----------------------|
| 短期借入金 | 2,755,000千円 | 694,100千円 |
| 1年内返済予定の長期借入金 | 4,802,332 | 7,153,526 |
| 長期借入金 | 9,590,169 | 11,145,544 |
| 計 | 17,147,501 | 18,993,170 |

2. 資産の保有目的の変更

前事業年度(2022年3月31日)

仕掛品1,053,860千円を、保有目的の変更により有形固定資産へ振替えております。また、有形固定資産13,025千円を、保有目的の変更により仕掛品へ振替えております。

当事業年度(2023年3月31日)

該当事項はありません。

3. 偶発債務

保証債務は次のとおりであります。

| | 前事業年度 (2022年3月31日) | 当事業年度 (2023年3月31日) |
|-------------------------|-----------------------|-----------------------|
| 住宅購入者の金融機関からの借入に対する債務保証 | 173,100千円 | 379,000千円 |

なお、住宅購入者の債務保証は、購入者の住宅ローンに関する抵当権設定登記完了までの金融機関等に関する連帯債務保証であります。

4. 貸出コミットメント契約

当社は、運転資金の効率的な調達を行うため取引銀行3行(前事業年度は1行)と貸出コミットメント契約を締結しております。これらの契約に基づく当事業年度末における貸出コミットメント契約に係る借入実行残高は以下のとおりであります。

| | 前事業年度 (2022年3月31日) | 当事業年度 (2023年3月31日) |
|--------------|-----------------------|-----------------------|
| 貸出コミットメントの総額 | 600,000千円 | 1,450,000千円 |
| 借入実行残高 | 316,200 | 948,900 |
| 差引額 | 283,800 | 501,100 |

5. 財務制限条項

借入金の一部に、貸借対照表の純資産の部及び損益計算書の経常損益に係る財務制限条項が付されております。財務制限条項が付されている借入金の残高は次のとおりであります。

| | 前事業年度 (2022年3月31日) | 当事業年度 (2023年3月31日) |
|---------------|-----------------------|-----------------------|
| 1年内返済予定の長期借入金 | 316,200千円 | 448,900千円 |
| 長期借入金 | - | 1,605,000 |
| 計 | 316,200 | 2,053,900 |

(損益計算書関係)

1. 顧客との契約から生じる収益

売上高については、顧客との契約から生じる収益及びそれ以外の収益を区分して記載しておりません。顧客との契約から生じる収益の金額は、財務諸表「注記事項（収益認識関係）1. 顧客との契約から生じる収益を分解した情報」に記載しております。

2. 販売費及び一般管理費のうち主要な費目及び金額は次のとおりであります。

| | 前事業年度 (自 2021年4月1日 至 2022年3月31日) | 当事業年度 (自 2022年4月1日 至 2023年3月31日) |
|----------|--|--|
| 役員報酬 | 125,900千円 | 112,200千円 |
| 給与・賞与 | 373,303 | 421,021 |
| 賞与引当金繰入額 | 63,028 | 60,202 |
| 退職給付費用 | 27,523 | 41,263 |
| 広告宣伝費 | 187,908 | 119,784 |
| 販売手数料 | 161,441 | 193,585 |
| 減価償却費 | 14,395 | 14,173 |
| 租税公課 | 283,805 | 257,613 |
| およその割合 | | |
| 販売費 | 22.6% | 19.7% |
| 一般管理費 | 77.4 | 80.3 |

3. 固定資産売却益の内容は次のとおりであります。

| | 前事業年度 (自 2021年4月1日 至 2022年3月31日) | 当事業年度 (自 2022年4月1日 至 2023年3月31日) |
|---------|--|--|
| 建物及び構築物 | 4,766千円 | - 千円 |
| 土地 | 12,403 | - |
| 計 | 17,169 | - |

4. 固定資産除却損の内容は次のとおりであります。

| | 前事業年度 (自 2021年4月1日 至 2022年3月31日) | 当事業年度 (自 2022年4月1日 至 2023年3月31日) |
|-----------|--|--|
| 工具、器具及び備品 | 682千円 | 1,594千円 |
| 計 | 682 | 1,594 |

5. 期末棚卸高は収益性の低下に伴う簿価切下後の金額であり、次の棚卸資産評価損が売上原価に含まれておりません。

| | 前事業年度 (自 2021年4月1日 至 2022年3月31日) | 当事業年度 (自 2022年4月1日 至 2023年3月31日) |
|--|--|--|
| | 4,437千円 | 9,058千円 |

(株主資本等変動計算書関係)

前事業年度(自 2021年4月1日 至 2022年3月31日)

1. 発行済株式の種類及び総数並びに自己株式の種類及び株式数に関する事項

| | 当事業年度 期首株式数(株) | 当事業年度 増加株式数(株) | 当事業年度 減少株式数(株) | 当事業年度末 株式数(株) |
|---------|-------------------|-------------------|-------------------|------------------|
| 発行済株式 | | | | |
| 普通株式 | 4,894,000 | - | - | 4,894,000 |
| 合計 | 4,894,000 | - | - | 4,894,000 |
| 自己株式(注) | | | | |
| 普通株式 | 200,849 | - | 25,700 | 175,149 |
| 合計 | 200,849 | - | 25,700 | 175,149 |

(注) 普通株式の自己株式の株式数の減少25,700株は、ストック・オプションの行使によるものであります。

2. 新株予約権及び自己新株予約権に関する事項

| 区分 | 新株予約権の内訳 | 新株予約権 の目的とな る株式の種 類 | 新株予約権の目的となる株式の数(株) | | | | 当事業年度 末残高 (千円) |
|------|------------------------------|------------------------------|--------------------|-------------|-------------|------------|----------------------|
| | | | 当事業 年度期首 | 当事業 年度増加 | 当事業 年度減少 | 当事業 年度末 | |
| 提出会社 | 2008年ストック・オプションと しての新株予約権 | - | - | - | - | - | 8,265 |
| | 2016年ストック・オプションと しての新株予約権 | - | - | - | - | - | 1,890 |
| | 合計 | - | - | - | - | - | 10,155 |

3. 配当に関する事項

(1) 配当金支払額

| (決議) | 株式の種類 | 配当金の総額 (千円) | 1株当たり 配当額(円) | 基準日 | 効力発生日 |
|----------------------|-------|----------------|-----------------|------------|------------|
| 2021年6月21日 定時株主総会 | 普通株式 | 140,794 | 30 | 2021年3月31日 | 2021年6月22日 |

(2) 基準日が当事業年度に属する配当のうち、配当の効力発生日が翌事業年度となるもの

| (決議) | 株式の種類 | 配当金の総額 (千円) | 配当の原資 | 1株当たり 配当額(円) | 基準日 | 効力発生日 |
|----------------------|-------|----------------|-------|-----------------|------------|------------|
| 2022年6月23日 定時株主総会 | 普通株式 | 117,971 | 利益剰余金 | 25 | 2022年3月31日 | 2022年6月24日 |

当事業年度（自 2022年 4月 1日 至 2023年 3月31日）

1．発行済株式の種類及び総数並びに自己株式の種類及び株式数に関する事項

| | 当事業年度 期首株式数（株） | 当事業年度 増加株式数（株） | 当事業年度 減少株式数（株） | 当事業年度末 株式数（株） |
|-------------|-------------------|-------------------|-------------------|------------------|
| 発行済株式 | | | | |
| 普通株式 | 4,894,000 | - | - | 4,894,000 |
| 合計 | 4,894,000 | - | - | 4,894,000 |
| 自己株式（注）1．2． | | | | |
| 普通株式 | 175,149 | 100,000 | 24,500 | 250,649 |
| 合計 | 175,149 | 100,000 | 24,500 | 250,649 |

（注）1．普通株式の自己株式の株式数の増加100,000株は、取締役会決議による自己株式取得によるものであります。

2．普通株式の自己株式の株式数の減少24,500株は、ストック・オプションの行使によるものであります。

2．新株予約権及び自己新株予約権に関する事項

| 区分 | 新株予約権の内訳 | 新株予約権 の目的とな る株式の種 類 | 新株予約権の目的となる株式の数（株） | | | | 当事業年度 末残高 （千円） |
|------|------------------------------|------------------------------|--------------------|-------------|-------------|------------|----------------------|
| | | | 当事業 年度期首 | 当事業 年度増加 | 当事業 年度減少 | 当事業 年度末 | |
| 提出会社 | 2008年ストック・オプションと しての新株予約権 | - | - | - | - | - | 8,265 |
| | 2016年ストック・オプションと しての新株予約権 | - | - | - | - | - | 1,128 |
| | 合計 | - | - | - | - | - | 9,393 |

3．配当に関する事項

(1) 配当金支払額

| （決議） | 株式の種類 | 配当金の総額 （千円） | 1株当たり 配当額（円） | 基準日 | 効力発生日 |
|-----------------------|-------|----------------|-----------------|-------------|-------------|
| 2022年 6月23日 定時株主総会 | 普通株式 | 117,971 | 25 | 2022年 3月31日 | 2022年 6月24日 |

(2) 基準日が当事業年度に属する配当のうち、配当の効力発生日が翌事業年度となるもの

| （決議） | 株式の種類 | 配当金の総額 （千円） | 配当の原資 | 1株当たり 配当額（円） | 基準日 | 効力発生日 |
|-----------------------|-------|----------------|-------|-----------------|-------------|-------------|
| 2023年 6月26日 定時株主総会 | 普通株式 | 185,734 | 利益剰余金 | 40 | 2023年 3月31日 | 2023年 6月27日 |

(キャッシュ・フロー計算書関係)

1. 現金及び現金同等物の期末残高と貸借対照表に掲記されている科目の金額との関係

| | 前事業年度 (自 2021年4月1日 至 2022年3月31日) | 当事業年度 (自 2022年4月1日 至 2023年3月31日) |
|------------------|--|--|
| 現金及び預金勘定 | 1,940,753千円 | 2,397,695千円 |
| 預入期間が3ヶ月を超える定期預金 | 20,000 | 20,000 |
| 現金及び現金同等物 | 1,920,753 | 2,377,695 |

2. 重要な非資金取引の内容

| | 前事業年度 (自 2021年4月1日 至 2022年3月31日) | 当事業年度 (自 2022年4月1日 至 2023年3月31日) |
|------------------|--|--|
| 仕掛品から有形固定資産への振替額 | 1,053,860千円 | - 千円 |
| 有形固定資産から仕掛品への振替額 | 13,025 | - |

(金融商品関係)

1. 金融商品の状況に関する事項

(1) 金融商品に対する取組方針

新築分譲マンションの開発・分譲においては、用地取得から販売までの間に多額の資金及び期間が必要とされるため、事業計画に照らして必要な資金を主に銀行借入による間接金融にて調達しております。現在デリバティブは利用しておらず、投機的な取引も行わない方針であります。

(2) 金融商品の内容及びそのリスク

営業未収入金は、顧客及び取引先の信用リスクに晒されておりますが、所管部署が主要な取引先の状況をモニタリングし、所管部署及び経理部門が取引相手毎に期日及び残高を管理するとともに、財務状況の悪化等による回収懸念の早期把握や軽減を図っております。

投資有価証券は、業務上の関係を有する企業の非上場株式であり、発行体の業績変動リスクに晒されておりますが、信用リスクは僅少と判断しております。

営業債務である買掛金は、ほとんどが1年以内の支払期日であります。

借入金及び社債は、主に事業活動に必要な資金調達を目的としたものであります。変動金利の借入金は金利の変動リスクに晒されておりますが、担当部署が適時金利変動動向をモニタリングすることにより、市場リスクを管理しております。また、各部署からの報告に基づき担当部署が適時に資金繰計画を作成・更新するとともに、手許流動性の維持などにより流動性リスクを管理しております。

(3) 金融商品に係るリスク管理体制

当社は、財務の健全性及び業務の適正性を確保するために、リスク管理規程に基づき、各種リスクを定期的に把握・分析し、取締役会に報告しております。

イ. 信用リスク(取引先の契約不履行に係るリスク)

当社は、受注審査規程及び購買規程に従い、営業債権及び貸付金について、所管部署が主要な取引先の状況をモニタリングし、所管部署及び経理部門が取引相手ごとに期日及び残高を管理するとともに、財政状況の悪化等による回収懸念の早期把握や軽減を図っております。

ロ. 市場リスク(為替や金利等の変動リスク)

当社は、変動金利の借入金について、担当部署が適時金利変動動向をモニタリングすることにより市場リスクを管理しております。

ハ. 資金調達に係る流動性リスク(支払期日に支払いを実行できなくなるリスク)

当社は、各部署からの報告に基づき担当部署が適時に資金繰計画を作成・更新するとともに、手許流動性の維持などにより流動性リスクを管理しております。

(4) 金融商品の時価等に関する事項についての補足説明

金融商品の時価の算定においては変動要因を織り込んでいるため、異なる前提条件等を採用することにより、当該価額が変動することがあります。

2. 金融商品の時価等に関する事項

貸借対照表計上額、時価及びこれらの差額については、次のとおりであります。

前事業年度（2022年3月31日）

| | 貸借対照表計上額 | 時 価 | 差 額 |
|-------------------|-------------|-------------|--------|
| (1) 短期借入金 | 2,865,696千円 | 2,865,648千円 | 48千円 |
| (2) 1年内返済予定の長期借入金 | 5,022,002 | 5,021,750 | 251 |
| (3) 1年内償還予定の社債 | 20,000 | 19,979 | 20 |
| (4) 社債 | 120,000 | 119,487 | 512 |
| (5) 長期借入金 | 11,693,598 | 11,673,518 | 20,080 |
| 負債計 | 19,721,297 | 19,700,383 | 20,914 |

当事業年度（2023年3月31日）

| | 貸借対照表計上額 | 時 価 | 差 額 |
|-------------------|-------------|-------------|--------|
| (1) 短期借入金 | 1,093,614千円 | 1,093,712千円 | 97千円 |
| (2) 1年内返済予定の長期借入金 | 7,360,982 | 7,361,259 | 276 |
| (3) 1年内償還予定の社債 | 20,000 | 19,987 | 12 |
| (4) 社債 | 100,000 | 99,772 | 227 |
| (5) 長期借入金 | 12,690,726 | 12,667,305 | 23,420 |
| 負債計 | 21,265,323 | 21,242,037 | 23,286 |

(*1) 「現金」は注記を省略しており、「預金」「営業未収入金」「買掛金」「未払金」「未払費用」「預り金」は短期間で決済されるため、時価は帳簿価額と近似していることから、注記を省略しております。

(*2) 市場価格のない非上場株式は上表には含めておりません。当該金融商品の貸借対照表計上額は以下のとおりであります。

| 区分 | 前事業年度 (2022年3月31日) | 当事業年度 (2023年3月31日) |
|-------|-----------------------|-----------------------|
| 非上場株式 | 5,500千円 | 5,500千円 |

(注) 1. 金銭債権及び満期のある有価証券の決算日後の償還予定額

前事業年度（2022年3月31日）

| | 1年以内 | 1年超5年以内 | 5年超10年以内 |
|--------|-------------|---------|----------|
| 現金及び預金 | 1,940,753千円 | - 千円 | - 千円 |
| 営業未収入金 | 135,019 | - | - |
| 合計 | 2,075,773 | - | - |

当事業年度（2023年3月31日）

| | 1年以内 | 1年超5年以内 | 5年超10年以内 |
|--------|-------------|---------|----------|
| 現金及び預金 | 2,397,695千円 | - 千円 | - 千円 |
| 営業未収入金 | 22,981 | - | - |
| 合計 | 2,420,676 | - | - |

(注) 2 . 社債及び長期借入金の決算日後の返済予定額
前事業年度 (2022年3月31日)

| | 1年以内 (千円) | 1年超 2年以内 (千円) | 2年超 3年以内 (千円) | 3年超 4年以内 (千円) | 4年超 5年以内 (千円) | 5年超 (千円) |
|-------|--------------|---------------------|---------------------|---------------------|---------------------|-------------|
| 短期借入金 | 2,865,696 | - | - | - | - | - |
| 社債 | 20,000 | 20,000 | - | 100,000 | - | - |
| 長期借入金 | 5,022,002 | 5,325,786 | 3,356,535 | 603,106 | 879,776 | 1,528,395 |
| 合計 | 7,907,698 | 5,345,786 | 3,356,535 | 703,106 | 879,776 | 1,528,395 |

当事業年度 (2023年3月31日)

| | 1年以内 (千円) | 1年超 2年以内 (千円) | 2年超 3年以内 (千円) | 3年超 4年以内 (千円) | 4年超 5年以内 (千円) | 5年超 (千円) |
|-------|--------------|---------------------|---------------------|---------------------|---------------------|-------------|
| 短期借入金 | 1,093,614 | - | - | - | - | - |
| 社債 | 20,000 | - | 100,000 | - | - | - |
| 長期借入金 | 7,360,982 | 7,119,831 | 3,147,402 | 884,072 | 229,512 | 1,309,909 |
| 合計 | 8,474,597 | 7,119,831 | 3,247,402 | 884,072 | 229,512 | 1,309,909 |

3 . 金融商品の時価のレベルごとの内訳等に関する事項

金融商品の時価を、時価の算定に用いたインプットの観察可能性及び重要性に応じて、以下の3つのレベルに分類しております。

レベル1の時価：観察可能な時価の算定に係るインプットのうち、活発な市場において形成される当該時価の算定の対象となる資産または負債に関する相場価格により算定した時価

レベル2の時価：観察可能な時価の算定に係るインプットのうち、レベル1のインプット以外の時価の算定に係るインプットを用いて算定した時価

レベル3の時価：観察できない時価の算定に係るインプットを使用して算定した時価

時価の算定に重要な影響を与えるインプットを複数使用している場合には、それらのインプットがそれぞれ属するレベルのうち、時価の算定における優先順位が最も低いレベルに時価を分類しております。

時価で貸借対照表に計上している金融商品以外の金融商品
前事業年度(2022年3月31日)

| 区分 | 時価 | | | |
|-------------------|------|-------------|------|-------------|
| | レベル1 | レベル2 | レベル3 | 合計 |
| (1) 短期借入金 | - 千円 | 2,865,648千円 | - 千円 | 2,865,648千円 |
| (2) 1年内返済予定の長期借入金 | - | 5,021,750 | - | 5,021,750 |
| (3) 1年内償還予定の社債 | - | 19,979 | - | 19,979 |
| (4) 社債 | - | 119,487 | - | 119,487 |
| (5) 長期借入金 | - | 11,673,518 | - | 11,673,518 |
| 負債計 | - | 19,700,383 | - | 19,700,383 |

当事業年度(2023年3月31日)

| 区分 | 時価 | | | |
|-------------------|------|-------------|------|-------------|
| | レベル1 | レベル2 | レベル3 | 合計 |
| (1) 短期借入金 | - 千円 | 1,093,712千円 | - 千円 | 1,093,712千円 |
| (2) 1年内返済予定の長期借入金 | - | 7,361,259 | - | 7,361,259 |
| (3) 1年内償還予定の社債 | - | 19,987 | - | 19,987 |
| (4) 社債 | - | 99,772 | - | 99,772 |
| (5) 長期借入金 | - | 12,667,305 | - | 12,667,305 |
| 負債計 | - | 21,242,037 | - | 21,242,037 |

(注) 時価の算定に用いた評価技法及び時価算定に係るインプットの説明

(1)短期借入金、(2)1年内返済予定の長期借入金、(3)1年内償還予定の社債、(4)社債、(5)長期借入金

これらの時価は、元利金の合計額を、同様の新規借入を行った場合に想定される利率で割り引いた現在価値により算定しており、レベル2の時価に分類しております。

(有価証券関係)

その他有価証券

前事業年度(2022年3月31日)

非上場株式(貸借対照表計上額 5,500千円)は、市場価格のない株式等であることから、記載しておりません。

当事業年度(2023年3月31日)

非上場株式(貸借対照表計上額 5,500千円)は、市場価格のない株式等であることから、記載しておりません。

(退職給付関係)

1. 採用している退職給付制度の概要

当社は、従業員の退職給付に充てるため、非積立型の確定給付制度及び確定拠出制度を採用しております。

確定給付制度として退職一時金制度を採用し、確定拠出制度として確定拠出年金制度を採用しております。退職一時金制度は、簡便法により退職給付引当金及び退職給付費用を計算しております。

2. 確定給付制度

(1) 簡便法を適用した制度の、退職給付引当金の期首残高と期末残高の調整表

| | 前事業年度 (自 2021年4月1日 至 2022年3月31日) | 当事業年度 (自 2022年4月1日 至 2023年3月31日) |
|--------------|--|--|
| 退職給付引当金の期首残高 | 148,494千円 | 161,810千円 |
| 退職給付費用 | 20,786 | 34,493 |
| 退職給付の支払額 | 7,470 | 23,313 |
| 退職給付引当金の期末残高 | 161,810 | 172,990 |

(2) 退職給付債務及び年金資産の期末残高と貸借対照表に計上された退職給付引当金及び前払年金費用の調整表

| | 前事業年度 (2022年3月31日) | 当事業年度 (2023年3月31日) |
|---------------------|-----------------------|-----------------------|
| 積立型制度の退職給付債務 | - 千円 | - 千円 |
| 年金資産 | - | - |
| 非積立型制度の退職給付債務 | 161,810 | 172,990 |
| 貸借対照表に計上された負債と資産の純額 | 161,810 | 172,990 |
| 退職給付引当金 | 161,810 | 172,990 |
| 貸借対照表に計上された負債と資産の純額 | 161,810 | 172,990 |

(3) 退職給付費用

簡便法で計算した退職給付費用 前事業年度20,786千円 当事業年度34,493千円

3. 確定拠出制度

当社の確定拠出制度への要拠出額は、前事業年度6,737千円、当事業年度6,770千円であります。

(ストック・オプション等関係)

1. スtock・オプションに係る費用計上額及び科目名

該当事項はありません。

2. スtock・オプションの内容、規模及びその変動状況

(1) スtock・オプションの内容

| | 2005年 ストック・オプション | 2008年 ストック・オプション | 2016年 ストック・オプション |
|--|---|---------------------------------------|------------------------------|
| 決議年月日 | 2005年6月29日 | 2008年6月25日 | 2016年10月21日 |
| 付与対象者の区分及び人数 | 当社取締役及び監査役 6名 | 当社取締役及び監査役 6名 | 当社取締役及び従業員 59名 |
| 株式の種類別のストック・オプションの数(注)1. | 普通株式 30,000株 | 普通株式 30,000株 | 普通株式 162,300株 |
| 付与日 | 2005年8月25日 | 2008年8月25日 | 2016年11月30日 |
| 権利確定条件 | 付与日(2005年8月25日)以降、取締役及び監査役の地位を喪失すること。 | 付与日(2008年8月25日)以降、取締役及び監査役の地位を喪失すること。 | (注)3. |
| 対象勤務期間 | 定めなし。 | 定めなし。 | 定めなし。 |
| 権利行使期間 (注)2. | 自 2005年9月1日 至 2025年6月29日 | 自 2008年8月26日 至 2028年6月25日 | 自 2018年7月1日 至 2023年11月29日 |
| 新株予約権の数(個) (注)2. | 40 | 100 | 752 |
| 新株予約権の目的となる株式の種類、内容及び株式数 (注)2. | 普通株式 4,000株 | 普通株式 10,000株 | 普通株式 75,200株 |
| 新株予約権の行使時の払込金額(円)(注)2. | 1 | 1 | 505 |
| 新株予約権の行使により株式を発行する場合の株式の発行価格及び資本組入額 (注)2. | 発行価格 1円 資本組入額 1円 | 発行価格 1円 資本組入額 1円 | 発行価格 505円 資本組入額 252.5円 |
| 新株予約権の行使の条件 (注)2. | <ul style="list-style-type: none"> ・新株予約権者は、原則として当社の役員の地位を喪失した日の翌日から新株予約権を行使できるものとする。ただし、当社取締役会において相当の理由があると判断した場合は、役員在任中の権利行使を認めるものとする。 ・各新株予約権1個当たりの一部行使はできないものとする。 ・その他の権利行使の条件は、本株主総会決議及び取締役会決議に基づき、当社と新株予約権の割当を受けた者との間で締結する新株予約権割当契約の定めるところによる。 | | (注)3. |
| 新株予約権の譲渡に関する事項(注)2. | 新株予約権の譲渡については、取締役会の承認を要するものとする。 | | |
| 組織再編成行為に伴う新株予約権の交付に関する事項 (注)2. | - | | (注)4. |

(注)1. 株式数に換算して記載しております。なお、2013年4月1日付株式分割(1株につき100株の割合)による分割後の株式数に換算して記載しております。

2. 当事業年度末における内容を記載しております。なお、有価証券報告書提出日の属する月の前月末(2023年5月31日)現在において、これらの事項に変更はありません。

3. 新株予約権の行使の条件については、以下のとおりであります。

本新株予約権者は、2018年3月期から2023年3月期の当社の有価証券報告書に記載される損益計算書(連結損益計算書を作成している場合、連結損益計算書)における営業利益が下記(a)及び(b)に掲げる条件を満たしている場合、各新株予約権者に割り当てられた本新株予約権のうち、それぞれに掲げる割合(以下、「行使可能割合」という。)の個数を限度として、本新株予約権を行使することができる。ただし、行使可能な本新株予約権の数に1個未満の端数が生じる場合には、これを切り捨てた数とし、国際財務報告基準の適用等により参照すべき項目の概念に重要な変更があった場合には、別途参照すべき指標を取締役会で定めるものとする。

(a) 2018年3月期における営業利益が400百万円を超過した場合

行使可能割合: 50%

(b) 2018年3月期から2023年3月期のいずれかの期における営業利益が1,000百万円を超過した場合

行使可能割合：100%

新株予約権者は、新株予約権の権利行使時においても、当社または当社関係会社の取締役、監査役または従業員であることを要する。ただし、任期満了による退任、定年退職、その他正当な理由があると取締役会が認めた場合は、この限りではない。

新株予約権者の相続人による本新株予約権の行使は認めない。

本新株予約権の行使によって、当社の発行済株式総数が当該時点における授權株式数を超過することとなるときは、当該本新株予約権の行使を行うことはできない。

各本新株予約権1個未満の行使を行うことはできない。

4. 組織再編行為に伴う新株予約権の交付に関する事項

当社が、合併（当社が合併により消滅する場合に限る。）、吸収分割、新設分割、株式交換または株式移転（以上を総称して以下、「組織再編行為」という。）を行う場合において、組織再編行為の効力発生日に新株予約権者に対し、それぞれの場合につき、会社法第236条第1項第8号イからホまでに掲げる株式会社（以下、「再編対象会社」という。）の新株予約権を以下の条件に基づきそれぞれ交付することとする。ただし、以下の条件に沿って再編対象会社の新株予約権を交付する旨を、吸収合併契約、新設合併契約、吸収分割契約、新設分割計画、株式交換契約または株式移転計画において定めた場合に限るものとする。

交付する再編対象会社の新株予約権の数

新株予約権者が保有する新株予約権の数と同一の数をそれぞれ交付する。

新株予約権の目的である再編対象会社の株式の種類

再編対象会社の普通株式とする。

新株予約権の目的である再編対象会社の株式の数

組織再編行為の条件を勘案のうえ、上記新株予約権の内容に準じて決定する。

新株予約権の行使に際して出資される財産の価額

交付される各新株予約権の行使に際して出資される財産の価額は、組織再編行為の条件等を勘案のうえ、上記（注）3で定められる行使価額を調整して得られる再編後行使価額に、上記に従って決定される当該新株予約権の目的である再編対象会社の株式の数を乗じた額とする。

新株予約権を行使することができる期間

新株予約権の行使期間の初日と組織再編行為の効力発生日のうち、いずれか遅い日から新株予約権の行使期間の末日までとする。

新株予約権の行使により株式を発行する場合における増加する資本金及び資本準備金に関する事項

上記新株予約権の内容に準じて決定する。

譲渡による新株予約権の取得の制限

譲渡による取得の制限については、再編対象会社の取締役会の決議による承認を要するものとする。

その他新株予約権の行使の条件

上記新株予約権の内容に準じて決定する。

新株予約権の取得事由及び条件

上記新株予約権の内容に準じて決定する。

その他の条件については、再編対象会社の条件に準じて決定する。

（追加情報）

「第4 提出会社の状況 1 株式等の状況 (2)新株予約権等の状況 ストックオプション制度の内容」に記載すべき事項をストック・オプション等関係注記に集約して記載しております。

(2) ストック・オプションの規模及びその変動状況

当事業年度において存在したストック・オプションを対象とし、ストック・オプションの数については、株式数に換算して記載しております。

ストック・オプションの数

| | 2005年 ストック・オプション | 2008年 ストック・オプション | 2016年 ストック・オプション |
|-----------|---------------------|---------------------|---------------------|
| 権利確定前 (株) | | | |
| 前事業年度末 | - | - | 76,600 |
| 付与 | - | - | - |
| 失効 | - | - | 26,100 |
| 権利確定 | - | - | - |
| 未確定残 | - | - | 50,500 |
| 権利確定後 (株) | | | |
| 前事業年度末 | 4,000 | 10,000 | 49,400 |
| 権利確定 | - | - | - |
| 権利行使 | - | - | 24,500 |
| 失効 | - | - | 200 |
| 未行使残 | 4,000 | 10,000 | 24,700 |

(注) 2013年4月1日付株式分割(1株につき100株の割合)による分割後の株式数に換算して記載しております。

単価情報

| | 2005年 ストック・オプション | 2008年 ストック・オプション | 2016年 ストック・オプション |
|-----------------|---------------------|---------------------|---------------------|
| 権利行使価格 (円) | 1 | 1 | 505 |
| 行使時平均株価 (円) | - | - | 705 |
| 公正な評価単価(付与日)(円) | - | 827 | 15 |

(注) 2013年4月1日付株式分割(1株につき100株の割合)による分割後の価格に換算して記載しております。

4. ストック・オプションの権利確定数の見積方法

基本的には、将来の失効数の合理的な見積りは困難であるため、実績の失効数のみ反映させる方法を採用しております。

(追加情報)

「従業員等に対して権利確定条件付き有償新株予約権を付与する取引に関する取扱い」(実務対応報告第36号 2018年1月12日。以下「実務対応報告第36号」という。)の適用日より前に従業員等に対して権利確定条件付き有償新株予約権を付与した取引については、実務対応報告第36号第10項(3)に基づいて、従来採用していた会計処理を継続しております。

1. 権利確定条件付き有償新株予約権の概要

前述の「2. ストック・オプションの内容、規模及びその変動状況」に同一の内容を記載しているため、注記を省略しております。

2. 採用している会計処理の概要

新株予約権を発行したときは、その発行に伴う払込金額を、純資産の部に新株予約権として計上しております。新株予約権が行使され、新株を発行するときは、当該新株予約権の発行に伴う払込金額と新株予約権の行使に伴う払込金額を、資本金および資本準備金に振り替えます。

なお、新株予約権が失効したときは、当該失効に対応する額を失効が確定した会計期間の利益として処理します。

(税効果会計関係)

1. 繰延税金資産及び繰延税金負債の発生の主な原因別の内訳

| | 前事業年度 (2022年3月31日) | 当事業年度 (2023年3月31日) |
|----------------|-----------------------|-----------------------|
| 繰延税金資産 | | |
| 未払事業税 | 5,560千円 | 27,597千円 |
| 賞与引当金 | 19,299 | 18,433 |
| 買掛金及び未払費用 | 2,808 | 4,782 |
| 未払金 | 175 | 175 |
| 棚卸資産評価損 | 1,358 | 2,773 |
| 退職給付引当金 | 49,546 | 52,969 |
| 新株予約権 | 2,531 | 2,531 |
| 繰延消費税等 | 7,171 | 3,948 |
| 損失補償金 | 93,972 | 93,972 |
| その他 | 11,674 | 9,070 |
| 繰延税金資産小計 | 194,097 | 216,255 |
| 評価性引当額 | 154,443 | 155,572 |
| 繰延税金資産合計 | 39,653 | 60,682 |
| 繰延税金負債 | | |
| 譲渡損益調整資産 | 131,620 | 131,620 |
| 繰延税金負債合計 | 131,620 | 131,620 |
| 繰延税金資産(は負債)の純額 | 91,966 | 70,937 |

2. 法定実効税率と税効果会計適用後の法人税等の負担率との間に重要な差異がある時の当該差異の原因となった主要な項目別の内訳

前事業年度(2022年3月31日)

法定実効税率と税効果会計適用後の法人税等の負担率との間の差異が法定実効税率の100分の5以下であるため注記を省略しております。

当事業年度(2023年3月31日)

法定実効税率と税効果会計適用後の法人税等の負担率との間の差異が法定実効税率の100分の5以下であるため注記を省略しております。

(持分法損益等)

該当事項はありません。

(資産除去債務関係)

前事業年度末(2022年3月31日)

当社は、本社建物等について、不動産所有者と不動産賃借契約を締結しており、賃借期間終了時に原状回復する義務を有しております。なお、資産除去債務の負債計上に代えて、当該賃借契約に係る敷金の回収が最終的に見込めないと認められる金額を合理的に見積り、そのうち当期の負担に属する金額を費用として以下のとおり計上しております。

敷金の回収が最終的に見込めないと認められる金額の期首における残高は、9,881千円、当事業年度末における残高は11,567千円です。

当事業年度末(2023年3月31日)

当社は、本社建物等について、不動産所有者と不動産賃借契約を締結しており、賃借期間終了時に原状回復する義務を有しております。なお、資産除去債務の負債計上に代えて、当該賃借契約に係る敷金の回収が最終的に見込めないと認められる金額を合理的に見積り、そのうち当期の負担に属する金額を費用として以下のとおり計上しております。

敷金の回収が最終的に見込めないと認められる金額の期首における残高は、11,567千円、当事業年度末における残高は13,253千円です。

(賃貸等不動産関係)

当社では、東京都において、賃貸用マンション、店舗及びオフィスビル等(土地を含む。)を有しております。当事業年度における当該賃貸等不動産に関する賃貸損益は140,942千円であります。

また、当該賃貸等不動産の貸借対照表計上額、期中増減額及び時価は、次のとおりであります。

(単位：千円)

| | 前事業年度 (自 2021年4月1日 至 2022年3月31日) | 当事業年度 (自 2022年4月1日 至 2023年3月31日) |
|----------|--|--|
| 貸借対照表計上額 | | |
| 期首残高 | 3,560,149 | 4,538,379 |
| 期中増減額 | 978,229 | 32,788 |
| 期末残高 | 4,538,379 | 4,505,591 |
| 期末時価 | 4,016,526 | 4,172,812 |

(注) 1. 貸借対照表計上額は、取得原価から減価償却累計額を控除した金額であります。

2. 期中増減額のうち、前事業年度の主な増加額は不動産の取得(118,468千円)及び保有目的の変更に伴う仕掛品からの振替(1,053,860千円)であり、主な減少額は不動産の売却(107,544千円)であります。当事業年度の主な増加額は不動産の取得(49,289千円)であり、主な減少額は減価償却費(84,048千円)であります。

3. 期末の時価は、主として「不動産鑑定評価基準」に基づいて算定した金額(指標等を用いて調整を行ったものを含む。)であります。

(収益認識関係)

当事業年度より「第5 経理の状況 1 財務諸表等(1) 財務諸表 注記事項(セグメント情報等)」に記載のとおり、報告セグメントを変更しております。前事業年度については、変更後の報告セグメントにより作成したものを記載しております。

1. 顧客との契約から生じる収益を分解した情報

前事業年度(自 2021年4月1日 至 2022年3月31日)

財又はサービスの種類に分解した顧客との契約から生じる収益の情報

(単位：千円)

| | 不動産開発事業 | 不動産再生事業 | 賃貸事業 | その他 | 合計 |
|---------------|-----------|-----------|---------|--------|------------|
| 分譲マンション | 7,030,964 | - | - | - | 7,030,964 |
| リノベーション | - | 2,068,343 | - | - | 2,068,343 |
| 投資用物件 | - | 3,600,979 | - | - | 3,600,979 |
| その他 | - | - | - | 98,772 | 98,772 |
| 顧客との契約から生じる収益 | 7,030,964 | 5,669,323 | - | 98,772 | 12,799,061 |
| その他の収益(注) | - | - | 415,993 | - | 415,993 |
| 外部顧客への売上高 | 7,030,964 | 5,669,323 | 415,993 | 98,772 | 13,215,054 |

(注)「その他の収益」は、「リース取引に関する会計基準」に基づく賃貸収入であります。

当事業年度(自 2022年4月1日 至 2023年3月31日)

財又はサービスの種類に分解した顧客との契約から生じる収益の情報

(単位：千円)

| | 不動産開発事業 | 不動産再生事業 | 賃貸事業 | その他 | 合計 |
|---------------|------------|-----------|---------|---------|------------|
| 分譲マンション | 4,886,219 | - | - | - | 4,886,219 |
| リノベーション | - | 1,966,158 | - | - | 1,966,158 |
| 投資用物件 | 8,711,206 | 3,018,012 | - | - | 11,729,219 |
| その他 | 9,392 | - | - | 329,733 | 339,126 |
| 顧客との契約から生じる収益 | 13,606,818 | 4,984,171 | - | 329,733 | 18,920,723 |
| その他の収益(注) | - | - | 455,355 | - | 455,355 |
| 外部顧客への売上高 | 13,606,818 | 4,984,171 | 455,355 | 329,733 | 19,376,078 |

(注)「その他の収益」は、「リース取引に関する会計基準」に基づく賃貸収入であります。

2. 顧客との契約から生じる収益を理解するための基礎となる情報

収益を理解するための基礎となる情報は、「第5 経理の状況 1 財務諸表等 注記事項 (重要な会計方針)

6. 収益及び費用の計上基準」に記載のとおりです。

3. 顧客との契約に基づく履行義務の充足と当該契約から生じるキャッシュ・フローとの関係並びに当事業年度末において存在する顧客との契約から翌事業年度以降に認識すると見込まれる収益の金額及び時期に関する情報

(1) 顧客との契約から生じた契約負債の残高等

顧客との契約から生じた契約負債の残高は以下のとおりであります。

(単位：千円)

| 契約負債 | 前事業年度 | 当事業年度 |
|------|-----------|-----------|
| 期首残高 | 820,772 | 1,038,733 |
| 期末残高 | 1,038,733 | 1,143,104 |

契約負債は、主に不動産売買契約に基づき、顧客から受取った手付金等の前受金であります。契約負債は、収益の認識に伴い取り崩されます。当事業年度に認識された収益のうち、期首現在の契約負債残高に含まれていた額は402,517千円であります。

(2) 残存履行義務に配分した取引金額

当事業年度末における残存履行義務に配分した取引価格の総額は10,011,573千円であります。

当該履行義務は主に不動産の販売に関するものであり、不動産の引渡しにより充足されますが、期末日以降1年以内に10,011,573千円の収益の認識が見込まれます。

(セグメント情報等)

【セグメント情報】

1. 報告セグメントの概要

当社の報告セグメントは、当社の構成単位のうち分離された財務情報が入手可能であり、取締役会が、経営資源の配分の決定及び業績を評価するために、定期的に検討を行う対象となっているものであります。

2022年9月16日に公表しました中期経営計画において、「1. 中核事業の強化」「2. 収益構造の改善・最適化」「3. 強固な経営基盤の整備」の3つを柱として、当社事業の推進について策定いたしました。

これにより、報告セグメントにおいて今後計画している事業展開を踏まえ、当事業年度より「不動産開発事業」、「不動産再生事業」、「賃貸事業」の3つを報告セグメントとしました。各報告セグメントの主な事業内容は以下のとおりであります。

- (1) 不動産開発事業 新築分譲マンションの企画開発販売、
新築収益不動産 (WHARFシリーズ等) の企画開発販売
- (2) 不動産再生事業 中古区分マンションの取得改修販売 (リノベーション事業)、
中古収益不動産の取得企画販売
- (3) 賃貸事業 賃貸用不動産の賃貸収入、
不動産開発事業における開発前不動産から生じる賃貸収入、
収益不動産の保有中に生じる賃貸収入

なお、前事業年度のセグメント情報は、当事業年度の報告セグメントの区分に基づき作成したものを開示しております。

2. 報告セグメントごとの売上高、利益又は損失、資産、負債その他の項目の金額の算定方法

報告されている事業セグメントの会計処理方法は、「重要な会計方針」における記載と同一であります。報告セグメントの利益は、売上総利益ベースの数値であります。

3. 報告セグメントごとの売上高、利益又は損失、資産、負債その他の項目の金額に関する情報
前事業年度（自 2021年4月1日 至 2022年3月31日）

（単位：千円）

| | 報告セグメント | | | その他 (注) 1 | 調整額 (注) 2 | 財務諸表計上額 (注) 3 |
|------------------------|------------|-----------|-----------|--------------|--------------|------------------|
| | 不動産開発事業 | 不動産再生事業 | 賃貸事業 | | | |
| 売上高 | | | | | | |
| 外部顧客への売上高 | 7,030,964 | 5,669,323 | 415,993 | 98,772 | - | 13,215,054 |
| セグメント間の内部 売上高又は振替高 | - | - | - | - | - | - |
| 計 | 7,030,964 | 5,669,323 | 415,993 | 98,772 | - | 13,215,054 |
| セグメント利益 | 1,116,763 | 727,716 | 240,671 | 40,765 | - | 2,125,917 |
| セグメント資産 | 15,414,145 | 3,088,776 | 5,749,197 | 4,017 | 2,287,309 | 26,543,447 |
| セグメント負債 | 12,992,089 | 2,961,583 | 3,919,424 | 20,370 | 1,943,786 | 21,837,254 |
| その他の項目 | | | | | | |
| 減価償却費 | - | - | 76,820 | - | - | 76,820 |
| 有形固定資産及び無 形固定資産の増加額 | 3,547 | - | 1,175,207 | - | 6,877 | 1,185,632 |

(注) 1. 「その他」の区分は、報告セグメントに含まれない事業セグメントであり、リフォーム、仲介等を含んでおります。

2. セグメント資産、負債及びその他の項目の調整額は、報告セグメントまたは「その他」に配分していない全社分であります。
3. セグメント利益は、財務諸表の売上総利益と一致しております。
4. 不動産開発事業における開発開始前の物件等から得られる賃貸収入を「賃貸事業」の売上高としているため、対象の物件を「賃貸事業」のセグメント資産として表示しております。また、開発を開始した物件につきましては「不動産開発事業」のセグメント資産として表示しております。

当事業年度（自 2022年4月1日 至 2023年3月31日）

（単位：千円）

| | 報告セグメント | | | その他 (注) 1 | 調整額 (注) 2 | 財務諸表計上額 (注) 3 |
|------------------------|------------|-----------|-----------|--------------|--------------|------------------|
| | 不動産開発事業 | 不動産再生事業 | 賃貸事業 | | | |
| 売上高 | | | | | | |
| 外部顧客への売上高 | 13,606,818 | 4,984,171 | 455,355 | 329,733 | - | 19,376,078 |
| セグメント間の内部 売上高又は振替高 | - | - | - | - | - | - |
| 計 | 13,606,818 | 4,984,171 | 455,355 | 329,733 | - | 19,376,078 |
| セグメント利益 | 2,657,746 | 604,377 | 272,956 | 32,732 | - | 3,567,812 |
| セグメント資産 | 16,894,671 | 5,339,565 | 5,520,614 | 24,315 | 2,547,242 | 30,326,409 |
| セグメント負債 | 13,898,172 | 4,423,330 | 3,535,061 | 52,187 | 2,731,430 | 24,640,180 |
| その他の項目 | | | | | | |
| 減価償却費 | - | - | 84,048 | - | - | 84,048 |
| 有形固定資産及び無 形固定資産の増加額 | 1,892 | - | 51,260 | - | 1,477 | 54,629 |

(注) 1. 「その他」の区分は、報告セグメントに含まれない事業セグメントであり、リフォーム、仲介等を含んでおります。

2. セグメント資産、負債及びその他の項目の調整額は、報告セグメントまたは「その他」に配分していない全社分であります。
3. セグメント利益は、財務諸表の売上総利益と一致しております。
4. 不動産開発事業における開発開始前の物件等から得られる賃貸収入を「賃貸事業」の売上高としているため、対象の物件を「賃貸事業」のセグメント資産として表示しております。また、開発を開始した物件につきましては「不動産開発事業」のセグメント資産として表示しております。

【関連情報】

前事業年度（自 2021年4月1日 至 2022年3月31日）

1．製品及びサービスごとの情報

製品及びサービスの区分が報告セグメント区分と同一であるため、記載を省略しております。

2．地域ごとの情報

(1) 売上高

本邦以外の外部顧客への売上高がないため、該当事項はありません。

(2) 有形固定資産

本邦以外に所在している有形固定資産がないため、該当事項はありません。

3．主要な顧客ごとの情報

特定の顧客に対する売上高で損益計算書の売上高の10%以上を占めるものがないため、記載を省略しております。

当事業年度（自 2022年4月1日 至 2023年3月31日）

1．製品及びサービスごとの情報

製品及びサービスの区分が報告セグメント区分と同一であるため、記載を省略しております。

2．地域ごとの情報

(1) 売上高

本邦以外の外部顧客への売上高がないため、該当事項はありません。

(2) 有形固定資産

本邦以外に所在している有形固定資産がないため、該当事項はありません。

3．主要な顧客ごとの情報

特定の顧客に対する売上高で損益計算書の売上高の10%以上を占めるものがないため、記載を省略しております。

【報告セグメントごとの固定資産の減損損失に関する情報】

前事業年度（自 2021年4月1日 至 2022年3月31日）

該当事項はありません。

当事業年度（自 2022年4月1日 至 2023年3月31日）

該当事項はありません。

【報告セグメントごとののれんの償却額及び未償却残高に関する情報】

前事業年度（自 2021年4月1日 至 2022年3月31日）

該当事項はありません。

当事業年度（自 2022年4月1日 至 2023年3月31日）

該当事項はありません。

【報告セグメントごとの負ののれん発生益に関する情報】

前事業年度（自 2021年4月1日 至 2022年3月31日）

該当事項はありません。

当事業年度（自 2022年4月1日 至 2023年3月31日）

該当事項はありません。

【関連当事者情報】

関連当事者との取引

(1) 財務諸表提出会社のその他の関係会社との取引

前事業年度（自 2021年4月1日 至 2022年3月31日）

| 種類 | 会社等の名称又は氏名 | 所在地 | 資本金又は出資金（百万円） | 事業の内容又は職業 | 議決権等の所有（被所有）割合（％） | 関連当事者との関係 | 取引の内容 | 取引金額（千円） | 科目 | 期末残高（千円） |
|----------|------------|--------|---------------|-----------|-------------------|-----------|-------------|----------|------|----------|
| その他の関係会社 | 京王電鉄株式会社 | 東京都新宿区 | 59,023 | 鉄道事業 | （被所有） 直接 21.20 | 出資 | 事業用地の持分譲渡取引 | - | 未収入金 | 15,809 |

（注）当該事業用地の持分譲渡は、当社と同社の共同事業化を目的とした取引であります。守秘義務契約に基づき、取引金額については公表を差し控えていただきます。なお、当社の帳簿価額での譲渡であるため、当該取引による会計上の損益は発生しておりません。

当事業年度（自 2022年4月1日 至 2023年3月31日）

該当事項はありません。

(2) 財務諸表提出会社の役員との取引

前事業年度（自 2021年4月1日 至 2022年3月31日）

| 種類 | 会社等の名称又は氏名 | 所在地 | 資本金又は出資金（百万円） | 事業の内容又は職業 | 議決権等の所有（被所有）割合（％） | 関連当事者との関係 | 取引の内容 | 取引金額（千円） | 科目 | 期末残高（千円） |
|-----------|------------|-----|---------------|-----------|-------------------|-----------|--------|----------|----|----------|
| 役員及びその近親者 | 岡野 真由美 | - | - | - | - | - | 弔慰金の支払 | 30,000 | - | - |

（注）弔慰金は、2021年11月に逝去した取締役岡野正勝氏の遺族に対して支払ったものであります。なお、支払金額については、当社規程に基づいております。

当事業年度（自 2022年4月1日 至 2023年3月31日）

該当事項はありません。

(1株当たり情報)

| | 前事業年度 (自 2021年4月1日 至 2022年3月31日) | 当事業年度 (自 2022年4月1日 至 2023年3月31日) |
|-------------------|--|--|
| 1株当たり純資産額 | 995.17円 | 1,222.57円 |
| 1株当たり当期純利益 | 48.74円 | 246.99円 |
| 潜在株式調整後1株当たり当期純利益 | 48.43円 | 245.03円 |

(注) 1株当たり当期純利益及び潜在株式調整後1株当たり当期純利益の算定上の基礎は、以下のとおりであります。

| | 前事業年度 (自 2021年4月1日 至 2022年3月31日) | 当事業年度 (自 2022年4月1日 至 2023年3月31日) |
|---|--|--|
| 1株当たり当期純利益 | | |
| 当期純利益(千円) | 228,876 | 1,155,949 |
| 普通株主に帰属しない金額(千円) | - | - |
| 普通株式に係る当期純利益(千円) | 228,876 | 1,155,949 |
| 期中平均株式数(株) | 4,695,404 | 4,680,231 |
| 潜在株式調整後1株当たり当期純利益 | | |
| 当期純利益調整額(千円) | - | - |
| 普通株式増加数(株) | 30,537 | 37,300 |
| (うち新株予約権) | (30,537) | (37,300) |
| 希薄化効果を有しないため、潜在株式調整後1株当たり当期純利益金額の算定に含めなかった潜在株式の概要 | - | - |

(重要な後発事象)

該当事項はありません。

【附属明細表】

【有価証券明細表】

財務諸表等規則第121条第1項第1号に定める有価証券明細表については、同条第3項により、記載を省略しております。

【有形固定資産等明細表】

| 資産の種類 | 当期首残高 (千円) | 当期増加額 (千円) | 当期減少額 (千円) | 当期末残高 (千円) | 当期末 減価償却 累計額又は 償却累計額 (千円) | 当期償却額 (千円) | 差引当期末 残高 (千円) |
|-----------|---------------|---------------|---------------|---------------|---------------------------------------|---------------|---------------------|
| 有形固定資産 | | | | | | | |
| 建物及び構築物 | 1,696,745 | 6,115 | - | 1,702,861 | 399,565 | 88,106 | 1,303,296 |
| 工具、器具及び備品 | 33,045 | 5,339 | 4,061 | 34,323 | 17,187 | 4,974 | 17,136 |
| 土地 | 3,224,027 | 43,174 | - | 3,267,201 | - | - | 3,267,201 |
| その他 | 4,326 | - | 4,326 | - | - | 883 | - |
| 有形固定資産計 | 4,958,144 | 54,629 | 8,387 | 5,004,386 | 416,752 | 93,964 | 4,587,634 |
| 無形固定資産 | | | | | | | |
| ソフトウェア | - | - | - | 23,719 | 17,482 | 4,257 | 6,237 |
| その他 | - | - | - | 436 | - | - | 436 |
| 無形固定資産計 | - | - | - | 24,156 | 17,482 | 4,257 | 6,674 |

(注) 1. 当期増減額のうち主なものは次のとおりです。

(増加額)

| | | |
|---------|----------|----------|
| 建物及び構築物 | 賃貸不動産の取得 | 6,115千円 |
| 土地 | 賃貸不動産の取得 | 43,174千円 |

2. 無形固定資産の金額が資産の総額の1%以下であるため「当期首残高」、「当期増加額」及び「当期減少額」の記載を省略しております。

【社債明細表】

| 銘柄 | 発行年月日 | 当期首残高 (千円) | 当期末残高 (千円) | 利率 (%) | 担保 | 償還期限 |
|---|------------------|---------------------|---------------------|-----------|----|------------------|
| 第3回無担保社債 (株式会社きらぼし銀行・東京信用保証協会共同保証付、分割譲渡制限特約付) | 年月日 2019.3.29 | 40,000 (20,000) | 20,000 (20,000) | 0.36 | なし | 年月日 2024.3.29 |
| 第4回無担保社債 (株式会社関西みらい銀行・東京信用保証協会共同保証付、分割譲渡制限特約付) | 2020.10.15 | 100,000 (-) | 100,000 (-) | 0.113 | なし | 2025.10.15 |
| 合計 | - | 140,000 (20,000) | 120,000 (20,000) | - | - | - |

(注) 1. ()内書きは、1年以内の償還予定額であります。

2. 決算日後5年間の償還予定額は以下のとおりであります。

| 1年以内 (千円) | 1年超2年以内 (千円) | 2年超3年以内 (千円) | 3年超4年以内 (千円) | 4年超5年以内 (千円) |
|--------------|-----------------|-----------------|-----------------|-----------------|
| 20,000 | - | 100,000 | - | - |

【借入金等明細表】

| 区分 | 当期首残高 (千円) | 当期末残高 (千円) | 平均利率 (%) | 返済期限 |
|-------------------------|---------------|---------------|-------------|-------------|
| 短期借入金 | 2,865,696 | 1,093,614 | 1.5 | - |
| 1年以内に返済予定の長期借入金 | 5,022,002 | 7,360,982 | 1.4 | - |
| 長期借入金(1年以内に返済予定のものを除く。) | 11,693,598 | 12,690,726 | 1.2 | 2024年～2048年 |
| その他有利子負債 | 953 | - | - | - |
| 合計 | 19,582,251 | 21,145,323 | - | - |

(注) 1. 平均利率については、期末借入金残高等に対する加重平均利率を記載しております。

2. その他有利子負債はリース債務ですが、リース料総額に含まれる利息相当額を控除する前の金額で計上しているため、平均利率を記載しておりません。

3. 長期借入金(1年以内に返済予定のものを除く。)の貸借対照表日後5年間の返済予定額は以下のとおりであります。

| | 1年超2年以内 (千円) | 2年超3年以内 (千円) | 3年超4年以内 (千円) | 4年超5年以内 (千円) |
|-------|-----------------|-----------------|-----------------|-----------------|
| 長期借入金 | 7,119,831 | 3,147,402 | 884,072 | 229,512 |

【引当金明細表】

| 区分 | 当期首残高 (千円) | 当期増加額 (千円) | 当期減少額 (目的使用) (千円) | 当期減少額 (その他) (千円) | 当期末残高 (千円) |
|-------|---------------|---------------|-------------------------|------------------------|---------------|
| 賞与引当金 | 63,028 | 60,202 | 63,028 | - | 60,202 |

【資産除去債務明細表】

本明細表に記載すべき事項が財務諸表等規則第8条の28に規定する注記事項として記載されているため、資産除去債務明細表の記載を省略しております。

(2)【主な資産及び負債の内容】

資産の部

イ．現金及び預金

| 区分 | 金額(千円) |
|-------|-----------|
| 現金 | 1,727 |
| 預金の種類 | |
| 当座預金 | 277 |
| 普通預金 | 2,375,690 |
| 定期預金 | 20,000 |
| 小計 | 2,395,968 |
| 合計 | 2,397,695 |

ロ．営業未収入金

(イ) 相手先別内訳

| 相手先 | 金額(千円) |
|------------------|--------|
| グッド・コミュニケーション(株) | 9,000 |
| 三菱地所レジデンス(株) | 4,130 |
| 一般顧客 | 8,994 |
| その他 | 857 |
| 合計 | 22,981 |

(ロ) 営業未収入金の発生及び回収並びに滞留状況

| 当期首残高 (千円) | 当期発生高 (千円) | 当期回収高 (千円) | 当期末残高 (千円) | 回収率(%) | 滞留期間(日) |
|---------------|---------------|---------------|---------------|------------------------------------|--|
| (A) | (B) | (C) | (D) | $\frac{(C)}{(A) + (B)} \times 100$ | $\frac{(A) + (D)}{2} \div \frac{(B)}{365}$ |
| 135,019 | 20,972,739 | 21,084,777 | 22,981 | 99.9 | 1.4 |

(注) 当期発生高には消費税等が含まれております。

ハ．販売用不動産

| 区分 | 土地面積(千㎡) | 金額(千円) |
|--------------|----------|-----------|
| 不動産開発事業 関東地区 | 0 | 507,181 |
| 不動産再生事業 関東地区 | 0 | 3,026,772 |
| 合計 | 0 | 3,533,953 |

(注) 1. 上記の金額は土地・建物の合計金額です。
2. 区分所有については上記面積に含めておりません。

ニ．仕掛品

| 区分 | 土地面積(千㎡) | 金額(千円) |
|--------------|----------|------------|
| 不動産開発事業 関東地区 | 11 | 17,160,718 |
| 不動産再生事業 関東地区 | 1 | 2,278,262 |
| その他 関東地区 | 0 | 23,458 |
| 合計 | 12 | 19,462,439 |

(注) 1. 上記の金額は土地・建物の合計金額です。
2. 区分所有については上記面積に含めておりません。

負債の部
イ．買掛金

| 相手先 | 金額（千円） |
|----------------|-----------|
| 大東建託(株) | 496,449 |
| (株)大勝 | 361,500 |
| (株)都市建コーポレーション | 45,980 |
| その他 | 109,794 |
| 合計 | 1,013,724 |

ロ．前受金

| 相手先 | 金額（千円） |
|--------------|-----------|
| 等価交換事業地権者相当分 | 636,216 |
| 一般顧客 | 523,978 |
| 合計 | 1,160,194 |

(3)【その他】

当事業年度における四半期情報等

| (累計期間) | 第1四半期 | 第2四半期 | 第3四半期 | 当事業年度 |
|------------------------------------|-----------|-----------|------------|------------|
| 売上高(千円) | 4,128,270 | 5,715,534 | 11,521,327 | 19,376,078 |
| 税引前四半期(当期)純利益又は税引前四半期純損失()(千円) | 40,093 | 134,933 | 605,406 | 1,654,334 |
| 四半期(当期)純利益又は四半期純損失()(千円) | 27,529 | 99,567 | 402,439 | 1,155,949 |
| 1株当たり四半期(当期)純利益又は1株当たり四半期純損失()(円) | 5.83 | 21.11 | 85.74 | 246.99 |

| (会計期間) | 第1四半期 | 第2四半期 | 第3四半期 | 第4四半期 |
|--------------------------------|-------|-------|--------|--------|
| 1株当たり四半期純利益又は1株当たり四半期純損失()(円) | 5.83 | 26.96 | 107.98 | 162.45 |

第6【提出会社の株式事務の概要】

| | |
|---|---|
| 事業年度 | 4月1日から3月31日まで |
| 定時株主総会 | 6月中 |
| 基準日 | 3月31日 |
| 剰余金の配当の基準日 | 9月30日 3月31日 |
| 1単元の株式数 | 100株 |
| 単元未満株式の買取り 取扱場所 株主名簿管理人 取次所 買取手数料 | (特別口座) 東京都千代田区丸の内一丁目4番1号 三井住友信託銀行株式会社 証券代行部 (特別口座) 東京都千代田区丸の内一丁目4番1号 三井住友信託銀行株式会社 株式の売買の委託に係る手数料相当額として別途定める金額 |
| 公告掲載方法 | 当社の公告方法は、電子公告により行う。ただし、電子公告を行うことができない事故その他やむを得ない事由が生じたときは、日本経済新聞に掲載して公告する。 公告掲載URL https://www.sunwood.co.jp/ir/ |
| 株主に対する特典 | 該当事項はありません。 |

第7【提出会社の参考情報】

1【提出会社の親会社等の情報】

当社は、親会社等はありません。

2【その他の参考情報】

当事業年度の開始日から有価証券報告書提出日までの間に、次の書類を提出しております。

(1) 有価証券報告書及びその添付書類並びに確認書

事業年度（第26期）（自 2021年4月1日 至 2022年3月31日）2022年6月24日関東財務局長に提出

(2) 内部統制報告書及びその添付書類

2022年6月24日関東財務局長に提出

(3) 四半期報告書及び確認書

（第27期第1四半期）（自 2022年4月1日 至 2022年6月30日）2022年8月10日関東財務局長に提出

（第27期第2四半期）（自 2022年7月1日 至 2022年9月30日）2022年11月14日関東財務局長に提出

（第27期第3四半期）（自 2022年10月1日 至 2022年12月31日）2023年2月10日関東財務局長に提出

(4) 自己株券買付状況報告書

報告期間（自2022年8月22日 至2022年8月31日） 2022年9月15日関東財務局長に提出

報告期間（自2022年9月1日 至2022年9月30日） 2022年10月14日関東財務局長に提出

報告期間（自2022年10月1日 至2022年10月31日） 2022年11月15日関東財務局長に提出

報告期間（自2022年11月1日 至2022年11月30日） 2022年12月15日関東財務局長に提出

報告期間（自2022年12月1日 至2022年12月31日） 2023年1月10日関東財務局長に提出

第二部【提出会社の保証会社等の情報】

該当事項はありません。

独立監査人の監査報告書及び内部統制監査報告書

2023年6月26日

株式会社サンウッド

取締役会 御中

監査法人 A & A パートナーズ
東京都中央区

指定社員 公認会計士 木間 久幸
業務執行社員

指定社員 公認会計士 松本 浩幸
業務執行社員

<財務諸表監査>

監査意見

当監査法人は、金融商品取引法第193条の2第1項の規定に基づく監査証明を行うため、「経理の状況」に掲げられている株式会社サンウッドの2022年4月1日から2023年3月31日までの第27期事業年度の財務諸表、すなわち、貸借対照表、損益計算書、株主資本等変動計算書、キャッシュ・フロー計算書、重要な会計方針、その他の注記及び附属明細表について監査を行った。

当監査法人は、上記の財務諸表が、我が国において一般に公正妥当と認められる企業会計の基準に準拠して、株式会社サンウッドの2023年3月31日現在の財政状態並びに同日をもって終了する事業年度の経営成績及びキャッシュ・フローの状況を、全ての重要な点において適正に表示しているものと認める。

監査意見の根拠

当監査法人は、我が国において一般に公正妥当と認められる監査の基準に準拠して監査を行った。監査の基準における当監査法人の責任は、「財務諸表監査における監査人の責任」に記載されている。当監査法人は、我が国における職業倫理に関する規定に従って、会社から独立しており、また、監査人としてのその他の倫理上の責任を果たしている。当監査法人は、意見表明の基礎となる十分かつ適切な監査証拠を入手したと判断している。

監査上の主要な検討事項

監査上の主要な検討事項とは、当事業年度の財務諸表の監査において、監査人が職業的専門家として特に重要であると判断した事項である。監査上の主要な検討事項は、財務諸表全体に対する監査の実施過程及び監査意見の形成において対応した事項であり、当監査法人は、当該事項に対して個別に意見を表明するものではない。

| 販売目的で保有する不動産の評価 | |
|--|--|
| 監査上の主要な検討事項の内容及び決定理由 | 監査上の対応 |
| <p>会社は、東京都心部を中心とするエリアにおいて、土地仕入、企画・設計、販売を行う「不動産開発事業」、中古マンションを戸別に取得し、内装・間取り等を改修後、販売を行うリノベーション事業や、中古の収益不動産を取得し、企画販売する事業から成る「不動産再生事業」、当社の保有する不動産を賃貸する「賃貸事業」、及び、「その他の事業」を営んでいる。</p> <p>会社は、当事業年度の貸借対照表において、販売目的で保有する不動産（以下、「販売用不動産等」という）を、販売用不動産として3,533,953千円、仕掛品として19,462,439千円計上しており、総資産に占める割合は75.8%である。</p> <p>販売用不動産等の評価に関して、【注記事項】（重要な会計方針）2．棚卸資産の評価基準及び評価方法、並びに（重要な会計上の見積り）に記載のとおり、事業年度末において、収益性の低下により販売用不動産等の正味売却価額が帳簿価額を下回った場合には、正味売却価額まで帳簿価額の切下げを行い、取得原価との差額を当期の売上原価とする会計処理を行っている。</p> <p>販売用不動産等は将来における不動産市況の変化、開発遅延等のリスクに晒されているが、販売用不動産等の評価は、正味売却価額の算定基礎となる売価及び追加コストの見積りにおいて、将来の不動産市況についての経営者の予測や期待に関する主観的な判断を伴うものである。</p> <p>販売用不動産等の評価は、財務諸表への潜在的な影響が大きく、経営者による仮定と判断を伴うものであることから、当監査法人は「監査上の主要な検討事項」に該当すると判断した。</p> | <p>当監査法人は、販売用不動産等の評価に関する判断の妥当性を検討するために、主に以下の手続を実施した。</p> <p>(1) 内部統制の評価 経営者が構築した販売用不動産等の評価プロセスに関連する内部統制の整備・運用状況の有効性を評価した。評価に当たっては、特に、販売用不動産等の正味売却価額の算定を誤るリスクに対応するために経営者が構築した業務プロセスに焦点を当てた。</p> <p>(2) 販売用不動産等の評価に関する判断の妥当性の評価</p> <ul style="list-style-type: none">経営者による販売用不動産等の正味売却価額算定における主要な仮定、即ち、売価及び追加コストの見積りの妥当性を検討した。物件ごとの竣工予定時期や販売活動の状況を、取締役会など各種会議体の議事録の閲覧や経営者への質問により、把握した。竣工前の物件については分譲採算計画上の利益額と当該物件の販売済み住戸の実績を考慮した利益額との比較を実施し、竣工後の物件については当該物件の販売済み住戸の実績及び販売手数料等の見積経費を考慮した正味売却価額と帳簿価額の比較を実施した。前事業年度における販売用不動産等の評価に係る見積りと、当事業年度の確定額及び再見積額を比較することによって、販売用不動産等の評価に係る見積りプロセスの評価を行った。 |

その他の記載内容

その他の記載内容は、有価証券報告書に含まれる情報のうち、財務諸表及びその監査報告書以外の情報である。経営者の責任は、その他の記載内容を作成し開示することにある。また、監査役及び監査役会の責任は、その他の記載内容の報告プロセスの整備及び運用における取締役の職務の執行を監視することにある。

当監査法人の財務諸表に対する監査意見の対象にはその他の記載内容は含まれておらず、当監査法人はその他の記載内容に対して意見を表明するものではない。

財務諸表監査における当監査法人の責任は、その他の記載内容を通読し、通読の過程において、その他の記載内容と財務諸表又は当監査法人が監査の過程で得た知識との間に重要な相違があるかどうかを検討すること、また、そのような重要な相違以外にその他の記載内容に重要な誤りの兆候があるかどうか注意を払うことにある。

当監査法人は、実施した作業に基づき、その他の記載内容に重要な誤りがあると判断した場合には、その事実を報告することが求められている。

その他の記載内容に関して、当監査法人が報告すべき事項はない。

財務諸表に対する経営者並びに監査役及び監査役会の責任

経営者の責任は、我が国において一般に公正妥当と認められる企業会計の基準に準拠して財務諸表を作成し適正に表示することにある。これには、不正又は誤謬による重要な虚偽表示のない財務諸表を作成し適正に表示するために経営者が必要と判断した内部統制を整備及び運用することが含まれる。

財務諸表を作成するに当たり、経営者は、継続企業的前提に基づき財務諸表を作成することが適切であるかどうかを評価し、我が国において一般に公正妥当と認められる企業会計の基準に基づいて継続企業に関する事項を開示する必要がある場合には当該事項を開示する責任がある。

監査役及び監査役会の責任は、財務報告プロセスの整備及び運用における取締役の職務の執行を監視することにある。

財務諸表監査における監査人の責任

監査人の責任は、監査人が実施した監査に基づいて、全体としての財務諸表に不正又は誤謬による重要な虚偽表示がないかどうかについて合理的な保証を得て、監査報告書において独立の立場から財務諸表に対する意見を表明することにある。虚偽表示は、不正又は誤謬により発生する可能性があり、個別に又は集計すると、財務諸表の利用者の意思決定に影響を与えると合理的に見込まれる場合に、重要性があると判断される。

監査人は、我が国において一般に公正妥当と認められる監査の基準に従って、監査の過程を通じて、職業的専門家としての判断を行い、職業的懐疑心を保持して以下を実施する。

- ・ 不正又は誤謬による重要な虚偽表示リスクを識別し、評価する。また、重要な虚偽表示リスクに対応した監査手続を立案し、実施する。監査手続の選択及び適用は監査人の判断による。さらに、意見表明の基礎となる十分かつ適切な監査証拠を入手する。
- ・ 財務諸表監査の目的は、内部統制の有効性について意見表明するためのものではないが、監査人は、リスク評価の実施に際して、状況に応じた適切な監査手続を立案するために、監査に関連する内部統制を検討する。
- ・ 経営者が採用した会計方針及びその適用方法の適切性、並びに経営者によって行われた会計上の見積りの合理性及び関連する注記事項の妥当性を評価する。
- ・ 経営者が継続企業を前提として財務諸表を作成することが適切であるかどうか、また、入手した監査証拠に基づき、継続企業的前提に重要な疑義を生じさせるような事象又は状況に関して重要な不確実性が認められるかどうか結論付ける。継続企業的前提に関する重要な不確実性が認められる場合は、監査報告書において財務諸表の注記事項に注意を喚起すること、又は重要な不確実性に関する財務諸表の注記事項が適切でない場合は、財務諸表に対して除外事項付意見を表明することが求められている。監査人の結論は、監査報告書日までに入手した監査証拠に基づいているが、将来の事象や状況により、企業は継続企業として存続できなくなる可能性がある。
- ・ 財務諸表の表示及び注記事項が、我が国において一般に公正妥当と認められる企業会計の基準に準拠しているかどうかとともに、関連する注記事項を含めた財務諸表の表示、構成及び内容、並びに財務諸表が基礎となる取引や会計事象を適正に表示しているかどうかを評価する。

監査人は、監査役及び監査役会に対して、計画した監査の範囲とその実施時期、監査の実施過程で識別した内部統制の重要な不備を含む監査上の重要な発見事項、及び監査の基準で求められているその他の事項について報告を行う。

監査人は、監査役及び監査役会に対して、独立性についての我が国における職業倫理に関する規定を遵守したこと、並びに監査人の独立性に影響を与えると合理的に考えられる事項、及び阻害要因を除去又は軽減するためにセーフガードを講じている場合はその内容について報告を行う。

監査人は、監査役及び監査役会と協議した事項のうち、当事業年度の財務諸表の監査で特に重要であると判断した事項を監査上の主要な検討事項と決定し、監査報告書において記載する。ただし、法令等により当該事項の公表が禁止されている場合や、極めて限定的ではあるが、監査報告書において報告することにより生じる不利益が公共の利益を上回ると合理的に見込まれるため、監査人が報告すべきでないと判断した場合は、当該事項を記載しない。

< 内部統制監査 >

監査意見

当監査法人は、金融商品取引法第193条の2第2項の規定に基づく監査証明を行うため、株式会社サンウッドの2023年3月31日現在の内部統制報告書について監査を行った。

当監査法人は、株式会社サンウッドが2023年3月31日現在の財務報告に係る内部統制は有効であると表示した上記の内部統制報告書が、我が国において一般に公正妥当と認められる財務報告に係る内部統制の評価の基準に準拠して、財務報告に係る内部統制の評価結果について、全ての重要な点において適正に表示しているものと認める。

監査意見の根拠

当監査法人は、我が国において一般に公正妥当と認められる財務報告に係る内部統制の監査の基準に準拠して内部統制監査を行った。財務報告に係る内部統制の監査の基準における当監査法人の責任は、「内部統制監査における監査人の責任」に記載されている。当監査法人は、我が国における職業倫理に関する規定に従って、会社から独立しており、また、監査人としてのその他の倫理上の責任を果たしている。当監査法人は、意見表明の基礎となる十分かつ適切な監査証拠を入手したと判断している。

内部統制報告書に対する経営者並びに監査役及び監査役会の責任

経営者の責任は、財務報告に係る内部統制を整備及び運用し、我が国において一般に公正妥当と認められる財務報告に係る内部統制の評価の基準に準拠して内部統制報告書を作成し適正に表示することにある。

監査役及び監査役会の責任は、財務報告に係る内部統制の整備及び運用状況を監視、検証することにある。

なお、財務報告に係る内部統制により財務報告の虚偽の記載を完全には防止又は発見することができない可能性がある。

内部統制監査における監査人の責任

監査人の責任は、監査人が実施した内部統制監査に基づいて、内部統制報告書に重要な虚偽表示がないかどうかについて合理的な保証を得て、内部統制監査報告書において独立の立場から内部統制報告書に対する意見を表明することにある。

監査人は、我が国において一般に公正妥当と認められる財務報告に係る内部統制の監査の基準に従って、監査の過程を通じて、職業的専門家としての判断を行い、職業的懐疑心を保持して以下を実施する。

- ・ 内部統制報告書における財務報告に係る内部統制の評価結果について監査証拠を入手するための監査手続を実施する。内部統制監査の監査手続は、監査人の判断により、財務報告の信頼性に及ぼす影響の重要性に基づいて選択及び適用される。
- ・ 財務報告に係る内部統制の評価範囲、評価手続及び評価結果について経営者が行った記載を含め、全体としての内部統制報告書の表示を検討する。
- ・ 内部統制報告書における財務報告に係る内部統制の評価結果に関する十分かつ適切な監査証拠を入手する。監査人は、内部統制報告書の監査に関する指示、監督及び実施に関して責任がある。監査人は、単独で監査意見に対して責任を負う。

監査人は、監査役及び監査役会に対して、計画した内部統制監査の範囲とその実施時期、内部統制監査の実施結果、識別した内部統制の開示すべき重要な不備、その是正結果、及び内部統制の監査の基準で求められているその他の事項について報告を行う。

監査人は、監査役及び監査役会に対して、独立性についての我が国における職業倫理に関する規定を遵守したこと、並びに監査人の独立性に影響を与えると合理的に考えられる事項、及び阻害要因を除去又は軽減するためにセーフガードを講じている場合はその内容について報告を行う。

利害関係

会社と当監査法人又は業務執行社員との間には、公認会計士法の規定により記載すべき利害関係はない。

以 上

-
- () 1 . 上記の監査報告書の原本は当社（有価証券報告書提出会社）が別途保管しております。
2 . X B R L データは監査の対象には含まれていません。