

【表紙】

|            |                                  |
|------------|----------------------------------|
| 【提出書類】     | 有価証券報告書                          |
| 【根拠条文】     | 金融商品取引法第24条第1項                   |
| 【提出先】      | 関東財務局長                           |
| 【提出日】      | 2023年6月29日                       |
| 【事業年度】     | 第98期（自 2022年4月1日 至 2023年3月31日）   |
| 【会社名】      | 日本ゼオン株式会社                        |
| 【英訳名】      | ZEON CORPORATION                 |
| 【代表者の役職氏名】 | 代表取締役社長 豊嶋 哲也                    |
| 【本店の所在の場所】 | 東京都千代田区丸の内一丁目6番2号                |
| 【電話番号】     | 03(3216)1412                     |
| 【事務連絡者氏名】  | 取締役常務執行役員 曾根 芳之                  |
| 【最寄りの連絡場所】 | 東京都千代田区丸の内一丁目6番2号                |
| 【電話番号】     | 03(3216)1412                     |
| 【事務連絡者氏名】  | 取締役常務執行役員 曾根 芳之                  |
| 【縦覧に供する場所】 | 株式会社東京証券取引所<br>(東京都中央区日本橋兜町2番1号) |

## 第一部【企業情報】

## 第1【企業の概況】

## 1【主要な経営指標等の推移】

## (1)連結経営指標等

| 回次                      | 第 94 期    | 第 95 期    | 第 96 期    | 第 97 期    | 第 98 期    |
|-------------------------|-----------|-----------|-----------|-----------|-----------|
| 決算年月                    | 2019年 3 月 | 2020年 3 月 | 2021年 3 月 | 2022年 3 月 | 2023年 3 月 |
| 売上高 (百万円)               | 337,499   | 321,966   | 301,961   | 361,730   | 388,614   |
| 経常利益 (百万円)              | 36,319    | 28,744    | 38,668    | 49,468    | 31,393    |
| 親会社株主に帰属する当期純利益 (百万円)   | 18,458    | 20,201    | 27,716    | 33,413    | 10,569    |
| 包括利益 (百万円)              | 8,224     | 5,810     | 41,848    | 34,641    | 28,939    |
| 純資産額 (百万円)              | 259,156   | 260,358   | 298,246   | 321,836   | 339,308   |
| 総資産額 (百万円)              | 424,937   | 405,131   | 448,821   | 484,660   | 522,868   |
| 1株当たり純資産額 (円)           | 1,172.40  | 1,176.87  | 1,349.89  | 1,487.33  | 1,591.79  |
| 1株当たり当期純利益金額 (円)        | 84.06     | 92.44     | 126.74    | 153.22    | 49.94     |
| 潜在株式調整後1株当たり当期純利益金額 (円) | 83.94     | 92.30     | 126.63    | 153.12    | 49.92     |
| 自己資本比率 (%)              | 60.3      | 63.5      | 65.8      | 65.7      | 64.3      |
| 自己資本利益率 (%)             | 7.2       | 7.9       | 10.0      | 10.9      | 3.2       |
| 株価収益率 (倍)               | 13.3      | 8.8       | 14.0      | 8.9       | 28.0      |
| 営業活動によるキャッシュ・フロー (百万円)  | 40,393    | 28,430    | 56,080    | 33,140    | 14,358    |
| 投資活動によるキャッシュ・フロー (百万円)  | 21,426    | 24,570    | 30,239    | 26,436    | 28,899    |
| 財務活動によるキャッシュ・フロー (百万円)  | 23,575    | 8,276     | 8,259     | 11,883    | 2,820     |
| 現金及び現金同等物の期末残高 (百万円)    | 34,846    | 30,198    | 48,152    | 44,521    | 28,270    |
| 従業員数 (人)                | 3,405     | 3,462     | 3,502     | 3,981     | 4,293     |
| (外、平均臨時雇用人員)            | (427)     | (417)     | (414)     | (416)     | (429)     |

## (2) 提出会社の経営指標等

| 回次                             | 第 94 期          | 第 95 期           | 第 96 期           | 第 97 期           | 第 98 期           |
|--------------------------------|-----------------|------------------|------------------|------------------|------------------|
| 決算年月                           | 2019年 3月        | 2020年 3月         | 2021年 3月         | 2022年 3月         | 2023年 3月         |
| 売上高 (百万円)                      | 223,848         | 214,977          | 208,785          | 255,112          | 253,626          |
| 経常利益 (百万円)                     | 27,573          | 26,023           | 33,154           | 40,597           | 24,547           |
| 当期純利益 (百万円)                    | 10,270          | 19,594           | 24,239           | 28,072           | 8,490            |
| 資本金 (百万円)                      | 24,211          | 24,211           | 24,211           | 24,211           | 24,211           |
| 発行済株式総数 (千株)                   | 237,075         | 237,075          | 237,075          | 237,075          | 229,513          |
| 純資産額 (百万円)                     | 192,771         | 194,240          | 229,111          | 240,125          | 247,899          |
| 総資産額 (百万円)                     | 350,230         | 326,723          | 379,360          | 402,682          | 421,857          |
| 1株当たり純資産額 (円)                  | 880.90          | 887.43           | 1,046.79         | 1,120.31         | 1,172.91         |
| 1株当たり配当額<br>(うち1株当たり中間配当額) (円) | 19.00<br>(9.00) | 21.00<br>(11.00) | 22.00<br>(11.00) | 28.00<br>(13.00) | 36.00<br>(18.00) |
| 1株当たり当期純利益金額 (円)               | 46.77           | 89.66            | 110.84           | 128.73           | 40.12            |
| 潜在株式調整後1株当たり<br>当期純利益金額 (円)    | 46.70           | 89.53            | 110.74           | 128.64           | 40.10            |
| 自己資本比率 (%)                     | 55.0            | 59.4             | 60.4             | 59.6             | 58.7             |
| 自己資本利益率 (%)                    | 5.2             | 10.1             | 11.5             | 12.0             | 3.5              |
| 株価収益率 (倍)                      | 23.9            | 9.1              | 16.0             | 10.6             | 34.9             |
| 配当性向 (%)                       | 40.6            | 23.4             | 19.8             | 21.8             | 89.7             |
| 従業員数 (人)                       | 1,613           | 1,600            | 1,642            | 2,107            | 2,370            |
| (外、平均臨時雇用人員)                   | (252)           | (248)            | (240)            | (251)            | (260)            |
| 株主総利回り (%)                     | 74.1            | 55.5             | 119.1            | 94.5             | 99.2             |
| (比較指標: TOPIX (東証<br>株価指数)) (%) | (95.0)          | (85.9)           | (122.1)          | (124.6)          | (131.8)          |
| 最高株価 (円)                       | 1,599           | 1,458            | 1,842            | 1,798            | 1,471            |
| 最低株価 (円)                       | 917             | 686              | 765              | 1,173            | 1,196            |

(注) 1. 最高株価及び最低株価は2022年4月4日より東京証券取引所プライム市場におけるものであり、それ以前については東京証券取引所市場第一部におけるものであります。

2. 株主総利回りの比較指標は、配当込みTOPIX(東証株価指数)の各期末日終値を参照し算出しております。

3. 「収益認識に関する会計基準」(企業会計基準第29号 2020年3月31日)等を第97期の期首から適用しており、第97期以降に係る主要な経営指標等については、当該会計基準等を適用した後の指標等となっております。

## 2【沿革】

|          |   |
|----------|---|
| 1950年4月  | 合成樹脂の製造販売を目的として、日本ゼオン株式会社を資本金5百万円で設立。本社を日本軽金属(株)内(東京都中央区銀座西7の3)に設置。 |
| 1952年4月  | 蒲原工場完成、塩化ビニル樹脂生産開始。   |
| 1956年11月 | 高岡工場完成、塩化ビニル樹脂生産開始。   |
| 1959年7月  | 川崎工場完成、合成ゴム生産開始。中央研究所開設。  |
| 1961年9月  | 東京証券取引所に上場、続いて10月には大阪及び名古屋に上場。                                      |
| 1965年6月  | 本社を千代田区丸の内2丁目6番1号に移転。   |
| 1965年7月  | 徳山工場完成、GPB法(自社技術によるブタジエン抽出技術)によるブタジエン及び合成ゴムの生産開始。                   |
| 1967年3月  | 塩化ビニル樹脂の生産合理化のため蒲原工場閉鎖。   |
| 1969年8月  | 水島工場完成、塩化ビニル樹脂生産開始。   |
| 1971年11月 | 水島工場にGPI(自社技術によるイソプレン等抽出技術)プラント完成。                                  |
| 1981年8月  | 加工品事業部門をゼオン化成(株)*として分離・独立。  |
| 1984年4月  | 高岡工場にて、水素化ニトリルゴムを生産開始。  |
| 1988年7月  | ゼオンケミカルズ社*を米国に設立、水素化ニトリルゴムを現地生産。                                    |
| 1989年3月  | ゼオンケミカルズ ヨーロッパ社を英国に設立、英国BPケミカルズのニトリルゴム部門を買収し、4月1日より業務開始。            |
| 1989年9月  | ゼオンケミカルズUSA社を米国に設立、翌月、米国BFグッドリッチ社の特殊ゴム事業を買収。                        |
| 1990年11月 | 水島工場にてシクロオレフィンポリマープラントを生産開始。  |
| 1995年7月  | 塩ビ事業を切離し、新第一塩ビ(株)へ移管。   |
| 1996年4月  | 米沢市に精密化学品の米沢工場(現ゼオンケミカルズ米沢(株))を設立。                                  |
| 1996年5月  | ゼオンケミカルズ タイランド社*をタイに設立。1998年4月C5石油樹脂生産を開始。                          |
| 1998年12月 | リチウムイオン電池用バインダーを上市。   |
| 2000年3月  | 水島工場での塩ビ生産を打ち切り、塩ビ事業から撤退。   |
| 2000年6月  | 英文社名を ZEON CORPORATION に変更。   |
| 2000年7月  | 東京材料(株)*を中核商社として、グループ会社化。   |
| 2001年1月  | ゼオン化成(株)*と朝日化学工業(株)が合併。   |
| 2001年12月 | 光学フィルムの工場として、(株)オプテス高岡製造所完成。  |
| 2003年3月  | 名古屋証券取引所の上場廃止を申請(2003年4月上場廃止)。                                      |
| 2003年9月  | 会社分割によりDCPD-RIM事業部門をRIMTEC(株)*に譲渡。                                  |
| 2005年3月  | 本社を現住所に移転。  |
| 2007年9月  | 富山県氷見市に光学フィルム工場として、(株)オプテス氷見製造所完成。                                  |
| 2010年2月  | 大阪証券取引所の上場廃止を申請(2010年3月上場廃止)。                                       |
| 2010年12月 | ゼオンケミカルズ シンガポール社*をシンガポールに設立。2013年9月溶液重合法SBR(S-SBR)を生産開始。            |
| 2011年2月  | ゼオンコリア社を韓国に設立。  |
| 2011年7月  | 瑞翁(上海)管理有限公司を中国に設立。   |
| 2012年2月  | ゼオン マニファクチャリング ベトナム社をベトナムに設立。                                       |
| 2013年3月  | (株)トウベ*を公開買付けにより子会社化。   |
| 2015年7月  | ゼオンインディア社をインドに設立。   |
| 2015年11月 | 徳山工場にカーボンナノチューブ製造プラントを竣工。   |
| 2017年4月  | ZSエラストマー(株)*が営業開始。住友化学(株)とS-SBR事業を経営統合。                             |
| 2017年10月 | ゼオンスペシャリティマテリアルズ社*を米国に設立。2018年1月、営業開始。                              |
| 2018年3月  | ゼオンケミカルズ ヨーロッパ社(英国)を清算。   |
| 2018年6月  | ゼオン台湾社を台湾に設立。   |
| 2018年9月  | ゼオンケミカルズ アジア社をタイに設立。2021年8月、商業生産開始。                                 |
| 2019年4月  | (株)オプテスから佐野工場を分社化し、ゼオンオプトバイオラボ(株)を設立。                               |
| 2020年10月 | (株)オプテス敦賀工場にて、大型TV用光学フィルム生産を開始。                                     |
| 2021年10月 | ゼオンベンチャーズ社*を米国に設立。  |
| 2022年1月  | (株)オプテス、ゼオンナノテクノロジー(株)を吸収合併。  |
| 2022年4月  | 東京証券取引所の市場区分の見直しにより、東京証券取引所の市場第一部からプライム市場に移行。                       |

\*=現 連結子会社

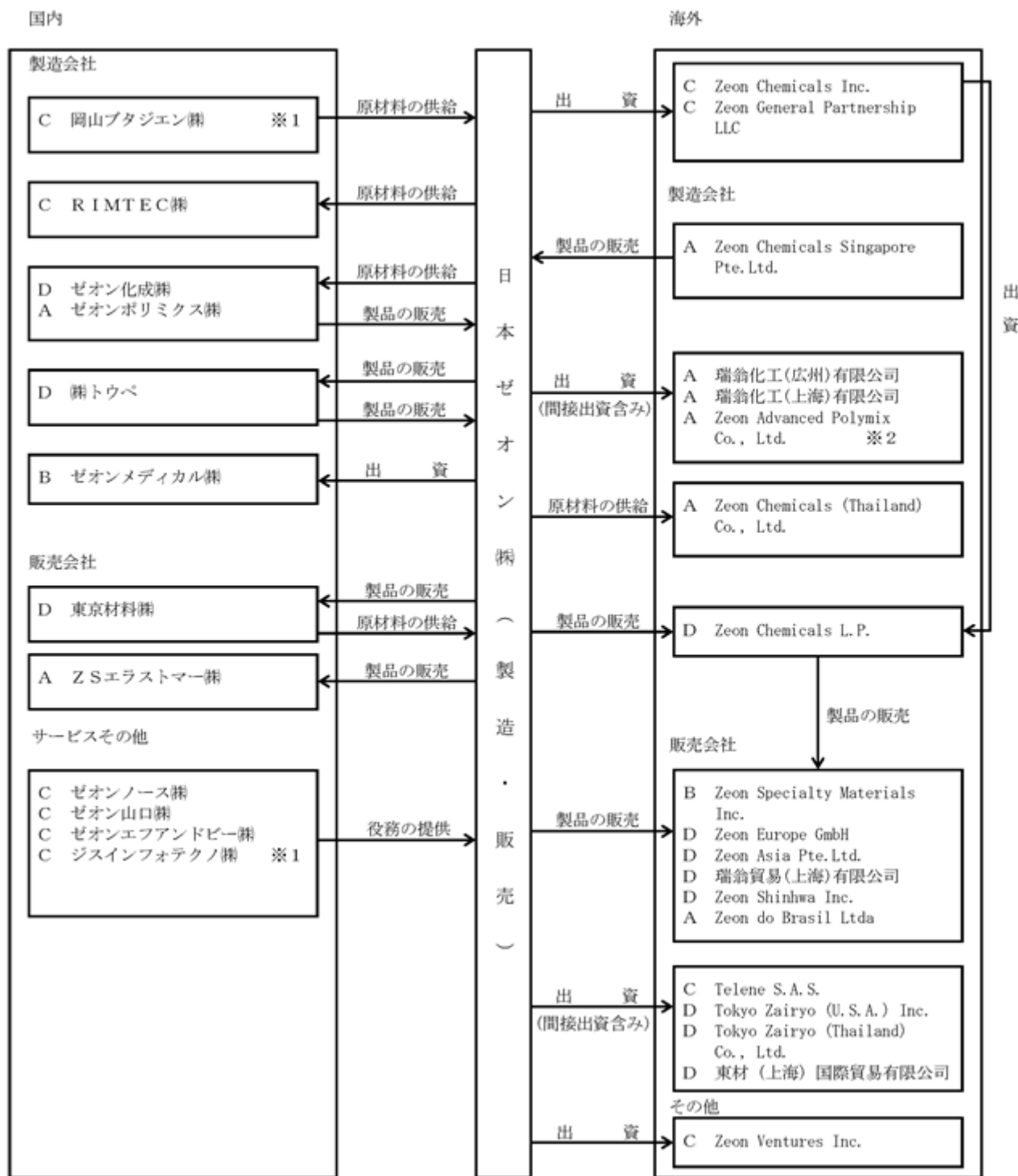
### 3【事業の内容】

当社グループ（当社及び当社の関係会社）は、当社、子会社60社及び関連会社7社で構成されており、主な事業内容と事業を構成している当社及び関係会社の当該事業における位置付けは次のとおりであります。

| 事業区分           | 主要製品等   | 主要な会社 |   |
|----------------|---|-------|---|
| エラストマー<br>素材事業 | 合成ゴム，合成ラテックス，化成品（C5石油樹脂，熱可塑性エラストマー等）              | 国内    | 当社、(株)トウベ、ゼオン化成(株)、ゼオンポリミクス(株)、東京材料(株)、ZSエラストマー(株)<br>他   |
|                |   | 海外    | Zeon Chemicals L.P.、Tokyo Zairyo (U.S.A.) Inc.、Zeon Europe GmbH、Zeon Chemicals Singapore Pte. Ltd.、Zeon Asia Pte. Ltd.、Tokyo Zairyo (Thailand) Co.,Ltd.、Zeon Chemicals (Thailand) Co.,Ltd.、瑞翁貿易(上海)有限公司、瑞翁化工(上海)有限公司、東材(上海)国際貿易有限公司、瑞翁化工(広州)有限公司、Zeon do Brasil Ltda、Zeon Advanced Polymix Co., Ltd.<br>他 |
| 高機能材料事業        | 化学品（合成香料、有機合成薬品等）、電子材料、電池材料、トナー、高機能樹脂、高機能部材、医療器材等 | 国内    | 当社、ゼオン化成(株)、ゼオンメディカル(株)、東京材料(株)<br>他  |
|                |   | 海外    | Zeon Specialty Materials Inc.、Zeon Europe GmbH、Zeon Asia Pte.Ltd.、瑞翁貿易(上海)有限公司、東材(上海)国際貿易有限公司、Zeon Shinhwa Inc.<br>他  |
| その他の事業         | RIM配合液、塗料等  | 国内    | 当社、(株)トウベ、RIMTEC(株)、ゼオン化成(株)、ゼオンノース(株)、ゼオン山口(株)、ゼオンエフアンドビー(株)、東京材料(株)、岡山ブタジエン(株)、ジスイنفォテクノ(株)<br>他  |
|                |   | 海外    | Zeon Chemicals L.P.、Zeon Chemicals Inc.、Zeon Ventures Inc.、Zeon General Partnership LLC、Tokyo Zairyo (U.S.A.) Inc.、Tokyo Zairyo (Thailand) Co.,Ltd.、瑞翁貿易(上海)有限公司、東材(上海)国際貿易有限公司、Telene S.A.S.、Zeon Shinhwa Inc.<br>他  |

（注）複数事業を営んでいる場合には、それぞれの事業に含めております。

以上述べた事項を事業系統図に示すと次のとおりであります。



(注) 会社についての区分

事業種類... A : エラストマー素材事業 B : 高機能材料事業 C : その他の事業 D : 複数の事業を営む会社  
出資関連... 無印 : 連結子会社 1 : 関連会社で持分法非適用会社 2 : 関連会社で持分法適用会社

4【関係会社の状況】

| 名称                                  | 住所                 | 資本金           | 主要な事業の内容                  | 議決権の所有割合(%)    | 関係内容   |
|-------------------------------------|--------------------|---------------|---------------------------|----------------|--|
| (連結子会社)<br>ゼオン化成(株)                 | 東京都千代田区            | 百万円<br>463    | エラストマー素材事業、高機能材料事業、その他の事業 | (3.5)<br>100   | (1) 役員の兼任等がございます。<br>(2) 当社製品の購買及び当社関連製品の製造・加工・販売を行っております。                       |
| Zeon Chemicals Inc. (注) 4           | 米国ケンタッキー州          | 百万米ドル<br>36.0 | その他の事業                    | 100            | (1) 役員の兼任等がございます。  |
| Zeon Chemicals L.P.                 | 米国ケンタッキー州          | 米ドル<br>0      | エラストマー素材事業、その他の事業         | (100.0)<br>100 | (1) 当社製品の販売を行っております。   |
| ゼオンポリミクス(株)                         | 滋賀県大津市             | 百万円<br>240    | エラストマー素材事業                | 100            | (1) 役員の兼任等がございます。  |
| ゼオンメディカル(株)                         | 東京都千代田区            | 百万円<br>452    | 高機能材料事業                   | 100            | (1) 資金の貸付を行っております。   |
| Zeon Europe GmbH (注) 6              | 独国ノルトラインヴェストファーレン州 | 百万ユーロ<br>2.7  | エラストマー素材事業、高機能材料事業        | 100            | (1) 当社製品の販売を行っております。   |
| ゼオンノース(株)                           | 富山県高岡市             | 百万円<br>100    | その他の事業                    | 100            | (1) 役員の兼任等がございます。<br>(2) 当社製品の販売及び当社へ原料等を供給しております。<br>(3) 当社製造設備の設計施工を請け負っております。 |
| Zeon Chemicals (Thailand) Co., Ltd. | タイ国ラヨン県            | 百万バーツ<br>350  | エラストマー素材事業                | 73.9           | (1) 原材料として当社製品を購入しております。   |
| 東京材料(株)<br>(注) 4, 5                 | 東京都千代田区            | 百万円<br>228    | エラストマー素材事業、高機能材料事業、その他の事業 | (34.1)<br>100  | (1) 役員の兼務等がございます。<br>(2) 当社製品の販売及び当社へ原料等を供給しております。                               |

| 名称   | 住所         | 資本金           | 主要な事業の内容                  | 議決権の所有割合(%) | 関係内容   |
|--|------------|---------------|---------------------------|-------------|--|
| Zeon Asia Pte. Ltd.                            | シンガポール     | 百万米ドル<br>0.3  | エラストマー素材事業、高機能材料事業        | 100         | (1) 役員の兼任等がございます。<br>(2) 当社製品の販売を行っております。                                      |
| ゼオンエフアンドビー(株)                                  | 東京都千代田区    | 百万円<br>40     | その他の事業                    | 100         | (1) 役員の兼任等がございます。<br>(2) 資金の貸付を行っております。<br>(3) 当社及びグループ会社に係る資金の調達・運用等を行っております。 |
| R I M T E C(株)                                 | 東京都千代田区    | 百万円<br>490    | その他の事業                    | 100         | (1) 役員の兼任等がございます。<br>(2) 原材料として当社製品を購入しております。                                  |
| Zeon Shinhwa Inc.                              | 韓国ソウル市     | 百万ウォン<br>100  | 高機能材料事業、その他の事業            | 51          | (1) 役員の兼任等がございます。<br>(2) 当社製品の販売を行っております。                                      |
| 瑞翁貿易(上海)有限公司                                   | 中国上海市      | 百万人民元<br>1.7  | エラストマー素材事業、高機能材料事業、その他の事業 | 100         | (1) 役員の兼任等がございます。<br>(2) 当社製品の販売を行っております。                                      |
| 瑞翁化工(広州)有限公司                                   | 中国広東省      | 百万人民元<br>24.8 | エラストマー素材事業                | (40)<br>70  | (1) 役員の兼任等がございます。<br>(2) 原材料として当社製品を購入しております。                                  |
| Zeon Chemicals Singapore Pte.Ltd. (注) 4        | シンガポール     | 百万米ドル<br>220  | エラストマー素材事業                | 100         | (1) 役員の兼任等がございます。<br>(2) 債務保証を行っております。<br>(3) 資金の貸付を行っております。                   |
| (株)トウベ   | 大阪府堺市      | 百万円<br>490    | エラストマー素材事業、その他の事業         | 100         | (1) 役員の兼任等がございます。<br>(2) 資金の貸付を行っております。  |
| Z S エラストマー(株)                                  | 東京都千代田区    | 百万円<br>450    | エラストマー素材事業                | 60          | (1) 役員の兼任等がございます。<br>(2) 資金の貸付を行っております。<br>(3) 当社製品の販売を行っております。                |
| Zeon Specialty Materials Inc. (注) 4            | 米国カリフォルニア州 | 百万米ドル<br>29   | 高機能材料事業、その他の事業            | 100         | (1) 役員の兼任等がございます。<br>(2) 資金の貸付を行っております。<br>(3) 当社製品の販売を行っております。                |
| Zeon Ventures Inc.                             | 米国カリフォルニア州 | 百万米ドル<br>20   | その他の事業                    | 100         | (1) 役員の兼任等がございます。<br>(2) 資金の貸付を行っております。  |
| その他 8社   |            |               |                           |             |  |
| (持分法適用関連会社)<br>Zeon Advanced Polymix Co., Ltd. | タイ国ラヨン県    | 百万バーツ<br>100  | エラストマー素材事業                | (20)<br>40  | (1) 役員の兼任等がございます。<br>(2) 原材料として当社製品を購入しております。                                  |

(注) 1. 「主要な事業の内容」欄には、セグメントの名称を記載しております。

2. 上記関係会社は、いずれも有価証券届出書又は有価証券報告書を提出しておりません。

3. 議決権の所有割合欄の( )内は、間接所有割合(内数)を示しております。

4. 特定子会社に該当します。

5. 東京材料(株)については売上高(連結会社相互間の内部売上高を除く)の連結売上高に占める割合が10%を超



えております。

|          |          |        |     |
|----------|----------|--------|-----|
| 主要な損益情報等 | (1)売上高   | 54,091 | 百万円 |
|          | (2)経常利益  | 2,576  |     |
|          | (3)当期純利益 | 1,894  |     |
|          | (4)純資産額  | 21,640 |     |
|          | (5)総資産額  | 43,165 |     |

6. Zeon Europe GmbHについては売上高（連結会社相互間の内部売上高を除く）の連結売上高に占める割合が10%を超えております。

|          |          |        |     |
|----------|----------|--------|-----|
| 主要な損益情報等 | (1)売上高   | 45,281 | 百万円 |
|          | (2)経常利益  | 2,475  |     |
|          | (3)当期純利益 | 1,726  |     |
|          | (4)純資産額  | 9,131  |     |
|          | (5)総資産額  | 13,905 |     |

## 5【従業員の状況】

### (1)連結会社の状況

2023年3月31日現在

| セグメントの名称   | 従業員数（人） |       |
|------------|---------|-------|
| エラストマー素材事業 | 1,807   | (118) |
| 高機能材料事業    | 1,326   | (97)  |
| その他        | 663     | (93)  |
| 全社（共通）     | 497     | (121) |
| 合計         | 4,293   | (429) |

- (注) 1. 従業員数は就業人員であり、臨時従業員数は( )内に年間の平均人員を外数で記載しております。  
2. 臨時従業員には、季節工、パートタイマー及び嘱託契約の従業員を含み、派遣社員を除いております。

### (2)提出会社の状況

2023年3月31日現在

| 従業員数（人）     | 平均年齢（歳） | 平均勤続年数（年） | 平均年間給与（円） |
|-------------|---------|-----------|-----------|
| 2,370 (260) | 39.5    | 14.0      | 7,324,409 |

| セグメントの名称   | 従業員数（人） |       |
|------------|---------|-------|
| エラストマー素材事業 | 778     | (78)  |
| 高機能材料事業    | 1,103   | (62)  |
| その他        | -       | -     |
| 全社（共通）     | 489     | (120) |
| 合計         | 2,370   | (260) |

- (注) 1. 従業員数は就業人員であり、臨時従業員数は( )内に年間の平均人員を外数で記載しております。  
2. 臨時従業員には、季節工、パートタイマー及び嘱託契約の従業員を含み、派遣社員を除いております。  
3. 平均年間給与は賞与及び基準外賃金を含んでおります。  
4. 従業員については60歳定年制を採用しております。

### (3)労働組合の状況

当社には、提出会社の本社及び各事業所にそれぞれ支部をもつ日本ゼオン労働組合が組織されており、全国化学労働組合総連合に加盟しております。また、一部の連結子会社で労働組合が組織されております。

労使関係は安定しており、特記すべき事項はありません。

### (4)管理職に占める女性労働者の割合、男性労働者の育児休業取得率及び労働者の男女の賃金の差異 提出会社

| 当事業年度                           |                               |                          |               |                 |
|---------------------------------|-------------------------------|--------------------------|---------------|-----------------|
| 管理職に占める女性<br>労働者の割合(%)<br>(注)1. | 男性労働者の育児休<br>業取得率(%)<br>(注)2. | 労働者の男女の賃金の差異(%)<br>(注)1. |               |                 |
|                                 |                               | 全労働者                     | うち正規雇用<br>労働者 | うちパート・有期労<br>働者 |
| 5.7                             | 51.3                          | 74.2                     | 78.2          | 64.6            |

(注)1. 「女性の職業生活における活躍の推進に関する法律」(平成27年法律第64号)の規定に基づき算出したものであります。

2. 「育児休業、介護休業等育児又は家族介護を行う労働者の福祉に関する法律」(平成3年法律第76号)の規定に基づき、「育児休業、介護休業等育児又は家族介護を行う労働者の福祉に関する法律施行規則」(平成3年労働省令第25号)第71条の4第2号における育児休業等及び育児目的休暇の取得割合を算出したものであります。

連結子会社

| 当事業年度       |                                 |                               |                       |               |                     |
|-------------|---------------------------------|-------------------------------|-----------------------|---------------|---------------------|
| 名 称         | 管理職に占める女性<br>労働者の割合(%)<br>(注)1. | 男性労働者の育児休<br>業取得率(%)<br>(注)2. | 労働者の男女の賃金の差異(%) (注)1. |               |                     |
|             |                                 | 全労働者                          | 全労働者                  | うち<br>正規雇用労働者 | うち<br>パート・有期労<br>働者 |
| ゼオン化成(株)    | 0.0                             | 100.0                         | 80.4                  | 80.7          | 50.3                |
| ゼオンメディカル(株) | 5.3                             | 25.0                          | 40.4                  | 76.4          | 38.9                |
| ゼオンノース(株)   | 5.6                             | 33.3                          | 80.7                  | 77.4          | 120.9               |
| 東京材料(株)     | 6.8                             | 33.3                          | 75.0                  | 72.7          | 99.9                |
| (株)トウベ      | 0.0                             | 0.0                           | 89.5                  | 88.1          | 95.6                |

(注)1. 「女性の職業生活における活躍の推進に関する法律」(平成27年法律第64号)の規定に基づき算出したものであります。

2. 「育児休業、介護休業等育児又は家族介護を行う労働者の福祉に関する法律」(平成3年法律第76号)の規定に基づき、「育児休業、介護休業等育児又は家族介護を行う労働者の福祉に関する法律施行規則」(平成3年労働省令第25号)第71条の4第2号における育児休業等及び育児目的休暇の取得割合を算出したものであります。

## 第2【事業の状況】

### 1【経営方針、経営環境及び対処すべき課題等】

当社グループの経営方針、経営環境及び対処すべき課題等は、以下のとおりであります。なお、文中の将来に関する事項は、当連結会計年度末現在において当社グループが判断したものであります。

#### (1) 経営方針について

当社グループは、「大地の永遠と人類の繁栄に貢献する」を企業理念とし、大地（ゼオ）と永遠（エオン）からなるゼオンの名にふさわしく、独創的な技術・製品・サービスの提供を通じ、「持続可能な地球」と「安心して快適な人々の暮らし」に貢献することを目指しております。

その企業理念のもと、当社が社会とともに持続的な成長を続けていくために「サステナビリティ基本方針」を定め、これを当社企業活動の基本的な考え方と位置付けております。今後も当社グループでは、社員一人ひとりがより良い未来を考えた行動・活動を実践し、ステークホルダーとの対話・協働を行っていくことで、社会と当社の持続的な発展を目指します。

#### (2) 経営環境について

##### 全般

2023年3月期の経営環境は、インフレの進行や金融不安による世界経済の減速に加え、米中関係の緊迫化やウクライナ紛争の長期化など、先行き不透明な状況で推移しました。こうしたなか、ゼオングループは2030年のビジョン「社会の期待と社員の意欲に応える会社」を見据えた中期経営計画のもとでの諸課題に取り組むとともに、エラストマー素材事業においては採算性の重視とグローバル展開の強化、高機能材料事業においては付加価値の高い新製品の開発と事業の拡大に注力しました。

##### 2030年のビジョンと中期経営計画『STAGE30』

私たちゼオングループは、「大地の永遠と人類の繁栄に貢献する」、すなわち「持続可能な地球」と「安心して快適な人々の暮らし」に貢献することを企業理念に掲げています。この理念を実現すべく2030年のビジョンを「社会の期待と社員の意欲に応える会社」と定めています。そして、「まずやってみよう」「つながろう」「磨き上げよう」を大切にする価値観として掲げ、この3つの行動を大切にすることで2030年のビジョン実現を目指します。

また、2021年度から2030年度までの中期経営計画を『STAGE30』（ステージ30）と名付け、「サステナビリティ基本方針」の下、「社会の期待と社員の意欲に応える会社」の実現を目指します。

#### (3) 経営上の目標の達成状況を判断するための客観的な指標等

当社グループでは、2030年のビジョン「社会の期待と社員の意欲に応える会社」の実現のため、2030年に以下を達成することを目標として掲げております。

C02排出量50%削減（2019年度比、当社単体のScope1 + 2を対象）

SDGs貢献製品の売上高比率50%

既存事業のROIC9.0%

新規事業の売上高600億円増加（2019年度比）

従業員エンゲージメント75%

外国人/女性役員比率30%（取締役および監査役 社内・社外を問わない）

なお、上記2030年度の目標値に対する2022年度の進捗状況は以下の通りです。

C02排出量：21年度実績77.9万トン（22年度実績集計中）

SDGs貢献製品の売上高比率：SDGs貢献製品の社内認定制度を設計中

既存事業のROIC：6.6%

新規事業の売上高：21億円増加

従業員エンゲージメント：48%（2022年6月調査時点）

外国人/女性役員比率：7%

#### (4) 対処すべき課題について

当社グループは、「社会の期待と社員の意欲に応える会社」と定めた2030年のビジョンを達成するため、2021年度と2022年度の2年間の新中期経営計画を策定し、以下3つの全社戦略に取り組んでまいりました。

カーボンニュートラルとサーキュラーエコノミーを実現する「ものづくり」への転換を推進するため、2050年を見据えたカーボンニュートラルマスタープランを策定し、2030年度に当社単体のC02排出量（Scope1 + 2）を半減する計画としました。

「既存事業の磨き上げ」と「新規事業の探索」の両立で社会課題解決に貢献すべく、既存事業のROIC向上を目指した高機能樹脂と電池材料等の能力増強、CVCを通じたスタートアップ企業への出資やM&Aを実施しました。

個々の強みを発揮できる「舞台」を全員で創る基盤づくりとして、健康経営を推進し、社員により多くの人生の選択肢を提供するよう努めたほか、各部門にて社員エンゲージメント向上に取り組みました。

当期よりスタートする『STAGE30』第2フェーズ(2023年度-2026年度)では、基盤づくりが進んだ前述の3つの全社戦略に加え、ガバナンス強化を重視して企業価値の向上を実現してまいります。具体的には、以下4つの全社戦略に取り組んでまいります。

- ・カーボンニュートラルとサーキュラーエコノミーを実現する「ものづくり」への転換を推進する
- ・「既存事業の磨き上げ」と「新規事業の探索」の両立によって社会課題解決に貢献する
- ・個々の強みを発揮できる「舞台」を全員で創る
- ・経営基盤を「磨き上げる」

地球規模の課題である「カーボンニュートラル」は当社単体Scope1+2の取り組みから当社グループに範囲を広げ、更なる推進を図ります。そして『安定安全な生産に基づいた「ものづくり」』と『「既存事業の磨き上げ」と「新規事業の探索」を両立する』ことで資本収益力を高めます。また、社員の心身の健康を重要な経営資源と捉え、幸せな気持ちでやりがいのある仕事に取り組むことができる環境を整備するとともに、経営の透明性向上を始めとするガバナンスの強化にも注力してまいります。

## 2【サステナビリティに関する考え方及び取組】

当社グループのサステナビリティに関する考え方及び取組は、次のとおりであります。

なお、文中の将来に関する事項は、当連結会計年度末現在において当社グループが判断したものであります。

### (1)ガバナンス

2021年にスタートした中期経営計画では、「社会の期待と社員の意欲に応える会社」を2030年のビジョンとし、サステナビリティ経営の実現に向け取り組んでいます。基本的な考え方や対応の組織的な枠組みを明確にするため、CSR基本方針を「サステナビリティ基本方針」に改訂するとともに、サステナビリティに関する取り組みを全社的に検討・推進するための会議体として、これまでの「CSR会議」に加え「サステナビリティ会議」と、その下に「サステナビリティ委員会」を新たに設置しました。「サステナビリティ会議」「CSR会議」ともに代表取締役が議長となり、サステナビリティやCSRに関する諸施策を議論、決定し、必要に応じて取締役会への報告を行います。主にリスク管理・コンプライアンスについては「CSR 会議」で取り扱い、それ以外のサステナビリティ全般については「サステナビリティ会議」で扱います。

### サステナビリティ基本方針(2022年 7月 1日制定)

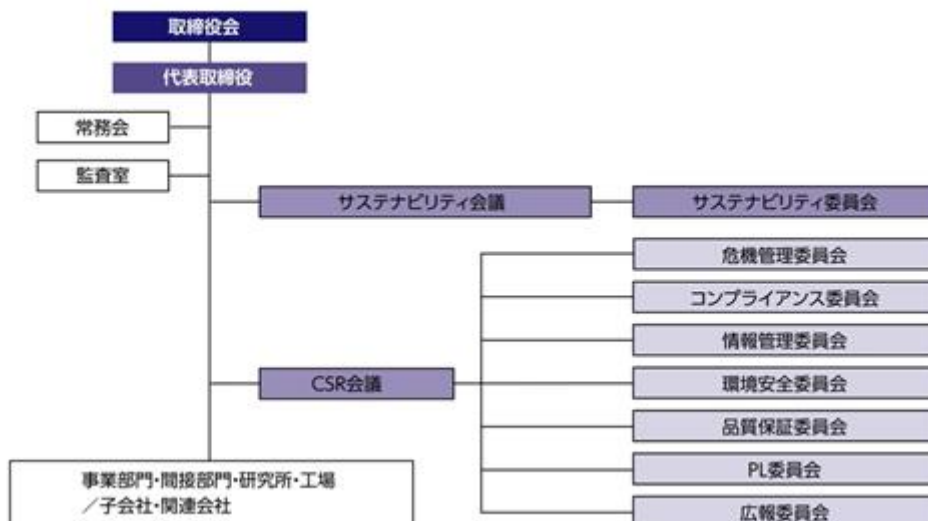
- ・「持続可能な地球」と「安心で快適な暮らし」に貢献する
- ・公正で誠実な活動を貫き、信頼される企業であり続ける
- ・より良い未来のために、一人ひとりが考え、行動する

ゼオンの考えるサステナビリティとは、企業理念「大地の永遠と人類の繁栄に貢献する」のもと、ゼオンが社会とともに持続的な成長を続けていくことです。そのために、地球や社会の課題解決に役立つ製品・サービスを提供し、いかなる時も誠実な企業活動を行うことでステークホルダーとの信頼関係を構築するとともに、一人ひとりが社会と自身のより良い未来を考え日々活動します。



### イメージ図の説明

ゼオンでは、サステナビリティ基本方針の考え方についてイメージ図を添えて説明しています。まずは内側①②の矢印は、ゼオンが社会に対して社会的課題を解決し、社会に新たな価値を提供することで、ゼオンにも価値提供の対価、つまり収益がもたらされることを表しています。そして③④ではこの好循環を持続的に実現することが、「社会の持続的な発展」と「ゼオンの持続的な成長」につながることを示しています。また、真ん中の「握手」は、こうした好循環を実現していくことで、さらに社会とゼオンの信頼関係が強固なものになっていくことを表しています。



また、中期経営計画の中で注力するSDGsのゴールを定め、それらと対応させた全社戦略を展開していますが、当社として注力すべき事項をより明確にし、メリハリのある実効性の高い施策を打ち出せるよう、現在、社内横断的組織（プロジェクト）で「マテリアリティ（重要課題）」の特定に取り組んでいます。

| SDGs                       | 2020年                              | 2021年  | 2022年                         | 2023年                              | 2024年 | 2025年 | 2026年 | 2027年 | 2028年 | 2029年 | 2030年 |
|----------------------------|------------------------------------|--|-------------------------------|------------------------------------|-------|-------|-------|-------|-------|-------|-------|
| 新中期経営計画で注力するSDGs           |                                    |  |                               |                                    |       |       |       |       |       |       |       |
| 社会の期待に応える                  | 持続可能な社会に貢献し続ける                     | ①カーボンニュートラルとサーキュラーエコノミーを実現する「ものづくり」への転換を推進する | 2050年を見据えたカーボンニュートラルマスタープラン策定 | 日本化学工業協会の目標を踏まえ今後設定                |       |       |       |       |       |       |       |
| 社会にとってなくてはならない製品・サービスを提供する | ②-1 既存事業を「磨き上げる」                   | 高機能製品の強化<br>製造材料の強化<br>顧客サービスの向上             | SDGs 貢献製品の売上比率：50%            |                                    |       |       |       |       |       |       |       |
|                            | ②-2 新規事業を「探検する」                    | 業分野を定めてビジネスを毎年投入<br>顧客体験向上に向けたデジタル事業の推進      | 新規事業 売上高：+600億円 (2019年度比)     |                                    |       |       |       |       |       |       |       |
| 社員の実績に応える                  | 「まず自分でみよう」「つなごう」<br>「磨き上げよう」の行動がある | ③「磨き」を全員でやる                                  | より多くの人生の選択機会を提供               | 従業員エンゲージメント：75%<br>内閣府「実質賃金比率」：30% |       |       |       |       |       |       |       |

気候関連財務情報開示タスクフォース（TCFD）への対応については下記のように取り組みを行っています。

・気候関連リスクおよび機会についての取締役会の監視体制

2021年7月にコーポレートサステナビリティ推進本部を設置し、当社のサステナビリティ推進とその結果および進捗の開示を行っています。さらに2022年7月に同本部内にカーボンニュートラル統括推進部門を設置し、中期経営計画での全社戦略である「カーボンニュートラルとサーキュラーエコノミーを実現する「ものづくり」への転換を推進する」ための活動を行っています。これらの体制整備は、取締役会承認のもとに行っています。

サステナビリティ会議およびサステナビリティ委員会では、重要なサステナビリティ課題の一つとして「気候変動への対応」を掲げて必要な議論を行い、その内容について必要に応じて取締役会への報告を行う体制となっています。

・気候関連リスクおよび機会の評価・管理における経営者の役割

当社は、経営理念「大地の永遠と人類の繁栄に貢献する」の実現に向けた気候変動を含むサステナビリティ課題に対応するために、前述のとおり推進組織を整備し、取締役であるコーポレートサステナビリティ推進本部長がこれを統括しています。その対応状況については、前述のサステナビリティ会議にて報告・審議が行われ、最終的に議長である代表取締役がサステナビリティ実現の責任を負う体制となっています。

当社の気候変動への対応としては、2050年でのカーボンニュートラル実現にむけた取り組みとして、2021年に第1次カーボンニュートラルマスタープランを策定し、CO2排出量の現状把握・削減目標の設定を行いました。

また当社は2020年にTCFDに賛同し、TCFDシナリオ分析をはじめとするTCFD要請事項への対応を進めています。ここでは財務的インパクトの定量開示（指標化と達成状況）が今後の主な課題と認識しています。

(2)戦略

気候関連

- ・組織が特定した、短期・中期・長期の気候関連リスクおよび機会

当社の気候変動に関するリスクと機会を把握するため、2020年度にゴム事業部で、2 シナリオ分析および4 シナリオ分析を実施しました。更に、2021年度には全社に展開し、同様のシナリオ分析を実施しました。

リスクおよび機会の認識のために実施したリスク重要度評価の結果は次の通りです。

ZEONグループの気候変動に関するリスクと機会

| タイプ | 評価項目  |                                      | 考察：リスク  | 考察：機会   | 重要度 |
|-----|-------|--------------------------------------|---|---|-----|
|     | 大分類   | 小分類                                  |   |   |     |
| 移行  | 政策/規制 | 炭素価格と炭素税                             | ・炭素税の導入（操業コストの増加）   | ・CO2削減貢献につながる製品の販売機会の増加（売上の増加）  | 大   |
|     |       | 各国の炭素排出目標/政策                         | ・排出規制対応コストの増加（操業コストの増加）   | 同上  | 大   |
|     | 業界/市場 | 重要商品/製品価格の増減<br>> 原料調達コストの変化         | ・原材料価格の上昇（操業コストの増加）   | ・原材料価格の下落（操業コストの低下）   | 大   |
|     |       | エネルギー需要の変化<br>> ユーティリティ（燃料・電気）コストの変化 | ・エネルギー価格の上昇（操業コストの増加）   | ・エネルギー関連需要の増加（売上の増加）  | 大   |
|     |       | 次世代技術の進展                             | —   | 技術向上による競争力強化（売上の増加）<br>・将来的に効率的な製造技術や化石燃料を使用しない製造方法が開発できた場合、競争力が増加。<br>・バイオマス原料等の開発による市場優位性の確保。<br>・低炭素社会、サーキュラーエコミーに対応した技術、製品の開発（ケミカルリサイクルなど）。 | 大   |
|     | 評判    | 顧客行動の変化                              | 製品や企業への評判悪化（売上の減少）  | ・CO2削減貢献につながる製品の販売機会の増加（売上の増加）  | 大   |
| 物理  | 慢性    | 海面の上昇                                | 海面上昇による操業への悪影響（生産停止・遅延による売上減少や修繕費用の増加）  | —   | 大   |
|     |       | 平均気温の上昇                              | 気温上昇への対応への負担増（操業コスト増加）<br>・作業員の熱中症増加による操業低下<br>・プラント償却費用、安全対策費用の増大<br>・生産能力の低下（冷却能力不足、GPB・GPI抽出能力低下）<br>・原料、製品の低温保管、低温輸送の必要性が増し、保管、輸送コストが増加（事業部門） | 気温上昇に伴う販売増加<br>・疫病の蔓延や熱中症増加等により、医療関係の需要増<br>・天産品の供給減少により、当社の需要増<br>・糖調剤、香料の需要増加<br>・発熱問題解決のため、TIM需要増加   | 大   |
|     | 急性    | 異常気象の激甚化（台風・ハリケーンの大規模化等）             | 激甚災害による操業へのダメージ（売上の低下、操業コストの増加）   | 甚大災害による、販売機会の増加<br>・衛生面の悪化に伴い、手袋需要増<br>・災害による従来の電力網の懸念が発生。各種産業の操業や生活に対する懸念から、電力供給網の多様化、蓄電池の需要が増加し、電池材料の販売が増加                                    | 大   |

- ・気候関連リスクおよび機会が組織のビジネス・戦略・財務計画に及ぼす影響

事業インパクト評価（財務計画への影響）に関して、前述のシナリオ分析に基づき、4・2 各シナリオにおいて想定される事業への財務影響を把握しました。4 シナリオにおいては物理リスクの影響や調達コスト増により利益が減少、2 シナリオにおいては炭素税の導入やEVの普及により利益が減少する一方、新たな事業機会獲得が利益に貢献するとの結果が得られました。



- ・2 以下のシナリオを含むさまざまな気候関連シナリオに基づく検討を踏まえた、組織の戦略のレジリエンス

今後は1.5 シナリオ分析を実施します。その結果を受けて、中期経営計画の全社戦略と連携しながら対応策を実行していきます。脱炭素戦略ではカーボンニュートラルを目指すための方策を全社的に検討しています。資源戦略ではサーキュラーエコノミーの促進やバイオマス原料を使用した製品の開発などを進めていきます。また、顧客の行動変化を想定した製品開発・ポートフォリオ管理を行い、事業の拡大を目指します。

人材の育成及び社内環境整備に関する方針

・人材の育成方針

企業理念とサステナビリティ基本方針のもとに定めている人材育成の基本理念「従業員一人ひとりの能力を引き出し、育成し、活用する」が日本ゼオンの人材育成方針です。

当社では、「高い目標に向かって、自ら考え抜いて行動し、変え続けられる人材」を「ありたい人材」と掲げ、人材育成を行っています。各人が「ありたい人材」に近づけるよう、専門スキルの強化、自己啓発支援などの教育を実施しています。また、事業の拡大を支える多様な人材の確保を併せて進めています。

・社内環境整備に関する方針

2030年のビジョン「社会の期待と社員の意欲に応える会社」に向けた人材戦略の骨子は「健康経営の実践」と「Well-being, Freedom(自分らしくよく生きる)」です。当社では社内環境整備方針を「すべての社員が働きやすい職場環境づくり」と定め、2023年度からの中期経営計画では掲げた指標及び目標に向けて取り組みを強化しています。

(3) リスク管理

気候関連

・気候関連リスクを識別・評価するプロセス

4 および2 におけるシナリオ分析に基づき、2030年およびそれ以降を想定した気候変動に伴う移行リスク、物理的リスクを識別し、重要度に応じた分類をしています。

・気候関連リスクを管理するプロセス

気候関連リスクについては、リスクマネジメント室を設置し、全社共通のリスク管理一覧表のなかで気候変動リスクを認識し、リスク対応については該当部門においてリスク評価と対応策を明確にしてリスク管理を行っています。

・気候関連リスクを識別・評価・管理するプロセスが、組織の総合的なリスク管理にどのように統合されているか

識別した気候変動リスクに関してはインパクト評価結果や研究開発の方針とリンクさせながら将来のありたい姿を描き、それに向けての経営方針や事業計画を作成し、3か年計画や年度予算にて具体的な数値目標に落とし込んでいく体制を作っています。

人権尊重に向けた取り組み

ゼオングループでは、人権尊重に向けた取り組みを、サステナビリティ経営実現のための重要な基盤の一つと位置づけ、自らの事業活動において影響を受ける全ての人の人権を尊重するべく、2021年度より本格的に取り組みを開始しています。まずはビジネスの全体像の中から人権リスクマップを策定して人権リスクを特定しました。さらに経営層向け、関係部署向けセミナーを実施して、人権尊重の重要性を社内に浸透させた上で、外部専門家からのアドバイザリーを受けながら、関係部署で人権デューデリジェンスの具体的な進め方を検討して進めています。具体的には、日本ゼオン、グループ企業、サプライチェーンの3つに分類し、それぞれで課題を設定して取り組みを進めています。

今後は、海外のグループ企業における人権デューデリジェンスや、実際に人権侵害が発生した際のサプライチェーン、地域社会における救済窓口の設置、CSR調達ガイドブックの策定や購買基本契約への導入などを課題と認識しており、これらへの対応を含め、引き続き人権尊重に向けた取り組みを進めていきます。



サプライチェーンでの取り組み

サプライチェーンでの取り組みとして、調達先の CSR 調達アセスメントを実施しています。2019年度から本格的に調査を開始し、2021年度は、事業部独自に購買している原材料まで対象を広げ、各部門における取引金額の上位80%以上に加え、人権などのリスクが高いと想定される調達先を選定し、延べ262社の調達先に対して調査を実施しました。回答のあった全ての取引先に対してフィードバックを行うとともに、得点率の高い取引先、得点率の低い取引先、サプライチェーンの上流でリスクの高い原材料を取り扱っている取引先といった観点で16社を選定し、訪問やオンラインでの面談も実施しています。面談では、取引先企業のCSRに関わる戦略・方針や考え方、環境、安全、人権、労働、地域への貢献といったCSRの取り組み状況を確認し、今後のさらなる改善に向けた取り組みを要請しています。また、実施した取引先に対し、「人権方針」や「CSR 調達ガイドライン」、「お取引先さまへのお願い」といった当社のCSR調達に対する考え方についての同意書を提出いただき、当社の考え方を上流の取引先に展開しています。今後、グループ企業のサプライチェーンにおいてCSR 調達アセスメントの実施も検討しています。

(4) 指標及び目標

気候関連

- ・組織が自らの戦略とリスク管理プロセスに即して、気候関連リスクおよび機会を評価する際に用いる指標  
 2021年に第1次カーボンニュートラルマスタープランを策定し、2050年のカーボンニュートラル達成に向けた2030年度での削減目標値を設定しました。この目標は日本ゼオン単体のScope1とScope2の合計を対象としており、2030年度CO2排出量を2019年度比で50%減としています。今後は適宜、プランをアップデートしていきます。
- ・Scope1、Scope2および該当する場合はScope3のGHG排出量とその関連リスク  
 ゼオングループとしてのScope1、2、3の開示のために、グループ企業を含めたScope 1、2、3の排出量の把握を行う体制を確立し、その成果としてCDPへの開示やSBT認定を目標としていきます。  
 部門課題として、特にSDGs13ゴール（気候変動対応）に対応する指標や目標の設定を進めています。
- ・気候関連リスクおよび機会を管理するために用いる目標、およびその目標に対する実績  
 2030年度のCO2排出量を2019年度比で50%減とする、という目標にむけて、様々な取り組みを推進しています。  
 前述のScope1、2での排出量削減方策として、省エネルギー、プロセス革新、エネルギー転換、という3つのアプローチで取り組みます。なお、エネルギー転換はエネルギーの元であるボイラ等の燃料を再生可能エネルギーや証書付の燃料 に転換することにより進めています。  
 証書付き燃料：採掘から燃焼に至るまでの工程で発生する温室効果ガスを、CO2クレジットで相殺することにより、地球規模では、この燃料を使用してもCO2が発生しないとみなされます。  
 2022年度は以下に示す通り、国内生産拠点のエネルギー転換を推進しました。今後も各削減方策を展開し2030年度の削減目標を達成するよう取り組みを進めていきます。
  - ・国内生産拠点のうち 4 事業所（高岡工場・氷見二上工場・敦賀工場・徳山工場）において購入電力のすべてを100%再生可能エネルギー電力に転換。
  - ・高岡工場にて CO2排出量が実質ゼロのカーボンニュートラルLNGの購入を契約。
  - ・徳山工場にて蒸気の CO2排出量削減のためグリーン熱証書の購入を契約。
  - ・川崎工場にて、東京ガス株式会社（以下、東京ガス）のカーボンニュートラル都市ガスを導入するとともに、カーボンニュートラルLNGパイプアライアンスに加盟。

人材の育成及び社内環境整備

- ・人材の育成方針に関する指標及び目標（実績と目標）
  - a. 女性管理職比率  
 2022年実績は5.7%、2030年目標は20%としています。 算出日2023年3月31日
  - b. 従業員エンゲージメント指数  
 実績値と目標値は、「第2 事業の状況1 経営方針、経営環境、及び対処すべき課題等(3)経営上の目標の達成状況を判断するための客観的な指標等」をご参照ください。
- ・人材の育成に関する具体的な取り組み
  - a. 採用活動

|                |  |
|----------------|--|
| 新卒採用、キャリア・中途採用 | 事業の拡大を支える人材の確保やイノベーションの創出に向け、国籍を問わず、異なる発想や感性を持つ多様な人材の確保を進めています。  |
| 障がい者雇用         | 2020年12月からは障がい者就労施設「ゼオンふぁーむ」を千葉県柏市に、2022年9月からは「ゼオンふぁーむ徳山」を山口県周南市に開園するなど、積極的にディーセント・ワーク（働きがいのある人間らしい仕事）の機会を提供しています。 |



b. 人事制度

|                  |   |
|------------------|---|
| シニア社員制度の導入       | 2022年4月に定年後60歳以上の社員全員を対象としたシニア社員制度を導入しました。満70歳までの再雇用の枠組みを整備するとともに、魅力ある処遇とパートタイム勤務や副業を含めた柔軟な働き方によって、シニア世代が当社で磨き上げた個々の強みを発揮し活躍できる「舞台」を創っています。                       |
| 幹部職人事制度改定        | 2023年度には幹部職人事制度を改定する計画です。新しい人事制度では、「職務」と「人材要件」を明確にし、これらの見える化を図ることによって経営・事業戦略と人材マネジメントとの連動や個々の強みを発揮し成長を促していきます。また、評価や報酬の納得性向上やキャリアパスの可視化等を通じたエンゲージメントの向上につなげていきます。 |
| 「先に見える異動」の仕組みづくり | 自己申告機会の確保やキャリア面談、公募制の活用など、デジタル技術による人材マネジメント基盤整備とともに、「先に見える異動」の仕組みづくりを進めています。  |

・社内環境整備方針に関する指標及び目標（実績と目標）

| 項目            | 2022年実績 | 2026年目標 |
|---------------|---------|---------|
| 社員を活かす環境 1    | 48      | 55      |
| 年次有給休暇取得率 2   | 60%     | 70%     |
| アブセンティーズム 3   | 0.6%    | 0.4%    |
| 日本ゼオン健康行動指標 4 | 60%     | 65%     |
| 休業災害度数率 5     | 0.36%   | 0%      |

1 エンゲージメントサーベイ結果（毎年6月実施）

2 算定期間1月1日～12月31日 当社全従業員の取得日数/当社全従業員への年間付与日数

3 算出日2023年4月1日

4 算定期間1月1日～12月31日 日本ゼオンの定期健康診断を受診した社員のうち、「BMIが基準値内」「運動習慣がある」「煙草を吸わない」の3つの健康行動から構成される当社オリジナル指標。2項目以上の達成を個人及び会社の目標とする。

5 算定期間1月1日～12月31日

## ・社内環境整備に関する具体的な取り組み

## a. 社員を活かす環境の改善

|                    |   |
|--------------------|---|
| 社内公募の推進プロジェクト      | DI&B (Diversity, Inclusion and Belonging) の組織風土定着のため、社内公募の推進プロジェクトが発足しています。社員同士の助け合いを軸とする「キャリアと組織の相談室」や「メンタリング」は、自律性やBetter Together (共に成長) を育む取り組みです。子育てやキャリア・中途採用など同じ悩み・境遇に置かれた社員が対話できる場である「お話会」、誰でもフラットに話せる関係の構築を目的とした「アイデア提案ゲーム」など、メンバーの「まずやってみよう」スピリットから生まれた取り組みを行っています。 |
| 工場における「新しい定員制」の導入  | 「新しい定員制」とは、従来の安定・安全生産のための操業定員に加え新たな定員を設定することで、教育・改善時間の確保、仕事と生活の両立、また生産革新の加速を目指すものです。これにより、生産革新、教育を推進するほか、年次有給休暇取得率の向上や育児・介護休業取得を促進しています。  |
| サポート休暇制度の拡充        | 失効した年次有給休暇を積立する休暇をサポート休暇として改めました。また、入社時から安心して働ける環境を整備するため、本採用時に「16日」のサポート休暇を付与しています。私傷病やお子様の学級閉鎖など万が一の際にも安心して使用できるように取得要件も見直しました。   |
| 時間と場所にとらわれない働き方の拡充 | 一人ひとりのWell-being実現をさらに後押しするため、テレワークの拡充やフレックスタイム制・時間単位年次有給休暇の導入を通じて、「時間や場所にとらわれない柔軟な働き方ができる環境」の整備を進めています。  |

## b. 年次有給休暇取得率向上

|                            |  |
|----------------------------|--|
| 年次有給休暇取得奨励週間（一部事業所）・奨励日の設定 | 各事業所で年次有給休暇取得奨励週間及び奨励日を設定し、周知することで該当日に休暇を取得しやすい環境づくりを行っています。       |
| 時間単位及び半日単位の年次有給休暇の導入       | 1時間単位で年次有給休暇を取得できる時間単位年次有給休暇及び半日単位で年次有給休暇を取得できる半日単位年次有給休暇を導入しています。 |

## c. アブセンティーズム低減

|   |   |
|---|---|
| メンタルヘルスへの取り組み   | 幹部職対象のラインケア研修だけでなく、全社員対象のセルフケア研修など、各種メンタルヘルス研修、研修動画の配信を実施しています。       |
| EAPの設置<br>EAP：従業員支援プログラム<br>(Employee Assistance Program) | 心身の健康づくりを目的として社外カウンセリング支援を導入し、対面・オンライン・電話・メールの4つから、希望する方法を選ぶことができます。  |
| 社内相談体制の整備   | 心身の不調がある場合には、各事業所産業医に相談することが可能です。また、全ての事業所に看護職が常駐しており、社員の相談窓口となっています。 |
| 定期健康診断  | 年に1回、定期健康診断を実施しています。法定項目だけでなく、一部法定外項目を実施することで、病気の早期発見に努めています。         |

d. 日本ゼオン健康行動指標の達成

|                    |   |
|--------------------|---|
| 健康支援アプリの活用         | 16種類の健康管理メニューを搭載した健康支援アプリを導入。アプリを活用したイベントを開催し、社員の運動習慣づくりにつなげています。     |
| 禁煙への支援             | 各事業所での禁煙施策の実施や禁煙外来受診時のカフェテリアプランによる費用補助を行うことで、社員の禁煙への後押しを行っています。       |
| 健康情報の提供            | ヘルスリテラシーの向上を目的として、健康動画の配信、健康ニュースの発行、健康セミナーの開催など、健康に関する情報提供を随時実施しています。 |
| 糖尿病重症化予防と特定保健指導の実施 | 健康保険組合が主管となって行う「糖尿病重症化予防」と「特定保健指導」（法定40歳以上）では、対象を40歳未満にも広げて実施をしています。  |

e. 労働安全に関する取り組み

|                                     |  |
|-------------------------------------|--|
| 危険予知（KY）の活動<br>（4R-KY（4ラウンド危険予知）活動） | 4R-KYとは、作業前に作業分析し、理解することで自らの危険な行動を防止する危険予知手法の1つです。手順を1ラウンドから4ラウンドに分けて行います。事業所に配置した「KYトレーナー」を中心に活動しています。  |
| ヒヤリハット抽出                            | ヒヤリハットとは、重大な災害や事故にはいたらないものの、ヒヤリとしたり、ハッとしたりするなどした事象のことをいいます。この背景には、「重大な事故1件の陰には、29件の軽微な事故と、300件のニアミスが存在する」というハインリッヒの法則があります。ヒヤリ、ハットしたニアミス事例を蓄積・共有することで、重大事故の防止につなげています。 |

### 3【事業等のリスク】

有価証券報告書に記載した事業の状況、経理の状況等に関する事項のうち、投資者の判断に重要な影響を及ぼす可能性のある事項には、以下のようなものがあります。

なお、文中の将来に関する事項は、当連結会計年度末現在において当社グループが判断したものであり、事業等のリスクはこれらに限られるものではありません。

#### 1．外部事業環境に係るリスク

日本、北米、欧州、アジアの当社グループの主要市場の経済状況は、当社グループの製品販売に大きな影響を与えます。当社グループは、「Z 運動」による徹底したコスト削減を進めるとともに、エラストマー素材事業においては採算性の向上と生産・販売のグローバル展開、高機能材料事業においては付加価値の高い新製品の開発と事業拡大に努めておりますが、これらの市場における景気後退（金融・資本市場の混乱や大規模な自然災害、感染症の蔓延等に起因するものを含みます）、およびそれに伴う需要の縮小は、当社グループの業績及び財務状況に悪影響を及ぼすおそれがあります。

当社グループの事業には、主に日本、北米、欧州、アジアにおける生産と販売が含まれております。各地域における売上高、費用、資産及び負債を含む現地通貨建ての項目は、連結財務諸表の作成のために円換算されております。換算時のレートにより、これらの項目は元の現地通貨における価値が変わらなかったとしても、円換算後の価値が影響を受けるおそれがあります。

当社グループが生産を行う地域の通貨価値の上昇は、それらの地域における生産と調達のコストを押し上げる可能性があります。コストの増加は、当社グループの利益率と価格競争力を低下させ、業績に悪影響を及ぼす可能性があります。当社グループは、為替予約等により短期的な変動による悪影響を最小限にとどめる努力はしておりますが、急激な短期変動もしくは中長期的な通貨変動により、計画された調達、生産、流通及び販売活動が確実に実行できない場合があるため、為替レートの変動は当社グループの業績及び財務状況に悪影響を及ぼすおそれがあります。

当社グループは、事業活動上の関係の深化や原材料の安定調達等を目的に取引先の株式を保有しております。当社グループは毎年個別銘柄ごとに保有目的の適切性や保有に伴う便益およびリスクが資本コストに見合っているかを精査し、保有の適否を検証しておりますが、大幅な市場価格の下落、又は株式保有先の財政状態の悪化によりその評価が著しく下落した場合には、当社グループの業績及び財務状況に悪影響を及ぼすおそれがあります。

当社グループの事業、特にエラストマー素材事業では、原油価格、ナフサ価格及び主要原材料価格の動向が製造コストに大きな影響を与えます。当社グループは、当該価格の変動分を適時適切に製品価格に転嫁すること等による収益性の維持に努めておりますが、地政学的要因等による想定を超える市況の高騰や資源ナショナリズム等により需給が逼迫し、製造コストが急激に上昇する場合には、当社グループの業績及び財務状況に悪影響を及ぼすおそれがあります。

当社グループは、研究開発・生産・販売・管理等のさまざまな分野にわたり、高度の専門性を有する人材の計画的な採用・育成に努めております。しかし、特に日本国内においては少子高齢化に伴う労働人口の減少等が見込まれるところ、必要な人材を継続的に獲得するための競争が激化し、人材確保や育成が計画通りに進まない場合には、将来の成長が阻害され、当社グループの業績及び財務状況に悪影響を及ぼすおそれがあります。

#### 2．投資に係るリスク

当社グループの将来の成長は、継続して新製品を開発し販売することに依存すると予想しております。

特に高機能材料事業においては、その主要マーケットであるエレクトロニクス業界の技術革新のスピードが著しいため、顧客のニーズを的確に把握し、タイムリーかつスピーディに新製品を上市すべく研究開発投資を行っておりますが、予測を超えた市場の変化や技術の急速な進歩等によりこれらの投資が奏功せず、魅力ある新製品を開発できない場合は、将来の成長と収益性が低下し、業績と財務状況に悪影響を及ぼすおそれがあります。

当社グループは、将来の事業拡大を目的とした成長投資を行っております。その判断にあたっては社内基準に基づく厳格な審査を行い、案件の事後管理に係る手続も整備・運用しておりますが、外部環境の急激な変化等により期待通りの収益が上がらなかった場合には、当社グループの業績及び財務状況に悪影響を及ぼすおそれがあります。

#### 3．事業のグローバル化に伴うリスク

当社グループの生産および販売活動の一部は、米国、欧州、ならびにアジア各国市場等の日本国外で行われており、さらなる事業展開を計画しております。これらの海外市場への進出には以下に掲げるようないくつかのリスクが内在します。

予期しない法律または規制の変更

不利な政治または経済要因

人材の採用と確保の難しさ

未整備な技術、基盤インフラが、生産等の当社グループの活動に悪影響を及ぼす可能性、または当社グループの製品やサービスに対する顧客の支持を低下させる可能性

#### 潜在的に不利な税制

戦争、テロ、その他の要因による社会的混乱

当社グループは現地駐在員の教育や本社-現地間のコミュニケーションの活性化等によるリスク低減に努めておりますが、これらのリスクが顕在化した場合、当社グループの業績と財務状況に悪影響を及ぼすおそれがあります。

#### 4．知的財産保護に係るリスク

当社グループは他社製品と差別化できる技術とノウハウを蓄積してまいりましたが、他社が類似する、もしくは当社より優れている技術を開発したり、当社グループの特許や企業秘密を模倣、または解析調査したりすることを防止できない可能性があります。さらに、当社グループの製品または技術は、将来的に他社の知的財産権を侵害しているとされるおそれがあります。これらのリスク低減のため、当社グループでは国内外における自社技術の権利化、ノウハウのブラックボックス化、新製品上市前の他社知的財産の調査・対応などに取り組んでおります。

#### 5．製品の品質に係るリスク

当社グループは世界的に認められている品質管理基準に従って各種の製品を生産しております。しかし、すべての製品について欠陥が無く、将来にリコールが発生しないという保証はありません。また、製造物責任賠償については保険に加入しておりますが、この保険が最終的に負担する賠償額を十分にカバーできる保証はありません。さらに、引き続き当社グループがこのような保険に許容できる条件で加入できるとは限りません。大規模なリコールや製造物責任賠償につながるような製品の欠陥は、多額のコストや当社グループの評価に重大な影響を与え、それにより売上げが減少し、当社グループの業績及び財務状況に悪影響を及ぼすおそれがあります。

#### 6．コンプライアンスに係るリスク

当社グループは、サステナビリティ基本方針において公正で誠実な活動を貫くことを標榜し、コンプライアンスを法令遵守にとどまらず、社会の構成員として求められる価値観・倫理観によって誠実に行動することと考えています。しかし、さまざまな環境問題や人権問題をはじめ、企業の社会的責任がより広範かつ高度に求められていくことにより、当社や当社のサプライチェーンの事業活動に影響を及ぼす可能性があります。

当社グループは事業展開する各国において、事業・投資の許可、国家安全保障またはその他の理由による輸出制限、公務員に対する不正な利益の供与・贈収賄規制、関税をはじめとするその他の輸出入規制等、様々な公的規制の適用を受けております。今後、当社グループに関連する法令の改正や規制の強化により事業活動が制限され、或いはコストの増加につながるなどの可能性は否定できず、当社グループの業績に悪影響を及ぼすおそれがあります。

#### 7．環境に係るリスク

各種の化学物質を取り扱う当社グループは、環境に関する各種法令や規制を遵守するとともに、環境影響物質の排出抑制に継続的に取り組んでおりますが、今後環境に関する国内外の規制強化等により、事業活動の制限あるいは追加の設備投資を余儀なくされるなど、当社グループの業績に悪影響を及ぼすおそれがあります。

#### 8．訴訟に係るリスク

当社グループが様々な事業活動を行うなかで、訴訟、係争、その他の法的手続きの対象となるリスクも想定されます。これらのリスクが顕在化した場合、当社グループの業績に悪影響を及ぼすおそれがあります。

#### 9．気候変動に係るリスク

当社グループはサステナビリティ基本方針において「持続可能な地球への貢献」を標榜し、カーボンニュートラルとサーキュラーエコノミーを実現する「ものづくり」への転換を推進するために、省エネルギーや燃料転換等の施策を推進するとともに長期的な研究開発を実施しております。また、当社は「気候関連財務情報開示タスクフォース（TCFD）」に賛同し、気候変動が事業に及ぼすリスク・機会を分析し経営戦略に反映することで経営基盤の強化を図り、持続可能な社会の実現と企業価値の向上を目指しております。しかし気候変動に起因する、異常気象の激甚化による事業所やサプライチェーンの被災、原材料やユーティリティ価格の上昇、顧客の行動変化あるいは気候変動対応に係る社会的責任の発生などは当社グループの業績及び財務状況に悪影響を及ぼすおそれがあります。

#### 10．情報セキュリティに係るリスク

当社グループは重要インフラ事業者としてプラント制御システムを有する他、各種の業務用システムを開発・運用し、また個人情報を含む営業秘密情報を保有しています。当社グループはシステムの保守更新や不正なアクセスからの防衛、ならびに情報管理の徹底を進めておりますが、サイバーテロなどによる悪意ある侵入や業務妨害行為を完全に防止できる保証はなく、当社グループの生産をはじめとする事業活動が中断するなどして業績及び財務状況に悪影響を及ぼすおそれがあります。

#### 11．事業継続に係るリスク

当社グループは生産ラインの中断による潜在的なマイナスの影響を最小化するために、定期的な災害防止検査と設備点検を行っており、また、事業継続計画（BCP）の策定や非常時を想定した訓練などにも取り組んでおります。しかし、生産設備で発生する災害、停電または地震その他の中断事象による影響、あるいは感染症の流行による事業活動の制限に伴う影響などを完全に防止または軽減できる保証はなく、当社グループの生産及び業績に悪影響を及ぼすおそれがあります。

当社グループの主原料は、ナフサに大きく依存しております。また、その供給を外部に依存しております。生産国の政治情勢が不安定になるなど日本が原油及びナフサの輸入が困難になる、もしくは購入先が事故や災害により操業困難となりそれが長期にわたるなどの状況は、当社グループの業績及び財務状況に悪影響を及ぼすおそれがあります。

#### 4【経営者による財政状態、経営成績及びキャッシュ・フローの状況の分析】

##### (1) 経営成績等の状況の概要

当連結会計年度における当社グループ（当社、連結子会社及び持分法適用会社）の財政状態、経営成績及びキャッシュ・フロー（以下「経営成績等」という。）の状況の概要は次のとおりであります。

##### 財政状態及び経営成績の状況

当期の経営環境を振り返りますと、インフレと金融緩和政策の転換による金融不安、それを受けた金利環境や株式市場の変動および消費者の購買心理の変化等により世界経済の動向に不確実性が高まる中、依然として緊張状態にある米中関係の影響やロシアのウクライナ侵攻による影響等も加わり、当社グループを取り巻く環境としては先行き不透明な状況で推移しました。

当社グループはこのような環境のもとで、「Z 運動」による徹底したコスト削減や、生産革新活動に注力するとともに、エラストマー素材事業におきましては採算性の重視と生産・販売のグローバル展開、高機能材料事業におきましては付加価値の高い新製品の開発と事業拡大に取り組んでまいりました。

この結果、当連結会計年度の財政状態及び経営成績は以下のとおりとなりました。

##### a. 財政状態

当連結会計年度末のエラストマー素材事業の資産は、前連結会計年度末に比べ、108億85百万円増加し、2,342億61百万円となりました。当連結会計年度末の高機能材料事業の資産は、前連結会計年度末に比べ157億66百万円増加し、1,344億90百万円となりました。当連結会計年度末のその他及び全社資産等の資産は、前連結会計年度末に比べ、115億57百万円増加し、1,541億17百万円となりました。

以上の結果、当連結会計年度末の資産合計は、前連結会計年度末に比べ、382億8百万円増加し、5,228億68百万円となりました。

当連結会計年度末の負債合計は、前連結会計年度末に比べ、207億35百万円増加し、1,835億60百万円となりました。

当連結会計年度末の純資産合計は、前連結会計年度末に比べ、174億73百万円増加し、3,393億8百万円となりました。

##### b. 経営成績

当期の連結売上高は3,886億14百万円と前年同期間に比べて268億84百万円の増収、連結営業利益は271億79百万円と前年同期間に比べて172億53百万円の減益、連結経常利益は313億93百万円と前年同期間に比べて180億75百万円の減益、親会社株主に帰属する当期純利益は105億69百万円と前年同期間に比べて228億43百万円の減益となりました。

セグメントの業績は、次の通りであります。

##### (エラストマー素材事業部門)

合成ゴム関連では、半導体不足等により自動車生産台数が伸び悩む中、国内販売は底堅い需要に支えられ堅調に推移しましたが、合成ゴムの主力生産工場の定期修理に伴い出荷量を調整した結果、輸出版売数量は前年同期間を下回りました。一方、原料及び燃料高騰等の価格転嫁が進んだことから、全体の売上高、営業利益はともに前年同期間を上回りました。

合成ラテックス関連では、期を通じて医療・衛生用手袋の流通在庫が過剰に推移し需給が大幅に緩んだことから、売上高、営業利益ともに前年同期間を下回りました。

化成品関連では、為替円安の影響並びに原料及び燃料高騰等の価格転嫁を進めたことにより、売上高は前年同期間を上回りましたが、期後半になって主用途である粘着テープの流通在庫が過剰になった影響に加え、棚卸資産関連費用を計上したこと等により、営業利益は前年同期間を下回りました。

以上の結果、エラストマー素材事業部門全体の売上高は前年同期間に比べて216億64百万円増加し2,222億30百万円、営業利益は前年同期間に比べて84億39百万円減少し101億84百万円となりました。

##### (高機能材料事業部門)

高機能樹脂関連では、医療用途向けの需要は堅調に推移したものの、大型テレビ向け光学フィルムはパネルの流通在庫が過剰に推移した影響を受け、高機能樹脂関連全体の売上高、営業利益ともに前年同期間を下回りました。

電池材料関連では、中国経済低迷による需要落ち込みの影響を受けたものの、売上高は前年同期間を上回りました。一方、原料及び燃料高騰の影響や新製品開発費用の増加等により、営業利益は前年同期間を下回りました。

化学品関連では、合成香料、特殊溶剤用途ともに需要が堅調に推移したことに加え、為替円安の影響並びに原料及び燃料高騰分の価格転嫁を進めたことにより、売上高、営業利益ともに前年同期間を上回りました。

電子材料関連では、期後半になって半導体メーカーの稼働率低下が顕著となった影響を受け、売上高、営業利益ともに前年同期間を下回りました。

トナー関連では、テレワーク特需が一巡し流通在庫が過剰に推移した影響を受け、売上高、営業利益ともに前年同期間を下回りました。

以上の結果、高機能材料事業部門全体の売上高は前年同期間に比べて14億36百万円減少し1,053億56百万円、営業利益は前年同期間に比べて80億63百万円減少し182億96百万円となりました。

#### (その他の事業部門)

その他の事業においては、子会社の商事部門等の売上高が前年同期間を上回りました。

以上の結果、その他の事業部門全体の売上高は前年同期間に比べて74億49百万円増加し652億70百万円、営業利益は前年同期間に比べて64百万円増加し23億81百万円となりました。

#### キャッシュ・フローの状況

当連結会計年度末における現金及び現金同等物(以下「資金」という。)は、前連結会計年度末に比べ162億51百万円(前年度比36.5%減)減少し、282億70百万円となりました。

#### (営業活動によるキャッシュ・フロー)

当連結会計年度における営業活動による資金の増加は143億58百万円となり、前連結会計年度末に比べ187億83百万円の減少(前年度比56.7%減)となりました。前連結会計年度との差の主な要因は、売上債権の増減額が純増から純減へと転じたことにより資金が増加したものの、棚卸資産の純増加額が増加したこと及び仕入債務の純増加額が減少したことにより資金が減少したこと等によるものであります。

#### (投資活動によるキャッシュ・フロー)

当連結会計年度における投資活動による資金の減少は288億99百万円となり、前連結会計年度末に比べ24億63百万円の資金支出の増加(前年度比9.3%増)となりました。前連結会計年度との差の主な要因は、投資有価証券の売却による収入が増加したことにより資金が増加したものの、無形固定資産の取得による支出が増加したこと及び投資有価証券の取得による支出が増加したことにより資金が減少したこと等によるものであります。

#### (財務活動によるキャッシュ・フロー)

当連結会計年度における財務活動による資金の減少は28億20百万円となり、前連結会計年度末に比べ90億63百万円の資金支出の減少(前年度比76.3%減)となりました。前連結会計年度との差の主な要因は、社債の償還による支出が増加したものの、コマーシャル・ペーパーの純増減額が増加したことにより資金が増加したこと等によるものであります。

生産、受注及び販売の実績

a. 生産実績

当連結会計年度における生産実績をセグメントごとに示すと、次のとおりであります。

| セグメントの名称   | 金額（百万円） | 前年同期比（％） |
|------------|---------|----------|
| エラストマー素材事業 | 180,159 | 14.1     |
| 高機能材料事業    | 81,621  | 9.3      |
| その他        | 7,117   | 24.6     |

（注）連結会社間およびセグメント間の取引が複雑で、セグメントごとの生産高を正確に把握することが困難なため、概算値で表示しております。

b. 受注実績

特記すべき事項はありません。

c. 販売実績

当連結会計年度における販売実績をセグメントごとに示すと、次のとおりであります。

| セグメントの名称   | 金額（百万円） | 前年同期比（％） |
|------------|---------|----------|
| エラストマー素材事業 | 218,631 | 10.6     |
| 高機能材料事業    | 105,335 | 1.3      |
| その他        | 64,648  | 12.7     |
| 合計         | 388,614 | 7.4      |

（注）セグメント間の取引については、相殺消去しております。

(2) 経営者の視点による経営成績等の状況に関する分析・検討内容

経営者の視点による当社グループの経営成績等の状況に関する認識及び分析・検討内容は次のとおりであります。

なお、文中の将来に関する事項は、当連結会計年度末現在において判断したものであります。

重要な会計上の見積り及び当該見積りに用いた仮定

当社グループの連結財務諸表は、わが国において一般に公正妥当と認められている会計基準に基づき作成されております。

連結財務諸表の作成にあたっては、連結決算日における資産・負債および連結会計年度における収益・費用の報告金額および開示に影響を与える見積りを実施する必要があります。これらの見積りは、過去の実績等を勘案し合理的に判断しておりますが、実際の結果は、見積り特有の不確実性があるため、これらの見積りと異なる場合があります。

当社グループの連結財務諸表で採用する重要な会計方針及び見積りは、「第5 経理の状況 1 連結財務諸表等（1）連結財務諸表 注記事項 連結財務諸表作成のための基本となる重要な事項」及び「第5 経理の状況 1 連結財務諸表等（1）連結財務諸表 注記事項（重要な会計上の見積り）」に記載しておりますが、以下の事項について連結財務諸表作成における重要な見積りの判断に大きな影響を及ぼすと考えております。

a. 貸倒引当金

当社グループは、売上債権、貸付金等の貸倒れによる損失に備えるため、一般債権については貸倒実績率により、貸倒懸念債権等特定の債権については個別に回収可能性を勘案し、回収不能見込額を計上しております。従って、顧客の財務状態が悪化し、その支払能力が低下した場合など、追加引当が必要となる可能性があります。また、貸倒損失の発生により貸倒実績率が上昇し、一般債権に係る貸倒引当金の追加計上が発生する可能性があります。

b. 棚卸資産

当社グループは、棚卸資産の、市場状況等に基づく正味売却価額の見積額と原価との差額について、評価減を計上しております。実際の市場状況等が見積りより悪化した場合、評価減の追加計上が必要となる可能性があります。

c. 有価証券

当社グループは、価格変動性が高い上場会社の株式と、株価の決定が困難である非上場会社の有価証券を所有しております。当社グループは、社内ルールに従って、投資価値の下落が一時的でないと判断した場合、有価証券の減損損失を計上しております。このため、将来の市況悪化または投資先の業績不振により、現在の簿価に反映されていない損失または簿価の回収不能が発生した場合、評価損の計上が必要となる可能性があります。

d. 繰延税金資産



当社グループは、税務上の繰越欠損金及び将来減算一時差異に対して、繰延税金資産を計上しております。ただし繰延税金資産の回収可能性に不確実性がある場合は、評価性引当額の計上を行い、将来実現する可能性が高いと考えられる金額を繰延税金資産として計上しております。繰延税金資産の回収可能性は、主に将来の課税所得の見積もりによるところが大きく、課税所得の予測は将来の市場動向や当社グループの事業活動の状況及びその他の要因により変化いたします。この為、繰延税金資産の回収可能性の変化により、評価性引当額が変動し損益に影響を及ぼす可能性があります。

e．固定資産

当社グループは、固定資産のうち減損の兆候がある資産又は資産グループについて、当該資産又は資産グループから得られる割引前将来キャッシュ・フローを見積もり、見積もられた割引前将来キャッシュ・フローの総額が帳簿価額を下回る場合には、帳簿価額を回収可能価額まで減額し、当該減少額を減損損失として計上しております。減損の兆候の把握、減損損失の認識及び測定に当たっては、慎重に検討しておりますが、事業計画や経営環境等の諸前提の変化により、追加の減損処理又は新たな減損処理が必要となる可能性があります。

f．退職給付費用および債務

確定給付型の制度に関わる従業員退職給付費用および債務は、数理計算上で設定される前提条件に基づいて算出されております。これらの前提条件には、割引率、将来の報酬水準、退職率、直近の統計数値に基づいて算出される死亡率および年金資産の長期収益率などが含まれます。実際の結果が前提条件と異なる場合、または前提条件が変更された場合、退職給付費用および債務が変動する可能性があります。

当連結会計年度の経営成績等の状況に関する認識及び分析・検討内容

a．売上高と営業利益

当連結会計年度の売上高は3,886億14百万円（前期比7.4%増）、営業利益は271億79百万円（前期比38.8%減）となりました。

詳細につきましては、(1) 経営成績等の状況の概要 財政状態及び経営成績の状況 に記載しておりますセグメントの業績をご参照願います。

b．営業外損益と経常利益

為替差益の減少等により、営業外損益は前期比で8億22百万円悪化し42億15百万円の利益となりました。

以上の結果、経常利益は、前期比36.5%減の313億93百万円となりました。

c．特別損益

減損損失の発生等により、特別損益は前期比で136億84百万円悪化し169億27百万円の損失となりました。

d．親会社株主に帰属する当期純利益

法人税、住民税及び事業税と法人税等調整額の総額は38億58百万円となり、非支配株主に帰属する当期純利益は、前期比2億54百万円減少し39百万円となりました。

以上の結果、親会社株主に帰属する当期純利益は、前期比68.4%減の105億69百万円となりました。

資本の財源及び資金の流動性

a．財務戦略の基本的な考え方

当社グループは、企業価値の向上のために経営資源の配分を行うこととしております。当社グループの企業価値の源泉は、独創的技術であると考えており、財務健全性と資本コストを踏まえ、独創的技術の強化・創出に繋がる設備投資や研究開発等を推進しております。

b．経営資源の配分に関する考え方

当社グループは、必要な手元現預金を確保しつつ、設備投資や独創的技術の開発等への継続的な経営資源の配分に努めます。また、安定的、継続的な配当等を通じた株主還元への配分を行うこととしております。

c．資金需要の主な内容

当社グループの営業活動に係る資金需要は、原材料費、物流費、研究開発費、人件費などがあります。投資活動に係る資金需要は、独創的技術の維持・強化・創出に繋がる設備投資およびIT投資などがあります。

d．資金調達

当社グループの継続と発展のために必要となる資金を安定的に確保するため、内部資金と外部資金を活用しております。運転資金および設備投資資金は、営業活動によるキャッシュ・フロー、金融機関からの借入、コマーシャル・ペーパーおよび社債の発行などを活用しております。財務健全性および信用格付の維持により外部資金調達能力を確保するとともに、必要に応じてコミットメントラインの設定により流動性を確保しております。

経営方針・経営戦略、経営上の目標の達成状況を判断するための客観的な指標

当社グループでは、2030年のビジョン「社会の期待と社員の意欲に応える会社」の実現のため、2030年に以下を達成することを目標として掲げております。

- a．CO2排出量50%削減（2019年度比、当社単体のScope1+2を対象）
- b．SDGs貢献製品の売上高比率50%
- c．既存事業のROI C9.0%
- d．新規事業の売上高600億円増加（2019年度比）
- e．従業員エンゲージメント75%
- f．外国人/女性役員比率30%（取締役および監査役 社内・社外を問わない）

## 5【経営上の重要な契約等】

該当事項はありません。

## 6【研究開発活動】

当社グループ（当社及び連結子会社、以下同じ）の研究開発部門として、当社が当社グループの研究開発の中核組織として川崎地区に総合開発センター（13研究所、創発推進センター、3研究室および3スタジオより構成）、高岡地区に精密光学研究所及びメディカル研究所、徳山地区にCNT研究所、水島地区に化成品研究室、米沢地区に化学品研究棟、加えて4工場（高岡、川崎、徳山、水島）に所属する製造課内に技術グループを有するほか、国外関係会社等の研究部門として、ゼオン・ケミカルズ・リミテッド・パートナーシップ研究所（米国）並びにゼオン・リサーチ・ベトナム（ベトナム）を有しております。

### 主な研究開発活動

エラストマー素材事業（ゴム、ラテックス、化成品等）

- ・H-NBR、NBR、ACMを中心とする特殊ゴムの世界のリーダーとして日・米の研究部門が緊密な協力体制を構築して新製品開発、新規用途開発、新規市場開拓を進めると共に、各種用途への最適な配合研究や技術サービスを推進いたしました。
- ・SBR、BR、IR等の汎用ゴムについては、圧倒的コスト優位の製造方法を確立すると共に、次世代をにらんだ低燃費タイヤ用新規ゴム開発を進めました。
- ・手袋用NBRラテックスやIRラテックスの新製品開発、および技術サービス、新製品による新規市場開拓に注力いたしました。
- ・ホットメルト接着剤用石油樹脂「クイントン®」や熱可塑性エラストマー「クインタック®」における新品種開発を推進すると共に、新規市場開拓や各種用途での技術サービスに注力いたしました。

高機能材料事業（化学品、高機能樹脂、高機能部材、電子材料、トナー、電池材料、健康、CNT等）

- ・特殊化学品では、工業薬品、新規医薬・農薬の原料、特殊溶剤・洗浄剤として、新規用途開発、新規市場開拓に注力いたしました。
- ・非晶質環状オレフィンポリマーの「ZEONEX®」シリーズでは、光学、医療、通信分野を中心に開発を推進しております。
- ・非晶質環状オレフィンポリマーの「ZEONOR®」シリーズでは、新規用途開発を進めています。
- ・液晶ディスプレイに使用される光学フィルムや、その他機能性部材の開発を進めております。
- ・絶縁材料、半導体製造用エッチングガス等の情報材料関係で製品開発が計画通り進んでおります。
- ・重合法トナーは、省エネルギー対応次世代カラートナーの開発を計画通り進めております。
- ・電池材料の研究では、リチウムイオンバッテリー用の材料の開発を推進しております。
- ・医療器材関連の研究において循環器系カテーテル分野では、より低侵襲なデバイスの開発を進めております。また、消化器内視鏡処置具の拡充を図り、市場ニーズを先取りした製品群の拡充を進めております。
- ・カーボンナノチューブ（CNT）の研究では、大容量のリチウム金属電極など特徴のある用途開発を進めております。

なお、当連結会計年度における研究開発費をセグメントごとに示すと、次のとおりであります。

| セグメントの名称   | 金額（百万円） |
|------------|---------|
| エラストマー素材事業 | 3,701   |
| 高機能材料事業    | 5,985   |
| その他        | 899     |
| 全社（共通）     | 6,995   |
| 合計         | 17,580  |

### 第3【設備の状況】

#### 1【設備投資等の概要】

当社グループにおける当連結会計年度中の設備投資額は、次のとおりであります。

| セグメントの名称   | 金額（百万円） | 主な内容                                      |
|------------|---------|---|
| エラストマー素材事業 | 8,527   | 設備の増強及び改造等の投資                             |
| 高機能材料事業    | 18,220  | 高機能樹脂製造設備（岡山県倉敷市および福井県敦賀市）等、設備の増強及び改造等の投資 |
| その他        | 764     | 設備の増強及び改造等の投資                             |
| 全社（共通）     | 6,534   | セグメントに区分出来ない設備投資                          |
| 合計         | 34,045  |   |

#### 2【主要な設備の状況】

当社グループにおける主要な設備は、以下のとおりであります。

(1)提出会社

2023年3月31日現在

| 事業所名<br>(所在地)                | セグメントの名称            | 設備の内容  | 帳簿価額（百万円）   |                   |                |        |        | 従業員数<br>(人) |
|------------------------------|---------------------|--|-------------|-------------------|----------------|--------|--------|-------------|
|                              |                     |  | 建物及び<br>構築物 | 機械装置<br>及び運搬<br>具 | 土地<br>(面積千㎡)   | その他    | 合計     |             |
| 高岡工場<br>(富山県高岡市他)<br>2, 4, 5 | 高機能材<br>料事業他        | 高機能樹脂<br>加工設備、<br>ゴム等生産<br>設備及び研<br>究設備          | 18,248      | 6,865             | 4,140<br>(470) | 16,398 | 45,651 | 629<br>(38) |
| 水島工場<br>(岡山県倉敷市)<br>4, 5     | 高機能材<br>料事業他        | 高機能樹脂<br>等生産設<br>備、化成<br>品、ゴム等<br>生産設備及<br>び研究設備 | 9,386       | 12,239            | 4,030<br>(378) | 2,142  | 27,797 | 327<br>(43) |
| 川崎工場<br>(川崎市川崎区)<br>5        | エラスト<br>マー素材<br>事業他 | ラテック<br>ス、ゴム等<br>生産設備                            | 3,181       | 3,534             | 300<br>(90)    | 1,197  | 8,212  | 181<br>(22) |
| 徳山工場<br>(山口県周南市)<br>5        | エラスト<br>マー素材<br>事業他 | ゴム、ラ<br>テックス等<br>生産設備及<br>び研究設備                  | 1,100       | 763               | -<br>(257)     | 90     | 1,953  | 332<br>(41) |
| 総合開発センター<br>(川崎市川崎区)<br>3, 5 | 研究開発                | 研究設備   | 4,589       | 745               | -<br>(-)       | 1,116  | 6,450  | 390<br>(28) |

(2)国内子会社

2023年3月31日現在

| 会社名      | 事業所名<br>(所在地)    | セグメント<br>の名称        | 設備の内容               | 帳簿価額 (百万円)  |                   |              |     |     | 従業員数<br>(人) |
|----------|------------------|---------------------|---------------------|-------------|-------------------|--------------|-----|-----|-------------|
|          |                  |                     |                     | 建物及び<br>構築物 | 機械装置<br>及び運搬<br>具 | 土地<br>(面積千㎡) | その他 | 合計  |             |
| ゼオン化成(株) | 茨城工場<br>(茨城県坂東市) | エラスト<br>マー素材事<br>業他 | コンパウン<br>ド等生産設<br>備 | 183         | 0                 | 570<br>(29)  | 0   | 753 | 43<br>(4)   |

(3)在外子会社

2023年3月31日現在

| 会社名                         | 事業所名<br>(所在地)               | セグメント<br>の名称       | 設備の内容      | 帳簿価額 (百万円)  |                   |              |       |       | 従業員数<br>(人) |
|-----------------------------|-----------------------------|--------------------|------------|-------------|-------------------|--------------|-------|-------|-------------|
|                             |                             |                    |            | 建物及び<br>構築物 | 機械装置<br>及び運搬<br>具 | 土地<br>(面積千㎡) | その他   | 合計    |             |
| Zeon Chemicals<br>L.P.<br>5 | ケンタッキー工場<br>(米国ケンタッ<br>キー州) | エラスト<br>マー素材事<br>業 | ゴム生産設<br>備 | 964         | 3,641             | 54<br>(92)   | 1,482 | 6,140 | 250<br>(9)  |
| Zeon Chemicals<br>L.P.      | テキサス工場<br>(米国テキサス州)         | エラスト<br>マー素材事<br>業 | ゴム生産設<br>備 | 332         | 1,475             | 325<br>(148) | 460   | 2,593 | 35<br>(-)   |
| Zeon Chemicals<br>L.P.      | ミシシッピー工場<br>(米国ミシシッ<br>ピー州) | エラスト<br>マー素材事<br>業 | ゴム生産設<br>備 | 180         | 630               | 44<br>(152)  | 48    | 902   | 41<br>(-)   |

- (注) 1. 帳簿価額のうち「その他」は、工具、器具及び備品、リース資産及び建設仮勘定の合計であります。  
 2. 富山県氷見市及び福井県敦賀市に所有する機械装置等が含まれております。  
 3. 川崎工場と同敷地内のため、土地面積及び土地帳簿価額は川崎工場に含まれております。  
 4. 貸与中の土地68百万円(11千㎡)を含んでおります。  
 5. 土地等の一部を賃借しております。年間賃借料は210百万円であります。土地の面積は5千㎡であります。  
 6. 現在休止中の主要な設備はありません。  
 7. 従業員数は就業人員であり、臨時従業員数は( )内に年間の平均人員を外数で記載しております。

3【設備の新設、除却等の計画】

重要な設備の新設、除却等の計画はありません。

## 第4【提出会社の状況】

### 1【株式等の状況】

#### (1)【株式の総数等】

##### 【株式の総数】

| 種類   | 発行可能株式総数(株) |
|------|-------------|
| 普通株式 | 800,000,000 |
| 計    | 800,000,000 |

##### 【発行済株式】

| 種類   | 事業年度末現在発行数(株)<br>(2023年3月31日) | 提出日現在発行数(株)<br>(2023年6月29日) | 上場金融商品取引所名又は登録<br>認可金融商品取引業協会名 | 内容                |
|------|-------------------------------|-----------------------------|--------------------------------|-------------------|
| 普通株式 | 229,513,656                   | 229,513,656                 | 東京証券取引所<br>プライム市場              | 単元株<br>式数<br>100株 |
| 計    | 229,513,656                   | 229,513,656                 | -                              | -                 |

#### (2)【新株予約権等の状況】

##### 【ストックオプション制度の内容】

| 決議年月日  | 2006年7月28日  | 2007年7月30日                   |
|--|---|------------------------------|
| 付与対象者の区分及び人数<br>(名)                                  | 当社取締役 15名   | 当社取締役 11名                    |
| 新株予約権の数(個) 1   | 5<br>[5]  | 4<br>[4]                     |
| 新株予約権の目的となる株<br>式の種類、内容及び数<br>(株) 1, 2               | 普通株式<br>5,000<br>[5,000]  | 普通株式<br>4,000<br>[4,000]     |
| 新株予約権の行使時の払込<br>金額(円) 1                              | 1   | 1                            |
| 新株予約権の行使期間<br>1                                      | 自 2006年8月16日<br>至 2036年8月15日  | 自 2007年8月16日<br>至 2037年8月15日 |
| 新株予約権の行使により株<br>式を発行する場合の株式の<br>発行価格及び資本組入額<br>(円) 1 | 発行価格 1,314.02<br>資本組入額 657.01   | 発行価格 1,154.0<br>資本組入額 577.0  |
| 新株予約権の行使の条件<br>1                                     | <p>新株予約権者は、上記の行使期間内において、原則として当社の取締役の地位を喪失したときに限り、新株予約権を行使できるものとする。ただしこの場合、新株予約権者は、地位を喪失した日の翌日(以下、「権利行使開始日」という。)から当該権利行使開始日より10日を経過する日(ただし、当該日が営業日でない場合には、前営業日)までの間に限り、新株予約権を行使することができる。</p> <p>新株予約権者が死亡した場合、その相続人(新株予約権者の配偶者、子、1親等の直系尊属に限る。)は、新株予約権者が死亡した日の翌日から3ヶ月を経過する日までの間に限り新株予約権を行使することができる。</p> <p>新株予約権1個あたりの一部行使はできないものとする。</p> <p>新株予約権者が新株予約権を放棄した場合には、かかる新株予約権を行使することができないものとする。</p> <p>その他の条件については、当社と新株予約権者との間で締結する「新株予約権割当契約」に別途定めるものとする。新株予約権者は、新株予約権を行使する際、「新株予約権割当契約」を締結していなければならない。</p> |                              |
| 新株予約権の譲渡に関する<br>事項 1                                 | 譲渡による新株予約権の取得については、当社取締役会の決議による承認を要するものとする。   |                              |

|                               |            |            |
|-------------------------------|------------|------------|
| 決議年月日                         | 2006年7月28日 | 2007年7月30日 |
| 組織再編成行為に伴う新株予約権の交付に関する事項<br>1 | 3          |            |

|  |   |                              |
|--|---|------------------------------|
| 決議年月日  | 2008年7月25日  | 2009年7月29日                   |
| 付与対象者の区分及び人数<br>(名)                          | 当社取締役 11名   | 当社取締役 11名                    |
| 新株予約権の数(個) 1                                 | 6<br>[6]  | 9<br>[9]                     |
| 新株予約権の目的となる株式の種類、内容及び数<br>(株) 1, 2           | 普通株式<br>6,000<br>[6,000]  | 普通株式<br>9,000<br>[9,000]     |
| 新株予約権の行使時の払込金額(円) 1                          | 1   | 1                            |
| 新株予約権の行使期間<br>1                              | 自 2008年8月12日<br>至 2038年8月11日  | 自 2009年8月13日<br>至 2039年8月12日 |
| 新株予約権の行使により株式を発行する場合の株式の発行価格及び資本組入額<br>(円) 1 | 発行価格 422.0<br>資本組入額 211.0   | 発行価格 424.0<br>資本組入額 212.0    |
| 新株予約権の行使の条件<br>1                             | <p>新株予約権者は、上記の行使期間内において、原則として当社の取締役の地位を喪失したときに限り、新株予約権を行使できるものとする。ただしこの場合、新株予約権者は、地位を喪失した日の翌日(以下、「権利行使開始日」という。)から当該権利行使開始日より10日を経過する日(ただし、当該日が営業日でない場合には、前営業日)までの間に限り、新株予約権を行使することができる。</p> <p>新株予約権者が死亡した場合、その相続人(新株予約権者の配偶者、子、1親等の直系尊属に限る。)は、新株予約権者が死亡した日の翌日から3ヶ月を経過する日までの間に限り新株予約権を行使することができる。</p> <p>新株予約権1個あたりの一部行使はできないものとする。</p> <p>新株予約権者が新株予約権を放棄した場合には、かかる新株予約権を行使することができないものとする。</p> <p>その他の条件については、当社と新株予約権者との間で締結する「新株予約権割当契約」に別途定めるものとする。新株予約権者は、新株予約権を行使する際、「新株予約権割当契約」を締結していなければならない。</p> |                              |
| 新株予約権の譲渡に関する事項<br>1                          | 譲渡による新株予約権の取得については、当社取締役会の決議による承認を要するものとする。   |                              |
| 組織再編成行為に伴う新株予約権の交付に関する事項<br>1                | 3   |                              |

| 決議年月日  | 2010年6月29日  | 2011年6月29日                   |
|--|---|------------------------------|
| 付与対象者の区分及び人数<br>(名)                          | 当社取締役 11名   | 当社取締役 10名                    |
| 新株予約権の数(個) 1                                 | 8<br>[8]  | 5<br>[5]                     |
| 新株予約権の目的となる株式の種類、内容及び数<br>(株) 1, 2           | 普通株式<br>8,000<br>[8,000]  | 普通株式<br>5,000<br>[5,000]     |
| 新株予約権の行使時の払込金額(円) 1                          | 1   | 1                            |
| 新株予約権の行使期間<br>1                              | 自 2010年7月15日<br>至 2040年7月14日  | 自 2011年7月14日<br>至 2041年7月13日 |
| 新株予約権の行使により株式を発行する場合の株式の発行価格及び資本組入額<br>(円) 1 | 発行価格 553.0<br>資本組入額 276.5   | 発行価格 755.0<br>資本組入額 377.5    |
| 新株予約権の行使の条件<br>1                             | <p>新株予約権者は、上記の行使期間内において、原則として当社の取締役の地位を喪失したときに限り、新株予約権を行使できるものとする。ただしこの場合、新株予約権者は、地位を喪失した日の翌日(以下、「権利行使開始日」という。)から当該権利行使開始日より10日を経過する日(ただし、当該日が営業日でない場合には、前営業日)までの間に限り、新株予約権を行使することができる。</p> <p>新株予約権者が死亡した場合、その相続人(新株予約権者の配偶者、子、1親等の直系尊属に限る。)は、新株予約権者が死亡した日の翌日から3ヶ月を経過する日までの間に限り新株予約権を行使することができる。</p> <p>新株予約権1個あたりの一部行使はできないものとする。</p> <p>新株予約権者が新株予約権を放棄した場合には、かかる新株予約権を行使することができないものとする。</p> <p>その他の条件については、当社と新株予約権者との間で締結する「新株予約権割当契約」に別途定めるものとする。新株予約権者は、新株予約権を行使する際、「新株予約権割当契約」を締結していなければならない。</p> |                              |
| 新株予約権の譲渡に関する事項 1                             | 譲渡による新株予約権の取得については、当社取締役会の決議による承認を要するものとする。   |                              |
| 組織再編成行為に伴う新株予約権の交付に関する事項<br>1                | 3   |                              |



| 決議年月日  | 2012年 6月28日   | 2013年 6月27日                    |
|--|---|--------------------------------|
| 付与対象者の区分及び人数<br>(名)                          | 当社取締役 10名   | 当社取締役 9名                       |
| 新株予約権の数(個) 1                                 | 5<br>[5]  | 8<br>[8]                       |
| 新株予約権の目的となる株式の種類、内容及び数<br>(株) 1, 2           | 普通株式<br>5,000<br>[5,000]  | 普通株式<br>8,000<br>[8,000]       |
| 新株予約権の行使時の払込金額(円) 1                          | 1   | 1                              |
| 新株予約権の行使期間<br>1                              | 自 2012年 7月13日<br>至 2042年 7月12日  | 自 2013年 7月12日<br>至 2043年 7月11日 |
| 新株予約権の行使により株式を発行する場合の株式の発行価格及び資本組入額<br>(円) 1 | 発行価格 599.0<br>資本組入額 299.5   | 発行価格 1,123.0<br>資本組入額 561.5    |
| 新株予約権の行使の条件<br>1                             | <p>新株予約権者は、上記の行使期間内において、原則として当社の取締役の地位を喪失したときに限り、新株予約権を行使できるものとする。ただしこの場合、新株予約権者は、地位を喪失した日の翌日(以下、「権利行使開始日」という。)から当該権利行使開始日より10日を経過する日(ただし、当該日が営業日でない場合には、前営業日)までの間に限り、新株予約権を行使することができる。</p> <p>新株予約権者が死亡した場合、その相続人(新株予約権者の配偶者、子、1親等の直系尊属に限る。)は、新株予約権者が死亡した日の翌日から3ヶ月を経過する日までの間に限り新株予約権を行使することができる。</p> <p>新株予約権1個あたりの一部行使はできないものとする。</p> <p>新株予約権者が新株予約権を放棄した場合には、かかる新株予約権を行使することができないものとする。</p> <p>その他の条件については、当社と新株予約権者との間で締結する「新株予約権割当契約」に別途定めるものとする。新株予約権者は、新株予約権を行使する際、「新株予約権割当契約」を締結していなければならない。</p> |                                |
| 新株予約権の譲渡に関する事項 1                             | 譲渡による新株予約権の取得については、当社取締役会の決議による承認を要するものとする。   |                                |
| 組織再編成行為に伴う新株予約権の交付に関する事項<br>1                | 3   |                                |

| 決議年月日  | 2014年6月27日  | 2015年6月26日                   |
|--|---|------------------------------|
| 付与対象者の区分及び人数<br>(名)                          | 当社取締役 9名  | 当社取締役 9名                     |
| 新株予約権の数(個) 1                                 | 5<br>[5]  | 5<br>[5]                     |
| 新株予約権の目的となる株式の種類、内容及び数<br>(株) 1, 2           | 普通株式<br>5,000<br>[5,000]  | 普通株式<br>5,000<br>[5,000]     |
| 新株予約権の行使時の払込金額(円) 1                          | 1   | 1                            |
| 新株予約権の行使期間<br>1                              | 自 2014年7月14日<br>至 2044年7月13日  | 自 2015年7月13日<br>至 2045年7月12日 |
| 新株予約権の行使により株式を発行する場合の株式の発行価格及び資本組入額<br>(円) 1 | 発行価格 1,033.0<br>資本組入額 516.5   | 発行価格 1,017.0<br>資本組入額 508.5  |
| 新株予約権の行使の条件<br>1                             | <p>新株予約権者は、上記の行使期間内において、原則として当社の取締役の地位を喪失したときに限り、新株予約権を行使できるものとする。ただしこの場合、新株予約権者は、地位を喪失した日の翌日(以下、「権利行使開始日」という。)から当該権利行使開始日より10日を経過する日(ただし、当該日が営業日でない場合には、前営業日)までの間に限り、新株予約権を行使することができる。</p> <p>新株予約権者が死亡した場合、その相続人(新株予約権者の配偶者、子、1親等の直系尊属に限る。)は、新株予約権者が死亡した日の翌日から3ヶ月を経過する日までの間に限り新株予約権を行使することができる。</p> <p>新株予約権1個あたりの一部行使はできないものとする。</p> <p>新株予約権者が新株予約権を放棄した場合には、かかる新株予約権を行使することができないものとする。</p> <p>その他の条件については、当社と新株予約権者との間で締結する「新株予約権割当契約」に別途定めるものとする。新株予約権者は、新株予約権を行使する際、「新株予約権割当契約」を締結していなければならない。</p> |                              |
| 新株予約権の譲渡に関する事項 1                             | 譲渡による新株予約権の取得については、当社取締役会の決議による承認を要するものとする。   |                              |
| 組織再編成行為に伴う新株予約権の交付に関する事項<br>1                | 3   |                              |

| 決議年月日  | 2016年6月29日  | 2017年6月29日                   |
|--|---|------------------------------|
| 付与対象者の区分及び人数<br>(名)                          | 当社取締役 9名  | 当社取締役 9名                     |
| 新株予約権の数(個) 1                                 | 14<br>[14]  | 14<br>[14]                   |
| 新株予約権の目的となる株式の種類、内容及び数<br>(株) 1, 2           | 普通株式<br>14,000<br>[14,000]  | 普通株式<br>14,000<br>[14,000]   |
| 新株予約権の行使時の払込金額(円) 1                          | 1   | 1                            |
| 新株予約権の行使期間<br>1                              | 自 2016年7月14日<br>至 2046年7月13日  | 自 2017年7月14日<br>至 2047年7月13日 |
| 新株予約権の行使により株式を発行する場合の株式の発行価格及び資本組入額<br>(円) 1 | 発行価格 628.0<br>資本組入額 314.0   | 発行価格 1,225.0<br>資本組入額 612.5  |
| 新株予約権の行使の条件<br>1                             | <p>新株予約権者は、上記の行使期間内において、原則として当社の取締役の地位を喪失したときに限り、新株予約権を行使できるものとする。ただしこの場合、新株予約権者は、地位を喪失した日の翌日(以下、「権利行使開始日」という。)から当該権利行使開始日より10日を経過する日(ただし、当該日が営業日でない場合には、前営業日)までの間に限り、新株予約権を行使することができる。</p> <p>新株予約権者が死亡した場合、その相続人(新株予約権者の配偶者、子、1親等の直系尊属に限る。)は、新株予約権者が死亡した日の翌日から3ヶ月を経過する日までの間に限り新株予約権を行使することができる。</p> <p>新株予約権1個あたりの一部行使はできないものとする。</p> <p>新株予約権者が新株予約権を放棄した場合には、かかる新株予約権を行使することができないものとする。</p> <p>その他の条件については、当社と新株予約権者との間で締結する「新株予約権割当契約」に別途定めるものとする。新株予約権者は、新株予約権を行使する際、「新株予約権割当契約」を締結していなければならない。</p> |                              |
| 新株予約権の譲渡に関する事項 1                             | 譲渡による新株予約権の取得については、当社取締役会の決議による承認を要するものとする。   |                              |
| 組織再編成行為に伴う新株予約権の交付に関する事項<br>1                | 3   |                              |

|  |   |
|--|---|
| 決議年月日                                    | 2018年6月28日  |
| 付与対象者の区分及び人数(名)                          | 当社取締役 8名  |
| 新株予約権の数(個) 1                             | 10<br>[10]  |
| 新株予約権の目的となる株式の種類、内容及び数(株) 1, 2           | 普通株式<br>10,000<br>[10,000]  |
| 新株予約権の行使時の払込金額(円) 1                      | 1   |
| 新株予約権の行使期間<br>1                          | 自 2018年7月13日<br>至 2048年7月12日  |
| 新株予約権の行使により株式を発行する場合の株式の発行価格及び資本組入額(円) 1 | 発行価格 1,397.0<br>資本組入額 698.5   |
| 新株予約権の行使の条件<br>1                         | <p>新株予約権者は、上記の行使期間内において、原則として当社の取締役の地位を喪失したときに限り、新株予約権を行使できるものとする。ただしこの場合、新株予約権者は、地位を喪失した日の翌日(以下、「権利行使開始日」という。)から当該権利行使開始日より10日を経過する日(ただし、当該日が営業日でない場合には、前営業日)までの間に限り、新株予約権を行使することができる。</p> <p>新株予約権者が死亡した場合、その相続人(新株予約権者の配偶者、子、1親等の直系尊属に限る。)は、新株予約権者が死亡した日の翌日から3ヶ月を経過する日までの間に限り新株予約権を行使することができる。</p> <p>新株予約権1個あたりの一部行使はできないものとする。</p> <p>新株予約権者が新株予約権を放棄した場合には、かかる新株予約権を行使することができないものとする。</p> <p>その他の条件については、当社と新株予約権者との間で締結する「新株予約権割当契約」に別途定めるものとする。新株予約権者は、新株予約権を行使する際、「新株予約権割当契約」を締結していなければならない。</p> |
| 新株予約権の譲渡に関する事項<br>1                      | 譲渡による新株予約権の取得については、当社取締役会の決議による承認を要するものとする。   |
| 組織再編成行為に伴う新株予約権の交付に関する事項 1               | 3   |

- (注) 1. 当事業年度の末日(2023年3月31日)における内容を記載しております。当事業年度の末日から提出日の前月末現在(2023年5月31日)にかけて変更された事項については、提出日の前月末現在における内容を[ ]内に記載しており、その他の事項については当事業年度の末日における内容から変更はありません。
2. 新株予約権1個あたりの目的となる株式数は1,000株とする。ただし、当社が当社普通株式につき、株式分割(当社普通株式の株式無償割当てを含む。)又は株式併合を行う場合には、新株予約権1個あたりの目的となる株式数を次の算式により調整し、調整の結果生じる1株未満の端数は、これを切り上げるものとする。
- $$\text{調整後株式数} = \text{調整前株式数} \times \text{分割・併合の比率}$$
- また、上記のほか、合併、会社分割その他の株式数の調整を必要とするやむを得ない事由が生じたときは、合理的な範囲で株式数を調整する。
3. 当社が、合併(当社が合併により消滅する場合に限る。)、吸収分割、新設分割、株式交換又は株式移転(以下総称して「組織再編行為」という。)をする場合において、組織再編行為の効力発生の時点において残存する新株予約権(以下「残存新株予約権」という。)の新株予約権者に対し、それぞれの場合につき、会社法第236条第1項第8号のイからホまでに掲げる株式会社(以下「再編対象会社」という。)の新株予約権を以下の条件に基づきそれぞれ交付することとする。この場合においては、残存新株予約権は消滅し、再編対象会社は新株予約権を新たに発行するものとする。ただし、以下の条件に沿って再編対象会社の新株予約権を交付する旨を、吸収合併契約、新設合併契約、吸収分割契約、新設分割計画、株式交換契約又は株式移転計画において定めた場合に限るものとする。

交付する再編対象会社の新株予約権の数  
 残存新株予約権の新株予約権者が保有する新株予約権の数と同一の数をそれぞれ交付するものとする。

新株予約権の目的である再編対象会社の株式の種類  
 再編対象会社の普通株式とする。

新株予約権の目的である再編対象会社の株式の数  
 組織再編行為の条件等を勘案の上、合理的な範囲で株式数を調整する。

新株予約権の行使に際して出資される財産の価額  
 交付される各新株予約権の行使に際して出資される財産の価額は、以下に定める再編後払込金額に上記に従って決定される当該各新株予約権の目的である再編対象会社の株式の数を乗じて得られる金額とする。再編後払込金額は、交付される各新株予約権を行使することにより交付を受けることができる再編対象会社の株式1株当たり1円とする。

新株予約権を行使することができる期間  
 上記の新株予約権の行使期間の開始日と組織再編行為の効力発生日のうちいずれか遅い日から、上記の新株予約権の行使期間の満了日までとする。

新株予約権の行使により株式を発行する場合における増加する資本金および資本準備金に関する事項  
 i)新株予約権の行使により株式を発行する場合における増加する資本金の額は、会社計算規則第17条第1項に従い算出される資本金等増加限度額の2分の1の金額とし、計算の結果生じる1円未満の端数は、これを切り上げるものとする。  
 ii)新株予約権の行使により株式を発行する場合における増加する資本準備金の額は、上記i)記載の資本金等増加限度額から上記i)に定める増加する資本金の額を減じた額とする。

譲渡による新株予約権の取得の制限  
 譲渡による新株予約権の取得については、再編対象会社の取締役会の決議による承認を要するものとする。

新株予約権の取得条項  
 新株予約権の取得条項は定めないものとする。

その他の新株予約権の行使の条件  
 上記の新株予約権の行使の条件に準じて決定する。

【ライツプランの内容】

該当事項はありません。

【その他の新株予約権等の状況】

該当事項はありません。

(3) 【行使価額修正条項付新株予約権付社債券等の行使状況等】

該当事項はありません。

(4) 【発行済株式総数、資本金等の推移】

| 年月日              | 発行済株式総数増減数<br>(千株) | 発行済株式総数残高<br>(千株) | 資本金増減額<br>(百万円) | 資本金残高<br>(百万円) | 資本準備金増減額<br>(百万円) | 資本準備金残高<br>(百万円) |
|------------------|--------------------|-------------------|-----------------|----------------|-------------------|------------------|
| 2022年7月8日<br>(注) | 7,561              | 229,513           | -               | 24,211         | -                 | 18,336           |

(注) 自己株式の消却による減少であります。

( 5 ) 【所有者別状況】

2023年3月31日現在

| 区分          | 株式の状況(1単元の株式数100株) |         |          |         |         |      |         | 単元未満株式の状況(株) |        |
|-------------|--------------------|---------|----------|---------|---------|------|---------|--------------|--------|
|             | 政府及び地方公共団体         | 金融機関    | 金融商品取引業者 | その他の法人  | 外国法人等   |      | 個人その他   |              | 計      |
|             |                    |         |          |         | 個人以外    | 個人   |         |              |        |
| 株主数(人)      | -                  | 49      | 31       | 225     | 254     | 16   | 10,221  | 10,796       | -      |
| 所有株式数(単元)   | -                  | 798,498 | 15,546   | 563,746 | 532,599 | 111  | 383,971 | 2,294,471    | 66,556 |
| 所有株式数の割合(%) | -                  | 34.80   | 0.68     | 24.57   | 23.21   | 0.00 | 16.73   | 100.00       | -      |

(注) 1. 自己株式18,235,195株は「個人その他」に182,351単元、「単元未満株式の状況」に95株含まれております。

2. 上記「その他の法人」の欄には、(株)証券保管振替機構名義の株式が12単元含まれております。

( 6 ) 【大株主の状況】

2023年3月31日現在

| 氏名又は名称  | 住所   | 所有株式数(千株) | 発行済株式(自己株式を除く。)の総数に対する所有株式数の割合(%) |
|---|--|-----------|-----------------------------------|
| 日本マスタートラスト信託銀行株式会社(信託口)                                 | 東京都港区浜松町二丁目11番3号   | 22,923    | 10.85                             |
| 横浜ゴム株式会社  | 神奈川県平塚市追分2番1号  | 18,757    | 8.88                              |
| SSBTC CLIENT OMNIBUS ACCOUNT(常任代理人 香港上海銀行東京支店 カストディ業務部) | ONE LINCOLN STREET, BOSTON MA USA 02111<br>(東京都中央区日本橋三丁目11番1号) | 15,325    | 7.25                              |
| 株式会社日本カストディ銀行(信託口)                                      | 東京都中央区晴海一丁目8番12号   | 11,796    | 5.58                              |
| 株式会社みずほ銀行(常任代理人 株式会社日本カストディ銀行)                          | 東京都千代田区大手町一丁目5番5号<br>(東京都中央区晴海一丁目8番12号)                        | 9,600     | 4.54                              |
| 朝日生命保険相互会社(常任代理人 株式会社日本カストディ銀行)                         | 東京都新宿区四谷一丁目6番1号<br>(東京都中央区晴海一丁目8番12号)                          | 7,679     | 3.63                              |
| 旭化成株式会社   | 東京都千代田区有楽町一丁目1番2号  | 5,579     | 2.64                              |
| 全国共済農業協同組合連合会(常任代理人 日本マスタートラスト信託銀行株式会社)                 | 東京都千代田区平河町二丁目7番9号<br>(東京都港区浜松町二丁目11番3号)                        | 4,765     | 2.26                              |
| 農林中央金庫  | 東京都千代田区大手町一丁目2番1号  | 4,000     | 1.89                              |
| 日本ゼオン取引先持株会   | 東京都千代田区丸の内一丁目6番2号  | 3,676     | 1.74                              |
| 計   | -  | 104,103   | 49.27                             |

(注) 1. 上記の表には記載しておりませんが、2023年3月31日現在、横浜ゴム株式会社が三菱UFJ信託銀行株式会社へ退職給付信託として信託設定した株式(株主名簿上の名義は「日本マスタートラスト信託銀行株式会社(退職給付信託口・横浜ゴム株式会社口)」)が、3,400千株あります。この株式の議決権は信託約款上、横浜ゴム株式会社が留保しています。

2. 2020年12月22日付で公衆の縦覧に供されている大量保有報告書等において、株式会社みずほ銀行が2020年12月15日現在で以下の株式を保有している旨が記載されているものの、当社として議決権行使基準日現在における実質所有株式数の確認ができませんので、上記大株主の状況には含めておりません。なお、当社は2022年7月8日付で自己株式の消却（7,561,900株）を実施しておりますが、以下の株券等保有割合は消却前の保有割合を記載しております。その内容は、次のとおりであります。

| 氏名又は名称                | 住所                | 所有株式数<br>(千株) | 発行済株式総数に対する<br>所有株式数の割合(%) |
|-----------------------|-------------------|---------------|----------------------------|
| 株式会社みずほ銀行             | 東京都千代田区大手町一丁目5番5号 | 9,600         | 4.05                       |
| みずほ信託銀行株式会社           | 東京都千代田区丸の内一丁目3番3号 | 2,188         | 0.92                       |
| アセットマネジメントOne<br>株式会社 | 東京都千代田区丸の内一丁目8番2号 | 5,196         | 2.19                       |

3. 2023年4月7日付で公衆の縦覧に供されている大量保有報告書等において、キャピタル・リサーチ・アンド・マネージメント・カンパニーが2023年3月31日現在で以下の株式を保有している旨が記載されているものの、当社として議決権行使基準日現在における実質所有株式数の確認ができませんので、上記大株主の状況には含めておりません。

| 氏名又は名称                              | 住所   | 所有株式数<br>(千株) | 発行済株式総数に対する<br>所有株式数の割合(%) |
|-------------------------------------|--|---------------|----------------------------|
| キャピタル・リサーチ・<br>アンド・マネーメン<br>ト・カンパニー | アメリカ合衆国カリフォルニア州、ロ<br>スアンジェルス、サウスホープ・スト<br>リート333 | 14,307        | 6.23                       |

(7) 【議決権の状況】

【発行済株式】

2023年3月31日現在

| 区分             | 株式数(株)           | 議決権の数(個)  | 内容 |
|----------------|------------------|-----------|----|
| 無議決権株式         | -                | -         | -  |
| 議決権制限株式(自己株式等) | -                | -         | -  |
| 議決権制限株式(その他)   | -                | -         | -  |
| 完全議決権株式(自己株式等) | 普通株式 18,235,100  | -         | -  |
| 完全議決権株式(その他)   | 普通株式 211,212,000 | 2,112,120 | -  |
| 単元未満株式         | 普通株式 66,556      | -         | -  |
| 発行済株式総数        | 229,513,656      | -         | -  |
| 総株主の議決権        | -                | 2,112,120 | -  |

(注) 「完全議決権株式(その他)」の欄には、(株)証券保管振替機構名義の株式が1,200株(議決権の数12個)含まれております。

【自己株式等】

2023年3月31日現在

| 所有者の氏名又は名称 | 所有者の住所            | 自己名義所有株式数(株) | 他人名義所有株式数(株) | 所有株式数の合計(株) | 発行済株式総数に対する所有株式数の割合(%) |
|------------|-------------------|--------------|--------------|-------------|------------------------|
| 日本ゼオン株式会社  | 東京都千代田区丸の内一丁目6番2号 | 18,235,100   | -            | 18,235,100  | 7.95                   |
| 計          | -                 | 18,235,100   | -            | 18,235,100  | 7.95                   |

2【自己株式の取得等の状況】

【株式の種類等】 会社法第155条第3号及び第155条第7号に該当する普通株式の取得

(1)【株主総会決議による取得の状況】

該当事項はありません。

(2)【取締役会決議による取得の状況】

| 区分   | 株式数(株)     | 価額の総額(円)       |
|--|------------|----------------|
| 取締役会(2021年12月28日)での決議状況<br>(取得期間2022年1月11日~2022年6月23日) | 10,000,000 | 10,000,000,000 |
| 当事業年度前における取得自己株式                                       | 4,542,300  | 6,010,685,600  |
| 当事業年度における取得自己株式  | 3,019,600  | 3,989,243,500  |
| 残存決議株式の総数及び価額の総額                                       | 2,438,100  | 70,900         |
| 当事業年度の末日現在の未行使割合(%)                                    | 24.4       | 0.0            |
| 当期間における取得自己株式  | -          | -              |
| 提出日現在の未行使割合(%)   | 24.4       | 0.0            |

(3)【株主総会決議又は取締役会決議に基づかないものの内容】

| 区分              | 株式数(株) | 価額の総額(円) |
|-----------------|--------|----------|
| 当事業年度における取得自己株式 | 225    | 298,480  |
| 当期間における取得自己株式   | -      | -        |

(注) 当期間における取得自己株式には、2023年6月1日からこの有価証券報告書提出日までの単元未満株式の買取りによる株式は含まれておりません。



(4) 【取得自己株式の処理状況及び保有状況】

| 区分                               | 当事業年度      |               | 当期間        |            |
|----------------------------------|------------|---------------|------------|------------|
|                                  | 株式数(株)     | 処分価額の総額(円)    | 株式数(株)     | 処分価額の総額(円) |
| 引き受ける者の募集を行った取得自己株式              | -          | -             | -          | -          |
| 消却の処分を行った取得自己株式                  | 7,561,900  | 7,888,998,368 | -          | -          |
| 合併、株式交換、株式交付、会社分割に係る移転を行った取得自己株式 | -          | -             | -          | -          |
| その他<br>(単元未満株式の売渡請求による売渡)        | 63         | 65,725        | -          | -          |
| その他<br>(ストックオプションの権利行使)          | 49,000     | 51,119,549    | -          | -          |
| その他<br>(譲渡制限付株式報酬による自己株式の処分)     | 24,000     | 25,038,147    | -          | -          |
| 保有自己株式数                          | 18,235,195 | -             | 18,235,195 | -          |

(注) 当期間における保有自己株式には、2023年6月1日からこの有価証券報告書提出日までの単元未満株式の買取り及び売渡による株式は含まれておりません。

3 【配当政策】

当社は、剰余金の配当につきましては、株主の皆様へ安定的、継続的に配当を行なうことを基本方針としております。また、当社は、中間配当と期末配当の年2回の剰余金の配当を行うことを基本としております。内部留保資金につきましては、設備投資や独創的技術の開発等に活用してまいります。

このような方針のもとに、2023年3月期の期末配当金につきましては、1株当たり18円とさせて頂きました。この結果、年間配当金は中間配当を含めると1株当たり36円となります。

なお、剰余金の配当の決定機関は、期末配当については株主総会、中間配当については取締役会であります。当社は、取締役会の決議によって、毎年9月30日の最終の株主名簿に記録された株主又は登録株式質権者に対し、会社法第454条第5項の規定による中間配当を行うことができる旨定款に定めております。

当事業年度に係る剰余金の配当は以下のとおりであります。

| 決議年月日                | 配当金の総額(百万円) | 1株当たり配当額(円) |
|----------------------|-------------|-------------|
| 2022年10月31日<br>取締役会  | 3,803       | 18          |
| 2023年6月29日<br>定時株主総会 | 3,803       | 18          |

## 4【コーポレート・ガバナンスの状況等】

### (1)【コーポレート・ガバナンスの概要】

#### コーポレート・ガバナンスに関する基本的な考え方

当社は、株主をはじめとする多様なステークホルダーの利益を尊重し、利害関係を調整しつつ収益を上げ、企業価値を継続的に高めることを目指します。その実現のために、コーポレート・ガバナンスを通じて効率的かつ健全な企業経営を可能にするシステムを構築する努力を継続します。

また、内部統制システムを整備することにより、各機関・社内組織の機能と役割分担を明確にして迅速・果敢な意思決定と執行を行います。その経過および成果については適切な監督と情報公開を行い、経営の透明性の向上に努めます。

なお、以下のURLにて「日本ゼオンコーポレートガバナンス基本方針」を公開しておりますので、こちらをご参照ください。

<https://www.zeon.co.jp/csr/concept/pdf/200281514.pdf>

#### 企業統治の体制の概要及び当該体制を採用する理由

取締役の業務執行の監督は取締役会が行っております。取締役会は社外取締役5名を含むすべての取締役で組織し（議長：代表取締役会長 田中公章。ほか、代表取締役社長 豊嶋哲也、取締役常務執行役員 松浦一慶、同 曽根芳之、小西裕一郎、取締役執行役員 渡辺えりさ、社外取締役 北畑隆生、同 南雲忠信、池野文昭、秋山美紀、升味佐江子）、業務執行の法令・定款への適合性を確保するため、監査役の出席のもと原則として毎月1回開催しております。法令に定める職務のほか、経営の基本方針・戦略その他重要な業務執行の決定とその報告を行うことを主要任務としております。また、役員の指名、報酬等に係る取締役会の機能の客観性・透明性を強化することを目的として、独立社外取締役を含む委員で構成される「役員指名・報酬委員会」を取締役会の諮問機関として設置し（委員長：代表取締役会長 田中公章。委員：代表取締役社長 豊嶋哲也、社外取締役 北畑隆生、同 南雲忠信、池野文昭、秋山美紀、升味佐江子）、役員候補者の指名に係る方針や報酬決定に係る方針等に関して助言を受けるため、必要に応じて適宜開催することとしております。

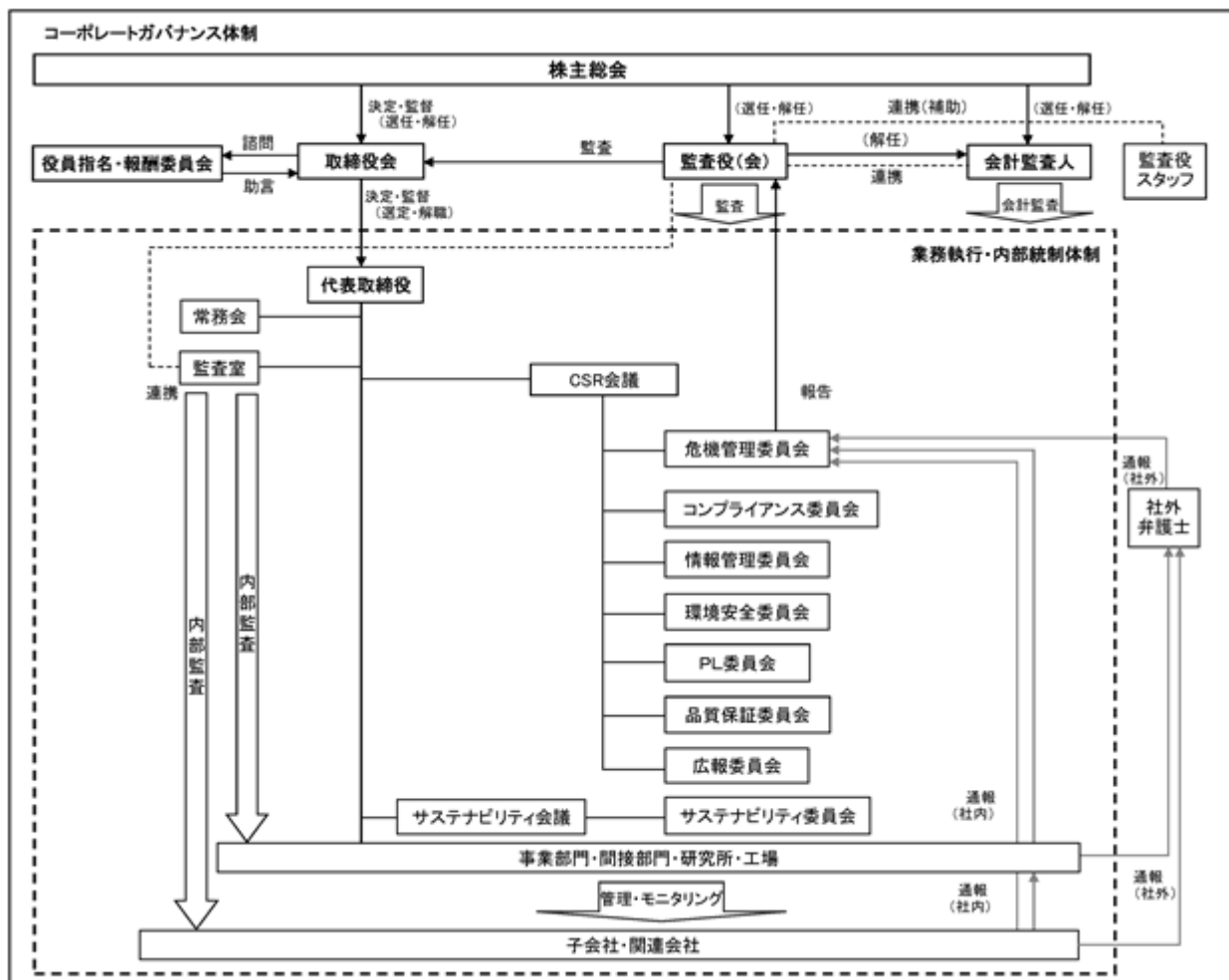
監査役会は、社外監査役3名を含むすべての監査役で構成され（議長：常勤監査役 林佐知夫。ほか、常勤監査役 西嶋徹、社外監査役 郡昭夫、同 西島信竹、木村博紀）、原則年5～6回開催し、監査に関する重要事項について報告・協議・決議を行います。各監査役は監査役会が定めた監査役監査基準に基づき、取締役会への出席、子会社を含む業務執行の調査等を通じ、取締役の職務執行の監査を行うとともに、当社のコンプライアンス体制およびその運用に問題があると認めるときは、意見を述べて改善策の策定を求めています。

当社は、現在の体制を「スピード感のある効率的な意思決定及び業務執行」と「社外役員による『外部的視点』も採り入れた効果的な経営監視・監督」を両立するためのシステムとして最適と考えており、前述のコーポレート・ガバナンスに関する基本的な考え方に沿うものと判断しております。

## 企業統治に関するその他の事項

## ・内部統制システムの整備の状況

当社の主な機関及び内部統制の関係は以下のとおりです。



・取締役会、役員指名・報酬委員会および監査役会の目的、機能等に関しましては、前述 企業統治の体制の概要及び当該体制を採用する理由をご参照ください。

## ・常務会

経営の機動性を確保するため、代表取締役、常務以上の役付執行役員等で組織する常務会を原則として月2回開催し、経営の重要事項について、出席常勤監査役の意見も参考にしながら十分に論議を行って審議・決定を行っております。当該職務を執行する取締役は、常務会で審議・決定された議案のうち取締役会規程に定めのある重要事項について、取締役会に送付して審議・決定を行っております。

## ・CSR会議

リスク管理・コンプライアンスを中心とするCSRに関する最高決議機関として、代表取締役を議長とするCSR会議の下に7つの委員会を設置し、CSR活動を具体的に推進する体制としました。CSR会議は、7つの委員会の実施する諸活動・施策および年度活動計画を審議・決定し、その進捗報告を受け必要な指示を行っており、原則として毎年6回開催しています。

## ・コンプライアンス委員会

当社グループのコンプライアンスの徹底のために設置し、法令遵守の教育・訓練計画を立案・推進しています。この教育・訓練は、当社グループの役員・従業員一人ひとりが、社会から求められる価値観・倫理観によって誠実に行動することを求め、それを通して公正かつ適切な経営を実現し、地域・社会との調和を図り、当社の事業を発展させていくことを目的としています。コンプライアンス委員会の下部組織に以下の3部会を設置しています。委員会は必要に応じて適宜開催しています。

## ・独占禁止法遵守部会

当社グループの役員および従業員が独占禁止法に違反することを防止し、公正で自由な企業間競争を行うために設置しており、必要に応じて適宜開催しています。

## ・安全保障輸出管理部会

当社グループが販売する製商品および供与する技術に関して、外為法（外国為替及び外国貿易法）ならびに同法の関連法令の規定に従い、適正な輸出および国内販売を行うために設置しており、必要に応じて適宜開催しています。

## ・内部統制部会

当社グループの財務報告に係る内部統制を推進するために設置しており、必要に応じて適宜開催しています。

・情報管理委員会

当社グループとして管理すべき情報の入手から廃棄に至るまでの適切な管理に関する当社グループ全体の基本政策立案、その推進と実施状況のチェック、および改善の提案を行うことを目的としています。委員会は必要に応じて適宜開催しています。

・危機管理委員会

当社グループの事業継続のリスク管理のために設置し、組織的に潜在リスクを予防し、表面化したリスクを收拾します。また万一発生した危機に対して統制の取れた対応を取ることで、損失を最小にとどめることを目的としています。委員会は必要に応じて適宜開催しています。

・広報委員会

当社グループの理念・姿勢・活動等を社会全体および各ステークホルダーに正しく理解してもらうことにより、企業知名度およびイメージの向上を図ること、ならびに当社グループの適時適切な情報開示を行うことを目的としています。委員会は必要に応じて適宜開催しています。

・品質保証委員会

当社グループの品質保証に関わる管理改善活動および教育に関する計画立案ならびに品質保証に関する実行状況の管理を行っています。委員会は必要に応じて適宜開催しています。

・PL委員会

当社グループの製造物責任に関わる予防活動および教育に関する計画立案ならびに緊急時対応に関する実行状況の管理を行っています。委員会は必要に応じて適宜開催しています。

・環境安全委員会

当社グループの環境安全に関する諸施策の具体的事項を企画、立案および環境安全に関する課題の実行状況の管理を行っており、原則として毎年4回開催しています。

・サステナビリティ会議

サステナビリティ関連の諸課題対応に関する最高決議機関として設置し（議長：代表取締役）、その下部委員会であるサステナビリティ委員会の実施する諸活動・施策および年度活動計画を審議・決定し、その進捗報告を受け必要な指示を行っています。原則として毎年2回開催しています。

・サステナビリティ委員会

「サステナビリティ基本方針」に基づき、当社グループと社会のサステナビリティの両立を目指し、サステナビリティの諸課題に横断的かつ機動的に対応することを目的として設置しています。委員会は必要に応じて適宜開催しています。

・リスク管理体制の整備の状況

当社は、代表取締役を議長とするCSR会議を設置し、CSR会議のもとにコンプライアンス委員会、情報管理委員会、危機管理委員会、広報委員会、品質保証委員会、PL委員会および環境安全委員会の7つの委員会、コンプライアンス委員会の下部組織として独占禁止法遵守部会、安全保障輸出管理部会および内部統制部会の3つの部会を設置しております。各委員会・部会の目的及び機能につきましては、前述の内部統制システムの整備の状況に記載のとおりです。

加えて、潜在リスク情報を早期に収集して対処を容易にするために、社外弁護士を窓口とする「コンプライアンス・HOTLINE」等の内部通報制度を整備しております。

・当事業年度における取締役会等の活動状況

取締役会は全14回開催し、当事業年度は、法令に定める重要な業務執行に係る審議決定のほか、事業拡大策や研究開発戦略、生産戦略、財務・資本戦略、サステナビリティ戦略等に係る討議を通じ、経営監督を行いました。代表取締役社長田中公章氏、取締役常務執行役員松浦一慶氏、社外取締役池野文昭氏、常勤監査役林佐知夫氏、古谷岳夫氏、社外監査役郡昭夫氏、西島信竹氏がその全てに、社外取締役北畑隆生氏、南雲忠信氏がその93%（13回）に、社外監査役木村博紀氏がその79%（11回）にそれぞれ出席しました。また、取締役常務執行役員豊嶋哲也氏、曾根芳之氏、取締役執行役員渡辺えりさ氏、小西裕一郎氏は、その取締役就任以降に開催された取締役会（全10回）の全てに出席しました。

役員指名・報酬委員会は全5回開催し、当事業年度は、当社の役員候補者の指名に係る方針、役員報酬制度のあり方等について討議し、会社側に対して助言を行いました。その委員である代表取締役社長田中公章氏、社外取締役北畑隆生氏、南雲忠信氏、池野文昭氏いずれもその全てに出席しました。

・取締役の定数

当社の取締役は15名以内とする旨定款に定めております。

・取締役の選任の決議要件

当社は、取締役の選任決議について、議決権を行使することができる株主の議決権の3分の1以上を有する株主が出席し、その議決権の過半数をもって行う旨を、また、取締役の選任決議は、累積投票によらない旨をそれぞれ定款に定めております。

・自己の株式の取得の決定機関

当社は、会社法第165条第2項の規定により、取締役会の決議によって市場取引等により自己の株式を取得することができる旨定款に定めております。これは、機動的な資本政策を行うことを目的とするものであります。

・株主総会の特別決議要件

当社は、会社法第309条第2項に定める決議は、当該株主総会において議決権を行使することができる株主の議決権の3分の1以上を有する株主が出席し、その議決権の3分の2以上をもって行う旨定款に定め、株主総会特別決議の定足数を緩和しております。これは、株主総会の円滑な運営を行うことを目的とするものであります。

・中間配当の決定機関

当社は、取締役会の決議によって、毎年9月30日の最終の株主名簿に記録された株主又は登録株式質権者に対し、会社法第454条第5項の規定による中間配当を行うことができる旨定款に定めております。これは、株主への機動的な利益還元を行うことを目的とするものであります。

・取締役及び監査役の責任免除

当社は、会社法第426条第1項の規定により、任務を怠ったことによる取締役及び監査役（取締役であった者及び監査役であった者を含む。）の損害賠償責任を、法令の限度において、取締役会の決議によって免除することができる旨を定款に定めております。これは、取締役及び監査役が職務を遂行するにあたり、その能力を十分に発揮して、期待される役割を果たしうる環境を整備することを目的とするものであります。

・責任限定契約の内容の概要

当社と社外取締役及び監査役は、会社法第427条第1項の規定に基づき、同法第423条第1項の賠償責任を限定する契約を締結しております。当該契約に基づく賠償責任限度額は法令で定める最低責任限度額となります。

(2) 【役員の状況】

役員一覧

男性13名 女性3名 (役員のうち女性の比率18.8%)

| 役職名                                | 氏名    | 生年月日        | 略歴   | 任期   | 所有株式数<br>(千株) |
|------------------------------------|-------|-------------|--|------|---------------|
| 取締役会長<br>[代表取締役]                   | 田中 公章 | 1953年2月19日生 | 1979年4月 当社入社<br>2003年2月 当社高機能ケミカル事業部長<br>2005年6月 当社高機能材料研究所長<br>2005年6月 当社取締役<br>2007年6月 当社執行役員、高機能ケミカル販売部長<br>2008年6月 当社機能性材料事業部長、機能性材料販売部長<br>2008年11月 当社新事業開発部長<br>2010年5月 当社高機能技術2部長<br>2011年2月 当社経営企画統括部門長、経営企画部長<br>2011年6月 当社取締役常務執行役員<br>2012年6月 当社取締役専務執行役員<br>2013年6月 当社取締役社長<br>2023年6月 当社取締役会長(現任) | (注)3 | 131           |
| 取締役社長<br>[代表取締役]                   | 豊嶋 哲也 | 1963年3月13日生 | 1989年4月 当社入社<br>2013年1月 当社高機能樹脂・部材事業部長<br>2015年6月 当社執行役員<br>2020年6月 当社常務執行役員、総合開発センター長<br>2022年6月 当社取締役常務執行役員<br>2023年6月 当社取締役社長(現任)   | (注)3 | 3             |
| 取締役<br>常務執行役員<br>基盤事業本部長、(株)トウベ取締役 | 松浦 一慶 | 1967年2月21日生 | 1993年4月 当社入社<br>2013年7月 当社電子材料事業推進二部長<br>2014年7月 当社ゴム事業部ゴム販売二部長<br>2017年6月 当社執行役員、当社ゴム事業部長<br>2019年6月 当社取締役執行役員、人事統括部門長、人事部長、中国事業管理室長<br>2020年6月 (株)トウベ取締役(現任)<br>2022年6月 当社取締役常務執行役員(現任)  | (注)3 | 17            |
| 取締役<br>常務執行役員<br>管理本部長             | 曾根 芳之 | 1965年6月6日生  | 1988年4月 当社入社<br>2017年7月 当社高機能部材事業部長<br>2018年6月 当社執行役員<br>2020年6月 当社常務執行役員<br>2022年6月 当社取締役常務執行役員(現任)   | (注)3 | 6             |

| 役職名  | 氏名     | 生年月日        | 略歴   | 任期   | 所有株式数<br>(千株) |
|--|--------|-------------|--|------|---------------|
| 取締役<br>常務執行役員<br>高機能事業本部長、高機能樹脂<br>事業部長                        | 小西 裕一郎 | 1965年8月30日生 | 1991年4月 当社入社<br>2011年7月 ソルベイアドバンスポリ<br>マーズ株式会社入社<br>2012年7月 当社入社<br>2013年7月 当社電子材料事業推進1部長<br>2015年7月 当社電子材料事業推進部長、<br>電子材料事業推進部台湾駐在<br>員事務所長<br>2020年6月 当社執行役員<br>2021年8月 高機能樹脂事業部長(現<br>任)、ゼオンオプトバイオラ<br>ボ(株)代表取締役社長<br>2022年6月 当社取締役執行役員<br>2023年6月 当社取締役常務執行役員(現<br>任)  | (注)3 | 4             |
| 取締役<br>執行役員<br>コーポレートサステナビリティ推<br>進本部長、コーポレートサステナ<br>ビリティ統括部門長 | 渡辺 えりさ | 1965年2月25日生 | 1987年4月 当社入社<br>2013年4月 当社総合生産センター資材購<br>買部長<br>2018年6月 当社執行役員<br>2018年7月 当社コーポレートサステナビ<br>リティ統括部門長(現任)<br>2018年10月 当社CSR推進室長<br>2022年6月 当社取締役執行役員(現任)   | (注)3 | 7             |
| 取締役  | 北畑 隆生  | 1950年1月10日生 | 1972年4月 通商産業省入省<br>2004年6月 経済産業省経済産業政策局長<br>2006年7月 経済産業事務次官<br>2008年7月 経済産業省退官<br>2008年10月 日本生命保険相互会社<br>特別顧問<br>2010年6月 ㈱神戸製鋼所社外取締役、<br>丸紅(株)社外監査役<br>2013年6月 (学)三田学園理事長、<br>丸紅(株)社外取締役<br>2014年4月 (学)三田学園学校長<br>2014年6月 セーレン(株)社外取締役(現<br>任)、当社取締役(現任)<br>2020年4月 (学)新潟総合学院閉志専門職<br>大学学長(現任)<br>2022年6月 ㈱ミロク情報サービス社外取<br>締役(現任) | (注)3 | -             |
| 取締役  | 南雲 忠信  | 1947年2月12日生 | 1969年4月 横浜ゴム(株)入社<br>1999年6月 同社取締役<br>2002年6月 同社常務取締役<br>2003年6月 同社専務取締役<br>2004年6月 同社代表取締役社長<br>2011年6月 同社代表取締役会長兼CEO、当<br>社監査役<br>2015年6月 当社取締役(現任)<br>2016年3月 横浜ゴム(株)代表取締役会長<br>2019年3月 同社相談役(現任)<br>2021年6月 ローム(株)社外取締役(現任)  | (注)3 | 12            |

| 役職名 | 氏名    | 生年月日        | 略歴   | 任期    | 所有株式数<br>(千株) |
|-----|-------|-------------|--|-------|---------------|
| 取締役 | 池野 文昭 | 1967年5月4日生  | <p>1992年4月 静岡県庁入職 健康福祉部健康福祉課技官</p> <p>2001年4月 スタンフォード大学医学部循環器科博士研究員</p> <p>2004年4月 同大学医学部循環器科 Experimental Interventional Laboratory研究員兼メディカルディレクター</p> <p>2013年10月 MedVenture Partners株式会社共同設立、同取締役CMO (Chief Medical Officer) (現任)、非営利団体US-Japan MedTech Frontiers (現・Japan Society of Northern California) 共同設立、同団体ボードメンバー</p> <p>2015年4月 スタンフォード大学Biodesign Programディレクター (U.S) Japan Biodesign (現任) 同大学医学部循環器科主任研究員 (現任)</p> <p>2018年4月 同大学Center for Asian Health Research and Education (CARE) 日本部門ディレクター (現任)</p> <p>2019年9月 同大学SPARK Program (SPARK Global) アジア太平洋共同ディレクター (現任)</p> <p>2021年6月 当社取締役 (現任)</p> | (注) 3 | -             |
| 取締役 | 秋山 美紀 | 1968年2月13日生 | <p>1991年4月 株式会社仙台放送報道局入社</p> <p>2001年11月 ロンドン大学経済政治大学院修士課程修了</p> <p>2005年4月 慶應義塾大学大学院政策・メディア研究科特別研究講師</p> <p>2005年9月 同大学院政策・メディア研究科所定単位取得退学</p> <p>2006年12月 博士 (政策・メディア) 取得</p> <p>2007年4月 同総合政策学部専任講師</p> <p>2010年4月 同総合政策学部准教授</p> <p>2011年4月 同医学部兼任准教授</p> <p>2012年4月 同環境情報学部准教授 同大学院政策・メディア研究科委員 (現任)</p> <p>2015年4月 同大学院健康マネジメント研究科委員 (現任)</p> <p>2015年12月 博士 (医学) 取得</p> <p>2016年3月 カリフォルニア大学バークレー校訪問研究員</p> <p>2017年4月 慶應義塾大学環境情報学部教授 (現任) 同医学部兼任教授 (現任) 同鶴岡連携研究教育スクエア・先端生命科学研究所兼任教授 (現任)</p> <p>2019年6月 中央社会保険医療協議会公益委員</p> <p>2023年6月 当社取締役 (現任)</p>  | (注) 3 | -             |



| 役職名   | 氏名     | 生年月日        | 略歴   | 任期    | 所有株式数<br>(千株) |
|-------|--------|-------------|--|-------|---------------|
| 取締役   | 升味 佐江子 | 1956年4月25日生 | 1986年4月 弁護士登録、第二東京弁護士会入会、原後綜合法律事務所入所、社団法人自由人権協会代表理事（現任）<br>1992年3月 仙石山法律事務所開設<br>1996年4月 社団法人精神発達障害教育協会理事（現任）<br>2009年4月 最高裁判所司法研修所刑事弁護教官<br>2013年7月 放送倫理・番組向上機構 放送倫理検証委員会委員<br>2015年8月 株式会社ウェザーニューズ監査役<br>2017年3月 日本弁護士会代議員<br>2017年4月 第二東京弁護士会副会長、日本弁護士連合会常務理事<br>2017年5月 最高裁判所災害補償審査委員会委員<br>2021年5月 最高裁判所災害補償審査委員会委員長（現任）<br>2023年6月 当社取締役（現任）         | (注) 3 | -             |
| 常勤監査役 | 林 佐知夫  | 1956年3月3日生  | 1980年4月 当社入社<br>1998年3月 当社ゴム事業部ゴム第一研究室長<br>2002年1月 当社総合開発センター素材第1研究所長<br>2003年2月 当社総合開発センターエラストマーC5研究所長<br>2005年6月 当社品質保証部長<br>2007年7月 当社ゴム事業部ゴム事業技術部長<br>2008年6月 当社徳山工場副工場長<br>2012年12月 ゼオン・ケミカルズ・シンガポール社副社長兼工場長<br>2014年6月 当社川崎工場長<br>2015年6月 当社執行役員<br>2016年6月 当社徳山工場長<br>2017年6月 当社取締役常務執行役員、総合開発センター長<br>2020年6月 当社顧問、代表取締役社長付<br>2021年6月 当社常勤監査役（現任） | (注) 5 | 53            |
| 常勤監査役 | 西嶋 徹   | 1957年2月8日生  | 1981年4月 当社入社<br>2006年10月 当社水島工場副工場長<br>2009年6月 当社執行役員<br>2014年6月 当社常務執行役員<br>2015年6月 当社取締役 兼常務執行役員<br>2021年6月 当社顧問、ジスイنفotechノ株式会社監査役<br>2022年6月 当社特別経営技監<br>2023年6月 当社常勤監査役（現任）   | (注) 6 | 52            |

| 役職名 | 氏名    | 生年月日         | 略歴  | 任期   | 所有株式数<br>(千株) |
|-----|-------|--------------|---|------|---------------|
| 監査役 | 郡 昭夫  | 1948年12月21日生 | 1971年4月 旭電化工業(株)(現株ADEKA)入社<br>2005年6月 株ADEKA執行役員<br>2008年6月 同社取締役執行役員<br>2010年6月 同社取締役常務執行役員<br>2012年6月 同社代表取締役社長<br>2015年6月 当社監査役(現任)<br>2018年6月 株ADEKA代表取締役会長<br>2020年6月 同社相談役(現任)   | (注)6 | -             |
| 監査役 | 西島 信竹 | 1953年5月23日生  | 1976年4月 株第一勧業銀行入行<br>2003年3月 株みずほコーポレート銀行執行役員<br>2004年4月 株みずほ銀行執行役員<br>2005年4月 同行常務執行役員<br>2008年4月 みずほ信託銀行(株)副社長執行役員<br>2008年6月 同行取締役副社長、副社長執行役員<br>2013年4月 株みずほプライベートウェルスマネジメント取締役社長<br>2015年4月 株トータル保険サービス副会長<br>2015年6月 当社監査役(現任)<br>2017年3月 株富士通トータル保険サービス顧問<br>2018年6月 日本土地建物(株)(現中央日本土地建物(株))顧問 | (注)6 | -             |
| 監査役 | 木村 博紀 | 1962年1月19日生  | 1984年4月 朝日生命保険相互会社入社<br>2012年4月 同社執行役員<br>2013年7月 同社取締役執行役員<br>2015年4月 同社取締役常務執行役員<br>2017年4月 同社代表取締役社長(現任)<br>2020年6月 当社監査役(現任)  | (注)4 | -             |
| 計   |       |              |   |      | 285           |

- (注) 1. 取締役北畑隆生、南雲忠信、池野文昭、秋山美紀、升味佐江子の5名は社外取締役であります。  
2. 監査役郡昭夫、西島信竹、木村博紀の3名は社外監査役であります。  
3. 2023年6月29日開催の定時株主総会から1年であります。  
4. 2020年6月26日開催の定時株主総会から4年であります。  
5. 2021年6月29日開催の定時株主総会から4年であります。  
6. 2023年6月29日開催の定時株主総会から4年であります。  
7. 当社は執行役員制度を導入しております。執行役員は18名であり、上記の取締役兼務者4名を除く14名の氏名および職名は以下のとおりであります。

|      | 氏名    | 職名等                            |
|------|-------|--------------------------------|
| 執行役員 | 小瀬 智之 | 高岡工場長                          |
| 執行役員 | 渡辺 誠  | 川崎工場長                          |
| 執行役員 | 江口 勉  | 瑞翁(上海)管理有限公司董事長                |
| 執行役員 | 富永 哲  | 経営管理統括部門長、ゼオンエフアンドビー(株)代表取締役社長 |
| 執行役員 | 大井 喜信 | 東京材料(株)代表取締役社長                 |
| 執行役員 | 山本 寛  | 総合生産センター長                      |
| 執行役員 | 中島 和雄 | 法務・コンプライアンス部門長                 |
| 執行役員 | 中村 昌洋 | エナジー材料事業部長                     |
| 執行役員 | 高橋 治彦 | 高機能マテリアル事業部長、台湾瑞翁股份有限公司董事長     |
| 執行役員 | 赤坂 昌男 | 研究開発本部長                        |
| 執行役員 | 渡辺 昇  | 水島工場長                          |
| 執行役員 | 柿原 隆宏 | エラストマー事業部長                     |

|      | 氏名    | 職名等                           |
|------|-------|-------------------------------|
| 執行役員 | 白川 真之 | 経営企画統括部門長、Z E O N N E X T探索室長 |
| 執行役員 | 宮城 孝一 | 徳山工場長                         |

#### 社外役員の状況

当社は、「外部的視点からの経営監視」をその機能及び役割として期待し、社外取締役5名及び社外監査役3名を選任しております。各氏は、就任前に当社の役員又は社員となったことはなく、外部から招聘した社外役員であります。なお、各社外取締役及び社外監査役は「(2) 役員の状況」 役員一覧に記載のとおり当社株式を保有しておりますが、発行済株式総数に占める割合はいずれも僅少であります。

当社は、社外取締役南雲忠信氏が代表取締役会長を務めていた横浜ゴム株式会社に対して合成ゴム等の製品の販売を行っております。また、同社は当社の主要株主であります。また、当社は、社外監査役郡昭夫氏が代表取締役会長を務めていた株式会社A D E K Aとの間に、原材料の購入等の取引関係を有しております。また、当社は、社外監査役西島信竹氏が取締役副社長兼副社長執行役員を務めていたみずほ信託銀行株式会社との間に、借入金等の取引関係を有しております。また、当社は、社外監査役木村博紀氏が代表取締役社長を務めている朝日生命保険相互会社との間に、団体定期保険等に係る取引関係を有しております。上記各社はいずれも会社法施行規則第2条第3項第19号口にいう「主要な取引先」に該当するものではなく、かつ、その取引条件も当社と関係を有しない他の事業者と同様のものによっております。

社外取締役池野文昭氏はMedVenture Partners株式会社の取締役チーフメディカルオフィサーであり、当社の完全子会社であるゼオンメディカル株式会社は同社の2号ファンド「MPI-2号投資事業有限責任組合」への出資を行っておりますが、その出資額は同ファンドの出資総額の5.05%にとどまり、投資委員会への出席権その他の運営に参与する権利はないことから、同社は会社法施行規則第2条第3項第19号口にいう「主要な取引先」に該当するものではありません。また、仮に当社取締役会において同ファンドと利益が相反する議案が審議される際には、同氏は当該審議から外れることとしております。

以上のほか、各社外取締役及び社外監査役と当社との人的関係、資本的関係又は取引関係その他の利害関係について記載すべき事項はありません。

当社は、以下のとおり「社外役員の独立性判断基準」を定め、社外役員8名全員を東京証券取引所に独立役員として届け出ており、客観的に独立性の高い社外役員の確保に努めております。

1. 本人またはその近親者（\*1）が、当社および当社子会社の業務執行者または出身者でないこと。
  2. 本人またはその近親者が、現在または最近（\*2）において、以下に掲げる者に該当しないこと。
    - 1) 当社の主要株主（\*3）の業務執行者
    - 2) 当社の主要な取引先（\*4）の業務執行者、または当社を主要な取引先とする会社の業務執行者
    - 3) 当社から役員報酬以外に多額の金銭その他の財産（\*5）を得ているコンサルタント、会計専門家または法律専門家
- （\*1） 本人の配偶者または二親等内の親族をいう。  
（\*2） その職を離れて1年を経過しない間をいう。  
（\*3） 総議決権の10%以上の議決権を有する企業等をいう。  
（\*4） 会社法施行規則第2条第19号口に準じて判断するものとし、具体的には、当社における事業等の意思決定に対して、親子会社・関連会社と同程度の影響を与え得る取引関係がある取引先をいう。  
（\*5） 会社法施行規則第74条第4項第6号二または同第76条第4項第6号二に準じて判断する。

加えて、各氏からは、その長年の経験等に裏打ちされた有益な指摘・助言を取締役会等の場で受けることができると期待されるところであり、現状の体制は「外部的視点からの経営監視」が十分に機能するものと判断しております。

#### 社外監査役を含む監査役の監督・監査と内部監査及び会計監査との相互連携並びに内部統制部門との関係

社外監査役を含む監査役の監督・監査と内部監査及び会計監査との相互連携並びに内部統制部門との関係については、「(3) 監査の状況」に記載のとおりです。また、取締役会その他の場での報告・意見交換等を通じて、社外取締役による監督と監査役監査、内部監査及び会計監査との連携強化や、社外取締役 - 内部統制部門間の関係構築にも努めてまいります。

(3) 【監査の状況】

監査役監査の状況

a. 監査役監査の組織、人員及び手続

当社は、監査役会設置会社であり、監査役会は社外監査役3名を含む5名から構成されております。その内常勤監査役古谷岳夫氏は、経理担当取締役として当社の経理・財務業務に長年携わり、財務・会計に関する相当程度の知見を有しております。なお、監査役会は、監査役の職務を補助するため、内部監査室と兼任のスタッフ7名を配しております。

b. 監査役及び監査役会の活動状況

当事業年度においては、監査役会を6回開催しており、個々の監査役の出席状況は以下のとおりであります。

|       | 氏名    | 開催回数 | 出席回数 |
|-------|-------|------|------|
| 常勤監査役 | 林 佐知夫 | 6    | 6    |
|       | 古谷 岳夫 | 6    | 6    |
| 社外監査役 | 郡 昭夫  | 6    | 6    |
|       | 西島 信竹 | 6    | 6    |
|       | 木村 博紀 | 6    | 5    |

監査役会においては、各監査役の業務分担を定め、監査方針や監査計画策定、監査報告書の策定、会計監査人の評価、定時株主総会への付議議案内容の監査を主な決定事項としております。

監査役は、取締役会及び常務会やCSR会議などの社内の重要な会議に出席し必要に応じて意見を述べるほか、内部監査部門が行う業務監査と連携し部門及び子会社に対する監査を行い、取締役の業務執行状況を確認するとともに、子会社の取締役および監査役との意思疎通・情報交換ならびに子会社からの事業報告の確認を行っております。また、会計監査人から監査の実施状況と結果の報告を受けるとともに、法務部をはじめとする内部統制部門と情報交換を行い、連携のもとに監査を進めております。

内部監査の状況

当社では、他部署から独立した監査組織として代表取締役社長の下に常勤7名（監査役スタッフを兼務）で構成する監査室を設置し、社内各部門及び子会社の業務の適正を確保するために必要な内部監査を実施しております。

監査の結果につきましては、代表取締役社長、取締役会及び監査役会に、定期的に報告する体制を整えております。

内部監査と監査役監査の連携につきましては、常勤監査役が内部監査部門が行う業務監査に立会うなど緊密な連携を保っております。

会計監査人との連携につきましては、監査役及び監査室は、定期的に監査法人より会計監査の結果を聴取し意見交換を行い、必用に応じて監査法人の監査に立会い、また、業務を執行した公認会計士と協議の場を持つなどして、監査法人と相互の連携を高めております。

内部統制部門との関係につきましては、監査役及び監査室は、法務部をはじめとする当社内の内部統制部門とも情報交換の場を設け、効率的な監査を実施するように努めております。

内部監査の実効性を確保するための取組みにつきましては、監査室は直接取締役会及び監査役に報告する体制を整えております。

## 会計監査の状況

### a. 会計監査人の名称

EY新日本有限責任監査法人

### b. 継続監査期間

1961年以降

上記継続監査期間については、調査が著しく困難であったため、継続監査期間はこの期間を超える可能性があります。

### c. 業務を執行した公認会計士

藤田 建二

重松 良平

### d. 監査業務に係る補助者の構成

公認会計士 8 名、会計士試験合格者等 7 名、その他 12 名

### e. 会計監査人の選定方針と理由

会計監査人の新規選定ならびに継続選定に際しては、当社監査役会が2016年4月1日に定めた「会計監査人評価基準」に従い、監査の実施体制、品質管理体制、報酬水準等を総合的に判断して、会計監査人の選定案を作成することとしております。この結果、会計監査人として「EY新日本有限責任監査法人」の選定を相当と判断しております。

監査役会は、会計監査人が会社法第340条第1項各号に定める項目に該当すると認められる場合、監査役全員の同意に基づき会計監査人を解任いたします。この場合、監査役会が選定した監査役は、解任後最初に招集される株主総会において、会計監査人を解任した旨およびその理由を報告いたします。

また、監査役会は、会計監査人の監査品質等が適正な監査業務の遂行に関し相当でないと認められる場合には、株主総会に提出する会計監査人の解任または不再任に関する議案の内容を決定いたします。

### f. 監査役及び監査役会による会計監査人の評価

当社監査役会は、毎年会計監査人の監査品質等が適正な監査業務の遂行に関して相当であるかを当社監査役会が制定した「会計監査人評価基準」を基に実施しております。会計監査人EY新日本有限責任監査法人の監査業務の遂行に関して相当であるとの評価結果となっております。

監査報酬の内容等

a. 監査公認会計士等に対する報酬

| 区分    | 前連結会計年度           |                  | 当連結会計年度           |                  |
|-------|-------------------|------------------|-------------------|------------------|
|       | 監査証明業務に基づく報酬(百万円) | 非監査業務に基づく報酬(百万円) | 監査証明業務に基づく報酬(百万円) | 非監査業務に基づく報酬(百万円) |
| 提出会社  | 69                | 1                | 70                | 0                |
| 連結子会社 | 8                 | -                | 8                 | -                |
| 計     | 76                | 1                | 78                | 0                |

(注) 1. 当社における当連結会計年度の監査証明業務に基づく報酬には、追加報酬2百万円が含まれております。  
 2. 当社における非監査業務の内容は、会計・税務に関連するアドバイザリー業務です。

b. 監査公認会計士等と同一のネットワーク(アーンスト・アンド・ヤング・グローバル・リミテッドのグローバルネットワーク)に対する報酬(a.を除く)

| 区分    | 前連結会計年度           |                  | 当連結会計年度           |                  |
|-------|-------------------|------------------|-------------------|------------------|
|       | 監査証明業務に基づく報酬(百万円) | 非監査業務に基づく報酬(百万円) | 監査証明業務に基づく報酬(百万円) | 非監査業務に基づく報酬(百万円) |
| 提出会社  | -                 | -                | -                 | 3                |
| 連結子会社 | 39                | 74               | 50                | 87               |
| 計     | 39                | 74               | 50                | 89               |

(注) 当社及び当社の連結子会社における非監査業務の内容は、主として税務関連業務です。

c. その他の重要な監査証明業務に基づく報酬の内容

該当事項はありません。

d. 監査報酬の決定方針

該当事項はありませんが、監査日数等を勘案したうえで決定しております。

e. 監査役会が会計監査人の報酬等に同意した理由

当社監査役会は、会計監査人の監査計画の内容、会計監査の職務遂行状況、報酬見積りの算出根拠等について必要な確認を行い、過去の報酬実績等との比較検討も行った結果、会計監査人の報酬等につき会社法第399条第1項の同意を行いました。

(4)【役員の報酬等】

役員の報酬等の額又はその算定方式の決定に関する方針に係る事項

イ 取締役の報酬等

当社は、2023年5月19日開催の取締役会において、中長期的な企業価値の向上・創造に対してより一層のインセンティブとなりうる役員報酬制度への改定を行うこととし、「経営陣幹部・取締役の報酬決定に係る方針と手続」として以下の内容を決議いたしました。当該取締役会決議に際しては、その内容について事前に役員指名・報酬委員会の助言を得ております。

・持続的な成長に向けた健全なインセンティブの一つとして機能するよう、社内取締役の役員報酬は次の(1)から(4)、執行役員の役員報酬は(1)、(2)および(4)にて構成し、社外取締役については、定額現金報酬のみで構成する。なお、株式報酬は株式給付信託を通じて支給することとし、毎年一定の時期に付与するポイント数に応じ、原則として(3)は毎年、(4)は中期経営計画各フェーズの終了毎に、当社普通株式を支給する。当該株式については、対象者との契約により一定期間譲渡、担保権の設定その他の処分が制限される。また、対象者が譲渡制限期間満了前に取締役会が予め定める地位を退任する(その退任につき、任期満了、死亡その他正当な理由がある場合を除く。)など、一定の場合においては当社が当該株式を無償で取得する。

(1) 現金報酬(定額部分)

(2) 現金報酬(業績連動部分)

単年度における全社および事業部門に係る財務指標、ならびに主に中期経営計画に対する部門・個人の課題達成度を評価指標とし、各指標は当社グループ全体の長期継続的な成長性、収益性の向上を目的として設定する。

(3) 株式報酬(固定部分)

(4) 株式報酬(業績連動部分)

中期経営計画各フェーズの最終年度の目標値として設定したものと連動した財務指標および非財務指標(E S G関連指標を含む)を評価指標とし、各指標は当社グループ全体の長期継続的な成長性、収益性の向上を目的として設定する。

・現金報酬(定額部分)および株式報酬(固定部分)については、役職に応じて具体的な支給金額または付与ポイント数を算定する。現金報酬(業績連動部分)および株式報酬(業績連動部分)については、役割や責任の大きさに基づき設定した標準金額またはポイント数に、評価結果に応じた所定の係数を掛けて算定するものとし、上位経営層になるほど報酬総額に対する当該業績連動部分の割合を大きくする方針とする。

・取締役会は、上記の方針に基づき報酬基準を定める。代表取締役は、当該報酬基準に従い、独立社外取締役を含む委員で構成される「役員指名・報酬委員会」の助言を得たうえで、取締役および執行役員の個人別報酬を決定し、内規に定めるところに従い毎年一定の時期に現金報酬の支給および株式報酬に係るポイントの付与を行う。

取締役の現金報酬の総額は2007年6月28日開催の第82回定時株主総会において年額550百万円以内(使用人兼務取締役の使用人分給与は含まない)と決議され、また、2023年6月29日開催の第98回定時株主総会において、当該現金報酬とは別枠で、業績連動型株式報酬制度「株式給付信託(BBT-RS)」に基づく1事業年度当たりの付与ポイント上限として567,300ポイント(うち取締役分は336,900ポイント。当該ポイントは当社株式等の給付に際し、1ポイント当たり当社普通株式1株に換算されます)と決議されており、改定後の役員報酬制度は当該株主総会決議の枠内で運用されます。なお、定款上の取締役員数の上限は15名であります。

改定後の役員報酬制度における現金報酬(業績連動部分)および株式報酬(業績連動部分)の評価指標の概要は以下の通りです。短期の業績に対する責任を負わせつつ、中期経営計画の目標との連動性を強く志向した評価指標となっており、当該評価制度の運用を通じて中長期的な企業価値の向上・創造の実現可能性を高めてまいります。

| 区分           | 指標    |                   |                                    |
|--------------|-------|-------------------|------------------------------------|
| 現金報酬(業績連動部分) | 財務指標  | 全社売上高、営業利益率       | 単年度における目標値に対する達成度                  |
|              |       | 事業部門売上高、営業利益率(注1) |                                    |
|              | 非財務指標 | 部門・個人課題           | 中期経営計画目標達成に向けて各部門が設定した単年度課題の達成度    |
| 株式報酬(業績連動部分) | 財務指標  | 全社売上高、営業利益、全社ROIC | 中期経営計画各フェーズの最終年度における目標値に対する達成度(注3) |
|              |       | 非財務指標             | 中期経営計画のESG目標(注2)                   |

(注)1. 当該指標は事業部門を管掌する役員に対してのみ適用します。また、成長事業・新規事業においては部門売上高のみを評価指標とします。

2. CO2削減量、エンゲージメント調査項目、女性管理職比率、政策保有株式対純資産比率など。

3. 各役員には中期経営計画各フェーズ期間中は標準ポイントを付与し、フェーズ終了後、累積したポイントに目標達成度または達成個数に応じた評価係数を掛けてポイント数を確定します。なお、株式報酬（業績連動部分）における財務指標と非財務指標の評価ウェイトは8：2とします。

（ご参考）役員毎の総報酬額に対する各報酬項目の構成割合（標準評価ベース）はおおよそ以下の通りであり、上位経営層になるほど報酬総額に対する業績連動部分の割合、株式報酬の割合を大きくしております。

|                | 現金報酬 |      | 株式報酬 |    |
|----------------|------|------|------|----|
|                | 固定   | 業績連動 | 業績連動 | 固定 |
| 代表取締役社長        | 3    | 3    | 3    | 1  |
| 取締役常務執行役員（本部長） | 4    | 2    | 2    | 2  |
| 執行役員（部門長）      | 6    | 2    | 2    | -  |

□ 監査役の報酬等

監査役の役員報酬については、定額現金報酬のみで構成しております。その総額は2007年6月28日開催の第82回定時株主総会において年額100百万円と決議しており、各監査役の報酬は、監査役（林佐知夫、西嶋徹、郡昭夫、西島信竹、木村博紀）の協議により決定いたします。なお、定款上の監査役員数の上限は5名であります。

当事業年度に係る役員区分ごとの報酬等の総額、報酬等の種類別の総額及び対象となる役員の員数

| 役員区分               | 報酬等の総額<br>（百万円） | 報酬等の種類別の総額（百万円）    |                      |               |       |                      | 対象となる<br>役員の員数<br>（人） |
|--------------------|-----------------|--------------------|----------------------|---------------|-------|----------------------|-----------------------|
|                    |                 | 現金報酬<br>（定額部<br>分） | 現金報酬<br>（業績連<br>動部分） | 譲渡制限付<br>株式報酬 | 退職慰労金 | 左記のう<br>ち、非金銭<br>報酬等 |                       |
| 取締役<br>（社外取締役を除く。） | 251             | 63                 | 157                  | 31            | -     | 31                   | 7                     |
| 監査役<br>（社外監査役を除く。） | 53              | 53                 | -                    | -             | -     | -                    | 2                     |
| 社外役員               | 66              | 66                 | -                    | -             | -     | -                    | 6                     |

- （注） 1. 当社グループ全体の長期継続的な成長性、収益性を向上させるため、現金報酬（業績連動部分）に係る評価指標として、期初において各人と代表取締役との面談により設定した個人業績課題の達成度、経常利益予算達成度・前年度比改善度などの部門成績等を設定いたしました。役職ごとに設定した標準金額に、評価結果に応じた所定の係数を掛けて各人の具体的な金額を算定しております。なお、当期を含む連結経常利益の推移は「第1 企業の概況 1 主要な連結指標等の推移」に記載のとおりです。
2. 非金銭報酬等として、取締役（社外取締役を除く。）6名に対して当社普通株式計24,000株を付与いたしました。付与対象者との契約により、当該株式については一定期間譲渡、担保権の設定その他の処分が制限されます。付与対象者が譲渡制限期間満了前に取締役会が予め定める地位を退任する（その退任につき、任期満了、死亡その他正当な理由がある場合を除く。）など、一定の場合においては当社が当該株式を無償で取得することとしております。なお、当社は、2023年6月29日開催の第98回定時株主総会において、業績連動型株式報酬制度「株式給付信託（BBT-RS）」の導入を決議したことに伴い、従前の譲渡制限付株式報酬等に係る取締役の報酬枠を廃止いたしました。既に取締役会に割当済みの譲渡制限付株式は、今後も存続します。
3. 当社取締役会は、代表取締役社長（提出日現在 代表取締役会長）田中公章に対し、役職ならびに個人業績および部門成績に係る評価結果を踏まえた各取締役の個人別報酬額の決定を委任いたしました。これは、当社グループ全体の業績等を勘案しつつ各人の担当部門について評価を行う者として代表取締役が最適であると判断したためであります。その権限の適切な行使が担保されるよう、役員指名・報酬委員会の助言を得たうえで具体的な報酬額が決定されていることなどから、当社取締役会は当事業年度に係る取締役の個人別の報酬等が2021年2月25日付取締役会決議「経営陣幹部・取締役の報酬決定に係る方針と手続」（その内容につきましては第97期有価証券報告書をご参照ください）に沿うものであると判断しております。



当事業年度の役員の報酬等の額の決定過程における、取締役会及び委員会等の活動内容

当事業年度に係る各取締役の報酬は、取締役会で定めた報酬基準に従い、独立社外取締役を含む委員で構成される「役員指名・報酬委員会」の助言を得たうえで代表取締役が決定し、各監査役の報酬は、監査役の協議により決定いたしました。

報酬等の総額が1億円以上である者の報酬等の総額等

| 氏名    | 報酬等の総額<br>(百万円) | 役員区分 | 会社区分 | 報酬等の種類別の額(百万円) |                  |               |       |                  |
|-------|-----------------|------|------|----------------|------------------|---------------|-------|------------------|
|       |                 |      |      | 現金報酬<br>(定額部分) | 現金報酬<br>(業績連動部分) | 譲渡制限付<br>株式報酬 | 退職慰労金 | 左記のうち、<br>非金銭報酬等 |
| 田中 公章 | 103             | 取締役  | 提出会社 | 12             | 78               | 14            | -     | 14               |

(注)田中公章(取締役・提出会社)に対する非金銭報酬等の総額の内訳は、譲渡制限付株式報酬14百万円でありま  
す。

使用人兼務役員の使用人分給与のうち重要なもの

| 総額(百万円) | 対象となる役員の員数(人) | 内容                              |
|---------|---------------|---------------------------------|
| 29      | 3             | 使用人兼務取締役に対する使用人給与相当額<br>(賞与を含む) |

(5) 【株式の保有状況】

投資株式の区分の基準及び考え方

当社は、時価の変動により利益を得ることを目的として保有する株式を、純投資目的の株式として区分しております。

保有目的が純投資目的以外の目的である投資株式

a. 保有方針及び保有の合理性を検証する方法並びに個別銘柄の保有の適否に関する取締役会等における検証の内容

当社は、純投資目的以外の目的である投資株式を保有するにあたっては、その保有が取引先、地域社会その他のステークホルダーとの関係強化をもたらす、ひいては中長期的視点で当社の企業価値向上に資するものかどうか等を十分に検討します。

このような検討を経て取得した株式については、毎年当社取締役会において、個別銘柄ごとに保有目的の適切性や保有に伴う便益およびリスクが資本コストに見合っているかを精査し、保有の適否を検証します。当事業年度に置かましても、2022年12月28日開催の当社取締役会において、政策保有株式の保有適否の検証を実施し、保有の意義を失ったと認められる銘柄につきましては、縮減の可能性の検討を進めております。

b. 銘柄数及び貸借対照表計上額

|            | 銘柄数<br>(銘柄) | 貸借対照表計上額の<br>合計額(百万円) |
|------------|-------------|-----------------------|
| 非上場株式      | 31          | 635                   |
| 非上場株式以外の株式 | 48          | 79,660                |

(当事業年度において株式数が増加した銘柄)

|            | 銘柄数<br>(銘柄) | 株式数の増加に係る取得<br>価額の合計額(百万円) | 株式数の増加の理由                          |
|------------|-------------|----------------------------|------------------------------------|
| 非上場株式      | 2           | 290                        | 新たな事業機会等の創出を目的として取得                |
| 非上場株式以外の株式 | 1           | 0                          | 継続的な取引関係強化の為に加入している取引先持株会を通じた株式の取得 |

(当事業年度において株式数が減少した銘柄)

|            | 銘柄数<br>(銘柄) | 株式数の減少に係る売却<br>価額の合計額(百万円) |
|------------|-------------|----------------------------|
| 非上場株式      | 1           | 47                         |
| 非上場株式以外の株式 | 12          | 4,816                      |

c. 特定投資株式及びみなし保有株式の銘柄ごとの株式数、貸借対照表計上額等に関する情報

特定投資株式

| 銘柄      | 当事業年度             | 前事業年度             | 保有目的、業務提携等の概要、<br>定量的な保有効果<br>及び株式数が増加した理由  | 当社の株式の<br>保有の有無 |
|---------|-------------------|-------------------|---|-----------------|
|         | 株式数(株)            | 株式数(株)            |   |                 |
|         | 貸借対照表計上額<br>(百万円) | 貸借対照表計上額<br>(百万円) |   |                 |
| 横浜ゴム(株) | 15,259,000        | 16,270,000        | 同社は、エラストマー素材事業の販売を中心とした取引先であり、同社との事業活動上の関係を深め、新たな事業機会の創出等を目的として同社株式を保有しております。<br>定量的な保有効果は当社の原価情報などが含まれるため記載いたしません。保有の合理性を精査し、継続して保有しております。 | 有               |
|         | 42,679            | 27,529            |   |                 |

| 銘柄            | 当事業年度             | 前事業年度             | 保有目的、業務提携等の概要、<br>定量的な保有効果<br>及び株式数が増加した理由  | 当社の株式の<br>保有の有無 |
|---------------|-------------------|-------------------|---|-----------------|
|               | 株式数(株)            | 株式数(株)            |   |                 |
|               | 貸借対照表計上額<br>(百万円) | 貸借対照表計上額<br>(百万円) |   |                 |
| (株) A D E K A | 2,188,500         | 2,188,500         | 同社は、エラストマー素材事業および高機能材料事業の主要原材料の調達を中心とした取引先であり、当社製品を安定供給するため、同社株式を保有しております。<br>定量的な保有効果は当社の原価情報などが含まれるため記載いたしません、保有の合理性を精査し、継続して保有しております。                              | 有               |
|               | 4,942             | 5,918             |   |                 |
| 関東電化工業(株)     | 3,550,000         | 3,550,000         | 同社は、当社グループの工場設備の購入を中心とした取引先であり、当社製品を安定供給するため、同社株式を保有しております。<br>定量的な保有効果は当社の原価情報などが含まれるため記載いたしません、保有の合理性を精査し、継続して保有しております。   | 有               |
|               | 3,660             | 3,838             |   |                 |
| 旭化成(株)        | 3,870,000         | 4,300,000         | 同社は、エラストマー素材事業および高機能材料事業の主要原材料の調達先であり、合併により当社グループ会社を共同運営する協力関係にあることから、これらの取引関係を維持・強化するため、同社株式を保有しております。<br>定量的な保有効果は当社の原価情報などが含まれるため記載いたしません、保有の合理性を精査し、継続して保有しております。 | 有               |
|               | 3,585             | 4,569             |   |                 |
| 東ソー(株)        | 1,738,700         | 1,738,700         | 同社は、エラストマー素材事業および高機能材料事業の主要原材料の調達を中心とした取引先であり、当社製品を安定供給するため、同社株式を保有しております。<br>定量的な保有効果は当社の原価情報などが含まれるため記載いたしません、保有の合理性を精査し、継続して保有しております。                              | 有               |
|               | 3,124             | 3,154             |   |                 |
| ブラザー工業(株)     | 1,051,600         | 1,051,600         | 同社は、高機能材料事業の販売を中心とした取引先であり、同社との事業活動上の関係を深め、新たな事業機会の創出等を目的として同社株式を保有しております。<br>定量的な保有効果は当社の原価情報などが含まれるため記載いたしません、保有の合理性を精査し、継続して保有しております。                              | 有               |
|               | 2,095             | 2,352             |   |                 |

| 銘柄        | 当事業年度             | 前事業年度             | 保有目的、業務提携等の概要、<br>定量的な保有効果<br>及び株式数が増加した理由   | 当社の株式の<br>保有の有無 |
|-----------|-------------------|-------------------|--|-----------------|
|           | 株式数(株)            | 株式数(株)            |  |                 |
|           | 貸借対照表計上額<br>(百万円) | 貸借対照表計上額<br>(百万円) |  |                 |
| 三井物産(株)   | 500,000           | 500,000           | <p>同社は、エラストマー素材事業の販売を中心とした取引先であり、同社との事業活動上の関係を深め、新たな事業機会の創出等を目的として同社株式を保有しております。</p> <p>定量的な保有効果は当社の原価情報などが含まれるため記載いたしません、保有の合理性を精査し、継続して保有しております。</p> | 有               |
|           | 2,058             | 1,664             |  |                 |
| マクセル(株)   | 1,311,700         | 1,311,700         | <p>同社は、高機能材料事業の販売を中心とした取引先であり、同社との事業活動上の関係を深め、新たな事業機会の創出等を目的として同社株式を保有しております。</p> <p>定量的な保有効果は当社の原価情報などが含まれるため記載いたしません、保有の合理性を精査し、継続して保有しております。</p>    | 有               |
|           | 2,019             | 1,577             |  |                 |
| NOK(株)    | 1,173,600         | 1,173,600         | <p>同社は、エラストマー素材事業の販売を中心とした取引先であり、同社との事業活動上の関係を深め、新たな事業機会の創出等を目的として同社株式を保有しております。</p> <p>定量的な保有効果は当社の原価情報などが含まれるため記載いたしません、保有の合理性を精査し、継続して保有しております。</p> | 有               |
|           | 1,717             | 1,346             |  |                 |
| ニッタ(株)    | 424,800           | 424,800           | <p>同社は、エラストマー素材事業の販売を中心とした取引先であり、同社との事業活動上の関係を深め、新たな事業機会の創出等を目的として同社株式を保有しております。</p> <p>定量的な保有効果は当社の原価情報などが含まれるため記載いたしません、保有の合理性を精査し、継続して保有しております。</p> | 有               |
|           | 1,245             | 1,174             |  |                 |
| 東海カーボン(株) | 860,400           | 860,400           | <p>同社は、エラストマー素材事業の主要原材料の調達を中心とした取引先であり、当社製品を安定供給するため、同社株式を保有しております。</p> <p>定量的な保有効果は当社の原価情報などが含まれるため記載いたしません、保有の合理性を精査し、継続して保有しております。</p>              | 有               |
|           | 1,084             | 990               |  |                 |

| 銘柄                    | 当事業年度             | 前事業年度             | 保有目的、業務提携等の概要、<br>定量的な保有効果<br>及び株式数が増加した理由   | 当社の株式の<br>保有の有無 |
|-----------------------|-------------------|-------------------|--|-----------------|
|                       | 株式数(株)            | 株式数(株)            |  |                 |
|                       | 貸借対照表計上額<br>(百万円) | 貸借対照表計上額<br>(百万円) |  |                 |
| (株)みずほフィナン<br>シャルグループ | 570,218           | 923,618           | <p>同社グループは、当社グループの資金調達取引、情報提供等を通じた協力関係にあり、取引関係を維持・強化するため同社株式を保有しております。</p> <p>定量的な保有効果は当社の原価情報などが含まれるため記載いたしません、保有の合理性を精査し、継続して保有しております。</p>           | 無 1             |
|                       | 1,071             | 1,447             |  |                 |
| オカモト(株)               | 266,800           | 266,800           | <p>同社は、エラストマー素材事業の販売を中心とした取引先であり、同社との事業活動上の関係を深め、新たな事業機会の創出等を目的として同社株式を保有しております。</p> <p>定量的な保有効果は当社の原価情報などが含まれるため記載いたしません、保有の合理性を精査し、継続して保有しております。</p> | 有               |
|                       | 1,061             | 1,042             |  |                 |
| 久光製薬(株)               | 238,500           | 238,500           | <p>同社は、エラストマー素材事業の販売を中心とした取引先であり、同社との事業活動上の関係を深め、新たな事業機会の創出等を目的として同社株式を保有しております。</p> <p>定量的な保有効果は当社の原価情報などが含まれるため記載いたしません、保有の合理性を精査し、継続して保有しております。</p> | 有               |
|                       | 902               | 873               |  |                 |
| 積水化学工業(株)             | 479,000           | 479,000           | <p>同社は、エラストマー素材事業の販売を中心とした取引先であり、同社との事業活動上の関係を深め、新たな事業機会の創出等を目的として同社株式を保有しております。</p> <p>定量的な保有効果は当社の原価情報などが含まれるため記載いたしません、保有の合理性を精査し、継続して保有しております。</p> | 有               |
|                       | 899               | 843               |  |                 |
| 出光興産(株)               | 285,600           | 285,600           | <p>同社は、エラストマー素材事業および高機能材料事業の主要原材料の調達を中心とした取引先であり、当社製品を安定供給するため、同社株式を保有しております。</p> <p>定量的な保有効果は当社の原価情報などが含まれるため記載いたしません、保有の合理性を精査し、継続して保有しております。</p>    | 有               |
|                       | 828               | 964               |  |                 |

| 銘柄        | 当事業年度             | 前事業年度             | 保有目的、業務提携等の概要、<br>定量的な保有効果<br>及び株式数が増加した理由  | 当社の株式の<br>保有の有無 |
|-----------|-------------------|-------------------|---|-----------------|
|           | 株式数(株)            | 株式数(株)            |   |                 |
|           | 貸借対照表計上額<br>(百万円) | 貸借対照表計上額<br>(百万円) |   |                 |
| 澁澤倉庫(株)   | 334,000           | 334,000           | 同社は、当社グループの棚卸資産の保管を中心とした取引先であり、当社製品を安定供給するため、同社株式を保有しております。<br>定量的な保有効果は当社の原価情報などが含まれるため記載いたしません、保有の合理性を精査し、継続して保有しております。                   | 有               |
|           | 742               | 772               |   |                 |
| 古河機械金属(株) | 544,400           | 544,400           | 同社は、当社グループの原材料の調達を中心とした取引先であり、当社製品を安定供給するため、同社株式を保有しております。<br>定量的な保有効果は当社の原価情報などが含まれるため記載いたしません、保有の合理性を精査し、継続して保有しております。                    | 有               |
|           | 695               | 702               |   |                 |
| 古河電気工業(株) | 202,500           | 250,000           | 同社は、エラストマー素材事業の販売を中心とした取引先であり、同社との事業活動上の関係を深め、新たな事業機会の創出等を目的として同社株式を保有しております。<br>定量的な保有効果は当社の原価情報などが含まれるため記載いたしません、保有の合理性を精査し、継続して保有しております。 | 有               |
|           | 498               | 544               |   |                 |
| 三ツ星ベルト(株) | 123,500           | 123,500           | 同社は、エラストマー素材事業の販売を中心とした取引先であり、同社との事業活動上の関係を深め、新たな事業機会の創出等を目的として同社株式を保有しております。<br>定量的な保有効果は当社の原価情報などが含まれるため記載いたしません、保有の合理性を精査し、継続して保有しております。 | 無               |
|           | 486               | 250               |   |                 |
| 岩谷産業(株)   | 77,800            | 77,800            | 同社は、当社グループの原材料の調達を中心とした取引先であり、当社製品を安定供給するため、同社株式を保有しております。<br>定量的な保有効果は当社の原価情報などが含まれるため記載いたしません、保有の合理性を精査し、継続して保有しております。                    | 有               |
|           | 450               | 402               |   |                 |

| 銘柄         | 当事業年度             | 前事業年度             | 保有目的、業務提携等の概要、<br>定量的な保有効果<br>及び株式数が増加した理由  | 当社の株式の<br>保有の有無 |
|------------|-------------------|-------------------|---|-----------------|
|            | 株式数(株)            | 株式数(株)            |   |                 |
|            | 貸借対照表計上額<br>(百万円) | 貸借対照表計上額<br>(百万円) |   |                 |
| 月島機械(株) 2  | 379,300           | 379,300           | 同社は、当社グループの工場設備の購入を中心とした取引先であり、当社製品を安定供給するため、同社株式を保有しております。<br>定量的な保有効果は当社の原価情報などが含まれるため記載いたしません、保有の合理性を精査し、継続して保有しております。                                 | 有               |
|            | 413               | 411               |   |                 |
| 富士通(株)     | 22,500            | 56,200            | 同社は、合併により当社グループ会社の共同運営をおこなっており、情報処理システムの開発、保守等で協力関係にあることから、これらの取引関係を維持・強化するため同社株式を保有しております。<br>定量的な保有効果は当社の原価情報などが含まれるため記載いたしません、保有の合理性を精査し、継続して保有しております。 | 有               |
|            | 401               | 1,035             |   |                 |
| レイズネクスト(株) | 265,600           | 265,600           | 同社は、当社グループの工場設備の購入を中心とした取引先であり、当社製品を安定供給するため、同社株式を保有しております。<br>定量的な保有効果は当社の原価情報などが含まれるため記載いたしません、保有の合理性を精査し、継続して保有しております。                                 | 有               |
|            | 386               | 285               |   |                 |
| (株)日本触媒    | 71,400            | 71,400            | 同社は、エラストマー素材事業および高機能材料事業の主要原材料の調達を中心とした取引先であり、当社製品を安定供給するため、同社株式を保有しております。<br>定量的な保有効果は当社の原価情報などが含まれるため記載いたしません、保有の合理性を精査し、継続して保有しております。                  | 有               |
|            | 377               | 381               |   |                 |
| 飯野海運(株)    | 285,900           | 285,900           | 同社は、当社グループの原材料輸送の物流委託を中心とした取引先であり、当社製品を安定供給するため、同社株式を保有しております。<br>定量的な保有効果は当社の原価情報などが含まれるため記載いたしません、保有の合理性を精査し、継続して保有しております。                              | 有               |
|            | 287               | 236               |   |                 |

| 銘柄        | 当事業年度             | 前事業年度             | 保有目的、業務提携等の概要、<br>定量的な保有効果<br>及び株式数が増加した理由  | 当社の株式の<br>保有の有無 |
|-----------|-------------------|-------------------|---|-----------------|
|           | 株式数(株)            | 株式数(株)            |   |                 |
|           | 貸借対照表計上額<br>(百万円) | 貸借対照表計上額<br>(百万円) |   |                 |
| 積水樹脂(株)   | 111,000           | 111,000           | <p>同社は、エラストマー素材事業の販売を中心とした取引先であり、同社との事業活動上の関係を深め、新たな事業機会の創出等を目的として同社株式を保有しております。</p> <p>定量的な保有効果は当社の原価情報などが含まれるため記載いたしません、保有の合理性を精査し、継続して保有しております。</p>        | 有               |
|           | 231               | 197               |   |                 |
| 住友ゴム工業(株) | 186,000           | 186,000           | <p>同社は、エラストマー素材事業の販売を中心とした取引先であり、同社との事業活動上の関係を深め、新たな事業機会の創出等を目的として同社株式を保有しております。</p> <p>定量的な保有効果は当社の原価情報などが含まれるため記載いたしません、保有の合理性を精査し、継続して保有しております。</p>        | 無               |
|           | 222               | 209               |   |                 |
| ニチバン(株)   | 98,505            | 98,346            | <p>同社は、エラストマー素材事業の販売を中心とした取引先であり、同社との事業活動上の関係を深め、新たな事業機会の創出等を目的として、当事業年度に同社株式を取得しております。</p> <p>定量的な保有効果は当社の原価情報などが含まれるため記載いたしません、保有の合理性を精査し、継続して保有しております。</p> | 有               |
|           | 189               | 167               |   |                 |
| 豊田合成(株)   | 79,000            | 79,000            | <p>同社は、エラストマー素材事業の販売を中心とした取引先であり、同社との事業活動上の関係を深め、新たな事業機会の創出等を目的として同社株式を保有しております。</p> <p>定量的な保有効果は当社の原価情報などが含まれるため記載いたしません、保有の合理性を精査し、継続して保有しております。</p>        | 有               |
|           | 180               | 160               |   |                 |
| 豊田通商(株)   | 29,000            | 29,000            | <p>同社は、エラストマー素材事業および高機能材料事業の主要原材料の調達を中心とした取引先であり、当社製品を安定供給するため、同社株式を保有しております。</p> <p>定量的な保有効果は当社の原価情報などが含まれるため記載いたしません、保有の合理性を精査し、継続して保有しております。</p>           | 無 1             |
|           | 163               | 147               |   |                 |



| 銘柄                | 当事業年度             | 前事業年度             | 保有目的、業務提携等の概要、<br>定量的な保有効果<br>及び株式数が増加した理由   | 当社の株式の<br>保有の有無 |
|-------------------|-------------------|-------------------|--|-----------------|
|                   | 株式数(株)            | 株式数(株)            |  |                 |
|                   | 貸借対照表計上額<br>(百万円) | 貸借対照表計上額<br>(百万円) |  |                 |
| 横河電機(株)           | 64,700            | 64,700            | 同社は、当社グループの工場操業システムの購入・保守、機器類の購入を中心とした取引先であり、当社製品を安定供給するため、同社株式を保有しております。<br>定量的な保有効果は当社の原価情報などが含まれるため記載いたしません、保有の合理性を精査し、継続して保有しております。  | 有               |
|                   | 139               | 136               |  |                 |
| 東京海上ホールディングス(株) 3 | 49,200            | 18,200            | 同社グループは、当社グループの損害保険取引、情報提供等を通じた協力関係にあり、取引関係を維持・強化するため同社株式を保有しております。<br>定量的な保有効果は当社の原価情報などが含まれるため記載いたしません、保有の合理性を精査し、継続して保有しております。        | 無 1             |
|                   | 125               | 130               |  |                 |
| 三井化学(株)           | 33,600            | 33,600            | 同社は、エラストマー素材事業および高機能材料事業の主要原材料の調達を中心とした取引先であり、当社製品を安定供給するため、同社株式を保有しております。<br>定量的な保有効果は当社の原価情報などが含まれるため記載いたしません、保有の合理性を精査し、継続して保有しております。 | 有               |
|                   | 115               | 104               |  |                 |
| 花王(株)             | 18,000            | 18,000            | 同社は、エラストマー素材事業および高機能材料事業の主要原材料の調達を中心とした取引先であり、当社製品を安定供給するため、同社株式を保有しております。<br>定量的な保有効果は当社の原価情報などが含まれるため記載いたしません、保有の合理性を精査し、継続して保有しております。 | 有               |
|                   | 93                | 90                |  |                 |
| 日東電工(株)           | 10,000            | 10,000            | 同社は、高機能材料事業の販売を中心とした取引先であり、同社との事業活動上の関係を深め、新たな事業機会の創出等を目的として同社株式を保有しております。<br>定量的な保有効果は当社の原価情報などが含まれるため記載いたしません、保有の合理性を精査し、継続して保有しております。 | 無               |
|                   | 86                | 88                |  |                 |

| 銘柄        | 当事業年度             | 前事業年度             | 保有目的、業務提携等の概要、<br>定量的な保有効果<br>及び株式数が増加した理由  | 当社の株式の<br>保有の有無 |
|-----------|-------------------|-------------------|---|-----------------|
|           | 株式数(株)            | 株式数(株)            |   |                 |
|           | 貸借対照表計上額<br>(百万円) | 貸借対照表計上額<br>(百万円) |   |                 |
| バンドー化学(株) | 75,500            | 75,500            | 同社は、エラストマー素材事業の販売を中心とした取引先であり、同社との事業活動上の関係を深め、新たな事業機会の創出等を目的として同社株式を保有しております。<br>定量的な保有効果は当社の原価情報などが含まれるため記載いたしません、保有の合理性を精査し、継続して保有しております。 | 有               |
|           | 80                | 67                |   |                 |
| 堺化学工業(株)  | 39,100            | 39,100            | 同社は、エラストマー素材事業および高機能材料事業の主要原材料の調達を中心とした取引先であり、当社製品を安定供給するため、同社株式を保有しております。<br>定量的な保有効果は当社の原価情報などが含まれるため記載いたしません、保有の合理性を精査し、継続して保有しております。    | 有               |
|           | 69                | 76                |   |                 |
| 住友理工(株)   | 90,000            | 90,000            | 同社は、エラストマー素材事業の販売を中心とした取引先であり、同社との事業活動上の関係を深め、新たな事業機会の創出等を目的として同社株式を保有しております。<br>定量的な保有効果は当社の原価情報などが含まれるため記載いたしません、保有の合理性を精査し、継続して保有しております。 | 無               |
|           | 62                | 54                |   |                 |
| 古河電池(株)   | 33,000            | 33,000            | 同社は、高機能材料事業の販売を中心とした取引先であり、同社との事業活動上の関係を深め、新たな事業機会の創出等を目的として同社株式を保有しております。<br>定量的な保有効果は当社の原価情報などが含まれるため記載いたしません、保有の合理性を精査し、継続して保有しております。    | 無               |
|           | 35                | 42                |   |                 |
| 山九(株)     | 6,600             | 6,600             | 同社は、当社グループの棚卸資産の保管を中心とした取引先であり、当社製品を安定供給するため、同社株式を保有しております。<br>定量的な保有効果は当社の原価情報などが含まれるため記載いたしません、保有の合理性を精査し、継続して保有しております。                   | 有               |
|           | 32                | 26                |   |                 |

| 銘柄              | 当事業年度             | 前事業年度             | 保有目的、業務提携等の概要、<br>定量的な保有効果<br>及び株式数が増加した理由  | 当社の株式の<br>保有の有無 |
|-----------------|-------------------|-------------------|---|-----------------|
|                 | 株式数(株)            | 株式数(株)            |   |                 |
|                 | 貸借対照表計上額<br>(百万円) | 貸借対照表計上額<br>(百万円) |   |                 |
| 第一生命ホールディングス(株) | 11,500            | 11,500            | 同社グループは、当社グループ従業員の福利厚生に関する保険取引、情報提供等を通じた協力関係にあり、取引関係を維持・強化するため同社株式を保有しております。<br>定量的な保有効果は当社の原価情報などが含まれるため記載いたしません、保有の合理性を精査し、継続して保有しております。  | 無 1             |
|                 | 28                | 29                |   |                 |
| 富士古河E & C(株)    | 7,200             | 7,200             | 同社は、当社グループの工場設備の購入を中心とした取引先であり、当社製品を安定供給するため、同社株式を保有しております。<br>定量的な保有効果は当社の原価情報などが含まれるため記載いたしません、保有の合理性を精査し、継続して保有しております。                   | 無               |
|                 | 28                | 19                |   |                 |
| ハリマ化成グループ(株)    | 30,000            | 30,000            | 同社は、エラストマー素材事業の販売を中心とした取引先であり、同社との事業活動上の関係を深め、新たな事業機会の創出等を目的として同社株式を保有しております。<br>定量的な保有効果は当社の原価情報などが含まれるため記載いたしません、保有の合理性を精査し、継続して保有しております。 | 有               |
|                 | 26                | 24                |   |                 |
| タイガースポリマー(株)    | 52,800            | 52,800            | 同社は、エラストマー素材事業の販売を中心とした取引先であり、同社との事業活動上の関係を深め、新たな事業機会の創出等を目的として同社株式を保有しております。<br>定量的な保有効果は当社の原価情報などが含まれるため記載いたしません、保有の合理性を精査し、継続して保有しております。 | 有               |
|                 | 24                | 24                |   |                 |
| 三協立山(株)         | 25,400            | 25,400            | 同社は、その他事業の販売を中心とした取引先であり、同社との事業活動上の関係を深め、新たな事業機会の創出等を目的として同社株式を保有しております。<br>定量的な保有効果は当社の原価情報などが含まれるため記載いたしません、保有の合理性を精査し、継続して保有しております。      | 無               |
|                 | 18                | 16                |   |                 |

| 銘柄                   | 当事業年度             | 前事業年度             | 保有目的、業務提携等の概要、<br>定量的な保有効果<br>及び株式数が増加した理由   | 当社の株式の<br>保有の有無 |
|----------------------|-------------------|-------------------|--|-----------------|
|                      | 株式数(株)            | 株式数(株)            |  |                 |
|                      | 貸借対照表計上額<br>(百万円) | 貸借対照表計上額<br>(百万円) |  |                 |
| 日本製紙(株)              | 7,100             | 7,100             | 同社は、エラストマー素材事業および高機能材料事業の主要原材料の調達を中心とした取引先であり、当社製品を安定供給するため、同社株式を保有しております。<br>定量的な保有効果は当社の原価情報などが含まれるため記載いたしません、保有の合理性を精査し、継続して保有しております。 | 無               |
|                      | 7                 | 7                 |  |                 |
| 日本軽金属ホールディングス(株)     | 1,800             | 1,800             | 同社は、エラストマー素材事業および高機能材料事業の主要原材料の調達を中心とした取引先であり、当社製品を安定供給するため、同社株式を保有しております。<br>定量的な保有効果は当社の原価情報などが含まれるため記載いたしません、保有の合理性を精査し、継続して保有しております。 | 無 1             |
|                      | 3                 | 3                 |  |                 |
| 富士電機(株)              | -                 | 55,000            | 当該事業年度末日において、同社株式は保有しておりません。   | 無               |
|                      | -                 | 339               |  |                 |
| (株)レゾナック・ホールディングス    | -                 | 20,000            | 当該事業年度末日において、同社株式は保有しておりません。   | 無               |
|                      | -                 | 49                |  |                 |
| (株)三菱UFJフィナンシャル・グループ | -                 | 58,000            | 当該事業年度末日において、同社株式は保有しておりません。   | 無 1             |
|                      | -                 | 44                |  |                 |

| 銘柄       | 当事業年度             | 前事業年度             | 保有目的、業務提携等の概要、<br>定量的な保有効果<br>及び株式数が増加した理由 | 当社の株式の<br>保有の有無 |
|----------|-------------------|-------------------|--|-----------------|
|          | 株式数(株)            | 株式数(株)            |  |                 |
|          | 貸借対照表計上額<br>(百万円) | 貸借対照表計上額<br>(百万円) |  |                 |
| (株)トクヤマ  | -                 | 15,600            | 当該事業年度末日において、同社株式は<br>保有していません。            | 無               |
|          | -                 | 27                |  |                 |
| ダイニック(株) | -                 | 10,000            | 当該事業年度末日において、同社株式は<br>保有していません。            | 無               |
|          | -                 | 7                 |  |                 |
| 三菱製紙(株)  | -                 | 13,500            | 当該事業年度末日において、同社株式は<br>保有していません。            | 無               |
|          | -                 | 4                 |  |                 |

- (注) 1. 当社が保有する企業(前事業年度保有銘柄含む)は当社の株式を直接保有していませんが、同社のグループ会社が当社の株式を保有しています。  
 2. 月島機械株式会社は2023年4月1日付で、月島ホールディングス株式会社に社名変更を行っております。  
 3. 東京海上ホールディングス株式会社は2022年10月1日付で、普通株式1株を3株とする株式分割を行っております。  
 4. 株式保有の合理性の検証は、個別銘柄ごとに保有目的の適切性や保有に伴う便益およびリスクが資本コストに見合っているか等を精査することにより行っております。

みなし保有株式

該当事項はありません。

## 第5【経理の状況】

### 1．連結財務諸表及び財務諸表の作成方法について

(1) 当社の連結財務諸表は、「連結財務諸表の用語、様式及び作成方法に関する規則」(昭和51年大蔵省令第28号)に基づいて作成しております。

(2) 当社の財務諸表は、「財務諸表等の用語、様式及び作成方法に関する規則」(昭和38年大蔵省令第59号。以下「財務諸表等規則」という。)に基づいて作成しております。

また、当社は、特例財務諸表提出会社に該当し、財務諸表等規則第127条の規定により財務諸表を作成しております。

### 2．監査証明について

当社は、金融商品取引法第193条の2第1項の規定に基づき、連結会計年度(2022年4月1日から2023年3月31日まで)の連結財務諸表及び事業年度(2022年4月1日から2023年3月31日まで)の財務諸表について、EY新日本有限責任監査法人による監査を受けております。

### 3．連結財務諸表等の適正性を確保するための特段の取組みについて

当社は、連結財務諸表等の適正性を確保するための特段の取組みを行っております。具体的には、会計基準等の内容を適切に把握し、又は会計基準等の変更等についての確に対応することができる体制を整備するため、公益財団法人財務会計基準機構へ加入し、同機構が行なう研修等に参加しております。

## 1【連結財務諸表等】

## (1)【連結財務諸表】

## 【連結貸借対照表】

(単位：百万円)

|               | 前連結会計年度<br>(2022年3月31日) | 当連結会計年度<br>(2023年3月31日) |
|---------------|-------------------------|-------------------------|
| <b>資産の部</b>   |                         |                         |
| 流動資産          |                         |                         |
| 現金及び預金        | 4 47,271                | 4 30,082                |
| 受取手形及び売掛金     | 10 78,806               | 10 79,622               |
| 電子記録債権        | 3,692                   | 3,972                   |
| 商品及び製品        | 66,076                  | 97,345                  |
| 仕掛品           | 6,652                   | 7,657                   |
| 原材料及び貯蔵品      | 20,348                  | 22,450                  |
| 未収入金          | 6 41,156                | 6 43,816                |
| その他           | 11,044                  | 11,801                  |
| 貸倒引当金         | 99                      | 113                     |
| 流動資産合計        | 274,947                 | 296,631                 |
| 固定資産          |                         |                         |
| 有形固定資産        |                         |                         |
| 建物及び構築物(純額)   | 46,706                  | 41,912                  |
| 機械装置及び運搬具(純額) | 38,995                  | 31,467                  |
| 土地            | 18,151                  | 15,393                  |
| 建設仮勘定         | 10,153                  | 20,425                  |
| その他(純額)       | 4,293                   | 4,726                   |
| 有形固定資産合計      | 1, 8 118,299            | 1, 8 113,924            |
| 無形固定資産        |                         |                         |
| その他           | 3,249                   | 4,442                   |
| 無形固定資産合計      | 8 3,249                 | 8 4,442                 |
| 投資その他の資産      |                         |                         |
| 投資有価証券        | 2, 4 80,729             | 2, 4 100,113            |
| 退職給付に係る資産     | 18                      | 1                       |
| 繰延税金資産        | 616                     | 728                     |
| その他           | 2 7,021                 | 2 7,249                 |
| 貸倒引当金         | 219                     | 219                     |
| 投資その他の資産合計    | 88,166                  | 107,871                 |
| 固定資産合計        | 209,713                 | 226,237                 |
| 資産合計          | 484,660                 | 522,868                 |

(単位：百万円)

|               | 前連結会計年度<br>(2022年3月31日) | 当連結会計年度<br>(2023年3月31日) |
|---------------|-------------------------|-------------------------|
| <b>負債の部</b>   |                         |                         |
| 流動負債          |                         |                         |
| 支払手形及び買掛金     | 4 79,833                | 4 83,659                |
| 電子記録債務        | 3,161                   | 3,122                   |
| 短期借入金         | 8,960                   | 8,960                   |
| コマーシャル・ペーパー   | -                       | 19,000                  |
| 1年内償還予定の社債    | 10,000                  | -                       |
| 未払法人税等        | 7,042                   | 2,898                   |
| 賞与引当金         | 2,823                   | 2,625                   |
| 修繕引当金         | 3,275                   | 5,634                   |
| その他の引当金       | 100                     | 47                      |
| その他           | 11 23,458               | 11 34,641               |
| 流動負債合計        | 138,653                 | 160,587                 |
| 固定負債          |                         |                         |
| 繰延税金負債        | 3,243                   | 2,272                   |
| 退職給付に係る負債     | 13,602                  | 13,759                  |
| 修繕引当金         | 2,021                   | 930                     |
| その他の引当金       | 69                      | 46                      |
| その他           | 5,237                   | 5,965                   |
| 固定負債合計        | 24,172                  | 22,973                  |
| 負債合計          | 162,824                 | 183,560                 |
| 純資産の部         |                         |                         |
| 株主資本          |                         |                         |
| 資本金           | 24,211                  | 24,211                  |
| 資本剰余金         | 19,162                  | 19,137                  |
| 利益剰余金         | 272,679                 | 268,363                 |
| 自己株式          | 23,000                  | 19,024                  |
| 株主資本合計        | 293,053                 | 292,688                 |
| その他の包括利益累計額   |                         |                         |
| その他有価証券評価差額金  | 21,186                  | 31,538                  |
| 繰延ヘッジ損益       | 2                       | 1                       |
| 為替換算調整勘定      | 4,767                   | 11,823                  |
| 退職給付に係る調整累計額  | 9 384                   | 9 262                   |
| その他の包括利益累計額合計 | 25,570                  | 43,623                  |
| 新株予約権         | 126                     | 88                      |
| 非支配株主持分       | 3,086                   | 2,910                   |
| 純資産合計         | 321,836                 | 339,308                 |
| 負債純資産合計       | 484,660                 | 522,868                 |



## 【連結損益計算書及び連結包括利益計算書】

## 【連結損益計算書】

(単位：百万円)

|                 | 前連結会計年度<br>(自 2021年4月1日<br>至 2022年3月31日) | 当連結会計年度<br>(自 2022年4月1日<br>至 2023年3月31日) |
|-----------------|--|--|
| 売上高             | 1 361,730                                | 1 388,614                                |
| 売上原価            | 2 241,371                                | 2 278,971                                |
| 売上総利益           | 120,358                                  | 109,643                                  |
| 販売費及び一般管理費      | 3, 4 75,927                              | 3, 4 82,464                              |
| 営業利益            | 44,432                                   | 27,179                                   |
| 営業外収益           |  |  |
| 受取利息            | 295                                      | 210                                      |
| 受取配当金           | 2,570                                    | 3,361                                    |
| 為替差益            | 1,664                                    | 661                                      |
| 持分法による投資利益      | 99                                       | 147                                      |
| 雑収入             | 1,041                                    | 794                                      |
| 営業外収益合計         | 5,670                                    | 5,172                                    |
| 営業外費用           |  |  |
| 支払利息            | 130                                      | 85                                       |
| 休止固定資産減価償却費     | 154                                      | 232                                      |
| 投資事業組合運用損       | -  | 346                                      |
| 寄付金             | 4  | 151                                      |
| 雑損失             | 346                                      | 145                                      |
| 営業外費用合計         | 634                                      | 958                                      |
| 経常利益            | 49,468                                   | 31,393                                   |
| 特別利益            |  |  |
| 固定資産売却益         | 7  | 5  |
| 投資有価証券売却益       | -  | 3,072                                    |
| 特別利益合計          | 7  | 3,077                                    |
| 特別損失            |  |  |
| 固定資産処分損         | 703                                      | 347                                      |
| 減損損失            | 5 2,069                                  | 5 19,390                                 |
| その他             | 478                                      | 267                                      |
| 特別損失合計          | 3,250                                    | 20,004                                   |
| 税金等調整前当期純利益     | 46,226                                   | 14,467                                   |
| 法人税、住民税及び事業税    | 12,489                                   | 9,758                                    |
| 法人税等調整額         | 31                                       | 5,900                                    |
| 法人税等合計          | 12,520                                   | 3,858                                    |
| 当期純利益           | 33,706                                   | 10,609                                   |
| 非支配株主に帰属する当期純利益 | 293                                      | 39                                       |
| 親会社株主に帰属する当期純利益 | 33,413                                   | 10,569                                   |

【連結包括利益計算書】

(単位：百万円)

|                  | 前連結会計年度<br>(自 2021年4月1日<br>至 2022年3月31日) | 当連結会計年度<br>(自 2022年4月1日<br>至 2023年3月31日) |
|------------------|--|--|
| 当期純利益            | 33,706                                   | 10,609                                   |
| その他の包括利益         |  |  |
| その他有価証券評価差額金     | 4,734                                    | 10,353                                   |
| 繰延ヘッジ損益          | 0  | 3  |
| 為替換算調整勘定         | 3,749                                    | 7,085                                    |
| 退職給付に係る調整額       | 1,913                                    | 646                                      |
| 持分法適用会社に対する持分相当額 | 7  | 250                                      |
| その他の包括利益合計       | 936                                      | 18,330                                   |
| 包括利益             | 34,641                                   | 28,939                                   |
| (内訳)             |  |  |
| 親会社株主に係る包括利益     | 34,296                                   | 28,622                                   |
| 非支配株主に係る包括利益     | 346                                      | 317                                      |

【連結株主資本等変動計算書】

前連結会計年度（自 2021年4月1日 至 2022年3月31日）

（単位：百万円）

|                     | 株主資本   |        |         |        |         |
|---------------------|--------|--------|---------|--------|---------|
|                     | 資本金    | 資本剰余金  | 利益剰余金   | 自己株式   | 株主資本合計  |
| 当期首残高               | 24,211 | 19,150 | 244,301 | 17,017 | 270,644 |
| 会計方針の変更による累積的影響額    |        |        | 343     |        | 343     |
| 会計方針の変更を反映した当期首残高   | 24,211 | 19,150 | 243,957 | 17,017 | 270,301 |
| 当期変動額               |        |        |         |        |         |
| 剰余金の配当              |        |        | 5,250   |        | 5,250   |
| 親会社株主に帰属する当期純利益     |        |        | 33,413  |        | 33,413  |
| 自己株式の取得             |        |        |         | 6,011  | 6,011   |
| 自己株式の処分             |        | 12     |         | 29     | 41      |
| 合併による増加             |        |        | 103     |        | 103     |
| 連結範囲の変動             |        |        | 457     |        | 457     |
| 株主資本以外の項目の当期変動額（純額） |        |        |         |        |         |
| 当期変動額合計             | -      | 12     | 28,722  | 5,982  | 22,752  |
| 当期末残高               | 24,211 | 19,162 | 272,679 | 23,000 | 293,053 |

|                     | その他の包括利益累計額  |         |          |              |               | 新株予約権 | 非支配株主持分 | 純資産合計   |
|---------------------|--------------|---------|----------|--------------|---------------|-------|---------|---------|
|                     | その他有価証券評価差額金 | 繰延ヘッジ損益 | 為替換算調整勘定 | 退職給付に係る調整累計額 | その他の包括利益累計額合計 |       |         |         |
| 当期首残高               | 25,919       | 1       | 1,001    | 2,297        | 24,625        | 141   | 2,836   | 298,246 |
| 会計方針の変更による累積的影響額    |              |         |          |              |               |       |         | 343     |
| 会計方針の変更を反映した当期首残高   | 25,919       | 1       | 1,001    | 2,297        | 24,625        | 141   | 2,836   | 297,903 |
| 当期変動額               |              |         |          |              |               |       |         |         |
| 剰余金の配当              |              |         |          |              |               |       |         | 5,250   |
| 親会社株主に帰属する当期純利益     |              |         |          |              |               |       |         | 33,413  |
| 自己株式の取得             |              |         |          |              |               |       |         | 6,011   |
| 自己株式の処分             |              |         |          |              |               |       |         | 41      |
| 合併による増加             |              |         |          |              |               |       |         | 103     |
| 連結範囲の変動             |              |         |          |              |               |       |         | 457     |
| 株主資本以外の項目の当期変動額（純額） | 4,734        | 0       | 3,765    | 1,913        | 945           | 15    | 250     | 1,181   |
| 当期変動額合計             | 4,734        | 0       | 3,765    | 1,913        | 945           | 15    | 250     | 23,933  |
| 当期末残高               | 21,186       | 2       | 4,767    | 384          | 25,570        | 126   | 3,086   | 321,836 |

当連結会計年度（自 2022年4月1日 至 2023年3月31日）

（単位：百万円）

|                     | 株主資本   |        |         |        |         |
|---------------------|--------|--------|---------|--------|---------|
|                     | 資本金    | 資本剰余金  | 利益剰余金   | 自己株式   | 株主資本合計  |
| 当期首残高               | 24,211 | 19,162 | 272,679 | 23,000 | 293,053 |
| 当期変動額               |        |        |         |        |         |
| 剰余金の配当              |        |        | 7,016   |        | 7,016   |
| 親会社株主に帰属する当期純利益     |        |        | 10,569  |        | 10,569  |
| 自己株式の取得             |        |        |         | 3,990  | 3,990   |
| 自己株式の処分             |        | 5      |         | 76     | 71      |
| 自己株式の消却             |        | 7,889  |         | 7,889  | -       |
| 利益剰余金から資本剰余金への振替    |        | 7,869  | 7,869   |        | -       |
| 株主資本以外の項目の当期変動額（純額） |        |        |         |        |         |
| 当期変動額合計             | -      | 25     | 4,316   | 3,976  | 365     |
| 当期末残高               | 24,211 | 19,137 | 268,363 | 19,024 | 292,688 |

|                     | その他の包括利益累計額  |         |          |              |               | 新株予約権 | 非支配株主持分 | 純資産合計   |
|---------------------|--------------|---------|----------|--------------|---------------|-------|---------|---------|
|                     | その他有価証券評価差額金 | 繰延ヘッジ損益 | 為替換算調整勘定 | 退職給付に係る調整累計額 | その他の包括利益累計額合計 |       |         |         |
| 当期首残高               | 21,186       | 2       | 4,767    | 384          | 25,570        | 126   | 3,086   | 321,836 |
| 当期変動額               |              |         |          |              |               |       |         |         |
| 剰余金の配当              |              |         |          |              |               |       |         | 7,016   |
| 親会社株主に帰属する当期純利益     |              |         |          |              |               |       |         | 10,569  |
| 自己株式の取得             |              |         |          |              |               |       |         | 3,990   |
| 自己株式の処分             |              |         |          |              |               |       |         | 71      |
| 自己株式の消却             |              |         |          |              |               |       |         | -       |
| 利益剰余金から資本剰余金への振替    |              |         |          |              |               |       |         | -       |
| 株主資本以外の項目の当期変動額（純額） | 10,353       | 3       | 7,056    | 646          | 18,052        | 38    | 176     | 17,838  |
| 当期変動額合計             | 10,353       | 3       | 7,056    | 646          | 18,052        | 38    | 176     | 17,473  |
| 当期末残高               | 31,538       | 1       | 11,823   | 262          | 43,623        | 88    | 2,910   | 339,308 |

## 【連結キャッシュ・フロー計算書】

(単位：百万円)

|                            | 前連結会計年度<br>(自 2021年4月1日<br>至 2022年3月31日) | 当連結会計年度<br>(自 2022年4月1日<br>至 2023年3月31日) |
|----------------------------|--|--|
| <b>営業活動によるキャッシュ・フロー</b>    |  |  |
| 税金等調整前当期純利益                | 46,226                                   | 14,467                                   |
| 減価償却費                      | 21,469                                   | 20,382                                   |
| 賞与引当金の増減額(は減少)             | 968                                      | 286                                      |
| 修繕引当金の増減額(は減少)             | 33                                       | 1,268                                    |
| 受取利息及び受取配当金                | 2,866                                    | 3,571                                    |
| 支払利息                       | 130                                      | 85                                       |
| 為替差損益(は益)                  | 678                                      | 542                                      |
| 固定資産処分損益(は益)               | 696                                      | 348                                      |
| 投資有価証券売却損益(は益)             | 224                                      | 3,063                                    |
| 売上債権の増減額(は増加)              | 3,924                                    | 2,375                                    |
| 棚卸資産の増減額(は増加)              | 23,582                                   | 31,087                                   |
| 仕入債務の増減額(は減少)              | 15,049                                   | 1,111                                    |
| 減損損失                       | 2,069                                    | 19,390                                   |
| その他                        | 14,853                                   | 3,885                                    |
| 小計                         | 40,961                                   | 24,762                                   |
| 利息及び配当金の受取額                | 2,954                                    | 3,569                                    |
| 利息の支払額                     | 133                                      | 99                                       |
| 法人税等の支払額                   | 10,691                                   | 13,896                                   |
| その他                        | 50                                       | 21                                       |
| <b>営業活動によるキャッシュ・フロー</b>    | <b>33,140</b>                            | <b>14,358</b>                            |
| <b>投資活動によるキャッシュ・フロー</b>    |  |  |
| 有形固定資産の取得による支出             | 23,278                                   | 23,564                                   |
| 有形固定資産の除却による支出             | 120                                      | 689                                      |
| 無形固定資産の取得による支出             | 895                                      | 3,056                                    |
| 投資有価証券の取得による支出             | 1,500                                    | 5,970                                    |
| 投資有価証券の売却による収入             | 3  | 5,045                                    |
| 貸付けによる支出                   | 1,361                                    | 2,201                                    |
| 貸付金の回収による収入                | 153                                      | 1,478                                    |
| 定期預金の純増減額(は増加)             | 1,077                                    | 1,192                                    |
| 長期前払費用の取得による支出             | 424                                      | 774                                      |
| その他                        | 90                                       | 360                                      |
| <b>投資活動によるキャッシュ・フロー</b>    | <b>26,436</b>                            | <b>28,899</b>                            |
| <b>財務活動によるキャッシュ・フロー</b>    |  |  |
| コマーシャル・ペーパーの増減額(は減少)       | -  | 19,000                                   |
| 社債の償還による支出                 | -  | 10,000                                   |
| 配当金の支払額                    | 5,250                                    | 7,013                                    |
| 非支配株主への配当金の支払額             | 110                                      | 4  |
| ファイナンス・リース債務の返済による支出       | 513                                      | 814                                      |
| 自己株式の取得による支出               | 6,011                                    | 3,990                                    |
| その他                        | 0  | 0  |
| <b>財務活動によるキャッシュ・フロー</b>    | <b>11,883</b>                            | <b>2,820</b>                             |
| 現金及び現金同等物に係る換算差額           | 1,494                                    | 1,111                                    |
| 現金及び現金同等物の増減額(は減少)         | 3,685                                    | 16,251                                   |
| 現金及び現金同等物の期首残高             | 48,152                                   | 44,521                                   |
| 新規連結に伴う現金及び現金同等物の増加額       | 0  | -  |
| 非連結子会社との合併に伴う現金及び現金同等物の増加額 | 53                                       | -  |
| 現金及び現金同等物の期末残高             | 44,521                                   | 28,270                                   |

【注記事項】

(連結財務諸表作成のための基本となる重要な事項)

1. 連結の範囲に関する事項

(1) 連結子会社の数 28社

主要な連結子会社名

ゼオン化成(株), 東京材料(株), (株)トウペ, Zeon Chemicals Inc., Zeon Chemicals Singapore Pte. Ltd.

(2) 主要な非連結子会社の名称等

主要な非連結子会社名

Zeon Chemicals Asia Co., Ltd.

(連結範囲から除いた理由)

非連結子会社は、いずれも小規模であり、合計の総資産、売上高、当期純損益(持分に見合う額)及び利益剰余金(持分に見合う額)等は、いずれも連結財務諸表に重要な影響を及ぼしていないためであります。

2. 持分法の適用に関する事項

(1) 持分法適用の非連結子会社数 該当なし

(2) 持分法適用の関連会社数 1社

主要な会社名 Zeon Advanced Polymix Co., Ltd.

(3) 持分法を適用していない非連結子会社(Zeon Chemicals Asia Co., Ltd.他)及び関連会社(岡山ブタジエン(株)他)は、当期純損益(持分に見合う額)及び利益剰余金(持分に見合う額)等からみて、持分法の対象から除いても連結財務諸表に及ぼす影響が軽微であり、かつ、全体としても重要性がないため、持分法の適用範囲から除外しております。

(4) 持分法適用会社のうち、決算日が連結決算日と異なる会社については、各社の事業年度に係る財務諸表を使用しております。

3. 連結子会社の事業年度等に関する事項

連結子会社の決算日が連結決算日と異なる会社は次のとおりであります。

|                          |           |
|--------------------------|-----------|
| ゼオン・ケミカルズ社               | 12月31日 *1 |
| ゼオン・スペシャリティ・マテリアルズ社      | 12月31日 *1 |
| ゼオン・ベンチャーズ社              | 12月31日 *1 |
| ゼオン・ヨーロッパ社               | 12月31日 *1 |
| ゼオン・ケミカルズ・リミテッド・パートナーシップ | 12月31日 *1 |
| ゼオン・ケミカルズ・タイランド社         | 12月31日 *1 |
| ゼオンアジア社                  | 12月31日 *1 |
| ゼオン・G P ・ L L C 社        | 12月31日 *1 |
| ゼオン・シンファ社                | 12月31日 *1 |
| ゼオン・ドゥ・ブラジル社             | 12月31日 *1 |
| 瑞翁貿易(上海)有限公司             | 12月31日 *1 |
| 瑞翁化工(広州)有限公司             | 12月31日 *1 |
| トウキョウザイリョウ・タイランド社        | 12月31日 *1 |
| テレン社                     | 12月31日 *1 |
| 瑞翁化工(上海)有限公司             | 12月31日 *1 |
| ゼオン・ケミカルズ・シンガポール社        | 12月31日 *1 |
| 東材(上海)国際貿易有限公司           | 12月31日 *1 |
| トウキョウザイリョウ・ユーエスエー社       | 12月31日 *1 |

\* 1 : 連結子会社の決算日現在の財務諸表を使用しております。ただし、連結決算日との間に生じた重要な取引については、連結上必要な調整を行っております。

#### 4. 会計方針に関する事項

##### (1) 重要な資産の評価基準及び評価方法

有価証券

その他有価証券

市場価格のない株式等以外のもの

時価法（評価差額は全部純資産直入法により処理し、売却原価は移動平均法により算定）

市場価格のない株式等

移動平均法による原価法

デリバティブ

時価法

棚卸資産

当社及び国内連結子会社は、主として総平均法に基づく原価法（貸借対照表価額は収益性の低下に基づく簿価切下げの方法により算定）を採用し、在外連結子会社は、主として移動平均法に基づく低価法により評価しております。

##### (2) 重要な減価償却資産の減価償却の方法

有形固定資産（リース資産を除く）

主として定率法を採用しております。

無形固定資産

定額法を採用しております。

なお、自社利用のソフトウェアについては、社内における利用可能期間(主として5年)に基づく定額法を採用しております。

リース資産

所有権移転外ファイナンス・リース取引に係るリース資産

リース期間を耐用年数とし、残存価額を零とする定額法を採用しております。

##### (3) 重要な引当金の計上基準

貸倒引当金

売上債権、貸付金等の貸倒れによる損失に備えるため、一般債権については貸倒実績率により、貸倒懸念債権等特定の債権については個別に回収可能性を勘案し、回収不能見込額を計上しております。

賞与引当金

従業員の賞与の支給に備えるため、主として支給見込額により設定しております。

修繕引当金

製造設備の定期修繕に要する支出に備えるため、発生費用見込額を期間に応じて配分し、当連結会計年度に対応する額を計上しております。

その他の引当金

環境対策引当金

将来の環境対策に要する支出（ポリ塩化ビフェニル廃棄物の処理費用等）のうち、当連結会計年度末において発生していると認められる金額を計上しております。

##### (4) 退職給付に係る会計処理の方法

退職給付見込額の期間帰属方法

退職給付債務の算定に当たり、退職給付見込額を当連結会計年度末までの期間に帰属させる方法については、主として給付算定式基準によっております。

数理計算上の差異及び過去勤務費用の費用処理方法

過去勤務費用については、主としてその発生時における従業員の平均残存勤務期間以内の一定の年数（10年）による定額法により費用処理しております。

数理計算上の差異については、主としてその発生時における従業員の平均残存勤務期間以内の一定の年数（10年～18年）による定額法により按分した額をそれぞれ発生の翌連結会計年度から費用処理しております。

未認識数理計算上の差異及び未認識過去勤務費用の会計処理方法

未認識数理計算上の差異及び未認識過去勤務費用については、税効果を調整の上、純資産の部におけるその他の包括利益累計額の退職給付に係る調整累計額に計上しております。

(5) 重要な外貨建資産又は負債の換算基準

外貨建金銭債権債務は、連結決算日の直物為替相場により円貨に換算し、換算差額は損益として処理しております。なお、在外子会社等の資産及び負債は、在外子会社等の決算日の直物為替相場により円貨に換算し、収益及び費用は期中平均相場により円貨に換算し、為替換算差額は純資産の部における為替換算調整勘定及び非支配株主持分に含めております。

(6) 重要な収益及び費用の計上基準

合成ゴムや高性能樹脂等の商品又は製品の販売については、商品又は製品の引渡時点において顧客が当該製品に対する支配を獲得し、履行義務が充足されると判断していることから、商品又は製品の引渡時点で収益を認識しております。なお、「収益認識に関する会計基準の適用指針」第98項に定める代替的な取扱いを適用し、商品又は製品の国内の販売において、出荷時から当該商品又は製品の支配が顧客に移転される時までの期間が通常の期間である場合には、出荷時に収益を認識しております。

また、顧客への商品又は製品の販売における当社グループの役割が代理人に該当する取引について、当該対価の総額から第三者に対する支払額を差し引いた純額で収益を認識しております。

(7) 重要なヘッジ会計の方法

ヘッジ会計の方法

原則として繰延ヘッジ処理を採用しております。なお、為替予約取引については、振当処理の要件を満たしている場合は振当処理を採用しております。また、金利スワップ取引については、特例処理の要件を満たしている場合は特例処理を採用しております。

ヘッジ手段とヘッジ対象

ヘッジ手段

為替予約取引及び金利スワップ取引

ヘッジ対象

為替予約取引 外貨建売掛金、外貨建買掛金及び外貨建予定取引

金利スワップ取引 借入金

ヘッジ方針

当社グループは、原則として為替変動リスク並びに金利変動によるキャッシュ・フロー変動リスク及び時価変動リスクを回避軽減する目的でデリバティブ取引を利用しております。そのうち予定取引については、実需原則に基づき為替予約取引を行うものとしております。また、取引の契約先は信用度の高い金融機関に限定しております。

ヘッジ有効性評価の方法

為替予約取引については、実需の範囲内で行っているため、また、金利スワップ取引については、特例処理であるため有効性の評価を省略しております。

(8) 連結キャッシュ・フロー計算書における資金の範囲

手許現金、随時引き出し可能な預金及び容易に換金可能であり、かつ、価値の変動について僅少なりリスクを負わない取得日から3か月以内に償還期限の到来する短期投資からなります。



(重要な会計上の見積り)

## 1. 繰延税金資産

(1) 当連結会計年度の連結財務諸表に計上した金額

(単位: 百万円)

|               | 前連結会計年度 | 当連結会計年度 |
|---------------|---------|---------|
| 繰延税金資産        | 11,677  | 17,345  |
| 繰延税金負債        | 14,304  | 18,889  |
| 繰延税金資産(負債)の純額 | 2,627   | 1,544   |

(2) 識別した項目に係る重要な会計上の見積りの内容に関する情報

当連結会計年度の連結財務諸表に計上した金額の算出方法

当社グループは、税務上の繰越欠損金及び将来減算一時差異に対して、将来の収益力に基づく課税所得及びタックス・プランニングに基づき、繰延税金資産を計上しております。ただし、繰延税金資産の回収可能性に不確実性がある場合は、評価性引当額の計上を行い、将来実現する可能性が高いと考えられる金額を繰延税金資産として計上しております。課税所得の見積りは、将来の事業計画を基礎としております。

算出に用いた主要な仮定

当社グループは、課税所得の見積りの基礎となる将来の事業計画における主要な仮定については、主に将来の市場動向、主要原材料価格の動向を基に判断しております。

翌連結会計年度の連結財務諸表に与える影響

繰延税金資産の回収可能性は、主に将来の課税所得の見積りによるところが大きく、主要な仮定である将来の市場動向や主要原材料価格の動向の予測は見積りの不確実性が高く、将来の課税所得の見積り額が変動することにより、繰延税金資産の回収可能性の判断に重要な影響を与えるリスクがあります。

## 2. 固定資産の減損

(1) 当連結会計年度の連結財務諸表に計上した金額

(単位: 百万円)

|        | 前連結会計年度 | 当連結会計年度 |
|--------|---------|---------|
| 有形固定資産 | 118,299 | 113,924 |
| 無形固定資産 | 3,249   | 4,442   |
| 減損損失   | 2,069   | 19,390  |

(2) 識別した項目に係る重要な会計上の見積りの内容に関する情報

当連結会計年度の連結財務諸表に計上した金額の算出方法

当社グループは、事業用資産に関しては、継続的に損益の把握を実施している管理会計上の区分を基礎としてグルーピングを行っております。また、事業の用に供していない遊休資産等については個別資産別に減損損失の判定を行っております。

営業活動から生ずる損益が継続してマイナスである資産グループ及び市場価格が著しく下落した資産グループについては、資産グループから得られる割引前将来キャッシュ・フローの総額と帳簿価額を比較し、減損損失の認識の要否を判定しております。また、事業の立上げ時等予め合理的な事業計画が策定されており、当該計画において当初より継続してマイナスとなることが予定され、かつ、事業計画が将来の不確実性により当初予定されていたマイナスの額よりも著しく下方に乖離した場合にも、減損の兆候に該当するため、同様に減損損失の認識の要否を判定しております。判定の結果、割引前将来キャッシュ・フローの総額が帳簿価額を下回り減損損失の認識が必要とされた場合、固定資産の帳簿価額を回収可能価額まで減額し、当該帳簿価額の減少額を減損損失として計上しております。なお、回収可能価額は正味売却価額と使用価値のいずれが高い方の金額で測定しております。また、正味売却価額の算定は、不動産鑑定評価額等に基づいて算定しております。

算出に用いた主要な仮定

減損損失の認識及び測定は、割引前将来キャッシュ・フロー及び回収可能価額の算定において事業計画の基礎となる将来の販売数量、販売単価、新製品の上市時期、主要原材料価格の動向、事業計画後の成長率や割引率など、主要な仮定や見積りに基づき実施されております。

翌連結会計年度の連結財務諸表に与える影響

減損の兆候の把握、減損損失の認識及び測定にあたっては、外部の情報等を含む入手可能な情報に基づき慎重に検討しておりますが、見積り額の前提とした経営環境に変化が生じ、結果として将来キャッシュ・フローが減少した場合には、翌連結会計年度の減損損失に影響を与える可能性があります。

(会計方針の変更)

(時価の算定に関する会計基準の適用指針の適用)

「時価の算定に関する会計基準の適用指針」(企業会計基準適用指針第31号2021年6月17日。以下「時価算定会計基準適用指針」という。)を当連結会計年度の期首から適用し、時価算定会計基準適用指針第27-2項に定める経過的な取扱いに従って、時価算定会計基準適用指針が定める新たな会計方針を将来にわたって適用することといたしました。なお、連結財務諸表に与える影響はありません。

(未適用の会計基準等)

- ・「法人税、住民税及び事業税等に関する会計基準」(企業会計基準第27号 2022年10月28日 企業会計基準委員会)
- ・「包括利益の表示に関する会計基準」(企業会計基準第25号 2022年10月28日 企業会計基準委員会)
- ・「税効果会計に係る会計基準の適用指針」(企業会計基準適用指針第28号 2022年10月28日 企業会計基準委員会)

(1) 概要

2018年2月に企業会計基準第28号「『税効果会計に係る会計基準』の一部改正」等(以下「企業会計基準第28号等」)が公表され、日本公認会計士協会における税効果会計に関する実務指針の企業会計基準委員会への移管が完了されましたが、その審議の過程で、次の2つの論点について、企業会計基準第28号等の公表後に改めて検討を行うこととされていたものが、審議され、公表されたものであります。

- ・税金費用の計上区分(その他の包括利益に対する課税)
- ・グループ法人税制が適用される場合の子会社株式等(子会社株式又は関連会社株式)の売却に係る税効果

(2) 適用予定日

2025年3月期の期首から適用します。

(3) 当該会計基準等の適用による影響

「法人税、住民税及び事業税等に関する会計基準」等の適用による連結財務諸表に与える影響額については、現時点で評価中であります。

(表示方法の変更)

(連結損益計算書関係)

前連結会計年度において、「営業外費用」の「雑損失」に含めていた「寄付金」は、営業外費用の総額の100分の10を超えたため、当連結会計年度より区分掲記することとしました。この表示方法の変更を反映させるため、前連結会計年度の連結損益計算書の組替えを行っております。

この結果、前連結会計年度の連結損益計算書において、「営業外費用」の「雑損失」に表示していた350百万円は、「寄付金」4百万円、「雑損失」346百万円として組み替えております。

(連結キャッシュ・フロー計算書関係)

(1) 前連結会計年度において、区分掲記していた「営業活動によるキャッシュ・フロー」の「補助金収入」及び小計欄以下の「補助金の受取額」は、金額の重要性が乏しくなったため、当連結会計年度より「その他」に含めて表示しております。また、「営業活動によるキャッシュ・フロー」の「その他」に含めていた「投資有価証券売却損益(は益)」は、金額の重要性が増したため、当連結会計年度より区分掲記しております。この表示方法の変更を反映させるため、前連結会計年度の連結財務諸表の組替えを行っております。

この結果、前連結会計年度の連結キャッシュ・フロー計算書において、「営業活動によるキャッシュ・フロー」に表示していた「補助金収入」4百万円、「その他」14,625百万円、小計欄以下の「補助金の受取額」83百万円は、「投資有価証券売却損益(は益)」224百万円、「その他」14,853百万円、小計欄以下の「その他」50百万円として組み替えております。

(2) 前連結会計年度において、「投資活動によるキャッシュ・フロー」の「その他」に含めていた「有形固定資産の除却による支出」、「投資有価証券の売却による収入」、「貸付金の回収による収入」、「長期前払費用の取得による支出」は、金額の重要性が増したため、当連結会計年度より区分掲記しております。この表示方法の変更を反映させるため、前連結会計年度の連結財務諸表の組替えを行っております。

この結果、前連結会計年度の連結キャッシュ・フロー計算書において、「投資活動によるキャッシュ・フロー」の「その他」に表示していた478百万円は、「有形固定資産の除却による支出」120百万円、「投資有価証券の売却による収入」3百万円、「貸付金の回収による収入」153百万円、「長期前払費用の取得による支出」424百万円、「その他」90百万円として組み替えております。

(連結貸借対照表関係)

1 有形固定資産の減価償却累計額

|  | 前連結会計年度<br>(2022年3月31日) | 当連結会計年度<br>(2023年3月31日) |
|--|-------------------------|-------------------------|
|  | 399,138百万円              | 417,242百万円              |

2 非連結子会社及び関連会社に対するものは、次のとおりであります。

|                   | 前連結会計年度<br>(2022年3月31日) | 当連結会計年度<br>(2023年3月31日) |
|-------------------|-------------------------|-------------------------|
| 投資有価証券(株式)        | 8,034百万円                | 12,947百万円               |
| 投資その他の資産のその他(出資金) | 3,641                   | 3,543                   |

3 受取手形裏書譲渡高

|           | 前連結会計年度<br>(2022年3月31日) | 当連結会計年度<br>(2023年3月31日) |
|-----------|-------------------------|-------------------------|
| 受取手形裏書譲渡高 | 1百万円                    | -百万円                    |

4 担保資産及び担保付債務  
担保に供している資産の額

|              | 前連結会計年度<br>(2022年3月31日) | 当連結会計年度<br>(2023年3月31日) |
|--------------|-------------------------|-------------------------|
| 現金及び預金(定期預金) | 5百万円                    | 5百万円                    |
| 投資有価証券       | 482                     | 555                     |
| 計            | 487                     | 560                     |

## 上記に対応する債務

|           | 前連結会計年度<br>(2022年3月31日) | 当連結会計年度<br>(2023年3月31日) |
|-----------|-------------------------|-------------------------|
| 支払手形及び買掛金 | 1,934百万円                | 1,745百万円                |

5 保証債務  
連結会社以外の会社及び従業員の金融機関等からの借入金等に対する債務保証

|                           | 前連結会計年度<br>(2022年3月31日) | 当連結会計年度<br>(2023年3月31日)          |
|---------------------------|-------------------------|----------------------------------|
| e-Coatings Asia Co., Ltd. | 401百万円                  | e-Coatings Asia Co., Ltd. 387百万円 |
| 従業員                       | 8                       | 従業員 7                            |
| その他1社                     | 1                       | その他1社 86                         |
| 計                         | 411                     | 計 481                            |

## 6 未収入金に含まれる手形債権の流動化を目的とした債権譲渡に伴う支払留保額

|  | 前連結会計年度<br>(2022年3月31日) | 当連結会計年度<br>(2023年3月31日) |
|--|-------------------------|-------------------------|
|  | 318百万円                  | 513百万円                  |

7 当社においては、運転資金の効率的な調達を行うため貸出コミットメント契約を締結しております。  
これらの契約に基づく連結会計年度末の借入未実行残高は次のとおりであります。

|              | 前連結会計年度<br>(2022年3月31日) | 当連結会計年度<br>(2023年3月31日) |
|--------------|-------------------------|-------------------------|
| 貸出コミットメントの総額 | 50,000百万円               | - 百万円                   |
| 借入実行残高       | -                       | -                       |
| 差引額          | 50,000                  | -                       |

## 8 有形固定資産及び無形固定資産の取得価額から控除している国庫補助金による圧縮記帳累計額

|  | 前連結会計年度<br>(2022年3月31日) | 当連結会計年度<br>(2023年3月31日) |
|--|-------------------------|-------------------------|
|  | 3,398百万円                | 3,398百万円                |

## 9 米国会計基準が適用される在外連結子会社の退職後医療給付に係る純資産の調整額を含んでおります。

## 10 受取手形及び売掛金のうち、顧客との契約から生じた債権の金額は、それぞれ以下の通りであります。

|      | 前連結会計年度<br>(2022年3月31日) | 当連結会計年度<br>(2023年3月31日) |
|------|-------------------------|-------------------------|
| 受取手形 | 2,713百万円                | 3,271百万円                |
| 売掛金  | 76,092                  | 76,351                  |

## 11 流動負債(その他)に含まれる契約負債の金額は次のとおりであります。

|      | 前連結会計年度<br>(2022年3月31日) | 当連結会計年度<br>(2023年3月31日) |
|------|-------------------------|-------------------------|
| 契約負債 | 1,415百万円                | 1,109百万円                |

## (連結損益計算書関係)

## 1 顧客との契約から生じる収益

売上高については、顧客との契約から生じる収益及びそれ以外の収益を区分して記載しておりません。顧客との契約から生じる収益の金額は、「注記事項（セグメント情報等）」に記載しております。

2 期末棚卸高は収益性の低下に伴う簿価切下後の金額であり、次の棚卸資産評価損が売上原価に含まれております。

| 前連結会計年度<br>(自 2021年4月1日<br>至 2022年3月31日) | 当連結会計年度<br>(自 2022年4月1日<br>至 2023年3月31日) |
|--|--|
| 2,346百万円                                 | 4,764百万円                                 |

3 販売費及び一般管理費のうち主要な費目及び金額は次のとおりであります。

|          | 前連結会計年度<br>(自 2021年4月1日<br>至 2022年3月31日) | 当連結会計年度<br>(自 2022年4月1日<br>至 2023年3月31日) |
|----------|--|--|
| 運賃諸掛     | 18,438百万円                                | 19,452百万円                                |
| 従業員給料手当  | 12,791                                   | 14,247                                   |
| 研究開発費    | 15,869                                   | 17,580                                   |
| 賞与引当金繰入額 | 1,550                                    | 1,445                                    |
| 退職給付費用   | 708                                      | 638                                      |

4 一般管理費及び当期製造費用に含まれる研究開発費の総額

| 前連結会計年度<br>(自 2021年4月1日<br>至 2022年3月31日) | 当連結会計年度<br>(自 2022年4月1日<br>至 2023年3月31日) |
|--|--|
| 15,869百万円                                | 17,580百万円                                |

5 減損損失  
前連結会計年度(自 2021年4月1日 至 2022年3月31日)

| 場所      | 用途          | 種類                          | 減損損失<br>(百万円) |
|---------|-------------|-----------------------------|---------------|
| 栃木県佐野市  | 高機能樹脂成形加工設備 | 建物及び構築物、機械装置及び運搬具、土地、建設仮勘定等 | 643           |
| 富山県高岡市他 | 医療器材生産設備    | 建物及び構築物、機械装置及び運搬具、建設仮勘定等    | 535           |
| 神奈川県川崎市 | 合成ゴム生産設備    | 建物及び構築物、機械装置及び運搬具           | 535           |
| 岡山県倉敷市  | 高機能樹脂生産設備   | 建設仮勘定                       | 314           |
| 富山県高岡市  | 情報材料生産設備    | 建物及び構築物等                    | 28            |
| 山口県周南市  | 福利厚生施設      | 建物及び構築物等                    | 14            |

当社グループは、事業用資産に関しては、継続的に損益の把握を実施している管理会計上の区分を基礎としてグルーピングを行っております。また、事業の用に供していない遊休資産等については個別資産別に減損損失の判定を行っております。

事業用資産に関して、収益性の低下に伴い投資額の回収が見込めないため、帳簿価額を回収可能価額まで減額しております。なお回収可能価額の算出については、正味売却価額(固定資産税評価額等を合理的に調整して算出した額)と使用価値のいずれか高い金額を採用しております。各設備及び施設については、将来キャッシュ・フローが見込めないため、回収可能価額を零として評価しており、割引率を使用しておりません。

固定資産の種類ごとの減損損失の金額の内訳は以下の通りであります。

| 種類        | 金額<br>(百万円) |
|-----------|-------------|
| 建物及び構築物   | 255         |
| 機械装置及び運搬具 | 770         |
| 土地        | 319         |
| 建設仮勘定     | 335         |
| その他       | 390         |
| 合計        | 2,069       |

## 当連結会計年度(自 2022年4月1日 至 2023年3月31日)

| 場所                | 用途                           | 種類                          | 減損損失<br>(百万円) |
|-------------------|------------------------------|-----------------------------|---------------|
| 山口県周南市            | 合成ゴム生産設備<br>合成ラテックス生産設備<br>等 | 建物及び構築物、機械装置及び運搬具、土地、建設仮勘定等 | 11,625        |
| 山口県周南市他           | カーボンナノチューブ製<br>造プラント等        | 建物及び構築物、機械装置及び運搬具、建設仮勘定等    | 5,649         |
| 富山県高岡市他           | 医療器材生産設備                     | 機械装置及び運搬具、建設仮勘定等            | 41            |
| 福井県敦賀市            | 光学フィルム生産設備                   | 建設仮勘定                       | 163           |
| 茨城県坂東市            | 自動車内装材用コンパ<br>ウンド等生産設備       | 建物及び構築物、機械装置及び運搬具、土地等       | 1,085         |
| 茨城県古河市<br>三重県伊賀市他 | 塗料生産設備等                      | 機械装置及び運搬具等                  | 464           |
| タイ国ラヨン県           | 石油樹脂生産設備                     | 機械装置及び運搬具                   | 23            |
| シンガポール            | 合成ゴム生産設備                     | 機械装置及び運搬具等                  | 340           |

当社グループは、事業用資産に関しては、継続的に損益の把握を実施している管理会計上の区分を基礎としてグルーピングを行っております。また、事業の用に供していない遊休資産等については個別資産別に減損損失の判定を行っております。

カーボンナノチューブ製造プラント等について、主に事業計画策定に際して将来の不確実性により収益が見込めなくなったため、帳簿価額を回収可能価額まで減額しております。それ以外の事業用資産について、主に収益性の低下に伴い投資額の回収が見込めないため、帳簿価額を回収可能価額まで減額しております。

回収可能価額の算出については、正味売却価額と使用価値のいずれか高い金額を採用しております。

山口県周南市の合成ゴム生産設備、合成ラテックス生産設備等と山口県周南市他のカーボンナノチューブ製造プラント等、富山県高岡市他の医療器材生産設備については、使用価値により測定しておりますが、将来キャッシュ・フローが見込めないため、帳簿価額の全額を減損損失としております。

福井県敦賀市の光学フィルム生産設備については、一部の設備において未稼働の状態が継続していることから、当該設備の回収可能価額を見積もり、当該価額まで減額しております。なお回収可能価額は、将来獲

得キャッシュ・フローの見積もりに基づいておりますが、未稼働である実態を鑑み、使用価値を零としております。

茨城県坂東市の自動車内装材用コンパウンド等生産設備と茨城県古河市、三重県伊賀市他の塗料生産設備等、タイ国ラヨンの石油樹脂生産設備についての回収可能価額は正味売却価額により測定しております。正味売却価額については、不動産鑑定評価額等に基づいて算定しております。

シンガポールの合成ゴム生産設備についての回収可能価額は使用価値により測定しており、将来キャッシュ・フローを11.5%で割り引いて算定しております。

固定資産の種類ごとの減損損失の金額の内訳は以下の通りであります。

| 種類        | 金額<br>(百万円) |
|-----------|-------------|
| 建物及び構築物   | 5,657       |
| 機械装置及び運搬具 | 5,873       |
| 土地        | 2,866       |
| 建設仮勘定     | 3,210       |
| その他       | 1,784       |
| 合計        | 19,390      |

(連結包括利益計算書関係)

その他の包括利益に係る組替調整額及び税効果額

|                   | 前連結会計年度<br>(自 2021年4月1日<br>至 2022年3月31日) | 当連結会計年度<br>(自 2022年4月1日<br>至 2023年3月31日) |
|-------------------|--|--|
| その他有価証券評価差額金：     |  |  |
| 当期発生額             | 6,805百万円                                 | 18,035百万円                                |
| 組替調整額             | 6  | 3,059                                    |
| 税効果調整前            | 6,799                                    | 14,976                                   |
| 税効果額              | 2,065                                    | 4,623                                    |
| その他有価証券評価差額金      | 4,734                                    | 10,353                                   |
| 繰延ヘッジ損益：          |  |  |
| 当期発生額             | 0  | 4  |
| 組替調整額             | -  | -  |
| 税効果調整前            | 0  | 4  |
| 税効果額              | 0  | 1  |
| 繰延ヘッジ損益           | 0  | 3  |
| 為替換算調整勘定：         |  |  |
| 当期発生額             | 3,749                                    | 7,085                                    |
| 組替調整額             | -  | -  |
| 税効果調整前            | 3,749                                    | 7,085                                    |
| 税効果額              | -  | -  |
| 為替換算調整勘定          | 3,749                                    | 7,085                                    |
| 退職給付に係る調整額：       |  |  |
| 当期発生額             | 2,328                                    | 796                                      |
| 組替調整額             | 195                                      | 42                                       |
| 税効果調整前            | 2,523                                    | 838                                      |
| 税効果額              | 610                                      | 192                                      |
| 退職給付に係る調整額        | 1,913                                    | 646                                      |
| 持分法適用会社に対する持分相当額： |  |  |
| 当期発生額             | 7  | 250                                      |
| その他の包括利益合計        | 936                                      | 18,330                                   |

(注) 退職給付に係る調整額には米国会計基準が適用される在外連結子会社の退職後医療給付に係る純資産の調整額を含んでおります。



(連結株主資本等変動計算書関係)

前連結会計年度(自2021年4月1日 至2022年3月31日)

1. 発行済株式の種類及び総数並びに自己株式の種類及び株式数に関する事項

|       | 当連結会計年度期首株式数(千株) | 当連結会計年度増加株式数(千株) | 当連結会計年度減少株式数(千株) | 当連結会計年度末株式数(千株) |
|-------|------------------|------------------|------------------|-----------------|
| 発行済株式 |                  |                  |                  |                 |
| 普通株式  | 237,075          | -                | -                | 237,075         |
| 合計    | 237,075          | -                | -                | 237,075         |
| 自己株式  |                  |                  |                  |                 |
| 普通株式  | 18,338           | 4,542            | 31               | 22,850          |
| 合計    | 18,338           | 4,542            | 31               | 22,850          |

(注) 自己株式の数の増加は取締役会決議による自己株式の取得及び単元未満株式の買取りによる増加であり、減少はストック・オプションの行使及び譲渡制限付株式報酬としての処分、単元未満株主の売渡請求によるものであります。

2. 新株予約権に関する事項

| 区分        | 新株予約権の内訳            | 新株予約権の目的となる株式の種類 | 新株予約権の目的となる株式の数(千株) |           |           |          | 当連結会計年度末残高(百万円) |
|-----------|---------------------|------------------|---------------------|-----------|-----------|----------|-----------------|
|           |                     |                  | 当連結会計年度期首           | 当連結会計年度増加 | 当連結会計年度減少 | 当連結会計年度末 |                 |
| 提出会社(親会社) | ストック・オプションとしての新株予約権 |                  |                     | -         |           |          | 126             |
| 連結子会社     | -                   |                  |                     | -         |           |          | -               |
| 合計        |                     |                  |                     | -         |           |          | 126             |

3. 配当に関する事項

(1) 配当金支払額

| (決議)                 | 株式の種類 | 配当金の総額(百万円) | 1株当たり配当額(円) | 基準日        | 効力発生日      |
|----------------------|-------|-------------|-------------|------------|------------|
| 2021年6月29日<br>定時株主総会 | 普通株式  | 2,406       | 11          | 2021年3月31日 | 2021年6月30日 |
| 2021年10月29日<br>取締役会  | 普通株式  | 2,844       | 13          | 2021年9月30日 | 2021年12月3日 |

(2) 基準日が当連結会計年度に属する配当のうち、配当の効力発生日が翌連結会計年度となるもの

| (決議)                 | 株式の種類 | 配当金の総額(百万円) | 配当の原資 | 1株当たり配当額(円) | 基準日        | 効力発生日      |
|----------------------|-------|-------------|-------|-------------|------------|------------|
| 2022年6月29日<br>定時株主総会 | 普通株式  | 3,213       | 利益剰余金 | 15          | 2022年3月31日 | 2022年6月30日 |

当連結会計年度（自2022年4月1日 至2023年3月31日）

1. 発行済株式の種類及び総数並びに自己株式の種類及び株式数に関する事項

|          | 当連結会計年度期首株式数（千株） | 当連結会計年度増加株式数（千株） | 当連結会計年度減少株式数（千株） | 当連結会計年度末株式数（千株） |
|----------|------------------|------------------|------------------|-----------------|
| 発行済株式    |                  |                  |                  |                 |
| 普通株式（注）1 | 237,075          | -                | 7,561            | 229,513         |
| 合計       | 237,075          | -                | 7,561            | 229,513         |
| 自己株式     |                  |                  |                  |                 |
| 普通株式（注）2 | 22,850           | 3,019            | 7,634            | 18,235          |
| 合計       | 22,850           | 3,019            | 7,634            | 18,235          |

（注）1. 発行済株式の数の減少は、自己株式の消却によるものであります。

2. 自己株式の数の増加は取締役会決議による自己株式の取得及び単元未満株式の買取りによる増加であり、減少は自己株式の消却やストック・オプションの行使及び譲渡制限付株式報酬としての処分、単元未満株主の売渡請求によるものであります。

2. 新株予約権に関する事項

| 区分        | 新株予約権の内訳            | 新株予約権の目的となる株式の種類 | 新株予約権の目的となる株式の数（千株） |           |           |          | 当連結会計年度末残高（百万円） |
|-----------|---------------------|------------------|---------------------|-----------|-----------|----------|-----------------|
|           |                     |                  | 当連結会計年度期首           | 当連結会計年度増加 | 当連結会計年度減少 | 当連結会計年度末 |                 |
| 提出会社（親会社） | ストック・オプションとしての新株予約権 |                  | -                   |           |           |          | 88              |
| 連結子会社     | -                   |                  | -                   |           |           |          | -               |
|           | 合計                  |                  | -                   |           |           |          | 88              |

3. 配当に関する事項

(1) 配当金支払額

| （決議）                 | 株式の種類 | 配当金の総額（百万円） | 1株当たり配当額（円） | 基準日        | 効力発生日      |
|----------------------|-------|-------------|-------------|------------|------------|
| 2022年6月29日<br>定時株主総会 | 普通株式  | 3,213       | 15          | 2022年3月31日 | 2022年6月30日 |
| 2022年10月31日<br>取締役会  | 普通株式  | 3,803       | 18          | 2022年9月30日 | 2022年12月2日 |

(2) 基準日が当連結会計年度に属する配当のうち、配当の効力発生日が翌連結会計年度となるもの

| （決議）                 | 株式の種類 | 配当金の総額（百万円） | 配当の原資 | 1株当たり配当額（円） | 基準日        | 効力発生日      |
|----------------------|-------|-------------|-------|-------------|------------|------------|
| 2023年6月29日<br>定時株主総会 | 普通株式  | 3,803       | 利益剰余金 | 18          | 2023年3月31日 | 2023年6月30日 |

(連結キャッシュ・フロー計算書関係)

現金及び現金同等物の期末残高と連結貸借対照表に掲記されている科目の金額との関係

|                  | 前連結会計年度<br>(自 2021年4月1日<br>至 2022年3月31日) | 当連結会計年度<br>(自 2022年4月1日<br>至 2023年3月31日) |
|------------------|--|--|
| 現金及び預金勘定         | 47,271百万円                                | 30,082百万円                                |
| 預入期間が3か月を超える定期預金 | 2,751                                    | 1,813                                    |
| 現金及び現金同等物        | 44,521                                   | 28,270                                   |

(リース取引関係)

1. ファイナンス・リース取引

所有権移転外ファイナンス・リース取引

該当事項はありません。

2. オペレーティング・リース取引

オペレーティング・リース取引のうち解約不能のものに係る未経過リース料

(単位：百万円)

|     | 前連結会計年度<br>(2022年3月31日) | 当連結会計年度<br>(2023年3月31日) |
|-----|-------------------------|-------------------------|
| 1年内 | 1,099                   | 897                     |
| 1年超 | 2,757                   | 1,531                   |
| 合計  | 3,856                   | 2,428                   |

(金融商品関係)

1. 金融商品の状況に関する事項

(1) 金融商品に対する取組方針

当社グループは、運転資金及び設備投資資金等の資金需要に対して、金融機関からの借入及び資本市場からの調達(コマーシャル・ペーパー、社債等)を行い、必要資金を確保することとしております。一時的な余資は安全性の高い金融資産で運用しております。デリバティブは、後述するリスクを回避するために利用しており、投機的な取引は行わない方針であります。

(2) 金融商品の内容及びそのリスク

営業債権である受取手形及び売掛金は、顧客の信用リスクに晒されております。また、外貨建ての営業債権は、為替の変動リスクに晒されております。外貨建て営業債権の為替変動リスクに関しては、外貨建て債権の一部について先物為替予約等を利用してヘッジを行っております。投資有価証券は、主に取引上の関係を有する企業の株式であり、市場価格の変動リスクに晒されております。営業債務である支払手形及び買掛金は、1年以内の支払期日であります。また、その一部には、原料等の輸入に伴う外貨建て或いは外貨連動のものがあり、為替の変動リスクに晒されていますが、基本的に同じ外貨建ての売掛金残高の範囲内にあります。借入金及びコマーシャル・ペーパーは、金利変動によるキャッシュ・フロー変動リスクに晒されております。

デリバティブ取引は、外貨建ての営業債権債務に係る為替の変動リスクに対するヘッジ取引を目的とした先物為替予約取引等であります。なお、ヘッジ会計に関するヘッジ手段とヘッジ対象、ヘッジ方針、ヘッジの有効性の評価方法等については、前述の「会計方針に関する事項」に記載されている「重要なヘッジ会計の方法」をご覧ください。

(3) 金融商品に係るリスク管理体制

信用リスク(取引先の契約不履行等に係るリスク)の管理

当社は、与信管理規程に従い、営業債権について、取引先毎に与信限度額を設定の上、定期的に当該与信限度額と実際の債権残高とのチェックを行うとともに、必要に応じて取引先の信用状況を適宜把握する体制とし、財務状況等の悪化等による回収懸念の早期把握や軽減を図っております。連結子会社についても、当社与信管理規程に準じて、同様の管理を行っております。デリバティブ取引の利用にあたっては、カウンターパーティーリスクを軽減するために、信用度の高い金融機関とのみ取引を行っております。当期の連結決算日現在における最大信用リスク額は、信用リスクに晒される金融資産の貸借対照表価額により表わされています。

市場リスク(為替や金利等の変動リスク)の管理

当社グループは、外貨建ての営業債権債務について、通貨別月別に把握された為替の変動リスクに対して、原則として先物為替予約等を利用してヘッジしております。なお、為替相場の状況により、輸出入に係る予定取引により確実に発生すると見込まれる外貨建て営業債権債務に対する先物為替予約等を行っております。また、当社グループは、借入金に係る金利変動によるキャッシュ・フロー変動リスク等を抑制するために、金利スワップ取引を利用しております。投資有価証券については、定期的に時価や発行体(取引先企業)の財務状況等を把握し、取引先企業との関係を勘案して保有状況を継続的に見直しております。当社グループは、デリバティブ取引に関する権限および取引限度額を定めた社内管理規程があり、これに基づいてデリバティブ取引を行っております。デリバティブ取引は主として財務部門が実施しており、取引結果をその都度経理部門に報告しております。経理部門は定期的にデリバティブ取引の契約残高等の取引状況を確認しております。

資金調達に係る流動性リスク(支払期日に支払いを実行できなくなるリスク)の管理

当社グループは、各部署からの報告に基づき財務部門が適時に資金繰計画を作成・更新し、流動性リスクを管理しています。また、当社では取引金融機関と貸出コミットメント契約を締結することなどにより、流動性リスクを管理しております。

(4) 金融商品の時価等に関する事項についての補足説明

金融商品の時価の算定においては変動要因を織り込んでいるため、異なる前提条件等を採用することにより、当該価額が変動することもあります。また、「2. 金融商品の時価等に関する事項」におけるデリバティブ取引に関する契約額等については、その金額自体がデリバティブ取引に係る市場リスクを示すものではありません。

2. 金融商品の時価等に関する事項

連結貸借対照表計上額、時価及びこれらの差額については、次のとおりであります。

前連結会計年度（2022年3月31日）

|                  | 連結貸借対照表計上額<br>(百万円) | 時価(百万円) | 差額(百万円) |
|------------------|---------------------|---------|---------|
| 投資有価証券           | 67,903              | 67,903  | -       |
| 資産計              | 67,903              | 67,903  | -       |
| 社債               | 10,000              | 10,006  | 6       |
| 負債計              | 10,000              | 10,006  | 6       |
| デリバティブ取引(*3)     |                     |         |         |
| ヘッジ会計が適用されていないもの | 185                 | 185     | -       |
| ヘッジ会計が適用されているもの  | 3                   | 3       | -       |
| デリバティブ取引計        | 188                 | 188     | -       |

当連結会計年度（2023年3月31日）

|                  | 連結貸借対照表計上額<br>(百万円) | 時価(百万円) | 差額(百万円) |
|------------------|---------------------|---------|---------|
| 投資有価証券           | 82,986              | 82,986  | -       |
| 資産計              | 82,986              | 82,986  | -       |
| デリバティブ取引(*3)     |                     |         |         |
| ヘッジ会計が適用されていないもの | (44)                | (44)    | -       |
| ヘッジ会計が適用されているもの  | (1)                 | (1)     | -       |
| デリバティブ取引計        | (45)                | (45)    | -       |

(\*1)「現金及び預金」、「受取手形及び売掛金」、「電子記録債権」、「未収入金」、「支払手形及び買掛金」、「電子記録債務」、「短期借入金」、「コマーシャル・ペーパー」、「未払法人税等」については、短期間で決済されるため時価が帳簿価額に近似するものであることから、注記を省略しております。

(\*2) 市場価格のない株式等は、「投資有価証券」には含まれておりません。当該金融商品の連結貸借対照表計上額は以下のとおりであります。

| 区分       | 前連結会計年度(百万円) | 当連結会計年度(百万円) |
|----------|--------------|--------------|
| 非上場株式    | 10,535       | 13,901       |
| 投資事業組合出資 | 2,291        | 3,226        |
| 合計       | 12,826       | 17,127       |

(\*3) デリバティブ取引によって生じた正味の債権・債務は純額で表示しており、合計で正味の債務となる項目については( )で示しております。

(注) 1. 金銭債権の連結決算日後の償還予定額

前連結会計年度(2022年3月31日)

|           | 1年以内<br>(百万円) | 1年超<br>5年以内<br>(百万円) | 5年超<br>10年以内<br>(百万円) | 10年超<br>(百万円) |
|-----------|---------------|----------------------|-----------------------|---------------|
| 現金及び預金    | 47,239        | -                    | -                     | -             |
| 受取手形及び売掛金 | 78,806        | -                    | -                     | -             |
| 電子記録債権    | 3,692         | -                    | -                     | -             |
| 未収入金      | 41,156        | -                    | -                     | -             |
| 合計        | 170,893       | -                    | -                     | -             |

当連結会計年度(2023年3月31日)

|           | 1年以内<br>(百万円) | 1年超<br>5年以内<br>(百万円) | 5年超<br>10年以内<br>(百万円) | 10年超<br>(百万円) |
|-----------|---------------|----------------------|-----------------------|---------------|
| 現金及び預金    | 30,040        | -                    | -                     | -             |
| 受取手形及び売掛金 | 79,622        | -                    | -                     | -             |
| 電子記録債権    | 3,972         | -                    | -                     | -             |
| 未収入金      | 43,816        | -                    | -                     | -             |
| 合計        | 157,449       | -                    | -                     | -             |

2. 社債、長期借入金及びその他の有利子負債の連結決算日後の返済予定額

前連結会計年度(2022年3月31日)

|       | 1年以内<br>(百万円) | 1年超<br>2年以内<br>(百万円) | 2年超<br>3年以内<br>(百万円) | 3年超<br>4年以内<br>(百万円) | 4年超<br>5年以内<br>(百万円) | 5年超<br>(百万円) |
|-------|---------------|----------------------|----------------------|----------------------|----------------------|--------------|
| 短期借入金 | 8,960         | -                    | -                    | -                    | -                    | -            |
| 社債    | 10,000        | -                    | -                    | -                    | -                    | -            |
| 合計    | 18,960        | -                    | -                    | -                    | -                    | -            |

当連結会計年度(2023年3月31日)

|             | 1年以内<br>(百万円) | 1年超<br>2年以内<br>(百万円) | 2年超<br>3年以内<br>(百万円) | 3年超<br>4年以内<br>(百万円) | 4年超<br>5年以内<br>(百万円) | 5年超<br>(百万円) |
|-------------|---------------|----------------------|----------------------|----------------------|----------------------|--------------|
| 短期借入金       | 8,960         | -                    | -                    | -                    | -                    | -            |
| コマーシャル・ペーパー | 19,000        | -                    | -                    | -                    | -                    | -            |
| 合計          | 27,960        | -                    | -                    | -                    | -                    | -            |

3. 金融商品の時価のレベルごとの内訳等に関する事項

金融商品の時価を、時価の算定に用いたインプットの観察可能性及び重要性に応じて、以下の3つのレベルに分類しております。

レベル1の時価：同一の資産又は負債の活発な市場における（無調整の）相場価格により算定した時価

レベル2の時価：レベル1のインプット以外の直接又は間接的に観察可能なインプットを用いて算定した時価

レベル3の時価：重要な観察できないインプットを使用して算定した時価

時価の算定に重要な影響を与えるインプットを複数使用している場合には、それらのインプットがそれぞれ属するレベルのうち、時価の算定における優先順位が最も低いレベルに時価を分類しております。

(1) 時価で連結貸借対照表に計上している金融商品

前連結会計年度（2022年3月31日）

| 区分                     | 時価（百万円） |      |      |        |
|------------------------|---------|------|------|--------|
|                        | レベル1    | レベル2 | レベル3 | 合計     |
| 投資有価証券<br>其他有価証券<br>株式 | 67,903  | -    | -    | 67,903 |
| デリバティブ取引<br>通貨関連       | -       | 188  | -    | 188    |
| 資産計                    | 67,903  | 188  | -    | 68,091 |

当連結会計年度（2023年3月31日）

| 区分                     | 時価（百万円） |      |      |        |
|------------------------|---------|------|------|--------|
|                        | レベル1    | レベル2 | レベル3 | 合計     |
| 投資有価証券<br>其他有価証券<br>株式 | 82,986  | -    | -    | 82,986 |
| デリバティブ取引<br>通貨関連       | -       | 45   | -    | 45     |
| 資産計                    | 82,986  | 45   | -    | 82,941 |

(2) 時価で連結貸借対照表に計上している金融商品以外の金融商品  
前連結会計年度(2022年3月31日)

| 区分  | 時価(百万円) |        |      |        |
|-----|---------|--------|------|--------|
|     | レベル1    | レベル2   | レベル3 | 合計     |
| 社債  | -       | 10,006 | -    | 10,006 |
| 負債計 | -       | 10,006 | -    | 10,006 |

当連結会計年度(2023年3月31日)  
該当事項はありません。

(注) 時価の算定に用いた評価技法及び時価の算定に係るインプットの説明

投資有価証券

上場株式は相場価格を用いて評価しております。上場株式は活発な市場で取引されているため、その時価をレベル1の時価に分類しております。

デリバティブ取引

時価の算定方法は、取引先金融機関から提示された価格等に基づき算定しており、レベル2の時価に分類しております。

社債

社の発行する社債の時価は、市場価格に基づいて算定しております。社債は、市場での取引頻度が低く、活発な市場における市場価格とは認められないため、その時価をレベル2の時価に分類しております。

(有価証券関係)

1. その他有価証券

前連結会計年度(2022年3月31日現在)

|                            | 種類      | 連結貸借対照表計上額<br>(百万円) | 取得原価<br>(百万円) | 差額(百万円) |
|----------------------------|---------|---------------------|---------------|---------|
| 連結貸借対照表計上額<br>が取得原価を超えるもの  | (1) 株式  | 60,952              | 28,491        | 32,461  |
|                            | (2) 債券  | -                   | -             | -       |
|                            | (3) その他 | -                   | -             | -       |
|                            | 小計      | 60,952              | 28,491        | 32,461  |
| 連結貸借対照表計上額<br>が取得原価を超えないもの | (1) 株式  | 6,951               | 9,098         | 2,147   |
|                            | (2) 債券  | -                   | -             | -       |
|                            | (3) その他 | -                   | -             | -       |
|                            | 小計      | 6,951               | 9,098         | 2,147   |
| 合計                         |         | 67,903              | 37,589        | 30,314  |

当連結会計年度(2023年3月31日現在)

|                           | 種類      | 連結貸借対照表計上額<br>(百万円) | 取得原価<br>(百万円) | 差額(百万円) |
|---------------------------|---------|---------------------|---------------|---------|
| 連結貸借対照表計上額<br>が取得原価を超えるもの | (1) 株式  | 76,815              | 30,097        | 46,718  |
|                           | (2) 債券  | -                   | -             | -       |
|                           | (3) その他 | -                   | -             | -       |
|                           | 小計      | 76,815              | 30,097        | 46,718  |



|                                | 種類      | 連結貸借対照表計上額<br>(百万円) | 取得原価<br>(百万円) | 差額(百万円) |
|--------------------------------|---------|---------------------|---------------|---------|
| 連結貸借対照表計上額<br>が取得原価を超えない<br>もの | (1) 株式  | 6,171               | 7,610         | 1,439   |
|                                | (2) 債券  | -                   | -             | -       |
|                                | (3) その他 | -                   | -             | -       |
|                                | 小計      | 6,171               | 7,610         | 1,439   |
| 合計                             |         | 82,986              | 37,707        | 45,279  |

2. 売却したその他有価証券

前連結会計年度(自 2021年4月1日 至 2022年3月31日)

| 種類      | 売却額(百万円) | 売却益の合計額(百万円) | 売却損の合計額(百万円) |
|---------|----------|--------------|--------------|
| (1) 株式  | -        | -            | 224          |
| (2) 債券  | -        | -            | -            |
| (3) その他 | -        | -            | -            |
| 合計      | -        | -            | 224          |

当連結会計年度(自 2022年4月1日 至 2023年3月31日)

| 種類      | 売却額(百万円) | 売却益の合計額(百万円) | 売却損の合計額(百万円) |
|---------|----------|--------------|--------------|
| (1) 株式  | 5,039    | 3,072        | 9            |
| (2) 債券  | -        | -            | -            |
| (3) その他 | -        | -            | -            |
| 合計      | 5,039    | 3,072        | 9            |

3. 減損処理を行った有価証券

前連結会計年度(自 2021年4月1日 至 2022年3月31日)

投資有価証券について220百万円減損処理を行っております。

当連結会計年度(自 2022年4月1日 至 2023年3月31日)

投資有価証券について7百万円減損処理を行っております。

(デリバティブ取引関係)

1. ヘッジ会計が適用されていないデリバティブ取引

(1) 通貨関連

前連結会計年度(2022年3月31日)

| 区分        | 取引の種類  | 契約額等<br>(百万円) | 契約額等のうち<br>1年超<br>(百万円) | 時価<br>(百万円) | 評価損益<br>(百万円) |
|-----------|--------|---------------|-------------------------|-------------|---------------|
| 市場取引以外の取引 | 為替予約取引 |               |                         |             |               |
|           | 売建     |               |                         |             |               |
|           | 日本円    | -             | -                       | -           | -             |
|           | 米ドル    | 15,950        | -                       | 196         | 196           |
|           | 欧ユーロ   | -             | -                       | -           | -             |
|           | 買建     |               |                         |             |               |
|           | 日本円    | 1,104         | -                       | 32          | 32            |
|           | 米ドル    | 148           | -                       | 0           | 0             |
| 欧ユーロ      | 134    | -             | 1                       | 1           |               |

| 区分 | 取引の種類 | 契約額等<br>(百万円) | 契約額等のうち<br>1年超<br>(百万円) | 時価<br>(百万円) | 評価損益<br>(百万円) |
|----|-------|---------------|-------------------------|-------------|---------------|
| 合計 |       | 17,336        | -                       | 163         | 163           |

当連結会計年度(2023年3月31日)

| 区分        | 取引の種類  | 契約額等<br>(百万円) | 契約額等のうち<br>1年超<br>(百万円) | 時価<br>(百万円) | 評価損益<br>(百万円) |
|-----------|--------|---------------|-------------------------|-------------|---------------|
| 市場取引以外の取引 | 為替予約取引 |               |                         |             |               |
|           | 売建     |               |                         |             |               |
|           | 日本円    | -             | -                       | -           | -             |
|           | 米ドル    | -             | -                       | -           | -             |
|           | 欧ユーロ   | -             | -                       | -           | -             |
|           | 買建     |               |                         |             |               |
|           | 日本円    | 1,088         | -                       | 1           | 1             |
| 米ドル       | 138    | -             | 5                       | 5           |               |
| 欧ユーロ      | 368    | -             | 9                       | 9           |               |
| 合計        |        | 1,594         | -                       | 13          | 13            |

(2) 金利関連

前連結会計年度(2022年3月31日)

| 区分        | 取引の種類     | 契約額等<br>(百万円) | 契約額等のうち<br>1年超<br>(百万円) | 時価<br>(百万円) | 評価損益<br>(百万円) |
|-----------|-----------|---------------|-------------------------|-------------|---------------|
| 市場取引以外の取引 | 金利スワップ取引  |               |                         |             |               |
|           | 支払固定・受取変動 | 663           | 442                     | 23          | 23            |
| 合計        |           | 663           | 442                     | 23          | 23            |

当連結会計年度(2023年3月31日)

| 区分        | 取引の種類     | 契約額等<br>(百万円) | 契約額等のうち<br>1年超<br>(百万円) | 時価<br>(百万円) | 評価損益<br>(百万円) |
|-----------|-----------|---------------|-------------------------|-------------|---------------|
| 市場取引以外の取引 | 金利スワップ取引  |               |                         |             |               |
|           | 支払固定・受取変動 | 479           | 240                     | 30          | 30            |
| 合計        |           | 479           | 240                     | 30          | 30            |

2. ヘッジ会計が適用されているデリバティブ取引

(1) 通貨関連

前連結会計年度(2022年3月31日)

| ヘッジ会計の方法   | 取引の種類  | 主なヘッジ対象               | 契約額等<br>(百万円) | 契約額等のうち<br>1年超<br>(百万円) | 時価<br>(百万円) |
|------------|--------|-----------------------|---------------|-------------------------|-------------|
| 原則的処理方法    | 為替予約取引 |                       |               |                         |             |
|            | 売建     | 売掛金及び<br>買掛金          |               |                         |             |
|            | 米ドル    |                       | -             | -                       | -           |
|            | 買建     |                       |               |                         |             |
| 日本円        | -      |                       | -             | -                       |             |
|            | 米ドル    |                       | 86            | -                       | 3           |
| 為替予約等の振当処理 | 為替予約取引 |                       |               |                         |             |
|            | 売建     | 売掛金、未収入<br>金及び<br>買掛金 |               |                         |             |
|            | 米ドル    |                       | 952           | -                       | (注)         |
|            | 買建     |                       |               |                         |             |
| 米ドル        | 14     |                       | -             | (注)                     |             |
| 合計         |        |                       | 1,052         | -                       | 3           |

(注) 為替予約等の振当処理によるものは、ヘッジ対象とされている売掛金、未収入金及び買掛金と一体として処理されているため、その時価は、当該売掛金、未収入金及び買掛金の時価に含めて記載しております。

当連結会計年度（2023年3月31日）

| ヘッジ会計の方法   | 取引の種類  | 主なヘッジ対象               | 契約額等<br>(百万円) | 契約額等のうち<br>1年超<br>(百万円) | 時価<br>(百万円) |
|------------|--------|-----------------------|---------------|-------------------------|-------------|
| 原則的処理方法    | 為替予約取引 | 売掛金及び<br>買掛金          | 54            | -                       | 1           |
|            | 売建     |                       |               |                         |             |
|            | 米ドル    |                       |               |                         |             |
|            | 買建     |                       |               |                         |             |
| 為替予約等の振当処理 | 日本円    | 売掛金、未収入<br>金及び<br>買掛金 | -             | -                       | -           |
|            | 米ドル    |                       |               |                         |             |
|            | 人民元    |                       |               |                         |             |
|            | 買建     |                       |               |                         |             |
| 合計         | 米ドル    |                       | 1,565         | -                       | 1           |
|            | 売建     |                       |               |                         |             |
|            | 米ドル    |                       |               |                         |             |
|            | 買建     |                       |               |                         |             |

(注) 為替予約等の振当処理によるものは、ヘッジ対象とされている売掛金、未収入金及び買掛金と一体として処理されているため、その時価は、当該売掛金、未収入金及び買掛金の時価に含めて記載しております。

(2) 金利関連

前連結会計年度（2022年3月31日）

該当事項はありません。

当連結会計年度（2023年3月31日）

該当事項はありません。

(退職給付関係)

1. 採用している退職給付制度の概要

当社及び一部連結子会社は、従業員の退職給付に充てるため、積立型、非積立型の確定給付制度及び確定拠出制度を採用しております。

確定給付企業年金制度(すべて積立型制度であります。)では、給与と勤務期間に基づいた一時金又は年金を支給しております。

退職一時金制度では、退職給付として、給与と勤務期間に基づいた一時金を支給しております。

なお、米国会計基準が適用される在外連結子会社の退職後医療給付は含んでおりません。

2. 確定給付制度

(1) 退職給付債務の期首残高と期末残高の調整表

|              | 前連結会計年度<br>(自 2021年4月1日<br>至 2022年3月31日) | 当連結会計年度<br>(自 2022年4月1日<br>至 2023年3月31日) |
|--------------|--|--|
| 退職給付債務の期首残高  | 14,143百万円                                | 14,765百万円                                |
| 勤務費用         | 830                                      | 863                                      |
| 利息費用         | 120                                      | 134                                      |
| 数理計算上の差異の発生額 | 68                                       | 259                                      |
| 退職給付の支払額     | 698                                      | 786                                      |
| その他          | 438                                      | 264                                      |
| 退職給付債務の期末残高  | 14,765                                   | 14,981                                   |

(注) 「その他」の主な内容は外貨換算の影響による増減額であります。

(2) 年金資産の期首残高と期末残高の調整表

|              | 前連結会計年度<br>(自 2021年4月1日<br>至 2022年3月31日) | 当連結会計年度<br>(自 2022年4月1日<br>至 2023年3月31日) |
|--------------|--|--|
| 年金資産の期首残高    | 1,150百万円                                 | 1,181百万円                                 |
| 期待運用収益       | -  | 11                                       |
| 数理計算上の差異の発生額 | 7  | 20                                       |
| 事業主からの拠出額    | 196                                      | 220                                      |
| 退職給付の支払額     | 172                                      | 148                                      |
| その他          | -  | -  |
| 年金資産の期末残高    | 1,181                                    | 1,222                                    |

(3) 退職給付債務及び年金資産の期末残高と連結貸借対照表に計上された退職給付に係る負債及び退職給付に係る資産の調整表

|                       | 前連結会計年度<br>(2022年3月31日) | 当連結会計年度<br>(2023年3月31日) |
|-----------------------|-------------------------|-------------------------|
| 積立型制度の退職給付債務          | 1,074百万円                | 1,120百万円                |
| 年金資産                  | 1,181                   | 1,222                   |
|                       | 107                     | 102                     |
| 非積立型制度の退職給付債務         | 13,691                  | 13,861                  |
| 連結貸借対照表に計上された負債と資産の純額 | 13,584                  | 13,758                  |
| 退職給付に係る負債             | 13,602百万円               | 13,759百万円               |
| 退職給付に係る資産             | 18                      | 1                       |
| 連結貸借対照表に計上された負債と資産の純額 | 13,584                  | 13,758                  |

(4) 退職給付費用及びその内訳項目の金額

|                 | 前連結会計年度<br>(自 2021年4月1日<br>至 2022年3月31日) | 当連結会計年度<br>(自 2022年4月1日<br>至 2023年3月31日) |
|-----------------|--|--|
| 勤務費用            | 830百万円                                   | 863百万円                                   |
| 利息費用            | 120                                      | 134                                      |
| 期待運用収益          | -  | 11                                       |
| 数理計算上の差異の費用処理額  | 139                                      | 142                                      |
| 過去勤務費用の費用処理額    | 5  | 5  |
| その他             | 0  | -  |
| 確定給付制度に係る退職給付費用 | 1,094                                    | 1,154                                    |

(5) 退職給付に係る調整額

退職給付に係る調整額に計上した項目(税効果控除前)の内訳は次のとおりであります。

|          | 前連結会計年度<br>(自 2021年4月1日<br>至 2022年3月31日) | 当連結会計年度<br>(自 2022年4月1日<br>至 2023年3月31日) |
|----------|--|--|
| 過去勤務費用   | 5百万円                                     | 5百万円                                     |
| 数理計算上の差異 | 129                                      | 259                                      |
| 合計       | 134                                      | 264                                      |

(6) 退職給付に係る調整累計額

退職給付に係る調整累計額に計上した項目(税効果控除前)の内訳は次のとおりであります。

|             | 前連結会計年度<br>(2022年3月31日) | 当連結会計年度<br>(2023年3月31日) |
|-------------|-------------------------|-------------------------|
| 未認識過去勤務費用   | 34百万円                   | 29百万円                   |
| 未認識数理計算上の差異 | 1,023                   | 764                     |
| 合計          | 1,058                   | 793                     |

(7) 年金資産に関する事項

年金資産の主な内訳

年金資産合計に対する主な分類ごとの比率は、次のとおりであります。

|        | 前連結会計年度<br>(2022年3月31日) | 当連結会計年度<br>(2023年3月31日) |
|--------|-------------------------|-------------------------|
| 株式     | 2%                      | 3%                      |
| 債券     | 16%                     | 11%                     |
| 現金及び預金 | 67%                     | 68%                     |
| その他    | 14%                     | 18%                     |
| 合計     | 100%                    | 100%                    |

長期期待運用収益率の設定方法

年金資産の長期期待運用収益率を決定するため、現在及び予想される年金資産の配分と、年金資産を構成する多様な資産からの現在及び将来期待される長期の収益率を考慮しております。

(8) 数理計算上の計算基礎に関する事項

主要な数理計算上の計算基礎

|           | 前連結会計年度<br>(2022年3月31日) | 当連結会計年度<br>(2023年3月31日) |
|-----------|-------------------------|-------------------------|
| 割引率       | 0.7～2.8%                | 0.7～5.5%                |
| 長期期待運用収益率 | 0.0%                    | 0.0%                    |
| 予想昇給率     | 3.0～5.2%                | 3.0～5.2%                |

3. 確定拠出制度

当社及び一部連結子会社の確定拠出制度への要拠出額は、前連結会計年度773百万円、当連結会計年度915百万円であります。

(ストック・オプション等関係)

1. スtock・オプションの内容、規模及びその変動状況

(1) スtock・オプションの内容

|                   | 2006年<br>ストック・オプション            | 2007年<br>ストック・オプション            | 2008年<br>ストック・オプション            |
|-------------------|--------------------------------|--------------------------------|--------------------------------|
| 付与対象者の区分及び人数 (名)  | 当社取締役 15名                      | 当社取締役 11名                      | 当社取締役 11名                      |
| ストック・オプションの数 (注)1 | 普通株式 103,000株                  | 普通株式 70,000株                   | 普通株式 94,000株                   |
| 付与日               | 2006年 8月16日                    | 2007年 8月16日                    | 2008年 8月12日                    |
| 権利確定条件            | (注)2                           | (注)2                           | (注)2                           |
| 対象勤務期間            | 対象勤務期間の定めはございません               | 同左                             | 同左                             |
| 権利行使期間            | 自 2006年 8月16日<br>至 2036年 8月15日 | 自 2007年 8月16日<br>至 2037年 8月15日 | 自 2008年 8月12日<br>至 2038年 8月11日 |

|                   | 2009年<br>ストック・オプション            | 2010年<br>ストック・オプション            | 2011年<br>ストック・オプション            |
|-------------------|--------------------------------|--------------------------------|--------------------------------|
| 付与対象者の区分及び人数 (名)  | 当社取締役 11名                      | 当社取締役 11名                      | 当社取締役 10名                      |
| ストック・オプションの数 (注)1 | 普通株式 104,000株                  | 普通株式 93,000株                   | 普通株式 53,000株                   |
| 付与日               | 2009年 8月13日                    | 2010年 7月15日                    | 2011年 7月14日                    |
| 権利確定条件            | (注)2                           | (注)2                           | (注)2                           |
| 対象勤務期間            | 対象勤務期間の定めはございません               | 同左                             | 同左                             |
| 権利行使期間            | 自 2009年 8月13日<br>至 2039年 8月12日 | 自 2010年 7月15日<br>至 2040年 7月14日 | 自 2011年 7月14日<br>至 2041年 7月13日 |

|                   | 2012年<br>ストック・オプション            | 2013年<br>ストック・オプション            | 2014年<br>ストック・オプション            |
|-------------------|--------------------------------|--------------------------------|--------------------------------|
| 付与対象者の区分及び人数 (名)  | 当社取締役 10名                      | 当社取締役 9名                       | 当社取締役 9名                       |
| ストック・オプションの数 (注)1 | 普通株式 52,000株                   | 普通株式 51,000株                   | 普通株式 31,000株                   |
| 付与日               | 2012年 7月13日                    | 2013年 7月12日                    | 2014年 7月14日                    |
| 権利確定条件            | (注)2                           | (注)2                           | (注)2                           |
| 対象勤務期間            | 対象勤務期間の定めはございません               | 同左                             | 同左                             |
| 権利行使期間            | 自 2012年 7月13日<br>至 2042年 7月12日 | 自 2013年 7月12日<br>至 2043年 7月11日 | 自 2014年 7月14日<br>至 2044年 7月13日 |



|                      | 2015年<br>ストック・オプション          | 2016年<br>ストック・オプション          | 2017年<br>ストック・オプション          |
|----------------------|------------------------------|------------------------------|------------------------------|
| 付与対象者の区分及び人数<br>(名)  | 当社取締役 9名                     | 当社取締役 9名                     | 当社取締役 9名                     |
| ストック・オプションの数<br>(注)1 | 普通株式 31,000株                 | 普通株式 56,000株                 | 普通株式 56,000株                 |
| 付与日                  | 2015年7月13日                   | 2016年7月14日                   | 2017年7月14日                   |
| 権利確定条件               | (注)2                         | (注)2                         | (注)2                         |
| 対象勤務期間               | 対象勤務期間の定めはござ<br>いません         | 対象勤務期間の定めはござ<br>いません         | 対象勤務期間の定めはござ<br>いません         |
| 権利行使期間               | 自 2015年7月13日<br>至 2045年7月12日 | 自 2016年7月14日<br>至 2046年7月13日 | 自 2017年7月14日<br>至 2047年7月13日 |

|                      | 2018年<br>ストック・オプション          |
|----------------------|------------------------------|
| 付与対象者の区分及び人数<br>(名)  | 当社取締役 8名                     |
| ストック・オプションの数<br>(注)1 | 普通株式 38,000株                 |
| 付与日                  | 2018年7月13日                   |
| 権利確定条件               | (注)2                         |
| 対象勤務期間               | 対象勤務期間の定めはござ<br>いません         |
| 権利行使期間               | 自 2018年7月13日<br>至 2048年7月12日 |

(注)1. 株式数に換算して記載しております。

2. 新株予約権者は、権利行使期間内において、原則として当社の取締役の地位を喪失したときに限り、新株予約権を行使できるものとする。ただしこの場合、新株予約権者は、当社の取締役の地位を喪失した日の翌日(以下、「権利行使開始日」という。)から当該権利行使開始日より10日を経過する日(ただし、当該日が営業日でない場合には、前営業日)までの間に限り、新株予約権を行使することができる。

新株予約権者が死亡した場合、その相続人(新株予約権者の配偶者、子、1親等の直系尊属に限る。)は、新株予約権者が死亡した日の翌日から3ヶ月を経過する日までの間に限り新株予約権を行使することができる。

(2) ストック・オプションの規模及びその変動状況

当連結会計年度(2023年3月期)において存在したストック・オプションを対象とし、ストック・オプションの数については、株式数に換算して記載しております。

ストック・オプションの数

|          |     |         |
|----------|-----|---------|
| 権利確定前    | (株) |         |
| 前連結会計年度末 |     | 147,000 |
| 付与       |     | -       |
| 失効       |     | -       |
| 権利確定     |     | 49,000  |
| 未確定残     |     | 98,000  |
| 権利確定後    | (株) |         |
| 前連結会計年度末 |     | -       |
| 権利確定     |     | 49,000  |
| 権利行使     |     | 49,000  |
| 失効       |     | -       |
| 未行使残     |     | -       |

単価情報

|                | 権利行使 | 未決済残  |
|----------------|------|-------|
| 権利行使価格         | (円)  | 1     |
| 行使時平均株価        | (円)  | 1,310 |
| 付与日における公正な評価単価 | (円)  | -     |
|                |      | 896   |

2. ストック・オプションの権利確定数の見積り方法

基本的には、将来の失効数の合理的な見積りは困難であるため、実績の失効数のみ反映させる方法を採用しております。

## (税効果会計関係)

## 1. 繰延税金資産及び繰延税金負債の発生の主な原因別の内訳

|               | 前連結会計年度<br>(2022年3月31日) | 当連結会計年度<br>(2023年3月31日) |
|---------------|-------------------------|-------------------------|
| 繰延税金資産        |                         |                         |
| 棚卸資産          | 2,189百万円                | 2,815百万円                |
| 未実現損益         | 1,058                   | 1,494                   |
| 賞与引当金         | 679                     | 649                     |
| 退職給付に係る負債     | 4,593                   | 4,603                   |
| 修繕引当金         | 1,643                   | 2,036                   |
| 減損損失          | 878                     | 6,863                   |
| 繰越欠損金         | 875                     | 1,042                   |
| その他           | 1,673                   | 1,533                   |
| 繰延税金資産小計      | 13,588                  | 21,035                  |
| 評価性引当額(注)     | 1,911                   | 3,690                   |
| 繰延税金資産合計      | 11,677                  | 17,345                  |
| 繰延税金負債        |                         |                         |
| 減価償却費         | 1,099                   | 1,309                   |
| 土地            | 885                     | 885                     |
| 留保利益          | 2,142                   | 2,483                   |
| その他有価証券評価差額金  | 9,181                   | 13,799                  |
| その他           | 997                     | 414                     |
| 繰延税金負債合計      | 14,304                  | 18,889                  |
| 繰延税金資産(負債)の純額 | 2,627                   | 1,544                   |

(注) 評価性引当額が1,780百万円増加しております。この増加の主な内容は、減損損失に係る評価性引当額の増加によるものであります。

## 2. 法定実効税率と税効果会計適用後の法人税等の負担率との間に重要な差異があるときの、当該差異の原因となった主要な項目別の内訳

|                      | 前連結会計年度<br>(2022年3月31日) | 当連結会計年度<br>(2023年3月31日) |
|----------------------|-------------------------|-------------------------|
| 法定実効税率               | 31.0%                   | 31.0%                   |
| (調整)                 |                         |                         |
| 税額控除                 | 4.1                     | 16.6                    |
| 受取配当金等永久に益金に算入されない項目 | 0.7                     | 3.0                     |
| 評価性引当額の増減            | 1.1                     | 12.6                    |
| 留保金課税                | 0.7                     | 2.4                     |
| その他                  | 0.9                     | 0.4                     |
| 税効果会計適用後の法人税等の負担率    | 27.1                    | 26.7                    |

## (表示方法の変更)

前連結会計年度において、「その他」に含めて表示しておりました「評価性引当額の増減」及び「留保金課税」は、重要性が増したため当連結会計年度より区分掲記しております。この表示方法の変更を反映させるため、前連結会計年度の注記の組み替えを行っております。

この結果、前連結会計年度の「その他」に表示しておりました0.9%は、「評価性引当額の増減」1.1%、「留保金課税」0.7%、「その他」0.9%として組み替えております。

## (収益認識関係)

## 1. 顧客との契約から生じる収益を分解した情報

顧客との契約から生じる収益を分解した情報は、「注記事項(セグメント情報等)」に記載のとおりであります。

## 2. 顧客との契約から生じる収益を理解するための基礎となる情報

当社グループが履行義務を充足する通常の時点については、「注記事項（連結財務諸表作成のための基本となる重要な事項）4．会計方針に関する事項（6）重要な収益及び費用の計上基準」に記載のとおりであります。顧客との契約で約束された商品又は製品の対価は、履行義務の充足時点から主として6カ月以内に回収しており、重大な金融要素は含まれておりません。

3．顧客との契約に基づく履行義務の充足と当該契約から生じるキャッシュ・フローとの関係並びに当連結会計年度末において存在する顧客との契約から翌連結会計年度以降に認識すると見込まれる収益の金額及び時期に関する情報

(1) 契約負債の残高等

|                     | 前連結会計年度<br>(2022年3月31日) | 当連結会計年度<br>(2023年3月31日) |
|---------------------|-------------------------|-------------------------|
| 顧客との契約から生じた債権(期首残高) | 75,688百万円               | 82,498百万円               |
| 顧客との契約から生じた債権(期末残高) | 82,498                  | 83,594                  |
| 契約負債(期首残高)          | 1,368                   | 1,415                   |
| 契約負債(期末残高)          | 1,415                   | 1,109                   |

当社グループの契約残高は顧客との契約から生じた債権のみであるため、開示すべき契約資産の期首残高および期末残高はございません。また当社グループは、顧客との契約から生じた前受金を契約負債として計上し、履行義務である商品又は製品の引渡が完了した時点で収益を認識しております。連結貸借対照表において、契約負債は流動負債（その他）に含まれております。

前連結会計年度の期首現在の契約負債残高は、概ね前連結会計年度の収益として認識しており、翌連結会計年度以降に繰り越される金額に重要性はありません。なお、前連結会計年度の契約負債の重大な変動はありません。

当連結会計年度の期首現在の契約負債残高は、概ね当連結会計年度の収益として認識しており、翌連結会計年度以降に繰り越される金額に重要性はありません。なお、当連結会計年度の契約負債の重大な変動はありません。

(2) 残存履行義務に配分した取引価格

当社グループでは、個別の予想契約期間が1年を超える重要な取引が存在しないため、実務上の便法の規定を適用し、残存する履行義務に関する記載を省略しております。また、顧客との契約から生じる対価の中に、取引価格に含まれていない重要な金額はありません。

(セグメント情報等)

【セグメント情報】

1．報告セグメントの概要

当社の報告セグメントは、当社の構成単位のうち分離された財務情報が入手可能であり、取締役会が、経営資源の配分の決定及び業績を評価するために、定期的に検討を行なう対象となっているものであります。

当社は、本社に製商品別の事業部を置き、各事業部は、取り扱う製商品について国内及び海外の包括的な戦略を立案し、事業活動を展開しております。

したがって、当社は、事業部を基礎とした製商品別のセグメントから構成されており、「エラストマー素材事業」及び「高機能材料事業」の2つを報告セグメントとしております。

「エラストマー素材事業」は、合成ゴム、合成ラテックス及び化成品等を生産、販売しております。「高機能材料事業」は、高機能樹脂、高機能部材、電子材料、電池材料、トナー、化学品及び医療器材等を生産、販売しております。

2．報告セグメントごとの売上高、利益又は損失、資産その他の項目の金額の算定方法

報告されている事業セグメントの会計処理の方法は、「連結財務諸表作成のための基本となる重要な事項」における記載と概ね同一であります。

報告セグメントの利益は、営業利益ベースの数値であります。

セグメント間の内部収益及び振替高は市場実勢価格に基づいております。

3. 報告セグメントごとの売上高、利益又は損失、資産その他の項目の金額に関する情報及び収益の分解情報  
 前連結会計年度(自2021年4月1日 至2022年3月31日)

(単位:百万円)

|                            | 報告セグメント        |             |         | その他<br>(注)1 | 合計      | 調整額<br>(注)2 | 連結財務諸表<br>計上額<br>(注)3 |
|----------------------------|----------------|-------------|---------|-------------|---------|-------------|-----------------------|
|                            | エラストマー<br>素材事業 | 高性能材料<br>事業 | 計       |             |         |             |                       |
| 売上高                        |                |             |         |             |         |             |                       |
| 顧客との契約から<br>生じる収益          | 200,566        | 106,791     | 307,358 | 57,822      | 365,179 | 3,449       | 361,730               |
| 外部顧客への売上<br>高              | 197,619        | 106,756     | 304,375 | 57,355      | 361,730 | -           | 361,730               |
| セグメント間の内<br>部売上高又は振替<br>高  | 2,947          | 35          | 2,982   | 467         | 3,449   | 3,449       | -                     |
| 計                          | 200,566        | 106,791     | 307,358 | 57,822      | 365,179 | 3,449       | 361,730               |
| セグメント利益                    | 18,623         | 26,360      | 44,982  | 2,318       | 47,300  | 2,868       | 44,432                |
| セグメント資産                    | 223,375        | 118,724     | 342,099 | 42,008      | 384,107 | 100,553     | 484,660               |
| その他の項目                     |                |             |         |             |         |             |                       |
| 減価償却費                      | 8,846          | 10,208      | 19,055  | 243         | 19,298  | 2,170       | 21,469                |
| 持分法適用会社へ<br>の投資額           | 2,157          | -           | 2,157   | -           | 2,157   | -           | 2,157                 |
| 有形固定資産及び<br>無形固定資産の増<br>加額 | 9,493          | 10,596      | 20,090  | 291         | 20,381  | 2,521       | 22,902                |

(注)1. 「その他」の区分は、報告セグメントに含まれない事業セグメントであり、R I M配合液、塗料等の販売等を含んでおります。

2. 調整額は以下のとおりであります。

(1)セグメント利益の調整額 2,868百万円は、セグメント間取引消去58百万円及び各報告セグメントに配分していない全社費用 2,926百万円であります。全社費用は、主に報告セグメントに帰属しない販売費及び一般管理費であります。

(2)セグメント資産の調整額は、全社資産105,121百万円及びセグメント間消去 4,568百万円であります。

(3)その他の項目の調整額は、各報告セグメントに配分していない全社資産に係るもの等であります。

3. セグメント利益は、連結財務諸表の営業利益と調整を行っております。

4. その他の源泉から生じる収益の額に重要性がないことから、顧客との契約から生じる収益と区分して表示しておりません。

5. 一定の期間にわたり移転される財又はサービスから生じる収益は重要性がないことから記載しておりません。

当連結会計年度（自2022年4月1日 至2023年3月31日）

（単位：百万円）

|                            | 報告セグメント        |             |         | その他<br>(注) 1 | 合計      | 調整額<br>(注) 2 | 連結財務諸表<br>計上額<br>(注) 3 |
|----------------------------|----------------|-------------|---------|--------------|---------|--------------|------------------------|
|                            | エラストマー<br>素材事業 | 高機能材料<br>事業 | 計       |              |         |              |                        |
| 売上高                        |                |             |         |              |         |              |                        |
| 顧客との契約から<br>生じる収益          | 218,631        | 105,335     | 323,966 | 64,648       | 388,614 | -            | 388,614                |
| 外部顧客への売上<br>高              | 218,631        | 105,335     | 323,966 | 64,648       | 388,614 | -            | 388,614                |
| セグメント間の内<br>部売上高又は振替<br>高  | 3,599          | 20          | 3,620   | 622          | 4,242   | 4,242        | -                      |
| 計                          | 222,230        | 105,356     | 327,586 | 65,270       | 392,856 | 4,242        | 388,614                |
| セグメント利益                    | 10,184         | 18,296      | 28,480  | 2,381        | 30,861  | 3,682        | 27,179                 |
| セグメント資産                    | 234,261        | 134,490     | 368,750 | 41,778       | 410,529 | 112,339      | 522,868                |
| その他の項目                     |                |             |         |              |         |              |                        |
| 減価償却費                      | 8,475          | 9,574       | 18,048  | 268          | 18,316  | 2,065        | 20,382                 |
| 持分法適用会社へ<br>の投資額           | 2,515          | -           | 2,515   | -            | 2,515   | -            | 2,515                  |
| 有形固定資産及び<br>無形固定資産の増<br>加額 | 8,527          | 18,220      | 26,747  | 764          | 27,511  | 6,534        | 34,045                 |

(注) 1. 「その他」の区分は、報告セグメントに含まれない事業セグメントであり、R I M配合液、塗料等の販売等を含んでおります。

2. 調整額は以下のとおりであります。

(1)セグメント利益の調整額 3,682百万円は、セグメント間取引消去42百万円及び各報告セグメントに配分していない全社費用 3,725百万円であります。全社費用は、主に報告セグメントに帰属しない販売費及び一般管理費であります。

(2)セグメント資産の調整額は、全社資産116,747百万円及びセグメント間消去 4,408百万円であります。

(3)その他の項目の調整額は、各報告セグメントに配分していない全社資産に係るもの等であります。

3. セグメント利益は、連結財務諸表の営業利益と調整を行っております。

4. その他の源泉から生じる収益の額に重要性がないことから、顧客との契約から生じる収益と区分して表示しておりません。

5. 一定の期間にわたり移転される財又はサービスから生じる収益は重要性がないことから記載しておりません。

【関連情報】

前連結会計年度（自2021年4月1日 至2022年3月31日）

1. 製品及びサービスごとの情報

セグメント情報に同様の情報を開示しているため、記載を省略しております。

2. 地域ごとの情報

(1) 売上高

(単位：百万円)

| 日本      | 北米     | ヨーロッパ  | アジア     | その他   | 計       |
|---------|--------|--------|---------|-------|---------|
| 140,543 | 31,034 | 40,813 | 144,698 | 4,642 | 361,730 |

(2) 有形固定資産

(単位：百万円)

| 日本      | 北米    | ヨーロッパ | アジア   | 計       |
|---------|-------|-------|-------|---------|
| 107,313 | 7,265 | 95    | 3,625 | 118,299 |

3. 主要な顧客ごとの情報

外部顧客への売上高のうち、連結損益計算書の売上高の10%以上を占める相手先がないため、記載はありません。

当連結会計年度（自2022年4月1日 至2023年3月31日）

1. 製品及びサービスごとの情報

セグメント情報に同様の情報を開示しているため、記載を省略しております。

2. 地域ごとの情報

(1) 売上高

(単位：百万円)

| 日本      | 北米     | ヨーロッパ  | アジア     | その他   | 計       |
|---------|--------|--------|---------|-------|---------|
| 154,576 | 43,922 | 49,197 | 135,105 | 5,814 | 388,614 |

(2) 有形固定資産

(単位：百万円)

| 日本      | 北米    | ヨーロッパ | アジア   | 計       |
|---------|-------|-------|-------|---------|
| 100,881 | 9,675 | 99    | 3,269 | 113,924 |

3. 主要な顧客ごとの情報

外部顧客への売上高のうち、連結損益計算書の売上高の10%以上を占める相手先がないため、記載はありません。

【報告セグメントごとの固定資産の減損損失に関する情報】

前連結会計年度（自2021年4月1日 至2022年3月31日）

（百万円）

|      | エラストマー<br>素材事業 | 高機能材料事業 | その他 | 合計    |
|------|----------------|---------|-----|-------|
| 減損損失 | 548            | 1,520   | -   | 2,069 |

当連結会計年度（自2022年4月1日 至2023年3月31日）

（百万円）

|      | エラストマー<br>素材事業 | 高機能材料事業 | その他   | 全社・消去 | 合計     |
|------|----------------|---------|-------|-------|--------|
| 減損損失 | 10,893         | 999     | 1,501 | 5,997 | 19,390 |

（注）「全社・消去」の金額は、セグメントに帰属しない全社資産に係る減損損失であります。

【報告セグメントごとののれんの償却額及び未償却残高に関する情報】

前連結会計年度（自2021年4月1日 至2022年3月31日）

該当事項はありません。

当連結会計年度（自2022年4月1日 至2023年3月31日）

該当事項はありません。

【報告セグメントごとの負ののれん発生益に関する情報】

前連結会計年度（自2021年4月1日 至2022年3月31日）

該当事項はありません。

当連結会計年度（自2022年4月1日 至2023年3月31日）

該当事項はありません。



【関連当事者情報】

関連当事者との取引

連結財務諸表提出会社と関連当事者との取引

(1) 連結財務諸表提出会社の親会社及び主要株主（会社等の場合に限る。）等

前連結会計年度（自 2021年4月1日 至 2022年3月31日）

| 種類   | 会社等の名称 | 所在地   | 資本金<br>(百万円) | 事業の内容又は<br>職業  | 議決権等の<br>所有（被所有）割合<br>(%) | 関連当事者<br>との関係 | 取引の内容       | 取引金額<br>(百万円) | 科目  | 期末残高<br>(百万円) |
|------|--------|-------|--------------|--|---------------------------|---------------|-------------|---------------|-----|---------------|
| 主要株主 | 横浜ゴム㈱  | 東京都港区 | 38,909       | (1)各種タイヤ、チューブの製造・販売<br>(2)工業用ゴム製品、その他各種ゴム製品の製造販売<br>(3)合成樹脂製品、その他化学製品の製造販売 | (被所有)<br>12.2%            | 当社製品の販売       | ゴム製品等の販売(注) | 9,494         | 売掛金 | 5,269         |

(注)取引条件及び取引条件の決定方針等

当社と関連を有しない他の事業者と同様の条件によっています。取引条件的に劣ることはありません。

当連結会計年度（自 2022年4月1日 至 2023年3月31日）

| 種類   | 会社等の名称 | 所在地     | 資本金<br>(百万円) | 事業の内容又は<br>職業  | 議決権等の<br>所有（被所有）割合<br>(%) | 関連当事者<br>との関係 | 取引の内容       | 取引金額<br>(百万円) | 科目  | 期末残高<br>(百万円) |
|------|--------|---------|--------------|--|---------------------------|---------------|-------------|---------------|-----|---------------|
| 主要株主 | 横浜ゴム㈱  | 神奈川県平塚市 | 38,909       | (1)各種タイヤ、チューブの製造・販売<br>(2)工業用ゴム製品、その他各種ゴム製品の製造販売<br>(3)合成樹脂製品、その他化学製品の製造販売 | (被所有)<br>10.5%            | 当社製品の販売       | ゴム製品等の販売(注) | 11,953        | 売掛金 | 6,146         |

(注)取引条件及び取引条件の決定方針等

当社と関連を有しない他の事業者と同様の条件によっています。取引条件的に劣ることはありません。

(2) 連結財務諸表提出会社の非連結子会社及び関連会社等

前連結会計年度（自 2021年4月1日 至 2022年3月31日）

該当事項はありません。

当連結会計年度（自 2022年4月1日 至 2023年3月31日）

| 種類     | 会社等の名称                     | 所在地      | 資本金      | 事業の内容又は<br>職業 | 議決権等の<br>所有（被所有）割合<br>(%) | 関連当事者<br>との関係  | 取引の内容                | 取引金額<br>(百万円) | 科目         | 期末残高<br>(百万円) |
|--------|----------------------------|----------|----------|---------------|---------------------------|----------------|----------------------|---------------|------------|---------------|
| 非連結子会社 | Zeon Chemicals Asia Co Ltd | タイ国ラヨーン県 | 1,550百万円 | 合成ゴムの製造販売     | (所有)<br>直接<br>100.0%      | 資金の貸付<br>役員の兼務 | 資金の貸付(注)<br>利息の受取(注) | -<br>71       | 短期貸付金<br>- | 5,462<br>-    |

(注)取引条件及び取引条件の決定方針等

市場金利等を参考に決定しております。

( 1株当たり情報 )

|                     | 前連結会計年度<br>(自 2021年4月1日<br>至 2022年3月31日) | 当連結会計年度<br>(自 2022年4月1日<br>至 2023年3月31日) |
|---------------------|--|--|
| 1株当たり純資産額           | 1,487.33円                                | 1,591.79円                                |
| 1株当たり当期純利益金額        | 153.22円                                  | 49.94円                                   |
| 潜在株式調整後1株当たり当期純利益金額 | 153.12円                                  | 49.92円                                   |

(注) 1. 1株当たり当期純利益金額及び潜在株式調整後1株当たり当期純利益金額の算定上の基礎は、以下のとおりであります。

|   | 前連結会計年度<br>(自 2021年4月1日<br>至 2022年3月31日) | 当連結会計年度<br>(自 2022年4月1日<br>至 2023年3月31日) |
|---|--|--|
| 1株当たり当期純利益金額                                      |  |  |
| 親会社株主に帰属する当期純利益金額<br>(百万円)                        | 33,413                                   | 10,569                                   |
| 普通株主に帰属しない金額(百万円)                                 | -  | -  |
| 普通株式に係る親会社株主に帰属する当期純利益金額(百万円)                     | 33,413                                   | 10,569                                   |
| 期中平均株式数(千株)                                       | 218,062                                  | 211,628                                  |
| 潜在株式調整後1株当たり当期純利益金額                               |  |  |
| 親会社株主に帰属する当期純利益調整額<br>(百万円)                       | -  | -  |
| 普通株式増加数(千株)                                       | 150                                      | 110                                      |
| (内、ストックオプション)(千株)                                 | (150)                                    | (110)                                    |
| 希薄化効果を有しないため、潜在株式調整後1株当たり当期純利益金額の算定に含めなかった潜在株式の概要 | -  | -  |

(重要な後発事象)

(業績連動型株式報酬制度の導入)

当社は、2023年5月19日開催の取締役会において、新たに業績連動型株式報酬制度「株式給付信託(BBT-RS (= Board Benefit Trust-Restricted Stock))」(以下「本制度」といいます。 )を導入することを決議し、本制度に関する議案を2023年6月29日開催の第98回定時株主総会(以下「本株主総会」といいます。 )に付議し、本株主総会において承認されました。

1. 導入の背景及び目的

当社は今般、中長期的な企業価値の向上・創造に対してより一層のインセンティブとなりうる役員報酬制度への改定を行いました。当社はその一環として、取締役(社外取締役を除きます。以下、断りがない限り、同じとします。 )及び執行役員(以下「取締役等」といいます。 )の報酬と当社の業績及び株式価値との連動性をより明確にし、取締役等が株価上昇によるメリットのみならず、株価下落リスクまでも株主の皆様と共有することで、中長期的な業績の向上と企業価値の増大に貢献する意識を高めることを目的として、本制度を新たに導入いたしました。

なお、当社は、2019年6月27日開催の第94回定時株主総会において、2007年6月28日開催の第82回定時株主総会においてご承認いただきました当社取締役の金銭報酬の額とは別枠として、当社取締役に対する譲渡制限付株式報酬等の額を年額200百万円以内、株式数の上限を年160,000株以内(社外取締役は付与対象外)とする旨及び具体的な内容をご承認いただき今日に至っておりますが、本株主総会で承認可決されたことにより、上記決議に係る取締役の報酬枠を廃止いたしました。ただし、既に取締役に割当済みの譲渡制限付株式は、今後も存続します。

## 2. 本制度の概要

本制度は、当社が拠出する金銭を原資として当社株式が信託（以下、本制度に基づき設定される信託を「本信託」といいます。）を通じて取得され、取締役等に対して、当社が定める役員株式給付規程に従って、当社株式及び当社株式を時価で換算した金額相当の金銭が本信託を通じて給付される業績連動型株式報酬制度です。

本制度に基づき、取締役は、原則として毎年一定の時期に、その役位に応じた数の当社株式の給付を受けるとともに、原則として中期経営計画のフェーズ期間毎の一定の時期に、在任役位及び経営目標の達成度に応じた数の当社株式の給付を受けます。執行役員は、原則として中期経営計画のフェーズ期間毎の一定の時期に、在任役位及び経営目標の達成度に応じた数の当社株式の給付を受けます。

なお、取締役等が在任中に当社株式の給付を受ける場合、取締役等は、当社株式の給付に先立ち、当社との間で下記3.のとおり、譲渡制限契約を締結することとします。これにより、取締役等が在任中に給付を受けた当社株式については、当該取締役等の退任までの間、譲渡等による処分が制限されることとなります。また、取締役等が当社株式を時価で換算した金額相当の金銭の給付を受ける時期は、原則として取締役等の退任時とします。

## 3. 取締役等に給付される当社株式に係る譲渡制限契約の概要

取締役等が在任中に当社株式の給付を受ける場合、取締役等は、当社株式の給付に先立ち、当社との間で、概要として、以下の内容を含む譲渡制限契約（以下「本譲渡制限契約」といいます。）を締結するものとします（取締役等は、本譲渡制限契約を締結することを条件として、当社株式の給付を受けるものとします。）。ただし、株式給付時点において取締役等が既に退任している場合等においては、本譲渡制限契約を締結せずに当社株式を給付することがあります。

### 譲渡制限の内容

取締役等は、当社株式の給付を受けた日から当社における取締役及び執行役員を退任する日までの間、給付を受けた当社株式の譲渡、担保権の設定その他の処分をすることができないこと

### 当社による無償取得

一定の非違行為等があった場合や下記 の譲渡制限の解除の要件を充足しない場合には、当社が当該株式を無償で取得すること

### 譲渡制限の解除

取締役等が、当社における取締役及び執行役員を正当な理由により退任し又は死亡により退任した場合で、かつ、当社株式の給付を受けた日から退任日までの間、継続して、当社の役員であったことを条件として、当該時点において譲渡制限を解除すること

#### 組織再編等における取扱い

譲渡制限期間中に当社が消滅会社となる合併契約その他組織再編等に関する事項が当社の株主総会等で承認された場合、当社の取締役会の決議により、当該組織再編等の効力発生日の前営業日の直前時をもって、譲渡制限を解除すること

なお、本譲渡制限契約による譲渡制限の対象とする当社株式は、譲渡制限期間中の譲渡、担保権の設定その他の処分をすることができないよう、譲渡制限期間中は、当社が指定する証券会社に対象となる取締役等が開設する専用口座で管理される予定です。

また、上記のほか、本譲渡制限契約における意思表示及び通知の方法、本譲渡制限契約の改定の方法、その他取締役会で定める事項を本譲渡制限契約の内容といたします。

#### 4. 本信託の概要

名称：株式給付信託（BBT-RS）

委託者：当社

受託者：みずほ信託銀行株式会社

（再信託受託者：株式会社日本カストディ銀行）

受益者：取締役等のうち役員株式給付規程に定める受益者要件を満たす者

信託管理人：当社と利害関係のない第三者を選定する予定

信託の種類：金銭信託以外の金銭の信託（他益信託）

本信託契約の締結日：2023年8月（予定）

金銭を信託する日：2023年8月（予定）

信託の期間：2023年8月（予定）から信託が終了するまで（特定の終了期日は定めず、本制度が継続する限り信託は継続します。）

【連結附属明細表】

【社債明細表】

| 会社名 | 銘柄       | 発行年月日          | 当期首残高<br>(百万円)     | 当期末残高<br>(百万円) | 利率(%) | 担保 | 償還期限           |
|-----|----------|----------------|--------------------|----------------|-------|----|----------------|
| 当社  | 第7回無担保社債 | 2015年<br>6月22日 | 10,000<br>(10,000) | -              | 0.56  | なし | 2022年<br>6月22日 |
| 合計  | -        | -              | 10,000<br>(10,000) | -              | -     | -  | -              |

(注) ( )内書は、1年以内の償還予定額であります。

【借入金等明細表】

| 区分                                | 当期首残高<br>(百万円) | 当期末残高<br>(百万円) | 平均利率<br>(%) | 返済期限            |
|-----------------------------------|----------------|----------------|-------------|-----------------|
| 短期借入金                             | 8,960          | 8,960          | 0.3         | -               |
| 1年以内に返済予定の長期借入金                   | -              | -              | -           | -               |
| 1年以内に返済予定のリース債務                   | 349            | 567            | -           | -               |
| 長期借入金(1年以内に返済予定のものを除く。)           | -              | -              | -           | -               |
| リース債務(1年以内に返済予定のものを除く。)           | 1,208          | 1,877          | -           | 2024年～<br>2029年 |
| その他有利子負債<br>コマーシャル・ペーパー(1年以内返済予定) | -              | 19,000         | -           | -               |
| 合計                                | 10,517         | 30,404         | -           | -               |

(注) 1. 平均利率は、期末時点のものであります。

2. リース債務の平均利率については、リース料総額に含まれる利息相当額を控除する前の金額でリース債務を連結貸借対照表に計上しているため、記載しておりません。
3. リース債務(1年以内に返済予定のものを除く。)の連結決算日後5年以内における返済予定額は以下のとおりであります。

|       | 1年超2年以内<br>(百万円) | 2年超3年以内<br>(百万円) | 3年超4年以内<br>(百万円) | 4年超5年以内<br>(百万円) |
|-------|------------------|------------------|------------------|------------------|
| リース債務 | 501              | 434              | 413              | 400              |

【資産除去債務明細表】

当連結会計年度期首及び当連結会計年度末における資産除去債務の金額が、当連結会計年度期首及び当連結会計年度末における負債及び純資産の合計額の100分の1以下であるため、連結財務諸表規則第92条の2の規定により記載を省略しております。

(2)【その他】

当連結会計年度における四半期情報等

| (累計期間)                              | 第1四半期  | 第2四半期   | 第3四半期   | 当連結会計年度 |
|-------------------------------------|--------|---------|---------|---------|
| 売上高(百万円)                            | 97,576 | 197,417 | 294,205 | 388,614 |
| 税金等調整前四半期(当期)<br>純利益金額(百万円)         | 12,141 | 24,005  | 25,142  | 14,467  |
| 親会社株主に帰属する四半期<br>(当期)純利益金額(百万<br>円) | 8,706  | 17,419  | 18,283  | 10,569  |
| 1株当たり四半期(当期)<br>純利益金額(円)            | 40.98  | 82.19   | 86.35   | 49.94   |

| (会計期間)                                     | 第1四半期 | 第2四半期 | 第3四半期 | 第4四半期 |
|--|-------|-------|-------|-------|
| 1株当たり四半期純利益金額<br>又は1株当たり四半期純損失<br>金額( )(円) | 40.98 | 41.21 | 4.16  | 36.40 |

## 2【財務諸表等】

## (1)【財務諸表】

## 【貸借対照表】

(単位：百万円)

|                 | 前事業年度<br>(2022年3月31日) | 当事業年度<br>(2023年3月31日) |
|-----------------|-----------------------|-----------------------|
| <b>資産の部</b>     |                       |                       |
| <b>流動資産</b>     |                       |                       |
| 現金及び預金          | 27,074                | 7,841                 |
| 電子記録債権          | 162                   | 175                   |
| 売掛金             | 2 58,678              | 2 52,455              |
| 商品及び製品          | 42,387                | 64,135                |
| 仕掛品             | 5,184                 | 6,020                 |
| 原材料及び貯蔵品        | 14,493                | 14,838                |
| 前払費用            | 1,785                 | 962                   |
| 未収入金            | 2 38,955              | 2 41,552              |
| 短期貸付金           | 2 8,790               | 2 14,425              |
| デリバティブ債権        | 196                   | -                     |
| その他             | 2,594                 | 2,582                 |
| 流動資産合計          | 200,300               | 204,985               |
| <b>固定資産</b>     |                       |                       |
| <b>有形固定資産</b>   |                       |                       |
| 建物              | 33,988                | 30,518                |
| 構築物             | 9,010                 | 7,320                 |
| 機械及び装置          | 32,621                | 24,798                |
| 車両運搬具           | 37                    | 26                    |
| 工具、器具及び備品       | 2,087                 | 1,975                 |
| 土地              | 11,971                | 9,848                 |
| リース資産           | 385                   | 382                   |
| 建設仮勘定           | 9,209                 | 19,133                |
| 有形固定資産合計        | 4 99,307              | 4 94,000              |
| <b>無形固定資産</b>   |                       |                       |
| ソフトウェア          | 2,944                 | 3,819                 |
| その他             | 36                    | 350                   |
| 無形固定資産合計        | 4 2,980               | 4 4,169               |
| <b>投資その他の資産</b> |                       |                       |
| 投資有価証券          | 67,094                | 80,375                |
| 関係会社株式          | 24,448                | 27,511                |
| 関係会社出資金         | 1,885                 | 1,885                 |
| 長期貸付金           | 2 14,445              | 2 18,589              |
| 長期前払費用          | 539                   | 491                   |
| 繰延税金資産          | -                     | 144                   |
| その他             | 2 986                 | 2 775                 |
| 貸倒引当金           | 9,301                 | 11,067                |
| 投資その他の資産合計      | 100,096               | 118,703               |
| 固定資産合計          | 202,383               | 216,871               |
| 資産合計            | 402,682               | 421,857               |

(単位：百万円)

|              | 前事業年度<br>(2022年3月31日) | 当事業年度<br>(2023年3月31日) |
|--------------|-----------------------|-----------------------|
| <b>負債の部</b>  |                       |                       |
| 流動負債         |                       |                       |
| 買掛金          | 2 72,563              | 2 71,445              |
| 短期借入金        | 8,960                 | 8,960                 |
| コマーシャル・ペーパー  | -                     | 19,000                |
| 1年内償還予定の社債   | 10,000                | -                     |
| リース債務        | 110                   | 129                   |
| 未払金          | 2 12,053              | 2 21,371              |
| 未払費用         | 2 4,370               | 2 7,985               |
| 未払法人税等       | 5,646                 | 1,166                 |
| 前受金          | 512                   | 293                   |
| 預り金          | 2 29,958              | 2 24,693              |
| 賞与引当金        | 1,553                 | 1,448                 |
| 修繕引当金        | 3,275                 | 5,634                 |
| 環境対策引当金      | 89                    | 36                    |
| 資産除去債務       | 177                   | 44                    |
| その他          | 397                   | 324                   |
| 流動負債合計       | 149,663               | 162,527               |
| 固定負債         |                       |                       |
| リース債務        | 307                   | 344                   |
| 長期末払金        | 5                     | 5                     |
| 繰延税金負債       | 681                   | -                     |
| 修繕引当金        | 2,021                 | 930                   |
| 退職給付引当金      | 9,597                 | 9,867                 |
| 資産除去債務       | 284                   | 284                   |
| 固定負債合計       | 12,895                | 11,430                |
| 負債合計         | 162,558               | 173,958               |
| 純資産の部        |                       |                       |
| 株主資本         |                       |                       |
| 資本金          | 24,211                | 24,211                |
| 資本剰余金        |                       |                       |
| 資本準備金        | 18,336                | 18,336                |
| その他資本剰余金     | 25                    | 0                     |
| 資本剰余金合計      | 18,361                | 18,336                |
| 利益剰余金        |                       |                       |
| 利益準備金        | 3,027                 | 3,027                 |
| その他利益剰余金     |                       |                       |
| 圧縮記帳積立金      | 481                   | 465                   |
| 別途積立金        | 9,081                 | 9,081                 |
| 繰越利益剰余金      | 187,830               | 181,451               |
| 利益剰余金合計      | 200,419               | 194,024               |
| 自己株式         | 23,000                | 19,024                |
| 株主資本合計       | 219,992               | 217,547               |
| 評価・換算差額等     |                       |                       |
| その他有価証券評価差額金 | 20,007                | 30,264                |
| 評価・換算差額等合計   | 20,007                | 30,264                |
| 新株予約権        | 126                   | 88                    |
| 純資産合計        | 240,125               | 247,899               |
| 負債純資産合計      | 402,682               | 421,857               |



## 【損益計算書】

(単位：百万円)

|              | 前事業年度<br>(自 2021年4月1日<br>至 2022年3月31日) | 当事業年度<br>(自 2022年4月1日<br>至 2023年3月31日) |
|--------------|--|--|
| 売上高          | 1 255,112                              | 1 253,626                              |
| 売上原価         | 1 164,125                              | 1 174,938                              |
| 売上総利益        | 90,988                                 | 78,688                                 |
| 販売費及び一般管理費   | 1, 2 54,972                            | 1, 2 58,985                            |
| 営業利益         | 36,015                                 | 19,704                                 |
| 営業外収益        |  |  |
| 受取利息及び受取配当金  | 1 4,180                                | 1 6,743                                |
| その他          | 1 1,857                                | 1 1,033                                |
| 営業外収益合計      | 6,037                                  | 7,776                                  |
| 営業外費用        |  |  |
| 貸倒引当金繰入額     | 900                                    | 1,766                                  |
| 支払利息         | 1 141                                  | 1 723                                  |
| その他          | 414                                    | 443                                    |
| 営業外費用合計      | 1,455                                  | 2,933                                  |
| 経常利益         | 40,597                                 | 24,547                                 |
| 特別利益         |  |  |
| 抱合せ株式消滅差益    | 103                                    | -                                      |
| 投資有価証券売却益    | -                                      | 2,978                                  |
| 固定資産売却益      | 6                                      | 3                                      |
| 特別利益合計       | 109                                    | 2,981                                  |
| 特別損失         |  |  |
| 固定資産処分損      | 662                                    | 264                                    |
| 減損損失         | 1,534                                  | 17,437                                 |
| 関係会社株式評価損    | 210                                    | 495                                    |
| その他          | 234                                    | 2                                      |
| 特別損失合計       | 2,640                                  | 18,198                                 |
| 税引前当期純利益     | 38,066                                 | 9,330                                  |
| 法人税、住民税及び事業税 | 9,921                                  | 6,241                                  |
| 法人税等調整額      | 73                                     | 5,401                                  |
| 法人税等合計       | 9,994                                  | 841                                    |
| 当期純利益        | 28,072                                 | 8,490                                  |

【株主資本等変動計算書】

前事業年度（自 2021年4月1日 至 2022年3月31日）

（単位：百万円）

|                     | 株主資本   |        |          |         |       |          |       |         |         |        |         |
|---------------------|--------|--------|----------|---------|-------|----------|-------|---------|---------|--------|---------|
|                     | 資本金    | 資本剰余金  |          |         | 利益剰余金 |          |       |         |         | 自己株式   | 株主資本合計  |
|                     |        | 資本準備金  | その他資本剰余金 | 資本剰余金合計 | 利益準備金 | その他利益剰余金 |       |         | 利益剰余金合計 |        |         |
|                     |        |        |          |         |       | 圧縮記帳積立金  | 別途積立金 | 繰越利益剰余金 |         |        |         |
| 当期首残高               | 24,211 | 18,336 | 12       | 18,348  | 3,027 | 498      | 9,081 | 166,270 | 178,876 | 17,017 | 204,418 |
| 会計方針の変更による累積的影響額    |        |        |          |         |       |          |       | 1,278   | 1,278   |        | 1,278   |
| 会計方針の変更を反映した当期首残高   | 24,211 | 18,336 | 12       | 18,348  | 3,027 | 498      | 9,081 | 164,992 | 177,597 | 17,017 | 203,140 |
| 当期変動額               |        |        |          |         |       |          |       |         |         |        |         |
| 圧縮記帳積立金の取崩          |        |        |          |         |       | 17       |       | 17      | -       |        | -       |
| 剰余金の配当              |        |        |          |         |       |          |       | 5,250   | 5,250   |        | 5,250   |
| 当期純利益               |        |        |          |         |       |          |       | 28,072  | 28,072  |        | 28,072  |
| 自己株式の取得             |        |        |          |         |       |          |       |         |         | 6,011  | 6,011   |
| 自己株式の処分             |        |        | 12       | 12      |       |          |       |         |         | 29     | 41      |
| 株主資本以外の項目の当期変動額（純額） |        |        |          |         |       |          |       |         |         |        |         |
| 当期変動額合計             | -      | -      | 12       | 12      | -     | 17       | -     | 22,838  | 22,822  | 5,982  | 16,852  |
| 当期末残高               | 24,211 | 18,336 | 25       | 18,361  | 3,027 | 481      | 9,081 | 187,830 | 200,419 | 23,000 | 219,992 |

|                     | 評価・換算差額等     |            | 新株予約権 | 純資産合計   |
|---------------------|--------------|------------|-------|---------|
|                     | その他有価証券評価差額金 | 評価・換算差額等合計 |       |         |
| 当期首残高               | 24,553       | 24,553     | 141   | 229,111 |
| 会計方針の変更による累積的影響額    |              |            |       | 1,278   |
| 会計方針の変更を反映した当期首残高   | 24,553       | 24,553     | 141   | 227,833 |
| 当期変動額               |              |            |       |         |
| 圧縮記帳積立金の取崩          |              |            |       | -       |
| 剰余金の配当              |              |            |       | 5,250   |
| 当期純利益               |              |            |       | 28,072  |
| 自己株式の取得             |              |            |       | 6,011   |
| 自己株式の処分             |              |            |       | 41      |
| 株主資本以外の項目の当期変動額（純額） | 4,545        | 4,545      | 15    | 4,560   |
| 当期変動額合計             | 4,545        | 4,545      | 15    | 12,292  |
| 当期末残高               | 20,007       | 20,007     | 126   | 240,125 |

当事業年度（自 2022年4月1日 至 2023年3月31日）

（単位：百万円）

|                     | 株主資本   |        |          |         |       |          |       |         |         |        |         |
|---------------------|--------|--------|----------|---------|-------|----------|-------|---------|---------|--------|---------|
|                     | 資本金    | 資本剰余金  |          |         | 利益剰余金 |          |       |         |         | 自己株式   | 株主資本合計  |
|                     |        | 資本準備金  | その他資本剰余金 | 資本剰余金合計 | 利益準備金 | その他利益剰余金 |       |         | 利益剰余金合計 |        |         |
|                     |        |        |          |         |       | 圧縮記帳積立金  | 別途積立金 | 繰越利益剰余金 |         |        |         |
| 当期首残高               | 24,211 | 18,336 | 25       | 18,361  | 3,027 | 481      | 9,081 | 187,830 | 200,419 | 23,000 | 219,992 |
| 当期変動額               |        |        |          |         |       |          |       |         |         |        |         |
| 圧縮記帳積立金の取崩          |        |        |          |         |       | 16       |       | 16      | -       |        | -       |
| 剰余金の配当              |        |        |          |         |       |          |       | 7,016   | 7,016   |        | 7,016   |
| 当期純利益               |        |        |          |         |       |          |       | 8,490   | 8,490   |        | 8,490   |
| 自己株式の取得             |        |        |          |         |       |          |       |         |         | 3,990  | 3,990   |
| 自己株式の処分             |        |        | 5        | 5       |       |          |       |         |         | 76     | 71      |
| 自己株式の消却             |        |        | 7,889    | 7,889   |       |          |       |         |         | 7,889  | -       |
| 利益剰余金から資本剰余金への振替    |        |        | 7,869    | 7,869   |       |          |       | 7,869   | 7,869   |        | -       |
| 株主資本以外の項目の当期変動額（純額） |        |        |          |         |       |          |       |         |         |        |         |
| 当期変動額合計             | -      | -      | 25       | 25      | -     | 16       | -     | 6,379   | 6,396   | 3,976  | 2,445   |
| 当期末残高               | 24,211 | 18,336 | 0        | 18,336  | 3,027 | 465      | 9,081 | 181,451 | 194,024 | 19,024 | 217,547 |

|                     | 評価・換算差額等     |            | 新株予約権 | 純資産合計   |
|---------------------|--------------|------------|-------|---------|
|                     | その他有価証券評価差額金 | 評価・換算差額等合計 |       |         |
| 当期首残高               | 20,007       | 20,007     | 126   | 240,125 |
| 当期変動額               |              |            |       |         |
| 圧縮記帳積立金の取崩          |              |            |       | -       |
| 剰余金の配当              |              |            |       | 7,016   |
| 当期純利益               |              |            |       | 8,490   |
| 自己株式の取得             |              |            |       | 3,990   |
| 自己株式の処分             |              |            |       | 71      |
| 自己株式の消却             |              |            |       | -       |
| 利益剰余金から資本剰余金への振替    |              |            |       | -       |
| 株主資本以外の項目の当期変動額（純額） | 10,257       | 10,257     | 38    | 10,219  |
| 当期変動額合計             | 10,257       | 10,257     | 38    | 7,774   |
| 当期末残高               | 30,264       | 30,264     | 88    | 247,899 |

【注記事項】

(重要な会計方針)

(1) 資産の評価基準及び評価方法

有価証券

子会社株式及び関連会社株式 移動平均法による原価法

その他有価証券

市場価格のない株式等以外のもの 時価法（評価差額は全部純資産直入法により処理し、売却原価は移動平均法により算定）

市場価格のない株式等 移動平均法による原価法

棚卸資産

商品、製品、仕掛品、主要原材料 総平均法による原価法（貸借対照表価額は収益性の低下に基づく簿価切下げの方法により算定）

その他の原材料、貯蔵品 移動平均法による原価法（貸借対照表価額は収益性の低下に基づく簿価切下げの方法により算定）

(2) 固定資産の減価償却の方法

有形固定資産（リース資産を除く）

定率法（ただし、建物及び2016年4月1日以降に取得した構築物については定額法）を採用しております。

無形固定資産

定額法を採用しております。なお、自社利用のソフトウェアについては、社内における利用可能期間（5年）に基づく定額法を採用しております。

リース資産

所有権移転外ファイナンス・リース取引に係るリース資産

リース期間を耐用年数とし、残存価額を零とする定額法を採用しております。

(3) 重要な引当金の計上基準

貸倒引当金

売上債権、貸付金等の貸倒れによる損失に備えるため、一般債権については貸倒実績率により、貸倒懸念債権等特定の債権については個別に回収可能性を検討し、回収不能見込額を計上しております。

賞与引当金

従業員賞与の支給に充てるため、支給見込額を計上しております。

退職給付引当金

従業員の退職給付に備えるため、当事業年度末における退職給付債務の見込額に基づき、当事業年度末において発生していると認められる額を計上しております。

イ．退職給付見込額の期間帰属方法 給付算定式基準

ロ．数理計算上の差異の費用処理方法

数理計算上の差異の処理方法 定額法（従業員の平均残存勤務期間以内の一定の年数（13年））で翌期から処理

なお、退職給付に係る未認識数理計算上の差異の未処理額の会計処理の方法は、連結財務諸表における会計処理の方法と異なっております。

修繕引当金

製造設備の定期修繕に要する支出に備えるため、発生費用見込額を期間に応じて配分し、当事業年度に対応する額を計上しております。

環境対策引当金

将来の環境対策に要する支出（ポリ塩化ビフェニル廃棄物の処理費用等）のうち、当事業年度末において発生していると認められる金額を計上しております。

(4) 収益及び費用の計上基準

合成ゴムや高機能樹脂等の商品又は製品の販売については、商品又は製品の引渡時点において顧客が当該製品に対する支配を獲得し、履行義務が充足されると判断していることから、商品又は製品の引渡時点で収益を認識しております。なお、「収益認識に関する会計基準の適用指針」第98項に定める代替的な取扱いを適用し、商品又は製品の国内の販売において、出荷時から当該商品又は製品の支配が顧客に移転される時までの期間が通常の間である場合には、出荷時に収益を認識しております。

(重要な会計上の見積り)

1. 繰延税金資産

(1) 当事業年度の財務諸表に計上した金額

(単位：百万円)

|               | 前事業年度 | 当事業年度  |
|---------------|-------|--------|
| 繰延税金資産        | 8,240 | 13,633 |
| 繰延税金負債        | 8,922 | 13,488 |
| 繰延税金資産(負債)の純額 | 681   | 144    |

(2) 識別した項目に係る重要な会計上の見積りの内容に関する情報

連結財務諸表「注記事項(重要な会計上の見積り)」に同一の内容を記載しているため、注記を省略しております。

2. 固定資産の減損

(1) 当事業年度の財務諸表に計上した金額

(単位：百万円)

|        | 前事業年度  | 当事業年度  |
|--------|--------|--------|
| 有形固定資産 | 99,307 | 94,000 |
| 無形固定資産 | 2,980  | 4,169  |
| 減損損失   | 1,534  | 17,437 |

(2) 識別した項目に係る重要な会計上の見積りの内容に関する情報

連結財務諸表「注記事項(重要な会計上の見積り)」に同一の内容を記載しているため、注記を省略しております。

(会計方針の変更)

(時価の算定に関する会計基準の適用指針の適用)

「時価の算定に関する会計基準の適用指針」(企業会計基準適用指針第31号 2021年6月17日。以下「時価算定会計基準適用指針」という。)を当事業年度の期首から適用し、時価算定会計基準適用指針第27-2項に定める経過的な取扱いに従って、時価算定会計基準適用指針が定める新たな会計方針を将来にわたって適用することといたしました。なお、財務諸表に与える影響はありません。

(表示方法の変更)

該当事項はありません。

(貸借対照表関係)

1 保証債務

次の関係会社等について、借入金等に対して債務保証を行っております。

|                   | 前事業年度<br>(2022年3月31日) |                   | 当事業年度<br>(2023年3月31日) |
|-------------------|-----------------------|-------------------|-----------------------|
| ゼオン・ケミカルズ・シンガポール社 | 957百万円                | ゼオン・ケミカルズ・シンガポール社 | 667百万円                |
| 従業員(住宅資金他)        | 8                     | 従業員(住宅資金他)        | 7                     |
| 計                 | 965                   | 計                 | 674                   |

2 関係会社に係る注記

区分掲記されたもの以外で各科目に含まれている関係会社に対するものは次のとおりです。

|        | 前事業年度<br>(2022年3月31日) | 当事業年度<br>(2023年3月31日) |
|--------|-----------------------|-----------------------|
| 短期金銭債権 | 41,666百万円             | 44,480百万円             |
| 短期金銭債務 | 44,557                | 44,837                |
| 長期金銭債権 | 13,945                | 18,089                |

3 貸出コミットメント

当社は、運転資金の効率的な調達を行うため取引銀行3行と貸出コミットメント契約を締結しております。  
この契約に基づく事業年度末の借入未実行残高は次のとおりであります。

|              | 前事業年度<br>(2022年3月31日) | 当事業年度<br>(2023年3月31日) |
|--------------|-----------------------|-----------------------|
| 貸出コミットメントの総額 | 50,000百万円             | -百万円                  |
| 借入実行残高       | -                     | -                     |
| 差引額          | 50,000                | -                     |

4 有形固定資産及び無形固定資産の取得価額から控除している国庫補助金による圧縮記帳累計額

|  | 前事業年度<br>(2022年3月31日) | 当事業年度<br>(2023年3月31日) |
|--|-----------------------|-----------------------|
|  | 3,398百万円              | 3,398百万円              |

(損益計算書関係)

1 関係会社との取引高

|            | 前事業年度<br>(自 2021年4月1日<br>至 2022年3月31日) | 当事業年度<br>(自 2022年4月1日<br>至 2023年3月31日) |
|------------|--|--|
| 売上高        | 120,878百万円                             | 127,565百万円                             |
| 仕入高等       | 39,892                                 | 33,763                                 |
| 営業取引以外の取引高 | 3,506                                  | 7,180                                  |

2 販売費に属する費用のおおよその割合は前事業年度54%、当事業年度51%、一般管理費に属する費用のおおよその割合は前事業年度46%、当事業年度49%です。

なお、主要な費目及び金額は次のとおりです。

|            | 前事業年度<br>(自 2021年4月1日<br>至 2022年3月31日) | 当事業年度<br>(自 2022年4月1日<br>至 2023年3月31日) |
|------------|--|--|
| 運賃諸掛       | 11,959百万円                              | 11,918百万円                              |
| 荷造包装費      | 5,477                                  | 6,349                                  |
| 従業員給料手当    | 5,087                                  | 5,566                                  |
| 賞与引当金繰入額   | 491                                    | 475                                    |
| 退職給付引当金繰入額 | 431                                    | 352                                    |
| 調査研究費      | 4,226                                  | 4,326                                  |
| 減価償却費      | 916                                    | 1,036                                  |
| 研究開発費      | 13,796                                 | 15,326                                 |

(有価証券関係)

子会社株式及び関連会社株式

市場価格のない株式等の貸借対照表計上額

| 区分     | 前事業年度<br>(百万円) | 当事業年度<br>(百万円) |
|--------|----------------|----------------|
| 子会社株式  | 24,155         | 27,217         |
| 関連会社株式 | 293            | 293            |

(税効果会計関係)

1. 繰延税金資産及び繰延税金負債の発生の主な原因別の内訳

|               | 前事業年度<br>(2022年3月31日) | 当事業年度<br>(2023年3月31日) |
|---------------|-----------------------|-----------------------|
| 繰延税金資産        |                       |                       |
| 棚卸資産          | 2,054百万円              | 2,582百万円              |
| 減損損失          | 693                   | 6,184                 |
| 投資有価証券        | 177                   | 154                   |
| 関係会社株式        | 7,256                 | 7,409                 |
| 未払事業税         | 372                   | 195                   |
| 賞与引当金         | 481                   | 449                   |
| 修繕引当金         | 1,642                 | 2,035                 |
| 退職給付引当金       | 2,975                 | 3,059                 |
| 環境対策引当金       | 28                    | 11                    |
| 貸倒引当金         | 2,883                 | 3,431                 |
| 資産除去債務        | 143                   | 102                   |
| その他           | 431                   | 274                   |
| 繰延税金資産小計      | 19,134                | 25,885                |
| 評価性引当額        | 10,894                | 12,252                |
| 繰延税金資産合計      | 8,240                 | 13,633                |
| 繰延税金負債        |                       |                       |
| 固定資産圧縮積立金     | 216                   | 209                   |
| その他有価証券評価差額金  | 8,653                 | 13,228                |
| その他           | 53                    | 52                    |
| 繰延税金負債合計      | 8,922                 | 13,488                |
| 繰延税金資産(負債)の純額 | 681                   | 144                   |

2. 法定実効税率と税効果会計適用後の法人税等の負担率との間に重要な差異があるときの、当該差異の原因となった主要な項目別の内訳

|                      | 前事業年度<br>(2022年3月31日) | 当事業年度<br>(2023年3月31日) |
|----------------------|-----------------------|-----------------------|
| 法定実効税率               | 31.0%                 | 31.0%                 |
| 交際費等永久に損金に算入されない項目   | 0.1                   | 1.6                   |
| 受取配当金等永久に益金に算入されない項目 | 2.1                   | 14.0                  |
| 税額控除                 | 4.4                   | 23.4                  |
| 評価性引当額の増減            | 0.9                   | 14.8                  |
| その他                  | 0.8                   | 1.1                   |
| 税効果会計適用後の法人税等の負担率    | 26.3                  | 9.0                   |

(収益認識関係)

顧客との契約から生じる収益を理解するための基礎となる情報

当社が履行義務を充足する通常の時点については、注記事項「重要な会計方針」の「(4)収益及び費用の計上基準」に記載のとおりであります。顧客との契約で約束された商品又は製品の対価は履行義務の充足時点から主として6カ月以内に回収しており、重大な金融要素は含まれておりません。

(重要な後発事象)

(業績連動型株式報酬制度の導入)

「第5 経理の状況 1 連結財務諸表等 注記事項(重要な後発事象)」に記載のとおりであります。



【附属明細表】

【有形固定資産等明細表】

(単位：百万円)

| 区分     | 資産の種類     | 当期首<br>残高 | 当期<br>増加額 | 当期<br>減少額          | 当期<br>償却額 | 当期末<br>残高 | 減価償却<br>累計額 |
|--------|-----------|-----------|-----------|--------------------|-----------|-----------|-------------|
| 有形固定資産 | 建物        | 33,988    | 2,523     | 3,675<br>(3,647)   | 2,318     | 30,518    | 37,078      |
|        | 構築物       | 9,010     | 774       | 1,745<br>(1,731)   | 719       | 7,320     | 19,085      |
|        | 機械及び装置    | 32,621    | 9,675     | 5,316<br>(5,293)   | 12,182    | 24,798    | 286,351     |
|        | 車両運搬具     | 37        | 5         | 0<br>(-)           | 16        | 26        | 462         |
|        | 工具、器具及び備品 | 2,087     | 1,329     | 188<br>(183)       | 1,253     | 1,975     | 18,950      |
|        | 土地        | 11,971    | 21        | 2,144<br>(2,144)   | -         | 9,848     | -           |
|        | リース資産     | 385       | 165       | 48<br>(48)         | 120       | 382       | 1,394       |
|        | 建設仮勘定     | 9,209     | 30,028    | 20,103<br>(3,185)  | -         | 19,133    | -           |
|        | 計         | 99,307    | 44,520    | 33,219<br>(16,232) | 16,607    | 94,000    | 363,321     |
| 無形固定資産 | ソフトウェア    | 2,944     | 2,227     | 323<br>(289)       | 1,029     | 3,819     | 14,833      |
|        | その他       | 36        | 1,157     | 738<br>(737)       | 106       | 350       | 298         |
|        | 計         | 2,980     | 3,384     | 1,061<br>(1,027)   | 1,135     | 4,169     | 15,132      |

・「当期減少額」欄の( )内は内書きで、減損損失の計上額であります。

・当期増加額の主要内訳は次の通りであります。

機械及び装置 水島工場3,604百万円、徳山工場2,687百万円、高岡工場2,345百万円、  
総合開発センター722百万円

建設仮勘定 高岡工場16,421百万円、総合開発センター4,205百万円、水島工場4,024百万円、  
徳山工場3,701百万円、本社1,022百万円

・当期減少額の主要内訳は次の通りであります。

機械及び装置 徳山工場5,083百万円、高岡工場169百万円

建設仮勘定 本勘定への振替による減少14,556百万円

・高岡工場には、氷見二上工場及び敦賀工場に所有する機械装置等を含んでおります。

【引当金明細表】

(単位：百万円)

| 科目      | 当期首残高 | 当期増加額 | 当期減少額 | 当期末残高  |
|---------|-------|-------|-------|--------|
| 貸倒引当金   | 9,301 | 1,766 | -     | 11,067 |
| 賞与引当金   | 1,553 | 1,448 | 1,553 | 1,448  |
| 修繕引当金   | 5,296 | 4,543 | 3,275 | 6,564  |
| 環境対策引当金 | 89    | 8     | 61    | 36     |

(2) 【主な資産及び負債の内容】

連結財務諸表を作成しているため、記載を省略しております。

(3) 【その他】

該当事項はありません。

第6【提出会社の株式事務の概要】

|                |   |
|----------------|---|
| 事業年度           | 4月1日から3月31日まで   |
| 定時株主総会         | 6月中   |
| 基準日            | 3月31日   |
| 剰余金の配当の基準日     | 9月30日<br>3月31日  |
| 1単元の株式数        | 100株  |
| 単元未満株式の買取り・売渡し |   |
| 取扱場所           | (特別口座)<br>東京都千代田区丸の内一丁目4番1号<br>三井住友信託銀行株式会社 証券代行部                           |
| 株主名簿管理人        | (特別口座)<br>東京都千代田区丸の内一丁目4番1号<br>三井住友信託銀行株式会社                                 |
| 取次所            |   |
| 買取・売渡手数料       | 株式の売買の委託に関する手数料相当額として当社が株式取扱規則に定める金額  |
| 公告掲載方法         | 当社の公告方法は、電子公告とする。ただし、事故その他やむを得ない事由によって電子公告による公告をすることができない場合は、日本経済新聞に掲載して行う。 |
| 株主に対する特典       | なし  |

- (注) 1. 当社定款の定めにより、単元未満株主は、会社法第189条第2項各号に掲げる権利、株主の有する株式数に応じて募集株式の割当て及び募集新株予約権の割当てを受ける権利並びに単元未満株式の売渡請求をする権利以外の権利を有しておりません。
2. 当社は2012年6月29日より株主名簿管理人をみずほ信託銀行株式会社(東京都千代田区丸の内一丁目3番3号)に変更いたしましたが、特別口座に記録されている単元未満株式の買取り・売渡しについては、同日以降も三井住友信託銀行株式会社が取り扱います。

## 第7【提出会社の参考情報】

### 1【提出会社の親会社等の情報】

当社は、金融商品取引法第24条の7第1項に規定する親会社等はありません。

### 2【その他の参考情報】

当事業年度の開始日から有価証券報告書提出日までの間に、次の書類を提出しております。

(1) 有価証券報告書及びその添付書類並びに確認書

(第97期)(自 2021年4月1日 至 2022年3月31日) 2022年6月29日関東財務局長に提出

(2) 有価証券報告書の訂正報告書及び確認書

2022年7月27日関東財務局長に提出

(第97期)(自 2021年4月1日 至 2022年3月31日)の有価証券報告書に係る訂正報告書及びその確認書であります。

(3) 内部統制報告書及びその添付書類

2022年6月29日関東財務局長に提出

(4) 四半期報告書及び確認書

(第98期第1四半期)(自 2022年4月1日 至 2022年6月30日) 2022年8月5日関東財務局長に提出

(第98期第2四半期)(自 2022年7月1日 至 2022年9月30日) 2022年11月10日関東財務局長に提出

(第98期第3四半期)(自 2022年10月1日 至 2022年12月31日) 2023年2月9日関東財務局長に提出

(5) 臨時報告書

2022年7月1日関東財務局長に提出

企業内容等の開示に関する内閣府令第19条第2項第9号の2の規定に基づく臨時報告書であります。

2023年4月19日関東財務局長に提出

企業内容等の開示に関する内閣府令第19条第2項第12号及び第19号の規定に基づく臨時報告書であります。

(6) 訂正発行登録書

2022年7月1日関東財務局長に提出

2021年7月1日提出の発行登録書(株券、社債券等)に係る訂正発行登録書であります。

(7) 自己株券買付状況報告書

報告期間(自 2022年6月1日 至 2022年6月30日) 2022年7月4日関東財務局長に提出

## 第二部【提出会社の保証会社等の情報】

該当事項はありません。

独立監査人の監査報告書及び内部統制監査報告書

2023年6月29日

日本ゼオン株式会社

取締役会 御中

EY新日本有限責任監査法人

東京事務所

指定有限責任社員  
業務執行社員 公認会計士 藤田 建二

指定有限責任社員  
業務執行社員 公認会計士 重松 良平

< 財務諸表監査 >

監査意見

当監査法人は、金融商品取引法第193条の2第1項の規定に基づく監査証明を行うため、「経理の状況」に掲げられている日本ゼオン株式会社の2022年4月1日から2023年3月31日までの連結会計年度の連結財務諸表、すなわち、連結貸借対照表、連結損益計算書、連結包括利益計算書、連結株主資本等変動計算書、連結キャッシュ・フロー計算書、連結財務諸表作成のための基本となる重要な事項、その他の注記及び連結附属明細表について監査を行った。

当監査法人は、上記の連結財務諸表が、我が国において一般に公正妥当と認められる企業会計の基準に準拠して、日本ゼオン株式会社及び連結子会社の2023年3月31日現在の財政状態並びに同日をもって終了する連結会計年度の経営成績及びキャッシュ・フローの状況を、全ての重要な点において適正に表示しているものと認める。

監査意見の根拠

当監査法人は、我が国において一般に公正妥当と認められる監査の基準に準拠して監査を行った。監査の基準における当監査法人の責任は、「連結財務諸表監査における監査人の責任」に記載されている。当監査法人は、我が国における職業倫理に関する規定に従って、会社及び連結子会社から独立しており、また、監査人としてのその他の倫理上の責任を果たしている。当監査法人は、意見表明の基礎となる十分かつ適切な監査証拠を入手したと判断している。

監査上の主要な検討事項

監査上の主要な検討事項とは、当連結会計年度の連結財務諸表の監査において、監査人が職業的専門家として特に重要であると判断した事項である。監査上の主要な検討事項は、連結財務諸表全体に対する監査の実施過程及び監査意見の形成において対応した事項であり、当監査法人は、当該事項に対して個別に意見を表明するものではない。

| 日本ゼオン株式会社の徳山工場における合成ゴム生産設備及び合成ラテックス生産設備等の固定資産の減損  |  |
|---|--|
| 監査上の主要な検討事項の内容及び決定理由  | 監査上の対応   |
| <p>日本ゼオン株式会社は、注記事項（連結損益計算書関係）に記載されているとおり、当連結会計年度において、山口県周南市の事業所（以下、徳山工場という。）における合成ゴム生産設備及び合成ラテックス生産設備等の固定資産11,625百万円について、主に収益性の低下に伴い投資額の回収が見込めないため、帳簿価額を回収可能価額まで減額している。</p> <p>日本ゼオン株式会社は、事業用資産に関して、継続的に損益の把握を実施している管理会計上の区分を基礎としてグルーピングを行った上で、各資産又は資産グループについて、減損の兆候の有無の判定を行っている。このうち、減損の兆候がある資産又は資産グループについて減損損失の認識の判定を行い、減損損失を認識すべきであると判定した場合は帳簿価額を回収可能価額まで減額し、減損損失を計上している。</p> <p>日本ゼオン株式会社は、徳山工場における合成ゴム生産設備及び合成ラテックス生産設備等の固定資産の減損損失の金額を検討するに当たり、その資産グループにおける回収可能価額を使用価値により測定しており、将来キャッシュ・フローが見込めないため、帳簿価額の全額を減損損失としている。</p> <p>使用価値の見積りにおける主要な仮定は、注記事項（重要な会計上の見積り）に記載のとおり、事業計画の基礎となる将来の販売数量、販売単価、主要原材料価格の動向及び事業計画後の成長率である。</p> <p>回収可能価額の見積りにおける上記の主要な仮定は不確実性を伴い経営者による判断を必要とすることから、当監査法人は当該事項を監査上の主要な検討事項と判断した。</p> | <p>当監査法人は、徳山工場における合成ゴム生産設備及び合成ラテックス生産設備等の固定資産の減損について、主として以下の監査手続を実施した。</p> <ul style="list-style-type: none"> <li>・固定資産の減損の兆候の有無の判定、減損損失の認識の判定及び減損損失の測定に係る内部統制を理解し、その整備及び運用状況を評価した。</li> <li>・将来キャッシュ・フローの見積期間について、主要な資産の経済的残存使用年数と比較した。</li> <li>・将来キャッシュ・フローについて、常務会によって承認された事業計画との整合性を検討した。</li> <li>・経営者の事業計画策定の見積りプロセスの有効性を評価するために、過年度における事業計画と実績を比較した。</li> <li>・徳山工場における合成ゴム関連及び合成ラテックス関連の事業計画を検討するために、関連する常務会議事録の閲覧及び関連する事業部への質問を行った。</li> <li>・事業計画の基礎となる主要な仮定の将来の販売数量、販売単価、主要原材料価格の動向及び事業計画後の成長率を検証するために、関連する事業部と協議を行うとともに、合成ゴム関連及び合成ラテックス関連の市場予測を含む利用可能な外部データとの比較を行った。</li> <li>・使用価値の評価方法について、当監査法人のネットワーク・ファームの評価の専門家を関与させ、会計基準との整合性を検討した。</li> </ul> |

| 日本ゼオン株式会社のカーボンナノチューブ製造プラント等の固定資産の減損  |   |
|--|---|
| 監査上の主要な検討事項の内容及び決定理由   | 監査上の対応  |
| <p>日本ゼオン株式会社は、注記事項（連結損益計算書関係）に記載されているとおり、当連結会計年度において、カーボンナノチューブ製造プラント等の固定資産5,649百万円について、主に事業計画策定に際して将来の不確実性により収益が見込めなくなったため、帳簿価額を回収可能価額まで減額している。</p> <p>日本ゼオン株式会社は、事業用資産に関して、継続的に損益の把握を実施している管理会計上の区分を基礎としてグルーピングを行った上で、各資産又は資産グループについて、減損の兆候の有無の判定を行っている。このうち、減損の兆候がある資産又は資産グループについて減損損失の認識の判定を行い、減損損失を認識すべきであると判定した場合は帳簿価額を回収可能価額まで減額し、減損損失を計上している。</p> <p>日本ゼオン株式会社は、カーボンナノチューブ製造プラント等の固定資産の減損損失の金額を検討するに当たり、その資産グループにおける回収可能価額を使用価値により測定しており、将来キャッシュ・フローが見込めないため、帳簿価額の全額を減損損失としている。</p> <p>使用価値の見積りにおける主要な仮定は、注記事項（重要な会計上の見積り）に記載のとおり、事業計画の基礎となる将来の販売数量、販売単価、新製品の上市時期、主要原材料価格の動向及び事業計画後の成長率である。</p> <p>回収可能価額の見積りにおける上記の主要な仮定は不確実性を伴い経営者による判断を必要とすることから、当監査法人は当該事項を監査上の主要な検討事項と判断した。</p> | <p>当監査法人は、カーボンナノチューブ製造プラント等の固定資産の減損について、主として以下の監査手続を実施した。</p> <ul style="list-style-type: none"> <li>・固定資産の減損の兆候の有無の判定、減損損失の認識の判定及び減損損失の測定に係る内部統制を理解し、その整備及び運用状況を評価した。</li> <li>・将来キャッシュ・フローの見積期間について、主要な資産の経済的残存使用年数と比較した。</li> <li>・将来キャッシュ・フローについて、常務会によって承認された事業計画との整合性を検討した。</li> <li>・経営者の事業計画策定の見積りプロセスの有効性を評価するために、過年度における事業計画と実績を比較した。</li> <li>・カーボンナノチューブ関連の事業計画の将来の不確実性を検討するために、関連する常務会議事録の閲覧、新製品の開発状況に関する資料の閲覧及び関連する事業部への質問を行った。</li> <li>・事業計画の基礎となる主要な仮定の将来の販売数量、販売単価、新製品の上市時期、主要原材料価格の動向及び事業計画後の成長率については、関連する事業部と協議を行うとともに、カーボンナノチューブ関連の市場予測を含む利用可能な外部データとの比較を行った。</li> </ul> |

その他の記載内容

その他の記載内容は、有価証券報告書に含まれる情報のうち、連結財務諸表及び財務諸表並びにこれらの監査報告書以外の情報である。経営者の責任は、その他の記載内容を作成し開示することにある。また、監査役及び監査役会の責任は、その他の記載内容の報告プロセスの整備及び運用における取締役の職務の執行を監視することにある。

当監査法人の連結財務諸表に対する監査意見の対象にはその他の記載内容は含まれておらず、当監査法人はその他の記載内容に対して意見を表明するものではない。

連結財務諸表監査における当監査法人の責任は、その他の記載内容を通読し、通読の過程において、その他の記載内容と連結財務諸表又は当監査法人が監査の過程で得た知識との間に重要な相違があるかどうか検討すること、また、そのような重要な相違以外にその他の記載内容に重要な誤りの兆候があるかどうか注意を払うことにある。

当監査法人は、実施した作業に基づき、その他の記載内容に重要な誤りがあると判断した場合には、その事実を報告することが求められている。

その他の記載内容に関して、当監査法人が報告すべき事項はない。

連結財務諸表に対する経営者並びに監査役及び監査役会の責任

経営者の責任は、我が国において一般に公正妥当と認められる企業会計の基準に準拠して連結財務諸表を作成し適正に表示することにある。これには、不正又は誤謬による重要な虚偽表示のない連結財務諸表を作成し適正に表示するために経営者が必要と判断した内部統制を整備及び運用することが含まれる。

連結財務諸表を作成するに当たり、経営者は、継続企業の前提に基づき連結財務諸表を作成することが適切であるかどうかを評価し、我が国において一般に公正妥当と認められる企業会計の基準に基づいて継続企業に関する事項を開示する必要がある場合には当該事項を開示する責任がある。

監査役及び監査役会の責任は、財務報告プロセスの整備及び運用における取締役の職務の執行を監視することにある。

連結財務諸表監査における監査人の責任

監査人の責任は、監査人が実施した監査に基づいて、全体としての連結財務諸表に不正又は誤謬による重要な虚偽表示がないかどうかについて合理的な保証を得て、監査報告書において独立の立場から連結財務諸表に対する意見を表明する

ことにある。虚偽表示は、不正又は誤謬により発生する可能性があり、個別に又は集計すると、連結財務諸表の利用者の意思決定に影響を与えると合理的に見込まれる場合に、重要性があると判断される。

監査人は、我が国において一般に公正妥当と認められる監査の基準に従って、監査の過程を通じて、職業的専門家としての判断を行い、職業的懐疑心を保持して以下を実施する。

- ・ 不正又は誤謬による重要な虚偽表示リスクを識別し、評価する。また、重要な虚偽表示リスクに対応した監査手続を立案し、実施する。監査手続の選択及び適用は監査人の判断による。さらに、意見表明の基礎となる十分かつ適切な監査証拠を入手する。
- ・ 連結財務諸表監査の目的は、内部統制の有効性について意見表明するためのものではないが、監査人は、リスク評価の実施に際して、状況に応じた適切な監査手続を立案するために、監査に関連する内部統制を検討する。
- ・ 経営者が採用した会計方針及びその適用方法の適切性、並びに経営者によって行われた会計上の見積りの合理性及び関連する注記事項の妥当性を評価する。
- ・ 経営者が継続企業を前提として連結財務諸表を作成することが適切であるかどうか、また、入手した監査証拠に基づき、継続企業の前提に重要な疑義を生じさせるような事象又は状況に関して重要な不確実性が認められるかどうか結論付ける。継続企業の前提に関する重要な不確実性が認められる場合は、監査報告書において連結財務諸表の注記事項に注意を喚起すること、又は重要な不確実性に関する連結財務諸表の注記事項が適切でない場合は、連結財務諸表に対して除外事項付意見を表明することが求められている。監査人の結論は、監査報告書日までに入手した監査証拠に基づいているが、将来の事象や状況により、企業は継続企業として存続できなくなる可能性がある。
- ・ 連結財務諸表の表示及び注記事項が、我が国において一般に公正妥当と認められる企業会計の基準に準拠しているかどうかとともに、関連する注記事項を含めた連結財務諸表の表示、構成及び内容、並びに連結財務諸表が基礎となる取引や会計事象を適正に表示しているかどうかを評価する。
- ・ 連結財務諸表に対する意見を表明するために、会社及び連結子会社の財務情報に関する十分かつ適切な監査証拠を入手する。監査人は、連結財務諸表の監査に関する指示、監督及び実施に関して責任がある。監査人は、単独で監査意見に対して責任を負う。

監査人は、監査役及び監査役会に対して、計画した監査の範囲とその実施時期、監査の実施過程で識別した内部統制の重要な不備を含む監査上の重要な発見事項、及び監査の基準で求められているその他の事項について報告を行う。

監査人は、監査役及び監査役会に対して、独立性についての我が国における職業倫理に関する規定を遵守したこと、並びに監査人の独立性に影響を与えると合理的に考えられる事項、及び阻害要因を除去又は軽減するためにセーフガードを講じている場合はその内容について報告を行う。

監査人は、監査役及び監査役会と協議した事項のうち、当連結会計年度の連結財務諸表の監査で特に重要であると判断した事項を監査上の主要な検討事項と決定し、監査報告書において記載する。ただし、法令等により当該事項の公表が禁止されている場合や、極めて限定的ではあるが、監査報告書において報告することにより生じる不利益が公共の利益を上回ると合理的に見込まれるため、監査人が報告すべきでないと判断した場合は、当該事項を記載しない。

#### < 内部統制監査 >

##### 監査意見

当監査法人は、金融商品取引法第193条の2第2項の規定に基づく監査証明を行うため、日本ゼオン株式会社の2023年3月31日現在の内部統制報告書について監査を行った。

当監査法人は、日本ゼオン株式会社が2023年3月31日現在の財務報告に係る内部統制は有効であると表示した上記の内部統制報告書が、我が国において一般に公正妥当と認められる財務報告に係る内部統制の評価の基準に準拠して、財務報告に係る内部統制の評価結果について、全ての重要な点において適正に表示しているものと認める。

##### 監査意見の根拠

当監査法人は、我が国において一般に公正妥当と認められる財務報告に係る内部統制の監査の基準に準拠して内部統制監査を行った。財務報告に係る内部統制の監査の基準における当監査法人の責任は、「内部統制監査における監査人の責任」に記載されている。当監査法人は、我が国における職業倫理に関する規定に従って、会社及び連結子会社から独立しており、また、監査人としてのその他の倫理上の責任を果たしている。当監査法人は、意見表明の基礎となる十分かつ適切な監査証拠を入手したと判断している。

##### 内部統制報告書に対する経営者並びに監査役及び監査役会の責任

経営者の責任は、財務報告に係る内部統制を整備及び運用し、我が国において一般に公正妥当と認められる財務報告に係る内部統制の評価の基準に準拠して内部統制報告書を作成し適正に表示することにある。

監査役及び監査役会の責任は、財務報告に係る内部統制の整備及び運用状況を監視、検証することにある。

なお、財務報告に係る内部統制により財務報告の虚偽の記載を完全には防止又は発見することができない可能性がある。

##### 内部統制監査における監査人の責任

監査人の責任は、監査人が実施した内部統制監査に基づいて、内部統制報告書に重要な虚偽表示がないかどうかについて合理的な保証を得て、内部統制監査報告書において独立の立場から内部統制報告書に対する意見を表明することにある。

監査人は、我が国において一般に公正妥当と認められる財務報告に係る内部統制の監査の基準に従って、監査の過程を通じて、職業的専門家としての判断を行い、職業的懐疑心を保持して以下を実施する。

- ・ 内部統制報告書における財務報告に係る内部統制の評価結果について監査証拠を入手するための監査手続を実施する。内部統制監査の監査手続は、監査人の判断により、財務報告の信頼性に及ぼす影響の重要性に基づいて選択及び適用される。
- ・ 財務報告に係る内部統制の評価範囲、評価手続及び評価結果について経営者が行った記載を含め、全体としての内部統制報告書の表示を検討する。
- ・ 内部統制報告書における財務報告に係る内部統制の評価結果に関する十分かつ適切な監査証拠を入手する。監査人は、内部統制報告書の監査に関する指示、監督及び実施に関して責任がある。監査人は、単独で監査意見に対して責任を負う。



監査人は、監査役及び監査役会に対して、計画した内部統制監査の範囲とその実施時期、内部統制監査の実施結果、識別した内部統制の開示すべき重要な不備、その是正結果、及び内部統制の監査の基準で求められているその他の事項について報告を行う。

監査人は、監査役及び監査役会に対して、独立性についての我が国における職業倫理に関する規定を遵守したこと、並びに監査人の独立性に影響を与えると合理的に考えられる事項、及び阻害要因を除去又は軽減するためにセーフガードを講じている場合はその内容について報告を行う。

#### 利害関係

会社及び連結子会社と当監査法人又は業務執行社員との間には、公認会計士法の規定により記載すべき利害関係はない。

以 上

- 
- (注) 1. 上記の監査報告書の原本は当社(有価証券報告書提出会社)が別途保管しております。  
2. X B R L データは監査の対象には含まれていません。

独立監査人の監査報告書

2023年6月29日

日本ゼオン株式会社

取締役会 御中

EY新日本有限責任監査法人

東京事務所

指定有限責任社員 公認会計士 藤田 建二  
業務執行社員

指定有限責任社員 公認会計士 重松 良平  
業務執行社員

監査意見

当監査法人は、金融商品取引法第193条の2第1項の規定に基づく監査証明を行うため、「経理の状況」に掲げられている日本ゼオン株式会社の2022年4月1日から2023年3月31日までの第98期事業年度の財務諸表、すなわち、貸借対照表、損益計算書、株主資本等変動計算書、重要な会計方針、その他の注記及び附属明細表について監査を行った。

当監査法人は、上記の財務諸表が、我が国において一般に公正妥当と認められる企業会計の基準に準拠して、日本ゼオン株式会社の2023年3月31日現在の財政状態及び同日をもって終了する事業年度の経営成績を、全ての重要な点において適正に表示しているものと認める。

監査意見の根拠

当監査法人は、我が国において一般に公正妥当と認められる監査の基準に準拠して監査を行った。監査の基準における当監査法人の責任は、「財務諸表監査における監査人の責任」に記載されている。当監査法人は、我が国における職業倫理に関する規定に従って、会社から独立しており、また、監査人としてのその他の倫理上の責任を果たしている。当監査法人は、意見表明の基礎となる十分かつ適切な監査証拠を入手したと判断している。

監査上の主要な検討事項

監査上の主要な検討事項とは、当事業年度の財務諸表の監査において、監査人が職業的専門家として特に重要であると判断した事項である。監査上の主要な検討事項は、財務諸表全体に対する監査の実施過程及び監査意見の形成において対応した事項であり、当監査法人は、当該事項に対して個別に意見を表明するものではない。

|  |
|--|
| 日本ゼオン株式会社の徳山工場における合成ゴム生産設備及び合成ラテックス生産設備等の固定資産の減損   |
| 連結財務諸表の監査報告書に記載されている監査上の主要な検討事項（日本ゼオン株式会社の徳山工場における合成ゴム生産設備及び合成ラテックス生産設備等の固定資産の減損）と同一内容であるため、記載を省略している。 |

|   |
|---|
| 日本ゼオン株式会社のカーボンナノチューブ製造プラント等の固定資産の減損   |
| 連結財務諸表の監査報告書に記載されている監査上の主要な検討事項（日本ゼオン株式会社のカーボンナノチューブ製造プラント等の固定資産の減損）と同一内容であるため、記載を省略している。 |

その他の記載内容

その他の記載内容は、有価証券報告書に含まれる情報のうち、連結財務諸表及び財務諸表並びにこれらの監査報告書以外の情報である。経営者の責任は、その他の記載内容を作成し開示することにある。また、監査役及び監査役会の責任は、その他の記載内容の報告プロセスの整備及び運用における取締役の職務の執行を監視することにある。

当監査法人の財務諸表に対する監査意見の対象にはその他の記載内容は含まれておらず、当監査法人はその他の記載内容に対して意見を表明するものではない。

財務諸表監査における当監査法人の責任は、その他の記載内容を通読し、通読の過程において、その他の記載内容と財務諸表又は当監査法人が監査の過程で得た知識との間に重要な相違があるかどうか検討すること、また、そのような重要な相違以外にその他の記載内容に重要な誤りの兆候があるかどうか注意を払うことにある。

当監査法人は、実施した作業に基づき、その他の記載内容に重要な誤りがあると判断した場合には、その事実を報告することが求められている。

その他の記載内容に関して、当監査法人が報告すべき事項はない。

#### 財務諸表に対する経営者並びに監査役及び監査役会の責任

経営者の責任は、我が国において一般に公正妥当と認められる企業会計の基準に準拠して財務諸表を作成し適正に表示することにある。これには、不正又は誤謬による重要な虚偽表示のない財務諸表を作成し適正に表示するために経営者が必要と判断した内部統制を整備及び運用することが含まれる。

財務諸表を作成するに当たり、経営者は、継続企業の前提に基づき財務諸表を作成することが適切であるかどうかを評価し、我が国において一般に公正妥当と認められる企業会計の基準に基づいて継続企業に関する事項を開示する必要がある場合には当該事項を開示する責任がある。

監査役及び監査役会の責任は、財務報告プロセスの整備及び運用における取締役の職務の執行を監視することにある。

#### 財務諸表監査における監査人の責任

監査人の責任は、監査人が実施した監査に基づいて、全体としての財務諸表に不正又は誤謬による重要な虚偽表示がないかどうかについて合理的な保証を得て、監査報告書において独立の立場から財務諸表に対する意見を表明することにある。虚偽表示は、不正又は誤謬により発生する可能性があり、個別に又は集計すると、財務諸表の利用者の意思決定に影響を与えると合理的に見込まれる場合に、重要性があると判断される。

監査人は、我が国において一般に公正妥当と認められる監査の基準に従って、監査の過程を通じて、職業的専門家としての判断を行い、職業的懐疑心を保持して以下を実施する。

- ・ 不正又は誤謬による重要な虚偽表示リスクを識別し、評価する。また、重要な虚偽表示リスクに対応した監査手続を立案し、実施する。監査手続の選択及び適用は監査人の判断による。さらに、意見表明の基礎となる十分かつ適切な監査証拠を入手する。
- ・ 財務諸表監査の目的は、内部統制の有効性について意見表明するためのものではないが、監査人は、リスク評価の実施に際して、状況に応じた適切な監査手続を立案するために、監査に関連する内部統制を検討する。
- ・ 経営者が採用した会計方針及びその適用方法の適切性、並びに経営者によって行われた会計上の見積りの合理性及び関連する注記事項の妥当性を評価する。
- ・ 経営者が継続企業を前提として財務諸表を作成することが適切であるかどうか、また、入手した監査証拠に基づき、継続企業の前提に重要な疑義を生じさせるような事象又は状況に関して重要な不確実性が認められるかどうか結論付ける。継続企業の前提に関する重要な不確実性が認められる場合は、監査報告書において財務諸表の注記事項に注意を喚起すること、又は重要な不確実性に関する財務諸表の注記事項が適切でない場合は、財務諸表に対して除外事項付意見を表明することが求められている。監査人の結論は、監査報告書日までに入手した監査証拠に基づいているが、将来の事象や状況により、企業は継続企業として存続できなくなる可能性がある。
- ・ 財務諸表の表示及び注記事項が、我が国において一般に公正妥当と認められる企業会計の基準に準拠しているかどうかとともに、関連する注記事項を含めた財務諸表の表示、構成及び内容、並びに財務諸表が基礎となる取引や会計事象を適正に表示しているかどうかを評価する。

監査人は、監査役及び監査役会に対して、計画した監査の範囲とその実施時期、監査の実施過程で識別した内部統制の重要な不備を含む監査上の重要な発見事項、及び監査の基準で求められているその他の事項について報告を行う。

監査人は、監査役及び監査役会に対して、独立性についての我が国における職業倫理に関する規定を遵守したこと、並びに監査人の独立性に影響を与えると合理的に考えられる事項、及び阻害要因を除去又は軽減するためにセーフガードを講じている場合はその内容について報告を行う。

監査人は、監査役及び監査役会と協議した事項のうち、当事業年度の財務諸表の監査で特に重要であると判断した事項を監査上の主要な検討事項と決定し、監査報告書において記載する。ただし、法令等により当該事項の公表が禁止されている場合や、極めて限定的ではあるが、監査報告書において報告することにより生じる不利益が公共の利益を上回ると合理的に見込まれるため、監査人が報告すべきでないと判断した場合は、当該事項を記載しない。

#### 利害関係

会社と当監査法人又は業務執行社員との間には、公認会計士法の規定により記載すべき利害関係はない。

以 上

---

(注) 1. 上記の監査報告書の原本は当社(有価証券報告書提出会社)が別途保管しております。

2. XBR Lデータは監査の対象には含まれていません。