

## 【表紙】

【提出書類】	有価証券報告書
【根拠条文】	金融商品取引法第24条第1項
【提出先】	関東財務局長
【提出日】	2023年6月28日
【事業年度】	第66期(自 2022年4月1日 至 2023年3月31日)
【会社名】	ケンコーマヨネーズ株式会社
【英訳名】	KENKO Mayonnaise Co.,Ltd.
【代表者の役職氏名】	代表取締役社長 島本 国一
【本店の所在の場所】	兵庫県神戸市灘区都通三丁目3番16号 上記は登記上の本店所在地であり、実際の業務は下記「最寄りの連絡場所」で行っております。
【電話番号】	該当事項はありません。
【事務連絡者氏名】	該当事項はありません。
【最寄りの連絡場所】	東京都杉並区高井戸東三丁目8番13号
【電話番号】	03-5941-7682
【事務連絡者氏名】	取締役 副社長 寺島 洋一
【縦覧に供する場所】	株式会社東京証券取引所 (東京都中央区日本橋兜町2番1号)

## 第一部 【企業情報】

## 第1 【企業の概況】

## 1 【主要な経営指標等の推移】

## (1) 連結経営指標等

回次	第62期	第63期	第64期	第65期	第66期
決算年月	2019年3月	2020年3月	2021年3月	2022年3月	2023年3月
売上高 (百万円)	73,989	74,480	68,502	75,647	82,363
経常利益 (百万円)	3,145	3,003	2,050	1,622	169
親会社株主に帰属する当期 純利益 (百万円)	2,296	2,058	1,458	1,211	485
包括利益 (百万円)	2,476	1,696	1,870	1,604	455
純資産額 (百万円)	32,900	34,103	35,577	36,539	36,794
総資産額 (百万円)	70,105	63,767	62,320	61,760	62,229
1株当たり純資産額 (円)	1,996.95	2,069.93	2,159.46	2,245.07	2,281.75
1株当たり当期純利益 (円)	139.40	124.94	88.51	74.32	29.86
潜在株式調整後 1株当たり当期純利益 (円)	-	-	-	-	-
自己資本比率 (%)	46.9	53.5	57.1	59.2	59.1
自己資本利益率 (%)	7.2	6.1	4.2	3.4	1.3
株価収益率 (倍)	15.7	16.3	21.3	18.7	40.4
営業活動による キャッシュ・フロー (百万円)	2,405	5,575	5,203	3,757	3,526
投資活動による キャッシュ・フロー (百万円)	8,895	2,098	588	419	856
財務活動による キャッシュ・フロー (百万円)	4,345	3,657	2,976	3,281	2,822
現金及び現金同等物の期末 残高 (百万円)	10,927	10,747	12,385	12,441	12,289
従業員数 (外・平均臨時雇用者数) (名)	1,007 (2,028)	1,047 (2,090)	1,056 (2,157)	1,064 (2,128)	1,056 (2,121)

(注) 潜在株式調整後1株当たり当期純利益は潜在株式がないため記載しておりません。

## ( 2 ) 提出会社の経営指標等

回次	第62期	第63期	第64期	第65期	第66期
決算年月	2019年 3月	2020年 3月	2021年 3月	2022年 3月	2023年 3月
売上高 (百万円)	60,321	59,740	52,301	58,292	64,659
経常利益 又は経常損失 ( ) (百万円)	3,520	2,532	1,617	1,887	235
当期純利益 (百万円)	2,907	1,770	1,140	1,698	56
資本金 (百万円)	5,424	5,424	5,424	5,424	5,424
発行済株式総数 (千株)	16,476	16,476	16,476	16,476	16,476
純資産額 (百万円)	30,932	31,899	32,927	34,084	33,991
総資産額 (百万円)	56,280	50,544	49,223	49,550	50,320
1株当たり純資産額 (円)	1,877.49	1,936.17	1,998.60	2,094.20	2,107.93
1株当たり配当額 (円)	30.00	31.00	20.00	17.00	17.00
(内 1株当たり中間配当額) (円)	(15.00)	(15.00)	(8.00)	(7.00)	(8.00)
1株当たり当期純利益 (円)	176.50	107.44	69.20	104.19	3.47
潜在株式調整後 1株当たり当期純利益 (円)	-	-	-	-	-
自己資本比率 (%)	55.0	63.1	66.9	68.8	67.5
自己資本利益率 (%)	9.8	5.6	3.5	5.1	0.2
株価収益率 (倍)	12.4	19.0	27.3	13.3	347.8
配当性向 (%)	17.0	28.9	28.9	16.3	489.9
従業員数 (名)	634	666	665	662	650
(外・平均臨時雇用者数)	(834)	(859)	(905)	(920)	(873)
株主総利回り (%)	63.6	60.0	56.3	42.5	37.8
(比較指標：配当込み TOPIX) (%)	(95.0)	(85.9)	(122.1)	(124.6)	(131.8)
最高株価 (円)	4,485	2,792	2,199	1,915	1,731
最低株価 (円)	1,822	1,660	1,662	1,260	1,190

(注) 1. 潜在株式調整後 1株当たり当期純利益は潜在株式がないため記載しておりません。

2. 最高株価及び最低株価は、2022年 4月 4日より東京証券取引所プライム市場におけるものであり、それ以前については東京証券取引所市場第一部におけるものであります。

## 2 【沿革】

年月	概要
1958年3月	森本油脂株式会社を設立
1961年9月	業務用サラダ向け「ケンコーマヨネーズAS」の製造販売を開始し、食用油販売を中止
1966年6月	ケンコー・マヨネーズ株式会社に商号変更
1967年4月	名古屋店（現 名古屋支店）を開設
8月	東京店（現 東京本社）を開設
10月	兵庫県神戸市灘区に神戸工場竣工、本社移転
1970年11月	業務用マヨネーズ専門メーカーとなる
1973年6月	仙台営業所（現 仙台支店）を開設
1975年11月	大阪支店を開設
1976年1月	東京都稲城市に稲城工場竣工
3月	福岡営業所（現 福岡支店）を開設
1977年10月	業界初のロングライフサラダ「ファッションデリカフーズ®」を発売開始
1979年3月	札幌営業所（現 札幌支店）を開設
4月	広島駐在所（現 広島支店）を開設
11月	神奈川県厚木市に厚木工場竣工
1981年8月	浜松駐在所（現 静岡営業所）を開設
1986年12月	ごぼうサラダ（業務用）を発売開始
1988年3月	兵庫県神戸市西区に西神戸工場竣工
3月	千葉営業所を開設
3月	高松営業所を開設
5月	神奈川県厚木市に厚木フードセンター竣工
1989年6月	京都営業所を開設
1990年2月	株式会社九州ダイエツクックを買収（現 連結子会社）
5月	神戸営業所を開設
1991年3月	岡山営業所を開設
8月	株式会社丸実フーズ（株式会社ダイエツクック東村山）を買収
9月	株式会社ダイエツクック埼玉設立
1992年6月	ケンコー・マヨネーズ株式会社をケンコーマヨネーズ株式会社に商号変更
1993年4月	グループ統括センター（現 東京本社）を開設
8月	株式会社ダイエツクック白老設立（現 連結子会社）
1994年6月	山梨県西八代郡に山梨工場竣工
11月	日本証券業協会へ株式を店頭登録
1995年3月	株式会社ダイエツクック東日本設立
1996年6月	ライラック・フーズ株式会社を設立（現 連結子会社）
6月	鹿児島営業所を開設
8月	株式会社関西ダイエツクック設立（現 連結子会社）
1997年3月	株式会社ダイエツクックサプライ設立（現 連結子会社）
4月	株式会社ダイエツクック東村山と株式会社ダイエツクック埼玉を統合し、株式会社関東ダイエツクック設立
5月	株式会社ダイエツクック東日本を株式会社関東ダイエツクックに商号変更（現 連結子会社）
2001年1月	株式会社ダイエツクック都城設立
2003年4月	静岡県御殿場市に御殿場工場竣工
2004年3月	株式会社九州ダイエツクックが株式会社ダイエツクック都城を吸収合併
12月	ジャスダック証券取引所に株式を上場（2011年5月に上場廃止）

年月	概要
2005年2月	厚木フードセンターを厚木工場に統合
5月	健可食品（香港）有限公司設立
8月	健可食品（東莞）有限公司設立
8月	サラダカフェ株式会社設立（現 連結子会社）
2006年4月	株式会社ハローデリカ設立（現 連結子会社）
5月	株式会社関東ダイエットクック（新）設立（現 連結子会社）
8月	株式会社関東ダイエットクック（旧）解散
2007年8月	第三者割当による新株式発行
10月	京都府舞鶴市に西日本工場竣工
2009年11月	東京本社移転
12月	稲城工場を厚木工場に統合
2010年4月	ジャスダック証券取引所と大阪証券取引所との合併に伴い、上場取引所は大阪証券取引所（JASDAQ市場）
10月	大阪証券取引所ヘラクレス市場、同取引所JASDAQ市場及び同取引所N E O市場の各市場統合に伴い、上場取引所は大阪証券取引所JASDAQ（スタンダード）
2011年3月	健可食品（東莞）有限公司を東莞頂可食品有限公司（広東省東莞）に改組
3月	東京証券取引所市場第二部に株式を上場
5月	健可食品（香港）有限公司を頂可（香港）控股股份有限公司に商号変更
2012年3月	杭州頂可食品有限公司設立
3月	東京証券取引所市場第一部銘柄に指定
7月	PT.Intan Kenkomayo Indonesia 設立（現 持分法適用関連会社）
2014年4月	静岡県富士市に静岡富士山工場竣工
7月	東莞工場を杭州頂可食品有限公司に統合
9月	株式会社関東ダイエットエッグ新座工場を静岡富士山工場に統合
2015年6月	頂可（香港）控股股份有限公司の当社持分を頂全（開曼島）控股有限公司へ全額譲渡
7月	Vancouver Research Office（カナダ）を開設
2017年2月	資本金を5,424百万円に増資
2018年4月	株式会社ダイエットクック白老 新工場竣工（新工場へ移管）
6月	株式会社関東ダイエットクック神奈川工場竣工
11月	MKU Holdings, Inc. 設立
2019年2月	静岡富士山工場 第2工場竣工
4月	西日本工場 増築工事竣工
2022年4月	東京証券取引所の市場区分の見直しにより、東京証券取引所の市場第一部からプライム市場に移行

### 3 【事業の内容】

当社グループは、当社及び関係会社10社（2023年3月31日現在）で構成され、食品製造販売を主な内容とした事業活動を行っております。また、別段の表示がない限り、本文中の「当社」とはケンコーマヨネーズ株式会社を意味し、「当社グループ」とはケンコーマヨネーズ株式会社及びすべての関係会社を含んでおります。

当社グループの事業内容及び当社と関係会社の当該事業に係る位置づけは次のとおりであります。

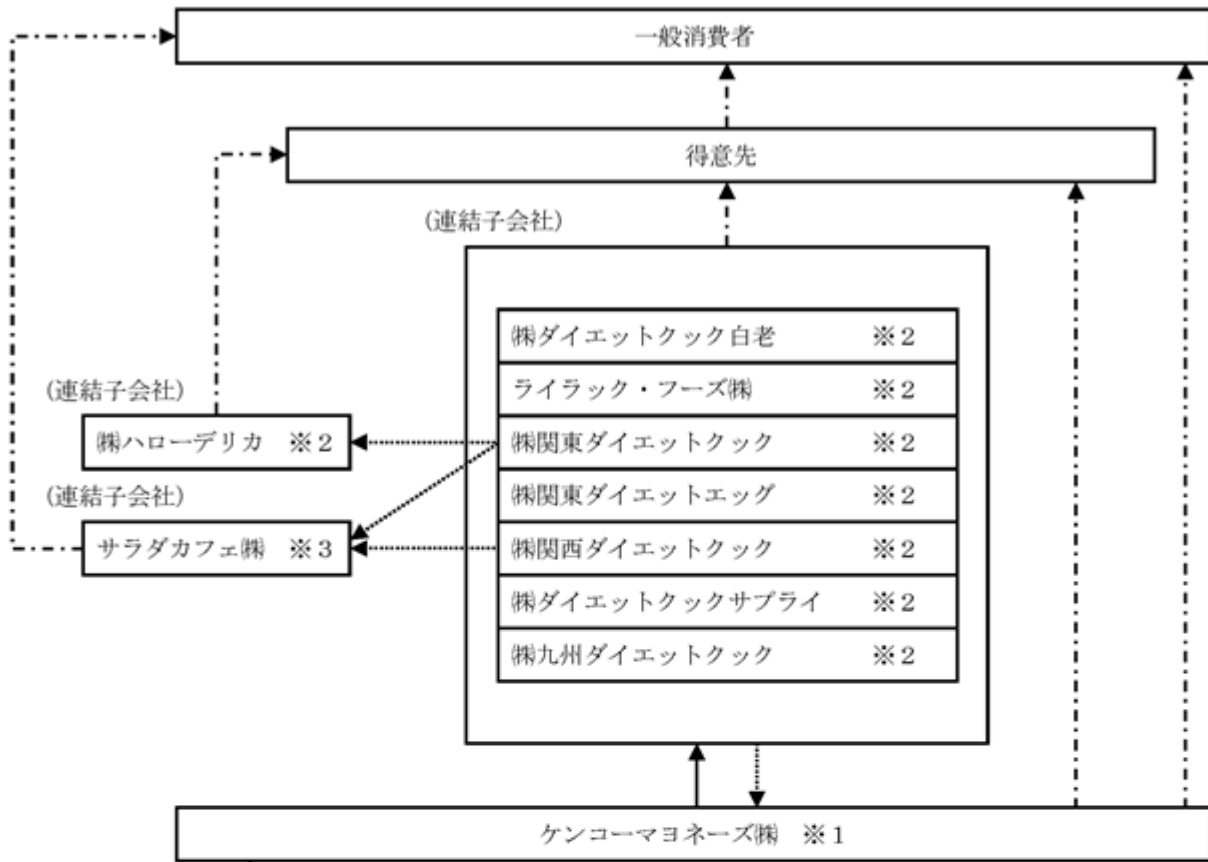
なお、次の3部門は「第5 経理の状況 1 連結財務諸表等 (1) 連結財務諸表 注記事項」に掲げるセグメントの区分と同一であります。

- ・ 調味料・加工食品事業・・・調理加工食品、マヨネーズ・ドレッシング類及びタマゴ加工品の製造・販売
- ・ 総菜関連事業等・・・・・・・・フレッシュ総菜（日配サラダ・惣菜）の製造及び量販店等への販売、当社からの調理加工食品及びタマゴ加工品の生産受託事業
- ・ その他・・・・・・・・調理加工食品、惣菜類の販売ほか

主要な会社	調味料・加工食品事業	総菜関連事業等	その他
ケンコーマヨネーズ株式会社		-	-
株式会社ダイエットクック白老	-		-
ライラック・フーズ株式会社	-		-
株式会社関東ダイエットクック	-		-
株式会社関東ダイエットエッグ	-		-
株式会社関西ダイエットクック	-		-
株式会社ダイエットクックサブライ	-		-
株式会社九州ダイエットクック	-		-
サラダカフェ株式会社	-	-	(販売のみ)
株式会社ハローデリカ	-	(販売のみ)	-
PT.Intan Kenkomayo Indonesia	-	-	

当社グループの状況の概要図は次のとおりであります。

《日本国内》



《海外拠点》



セグメント凡例

※1	調味料・加工食品事業
※2	総菜関連事業等
※3	その他

——	原料供給
.....	製品供給
- - - - -	販売

## 4 【関係会社の状況】

名称	住所	資本金又は出資金 (百万円)	主要な事業の内容	議決権の所有 〔被所有〕 割合(%)	関係内容
(連結子会社) ㈱ダイエットクック白老	北海道白老郡白老町	30	総菜関連事業等	100.0	当社製品の製造 債務保証 土地の貸与
ライラック・フーズ㈱	北海道白老郡白老町	10	総菜関連事業等	100.0 (80.0)	当社製品の製造
㈱関東ダイエットクック	埼玉県入間郡三芳町	50	総菜関連事業等	100.0	当社製品の製造 資金の貸付 債務保証
㈱関東ダイエットエッグ	東京都東村山市	50	総菜関連事業等	100.0	当社製品の製造 土地の貸与
㈱関西ダイエットクック	京都府綾部市	50	総菜関連事業等	100.0	
㈱ダイエットクックサプライ	広島県福山市	30	総菜関連事業等	100.0	
㈱九州ダイエットクック	佐賀県佐賀市	78	総菜関連事業等	100.0	当社製品の製造
サラダカフェ㈱	大阪府吹田市	20	その他	100.0	資金の貸付
㈱ハローデリカ	埼玉県入間郡三芳町	10	総菜関連事業等	100.0 (100.0)	
(持分法適用関連会社) PT.Intan Kenkomayo Indonesia	Jakarta Indonesia	800 (億IDR)	その他	49.0	役員の兼任

(注) 1. 「主要な事業の内容」欄には、セグメントの名称を記載しております。

2. 「議決権の所有〔被所有〕割合」欄の(内書)は、間接所有割合であります。

3. 有価証券届出書又は有価証券報告書を提出している会社はありません。

4. ㈱ダイエットクック白老、㈱関東ダイエットエッグ、㈱九州ダイエットクックは、特定子会社に該当します。

5. ㈱関東ダイエットクックについては、売上高(連結会社相互間の内部売上高を除く。)の連結売上高に占める割合が10%を超えております。

主要な損益情報等	(1)売上高	9,426百万円
	(2)経常利益	271百万円
	(3)当期純利益	266百万円
	(4)純資産額	800百万円
	(5)総資産額	6,190百万円



## 5 【従業員の状況】

### (1) 連結会社の状況

2023年3月31日現在

セグメントの名称	従業員数(名)
調味料・加工食品事業	650 (873)
総菜関連事業等	367 (1,123)
報告セグメント計	1,017 (1,996)
その他	39 (125)
合計	1,056 (2,121)

- (注) 1. 従業員数は、当社グループから当社グループ外への出向者を除き、当社グループ外から当社グループへの出向者を含む就業人員数であります。
2. 従業員数欄の(外書)は、臨時従業員の年間平均雇用人員であります。
3. 臨時従業員には、パートナー社員及び嘱託契約の従業員を含み、派遣社員を除いております。

### (2) 提出会社の状況

2023年3月31日現在

従業員数(名)	平均年齢(歳)	平均勤続年数(年)	平均年間給与(千円)
650 (873)	39.3	13.9	5,583

セグメントの名称	従業員数(名)
調味料・加工食品事業	650 (873)
合計	650 (873)

- (注) 1. 従業員数は、当社から他社への出向者を除き、他社から当社への出向者を含む就業人員数であります。
2. 従業員数欄の(外書)は、臨時従業員の年間平均雇用人員であります。
3. 臨時従業員には、パートナー社員及び嘱託契約の従業員を含み、派遣社員を除いております。
4. 平均年間給与は、賞与及び基準外賃金を含んでおります。

### (3) 労働組合の状況

当社グループは、労働組合は結成されておりませんが、労使関係は良好であります。

(4) 管理職に占める女性労働者の割合、男性労働者の育児休業取得率及び労働者の男女の賃金の差異  
提出会社

当事業年度					補足説明
管理職に占める 女性労働者の 割合(%) (注)1	男性労働者の 育児休業取得率 (%) (注)2	労働者の男女の賃金の差異(%) (注)1			
		全労働者	うち正規雇用 労働者	うちパート・ 有期労働者	
17.3	20.0	65.6	69.6	77.8	(注)3

(注)1. 「女性の職業生活における活躍の推進に関する法律」(平成27年法律第64号)の規定に基づき算出したものであります。

2. 「育児休業、介護休業等育児又は家族介護を行う労働者の福祉に関する法律」(平成3年法律第76号)の規定に基づき、「育児休業、介護休業等育児又は家族介護を行う労働者の福祉に関する法律施行規則」(平成3年労働省令第25号)第71条の4第1号における育児休業等の取得割合を算出したものであります。

3. 男女の賃金の差異について正規雇用労働者では69.6%となっておりますが、女性に比べて勤続年数が長い男性が多いことが要因と考えられます。ただし、同役職・同業務を担う労働者間の賃金テーブルは同一であり、男女間賃金格差はありません。引続きキャリア支援等を行い、役職者への女性登用を積極的に進めるなど数値改善を図ってまいります。

連結子会社

当事業年度						補足説明
名 称	管理職に 占める 女性労働者の 割合(%) (注)1	男性労働者の 育児休業取得 率(%) (注)2	労働者の男女の賃金の差異(%) (注)1			
			全労働者	うち正規 雇用労働者	うちパート・ 有期労働者	
(株)関東ダイ エットクック	7.1	-	92.4	82.4	103.7	-

(注)1. 「女性の職業生活における活躍の推進に関する法律」(平成27年法律第64号)の規定に基づき算出したものであります。

2. 「-」は「女性の職業生活における活躍の推進に関する法律」(平成27年法律第64号)または「育児休業、介護休業等育児又は家族介護を行う労働者の福祉に関する法律」(平成3年法律第76号)による公表対象外の項目を示しています。

## 第2 【事業の状況】

### 1 【経営方針、経営環境及び対処すべき課題等】

当社グループの経営方針、経営環境及び対処すべき課題等は、以下のとおりであります。

なお、文中の将来に関する事項は、当連結会計年度末現在において当社グループが判断したものであります。

#### (1) 会社の経営の基本方針

私たちは、変わりゆく時代のニーズや期待に応え、新たな価値創造にチャレンジし、社会と共に成長し続けたいという考えから、社会における存在意義・使命・責任を改めて明確にした「食を通じて世の中に貢献する。」「心身(こころ・からだ・いのち)と環境」という企業理念を掲げております。

また、私たちは「サラダNo.1企業を目指す。」「品質、サービスで日本一になる。」というグループ経営方針のもと、サラダが主役、サラダが主食、サラダが食卓の王様と位置づけ、サラダを主軸として市場を演出する企業作りを目指し、サラダ料理というジャンルの確立を進めております。さらに、お客様の満足のために安全・安心・高品質な商品を提供することは私たちメーカーの責務であり、より高い品質・サービスを目指し、たゆまぬ努力を続けております。

当社の特長は、お客様のニーズを満たす幅広い商品ラインナップと「あったらいいな」を形にする優れた商品開発力や、営業・商品開発・メニュー開発等各部署の連携による各種分野を細分化した業態別へのきめ細やかな対応力、おいしさや安全・安心につながる素材・品質への徹底的なこだわりにあります。また、全国に広がる生産拠点が、地域との取組みを重視した生産体制や商品づくり、健康や環境を考慮した商品開発に重点を置いていることにもあります。お客様のご要望にすばやく対応し、付加価値のある提案を可能にしております。

今後日本では、少子高齢化が進むことで人口は減少し、単身世帯や共働き世帯が増加するなど、当社を取り巻く環境は変化していくことが予想されます。当社は食品メーカーとして長年蓄積してきたノウハウを活かし、社会環境や原材料コスト、エネルギーコスト等の変動に左右されない利益を確保できる体制づくりや商品開発など、柔軟な対応を図ってまいります。

持続可能な社会の実現に向けて、環境・社会・健康への貢献を指標としたサステナビリティ方針の目標にも誠実に対応し、変わりゆく時代のニーズや期待に応え、新しい価値の創造にチャレンジし続けます。

食の選択肢は広がり、多様化する食スタイルのなかで当社グループは、「サラダ料理」をキーワードとし、新たな市場を演出することに注力しながら、すべてのステークホルダーの皆様に信頼され、ご期待にお応えできるよう経営基盤づくりと事業の拡大を推進してまいります。

#### (2) 中長期的な会社の経営戦略

中期経営計画『KENKO Transformation Plan』におきましては、当社を取り巻く環境の目まぐるしい変化に迅速に対応する企業体制が求められており、企業価値向上と持続的な成長へ向け文字どおり、変革を推進してまいります。

その変革のために、4つのテーマとサステナビリティ方針を掲げております。

なお、4つのテーマとサステナビリティ方針の詳細につきましては、「4 経営者による財政状態、経営成績及びキャッシュ・フローの状況の分析 (3) 経営者の問題意識と今後の方針について」をご参照ください。

(3) 優先的に対処すべき事業上及び財務上の課題

2023年度以降は、新型コロナウイルス感染症による社会経済活動への制約がほぼ解消され、景気は内需やインバウンドによる回復が見込まれておりますが、その一方で、世界的なエネルギー・食料価格の高騰や欧米各国の金融引締め等による世界的な景気後退懸念など、わが国の経済を取り巻く環境には厳しさが増しております。特に、当社としましては、食用油や鶏卵をはじめとした原料価格やエネルギーコストの高騰が大きな負担となっております。

このような事業環境の中、当社グループにおきましては、生産効率の改善や固定費等の見直しのほか、コスト上昇要因を吸収するための価格改定、小容量商品の拡充などの商品ラインナップや販売チャネル拡充、またSNSなどを活用した認知度向上に向けたマーケティング戦略など、企業価値向上と持続的な成長に向けた変革に取り組むとともに、利益回復のため、事業別チームの責任と権限を明確にし、以下の戦略・戦術を遂行してまいります。

価格改定

- ・原料市況を適切に見極め価格改定を検討
- 商品の統廃合
- ・利益を確保できる商品の選定と販売促進
- 徹底した効率化
- ・生産効率のアップ ・集約生産 ・管理コストの削減

2024年3月期 重点課題

連結売上高：874億円 連結経常利益：13億円

利益回復を  
最優先課題

①価格改定

- 原料市況を適切に見極め  
価格改定を検討  
2023年7月よりFDF類 価格改定

②商品の統廃合

- 利益を確保できる  
商品の選定と販売促進

③徹底した効率化

- 生産効率のアップ
- 集約生産
- 管理コストの削減

KENKO Transformation Plan

B to B to C

イノベーション

構造改革

グローバル

サステナ  
ビリティ

外部環境

原材料価格  
高騰

エネルギーコスト  
上昇

物流2024年  
問題

インバウンド  
需要増

人流の  
回復

人材  
不足

地球  
温暖化

健康への  
意識の高まり

## (4) 目標とする経営指標

当社グループは、中長期的には当社グループの強みを活かしながら収益性の高い事業への投資や成長機会への戦略的な投資によって、株主利益の増大と企業価値向上のためグループ全体の収益基盤及び財務体質の安定強化を図ってまいります。連結売上高、連結経常利益、連結売上高経常利益率を重要な経営指標と捉え、配当金等の株主への利益還元につきましても、その維持・向上を目指しております。

なお、今回及び今後の配当に対する考え方につきましては、「第4 提出会社の状況 3 配当政策」に記載のとおりであります。

中期経営計画の最終年度である2024年3月期においては、当初、連結売上高を80,000百万円、連結経常利益を4,000百万円の目標としておりました。しかしながら、外国為替の動向やウクライナ情勢などの地政学的リスク等、経済情勢が不透明な状態であることに加え、当社の主原料である食用油や鶏卵をはじめとする原材料価格やエネルギーコストの動向など厳しい状況が見込まれております。このような事業環境の中、2024年3月期は、価格改定などにより連結売上高は87,400百万円と計画値を上回るものの、原材料価格やエネルギーコストの高騰などの影響により連結経常利益は1,300百万円と見通しております。今後も引き続き、生産効率の改善や固定費等の見直しなどの収益改善に取り組んでまいります。

決算年月	2022年3月	2023年3月	2024年3月
連結売上高 (百万円)	75,647	82,363	87,400
連結経常利益 (百万円)	1,622	169	1,300
連結売上高経常利益率 (%)	2.1	0.2	1.5
配当性向 (%)	22.9	56.9	71.3

## 2 【サステナビリティに関する考え方及び取組】

当社グループのサステナビリティに対する考え方及び取組は、次のとおりであります。

なお、文中の将来に関する事項は、当連結会計年度末現在において当社グループが判断したものであります。

### (1) 当社グループのサステナビリティ

当社グループは、「食を通じて世の中に貢献する。」「心身(こころ・からだ・いのち)と環境」という企業理念のもと、持続可能な社会の実現を目指すため、サステナビリティ方針と5つの重要課題を定めました。

(詳細につきましては、「4 経営者による財政状態、経営成績及びキャッシュ・フローの状況の分析 (3) 経営者の問題意識と今後の方針について」をご参照ください。)

2021年度からスタートした中期経営計画『KENKO Transformation Plan』では、このサステナビリティ方針を中核とし、環境の変化や社会の課題に向き合い、市場の期待に応えられるよう、企業価値の向上と持続的な成長に向けた変革を進めております。

### (2) サステナビリティ全般に関するガバナンス及びリスク管理

#### ガバナンス

当社グループは、持続可能な社会の実現に向けた取組みを強化するため、常務会(常勤取締役と常勤監査役から構成される決議機関)直轄のサステナビリティ推進室を設置し、サステナビリティに関する取組みを検討・推進する組織体制を構築しています。

サステナビリティ推進室は、当社グループの各部署と協力を図り、「環境」「社会」「健康」を指標とした「サステナビリティ方針」に基づく計画立案と実施及び進捗確認を行うとともに、年2回の定期的報告に加え、必要に応じて常務会へ報告しています。

常務会では、報告された事項について審議・議論が行われており、その中でも重要事項と判断された事案については年2回の定期的報告に加え、必要に応じて取締役会に報告することで全社的な活動として管理・監督されています。また、取締役会では、報告された重要事項について審議、決議を行っています。

#### リスク管理

当社グループでは、サステナビリティ推進室とリスク管理委員会(当社グループとして考えられるリスク及びクライシスリスクをリストアップし、グループ全体を管理、統括する機関)が連携してリスク情報の収集、分析、及び評価を行い、全社的なリスクと統合した後、リスク管理体制の構築や維持管理などについて審議を行います。

また、審議された内容については定期的に取締役会に報告され、取締役会にて管理・監督されます。

### (3) 気候変動への取組(TCFD提言への取組)

資源と環境を大切にすると共に、関係者の皆様にご満足いただける商品・サービスの提供を続け、安定した成長を持続できる経営基盤づくりのため、気候変動によるリスクや機会について、TCFD提言に基づいた適切な情報開示を行います。

#### ガバナンス

気候変動に関するガバナンスについては、「(2) サステナビリティ全般に関するガバナンス及びリスク管理 ガバナンス」を参照ください。

戦略

当社グループでは、気候変動によるリスクや機会の特定、評価、対応策の検討を行っています。リスクや機会を特定し評価するにあたり、国際エネルギー機関（IEA）や気候変動に関する政府間パネル（IPCC）が公表する複数の仮説・将来予測等を用いたシナリオ分析を実施しています。分析には、2100年の将来、世界において平均気温が産業革命期比で約4℃上昇した場合（4シナリオ 1）、同様の時間軸で平均気温が1.5～2℃未満の上昇に抑えられた場合（2℃未満シナリオ 2）の2つの世界観を想定し、2030年時点の影響度合いを定性的及び定量的に分析しています。

#### 1 4 シナリオ

政府による積極的な環境政策は実施されず、降雨量の増加や台風の頻発、気温上昇に伴う物理的リスクが想定されています。

使用シナリオ：IEA Stated Policies Scenario、IPCC Rcp8.5

#### 2 2 未満シナリオ

環境に対する積極的な規制改革や技術革新が推し進められ、低炭素社会への移行に伴う移行リスクが想定されています。

使用シナリオ：IEA Sustainable Development Scenario、IEA Net Zero Emission by 2050、IPCCRep 2.6

### < 4 シナリオに対する分析 >

当社グループは、食品の製造・販売を主要事業としている背景から、原材料である農作物や畜産物に対する影響を最も大きなリスクとして特定しました。また、異常気象に起因した拠点の操業停止及び対応コストの増加などもリスクとして想定されます。特定、評価したリスクに対しては、原料産地の分散化や原材料確保におけるサプライヤーとの連携強化、また気象災害（洪水等）を想定したBCP（事業継続計画）の策定など、レジリエンス性の強化に努めてまいります。

### < 2 未満シナリオに対する分析 >

当社グループは食品製造業であり、製造過程等で二酸化炭素（CO<sub>2</sub>）を排出するため、炭素税導入による影響を最も大きなリスクとして特定しました。特定、評価したリスクに対しては、CO<sub>2</sub>消費量のモニタリング及び削減目標の設定や省エネ機器導入、製造工程の整備等による省エネ推進及びオペレーション効率化、新技術導入の検討等を行っています。また、機会に対しては食品ロスの減少に向けた賞味期限の延長や環境負荷の少ないプラントベースフードの開発等を行い、今後も更なる環境への影響に配慮した経営を推進してまいります。

リスク			事業インパクト		影響度		対応策/機会
大分類	中分類	小分類	時間軸	考察	2℃未満シナリオ	4℃シナリオ	
移行	政策・規制	炭素価格（炭素税）	中期～長期	・製造や事業活動に伴い排出されるCO <sub>2</sub> に対して炭素税が課され採算コストが増加する	大 <sup>01</sup>	未導入	【資源の効率性】 省エネ、廃棄物処理等、資源の高効率化による製造コストの削減 ・省エネ機器導入、製造工程の整備等による省エネ推進およびオペレーションコスト低減 ・CO <sub>2</sub> 削減目標を設定しCO <sub>2</sub> 削減量をモニタリング ・低炭素エネルギーの使用 ・物流の改善 ・廃棄物（動物性残渣等）削減のための取組み （加工ロスの削減：2030年度目標-15% ；2050年度目標-30%） 例）・廃棄物の炭を養豚飼料へ活用 ・源の殻を肥料として活用  など 【エネルギー源】 低炭素エネルギー活用による消費後付印刷の削減 ・再生可能エネルギー、バイオマス燃料等へのエネルギーシフト 新技術の活用 ・AI、ビッグデータ・IoT活用 ・次世代エネルギー 【市場】 容積包装の改善および製法改良による賞味期間の延長（フードロス削減）
		省エネ政策	中期～長期	・省エネ政策の強化により、高効率な設備仕様の導入のためコストが増加する	大	小	
		その他法規制など	短期～中期	・食品廃棄物について規制が強化された場合、対応コストが発生する	小	小	
	技術	低炭素技術の進展	中期～長期	・産業によるCO <sub>2</sub> 排出の減少を目指す、賞味期間の延長を目的とした高性能な包装容器が普及した場合、対応コストが発生する	大	小	
	市場	エネルギーコストの変化	中期～長期	・再生エネ割合が高まることにより電力コストが増加する ・化石燃料由来のエネルギー価格の増加により採算コストが増加する	大 <sup>02</sup> 小 <sup>03</sup>	小 <sup>01</sup> 小 <sup>03</sup>	
		原材料コストの変化	中期～長期	・バイオプラスチックなど環境に配慮した原材料を導入することにより原材料コストが増加する	中 <sup>04</sup>	小 <sup>04</sup>	
		顧客行動の変化	中期～長期	・多くのGHGを排出する畜産由来の食品から野菜由来の食品へ需要が移り変わり、プラントベースフードの需要が増加する	中	小	
	評判	顧客の評判変化	中期～長期	・気候変動への取り組みが顕微鏡と判断された場合、ブランドイメージの毀損により機会損失が発生する	大	小	
移行/物理	原材料(農作物/畜産物)コストの変化	中期～長期	・異常気象による収穫減による調達コスト増加	大 <sup>05</sup>	大 <sup>05</sup>		
物理	急性	干ばつ	中期～長期	・農作物の栽培可能地域が縮小することにより調達コストが増加する	小	大	
		異常気象の激甚化 (台風、豪雨、土砂、高潮等)	中期～長期	・サプライチェーン付帯や主要な生産拠点において大規模な自然災害があった場合、一時的な採算停止または対応コストが発生する	大 <sup>06</sup>	大 <sup>06</sup>	

分析の対象：当社グループ全体

時間軸：短期 0～3年、中期 4～10年（2030年）、長期 11～20年（2050年）

太字：定量的な分析を行った項目

- 1：試算に使用したScope 1、2 は削減目標未考慮
- 2：電力価格の変化による影響を定量的に分析し評価
- 3：揮発油、軽油、灯油、重油、LNG、LPG、都市ガス価格の変化による影響を定量的に分析し評価
- 4：ペット、ポリエチレン、ポリプロピレン価格の変化による影響を定量的に分析し評価
- 5：鶏卵、馬鈴薯、大豆価格の変化による影響を定量的に分析し評価
- 6：洪水被害、高潮被害、営業停止損失を定量的に分析し評価



## リスク管理

気候変動に関するリスク管理については、「(2) サステナビリティ全般に関するガバナンス及びリスク管理 リスク管理」を参照ください。

## 指標と目標

当社グループでは、気候変動課題が及ぼす経営への影響を評価、管理するため、Scope 1、2 に対して温室効果ガス (GHG) を指標とした数値目標を設定しました。

目標達成に向け、低炭素エネルギーの導入や物流の改善等に取り組んでまいります。

## ○目標

課題	取り組み	数値目標		2022年度実績
温室効果ガスの削減	CO <sub>2</sub> 削減量 (2019年度対比 原単位)	2023年度目標	<b>-9.1%</b> <small>※改定目標</small>	<b>-8.1%</b>
		2030年度目標	<b>-50%</b> <small>(当初目標-3%)</small>	
	代替フロン	2023年度目標	代替冷媒への切替推進	<b>93% 完了</b>
		2030年度目標	R22冷媒撤廃	
		2050年度目標	自然冷媒100%	
持続可能な包装資源の活用	包材の軽量化	2023年度目標	包材の軽量化	<ul style="list-style-type: none"> <li>・マヨネーズ外装袋のバイオマスインクへの切替</li> <li>・一部商品の箱廃止 等</li> </ul>
	リサイクル可能素材の活用 (全品目中)	2030年度目標	リサイクル素材 60%	
		2050年度目標	リサイクル素材 100%	
廃棄物の削減	加工ロスの削減 (2019年度対比 原単位)	2023年度目標	<b>-13.4%</b> <small>※改定目標</small>	<b>-12.4%</b>
		2030年度目標	<b>-15%</b> <small>(当初目標-5%)</small>	
		2050年度目標	<b>-30%</b>	

(目標は、社会環境変化に応じて見直してまいります)

## (4) 人的資本経営の実現

当社グループでは、企業理念を中心とした、従業員一人ひとりのワークエンゲージメントを向上させ、労働生産性を高めるために、戦略的な制度の構築と人財への投資を継続して行うことが必要と考えております。人的資本経営の実現に向けて、従業員の貢献を企業価値向上につなげるべく、以下の3つの施策を重点的に進めてまいります。

### 人事制度改革

- ・期待と役割の明確化
- ・個々の成長と幸せづくり
- ・納得感、公平感

### 働き方改革

- ・労働環境の整備
- ・働き方の多様性
- ・多様な人財の活用

### 人財育成

- ・自律的キャリア形成
- ・様々な研修の充実
- ・キャリア採用の活性化

## <各施策の概要>

### 人事制度改革

「社員に対するメッセージが明確でわかりやすい人事制度」「個人やチームでの挑戦を後押しする人事制度」「挑戦する社員が会社の将来のキャリアに希望を持てる人事制度」を基本コンセプトとして、従業員のチャレンジを推奨し心理的安全性を担保すべく、人事制度の根幹を成す「等級制度」「報酬制度」「評価制度」の再構築を進めています。

#### 「等級制度」

- ・期待する役割の大きさに応じて社員を格付け。同等の重さの役割を担う社員を同じ格付けとすることで公平性と納得感を担保します。

#### 「報酬制度」

- ・給与については期待する役割に応じて支給、賞与については部署や社員の成果及び貢献に応じて支給します。

#### 「評価制度」

- ・短期的な業績に直結した「成果評価」、長期的な展望に立った「貢献評価」及び取組み姿勢や能力を対象とする「対グレード評価」を総合的に勘案して決定します。

### 働き方改革

「長時間労働の是正」「就業形態に応じた役割整備」「多様な働き方の実現」を目指すために、ワークエンゲージメントを向上させ労働生産性を高める必要があり、そのためには、「労働環境の整備」「働き方の多様性」「多様な人財の活用」等に付随するさまざまな課題解決を進めています。

#### 「労働環境の整備」

- ・ストレスチェック集団分析実施による職場環境の把握と継続的な改善活動をします。
- ・DXを進め、業務の効率化・高度化を推進しています。

#### 「働き方の多様性」

- ・育児短時間勤務期間の延長：法令では3歳未満の子どもを対象とするところ、現状小学校4年生までの子どもを養育する従業員に対して育児短時間勤務を認めています。これをさらに小学校在学中は育児短時間勤務を可能とするよう検討しています。
- ・育児休業の取得推進：産育休相談専用窓口を開設し、休業中又は休業予定の従業員をサポート、また不安を解消すべく対象者全員に個別面談を実施しています。

#### 「多様な人財の活用」

- ・介護や配偶者の転勤等、止むを得ない理由で退職した従業員を対象とするカムバック登録を2023年から開始しており今後は更に対象を拡大することも検討しています。
- ・女性、キャリア採用、外国人、障がい者の活躍を促進してまいります。

## 人財育成

「自身のキャリアの在り方を自ら考える、自律的なキャリア形成」「自律的な学習意欲向上へ、学びの機会提供や援助」「社員間の交流、関係性構築・モチベーション向上」を基本コンセプトとして、「自律的なキャリア形成の支援」「学習意欲向上の促進」を図っています。

また、女性・キャリア採用者・外国人・障がい者等の多様な人財の活躍も企業成長への大きなファクターであり、意欲・能力に応じた採用と育成、管理職への登用などを進め、更には新卒採用のみならず転職市場の活性化もふまえ、必要人材の獲得の手段として即戦力となる「キャリア採用」にも重点をおき進めてまいります。

### 「自律的なキャリア形成の支援」

- ・働きやすさについての社内交流の活性化：結婚・出産・介護などロールモデルとなる先輩社員との交流、男性育児休業の啓蒙活動等を進めてまいります。
- ・学びの提供、学び直しへの援助：食品、生産、レシピの開発や販売といった事業に直結する知識の他に、管理者又は監督者として求められるヒューマンスキルや、語学・デジタルに係る学習を推進します。
- ・他拠点の人同士の社内交流の更なる活性化

### 「様々な研修の充実（学習意欲向上の促進）」

- ・階層別研修：コーポレートガバナンス・コード（以下「CGC」）原則4-14「取締役・監査役のトレーニング」に基づく役員勉強会及び外部講師によるエグゼクティブ・コーチングCGC補充原則4-1 後継者計画に基づく選抜型研修、管理職研修、新入社員研修（入社時研修、フォローアップ研修）等。
- ・スキル、テーマ別研修：管理職向けコーチング・フィードバック研修、若手社員向けロジカルシンキング・ロジカルライティング研修、希望制グローバルマインドセット研修、希望制ダイバーシティ研修、語学研修等。
- ・キャリア研修：若手キャリア研修、女性キャリア研修、シニア社員ライフデザイン研修等。

<測定可能な指標及び目標>

女性管理職比率

女性管理職比率の推移は以下のとおりであり、今後も15%以上を維持することを目指します。



男性育児休業取得率

男性育児休業取得率の推移は2022年度で20%であり、2025年度に30%以上とすることを目指します。

男女間賃金格差

性差による賃金格差は存在しません。期待役割と果たせる責任を明確にし、それに則った同一労働同一賃金を遵守しており、同役職・同業務を担う従業員間の賃金テーブルは同一であり男女間賃金格差はありません。

### 3 【事業等のリスク】

有価証券報告書に記載した事業の状況、経理の状況等に関する事項のうち、経営者が連結会社の財政状態、経営成績及びキャッシュ・フローの状況に重要な影響を与える可能性があると認識している主要なリスクは、以下のとおりであります。

なお、本文中の将来に関する事項は、当連結会計年度末現在において当社グループが判断したものであります。

#### (1) 経営環境について

当社グループは多品種の食品を取り扱っており、同業他社のみならず異業種との競争が益々激しくなっております。そのような環境の中、異常気象や高病原性鳥インフルエンザ、残留農薬等の食品の安全性・信頼性を揺るがす問題等により、売上高の減少に繋がり業績に影響を与える可能性があります。

また、当社グループにおける製品の販売先の大半が日本国内であることから、国内景気の悪化及び市場規模の縮小、主要販売先における販売の不振や商品政策の変更等による需要の後退、地震等の自然災害、火災等の人的災害の発生による生産能力の低下等により、業績に影響を与える可能性があります。

新型コロナウイルス感染症は、状況によっては、当社グループの生産工場を休止に追い込む危険性があります。この事態を回避すべく、在宅勤務の継続や国内外への出張の原則禁止、社内外の連絡や打合せ等は可能な限り電話、メール、WEB会議等を活用するなどの対応とあわせ、生産工場や受注部門は、従業員、お客様、関係者様等の安全・安心に最大限の配慮をし、感染予防策を徹底した上で供給体制を維持してまいります。

#### (2) 原材料等購入価格の変動について

当社グループの主要な原材料は食用油（大豆、菜種等）・鶏卵・野菜であり、購入価格は内外の商品市場価格及び外国為替相場に大きく影響されます。市場価格の変動リスクのヘッジとしまして海外調達も含め産地分散、及び通年価格契約の実施等を行っておりますが、市場価格の変動が経営成績に影響を与える可能性があります。

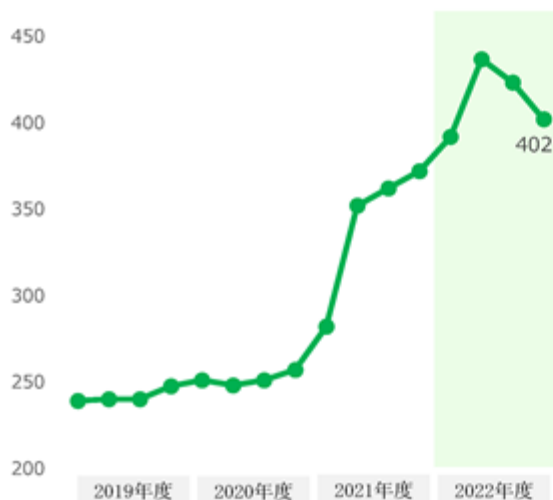
食用油に関しては、2022年度は2021年産北米大豆の在庫逼迫、2021年カナダ大干ばつによる菜種の大減産、ロシアのウクライナ侵攻によるひまわり油の供給量減少が生じ、食用油価格は1年を通じて高騰しました。国内製油会社は2021年から2022年までに6度の値上げを打ち出しました。今後もウクライナ情勢や大豆・菜種の生育状況の他、石油価格、欧米の植物油のバイオディーゼル利用政策動向などに注意が必要な状況にあります。

また鶏卵に関しては、2022年秋に発生した高病原性鳥インフルエンザ感染拡大による採卵鶏の殺処分（約17,000千羽）や飼料価格の高騰により価格が高騰しました。高病原性鳥インフルエンザ発生農場の回復には時間を要することから今後も鶏卵不足の状況は続く予測され、高値相場の継続や、今季の高病原性鳥インフルエンザ発生も懸念されます。

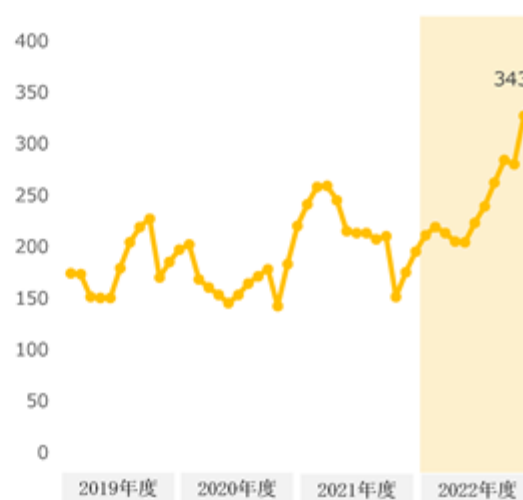
このような厳しい事業環境に対し、当社では今後も原料市況を適切に見極め価格改定を検討してまいります。

(参考) 主要原材料の状況

【食用油】  
日経ローリー大豆・菜種平均価格  
(円/kg)



【鶏卵】  
全農たまごMサイズ (東京)  
(円/kg)



やや落ち着きを見せるも依然として高値水準 2022年度下期より相場が急騰

(3) 製品の安全性について

消費者の食品に対する安全性の関心が高まる中、当社グループは原材料の品質、生産工程等を厳格に管理し、製品の品質や異物混入等には万全の注意を払っております。

万が一原材料や製造工程等に想定外の事態が発生した場合には、当社グループの経営成績及び財政状態に影響を与える可能性があります。

これに対する品質管理の取組みとして、食品安全マネジメントシステム (FSSC22000等)、品質マネジメントシステム (ISO9001)、試験所及び校正機関の能力に関するマネジメントシステム (ISO17025) の取得、トレーサビリティシステムの導入等を行い、制度とシステムの充実を推進することで、品質保証と品質管理への万全な体制を取っております。

(4) 物流の外部委託について

当社グループの物流は、外部の専門企業に全面委託しております。委託先企業はそれぞれの条件に応じて複数存在しますが、その取引条件の変更や事故あるいは災害によるトラブル発生の場合、当社グループの経営成績及び財政状態に影響を与える可能性があります。

(5) 情報システムについて

当社グループでは、基幹系システムにより管理している生産・販売・物流・会計等の重要な情報を災害対策を施した外部データセンターに保管しています。あわせて、情報の紛失や改ざん等を防止するため、情報管理体制の徹底やシステム障害等に対する保守・保全等のセキュリティ対策を講じるとともに、サイバー攻撃に対しては、セキュリティ関連システムの導入や社員に対する教育・研修等を進めるなど、予防・検知・発生時対策を実施しております。

しかしながら、地震等の自然災害ないしサイバー攻撃などによるシステム障害やデータの喪失ないし外部への漏洩が生じた場合、業績及び財政状態に影響を与える可能性があります。

( 6 ) 金融情勢の変動について

当社グループの資金調達は、設備投資計画に基づき必要な資金を長期借入金及び割賦契約により行っております。金利変動リスクを回避するために固定レートによる調達を行っておりますが、金融情勢に大幅な変動が生じた場合には、当社グループの経営成績及び財政状態に影響する可能性があります。

( 7 ) 固定資産の減損について

当社グループは、土地、建物、機械装置、投資有価証券等の様々な資産を所有しております。資産の新規取得にあたりましては、各関連部署が連携し投資効果、回収可能性を徹底的に検証・検討しており、職務権限規程に基づき決裁を受けております。また、継続して有効性の確認を行い、固定資産の保全と有効活用に努めております。

しかしながら、外部環境の急激な変化に伴い、時価の下落や収益性の低下等により投資額の回収が見込めなくなった場合、減損損失を計上する可能性があり、業績及び財政状態に影響を与える可能性があります。

( 8 ) 労務について

当社グループは、正社員に加えてパートナー社員、アルバイト等も受注業務及び生産業務等に従事しており、勤務者の就業等に関する法律の改正等が行われた場合には費用が変動する可能性があり、業績に影響を与える可能性があります。

( 9 ) 中期経営計画について

当社グループは、更なる飛躍を目指して中期経営計画を策定しましたが、取引先の業況及び経済情勢などの事業環境に大幅な影響を与える変動が発生し、中期経営計画策定時の前提と異なった場合は目標数値を達成できない可能性があります。

また、サステナビリティ方針に関しても、事業環境に大幅な影響を与える変動が発生し、中期経営計画策定時の前提と異なったことにより目標数値等を達成できない場合には、取引先等関係者からの信用低下とともに、業績及び財政状態に影響を与える可能性があります。

( 10 ) 気候変動について

地球温暖化等による気候の変動は、原材料となる農作物等の調達に影響を及ぼすのみならず、生産設備の被害を甚大化させ、操業停止やサプライチェーンが寸断するなど生産調達活動そのものに多大な影響を及ぼし、当社グループの経営成績及び財政状態に影響を及ぼす可能性があります。

当社グループにおきましては、気候変動などの環境問題への対応を重要課題と捉え、2021年4月よりスタートさせたサステナビリティ方針では、その原因とされる温室効果ガス削減について、CO<sub>2</sub>を2030年度までに2019年度対比原単位で50%削減する目標を掲げ、省エネ機器への切り替え等の取組みを進めております。

#### 4【経営者による財政状態、経営成績及びキャッシュ・フローの状況の分析】

##### (1) 経営成績等の状況の概要

当連結会計年度における当社グループ（当社、連結子会社及び持分法適用会社）の財政状態、経営成績及びキャッシュ・フロー（以下「経営成績等」という。）の状況の概要は次のとおりです。

##### 財政状態及び経営成績の状況

当連結会計年度（2022年4月1日から2023年3月31日まで）におけるわが国の経済は、新型コロナウイルス感染症からの社会経済活動の正常化が進みつつある中、飲食や旅行などのサービス消費をはじめ、穏やかな持ち直しが続いております。その一方で、世界的なエネルギー・食料価格の高騰や欧米各国の金融引締め等による世界的な景気後退懸念など、わが国を取り巻く環境には厳しさが増しております。

特に、食用油や鶏卵をはじめとした原材料価格やエネルギーコストの高騰が企業・家計のいずれにも大きな負担となり、引き続き厳しい状況が続いております。

このような事業環境の中、当社グループにおきましては、次の成長へ向けた中期経営計画『KENKO Transformation Plan』の2年目として、着実に取組みを進めております。この中期経営計画は、前中期経営計画のCSV経営の考え方を継続し、社会と企業の共存を目指すために「企業価値向上と持続的な成長へ向けた変革」を基本方針としております。

##### (イ) 経営成績の状況

###### (売上高)

売上高につきましては、行動制限の解除が進んだことなどを背景に外食分野をはじめ売上高が回復しました。また、ファストフード向けの売上が引き続き好調で推移したことやマヨネーズ類をはじめとした価格改定を進めたことなどにより、前連結会計年度比で増収となりました。

###### (利益)

利益につきましては、原材料価格やエネルギーコストの高騰が進む中、高病原性鳥インフルエンザの全国規模での感染拡大により鶏卵を安定的に確保することが困難な状況となりました。これらのコストアップ要因に対して、更なる価格改定を進めたことや売上高増加に伴う工場の稼働率向上、また工場の前価低減をはじめとした全社的な経費削減等の収益改善を進めてまいりましたが、前連結会計年度比で減益となりました。

当連結会計年度における連結売上高は82,363百万円（前連結会計年度比6,716百万円の増加、8.9%増）、連結営業利益は105百万円（前連結会計年度比1,511百万円の減少、93.5%減）、連結経常利益は169百万円（前連結会計年度比1,453百万円の減少、89.6%減）、親会社株主に帰属する当期純利益は485百万円（前連結会計年度比726百万円の減少、59.9%減）となりました。

###### (調味料・加工食品事業)



社会経済活動の正常化への動きが進んだことや価格改定効果等により、外食分野をはじめ売上高を増加させることができ、各商品群何れも前連結会計年度比で増収となりました。しかしながら、原材料価格やエネルギーコストの増加分を吸収しきれず、損失を計上する結果となりました。各商品群における主な内容は次のとおりです。

サラダ・総菜類につきましては、和惣菜類の「和彩万菜」シリーズや小型形態のサラダ商品の「のせるだけ」シリーズは昨年2月の商品ラインナップの拡充により更なる拡販を進めたことにより、お客様への認知を着実に広めています。

タマゴ加工品につきましては、ファストフード向けのたまご製品がプロモーションに採用されたことなどにより増収となりましたが、2023年1月以降は高病原性鳥インフルエンザの感染拡大に伴い、一部商品で休売や供給制限の対応をさせていただいたことにより、売上・利益ともに影響が生じております。

マヨネーズ・ドレッシング類につきましては、2022年10月から進めてまいりました更なる価格改定効果が売上増加に大きく寄与いたしました。また、中期経営計画のテーマの一つである「B to B to C」に基づいたミドルサイズ商品や中食需要への対応、「ガーリックバターソース」がTVや雑誌、動画サイトなどで紹介いただいたことで認知度の向上が進みました。

この結果、当連結会計年度におけるセグメント売上高は63,678百万円(前連結会計年度比6,126百万円の増加、10.6%増)、セグメント損失は235百万円(前連結会計年度はセグメント利益1,887百万円)となりました。

#### (総菜関連事業等)

前連結会計年度までの経営環境は、外食から中食への需要のシフトが続いておりましたが、当連結会計年度における外食需要の回復に伴い、量販店等の中食向け売上高に落ち着きが見られたことに対して、新商品の投入などによる売上高の確保や価格改定を進めておりますが、それを上回る原材料価格やエネルギーコストの高騰により、利益は減少いたしました。

この結果、当連結会計年度におけるセグメント売上高は17,733百万円(前連結会計年度比500百万円の増加、2.9%増)、セグメント利益は720百万円(前連結会計年度比264百万円の減少、26.8%減)となりました。

## セグメント別実績

(百万円)	2022年 3月期	2023年 3月期	前期比
			%
<b>売上高</b>	<b>75,647</b>	<b>82,363</b>	<b>+8.9%</b>
調味料・加工食品事業	57,552	63,678	+10.6%
総菜関連事業等	17,232	17,733	+2.9%
その他	861	951	+10.5%
<b>セグメント利益又は損失(△)</b>	<b>1,622</b>	<b>169</b>	<b>△89.6%</b>
調味料・加工食品事業	1,887	△235	△112.5%
総菜関連事業等	984	720	△26.8%
その他	△57	14	-
調整額	△1,191	△329	-

## (口) 財政状態の状況

## (資産)

当連結会計年度末における流動資産は、29,651百万円(前連結会計年度比1,783百万円の増加、6.4%増)となりました。これは主に売掛金が1,380百万円増加し、商品及び製品が432百万円増加したこと等によるものであります。

(なお、現金及び預金の詳しい内容につきましては連結キャッシュ・フロー計算書をご参照ください。)

当連結会計年度末における固定資産は、32,577百万円(前連結会計年度比1,314百万円の減少、3.9%減)となりました。これは主に機械装置及び運搬具(純額)が1,462百万円減少したこと等によるものであります。この結果、総資産は62,229百万円(前連結会計年度比468百万円の増加、0.8%増)となりました。

## (負債)

当連結会計年度末における流動負債は、18,087百万円(前連結会計年度比2,019百万円の増加、12.6%増)となりました。これは主に買掛金が2,318百万円増加した一方で、1年内返済予定の長期借入金が304百万円減少したこと等によるものであります。

固定負債は、7,348百万円(前連結会計年度比1,805百万円の減少、19.7%減)となりました。これは主に長期借入金1,144百万円減少、長期未払金が534百万円減少したこと等によるものであります。この結果、負債合計は25,435百万円(前連結会計年度比214百万円の増加、0.8%増)となりました。

(純資産)

純資産合計は、36,794百万円(前連結会計年度比254百万円の増加、0.7%増)となり、自己資本比率は59.1%(前連結会計年度比0.1ポイント減)となりました。

### キャッシュ・フローの状況

当連結会計年度末における現金及び現金同等物は、12,289百万円（前連結会計年度比152百万円の減少）となりました。当連結会計年度における各キャッシュ・フローの状況とそれらの要因は次のとおりであります。

#### （営業活動によるキャッシュ・フロー）

営業活動の結果得られた資金は、3,526百万円（前連結会計年度比230百万円の減少）となりました。これは主に減価償却費2,776百万円と仕入債務の増減額2,452百万円の増加要因、売上債権の増減額1,327百万円の減少要因によるものであります。

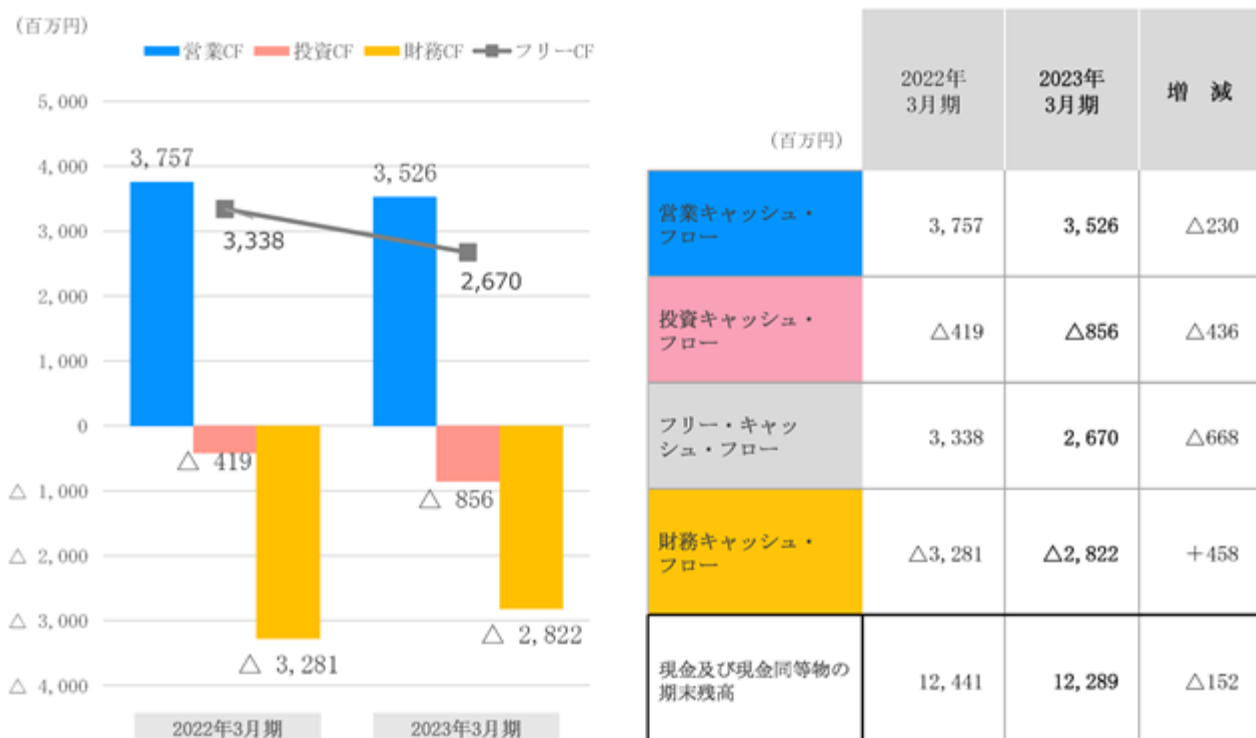
#### （投資活動によるキャッシュ・フロー）

投資活動の結果使用した資金は、856百万円（前連結会計年度比436百万円の増加）となりました。これは主に有形固定資産の取得による支出585百万円、無形固定資産の取得による支出719百万円、投資有価証券の売却による収入463百万円によるものであります。

#### （財務活動によるキャッシュ・フロー）

財務活動の結果使用した資金は、2,822百万円（前連結会計年度比458百万円の減少）となりました。これは主に長期借入金の返済による支出1,449百万円、割賦債務の返済による支出875百万円によるものであります。

### キャッシュ・フローの概要（連結）



生産、受注及び販売の実績

(イ) 生産実績

当連結会計年度における生産実績をセグメントごとに示すと、次のとおりであります。

セグメントの名称	生産高(百万円)	前年同期比(%)
調味料・加工食品事業	64,118	10.8
総菜関連事業等	17,551	3.1
報告セグメント計	81,669	9.1
その他	752	12.6
合計	82,421	9.1

(注) 金額は販売価格によっております。

(ロ) 受注実績

当社グループは販売計画に基づいて生産計画をたて、これにより生産しているため、受注生産を行っておりません。

(ハ) 販売実績

当連結会計年度における販売実績をセグメントごとに示すと、次のとおりであります。

セグメントの名称	販売高(百万円)	前年同期比(%)
調味料・加工食品事業	63,678	10.6
総菜関連事業等	17,733	2.9
報告セグメント計	81,411	8.9
その他	951	10.5
合計	82,363	8.9

(注) 1. 上記の金額にはセグメント間取引の金額は含まれておりません。

2. 最近2連結会計年度の主な相手先別の販売実績及び当該販売実績の総販売実績に対する割合は次のとおりであります。

相手先	前連結会計年度		当連結会計年度	
	販売高(百万円)	割合(%)	販売高(百万円)	割合(%)
ベンダーサービス株式会社	8,700	11.5	8,729	10.6

## (2) 経営者の視点による経営成績等の状況に関する分析・検討内容

経営者の視点による当社グループの経営成績等の状況に関する認識及び分析・検討内容は次のとおりであります。

なお、文中の将来に関する事項は、当連結会計年度末現在において判断したものであります。

### 重要な会計上の見積り及び当該見積りに用いた仮定

当社グループの連結財務諸表は、我が国において一般に公正妥当と認められる企業会計基準に基づいて作成されております。この連結財務諸表の作成にあたっては、決算日における資産・負債の報告金額及び報告期間における収益・費用の報告金額に影響する見積り、判断及び仮定を必要としております。過去の実績や状況を踏まえ合理的と考えられる様々な要因に基づき、継続的に見積り、判断及び仮定を行っておりますが、実際の結果は、見積り特有の不確実性があるため、これらの見積りと異なる場合があります。

連結財務諸表の作成にあたって用いた会計上の見積り及び仮定のうち、重要なものは「第5 経理の状況 1 連結財務諸表等 (1) 連結財務諸表 注記事項 (重要な会計上の見積り)」に記載しております。

### 当連結会計年度の経営成績等の状況に関する認識及び分析・検討内容

当社グループの経営成績に影響を与える大きな要因としては、市場動向、原材料費動向、人財の状況、品質管理の状況などがあげられます。

#### (市場動向)

当社グループにおける新型コロナウイルス感染症の影響につきましては、社会経済活動の正常化が進みつつある中、飲食や旅行などのサービス消費をはじめ、前連結会計年度と比べ穏やかな持ち直しが続いております。

サラダ・総菜類につきましては、和惣菜類の「和彩万菜」シリーズや小型形態のサラダ商品の「のせるだけ」シリーズは昨年2月の商品ラインナップの拡充により更なる拡販を進めたことにより、お客様への認知を着実に広めています。

タマゴ加工品につきましては、ファストフード向けのたまご製品がプロモーションに採用されたことなどにより増収となりましたが、2023年1月以降は高病原性鳥インフルエンザの感染拡大に伴い、一部商品で休売や供給制限の対応をさせていただいたことにより、売上・利益ともに影響が生じております。

マヨネーズ・ドレッシング類につきましては、2022年10月から進めてまいりました更なる価格改定効果が売上増加に大きく寄与いたしました。また、中期経営計画のテーマの一つである「B to B to C」に基づいたミドルサイズ商品や中食需要への対応、「ガーリックバターソース」がTVや雑誌、動画サイトなどで紹介いただいたことで認知度の向上が進みました。

一方で、連結子会社の事業である総菜関連事業における経営環境は、外食から中食への需要のシフトが続いておりましたが、当連結会計年度における外食需要の回復に伴い、量販店等の中食向け売上に落ち着きが見られたことに対して、新商品の投入などによる売上高の確保や価格改定を進めております。

#### (原材料費動向)

当社グループの主要な原材料は食用油（大豆、菜種等）・鶏卵・野菜であり、購入価格は内外の商品市場価格及び外国為替相場に大きく影響されます。

食用油に関しては、2022年度は2021年産北米大豆の在庫逼迫、2021年カナダ大干ばつによる菜種の大減産、ロシアのウクライナ侵攻によるひまわり油の供給量減少が生じ、食用油価格は1年を通じて高騰しました。国内製油会社は2021年から2022年までに6度の値上げを打ち出しております。

また鶏卵に関しては、2022年秋に発生した高病原性鳥インフルエンザ感染拡大による採卵鶏の殺処分（約17,000千羽）や飼料価格の高騰により価格が高騰しました。高病原性鳥インフルエンザ発生農場の回復には時間を要することから今後も鶏卵不足の状況は続くと予測され、高値相場の継続や、今季の高病原性鳥インフルエンザ発生も懸念されます。

#### （人財の状況）

当社グループは、市場環境変化の速度、多様化する顧客ニーズに対応する為には、更なる社内環境整備と人財育成、そして、様々な視点・経験・見識を確保するために多様な人財の管理職・中核人財登用が必要と考えております。異なる価値観・文化を理解し、受け入れ、年齢、国籍、性別、性的指向、障がいの有無等に関係なく、公平な雇用と従業員へのキャリア機会の提供等を進め、さまざまなアイデアを出し合いながら社会価値を創造しイノベーションを創出できる社内環境の整備やチーム、人財の育成を進めます。

#### （品質管理の状況）

当社グループの取り扱う商品・サービスは食品衛生法、食品表示法、JAS法等による定めがあり、法令を遵守しなければなりません。また、消費者の食品に対する安全性への関心が高まる中、当社グループは品質管理の徹底と万全の体制をとっておりますが、現状の品質体制をより高度化する取り組みを行ってまいります。

資本の財源及び資金の流動性については、以下のとおりであります。

(イ) キャッシュ・フロー

当連結会計年度におけるキャッシュ・フローの状況につきましては「(1) 経営成績等の状況の概要　キャッシュ・フローの状況」に記載のとおりです。

(ロ) 資金需要

当社グループの資金需要は運転資金需要と投資資金需要であります。

運転資金需要の主なものは、原材料仕入などの製造に関わる費用、物流費などの販売費等によるものであります。また、投資資金需要としましては、工場設備投資、海外事業展開への投資、システム投資によるものであります。

(ハ) 財務政策

当社グループは、運転資金を内部資金より充当しておりますが、経営環境の変化等により手元流動性に影響が出ると想定される場合には、従前より資金調達枠として確保している特別当座貸越による調達のほか、コミットメントラインなど外部からの調達を検討してまいります。なお、当連結会計年度末の特別当座貸越による借入実行残高はありません。

設備資金につきましては、設備投資計画に照らして、必要な資金を銀行借入及び割賦契約により行っておりますが、償還期間等を勘案しつつ有利子負債の圧縮にも努めております。資金調達コストの低減や金利変動リスクを回避するために、調達手段として長期借入金、固定金利等での調達を基本としております。

また、資本の配分に関しては、株主還元、従業員還元、内部留保（成長資金確保）において適正なバランスで配分することを基本としております。



(3) 経営者の問題意識と今後の方針について

新型コロナウイルス感染症により、コンビニエンスストアや外食産業における店舗運営、テレワークによる生活スタイルの変化により食を取り巻く環境は大きく変化しました。

また、足元では社会経済活動も正常化されつつある中、為替の動向による影響や、原材料価格やエネルギーコストの高騰など、取り巻く環境は厳しいものとなっております。このように急速に変化する環境に柔軟に対応するべく、当社グループは以下を重要課題と認識し、企業体制の再構築を図ってまいります。

- ・ 基盤事業の継続成長
- ・ 未来につながる新たな事業の検討・模索
- ・ ESG、SDGsを意識したサステナブルな企業経営
- ・ グローバル化への対応・推進
- ・ DX（デジタルトランスフォーメーション）の推進

これら課題解決にチャレンジすべく、中期経営計画『KENKO Transformation Plan』として、次の4つのテーマに取り組んでおります。

< 4つのテーマ >

B to B to C

消費者の皆様にご当社を直接知っていただく機会を増やす

イノベーション

将来の地球環境を見据え、環境保全を意識した中からNew KENKOを創り出す

構造改革

基盤事業の成長を目指すための改革実行

グローバル

グローバル事業の基盤強化

生活様式の変化を新たな事業チャンスと捉え、4つのテーマとサステナビリティ方針を軸に事業活動を進めております。

特に、持続可能な社会の実現は、全世界の共通目標です。当社グループも、環境・社会・健康に貢献し、持続可能な社会の実現と人々の健康・幸せに向けてしっかり貢献してまいりたいと考えております。

## <サステナビリティ方針>

### 方針と課題

当社グループでは、これまで「食を通じて世の中に貢献する。」及び「心身（こころ・からだ・いのち）と環境」の企業理念のもとに企業の社会的責任を果たすべくCSR活動において様々な取組みを進めてまいりました。

今後はこの時代の変化にあわせ、持続可能な社会の実現に向けて環境、社会、健康への貢献の指標としてケンコーマヨネーズグループのサステナビリティ方針を定め、温室効果ガス、原料、容器・包材、健康、人財、の5つの課題に取り組み、持続可能な開発目標（SDGs）と連動し、中長期目標として取り組んでまいります。

### 5つの課題の取組み

#### （ア）温室効果ガス

CO<sub>2</sub> やフロンをテーマにその削減に向け、生産工場や物流等を切り口に、温室効果ガス削減につながる取組みを進めてまいります。

#### （イ）原料

食品メーカーとして食品ロスの削減は、使命感を持って解決しなければならない課題としてとらえております。当社の商品開発力を生かし、食品ロスの削減につながる商品の開発を進めるほか環境負荷が少ない原料や、持続可能につながる原料の導入に向けた取組みを進めてまいります。

#### （ウ）容器・包材

環境に配慮した資材の選択、社会問題となっているプラスチック使用量の削減に向けた取組みを加速してまいります。

#### （エ）健康

商品を切り口にすべての人々の健康、ヘルスケアに寄与できる商品開発を進めてまいります。料理教室や子どもたちへの食育活動、取引先様への勉強会なども積極的に進めてまいります。

#### （オ）人財

働き方や生活スタイルの変化への対応を進め、従業員のワークライフバランスの向上を目指してまいります。

### 目標

温室効果ガス削減は2019年度対比原単位で、CO<sub>2</sub> 排出量を2023年度 9.1%、2030年度 50%、2050年度までに 100%を目指します。（2023年度の目標は当初 3%でしたが、達成をしたため改定しました。）

代替フロンは2023年度までに代替冷媒への切り替えを推進し、2030年度までにオゾン層を破壊する成分が多く含まれるフロンガスR22冷媒の撤廃、2050年度までに自然冷媒100%導入を目指します。

持続可能な包装資源の活用として、2023年度までは包材の軽量化に取り組んでまいります。以降リサイクル可能素材の活用を進め、2030年度には全製品の60%の品目で活用、2050年度にはすべての製品で使用を目指します。

廃棄物削減では加工ロスの削減を進めてまいります。2019年度対比原単位で2023年度 13.4%、2030年度には 15%を、2050年度には 30%を目指してまいります（2023年度の目標は当初 5%でしたが、達成をしたため改定しました。）

尚、目標は、社会環境変化に応じて見直してまいります。

# KENKO Transformation Plan

## 企業理念

### CSV『共通価値の創造』

#### 4つのテーマ

##### B to B to C

消費者の皆様にご当社を  
直接知っていただく機会を増やす

##### イノベーション

将来の地球環境を見据え、環境保全を  
意識した中からNew KENKOを創り出す

##### 構造改革

基盤事業の成長を目指すための改革実行

##### グローバル

グローバル事業の基盤強化

#### サステナビリティ方針

##### 環境



● 温室効果ガス

● 原料

##### 社会



● 容器・包材

##### 健康



● 健康

● 人財

## 企業価値向上と持続的な成長へ向けた変革

### サステナビリティ<目標>

※目標は、社会環境変化に応じて見直してまいります。

課題	2023年度 目標	2030年度 目標	2050年度 目標
温室効果ガス 削減	CO <sub>2</sub> 削減 -9.1% (2019年度対比 原単位)	-50%	-100%
	代替フロン 代替冷媒への 切替推進	R22冷媒 撤廃	自然冷媒 100%
持続可能な 包装資源の活用	包材・資材の 軽量化	リサイクル可能素材の活用(全品目中) 60% → 100%	
廃棄物 の削減	加工ロスの削減 (2019年度対比 原単位) -13.4% → -15% → -30%		

## 5 【経営上の重要な契約等】

当連結会計年度において、MKU Holdings, Inc.を合併会社とする三井物産株式会社との株主間協定に関し、株主割当増資の引受の形で三井物産株式会社が追加出資したことにより、出資比率が以下のとおり変更され、かつ、同社の役員派遣を終了し、重大な影響を与えることができなくなったことに伴い、関連会社に該当しなくなったため、持分法の適用範囲から除外しております。

### 株主間協定

契約締結先	内容	出資比率	合併会社名	設立年月
三井物産株式会社	米国において中食市場への参入を行うための合併事業	当社 16.9% 三井物産株式会社 83.1%	MKU Holdings, Inc.	2018年11月

## 6 【研究開発活動】

当社グループの調味料・加工食品事業では、約80名の開発人員が、原材料や素材に関する研究やマヨネーズ・ドレッシング類、サラダ・総菜類、タマゴ加工品等の各カテゴリー別の商品開発、当社商品を使ったメニュー開発に取り組んでおります。

お客様の使用用途に応じた付加価値や機能性の研究を進め、多くの技術とノウハウを蓄積するとともに、既存の常識にとらわれず「あったらいいな」を形にする新しい発想の商品を開発しています。さらには、ベーカリー、外食、中食、給食などの各業態、業種ごとのメニュー開発を進めており、当社商品を使用したおいしさの提案に加え、お客様側でのオペレーションの簡略化、品質向上、原価低減などプラスアルファでお役立ちできる提案を行っております。

これらは製法開発、健康訴求商品の開発にも対応する組織となっており、お客様のニーズに対応できるだけでなく、より効率の良い商品開発体制の確立と高付加価値商品の開発及び技術レベルの向上に努めております。

以上の活動による当連結会計年度の調味料・加工食品事業に係る研究開発費は429百万円となっております。

### 第3 【設備の状況】

#### 1 【設備投資等の概要】

当社グループは、当連結会計年度において総額1,381百万円の設備投資を実施いたしました。

主な内容は、環境に係る設備投資（フロン類を使用した機器の更新）や販売・受注などの基幹システムへの投資であります。

なお、設備投資額には有形固定資産のほか、無形固定資産を含んでおります。

また、当連結会計年度において、生産能力に重要な影響を及ぼすような設備の売却、除却等については、特記すべき事項はありません。

## 2 【主要な設備の状況】

当社グループにおける主要な設備は、次のとおりであります。

### (1) 提出会社

2023年3月31日現在

事業所名 (所在地)	セグメントの 名称	設備の内容	帳簿価額(百万円)					従業員数 (名)	
			建物及び 構築物	機械装置 及び運搬具	土地 (面積㎡)	リース資産	その他		合計
東京本社 (東京都杉並区) 他15拠点	調味料・加工 食品事業	その他の設 備	161	72	-	32	261	528	412 (118)
厚木工場 (神奈川県厚木市)	調味料・加工 食品事業	生産設備	82	273	1,020 (9,212)	-	19	1,396	58 (189)
山梨工場 (山梨県西八代郡市川 三郷町)	調味料・加工 食品事業	生産設備	100	99	970 (56,652)	-	26	1,196	16 (36)
神戸工場 (兵庫県神戸市灘区)	調味料・加工 食品事業	生産設備	7	17	40 (942)	-	3	69	9 (34)
西神戸工場 (兵庫県神戸市西区)	調味料・加工 食品事業	生産設備	459	324	762 (15,856)	-	12	1,558	50 (160)
御殿場工場 (静岡県御殿場市)	調味料・加工 食品事業	生産設備	61	167	-	-	5	233	20 (62)
西日本工場 (京都府舞鶴市)	調味料・加工 食品事業	生産設備	2,641	2,241	575 (59,840)	-	12	5,469	44 (172)
静岡富士山工場 (静岡県富士市)	調味料・加工 食品事業	生産設備	2,358	2,681	680 (37,310)	-	44	5,764	42 (102)

(注) 1. 帳簿価額のうち「その他」は、工具、器具備品及びソフトウェアであり、建設仮勘定及びソフトウェア仮勘定の金額を含んでおりません。

2. 従業員数欄の(外書)は、臨時従業員の年間平均雇用人員であります。

### (2) 国内子会社

2023年3月31日現在

会社名	事業所名 (所在地)	セグメント の名称	設備の 内容	帳簿価額(百万円)					従業員数 (名)
				建物及び 構築物	機械装置 及び運搬具	土地 (面積㎡)	その他	合計	
(株)ダイエットクック白老	北海道 白老郡白老町	総菜関連事 業等	生産設備	1,820	657	57 (38,401)	10	2,545	53 (108)
ライラック・フーズ(株)	北海道 白老郡白老町	総菜関連事 業等	生産設備	273	91	-	4	369	39 (83)
(株)関東ダイエットクック	埼玉県 入間郡三芳町	総菜関連事 業等	生産設備	2,163	892	1,275 (16,513)	27	4,358	99 (400)
(株)関東ダイエットエッグ	東京都 東村山市	総菜関連事 業等	生産設備	166	87	21 (1,510)	15	291	53 (146)
(株)関西ダイエットクック	京都府綾部市	総菜関連事 業等	生産設備	95	31	118 (13,215)	3	248	30 (99)
(株)ダイエットクックサブ ライ	広島県福山市	総菜関連事 業等	生産設備	117	37	25 (1,239)	6	186	34 (145)
(株)九州ダイエットクック	佐賀県佐賀市	総菜関連事 業等	生産設備	186	38	53 (13,438)	5	284	59 (142)

(注) 1. 帳簿価額のうち「その他」は、工具、器具備品及びソフトウェアであり、建設仮勘定及びソフトウェア仮勘定の金額を含んでおりません。

2. 従業員数欄の(外書)は、臨時従業員の年間平均雇用人員であります。

### 3 【設備の新設、除却等の計画】

当社グループの設備投資については、景気予測、業界動向、投資効率等を総合的に勘案して策定しております。設備計画は原則的に連結会社各社が個別に策定しておりますが、計画策定にあたっては提出会社を中心に調整を図っております。

なお、当連結会計年度末現在における重要な設備の新設、除却等の計画は次のとおりであります。

#### (1) 重要な設備の新設等

会社名 事業所名	所在地	セグメントの 名称	設備の 内容	投資予定金額		資金 調達 方法	着手及び完了予定		完成後の 増加能力
				総額 (百万円)	既支払額 (百万円)		着手	完了	
ケンコーマヨ ネーズ(株)	本社他 (東京都杉 並区)	共通	グループ 基幹シス テム	1,815	699	自己 資金	2021年 4月	2024年 3月	-

(注) 完成後の増加能力につきましては、その測定が困難であるため、記載しておりません。

#### (2) 重要な設備の除却等

該当事項はありません。

## 第4 【提出会社の状況】

### 1 【株式等の状況】

#### (1) 【株式の総数等】

##### 【株式の総数】

種類	発行可能株式総数(株)
普通株式	33,500,000
計	33,500,000

##### 【発行済株式】

種類	事業年度末現在発行数 (株) (2023年3月31日)	提出日現在発行数(株) (2023年6月28日)	上場金融商品取引所名 又は登録認可金融商品 取引業協会名	内容
普通株式	16,476,000	16,476,000	東京証券取引所 (プライム市場)	単元株式数 100株
計	16,476,000	16,476,000	-	-

#### (2) 【新株予約権等の状況】

##### 【ストックオプション制度の内容】

該当事項はありません。

##### 【ライツプランの内容】

該当事項はありません。

##### 【その他の新株予約権等の状況】

該当事項はありません。

#### (3) 【行使価額修正条項付新株予約権付社債券等の行使状況等】

該当事項はありません。

#### (4) 【発行済株式総数、資本金等の推移】

年月日	発行済株式 総数増減数 (株)	発行済株式 総数残高 (株)	資本金増減額 (百万円)	資本金残高 (百万円)	資本準備金 増減額 (百万円)	資本準備金 残高 (百万円)
2017年2月17日(注)	265,000	16,476,000	379	5,424	379	5,691

(注) 有償第三者割当(オーバーアロットメントによる売出しに関連した第三者割当増資)

発行株数 265千株  
発行価格 2,863.80円  
資本組入額 1,431.90円  
割当先 三菱UFJモルガン・スタンレー証券株式会社



( 5 ) 【所有者別状況】

2023年3月31日現在

区分	株式の状況(1単元の株式数100株)								単元未満株式の状況(株)
	政府及び地方公共団体	金融機関	金融商品取引業者	その他の法人	外国法人等		個人その他	計	
					個人以外	個人			
株主数(人)	-	21	18	123	97	31	17,466	17,756	-
所有株式数(単元)	-	45,724	1,730	50,607	16,248	56	50,347	164,712	4,800
所有株式数の割合(%)	-	27.76	1.05	30.72	9.86	0.03	30.57	100.00	-

(注) 自己株式350,578株は、「個人その他」に3,505単元、「単元未満株式の状況」に78株含まれております。

( 6 ) 【大株主の状況】

2023年3月31日現在

氏名又は名称	住所	所有株式数 (千株)	発行済株式(自己株式を除く。)の総数に対する所有株式数の割合(%)
株式会社ティーアンドエー	東京都渋谷区渋谷一丁目4番13号	1,457	9.04
日本マスタートラスト信託銀行株式会社(信託口)(注)1	東京都港区浜松町二丁目11番3号	1,239	7.68
第一生命保険株式会社(常任代理人:株式会社日本カストディ銀行)	東京都千代田区有楽町一丁目13番1号 (中央区晴海一丁目8番12号)	757	4.69
鈴与コンストラクションホールディングス株式会社	静岡市清水区松原町5番17号	623	3.86
日本生命保険相互会社(常任代理人:日本マスタートラスト信託銀行株式会社)	東京都千代田区丸の内一丁目6番6号 (港区浜松町二丁目11番3号)	577	3.58
株式会社三井住友銀行	東京都千代田区丸の内一丁目1番2号	559	3.47
キッコーマン株式会社	千葉県野田市野田250番地	491	3.04
一般財団法人旗影会	東京都渋谷区渋谷一丁目4番13号	450	2.79
伊藤忠商事株式会社	東京都港区北青山二丁目5番1号	448	2.78
NORTHERN TRUST CO.(AVFC) RE THE HIGHCLERE INTERNATIONAL INVESTORS SMALLER COMPANIES FUND (常任代理人:香港上海銀行東京支店カストディ業務部)	50 BANK STREET CANARY WHARF LONDON E14 5NT, UK (東京都中央区日本橋三丁目11番1号)	430	2.67
計	-	7,032	43.61

(注)1. 上記日本マスタートラスト信託銀行株式会社(信託口)の所有株式数のうち、信託業務に係る株式数は、344千株であります。

2. 2022年2月7日付で公衆の縦覧に供されている大量保有報告書(変更報告書)において、レオス・キャピタルワークス株式会社が2022年1月31日現在で以下の株式を所有している旨が記載されているものの、当社として当事業年度末現在における実質所有株式数の確認ができませんので、上記大株主の状況には含めておりません。なお、大量保有報告書の内容は以下のとおりであります。

氏名又は名称	住所	所有株券等の数 (株)	株券等保有割合 (%)
レオス・キャピタルワークス株式会社	東京都千代田区丸の内一丁目11番1号	691,600	4.20

3. 2022年5月9日付で公衆の縦覧に供されている大量保有報告書(変更報告書)において、Highclere International Investors LLPが2022年4月28日現在で以下の株式を所有している旨が記載されているものの、当社として当事業年度末現在における実質所有株式数の確認ができませんので、上記大株主の状況には含めておりません。なお、大量保有報告書の内容は以下のとおりであります。

氏名又は名称	住所	所有株券等の数 (株)	株券等保有割合 (%)
Highclere International Investors LLP	12 Manchester Square, London, W1U 3PP, England	645,300	3.92

( 7 ) 【議決権の状況】

【発行済株式】

2023年3月31日現在

区分	株式数(株)	議決権の数(個)	内容
無議決権株式	-	-	-
議決権制限株式(自己株式等)	-	-	-
議決権制限株式(その他)	-	-	-
完全議決権株式(自己株式等)	(自己保有株式) 普通株式 350,500	-	-
完全議決権株式(その他)	普通株式 16,120,700	161,207	単元株式数 100株
単元未満株式	普通株式 4,800	-	一単元(100株)未満株式
発行済株式総数	16,476,000	-	-
総株主の議決権	-	161,207	-

(注)「単元未満株式」欄の普通株式には、当社所有の自己株式78株が含まれております。

【自己株式等】

2023年3月31日現在

所有者の氏名 又は名称	所有者の住所	自己名義 所有株式数 (株)	他人名義 所有株式数 (株)	所有株式数 の合計 (株)	発行済株式 総数に対する 所有株式数 の割合(%)
(自己保有株式) ケンコーマヨネーズ 株式会社	東京都杉並区高井戸東 三丁目8番13号	350,500	-	350,500	2.13
計	-	350,500	-	350,500	2.13

## 2 【自己株式の取得等の状況】

【株式の種類等】 会社法第155条第3号に該当する普通株式の取得

### (1) 【株主総会決議による取得の状況】

該当事項はありません。

### (2) 【取締役会決議による取得の状況】

区分	株式数(株)	価額の総額(円)
取締役会(2023年2月28日)での決議状況 (取得期間 2023年3月13日~2023年3月13日)	150,000	225,000,000
当事業年度前における取得自己株式	-	-
当事業年度における取得自己株式	150,000	197,550,000
残存決議株式の総数及び価額の総額	-	-
当事業年度の末日現在の未行使割合(%)	0.00	12.20
当期間における取得自己株式	-	-
提出日現在の未行使割合(%)	0.00	12.20

(注) 当期間における取得自己株式には、2023年6月1日からこの有価証券報告書提出日までの取得自己株式は含まれておりません。

### (3) 【株主総会決議又は取締役会決議に基づかないものの内容】

該当事項はありません。

### (4) 【取得自己株式の処理状況及び保有状況】

区分	当事業年度		当期間	
	株式数(株)	処分価額の総額(円)	株式数(株)	処分価額の総額(円)
引き受ける者の募集を行った取得自己株式	-	-	-	-
消却の処分を行った取得自己株式	-	-	-	-
合併、株式交換、株式交付、会社分割に係る移転を行った取得自己株式	-	-	-	-
その他	-	-	-	-
保有自己株式数	350,578	-	350,578	-

(注) 当期間における保有自己株式数には、2023年6月1日からこの有価証券報告書提出日までの単元未満株式の買取りによる株式は含まれておりません。

### 3 【配当政策】

当社グループは、企業価値の向上を目指すとともに、株主の皆様へ安定的な配当を維持・継続し、業績に応じて配当水準を高めることを基本方針としております。

また、中間配当と期末配当の年2回の剰余金の配当を行うことを基本方針としております。

当事業年度の配当金につきましては、上記方針に基づき当期は1株当たり17円（うち中間配当金8円）を実施することを決定しました。

なお、当社は、2022年6月28日開催の第65回定時株主総会において、会社法第459条第1項の規定に基づき、取締役会の決議をもって剰余金の配当等を行うことができる旨を定款に定めております。

また、会社法第454条第5項の規定に基づき、取締役会決議によって毎年9月30日を基準日として中間配当を行うことができる旨を定款に定めております。

当事業年度に係る剰余金の配当は以下のとおりであります。

決議年月日	配当金の総額 (百万円)	1株当たり配当額 (円)
2022年11月14日 取締役会決議	130	8.00
2023年5月15日 取締役会決議	145	9.00

#### 4 【コーポレート・ガバナンスの状況等】

##### (1) 【コーポレート・ガバナンスの概要】

コーポレート・ガバナンスに対する基本的な考え方

当社グループのコーポレート・ガバナンスに関する基本的な考え方は、企業としての社会的責任を果たし信頼される企業であり続けるために、法令遵守はもとより経営監視機能の整備、強化に取組み続けていくことと考えております。

そして、ガバナンス体制のより一層の確立、徹底を図り、適時適切な情報開示による企業活動の透明性を高めることで、より開かれた企業になることを目指しております。

##### (イ) 株主の権利・平等性の確保

当社は、少数株主や外国人株主を含むすべての株主に対して実質的な平等性を確保するとともに、株主の権利の確保と適切な権利行使に資するため、当社ホームページ及び東京証券取引所適時開示情報にて速やかに情報開示ができる環境整備を行っています。

##### (ロ) 株主以外のステークホルダーとの適切な協働

当社は、持続的な成長と中長期的な企業価値向上のため、株主をはじめとするすべてのステークホルダーとの協働が必要不可欠であると認識しています。また、ステークホルダーとの協働を実践するため、代表取締役社長をはじめとする経営陣が先頭に立って、ステークホルダーの権利・立場や倫理を尊重する企業風土の醸成に努めています。

##### (ハ) 適切な情報開示と透明性の確保

当社は、情報開示は重要な経営課題の一つであり、株主をはじめとするステークホルダーから理解を得るために、適切な情報開示を行うことが不可欠と認識しています。その認識のもと法令に基づく開示以外にも、株主をはじめとするステークホルダーにとって重要と判断される情報（非財務情報も含む）については、当社ホームページ、事業報告書（株主通信）等の様々な手段により積極的に開示を行っています。

##### (ニ) 取締役会等の責務

当社は、経営の意思決定・監督体制と業務の執行体制を分離し、効率的な経営・執行体制の確立を図るとともに社外取締役を選任し、透明性の高い経営の実現に取り組んでいます。社外取締役を3名選任することにより、取締役に対する実効性の高い監督体制を構築するとともに、取締役の職務執行に対する独立性の高い監査体制を構築しています。

##### (ホ) 株主との対話

- ・当社のIR活動は経営企画本部を主幹部署とし、当該部署の担当役員が統括しております。
- ・株主や投資家との建設的な対話を促進する為、決算説明会を半期ごとに開催し、代表取締役や他の取締役、執行役員が説明を行います。また株主や投資家との個別面談にも積極的に対応しております。併せてホームページ等における情報開示を積極的に行い、当社の経営戦略や事業環境について理解を深めていただけるよう努めております。
- ・対話において把握した株主や投資家の意見等は、取締役、執行役員に共有しております。
- ・情報管理については、インサイダー情報の漏洩防止を徹底しております。

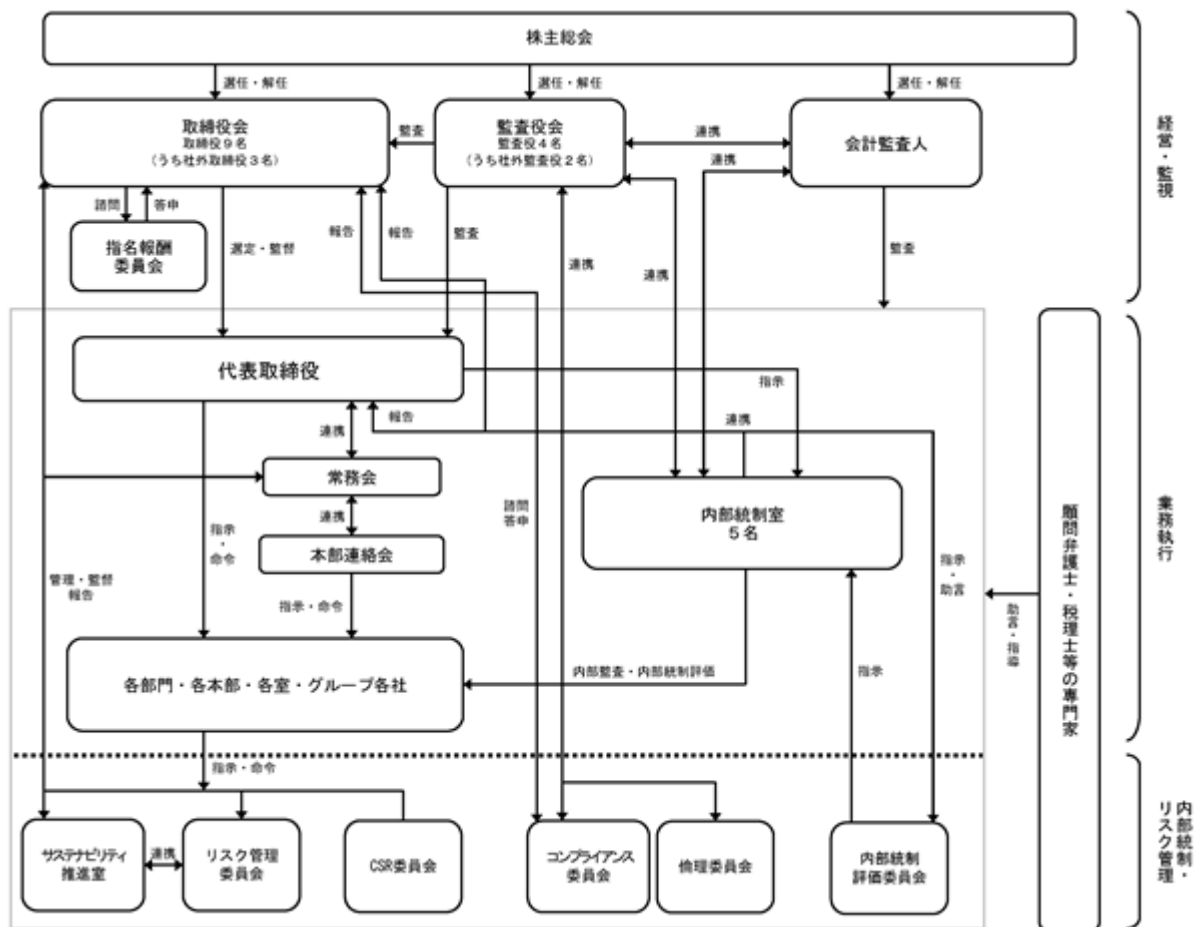
企業統治の体制の概要及び当該体制を採用する理由

当社では、社外監査役2名を含む監査役会と内部統制室との緊密な連携により実効性のある監査を実施しており、またコンプライアンス委員会及び倫理委員会に監査役を招集し、監査役が出席できない場合には速やかに議事録を通知する定めとなっております。

(イ) 経営管理体制及び監査役の状況

当社の経営上の意思決定、執行及び監督に係る経営管理体制は、取締役会、監査役会、常務会を軸として構成しております。

当社は監査役会設置会社であります。社外監査役2名を含む監査役4名で監査役会を構成しております。



## (口) 会社の機関の内容

## &lt; 取締役会 &gt;

取締役会は、常勤取締役6名と社外取締役3名で構成され、代表取締役社長が議長を務めております。

経営の方針、決算承認等の重要事項を決定する機関として毎月1回以上定例取締役会を開催し、また、必要に応じて臨時取締役会を随時開催しております。取締役会には監査役も出席し、経営上の重要事項の決定に至るまでの経緯等を監視、監督しております。

## ○取締役会の活動状況

当事業年度において、取締役会を15回開催しており、個々の取締役の出席状況については次のとおりであります。

役職名	氏名	開催回数	出席回数
代表取締役会長(常勤)	炭井 孝志	15回	15回
代表取締役社長(常勤)	島本 国一	15回	15回
取締役副社長(常勤)	寺島 洋一	15回	15回
取締役(常勤)	川上 学	15回	15回
取締役(常勤)	立花 健二	15回	15回
取締役(常勤)	奈良岡 弘之		
取締役(非常勤)	三田 智子	15回	15回
取締役(非常勤)	小町 千治		
取締役(非常勤)	吉江 由美子		

奈良岡弘之取締役、小町千治取締役、吉江由美子取締役は、2023年6月28日開催の株主総会で選任されました。

また、具体的な検討内容としましては、会社法に定める事項のほか、主に以下の内容を議題として審議を行っております。

- ・中長期経営計画の基礎となる戦略の策定
- ・事業ポートフォリオに関する基本方針の決定
- ・サステナビリティを巡る課題への対応
- ・指名報酬委員会の答申を最大限尊重しての役員報酬制度設計、具体的報酬額の決定
- ・取締役会の実効性に関する分析及び評価
- ・役員トレーニング状況に関する確認
- ・グループ全体のリスク分析及び対策の策定
- ・政策保有株式の保有適否検証

## &lt; 監査役会 &gt;



当社は監査役会制度を採用しております。常勤監査役2名と社外監査役2名の4名で構成されております。

監査役会規程、法令、定款に基づき、監査方針、監査意見を形成する機関として原則毎月1回開催しております。また、内部統制室との緊密な連携のもと、定期的かつ随時必要な監査を実施しております。

#### < 指名報酬委員会 >

指名報酬委員会は、社外取締役3名（委員長を含む）と常勤取締役2名の5名から構成され、透明性・客観性確保の観点から、委員長は社外取締役から選定します。取締役会の諮問機関として、取締役の選任及び解任に関する株主総会上程議案や取締役の個人別報酬の答申を行います。

当社の指名報酬委員会はいくまで任意の委員会であり、当社が指名委員会等設置会社（取締役が業務執行を行わず、代わりに業務執行を行う機関設計）に移行するものではありません。

#### ○指名報酬委員会の活動状況

当事業年度において、指名報酬委員会は7回開催され、主に以下の内容を議題として審議を行っております。

- ・ 指名報酬委員会構成の独立性に関する考え方・権限・役割等に関する開示内容の検討
- ・ 第65期業績連動報酬案の答申
- ・ 第65回定時株主総会上程する役員候補者案の答申
- ・ 譲渡制限付き株式報酬の割当ての停止条件
- ・ 後継者計画の検討
- ・ 次期社長候補の答申
- ・ 第66回定時株主総会上程する役員候補者案の答申

#### < 常務会 >

常務会は、常勤取締役6名と常勤監査役1名で構成され、代表取締役社長が議長を務めております。毎週1回の開催に加え必要に応じて随時開催し、取締役会で決定された経営方針に基づいて行われる業務に関する重要事項を協議・決定し、業務執行状況の報告を受けて業務執行の監督をしております。常勤監査役は、常務会に出席し、必要があると認めるときは意見を述べることとしております。詳細な状況報告が必要な局面においては、取締役以外の本部責任者からの報告を受け、幅広い意見交換を図り、この結果を受け各部門・各本部での迅速な業務遂行に繋げております。

#### < 本部連絡会 >

本部連絡会は、常勤取締役5名と各部門・本部の責任者22名を含めた27名で構成され、毎週1回の開催に加え必要に応じて随時開催し、常務会で協議・決定された業務に関する重要事項につきタイムリーに審議し、より迅速な業務遂行に繋げております。

#### < 会計監査人 >

会計監査人につきましては、（3）監査の状況をご参照ください。

< 顧問弁護士・税理士等の専門家 >

顧問弁護士には、法的な判断を要する案件について助言・指導を求めています。顧問税理士には、税務上の重要な案件につき助言・指導を求めているほか、税務申告の指導を受けております。

< 内部統制室 >

内部統制室は、内部統制課と監査課で構成されております。

内部統制課は、財務報告に係る内部統制の評価を実施し、内部統制の整備及び運用状況の開示すべき重要な不備を含む評価結果と、外部監査人による指摘事項等を内部統制評価委員会に報告する役割と責任を有しております。

監査課は、内部統制の目的をより効果的に達成するために、内部統制の基本的要素の一つであるモニタリングの一環として内部監査を実施し、内部統制の有効性を確認し、必要に応じてその改善を促す職務を担っております。

< サステナビリティ推進室 >

サステナビリティ推進室は、環境、社会、健康を指標とした当社のサステナビリティ方針に基づく各課題の実施、環境保全活動、地域貢献活動、リスクマネジメントの計画立案及び管理体制の構築、その他企業の社会的責任に係る事項を推進する役割を担っております。

< リスク管理委員会 >

リスク管理委員会は、各部門・各本部の責任者から構成され、当社グループとして考えられるリスク及びクライシスリスクをリストアップし、グループ全体を管理、統括する機関として設置しております。リスク管理委員会は、リスク情報の収集・分析・評価、リスク管理体制の構築・維持管理、重大クライシスリスク対策状況の把握及び社長への報告等を行っております。

< C S R 委員会 >

C S R 委員会は、当社グループにおける食育、地域社会（商品提供、協賛・寄付等）、各種美化活動、環境保全、産学連携等の社会貢献活動の計画立案と実施及び進捗確認等を行う役割を担っております。

< コンプライアンス委員会 >

コンプライアンス委員会は、取締役会の諮問機関として、コンプライアンスに関する教育研修計画を策定・実施するとともに、重大なコンプライアンス違反発生時には関連部署への調査の指示、調査報告の受理、再発防止策の審議、決定及び取締役会への報告等を行います。委員会の委員は、良心に従い、独立してコンプライアンスに関する一切の判断を行い、法令、定款及び当社の定める規則にのみ拘束されます。

#### < 倫理委員会 >

倫理委員会は、当社グループ内における不正又は不祥事への速やかな対応及び再発防止のために、常設の機関として設置しております。倫理委員会は、当社グループの内部通報に係る一元的相談窓口としての役割を担っております。通報内容に基づき速やかに事実確認調査を実施し、調査の結果重大な法令違反が認められる場合はコンプライアンス委員会の招集を請求するとともに、通報者等に対するフォロー及び再発防止策を実施しております。

#### < 内部統制評価委員会 >

内部統制評価委員会は、経営者の行う内部統制を補助する役割を担います。内部統制評価委員会は、内部統制の整備及び運用状況、並びに内部統制の有効性評価結果を代表取締役社長、取締役及び監査課へ適時報告し、指示及び助言を受け、プロセスオーナーに対し改善指導を行います。

#### 企業統治に関するその他の事項

##### (イ) 内部統制システムの整備状況

当社は、「職務権限規程」を始めとした各種規程類により、業務分掌、職務権限、決裁事項、決裁書類、決裁権限等の範囲を明らかにするとともに、業務の効率的運営及び責任の明確化を図っております。

- ( ) 会社法第362条第5項に基づき、代表取締役により具体的に実行されるべき当社の内部統制システムの構築において、代表取締役社長が遵守すべき基本方針を明らかにするとともに、会社法施行規則第100条の定める同システムの体制整備に必要とされる各条項に関する大綱を定めております。

本決議に基づく内部統制システムの構築は、各条項に定める担当者の下で、可及的速やかに実行すべきものとし、かつ、内部統制システムについての不断の見直しによってその改善を図り、効率的で適法な企業体制を作ることとを目的としております。

- ( ) 取締役の職務の執行に係る情報の保存及び管理に関する体制

取締役の職務の執行に係る情報・文書の取り扱いは、「取締役会規程」、「文書管理規程」その他関連規程に従い、適切に保存及び管理（廃棄含む）の運用を実施し、必要に応じて運用状況の検証、各規程等の見直しを行います。

- ( ) 損失の危険の管理に関する規程その他の体制

当社は、会社経営を取り巻く各種リスクの管理を主管する機関としてリスク管理委員会を設置しております。リスク管理委員会はリスク管理に係る規程の整備、運用状況の確認を行います。

- ( ) 取締役の職務の執行が効率的に行われることを確保するための体制

日常の業務遂行に際しては、「業務分掌規程」、「職務権限規程」等に基づき権限の委譲が行われ各レベルの責任者が意思決定ルールに則り業務を遂行いたします。

- ( ) 取締役・使用人の職務の執行が法令及び定款に適合することを確保するための体制
  - a 当社は、「グループ憲章」を発行し、当社グループの全従業員・全役員に携帯させるとともに、ステークホルダーの立場の尊重を内容に含む企業行動憲章・行動規範を理解・浸透させております。
  - b 当社は、社内の問題・不祥事の未然防止を主管する機関として倫理委員会を設置しております。倫理委員会は「倫理委員会規程」に基づき、各種相談・内部通報の窓口としての役割、及びその連絡方法を全従業員に周知徹底させるとともに、モラル向上の啓蒙活動を実施しております。
  - c 倫理委員会への通報内容がコンプライアンスに関連する事項である場合、倫理委員会は通報者のプライバシーを確保した上でコンプライアンス委員会開催を決定します。コンプライアンス委員会は「コンプライアンス委員会規程」に基づき、問題の速やかな解決を図るとともに、再発防止の対策を講じます。
- ( ) 取締役及び使用人が監査役に報告をするための体制その他の監査役への報告に関する体制
  - a 倫理委員会には、監査役1名以上を招集するものとします。監査役が出席できない場合、倫理委員会は監査役に対し速やかに倫理委員会議事録を通知いたします。
  - b コンプライアンス委員会には、監査役1名以上を招集するものとします。監査役が出席できない場合、コンプライアンス委員会は監査役に対し速やかにコンプライアンス委員会議事録を通知いたします。
- ( ) その他監査役の監査が実効的に行われることを確保するための体制
  - a 各監査役は、「監査役会規程」により定める監査方針・相互の職務分掌等に基づき、実効的な監査を実施するものとします。
  - b 監査課は、「内部監査規程」に基づき行う各種監査の結果を監査役に報告し、また監査役との意見交換を通じて監査役の監査の実効性確保に協力いたします。
  - c 監査役がその職務の執行について、当社に対し、会社法に基づく前払等の請求をしたときは、当該請求に係る費用又は債務が当該監査役の職務の執行に必要なでない認められたときを除き、速やかに当該費用又は債務を処理するものとします。

(ロ) リスク管理体制の整備の状況

当社の内部統制システムといたしましては、取締役会、監査役会を軸とした相互の連携及び牽制によりコンプライアンスを始めリスク情報の共有とコーポレート・ガバナンスの充実を図る体制となっており、必要に応じ各機関において審議を行っております。

また、当社は、当社代表取締役の直轄部署として内部統制室（5名）を設置しており、法令・規程への準拠性や社会的責任を重視する観点から、業務の適法な遂行状況、リスク管理への対応などを含めた業務の妥当性等の監査を継続的に行っております。

(ハ) 子会社の業務の適正を確保するための体制整備の状況

当社関連事業本部は、関連経営会議を定期的開催し、各子会社を管理しております。同本部は、各子会社の業務内容に問題を発見した場合、速やかに取締役会に報告するものとしております。

当社は、当社及び各子会社の内部監査を主管する機関として内部統制室を設置しております。内部統制室は、各子会社等に損失の危険が発生したことを把握した場合、当該危険の内容及び想定される影響等について、速やかに取締役会及び監査役会に報告いたします。

(二) 責任限定契約の内容の概要

当社と社外取締役3名及び社外監査役2名は、会社法第427条第1項及び当社定款第32条、第42条の規定に基づき、同法第423条第1項の損害賠償責任を限定する契約を締結しております。当該契約に基づく賠償の限度額は、法令に定める最低責任限度額です。なお、当該責任限定契約が認められるのは、当該社外取締役又は社外監査役が責任の原因となった職務の遂行について善意かつ重大な過失が無い場合に限られます。

(ホ) 役員等賠償責任保険契約の内容の概要

当社は、会社法第430条の3第1項に規定する役員等賠償責任保険契約を保険会社との間で締結し、被保険者が負担することになる、役員等としての職務の執行に関し責任を負うこと又は当該責任の追及に係る請求を受けることによって生ずる損害を、当該保険契約により填補することとしております。当該役員等賠償責任保険の被保険者は当社取締役及び当社監査役であり、すべての被保険者について、その保険料を全額当社が負担しております。

(ヘ) 取締役の定数

当社の取締役は12名以内とする旨を定款に定めております。

(ト) 取締役の選任及び解任の決議要件

当社の取締役の選任及び解任の決議は、議決権を行使することができる株主の議決権の3分の1以上を有する株主が出席し、その議決権の過半数をもって行う旨を定款に定めております。

また、取締役の選任決議は累積投票によらない旨も定款に定めております。

(チ)取締役会で決議できる株主総会決議事項

( ) 自己株式の取得

当社は、事業環境の変化に対応した機動的な経営を遂行するため、会社法第165条第2項の規定により、取締役会の決議によって市場取引等により自己株式を取得することができる旨を定款に定めております。

( ) 取締役及び監査役の責任免除

当社は、取締役及び監査役が職務遂行にあたり期待される役割を十分に発揮できるよう、会社法第426条第1項の規定に基づき、任務を怠ったことによる取締役及び監査役（取締役及び監査役であった者を含む）の損害賠償責任を、法令の限度において、取締役会の決議によって免除することができる旨を定款に定めております。

( ) 中間配当

当社は、株主への機動的な利益還元を行うため、会社法第454条第5項の規定により、取締役会の決議によって中間配当を支払うことができる旨を定款に定めております。

( ) 剰余金の配当等の決定機関

当社は、剰余金の配当等会社法第459条第1項各号に定める事項について、法令に別段の定めがある場合を除き、取締役会の決議により定めることができる旨を定款に定めております。これは、剰余金の配当等を取締役会の権限とすることにより、株主への機動的な利益還元を行うことを目的とするものであります。

(リ)株主総会の特別決議要件

当社は、株主総会の円滑な運営を行うため、会社法第309条第2項に定める決議は、議決権を行使することができる株主の議決権の3分の1以上を有する株主が出席し、その議決権の3分の2以上をもって行う旨を定款に定めております。

( 2 ) 【役員の状況】

役員一覧

男性11名 女性2名 ( 役員のうち女性の比率15.4% )

役職名	氏名	生年月日	略歴	任期	所有株式数 (千株)
代表取締役会長	炭井 孝志	1953年 8 月 7 日生	1978年 6 月 当社入社 1999年 6 月 当社取締役 2000年 6 月 当社代表取締役社長 2023年 6 月 当社代表取締役会長 ( 現任 )	( 注 ) 3	134
代表取締役社長	島本 国一	1965年12月16日生	1988年 4 月 当社入社 2021年 4 月 当社執行役員商品開発本部統括本部長 2021年 6 月 当社取締役 経営企画本部・海外事業本部担当 2023年 6 月 当社代表取締役社長 ( 現任 )	( 注 ) 3	22
取締役副社長	寺島 洋一	1961年 1 月15日生	1983年 4 月 当社入社 2019年 6 月 当社取締役常務執行役員 2021年 6 月 当社取締役副社長 ( 現任 ) 管理部門・品質保証本部担当 ( 現任 )	( 注 ) 3	8
取締役	川上 学	1967年 3 月29日生	1992年11月 当社入社 2021年 4 月 当社執行役員サラダカフェ・惣菜 本部長 2021年 6 月 当社取締役 ( 現任 ) 販売部門・流通本部担当 ( 現任 )	( 注 ) 3	5
取締役	立花 健二	1966年 5 月 9 日生	1990年 4 月 当社入社 2020年 7 月 当社御殿場工場長 2021年 6 月 当社取締役 ( 現任 ) 商品本部・商品開発本部・購買本部 担当 ( 現任 )	( 注 ) 3	6
取締役	奈良岡 弘之	1967年4月22日生	1994年 4 月 当社入社 2020年 7 月 当社商品開発本部長 2022年 4 月 当社執行役員 生産部門・関連事業本部担当 ( 現任 ) 2023年 6 月 当社取締役 ( 現任 )	( 注 ) 3	4
取締役	三田 智子	1960年 3 月14日生	1982年 4 月 東京国税局入局 2017年10月 三田智子税理士事務所開業 ( 現任 ) 2019年 6 月 当社取締役 ( 現任 )	( 注 ) 3	-
取締役	小町 千治	1957年4月22日生	2015年 6 月 セメダイン株式会社社外取締役 ( 現任 ) 2015年 7 月 当社顧問 2022年 4 月 凸版印刷株式会社相談役 ( 現任 ) 2023年 6 月 当社取締役 ( 現任 )	( 注 ) 3	1
取締役	吉江 由美子	1965年3月18日生	2010年 4 月 学校法人東洋大学生命科学部 食環境科学科教授 2013年 4 月 学校法人東洋大学食環境科学部 食環境学科教授 ( 現任 ) 2019年 7 月 ストラスブール大学 ( 仏 ) 大学間 交換研究員 2023年 6 月 当社取締役 ( 現任 )	( 注 ) 3	1
常勤監査役	渡辺 亮彦	1957年5月2日生	1982年 4 月 当社入社 2011年 4 月 当社執行役員経営企画本部本部長 2017年 4 月 当社執行役員人事労務本部本部長代行 2020年 4 月 当社総務本部本部長代行 2020年 6 月 当社監査役 ( 現任 )	( 注 ) 4	14
常勤監査役	村田 隆	1961年8月28日生	1990年 2 月 当社入社 2011年 6 月 当社取締役財務経理本部本部長 2021年 4 月 株式会社ダイエットクック白老 代表取締役社長 2023年 6 月 当社監査役 ( 現任 )	( 注 ) 5	26

役職名	氏名	生年月日	略歴	任期	所有株式数(千株)
監査役	田島 正人	1953年 8月13日生	1972年 4月 日魯漁業株式会社入社 2011年 4月 株式会社マルハニチロ食品取締役業務用食品部長 2018年 4月 マルハニチロ株式会社取締役専務執行役員家庭用冷凍食品ユニット長 2019年 7月 当社顧問 2020年 6月 当社監査役(現任)	(注) 4	1
監査役	佐藤 清春	1957年3月28日生	1975年 4月 東京国税局入局 2016年 7月 横浜中税務署署長 2017年 8月 佐藤清春税理士事務所開業(現任) 2023年 6月 当社監査役(現任)	(注) 5	-
計					225

- (注) 1. 三田智子、小町千治、吉江由美子の各氏は、「社外取締役」であります。  
 2. 田島正人、佐藤清春の各氏は、「社外監査役」であります。  
 3. 取締役の任期は、2023年3月期に係る定時株主総会終結の時から2024年3月期に係る定時株主総会終結の時までであります。  
 4. 監査役任期は、2020年3月期に係る定時株主総会終結の時から2024年3月期に係る定時株主総会終結の時までであります。  
 5. 監査役任期は、2023年3月期に係る定時株主総会終結の時から2027年3月期に係る定時株主総会終結の時までであります。  
 6. 当社は、法令に定める監査役員数を欠くことになる場合に備え、会社法第329条第3項に定める補欠監査役1名を選任しております。補欠監査役の略歴は次のとおりであります。

氏名	生年月日	略歴	所有株式数(千株)
山下 彰俊	1963年5月17日生	2000年10月 弁護士登録、山崎法律事務所入所 2010年 3月 山下法律事務所開設(現任) 2016年 2月 ユナイテッド&コレクティブ株式会社社外監査役(現任)	1

7. 「所有株式数」は、所有する株式数に持株会での持分を合算して表示しております。  
 8. 取締役の専門性と経験(スキル・マトリックス)は以下のとおりであります。

氏名	経営	財務会計	法務/コンプライアンス/リスク管理	マーケティング	生産技術開発	グローバル	サステナビリティ(ESG)	商品・原材料の市場動向
炭井 孝志								
島本 国一								
寺島 洋一								
川上 学								
立花 健二								
奈良岡弘之								
三田 智子								
小町 千治								
吉江由美子								



## 社外役員の状況

当社の社外取締役は3名、社外監査役は2名であります。

社外取締役 三田智子氏は、税理士としての豊富な経験、幅広い見識を持たれており、当社の経営に対し公平かつ客観的な立場に立って適切な意見をいただくことが期待できるため、社外取締役としての監督機能及びその役割を果たしていただけると考えております。

社外取締役 小町千治氏は、長年にわたる企業経営者としての豊富な経験と幅広い識見を有しており、当社がグローバル企業を目指すうえで客観的・専門的な視点からの指導をいただくことが期待できるため、社外取締役としての監督機能及びその役割を果たしていただけると考えております。

社外取締役 吉江由美子氏は、食品化学、食品分析学分野研究の専門家として長年の経験を通じて広範な知見を有しております。2017年から当社の社外取締役を務め、2019年に海外赴任の為に退任いたしました。コロナ禍で一変した情勢においても食品衛生を始めとする知見を活かしていただくため、同氏を新たに社外取締役候補者としたものであり、社外取締役としての監督機能及びその役割を果たしていただけると考えております。

社外監査役 田島正人氏は、経営者として豊富な経験、幅広い見識を有しており、当社の経営に対し公平かつ客観的な立場に立って社外監査役としての監督機能及びその役割を果たしていただけると考えております。

社外監査役 佐藤清春氏は、税理士としての豊富な経験、広範な知見を有しており、当社の経営に対し公平かつ客観的な立場に立って社外監査役としての監督機能及びその役割を果たしていただけると考えております。

社外取締役、社外監査役は会社に対する善管注意義務を遵守し、経営陣や特定の利害関係者の利益に偏らず、株主共同の利益に資するかどうかの視点から、客観的で公平公正な判断をなす人格、識見、能力を有していると会社が判断していることに加え、東京証券取引所の基準に抵触しないことから、社外取締役、社外監査役として独立性がある（一般株主と利益相反が生じる虞がない）と判断しております。

当社は、社外取締役又は社外監査役を選任するための独立性に関する基準又は方針として明確に定めたものではありませんが、選任にあたっては、経歴と当社との関係を踏まえて、当社経営陣から独立した立場で社外役員として職務を遂行できる十分な独立性が確保できることを前提に判断しております。

また、社外取締役及び社外監査役の当社株式の保有の状況は「役員一覧」の「所有株式数」欄に記載のとおりであります。

## 社外取締役又は社外監査役による監督又は監査と内部監査、監査役監査及び会計監査との相互連携並びに内部統制部門との関係

社外取締役は、取締役会に出席し、取締役会の意思決定及び内部統制部門等による業務執行の監督において、社外取締役として期待される役割を担っております。

社外監査役は、取締役会及び監査役会並びにその他の重要会議に出席するほか、業務執行状況の報告を受け、内部監査部門及び会計監査人と連携して、取締役の職務の執行状況の監視において、社外監査役として期待される役割を担っております。

なお、取締役会の開催に際しては、原則、事前に資料を配布したうえで、常勤取締役等より概要説明を行っております。

(3) 【監査の状況】

監査役監査の状況

a. 組織、人員

当社の監査役は4名であり、常勤監査役2名と社外監査役2名にて構成されております。

各監査役の経歴等は、以下のとおりです。

役職名	氏名	経歴等
常勤監査役	渡辺 亮彦	当社の経営企画本部本部長等の要職を歴任し、組織管理において広範な知見を有しております。
常勤監査役	村田 隆	当社の取締役財務経理本部長等の要職を歴任し、財務及び会計に関する幅広い知識と深い識見を有しております。
監査役(社外)	田島 正人	経営者として豊富な経験、幅広い識見を有しております。
監査役(社外)	佐藤 清春	税理士としての豊富な経験、広範な知見を有しております。

b. 監査役会の活動状況

監査役会は、原則毎月1回開催されます。当事業年度は16回の監査役会が開催され、1回の監査役会の所要時間は1時間強でした。なお、各監査役の出席状況については以下のとおりであります。

役職名	氏名	当年度における出席の状況	
		監査役会	取締役会
常勤監査役	渡辺 亮彦	16/16回(100%)	15/15回(100%)
監査役(社外)	神田 憲樹	16/16回(100%)	15/15回(100%)
監査役(社外)	田島 正人	16/16回(100%)	15/15回(100%)
監査役(社外)	原田 義夫	7/7回(100%)	6/6回(100%)

(注) 1. 監査役(社外)原田義夫氏は2022年9月、逝去により退任したため、在任期間に開催した監査役会及び取締役会を対象とした出席回数を記載しております。

2. 2023年6月28日開催の定時株主総会終結の時をもって監査役(社外)の神田憲樹氏は退任し、また、同定時株主総会にて監査役に村田隆氏、監査役(社外)に佐藤清春氏が選任され就任しております。なお、同定時株主総会終結後の監査役会において村田隆氏は常勤監査役に選定されております。

また、16回の監査役会における決議、報告、審議・協議の主な各項目は、以下のとおりであります。

項目	件数	主な内容
決議	7件	期末監査報告書承認、常勤監査役選定、監査役会議長選定等
報告	12件	監査役月間活動報告、重要会議及び委員会の内容報告等
審議・協議	29件	監査役報酬、監査役予算、監査方針及び監査計画
		会計監査人の監査報酬に係る同意、取締役会の議案
		監査役会と代表取締役とのミーティングの進め方
		監査役会の実効性評価等

c. 監査役の活動状況

監査役は監査役会における監査方針・監査計画の策定、その他監査役の職務の執行に関する事項の決定を受け、基本となる重点監査項目を次のとおり定め、監査役監査を実施しました。

重点監査項目	実施した活動内容
取締役の業務執行に関する監査	取締役会への出席（15回） その他重要会議への出席（84回） 代表取締役との意見交換（4回） 業務執行取締役との意見交換（5回） 重要な決裁書類の閲覧（1回）
内部統制システムに係る整備・運用状況に関する監査	内部統制室からの報告（2回） 内部統制評価委員会への出席（3回）
コンプライアンスリスク・リスクマネジメントの監査	コンプライアンス委員会への出席（4回） リスク管理委員会の議事確認（10回）
財務報告と情報開示に係る監査	会計監査人からの監査計画説明（1回） 会計監査人からの四半期レビュー報告（3回） 会計監査人からの監査報告（2回） 会計監査人からのKAM（監査上の主要な検討事項）の報告他（2回）

内部監査の状況

a. 組織・人員及び業務分掌

当社における内部監査は、代表取締役社長直轄の独立した内部監査部門として5名で構成される内部統制室により実施しております。

内部統制室では内部監査の実施のほか、金融商品取引法に基づく財務報告に係る内部統制の整備・運用状況の有効性の評価を毎年実施しております。

b. 内部統制評価の実施と報告

金融商品取引法に基づく財務報告に係る内部統制の整備・運用状況の有効性の評価は、社内各部署及び子会社に対して、内部統制管理規程及び内部統制基本計画書に準拠して内部統制の有効性評価を実施いたします。

内部統制室は、内部統制の評価過程や結果を年4回内部統制評価委員会へ報告しております。

あわせて、内部統制室長は取締役会及び監査役会に内部統制評価の実施状況を定期的に報告しております。

c. 内部監査の実施と報告

内部監査は社内各部署及び子会社に対して、内部監査規程及び内部監査計画に準拠して業務活動は法令及び諸規程に準拠して適正に行われているか監査を実施しております。

内部統制室長は代表取締役社長へ内部監査報告書を提出するとともに、取締役及び監査役全員に当該報告書を提出することによりデュアルレポーティングラインを構築しております。

あわせて、内部統制室長は取締役会及び監査役会に内部監査の実施状況を定期的に報告しております。

d. 会計監査人との意見交換

会計監査人へは内部監査報告書及び内部統制の整備・運用状況の有効性の評価を実施した資料を提出するほか、内部統制室長と会計監査人による内部監査及び内部統制評価にかかる定期的な意見交換を実施しております。

会計監査の状況

a. 監査法人の名称

有限責任 あずさ監査法人

b. 継続監査期間

31年間

上記は、当社が新規上場した際に提出した有価証券届出書における監査対象期間より前の期間については調査が著しく困難であったため、有価証券届出書における監査対象期間以降の期間について記載したものです。実際の継続監査期間は、この期間を超える可能性があります。

c. 業務を執行した公認会計士

長崎 康行

和久 友子

d. 監査業務に係わる補助者の構成

当社の会計監査業務に係わる補助者は、公認会計士3名、公認会計士試験合格者等3名、その他10名であります。

e. 監査法人の選定方針と理由

当社は、監査法人の選定に際しては、当社の業務内容に対応して効率的な監査業務ができること、審査体制が整備されていること、監査日数、監査期間、及び具体的な監査実施要領並びに監査費用が合理的かつ妥当であること、さらに監査実績などにより総合的に判断して選定しております。また、日本公認会計士協会の定める「独立性に関する指針」に基づき独立性を有することを確認するとともに、必要な専門性を有することについて検証し、確認しております。

(会計監査人の解任又は不再任の決定の方針)

会計監査人の職務の遂行に支障がある場合等、会計監査人の解任又は不再任を株主総会の会議目的にする必要があると判断した場合は、監査役の過半数をもって決定します。

当社では、会計監査人が会社法第340条第1項各号に該当すると判断したときは、監査役全員の同意により、会計監査人を解任する方針です。また、会計監査人の継続監査年数などを勘案し、再任・不再任の決定を行う方針であります。

f. 監査役及び監査役会による監査法人の評価

当社の監査役及び監査役会は、監査法人に対して評価を行っており、同法人による会計監査は、従前から適正に行われていることを確認しております。なお、内部監査、監査役監査及び会計監査の相互連携並びにこれらの監査と内部統制部門との関係につきましては、「第4 提出会社の状況 4 コーポレート・ガバナンスの状況等(2) 役員の状況 社外取締役又は社外監査役による監督又は監査と内部監査、監査役監査及び会計監査との相互連携並びに内部統制部門との関係」に記載のとおりです。

監査報酬の内容等

a. 監査公認会計士等に対する報酬

区分	前連結会計年度		当連結会計年度	
	監査証明業務に基づく報酬(百万円)	非監査業務に基づく報酬(百万円)	監査証明業務に基づく報酬(百万円)	非監査業務に基づく報酬(百万円)
提出会社	40	-	49	-
連結子会社	-	-	-	-
合計	40	-	49	-

(注) 当社と会計監査人との間の監査契約において、会社法に基づく監査と金融商品取引法に基づく監査の監査報酬等の額を明確に区分しておらず、実質的にも区分できませんので、当連結会計年度に係る会計監査人としての報酬等の額にはこれらの合計額を記載しております。

b. 監査公認会計士等と同一のネットワークに対する報酬(a.を除く)

区分	前連結会計年度		当連結会計年度	
	監査証明業務に基づく報酬(百万円)	非監査業務に基づく報酬(百万円)	監査証明業務に基づく報酬(百万円)	非監査業務に基づく報酬(百万円)
提出会社	-	1	-	0
連結子会社	-	-	-	-
合計	-	1	-	0

前連結会計年度及び当連結会計年度の当社における非監査業務の内容は、米国の駐在員に対する所得税に関する支援業務等であります。

c. その他の重要な監査証明業務に基づく報酬の内容

該当事項はありません。

d. 監査報酬の決定方針

当社の監査報酬の決定方針といたしましては、往査内容や監査日数等の前年実績と当期計画を精査し、報酬単価を勘案し監査役会の同意を得て決定しております。

e. 監査役会が会計監査人の報酬等に同意した理由

当社監査役会は、取締役会、社内関係部署及び会計監査人からの必要な書類の入手や報告の聴取を通じて、会計監査人の監査計画の内容や事業年度における職務執行状況や報酬見積の算出根拠等を検討した結果、会計監査人の報酬等につき、会社法第399条第1項の同意を行っております。

#### (4) 【役員の報酬等】

役員の報酬等の額又はその算定方法の決定に関する方針に係る事項

当社の取締役の報酬に関する基本方針は取締役会で決議しております。その概要は次のとおりです。なお、取締役会の諮問機関である指名報酬委員会では、取締役の個人別の報酬等の内容と決定方針の整合性等を確認したうえで答申しているため、取締役会も当該答申を尊重し、取締役の個人別の報酬の内容が決定方針に沿うものであると判断しております。

a. 報酬等（業績連動報酬等又は非金銭報酬等でないもの）の額又は算定方法の決定に関する方針  
固定報酬については、新たに設置された指名報酬委員会が取締役の役位、職責等に応じて支給額を決定し、取締役会に報告することとしております。取締役会は当該答申を尊重して決議いたします。社外取締役については、固定報酬のみとしております。

b. 業績連動報酬等に係る業績指標の内容及び額又は数の算定方法の決定に関する方針  
業績連動報酬は、各事業年度の連結営業利益、連結経常利益、連結税引前純利益、連結ROE、連結ROIC等の目標値に対する達成率に応じて指名報酬委員会が算出し、取締役会に報告することとしております。取締役会は当該答申を尊重して決議し、この額を支給することとしております。

「第66期における業績連動報酬の算出方法」

- ( ) 評価対象とする業績指標は、業績向上に対する意識を高めるため、期末の連結経常利益とする。
- ( ) 業績連動報酬は、実績が連結経常利益の公表値を上回った場合に支給する。
- ( ) 業績連動報酬の総額は、連結経常利益の公表値を上回った額に、指名報酬委員会が定める一定係数を乗じて算出する。ただし、当該係数は配当性向を下回る数値とする。
- ( ) 各対象取締役に対する業績連動報酬は、上記( )で算出した総額を、基本報酬月額  
の比率により配分する。

なお、第66期における連結経常利益は「第5 経理の状況 1 連結財務諸表等」に記載のとおりであります。

c. 非金銭報酬等の内容及び額若しくは数又はその算定方法の決定に関する方針  
非金銭報酬等は、当社の企業価値の持続的な向上を図るインセンティブを与えるとともに、対象取締役と株主との一層の価値共有を進めることを目的として、譲渡制限付株式としております。

d. a～cの報酬等の額を取締役の個人別の報酬等の額に対する割合の決定に関する方針  
固定報酬と業績連動報酬の割合は、取締役の役位、職責等を踏まえて指名報酬委員会  
が決定し、取締役会に報告することとしております。取締役会は当該答申を尊重して決議  
いたします。ただし、社外取締役については固定報酬のみとしております。

e. 報酬等を与える時期又は条件の決定に関する方針  
固定報酬は、月額  
の固定金銭報酬としております。固定報酬は、指名報酬委員会  
が取締役の役位、職責等に応じて定め、取締役会に報告することとしております。取  
締役会  
は当該答申を尊重して決議  
いたします。業績連動報酬は、事業年度終了後、同年3月決算での連結営業利益、  
連結経常利益、連結税引前純利益、連結ROE、連結ROIC等を勘案のうえで指名報酬委  
員会  
が定め、取締役会に報告することとし、取締役会  
は当該答申を尊重して決議し、年1回、株主総会  
最終後に金銭により支給することとしております。社外取締役については、固定報酬  
のみとしております。

f．取締役の個人別の報酬等の内容の決定に係る委任に関する事項

各取締役に個人別に支給する報酬等の内容については、指名報酬委員会を構成する各取締役等に決定を委任するものとし、指名報酬委員会を構成する各取締役等は、当社の業績等を踏まえ、株主総会で決議した報酬等の総額の範囲内において、各取締役の役位、職責等に応じて決定しております。指名報酬委員会は、社外取締役3名（委員長を含む）と常勤取締役2名の5名から構成されます。委任した理由は、社外取締役の適切な関与、助言を取り入れ、審議の透明化を図るためであります。

監査役については、独立性確保の観点から、月額報酬のみとしております。

g．譲渡制限付株式報酬

2022年6月28日の第65回定時株主総会において、社外取締役を除く取締役（以下「対象取締役」といいます。）に対する譲渡制限付株式報酬制度導入につきまして決議いたしております。当社の対象取締役に当社の企業価値の持続的な向上を図るインセンティブを与えるとともに、対象取締役と株主の皆様との一層の価値共有を進めることを目的として、一定の株式譲渡制限期間及び当社による無償取得事由等の定めがある当社普通株式（以下「譲渡制限付株式」といいます。）を割り当てる報酬制度であります。

当社の取締役の報酬額は、2006年6月29日開催の第49回定時株主総会において、年額3億円以内（使用人分給与を含まず）とご承認いただいておりますが、本制度を新たに導入することで、従来の取締役の報酬額とは別枠で対象取締役に対する譲渡制限付株式に関する報酬として支給する金銭報酬債権の総額を、上記の目的を踏まえ相当であると考えられる金額として年額60百万円以内と設定させていただいております。

譲渡制限付株式の割当ては、当社における対象取締役の貢献度等諸般の事情を勘案して相当の範囲内で決定することといたします。

なお、現在の取締役は9名のうち社外取締役を除く6名が対象取締役であります。

g-1．譲渡制限付株式の割当て及び払込み

本制度は、対象取締役に対して、譲渡制限付株式に関する報酬として上記の年額の範囲内で金銭報酬債権を支給し、対象取締役は、当該金銭報酬債権の全部を現物出資する方法で給付することにより、譲渡制限付株式の割当てを受けます。

なお、譲渡制限付株式の1株当たり払込金額は、当社取締役会決議の日の前営業日における東京証券取引所における当社普通株式の終値（同日に取引が成立していない場合は、直近取引日の終値）を基礎として、当該譲渡制限付株式を引き受ける対象取締役に特に有利な金額とはならない範囲で当社取締役会において決定します。また、上記金銭報酬債権は、対象取締役が、上記の現物出資をすることに同意していること及び下記g-3．に定める内容を含む譲渡制限付株式割当契約を締結していることを条件として支給します。



g-2. 譲渡制限付株式の総数

対象取締役に対して割り当てる譲渡制限付株式の3万株を、各事業年度において割り当てる譲渡制限付株式の上限とします。ただし、本議案の決議の日以降、当社普通株式の株式分割又は株式併合が行われた場合その他これらの場合に準じて割り当てる譲渡制限付株式の総数の調整を必要とする場合には、当該譲渡制限付株式の総数を合理的に調整するものとします。

g-3. 譲渡制限付株式割当契約の内容

当社と譲渡制限付株式の割当てを受ける対象取締役との間で締結する譲渡制限付株式割当契約は、以下のとおりであります。

( ) 譲渡制限の内容

譲渡制限付株式の割当てを受けた対象取締役は、割当てを受けた日から当社の取締役その他当社の取締役会が定める地位のいずれの地位を退任又は退職するまでの期間（以下「本譲渡制限期間」といいます。）、譲渡制限付株式割当契約により割当てを受けた当社の普通株式（以下「本割当株式」といいます。）について、第三者に対して譲渡、質権の設定、譲渡担保権の設定、生前贈与、遺贈、その他一切の処分行為をすることができないものとします。

( ) 譲渡制限の解除

当社は、譲渡制限付株式の割当てを受けた対象取締役が、当社の取締役会が定める期間（以下「本役務提供期間」という）継続して、上記（ ）のいずれかの地位にあったことを条件として、本割当株式の全部について、本譲渡制限期間が満了した時点をもって譲渡制限を解除します。ただし、対象取締役が、当社の取締役会が正当と認める理由により、本役務提供期間が満了する前に上記（ ）に定めるいずれの地位も全て退任又は退職した場合には、譲渡制限を解除する本割当株式の数及び時期を、必要に応じて合理的に調整するものとします。

( ) 譲渡制限付株式の無償取得

当社は、本割当株式のうち上記（ ）の本譲渡制限期間が満了した時点において上記（ ）の譲渡制限の解除事由の定めに基づき、譲渡制限が解除されていないものがある場合には、これを当然に無償で取得します。

( ) 組織再編等における取扱い

当社は、本譲渡制限期間中に、当社が消滅会社となる合併契約、当社が完全子会社となる株式交換契約又は株式移転計画その他の組織再編等に関する事項が当社の株主総会（ただし、当該組織再編等に関して当社株主総会による承認を要さない場合においては、当社の取締役会）で承認された場合には、当社取締役会の決議により、前記（ ）に定める本役務提供期間の開始日から当該組織再編等の承認の日までの期間を踏まえて合理的に定める数の本割当株式について、当該組織再編等の効力発生日に先立ち、譲渡制限を解除します。この場合には、当社は、譲渡制限が解除された直後の時点において、なお譲渡制限が解除されていない本割当株式を当然に無償で取得します。

( ) その他の事項

本割当契約に関するその他の事項は、当社取締役会において定めるものとします。

g-4. 譲渡制限付株式を付与することが相当である理由

当社の企業価値の持続的な向上を図るインセンティブを与えるとともに、対象取締役と株主の皆様との一層の価値共有を進めることを目的として、対象取締役に対する譲渡制限付株式を付与するものであります。また、本譲渡制限付株式の価値を割当てに係る取締役会決議日時点の時価で評価した金額は頭書に定める年額（60百万円）の上限の範囲内とすること、本譲渡制限付株式の発行済株式総数に占める割合は0.18%（10年間に亘り、本譲渡制限付株式を上限となる株数発行した場合における発行済株式総数に占める割合は1.8%）とその希釈化率は軽微であることから、本譲渡制限付株式の付与は相当なものであると判断しております。

役員区分ごとの報酬等の総額、報酬等の種類別の総額及び対象となる役員の員数

役員区分	報酬等の総額 (百万円)	報酬等の種類別の総額(百万円)				対象となる 役員の員数 (名)
		固定報酬	業績連動報酬	退職慰労金	左記のうち、 非金銭報酬等	
取締役(社外取締役を除く)	147	147	-	-	-	6
監査役(社外監査役を除く)	8	8	-	-	-	1
社外役員	28	28	-	-	-	6

- (注) 1. 取締役の報酬限度額は、2006年6月29日開催の第49回定時株主総会において、使用人分給与を含まず年額3億円以内と決議いただいております。当該定時株主総会終結時点の取締役の人数は9名であります。
2. 監査役の報酬限度額は、2006年6月29日開催の第49回定時株主総会において、年額5千万円以内と決議いただいております。当該定時株主総会終結時点の監査役の人数は4名であります。
3. 退職慰労金に関しては、2021年6月24日開催の第64回定時株主総会終結の時をもって廃止することを決議いたしております。

( 5 ) 【株式の保有状況】

投資株式の区分の基準及び考え方

事業会社の株式保有については、株式保有に伴う一層の関係強化により、事業拡大及び収益力強化に繋がることが見込まれ、そのキャッシュ・フロー増加効果により投資資金を回収できる株式について、資本コストを考慮したうえで政策保有するものとしております。金融取引先の株式保有については、当社グループの成長に向けた資金調達円滑化及び財務基盤の安定強化に繋がると判断した株式について政策保有するものとしております。これらの保有目的の適切性及び保有に伴う効果について精査したうえで、保有の継続又は売却等による縮減を判断しております。

なお、保有目的が純投資目的である投資株式については、当社の金融商品に対する取組方針から、基本的に保有しないこととしております。

保有目的が純投資目的以外の目的である投資株式

a . 保有方針及び保有の合理性を検証する方法並びに個別銘柄の保有の適否に関する取締役会等における検証の内容

個別銘柄の保有の適否に関する判断につきましては、保有先企業との取引状況及び配当金等について資本コスト及び継続保有リスクを踏まえた検証を実施し、年2回、取締役会への報告を行っております。

縮減にあたっては、保有先企業へ個別に交渉した結果、当事業年度は非上場株式2銘柄、非上場株式以外の株式7銘柄（うち1銘柄は一部売却）の売却を実施しております。

b . 銘柄数及び貸借対照表計上額

	銘柄数 (銘柄)	貸借対照表計上額の 合計額(百万円)
非上場株式	5	2,893
非上場株式以外の株式	25	2,257

( 当事業年度において株式数が増加した銘柄 )

	銘柄数 (銘柄)	株式数の増加に係る取得 価額の合計額(百万円)	株式数の増加の理由
非上場株式	1	2,402	当事業年度において持分法適用の関連会社より除外したことに伴い、会計上の取り扱いが関係会社株式より投資有価証券に変更となったため
非上場株式以外の株式	10	13	取引先持株会を通じた取得等

( 当事業年度において株式数が減少した銘柄 )

	銘柄数 (銘柄)	株式数の減少に係る売却 価額の合計額(百万円)
非上場株式	2	83
非上場株式以外の株式	7	194

c. 特定投資株式及びみなし保有株式の銘柄ごとの株式数、貸借対照表計上額等に関する情報  
 特定投資株式

銘柄	当事業年度	前事業年度	保有目的、業務提携等の概要、 定量的な保有効果 及び株式数が増加した理由	当社の株式の 保有の有無
	株式数(株)	株式数(株)		
	貸借対照表計上額 (百万円)	貸借対照表計上額 (百万円)		
(株)フジオフードグループ本社	417,439	415,857	(保有目的) 営業取引先としての関係強化と双方の企業価値向上のため (定量的な保有効果)(注)2 (株式数が増加した理由) 取引先持株会を通じた取得	無
	578	571		
マクドナルド(株)	10,000	10,000	(保有目的) 営業取引先としての関係強化と双方の企業価値向上のため (定量的な保有効果)(注)2	無
	373	302		
キッコーマン(株)	50,000	50,000	(保有目的) 購買取引先としての関係強化と双方の企業価値向上のため (定量的な保有効果)(注)2	有
	337	406		
日本マクドナルドホールディングス(株)	39,870	39,266	(保有目的) 営業取引先としての関係強化と双方の企業価値向上のため (定量的な保有効果)(注)2 (株式数が増加した理由) 取引先持株会を通じた取得	無
	220	199		
(株)ホットランド	70,000	70,000	(保有目的) 営業取引先としての関係強化と双方の企業価値向上のため (定量的な保有効果)(注)2	無
	103	92		
(株)サトー商会	78,629	77,660	(保有目的) 営業取引先としての関係強化と双方の企業価値向上のため (定量的な保有効果)(注)2 (株式数が増加した理由) 取引先持株会を通じた取得	無
	94	103		
(株)リテールパートナーズ	64,262	63,022	(保有目的) 営業取引先としての関係強化と双方の企業価値向上のため (定量的な保有効果)(注)2 (株式数が増加した理由) 取引先持株会を通じた取得	無
	87	90		
(株)カネカ	19,200	19,200	(保有目的) 営業取引先としての関係強化と双方の企業価値向上のため (定量的な保有効果)(注)2	有
	66	68		
(株)セブン&アイ・ホールディングス	10,753	10,349	(保有目的) 営業取引先としての関係強化と双方の企業価値向上のため (定量的な保有効果)(注)2 (株式数が増加した理由) 取引先持株会を通じた取得	無
	64	60		

銘柄	当事業年度	前事業年度	保有目的、業務提携等の概要、 定量的な保有効果 及び株式数が増加した理由	当社の株式の 保有の有無
	株式数(株)	株式数(株)		
	貸借対照表計上額 (百万円)	貸借対照表計上額 (百万円)		
(株)三菱UFJフィナンシャル・グループ	72,900	157,300	(保有目的)主要取引金融機関として、 資金や事業運営に有益な情報の供給先と して、安定的な関係を維持するため (定量的な保有効果)(注)2 保有の合理性を検証した結果により、当 事業年度において市場への影響等を考慮 のうえで一部株式を売却しております	有
	61	119		
(株)三井住友フィナンシャルグループ	10,753	10,753	(保有目的)主要取引金融機関として、 資金や事業運営に有益な情報の供給先と して、安定的な関係を維持するため (定量的な保有効果)(注)2	有
	56	42		
(株)キューソー流通システム	44,200	44,200	(保有目的)物流パートナーとしての関 係強化のため (定量的な保有効果)(注)2	有
	43	44		
ロイヤルホールディングス(株)	13,000	13,000	(保有目的)営業取引先としての関係強 化と双方の企業価値向上のため (定量的な保有効果)(注)2	無
	36	27		
東日本旅客鉄道(株)	4,000	4,000	(保有目的)営業取引先としての関係強 化と双方の企業価値向上のため (定量的な保有効果)(注)2	無
	29	28		
(株)トーヨー	11,000	11,000	(保有目的)営業取引先としての関係強 化と双方の企業価値向上のため (定量的な保有効果)(注)2	無
	24	12		
チムニー(株)	13,063	11,945	(保有目的)営業取引先としての関係強 化と双方の企業価値向上のため (定量的な保有効果)(注)2 (株式数が増加した理由)取引先持株会 を通じた取得	無
	15	13		
尾家産業(株)	12,650	12,650	(保有目的)営業取引先としての関係強 化と双方の企業価値向上のため (定量的な保有効果)(注)2	無
	13	12		
(株)ミニストップ	7,300	7,300	(保有目的)営業取引先としての関係強 化と双方の企業価値向上のため (定量的な保有効果)(注)2	無
	10	10		

銘柄	当事業年度	前事業年度	保有目的、業務提携等の概要、 定量的な保有効果 及び株式数が増加した理由	当社の株式の 保有の有無
	株式数(株)	株式数(株)		
	貸借対照表計上額 (百万円)	貸借対照表計上額 (百万円)		
(株)ドトール・日レス ホールディングス	5,000	5,000	(保有目的) 営業取引先としての関係強化と双方の企業価値向上のため (定量的な保有効果)(注)2	無
	9	7		
(株)共立メンテナンス	1,545	1,495	(保有目的) 営業取引先としての関係強化と双方の企業価値向上のため (定量的な保有効果)(注)2 (株式数が増加した理由) 取引先持株会を通じた取得	無
	8	6		
わらべや日洋ホール ディングス(株)	4,169	3,894	(保有目的) 営業取引先としての関係強化と双方の企業価値向上のため (定量的な保有効果)(注)2 (株式数が増加した理由) 取引先持株会を通じた取得	有
	7	6		
(株)ポプラ	48,064	44,094	(保有目的) 営業取引先としての関係強化と双方の企業価値向上のため (定量的な保有効果)(注)2 (株式数が増加した理由) 取引先持株会を通じた取得	無
	6	6		
(株)大光	10,980	10,342	(保有目的) 営業取引先としての関係強化と双方の企業価値向上のため (定量的な保有効果)(注)2 (株式数が増加した理由) 取引先持株会を通じた取得	無
	6	7		
セントラルフォレスト グループ(株)	1,000	1,000	(保有目的) 営業取引先としての関係強化と双方の企業価値向上のため (定量的な保有効果)(注)2	無
	1	1		
伊藤忠食品(株)	100	100	(保有目的) 営業取引先としての関係強化と双方の企業価値向上のため (定量的な保有効果)(注)2	無
	0	0		
(株)ハークスレイ	-	62,400	(保有目的) 営業取引先としての関係強化と双方の企業価値向上のため (定量的な保有効果)(注)2 保有の合理性を検証した結果により、当事業年度において市場への影響等を考慮のうえで全株式を売却しております	無
	-	30		
(株)みずほフィナン シャルグループ	-	17,780	(保有目的) 主要取引金融機関として、資金や事業運営に有益な情報の供給先として、安定的な関係を維持するため (定量的な保有効果)(注)2 保有の合理性を検証した結果により、当事業年度において市場への影響等を考慮のうえで全株式を売却しております	無
	-	27		

銘柄	当事業年度	前事業年度	保有目的、業務提携等の概要、 定量的な保有効果 及び株式数が増加した理由	当社の株式の 保有の有無
	株式数(株)	株式数(株)		
	貸借対照表計上額 (百万円)	貸借対照表計上額 (百万円)		
(株)ハチパン	-	4,000	(保有目的)営業取引先としての関係強化と双方の企業価値向上のため (定量的な保有効果)(注)2 保有の合理性を検証した結果により、当事業年度において市場への影響等を考慮のうえで全株式を売却しております	無
	-	12		
(株)プレナス	-	4,670	(保有目的)営業取引先としての関係強化と双方の企業価値向上のため (定量的な保有効果)(注)2 同社による公開買付により、当事業年度において全株式を売却しております	無
	-	9		
日糧製パン(株)	-	3,470	(保有目的)営業取引先としての関係強化と双方の企業価値向上のため (定量的な保有効果)(注)2 保有の合理性を検証した結果により、当事業年度において市場への影響等を考慮のうえで全株式を売却しております	無
	-	7		
太陽化学(株)	-	2,420	(保有目的)購買取引先としての関係強化と双方の企業価値向上のため (定量的な保有効果)(注)2 保有の合理性を検証した結果により、当事業年度において市場への影響等を考慮のうえで全株式を売却しております	有
	-	4		

(注)1. 「-」は、当該銘柄を保有していないことを示しております。

2. 当社は、特定投資株式における定量的な保有効果の記載が困難ですが、毎期、個別の政策保有株式について政策保有の意義を検証しており、2023年3月31日を基準とした検証の結果、現状保有する政策保有株式はいずれも保有方針に沿った目的で保有していることを確認しております。

## 第5【経理の状況】

### 1．連結財務諸表及び財務諸表の作成方法について

(1) 当社の連結財務諸表は、「連結財務諸表の用語、様式及び作成方法に関する規則」(昭和51年大蔵省令第28号。以下「連結財務諸表規則」という。)に基づいて作成しております。

(2) 当社の財務諸表は、「財務諸表等の用語、様式及び作成方法に関する規則」(昭和38年大蔵省令第59号。以下「財務諸表等規則」という。)に基づいて作成しております。

また、当社は、特例財務諸表提出会社に該当し、財務諸表等規則第127条の規定により財務諸表を作成しております。

### 2．監査証明について

当社は、金融商品取引法第193条の2第1項の規定に基づき、当連結会計年度(2022年4月1日から2023年3月31日まで)の連結財務諸表及び当事業年度(2022年4月1日から2023年3月31日まで)の財務諸表について、有限責任 あずさ監査法人により監査を受けております。

### 3．連結財務諸表等の適正性を確保するための特段の取組みについて

会計基準等の内容又はその変更等についての的確に対応するために、公益財団法人 財務会計基準機構へ加入しております。



## 1【連結財務諸表等】

## (1)【連結財務諸表】

## 【連結貸借対照表】

(単位：百万円)

	前連結会計年度 (2022年3月31日)	当連結会計年度 (2023年3月31日)
<b>資産の部</b>		
<b>流動資産</b>		
現金及び預金	12,441	12,289
受取手形	119	65
売掛金	11,837	13,218
商品及び製品	2,082	2,514
仕掛品	9	15
原材料及び貯蔵品	917	1,092
未収入金	40	30
未収還付法人税等	211	66
その他	210	358
貸倒引当金	2	0
<b>流動資産合計</b>	<b>27,868</b>	<b>29,651</b>
<b>固定資産</b>		
<b>有形固定資産</b>		
建物及び構築物	2 21,211	2 21,426
減価償却累計額	9,872	10,737
建物及び構築物(純額)	11,339	10,688
機械装置及び運搬具	2 26,691	2 26,891
減価償却累計額	17,516	19,179
機械装置及び運搬具(純額)	9,174	7,711
工具、器具及び備品	2 1,835	2 1,912
減価償却累計額	1,528	1,635
工具、器具及び備品(純額)	306	277
土地	2 6,021	2 6,021
リース資産	50	73
減価償却累計額	4	35
リース資産(純額)	46	38
建設仮勘定	0	0
<b>有形固定資産合計</b>	<b>26,889</b>	<b>24,738</b>
<b>無形固定資産</b>	<b>290</b>	<b>807</b>
<b>投資その他の資産</b>		
投資有価証券	1 5,360	1 5,582
退職給付に係る資産	322	382
繰延税金資産	161	178
差入保証金	241	240
保険積立金	571	576
その他	85	100
貸倒引当金	30	30
<b>投資その他の資産合計</b>	<b>6,711</b>	<b>7,031</b>
<b>固定資産合計</b>	<b>33,892</b>	<b>32,577</b>
<b>資産合計</b>	<b>61,760</b>	<b>62,229</b>

(単位：百万円)

	前連結会計年度 (2022年3月31日)	当連結会計年度 (2023年3月31日)
<b>負債の部</b>		
流動負債		
買掛金	9,160	11,479
電子記録債務	711	845
1年内返済予定の長期借入金	1,449	1,144
未払金	2,957	2,824
未払法人税等	295	228
賞与引当金	437	428
役員賞与引当金	26	27
営業外電子記録債務	-	0
その他	1,030	1,107
流動負債合計	16,068	18,087
固定負債		
長期借入金	5,466	4,321
繰延税金負債	97	-
役員退職慰労引当金	6	-
退職給付に係る負債	356	347
長期末払金	3,035	2,501
資産除去債務	119	119
その他	71	57
固定負債合計	9,153	7,348
負債合計	25,221	25,435
純資産の部		
株主資本		
資本金	5,424	5,424
資本剰余金	5,691	5,691
利益剰余金	24,153	24,635
自己株式	332	530
株主資本合計	34,936	35,221
その他の包括利益累計額		
その他有価証券評価差額金	1,389	1,573
為替換算調整勘定	220	15
退職給付に係る調整累計額	7	15
その他の包括利益累計額合計	1,602	1,572
純資産合計	36,539	36,794
負債純資産合計	61,760	62,229

## 【連結損益計算書及び連結包括利益計算書】

## 【連結損益計算書】

(単位：百万円)

	前連結会計年度 (自 2021年4月1日 至 2022年3月31日)	当連結会計年度 (自 2022年4月1日 至 2023年3月31日)
売上高	75,647	82,363
売上原価	59,851	67,737
売上総利益	15,795	14,625
販売費及び一般管理費	1, 2 14,179	1, 2 14,520
営業利益	1,616	105
営業外収益		
受取賃貸料	15	16
受取利息及び配当金	35	41
雇用調整助成金	11	0
その他	107	100
営業外収益合計	169	158
営業外費用		
支払利息	71	59
持分法による投資損失	78	4
その他	14	30
営業外費用合計	163	94
経常利益	1,622	169
特別利益		
持分変動利益	-	45
投資有価証券売却益	1	302
補助金収入	147	238
その他	0	-
特別利益合計	149	585
特別損失		
固定資産圧縮損	-	102
投資有価証券売却損	0	-
投資有価証券評価損	13	-
固定資産除却損	3 2	3 3
その他	1	0
特別損失合計	17	106
税金等調整前当期純利益	1,754	648
法人税、住民税及び事業税	567	334
法人税等調整額	24	171
法人税等合計	543	163
当期純利益	1,211	485
親会社株主に帰属する当期純利益	1,211	485

## 【連結包括利益計算書】

(単位：百万円)

	前連結会計年度 (自 2021年4月1日 至 2022年3月31日)	当連結会計年度 (自 2022年4月1日 至 2023年3月31日)
当期純利益	1,211	485
その他の包括利益		
その他有価証券評価差額金	120	183
退職給付に係る調整額	27	7
持分法適用会社に対する持分相当額	243	205
その他の包括利益合計	392	29
包括利益	1,604	455
(内訳)		
親会社株主に係る包括利益	1,604	455

【連結株主資本等変動計算書】

前連結会計年度(自 2021年4月1日 至 2022年3月31日)

(単位:百万円)

	株主資本				
	資本金	資本剰余金	利益剰余金	自己株式	株主資本合計
当期首残高	5,424	5,691	23,253	1	34,367
当期変動額					
剰余金の配当			311		311
親会社株主に帰属する 当期純利益			1,211		1,211
自己株式の取得				331	331
株主資本以外の項目の 当期変動額(純額)					
当期変動額合計	-	-	900	331	569
当期末残高	5,424	5,691	24,153	332	34,936

	その他の包括利益累計額				純資産合計
	その他有価 証券評価 差額金	為替換算 調整勘定	退職給付に 係る調整 累計額	その他の 包括利益 累計額合計	
当期首残高	1,268	22	35	1,210	35,577
当期変動額					
剰余金の配当					311
親会社株主に帰属する 当期純利益					1,211
自己株式の取得					331
株主資本以外の項目の 当期変動額(純額)	120	243	27	392	392
当期変動額合計	120	243	27	392	961
当期末残高	1,389	220	7	1,602	36,539

当連結会計年度(自 2022年4月1日 至 2023年3月31日)

(単位:百万円)

	株主資本				
	資本金	資本剰余金	利益剰余金	自己株式	株主資本合計
当期首残高	5,424	5,691	24,153	332	34,936
当期変動額					
剰余金の配当			292		292
親会社株主に帰属する 当期純利益			485		485
自己株式の取得				197	197
持分法適用会社の減少 に伴う利益剰余金の増加			289		289
株主資本以外の項目の 当期変動額(純額)					
当期変動額合計	-	-	482	197	284
当期末残高	5,424	5,691	24,635	530	35,221

	その他の包括利益累計額				純資産合計
	その他有価 証券評価 差額金	為替換算 調整勘定	退職給付に 係る調整 累計額	その他の 包括利益 累計額合計	
当期首残高	1,389	220	7	1,602	36,539
当期変動額					
剰余金の配当					292
親会社株主に帰属する 当期純利益					485
自己株式の取得					197
持分法適用会社の減少 に伴う利益剰余金の増加					289
株主資本以外の項目の 当期変動額(純額)	183	205	7	29	29
当期変動額合計	183	205	7	29	254
当期末残高	1,573	15	15	1,572	36,794

## 【連結キャッシュ・フロー計算書】

(単位：百万円)

	前連結会計年度 (自 2021年4月1日 至 2022年3月31日)	当連結会計年度 (自 2022年4月1日 至 2023年3月31日)
<b>営業活動によるキャッシュ・フロー</b>		
税金等調整前当期純利益	1,754	648
減価償却費	2,797	2,776
貸倒引当金の増減額(は減少)	0	2
賞与引当金の増減額(は減少)	28	8
役員賞与引当金の増減額(は減少)	10	1
退職給付に係る負債の増減額(は減少)	15	20
役員退職慰労引当金の増減額(は減少)	3	0
受取利息及び受取配当金	35	41
支払利息	71	59
投資有価証券売却損益(は益)	1	302
固定資産除却損	2	3
固定資産圧縮損	-	102
雇用調整助成金	11	0
補助金収入	147	238
雑損失	-	5
持分変動損益(は益)	-	45
売上債権の増減額(は増加)	952	1,327
棚卸資産の増減額(は増加)	373	612
仕入債務の増減額(は減少)	1,445	2,452
前払費用の増減額(は増加)	7	46
未払金の増減額(は減少)	146	241
未払消費税等の増減額(は減少)	463	67
未払費用の増減額(は減少)	17	71
その他の資産の増減額(は増加)	2	165
その他の負債の増減額(は減少)	4	63
その他	92	4
小計	4,369	3,541
利息及び配当金の受取額	97	41
利息の支払額	71	59
補助金の受取額	159	238
法人税等の支払額	797	380
法人税等の還付額	-	144
営業活動によるキャッシュ・フロー	3,757	3,526
<b>投資活動によるキャッシュ・フロー</b>		
有形固定資産の取得による支出	226	585
無形固定資産の取得による支出	172	719
投資有価証券の取得による支出	20	15
投資有価証券の売却による収入	2	463
その他	3	0
投資活動によるキャッシュ・フロー	419	856
<b>財務活動によるキャッシュ・フロー</b>		
長期借入金の返済による支出	1,725	1,449
自己株式の取得による支出	331	197
配当金の支払額	310	292
割賦債務の返済による支出	906	875
その他	7	7
財務活動によるキャッシュ・フロー	3,281	2,822
現金及び現金同等物の増減額(は減少)	56	152
現金及び現金同等物の期首残高	12,385	12,441
現金及び現金同等物の期末残高	12,441	12,289

【注記事項】

(連結財務諸表作成のための基本となる重要な事項)

1. 連結の範囲に関する事項

連結子会社の数 9社

主要な連結子会社名

「第1 企業の概況 4 関係会社の状況」に記載しているため省略しております。

2. 持分法の適用に関する事項

(1) 持分法適用関連会社数 1社

会社の名称

PT.Intan Kenkomayo Indonesia

(2) 持分法の適用の手続について特に記載する必要があると認められる事項

決算日が連結決算日と異なるため、当該会社の直近の事業年度に係る財務諸表を使用しております。

3. 持分法の適用の範囲の変更に関する事項

当連結会計年度において、MKU Holdings, Inc.に対する持分比率が16.9%となり、かつ、同社の役員派遣を終了し、重大な影響を与えることができなくなったことに伴い、関連会社に該当しなくなったため、持分法の適用範囲から除外しております。

4. 連結子会社の事業年度等に関する事項

連結子会社の決算日は連結決算日と一致しております。

5. 会計方針に関する事項

(1) 重要な資産の評価基準及び評価方法

有価証券の評価基準及び評価方法

その他有価証券

市場価格のない株式等以外のもの

時価法(評価差額は全部純資産直入法により処理し、売却原価は移動平均法により算定)を採用しております。

市場価格のない株式等

主として移動平均法による原価法を採用しております。

棚卸資産の評価基準及び評価方法

総平均法による原価法(貸借対照表価額は収益性の低下に基づく簿価切り下げの方法により算定)を採用しております。



( 2 ) 重要な減価償却資産の減価償却の方法

有形固定資産（リース資産を除く）

定額法を採用しております。

なお、主な耐用年数は以下のとおりであります。

建物及び構築物.....10～42年

機械装置及び運搬具.....5～10年

無形固定資産（リース資産を除く）

定額法を採用しております。

なお、ソフトウェア（自社利用分）については、社内における見込利用可能期間（5年）に基づいております。

リース資産

リース期間を耐用年数とし、残存価額を零とする定額法を採用しております。

( 3 ) 重要な引当金の計上基準

貸倒引当金

債権の貸倒損失に備えるため、一般債権については貸倒実績率法により、貸倒懸念債権等特定の債権については財務内容評価法により回収不能見込額を計上しております。

賞与引当金

従業員の賞与支給に充てるため、支給見込額に基づき計上しております。

役員賞与引当金

役員に対して支給する賞与の支出に充てるため、当連結会計年度における支給見込額に基づき計上しております。

( 4 ) 退職給付に係る会計処理の方法

退職給付見込額の期間帰属方法

退職給付債務の算定にあたり、退職給付見込額を当連結会計年度末までの期間に帰属させる方法については、給付算定式基準を採用しております。

数理計算上の差異の費用処理方法

数理計算上の差異は、各連結会計年度の発生時における従業員の平均残存勤務期間以内の一定の年数（5年）による定率法により按分した額をそれぞれ発生の翌連結会計年度から費用処理することとしております。

#### ( 5 ) 重要な収益及び費用の計上基準

当社グループの顧客との契約から生じる収益に関する主要な事業における主な履行義務の内容及び当該履行義務を充足する通常の時点（収益を認識する通常の時点）は以下のとおりであります。

なお、調味料・加工食品事業及び総菜関連事業等に関する取引の対価は、概ね2カ月以内に受領しており、重要な金融要素及び重要な対価の変動はありません。

##### イ．調味料・加工食品事業

調味料・加工食品事業においては、主に外食向け・食品加工業向けにポテトやごぼう、ツナ等を使用したロングライフサラダ等のサラダ・総菜類、厚焼き卵や錦糸卵、タマゴサラダ等のタマゴ加工品、及びマヨネーズ・ドレッシング類の製造・販売を行っております。

このような製品の販売については、顧客との契約に基づき約束した各製品の支配が顧客に移転した時点で、各製品と交換に受け取ると見込まれる金額で収益を認識しております。なお、「収益認識に関する会計基準の適用指針」第98項に定める代替的な取扱いを適用し、出荷時から当該製品の支配が顧客に移転される時までの期間が通常の間であるため、出荷時点で収益を認識しております。

##### ロ．総菜関連事業等

総菜関連事業等は、国内の連結子会社7社が行う事業であり、主にスーパーや量販店向けに日配サラダや和惣菜等のフレッシュ総菜の製造・販売を行っております。

このような製品の販売については、顧客との契約に基づき約束した各製品の支配が顧客に移転した時点で、各製品と交換に受け取ると見込まれる金額で収益を認識しております。なお、「収益認識に関する会計基準の適用指針」第98項に定める代替的な取扱いを適用し、出荷時から当該製品の支配が顧客に移転される時までの期間が通常の間であるため、出荷時点で収益を認識しております。

#### ( 6 ) 連結キャッシュ・フロー計算書における資金の範囲

連結キャッシュ・フロー計算書における資金（現金及び現金同等物）の範囲は、手元現金、随時引き出し可能な預金及び容易に換金可能であり、かつ、価値の変動について僅少なリスクしか負わない取得日から3カ月以内に償還期限の到来する短期投資からなっております。

## (重要な会計上の見積り)

会計上の見積りは、連結財務諸表作成時に入手可能な情報に基づいて合理的な金額を算出しています。当連結会計年度の連結財務諸表に計上した金額が会計上の見積りによるもののうち、翌連結会計年度の連結財務諸表に重要な影響を及ぼすリスクがある項目は次のとおりです。

## 投資有価証券

当連結会計年度の連結財務諸表に計上した金額

(単位：百万円)

	前連結会計年度	当連結会計年度
MKU Holdings, Inc.	2,334	2,881

(注) 当連結会計年度は、「3. 持分法の適用の範囲の変更に関する事項」に記載のとおり関連会社に該当しなくなったため、投資有価証券(市場価格のない株式)として取得価額を決算時の為替相場により円換算した額を計上しております。

なお、前連結会計年度は、持分法を適用した金額を計上しております。

## 識別した項目に係る重要な会計上の見積りの内容に関する情報

当社グループの連結貸借対照表に計上されている投資有価証券には、市場価格のない株式であるMKU Holdings, Inc. (以下「MKU社」という。)株式の取得価額が含まれております。

市場価格のない株式については、取得価額をもって貸借対照表価額としていますが、超過収益力等を反映した実質価額が著しく低下した場合は、回復可能性が十分な証拠によって裏付けられる場合を除いて減損処理が必要となります。

MKU社は、米国において中食事業を行うHans Kistle Company, LLCの支配を獲得した際に生じたのれん及び顧客関連資産(以下「のれん等」という。)を計上しており、国際財務報告基準に準拠して、のれんを含む資金生成単位について、減損テストを実施し、回収可能価額が帳簿価額を下回る場合には、帳簿価額を回収可能価額まで減額し、帳簿価額の減少額は減損損失として認識することとしています。

MKU社においてのれん等の減損損失を認識した場合は、実質価額が著しく低下し、株式の減損処理が必要となる可能性があります。

上記のMKU社株式の実質価額の算定に当たっては、のれんを含む資金生成単位の回収可能価額としての使用価値の算定に用いる将来キャッシュ・フローの見積り及び割引率に高い不確実性及び複雑性を伴います。

## (会計方針の変更)

## (時価の算定に関する会計基準の適用指針の適用)

「時価の算定に関する会計基準の適用指針」(企業会計基準適用指針第31号 2021年6月17日。以下「時価算定会計基準適用指針」という。)を当連結会計年度の期首から適用し、時価算定会計基準適用指針第27-2項に定める経過的な取扱いに従って、時価算定会計基準適用指針が定める新たな会計方針を将来にわたって適用することといたしました。この変更による連結財務諸表に与える影響はありません。

(未適用の会計基準等)

- ・「法人税、住民税及び事業税等に関する会計基準」(企業会計基準第27号 2022年10月28日 企業会計基準委員会)
- ・「包括利益の表示に関する会計基準」(企業会計基準第25号 2022年10月28日 企業会計基準委員会)
- ・「税効果会計に係る会計基準の適用指針」(企業会計基準適用指針第28号 2022年10月28日 企業会計基準委員会)

(1) 概要

2018年2月に企業会計基準第28号「『税効果会計に係る会計基準』の一部改正」等(以下「企業会計基準第28号等」)が公表され、日本公認会計士協会における税効果会計に関する実務指針の企業会計基準委員会への移管が完了されましたが、その審議の過程で、次の2つの論点について、企業会計基準第28号等の公表後に改めて検討を行うこととされていたものが、審議され、公表されたものであります。

- ・税金費用の計上区分(その他の包括利益に対する課税)
- ・グループ法人税制が適用される場合の子会社株式等(子会社株式又は関連会社株式)の売却に係る税効果

(2) 適用予定日

2025年3月期の期首から適用します。

(3) 当該会計基準等の適用による影響

「法人税、住民税及び事業税等に関する会計基準」等の適用による連結財務諸表に与える影響額については、現時点で評価中であります。

(表示方法の変更)

(連結キャッシュ・フロー計算書)

前連結会計年度において、「営業活動によるキャッシュ・フロー」の「その他」に含めていた「投資有価証券売却損益」は、金額的重要性が増したため、当連結会計年度より独立掲記することとしました。この表示方法の変更を反映させるため、前連結会計年度の連結財務諸表の組替えを行っております。

## (連結貸借対照表関係)

1 投資有価証券のうち関連会社に対するものは、次のとおりであります。

	前連結会計年度 (2022年3月31日)	当連結会計年度 (2023年3月31日)
投資有価証券	2,552百万円	274百万円
(うち、共同支配企業に対する投資)	(218百万円)	(274百万円)

2 固定資産の取得価額から直接減額している国庫補助金等の圧縮記帳累計額は、次のとおりであります。

	前連結会計年度 (2022年3月31日)	当連結会計年度 (2023年3月31日)
建物及び構築物	1,351百万円	1,351百万円
機械装置及び運搬具	672百万円	775百万円
工具、器具及び備品	0百万円	0百万円
土地	283百万円	283百万円
計	2,307百万円	2,410百万円

## (連結損益計算書関係)

1 販売費及び一般管理費のうち主要な費目及び金額は、次のとおりであります。

	前連結会計年度 (自 2021年4月1日 至 2022年3月31日)	当連結会計年度 (自 2022年4月1日 至 2023年3月31日)
給料手当	2,912百万円	2,604百万円
賞与引当金繰入額	444百万円	423百万円
退職給付費用	127百万円	130百万円
役員退職慰労引当金繰入額	46百万円	-百万円
物流費	6,747百万円	7,020百万円
役員賞与引当金繰入額	26百万円	27百万円

2 一般管理費に含まれる研究開発費は、次のとおりであります。

	前連結会計年度 (自 2021年4月1日 至 2022年3月31日)	当連結会計年度 (自 2022年4月1日 至 2023年3月31日)
	380百万円	429百万円

3 固定資産除却損の内容は、次のとおりであります。

	前連結会計年度 (自 2021年4月1日 至 2022年3月31日)	当連結会計年度 (自 2022年4月1日 至 2023年3月31日)
建物及び構築物	1百万円	1百万円
機械装置及び運搬具	0百万円	1百万円
工具、器具及び備品	0百万円	0百万円
無形固定資産	0百万円	0百万円
計	2百万円	3百万円

## (連結包括利益計算書関係)

## その他の包括利益に係る組替調整額及び税効果額

	前連結会計年度 (自 2021年4月1日 至 2022年3月31日)	当連結会計年度 (自 2022年4月1日 至 2023年3月31日)
その他有価証券評価差額金		
当期発生額	160百万円	549百万円
組替調整額	12百万円	302百万円
税効果調整前	173百万円	246百万円
税効果額	52百万円	63百万円
その他有価証券評価差額金	120百万円	183百万円
退職給付に係る調整額		
当期発生額	6百万円	15百万円
組替調整額	33百万円	4百万円
税効果調整前	40百万円	11百万円
税効果額	12百万円	3百万円
退職給付に係る調整額	27百万円	7百万円
持分法適用会社に対する持分相当額		
当期発生額	243百万円	205百万円
組替調整額	- 百万円	- 百万円
持分法適用会社に対する持分相当額	243百万円	205百万円
その他の包括利益合計	392百万円	29百万円

(連結株主資本等変動計算書関係)

前連結会計年度(自 2021年4月1日 至 2022年3月31日)

1. 発行済株式に関する事項

株式の種類	当連結会計年度期首	増加	減少	当連結会計年度末
普通株式(株)	16,476,000	-	-	16,476,000

2. 自己株式に関する事項

株式の種類	当連結会計年度期首	増加	減少	当連結会計年度末
普通株式(株)	578	200,000	-	200,578

(注) 普通株式の自己株式の株式数の増加200千株は、2021年2月19日付取締役会書面決議による自己株式の取得によるものであります。

3. 配当に関する事項

(1) 配当金支払額

決議	株式の種類	配当金の総額 (百万円)	1株当たり配当額 (円)	基準日	効力発生日
2021年6月24日 定時株主総会	普通株式	197	12.00	2021年3月31日	2021年6月25日
2021年11月12日 取締役会	普通株式	113	7.00	2021年9月30日	2021年12月2日

(2) 基準日が当連結会計年度に属する配当のうち、配当の効力発生日が翌連結会計年度となるもの

決議	株式の種類	配当の原資	配当金の総額 (百万円)	1株当たり 配当額(円)	基準日	効力発生日
2022年6月28日 定時株主総会	普通株式	利益剰余金	162	10.00	2022年3月31日	2022年6月29日

当連結会計年度（自 2022年4月1日 至 2023年3月31日）

1. 発行済株式に関する事項

株式の種類	当連結会計年度期首	増加	減少	当連結会計年度末
普通株式（株）	16,476,000	-	-	16,476,000

2. 自己株式に関する事項

株式の種類	当連結会計年度期首	増加	減少	当連結会計年度末
普通株式（株）	200,578	150,000	-	350,578

（注）普通株式の自己株式の株式数の増加150千株は、2023年2月28日付取締役会決議による自己株式の取得によるものであります。

3. 配当に関する事項

（1）配当金支払額

決議	株式の種類	配当金の総額 （百万円）	1株当たり配当額 （円）	基準日	効力発生日
2022年6月28日 定時株主総会	普通株式	162	10.00	2022年3月31日	2022年6月29日
2022年11月14日 取締役会	普通株式	130	8.00	2022年9月30日	2022年12月9日

（2）基準日が当連結会計年度に属する配当のうち、配当の効力発生日が翌連結会計年度となるもの

決議	株式の種類	配当の原資	配当金の総額 （百万円）	1株当たり 配当額（円）	基準日	効力発生日
2023年5月15日 取締役会	普通株式	利益剰余金	145	9.00	2023年3月31日	2023年6月9日

（連結キャッシュ・フロー計算書関係）

- 1 現金及び現金同等物の期末残高と連結貸借対照表に掲記されている科目の金額との関係は、次のとおりであります。

	前連結会計年度 （自 2021年4月1日 至 2022年3月31日）	当連結会計年度 （自 2022年4月1日 至 2023年3月31日）
現金及び預金勘定	12,441百万円	12,289百万円
現金及び現金同等物	12,441百万円	12,289百万円

2 重要な非資金取引の内容は、次のとおりであります。

	前連結会計年度 （自 2021年4月1日 至 2022年3月31日）	当連結会計年度 （自 2022年4月1日 至 2023年3月31日）
有形固定資産取得による割賦未払金の期末残高	3,512百万円	2,636百万円



(金融商品関係)

1. 金融商品の状況に関する事項

(1) 金融商品に対する取組方針

当社グループは、設備投資計画に照らして、必要な資金を調達しております。一時的な余資は大口定期預金等の金融資産で運用し、また、短期的な運転資金は銀行借入により調達する方針であります。

(2) 金融商品の内容及びそのリスク

営業債権である受取手形、売掛金は、顧客の信用リスクに晒されております。また、投資有価証券は、主に取引先企業との業務又は資本提携等に関連する株式であり、市場価格の変動リスクに晒されております。

営業債務である買掛金、電子記録債務は、1年以内の支払期日であります。また、長期借入金及び長期未払金は、主に設備投資に必要な資金の調達を目的としたものであり、償還日は決算日後、最長で10年後であります。

(3) 金融商品に係るリスク管理体制

信用リスク(取引先の契約不履行等に係るリスク)の管理

当社は、営業債権について、取引先ごとに期日及び残高を管理するとともに、「与信管理規程」に従い、各事業部門が主要な取引先の状況を定期的にモニタリングし、取引相手ごとに期日及び残高を管理するとともに、財務状況等の悪化等による回収懸念の早期把握や軽減を図っております。連結子会社についても、当社の「与信管理規程」に準じて、同様の管理を行っております。

市場リスク(為替や金利等の変動リスク)の管理

投資有価証券については、定期的に時価や発行体(取引先企業)の財務状況等を把握し、取引先企業との関係を勘案して保有状況を継続的に見直しております。

資金調達に係る流動性リスク(支払期日に支払いを実行できなくなるリスク)の管理

当社は、各部署からの報告に基づき財務経理本部が適時に資金繰りを確認・更新することにより適正な手許流動性を維持することで、流動性リスクを管理しております。

(4) 金融商品の時価等に関する事項についての補足説明

金融商品の時価の算定においては変動要因を織り込んでいるため、異なる前提条件等を採用することにより、当該価額が変動することもあります。

2. 金融商品の時価等に関する事項

連結貸借対照表計上額、時価及びこれらの差額については、次のとおりであります。

前連結会計年度（2022年3月31日）

	連結貸借対照表計上額 (百万円)	時価(百万円)	差額(百万円)
投資有価証券			
その他有価証券( )2	2,735	2,735	-
資産計	2,735	2,735	-
長期借入金( )3	6,915	6,881	34
長期未払金( )3	3,911	3,762	148
負債計	10,826	10,643	183

当連結会計年度（2023年3月31日）

	連結貸借対照表計上額 (百万円)	時価(百万円)	差額(百万円)
投資有価証券			
その他有価証券( )2	2,414	2,414	-
資産計	2,414	2,414	-
長期借入金( )3	5,466	5,361	104
長期未払金( )3	3,041	2,884	157
負債計	8,507	8,246	261

( ) 1. 「現金及び預金」「売掛金」「買掛金」「電子記録債務」「未払金」につきましては、現金であること又は短期間で決済されるため時価が帳簿価額に近似するものであることから、記載を省略しております。

2. 市場価格のない株式等は、「投資有価証券 その他有価証券」には含まれておりません。当該金融商品の連結貸借対照表計上額は以下のとおりであります。

区分	前連結会計年度(百万円)	当連結会計年度(百万円)
非上場株式	2,625	3,168

3. 1年以内に返済予定の長期借入金、長期未払金を含めた金額を記載しております。

(注1) 金銭債権の連結決算日後の償還予定額

前連結会計年度(2022年3月31日)

区分	1年以内 (百万円)	1年超 5年以内 (百万円)	5年超 10年以内 (百万円)	10年超 (百万円)
現金及び預金	12,441	-	-	-
受取手形	119	-	-	-
売掛金	11,837	-	-	-
合計	24,398	-	-	-

当連結会計年度(2023年3月31日)

区分	1年以内 (百万円)	1年超 5年以内 (百万円)	5年超 10年以内 (百万円)	10年超 (百万円)
現金及び預金	12,289	-	-	-
受取手形	65	-	-	-
売掛金	13,218	-	-	-
合計	25,573	-	-	-

(注2) 長期借入金、長期未払金及びその他の有利子負債の連結決算日後の返済予定額

前連結会計年度(2022年3月31日)

区分	1年以内 (百万円)	1年超 2年以内 (百万円)	2年超 3年以内 (百万円)	3年超 4年以内 (百万円)	4年超 5年以内 (百万円)	5年超 (百万円)
長期借入金	1,449	1,144	505	522	522	2,771
長期未払金	875	540	429	211	210	1,245
合計	2,325	1,685	935	733	732	4,016

当連結会計年度(2023年3月31日)

区分	1年以内 (百万円)	1年超 2年以内 (百万円)	2年超 3年以内 (百万円)	3年超 4年以内 (百万円)	4年超 5年以内 (百万円)	5年超 (百万円)
長期借入金	1,144	505	522	522	522	2,249
長期未払金	540	429	211	210	210	1,035
合計	1,685	935	733	732	732	3,284

3. 金融商品の時価のレベルごとの内訳等に関する事項

金融商品の時価を、時価の算定に係るインプットの観察可能性及び重要性に応じて、以下の3つのレベルに分類しております。

レベル1の時価：観察可能な時価の算定に係るインプットのうち、活発な市場において形成される当該時価の対象となる資産又は負債に関する相場価格により算定した時価

レベル2の時価：観察可能な時価の算定に係るインプットのうち、レベル1のインプット以外の時価の算定に係るインプットを用いて算定した時価

レベル3の時価：観察できない時価の算定に係るインプットを使用して算定された時価

時価の算定に重要な影響を与えるインプットを複数使用している場合には、それらのインプットがそれぞれ属するレベルのうち、時価の算定における優先順位が最も低いレベルに時価を分類しております。

(1) 時価で連結貸借対照表に計上している金融商品  
前連結会計年度(2022年3月31日)

区分	時価(百万円)			
	レベル1	レベル2	レベル3	合計
投資有価証券 その他有価証券 株式	2,735	-	-	2,735

当連結会計年度(2023年3月31日)

区分	時価(百万円)			
	レベル1	レベル2	レベル3	合計
投資有価証券 その他有価証券 株式	2,414	-	-	2,414

( 2 ) 時価で連結貸借対照表に計上している金融商品以外の金融商品  
前連結会計年度 ( 2022年 3 月31日 )

区分	時価 ( 百万円 )			
	レベル 1	レベル 2	レベル 3	合計
長期借入金	-	6,881	-	6,881
長期未払金	-	3,762	-	3,762

当連結会計年度 ( 2023年 3 月31日 )

区分	時価 ( 百万円 )			
	レベル 1	レベル 2	レベル 3	合計
長期借入金	-	5,361	-	5,361
長期未払金	-	2,884	-	2,884

( 注 ) 時価の算定に用いた評価技法及び時価の算定に係るインプットの説明

投資有価証券

上場株式は相場価格を用いて評価しております。上場株式は活発な市場で取引されているため、その時価をレベル 1 の時価に分類しております。

長期借入金、長期未払金

これらの時価は、元利金の合計額と、当該債務の残存期間及び信用リスクを加味した利率を基に、割引現在価値法により算定しており、レベル 2 の時価に分類しております。なお、1 年以内に返済予定の長期借入金、長期未払金を含めた金額を記載しております。

(有価証券関係)

1. その他有価証券

前連結会計年度(2022年3月31日)

	種類	連結貸借対照表 計上額(百万円)	取得原価 (百万円)	差額 (百万円)
連結貸借対照表計上額が取得 原価を超えるもの	(1) 株式	2,683	755	1,927
	小計	2,683	755	1,927
連結貸借対照表計上額が取得 原価を超えないもの	(1) 株式	51	52	1
	小計	51	52	1
合計		2,735	808	1,926

(注) 表中の「取得原価」は減損処理後の帳簿価額であります。

当連結会計年度(2023年3月31日)

	種類	連結貸借対照表 計上額(百万円)	取得原価 (百万円)	差額 (百万円)
連結貸借対照表計上額が取得 原価を超えるもの	(1) 株式	2,374	677	1,696
	小計	2,374	677	1,696
連結貸借対照表計上額が取得 原価を超えないもの	(1) 株式	39	41	1
	小計	39	41	1
合計		2,414	718	1,695

(注) 表中の「取得原価」は減損処理後の帳簿価額であります。

2. 連結会計年度中に売却したその他有価証券

前連結会計年度(自 2021年4月1日 至 2022年3月31日)

	売却額 (百万円)	売却益の合計額 (百万円)	売却損の合計額 (百万円)
株式	2	1	-
合計	2	1	-

当連結会計年度(自 2022年4月1日 至 2023年3月31日)

	売却額 (百万円)	売却益の合計額 (百万円)	売却損の合計額 (百万円)
株式	463	302	-
合計	463	302	-

### 3. 減損処理を行った有価証券

前連結会計年度（自 2021年4月1日 至 2022年3月31日）

当連結会計年度において、投資有価証券について13百万円の減損処理を行っております。

なお、減損処理にあたっては、期末における時価が取得原価に比べ50%以上下落した場合にはすべて減損処理を行い、30～50%程度下落した場合には、回復可能性を考慮して必要と認められた額について減損処理を行っております。

当連結会計年度（自 2022年4月1日 至 2023年3月31日）

当連結会計年度において、減損処理を行った有価証券はありません。

#### （デリバティブ取引関係）

##### 1. ヘッジ会計が適用されていないデリバティブ取引

前連結会計年度（2022年3月31日）

該当事項はありません。

当連結会計年度（2023年3月31日）

該当事項はありません。

##### 2. ヘッジ会計が適用されているデリバティブ取引

前連結会計年度（2022年3月31日）

該当事項はありません。

当連結会計年度（2023年3月31日）

該当事項はありません。

## (退職給付関係)

## 1. 採用している退職給付制度の概要

当社は、退職一時金制度、確定給付企業年金制度のほか、主任以上の役職者について役職者年金制度を採用しております。なお、一部連結子会社では、確定拠出制度である中小企業退職金共済制度に加入しております。

## 2. 確定給付制度

## (1) 退職給付債務の期首残高と期末残高の調整表

	前連結会計年度 (自 2021年4月1日 至 2022年3月31日)	当連結会計年度 (自 2022年4月1日 至 2023年3月31日)
退職給付債務の期首残高	2,175百万円	2,234百万円
勤務費用	173百万円	172百万円
利息費用	0百万円	0百万円
数理計算上の差異の発生額	72百万円	77百万円
退職給付の支払額	186百万円	238百万円
退職給付債務の期末残高	2,234百万円	2,245百万円

## (2) 年金資産の期首残高と期末残高の調整表

	前連結会計年度 (自 2021年4月1日 至 2022年3月31日)	当連結会計年度 (自 2022年4月1日 至 2023年3月31日)
年金資産の期首残高	2,020百万円	2,200百万円
期待運用収益	30百万円	31百万円
数理計算上の差異の発生額	79百万円	61百万円
事業主からの拠出額	174百万円	148百万円
退職給付の支払額	103百万円	162百万円
年金資産の期末残高	2,200百万円	2,280百万円

## (3) 退職給付債務及び年金資産の期末残高と連結貸借対照表上に計上された退職給付に係る負債及び退職給付に係る資産の調整表

	前連結会計年度 (2022年3月31日)	当連結会計年度 (2023年3月31日)
積立型制度の退職給付債務	1,878百万円	1,897百万円
年金資産	2,200百万円	2,280百万円
	322百万円	382百万円
非積立型制度の退職給付債務	356百万円	347百万円
連結貸借対照表に計上された負債と資産の純額	34百万円	34百万円
退職給付に係る負債	356百万円	347百万円
退職給付に係る資産	322百万円	382百万円
連結貸借対照表に計上された負債と資産の純額	34百万円	34百万円

## (4) 退職給付費用及びその内訳項目の金額

	前連結会計年度 (自 2021年4月1日 至 2022年3月31日)	当連結会計年度 (自 2022年4月1日 至 2023年3月31日)
勤務費用	173百万円	172百万円
利息費用	0百万円	0百万円
期待運用収益	30百万円	31百万円
数理計算上の差異の費用処理額	33百万円	4百万円
確定給付制度に係る退職給付費用	176百万円	144百万円



(5) 退職給付に係る調整額

退職給付に係る調整額に計上した項目(税効果控除前)の内訳は次のとおりであります。

	前連結会計年度 (自 2021年4月1日 至 2022年3月31日)	当連結会計年度 (自 2022年4月1日 至 2023年3月31日)
数理計算上の差異	40百万円	11百万円
合計	40百万円	11百万円

(6) 退職給付に係る調整累計額

退職給付に係る調整累計額に計上した項目(税効果控除前)の内訳は次のとおりであります。

	前連結会計年度 (2022年3月31日)	当連結会計年度 (2023年3月31日)
未認識数理計算上の差異	11百万円	22百万円
合計	11百万円	22百万円

(7) 年金資産に関する事項

年金資産の主な内訳

年金資産合計に対する主な分類ごとの比率は、次のとおりであります。

	前連結会計年度 (2022年3月31日)	当連結会計年度 (2023年3月31日)
生命保険一般勘定	100%	100%
合計	100%	100%

長期期待運用収益率の設定方法

年金資産の長期期待運用収益率を決定するため、現在及び予想される年金資産の配分と、年金資産を構成する多様な資産からの現在及び将来期待される長期の収益率を考慮しております。

(8) 数理計算上の計算基礎に関する事項

主要な数理計算上の計算基礎

	前連結会計年度 (2022年3月31日)	当連結会計年度 (2023年3月31日)
割引率	0.0%	0.0%
長期期待運用収益率	1.5%	1.5%

3. 確定拠出制度

連結子会社の確定拠出制度への要拠出額は、前連結会計年度39百万円、当連結会計年度41百万円であります。

( 税効果会計関係 )

1 . 繰延税金資産及び繰延税金負債の発生の主な原因別の内訳

	前連結会計年度 ( 2022年 3 月31日 )	当連結会計年度 ( 2023年 3 月31日 )
<b>繰延税金資産</b>		
税務上の繰越欠損金 ( 注 ) 2	221百万円	354百万円
未払事業税等	43百万円	30百万円
賞与引当金	144百万円	141百万円
概算販売促進費	23百万円	27百万円
減価償却費の損金算入限度超過額	176百万円	169百万円
役員退職慰労引当金	2百万円	- 百万円
退職給付に係る負債	109百万円	106百万円
貸倒引当金損金算入限度超過額	9百万円	7百万円
減損損失	156百万円	153百万円
投資有価証券評価損	226百万円	167百万円
ゴルフ会員権評価損	23百万円	23百万円
資産除去債務	34百万円	34百万円
長期未払金	122百万円	124百万円
その他	103百万円	115百万円
<b>繰延税金資産小計</b>	<b>1,397百万円</b>	<b>1,457百万円</b>
税務上の繰越欠損金に係る評価性引当額 ( 注 ) 2	176百万円	127百万円
将来減算一時差異等の合計に係る評価性引当額	453百万円	368百万円
<b>評価性引当額小計 ( 注 ) 1</b>	<b>629百万円</b>	<b>496百万円</b>
<b>繰延税金資産合計</b>	<b>768百万円</b>	<b>961百万円</b>
<b>繰延税金負債</b>		
資産除去債務に対応する除去費用	31百万円	27百万円
固定資産評価替	37百万円	37百万円
退職給付に係る資産	98百万円	117百万円
その他有価証券評価差額金	536百万円	599百万円
固定資産圧縮積立金	0百万円	0百万円
<b>繰延税金負債合計</b>	<b>704百万円</b>	<b>782百万円</b>
<b>繰延税金資産の純額</b>	<b>63百万円</b>	<b>178百万円</b>

( 注 ) 1 . 評価性引当額が133百万円減少しております。この減少の主な内容は、連結子会社において税務上の繰越欠損金に係る評価性引当額が減少したことによるものであります。

2 . 税務上の繰越欠損金及びその繰延税金資産の繰越期限別の金額

前連結会計年度（2022年3月31日）

	1年以内 (百万円)	1年超 2年以内 (百万円)	2年超 3年以内 (百万円)	3年超 4年以内 (百万円)	4年超 5年以内 (百万円)	5年超 (百万円)	合計 (百万円)
税務上の繰越欠損金(3)	-	-	-	1	3	216	221
評価性引当額	-	-	-	0	3	172	176
繰延税金資産	-	-	-	1	-	44	(4)45

(3) 税務上の繰越欠損金は、法定実効税率を乗じた額であります。

(4) 税務上の繰越欠損金221百万円（法定実効税率を乗じた額）について、繰延税金資産45百万円を計上しております。当該繰延税金資産45百万円は、連結子会社における税務上の繰越欠損金の一部について認識したものであり、将来の課税所得の見込みにより、回収可能と判断し評価性引当金を認識しておりません。

当連結会計年度（2023年3月31日）

	1年以内 (百万円)	1年超 2年以内 (百万円)	2年超 3年以内 (百万円)	3年超 4年以内 (百万円)	4年超 5年以内 (百万円)	5年超 (百万円)	合計 (百万円)
税務上の繰越欠損金(3)	-	-	-	2	-	352	354
評価性引当額	-	-	-	0	-	127	127
繰延税金資産	-	-	-	1	-	225	(4)226

(3) 税務上の繰越欠損金は、法定実効税率を乗じた額であります。

(4) 税務上の繰越欠損金354百万円（法定実効税率を乗じた額）について、繰延税金資産226百万円を計上しております。当該繰延税金資産226百万円は、当社及び連結子会社における税務上の繰越欠損金の一部について認識したものであり、将来の課税所得の見込みにより、回収可能と判断し評価性引当金を認識しておりません。

2. 法定実効税率と税効果会計適用後の法人税等の負担率との差異の原因となった主な項目別の内訳

	前連結会計年度 (2022年3月31日)	当連結会計年度 (2023年3月31日)
法定実効税率 (調整)		30.62%
交際費等永久に損金に算入されない項目	法定実効税率と税効果会計適用	3.19
受取配当均等永久に益金に参入されない項目	後の法人税等の負担率との間の	0.32
住民税均等割	差異が法定実効税率の100分の5	7.13
評価性引当額の増減	以下であるため注記を省略して	20.69
連結子会社との税率差異	おります。	5.16
その他		0.08
税効果会計適用後の法人税等の負担率		25.17

(収益認識関係)

1. 顧客との契約から生じる収益を分解した情報

当社グループの売上高は、顧客との契約から生じる収益であり、当社グループの報告セグメントを財又はサービスの種類別に分解した場合の内訳は、以下のとおりであります。

前連結会計年度(自 2021年4月1日 至 2022年3月31日)

(単位:百万円)

	報告セグメント			その他 (注)	合計
	調味料・ 加工食品 事業	総菜関連 事業等	計		
サラダ・総菜類	17,141	-	17,141	-	17,141
タマゴ加工品	19,300	-	19,300	-	19,300
マヨネーズ・ドレッシング類	20,033	-	20,033	-	20,033
フレッシュサラダ・和惣菜等	-	17,232	17,232	-	17,232
その他	1,076	-	1,076	861	1,938
外部顧客への売上高	57,552	17,232	74,785	861	75,647

(注)「その他」の区分は、報告セグメントに含まれない事業セグメントであり、ショップ事業、海外事業を含んでおります。

当連結会計年度(自 2022年4月1日 至 2023年3月31日)

(単位:百万円)

	報告セグメント			その他 (注)	合計
	調味料・ 加工食品 事業	総菜関連 事業等	計		
サラダ・総菜類	18,157	-	18,157	-	18,157
タマゴ加工品	20,446	-	20,446	-	20,446
マヨネーズ・ドレッシング類	23,803	-	23,803	-	23,803
フレッシュサラダ・和惣菜等	-	17,733	17,733	-	17,733
その他	1,270	-	1,270	951	2,221
外部顧客への売上高	63,678	17,733	81,411	951	82,363

(注)「その他」の区分は、報告セグメントに含まれない事業セグメントであり、ショップ事業、海外事業を含んでおります。

2. 顧客との契約から生じる収益を理解するための基礎となる情報

顧客との契約から生じる収益を理解するための基礎となる情報は、「注記事項(連結財務諸表作成のための基本となる重要な事項)5. 会計方針に関する事項(5)重要な収益及び費用の計上基準」に記載のとおりです。

## (セグメント情報等)

### 1. 報告セグメントの概要

当社グループの報告セグメントは、当社グループの構成単位のうち分離された財務情報が入手可能であり、取締役会が経営資源の配分の決定及び業績を評価するために、定期的に検討を行う対象となっているものであります。

当社グループは「調味料・加工食品事業」及び「総菜関連事業等」を営んでおり、業種別に区分された事業ごとに、包括的な戦略を立案し、事業活動を展開しております。

従って、当社グループは業種別に区分された事業を基盤としたセグメントから構成されており、「調味料・加工食品事業」及び「総菜関連事業等」の2つを報告セグメントとしております。「調味料・加工食品事業」は調理加工食品、マヨネーズ・ドレッシング類及びタマゴ加工品の製造・販売をしております。「総菜関連事業等」はフレッシュ総菜（日配サラダ・惣菜）の製造及び量販店等への販売、また主に、当社からの調理加工食品及びタマゴ加工品の生産受託事業を行っております。

### 2. 報告セグメントごとの売上高、利益又は損失、資産その他の項目の金額の算定方法

報告されている事業セグメントの会計処理の方法は、連結財務諸表を作成するために採用される会計方針に準拠した方法であります。

報告セグメントの利益は、経常利益ベースの数値であります。セグメント間の内部収益及び振替高は市場実勢価格に基づいております。

3. 報告セグメントごとの売上高、利益又は損失、資産その他の項目の金額に関する情報

前連結会計年度（自 2021年4月1日 至 2022年3月31日）

（単位：百万円）

	報告セグメント			その他 (注1)	合計	調整額 (注2)	連結財務 諸表 計上額 (注3)
	調味料・ 加工食品 事業	総菜関連 事業等	計				
売上高							
外部顧客に対する売上高	57,552	17,232	74,785	861	75,647	-	75,647
セグメント間の内部売上高又は振替高	739	7,069	7,809	-	7,809	7,809	-
計	58,292	24,302	82,594	861	83,456	7,809	75,647
セグメント利益又は損失( )	1,887	984	2,871	57	2,814	1,191	1,622
セグメント資産	46,997	14,594	61,591	2,759	64,351	2,590	61,760
その他の項目							
減価償却費	2,026	768	2,795	2	2,797	-	2,797
受取利息	3	0	3	0	3	2	0
支払利息	17	55	72	1	74	2	71
持分法による投資利益又は損失( )	-	-	-	78	78	-	78
持分法適用会社への投資額	-	-	-	2,552	2,552	-	2,552
有形固定資産及び無形固定資産の増加額	297	96	393	10	404	-	404

(注) 1. 「その他」の区分は、報告セグメントに含まれない事業セグメントであり、ショップ事業、海外事業を含んでおります。

2. 調整額は、以下のとおりであります。

(1) セグメント利益又は損失( )の調整額 1,191百万円は、セグメント間取引消去によるものであります。

(2) セグメント資産の調整額 2,590百万円は、セグメント間の債権の相殺消去によるものであります。

3. セグメント利益又は損失( )は、連結損益計算書の経常利益と調整を行っております。

当連結会計年度（自 2022年4月1日 至 2023年3月31日）

（単位：百万円）

	報告セグメント			その他 (注1)	合計	調整額 (注2)	連結財務 諸表 計上額 (注3)
	調味料・ 加工食品 事業	総菜関連 事業等	計				
売上高							
外部顧客に対する売上高	63,678	17,733	81,411	951	82,363	-	82,363
セグメント間の内部売上高又は振替高	981	7,403	8,384	-	8,384	8,384	-
計	64,659	25,136	89,796	951	90,748	8,384	82,363
セグメント利益又は損失( )	235	720	484	14	498	329	169
セグメント資産	50,045	14,181	64,226	479	64,706	2,476	62,229
その他の項目							
減価償却費	1,995	778	2,773	2	2,776	-	2,776
受取利息	1	0	1	0	1	1	0
支払利息	9	50	60	1	61	1	59
持分法による投資利益又は損失( )	-	-	-	4	4	-	4
持分法適用会社への投資額	-	-	-	274	274	-	274
有形固定資産及び無形固定資産の増加額	1,218	160	1,378	3	1,381	-	1,381

(注) 1. 「その他」の区分は、報告セグメントに含まれない事業セグメントであり、ショップ事業、海外事業を含んでおります。

2. 調整額は、以下のとおりであります。

(1) セグメント利益又は損失( )の調整額 329百万円は、セグメント間取引消去によるものであります。

(2) セグメント資産の調整額 2,476百万円は、セグメント間の債権の相殺消去によるものであります。

3. セグメント利益又は損失( )は、連結損益計算書の経常利益と調整を行っております。

【関連情報】

前連結会計年度（自 2021年4月1日 至 2022年3月31日）

1. 製品及びサービスごとの情報

セグメント情報に同様の情報を開示しているため、記載を省略しております。

2. 地域ごとの情報

(1) 売上高

本邦の外部顧客への売上高が連結損益計算書の売上高の90%を超えるため、記載を省略しております。

(2) 有形固定資産

本邦に所在している有形固定資産の金額が連結貸借対照表の有形固定資産の金額の90%を超えるため、記載を省略しております。

3. 主要な顧客ごとの情報

(単位：百万円)

顧客の名称又は氏名	売上高	関連するセグメント名
ベンダーサービス株式会社	8,700	調味料・加工食品事業

当連結会計年度（自 2022年4月1日 至 2023年3月31日）

1. 製品及びサービスごとの情報

セグメント情報に同様の情報を開示しているため、記載を省略しております。

2. 地域ごとの情報

(1) 売上高

本邦の外部顧客への売上高が連結損益計算書の売上高の90%を超えるため、記載を省略しております。

(2) 有形固定資産

本邦に所在している有形固定資産の金額が連結貸借対照表の有形固定資産の金額の90%を超えるため、記載を省略しております。

3. 主要な顧客ごとの情報

(単位：百万円)

顧客の名称又は氏名	売上高	関連するセグメント名
ベンダーサービス株式会社	8,729	調味料・加工食品事業



【報告セグメントごとの固定資産の減損損失に関する情報】

前連結会計年度（自 2021年4月1日 至 2022年3月31日）

該当事項はありません。

当連結会計年度（自 2022年4月1日 至 2023年3月31日）

該当事項はありません。

【報告セグメントごとののれん償却額及び未償却残高に関する情報】

前連結会計年度（自 2021年4月1日 至 2022年3月31日）

該当事項はありません。

当連結会計年度（自 2022年4月1日 至 2023年3月31日）

該当事項はありません。

【報告セグメントごとの負ののれん発生益に関する情報】

前連結会計年度（自 2021年4月1日 至 2022年3月31日）

該当事項はありません。

当連結会計年度（自 2022年4月1日 至 2023年3月31日）

該当事項はありません。

【関連当事者情報】

前連結会計年度（自 2021年4月1日 至 2022年3月31日）

該当事項はありません。

当連結会計年度（自 2022年4月1日 至 2023年3月31日）

該当事項はありません。

（1株当たり情報）

	前連結会計年度 （自 2021年4月1日 至 2022年3月31日）	当連結会計年度 （自 2022年4月1日 至 2023年3月31日）
1株当たり純資産額	2,245円07銭	2,281円75銭
1株当たり当期純利益	74円32銭	29円86銭

（注）1．潜在株式調整後1株当たり当期純利益については、潜在株式が存在しないため記載しておりません。

2．1株当たり当期純利益の算定上の基礎は、以下のとおりであります。

	前連結会計年度 （自 2021年4月1日 至 2022年3月31日）	当連結会計年度 （自 2022年4月1日 至 2023年3月31日）
親会社株主に帰属する当期純利益（百万円）	1,211	485
普通株式に係る親会社株主に帰属する 当期純利益（百万円）	1,211	485
普通株式の期中平均株式数（株）	16,304,589	16,262,922

（重要な後発事象）

該当事項はありません。

【連結附属明細表】

【借入金等明細表】

区分	当期首残高 (百万円)	当期末残高 (百万円)	平均利率 (%)	返済期限
1年以内に返済予定の長期借入金	1,449	1,144	0.44	-
1年以内に返済予定のリース債務	7	7	0.94	-
長期借入金(1年以内に返済予定のものを除く)	5,466	4,321	0.56	2032年11月
リース債務(1年以内に返済予定のものを除く)	39	31	0.87	2028年10月
その他有利子負債				
未払金	875	540	0.60	-
長期未払金	2,636	2,096	1.03	2033年3月
受入保証金	26	26	1.37	-
合計	10,500	8,168	-	-

(注) 1. 「平均利率」については、借入金等の期末残高に対する加重平均利率を記載しております。

2. その他有利子負債の受入保証金は、固定負債の「その他」に含まれております。

3. 長期借入金、リース債務及びその他有利子負債(1年以内に返済予定のものを除く)の連結決算日後5年内における返済予定額は以下のとおりであります。

区分	1年超2年以内 (百万円)	2年超3年以内 (百万円)	3年超4年以内 (百万円)	4年超5年以内 (百万円)
長期借入金	505	522	522	522
リース債務	7	6	7	7
その他有利子負債				
長期未払金	429	211	210	210

【資産除去債務明細表】

当連結会計年度期首及び当連結会計年度末における資産除去債務の金額が当連結会計年度期首及び当連結会計年度末における負債及び純資産の合計額の100分の1以下であるため、記載を省略しております。

( 2 ) 【その他】

当連結会計年度における四半期情報等

( 累計期間 )	第 1 四半期	第 2 四半期	第 3 四半期	当連結会計年度
売上高 ( 百万円 )	20,085	40,750	62,597	82,363
税金等調整前四半期 ( 当期 ) 純利益 ( 百万円 )	373	712	545	648
親会社株主に帰属する 四半期 ( 当期 ) 純利益 ( 百万円 )	244	482	284	485
1 株当たり四半期 ( 当期 ) 純利益 ( 円 )	15.00	29.66	17.48	29.86

( 会計期間 )	第 1 四半期	第 2 四半期	第 3 四半期	第 4 四半期
1 株当たり四半期純利益 又は 1 株当たり四半期純損失 ( 円 )	15.00	14.67	12.19	12.40

## 2【財務諸表等】

## (1)【財務諸表】

## 【貸借対照表】

(単位：百万円)

	前事業年度 (2022年3月31日)	当事業年度 (2023年3月31日)
<b>資産の部</b>		
<b>流動資産</b>		
現金及び預金	10,195	9,830
受取手形	87	15
売掛金	1 10,165	1 11,479
電子記録債権	31	50
商品及び製品	2,100	2,543
仕掛品	1	3
原材料及び貯蔵品	615	739
前払費用	54	93
関係会社短期貸付金	220	200
未収入金	1 80	1 78
未収還付法人税等	211	66
その他	1 123	1 224
貸倒引当金	2	0
流動資産合計	23,886	25,325
<b>固定資産</b>		
<b>有形固定資産</b>		
建物	3 5,875	3 5,514
構築物	3 386	3 359
機械及び装置	3 7,005	3 5,876
車両運搬具	3 0	3 0
工具、器具及び備品	3 228	3 216
土地	3 4,338	3 4,338
リース資産	39	32
建設仮勘定	0	-
有形固定資産合計	17,875	16,337
無形固定資産	260	780
<b>投資その他の資産</b>		
投資有価証券	2,405	5,151
関係会社株式	3,888	1,485
関係会社長期貸付金	100	-
繰延税金資産	57	72
差入保証金	180	178
保険積立金	571	576
前払年金費用	346	407
その他	79	92
貸倒引当金	101	88
投資その他の資産合計	7,528	7,876
固定資産合計	25,664	24,995
資産合計	49,550	50,320

(単位：百万円)

	前事業年度 (2022年3月31日)	当事業年度 (2023年3月31日)
<b>負債の部</b>		
流動負債		
電子記録債務	711	845
買掛金	1 8,511	1 10,705
1年内返済予定の長期借入金	1,186	882
未払金	1 2,123	1 1,946
未払費用	304	357
未払法人税等	92	87
賞与引当金	346	334
役員賞与引当金	23	24
営業外電子記録債務	-	0
その他	49	55
流動負債合計	13,349	15,239
固定負債		
長期借入金	1,058	176
長期未払金	511	398
退職給付引当金	367	347
資産除去債務	113	114
その他	65	53
固定負債合計	2,117	1,089
負債合計	15,466	16,329
純資産の部		
株主資本		
資本金	5,424	5,424
資本剰余金		
資本準備金	5,691	5,691
資本剰余金合計	5,691	5,691
利益剰余金		
利益準備金	138	138
その他利益剰余金		
別途積立金	19,199	20,599
繰越利益剰余金	2,795	1,158
利益剰余金合計	22,133	21,897
自己株式	332	530
株主資本合計	32,916	32,482
評価・換算差額等		
その他有価証券評価差額金	1,167	1,508
評価・換算差額等合計	1,167	1,508
純資産合計	34,084	33,991
負債純資産合計	49,550	50,320

## 【損益計算書】

(単位：百万円)

	前事業年度 (自 2021年4月1日 至 2022年3月31日)	当事業年度 (自 2022年4月1日 至 2023年3月31日)
売上高	2 58,292	2 64,659
売上原価	2 47,534	2 54,800
売上総利益	10,758	9,859
販売費及び一般管理費	1 10,205	1 10,559
営業利益又は営業損失( )	552	700
営業外収益		
受取賃貸料	2 58	2 59
受取利息及び配当金	2 1,196	2 338
貸倒引当金戻入額	16	16
その他	2 90	2 76
営業外収益合計	1,361	490
営業外費用		
支払利息	17	9
貸倒引当金繰入額	-	0
その他	9	16
営業外費用合計	26	26
経常利益又は経常損失( )	1,887	235
特別利益		
補助金収入	92	155
投資有価証券売却益	1	118
特別利益合計	93	273
特別損失		
固定資産圧縮損	-	102
固定資産除却損	3 0	3 0
投資有価証券評価損	13	-
投資有価証券売却損	0	-
特別損失合計	14	103
税引前当期純利益又は税引前当期純損失( )	1,966	66
法人税、住民税及び事業税	265	41
法人税等調整額	1	163
法人税等合計	267	122
当期純利益	1,698	56

【株主資本等変動計算書】

前事業年度（自 2021年4月1日 至 2022年3月31日）

（単位：百万円）

	株主資本						
	資本金	資本剰余金		利益剰余金			
		資本準備金	資本剰余金 合計	利益準備金	その他利益剰余金		利益剰余金 合計
					別途積立金	繰越利益 剰余金	
当期首残高	5,424	5,691	5,691	138	18,399	2,208	20,746
当期変動額							
別途積立金の積立					800	800	-
剰余金の配当						311	311
当期純利益						1,698	1,698
自己株式の取得							
株主資本以外の 項目の当期変動額 （純額）							
当期変動額合計	-	-	-	-	800	587	1,387
当期末残高	5,424	5,691	5,691	138	19,199	2,795	22,133

	株主資本		評価・換算差額等		純資産合計
	自己株式	株主資本合計	その他有価 証券評価 差額金	評価・換算 差額等合計	
当期首残高	1	31,860	1,067	1,067	32,927
当期変動額					
別途積立金の積立		-			-
剰余金の配当		311			311
当期純利益		1,698			1,698
自己株式の取得	331	331			331
株主資本以外の 項目の当期変動額 （純額）			100	100	100
当期変動額合計	331	1,056	100	100	1,156
当期末残高	332	32,916	1,167	1,167	34,084



当事業年度(自 2022年4月1日 至 2023年3月31日)

(単位:百万円)

	株主資本						
	資本金	資本剰余金		利益準備金	利益剰余金		利益剰余金 合計
		資本準備金	資本剰余金 合計		別途積立金	繰越利益 剰余金	
当期首残高	5,424	5,691	5,691	138	19,199	2,795	22,133
当期変動額							
別途積立金の積立					1,400	1,400	-
剰余金の配当						292	292
当期純利益						56	56
自己株式の取得							
株主資本以外の 項目の当期変動額 (純額)							
当期変動額合計	-	-	-	-	1,400	1,636	236
当期末残高	5,424	5,691	5,691	138	20,599	1,158	21,897

	株主資本		評価・換算差額等		純資産合計
	自己株式	株主資本合計	その他有価 証券評価 差額金	評価・換算 差額等合計	
当期首残高	332	32,916	1,167	1,167	34,084
当期変動額					
別途積立金の積立		-			-
剰余金の配当		292			292
当期純利益		56			56
自己株式の取得	197	197			197
株主資本以外の 項目の当期変動額 (純額)			341	341	341
当期変動額合計	197	434	341	341	92
当期末残高	530	32,482	1,508	1,508	33,991

【注記事項】

(重要な会計方針)

1. 資産の評価基準及び評価方法

(1) 有価証券の評価基準及び評価方法

子会社株式及び関連会社株式

移動平均法による原価法を採用しております。

その他有価証券

市場価格のない株式等以外のもの

時価法(評価差額は全部純資産直入法により処理し、売却原価は移動平均法により算定)を採用しております。

市場価格のない株式等

主として移動平均法による原価法を採用しております。

(2) 棚卸資産の評価基準及び評価方法

総平均法による原価法(貸借対照表価額は収益性の低下に基づく簿価切り下げの方法により算定)を採用しております。

2. 固定資産の減価償却方法

(1) 有形固定資産(リース資産を除く)

定額法を採用しております。

なお、主な耐用年数は以下のとおりであります。

建物.....10～38年

機械装置及び運搬具...5～10年

(2) 無形固定資産(リース資産を除く)

定額法を採用しております。

なお、ソフトウェア(自社利用分)については、社内における見込利用可能期間(5年)に基づいております。

(3) リース資産

リース期間を耐用年数とし、残存価額を零とする定額法を採用しております。

### 3. 引当金の計上基準

#### (1) 貸倒引当金

債権の貸倒損失に備えるため、一般債権については貸倒実績率法により、貸倒懸念債権等特定の債権については財務内容評価法により回収不能見込額を計上しております。

#### (2) 賞与引当金

従業員の賞与支給に充てるため、支給見込額に基づき計上しております。

#### (3) 役員賞与引当金

役員に対して支給する賞与の支出に充てるため、当事業年度における支給見込額に基づき計上しております。

#### (4) 退職給付引当金

従業員の退職給付に備えるため、当事業年度末における退職給付債務及び年金資産の見込額に基づき計上しております。

また、数理計算上の差異は、各事業年度の発生時における従業員の平均残存勤務期間以内の一定の年数（5年）による定率法により按分した額をそれぞれ発生翌事業年度から費用処理することとしております。

### 4. 収益及び費用の計上基準

当社の顧客との契約から生じる収益に関する主要な事業における主な履行義務の内容及び当該履行義務を充足する通常の時点（収益を認識する通常の時点）は以下のとおりであります。

なお、調味料・加工食品事業に関する取引の対価は、概ね2カ月以内に受領しており、重要な金融要素及び重要な対価の変動はありません。

#### ・調味料・加工食品事業

調味料・加工食品事業においては、主に外食向け・食品加工業向けにポテトやごぼう、ツナ等を使用したロングライフサラダ等のサラダ・総菜類、厚焼き卵や錦糸卵、タマゴサラダ等のタマゴ加工品、及びマヨネーズ・ドレッシング類の製造・販売を行っております。

このような製品の販売については、顧客との契約に基づき約束した各製品の支配が顧客に移転した時点で、各製品と交換に受け取ると見込まれる金額で収益を認識しております。なお、「収益認識に関する会計基準の適用指針」第98項に定める代替的な取扱いを適用し、出荷時から当該製品の支配が顧客に移転される時までの期間が通常の期間であるため、出荷時点で収益を認識しております。

### 5. その他財務諸表作成のための基本となる重要な事項

#### 退職給付に係る会計処理

退職給付に係る未認識数理計算上の差異の未処理額の会計処理の方法は、連結財務諸表における会計処理の方法と異なっております。

(重要な会計上の見積り)

会計上の見積りは、財務諸表作成時に入手可能な情報に基づいて合理的な金額を算出しています。

当事業年度の財務諸表に計上した金額が会計上の見積りによるもののうち、翌事業年度の財務諸表に重要な影響を及ぼすリスクがある項目は次のとおりです。

関係会社株式

当事業年度の財務諸表に計上した金額

(単位：百万円)

	前事業年度	当事業年度
MKU社	2,402	2,881

(注) 当事業年度は、「(連結財務諸表作成のための基本となる重要な事項) 3. 持分法の適用の範囲の変更に関する事項」に記載のとおり、関連会社に該当しなくなったため、投資有価証券(市場価格のない株式)として取得価額を決算時の為替相場により円換算した額を計上しております。

なお、前事業年度は、関係会社株式として取得価額を取得時の為替相場により円換算した額を計上しております。

識別した項目に係る重要な会計上の見積りの内容に関する情報

連結財務諸表「注記事項(重要な会計上の見積り)」に同一の内容を記載しているため、注記を省略しております。

(会計方針の変更)

(時価の算定に関する会計基準の適用指針の適用)

「時価の算定に関する会計基準の適用指針」(企業会計基準適用指針第31号 2021年6月17日。以下「時価算定会計基準適用指針」という。)を当事業年度の期首から適用し、時価算定会計基準適用指針第27-2項に定める経過的な取扱いに従って、時価算定会計基準適用指針が定める新たな会計方針を将来にわたって適用することといたしました。この変更による財務諸表に与える影響はありません。

(貸借対照表関係)

1 関係会社に係る注記

区分掲記されたもの以外で各科目に含まれている関係会社に対する主な資産・負債は次のとおりであります。

	前事業年度 (2022年3月31日)	当事業年度 (2023年3月31日)
短期金銭債権	286百万円	306百万円
短期金銭債務	685百万円	696百万円

2 保証債務

関係会社の金融機関等からの借入に対し、債務保証を行っております。

保証債務

	前事業年度 (2022年3月31日)	当事業年度 (2023年3月31日)
(株)関東ダイエットクック	4,598百万円	4,207百万円
(株)ダイエットクック白老	2,939百万円	2,665百万円
計	7,537百万円	6,872百万円

3 固定資産の取得価額から直接減額している国庫補助金等の圧縮記帳額は次のとおりであります。

	前事業年度 (2022年3月31日)	当事業年度 (2023年3月31日)
建物	1,241百万円	1,241百万円
構築物	2百万円	2百万円
機械及び装置	658百万円	760百万円
車輛運搬具	0百万円	0百万円
工具、器具及び備品	0百万円	0百万円
土地	283百万円	283百万円
計	2,187百万円	2,290百万円

( 損益計算書関係 )

1 販売費に属する費用のおおよその割合は前事業年度50%、当事業年度51%、一般管理費に属する費用のおおよその割合は、前事業年度50%、当事業年度49%であります。

販売費及び一般管理費のうち主要な費目及び金額は次のとおりであります。

	前事業年度 (自 2021年 4月 1日 至 2022年 3月 31日)	当事業年度 (自 2022年 4月 1日 至 2023年 3月 31日)
運賃	3,655百万円	3,754百万円
倉敷料	1,136百万円	1,257百万円
給料	1,922百万円	1,899百万円
減価償却費	122百万円	122百万円
役員退職慰労引当金繰入額	45百万円	- 百万円
退職給付費用	111百万円	111百万円
賞与引当金繰入額	240百万円	228百万円
役員賞与引当金繰入額	23百万円	24百万円

2 関係会社との取引高は、下記のとおりであります。

	前事業年度 (自 2021年 4月 1日 至 2022年 3月 31日)	当事業年度 (自 2022年 4月 1日 至 2023年 3月 31日)
営業取引による取引高		
売上高	739百万円	981百万円
仕入高	6,919百万円	7,253百万円
営業取引以外の取引による取引高	1,148百万円	353百万円

3 固定資産除却損の内訳は、次のとおりであります。

	前事業年度 (自 2021年 4月 1日 至 2022年 3月 31日)	当事業年度 (自 2022年 4月 1日 至 2023年 3月 31日)
建物	0百万円	0百万円
機械及び装置	0百万円	0百万円
工具、器具及び備品	0百万円	0百万円
計	0百万円	0百万円

( 有価証券関係 )

前事業年度 ( 2022年 3月 31日 )

子会社株式及び関連会社株式 ( 貸借対照表計上額は子会社株式1,377百万円、関連会社株式2,511百万円 ) は、市場価格のない株式等のため、記載しておりません。

当事業年度 ( 2023年 3月 31日 )

子会社株式及び関連会社株式 ( 貸借対照表計上額は子会社株式1,377百万円、関連会社株式108百万円 ) は、市場価格のない株式等のため、記載しておりません。

## ( 税効果会計関係 )

## 1 . 繰延税金資産及び繰延税金負債の発生の主な原因別の内訳

	前事業年度 ( 2022年 3月31日 )	当事業年度 ( 2023年 3月31日 )
繰延税金資産		
未払事業税等	24百万円	18百万円
賞与引当金	113百万円	110百万円
売上割戻引当金	1百万円	0百万円
概算販売促進費	18百万円	22百万円
減価償却費の損金算入限度超過額	102百万円	102百万円
退職給付引当金	112百万円	106百万円
貸倒引当金損金算入限度超過額	31百万円	25百万円
減損損失	49百万円	46百万円
投資有価証券評価損	171百万円	111百万円
ゴルフ会員権評価損	23百万円	23百万円
関係会社株式評価損	92百万円	92百万円
資産除去債務	34百万円	34百万円
長期未払金	122百万円	122百万円
税務上の繰越欠損金	-	172百万円
その他	84百万円	89百万円
繰延税金資産小計	982百万円	1,079百万円
評価性引当額	359百万円	277百万円
繰延税金資産合計	622百万円	801百万円
繰延税金負債		
資産除去債務に対応する除去費用	31百万円	27百万円
その他有価証券評価差額金	428百万円	576百万円
前払年金費用	106百万円	124百万円
繰延税金負債合計	565百万円	728百万円
繰延税金資産の純額	57百万円	72百万円

## 2 . 法定実効税率と税効果会計適用後の法人税等の負担率との差異の原因となった主な項目別の内訳

	前事業年度 ( 2022年 3月31日 )	当事業年度 ( 2023年 3月31日 )
法定実効税率	30.62%	
( 調整 )		
交際費等の永久差異	0.44%	税引前当期純損失
受取配当金等永久に益金に算入されない項目	18.11%	であるため注記を
住民税均等割	2.03%	省略しております。
税額控除	1.17%	
評価性引当額の増減	0.04%	
外国源泉所得税	0.17%	
その他	0.33%	
税効果会計適用後の法人税等の負担率	13.60%	

(収益認識関係)

顧客との契約から生じる収益を理解するための基礎となる情報は、「注記事項(重要な会計方針)4.収益及び費用の計上基準」に同一の内容を記載しているため、注記を省略しております。

(重要な後発事象)

該当事項はありません。



【附属明細表】

【有形固定資産等明細表】

資産の種類	当期首残高 (百万円)	当期増加額 (百万円)	当期減少額 (百万円)	当期償却額 (百万円)	当期末残高 (百万円)	減価償却 累計額 (百万円)
有形固定資産						
建物	5,875	6	0	367	5,514	5,927
構築物	386	0	-	28	359	643
機械及び装置	7,005	404	103	1,431	5,876	15,422
車両運搬具	0	-	-	0	0	9
工具、器具及び備品	228	78	0	90	216	1,284
土地	4,338	-	-	-	4,338	-
リース資産	39	-	-	6	32	29
建設仮勘定	0	394	395	-	-	-
有形固定資産計	17,875	885	499	1,923	16,337	23,316
無形固定資産計	260	727	137	68	780	-

(注) 1. 当期増加額の主なものは次のとおりであります。

情報システム	販売情報システム	無形固定資産	258百万円
情報システム	受注システム	無形固定資産	207百万円

【引当金明細表】

科目	当期首残高 (百万円)	当期増加額 (百万円)	当期減少額 (百万円)	当期末残高 (百万円)
貸倒引当金	104	0	16	88
賞与引当金	346	334	346	334
役員賞与引当金	23	24	23	24
退職給付引当金	367	34	54	347

(2) 【主な資産及び負債の内容】

連結財務諸表を作成しているため、記載を省略しております。

(3) 【その他】

該当事項はありません。

## 第6 【提出会社の株式事務の概要】

事業年度	4月1日から3月31日まで
定時株主総会	6月中
基準日	3月31日
剰余金の配当の基準日	9月30日、3月31日
1単元の株式数	100株
単元未満株式の買取り 取扱場所 株主名簿管理人 取次所 買取手数料	東京都千代田区丸の内一丁目4番1号 三井住友信託銀行株式会社 証券代行部 東京都千代田区丸の内一丁目4番1号 三井住友信託銀行株式会社 - 株式の売買の委託に係る手数料相当額として別途定める金額
公告掲載方法	当会社の公告方法は、電子公告としております。ただし、事故その他やむを得ない事由によって電子公告による公告をすることができない場合は、日本経済新聞に掲載しております。 なお、電子公告は当会社のウェブサイトに掲載しており、そのアドレスは次のとおりであります。 <a href="https://www.kenkomayo.co.jp">https://www.kenkomayo.co.jp</a>
株主に対する特典	単元株主に対し、年1回当社製品を贈呈します。

(注) 2006年6月29日開催の定時株主総会決議により定款の一部変更が行われ、下記のとおり単元未満株主の権利を制限しております。

単元未満株式を有する株主の権利

当会社の単元未満株式を有する株主は、その有する単元未満株式について、次に掲げる権利以外の権利を行使することができない。

- (1) 会社法第189条第2項各号に掲げる権利
- (2) 会社法第166条第1項の規定による請求をする権利
- (3) 株主の有する株式数に応じて募集株式の割当て及び募集新株予約権の割当てを受ける権利

## 第7 【提出会社の参考情報】

### 1 【提出会社の親会社等の情報】

当社には、親会社等はありません。

### 2 【その他の参考情報】

当事業年度の開始日から有価証券報告書提出日までの間に次の書類を提出しております。

#### (1) 有価証券報告書及びその添付書類並びに確認書

事業年度 第65期 (自 2021年4月1日 至 2022年3月31日)

2022年6月28日 関東財務局長に提出

#### (2) 内部統制報告書及びその添付書類

2022年6月28日 関東財務局長に提出

#### (3) 四半期報告書及び確認書

第66期第1四半期 (自 2022年4月1日 至 2022年6月30日)

2022年8月10日 関東財務局長に提出

第66期第2四半期 (自 2022年7月1日 至 2022年9月30日)

2022年11月14日 関東財務局長に提出

第66期第3四半期 (自 2022年10月1日 至 2022年12月31日)

2023年2月14日 関東財務局長に提出

#### (4) 臨時報告書(定時株主総会決議事項)

企業内容等の開示に関する内閣府令第19条第2項第9号の2に基づく臨時報告書

2022年6月29日 関東財務局長に提出

#### (5) 自己株券買付状況報告書

金融商品取引法第24条の6第1項の規定に基づく自己株券買付状況報告書

報告期間 (自 2023年2月1日 至 2023年2月28日)

2023年4月14日 関東財務局長に提出

報告期間 (自 2023年3月1日 至 2023年3月31日)

2023年4月14日 関東財務局長に提出

## 第二部 【提出会社の保証会社等の情報】

該当事項はありません。

## 独立監査人の監査報告書及び内部統制監査報告書

2023年6月28日

ケンコーマヨネーズ株式会社

取締役会 御中

有限責任 あずさ監査法人  
東京事務所

指定有限責任社員 公認会計士 長 崎 康 行  
業 務 執 行 社 員

指定有限責任社員 公認会計士 和 久 友 子  
業 務 執 行 社 員

### <財務諸表監査>

#### 監査意見

当監査法人は、金融商品取引法第193条の2第1項の規定に基づく監査証明を行うため、「経理の状況」に掲げられているケンコーマヨネーズ株式会社の2022年4月1日から2023年3月31日までの連結会計年度の連結財務諸表、すなわち、連結貸借対照表、連結損益計算書、連結包括利益計算書、連結株主資本等変動計算書、連結キャッシュ・フロー計算書、連結財務諸表作成のための基本となる重要な事項、その他の注記及び連結附属明細表について監査を行った。

当監査法人は、上記の連結財務諸表が、我が国において一般に公正妥当と認められる企業会計の基準に準拠して、ケンコーマヨネーズ株式会社及び連結子会社の2023年3月31日現在の財政状態並びに同日をもって終了する連結会計年度の経営成績及びキャッシュ・フローの状況を、全ての重要な点において適正に表示しているものと認める。

#### 監査意見の根拠

当監査法人は、我が国において一般に公正妥当と認められる監査の基準に準拠して監査を行った。監査の基準における当監査法人の責任は、「連結財務諸表監査における監査人の責任」に記載されている。当監査法人は、我が国における職業倫理に関する規定に従って、会社及び連結子会社から独立しており、また、監査人としてのその他の倫理上の責任を果たしている。当監査法人は、意見表明の基礎となる十分かつ適切な監査証拠を入手したと判断している。

#### 監査上の主要な検討事項

監査上の主要な検討事項とは、当連結会計年度の連結財務諸表の監査において、監査人が職業的専門家として特に重要であると判断した事項である。監査上の主要な検討事項は、連結財務諸表全体に対する監査の実施過程及び監査意見の形成において対応した事項であり、当監査法人は、当該事項に対して個別に意見を表明するものではない。

投資有価証券（市場価格のないMKU Holdings, Inc.株式）の評価	
監査上の主要な検討事項の内容及び決定理由	監査上の対応
<p>ケンコーマヨネーズ株式会社の連結貸借対照表に計上されている投資有価証券には、連結財務諸表注記（重要な会計上の見積り）に記載のとおり、市場価格のない株式であるMKU Holdings, Inc.（以下「MKU社」という。）株式2,881百万円（取得価額を決算時の為替相場により円換算した額、連結総資産の4.6%）が含まれている。</p> <p>連結財務諸表注記（3．持分法の適用の範囲の変更に関する事項）に記載のとおり、MKU社は、当連結会計年度において、持分比率が16.9%となり、かつ、MKU社への役員派遣を終了し、重要な影響を与えることができなくなったことに伴い、関連会社に該当しなくなったため、持分法の適用範囲から除外している。市場価格のない株式については、取得価額をもって貸借対照表価額としているが、超過収益力等を反映した実質価額が著しく低下した場合は、回復可能性が十分な証拠によって裏付けられる場合を除いて減損処理が必要となる。</p> <p>MKU社は、米国において中食事業を行うHans Kissle Company, LLCの支配を獲得した際に生じたのれん及び顧客関連資産（以下「のれん等」という。）を計上しており、国際財務報告基準に準拠して、のれんを含む資金生成単位について、減損テストを実施し、回収可能価額が帳簿価額を下回る場合には、帳簿価額を回収可能価額まで減額し、帳簿価額の減少額は減損損失として認識することとしている。</p> <p>MKU社においてのれん等の減損損失を認識した場合は、実質価額が著しく低下し、株式の減損処理が必要となる可能性がある。</p> <p>上記のMKU社株式の実質価額の算定に当たっては、のれんを含む資金生成単位の回収可能価額としての使用価値の算定に用いる将来キャッシュ・フローの見積り及び割引率に高い不確実性及び複雑性を伴い、実質価額の著しい低下により株式の減損処理が必要と判断された場合の金額的重要性が高い。</p> <p>以上から、当監査法人はMKU社株式の評価が、当連結会計年度の連結財務諸表監査において特に重要であり、監査上の主要な検討事項に該当すると判断した。</p>	<p>当監査法人は、MKU社株式の評価を検討するため、主に以下の手続を実施した。</p> <p>（1）見積りの不確実性の評価</p> <p>MKU社の将来キャッシュ・フローの見積りに一定の不確実性を織り込み、MKU社株式の実質価額低下による減損処理の要否の判断に与える影響について検討した。</p> <p>（2）内部統制の評価</p> <p>MKU社株式の評価に関する内部統制の整備状況及び運用状況の有効性について評価した。特に、MKU社の将来キャッシュ・フローの見積り及び割引率についての妥当性を確認するための統制に焦点を当てて評価を行った。</p> <p>（3）実質価額の合理性の検討</p> <p>MKU社株式の実質価額の算定に関連するMKU社の将来キャッシュ・フローの見積りの基礎となる中期経営計画及び割引率の妥当性を検証するため、主に以下の手続を実施した。</p> <p>過年度の事業計画とその実績との比較により、過年度の見積りの精度を評価した。</p> <p>3カ年の将来キャッシュ・フローについて、承認された中期経営計画との整合性を検証した。</p> <p>中期経営計画における原材料高騰による価格転嫁の影響等についてMKU社に質問を実施し、関連資料を閲覧した。</p> <p>中期経営計画後の将来キャッシュ・フローの成長率について、公表されている米国のインフレ率と比較した。</p> <p>割引率について、会計基準の要求事項等を踏まえ、割引率の計算方法の適切性を確認するとともに、インプットデータ（値、エクイティリスクプレミアム、サイズリスクプレミアム等）について、外部の情報源と照合し、その妥当性を評価した。</p>

#### その他の記載内容

その他の記載内容は、有価証券報告書に含まれる情報のうち、連結財務諸表及び財務諸表並びにこれらの監査報告書以外の情報である。経営者の責任は、その他の記載内容を作成し開示することにある。また、監査役及び監査役会の責任は、その他の記載内容の報告プロセスの整備及び運用における取締役の職務の執行を監視することにある。

当監査法人の連結財務諸表に対する監査意見の対象にはその他の記載内容は含まれておらず、当監査法人はその他の記載内容に対して意見を表明するものではない。

連結財務諸表監査における当監査法人の責任は、その他の記載内容を通読し、通読の過程において、その他の記載内容と連結財務諸表又は当監査法人が監査の過程で得た知識との間に重要な相違があるかどうかを検討すること、また、そのような重要な相違以外にその他の記載内容に重要な誤りの兆候があるかどうか注意を払うことにある。

当監査法人は、実施した作業に基づき、その他の記載内容に重要な誤りがあると判断した場合には、その事実を報告することが求められている。

その他の記載内容に関して、当監査法人が報告すべき事項はない。

#### 連結財務諸表に対する経営者並びに監査役及び監査役会の責任

経営者の責任は、我が国において一般に公正妥当と認められる企業会計の基準に準拠して連結財務諸表を作成し適正に表示することにある。これには、不正又は誤謬による重要な虚偽表示のない連結財務諸表を作成し適正に表示するために経営者が必要と判断した内部統制を整備及び運用することが含まれる。

連結財務諸表を作成するに当たり、経営者は、継続企業の前提に基づき連結財務諸表を作成することが適切であるかどうかを評価し、我が国において一般に公正妥当と認められる企業会計の基準に基づいて継続企業に関する事項を開示する必要がある場合には当該事項を開示する責任がある。

監査役及び監査役会の責任は、財務報告プロセスの整備及び運用における取締役の職務の執行を監視することにある。

#### 連結財務諸表監査における監査人の責任

監査人の責任は、監査人が実施した監査に基づいて、全体としての連結財務諸表に不正又は誤謬による重要な虚偽表示がないかどうかについて合理的な保証を得て、監査報告書において独立の立場から連結財務諸表に対する意見を表明することにある。虚偽表示は、不正又は誤謬により発生する可能性があり、個別に又は集計すると、連結財務諸表の利用者の意思決定に影響を与えると合理的に見込まれる場合に、重要性があると判断される。

監査人は、我が国において一般に公正妥当と認められる監査の基準に従って、監査の過程を通じて、職業的専門家としての判断を行い、職業的懐疑心を保持して以下を実施する。

- ・不正又は誤謬による重要な虚偽表示リスクを識別し、評価する。また、重要な虚偽表示リスクに対応した監査手続を立案し、実施する。監査手続の選択及び適用は監査人の判断による。さらに、意見表明の基礎となる十分かつ適切な監査証拠を入手する。
- ・連結財務諸表監査の目的は、内部統制の有効性について意見表明するためのものではないが、監査人は、リスク評価の実施に際して、状況に応じた適切な監査手続を立案するために、監査に関連する内部統制を検討する。

- ・ 経営者が採用した会計方針及びその適用方法の適切性、並びに経営者によって行われた会計上の見積りの合理性及び関連する注記事項の妥当性を評価する。
- ・ 経営者が継続企業を前提として連結財務諸表を作成することが適切であるかどうか、また、入手した監査証拠に基づき、継続企業の前提に重要な疑義を生じさせるような事象又は状況に関して重要な不確実性が認められるかどうか結論付ける。継続企業の前提に関する重要な不確実性が認められる場合は、監査報告書において連結財務諸表の注記事項に注意を喚起すること、又は重要な不確実性に関する連結財務諸表の注記事項が適切でない場合は、連結財務諸表に対して除外事項付意見を表明することが求められている。監査人の結論は、監査報告書日までに入手した監査証拠に基づいているが、将来の事象や状況により、企業は継続企業として存続できなくなる可能性がある。
- ・ 連結財務諸表の表示及び注記事項が、我が国において一般に公正妥当と認められる企業会計の基準に準拠しているかどうかとともに、関連する注記事項を含めた連結財務諸表の表示、構成及び内容、並びに連結財務諸表が基礎となる取引や会計事象を適正に表示しているかどうかを評価する。
- ・ 連結財務諸表に対する意見を表明するために、会社及び連結子会社の財務情報に関する十分かつ適切な監査証拠を入手する。監査人は、連結財務諸表の監査に関する指示、監督及び実施に関して責任がある。監査人は、単独で監査意見に対して責任を負う。

監査人は、監査役及び監査役会に対して、計画した監査の範囲とその実施時期、監査の実施過程で識別した内部統制の重要な不備を含む監査上の重要な発見事項、及び監査の基準で求められているその他の事項について報告を行う。

監査人は、監査役及び監査役会に対して、独立性についての我が国における職業倫理に関する規定を遵守したこと、並びに監査人の独立性に影響を与えると合理的に考えられる事項、及び阻害要因を除去又は軽減するためにセーフガードを講じている場合はその内容について報告を行う。

監査人は、監査役及び監査役会と協議した事項のうち、当連結会計年度の連結財務諸表の監査で特に重要であると判断した事項を監査上の主要な検討事項と決定し、監査報告書において記載する。ただし、法令等により当該事項の公表が禁止されている場合や、極めて限定的ではあるが、監査報告書において報告することにより生じる不利益が公共の利益を上回ると合理的に見込まれるため、監査人が報告すべきでないと判断した場合は、当該事項を記載しない。

#### < 内部統制監査 >

##### 監査意見

当監査法人は、金融商品取引法第193条の2第2項の規定に基づく監査証明を行うため、ケンコーマヨネーズ株式会社の2023年3月31日現在の内部統制報告書について監査を行った。

当監査法人は、ケンコーマヨネーズ株式会社が2023年3月31日現在の財務報告に係る内部統制は有効であると表示した上記の内部統制報告書が、我が国において一般に公正妥当と認められる財務報告に係る内部統制の評価の基準に準拠して、財務報告に係る内部統制の評価結果について、全ての重要な点において適正に表示しているものと認める。

##### 監査意見の根拠

当監査法人は、我が国において一般に公正妥当と認められる財務報告に係る内部統制の監査の基準に準拠して内部統制監査を行った。財務報告に係る内部統制の監査の基準における当監査法人の責任は、「内部統制監査における監査人の責任」に記載されている。当監査法人は、我が国における職業倫理に関する規定に従って、会社及び連結子会社から独立しており、また、監査人としてのその他の倫理上の責任を果たしている。当監査法人は、意見表明の基礎となる十分かつ適切な監査証拠を入手したと判断している。



**内部統制報告書に対する経営者並びに監査役及び監査役会の責任**

経営者の責任は、財務報告に係る内部統制を整備及び運用し、我が国において一般に公正妥当と認められる財務報告に係る内部統制の評価の基準に準拠して内部統制報告書を作成し適正に表示することにある。

監査役及び監査役会の責任は、財務報告に係る内部統制の整備及び運用状況を監視、検証することにある。

なお、財務報告に係る内部統制により財務報告の虚偽の記載を完全には防止又は発見することができない可能性がある。

**内部統制監査における監査人の責任**

監査人の責任は、監査人が実施した内部統制監査に基づいて、内部統制報告書に重要な虚偽表示がないかどうかについて合理的な保証を得て、内部統制監査報告書において独立の立場から内部統制報告書に対する意見を表明することにある。

監査人は、我が国において一般に公正妥当と認められる財務報告に係る内部統制の監査の基準に従って、監査の過程を通じて、職業的専門家としての判断を行い、職業的懐疑心を保持して以下を実施する。

- ・内部統制報告書における財務報告に係る内部統制の評価結果について監査証拠を入手するための監査手続を実施する。内部統制監査の監査手続は、監査人の判断により、財務報告の信頼性に及ぼす影響の重要性に基づいて選択及び適用される。
- ・財務報告に係る内部統制の評価範囲、評価手続及び評価結果について経営者が行った記載を含め、全体としての内部統制報告書の表示を検討する。
- ・内部統制報告書における財務報告に係る内部統制の評価結果に関する十分かつ適切な監査証拠を入手する。監査人は、内部統制報告書の監査に関する指示、監督及び実施に関して責任がある。監査人は、単独で監査意見に対して責任を負う。

監査人は、監査役及び監査役会に対して、計画した内部統制監査の範囲とその実施時期、内部統制監査の実施結果、識別した内部統制の開示すべき重要な不備、その是正結果、及び内部統制の監査の基準で求められているその他の事項について報告を行う。

監査人は、監査役及び監査役会に対して、独立性についての我が国における職業倫理に関する規定を遵守したこと、並びに監査人の独立性に影響を与えると合理的に考えられる事項、及び阻害要因を除去又は軽減するためにセーフガードを講じている場合はその内容について報告を行う。

**利害関係**

会社及び連結子会社と当監査法人又は業務執行社員との間には、公認会計士法の規定により記載すべき利害関係はない。

以 上

(注) 1. 上記の監査報告書の原本は当社(有価証券報告書提出会社)が別途保管しております。

2. XBRLデータは監査の対象には含まれていません。

## 独立監査人の監査報告書

2023年6月28日

ケンコーマヨネーズ株式会社

取締役会 御中

有限責任 あずさ監査法人

東京事務所

指定有限責任社員 公認会計士 長 崎 康 行  
業務執行社員

指定有限責任社員 公認会計士 和 久 友 子  
業務執行社員

### 監査意見

当監査法人は、金融商品取引法第193条の2第1項の規定に基づく監査証明を行うため、「経理の状況」に掲げられているケンコーマヨネーズ株式会社の2022年4月1日から2023年3月31日までの第66期事業年度の財務諸表、すなわち、貸借対照表、損益計算書、株主資本等変動計算書、重要な会計方針、その他の注記及び附属明細表について監査を行った。

当監査法人は、上記の財務諸表が、我が国において一般に公正妥当と認められる企業会計の基準に準拠して、ケンコーマヨネーズ株式会社の2023年3月31日現在の財政状態及び同日をもって終了する事業年度の経営成績を、全ての重要な点において適正に表示しているものと認める。

### 監査意見の根拠

当監査法人は、我が国において一般に公正妥当と認められる監査の基準に準拠して監査を行った。監査の基準における当監査法人の責任は、「財務諸表監査における監査人の責任」に記載されている。当監査法人は、我が国における職業倫理に関する規定に従って、会社から独立しており、また、監査人としてのその他の倫理上の責任を果たしている。当監査法人は、意見表明の基礎となる十分かつ適切な監査証拠を入手したと判断している。

**監査上の主要な検討事項**

監査上の主要な検討事項とは、当事業年度の財務諸表の監査において、監査人が職業的専門家として特に重要であると判断した事項である。監査上の主要な検討事項は、財務諸表全体に対する監査の実施過程及び監査意見の形成において対応した事項であり、当監査法人は、当該事項に対して個別に意見を表明するものではない。

**投資有価証券（市場価格のないIMKU Holdings, Inc.株式）の評価**

個別財務諸表の監査報告書で記載すべき監査上の主要な検討事項は、連結財務諸表の監査報告書に記載されている監査上の主要な検討事項「投資有価証券（市場価格のないIMKU Holdings, Inc.株式）の評価」と実質的に同一の内容である。このため、個別財務諸表の監査報告書ではこれに関する記載を省略する。

**その他の記載内容**

その他の記載内容は、有価証券報告書に含まれる情報のうち、連結財務諸表及び財務諸表並びにこれらの監査報告書以外の情報である。経営者の責任は、その他の記載内容を作成し開示することにある。また、監査役及び監査役会の責任は、その他の記載内容の報告プロセスの整備及び運用における取締役の職務の執行を監視することにある。

当監査法人の財務諸表に対する監査意見の対象にはその他の記載内容は含まれておらず、当監査法人はその他の記載内容に対して意見を表明するものではない。

財務諸表監査における当監査法人の責任は、その他の記載内容を通読し、通読の過程において、その他の記載内容と財務諸表又は当監査法人が監査の過程で得た知識との間に重要な相違があるかどうか検討すること、また、そのような重要な相違以外にその他の記載内容に重要な誤りの兆候があるかどうか注意を払うことにある。

当監査法人は、実施した作業に基づき、その他の記載内容に重要な誤りがあると判断した場合には、その事実を報告することが求められている。

その他の記載内容に関して、当監査法人が報告すべき事項はない。

**財務諸表に対する経営者並びに監査役及び監査役会の責任**

経営者の責任は、我が国において一般に公正妥当と認められる企業会計の基準に準拠して財務諸表を作成し適正に表示することにある。これには、不正又は誤謬による重要な虚偽表示のない財務諸表を作成し適正に表示するために経営者が必要と判断した内部統制を整備及び運用することが含まれる。

財務諸表を作成するに当たり、経営者は、継続企業の前提に基づき財務諸表を作成することが適切であるかどうかを評価し、我が国において一般に公正妥当と認められる企業会計の基準に基づいて継続企業に関する事項を開示する必要がある場合には当該事項を開示する責任がある。

監査役及び監査役会の責任は、財務報告プロセスの整備及び運用における取締役の職務の執行を監視することにある。

**財務諸表監査における監査人の責任**

監査人の責任は、監査人が実施した監査に基づいて、全体としての財務諸表に不正又は誤謬による重要な虚偽表示がないかどうかについて合理的な保証を得て、監査報告書において独立の立場から財務諸表に対する意見を表明することにある。虚偽表示は、不正又は誤謬により発生する可能性があり、個別に又は集計すると、財務諸表の利用者の意思決定に影響を与えると合理的に見込まれる場合に、重要性があると判断される。

監査人は、我が国において一般に公正妥当と認められる監査の基準に従って、監査の過程を通じて、職業的専門家としての判断を行い、職業的懐疑心を保持して以下を実施する。

- ・不正又は誤謬による重要な虚偽表示リスクを識別し、評価する。また、重要な虚偽表示リスクに対応した監査手続を立案し、実施する。監査手続の選択及び適用は監査人の判断による。さらに、意見表明の基礎となる十分かつ適切な監査証拠を入手する。
- ・財務諸表監査の目的は、内部統制の有効性について意見表明するためのものではないが、監査人は、リスク評価の実施に際して、状況に応じた適切な監査手続を立案するために、監査に関連する内部統制を検討する。
- ・経営者が採用した会計方針及びその適用方法の適切性、並びに経営者によって行われた会計上の見積りの合理性及び関連する注記事項の妥当性を評価する。
- ・経営者が継続企業を前提として財務諸表を作成することが適切であるかどうか、また、入手した監査証拠に基づき、継続企業の前提に重要な疑義を生じさせるような事象又は状況に関して重要な不確実性が認められるかどうか結論付ける。継続企業の前提に関する重要な不確実性が認められる場合は、監査報告書において財務諸表の注記事項に注意を喚起すること、又は重要な不確実性に関する財務諸表の注記事項が適切でない場合は、財務諸表に対して除外事項付意見を表明することが求められている。監査人の結論は、監査報告書日までに入手した監査証拠に基づいているが、将来の事象や状況により、企業は継続企業として存続できなくなる可能性がある。
- ・財務諸表の表示及び注記事項が、我が国において一般に公正妥当と認められる企業会計の基準に準拠しているかどうかとともに、関連する注記事項を含めた財務諸表の表示、構成及び内容、並びに財務諸表が基礎となる取引や会計事象を適正に表示しているかどうかを評価する。

監査人は、監査役及び監査役会に対して、計画した監査の範囲とその実施時期、監査の実施過程で識別した内部統制の重要な不備を含む監査上の重要な発見事項、及び監査の基準で求められているその他の事項について報告を行う。

監査人は、監査役及び監査役会に対して、独立性についての我が国における職業倫理に関する規定を遵守したこと、並びに監査人の独立性に影響を与えると合理的に考えられる事項、及び阻害要因を除去又は軽減するためにセーフガードを講じている場合はその内容について報告を行う。

監査人は、監査役及び監査役会と協議した事項のうち、当事業年度の財務諸表の監査で特に重要であると判断した事項を監査上の主要な検討事項と決定し、監査報告書において記載する。ただし、法令等により当該事項の公表が禁止されている場合や、極めて限定的ではあるが、監査報告書において報告することにより生じる不利益が公共の利益を上回ると合理的に見込まれるため、監査人が報告すべきでないと判断した場合は、当該事項を記載しない。

#### 利害関係

会社と当監査法人又は業務執行社員との間には、公認会計士法の規定により記載すべき利害関係はない。

以上

(注) 1. 上記の監査報告書の原本は当社(有価証券報告書提出会社)が別途保管しております。

2. XBRLデータは監査の対象には含まれていません。