

## 【表紙】

【提出書類】	有価証券報告書
【根拠条文】	金融商品取引法第24条第1項
【提出先】	東海財務局長
【提出日】	2023年12月22日
【事業年度】	第27期（自 2022年10月1日 至 2023年9月30日）
【会社名】	株式会社ティア
【英訳名】	TEAR Corporation
【代表者の役職氏名】	代表取締役社長 富安 徳久
【本店の所在の場所】	名古屋市北区黒川本通三丁目35番地1
【電話番号】	052-918-8200（代表）
【事務連絡者氏名】	専務取締役経営企画本部長 辻 耕平
【最寄りの連絡場所】	名古屋市北区黒川本通三丁目35番地1
【電話番号】	052-918-8254
【事務連絡者氏名】	専務取締役経営企画本部長 辻 耕平
【縦覧に供する場所】	株式会社東京証券取引所 （東京都中央区日本橋兜町2番1号） 株式会社名古屋証券取引所 （名古屋市中区栄三丁目8番20号）

第一部【企業情報】

第1【企業の概況】

1【主要な経営指標等の推移】

(1) 連結経営指標等

回次	第23期	第24期	第25期	第26期	第27期
決算年月	2019年9月	2020年9月	2021年9月	2022年9月	2023年9月
売上高 (百万円)	12,779	11,919	12,203	13,283	14,068
経常利益 (百万円)	1,151	587	877	1,048	1,132
親会社株主に帰属する当期純利益 (百万円)	791	345	542	568	789
包括利益 (百万円)	791	345	542	568	789
純資産額 (百万円)	8,940	8,928	9,022	7,501	7,879
総資産額 (百万円)	13,301	13,468	13,539	14,166	15,376
1株当たり純資産額 (円)	399.08	398.51	402.73	334.80	350.26
1株当たり当期純利益 (円)	36.05	15.43	24.21	25.37	35.14
潜在株式調整後1株当たり当期純利益 (円)	-	-	-	-	-
自己資本比率 (%)	67.2	66.3	66.6	52.9	51.2
自己資本利益率 (%)	9.9	3.9	6.0	6.9	10.3
株価収益率 (倍)	17.0	28.3	20.6	16.6	13.0
営業活動によるキャッシュ・フロー (百万円)	1,177	986	1,370	1,353	1,272
投資活動によるキャッシュ・フロー (百万円)	1,048	742	688	906	1,410
財務活動によるキャッシュ・フロー (百万円)	715	149	879	237	2
現金及び現金同等物の期末残高 (百万円)	2,968	3,063	2,867	3,080	2,941
従業員数 (人)	528	565	575	604	646
(外、平均臨時雇用者数)	(89)	(107)	(112)	(110)	(111)

(注) 1. 潜在株式調整後1株当たり当期純利益については、潜在株式が存在しないため記載しておりません。

2. 「収益認識に関する会計基準」(企業会計基準第29号 2020年3月31日)等を第26期の期首から適用しており、第26期以降に係る主要な経営指標等については、当該会計基準等を適用した後の指標等となっております。

(2) 提出会社の経営指標等

回次		第23期	第24期	第25期	第26期	第27期
決算年月		2019年9月	2020年9月	2021年9月	2022年9月	2023年9月
売上高	(百万円)	12,778	11,907	12,135	13,187	13,964
経常利益	(百万円)	1,108	548	835	990	1,096
当期純利益	(百万円)	763	317	512	533	775
資本金	(百万円)	1,872	1,873	1,873	1,873	1,892
発行済株式総数	(株)	22,404,800	22,406,100	22,406,100	22,406,100	22,498,100
純資産額	(百万円)	8,899	8,859	8,923	7,367	7,731
総資産額	(百万円)	13,186	13,315	13,312	13,866	15,064
1株当たり純資産額	(円)	397.22	395.42	398.29	328.83	343.68
1株当たり配当額 (うち1株当たり中間配当額)	(円)	11 (5)	20 (10)	20 (10)	20 (10)	20 (10)
1株当たり当期純利益	(円)	34.79	14.18	22.87	23.83	34.52
潜在株式調整後1株当たり当期純利益	(円)	-	-	-	-	-
自己資本比率	(%)	67.5	66.5	67.0	53.1	51.3
自己資本利益率	(%)	9.6	3.6	5.8	6.6	10.3
株価収益率	(倍)	17.6	30.8	21.8	17.7	13.2
配当性向	(%)	31.6	141.0	87.5	83.9	57.9
従業員数 (外、平均臨時雇用者数)	(人)	489 (87)	519 (105)	510 (109)	514 (107)	552 (108)
株主総利回り (比較指標：配当込みTOPIX)	(%)	69.4 (89.6)	52.0 (94.0)	61.1 (119.9)	54.8 (111.3)	60.9 (144.5)
最高株価	(円)	916	620	529	503	476
最低株価	(円)	560	394	392	411	413

- (注) 1. 潜在株式調整後1株当たり当期純利益については、潜在株式が存在しないため記載しておりません。
2. 最高株価及び最低株価は、2022年4月4日より東京証券取引所(スタンダード市場)におけるものであり、それ以前は東京証券取引所(市場第一部)におけるものです。
3. 「収益認識に関する会計基準」(企業会計基準第29号 2020年3月31日)等を第26期の期首から適用しており、第26期以降に係る主要な経営指標等については、当該会計基準等を適用した後の指標等となっております。

2【沿革】

年月	事項
1997年7月	名古屋市中川区中須町59番地に葬祭施行を目的として株式会社ティア設立、資本金9千万円
1998年1月	名古屋市中川区中須町に1号店「ティア中川」を開設
2001年2月	名古屋市緑区六田に5号店「ティア緑」を開設
2001年4月	名古屋市中川区中須町59番地より名古屋市中区新栄二丁目2番7号アーク広小路ビル6階へ本社を移転
2002年7月	名古屋市中区新栄より名古屋市中区黒川本通三丁目35番地1（ティア黒川5階）へ本社を移転
2003年8月	愛知県海部郡甚目寺町坂牧（現：愛知県あま市坂牧）に15号店「ティア甚目寺」を開設
2004年10月	葬祭フランチャイズ事業を開始
2006年3月	大阪府門真市北栄本町に関西地区では初出店となる「ティア門真」を開設（19号店）
2006年6月	株式会社名古屋証券取引所セントレックスに株式を上場
2006年7月	株式会社フリーダムより事業譲受により、愛知県豊橋市向山大池町に20号店「ティア豊橋」、愛知県豊橋市牧野町に21号店「ティア豊橋南」を開設
2008年9月	株式会社名古屋証券取引所市場第二部へ上場市場を変更
2009年10月	名古屋市中区東区野間町に25号店「ティア名東」を開設
2011年10月	愛知県岡崎市島町に30号店「ティア岡崎中央」を開設
2012年9月	埼玉県越谷市越ヶ谷に関東地区では初出店となる「ティア越谷」を開設（33号店）
2013年5月	愛知県春日井市味美白山町に35号店「ティア味美」を開設
2013年6月	株式会社東京証券取引所市場第二部へ上場
2014年6月	株式会社東京証券取引所市場第一部、株式会社名古屋証券取引所市場第一部に指定
2014年11月	名古屋市中区緑区細口に40号店「ティア滝ノ水」を開設
2016年8月	東京都荒川区東日暮里に東京都内初出店となる「葬儀相談サロン ティア日暮里」を開設（45号店）
2017年5月	有限会社愛共（現：株式会社ティアサービス）の全株式を取得し、完全子会社化
2017年7月	名古屋市中区天白区井口に50号店「ティア原」を開設
2018年4月	愛知県津島市神守町に55号店「ティア津島東」を開設
2019年1月	大阪府城東区今福西に60号店「葬儀相談サロン ティア蒲生」を開設
2019年4月	名古屋市中区北区黒川本通に「ティア・ヒューマンリソース・センター」を開設
2019年7月	名古屋市中区昭和区檀溪通に65号店「家族葬ホール ティア川名」を開設
2020年2月	名古屋市中区守山区幸心に70号店「家族葬ホール ティア幸心」を開設
2021年2月	愛知県あま市森に75号店「家族葬ホール ティア甚目寺北」を開設
2021年11月	愛知県岡崎市大西に80号店「家族葬ホール ティア岡崎竜美丘」を開設
2022年4月	東京証券取引所及び名古屋証券取引所の市場区分の見直しにより、東京証券取引所の市場第一部からスタンダード市場、名古屋証券取引所の市場第一部からプレミア市場にそれぞれ移行
2022年10月	三重県四日市市大矢知町に84号店「家族葬ホール ティア四日市大矢知」を開設
2022年11月	大阪府東大阪市大蓮東に85号店「家族葬ホール ティア東大阪大蓮」を開設
2022年12月	愛知県愛西市勝幡町に86号店「家族葬ホール ティア愛西勝幡」を開設
	愛知県愛知郡東郷町中央土地区画整理事業地に87号店「家族葬ホール 東郷」を開設
2023年3月	名古屋市中区守山区小幡に「ティア守山」の移転オープン
2023年4月	三重県四日市市羽津町に88号店「家族葬ホール ティア四日市羽津」を開設
2023年6月	愛知県岡崎市戸崎町に「ティア岡崎南」の移転オープン
2023年8月	名古屋市中区北区黒川本通に「ティア・デザイン・ラボ」を開設
	埼玉県越谷市千間台東に89号店「家族葬ホール ティアせんげん台」を開設

### 3【事業の内容】

当社グループは、当社及び連結子会社1社で構成され、葬儀請負を中心とした葬祭事業と、当社グループのこれまでのノウハウを生かした葬儀会館運営のフランチャイズ事業を行っております。

#### (1) 葬祭事業

当社は、直営会館である「葬儀会館ティア」のほか、「葬儀相談サロン」を中部地区、関東地区、関西地区に展開しております。主な事業内容としましては、葬儀会館のみならず、ご自宅、寺院等での葬儀施行及び葬儀付帯業務の提供に加え、葬儀後のアフターフォローや忌明け法要等を請負っております。

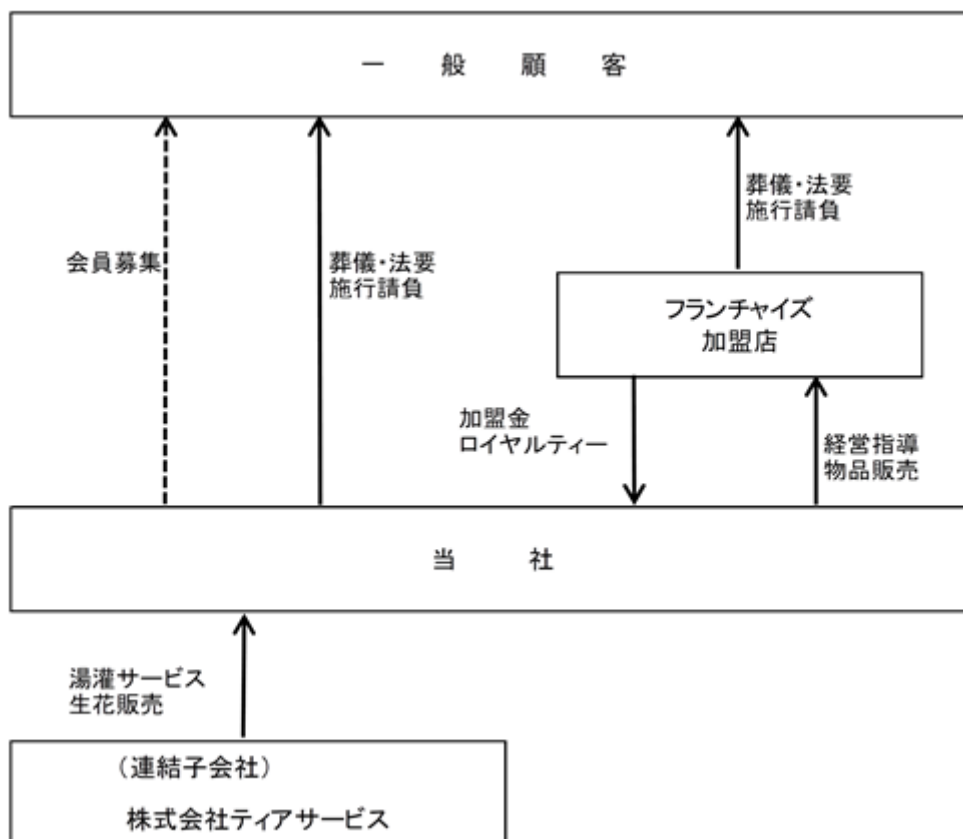
また、葬儀に関する様々な特典が受けられる当社独自会員制度「ティアの会」を設けており、さらに「ティアの会」会員と同等のサービスが受けられる、団体・企業との業務提携も行っております。

株式会社ティアサービスは、湯灌サービス業務、生花販売等を行っております。

#### (2) フランチャイズ事業

当社は、「葬儀会館ティア」を全国に展開すべく、異業種の事業会社を対象にフランチャイズ契約を締結し、葬儀業界への参入ノウハウの提供と物件開発、スーパーバイザーによる開業・営業・運営支援、葬儀付帯品の販売等を行っております。

#### [ 事業系統図 ]



#### 4【関係会社の状況】

名称	住所	資本金 (百万円)	主要な事業の内容	議決権の 所有割合 (%)	関係内容
(連結子会社) 株式会社ティアサービス	名古屋市中村区	17	葬祭事業	100.00	葬儀付帯業務委託 役員の兼任

- (注) 1. 「主要な事業の内容」欄には、セグメントの名称を記載しております。  
2. 2023年4月20日付で名古屋市守山区から本社を移転いたしました。

#### 5【従業員の状況】

##### (1) 連結会社の状況

2023年9月30日現在

セグメントの名称	従業員数(人)
葬祭事業	485 (111)
フランチャイズ事業	13 (-)
報告セグメント計	498 (111)
全社(共通)	148 (-)
合計	646 (111)

- (注) 1. 従業員数は就業人員(常用パートを含む)であり、臨時雇用者数(パートタイマー、人材会社からの派遣社員を含み、常用パートを除く)は、年間の平均人員を( )外数で記載しております。  
2. 全社(共通)として記載されている従業員数は、提出会社の管理部門に所属しているものであります。  
3. 従業員が前連結会計年度末に比べ42人増加したのは、業容拡大に備えた新卒採用、中途採用によるものであります。

##### (2) 提出会社の状況

2023年9月30日現在

従業員数(人)	平均年齢(歳)	平均勤続年数(年)	平均年間給与(千円)
552 (108)	38.9	7.5	5,622

セグメントの名称	従業員数(人)
葬祭事業	391 (108)
フランチャイズ事業	13 (-)
報告セグメント計	404 (108)
全社(共通)	148 (-)
合計	552 (108)

- (注) 1. 従業員数は就業人員(常用パートを含む)であり、臨時雇用者数(パートタイマー、人材会社からの派遣社員を含み、常用パートを除く)は、年間の平均人員を( )外数で記載しております。  
2. 平均年間給与は、2022年10月1日から2023年9月30日までの全期間(12か月)にわたり給与支給した対象者の同期間における平均年間給与であります。また、平均年間給与は、賞与及び基準外賃金が含まれております。  
3. 全社(共通)として記載されている従業員数は、管理部門に所属しているものであります。  
4. 従業員が前事業年度末に比べ38人増加したのは、業容拡大に備えた新卒採用、中途採用によるものであります。

(3) 労働組合の状況

労働組合は結成されておりませんが、労使関係は円満に推移しております。

(4) 管理職に占める女性労働者の割合、男性労働者の育児休業取得率及び労働者の男女の賃金の差異  
提出会社

当事業年度					補足説明
管理職に占める女性労働者の割合(%) (注)1	男性労働者の育児休業取得率(%) (注)2	労働者の男女の賃金の差異(%) (注)1			
		全労働者	うち正規雇用労働者	うちパート・有期労働者	
5.6	88.9	61.9	74.2	95.4	(注)3

(注)1. 「女性の職業生活における活躍の推進に関する法律」(平成27年法律第64号)の規定に基づき算出したものであります。

2. 「育児休業、介護休業等育児又は家族介護を行う労働者の福祉に関する法律」(平成3年法律第76号)の規定に基づき、「育児休業、介護休業等育児又は家族介護を行う労働者の福祉に関する法律施行規則」(平成3年労働省令第25号)第71条の4第1号における育児休業等の取得割合を算出したものであります。

3. 「労働者の男女の賃金の差異」について、賃金制度・体系において性別による差異はありません。同一の職務においては同一の賃金としており、男女の賃金の差異は主に男女間の管理職比率及び雇用形態の差異によるものであります。

なお、連結子会社については、「女性の職業生活における活躍の推進に関する法律」(平成27年法律第64号)及び「育児休業、介護休業等育児又は家族介護を行う労働者の福祉に関する法律」(平成3年法律第76号)の規定による公表義務の対象ではないため、記載を省略しております。

## 第2【事業の状況】

### 1【経営方針、経営環境及び対処すべき課題等】

文中の将来に関する事項は、当連結会計年度末現在において当社グループが判断したものであります。

#### (1) 会社の経営方針

当社グループは「哀悼と感動のセレモニー」を経営理念とし、物売りでもなく、押し売りでもなく「儀式を尊厳する形と洗練された心の追求」を忘れない姿勢で取り組む事とデスクアを通じて社会貢献する事を事業の基本理念とし、「日本で一番『ありがとう』と言われる葬儀社」を目指し、1997年に創業いたしました。

#### (2) 経営環境及び経営戦略

当社グループを取り巻く事業環境につきましては、葬儀に関する潜在的需要は人口動態を背景に年々増加するものと推計されておりますが、葬儀単価におきましては、核家族化や葬祭規模の縮小等により減少傾向が続いております。また、葬儀業界の新たな潮流としましては、「高齢化や核家族化による葬祭規模の縮小と葬儀単価の低下」「大手葬儀社の営業エリア拡大と異業種からの業界参入による競争激化」「高齢世帯の更なる高齢化と高齢者独居率の上昇等、社会インフラとしての葬儀社の役割」といった課題が顕在化しております。

当社グループは、「明瞭な価格体系による葬儀費用の明確化」「徹底した人財教育によるサービスの向上」「ドミナント出店による利便性の向上」を戦略の基本方針とし、直営・フランチャイズ出店による徹底した差別化戦略を展開しております。「ドミナント出店による利便性の向上」では名古屋市内に1号店となる「ティア中川」を開設し、その後も中部地区で積極的なドミナント出店を行うと共に、関東地区・関西地区への進出やフランチャイズによる多店舗化を推進しております。これにより2023年9月末現在、直営89店舗（会館店舗79店舗・葬儀相談サロン10店舗）・フランチャイズ64店舗の合計153店舗となりました。

また、「明瞭な価格体系による葬儀費用の明確化」では創業当時より一貫して葬儀価格の透明性に努めており、当社独自の会員制度「ティアの会」を中心に、明瞭な価格体系による葬儀を提供しております。さらに、「徹底した人財教育によるサービスの向上」では葬儀に関する知識や技術的な教育のみならず、ビジネスマナーや徳育的な観点による人材教育を積極的に手掛け、サービス業としての質的向上にも努めてまいりました。これらの取り組みにより、ご利用されるお客様の支持を獲得し、2023年9月末現在、会員数は49万人を超え、年間の葬儀施行件数は20,600件（直営、フランチャイズ合計）を超えるまでに業容は拡大しております。

#### (3) 優先的に対処すべき事業上及び財務上の課題

当社グループは会館数260店舗体制をはじめとする中長期ビジョンを策定しその実現に向けて、中部地区では新規出店の継続により経営基盤の更なる強化を図ると共に、関東地区・関西地区では会館による出店と、加速できる体制を整備する局面であると判断しております。

また、直営・フランチャイズによる中長期の出店方針に加え、「外部環境の変化に伴う課題の認識と対応した施策」「内部体制の更なる強化と中長期を見据えた施策」「計画的な人材確保と教育体制の充実により強い組織集団を実現する施策」「倫理コンプライアンス体制の確立に向けた施策」の推進が中長期ビジョンを目指すうえでの必要条件であると考えております。さらに、中核葬儀社2社を含むグループを子会社化したことから、当該企業の成長はもとより、ティアグループとして企業価値を高め、株主共同の利益を確保・向上させる必要があると判断しております。

そこで、当社グループといたしましては、「新生ティア」のスローガンのもと、以下の4項目のテーマに取り組んでまいります。

##### 直営・FC会館の計画的な出店と既存会館の持続的な成長

当社グループの中長期ビジョンであります会館数260店舗体制の実現と既存会館の持続的な成長に向けて、中部地区では多様な出店フォーマットによる出店継続と営業力強化、関東地区では会館による出店と東京都内向け葬儀相談サロンの収益力向上、関西地区では新規出店により、既に展開しているエリアの事業基盤の強化に取り組んでまいります。

フランチャイズにおきましては、業務支援体制の整備及び人材育成によりFC本部の機能を強化し、計画に則った新規加盟及び出店契約と会館開設・運営支援、既存会館の持続的な成長実現に取り組んでまいります。



#### 中核エリアのシェア向上にこだわった営業促進の実施とマーケティング力の向上

中核エリアでのシェア向上にこだわった営業促進を積極的に実施すると共に、終活支援体制及びコンタクトセンターの情報一元管理システムを構築してまいります。既存会館の対応としましては、葬儀ニーズの多様化に対応した設備の増設や計画的な改修を実施するのに加え、契約期間満了時のマネジメントにも取り組んでまいります。

また、インターネットからの会員獲得、葬儀受注の増加を図るべく、WEBマーケティングを強化してまいります。PR・IR活動におきましては継続的に実施し、中部地区・関東地区・関西地区のみならず、日本全国を対象に当社グループの知名度と認知度の向上に努めてまいります。さらに、DX・SX戦略部を選任部門とし、PDCAサイクルによる施策の提案、SDGs・サステナビリティ経営に向けた環境整備に取り組んでまいります。

#### 葬儀付帯業務の内製化拡大と行動力と分析能力を高めたM&A

葬儀付帯業務の更なる内製化を推進すべく、セレモニアアシスタント・セレモニーガードの派遣エリアの拡大、生花事業の取り扱い会館の増加、湯灌・エンバリングの業務エリア拡大と提供内容の充実等に取り組んでまいります。また、葬儀後のアフターサービスとして墓石の販売にも注力してまいります。

M&Aにつきましては、業界環境が変化するなか、事業の統廃合が活発化しつつあると予想されることから、当社グループによる能動的な情報収集に努めてまいります。また、M&A関連の情報に対して、機動的な行動力と分析能力を高め、適正な判断のもとM&Aの実行を目指してまいります。さらに、M&A実行後はティアグループとしての統合作業に加え、出店・商品・人材・ITにおけるシナジー効果を生み出してまいります。

#### 計画に則した人材確保・育成と次世代基幹システムの構築

ハード・ソフトの充実による多様な働き方への対応と、次世代基幹システム構築に取り組んでまいります。また、ICTにおける脅威への対応として、重大な結果に繋がりにくい出来事や状況を早期に発見できる検知システムの運用及びセキュリティに関する専門的な知識を有する人材の確保、人材教育を通じて従業員一人一人がセキュリティ対策を行える体制を目指してまいります。

新卒採用におきましては、多様な採用環境に対応すべく従前からの採用活動に加え、リモートにも対応した新卒採用プログラムを運用してまいります。人材育成では、新卒社員の早期育成を目指した12ヶ月間の新卒教育プログラムを設け、既存社員に対しては、施行品質の向上を目的とした研修に加え、管理職候補者育成の研修を実施してまいります。また、従業員のエンゲージメントを向上させるべく、外部のリソースを活用した部門横断型のプロジェクトを発足し、現状における問題や課題の改善を図ると共に、中長期ビジョンに則った人事制度を構築してまいります。

#### (4) 経営上の目標達成状況を判断するための客観的な指標

当社グループは翌連結会計年度の業績予想を公表しており、翌連結会計年度の業績予想の達成状況を経営指標としております。

## 2【サステナビリティに関する考え方及び取組】

当社グループのサステナビリティに関する考え方及び取組みは、次のとおりであります。

なお、文中の将来に関する事項は、当連結会計年度末現在において当社グループが判断したものであります。

### (1) ガバナンス

当社グループは、「日本で一番『ありがとう』と言われる葬儀社」を目指し、すべての故人様、ご遺族の想いに寄り添いきる葬儀にこだわり続けてまいりました。多死社会を迎える日本において、葬儀業は社会インフラの一部であると判断しており、当社はその責任を自覚し、持続可能な社会の実現に寄与すると共に、「たがいに尊重しあい、命あるものすべてが幸せに暮らす社会」の実現を目指してまいります。

当社は、DX・SX戦略部を専任部門とし、サステナビリティ経営を推進するために下記5つの役割・責任を果たしております。

E S Gに関する取り組み施策の企画・推進

各部門におけるE S Gに関する取り組み施策の遂行支援・進捗状況のモニタリング

社内・フランチャイズ加盟店に向けたE S G意識の醸成

社内外に対するE S Gに関する取り組みについての発信

E S Gに関する取り組み協働パートナーの開拓・提携

また、サステナビリティに関する重要な事項につきましては毎月、取締役が参加する「経営会議」において報告・議論を行っております。

### (2) 戦略

当社グループは、会館数260店舗体制をはじめとする中長期ビジョンを策定しており、実現には人的資本への取り組みが重要であると認識しております。当社グループにおける人材の多様性の確保を含む人材の育成に関する方針及び社内環境整備に関する方針につきましては、次のとおりであります。

#### 人材プールの構築

当社は、会館運営をマネジメントするキャリア人材、葬儀施行の専門性を高めた「葬祭エキスパート」の育成といった人材プールの構築に努めております。事業戦略におきましても人材プール構築は重要な経営課題であると認識しておりますので、今後も新卒社員に加え女性・中途採用者の積極的な採用と管理職への登用を行ってまいります。

#### 人材育成

人材育成につきましては、新卒社員の早期育成を目指した12ヶ月間の新卒教育プログラムを設け、既存社員に対しては、施行品質の向上を目的とした研修に加え、管理職候補者育成の研修に取り組んでおります。また、人材育成を担う専門部門の稼働状況、ヒューマン・リソースの適正配分を可視化したマネジメント体制を構築しております。

#### エンゲージメントの向上

従業員のエンゲージメントを向上させるべく、現行制度における問題点・改善点の把握につとめ、中長期ビジョンに則った人事制度改革にも取り組んでおります。

#### 人材採用及び登用の状況

会館をマネジメントするキャリア人材の人員数が十分といえる状況ではないため、早期に充足させるべく、女性・中途採用の分け隔てなく、積極的な登用を行ってまいります。なかでも、女性管理職の登用については「キャリアデザイン室」を設置し、「求めるスキルの精査」「動機付け」「阻害要因の把握」「エンゲージメントの向上」に取り組んでまいります。

なお、現時点の状況としましては、新卒採用において概ね半数を女性社員としており、管理職のうち約9割は中途採用者が担っております。

(3) リスク管理

当社グループは、「3. 事業等のリスク」に記載のとおり、「外部環境の変化に伴う課題の認識と対応した施策」「内部体制の更なる強化と中長期を見据えた施策」「計画的な人材確保と教育体制の充実に強い組織集団を実現する施策」「倫理コンプライアンス体制の確立に向けた施策」の推進が中長期ビジョンを目指すうえで必要条件であると考えております。この課題に内包されるリスクを「特に重要性が高い事業等のリスク」と認識し、取締役会において、その影響度と発生可能性及び、当該リスクへの対応策を協議しております。なお、「特に重要性が高い事業等のリスク」には、サステナビリティ関連のリスクも含まれております。

(4) 指標及び目標

具体的な指標及び目標として「女性管理職及び管理職候補者の合計人数」「男性の育児休業取得率」「女性の育児休業取得率」を設けております。

	目標	当事業年度
女性管理職及び管理職候補者の合計人数	2026年3月までに47名	21名
男性の育児休業取得率	100.0%	88.9%
女性の育児休業取得率	100.0%	100.0%

なお、連結子会社については、「女性の職業生活における活躍の推進に関する法律」（平成27年法律第64号）及び「育児休業、介護休業等育児又は家族介護を行う労働者の福祉に関する法律」（平成3年法律第76号）の規定による公表義務の対象ではないため、目標及び実績の記載を省略しております。

### 3【事業等のリスク】

有価証券報告書に記載した事業の状況、経理の状況等に関する事項のうち、経営者が連結会社の財政状態、経営成績及びキャッシュ・フローの状況に重要な影響を与える可能性があると認識している主要なリスクは、以下のとおりであります。

また、当社グループは、優先的に対処すべき事業上及び財務上の課題として、直営・フランチャイズによる中長期の出店方針に加え、「外部環境の変化に伴う課題の認識と対応した施策」「内部体制の更なる強化と中長期を見据えた施策」「計画的な人材確保と教育体制の充実により強い組織集団を実現する施策」「倫理コンプライアンス体制の確立に向けた施策」の推進が中長期ビジョンを目指すうえでの必要条件であると考えております。この課題に内包されるリスクを「特に重要性が高い事業等のリスク」と認識し、取締役会において、その影響度と発生可能性及び、当該リスクへの対応策を協議しております。

なお、文中における将来に関する事項は、本有価証券報告書提出日現在において当社グループが判断したものであります。

#### (1) 特に重要性が高い事業等のリスク

##### 葬儀需要の変動について

葬儀需要の変動につきましては、以下のような事項が想定され、これにより当社グループの業績や財務状況に影響を及ぼす可能性があります。

これに対し当社グループとしましては、葬儀請負件数の増加を図るべく、「ティアの会」会員数の拡大や提携団体・企業向けの営業等を積極的に取り組んでおります。また、葬儀単価におきましても、定期的に新商品及び新たな祭壇セットプランを導入する等の対策を講じております。

##### ・葬儀件数

葬儀に関する需要は、人口動態を背景に増加傾向で推移するとみられており、約20年後には現在の約1.2倍の水準にまで拡大すると予想されております。（国立社会保障・人口問題研究所：日本の将来推計人口）しかしながら実際の葬儀需要は、様々な要因により同推計値を下回る可能性があります。

##### ・葬儀単価の変動

少子化による親族の減少、死亡年齢の高齢化等を背景に、儀式の簡素化と葬儀の小規模化が進行し、葬儀業界全体における葬儀単価は低下傾向で推移しております。（経済産業省：特定サービス産業動態統計調査）当社グループにおきましても、葬儀単価が継続して低下する可能性があります。

##### ・季節による変動

葬儀需要は月間の平均件数に対し冬場が多く、夏場が少なくなる傾向があります。従って、当社グループの業績におきましても季節変動が現れることがあります。

##### 競争環境について

葬儀業界への異業種からの参入や、葬儀を紹介・斡旋するポータルサイトの台頭等が活発化し、同業他社におきましても積極的に会館を出店していることから、当社グループが会館を展開する商圏内でも競争環境は厳しさを増しております。今後も競合環境が更に厳しさを増す可能性もあり、当社グループの業績や財務状況に影響を及ぼす可能性があります。

これに対し当社グループとしましては、テレビコマーシャルや折り込み広告等を活用した営業促進や、「ティアの会」入会キャンペーン等を定期的を実施しております。

##### 個人情報について

当社グループは「ティアの会」会員情報、葬儀及び法要の請負に係るご遺族の個人情報等を取り扱っております。書類の盗難及びネットワークへの不正侵入等による個人情報漏洩の可能性は否定できず、万が一このような事態が発生した場合には、当社グループの業績や財務状況に影響を及ぼす可能性があります。

これに対し当社グループとしましては、個人情報の管理を徹底すべく従業員教育及びコンピュータシステムの情報漏洩防止策を行っております。また、「プライバシーマーク」の取得等、個人情報の取り扱いが適切に行われていることに対する外部機関の認定も受けております。

##### 減損会計について

当社グループが保有する固定資産に対し、会館の収益状況及び将来見通しにより、固定資産の回収が困難と判断される場合には、当該会館に係る固定資産を減損損失として認識する場合があります。また、土地等の時価が著しく下落した場合におきましても、当該固定資産の回収可能性を判断したうえで、減損損失を認識する可能性があり、この場合、当社グループの業績や財務状況に影響を及ぼす可能性があります。

これに対し当社グループとしましては、四半期に一度、当該会館を管轄する事業部長と経営企画室担当役員が定期ミーティングを設け、会館の収益状況・市場環境の変化・当該固定資産の回収可能性について意見交換し、その内容を取締役会へ報告しております。

#### 人材の採用及び教育について

当社グループは、中長期目標260店舗体制の実現を目指し今後も事業展開を積極的に行う方針であり、人材の多様性の確保を含む人材の採用及び育成について、これまで以上に取り組む必要があると判断しております。一方、人材の採用及び育成が、当社グループの計画通りに進まない場合、当社グループの事業展開が制約され、当社グループの業績に影響を及ぼす可能性があります。

これに対し当社グループとしましては、人員計画に基づいた採用活動を行うと共に、人材教育機関「ティアアカデミー」による社員のスキル向上を図っております。

#### 感染症の発生・感染拡大等の影響について

感染症の発生及び感染拡大等により、葬祭規模の縮小や法要料理の販売減等により、葬儀単価が低下し、当社グループの収益確保及び財政状態に影響を及ぼす可能性があります。

これに対し当社グループとしましては、感染症の発生及び感染拡大下においても当社の会館を安心して利用していただけるように、公衆衛生上の必要な措置を講じると共に、葬儀に従事するエッセンシャルワーカーとしての社会的役割を果たすべく、感染症で亡くなった方への対応を専門に行う「感染症対策チーム」も組織しております。

#### M & Aについて

葬儀業界におきまして今後、事業の統廃合が活発化しつつあると予想されることから、M & Aは重要な成長戦略と位置付けております。しかしながら、M & A実行後、事業環境の変化等により、計画通りに事業を展開することができず、当社グループの経営成績及び財政状態に影響を与える可能性があります。

これに対し、当社グループとしましては、対象会社に対し情報収集・事業内容・財務状況等の分析を慎重に行ったうえでM & Aの判断を行い、実行後も対象会社の成長はもとより、ティアグループとして、出店・商品・人材・ITにおけるシナジー効果を生み出してまいります。

## (2) 重要な事業等のリスク

#### 金利について

当社グループは、会館の建設資金及び差入保証金等は、金融機関からの借入れにより調達しております。従って今後、金利が上昇した場合には、当社グループの業績や財務状況に影響を及ぼす可能性があります。

これに対し当社グループとしましては、金利動向を踏まえた最適な調達を行うと共に、内部留保の充実による企業体質の更なる強化を図っております。

#### フランチャイズ契約について

フランチャイズ事業は、加盟者との間で加盟店契約を締結し、「葬儀会館ティア」という会館名でチェーン展開を行っております。加盟者及び当社グループのいずれかがその役割を果たせないことにより、加盟者との間で契約が維持できなくなった場合、当社グループの業績及び財務状況に影響を及ぼす可能性があります。

これに対し当社グループとしましては、加盟者と対等なパートナーシップと信頼関係に基づき、それぞれの役割を担っております。

#### 葬儀会館の賃借について

当社グループは、葬儀会館の出店に関しまして、基本的に土地建物を賃借しております。葬儀会館の賃借については以下のような事項が想定され、これにより当社グループの業績や財務状況に影響を及ぼす可能性があります。

これに対し当社グループとしましては、中長期の出店方針に基づく計画策定及び契約更新に係るマネジメント体制の構築に努めております。

##### ・保証金等

賃借条件により、建設協力金又は保証金を差入れている物件もあり、差入先の破綻等により保証金の返還がなされない場合、当社グループの業績や財務状況に影響を及ぼす可能性があります。

##### ・定期借地権

当社グループは、20年間から38年間の定期借地を行っておりますが、賃借期間終了後に当該会館の継続賃借ができない場合、当社グループの業績や財務状況に影響を及ぼす可能性があります。

##### ・関連当事者との取引について

当社グループは、葬儀会館の賃借に関して、主要株主(株)夢現及び横山博一氏と次のような取引があります。  
当連結会計年度(自 2022年10月1日 至 2023年9月30日)

種類	会社等の名称 又は氏名	所在地	資本金又は 出資金 (百万円)	事業の内容 又は職業	議決権等 の所有(被 所有)割合 (%)	関連当事者 との関係	取引の内容	取引金額 (百万円)	科目	期末残高 (百万円)
主要株主(個人)及びその近親者	(株)夢現 (注)1	名古屋市 中区	30	財産保全 会社	(被所有) 直接34.6	主要株主 債務被保証	地代家賃支払に対する 債務被保証 (注)2	116		-
	横山 博一 (注)1	名古屋市 千種区	-	会社役員		債務被保証	地代家賃支払に対する 債務被保証 (注)2	116		-

- (注) 1. 横山博一氏は主要株主には該当しませんが、(株)夢現は横山博一氏及びその近親者の財産保全会社であることから、主要株主(個人)として各々記載しております。
2. 当社グループは会館の賃借料に対して、主要株主(株)夢現及び横山博一氏の債務保証を受けております。なお、保証料の支払いは行っておりません。

当社グループは、関連当事者取引自体の合理性、必然性及び当該取引条件の妥当性等を検証したうえで、可能な限り関連当事者取引の解消、縮小に努めてまいりました。

今後も取引の必然性、取引条件を勘案し、可能な限り解消を進めていく予定であります。

#### ・ 出店・改修計画

出店計画に沿って、土地情報の収集や賃借交渉を行っておりますが、当社が希望する地域に該当する土地がない場合及び条件に折り合いが付かない場合については、出店計画に遅れが生じ、当社の業績に影響を及ぼす可能性があります。

また、既存会館の改修について、改修が集中する場合及び改修計画に変更が生じた場合については、当社の業績に影響を及ぼす可能性があります。

#### 災害等について

当社グループは、東海地区、関東地区、関西地区に葬儀会館を展開しており、地震、台風、洪水、津波等の自然災害により、事業活動の停止や施設の改修に係る多額の費用が発生し、当社グループの業績や財務状況に影響を及ぼす可能性があります。特に、当社グループの会館が集中しております東海地区において大きな災害等が発生した場合には、その影響も大きくなることが予想されます。

これに対し当社グループとしましては、BCP計画の策定と運用確認等の対策を講じております。

#### 法的規制について

##### ・ 霊柩運送

当社グループの葬祭事業における霊柩運送については、「一般貨物自動車運送事業(霊柩)」として、貨物自動車運送事業法の規制を受けております。当該法規制が改正・強化され、その対応のために新たな費用負担が発生した場合には、当社グループの業績に影響を及ぼす可能性があります。

これに対し当社グループとしましては、運行管理者及び整備管理者を選任し、安全運行の確保及び事故防止にかかる体制を整備しております。

##### ・ 食品衛生法

当社グループの葬祭事業においては食品の提供を行っていることから、食品衛生法の規制を受けております。万一、食中毒を起こした場合には、食品等の廃棄処分、営業許可の取り消し、営業の禁止、一定期間の営業停止等を命じられ、当社グループの業績に影響を及ぼす可能性があります。

これに対し当社グループとしましては、都道府県知事が定める基準により食品衛生責任者を置くなど適切な衛生管理を行っております。

## 4【経営者による財政状態、経営成績及びキャッシュ・フローの状況の分析】

### (1) 経営成績等の状況の概要

当連結会計年度における当社グループの財政状態、経営成績及びキャッシュ・フロー（以下「経営成績等」という。）の状況の概要は次のとおりであります。

#### 経営成績の状況

当連結会計年度におけるわが国経済は、供給制約の解消による生産・輸出の回復、円安を背景とするインバウンド需要の拡大により緩やかに回復しております。また、ペントアップ需要の顕在化や企業の設備投資の拡大等により、今後も緩やかに回復するものとみられておりますが、海外の経済・物価情勢と企業の賃金・価格設定行動等、先行きに対する不透明感は拭えない状況であります。

葬儀業界におきましては、葬儀に関する潜在的需要は人口動態を背景に年々増加するものと推計されておりますが、核家族化や葬祭規模の縮小等により、葬儀単価の減少傾向が続いております。また、直近の業界環境といったしましては、前期と比較して葬儀単価は増加する一方、葬儀件数は減少しております。

かかる環境下、当社グループは顧客満足度の向上を図るべく「明瞭な価格体系による葬儀費用の明確化」「徹底した人財教育によるサービスの向上」「ドミナント出店による利便性の向上」を戦略の基本方針とし、直営・フランチャイズ出店による徹底した差別化戦略を展開しております。

当連結会計年度におきましては、会館数260店舗体制をはじめとする中長期ビジョンの実現とその後の持続的な成長を目指すべく「新生ティア」のスローガンのもと中期経営計画を策定し、4項目のテーマを設け8つの戦略を推進しております。新規出店の状況につきましては、直営は愛知県下に「ティア愛西勝幡」「ティア東郷」「ティア守山」「ティア岡崎南」、三重県下に「ティア四日市大矢知」「ティア四日市羽津」、大阪府下に「ティア東大阪大蓮」、埼玉県下に「ティアせんげん台」を開設し、リロケーションにより既存会館2店舗を閉鎖いたしました。フランチャイズでは、愛知県下に「ティア布袋」、岐阜県下に「ティア西可児」「ティア多治見南」、静岡県下に「ティア掛川」「ティア掛川下俣」、大阪府下に「ティア富田林駅前」、富山県下に「ティア富山天正寺」を開設し、これにより直営89店舗、フランチャイズ64店舗の合計153店舗となりました。

売上原価におきましては、固定費は増加したものの売上高の増収効果により負担割合が低下し、経費面では、営業促進の実施に伴う広告宣伝費や、積極的な人材確保による人件費、人事制度改革や新規事業立ち上げに伴う支払手数料等が増加いたしました。

この結果、当連結会計年度における売上高は140億68百万円（前期比5.9%増）となり、売上原価率は前期と比べ1.4ポイント低下し、販売費及び一般管理費は前期比10.4%増となりました。これにより、営業利益は11億35百万円（同7.3%増）、経常利益では11億32百万円（同8.1%増）、親会社株主に帰属する当期純利益は7億89百万円（同38.9%増）となりました。

セグメントごとの業績は次のとおりであります。

#### (a) 葬祭事業

当連結会計年度におきましては、「ティアの会」会員数の拡大を図るべく、各種会館イベントや提携団体・企業向けの営業等に取り組んでまいりました。葬儀件数におきましては、既存店の件数は減少したものの、新たに開設した会館の稼働により、前期比1.8%増の14,442件となりました。葬儀単価におきましては、供花売上の単価は低下したものの、祭壇売上、葬儀付帯品売上の単価は上昇し、前期比2.3%増となりました。この結果、売上高は135億54百万円（同5.4%増）、営業利益は23億31百万円（同12.8%増）となりました。

#### (b) フランチャイズ事業

当連結会計年度におきましては、F C会館が前期と比べ7店舗増加したことによりロイヤリティ売上が増加し、またF C会館への物品販売も増加いたしました。経費面ではF C本部の強化を図るべく人材を増員し、この結果、売上高は5億13百万円（同20.6%増）、営業利益は67百万円（同1.0%増）となりました。

## 財政状態の状況

### (資産)

当連結会計年度末における流動資産は38億87百万円となり、前連結会計年度末に比べ47百万円増加いたしました。これは主に現金及び預金が1億39百万円減少したものの、売掛金及び契約資産が1億35百万円、その他流動資産が43百万円増加したことによるものであります。固定資産は114億89百万円となり、前連結会計年度末に比べ11億61百万円増加いたしました。これは主に有形固定資産が9億88百万円、無形固定資産が94百万円増加したことによるものであります。

この結果、総資産は、153億76百万円となり、前連結会計年度末に比べ12億9百万円増加いたしました。

### (負債)

当連結会計年度末における流動負債は47億40百万円となり、前連結会計年度末に比べ4億90百万円増加いたしました。これは主に短期借入金が4億73百万円増加したことによるものであります。固定負債は27億56百万円となり、前連結会計年度末に比べ3億40百万円増加いたしました。これは主に資産除去債務が3億51百万円増加したことによるものであります。

この結果、負債合計は、74億96百万円となり、前連結会計年度末に比べ8億31百万円増加いたしました。

### (純資産)

当連結会計年度末における純資産合計は78億79百万円となり、前連結会計年度末に比べ3億78百万円増加いたしました。これは主に親会社株主に帰属する当期純利益が7億89百万円及び剰余金の配当4億49百万円によるものであります。

この結果、自己資本比率は51.2%（前連結会計年度末は52.9%）となりました。

## キャッシュ・フローの状況

当連結会計年度末における現金及び現金同等物（以下「資金」という）の残高は、29億41百万円（前期比4.5%減）となりました。

なお、当連結会計年度における各キャッシュ・フローの状況は次のとおりであります。

### (営業活動によるキャッシュ・フロー)

営業活動の結果得られた資金は12億72百万円（同6.0%減）となりました。これは主に、法人税等の支払額4億44百万円がありましたが、税金等調整前当期純利益が11億32百万円、減価償却費が6億25百万円によるものであります。

### (投資活動によるキャッシュ・フロー)

投資活動の結果使用した資金は14億10百万円（同55.6%増）となりました。これは主に、有形固定資産の取得による支出12億29百万円によるものであります。

### (財務活動によるキャッシュ・フロー)

財務活動の結果使用した資金は2百万円（同99.1%減）となりました。これは主に、短期借入による収入17億56百万円がありましたが、短期借入金の返済による支出12億83百万円、長期借入金の返済による支出5億1百万円によるものであります。



生産、受注及び販売の実績

a. 生産実績

該当事項はありません。

b. 受注実績

該当事項はありません。

c. 販売実績

当連結会計年度における販売実績を事業のセグメントごとに示すと、次のとおりであります。

セグメントの名称	当連結会計年度 (自 2022年10月1日 至 2023年9月30日)	前期比(%)
	金額(百万円)	
葬祭事業	13,554	5.4
フランチャイズ事業	513	20.6
合計	14,068	5.9

(注) 金額は販売価格によっております。

d. 葬儀請負の実績

最近2連結会計年度の地域別葬儀請負施行件数の実績は、次のとおりであります。

地域	前連結会計年度 (自 2021年10月1日 至 2022年9月30日)		当連結会計年度 (自 2022年10月1日 至 2023年9月30日)	
	店舗数	施行件数(件)	店舗数	施行件数(件)
名古屋市内	37	7,334	38	7,384
愛知県内(名古屋市内を含まず)	27	4,632	28	4,674
愛知県外	19	2,223	23	2,384
合計	83	14,189	89	14,442

(2) 経営者の視点による経営成績等の状況に関する分析・検討内容

当連結会計年度の財政状態及び経営成績の分析は、以下のとおりであります。

なお、文中における将来に関する事項は、当連結会計年度末現在において判断したものであります。

重要な会計方針及び見積り

当社グループの連結財務諸表は、わが国において一般に公正妥当と認められている会計基準に基づき作成されております。この連結財務諸表の作成に当たりまして、期末日における資産・負債の報告金額及び偶発債務の開示、並びに報告期間における収益・費用の報告金額に影響を与えるような見積り・予測を必要としておりますが、結果として、このような見積りと実績が異なる場合があります。

当社グループの連結財務諸表で採用する重要な会計方針は「第5 経理の状況 1 連結財務諸表等 (1) 連結財務諸表 注記事項 連結財務諸表作成のための基本となる重要な事項」に記載しております。

#### 経営成績等の状況に関する認識及び分析・検討内容

当連結会計年度につきましては、前期比で3期連続の増収増益となりました。

##### (売上高)

売上高における増減要因分析といたしましては、葬祭事業は葬儀件数、葬儀単価共に増加し、前期比5.4%増収の135億54百万円となりました。フランチャイズ事業におきましては、F C 会館が前期と比べ7店舗増加したことによりロイヤリティ売上が増加し、またF C 会館向け物品販売も増加し、前期比20.6%増収の5億13百万円となりました。

これにより、売上高は前期比5.9%増収の140億68百万円となりました。

##### (売上原価)

売上原価率におきましては、固定費は増加したものの売上高の増収効果により前期と比べ1.4ポイント低下し、売上原価率は59.0%となりました。

##### (販売費及び一般管理費)

販売費及び一般管理費におきましては、営業促進の実施に伴う広告宣伝費や、積極的な人材確保による人件費、人事制度改革や新規事業立ち上げに伴う支払手数料等が増加し、前期比10.4%増の46億34百万円となりました。

##### (営業利益・経常利益・親会社株主に帰属する当期純利益)

利益におきましては、経費は増加したものの売上高の増収と売上原価低減により、営業利益は前期比7.3%増益の11億35百万円、経常利益で前期比8.1%増益の11億32百万円、親会社株主に帰属する当期純利益は前期比38.9%増益の7億89百万円となりました。

##### (経営方針、経営戦略、経営上の目標の達成状況を判断するための客観的な指標等)

2022年11月11日に公表いたしました連結業績予想は、既存店売上高の増収と新店稼働に伴う効果及びフランチャイズ事業の業容拡大を見込み、売上高を140億75百万円(同6.0%増)と予想しておりました。利益におきましては、売上高の増収効果を見込む一方、「積極的な人材採用」「中核エリアのシェア向上にこだわった営業促進の実施」「本社北館建設(ティア・デザイン・ラボ)に係る設備投資費用」等を見込んでおりました。これにより、営業利益は11億円(同4.0%増)、経常利益では10億85百万円(同3.5%増)、親会社株主に帰属する当期純利益は7億10百万円(同24.9%増)を予想しておりました。

これに対し実績は、葬儀件数、葬儀単価共に想定を下回ったものの、新規事業の売上高が寄与し、概ね売上予想通りとなりました。また、利益におきましては、売上原価率が想定を下回って推移したことにより、経常利益で業績予想比47百万円、親会社株主に帰属する当期純利益は、業績予想比79百万円のそれぞれ増益となりました。

#### 財政状態の分析

当社グループの当連結会計年度の財政状態は、「(1) 経営成績等の状況の概要 財政状態の状況」に記載のとおりであります。

#### キャッシュ・フローの状況分析・検討内容並びに資本の財源及び資金の流動性に係る情報

当社グループの当連結会計年度のキャッシュ・フローは、「(1) 経営成績等の状況の概要 キャッシュ・フローの状況」に記載のとおりであります。

資本の財源及び資金の流動性につきましては、事業の運営上、必要な資金の流動性と資金の源泉を安定的に確保することを基本方針としております。

当社グループの運転資金需要のうち主なものは、売上原価の主な構成要素であります葬儀施行に伴う外注費、労務費、経費のほか販売費及び一般管理費、有利子負債の返済及び利息の支払等があります。投資を目的とした資金需要は葬儀会館の建設等の設備投資によるものであります。

運転資金は原則として営業活動によるキャッシュ・フローによって賄われておりますが、状況に応じて銀行借入を利用していく方針であります。

当社グループは健全な財務体質、継続的な営業活動によるキャッシュ・フローの創出により、今後も事業成長を確保する目的で手元流動性を高める資金調達は可能であると考えております。

## 5【経営上の重要な契約等】

### 主なフランチャイズ契約

相手方の名称	契約内容	契約期間
株式会社天翔苑	葬儀事業の経営に関するノウハウ等の提供を行う契約	2006年2月1日から10年間 (以後、1年毎の継続契約)
南海電気鉄道株式会社	葬儀事業の経営に関するノウハウ等の提供を行う契約	2016年8月31日から5年間 (以後、3年毎の継続契約)

## 6【研究開発活動】

該当事項はありません。

### 第3【設備の状況】

#### 1【設備投資等の概要】

当社グループでは、会館展開の拡大及び収益基盤の拡大を図るため、葬祭事業を中心に総額1,355百万円（無形固定資産含む）の設備投資を実施いたしました。その主な内容は、ティア・デザイン・ラボ（437百万円）、ティア東郷（81百万円）、ティアせんげん台（80百万円）、ティア愛西勝幡（78百万円）、ティア四日市羽津（77百万円）、ティア東大阪大蓮（75百万円）、ティア四日市大矢知（72百万円）、熱田付帯施設（54百万円）の新設、ティア岡崎南（166百万円）及びティア守山（134百万円）の移転工事であります。

なお、当連結会計年度において重要な設備の除却、売却はありません。

#### 2【主要な設備の状況】

当社グループにおける主要な設備は、次のとおりであります。

##### (1) 提出会社

2023年9月30日現在

事業所名 (所在地)	セグメントの名称	設備の内容	帳簿価額						従業員数 (人)
			建物及び 構築物 (百万円)	車両運搬具 (百万円)	土地 (百万円) (面積㎡)	リース資産 (百万円)	その他 (百万円)	合計 (百万円)	
本社 ティア・デザイン・ラボ ティア・ヒューマンリソー ス・センター ティア黒川 (名古屋市北区)	全社共通 葬祭事業 フラン チャイズ 事業	事務所 葬祭ホール 研修施設	984	0	287 (1,249.6)	-	55	1,326	305 (107)
ティア中川 (名古屋市中川区)	葬祭事業	葬祭ホール	28	-	-	77	0	106	5
ティア笠寺 (名古屋市南区)	葬祭事業	葬祭ホール	60	-	70 (430.2)	-	0	132	4
ティア港 (名古屋市港区)	葬祭事業	葬祭ホール	8	-	-	13	0	21	4
ティア山王 (名古屋市中川区)	葬祭事業	葬祭ホール 倉庫	68	-	-	-	0	69	3
ティア緑 (名古屋市緑区)	葬祭事業	葬祭ホール	133	-	-	-	0	134	5
ティア大幸 (名古屋市東区)	葬祭事業	葬祭ホール	135	-	-	-	2	137	4
ティア中村 (名古屋市中村区)	葬祭事業	葬祭ホール	97	-	-	-	1	98	4
ティア相生山 (名古屋市天白区)	葬祭事業	葬祭ホール	84	-	-	-	5	89	5
ティア蟹江 (愛知県海部郡蟹江町)	葬祭事業	葬祭ホール	88	-	-	-	0	89	5
ティア名港 (名古屋市港区)	葬祭事業	葬祭ホール	85	-	-	-	1	86	2
ティア浄心 (名古屋市西区)	葬祭事業	葬祭ホール	40	-	188 (666.9)	-	0	229	3
ティア甚目寺 (愛知県あま市)	葬祭事業	葬祭ホール	41	-	70 (726.8)	-	0	112	4
ティア豊明 (愛知県豊明市)	葬祭事業	葬祭ホール	131	-	-	-	0	132	4

事業所名 (所在地)	セグメント の名称	設備の内容	帳簿価額					従業員数 (人)	
			建物及び 構築物 (百万円)	車両運搬具 (百万円)	土地 (百万円) (面積㎡)	リース資産 (百万円)	その他 (百万円)		合計 (百万円)
ティア熱田 (名古屋市熱田区)	葬祭事業	葬祭ホール 遺体安置所	131	-	-	-	13	144	2
ティア門真 (大阪府門真市)	葬祭事業	葬祭ホール	101	0	235 (917.9)	-	3	339	12
ティア豊橋 (愛知県豊橋市)	葬祭事業	葬祭ホール	66	-	90 (608.7)	-	0	157	4
ティア豊橋南 (愛知県豊橋市)	葬祭事業	葬祭ホール	52	-	141 (1,697.5)	-	0	194	5
ティア四軒家 (名古屋市守山区)	葬祭事業	葬祭ホール	57	-	-	-	0	57	3
ティア瑞穂 (名古屋市瑞穂区)	葬祭事業	葬祭ホール	154	-	-	-	0	154	3
ティア名東 (名古屋市名東区)	葬祭事業	葬祭ホール	61	-	-	28	0	90	2
ティア春日井 (愛知県春日井市)	葬祭事業	葬祭ホール	92	-	62 (470.7)	-	0	156	3
ティア栄生 (名古屋市西区)	葬祭事業	葬祭ホール	107	-	-	-	0	107	4
ティア岡崎北 (愛知県岡崎市)	葬祭事業	葬祭ホール	103	-	-	-	0	104	4
ティア豊橋西 (愛知県豊橋市)	葬祭事業	葬祭ホール	77	-	-	-	0	77	4
ティア岡崎中央 (愛知県岡崎市)	葬祭事業	葬祭ホール	93	-	160 (1,219.4)	-	1	255	6
ティア道徳 (名古屋市南区)	葬祭事業	葬祭ホール	76	-	-	-	0	77	2
ティア覚王山 (名古屋市千種区)	葬祭事業	葬祭ホール	105	-	-	-	0	106	3
ティア越谷 (埼玉県越谷市)	葬祭事業	葬祭ホール	164	-	-	-	1	165	16
ティア大東 (大阪府大東市)	葬祭事業	葬祭ホール	30	-	-	85	0	116	5
ティア味美 (愛知県春日井市)	葬祭事業	葬祭ホール	8	-	-	91	0	100	2
ティア鳩ヶ谷 (埼玉県川口市)	葬祭事業	葬祭ホール	32	-	-	-	0	32	2
ティア本陣 (名古屋市中村区)	葬祭事業	葬祭ホール	47	-	-	-	0	47	2
ティア寝屋川 (大阪府寝屋川市)	葬祭事業	葬祭ホール	90	-	-	-	0	91	4

事業所名 (所在地)	セグメント の名称	設備の内容	帳簿価額					従業員数 (人)	
			建物及び 構築物 (百万円)	車両運搬具 (百万円)	土地 (百万円) (面積㎡)	リース資産 (百万円)	その他 (百万円)		合計 (百万円)
ティア松葉公園 (名古屋市中区)	葬祭事業	葬祭ホール	111	-	-	-	0	112	2
ティア滝ノ水 (名古屋市緑区)	葬祭事業	葬祭ホール	67	-	-	-	0	67	3
ティア岩塚 (名古屋市中区)	葬祭事業	葬祭ホール	90	-	-	-	0	90	2
ティア津島 (愛知県津島市)	葬祭事業	葬祭ホール	82	-	19 (401.0)	-	0	102	3
ティア小牧中央 (愛知県小牧市)	葬祭事業	葬祭ホール	108	-	-	-	0	108	3
ティア黒川東館 (名古屋市北区)	葬祭事業	葬祭ホール	170	-	-	-	0	171	3
葬儀相談サロン ティア日暮里 (東京都荒川区)	葬祭事業	葬儀相談 サロン	0	-	-	-	0	0	5 (1)
ティア北名古屋 (愛知県北名古屋市)	葬祭事業	葬祭ホール	105	-	-	-	0	105	2
ティア弥富 (愛知県弥富市)	葬祭事業	葬祭ホール	106	-	-	-	0	106	3
ティア稲沢 (愛知県稲沢市)	葬祭事業	葬祭ホール	122	-	36 (297.0)	-	0	159	3
ティア如意申 (愛知県春日井市)	葬祭事業	葬祭ホール	116	-	-	-	0	117	4
ティア原 (名古屋市天白区)	葬祭事業	葬祭ホール	108	-	-	-	0	109	4
葬儀相談サロン ティア町屋 (東京都荒川区)	葬祭事業	葬儀相談 サロン	0	-	-	-	0	1	1
ティア下之一色 (名古屋市中区)	葬祭事業	葬祭ホール	89	-	-	-	0	89	2
葬儀相談サロン ティア北千住 (東京都足立区)	葬祭事業	葬儀相談 サロン	0	-	-	-	-	0	1
葬儀相談サロン ティア青砥駅前店 (東京都葛飾区)	葬祭事業	葬儀相談 サロン	0	-	-	-	-	0	1
ティア津島東 (愛知県津島市)	葬祭事業	葬祭ホール	105	-	-	-	0	106	2
葬儀相談サロン ティア駒込 (東京都北区)	葬祭事業	葬儀相談 サロン	0	-	-	-	-	0	1
ティア千代田橋 (名古屋市守山区)	葬祭事業	葬祭ホール	54	-	-	-	0	54	2
葬儀相談サロン ティア根津 (東京都文京区)	葬祭事業	葬儀相談 サロン	0	-	-	-	-	0	1

事業所名 (所在地)	セグメントの名称	設備の内容	帳簿価額						従業員数 (人)
			建物及び 構築物 (百万円)	車両運搬具 (百万円)	土地 (百万円) (面積㎡)	リース資産 (百万円)	その他 (百万円)	合計 (百万円)	
ティア猪高 (名古屋市名東区)	葬祭事業	葬祭ホール	30	-	-	-	0	31	2
葬儀相談サロン ティア蒲生 (大阪市城東区)	葬祭事業	葬儀相談 サロン	3	-	-	-	0	3	1
葬儀相談サロン ティアお花茶屋 (東京都葛飾区)	葬祭事業	葬儀相談 サロン	0	-	-	-	-	0	1
ティア焼山 (名古屋市天白区)	葬祭事業	葬祭ホール	35	-	-	-	0	36	2
ティア矢作 (愛知県岡崎市)	葬祭事業	葬祭ホール	37	-	-	-	0	37	2
葬儀相談サロン ティア東池袋 (東京都豊島区)	葬祭事業	葬儀相談 サロン	1	-	-	-	-	1	1
ティア川名 (名古屋市昭和区)	葬祭事業	葬祭ホール	45	-	-	-	0	46	2
ティア弥富通 (名古屋市瑞穂区)	葬祭事業	葬祭ホール	50	-	-	-	0	50	2
ティア宝神 (名古屋市港区)	葬祭事業	葬祭ホール	51	-	-	-	0	52	2
ティア荒畑南 (名古屋市昭和区)	葬祭事業	葬祭ホール	41	-	-	-	0	41	1
葬儀相談サロン ティア押上 (東京都墨田区)	葬祭事業	葬儀相談 サロン	-	-	-	-	-	-	1
ティア幸心 (名古屋市守山区)	葬祭事業	葬祭ホール	55	-	-	-	0	56	2
ティア岡崎上地 (愛知県岡崎市)	葬祭事業	葬祭ホール	76	-	-	-	1	77	2
ティア清須古城 (愛知県清須市)	葬祭事業	葬祭ホール	62	-	-	-	0	62	2
ティア柴田 (名古屋市南区)	葬祭事業	葬祭ホール	69	-	-	-	0	70	2
ティア弥富東 (愛知県弥富市)	葬祭事業	葬祭ホール	139	-	-	-	1	141	2
ティア西枇杷島 (愛知県清須市)	葬祭事業	葬祭ホール	118	-	-	-	1	120	3
ティア甚目寺北 (愛知県あま市)	葬祭事業	葬祭ホール	54	-	-	-	0	55	2
ティア新清洲 (愛知県清須市)	葬祭事業	葬祭ホール	61	-	-	-	1	62	2
ティア豊橋高師 (愛知県豊橋市)	葬祭事業	葬祭ホール	60	-	-	-	1	62	1

事業所名 (所在地)	セグメントの名称	設備の内容	帳簿価額					従業員数 (人)	
			建物及び 構築物 (百万円)	車両運搬具 (百万円)	土地 (百万円) (面積㎡)	リース資産 (百万円)	その他 (百万円)		合計 (百万円)
ティア桶狭間 (名古屋市緑区)	葬祭事業	葬祭ホール	61	-	-	-	2	63	1
ティア桑名星川 (三重県桑名市)	葬祭事業	葬祭ホール	54	-	-	-	1	56	1
ティア岡崎竜美丘 (愛知県岡崎市)	葬祭事業	葬祭ホール	62	-	-	-	2	64	1
ティア御器所 (名古屋市昭和区)	葬祭事業	葬祭ホール	248	-	-	-	4	253	4
ティア桑名江場 (三重県桑名市)	葬祭事業	葬祭ホール	67	-	-	-	2	70	1
ティア四日市垂坂 (三重県四日市市)	葬祭事業	葬祭ホール	62	-	-	-	2	64	2
ティア野田 (千葉県野田市)	葬祭事業	葬祭ホール	84	-	-	-	4	89	2
ティア東大阪大蓮 (大阪府東大阪市)	葬祭事業	葬祭ホール	71	-	-	-	3	74	1
ティア四日市大矢知 (三重県四日市市)	葬祭事業	葬祭ホール	68	-	-	-	3	71	-
ティア愛西勝幡 (愛知県愛西市)	葬祭事業	葬祭ホール	72	-	-	-	3	76	2
ティア東郷 (愛知県愛知郡東郷町)	葬祭事業	葬祭ホール	75	-	-	-	4	79	2
ティア守山 (名古屋市守山区)	葬祭事業	葬祭ホール	127	-	-	-	6	134	3
ティア四日市羽津 (三重県四日市市)	葬祭事業	葬祭ホール	74	-	-	-	4	79	-
ティア岡崎南 (愛知県岡崎市)	葬祭事業	葬祭ホール	158	-	-	-	10	168	3
ティアせんげん台 (埼玉県越谷市)	葬祭事業	葬祭ホール	76	-	-	-	6	83	1



- (注) 1. 帳簿価額のうち「その他」は、工具、器具及び備品であり、建設仮勘定は含まれておりません。  
2. 従業員数は就業人員であり、従業員数の( )は、臨時雇用者数を外書しております。  
3. 賃借している主な設備の内容は以下のとおりであります。

事業所名	セグメントの名称	設備の内容	年間賃借料 (百万円)
ティア港	葬祭事業	葬祭ホール	24
ティア相生山	葬祭事業	葬祭ホール	28
ティア名港	葬祭事業	葬祭ホール	36
守山倉庫	全社共通	倉庫	30
ティア名東	葬祭事業	葬祭ホール	20

(2) 国内子会社

2023年9月30日現在

会社名	事業所名 (所在地)	セグメントの名称	設備の内容	帳簿価額						従業員数 (人)
				建物及び 構築物 (百万円)	車両運搬具 (百万円)	土地 (百万円) (面積㎡)	リース資産 (百万円)	その他 (百万円)	合計 (百万円)	
(株)ティア サービス	本社 (名古屋市 中村区)	葬祭事業	事務所	20	-	-	-	7	28	16
(株)ティア サービス	守山事業所 (名古屋市 守山区)	葬祭事業	事務所	21	0	13 (138.8)	-	0	35	26 (3)
(株)ティア サービス	関西事業所 (大阪府 藤井寺市)	葬祭事業	事務所	23	0	-	-	0	24	8
(株)ティア サービス	三河事業所 (愛知県 岡崎市)	葬祭事業	事務所	4	-	-	-	0	5	6
(株)ティア サービス	名古屋南事業所 (名古屋市 天白区)	葬祭事業	作業場	12	-	-	-	0	12	23
(株)ティア サービス	名古屋西事業所 (名古屋市 中村区)	葬祭事業	作業場	22	-	-	-	1	23	14
(株)ティア サービス	ペンリー黒川店 (名古屋市 北区)	葬祭事業	事務所	1	-	-	-	0	1	1

- (注) 1. 帳簿価額のうち「その他」は、工具、器具及び備品であり、建設仮勘定は含まれておりません。  
2. 従業員数は就業人員であり、従業員数の( )は、臨時雇用者数を外書しております。

### 3【設備の新設、除却等の計画】

当社グループの設備投資については、経済動向、業界動向等を勘案のうえ、出店計画に基づき策定しております。  
なお、当連結会計年度末における重要な設備の新設は、次のとおりであります。

#### (1) 重要な設備の新設

会社名 事業所名	所在地	セグメント の名称	設備の内容	投資予定金額		資金調 達方法	着手及び完了 予定年月		完成後の 増加能力
				総額 (百万円)	既支払額 (百万円)		着手	完了	
当社 ティア 東青梅	東京都 青梅市	葬祭事業	葬祭ホール	51	30	借入金	2023年 8月	2023年 11月	葬儀施行 件数の増加
当社 ティア 豊橋往完町	愛知県 豊橋市	葬祭事業	葬祭ホール	75	41	借入金	2023年 7月	2023年 11月	葬儀施行 件数の増加
当社 ティア 四日市 東日野	三重県 四日市市	葬祭事業	葬祭ホール	75	45	借入金	2023年 8月	2023年 12月	葬儀施行 件数の増加
当社 ティア 豊山	愛知県 西春日井 郡	葬祭事業	葬祭ホール	75	43	借入金	2023年 9月	2023年 12月	葬儀施行 件数の増加

#### (2) 重要な改修

該当事項はありません。

#### (3) 重要な設備の除却等

会社名 事業所名	所在地	セグメントの名称	設備の内容	期末帳簿価額 (百万円)	売却予定時期
当社 旧ティア岡崎南	愛知県岡崎市	葬祭事業	土地	184	2024年度

## 第4【提出会社の状況】

### 1【株式等の状況】

#### (1)【株式の総数等】

##### 【株式の総数】

種類	発行可能株式総数(株)
普通株式	72,800,000
計	72,800,000

##### 【発行済株式】

種類	事業年度末現在発行数 (株) (2023年9月30日)	提出日現在発行数(株) (2023年12月22日)	上場金融商品取引所名 又は登録認可金融商品 取引業協会名	内容
普通株式	22,498,100	22,498,100	東京証券取引所 (スタンダード市場) 名古屋証券取引所 (プレミアム市場)	単元株式数 100株
計	22,498,100	22,498,100		

#### (2)【新株予約権等の状況】

##### 【ストックオプション制度の内容】

該当事項はありません。

##### 【ライツプランの内容】

該当事項はありません。

##### 【その他の新株予約権等の状況】

該当事項はありません。

#### (3)【行使価額修正条項付新株予約権付社債券等の行使状況等】

該当事項はありません。

#### (4)【発行済株式総数、資本金等の推移】

年月日	発行済株式総 数増減数 (株)	発行済株式総 数残高(株)	資本金増減額 (百万円)	資本金残高 (百万円)	資本準備金増 減額 (百万円)	資本準備金残 高(百万円)
2018年12月12日 (注)1	2,000,000	22,209,700	627	1,811	627	1,445
2019年1月8日 (注)2	194,100	22,403,800	60	1,872	60	1,506
2019年2月15日 (注)3	1,000	22,404,800	0	1,872	0	1,506
2020年2月14日 (注)4	1,300	22,406,100	0	1,873	0	1,506
2023年2月15日 (注)5	92,000	22,498,100	19	1,892	19	1,525

- (注) 1. 有償一般募集(公募による新株式発行)
- |       |         |
|-------|---------|
| 発行価格  | 658円    |
| 発行価額  | 627.44円 |
| 資本組入額 | 313.72円 |
2. 有償第三者割当(オーバーアロットメントによる売出しに関連した第三者割当増資)
- |       |          |
|-------|----------|
| 発行価格  | 627.44円  |
| 資本組入額 | 313.72円  |
| 割当先   | 野村證券株式会社 |
3. 譲渡制限付株式報酬としての新株式発行
- |       |           |
|-------|-----------|
| 発行価格  | 601円      |
| 資本組入額 | 300.5円    |
| 割当先   | 当社の監査役 1名 |
4. 譲渡制限付株式報酬としての新株式発行
- |       |            |
|-------|------------|
| 発行価格  | 594円       |
| 資本組入額 | 297円       |
| 割当先   | 当社の執行役員 1名 |
5. 譲渡制限付株式報酬としての新株式発行
- |       |                           |
|-------|---------------------------|
| 発行価格  | 414円                      |
| 資本組入額 | 207円                      |
| 割当先   | 当社の取締役及び監査役並びに当社執行役員 計16名 |

(5) 【所有者別状況】

2023年9月30日現在

区分	株式の状況(1単元の株式数100株)							単元未満株式の状況(株)	
	政府及び地方公共団体	金融機関	金融商品取引業者	その他の法人	外国法人等		個人その他		計
					個人以外	個人			
株主数(人)	-	10	25	93	35	15	16,885	17,063	-
所有株式数(単元)	-	27,713	3,964	86,783	3,759	44	102,530	224,793	18,800
所有株式数の割合(%)	-	12.33	1.76	38.61	1.67	0.02	45.61	100.00	-

(注) 自己株式1,556株は、「個人その他」に15単元、「単元未満株式の状況」に56株含まれております。

(6) 【大株主の状況】

2023年9月30日現在

氏名又は名称	住所	所有株式数(株)	発行済株式(自己株式を除く。)の総数に対する所有株式数の割合(%)
株式会社夢現	名古屋市中区新栄2-2-7	7,792,000	34.63
株式会社日本カストディ銀行(信託口)	東京都中央区晴海1-8-12	1,816,400	8.07
富安 徳久	名古屋市長区	990,900	4.40
日本マスタートラスト信託銀行株式会社(信託口)	東京都港区浜松町2-11-3	839,500	3.73
ティア社員持株会	名古屋市北区黒川本通3-35-1	451,200	2.00
深谷 志郎	名古屋市中村区	264,000	1.17
花重美装株式会社	名古屋市中村区稲上町1-73	183,200	0.81
J P モルガン証券株式会社	東京都千代田区丸の内2-7-3	123,409	0.54
中部印刷株式会社	浜松市南区東若林町1516-2	121,600	0.54
中部ビル開発株式会社	名古屋市守山区新守町35-2	111,200	0.49
計	-	12,693,409	56.42

(注) 上記の所有株式数のうち、信託業務に係る株式数は、次のとおりであります。

株式会社日本カストディ銀行(信託口)	1,816,400株
日本マスタートラスト信託銀行株式会社(信託口)	839,500株

(7) 【議決権の状況】

【発行済株式】

2023年9月30日現在

区分	株式数(株)	議決権の数(個)	内容
無議決権株式	-	-	-
議決権制限株式(自己株式等)	-	-	-
議決権制限株式(その他)	-	-	-
完全議決権株式(自己株式等)	普通株式 1,500	-	-
完全議決権株式(その他)	普通株式 22,477,800	224,778	-
単元未満株式	普通株式 18,800	-	-
発行済株式総数	22,498,100	-	-
総株主の議決権	-	224,778	-

(注) 「単元未満株式」の欄には、当社所有の自己保有株式が56株含まれております。

【自己株式等】

2023年9月30日現在

所有者の氏名又は名称	所有者の住所	自己名義所有株式数(株)	他人名義所有株式数(株)	所有株式数の合計(株)	発行済株式総数に対する所有株式数の割合(%)
株式会社ティア	名古屋市北区 黒川本通3-35-1	1,500	-	1,500	0.00
計	-	1,500	-	1,500	0.00

## 2【自己株式の取得等の状況】

【株式の種類等】 会社法第155条第13号に該当する普通株式の取得

(1)【株主総会決議による取得の状況】

該当事項はありません。

(2)【取締役会決議による取得の状況】

該当事項はありません。

(3)【株主総会決議又は取締役会決議に基づかないものの内容】

区分	株式数(株)	価額の総額(円)
当事業年度における取得自己株式	86	-
当期間における取得自己株式	-	-

(注) 1. 当事業年度における取得自己株式は、譲渡制限付株式報酬制度として割り当てた普通株式の一部を無償取得したものです。

2. 当期間における取得自己株式には、2023年12月1日からこの有価証券報告書提出日までの無償取得による株式は含まれておりません。

(4)【取得自己株式の処理状況及び保有状況】

区分	当事業年度		当期間	
	株式数(株)	処分価額の総額(円)	株式数(株)	処分価額の総額(円)
引き受ける者の募集を行った取得自己株式	-	-	-	-
消却の処分を行った取得自己株式	-	-	-	-
合併、株式交換、株式交付、会社分割に係る移転を行った取得自己株式	-	-	-	-
その他(-)	-	-	-	-
保有自己株式数	1,556	-	1,556	-

(注) 当期間における保有自己株式には、2023年12月1日からこの有価証券報告書提出日までの単元未満株式の買取りによる株式は含まれておりません。

## 3【配当政策】

当社は、株主の皆様の利益の最大化を重要な経営目標としており、将来にわたり安定的な配当を実施することを経営の重要政策としております。また、業績向上時には増配等により株主への利益還元も積極的に行っていく予定であります。

当社は、中間配当と期末配当の年2回の剰余金の配当を行うことを基本的な方針としており、これらの剰余金の配当の決定機関は取締役会としております。

当事業年度の配当につきましては、上記方針に基づき1株当たり20円(うち中間配当10円)の配当を実施いたしました。この結果、当事業年度の連結配当性向は56.9%となりました。

内部留保資金につきましては、葬儀会館の建設を中心とした設備投資はもとより、経営基盤の更なる充実・強化のための有効投資に活用する方針であります。

当社は、「会社法第459条第1項の規定に基づき、取締役会の決議をもって剰余金の配当等を行うことができる。」旨定款に定めております。

なお、当事業年度に係る剰余金の配当は以下のとおりであります。

決議年月日	配当金の総額(百万円)	1株当たり配当額(円)
2023年5月11日 取締役会決議	224	10
2023年11月10日 取締役会決議	224	10

## 4【コーポレート・ガバナンスの状況等】

### (1)【コーポレート・ガバナンスの概要】

コーポレート・ガバナンスに関する基本的な考え方

当社の経営理念は「哀悼と感動のセレモニー」であります。これは、物売りでもなく、押売りでもなく、「儀式を尊厳する形と洗練された心の追求」を忘れない姿勢で取り組む事と、デスクアを通じて社会貢献する事を、事業の基本理念としております。

この経営理念のもと、企業として企業価値を高めると共に、信頼される企業としてあり続けるために、適時、適正かつ公平な情報開示に努め、コンプライアンス（法令遵守）の徹底並びに、経営の透明性を追求し、経営管理機能の整備、強化を継続して行うこととあります。

企業統治の体制の概要及び企業統治の体制を採用する理由

当社は、取締役会設置会社かつ監査役会設置会社としており、当社の取締役については、その経営責任を明確にし、かつ経営環境の変化に対応できるよう取締役の任期を1年としております。

#### a．取締役会

取締役会は社外取締役2名を含む8名で構成しております。定例的に月1回開催され、当社の「取締役会規程」に定められた付議事項について審議・決議すると共に、各取締役の業務執行状況の監督を行います。また、取締役会には監査役も出席し、取締役の執行業務を監督しております。

取締役会の決議事項は、法令・定款に定めのあるもののほか、決算に関する事項、経営計画に関する事項、剰余金の配当、重要な人事・組織に関する事項等があります。

#### b．監査役会

監査役会は常勤監査役1名、常勤社外監査役1名、社外監査役1名の合計3名で構成し、定例的に月1回開催しております。取締役の職務執行を監査し、会計監査を含む業務全般を監査すると共に、監査計画書を策定して計画的に監査を実施しております。監査役監査については、上場企業の監査役の知見を有する者として、社外監査役2名を選任しております。

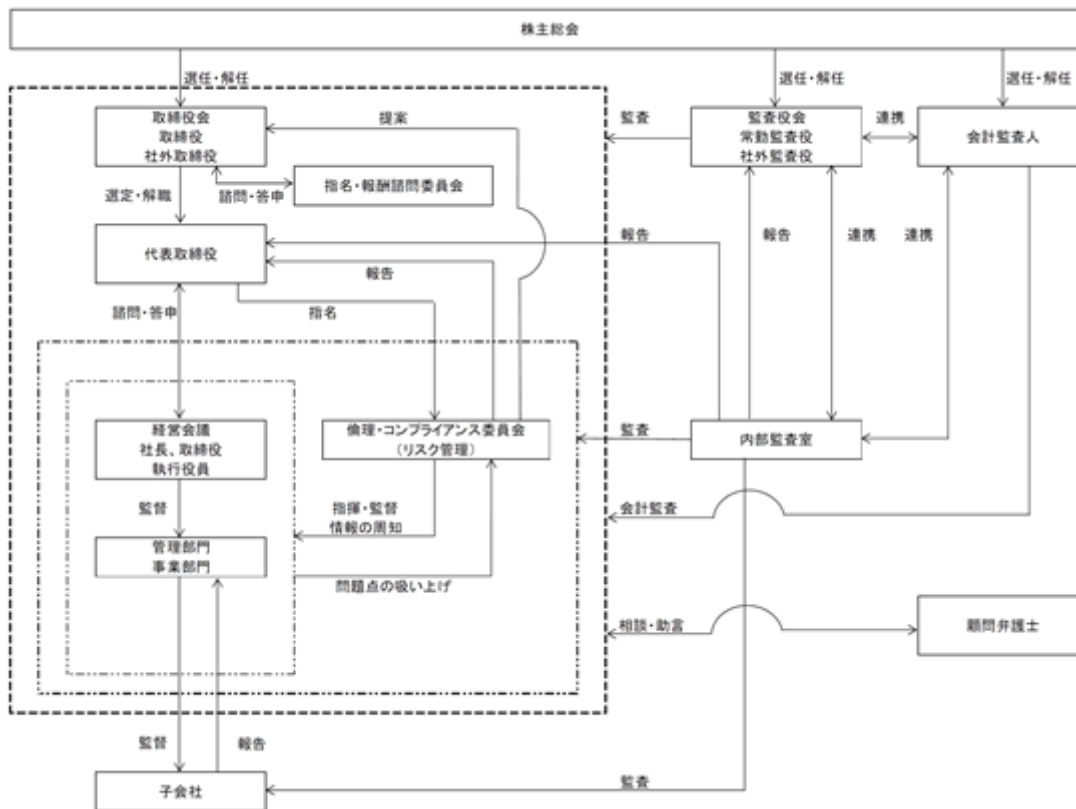
#### c．経営会議

経営会議は取締役及び執行役員で構成し、定例的に月1回開催しております。取締役会への上程議案の審議、事業本部毎の所管事項報告及び業務執行状況に関する報告を行っております。

#### d．指名・報酬諮問委員会

代表取締役・取締役・監査役及び執行役員の指名・報酬等に関する手続の公正性・透明性・客観性を強化し、当社コーポレート・ガバナンスの充実を図るため、取締役会の諮問機関である任意の指名・報酬諮問委員会を設置し、取締役会が選定した3名以上の取締役で構成され、その過半数を、社外取締役としております。提出日現在、代表取締役社長、社外取締役2名の合計3名で構成されております。

当社のコーポレート・ガバナンスの体制の模式図は以下のとおりであります。



### 企業統治に関するその他の事項

#### a. 内部統制システムの整備の状況

当社は、会社法及び会社法施行規則の規定に基づき、業務の適正を確保するための体制を以下のとおり整備いたしております。

#### (1) 取締役及び使用人の職務の執行が法令及び定款に適合することを確保するための体制

- ・ 当社は、倫理・コンプライアンスが事業活動においては重要であるとの認識に立ち、取締役及び使用人が法令及び定款を遵守し、社会的良識をもった行動のもとに職務を遂行するため、倫理・コンプライアンスに係る体制を整備し、企業倫理の遵守の徹底を図る。
- ・ 当社は、取締役及び各部署の責任者で構成する倫理・コンプライアンス委員会を設置しており、コンプライアンス体制の整備、維持、向上に努める。
- ・ 内部監査室は、各部門の業務の執行状況を検証し、倫理・コンプライアンスの確保を図るため、継続的に内部監査を実施し、監査結果は、社長及び監査役会に報告する。
- ・ 倫理・コンプライアンスに係る体制の一環として内部通報制度を設け、運用し、倫理・コンプライアンスに反する行為の早期発見及び是正を図る。

#### (2) 取締役の職務の執行に係る情報の保存及び管理に関する体制

取締役の職務執行に係る情報は、法令並びに社内規程にしたがって、文書又は電磁的媒体に記録し、適切に保存・管理しており、取締役及び監査役はこれらの情報を必要なときに閲覧できる。

#### (3) 損失の危険の管理に関する規程その他の体制

- ・ 当社は、事業活動において発生しうるリスクの防止、管理体制の整備、発生したリスクの対応等を担う所管部門を倫理・コンプライアンス委員会とする旨を定めた「リスク管理規程」を策定している。
- ・ 経営上の意思決定に伴うリスクについては、取締役等が構成員の会議体等において検討を行う。
- ・ 大震災等の災害時を想定した事業継続計画を策定しており、被災のシミュレーション、安否確認の方法、災害対策設備の設置等の対策を講じており、また、有事の際には、社長を本部長とする対策本部を設置し、即応できる体制としている。



- (4) 取締役の職務の執行が効率的に行われることを確保するための体制
- ・ 当社は、社外取締役を複数名選任し、公正・中立な立場より経営上の重要事項について助言や意見を求め、監視・監督機能の強化と円滑な運営に努めている。
  - ・ 取締役会は毎月1回定例の取締役会を開催する他、必要に応じ臨時取締役会を開催し法令及び定款で定められた事項、その他経営に関する重要事項を審議・決議すると共に、代表取締役及びその他の取締役の職務執行状況を監督する体制を整備している。
  - ・ 取締役、監査役及び執行役員指名・報酬等に関する手続の公正性・透明性・客観性を強化し、当社コーポレート・ガバナンスの充実に図るため、取締役会の諮問機関である任意の指名・報酬諮問委員会を設置し、取締役会が選定した3名以上の取締役で構成され、その過半数を、社外取締役としている。
  - ・ 当委員会は、取締役会から諮問を受けた「取締役、監査役及び執行役員を選解任の方針、基準、選解任に関する事項」「取締役及び執行役員報酬決定の方針、個人別の報酬等に関する事項」等を審議し、取締役会への答申を行う。
  - ・ 経営会議（取締役及び執行役員で構成）を毎月1回開催し、取締役会への上程議案の審議、事業本部毎の所管事項報告及び業務執行状況に関する報告を行う。
  - ・ 取締役の職務執行の効率化を図るために、中期経営計画及び年度予算の策定を行い、その進捗管理を行う。
- (5) 当社及び子会社から成る企業集団における業務の適正を確保するための体制
- ・ 当社の取締役が子会社の取締役を兼務することで、子会社の取締役等の職務執行の監督を行うと共に、重要事項及び業績の状況等を当社取締役会に報告することを義務付けている。
  - ・ 子会社を当社の内部監査室による定期的な監査の対象とし、監査の結果は当社の社長及び監査役会に報告する体制としている。
  - ・ 当社と子会社との取引については、第三者との取引と比較して著しく有利又は不利にならないようにし、必要に応じて専門家に確認する等、取引の透明化を図る体制としている。
  - ・ 子会社が規程等に基づいて実施するリスク管理を当社もその評価等を行う体制としている。
  - ・ 内部通報制度の窓口を当社及び子会社の共用のものとして社外に設けると共に、通報を行った者が当該報告をしたことを理由に不利益な取扱いを受けないことを確保する体制としている。
  - ・ 子会社において、法令及び社内規程等に違反又はその懸念がある事象が発生あるいは発覚した場合、速やかに当社の倫理・コンプライアンス委員会に報告すると共に、発生したリスクの対応等を行う体制としている。
- (6) 監査役がその職務を補助すべき使用人を置くことを求めた場合における当該使用人に関する事項及び当該使用人の取締役からの独立性並びに当該使用人に対する指示の実効性の確保に関する事項
- ・ 監査役がその職務を補助すべき使用人を置くことを求めた場合は、必要に応じて監査役スタッフを置くこととし、その人事については、取締役と監査役が意見交換を行う。
  - ・ 監査役より監査業務に必要な職務の補助の要請を受けた監査役スタッフは、独立性を確保するため、その要請に関し、取締役等の指揮命令を受けないものとする。
  - ・ 監査役会は、監査役の職務を補助すべき使用人に対する指示の実効性を確保するための体制を決議し、当該体制を整備するよう取締役に対して要請できる。
- (7) 取締役及び使用人が監査役に報告をするための体制及びその他の監査役への報告に関する体制
- ・ 取締役及び使用人は、会社に著しい損害を及ぼすおそれのある事実、取締役の職務執行に関する不正行為、法令・定款に違反する重大な事実、その他重要な事実が発生した場合、監査役に対して速やかに報告し、監査役は必要な都度、取締役及び使用人に対し報告を求める。
  - ・ 監査役は、必要に応じて取締役会のほか経営会議その他重要な会議体に出席することで、当社及び子会社の重要な情報について適時報告を受けられる体制となっている。
- (8) 監査役へ報告をした者が当該報告をしたことを理由として不利な取扱いを受けないことを確保するための体制
- ・ 監査役に報告をしたことを理由として、当該報告者が不利益な取扱いを受けないよう、当該報告者を保護する体制となっている。
  - ・ 報告を行ったことを理由として、当該報告者が不利益な取扱いを受けていることが判明した場合は、不利益な取扱いを除去するために速やかに適切な措置を講じる。
- (9) 監査役職務の執行について生ずる費用又は債務の処理に係る方針に関する事項
- 監査役から職務の執行について生ずる費用の前払又は償還等の請求を受けたときは、監査役職務の執行に支障のないよう速やかに費用又は債務の処理を行う。

(10) その他監査役の監査が実効的に行われることを確保するための体制

- ・ 監査役は、代表取締役と定期的に会合を持ち、会社が対処すべき課題、会社を取り巻くリスクのほか、監査役監査の環境整備及び監査上の重要な課題について意見交換することで、監査役監査の実効性を確保する体制を整備している。
- ・ 監査役は、内部監査部門と定期的な情報交換を行い緊密な連携を図る。
- ・ 監査役又は監査役会は、取締役から当社に著しい損害が発生するおそれがある旨の報告を受けた場合には、必要な調査を行い、取締役に対して助言又は勧告を行う等、状況に応じ適切な措置を講じる。
- ・ 監査役は、会計監査人と定期的な会合を持ち、意見交換を行うと共に、必要に応じて報告を求める。

(11) 財務報告の信頼性を確保するための体制

当社及び子会社は、財務報告の信頼性を確保するため、金融商品取引法その他の関係法令等に基づき適切な内部統制の整備とその有効な運用を行う体制を構築すると共に、その体制について適正に機能することを継続的に評価し、必要に応じて是正措置を行う。

(12) 反社会的勢力を排除するための体制

- ・ 当社は、市民社会の秩序や安全に脅威を与え、健全な企業活動に悪影響を与えるあらゆる反社会的勢力・団体とは一切関わらないこととする。
- ・ 反社会的勢力からの接触があった場合は、総務課を管轄する管理本部と葬祭事業を担う葬祭事業本部が連携して対策を講じ、必要に応じて顧問弁護士、警察等の専門家に早期に相談し、適切な対応を行う。
- ・ 取締役及び使用人に対しても社内研修等を開催し、反社会的勢力に関わりを持たない意識の向上を図る。

b. リスク管理体制の整備の状況

当社は、コンプライアンスと社会的良識をもった健全な企業として、社会にとってなくてはならない存在となるよう、「企業行動憲章」を定めております。また、当社の従業員には高い倫理観と社会的良識を持って行動するよう取締役会で「倫理・コンプライアンスガイドライン」を制定し、その遵守について従業員へ浸透するよう努めております。

取締役会は、「倫理・コンプライアンスガイドライン」を遵守し、広く実践されるように「倫理・コンプライアンス委員会」を設けており、その行動内容については代表取締役への報告を通じて、取締役会で共有しております。また、年に一回、全社員を対象に開催される「全体会議」において、「倫理・コンプライアンスガイドライン」の遵守及び浸透を図っております。

c. 取締役の定数

当社の取締役は10名以内とする旨定款に定めております。

d. 責任限定契約の内容の概要

当社と社外取締役及び監査役は、会社法第427条第1項の規定に基づき、同法第423条第1項の損害賠償責任を限定する契約を締結しております。当該契約に基づく損害賠償責任の限度額は、社外取締役及び監査役は5百万円以上であらかじめ定められた額又は法令に定める最低責任限度額のいずれか高い額としております。なお、当該責任限定が認められるのは、当該社外取締役及び監査役が責任の原因となった職務の遂行について善意かつ重大な過失がないときに限られます。

e. 取締役の選任の決議要件

当社は、取締役の選任決議は、株主総会において議決権を行使することができる株主の議決権の3分の1以上を有する株主が出席し、その議決権の過半数をもって行う旨及び累積投票によらない旨をそれぞれ定款で定めております。

f. 剰余金の配当等の決定機関

当社は、剰余金の配当等会社法第459条第1項各号に定める事項については、法令に別段の定めのある場合を除き、株主総会の決議によらず取締役会の決議により定める旨定款に定めております。これは、剰余金の配当等を取締役会の権限とすることにより、株主への機動的な利益還元を行うことを目的とするものであります。

## g．自己の株式の取得

当社は、会社法第165条第2項の規定により、取締役会の決議によって市場取引等により自己の株式を取得することができる旨定款に定めております。これは、経営環境の変化に対応した機動的な資本政策の遂行を可能とするため、市場取引等により自己の株式を取得することを目的とするものであります。

## h．取締役及び監査役の責任免除

当社は、会社法第426条第1項の規定により、取締役会の決議によって同法第423条第1項の行為に関する取締役（取締役であった者を含む。）及び監査役（監査役であった者を含む。）の責任を法令の限度において免除することができる旨定款に定めております。これは、取締役及び監査役が職務を遂行するにあたり、その能力を十分に発揮して、期待される役割を果たしうる環境を整備することを目的とするものであります。

## i．株主総会の特別決議要件

当社は、会社法第309条第2項に定める株主総会の特別決議要件について、議決権を行使することができる株主の議決権の3分の1以上を有する株主が出席し、その議決権の3分の2以上をもって行う旨定款に定めております。これは、株主総会における特別決議の定足数を緩和することにより、株主総会の円滑な運営を行うことを目的とするものであります。

## j．役員等賠償責任保険契約について

当社は、会社法第430条の3第1項に規定する役員等賠償責任保険（以下、「D&O保険」という。）契約を保険会社との間で締結しており、これにより、取締役・監査役が業務に起因して損害賠償責任を負った場合における損害（ただし、保険契約上で定められた免責事由に該当するものを除く。）等を填補することとしております。

D&O保険の契約期間は、1年間であり、当該期間の満了前に取締役会において決議のうえ、これを更新する予定であります。なお、D&O保険の保険料は、全額を当社が負担しております。

## 取締役会及び指名・報酬諮問委員会の活動状況

## a．取締役会の活動状況

当社は、原則として毎月1回、取締役会を開催することとしております。当事業年度におきましては合計29回開催しており、個々の出席状況については次のとおりであります。

なお、当事業年度における具体的な検討内容としましては、経営方針、事業等のリスク、次期事業年度予算、直営・FC会館の出店、資金調達、株主還元方針等について審議いたしました。

役職名（注）1	氏名	出席状況
代表取締役社長	富安 徳久	全29回中29回（100%）
取締役副社長	岡留 昌吉	全29回中29回（100%）
専務取締役	辻 耕平	全29回中29回（100%）
専務取締役	眞邊 健吾	全29回中29回（100%）
取締役	山本 克己	全29回中29回（100%）
取締役（注）2	藤井 智規	全22回中22回（100%）
社外取締役	小木曾 正人	全29回中29回（100%）
社外取締役（注）2	稲生 浩子	全22回中21回（95.4%）
常勤社外監査役	後藤 光雄	全29回中29回（100%）
社外監査役（注）2	佐藤 邦夫	全22回中20回（90.9%）
常勤監査役（注）2	伊藤 大介	全22回中22回（100%）

（注）1．役職名は、2023年9月30日時点となります。

- 藤井智規、稲生浩子、佐藤邦夫、伊藤大介の各氏は、2022年12月22日開催の第26回定時株主総会において選任された新任の取締役であるため、同日以降に開催された取締役会にかかる出席状況を記載しております。
- 2022年12月22日開催の第26回定時株主総会終結の時をもって社外取締役を退任した森善良、社外監査役を退任した出口紘一の各氏は、退任以前に開催された取締役会7回のすべてに出席しております。

b. 指名・報酬諮問委員会の活動状況

当社は、当事業年度におきまして指名・報酬諮問委員会を合計6回開催しており、個々の出席状況については次のとおりであります。

なお、当事業年度における具体的な検討内容としては、「基本報酬決定の方針、並びに個人別の基本報酬の内容」「役員期末賞与個別支給額」「譲渡制限付株式報酬の個人別の割当て株式数」について取締役会に答申を行っております。

役職名(注)1	氏名	出席状況
代表取締役社長	富安 徳久	全6回中6回(100%)
社外取締役	小木曾 正人	全6回中6回(100%)
社外取締役 (注)2	稲生 浩子	全4回中4回(100%)

(注)1. 役職名は、2023年9月30日時点となります。

2. 稲生浩子氏は、2023年1月16日開催の指名・報酬諮問委員会において構成員となったため、同日以降に開催された指名・報酬諮問委員会にかかる出席状況を記載しております。

3. 2022年11月11日開催をもって委員を退任した森善良氏は、在任中に開催されたすべての指名・報酬諮問委員会に出席しております。

( 2 ) 【 役員の状況】

役員一覧

男性10名 女性1名 ( 役員のうち女性の比率9.1% )

役職名	氏名	生年月日	略歴	任期	所有株式数 ( 株 )
代表取締役 社長	富安 徳久	1960年 7 月 5 日生	1979年 6 月 西日本セレモニー山口典礼 山口店入社 1982年 9 月 株式会社出雲殿入社 1994年 3 月 有限会社名古屋丸八互助会入社 1997年 7 月 当社設立 代表取締役社長就任 2022年10月 代表取締役社長兼 D X ・ S X デザ イン事業本部管掌 2023年10月 代表取締役社長 ( 現任 )	( 注 ) 5	990,900
取締役 副社長 葬祭事業本部長	岡留 昌吉	1961年 3 月 20 日生	1982年 3 月 有限会社名古屋丸八互助会入社 2004年 5 月 有限会社みどり葬祭設立 代表取締役社長就任 2005年10月 当社入社 葬祭推進本部長 2006年 7 月 執行役員フランチイズ事業本部長 2007年10月 執行役員葬祭推進本部長 2007年12月 取締役就任 葬祭推進本部長 2008年 4 月 取締役フランチイズ事業本部長 2011年12月 常務取締役フランチイズ事業本 部長 2012年10月 常務取締役人財・事業開発本部長 2014年10月 専務取締役人財・事業開発本部長 2017年 5 月 株式会社愛共 ( 現株式会社ティア サービス ) 代表取締役社長 2018年10月 取締役副社長人財・事業開発本部長 2021年 4 月 取締役副社長葬祭事業本部長兼事 業開発本部管掌 株式会社ティアサービス 代表取 締役会長 2022年12月 取締役副社長葬祭事業本部長 ( 現 任 ) 2023年 5 月 株式会社ティアサービス 代表取 締役会長兼社長 ( 現任 )	( 注 ) 5	72,200
専務取締役 経営企画本部長 兼管理本部管掌	辻 耕平	1972年 3 月 31 日生	1990年 4 月 株式会社サガミチェーン入社 ( 現 株式会社サガミホールディング ス ) 2007年 1 月 同社社長室長 2011年 4 月 当社入社 2011年10月 執行役員経営企画室長 2013年12月 取締役就任 経営企画室長 2014年10月 常務取締役経営企画室長 2017年10月 常務取締役経営企画室長兼 M & A 推進室長兼管理本部管掌 2018年10月 専務取締役経営企画室長兼管理本 部管掌 2021年 4 月 専務取締役経営企画室長兼 M & A 推進室長兼人財開発本部長兼管理 本部管掌 2021年10月 専務取締役経営企画室長兼 M & A 推進室長兼人財開発本部長兼管理 本部管掌兼マーケティング企画室 管掌 2022年 4 月 専務取締役経営企画室長兼 M & A 推進室長兼 S D G s 推進室長兼管理 本部管掌兼マーケティング企画 室管掌 2022年10月 専務取締役経営企画本部長兼管理 本部管掌 ( 現任 )	( 注 ) 5	28,200

役職名	氏名	生年月日	略歴	任期	所有株式数 (株)
専務取締役 人財開発本部長 兼E S G戦略本部長 兼フランチャイズ事業本部管 掌	眞邊 健吾	1974年7月12日生	1993年4月 日産自動車株式会社入社 2007年11月 当社入社 2010年1月 人財開発部 部長代理 2014年10月 執行役員フランチャイズ事業本部 付部長 2015年12月 取締役就任 フランチャイズ事業 本部長 2018年10月 常務取締役フランチャイズ事業本 部長 2021年10月 専務取締役フランチャイズ事業本 部長 2022年4月 専務取締役人財開発本部長兼フラ ンチャイズ事業本部管掌 2023年10月 専務取締役人財開発本部長兼E S G戦略本部長兼フランチャイズ事 業本部管掌(現任)	(注)5	27,900
取締役 財務本部長	山本 克己	1964年4月22日生	2003年5月 株式会社ファブリカコミュニケー ションズ入社 経理部長 2007年4月 株式会社アイ・シー・アール入 社 管理本部長 2009年3月 当社入社 経理課長 2009年7月 執行役員管理本部長 2009年12月 取締役就任 管理本部長 2017年5月 株式会社愛共(現株式会社ティア サービス)監査役(現任) 2017年10月 取締役財務本部長(現任)	(注)5	23,100
取締役 事業開発本部長	藤井 智規	1977年6月7日生	2000年4月 株式会社ユーハイム入社 2011年2月 当社入社 2017年5月 株式会社愛共(現株式会社ティア サービス) 2017年10月 当社商品開発部長 2019年10月 当社執行役員人財・事業開発部付 部長兼商品開発部長 2020年10月 株式会社ティアサービス常務取締 役 2021年4月 当社執行役員事業開発本部長 2022年12月 当社取締役事業開発本部長(現 任) 2023年5月 株式会社ティアサービス専務取締 役(現任)	(注)5	8,800
取締役	小木曾 正人	1975年5月11日生	1999年10月 監査法人トーマツ (現有限責任監査法人トーマツ) 名古屋事務所入所 2003年6月 公認会計士登録 2012年12月 小木曾公認会計士事務所設立 所長(現任) 2013年1月 税理士登録 2014年5月 株式会社トレジャリンク設立 代表取締役社長(現任) 2015年12月 当社社外取締役就任(現任)	(注)5	5,400
取締役	稲生 浩子	1962年6月13日生	1996年4月 樋口繁男税理士事務所入所 1998年5月 税理士登録 1999年1月 稲生浩子税理士事務所設立 所長(現任) 2005年12月 当社監査役就任 2022年12月 当社監査役辞任 当社社外取締役就任(現任)	(注)5	18,900

役職名	氏名	生年月日	略歴	任期	所有株式数 (株)
常勤監査役	後藤 光雄	1949年4月4日生	2004年7月 パナソニックテレコム株式会社入社 2007年4月 同社常任監査役就任 2011年3月 株式会社プロトコーポレーション入社 2011年6月 同社常勤監査役就任 2018年12月 当社監査役就任 2019年6月 当社常勤監査役就任(現任)	(注)4	7,400
監査役	佐藤 邦夫	1955年1月20日生	2010年4月 日興コーディアル証券株式会社(現SMB C日興証券株式会社)常務執行役員 2012年3月 同社専務執行役員 2014年3月 同社専務取締役 2017年4月 ベステラ株式会社 社外取締役 グッドインシュアランスサービス株式会社 取締役(現任) 2017年6月 大豊工業株式会社 社外取締役(現任) 2021年4月 ベステラ株式会社 社外取締役退任 2021年10月 中央電力株式会社 社外監査役 2022年6月 同社社外監査役退任 2022年12月 当社社外監査役就任(現任)	(注)4	2,000
常勤監査役	伊藤 大介	1961年4月2日生	2002年4月 明鏡管理サービス株式会社入社 2006年2月 当社入社 内部監査室 2017年10月 当社内部監査室課長 2021年4月 当社監査役付課長 2022年12月 当社常勤監査役就任(現任)	(注)4	9,400
計					1,194,200

(注)1. 当社では、経営の意思決定・業務執行の監督機能と各事業本部の業務執行機能を分離するために執行役員制度を導入しております。

執行役員は次のとおりであります。

- 近藤 恭司(葬祭事業本部南関東支社長)
- 山崎 勝広(未来開発事業統括本部長)
- 石田 頼行(管理本部長)
- 白浜 裕介(葬祭事業本部関西支社長)
- 中村 充臣(FC事業本部長)
- 富田 忠一(葬祭事業本部東海支社長)
- 森 親太郎(葬祭事業本部東京支社長)
- 旭 健治(人財開発本部付部長)

2. 小木曾正人氏及び稲生浩子氏は、社外取締役であります。

3. 後藤光雄氏及び佐藤邦夫氏は、社外監査役であります。

4. 2022年12月23日開催の定時株主総会の終結の時から4年以内に終了する事業年度のうち最終のものに関する定時株主総会終結の時までであります。

5. 2023年12月22日開催の定時株主総会の終結の時から1年以内に終了する事業年度のうち最終のものに関する定時株主総会終結の時までであります。

6. 当社は、法令に定める監査役の員数を欠くことになる場合に備え、会社法第329条第3項に定める補欠監査役1名を選任しております。

補欠監査役の略歴は次のとおりであります。

氏名	生年月日	略歴	所有株式数(株)
深澤 廣	1938年10月22日生	1962年3月 パブリカ名古屋株式会社 (現トヨタカローラ名古屋株式会社)入社 1999年4月 株式会社プロトコーポレーション入社 2003年4月 当社入社 内部監査室 2003年7月 常勤監査役就任 2018年12月 常勤監査役退任	34,000

7. 所有株式数は2023年11月30日現在の株式数を記載しております。

#### 社外役員の状況

a. 社外取締役及び社外監査役の員数、提出会社との人的関係、資本的關係又は取引関係その他の利害関係  
社外取締役であります小木曾正人氏は当社株式5,400株、稲生浩子氏は当社株式18,900株、社外監査役であります後藤光雄氏は当社株式7,400株、佐藤邦夫氏は当社株式2,000株を保有しておりますが、これ以外に当社との間に人的関係、資本的關係又は取引関係その他の利害関係はありません。

b. 社外取締役及び社外監査役の選任状況に関する考え方

社外取締役 小木曾正人氏は、公認会計士・税理士としての高度な専門的知識と豊富な経験を有しております。社外取締役 稲生浩子氏は、税理士としての高度な専門的知識と豊富な経験を有しております。この経験を活かして業務執行に対する一層の監督機能の強化を図るため選任しております。

社外監査役 後藤光雄氏は企業経営と上場企業の監査役としての豊富な経験と専門的知見を有しております。社外監査役 佐藤邦夫氏は上場企業の取締役、監査役として経験と知識を有しております。この経験を活かして独立性と実効性を高めた監査機能の強化を図るため選任しております。

当社では、社外取締役及び社外監査役の選任にあたっては、取締役会による経営監督の実効性と意思決定の透明性を強化・向上させることを目的に、豊富な経験に基づく高い知識を有していることを重視しております。また、社外取締役及び社外監査役の資質については、能力・経験・人格面から当社にふさわしいと考えられる人物が適切であると考えられるのはもちろんのこと、取締役会における率直・活発で建設的な検討への貢献が期待できる人物と考えております。

社外取締役及び社外監査役の独立性判断基準は、東京証券取引所が定める独立役員に関する独立性判断基準に準拠しており、一般株主と利益相反が生じるおそれがないよう留意しております。

c. 社外取締役又は社外監査役による監督又は監査と内部監査、監査役監査及び会計監査との相互連携並びに内部統制部門との関係

社外取締役は、内部監査室、監査役会、会計監査人と連携し情報交換を行うと共に、内部統制システムの整備や運用状況の内部監査結果の報告及び改善状況を把握し、また、取締役会等への出席を通じて決議事項や報告事項について必要に応じて意見を述べることにより、取締役の職務執行に対する監督機能を果たすと考えております。

非常勤監査役は常勤監査役と常に連携を図り監査役会を通じて、監査計画書を策定して計画的に監査を実施しております。内部監査の業務を行っている内部監査室や会計監査人とも連携し、監査の充実を図ると共に、内部統制システムの整備や運用状況の内部監査結果の報告及び改善状況の把握に努めております。

また、社外取締役と社外監査役のみで構成する会合を定期的開催することにより、独立した客観的な立場に基づく情報交換・認識共有を図っております。



## (3) 【監査の状況】

## 監査役監査の状況

## a. 監査役監査の組織、人員及び手続について

当社の監査役は3名であり、常勤監査役1名、常勤社外監査役1名と非常勤社外監査役1名から構成されております。当社監査役会は、最低1名は財務及び会計に関して相当程度の知見を有するものであることが望ましいとしており、また社外監査役については、企業経営等に関する高い見識を有すること又は法律もしくは会計に関する高度な専門性を有することを基軸に選定しております。

現在、監査役会議長は企業経営の取締役を歴任、並びに企業監査役を歴任した後藤光雄常勤社外監査役が務めており(2018年就任)、佐藤邦夫非常勤社外監査役は企業経営の取締役を歴任し、企業監査役を兼任致しております(2022年就任)。また伊藤大介常勤監査役は内部監査分野において豊富な経験と専門知見を有しております(2022年就任)。

監査役の職務遂行の補助者として総務部法務担当者を兼務配置し、監査役の職務サポートを行っております。

## b. 監査役会及び監査役の活動状況

監査役会は、取締役会開催に先立ち月次で開催されるほか、必要に応じて随時開催されます。

当事業年度は合計17回開催し、1回あたりの所要時間は約1時間(前半を取締役会付議案件の事前審議、後半は監査活動報告を主体に意見交換)で、監査役の出席率は次のとおりです。

役職名	氏名	出席回数(出席率)
常勤社外監査役	後藤 光雄	17回 / 17回 (100.0%)
非常勤社外監査役	佐藤 邦夫(注)1	10回 / 10回 (100.0%)
常勤監査役	伊藤 大介(注)1	10回 / 10回 (100.0%)

(注)1. 佐藤邦夫、伊藤大介の各氏は、2022年12月22日開催の第26回定時株主総会において選任された新任の監査役であるため、同日以降に開催された監査役会にかかる出席状況を記載しております。

2. 2022年12月22日開催の第26回定時株主総会終結の時をもって社外監査役を退任した稲生浩子、出口紘一の各氏は、退任以前に開催された監査役会7回のすべてに出席しております。

当事業年度における決議、報告、審議・協議の内容につきましては、次のとおりであります。

決議事項 15件：監査役会監査方針・監査計画・職務分担(第27期計画変更、第28期計画策定)、会計監査人の非保証業務提供に係る監査役会了解に関する内規制定、会計監査人報酬同意、会計監査人相当性及び再任・不再任(中間並びに期末)、会計監査人の非保証業務提供受諾、監査役選任議案、補欠監査役選任議案、監査役会監査報告書、常勤監査役選定、監査役会議長選定、特定監査役選定、監査役記名順位並びに株主総会における監査報告者順位等

報告事項 70件：監査役月度活動状況及び社内稟議・決裁内容確認及び接待交際費・契約書等重要書類閲覧、重要会議議事録閲覧、会計監査人レビュー報告、(個別)監査役監査報告書、社外通報窓口実績等

審議・協議30件：取締役会決議議案事前内容審議、監査役報酬協議、譲渡制限付株式割当に係る監査役配分等

また、監査役の情報共有のスピード化を図るため、都度メール発信で意見交換しております(当事業年度140回程度)。

監査役は取締役会並びに経営会議に出席し、議事運営、決議内容・報告内容等を監査し、必要に応じ意見表明を行っております。取締役会・経営会議への監査役の出席率は次のとおりです。

役職名	氏名	取締役会出席回数(出席率)	経営会議出席回数(出席率)
常勤社外監査役	後藤 光雄	29回 / 29回 (100.0%)	12回 / 12回 (100.0%)
非常勤社外監査役	佐藤 邦夫(注)1	20回 / 22回 (90.9%)	7回 / 10回 (70.0%)
常勤監査役	伊藤 大介(注)1	22回 / 22回 (100.0%)	10回 / 10回 (100.0%)

(注)1. 佐藤邦夫、伊藤大介の各氏は、2022年12月22日開催の第26回定時株主総会において選任された新任の監査役であるため、同日以降に開催された取締役会、経営会議にかかる出席状況を記載しております。

2. 2022年12月22日開催の第26回定時株主総会終結の時をもって社外監査役を退任した稲生浩子、出口紘一の各氏は、退任以前に開催された監査役会7回のすべてに出席しております。2022年12月22日開催の第26回定時株主総会終結の時をもって社外監査役を退任した稲生浩子、出口紘一の各氏は、退任以前に開催された取締役会7回、経営会議2回、すべてに出席しております。

その他、主に常勤社外監査役が、ティアメイト会議等社内の重要な会議に出席、倫理・コンプライアンス委員会には常勤監査役がオブザーバー参加、指名・報酬諮問委員会等の重要委員会に関しては都度議事録を確認しております。

常勤監査役の月度活動に関しては毎月の取締役会で監査活動概要を報告し、かつ意見表明を行い、代表取締役社長には月度報告・監査所見に基づく意見交換を行い、かつ社外監査役による代表取締役社長との会談を年度毎に開催し、意見交換・提言を行っております。

また、年度の部門監査や子会社往査を踏まえ、常勤社外監査役と管掌役員との意見交換会を実施し、必要に応じた提言を行い、その他社外取締役を含めた全取締役・執行役員との意見交換を年度単位に行っております。

監査役会は、当事業年度は主として、  
・ガバナンス体制状況、  
・取締役等業務執行状況、  
・内部統制システム状況、  
・労務管理状況モニタリング、  
・内部監査部門・会計監査人との連携並びに会計監査人の相当性評価を重点監査項目として取り組みました。

・ガバナンス体制状況：ガバナンスに関する規程等の運用状況を確認し、社内決裁（稟議・契約・交際費）の内容確認を行い、課題に関しては改善に向けた提言を行いました。

・取締役等業務執行状況：各管掌取締役との意見交換並びに各部門責任者への業務監査を通じ、執行状況の確認と各部門の固有リスク掌握を行いました。

・内部統制システム状況：内部監査室監査並びに会計監査人監査の内容を確認し、全社リスクの掌握と部門監査時におけるモニタリングを実行、重要問題に関しては是正勧告を致しました。又、外部通報窓口案件に関しては適宜共有を図りました。

・労務管理状況モニタリング：超過勤務・年次有給休暇取得・障がい者雇用状況に関しては月度報告の受領に加え、社員個人単位・パート社員個人単位のデータを取得し、かつ部門監査時にはデータとの対比等労務管理実態をモニタリングしました。

・内部監査部門・会計監査人との連携並びに会計監査人の相当性評価：内部監査室全スタッフとは毎月意見交換（年間12回）を実施し、内部監査報告書の全件確認を行うと同時に、重点監査項目に関しては監査役からの指導並びに監査要請を行い、監査業務品質の向上を図りました。

会計監査人との連携強化に関しては、部門のリスク認識に基づき、監査計画工数等の要請を行い、四半期レビュー時の立会い、レビュー報告の受領を通じて情報の共有化、K A M（監査上の重要な検討事項）に関し相互協議を致しました。

また、「会計監査人の評価及び選定基準（2019年8月制定）」に基づき、会計監査人を評価し再任の相当性について、中間並びに期末において監査役会で協議しました。なお、当事業年度も監査法人の再任等の判断をタイムリーに進めるべく「会計監査人の評価・選定に係る「中間時点」相当性」を上期終了時点で協議し、その結果を代表取締役社長に通知しました（会計監査人との意見交換は報告時を含め年間12回実行）。

#### 内部監査の状況

##### a．内部監査の組織、人員及び手続について

内部監査業務は内部監査室（人員3名）が担当しております。主に、全部門及び子会社の業務全般を対象とした業務監査、全部門を対象としたプライバシーマーク認定更新のための個人情報保護マネジメントシステム監査、金融商品取引法に基づく財務報告に係る内部統制の評価を計画的に実施しております。

全ての監査結果は、代表取締役社長と常勤監査役の双方に報告すると共に、代表取締役社長と定期的な会合により、内部統制システムの整備や運用状況等の報告と情報交換を行っております。

##### b．内部監査、監査役監査及び会計監査の相互連携並びにこれらの監査と内部統制部門との関係

内部監査室は、全ての監査結果を代表取締役社長と常勤監査役の双方に報告することで、コーポレート・ガバナンスの確保に努めると共に、常勤監査役と定期的な会合により、内部統制システムの整備や運用状況等の報告と情報交換等を行っております。外部監査人である有限責任監査法人トーマツの監査人とは、適時、会合を行い、内部統制システムの整備や運用状況等の報告と情報交換等を行い、連携を図っております。

会計監査の状況

a. 提出会社の監査公認会計士等に係る事項

. 監査法人の名称

有限責任監査法人トーマツ

. 継続監査期間

第8期（自 2004年6月1日 至 2004年9月30日）より、当該監査法人と契約を締結し、当該監査を受けております。

. 業務を遂行した公認会計士

当社の監査業務を執行した公認会計士は以下のとおりです。

指定有限責任社員 業務執行社員 浅井 明紀子

指定有限責任社員 業務執行社員 坂部 彰彦

. 監査業務に係る補助者の構成

当社の会計監査業務に係る補助者は、公認会計士7名、その他12名であります。

b. 監査法人の選定方針と理由

当社は、外部会計監査人が、監査等を通じて上場会社が開示する情報の信頼性を担保し、情報利用者である株主や投資家に対する責務を負っていると認識しております。この認識のもと、監査役、内部監査・経理部門等の関係部署と外部会計監査人が随時意見交換し、連携して当社の業務運営状況に関する問題点の把握、改善を行うと共に、外部会計監査人の適正な監査のための監査日程や体制の確保を条件として選任しております。なお、当社は外部会計監査人として、有限責任監査法人トーマツと監査契約を締結し、当該監査を受けております。

c. 前連結会計年度及び当連結会計年度における監査公認会計士等の異動

該当事項はありません。

d. 監査役及び監査役会による監査法人の評価

監査役会は、外部会計監査人候補の評価に関して、会計監査人の評価基準、選定基準を定めております。これらの基準に基づき、外部会計監査人の候補選定及び評価を行っております。

e. 監査報酬の内容等

. 監査公認会計士等に対する報酬

区分	前連結会計年度		当連結会計年度	
	監査証明業務に基づく報酬（百万円）	非監査業務に基づく報酬（百万円）	監査証明業務に基づく報酬（百万円）	非監査業務に基づく報酬（百万円）
提出会社	27	0	32	0
連結子会社	-	-	-	-
計	27	0	32	0

（前連結会計年度）

当社が監査公認会計士等に対して報酬を支払っている非監査業務の内容としましては、労務管理及び社会保険等に関する指導・助言業務であります。

（当連結会計年度）

当社が監査公認会計士等に対して報酬を支払っている非監査業務の内容としましては、労務管理及び社会保険等に関する指導・助言業務であります。

・ 監査公認会計士等と同一のネットワークに対する報酬（ ．を除く）

区分	前連結会計年度		当連結会計年度	
	監査証明業務に基づく報酬（百万円）	非監査業務に基づく報酬（百万円）	監査証明業務に基づく報酬（百万円）	非監査業務に基づく報酬（百万円）
提出会社	-	-	-	19
連結子会社	-	-	-	-
計	-	-	-	19

（前連結会計年度）

該当事項はありません。

（当連結会計年度）

当社が会計監査人と同一のネットワークであるデロイトトーマツグループに対して報酬を支払っている非監査業務の内容としましては、ファイナンシャルアドバイザー業務等であります。

・ その他の重要な監査証明業務に基づく報酬の内容

該当事項はありません。

・ 監査報酬の決定方針

当社の監査公認会計士等に対する監査報酬の決定方針としましては、代表取締役が監査役会の同意を得て定める旨を定款に定めております。

・ 監査役会が会計監査人の報酬に同意した理由

監査役会は、外部会計監査人との定期的な意見交換や確認事項の聴取、監査実施状況の報告等を通じて、監査法人の品質管理体制の問題、監査チームの独立性と専門性の有無、監査の有効性と効率性等について確認を行っております。なお、現在の当社外部会計監査人である有限責任監査法人トーマツは、評価の結果、問題はないものと認識しており、監査報酬についても同意しております。

(4) 【役員の報酬等】

役員の報酬等の額又はその算定方法の決定に関する方針に係る事項

a. 役員の報酬等に関する株主総会の決議内容

2010年12月21日開催の第14回定時株主総会において、各事業年度の取締役の報酬限度額は年額1,000百万円以内、監査役の報酬限度額は、年額100百万円以内と決議いただいております。なお、当該定時株主総会終了後において在任していた取締役は5名、監査役は3名であります。

また、2017年12月22日開催の第21回定時株主総会において、「譲渡制限付株式報酬制度」を導入することが決議されました。譲渡制限付株式報酬制度に基づき、当社が、譲渡制限付株式取得の出資財産とするための金銭報酬として、当社の取締役（決議日時点の員数8名）に対して年額4,000万円以内（うち社外取締役分は年額350万円以内）、当社の監査役（決議日時点の員数3名）に対して年額500万円以内（うち社外監査役分は年額350万円以内）の金銭報酬債権を支給すること、及び、譲渡制限付株式の譲渡制限期間として3年間から6年間までの間で当社の取締役会が定める期間とすることにつきましても、決議されております。

b. 役員の報酬等の決定に関する方針

各取締役の報酬決定方針と手続につきましては、株主総会で決議された報酬限度額の範囲内で、取締役会からの諮問に対する指名・報酬諮問委員会の答申に基づき取締役会で決定しております。監査役の報酬決定方針につきましては株主総会で決議された報酬限度額の範囲内で決定することとしており、手続につきましては、その範囲内で各監査役の協議により決定しております。

c. 役員区分ごとの報酬等の額に関する考え方及び報酬体系

各取締役及び監査役の報酬等の額に関する考え方及び報酬体系としましては、 . 役位及び担当職務に応じて決定する「基本報酬（金銭）」、 . 当該事業年度の業績予想の達成状況に応じて決定する「賞与（金銭）」、 . 中長期的なインセンティブを与えると共に、株主の皆様との一層の価値共有を進めることを目的とした「譲渡制限付株式報酬（株式）」により構成されております。

提出会社の役員区分ごとの報酬等の総額、報酬等の種類別の総額及び対象となる役員の員数

役員区分	報酬等の総額 (百万円)	報酬等の種類別の総額（百万円）				対象となる役員の員数（名）
		基本報酬	賞与	譲渡制限付株式報酬	左記のうち、非金銭報酬等	
取締役 (社外取締役を除く。)	239	209	25	4	4	6
監査役 (社外監査役を除く。)	4	3	0	0	0	1
社外役員	30	27	2	0	0	7

(注) 1. 取締役の支給額には、使用人兼務取締役の使用人分給与は含まれておりません。

2. 上記の「譲渡制限付株式報酬」は、当事業年度に費用計上した額であります。

役員ごとの連結報酬等の総額等

氏名	報酬等の総額 (百万円)	役員区分	会社区分	報酬等の種類別の額（百万円）			
				基本報酬	賞与	譲渡制限付株式報酬	左記のうち、非金銭報酬等
富安 徳久	122	取締役	提出会社	108	13	1	1

(注) 上記の「賞与」及び「譲渡制限付株式報酬」は、当事業年度に費用計上した額であります。

役員報酬等の額又はその算定方法の決定に関する方針の決定過程

a．報酬を与える時期又は条件の決定に関する方針

各取締役の報酬決定の権限は取締役会が有しております。監査役の報酬は監査役の協議により決定しております。また、報酬決定に際しましては取締役会からの諮問に対して答申を行う、指名・報酬諮問委員会を2019年9月11日に設置しております。

各取締役の「基本報酬決定の方針、並びに個人別の基本報酬の内容」「役員期末賞与個別支給額」「譲渡制限付株式報酬の個人別の割当て株式数」については必要に応じて指名・報酬諮問委員会を開催し、同日開催の取締役会が答申を受けたうえで決議いたします。

b．指名・報酬諮問委員会の目的・構成・委任する権限等

代表取締役・取締役・監査役及び執行役員の方針・報酬等に関する手続の公正性・透明性・客観性を強化し、当社コーポレート・ガバナンスの充実を図るため、取締役会の諮問機関である任意の指名・報酬諮問委員会を設置し、取締役会が選定した3名以上の取締役で構成され、その過半数を、社外取締役としております。提出日現在、代表取締役社長、社外取締役2名の合計3名で構成されております。

当委員会は、取締役会から諮問を受けた「取締役、監査役及び執行役員の選解任の方針、基準、選解任に関する事項」「代表取締役、役付取締役の選解任の方針、基準、選解任に関する事項」「取締役及び執行役員の報酬決定の方針、個人別の報酬等に関する事項」等を審議し、取締役会への答申を行います。

c．当該事業年度の役員報酬等の額の決定過程

当該事業年度における「役員の基本報酬決定の方針、並びに個人別の基本報酬の内容（2022年9月1日）」「譲渡制限付株式報酬の個人別の割当て株式数（2023年1月16日）」「役員期末賞与個別支給額（2023年9月27日）」につきましては指名・報酬諮問委員会を開催し、同日開催の取締役会が答申を受けたうえで決議しております。また、監査役の基本報酬につきましては、監査役の協議により決定しております。

取締役会は、報酬等の内容の決定方法及び決定された報酬等の内容が取締役会で決議された決定方針と整合していることや、指名・報酬諮問委員会の答申を尊重しており、当該決定方針に沿うものであると判断しております。

(5) 【株式の保有状況】

投資株式の区分の基準及び考え方

当社は、保有目的が純投資目的である投資株式と純投資目的以外の目的である投資株式の区分について、株式の価値の変動又は株式に係る配当によって利益を得ることを目的とする投資を純投資目的である投資株式とし、それ以外を純投資目的以外の目的である投資株式としております。

保有目的が純投資目的以外の目的である投資株式

- a. 保有方針及び保有の合理性を検証する方法並びに個別銘柄の保有の適否に関する取締役会等における検証の内容

現時点で当社が保有している株式は、上場している葬儀社のみであり、その目的は他社の動向に関する情報を取得するためであります。また、新たに取得又は売却する場合には、取締役会において保有の妥当性を慎重に検討したうえで判断いたします。

b. 銘柄数及び貸借対照表計上額

	銘柄数 (銘柄)	貸借対照表計上額の 合計額(百万円)
非上場株式	-	-
非上場株式以外の株式	3	0

- (当事業年度において株式数が増加した銘柄)

該当事項はありません。

- (当事業年度において株式数が減少した銘柄)

該当事項はありません。

- c. 特定投資株式及びみなし保有株式の銘柄ごとの株式数、貸借対照表計上額等に関する情報  
特定投資株式

銘柄	当事業年度	前事業年度	保有目的、業務提携等の概要、 定量的な保有効果 及び株式数が増加した理由	当社の株式の 保有の有無
	株式数(株)	株式数(株)		
	貸借対照表計上額 (百万円)	貸借対照表計上額 (百万円)		
(株)サン・ライフホールディング	200	200	業界動向の把握	無
	0	0		
燦ホールディングス(株)	200	200	業界動向の把握	無
	0	0		
平安レイサーサービス(株)	100	100	業界動向の把握	無
	0	0		

みなし保有株式

該当事項はありません。

保有目的が純投資目的である投資株式

該当事項はありません。

当事業年度中に投資株式の保有目的を純投資目的から純投資目的以外の目的に変更したもの

該当事項はありません。

当事業年度中に投資株式の保有目的を純投資目的以外の目的から純投資目的に変更したもの

該当事項はありません。

## 第5【経理の状況】

### 1．連結財務諸表及び財務諸表の作成方法について

(1) 当社の連結財務諸表は、「連結財務諸表の用語、様式及び作成方法に関する規則」(昭和51年大蔵省令第28号)に基づいて作成しております。

(2) 当社の財務諸表は、「財務諸表等の用語、様式及び作成方法に関する規則」(昭和38年大蔵省令第59号。以下「財務諸表等規則」という。)に基づいて作成しております。

また、当社は、特例財務諸表提出会社に該当し、財務諸表等規則第127条の規定により財務諸表を作成しております。

### 2．監査証明について

当社は、金融商品取引法第193条の2第1項の規定に基づき、連結会計年度(2022年10月1日から2023年9月30日まで)の連結財務諸表及び事業年度(2022年10月1日から2023年9月30日まで)の財務諸表について、有限責任監査法人トーマツによる監査を受けております。

### 3．連結財務諸表等の適正性を確保するための特段の取組みについて

当社は、連結財務諸表等の適正性を確保するための特段の取組みを行っております。具体的には、会計基準等の内容を適切に把握し、その変更等についての的確に対応することができる体制を整備するため、公益財団法人財務会計基準機構へ加入し、財務に係る書籍等の購読や監査法人等が主催する講習会、セミナーに参加しております。



## 1【連結財務諸表等】

## (1)【連結財務諸表】

## 【連結貸借対照表】

(単位：百万円)

	前連結会計年度 (2022年9月30日)	当連結会計年度 (2023年9月30日)
<b>資産の部</b>		
流動資産		
現金及び預金	3,080	2,941
売掛金及び契約資産	1,468	1,603
商品	66	82
貯蔵品	60	53
その他	166	209
貸倒引当金	3	2
流動資産合計	3,839	3,887
固定資産		
有形固定資産		
建物及び構築物(純額)	6,560	7,554
車両運搬具(純額)	2	0
土地	1,561	1,561
リース資産(純額)	292	296
建設仮勘定	222	163
その他(純額)	145	197
有形固定資産合計	2,878	2,973
無形固定資産	63	157
投資その他の資産		
投資有価証券	0	0
差入保証金	862	893
繰延税金資産	498	501
その他	120	161
貸倒引当金	3	0
投資その他の資産合計	1,478	1,557
固定資産合計	10,327	11,489
資産合計	14,166	15,376

(単位：百万円)

	前連結会計年度 (2022年9月30日)	当連結会計年度 (2023年9月30日)
<b>負債の部</b>		
流動負債		
買掛金	323	361
短期借入金	200	673
1年内償還予定の社債	20	20
1年内返済予定の長期借入金	453	437
未払金	814	787
リース債務	29	30
未払法人税等	279	179
契約負債	1,737	1,789
賞与引当金	221	261
資産除去債務	0	0
その他	171	200
流動負債合計	4,250	4,740
固定負債		
社債	80	60
長期借入金	1,255	1,300
リース債務	331	300
役員退職慰労引当金	0	1
資産除去債務	741	1,093
その他	6	-
固定負債合計	2,415	2,756
負債合計	6,665	7,496
純資産の部		
株主資本		
資本金	1,873	1,892
資本剰余金	1,506	1,525
利益剰余金	4,121	4,461
自己株式	0	0
株主資本合計	7,500	7,879
その他の包括利益累計額		
その他有価証券評価差額金	0	0
その他の包括利益累計額合計	0	0
純資産合計	7,501	7,879
負債純資産合計	14,166	15,376

## 【連結損益計算書及び連結包括利益計算書】

## 【連結損益計算書】

(単位：百万円)

	前連結会計年度 (自 2021年10月1日 至 2022年9月30日)	当連結会計年度 (自 2022年10月1日 至 2023年9月30日)
売上高	1 13,283	1 14,068
売上原価	8,027	8,298
売上総利益	5,256	5,769
販売費及び一般管理費	2 4,198	2 4,634
営業利益	1,057	1,135
営業外収益		
受取利息	3	2
受取配当金	0	0
広告料収入	8	10
受取家賃	8	8
その他	17	11
営業外収益合計	37	34
営業外費用		
支払利息	23	27
固定資産除売却損	9	0
支払手数料	3	5
その他	9	3
営業外費用合計	47	36
経常利益	1,048	1,132
特別損失		
減損損失	3 145	-
特別損失合計	145	-
税金等調整前当期純利益	902	1,132
法人税、住民税及び事業税	414	346
法人税等調整額	80	3
法人税等合計	334	343
当期純利益	568	789
親会社株主に帰属する当期純利益	568	789

【連結包括利益計算書】

(単位：百万円)

	前連結会計年度 (自 2021年10月1日 至 2022年9月30日)	当連結会計年度 (自 2022年10月1日 至 2023年9月30日)
当期純利益	568	789
その他の包括利益		
その他有価証券評価差額金	0	0
その他の包括利益合計	0	0
包括利益	568	789
(内訳)		
親会社株主に係る包括利益	568	789
非支配株主に係る包括利益	-	-

【連結株主資本等変動計算書】

前連結会計年度（自 2021年10月1日 至 2022年9月30日）

(単位：百万円)

	株主資本				
	資本金	資本剰余金	利益剰余金	自己株式	株主資本合計
当期首残高	1,873	1,506	5,643	0	9,022
会計方針の変更による 累積的影響額			1,642		1,642
会計方針の変更を反映し た当期首残高	1,873	1,506	4,001	0	7,380
当期変動額					
剰余金の配当			448		448
親会社株主に帰属する 当期純利益			568		568
株主資本以外の項目の 当期変動額（純額）					-
当期変動額合計	-	-	120	-	120
当期末残高	1,873	1,506	4,121	0	7,500

	その他の包括利益累計額		純資産合計
	その他有価証券評価 差額金	その他の包括利益累 計額合計	
当期首残高	0	0	9,022
会計方針の変更による 累積的影響額			1,642
会計方針の変更を反映し た当期首残高	0	0	7,380
当期変動額			
剰余金の配当			448
親会社株主に帰属する 当期純利益			568
株主資本以外の項目の 当期変動額（純額）	0	0	0
当期変動額合計	0	0	120
当期末残高	0	0	7,501

当連結会計年度（自 2022年10月1日 至 2023年9月30日）

(単位：百万円)

	株主資本				
	資本金	資本剰余金	利益剰余金	自己株式	株主資本合計
当期首残高	1,873	1,506	4,121	0	7,500
当期変動額					
新株の発行	19	19			38
剰余金の配当			449		449
親会社株主に帰属する 当期純利益			789		789
自己株式の取得				0	0
株主資本以外の項目の 当期変動額（純額）					-
当期変動額合計	19	19	340	0	378
当期末残高	1,892	1,525	4,461	0	7,879

	その他の包括利益累計額		純資産合計
	その他有価証券評価 差額金	その他の包括利益累 計額合計	
当期首残高	0	0	7,501
当期変動額			
新株の発行			38
剰余金の配当			449
親会社株主に帰属する 当期純利益			789
自己株式の取得			0
株主資本以外の項目の 当期変動額（純額）	0	0	0
当期変動額合計	0	0	378
当期末残高	0	0	7,879

## 【連結キャッシュ・フロー計算書】

(単位：百万円)

	前連結会計年度 (自 2021年10月1日 至 2022年9月30日)	当連結会計年度 (自 2022年10月1日 至 2023年9月30日)
<b>営業活動によるキャッシュ・フロー</b>		
税金等調整前当期純利益	902	1,132
減価償却費	566	625
減損損失	145	-
賞与引当金の増減額(は減少)	7	39
貸倒引当金の増減額(は減少)	0	3
受取利息及び受取配当金	3	2
支払利息	23	27
固定資産除売却損益(は益)	9	0
売上債権及び契約資産の増減額(は増加)	81	135
棚卸資産の増減額(は増加)	8	8
仕入債務の増減額(は減少)	40	38
契約負債の増減額(は減少)	59	52
未払金の増減額(は減少)	168	26
その他	36	5
小計	1,795	1,744
利息及び配当金の受取額	0	0
利息の支払額	24	27
法人税等の支払額	417	444
営業活動によるキャッシュ・フロー	1,353	1,272
<b>投資活動によるキャッシュ・フロー</b>		
有形固定資産の取得による支出	885	1,229
無形固定資産の取得による支出	23	125
差入保証金の差入による支出	38	46
差入保証金の回収による収入	92	18
その他	51	26
投資活動によるキャッシュ・フロー	906	1,410
<b>財務活動によるキャッシュ・フロー</b>		
短期借入れによる収入	1,550	1,756
短期借入金の返済による支出	1,701	1,283
長期借入れによる収入	755	530
長期借入金の返済による支出	458	501
社債の発行による収入	98	-
社債の償還による支出	-	20
配当金の支払額	447	448
リース債務の返済による支出	28	29
その他	3	6
財務活動によるキャッシュ・フロー	237	2
現金及び現金同等物に係る換算差額	3	0
現金及び現金同等物の増減額(は減少)	213	139
現金及び現金同等物の期首残高	2,867	3,080
現金及び現金同等物の期末残高	1 3,080	1 2,941

【注記事項】

(連結財務諸表作成のための基本となる重要な事項)

1. 連結の範囲に関する事項

連結子会社の数 1社  
主要な連結子会社の名称 株式会社ティアサービス

2. 連結子会社の事業年度等に関する事項

連結子会社の決算日は、連結会計年度と一致しております。

3. 会計方針に関する事項

(1) 重要な資産の評価基準及び評価方法

有価証券

その他有価証券

市場価格のない株式等以外のもの

時価法(評価差額は全部純資産直入法により処理し、売却原価は移動平均法により算定)を採用しております。

棚卸資産

総平均法による原価法を採用しております。

なお、棚卸資産の貸借対照表価額については収益性の低下に基づき簿価を切下げております。

(2) 重要な減価償却資産の減価償却の方法

有形固定資産(リース資産を除く)

定率法を採用しております。ただし、建物(建物附属設備を除く)並びに2016年4月1日以降に取得した建物附属設備及び構築物については定額法を採用しております。

なお、主な耐用年数は以下のとおりであります。

建物及び構築物 10～38年

車両運搬具 2～5年

無形固定資産(リース資産を除く)

定額法を採用しております。

なお、自社利用のソフトウェアについては社内における利用可能期間(5年)に基づいております。

リース資産

リース期間を耐用年数とし、残存価額を零とする定額法を採用しております。

なお、リース物件の所有権が借主に移転すると認められるもの以外のファイナンス・リース取引のうち、リース取引開始日が企業会計基準第13号「リース取引に関する会計基準」の適用初年度開始前のリース取引については、通常の賃貸借取引に係る方法に準じた会計処理によっております。

(3) 重要な引当金の計上基準

貸倒引当金

債権の貸倒損失に備えるため、一般債権については貸倒実績率により、貸倒懸念債権等特定の債権については個別に回収可能性を勘案し、回収不能見込額を計上しております。

賞与引当金

従業員の賞与の支給に充てるため、当連結会計年度に負担すべき支給見込額を計上しております。

役員退職慰労引当金

当社の連結子会社では、役員の退職慰労金の支出に備えるため、内規に基づく当連結会計年度末要支給額を計上しております。



(4) 重要な収益及び費用の計上基準

当社及び連結子会社の顧客との契約から生じる収益に関する主要な事業における主な履行義務の内容及び当該履行義務を充足する通常の時点（収益を認識する通常の時点）は以下のとおりであります。

- |             |   |
|-------------|---|
| 葬祭事業        |   |
| ・ 葬儀売上      | 主に一般個人、法人向けに葬儀にかかるサービスを施行しております。そのため、葬儀施行業務が完了した時点で収益を認識しております。なお、各報告期間の期末日において期末日を跨ぐ葬儀施行の場合、各日それぞれ顧客への提供が終了した契約内容について、その時点で収益を認識しております。また、サービスの対価はサービス提供から1か月以内に支払いを受けており、重要な金融要素は含まれておりません。 |
| ・ 会費売上      | 主に葬儀施行の際に会員価格で施行を行うことができる権利としております。そのため、会員の葬儀施行業務が完了した時点で権利が行使されたとし、収益を認識しております。また、会費は入会と同時に支払いを受けており、重要な金融要素は含まれておりません。  |
| フランチャイズ事業   |   |
| ・ 加盟料・出店料売上 | 主にティアがフランチャイズ権を供与し、一定期間にわたりコンサルティングなどのサービスを提供しております。そのため、履行義務の充足に係る合理的な期間を見積り、当該進捗度に基づき収益を一定の期間にわたり認識しております。また、加盟料、出店料は契約から1か月以内に支払いを受けており、重要な金融要素は含まれておりません。                                 |
| ・ 物品売上      | 主にFC加盟店に商品を販売しております。そのため商品を引き渡した時点で収益を認識しております。また、物品代金は引き渡し時から1か月以内に支払いを受けており、重要な金融要素は含まれておりません。  |

(5) 連結キャッシュ・フロー計算書における資金の範囲

手許現金、随時引き出し可能な預金及び容易に換金可能であり、かつ、価値の変動について僅少なりスクしか負わない取得日から3か月以内に償還期限の到来する短期投資からなっております。

(重要な会計上の見積り)

固定資産の減損

当連結会計年度の連結財務諸表に計上した金額

(単位：百万円)

	前連結会計年度	当連結会計年度
有形固定資産	8,785	9,773
減損損失	145	-

識別した項目に係る重要な会計上の見積りの内容に関する情報

当社グループは、事業を営むために会館等の資産を有しており、資産グループは各会館、店舗を単位としております。

兆候の判断としては、各会館等の営業損益が継続してマイナスとなった場合、各会館等の土地の時価が著しく下落した場合、各会館等の閉鎖の意思決定がされた場合などとしております。

減損損失の測定にあたっては、減損の兆候が把握された各会館等から得られる割引前将来キャッシュ・フロー合計が当該会館等固定資産の帳簿価額を下回るものについて、その「回収可能価額」を「正味売却価額」または「使用価値」との比較により決定し、「回収可能価額」が固定資産の帳簿価額を下回るものについて減損損失を認識しております。

割引前将来キャッシュ・フローは取締役会で承認された会館別事業計画を基礎に作成しており、会館別事業計画の主要な仮定は各会館等の将来の営業収益予測（主に、葬儀施行単価及び葬儀施行件数）です。営業収益予測は、各会館等における過去実績や市場環境を考慮し策定しております。

これらの見積りの仮定は、不確実性を伴うため主要な仮定に大幅な乖離が見込まれる事象が生じた場合は、翌連結会計年度において減損損失を認識する可能性があります。

(会計方針の変更)

(時価の算定に関する会計基準の適用指針の適用)

「時価の算定に関する会計基準の適用指針」(企業会計基準適用指針第31号 2021年6月17日。以下「時価算定会計基準適用指針」という。)を当連結会計年度の期首から適用し、時価算定会計基準適用指針第27 - 2項に定める経過的な取扱いに従って、時価算定会計基準適用指針が定める新たな会計方針を将来にわたって適用することとしております。なお、連結財務諸表に与える影響はありません。

(会計上の見積りの変更)

当連結会計年度において、当社の不動産賃貸借契約に伴う原状回復義務として計上していた資産除去債務について、解体費用平均単価等の新たな情報の入手に伴い、原状回復費用に関して見積りの変更を行いました。

この見積りの変更による増加額290百万円を変更前の資産除去債務残高に加算しております。

(連結貸借対照表関係)

1 売掛金及び契約資産のうち、顧客との契約から生じた債権の金額は、次のとおりであります。

	前連結会計年度 (2022年9月30日)	当連結会計年度 (2023年9月30日)
売掛金	465百万円	586百万円
契約資産	2	17

2 有形固定資産の減価償却累計額は、次のとおりであります。

	前連結会計年度 (2022年9月30日)	当連結会計年度 (2023年9月30日)
減価償却累計額	5,865百万円	6,394百万円

(連結損益計算書関係)

1 顧客との契約から生じる収益

売上高については、顧客との契約から生じる収益及びそれ以外の収益を区分して記載しておりません。顧客との契約から生じる収益の金額は、連結財務諸表「注記事項(セグメント情報等)」に記載しておりません。

2 販売費及び一般管理費のうち主要な費目及び金額は次のとおりであります。

	前連結会計年度 (自 2021年10月1日 至 2022年9月30日)	当連結会計年度 (自 2022年10月1日 至 2023年9月30日)
広告宣伝費	974百万円	1,059百万円
給料及び手当	1,432	1,563
賞与引当金繰入額	122	142
退職給付費用	22	24

3 減損損失

前連結会計年度(自 2021年10月1日 至 2022年9月30日)

当社グループの減損会計適用に当たっての資産のグルーピングは、継続的に損益の把握を実施している店舗単位で行っております。なお、以下の資産グループについて減損損失を計上しております。

(単位:百万円)

用途	場所	種類	減損損失
葬祭ホール (注)	愛知県	建物及び構築物	47
		その他	13
		合計	60
葬祭ホール (注)	愛知県	建物及び構築物	85
		その他	0
		合計	85

(注) リロケーションを決定したことにより、当資産グループの帳簿価額を回収可能価額まで減額し、当該減少額を減損損失として特別損失に計上しております。なお、当資産グループの回収可能価額は使用価値により測定しており、使用価値は、予想される使用期間が1年以内と非常に短期であるため割引計算は行っておりません。

当連結会計年度(自 2022年10月1日 至 2023年9月30日)

該当事項はありません。

(連結包括利益計算書関係)

その他の包括利益に係る組替調整額及び税効果額

	前連結会計年度 (自 2021年10月1日 至 2022年9月30日)	当連結会計年度 (自 2022年10月1日 至 2023年9月30日)
その他有価証券評価差額金		
当期発生額	0百万円	0百万円
組替調整額	-	-
税効果調整前	0	0
税効果額	0	0
その他有価証券評価差額金	0	0
その他の包括利益合計	0	0

(連結株主資本等変動計算書関係)

前連結会計年度(自 2021年10月1日 至 2022年9月30日)

1. 発行済株式の種類及び総数並びに自己株式の種類及び株式数に関する事項

	当連結会計年度期首 株式数(株)	当連結会計年度増加 株式数(株)	当連結会計年度減少 株式数(株)	当連結会計年度末株 式数(株)
発行済株式				
普通株式	22,406,100	-	-	22,406,100
合計	22,406,100	-	-	22,406,100
自己株式				
普通株式	1,470	-	-	1,470
合計	1,470	-	-	1,470

2. 配当に関する事項

(1) 配当金支払額

(決議)	株式の種類	配当金の総額 (百万円)	1株当たり配当額 (円)	基準日	効力発生日
2021年11月12日 取締役会	普通株式	224	10	2021年9月30日	2021年12月6日
2022年5月12日 取締役会	普通株式	224	10	2022年3月31日	2022年6月1日

(2) 基準日が当連結会計年度に属する配当のうち、配当の効力発生日が翌連結会計年度となるもの

(決議)	株式の種類	配当金の総額 (百万円)	配当の原資	1株当たり配 当額(円)	基準日	効力発生日
2022年11月11日 取締役会	普通株式	224	利益剰余金	10	2022年9月30日	2022年12月6日

当連結会計年度(自 2022年10月1日 至 2023年9月30日)

1. 発行済株式の種類及び総数並びに自己株式の種類及び株式数に関する事項

	当連結会計年度期首 株式数(株)	当連結会計年度増加 株式数(株)	当連結会計年度減少 株式数(株)	当連結会計年度末株 式数(株)
発行済株式				
普通株式	22,406,100	92,000	-	22,498,100
合計	22,406,100	92,000	-	22,498,100
自己株式				
普通株式	1,470	86	-	1,556
合計	1,470	86	-	1,556

(注) 1. 普通株式の発行済株式の株式数の増加92,000株は、譲渡制限付株式報酬としての新株発行による増加であります。

2. 普通株式の自己株式の株式数の増加86株は、譲渡制限付株式報酬の無償取得による増加であります。

2. 配当に関する事項

(1) 配当金支払額

(決議)	株式の種類	配当金の総額 (百万円)	1株当たり配当額 (円)	基準日	効力発生日
2022年11月11日 取締役会	普通株式	224	10	2022年9月30日	2022年12月6日
2023年5月11日 取締役会	普通株式	224	10	2023年3月31日	2023年6月1日

(2) 基準日が当連結会計年度に属する配当のうち、配当の効力発生日が翌連結会計年度となるもの

(決議)	株式の種類	配当金の総額 (百万円)	配当の原資	1株当たり配当額 (円)	基準日	効力発生日
2023年11月10日 取締役会	普通株式	224	利益剰余金	10	2023年9月30日	2023年12月5日

(連結キャッシュ・フロー計算書関係)

- 現金及び現金同等物の期末残高と連結貸借対照表に掲記されている科目の金額との関係  
現金及び預金勘定と現金及び現金同等物の額は一致しております。
- 重要な非資金取引の内容  
新たに計上した資産除去債務の額

	前連結会計年度 (自 2021年10月1日 至 2022年9月30日)	当連結会計年度 (自 2022年10月1日 至 2023年9月30日)
資産除去債務の額	63百万円	342百万円

(リース取引関係)

(借主側)

1. ファイナンス・リース取引

所有権移転外ファイナンス・リース取引

リース資産の内容

有形固定資産

主として、会館設備(「建物及び構築物」)であります。

リース資産の減価償却の方法

連結財務諸表作成のための基本となる重要な事項「3. 会計方針に関する事項 (2) 重要な減価償却資産の減価償却の方法」に記載のとおりであります。

なお、所有権移転外ファイナンス・リース取引のうち、リース取引開始日が企業会計基準第13号「リース取引に関する会計基準」の適用初年度開始前のリース取引については、通常の賃貸借取引に係る方法に準じた会計処理によっており、その内容は次のとおりであります。

(1) リース物件の取得価額相当額、減価償却累計額相当額、減損損失累計額相当額及び期末残高相当額  
(単位：百万円)

	前連結会計年度(2022年9月30日)			
	取得価額相当額	減価償却累計額相当額	減損損失累計額相当額	期末残高相当額
建物及び構築物	348	330	12	5
合計	348	330	12	5

(単位：百万円)

	当連結会計年度(2023年9月30日)			
	取得価額相当額	減価償却累計額相当額	減損損失累計額相当額	期末残高相当額
建物及び構築物	117	101	12	2
合計	117	101	12	2

(2) 未経過リース料期末残高相当額等

(単位：百万円)

	前連結会計年度 (2022年9月30日)	当連結会計年度 (2023年9月30日)
未経過リース料期末残高相当額		
1年内	10	10
1年超	11	0
合計	21	11
リース資産減損勘定の残高	12	2

(3) 支払リース料、リース資産減損勘定の取崩額、減価償却費相当額、支払利息相当額及び減損損失

(単位：百万円)

	前連結会計年度 (自 2021年10月1日 至 2022年9月30日)	当連結会計年度 (自 2022年10月1日 至 2023年9月30日)
支払リース料	34	11
リース資産減損勘定の取崩額	-	-
減価償却費相当額	8	2
支払利息相当額	3	1
減損損失	12	-

(4) 減価償却費相当額の算定方法

リース期間を耐用年数とし、残存価額を零とする定額法によっております。

(5) 利息相当額の算定方法

リース料総額とリース物件の取得価額相当額との差額を利息相当額とし、各期の配分方法については、利息法によっております。

2. オペレーティング・リース取引

オペレーティング・リース取引のうち解約不能のものに係る未経過リース料

(単位：百万円)

	前連結会計年度 (2022年9月30日)	当連結会計年度 (2023年9月30日)
1年内	257	275
1年超	1,496	1,399
合計	1,753	1,675

(金融商品関係)

1. 金融商品の状況に関する事項

(1) 金融商品に対する取組方針

当社グループは、設備投資計画に照らして、必要な資金（主に銀行借入）を調達しております。

なお、デリバティブ取引については、現在利用しておりません。

(2) 金融商品の内容及びそのリスク

営業債権である売掛金は、取引先の信用リスクに晒されております。

投資有価証券は株式であり、市場価格の変動リスクに晒されております。

差入保証金は、主に葬儀会館の土地建物を賃借するための差入保証金であり、取引先の信用リスクに晒されております。

営業債務である買掛金及び未払金は1年以内の支払期日です。

借入金、社債及びリース債務は、主に設備投資に係る資金調達を目的としたものであります。

借入金の償還日は決算日後、最長で7年後であり、このうち一部は変動金利であるため金利の変動リスクに晒されております。

(3) 金融商品に係るリスク管理体制

信用リスク（取引先の契約不履行等に係るリスク）の管理

経理規程に従い、営業債権について、期日及び残高を管理すると共に、回収遅延債権の状況をモニタリングすること等により、回収懸念の早期把握や軽減を図っております。

市場リスク（金利の変動リスク）の管理

借入金に係る支払金利の変動リスクを抑制するために、主に固定金利での調達としております。

資金調達に係る流動性リスク（支払期日に支払いを実行できなくなるリスク）の管理

各部署からの報告に基づき担当部署が適時に資金繰計画を作成・更新すると共に、一定の流動性を維持することにより流動性リスクを管理しております。

(4) 金融商品の時価等に関する事項についての補足説明

金融商品の時価算定においては変動要因を織り込んでいるため、異なる前提条件等を採用することにより、当該価額が変動することがあります。



2. 金融商品の時価等に関する事項

連結貸借対照表計上額、時価及びこれらの差額については、次のとおりであります。

前連結会計年度（2022年9月30日）

	連結貸借対照表計上額 (百万円)	時価(百万円)	差額(百万円)
(1) 投資有価証券	0	0	-
(2) 差入保証金	862	741	121
資産計	863	741	121
(1) 社債 2	100	98	1
(2) 長期借入金 3	1,708	1,698	10
(3) リース債務 4	360	362	1
負債計	2,169	2,159	10

1 「現金及び預金」、「売掛金及び契約資産」、「買掛金」、「短期借入金」、「未払金」及び「未払法人税等」については、短期間で決済されるため時価が帳簿価額に近似するものであることから、記載を省略しております。

2 社債について、1年以内償還予定の社債を含めております。

3 長期借入金について、1年内返済予定の長期借入金を含めております。

4 リース債務について、1年以内に支払予定のリース債務を含めております。

当連結会計年度（2023年9月30日）

	連結貸借対照表計上額 (百万円)	時価(百万円)	差額(百万円)
(1) 投資有価証券	0	0	-
(2) 差入保証金	893	728	165
資産計	894	729	165
(1) 社債 2	80	78	1
(2) 長期借入金 3	1,737	1,720	16
(3) リース債務 4	331	325	6
負債計	2,148	2,124	23

1 「現金及び預金」、「売掛金及び契約資産」、「買掛金」、「短期借入金」、「未払金」及び「未払法人税等」については、短期間で決済されるため時価が帳簿価額に近似するものであることから、記載を省略しております。

2 社債について、1年以内償還予定の社債を含めております。

3 長期借入金について、1年内返済予定の長期借入金を含めております。

4 リース債務について、1年以内に支払予定のリース債務を含めております。

(注) 1. 金銭債権及び満期のある有価証券の連結決算日後の償還予定額  
前連結会計年度(2022年9月30日)

	1年以内 (百万円)	1年超 5年以内 (百万円)	5年超 10年以内 (百万円)	10年超 (百万円)
現金及び預金	3,080	-	-	-
売掛金及び契約資産	468	-	-	-
差入保証金	33	85	131	611
合計	3,583	85	131	611

当連結会計年度(2023年9月30日)

	1年以内 (百万円)	1年超 5年以内 (百万円)	5年超 10年以内 (百万円)	10年超 (百万円)
現金及び預金	2,941	-	-	-
売掛金及び契約資産	603	-	-	-
差入保証金	33	146	68	646
合計	3,577	146	68	646

2. 社債、長期借入金、リース債務及びその他の有利子負債の連結決算日後の返済予定額  
前連結会計年度(2022年9月30日)

	1年以内 (百万円)	1年超 2年以内 (百万円)	2年超 3年以内 (百万円)	3年超 4年以内 (百万円)	4年超 5年以内 (百万円)	5年超 (百万円)
短期借入金	200	-	-	-	-	-
社債	20	20	20	20	20	-
長期借入金	453	355	286	230	146	236
リース債務	29	30	31	31	32	205
合計	703	405	337	282	199	441

当連結会計年度(2023年9月30日)

	1年以内 (百万円)	1年超 2年以内 (百万円)	2年超 3年以内 (百万円)	3年超 4年以内 (百万円)	4年超 5年以内 (百万円)	5年超 (百万円)
短期借入金	673	-	-	-	-	-
社債	20	20	20	20	-	-
長期借入金	437	364	308	224	205	197
リース債務	30	31	31	32	20	184
合計	1,161	415	360	277	225	382

3. 金融商品の時価のレベルごとの内訳等に関する事項

金融商品の時価を、時価の算定に係るインプットの観察可能性及び重要性に応じて、以下の3つのレベルに分類しております。

レベル1の時価：観察可能な時価の算定に係るインプットのうち、活発な市場において形成される当該時価の算定の対象となる資産又は負債に関する相場価格により算定した時価

レベル2の時価：観察可能な時価の算定に係るインプットのうち、レベル1のインプット以外の時価の算定に係るインプットを用いて算定した時価

レベル3の時価：観察できない時価の算定に係るインプットを使用して算定した時価

時価の算定に重要な影響を与えるインプットを複数使用している場合には、それらのインプットがそれぞれ属するレベルのうち、時価の算定における優先順位が最も低いレベルに時価を分類しております。

(1) 時価で連結貸借対照表に計上している金融商品

前連結会計年度（2022年9月30日）

区分	時価（百万円）			
	レベル1	レベル2	レベル3	合計
投資有価証券				
その他有価証券				
株式	0	-	-	0
資産計	0	-	-	0

当連結会計年度（2023年9月30日）

区分	時価（百万円）			
	レベル1	レベル2	レベル3	合計
投資有価証券				
その他有価証券				
株式	0	-	-	0
資産計	0	-	-	0

(2) 時価で連結貸借対照表に計上している金融商品以外の金融商品

前連結会計年度（2022年9月30日）

区分	時価（百万円）			
	レベル1	レベル2	レベル3	合計
差入保証金	-	741	-	741
資産計	-	741	-	741
社債	-	98	-	98
長期借入金	-	1,698	-	1,698
リース債務	-	362	-	362
負債計	-	2,159	-	2,159

当連結会計年度（2023年9月30日）

区分	時価（百万円）			
	レベル1	レベル2	レベル3	合計
差入保証金	-	728	-	728
資産計	-	728	-	728
社債	-	78	-	78
長期借入金	-	1,720	-	1,720
リース債務	-	325	-	325
負債計	-	2,124	-	2,124

（注）時価の算定に用いた評価技法及び時価の算定に係るインプットの説明

資産

投資有価証券

上場株式は相場価格を用いて評価しております。上場株式は活発な市場で取引されているため、その時価をレベル1の時価に分類しております。

差入保証金

敷金・保証金の時価については、返還予定時期を合理的に見積り、回収可能性を反映した将来キャッシュ・フローを無リスクの利子率で割り引いた現在価値により算定しており、レベル2の時価に分類しております。

負債

社債

社債の時価は、元利金の合計額を、新規に同様の社債の発行を行った場合に想定される利率で割り引いた現在価値により算定しており、レベル2の時価に分類しております。

長期借入金、並びにリース債務

これらの時価は、元利金の合計額を、新規に同様の借入又はリースを行った場合に想定される利率で割り引いた現在価値により算定しており、レベル2の時価に分類しております。

変動金利による長期借入金は、時価は帳簿価額にほぼ等しいことから、当該帳簿価額によっております。

(退職給付関係)

1. 採用している退職給付制度の概要

当社は、従業員の退職給付に充てるため、2017年4月より確定拠出年金制度を採用しております。また、連結子会社は中小企業退職金共済制度(中退共)に加入しております。

2. 確定拠出制度

当社及び連結子会社の確定拠出制度への要拠出額は、前連結会計年度42百万円、当連結会計年度47百万円であります。

(税効果会計関係)

1. 繰延税金資産及び繰延税金負債の発生の主な原因別の内訳

	前連結会計年度 (2022年9月30日)	当連結会計年度 (2023年9月30日)
繰延税金資産		
未払事業税	21百万円	19百万円
未払事業所税	7	8
貸倒引当金	1	0
賞与引当金	68	81
法定福利費	18	17
長期前払費用	17	16
減価償却超過額	148	162
資産除去債務	228	336
借地権	28	30
税務上の収益認識差額	527	538
その他	65	40
繰延税金資産小計	1,133	1,251
評価性引当額	494	508
繰延税金資産合計	638	743
繰延税金負債		
資産除去債務に対応する除去費用	138	235
その他	1	5
繰延税金負債合計	139	241
繰延税金資産の純額	498	501

2. 法定実効税率と税効果会計適用後の法人税等の負担率との間に重要な差異があるときの、当該差異の原因となった主要な項目別の内訳

	前連結会計年度 (2022年9月30日)	当連結会計年度 (2023年9月30日)
法定実効税率 (調整)	30.6%	法定実効税率と税効果 会計適用後の法人税等の 負担率との間の差異が法 定実効税率の100分の5 以下であるため注記を省 略しております。
交際費等永久に損金に算入されない項目	2.2	
住民税均等割	2.5	
評価性引当額の増減	1.5	
その他	0.2	
税効果会計適用後の法人税等の負担率	37.0	

(資産除去債務関係)

資産除去債務のうち連結貸借対照表に計上しているもの

イ 当該資産除去債務の概要

当社グループは、会館用土地の事業用定期借地権設定契約等並びに駐車場の不動産賃借契約を締結しており、賃借期間終了時に原状回復する義務があるものについて、資産除去債務を計上しております。

ロ 当該資産除去債務の金額の算定方法

使用見込期間は、1年から50年となっており、国債利回りで割り引いて、資産除去債務の金額を計算しております。

ハ 当該資産除去債務の総額の増減

	前連結会計年度 (自 2021年10月1日 至 2022年9月30日)	当連結会計年度 (自 2022年10月1日 至 2023年9月30日)
期首残高	705百万円	741百万円
有形固定資産の取得に伴う増加額	63	52
見積りの変更による増加額	-	290
時の経過による調整額	6	9
資産除去債務の履行による減少額	33	-
期末残高	741	1,093

二 当該資産除去債務の金額の見積りの変更

当連結会計年度において、当社の不動産賃借契約に伴う原状回復義務として計上していた資産除去債務について、解体費用平均単価等の新たな情報の入手に伴い、原状回復費用に関して見積りの変更を行いました。

この見積りの変更による増加額290百万円を変更前の資産除去債務残高に加算しております。なお、当該見積りの変更は当連結会計年度末に行ったため、当連結会計年度の損益に与える影響はありません。

(収益認識関係)

1. 顧客との契約から生じる収益を分解した情報

顧客との契約から生じる収益を分解した情報は、「注記事項(セグメント情報等)」に記載のとおりであります。

2. 顧客との契約から生じる収益を理解するための基礎となる情報

顧客との契約から生じる収益を理解するための基礎となる情報は、「(連結財務諸表作成のための基本となる重要な事項) 3. 会計方針に関する事項 (4) 重要な収益及び費用の計上基準」に記載のとおりであります。

3. 顧客との契約に基づく履行義務の充足と当該契約から生じるキャッシュ・フローとの関係並びに当連結会計年度末において存在する顧客との契約から翌連結会計年度以降に認識すると見込まれる収益の金額及び時期に関する情報

(1) 契約資産及び契約負債の残高等

前連結会計年度(自 2021年10月1日 至 2022年9月30日)

(単位:百万円)

	当連結会計年度期首	当連結会計年度末
顧客との契約から生じた債権	384	465
契約資産	2	2
契約負債	1,681	1,737

契約資産は、サービス役務の提供に係る収益について、履行義務に係る進捗度を見積ることにより一定期間にわたり収益を計上しており、未請求のサービス役務の提供に係る収益に関するものであります。サービス役務の提供が完了した時点で顧客との契約から生じた債権に振り替えられます。

契約負債は主として、会費売上による入会金の前受金に関するもの、フランチャイズ加盟契約に基づく加盟料及び出店料として顧客から収受した前受金に関するものであります。契約負債は収益の認識に伴い取り崩されます。

当連結会計年度に認識された収益の額のうち期首現在の契約負債残高に含まれていた額は、50百万円であります。

当連結会計年度(自 2022年10月1日 至 2023年9月30日)

(単位:百万円)

	当連結会計年度期首	当連結会計年度末
顧客との契約から生じた債権	465	586
契約資産	2	17
契約負債	1,737	1,789

契約資産は、サービス役務の提供に係る収益について、履行義務に係る進捗度を見積ることにより一定期間にわたり収益を計上しており、未請求のサービス役務の提供に係る収益に関するものであります。サービス役務の提供が完了した時点で顧客との契約から生じた債権に振り替えられます。

契約負債は主として、会費売上による入会金の前受金に関するもの、フランチャイズ加盟契約に基づく加盟料及び出店料として顧客から収受した前受金に関するものであります。契約負債は収益の認識に伴い取り崩されます。

当連結会計年度に認識された収益の額のうち期首現在の契約負債残高に含まれていた額は、55百万円であります。

(2) 残存履行義務に配分した取引価格

会費売上については、契約負債が16億67百万円あり、葬儀施行時に収益を認識しており、葬儀施行をする可能性があると考えられる今後1年から22年の間で収益として認識することを見込んでおります。

フランチャイズ加盟料及び出店料については、契約期間に応じて収益として認識しており、収益の認識が見込まれる期間は以下のとおりであります。

(単位：百万円)

	前連結会計年度末	当連結会計年度末
1年以内	9	10
1年超20年以内	103	111
合計	113	122



(セグメント情報等)

【セグメント情報】

1. 報告セグメントの概要

当社の報告セグメントは、当社の構成単位のうち分離された財務情報が入手可能であり、取締役会が、経営資源の配分の決定及び業績を評価するために、定期的に検討を行う対象となっているものであります。

当社は、本社にサービス別の事業本部を置き、各事業本部は、取り扱うサービスについて国内の包括的な戦略を立案し、事業活動を展開しております。

当社は、葬儀請負を中心とした葬祭事業と、当社のこれまでのノウハウを生かした葬儀会館運営のフランチャイズ事業を行っております。

従って、「葬祭事業」、「フランチャイズ事業」を報告セグメントとしております。

2. 報告セグメントごとの売上高、利益又は損失、資産、負債その他の項目の金額の算定方法

報告されている事業セグメントの会計処理の方法は、連結財務諸表を作成するために採用される会計方針に準拠した方法であります。

3. 報告セグメントごとの売上高、利益又は損失、資産、負債その他の項目の金額に関する情報及び収益の分解情報

前連結会計年度(自 2021年10月1日 至 2022年9月30日)

(単位:百万円)

	報告セグメント			調整額 (注) 1	連結財務諸表 計上額 (注) 2
	葬祭事業	フランチャイズ 事業	計		
売上高					
葬儀施行関連	12,800	-	12,800	-	12,800
その他	57	426	483	-	483
顧客との契約から生じる収益	12,857	426	13,283	-	13,283
外部顧客への売上高	12,857	426	13,283	-	13,283
セグメント間の内部売上高 又は振替高	0	-	0	0	-
計	12,858	426	13,284	0	13,283
セグメント利益	2,066	66	2,133	1,075	1,057
セグメント資産	10,074	41	10,116	4,050	14,166
その他の項目					
減価償却費 (注) 3	528	0	528	38	566
有形固定資産及び無形固定 資産の増加額 (注) 3	850	0	850	162	1,013

(注) 1. 調整額は以下のとおりであります。

(1) セグメント利益の調整額 1,075百万円には、セグメント間取引消去 0百万円及び各報告セグメントに配分していない全社費用 1,075百万円が含まれております。全社費用は、主に報告セグメントに帰属しない一般管理費であります。

(2) セグメント資産の調整額4,050百万円は、各報告セグメントに配分していない全社資産であり、主に報告セグメントに帰属しない管理部門に係る資産であります。

(3) その他の項目の減価償却費の調整額38百万円は、各報告セグメントに配分していない全社費用であります。

(4) その他の項目の有形固定資産及び無形固定資産の増加額の調整額162百万円は、各報告セグメントに配分していない全社資産であります。

2. セグメント利益は、連結財務諸表の営業利益と調整を行っております。

3. 減価償却費、有形固定資産及び無形固定資産の増加額には、長期前払費用と同費用に係る償却額が含まれております。

当連結会計年度(自 2022年10月1日 至 2023年9月30日)

(単位:百万円)

	報告セグメント			調整額 (注)1	連結財務諸表 計上額 (注)2
	葬祭事業	フランチャイズ 事業	計		
売上高					
葬儀施行関連	13,496	-	13,496	-	13,496
その他	58	513	572	-	572
顧客との契約から生じる収 益	13,554	513	14,068	-	14,068
外部顧客への売上高	13,554	513	14,068	-	14,068
セグメント間の内部売上高 又は振替高	0	-	0	0	-
計	13,554	513	14,068	0	14,068
セグメント利益	2,331	67	2,399	1,264	1,135
セグメント資産	10,925	81	11,006	4,369	15,376
その他の項目					
減価償却費 (注)3	557	0	557	67	625
有形固定資産及び無形固定 資産の増加額 (注)3	1,191	-	1,191	520	1,711

(注)1. 調整額は以下のとおりであります。

- (1) セグメント利益の調整額 1,264百万円には、セグメント間取引消去 0百万円及び各報告セグメントに配分していない全社費用 1,264百万円が含まれております。全社費用は、主に報告セグメントに帰属しない一般管理費であります。
  - (2) セグメント資産の調整額4,369百万円は、各報告セグメントに配分していない全社資産であり、主に報告セグメントに帰属しない管理部門に係る資産であります。
  - (3) その他の項目の減価償却費の調整額67百万円は、各報告セグメントに配分していない全社費用であります。
  - (4) その他の項目の有形固定資産及び無形固定資産の増加額の調整額520百万円は、各報告セグメントに配分していない全社資産であります。
2. セグメント利益は、連結財務諸表の営業利益と調整を行っております。
3. 減価償却費、有形固定資産及び無形固定資産の増加額には、長期前払費用と同費用に係る償却額が含まれております。

【関連情報】

前連結会計年度（自 2021年10月1日 至 2022年9月30日）

1．製品及びサービスごとの情報

セグメント情報の中で同様の情報を開示しているため、記載を省略しております。

2．地域ごとの情報

(1) 売上高

本邦以外の外部顧客への売上高がないため、該当事項はありません。

(2) 有形固定資産

本邦以外に所在している有形固定資産がないため、該当事項はありません。

3．主要な顧客ごとの情報

外部顧客への売上高について、連結損益計算書の売上高の10%以上を占める特定の顧客への売上高はなく、該当事項はありません。

当連結会計年度（自 2022年10月1日 至 2023年9月30日）

1．製品及びサービスごとの情報

セグメント情報の中で同様の情報を開示しているため、記載を省略しております。

2．地域ごとの情報

(1) 売上高

本邦以外の外部顧客への売上高がないため、該当事項はありません。

(2) 有形固定資産

本邦以外に所在している有形固定資産がないため、該当事項はありません。

3．主要な顧客ごとの情報

外部顧客への売上高について、連結損益計算書の売上高の10%以上を占める特定の顧客への売上高はなく、該当事項はありません。

【報告セグメントごとの固定資産の減損損失に関する情報】

前連結会計年度（自 2021年10月1日 至 2022年9月30日）

（単位：百万円）

	報告セグメント			全社・消去	合計
	葬祭事業	フランチャイズ事業	計		
減損損失	145	-	145	-	145

当連結会計年度（自 2022年10月1日 至 2023年9月30日）

該当事項はありません。

【報告セグメントごとののれんの償却額及び未償却残高に関する情報】

前連結会計年度（自 2021年10月1日 至 2022年9月30日）

該当事項はありません。

当連結会計年度（自 2022年10月1日 至 2023年9月30日）

該当事項はありません。

【報告セグメントごとの負ののれん発生益に関する情報】

前連結会計年度（自 2021年10月1日 至 2022年9月30日）

該当事項はありません。

当連結会計年度（自 2022年10月1日 至 2023年9月30日）

該当事項はありません。

【関連当事者情報】

1. 関連当事者との取引

連結財務諸表提出会社と関連当事者との取引

連結財務諸表提出会社の役員及び主要株主（個人の場合に限る。）等

前連結会計年度（自 2021年10月1日 至 2022年9月30日）

種類	会社等の名称又は氏名	所在地	資本金又は出資金 (百万円)	事業の内容 又は職業	議決権等の所有(被所有)割合 (%)	関連当事者との関係	取引の内容	取引金額 (百万円)	科目	期末残高 (百万円)
主要株主(個人)及びその近親者	㈱夢現 (注)1	名古屋市 中区	30	財産保全 会社	(被所有) 直接34.8	主要株主 債務被保証	地代家賃支払に対する 債務被保証 (注)2	144	-	-
	横山 博一 (注)1	名古屋市 千種区	-	会社役員	-	債務被保証	地代家賃支払に対する 債務被保証 (注)2	144	-	-

当連結会計年度（自 2022年10月1日 至 2023年9月30日）

種類	会社等の名称又は氏名	所在地	資本金又は出資金 (百万円)	事業の内容 又は職業	議決権等の所有(被所有)割合 (%)	関連当事者との関係	取引の内容	取引金額 (百万円)	科目	期末残高 (百万円)
主要株主(個人)及びその近親者	㈱夢現 (注)1	名古屋市 中区	30	財産保全 会社	(被所有) 直接34.6	主要株主 債務被保証	地代家賃支払に対する 債務被保証 (注)2	116	-	-
	横山 博一 (注)1	名古屋市 千種区	-	会社役員	-	債務被保証	地代家賃支払に対する 債務被保証 (注)2	116	-	-

- (注)1. 横山博一氏は主要株主には該当しませんが、㈱夢現は横山博一氏及びその近親者の財産保全会社であることから、主要株主（個人）として各々記載しております。
2. 当社は会館の賃借料に対して、当社主要株主㈱夢現及び横山博一氏の債務保証を受けております。なお、保証料の支払いは行っておりません。

(1株当たり情報)

	前連結会計年度 (自 2021年10月1日 至 2022年9月30日)	当連結会計年度 (自 2022年10月1日 至 2023年9月30日)
1株当たり純資産額	334.80円	350.26円
1株当たり当期純利益	25.37円	35.14円

(注) 1. 潜在株式調整後1株当たり当期純利益については、潜在株式が存在しないため記載しておりません。  
2. 1株当たり当期純利益の算定上の基礎は、以下のとおりであります。

	前連結会計年度 (自 2021年10月1日 至 2022年9月30日)	当連結会計年度 (自 2022年10月1日 至 2023年9月30日)
1株当たり当期純利益		
親会社株主に帰属する当期純利益(百万円)	568	789
普通株主に帰属しない金額(百万円)	-	-
普通株式に係る親会社株主に帰属する当期純利益(百万円)	568	789
期中平均株式数(株)	22,404,630	22,462,032

(重要な後発事象)

(株式取得による企業結合)

当社は、2023年10月24日開催の取締役会において、以下のとおり、中核企業である株式会社八光殿（以下、「八光殿」といいます。）及び他関係会社を傘下におさめる株式会社NSSK-VV3及び株式会社NSSK-V3（以下、「NSSK-VV3」及び「NSSK-V3」といい、NSSK-VV3、NSSK-V3、八光殿及び他関係会社を総称して「NSSK-VV3グループ」といいます。）、並びに中核企業である株式会社東海典礼（以下、「東海典礼」といいます。）及び他関係会社を傘下におさめる株式会社NSSK-TT（以下、「NSSK-TT」といい、NSSK-TT、東海典礼及び他関係会社を総称して「NSSK-TTグループ」といいます。）の全株式を取得し、子会社化することを決議し、2023年11月20日付で株式を取得しました。

(1) 企業結合の概要

被取得企業の名称及びその事業内容

(NSSK-VV3グループ)

被取得企業の名称 NSSK-VV3

NSSK-V3

事業の内容 持株会社

(NSSK-TTグループ)

被取得企業の名称 NSSK-TT

事業の内容 持株会社

企業結合を行った主な理由

NSSK-VV3の傘下である八光殿は、大阪府の八尾地域を中心に葬祭会館16施設を運営しており、また、NSSK-TTの傘下である東海典礼は、愛知県の東三河地域を中心に葬祭会館22施設を運営しております。両社ともにそれぞれの地域に根差した事業展開を通じて、安定した事業基盤を有しております。

NSSK-VV3グループ及びNSSK-TTグループが当社グループに加わることで、当社グループにおける質量両面に亘る事業基盤の強化、並びに各エリアにおける認知度向上及び事業規模拡大に資するものと考えております。

企業結合日

2023年11月20日

企業結合の法的形式

株式会社

結合後企業の名称

変更ありません。

取得する議決権

(NSSK-VV3グループ)

NSSK-VV3 100%

NSSK-V3 100%

(NSSK-TTグループ)

NSSK-TT 100%

取得企業を決定するに至った主な根拠

当社が現金を対価として株式を取得したことによるものです。

(2) 被取得企業の取得原価及び対価の種類ごとの内訳

(NSSK-VV3グループ)

取得の対価 NSSK-VV3 現金 4,080百万円

NSSK-V3 現金 720百万円

取得原価 4,800百万円

(NSSK-TTグループ)

取得の対価 NSSK-TT 現金 2,400百万円

取得原価 2,400百万円

(3) 主要な取得関連費用の内容及び金額

アドバイザー費用等 94百万円

(4) 発生したのれんの金額、発生原因、償却方法及び償却期間  
現時点では確定しておりません。

(5) 企業結合日に受け入れた資産及び引き受ける負債の額並びにその主な内訳  
現時点では確定しておりません。

(多額な資金の借入)

(1) 当社は、2023年10月26日開催の取締役会において、以下のとおり、借入れを行うことを決議し、2023年11月16日付で金融機関から借入れを行いました。

資金の借入の用途

株式会社NSSK-VV3及び株式会社NSSK-V3、並びに株式会社NSSK-TTの全株式を取得し、子会社化を行うことを目的に、シンジケートローンが組成されるまでの短期つなぎ資金として、借入れを行いました。

資金の借入の概要

(1) 借入先	株式会社三菱UFJ銀行
(2) 借入金額	7,000百万円
(3) 借入実行日	2023年11月16日
(4) 借入期間	6ヶ月
(5) 利率	変動金利
(6) 担保状況	無担保・無保証

(2) 当社は、2023年11月14日開催の取締役会において、以下のとおり、借入れを行うことを決議し、2023年11月20日付で金融機関から借入れを行いました。

資金の借入の用途

主として、当社によるNSSK-VV3グループ及びNSSK-TTグループの子会社化に伴い、株式会社NSSK-V3及び株式会社NSSK-Tの金融機関からの既存の借入金を清算するため、借入れを行いました。

資金の借入の概要

(1) 借入先	株式会社三十三銀行
(2) 借入金額	2,150百万円
(3) 借入実行日	2023年11月20日
(4) 借入期間	6ヶ月
(5) 利率	0.64848%
(6) 担保状況	無担保・無保証

【連結附属明細表】

【社債明細表】

会社名	銘柄	発行年月日	当期首残高 (百万円)	当期末残高 (百万円)	利率 (%)	担保	償還期限
(株)ティア	第1回無担保社債	2022.9.26	100 (20)	80 (20)	0.28	なし	2027.9.24
合計	-	-	100 (20)	80 (20)	-	-	-

(注) 1. ( )内書は、1年以内の償還予定額であります。

2. 連結決算日後5年間の償還予定額は以下のとおりであります。

1年以内 (百万円)	1年超2年以内 (百万円)	2年超3年以内 (百万円)	3年超4年以内 (百万円)	4年超5年以内 (百万円)
20	20	20	20	-

【借入金等明細表】

区分	当期首残高 (百万円)	当期末残高 (百万円)	平均利率 (%)	返済期限
短期借入金	200	673	0.57	-
1年以内に返済予定の長期借入金	453	437	0.64	-
1年以内に返済予定のリース債務	29	30	2.89	-
長期借入金(1年以内に返済予定のものを除く。)	1,255	1,300	0.66	2024年から 2030年
リース債務(1年以内に返済予定のものを除く。)	331	300	4.34	2024年から 2043年
その他有利子負債	-	-	-	-
合計	2,269	2,742	-	-

(注) 1. 平均利率については、期末残高に対する加重平均利率を記載しております。

2. 長期借入金及びリース債務(1年以内に返済予定のものを除く。)の連結決算日後5年間の返済予定額は以下のとおりであります。

	1年超2年以内 (百万円)	2年超3年以内 (百万円)	3年超4年以内 (百万円)	4年超5年以内 (百万円)
長期借入金	364	308	224	205
リース債務	31	31	32	20

【資産除去債務明細表】

本明細表に記載すべき事項が連結財務諸表規則第15条の23に規定する注記事項として記載されているため、記載を省略しております。

(2) 【その他】

当連結会計年度における四半期情報等

(累計期間)	第1四半期	第2四半期	第3四半期	当連結会計年度
売上高 (百万円)	3,626	7,320	10,666	14,068
税金等調整前四半期(当期) 純利益 (百万円)	392	811	1,092	1,132
親会社株主に帰属する四半期 (当期)純利益 (百万円)	261	543	730	789
1株当たり四半期(当期) 純利益 (円)	11.68	24.22	32.52	35.14

(会計期間)	第1四半期	第2四半期	第3四半期	第4四半期
1株当たり四半期純利益 (円)	11.68	12.54	8.31	2.64



2【財務諸表等】  
(1)【財務諸表】  
【貸借対照表】

(単位：百万円)

	前事業年度 (2022年9月30日)	当事業年度 (2023年9月30日)
<b>資産の部</b>		
流動資産		
現金及び預金	2,936	2,737
売掛金及び契約資産	2,462	2,599
商品	63	78
貯蔵品	46	47
前払費用	152	203
その他	6	23
貸倒引当金	3	2
流動資産合計	3,664	3,667
固定資産		
有形固定資産		
建物	6,004	6,934
構築物	443	513
車両運搬具	2	0
工具、器具及び備品	131	186
土地	1,547	1,547
リース資産	292	296
建設仮勘定	219	163
有形固定資産合計	8,641	9,643
無形固定資産		
ソフトウェア	36	51
電話加入権	6	6
その他	19	98
無形固定資産合計	61	156
投資その他の資産		
投資有価証券	0	0
関係会社株式	47	47
長期前払費用	112	142
差入保証金	854	885
繰延税金資産	485	482
その他	0	37
貸倒引当金	3	0
投資その他の資産合計	1,498	1,597
固定資産合計	10,201	11,397
資産合計	13,866	15,064

(単位：百万円)

	前事業年度 (2022年9月30日)	当事業年度 (2023年9月30日)
<b>負債の部</b>		
流動負債		
買掛金	2,377	2,411
短期借入金	200	673
1年内償還予定の社債	20	20
1年内返済予定の長期借入金	437	421
未払金	2,767	2,747
リース債務	29	30
未払費用	35	44
未払法人税等	262	163
契約負債	1,727	1,784
預り金	18	47
賞与引当金	197	224
資産除去債務	0	0
その他	288	271
流動負債合計	4,161	4,639
固定負債		
社債	80	60
長期借入金	1,195	1,256
リース債務	331	300
資産除去債務	724	1,076
その他	26	20
固定負債合計	2,337	2,693
負債合計	6,498	7,332
<b>純資産の部</b>		
株主資本		
資本金	1,873	1,892
資本剰余金		
資本準備金	1,506	1,525
資本剰余金合計	1,506	1,525
利益剰余金		
その他利益剰余金		
繰越利益剰余金	3,987	4,313
利益剰余金合計	3,987	4,313
自己株式	0	0
株主資本合計	7,367	7,731
評価・換算差額等		
その他有価証券評価差額金	0	0
評価・換算差額等合計	0	0
純資産合計	7,367	7,731
負債純資産合計	13,866	15,064

## 【損益計算書】

(単位：百万円)

	前事業年度 (自 2021年10月1日 至 2022年9月30日)	当事業年度 (自 2022年10月1日 至 2023年9月30日)
売上高	1 13,187	1 13,964
売上原価	1 8,127	1 8,394
売上総利益	5,060	5,569
販売費及び一般管理費	1, 2 4,076	1, 2 4,476
営業利益	984	1,093
営業外収益		
受取利息及び受取配当金	1 8	1 4
広告料収入	8	1 11
受取家賃	1 10	1 9
その他	1 19	1 13
営業外収益合計	46	39
営業外費用		
支払利息	23	26
固定資産除売却損	3	0
支払手数料	3	5
その他	9	3
営業外費用合計	40	35
経常利益	990	1,096
特別損失		
減損損失	3 145	-
特別損失合計	145	-
税引前当期純利益	845	1,096
法人税、住民税及び事業税	388	318
法人税等調整額	77	2
法人税等合計	311	321
当期純利益	533	775

【売上原価明細書】

区分	注記 番号	前事業年度 (自 2021年10月1日 至 2022年9月30日)		当事業年度 (自 2022年10月1日 至 2023年9月30日)	
		金額(百万円)	構成比 (%)	金額(百万円)	構成比 (%)
商品原価					
商品原価		3,078		3,295	
商品原価計		3,078	37.9	3,295	39.3
人件費					
給料手当		781		797	
賞与		117		95	
賞与引当金繰入額		78		87	
法定福利費		150		156	
その他		28		30	
人件費計		1,156	14.2	1,168	13.9
経費					
業務委託費		1,001		1,023	
葬祭消耗品費		117		120	
会館消耗品費		84		65	
地代家賃		1,037		1,036	
水道光熱費		162		183	
管理保守料		122		127	
減価償却費		509		531	
租税公課		137		139	
その他		719		701	
経費計		3,892	47.9	3,930	46.8
売上原価合計		8,127	100.0	8,394	100.0

【株主資本等変動計算書】

前事業年度（自 2021年10月1日 至 2022年9月30日）

(単位：百万円)

	株主資本						株主資本合計
	資本金	資本剰余金		利益剰余金		自己株式	
		資本準備金	資本剰余金合計	その他利益剰余金 繰越利益剰余金	利益剰余金合計		
当期首残高	1,873	1,506	1,506	5,543	5,543	0	8,923
会計方針の変更による累積的影響額				1,642	1,642		1,642
会計方針の変更を反映した当期首残高	1,873	1,506	1,506	3,901	3,901	0	7,281
当期変動額							
新株の発行							
剰余金の配当				448	448		448
当期純利益				533	533		533
自己株式の取得							
株主資本以外の項目の当期変動額（純額）							-
当期変動額合計	-	-	-	85	85	-	85
当期末残高	1,873	1,506	1,506	3,987	3,987	0	7,367

	評価・換算差額等		純資産合計
	その他有価証券評価差額金	評価・換算差額等合計	
当期首残高	0	0	8,923
会計方針の変更による累積的影響額			1,642
会計方針の変更を反映した当期首残高	0	0	7,281
当期変動額			
新株の発行			
剰余金の配当			448
当期純利益			533
自己株式の取得			
株主資本以外の項目の当期変動額（純額）	0	0	0
当期変動額合計	0	0	85
当期末残高	0	0	7,367

当事業年度（自 2022年10月1日 至 2023年9月30日）

(単位：百万円)

	株主資本						株主資本合計
	資本金	資本剰余金		利益剰余金		自己株式	
		資本準備金	資本剰余金合計	その他利益剰余金 繰越利益剰余金	利益剰余金合計		
当期首残高	1,873	1,506	1,506	3,987	3,987	0	7,367
当期変動額							
新株の発行	19	19	19				38
剰余金の配当				449	449		449
当期純利益				775	775		775
自己株式の取得						0	0
株主資本以外の項目の当期変動額（純額）							-
当期変動額合計	19	19	19	326	326	0	364
当期末残高	1,892	1,525	1,525	4,313	4,313	0	7,731

	評価・換算差額等		純資産合計
	その他有価証券評価差額金	評価・換算差額等合計	
当期首残高	0	0	7,367
当期変動額			
新株の発行			38
剰余金の配当			449
当期純利益			775
自己株式の取得			0
株主資本以外の項目の当期変動額（純額）	0	0	0
当期変動額合計	0	0	364
当期末残高	0	0	7,731

【注記事項】

(重要な会計方針)

1. 資産の評価基準及び評価方法

(1) 有価証券の評価基準及び評価方法

その他有価証券

市場価格のない株式等以外のもの

時価法(評価差額は全部純資産直入法により処理し、売却原価は移動平均法により算定)を採用しております。

(2) 棚卸資産の評価基準及び評価方法

総平均法による原価法を採用しております。

なお、棚卸資産の貸借対照表価額については収益性の低下に基づき簿価を切下げております。

2. 固定資産の減価償却の方法

(1) 有形固定資産(リース資産を除く)

定率法を採用しております。ただし、建物(建物附属設備を除く)並びに2016年4月1日以降に取得した建物附属設備及び構築物については定額法を採用しております。

なお、主な耐用年数は以下のとおりであります。

建物	15～38年
構築物	10～20年
車両運搬具	2～4年
工具、器具及び備品	3～15年

(2) 無形固定資産(リース資産を除く)

定額法を採用しております。

なお、自社利用のソフトウェアについては、社内における利用可能期間(5年)に基づいております。

(3) リース資産

所有権移転外ファイナンス・リース取引に係るリース資産

リース期間を耐用年数とし、残存価額を零とする定額法を採用しております。

なお、リース物件の所有権が借主に移転すると認められるもの以外のファイナンス・リース取引のうち、リース取引開始日が企業会計基準第13号「リース取引に関する会計基準」の適用初年度開始前のリース取引については、通常の賃貸借取引に係る方法に準じた会計処理によっております。

3. 引当金の計上基準

(1) 貸倒引当金

債権の貸倒損失に備えるため、一般債権については貸倒実績率により、貸倒懸念債権等特定の債権については個別に回収可能性を勘案し、回収不能見込額を計上しております。

(2) 賞与引当金

従業員の賞与の支給に充てるため、当事業年度に負担すべき支給見込額を計上しております。

#### 4．収益及び費用の計上基準

当社の顧客との契約から生じる収益に関する主要な事業における主な履行義務の内容及び当該履行義務を充足する通常の時点（収益を認識する通常の時点）は以下のとおりであります。

##### (1) 葬祭事業

###### ・ 葬儀売上

主に一般個人、法人向けに葬儀にかかるサービスを施行しております。そのため、葬儀施行業務が完了した時点で収益を認識しております。なお、各報告期間の期末日において期末日を跨ぐ葬儀施行の場合、各日それぞれ顧客への提供が終了した契約内容について、その時点で収益を認識しております。また、サービスの対価はサービス提供から1か月以内に支払いを受けており、重要な金融要素は含まれておりません。

###### ・ 会費売上

主に葬儀施行の際に会員価格で施行を行うことができる権利としております。そのため、会員の葬儀施行業務が完了した時点で権利が行使されたとし、収益を認識しております。また、会費は入会と同時に支払いを受けており、重要な金融要素は含まれておりません。

##### (2) フランチャイズ事業

###### ・ 加盟料・出店料売上

主にティアがフランチャイズ権を供与し、一定期間にわたりコンサルティングなどのサービスを提供しております。そのため、履行義務の充足に係る合理的な期間を見積り、当該進捗度に基づき収益を一定の期間にわたり認識しております。また、加盟料、出店料は契約から1か月以内に支払いを受けており、重要な金融要素は含まれておりません。

###### ・ 物品売上

主にFC加盟店に商品を販売しております。そのため商品を引き渡した時点で収益を認識しております。また、物品代金は引き渡し時から1か月以内に支払いを受けており、重要な金融要素は含まれておりません。



(重要な会計上の見積り)

固定資産の減損

当事業年度の財務諸表に計上した金額

(単位：百万円)

	前事業年度	当事業年度
有形固定資産	8,641	9,643
減損損失	145	-

識別した項目に係る重要な会計上の見積りの内容に関する情報

の金額の算出方法は、「第5 経理の状況 1 連結財務諸表等 注記事項(重要な会計上の見積り)固定資産の減損」の内容と同一であります。

(会計方針の変更)

(時価の算定に関する会計基準の適用指針の適用)

「時価の算定に関する会計基準の適用指針」(企業会計基準適用指針第31号 2021年6月17日。以下「時価算定会計基準適用指針」という。)を当事業年度の期首から適用し、時価算定会計基準適用指針第27-2項に定める経過的な取扱いに従って、時価算定会計基準適用指針が定める新たな会計方針を将来にわたって適用することとしております。なお、財務諸表に与える影響はありません。

(会計上の見積りの変更)

「第5 経理の状況 1 連結財務諸表等 注記事項(会計上の見積りの変更)」に記載しているため、注記を省略しております。

なお、この見積りの変更による増加額290百万円を変更前の資産除去債務残高に加算しております。

(貸借対照表関係)

1 保証債務

関係会社の金融機関からの借入について債務保証を行っております。

	前事業年度 (2022年9月30日)	当事業年度 (2023年9月30日)
株式会社ティアサービス	76百万円	59百万円

2 関係会社に対する金銭債権及び金銭債務(区分表示されたものを除く)

	前事業年度 (2022年9月30日)	当事業年度 (2023年9月30日)
短期金銭債権	0百万円	0百万円
短期金銭債務	72	69
長期金銭債務	0	0

(損益計算書関係)

1 関係会社との取引高

	前事業年度 (自 2021年10月1日 至 2022年9月30日)	当事業年度 (自 2022年10月1日 至 2023年9月30日)
営業取引による取引高		
売上高	5百万円	4百万円
仕入高	673	776
その他の営業取引	2	11
営業取引以外の取引による取引高	9	5

- 2 販売費に属する費用のおおよその割合は前事業年度34%、当事業年度34%、一般管理費に属する費用のおおよその割合は前事業年度66%、当事業年度66%であります。  
販売費及び一般管理費のうち主要な費目及び金額は次のとおりであります。

	前事業年度 (自 2021年10月1日 至 2022年9月30日)	当事業年度 (自 2022年10月1日 至 2023年9月30日)
広告宣伝費	973百万円	1,057百万円
給料及び手当	1,384	1,512
賞与引当金繰入額	119	137
減価償却費	44	76

3 減損損失

前事業年度(自 2021年10月1日 至 2022年9月30日)

当社の減損会計適用に当たっての資産のグルーピングは、継続的に損益の把握を実施している店舗単位で行っております。なお、以下の資産グループについて減損損失を計上しております。

(単位：百万円)

用途	場所	種類	減損損失
葬祭ホール (注)	愛知県	建物	46
		構築物	0
		その他	13
		合計	60
葬祭ホール (注)	愛知県	建物	85
		構築物	0
		その他	0
		合計	85

(注) リロケーションを決定したことにより、当資産グループの帳簿価額を回収可能価額まで減額し、当該減少額を減損損失として特別損失に計上しております。なお、当資産グループの回収可能価額は使用価値により測定しており、使用価値は、予想される使用期間が1年以内と非常に短期であるため割引計算は行っておりません。

当事業年度(自 2022年10月1日 至 2023年9月30日)

該当事項はありません。

(有価証券関係)

子会社株式(当事業年度の貸借対照表計上額は47百万円、前事業年度の貸借対照表計上額は47百万円)は、市場価格がない株式等のため、子会社株式の時価を記載しておりません。

(税効果会計関係)

1. 繰延税金資産及び繰延税金負債の発生の主な原因別の内訳

	前事業年度 (2022年9月30日)	当事業年度 (2023年9月30日)
繰延税金資産		
未払事業税	20百万円	17百万円
未払事業所税	7	8
貸倒引当金	1	0
賞与引当金	60	68
法定福利費	16	15
長期前払費用	17	16
減価償却超過額	147	161
資産除去債務	221	329
借地権	28	30
税務上の収益認識差額	527	538
その他	62	30
繰延税金資産小計	1,112	1,218
評価性引当額	493	499
繰延税金資産合計	619	718
繰延税金負債		
資産除去債務に対応する除去費用	133	230
その他	0	5
繰延税金負債合計	134	235
繰延税金資産の純額	485	482

2. 法定実効税率と税効果会計適用後の法人税等の負担率との間に重要な差異があるときの、当該差異の原因となった主要な項目別の内訳

	前事業年度 (2022年9月30日)	当事業年度 (2023年9月30日)
法定実効税率 (調整)	30.6%	法定実効税率と税効果 会計適用後の法人税等の 負担率との間の差異が法 定実効税率の100分の5 以下であるため注記を省 略しております。
交際費等永久に損金に算入されない項目	2.3	
受取配当金等永久に益金に算入されない項目	0.2	
住民税均等割	2.6	
評価性引当額の増減	1.6	
その他	0.0	
税効果会計適用後の法人税等の負担率	36.8	

(収益認識関係)

顧客との契約から生じる収益を理解するための基礎となる情報

顧客との契約から生じる収益を理解するための基礎となる情報について、連結財務諸表「注記事項(収益認識関係)」に同一の内容を記載しておりますので注記を省略しております。

(重要な後発事象)

(株式取得による企業結合)、(多額な資金の借入)

「第5 経理の状況 1 連結財務諸表等 注記事項(重要な後発事象)」に記載しているため、注記を省略しています。

【附属明細表】

【有形固定資産等明細表】

(単位：百万円)

区分	資産の種類	当期首残高	当期増加額	当期減少額	当期償却額	当期末残高	減価償却累計額
有形固定資産	建物	6,004	1,332	-	402	6,934	4,451
	構築物	443	123	0	53	513	614
	車両運搬具	2	-	-	2	0	111
	工具、器具及び備品	131	138	0	82	186	899
	土地	1,547	-	-	-	1,547	-
	リース資産	292	32	-	28	296	276
	建設仮勘定	219	163	219	-	163	-
	計	8,641	1,790	219	569	9,643	6,353
無形固定資産	ソフトウェア	36	42	-	27	51	-
	電話加入権	6	-	-	-	6	-
	その他	19	86	4	2	98	-
	計	61	128	4	29	156	-

(注) 当期増加額のうち主なものは次のとおりであります。

(単位：百万円)

	建物	構築物	工具、器具及び備品
ティア・デザイン・ラボ	398	4	34
ティア東郷	63	15	6
ティアせんげん台	69	7	7
ティア愛西勝幡	57	18	5
ティア四日市羽津	62	14	6
ティア東大阪大蓮	59	14	5
ティア四日市大矢知	59	12	5
熱田付帯施設	34	4	16
ティア岡崎南	139	21	11
ティア守山	121	10	8

【引当金明細表】

(単位：百万円)

科目	当期首残高	当期増加額	当期減少額	当期末残高
貸倒引当金	6	4	8	2
賞与引当金	197	224	197	224

(2) 【主な資産及び負債の内容】

連結財務諸表を作成しているため、記載を省略しております。

(3) 【その他】

該当事項はありません。

## 第6【提出会社の株式事務の概要】

事業年度	10月1日から9月30日まで
定時株主総会	12月中
基準日	9月30日
剰余金の配当の基準日	3月31日 9月30日
1単元の株式数	100株
単元未満株式の買取り	
取扱場所	(特別口座) 東京都千代田区丸の内一丁目4番5号 三菱UFJ信託銀行株式会社 証券代行部
株主名簿管理人	(特別口座) 東京都千代田区丸の内一丁目4番5号 三菱UFJ信託銀行株式会社
取次所	
買取手数料	株式の売買の委託に係る手数料相当額として別途定める金額
公告掲載方法	電子公告により行う。ただし、事故その他やむを得ない事由により電子公告によることができないときは、日本経済新聞に掲載する方法により行う。 公告掲載URL <a href="https://www.tear.co.jp">https://www.tear.co.jp</a>
株主に対する特典	なし

(注) 当社定款の定めにより、単元未満株主は、会社法第189条第2項各号に掲げる権利、取得請求権付株式の取得を請求する権利、募集株式又は募集新株予約権の割当てを受ける権利以外の権利を有しておりません。

## 第7【提出会社の参考情報】

### 1【提出会社の親会社等の情報】

当社は、金融商品取引法第24条の7第1項に規定する親会社等はありません。

### 2【その他の参考情報】

当事業年度の開始日から有価証券報告書提出日までの間に、次の書類を提出しております。

#### (1) 有価証券報告書及びその添付書類並びに確認書

事業年度（第26期）（自 2021年10月1日 至 2022年9月30日）2022年12月23日東海財務局長に提出

#### (2) 内部統制報告書及びその添付書類

2022年12月23日東海財務局長に提出

#### (3) 四半期報告書及び確認書

（第27期第1四半期）（自 2022年10月1日 至 2022年12月31日）2023年2月10日東海財務局長に提出

（第27期第2四半期）（自 2023年1月1日 至 2023年3月31日）2023年5月12日東海財務局長に提出

（第27期第3四半期）（自 2023年4月1日 至 2023年6月30日）2023年8月10日東海財務局長に提出

#### (4) 臨時報告書

2022年12月27日東海財務局長に提出

企業内容等の開示に関する内閣府令第19条第2項第9号の2（株主総会における議決権行使の結果）に基づく臨時報告書であります。

2023年10月24日東海財務局長に提出

企業内容等の開示に関する内閣府令第19条第2項第8号の2（子会社取得の決定）に基づく臨時報告書であります。

## 第二部【提出会社の保証会社等の情報】

該当事項はありません。



## 独立監査人の監査報告書及び内部統制監査報告書

2023年12月22日

株式会社 ティア  
取締役会 御中

有限責任監査法人 トーマツ  
名古屋事務所

指定有限責任社員  
業務執行社員 公認会計士 浅井 明紀子

指定有限責任社員  
業務執行社員 公認会計士 坂部 彰彦

### <財務諸表監査>

#### 監査意見

当監査法人は、金融商品取引法第193条の2第1項の規定に基づく監査証明を行うため、「経理の状況」に掲げられている株式会社ティアの2022年10月1日から2023年9月30日までの連結会計年度の連結財務諸表、すなわち、連結貸借対照表、連結損益計算書、連結包括利益計算書、連結株主資本等変動計算書、連結キャッシュ・フロー計算書、連結財務諸表作成のための基本となる重要な事項、その他の注記及び連結附属明細表について監査を行った。

当監査法人は、上記の連結財務諸表が、我が国において一般に公正妥当と認められる企業会計の基準に準拠して、株式会社ティア及び連結子会社の2023年9月30日現在の財政状態並びに同日をもって終了する連結会計年度の経営成績及びキャッシュ・フローの状況を、全ての重要な点において適正に表示しているものと認める。

#### 監査意見の根拠

当監査法人は、我が国において一般に公正妥当と認められる監査の基準に準拠して監査を行った。監査の基準における当監査法人の責任は、「連結財務諸表監査における監査人の責任」に記載されている。当監査法人は、我が国における職業倫理に関する規定に従って、会社及び連結子会社から独立しており、また、監査人としてのその他の倫理上の責任を果たしている。当監査法人は、意見表明の基礎となる十分かつ適切な監査証拠を入手したと判断している。

#### 強調事項

- 注記事項「重要な後発事象（株式取得による企業結合）」に記載されているとおり、会社は、2023年10月24日開催の取締役会において、大阪府の八尾地域を中心に葬祭会館を運営する株式会社八光殿及び他関係会社を傘下におさめる株式会社NSSK-VV3及び株式会社NSSK-V3、並びに愛知県の東三河地域を中心に葬祭会館を運営する株式会社東海典礼及び他関係会社を傘下におさめる株式会社NSSK-TTの全株式を取得し、子会社化することを決議し、2023年11月20日付で株式を取得した。
- 注記事項「重要な後発事象（多額な資金の借入）」に記載されているとおり、会社は、2023年10月26日開催の取締役会において、株式会社NSSK-VV3及び株式会社NSSK-V3、並びに株式会社NSSK-TTの全株式を取得し、子会社化を行うことを目的に、シンジケートローンが組成されるまでの短期のつなぎ資金として、借入れを行うことを決議し、2023年11月16日付で金融機関から借入れを行った。また、2023年11月14日開催の取締役会において、主としてNSSK-VV3グループ及びNSSK-TTグループの子会社化に伴い、株式会社NSSK-V3及び株式会社NSSK-Tの金融機関からの既存の借入金を清算するため、借入れを行うことを決議し、2023年11月20日付で金融機関から借入れを行った。

当該事項は、当監査法人の意見に影響を及ぼすものではない。

監査上の主要な検討事項

監査上の主要な検討事項とは、当連結会計年度の連結財務諸表の監査において、監査人が職業的専門家として特に重要であると判断した事項である。監査上の主要な検討事項は、連結財務諸表全体に対する監査の実施過程及び監査意見の形成において対応した事項であり、当監査法人は、当該事項に対して個別に意見を表明するものではない。

固定資産の減損	
監査上の主要な検討事項の内容及び決定理由	監査上の対応
<p>連結貸借対照表に記載されているとおり、会社は、2023年9月30日現在、有形固定資産9,773百万円（総資産の63.6%）を計上しており、連結財務諸表において重要な金額となっている。</p> <p>なお、会社の事業には、葬祭事業とフランチャイズ事業があるが、有形固定資産のうち大半が葬祭事業に属しており、多店舗展開という特性上、各会館をグルーピング単位としている。なお、会館別の損益の算出にあたっては、直課される売上や原価に加えて、本社費や共通費を一定の方針に従い会館別に配賦を行っている。</p> <p>また、会社をとりまく事業環境は、人口動態を背景に葬儀に関する潜在的需要は年々増加すると推計されているものの、核家族化や葬祭規模の縮小等により、葬儀業界全体における葬儀単価は減少傾向が続いている。</p> <p>このような環境下において会社は、業績が悪化した会館について減損の兆候及び認識の判定を行った。減損の認識の判定は、各会館の利益計画をベースとした割引前将来キャッシュ・フローが用いられているが、この各会館の将来キャッシュ・フロー予測にあたっては、葬儀件数の成長率や葬儀単価の将来予測、原価率の前提、人員計画などの仮定をおいたうえで策定されており、これらの要素には様々な経営者による主観的な判断や見積りを伴うこととなる。</p> <p>これらの重要な会計上の見積りには不確実性を伴うことから、当監査法人は当該事項を監査上の主要な検討事項に該当するものと判断した。</p>	<p>当監査法人は、有形固定資産の評価の検討にあたり、主として以下の監査手続を実施した。</p> <ul style="list-style-type: none"> <li>・会館別の損益が正しく集計されていることを検証するため、以下の手続を実施した。 <ul style="list-style-type: none"> <li>・各会館の売上、費用の集計過程の正確性、網羅性について検証を実施した。</li> <li>・本社費、共通費の配賦について、会社が採用する配賦方針が会社の実態と整合的であるか、方針の合理性について評価した。また、採用する方針に従って適切に各会館に配賦されているか検証した。</li> <li>・会館損益算出の過程で、会館間又は他部署への費用の振替が生じることがあるが、そのような振替取引について検証した。</li> <li>・経営者による見積りの信頼性を評価するため、過去の予算と実績との比較を実施し、将来の利益計画において不確実性として考慮すべき経営者の偏向の有無について検討した。</li> <li>・減損の兆候ありと判定された会館について、会社の減損の認識の判定が適切であるか検証するため、以下手続を実施した。 <ul style="list-style-type: none"> <li>・将来キャッシュ・フローの見積りに関して、会社の将来キャッシュ・フローの見積り方法について理解し、葬儀件数の成長率や葬儀単価の将来予測、原価率の前提、人員計画、割引率などの基礎データの入手プロセスや承認フローに係る内部統制の整備・運用状況の検証を実施した。</li> <li>・各会館の葬儀件数や葬儀単価の今後の推移見込み、原価率、人員計画などの将来キャッシュ・フローの前提となる経営者による仮定の根拠について質問した。</li> </ul> </li> </ul> </li> </ul> <p>また、それぞれの仮定が相互矛盾なく整合的であるか検討するとともに、過去実績及び利用可能な外部データと比較することにより仮定の合理性を検討した。</p>

## その他の記載内容

その他の記載内容は、有価証券報告書に含まれる情報のうち、連結財務諸表及び財務諸表並びにこれらの監査報告書以外の情報である。経営者の責任は、その他の記載内容を作成し開示することにある。また、監査役及び監査役会の責任は、その他の記載内容の報告プロセスの整備及び運用における取締役の職務の執行を監視することにある。

当監査法人の連結財務諸表に対する監査意見の対象にはその他の記載内容は含まれておらず、当監査法人はその他の記載内容に対して意見を表明するものではない。

連結財務諸表監査における当監査法人の責任は、その他の記載内容を通読し、通読の過程において、その他の記載内容と連結財務諸表又は当監査法人が監査の過程で得た知識との間に重要な相違があるかどうか検討すること、また、そのような重要な相違以外にその他の記載内容に重要な誤りの兆候があるかどうか注意を払うことにある。

当監査法人は、実施した作業に基づき、その他の記載内容に重要な誤りがあると判断した場合には、その事実を報告することが求められている。

その他の記載内容に関して、当監査法人が報告すべき事項はない。

## 連結財務諸表に対する経営者並びに監査役及び監査役会の責任

経営者の責任は、我が国において一般に公正妥当と認められる企業会計の基準に準拠して連結財務諸表を作成し適正に表示することにある。これには、不正又は誤謬による重要な虚偽表示のない連結財務諸表を作成し適正に表示するために経営者が必要と判断した内部統制を整備及び運用することが含まれる。

連結財務諸表を作成するに当たり、経営者は、継続企業の前提に基づき連結財務諸表を作成することが適切であるかどうかを評価し、我が国において一般に公正妥当と認められる企業会計の基準に基づいて継続企業に関する事項を開示する必要がある場合には当該事項を開示する責任がある。

監査役及び監査役会の責任は、財務報告プロセスの整備及び運用における取締役の職務の執行を監視することにある。

## 連結財務諸表監査における監査人の責任

監査人の責任は、監査人が実施した監査に基づいて、全体としての連結財務諸表に不正又は誤謬による重要な虚偽表示がないかどうかについて合理的な保証を得て、監査報告書において独立の立場から連結財務諸表に対する意見を表明することにある。虚偽表示は、不正又は誤謬により発生する可能性があり、個別に又は集計すると、連結財務諸表の利用者の意思決定に影響を与えると合理的に見込まれる場合に、重要性があると判断される。

監査人は、我が国において一般に公正妥当と認められる監査の基準に従って、監査の過程を通じて、職業的専門家としての判断を行い、職業的懐疑心を保持して以下を実施する。

- ・ 不正又は誤謬による重要な虚偽表示リスクを識別し、評価する。また、重要な虚偽表示リスクに対応した監査手続を立案し、実施する。監査手続の選択及び適用は監査人の判断による。さらに、意見表明の基礎となる十分かつ適切な監査証拠を入手する。
- ・ 連結財務諸表監査の目的は、内部統制の有効性について意見表明するためのものではないが、監査人は、リスク評価の実施に際して、状況に応じた適切な監査手続を立案するために、監査に関連する内部統制を検討する。
- ・ 経営者が採用した会計方針及びその適用方法の適切性、並びに経営者によって行われた会計上の見積りの合理性及び関連する注記事項の妥当性を評価する。
- ・ 経営者が継続企業を前提として連結財務諸表を作成することが適切であるかどうか、また、入手した監査証拠に基づき、継続企業の前提に重要な疑義を生じさせるような事象又は状況に関して重要な不確実性が認められるかどうか結論付ける。継続企業の前提に関する重要な不確実性が認められる場合は、監査報告書において連結財務諸表の注記事項に注意を喚起すること、又は重要な不確実性に関する連結財務諸表の注記事項が適切でない場合は、連結財務諸表に対して除外事項付意見を表明することが求められている。監査人の結論は、監査報告書日までに入手した監査証拠に基づいているが、将来の事象や状況により、企業は継続企業として存続できなくなる可能性がある。

- ・ 連結財務諸表の表示及び注記事項が、我が国において一般に公正妥当と認められる企業会計の基準に準拠しているかどうかとともに、関連する注記事項を含めた連結財務諸表の表示、構成及び内容、並びに連結財務諸表が基礎となる取引や会計事象を適正に表示しているかどうかを評価する。
- ・ 連結財務諸表に対する意見を表明するために、会社及び連結子会社の財務情報に関する十分かつ適切な監査証拠を入手する。監査人は、連結財務諸表の監査に関する指示、監督及び実施に関して責任がある。監査人は、単独で監査意見に対して責任を負う。

監査人は、監査役及び監査役会に対して、計画した監査の範囲とその実施時期、監査の実施過程で識別した内部統制の重要な不備を含む監査上の重要な発見事項、及び監査の基準で求められているその他の事項について報告を行う。

監査人は、監査役及び監査役会に対して、独立性についての我が国における職業倫理に関する規定を遵守したこと、並びに監査人の独立性に影響を与えると合理的に考えられる事項、及び阻害要因を除去又は軽減するためにセーフガードを講じている場合はその内容について報告を行う。

監査人は、監査役及び監査役会と協議した事項のうち、当連結会計年度の連結財務諸表の監査で特に重要であると判断した事項を監査上の主要な検討事項と決定し、監査報告書において記載する。ただし、法令等により当該事項の公表が禁止されている場合や、極めて限定的ではあるが、監査報告書において報告することにより生じる不利益が公共の利益を上回ると合理的に見込まれるため、監査人が報告すべきでないと判断した場合は、当該事項を記載しない。

#### < 内部統制監査 >

##### 監査意見

当監査法人は、金融商品取引法第193条の2第2項の規定に基づく監査証明を行うため、株式会社ティアの2023年9月30日現在の内部統制報告書について監査を行った。

当監査法人は、株式会社ティアが2023年9月30日現在の財務報告に係る内部統制は有効であると表示した上記の内部統制報告書が、我が国において一般に公正妥当と認められる財務報告に係る内部統制の評価の基準に準拠して、財務報告に係る内部統制の評価結果について、全ての重要な点において適正に表示しているものと認める。

##### 監査意見の根拠

当監査法人は、我が国において一般に公正妥当と認められる財務報告に係る内部統制の監査の基準に準拠して内部統制監査を行った。財務報告に係る内部統制の監査の基準における当監査法人の責任は、「内部統制監査における監査人の責任」に記載されている。当監査法人は、我が国における職業倫理に関する規定に従って、会社及び連結子会社から独立しており、また、監査人としてのその他の倫理上の責任を果たしている。当監査法人は、意見表明の基礎となる十分かつ適切な監査証拠を入手したと判断している。

##### 内部統制報告書に対する経営者並びに監査役及び監査役会の責任

経営者の責任は、財務報告に係る内部統制を整備及び運用し、我が国において一般に公正妥当と認められる財務報告に係る内部統制の評価の基準に準拠して内部統制報告書を作成し適正に表示することにある。

監査役及び監査役会の責任は、財務報告に係る内部統制の整備及び運用状況を監視、検証することにある。

なお、財務報告に係る内部統制により財務報告の虚偽の記載を完全には防止又は発見することができない可能性がある。

##### 内部統制監査における監査人の責任

監査人の責任は、監査人が実施した内部統制監査に基づいて、内部統制報告書に重要な虚偽表示がないかどうかについて合理的な保証を得て、内部統制監査報告書において独立の立場から内部統制報告書に対する意見を表明することにある。

監査人は、我が国において一般に公正妥当と認められる財務報告に係る内部統制の監査の基準に従って、監査の過程を通じて、職業的専門家としての判断を行い、職業的懐疑心を保持して以下を実施する。

- ・ 内部統制報告書における財務報告に係る内部統制の評価結果について監査証拠を入手するための監査手続を実施する。内部統制監査の監査手続は、監査人の判断により、財務報告の信頼性に及ぼす影響の重要性に基づいて選択及び適用される。
- ・ 財務報告に係る内部統制の評価範囲、評価手続及び評価結果について経営者が行った記載を含め、全体としての内部統制報告書の表示を検討する。
- ・ 内部統制報告書における財務報告に係る内部統制の評価結果に関する十分かつ適切な監査証拠を入手する。監査人は、内部統制報告書の監査に関する指示、監督及び実施に関して責任がある。監査人は、単独で監査意見に対して責任を負う。

監査人は、監査役及び監査役会に対して、計画した内部統制監査の範囲とその実施時期、内部統制監査の実施結果、識別した内部統制の開示すべき重要な不備、その是正結果、及び内部統制の監査の基準で求められているその他の事項について報告を行う。

監査人は、監査役及び監査役会に対して、独立性についての我が国における職業倫理に関する規定を遵守したこと、並びに監査人の独立性に影響を与えると合理的に考えられる事項、及び阻害要因を除去又は軽減するためにセーフガードを講じている場合はその内容について報告を行う。

#### 利害関係

会社及び連結子会社と当監査法人又は業務執行社員との間には、公認会計士法の規定により記載すべき利害関係はない。

以 上

- 
- (注) 1. 上記の監査報告書の原本は当社(有価証券報告書提出会社)が別途保管しております。  
2. X B R Lデータは監査の対象には含まれていません。

## 独立監査人の監査報告書

2023年12月22日

株式会社 ティア  
取締役会 御中

有限責任監査法人 トーマツ  
名古屋事務所

指定有限責任社員  
業務執行社員 公認会計士 浅井 明紀子

指定有限責任社員  
業務執行社員 公認会計士 坂部 彰彦

### 監査意見

当監査法人は、金融商品取引法第193条の2第1項の規定に基づく監査証明を行うため、「経理の状況」に掲げられている株式会社ティアの2022年10月1日から2023年9月30日までの第27期事業年度の財務諸表、すなわち、貸借対照表、損益計算書、株主資本等変動計算書、重要な会計方針、その他の注記及び附属明細表について監査を行った。

当監査法人は、上記の財務諸表が、我が国において一般に公正妥当と認められる企業会計の基準に準拠して、株式会社ティアの2023年9月30日現在の財政状態及び同日をもって終了する事業年度の経営成績を、全ての重要な点において適正に表示しているものと認める。

### 監査意見の根拠

当監査法人は、我が国において一般に公正妥当と認められる監査の基準に準拠して監査を行った。監査の基準における当監査法人の責任は、「財務諸表監査における監査人の責任」に記載されている。当監査法人は、我が国における職業倫理に関する規定に従って、会社から独立しており、また、監査人としてのその他の倫理上の責任を果たしている。当監査法人は、意見表明の基礎となる十分かつ適切な監査証拠を入手したと判断している。

### 強調事項

- 注記事項「重要な後発事象（株式取得による企業結合）」に記載されているとおり、会社は、2023年10月24日開催の取締役会において、大阪府の八尾地域を中心に葬祭会館を運営する株式会社八光殿及び他関係会社を傘下におさめる株式会社NSSK-VV3及び株式会社NSSK-V3、並びに愛知県の東三河地域を中心に葬祭会館を運営する株式会社東海典礼及び他関係会社を傘下におさめる株式会社NSSK-TTの全株式を取得し、子会社化することを決議し、2023年11月20日付で株式を取得した。
- 注記事項「重要な後発事象（多額な資金の借入）」に記載されているとおり、会社は、2023年10月26日開催の取締役会において、株式会社NSSK-VV3及び株式会社NSSK-V3、並びに株式会社NSSK-TTの全株式を取得し、子会社化を行うことを目的に、シンジケートローンが組成されるまでの短期のつなぎ資金として、借入れを行うことを決議し、2023年11月16日付で金融機関から借入れを行った。また、2023年11月14日開催の取締役会において、主としてNSSK-VV3グループ及びNSSK-TTグループの子会社化に伴い、株式会社NSSK-V3及び株式会社NSSK-Tの金融機関からの既存の借入金を清算するため、借入れを行うことを決議し、2023年11月20日付で金融機関から借入れを行った。

当該事項は、当監査法人の意見に影響を及ぼすものではない。

### 監査上の主要な検討事項

監査上の主要な検討事項とは、当事業年度の財務諸表の監査において、監査人が職業的専門家として特に重要であると判断した事項である。監査上の主要な検討事項は、財務諸表全体に対する監査の実施過程及び監査意見の形成において対応した事項であり、当監査法人は、当該事項に対して個別に意見を表明するものではない。

#### 固定資産の減損

連結財務諸表の監査報告書に記載されている監査上の主要な検討事項（固定資産の減損）と同一内容であるため、記載を省略している。

#### その他の記載内容

その他の記載内容は、有価証券報告書に含まれる情報のうち、連結財務諸表及び財務諸表並びにこれらの監査報告書以外の情報である。経営者の責任は、その他の記載内容を作成し開示することにある。また、監査役及び監査役会の責任は、その他の記載内容の報告プロセスの整備及び運用における取締役の職務の執行を監視することにある。

当監査法人の財務諸表に対する監査意見の対象にはその他の記載内容は含まれておらず、当監査法人はその他の記載内容に対して意見を表明するものではない。

財務諸表監査における当監査法人の責任は、その他の記載内容を通読し、通読の過程において、その他の記載内容と財務諸表又は当監査法人が監査の過程で得た知識との間に重要な相違があるかどうか検討すること、また、そのような重要な相違以外にその他の記載内容に重要な誤りの兆候があるかどうか注意を払うことにある。

当監査法人は、実施した作業に基づき、その他の記載内容に重要な誤りがあると判断した場合には、その事実を報告することが求められている。

その他の記載内容に関して、当監査法人が報告すべき事項はない。

#### 財務諸表に対する経営者並びに監査役及び監査役会の責任

経営者の責任は、我が国において一般に公正妥当と認められる企業会計の基準に準拠して財務諸表を作成し適正に表示することにある。これには、不正又は誤謬による重要な虚偽表示のない財務諸表を作成し適正に表示するために経営者が必要と判断した内部統制を整備及び運用することが含まれる。

財務諸表を作成するに当たり、経営者は、継続企業の前提に基づき財務諸表を作成することが適切であるかどうかを評価し、我が国において一般に公正妥当と認められる企業会計の基準に基づいて継続企業に関する事項を開示する必要がある場合には当該事項を開示する責任がある。

監査役及び監査役会の責任は、財務報告プロセスの整備及び運用における取締役の職務の執行を監視することにある。

#### 財務諸表監査における監査人の責任

監査人の責任は、監査人が実施した監査に基づいて、全体としての財務諸表に不正又は誤謬による重要な虚偽表示がないかどうかについて合理的な保証を得て、監査報告書において独立の立場から財務諸表に対する意見を表明することにある。虚偽表示は、不正又は誤謬により発生する可能性があり、個別に又は集計すると、財務諸表の利用者の意思決定に影響を与えると合理的に見込まれる場合に、重要性があると判断される。

監査人は、我が国において一般に公正妥当と認められる監査の基準に従って、監査の過程を通じて、職業的専門家としての判断を行い、職業的懐疑心を保持して以下を実施する。

- ・ 不正又は誤謬による重要な虚偽表示リスクを識別し、評価する。また、重要な虚偽表示リスクに対応した監査手続を立案し、実施する。監査手続の選択及び適用は監査人の判断による。さらに、意見表明の基礎となる十分かつ適切な監査証拠を入手する。
- ・ 財務諸表監査の目的は、内部統制の有効性について意見表明するためのものではないが、監査人は、リスク評価の実施に際して、状況に応じた適切な監査手続を立案するために、監査に関連する内部統制を検討する。
- ・ 経営者が採用した会計方針及びその適用方法の適切性、並びに経営者によって行われた会計上の見積りの合理性及び関連する注記事項の妥当性を評価する。
- ・ 経営者が継続企業を前提として財務諸表を作成することが適切であるかどうか、また、入手した監査証拠に基づき、継続企業の前提に重要な疑義を生じさせるような事象又は状況に関して重要な不確実性が認められるかどうか結論付ける。継続企業の前提に関する重要な不確実性が認められる場合は、監査報告書において財務諸表の注記事項に注意を喚起すること、又は重要な不確実性に関する財務諸表の注記事項が適切でない場合は、財務諸表に対して除外事項付意見を表明することが求められている。監査人の結論は、監査報告書日までに入手した監査証拠に基づいているが、将来の事象や状況により、企業は継続企業として存続できなくなる可能性がある。

- ・ 財務諸表の表示及び注記事項が、我が国において一般に公正妥当と認められる企業会計の基準に準拠しているかどうかとともに、関連する注記事項を含めた財務諸表の表示、構成及び内容、並びに財務諸表が基礎となる取引や会計事象を適正に表示しているかどうかを評価する。

監査人は、監査役及び監査役会に対して、計画した監査の範囲とその実施時期、監査の実施過程で識別した内部統制の重要な不備を含む監査上の重要な発見事項、及び監査の基準で求められているその他の事項について報告を行う。

監査人は、監査役及び監査役会に対して、独立性についての我が国における職業倫理に関する規定を遵守したこと、並びに監査人の独立性に影響を与えると合理的に考えられる事項、及び阻害要因を除去又は軽減するためにセーフガードを講じている場合はその内容について報告を行う。

監査人は、監査役及び監査役会と協議した事項のうち、当事業年度の財務諸表の監査で特に重要であると判断した事項を監査上の主要な検討事項と決定し、監査報告書において記載する。ただし、法令等により当該事項の公表が禁止されている場合や、極めて限定的ではあるが、監査報告書において報告することにより生じる不利益が公共の利益を上回ると合理的に見込まれるため、監査人が報告すべきでないと判断した場合は、当該事項を記載しない。

#### 利害関係

会社と当監査法人又は業務執行社員との間には、公認会計士法の規定により記載すべき利害関係はない。

以 上

- 
- (注) 1 . 上記の監査報告書の原本は当社（有価証券報告書提出会社）が別途保管しております。  
2 . X B R L データは監査の対象には含まれていません。