

【表紙】

|            |  |
|------------|--|
| 【提出書類】     | 有価証券報告書  |
| 【根拠条文】     | 金融商品取引法第24条第1項   |
| 【提出先】      | 近畿財務局長   |
| 【提出日】      | 2024年1月30日   |
| 【事業年度】     | 第30期(自 2022年11月1日 至 2023年10月31日)   |
| 【会社名】      | 株式会社ケア21   |
| 【英訳名】      | CARE TWENTYONE CORPORATION   |
| 【代表者の役職氏名】 | 代表取締役社長 依田 雅   |
| 【本店の所在の場所】 | 大阪市北区堂島二丁目2番2号   |
| 【電話番号】     | 06(6456)5633(代表)   |
| 【事務連絡者氏名】  | 財務経理部長 山田 耕嗣   |
| 【最寄りの連絡場所】 | 大阪市北区堂島二丁目2番2号   |
| 【電話番号】     | 06(6456)5697(直通)   |
| 【事務連絡者氏名】  | 財務経理部長 山田 耕嗣   |
| 【縦覧に供する場所】 | 株式会社ケア21 東京本社<br>(東京都千代田区鍛冶町二丁目6番1号)<br>株式会社東京証券取引所<br>(東京都中央区日本橋兜町2番1号) |

## 第一部【企業情報】

## 第1【企業の概況】

## 1【主要な経営指標等の推移】

## (1) 連結経営指標等

| 回次                    | 第26期       | 第27期       | 第28期       | 第29期       | 第30期       |
|-----------------------|------------|------------|------------|------------|------------|
| 決算年月                  | 2019年10月   | 2020年10月   | 2021年10月   | 2022年10月   | 2023年10月   |
| 売上高 (千円)              | 30,964,520 | 33,984,307 | 36,361,002 | 38,398,128 | 41,098,987 |
| 経常利益 (千円)             | 891,565    | 1,107,968  | 1,677,829  | 1,157,511  | 197,592    |
| 親会社株主に帰属する当期純利益 (千円)  | 300,634    | 704,641    | 937,081    | 630,488    | 6,155      |
| 包括利益 (千円)             | 867,235    | 983,586    | 1,914,151  | 69,455     | 737,692    |
| 純資産額 (千円)             | 4,379,659  | 5,074,347  | 6,774,148  | 6,475,589  | 5,518,001  |
| 総資産額 (千円)             | 33,819,646 | 36,196,145 | 37,600,176 | 36,378,442 | 31,819,469 |
| 1株当たり純資産額 (円)         | 319.78     | 376.62     | 502.79     | 479.98     | 407.75     |
| 1株当たり当期純利益 (円)        | 22.09      | 52.07      | 69.63      | 46.83      | 0.46       |
| 潜在株式調整後1株当たり当期純利益 (円) | -          | -          | -          | -          | -          |
| 自己資本比率 (%)            | 13.0       | 14.0       | 18.0       | 17.8       | 17.3       |
| 自己資本利益率 (%)           | 7.5        | 15.0       | 15.8       | 9.5        | 0.1        |
| 株価収益率 (倍)             | 25.2       | 13.3       | 12.8       | 16.1       | 1,453.7    |
| 営業活動によるキャッシュ・フロー (千円) | 2,133,939  | 2,875,304  | 2,611,029  | 1,113,100  | 2,142,123  |
| 投資活動によるキャッシュ・フロー (千円) | 1,040,167  | 1,106,600  | 1,380,868  | 1,394,187  | 2,602,361  |
| 財務活動によるキャッシュ・フロー (千円) | 1,260,942  | 77,194     | 1,334,996  | 679,931    | 1,199,202  |
| 現金及び現金同等物の期末残高 (千円)   | 1,232,746  | 2,925,538  | 2,823,654  | 1,869,938  | 2,605,972  |
| 従業員数 (名)              | 4,823      | 5,011      | 5,194      | 5,560      | 5,906      |
| 〔外、平均臨時雇用者数〕          | 〔2,226〕    | 〔2,276〕    | 〔2,404〕    | 〔2,561〕    | 〔2,647〕    |

(注) 1 いずれの期も潜在株式は存在しないため、潜在株式調整後1株当たり当期純利益については記載していません。

2 従業員数欄の〔外書〕は、臨時従業員の年間平均雇用人員であります。

3 2021年5月1日付で普通株式1株につき3株の割合で株式分割を行っておりますが、第26期の期首に当該株式分割が行われたと仮定して1株当たり純資産額及び1株当たり当期純利益を算定しております。

4 「収益認識に関する会計基準」(企業会計基準第29号 2020年3月31日)等を第29期の期首から適用しており、第29期以降に係る主要な経営指標等については、当該会計基準等を適用した後の指標等となっております。

## (2) 提出会社の経営指標等

| 回次                             | 第26期       | 第27期       | 第28期         | 第29期       | 第30期       |
|--------------------------------|------------|------------|--------------|------------|------------|
| 決算年月                           | 2019年10月   | 2020年10月   | 2021年10月     | 2022年10月   | 2023年10月   |
| 売上高 (千円)                       | 28,896,335 | 31,757,155 | 33,554,454   | 35,754,477 | 38,495,717 |
| 経常利益 (千円)                      | 784,279    | 975,308    | 1,373,861    | 720,342    | 157,039    |
| 当期純利益又は当期純損失 ( ) (千円)          | 225,683    | 589,487    | 768,411      | 307,763    | 18,559     |
| 資本金 (千円)                       | 100,000    | 100,000    | 100,000      | 100,000    | 100,000    |
| 発行済株式総数 (株)                    | 4,948,000  | 4,948,000  | 14,844,000   | 14,844,000 | 14,844,000 |
| 純資産額 (千円)                      | 4,084,984  | 4,655,613  | 6,183,407    | 5,554,182  | 4,561,479  |
| 総資産額 (千円)                      | 33,228,489 | 35,459,008 | 36,607,035   | 34,962,456 | 30,330,200 |
| 1株当たり純資産額 (円)                  | 298.26     | 346.10     | 459.51       | 412.43     | 338.34     |
| 1株当たり配当額 (円)                   | 32.00      | 35.00      | 25.00        | 17.00      | 17.00      |
| (うち、1株当たり中間配当額) (円)            | ( - )      | ( - )      | ( 15.00 )    | ( 7.00 )   | ( 7.00 )   |
| 1株当たり当期純利益又は1株当たり当期純損失 ( ) (円) | 16.59      | 43.56      | 57.10        | 22.86      | 1.38       |
| 潜在株式調整後1株当たり当期純利益 (円)          | -          | -          | -            | -          | -          |
| 自己資本比率 (%)                     | 12.3       | 13.1       | 16.9         | 15.9       | 15.0       |
| 自己資本利益率 (%)                    | 6.0        | 13.5       | 14.2         | 5.2        | 0.4        |
| 株価収益率 (倍)                      | 33.6       | 15.9       | 15.6         | 32.9       | -          |
| 配当性向 (%)                       | 64.3       | 26.5       | 26.3         | 74.4       | -          |
| 従業員数 (名)                       | 4,163      | 4,308      | 4,463        | 4,793      | 5,143      |
| [外、平均臨時雇用者数]                   | [ 2,226 ]  | [ 2,276 ]  | [ 2,404 ]    | [ 2,561 ]  | [ 2,647 ]  |
| 株主総利回り (%)                     | 146.7      | 187.1      | 239.6        | 208.5      | 190.2      |
| (比較指標:配当込みTOPIX) (%)           | ( 103.9 )  | ( 100.8 )  | ( 130.4 )    | ( 129.1 )  | ( 154.7 )  |
| 最高株価 (円)                       | 1,980      | 3,030      | 3,665<br>998 | 900        | 770        |
| 最低株価 (円)                       | 928        | 1,332      | 2,080<br>822 | 652        | 620        |

(注) 1 いずれの期も潜在株式は存在しないため、潜在株式調整後1株当たり当期純利益については記載しておりません。

2 従業員数欄の〔外書〕は、臨時従業員の年間平均雇用人員であります。

3 2021年5月1日付で普通株式1株につき3株の割合で株式分割を行いました。第26期の期首に当該株式分割が行われたと仮定して1株当たり純資産額及び1株当たり当期純利益又は1株当たり当期純損失を算定しております。なお、第28期の1株当たり配当額については、当該株式分割前の1株当たり中間配当額15円と、当該株式分割後の1株当たり期末配当額10円を合算した金額となっております。株式分割を考慮しない場合の期末配当額は30円、年間配当額は45円となります。

4 最高・最低株価は、2022年4月3日までは東京証券取引所JASDAQ(スタンダード)、2022年4月4日からは東京証券取引所スタンダード市場におけるものであります。

5 2021年5月1日付で普通株式1株につき3株の割合で株式分割を行っており、印は当該株式分割による権利落後の最高・最低株価を示しております。

6 「収益認識に関する会計基準」(企業会計基準第29号 2020年3月31日)等を第29期の期首から適用しており、第29期以降に係る主要な経営指標等については、当該会計基準等を適用した後の指標等となっております。

7 第30期は当期純損失となったため、株価収益率及び配当性向を記載しておりません。

## 2【沿革】

- 1993年11月 大阪府摂津市に株式会社ヨダゼミイスト（現当社）を設立、学習塾の経営を開始。
- 1995年7月 大阪府吹田市千里丘下に本社移転。
- 1998年10月 学習塾の経営を移譲し、休眠化。
- 1999年7月 株式会社ケアにじゅういち（現株式会社ケア21）に商号変更。
- 2000年4月 「ケア21吹田」（大阪府吹田市）、「ケア21豊中」（大阪府豊中市）、「ケア21東淀川」（大阪市東淀川区）にて訪問介護事業の運営を開始。  
財団法人大阪府教職員互助組合より介護相談業務を受託。
- 2002年3月 大阪市より大阪市障害者（児）ホームヘルプサービス事業を受託。
- 2002年5月 大阪市北区曽根崎新地に本社移転。
- 2002年11月 「ケア21墨田」（東京都墨田区）を開設し、首都圏に進出。
- 2003年1月 株式会社ケア21に商号変更。
- 2003年3月 大阪府より身体障害者福祉法による指定居宅支援事業者の指定を受ける。
- 2003年7月 「ケア21三宮」（神戸市中央区）を開設し、兵庫県に進出。
- 2003年10月 株式会社大阪証券取引所ニッポン・ニューマーケット「ヘラクレス」市場に上場。
- 2005年3月 大阪府吹田市に「たのしい家吹田（現プレザンメゾン吹田）」を開設し、介護付き有料老人ホーム事業を開始。
- 2005年4月 大阪市東淀川区に「たのしい家東淀川」を開設し、グループホーム事業を開始。
- 2005年7月 大阪市中央区に「たのしい家ときわ」を開設し、デイサービス事業を開始。
- 2006年5月 大阪市北区において完全子会社、株式会社サポート21を設立。
- 2007年3月 大阪市淀川区において訪問看護事業を開始。
- 2008年1月 「ケア21上飯田」（名古屋市北区）を開設し、愛知県に進出。
- 2008年9月 大阪市淀川区に「たのしい家よどがわ」を開設し、認知症対応型デイサービス事業を開始。
- 2009年2月 株式会社ベネッセスタイルケア（本社：東京都渋谷区）より、福岡市内を対象とする介護保険事業及び介護保険外の介護サービス事業の運営を譲り受け、同事業の業務を開始。
- 2009年9月 大阪市北区堂島（現本社）に本社移転。
- 2010年3月 「ケア21片倉」（横浜市神奈川区）を開設し、神奈川県に進出。翌4月、同県にグループホーム「たのしい家神奈川三枚町」を開設。
- 2010年4月 グループホーム「たのしい家千葉中央」（千葉市中央区）を開設し、千葉県に進出。
- 2010年10月 大阪証券取引所JASDAQ市場、同取引所ヘラクレス市場及び同取引所NEO市場の各市場の統合に伴い、大阪証券取引所JASDAQ（スタンダード）市場に上場。
- 2010年11月 グループホーム「たのしい家梅津」（京都市右京区）を開設し、京都府に進出。
- 2010年12月 株式会社ジェイオープランニングより、京都市山科区における通所介護事業の運営を譲り受け、デイサービス「たのしいデイやましな」を開設。
- 2011年9月 名鉄不動産株式会社より名古屋市北区における施設事業を譲り受け、デイサービス「たのしいデイあじま」及び有料老人ホーム「たのしい家あじま（現プレザンメゾンあじま）」を開設。
- 2012年1月 株式交換により、株式会社EE21及びその子会社1社を完全子会社とする。
- 2012年5月 有料老人ホーム「たのしい家さいたま指扇（現プレザンメゾンさいたま指扇）」（さいたま市西区）を開設し、埼玉県に進出。
- 2012年10月 大阪府吹田市に地域包括支援センターを開設。
- 2013年7月 東京証券取引所と大阪証券取引所の各市場の統合に伴い、東京証券取引所JASDAQ（スタンダード）市場に上場。
- 2013年9月 「ケア21横川」（広島市西区）を開設し、広島県に進出。
- 2013年10月 デイサービスセンター「たのしいデイ仙台ながまち」（仙台市太白区）を開設し、宮城県に進出。
- 2014年3月 株式取得により、有限会社パートナーズ（株式会社ケア21名古屋）を完全子会社とする。
- 2014年10月 給食事業を行う株式会社美味しい料理、及び医療サポート事業を行う株式会社ケア21メディカルを完全子会社として設立。
- 2015年3月 株式取得により、有限会社まごの手サービス（現株式会社ケア21不動産）を完全子会社とする。
- 2015年11月 大阪市北区において完全子会社、株式会社たのしい職場を設立。
- 2016年2月 完全子会社株式会社ケア21名古屋を吸収合併。
- 2016年4月 東京都台東区に「うれしい保育園谷中」を開設し、保育事業を開始。
- 2017年12月 株式取得により、株式会社ナースセントラルを完全子会社とする。
- 2018年8月 株式会社まごの手サービスより、同社の全事業を譲り受ける。
- 2019年10月 有限会社ジャパンケアニジュウイチより大阪市及び堺市における訪問介護、居宅介護支援、福祉用具貸与、販売事業を譲り受け、「ケア21鳳」及び「ケア21おおとり」を開設。
- 2020年1月 中華人民共和国上海市において完全子会社、凱樂易生（無錫）養老服務有限公司を設立。

- 2020年4月 株式取得により、モダンケアテクノロジー株式会社を子会社とする。
- 2020年7月 株式取得により、ニューロンネットワーク株式会社を関連会社とする。
- 2020年10月 ベトナム社会主義共和国ハノイ市において完全子会社、CARE21 VIETNAM COMPANY LIMITEDを設立。
- 2020年12月 有限会社ロングツリーより、東京都世田谷区における訪問介護事業を譲り受け、「ケア21砧サテライト（現ケア21砧）」を開設。
- 2021年4月 大阪市都島区に「みらいスターズ都島」を開設し、学童事業を開始。
- 2021年6月 株式会社エターナルより、東京都練馬区における訪問介護、居宅介護支援事業を譲り受け、訪問介護ステーション「ケア21光ヶ丘サテライト（現ケア21光が丘）」を開設。
- 2021年7月 合併会社への出資により、合同会社ヘルスケアIP（現合同会社KAMSSI）を関連会社とする。
- 2021年11月 株式会社協立ケアサービスより、東京都豊島区における訪問介護、居宅介護支援事業を譲り受け、「ケア21巣鴨サテライト（現ケア21巣鴨）」を開設。
- 2022年4月 京都市中央区に病院をリノベーションした住宅型有料老人ホーム「プレザングラン京都円町」を開設。
- 2022年7月 東京都港区にハイクラス有料老人ホーム「プレザンリュクス南青山」を開設。
- 2022年10月 有限会社エイ・ティより、埼玉県三郷市における訪問介護事業を、特定非営利活動法人福祉カフェテリアより、東京都日野市における訪問介護、居宅介護支援事業を譲り受け、「ケア21三郷」、「ケア21日野」をそれぞれ開設。
- 2023年1月 ソフトケア宮城株式会社より、仙台市太白区における訪問介護事業を譲り受け、「ケア21長町 長町南サテライト」を開設。
- 2023年2月 ベトナム社会主義共和国ハノイ市において孫会社であるLotus EducationCO.,Ltdにおいて「LOTUS日本語教育センター」を開講し、海外における教育事業をスタート。
- 2023年8月 中華人民共和国の子会社、凱樂易生（無錫）養老服務有限公司を解散。
- 2023年9月 株式会社エム・ケー企画より、埼玉県三郷市における訪問介護事業を譲り受け、「ケア21三郷南」を開設。
- 2023年10月 有限会社トチギ介護サービスより、東京都文京区における訪問介護事業所、居宅介護支援事業所を譲り受ける。

### 3【事業の内容】

#### (1) 事業の概要について

当社グループは、当社、連結子会社（株式会社サポート21、株式会社E E 21及びその子会社1社、株式会社美味しい料理、株式会社ケア21メディカル、株式会社たのしい職場、並びにその他子会社6社）及び持分法適用会社3社の計15社で構成されております。

当社は、介護保険法に基づく訪問介護サービス、居宅介護支援サービス、デイサービス、小規模多機能型居宅介護、施設介護サービス（介護付き有料老人ホーム、グループホーム）、保育施設の運営、福祉用具の販売・貸与及び住宅改修を主たる業務としております。

株式会社サポート21は障がいを持つ方々に雇用の場を創出するため2006年5月に設立した障害者雇用促進法に定める「特例子会社」であります。事務や清掃などの軽作業の請負を主たる業務としております。

株式会社E E 21は、当社の今後の事業展開において、当社グループの業容拡大に必要不可欠な事業である、介護人財の教育事業並びに紹介・派遣事業を行っております。

株式会社美味しい料理は、主に当社施設（有料老人ホーム）内での給食事業を主たる業務としております。

株式会社ケア21メディカルは、当社が提供している介護サービスと併せ、訪問看護事業を主たる業務としております。

株式会社たのしい職場は、就労継続支援A型事業を主たる業務としております。

#### (2) 報告セグメントの種類について

##### 在宅系介護事業

##### ・訪問介護サービス（ホームヘルプサービス）

訪問介護（ホームヘルプサービス）とは、利用者の居宅において介護福祉士（ 1 ）又は訪問介護員（ホームヘルパー）（ 2 ）が行う入浴、排泄、食事等の介護その他日常生活上のお世話をを行うサービスをいいます。これは、おむつ交換・入浴介助・食事介助・散歩・通院介助等を行う身体介護及び掃除・洗濯・調理・買い物等を行う生活援助に分けられます。

当社では、ホームヘルパー等の安定的確保及び定期的な研修を通じての質の向上を常に心がけ、24時間365日体制でご利用者に満足頂けるサービスを提供しております。

##### ・居宅介護支援サービス

居宅介護支援とは、介護支援専門員（ケアマネジャー）（ 3 ）が、利用者の心身の状況、家族の希望等を勘案して居宅サービス計画（ケアプラン）を作成すること及び同計画に基づくサービスの提供が確保されるようサービス事業者との連絡調整を行うサービスをいいます。

##### ・在宅系その他

在宅系介護事業としてその他に、通所介護計画に基づき、要介護者等にデイサービスセンターに通っていただき日常生活上のお世話及び機能訓練を行うデイサービス（通所介護）、及びご利用者のご要望に応じて宿泊と訪問を組み合わせた柔軟な介護サービスの提供が可能な小規模多機能型居宅介護を運営しております。

##### 施設系介護事業

##### ・施設介護サービス

施設介護とは、特定施設サービス計画に基づき、要介護者等に入浴・排泄・食事等の介護、生活等に関する相談・助言等の日常生活上のお世話や、機能訓練・療養上のお世話をを行う介護付き有料老人ホーム（特定施設入居者生活介護）と認知症対応型共同生活介護計画に基づき、認知症の要介護者等に、共同生活住居において、家庭的な環境と地域住民との交流の下で入浴・排泄・食事等の介護その他の日常生活上のお世話及び機能訓練を行うグループホーム（認知症対応型共同生活介護）をいいます。

その他

・福祉用具の販売及び貸与、住宅改修

車イスや特殊寝台（ベッド）をはじめとした福祉用具の販売及び貸与、手すりの取付等の住宅改修を行っております。

・保育施設の運営

児童福祉法に基づき都道府県知事等が設置を認可した施設である認可保育所、及び2015年4月にスタートした子ども・子育て支援新制度の1事業である小規模認可保育所を運営しております。

・その他

連結子会社の株式会社サポート21では、事務や清掃などの軽作業の請負を行っております。

連結子会社の株式会社E E 21では、介護人材の教育事業並びに紹介・派遣事業を行っております。

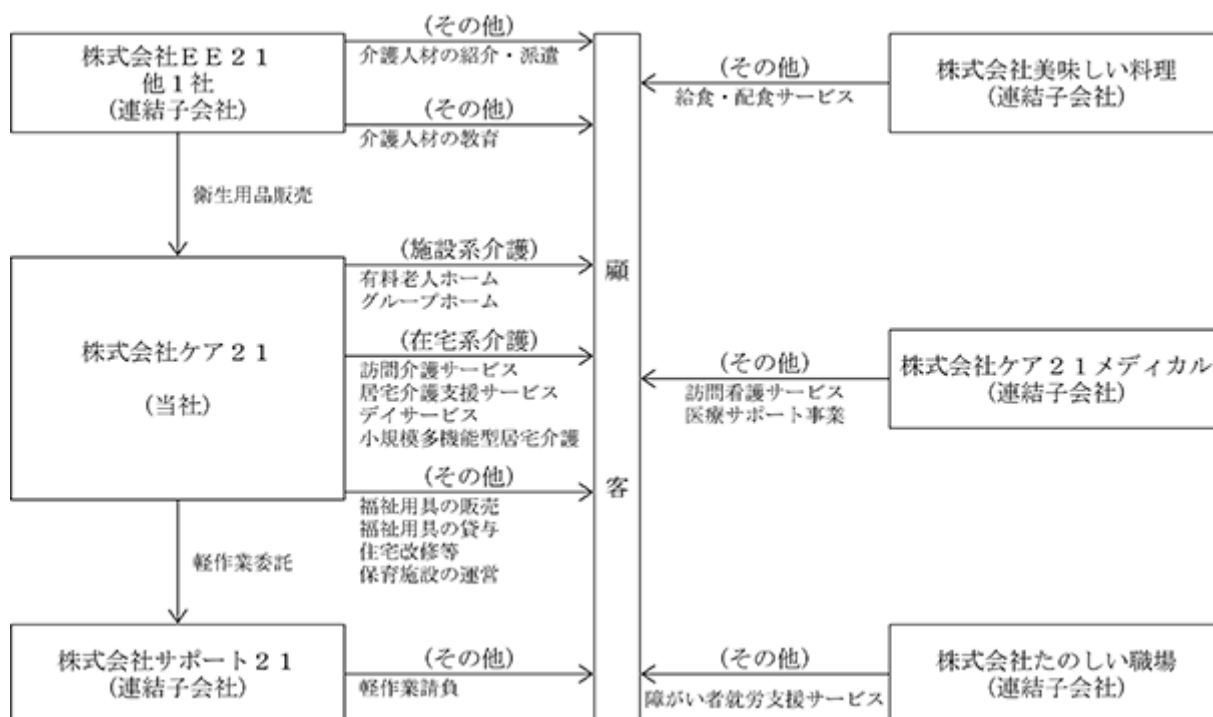
連結子会社の株式会社美味しい料理では、給食・配食サービスを行っております。

連結子会社の株式会社ケア21メディカルでは、訪問看護サービス及び訪問診療・訪問歯科等のサポートを行っております。

連結子会社の株式会社たのしい職場では、就労継続支援A型事業を行っております。

- ( 1 ) 介護福祉士・・・ 高齢者及び心身障害者のお世話又は相談ができる国家資格で、介護保険法に基づく訪問介護もできます。
- ( 2 ) 訪問介護員・・・ 利用者の家庭を訪問し、介護、家事、関係機関との連絡、介護に関する相談、助言を行うものであります。介護保険法に基づく訪問介護をするには介護職員初任者研修以上の研修が条件となります。
- ( 3 ) 介護支援専門員・・・ 要介護認定申請の代行及び認定調査やケアプランの作成、各サービス事業者との連絡調整を行うために必要となる専門資格です。

以上の内容を事業系統図によって示すと次のとおりであります。



(3) 介護保険法について

「介護保険法」は、高齢化社会の到来に備え介護を社会全体で支える仕組みとして、2000年4月より施行されました。

介護保険は市町村及び特別区を保険者とし、区域内に住所を有する65歳以上の者及び40歳以上65歳未満の医療保険加入者を被保険者としております。そして、被保険者のうち、要介護認定を受けた者が居宅介護支援事業者、又は地域包括支援センターの作成する居宅サービス計画（ケアプラン）に従い、指定居宅サービス事業者からサービスを受けることができます。このサービス対価のうち、9割から7割は介護保険から給付されるため1割から3割が自己負担額となります。ただし、居宅サービス計画（ケアプラン）に関しては全額介護保険から給付されます。

介護保険から給付されるサービス対価の事業者への支払は、市（区）町村から委託を受けて国民健康保険団体連合会（注）が行います。

（注）国民健康保険団体連合会・・・国民健康保険の保険者（市（区）町村及び国民健康保険組合の各組合）の連合体で、共同して目的を達成するために、国民健康保険法の規定に基づいて設立される公法人。都道府県ごとに設置されております。

居宅サービス事業及び居宅介護支援事業を行うには、都道府県知事又は市（区）町村長の指定（開設許可）が必要であり、また介護保険からの給付対象となるサービスにおいて、当社グループが現在提供しているサービスは以下の通りとなります。

|               |                                    |
|---------------|------------------------------------|
| 居宅サービス        | 訪問介護、（介護予防）訪問看護、通所介護（デイサービス）、（介護予  |
| 介護予防サービス      | 防）特定施設入居者生活介護、（介護予防）福祉用具貸与、特定（介護予  |
|               | 防）福祉用具販売                           |
| 地域密着型サービス     | （介護予防）認知症対応型共同生活介護、（介護予防）小規模多機能型居宅 |
| 地域密着型介護予防サービス | 介護、（介護予防）認知症対応型通所介護                |
| その他           | 居宅介護支援、介護予防支援、居宅介護（介護予防）住宅改修、介護予防・ |
|               | 日常生活支援総合事業                         |

（注）2018年4月より「介護予防訪問介護、介護予防通所介護」は、「介護予防・日常生活支援総合事業」に移行いたしました。

(4) 総合支援法による障害者・障害児への保健福祉サービス（障害者総合支援法、児童福祉法）

障害福祉サービスは2003年4月の「支援費制度」の導入によりスタートし、2006年4月に「障害者自立支援法」、2013年4月に「障害者の日常生活及び社会生活を総合的に支援するための法律（障害者総合支援法）」と変更され、障害者の範囲、支援の拡充が行われました。18歳未満の障害児に対しては「児童福祉法」を根拠としています。

サービスの対価は、負担能力に応じ、個々に自己負担額が保険者により決められ、自己負担額を控除した残りのサービス対価が、市（区）町村から委託を受けた国民健康保険団体連合会を通じ事業者へ支払われます。

給付対象となるサービスにおいて、当社グループが現在提供しているサービスは以下の通りとなります。

|          |                                   |
|----------|-----------------------------------|
| 障害福祉サービス | 居宅介護、重度訪問介護、同行援護、短期入所、生活介護、就労継続支援 |
| 児童通所支援   | 児童発達支援、放課後等デイサービス                 |
| 地域生活支援事業 | 移動支援、相談支援、日常生活用具の給付               |
| その他      | 補装具費                              |



4【関係会社の状況】

| 名称                   | 住所          | 資本金<br>(千円) | 主要な事業の内容                  | 議決権の所有<br>〔被所有〕割合<br>(%) | 関係内容              |
|----------------------|-------------|-------------|---------------------------|--------------------------|-------------------|
| (1) 連結子会社            |             |             |                           |                          |                   |
| 株式会社サポート21<br>(注)    | 大阪市<br>北区   | 23,000      | 軽作業請負                     | 100.0                    | -                 |
| 株式会社E E21<br>(注)     | 大阪市<br>北区   | 18,100      | 介護人財の教育<br>介護人財の<br>紹介・派遣 | 100.0                    | 役員の兼任3名           |
| 株式会社美味しい料理<br>(注)    | 大阪市<br>北区   | 50,000      | 給食                        | 100.0                    | 運転資金借入<br>役員の兼任3名 |
| 株式会社ケア21メディカル<br>(注) | 大阪市<br>北区   | 50,000      | 訪問看護サービス<br>医療サポート等       | 100.0                    | 運転資金借入<br>役員の兼任3名 |
| 株式会社たのしい職場<br>(注)    | 大阪市<br>北区   | 20,000      | 就労継続支援A型                  | 100.0                    | -                 |
| その他7社                |             |             |                           |                          |                   |
| (2) 持分法適用の関連会社       |             |             |                           |                          |                   |
| ニューロンネットワーク株式会社      | 大阪府<br>摂津市  | 10,000      | 調剤薬局                      | 35.0                     | 役員の兼任2名           |
| 合同会社OWEN-IP          | 東京都<br>千代田区 | 100,000     | 不動産<br>コンサルティング           | 47.6                     | -                 |
| その他1社                |             |             |                           |                          |                   |
| (3) その他の関係会社         |             |             |                           |                          |                   |
| 株式会社浅科依田             | 東京都<br>千代田区 | 100         | 有価証券の<br>売買・運用            | 〔22.4〕                   | 役員の兼任1名           |

(注) 特定子会社であります。

## 5【従業員の状況】

### (1) 連結会社の状況

2023年10月31日現在

| セグメントの名称 | 従業員数(名)       |
|----------|---------------|
| 在宅系介護事業  | 1,452 [2,647] |
| 施設系介護事業  | 2,859 [-]     |
| 報告セグメント計 | 4,311 [2,647] |
| その他      | 1,279 [-]     |
| 全社(共通)   | 316 [-]       |
| 合計       | 5,906 [2,647] |

- (注) 1 従業員数は、就業人員(当社グループから当社グループ外への出向者を除き、当社グループ外から当社グループへの出向者を含むほか、常用パート1,383名を含んでおります。)であります。
- 2 従業員数欄の〔外書〕は、臨時従業員の年間の平均雇用人員であります。
- 3 全社(共通)として記載されている従業員数は、管理部門に所属しているものであります。

### (2) 提出会社の状況

2023年10月31日現在

| 従業員数(名)       | 平均年齢(歳)     | 平均勤続年数(年) | 平均年間給与(千円) |
|---------------|-------------|-----------|------------|
| 5,143 [2,647] | 46.6 [57.7] | 4.80      | 4,066      |

- (注) 平均年齢(歳)の〔外書〕は、臨時従業員の平均年齢であります。

| セグメントの名称 | 従業員数(名)       |
|----------|---------------|
| 在宅系介護事業  | 1,452 [2,647] |
| 施設系介護事業  | 2,859 [-]     |
| 報告セグメント計 | 4,311 [2,647] |
| その他      | 516 [-]       |
| 全社(共通)   | 316 [-]       |
| 合計       | 5,143 [2,647] |

- (注) 1 従業員数は、就業人員(当社から社外への出向者を除き、社外から当社への出向者を含むほか、常用パート1,383名を含んでおります。)であります。
- 2 平均年間給与は、賞与及び基準外賃金を含んでおります。また、労働時間の短いパート従業員を含めた場合の平均年間給与は3,551千円であります。
- 3 従業員数欄の〔外書〕は、臨時従業員の年間平均雇用人員であります。
- 4 全社(共通)として記載されている従業員数は、管理部門に所属しているものであります。

### (3) 労働組合の状況

当社、株式会社ケア21メディカル、及び株式会社美味しい料理の労働組合は、U Aゼンセン日本介護クラフトユニオン ケア21グループ分会と称し、U Aゼンセンに加盟しております。労働組合との間に特記すべき事項はありません。

連結子会社である株式会社サポート21、株式会社たのしい職場、株式会社ナースセントラル、株式会社E E 21、及びその他子会社については労働組合はありません。

### (4) 管理職に占める女性労働者の割合、男性労働者の育児休業取得率及び労働者の男女の賃金の差異

当社及び連結子会社は、「女性の職業生活における活躍の推進に関する法律」(2015年法律第64号)及び「育児休業、介護休業等育児又は家族介護を行う労働者の福祉に関する法律」(1991年法律第76号)の規定による3つの指標(管理職に占める女性労働者の割合、男性労働者の育児休業取得率及び労働者の男女の賃金の差異)を公表していないため、記載を省略しております。

## 第 2 【事業の状況】

### 1 【経営方針、経営環境及び対処すべき課題等】

当社グループの経営方針、経営環境及び対処すべき課題等は、以下のとおりであります。なお、文中の将来に関する事項は、当連結会計年度末現在において当社グループが判断したものであります。

#### (1) 会社の経営の基本方針及び中長期的な会社の経営戦略

当社グループは、「100年続くいい会社」となるべく、9つの経営理念を掲げ、その実現とさらなる追求に邁進してまいります。

当社グループが展開する事業は、福祉、医療、教育、文化の4分野にまたがります。それら4分野はサービスを提供することで、ご利用者だけでなく、そのご家族、そして提供させて頂いた当社グループの従業員の成長と生活を助け、社会に貢献することに繋がっております。サービス提供にあたっては、「最大ではなく最高のサービスの提供」、「人間の尊厳を尊重し、ご利用者本位の真心と優しさのこもったサービスの提供」を目標に、ご利用者から最も支持され、信頼される企業となることを目指しております。

これらの実現に向け、「福祉理念と市場原理の融合」を図り、継続的に企業価値を高めることで、株主をはじめとしたステークホルダー（利害関係者）の信頼と期待に応えるべく努めてまいります。そして、すべてのステークホルダーの信頼と期待に応えるためには、当社グループの経営資源の源泉たる従業員の声を聞き、より良い仕組みや体制を構築する必要があります。そのために「現場第一主義」に根ざし、「徹底討論・徹底和解」を行い、「人を大事にし、人を育てる」ために、「常に考え、変わり続ける」企業であり続ける必要があることから、すべての経営理念が当社のグループ経営における根幹を形成しております。

今後の経営環境につきましては、介護市場全体の伸びは継続的に推移するものの、既存事業者間の競争激化や労働力人口減少に伴う介護の担い手不足など、多くの課題を突き付けられており、厳しい経営環境が継続するものと考えられます。また、ウクライナ情勢の長期化、中東情勢の緊迫化や各国中央銀行による金融政策引き締めの波及効果によりサービス提供に欠かせない物品の調達・維持コストの上昇は継続し、長期化が見込まれることから、特に、費用面での対応が必要となっております。

コンプライアンスを遵守した経営を重視しながら、介護分野におけるご利用者のニーズの変化に応えるため、在宅訪問介護事業については、引き続きM&Aを含む積極的な新規事業所の展開を進めてまいります。

有料老人ホーム、グループホーム等の施設系介護事業については、入居率及び収益性の改善が喫緊の課題ですが、中長期的には積極的な開設を続け、軽度介護者の受け入れや介護周辺業務の充実等も加え、介護事業全体でのシェアの拡大への取り組みを進めてまいります。

また、認可保育所、障がい児通所支援事業所、及び福祉用具サービス事業所についても積極的に開設、新規事業開発にも果敢に挑戦することに加え、海外に設立した在外子会社において、当社グループの経営理念や介護サービスの特徴について浸透を図り、本格的に海外展開を進めることによって、総合福祉企業としての地位確立に向けた取り組みを加速し、中長期的な事業展開の実現可能性を高め、継続的な企業価値の拡大を図ってまいります。

#### (2) 目標とする経営指標

当社グループでは、長期的・継続的な企業価値の向上及び株主資本の効率的活用が重要であると認識しており、売上高伸長率、売上高経常利益率並びにROE（自己資本利益率）を主要な経営指標として位置づけ、売上高伸長率については新規出店数に沿った着実な成長を、売上高経常利益率及びROEについては前年数値を継続的に上回ることをそれぞれ目標としております。これら目標の達成に邁進することにより、企業規模拡大と利益率向上を果たし、企業価値の最大化を実現してまいります。

### (3) 会社の対処すべき課題

当社グループの主要事業であります介護事業市場における変化や競争激化に対応するため、以下のテーマを重要課題として取り組んでまいります。

#### 人財の確保と育成

要介護認定者数の継続的な高い伸びや当社の営業拠点の拡大から、介護サービス提供者（介護福祉士・ホームヘルパー・ケアマネジャー・看護師等）が恒常的に不足しており、また、法改正によるサービス提供責任者の要件変更やサービスの質に対する要求度も高まってきているところから、社内求職者紹介制度の活用などにより、引き続き優秀な人財を確保するとともに、適切な人財配置と教育研修による人財の育成及び雇用条件の向上により、社員及びご利用者に安心・安全を提供できる環境を作ってまいります。これに併せて、2017年11月に技能実習法が施行され、外国人技能実習生の受け入れ人数拡大や制度の拡充が図られるなど、事業者にとってより有用な制度設計がなされたことから、当社グループにおいても技能実習生制度を活用するとともに、外国人留学生についても積極的に受け入れを進めるなど、人財確保手段を多様化することでより安定的に人財が確保できるよう努めてまいります。

#### 社内管理体制の強化

社内管理体制におきましては、内部統制システムの更なる強化を推し進め、業務効率の向上を図るとともに、安心・安全な情報セキュリティー体制、迅速な経営判断と情報開示体制に基づく強固なコンプライアンス体制の構築に取り組んでまいります。

#### 新規事業

当社グループは、介護保険制度の変動リスクを軽減するとともに、ご利用者の安心・安全・利便・生きがいの向上に役立つ新規事業開発やM & A案件等の取り組みを積極的に進め、体質強化を図ってまいります。

#### 財務体質の改善

当社グループは介護事業の市場拡大基調が継続するとの予測の下、積極的に事業の拡大を図っております。当社グループでは、開設時の初期投資軽減のため、主に長期リース契約にて物件を確保しており、有利子負債比率が高い水準にありますが、その一方で、このような環境においても事業拡大のために必要な投資を着実に実行していくことが、当社グループの長期にわたる事業拡大と利益成長の礎となるものと判断しております。そのため、今後も積極的に新規投資を実施いたしますが、投資資金調達については案件に応じ最適化を図ることにより、有利子負債をコントロールすることで、当社グループの財務体質の改善を図ってまいります。

## 2【サステナビリティに関する考え方及び取組】

当社グループは、9つの経営理念を掲げ、福祉、医療、教育、文化の4分野を通じて、総合福祉企業として、株主・ご利用者及びそのご家族・取引先の皆様並びに従業員をはじめとするあらゆるステークホルダーからの信頼と期待に応える「100年続くいい会社」を目指しております。また、当社グループは、法令遵守のもと、経営の透明性・公平性を向上させるための機能の拡充や、迅速、的確な経営判断、及び意思決定が可能な体制の構築など、コーポレート・ガバナンスの確立・充実に努めることが重要な経営課題であると位置付けております。

当社グループのサステナビリティに関する考え方及び取組みは、次のとおりであります。なお、文中の将来に関する事項は、当連結会計年度末現在において当社グループが判断したものであります。

### (1) ガバナンス

当社グループでは、現状、サステナビリティに関する基本方針を定めておらず、サステナビリティ関連のリスク及び機会の監視及び管理するためのガバナンスの過程、統制及び手続等の体制を、その他のコーポレート・ガバナンスの体制と区別しておりません。

詳細は、「第4 提出会社の状況 4 コーポレート・ガバナンスの状況等 (1) コーポレート・ガバナンスの概要」をご参照ください。

### (2) 戦略

当社グループでは、総合福祉企業として社会的責任を果たし、持続的な成長、企業価値向上を実現していくうえで、人財は最も重要な経営課題であると認識しており、その確保に向けた取組み、社内研修体制、給与・評価制度の一層の充実に取り組んでまいります。

#### 人財確保の取組み

当社グループは、女性従業員や中途採用者の比率が高いことから、女性従業員等が安心して活躍できる環境整備が必要事項と認識しており、性別・国籍等に関わらず有能な人財の管理職への登用、子育てサポート(「くるみん認定」)、定年制度の撤廃といった取組みを行っております。加えて、技能実習生及び留学生の受入れも積極的に取組み、将来的にベトナム社会主義共和国における介護人財の育成を目指して同国にて日本語教育センターを開校いたしました。

また、前連結会計年度に開発した採用管理システムだけでなく、人財管理システムの更新により、本社人事部門と事業所がよりリアルタイムに人財情報を共有できる仕組みの構築を予定しております。

#### 社内研修体制の充実

大阪本社・東京本社において、接遇を含めた介護技能の指導・研修を行う研修センターを設置し、介護技能を待遇に反映させるための社内制度「技能段位制度」に加えて、第31期より「チャレンジキャリア制度」を創設し、介護従事者の知識・スキル、モチベーションの向上等により、サービスの質の向上、離職率の低減に繋げ、人財の更なる育成を図ってまいります。

#### 給与・評価体制

同一労働・同一賃金を基本とし、従業員の能力・資格・経験等に応じた処遇が適切になされる給与制度を整備しております。また、当社独自の「誰伸び評価制度」により従業員と上司がコミュニケーションを密にし、従業員それぞれが目指す目標を明確にすることにより成長、モチベーションの向上に繋げております。

### (3) リスク管理

当社グループでは、トータル・リスクマネジメント体制の実践的運用を確保するため、リスク管理規程を定め、リスク管理委員会を設置してグループ全体のリスクを網羅的・総括的に管理し、リスク管理体制を明確化しております。リスク管理体制に係る各部門責任者はその職責に応じて調査・監査し適切な対応を行うとともに、その結果を定期的に取り締役会及び監査役会に報告しております。

また、コンプライアンス体制を確保し実践的運用を徹底するため、企業行動憲章及びコンプライアンス基本規程を定め、コンプライアンス委員会を設置してコンプライアンス体制の統括及びコンプライアンスに関する業務を執行し、必要に応じて各担当部署にて規則・ガイドライン等の策定、研修を実施しております。詳細は、「第4 提出会社の状況 4 コーポレート・ガバナンスの状況等 (1) コーポレート・ガバナンスの概要」をご参照ください。

### (4) 指標及び目標

当社グループでは、現状、サステナビリティに関する基本方針を定めていないことから、サステナビリティ関連の指標及び目標の記載はいたしません。

上記「(2)戦略」において記載した人財の確保、社内研修体制等の環境整備に関する方針については、現状、サステナビリティに関する基本方針を定めていないことから、当該指標に関する目標は記載いたしません。実績は「第1 企業の概況 5 従業員の状況」をご参照ください。

### 3【事業等のリスク】

有価証券報告書に記載した事業の状況、経理の状況等に関する事項のうち、当社の財政状態、経営成績及び株価等に影響を及ぼす可能性のある主な事項には、以下のようなものがあります。

なお、文中の将来に関する事項は、当連結会計年度末現在において当社グループが判断したものであります。

#### (1) 介護保険制度等について

当社グループが行っている介護事業は、主に介護保険法に基づく介護サービスが中心であり、同法及び関連諸法令の規制を受けます。介護サービスを行うには、サービス毎に都道府県等自治体の指定を受ける必要があります。これら法令には介護報酬減額や指定取消事由も細かく定められる等、コンプライアンスを強く意識した運営が求められる事業であります。介護保険制度については、3年毎に介護報酬の改定が行われることとされており、2021年4月に改正介護保険法の施行及び介護報酬の改定が行われました。この改正で、介護報酬は、小幅ながらもプラス改定となりましたが、今後、介護報酬の引き下げ等の介護事業者にとって不利な改正がなされた場合、当社グループの財政状態及び経営成績に影響を与える可能性があります。

当社グループでは、介護周辺事業を中心とした新規事業へ積極的に参入し、介護報酬改定が財政状態及び経営成績に及ぼす影響を緩和するための取り組みを進めております。

#### (2) 法的規制について

当社グループが行っている介護事業は、以下の法的規制を受けております。なお、現時点において、当社グループが行っている各事業に許認可等取消事由や営業停止事由は発生しておりません。

介護保険法においては、在宅系の「居宅介護支援事業」を行うには「指定居宅介護支援事業者」の指定を、訪問介護その他の「居宅サービス事業」を行うには「指定居宅サービス事業者」の指定を、それぞれ都道府県等各自治体から受けることが必要とされております。厚生労働省令第37号では、従業員の資格要件及び人員数要件、設備などの一定要件、さらにサービス区分と介護報酬等についても詳細に規定されており、これらの規定に従って事業を遂行する必要があります。

施設系の「有料老人ホーム事業」は、介護保険法による「特定施設入居者生活介護」及び老人福祉法による「介護付有料老人ホーム」との位置づけで、都道府県等各自治体の指定を受ける必要があります。「グループホーム事業」は、介護保険法による「認知症対応型共同生活介護」との位置づけで、市（区）町村長の指定を受ける必要があります。在宅系と同様に厚生労働省令第37号では、「入居者3名に対し、職員1名以上」を配置する人員数規定や、管理者及び計画作成担当者等の人員配置とそれぞれの資格要件等並びに設備などの一定の要件が定められており、これらの規定に従って事業を遂行する必要があります。

また、障害者総合支援法においては、「居宅介護、重度訪問介護、同行援護」を行うには都道府県等各自治体より「指定障害者福祉サービス事業者」の指定を受けることが必要とされております。厚生労働省令第171号では、事業等の人員、設備及び運営に関する基準が規定されており、これらの規定に従って事業を遂行する必要があります。

介護保険法には、第77条、第78条及び第84条において、指定基準等未充足や介護報酬の不正請求等指定の取消事由に該当する場合に指定を取り消すことができる旨が規定されております。また、第70条、第78条及び第79条において、6年毎に指定の更新を受けなければ、その期間の経過によって、効力を失う旨が規定されております。

万が一これらの基準が充足できない事態が生じ、監督官庁から行政処分を受けることとなった場合、当社グループの財政状態及び経営成績等に影響を及ぼす可能性があります。

当社グループでは、社内研修の充実、人員配置状況のモニタリング徹底等の施策を推進することにより、法令遵守体制の整備に努めております。

#### (3) 人財確保について

当社グループは、今後もコンプライアンスを遵守し、積極的に事業を拡大していく方針であり、これに伴い介護サービスを提供するための人財が必要不可欠と認識しております。上記の「(1) 介護保険制度等について」及び「(2) 法的規制について」に記載のとおり、介護サービス事業においては、資格要件を充足した従業員によるサービスの提供を義務付けられているものが多く、今後も、有資格者を中心とした人財の獲得や、教育研修制度を通じて人財の育成及びサービスの質の向上に積極的に取り組む方針であります。

しかしながら、介護業界におきましては、要介護認定者数の継続的な高い伸びや競合の激化から、有資格者や優秀な人財に対する需要が高まっており、その確保が難しくなっております。当社グループは、雇用条件の見直しや、教育研修制度の充実などにより人財確保が行いやすく、かつ人財定着率の向上に資する環境整備に意を用いておりますが、計画どおりに人員を確保できなかった場合、当社グループの財政状態及び経営成績に影響を与える可能性があります。

(4) 競合について

介護保険制度の開始以降、介護サービス利用者は年々増加しており、今後も高齢化の進行に伴い利用者は増加基調が継続するものと予想され、新規参入や同業他社の事業拡大が一層加速するものと考えられます。当社はサービスメニューを拡充するとともに、サービスの品質向上に努める等、新規利用者の獲得促進と利用者の長期にわたるサービス利用の実現に努めておりますが、当社が事業展開している地域において、新規参入等により想定を超える競争激化や品質向上のためのコスト増が生じた場合、当社グループの財政状態及び経営成績に影響を与える可能性があります。

(5) 事業展開について

当社グループは、拡大する訪問介護サービスのニーズに対応できるサービス提供能力を確保するため、営業拠点数の増強、介護サービスの提供者（介護福祉士・ホームヘルパー・ケアマネジャー・看護師等）の積極的な採用、当該サービスの質の更なる向上を実現するため、教育研修体制の強化を進める方針であります。また同時に、ご利用者ニーズの高い福祉用具販売・レンタルサービス・住宅改修サービス等を充実し、事業間の相乗効果を高めていく方針であります。

また、これらの事業に加え、デイサービス及び小規模多機能型居宅介護の通所系事業、有料老人ホーム及びグループホームの介護施設、並びに保育事業等の福祉施設を積極的に出店することに加え、介護福祉周辺の新規事業開発を積極的に進め、望ましい事業ポートフォリオを構築することにより、当社グループの体質強化を図っていく方針であります。

しかしながら、こうした課題への対処が適切かつ迅速に行われなかった場合、当社グループの財政状態及び経営成績に影響を与える可能性があります。

(6) 新規出店について

当社グループでは、出店にあたり緻密なマーケティングと十分な人材育成をベースに介護施設や保育施設の新規開設を推し進めております。また、十分な新規開設案件数確保のため専門部署の設置と機能強化に努めておりますが、好立地に物件を確保できない場合や、地域的及び経済的要因、並びに人員確保が円滑に進まない等、開設事業計画に大幅な乖離が生じた場合、当社グループの財政状態及び経営成績に影響を与える可能性があります。

(7) 高齢者介護に付随する安全管理・健康管理について

当社グループが提供する介護サービスのうち、在宅系介護事業及び施設系介護事業のサービス受給者は、主に要介護認定を受けた高齢者等であり、サービスの提供時においては、当該サービス受給者の転倒事故・食物誤嚥事故等高齢者特有の事故の発生や体調悪化等が生じる可能性が高いといえます。また、特に施設系介護事業においては、集団感染や食中毒が発生する恐れもあります。

当社グループは、介護サービス提供中における安全管理・健康管理に細心の注意を払うとともに、研修センターにおける徹底したスキルアップ研修やマニュアルの整備等により、事故の発生防止や緊急時対応について積極的に取り組んでおりますが、万が一、介護サービス提供時に事故やサービス受給者の体調悪化等が発生し、過失責任が問われるような事態が生じた場合、当社グループの財政状態及び経営成績に影響を与える可能性があります。

(8) 情報管理について

当社グループの介護サービス提供対象者は、主に要介護認定を受けた高齢者等であり、その個人情報については、高度な機密性が必要なものと認識しております。当該情報に関しては、介護保険法及び個人情報保護法等の関連諸法令を遵守し、その取り扱いには管理体制の充実と細心の注意を払っておりますが、万が一、外部からの不正アクセスや社内管理の不手際等から、情報の漏洩が発生した場合、損害賠償請求や社会的信用の失墜等により、当社グループの財政状態及び経営成績に影響を与える場合があります。

また、当社グループは、ご利用者情報管理や業務の効率化を目的として、基幹業務システムを使用しておりますが、かかるサーバの故障等に備えデータの定期的なバックアップ体制を整備しております。しかしながら、地震などの天変地異によるオンライン不能やサーバの停止等により、業務遂行に大きな支障をきたした場合、当社グループの財政状態及び経営成績に影響を与える可能性があります。

(9) 施設の賃貸借契約について

当社グループが運営する「有料老人ホーム」「グループホーム」は、主に初期投資を抑えるために家主との間で一棟毎の賃貸借契約を締結しております。賃貸借契約時に敷金、建設協力金を差し入れており、当連結会計年度末時点での差入保証金の残高が3,328,336千円となっており、総資産に占める比率は10.5%となっております。また、契約期間は主として20～25年間であり、家主にとっては長期安定収入が得られ、当社にとっても安定継続的に施設を賃借・運営できます。しかしながら、短期間での施設閉鎖や入居費用の見直しが困難であることから、近隣家賃や同業者の入居費用相場等が大幅に下落し、既存施設の競争優位性が損なわれた場合や、家主の信用状況の悪化等により、差し入れている敷金、建設協力金の一部又は全額について回収できなくなった場合には、当社グループの財政状態及び経営成績に影響を与える可能性があります。

(10) 減損について

当社グループが保有する固定資産について、今後当社グループ各社の収益性が低下した場合、減損損失の計上が必要となり、当社グループの財政状態及び経営成績に影響を与える可能性があります。当社グループではこの影響を軽減するため、個々の投資案件の収益性を厳しく見定めるとともに、事業所別の損益管理を厳格化することを通じ、減損の兆候が生じる事業所を減らせるよう努めております。

(11) 有利子負債依存度について

当社グループは、「(5) 事業展開について」及び「(6) 新規出店について」において記載の通り、介護福祉分野を中心とした新規事業所開設を積極的に推し進める方針を取っておりますが、こうした事業計画を達成するためには多額の資金が必要となります。上記を鑑みて、当社グループでは従来、施設建物を主に家主からの長期リース契約とすることで、新規事業所の初期投資を抑えるよう努めるとともに、不足する資金を銀行からの借入れにより賄ってきたことから、当連結会計年度末時点での有利子負債の残高が18,335,005千円、総資産に占める有利子負債残高の比率は57.6%（うち、リース債務の残高は10,766,954千円、総資産に占めるリース債務残高の比率は33.8%）となっており、有利子負債依存度が高い水準にあります。

以上のことから、金融情勢の変化などにより計画通りに資金が調達出来ない場合や金利水準が上昇した場合、事業計画の修正や支払利息の増大により、当社グループの財政状態及び経営成績に影響を与える可能性があります。

(12) リース会計基準変更の可能性について

当社グループでは、「(9) 施設の賃貸借契約について」及び「(11) 有利子負債依存度について」において記載の通り、「有料老人ホーム」「グループホーム」開設に際して、施設建物・土地を主に家主からの長期リース契約としておりますが、賃貸借契約の内容を踏まえて一部をオペレーティング・リース取引として処理していることから、これらについては貸借対照表に計上されておられません。しかしながら、リース会計基準の改正と適用により、オペレーティング・リース取引についても資産・負債を計上することになった場合には、建物・土地の使用権相当額が資産・負債として貸借対照表に計上されることとなります。この変更に伴い、当社グループの自己資本比率が現状より低下するとともに、減損対象資産の増加により減損損失計上が必要となった場合には、当社グループの財政状態及び経営成績に影響を与える可能性があります。

(13) 教育事業について

当社グループが行う介護人材の教育事業は、新たな介護保険法の改正がおこなわれ、介護報酬が引き下げられた場合、介護サービス従事者の待遇改善の課題がより深刻化し、介護業界離れが進行することにより受講者数が減少し、当社グループの財政状態及び経営成績に影響を与える可能性があります。

(14) 人材サービス事業について

当社グループが行う人材サービス事業は、「労働者派遣法」に基づく一般労働者派遣事業許可を受けて行っている事業及び「職業安定法」に基づく有料職業紹介事業許可を受けて行っている事業です。

今後、何らかの理由により当該許可の取消事由及び欠格事由に該当した場合、業務の全部若しくは一部の停止が命ぜられることにより、当社グループの財政状態及び経営成績に影響を与える可能性があります。



(15) 保育事業について

当社グループの保育事業においては、介護事業同様、人員基準及び設置基準が厚生労働省令及び各自治体条例で規定されています。このため、保育事業においても有資格者や優秀な人材に対する需要が高まっており、計画通り人員が確保できない場合、当社グループの事業運営に影響を与える可能性があります。また、感染症の蔓延、不測の事故等による監督官庁からの行政処分やその風評による2次的影響を受けた場合や、我が国における少子化が、想定を超えて進行した場合、計画通りの稼働が出来ないことにより、当社グループの財政状態及び経営成績に影響を与える可能性があります。

(16) 風評等の影響について

当社グループが事業を展開する介護業界は、利用者及びその介護に関わる関係者の信頼や評判が当社グループの事業運営に大きな影響を与えるものと認識しております。当社グループでは、経営理念を浸透させるとともに、充実した研修等を実施することにより、利用者の信頼を得られる高品質なサービスを提供できるよう努めておりますが、何らかの理由により当社グループの評判を棄損する情報や風評が流れた場合、当社グループの財政状態及び経営成績に影響を与える可能性があります。

(17) 食中毒について

当社グループが運営する介護施設においては、ご利用者に対し食事を提供しております。厨房の整理・整頓及び食材の安心・安全な調達・調理に取り組んでおりますが、喫食されたご利用者の中から食中毒による集団感染が広がった場合、営業停止等の行政処分やご利用者離れにより、当社グループの財政状態及び経営成績に影響を与える可能性があります。

(18) 自然災害について

当社グループが運営する介護施設においては、地震や水害等の大規模な自然災害が発生した場合に備え、各施設においてBCP（事業継続計画）を策定するとともに、定期的に防災訓練を実施しておりますが、想定を上回る規模の自然災害が発生した場合、事業運営に支障をきたし、当社グループの財政状態及び経営成績に影響を与える可能性があります。

(19) 海外における事業展開について

当社グループは、ベトナム社会主義共和国に設立した在外子会社において、本格的な海外展開の基盤構築のための取り組みを進め、中長期的には海外事業を成長の柱に育てることを計画しておりますが、海外事業の展開には、これら子会社が所在する地域での政治・経済情勢の変化、予期しえない法規・租税制度等の変更、商慣行の相違、自然災害や感染症の発生、為替レートの変動等、数多のリスクが内在し、これらリスクの顕在化により当初計画通りに事業が展開できない場合には、当社グループの財政状態及び経営成績に影響を与える可能性があります。

このようなリスクを極小化するため、当社グループでは、拙速な海外展開を厳に慎み、現地におけるマーケティングと当社グループの経営理念や介護サービスの特徴についての浸透を優先するとともに、現地への従業員派遣に加えて、海外展開に精通したコンサルティング会社との情報交換を密に行うことにより、現地情勢の適時、適確な把握に努めております。

## 4【経営者による財政状態、経営成績及びキャッシュ・フローの状況の分析】

(経営成績等の状況の概要)

### (1) 経営成績の状況

当連結会計年度におけるわが国経済は、新型コロナウイルス感染症拡大が収束に向かうことで、抑制されていた需要が顕在化し、ゆるやかな回復が続いています。しかし、円安基調の継続、世界的な金融引き締めの影響やウクライナおよび中東地域をめぐる情勢、中国景気の先行き懸念などによる不安定な金融情勢も相まって、資源・エネルギー価格、食料品価格の引き上げが続いたことにより、景気の下押し圧力も存在しております。また、海外においても、新型コロナウイルスによる経済活動の制限は緩和されるとともに、インフレ圧力とそれに対応するための金融政策引き締め等が奏功し、各国のインフレ率は徐々に低下し、ばらつきはあるものの緩やかな成長を続けるとみられます。

一方、景気の先行きについては、ウクライナや中東地域の地政学的な要因により資源・穀物価格が大幅に変動するリスクが懸念されております。また、各国中央銀行による金融政策引き締めの波及効果、中国における不動産市場の停滞に伴う影響、物価上昇による世界経済全体の下振れリスクがあるなど先行きの不確実性が高いことが予想されます。

介護業界においては、高齢化率が年々上昇し、介護サービスの需要は益々高まりつつありますが、介護従事者の有効求人倍率は高い数値で推移しており、人財の確保が経営上の最重要課題となっております。その対応策の一つとして、介護報酬は定期的に、または必要に応じて増額改定されておりますが、他業種・他職種との比較における平均年収は、相対的に下回る状況が続いており、人財確保における課題となっております。

このような状況の下、当社グループは、新型コロナウイルス感染症に対応する中で、福祉サービスがご利用者の生活に必要な不可欠なサービスであると改めて認識し、感染対策を一層強化するとともに人員体制の充実に注力し、サービス提供の継続に努めてまいりました。

また、ご利用者に品質の高いサービスを提供するため、従業員の待遇改善と研修体制の充実に努めております。2022年11月には大阪本社、2023年1月には東京本社において、待遇を含めた介護技能の指導、研修を行う専用の研修センターを開設し、人財のさらなる育成を図っております。さらに、日本の介護業界で働きたい海外からの人財を、技能実習生としてだけでなく、留学生として新卒採用において受け入れる仕組みを確立しました。これらに加え、従来からのあらゆる世代の従業員が生きがいを持って働き続けられるための定年制度撤廃や、全パートタイマーの有期雇用契約から無期雇用契約への変更等によって、従業員が働きやすい環境を整備し、国境や世代、働き方を超えたインクルーシブカンパニーとしての歩みを進めるよう努めてまいりました。

一方、経営成績については、特に、当社グループのセグメントのうち最大の売上高を占める施設系介護事業を中心に、入居ペースの鈍化や利用控えは底を打ちましたが、サービス提供体制の維持に要する消耗品や人員確保のコストの増加、水道光熱費の高止まり等の状況は継続しております。

これらの結果、当連結会計年度の売上高は410億98百万円（前年同期比7.0%増）、営業損失4億1百万円（前年同期は11億7百万円の営業利益）、経常利益1億97百万円（前年同期比82.9%減）、親会社株主に帰属する当期純利益は6百万円（同99.0%減）となりました。

セグメント別の業績は次のとおりであります。なお、セグメント別の各金額は、セグメント間取引等相殺消去前の金額によっております。

#### 在宅系介護事業

当事業については、当連結会計年度において、大阪府に6拠点、東京都に5拠点、兵庫県に3拠点、京都府に2拠点、福岡県に1拠点、宮城県に2拠点、奈良県に1拠点、滋賀県に1拠点、埼玉県に4拠点、三重県に1拠点、岡山県に1拠点、の計27拠点を新店いたしました。新店に際しては、緻密な市場分析を行った上で新店することで、早期黒字化を図るとともに、M & Aも選択肢とし、従来サービス提供エリアではなかった都道府県に対しても積極的に新店を押し進めております。また、人材育成の場としても新規新店は有用であり、共に働く仲間の新規開拓にも力を入れ、介護職全体の処遇改善に努めてまいりました。その結果、当連結会計年度の売上高は142億43百万円（前年同期比5.5%増）、セグメント利益は24億29百万円（同1.1%減）となりました。

#### 施設系介護事業

当事業については、当連結会計年度において、大阪府に2拠点、東京都に4拠点、京都府に1拠点、兵庫県に2拠点、神奈川に1拠点、愛知県に1拠点の計11拠点を新店いたしました。入居ペースの鈍化は底を打ち、一部サービスの提供価格の見直し及び備品等の調達方法の変更等を含め、コスト削減に努めました。その結果、当連結会計年度の売上高は208億52百万円（前年同期比8.0%増）、セグメント利益は1億27百万円（同82.4%減）となりました。

#### その他

その他の事業については、ダイニング事業にて8拠点、保育事業にて3拠点の計11拠点を新店いたしました。教育事業及び人材サービス事業においては、コロナ禍におけるいわゆる「資格取得ブーム」の収束により売上高の成長は鈍化しましたが、機動的な教室・講座運営により、急激な悪化とはならず、安定的な収益獲得ができました。その結果、当連結会計年度の売上高は93億96百万円（前年同期比10.7%増）、セグメント利益は9億40百万円（同6.9%増）となりました。

## 地域別在宅系介護事業所数の推移

| 区分   |        | 2022年10月期末 | 2023年10月期末 | 増減 |
|------|--------|------------|------------|----|
| 大阪府  | 訪問介護   | 77         | 81         | 4  |
|      | 居宅介護支援 | 32         | 34         | 2  |
|      | デイサービス | 6          | 6          | -  |
|      | その他    | 3          | 3          | -  |
| 兵庫県  | 訪問介護   | 26         | 28         | 2  |
|      | 居宅介護支援 | 4          | 5          | 1  |
|      | その他    | 1          | 1          | -  |
| 京都府  | 訪問介護   | 9          | 10         | 1  |
|      | 居宅介護支援 | 1          | 1          | -  |
|      | デイサービス | 1          | 1          | -  |
|      | その他    | 7          | 8          | 1  |
| 奈良県  | 訪問介護   | 2          | 3          | 1  |
| 滋賀県  | 訪問介護   | 2          | 3          | 1  |
| 東京都  | 訪問介護   | 55         | 55         | -  |
|      | 居宅介護支援 | 34         | 32         | 2  |
|      | デイサービス | 5          | 5          | -  |
| 神奈川県 | 訪問介護   | 5          | 5          | -  |
| 千葉県  | 訪問介護   | 2          | 2          | -  |
|      | 居宅介護支援 | 1          | 1          | -  |
| 埼玉県  | 訪問介護   | 1          | 5          | 4  |
|      | 居宅介護支援 | 1          | 2          | 1  |
| 愛知県  | 訪問介護   | 8          | 8          | -  |
|      | 居宅介護支援 | 3          | 3          | -  |
|      | デイサービス | 3          | 3          | -  |
|      | その他    | 3          | 3          | -  |
| 三重県  | 訪問介護   | -          | 1          | 1  |
| 福岡県  | 訪問介護   | 8          | 8          | -  |
|      | 居宅介護支援 | 2          | 3          | 1  |
|      | デイサービス | 4          | 4          | -  |
|      | その他    | 1          | 1          | -  |
| 岡山県  | 訪問介護   | -          | 1          | 1  |
| 広島県  | 訪問介護   | 3          | 3          | -  |
| 宮城県  | 訪問介護   | 3          | 5          | 2  |
|      | 居宅介護支援 | 1          | 1          | -  |
| 合計   |        | 314        | 335        | 21 |

地域別施設系介護事業所数の推移

| 区分   |         | 2022年10月期末 | 2023年10月期末 | 増減 |
|------|---------|------------|------------|----|
| 大阪府  | 有料老人ホーム | 12         | 13         | 1  |
|      | グループホーム | 19         | 20         | 1  |
| 兵庫県  | 有料老人ホーム | 7          | 9          | 2  |
|      | グループホーム | 13         | 13         | -  |
| 京都府  | 有料老人ホーム | 3          | 3          | -  |
|      | グループホーム | 12         | 13         | 1  |
| 東京都  | 有料老人ホーム | 13         | 16         | 3  |
|      | グループホーム | 14         | 15         | 1  |
| 千葉県  | 有料老人ホーム | 3          | 3          | -  |
|      | グループホーム | 2          | 2          | -  |
| 神奈川県 | 有料老人ホーム | 3          | 3          | -  |
|      | グループホーム | 3          | 4          | 1  |
| 埼玉県  | 有料老人ホーム | 3          | 3          | -  |
|      | グループホーム | 3          | 3          | -  |
| 愛知県  | 有料老人ホーム | 3          | 4          | 1  |
|      | グループホーム | 6          | 6          | -  |
| 福岡県  | グループホーム | 4          | 4          | -  |
| 広島県  | 有料老人ホーム | 1          | 1          | -  |
|      | グループホーム | 3          | 3          | -  |
| 宮城県  | グループホーム | 1          | 1          | -  |
| 合計   |         | 128        | 139        | 11 |

## その他の事業所数の推移

| 区分   |          | 2022年10月期末 | 2023年10月期末 | 増減 |
|------|----------|------------|------------|----|
| 大阪府  | 訪問看護     | 6          | 7          | 1  |
|      | 障がい児通所支援 | 15         | 14         | 1  |
|      | 認可保育所    | 6          | 8          | 2  |
|      | 介護人財の教育  | 9          | 9          | -  |
|      | ダイニング    | 18         | 13         | 5  |
|      | その他      | 10         | 10         | -  |
| 兵庫県  | 訪問看護     | 2          | 2          | -  |
|      | 障がい児通所支援 | 2          | 2          | -  |
|      | 介護人財の教育  | 3          | 3          | -  |
|      | ダイニング    | 7          | 9          | 2  |
|      | その他      | 2          | 2          | -  |
| 京都府  | 訪問看護     | 2          | 2          | -  |
|      | 介護人財の教育  | 2          | 2          | -  |
|      | ダイニング    | 2          | 3          | 1  |
|      | その他      | 1          | 1          | -  |
| 奈良県  | 介護人財の教育  | 1          | 1          | -  |
| 滋賀県  | 介護人財の教育  | 1          | 1          | -  |
| 東京都  | 訪問看護     | -          | 1          | 1  |
|      | 障がい児通所支援 | 3          | 3          | -  |
|      | 認可保育所    | 5          | 6          | 1  |
|      | 介護人財の教育  | 7          | 7          | -  |
|      | ダイニング    | 19         | 16         | 3  |
|      | その他      | 7          | 7          | -  |
| 神奈川県 | 介護人財の教育  | 2          | 1          | 1  |
|      | ダイニング    | 3          | 3          | -  |
| 千葉県  | 介護人財の教育  | 1          | 2          | 1  |
|      | ダイニング    | 3          | 3          | -  |
| 埼玉県  | 介護人財の教育  | 1          | 1          | -  |
|      | ダイニング    | 3          | 3          | -  |
| 愛知県  | 介護人財の教育  | 4          | 4          | -  |
|      | ダイニング    | 3          | 4          | 1  |
| 岐阜県  | 介護人財の教育  | 1          | 1          | -  |
| 福岡県  | 訪問看護     | 1          | 1          | -  |
|      | 介護人財の教育  | 1          | 1          | -  |
| 広島県  | 介護人財の教育  | -          | 1          | 1  |
|      | ダイニング    | 1          | 1          | -  |
| 合計   |          | 154        | 155        | 1  |

(2) 財政状態の状況

資産

当連結会計年度末における資産は、前連結会計年度末に比べ45億58百万円減少し、318億19百万円となりました。

負債

当連結会計年度末における負債は、前連結会計年度末に比べ36億 1 百万円減少し、263億 1 百万円となりました。

純資産

当連結会計年度末における純資産は、前連結会計年度末に比べ 9 億57百万円減少し、55億18百万円となりました。

(3) キャッシュ・フローの状況

当連結会計年度末における現金及び現金同等物（以下「資金」という。）は、前連結会計年度末に比べ7億36百万円増加し、26億5百万円となりました。当連結会計年度における各キャッシュ・フローの状況と要因は次のとおりであります。

（営業活動によるキャッシュ・フロー）

営業活動により得られた資金は、21億42百万円（前年同期は11億13百万円の収入）となりました。これは主として、税金等調整前当期純利益1億8百万円、減価償却費15億69百万円、前受金の増加額5億47百万円、減損損失5億38百万円、未払金の増加額2億9百万円、預託金の減少額1億65百万円による資金の増加及び、利息の支払額6億20百万円、リース解約益4億43百万円、売上債権の増加額3億96百万円、法人税等の支払額1億48百万円による資金の減少によるものであります。

（投資活動によるキャッシュ・フロー）

投資活動により使用した資金は、26億2百万円（前年同期は13億94百万円の支出）となりました。これは主として、有形固定資産の取得による支出15億11百万円、差入保証金の差入による支出8億3百万円、無形固定資産の取得による支出1億50百万円による資金の減少によるものであります。

（財務活動によるキャッシュ・フロー）

財務活動により得られた資金は、11億99百万円（前年同期は6億79百万円の支出）となりました。これは主として、長期借入れによる収入38億円、短期借入金の純増加額9億円による資金の増加及び、長期借入金の返済による支出22億12百万円、リース債務の返済による支出10億57百万円、配当金の支払額2億28百万円による資金の減少によるものであります。

(4) 生産、受注及び販売の実績

仕入実績

当連結会計年度における仕入実績をセグメントごとに示すと、次のとおりであります。

| セグメントの名称 | 当連結会計年度<br>(自 2022年11月1日<br>至 2023年10月31日) |          |
|----------|--|----------|
|          | 仕入高(千円)                                    | 前年同期比(%) |
| 在宅系介護事業  | 75,572                                     | 99.3     |
| 施設系介護事業  | 190,237                                    | 175.2    |
| その他      | 1,364,902                                  | 106.1    |
| 合計       | 1,630,711                                  | 110.9    |

(注) 1 「その他」の仕入の主な内容は、福祉用具、食材及び介護用品、並びに教材の仕入等に係るものであります。

2 セグメント間取引については、相殺消去しております。

## 販売実績

当連結会計年度における販売実績をセグメントごとに示すと、次のとおりであります。

| セグメントの名称 | 当連結会計年度<br>(自 2022年11月1日<br>至 2023年10月31日) |          |
|----------|--|----------|
|          | 販売高(千円)                                    | 前年同期比(%) |
| 在宅系介護事業  | 14,243,794                                 | 105.5    |
| 施設系介護事業  | 20,852,763                                 | 108.0    |
| その他      | 6,002,428                                  | 107.2    |
| 合計       | 41,098,987                                 | 107.0    |

(注) 1 セグメント間取引については、相殺消去しております。

2 主な相手先別の販売実績及び当該販売実績の総販売実績に対する割合は次のとおりであります。

| 相手先            | 前連結会計年度<br>(自 2021年11月1日<br>至 2022年10月31日) |       | 当連結会計年度<br>(自 2022年11月1日<br>至 2023年10月31日) |       |
|----------------|--|-------|--|-------|
|                | 金額(千円)                                     | 割合(%) | 金額(千円)                                     | 割合(%) |
| 大阪府国民健康保険団体連合会 | 8,574,513                                  | 22.3  | 9,098,428                                  | 22.1  |
| 東京都国民健康保険団体連合会 | 5,115,384                                  | 13.3  | 5,418,246                                  | 13.2  |

## 生産、受注の状況

該当事項はありません。

(経営者の視点による経営成績等の状況に関する分析・検討内容)

経営者の視点による当社グループの経営成績等の状況に関する認識及び分析・検討内容は次のとおりであります。

なお、文中の将来に関する事項は、当連結会計年度末現在において判断したものであります。

## (1) 重要な会計方針及び見積り

当社グループの連結財務諸表は、わが国において一般に公正妥当と認められている会計基準に基づき作成されております。

当社グループは、連結財務諸表作成にあたって、適切な会計方針を選択し、減損会計における将来キャッシュ・フローの見積りを始めとする、固有の見積りや判断が必要な事象については過去の実績等を勘案して合理的に判断しておりますが、実際の結果は見積り特有の不確実性があるためこれらの見積りと異なる場合があります。詳細につきましては、「第5 経理の状況 1 連結財務諸表等 (1) 連結財務諸表 注記事項(重要な会計上の見積り)」をご参照ください。

なお、当社グループが採用した会計方針については、「第5 経理の状況 1 連結財務諸表等 (1) 連結財務諸表 注記事項(連結財務諸表作成のための基本となる重要な事項) 6 会計方針に関する事項」をご参照ください。

また、新型コロナウイルス感染症の国内における感染状況については、5類に移行し、その他の感染症と同等の取り扱いへと移行しましたが、当社グループが主力とする介護事業において、特に施設系事業セグメントは集団生活を前提としていることから、引き続き集団感染のリスクが一定程度存在しております。しかし、ご利用者やそのご家族が健やかな生活を送る上で必要不可欠なサービスであることから、翌連結会計年度以降においても、事業環境が著しく悪化する可能性は極めて低いと仮定し、当該仮定を会計上の見積りに反映しております。



## (2) 財政状態

当連結会計年度末における資産は、前連結会計年度末に比べ45億58百万円減少し、318億19百万円となりました。

### (流動資産)

当連結会計年度末の流動資産は、前連結会計年度末に比べ14億9百万円増加し、110億81百万円となりました。これは主として、現金及び預金の増加7億26百万円、売掛金の増加3億96百万円、その他の流動資産の増加2億93百万円によるものであります。

### (固定資産)

当連結会計年度末における固定資産は、前連結会計年度末に比べ59億68百万円減少し、207億37百万円となりました。これは主として、差入保証金の増加6億26百万円、建設仮勘定の増加3億74百万円、建物(純額)の増加3億49百万円及び、リース資産(純額)の減少63億39百万円、投資有価証券の減少12億24百万円によるものであります。

当連結会計年度末における負債は、前連結会計年度末に比べ36億1百万円減少し、263億1百万円となりました。

### (流動負債)

当連結会計年度末における流動負債は、前連結会計年度末に比べ16億60百万円増加し、110億89百万円となりました。これは主として、短期借入金の増加9億円、前受金の増加5億47百万円、未払金の増加1億91百万円及び、リース債務の減少2億2百万円によるものであります。

### (固定負債)

当連結会計年度末における固定負債は、前連結会計年度末に比べ52億62百万円減少し、152億12百万円となりました。これは主として、長期借入金の増加14億97百万円及び、リース債務の減少64億65百万円、繰延税金負債の減少4億26百万円によるものであります。

### (純資産)

当連結会計年度末における純資産は、前連結会計年度末に比べ9億57百万円減少し、55億18百万円となりました。これは主として、親会社株主に帰属する当期純利益を6百万円計上する一方、配当金を2億29百万円支払ったことによる利益剰余金の減少2億22百万円及び、その他有価証券評価差額金の減少7億55百万円によるものであります。

## (3) 経営成績

### 売上高

当連結会計年度は、在宅系介護事業セグメントにおいて、主に訪問介護事業所を積極的に開設したことに加え、介護報酬加算の取得を進めたことにより売上高が拡大いたしました。施設系介護事業セグメントにおいては、入居ベースの鈍化は底を打ち、一部サービスの提供価格の見直しを行ったことにより売上高が拡大いたしました。また、その他のセグメントにおいては、介護人材の教育事業の売上高成長は鈍化しましたが、機動的な教室・講座運営により急激な悪化とはならなかったことに加えて、保育事業、訪問看護事業等で新規出店を進めたことから売上高が拡大いたしました。これらの結果、当連結会計年度の売上高は、前連結会計年度に比べて27億円増加し、410億98百万円となりました。

### 売上原価

当連結会計年度は、在宅系介護事業セグメントにおいて、訪問介護事業所の積極的開設に伴う従業員数の増加により人件費が増加いたしました。また、施設系介護事業セグメントにおいても、新規施設開設に伴う従業員数増加、人材確保に要するコスト増による人件費増加、食材費・水道光熱費等の高騰により、売上原価が増加いたしました。また、その他のセグメントにおいては、保育事業、訪問看護事業等で新規に出店したことから、これら事業所に係る人件費を始めとする固定費の増加により、売上原価が増加いたしました。これらの結果、当連結会計年度の売上原価の増加額は、売上高の増加額を上回り、前連結会計年度に比べて29億59百万円増加し、320億87百万円となりました。その結果、売上総利益は前連結会計年度に比べて2億58百万円減少し、90億11百万円となりました。

#### 販売費及び一般管理費

当連結会計年度は、各セグメント共通の販売費及び一般管理費増加要因として、消耗品費や水道光熱費、求人広告費の単価が更に上昇いたしました。また、在宅系介護事業セグメントにおいて、訪問介護事業所の積極的開設に伴う、初期投資及び固定費の増加により、販売費及び一般管理費が増加いたしました。施設系介護事業セグメントにおいては、セグメント共通の増加要因の影響がより顕著だったことに加え、入居ペースの鈍化対策として入居促進費用を重点的に投入したことにより、販売費及び一般管理費が増加いたしました。その他のセグメントにおいては、保育事業、訪問看護事業等で新規に出店したことから、これら事業所に係る家賃を始めとした固定費増加に加えて、新規事業及び海外事業において、先行投資に係るコストの発生により、販売費及び一般管理費が増加いたしました。また、管理部門において、人材獲得に向けて様々な施策に取り組んだことに加えて、課税仕入れの増大に伴い控除対象外消費税等が増加したことから、販売費及び一般管理費が増加いたしました。これらの結果、当連結会計年度の販売費及び一般管理費は、前連結会計年度に比べて12億50百万円増加し、94億12百万円となりました。その結果、営業損益は前連結会計年度に比べて15億8百万円減少し、4億1百万円の営業損失となりました。

#### 営業外損益

当連結会計年度の営業外収益は、前連結会計年度に比べて5億64百万円増加し、12億47百万円となり、また、当連結会計年度の営業外費用は、前連結会計年度に比べて15百万円増加し、6億48百万円となりました。営業外収益増加は主に、コロナ対策の助成金を3億3百万円受領したことや、その他のセグメントにおいて、保育施設の開設が2拠点から3拠点に増加したことに伴い整備補助金が増加したことによって、補助金収入が5億69百万円増加したことあります。その結果、経常利益は前連結会計年度に比べて9億59百万円減少し、1億97百万円となりました。

#### 特別損益

当連結会計年度は土地建物賃貸借契約の一部について、契約内容の変更を行った結果、ファイナンス・リース取引に該当しないこととなったため、リース解約益を4億43百万円特別利益として計上しております。また、減損損失を5億38百万円計上しております。その結果、親会社株主に帰属する当期純利益は前連結会計年度に比べて6億24百万円減少し、6百万円となりました。

#### (4) 経営方針・経営戦略等又は経営上の目標の達成状況を判断するための客観的な指標等

当社グループでは、長期的・継続的な企業価値の向上及び株主資本の効率的活用が重要であると認識しており、売上高伸長率、売上高経常利益率並びにROE（自己資本利益率）を主要な経営指標として位置づけております。

当社グループは、介護事業の市場拡大基調が継続するとの予測に基づき、売上高及び市場占有率拡大を優先することが経営指標の持続的向上に寄与するとの判断から、積極的に事業所の開設を進めてまいりました。このような方針の下、当連結会計年度の売上高伸長率は7.0%となりました。また、売上高経常利益率は、前連結会計年度比2.5ポイント悪化し0.5%、ROE（自己資本利益率）は、前連結会計年度比9.4ポイント悪化し0.1%となりました。売上高の伸長は続いておりますが、売上高経常利益率及びROEは大幅に悪化いたしました。在宅系介護事業セグメントでは稼働時間の増加、施設系介護事業セグメントでは空床率及び入院率の低減を図ることによって、これらの指標を向上させるべく努めてまいります。

#### (5) 資本の財源及び資金の流動性に関する情報

当連結会計年度に係るキャッシュ・フローにつきましては、「経営成績等の状況の概要 (3) キャッシュ・フローの状況」に記載の通りであります。

当社グループの資金需要のうち、主なものは、新規開設に係る設備資金（主に、介護施設備品、保育所建設工事等の初期投資）と人件費であります。人件費については自己資金、新規開設に係る設備資金については金融機関からの借入金により賄い、事業運営上必要な流動性及び資金の源泉を安定的に確保することを基本方針としております。

#### 5【経営上の重要な契約等】

該当事項はありません。

#### 6【研究開発活動】

該当事項はありません。

### 第3【設備の状況】

#### 1【設備投資等の概要】

当社グループでは、当連結会計年度において1,945百万円の設備投資を実施しました。セグメント別の内訳は、次のとおりであります。なお、有形固定資産の他、無形固定資産への投資を含めて記載しております。

（在宅系介護事業）

当連結会計年度においては、新規開設拠点における備品購入等、総額56百万円の投資を行いました。

（施設系介護事業）

当連結会計年度においては、新規施設の開設費用、建築費用等、総額408百万円の投資を行いました。

（その他の事業）

当連結会計年度においては、保育所の建物手付金及び完工金の支払、株式会社E E 21の新規教育事業所開設費用等、総額1,278百万円の投資を行いました。

（調整額）

当連結会計年度においては、全社資産の購入等、総額201百万円の投資を行いました。

## 2【主要な設備の状況】

### (1) 提出会社

2023年10月31日現在

| セグメントの名称           | 事業所名<br>(所在地)            | 設備の内容              | 帳簿価額(千円)    |           |               |                    |           |            | 従業員数<br>(名) |       |
|--------------------|--------------------------|--------------------|-------------|-----------|---------------|--------------------|-----------|------------|-------------|-------|
|                    |                          |                    | 建物及び<br>構築物 | 車両<br>運搬具 | 工具、器具<br>及び備品 | 土地<br>(面積㎡)        | リース資産     | ソフト<br>ウェア |             | 合計    |
| 調整額(全社資産)等         | 本社(大阪市北区他)               | 本社                 | 148,041     | 1,488     | 33,479        |                    | 938       | 446,179    | 630,127     | 316   |
| 在宅系介護事業            | 訪問介護及び居宅介護支援ステーション355事業所 | 訪問介護及び居宅介護支援ステーション | 34,975      |           | 16,020        |                    | 96,994    |            | 147,990     | 1,452 |
| 施設系介護事業<br>(調整額含む) | ブレザンメゾン 京都宇多野(京都市右京区)    | 介護付有料老人ホーム         | 587         |           | 2,434         |                    | 479,142   |            | 482,164     | 25    |
|                    | ブレザンメゾン 伊丹西野(兵庫県伊丹市)     | 介護付有料老人ホーム         | 1,047       |           | 2,769         |                    | 462,715   |            | 466,532     | 30    |
|                    | ブレザンメゾン 塚口(兵庫県尼崎市)       | 介護付有料老人ホーム         | 1,083       |           | 2,154         |                    | 814,335   |            | 817,573     | 51    |
|                    | ブレザンメゾン 新大阪(大阪市淀川区)      | 介護付有料老人ホーム         | 1,334       |           | 4,770         |                    | 758,013   |            | 764,118     | 44    |
|                    | ブレザンメゾン 南雪谷(東京都大田区)      | 介護付有料老人ホーム         | 9,068       |           | 2,066         |                    | 427,419   |            | 438,554     | 32    |
|                    | ブレザンメゾン 八王子高倉(東京都八王子市)   | 介護付有料老人ホーム         | 2,114       | 981       | 3,189         |                    | 429,304   |            | 435,589     | 36    |
|                    | ブレザンメゾン 太田多摩川(東京都大田区)    | 介護付有料老人ホーム         | 4,180       |           | 1,361         |                    | 397,771   |            | 403,313     | 31    |
|                    | ブレザンメゾン 立花(兵庫県尼崎市)       | 介護付有料老人ホーム         | 2,075       |           | 3976          |                    | 361,587   |            | 367,639     | 27    |
|                    | その他施設系介護事業<br>131事業所     | 施設系介護事業            | 318,267     | 12,117    | 320,536       |                    | 4,675,191 |            | 5,326,113   | 2,583 |
|                    | 施設系介護事業<br>合計<br>139事業所  | 施設系介護事業            | 339,758     | 13,098    | 343,260       |                    | 8,805,481 |            | 9,501,598   | 2,859 |
| その他事業              | その他<br>43事業所             | 保育施設の<br>運営他       | 2,328,695   |           | 22,150        | 94,275<br>(277.85) | 81,861    | 5,311      | 2,532,294   | 516   |

- (注) 1 帳簿価額は、内部取引に伴う未実現利益消去前の金額を記載しております。  
2 建物については賃借物件であります。記載している帳簿価額は、主に内装設備の金額であります。  
3 上記の他、連結会社以外から賃借している設備の内容は、下記のとおりであります。

| 事業所名<br>(所在地)              | セグメントの<br>名称       | 設備の内容      | 年間リース料<br>(千円) | リース契約残高<br>(千円) |
|----------------------------|--------------------|------------|----------------|-----------------|
| 大阪本社<br>(大阪市北区)他5事務所       | 調整額<br>(全社資産)      | 本社         | 108,870        | 319,136         |
| ブレザンメゾン箕面<br>(大阪府箕面市)他55施設 | 施設系介護事業<br>(調整額含む) | 介護付有料老人ホーム | 753,143        | 7,034,404       |
| たのしい家江戸川<br>(東京都江戸川区)他84施設 | 施設系介護事業<br>(調整額含む) | グループホーム    | 663,017        | 5,714,066       |

(2) 国内子会社

2023年10月31日現在

| 会社名<br>(所在地)                 | セグメントの<br>名称 | 設備の内容          | 帳簿価額(千円)    |                   |                 |            |        | 従業員数<br>(名) |
|------------------------------|--------------|----------------|-------------|-------------------|-----------------|------------|--------|-------------|
|                              |              |                | 建物及び<br>構築物 | 工具、器<br>具及び備<br>品 | 土地<br>(面積㎡)     | ソフト<br>ウェア | 合計     |             |
| 株式会社 E E 21<br>(大阪市北区)       | その他          | 教室増床他          | 23,419      | 1,965             | 17,100<br>(102) | 25,741     | 68,227 | 141         |
| 株式会社ケア21<br>メディカル<br>(大阪市北区) | その他          | 訪問看護<br>ステーション | 1,582       | 11,792            | -               | 160        | 13,536 | 101         |

(注) その他の国内子会社については、金額が僅少のため記載を省略しております。

(3) 在外子会社

金額が僅少のため記載を省略しております。

3【設備の新設、除却等の計画】

当連結会計年度末日現在において計画中の主なものは次のとおりであります。

重要な設備の新設等

| 会社名          | セグメントの<br>名称  | 設備の内容               | 所在地              | 投資予定額      |              | 資金調達<br>方法 | 着手年月<br>完成年月         | 増加能力 |
|--------------|---------------|---------------------|------------------|------------|--------------|------------|----------------------|------|
|              |               |                     |                  | 総額<br>(千円) | 既支払額<br>(千円) |            |                      |      |
| 提出会社         | 在宅系<br>介護事業   | 新規介護拠点<br>(ステーション)  | 大阪府・東京<br>都・兵庫県他 | 24,000     |              | 自己資金       | 2024年1月<br>~2024年7月  | 24ヶ所 |
|              | 施設系<br>介護事業   | 介護付有料<br>老人ホーム      | 東京都・兵庫<br>県・京都府他 | 308,561    | 223          | 自己資金       | 2023年9月<br>~2024年10月 | 12ヶ所 |
|              | その他           | 保育所他                | 大阪府・東京<br>都      | 1,463,763  | 563,552      | 自己資金       | 2023年11月<br>~2024年8月 | 4ヶ所  |
|              | 調整額<br>(全社資産) | 情報システム<br>(ソフトウェア他) |                  | 564,619    | 313,934      | 自己資金       | 2022年4月<br>2024年6月   |      |
| 株式会社<br>EE21 | その他           | 内装工事他<br>(建物他)      |                  | 71,510     |              | 自己資金       | 2024年2月<br>~2024年8月  | 4ヶ所  |

## 第 4 【提出会社の状況】

### 1 【株式等の状況】

#### ( 1 ) 【株式の総数等】

##### 【株式の総数】

| 種類   | 発行可能株式総数(株) |
|------|-------------|
| 普通株式 | 52,176,000  |
| 計    | 52,176,000  |

##### 【発行済株式】

| 種類   | 事業年度末現在発行数<br>(株)<br>(2023年10月31日) | 提出日現在発行数<br>(株)<br>(2024年1月30日) | 上場金融商品取引所名<br>又は登録認可金融商品<br>取引業協会名 | 内容               |
|------|------------------------------------|---------------------------------|------------------------------------|------------------|
| 普通株式 | 14,844,000                         | 14,844,000                      | 東京証券取引所<br>スタンダード市場                | 単元株式数は100株であります。 |
| 計    | 14,844,000                         | 14,844,000                      | -                                  | -                |

#### ( 2 ) 【新株予約権等の状況】

##### 【ストックオプション制度の内容】

該当事項はありません。

##### 【ライツプランの内容】

該当事項はありません。

##### 【その他の新株予約権等の状況】

該当事項はありません。

#### ( 3 ) 【行使価額修正条項付新株予約権付社債券等の行使状況等】

該当事項はありません。

#### ( 4 ) 【発行済株式総数、資本金等の推移】

| 年月日            | 発行済株式<br>総数増減数<br>(株) | 発行済株式<br>総数残高<br>(株) | 資本金増減額<br>(千円) | 資本金残高<br>(千円) | 資本準備金<br>増減額<br>(千円) | 資本準備金<br>残高<br>(千円) |
|----------------|-----------------------|----------------------|----------------|---------------|----------------------|---------------------|
| 2018年11月1日(注)1 | 2,474,000             | 4,948,000            | -              | 100,000       | -                    | 463,365             |
| 2021年5月1日(注)2  | 9,896,000             | 14,844,000           | -              | 100,000       | -                    | 463,365             |

(注) 1 株式分割(1:2)によるものであります。

2 株式分割(1:3)によるものであります。

(5) 【所有者別状況】

2023年10月31日現在

| 区分          | 株式の状況(1単元の株式数100株) |      |          |        |       |      |        | 単元未満株式の状況(株) |       |
|-------------|--------------------|------|----------|--------|-------|------|--------|--------------|-------|
|             | 政府及び地方公共団体         | 金融機関 | 金融商品取引業者 | その他の法人 | 外国法人等 |      | 個人その他  |              | 計     |
|             |                    |      |          |        | 個人以外  | 個人   |        |              |       |
| 株主数(人)      | -                  | 1    | 17       | 61     | 11    | 17   | 9,374  | 9,481        | -     |
| 所有株式数(単元)   | -                  | 12   | 2,026    | 52,443 | 1,801 | 71   | 92,051 | 148,404      | 3,600 |
| 所有株式数の割合(%) | -                  | 0.01 | 1.37     | 35.34  | 1.21  | 0.05 | 62.03  | 100.00       | -     |

(注) 自己株式1,362,189株は、「個人その他」の欄に13,621単元及び「単元未満株式の状況」の欄に89株含まれております。

(6) 【大株主の状況】

2023年10月31日現在

| 氏名又は名称  | 住所   | 所有株式数(株)   | 発行済株式(自己株式を除く。)の総数に対する所有株式数の割合(%) |
|---|--|------------|-----------------------------------|
| 株式会社浅科依田  | 東京都千代田区麹町4-5   | 3,015,000  | 22.36                             |
| 吉田 嘉明   | 千葉県浦安市   | 2,152,800  | 15.97                             |
| スターツコーポレーション株式会社                                  | 東京都中央区日本橋3-4-10  | 1,480,300  | 10.98                             |
| 依田 雅  | 兵庫県西宮市   | 1,273,300  | 9.44                              |
| アズワン株式会社  | 大阪市西区江戸堀2-1-27   | 700,300    | 5.19                              |
| ケア21従業員持株会  | 大阪市北区堂島2-2-2   | 492,600    | 3.65                              |
| 依田 平  | 東京都千代田区  | 463,000    | 3.43                              |
| ケア21役員持株会   | 大阪市北区堂島2-2-2   | 265,800    | 1.97                              |
| 依田 明子   | 大阪府摂津市   | 240,000    | 1.78                              |
| J.P.Morgan Securities plc<br>(常任代理人 JPモルガン証券株式会社) | 25 Bank Street Canary Wharf London UK<br>(東京都千代田区丸の内2-7-3) | 132,800    | 0.98                              |
| 計   | -  | 10,215,900 | 75.78                             |

(注) 上記のほか、当社は自己株式1,362,189株を保有しております。

(7)【議決権の状況】  
【発行済株式】

2023年10月31日現在

| 区分             | 株式数(株)                     | 議決権の数(個) | 内容 |
|----------------|----------------------------|----------|----|
| 無議決権株式         | -                          | -        | -  |
| 議決権制限株式(自己株式等) | -                          | -        | -  |
| 議決権制限株式(その他)   | -                          | -        | -  |
| 完全議決権株式(自己株式等) | (自己保有株式)<br>普通株式 1,362,100 | -        | -  |
| 完全議決権株式(その他)   | 普通株式 13,478,300            | 134,783  | -  |
| 単元未満株式         | 普通株式 3,600                 | -        | -  |
| 発行済株式総数        | 14,844,000                 | -        | -  |
| 総株主の議決権        | -                          | 134,783  | -  |

(注) 「単元未満株式」欄には、当社所有の自己株式が89株含まれております。

【自己株式等】

2023年10月31日現在

| 所有者の氏名<br>又は名称 | 所有者の住所       | 自己名義<br>所有株式数<br>(株) | 他人名義<br>所有株式数<br>(株) | 所有株式数<br>の合計<br>(株) | 発行済株式<br>総数に対する<br>所有株式数の<br>割合(%) |
|----------------|--------------|----------------------|----------------------|---------------------|------------------------------------|
| 株式会社ケア21       | 大阪市北区堂島2-2-2 | 1,362,100            | -                    | 1,362,100           | 9.17                               |
| 計              | -            | 1,362,100            | -                    | 1,362,100           | 9.17                               |

(8)【役員・従業員株式所有制度の内容】

役員・従業員株式所有制度の概要

当社は、当社グループの役員及び従業員が自社株式を定期的に取得・保有し、財産形成の一助とすることを目的として、役員持株会及び従業員持株会制度を導入しております。

役員・従業員持株会に取得させる予定の株式の総数  
特段の定めは設けておりません。

当該役員・従業員株式所有制度による受益権その他の権利を受けることができる者の範囲  
役員持株会、従業員持株会ともに、当社及び完全子会社の役員・従業員に限定しております。



## 2【自己株式の取得等の状況】

【株式の種類等】 普通株式

(1)【株主総会決議による取得の状況】

該当事項はありません。

(2)【取締役会決議による取得の状況】

該当事項はありません。

(3)【株主総会決議又は取締役会決議に基づかないものの内容】

該当事項はありません。

(4)【取得自己株式の処理状況及び保有状況】

| 区分                                   | 当事業年度     |                 | 当期間       |                 |
|--------------------------------------|-----------|-----------------|-----------|-----------------|
|                                      | 株式数(株)    | 処分価額の総額<br>(千円) | 株式数(株)    | 処分価額の総額<br>(千円) |
| 引き受ける者の募集を行った取得自己株式                  | -         | -               | -         | -               |
| 消却の処分を行った取得自己株式                      | -         | -               | -         | -               |
| 合併、株式交換、株式交付、会社分割に係る移<br>転を行った取得自己株式 | -         | -               | -         | -               |
| その他(譲渡制限付株式報酬による自己株式の<br>処分)         | 15,000    | 10,845          | -         | -               |
| 保有自己株式数                              | 1,362,189 | -               | 1,362,189 | -               |

(注) 当期間における保有自己株式数には、2024年1月1日から有価証券報告書提出日までの単元未満株式の買取りによる株式数は含めておりません。

## 3【配当政策】

当社は、株主に対する利益還元を経営の重要課題の一つとして認識し、将来の事業展開と経営体質の強化のために必要な内部留保を確保しつつ、機動的な利益還元を実施していくことを基本方針としております。

当社の剰余金の配当は、中間配当及び期末配当の年2回を基本的な方針としております。配当の決定機関は、中間配当は取締役会、期末配当は株主総会であります。

当事業年度の剰余金の配当につきましては、中間配当で1株当たり7円、期末配当で1株当たり10円の配当を実施することを決定いたしました。内部留保資金の用途につきましては、今後の経営環境の変化への対応と、事業展開への投資として有効活用してまいりたいと考えております。

なお、当社は会社法第454条第5項に規定する中間配当を行うことができる旨を定款に定めております。

(注) 基準日が当事業年度に属する剰余金の配当は、以下のとおりであります。

| 決議年月日                  | 配当金の総額<br>(千円) | 1株当たり配当額<br>(円) |
|------------------------|----------------|-----------------|
| 2023年6月9日<br>取締役会決議    | 94,372         | 7               |
| 2024年1月30日<br>定時株主総会決議 | 134,818        | 10              |

## 4【コーポレート・ガバナンスの状況等】

### (1)【コーポレート・ガバナンスの概要】

コーポレート・ガバナンスに関する基本的な考え方

当社は、コーポレート・ガバナンスを、当社を取り巻く様々なステークホルダーの利益を確保するための、企業経営における重要な仕組みと考えております。こうした考えのもと、株主、取引先、従業員をはじめとするあらゆるステークホルダーからの信頼と期待に応える企業としてあり続けるために、また、当グループの主たる事業は、公的な保険制度から報酬を受ける立場にあり、一段の社会的責任を果たすために、法令遵守のもと、経営の透明性・公平性を向上させるための機能の拡充や、迅速、的確な経営判断、及び意思決定が可能な体制の構築など、コーポレート・ガバナンスの確立・充実に努めることが重要な経営課題であると位置付けております。

企業統治の体制の概要及び当該体制を採用する理由

当社は、監査役3名（うち、社外監査役2名）による取締役の職務執行の監査・監督を実施するほか、独立社外取締役（1名）を選任し経営監督機能の強化、及び取締役会の意思決定の妥当性、適正性を確保する体制としております。

また、効率的・効果的な経営には、経営監督機能と業務執行機能の分離が重要との考えから、執行役員制度を導入し、経営の基本方針、及び業務執行の監督を取締役会、業務執行の意思決定を、常勤役員、執行役員、及び幹部職員で構成されるいい会社創造仕組会議がそれぞれ担う体制を敷き、業務執行機能の強化、意思決定の迅速化に努めております。

これらの体制により、経営の健全性、及び経営監視機能の充実が図られていることから、現体制を採用しております。

企業統治に係る主要な機関の構成員の氏名、目的及び活動状況は以下の通りであります。

#### イ 取締役会

当社の取締役会は6名で構成され、うち、1名が社外取締役であります。取締役会では、経営の基本方針、法令並びに定款に定められた事項、その他経営に関する重要事項を決定するとともに、取締役の業務執行状況を監督する機関と位置づけしており、毎月1回の定例取締役会及び必要に応じて開催される臨時取締役会を行い、経営の全般につき迅速な意思決定を行っております。また、監査役（3名）も、取締役会に出席し、適宜、意見を述べるとともに、取締役の職務執行状況を客観的な立場から監視しています。

なお、当事業年度に定例取締役会12回、臨時取締役会6回の計18回開催し、重要な業務執行を決定いたしました。

議長：代表取締役社長依田雅

構成員：代表取締役会長依田平、常務取締役和久定信、社外取締役深貝亨（独立役員）、  
社外取締役石田行司、社外取締役北浦一郎（独立役員）、執行役員3名

#### ロ 報酬審議委員会

各取締役に支給する基本報酬については、手続きの公正性と透明性を確保するため、取締役会決議に基づき、代表取締役のうち1名、社外取締役1名、顧問弁護士1名を構成員とする報酬審議委員会に基本報酬の具体的内容の決定を委任しております。

委員長：社外取締役深貝亨（独立役員）

委員：代表取締役会長依田平、顧問弁護士

#### ハ いい会社創造仕組会議（リスク管理委員会）

当社のいい会社創造仕組会議は、常勤役員、執行役員、及び幹部職員で構成されております。いい会社創造仕組会議では、当社及びグループ会社の業務執行に係る重要事項の審議と意思決定、及び事業に内在するリスクの検討を行っており、毎月1回開催されております。

二 監査役会

当社の監査役会は3名で構成され、うち、2名が社外監査役であります。取締役会、いい会社創造仕組会議などの重要な会議への出席や、業務・財産の状況調査などの方法により、取締役の職務の執行を監視、監督しております。監査役会は、毎月1回の定例監査役会、及び必要に応じて臨時監査役会が開催されています。

なお、当事業年度は18回開催されております。

議長：常勤監査役遠藤昭夫

構成員：社外監査役深井和巳、社外監査役奥田隆司

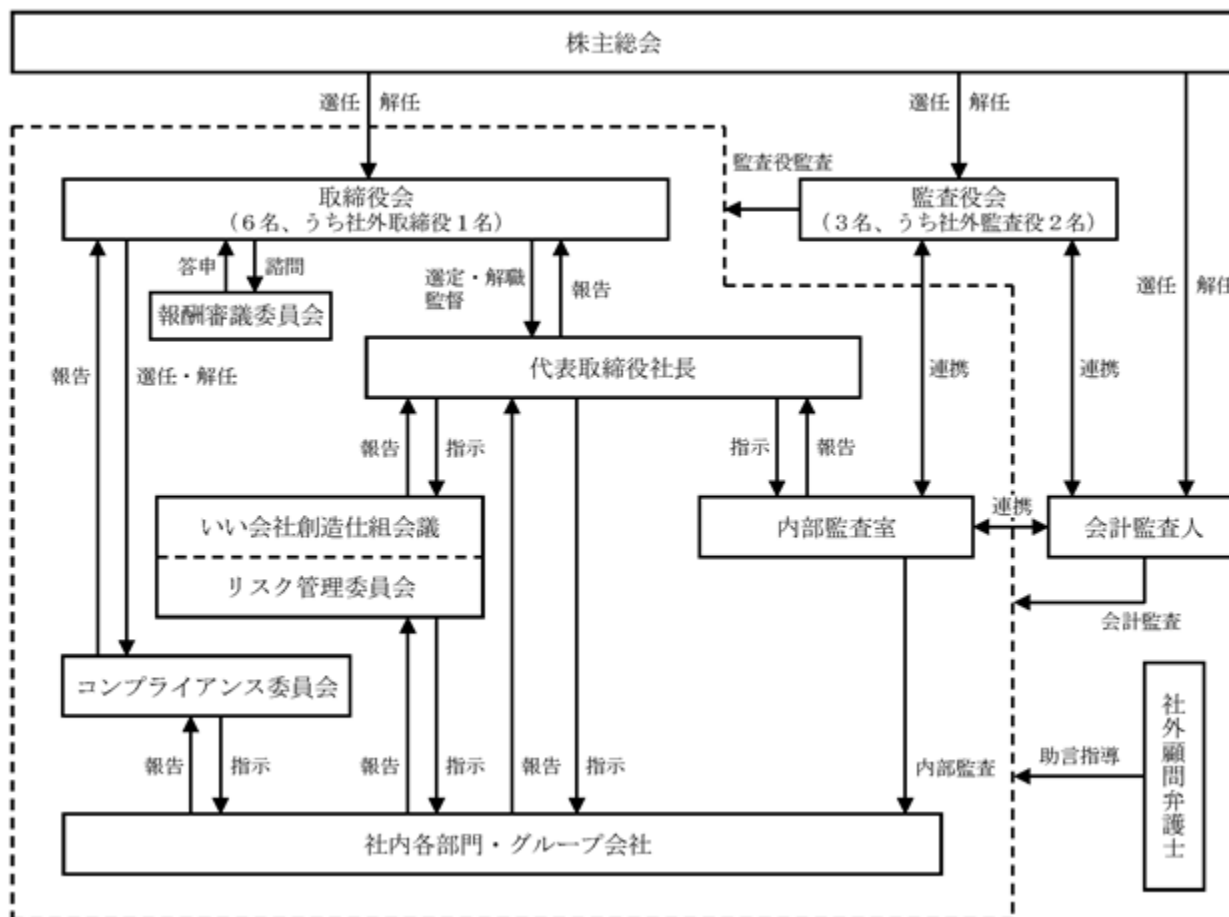
ホ コンプライアンス委員会

当社のコンプライアンス委員会は、常勤役員、執行役員、及び幹部職員による社内委員7名、並びに社外委員1名（弁護士）の8名で構成されております。取締役会の諮問委員会として、当社グループの法令遵守状況の統括と取締役会への報告・提案を行っており、年5回開催されております。

ヘ 内部監査室

内部監査室は、社員5名で構成され、年間を通じて各部門、グループ会社の監査を行っており、その結果は速やかに代表取締役、担当役員（部長）、及び監査役会にも報告され、必要に応じた対策を講じております。当事業年度は、往訪監査313ヶ所、書面監査102ヶ所の計415ヶ所を実施し、内部牽制機能の充実を図っております。

当社のコーポレート・ガバナンス体制の概要図は、以下のとおりであります。



企業統治に関するその他の事項

イ 内部統制システムの基本的な考え方と整備の状況

当社は、全てのステークホルダーの利益を重視し、長期継続的に企業価値の最大化を実現するため、次のとおり会社法第348条第3項第4号及び第362条第4項第6号に規定する「法務省令で定める体制」を構築し、よって経営の透明性と業務の適正性並びに株主に対する説明責任を確保することを基本方針としております。

( ) 取締役の職務の執行が法令及び定款に適合することを確保するための体制

ケア21グループ企業倫理憲章を定め、必要に応じて外部の専門家を起用し、法令定款違反行為を未然に防止しております。また、取締役が他の取締役の法令定款違反行為を発見した場合は、直ちに監査役及び取締役会に報告するなどガバナンス体制を強化しております。

( ) 取締役の職務の執行に係る情報の保存及び管理に関する体制

文書管理規程に基づき、取締役の職務執行に係る情報を文書または電磁的媒体（以下「文書等」という）に記録し、保存しております。取締役及び監査役は、常時、これらの文書等を閲覧できるものとしております。

( ) 損失の危険の管理に関する規程その他の体制

トータル・リスクマネジメント体制の実践的運用を確保するためケア21グループリスク管理規程を定め、代表取締役を委員長とするリスク管理委員会を設置してグループ全体のリスクを網羅的・総括的に管理し、リスク管理体制を明確化するとともに、内部監査室がリスク管理の状況を調査・監査し、その結果を定期的に取締役会及び監査役会に報告しております。

また、不測の事態が発生したときは、代表取締役を本部長とする緊急対策本部を設置し、情報連絡チーム及び顧問弁護士等を含む外部アドバイザーチームを組織し迅速な対応を行い、損害の拡大を防止しこれを最小限に止める体制を整えることとしております。

( ) 取締役の職務の執行が効率的に行われることを確保するための体制

取締役の職務の執行が効率的に行われる体制を確保するため、定例取締役会を毎月1回開催するほか、必要に応じて適宜臨時に開催するものとし、重要事項の決定並びに取締役の業務執行状況の監督を行っております。

また、取締役会の決定に基づく業務執行については、組織規程、業務分掌規程において、それぞれの責任者及びその責任、執行手続きの詳細について定めることとしております。

( ) 使用人の職務の執行が法令及び定款に適合することを確保するための体制

コンプライアンス体制を確保し実践的運用を徹底するため、ケア21グループ企業行動憲章及びケア21グループコンプライアンス基本規程を定め、取締役会の諮問機関としてコンプライアンス委員会を設置してグループ全体のコンプライアンス体制の統括及びコンプライアンスに関する業務を執行し、必要に応じて各担当部署にて規則・ガイドライン等の策定、研修を実施しております。

内部監査部門として業務執行部門とは独立した内部監査室は、経常的な業務監視体制をとるものとしております。

また、法令違反その他のコンプライアンスに関する事実についての内部通報体制として、C&E支援部長、常勤監査役及び社外弁護士を直接の情報受領者とする内部通報システムを整備し、内部通報規程に基づきその運用を行っております。

取締役は、グループ内における重大な法令違反その他コンプライアンスに関する重要な事実を発見した場合は、直ちに監査役に報告するとともに、遅滞なく取締役会に報告するものとし、監査役は、当社の法令遵守体制及び内部通報システムの運用に問題があると認めるときは、意見を述べるとともに、改善策の策定を求めることができます。

( ) 企業集団における業務の適正を確保するための体制

当社は、子会社の経営の自主性及び独立性を尊重しつつ当社グループにおける業務の適正を確保するために、関係会社管理規程その他必要な規程を定め、関係会社の経営状況を定期的に取締役会に報告するほか、関係会社に対しても内部監査規程に基づき必要な監査を行うものとしております。

- ( ) 監査役の職務を補助すべき使用人に関する体制、並びに当該使用人の取締役からの独立性に関する体制  
現在、監査役の職務を補助すべき使用人は置いておりませんが、必要に応じて監査役の業務補助のための監査役スタッフを置くこととし、当該人事については、取締役と監査役が意見交換を行うものとしております。
- ( ) 取締役及び使用人が監査役会又は監査役に報告をするための体制その他の監査役への報告に関する体制及びその他監査役会又は監査役の監査が実効的に行われることを確保するための体制  
当社グループの取締役及び使用人は、会社の業務または業績に影響を与える重要な事実を発見したときは、直ちに監査役に報告しなければならないこととなっております。  
また、監査役は、意思決定の過程及び業務の執行状況を把握するため、取締役会、コンプライアンス委員会、リスク管理委員会等重要な会議に出席するとともに、稟議書その他業務執行に関する重要な文書を開覧し、必要に応じて、取締役または使用人にその説明を求めるとしてしております。さらに、会計監査人から会計監査の内容につき説明を受け、情報の交換を行うなど連携を密にし、監査役監査の実効性確保を図っております。
- ( ) 監査役会または監査役へ報告した者が当該報告をしたことを理由として不利な取扱いを受けないことを確保するための体制  
当社グループの取締役または使用人が当該報告をしたことを理由に、不利な取扱いを受けることを禁止するものとしております。  
なお、内部通報規程の適切な運用を維持することにより、法令違反その他のコンプライアンス上の問題について、監査役への適切な報告体制を確保するとともに、代表取締役と監査役は、相互の意思疎通を図るため、定期的な会合をもつこととしております。
- ( ) 反社会的勢力の排除に向けた基本的な考え方及びその整備状況  
法令遵守を重視し、反社会的勢力に対しては毅然と対応し、利益供与は一切行わないことを、「ケア21グループ企業行動憲章」、「ケア21グループ行動基準」及び「ケア21グループコンプライアンスマニュアル」で定め、コンプライアンスの重要性を周知徹底するとともに、反社会的勢力への対応に関する相談窓口を「C & E 支援部」と定めて、平素から警察並びにその外郭団体、顧問弁護士等の外部専門機関との緊密な連携関係を構築して、反社会的勢力に関する情報の共有化と収集した情報の一元的な管理を行い、当該勢力との関係をもたないための対応を組織的に行っております。

#### ロ リスク管理体制の整備の状況

常勤監査役及び経営幹部が出席する「いい会社創造仕組会議」を開催し、経営上の重要な事項に関する迅速な決定を行うとともに経営の健全性や透明性を高めております。また、弁護士法人と顧問契約を締結し、法令、諸規則上の判断が必要なとき随時確認するなど、経営の細部にわたりリーガルチェックを受けております。

#### ハ 業務の適正を確保するための体制の運用の状況

- ( ) 取締役及び使用人の職務執行が法令及び定款に適合することを確保するための体制  
ケア21グループにおいては、各社毎月開催される定時取締役会において法令遵守を確認するとともに、コンプライアンスの徹底を図っております。
- ( ) 損失の危険の管理に関する規程その他の体制  
当連結会計年度においては、損失の危険に該当する事態は発生いたしませんでしたが、上記の「業務の適正を確保するための体制」に基づき、リスク管理を行っております。
- ( ) 監査役の監査が実効的に行われることを確保するための体制  
当事業年度においては、上記の「業務の適正を確保するための体制」及び期初に設定した監査計画に基づき、定期的で開催される監査役会において監査を実施しております。

#### 関連当事者との関係に関する基本方針

当社の関連当事者との取引に関する基本的な考え方は、業務上の必要性に応じ、他の取引先と同等の取引条件によることとしております。

#### 取締役の定数について

当社の取締役は、10名以内とする旨を定款で定めております。

#### 取締役選任の決議要件

当社は、株主総会における取締役の選任決議は、議決権を行使することができる株主の議決権の3分の1以上を有する株主が出席し、その議決権の過半数をもって行う旨を定款に定めております。また取締役の選任決議は、累積投票によらない旨を定款に定めております。

#### 取締役会で決議できる株主総会決議事項

##### イ 自己株式の取得

当社は自己株式の取得について、機動的な資本政策の遂行を可能とするため、会社法第165条第2項の規定により、取締役会の決議によって、市場取引等により自己株式を取得することができる旨を定款に定めております。

##### ロ 中間配当

当社は、株主に機動的な利益還元を可能とするため、取締役会の決議によって、毎年4月30日を基準日として、株主又は登録株式質権者に中間配当を行うことができる旨を定款に定めております。

#### 八 取締役及び監査役の責任免除

当社は、取締役（取締役であった者を含む）及び監査役（監査役であった者を含む）がその職務遂行にあたり、期待される役割を十分に発揮できるよう、会社法第426条第1項の規定により、取締役会の決議によって、会社法第423条第1項の賠償責任を法令の限度において免除することができる旨を定款に定めております。

#### 株主総会の特別決議要件

当社は、株主総会の円滑な運営を行うため、会社法第309条第2項に定める株主総会の特別決議要件について、議決権を行使することができる株主の議決権の3分の1以上を有する株主が出席し、その議決権の3分の2以上をもって行う旨を定款に定めております。

(2)【役員の状況】

役員一覧

男性9名 女性0名 (役員のうち女性の比率0%)

| 役職名         | 氏名   | 生年月日         | 略歴   | 任期   | 所有株式数<br>(株) |
|-------------|------|--------------|--|------|--------------|
| 代表取締役<br>会長 | 依田 平 | 1952年11月22日生 | 1976年4月 株式会社ぎょうせい 入社<br>1984年10月 有限会社エゴアンドエディ 代表取締役社長<br>1993年11月 株式会社ヨダゼミイースト(現当社)<br>代表取締役社長<br>1997年4月 学校法人未来学園 理事長(現任)<br>1998年4月 学校法人依田学園(現学校法人金井学園)<br>理事長<br>2003年4月 社会福祉法人気づき福祉会 理事長<br>2004年12月 株式会社E E21 取締役<br>2006年5月 株式会社サポート21 代表取締役社長<br>2011年11月 株式会社浅科依田 代表取締役社長(現任)<br>2012年2月 株式会社E E21 代表取締役会長<br>2014年10月 株式会社ケア21メディカル 代表取締役社長<br>2014年10月 株式会社美味しい料理 代表取締役会長<br>2015年5月 株式会社ニューケアネット 取締役(現任)<br>2015年11月 株式会社たのしい職場 代表取締役社長<br>2016年5月 日本医療介護事業協同組合 理事(現任)<br>2020年1月 株式会社ケア21メディカル 代表取締役会長<br>2020年1月 株式会社たのしい職場 代表取締役会長<br>2020年6月 当社 代表取締役会長(現任)<br>2020年6月 ニューロンネットワーク株式会社<br>取締役(現任) | (注)3 | 463,000      |
| 代表取締役<br>社長 | 依田 雅 | 1978年2月4日生   | 2003年4月 学校法人未来学園 入職<br>2005年4月 同法人 常務理事(現任)<br>2005年4月 株式会社E E21 取締役<br>2005年10月 同社 代表取締役社長(現任)<br>2009年3月 社会福祉法人気づき福祉会 理事<br>2010年3月 同法人 理事長(現任)<br>2012年4月 当社 入社<br>2013年11月 当社 経営企画室長<br>2014年1月 当社 取締役<br>2016年5月 日本医療介護事業協同組合 代表理事(現任)<br>2017年3月 当社 常務取締役<br>2017年7月 株式会社セツツカンパニー<br>代表取締役社長(現任)<br>2018年1月 当社 取締役副社長<br>2020年1月 株式会社ケア21メディカル 取締役(現任)<br>2020年4月 モダンケアテクノロジー株式会社<br>取締役(現任)<br>2020年6月 当社 代表取締役社長(現任)<br>2020年10月 CARE21 VIETNAM COMPANY LIMITED<br>General Director(現任)<br>2021年10月 株式会社ケア21不動産 代表取締役社長(現任)<br>2022年1月 株式会社美味しい料理 代表取締役社長(現任)<br>2023年3月 株式会社EE21 代表取締役会長(現任)            | (注)4 | 1,273,300    |

| 役職名                   | 氏名     | 生年月日        | 略歴  |   | 任期   | 所有株式数<br>(株) |
|-----------------------|--------|-------------|---|---|------|--------------|
| 取締役<br>西日本福祉<br>事業本部長 | 端山 勝博  | 1971年4月2日生  | 2002年4月<br>2019年11月<br>2020年11月<br>2024年1月  | 当社 入社<br>当社 西日本第1福祉事業部長<br>当社 執行役員 西日本福祉事業本部長<br>当社 取締役 西日本福祉事業本部長(現任)  | (注)4 | 600          |
| 取締役<br>東日本福祉<br>事業本部長 | 石川 淳一  | 1977年8月25日生 | 2005年3月<br>2019年11月<br>2020年11月<br>2024年1月  | 当社 入社<br>当社 東日本福祉事業部長<br>当社 執行役員 東日本福祉事業本部長<br>当社 取締役 東日本福祉事業本部長(現任)  | (注)4 | 600          |
| 取締役<br>事業戦略<br>本部長    | 花岡 健太郎 | 1977年2月24日生 | 2005年1月<br>2016年3月<br>2018年4月<br>2019年11月<br>2021年11月<br>2022年1月<br>2022年11月<br>2023年10月<br>2024年1月   | 当社 入社<br>当社 西日本介護事業部長<br>当社 西日本施設介護事業部長<br>当社 西日本第2福祉事業部長<br>当社 事業推進部長<br>株式会社美味しい料理 取締役(現任)<br>当社 執行役員 事業戦略本部長<br>株式会社ケア21メディカル<br>代表取締役社長(現任)<br>当社 取締役 事業戦略本部長(現任)   | (注)4 | 600          |
| 取締役                   | 深貝 亨   | 1953年8月1日生  | 1985年6月<br>2002年12月<br>2003年5月<br>2005年6月<br>2006年1月<br>2007年6月<br>2007年12月<br>2009年6月<br>2010年6月<br>2012年8月<br>2014年7月<br>2015年5月<br>2016年8月<br>2020年1月<br>2011年3月<br>2021年11月 | 行政書士登録(現任)<br>学校法人日高優駿学園 理事長<br>北海道行政書士会 会長<br>日本行政書士会連合会 理事 運輸交通部長<br>当社 取締役(現任)<br>日本行政書士会連合会 副会長<br>P・R・O行政書士法人 代表社員(現任)<br>日本行政書士会連合会 相談役<br>北海道政策評価委員会 委員<br>株式会社法務ネット事業承継センター<br>代表取締役(現任)<br>有限会社小林ビル管理 代表取締役(現任)<br>北海道行政書士会 相談役<br>学校法人優駿学園 理事長<br>株式会社スクラム 取締役(現任)<br>株式会社MID ALFA 取締役(現任)<br>株式会社アストール 代表取締役(現任) | (注)3 | -            |



| 役職名   | 氏名     | 生年月日        | 略歴  | 任期    | 所有株式数<br>(株) |
|-------|--------|-------------|---|-------|--------------|
| 常勤監査役 | 奥田 隆 司 | 1959年6月7日生  | 1983年4月 株式会社大和銀行（現株式会社りそな銀行）<br>入社<br>2004年4月 同行 京阪京橋支店長<br>2007年4月 同行兼株式会社りそなホールディングス<br>オペレーション改革部部长<br>2009年4月 株式会社りそな銀行 年金信託部部长<br>2014年6月 日本トラスティ・サービス信託銀行（現株式会社<br>日本カストディ銀行） 常務取締役<br>2019年1月 デイアンドアイ情報システム株式会社（現りそな<br>デジタル・アイ株式会社） 取締役副社長<br>2022年1月 当社 監査役<br>2022年3月 りそなデジタル・アイ株式会社 顧問<br>2022年6月 株式会社大倉（現株式会社HESTA大倉） 常勤監<br>査役<br>2024年1月 株式会社美味しい料理 監査役（現任）<br>2024年1月 株式会社EE21 監査役（現任）<br>2024年1月 株式会社ケア21メディカル 監査役（現任）<br>2024年1月 株式会社HESTA大倉 監査役（現任）<br>2024年1月 当社 常勤監査役（現任） | (注) 5 | -            |
| 監査役   | 遠藤 昭 夫 | 1952年1月12日生 | 1974年4月 近畿日本ツーリスト株式会社（現KNT-CTホール<br>ディングス株式会社） 入社<br>2009年3月 同社 取締役<br>2011年1月 同社 常務取締役<br>2013年1月 同社 顧問<br>2014年2月 当社 入社<br>2014年5月 当社 経理部長<br>2014年10月 株式会社ケア21メディカル 監査役<br>2014年10月 株式会社美味しい料理 監査役<br>2014年12月 株式会社E E 21 監査役<br>2015年1月 当社 取締役<br>2017年3月 当社 常務取締役<br>2019年1月 当社 専務取締役<br>2020年1月 当社 監査役（現任）  | (注) 6 | 750          |
| 監査役   | 山本 眞 吾 | 1959年1月17日生 | 1983年9月 監査法人中央会計事務所 入所<br>1987年3月 公認会計士登録（現任）<br>2007年7月 京都監査法人（現PwC Japan有限責任監査法人）<br>入所<br>2022年8月 山本眞吾公認会計士事務所 代表（現任）<br>2024年1月 当社 監査役（現任）  | (注) 6 | -            |
| 計     |        |             |   |       | 1,738,850    |

- (注) 1 取締役深貝亨は社外取締役であります。  
2 監査役奥田隆司及び山本眞吾は、社外監査役であります。  
3 取締役依田平及び深貝亨の任期は、2022年10月期に係る定時株主総会終結の時から2024年10月期に係る定時株主総会終結の時までであります。  
4 取締役依田雅、端山勝博、石川淳一及び花岡健太郎の任期は、2023年10月期に係る定時株主総会終結の時から2025年10月期に係る定時株主総会終結の時までであります。  
5 監査役奥田隆司の任期は、2021年10月期に係る定時株主総会終結の時から2025年10月期に係る定時株主総会終結の時までであります。  
6 監査役遠藤昭夫及び山本眞吾の任期は、2023年10月期に係る定時株主総会終結の時から2027年10月期に係る定時株主総会終結の時までであります。  
7 代表取締役社長依田雅は、代表取締役会長依田平の長男であります。

#### 社外役員の状況

当社の社外取締役は1名、社外監査役は2名であります。

また、社外監査役である奥田隆司は、株式会社りそな銀行の出身者であります。同行は主要な取引銀行であります。取引の状況等から、利益相反の生じるおそれはないものと判断しております。同じく社外監査役である山本眞吾は、過去において当社の会計監査人であるPwC京都監査法人（現PwC Japan有限責任監査法人）で当社の監査業務を担当していましたが、同監査法人は法令に基づいて当社から独立した立場で会計監査を実施しており、独立性に問題はないものと判断しております。

その他の社外取締役については人的関係、資本的关系又は取引関係その他の利害関係はありません。

なお、社外取締役である深貝亨及び社外監査役である山本眞吾は、有価証券上場規程施行規則等に規定される独立役員としての資格を有していることから、独立役員に指定しております。また、社外取締役及び社外監査役を選任するための当社からの独立性に関する基準又は方針は定めておりませんが、その選任に際しては、経歴や当社との関係を踏まえて一般株主と利益相反を生じるおそれがなく、当社経営陣から独立した立場で社外役員としての職務を遂行できることを条件に、個別に判断しております。

#### 社外取締役又は社外監査役による監督又は監査と内部監査、監査役監査及び会計監査との相互連携並びに内部統制部門との関係

社外取締役及び社外監査役は、取締役会の議案等に対して、監督又は監査の視点から適宜発言を行っております。また、定期的、及び随時に、常勤監査役、内部監査室、及び会計監査人との間でミーティングを行い、情報の共有、及び意見交換が図られています。

内部統制システムに関し、取締役会及び監査役会は、担当事務局より、内部統制構築・運用状況の報告を適宜受けるほか、従来、監査役、内部監査室、会計監査人が一緒に事業所に帯同訪問し、運用状況の確認を年数回実施することで、お互いの連携を強化してまいりましたが、新型コロナウイルス感染症の感染状況を鑑みて、当事業年度についても、前事業年度と同様に、事業所への訪問を自粛する代わりにオンライン会議システムを活用する等して、連携の維持に努めております。

(3) 【監査の状況】

監査役監査の状況

イ 監査役監査の組織、人員、及び手続

当社は、監査役会制度を採用し、監査役会は監査役3名で構成されており、うち、1名が常勤監査役であります。監査役には、財務及び会計に関する相当程度の知見を有する者で、一般株主と利益が相反するような事情のない者を選任しております。なお、監査役山本眞吾は公認会計士の資格を有しております。

ロ 監査役及び監査役会の活動状況

監査役会は、取締役会後に毎月開催される他、必要に応じて随時開催されます。

当事業年度は合計17回開催しており、個々の監査役の出席状況については次のとおりです。

| 区分            | 氏名    | 監査役会出席状況（出席率）  |
|---------------|-------|----------------|
| 常勤監査役         | 遠藤 昭夫 | 全17回中17回（100%） |
| 非常勤監査役（社外監査役） | 深井 和巳 | 全17回中17回（100%） |
| 非常勤監査役（社外監査役） | 奥田 隆司 | 全17回中17回（100%） |

（注） 当事業年度における在任期間中の開催日数に基づいております。

ハ 当事業年度における監査役及び監査役会の活動状況

当社の監査役会及び監査役は、取締役会をはじめ重要会議に出席し、必要に応じて意見を述べるとともに、重要な書類等の閲覧、個別事業所等の往査を行うなど、取締役会及び取締役の独善的な経営の弊害を防止し、その監視機能を発揮しております。また、内部監査人や会計監査人とも連携を密にして、経営執行部から独立した立場で経営監視を行っております。

また、当事業年度における監査役会の具体的な検討内容他は以下の通りです。

- ・年度の監査方針、監査業務の役割分担、及び監査実施計画の決定
- ・会計監査人の評価及び再任・不再任の決定
- ・会計監査人に対する監査報酬の適切性判断及び同意
- ・コーポレート・ガバナンス体制、リスク管理体制、及び内部統制体制の整備・運用状況の監視・確認
- ・稟議決裁及び取締役会決議事項等の確認
- ・取締役会による業務執行及び監督機能の監査
- ・内部監査部門とのミーティング（事業所往査結果に関する意見交換会の実施他）
- ・法定人員の充足状況確認（関係する会議への出席、事業所往査時の確認他）

ニ 常勤監査役の活動状況

常勤監査役は、年間の監査実施計画を踏まえて、当社及び関係会社の取締役と意思疎通及び情報交換に努めるとともに、いい会社創造仕組会議を始めとする重要会議への出席や重要な決裁書類の閲覧などにより情報収集に努め、これらの情報を監査役会にて共有しております。また、内部監査部門や会計監査人との緊密な連携を心掛け、定期的に意見及び情報の交換を行うことにより、実効性ある監査体制の構築に努めております。

内部監査の状況

当社の内部監査については、内部監査室（人員5名）が計画的に業務監査・内部統制評価を実施し、法令及び社内規程・基準に基づく適正な業務運営がなされているか精査しております。これらの結果は代表取締役、担当役員（部長）、監査役会に報告しております。

また、内部監査室は、監査役、会計監査人との間で、各々の監査計画や監査状況等の情報共有や、事業所同行往査の実施等により、連携を強化し、監査の効率化、有効化を図っております。

会計監査の状況

イ 監査法人の名称

PwC Japan有限責任監査法人

ロ 継続監査期間

2001年10月期以降の23年間

ハ 業務を執行した公認会計士

指定有限責任社員 業務執行社員 野村尊博

指定有限責任社員 業務執行社員 立石祐之

なお、2023年10月期第3四半期以降は、業務執行社員が高田佳和氏から野村尊博氏に交代しております。

ニ 監査業務に係る補助者の構成

公認会計士 3人、その他 12人

ホ 監査法人の異動

第29期（連結・個別）PwC京都監査法人

第30期（連結・個別）PwC Japan有限責任監査法人

なお、臨時報告書に記載した事項は、次のとおりです。

(1) 異動に係る監査公認会計士等の名称

存続する監査公認会計士等

PwC Japan有限責任監査法人

消滅する監査公認会計士等

PwC京都監査法人

(2) 異動の年月日

2023年12月1日

(3) 消滅する監査公認会計士等の直近における就任年月日

2000年11月1日

(4) 消滅する監査公認会計士等が直近3年間に作成した監査報告書等における意見等に関する事項

該当事項はありません。

(5) 異動の決定又は異動に至った理由及び経緯

当社の会計監査人であるPwC京都監査法人(消滅監査法人)が、2023年12月1日付で、PwCあらた有限責任監査法人(存続監査法人)と合併し、消滅しました。また、PwCあらた有限責任監査法人は、同日付でPwC Japan有限責任監査法人に名称を変更しました。

これに伴いまして、当社の監査証明を行う監査公認会計士等はPwC Japan有限責任監査法人となります。

(6) 上記(5)の理由及び経緯に対する監査報告書等の記載事項に係る消滅する監査公認会計士等の意見

特段の意見はないとの申し出を受けております。

へ 監査法人の選定方針と理由

会計監査人の選定につきましては、公益社団法人日本監査役協会が公表している「会計監査人の評価及び選定基準策定に関する監査役等の実務指針」に準拠し、監査役会が制定した指針に基づき、会計監査人の監査活動の適切性、妥当性はじめ会計監査人の組織及び体制、監査の遂行状況及び品質管理、独立性等を総合的に勘案し、選定を行っております。監査役及び監査役会はPwC Japan有限責任監査法人の評価を行い、過年度の職務執行状況も考慮した結果、当社の会計監査人として適正であると判断し、同法人を選定しております。

また、監査役会は、会計監査人が会社法第340条第1項各号に定める項目に該当すると認められる場合には、監査役全員の同意に基づき、監査役会が会計監査人を解任致します。また、上記の場合のほか、会計監査人の適格性及び独立性を害する事由等の発生により、適正な監査の遂行が困難であると認められた場合、監査役会は、株主総会に提出する会計監査人の解任又は不再任に関する議案の内容を決定致し、取締役会は、当該決定に基づき、当該議案を株主総会に提出致します。

ト 監査役及び監査役会による会計監査人の評価

監査役及び監査役会は、上述の会計監査人の選定方針に掲げた基準に対する適否のほか、日頃の監査活動を通じ、経営者、監査役、内部監査室、経理部門等とのコミュニケーション、グループ全体の監査、不正リスクへの対応等が適切に行われているかどうかなど、監査業務の全般にわたり確認を行い、PwC Japan有限責任監査法人は会計監査人として適格であると判断しております。

監査報酬の内容等

イ 監査公認会計士等に対する報酬

| 区分    | 前連結会計年度          |                 | 当連結会計年度          |                 |
|-------|------------------|-----------------|------------------|-----------------|
|       | 監査証明業務に基づく報酬(千円) | 非監査業務に基づく報酬(千円) | 監査証明業務に基づく報酬(千円) | 非監査業務に基づく報酬(千円) |
| 提出会社  | 33,000           | -               | 33,000           | -               |
| 連結子会社 | -                | -               | -                | -               |
| 計     | 33,000           | -               | 33,000           | -               |

ロ 監査公認会計士等と同一のネットワークに属する組織に対する報酬(イを除く。)  
該当事項はありません。

ハ その他重要な監査証明業務に基づく報酬の内容  
該当事項はありません。

ニ 監査報酬の決定方針

監査法人の監査方針、監査内容、監査日数及び時間数、監査業務に携わる人数、並びに他社の監査報酬の状況等を勘案して決定しております。

ホ 監査役会が会計監査人の報酬等に同意した理由

当社の監査役会は、取締役や会計監査人から必要な資料の提供及び説明を受けた上で、会計監査人の監査計画の適切性を検証するとともに、監査報酬の動向を勘案し監査報酬額の妥当性について検討した結果、問題がないと判断したためであります。

## (4) 【役員の報酬等】

役員の報酬等の額又はその算定方法の決定に関する方針に係る事項

当社は、経営理念を実現し、企業使命を果たし得る優秀な経営人財を確保・維持し、長期的な成長を動機づけること、また、透明性・公正性及び合理性を備え、適切なプロセスを経て決定することを基本方針に、各取締役の役位・職責等に応じた報酬等の額とすることを決定方針としており、取締役会で決議しております。

各取締役に支給する基本報酬については、手続きの公正性と透明性を確保するため、取締役会決議に基づき、代表取締役のうち、1名及び社外取締役のうち、2名を構成員とする報酬審議委員会に基本報酬の具体的内容の決定を委任しております。報酬審議委員会では、株主総会で決議された限度額を上限に、上記基本方針及び決定方針に基づき、客観的視点から報酬額が決定されており、取締役会は、当事業年度の報酬等の額が決定方針に沿うものであると判断しております。なお、報酬審議委員会の構成は以下のとおりであります。

委員長 社外取締役深貝亨（独立役員）

委員 社外取締役石田行司、代表取締役会長依田平

また、非金銭的報酬として、社外取締役を除く取締役に對して、株主総会で決議された範囲内で譲渡制限付株式を付与しており、付与数は基本報酬の割合に応じて決定しております。譲渡制限期間は3年間とし、対象取締役が、譲渡制限期間を満了前に取締役を退任した場合には、取締役会が正当と認める理由がある場合を除き、付与した株式を当社が無償で取得できることとしております。2023年3月15日に3人の取締役に総額10,845千円が支給されております。

監査役の報酬額については、報酬審議委員会の審議結果を参考としながら、会社法第387条2項の規定に基づき、監査役会にて各監査役の報酬額を決定しております。

提出会社の役員区分ごとの報酬等の総額、報酬等の種類別の総額及び対象となる役員の員数

| 役員区分           | 報酬等の総額<br>(千円) | 報酬等の種類別の総額(千円) |               |    |       | 対象となる<br>役員の員数<br>(名) |
|----------------|----------------|----------------|---------------|----|-------|-----------------------|
|                |                | 固定報酬           | 譲渡制限付<br>株式報酬 | 賞与 | 退職慰労金 |                       |
| 取締役(社外取締役を除く。) | 179,696        | 168,655        | 11,041        | -  | -     | 3                     |
| 監査役(社外監査役を除く。) | 14,400         | 14,400         | -             | -  | -     | 1                     |
| 社外役員           | 14,850         | 14,850         | -             | -  | -     | 5                     |

(注) 1 取締役の報酬等の額には、使用人兼務取締役の使用人分給与は含まれておりません。

2 譲渡制限付株式報酬の額は、当事業年度に会計上計上した費用の額を記載しております。

提出会社の役員ごとの連結報酬等の総額等

連結報酬等の総額が1億円以上である者が存在しないため、記載を省略しております。

使用人兼務役員の使用人給与のうち、重要なもの

該当事項はありません。

(5) 【株式の保有状況】

投資株式の区分の基準及び考え方

当社は、保有目的が純投資目的である投資株式と純投資目的以外の目的である投資株式の区分について、専ら株式の価値の変動又は配当の受領によって利益を得ることを目的として保有する株式を純投資目的である投資株式、それ以外の株式を純投資目的以外の目的である投資株式（政策保有株式）に区分しております。

保有目的が純投資目的以外の目的である投資株式

該当事項はありません。

保有目的が純投資目的である投資株式

| 区分         | 当事業年度       |                      | 前事業年度       |                      |
|------------|-------------|----------------------|-------------|----------------------|
|            | 銘柄数<br>(銘柄) | 貸借対照表計上額の<br>合計額(千円) | 銘柄数<br>(銘柄) | 貸借対照表計上額の<br>合計額(千円) |
| 非上場株式      | -           | -                    | -           | -                    |
| 非上場株式以外の株式 | 1           | 2,607,000            | 1           | 3,762,000            |

| 区分         | 当事業年度             |                  |                  |
|------------|-------------------|------------------|------------------|
|            | 受取配当金の<br>合計額(千円) | 売却損益の<br>合計額(千円) | 評価損益の<br>合計額(千円) |
| 非上場株式      | -                 | -                | -                |
| 非上場株式以外の株式 | 16,500            | -                | -                |

## 第5【経理の状況】

### 1．連結財務諸表及び財務諸表の作成方法について

(1) 当社の連結財務諸表は、「連結財務諸表の用語、様式及び作成方法に関する規則」（昭和51年大蔵省令第28号）に基づいて作成しております。

(2) 当社の財務諸表は、「財務諸表等の用語、様式及び作成方法に関する規則」（昭和38年大蔵省令第59号 以下「財務諸表等規則」という）に基づいて作成しております。

なお、当社は、特例財務諸表提出会社に該当し、財務諸表等規則第127条の規定により財務諸表を作成しております。

### 2．監査証明について

当社は、金融商品取引法第193条の2第1項の規定に基づき、連結会計年度（2022年11月1日から2023年10月31日まで）の連結財務諸表及び事業年度（2022年11月1日から2023年10月31日まで）の財務諸表について、PwC Japan有限責任監査法人により監査を受けております。

### 3．連結財務諸表等の適正性を確保するための特段の取組みについて

当社は、財務諸表等の適正性を確保するための特段の取組みを行っております。具体的には、会計基準等の内容を適切に把握し、会計基準等の変更等についての確に対応することができる体制を整備するため、公益財団法人財務会計基準機構へ加入しております。



## 1 【連結財務諸表等】

## (1) 【連結財務諸表】

## 【連結貸借対照表】

(単位：千円)

|                     | 前連結会計年度<br>(2022年10月31日) | 当連結会計年度<br>(2023年10月31日) |
|---------------------|--------------------------|--------------------------|
| <b>資産の部</b>         |                          |                          |
| 流動資産                |                          |                          |
| 現金及び預金              | 1,879,938                | 2,605,972                |
| 売掛金                 | 5,327,139                | 5,723,534                |
| 商品                  | 15,413                   | 12,682                   |
| 原材料及び貯蔵品            | 26,288                   | 27,818                   |
| その他                 | 2,428,756                | 2,721,822                |
| 貸倒引当金               | 5,321                    | 9,895                    |
| 流動資産合計              | 9,672,214                | 11,081,936               |
| 固定資産                |                          |                          |
| 有形固定資産              |                          |                          |
| 建物                  | 3,383,883                | 3,897,557                |
| 減価償却累計額             | 858,777                  | 1,022,719                |
| 建物(純額)              | 2,525,106                | 2,874,837                |
| 構築物                 | 9,967                    | 9,596                    |
| 減価償却累計額             | 5,106                    | 5,747                    |
| 構築物(純額)             | 4,860                    | 3,848                    |
| 車両運搬具               | 74,550                   | 68,640                   |
| 減価償却累計額             | 46,387                   | 34,573                   |
| 車両運搬具(純額)           | 28,163                   | 34,066                   |
| 工具、器具及び備品           | 920,510                  | 1,033,380                |
| 減価償却累計額             | 497,128                  | 597,280                  |
| 工具、器具及び備品(純額)       | 423,382                  | 436,100                  |
| 土地                  | 111,375                  | 111,375                  |
| リース資産               | 23,293,437               | 16,118,346               |
| 減価償却累計額             | 7,969,152                | 7,133,070                |
| リース資産(純額)           | 15,324,285               | 8,985,276                |
| 建設仮勘定               | 189,235                  | 563,552                  |
| 有形固定資産合計            | 18,606,408               | 13,009,056               |
| 無形固定資産              |                          |                          |
| ソフトウェア              | 325,131                  | 293,688                  |
| のれん                 | 92,830                   | 89,301                   |
| その他                 | 92,206                   | 198,766                  |
| 無形固定資産合計            | 510,168                  | 581,756                  |
| 投資その他の資産            |                          |                          |
| 投資有価証券              | 1, 2 4,207,495           | 1, 2 2,983,043           |
| 出資金                 | 2,964                    | 1,043                    |
| 株主、役員又は従業員に対する長期貸付金 | 3,225                    | 2,510                    |
| 長期前払費用              | 640,070                  | 791,438                  |
| 差入保証金               | 2,701,908                | 3,328,336                |
| 繰延税金資産              | 35,276                   | 41,638                   |
| 貸倒引当金               | 1,290                    | 1,290                    |
| 投資その他の資産合計          | 7,589,650                | 7,146,720                |
| 固定資産合計              | 26,706,228               | 20,737,532               |
| 資産合計                | 36,378,442               | 31,819,469               |

(単位：千円)

|               | 前連結会計年度<br>(2022年10月31日) | 当連結会計年度<br>(2023年10月31日) |
|---------------|--------------------------|--------------------------|
| <b>負債の部</b>   |                          |                          |
| 流動負債          |                          |                          |
| 買掛金           | 181,558                  | 244,230                  |
| 短期借入金         | 950,000                  | 1,850,000                |
| 1年内返済予定の長期借入金 | 1,662,557                | 1,753,112                |
| 未払金           | 3,002,173                | 3,193,747                |
| 未払法人税等        | 83,284                   | 60,824                   |
| 前受金           | 1,377,258                | 1,924,594                |
| 預り金           | 95,822                   | 105,152                  |
| 賞与引当金         | 1,025,515                | 1,104,923                |
| リース債務         | 1,046,498                | 844,430                  |
| その他           | 3,828                    | 8,199                    |
| 流動負債合計        | 9,428,496                | 11,089,215               |
| 固定負債          |                          |                          |
| 長期借入金         | 2,467,816                | 3,964,939                |
| 繰延税金負債        | 930,346                  | 503,365                  |
| リース債務         | 16,387,639               | 9,922,523                |
| 資産除去債務        | 497,059                  | 595,046                  |
| その他           | 191,495                  | 226,377                  |
| 固定負債合計        | 20,474,356               | 15,212,252               |
| 負債合計          | 29,902,853               | 26,301,468               |
| 純資産の部         |                          |                          |
| 株主資本          |                          |                          |
| 資本金           | 100,000                  | 100,000                  |
| 資本剰余金         | 1,012,667                | 1,017,610                |
| 利益剰余金         | 3,378,627                | 3,155,742                |
| 自己株式          | 508,708                  | 502,806                  |
| 株主資本合計        | 3,982,586                | 3,770,545                |
| その他の包括利益累計額   |                          |                          |
| その他有価証券評価差額金  | 2,461,479                | 1,705,531                |
| 為替換算調整勘定      | 19,788                   | 21,087                   |
| その他の包括利益累計額合計 | 2,481,267                | 1,726,619                |
| 非支配株主持分       | 11,734                   | 20,836                   |
| 純資産合計         | 6,475,589                | 5,518,001                |
| 負債純資産合計       | 36,378,442               | 31,819,469               |

## 【連結損益計算書及び連結包括利益計算書】

## 【連結損益計算書】

(単位：千円)

|                 | 前連結会計年度<br>(自 2021年11月1日<br>至 2022年10月31日) | 当連結会計年度<br>(自 2022年11月1日<br>至 2023年10月31日) |
|-----------------|--|--|
| 売上高             | 38,398,128                                 | 41,098,987                                 |
| 売上原価            | 29,127,682                                 | 32,087,320                                 |
| 売上総利益           | 9,270,446                                  | 9,011,666                                  |
| 販売費及び一般管理費      |  |  |
| 広告宣伝費           | 630,030                                    | 685,510                                    |
| 貸倒引当金繰入額        | 4,732                                      | 6,588                                      |
| 役員報酬            | 222,375                                    | 224,183                                    |
| 給料及び手当          | 1,675,076                                  | 1,925,942                                  |
| 賞与引当金繰入額        | 184,456                                    | 184,014                                    |
| 株式報酬費用          | 18,543                                     | 11,041                                     |
| 福利厚生費           | 381,350                                    | 414,246                                    |
| 旅費及び交通費         | 626,663                                    | 701,078                                    |
| 通信費             | 312,747                                    | 463,562                                    |
| 水道光熱費           | 159,832                                    | 178,972                                    |
| 消耗品費            | 710,838                                    | 673,329                                    |
| 租税公課            | 685,224                                    | 807,443                                    |
| 減価償却費           | 271,987                                    | 366,194                                    |
| のれん償却額          | 27,471                                     | 33,374                                     |
| 支払手数料           | 509,102                                    | 694,152                                    |
| 保険料             | 53,616                                     | 56,141                                     |
| 地代家賃            | 989,882                                    | 1,172,939                                  |
| 研修費             | 14,654                                     | 16,622                                     |
| その他             | 693,492                                    | 797,363                                    |
| 販売費及び一般管理費合計    | 8,162,613                                  | 9,412,703                                  |
| 営業利益又は営業損失( )   | 1,107,833                                  | 401,037                                    |
| 営業外収益           |  |  |
| 受取利息            | 14,419                                     | 23,581                                     |
| 受取配当金           | 11,572                                     | 16,523                                     |
| 補助金収入           | 1,526,618                                  | 1,109,627                                  |
| 持分法による投資利益      | 62,151                                     | -  |
| その他             | 68,662                                     | 111,228                                    |
| 営業外収益合計         | 683,423                                    | 1,247,560                                  |
| 営業外費用           |  |  |
| 支払利息            | 632,136                                    | 621,098                                    |
| 持分法による投資損失      | -  | 19,452                                     |
| その他             | 1,608                                      | 8,380                                      |
| 営業外費用合計         | 633,745                                    | 648,930                                    |
| 経常利益            | 1,157,511                                  | 197,592                                    |
| 特別利益            |  |  |
| 関係会社株式売却益       | 890  | -  |
| 固定資産売却益         | 2,18                                       | 27,005                                     |
| リース解約益          | -  | 443,498                                    |
| 特別利益合計          | 908  | 450,504                                    |
| 特別損失            |  |  |
| 固定資産除却損         | 3,680                                      | 31,359                                     |
| 固定資産売却損         | 4-   | 433  |
| 減損損失            | 5,136,475                                  | 5,538,434                                  |
| 特別損失合計          | 137,155                                    | 539,826                                    |
| 税金等調整前当期純利益     | 1,021,265                                  | 108,269                                    |
| 法人税、住民税及び事業税    | 192,867                                    | 125,604                                    |
| 法人税等調整額         | 193,097                                    | 34,290                                     |
| 法人税等合計          | 385,965                                    | 91,313                                     |
| 当期純利益           | 635,299                                    | 16,956                                     |
| 非支配株主に帰属する当期純利益 | 4,810                                      | 10,801                                     |
| 親会社株主に帰属する当期純利益 | 630,488                                    | 6,155                                      |

【連結包括利益計算書】

(単位：千円)

|              | 前連結会計年度<br>(自 2021年11月1日<br>至 2022年10月31日) | 当連結会計年度<br>(自 2022年11月1日<br>至 2023年10月31日) |
|--------------|--|--|
| 当期純利益        | 635,299                                    | 16,956                                     |
| その他の包括利益     |  |  |
| その他有価証券評価差額金 | 719,950                                    | 755,947                                    |
| 為替換算調整勘定     | 15,194                                     | 1,298                                      |
| その他の包括利益合計   | 1 704,755                                  | 1 754,648                                  |
| 包括利益         | 69,455                                     | 737,692                                    |
| (内訳)         |  |  |
| 親会社株主に係る包括利益 | 74,266                                     | 748,493                                    |
| 非支配株主に係る包括利益 | 4,810                                      | 10,801                                     |

【連結株主資本等変動計算書】

前連結会計年度（自 2021年11月 1 日 至 2022年10月31日）

（単位：千円）

|                     | 株主資本    |           |           |         |           |
|---------------------|---------|-----------|-----------|---------|-----------|
|                     | 資本金     | 資本剰余金     | 利益剰余金     | 自己株式    | 株主資本合計    |
| 当期首残高               | 100,000 | 1,006,714 | 2,987,647 | 514,561 | 3,579,801 |
| 会計方針の変更による累積的影響額    |         |           | 10,664    |         | 10,664    |
| 会計方針の変更を反映した当期首残高   | 100,000 | 1,006,714 | 2,976,982 | 514,561 | 3,569,136 |
| 当期変動額               |         |           |           |         |           |
| 剰余金の配当              |         |           | 228,844   |         | 228,844   |
| 親会社株主に帰属する当期純利益     |         |           | 630,488   |         | 630,488   |
| 自己株式の処分             |         | 5,952     |           | 5,852   | 11,805    |
| 株主資本以外の項目の当期変動額（純額） |         |           |           |         |           |
| 当期変動額合計             | -       | 5,952     | 401,644   | 5,852   | 413,449   |
| 当期末残高               | 100,000 | 1,012,667 | 3,378,627 | 508,708 | 3,982,586 |

|                     | その他の包括利益累計額      |          |                   | 非支配株主持分 | 純資産合計     |
|---------------------|------------------|----------|-------------------|---------|-----------|
|                     | その他有価証券<br>評価差額金 | 為替換算調整勘定 | その他の包括利益<br>累計額合計 |         |           |
| 当期首残高               | 3,181,429        | 4,594    | 3,186,023         | 8,324   | 6,774,148 |
| 会計方針の変更による累積的影響額    |                  |          |                   |         | 10,664    |
| 会計方針の変更を反映した当期首残高   | 3,181,429        | 4,594    | 3,186,023         | 8,324   | 6,763,483 |
| 当期変動額               |                  |          |                   |         |           |
| 剰余金の配当              |                  |          |                   |         | 228,844   |
| 親会社株主に帰属する当期純利益     |                  |          |                   |         | 630,488   |
| 自己株式の処分             |                  |          |                   |         | 11,805    |
| 株主資本以外の項目の当期変動額（純額） | 719,950          | 15,194   | 704,755           | 3,410   | 701,344   |
| 当期変動額合計             | 719,950          | 15,194   | 704,755           | 3,410   | 287,894   |
| 当期末残高               | 2,461,479        | 19,788   | 2,481,267         | 11,734  | 6,475,589 |

当連結会計年度（自 2022年11月 1 日 至 2023年10月31日）

（単位：千円）

|                         | 株主資本    |           |           |         |           |
|-------------------------|---------|-----------|-----------|---------|-----------|
|                         | 資本金     | 資本剰余金     | 利益剰余金     | 自己株式    | 株主資本合計    |
| 当期首残高                   | 100,000 | 1,012,667 | 3,378,627 | 508,708 | 3,982,586 |
| 当期変動額                   |         |           |           |         |           |
| 剰余金の配当                  |         |           | 229,040   |         | 229,040   |
| 親会社株主に帰属する当期純利益         |         |           | 6,155     |         | 6,155     |
| 自己株式の処分                 |         | 4,942     |           | 5,902   | 10,845    |
| 株主資本以外の項目の当期変動額<br>（純額） |         |           |           |         |           |
| 当期変動額合計                 | -       | 4,942     | 222,885   | 5,902   | 212,040   |
| 当期末残高                   | 100,000 | 1,017,610 | 3,155,742 | 502,806 | 3,770,545 |

|                         | その他の包括利益累計額      |          |                   | 非支配株主持分 | 純資産合計     |
|-------------------------|------------------|----------|-------------------|---------|-----------|
|                         | その他有価証券<br>評価差額金 | 為替換算調整勘定 | その他の包括利益<br>累計額合計 |         |           |
| 当期首残高                   | 2,461,479        | 19,788   | 2,481,267         | 11,734  | 6,475,589 |
| 当期変動額                   |                  |          |                   |         |           |
| 剰余金の配当                  |                  |          |                   |         | 229,040   |
| 親会社株主に帰属する当期純利益         |                  |          |                   |         | 6,155     |
| 自己株式の処分                 |                  |          |                   |         | 10,845    |
| 株主資本以外の項目の当期変動額<br>（純額） | 755,947          | 1,298    | 754,648           | 9,101   | 745,547   |
| 当期変動額合計                 | 755,947          | 1,298    | 754,648           | 9,101   | 957,587   |
| 当期末残高                   | 1,705,531        | 21,087   | 1,726,619         | 20,836  | 5,518,001 |

## 【連結キャッシュ・フロー計算書】

(単位：千円)

|                         | 前連結会計年度<br>(自 2021年11月1日<br>至 2022年10月31日) | 当連結会計年度<br>(自 2022年11月1日<br>至 2023年10月31日) |
|-------------------------|--|--|
| <b>営業活動によるキャッシュ・フロー</b> |  |  |
| 税金等調整前当期純利益             | 1,021,265                                  | 108,269                                    |
| 減価償却費                   | 1,442,910                                  | 1,569,623                                  |
| のれん償却額                  | 27,471                                     | 33,374                                     |
| 貸倒引当金の増減額(は減少)          | 5,250                                      | 4,573                                      |
| 賞与引当金の増減額(は減少)          | 133,823                                    | 79,408                                     |
| 受取利息                    | 14,419                                     | 23,581                                     |
| 受取配当金                   | 11,572                                     | 16,523                                     |
| 持分法による投資損益(は益)          | 62,151                                     | 19,452                                     |
| 支払利息                    | 632,136                                    | 621,098                                    |
| 関係会社株式売却損益(は益)          | 890  | -  |
| 固定資産売却損益(は益)            | 18   | 6,972                                      |
| リース解約益                  | -  | 443,498                                    |
| 固定資産除却損                 | 680  | 1,359                                      |
| 減損損失                    | 136,475                                    | 538,434                                    |
| 売上債権の増減額(は増加)           | 322,089                                    | 396,395                                    |
| 棚卸資産の増減額(は増加)           | 1,757                                      | 1,200                                      |
| 仕入債務の増減額(は減少)           | 34,949                                     | 62,672                                     |
| 前払費用の増減額(は増加)           | 152,052                                    | 93,612                                     |
| 未払金の増減額(は減少)            | 162,881                                    | 209,614                                    |
| 前受金の増減額(は減少)            | 85,794                                     | 547,335                                    |
| 預託金の増減額(は増加)            | 74,705                                     | 165,792                                    |
| その他                     | 572,238                                    | 146,800                                    |
| 小計                      | 2,171,418                                  | 2,834,825                                  |
| 利息及び配当金の受取額             | 11,918                                     | 75,442                                     |
| 利息の支払額                  | 629,568                                    | 620,079                                    |
| 法人税等の支払額                | 440,667                                    | 148,064                                    |
| 営業活動によるキャッシュ・フロー        | 1,113,100                                  | 2,142,123                                  |
| <b>投資活動によるキャッシュ・フロー</b> |  |  |
| 定期預金の預入による支出            | 10,000                                     | -  |
| 定期預金の払戻による収入            | 10,000                                     | 10,000                                     |
| 有形固定資産の取得による支出          | 763,277                                    | 1,511,966                                  |
| 有形固定資産の売却による収入          | -  | 14,140                                     |
| 無形固定資産の取得による支出          | 165,704                                    | 150,480                                    |
| 関係会社株式の取得による支出          | 34,243                                     | -  |
| 関係会社株式の売却による収入          | 14,245                                     | -  |
| 貸付けによる支出                | 3,000                                      | 1,300                                      |
| 貸付金の回収による収入             | 5,315                                      | 2,045                                      |
| 差入保証金の差入による支出           | 348,346                                    | 803,399                                    |
| 差入保証金の回収による収入           | 8,097                                      | 12,102                                     |
| 事業譲受による支出               | 2 71,484                                   | 2 35,960                                   |
| その他                     | 35,787                                     | 137,541                                    |
| 投資活動によるキャッシュ・フロー        | 1,394,187                                  | 2,602,361                                  |

(単位：千円)

|                            | 前連結会計年度<br>(自 2021年11月1日<br>至 2022年10月31日) | 当連結会計年度<br>(自 2022年11月1日<br>至 2023年10月31日) |
|----------------------------|--|--|
| <b>財務活動によるキャッシュ・フロー</b>    |  |  |
| 短期借入金の純増減額( は減少)           | 400,000                                    | 900,000                                    |
| 長期借入れによる収入                 | 2,100,000                                  | 3,800,000                                  |
| 長期借入金の返済による支出              | 1,936,363                                  | 2,212,322                                  |
| リース債務の返済による支出              | 1,013,649                                  | 1,057,997                                  |
| 配当金の支払額                    | 228,518                                    | 228,778                                    |
| 非支配株主への配当金の支払額             | 1,400                                      | 1,700                                      |
| 財務活動によるキャッシュ・フロー           | 679,931                                    | 1,199,202                                  |
| 現金及び現金同等物に係る換算差額           | 4,863                                      | 2,929                                      |
| 現金及び現金同等物の増減額( は減少)        | 956,154                                    | 736,034                                    |
| 現金及び現金同等物の期首残高             | 2,823,654                                  | 1,869,938                                  |
| 非連結子会社との合併に伴う現金及び現金同等物の増加額 | 2,438                                      | -  |
| 現金及び現金同等物の期末残高             | 1 1,869,938                                | 1 2,605,972                                |



【注記事項】

(連結財務諸表作成のための基本となる重要な事項)

1 連結の範囲に関する事項

(1) 連結子会社の数 12社

連結子会社の名称 株式会社サポート21  
株式会社E E 21及びその子会社1社  
株式会社美味しい料理  
株式会社ケア21メディカル  
株式会社ケア21不動産  
株式会社たのしい職場  
株式会社ナースセントラル  
モダンケアテクノロジー株式会社  
株式会社ニューケアネット  
CARE21 VIETNAM COMPANY LIMITED及びその子会社1社

(2) 非連結子会社

主要な非連結子会社の名称 株式会社凜  
連結範囲から除いた理由 総資産、売上高、当期純損益(持分に見合う額)及び利益剰余金(持分に見合う額)等は、いずれも連結財務諸表に重要な影響を及ぼしていないためであります。

2 持分法適用に関する事項

持分法を適用した非連結子会社または関連会社の数 3社  
持分法を適用した会社の名称 ニューロンネットワーク株式会社  
合同会社OWEN-IP  
株式会社凜

(注)合同会社KAMSSIは2023年1月21日付で合同会社OWEN-IPと合併しております。

3 連結子会社の事業年度等に関する事項

連結子会社の決算日が連結決算日と異なる会社は次のとおりであります。

| 会社名                                     | 決算日    |
|---|--------|
| CARE21 VIETNAM COMPANY LIMITED及びその子会社1社 | 12月31日 |

連結財務諸表の作成に当たっては、連結決算日現在で実施した仮決算に基づく財務諸表を基礎としております。

4 連結の範囲の変更に関する事項

当連結会計年度において、凱楽易生(無錫)養老服務有限公司の清算が2023年8月に完了したことにより、連結の範囲から除外しております。

5 持分法適用の範囲の変更に関する事項

該当事項はありません。

6 会計方針に関する事項

(1) 重要な資産の評価基準及び評価方法

有価証券

その他有価証券

市場価格のない株式等以外のもの

時価法(評価差額は、全部純資産直入法により処理し、売却原価は移動平均法により算定)

棚卸資産

個別法による原価法(収益性の低下による簿価切下げの方法)

(2) 重要な減価償却資産の減価償却の方法

有形固定資産（リース資産を除く。）

2007年3月31日以前に取得したものについては法人税法に規定する旧定額法、2007年4月1日以降に取得したものについては法人税法に規定する定額法を採用しております。

なお、主な資産耐用年数は以下のとおりであります。

|           |       |
|-----------|-------|
| 建物        | 3～43年 |
| 工具、器具及び備品 | 3～10年 |

無形固定資産（リース資産を除く。）

定額法を採用しております。

なお、自社利用のソフトウェアについては社内における利用可能期間（5年）に基づいております。また、定期借地権については契約期間に基づいております。

長期前払費用

定額法

リース資産

所有権移転外ファイナンス・リース取引にかかるリース資産

リース期間を耐用年数とし、残存価額を零とする定額法

(3) 重要な引当金の計上基準

貸倒引当金

債権の貸倒れによる損失に備えるため、一般債権については、貸倒実績率により、貸倒懸念債権等特定の債権については個別に回収可能性を検討し、回収不能見込額を計上しております。

賞与引当金

従業員に対して支給する賞与の支出に充てるため、将来の支給見込額を計上しております。

(4) 重要な収益及び費用の計上基準

当社グループは、在宅系介護事業、施設系介護事業を主要な事業としており、その主な履行義務の内容は、介護サービスやそれに付随する居室や食事等の提供を行う役務の提供を行うことであり、当該履行義務を充足する通常の時点（収益を認識する通常の時点）は、当該役務の提供時点であると判断し、同時点で収益を認識しております。施設系介護事業において受領している入居一時金については、平均入居期間で均等按分して収益認識を行っております。

なお、履行義務の対価に変動対価は含まれず、顧客との契約に重要な金融要素は含まれておりません。

(5) のれんの償却方法及び償却期間

のれんの償却については、その効果の及ぶ期間（20年以内）にわたって均等償却を行っております。ただし、重要性の乏しいものについては、発生時に一括費用処理をしております。

(6) 連結キャッシュ・フロー計算書における資金の範囲

連結キャッシュ・フロー計算書における資金（現金及び現金同等物）は、手許現金、随時引き出し可能な預金及び容易に換金可能であり、かつ、価値の変動について僅少なリスクしか負わない取得日から3ヶ月以内に満期又は償還期限の到来する短期投資からなっております。

(7) その他連結財務諸表作成のための重要な事項

記載金額は、千円未満を切捨てて表示しております。

(重要な会計上の見積り)

1 事業拠点等の固定資産の減損

(1) 当連結会計年度の連結財務諸表に計上した金額

|        | 前連結会計年度      | 当連結会計年度      |
|--------|--------------|--------------|
| 有形固定資産 | 18,606,408千円 | 13,009,056千円 |
| 無形固定資産 | 510,168千円    | 581,756千円    |
| 長期前払費用 | 640,070千円    | 791,438千円    |
| 減損損失   | 136,475千円    | 538,434千円    |

(2) 連結財務諸表利用者の理解に資するその他の情報

当連結会計年度の連結財務諸表に計上した金額の算出方法

固定資産に減損の兆候が存在する場合として、主に共通経費配賦後営業損益が2期連続で赤字の拠点が該当し、これら事業拠点について、将来キャッシュ・フローに基づき、減損の要否を判定しております。なお、減損の要否を判定する単位であるキャッシュ・フロー生成単位については、他の資産又は資産グループのキャッシュ・インフローから概ね独立したキャッシュ・インフローを生成させるものとして識別される資産グループの最小単位としております。

当連結会計年度末において、減損損失を認識すべきであると判定された固定資産については、帳簿価額を回収可能価額まで減額し、当該減少額を減損損失として計上しております。回収可能価額は使用価値により測定し、使用価値は将来キャッシュ・フローの割引現在価値として算定しております。

当連結会計年度の連結財務諸表に計上した金額の算出に用いた主要な仮定

事業拠点における割引前将来キャッシュ・フローの見積りは、取締役会で承認された事業計画を基礎としております。

当該事業計画における主要な仮定は、ご利用者宅へ赴くサービスについては利用者数、当社施設内で提供するサービスについては施設稼働率であります。

翌連結会計年度の連結財務諸表に与える影響

主要な仮定である利用者数及び施設稼働率は見積りの不確実性が高く、当該仮定に大幅な下振れが生じた場合、翌連結会計年度の連結財務諸表に重要な影響を与える可能性があります。

2 関連会社株式の評価

(1) 当連結会計年度の連結財務諸表に計上した金額(投資有価証券を含む)

|        | 前連結会計年度   | 当連結会計年度   |
|--------|-----------|-----------|
| 投資有価証券 | 445,495千円 | 376,043千円 |

(2) 連結財務諸表利用者の理解に資するその他の情報

関連会社株式については、持分法評価額をもって連結貸借対照表価額としております。当該株式等の評価損の認識は関係会社の財政状態が悪化することにより、株式の実質価額が著しく低下した場合に実施しております。財政状態の悪化は、原則として1株当たりの純資産額が当該株式を取得した時のそれと比較して50%以上低下した場合としております。投資先の事業計画における主要な仮定は、見積りの不確実性が高く、関連会社株式等の評価に影響を与える可能性があります。なお、超過収益力を織り込んで取得した株式については、当該超過収益力が評価額に含まれていることから、超過収益力が低下したと判断される場合には、当該低下に相当する額について評価損を計上することとなります。

(未適用の会計基準等)

- ・「法人税、住民税及び事業税等に関する会計基準」(企業会計基準第27号 2022年10月28日 企業会計基準委員会)
- ・「包括利益の表示に関する会計基準」(企業会計基準第25号 2022年10月28日 企業会計基準委員会)
- ・「税効果会計に係る会計基準の適用指針」(企業会計基準適用指針第28号 2022年10月28日 企業会計基準委員会)

(1) 概要

2018年2月に企業会計基準第28号「『税効果会計に係る会計基準』の一部改正」等(以下「企業会計基準第28号等」)が公表され、日本公認会計士協会における税効果会計に関する実務指針の企業会計基準委員会への移管が完了されましたが、その審議の過程で、次の2つの論点について、企業会計基準第28号等の公表後に改めて検討を行うこととされていたものが、審議され、公表されたものであります。

- ・税金費用の計上区分(その他の包括利益に対する課税)
- ・グループ法人税制が適用される場合の子会社株式等(子会社株式又は関連会社株式)の売却に係る税効果

(2) 適用予定日

2025年10月期の期首から適用予定であります。

(3) 当該会計基準等の適用による影響

「法人税、住民税及び事業税等に関する会計基準」等の適用による連結財務諸表に与える影響額については、現時点で評価中であります。

(追加情報)

(譲渡制限付株式報酬としての自己株式処分)

当社は、2023年2月20日開催の取締役会において決議いたしました譲渡制限付株式としての自己株式の処分について、2023年3月15日に払込手続きが完了いたしました。

当社取締役に対する特定譲渡制限付株式報酬としての自己株式処分

1 処分の概要

|                   |                           |
|-------------------|---------------------------|
| (1) 払込期日          | 2023年3月15日                |
| (2) 処分する株式の種類及び総数 | 当社普通株式15,000株             |
| (3) 処分価額          | 1株につき723円                 |
| (4) 処分総額          | 10,845,000円               |
| (5) 割当予定先         | 取締役(社外取締役を除く。) 3名 15,000株 |

2 処分の目的及び理由

当社は、2018年12月7日の取締役会で取締役(社外取締役を除きます。)(以下、「対象取締役」といいます。)の報酬と株式価値との連動性をより一層強めることにより、対象取締役に当社の企業価値の持続的な向上を図るインセンティブを与えるとともに、対象取締役と株主の皆様との一層の価値共有を進めることを目的として導入いたしました譲渡制限付株式報酬制度に基づき、2023年2月20日開催の取締役会において、本自己株式処分を決議いたしました。

(連結貸借対照表関係)

1 非連結子会社及び関連会社に対するものは、次のとおりであります。

|            | 前連結会計年度<br>(2022年10月31日) | 当連結会計年度<br>(2023年10月31日) |
|------------|--------------------------|--------------------------|
| 投資有価証券(株式) | 445,495千円                | 376,043千円                |

2 投資有価証券の貸株  
(前連結会計年度)

当社は、投資有価証券のうち、3,420,000千円については貸株に提供しております。

(当連結会計年度)

当社は、投資有価証券のうち、2,370,000千円については貸株に提供しております。

3 債務保証

当社及び当社の子会社である株式会社ケア21メディカルは、介護福祉士の修学のために各都道府県社会福祉協議会の奨学金制度を利用する留学生について、その債務を計63,760千円連帯保証しております。

(連結損益計算書関係)

1 補助金収入の内訳

|                    | 前連結会計年度<br>(自 2021年11月1日<br>至 2022年10月31日) | 当連結会計年度<br>(自 2022年11月1日<br>至 2023年10月31日) |
|--------------------|--|--|
| 障がい者等雇用調整金         | 10,074千円                                   | 726千円                                      |
| 保育所等整備費補助金         | 393,998千円                                  | 668,490千円                                  |
| 新型コロナウイルス感染症に係る給付金 | 66,866千円                                   | 303,501千円                                  |
| キャリアアップ助成金         | 3,847千円                                    | 5,900千円                                    |
| 特定求職者雇用開発助成金       | 35,603千円                                   | 48,084千円                                   |
| その他補助金             | 16,228千円                                   | 69,524千円                                   |
| 計                  | 526,618千円                                  | 1,096,227千円                                |

2 固定資産売却益の内訳

|       | 前連結会計年度<br>(自 2021年11月1日<br>至 2022年10月31日) | 当連結会計年度<br>(自 2022年11月1日<br>至 2023年10月31日) |
|-------|--|--|
| 車両運搬具 | 18千円                                       | 7,005千円                                    |
| 計     | 18千円                                       | 7,005千円                                    |

3 固定資産除却損の内訳

|           | 前連結会計年度<br>(自 2021年11月1日<br>至 2022年10月31日) | 当連結会計年度<br>(自 2022年11月1日<br>至 2023年10月31日) |
|-----------|--|--|
| 建物        | 553千円                                      | -千円  |
| 建物附属設備    | -千円  | 330千円                                      |
| 工具、器具及び備品 | 127千円                                      | 439千円                                      |
| 構築物       | 0千円  | -千円  |
| ソフトウェア    | -千円  | 201千円                                      |
| 長期前払費用    | -千円  | 387千円                                      |
| 計         | 680千円                                      | 1,359千円                                    |

4 固定資産売却損の内訳

|       | 前連結会計年度<br>(自 2021年11月1日<br>至 2022年10月31日) | 当連結会計年度<br>(自 2022年11月1日<br>至 2023年10月31日) |
|-------|--|--|
| 車両運搬具 | -千円  | 33千円                                       |
| 計     | -千円  | 33千円                                       |

5 減損損失

前連結会計年度（自 2021年11月 1日 至 2022年10月31日）

前連結会計年度において、当社グループは以下の資産グループについて減損損失を計上いたしました。

| 用途         | 種類        | 場所            | 金額       |
|------------|-----------|---------------|----------|
| 有料老人ホーム    | 建物        | 東京都中野区他 2 拠点  | 9,391千円  |
|            | 工具、器具及び備品 |               | 19,193千円 |
|            | 車両運搬具     |               | 1,866千円  |
|            | 長期前払費用    |               | 1,351千円  |
| グループホーム    | リース資産     | 大阪府大阪市他 3 拠点  | 18,811千円 |
|            | 建物        |               | 4,073千円  |
|            | 工具、器具及び備品 |               | 2,399千円  |
| デイサービス     | リース資産     | 愛知県名古屋市他 2 拠点 | 28,199千円 |
|            | 建物        |               | 315千円    |
|            | 工具、器具及び備品 |               | 1,788千円  |
| 放課後等デイサービス | 建物        | 大阪府大阪市他 2 拠点  | 17,585千円 |
|            | 工具、器具及び備品 |               | 1,249千円  |
|            | 長期前払費用    |               | 167千円    |
| 学童         | 建物        | 大阪府大阪市        | 8,932千円  |
|            | 工具、器具及び備品 |               | 1,555千円  |
|            | 車両運搬具     |               | 1,536千円  |
|            | ソフトウェア    |               | 410千円    |
|            | 長期前払費用    |               | 186千円    |
| 訪問介護       | のれん       | 東京都世田谷区       | 16,033千円 |
|            | 建物        |               | 1,220千円  |
|            | 工具、器具及び備品 |               | 198千円    |
|            | 長期前払費用    |               | 9千円      |

当社グループは、資産のグルーピングを事業所及び管理会計上の事業別に行っており、遊休資産については個別資産ごとにグルーピングを行っております。

事業用資産のうち、収益性が低下した事業所について、帳簿価額を回収可能価額まで減額し、当該減少額を減損損失として特別損失に計上いたしました。

なお、当資産グループの回収可能価額は使用価値によって測定しており、将来キャッシュ・フローを年3.9%で割り引いて算定しております。

当連結会計年度（自 2022年11月 1 日 至 2023年10月31日）

当連結会計年度において、当社グループは以下の資産グループについて減損損失を計上いたしました。

| 用途              | 種類              | 場所            | 金額               |
|-----------------|-----------------|---------------|------------------|
| 訪問介護            | 建物              | 大阪府大阪市他29拠点   | 6,618千円          |
|                 | 構築物             |               | 176千円            |
|                 | 工具、器具及び備品       |               | 4,280千円          |
|                 | 長期前払費用          |               | 306千円            |
| 有料老人ホーム         | 建物              | 大阪府大阪市他 4 拠点  | 8,939千円          |
|                 | 工具、器具及び備品       |               | 19,628千円         |
| グループホーム         | リース資産           | 大阪府大阪市他10拠点   | 3,289千円          |
|                 | 建物              |               | 8,385千円          |
|                 | 工具、器具及び備品       |               | 502千円            |
| デイサービス          | 建物<br>工具、器具及び備品 | 愛知県名古屋市他 4 拠点 | 1,725千円<br>543千円 |
| 小規模多機能型居宅介護サービス | 工具、器具及び備品       | 大阪府大阪市他 3 拠点  | 617千円            |
| 放課後等デイサービス      | 建物              | 大阪府大阪市他 6 拠点  | 23,404千円         |
|                 | 工具、器具及び備品       |               | 1,919千円          |
|                 | 長期前払費用          |               | 307千円            |
| 保育所             | 建物              | 大阪府大阪市他 3 拠点  | 442,788千円        |
|                 | 構築物             |               | 193千円            |
|                 | 工具、器具及び備品       |               | 3,469千円          |
|                 | ソフトウェア          |               | 1,033千円          |
|                 | 借地権             |               | 1,193千円          |
| 訪問看護            | 工具、器具及び備品       | 大阪府大阪市他 2 拠点  | 3,002千円          |
| その他             | のれん             | -             | 6,106千円          |

当社グループは、資産のグルーピングを事業所及び管理会計上の事業別に行っており、遊休資産については個別資産ごとにグルーピングを行っております。

事業用資産のうち、収益性が低下した事業所について、帳簿価額を回収可能価額まで減額し、当該減少額を減損損失として特別損失に計上いたしました。

なお、当資産グループの回収可能価額は使用価値によって測定しており、将来キャッシュ・フローを年2.2%で割り引いて算定しております。

（連結包括利益計算書関係）

1 その他の包括利益に係る組替調整額及び税効果額

|               | 前連結会計年度<br>(自 2021年11月 1 日<br>至 2022年10月31日) | 当連結会計年度<br>(自 2022年11月 1 日<br>至 2023年10月31日) |
|---------------|--|--|
| その他有価証券評価差額金： |  |  |
| 当期発生額         | 1,100,000千円                                  | 1,155,000千円                                  |
| 組替調整額         | - 千円   | - 千円   |
| 税効果調整前        | 1,100,000千円                                  | 1,155,000千円                                  |
| 税効果額          | 380,050千円                                    | 399,052千円                                    |
| その他有価証券評価差額金  | 719,950千円                                    | 755,947千円                                    |
| 為替換算調整勘定：     |  |  |
| 当期発生額         | 15,194千円                                     | 1,298千円                                      |
| その他の包括利益合計    | 704,755千円                                    | 754,648千円                                    |

(連結株主資本等変動計算書関係)

前連結会計年度(自 2021年11月1日 至 2022年10月31日)

1 発行済株式に関する事項

| 株式の種類   | 当連結会計年度期首  | 増加 | 減少 | 当連結会計年度末   |
|---------|------------|----|----|------------|
| 普通株式(株) | 14,844,000 | -  | -  | 14,844,000 |

2 自己株式に関する事項

| 株式の種類   | 当連結会計年度期首 | 増加    | 減少     | 当連結会計年度末  |
|---------|-----------|-------|--------|-----------|
| 普通株式(株) | 1,387,389 | 4,800 | 15,000 | 1,377,189 |

(変動事由の概要)

自己株式の株式数の増加は、譲渡制限付株式の無償取得による増加4,800株であります。また、減少は、譲渡制限付株式報酬付与に伴う自己株式処分による減少15,000株であります。

3 新株予約権等に関する事項

該当事項はありません。

4 配当に関する事項

(1) 配当金支払額

| 決議                   | 株式の種類 | 配当金の総額<br>(千円) | 1株当たり<br>配当額(円) | 基準日         | 効力発生日      |
|----------------------|-------|----------------|-----------------|-------------|------------|
| 2022年1月28日<br>定時株主総会 | 普通株式  | 134,566        | 10              | 2021年10月31日 | 2022年1月31日 |
| 2022年6月10日<br>取締役会   | 普通株式  | 94,278         | 7               | 2022年4月30日  | 2022年7月12日 |

(2) 基準日が当連結会計年度に属する配当のうち、配当の効力発生日が翌連結会計年度となるもの

| 決議                   | 株式の種類 | 配当の原資 | 配当金の総額<br>(千円) | 1株当たり<br>配当額(円) | 基準日         | 効力発生日      |
|----------------------|-------|-------|----------------|-----------------|-------------|------------|
| 2023年1月27日<br>定時株主総会 | 普通株式  | 利益剰余金 | 134,668        | 10              | 2022年10月31日 | 2023年1月30日 |



当連結会計年度（自 2022年11月1日 至 2023年10月31日）

1 発行済株式に関する事項

| 株式の種類   | 当連結会計年度期首  | 増加 | 減少 | 当連結会計年度末   |
|---------|------------|----|----|------------|
| 普通株式（株） | 14,844,000 | -  | -  | 14,844,000 |

2 自己株式に関する事項

| 株式の種類   | 当連結会計年度期首 | 増加 | 減少     | 当連結会計年度末  |
|---------|-----------|----|--------|-----------|
| 普通株式（株） | 1,377,189 | -  | 15,000 | 1,362,189 |

（変動事由の概要）

自己株式の株式数の減少は、譲渡制限付株式報酬付与に伴う自己株式処分による減少15,000株であります。

3 新株予約権等に関する事項

該当事項はありません。

4 配当に関する事項

(1) 配当金支払額

| 決議                   | 株式の種類 | 配当金の総額<br>（千円） | 1株当たり<br>配当額（円） | 基準日         | 効力発生日      |
|----------------------|-------|----------------|-----------------|-------------|------------|
| 2023年1月27日<br>定時株主総会 | 普通株式  | 134,668        | 10              | 2022年10月31日 | 2023年1月30日 |
| 2023年6月9日<br>取締役会    | 普通株式  | 94,372         | 7               | 2023年4月30日  | 2023年7月11日 |

(2) 基準日が当連結会計年度に属する配当のうち、配当の効力発生日が翌連結会計年度となるもの

| 決議                   | 株式の種類 | 配当の原資 | 配当金の総額<br>（千円） | 1株当たり<br>配当額（円） | 基準日         | 効力発生日      |
|----------------------|-------|-------|----------------|-----------------|-------------|------------|
| 2024年1月30日<br>定時株主総会 | 普通株式  | 利益剰余金 | 134,818        | 10              | 2023年10月31日 | 2024年1月31日 |

(連結キャッシュ・フロー計算書関係)

1 現金及び現金同等物の期末残高と連結貸借対照表に掲記されている科目の金額との関係

|                        | 前連結会計年度<br>(自 2021年11月1日<br>至 2022年10月31日) | 当連結会計年度<br>(自 2022年11月1日<br>至 2023年10月31日) |
|------------------------|--|--|
| 現金及び預金勘定               | 1,879,938千円                                | 2,605,972千円                                |
| 担保提供又は預入期間が3ヶ月を超える定期預金 | 10,000千円                                   | -千円  |
| 現金及び現金同等物              | 1,869,938千円                                | 2,605,972千円                                |

2 現金及び現金同等物を対価とする事業譲受に係る資産及び負債の主な内訳

前連結会計年度(自 2021年11月1日 至 2022年10月31日)

6件の事業譲受に伴い、当社が譲り受けた資産及び負債の内容に事業の取得価額と事業譲受による支出の関係は次のとおりであります。

|              |          |
|--------------|----------|
| 固定資産         | 906千円    |
| のれん          | 70,578千円 |
| 事業譲受価格       | 71,484千円 |
| 現金及び現金同等物    | -千円      |
| 差引：事業譲受による支出 | 71,484千円 |

当連結会計年度(自 2022年11月1日 至 2023年10月31日)

4件の事業譲受に伴い、当社が譲り受けた資産及び負債の内容に事業の取得価額と事業譲受による支出の関係は次のとおりであります。

|              |          |
|--------------|----------|
| のれん          | 35,960千円 |
| 事業譲受価格       | 35,960千円 |
| 現金及び現金同等物    | -千円      |
| 差引：事業譲受による支出 | 35,960千円 |

(リース取引関係)

1 ファイナンス・リース取引

(借主側)

所有権移転外ファイナンス・リース取引

リース資産の内容

・有形固定資産

主として、有料老人ホーム及びグループホームにおける建物であります。

リース資産の減価償却の方法

リース期間を耐用年数とし、残存価額を零とする定額法を採用しております。

2 オペレーティング・リース取引

(借主側)

オペレーティング・リース取引のうち、解約不能のものに係る未経過リース料

(単位：千円)

|      | 前連結会計年度<br>(2022年10月31日) | 当連結会計年度<br>(2023年10月31日) |
|------|--------------------------|--------------------------|
| 1年以内 | 1,599,649                | 1,420,493                |
| 1年超  | 17,517,989               | 12,866,125               |
| 合計   | 19,117,639               | 14,286,619               |

(金融商品関係)

1 金融商品の状況に関する事項

(1) 金融商品に対する取組方針

当社グループは、主に介護サービス事業を行うための事業計画に照らして、資金運用については短期的な預金等に限定し、資金調達については銀行等金融機関からの借入によっております。

(2) 金融商品の内容及びそのリスク

営業債権である売掛金は、大部分が介護保険制度等に基づく債権であり、相手先が保険者（市町村及び特別区）であるため、リスクは僅少であります。一方で個人負担額については、顧客の信用リスクに晒されております。

投資有価証券は主として株式であり、市場価格の変動リスクに晒されております。上場株式については、四半期ごとに時価の把握を行っております。

差入保証金は、在宅系介護事業や施設系介護事業における賃借契約に伴うものであり、取引先企業等の財務状況等に関する信用リスクに晒されております。

借入金の用途は運転資金（主として短期）及び設備投資資金（長期）であります。

リース債務は、施設系介護事業における建物に係るものであります。

借入金及びリース債務は、資金調達に係る流動性リスクに晒されております。

(3) 金融商品に係るリスク管理体制

信用リスク（取引先の契約不履行等に係るリスク）の管理

当社の主要な営業債権、貸付金及び差入保証金について、経理課及び財務課において、取引相手ごとに期日及び残高を管理するとともに、回収懸念の早期把握や軽減を図っております。

連結子会社についても、同様の管理を行っております。

市場リスク（為替や金利等の変動リスク）の管理

投資有価証券については、定期的に時価や発行体（取引先企業）の財務状況等を把握しております。

資金調達に係る流動性リスク（支払期日に支払いを実行できなくなるリスク）の管理

当社グループでは、各部署からの報告に基づき、財務課が適時に資金繰り計画を作成・更新することにより、流動性リスクを管理しております。

2 金融商品の時価等に関する事項

連結貸借対照表計上額、時価及びこれらの差額については、次のとおりであります。なお、現金及び預金、短期間で決済されるため時価が帳簿価額に近似するものについては、注記を省略しております。

前連結会計年度（2022年10月31日）

|         | 連結貸借対照表計上額<br>(千円) | 時価(千円)     | 差額(千円)  |
|---------|--------------------|------------|---------|
| 資産      |                    |            |         |
| 投資有価証券  |                    |            |         |
| その他有価証券 | 3,762,000          | 3,762,000  | -       |
| 差入保証金   | 2,701,908          | 2,723,125  | 21,217  |
| 負債      |                    |            |         |
| 長期借入金   | 4,130,373          | 4,123,315  | 7,057   |
| リース債務   | 17,434,137         | 17,551,391 | 117,253 |

当連結会計年度（2023年10月31日）

|        | 連結貸借対照表計上額<br>(千円) | 時価(千円)     | 差額(千円)  |
|--------|--------------------|------------|---------|
| 資産     |                    |            |         |
| 投資有価証券 |                    |            |         |
| 其他有価証券 | 2,607,000          | 2,607,000  |         |
| 差入保証金  | 3,328,336          | 2,999,752  | 328,584 |
| 負債     |                    |            |         |
| 長期借入金  | 5,718,051          | 5,666,415  | 51,635  |
| リース債務  | 10,766,954         | 10,583,261 | 183,692 |

(注) 1 投資有価証券のうち、関連会社株式は市場価格がないことから、表中の「投資有価証券」に含めておらず、その連結貸借対照表計上額は以下のとおりであります。

(単位：千円)

| 区分     | 2022年10月31日 | 2023年10月31日 |
|--------|-------------|-------------|
| 関連会社株式 | 445,495     | 376,043     |

(注) 2 金銭債権の連結決算日後の償還予定額  
前連結会計年度（2022年10月31日）

|       | 1年以内<br>(千円) | 1年超<br>5年以内<br>(千円) | 5年超<br>10年以内<br>(千円) | 10年超<br>(千円) |
|-------|--------------|---------------------|----------------------|--------------|
| 差入保証金 | 112,138      | 447,909             | 822,240              | 1,319,619    |

当連結会計年度（2023年10月31日）

|       | 1年以内<br>(千円) | 1年超<br>5年以内<br>(千円) | 5年超<br>10年以内<br>(千円) | 10年超<br>(千円) |
|-------|--------------|---------------------|----------------------|--------------|
| 差入保証金 | 122,910      | 491,063             | 848,653              | 1,865,708    |

(注) 3 長期借入金及びリース債務の連結決算日後の返済予定額  
前連結会計年度（2022年10月31日）

|       | 1年以内<br>(千円) | 1年超<br>2年以内<br>(千円) | 2年超<br>3年以内<br>(千円) | 3年超<br>4年以内<br>(千円) | 4年超<br>5年以内<br>(千円) | 5年超<br>(千円) |
|-------|--------------|---------------------|---------------------|---------------------|---------------------|-------------|
| 長期借入金 | 1,662,557    | 1,152,932           | 835,048             | 445,190             | 34,646              | -           |
| リース債務 | 1,046,498    | 1,080,750           | 1,099,107           | 1,080,249           | 1,106,166           | 12,021,365  |

当連結会計年度（2023年10月31日）

|       | 1年以内<br>(千円) | 1年超<br>2年以内<br>(千円) | 2年超<br>3年以内<br>(千円) | 3年超<br>4年以内<br>(千円) | 4年超<br>5年以内<br>(千円) | 5年超<br>(千円) |
|-------|--------------|---------------------|---------------------|---------------------|---------------------|-------------|
| 長期借入金 | 1,753,112    | 1,435,228           | 1,045,370           | 634,826             | 416,726             | 432,789     |
| リース債務 | 844,430      | 857,885             | 833,995             | 854,743             | 771,999             | 6,603,898   |

3 金融商品の時価のレベルごとの内訳等に関する事項

金融商品の時価を、時価の算定に用いるインプットの観察可能性及び重要性に応じて、以下の3つのレベルに分類しております。

レベル1の時価：活発な市場における同一の資産又は負債に関する相場価格により算定した時価

レベル2の時価：資産又は負債について直接又は間接的に観察可能なインプットのうち、レベル1のインプット以外のインプットにより算定した時価

レベル3の時価：資産又は負債について観察できないインプットにより算定した時価

なお、時価を算定するために異なるレベルに区分される複数のインプットを用いており、これらのインプットに、時価の算定に重要な影響を与えるインプットが複数含まれる場合、これら重要な影響を与えるインプットが属するレベルのうち、時価の算定における優先順位が最も低いレベルに当該時価を分類しております。

(1) 時価で連結貸借対照表に計上している金融商品

前連結会計年度（2022年10月31日）

|        | 時価（千円）    |      |      |           |
|--------|-----------|------|------|-----------|
|        | レベル1      | レベル2 | レベル3 | 合計        |
| 投資有価証券 |           |      |      |           |
| 其他有価証券 | 3,762,000 | -    | -    | 3,762,000 |
| 合計     | 3,762,000 | -    | -    | 3,762,000 |

当連結会計年度（2023年10月31日）

|        | 時価（千円）    |      |      |           |
|--------|-----------|------|------|-----------|
|        | レベル1      | レベル2 | レベル3 | 合計        |
| 投資有価証券 |           |      |      |           |
| 其他有価証券 | 2,607,000 | -    | -    | 2,607,000 |
| 合計     | 2,607,000 | -    | -    | 2,607,000 |

(2) 時価で連結貸借対照表に計上している金融商品以外の金融商品

前連結会計年度（2022年10月31日）

|       | 時価（千円） |            |      |            |
|-------|--------|------------|------|------------|
|       | レベル1   | レベル2       | レベル3 | 合計         |
| 差入保証金 | -      | 2,723,125  | -    | 2,723,125  |
| 資産合計  | -      | 2,723,125  | -    | 2,723,125  |
| 長期借入金 | -      | 4,123,315  | -    | 4,123,315  |
| リース債務 | -      | 17,551,391 | -    | 17,551,391 |
| 負債合計  | -      | 21,674,706 | -    | 21,674,706 |

当連結会計年度（2023年10月31日）

|       | 時価（千円） |            |      |            |
|-------|--------|------------|------|------------|
|       | レベル1   | レベル2       | レベル3 | 合計         |
| 差入保証金 | -      | 2,999,752  | -    | 2,999,752  |
| 資産合計  | -      | 2,999,752  | -    | 2,999,752  |
| 長期借入金 | -      | 5,666,415  | -    | 5,666,415  |
| リース債務 | -      | 10,583,261 | -    | 10,583,261 |
| 負債合計  | -      | 16,249,676 | -    | 16,249,676 |

（注） 時価の算定に用いた評価技法及び時価の算定に係るインプットの説明

投資有価証券

投資有価証券は全て上場株式であり相場価格を用いて評価しております。上場株式は活発な市場で取引されているため、その時価をレベル1の時価に分類しております。

差入保証金

差入保証金の時価については、一定の期間ごとに分類し、そのキャッシュ・フローを新規契約を行った場合に想定される利率で割り引いた現在価値により算定しており、レベル2に分類しております。

長期借入金（1年内返済予定含む）

長期借入金の時価については、元利金の合計額を同様の新規借入を行った場合に想定される利率で割り引いて算出する方法により、レベル2に分類しております。

リース債務（1年内返済予定含む）

リース債務の時価は、一定の期間ごとに分類し、そのキャッシュ・フローを新規契約を行った場合に想定される利率で割り引いた現在価値により算定しており、レベル2に分類しております。

(有価証券関係)

1 その他有価証券

前連結会計年度(2022年10月31日)

| 区分                          | 連結貸借対照表計上額<br>(千円) | 取得原価(千円) | 差額(千円)    |
|-----------------------------|--------------------|----------|-----------|
| 連結貸借対照表計上額が取得原価を超えるもの<br>株式 | 3,762,000          | 1,145    | 3,760,854 |
| 合計                          | 3,762,000          | 1,145    | 3,760,854 |

当連結会計年度(2023年10月31日)

| 区分                          | 連結貸借対照表計上額<br>(千円) | 取得原価(千円) | 差額(千円)    |
|-----------------------------|--------------------|----------|-----------|
| 連結貸借対照表計上額が取得原価を超えるもの<br>株式 | 2,607,000          | 1,145    | 2,605,854 |
| 合計                          | 2,607,000          | 1,145    | 2,605,854 |

(デリバティブ取引関係)

当社グループは、デリバティブ取引を利用していないため該当事項はありません。

(退職給付関係)

前連結会計年度(自 2021年11月1日 至 2022年10月31日)

1 採用している退職給付制度の概要

当社及び一部の連結子会社は、前払退職金制度を採用しております。

2 前払退職金計上額

前払退職金制度による従業員に対する前払退職金106,433千円を計上しております。

当連結会計年度(自 2022年11月1日 至 2023年10月31日)

1 採用している退職給付制度の概要

当社及び一部の連結子会社は、前払退職金制度を採用しております。

2 前払退職金計上額

前払退職金制度による従業員に対する前払退職金127,157千円を計上しております。

(ストック・オプション等関係)

該当事項はありません。

## ( 税効果会計関係 )

## 1 繰延税金資産及び繰延税金負債の発生の主な原因別の内訳

## 繰延税金資産

|                | 前連結会計年度<br>( 2022年10月31日 ) | 当連結会計年度<br>( 2023年10月31日 ) |
|----------------|----------------------------|----------------------------|
| 税務上の繰越欠損金      | 11,063千円                   | 25,292千円                   |
| 貸倒引当金損金算入限度超過額 | 4,804千円                    | 5,707千円                    |
| 未払事業税          | 6,430千円                    | 3,064千円                    |
| 賞与引当金          | 359,739千円                  | 386,421千円                  |
| 有価証券評価損        | 14,416千円                   | 14,416千円                   |
| 減損損失           | 404,558千円                  | 416,680千円                  |
| 減価償却損金算入限度超過額  | 33,576千円                   | 23,964千円                   |
| 資産除去債務         | 171,733千円                  | 205,588千円                  |
| 前払退職金          | 12,287千円                   | 15,921千円                   |
| 前受収益           | 72,836千円                   | 89,836千円                   |
| その他            | 139,398千円                  | 165,264千円                  |
| 繰延税金資産小計       | 1,230,845千円                | 1,352,158千円                |
| 評価性引当額 ( 控除 )  | 238,622千円                  | 251,372千円                  |
| 繰延税金資産計        | 992,222千円                  | 1,100,786千円                |
| 繰延税金負債との相殺     | 956,946千円                  | 1,059,147千円                |
| 繰延税金資産の純額      | 35,276千円                   | 41,638千円                   |

## 繰延税金負債

|                 | 前連結会計年度<br>( 2022年10月31日 ) | 当連結会計年度<br>( 2023年10月31日 ) |
|-----------------|----------------------------|----------------------------|
| 資産除去債務に対応する除去費用 | 100,246千円                  | 112,867千円                  |
| 建物圧縮積立金         | 471,444千円                  | 534,279千円                  |
| 工具器具圧縮積立金       | 14,848千円                   | 12,680千円                   |
| その他有価証券評価差額金    | 1,299,375千円                | 900,322千円                  |
| その他             | 1,378千円                    | 2,363千円                    |
| 繰延税金負債小計        | 1,887,293千円                | 1,562,513千円                |
| 繰延税金負債計         | 1,887,293千円                | 1,562,513千円                |
| 繰延税金資産との相殺      | 956,946千円                  | 1,059,147千円                |
| 繰延税金負債の純額       | 930,346千円                  | 503,365千円                  |

## 2 法定実効税率と税効果会計適用後の法人税等の負担率との差異の原因となった主な項目別の内訳

|                   | 前連結会計年度<br>( 2022年10月31日 ) | 当連結会計年度<br>( 2023年10月31日 ) |
|-------------------|----------------------------|----------------------------|
| 法定実効税率            | 34.6%                      | 34.6%                      |
| ( 調整 )            |                            |                            |
| 永久差異              | 0.1%                       | 16.0%                      |
| 住民税均等割額           | 4.4%                       | 43.7%                      |
| 所得拡大促進税制による税額控除   | 1.3%                       | 2.2%                       |
| 評価性引当額の増減         | 1.3%                       | 5.7%                       |
| 連結子会社の適用税率差異      | 0.2%                       | 17.6%                      |
| その他               | 0.9%                       | 12.4%                      |
| 税効果会計適用後の法人税等の負担率 | 37.8%                      | 84.4%                      |



(資産除去債務関係)

資産除去債務のうち、連結貸借対照表に計上しているもの

(1) 当該資産除去債務の概要

本社、訪問介護事業所、介護施設、保育施設及び教室の不動産賃貸借契約に伴う原状回復義務等でありま  
す。

(2) 当該資産除去債務の金額の算定方法

使用見込期間を10年から30年と見積り、割引率には使用見込期間に対応した国債利率(0.0%から2.1%)  
を使用して資産除去債務の金額を計算しております。

(3) 当該資産除去債務の総額の増減

|                 | 前連結会計年度<br>(自 2021年11月1日<br>至 2022年10月31日) | 当連結会計年度<br>(自 2022年11月1日<br>至 2023年10月31日) |
|-----------------|--|--|
| 期首残高            | 429,052千円                                  | 497,059千円                                  |
| 有形固定資産の取得に伴う増加額 | 64,846千円                                   | 96,043千円                                   |
| 時の経過による調整額      | 3,571千円                                    | 4,266千円                                    |
| 取崩額             | 411千円                                      | 2,322千円                                    |
| 期末残高            | 497,059千円                                  | 595,046千円                                  |

(賃貸等不動産関係)

賃貸等不動産の総額に重要性が乏しいため、注記を省略しております。

(収益認識関係)

1 顧客との契約から生じる収益を分解した情報

前連結会計年度(自 2021年11月1日 至 2022年10月31日)

(単位:千円)

|               | 報告セグメント     |             | その他       | 合計         |
|---------------|-------------|-------------|-----------|------------|
|               | 在宅系<br>介護事業 | 施設系<br>介護事業 |           |            |
| 売上高           |             |             |           |            |
| 訪問介護          | 9,750,639   | -           | -         | 9,750,639  |
| 居宅介護支援        | 1,867,533   | -           | -         | 1,867,533  |
| 有料老人ホーム       | -           | 11,653,498  | -         | 11,653,498 |
| グループホーム       | -           | 7,526,039   | -         | 7,526,039  |
| その他           | 1,706,356   | -           | 5,569,567 | 7,275,924  |
| 顧客との契約から生じる収益 | 13,324,529  | 19,179,538  | 5,569,567 | 38,073,635 |
| その他の収益        | 171,921     | 124,207     | 28,364    | 324,493    |
| 外部顧客への売上高     | 13,496,451  | 19,303,745  | 5,597,931 | 38,398,128 |

当連結会計年度(自 2022年11月1日 至 2023年10月31日)

(単位:千円)

|               | 報告セグメント     |             | その他       | 合計         |
|---------------|-------------|-------------|-----------|------------|
|               | 在宅系<br>介護事業 | 施設系<br>介護事業 |           |            |
| 売上高           |             |             |           |            |
| 訪問介護          | 10,576,492  | -           | -         | 10,576,492 |
| 居宅介護支援        | 1,997,549   | -           | -         | 1,997,549  |
| 有料老人ホーム       | -           | 12,797,479  | -         | 12,797,479 |
| グループホーム       | -           | 8,055,283   | -         | 8,055,283  |
| その他           | 1,669,753   | -           | 6,002,428 | 7,672,181  |
| 顧客との契約から生じる収益 | 14,243,794  | 20,852,763  | 6,002,428 | 41,098,987 |
| その他の収益        | -           | -           | -         | -          |
| 外部顧客への売上高     | 14,243,794  | 20,852,763  | 6,002,428 | 41,098,987 |

2 顧客との契約から生じる収益を理解するための基礎となる情報

「連結財務諸表作成のための基本となる重要な事項 6 会計方針に関する事項 (4) 重要な収益及び費用の計上基準」に同一の内容を記載しているため、記載を省略しております。

3 顧客との契約に基づく履行義務の充足と当該契約から生じるキャッシュ・フローとの関係並びに当連結会計年度末において存在する顧客との契約から翌連結会計年度以降に認識すると見込まれる収益の金額及び時期に関する情報

(1) 顧客との契約から生じた契約資産及び契約負債の残高等

|                     | 前連結会計年度(千円) | 当連結会計年度(千円) |
|---------------------|-------------|-------------|
| 顧客との契約から生じた債権(期首残高) | 5,005,050   | 5,281,026   |
| 顧客との契約から生じた債権(期末残高) | 5,281,026   | 5,723,534   |
| 契約負債(期首残高)          | 1,463,052   | 1,377,258   |
| 契約負債(期末残高)          | 1,377,258   | 1,924,594   |

契約負債は、主に有料老人ホームにおける入居者家賃・入居時一時金等の、顧客から受領した前受金に関連するものであります。契約負債は、収益の認識に伴い取り崩されます。

当連結会計年度に認識された収益の額のうち、期首現在の契約負債残高に含まれていた額は、542,953千円であります。

(2) 残存履行義務に配分した取引価格

|         | 前連結会計年度(千円) | 当連結会計年度(千円) |
|---------|-------------|-------------|
| 1年以内    | 645,092     | 766,723     |
| 1年超2年以内 | 315,332     | 394,788     |
| 2年超3年以内 | 218,655     | 326,313     |
| 3年超4年以内 | 138,226     | 233,331     |
| 4年超     | 59,951      | 203,436     |
| 合計      | 1,377,258   | 1,924,594   |

(セグメント情報等)

【セグメント情報】

1 報告セグメントの概要

当社の報告セグメントは、当社の構成単位のうち、分離された財務情報が入手可能であり、取締役会が、経営資源の配分の決定及び業績を評価するために、定期的に検討を行う対象となっているものであります。

当社は、本社に事業戦略本部を置き、「在宅系介護事業」「施設系介護事業」における各取り扱いサービスについての包括的な戦略を企画・立案し、事業活動を展開しております。従って、当社はこれらの事業形態を基礎とした「在宅系介護事業」、「施設系介護事業」の2つを報告セグメントとしております。

「在宅系介護事業」は、訪問介護サービス、居宅介護支援サービス、通所介護サービスなどを提供しております。「施設系介護事業」は、有料老人ホーム、グループホームを運営しております。

2 報告セグメントごとの売上高、利益又は損失、資産その他の項目の金額の算定方法

報告されている事業セグメントの会計処理の方法は、「連結財務諸表作成のための基本となる重要な事項」における記載と同一であります。

報告セグメントの利益は、経常利益ベースの数値であります。セグメント間の内部収益及び振替高は市場実勢価格に基づいております。

3 報告セグメントごとの売上高、利益又は損失、資産その他の項目の金額に関する情報  
前連結会計年度(自 2021年11月 1日 至 2022年10月31日)

(単位:千円)

|                    | 報告セグメント     |             |            | その他(注)<br>1 | 合計         | 調整額<br>(注) 2 | 連結財務諸表<br>計上額<br>(注) 3 |
|--------------------|-------------|-------------|------------|-------------|------------|--------------|------------------------|
|                    | 在宅系<br>介護事業 | 施設系<br>介護事業 | 計          |             |            |              |                        |
| 売上高                |             |             |            |             |            |              |                        |
| 外部顧客への売上高          | 13,496,451  | 19,303,745  | 32,800,197 | 5,597,931   | 38,398,128 | -            | 38,398,128             |
| セグメント間の内部売上高又は振替高  | -           | -           | -          | 2,890,362   | 2,890,362  | 2,890,362    | -                      |
| 計                  | 13,496,451  | 19,303,745  | 32,800,197 | 8,488,294   | 41,288,491 | 2,890,362    | 38,398,128             |
| セグメント利益            | 2,457,308   | 724,335     | 3,181,643  | 879,878     | 4,061,521  | 2,904,009    | 1,157,511              |
| セグメント資産            | 2,861,352   | 22,187,741  | 25,049,094 | 5,994,902   | 31,043,996 | 5,334,446    | 36,378,442             |
| その他の項目             |             |             |            |             |            |              |                        |
| 減価償却費(注) 4         | 29,296      | 1,164,667   | 1,193,964  | 145,110     | 1,339,075  | 103,835      | 1,442,910              |
| のれんの償却額            | 27,471      | -           | 27,471     | -           | 27,471     | -            | 27,471                 |
| 受取利息               | -           | -           | -          | 1,470       | 1,470      | 12,949       | 14,419                 |
| 支払利息               | 17,874      | 584,107     | 601,981    | 7,214       | 609,195    | 22,940       | 632,136                |
| 減損損失               | 47,765      | 57,086      | 104,851    | 31,623      | 136,475    | -            | 136,475                |
| 有形固定資産及び無形固定資産の増加額 | 97,336      | 220,809     | 318,146    | 600,639     | 918,786    | 302,278      | 1,221,064              |

(注) 1 「その他」の区分は、報告セグメントに含まれない事業セグメントであり、福祉用具の貸与・販売、住宅改修、訪問看護サービス、医療サポート事業、軽作業請負、介護人財の教育事業、介護人財の紹介・派遣事業、ダイニング事業、障がい者(児)通所支援、就労継続支援A型事業、保育事業、不動産事業、ソフトウェア開発事業、薬局に対するコンサルティング事業等の各事業を含んでおります。

2 調整額は、以下のとおりです。

- (1) セグメント利益の調整額 2,904,009千円は、各報告セグメントに配分していない全社費用等であります。全社費用は、主に報告セグメントに帰属しない販売費及び一般管理費であります。
- (2) セグメント資産の調整額5,334,446千円は、主に報告セグメントに配分していない全社資産であります。
- (3) 減価償却費の調整額103,835千円は、主に本社資産の減価償却費であります。
- (4) 受取利息の調整額12,949千円は、主に報告セグメントに配分していない本社受取利息であります。
- (5) 支払利息の調整額22,940千円は、主に報告セグメントに配分していない本社支払利息であります。
- (6) 有形固定資産及び無形固定資産の増加額の調整額302,278千円は、主に本社資産に係るものであります。

3 セグメント利益は、連結損益計算書の経常利益と調整を行っております。

4 減価償却費には、長期前払費用の償却費を含んでおります。

当連結会計年度(自 2022年11月1日 至 2023年10月31日)

(単位:千円)

|                    | 報告セグメント     |             |            | その他<br>(注)1 | 合計         | 調整額<br>(注)2 | 連結財務諸表<br>計上額<br>(注)3 |
|--------------------|-------------|-------------|------------|-------------|------------|-------------|-----------------------|
|                    | 在宅系<br>介護事業 | 施設系<br>介護事業 | 計          |             |            |             |                       |
| 売上高                |             |             |            |             |            |             |                       |
| 外部顧客への売上高          | 14,243,794  | 20,852,763  | 35,096,558 | 6,002,428   | 41,098,987 | -           | 41,098,987            |
| セグメント間の内部売上高又は振替高  | -           | -           | -          | 3,394,118   | 3,394,118  | 3,394,118   | -                     |
| 計                  | 14,243,794  | 20,852,763  | 35,096,558 | 9,396,547   | 44,493,105 | 3,394,118   | 41,098,987            |
| セグメント利益            | 2,429,964   | 127,742     | 2,557,706  | 940,349     | 3,498,056  | 3,300,463   | 197,592               |
| セグメント資産            | 2,993,885   | 16,878,818  | 19,872,704 | 7,335,367   | 27,208,071 | 4,611,397   | 31,819,469            |
| その他の項目             |             |             |            |             |            |             |                       |
| 減価償却費(注)4          | 47,553      | 1,220,568   | 1,268,121  | 172,481     | 1,440,603  | 129,020     | 1,569,623             |
| のれんの償却額            | 33,374      | -           | 33,374     | -           | 33,374     | -           | 33,374                |
| 受取利息               | -           | -           | -          | 9,302       | 9,302      | 14,278      | 23,581                |
| 支払利息               | 16,920      | 555,329     | 572,250    | 9,592       | 581,843    | 39,254      | 621,098               |
| 減損損失               | 20,374      | 40,746      | 61,120     | 477,313     | 538,434    | -           | 538,434               |
| 有形固定資産及び無形固定資産の増加額 | 56,388      | 408,809     | 465,198    | 1,278,898   | 1,744,097  | 201,893     | 1,945,991             |

(注)1 「その他」の区分は、報告セグメントに含まれない事業セグメントであり、福祉用具の貸与・販売、住宅改修、訪問看護サービス、医療サポート事業、軽作業請負、介護人材の教育事業、介護人材の紹介・派遣事業、ダイニング事業、障がい者(児)通所支援、就労継続支援A型事業、保育事業、不動産事業、ソフトウェア開発事業、薬局に対するコンサルティング事業等の各事業を含んでおります。

2 調整額は、以下のとおりです。

- (1) セグメント利益の調整額 3,300,463千円は、各報告セグメントに配分していない全社費用等であります。全社費用は、主に報告セグメントに帰属しない販売費及び一般管理費であります。
- (2) セグメント資産の調整額4,611,397千円は、主に報告セグメントに配分していない全社資産であります。
- (3) 減価償却費の調整額129,020千円は、主に本社資産の減価償却費であります。
- (4) 受取利息の調整額14,278千円は、主に報告セグメントに配分していない本社受取利息であります。
- (5) 支払利息の調整額39,254千円は、主に報告セグメントに配分していない本社支払利息であります。
- (6) 有形固定資産及び無形固定資産の増加額の調整額201,893千円は、主に本社資産に係るものであります。

3 セグメント利益は、連結損益計算書の経常利益と調整を行っております。

4 減価償却費には、長期前払費用の償却費を含んでおります。

【関連情報】

前連結会計年度（自 2021年11月1日 至 2022年10月31日）

1 製品及びサービスごとの情報

セグメント情報に同様の情報を開示しているため、記載を省略しております。

2 地域ごとの情報

(1) 売上高

本邦の外部顧客への売上高が連結損益計算書の売上高の90%を超えるため、記載を省略しております。

(2) 有形固定資産

本邦に所在している有形固定資産の金額が連結貸借対照表の有形固定資産の金額の90%を超えるため、記載を省略しております。

3 主要な顧客ごとの情報

(単位：千円)

| 顧客の名称又は氏名      | 売上高       | 関連するセグメント名          |
|----------------|-----------|---------------------|
| 大阪府国民健康保険団体連合会 | 8,574,513 | 在宅系介護事業、施設系介護事業、その他 |
| 東京都国民健康保険団体連合会 | 5,115,384 | 在宅系介護事業、施設系介護事業、その他 |

当連結会計年度（自 2022年11月1日 至 2023年10月31日）

1 製品及びサービスごとの情報

セグメント情報に同様の情報を開示しているため、記載を省略しております。

2 地域ごとの情報

(1) 売上高

本邦の外部顧客への売上高が連結損益計算書の売上高の90%を超えるため、記載を省略しております。

(2) 有形固定資産

本邦に所在している有形固定資産の金額が連結貸借対照表の有形固定資産の金額の90%を超えるため、記載を省略しております。

3 主要な顧客ごとの情報

(単位：千円)

| 顧客の名称又は氏名      | 売上高       | 関連するセグメント名          |
|----------------|-----------|---------------------|
| 大阪府国民健康保険団体連合会 | 9,098,428 | 在宅系介護事業、施設系介護事業、その他 |
| 東京都国民健康保険団体連合会 | 5,418,246 | 在宅系介護事業、施設系介護事業、その他 |

【報告セグメントごとの固定資産の減損損失に関する情報】

前連結会計年度(自 2021年11月1日 至 2022年10月31日)

(単位:千円)

|      | 報告セグメント     |             |         | その他<br>(注) | 全社・消去 | 合計      |
|------|-------------|-------------|---------|------------|-------|---------|
|      | 在宅系<br>介護事業 | 施設系<br>介護事業 | 計       |            |       |         |
| 減損損失 | 47,765      | 57,086      | 104,851 | 31,623     | -     | 136,475 |

(注) 「その他」の金額は、介護人財の教育事業及び介護人財の紹介・派遣事業、福祉用具の貸与・販売事業、並びに障がい者(児)通所支援事業に係るものであります。

当連結会計年度(自 2022年11月1日 至 2023年10月31日)

(単位:千円)

|      | 報告セグメント     |             |        | その他<br>(注) | 全社・消去 | 合計      |
|------|-------------|-------------|--------|------------|-------|---------|
|      | 在宅系<br>介護事業 | 施設系<br>介護事業 | 計      |            |       |         |
| 減損損失 | 20,374      | 40,746      | 61,120 | 477,313    | -     | 538,434 |

(注) 「その他」の金額は、障がい者(児)通所支援事業、保育事業、訪問看護サービス事業に係るものであります。

【報告セグメントごとののれんの償却額及び未償却残高に関する情報】

前連結会計年度(自 2021年11月1日 至 2022年10月31日)

(単位:千円)

|       | 報告セグメント     |             |        | その他 | 全社・消去 | 合計     |
|-------|-------------|-------------|--------|-----|-------|--------|
|       | 在宅系<br>介護事業 | 施設系<br>介護事業 | 計      |     |       |        |
| 当期償却額 | 27,471      | -           | 27,471 | -   | -     | 27,471 |
| 当期末残高 | 92,830      | -           | 92,830 | -   | -     | 92,830 |

当連結会計年度(自 2022年11月1日 至 2023年10月31日)

(単位:千円)

|       | 報告セグメント     |             |        | その他 | 全社・消去 | 合計     |
|-------|-------------|-------------|--------|-----|-------|--------|
|       | 在宅系<br>介護事業 | 施設系<br>介護事業 | 計      |     |       |        |
| 当期償却額 | 33,374      | -           | 33,374 | -   | -     | 33,374 |
| 当期末残高 | 89,301      | -           | 89,301 | -   | -     | 89,301 |

【報告セグメントごとの負ののれん発生益に関する情報】

前連結会計年度(自 2021年11月1日 至 2022年10月31日)

該当事項はありません。

当連結会計年度(自 2022年11月1日 至 2023年10月31日)

該当事項はありません。

【関連当事者情報】

1. 関連当事者との取引

(1) 連結財務諸表提出会社と関連当事者との取引

前連結会計年度(自 2021年11月1日 至 2022年10月31日)

該当事項はありません。

当連結会計年度(自 2022年11月1日 至 2023年10月31日)

該当事項はありません。

(2) 連結財務諸表提出会社の連結子会社と関連当事者との取引

該当事項はありません。

2. 親会社又は重要な関連会社に関する注記

該当事項はありません。

(1 株当たり情報)

|             | 前連結会計年度<br>(自 2021年11月1日<br>至 2022年10月31日) | 当連結会計年度<br>(自 2022年11月1日<br>至 2023年10月31日) |
|-------------|--|--|
| 1 株当たり純資産額  | 479円98銭                                    | 407円75銭                                    |
| 1 株当たり当期純利益 | 46円83銭                                     | 0円46銭                                      |

(注) 1 潜在株式調整後 1 株当たり当期純利益については、潜在株式が存在しないため記載しておりません。

2 1 株当たり当期純利益の算定上の基礎は、以下のとおりであります。

| 項目                             | 前連結会計年度<br>(自 2021年11月1日<br>至 2022年10月31日) | 当連結会計年度<br>(自 2022年11月1日<br>至 2023年10月31日) |
|--------------------------------|--|--|
| 親会社株主に帰属する当期純利益(千円)            | 630,488                                    | 6,155                                      |
| 普通株主に帰属しない金額(千円)               |  |  |
| 普通株式に係る親会社株主に帰属する当期純利益<br>(千円) | 630,488                                    | 6,155                                      |
| 普通株式の期中平均株式数(株)                | 13,463,426                                 | 13,476,305                                 |

3 1 株当たり純資産額の算定上の基礎は、以下のとおりであります。

| 項目                                  | 前連結会計年度<br>(2022年10月31日) | 当連結会計年度<br>(2023年10月31日) |
|-------------------------------------|--------------------------|--------------------------|
| 純資産の部の合計額(千円)                       | 6,475,589                | 5,518,001                |
| 純資産の部の合計額から控除する金額(千円)               | 11,734                   | 20,836                   |
| (うち、非支配株主持分(千円))                    | (11,734)                 | (20,836)                 |
| 普通株式に係る期末の純資産額(千円)                  | 6,463,854                | 5,497,165                |
| 1 株当たり純資産額の算定に用いられた期末の普通<br>株式の数(株) | 13,466,811               | 13,481,811               |



【連結附属明細表】

【社債明細表】

該当事項はありません。

【借入金等明細表】

| 区分                      | 当期首残高<br>(千円) | 当期末残高<br>(千円) | 平均利率<br>(%) | 返済期限                  |
|-------------------------|---------------|---------------|-------------|-----------------------|
| 短期借入金                   | 950,000       | 1,850,000     | 0.5         |                       |
| 1年以内に返済予定の長期借入金         | 1,662,557     | 1,753,112     | 0.5         |                       |
| 1年以内に返済予定のリース債務         | 1,046,498     | 844,430       | 3.7         |                       |
| 長期借入金(1年以内に返済予定のものを除く。) | 2,467,816     | 3,964,939     | 0.6         | 2024年11月～<br>2029年11月 |
| リース債務(1年以内に返済予定のものを除く。) | 16,387,639    | 9,922,523     | 3.8         | 2024年11月～<br>2044年9月  |
| 合計                      | 22,514,510    | 18,335,005    |             |                       |

(注) 1 「平均利率」については、借入金等の期末残高に対する加重平均利率を記載しております。

2 長期借入金及びリース債務(1年以内に返済予定のものを除く。)の連結決算日後5年内における1年ごとの返済予定額の総額

| 区分    | 1年超2年以内<br>(千円) | 2年超3年以内<br>(千円) | 3年超4年以内<br>(千円) | 4年超5年以内<br>(千円) |
|-------|-----------------|-----------------|-----------------|-----------------|
| 長期借入金 | 1,435,228       | 1,045,370       | 634,826         | 416,726         |
| リース債務 | 857,885         | 833,995         | 854,743         | 771,999         |

【資産除去債務明細表】

| 区分                | 当期首残高<br>(千円) | 当期増加額<br>(千円) | 当期減少額<br>(千円) | 当期末残高<br>(千円) |
|-------------------|---------------|---------------|---------------|---------------|
| 不動産賃貸借契約に伴う原状回復義務 | 497,059       | 100,309       | 2,322         | 595,046       |
| 合計                | 497,059       | 100,309       | 2,322         | 595,046       |

(2) 【その他】

当連結会計年度における四半期情報等

| (累計期間)  | 第1四半期     | 第2四半期      | 第3四半期      | 当連結会計年度    |
|---|-----------|------------|------------|------------|
| 売上高<br>(千円)                                       | 9,896,960 | 19,847,929 | 30,360,561 | 41,098,987 |
| 税金等調整前四半期(当期)純利益又は税金等調整前四半期純損失( )<br>(千円)         | 225,363   | 80,090     | 207,159    | 108,269    |
| 親会社株主に帰属する四半期(当期)純利益又は親会社株主に帰属する四半期純損失( )<br>(千円) | 198,694   | 16,143     | 23,567     | 6,155      |
| 1株当たり四半期(当期)純利益又は1株当たり四半期純損失( )<br>(円)            | 14.75     | 1.20       | 1.75       | 0.46       |

| (会計期間)                             | 第1四半期 | 第2四半期 | 第3四半期 | 第4四半期 |
|------------------------------------|-------|-------|-------|-------|
| 1株当たり四半期純利益又は1株当たり四半期純損失( )<br>(円) | 14.75 | 15.94 | 0.55  | 1.29  |

## 2 【財務諸表等】

## (1) 【財務諸表】

## 【貸借対照表】

(単位：千円)

|             | 前事業年度<br>(2022年10月31日) | 当事業年度<br>(2023年10月31日) |
|-------------|------------------------|------------------------|
| <b>資産の部</b> |                        |                        |
| 流動資産        |                        |                        |
| 現金及び預金      | 812,616                | 1,174,789              |
| 売掛金         | 1 5,083,725            | 1 5,468,147            |
| 商品          | 1,224                  | 786                    |
| 前払費用        | 1 649,519              | 1 798,981              |
| 預託金         | 1,099,933              | 934,141                |
| その他         | 1 302,403              | 1 538,310              |
| 貸倒引当金       | 41,483                 | 46,056                 |
| 流動資産合計      | 7,907,940              | 8,869,100              |
| 固定資産        |                        |                        |
| 有形固定資産      |                        |                        |
| 建物          | 2,499,935              | 2,847,622              |
| 構築物         | 4,860                  | 3,848                  |
| 車両運搬具       | 23,777                 | 14,587                 |
| 工具、器具及び備品   | 402,970                | 414,911                |
| 土地          | 94,275                 | 94,275                 |
| リース資産       | 15,324,285             | 8,985,276              |
| 建設仮勘定       | 189,235                | 563,552                |
| 有形固定資産合計    | 18,539,340             | 12,924,072             |
| 無形固定資産      |                        |                        |
| 借地権         | 19,959                 | 18,044                 |
| 商標権         | 277                    | 101                    |
| ソフトウェア      | 480,230                | 451,491                |
| のれん         | 123,590                | 122,349                |
| その他         | 175,291                | 313,934                |
| 無形固定資産合計    | 799,348                | 905,920                |
| 投資その他の資産    |                        |                        |
| 投資有価証券      | 2 3,762,000            | 2 2,607,000            |
| 関係会社株式      | 749,473                | 1,041,223              |
| 長期前払費用      | 637,816                | 788,117                |
| 差入保証金       | 2,564,570              | 3,193,513              |
| その他         | 3,257                  | 2,542                  |
| 貸倒引当金       | 1,290                  | 1,290                  |
| 投資その他の資産合計  | 7,715,827              | 7,631,107              |
| 固定資産合計      | 27,054,516             | 21,461,100             |
| 資産合計        | 34,962,456             | 30,330,200             |

(単位：千円)

|               | 前事業年度<br>(2022年10月31日) | 当事業年度<br>(2023年10月31日) |
|---------------|------------------------|------------------------|
| <b>負債の部</b>   |                        |                        |
| 流動負債          |                        |                        |
| 買掛金           | 1 250,480              | 1 324,395              |
| 短期借入金         | 1 1,290,000            | 1 2,190,000            |
| 1年内返済予定の長期借入金 | 1,660,673              | 1,751,228              |
| 未払金           | 1 2,405,740            | 1 2,552,130            |
| 未払法人税等        | 41,098                 | 20,394                 |
| 前受金           | 1,164,383              | 1,688,982              |
| 預り金           | 81,830                 | 88,419                 |
| 賞与引当金         | 973,726                | 1,045,567              |
| リース債務         | 1,046,498              | 844,430                |
| その他           | 2,422                  | 5,395                  |
| 流動負債合計        | 8,916,855              | 10,510,944             |
| 固定負債          |                        |                        |
| 長期借入金         | 2,465,618              | 3,964,625              |
| 繰延税金負債        | 1,011,317              | 611,813                |
| リース債務         | 16,387,639             | 9,922,523              |
| 資産除去債務        | 436,348                | 533,436                |
| その他           | 190,495                | 225,377                |
| 固定負債合計        | 20,491,419             | 15,257,776             |
| 負債合計          | 29,408,274             | 25,768,720             |
| 純資産の部         |                        |                        |
| 株主資本          |                        |                        |
| 資本金           | 100,000                | 100,000                |
| 資本剰余金         |                        |                        |
| 資本準備金         | 463,365                | 463,365                |
| その他資本剰余金      | 549,302                | 554,245                |
| 資本剰余金合計       | 1,012,667              | 1,017,610              |
| 利益剰余金         |                        |                        |
| その他利益剰余金      |                        |                        |
| 固定資産圧縮積立金     | 921,212                | 1,036,135              |
| 繰越利益剰余金       | 1,594,854              | 1,232,331              |
| 利益剰余金合計       | 2,516,066              | 2,268,466              |
| 自己株式          | 536,031                | 530,129                |
| 株主資本合計        | 3,092,703              | 2,855,948              |
| 評価・換算差額等      |                        |                        |
| その他有価証券評価差額金  | 2,461,479              | 1,705,531              |
| 評価・換算差額等合計    | 2,461,479              | 1,705,531              |
| 純資産合計         | 5,554,182              | 4,561,479              |
| 負債純資産合計       | 34,962,456             | 30,330,200             |

## 【損益計算書】

(単位：千円)

|                 | 前事業年度<br>(自 2021年11月1日<br>至 2022年10月31日) | 当事業年度<br>(自 2022年11月1日<br>至 2023年10月31日) |
|-----------------|--|--|
| 売上高             | 1 35,754,477                             | 1 38,495,717                             |
| 売上原価            | 1 27,572,608                             | 1 30,321,860                             |
| 売上総利益           | 8,181,868                                | 8,173,856                                |
| 販売費及び一般管理費      | 1, 2 7,402,343                           | 1, 2 8,602,104                           |
| 営業利益又は営業損失( )   | 779,524                                  | 428,247                                  |
| 営業外収益           |  |  |
| 受取利息            | 1 14,326                                 | 1 17,068                                 |
| 受取配当金           | 1 12,972                                 | 1 68,223                                 |
| 補助金収入           | 484,683                                  | 1,050,297                                |
| 受取手数料           | 5,021                                    | 4,927                                    |
| その他             | 58,242                                   | 68,641                                   |
| 営業外収益合計         | 575,246                                  | 1,209,157                                |
| 営業外費用           |  |  |
| 支払利息            | 1 633,249                                | 1 620,041                                |
| その他             | 1,179                                    | 3,829                                    |
| 営業外費用合計         | 634,429                                  | 623,870                                  |
| 経常利益            | 720,342                                  | 157,039                                  |
| 特別利益            |  |  |
| 固定資産売却益         | -  | 4,599                                    |
| リース解約益          | -  | 443,498                                  |
| 特別利益合計          | -  | 448,098                                  |
| 特別損失            |  |  |
| 固定資産除却損         | 360                                      | 1,207                                    |
| 固定資産売却損         | -  | 23                                       |
| 減損損失            | 138,569                                  | 536,671                                  |
| 子会社清算損          | -  | 55,663                                   |
| 特別損失合計          | 138,930                                  | 593,566                                  |
| 税引前当期純利益        | 581,411                                  | 11,571                                   |
| 法人税、住民税及び事業税    | 67,942                                   | 30,582                                   |
| 法人税等調整額         | 205,705                                  | 451                                      |
| 法人税等合計          | 273,648                                  | 30,130                                   |
| 当期純利益又は当期純損失( ) | 307,763                                  | 18,559                                   |

【株主資本等変動計算書】

前事業年度（自 2021年11月 1 日 至 2022年10月31日）

（単位：千円）

|                     | 株主資本    |         |          |           |           |           |           |         |           |
|---------------------|---------|---------|----------|-----------|-----------|-----------|-----------|---------|-----------|
|                     | 資本金     | 資本剰余金   |          |           | 利益剰余金     |           |           | 自己株式    | 株主資本合計    |
|                     |         | 資本準備金   | その他資本剰余金 | 資本剰余金合計   | その他利益剰余金  |           | 利益剰余金合計   |         |           |
|                     |         |         |          |           | 固定資産圧縮積立金 | 繰越利益剰余金   |           |         |           |
| 当期首残高               | 100,000 | 463,365 | 543,349  | 1,006,714 | 728,950   | 1,708,196 | 2,437,147 | 541,883 | 3,001,978 |
| 当期変動額               |         |         |          |           |           |           |           |         |           |
| 剰余金の配当              |         |         |          |           |           | 228,844   | 228,844   |         | 228,844   |
| 固定資産圧縮積立金の積立        |         |         |          |           | 230,216   | 230,216   | -         |         | -         |
| 固定資産圧縮積立金の取崩        |         |         |          |           | 37,954    | 37,954    | -         |         | -         |
| 当期純利益又は当期純損失（ ）     |         |         |          |           |           | 307,763   | 307,763   |         | 307,763   |
| 自己株式の処分             |         |         | 5,952    | 5,952     |           |           |           | 5,852   | 11,805    |
| 株主資本以外の項目の当期変動額（純額） |         |         |          |           |           |           |           |         |           |
| 当期変動額合計             | -       | -       | 5,952    | 5,952     | 192,262   | 113,342   | 78,919    | 5,852   | 90,724    |
| 当期末残高               | 100,000 | 463,365 | 549,302  | 1,012,667 | 921,212   | 1,594,854 | 2,516,066 | 536,031 | 3,092,703 |

|                     | 評価・換算差額等     |            | 純資産合計     |
|---------------------|--------------|------------|-----------|
|                     | その他有価証券評価差額金 | 評価・換算差額等合計 |           |
| 当期首残高               | 3,181,429    | 3,181,429  | 6,183,407 |
| 当期変動額               |              |            |           |
| 剰余金の配当              |              |            | 228,844   |
| 固定資産圧縮積立金の積立        |              |            | -         |
| 固定資産圧縮積立金の取崩        |              |            | -         |
| 当期純利益又は当期純損失（ ）     |              |            | 307,763   |
| 自己株式の処分             |              |            | 11,805    |
| 株主資本以外の項目の当期変動額（純額） | 719,950      | 719,950    | 719,950   |
| 当期変動額合計             | 719,950      | 719,950    | 629,225   |
| 当期末残高               | 2,461,479    | 2,461,479  | 5,554,182 |

当事業年度（自 2022年11月 1 日 至 2023年10月31日）

（単位：千円）

|                         | 株主資本    |         |              |             |               |             |             |         |            |
|-------------------------|---------|---------|--------------|-------------|---------------|-------------|-------------|---------|------------|
|                         | 資本金     | 資本剰余金   |              |             | 利益剰余金         |             |             | 自己株式    | 株主資本<br>合計 |
|                         |         | 資本準備金   | その他資本<br>剰余金 | 資本剰余金<br>合計 | その他利益剰余金      |             | 利益剰余金<br>合計 |         |            |
|                         |         |         |              |             | 固定資産<br>圧縮積立金 | 繰越利益<br>剰余金 |             |         |            |
| 当期首残高                   | 100,000 | 463,365 | 549,302      | 1,012,667   | 921,212       | 1,594,854   | 2,516,066   | 536,031 | 3,092,703  |
| 当期変動額                   |         |         |              |             |               |             |             |         |            |
| 剰余金の配当                  |         |         |              |             |               | 229,040     | 229,040     |         | 229,040    |
| 固定資産圧縮積立金の積立            |         |         |              |             | 366,010       | 366,010     | -           |         | -          |
| 固定資産圧縮積立金の取崩            |         |         |              |             | 251,087       | 251,087     | -           |         | -          |
| 当期純利益又は当期純損失<br>（ ）     |         |         |              |             |               | 18,559      | 18,559      |         | 18,559     |
| 自己株式の処分                 |         |         | 4,942        | 4,942       |               |             |             | 5,902   | 10,845     |
| 株主資本以外の項目の当期変<br>動額（純額） |         |         |              |             |               |             |             |         |            |
| 当期変動額合計                 | -       | -       | 4,942        | 4,942       | 114,922       | 362,522     | 247,600     | 5,902   | 236,755    |
| 当期末残高                   | 100,000 | 463,365 | 554,245      | 1,017,610   | 1,036,135     | 1,232,331   | 2,268,466   | 530,129 | 2,855,948  |

|                         | 評価・換算差額等             |                | 純資産合計     |
|-------------------------|----------------------|----------------|-----------|
|                         | その他<br>有価証券<br>評価差額金 | 評価・換算<br>差額等合計 |           |
| 当期首残高                   | 2,461,479            | 2,461,479      | 5,554,182 |
| 当期変動額                   |                      |                |           |
| 剰余金の配当                  |                      |                | 229,040   |
| 固定資産圧縮積立金の積立            |                      |                | -         |
| 固定資産圧縮積立金の取崩            |                      |                | -         |
| 当期純利益又は当期純損失<br>（ ）     |                      |                | 18,559    |
| 自己株式の処分                 |                      |                | 10,845    |
| 株主資本以外の項目の当期変<br>動額（純額） | 755,947              | 755,947        | 755,947   |
| 当期変動額合計                 | 755,947              | 755,947        | 992,702   |
| 当期末残高                   | 1,705,531            | 1,705,531      | 4,561,479 |

【注記事項】

(重要な会計方針)

1 資産の評価基準及び評価方法

(1) 有価証券

子会社株式及び関連会社株式

移動平均法による原価法

その他有価証券

市場価格のない株式等以外のもの

時価法(評価差額は、全部純資産直入法により処理し、売却原価は、移動平均法により算定)

(2) 棚卸資産

個別法による原価法(収益性の低下による簿価切下げの方法)

2 固定資産の減価償却の方法

(1) 有形固定資産(リース資産を除く。)

2007年3月31日以前に取得したのものについては法人税法に規定する旧定額法、2007年4月1日以降に取得したのものについては法人税法に規定する定額法を採用しております。

なお、主な耐用年数は以下のとおりであります。

建物 3～43年

工具、器具及び備品 3～10年

(2) 無形固定資産(リース資産を除く。)

定額法を採用しております。

なお、自社利用のソフトウェアについては社内における利用可能期間(5年)に基づいております。また、定期借地権については契約期間に基づいております。

(3) 長期前払費用

定額法を採用しております。

(4) リース資産

所有権移転外ファイナンス・リース取引にかかるリース資産については、リース期間を耐用年数とし、残存価額を零とする定額法を採用しております。

3 引当金の計上基準

(1) 貸倒引当金

債権の貸倒れによる損失に備えるため、一般債権については、貸倒実績率により、貸倒懸念債権等特定の債権については個別に回収可能性を検討し、回収不能見込額を計上しております。

(2) 賞与引当金

従業員に対して支給する賞与の支出に充てるため、将来の支給見込額を計上しております。

4 収益及び費用の計上基準

当社は、在宅系介護事業、施設系介護事業を主要な事業としており、その主な履行義務の内容は、介護サービスやそれに付随する居室や食事等の提供を行う役務の提供を行うことであり、当該履行義務を充足する通常の時点(収益を認識する通常の時点)は、当該役務の提供時点であると判断し、同時点で収益を認識しております。施設系介護事業において受領している入居一時金については、平均入居期間で均等按分して収益認識を行っております。

なお、履行義務の対価に変動対価は含まれず、顧客との契約に重要な金融要素は含まれておりません。

5 のれんの償却方法及び償却期間

のれんの償却については、その効果の及ぶ期間(5年)にわたって均等償却を行っております。

6 その他財務諸表作成のための基本となる重要な事項

記載金額は、千円未満を切捨てて表示しております。

(重要な会計上の見積り)

1 事業拠点等の固定資産の減損

(1) 当事業年度の財務諸表に計上した金額

|        | 前事業年度        | 当事業年度        |
|--------|--------------|--------------|
| 有形固定資産 | 18,539,340千円 | 12,924,072千円 |
| 無形固定資産 | 799,348千円    | 905,920千円    |
| 長期前払費用 | 637,816千円    | 788,117千円    |
| 減損損失   | 138,569千円    | 536,671千円    |

(2) 財務諸表利用者の理解に資するその他の情報

当事業年度の財務諸表に計上した金額の算出方法

固定資産に減損の兆候が存在する場合として、主に共通経費配賦後営業損益が2期連続で赤字の拠点が該当し、これら事業拠点について、将来キャッシュ・フローに基づき、減損の要否を判定しております。なお、減損の要否を判定する単位であるキャッシュ・フロー生成単位については、他の資産又は資産グループのキャッシュ・インフローから概ね独立したキャッシュ・インフローを生成させるものとして識別される資産グループの最小単位としております。

当事業年度末において、減損損失を認識すべきであると判定された固定資産については、帳簿価額を回収可能価額まで減額し、当該減少額を減損損失として計上しております。回収可能価額は使用価値により測定し、使用価値は将来キャッシュ・フローの割引現在価値として算定しております。

当事業年度の財務諸表に計上した金額の算出に用いた主要な仮定

事業拠点における割引前将来キャッシュ・フローの見積りは、取締役会で承認された事業計画を基礎としております。

当該事業計画における主要な仮定は、ご利用者宅へ赴くサービスについては利用者数、当社施設内で提供するサービスについては施設稼働率であります。

翌事業年度の財務諸表に与える影響

主要な仮定である利用者数及び施設稼働率は見積りの不確実性が高く、当該仮定に大幅な下振れが生じた場合、翌事業年度の財務諸表に重要な影響を与える可能性があります。

2 関係会社株式の評価

(1) 当事業年度の財務諸表に計上した金額

|        | 前事業年度     | 当事業年度       |
|--------|-----------|-------------|
| 関係会社株式 | 749,473千円 | 1,041,223千円 |

(2) 財務諸表利用者の理解に資するその他の情報

関係会社株式については、市場価格のない株式であり、取得原価をもって貸借対照表価額としております。当該株式等の評価損の認識は関係会社の財政状態が悪化することにより、株式の実質価額が著しく低下した場合に実施しております。財政状態の悪化は、原則として1株当たりの純資産額が当該株式を取得した時のそれと比較して50%以上低下した場合としております。投資先の事業計画における主要な仮定は、見積りの不確実性が高く、関係会社株式等の評価に影響を与える可能性があります。なお、超過収益力を織り込んで取得した株式については、当該超過収益力が評価額に含まれていることから、超過収益力が低下したと判断される場合には、当該低下に相当する額について評価損を計上することとなります。



(貸借対照表関係)

1 関係会社に対する金銭債権債務

|        | 前事業年度<br>(2022年10月31日) | 当事業年度<br>(2023年10月31日) |
|--------|------------------------|------------------------|
| 短期金銭債権 | 224,368千円              | 273,732千円              |
| 短期金銭債務 | 634,598千円              | 660,630千円              |

2 投資有価証券の貸株  
(前事業年度)

当社は、投資有価証券のうち、3,420,000千円については貸株に提供しております。

(当事業年度)

当社は、投資有価証券のうち、2,370,000千円については貸株に提供しております。

3 債務保証

当社は、介護福祉士の修学のために各都道府県社会福祉協議会の奨学金制度を利用する留学生について、その債務を計34,000千円連帯保証しております。

(損益計算書関係)

1 関係会社との取引高

|            | 前事業年度<br>(自 2021年11月 1日<br>至 2022年10月31日) | 当事業年度<br>(自 2022年11月 1日<br>至 2023年10月31日) |
|------------|---|---|
| 営業取引       |   |   |
| 売上高        | 15,289千円                                  | 30,932千円                                  |
| 仕入高        | 1,927,375千円                               | 1,972,879千円                               |
| 販売費及び一般管理費 | 684,869千円                                 | 819,135千円                                 |
| 営業取引以外の取引高 | 2,777千円                                   | 54,490千円                                  |

2 販売費及び一般管理費のうち、主要な費目及び金額並びにおおよその割合は、次のとおりであります。

|          | 前事業年度<br>(自 2021年11月 1日<br>至 2022年10月31日) | 当事業年度<br>(自 2022年11月 1日<br>至 2023年10月31日) |
|----------|---|---|
| 貸倒引当金繰入額 | 31,438千円                                  | 6,588千円                                   |
| 給与及び手当   | 1,058,995千円                               | 1,248,602千円                               |
| 賞与引当金繰入額 | 133,435千円                                 | 126,948千円                                 |
| 旅費及び交通費  | 517,447千円                                 | 585,008千円                                 |
| 消耗品費     | 717,580千円                                 | 692,889千円                                 |
| 減価償却費    | 256,366千円                                 | 383,411千円                                 |
| 地代家賃     | 908,972千円                                 | 1,081,766千円                               |
| おおよその割合  |   |   |
| 販売費      | 8%  | 8%  |
| 一般管理費    | 92%                                       | 92%                                       |

(有価証券関係)

子会社株式及び関連会社株式は、市場価格がないことから、子会社株式及び関連会社株式の時価を記載して  
おりません。なお、市場価格のない子会社株式及び関連会社株式の貸借対照表計上額は次のとおりです。

(単位：千円)

| 区分     | 前事業年度<br>(2022年10月31日) | 当事業年度<br>(2023年10月31日) |
|--------|------------------------|------------------------|
| 子会社株式  | 381,473                | 673,223                |
| 関連会社株式 | 368,000                | 368,000                |
| 計      | 749,473                | 1,041,223              |

## ( 税効果会計関係 )

## 1 繰延税金資産及び繰延税金負債の発生の主な原因別の内訳

## 繰延税金資産

|                | 前事業年度<br>( 2022年10月31日 ) | 当事業年度<br>( 2023年10月31日 ) |
|----------------|--------------------------|--------------------------|
| 未払事業税          | 2,894千円                  | - 千円                     |
| 賞与引当金          | 336,422千円                | 361,243千円                |
| 貸倒引当金損金算入限度超過額 | 4,804千円                  | 5,707千円                  |
| 減損損失           | 388,583千円                | 400,685千円                |
| 減価償却損金算入限度超過額  | 32,788千円                 | 22,418千円                 |
| 資産除去債務         | 150,758千円                | 184,302千円                |
| 前払退職金          | 11,655千円                 | 14,598千円                 |
| 前受収益           | 68,011千円                 | 89,836千円                 |
| その他            | 49,864千円                 | 50,942千円                 |
| 繰延税金資産小計       | 1,045,784千円              | 1,129,734千円              |
| 評価性引当額 ( 控除 )  | 174,152千円                | 184,622千円                |
| 繰延税金資産計        | 871,632千円                | 945,111千円                |
| 繰延税金負債との相殺     | 871,632千円                | 945,111千円                |
| 繰延税金資産の純額      | - 千円                     | - 千円                     |

## 繰延税金負債

|                 | 前事業年度<br>( 2022年10月31日 ) | 当事業年度<br>( 2023年10月31日 ) |
|-----------------|--------------------------|--------------------------|
| 資産除去債務に対応する除去費用 | 97,281千円                 | 109,643千円                |
| 建物圧縮積立金         | 471,444千円                | 534,279千円                |
| 工具器具備品圧縮積立金     | 14,848千円                 | 12,680千円                 |
| その他有価証券評価差額金    | 1,299,375千円              | 900,322千円                |
| 繰延税金負債合計        | 1,882,950千円              | 1,556,925千円              |
| 繰延税金資産との相殺      | 871,632千円                | 945,111千円                |
| 繰延税金負債の純額       | 1,011,317千円              | 611,813千円                |

## 2 法定実効税率と税効果会計適用後の法人税等の負担率との差異の原因となった主な項目別の内訳

|                   | 前事業年度<br>( 2022年10月31日 ) | 当事業年度<br>( 2023年10月31日 ) |
|-------------------|--------------------------|--------------------------|
| 法定実効税率            | 34.6%                    | 34.6%                    |
| ( 調整 )            |                          |                          |
| 永久差異              | 0.2%                     | 150.0%                   |
| 住民税均等割額           | 6.3%                     | 329.7%                   |
| 所得拡大促進税制による税額控除   | 0.8%                     |                          |
| 評価性引当額の増減         | 5.9%                     | 90.5%                    |
| その他               | 1.4%                     | 44.7%                    |
| 税効果会計適用後の法人税等の負担率 | 47.1%                    | 260.4%                   |

## ( 収益認識関係 )

顧客との契約から生じる収益を理解するための基礎となる情報

連結財務諸表等の「注記事項 ( 連結財務諸表作成のための基本となる重要な事項 ) 」に同一の内容を記載しているため、記載を省略しております。

【附属明細表】

【有形固定資産等明細表】

(単位：千円)

| 区分     | 資産の種類     | 当期首残高      | 当期増加額     | 当期減少額                  | 当期償却額     | 当期末残高      | 減価償却累計額   |
|--------|-----------|------------|-----------|------------------------|-----------|------------|-----------|
| 有形固定資産 | 建物        | 2,499,935  | 998,074   | 501,198<br>(491,863)   | 149,189   | 2,847,622  | 900,340   |
|        | 構築物       | 4,860      | -         | 370<br>(370)           | 640       | 3,848      | 5,299     |
|        | 車両運搬具     | 23,777     | -         | 3,694                  | 5,495     | 14,587     | 14,553    |
|        | 工具、器具及び備品 | 402,970    | 139,681   | 31,315<br>(30,960)     | 96,424    | 414,911    | 527,235   |
|        | 土地        | 94,275     | -         | -                      | -         | 94,275     | -         |
|        | リース資産     | 15,324,285 | 178,745   | 5,414,009<br>(3,289)   | 1,103,744 | 8,985,276  | 7,133,070 |
|        | 建設仮勘定     | 189,235    | 1,181,208 | 806,891                | -         | 563,552    | -         |
|        | 計         | 18,539,340 | 2,497,709 | 6,757,481<br>(526,484) | 1,355,495 | 12,924,072 | 8,580,499 |
| 無形固定資産 | 借地権       | 19,959     | -         | 1,193<br>(1,193)       | 720       | 18,044     | 12,077    |
|        | 商標権       | 277        | -         | -                      | 176       | 101        | 5,962     |
|        | ソフトウェア    | 480,230    | 105,312   | 7,114<br>(1,033)       | 126,937   | 451,491    | 391,114   |
|        | のれん       | 123,590    | 49,835    | 7,355<br>(7,346)       | 43,720    | 122,349    | 143,647   |
|        | その他       | 175,291    | 188,301   | 49,658                 | -         | 313,934    | -         |
|        | 計         | 799,348    | 343,449   | 65,322<br>(9,572)      | 171,554   | 905,920    | 552,802   |

(注) 1 当期増減額の主なものとは次のとおりであります。

|           |                              |             |
|-----------|------------------------------|-------------|
| 建物        | 保育園の建設工事等                    | 728,382千円   |
| 工具、器具及び備品 | 施設の機械浴槽、ネットワーク工事及び備品等        | 121,166千円   |
| リース資産     | 長期リース契約見直しによるファイナンス・リース取引の解約 | 5,375,033千円 |
| 建設仮勘定     | 保育園の建設工事前払金等                 | 917,798千円   |

2 「当期減少額」欄の( )は内数で、当期の減損損失計上額であります。

【引当金明細表】

(単位：千円)

| 科目    | 当期首残高   | 当期増加額     | 当期減少額   | 当期末残高     |
|-------|---------|-----------|---------|-----------|
| 貸倒引当金 | 42,773  | 8,279     | 3,706   | 47,346    |
| 賞与引当金 | 973,726 | 1,045,567 | 973,726 | 1,045,567 |

(2) 【主な資産及び負債の内容】

連結財務諸表を作成しているため、記載を省略しております。

(3) 【その他】

該当事項はありません。

## 第6【提出会社の株式事務の概要】

|   |  |
|---|--|
| 事業年度  | 毎年11月1日から翌年10月31日まで  |
| 定時株主総会  | 毎事業年度の終了後3カ月以内   |
| 基準日   | 毎年10月31日   |
| 剰余金の配当の基準日                                    | 毎年4月30日 毎年10月31日   |
| 1単元の株式数                                       | 100株   |
| 単元未満株式の買取り<br>取扱場所<br>株主名簿管理人<br>取次所<br>買取手数料 | 大阪市中央区伏見町三丁目6番3号 三菱UFJ信託銀行株式会社 大阪証券代行部<br>東京都千代田区丸の内一丁目4番5号 三菱UFJ信託銀行株式会社<br>-<br>無料   |
| 公告掲載方法  | 電子公告とする。ただし、事故その他やむを得ない事由によって電子公告による公告ができない場合は、日本経済新聞に掲載して行う。<br>なお、電子公告は当会社のホームページに掲載しており、そのアドレスは次のとおりです。 <a href="https://www.care21.co.jp/">https://www.care21.co.jp/</a> |
| 株主に対する特典                                      | なし   |

(注) 単元未満株主は、会社法第189条第2項各号に掲げる権利、取得請求権付株式の取得を請求する権利及び募集株式又は募集新株予約権の割当てを受ける権利以外の権利を行使することができません。

## 第 7 【提出会社の参考情報】

### 1 【提出会社の親会社等の情報】

当社には、金融商品取引法第24条の7第1項に規定する親会社等はありません。

### 2 【その他の参考情報】

当事業年度の開始日から有価証券報告書提出日までの間に、次の書類を提出しております。

- |                                   |  |                               |                          |
|-----------------------------------|--|-------------------------------|--------------------------|
| (1) 有価証券報告書<br>及びその添付書類<br>並びに確認書 | 事業年度<br>(第29期)   | 自 2021年11月1日<br>至 2022年10月31日 | 2023年1月27日<br>近畿財務局長に提出。 |
| (2) 内部統制報告書<br>及びその添付書類           |  |                               | 2023年1月27日<br>近畿財務局長に提出。 |
| (3) 四半期報告書及び<br>確認書               | (第30期第1四半期)  | 自 2022年11月1日<br>至 2023年1月31日  | 2023年3月16日<br>近畿財務局長に提出。 |
|                                   | (第30期第2四半期)  | 自 2023年2月1日<br>至 2023年4月30日   | 2023年6月13日<br>近畿財務局長に提出。 |
|                                   | (第30期第3四半期)  | 自 2023年5月1日<br>至 2023年7月31日   | 2023年9月13日<br>近畿財務局長に提出。 |
| (4) 臨時報告書                         | 企業内容等の開示に関する内閣府令第19条第2項第9号の2(株主総会における議決権行使の結果)の規定に基づく臨時報告書 |                               | 2023年1月27日<br>近畿財務局長に提出。 |
|                                   | 企業内容等の開示に関する内閣府令第19条第2項第3号(親会社又は特定子会社の異動)の規定に基づく臨時報告書      |                               | 2023年2月20日<br>近畿財務局長に提出。 |

## 第二部【提出会社の保証会社等の情報】

該当事項はありません。

独立監査人の監査報告書及び内部統制監査報告書

2024年1月30日

株式会社ケア21

取締役会御中

PwC Japan有限責任監査法人  
京都事務所

指定有限責任社員 公認会計士 野村 尊博  
業務執行社員

指定有限責任社員 公認会計士 立石 祐之  
業務執行社員

<財務諸表監査>  
監査意見

当監査法人は、金融商品取引法第193条の2第1項の規定に基づく監査証明を行うため、「経理の状況」に掲げられている株式会社ケア21の2022年11月1日から2023年10月31日までの連結会計年度の連結財務諸表、すなわち、連結貸借対照表、連結損益計算書、連結包括利益計算書、連結株主資本等変動計算書、連結キャッシュ・フロー計算書、連結財務諸表作成のための基本となる重要な事項、その他の注記及び連結附属明細表について監査を行った。

当監査法人は、上記の連結財務諸表が、我が国において一般に公正妥当と認められる企業会計の基準に準拠して、株式会社ケア21及び連結子会社の2023年10月31日現在の財政状態並びに同日をもって終了する連結会計年度の経営成績及びキャッシュ・フローの状況を、全ての重要な点において適正に表示しているものと認める。

監査意見の根拠

当監査法人は、我が国において一般に公正妥当と認められる監査の基準に準拠して監査を行った。監査の基準における当監査法人の責任は、「連結財務諸表監査における監査人の責任」に記載されている。当監査法人は、我が国における職業倫理に関する規定に従って、会社及び連結子会社から独立しており、また、監査人としてのその他の倫理上の責任を果たしている。当監査法人は、意見表明の基礎となる十分かつ適切な監査証拠を入手したと判断している。

監査上の主要な検討事項

監査上の主要な検討事項とは、当連結会計年度の連結財務諸表の監査において、監査人が職業的専門家として特に重要であると判断した事項である。監査上の主要な検討事項は、連結財務諸表全体に対する監査の実施過程及び監査意見の形成において対応した事項であり、当監査法人は、当該事項に対して個別に意見を表明するものではない。

当監査法人は、前連結会計年度の連結財務諸表の監査において、監査上の主要な検討事項として、以下の事項を記載した。

- ・固定資産の減損損失の認識の判定
- ・関連会社株式の評価

当連結会計年度の連結財務諸表の監査において、監査役及び監査役会とコミュニケーションを行った事項の中から、特別な検討を必要とするリスク又は重要な虚偽表示リスクが高いと評価した領域の変化、会社が重要な判断を行った連結財務諸表の領域に関連する当監査法人の重要な判断、当連結会計年度において発生した重要な事象又は取引が監査に与える影響等、また監査における相対的な重要性や会社に特有の事項を考慮して、監査上の主要な検討事項とする事項について検討した。

その結果、当連結会計年度の連結財務諸表の監査における監査上の主要な検討事項は、前連結会計年度の監査上の主要な検討事項から「関連会社株式の評価」を除外し、以下の事項とした。

- ・固定資産の減損損失の認識の判定

| 固定資産の減損損失の認識の判定   |  |
|---|--|
| 監査上の主要な検討事項の内容及び決定理由  | 監査上の対応   |
| <p>会社グループは、介護を中心に事業を営んでおり、2023年10月31日現在、連結財務諸表において、有形固定資産、無形固定資産及び長期前払費用が、合計で14,382,250千円計上されている。また、【注記事項】（連結損益計算書関係） 5 減損損失に記載されているとおり、会社グループは当連結会計年度において有形固定資産を中心に538,434千円の減損損失を計上している。</p> <p>【注記事項】（重要な会計上の見積り）に記載されているとおり、会社グループは、主として独立したキャッシュ・フローを生み出す最小単位として事業拠点毎に資産のグルーピングを決定している。このうち営業活動から生ずる損益が継続してマイナス又は継続してマイナスとなる見込みのものについては、減損の兆候があるものとして、当連結会計年度において減損損失の認識の要否の判定を実施している。</p> <p>固定資産に減損の兆候があると認められる場合には、資産グループから得られる割引前将来キャッシュ・フローの総額がこれらの帳簿価額を下回った資産グループについて、減損損失を計上している。</p> <p>当該判定に使用している事業拠点における割引前将来キャッシュ・フローの見積りは、経営者が作成した計画を基礎としており、見積りの不確実性が高く、かつ経営者の主観的な判断を伴うため、当監査法人は固定資産の減損損失の認識の判定が特に重要であり、監査上の主要な検討事項に該当するものと判断した。</p> | <p>当監査法人は、固定資産の減損損失の認識の判定を検討するにあたり、主として以下の監査手続を実施した。固定資産の減損の兆候・減損損失の認識の判定に関連する内部統制の整備・運用状況の有効性を評価した。</p> <p>割引前将来キャッシュ・フローの見積りの評価にあたり、減損の兆候があると認められた拠点について、割引前将来キャッシュ・フローの見積りの基礎となる計画の作成にあたって採用された主要な仮定の合理性を評価するため、以下の手続を実施した。</p> <ol style="list-style-type: none"> <li>1 割引前将来キャッシュ・フローの見積りに使用された数値と、取締役会において承認された計画数値との整合性を検討した。</li> <li>2 割引前将来キャッシュ・フローが帳簿価額を上回る一部の事業拠点について、計画と直近の実績を比較し、利用者数に関連する外部の公表資料がある拠点については整合性を確認した。</li> <li>3 経営者の偏向の傾向を検討するため、経営者が作成した過年度の計画と当期実績との比較を実施した。</li> </ol> |

#### その他の記載内容

その他の記載内容は、有価証券報告書に含まれる情報のうち、連結財務諸表及び財務諸表並びにこれらの監査報告書以外の情報である。経営者の責任は、その他の記載内容を作成し開示することにある。また、監査役及び監査役会の責任は、その他の記載内容の報告プロセスの整備及び運用における取締役の職務の執行を監視することにある。当監査法人の連結財務諸表に対する監査意見の対象にはその他の記載内容は含まれておらず、当監査法人はその他の記載内容に対して意見を表明するものではない。

連結財務諸表監査における当監査法人の責任は、その他の記載内容を通読し、通読の過程において、その他の記載内容と連結財務諸表又は当監査法人が監査の過程で得た知識との間に重要な相違があるかどうか検討すること、また、そのような重要な相違以外にその他の記載内容に重要な誤りの兆候があるかどうか注意を払うことにある。

当監査法人は、実施した作業に基づき、その他の記載内容に重要な誤りがあると判断した場合には、その事実を報告することが求められている。

その他の記載内容に関して、当監査法人が報告すべき事項はない。

#### 連結財務諸表に対する経営者並びに監査役及び監査役会の責任

経営者の責任は、我が国において一般に公正妥当と認められる企業会計の基準に準拠して連結財務諸表を作成し適正に表示することにある。これには、不正又は誤謬による重要な虚偽表示のない連結財務諸表を作成し適正に表示するために経営者が必要と判断した内部統制を整備及び運用することが含まれる。

連結財務諸表を作成するに当たり、経営者は、継続企業の前提に基づき連結財務諸表を作成することが適切であるかどうかを評価し、我が国において一般に公正妥当と認められる企業会計の基準に基づいて継続企業に関する事項を開示する必要がある場合には当該事項を開示する責任がある。

監査役及び監査役会の責任は、財務報告プロセスの整備及び運用における取締役の職務の執行を監視することにある。



## 連結財務諸表監査における監査人の責任

監査人の責任は、監査人が実施した監査に基づいて、全体としての連結財務諸表に不正又は誤謬による重要な虚偽表示がないかどうかについて合理的な保証を得て、監査報告書において独立の立場から連結財務諸表に対する意見を表明することにある。虚偽表示は、不正又は誤謬により発生する可能性があり、個別に又は集計すると、連結財務諸表の利用者の意思決定に影響を与えると合理的に見込まれる場合に、重要性があると判断される。

監査人は、我が国において一般に公正妥当と認められる監査の基準に従って、監査の過程を通じて、職業的専門家としての判断を行い、職業的懐疑心を保持して以下を実施する。

- ・ 不正又は誤謬による重要な虚偽表示リスクを識別し、評価する。また、重要な虚偽表示リスクに対応した監査手続を立案し、実施する。監査手続の選択及び適用は監査人の判断による。さらに、意見表明の基礎となる十分かつ適切な監査証拠を入手する。
- ・ 連結財務諸表監査の目的は、内部統制の有効性について意見表明するためのものではないが、監査人は、リスク評価の実施に際して、状況に応じた適切な監査手続を立案するために、監査に関連する内部統制を検討する。
- ・ 経営者が採用した会計方針及びその適用方法の適切性、並びに経営者によって行われた会計上の見積りの合理性及び関連する注記事項の妥当性を評価する。
- ・ 経営者が継続企業を前提として連結財務諸表を作成することが適切であるかどうか、また、入手した監査証拠に基づき、継続企業の前提に重要な疑義を生じさせるような事象又は状況に関して重要な不確実性が認められるかどうか結論付ける。継続企業の前提に関する重要な不確実性が認められる場合は、監査報告書において連結財務諸表の注記事項に注意を喚起すること、又は重要な不確実性に関する連結財務諸表の注記事項が適切でない場合は、連結財務諸表に対して除外事項付意見を表明することが求められている。監査人の結論は、監査報告書日までに入手した監査証拠に基づいているが、将来の事象や状況により、企業は継続企業として存続できなくなる可能性がある。
- ・ 連結財務諸表の表示及び注記事項が、我が国において一般に公正妥当と認められる企業会計の基準に準拠しているかどうかとともに、関連する注記事項を含めた連結財務諸表の表示、構成及び内容、並びに連結財務諸表が基礎となる取引や会計事象を適正に表示しているかどうかを評価する。
- ・ 連結財務諸表に対する意見を表明するために、会社及び連結子会社の財務情報に関する十分かつ適切な監査証拠を入手する。監査人は、連結財務諸表の監査に関する指示、監督及び実施に関して責任がある。監査人は、単独で監査意見に対して責任を負う。

監査人は、監査役及び監査役会に対して、計画した監査の範囲とその実施時期、監査の実施過程で識別した内部統制の重要な不備を含む監査上の重要な発見事項、及び監査の基準で求められているその他の事項について報告を行う。

監査人は、監査役及び監査役会に対して、独立性についての我が国における職業倫理に関する規定を遵守したこと、並びに監査人の独立性に影響を与えると合理的に考えられる事項、及び阻害要因を除去又は軽減するためにセーフガードを講じている場合はその内容について報告を行う。

監査人は、監査役及び監査役会と協議した事項のうち、当連結会計年度の連結財務諸表の監査で特に重要であると判断した事項を監査上の主要な検討事項と決定し、監査報告書において記載する。ただし、法令等により当該事項の公表が禁止されている場合や、極めて限定的ではあるが、監査報告書において報告することにより生じる不利益が公共の利益を上回ると合理的に見込まれるため、監査人が報告すべきでないと判断した場合は、当該事項を記載しない。

## < 内部統制監査 >

### 監査意見

当監査法人は、金融商品取引法第193条の2第2項の規定に基づく監査証明を行うため、株式会社ケア21の2023年10月31日現在の内部統制報告書について監査を行った。

当監査法人は、株式会社ケア21が2023年10月31日現在の財務報告に係る内部統制は有効であると表示した上記の内部統制報告書が、我が国において一般に公正妥当と認められる財務報告に係る内部統制の評価の基準に準拠して、財務報告に係る内部統制の評価結果について、全ての重要な点において適正に表示しているものと認める。

### 監査意見の根拠

当監査法人は、我が国において一般に公正妥当と認められる財務報告に係る内部統制の監査の基準に準拠して内部統制監査を行った。財務報告に係る内部統制の監査の基準における当監査法人の責任は、「内部統制監査における監査人の責任」に記載されている。当監査法人は、我が国における職業倫理に関する規定に従って、会社及び連結子会社から独立しており、また、監査人としてのその他の倫理上の責任を果たしている。当監査法人は、意見表明の基礎となる十分かつ適切な監査証拠を入手したと判断している。

## 内部統制報告書に対する経営者並びに監査役及び監査役会の責任

経営者の責任は、財務報告に係る内部統制を整備及び運用し、我が国において一般に公正妥当と認められる財務報告に係る内部統制の評価の基準に準拠して内部統制報告書を作成し適正に表示することにある。

監査役及び監査役会の責任は、財務報告に係る内部統制の整備及び運用状況を監視、検証することにある。

なお、財務報告に係る内部統制により財務報告の虚偽の記載を完全には防止又は発見することができない可能性がある。

#### 内部統制監査における監査人の責任

監査人の責任は、監査人が実施した内部統制監査に基づいて、内部統制報告書に重要な虚偽表示がないかどうかについて合理的な保証を得て、内部統制監査報告書において独立の立場から内部統制報告書に対する意見を表明することにある。

監査人は、我が国において一般に公正妥当と認められる財務報告に係る内部統制の監査の基準に従って、監査の過程を通じて、職業的専門家としての判断を行い、職業的懐疑心を保持して以下を実施する。

- ・ 内部統制報告書における財務報告に係る内部統制の評価結果について監査証拠を入手するための監査手続を実施する。内部統制監査の監査手続は、監査人の判断により、財務報告の信頼性に及ぼす影響の重要性に基づいて選択及び適用される。
- ・ 財務報告に係る内部統制の評価範囲、評価手続及び評価結果について経営者が行った記載を含め、全体としての内部統制報告書の表示を検討する。
- ・ 内部統制報告書における財務報告に係る内部統制の評価結果に関する十分かつ適切な監査証拠を入手する。監査人は、内部統制報告書の監査に関する指示、監督及び実施に関して責任がある。監査人は、単独で監査意見に対して責任を負う。

監査人は、監査役及び監査役会に対して、計画した内部統制監査の範囲とその実施時期、内部統制監査の実施結果、識別した内部統制の開示すべき重要な不備、その是正結果、及び内部統制の監査の基準で求められているその他の事項について報告を行う。

監査人は、監査役及び監査役会に対して、独立性についての我が国における職業倫理に関する規定を遵守したこと、並びに監査人の独立性に影響を与えると合理的に考えられる事項、及び阻害要因を除去又は軽減するためにセーフガードを講じている場合はその内容について報告を行う。

#### 利害関係

会社及び連結子会社と当監査法人又は業務執行社員との間には、公認会計士法の規定により記載すべき利害関係はない。

以 上

---

(注) 1 . 上記の監査報告書の原本は当社（有価証券報告書提出会社）が別途保管しております。

2 . XBRLデータは監査の対象には含まれていません。

## 独立監査人の監査報告書

2024年1月30日

株式会社ケア21

取締役会御中

PwC Japan有限責任監査法人  
京都事務所

指定有限責任社員 公認会計士 野村 尊博  
業務執行社員

指定有限責任社員 公認会計士 立石 祐之  
業務執行社員

### 監査意見

当監査法人は、金融商品取引法第193条の2第1項の規定に基づく監査証明を行うため、「経理の状況」に掲げられている株式会社ケア21の2022年11月1日から2023年10月31日までの第30期事業年度の財務諸表、すなわち、貸借対照表、損益計算書、株主資本等変動計算書、重要な会計方針、その他の注記及び附属明細表について監査を行った。

当監査法人は、上記の財務諸表が、我が国において一般に公正妥当と認められる企業会計の基準に準拠して、株式会社ケア21の2023年10月31日現在の財政状態及び同日をもって終了する事業年度の経営成績を、全ての重要な点において適正に表示しているものと認める。

### 監査意見の根拠

当監査法人は、我が国において一般に公正妥当と認められる監査の基準に準拠して監査を行った。監査の基準における当監査法人の責任は、「財務諸表監査における監査人の責任」に記載されている。当監査法人は、我が国における職業倫理に関する規定に従って、会社から独立しており、また、監査人としてのその他の倫理上の責任を果たしている。当監査法人は、意見表明の基礎となる十分かつ適切な監査証拠を入手したと判断している。

### 監査上の主要な検討事項

監査上の主要な検討事項とは、当事業年度の財務諸表の監査において、監査人が職業的専門家として特に重要であると判断した事項である。監査上の主要な検討事項は、財務諸表全体に対する監査の実施過程及び監査意見の形成において対応した事項であり、当監査法人は、当該事項に対して個別に意見を表明するものではない。

当監査法人は、前事業年度の財務諸表の監査において、監査上の主要な検討事項として、以下の事項を記載した。

- ・ 固定資産の減損損失の認識の判定
- ・ 関係会社株式の評価

当事業年度の財務諸表の監査において、監査役及び監査役会とコミュニケーションを行った事項の中から、特別な検討を必要とするリスク又は重要な虚偽表示リスクが高いと評価した領域の変化、会社が重要な判断を行った財務諸表の領域に関連する当監査法人の重要な判断、当事業年度において発生した重要な事象又は取引が監査に与える影響等、また監査における相対的な重要性や会社に特有の事項を考慮して、監査上の主要な検討事項とする事項について検討した。

その結果、当事業年度の財務諸表の監査における監査上の主要な検討事項は、前事業年度の監査上の主要な検討事項から「関係会社株式の評価」を除外し、以下の事項とした。

- ・ 固定資産の減損損失の認識の判定

#### 固定資産の減損損失の認識の判定

会社は、介護を中心に事業を営んでおり、2023年10月31日現在、財務諸表において、有形固定資産、無形固定資産及び長期前払費用が、合計で14,618,109千円計上されている。また、【注記事項】（重要な会計上の見積り）に記載されているとおり、会社は当事業年度において有形固定資産を中心に536,671千円の減損損失を計上している。

監査上の主要な検討事項の内容、決定理由及び監査上の対応については、連結財務諸表の監査報告書に記載されている監査上の主要な検討事項（固定資産の減損損失の認識の判定）と同一内容であるため、記載を省略している。

#### その他の記載内容

その他の記載内容は、有価証券報告書に含まれる情報のうち、連結財務諸表及び財務諸表並びにこれらの監査報告書以外の情報である。経営者の責任は、その他の記載内容を作成し開示することにある。また、監査役及び監査役会の責任は、その他の記載内容の報告プロセスの整備及び運用における取締役の職務の執行を監視することにある。

当監査法人の財務諸表に対する監査意見の対象にはその他の記載内容は含まれておらず、当監査法人はその他の記載内容に対して意見を表明するものではない。

財務諸表監査における当監査法人の責任は、その他の記載内容を通読し、通読の過程において、その他の記載内容と財務諸表又は当監査法人が監査の過程で得た知識との間に重要な相違があるかどうか検討すること、また、そのような重要な相違以外にその他の記載内容に重要な誤りの兆候があるかどうか注意を払うことにある。

当監査法人は、実施した作業に基づき、その他の記載内容に重要な誤りがあると判断した場合には、その事実を報告することが求められている。

その他の記載内容に関して、当監査法人が報告すべき事項はない。

#### 財務諸表に対する経営者並びに監査役及び監査役会の責任

経営者の責任は、我が国において一般に公正妥当と認められる企業会計の基準に準拠して財務諸表を作成し適正に表示することにある。これには、不正又は誤謬による重要な虚偽表示のない財務諸表を作成し適正に表示するために経営者が必要と判断した内部統制を整備及び運用することが含まれる。

財務諸表を作成するに当たり、経営者は、継続企業の前提に基づき財務諸表を作成することが適切であるかどうかを評価し、我が国において一般に公正妥当と認められる企業会計の基準に基づいて継続企業に関する事項を開示する必要がある場合には当該事項を開示する責任がある。

監査役及び監査役会の責任は、財務報告プロセスの整備及び運用における取締役の職務の執行を監視することにある。

#### 財務諸表監査における監査人の責任

監査人の責任は、監査人が実施した監査に基づいて、全体としての財務諸表に不正又は誤謬による重要な虚偽表示がないかどうかについて合理的な保証を得て、監査報告書において独立の立場から財務諸表に対する意見を表明することにある。虚偽表示は、不正又は誤謬により発生する可能性があり、個別に又は集計すると、財務諸表の利用者の意思決定に影響を与えると合理的に見込まれる場合に、重要性があると判断される。

監査人は、我が国において一般に公正妥当と認められる監査の基準に従って、監査の過程を通じて、職業的専門家としての判断を行い、職業的懐疑心を保持して以下を実施する。

- ・ 不正又は誤謬による重要な虚偽表示リスクを識別し、評価する。また、重要な虚偽表示リスクに対応した監査手続を立案し、実施する。監査手続の選択及び適用は監査人の判断による。さらに、意見表明の基礎となる十分かつ適切な監査証拠を入手する。
- ・ 財務諸表監査の目的は、内部統制の有効性について意見表明するためのものではないが、監査人は、リスク評価の実施に際して、状況に応じた適切な監査手続を立案するために、監査に関連する内部統制を検討する。
- ・ 経営者が採用した会計方針及びその適用方法の適切性、並びに経営者によって行われた会計上の見積りの合理性及び関連する注記事項の妥当性を評価する。
- ・ 経営者が継続企業を前提として財務諸表を作成することが適切であるかどうか、また、入手した監査証拠に基づき、継続企業の前提に重要な疑義を生じさせるような事象又は状況に関して重要な不確実性が認められるかどうか結論付ける。継続企業の前提に関する重要な不確実性が認められる場合は、監査報告書において財務諸表の注記事項に注意を喚起すること、又は重要な不確実性に関する財務諸表の注記事項が適切でない場合は、財務諸表に対して除外事項付意見を表明することが求められている。監査人の結論は、監査報告書日までに入手した監査証拠に基づいているが、将来の事象や状況により、企業は継続企業として存続できなくなる可能性がある。
- ・ 財務諸表の表示及び注記事項が、我が国において一般に公正妥当と認められる企業会計の基準に準拠しているかどうかとともに、関連する注記事項を含めた財務諸表の表示、構成及び内容、並びに財務諸表が基礎となる取引や会計事象を適正に表示しているかどうかを評価する。

監査人は、監査役及び監査役会に対して、計画した監査の範囲とその実施時期、監査の実施過程で識別した内部統制の重要な不備を含む監査上の重要な発見事項、及び監査の基準で求められているその他の事項について報告を行う。

監査人は、監査役及び監査役会に対して、独立性についての我が国における職業倫理に関する規定を遵守したこと、並びに監査人の独立性に影響を与えると合理的に考えられる事項、及び阻害要因を除去又は軽減するためにセーフガードを講じている場合はその内容について報告を行う。

監査人は、監査役及び監査役会と協議した事項のうち、当事業年度の財務諸表の監査で特に重要であると判断した事項を監査上の主要な検討事項と決定し、監査報告書において記載する。ただし、法令等により当該事項の公表が禁止されている場合や、極めて限定的ではあるが、監査報告書において報告することにより生じる不利益が公共の利益を上回ると合理的に見込まれるため、監査人が報告すべきでないと判断した場合は、当該事項を記載しない。

#### 利害関係

会社と当監査法人又は業務執行社員との間には、公認会計士法の規定により記載すべき利害関係はない。

以 上

(注) 1. 上記の監査報告書の原本は当社(有価証券報告書提出会社)が別途保管しております。

2. XBRLデータは監査の対象には含まれていません。