

【表紙】

【提出書類】 有価証券報告書

【根拠条文】 金融商品取引法第24条第1項

【提出先】 関東財務局長

【提出日】 2024年3月27日

【事業年度】 第10期(自 2023年1月1日 至 2023年12月31日)

【会社名】 セグエグループ株式会社

【英訳名】 Segue Group Co., Ltd.

【代表者の役職氏名】 代表取締役社長 愛須 康之

【本店の所在の場所】 東京都中央区新川一丁目16番3号

【電話番号】 03-6228-3822(代表)

【事務連絡者氏名】 取締役コーポレート本部長 福田 泰福

【最寄りの連絡場所】 東京都中央区新川一丁目16番3号

【電話番号】 03-6228-3822(代表)

【事務連絡者氏名】 取締役コーポレート本部長 福田 泰福

【縦覧に供する場所】 株式会社東京証券取引所  
(東京都中央区日本橋兜町2番1号)

## 第一部 【企業情報】

## 第1 【企業の概況】

## 1 【主要な経営指標等の推移】

## (1) 連結経営指標等

回次	第6期	第7期	第8期	第9期	第10期
決算年月	2019年12月	2020年12月	2021年12月	2022年12月	2023年12月
売上高 (千円)	9,646,836	10,992,813	12,038,775	13,622,780	17,443,211
経常利益 (千円)	554,359	874,160	686,090	1,050,617	1,015,300
親会社株主に帰属する 当期純利益 (千円)	411,603	634,165	454,757	743,323	660,510
包括利益 (千円)	371,831	581,914	379,516	714,151	679,561
純資産額 (千円)	2,786,518	3,172,688	3,199,186	3,685,017	4,014,375
総資産額 (千円)	6,146,308	7,191,628	8,625,300	11,252,138	11,831,431
1株当たり純資産額 (円)	80.32	91.63	93.16	107.38	117.00
1株当たり当期純利益 金額 (円)	11.96	18.54	13.20	22.15	19.63
潜在株式調整後 1株当たり当期純利益 金額 (円)	11.70	18.13	13.02	21.93	19.44
自己資本比率 (%)	45.0	43.7	36.5	32.0	33.3
自己資本利益率 (%)	15.8	21.5	14.5	22.0	17.5
株価収益率 (倍)	25.5	24.5	19.7	12.3	15.7
営業活動による キャッシュ・フロー (千円)	760,509	163,618	151,112	1,125,169	1,586,059
投資活動による キャッシュ・フロー (千円)	179,058	401,660	254,921	84,180	658,985
財務活動による キャッシュ・フロー (千円)	66,207	216,029	17,111	453,882	669,102
現金及び現金同等物 の期末残高 (千円)	2,179,643	1,726,388	1,351,896	3,107,300	3,451,801
従業員数 〔外、平均臨時 雇用人員〕 (名)	409 〔10〕	446 〔9〕	473 〔7〕	527 〔6〕	570 〔9〕

- (注) 1. 当社は、2019年12月1日付で普通株式1株につき2株の割合で、及び2024年3月1日付で普通株式1株につき3株の割合で株式分割を行っております。第6期の期首に当該株式分割が行われたと仮定し、1株当たり純資産額、1株当たり当期純利益金額及び潜在株式調整後1株当たり当期純利益金額を算定しております。
2. 「収益認識に関する会計基準」(企業会計基準第29号 2020年3月31日)等を第9期の期首から適用しており、第9期以降に係る主要な経営指標等については、当該会計基準等を適用した後の指標等となっております。
3. 当社は、「株式給付信託(J-ESOP)」を導入しており、当該信託にかかる株式給付信託口が所有する当社株式については、連結計算書類において自己株式として計上しております。そのため、1株当たり当期純利益の算定における「普通株式の期中平均株式数」については、当該株式給付信託が所有する当社株式を自己株式に含めて計算しております。
4. 従業員数欄の〔外書〕は、臨時従業員の年間平均雇用人員であります。

## (2) 提出会社の経営指標等

回次	第6期	第7期	第8期	第9期	第10期
決算年月	2019年12月	2020年12月	2021年12月	2022年12月	2023年12月
営業収益 (千円)	646,984	664,380	1,002,136	1,146,875	1,185,008
経常利益 (千円)	234,754	238,576	584,169	644,608	613,893
当期純利益 (千円)	229,512	232,735	537,875	553,993	611,131
資本金 (千円)	507,243	510,772	514,766	517,345	525,563
発行済株式総数 (株)	11,487,200	11,557,035	11,640,235	11,687,541	11,720,791
純資産額 (千円)	1,922,727	1,944,997	2,110,874	2,412,911	2,678,398
総資産額 (千円)	1,992,424	2,023,088	2,177,695	2,937,451	3,115,336
1株当たり純資産額 (円)	55.26	55.83	60.92	70.02	77.64
1株当たり配当額 (1株当たり中間配当額) (円)	10.00 (-)	16.00 (-)	16.00 (-)	18.00 (-)	30.00 (15.00)
1株当たり当期純利益 金額 (円)	6.67	6.80	15.62	16.51	18.16
潜在株式調整後 1株当たり当期純利益 金額 (円)	6.52	6.65	15.40	16.34	17.99
自己資本比率 (%)	95.6	94.6	94.4	80.0	83.9
自己資本利益率 (%)	12.6	12.2	27.1	25.1	24.6
株価収益率 (倍)	45.8	66.6	16.6	16.4	17.0
配当性向 (%)	50.0	78.4	34.1	36.3	55.1
従業員数 〔外、平均臨時 雇用人員〕 (名)	19 〔0〕	20 〔0〕	19 〔0〕	21 〔0〕	20 〔0〕
株主総利回り (%) (比較指標：TOPIX)	125.3 (115.2)	187.7 (120.8)	111.1 (133.3)	118.7 (126.6)	137.8 (158.4)
最高株価 (円)	1,937 (注)6 (964)	1,790	1,484	975	710 (注)6 (2,145)
最低株価 (円)	1,131 (注)6 (818)	487	728	504	665 (注)6 (734)

- (注) 1. 当社は、2019年12月1日付で普通株式1株につき2株の割合で株式分割、及び2024年3月1日付で普通株式1株につき3株の割合で株式分割を行っておりますが、第6期の期首に当該株式分割が行われたと仮定し、1株当たり純資産額、1株当たり当期純利益金額及び潜在株式調整後1株当たり当期純利益金額を算定しております。なお、第6期から第10期の1株当たり配当額については、2024年3月1日付の株式分割前の配当額を記載しております。
2. 「収益認識に関する会計基準」(企業会計基準第29号 2020年3月31日)等を第9期の期首から適用しており、第9期以降に係る主要な経営指標等については、当該会計基準等を適用した後の指標等となっております。
3. 当社は、「株式給付信託(J-ESOP)」を導入しており、当該信託にかかる株式給付信託口が所有する当社株式については、計算書類において自己株式として計上しております。そのため、1株当たり当期純利益の算定における「普通株式の期中平均株式数」については、当該株式給付信託が所有する当社株式を自己株式に含めて計算しております。
4. 従業員数欄の〔外書〕は、臨時従業員の年間平均雇用人員であります。
5. 最高・最低株価は、2022年4月4日以降は東京証券取引所プライム市場におけるものであり、2019年6月26日から2022年4月3日は東京証券取引所市場第一部、2018年12月21日から2019年6月25日は東京証券取引所市場第二部、それ以前は東京証券取引所市場第二部におけるものであります。
6. 第6期と第10期は株式分割後の最高株価と最低株価を記載しており、( )内に株式分割前の最高株価及び最低株価を記載しております。

## 2 【沿革】

### (1) 当社グループ創業の経緯

当社グループの創業は、米国製データ通信機器の販売に従事していた当社代表取締役社長である愛須康之が、「ネットワーク技術、サービスをもって高度情報化社会を支える企業が必要である」と確信し、1995年4月にジェイズ・コミュニケーション株式会社を設立したことから始まります。

### (2) 当社グループの沿革（当社設立まで）

ジェイズ・コミュニケーション株式会社の設立から2014年12月1日の当社設立までの沿革は、以下のとおりであります。

年月	概要
1995年4月	ネットワーク・システムインテグレーション(注1)を事業目的として、ジェイズ・コミュニケーション株式会社を大阪市淀川区に資本金1,000万円で設立
1999年10月	Firewall/VPNアプライアンス(注2)を提供するNetScreen Technologies, Inc.(米国)(注3)のセキュリティ製品の輸入販売を開始
2001年4月	東京営業所を東京都中央区茅場町に開設
2001年5月	ネットワーク及びセキュリティシステムのサポート会社として、株式会社イーサポート(現 当社連結子会社)を設立
2002年4月	本社を所在地の大阪市淀川区西中島に移転
2002年10月	NetScreen Technologies, Inc.(米国)と代理店契約を締結
2003年11月	東京営業所を東京本社に名称変更するとともに東京都中央区新川に移転
2004年10月	一般労働者派遣事業許可を取得
2004年12月	一般建設業許可(電気通信工事業)を取得
2005年3月	名古屋営業所を名古屋市中区錦に開設
2009年1月	大阪センターを大阪市淀川区西中島に開設 エンジニア派遣サービスを開始
2010年2月	大阪本社の技術力強化を目的として、株式会社芝通より大阪事業所を事業譲受
2010年6月	東京本社を所在地の東京都中央区新川に移転
2012年7月	Wi-Fiソリューションを提供するRuckus Wireless, Inc.(米国)(注4)と代理店契約を締結
2012年11月	エンジニア派遣サービスの提供を目的として、ジェイシーテクノロジー株式会社(現 当社連結子会社)を設立
2012年12月	ITシステム(主に音声系)の構築サービスの提供等を目的として、ジェイズ・テレコムシステム株式会社(現 当社連結子会社)を設立
2013年6月	販売パートナーの増加等を目的として、エムワイ・ワークステーション株式会社を完全子会社化

(注) 1. ネットワーク・システムインテグレーションとは、企業などの通信・ネットワークシステムの設計や構築、運用、保守などの業務を一括して請け負うことです。

2. Firewall/VPNアプライアンスとは、FirewallとVPNが合わさった専用機器のことです。  
Firewallとは、あるコンピュータやネットワークと外部ネットワークの境界に設置され、内外の通信を中継・監視し、外部の攻撃から内部を保護するためのソフトウェアや装置、システムのことです。  
VPNとは、インターネット等の公的回線を経由して暗号化により構築された仮想的な組織内(私的)ネットワークのことです。

3. NetScreen Technologies, Inc.(米国)は、2004年4月にJuniper Networks, Inc.(米国)に吸収合併されております。

4. Ruckus Wireless, Inc.(現 Ruckus Networks)(米国)は、2016年5月にBrocade Communications Systems, Inc.(米国)に買収され、Brocade Communications Systems, Inc.は、2017年11月にBroadcom Ltd.(米国)に買収されております。その後旧Ruckus Wireless, Inc.の事業は、2017年12月にARRIS International plc.(米国)に買収されております。ARRIS International plc.は、2019年4月にCommScope, Inc.(米国)に買収されております。

(3) 当社（持株会社）設立の経緯

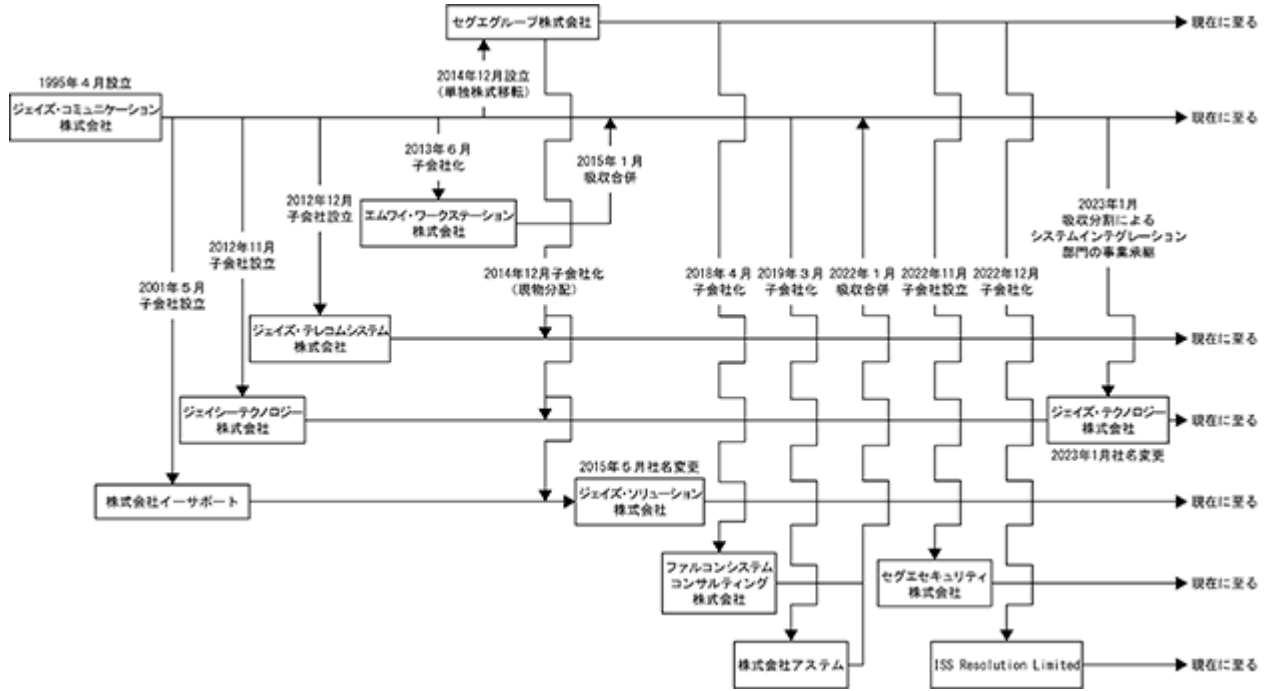
当社グループの中核会社であるジェイズ・コミュニケーション株式会社は、2013年6月には同社を中心に、5社の企業グループとなっております。当社グループの属するITインフラ業界の市場は競争が激化しており、その中で当社グループが勝ち抜き、より大きく成長するためには、各社の事業の最適化及び活性化並びに事業再編行為を実行しやすい環境の構築が必要と判断し、2014年12月に、ジェイズ・コミュニケーション株式会社の単独株式移転により持株会社として当社を設立しました。

(4) 当社グループの沿革（当社設立以降）

当社設立以降の沿革は、以下のとおりであります。

年月	概要
2014年12月	単独株式移転により、セグエグループ株式会社を東京都中央区新川に設立 現物分配により、ジェイズ・テレコムシステム株式会社、株式会社イーサポート、ジェイシーテクノロジー株式会社を子会社化 ジェイズ・コミュニケーション株式会社の福岡営業所を福岡市博多区下川端町に開設
2015年1月	ジェイズ・コミュニケーション株式会社がエムワイ・ワークステーション株式会社を吸収合併
2015年5月	株式会社イーサポートをジェイズ・ソリューション株式会社に社名変更
2016年1月	ジェイズ・コミュニケーション株式会社が自社開発インターネット分離ソリューション「SCVX」の販売を開始
2016年12月	東京証券取引所JASDAQ（スタンダード）に上場
2017年9月	ジェイズ・コミュニケーション株式会社が「SCVX」に関連する「アプリケーション利用システム」の特許を取得
2018年4月	開発力強化を目的に、ファルコンシステムコンサルティング株式会社を子会社化
2018年12月	東京証券取引所市場第二部に市場変更
2019年3月	九州地区を中心に営業力・技術サポートを強化するため、ジェイズ・コミュニケーション株式会社が株式会社アステムを子会社化
2019年6月	東京証券取引所市場第一部に指定
2020年3月	ジェイズ・コミュニケーション株式会社が自社開発情報漏えい対策ソリューション「RevoWorks Desktop」の販売を開始
2020年8月	「SCVX」を「RevoWorks」ブランドへ統合
2022年1月	ジェイズ・コミュニケーション株式会社がファルコンシステムコンサルティング株式会社及び株式会社アステムを吸収合併
2022年4月	東京証券取引所の市場区分再編に伴い、市場第一部からプライム市場へ移行
2022年11月	株式会社レオンテクノロジー同社代表の守井浩司氏らとの共同出資により、セキュリティサービス提供に特化したセグエセキュリティ株式会社を設立
2022年12月	ASEANでの事業展開のため、タイ王国のISS Resolution Limitedを子会社化
2023年1月	グループ組織再編として、吸収分割によりジェイズ・コミュニケーション株式会社のシステムインテグレーション事業の一部をジェイシーテクノロジー株式会社に承継 ジェイシーテクノロジー株式会社をジェイズ・テクノロジー株式会社に社名変更

沿革図は、次のとおりであります。



### 3 【事業の内容】

当社グループは、当社及び連結子会社7社（ジェイズ・コミュニケーション株式会社、ジェイズ・テクノロジー株式会社、ジェイズ・テレコムシステム株式会社、ジェイズ・ソリューション株式会社、セグエセキュリティ株式会社、ISS Resolution Limited、SEGUE(Thailand)Limited）により構成されております。

当社は、純粋持株会社として連結子会社（事業会社）の管理及び支援を行い、連結子会社においてITシステムにおけるITインフラ及びネットワークセキュリティ製品に係る設計、販売、構築、運用、保守サービスを一貫して提供できる体制を整え、「ITソリューション事業」を展開しております。

なお、当社は特定上場会社等に該当し、インサイダー取引規制の重要事実の軽微基準のうち、上場会社の規模との対比で定められる数値基準については連結ベースの計数に基づいて判断することとなります。

当社グループは「ITソリューション事業」の単一セグメントですが、販売の内容により「ソリューションプロダクト事業」と「ソリューションサービス事業」に区分しております。

上記2つの事業について記載します。

#### (1) ソリューションプロダクト事業

本事業は、ソリューションサービス事業を組み合わせる顧客に提供しております。

セキュリティ製品及びITインフラ製品の輸入（対応子会社：ジェイズ・コミュニケーション株式会社）

セキュリティ製品及びITインフラ製品の調達・販売（対応子会社：ジェイズ・コミュニケーション株式会社、ジェイズ・テクノロジー株式会社、ジェイズ・ソリューション株式会社、ISS Resolution Limited）

ITシステムの構築に必要なセキュリティ製品及びITインフラ製品を、米国をはじめとする海外メーカーより代理店として輸入するほか、国内において他の代理店から調達し、主に販売パートナーを通じて国内の顧客(エンドユーザー)に販売しております。

主要製品は以下のとおりであります。

製品分野	主要製品
セキュリティ製品	Firewall/VPN( 1)、UTM( 2)、次世代Firewall( 3)、WAF( 4)、マルウェア( 5)対策、セキュリティ脆弱性診断及び管理、IPアドレス管理、ネットワーク管理、サイバー攻撃検知・分析等のソリューション
ITインフラ製品	Wi-Fi(無線LAN)、ルータ、LANスイッチ、サーバ、ストレージ等

ソフトウェア製品の自社開発・販売（対応子会社：ジェイズ・コミュニケーション株式会社）

自社開発製品として、セキュリティと業務効率を向上させ、働き方の質を高めるテレワークソリューション「RevoWorks」シリーズ、視覚的にわかりやすい画像や欄数表などをパスワードに用いる認証ソリューション「WisePoint」シリーズを開発・販売しております。

その概要は以下のとおりであります。

製品分野	製品名
セキュリティ製品	(インターネット分離( 6)) サーバ型仮想ブラウザ「RevoWorks SCVX」 ローカル仮想ブラウザ「RevoWorks Browser」 (情報漏えい対策) ローカル仮想デスクトップ「RevoWorks Desktop」 (認証強化) 認証&シングルサインオンソリューション「WisePoint 8」 認証&テレワークソリューション「WisePoint Authenticator」

#### (2) ソリューションサービス事業

設計及び構築サービス（対応子会社：ジェイズ・コミュニケーション株式会社、ジェイズ・テクノロジー株式会社、ジェイズ・テレコムシステム株式会社、ISS Resolution Limited）

ソリューションプロダクト事業として単に製品の販売を行うのみでなく、エンドユーザーが求める要件に合致するITシステムを設計し、その構築を行うサービスを、主に販売パートナーを通じてエンドユーザーに提供しております。ジェイズ・テレコムシステム株式会社は、特にPBX( 7)、IP電話の構築サービスの提供を得意としております。

サポートサービス（対応子会社：ジェイズ・コミュニケーション株式会社、ジェイズ・テレコムシステム株式会社、ISS Resolution Limited）

#### イ．保守・メンテナンスサービス

提供した製品を、保守契約の内容に基づきオンサイト対応（ 8 ）により点検・整備し、また障害発生時には必要に応じた修理や交換を行うサービスを、販売パートナーを通じてエンドユーザーに提供しております。

#### ロ．ヘルプデスクサービス

ITシステムは、運用にも専門性が求められます。提供又は構築した製品及びソフトウェアの運用に関する問合せや障害の連絡を最大24時間365日受け付けることができる窓口を設け、安定した運用や障害の早期解決を支援するサービスを、販売パートナーを通じてエンドユーザーに提供しております。

セキュリティサービスの提供（対応子会社：ジェイズ・コミュニケーション株式会社、セグエセキュリティ株式会社）

セキュリティリスクのアクセスメント、監視分析対策、セキュリティ診断、従業員教育、インシデント発生時の調査から対応まで、セキュリティにまつわる各種サービスをワンストップで提供できる体制を整えております。

また、独自技術のサンドボックス（仮想空間）により安全なクラウド環境へのWebアクセスを実現する自社開発セキュリティソリューション「RevoWorks クラウド」のサービス提供を当連結会計年度より開始いたしました。

情報システム支援サービスの提供（対応子会社：ジェイズ・テクノロジー株式会社）

ITシステム全般のコンサルティングからノンコア業務のアウトソーシングまで、情報システム業務のトータル支援サービス「Kaetec」を提供しております。

その他（対応子会社：ジェイズ・コミュニケーション株式会社、ジェイズ・テレコムシステム株式会社、ジェイズ・テクノロジー株式会社、ジェイズ・ソリューション株式会社）

ITインフラ分野を主とするエンジニアサービスや、常駐・遠隔によるシステムの運用・監視サービス等を行っております。

なお、保守サービス、ヘルプデスクサービス及び運用・監視サービス等は、提供した製品の利用などに付随して一定以上の期間の継続契約による収益が見込まれるストック型ビジネスであります。また、技術者派遣等のエンジニアサービスもストック型ビジネスであります。

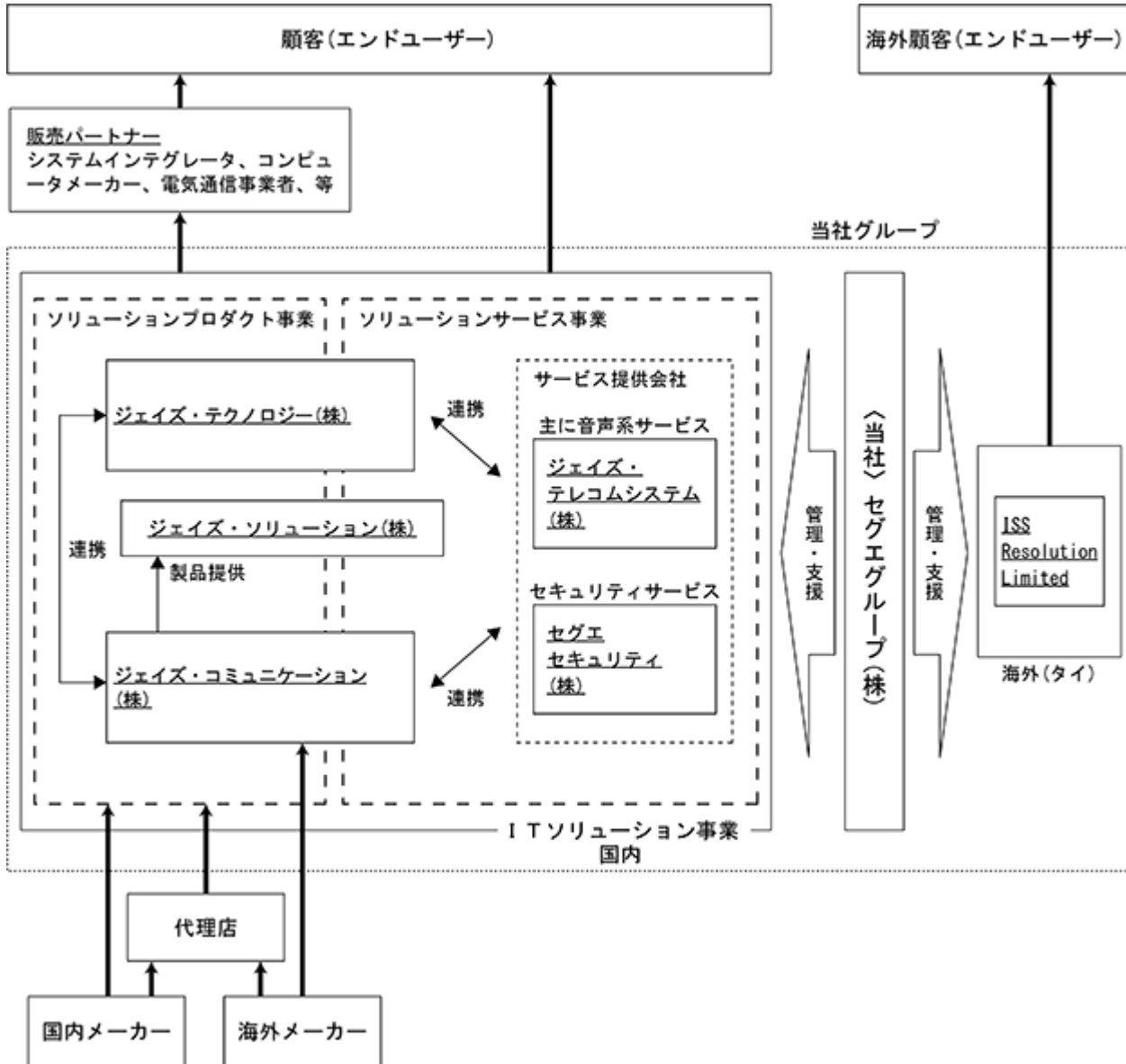
- 1．Firewall/VPNとは、FirewallとVPNが合わさった装置又はシステムのことで、  
Firewallとは、あるコンピュータやネットワークと外部ネットワークの境界に設置され、内外の通信を中継・監視し、外部の攻撃から内部を保護するためのソフトウェアや装置、システムのことで、  
VPNとは、インターネット等の公的回線を経由して暗号化により構築された仮想的な組織内(私的)ネットワークのことで、
- 2．UTMとは、コンピューターウイルス対策や不正アクセス防止などネットワークセキュリティに関わる複数の対策を統合的に管理する手法又はそれを実現する装置のことで、
- 3．次世代Firewallとは、アプリケーション毎の通信を把握し、制御する機能を実装した、内部のセキュリティ強化も実現するFirewallのことで、
- 4．WAFとは、Web Application Firewallの略称で、Webアプリケーションの脆弱性を悪用した攻撃からWebサイトを保護する装置又はシステムのことで、
- 5．マルウェアとは、不正かつ有害な動作を行う意図で作成された悪意のあるソフトウェアや悪質なコードの総称です。マルウェアには、ウイルス、ワーム、スパイウェア、トロイの木馬等があります。
- 6．インターネット分離とは、重要業務のシステムとインターネットに接続する端末との接触を断つことです。
- 7．PBXとは、施設内の電話通信の切り替えを行う装置のことで、
- 8．オンサイト対応とは、製品が利用されている場所に出張して対応することです。



## 当社グループの事業内容、対応する子会社

報告セグメント	事業の区分	事業の内容	対応する子会社	
ITソリューション事業	ソリューション プロダクト事業	セキュリティ製品の輸入・販売 ITインフラ製品の輸入・販売	ジェイズ・コミュニケーション株式会社	
		セキュリティソフトウェアの開発・販売	ジェイズ・コミュニケーション株式会社	
		セキュリティ製品及びITインフラ製品の 調達・販売	ジェイズ・コミュニケーション株式会社 ジェイズ・テクノロジー株式会社 ジェイズ・ソリューション株式会社 ISS Resolution Limited	
	ソリューション サービス事業	ITシステムの設計・構築サービスの提供	ITシステムの設計・構築サービスの提供	ジェイズ・コミュニケーション株式会社 ジェイズ・テクノロジー株式会社 ジェイズ・テレコムシステム株式会社 ISS Resolution Limited
			ヘルプデスクサービスの提供 保守サービスの提供	ジェイズ・コミュニケーション株式会社 ジェイズ・テレコムシステム株式会社 ISS Resolution Limited
			セキュリティサービスの提供	ジェイズ・コミュニケーション株式会社 セグエセキュリティ株式会社
			情報システム支援サービスの提供	ジェイズ・テクノロジー株式会社
		その他	システムの運用や監視サービスの提供	ジェイズ・コミュニケーション株式会社 ジェイズ・テレコムシステム株式会社 ジェイズ・ソリューション株式会社
			エンジニアサービスの提供	ジェイズ・コミュニケーション株式会社 ジェイズ・テクノロジー株式会社 ジェイズ・テレコムシステム株式会社

事業の系統図は、次のとおりであります。



4 【関係会社の状況】

名称	住所	資本金 (千円)	主要な事業 の内容	議決権の所有 (又は被所有) 割合(%)	関係内容
(連結子会社)  ジェイズ・コミュニケーション株式会社 (注) 2、4	大阪府大阪市 淀川区	237,500	セキュリティ製品及び ITインフラ製品の輸 入・販売 セキュリティソフト ウェアの開発・販売 ITシステムの設計・構 築サービス、ヘルプデ スクサービス及び保守 サービスの提供	100.0	事業所及び什器備品 の賃借 資金の貸付 役員の兼任 3名
ジェイズ・テクノロジー 株式会社 (注) 2、4	東京都中央区	100,000	エンジニアサービスの 提供 情報システム支援サー ビスの提供	100.0	資金の貸付 役員の兼任 2名
ジェイズ・テレコムシス テム株式会社	東京都中央区	50,000	ITシステム(音声系を 含む)の構築サービ ス、ヘルプデスクサー ビス及び保守サービ スの提供	100.0	資金の貸付
ジェイズ・ソリューショ ン株式会社	大阪府大阪市 淀川区	40,000	セキュリティ製品及び ITインフラ製品の販売 システムの運用や監視 サービスの提供	100.0	-
セグエセキュリティ株式 会社	東京都中央区	40,000	マネージドセキュリ ティサービスの提供 セキュリティ調査・診 断・コンサルティング サービスの提供 セキュリティ教育・訓 練サービスの提供	60.0	資金の貸付 役員の兼任 3名
ISS Resolution Limited (注) 2、5	タイ王国 バンコク	110,000千 タイバーツ	セキュリティ製品及び ITインフラ製品の販売 サポートサービスの提 供	100.0 (52.0)	資金の貸付 役員の兼任 1名
SEGUE(Thailand)Limited	タイ王国 バンコク	2,000千 タイバーツ	中間持株会社	49.0	資金の貸付 役員の兼任 1名

- (注) 1. 「主要な事業の内容」欄は、「3 事業の内容」に記載された内容に基づき記載しております。  
2. 特定子会社であります。  
3. 議決権所有割合の( )内は、間接所有割合で内数であります。

4. ジェイズ・コミュニケーション株式会社については、売上高(連結会社相互間の内部売上高を除く)の連結売上高に占める割合が10%を超えております。

主な損益情報等

		ジェイズ・コミュニケーション(株)
売上高	(千円)	12,421,378
経常利益	(千円)	1,028,370
当期純利益	(千円)	700,838
純資産額	(千円)	1,789,989
総資産額	(千円)	7,614,946

ジェイズ・テクノロジー株式会社については、売上高(連結会社相互間の内部売上高を除く)の連結売上高に占める割合が10%を超えております。

主な損益情報等

		ジェイズ・テクノロジー(株)
売上高	(千円)	5,183,563
経常利益	(千円)	27,114
当期純利益	(千円)	17,363
純資産額	(千円)	492,369
総資産額	(千円)	2,039,333

5. タイ王国の外資規制により、外資企業は株式を50%以上保有することができず、タイ王国に中間持株会社 SEGUE(Thailand)Limitedを設立し、ISS Resolution Limitedの株式の一部を当該中間持株会社等が取得しております。

## 5 【従業員の状況】

### (1) 連結会社の状況

2023年12月31日現在

セグメントの名称	従業員数(名)
ITソリューション	570 (9)
合計	570 (9)

- (注) 1. 従業員数欄の(外書)は、臨時従業員の年間平均雇用人員であります。  
2. 当社グループの事業は単一セグメントであるため、セグメント別の記載を省略しております。

### (2) 提出会社の状況

2023年12月31日現在

従業員数(名)	平均年齢(歳)	平均勤続年数(年)	平均年間給与(千円)
20	42.4	6.3	6,760

セグメントの名称	従業員数(名)
ITソリューション	20
合計	20

- (注) 1. 平均勤続年数は、当社グループにおける勤続年数を通算して算出しております。  
2. 平均年間給与は、賞与及び基準外賃金を含んでおります。  
3. 当社グループの事業は単一セグメントであるため、セグメント別の記載を省略しております。

### (3) 労働組合の状況

労働組合は結成されておりませんが、労使関係は円満に推移しております。

### (4) 管理職に占める女性労働者の割合、男性労働者の育児休業取得率および労働者の男女の賃金の差異

(提出会社)

名称	管理職に占める女性労働者の割合(%) (注)1	男性労働者の育児休業取得率(%) (注)2	労働者の男女の賃金の差異(%) (注)1		
			全労働者	正規労働者	非正規労働者
セグエグループ(株)	0.0	-	69.3	69.3	-

(主な連結子会社)

名称	管理職に占める女性労働者の割合(%) (注)1	男性労働者の育児休業取得率(%) (注)2	労働者の男女の賃金の差異(%) (注)1		
			全労働者	正規労働者	非正規労働者
ジェイズ・コミュニケーション(株)	5.9	25.0	76.7	75.0	44.0
ジェイズ・テクノロジー(株)	0.0	0.0	67.0	69.2	44.1

- (注) 1. 「女性の職業生活における活躍の推進に関する法律」(平成27年法律第64号)の規定に基づき算出したものであります。  
2. 「育児休業、介護休業等育児又は家族介護を行う労働者の福祉に関する法律」(平成3年法律第76号)の規定に基づき、「育児休業、介護休業等育児又は家族介護を行う労働者の福祉に関する法律施行規則」(平成3年労働省令第25号)第71条の4第1号における育児休業等の取得割合を算出したものであります。  
また、上記表における「-」につきましては、対象者がいないことを示しております。

## 第2 【事業の状況】

### 1 【経営方針、経営環境及び対処すべき課題等】

文中の将来に関する事項は、当連結会計年度末現在において、当社グループが判断したものであります。

#### (1) 会社の経営の基本方針

当社グループは、「IT技術を駆使して、価値を創造し、お客様とともに成長を続け、豊かな社会の実現に貢献する。」ことを理念としております。これまで培ってきた経験と様々な技術を駆使して、皆様の安全で先進的なIT利活用とビジネスの成功を支える価値あるIT&セキュリティのトータルソリューションを提供し、企業価値の向上に努めてまいります。

#### (2) 目標とする経営指標

当社グループは、売上高、営業利益及び当期純利益を重要な経営指標と考えており、特に営業利益及び当期純利益を重視しております。

当社は株式会社東京証券取引所の市場区分の見直しに関して、2021年12月29日付でプライム市場を選択し、その適合基準を充たしていない流通株式時価総額向上のため、中期数値目標として、2024年12月期の売上高170億円、営業利益12億円、親会社株主に帰属する当期純利益8億円を設定しておりました。

この目標達成のため、採用の強化、新規商材の取扱い、新規サービスの開発、新たな子会社の設立、グループ内の組織再編、海外進出などの各種取組みを進めた結果、2023年12月期の売上高は174億円となり、中期目標最終年度の数値を超えました。営業利益については10.8億円となり、中期目標最終年度の数値を超えていないものの、積極的な投資を続けながらも順調に伸長しております。そこで当社は、新サービスの提供開始や海外への進出など、事業環境が大きく変化していることも踏まえ、一年前倒しで2024年12月期を初年度とする新たな中期経営計画を策定することといたしました。公表は2024年5月を予定しております。

#### (3) 経営環境及び対処すべき課題

当社グループの属するIT業界では、技術の進歩・トレンドの変化が著しく、AIの活用、デジタルトランスフォーメーションへの取組み等が進んでおり、コロナ禍を経てこれらが加速いたしました。一方、サイバー攻撃の高度化・複雑化も年々加速しております。そのため、企業や組織におけるセキュリティ対策の需要も高い水準が続いております。

このような環境の中、当社グループにおきましては、対処すべき課題を以下のように認識し、取り組んでまいります。

##### 人材の確保・育成

当社グループのさらなる成長のために、優秀な人材の確保及び育成は欠かせないと認識しております。IT人材の不足は年々顕著になっておりますが、積極的な採用、教育研修制度の充実に加え、人事制度の継続的改善等により、人材の確保及び育成に取り組んでまいります。

##### 収益力の強化

当社グループは、ITソリューション事業を営んでおり、その中でもセキュリティの分野にフォーカスしております。IT業界は随時新しい技術が生まれ、その利活用による利便性や生産性の向上等が注目されがちですが、対応するセキュリティ対策も欠かせません。

国内外の最新の技術トレンドや顧客のニーズをつかみ、積極的な新規商材の取扱い並びに安全性と使いやすさを兼ね備えたセキュリティ製品及びサービスの開発を進め、それらの商材を組み合わせる高度化・複雑化するサイバー攻撃にも対抗するセキュリティを確保したソリューションを創出してまいります。

加えて、販売促進活動を強化し、これらによって、売上の拡大と利益率の向上を実現してまいります。

#### 事業ポートフォリオ・グループ組織体制の最適化

当社グループは、事業の拡大を加速させるために、独自の技術を有する企業や現在のビジネスの発展加速が図れる企業とのM&Aや業務・資本提携を進めてまいります。それらの行為の効果を高めるために、グループ各社の事業の整理、リソースの再配置を継続的に検討、実行し、当社グループ全体を最適化し、よりグループ内のシナジー効果が得られる体制の整備を進めてまいります。

#### 内部統制の継続強化

当社グループが継続的かつ効率的に拡大できる体制を確立、維持するためには、コンプライアンスの徹底及び内部統制の継続的な強化は重要な課題と認識しております。今後も事業規模の拡大に合わせて、コーポレート・ガバナンス体制及び内部管理体制をより一層強化してまいります。

## 2 【サステナビリティに関する考え方及び取組】

当社グループのサステナビリティに関する考え方及び取組みは、次のとおりであります。なお、文中の将来に関する事項は、当連結会計年度末現在において当社グループが判断したものであります。

### (1) ガバナンス

当社グループは、現時点においてはサステナビリティに関する基本方針を定めておらず、サステナビリティ関連のリスク及び機会を監視し管理するためのガバナンスの過程、統制及び手続等の体制を、その他のコーポレート・ガバナンスの体制と区別しておりません。

現状のコーポレート・ガバナンス体制については、「第4 提出会社の状況 4 コーポレート・ガバナンスの状況等 (1) コーポレート・ガバナンスの概要」をご参照ください。

### (2) 戦略

当社グループは、現時点においてはサステナビリティに関する基本方針を定めておりませんが、当社グループは、人的資本そのものが当社グループの価値であり、競争力の源泉であると位置付けております。人材の確保、育成、リテンションによる人材価値と事業価値の最大化を図るための、人材の多様性の確保を含む人材育成に関する方針及び社内環境整備に関する方針は、以下のとおりであります。

#### ・人材育成方針

「セグエグループは、IT技術を駆使して価値を創造し、お客様とともに成長を続け、豊かな社会の実現に貢献します」の理念のもと、新しい価値を創造する・お客様とともに成長することを実現するため、その基礎となる「自律自走できる人材」の育成をおこなってまいります。

具体的には、新入社員研修や1年目・2年目・3年目のそれぞれの年次の社員を対象とした研修で、「自律自走できる人材」となるための基礎固めを行います。そして、育成力強化のためマネージャーに対してもマネジメント力・リーダーシップの強化を目的とした研修を継続的に実施しております。

また、従業員一人ひとり能力を推し進めるため、個別の能力開発課題に併せて学習できるEラーニングおよび外部研修機会の提供、各種資格取得支援制度や技術トレーニングなどを通じ、人づくり、組織づくりに取り組んでおります。

併せて、幹部人材（40代を中心とした次世代経営者候補者）の採用と経営者としての育成に注力しております。

#### ・社内環境整備方針

当社グループは、持続的な成長のために多様な人材が活躍するための環境づくりにも取り組んでおります。

積極的な新卒採用・中途採用を行い、多様な経験を有する人材を採用し、採用した人材が十分に能力を発揮できるよう、オンボーディングプログラムを策定し、職場における密なコミュニケーションを推進しております。

また、年3回のパルスサーベイ(20問)、年1回のディープサーベイ(154問)を実施し、心身のコンディションの状況、エンゲージメント指数を把握し、課題を抽出し対策を講じております。さらには、キャリアサーベイを実施し、自律的なキャリア形成を促すとともに、従業員個々が考えるキャリアと期待のギャップ解消など、安心して長く働ける環境づくりに取り組んでおります。また、育児、介護世代におけるフレックス制度・テレワーク等を活用した柔軟な働きかたを推進しており、男性社員の利用も浸透しております。

このように多様な人材の集合体として人材価値の最大化を継続的に高めるため、ビジネスの環境変化の激しい状況においても、強い組織をつくる人事制度を随時改定し社内環境整備に取り組んでおります。

### (3) リスク管理

当社グループでは、サステナビリティ関連のリスク及び機会を識別・評価・管理するためのプロセスを個別に定めておらず、その他経営上のリスク及び機会と一体的に監視及び管理しております。現状のリスク管理体制については、「第4 提出会社の状況 4 コーポレート・ガバナンスの状況等 (1) コーポレート・ガバナンスの概要 リスク管理体制の整備の状況」をご参照ください。

### (4) 指標及び目標

当社グループは、現時点においてはサステナビリティに関する基本方針を定めておりませんが、上記「(2) 戦略」において記載した、人材の多様性の確保を含む人材の育成に関する方針及び社内環境整備に関する方針につい



て、社内環境整備方針に記載の各種サーベイのうち、ディープサーベイの結果を指標としております。当該指標に関する目標及び実績は、次のとおりであります。

・目標

心身のコンディションの状況、エンゲージメント指数を総合した結果について、業界における平均以上の水準であること、かつ、継続的にスコアを維持・向上させること

・実績

ディープサーベイ結果	2021年	2022年	2023年
業界における当社の偏差値	50	50	50
当社スコア	58	58	59

(注) 1. 業界偏差値は「ソフトウェア・Sler」にて算定しております。

2. 上記の指標に関する実績は、当社グループの中核会社であるジェイズ・コミュニケーション株式会社の実績を記載しております。

### 3 【事業等のリスク】

本書に記載した事業の状況、経理の状況等に関する事項のうち、投資家の判断に重要な影響を及ぼす可能性のある事項は以下のようなものがあります。また、必ずしもそのようなリスク要因に該当しない事項につきましても、投資家の投資判断上、重要であると考えられる事項につきましては、投資家に対する積極的な情報開示の観点から以下に開示しております。

なお、文中における将来に関する事項は、当連結会計年度末現在において当社グループが判断したものであります。

#### (1) 競合について

当社グループが代理店として取扱うメーカーの総合的な製品力やサービス力等の低下により、競争力を維持できなくなる可能性があります。当社グループは、特定メーカーに依存しない体制を目指しておりますが、新規メーカーの製品の取扱開始には労力、コストも掛かり、加えて想定通りに立ち上がらない場合には、当社グループの事業や業績に影響を及ぼす可能性があります。

#### (2) 技術革新について

当社グループが属するIT市場は、技術革新の速度及びその変化が著しい業界であり、新技術、新サービスが次々と生み出されております。当社グループにおいては、当該技術革新への対応を常に講じておりますが、万が一、当社グループが新しい技術に対応できなかった場合、あるいは当社グループが想定していない新技術、新サービスが普及した場合、当社グループの事業や業績に影響を及ぼす可能性があります。

#### (3) メーカーとの販売代理店契約について

当社の連結子会社であるジェイズ・コミュニケーション株式会社は、複数の海外メーカーより製品等を輸入しており、特定のメーカーに依存しない体制を目指しておりますが、当連結会計年度における「4 経営上の重要な契約等」に記載した契約先からの仕入高が当社グループ仕入高の37.3%を占めております。

各メーカーとは良好な関係を維持しておりますが、予期せぬ事由により、不利な契約条件の変更や契約解除を求められた場合、当社グループの事業や業績に影響を及ぼす可能性があります。なお、ジェイズ・コミュニケーション株式会社は、主要仕入先との販売代理店契約において直接エンドユーザーに販売ができず、販売パートナーを通しての販売を行うことが規定されています。

また、2016年5月にBrocade Communications Systems, Inc.(米国)がRuckus Wireless, Inc.(現 Ruckus Networks)(米国)を買収し、2017年11月にBroadcom Ltd.(米国)がBrocade Communications Systems, Inc.を買収し、2017年12月に旧Ruckus Wireless, Inc.の事業がARRIS International plc.(米国)に売却されました。さらに、ARRIS International plc.は、2019年4月にCommScope, Inc.(米国)に買収されております。これら買収によりRuckus事業の事業方針や施策が変更となった場合、当社グループの事業や業績に影響を及ぼす可能性があります。

#### (4) 特定販売先への依存について

当社グループは原則として、システム・インテグレータ、電気通信事業者、流通会社等の販売パートナーを通じて商品及びサービスを提供しておりますが、その中でも当連結会計年度における売上高全体の31.7%を連結売上高の上位5社で占めております。主要パートナーとは良好な関係を維持できており、今後も主要パートナーへの販売が全体の大部分を占める可能性は高いと考えておりますが、何らかの理由によりパートナーの方針が変更された場合や、パートナーの財政状態が悪化した場合には、当社グループの事業や業績に影響を及ぼす可能性があります。

(5) 業績の変動について

当社グループの事業は、損益構造上、人件費などの固定費比率が高いため、売上高や売上原価率等の変動により営業利益が大きく変動する可能性があります。過去の四半期毎の業績においては、特定の四半期に売上高が大きく偏重する傾向はありませんが、売上高の変動に比して営業利益が大きく変動しております。

なお、各四半期の業績の推移は以下のとおりであります。

(2022年12月期)

	第1四半期		第2四半期		第3四半期		第4四半期		通期	
	金額 (千円)	構成比 (%)	金額 (千円)	構成比 (%)	金額 (千円)	構成比 (%)	金額 (千円)	構成比 (%)	金額 (千円)	構成比 (%)
売上高	3,337,829	24.5%	2,665,652	19.6%	3,165,993	23.2%	4,453,305	32.7%	13,622,780	100.0
営業利益	225,034	24.8%	105,229	11.6%	241,409	26.6%	334,597	36.9%	906,271	100.0

(2023年12月期)

	第1四半期		第2四半期		第3四半期		第4四半期		通期	
	金額 (千円)	構成比 (%)	金額 (千円)	構成比 (%)	金額 (千円)	構成比 (%)	金額 (千円)	構成比 (%)	金額 (千円)	構成比 (%)
売上高	4,561,368	26.1%	4,496,794	25.8%	4,352,493	25.0%	4,032,555	23.1%	17,443,211	100.0
営業利益	418,058	38.5%	209,459	19.3%	302,070	27.8%	156,483	14.4%	1,086,072	100.0

(6) M & A・資本業務提携について

当社グループは、シェア拡大及び事業規模拡大策として、同業他社や当社グループの事業を補完しうる他社等に対するM & Aや資本業務提携の実施を経営の重要課題と位置付けております。

M & A等の実施に際しては、対象企業に対して財務・税務・法務・ビジネス等に関する詳細なデューデリジェンスを行い、各種リスクの低減に努めておりますが、実行後、これらの調査で確認・想定されなかった事象が判明又は発生した場合、若しくは期待した成果を得られなかった場合には、のれんの減損処理等により当社グループの業績及び財政状態に悪影響が及ぶ可能性があります。また、M & A等の結果、当社グループの収益構造が変化する可能性があります。

また、当社グループは、M & Aや資本・業務提携等により関係会社、取引先等の株式を保有しております。そのうち市場性のある株式については、株価が著しく下落した場合に減損処理を行う可能性があります。市場性のない株式については、当該株式の発行会社の財政状況が著しく悪化した場合には減損処理を行う可能性があります。このような場合には、当社グループの事業及び業績に影響を及ぼす可能性があります。

(7) 情報管理体制について

当社グループは、提供するサービスに関連して機密情報や個人情報を取り扱っております。これらの情報資産を保護するため、システムの様々なセキュリティ対策を講じ、情報セキュリティ基本方針を定め、この方針に従って情報資産を適切に管理しております。しかし、これらの対策にもかかわらず重要な情報資産が外部に漏洩した場合には、社会的信用の失墜や損害賠償請求等が発生し、当社グループの事業や業績に影響を及ぼす可能性があります。

(8) 為替相場の影響について

当社の連結子会社であるジェイズ・コミュニケーション株式会社の取扱商品は、海外メーカーの製品が占める割合が多く、この輸入代金の決済は、米国ドル建てで行っております。なお、一部の販売パートナーへのドル建ての販売を除き、販売のほとんどは円建てで行っております。

為替相場の変動に対しては、為替予約及び通貨オプション取引を組み合わせるリスクヘッジを行っておりますが、為替予約及び通貨オプション取引によりすべてのリスクを排除することは不可能です。そのため、日本円と米ドル間の為替相場が円安傾向となった場合、円換算した仕入れ価格が増加することになりますが、その時点の市場競争状況いかんでは、かかる増加分を適正に販売価格に反映できず、同社の業績における利益率の低下を招く可能性があります。一方、円高傾向となった場合は、在庫販売取引においては、競争状況のいかんによって円高還元の販売価格引き下げを余儀なくされ、先行して仕入れた商品原価との値差が縮小し、利益率の低下を招く可能性があります。

(9) 人材の確保と育成について

当社グループの事業は、技術者の能力や資質に大きく影響されることから、人財こそが他社との差別化戦略の

キーであると位置付け、有能な技術者、業務ノウハウの保有者、管理者等の確保・育成が必要不可欠と考えております。しかし、当社グループが必要とする人財の確保・育成が計画通り行えなかった場合、当社グループの事業や業績に影響を及ぼす可能性があります。

(10) 法的規制等について

当社グループは、建設業法、電気用品安全法、電波法、電気通信事業法、製造物責任法、労働者派遣法、古物営業法、外国為替及び外国貿易法、下請代金遅延等防止法、個人情報保護法等関係諸法令により様々な法的規制等の適用を受けております。今後、これらの法的規制等が変更又は新設された場合や当社グループがこれらの法的規制等に抵触した場合、当社グループの事業や業績に影響を及ぼす可能性があります。

(11) 自然災害について

当社グループが保有する在庫商品は、その多くを特定の物流拠点に集約しております。特定の拠点に集約させる理由は、受入・検査・配送業務の効率化、適正在庫の確保、コストの低減等であります。

物流拠点及び在庫商品に対しては、防災対策や保険の付保によりリスク低減に努めておりますが、想定を超える地震等の災害により被害が発生した場合、納入遅延や数量不足等が発生し、当社グループの事業や業績に影響を及ぼす可能性があります。

(12) 新株予約権について

当社は、当社グループの役員及び従業員並びに顧問契約等を締結している社外協力者に対し、当社グループの連結業績向上に対する意欲や士気を高めることを目的として、新株予約権を付与しております。当連結会計年度末現在におけるこれらの新株予約権による潜在株式数は103,860株であり、発行済株式総数11,720,791株の0.9%に相当しております。また、今後も同様に新株予約権の付与を行う可能性があります。これらの新株予約権が行使された場合、当社株式価値の希薄化が生じる可能性があります。

(13) 投資有価証券評価損の発生について

当社グループでは、事業上の関係構築等を目的とした出資による投資有価証券を保有しており、このような出資等は今後も行う可能性があります。投資有価証券の評価は発行会社の財政状態や経営成績等の個別の事情又は株式市場等の動向に依存いたします。当社グループが保有する投資有価証券について、発行体の信用力が悪化し実質的価値が低下あるいは時価が低下した場合、投資有価証券評価損あるいは貸倒引当金繰入の計上により、当社グループの事業や業績に影響を及ぼす可能性があります。

#### 4 【経営者による財政状態、経営成績及びキャッシュ・フローの状況の分析】

当連結会計年度における当社グループ（当社及び連結子会社）の財政状態、経営成績及びキャッシュ・フロー（以下「経営成績等」という。）の状況の概要並びに経営者の視点による当社グループの経営成績等の状況に関する認識及び分析・検討内容は次のとおりであります。

なお、文中の将来に関する事項は、当連結会計年度末日現在において判断したものであります。

##### (1) 経営成績

当連結会計年度におけるわが国の経済は、新型コロナウイルスの影響は収束が進むものの、世界的な金融引締め、ウクライナ情勢の長期化・パレスチナ情勢の悪化や円安による資源や物価の高騰など、先行き不透明な状況が続いております。

当社グループの属するIT業界におきましては、製品価格の上昇などが引き続き懸念されますが、デジタルトランスフォーメーション（DX）関連投資への意欲増大により、積極的なIT投資を行う企業が多いことが期待されます。また、サイバー攻撃が増え続けていることから、情報セキュリティへの投資も堅調に推移することが見込まれます。

このような環境の中、当社は2023年9月26日にプライム市場の上場を継続し、上場維持基準への適合に向けた取組みを継続する旨を決定し、公表いたしました。現在の中期目標の達成に向けて、全社一丸となって取り組みながら、次期中期目標期間でさらなる飛躍を実現できるよう、新たな幹部人材の獲得や技術者採用・育成の強化、新規の自社製品・サービスの展開や事業所投資等を進めてまいりました。また、IR活動やコーポレートガバナンスの一層の充実に努めております。

当連結会計年度におけるプロダクトの販売につきましては、特需の大型案件もありDXインフラの販売が大幅に増加し、加えて納期遅延の改善が進み大きく進捗しました。サービスの販売につきましては、好調なプロダクト販売に付随して設計及び構築サービス（プロフェッショナルサービス）、サポートサービスが増加いたしました。また、ジェイズ・テクノロジー株式会社は、DX化支援の強化を目的としてDXセンターを東京と福岡に開設いたしました。

これらの結果、当連結会計年度におけるソリューションプロダクト事業の売上高は10,757,385千円と前年同期と比べ2,053,684千円(23.6%)の増収、ソリューションサービス事業の売上高は6,685,826千円と前年同期と比べ1,766,746千円(35.9%)の増収、連結売上高は17,443,211千円と前年同期と比べ3,820,431千円(28.0%)の増収となりました。

売上総利益は、過去の受注分に基づく機器の仕入コストの納期遅延・円安進行に伴う増加、これまでの納期遅延への対応として保有していた商品在庫の一部に生じた評価損の影響を受け、4,123,594千円と前年同期と比べ564,457千円(15.9%)の増益となりました。営業利益は、子会社の増加、幹部社員の増員、東京オフィスの増床、横浜センター（物流拠点）の開設、セキュリティオペレーションセンターの開設、自社開発セキュリティサービスRevoWorksクラウドの提供開始に伴う広告宣伝活動などにより特に当第3四半期以降は販売費及び一般管理費が増加したものの、売上総利益の増加が上回り、1,086,072千円と前年同期と比べ179,800千円(19.8%)の増益となりました。

経常利益は、為替差損38,000千円及びデリバティブ評価損38,400千円が発生し1,015,300千円となり、為替差益が197,363千円あった前年同期と比べ35,316千円( 3.4%)の減益となりました。親会社株主に帰属する当期純利益は、660,510千円となり、投資有価証券評価損74,449千円を計上したもののそれを上回る投資有価証券売却益188,853千円を計上した前年同期と比べ82,813千円( 11.1%)の減益となりました。

(2) 生産、受注及び販売の状況

仕入実績

仕入実績を事業の区分ごとに示すと、次のとおりであります。

事業の区分	仕入高(千円)	前年同期比(%)
ソリューションプロダクト事業	7,635,922	114.2
ソリューションサービス事業	3,539,808	156.8
合計	11,175,730	125.0

- (注) 1. 金額は、仕入価格によっております。  
2. 上記の金額には、消費税等は含まれておりません。

受注実績

受注実績を事業の区分ごとに示すと、次のとおりであります。

事業の区分	受注高(千円)	前年同期比(%)	受注残高(千円)	前年同期比(%)
ソリューションプロダクト事業	10,361,843	120.2	2,731,034	87.3
ソリューションサービス事業	7,608,682	134.6	4,886,014	123.3
合計	17,970,526	125.9	7,617,049	107.4

- (注) 上記の金額には、消費税等は含まれておりません。

販売実績

販売実績を事業の区分ごとに示すと、次のとおりであります。

事業の区分	販売高(千円)	前年同期比(%)
ソリューションプロダクト事業	10,757,385	123.6
ソリューションサービス事業	6,685,826	135.9
合計	17,443,211	128.0

- (注) 1. 上記の金額には、消費税等は含まれておりません。  
2. 主な相手先別の販売実績及び当該販売実績の総販売実績に対する割合については、総販売実績に対する割合が10%以上を占める相手先がないため記載を省略しております。

### (3) 財政状態の分析

#### 資産

当連結会計年度末の総資産は11,831,431千円となり、前連結会計年度末に比べて579,293千円の増加となりました。流動資産は10,029,402千円となり、前連結会計年度末に比べて53,690千円の増加となりました。固定資産は1,802,029千円となり、前連結会計年度末に比べて525,603千円増加となりました。

流動資産増加の主な要因は、現金及び預金や前渡金が増加した一方、受取手形及び売掛金、棚卸資産が減少したこと等によるものであります。固定資産増加の主な要因は、工具、器具及び備品や長期預け金、投資有価証券が増加したこと等によるものであります。

#### 負債

当連結会計年度末の負債の合計は7,817,056千円となり、前連結会計年度末に比べて249,936千円の増加となりました。流動負債は6,853,144千円となり、前連結会計年度末に比べて486,141千円の増加となりました。固定負債は963,911千円となり、前連結会計年度末に比べて236,205千円の減少となりました。

流動負債増加の主な要因は、主に前受金等によるものであります。固定負債減少の主な要因は、長期借入金の減少等によるものであります。

#### 純資産

当連結会計年度末の純資産は4,014,375千円となり、前連結会計年度末に比べて329,357千円の増加となりました。主な要因は、利益剰余金が増加したこと等によるものであります。

### (4) キャッシュ・フローの状況

当連結会計年度末における現金及び現金同等物は、3,451,801千円と前年同期と比べ344,501千円(11.1%)の増加となりました。

各キャッシュ・フローの状況とそれらの要因は次のとおりであります。

#### 営業活動によるキャッシュ・フロー

営業活動によるキャッシュ・フローは、前連結会計年度と比べて収入が460,889千円増加し、1,586,059千円の収入となりました。これは主に、税金等調整前当期純利益1,015,300千円、前受金の増加額879,100千円等があった一方で、法人税等の支払額537,427千円があったこと等によるものであります。

#### 投資活動によるキャッシュ・フロー

投資活動によるキャッシュ・フローは、前連結会計年度に比べて743,166千円収入が減少し、658,985千円の支出となりました。これは主に、有形固定資産の取得による支出227,228千円や長期預け金の預入による支出169,200千円、投資有価証券の取得による支出120,873千円等があったことによるものであります。

#### 財務活動によるキャッシュ・フロー

財務活動によるキャッシュ・フローは、前連結会計年度に比べて1,122,984千円収入が減少し、669,102千円の支出となりました。これは主に、配当金の支払額369,603千円、長期借入金の返済による支出250,000千円等によるものです。

#### 資本の財源及び資金の流動性に係る情報

当社グループにおける資金需要の主なものは、仕入、製造費、販売費及び一般管理費の営業費用による運転資金及び設備投資資金(ソフトウェア含む)であり、自己資金及び金融機関からの借入により調達しております。

(5) 重要な会計方針及び見積り

当社グループの連結財務諸表は、わが国において一般に公正妥当と認められている会計基準に基づき作成されております。この連結財務諸表作成においては、経営者による会計上の見積りを行っております。経営者は、これらの見積りについて過去の実績や現状等を勘案し合理的に判断しておりますが、実際の結果は見積り特有の不確実性があるため、これらの見積りと異なる場合があります。

当社グループの連結財務諸表で採用する重要な会計方針は、「第5 経理の状況 1 連結財務諸表等 (1) 連結財務諸表 注記事項 連結財務諸表作成のための基本となる重要な事項」に記載しております。

(6) 経営者の問題認識と今後の方針について

経営者の問題認識と今後の方針につきましては、「1 経営方針、経営環境及び対処すべき課題等」に記載のとおりであります。

(7) 経営成績に重要な影響を与える要因について

経営成績に重要な影響を与える要因につきましては、「3 事業等のリスク」に記載のとおりであります。

(8) 経営戦略の現状と今後の見通し

経営戦略の現状と今後の見通しにつきましては、「1 経営方針、経営環境及び対処すべき課題等」に記載のとおりであります。



## 5 【経営上の重要な契約等】

### (1) 主要な取引契約

契約会社名	相手先の名称	相手先の所在地	契約品目	契約締結日	契約期間	契約内容
ジェイズ・コミュニケーション株式会社	Juniper Networks, Inc. (注) 1	米国	ネットワーク・セキュリティ機器	2014年10月2日	2014年10月2日から2015年10月1日まで。以降1年ごとの自動更新。(注) 2	販売代理店契約
ジェイズ・コミュニケーション株式会社	Ruckus Wireless, Inc. (注) 3	米国	無線LANソリューション	2012年7月30日	2012年7月9日から2013年7月8日まで。以降1年ごとの自動更新。	販売代理店契約

(注) 1. Juniper Networks, Inc.は、Hewlett Packard Enterprise Company(米国)に買収される予定であることが2024年1月に発表されております。

2. Juniper Networks, Inc.とは、2002年10月17日より継続して契約関係にあり、契約上は自動更新となっておりますが、Juniper Networks, Inc.からの要請に基づき、最近では2014年に販売代理店契約を再締結しております。

3. Ruckus Wireless, Inc.(現 CommScope, Inc.)は、2016年5月にBrocade Communications Systems, Inc.(米国)に買収され、Brocade Communications Systems, Inc.は、2017年11月にBroadcom Ltd.(米国)に買収されております。その後旧Ruckus Wireless, Inc.の事業は、2017年12月にARRIS International plc.(米国)に買収されております。ARRIS International plc.は、2019年4月にCommScope, Inc.(米国)に買収されております。

## 6 【研究開発活動】

当社グループの研究開発活動の体制及び内容は、次のとおりであります。

### (1) 研究開発活動の体制

当社グループの開発は、主に連結子会社であるジェイズ・コミュニケーション株式会社のRevoWorksビジネスユニット開発部が行っております。

### (2) 研究開発活動の内容

ジェイズ・コミュニケーション株式会社のRevoWorksビジネスユニットでは、安全なWebサイト閲覧環境を提供するサーバ型仮想ブラウザ(インターネット分離ソリューション)「RevoWorks SCVX」の開発で培った独自のコンテナ技術を活用し、安全性と利便性を両立するセキュリティソリューションの開発を継続しております。

当連結会計年度におきましては、独自技術のサンドボックス(仮想空間)により安全なクラウド環境へのWebアクセスを実現するセキュリティソリューション「RevoWorks クラウド」の開発を進め、2023年10月にリリースを発表いたしました。

当社グループは、安全性の確保に加え、ユーザーの利便性とコスト低減の両立を目標に、今後も研究開発活動を継続してまいります。

なお、当連結会計年度において当社グループが支出した研究開発費はございません。

### 第3 【設備の状況】

#### 1 【設備投資等の概要】

当社グループは、単一セグメントであるため、セグメント情報に関連付けた記載を行っていません。

当連結会計年度については、315,845千円の設備投資（無形固定資産を含む。）をいたしました。設備投資の主な内容は、動作検証用機器及び保守サービスにおいて修理又は交換に使用する保守用機器の配備であります。

なお、当連結会計年度において重要な設備の除却、売却等はありません。

#### 2 【主要な設備の状況】

##### (1) 提出会社

主要な設備はありません。

##### (2) 国内子会社

2023年12月31日現在

会社名	事業所名 (所在地)	セグメント の名称	設備の内容	帳簿価額(千円)					従業員数 (名)
				建物及び 構築物	工具、器具 及び備品	ソフトウェ ア	その他	合計	
ジェイズ・ コミュニ ケーション ㈱	東京本社 (東京都中央区)	IT ソ リ ユ ー シ ョ ン	動作検証 及び保守 サービス 用機器等	42,109	60,344	10,304	18,639	131,397	134
	大阪本社 (大阪市淀川区)			14,414	154,648	0		169,063	54
	横浜センター (神奈川県横浜市)			28,364	5,187			33,551	2

(注) 1. 現在休止中の主要な設備はありません。

2. 上記の金額には消費税等は含まれておりません。

3. 上記の他、連結会社以外から賃借している設備の内容は、下記のとおりであります。

会社名	事業所名 (所在地)	セグメントの 名称	設備の内容	床面積 (㎡)	年間賃借料 (千円)
ジェイズ・コ ミュニケー ション㈱	東京本社 (東京都中央区)	ITソリューション	事務所及び倉庫	1,329.15	94,816
	大阪本社 (大阪市淀川区)			591.50	32,715
	大阪センター (大阪市淀川区)			646.80	16,440
	大阪テクニカルセンター (大阪市淀川区)			181.25	6,556
	名古屋営業所 (名古屋市西区)			11.90	3,828
	九州営業所 (福岡市博多区)			264.00	11,260
	横浜センター (神奈川県横浜市)			711.74	8,618

### 3 【設備の新設、除却等の計画】

#### (1) 重要な設備の新設等

会社名	事業所名 (所在地)	セグメントの 名称	設備の内容	投資予定額		資金調達方法	着手年月	完了予定 年月
				総額 (千円)	既支払額 (千円)			
ジェイズ・コ ミュニケー ション(株)	東京本社 (東京都中央区)	ITソリュー ション	空調工事等	14,840	-	自己資金	2024年 5月	2024年 6月
			動作検証機器等	87,781	-	自己資金	2024年 1月	2024年12月
	大阪本社 (大阪市淀川区)		保守サービス用 機器等	98,693	-	自己資金	2024年 1月	2024年12月
	九州営業所 (福岡市博多区)		事業所改装	14,831	-	自己資金	2024年 1月	2024年 2月

(注) 1. 上記の金額に消費税等は含まれておりません。

2. 完成後の増加能力については、計数的把握が困難であるため、記載を省略しております。

#### (2) 重要な設備の除却等

経常的な設備の更新のための除却等を除き、重要な設備の除却等の計画はありません。

## 第4 【提出会社の状況】

### 1 【株式等の状況】

#### (1) 【株式の総数等】

##### 【株式の総数】

種類	発行可能株式総数(株)
普通株式	36,000,000
計	36,000,000

(注)2024年2月13日開催の取締役会決議により、2024年3月1日付で株式分割（普通株式1株につき3株の割合）に伴う定款変更が行われ、発行可能株式総数は72,000,000株増加し、108,000,000株となっております。

##### 【発行済株式】

種類	事業年度末現在 発行数(株) (2023年12月31日)	提出日現在 発行数(株) (2024年3月27日)	上場金融商品取引所 名又は登録認可金融 商品取引業協会名	内容
普通株式	11,720,791	34,036,293	東京証券取引所 (プライム市場)	完全議決権株式であり、株主としての権利内容に何ら限定のない当社における標準となる株式であります。 なお、単元株式数は100株であります。
計	11,720,791	34,036,293		

- (注) 1 . 提出日現在の発行数には、2024年3月1日からこの有価証券報告書提出日までの新株予約権の行使により発行された株式数は、含まれておりません。
- 2 . 2024年2月13日開催の取締役会決議により、2024年2月22日付で自己株式の消却を実施いたしました。これにより発行済株式総数は375,360株減少し、11,345,431株となっております。
- 3 . 2024年2月13日開催の取締役会決議により、2024年3月1日付をもって1株を3株に株式分割し、発行済株式総数は22,690,862株増加し、34,036,293株となっております。

(2) 【新株予約権等の状況】

【ストックオプション制度の内容】

(a) 第5回新株予約権

決議年月日	2019年2月13日及び2019年3月4日取締役会決議
付与対象者の区分及び人数	当社取締役 7 当社監査役 3 (注) 1、2
新株予約権の数(個)	13,228
新株予約権の目的となる株式の種類及び数(株)	普通株式 26,456 (注) 3
新株予約権の行使時の払込金額(円)	1
新株予約権の行使期間	自 2019年3月5日 至 2049年3月4日
新株予約権の行使により株式を発行する場合の株式の発行価格及び資本組入額(円)	発行価格 1 資本組入額は、会社計算規則第17条第1項に従い算出される資本金等増加限度額の2分の1の金額とし、計算の結果生じる1円未満の端数は、これを切り上げるものとします。(注) 4
新株予約権の行使の条件	(注) 5
新株予約権の譲渡に関する事項	(注) 6
組織再編成行為に伴う新株予約権の交付に関する事項	(注) 7、8

事業年度の末日(2023年12月31日)における内容を記載しております。当事業年度の末日から提出日の前月末現在(2024年2月29日)にかけて変更された事項はありません。

- (注) 1. 上記付与対象者の区分及び人数は、当該新株予約権取得時の区分及び人数に基づくものであります。
2. 2024年2月29日現在におきましては、付与対象者の権利喪失等により3名減少しております。
3. 新株予約権1個につき目的となる株式数は、2株であります。  
ただし、新株予約権の割当日後、当社が株式分割、株式無償割当て又は株式併合を行う場合、次の算式により調整し、かかる調整は、新株予約権のうち、当該時点で行使されていない新株予約権の目的である株式の数について行われ、調整の結果生じる1株未満の端数については、これを切り捨てます。  
調整後株式数 = 調整前株式数 × 分割・併合の比率  
また、上記のほか、割当日後、株式数の調整を必要とするやむを得ない事由が生じたときは、当社は合理的な範囲で必要と認める株式数の調整を行います。
4. 株式の発行価格に、2019年12月1日付の普通株式1株につき普通株式2株の割合による株式分割を考慮した新株予約権の割当日における公正な評価単価690円を加算した資本組入額は346円となります。
5. 新株予約権者は、当社の取締役及び監査役並びに当社子会社の取締役、監査役及び執行役員のいずれかの地位を喪失した日の翌日から10日(10日目が休日に当たる場合には前営業日)を経過する日までに限り、新株予約権を一括して行使することができます。  
その他の条件については、取締役会決議に基づき、当社と新株予約権者との間で締結する「第5回新株予約権割当契約」に定めるところによります。
6. 新株予約権を譲渡するには、当社取締役会の承認を要するものとします。
7. 当社は、当社が消滅会社となる合併契約承認の議案、当社が分割会社となる会社分割契約又は会社分割計画承認の議案、当社が完全子会社となる株式交換契約又は株式移転計画承認の議案につき当社株主総会で承認された場合(株主総会決議が不要な場合は、当社の取締役会決議がなされた場合)は、取締役会が別途定める日に、新株予約権を無償で取得することができます。  
当社は、新株予約権者が前記5に記載の権利行使の条件に該当しなくなったこと等により権利を行使し得なくなった場合、新株予約権を無償で取得することができるものとします。  
新株予約権者が「第5回新株予約権割当契約」の条項に違反した場合、当社は新株予約権を無償で取得することができるものとします。
8. 当社が合併(当社が合併により消滅する場合に限る。)、吸収分割、新設分割、株式交換又は株式移転(以上を総称して以下「組織再編行為」という。)をする場合において、組織再編行為の効力発生の時点において残存する新株予約権(以下「残存新株予約権」という。)の新株予約権者に対し、それぞれの場合につき、会社法第236条第1項第8号のイからホまでに掲げる株式会社(以下「再編対象会社」という。)の新株予約権を、以下の条件に基づきそれぞれ交付することとします。この場合において、残存新株予約権は消滅するものとします。ただし、以下の条件に沿って再編対象会社の新株予約権を交付する旨を、吸収合併契

約、新設合併契約、吸収分割契約、新設分割計画、株式交換契約又は株式移転計画において定めた場合に限るものとします。

交付する再編対象会社の新株予約権の数

組織再編行為の効力発生の時点における残存新株予約権の新株予約権者が保有する新株予約権の数と同一の数をそれぞれ交付するものとします。

新株予約権の目的である再編対象会社の株式の種類

再編対象会社の普通株式とします。

新株予約権の目的である再編対象会社の株式の数

組織再編行為の条件等を勘案のうえ、前記3に準じて決定します。

新株予約権の行使に際して出資される財産の価額

交付される新株予約権の行使に際して出資される財産の価額は、組織再編行為の条件等を勘案のうえ、調整した再編後の行使価額に新株予約権の目的である株式の数を乗じて得られる金額とします。

新株予約権を行使することができる期間

上記「新株予約権の行使期間」に定める残存新株予約権を行使することができる期間の開始日と組織再編行為の効力発生日のうちいずれか遅い日から、上記「新株予約権の行使期間」に定める残存新株予約権を行使することができる期間の末日までとします。

新株予約権の行使により株式を発行する場合における増加する資本金及び資本準備金に関する事項

上記「新株予約権の行使により株式を発行する場合の株式の発行価格及び資本組入額」に準じて決定します。

譲渡による新株予約権の取得の制限

譲渡による新株予約権の取得については、再編対象会社の取締役会の決議（再編対象会社が取締役会設置会社でない場合には、「取締役の決定」とする。）による承認を要するものとします。

再編対象会社による新株予約権の取得事由及び条件

前記7に準じて決定します。

新株予約権の行使の条件

前記5に準じて決定します。

9. 2019年12月1日付で普通株式1株につき普通株式2株の割合で株式分割を行っております。これにより、「新株予約権の目的となる株式の数」が調整されております。

(b) 第6回新株予約権

決議年月日	2020年2月13日及び2020年3月2日取締役会決議
付与対象者の区分及び人数	当社取締役 7 当社監査役 3
新株予約権の数(個)	15,186
新株予約権の目的となる株式の種類及び数(株)	普通株式 15,186 (注)3
新株予約権の行使時の払込金額(円)	1
新株予約権の行使期間	自 2020年3月3日 至 2050年3月2日
新株予約権の行使により株式を発行する場合の株式の発行価格及び資本組入額(円)	発行価格 1 資本組入額は、会社計算規則第17条第1項に従い算出される資本金等増加限度額の2分の1の金額とし、計算の結果生じる1円未満の端数は、これを切り上げるものとします。(注)4
新株予約権の行使の条件	(注)5
新株予約権の譲渡に関する事項	(注)6
組織再編成行為に伴う新株予約権の交付に関する事項	(注)7、8

事業年度の末日(2023年12月31日)における内容を記載しております。当事業年度の末日から提出日の前月末現在(2024年2月29日)にかけて変更された事項はありません。

- (注) 1. 上記付与対象者の区分及び人数は、当該新株予約権取得時の区分及び人数に基づくものであります。
2. 2024年2月29日現在におきましては、付与対象者の権利喪失等により3名減少しております。
3. 新株予約権1個につき目的となる株式数は、1株であります。
- ただし、新株予約権の割当日後、当社が株式分割、株式無償割当て又は株式併合を行う場合、次の算式により調整し、かかる調整は、新株予約権のうち、当該時点で行使されていない新株予約権の目的である株式の数について行われ、調整の結果生じる1株未満の端数については、これを切り捨てます。
- $$\text{調整後株式数} = \text{調整前株式数} \times \text{分割・併合の比率}$$
- また、上記のほか、割当日後、株式数の調整を必要とするやむを得ない事由が生じたときは、当社は合理的な範囲で必要と認める株式数の調整を行います。
4. 株式の発行価格に、新株予約権の割当日における公正な評価単価593円を加算した資本組入額は297円となります。
5. 新株予約権者は、当社の取締役及び監査役並びに当社子会社の取締役、監査役及び執行役員のいずれかの地位を喪失した日の翌日から10日(10日目が休日に当たる場合には前営業日)を経過する日までに限り、新株予約権を一括して行使することができます。
- その他の条件については、取締役会決議に基づき、当社と新株予約権者との間で締結する「第6回新株予約権割当契約」に定めるところによります。
6. 新株予約権を譲渡するには、当社取締役会の承認を要するものとします。
7. 当社は、当社が消滅会社となる合併契約承認の議案、当社が分割会社となる会社分割契約又は会社分割計画承認の議案、当社が完全子会社となる株式交換契約又は株式移転計画承認の議案につき当社株主総会で承認された場合(株主総会決議が不要な場合は、当社の取締役会決議がなされた場合)は、取締役会が別途定める日に、新株予約権を無償で取得することができます。
- 当社は、新株予約権者が前記5に記載の権利行使の条件に該当しなくなったこと等により権利を行使し得なくなった場合、新株予約権を無償で取得することができるものとします。
- 新株予約権者が「第6回新株予約権割当契約」の条項に違反した場合、当社は新株予約権を無償で取得することができるものとします。
8. 当社が合併(当社が合併により消滅する場合に限る。)、吸収分割、新設分割、株式交換又は株式移転(以上を総称して以下「組織再編行為」という。)をする場合において、組織再編行為の効力発生の時点において残存する新株予約権(以下「残存新株予約権」という。)の新株予約権者に対し、それぞれの場合につき、会社法第236条第1項第8号のイからホまでに掲げる株式会社(以下「再編対象会社」という。)の新株予約権を、以下の条件に基づきそれぞれ交付することとします。この場合において、残存新株予約権は消滅するものとします。ただし、以下の条件に沿って再編対象会社の新株予約権を交付する旨を、吸収合併契約、新設合併契約、吸収分割契約、新設分割計画、株式交換契約又は株式移転計画において定めた場合に限るものとします。
- 交付する再編対象会社の新株予約権の数  
組織再編行為の効力発生の時点における残存新株予約権の新株予約権者が保有する新株予約権の数と同一の数をそれぞれ交付するものとします。

新株予約権の目的である再編対象会社の株式の種類

再編対象会社の普通株式とします。

新株予約権の目的である再編対象会社の株式の数

組織再編行為の条件等を勘案のうえ、前記3に準じて決定します。

新株予約権の行使に際して出資される財産の価額

交付される新株予約権の行使に際して出資される財産の価額は、組織再編行為の条件等を勘案のうえ、調整した再編後の行使価額に新株予約権の目的である株式の数を乗じて得られる金額とします。

新株予約権を行使することができる期間

上記「新株予約権の行使期間」に定める残存新株予約権を行使することができる期間の開始日と組織再編行為の効力発生日のうちいずれか遅い日から、上記「新株予約権の行使期間」に定める残存新株予約権を行使することができる期間の末日までとします。

新株予約権の行使により株式を発行する場合における増加する資本金及び資本準備金に関する事項

上記「新株予約権の行使により株式を発行する場合の株式の発行価格及び資本組入額」に準じて決定します。

譲渡による新株予約権の取得の制限

譲渡による新株予約権の取得については、再編対象会社の取締役会の決議（再編対象会社が取締役会設置会社でない場合には、「取締役の決定」とする。）による承認を要するものとします。

再編対象会社による新株予約権の取得事由及び条件

前記7に準じて決定します。

新株予約権の行使の条件

前記5に準じて決定します。



(c) 第7回新株予約権

決議年月日	2021年2月12日及び2021年2月27日取締役会決議
付与対象者の区分及び人数	当社取締役 4 当社取締役（監査等委員）3
新株予約権の数(個)	17,821
新株予約権の目的となる株式の種類及び数(株)	普通株式 17,821 (注)3
新株予約権の行使時の払込金額(円)	1
新株予約権の行使期間	自 2021年2月28日 至 2051年2月27日
新株予約権の行使により株式を発行する場合の株式の発行価格及び資本組入額(円)	発行価格 1 資本組入額は、会社計算規則第17条第1項に従い算出される資本金等増加限度額の2分の1の金額とし、計算の結果生じる1円未満の端数は、これを切り上げるものとします。(注)4
新株予約権の行使の条件	(注)5
新株予約権の譲渡に関する事項	(注)6
組織再編成行為に伴う新株予約権の交付に関する事項	(注)7、8

事業年度の末日（2023年12月31日）における内容を記載しております。当事業年度の末日から提出日の前月末現在（2024年2月29日）にかけて変更された事項はありません。

- (注) 1. 上記付与対象者の区分及び人数は、当該新株予約権取得時の区分及び人数に基づくものであります。
2. 2024年2月29日現在におきましては、付与対象者の権利喪失等により2名減少しております。
3. 新株予約権1個につき目的となる株式数は、1株であります。
- ただし、新株予約権の割当日後、当社が株式分割、株式無償割当て又は株式併合を行う場合、次の算式により調整し、かかる調整は、新株予約権のうち、当該時点で行使されていない新株予約権の目的である株式の数について行われ、調整の結果生じる1株未満の端数については、これを切り捨てます。
- $$\text{調整後株式数} = \text{調整前株式数} \times \text{分割・併合の比率}$$
- また、上記のほか、割当日後、株式数の調整を必要とするやむを得ない事由が生じたときは、当社は合理的な範囲で必要と認める株式数の調整を行います。
4. 株式の発行価格に、新株予約権の割当日における公正な評価単価914円を加算した資本組入額は458円となります。
5. 新株予約権者は、当社の取締役並びに当社子会社の取締役、監査役及び執行役員のいずれかの地位を喪失した日の翌日から10日（10日目が休日に当たる場合には前営業日）を経過する日までに限り、新株予約権を一括して行使することができます。
- その他の条件については、取締役会決議に基づき、当社と新株予約権者との間で締結する「第7回新株予約権割当契約」に定めるところによります。
6. 新株予約権を譲渡するには、当社取締役会の承認を要するものとします。
7. 当社は、当社が消滅会社となる合併契約承認の議案、当社が分割会社となる会社分割契約又は会社分割計画承認の議案、当社が完全子会社となる株式交換契約又は株式移転計画承認の議案につき当社株主総会で承認された場合（株主総会決議が不要な場合は、当社の取締役会決議がなされた場合）は、取締役会が別途定める日に、新株予約権を無償で取得することができます。
- 当社は、新株予約権者が前記5に記載の権利行使の条件に該当しなくなったこと等により権利を行使し得なくなった場合、新株予約権を無償で取得することができるものとします。
- 新株予約権者が「第7回新株予約権割当契約」の条項に違反した場合、当社は新株予約権を無償で取得することができるものとします。
8. 当社が合併（当社が合併により消滅する場合に限る。）、吸収分割、新設分割、株式交換又は株式移転（以上を総称して以下「組織再編行為」という。）をする場合において、組織再編行為の効力発生の時点において残存する新株予約権（以下「残存新株予約権」という。）の新株予約権者に対し、それぞれの場合につき、会社法第236条第1項第8号のイからホまでに掲げる株式会社（以下「再編対象会社」という。）の新株予約権を、以下の条件に基づきそれぞれ交付することとします。この場合において、残存新株予約権は消滅するものとします。ただし、以下の条件に沿って再編対象会社の新株予約権を交付する旨を、吸収合併契約、新設合併契約、吸収分割契約、新設分割計画、株式交換契約又は株式移転計画において定めた場合に限るものとします。
- 交付する再編対象会社の新株予約権の数  
組織再編行為の効力発生の時点における残存新株予約権の新株予約権者が保有する新株予約権の数と同一の数をそれぞれ交付するものとします。

新株予約権の目的である再編対象会社の株式の種類

再編対象会社の普通株式とします。

新株予約権の目的である再編対象会社の株式の数

組織再編行為の条件等を勘案のうえ、前記3に準じて決定します。

新株予約権の行使に際して出資される財産の価額

交付される新株予約権の行使に際して出資される財産の価額は、組織再編行為の条件等を勘案のうえ、調整した再編後の行使価額に新株予約権の目的である株式の数を乗じて得られる金額とします。

新株予約権を行使することができる期間

上記「新株予約権の行使期間」に定める残存新株予約権を行使することができる期間の開始日と組織再編行為の効力発生日のうちいずれか遅い日から、上記「新株予約権の行使期間」に定める残存新株予約権を行使することができる期間の末日までとします。

新株予約権の行使により株式を発行する場合における増加する資本金及び資本準備金に関する事項

上記「新株予約権の行使により株式を発行する場合の株式の発行価格及び資本組入額」に準じて決定します。

譲渡による新株予約権の取得の制限

譲渡による新株予約権の取得については、再編対象会社の取締役会の決議（再編対象会社が取締役会設置会社でない場合には、「取締役の決定」とする。）による承認を要するものとします。

再編対象会社による新株予約権の取得事由及び条件

前記7に準じて決定します。

新株予約権の行使の条件

前記5に準じて決定します。

(d) 第8回新株予約権

決議年月日	2022年2月10日及び2022年2月25日取締役会決議
付与対象者の区分及び人数	当社取締役 4 当社取締役（監査等委員）3
新株予約権の数(個)	17,027
新株予約権の目的となる株式の種類及び数(株)	普通株式 17,027 (注)3
新株予約権の行使時の払込金額(円)	1
新株予約権の行使期間	自 2022年2月26日 至 2052年2月25日
新株予約権の行使により株式を発行する場合の株式の発行価格及び資本組入額(円)	発行価格 1 資本組入額は、会社計算規則第17条第1項に従い算出される資本金等増加限度額の2分の1の金額とし、計算の結果生じる1円未満の端数は、これを切り上げるものとします。(注)4
新株予約権の行使の条件	(注)5
新株予約権の譲渡に関する事項	(注)6
組織再編成行為に伴う新株予約権の交付に関する事項	(注)7、8

事業年度の末日（2023年12月31日）における内容を記載しております。当事業年度の末日から提出日の前月末現在（2024年2月29日）にかけて変更された事項はありません。

- (注) 1. 上記付与対象者の区分及び人数は、当該新株予約権取得時の区分及び人数に基づくものであります。
2. 2024年2月29日現在におきましては、付与対象者の権利喪失等により2名減少しております。
3. 新株予約権1個につき目的となる株式数は、1株であります。
- ただし、新株予約権の割当日後、当社が株式分割、株式無償割当て又は株式併合を行う場合、次の算式により調整し、かかる調整は、新株予約権のうち、当該時点で行使されていない新株予約権の目的である株式の数について行われ、調整の結果生じる1株未満の端数については、これを切り捨てます。
- $$\text{調整後株式数} = \text{調整前株式数} \times \text{分割・併合の比率}$$
- また、上記のほか、割当日後、株式数の調整を必要とするやむを得ない事由が生じたときは、当社は合理的な範囲で必要と認める株式数の調整を行います。
4. 株式の発行価格に、新株予約権の割当日における公正な評価単価338円を加算した資本組入額は169円となります。
5. 新株予約権者は、当社の取締役並びに当社子会社の取締役、監査役及び執行役員のいずれかの地位を喪失した日の翌日から10日（10日目が休日に当たる場合には前営業日）を経過する日までに限り、新株予約権を一括して行使することができます。
- その他の条件については、取締役会決議に基づき、当社と新株予約権者との間で締結する「第8回新株予約権割当契約」に定めるところによります。
6. 新株予約権を譲渡するには、当社取締役会の承認を要するものとします。
7. 当社は、当社が消滅会社となる合併契約承認の議案、当社が分割会社となる会社分割契約又は会社分割計画承認の議案、当社が完全子会社となる株式交換契約又は株式移転計画承認の議案につき当社株主総会で承認された場合（株主総会決議が不要な場合は、当社の取締役会決議がなされた場合）は、取締役会が別途定める日に、新株予約権を無償で取得することができます。
- 当社は、新株予約権者が前記5に記載の権利行使の条件に該当しなくなったこと等により権利を行使し得なくなった場合、新株予約権を無償で取得することができるものとします。
- 新株予約権者が「第8回新株予約権割当契約」の条項に違反した場合、当社は新株予約権を無償で取得することができるものとします。
8. 当社が合併（当社が合併により消滅する場合に限る。）、吸収分割、新設分割、株式交換又は株式移転（以上を総称して以下「組織再編行為」という。）をする場合において、組織再編行為の効力発生の時点において残存する新株予約権（以下「残存新株予約権」という。）の新株予約権者に対し、それぞれの場合につき、会社法第236条第1項第8号のイからホまでに掲げる株式会社（以下「再編対象会社」という。）の新株予約権を、以下の条件に基づきそれぞれ交付することとします。この場合において、残存新株予約権は消滅するものとします。ただし、以下の条件に沿って再編対象会社の新株予約権を交付する旨を、吸収合併契約、新設合併契約、吸収分割契約、新設分割計画、株式交換契約又は株式移転計画において定めた場合に限るものとします。
- 交付する再編対象会社の新株予約権の数  
組織再編行為の効力発生の時点における残存新株予約権の新株予約権者が保有する新株予約権の数と同一の数をそれぞれ交付するものとします。

新株予約権の目的である再編対象会社の株式の種類

再編対象会社の普通株式とします。

新株予約権の目的である再編対象会社の株式の数

組織再編行為の条件等を勘案のうえ、前記3に準じて決定します。

新株予約権の行使に際して出資される財産の価額

交付される新株予約権の行使に際して出資される財産の価額は、組織再編行為の条件等を勘案のうえ、調整した再編後の行使価額に新株予約権の目的である株式の数を乗じて得られる金額とします。

新株予約権を行使することができる期間

上記「新株予約権の行使期間」に定める残存新株予約権を行使することができる期間の開始日と組織再編行為の効力発生日のうちいずれか遅い日から、上記「新株予約権の行使期間」に定める残存新株予約権を行使することができる期間の末日までとします。

新株予約権の行使により株式を発行する場合における増加する資本金及び資本準備金に関する事項

上記「新株予約権の行使により株式を発行する場合の株式の発行価格及び資本組入額」に準じて決定します。

譲渡による新株予約権の取得の制限

譲渡による新株予約権の取得については、再編対象会社の取締役会の決議（再編対象会社が取締役会設置会社でない場合には、「取締役の決定」とする。）による承認を要するものとします。

再編対象会社による新株予約権の取得事由及び条件

前記7に準じて決定します。

新株予約権の行使の条件

前記5に準じて決定します。

## (e) 第9回新株予約権

決議年月日	2023年2月13日及び2023年2月28日取締役会決議
付与対象者の区分及び人数	当社取締役 3 当社取締役（監査等委員）3
新株予約権の数(個)	27,370
新株予約権の目的となる株式の種類及び数(株)	普通株式 27,370 (注)2
新株予約権の行使時の払込金額(円)	1
新株予約権の行使期間	自 2023年3月1日 至 2053年2月28日
新株予約権の行使により株式を発行する場合の株式の発行価格及び資本組入額(円)	発行価格 1 資本組入額は、会社計算規則第17条第1項に従い算出される資本金等増加限度額の2分の1の金額とし、計算の結果生じる1円未満の端数は、これを切り上げるものとします。(注)3
新株予約権の行使の条件	(注)4
新株予約権の譲渡に関する事項	(注)5
組織再編成行為に伴う新株予約権の交付に関する事項	(注)6、7

事業年度の末日（2023年12月31日）における内容を記載しております。当事業年度の末日から提出日の前月末現在（2024年2月29日）にかけて変更された事項はありません。

- (注) 1. 上記付与対象者の区分及び人数は、当該新株予約権取得時の区分及び人数に基づくものであります。
2. 新株予約権1個につき目的となる株式数は、1株であります。  
ただし、新株予約権の割当日後、当社が株式分割、株式無償割当て又は株式併合を行う場合、次の算式により調整し、かかる調整は、新株予約権のうち、当該時点で行使されていない新株予約権の目的である株式の数について行われ、調整の結果生じる1株未満の端数については、これを切り捨てます。  
調整後株式数 = 調整前株式数 × 分割・併合の比率  
また、上記のほか、割当日後、株式数の調整を必要とするやむを得ない事由が生じたときは、当社は合理的な範囲で必要と認める株式数の調整を行います。
3. 株式の発行価格に、新株予約権の割当日における公正な評価単価338円を加算した資本組入額は169円となります。
4. 新株予約権者は、当社の取締役並びに当社子会社の取締役、監査役及び執行役員のいずれかの地位を喪失した日の翌日から10日（10日目が休日に当たる場合には前営業日）を経過する日までに限り、新株予約権を一括して行使することができます。  
その他の条件については、取締役会決議に基づき、当社と新株予約権者との間で締結する「第9回新株予約権割当契約」に定めるところによります。
5. 新株予約権を譲渡するには、当社取締役会の承認を要するものとします。
6. 当社は、当社が消滅会社となる合併契約承認の議案、当社が分割会社となる会社分割契約又は会社分割計画承認の議案、当社が完全子会社となる株式交換契約又は株式移転計画承認の議案につき当社株主総会で承認された場合（株主総会決議が不要な場合は、当社の取締役会決議がなされた場合）は、取締役会が別途定める日に、新株予約権を無償で取得することができます。  
当社は、新株予約権者が前記4に記載の権利行使の条件に該当しなくなったこと等により権利を行使し得なくなった場合、新株予約権を無償で取得することができるものとします。  
新株予約権者が「第9回新株予約権割当契約」の条項に違反した場合、当社は新株予約権を無償で取得することができるものとします。
7. 当社が合併（当社が合併により消滅する場合に限る。）、吸収分割、新設分割、株式交換又は株式移転（以上を総称して以下「組織再編行為」という。）をする場合において、組織再編行為の効力発生の時点において残存する新株予約権（以下「残存新株予約権」という。）の新株予約権者に対し、それぞれの場合につき、会社法第236条第1項第8号のイからホまでに掲げる株式会社（以下「再編対象会社」という。）の新株予約権を、以下の条件に基づきそれぞれ交付することとします。この場合において、残存新株予約権は消滅するものとします。ただし、以下の条件に沿って再編対象会社の新株予約権を交付する旨を、吸収合併契約、新設合併契約、吸収分割契約、新設分割計画、株式交換契約又は株式移転計画において定めた場合に限るものとします。  
交付する再編対象会社の新株予約権の数  
組織再編行為の効力発生の時点における残存新株予約権の新株予約権者が保有する新株予約権の数と同一の数をそれぞれ交付するものとします。  
新株予約権の目的である再編対象会社の株式の種類

再編対象会社の普通株式とします。

新株予約権の目的である再編対象会社の株式の数

組織再編行為の条件等を勘案のうえ、前記2に準じて決定します。

新株予約権の行使に際して出資される財産の価額

交付される新株予約権の行使に際して出資される財産の価額は、組織再編行為の条件等を勘案のうえ、調整した再編後の行使価額に新株予約権の目的である株式の数を乗じて得られる金額とします。

新株予約権を行使することができる期間

上記「新株予約権の行使期間」に定める残存新株予約権を行使することができる期間の開始日と組織再編行為の効力発生日のうちいずれか遅い日から、上記「新株予約権の行使期間」に定める残存新株予約権を行使することができる期間の末日までとします。

新株予約権の行使により株式を発行する場合における増加する資本金及び資本準備金に関する事項

上記「新株予約権の行使により株式を発行する場合の株式の発行価格及び資本組入額」に準じて決定します。

譲渡による新株予約権の取得の制限

譲渡による新株予約権の取得については、再編対象会社の取締役会の決議（再編対象会社が取締役会設置会社でない場合には、「取締役の決定」とする。）による承認を要するものとします。

再編対象会社による新株予約権の取得事由及び条件

前記6に準じて決定します。

新株予約権の行使の条件

前記4に準じて決定します。

(f) 第10回新株予約権

決議年月日	2024年2月13日及び2024年2月29日取締役会決議
付与対象者の区分及び人数	当社取締役 3 当社取締役（監査等委員）3
新株予約権の数(個)	7,418
新株予約権の目的となる株式の種類及び数(株)	普通株式 7,418 (注)1
新株予約権の行使時の払込金額(円)	1
新株予約権の行使期間	自 2024年3月1日 至 2054年2月28日
新株予約権の行使により株式を発行する場合の株式の発行価格及び資本組入額(円)	発行価格 1 資本組入額は、会社計算規則第17条第1項に従い算出される資本金等増加限度額の2分の1の金額とし、計算の結果生じる1円未満の端数は、これを切り上げるものとします。(注)2
新株予約権の行使の条件	(注)3
新株予約権の譲渡に関する事項	(注)4
組織再編成行為に伴う新株予約権の交付に関する事項	(注)5、6

新株予約権付与時点（2024年2月29日）における内容を記載しております。

(注) 1. 新株予約権1個につき目的となる株式数は、1株であります。

ただし、新株予約権の割当日後、当社が株式分割、株式無償割当て又は株式併合を行う場合、次の算式により調整し、かかる調整は、新株予約権のうち、当該時点で行使されていない新株予約権の目的である株式の数について行われ、調整の結果生じる1株未満の端数については、これを切り捨てます。

$$\text{調整後株式数} = \text{調整前株式数} \times \text{分割・併合の比率}$$

また、上記のほか、割当日後、株式数の調整を必要とするやむを得ない事由が生じたときは、当社は合理的な範囲で必要と認める株式数の調整を行います。

- 株式の発行価格に、新株予約権の割当日における公正な評価単価1,662円を加算した資本組入額は831円となります。
- 新株予約権者は、当社の取締役並びに当社子会社の取締役、監査役及び執行役員のいずれかの地位を喪失した日の翌日から10日（10日目が休日となる場合には前営業日）を経過する日までに限り、新株予約権を一括して行使することができます。  
その他の条件については、取締役会決議に基づき、当社と新株予約権者との間で締結する「第10回新株予約権割当契約」に定めるところによります。
- 新株予約権を譲渡するには、当社取締役会の承認を要するものとします。
- 当社は、当社が消滅会社となる合併契約承認の議案、当社が分割会社となる会社分割契約又は会社分割計画承認の議案、当社が完全子会社となる株式交換契約又は株式移転計画承認の議案につき当社株主総会で承認された場合（株主総会決議が不要な場合は、当社の取締役会決議がなされた場合）は、取締役会が別途定める日に、新株予約権を無償で取得することができます。  
当社は、新株予約権者が前記3に記載の権利行使の条件に該当しなくなったこと等により権利を行使し得なくなった場合、新株予約権を無償で取得することができるものとします。  
新株予約権者が「第10回新株予約権割当契約」の条項に違反した場合、当社は新株予約権を無償で取得することができるものとします。
- 当社が合併（当社が合併により消滅する場合に限る。）、吸収分割、新設分割、株式交換又は株式移転（以上を総称して以下「組織再編行為」という。）をする場合において、組織再編行為の効力発生の時点において残存する新株予約権（以下「残存新株予約権」という。）の新株予約権者に対し、それぞれの場合につき、会社法第236条第1項第8号のイからホまでに掲げる株式会社（以下「再編対象会社」という。）の新株予約権を、以下の条件に基づきそれぞれ交付することとします。この場合において、残存新株予約権は消滅するものとします。ただし、以下の条件に沿って再編対象会社の新株予約権を交付する旨を、吸収合併契約、新設合併契約、吸収分割契約、新設分割計画、株式交換契約又は株式移転計画において定めた場合に限るものとします。

交付する再編対象会社の新株予約権の数

組織再編行為の効力発生の時点における残存新株予約権の新株予約権者が保有する新株予約権の数と同一の数をそれぞれ交付するものとします。

新株予約権の目的である再編対象会社の株式の種類  
再編対象会社の普通株式とします。

新株予約権の目的である再編対象会社の株式の数

組織再編行為の条件等を勘案のうえ、前記1に準じて決定します。

新株予約権の行使に際して出資される財産の価額

交付される新株予約権の行使に際して出資される財産の価額は、組織再編行為の条件等を勘案のうえ、調整した再編後の行使価額に新株予約権の目的である株式の数を乗じて得られる金額とします。

新株予約権を行使することができる期間

上記「新株予約権の行使期間」に定める残存新株予約権を行使することができる期間の開始日と組織再編行為の効力発生日のうちいずれか遅い日から、上記「新株予約権の行使期間」に定める残存新株予約権を行使することができる期間の末日までとします。

新株予約権の行使により株式を発行する場合における増加する資本金及び資本準備金に関する事項

上記「新株予約権の行使により株式を発行する場合の株式の発行価格及び資本組入額」に準じて決定します。

譲渡による新株予約権の取得の制限

譲渡による新株予約権の取得については、再編対象会社の取締役会の決議（再編対象会社が取締役会設置会社でない場合には、「取締役の決定」とする。）による承認を要するものとします。

再編対象会社による新株予約権の取得事由及び条件

前記5に準じて決定します。

新株予約権の行使の条件

前記3に準じて決定します。

【ライツプランの内容】

該当事項はありません。

【その他の新株予約権等の状況】

該当事項はありません。



## (3) 【行使価額修正条項付新株予約権付社債券等の行使状況等】

該当事項はありません。

## (4) 【発行済株式総数、資本金等の推移】

年月日	発行済株式 総数増減数 (株)	発行済株式 総数残高 (株)	資本金増減額 (千円)	資本金残高 (千円)	資本準備金 増減額 (千円)	資本準備金 残高 (千円)
2019年1月1日～ 2019年11月30日 (注)1	4,400	5,733,600	497	506,286	497	278,786
2019年12月1日 (注)2	5,733,600	11,467,200		506,286		278,786
2019年12月1日～ 2019年12月31日 (注)1	20,000	11,487,200	956	507,243	956	279,743
2020年1月1日～ 2020年12月31日 (注)1	69,835	11,557,035	3,529	510,772	3,529	283,272
2021年1月1日～ 2021年12月31日 (注)1	83,200	11,640,235	3,994	514,766	3,994	287,266
2022年1月1日～ 2022年12月31日 (注)1	47,306	11,687,541	2,578	517,345	2,578	289,845
2023年1月1日～ 2023年12月31日 (注)1	33,250	11,720,791	8,218	525,563	8,218	298,063

- (注) 1. 新株予約権の権利行使による増加であります。  
 2. 株式分割(1:2)によるものであります。  
 3. 2024年2月13日開催の取締役会決議により、2024年2月22日付で自己株式の消却を実施いたしました。これにより発行済株式総数は375,360株減少し、11,345,431株となっております。  
 4. 2024年2月13日開催の取締役会決議により、2024年3月1日付をもって1株を3株に株式分割し、発行済株式総数は22,690,862株増加し、34,036,293株となっております。

## (5) 【所有者別状況】

2023年12月31日現在

区分	株式の状況(1単元の株式数100株)								単元未満株式の状況(株)
	政府及び地方公共団体	金融機関	金融商品取引業者	その他の法人	外国法人等		個人その他	計	
					個人以外	個人			
株主数(人)		11	27	27	26	3	2,742	2,836	
所有株式数(単元)		11,734	10,055	17,837	4,372	9	73,166	117,173	3,491
所有株式数の割合(%)		10.01	8.58	15.22	3.73	0.01	62.44	100.00	

(注) 1. 自己株式375,360株は、「個人その他」に3,753単元、「単元未満株式の状況」に60株含まれております。

2. 2024年3月1日付で普通株式1株につき3株の割合で株式分割を行っておりますが、当該株式分割前の所有株式数を記載しております。

## (6) 【大株主の状況】

2023年12月31日現在

氏名又は名称	住所	所有株式数(株)	発行済株式(自己株式を除く。)の総数に対する所有株式数の割合(%)
愛須 康之	東京都中央区	3,432,100	30.25
有限会社エーディーシー	東京都中央区佃2丁目1番1号	937,600	8.26
株式会社SBI証券	東京都港区六本木1丁目6番1号	620,524	5.47
日本マスタートラスト信託銀行株式会社(信託口)	東京都港区浜松町2丁目11番3号	493,300	4.35
日商エレクトロニクス株式会社	東京都千代田区二番町3番地5	376,000	3.31
株式会社日本カストディ銀行(信託E口)	東京都中央区晴海1丁目8番12号	370,100	3.26
セグエグループ従業員持株会	東京都中央区新川一丁目16番3号	197,800	1.74
株式会社オービック	東京都中央区京橋2丁目4番15号	192,000	1.69
田中 健一郎	東京都文京区	170,000	1.50
榊原 三郎	神奈川県横浜市中区	150,000	1.32
計		6,939,424	61.16

(注) 1. 上記のほか、当社所有の自己株式375,360株があります。

2. 株式会社日本カストディ銀行(信託E口)の所有株式122,700株は、「株式給付信託(J-ESOP)」制度の信託口として所有する当社株式であります。なお、当該株式は、連結財務諸表および財務諸表においては自己株式として処理しておりますが、発行済株式(自己株式を除く。)の総数に対する所有株式数の割合における自己株式には含めておりません。

3. 2024年3月1日付で普通株式1株につき3株の割合で株式分割を行っておりますが、当該株式分割前の所有株式数を記載しております。

## (7) 【議決権の状況】

## 【発行済株式】

2023年12月31日現在

区分	株式数(株)	議決権の数(個)	内容
無議決権株式			
議決権制限株式(自己株式等)			
議決権制限株式(その他)			
完全議決権株式(自己株式等)	375,360		
完全議決権株式(その他)	普通株式 11,342,000	113,420	完全議決権株式であり、株主としての権利内容に何ら限定のない当社における標準となる株式であります。 なお、単元株式数は100株であります。
単元未満株式	普通株式 3,491		
発行済株式総数	11,720,791		
総株主の議決権		113,420	

(注) 1. 「完全議決権株式(その他)」欄には、「株式給付信託(J-ESOP)」の信託財産として株式会社日本カストディ銀行(信託E口)が所有する当社株式が122,700株(議決権1,227個)含まれております。

2. 「単元未満株式」欄には、当社所有の自己株式60株が含まれております。

3. 2024年2月13日開催の取締役会決議により、2024年2月22日付で自己株式375,360株を消却しております。

4. 2024年2月13日開催の取締役会決議により、2024年3月1日付で普通株式1株につき3株の割合で株式分割を行っておりますが、当該株式分割前の株式数を記載しております。

## 【自己株式等】

2023年12月31日現在

所有者の氏名 又は名称	所有者の住所	自己名義 所有株式数 (株)	他人名義 所有株式数 (株)	所有株式数 の合計 (株)	発行済株式 総数に対する 所有株式数 の割合(%)
(自己保有株式) セグエグループ株式会社	東京都中央区新川一丁目16 番3号	375,300		375,300	3.2
計		375,300		375,300	3.2

(注) 1. 上記の自己株式には、「株式給付信託(J-ESOP)」導入において設定した株式会社日本カストディ銀行(信託E口)が所有する当社株式122,700株を含めておりません。

2. 2024年2月13日開催の取締役会決議により、2024年2月22日付で自己株式375,360株を消却しております。

3. 2024年2月13日開催の取締役会決議により、2024年3月1日付で普通株式1株につき3株の割合で株式分割を行っておりますが、当該株式分割前の株式数を記載しております。

## 2 【自己株式の取得等の状況】

【株式の種類等】 会社法第155条第7号による普通株式の取得

### (1) 【株主総会決議による取得の状況】

該当事項はありません。

### (2) 【取締役会決議による取得の状況】

2024年3月21日の取締役会決議による取得の状況

区分	株式数(株)	価額の総額(千円)
取締役会(2024年3月21日)での決議状況 (取得日 2024年3月22日)	1,800,000	1,053,000
当事業年度前における取得自己株式	-	-
当事業年度における取得自己株式	-	-
残存決議株式の総数及び価額の総額	-	-
当事業年度の末日現在の未行使割合(%)	-	-
当期間における取得自己株式	1,800,000	1,053,000
提出日現在の未行使割合(%)	-	-

(注) 当社は2024年3月1日付で普通株式1株につき3株の割合で株式分割を行っております。上記は当該株式分割後の株式数で記載しております。

### (3) 【株主総会決議又は取締役会決議に基づかないものの内容】

区分	株式数(株)	価額の総額(千円)
当事業年度における取得自己株式	71	79
当期間における取得自己株式	-	-

(注) 当期間における保有自己株式数には、2024年3月1日から有価証券報告書提出日までに取得した株式は含まれておりません。

### (4) 【取得自己株式の処理状況及び保有状況】

区分	当事業年度		当期間	
	株式数(株)	処分価額の総額(千円)	株式数(株)	処分価額の総額(千円)
引き受ける者の募集を行った取得自己株式	-	-	-	-
消却の処分を行った取得自己株式	-	-	375,360	285,545
合併、株式交換、株式交付、会社分割に係る移転を行った取得自己株式	-	-	-	-
保有自己株式数	375,360	-	-	-

(注) 当期間における保有自己株式数には、2024年3月1日から有価証券報告書提出日までに取得した株式は含まれておりません。

### 3 【配当政策】

当社は、内部留保の充実を図り、事業の効率化と事業拡大のための投資を積極的に行っていく一方、株主への利益還元を重要な経営課題であると認識しております。

配当につきましては、連結業績、財政状態の健全性、将来の事業展開のための内部留保の水準等を総合的に勘案しながら、中間配当及び期末配当の年2回、2026年12月期までを目安として当面の間、配当性向50%程度を基準とし、継続的かつ安定的に行うことを基本方針としております。

当事業年度の期末配当金につきましては、期初予想どおり1株当たり15円といたしました。これにより、中間配当金と合わせた年間配当金は1株当たり30円となり、連結配当性向は51.5%となりました。

(注) 基準日が当事業年度に属する剰余金の配当は、以下のとおりであります。

決議年月日	配当金の総額 (千円)	1株当たり配当額 (円)
2023年8月9日 取締役会決議	170,097	15
2024年3月26日 定時株主総会決議	170,181	15

なお、2024年12月期の剰余金の配当につきましては、当社は2024年3月1日付で普通株式1株につき3株の割合で株式分割を行っており、当該株式分割を考慮した1株当たり年間配当金を11円(中間配当金5円)(当該株式分割を考慮しない場合は年間33円)と予想しております。また、連結配当性向を52.2%と見込んでおります。

#### 4 【コーポレート・ガバナンスの状況等】

##### (1) 【コーポレート・ガバナンスの概要】

コーポレート・ガバナンスに対する基本的な考え方

当社グループは、株主及び投資家重視の基本方針をもとに、経営環境の変化に迅速かつ的確に対応し、経営の効率性、透明性を向上させ、企業価値を高めることを重要な経営課題の一つと考えております。

企業統治の体制の概要及び当該体制を採用する理由

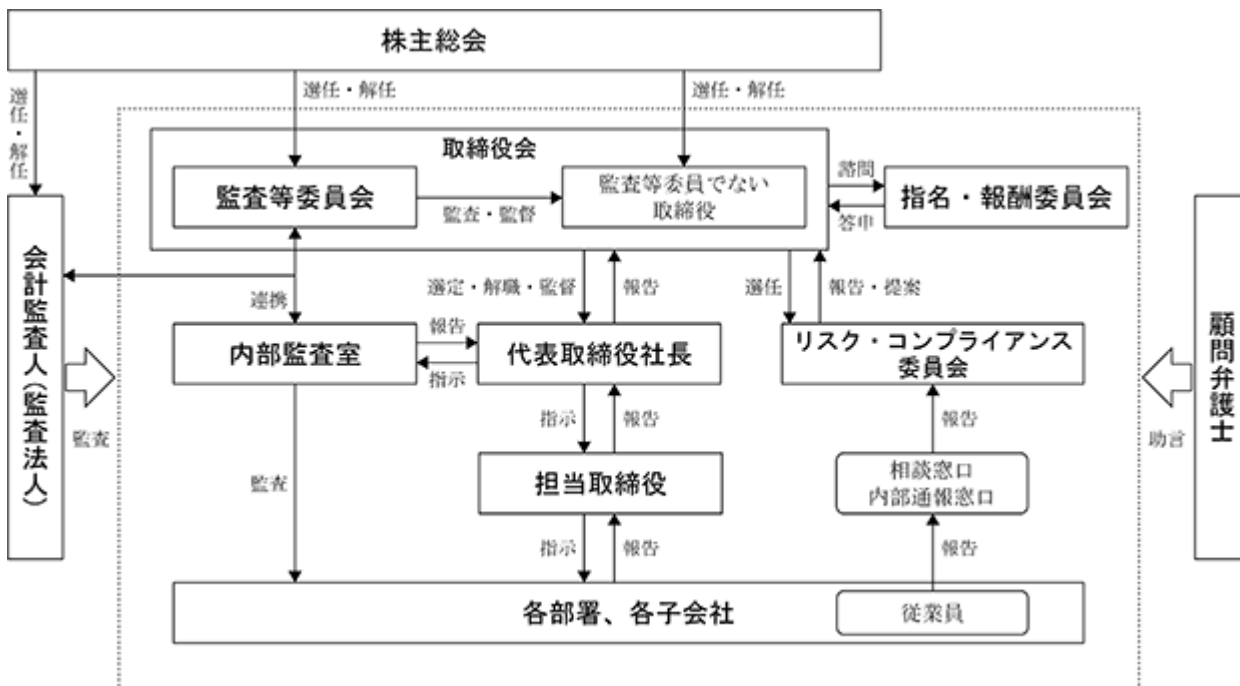
##### イ．企業統治の体制の概要

当社は、取締役会の監督機能を強化し、コーポレート・ガバナンスの一層の充実と、経営の効率化を図ることを目的として、2020年3月24日開催の第6期定時株主総会の決議により監査役会設置会社から監査等委員会設置会社へ移行いたしました。

また、取締役の指名・報酬等に係る取締役会の機能の独立性及び客観性を強化し、コーポレートガバナンスのさらなる充実を図るため、2021年2月17日付で取締役会の任意の諮問機関として指名・報酬委員会を設置いたしました。

##### ロ．会社のコーポレート・ガバナンス体制

当社のコーポレート・ガバナンス体制を図示すると以下のとおりであります。



## 八．会社の機関の内容

### a．取締役会

当社の取締役会は、取締役6名（監査等委員でない取締役3名及び監査等委員である取締役3名）で構成され、代表取締役社長である愛須康之が議長を務めております。取締役会は、取締役会付議・報告事項に関する内規に従い、当社の経営の基本方針、重要な業務執行に関する事項、株主総会の決議により授けられた事項のほか、法令及び定款に定められた事項を決議し、また報告を受けております。

取締役の半数を社外取締役とすることにより監督機能を強化しており、各社外取締役はいずれも取締役会の議論に積極的に加わり、忌憚のない意見をのべております。

取締役会は、毎月1回定期的に開催するほか、必要に応じて随時開催しております。2023年12月期は13回開催し、各取締役の出席状況は以下のとおりであります。

取締役氏名	開催回数	出席回数
愛須 康之	13	13
阿萬 聖	13	13
福田 泰福	13	13
須崎 宏一	13	13
中川 博史	13	13
寺田 有美子	13	13

### b．監査等委員会

当社の監査等委員会は、監査等委員である社外取締役3名で構成され、監査計画に基づく監査実施状況を確認するとともに、監査等委員の連携を緊密に行っております。監査等委員会は原則毎月1回定期的に開催しております。また、各監査等委員は取締役会に出席し、必要な意見表明及び取締役の業務執行の監督にあっております。

監査等委員会の委員長は、三露正樹が務めております。

監査等委員会の構成員の氏名等については、「(2) 役員の状況」に記載のとおりであります。

### c．指名・報酬委員会

当社の指名・報酬委員会は、監査等委員でない取締役2名及び監査等委員である社外取締役3名で構成され、取締役会の諮問に応じ、取締役の選解任及び報酬等に関する事項について審議し、取締役会に答申又は決定を行うこととしております。

### d．内部監査室

当社は、代表取締役社長の直轄部署として内部監査室を設置しており、人員は内部監査室長1名となっております。内部監査室は、当社グループ全体の業務執行状況を監査し、結果について代表取締役社長に報告するとともに、改善指摘事項を周知し、そのフォローアップに努めております。

### e．会計監査人

当社は、東陽監査法人と監査契約を締結し、適時適切な監査が実施されております。

## 二．内部統制システムの整備状況

当社は、「内部統制システムの構築に関する基本方針」を定めております。当社の内部統制システムは、業務の有効性と効率性の向上、財務報告の信頼性の確保、事業活動に関わる法令等の遵守の達成のために、「口．会社のコーポレート・ガバナンス体制」に記載のとおり内部管理体制をとり、業務分掌規程及び職務権限規程の遵守により、業務を合理的に分担することで、特定の組織並びに特定の担当者に業務や権限が集中することを回避し、内部牽制機能が適切に働くよう努めております。また、不正行為、違法行為等に関して使用人が直接報告、相談できる内部通報窓口を設置しております。通報窓口担当者が法令又は定款に違反する恐れがあると判断した場合には、速やかにリスク・コンプライアンス委員会に報告いたします。

### リスク管理体制の整備の状況

当社のリスク管理体制は、リスク管理規程に基づき、事業を取り巻く経営上のリスクに対して的確な管理並びに実践が可能となるようにすることを目的として整備・運用しております。万一危機が発生した場合には、緊急時対策本部を設置し、損失を最小化して速やかに復旧するための体制を整備しております。

当社のコンプライアンス体制は、コンプライアンス規程を制定し、役員及び社員が法令、定款及び社会規範を遵守した行動を実践する体制を整備・運用しております。法的リスクにつきましては、顧問弁護士に適時助言を受けることができる体制を整えております。

また、リスク管理規程及びコンプライアンス規程に基づきリスク・コンプライアンス委員会を設置し、当社及び当社グループにおけるコンプライアンスにかかわる教育の推進や事実調査の実施、リスク管理推進にかかわる

課題・対応策を協議・承認しております。

#### 提出会社の子会社の業務の適正を確保するための体制整備の状況

当社は、子会社の業務の適正を確保するため、関係会社管理規程に基づき、業務執行にかかわる重要な事項の報告を義務付ける等の指導・監督を行っており、また、子会社から毎月の業況を当社取締役会に報告させ、計画の進捗管理を行うとともに、リスク管理規程に基づき子会社の損失のリスク管理を行っております。

また、当社は子会社に対し、内部監査室による業務監査を行うこととしております。

なお、子会社の人事、総務、経理などの管理業務については、当社の経営管理部の担当部署が指導・育成に努めております。

#### 責任限定契約の内容の概要

当社は、定款において、会社法第427条第1項の規定に基づき、取締役（業務執行取締役等であるものを除く。）及び会計監査人との間において、会社法第423条第1項の損害賠償責任を限定する契約を締結することができる旨を定めており、該当する取締役及び会計監査人と、同規定に基づく責任限定契約を締結しております。当該契約に基づく損害賠償責任の限度額は、法令が定める最低責任限度額としております。

#### 取締役の定数

当社は、取締役（監査等委員である取締役を除く。）は15名以内、監査等委員である取締役は5名以内とする旨を定款で定めております。

#### 取締役の選任の決議要件

当社は、取締役の選任決議については、議決権を行使することができる株主の議決権の3分の1以上を有する株主が出席し、その議決権の過半数をもって行う旨及び累積投票によらない旨を定めております。

#### 株主総会の特別決議の要件

当社は、株主総会の円滑な運営を行うことを目的として、会社法第309条第2項に定める特別決議について、議決権を行使することができる株主の議決権の3分の1以上を有する株主が出席し、その議決権の3分の2以上をもって行う旨定款に定めております。

#### 取締役及び監査役の責任免除

当社は、職務の遂行にあたり期待される役割を十分に発揮できるようにするため、会社法第426条第1項の規定により、任務を怠ったことによる取締役（取締役であった者を含む。）及び監査役であった者の損害賠償責任を、法令の限度において、取締役会の決議によって免除することができる旨を定款に定めております。

#### 中間配当の決定機関

当社は、株主への利益還元を充実させるため、会社法第454条第5項の規定に基づき、取締役会の決議により毎年6月30日を基準日として中間配当を行うことができる旨を定款に定めております。

#### 自己株式

当社は、自己株式の取得について、経営環境の変化に対応した機動的な資本政策の遂行を可能とするため、会社法第165条第2項の規定に基づき、取締役会の決議によって市場取引等により自己の株式を取得することができる旨を定款に定めております。



## (2) 【役員の状況】

## 役員一覧

男性5名 女性1名(役員のうち女性の比率 16.7%)

役職名	氏名	生年月日	略歴	任期	所有株式数 (株)
代表取締役 社長	愛 須 康 之	1966年6月26日	1986年5月 データコントロールズ株式会社 入社 1994年1月 同社 大阪営業所長 1995年4月 ジェイズ・コミュニケーション株式会社 設立 代表取締役(現任) 2001年5月 株式会社イーサポート(現 ジェイズ・ソリューション株式会社)設立 取締役 2012年11月 ジェイシーテクノロジー株式会社 設立 代表取締役 2012年12月 ジェイズ・テレコムシステム株式会社 設立 代表取締役 2013年6月 エムワイ・ワークステーション株式会社 取締役 2014年12月 当社設立 代表取締役社長(現任) 2016年1月 ジェイシーテクノロジー株式会社 取締役 ジェイズ・テレコムシステム株式会社 取締役 2019年3月 株式会社アステム 取締役 2021年3月 ジェイシーテクノロジー株式会社(現 ジェイズ・テクノロジー株式会社) 取締役会長(現任) 2022年11月 セグエセキュリティ株式会社設立 代表取締役(現任) 2022年11月 SEGUE(Thailand) Limited Managing Director(現任)	(注2)	3,432,100
取締役	阿 萬 聖	1956年2月20日	1979年4月 タキロン株式会社(現 タキロンシーアイ株式会社) 入社 1987年10月 日本デジタルイクイップメント株式会社(現 日本ビューレット・バックカード株式会社) 入社 1998年10月 同社 西日本事業部第三営業部長 兼西部支店長 2000年1月 同社 西日本事業部第四営業部長 2000年8月 シスコシステムズ株式会社(現 シスコシステムズ合同会社) 入社 西日本営業統括本部パートナー営業部長 2001年8月 同社 製造第一営業本部西日本営業部長 2002年5月 株式会社アンピリカス 代表取締役 2006年4月 ジェイズ・コミュニケーション株式会社 入社 2010年3月 同社 取締役 2013年6月 エムワイ・ワークステーション株式会社 取締役 2013年12月 同社 代表取締役 ジェイズ・コミュニケーション株式会社 常務取締役 2014年12月 当社 常務取締役 2017年4月 ジェイズ・コミュニケーション株式会社 取締役 2018年4月 ファルコンシステムコンサルティング株式会社 取締役 2019年3月 株式会社アステム 代表取締役 2020年3月 当社 取締役(現任) 2022年3月 ジェイズ・コミュニケーション株式会社 取締役副社長(現任) 2022年11月 セグエセキュリティ株式会社 取締役(現任)	(注2)	56,000

役職名	氏名	生年月日	略歴	任期	所有株式数 (株)
取締役 コーポレート本 部長	福田 泰 福	1966年2月13日	1993年10月 三井建設株式会社 (現 三井住友建設株式会社) 入社 2001年4月 栗田工業株式会社 入社 2007年4月 ジェイズ・コミュニケーション株式会社 入社 2008年3月 同社 取締役(現任) 株式会社イーサポート(現 ジェイズ・ソリューション株式会社) 監査役 2012年12月 ジェイズ・テレコムシステム株式会社 取締役 2013年6月 エムワイ・ワークステーション株式会社 取締役 2014年12月 当社 取締役経営管理部長 2016年3月 ジェイズ・テレコムシステム株式会社 監査役 ジェイズ・ソリューション株式会社 取締役 2022年3月 ジェイシーテクノロジー株式会社(現 ジェイズ・テクノロジー株式会社) 取締役(現任) 2022年11月 セグエセキュリティ株式会社 監査役(現任) 2022年12月 ISS Resolution Limited Director(現任) 2024年1月 当社 取締役コーポレート本部長(現任)	(注2)	45,000
取締役 (監査等委員)	中川 博 史	1968年8月24日	1996年10月 朝日監査法人(現 有限責任あずさ監査法人) 入社 2005年2月 中川公認会計士税理士事務所 (現 税理士法人A10)設立 代表社員(現任) 2012年3月 ジェイズ・コミュニケーション株式会社 監査役 2014年12月 当社 監査役 2020年3月 当社 取締役(監査等委員)(現任)	(注3)	

役職名	氏名	生年月日	略歴	任期	所有株式数 (株)
取締役 (監査等委員)	寺田 有美子	1977年 5月 1日	2005年10月 弁護士登録 弁護士法人大阪パブリック法律事務所 勤務 2010年 4月 弁護士法人あすなろ パートナー 2013年10月 独立「アーカス総合法律事務所」パートナー(現任) 2015年 5月 NPO法人フィンランド式人材育成研究所 理事(現任) 2017年 9月 株式会社スマートバリュー 取締役 2020年 9月 同社 指名委員、報酬委員 株式会社Osaka World Studio 代表取締役(現任) 2020年12月 神戸大学 客員教授(現任) 2021年 3月 株式会社Stroly 監査役(現任) 2022年 3月 当社 取締役(監査等委員)(現任) 株式会社フジ医療機 取締役(監査等委員)(現任) 2022年 6月 株式会社ロスゼロ監査役(現任) 2022年10月 株式会社クラシコム 取締役(監査等委員)(現任)	(注3)	
取締役 (監査等委員)	三 露 正 樹	1960年 1月 5日	1983年 4月 神鋼電機株式会社(現 シンフォニアテクノロジー株式会社) 入社 1986年10月 日本デジタルイクイップメント株式会社(現 日本ヒューレット・パッカード株式会社) 入社 1992年 7月 同社 西日本支社第三営業課長 1994年 4月 同社 西日本支社花王専任営業課長 1998年 9月 日本オラクル株式会社 入社 営業担当課長 2000年 1月 同社 通信・公共・公益営業統括部長 2004年 6月 同社 V P通信・公共インダストリー本部長 兼 中部・東日本統括本部長 2005年 6月 同社 執行役員 インダストリー第2統括本部長 2006年 6月 同社 常務執行役員アライアンス統括本部長 2008年 6月 同社 常務執行役員エンタープライズ統括本部長 2014年 6月 同社 専務執行役員エンタープライズ第一統括 2019年 7月 デロイトトーマツコンサルティング合同会社 執行役員(Telecom, Media, Technology) 2021年 6月 同社 執行役員(Ecosystems & Alliances) 2024年 3月 当社 取締役(監査等委員)(現任)	(注3)	
計					3,533,100

- (注) 1. 取締役 中川博史、寺田有美子及び三露正樹は、社外取締役であります。
2. 取締役(監査等委員である取締役を除く。)の任期は、2024年3月26日開催の第10期定時株主総会終結の時から1年以内に終了する事業年度のうち最終のものに関する定時株主総会の終結の時までであります。
3. 監査等委員である取締役の任期は、2024年3月26日開催の第10期定時株主総会終結の時から2年以内に終了する事業年度のうち最終のものに関する定時株主総会の終結の時までであります。

#### 社外役員の状況

当社は、社外取締役3名を選任しております。

監査等委員である社外取締役中川博史氏は、公認会計士として企業会計に精通しており、その専門知識と経験等を活かした客観的視点で、独立性をもって当社の経営に対して指導・助言を行うことができると判断しております。なお、当社と同氏の間には特別な利害関係はありません。

監査等委員である社外取締役寺田有美子氏は、弁護士としての経験・識見が豊富であり、法令を含む企業社会全体を踏まえた客観的視点で、独立性をもって当社の経営に対して指導・助言を行うことができると判断しております。なお、当社と同氏の間には特別な利害関係はありません。

監査等委員である社外取締役三露正樹氏は、当社が属する業界における多くの経験と見識を有しており、客観的視点で、独立性をもって当社の経営に対して指導・助言を行うことができると判断しております。なお、当社と同氏の間には特別な利害関係はありません。

当社は、社外取締役の選任にあたり、当社からの独立性に関する基準又は方針は定めておりませんが、選任に際しては、東京証券取引所が定める独立性の判断基準を参考にしており、経歴や当社との関係を踏まえて、会社法に定める要件に該当し、独立性に問題がない人物を社外取締役として選任しております。

社外取締役による監督又は監査と内部監査、監査等委員会監査及び会計監査との相互連携並びに内部統制部門との関係

社外取締役は、取締役会及び監査等委員会を通じ、内部監査・監査等委員会監査・会計監査との相互連携や内部統制の監督・監査を行っております。また、会計監査人及び内部監査室より監査計画・結果の報告を受け、また、情報交換・意見交換を行うなど相互連携を図っております。

(3) 【監査の状況】

監査等委員会の状況

当社は監査等委員会設置会社であり、監査等委員は社外取締役3名で構成されております。各監査等委員は各年度に策定する監査計画に従い、原則毎月開催する監査等委員会に出席するほか、取締役会を始め重要な会議に出席し意見を述べるとともに、取締役からの報告、資料の閲覧等を通じて、取締役の業務執行状況の監査を実施いたします。

監査等委員会と内部監査室は緊密な連携のもと、監査内容・監査結果の情報交換を行います。

当事業年度において、当社は監査等委員会を年間13回開催しており、個々の監査等委員の出席状況については次のとおりであります。

氏名	出席状況
須崎 宏一	13回のうち13回
中川 博史	13回のうち13回
寺田 有美子	13回のうち13回

当事業年度の主な検討事項は、内部統制システムに係る監査、事業報告等及び計算関係書類の監査、会計監査人等の職務遂行が適正に行われることを確保するための体制の監査、経営が対処すべき課題及び重点事業の経営計画についての執行状況の監査であります。

内部監査の状況

当社の内部監査は、内部監査室が、業務監査及び金融商品取引法に基づく「財務報告に係る内部統制評価」を実施しております。

業務監査については、2023年度は、国内の当社グループ主要事業所を往査し、他の事業所についてはテレビ会議システム等を利用することにより実施いたしました。

また、「財務報告に係る内部統制評価」は、連結子会社4社を対象として全社的な評価を行い、内2社を対象として業務プロセスの評価を行いました。

監査の実施手続きは、業務処理フローの合理性や効率性、社内規程の遵守状況等を評価・検証して内部監査報告書を作成し、代表取締役社長に報告します。また、代表取締役社長の確認を経た内部監査報告書については、取締役会及び監査等委員会に対してその内容を報告することとしております。

代表取締役社長指示による改善指摘事項がある場合は、内部監査室を通じて迅速な改善対応を行うとともに、内部監査室によるフォローアップ監査を行い、企業経営の効率性及び透明性の維持に努めております。

会計監査の状況

イ．監査法人の名称

東陽監査法人

ロ．継続監査期間

9年間

ハ．業務を執行した公認会計士

公認会計士 安達 博之

公認会計士 西村 仁志

ニ．監査業務に係る補助者の構成

当社の会計監査業務に係る補助者は、公認会計士7名、会計士試験合格者等3名、その他1名であります。

ホ．監査法人の選定方針と理由

当社は、監査法人の概要、品質管理体制、独立性及び監査の実施体制、監査報酬見積額を総合的に勘案し、会計監査人を選定しております。

また、監査等委員会は、会社法第340条第1項各号に定める監査等委員全員の同意による会計監査人の解任のほか、会計監査人が職務を遂行することが困難と認められる場合は、株主総会に提出する会計監査人の解任又は不再任に関する議案の内容を決定いたします。

ヘ．監査等委員会による監査法人の評価

当社の監査等委員会は、会計監査人の独立性、品質管理の状況、職務遂行体制の適切性、当年度の会計監査の実施状況等を把握することにより、会計監査人の評価を行い、東陽監査法人の再任に異議がない旨を表明しております。

監査報酬の内容等

イ．監査公認会計士等に対する報酬の内容

区分	前連結会計年度		当連結会計年度	
	監査証明業務に基づく報酬(千円)	非監査業務に基づく報酬(千円)	監査証明業務に基づく報酬(千円)	非監査業務に基づく報酬(千円)
提出会社	40,500		46,300	
連結子会社				
計	40,500		46,300	

ロ．監査公認会計士等と同一のネットワークに対する報酬（イ.を除く）

該当事項はありません。

ハ．その他の重要な監査証明業務に基づく報酬の内容

該当事項はありません。

二．監査公認会計士等の提出会社に対する非監査業務の内容

前連結会計年度

該当事項はありません。

当連結会計年度

該当事項はありません。

ホ．監査報酬の決定方針

該当事項はありませんが、監査公認会計士等と協議の上、当社グループの事業規模・業務内容の特性から、監査日数・要員数等を総合的に勘案して決定しております。

ヘ．監査等委員会が会計監査人の報酬等に同意した理由

監査等委員会は、会計監査人の監査計画の内容、会計監査の職務執行状況及び報酬見積りの算定根拠などが適切であるかどうかについて必要な検証を行った上で、取締役会が提案した会計監査人に対する報酬等に対して同意いたしました。

#### (4) 【役員の報酬等】

役員の報酬等の額又はその算定方法の決定に関する方針に係る事項

当社は、2021年2月26日開催の取締役会において、取締役の個人別の報酬等の内容に係る決定方針等を決議しております。

取締役の個人別の報酬等の内容に係る決定方針の内容は次のとおりです。

##### イ．基本方針

当社の取締役の報酬は、企業価値の持続的な向上を図るインセンティブとして十分に機能するよう株主利益と連動した報酬体系とし、個々の取締役の報酬の決定に際しては各職責を踏まえた適正な水準とすることを基本方針としております。具体的には、業務執行取締役の報酬は、固定報酬としての基本報酬、業績連動報酬等および非金銭報酬としての株式報酬により構成し、社外取締役については、その職務に鑑み、基本報酬および業績連動を排除した株式報酬を支払うこととしております。

##### ロ．基本報酬(金銭報酬)の個人別の報酬等の額の決定に関する方針

当社の取締役の基本報酬は、月例の固定報酬とし、役位、職責、在任年数ならびに他社動向、当社の業績等を考慮しながら、総合的に勘案して決定するものとします。

##### ハ．業績連動報酬等ならびに非金銭報酬等の内容および額または数の算定方法の決定に関する方針

業績連動報酬等は、業務執行取締役を対象とする事業年度ごとの業績向上等に対する意識を高めるため目標達成度を反映した現金報酬とし、各事業年度の目標値に対する達成度合いに応じて算出された額を賞与として、毎年一定の時期に支給する予定であり、具体的な算出方法は指名・報酬委員会に諮問し、その答申を踏まえて取締役会にて決定するものとします。目標は、各事業年度の計画と整合するよう計画策定時に設定し、適宜、環境の変化に応じて指名・報酬委員会に諮問し、その答申を踏まえた見直しを行うものとします。

非金銭報酬等は、中長期的な企業価値向上との連動性を強化した報酬構成とするため、株式報酬とし、株式報酬型ストック・オプション(新株予約権)を採用して、毎年一定の時期に支給します。株式報酬型ストック・オプション(新株予約権)の額及び個数は、業務執行取締役については前事業年度の業績達成度(連結経常利益)を勘案し、社外取締役については業績連動を排除して取締役会にて決定するものとします。

なお、当事業年度の賞与は、基本報酬に、経営活動全般の結果を反映する指標である連結経常利益の達成度に基づく評価と、個人の役割期待に応じた評価を合わせた結果により決定される評価係数を乗じた金額としております。評価係数は、1.0を標準値として、下限0から上限2.2の範囲で設計しております。

##### ニ．金銭報酬の額、業績連動報酬等の額または非金銭報酬等の額の取締役の個人別の報酬等の額に対する割合の決定に関する方針

業務執行取締役の種類別の報酬割合については、他社動向等を勘案し、指名・報酬委員会に諮問し、答申に基づき検討を行ったうえで取締役会にて決定するものとします。

なお、当事業年度における当社の監査等委員でない取締役の報酬等の種類ごとの標準的な比率の目安は、基本報酬：業績連動報酬：非金銭報酬等 = 11～12：1：2～3、監査等委員である取締役の報酬等の種類ごとの比率の目安は、基本報酬：非金銭報酬等 = 24：1となっております。

##### ホ．取締役の個人別の報酬等の内容についての決定の手続に関する事項

個人別の報酬額については取締役会決議に基づき委員の過半数を独立社外取締役とする指名・報酬委員会がその具体的内容の決定について委任をうけるものとし、その権限の内容は、各取締役の基本報酬の額および各取締役の目標達成度合いを踏まえた賞与の評価配分とします。なお、株式報酬は、指名・報酬委員会の答申を踏まえ、取締役会で取締役個人別の割当数を決定します。

当社の役員の報酬等について、取締役(監査等委員を除く)の報酬限度額は、2020年3月24日開催の第6期定時株主総会において、年額240,000千円以内と決議いただいております。また、当該金銭報酬とは別枠で、2021年3月25日開催の第7期定時株主総会において、ストック・オプションとしての新株予約権に関する報酬等の限度額として年間最大80,000個、年額80,000千円の範囲内と決議いただいております。当該各株主総会終結時点の取締役(監査等委員を除く)の員数は4名であります。

取締役(監査等委員)の報酬限度額は、2020年3月24日開催の第6期定時株主総会において、年額40,000千円以内と決議いただいております。また、当該金銭報酬とは別枠で、2021年3月25日開催の第7期定時株主総会において、ストック・オプションとしての新株予約権に関する報酬等の限度額として年間最大5,000個、年額5,000千円の範囲内と決議いただいております。当該各株主総会終結時点の取締役(監査等委員)の員数は3名であります。

役員区分ごとの報酬等の総額、報酬等の種類別の総額及び対象となる役員の員数

区分	報酬等の総額 (千円)	報酬等の種類別の総額(千円)			対象となる 役員の員数 (人)
		基本報酬	業績連動報酬 (賞与)	非金銭報酬等 (ストック オプション)	
取締役(監査等委員を除く) (社外取締役を除く。)	90,007	69,839	5,700	14,468	3
取締役(監査等委員) (社外取締役を除く。)	-	-	-	-	-
社外役員	14,914	14,493	-	421	3

役員ごとの連結報酬等の総額等

連結報酬等の総額が1億円以上である者が存在しないため、記載しておりません。

使用人兼務役員の使用人給与のうち、重要なもの

該当事項はありません。

役員の報酬等の額またはその算定方法の決定に関する方針の決定権限を有する者の指名または名称、その権限の内容及び裁量の範囲、取締役会及び委員会等の活動内容

当事業年度における役員の報酬等の額については、2023年3月28日開催の取締役会において、取締役(監査等委員である取締役を除く。)の個人別の報酬額の具体的な内容の決定を指名・報酬委員会に一任する決議を行い、指名・報酬委員会において審議のうえ決定がなされました。

(5) 【株式の保有状況】

投資株式の区分の基準及び考え方

当社は、保有目的が純投資目的である投資株式と純投資目的以外の目的である投資株式の区分について、当該株式への投資が、専ら当該株式の価値の変動又は当該株式に係る配当によって利益を受けることを目的とする場合は、純投資目的である投資株式、良好な取引関係の継続や業務連携関係の強化等を目的とする場合は、純投資目的以外の目的である投資株式と考えております。

当社及び連結子会社のうち、投資株式の貸借対照表計上額(投資株式計上額)が最も大きい会社(最大保有会社)は当社であり、次に大きい会社はジェイズ・コミュニケーション(株)であります。

提出会社における株式の保有状況

提出会社については、以下のとおりであります。

イ．保有目的が純投資目的以外の目的である投資株式

a．保有方針及び保有の合理性を検証する方法並びに個別銘柄の保有の適否に関する取締役会等における検証の内容

当社グループは、取引先との関係強化を目的として、取引先の株式を保有する場合があります。保有メリットのある株式については、事業拡大のため保有を継続する方針ですが、保有目的及び保有に伴う便益やリスク、並びに当該株式の取得原価及び株価の状況等をふまえて、取締役会で確認した上で、持株比率の縮減も含めて検討しております。

b．銘柄数及び貸借対照表計上額

	銘柄数 (銘柄)	貸借対照表計上額の 合計額(千円)
非上場株式		
非上場株式以外の株式		

(当事業年度において株式数が増加した銘柄)

	銘柄数 (銘柄)	株式数の増加に係る取得 価額の合計額(千円)	株式数の増加の理由
非上場株式			
非上場株式以外の株式			

(当事業年度において株式数が減少した銘柄)

	銘柄数 (銘柄)	株式数の減少に係る売却 価額の合計額(千円)
非上場株式		
非上場株式以外の株式		

c．特定投資株式及びみなし保有株式の銘柄ごとの株式数、貸借対照表計上額等に関する情報  
該当事項はありません。



ロ．保有目的が純投資目的である投資株式

区分	当事業年度		前事業年度	
	銘柄数 (銘柄)	貸借対照表計上額の 合計額(千円)	銘柄数 (銘柄)	貸借対照表計上額の 合計額(千円)
非上場株式	6	272,794	5	152,494
非上場株式以外の株式				

区分	当事業年度		
	受取配当金の 合計額(千円)	売却損益 の合計額(千円)	評価損益 の合計額(千円)
非上場株式			
非上場株式以外の株式			

ハ．当事業年度中に投資株式の保有目的を純投資目的から純投資目的以外の目的に変更したもの  
該当事項はありません。

ニ．当事業年度中に投資株式の保有目的を純投資目的以外の目的から純投資目的に変更したもの  
該当事項はありません。

ジェイズ・コミュニケーション(株)における株式の保有状況

イ．保有目的が純投資目的以外の目的である投資株式

a．保有方針及び保有の合理性を検証する方法並びに個別銘柄の保有の適否に関する取締役会等における検証の内容

当社グループは、取引先との関係強化を目的として、取引先の株式を保有する場合があります。保有メリットのある株式については、事業拡大のため保有を継続する方針ですが、保有目的及び保有に伴う便益やリスク、並びに当該株式の取得原価及び株価の状況等をふまえて、取締役会で確認した上で、持株比率の縮減も含めて検討しております。

b．銘柄数及び貸借対照表計上額

	銘柄数 (銘柄)	貸借対照表計上額の 合計額(千円)
非上場株式	1	0
非上場株式以外の株式	1	10,435

(当事業年度において株式数が増加した銘柄)

	銘柄数 (銘柄)	株式数の増加に係る取得 価額の合計額(千円)	株式数の増加の理由
非上場株式			
非上場株式以外の株式	1	573	取引先持株会を通じた取得

(当事業年度において株式数が減少した銘柄)

	銘柄数 (銘柄)	株式数の減少に係る売却 価額の合計額(千円)
非上場株式		
非上場株式以外の株式		

c. 特定投資株式及びみなし保有株式の銘柄ごとの株式数、貸借対照表計上額等に関する情報

特定投資株式

銘柄	当事業年度		前事業年度		保有目的、業務提携等の概要、 定量的な保有効果及び株式数が増加した理由	当社の株式の保有の有無
	株式数(株)	株式数(株)	株式数(株)	株式数(株)		
	貸借対照表計上額 (千円)	貸借対照表計上額 (千円)	貸借対照表計上額 (千円)	貸借対照表計上額 (千円)		
住友電気工業 (株)	5,812	5,465	5,465	5,465	良好な取引関係の継続・強化を図るため保有 取引先持株会を通じて取得	無
	10,435	8,220	8,220	8,220		

(注) 定量的な保有効果の記載は困難であるため、記載しておりません。保有の合理性につきましては、保有目的及び保有に伴う便益やリスク、並びに当該株式の取得原価及び株価の状況等をふまえて、個別銘柄ごとに検証しております。

ロ. 保有目的が純投資目的である投資株式

区分	当事業年度		前事業年度	
	銘柄数 (銘柄)	貸借対照表計上額の 合計額(千円)	銘柄数 (銘柄)	貸借対照表計上額の 合計額(千円)
非上場株式				
非上場株式以外の株式	1	16,675	1	19,100

区分	当事業年度		
	受取配当金の 合計額(千円)	売却損益 の合計額(千円)	評価損益 の合計額(千円)
非上場株式			
非上場株式以外の株式			

八. 当事業年度中に投資株式の保有目的を純投資目的から純投資目的以外の目的に変更したものの該当事項はありません。

二. 当事業年度中に投資株式の保有目的を純投資目的以外の目的から純投資目的に変更したものの該当事項はありません。

## 第5 【経理の状況】

### 1 連結財務諸表及び財務諸表の作成方法について

(1) 当社の連結財務諸表は、「連結財務諸表の用語、様式及び作成方法に関する規則」(昭和51年大蔵省令第28号)に基づいて作成しております。

(2) 当社の財務諸表は、「財務諸表等の用語、様式及び作成方法に関する規則」(昭和38年大蔵省令第59号。以下、「財務諸表等規則」という。)に基づいて作成しております。

また、当社は、特例財務諸表提出会社に該当し、財務諸表等規則第127条の規定により財務諸表を作成しております。

### 2 監査証明について

当社は、金融商品取引法第193条の2第1項の規定に基づき、連結会計年度(2023年1月1日から2023年12月31日まで)の連結財務諸表及び事業年度(2023年1月1日から2023年12月31日まで)の財務諸表について、東陽監査法人により監査を受けております。

### 3 連結財務諸表等の適正性を確保するための特段の取組みについて

当社は、連結財務諸表等の適正性を確保するための特段の取組みを行っております。具体的には、会計基準等の内容を適切に把握できる体制を整備するため、公益財団法人財務会計基準機構へ加入し、監査法人等の主催する研修への参加、会計専門誌の定期購読などによる情報収集及び専門知識の蓄積を行っております。

## 1 【連結財務諸表等】

## (1) 【連結財務諸表】

## 【連結貸借対照表】

(単位：千円)

	前連結会計年度 (2022年12月31日)	当連結会計年度 (2023年12月31日)
<b>資産の部</b>		
<b>流動資産</b>		
現金及び預金	2,989,746	3,357,510
受取手形及び売掛金	<sup>2</sup> 2,286,253	<sup>2</sup> 1,839,421
電子記録債権	<sup>3</sup> 74,499	179,083
有価証券	117,554	94,291
棚卸資産	<sup>1</sup> 3,103,744	<sup>1</sup> 2,848,004
前渡金	860,344	1,244,474
未収入金	423,669	303,555
その他	121,582	168,357
貸倒引当金	1,681	5,296
流動資産合計	9,975,712	10,029,402
<b>固定資産</b>		
<b>有形固定資産</b>		
建物及び構築物	79,116	138,349
減価償却累計額	34,341	39,473
建物及び構築物（純額）	44,774	98,875
車両運搬具	7,881	7,111
減価償却累計額	3,545	3,416
車両運搬具（純額）	4,336	3,695
工具、器具及び備品	1,023,560	1,157,883
減価償却累計額	860,008	914,903
工具、器具及び備品（純額）	163,552	242,980
リース資産	44,318	52,776
減価償却累計額	9,378	21,952
リース資産（純額）	34,940	30,823
土地	639	639
有形固定資産合計	248,243	377,014
<b>無形固定資産</b>		
のれん	191,968	161,089
ソフトウェア	54,271	12,428
ソフトウェア仮勘定	10,728	88,585
その他	1,209	1,209
無形固定資産合計	258,177	263,313
<b>投資その他の資産</b>		
投資有価証券	343,148	467,798
長期差入保証金	132,424	189,479
長期預け金		169,200
繰延税金資産	155,101	185,622
保険積立金	102,633	104,238
その他	36,696	45,361
投資その他の資産合計	770,004	1,161,701
固定資産合計	1,276,426	1,802,029
資産合計	11,252,138	11,831,431

(単位：千円)

	前連結会計年度 (2022年12月31日)	当連結会計年度 (2023年12月31日)
<b>負債の部</b>		
流動負債		
買掛金	1,885,629	1,512,510
短期借入金	37,924	
1年内返済予定の長期借入金	250,000	273,598
リース債務	10,224	13,035
未払金	158,267	167,358
未払費用	224,958	260,312
未払法人税等	337,627	200,231
未払消費税等	148,497	276,355
賞与引当金	5,275	449
役員賞与引当金	16,100	15,820
前受金	3,137,701	4,018,084
その他の引当金	2,103	1,807
その他	152,693	113,579
流動負債合計	6,367,003	6,853,144
固定負債		
長期借入金	804,500	544,101
退職給付に係る負債	245,560	260,168
株式給付引当金	55,113	73,821
長期未払金	67,568	66,598
リース債務	27,374	19,222
固定負債合計	1,200,117	963,911
負債合計	7,567,120	7,817,056
<b>純資産の部</b>		
株主資本		
資本金	517,345	525,563
資本剰余金	289,697	297,245
利益剰余金	3,229,170	3,520,077
自己株式	384,091	381,733
株主資本合計	3,652,120	3,961,152
その他の包括利益累計額		
その他有価証券評価差額金	30,158	26,157
繰延ヘッジ損益	12,354	866
為替換算調整勘定	5,884	5,052
その他の包括利益累計額合計	48,398	21,971
新株予約権	62,918	64,192
非支配株主持分	18,377	11,000
純資産合計	3,685,017	4,014,375
負債純資産合計	11,252,138	11,831,431

## 【連結損益計算書及び連結包括利益計算書】

## 【連結損益計算書】

(単位：千円)

	前連結会計年度 (自 2022年1月1日 至 2022年12月31日)	当連結会計年度 (自 2023年1月1日 至 2023年12月31日)
売上高	13,622,780	17,443,211
売上原価	1 10,063,642	1 13,319,617
売上総利益	3,559,137	4,123,594
販売費及び一般管理費	2, 3 2,652,865	2 3,037,522
営業利益	906,271	1,086,072
営業外収益		
受取利息及び配当金	306	513
為替差益	197,363	
保険解約返戻金	1,911	7,448
補助金収入	2,788	9,762
その他	1,599	4,210
営業外収益合計	203,969	21,935
営業外費用		
支払利息	7,168	15,035
有価証券売却損	50,520	
支払保証料	411	413
為替差損		38,000
デリバティブ評価損		38,400
株式交付費	240	167
その他	1,283	690
営業外費用合計	59,623	92,707
経常利益	1,050,617	1,015,300
特別利益		
投資有価証券売却益	188,853	
特別利益合計	188,853	
特別損失		
投資有価証券評価損	74,449	
特別損失合計	74,449	
税金等調整前当期純利益	1,165,021	1,015,300
法人税、住民税及び事業税	448,176	402,522
法人税等調整額	24,953	35,010
法人税等合計	423,222	367,512
当期純利益	741,799	647,788
非支配株主に帰属する当期純損失( )	1,524	12,721
親会社株主に帰属する当期純利益	743,323	660,510

## 【連結包括利益計算書】

(単位：千円)

	前連結会計年度 (自 2022年1月1日 至 2022年12月31日)	当連結会計年度 (自 2023年1月1日 至 2023年12月31日)
当期純利益	741,799	647,788
その他の包括利益		
その他有価証券評価差額金	7,606	4,000
繰延ヘッジ損益	14,028	11,488
為替換算調整勘定	6,012	16,283
その他の包括利益合計	1 27,647	1 31,772
包括利益	714,151	679,561
(内訳)		
親会社株主に係る包括利益	715,803	686,937
非支配株主に係る包括利益	1,651	7,376

## 【連結株主資本等変動計算書】

前連結会計年度(自 2022年1月1日 至 2022年12月31日)

(単位：千円)

	株主資本				
	資本金	資本剰余金	利益剰余金	自己株式	株主資本合計
当期首残高	514,766	287,266	2,665,851	302,514	3,165,371
当期変動額					
新株の発行	2,578	2,578			5,156
剰余金の配当			180,005		180,005
親会社株主に帰属する 当期純利益			743,323		743,323
自己株式の処分		148		783	635
自己株式の取得				82,361	82,361
株主資本以外の項目 の当期変動額(純額)					
当期変動額合計	2,578	2,430	563,318	81,577	486,749
当期末残高	517,345	289,697	3,229,170	384,091	3,652,120

	その他の包括利益累計額				新株予約権	非支配株主持分	純資産合計
	その他有価証券 評価差額金	繰延ヘッジ損益	為替換算調整勘 定	その他の包括利 益 累計額合計			
当期首残高	22,551	1,673		20,877	54,693		3,199,186
当期変動額							
新株の発行							5,156
剰余金の配当							180,005
親会社株主に帰属する 当期純利益							743,323
自己株式の処分							635
自己株式の取得							82,361
株主資本以外の項目 の当期変動額(純額)	7,606	14,028	5,884	27,520	8,224	18,377	918
当期変動額合計	7,606	14,028	5,884	27,520	8,224	18,377	485,830
当期末残高	30,158	12,354	5,884	48,398	62,918	18,377	3,685,017



当連結会計年度(自 2023年1月1日 至 2023年12月31日)

(単位：千円)

	株主資本				
	資本金	資本剰余金	利益剰余金	自己株式	株主資本合計
当期首残高	517,345	289,697	3,229,170	384,091	3,652,120
当期変動額					
新株の発行	8,218	8,218			16,436
剰余金の配当			369,603		369,603
親会社株主に帰属する 当期純利益			660,510		660,510
自己株式の処分		669		2,438	1,768
自己株式の取得				79	79
株主資本以外の項目 の当期変動額(純額)					
当期変動額合計	8,218	7,548	290,907	2,358	309,032
当期末残高	525,563	297,245	3,520,077	381,733	3,961,152

	その他の包括利益累計額				新株予約権	非支配株主持分	純資産合計
	その他有価証券 評価差額金	繰延ヘッジ損益	為替換算調整勘 定	その他の包括利 益 累計額合計			
当期首残高	30,158	12,354	5,884	48,398	62,918	18,377	3,685,017
当期変動額							
新株の発行							16,436
剰余金の配当							369,603
親会社株主に帰属する 当期純利益							660,510
自己株式の処分							1,768
自己株式の取得							79
株主資本以外の項目 の当期変動額(純額)	4,000	11,488	10,937	26,426	1,274	7,376	20,324
当期変動額合計	4,000	11,488	10,937	26,426	1,274	7,376	329,357
当期末残高	26,157	866	5,052	21,971	64,192	11,000	4,014,375

## 【連結キャッシュ・フロー計算書】

(単位：千円)

	前連結会計年度 (自 2022年1月1日 至 2022年12月31日)	当連結会計年度 (自 2023年1月1日 至 2023年12月31日)
<b>営業活動によるキャッシュ・フロー</b>		
税金等調整前当期純利益	1,165,021	1,015,300
減価償却費	124,979	151,545
のれん償却額	23,669	43,218
株式報酬費用	8,740	14,889
株式給付引当金の増減額(は減少)	19,437	18,707
貸倒引当金の増減額(は減少)	219	3,564
役員賞与引当金の増減額(は減少)	13,325	280
退職給付に係る負債の増減額(は減少)	22,846	14,608
受取利息及び受取配当金	306	513
支払利息	7,168	15,035
投資有価証券売却損益(は益)	138,333	
投資有価証券評価損益(は益)	74,449	
為替差損益(は益)	93,874	99,368
売上債権の増減額(は増加)	235,369	346,944
未収入金の増減額(は増加)	224,227	127,802
棚卸資産の増減額(は増加)	721,179	256,228
前渡金の増減額(は増加)	286,798	383,642
仕入債務の増減額(は減少)	255,908	375,531
前受金の増減額(は減少)	651,473	879,100
その他	223,310	110,699
小計	1,338,915	2,138,308
利息及び配当金の受取額	306	513
利息の支払額	6,846	15,335
法人税等の支払額	207,205	537,427
営業活動によるキャッシュ・フロー	1,125,169	1,586,059
<b>投資活動によるキャッシュ・フロー</b>		
投資有価証券の取得による支出	580	120,873
投資有価証券の売却による収入	379,438	
有形固定資産の取得による支出	80,535	227,228
有形固定資産の売却による収入	443	
無形固定資産の取得による支出	13,262	77,969
貸付金の回収による収入	72	
連結の範囲の変更を伴う子会社株式の取得による支出	2	195,467
敷金及び保証金の差入による支出	8,017	69,661
敷金及び保証金の回収による収入	2,090	5,946
長期預け金の預入による支出		169,200
投資活動によるキャッシュ・フロー	84,180	658,985
<b>財務活動によるキャッシュ・フロー</b>		
短期借入金の純増減額(は減少)	461,277	40,319
長期借入れによる収入	1,205,200	
長期借入金の返済による支出	149,330	250,000
株式の発行による収入	4,640	2,822
非支配株主からの払込みによる収入	20,029	
自己株式の取得による支出		79
自己株式の売却による収入	400	1,768
自己株式取得目的の金銭の信託の払戻による収入	14,225	
ファイナンス・リース債務の返済による支出		13,690
配当金の支払額	180,005	369,603
財務活動によるキャッシュ・フロー	453,882	669,102
現金及び現金同等物に係る換算差額	92,171	86,530

現金及び現金同等物の増減額（は減少）	1,755,403	344,501
現金及び現金同等物の期首残高	1,351,896	3,107,300
現金及び現金同等物の期末残高	1 3,107,300	1 3,451,801

【注記事項】

(連結財務諸表作成のための基本となる重要な事項)

1. 連結の範囲に関する事項

すべての子会社を連結しております。

連結子会社の数

7社

連結子会社の名称

ジェイズ・コミュニケーション株式会社

ジェイズ・テクノロジー株式会社

ジェイズ・テレコムシステム株式会社

ジェイズ・ソリューション株式会社

SEGUE(Thailand)Limited

ISS Resolution Limited

セグエセキュリティ株式会社

2. 持分法の適用に関する事項

持分法適用の非連結子会社及び関連会社はありません。

3. 連結子会社の事業年度等に関する事項

連結子会社の決算日は、連結決算日と一致しております。

4. 会計方針に関する事項

(1) 重要な資産の評価基準及び評価方法

有価証券

その他有価証券

市場価格のない株式等以外のもの

決算期末日の市場価格等に基づく時価法（評価差額は全部純資産直入法により処理し、売却原価は移動平均法により算定）を採用しております。

市場価格のない株式等

移動平均法による原価法を採用しております。

デリバティブ

時価法

棚卸資産

通常の販売目的で保有する棚卸資産

評価基準は原価法(収益性の低下による簿価切下げの方法)

イ. 商品

移動平均法

ロ. 未成工事支出金

個別法

ハ. 貯蔵品

最終仕入原価法

(2) 重要な減価償却資産の減価償却の方法

有形固定資産（リース資産を除く）

定率法を採用しております。ただし、1998年4月1日以降に取得した建物(建物附属設備は除く)については、定額法を採用しております。また、2016年4月1日以降に取得した建物附属設備及び構築物については、定額法を採用しております。

なお、主な耐用年数は次のとおりであります。

建物及び構築物	3～40年
車両運搬具	5～6年
工具、器具及び備品	2～15年

無形固定資産（リース資産を除く）

自社利用のソフトウェア 社内における利用可能期間（5年）に基づく定額法を採用しております。

市場販売目的のソフトウェア 見込販売収益に基づく償却額と残存有効期間（3年以内）に基づく均等配分額とを比較し、いずれか大きい額を計上しております。

リース資産

所有権移転ファイナンス・リース取引に係るリース資産

自己所有の固定資産に適用する減価償却方法と同一の方法を採用しております。

所有権移転外ファイナンス・リース取引に係るリース資産

リース期間を耐用年数として、残存価額を零とする定額法を採用しております。

なお、一部の在外連結子会社において、IFRS第16号「リース」を適用しております。これにより、借手のリース取引については、原則としてすべてのリースについて資産及び負債の認識をしており、資産に計上されたリース資産の減価償却方法は定額法を採用しております。

(3) 重要な引当金の計上基準

貸倒引当金

債権の貸倒損失に備えるため、一般債権については貸倒実績率により、貸倒懸念債権等特定の債権については個別に回収可能性を検討し、回収不能見込額を計上しております。

賞与引当金

従業員に対して支給する賞与の支出に充てるため、支給見込額に基づき当連結会計年度に見合う分を計上しております。

役員賞与引当金

役員に対して支給する賞与の支出に充てるため、支給見込額に基づき当連結会計年度に見合う分を計上しております。

株式給付引当金

株式給付信託（J-ESOP）による当社株式等の給付に備えるため、株式給付規程に基づき、当社及び連結子会社の取締役および従業員に割り当てられるポイントに応じた当社株式等の給付見込額を計上しております。

その他の引当金

海外子会社の一部において、有給休暇に対し従業員が給与相当を受け取れる権利について給付見込額を計上しております。

(4) 重要な繰延資産の処理方法

株式交付費

支出時に全額費用として処理しております。

(5) 退職給付に係る会計処理の方法

当社及び連結子会社は、退職給付に係る負債及び退職給付費用の計算に、退職給付に係る期末自己都合要支給額を退職給付債務とする方法を用いた簡便法を適用しております。

(6) 重要な収益及び費用の計上基準

ソリューションプロダクト事業に係る収益は、主にセキュリティ製品及びITインフラ製品の輸入・国内調達・販売、又はソフトウェア製品の自社開発・販売であり、顧客との契約に基づいて製品等を引き渡す履行義務を負っております。当該履行義務は、原則として製品等の検収時点において、顧客が当該製品等に対する支配を獲得して充足されると判断し、検収時点で収益を認識しております。ただし、製品等の国内販売に

において、出荷時から当該製品等の支配が顧客に移転される時までの期間が通常の間である場合には、出荷した時点において当該製品の支配が顧客に移転されると判断し、出荷時点で収益を認識しております。

ソリューションサービス事業に係る収益は、主に設計及び構築サービス又はサポートサービスであり、顧客との契約に基づいてサービスを提供する履行義務を負っております。当該契約は、主に一定の期間にわたり履行義務を充足する取引であり、原則として履行義務の充足の進捗度に応じて収益を認識しております。なお、設計及び構築サービス等の工事契約において、取引開始日から完全に履行義務を充足すると見込まれる時点までの期間がごく短い場合には、一定の期間にわたり収益を認識せず、完全に履行義務を充足した時点で収益を認識しております。

顧客との契約における当社グループの履行義務が、財又はサービスを他の当事者によって提供されるように手配する代理人としてのサービスであると判断される取引については、従来総額で計上していた顧客への売上高とこれに対応する売上原価を相殺した純額を収益として計上しております。

(7) 重要な外貨建の資産又は負債の本邦通貨への換算の基準

外貨建金銭債権債務は、連結決算日の直物為替相場により円貨に換算し、換算差額は損益として処理しております。なお、在外子会社等の資産及び負債は、当該子会社等の決算日の直物為替相場により円貨に換算し、収益及び費用は期中平均相場により円貨に換算し、換算差額は純資産の部における為替換算調整勘定及び非支配株主持分に含めて計上しております。

(8) 重要なヘッジ会計の方法

ヘッジ会計の方法

繰延ヘッジ処理によりしております。

ヘッジ手段とヘッジ対象

ヘッジ会計を適用したヘッジ手段とヘッジ対象は以下のとおりであります。

ヘッジ手段...為替予約、通貨オプション

ヘッジ対象...外貨建輸入取引及び外貨建買掛金並びに外貨建売上取引及び外貨建売掛金

ヘッジ方針

デリバティブ取引に係る権限、取引限度額等を定めた内部規程に基づき、外貨建予定取引に係る為替変動リスクを軽減するために為替予約及び通貨オプション取引を行っております。

ヘッジ有効性評価の方法

ヘッジ手段である為替予約及び通貨オプションとヘッジ対象となる外貨建輸入予定取引及び外貨建買掛金並びに外貨建売上取引及び外貨建売掛金に関する重要な条件が同一であるため、ヘッジに高い有効性があるものと判断しております。

(9) のれんの償却方法及び償却期間

のれんの償却については、その効果が発現する期間を個別に見積もり、20年以内で均等償却することにしております。

(10) 連結キャッシュ・フロー計算書における資金の範囲

手許現金、随時引き出し可能な預金及び容易に換金可能であり、かつ、価値の変動について僅少なりリスクしか負わない取得日から3ヶ月以内に償還期限の到来する短期的な投資からなっております。

(重要な会計上の見積り)

非上場株式の評価

(1)当連結会計年度の連結財務諸表に計上した金額

(単位：千円)

	前連結会計年度	当連結会計年度
投資有価証券のうち、非上場株式	152,494	272,794
投資有価証券評価損	74,449	

(2)識別した項目に係る重要な会計上の見積りの内容に関する情報

当社グループでは、事業上の関係構築等を目的とした出資による投資有価証券を保有しており、このような出資等は今後も行う可能性があります。

非上場株式の評価にあたっては、当該株式の投資時の超過収益力を反映した実質価額が著しく下落した場合には、取得価額を実質価額まで減損する処理を行っております。

投資先企業の投資時における超過収益力について毀損の有無を判断するに当たっては、投資先企業の投資時における事業計画の達成状況や、将来の成長性や業績に関する見通しを総合的に勘案して検討しております。投資先の事業進捗の見通し等と実績に乖離が生じた場合には翌連結会計年度の連結財務諸表に影響を及ぼす可能性があります。

(会計方針の変更)

時価の算定に関する会計基準の適用指針の適用

「時価の算定に関する会計基準の適用指針」（企業会計基準適用指針第31号 2021年6月17日。以下「時価算定会計基準適用指針」という。）を当連結会計年度の期首から適用し、時価算定会計基準適用指針第27-2項に定める経過的な取扱いに従って、時価算定会計基準適用指針が定める新たな会計方針を将来にわたって適用することといたしました。これによる連結財務諸表に与える影響はありません。

(未適用の会計基準等)

1. 法人税、住民税及び事業税等に関する会計基準等

- ・「法人税、住民税及び事業税等に関する会計基準」（企業会計基準第27号 2022年10月28日）
- ・「包括利益の表示に関する会計基準」（企業会計基準第25号 2022年10月28日）
- ・「税効果会計に係る会計基準の適用指針」（企業会計基準適用指針第28号 2022年10月28日）

(1) 概要

その他の包括利益に対して課税される場合の法人税等の計上区分及びグループ法人税制が適用される場合の子会社株式等の売却に係る税効果の取扱いを定めるもの。

(2) 適用予定日

2025年12月期の期首より適用予定であります。

(3) 当該会計基準等の適用による影響

影響額は、当連結財務諸表の作成時において評価中であります。

(追加情報)

(従業員等に信託を通じて自社の株式を交付する取引)

1. 株式給付信託 (J-ESOP)

当社は、2020年2月18日開催の取締役会決議に基づき、当社の株価や業績と当社及び子会社の役職員（以下、「幹部社員等」といいます。）の処遇の連動性をより高め、経済的な効果を株主の皆様と共有することにより、株価及び業績向上への意欲や士気を高めるため、幹部社員等に対して当社の株式を給付するインセンティブプラン「株式給付信託 (J-ESOP)」（以下、「本制度」といいます。）を導入しております。

(1) 取引の概要

本制度は、予め当社及び子会社が定めた株式給付規程に基づき、一定の要件を満たした幹部社員等に対し当社株式及び当社株式を時価で換算した金額相当の金銭（以下「当社株式等」といいます。）を給付する仕組みです。

当社は、幹部社員等に対し個人の貢献度等に応じてポイントを付与し、一定の条件により受給権を取得したときに当該付与ポイントに相当する当社株式等を給付します。幹部社員等に対し給付する株式については、予め信託設定した金銭により将来分も含め取得し、信託財産として分別管理するものとします。

(2) 信託に残存する自社の株式

信託に残存する当社株式を、信託における帳簿価額（付随費用の金額を除く。）により純資産の部に自己株式として計上しております。当該自己株式の帳簿価額及び株式数は、当連結会計年度96,188千円、122,700株であります。



(連結貸借対照表関係)

1 棚卸資産の内訳

	前連結会計年度 (2022年12月31日)	当連結会計年度 (2023年12月31日)
商品	2,133,497千円	1,280,982千円
未成工事支出金	968,996 "	1,566,518 "
貯蔵品	1,250 "	503 "

2 受取手形及び売掛金のうち、顧客との契約から生じた債権の金額は、それぞれ以下のとおりであります。

	前連結会計年度 (2022年12月31日)	当連結会計年度 (2023年12月31日)
受取手形	1,080千円	2,632千円
売掛金	2,285,173 "	1,836,789 "

3 期末日満期手形及び電子記録債権の会計処理については、手形交換日又は決済日をもって決済処理をしております。なお、連結会計年度末日が金融機関の休日であったため、次の期末日満期電子記録債権が期末残高に含まれております。

	前連結会計年度 (2022年12月31日)	当連結会計年度 (2023年12月31日)
電子記録債権	4,813 千円	千円

(連結損益計算書関係)

1 期末棚卸高は収益性の低下による簿価の切下後の金額であり、次の棚卸資産評価損が売上原価に含まれております。

	前連結会計年度 (自 2022年1月1日 至 2022年12月31日)	当連結会計年度 (自 2023年1月1日 至 2023年12月31日)
	5,854千円	87,087千円

2 販売費及び一般管理費のうち主要な費目及び金額は、次のとおりであります。

	前連結会計年度 (自 2022年1月1日 至 2022年12月31日)	当連結会計年度 (自 2023年1月1日 至 2023年12月31日)
給料及び手当	916,058千円	979,310千円
役員賞与引当金繰入額	16,100 "	15,720 "
退職給付費用	29,685 "	21,526 "
株式給付引当金繰入額	20,587 "	21,028 "

3 一般管理費に含まれる研究開発費の総額は、次のとおりであります。

	前連結会計年度 (自 2022年1月1日 至 2022年12月31日)	当連結会計年度 (自 2023年1月1日 至 2023年12月31日)
	4,850千円	千円

(連結包括利益計算書関係)

## 1 その他の包括利益に係る組替調整額及び税効果額

(単位：千円)

	前連結会計年度 (自 2022年1月1日 至 2022年12月31日)	当連結会計年度 (自 2023年1月1日 至 2023年12月31日)
その他有価証券評価差額金		
当期発生額	131,082	3,753
組替調整額	138,333	
税効果調整前	7,250	3,753
税効果額	356	246
その他有価証券評価差額金	7,606	4,000
繰延ヘッジ損益		
当期発生額	45,247	27,767
組替調整額	65,467	11,208
税効果調整前	20,219	16,559
税効果額	6,191	5,070
繰延ヘッジ損益	14,028	11,488
為替換算調整勘定		
当期発生額	6,012	16,283
組替調整額		
税効果調整前	6,012	16,283
税効果額		
為替換算調整勘定	6,012	16,283
その他の包括利益合計	27,647	31,772

(連結株主資本等変動計算書関係)

前連結会計年度(自 2022年1月1日 至 2022年12月31日)

1. 発行済株式に関する事項

株式の種類	当連結会計年度期首	増加	減少	当連結会計年度末
普通株式(株)	11,640,235	47,306		11,687,541

(変動事由の概要)

ストック・オプションの権利行使による増加 47,306株

2. 自己株式に関する事項

株式の種類	当連結会計年度期首	増加	減少	当連結会計年度末
普通株式(株)	389,889	112,700	1,700	500,889

(変動事由の概要)

取締役会の決議に基づく自己株式の取得による増加 112,700株

株式給付信託(J-ESOP)の給付による減少 1,700株

3. 新株予約権等に関する事項

会社名	内訳	目的となる株式の種類	目的となる株式の数(株)				当連結会計年度末残高(千円)
			当連結会計年度期首	増加	減少	当連結会計年度末	
提出会社	2019年ストック・オプションとしての新株予約権						18,254
提出会社	2020年ストック・オプションとしての新株予約権						12,084
提出会社	2021年ストック・オプションとしての新株予約権						23,965
提出会社	2022年ストック・オプションとしての新株予約権						8,613
合計							62,918

4. 配当に関する事項

(1) 配当金支払額

決議	株式の種類	配当金の総額(千円)	1株当たり配当額(円)	基準日	効力発生日
2022年3月24日 定時株主総会	普通株式	182,042	16	2021年12月31日	2022年3月25日

(注) 配当金の総額には、「株式給付信託(J-ESOP)」が保有する当社株式に対する配当金2,036千円が含まれております。

(2) 基準日が当連結会計年度に属する配当のうち、配当の効力が翌連結会計年度となるもの

決議	株式の種類	配当の原資	配当金の総額(千円)	1株当たり配当額(円)	基準日	効力発生日
2023年3月28日 定時株主総会	普通株式	利益剰余金	203,620	18	2022年12月31日	2023年3月29日

(注) 配当金の総額には、「株式給付信託(J-ESOP)」が保有する当社株式に対する配当金2,260千円が含まれております。

当連結会計年度(自 2023年1月1日 至 2023年12月31日)

1. 発行済株式に関する事項

株式の種類	当連結会計年度期首	増加	減少	当連結会計年度末
普通株式(株)	11,687,541	33,250		11,720,791

(注) 2024年3月1日付で普通株式1株につき3株の株式分割を行っておりますが、上記の事項は、当該分割前の株式数を基準としております。

(変動事由の概要)

ストック・オプションの権利行使による増加 33,250株

2. 自己株式に関する事項

株式の種類	当連結会計年度期首	増加	減少	当連結会計年度末
普通株式(株)	500,889	71	2,900	498,060

(注) 2024年3月1日付で普通株式1株につき3株の株式分割を行っておりますが、上記の事項は、当該分割前の株式数を基準としております。

(変動事由の概要)

単元未満株式の買取による増加 71株

株式給付信託(J-ESOP)の給付による減少 2,900株

3. 新株予約権等に関する事項

会社名	内訳	目的となる株式の種類	目的となる株式の数(株)			当連結会計年度末残高(千円)
			当連結会計年度期首	増加	減少	
提出会社	2019年ストック・オプションとしての新株予約権					18,254
提出会社	2020年ストック・オプションとしての新株予約権					9,005
提出会社	2021年ストック・オプションとしての新株予約権					16,288
提出会社	2022年ストック・オプションとしての新株予約権					5,755
提出会社	2023年ストック・オプションとしての新株予約権					14,889
合計						64,192

4. 配当に関する事項

(1) 配当金支払額

決議	株式の種類	配当金の総額 (千円)	1株当たり配当額 (円)	基準日	効力発生日
2023年3月28日 定時株主総会	普通株式	203,620	18	2022年12月31日	2023年3月29日
2023年8月9日 取締役会	普通株式	170,097	15	2023年6月30日	2023年9月14日

(注) 1. 2023年3月28日の定時株主総会において決議された配当金の総額には、「株式給付信託(J-ESOP)」が保有する当社株式に対する配当金2,260千円が含まれております。

2. 2023年8月9日の取締役会において決議された配当金の総額には、「株式給付信託(J-ESOP)」が保有する当社株式に対する配当金1,854千円が含まれております。

(2) 基準日が当連結会計年度に属する配当のうち、配当の効力が翌連結会計年度となるもの

決議	株式の種類	配当の原資	配当金の総額 (千円)	1株当たり 配当額(円)	基準日	効力発生日
2024年3月26日 定時株主総会	普通株式	利益剰余金	170,181	15	2023年12月31日	2024年3月27日

(注) 1. 配当金の総額には、「株式給付信託(J-ESOP)」が保有する当社株式に対する配当金1,840千円が含まれております。

2. 2024年3月1日付で普通株式1株につき3株の株式分割を行っておりますが、2023年12月31日を基準日とする配当につきましては、株式分割前の株式数を基準とした金額を記載しております。

(連結キャッシュ・フロー計算書関係)

1 現金及び現金同等物の期末残高と連結貸借対照表に掲記されている科目の金額との関係は、次のとおりであります。

	前連結会計年度 (自 2022年1月1日 至 2022年12月31日)	当連結会計年度 (自 2023年1月1日 至 2023年12月31日)
現金及び預金	2,989,746千円	3,357,510千円
有価証券勘定	117,554 "	94,291 "
現金及び現金同等物	3,107,300千円	3,451,801千円

2 株式の取得により新たに連結子会社となった会社の資産及び負債の主な内訳

前連結会計年度(自 2022年1月1日 至 2022年12月31日)

株式の取得により新たにISS Resolution Limitedを連結したことに伴う連結開始時の資産及び負債の内訳並びにISS Resolution Limited株式の取得価額とISS Resolution Limited取得のための支出(純額)との関係は次のとおりであります。

流動資産	245,079 千円
固定資産	82,409 "
のれん	147,095 "
流動負債	73,839 "
固定負債	28,344 "
為替換算調整勘定	9,760 "
株式の取得価額	382,160 千円
現金及び現金同等物	186,693 "
差引:取得のための支出	195,467 千円

当連結会計年度(自 2023年1月1日 至 2023年12月31日)

該当事項はございません。

(リース取引関係)

1.ファイナンス・リース取引

(借主側)

所有権移転外ファイナンス・リース取引

(1)リース資産の内容

・有形固定資産

主としてIFRS第16号「リース」適用の在外子会社における不動産の賃借料等であります。

(2)リース資産の減価償却の方法

「(連結財務諸表作成のための基本となる重要な事項)4.会計方針に関する事項(2)重要な減価償却資産の減価償却の方法」に記載のとおりであります。

2.オペレーティング・リース取引

(借主側)

オペレーティング・リース取引のうち解約不能のものに係る未経過リース料重要性が乏しいため注記を省略しております。

(金融商品関係)

1. 金融商品の状況に関する事項

(1) 金融商品に対する取組方針

当社グループは、資金運用については、一時的な余資を安全性の高い金融資産で運用する方針であります。また、運転資金については、主として銀行との当座貸越契約により調達する方針であります。設備投資資金については、自己資金及び銀行からの長期借入金により調達する方針であります。

デリバティブのうち、通貨関連取引は、当社の通常営業取引に損失が見込まれる場合、当該損失を回避する目的のみに利用しております。また、差金決済型自社株価先渡取引は、適正な株価形成を目的としております。いずれも投機的な取引は行わない方針であります。

(2) 金融商品の内容及びそのリスク並びに管理体制

営業債権である受取手形、売掛金及び電子記録債権は、顧客の信用リスクに晒されております。当該リスクに関しては、取引先の信用状況を監視するとともに、取引先ごとの債権残高を随時把握することによってリスクの軽減を図っております。なお、売掛金には外貨建のものがあり、為替の変動リスクに晒されておりますが、為替予約及び通貨オプションを利用して当該リスクを軽減しております。

投資有価証券は、業務上の関係を有する企業の株式等であり、市場価格等の変動リスクに晒されておりますが、定期的の時価や発行会社の財務状況等を把握し、そのリスク状況を勘案して、保有状況を継続的に見直すことで、リスクの軽減を図っております。

営業債務である買掛金は、そのほとんどが1年内の支払期日であり、適時に資金管理を行うことにより、支払期日に支払いを実行できなくなるリスクを管理しております。なお、買掛金には外貨建のものがあり、為替の変動リスクに晒されておりますが、為替予約及び通貨オプションを利用して当該リスクを軽減しております。

デリバティブ取引のうち為替予約及び通貨オプションは、外貨建輸入取引及び外貨建売上取引に係る為替の変動リスクの軽減を目的とし、差金決済型自社株価先渡取引は、適正な株価形成を目的としております。また、デリバティブ取引については、内部規程に従って、取引の実行及び管理を行っております。なお、ヘッジ会計に関するヘッジ手段とヘッジ対象、ヘッジ方針、ヘッジの有効性の評価方法等については、前述の連結財務諸表作成のための基本となる重要な事項「4. 会計方針に関する事項 (8) 重要なヘッジ会計の方法」をご参照下さい。

(3) 金融商品の時価等に関する事項についての補足説明

金融商品の時価には、市場価格に基づく価額のほか、市場価格がない場合には合理的に算定された価額が含まれております。当該価額の算定においては変動要因を織り込んでいるため、異なる前提条件等を採用することにより、当該価額が変動することもあります。また、「注記事項(デリバティブ取引関係)」におけるデリバティブ取引に関する契約額等については、その金額自体がデリバティブ取引に係る市場リスクを示すものではありません。

2. 金融商品の時価等に関する事項

連結貸借対照表計上額、時価及びこれらの差額については、次のとおりであります。

前連結会計年度(2022年12月31日)

	連結貸借対照表計上額 (千円)	時価 (千円)	差額 (千円)
(1) 投資有価証券 その他有価証券	190,653	190,653	
資産計	190,653	190,653	
(1) 長期借入金    2	1,054,500	1,056,500	2,000
負債計	1,054,500	1,056,500	2,000
デリバティブ取引    3	17,807	17,807	

1. 「現金及び預金」「受取手形及び売掛金」「電子記録債権」「有価証券」「未収入金」「買掛金」「短期借入金」「未払金」「未払法人税等」及び「未払消費税等」については、現金であること、及び短期間で決済されるため時価が帳簿価額と近似することから、注記を省略しております。

2. 長期借入金には、1年内返済予定の長期借入金が含まれております。

3. デリバティブ取引によって生じた正味の債権・債務は純額で表示しております。

4. 市場価格のない株式等は、「(1)投資有価証券」には含まれておりません。当該金融商品の連結貸借対照表計上額は以下のとおりであります。

(単位：千円)

区分	前連結会計年度
非上場株式	152,494

当連結会計年度(2023年12月31日)

	連結貸借対照表計上額 (千円)	時価 (千円)	差額 (千円)
(1) 投資有価証券 その他有価証券	195,003	195,003	
(2) 長期預け金	169,200	168,296	903
資産計	364,203	363,299	903
(1) 長期借入金    2	817,700	819,980	2,280
負債計	817,700	819,980	2,280
デリバティブ取引    3	39,648	39,648	

1. 「現金及び預金」「受取手形及び売掛金」「電子記録債権」「有価証券」「未収入金」「買掛金」「短期借入金」「未払金」「未払法人税等」及び「未払消費税等」については、現金であること、及び短期間で決済されるため時価が帳簿価額と近似することから、注記を省略しております。

2. 長期借入金には、1年内返済予定の長期借入金が含まれております。

3. デリバティブ取引によって生じた正味の債権・債務は純額で表示しております。

4. 市場価格のない株式等は、「(1)投資有価証券」には含まれておりません。当該金融商品の連結貸借対照表計上額は以下のとおりであります。

(単位：千円)

区分	当連結会計年度
非上場株式	272,794



(注1) 金銭債権及び満期がある有価証券の連結決算日後の償還予定額  
前連結会計年度(2022年12月31日)

	1年以内 (千円)	1年超 5年以内 (千円)	5年超 10年以内 (千円)	10年超 (千円)
現金及び預金	2,989,746			
受取手形及び売掛金	2,286,253			
電子記録債権	74,499			
未収入金	423,669			
合計	5,774,168			

当連結会計年度(2023年12月31日)

	1年以内 (千円)	1年超 5年以内 (千円)	5年超 10年以内 (千円)	10年超 (千円)
現金及び預金	3,357,510			
受取手形及び売掛金	1,839,421			
電子記録債権	179,083			
未収入金	303,555			
長期預け金		169,200		
合計	5,679,570	169,200		

(注2) 長期借入金の連結決算日後の返済予定額  
前連結会計年度(2022年12月31日)

	1年以内 (千円)	1年超 2年以内 (千円)	2年超 3年以内 (千円)	3年超 4年以内 (千円)	4年超 5年以内 (千円)	5年超 (千円)
短期借入金	37,924					
長期借入金	250,000	271,713	221,713	171,713	74,213	65,147
合計	287,924	271,713	221,713	171,713	74,213	65,147

当連結会計年度(2023年12月31日)

	1年以内 (千円)	1年超 2年以内 (千円)	2年超 3年以内 (千円)	3年超 4年以内 (千円)	4年超 5年以内 (千円)	5年超 (千円)
短期借入金						
長期借入金	273,598	223,598	173,598	76,098	23,598	47,205
合計	273,598	223,598	173,598	76,098	23,598	47,205

### 3. 金融商品の時価のレベルごとの内訳等に関する事項

金融商品の時価を、時価の算定に係るインプットの観察可能性及び重要性に応じて、以下の3つのレベルに分類しております。

レベル1の時価：観察可能な時価の算定に係るインプットのうち、活発な市場において形成される当該時価の算定の対象となる資産又は負債に関する相場価格により算定した時価

レベル2の時価：観察可能な時価の算定に係るインプットのうち、レベル1のインプット以外の時価の算定に係るインプットを用いて算定した時価

レベル3の時価：観察できない時価の算定に係るインプットを使用して算定した時価

#### (1) 時価で連結貸借対照表に計上している金融商品

前連結会計年度（2022年12月31日）

区分	時価（千円）			
	レベル1	レベル2	レベル3	合計
投資有価証券				
その他有価証券				
株式	27,320			27,320
その他		163,333		163,333
資産計	27,320	163,333		190,653
デリバティブ取引				
通貨関連		17,807		17,807
負債計		17,807		17,807

当連結会計年度（2023年12月31日）

区分	時価（千円）			
	レベル1	レベル2	レベル3	合計
投資有価証券				
その他有価証券				
株式	27,110			27,110
その他		167,892		167,892
資産計	27,110	167,892		195,003
デリバティブ取引				
通貨関連		1,248		1,248
株式関連		38,400		38,400
負債計		39,648		39,648

(2) 時価で連結貸借対照表に計上している金融商品以外の金融商品  
前連結会計年度(2022年12月31日)

区分	時価(千円)			
	レベル1	レベル2	レベル3	合計
長期借入金		1,056,500		1,056,500
負債計		1,056,500		1,056,500

当連結会計年度(2023年12月31日)

区分	時価(千円)			
	レベル1	レベル2	レベル3	合計
長期預け金		168,296		168,296
資産計		168,296		168,296
長期借入金		819,980		819,980
負債計		819,980		819,980

(注)時価の算定に用いた評価技法及び時価の算定に係るインプットの説明

投資有価証券

上場株式は相場価格を用いて評価しております。上場株式は活発な市場で取引されているため、その時価をレベル1の時価に分類しております。

その他に含まれる投資信託は、市場における取引価格が存在せず、解約等に関して市場参加者からリスクの対価を求められるほどの重要な制限がないことから基準価額を時価としており、レベル2の時価に分類しております。

長期預け金

長期預け金の時価は、将来キャッシュフローの残存期間に対応する合理的な割引率で割り引いた現在価値により算出しており、レベル2の時価に分類しております。

デリバティブ取引

為替予約の時価は、為替レート等の観察可能なインプットを用いて割引現在価値法により算定しており、レベル2の時価に分類しております。

株価先渡取引の時価は、当期末最終営業日における当社普通株式の終値等に基づき算定しており、レベル2の時価に分類しております。

長期借入金

これらの時価は、元利金の合計額と、当該債務の残存期間及び信用リスクを加味した利率を基に、割引現在価値法により算定しており、レベル2の時価に分類しております。

## (有価証券関係)

## 1. その他有価証券

前連結会計年度(2022年12月31日)

区分	連結貸借対照表計上額 (千円)	取得原価 (千円)	差額 (千円)
連結貸借対照表計上額が取得原価 を超えるもの			
株式	27,320	17,472	9,847
小計	27,320	17,472	9,847
連結貸借対照表計上額が取得原価 を超えないもの			
その他	163,333	200,324	36,990
小計	163,333	200,324	36,990
合計	190,653	217,796	27,142

(注) 非上場株式(連結貸借対照表計上額152,494千円)については、市場価格のない株式等のため、上表の「その他有価証券」には含めておりません。

当連結会計年度(2023年12月31日)

区分	連結貸借対照表計上額 (千円)	取得原価 (千円)	差額 (千円)
連結貸借対照表計上額が取得原価 を超えるもの			
株式	27,110	18,068	9,042
小計	27,110	18,068	9,042
連結貸借対照表計上額が取得原価 を超えないもの			
その他	167,892	200,324	32,431
小計	167,892	200,324	32,431
合計	195,003	218,392	23,388

(注) 非上場株式(連結貸借対照表計上額272,794千円)については、市場価格のない株式等のため、上表の「その他有価証券」には含めておりません。

2. 連結会計年度中に売却したその他有価証券  
前連結会計年度(2022年12月31日)

区分	売却額 (千円)	売却益の合計額 (千円)	売却損の合計額 (千円)
株式	379,438	188,853	50,520
合計	379,438	188,853	50,520

当連結会計年度(2023年12月31日)

区分	売却額 (千円)	売却益の合計額 (千円)	売却損の合計額 (千円)
株式			
合計			

3. 減損処理を行った有価証券

前連結会計年度において、その他有価証券（非上場株式）について74,449千円の減損処理を行っております。

当連結会計年度において、減損処理の発生はございません。

なお、市場価格のない株式の減損処理にあたっては、発行会社の財政状態の悪化や、投資時に見込まれた超過収益力の減少等により実質価額が著しく低下した場合に、個別の回復可能性を判断し、減損の要否を決定しております。

(デリバティブ取引関係)

1. ヘッジ会計が適用されていないデリバティブ取引

株式関連

前連結会計年度(2022年12月31日)

該当事項はありません。

当連結会計年度(2023年12月31日)

	デリバティブ取引の種類等	契約額等 (千円)	契約額等のうち 1年超 (千円)	時価 (千円)	評価損益 (千円)
市場取引以外の取引	差金決済型自社株価 先渡取引	595,200	595,200	38,400	38,400
合計		595,200	595,200	38,400	38,400

2. ヘッジ会計が適用されているデリバティブ取引

通貨関連

前連結会計年度(2022年12月31日)

ヘッジ会計の方法	デリバティブ取引の種類等	主なヘッジ対象	契約額等 (千円)	契約額等のうち 1年超 (千円)	時価 (千円)
原則的処理方法	為替予約取引				
	買建	買掛金(予定取引)			
	米ドル		542,899		17,807
合計			542,899		17,807

当連結会計年度(2023年12月31日)

ヘッジ会計の方法	デリバティブ取引の種類等	主なヘッジ対象	契約額等 (千円)	契約額等のうち 1年超 (千円)	時価 (千円)
原則的処理方法	為替予約取引				
	買建	買掛金(予定取引)			
	米ドル		74,497		1,248
合計			74,497		1,248

(退職給付関係)

1. 採用している退職給付制度の概要

当社及び一部の連結子会社は、従業員の退職給付に備えるため、非積立型の確定給付制度を採用しております。

なお、非積立型の確定給付制度(退職一時金制度)については、簡便法により退職給付に係る負債及び退職給付費用を計算しております。

また、一部の連結子会社は、確定拠出制度を採用しております。

2. 確定給付制度

(1) 簡便法を適用した制度の、退職給付に係る負債の期首残高と期末残高の調整表

(千円)

	前連結会計年度 (自 2022年1月1日 至 2022年12月31日)	当連結会計年度 (自 2023年1月1日 至 2023年12月31日)
退職給付に係る負債の期首残高	222,713	245,560
退職給付費用	42,002	55,434
退職給付の支払額	19,156	40,826
退職給付に係る負債の期末残高	245,560	260,168

(2) 退職給付債務及び年金資産の期末残高と連結貸借対照表に計上された退職給付に係る負債及び退職給付に係る資産の調整表

(千円)

	前連結会計年度 (2022年12月31日)	当連結会計年度 (2023年12月31日)
非積立型制度の退職給付債務	245,560	260,168
連結貸借対照表に計上された負債と資産の純額	245,560	260,168
退職給付に係る負債	245,560	260,168
連結貸借対照表に計上された負債と資産の純額	245,560	260,168

(3) 退職給付費用

簡便法で計算した退職給付費用 前連結会計年度42,002千円 当連結会計年度55,434千円

3. 確定拠出制度

一部の連結子会社の確定拠出制度への要拠出額は、前連結会計年度4,470千円、当連結会計年度4,495千円であります。

(ストック・オプション等関係)

1. スtock・オプションにかかる費用計上額及び科目名

	前連結会計年度	当連結会計年度
一般管理費の株式報酬費用	8,740千円	14,889千円

2. 権利不行使による失効により利益として計上した金額

	前連結会計年度	当連結会計年度
新株予約権戻入益	千円	千円

3. スtock・オプションの内容、規模及びその変動状況

(1) スtock・オプションの内容

	第4回新株予約権	第5回新株予約権
会社名	提出会社	提出会社
決議年月日	2015年12月18日臨時株主総会及び取締役会決議	2019年2月13日及び2019年3月4日取締役会決議
付与対象者の区分及び人数(名)	当社子会社取締役 1名 当社及び当社子会社従業員 21名 当社子会社の社外協力者 2名	当社取締役 7名 当社監査役 3名
株式の種類及び付与数(株) (注)	普通株式47,200株	普通株式27,062株
付与日	2015年12月21日	2019年3月4日
権利確定条件	権利行使時においても当社及び当社子会社の取締役、監査役、従業員、顧問契約等を締結している社外協力者の地位にあること。 ただし、定年により退職した場合若しくは、当社及び当社子会社の取締役又は監査役を任期満了により退任した場合等、当社取締役会が合理的な理由があると認めた場合にはこの限りではありません。	新株予約権者は、当社の取締役及び監査役並びに当社子会社の取締役、監査役及び執行役員のいずれかの地位を喪失した日の翌日から10日(10日目が休日に当たる場合には前営業日)を経過する日までに限り、新株予約権を一括して行使することができるものとします。
対象勤務期間	対象勤務期間の定めはありません。	対象勤務期間の定めはありません。
権利行使期間	自 2018年1月1日 至 2023年12月31日	自 2019年3月5日 至 2049年3月4日

(注) 2016年9月21日付の株式分割(普通株式1株につき100株の割合)、2017年4月1日付の株式分割(普通株式1株につき2株の割合)、2017年10月1日付の株式分割(普通株式1株につき2株の割合)、2019年12月1日付の株式分割(普通株式1株につき2株の割合)による分割後の株式数に換算して記載しております。なお、2024年3月1日付で普通株式1株につき3株の株式分割を行っておりますが、上記は、当該分割前の株式数で記載しております。



	第 6 回新株予約権	第 7 回新株予約権
会社名	提出会社	提出会社
決議年月日	2020年 2 月13日及び2020年 3 月 2 日取締役会決議	2021年 2 月12日及び2021年 2 月27 日取締役会決議
付与対象者の区分及び人数(名)	当社取締役 7 名 当社監査役 3 名	当社取締役 4 名 当社取締役(監査等委員) 3 名
株式の種類及び付与数(株) (注)	普通株式20,667株	普通株式26,396株
付与日	2020年 3 月 3 日	2021年 2 月27日
権利確定条件	新株予約権者は、当社の取締役及び監査役並びに当社子会社の取締役、監査役及び執行役員のいずれかの地位を喪失した日の翌日から10日(10日目が休日に当たる場合には前営業日)を経過する日までに限り、新株予約権を一括して行使することができるものとします。	新株予約権者は、当社の取締役並びに当社子会社の取締役、監査役及び執行役員のいずれかの地位を喪失した日の翌日から10日(10日目が休日に当たる場合には前営業日)を経過する日までに限り、新株予約権を一括して行使することができるものとします。
対象勤務期間	対象勤務期間の定めはありません。	対象勤務期間の定めはありません。
権利行使期間	自 2020年 3 月 3 日 至 2050年 3 月 2 日	自 2021年 2 月28日 至 2051年 2 月27日

(注) 2024年 3 月 1 日付で普通株式 1 株につき 3 株の株式分割を行っておりますが、上記は、当該分割前の株式数で記載しております。

	第 8 回新株予約権	第 9 回新株予約権
会社名	提出会社	提出会社
決議年月日	2022年 2 月10日及び2022年 2 月25 日取締役会決議	2023年 2 月13日及び2023年 2 月28 日取締役会決議
付与対象者の区分及び人数(名)	当社取締役 4 名 当社取締役(監査等委員) 3 名	当社取締役 3 名 当社取締役(監査等委員) 3 名
株式の種類及び付与数(株) (注)	普通株式25,860株	普通株式27,370株
付与日	2022年 2 月25日	2023年 2 月28日
権利確定条件	新株予約権者は、当社の取締役並びに当社子会社の取締役、監査役及び執行役員のいずれかの地位を喪失した日の翌日から10日(10日目が休日に当たる場合には前営業日)を経過する日までに限り、新株予約権を一括して行使することができるものとします。	新株予約権者は、当社の取締役並びに当社子会社の取締役、監査役及び執行役員のいずれかの地位を喪失した日の翌日から10日(10日目が休日に当たる場合には前営業日)を経過する日までに限り、新株予約権を一括して行使することができるものとします。
対象勤務期間	対象勤務期間の定めはありません。	対象勤務期間の定めはありません。
権利行使期間	自 2022年 2 月26日 至 2052年 2 月25日	自 2023年 3 月 1 日 至 2053年 2 月28日

(注) 2024年 3 月 1 日付で普通株式 1 株につき 3 株の株式分割を行っておりますが、上記は、当該分割前の株式数で記載しております。

(2) ストック・オプションの規模及びその変動状況  
ストック・オプションの数

	第4回新株予約権	第5回新株予約権
会社名	提出会社	提出会社
決議年月日	2015年12月18日臨時株主総会及び取締役会決議	2019年2月13日及び2019年3月4日取締役会決議
権利確定前(株)		
前連結会計年度末		
付与		
失効		
権利確定		
未確定残		
権利確定後(株)		
前連結会計年度末	16,800	26,456
権利確定		
権利行使	11,200	
失効	5,600	
未行使残	0	26,456

	第6回新株予約権	第7回新株予約権
会社名	提出会社	提出会社
決議年月日	2020年2月13日及び2020年3月2日取締役会決議	2021年2月12日及び2021年2月27日取締役会決議
権利確定前(株)		
前連結会計年度末		
付与		
失効		
権利確定		
未確定残		
権利確定後(株)		
前連結会計年度末	20,379	26,220
権利確定		
権利行使	5,193	8,399
失効		
未行使残	15,186	17,821

	第 8 回新株予約権	第 9 回新株予約権
会社名	提出会社	提出会社
決議年月日	2022年 2 月10日及び2022年 2 月25日 取締役会決議	2023年 2 月13日及び2023年 2 月28日 取締役会決議
権利確定前(株)		
前連結会計年度末		
付与		27,370
失効		
権利確定		27,370
未確定残		
権利確定後(株)		
前連結会計年度末	25,485	
権利確定		27,370
権利行使	8,458	
失効		
未行使残	17,027	27,370

(注) 1 . 2016年 9 月21日付の株式分割(普通株式 1 株につき100株の割合)、2017年 4 月 1 日付の株式分割(普通株式 1 株につき 2 株の割合)、2017年10月 1 日付の株式分割(普通株式 1 株につき 2 株の割合)、2019年12月 1 日付の株式分割(普通株式 1 株につき 2 株の割合)による分割後の株式数に換算して記載しております。なお、2024年 3 月 1 日付で普通株式 1 株につき 3 株の株式分割を行っておりますが、上記は、当該分割前の株式数で記載しております。

単価情報

	第4回新株予約権	第5回新株予約権
会社名	提出会社	提出会社
決議年月日	2015年12月18日臨時株主総会及び取締役会決議	2019年2月13日及び2019年3月4日取締役会決議
権利行使価格(円)(注)1	250	1
行使時平均株価(円)	870	
付与日における公正な評価単価(円)		690

	第6回新株予約権	第7回新株予約権
会社名	提出会社	提出会社
決議年月日	2020年2月13日及び2020年3月2日取締役会決議	2021年2月12日及び2021年2月27日取締役会決議
権利行使価格(円)(注)1	1	1
行使時平均株価(円)	830	830
付与日における公正な評価単価(円)	593	914

	第8回新株予約権	第9回新株予約権
会社名	提出会社	提出会社
決議年月日	2022年2月10日及び2022年2月25日取締役会決議	2023年2月13日及び2023年2月28日取締役会決議
権利行使価格(円)(注)1	1	1
行使時平均株価(円)	830	
付与日における公正な評価単価(円)	338	544

(注) 1. 2016年9月21日付の株式分割(普通株式1株につき100株の割合)、2017年4月1日付の株式分割(普通株式1株につき2株の割合)、2017年10月1日付の株式分割(普通株式1株につき2株の割合)、2019年12月1日付の株式分割(普通株式1株につき2株の割合)による分割後の価格に換算して記載しております。なお、2024年3月1日付で普通株式1株につき3株の株式分割を行っておりますが、上記は、当該分割前の価格で記載しております。

2. ストック・オプションの公正な評価単価の見積方法

当連結会計年度に付与された第9回ストック・オプションの公正な評価単価の見積方法は以下のとおりであります。

(1) 使用した評価技法 ブラック・ショールズ式

(2) 主な基礎数値及びその見積方法

株価変動性 (注)1	52.16%
予想残存期間 (注)2	15年
予想配当 (注)3	18円/株
無リスク利率 (注)4	0.98%

(注) 1. 株式公開日以降(2016年12月21日から2023年2月28日まで)の株価実績に基づき算定しました。

2. 十分なデータの蓄積がなく、合理的な見積りが困難であるため、権利行使期間の中間点において行使されるものと推定して見積もっております。

3. 2022年12月期の配当実績によります。

4. 予想残存期間に対応する期間に対応する日本国債の利回りを採用しております。

第4回のストック・オプションについては、その付与日において未公開企業であったため、公正な評価単価は、単位あたりの本源的価値をもって算定しております。

また、単位あたりの本源的価値の見積り方法は、収益方式及び純資産方式の併用により算定した株式の評価額に基づき決定した直近売買事例による株式の評価額から新株予約権の行使時の払込金額を控除して算定しております。

3. ストック・オプションの権利確定数の見積方法

基本的には、将来の失効数の合理的な見積りは困難であるため、実績の失効数のみ反映させる方法を採用し

ております。

4. ストック・オプションの単位当たりの本源的価値により算定を行う場合の当連結会計年度末における本源的価値の合計額及び当連結会計年度において権利行使されたストック・オプションの権利行使日における本源的価値の合計額
- (1) 当連結会計年度末における本源的価値の合計額  
千円
- (2) 当連結会計年度において権利行使されたストック・オプションの権利行使日における本源的価値の合計額  
6,947千円

## (税効果会計関係)

## 1. 繰延税金資産及び繰延税金負債の発生の主な原因別の内訳

	前連結会計年度 (2022年12月31日)	当連結会計年度 (2023年12月31日)
繰延税金資産		
繰越欠損金(注)	130千円	23,616千円
退職給付に係る負債	78,127 "	102,359 "
株式給付引当金	17,260 "	23,530 "
株式報酬費用	19,265 "	19,655 "
投資有価証券評価損	32,702 "	32,702 "
棚卸資産評価損	4,406 "	33,323 "
資産除去債務	12,066 "	14,323 "
未払事業税	21,539 "	13,793 "
その他	68,983 "	47,827 "
繰延税金資産小計	254,482千円	311,133千円
税務上の繰越欠損金に係る評価性引当額(注)	"	23,486 "
将来減算一時差異等の合計に係る評価性引当額	96,365 "	99,255 "
評価性引当額小計	96,365 "	122,741 "
繰延税金資産合計	158,116千円	188,391千円
繰延税金負債		
その他有価証券評価差額金	3,015千円	2,768千円
繰延税金負債合計	3,015千円	2,768千円
繰延税金資産純額	155,101千円	185,622千円

(注) 税務上の繰越欠損金及びその繰延税金資産の繰越期限別の金額

前連結会計年度(2022年12月31日)

	1年以内	1年超 2年以内	2年超 3年以内	3年超 4年以内	4年超 5年以内	5年超	合計 (千円)
税務上の繰越欠損金(1)						130	130
評価性引当額							
繰延税金資産						130	(2)130

(1) 税務上の繰越欠損金は、法定実効税率を乗じた額であります。

(2) 税務上の繰越欠損金130千円(法定実効税率を乗じた額)について、繰延税金資産130千円を計上しております。当該税務上の繰越欠損金については、将来の課税所得の見込み等により、回収可能と判断した部分については評価性引当額を認識しておりません。

当連結会計年度（2023年12月31日）

	1年以内	1年超 2年以内	2年超 3年以内	3年超 4年以内	4年超 5年以内	5年超	合計 (千円)
税務上の繰越 欠損金(1)						23,616	23,616
評価性引当額						23,486	23,486
繰延税金資産						130	(2)130

(1) 税務上の繰越欠損金は、法定実効税率を乗じた額であります。

(2) 税務上の繰越欠損金23,616千円（法定実効税率を乗じた額）について、繰延税金資産130千円を計上しております。当該税務上の繰越欠損金については、将来の課税所得の見込み等により、回収可能と判断した部分については評価性引当額を認識しておりません。

2. 法定実効税率と税効果会計適用後の法人税等の負担率との間に重要な差異があるときの、当該差異の原因となった主要な項目別の内訳

	前連結会計年度 (2022年12月31日)	当連結会計年度 (2023年12月31日)
法定実効税率 (調整)	30.6%	30.6%
交際費等永久に損金に算入されない項目	0.4%	0.8%
住民税均等割等	0.3%	0.5%
のれん償却額	0.6%	0.7%
評価性引当額の増減	2.2%	2.8%
その他	1.9%	0.8%
税効果会計適用後の法人税等の負担率	36.3%	36.2%

(企業結合等関係)

企業結合に係る暫定的な処理の確定

2022年12月15日（みなし取得日 2022年12月31日）に行ったISS Resolution Limitedの全株式取得による連結子会社化について、前連結会計年度において暫定的な会計処理を行っていましたが、当連結会計年度に確定しております。

なお、のれんの金額に修正は生じておりません。

(資産除去債務関係)

資産除去債務の総額に重要性が乏しいため、記載を省略しております。

(収益認識関係)

1. 顧客との契約から生じる収益を分解した情報

(単位：千円)

	前連結会計年度 (自 2022年1月1日 至 2022年12月31日)	当連結会計年度 (自 2023年1月1日 至 2023年12月31日)
ソリューションプロダクト事業	8,703,700	10,757,385
ソリューションサービス事業	4,919,080	6,685,826
合計	13,622,780	17,443,211

2. 顧客との契約から生じる収益を理解するための基礎となる情報

「(連結財務諸表作成のための基本となる重要な事項) 4. 会計方針に関する事項 (6) 重要な収益及び費用の計上基準」に記載のとおりであります。

3. 顧客との契約に基づく履行義務の充足と当該契約から生じるキャッシュ・フローとの関係並びに当連結会計年度末において存在する顧客との契約から翌連結会計年度以降に認識すると見込まれる収益の金額及び時期に関する情報

前連結会計年度(自 2022年1月1日 至 2022年12月31日)

(1) 契約資産および契約負債の残高等

(単位：千円)

	前連結会計年度
顧客との契約から生じた債権(期首残高)	2,078,417
顧客との契約から生じた債権(期末残高)	2,360,752
契約負債(期首残高)	2,472,648
契約負債(期末残高)	3,137,657

契約負債は、主に、保守サービス契約に基づき顧客から受領した前受収益で、翌連結会計年度以降に充足する履行義務に対応するものです。契約負債は、収益の認識に伴い取り崩されます。

前連結会計年度に認識した収益のうち、期首現在の契約負債残高に含まれていた額は、1,211,111千円であります。

(2) 残存履行義務に配分した取引価格

残存履行義務に配分した取引価格の総額及び収益の認識が見込まれる期間は、以下のとおりであります。

(単位：千円)

	前連結会計年度
1年以内	855,124
1年超2年以内	612,804
2年超3年以内	467,027
3年超	497,414
合計	2,432,370

当社グループでは、残存履行義務に配分した取引価格の注記にあたって実務上の便法を適用し、当初に予想される契約期間が1年以内の契約について注記の対象に含めておりません。



当連結会計年度（自 2023年1月1日 至 2023年12月31日）

（1）契約資産および契約負債の残高等

（単位：千円）

	当連結会計年度
顧客との契約から生じた債権（期首残高）	2,360,752
顧客との契約から生じた債権（期末残高）	2,018,505
契約負債（期首残高）	3,137,657
契約負債（期末残高）	4,018,084

契約負債は、主に、保守サービス契約に基づき顧客から受領した前受収益で、翌連結会計年度以降に充足する履行義務に対応するものです。契約負債は、収益の認識に伴い取り崩されます。

当連結会計年度に認識した収益のうち、期首現在の契約負債残高に含まれていた額は、1,627,214千円であります。

（2）残存履行義務に配分した取引価格

残存履行義務に配分した取引価格の総額及び収益の認識が見込まれる期間は、以下のとおりであります。

（単位：千円）

	当連結会計年度
1年以内	942,179
1年超2年以内	797,435
2年超3年以内	611,524
3年超	636,935
合計	2,988,074

当社グループでは、残存履行義務に配分した取引価格の注記にあたって実務上の便法を適用し、当初に予想される契約期間が1年以内の契約について注記の対象に含めておりません。

(セグメント情報等)

【セグメント情報】

当社グループの事業セグメントは、ITソリューション事業のみの単一セグメントであるため、セグメント情報の記載を省略しております。

【関連情報】

前連結会計年度(自 2022年 1月 1日 至 2022年12月31日)

1. 製品及びサービスごとの情報

(単位：千円)

	ソリューションプロダクト事業	ソリューションサービス事業	合計
外部顧客への売上高	8,703,700	4,919,080	13,622,780

2. 地域ごとの情報

(1) 売上高

本邦の外部顧客への売上高が連結損益計算書の売上高の90%を超えるため、記載を省略しております。

(2) 有形固定資産

(単位：千円)

日本	タイ	合計
205,017	43,225	248,243

3. 主要な顧客ごとの情報

外部顧客への売上高のうち、連結損益計算書の売上高の10%以上を占める相手先がないため、記載はありません。

当連結会計年度(自 2023年 1月 1日 至 2023年12月31日)

1. 製品及びサービスごとの情報

(単位：千円)

	ソリューションプロダクト事業	ソリューションサービス事業	合計
外部顧客への売上高	10,757,385	6,685,826	17,443,211

2. 地域ごとの情報

(1) 売上高

本邦の外部顧客への売上高が連結損益計算書の売上高の90%を超えるため、記載を省略しております。

(2) 有形固定資産

(単位：千円)

日本	タイ	合計
332,492	44,521	377,014

3. 主要な顧客ごとの情報

外部顧客への売上高のうち、連結損益計算書の売上高の10%以上を占める相手先がないため、記載はありません。

【報告セグメントごとの固定資産の減損損失に関する情報】

前連結会計年度(自 2022年1月1日 至 2022年12月31日)

該当事項はありません。

当連結会計年度(自 2023年1月1日 至 2023年12月31日)

該当事項はありません。

【報告セグメントごとののれんの償却額及び未償却残高に関する情報】

当社グループは、単一セグメントのため、記載を省略しております。

【報告セグメントごとの負ののれん発生益に関する情報】

前連結会計年度(自 2022年1月1日 至 2022年12月31日)

該当事項はありません。

当連結会計年度(自 2023年1月1日 至 2023年12月31日)

該当事項はありません。

【関連当事者情報】

1．関連当事者との取引

(1) 連結財務諸表提出会社と関連当事者との取引

該当事項はありません。

(2) 連結財務諸表提出会社の連結子会社と関連当事者との取引

該当事項はありません。

2．親会社又は重要な関連会社に関する注記

(1) 親会社情報

該当事項はありません。

(2) 重要な関連会社の要約財務情報

該当事項はありません。

## (1株当たり情報)

	前連結会計年度 (自 2022年1月1日 至 2022年12月31日)	当連結会計年度 (自 2023年1月1日 至 2023年12月31日)
1株当たり純資産額	107円38銭	117円00銭
1株当たり当期純利益金額	22円15銭	19円63銭
潜在株式調整後 1株当たり当期純利益金額	21円93銭	19円44銭

(注) 1. 2024年3月1日付で普通株式1株につき3株の割合で株式分割を行っております。前連結会計年度の期首に当該株式分割が行われたと仮定して1株当たり純資産額、1株当たり当期純利益金額及び潜在株式調整後1株当たり当期純利益金額を算定しております。

2. 1株当たり純資産額の算定に用いられた連結会計年度末の普通株式の数には、「株式給付信託(J-ESOP)」制度の信託財産として株式給付信託が保有する当社株式を控除しております(前連結会計年度376,800株、当連結会計年度368,100株)。

また、1株当たり当期純利益金額及び潜在株式調整後1株当たり当期純利益金額の算定に用いられた普通株式の期中平均株式数には、「株式給付信託(J-ESOP)」制度の信託財産として株式給付信託が保有する当社株式を控除しております(前連結会計年度377,937株、当連結会計年度371,436株)。

3. 1株当たり当期純利益金額及び潜在株式調整後1株当たり当期純利益金額の算定上の基礎は、以下のとおりであります。

	前連結会計年度 (自 2022年1月1日 至 2022年12月31日)	当連結会計年度 (自 2023年1月1日 至 2023年12月31日)
1株当たり当期純利益金額		
親会社株主に帰属する当期純利益(千円)	743,323	660,510
普通株主に帰属しない金額(千円)		
普通株式に係る親会社株主に帰属する 当期純利益(千円)	743,323	660,510
普通株式の期中平均株式数(株)	33,546,738	33,644,595
潜在株式調整後1株当たり当期純利益金額		
親会社株主に帰属する当期純利益調整額		
普通株式増加数(株)	347,691	328,320
(うち新株予約権(株))	(347,691)	( 328,320)
希薄化効果を有しないため、潜在株式調整後1株当たり 当期純利益金額の算定に含めなかった潜在株式の概要		

3. 1株当たり純資産額の算定上の基礎は、以下のとおりであります。

	前連結会計年度末 (2022年12月31日)	当連結会計年度末 (2023年12月31日)
純資産の部の合計額(千円)	3,685,017	4,014,375
純資産の部の合計額から控除する金額(千円)	81,295	75,193
(うち新株予約権(千円))	(62,918)	(64,192)
(うち非支配株主持分(千円))	(18,377)	(11,000)
普通株式に係る期末の純資産額(千円)	3,603,722	3,939,181
1株当たり純資産額の算定に用いられた期末の普通株式 の数(株)	33,559,956	33,668,193

(重要な後発事象)

(自己株式の消却)

当社は、2024年2月13日開催の取締役会において、会社法第178条の規定に基づき、自己株式を消却することに関し、以下のとおり決議いたしました。

自己株式消却の内容

(1) 消却する株式の種類	当社普通株式
(2) 消却する株式の総数	375,360株(消却前の発行済株式総数に対する割合3.20%)
(3) 消却日	2024年2月22日
(4) 消却後の発行済株式総数	11,345,431株

(株式分割及び株式分割に伴う定款の一部変更)

当社は、2024年2月13日開催の取締役会において、株式分割及び株式分割に伴う定款の一部変更に関し、以下のとおり決議いたしました。

1. 株式分割の目的

株式分割を行い、投資単位当たりの金額を引き下げることにより、当社株式の流動性の向上と投資家層の拡大を図ることを目的としております。

2. 株式分割の概要

(1) 分割の方法

2024年2月29日を基準日として、同日最終の株主名簿に記載または記録された株主の所有する普通株式を、1株につき3株の割合をもって分割いたしました。

(2) 分割により増加した株式数

株式分割前の発行済株式総数	11,345,431株
今回の分割により増加する株式数	22,690,862株
株式分割後の発行済株式総数	34,036,293株
株式分割後の発行可能株式総数	108,000,000株

(注) 当社は、2024年2月22日に375,360株の自己株式の消却を行いました。上記株式数は、自己株式消却後である株式分割実施時点の株式数を記載しております。

(3) 分割の日程

基準日公告日	2024年2月13日
基準日	2024年2月29日
効力発生日	2024年3月1日

3. 1株当たり情報に及ぼす影響

1株当たり情報に及ぼす影響につきましては、「第5 経理の状況 1 連結財務諸表等 (1) 連結財務諸表 注記事項(1株当たり情報)」に記載しております。

#### 4. 株式分割に伴う定款の一部変更

##### (1) 定款変更の理由

今回の株式分割に伴い、会社法第184条第2項の規定に基づき、当社定款第6条に定める発行可能株式総数の変更を行いました。

##### (2) 定款の変更内容

変更内容は、次のとおりであります。

(下線は変更箇所を示します。)

現行定款	変更後定款
(発行可能株式総数) 第6条 当社の発行可能株式総数は、 36,000,000株とする。	(発行可能株式総数) 第6条 当社の発行可能株式総数は、 <u>108,000,000株</u> とする。

##### (3) 定款変更の日程

効力発生日 2024年3月1日

#### 5. その他

##### (1) 資本金の額の変更

今回の株式分割に際して、資本金の額の変更はありません。

##### (2) 新株予約権の調整

今回の株式分割に伴い、2024年3月1日以降、当社発行の新株予約権の1株当たりの行使価額を以下のとおり調整いたしました。

	調整前権利行使価額	調整後権利行使価額
第5回新株予約権	1円	1円
第6回新株予約権	1円	1円
第7回新株予約権	1円	1円
第8回新株予約権	1円	1円
第9回新株予約権	1円	1円
第10回新株予約権	1円	1円

#### (取締役に対する株式報酬型ストック・オプション(新株予約権)の発行)

当社は、2021年3月25日開催の第7期定時株主総会において承認されました「取締役に対する株式報酬型ストック・オプション報酬額及び内容決定に関する件」により、当社取締役(監査等委員である取締役を除く)に対する報酬等として年間最大80,000個とし、年額80,000千円の範囲内、当社監査等委員である取締役に対して年間最大5,000個とし、年額5,000千円の範囲内で、ストック・オプションとして新株予約権を発行するための報酬等につきご承認いただいておりますが、これに基づき、2024年2月13日開催の当社取締役会において、当社取締役に対して株式報酬型ストック・オプションとして発行する新株予約権の内容を以下のとおり決議いたしました。

##### 1. スtock・オプションとして本新株予約権を発行する理由

当社が今後の収益の向上及び企業価値の増大を目指すにあたり、株主の皆様と株価を通じたメリットやリスクを共有することにより、より一層の意欲と士気を向上させ、当社の企業価値の向上を図ることを目的として、当社の取締役6名に対して、新株予約権を発行するものであります。

##### 2. 新株予約権の名称

セグエグループ株式会社 第10回新株予約権(株式報酬型ストック・オプション)

### 3. 新株予約権発行の要領

#### (1) 新株予約権の割当ての対象者及びその人数並びに割り当てる新株予約権の数

当社監査等委員でない取締役	3名	24,806個
当社監査等委員である取締役	3名	1,008個

#### (2) 新株予約権の総数

25,814個とする。

新株予約権1個当たりの目的である株式の数(以下「付与株式数」という。)は、当社普通株式1株とする。

上記総数は、割当予定数であり、引受けの申込がなされなかった場合等、割り当てる新株予約権の総数が減少したときは、割り当てる新株予約権の総数をもって発行する新株予約権の総数とする。

ただし、(3)に定める株式の数の調整を行った場合は、付与株式数についても同様の調整を行うものとする。

#### (3) 新株予約権の目的たる株式の種類及び数

当社普通株式 25,814株とする。

なお、新株予約権の目的たる株式の数は、新株予約権の割当日後、当社が株式分割、株式無償割当て又は株式併合を行う場合、次の算式により調整されるものとする。ただし、かかる調整は、新株予約権のうち、当該時点で行使されていない新株予約権の目的である株式の数について行われ、調整の結果生じる1株未満の端数については、これを切り捨てるものとする。

$$\text{調整後株式数} = \text{調整前株式数} \times \text{分割・併合の比率}$$

また、上記のほか、割当日後、株式数の調整を必要とするやむを得ない事由が生じたときは、当社は合理的な範囲で必要と認める株式数の調整を行う。

#### (4) 新株予約権と引換えに払い込む金額

新株予約権の1個あたりの払込金額は、新株予約権の割当日において、ブラック・ショールズ・モデルにより算定した1株当たりのオプション価格に新株予約権1個当たりの目的である株式の数を乗じた金額とする。なお、新株予約権の割当てを受ける当社取締役は、当該払込金額の払込みに代えて、報酬債権と新株予約権の払込債務とを相殺するものとする。

#### (5) 新株予約権の行使に際して出資される財産の価額

新株予約権1個あたりの行使に際して出資される財産の価額は、新株予約権を行使することにより交付を受ける株式1株当たり1円とし、これに付与株式数を乗じた金額とする。

#### (6) 新株予約権を行使することができる期間

2024年3月1日から2054年2月28日までとする。

ただし、権利行使期間の最終日が当社の休業日にあたる場合は、その前営業日を最終日とする。

#### (7) 新株予約権の行使により株式を発行する場合における増加する資本金及び資本準備金に関する事項

新株予約権の行使により株式を発行する場合において増加する資本金の額は、会社計算規則第17条第1項の規定に従い算出される資本金等増加限度額の2分の1の金額とし、計算の結果1円未満の端数が生じる場合は、これを切り上げるものとする。

新株予約権の行使により株式を発行する場合において増加する資本準備金の額は、上記に記載の資本金等増加限度額から上記に記載に定める増加する資本金の額を減じた額とする。

#### (8) 譲渡による新株予約権の取得の制限

譲渡による新株予約権の取得については、当社取締役会の承認を要する。

#### (9) 新株予約権の取得事由及び条件

当社は、当社が消滅会社となる合併契約承認の議案、当社が分割会社となる会社分割契約又は会社分割計画承認の議案、当社が完全子会社となる株式交換契約又は株式移転計画承認の議案につき当社株主総会で承認された場合(株主総会決議が不要な場合は、当社の取締役会決議がなされた場合)は、取締役会が別途定める日に、新株予約権を無償で取得することができる。

当社は、新株予約権者が下記(12)に記載の権利行使の条件に該当しなくなったこと等により権利を行使し得なくなった場合、新株予約権を無償で取得することができるものとする。



新株予約権者が「第10回新株予約権割当契約」の条項に違反した場合、当社は新株予約権を無償で取得することができる。

(10) 組織再編行為の際の新株予約権の取り扱い

当社が合併（当社が合併により消滅する場合に限る。）、吸収分割、新設分割、株式交換又は株式移転（以上を総称して以下「組織再編行為」という。）をする場合において、組織再編行為の効力発生の時点において残存する新株予約権（以下「残存新株予約権」という。）の新株予約権者に対し、それぞれの場合につき、会社法第236条第1項第8号のイからホまでに掲げる株式会社（以下「再編対象会社」という。）の新株予約権を、以下の条件に基づきそれぞれ交付することとする。この場合において、残存新株予約権は消滅するものとする。ただし、以下の条件に沿って再編対象会社の新株予約権を交付する旨を、吸収合併契約、新設合併契約、吸収分割契約、新設分割計画、株式交換契約又は株式移転計画において定めた場合に限るものとする。

交付する再編対象会社の新株予約権の数

組織再編行為の効力発生の時点における残存新株予約権の新株予約権者が保有する新株予約権の数と同一の数をそれぞれ交付するものとする。

新株予約権の目的である再編対象会社の株式の種類

再編対象会社の普通株式とする。

新株予約権の目的である再編対象会社の株式の数

組織再編行為の条件等を勘案のうえ、上記(3)に準じて決定する。

新株予約権の行使に際して出資される財産の価額

交付される新株予約権の行使に際して出資される財産の価額は、組織再編行為の条件等を勘案のうえ、調整した再編後の行使価額に新株予約権の目的である株式の数を乗じて得られる金額とする。

新株予約権を行使することができる期間

上記(6)に定める残存新株予約権を行使することができる期間の開始日と組織再編行為の効力発生日のうちいずれか遅い日から、上記(6)に定める残存新株予約権を行使することができる期間の末日までとする。

新株予約権の行使により株式を発行する場合における増加する資本金及び資本準備金に関する事項

上記(7)に準じて決定する。

譲渡による新株予約権の取得の制限

譲渡による新株予約権の取得については、再編対象会社の取締役会の決議（再編対象会社が取締役会設置会社でない場合には、「取締役の決定」とする。）による承認を要するものとする。

再編対象会社による新株予約権の取得事由及び条件

上記(9)に準じて決定する。

新株予約権の行使の条件

下記(12)に準じて決定する。

(11) 端数の切捨て

新株予約権者に交付する株式の数に1株に満たない端数がある場合には、これを切り捨てるものとする。

(12) 新株予約権の行使の条件

新株予約権者は、当社の取締役並びに当社子会社の取締役、監査役及び執行役員のうちいずれかの地位を喪失した日の翌日から10日（10日目が休日に当たる場合には前営業日）を経過する日までに限り、新株予約権を一括して行使することができるものとする。

その他の条件については、取締役会決議に基づき、当社と新株予約権者との間で締結する「第10回新株予約権割当契約」に定めるところによる。

(13) 新株予約権にかかる新株予約権証券に関する事項

当社は、新株予約権にかかる新株予約権証券を発行しないものとする。

(14) 新株予約権の割当日

2024年2月29日

(自己株式の取得)

当社は、2024年3月21日開催の取締役会において、会社法第165第3項の規定により読み替えて適用される同法第156条の規定に基づき、自己株式取得に係る事項およびその具体的な取得方法について以下のとおり決議いたしました。

1. 自己株式の取得を行う理由

当社の株価水準や市場環境等を総合的に勘案し、経営環境の変化に対応した機動的な資本政策の遂行を可能とするため自己株式の取得を行うものであります。なお、2024年3月14日に公表した「差金決済型自社株価先渡取引契約の期限前解約に関するお知らせ」に記載の通り、当社は株式会社SBI証券（以下「SBI証券」）に対して、当該契約の期限前解約を通知いたしました。本契約の期限前解約に際し、取引相手方であるSBI証券は、当該自社株式先渡取引のヘッジのために保有している当社株式合計1,800,000株につきましては、当自己株式立会外買付取引（ToSTNeT-3）において売付けを行いました。

2. 取得の方法

2024年3月21日の終値（最終特別気配値を含む。以下同じ。）で、翌日（2024年3月22日）午前8時45分の東京証券取引所の自己株式立会外買付取引（ToSTNeT-3）において買付けの委託を行いました。その他の取引制度の利用や取引時間への変更は行わず、当該取引時間限りの注文といたしました。

3. 取得の内容

(1) 取得する株式の種類	当社普通株式
(2) 取得する株式の総数	1,800,000株（上限）
(3) 取得価額の総額	1,053,000千円（上限）
(4) 取得期間	2024年3月22日

なお、当該決議に基づき、2024年3月22日に普通株式1,800,000株を1,053,000千円で取得いたしました。

4. 当該取得の損益に与える影響額

2024年12月期第1四半期連結会計期間において、差金決済型自社株価先渡取引契約に基づくデリバティブ解約益404,160千円を営業外収益に計上することとなります。

【連結附属明細表】

【社債明細表】

該当事項はありません。

【借入金等明細表】

区分	当期首残高 (千円)	当期末残高 (千円)	平均利率 (%)	返済期限
短期借入金	37,924			
1年以内に返済予定の長期借入金	250,000	273,598	0.81	
1年以内に返済予定のリース債務	10,224	13,035	5.97	
長期借入金(1年以内に返済予定のものを除く)	804,500	544,101	1.33	
リース債務(1年以内に返済予定のものを除く)	27,374	19,222	5.97	
合計	1,130,023	849,958		

(注) 1. 「平均利率」については、借入金等の期末残高に対する加重平均利率を記載しております。

2. 長期借入金及びリース債務(1年以内に返済予定のものを除く)の連結決算日後5年内における1年ごとの返済予定額の総額

区分	1年超2年以内 (千円)	2年超3年以内 (千円)	3年超4年以内 (千円)	4年超5年以内 (千円)
長期借入金	223,598	173,598	76,098	23,598
リース債務	13,835	5,387		

【資産除去債務明細表】

当連結会計年度期首及び当連結会計年度末における資産除去債務の金額が、当連結会計年度期首及び当連結会計年度末における負債及び純資産の合計額の100分の1以下であるため、記載を省略しております。

(2) 【その他】

当連結会計年度における四半期情報等

(累計期間)	第1四半期	第2四半期	第3四半期	当連結会計年度
売上高 (千円)	4,561,368	9,058,162	13,410,656	17,443,211
税金等調整前四半期 (当期)純利益金額 (千円)	411,966	603,111	899,223	1,015,300
親会社株主に帰属 する四半期(当期) 純利益金額 (千円)	277,835	407,857	596,181	660,510
1株当たり四半期 (当期)純利益金額 (円)	8.26	12.12	17.72	19.63

(会計期間)	第1四半期	第2四半期	第3四半期	第4四半期
1株当たり四半期純利益 金額 (円)	8.26	3.86	5.60	1.91

(注)2024年3月1日付で普通株式1株につき3株の割合で株式分割を行っております。当連結会計年度の期首に当該株式分割が行われたと仮定して、1株当たり四半期(当期)純利益を算定しております。

## 2 【財務諸表等】

## (1) 【財務諸表】

## 【貸借対照表】

(単位：千円)

	前事業年度 (2022年12月31日)	当事業年度 (2023年12月31日)
<b>資産の部</b>		
流動資産		
現金及び預金	1,057,036	788,337
営業未収入金	1 49,269	1 71,120
貯蔵品	310	119
預け金	570	575
前払費用	12,640	13,859
短期貸付金		80,000
未収還付法人税等	109,537	117,104
その他	1 14,806	1 41,784
流動資産合計	1,244,170	1,112,901
固定資産		
有形固定資産		
建物附属設備	16,262	16,262
減価償却累計額	2,421	3,421
建物附属設備（純額）	13,840	12,841
工具、器具及び備品	7,875	10,926
減価償却累計額	4,242	5,428
工具、器具及び備品（純額）	3,633	5,497
有形固定資産合計	17,473	18,338
無形固定資産		
ソフトウェア	2,835	1,575
無形固定資産合計	2,835	1,575
投資その他の資産		
投資有価証券	315,828	440,687
関係会社株式	1,295,611	1,295,611
長期預け金		169,200
繰延税金資産	17,611	28,662
その他	43,920	48,360
投資その他の資産合計	1,672,971	1,982,521
固定資産合計	1,693,280	2,002,434
資産合計	2,937,451	3,115,336
<b>負債の部</b>		
流動負債		
1年内返済予定の長期借入金	140,000	140,000
未払金	1 19,401	1 40,693
未払費用	25,140	21,288
未払法人税等	8,002	7,782
未払消費税等	12,260	9,213
役員賞与引当金	8,500	5,700
その他	5,744	44,822
流動負債合計	219,049	269,500
固定負債		
長期借入金	280,000	140,000
退職給付引当金	22,837	24,074
株式給付引当金	2,652	3,362
固定負債合計	305,489	167,436
負債合計	524,539	436,937

(単位：千円)

	前事業年度 (2022年12月31日)	当事業年度 (2023年12月31日)
<b>純資産の部</b>		
株主資本		
資本金	517,345	525,563
資本剰余金		
資本準備金	289,845	298,063
その他資本剰余金	509,715	509,045
資本剰余金合計	799,560	807,109
利益剰余金		
その他利益剰余金		
繰越利益剰余金	1,454,169	1,695,697
利益剰余金合計	1,454,169	1,695,697
自己株式	384,091	381,733
株主資本合計	2,386,983	2,646,637
評価・換算差額等		
その他有価証券評価差額金	36,990	32,431
評価・換算差額等合計	36,990	32,431
新株予約権	62,918	64,192
純資産合計	2,412,911	2,678,398
負債純資産合計	2,937,451	3,115,336

## 【損益計算書】

(単位：千円)

	前事業年度 (自 2022年1月1日 至 2022年12月31日)	当事業年度 (自 2023年1月1日 至 2023年12月31日)
営業収益	1 1,146,875	1 1,185,008
一般管理費	1,2 450,916	1,2 535,782
営業利益	695,958	649,225
営業外収益		
受取利息	1 3,498	1 5,878
その他	359	516
営業外収益合計	3,858	6,395
営業外費用		
支払利息	2,011	3,040
為替差損	1,887	22
有価証券売却損	50,520	
デリバティブ評価損		38,400
株式交付費	240	167
その他	548	96
営業外費用合計	55,207	41,727
経常利益	644,608	613,893
特別損失		
投資有価証券評価損	74,449	
特別損失合計	74,449	
税引前当期純利益	570,159	613,893
法人税、住民税及び事業税	20,993	13,812
法人税等調整額	4,826	11,050
法人税等合計	16,166	2,762
当期純利益	553,993	611,131

## 【株主資本等変動計算書】

前事業年度(自 2022年1月1日 至 2022年12月31日)

(単位：千円)

	株主資本					
	資本金	資本剰余金			利益剰余金	
		資本準備金	その他資本剰余金	資本剰余金合計	その他利益剰余金 繰越利益剰余金	利益剰余金合計
当期首残高	514,766	287,266	509,863	797,130	1,080,182	1,080,182
当期変動額						
新株の発行	2,578	2,578		2,578		
剰余金の配当					180,005	180,005
当期純利益					553,993	553,993
自己株式の処分						
自己株式の取得			148	148		
株主資本以外の項目の 当期変動額(純額)						
当期変動額合計	2,578	2,578	148	2,430	373,987	373,987
当期末残高	517,345	289,845	509,715	799,560	1,454,169	1,454,169

	株主資本		評価・換算差額等		新株予約権	純資産合計
	自己株式	株主資本合計	その他有価証券評 価差額金	評価・換算差額等 合計		
当期首残高	302,514	2,089,565	33,384	33,384	54,693	2,110,874
当期変動額						
新株の発行		5,156				5,156
剰余金の配当		180,005				180,005
当期純利益		553,993				553,993
自己株式の処分	82,361	82,361				82,361
自己株式の取得	783	635				635
株主資本以外の項目の 当期変動額(純額)			3,606	3,606	8,224	4,618
当期変動額合計	81,577	297,418	3,606	3,606	8,224	302,036
当期末残高	384,091	2,386,983	36,990	36,990	62,918	2,412,911



当事業年度(自 2023年1月1日 至 2023年12月31日)

(単位：千円)

	株主資本					
	資本金	資本剰余金			利益剰余金	
		資本準備金	その他資本剰余金	資本剰余金合計	その他利益剰余金 繰越利益剰余金	利益剰余金合計
当期首残高	517,345	289,845	509,715	799,560	1,454,169	1,454,169
当期変動額						
新株の発行	8,218	8,218		8,218		
剰余金の配当					369,603	369,603
当期純利益					611,131	611,131
自己株式の処分			669	669		
自己株式の取得						
株主資本以外の項目の 当期変動額(純額)						
当期変動額合計	8,218	8,218	669	7,548	241,528	241,528
当期末残高	525,563	298,063	509,045	807,109	1,695,697	1,695,697

	株主資本		評価・換算差額等		新株予約権	純資産合計
	自己株式	株主資本合計	その他有価証券評 価差額金	評価・換算差額等 合計		
当期首残高	384,091	2,386,983	36,990	36,990	62,918	2,412,911
当期変動額						
新株の発行		16,436				16,436
剰余金の配当		369,603				369,603
当期純利益		611,131				611,131
自己株式の処分	2,438	1,768				1,768
自己株式の取得	79	79				79
株主資本以外の項目の 当期変動額(純額)			4,559	4,559	1,274	5,833
当期変動額合計	2,358	259,653	4,559	4,559	1,274	265,487
当期末残高	381,733	2,646,637	32,431	32,431	64,192	2,678,398

【注記事項】

(重要な会計方針)

1. 有価証券の評価基準及び評価方法

子会社株式及び関連会社株式

移動平均法による原価法を採用しております。

その他有価証券

市場価格のない株式等以外のもの

決算期末日の市場価格等に基づく時価法（評価差額は全部純資産直入法により処理し、売却原価は移動平均法により算定）を採用しております。

市場価格のない株式等

移動平均法による原価法を採用しております。

2. デリバティブの評価基準及び評価方法

デリバティブ

時価法を採用しております。

3. 繰延資産の処理方法

株式交付費

支出時に全額費用として処理しております。

4. 固定資産の減価償却の方法

有形固定資産

定率法を採用しております。ただし、2016年4月1日以降に取得した建物附属設備については、定額法を採用しております。

なお、主な耐用年数は次のとおりであります。

建物附属設備 8～18年

工具、器具及び備品 6～10年

無形固定資産

自社利用のソフトウェア 社内における利用可能期間（5年）に基づく定額法を採用しております。

5. 引当金の計上基準

役員賞与引当金

役員に対して支給する賞与の支出に充てるため、支給見込額に基づき当事業年度に見合う分を計上しております。

退職給付引当金

従業員の退職給付に備えるため、当事業年度末における退職給付債務の見込額に基づき計上しております。

退職給付引当金及び退職給付費用の計算に、退職給付に係る期末自己都合要支給額を退職給付債務とする方法を用いた簡便法を適用しております。

株式給付引当金

株式給付信託（J-ESOP）による当社株式等の給付に備えるため、株式給付規程に基づき、当社の取締役および従業員に割り当てられるポイントに応じた当社株式等の給付見込額を計上しております。

6. 重要な収益及び費用の計上基準

純粹持株会社である当社の収益は、子会社からの経営管理料及び受取配当金となります。

経営管理料については、子会社への受託業務等を提供することが履行義務であり、業務が提供された時点で当社の履行義務が充足されることから当該時点で収益を認識しております。

受取配当金については、配当金の効力発生日をもって認識しております。

(重要な会計上の見積り)

非上場株式の評価

(1) 当事業年度の財務諸表に計上した金額

(単位：千円)

	前事業年度	当事業年度
投資有価証券のうち、非上場株式	152,494	272,794
投資有価証券評価損	74,449	

(2) 識別した項目に係る重要な会計上の見積りの内容に関する情報

「第5 経理の状況 1 連結財務諸表等 (1) 連結財務諸表 注記事項 (重要な会計上の見積り)」に同一の内容が記載されているため、記載を省略しております。

(会計方針の変更)

時価の算定に関する会計基準の適用指針の適用

「時価の算定に関する会計基準の適用指針」(企業会計基準適用指針第31号 2021年6月17日。以下「時価算定会計基準適用指針」という。)を当事業年度の期首から適用し、時価算定会計基準適用指針第27-2項に定める経過的な取扱いに従って、時価算定会計基準適用指針が定める新たな会計方針を将来にわたって適用することといたしました。これによる財務諸表に与える影響はありません。

(追加情報)

(従業員等に信託を通じて自社の株式を交付する取引)

「第5 経理の状況 1 連結財務諸表等 (1) 連結財務諸表 注記事項 (追加情報)」に同一の内容が記載されているため、記載を省略しております。

(貸借対照表関係)

1 関係会社に対する金銭債権及び金銭債務

	前事業年度 (2022年12月31日)	当事業年度 (2023年12月31日)
短期金銭債権	54,004千円	157,797千円
短期金銭債務	6,966 "	15,008 "

2 下記の会社の金融機関からの借入金等に対し、債務保証を行っております。

	前連結会計年度 (2022年12月31日)	当連結会計年度 (2023年12月31日)
SEGUE(Thailand)Limited	193,800 千円	169,412 千円

なお、上記の金額には、SEGUE(Thailand)Limitedの設立にかかる出資受入のために、当社の依頼により金融機関が発行したスタンバイL/Cに係る債務残高が含まれております。

(損益計算書関係)

1 関係会社に対する営業収益は、次のとおりであります。

	前事業年度 (自 2022年1月1日 至 2022年12月31日)	当事業年度 (自 2023年1月1日 至 2023年12月31日)
営業取引による取引高		
営業収益	1,146,875千円	1,185,008千円
一般管理費	4,765 "	12,469 "
一般管理費(出向料収入による戻入)	10,499 "	2,628 "
営業取引以外の取引による取引高	3,498 "	5,877 "

2 一般管理費のうち主要な費目及び金額は、次のとおりであります。

	前事業年度 (自 2022年1月1日 至 2022年12月31日)	当事業年度 (自 2023年1月1日 至 2023年12月31日)
役員報酬	91,150千円	84,000千円
役員賞与引当金繰入額	8,500 "	5,700 "
給料手当	116,256 "	115,298 "
支払報酬	46,464 "	54,710 "
減価償却費	3,786 "	3,445 "
退職給付費用	3,732 "	3,756 "
株式給付引当金繰入額	999 "	710 "

(有価証券関係)

前事業年度(2022年12月31日)

子会社株式は、市場価格のない株式等のため、子会社株式の時価を記載しておりません。

なお、市場価格のない株式等の子会社株式の貸借対照表計上額は次のとおりです。

(単位：千円)

区分	前事業年度
子会社株式	1,295,611
計	1,295,611

当事業年度(2023年12月31日)

子会社株式は、市場価格のない株式等のため、子会社株式の時価を記載しておりません。

なお、市場価格のない株式等の子会社株式の貸借対照表計上額は次のとおりです。

(単位：千円)

区分	当事業年度
子会社株式	1,295,611
計	1,295,611

(税効果会計関係)

1. 繰延税金資産及び繰延税金負債の発生の主な原因別の内訳

	前事業年度 (2022年12月31日)	当事業年度 (2023年12月31日)
繰延税金資産		
未払費用	6,977千円	6,147千円
退職給付引当金	5,804 "	6,183 "
株式給付引当金	812 "	1,029 "
役員賞与引当金	2,602 "	1,745 "
未払事業税	1,173 "	1,560 "
未払事業所税	240 "	238 "
株式報酬費用	19,265 "	19,655 "
資産除去債務	1,966 "	2,805 "
投資有価証券評価損	32,702 "	32,702 "
デリバティブ評価損	"	11,758 "
その他有価証券評価差額金	11,326 "	9,930 "
繰延税金資産小計	82,872千円	93,756千円
評価性引当額	65,260 "	65,093 "
繰延税金資産合計	17,611千円	28,662千円

2. 法定実効税率と税効果会計適用後の法人税等の負担率との間に重要な差異があるときの、当該差異の原因となった主要な項目別の内訳

	前事業年度 (2022年12月31日)	当事業年度 (2023年12月31日)
法定実効税率	30.6%	30.6%
(調整)		
交際費等永久に損金に算入されない項目	0.3%	0.3%
受取配当金等永久に益金に算入されない項目	32.7%	30.9%
住民税均等割等	0.1%	0.2%
評価性引当額の増減	4.5%	0.2%
その他	0.0%	0.1%
税効果会計適用後の法人税等の負担率	2.8%	0.5%

(企業結合等関係)

「第5 経理の状況 1 連結財務諸表等 (1)連結財務諸表 注記事項(企業結合等関係)」に同一の内容が記載されているため、記載を省略しております。

(収益認識関係)

顧客との契約から生じる収益を理解するための基礎となる情報は、前述の「注記事項(重要な会計方針) 6. 重要な収益及び費用の計上基準」に記載のとおりであります。

(重要な後発事象)

「第5 経理の状況 1 連結財務諸表等 (1)連結財務諸表 注記事項(重要な後発事象)」に同一の内容が記載されているため、以下に記載の事項を除き注記を省略しております。

(株式分割及び株式分割に伴う定款の一部変更)

3. 1株当たり情報に及ぼす影響

当該株式分割が当事業年度の期首に行われたと仮定した場合における1株当たり情報は、それぞれ次のとおりであります。

1株当たり純資産額 77円64銭

1株当たり当期純利益 18円16銭

(注)「株式給付信託(J-ESOP)」導入において設定した株式会社日本カストディ銀行(信託E口)が保有する当社株式は、1株当たり純資産額及び1株当たり当期純利益の算定上、自己株式数に含めております。

## 【附属明細表】

## 【有形固定資産等明細表】

(単位：千円)

区分	資産の種類	当期首残高	当期増加額	当期減少額	当期償却額	当期末残高	減価償却 累計額
有形固定資産	建物附属設備	13,840			999	12,841	3,421
	工具、器具及び 備品	3,633	3,050		1,186	5,497	5,428
	計	17,473	3,050		2,185	18,338	8,849
無形固定資産	ソフトウェア	2,835			1,260	1,575	4,725
	計	2,835			1,260	1,575	4,725

(注) 当期増加額のうち主なものは次のとおりであります。

工具、器具及び備品

デスクトップPC購入

1,688千円

## 【引当金明細表】

(単位：千円)

科目	当期首残高	当期増加額	当期減少額	当期末残高
退職給付引当金	22,837	3,756	2,519	24,074
株式給付引当金	2,652	1,693	983	3,362
役員賞与引当金	8,500	5,700	8,500	5,700

## (2) 【主な資産及び負債の内容】

連結財務諸表を作成しているため、記載を省略しております。

## (3) 【その他】

該当事項はありません。

## 第6 【提出会社の株式事務の概要】

事業年度	毎年1月1日から12月31日まで
定時株主総会	毎年3月
基準日	毎年12月31日
剰余金の配当の基準日	毎年12月31日、毎年6月30日
1単元の株式数	100株
単元未満株式の買取り	
取扱場所	東京都千代田区丸の内一丁目3番3号 みずほ信託銀行株式会社 本店証券代行部
株主名簿管理人	東京都千代田区丸の内一丁目3番3号 みずほ信託銀行株式会社
取次所	
買取手数料	株式の売買の委託に係る手数料相当額として別途定める金額
公告掲載方法	当社の公告方法は、電子公告としております。 ただし事故その他やむを得ない事由により電子公告をすることができないときは、日本経済新聞に掲載することとしております。 当社の公告掲載URLは次のとおりであります。 <a href="http://segue-g.jp/">http://segue-g.jp/</a>
株主に対する特典	該当事項はありません。

(注) 当社の株主は、その有する単元未満株式について、次に掲げる権利以外の権利を行使することができません。

- (1) 会社法第189条第2項各号に掲げる権利
- (2) 会社法第166条第1項の規定による請求をする権利
- (3) 株主の有する株式数に応じて募集株式の割当ておよび募集新株予約権の割当てを受ける権利

## 第7 【提出会社の参考情報】

### 1 【提出会社の親会社等の情報】

当社には、金融商品取引法第24条の7第1項に規定する親会社等はありません。

### 2 【その他の参考情報】

当事業年度の開始日から有価証券報告書提出日までの間に、次の書類を提出しております。

#### (1) 有価証券報告書及びその添付書類並びに確認書

事業年度 第9期(自 2022年1月1日 至 2022年12月31日) 2023年3月29日関東財務局長に提出。

#### (2) 内部統制報告書及びその添付書類

2023年3月29日関東財務局長に提出。

#### (3) 四半期報告書及び確認書

事業年度 第10期第1四半期(自 2023年1月1日 至 2023年3月31日) 2023年5月12日関東財務局長に提出。

事業年度 第10期第2四半期(自 2023年4月1日 至 2023年6月30日) 2023年8月10日関東財務局長に提出。

事業年度 第10期第3四半期(自 2023年7月1日 至 2023年9月30日) 2023年11月14日関東財務局長に提出。

#### (4) 臨時報告書

企業内容等の開示に関する内閣府令第19条第2項第9号の2(株主総会における議決権行使の結果)の規定に基づく臨時報告書

2023年3月31日関東財務局長に提出。

企業内容等の開示に関する内閣府令第19条第2項第12号(提出会社の財政状態、経営成績及びキャッシュ・フローの状況に著しい影響を与える事象)の規定に基づく臨時報告書

2023年6月29日関東財務局長に提出。



## 第二部 【提出会社の保証会社等の情報】

該当事項はありません。

## 独立監査人の監査報告書及び内部統制監査報告書

2024年3月27日

セグエグループ株式会社  
取締役会 御中

東陽監査法人  
東京事務所

指定社員  
業務執行社員 公認会計士 安達 博之

指定社員  
業務執行社員 公認会計士 西村 仁志

### < 財務諸表監査 >

#### 監査意見

当監査法人は、金融商品取引法第193条の2第1項の規定に基づく監査証明を行うため、「経理の状況」に掲げられているセグエグループ株式会社の2023年1月1日から2023年12月31日までの連結会計年度の連結財務諸表、すなわち、連結貸借対照表、連結損益計算書、連結包括利益計算書、連結株主資本等変動計算書、連結キャッシュ・フロー計算書、連結財務諸表作成のための基本となる重要な事項、その他の注記及び連結附属明細表について監査を行った。

当監査法人は、上記の連結財務諸表が、我が国において一般に公正妥当と認められる企業会計の基準に準拠して、セグエグループ株式会社及び連結子会社の2023年12月31日現在の財政状態並びに同日をもって終了する連結会計年度の経営成績及びキャッシュ・フローの状況を、全ての重要な点において適正に表示しているものと認める。

#### 監査意見の根拠

当監査法人は、我が国において一般に公正妥当と認められる監査の基準に準拠して監査を行った。監査の基準における当監査法人の責任は、「連結財務諸表監査における監査人の責任」に記載されている。当監査法人は、我が国における職業倫理に関する規定に従って、会社及び連結子会社から独立しており、また、監査人としてのその他の倫理上の責任を果たしている。当監査法人は、意見表明の基礎となる十分かつ適切な監査証拠を入手したと判断している。

#### 強調事項

重要な後発事象に記載されているとおり、会社は2024年2月13日開催の取締役会において、2024年3月1日を効力発生日として株式分割を行うことを決議している。

当該事項は、当監査法人の意見に影響を及ぼすものではない。

#### 監査上の主要な検討事項

監査上の主要な検討事項とは、当連結会計年度の連結財務諸表の監査において、監査人が職業的専門家として特に重要であると判断した事項である。監査上の主要な検討事項は、連結財務諸表全体に対する監査の実施過程及び監査意見の形成において対応した事項であり、当監査法人は、当該事項に対して個別に意見を表明するものではない。

非上場株式の評価	
監査上の主要な検討事項の内容及び決定理由	監査上の対応
<p>会社グループは、2023年12月31日現在、連結貸借対照表に投資有価証券467,798千円を計上しており、注記（重要な会計上の見積り）に記載のとおり、これには、非上場株式272,794千円が含まれている。</p> <p>会社グループは、事業上の関係構築を目的として、複数の非上場企業に対して投資先企業の将来の成長による超過収益力を見込んだ価額での投資を行っている。投資の結果保有している投資有価証券の評価は、投資先企業の財政状態や経営成績等の個別の事情に依存するため、投資先企業の投資時の超過収益力が毀損し実質価額が著しく低下した場合には、投資有価証券の減損処理により、連結財務諸表に重要な影響を及ぼす可能性がある。</p> <p>会社グループは、投資時の超過収益力の毀損の有無について、投資先企業の投資時における事業計画の達成状況や、将来の成長性や業績に関する見通しを総合的に勘案して減損処理の要否を検討する方針である。</p> <p>当監査法人は、非上場株式の残高に金額的重要性があること、また投資時の超過収益力の毀損の有無について経営者の判断を必要とすることから、当該非上場株式の評価を、監査上の主要な検討事項に該当するものと判断した。</p>	<p>当監査法人は、当該非上場株式の評価を検討するに当たり、主として以下の監査手続を実施した。</p> <ul style="list-style-type: none"> <li>・非上場株式の評価に関する内部統制の整備・運用状況を評価するために、関連部署への質問及び関連証憑の閲覧を実施した。</li> <li>・非上場株式の投資時の超過収益力の毀損の有無に関する経営者の判断を検討するために、以下の監査手続を実施した。</li> </ul> <p>投資先企業への投資時の事業計画の達成状況について、当該事業計画と投資後の実績を比較した。</p> <p>実績が投資時の事業計画を下回っており、減損が不要と判断している場合には、関連部署への質問、投資先の決算書及び予算実績管理資料の閲覧等により、その要因が一時的なものであり超過収益力の著しい毀損が認められる事実や状況はないと判断されるかどうかについて検討した。</p> <p>投資先企業への投資後に、投資先による増資が行われている場合には、当該増資における1株当たり株価が会社グループの投資時における1株当たり取得価額を著しく下回っていないかどうかについて検討した。</p>

#### その他の記載内容

その他の記載内容は、有価証券報告書に含まれる情報のうち、連結財務諸表及び財務諸表並びにこれらの監査報告書以外の情報である。経営者の責任は、その他の記載内容を作成し開示することにある。また、監査等委員会の責任は、その他の記載内容の報告プロセスの整備及び運用における取締役の職務の執行を監視することにある。

当監査法人の連結財務諸表に対する監査意見の対象にはその他の記載内容は含まれておらず、当監査法人はその他の記載内容に対して意見を表明するものではない。

連結財務諸表監査における当監査法人の責任は、その他の記載内容を通読し、通読の過程において、その他の記載内容と連結財務諸表又は当監査法人が監査の過程で得た知識との間に重要な相違があるかどうか検討すること、また、そのような重要な相違以外にその他の記載内容に重要な誤りの兆候があるかどうか注意を払うことにある。

当監査法人は、実施した作業に基づき、その他の記載内容に重要な誤りがあると判断した場合には、その事実を報告することが求められている。

その他の記載内容に関して、当監査法人が報告すべき事項はない。

#### 連結財務諸表に対する経営者及び監査等委員会の責任

経営者の責任は、我が国において一般に公正妥当と認められる企業会計の基準に準拠して連結財務諸表を作成し適正に表示することにある。これには、不正又は誤謬による重要な虚偽表示のない連結財務諸表を作成し適正に表示するために経営者が必要と判断した内部統制を整備及び運用することが含まれる。

連結財務諸表を作成するに当たり、経営者は、継続企業の前提に基づき連結財務諸表を作成することが適切であるかどうかを評価し、我が国において一般に公正妥当と認められる企業会計の基準に基づいて継続企業に関する事項を開示する必要がある場合には当該事項を開示する責任がある。

監査等委員会の責任は、財務報告プロセスの整備及び運用における取締役の職務の執行を監視することにある。

#### 連結財務諸表監査における監査人の責任

監査人の責任は、監査人が実施した監査に基づいて、全体としての連結財務諸表に不正又は誤謬による重要な虚偽表示がないかどうかについて合理的な保証を得て、監査報告書において独立の立場から連結財務諸表に対する意見を表明することにある。虚偽表示は、不正又は誤謬により発生する可能性があり、個別に又は集計すると、連結財務諸表の利用者の意思決定に影響を与えると合理的に見込まれる場合に、重要性があると判断される。

監査人は、我が国において一般に公正妥当と認められる監査の基準に従って、監査の過程を通じて、職業的専門家としての判断を行い、職業的懐疑心を保持して以下を実施する。

- ・ 不正又は誤謬による重要な虚偽表示リスクを識別し、評価する。また、重要な虚偽表示リスクに対応した監査手続を立案し、実施する。監査手続の選択及び適用は監査人の判断による。さらに、意見表明の基礎となる十分かつ適切な監査証拠を入手する。

- ・ 連結財務諸表監査の目的は、内部統制の有効性について意見表明するためのものではないが、監査人は、リスク評価の実施に際して、状況に応じた適切な監査手続を立案するために、監査に関連する内部統制を検討する。

- ・ 経営者が採用した会計方針及びその適用方法の適切性、並びに経営者によって行われた会計上の見積りの合理性及び関連する注記事項の妥当性を評価する。

- ・ 経営者が継続企業を前提として連結財務諸表を作成することが適切であるかどうか、また、入手した監査証拠に基づき、継続企業の前提に重要な疑義を生じさせるような事象又は状況に関して重要な不確実性が認められるかどうか結論付ける。継続企業の前提に関する重要な不確実性が認められる場合は、監査報告書において連結財務諸表の注記事項に注意を喚起すること、又は重要な不確実性に関する連結財務諸表の注記事項が適切でない場合は、連結財務諸表に対して除外事項付意見を表明することが求められている。監査人の結論は、監査報告書日までに入手した監査証拠に基づいているが、将来の事象や状況により、企業は継続企業として存続できなくなる可能性がある。

- ・ 連結財務諸表の表示及び注記事項が、我が国において一般に公正妥当と認められる企業会計の基準に準拠しているかどうかとともに、関連する注記事項を含めた連結財務諸表の表示、構成及び内容、並びに連結財務諸表が基礎となる取引や会計事象を適正に表示しているかどうかを評価する。

- ・ 連結財務諸表に対する意見を表明するために、会社及び連結子会社の財務情報に関する十分かつ適切な監査証拠を入手する。監査人は、連結財務諸表の監査に関する指示、監督及び実施に関して責任がある。監査人は、単独で監査意見に対して責任を負う。

監査人は、監査等委員会に対して、計画した監査の範囲とその実施時期、監査の実施過程で識別した内部統制の重要な不備を含む監査上の重要な発見事項、及び監査の基準で求められているその他の事項について報告を行う。

監査人は、監査等委員会に対して、独立性についての我が国における職業倫理に関する規定を遵守したこと、並びに監査人の独立性に影響を与えると合理的に考えられる事項、及び阻害要因を除去又は軽減するためにセーフガードを講じている場合はその内容について報告を行う。

監査人は、監査等委員会と協議した事項のうち、当連結会計年度の連結財務諸表の監査で特に重要であると判断した事項を監査上の主要な検討事項と決定し、監査報告書において記載する。ただし、法令等により当該事項の公表が禁止されている場合や、極めて限定的ではあるが、監査報告書において報告することにより生じる不利益が公共の利益を上回ると合理的に見込まれるため、監査人が報告すべきでないと判断した場合は、当該事項を記載しない。

## < 内部統制監査 >

### 監査意見

当監査法人は、金融商品取引法第193条の2第2項の規定に基づく監査証明を行うため、セグエグループ株式会社の2023年12月31日現在の内部統制報告書について監査を行った。

当監査法人は、セグエグループ株式会社が2023年12月31日現在の財務報告に係る内部統制は有効であると表示した上記の内部統制報告書が、我が国において一般に公正妥当と認められる財務報告に係る内部統制の評価の基準に準拠して、財務報告に係る内部統制の評価結果について、全ての重要な点において適正に表示しているものと認める。

### 監査意見の根拠

当監査法人は、我が国において一般に公正妥当と認められる財務報告に係る内部統制の監査の基準に準拠して内部統制監査を行った。財務報告に係る内部統制の監査の基準における当監査法人の責任は、「内部統制監査における監査人の責任」に記載されている。当監査法人は、我が国における職業倫理に関する規定に従って、会社及び連結子会社から独立しており、また、監査人としてのその他の倫理上の責任を果たしている。当監査法人は、意見表明の基礎となる十分かつ適切な監査証拠を入手したと判断している。

### 内部統制報告書に対する経営者及び監査等委員会の責任

経営者の責任は、財務報告に係る内部統制を整備及び運用し、我が国において一般に公正妥当と認められる財務報告に係る内部統制の評価の基準に準拠して内部統制報告書を作成し適正に表示することにある。

監査等委員会の責任は、財務報告に係る内部統制の整備及び運用状況を監視、検証することにある。

なお、財務報告に係る内部統制により財務報告の虚偽の記載を完全には防止又は発見することができない可能性がある。

### 内部統制監査における監査人の責任

監査人の責任は、監査人が実施した内部統制監査に基づいて、内部統制報告書に重要な虚偽表示がないかどうかについて合理的な保証を得て、内部統制監査報告書において独立の立場から内部統制報告書に対する意見を表明することにある。

監査人は、我が国において一般に公正妥当と認められる財務報告に係る内部統制の監査の基準に従って、監査の過程を通じて、職業的専門家としての判断を行い、職業的懐疑心を保持して以下を実施する。

- ・ 内部統制報告書における財務報告に係る内部統制の評価結果について監査証拠を入手するための監査手続を実施する。内部統制監査の監査手続は、監査人の判断により、財務報告の信頼性に及ぼす影響の重要性に基づいて選択及び適用される。

- ・ 財務報告に係る内部統制の評価範囲、評価手続及び評価結果について経営者が行った記載を含め、全体としての内部統制報告書の表示を検討する。

- ・ 内部統制報告書における財務報告に係る内部統制の評価結果に関する十分かつ適切な監査証拠を入手する。監査人は、内部統制報告書の監査に関する指示、監督及び実施に関して責任がある。監査人は、単独で監査意見に対して責任を負う。

監査人は、監査等委員会に対して、計画した内部統制監査の範囲とその実施時期、内部統制監査の実施結果、識別した内部統制の開示すべき重要な不備、その是正結果、及び内部統制の監査の基準で求められているその他の事項について報告を行う。

監査人は、監査等委員会に対して、独立性についての我が国における職業倫理に関する規定を遵守したこと、並びに監査人の独立性に影響を与えると合理的に考えられる事項、及び阻害要因を除去又は軽減するためにセーフガードを講じている場合はその内容について報告を行う。

### 利害関係

会社及び連結子会社と当監査法人又は業務執行社員との間には、公認会計士法の規定により記載すべき利害関係はない。

以 上

---

(注) 1 上記の監査報告書の原本は当社(有価証券報告書提出会社)が別途保管しております。  
2 XBRLデータは監査の対象には含まれていません。

## 独立監査人の監査報告書

2024年3月27日

セグエグループ株式会社  
取締役会 御中

東陽監査法人  
東京事務所

指定社員  
業務執行社員 公認会計士 安達 博之

指定社員  
業務執行社員 公認会計士 西村 仁志

### 監査意見

当監査法人は、金融商品取引法第193条の2第1項の規定に基づく監査証明を行うため、「経理の状況」に掲げられているセグエグループ株式会社の2023年1月1日から2023年12月31日までの第10期事業年度の財務諸表、すなわち、貸借対照表、損益計算書、株主資本等変動計算書、重要な会計方針、その他の注記及び附属明細表について監査を行った。

当監査法人は、上記の財務諸表が、我が国において一般に公正妥当と認められる企業会計の基準に準拠して、セグエグループ株式会社の2023年12月31日現在の財政状態及び同日をもって終了する事業年度の経営成績を、全ての重要な点において適正に表示しているものと認める。

### 監査意見の根拠

当監査法人は、我が国において一般に公正妥当と認められる監査の基準に準拠して監査を行った。監査の基準における当監査法人の責任は、「財務諸表監査における監査人の責任」に記載されている。当監査法人は、我が国における職業倫理に関する規定に従って、会社から独立しており、また、監査人としてのその他の倫理上の責任を果たしている。当監査法人は、意見表明の基礎となる十分かつ適切な監査証拠を入手したと判断している。

### 強調事項

重要な後発事象に記載されているとおり、会社は2024年2月13日開催の取締役会において、2024年3月1日を効力発生日として株式分割を行うことを決議している。

当該事項は、当監査法人の意見に影響を及ぼすものではない。

### 監査上の主要な検討事項

監査上の主要な検討事項とは、当事業年度の財務諸表の監査において、監査人が職業的専門家として特に重要であると判断した事項である。監査上の主要な検討事項は、財務諸表全体に対する監査の実施過程及び監査意見の形成において対応した事項であり、当監査法人は、当該事項に対して個別に意見を表明するものではない。

非上場株式の評価	
監査上の主要な検討事項の内容及び決定理由	監査上の対応
<p>会社は、2023年12月31日現在、貸借対照表に投資有価証券440,687千円を計上しており、注記（重要な会計上の見積り）に記載のとおり、これには、非上場株式272,794千円が含まれている。</p> <p>監査上の主要な検討事項の内容、決定理由及び監査上の対応については、連結財務諸表の監査報告書に記載されている監査上の主要な検討事項（非上場株式の評価）と同一内容であるため、記載を省略している。</p>	<p>連結財務諸表の監査報告書において、（非上場株式の評価）が監査上の主要な検討事項に該当すると判断し、監査上の対応について記載している。</p> <p>当該記載内容は、個別財務諸表監査における監査上の対応と実質的に同一の内容であることから、監査上の対応に関する具体的な記載を省略している。</p>

### その他の記載内容

その他の記載内容は、有価証券報告書に含まれる情報のうち、連結財務諸表及び財務諸表並びにこれらの監査報告書以外の情報である。経営者の責任は、その他の記載内容を作成し開示することにある。また、監査等委員会の責任は、

その他の記載内容の報告プロセスの整備及び運用における取締役の職務の執行を監視することにある。

当監査法人の財務諸表に対する監査意見の対象にはその他の記載内容は含まれておらず、当監査法人はその他の記載内容に対して意見を表明するものではない。

財務諸表監査における当監査法人の責任は、その他の記載内容を通読し、通読の過程において、その他の記載内容と財務諸表又は当監査法人が監査の過程で得た知識との間に重要な相違があるかどうか検討すること、また、そのような重要な相違以外にその他の記載内容に重要な誤りの兆候があるかどうか注意を払うことにある。

当監査法人は、実施した作業に基づき、その他の記載内容に重要な誤りがあると判断した場合には、その事実を報告することが求められている。

その他の記載内容に関して、当監査法人が報告すべき事項はない。

#### 財務諸表に対する経営者及び監査等委員会の責任

経営者の責任は、我が国において一般に公正妥当と認められる企業会計の基準に準拠して財務諸表を作成し適正に表示することにある。これには、不正又は誤謬による重要な虚偽表示のない財務諸表を作成し適正に表示するために経営者が必要と判断した内部統制を整備及び運用することが含まれる。

財務諸表を作成するに当たり、経営者は、継続企業の前提に基づき財務諸表を作成することが適切であるかどうかを評価し、我が国において一般に公正妥当と認められる企業会計の基準に基づいて継続企業に関する事項を開示する必要がある場合には当該事項を開示する責任がある。

監査等委員会の責任は、財務報告プロセスの整備及び運用における取締役の職務の執行を監視することにある。

#### 財務諸表監査における監査人の責任

監査人の責任は、監査人が実施した監査に基づいて、全体としての財務諸表に不正又は誤謬による重要な虚偽表示がないかどうかについて合理的な保証を得て、監査報告書において独立の立場から財務諸表に対する意見を表明することにある。虚偽表示は、不正又は誤謬により発生する可能性があり、個別に又は集計すると、財務諸表の利用者の意思決定に影響を与えると合理的に見込まれる場合に、重要性があると判断される。

監査人は、我が国において一般に公正妥当と認められる監査の基準に従って、監査の過程を通じて、職業的専門家としての判断を行い、職業的懐疑心を保持して以下を実施する。

- 不正又は誤謬による重要な虚偽表示リスクを識別し、評価する。また、重要な虚偽表示リスクに対応した監査手続を立案し、実施する。監査手続の選択及び適用は監査人の判断による。さらに、意見表明の基礎となる十分かつ適切な監査証拠を入手する。

- 財務諸表監査の目的は、内部統制の有効性について意見表明するためのものではないが、監査人は、リスク評価の実施に際して、状況に応じた適切な監査手続を立案するために、監査に関連する内部統制を検討する。

- 経営者が採用した会計方針及びその適用方法の適切性、並びに経営者によって行われた会計上の見積りの合理性及び関連する注記事項の妥当性を評価する。

- 経営者が継続企業を前提として財務諸表を作成することが適切であるかどうか、また、入手した監査証拠に基づき、継続企業の前提に重要な疑義を生じさせるような事象又は状況に関して重要な不確実性が認められるかどうか結論付ける。継続企業の前提に関する重要な不確実性が認められる場合は、監査報告書において財務諸表の注記事項に注意を喚起すること、又は重要な不確実性に関する財務諸表の注記事項が適切でない場合は、財務諸表に対して除外事項付意見を表明することが求められている。監査人の結論は、監査報告書日までに入手した監査証拠に基づいているが、将来の事象や状況により、企業は継続企業として存続できなくなる可能性がある。

- 財務諸表の表示及び注記事項が、我が国において一般に公正妥当と認められる企業会計の基準に準拠しているかどうかとともに、関連する注記事項を含めた財務諸表の表示、構成及び内容、並びに財務諸表が基礎となる取引や会計事象を適正に表示しているかどうかを評価する。

監査人は、監査等委員会に対して、計画した監査の範囲とその実施時期、監査の実施過程で識別した内部統制の重要な不備を含む監査上の重要な発見事項、及び監査の基準で求められているその他の事項について報告を行う。

監査人は、監査等委員会に対して、独立性についての我が国における職業倫理に関する規定を遵守したこと、並びに監査人の独立性に影響を与えると合理的に考えられる事項、及び阻害要因を除去又は軽減するためにセーフガードを講じている場合はその内容について報告を行う。

監査人は、監査等委員会と協議した事項のうち、当事業年度の財務諸表の監査で特に重要であると判断した事項を監

査上の主要な検討事項と決定し、監査報告書において記載する。ただし、法令等により当該事項の公表が禁止されている場合や、極めて限定的ではあるが、監査報告書において報告することにより生じる不利益が公共の利益を上回ると合理的に見込まれるため、監査人が報告すべきでないと判断した場合は、当該事項を記載しない。

#### 利害関係

会社と当監査法人又は業務執行社員との間には、公認会計士法の規定により記載すべき利害関係はない。

以 上

- 
- (注) 1 上記の監査報告書の原本は当社(有価証券報告書提出会社)が別途保管しております。  
2 XBRLデータは監査の対象には含まれていません。