

【表紙】

【提出書類】	有価証券報告書
【根拠条文】	金融商品取引法第24条第1項
【提出先】	関東財務局長
【提出日】	2024年3月29日
【事業年度】	第53期（自 2023年1月1日 至 2023年12月31日）
【会社名】	株式会社日本マイクロニクス
【英訳名】	MICRONICS JAPAN CO.,LTD.
【代表者の役職氏名】	代表取締役社長 長谷川 正義
【本店の所在の場所】	東京都武蔵野市吉祥寺本町二丁目6番8号
【電話番号】	0422(21)2665
【事務連絡者氏名】	取締役上席執行役員管理本部副本部長 片山 ゆき
【最寄りの連絡場所】	東京都武蔵野市吉祥寺本町二丁目6番8号
【電話番号】	0422(21)2665
【事務連絡者氏名】	取締役上席執行役員管理本部副本部長 片山 ゆき
【縦覧に供する場所】	株式会社東京証券取引所 (東京都中央区日本橋兜町2番1号)

第一部【企業情報】

第1【企業の概況】

1【主要な経営指標等の推移】

(1) 連結経営指標等

回次	第49期	第50期	第51期	第52期	第53期
決算年月	2019年9月	2020年12月	2021年12月	2022年12月	2023年12月
売上高 (百万円)	27,954	40,130	39,998	44,321	38,292
経常利益 (百万円)	1,626	3,033	8,688	10,423	5,675
親会社株主に帰属する当期純利益 (百万円)	879	3,111	8,237	7,530	4,127
包括利益 (百万円)	294	3,480	7,832	8,002	4,850
純資産額 (百万円)	22,825	25,772	33,058	38,631	41,200
総資産額 (百万円)	34,244	39,191	49,737	54,385	55,849
1株当たり純資産額 (円)	590.53	671.73	856.72	1,000.48	1,067.88
1株当たり当期純利益 (円)	22.97	81.54	215.14	195.69	106.99
潜在株式調整後1株当たり当期純利益 (円)	-	-	214.66	195.43	106.98
自己資本比率 (%)	65.8	65.4	66.3	70.9	73.8
自己資本利益率 (%)	3.8	12.9	28.1	21.1	10.3
株価収益率 (倍)	37.6	15.9	8.6	6.7	34.3
営業活動によるキャッシュ・フロー (百万円)	4,015	3,587	7,382	8,395	4,837
投資活動によるキャッシュ・フロー (百万円)	1,121	2,127	1,941	2,267	7,497
財務活動によるキャッシュ・フロー (百万円)	2,360	354	1,253	2,477	2,175
現金及び現金同等物の期末残高 (百万円)	11,273	12,408	16,914	21,004	16,423
従業員数 (人)	1,456	1,424	1,413	1,527	1,556

(注) 1. 第49期及び第50期の潜在株式調整後1株当たり当期純利益については、希薄化効果を有している潜在株式が存在しないため記載しておりません。

2. 第50期は決算期変更により、2019年10月1日から2020年12月31日までの15ヶ月決算となっております。これに伴い、決算期変更の経過期間となる第50期につきましては、決算日が9月30日であった当社は15ヶ月間(2019年10月1日～2020年12月31日)、決算日が6月30日であった連結子会社は18ヶ月間(2019年7月1日～2020年12月31日)を連結対象期間とした変則的な決算となっております。

3. 「収益認識に関する会計基準」(企業会計基準第29号 2020年3月31日)等を第52期の期首から適用しており、第52期以降に係る主要な経営指標等については、当該会計基準等を適用した後の指標等となっております。

(2) 提出会社の経営指標等

回次	第49期	第50期	第51期	第52期	第53期
決算年月	2019年9月	2020年12月	2021年12月	2022年12月	2023年12月
売上高 (百万円)	23,589	33,312	35,385	37,888	33,042
経常利益 (百万円)	1,435	2,050	7,323	9,518	5,097
当期純利益 (百万円)	1,291	2,437	7,282	7,110	3,697
資本金 (百万円)	5,018	5,018	5,018	5,018	5,018
発行済株式総数 (株)	40,025,316	40,025,316	40,025,316	40,025,316	40,025,316
純資産額 (百万円)	21,266	23,485	29,291	33,819	35,280
総資産額 (百万円)	31,799	35,258	44,989	48,353	48,705
1株当たり純資産額 (円)	549.67	611.79	758.82	875.65	914.44
1株当たり配当額 (うち1株当たり中間配当額) (円)	10.00 (-)	27.00 (-)	65.00 (-)	59.00 (-)	33.00 (-)
1株当たり当期純利益 (円)	33.74	63.88	190.20	184.77	95.84
潜在株式調整後1株当たり 当期純利益 (円)	-	-	189.78	184.53	95.84
自己資本比率 (%)	66.0	66.2	64.9	69.8	72.4
自己資本利益率 (%)	6.0	11.0	27.7	22.6	10.7
株価収益率 (倍)	25.6	20.3	9.7	7.0	38.3
配当性向 (%)	29.6	42.3	34.2	31.9	34.4
従業員数 (人)	1,140	1,090	1,076	1,118	1,147
株主総利回り (%) (比較指標: 配当込み TOPIX)	109.5 (89.6)	167.3 (104.5)	245.1 (117.8)	183.3 (114.9)	484.2 (147.4)
最高株価 (円)	1,075	1,474	1,988	1,940	3,925
最低株価 (円)	631	632	1,238	1,169	1,201

- (注) 1. 第49期及び第50期の潜在株式調整後1株当たり当期純利益については、希薄化効果を有している潜在株式が存在しないため記載しておりません。
2. 第50期の1株当たり配当額27円には、創業50周年記念配当3円を含んでおります。
3. 最高株価及び最低株価は、2022年4月4日より東京証券取引所プライム市場におけるものであり、それ以前は東京証券取引所(市場第一部)におけるものであります。
4. 第50期は決算期変更により、2019年10月1日から2020年12月31日までの15ヶ月決算となっております。
5. 「収益認識に関する会計基準」(企業会計基準第29号 2020年3月31日)等を第52期の期首から適用しており、第52期以降に係る主要な経営指標等については、当該会計基準等を適用した後の指標等となっております。

2【沿革】

年月	事項
1970年11月	シンクロスコープ、ファクシミリ、産業半導体、真空試験装置のメンテナンスを目的として、東京都目黒区上目黒五丁目27番16号にトーワ電気株式会社を設立
1971年7月	東京都武蔵野市に本社を移転 半導体を対象とした計測技術及び微細加工技術の研究開発を開始
1973年11月	半導体検査装置及び精密測定機器を開発、販売を開始
1975年4月	商号を株式会社日本マイクロニクスに変更
1976年3月	プローブカード開発
1977年8月	マニュアルプローバ1号機を完成
1981年5月	青森県南津軽郡平賀町（現 青森県平川市）に平賀工場を新設
1983年1月	マニュアルプローバ（モデル705）が日経産業新聞に重要特許抄録としてとりあげられる
1985年1月	大分県大分市に大分営業所を開設
1985年3月	青森県南津軽郡平賀町（現 青森県平川市）に新平賀工場（現 青森工場）を新設
1985年4月	青森営業所を開設
1985年8月	大分県大分市に大分工場を新設
1985年12月	液晶ディスプレイ検査装置1号機を完成
1986年7月	熊本県熊本市に熊本営業所を開設（2020年12月 大分テクノロジーラボラトリーと統合）
1987年3月	熊本県熊本市に熊本工場を新設
1989年8月	東京都三鷹市に研究開発拠点として研究開発センターを開設（2012年9月 本社・青森松崎工場と統合）
1992年1月	パッケージプローブ開発に着手
1994年6月	神戸市中央区に関西営業所（後に関西出張所へ名称変更）を開設（2020年4月 本社と統合）
1997年4月	日本証券業協会に株式を店頭登録
1997年6月	大分工場及び大分営業所を大分県大分市高江西に移転し、大分テクノロジーラボラトリーに名称変更
1998年12月	熊本工場を熊本県上益城郡益城町に移転し、熊本テクノロジーラボラトリーに名称変更（2012年9月 大分テクノロジーラボラトリーと統合）
1999年3月	米国にサンノゼ支店を開設
2000年7月	青森県南津軽郡平賀町（現 青森県平川市）に青森松崎工場を増設
2003年1月	中国に旺傑芯微電子（上海）有限公司を設立
2003年11月	韓国にMDK Co.,Ltd.を設立（2011年6月 MEK Co.,Ltd.と合併）
2004年5月	茨城県真壁郡閼城町（現 茨城県筑西市）に茨城テクノロジーラボラトリーを開設（2011年11月 青森工場と統合）
2004年7月	台湾に美科樂電子股份有限公司を設立
2004年11月	青森松崎工場を増築
2004年12月	日本証券業協会への店頭登録を取消し、ジャスダック証券取引所に株式を上場
2005年1月	世界初の8インチウェーハー一括測定プローブカードを製品化
2005年3月	中国に邁嘉路微電子（上海）有限公司を設立
2005年5月	K E S 環境マネジメントシステムを認証取得
2005年5月	半導体B I S T テスタを製品化
2005年9月	本社建物及び土地（借地権）を購入
2006年2月	ジャスダック証券取引所により、J - S t o c k 銘柄に選定
2006年6月	米国にMJC Electronics Corporationを設立
2006年10月	東京都に株式会社MJCテクノを設立
2007年5月	青森工場に新棟を増築
2007年5月	独国にMJC Europe GmbHを設立
2008年6月	大分テクノロジーラボラトリーを増築
2008年10月	韓国にMEK Co.,Ltd.を設立
2010年1月	国内全拠点において国際規格I S O 9 0 0 1、I S O 1 4 0 0 1を認証取得
2011年4月	中国に昆山麦克芯微電子有限公司を設立
2013年7月	大阪証券取引所と東京証券取引所の現物市場の統合に伴い、東京証券取引所J A S D A Q（スタンダード）に上場
2015年11月	東京証券取引所市場第一部上場
2016年12月	シンガポールにMJC ELECTRONICS ASIA PTE.LTD.を設立
2017年10月	株式会社MJCテクノを吸収合併
2021年3月	監査等委員会設置会社へ移行
2022年4月	東京証券取引所の市場区分の見直しにより、東京証券取引所の市場第一部からプライム市場に移行

3【事業の内容】

当社グループ（当社及び当社の関係会社）は、当社、並びに子会社7社、その他1社により構成されており、半導体計測器具、半導体・LCD検査機器等の開発・製造・販売を主たる業務としております。

当社グループの事業内容及び当社と関係会社の当該事業に係る位置付けは次のとおりであります。

また、次の2部門は「第5 経理の状況 1 連結財務諸表等（1）連結財務諸表 注記事項」に掲げるセグメントの区分と同一であります。

(1) プローブカード事業.....主要な製品は半導体計測器具等であります。

半導体計測器具.....当社が開発・製造・販売する他、子会社 昆山麦克芯微电子有限公司及びMEK Co.,Ltd. で製造・販売しております。また、子会社 MJC Electronics Corporation、MJC Europe GmbH、美科樂電子股份有限公司及びMJC ELECTRONICS ASIA PTE. LTD.において販売・保守をしております。

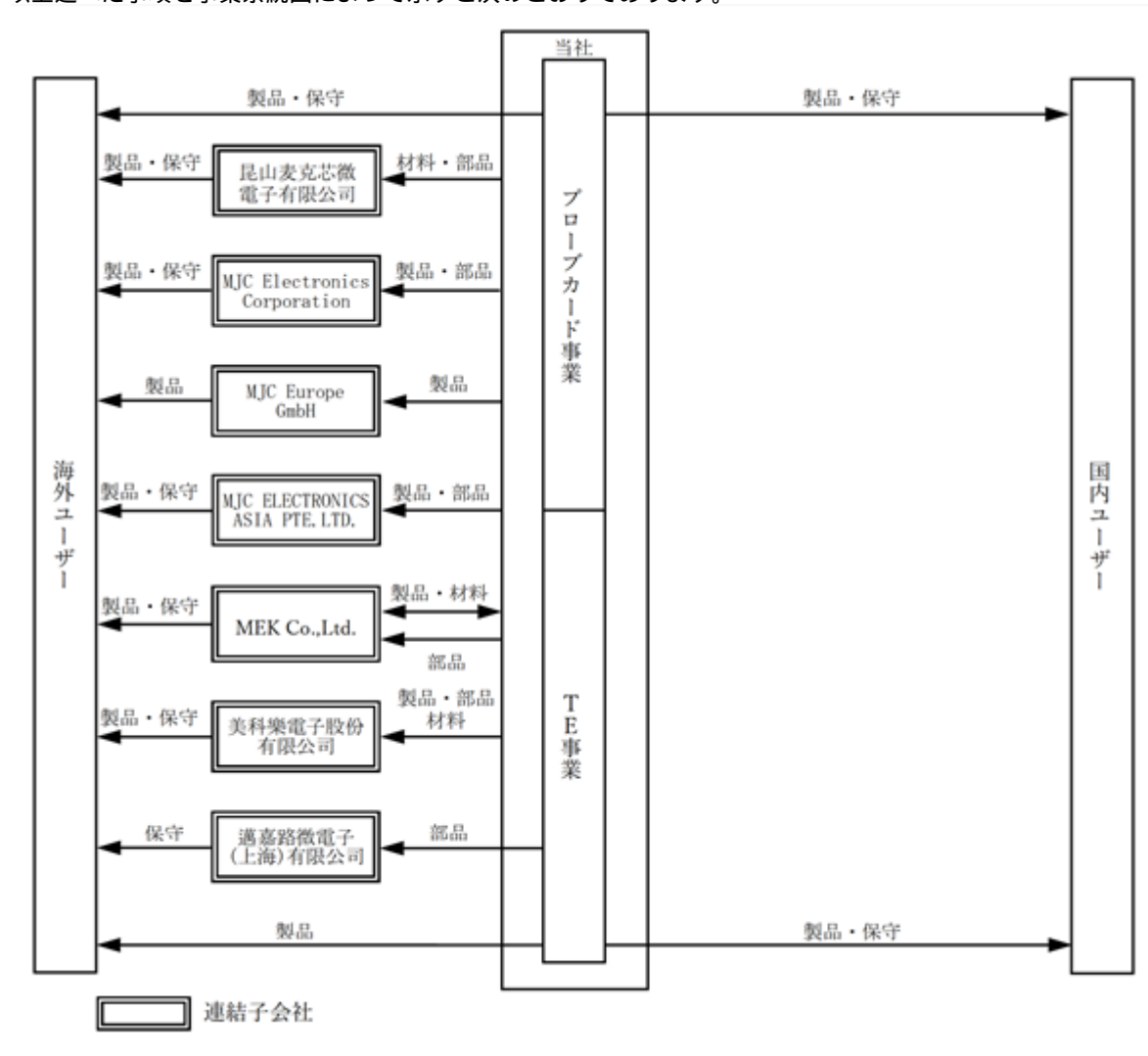
(2) T E 事業.....主要な製品はLCD検査機器、半導体検査機器等であります。

LCD検査機器.....当社が開発・製造・販売する他、子会社 美科樂電子股份有限公司が製造・販売しております。また、子会社 MEK Co.,Ltd.及び邁嘉路微电子（上海）有限公司において保守をしております。

半導体検査機器.....当社が開発・製造・販売しております。

[事業系統図]

以上述べた事項を事業系統図によって示すと次のとおりであります。



4【関係会社の状況】

名称	住所	資本金	主要な事業の内容	議決権の所有割合(%)	関係内容
(連結子会社)					
美科樂電子股份有限公司 (英文名: TAIWAN MJC CO.,LTD.)	台湾新竹縣 竹北市	125,000千 台湾ドル	T E 事業 プローブカード 事業	100	L C D 検査機器等の設計・製造・販売・メンテナンス及びプローブカード等の販売・メンテナンス 役員の兼任 3名
邁嘉路微電子(上海)有限公司 (英文名: CHINA MJC CO.,LTD.)	中国上海市	500千米ドル	T E 事業	100	L C D 検査機器等の販売及びメンテナンス 役員の兼任 2名
MJC Electronics Corporation (注) 3 .	米国 デラウェア州	2,000千米ドル	プローブカード 事業	100	プローブカード等の販売及びメンテナンス 役員の兼任 2名
MJC Europe GmbH	独国 バイエルン州	25千ユーロ	プローブカード 事業	100	プローブカード等の販売 役員の兼任 2名
MEK Co.,Ltd. (注) 4 . 5 .	韓国京畿道 富川市	20,000百万 韓国ウォン	プローブカード 事業 T E 事業	100	プローブカード等の製造・販売・メンテナンス及びL C D 検査機器等の販売・メンテナンス 役員の兼任 3名
昆山麦克芯微電子有限公司(英文名: MJC Microelectronics (Kunshan) Co.,Ltd.)	中国江蘇省	6,400千米ドル	プローブカード 事業	100	プローブカード等の設計・製造・販売及びメンテナンス 役員の兼任 2名
MJC ELECTRONICS ASIA PTE.LTD.	シンガポール	60万 シンガポール ドル	プローブカード 事業	100	プローブカード等の販売及びメンテナンス 役員の兼任 2名

- (注) 1 . 主要な事業の内容欄には、セグメントの名称を記載しております。
2 . 当社の連結子会社は上記の7社及びその他1社であります。
3 . 主たる営業所は米国テキサス州であります。
4 . 特定子会社に該当しております。
5 . 売上高(連結会社相互間の内部売上高を除く。)の連結売上高に占める割合が10%を超えております。

MEK Co.,Ltd

(1) 売上高	16,936百万円
(2) 経常利益	1,008
(3) 当期純利益	814
(4) 純資産額	6,660
(5) 総資産額	10,640

5【従業員の状況】

(1) 連結会社の状況

2023年12月31日現在

セグメントの名称	従業員数(人)
プローブカード事業	1,295
TE事業	145
全社(共通)	116
合計	1,556

(注) 全社(共通)として記載されている従業員数は、特定のセグメントに区分できない管理部門に所属している従業員数であります。

(2) 提出会社の状況

2023年12月31日現在

従業員数(人)	平均年齢	平均勤続年数	平均年間給与(円)
1,147	38歳2ヶ月	14年6ヶ月	5,877,505

(注) 平均年間給与は、基準外賃金及び賞与を含んでおります。

セグメントの名称	従業員数(人)
プローブカード事業	928
TE事業	103
全社(共通)	116
合計	1,147

(注) 全社(共通)として記載されている従業員数は、特定のセグメントに区分できない管理部門に所属している従業員数であります。

(3) 労働組合の状況

労働組合は結成されておりませんが、労使関係は円満に推移しております。

(4) 管理職に占める女性労働者の割合、男性労働者の育児休業取得率及び労働者の男女の賃金の差異 提出会社

管理職に占める 女性労働者の割合 (%) (注) 1.	男性労働者の育児休業 取得率(%) (注) 2.	労働者の男女の賃金の差異(%) (注) 1. 3.		
		全労働者	内、正規雇用労働者	内、非正規雇用労働者 (注) 4.
6.2	30.0	78.9	80.2	-

(注) 1. 「女性の職業生活における活躍の推進に関する法律」(2015年法律第64号)の規定に基づき算出したものであります。

2. 「育児休業、介護休業等育児又は家族介護を行う労働者の福祉に関する法律」(1991年法律第76号)の規定に基づき、「育児休業、介護休業等育児又は家族介護を行う労働者の福祉に関する法律施行規則」(1991年労働省令第25号)第71条の4第2号における育児休業等及び育児目的休暇の取得割合を算出したものであります。

3. 男性労働者の賃金に対する女性労働者の賃金の割合を示しております。

4. 非正規雇用労働者のうち女性労働者はありません。

第2【事業の状況】

1【経営方針、経営環境及び対処すべき課題等】

当社グループの経営方針、経営環境及び対処すべき課題等は、以下のとおりであります。

なお、文中の将来に関する事項は、当連結会計年度末現在において当社グループが判断したものであります。

(1)経営方針

当社グループの企業理念体系として、当社グループの存在意義を示す「MJCの使命」、当社グループが将来に向かって目指すべき姿を示した「MJCの目指す姿」、「MJCの使命」と「MJCの目指す姿」を実現するために、グループ社員全員が共有すべき価値観を「私たちの大切なもの」として以下のように定めています。

MJCの使命(MJC Mission)「電子計測技術を通して広く社会に貢献する」

当社グループは、ステークホルダーの皆さまのために果たすべき「MJCの使命」を掲げています。創業から技術を探求し磨き、エレクトロニクスの発展とともに当社グループも成長してきました。これからも変わることなく、私たちはこの「MJCの使命」のもと、より豊かな社会の発展に貢献するため挑戦し続けます。

MJCの目指す姿(MJC Future Vision)

「MJC YOUR Best Partner, MJC Anytime Anywhere」

長期的な当社グループの目指す姿を表した「MJC Future Vision」を、事業環境の変化を踏まえて、この「MJCの目指す姿」に集約しました。

「MJCの目指す姿」は、幅広いステークホルダーの皆さまにとって、MJCがどのような存在でありたいかを表しています。“ステークホルダーの皆さまのベストパートナーを目指したい”、“いつでもどこでも選ばれる存在でありたい”、そうした思いを胸に、私たちはより良い未来に貢献していきます。

私たちの大切なもの(Our Values)「QDCCSS + QDCCSS2.0」

原点となる「QDCCSS」は、お客さまからの信用と信頼を得るために誕生し、長年に渡り浸透し続けている私たちの大切な価値観です。更に、事業環境の変化と社員の声から、新しい価値観が求められていることを踏まえ、新たに、成長のための「QDCCSS2.0」を制定しました。「私たちの大切なもの」を成長の原動力とし、「MJCの使命」と「MJCの目指す姿」の実現を目指していきます。

QDCCSS

Q : Quality	(技術の向上・品質の維持)
D : Delivery	(納期の厳守)
C : Cost	(原価の低減)
C : Compliance	(法令遵守)
S : Service	(サービスの充実)
S : Safety	(労働・製品の安全)

QDCCSS2.0

Q : Quest	(成長への探求)
D : Development	(No.1製品の開発)
C : Challenge	(挑戦と行動)
C : Commitment	(約束と責任)
S : Sympathy	(思いやりと感謝)
S : Sustainability	(持続性の追求)

(2)経営戦略等

当社グループは、2026年度を最終年度とする中期経営計画「F V 2 6」を策定し、経営指標及び重点施策を表表しております。以下の経営指標の達成に向け、重点施策を推進し、各事業部における各種施策に取り組んでまいります。

(中期経営計画F V 2 6における経営指標と重点施策)

経営指標

最終年度2026年12月期	
売上高	650億円
営業利益額	150億円
営業利益率	23%
R O E	20%

投資計画

2023年度～2026年度	
設備投資額	300億円
研究開発費	200億円
総額	500億円

重点施策

- ・2026年を最終年度とし、市場成長率を上回る成長を目指します。
- ・積極的に設備投資・研究開発へ投資することで、お客様のニーズに応じて共に成長します。
- ・サステナビリティへの取組み、D X推進を成長の機会と捉え、人財育成と組織力を強化し推進します。
- ・電子計測技術を通して、更なる企業価値の向上と社会貢献に努めます。

(3)経営上の目標の達成状況を判断するための客観的な指標等

当社グループは、株主価値重視の観点から、売上高、営業利益、営業利益率、R O E（自己資本利益率）の経営指標を目標として企業価値の向上に努めてまいります。株主と債権者から預かった資本を将来有望な事業の研究開発、設備投資、M & A、人的資本などに積極的に投下し、持続的な成長と中長期的な企業価値の向上を目指してまいりたいと考えております。

(4)経営環境並びに優先的に対処すべき事業上及び財務上の課題

当社グループにおけるプローブカード事業は、半導体市場の減速を受け、上期の売上高及び利益が前年同期比で減少となりました。一方、下期にかけてはH B M（高性能メモリ）の高い需要により、メモリプローブカードが順調に回復いたしました。ノンメモリ分野においては、車載用半導体等の需要が底堅く推移したものの、その他のデバイス向け需要は回復が遅れました。こうした中、ノンメモリ向けプローブカードの新製品をリリースし、顧客による評価を実施いただいております。一方、T E事業では、パッケージプローブ、L C D検査機器が安定的に売上げに貢献したものの、全体としては半導体市況、L C D市況の減速により前年同期を下回る業績となりました。中長期での業績回復を目指し、中期経営計画の施策である半導体テストの新製品をリリースし、顧客による評価を継続しております。

財務面においては、投資計画に必要な資金調達を安定的に行うべく、各金融機関と調達にかかる契約を締結しております。機動的かつ安定的な資金調達の実行と、強固な財務基盤を維持してまいります。

2026年度を最終年度とする中期経営計画「F V 2 6」を策定し事業に取り組んでおり、当連結会計年度においても、積極的な設備投資と研究開発投資を計画的に実施しました。引き続き、以下の重点施策に取り組んでまいります。

(事業別重点施策)

<プローブカード事業>

- ・メモリ向けプローブカードは生産能力強化と新技術開発で圧倒的なシェアNo.1を維持します。
- ・ノンメモリ向けプローブカードはMEMSタイプの新製品投入によりシェア拡大を目指します。
- ・お客様へのサポートを充実させ、より一層のサービスを充実させるとともに、新たなお客様とのリレーションを築いていきます。

<TE事業>

- ・コンタクトビジネスの成長により安定収益源を目指します。
- ・半導体テスト向けの新製品で、新たな価値を創造し成長を目指します。
- ・お客様へのサービスをより充実させることで、フィールドサポート(ポストセールス)を第三の収入源とします。

2【サステナビリティに関する考え方及び取組】

当社グループのサステナビリティに関する考え方及び取組みは、次のとおりであります。

なお、文中の将来に関する事項は、有価証券報告書提出日現在において当社グループが判断したものであります。

(1) サステナビリティに関する考え方

近年、気候変動問題をはじめ多くの社会課題の解決に向けて、企業によるESGやサステナビリティに関する取組みの強化が求められています。

当社グループは「電子計測技術を通して広く社会に貢献する」をMJCの使命に掲げ、ステークホルダーの皆さまと共に発展し、以下の方針のもとサステナビリティに取り組むことにより、持続的な成長と企業価値の向上に努めてまいります。

[サステナビリティ方針]

1. 健全な発展を推進する企業
社会的な責任を果たすと共に経済的繁栄に努める。
2. お客さまに信頼される企業
お客さまに価値の高い製品・サービスを提供する。
3. 環境と社会へ思いやりと感謝を持って接する企業
豊かな環境作りに努め社会と協調していく。
4. 社員一人ひとりが多様な力を発揮できる企業
社員一人ひとりが自ら成長し多様な力を発揮できる仕組みを構築する。

ガバナンス

当社グループは、サステナビリティへの取組みを重要な企業活動と位置づけ、中長期的な企業価値向上を実現するため、以下のガバナンス体制を構築しております。

<取締役会>

取締役会では、サステナビリティに関する基本方針や戦略の方向性を定め、執行側のサステナビリティ戦略・施策の妥当性や、進捗状況について監督しております。なお、当連結会計年度においては、以下事項について議論をしました。

- ・サステナビリティに関する基本方針
- ・マテリアリティ（重要課題）の特定、具体的な取組み施策

<経営会議>

経営会議において、取締役会にて決定されたサステナビリティに関する基本方針や戦略の方向性を踏まえ、より具体的なサステナビリティに関する戦略及び戦略を実行する施策について審議を行っております。また、経営会議での審議結果や各施策の進捗状況は、取締役会へ報告をしております。

<サステナビリティ諮問委員会>

当社グループが行うサステナビリティ推進活動を管理・監督することを目的に、取締役会諮問機関としてサステナビリティ諮問委員会を当連結会計年度に設置しました。当諮問委員会により、取締役会を中心としてガバナンスとリスク管理を行う体制を確立し、中長期的な企業価値の向上を実現します。

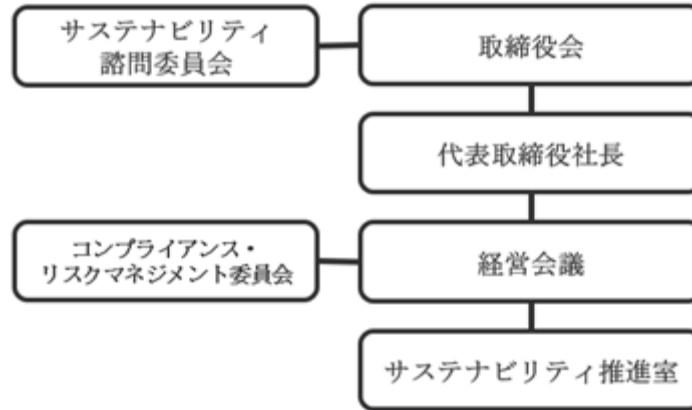
委員長に社外取締役を据え、委員は社長及び社内外取締役、外部有識者で構成され、当連結会計年度において2回開催しました。

<コンプライアンス・リスクマネジメント委員会>

当委員会はリスク対応を行う各部門のリスクマネジメント活動が適切に行われ、グループ全体の活動を把握し、モニタリングを行います。モニタリングされたリスクマネジメント活動は、経営会議に報告され、取締役会で審議されます。

<サステナビリティ推進室>

これらガバナンス体制を有効に機能させるため、社長直轄部門として、当連結会計年度にサステナビリティ推進室を設置し、活動を推進しています。



サステナビリティ推進体制図

リスク管理

当社グループは、リスクマネジメントの最高責任者を社長とし、経営に重大な影響を与えるリスクが発生した場合の損失を軽減し、事業継続を推進することを目的としてリスクマネジメント活動をしております。

当社は、リスクの対応を行う各部門のリスクマネジメント活動が適切に行われ、グループ全体の活動を把握しモニタリングすることができるようにコンプライアンス・リスクマネジメント委員会を設置しています。

コンプライアンス・リスクマネジメント委員会で把握、モニタリングされたリスクマネジメント活動は、経営会議に報告され、取締役会で審議されます。

戦略、指標及び目標

当社グループが取組むべきマテリアリティ（重要課題）を経営戦略と連動した取組みとして以下のように定め、取締役会において決議しました。

マテリアリティ (重要課題)	具体的な取組み	指標及び目標
1. 付加価値製品の継続的な創出と生産性・業務効率化の追求	<ul style="list-style-type: none"> ・新製品及び付加価値・差別化製品開発、市場投入によるマーケットシェアの拡大及び収益性の向上 ・グローバルな顧客とのリレーション強化 ・生産効率改善 当社グループの製品製造に関して自動化設備投資による生産性の向上やDXによる業務効率化を図ってまいります。	売上高、営業利益、研究開発費、設備投資額の詳細は「P. 8 (2) 経営戦略等(中期経営計画FV26における経営指標と重点施策)」をご参照ください。
2. 多様な人材の育成と活躍の推進	<ul style="list-style-type: none"> ・人材育成とキャリア自律支援 ・多様な人材が活躍できる職場環境、組織風土の醸成 ・健康経営推進 詳細は「(3) 人的資本に関する戦略」をご参照ください。	詳細は「(3) 人的資本に関する戦略」をご参照ください。
3. 事業を取巻く環境への適切な対応	<ul style="list-style-type: none"> ・気候変動対応 資源及びエネルギー使用量の低減を事業全体として推進し、温暖化防止に向け、GHG排出量削減と、エネルギー消費原単位での省エネルギー化に取り組んでいます。 ・3R(リデュース、リユース、リサイクル)活動 廃棄物の削減や製品製造工程における希少金属の回収、及び顧客が使用しなくなった製品の部材をリユースするなどの活動を行っています。 ・環境対応 製造工程で排出される排水が環境へ負荷を与えないように、排水処理装置を導入しており、凝集沈殿等プロセスを経た処理を行い下水へ放流しています。 ・化学物質管理 使用する化学物質は、各法規制に則り適正な管理をしています。化学物質の導入前にはリスクアセスメントにて人体への危険性を評価し、リスクに対する措置を実施しています。また、薬品登録制度を設け、使用部門ごとに適用する法規制や使用量を管理しております。これらは当社グループの順守評価手順に従い、確実に対応しています。 	気候変動につきましては、当社グループが気候変動によって受ける影響を分析した結果を開示しています。また、気候変動の緩和に向けて、省エネルギー化、CO ₂ 削減に努めていきます。詳細は「(2) 気候変動 戦略」をご参照ください。 GHG排出量に関しては2024年以降、国内で段階的にGHG排出量の削減を予定します。また、省エネ法に基づき国内事業所全体で5年度間平均のエネルギー消費原単位を1%以上削減します。詳細は「(2) 気候変動 指標及び目標」をご参照ください。化学物質管理に関して、引き続き法令違反ゼロを維持します。
4. 強固な事業基盤の構築	<ul style="list-style-type: none"> ・コンプライアンスの浸透と徹底 当社グループ全体のコンプライアンス体制の構築及びコンプライアンス教育を実施しています。 ・グローバルリスクマネジメント体制の高度化 当社グループ全体でのグローバルリスクマネジメントを構築します。 ・事業継続計画(BCP) 当社グループは、大きな自然災害や緊急事態発生時に中核事業の継続や早期復旧をいち早く図るために、BCPを策定し、運用しています。 	引き続き法令違反ゼロを維持します。

(2) 気候変動

近年、環境、特に気候変動は世界に重大な影響を与えています。当社グループはこの事実を重要事項と捉え、TCFD(気候関連財務情報開示タスクフォース)の枠組みに基づき、当社グループ内の気候変動に関する重要なリスクと機会を検討し、気候変動によって受ける影響を分析した結果を開示しています。また、気候変動の緩和に向けて、省エネルギー化、CO₂削減に努めてまいります。

ガバナンス及びリスク管理

気候変動に関するガバナンス及びリスク管理は、サステナビリティ全般のガバナンス及びリスク管理に組み込まれております。詳細については、「(1) サステナビリティに関する考え方 ガバナンス、及び リスク管理」をご参照ください。

戦略

気候変動が事業に及ぼす影響については、IPCC (1) (気候変動に関する政府間パネル) の最新の報告書である第6次評価報告書やIEA (2) (国際エネルギー機関) の「世界の平均気温が4 以上上昇する」「世界の平均気温がパリ協定で合意した2 未満の上昇に抑えられる(一部1.5 以内)」の2つのシナリオで、気候変動のリスクと機会の識別を実施しました。

2 未満のシナリオ下で生じる移行リスクについては2030年の時間軸で、4 シナリオ下で生じる物理リスクのシナリオに関しては2050年の時間軸で検討をしました。

機会については4 シナリオと2 シナリオのいずれにおいても当社グループとして戦略達成や経営基盤の強化のために重要である項目を検討しました。

今後は事業活動を通じた社会への貢献を目指しつつ、当社グループの事業経営に与える影響をさらに検討し、順次開示をまいります。

- 1 IPCC : Intergovernmental Panel on Climate Change
- 2 IEA : International Energy Agency

カテゴリ		識別した気候変動リスクと機会
移行 リ ス ク	政策 / 規制	1 炭素税の導入によるエネルギーコストの増加
		2 電力料金の高騰によるコスト増加
	市場	3 脱炭素化に伴う原材料価格の高騰
	技術	4 省エネルギー技術開発の遅れによる販売機会損失
	評判	5 ステークホルダーからの環境対応への要請が年々高まり、それらに対応できないことによる売上高の減少
リ物 ス理 ク	急性	6 当社の被災による復旧費用の発生や操業停止
		7 異常気象に伴うサプライチェーンの寸断、操業停止や出荷の遅延による売上高の減少
機 会	技術	1 省エネルギー製品リリースによる競争力向上
		2 クリーンエネルギーを使用した製品製造による当社製品の競争力向上
	評判	3 気候変動抑制のためのインフラ整備やデジタル化など、半導体需要拡大による当社製品の需要増加
		4 BCP対策を構築することで災害時の事業継続に対応できる競争優位性向上

指標及び目標

当社グループは脱炭素社会に貢献するため、2024年以降、国内で段階的にGHG(2)排出量の削減を予定します。さらに、当社グループのGHG排出量(Scope1(3), Scope2(4))について把握と監視を継続し、適切な情報開示を進めてまいります。

当社グループのGHG排出量推移(Scope1,2)

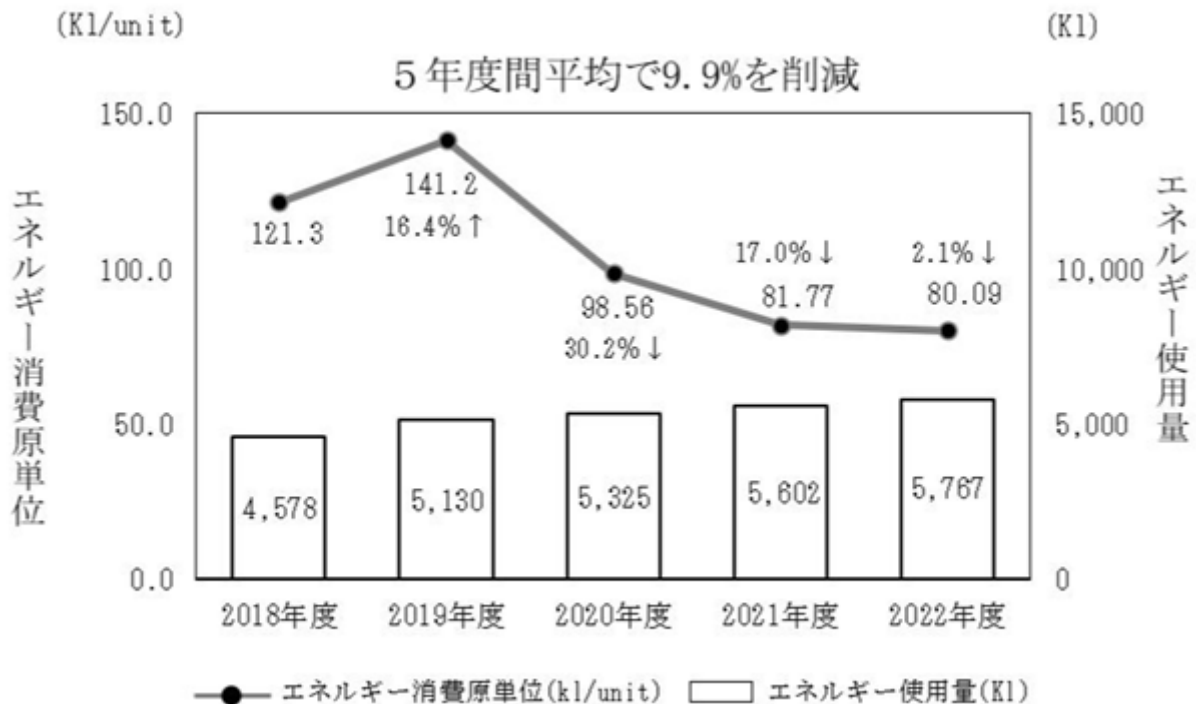
GHG排出量(t-CO ₂ e)	2020年実績	2021年実績	2022年実績
Scope1	2,266	2,642	2,814
Scope2	10,505	10,929	11,168
合計	12,771	13,571	13,982

- 1 国内と海外を含んだ連結ベース数値です。
- 2 GHG(Greenhouse Gas)：温室効果ガス
- 3 Scope1：事業者自らの燃料の燃焼や工業プロセスに伴う排出(直接排出)
- 4 Scope2：他社から供給された電気・熱・蒸気などのエネルギー使用に伴う排出(間接排出)
ロケーション基準(各国が決めた排出係数)で算出しています。

国内事業所すべてのエネルギー使用量の把握が省エネ法に基づき義務付けられており、エネルギー消費原単位()については事業者全体で中長期的な5年度間平均原単位を1%以上削減することを求められています。国内事業所の2018年度から2022年度の5年度間平均で、エネルギー原単位を9.9%削減し、目標である1%以上の削減を大きく上回り達成することができました。エネルギー使用量は、生産数の増加や新規設備の導入に伴い、増加しております。

今後も引き続き温暖化防止に向け、原単位の削減を推進すると共に、省エネルギー化に取り組んでいきます。

エネルギー消費原単位：エネルギー効率を表す値。この値が小さいほど、生産効率の上昇を示し、省エネルギー化され、温暖化防止へ寄与します。(国内事業所の原単位はエネルギー使用量と生産数で算出しております)



エネルギー使用量及び生産数当たりのエネルギー使用量の推移

(3) 人的資本に関する戦略

当社グループでは社員一人ひとりが多様な力を発揮できる企業の実現をサステナビリティ方針に掲げ、多様な人材が集い、全ての社員が活躍する組織となるために、以下の3点を人的資本に関する方針としております。

1. 成長戦略を牽引する人材、将来を担う後継者の育成
2. 優秀人材を獲得・活用し、処遇できる仕組みの構築
3. 社員が持つ可能性を存分に発揮するための環境整備

3つの仕組みづくりと具体的な施策

3つの仕組み	主たる取組事項	施策の目的	具体的な施策
成長戦略を牽引する人材、将来を担う後継者を育成する仕組み	人材育成とキャリア自律支援	経営幹部候補者（次世代リーダー）育成 グローバル人材育成	ビジネススクール・社外交流 アセスメントプログラム（360度評価他） キャリアプラン面談制度 新階層別教育 グローバル人材プログラム
優秀人材を獲得・活用し、処遇できる仕組み	多様な人材が活躍できる職場環境、組織風土の醸成	自ら学ぶ組織風土の醸成 女性活躍推進	チューター研修（アンコンシャスバイアス研修） 女性リーダー候補者研修 女性の積極採用 障がい者法定雇用率確保
社員が持つ可能性を存分に発揮するための働く環境と仕組み	健康経営推進	働き続けられる環境の整備 ワークライフバランス 社員の健康増進	食の改善支援 健康システムの社員への開示 禁煙グッズの無償配布 ウォーキングイベントの実施 セルフケア・ラインケア研修

人材育成とキャリア自律支援

キャリアパスの提供と成長機会の拡充を通じて、多様な人材一人ひとりが持つポテンシャルを存分に発揮できるよう、以下のプログラムを実施しております。

	新人社員	主任・リーダー	課長クラス	部長クラス
階層別研修	◆ セルフリーダーシップ研修 ◆ 新卒1, 3, 5年フォローアップ研修	◆ リーダーシップ研修	◆ マネジメント研修	◆ 上級マネジメント研修 ◆ 評価者研修
選抜研修				◆ 経営幹部候補者育成
人材マネジメント教育	◆ ハラスメント防止・コンプライアンス教育			
職種・部門別教育	◆ 管理部門研修			
技術・技能教育	◆ 技術教育 ◆ 技能教育			
グローバル / ビジネススキル教育	◆ 英語学習プログラム ◆ 異文化コミュニケーション研修			
通信教育 / e-ラーニング	◆ 通信教育 ◆ ビジネス基礎知識学習			

	2021年実績	2022年実績	2023年実績
教育費総額（百万円）	48	68	73
1人当たり教育費（千円）	42	58	60

経営幹部候補者育成プログラム

2023年より、将来を担う経営幹部候補者の計画的な育成に着手しました。経営幹部の後継候補者を選抜し人材プールの見える化を行いました。成長の中核となる次世代リーダーを対象に、経営幹部候補者として視座を上げることを目的に、計画的な配置を行い、併せて、社外のビジネススクール参加、アセスメントプログラムの実施等、育成及び抜擢の加速を図ってまいります。

新階層別教育

人事戦略を検討する中で、将来を担うリーダーの育成に加えて、組織全体の能力を向上させ全社員が事業運営を支えていくことの必要性が役員及び従業員のワークショップから課題として挙げられました。これまでの階層別教育を全て見直し、組織活性化とチームビルディングをコンセプトとした新階層別教育プログラムをスタートしました。

2023年実績

研修名	人数	時間
上級マネジメント研修（部長級）	16	112
マネジメント研修（課長級）	35	245
リーダーシップ研修（主任・リーダー級）	78	546
セルフリーダーシップ研修（一般職）	101	707
フォローアップ研修	31	238
新任管理職研修	9	67
人事評価者研修	77	599

技術・技能教育

社員全体の技術レベル向上を図ることを目的に、技術系社員を対象としたプロブカード技術教育（基礎技術講座・専門技術講座）を毎年開催しており、希望する技術系以外の社員にも受講機会を提供しております。また、最新の半導体技術動向を理解するための講座開催を定期的に行っております。製造部門の新入社員には、配属後一定期間、技能習得のための教育を集中的に行っております。

2023年実績

研修名	人数	時間
プロブカード技術教育	86	1,110
半導体技術講座	74	140

グローバル人材育成

「語学学習は自己啓発」の考えのもと、2015年から英語学習制度を導入しております。本人の意欲と業務都合にあわせて自由度が高いコース選択制とし、希望者に提供しております。短期間で英語力の向上が必要な海外赴任予定者や海外営業担当者には短期留学制度を導入しております。英語以外の外国語（韓国語、中国語等）についても、必要に応じて個別に学習できるプログラムを実施しております。マネジメント力や専門性の向上を目的とした海外留学派遣も行っております。今後もグローバルに活躍できる人材を増やすため、教育プログラムを拡充してまいります。

研修名		2021年実績	2022年実績	2023年実績
英語学習プログラム	人数	262	233	225
	時間	10,785	7,067	8,943

自ら学ぶ組織風土の醸成

ビジネス知識やスキルを習得する育成制度の一つとして、オンライン学習プログラムを開始しました。経営の基礎スキル習得と、時間に縛られず各自が能力開発を行う風土醸成を目的としております。同様の目的で、個々のスキルアップに繋がる通信教育プログラムを自由に受講できる制度も導入しております。

2023年実績

研修名	人数	時間
ビジネス知識・スキルのオンライン学習プログラム	336	2,935

) 多様な人材が活躍できる職場環境・組織風土の醸成

女性活躍推進

多様性の推進については、まず『ライフイベントと両立しながら長く働ける会社』にフォーカスし、女性が管理職を目指す意欲を高め、働き続けられる環境の整備に取り組んでおります。

具体的な取組みとして、女性リーダー候補者の育成研修を通して将来のキャリアパスを意識する機会を提供するとともに、管理職に昇進するチャンスを積極的に与えられる仕組みを整えてまいります。女性活躍推進のアウトカム指標の1つとして女性管理職比率(2026年目標値8.0%)及び女性新卒採用比率(2026年目標値30.0%)の目標を定めております。

	2021年実績	2022年実績	2023年実績
女性管理職比率(%)	5.3	5.1	6.2
新卒採用者に占める女性割合(%)	21.1	43.9	26.3

障がい者の活躍推進

個々の障がい特性を理解し、適性に合った業務や役割を社員一人ひとりと話し合いながら、キャリア形成を支援しております。現在、当社は障がい者法定雇用率を確保しておりますが、今後予定されている法定雇用率引き上げを遵守していくため、職場の環境整備と多様性理解についても一層の推進を図ってまいります。

	2021年6月	2022年6月	2023年6月
障がい者雇用率(%)	2.4	2.3	2.3
法定雇用率(%)	2.3	2.3	2.3

働き続けられる環境の整備/ワークライフバランス

社員が高いエンゲージメントで働ける仕組み・環境づくりに注力してきました。在宅勤務制度や育児・介護との両立を支援する制度など柔軟な働き方を促進する環境の整備に取り組んでおります。また当社の平均有給休暇取得率は85.9%です。今後も休暇取得を促進し、長時間労働の抑制に努めてまいります。ライフイベントと両立しながら長く働き続けるための環境を更に整備し、社員の満足度を高め、離職防止に繋げてまいります。

	2021年実績	2022年実績	2023年実績
有給休暇取得率(%)	75.8	82.9	85.9

）健康経営推進

全ての社員が活躍するうえで最も基本的で大切なことは心身の健康であり、社員一人ひとりが健康で生き生きと働くことが組織全体の活性化に繋がるとの考えから、重症化予防・生活習慣改善・メンタルヘルス対策の3点を柱に健康経営に取り組んでおります。2026年度までに健康経営優良法人認定を目標に活動を推進してまいります。

重症化予防

社員が自身の健康に意識を向けるきっかけとなるよう、定期健康診断・オプション健診・再検査について費用補助及び有給の健診休暇を付与しております。

また、健康管理システムに個人ページを開設し、健診結果やストレスチェックの結果を経年で確認することができます。再検査が必要な項目があった場合はシステムを通して受診勧奨を行い、受診状況を確認できる仕組みにしております。

生活習慣の改善

生活習慣病やメタボリックシンドロームを予防し、社員が自主的に食生活の改善を図るため、社内で健康的な食事を提供しております。運動習慣の改善と職場コミュニケーションを促進するため、ウォーキングイベントを定期的を実施し、運動の習慣化に繋げております。また喫煙は喫煙者自身の健康と受動喫煙のリスクがあるため、禁煙活動を推進しております。

メンタルヘルス対策

自身のストレスに気付き対処できるようにセルフケア研修、部下の様子の変化や職場環境改善について理解するためラインケア研修を毎年実施しております。退職者が職場復帰する際は、産業医、職場上司、人事総務部門による支援メンバーで個人に合わせた復職支援プログラムを運用しております。

なお、 ）人材育成とキャリア自律支援及び ）多様な人材が活躍できる職場環境・組織風土の醸成に表記のある数値データは、単体ベースの数値となります。

3【事業等のリスク】

有価証券報告書に記載した事業の状況、経理の状況等に関する事項のうち、経営者が連結会社の財政状態、経営成績及びキャッシュ・フローの状況に重要な影響を与える可能性があると認識している主要なリスクは、以下のとおりであります。

なお、当該リスクが顕在化する可能性の程度や時期、当該リスクが顕在化した場合に当社グループの経営成績等の状況に与える影響については、合理的に予見することが困難なため記載しておりません。

文中の将来に関する事項は、当連結会計年度末現在において当社グループが判断したものであります。

(1) 半導体市場等の変動による影響

当社グループは、半導体及びF P Dの検査機器や計測器具の製造・販売を事業の柱とし、グローバルに事業を展開しております。半導体及びF P Dは、技術革新等により市場が成長し需要が喚起されることがある反面、ニーズや経済環境の変化によっては、需給バランスが大きく崩れることもあり、これに伴う顧客の設備投資の凍結や減産、計画変更等は、経営成績に大きな影響を与える可能性があります。

当社グループでは、製品や事業のポートフォリオを多様化することで、半導体市場等の変動による影響を最小限に抑えるよう努めております。

(2) 特定顧客への取引集中による影響

当社グループの製品は、国内外の大手半導体及びF P Dメーカーを顧客としておりますが、それら顧客の淘汰・再編が進んだことで、売上高に占める特定顧客の比率が上昇し、その動向に影響を受け易くなる傾向にあります。そのため、特定顧客の設備投資や生産計画、事業戦略の変更が経営成績に大きな影響を与える可能性があります。また、顧客からのコストダウン要求等により販売価格が低下し、経営成績に大きな影響を与える可能性があります。

当社グループでは、市場環境の変化等を常に注視するとともに、可能な限り顧客の分散化を図ることで、経営成績への影響を最小限に抑えるよう努めております。

(3) 研究開発による影響

当社グループは、持続的に成長し続ける企業を目指し、新技術の開発を積極的に進め、新製品の早期市場投入を図っております。そのため、顧客の技術及び半導体市場等の動向を常に注視し開発を進めておりますが、顧客の要求する技術やスケジュールに応えられない場合、または競合他社が優位性のある新技術・新製品で先行した場合には、当社製品が競争力を失い、収益性の維持が困難となるなど、当社グループの経営成績に大きな影響を及ぼす可能性があります。

当社グループでは、顧客との定期的な技術交流を行うことで確固とした信頼関係を築き、将来のニーズをいち早く捉えることに努め、具体的に必要となる技術開発にいち早く着手することで、タイムリーな技術開発及び新製品の投入が可能な体制を整えております。

(4) 情報セキュリティ等による影響

当社グループは、事業遂行に当たり、多数の技術情報、顧客等の営業情報、従業員等の個人情報を含む機密情報を有しております。しかしながら、予期せぬ不正アクセスやコンピュータウィルス侵入、ランサムウェア、D o S 攻撃等のサイバー攻撃、役員・従業員による情報システム及び情報資産の不正使用や誤用、自然災害、大規模停電、火災等に起因する情報インフラの障害等が発生した場合、事業の継続が困難になるだけでなく、法的請求、訴訟、損害責任、罰金を払う義務が生じることがあり、当社グループの社会的信用や経営成績に大きな影響を及ぼす可能性があります。

当社グループでは、これらの情報の外部への流出、データの改竄や消失・損壊を防ぐため、情報セキュリティに関する所轄部門において情報セキュリティポリシーの見直しを行うとともに、それに則った情報資産の適切な運用・管理等に努めております。また、サイバーリスク保険に加入することで、サイバー攻撃により生じる費用負担や機会損失を最少化できるよう備えております。

(5) 品質に関する影響

当社グループ製品は最先端技術を利用した製品であるため、予期せぬ不具合が発生した場合、納期の遅延や生産停止、リコール等の損害賠償責任や製品回収等の追加支出等が発生することがあり、売上高の減少や信頼性の低下など、経営成績に大きな影響を与える可能性があります。

当社グループでは、日頃よりQ D C C S 活動に基づき、製品の開発から製造、資材調達、管理、サービス等の改善を促進するとともに、I S O 9001の認証取得を含む品質保証体制の継続的な整備をすることで品質の維持に努めております。

(6) 部材調達や外注加工による影響

当社グループの製品は、一部の部材や加工が最先端の技術を伴うものであるため、その調達先や委託先は代替が困難な場合があります。そのため、これらの調達先や委託先に供給遅延や加工納期遅延、品質問題等が発生した場合には、当社グループの製品の製造中断や品質低下を招くことがあり、経営成績に大きな影響を与える可能性があります。

当社グループでは、このような協力会社との良好な関係を構築、維持することはもとより、常に代替品やセカンドソースを意識した部材調達、外注加工委託を実施することで、品質・納期等の面での安定供給に努めております。

(7) 災害等の発生による影響

当社グループは、東京都に本社を有するとともに、青森県及び大分県、台湾、中国、米国、独国、韓国、シンガポールに開発・製造・販売・保守の拠点を有しております。これらの地域に大規模な台風、風水害や地震等の自然災害、テロ行為、感染症、大規模停電、火災等による被害が生じた場合、本社機能や製品製造等が停止するリスクがあり、経営成績に大きな影響を及ぼす可能性があります。

当社グループでは、このような災害による事業資産の損害を最小限にとどめるため、BCP（事業継続計画）対策を強化し、事業の継続・早期復旧を図れるよう努めております。

(8) 環境問題に関する影響

当社グループは、国内の環境規制として、水質汚濁防止、大気汚染防止、省エネルギー化、地球温暖化対策や製品含有化学物質管理等の適用を受けております。また、世界的な環境負荷低減の推進を背景に、ステークホルダーや社会全体から、気候変動などの地球環境問題への配慮、サステナビリティを巡る課題への取組みが求められております。それらに加え、半導体業界の行動規範による環境課題への対応も要求されております。こうしたなか、関連規則を遵守しつつ、環境に与える影響を低減する製品の開発や製造プロセスにおいて、様々な対策に取り組んでおります。しかし、期待した成果が得られない場合や法令等に適切に対応できなかった場合には、対応費用の発生や製品競争力の低下、社会的信用の低下等により、当社グループの経営成績に影響を及ぼす可能性があります。

当社グループは、環境法令や半導体業界の行動規範を遵守することに加え、事業所におけるエネルギー使用量低減に努める等、事業活動を通じて地球環境保全に取り組んでおります。

(9) 知的財産権に関する影響

当社グループは、製品の差別化とその強化のため研究開発を積極的に行い、知的財産権の取得等に努めております。しかしながら、従業員の転職や情報の流出等により知的財産が社外に流出し、これが第三者によって不正利用または模倣された場合、経営成績に影響を与える可能性があります。

当社グループが知的財産権の取得や保護に失敗し知的財産権が無効とされた場合や、当社グループが事業を行っている特定の地域で当社の知的財産権の十分な保護が得られない場合、経営成績に影響を与える可能性があります。また、当社グループ製品または技術が他者の知的財産権を侵害しているとされ、訴訟を受ける等した場合にも、経営成績に大きな影響を与える可能性があります。

更に、当社グループによる製品化において第三者の技術や特許、その他知的財産権に基づく制約を受け、必要なライセンスの供与が受けられない場合、また、予期せぬ特許侵害訴訟を受ける場合等には、当社グループの事業展開及び経営成績に大きな影響を与える可能性があります。

当社グループでは、第三者の知的財産を侵害することがないように、弁護士、弁理士等の外部専門家の意見を参考にしつつ、現場の技術者と知財部門の連携を強化し、開発プロセスの初期段階から厳格に他者の知的財産権を調査しております。また、報奨金制度を設けることで開発、設計、製造等に関わる特許取得を従業員に推奨し、自社の知的財産権保護・強化も図っております。

(10) 人材に関する影響

当社グループが、持続的成長を実現するためには、特に開発技術部門の有能な人材の確保と育成が欠かせないものと考えております。しかしながら、必要な人材の採用が想定どおり進まなかった場合、重要な人材が社外流出した場合等には、当社グループの事業展開及び経営成績に大きな影響を与える可能性があります。

当社グループでは、人事処遇制度の整備や有能な人材の積極的採用はもとより、各種研修・教育プログラムの充実を心がけることで、働きやすい労働環境を提供し、人材の定着を図っております。

(11) コンプライアンスに関する影響

当社グループは、事業展開している国内外において、製品の安全性関連、国家間の安全保障及び輸出入関連、商行為、特許、製造物責任、環境及び労務、税務関連等、様々な法令や規制の遵守を求められております。しかしながら、このような法令や規制は複雑化の一途を辿っており、役員、従業員による抵触行為リスクを完全に回避することは難しい状況であります。このような事象が発生した場合、社会的信用が低下し、取引停止、罰金・罰則等により、事業展開及び経営成績に大きな影響を与える可能性があります。

当社グループでは、内部統制システムを整備することはもとより、行動規範を定めた「コンプライアンスハンドブック」の配信や定期的な習熟度確認研修を通して、法令等の順守意識を高めております。

(12) 地政学、カントリーリスクによる影響

当社グループは、海外にも製造拠点や営業サービスを展開しており海外顧客も多いことから、国際情勢の変化により受注減となるリスクがあります。更に、その国・地域特有の紛争・戦争、テロ、自然災害、疫病、感染症の発生により、当社グループ社員（現地従業員や出向者及び出張者）が危険にさらされるリスクがあります。また、その危険に巻き込まれた場合は、事業活動が停止するリスクもあり、経営成績に大きな影響を与える可能性があります。

当社グループでは、国際情勢、安全保障、産業政策の動向を注視すると共に、海外拠点の情報収集をタイムリーに行い、適切な対応策を早めに講じる取組みを実施しております。

(13) その他

当社グループが事業を遂行するにあたっては、国内外及び各地域における経済環境、金融・株式市場、外国為替変動等の影響を受け、場合により当社グループの経営成績に影響を及ぼす可能性があります。

また、日本及び販売先国の法令や政府による規制等の予期せぬ要因により、経営成績が影響を受ける可能性があります。それぞれのリスクに対し適切な対策を講じております。

4【経営者による財政状態、経営成績及びキャッシュ・フローの状況の分析】

(1) 経営成績等の状況の概要

当連結会計年度における当社グループ（当社、連結子会社）の財政状態、経営成績及びキャッシュ・フロー（以下「経営成績等」という。）の状況の概要は次のとおりであります。

財政状態及び経営成績の状況

a. 財政状態

当連結会計年度末における流動資産は、前連結会計年度末に比べ3,775百万円減少し、34,571百万円となりました。現金及び預金が3,563百万円、棚卸資産が124百万円それぞれ減少したこと等によるものであります。

有形固定資産は、前連結会計年度末に比べ4,601百万円増加し、17,781百万円となりました。建設仮勘定が2,607百万円、建物及び構築物（純額）が1,387百万円、機械装置及び運搬具（純額）が351百万円それぞれ増加したこと等によるものであります。

無形固定資産は、前連結会計年度末に比べ14百万円増加し、1,004百万円となりました。

投資その他の資産は、前連結会計年度末に比べ623百万円増加し、2,491百万円となりました。繰延税金資産が261百万円、「その他」に含まれる長期前払費用が105百万円、退職給付に係る資産が101百万円それぞれ増加したこと等によるものであります。

この結果、資産合計は、前連結会計年度末から1,464百万円増加し、55,849百万円となりました。

流動負債は、前連結会計年度末に比べ1,054百万円減少し、12,085百万円となりました。未払金が322百万円、契約負債が220百万円それぞれ増加しましたが、未払法人税等が879百万円、支払手形及び買掛金が342百万円、役員賞与引当金が236百万円それぞれ減少したこと等によるものであります。

固定負債は、前連結会計年度末に比べ50百万円減少し、2,563百万円となりました。退職給付に係る負債が23百万円増加しましたが、長期借入金が66百万円減少したこと等によるものであります。

この結果、負債合計は、前連結会計年度末から1,105百万円減少し、14,649百万円となりました。

純資産合計は、前連結会計年度末に比べ2,569百万円増加し、41,200百万円となりました。利益剰余金が1,853百万円、為替換算調整勘定が577百万円それぞれ増加したこと等によるものであります。この結果、自己資本比率は73.8%（前連結会計年度末比2.9ポイント増）となりました。

b. 経営成績

当連結会計年度における世界経済は、新型コロナウイルス感染症の経済活動への影響がほぼ解消しました。しかしながら、ロシアによるウクライナ侵攻の長期化や、新たにイスラエル・ハマス紛争が勃発するなど、地政学的なリスクが高まりました。このような不確実性が高まる中、物価上昇圧力は依然として強く、これを抑制するために米欧を中心に政策金利が高止まりし、経済活動に影響を与えました。

半導体市場においては、前年から続く民生用電子機器の需要減少やデータセンター投資の減速により、半導体メーカーの在庫調整や設備投資の先送りに繋がりました。更に、車載用のアナログ半導体やマイコン、産業機器向け半導体市場も減速傾向となり、半導体市場全体では4年ぶりのマイナス成長となる見込みです。一方、生成AIの普及が加速する中、AIサーバーの出荷台数は前年同期比で増加し、それに伴いHBM（高性能メモリ）の需要が拡大しました。

FPD市場においては、テレビ・パソコンともに需要が落ち込み、液晶パネルの需要回復には時間がかかる見込みです。

このような事業環境において、当社グループの当連結会計年度は、半導体市況の減速の影響を受けつつも、下期にかけて順調な回復となりました。

こうした中、当社グループは2026年度を最終年度とする新中期経営計画「FV26」を策定し、経営指標及び重点施策を公表いたしました。当連結会計年度においては設備投資、研究開発投資を始めとした「FV26」の施策を推進してまいりました。

この結果、当連結会計年度の売上高は38,292百万円（前年同期比13.6%減）となりました。地域別の売上高は、国内売上高が11,211百万円（前年同期比17.0%増）、海外売上高が27,081百万円（前年同期比22.0%減）となり、売上高に占める海外売上高の比率は70.7%となりました。また、受注高は44,474百万円（前年同期比3.2%増）となり、受注残高は15,908百万円（前年同期比63.6%増）となりました。

売上総利益は17,097百万円、売上総利益率は44.7%（前年同期比0.9ポイント減）となりました。

販売費及び一般管理費は11,785百万円となり、売上高に対する比率は30.8%（前年同期比6.0ポイント増）となりました。

営業利益は5,312百万円（前年同期比42.4%減）となりました。経常利益は営業外収益618百万円、営業外費用255百万円を加減算し5,675百万円（前年同期比45.6%減）となりました。特別利益70百万円、特別損失244百万円を加減算した税金等調整前当期純利益は5,501百万円（前年同期比46.9%減）、親会社株主に帰属する当期純利益は4,127百万円（前年同期比45.2%減）となりました。

これらの結果、1株当たり当期純利益は、106円99銭（前年同期は195円69銭）となりました。

<セグメントの状況>

（各セグメントの売上高は、外部顧客に対するものであります。）

セグメントごとの経営成績は次のとおりであります。

（プローブカード事業）

当該事業の主力製品は、半導体製造のウェーハ検査工程において、シリコンウェーハ上のICチップの電極にピンを接触させ、テストと電気信号を送受信することで良否判定を行うプローブカードです。現在はメモリ向けプローブカードで市場優位性を有しておりますが、中長期的にはノンメモリ向けプローブカードの拡販を目指しております。

当連結会計年度は、上期においては半導体市況の減速により、売上・利益ともに前年同期比で落ち込んだものの、下期にかけてはDRAM市況が回復したことで、順調に回復いたしました。

この結果、売上高は36,464百万円（前年同期比9.7%減）、セグメント利益は8,582百万円（前年同期比25.4%減）となりました。

（TE事業）

当該事業の主力製品は、半導体チップの実装組立後の検査で使用されるパッケージプローブ（テストソケット）、パネルにテスト用の電気信号を伝えるためのコンタクタであるプローブユニット、半導体の検査で使用されるテストやマニュアル・セミオートウェーハプローバ等です。この他、半導体の測定検査分野での新製品開発を進めており、中長期の計画で業績回復を目指しております。

当連結会計年度における売上高は、パッケージプローブ、LCD検査機器が安定的に売り上がったものの、全体としては半導体市況、LCD市況の減速により前年同期を下回る業績となりました。

この結果、売上高は1,827百万円（前年同期比53.5%減）、セグメント損失は781百万円（前年同期は335百万円のセグメント利益）となりました。

キャッシュ・フローの状況

当連結会計年度における現金及び現金同等物（以下「資金」という。）は、前連結会計年度末に比べ4,580百万円減少し、当連結会計年度末は16,423百万円となりました。

当連結会計年度における各キャッシュ・フローの状況とそれらの要因は次のとおりであります。

（営業活動によるキャッシュ・フロー）

営業活動により得られた資金は4,837百万円（前年同期比42.4%減）となりました。

主な増加要因として、税金等調整前当期純利益5,501百万円、減価償却費2,203百万円等があり、主な減少要因として、法人税等の支払額2,557百万円等によるものであります。

（投資活動によるキャッシュ・フロー）

投資活動により使用された資金は7,497百万円（前年同期は2,267百万円の支出）となりました。

主な内訳は、有形固定資産の取得による支出6,366百万円、定期預金の純預入額958百万円等によるものであります。

（財務活動によるキャッシュ・フロー）

財務活動により使用された資金は2,175百万円（前年同期は2,477百万円の支出）となりました。

主な内訳は、配当金の支払額2,274百万円等によるものであります。

生産、受注及び販売の実績

a. 生産実績

当連結会計年度の生産実績をセグメントごとに示すと、次のとおりであります。

セグメントの名称	当連結会計年度 (自 2023年1月1日 至 2023年12月31日)	前年同期比(%)
プローブカード事業(百万円)	37,931	89.9
T E 事業(百万円)	1,872	81.5
合計(百万円)	39,804	89.5

(注) 金額は販売価格によっております。

b. 受注実績

当連結会計年度の受注実績をセグメントごとに示すと、次のとおりであります。

セグメントの名称	受注高 (百万円)	前年同期比 (%)	受注残高 (百万円)	前年同期比 (%)
プローブカード事業	42,618	105.2	15,266	167.5
T E 事業	1,856	71.8	642	104.8
合計	44,474	103.2	15,908	163.6

(注) 金額は販売価格によっております。

c. 販売実績

当連結会計年度の販売実績をセグメントごとに示すと、次のとおりであります。

セグメントの名称	当連結会計年度 (自 2023年1月1日 至 2023年12月31日)	前年同期比(%)
プローブカード事業(百万円)	36,464	90.3
T E 事業(百万円)	1,827	46.5
合計(百万円)	38,292	86.4

(注) 最近2連結会計年度における主な相手先別の販売実績及び当該販売実績の総販売実績に対する割合は次のとおりであります。

相手先	前連結会計年度 (自 2022年1月1日 至 2022年12月31日)		当連結会計年度 (自 2023年1月1日 至 2023年12月31日)	
	金額(百万円)	割合(%)	金額(百万円)	割合(%)
Samsung Electronics Co., Ltd.	12,702	28.7	15,074	39.4
マイクロンメモリ ジャパン株式会社	5,043	11.4	8,394	21.9
Micron Memory Taiwan Co., Ltd.	5,045	11.4	4,118	10.8

(2) 経営者の視点による経営成績等の状況に関する分析・検討内容

経営者の視点による当社グループの経営成績等の状況に関する認識及び分析・検討内容は次のとおりであります。

なお、文中の将来に関する事項は、当連結会計年度末現在において判断したものであります。

重要な会計上の見積り及び当該見積りに用いた仮定

当社グループの連結財務諸表は、わが国において一般に公正妥当と認められている会計基準に基づき作成されております。この連結財務諸表を作成するにあたって、資産、負債、収益及び費用の報告額に影響を及ぼす見積り及び仮定を用いておりますが、これらの見積り及び仮定に基づく数値は実際の結果と異なる可能性があります。

連結財務諸表の作成にあたって用いた会計上の見積り及び仮定のうち、重要なものは「第5 経理の状況 1 連結財務諸表等 (1) 連結財務諸表 注記事項(重要な会計上の見積り)」に記載のとおりであります。

当連結会計年度の経営成績等の状況に関する認識及び分析・検討内容

a. 経営成績等に関する分析

(財政状態)

当該事項につきましては、本報告書の「第2 事業の状況 4. 経営者による財政状態、経営成績及びキャッシュ・フローの状況の分析 (1) 経営成績等の状況の概要 財政状態及び経営成績の状況 a. 財政状態」に記載のとおりであります。

(経営成績)

当該事項につきましては、本報告書の「第2 事業の状況 4. 経営者による財政状態、経営成績及びキャッシュ・フローの状況の分析 (1) 経営成績等の状況の概要 財政状態及び経営成績の状況 b. 経営成績」に記載のとおりであります。

(キャッシュ・フロー)

当該事項につきましては、本報告書の「第2 事業の状況 4. 経営者による財政状態、経営成績及びキャッシュ・フローの状況の分析 (1) 経営成績等の状況の概要 キャッシュ・フローの状況」に記載のとおりであります。

b. 資本の財源及び資金の流動性についての分析

当社グループにおける主な資金需要は、顧客の技術要求に応え、性能面で他社と差別化を図るための研究開発費と変動する需要に対して納期面で柔軟に対応するための設備投資等となっております。これに加え、高水準な海外売上高比率に見合う顧客サービス等の更なる拡充も将来的に必要なだと考えています。

これらの資金需要に対する資金調達については、営業キャッシュ・フローで得られる自己資金の他、金融機関等から資金調達することを方針としていますが、現時点では、有利子負債比率は低水準で推移しています。安定的な資金財源の確保及び運転資金の効率的な調達のため、取引金融機関3社とコミットメントライン契約を締結しており、金融機関との良好関係を維持することに努めています。

c. 経営成績に重要な影響を与える要因について

当該事項につきましては、本報告書の「第2 事業の状況 3. 事業等のリスク」に記載のとおりであります。

5【経営上の重要な契約等】

前連結会計年度まで記載しておりました Gallant Precision Machining Co.,Ltd.との技術供与契約につきましては重要性が乏しくなったため記載を省略しております。

6【研究開発活動】

当連結会計年度における研究開発費の総額は、売上高の12.6%にあたる4,823百万円であります。主なセグメントの研究開発活動を示すと次のとおりであります。

(1) プローブカード事業

高性能・高機能化する半導体デバイス向けに最適かつ信頼度の高い次世代プローブカードを開発するため、要素技術や製造技術における研究開発を実施いたしました。

当事業に係る当連結会計年度の研究開発費は4,293百万円であります。

(2) T E 事業

半導体テスト、プローバ、LCDパネル検査用プローブユニット等、次世代に向けて要素技術開発も含め幅広く実施いたしました。

当事業に係る当連結会計年度の研究開発費は529百万円であります。

第3【設備の状況】

1【設備投資等の概要】

当社グループでは、製品の性能向上や生産合理化、新製品の量産化、生産能力増強等に対処するために総額6,622百万円の設備投資を実施いたしました。主な内容は、青森工場及び大分テクノロジーラボラトリーの生産設備等1,683百万円、韓国現地法人新工場建設1,262百万円、青森工場新棟の建設仮勘定2,250百万円等であります。

2【主要な設備の状況】

当連結会計年度末における当社グループの主要な設備は、次のとおりであります。

(1) 提出会社

2023年12月31日現在

事業所名 (所在地)	セグメントの名称	設備の内容	帳簿価額					従業員数 (人)
			建物及び 構築物 (百万円)	機械装置 及び運搬具 (百万円)	土地 (百万円) (面積㎡)	その他 (百万円)	合計 (百万円)	
本社 (東京都武蔵野市)	プローブカード 事業 TE事業 管理部門	統括業務施設 及び販売設備	363	0	- (-)	37	401	119
青森工場 青森営業所 (青森県平川市)	プローブカード 事業	半導体計測器具 の製造設備及び 販売設備	2,022	2,655	612 (48,474.03)	116	5,408	660
青森松崎工場 (青森県平川市)	TE事業	LCD検査機器 の研究開発施設 及び製造設備	584	225	187 (28,238.11)	54	1,051	106
大分テクノロジー ラボラトリー 大分営業所 (大分県大分市)	プローブカード 事業	半導体計測器具 の製造設備及び 販売設備	496	567	571 (17,046.87)	140	1,775	262

(2) 国内子会社

該当事項はありません。

(3) 在外子会社

2023年12月31日現在

会社名	事業所名 (所在地)	セグメントの名称	設備の内容	帳簿価額					従業員数 (人)
				建物及び 構築物 (百万円)	機械装置 及び運搬具 (百万円)	土地 (百万円) (面積㎡)	その他 (百万円)	合計 (百万円)	
美科樂電子股份有限公司 (英文名: TAIWAN MJC CO., LTD.)	本社工場 (台湾新竹 縣竹北市)	プローブ カード事 業 TE事業	半導体計測器 具メンテナ ンス設備及び LCD検査機 器の製造・販 売設備	187	283	462 (4,354.00)	17	950	86
MEK Co., Ltd.	本社工場 (韓国京畿 道富川市)	プローブ カード事 業 TE事業	半導体計測器 具及びLCD 検査機器の販 売及びメンテ ナンス設備	1,410	323	2,079 (11,402.50)	84	3,897	150

(注) 1. 帳簿価額には建設仮勘定は含まれておりません。

2. 上記の他、建物及び土地の年間賃借料が47百万円あります。

3. 従業員数には、パートタイマー及び社外への出向者は含まれておりません。

3【設備の新設、除却等の計画】

当社グループの設備投資については、今後の業界動向、需要予測、投資効率等を総合的に勘案して策定しております。なお、当連結会計年度末現在における重要な設備の新設、改修等の計画は次のとおりであります。

(1) 重要な設備の新設

会社名	事業所名 (所在地)	セグメントの 名称	設備の内容	投資予定金額		資金調達 方法	着手及び完了予定年月		完成後 の増加 能力
				総額 (百万円)	既支払額 (百万円)		着手	完了	
当社	青森工場 (青森県平川市)	プローブカード 事業	新棟 建物及び付帯設備	11,000	2,250	自己資金 及び 借入金	2023年 5月	2024年 12月	(注)
当社	青森工場 (青森県平川市)	プローブカード 事業	新製品製造設備及び 生産合理化設備	1,341	-	自己資金 及び 借入金	2024年 1月	2024年 12月	(注)
MEK Co.,Ltd.	本社工場 (韓国京畿道富川市)	プローブカード 事業	新製品製造設備及び 生産合理化設備	1,779	-	自己資金	2024年 1月	2024年 12月	(注)

(注) 完成後の増加能力については、合理的な算出が困難なため記載しておりません。

(2) 重要な改修

該当事項はありません。

第4【提出会社の状況】

1【株式等の状況】

(1)【株式の総数等】

【株式の総数】

種類	発行可能株式総数(株)
普通株式	144,000,000
計	144,000,000

【発行済株式】

種類	事業年度末現在発行数(株) (2023年12月31日)	提出日現在発行数(株) (2024年3月29日)	上場金融商品取引所名 又は登録認可金融商品 取引業協会名	内容
普通株式	40,025,316	40,025,316	東京証券取引所 プライム市場	単元株式数 100株
計	40,025,316	40,025,316	-	-

(2)【新株予約権等の状況】

【ストックオプション制度の内容】

該当事項はありません。

【ライツプランの内容】

該当事項はありません。

【その他の新株予約権等の状況】

該当事項はありません。

(3)【行使価額修正条項付新株予約権付社債券等の行使状況等】

該当事項はありません。

(4)【発行済株式総数、資本金等の推移】

年月日	発行済株式総 数増減数(株)	発行済株式総 数残高(株)	資本金 増減額 (百万円)	資本金残高 (百万円)	資本準備金 増減額 (百万円)	資本準備金 残高 (百万円)
2015年10月1日(注)	20,012,658	40,025,316	-	5,018	-	5,769

(注) 株式分割(1:2)によるものであります。

(5)【所有者別状況】

2023年12月31日現在

区分	株式の状況(1単元の株式数100株)								単元未満 株式の状 況(株)
	政府及び 地方公共 団体	金融機関	金融商品 取引業者	その他の 法人	外国法人等		個人その 他	計	
					個人以外	個人			
株主数(人)	-	27	32	63	202	20	10,105	10,449	-
所有株式数 (単元)	-	112,712	11,341	17,612	102,120	95	155,961	399,841	41,216
所有株式数 の割合(%)	-	28.19	2.84	4.40	25.54	0.02	39.01	100	-

(注) 1. 自己株式1,443千株は、「個人その他」に14,438単元及び「単元未満株式の状況」に77株を含めて記載しております。

2. 「単元未満株式の状況」の欄には、証券保管振替機構名義の株式が80株含まれております。

(6)【大株主の状況】

2023年12月31日現在

氏名又は名称	住所	所有株式数 (千株)	発行済株式(自己 株式を除く。)の 総数に対する所有 株式数の割合 (%)
日本マスタートラスト信託銀行株式会社(信託口)	東京都港区浜松町2丁目11番3号	4,777	12.38
長谷川 正義	東京都三鷹市	2,539	6.58
株式会社日本カストディ銀行(信託口)	東京都中央区晴海1丁目8番12号	2,097	5.43
日本生命保険相互会社	東京都千代田区丸の内1丁目6番6号	1,685	4.36
株式会社三菱UFJ銀行	東京都千代田区丸の内2丁目7番1号	1,331	3.45
長谷川 勝美	東京都小金井市	1,188	3.07
長谷川 丈広	神奈川県川崎市麻生区	1,185	3.07
JP JPMSE LUX RE UBS AG LONDON BRANCH EQ CO (常任代理人 株式会社三菱UFJ銀行)	BAHNHOFSTRASSE 45 ZURICH SWITZERLAND 8098 (東京都千代田区丸の内2丁目7番1号)	1,143	2.96
M T K アセット株式会社	神奈川県川崎市麻生区白鳥2丁目2番8号	1,116	2.89
長谷川 義榮	神奈川県川崎市麻生区	945	2.45
計	-	18,009	46.68

(注) 1. 上記のほか自己株式が1,443千株あります。

2. 上記日本マスタートラスト信託銀行株式会社(信託口)の所有株式数のうち、信託業務に係る株式数は4,775千株であり、その内訳は投資信託設定分2,066千株、年金信託設定分50千株、その他信託分の株式2,659千株となっております。上記株式会社日本カストディ銀行(信託口)の所有株式数のうち、信託業務に係る株式数は2,065千株であり、その内訳は投資信託設定分1,361千株、年金信託設定分77千株、その他信託分の株式626千株となっております。
3. 2022年7月19日付で公衆の縦覧に供されている大量保有報告書(変更報告書)において、株式会社三菱UFJ銀行及びその共同保有者3社が2022年7月11日現在でそれぞれ以下の当社株式を保有している旨が記載されているものの、当社として2023年12月31日現在における実質所有株式数の確認ができませんので、上記大株主の状況には含めておりません。

なお、その大量保有報告書(変更報告書)の内容は次のとおりであります。

氏名又は名称	住所	保有株券等の数 (千株)	株券等保有割合 (%)
株式会社三菱UFJ銀行	東京都千代田区丸の内2丁目7番1号	株式 1,331	3.33
三菱UFJ信託銀行株式会社	東京都千代田区丸の内1丁目4番5号	株式 666	1.66
三菱UFJ国際投信株式会社	東京都千代田区有楽町1丁目12番1号	株式 200	0.50
三菱UFJモルガン・スタンレー証券株式会社	東京都千代田区大手町1丁目9番2号	株式 68	0.17
計	-	2,266	5.66

4. 2023年10月5日付で公衆の縦覧に供されている大量保有報告書において、三井住友トラスト・アセットマネジメント株式会社及びその共同保有者である日興アセットマネジメント株式会社が2023年9月29日現在でそれぞれ以下の当社株式を保有している旨が記載されているものの、当社として2023年12月31日現在における実質所有株式数の確認ができませんので、上記大株主の状況には含めておりません。

なお、その大量保有報告書の内容は次のとおりであります。

氏名又は名称	住所	保有株券等の数 (千株)	株券等保有割合 (%)
三井住友トラスト・アセットマネジメント株式会社	東京都港区芝公園1丁目1番1号	株式 1,363	3.41
日興アセットマネジメント株式会社	東京都港区赤坂9丁目7番1号	株式 702	1.75
計	-	2,065	5.16

(7) 【議決権の状況】

【発行済株式】

2023年12月31日現在

区分	株式数(株)	議決権の数(個)	内容
無議決権株式	-	-	-
議決権制限株式(自己株式等)	-	-	-
議決権制限株式(その他)	-	-	-
完全議決権株式(自己株式等)	普通株式 1,443,800	-	-
完全議決権株式(その他)	普通株式 38,540,300	385,403	-
単元未満株式	普通株式 41,216	-	1単元(100株) 未満の株式
発行済株式総数	40,025,316	-	-
総株主の議決権	-	385,403	-

(注) 単元未満株式欄には、証券保管振替機構名義の株式が80株及び自己名義株式が77株含まれております。

【自己株式等】

2023年12月31日現在

所有者の氏名又は名称	所有者の住所	自己名義所有 株式数(株)	他人名義所有 株式数(株)	所有株式数 の合計 (株)	発行済株式総数 に対する所有株 式数の割合(%)
株式会社日本マイクロニクス	東京都武蔵野市吉祥寺 本町2丁目6番8号	1,443,800	-	1,443,800	3.61
計	-	1,443,800	-	1,443,800	3.61

(注) 上記以外に自己名義所有の単元未満株式77株を保有しております。

2【自己株式の取得等の状況】

【株式の種類等】 会社法第155条第7号及び同条第13号に該当する普通株式の取得

(1)【株主総会決議による取得の状況】

該当事項はありません。

(2)【取締役会決議による取得の状況】

該当事項はありません。

(3)【株主総会決議又は取締役会決議に基づかないものの内容】

区分	株式数(株)	価額の総額(円)
当事業年度における取得自己株式	4,505	244,478
当期間における取得自己株式(注)	1,199	158,175

(注) 当期間における取得自己株式数には、2024年3月1日からこの有価証券報告書提出日までの譲渡制限付株式の無償取得による株式及び単元未満株式の買取りによる株式は含まれておりません。

(4)【取得自己株式の処理状況及び保有状況】

区分	当事業年度		当期間	
	株式数(株)	処分価額の総額(円)	株式数(株)	処分価額の総額(円)
引き受ける者の募集を行った取得自己株式	-	-	-	-
消却の処分を行った取得自己株式	-	-	-	-
合併、株式交換、株式交付、会社分割に係る移転を行った取得自己株式	-	-	-	-
その他(注)1.	41,854	37,067,318	-	-
保有自己株式数(注)2.	1,443,877	-	1,445,076	-

(注) 1. 当事業年度の内訳はストック・オプションの権利行使(株式数29,700株、処分価額の総額26,309,448円)及び譲渡制限付株式報酬としての自己株式の処分(株式数12,154株、処分価額の総額10,757,870円)であります。

2. 当期間における保有自己株式数には、2024年3月1日からこの有価証券報告書提出日までの単元未満株式の買取り及び譲渡制限付株式報酬としての自己株式の処分による株式数は含まれておりません。

3【配当政策】

当社は、株主に対する利益還元を経営の重要課題の一つとして認識しております。

安定的な経営基盤の確立と自己資本利益率の向上に努めると共に、業績、配当性向等を総合的に勘案した上で安定した配当を継続することを基本方針としております。

上記方針に基づき、第53期の剰余金の配当は1株につき33円といたします。

内部留保金につきましては、事業拡大に伴う設備投資や研究開発投資等に活用することにより、業績の向上と財務体質の強化を図ります。

当社の剰余金の配当の基準日は、毎年3月31日、毎年6月30日、毎年9月30日及び毎年12月31日として、それ以外にも基準日を定めて剰余金の配当をすることができる旨、また、剰余金の配当は株主総会の決議による他、取締役会の決議によって定めることができる旨を定款に定めております。

なお、当事業年度に係る剰余金の配当は以下のとおりであります。

決議年月日	配当金の総額 (百万円)	1株当たり配当額 (円)
2024年3月28日 定時株主総会決議	1,273	33

4【コーポレート・ガバナンスの状況等】

(1)【コーポレート・ガバナンスの概要】

コーポレート・ガバナンスに関する基本的な考え方

当社は、企業価値の向上と企業の社会的責任を果たすため、経営の意思決定の的確性と透明性確保の観点から経営体制のチェック機能の充実を重要課題とし、現在の取締役会、監査等委員会の役割、責務の適切な遂行、及び「内部統制システム構築の基本方針」により、コーポレート・ガバナンスの充実を図っております。

企業統治の体制の概要及び当該体制を採用する理由

a. 企業統治の体制の概要

当社は2021年3月26日開催の第50期定時株主総会決議に基づき、監査役会設置会社から監査等委員会設置会社へ移行いたしました。この移行は、取締役会の議決権を有する取締役が監査等委員として監査機能を行い、取締役会の業務執行に対する監督機能を強化することを目的としております。

(取締役・取締役会)

- ・取締役会は、代表取締役社長の長谷川正義を議長とし、取締役の氏名は「(2) 役員状況 役員一覧」に記載しております。
- ・当社は、毎月1回以上の取締役会を開催する他、必要に応じて臨時取締役会を開催しております。
- ・取締役会は、経営の基本方針、法令で定められた事項その他経営に関する重要事項を決定しております。また、監査等委員である取締役は、経営の監査・監督をする立場から積極的に有効な意見を述べ、コーポレート・ガバナンスが適正に機能するよう努めます。

(監査等委員会)

- ・当社は、毎月1回監査等委員会を開催しております。
- ・監査等委員会は、取締役の職務の執行について監査を行うとともに、取締役の選任もしくは解任または辞任についての監査等委員会の意見の決定及び取締役の報酬等についての監査等委員会の意見の決定を行います。また、会計監査人の選任及び解任並びに不再任に関する議案の内容の決定を行います。これらを通して、取締役の業務執行及び会計監査の有効性・適正性を確保します。
- ・法令に定める監査等委員の員数を欠くことになる場合に備え、補欠の監査等委員である取締役を1名選任しております。

(会計監査人)

- ・会計監査を担当する会計監査人として、有限責任監査法人トーマツと監査契約を締結しており、決算時における監査を受けております。

(報酬指名諮問委員会)

- ・当社は、必要に応じて随時報酬指名諮問委員会を開催します。
- ・報酬指名諮問委員会では、代表取締役の選任・解任、取締役の選任・解任、及び後継者計画に関する事項等について審議を行うほか、取締役の報酬等に関わる事項として、監査等委員を除く取締役の個人別の報酬等の決定方針及び個人別の報酬等の内容等について審議を行い、取締役会に対して答申を行います。

(サステナビリティ諮問委員会)

- ・当社は、原則として年2回の開催ですが、必要に応じて随時開催します。
- ・サステナビリティ諮問委員会は中長期的な企業価値の向上を実現するために、当社が行う中長期的な持続可能性の推進活動を管理・監督するほか、取締役会が、当社によるサステナビリティ情報の開示が諸法令に基づき適切に行われるよう管理・監督することを支援するものであります。

(経営会議)

- ・経営会議は、取締役、事業部長及び本部長で構成しております。
- ・当社は、毎月1回以上経営会議を開催しております。
- ・経営会議は、取締役会専決事項について取締役会への付議の可否を決定し、また、取締役会で決定された基本方針、計画、戦略に沿って重要案件に関する施策の審議を行う機関であります。

(コンプライアンス・リスクマネジメント委員会)

- ・コンプライアンス・リスクマネジメント委員会は、当社の事業活動において関連する法令、定款、社内規程を含む社会規範を遵守することを推進します。また、当委員会は、当社の事業活動に関するリスクの特定・分析及び評価の実施、並びにリスクマネジメントに関する重要事項の報告と対策の指示・決定を行います。

(経営監査室)

・経営監査室は、経営課題に的確に対応した内部監査を通じて内部管理に関する課題を提起することにより、コーポレート・ガバナンスの強化に寄与することを基本方針に掲げ、子会社を含む各組織に対して内部管理プロセスを重視した内部監査を実施し牽制機能の充実を図っております。

(ご参考) スキルマトリックス

氏名	役職	企業経営 経験	営業・ マーケティング	開発・製造・ テクノロジー	財務・会計	法務・ リスク管理
長谷川 正義	代表取締役社長					
阿部 祐一	取締役					
外川 孝	取締役					
KI SANG KANG	取締役					
片山 ゆき	取締役					
田辺 英達	社外取締役					
上田 康弘	社外取締役					
平本 一男	社外取締役					
新原 伸一	取締役 (常勤監査等委員)					
内山 忠明	社外取締役 (監査等委員)					
樋口 義行	社外取締役 (監査等委員)					

上記一覧表は、取締役の有するすべての知見を表すものではありません。

b. 企業統治の体制を採用する理由

当社は前記の企業統治体制を採用することにより、経営の意思決定及び監督機能と業務執行機能の分離を図り、経営の透明性、健全性の向上に努めております。

経営の透明性及び健全性並びに意思決定の迅速化を図るため、2010年12月22日開催の取締役会において執行役員制度を導入いたしました。

また、2021年3月26日開催の第50期定時株主総会決議において、監査等委員会設置会社へ移行し、取締役会の議決権を有する取締役が監査等委員として監査機能を担い、取締役会の業務執行に対する監督機能が強化されたことにより、コーポレート・ガバナンスの一層の充実を図っております。

さらに、専門的知見をもった独立性の高い社外取締役5名(うち2名は監査等委員)を選任することにより、取締役会における意思決定の過程に外部からの視点による監督機能を持たせ、経営の透明性、客観性を確保しております。

これらの体制により、当社における現状の企業統治体制は、監査等委員会設置会社として有効なコーポレート・ガバナンス体制を構築していることから、現状の体制を採用しております。

c. 取締役会、報酬指名諮問委員会及びサステナビリティ諮問委員会の活動状況

当事業年度の取締役会、報酬指名諮問委員会及びサステナビリティ諮問委員会における各取締役の出席状況及び主な審議内容は次のとおりであります。

地位	氏名	出席状況		
		取締役会	報酬指名諮問委員会	サステナビリティ諮問委員会
代表取締役社長	長谷川 正義	15回中15回 (議長)	4回中4回	2回中2回
取締役	阿部 祐一	15回中15回	-	2回中2回
取締役	外川 孝	15回中15回	-	-
取締役	KI SANG KANG	15回中15回	-	-
取締役	片山 ゆき	15回中15回	2回中2回 (注2)	2回中2回
社外取締役	古山 充	15回中15回	4回中4回 (委員長)	2回中2回
社外取締役	田辺 英達	15回中15回	4回中4回	2回中2回
社外取締役	上田 康弘	15回中15回	4回中4回	2回中2回 (委員長)
取締役 (常勤監査等委員)	新原 伸一	15回中15回	4回中4回	-
社外取締役 (監査等委員)	内山 忠明	15回中15回	4回中4回	-
社外取締役 (監査等委員)	樋口 義行	15回中15回	4回中4回	2回中2回

(注) 1. 上記表は2023年12月期末在籍の取締役の状況を記載しております。また、2023年12月期末時点の地位及び議長、委員長を記載しております。

2. 当事業年度開催の報酬指名諮問委員会は4回あり、片山ゆき氏は委員就任以降の出席状況を記載していません。

3. 2023年3月30日開催の第52期定時株主総会終結の時をもって退任した取締役の出席状況は以下のとおりであります。

退任時の地位	氏名	出席状況		
		取締役会	報酬指名諮問委員会	サステナビリティ諮問委員会
取締役	齋藤 太	2回中2回	2回中2回	-

取締役会における具体的な検討事項は以下のとおりであります。

具体的な検討事項
中期経営計画の策定、子会社に関する事項等、株主総会関連、監査等委員会報告、取締役会実効性評価、リスクマネジメント、決算・財務関連、配当関連、政策保有株式の売却、サステナビリティ諮問委員会の設置 人事・組織に関する事項、青森新棟の件

報酬指名諮問委員会における具体的な検討事項は以下のとおりであります。

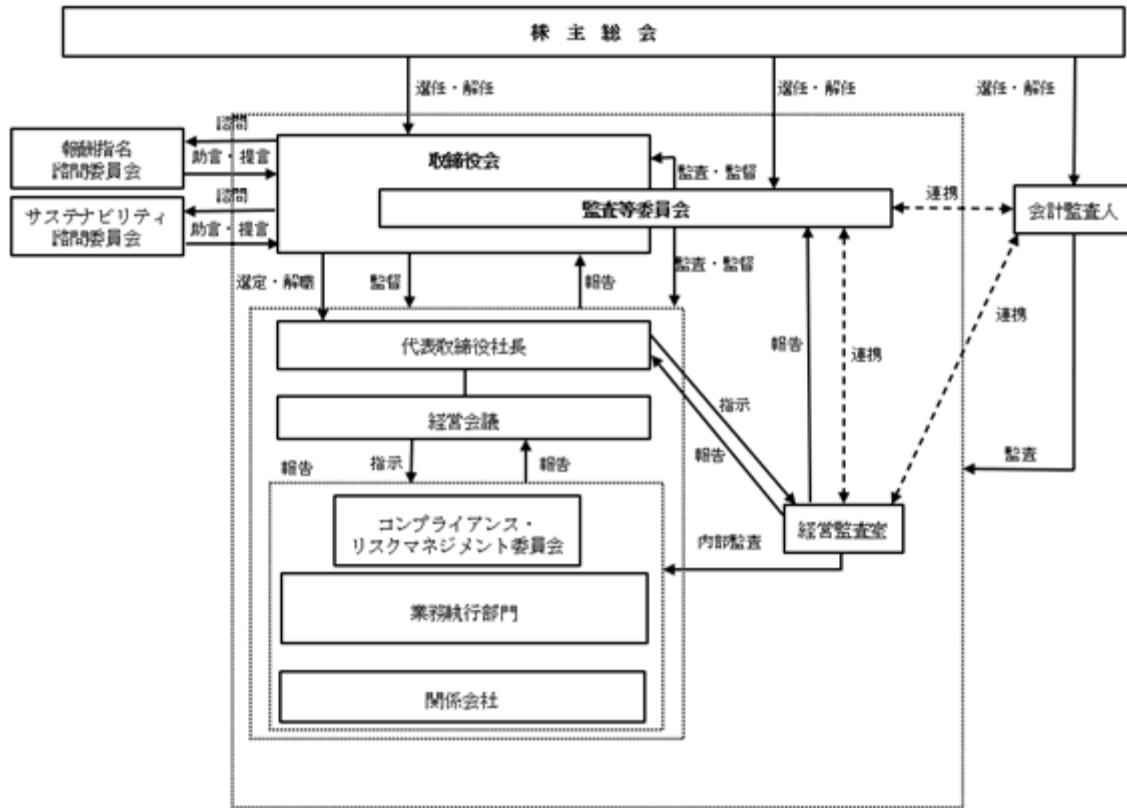
具体的な検討事項
取締役の報酬額、報酬制度の見直し、取締役候補者の選任

サステナビリティ諮問委員会における具体的な検討事項は以下のとおりであります。

具体的な検討事項
気候変動に対する取り組みの検討、人的資本に関する取り組みの検討、サステナビリティ推進室の活動報告

d. 会社の機関・内部統制の模式図

当社のコーポレート・ガバナンス体制の模式図は次のとおりであります。



業務の適正を確保するための体制及び当該体制の運用状況

a. 取締役及び使用人の職務の執行が法令及び定款に適合することを確保するための体制

当社は、企業が存立を継続するためにはコンプライアンスの徹底が必要不可欠であるとの認識のもと、コンプライアンス規程を定めるとともにすべての役員及び従業員が法令・定款・社内規程・企業倫理を遵守した行動を取るためのMJC行動規範を策定しております。また、直接従業員から通報相談を受け付けるMJCヘルプラインを設け、法令違反またはMJC行動規範に反する行為またはそのおそれがある事実の早期発見に努めます。MJCヘルプラインは社外に通報相談窓口を設け、通報者に対する匿名性を担保するとともに不利益となる取扱いの防止を保証しております。

当社は、経営監査室を設置しており、経営課題に的確に対応した内部監査を通じて内部管理に関する課題を提起することにより、コーポレート・ガバナンスの強化に寄与することを基本方針に掲げ、子会社を含む各組織に対して内部管理プロセスを重視した内部監査を実施し牽制機能の充実を図っております。

市民社会の秩序や安全に脅威を与える反社会勢力とは一切の関係を遮断するとともにこれら反社会勢力に対しては、警察等の外部専門機関と緊密に連携し、全社を挙げて毅然とした態度で対応いたします。

b. 取締役の職務の執行に係る情報の保存及び管理に関する体制

当社は、取締役の職務執行に係る電磁的記録を含む文書、その他重要な情報を法令及び社内規程に基づき適正に保存及び管理しております。

また、法令または証券取引所適時開示規則に則り、必要な情報開示を行っております。

c. 損失の危険の管理に関する規程その他の体制

当社は、「リスクマネジメント基本規程」に基づき、コンプライアンス・リスクマネジメント委員会を設置し、当社全体のリスク評価及び対策方針の決定を行い、リスクマネジメント活動を全社的に推進します。

また、経営に重大な影響を与えるリスクを事前に把握、分析、評価したうえで適切な対応策を準備し、発生したリスクによる損失を最小限にすべく組織的な対応を行うとともに、リスクマネジメント状況を監督し、定期的な見直しを行っております。

d. 取締役の職務の執行が効率的に行われることを確保するための体制

取締役の職務の執行が効率的に行われることを確保するため、取締役会は、経営の基本方針・法令で定められた事項その他経営に関する重要事項を決定するとともに、業務執行の状況を監督する機関と位置づけ、運用を図っております。

また、当社は、環境変化等に対応した会社全体の将来のビジョンを定めるため、長期的に当社が目指す姿をまとめたMJC Future Vision、中期経営計画であるF V 2 6、及び単年度の事業計画を策定しております。

さらに、取締役会の下に、社長が議長を務める経営会議を設けて、取締役会の議論を充実させるべく事前審議を行うとともに、取締役会から委譲された権限の範囲内で当社業務の執行及び施策の実施等について審議しております。

また、当社は、執行役員制度を導入し、取締役会の経営の意思決定機能及び執行監督機能と執行役員の業務執行機能を分離し、役割と責任を明確化して、それぞれの機能強化を図っております。

e. 当社及びその子会社から成る企業集団における業務の適正を確保するための体制

当社は、「関係会社管理規程」に基づき、当社の子会社主管部統括の下、当社各部門がそれぞれ担当する子会社に対し、子会社の経営意思を尊重しつつ、一定の事項については予め当社の承認を求めることや、当社に報告を求めることにより、子会社の経営管理を行っております。

また、当社は、当社及び当社子会社（以下「当社グループ」といいます）に適用されるコンプライアンス規程を定め、当社グループの役員及び従業員が法令・定款・社内規程・企業倫理を遵守した行動を取るためのMJC行動規範を策定し、当社グループに配布するなど、当社グループ全体でコンプライアンス体制を構築することとしております。さらに、当社は、経営監査室を設置し、当社グループ全体に対して内部監査を実施するほか、子会社との各種連絡会・協議会を設置することにより、当社グループ全体の情報管理・危機管理の統一と共有化及び経営の効率化を確保しております。

f. 監査等委員会の職務を補助すべき取締役及び使用人に関する事項、当該取締役及び使用人の他の取締役（監査等委員である取締役を除く。）からの独立性に関する事項並びに当該取締役及び使用人に対する指示の実効性の確保に関する事項

当社は、経営監査室を設置し、経営監査室が監査等委員会の求めに応じて監査等委員会の監査を補助することとしております。監査等委員会の招集事務、議事録の作成、その他監査等委員会運営に関する事務は経営監査室スタッフまたは総務スタッフ等の監査等委員会の職務を補助すべき使用人がこれにあたることとしております。

また、当該使用人の任命・異動等人事権に係る事項の決定には、監査等委員会の事前の同意を得ること、当社の監査等委員会から監査業務に必要な命令を受けた当該使用人は、その命令に関して、当社取締役等（監査等委員である取締役を除く。）の指揮命令を受けないものとすることにより、他の取締役（監査等委員である取締役を除く。）からの独立性及び当該使用人に対する指示の実効性を確保しております。

g. 当社及び子会社の取締役（当社の監査等委員である取締役を除く。）・監査役等及び使用人またはこれらの者から報告を受けた者が当社の監査等委員会に報告をするための体制その他の当社の監査等委員会への報告に関する体制並びに報告した者が当該報告をしたことを理由として不利益な取扱いを受けないことを確保するための体制その他監査等委員会の監査が実効的に行われることを確保するための体制

当社は、当社の監査等委員会が定期的に取締役（当社の監査等委員である取締役を除く。）または使用人から職務執行の状況について報告を受けられることができる体制を整備するとともに監査が実効的に行われることを確保するため、経営監査室が監査等委員会の職務を補助しております。

また、内部通報制度により当社または子会社の役職員から担当部門が受けた通報内容について、当社の監査等委員会に報告を行うこととしております。さらに、当社は、定期的に当社グループの監査等委員会連絡

会を開催し、当社及び子会社の監査等委員会及び監査役間での情報共有を図っております。また、当社は、内部通報をしたことを理由に報告者に対し不利益な取扱いを行ってはならない旨を定めるとともに、当社の監査等委員会へ報告を行った当社グループの役職員に対し、当該報告をしたことを理由として不利益な取扱いを行うことを禁止し、その旨を当社グループの役職員に周知徹底しております。

h. 監査等委員の職務の執行（監査等委員会の職務の執行に関するものに限る。）について生じる費用または債務の処理に係る方針に関する事項

当社は、監査等委員の職務の執行（監査等委員会の職務の執行に関するものに限る。）について生じる費用等を支弁するため、毎年一定額の予算を設けているほか、当社の監査等委員がその職務について生じる費用の前払い等の請求をしたときには、当該請求に係る費用または債務が監査等委員会の職務の執行に必要なと認められた場合を除き、すみやかに当該費用または債務を処理することとしております。

責任限定契約の内容の概要

当社と各監査等委員でない社外取締役及び各監査等委員は、会社法第427条第1項の規定に基づき、同法第423条第1項の損害賠償責任を限定する契約を締結しております。

当該契約に基づく損害賠償責任の限度額は、会社法第425条第1項に定める最低責任限度額としております。

なお、当該責任限定が認められるのは、当該社外取締役または監査等委員が責任の原因となった職務の遂行について善意かつ重大な過失がないときに限られます。

役員等賠償責任保険契約の内容の概要

当社は、会社法第430条の3第1項に規定する役員等賠償責任保険契約を保険会社との間で締結しております。

当該保険契約の被保険者は、当社及び子会社の全ての取締役（監査等委員でない取締役及び監査等委員）、監査役、執行役員であり、保険料は全額当社が負担しております。当該保険契約により、被保険者が負担することになる損害賠償金、訴訟関係費用、弁護士費用等を填補することとしております。

但し、法令違反の行為であることを認識して行った行為に起因して生じた損害は填補されないなど、一定の免責事由があり、当該役員の職務執行の適正性が損なわれないようにするための措置を講じております。

取締役の定数

当社の監査等委員でない取締役は13名以内、監査等委員である取締役は4名以内とする旨を定款に定めております。

取締役の選任及び解任の決議要件

当社は、取締役の選任決議について、議決権を行使することができる株主の議決権の3分の1以上を有する株主が出席し、その議決権の過半数をもって行う旨を定款に定めております。

また、取締役の選任決議は、累積投票によらないものとする旨を定款に定めております。

なお、取締役の解任については、会社法と異なる別段の定めはありません。

株主総会の特別決議要件

当社は、会社法第309条第2項に定める株主総会の特別決議要件について、議決権を行使することができる株主の議決権の3分の1以上を有する株主が出席し、その議決権の3分の2以上をもって行う旨を定款に定めております。

これは、株主総会における特別決議の定足数を緩和することにより、株主総会の円滑な運営を行うことを目的とするものであります。

剰余金の配当

当社は、取締役会決議によって毎年3月31日、毎年6月30日、毎年9月30日及び毎年12月31日を基準日として、剰余金の配当が可能である旨を定款に定めております。これは、株主への機動的な利益還元を可能にするためであります。

（注）2021年3月26日開催の第50期定時株主総会決議により、四半期配当を可能とする定款規定の変更をしております。

自己の株式の取得

当社は、会社法第165条第2項の規定により、取締役会の決議をもって、自己の株式を取得することができる旨を定款に定めております。これは、経営環境の変化に対応した機動的な資本政策の遂行を可能とするため、市場取引等により自己の株式を取得することを目的とするものであります。

株主その他の利害関係者に関する施策の実施状況

a. 株主総会の活性化及び議決権行使の円滑化に向けての取組み状況

	補足説明
電磁的方法による議決権の行使	当社の指定する株主総会議決権行使サイトにおいて、インターネットによる議決権行使が可能となっています。
議決権電子行使プラットフォームへの参加その他機関投資家の議決権行使環境向上に向けた取組み	議決権電子行使プラットフォームに参加しております。
招集通知（要約）の英文での提供	当社ホームページ（ https://www.mjc.co.jp/en/ ）にて、英文での招集通知を掲載しております。

b. I Rに関する活動状況

	補足説明	代表者自身による説明の有無
ディスクロージャーポリシーの作成・公表	当社のすべてのステークホルダーの方に、当社グループへの理解を深めていただき、当社の企業価値を正しく評価していただくために、透明性、公平性、継続性を基本に、金融商品取引法及び上場証券取引所の定める法令・規則を遵守し、企業活動に関する会社情報の公正かつ適時・適切な開示に努めることを基本方針とする「ディスクロージャーポリシー」を策定しており、当社ホームページにおいて開示しております。	-
アナリスト・機関投資家向けに定期的説明会を開催	半期ごとに決算説明会を開催し、社長自身がアナリスト・機関投資家の皆さまに、決算の内容や事業の状況、そして今後の事業展開等について説明しております。	あり
I R資料のホームページ掲載	ホームページ上において、タイムリーかつ正確で充実した情報開示に努めております。掲載しているI R資料としては、決算短信、決算説明会資料、ビジネスレポート、MJC Future Visionがあります。	-
I Rに関する部署（担当者）の設置	I R担当取締役執行役員がその任にあたり、I R担当部署は経営企画戦略室が担当しております。	-

c. ステークホルダーの立場の尊重に係る取組み状況

	補足説明
環境保全活動、CSR活動等の実施	管理本部総務統括部及び品質保証統括部において、環境、コンプライアンス、安全、情報セキュリティ、社会貢献、情報開示の課題に取り組んでおります。
ステークホルダーに対する情報提供に係る方針等の策定	当社のすべてのステークホルダーの方に、当社グループへの理解を深めていただき、当社の企業価値を正しく評価していただくために、透明性、公平性、継続性を基本に、金融商品取引法及び上場証券取引所の定める法令・規則を遵守し、企業活動に関する会社情報の公正かつ適時・適切な開示に努めることを基本方針とする「ディスクロージャーポリシー」を策定しており、当社ホームページにおいて開示しております。

株式会社の支配に関する基本方針について

1. 基本方針の内容

当社は、当社の財務及び事業の方針の決定を支配する者は、当社の財務及び事業の内容や当社の企業価値の源泉を十分に理解し、当社の企業価値ひいては株主の皆様の共同の利益を継続的かつ持続的に確保、向上していくことを可能とする者である必要があると考えています。

当社は、当社の支配権の移転を伴う買収提案についての判断は、最終的には当社の株主全体の意思に基づいて行われるべきものと考えております。また、当社は、当社株式の大量買付であっても、当社の企業価値ひいては株主共同の利益に資するものであれば、これを否定するものではありません。

しかしながら、株式の大量買付の中には、その目的等から見て企業価値や株主共同の利益に対する明白な侵害をもたらすもの、株主に株式の売却を事実上強要するおそれがあるもの、対象会社の取締役会や株主が株式の大量買付の内容等について検討し、あるいは対象会社の取締役会が代替案を提案するための十分な時間や情報を提供しないもの、対象会社が買収者の提示した条件よりも有利な条件をもたらすために買収者との協議・交渉を必要とするもの等、対象会社の企業価値・株主共同の利益に資さないものも少なくありません。

特に、当社が他社に優越する技術力・生産力等を維持し、企業価値を確保・向上させるためには、中長期的視野で新技術の実現や人材の育成に努めること、それにより培われた技術資産や人的資産、設備資産の結集で顧客にベネフィットを提供すること、及びこの方針を支える企業文化を維持することが必要不可欠です。当社株式の大量買付を行う者が、当社の財務及び事業の内容を理解するのは勿論のこと、こうした当社の企業価値の源泉を理解した上で、これらの中長期的に確保し、向上させることができなければ、当社の企業価値ひいては株主共同の利益は毀損されることになります。

当社としては、このような当社の企業価値ひいては株主共同の利益に資さない大量買付を行う者は、当社の財務及び事業の方針の決定を支配する者として不適切であり、このような者による大量買付に対しては、必要かつ相当な対抗措置を採ることにより、当社の企業価値ひいては株主共同の利益を確保する必要があると考えます。

2. 当社の企業価値の源泉及び基本方針の実現に資する特別な取組み

(1) 当社の企業価値の源泉について

当社は、1970年に電子測定技術を活かした電子機器の保守事業からスタートし、IT産業の発展とともに1973年から半導体関連、1985年から液晶ディスプレイ(LCD)関連の検査・測定機器の開発・製造・販売を行ってまいりました。特に、半導体計測器具「プローブカード」及びフラットパネルディスプレイ(FPD)検査装置「LCD検査装置」においては、世界初・世界標準となる製品を数多く生み出してきたことで、当社は、世界的なリーディングカンパニーとして揺るぎない地位を築いております。2005年に世界初の製品化に成功したウェーハスケール一括測定プローブカードでは、当社にとって過去にない長期にわたる研究開発投資、外部からのセラミック薄膜多層配線基板技術及び設備の導入、大型量産設備投資を実施し、世界最高の製品かつ当社の収益の柱へと育みました。

この当社の企業価値の源泉は、創業以来一貫して従業員の育成及び技術の改善・開発に注力してきた成果としての優れた電子計測技術力・製品群、半導体等電子部品メーカーの多様なニーズに柔軟かつ迅速に対応することを可能にする製品設計力、生産技術力、生産設備や生産体制、当社グループの有機的連結による研究開発力及びメンテナンス体制、当社の製品の販売先及び原材料調達先等との信頼関係、並びに長期的視野で企業価値向上を図る企業文化にあると考えております。

具体的には、当社は、創業以来、従業員一人ひとりに製品開発のノウハウ・技術力・安全管理等を中長期的に教育するとともに、新技術・新製品の開発に継続的に取り組むことにより、世界の半導体やLCDパネルをはじめとする電子部品メーカーから高い評価を受ける、優れた電子計測技術力と製品群・知的財産を有するに至りました。半導体等電子部品の先端技術分野においては、常に急速なスピードで技術革新が進んでおり、また、メーカーのニーズや市場の変化も急速であるため、当社が他社に優越する電子計測技術力や製品群・知的財産を維持するためには、製品開発のノウハウ・技術力を有する個々の従業員を継続的に確保・育成することが必要不可欠です。当社は、個々の従業員がこのようなノウハウ・技術力を習得できるよう中長期的な観点から人材の確保・育成を図るとともに、労使協調の企業文化を維持し、個々の従業員が企業価値の向上に最大限寄与することのできる環境の整備に努めております。

また、当社は国内に青森工場をはじめとした3つの工場、海外に韓国をはじめとした3ヶ国に現地生産拠点を有し、メーカーのあらゆるニーズに柔軟かつ迅速に対応する生産体制を構築しております。当社の生産する半導体等電子部品の検査装置・器具等はメーカー各社の仕様に基づいて製造されるため、メーカーのニーズに柔軟に対応できる生産体制を構築しなければ、当社の優位性を維持することはできません。当社は、各工場に自社開発の生産装置・治具類を設置・配置し、また設計から組立・検査までの一貫生産体制を確立することにより安定した生産力を維持するとともに、長年蓄積された電子計測技術や微細加工技術をベースに、絶えず生産技術の改善・開発に取り組むことにより、メーカーのニーズに対応できる生産体制を構築しております。このような当社の生産設備・生産体制を効率的に稼働させるためには、品質管理・生産管理等に長けた当社の従業員のノウハウも必要不可欠です。

さらに、当社は、上記の国内及び海外の生産拠点のほか、海外に現地法人を置いて世界的にマーケティングを行い、マーケティングを通じて得たノウハウ等を研究開発にフィードバックすることにより、研究開発力やメンテナンス体制をさらに強化しております。

加えて、当社が高品質な製品の安定的な生産及び販売を継続していくためには、販売先であるメーカーとの信頼関係を維持すること、及び当社の高品質な製品の開発・製造を支える原材料調達先・外注先との信頼関係を維持することが必要です。当社は、上記のとおりメーカーのニーズに柔軟に対応した製品を開発・製造し続け、また顧客密着型の営業・開発を行うことによって、メーカーとの間で継続的な取引関係及び強い信頼関係を維持しております。また、原料調達先・外注先との間でも、「品質第一」の考え方を相互に確認しながら、信頼関係を構築しております。

また、当社は、上記の強みを活かすために、当社の従業員に対し、(1)蓄積された技術と製造ノウハウを結集し、顧客に最高のベネフィットを提供する、(2)常に技術開発に注力し、新技術の実現に努める、(3)全従業員が自己実現を図り、創造性豊かな企業文化を構築する、並びに(4)QDCSSの改善及び改革にすべての従業員の力を結集するといった方針や企業文化の浸透を図るよう努めており、これら従業員についても、当社の企業価値の源泉の一部を構成しております。

(2) 企業価値向上のための取組み

当社グループは以下の基本方針に基づき、Q D C C S Sを更に推し進めて品質と納期での競争力を高め、市場へ安心・安全を提供することで『より豊かな社会の発展に貢献』していきます。

< 基本方針 >

1. リーディングカンパニーとして、常に技術革新に挑み、他の追随を許さない新たな価値を創造
2. 顧客ニーズに即応した製品開発と、その拡販によって、市況の変化に左右されない安定収益を確保
3. 新たな分野に向けた挑戦の継続
4. 真のグローバルカンパニーに相応しい人財育成

< 成長のコンセプト >

1. 強みである技術力、開発力を更に進化させ顧客に最高のベネフィットを提供する
2. Q D C C S Sをはじめとする企業文化を追求し、ブランド力を更に高め、全世界のM J C 拠点でのサービスの向上を目指す
3. 内外各種研修の充実により、グローバルに活躍する人財を育成し、更に企業価値を高める

当社は、グループを挙げ、上記成長のコンセプトに基づき、企業価値ひいては株主共同の利益の維持・向上に努めてまいります。

(3) コーポレート・ガバナンスの強化

当社は、独立性のある社外取締役を監査等委員である取締役を含め5名（監査等委員でない社外取締役3名及び監査等委員である社外取締役2名）選任しております。これにより、監査等委員である取締役を含む社外取締役による当社経営に対する経営監督・監視機能の充実を図り、透明性の高い経営を実現するなど、コーポレート・ガバナンスの一層の強化を図っております。また、当社は代表取締役社長直轄の独立組織として経営監査室を設置し内部統制の強化も図っております。

3. 基本方針に照らして不適切な者によって当社の財務及び事業の方針の決定が支配されることを防止するための取組み

(1) 当社は、「当社株式の大量取得行為に関する対応策（買収防衛策）」（以下「本プラン」という。その概要は下記(3)をご参照ください。）を、当社の企業価値ひいては株主共同の利益を確保し、向上させるために、2023年3月30日開催の第52期定時株主総会における承認を得て、更新いたしました。

(2) 本プランの目的

本プランは、当社の企業価値ひいては株主共同の利益を確保し、向上させることを目的として、上記1に記載した基本方針に沿って更新されるものです。

当社取締役会は、基本方針に定めるとおり、当社の企業価値ひいては株主共同の利益に資さない当社株券等(注1)の大量買付を行う者は、当社の財務及び事業の方針の決定を支配する者として不適切であると考えています。本プランは、こうした不適切な者によって当社の財務及び事業の方針の決定が支配されることを防止し、当社の企業価値・株主共同の利益に反する大量買付を抑止するとともに、大量買付が行われる際に、当社取締役会が株主の皆様へ代替案を提案したり、株主の皆様がかかる大量買付に応じるべきか否かを判断するために必要な情報や時間を確保すること、株主の皆様のために交渉を行うこと等を可能とすることを目的としております。

なお、現時点において、当社が特定の第三者から当社株式の大量取得を行う旨の提案を受けている事実はありません。

(3) 本プランの概要

本プランは、当社株券等の20%以上を買収しようとする者が現れた際に、買収者に事前の情報提供を求める等、上記の目的を実現するために必要な手続を定めております。

買収者は、本プランに係る手続に従い、当社取締役会において本プランを発動しない旨が決定された場合に、当該決定時以降に限り当社株券等の大量買付を行うことができるものとされています。

買収者が本プランに定められた手続に従わない場合や当社株券等の大量買付が当社の企業価値ひいては株主共同の利益を毀損するおそれがある場合等で、本プラン所定の発動要件を満たす場合には、当社は、買収者等による権利行使は（一定の例外事由が存する場合を除き）認められないとの行使条件及び当社が買収者等以外の者から当社株式と引換えに新株予約権を取得できる旨の取得条項が付された新株予約権の無償割当てその他の法令及び当社定款の下で取り得る合理的な施策を実施します。本プランに従って新株予約権の無償割当てがなされ、その行使又は当社による取得に伴って買収者以外の株主の皆様へ当社株式が交付された場合には、買収者の有する当社の議決権割合は、最大約50%まで希釈化される可能性があります。

当社は、本プランに従った新株予約権の無償割当ての実施、不実施又は取得等の判断については、取締役の恣意的判断を排するため、独立委員会規則に従い、当社経営陣から独立した当社社外取締役のみから構成される独立委員会において、その判断を経るものとしております。また、当社取締役会は、これに加えて、本プラン所定の場合には、株主意思確認総会を招集し、株主の皆様の意思を確認することがあります。

こうした手続の過程については、適宜株主の皆様に対して情報開示を行い、その透明性を確保することとしております。

4. 本プランの内容（基本方針に照らして不適切な者によって当社の財務及び事業の方針の決定が支配されることを防止するための取組み内容）

(1) 本プランの発動に係る手続

対象となる買付等

本プランは、以下の（a）から（c）までのいずれかに該当する当社株券等の買付その他の取得又はこれらに類似する行為（これらの提案を含みます。）（当社取締役会が本プランを適用しない旨別途決定したものを除くものとし、以下「買付等」といいます。）がなされる場合を適用対象とします。

- （a）当社が発行者である株券等（注2）について、保有者（注3）の株券等保有割合（注4）が20%以上となる買付その他の取得
- （b）当社が発行者である株券等（注5）について、公開買付け（注6）を行う者の株券等所有割合（注7）及びその特別関係者（注8）の株券等所有割合の合計が20%以上となる公開買付け
- （c）上記（a）若しくは（b）に規定される各行為の実施の有無にかかわらず、（ ）当社の株券等の取得をしようとする者又はその共同保有者（注9）若しくは特別関係者（以下、本（c）において「株券等取得者等」といいます。）が、当社の他の株主（複数である場合を含みます。以下、本（c）において同じとします。）との間で行う行為であり、かつ、当該行為の結果として当該他の株主が当該株券等取得者等の共同保有者に該当するに至るような合意その他の行為、又は当該株券等取得者等と当該他の株主との間にその一方が他方を実質的に支配し若しくはそれらの者が共同ないし協調して行動する関係（注10）を樹立する行為（注11）であって、（ ）当社が発行者である株券等につき当該株券等取得者等と当該他の株主の株券等保有割合の合計が20%以上となるような行為

買付等を自ら単独で又は他の者と共同ないし協調して行おうとする者（以下「買付者等」といいます。）は、予め本プランに定められる手続に従うものとし、本プランに従い当社取締役会が本新株予約権（下記（ ）「独立委員会の勧告」に定義されます。以下同じとします。）の無償割当ての不実施に関する決議を行うまでの間、買付等を実行してはならないものとし、

意向表明書の提出

買付者等は、買付等の開始又は実行に先立ち、別途当社の定める書式により、本プランの手続を遵守する旨の法的拘束力のある誓約文言等を含む書面（買付者等の代表者による署名又は記名捺印のなされたものとし、条件又は留保等は付されてはならないものとし、）及び当該署名又は捺印を行った代表者の資格証明書（以下、これらをあわせて「意向表明書」といいます。）を当社に対して提出していただきます。意向表明書には、買付者等の氏名又は名称、住所又は本店、事務所等の所在地、設立準拠法、代表者の氏名、日本国内における連絡先及び企図されている買付等の概要等を明示していただきます。なお、意向表明書及び下記（ ）に定める買付説明書その他買付者等が当社又は独立委員会に提出する資料における使用言語は日本語に限り、

買付者等に対する情報提供の要求

当社は、意向表明書を受領した日から10営業日以内に、買付説明書（以下に定義されます。）の書式（買付者等が当社に提供すべき情報のリストを含みます。）を買付者等に対して交付いたします。買付者等は、当社が交付した書式に従い、下記の各号に定める情報（以下「本必要情報」といいます。）等を記載した書面（以下「買付説明書」と総称します。）を当社取締役会に対して提出していただきます。

当社取締役会は、買付説明書を受領した場合、速やかにこれを独立委員会（独立委員会の委員の選任基準、決議要件、決議事項等については注12をご参照ください。）に送付します。当社取締役会及び独立委員会（注13）は、当該買付説明書の記載内容が本必要情報として不十分であると判断した場合には、買付者等に対し、適宜回答期限を定めた上、追加的に情報を提供するように求めることがあります。この場合、買付者等においては、当該期限までに、かかる情報を追加的に提供していただきます。

記

- （a）買付者等及びそのグループ（共同保有者、特別関係者及び買付者等を被支配法人等（注14）とする者の特別関係者を含みます。）の詳細（名称、資本関係、財務内容、経営成績、過去の法令違反等の有無及び内容、当該買付者等による買付等と同種の過去の取引の詳細等を含みます。）（注15）

- (b) 買付等の目的、方法及び具体的内容（対価の価額・種類、時期、関連する取引の仕組み、方法の適法性、実現可能性等を含みます。）
- (c) 買付等の価額及びその算定根拠
- (d) 買付者等による当社の株券等の過去の取得に関する情報
- (e) 買付等の資金の裏付け（買付等の資金の提供者（実質的提供者を含みます。）の具体的名称、調達方法及び関連する取引の内容等を含みます。）
- (f) 買付等に関して第三者との間における意思連絡の有無及びその内容
- (g) 買付等の後における当社グループの経営方針、経営体制、事業計画、資本政策及び配当政策
- (h) 買付等の後における当社の株主（買付者等を除く。）、従業員、取引先、顧客等の利害関係者等に対する対応方針
- (i) 当社の他の株主との間の利益相反が生じうる施策を行うことを予定している場合には、当該利益相反を回避するための具体的方策
- (j) 反社会的勢力との関係に関する情報
- (k) その他当社取締役会又は独立委員会が合理的に必要と判断する情報

買付等の内容の検討・買付者等との交渉・代替案の検討

- (a) 当社取締役会に対する情報提供の要求

独立委員会は、買付者等から買付説明書及び当社取締役会又は独立委員会が追加的に提出を求めた情報（もしあれば）が提出された場合、当社取締役会に対しても、適宜回答期限（原則として60日を上限とします。）を定めた上、買付者等の買付等の内容に対する意見（留保する旨の意見を含むもの）とします。以下同じとします。）及びその根拠資料、代替案（もしあれば）その他独立委員会が適宜必要と認める情報を提供するように要求することができます。

- (b) 独立委員会による検討等

独立委員会は、買付者等及び（当社取締役会に対して上記（a）記載のとおり情報の提供を要求した場合には）当社取締役会からの情報等（追加的に提供を要求したのものも含みます。）を受領してから原則として最長60日が経過するまでの間、買付等の内容の検討、買付者等と当社取締役会の経営計画・事業計画等に関する情報収集・比較検討、及び当社取締役会の提供する代替案の検討等を行います（以下かかる独立委員会による情報収集及び検討に要する期間を「独立委員会検討期間」といいます。）。

独立委員会は、当社の費用で、ファイナンシャル・アドバイザー、公認会計士、弁護士、税理士、コンサルタントその他の専門家の助言を得ることができるものとします。

また、独立委員会は、当社の企業価値ひいては株主共同の利益の確保・向上という観点から当該買付等の内容を改善させるために必要であれば、直接又は間接に、当該買付者等と協議・交渉等を行うものとします。買付者等は、独立委員会が、直接又は間接に、検討資料その他の情報提供、協議・交渉等を求めた場合には、速やかにこれに応じなければならないものとします。

なお、独立委員会は、買付者等の買付等の内容の検討・代替案の検討・買付者等との協議・交渉等に必要とされる合理的な範囲内（但し、原則として30日間を上限とするものとします。）で、独立委員会検討期間を延長することができるものとします。

独立委員会の勧告

上記の手続を踏まえ、独立委員会は、買付等について、下記(2)「本新株予約権の無償割当ての要件」において定められる発動事由（以下「発動事由」と総称します。）が存すると判断した場合、引き続き買付者等より情報提供や買付者等との間で協議・交渉等を行う必要がある等の特段の事情がある場合を除き、当社取締役会に対して、新株予約権（その主な内容は下記(3)「本新株予約権の無償割当ての概要」に定めるとおりとし、以下かかる新株予約権を「本新株予約権」といいます。）の無償割当てを実施することを勧告します。なお、独立委員会は、本新株予約権の無償割当て等を実施するに際し、事前又は事後に株主意思の確認を得るべき旨の留保を付すことができるものとします。

上記にもかかわらず、独立委員会は、一旦本新株予約権の無償割当ての実施の勧告をした後も、以下のいずれかの事由に該当すると判断した場合には、本新株予約権の無償割当てに係る権利落日の前々営業日までにおいては本新株予約権の無償割当てを中止し、又は本新株予約権の無償割当ての効力発生日以降本新株予約権の行使期間の開始日の前日までにおいては本新株予約権を無償にて取得すべき旨の新たな勧告を行うことができるものとします。

- () 当該勧告後に買付者等が買付等を中止・撤回し、買付等が存しなくなった場合（注16）
- () 当該勧告の判断の前提となった事実関係等に変動が生じる等の理由により、発動事由が存しなくなった場合

他方、独立委員会は、買付等について、発動事由に該当しないと判断した場合は、当社取締役会に対し、本新株予約権の無償割当てを実施すべき旨の勧告を行わないものとします。但し、独立委員会は、その後も、当該判断の前提となった事実関係等に変動が生じ、発動事由が存することとなった場合には、本新株予約権の無償割当てを実施すべき旨の新たな勧告を行うことができるものとします。

上記のほか、独立委員会は、買付等について、当社の企業価値ひいては株主共同の利益を害するおそれがある場合、その理由を付して、株主総会を開催し買付者等の買付等に関する株主意思の確認を行うこと等を勧告することもできるものとします。

株主意思確認総会の開催

当社取締役会は、() 上記 に従い、独立委員会において、本新株予約権の無償割当ての実施に際して株主意思の確認を得るべき旨の留保を付した場合、若しくは買付者等の買付等に関する株主意思の確認を行うことを勧告した場合、又は() 当社取締役会が、本新株予約権の無償割当て等を実施すべきと考える場合であって、取締役の善管注意義務に照らし株主意思確認総会の開催に要する時間等を勘案した上で株主意思を確認することが適切と判断する場合には、株主意思確認総会(注17)(以下「株主意思確認総会」といいます。)を招集し、株主の皆様の意思を確認することができるものとします。

取締役会の決議

当社取締役会は、上記 に基づき株主意思確認総会を開催する場合には、当該株主意思確認総会の決議に従い決議を行うものとします。また、当該株主意思確認総会が開催されない場合には、独立委員会の上記 に従った勧告を最大限尊重して、本新株予約権の無償割当ての実施又は不実施等に関する会社法上の機関としての決議を行うものとします。

情報開示

当社は、本プランの運用に際しては、適用する法令又は金融商品取引所の規程等に従い、本プランの各手続の進捗状況(意向表明書・買付説明書が提出された事実、独立委員会検討期間が開始した事実、並びに独立委員会検討期間を延長する場合はその期間及び理由を含みます。)、独立委員会による勧告等の概要、当社取締役会の決議の概要、株主意思確認総会の決議の概要、その他独立委員会又は当社取締役会が適切と考える事項について、適時に情報開示を行います。

(2) 本新株予約権の無償割当ての要件

本プランの発動として本新株予約権の無償割当てを実施するための要件は、下記のとおりです。なお、上記(1)「本プランの発動に係る手続」 のとおり、下記の要件の該当性については、必ず独立委員会の勧告を経て決定されることになります。

記

発動事由

本プランに定められた手続に従わない買付等であり(買付等の内容を判断するために合理的に必要とされる時間や情報の提供がなされない場合を含む。)、かつ本新株予約権の無償割当てを実施することが相当である場合

発動事由

以下の各号のいずれかに該当し、かつ本新株予約権の無償割当てを実施することが相当である場合

以下に掲げる行為等により、当社の企業価値ひいては株主共同の利益に対する明白な侵害をもたらすおそれのある買付等である場合

- (a) 株券等を買占め、その株券等について当社又は当社の関係者に対して高値で買取りを要求する行為
- (b) 当社の経営を一時的に支配して、当社の重要な資産等を廉価に取得する等当社の犠牲の下に買付者等の利益を実現する経営を行うような行為
- (c) 当社の資産を買付者等やそのグループ会社等の債務の担保や弁済原資として流用する行為
- (d) 当社の経営を一時的に支配して、当社の事業に当面関係していない高額資産等を処分させ、その処分利益をもって、一時的な高配当をさせるか、一時的な高配当による株価の急上昇の機会をねらって高値で売り抜ける行為

強圧的二段階買付(最初の買付で全株式の買付を勧誘することなく、二段階目の買付条件を不利に設定し、あるいは明確にしないで、公開買付け等の株式買付を行うことをいいます。)等、株主に株式の売却を事実上強要するおそれのある買付等である場合

買付等の条件(対価の価額・種類、時期、方法の適法性、実現可能性、買付等の後における当社の他の株主、従業員、顧客、取引先その他の当社に係る利害関係者に対する対応方針等を含みます。)が当社の本源的価値に鑑み不十分又は不適当な買付等である場合

当社の企業価値を生み出す上で必要不可欠な技術力・生産力や当社の従業員、顧客、取引先等との関係を損なうこと等により、当社の企業価値ひいては株主共同の利益に反する重大なおそれをもたらす買付等である場合

(3) 本新株予約権の無償割当ての概要

本プランに基づき実施する予定の本新株予約権の無償割当ての概要は、以下のとおりです。

本新株予約権の数

本新株予約権の無償割当てに関する取締役会決議（以下「本新株予約権無償割当て決議」といいます。）において別途定める一定の日（以下「割当期日」といいます。）における当社の最終の発行済株式総数（但し、同時点において当社の有する当社株式の数を控除します。）と同数とします。

割当対象株主

割当期日における当社の株主名簿に記録された当社以外の株主に対し、その有する当社株式1株につき本新株予約権1個の割合で、本新株予約権を割り当てます。

本新株予約権の無償割当ての効力発生日

本新株予約権無償割当て決議において別途定める日とします。

本新株予約権の目的である株式の数

本新株予約権1個の目的である当社株式（注18）の数（以下「対象株式数」といいます。）は、原則として1株とします。

本新株予約権の行使に際して出資される財産の価額

本新株予約権の行使に際してする出資の目的は金銭とし、本新株予約権の行使に際して出資される財産の当社株式1株当たりの価額は、1円を下限とし当社株式1株の時価の2分の1の金額を上限とする金額の範囲内で本新株予約権無償割当て決議において別途定める価額とします。なお、「時価」とは、本新株予約権無償割当て決議に先立つ90日間（取引が成立しない日を除きます。）の東京証券取引所における当社普通株式の普通取引の各日の終値の平均値（気配表示を含みます。）に相当する金額とし、1円未満の端数は切り上げるものとします。

本新株予約権の行使期間

本新株予約権無償割当て決議において別途定める日を初日（以下、かかる行使期間の初日を「行使期間開始日」といいます。）とし、原則として、1ヶ月間から6ヶ月間までの範囲で本新株予約権無償割当て決議において別途定める期間とします。

本新株予約権の行使条件

（ ）買付者等、（ ）買付者等の共同保有者、（ ）買付者等の特別関係者、若しくは（ ）上記（ ）ないし（ ）に該当する者から本新株予約権を当社取締役会の承認を得ることなく譲り受け若しくは承継した者（その共同保有者・特別関係者を含みます。）、又は、（ ）上記（ ）ないし（ ）に該当する者の関連者（注19）（以下、（ ）ないし（ ）に該当する者を「非適格者」（注20）と総称します。）は、原則として、本新株予約権を行使することができません。

なお、当社取締役会は、ある者が非適格者に該当するかを判断するにあたり（注21）、独立委員会の意見を聴取し、独立委員会の勧告を最大限尊重するものとします。

また、外国の適用法令上、本新株予約権の行使にあたり所定の手続が必要とされる非居住者も、原則として本新株予約権を行使することができません（但し、非居住者の保有する本新株予約権も、下記（b）のとおり、適用法令に従うことを条件として当社による当社株式を対価とする取得の対象となります。）。

さらに、本新株予約権の行使条件を充足していること等についての表明保証条項、補償条項その他の誓約文言を含む当社所定の書式による誓約書を提出しない者も、本新株予約権を行使することができません。

本新株予約権の譲渡

本新株予約権の譲渡による取得については、当社取締役会の承認を要します。

当社による本新株予約権の取得

(a) 当社は、行使期間開始日の前日までの間いつでも、当社が本新株予約権を取得することが適切であると当社取締役会が認める場合には、当社取締役会が別途定める日の到来日をもって、全ての本新株予約権を無償で取得することができるものとします。

(b) 当社は、当社取締役会が別途定める日の到来日をもって、非適格者以外の者が有する本新株予約権のうち当該当社取締役会が定める日の前日までに未行使のもの全てを取得し、これと引換えに、本新株予約権1個につき対象株式数に相当する数の当社株式を交付することができます。

また、当社は、かかる取得がなされた日以降に、本新株予約権を有する者のうち非適格者以外の者が存在すると当社取締役会が認める場合には（注22）、上記の取得がなされた日より後の当社取締役会が定める日の到来日をもって、当該者の有する本新株予約権のうち当該当社取締役会が定める日の前日までに未行使のものを全て取得し、これと引換えに、本新株予約権1個につき対象株式数に相当する数の当社株式を交付することができるものとし、その後も同様とします。

(c) 当社は、本新株予約権の無償割当ての効力発生日以降の日で取締役会が別途定める日の到来日をもって、非適格者が有する本新株予約権の全てを取得し、これと引き換えに、取得に係る本新株予約権と同数の新株予約権で非適格者の行使が原則として認められないとされているもの（注23）を対価として交付することができます。また、当該新株予約権には、一定期間の経過後、一定の場合に合理的な対価を交付することにより当社が取得することができること等の取得条項が規定される場合があります。当該新株予約権の詳細については、本新株予約権無償割当て決議において定めるものとします。

(d) その他の取得に関する事項については、本新株予約権無償割当て決議において別途定めるものとします。

合併、吸収分割、新設分割、株式交換及び株式移転の場合の新株予約権の交付

本新株予約権無償割当て決議において別途定めるものとします。

新株予約権証券の発行

本新株予約権に係る新株予約権証券は発行しません。

その他

上記に定めるほか、本新株予約権の内容の詳細は、本新株予約権無償割当て決議において別途定めるものとします。

(4) 本プランの有効期間及び廃止・修正・変更

本プランの有効期間（以下「有効期間」といいます。）は、本定時株主総会終結後3年以内に終了する事業年度のうち最終のものに関する定時株主総会の終結の時までとします。

但し、有効期間の満了前であっても、当社取締役会において本プランを廃止する旨の決議が行われた場合には、本プランはその時点で廃止されるものとします。

また、当社取締役会は、本プランの有効期間中であっても、本プランに関する法令、金融商品取引所の規程・規則等の新設若しくは改廃が行われ、かかる新設若しくは改廃を反映することが適切である場合、誤字脱字等の理由により字句の修正を行うのが適切である場合、又は当社株主に不利益を与えない場合等本定時株主総会の決議の趣旨に反しない場合には、独立委員会の承認を得た上で、本プランを修正し、又は変更する場合があります。

当社は、本プランが廃止、修正又は変更された場合には、当該廃止、修正又は変更の事実及び（修正・変更の場合には）修正・変更の内容その他の事項について、情報開示を速やかに行います。

(5) 法令の改正等による修正

本プランで引用する法令の規定は、2023年2月14日現在施行されている規定を前提としているものであり、同日以後、法令の新設又は改廃により、上記各項に定める条項ないし用語の意義等に修正を加える必要が生じた場合には、当該新設又は改廃の趣旨を考慮の上、上記各項に定める条項ないし用語の意義等を適宜合理的な範囲内で読み替えることができるものとします。

5. 具体的取組みに対する当社取締役会の判断及びその理由

コーポレート・ガバナンスの強化等の各施策は、当社の企業価値・株主共同の利益を継続的かつ持続的に向上させるための具体的方策として策定されたものであり、まさに当社の基本方針に沿うものであります。

また、本プランは、当社株式に対する買付等が行われた際に、当社の企業価値・株主共同の利益を確保するための枠組みであり、基本方針に沿うものであります。特に、本プランについては、経済産業省及び法務省が2005年5月27日に発表した「企業価値・株主共同の利益の確保又は向上のための買収防衛策に関する指針」の定める三原則の要件を充足していること、第52期定時株主総会において株主の皆様の承認を得ていること、一定の場合には本プランの発動の是非について株主意識確認総会において株主の皆様の意思を確認することとされていること、及び有効期間を本定時株主総会終結後3年以内に終了する事業年度のうち最終のものに関する定時株主総会の終結の時までとするサンセット条項が付されており、かつ、その有効期間の満了前であっても、当社株主意識確認総会において本プランを廃止する旨の決議が行われた場合には、本プランはその時点で廃止されること等株主意識を重視するものであること、独立性のある社外取締役等によって構成される独立委員会が設置され、本プランの発動に際しては必ず独立委員会の判断を経ることが必要とされていること、独立委員会は当社の費用で第三者専門家を利用し助言を受けることができるとされていること等により、その公正

性・客観性が担保されており、企業価値ひいては株主共同の利益に資するものであって、当社の会社役員の地位の維持を目的とするものではありません。

- 注1 当社は、2009年1月5日に株券電子化が実施されたことに伴い株券不発行会社となっていますが、本プランにおいては、金融商品取引法の規定に準拠した記載をすることが明確性・客観性に資するという観点から、適宜、同法の規定に準拠して「株券等」の用語を使用しています。
- 注2 金融商品取引法第27条の23第1項に定義されます。
- 注3 金融商品取引法第27条の23第3項に基づき保有者に含まれる者を含みます（当社取締役会がこれに該当すると認めた者を含みます。）。
- 注4 金融商品取引法第27条の23第4項に定義されます。
- 注5 金融商品取引法第27条の2第1項に定義されます。
- 注6 金融商品取引法第27条の2第6項に定義されます。
- 注7 金融商品取引法第27条の2第8項に定義されます。
- 注8 金融商品取引法第27条の2第7項に定義されます（当社取締役会がこれに該当すると認めた者を含みます。）。但し、同項第1号に掲げる者については、発行者以外の者による株券等の公開買付けの開示に関する内閣府令第3条第2項で定める者を除きます。
- 注9 金融商品取引法第27条の23第5項に規定される共同保有者をいい、同条第6項に基づき共同保有者とみなされる者を含みます（当社取締役会がこれに該当すると認めた者を含みます。）。
- 注10 「当該株券等取得者と当該他の株主との間にその一方が他方を実質的に支配し若しくはそれらの者が共同ないし協調して行動する関係」が存するか否かの判定は、現在又は過去の資本関係（共同支配の関係を含みます。）、業務提携関係、取引ないし契約関係、役員兼任関係、資金提供関係、信用供与関係、デリバティブや貸株等を通じた当社株券等に関する実質的な利害関係等や、当該株券等取得者及び当該他の株主が当社に対して直接・間接に及ぼす影響等を基礎として行うものとします。
- 注11 本文の(c)所定の行為がなされたか否かの判断は、当社取締役会が合理的に判断するものとします。なお、当社取締役会は、本文の(c)所定の要件に該当するか否かの判定に必要な範囲において、当社の株主に対して必要な情報の提供を求めることがあります。
- 注12 独立委員会規則の概要は以下のとおりです。
- ・独立委員会の委員は、3名以上とし、当社の業務執行を行う経営陣から独立している当社社外取締役又は社外の有識者のいずれかに該当する者の中から、当社取締役会が選任する。但し、有識者は、実績ある会社経営者、官庁出身者、投資銀行業務に精通する者、当社の事業に精通する者、弁護士、公認会計士若しくは会社法等を主たる研究対象とする研究者又はこれらに準ずる者でなければならず、また、別途当社取締役会が指定する当該有識者の当社に対する善管注意義務条項等を含む契約を当社との間で締結した者でなければならない。
 - ・独立委員会委員の任期は、本定時株主総会終結後3年以内に終了する事業年度のうち最終のものに関する定時株主総会の終結の時までとする。但し、当社取締役会の決議により別段の定めをした場合はこの限りでない。また、当社社外取締役であった独立委員会委員が、取締役でなくなった場合（再任された場合を除く。）には、独立委員会委員としての任期も同時に終了するものとする。
 - ・独立委員会は、本新株予約権の無償割当ての実施又は不実施、本新株予約権の無償割当ての中止又は本新株予約権の無償取得、その他取締役会が判断すべき事項のうち当社取締役会が独立委員会に諮問した事項その他所定の事項について決定等を行う。
 - ・独立委員会の決議は、原則として、独立委員会委員の全員が出席（テレビ会議又は電話会議による出席を含む。）し、その過半数をもってこれを行う。但し、やむを得ない事由があるときは、独立委員会委員の過半数が出席し、その議決権の過半数をもってこれを行うことができる。
- 注13 独立委員会の委員には、田辺英達氏、上田康弘氏、平本一男氏、内山忠明氏及び樋口義行氏を選定しております。
- 注14 金融商品取引法施行令第9条第5項に定義されます。
- 注15 買付者等がファンドの場合は、各組員その他の構成員について(a)に準じた情報を含みます。
- 注16 例えば、既に開始している買付等を中止・撤回（買付等が公開買付けの方法により実施されている場合には、公開買付けの撤回の公告（金融商品取引法第27条の11第2項本文）がなされることを要します。）した上で、買付等を一定の期間実施しないこと、一定の期間以内に株券等保有割合を一定の割合まで減少させること、一定の期間、臨時株主総会招集請求権を行使しないこと等を誓約する旨の書面を差し入れ、当該誓約書を遵守する場合が考えられます。
- 注17 会社法第295条に規定される決議事項を決議する会社法上の株主総会に限らず、同条に規定される決議事項以外の事項について勧告的決議を行う場合も含めて「株主意識確認総会」と記載しております。
- 注18 将来、当社が種類株式発行会社（会社法第2条第13号）となった場合においても、本新株予約権の行使により交付される当社株式及び本新株予約権の取得と引換えに交付する株式は、いずれも当社が本定時株主総会開催時において、現に発行している株式（普通株式）と同一の種類の株式を指すものとします。
- 注19 ある者の「関連者」とは、実質的にその者を支配し、その者に支配され若しくはその者と共同の支配下にある者（当社取締役会がこれに該当すると認めた者を含みます。）、又はその者と共同ないし協調して行動する者として当社取締役会が認めた者をいいます。なお、「支配」とは、他の会社等の「財務及び事業の方針の決定を支配している場合」（会社法施行規則第3条第3項に定義されます。）をいいます。また、組合その他のファンドに係る「関係者」の判定においては、ファンド・マネージャーの実質的同一性その他の諸事情が勘案されます。
- 注20 但し、その者が当社の株券等を取得・保有することが当社の企業価値又は株主共同の利益に反しないと当社取締役会が認めた者その他本新株予約権無償割当て決議において当社取締役会が別途定める所定の者は、非適格者に該当しないものとします。
- 注21 当社取締役会は、非適格者の該当性が問題となっている者に対し、その判断に必要な情報等の提供を求めることがあります。
- 注22 例えば、当初、買付者等の特別関係者であった者が、本プランの発動の後に、当該買付者等との関係を解消し、非適格者に該当しないこととなった場合等が考えられます。
- 注23 但し、一定の場合には、非適格者による当該新株予約権の行使が認められる旨の条件を付すことがあります。具体的には、買付者等が、既に開始している買付等を中止・撤回（買付等が公開買付けの方法により実施されている場合には、公開買付けの撤回の公告（金融商品取引法第27条の11第2項本文）がなされることを要します。）した上で、買付等を一定の期間実施しないこと、一定の期間以内に株券等保有割合を一定の割合まで減少させること、一定の期間、臨時株主総会招集請求権を行使しないこと等を誓約する旨の書面を差し入れ、当該誓約書を遵守する場合には、かかる買付者等その他の非適格者は、その保有する当該新株予約権につき、一定の割合の範囲内に限り行使することができることなどが定められることなどがあります。

(2) 【役員の状況】

役員一覧

男性 10名 女性 1名 (役員のうち女性の比率 9.1%)

役職名	氏名	生年月日	略歴	任期	所有株式数 (千株)
代表取締役社長 社長執行役員 兼 管理本部長	長谷川 正義	1967年7月3日生	1990年4月 国際証券(株) (現三菱UFJモルガン・スタンレー証券(株)) 入社 1994年11月 セキテクノトロン(株) (現コーンズテクノロジー(株)) 入社 1998年3月 当社入社 2001年12月 当社取締役商品企画部長 2004年12月 当社常務取締役商品企画部長兼半導体機器事業部パッケージブロー統括部長 2005年4月 当社常務取締役半導体機器事業部青森工場長兼半導体機器生産管理統括部長 2005年12月 当社代表取締役副社長 2007年4月 当社代表取締役社長 2010年12月 当社代表取締役社長 社長執行役員 2021年3月 当社代表取締役社長 社長執行役員 兼経営企画戦略本部長 2023年3月 当社代表取締役社長 社長執行役員 兼管理本部長 (現任)	(注) 3 .	2,539
取締役 専務執行役員 TE事業部長 兼 経営企画戦略本部長	阿部 祐一	1961年10月30日生	1984年4月 東京エレクトロン(株)入社 2010年4月 同社 TSプロジェクトプロジェクトリーダー 2011年7月 同社執行役員 TSBU General Manager 2016年7月 同社 ATSBU理事 2018年10月 当社入社 TE事業部副事業部長 2018年12月 当社執行役員 TE事業部副事業部長 2019年10月 当社執行役員 TE事業部長 2021年3月 当社執行役員 TE事業部長 兼 経営企画戦略本部副本部長 2021年3月 当社取締役上席執行役員 TE事業部長 兼 経営企画戦略本部副本部長 2022年3月 当社取締役常務執行役員 TE事業部長 兼 経営企画戦略本部副本部長 2023年3月 当社取締役専務執行役員 TE事業部長 兼 経営企画戦略本部長 (現任)	(注) 3 .	6

役職名	氏名	生年月日	略歴	任期	所有株式数 (千株)
取締役常務執行役員 プローブカード事業本部長 兼メモリービジネスユニットGM	外川 孝	1963年12月2日生	1984年6月 ㈱日本セミコン(現当社)入社 2001年4月 当社青森PB製造部長 2003年2月 当社PB事業本部熊本TL第3PB製造部長 2005年4月 当社半導体機器事業部PS製造部長 2010年1月 MEK Co., Ltd.出向 2013年10月 当社プローブカード事業部メモリー統括部副統括部長 2013年12月 当社執行役員 プローブカード事業部メモリー統括部副統括部長 2014年10月 当社執行役員 プローブカード事業部 ロジック統括部長 2015年12月 当社取締役 執行役員 プローブカード事業部 ロジック統括部長 2016年10月 当社取締役 執行役員 プローブカード事業部 青森統括部長 2018年12月 当社取締役 上席執行役員 プローブカード事業部 青森統括部長 2021年9月 当社取締役 上席執行役員 プローブカード事業本部 メモリービジネスユニットGM 2022年10月 当社取締役 上席執行役員 プローブカード事業本部長 兼 メモリービジネスユニットGM 2023年3月 当社取締役 常務執行役員 プローブカード事業本部長 兼 メモ リービジネスユニットGM 2024年1月 当社取締役 常務執行役員 プローブカード事業本部長(現任)	(注)3.	20
取締役常務執行役員 MEK Co., Ltd.代表理事	KI SANG KANG	1958年2月8日生	1983年8月 Samsung Electronics Co.,Ltd.入社 1986年2月 同社Wafer Test Engineer 1988年9月 同社Assistant Manager 1990年9月 同社Manager 1995年7月 同社General Manager 2005年1月 同社Vice Present in the Test Technology Team 2009年1月 同社Consultant 2011年1月 当社入社 2011年4月 当社執行役員 MEK Co., Ltd.代表理事 2018年12月 当社取締役 上席執行役員 MEK Co., Ltd.代表理事 2023年3月 当社取締役 常務執行役員 MEK Co., Ltd.代表理事(現任)	(注)3.	-
取締役上席執行役員 管理本部副本部長 兼 財務経理部長	片山 ゆき	1970年4月9日生	1994年4月 ㈱水ロソ入社 2000年8月 当社入社 2008年4月 当社 管理本部経理部資金課長 2011年1月 米国公認会計士(U.S.CPA- Inactive)登録 2011年4月 当社 管理本部経理部経理課長 2014年12月 当社 管理本部経理部長 2017年12月 当社執行役員 管理本部経理部長 2021年3月 当社執行役員 管理本部副本部長 兼 経理部長 2021年3月 当社取締役上席執行役員 管理本部副 本部長 兼 経理部長 2023年3月 当社取締役上席執行役員 管理本部副 本部長 兼 財務経理部長(現任)	注)3.	10

役職名	氏名	生年月日	略歴	任期	所有株式数 (千株)
取締役 (注) 1 .	田辺 英達	1947年 3 月 4 日生	1970年 5 月 (株)三菱銀行 (現(株)三菱UFJ銀行) 入行 1990年 9 月 カナダ三菱銀行 頭取 兼 トロント支店長 1993年11月 (株)三菱銀行 (現(株)三菱UFJ銀行) 本店営業第四部長 1996年 4 月 (株)東京三菱銀行 (現(株)三菱UFJ銀行) 船場支店長 1999年 6 月 (株)田中化学研究所 取締役 経営企画室長 2003年 4 月 同社 常務取締役コーポレート部門長 兼経理部長 2008年 8 月 (株)ペンフィールドコーポレーション 代表取締役社長 (現任) 2009年 5 月 (株)ニューテック 社外監査役 2017年12月 当社社外取締役 (現任) 2021年 5 月 (株)ニューテック 社外取締役 (監査等委員) [主要な兼職の状況] (株)ペンフィールドコーポレーション代表取締役社長	(注) 3 .	2
取締役 (注) 1 .	上田 康弘	1957年10月15日生	1982年 4 月 ソニー(株) (現ソニーグループ(株)) 入社 半導体研究部 半導体事業本部 開発部門研究部 配属 1994年 4 月 同社セミコンダクタソリューションズネットワークカンパニー-CCD/LCD部門 CCD部 設計課長 2000年10月 同社セミコンダクタソリューションズネットワークカンパニー-CCD事業部設計部 統括部長 2001年 4 月 同社セミコンダクタソリューションズネットワークカンパニー-CCDシステム部門 CCD事業部 事業部長 2007年 9 月 同社セミコンダクタソリューションズネットワークカンパニー-半導体事業本部 イメージセンサ事業部 事業部長 2010年 6 月 同社業務執行役員SVP 2015年 4 月 ソニーセミコンダクタマニュファクチャリング(株) 代表取締役社長 ソニー(株) (現ソニーグループ(株)) 執行役員ビジネスエグゼクティブ 2018年 4 月 同社執行役員 技術渉外担当 2018年 7 月 一般社団法人電子情報技術産業協会 (JEITA) 半導体部会・標準化政策部会 会長 2019年 7 月 ソニー(株) (現ソニーグループ(株)) 主席技監 2020年 7 月 同社有期嘱託役員 2020年10月 日本ユニシス(株) (現BIPROGY(株)) 上級ビジネスストラテジスト (現任) 2022年 3 月 当社社外取締役 (現任)	(注) 3 .	-

役職名	氏名	生年月日	略歴	任期	所有株式数 (千株)
取締役 (注) 1 .	平本 一男	1956年 9月13日生	1982年 4月 住友金属工業(株) (現日本製鉄(株)) 入社 2008年 4月 住友シチックス株式会社 (現株) SUMCO) 執行役員 生産・技術本部関西事業所長 2011年 4月 同社取締役常務執行役員 生産・技術本部副本部長 2019年 3月 株)SUMCO TECHXIV 代表取締役社長 2020年 1月 株)SUMCO 代表取締役副社長 2022年 3月 同社常勤顧問 (現任) 2024年 3月 当社社外取締役 (現任)	(注) 3 .	-
取締役 (常勤監査等委員)	新原 伸一	1955年 4月 5日生	1978年 4月 株)東京銀行 (現株)三菱UFJ銀行) 入行 1991年 8月 同行資本市場第一部 部長代理 1993年 8月 同行営業第一部 部長代理 2000年 8月 同行バンコック支店 副支店長 2004年 6月 同行融資部臨店指導室 主任調査役 2006年 7月 シャープ(株)入社 海外事業本部管理統轄 2010年 4月 同社経理本部副本部長 (IR担当) 2013年 4月 同社執行役員中国代表 兼夏普(中国) 投資有限公司 董事長兼總經理 2016年11月 当社入社 2016年12月 当社常勤監査役 2021年 3月 当社取締役 常勤監査等委員 (現任)	(注) 4 .	-
取締役 (監査等委員) (注) 2 .	内山 忠明	1946年 8月19日生	1976年 4月 司法修習終了 1976年 4月 東京都総務局入庁 1990年 4月 特別区人事厚生事務組合法務部長 兼(財)特別区協議会 法務調査室長 2000年 4月 日本大学法学部教授 2000年 4月 弁護士登録 内山法律事務所 所長 (現任) 2003年 4月 日本大学法科大学院教授 2012年12月 当社社外監査役 2021年 3月 当社社外取締役 監査等委員 (現任) [主要な兼職の状況] 内山法律事務所所長	(注) 4 .	2
取締役 (監査等委員) (注) 2 .	樋口 義行	1954年 1月 5日生	1984年10月 監査法人サンワ東京丸の内事務所 (現有限責任監査法人トーマツ) 入所 1988年 5月 公認会計士登録 2006年 6月 監査法人トーマツ (現有限責任監査法人トーマツ) 代表社員 2013年11月 有限責任監査法人トーマツ本部 総務担当 2019年 6月 有限責任監査法人トーマツ 退所 2019年 7月 樋口義行公認会計士事務所代表 (現任) 2019年12月 EPSホールディングス(株) 社外監査役 (現任) 2021年 3月 当社社外取締役 監査等委員 (現任) 2022年 6月 太平電業(株)社外監査役 (現任) [主要な兼職の状況] 樋口義行公認会計士事務所代表	(注) 4 .	-
計					2,581

- (注) 1 . 取締役田辺英達氏、上田康弘氏及び平本一男氏は、監査等委員でない社外取締役であります。
- 2 . 内山忠明氏及び樋口義行氏は、監査等委員である社外取締役であります。
- 3 . 監査等委員でない取締役の任期は、2024年 3月28日開催の定時株主総会終結の時から2024年12月期に関する定時株主総会の終結の時までであります。
- 4 . 監査等委員である取締役の任期は、2023年 3月30日開催の定時株主総会終結の時から2024年12月期に関する定時株主総会の終結の時までであります。

5. 当社は、法令に定める監査等委員である取締役の員数を欠くことになる場合に備え、会社法第329条第3項に定める補欠の監査等委員である取締役1名を選任しております。補欠監査等委員の略歴は次のとおりであります。

氏名	生年月日	略歴	所有株式数 (千株)
坂藤 公彦	1965年3月12日生	1986年10月 新光監査法人入所 1990年3月 公認会計士登録 1993年4月 坂藤公認会計士事務所開業 1999年8月 税理士登録 2008年2月 株式会社日本マイクロニクス顧問公認 会計士(現任)	-

社外役員の状況

当社は、社内経営陣から独立した視点を持つ社外役員を積極的に任用することにより、経営の健全性、透明性を確保、向上を図っております。

現在、監査等委員でない社外取締役は、田辺英達氏、上田康弘氏及び平本一男氏の3名、監査等委員である社外取締役は、内山忠明氏及び樋口義行氏の2名であります。

監査等委員でない社外取締役田辺英達氏は、実務経験における財務及び会計に関する相当程度の知見を有し、且つ会社経営者としての豊富な経験と深い見識に基づき、社内経営陣から独立した視点で、経営に関する助言、業務執行に関する監督を行っております。引き続きこれらの経験・見識を当社の取締役会に反映することにより、取締役会の監督機能の更なる強化が期待される等の観点から、社外取締役として適当な人物であると判断しております。

監査等委員でない社外取締役上田康弘氏は、ソニーセミコンダクタマニュファクチャリング(株)の代表取締役社長として、経営に関する豊富な経験と幅広い見識を有しており、ソニー(株)(現ソニーグループ(株))の半導体事業責任者及びJ E I T A半導体部会会長としての経験から、半導体事業に関する深い見識を有しております。引き続きこれらの経験・見識を当社の取締役会に反映することにより、取締役会の監督機能の更なる強化が期待される等の観点から、社外取締役として適当な人物であると判断しております。

監査等委員でない社外取締役平本一男氏は、経営に関する豊富な経験と幅広い見識を有しており、半導体シリコンウェーハの電気特性評価技術を含む技術部門・製造プロセス部門での経験が豊富で、自動化技術にも明るく、半導体事業に関する深い見識を有しております。これらの経験・見識を当社の取締役会に反映することにより、取締役会の監督機能の更なる強化が期待される等の観点から、社外取締役として適当な人物であると判断しております。

監査等委員である社外取締役内山忠明氏は、弁護士、大学教授としての経験・見識が豊富であり、当社の論理に捉われることなく法令を含む企業社会全体を踏まえた客観的かつ独立性の高い視点で当社取締役の職務執行に係る監査・監督する等の観点から、社外取締役として適当な人物であると判断しております。

監査等委員である社外取締役樋口義行氏は、長年に亘る公認会計士としての経験を有し、財務及び会計に関する豊富な見識があり、人格に優れ、当社の監査及び監督機能の更なる強化が期待される等の観点から、社外取締役として適当な人物であると判断しております。

当社は、社外取締役5名を東京証券取引所が定める独立役員として届け出ています。

なお、当該社外取締役と当社の間には、特別な利害関係はありません。

また、当該社外取締役の当社株式保有状況につきましては、「役員一覧」に記載しております。

社外取締役による監督又は監査と内部監査、監査等委員会監査及び会計監査との相互連携並びに内部統制部門との関係

社外取締役は、取締役会で内部統制評価結果、監査等委員会の監査結果及び会計監査結果について報告を受けております。

監査等委員である社外取締役は、取締役会での報告に加え、監査等委員会で内部監査部門の内部監査及び内部統制評価の結果について、常勤監査等委員及び内部監査部門より報告を受けており、会計監査人からは会計監査に関する報告を受けるとともに、意見交換を行っております。

(3) 【監査の状況】

監査等委員会の監査の状況

当社における監査等委員会は、常勤監査等委員1名、社外監査等委員2名で構成されており、日常的監査業務の他に取締役会をはじめとする重要会議への出席・各種提言を通じ、業務執行の適法性・妥当性の監視を行います。また、監査等委員である取締役は代表取締役と定期的に会合を持ち、監査等委員会監査の状況、監査に関する重要課題及び会社に対処すべき課題等について意見交換を行います。

なお、常勤監査等委員の新原伸一氏は、金融機関並びに事業会社における長年の経験があり、財務及び会計に関する相当程度の知見を有するものであります。また、社外監査等委員の樋口義行氏は公認会計士の資格を有しており、財務及び会計に関する相当程度の知見を有するものであります。

当事業年度において当社は監査等委員会を月1回開催しており、個々の監査等委員の出席状況は次のとおりであります。

役職名	氏名	開催回数	出席回数	出席率
常勤監査等委員	新原 伸一	12	12	100%
社外監査等委員	内山 忠明	12	12	100%
社外監査等委員	樋口 義行	12	12	100%

監査等委員会における具体的な検討内容として、監査計画、取締役会の職務執行の監査及び監査報告の作成、内部統制システムの整備及び運用状況、会計監査人の独立性及び監査の状況の評価等があります。

また、常勤の監査等委員の活動として、重要な会議への出席、必要に応じた業務執行状況に関する情報収集及び他の監査等委員との連携があります。

内部監査の状況

当社は、内部監査を担当する部門として代表取締役社長直轄の経営監査室(8名)を設置しています。経営監査室は、業務全般に関し法令の遵守状況・社内処理手続き(規程)について内部監査を実施しており、業務の改善に向け具体的な助言・勧告を行っています。

内部監査の実効性を確保する取組として、監査結果を監査の都度代表取締役及び監査等委員会に直接報告するとともに、必要に応じて取締役会にも直接報告を行う仕組みを設けています。

また、当社では、情報交換等を通じて監査等委員会・会計監査人と連携をとり、監査の効率性・有効性を常に検証しながら監査の質の維持・向上を図っています。

会計監査の状況

a. 監査法人の名称

有限責任監査法人トーマツ

b. 継続監査期間

1989年9月期以降

- c. 業務を執行した公認会計士
指定有限責任社員 業務執行社員 神代 勲
指定有限責任社員 業務執行社員 澤田 修一
- d. 監査業務に係る補助者の構成
公認会計士10名、その他19名

e. 監査法人の選定方針と理由

監査等委員会における監査法人の選定（再任）に際しては、監査法人の品質管理体制、監査チームの独立性・専門性、監査報酬、グループ監査体制、不正リスク対応等各項目を総合的に評価します。更に監査等委員等との日常のコミュニケーション状況も勘案し、現任監査法人の再任が妥当と監査等委員会で判断した場合に再任を行っております。

なお、監査等委員会は、会計監査人の適格性や独立性を害する事由の発生などにより、その適正な職務遂行に重大な支障が生じ、改善の見込みがないと判断した場合には、その会計監査人を解任または不再任とし、新たな会計監査人の選任議案の内容を決定し、取締役会は、当該決定に基づき、当該議案を株主総会に提出する方針であります。

また、監査等委員会は、会計監査人が会社法第340条第1項各号に定める事項に該当すると認められ、改善の見込みがないと判断した場合、監査等委員全員の同意に基づき、会計監査人を解任する方針であります。

f. 監査等委員会による監査法人の評価

上記e.に記載のとおり、監査等委員会では監査法人の評価を行っており、現監査法人は、独立した会計監査人としてふさわしい業務遂行能力及び品質管理体制を有していると判断しております。

監査報酬の内容等

a. 監査公認会計士等に対する報酬

区分	前連結会計年度		当連結会計年度	
	監査証明業務に基づく報酬（百万円）	非監査業務に基づく報酬（百万円）	監査証明業務に基づく報酬（百万円）	非監査業務に基づく報酬（百万円）
提出会社	54	3	53	8
連結子会社	-	-	-	-
計	54	3	53	8

（注）監査公認会計士等に対する非監査業務の内容

（前連結会計年度）

当社が監査公認会計士等に対して報酬を支払っている非監査業務の内容としましては、コーポレート・ガバナンス高度化に関する助言業務であります。

（当連結会計年度）

当社が監査公認会計士等に対して報酬を支払っている非監査業務の内容としましては、コーポレート・ガバナンス高度化に関する助言業務であります。

b. 監査公認会計士等と同一のネットワーク (Deloitte Touche Tohmatsu) に対する報酬 (a. を除く)

区分	前連結会計年度		当連結会計年度	
	監査証明業務に基づく報酬 (百万円)	非監査業務に基づく報酬 (百万円)	監査証明業務に基づく報酬 (百万円)	非監査業務に基づく報酬 (百万円)
提出会社	-	12	-	2
連結子会社	9	1	9	7
計	9	13	9	9

(注) 監査公認会計士等と同一のネットワーク (Deloitte Touche Tohmatsu) に対する非監査業務の内容 (前連結会計年度)

当社及び連結子会社が監査公認会計士等と同一のネットワーク (Deloitte Touche Tohmatsu) に対して報酬を支払っている非監査業務の内容としましては、税務関連支援業務等であります。

(当連結会計年度)

当社及び連結子会社が監査公認会計士等と同一のネットワーク (Deloitte Touche Tohmatsu) に対して報酬を支払っている非監査業務の内容としましては、税務関連支援業務等であります。

c. その他の重要な監査証明業務に基づく報酬の内容

該当事項はありません。

d. 監査報酬の決定方針

監査報酬につきましては、監査公認会計士等から提出される監査計画、監査時間及び監査報酬見積書を管理部門で検討し、監査公認会計士等と交渉のうえ、監査等委員会の了解を得たのち、取締役会の委任により代表取締役社長が決定しております。

e. 監査等委員会が会計監査人の報酬等に同意した理由

監査等委員会は、取締役、社内関係部署及び会計監査人より必要な資料の入手、報告を受けた上で、会計監査人の監査計画の内容、会計監査の職務遂行状況、報酬見積りの算定根拠について確認し、審議した結果、これらについて適切であると判断したため、会計監査人の報酬等の額について同意しております。

(4) 【役員の報酬等】

役員の報酬等の額又はその算定方法の決定に関する方針に係る事項

当社は、コーポレート・ガバナンス基本方針に基づき、取締役会において、取締役の個人別の報酬等の内容に係る決定方針を決定しております。本決定方針の決定に際しては、予め報酬指名諮問委員会の審議・確認を経ております。

a. 基本方針

- ・当社の経営陣として、企業家精神をグローバルに発揮できる経営人材を維持・確保するにふさわしい報酬水準としております。
- ・当社の持続的な成長に向け、中期経営目標を達成すべく、健全なインセンティブの一つとして機能する仕組みを構築しております。

b. 報酬構成・報酬水準

監査等委員でない取締役（社外取締役を除く）の報酬構成は、（ ）基本報酬、（ ）役員賞与、（ ）株式報酬（譲渡制限付株式報酬）としております。（ ）から（ ）の報酬の割合は、役位及び業績貢献度等を勘案の上、報酬全体として企業価値向上のための適切なインセンティブとして機能するように設定しております。

社外取締役及び監査等委員の報酬は、役割や独立性を考慮し、（ ）基本報酬のみとしております。

なお、国内非居住者の報酬については、法令その他の事情により異なる取扱いを設けることがあります。また、報酬水準については、外部の客観的なデータを参考に役位ごとの役割・責任・貢献度等に応じて決定しております。

（ ）基本報酬

基本報酬は固定報酬とし、役位・役職に応じて毎月一定額を金銭により支払うこととしております。

（ ）役員賞与

役員賞与は当該会計年度の業績に対するインセンティブとして位置づけ、原則として定時株主総会の開催月に年1回支払うこととしております。具体的な評価項目と算定方法は、以下のとおりです。

【評価項目】

各期の全社事業計画における連結売上高と連結営業利益の目標値に対する達成度を、評価指標としております。また、取締役ごとに、期初に担当領域における中期経営計画の重点課題や事業の中長期的成長に向けた取り組み、その他特命事項等に関わる目標を設定し、その達成状況を評価します。

【算定方法】

目標を達成した場合に支給する賞与額（賞与基準額）を100%とし、個人別に以下の算定式により算出します。

支給額 = 役位別の賞与基準額 × 業績評価支給率（ ）

業績評価支給率は、目標の達成度に応じ0%から200%の範囲で変動します。

上記で算出した全取締役の賞与総額が連結当期純利益の一定率を超える場合や、その他考慮すべき事由がある場合は、報酬指名諮問委員会の協議を経て支給額を調整します。

なお、当社は、2024年3月28日開催の取締役会決議において、監査等委員でない取締役（社外取締役を除く）の個人別の報酬等の内容に係る決定方針を一部変更しております。当事業年度における役員賞与については、変更前の決定方針に基づき「親会社株主に帰属する当期純利益」に一定率を乗じた金額を賞与総額として、業績貢献度に対する評価結果に応じて個人別支給額を決定しました。

() 株式報酬

株式報酬は「譲渡制限付株式報酬」とし、各取締役の役位に応じて基本報酬の40%から50%に相当する金額の金銭報酬債権を原則として毎年1回支給し、その全てを現物出資財産として給付させることにより当社普通株式を割当てることとしております。なお、当該普通株式はあらかじめ定められた一定期間、譲渡、担保権の設定その他の処分をしてはならないものとし、一定の事由が生じた場合には当社が当該株式を無償で取得するものとしております。

c. 個人別の報酬等の額の決定方法

監査等委員でない取締役の個人別の報酬等（ただし、譲渡制限付株式報酬を除く。）の額は、代表取締役社長が取締役会からの再一任承認を受け、取締役会に答申された報酬指名諮問委員会の審議内容を尊重して決定するものとしております。中長期的な株主価値向上への貢献意欲を高めることが目的の譲渡制限付株式報酬の個人別の付与株式数は、取締役会において役位に応じて決定するものとしております。

監査等委員の報酬等は、監査等委員の協議によって決定するものとしております。

d. 報酬総額

監査等委員でない取締役の報酬限度額は、2022年3月25日開催の第51期定時株主総会において、年額1,000百万円以内（うち社外取締役200百万円以内）と決議いただいております。当該株主総会終結時点の取締役（監査等委員である取締役を除く）の員数は10名（うち、社外取締役は3名）です。また、対象取締役に対して支給される譲渡制限付株式報酬付与のための報酬総額は、2021年3月26日開催の第50期定時株主総会において、報酬限度額とは別枠で年額100百万円以内として決議いただいております。当該株主総会終結時点の取締役（監査等委員である取締役及び社外取締役を除く）の員数は7名です。

監査等委員の報酬限度額は、2022年3月25日開催の第51期定時株主総会において、年額100百万円以内と決議いただいております。当該株主総会終結時点の監査等委員である取締役の員数は3名です。

役員区分ごとの報酬等の総額、報酬等の種類別の総額及び対象となる役員の員数

当事業年度に係る報酬等の総額

役員区分	対象となる役員の員数（人）	報酬等の総額（百万円）	報酬等の種類別の総額（百万円）		
			基本報酬	業績連動報酬等（賞与）	非金銭報酬等（株式報酬）
取締役（監査等委員を除く） （うち社外取締役）	9 (3)	352 (20)	175 (20)	162 (-)	14 (-)
取締役（監査等委員） （うち社外取締役）	3 (2)	27 (12)	27 (12)	- (-)	- (-)

取締役会は、代表取締役社長執行役員兼管理本部長谷川正義氏に対し、監査等委員でない各取締役の基本報酬の額及び社外取締役を除く各取締役の担当部門の業績等を踏まえた賞与の評価配分の決定を委任しております。委任した理由は、当社全体の業績等を勘案しつつ、各取締役の担当部門について評価を行うには代表取締役社長が適していると判断したためであります。なお、委任された内容の決定にあたっては、事前に報酬指名諮問委員会がその妥当性について確認しております。

当事業年度の取締役（監査等委員を除く）の個人別の報酬等の内容の決定にあたっては、報酬指名諮問委員会において、審議に必要な客観的情報を踏まえ、決定方針との整合性を含めた確認を行っているため、取締役会も適切であると判断しております。

報酬等の総額が1億円以上である者の報酬等の総額等

氏名	役員区分	会社区分	連結報酬等の種類別の額（百万円）			連結報酬等の総額（百万円）
			基本報酬	業績連動報酬等（賞与）	非金銭報酬等（株式報酬）	
長谷川 正義	取締役	提出会社	85	40	8	134

(5) 【株式の保有状況】

投資株式の区分の基準及び考え方

当社は、保有目的が純投資目的である投資株式と純投資目的以外の目的である投資株式の区分について、専ら株式の価値の変動又は株式に係る配当によって利益を受けることを目的として保有する株式を純投資目的である投資株式とし、それ以外の株式を純投資目的以外の目的である投資株式としております。

保有目的が純投資目的以外の目的である投資株式

a . 保有方針及び保有の合理性を検証する方法並びに個別銘柄の保有の適否に関する取締役会等における検証の内容

純投資目的以外の目的で保有する投資株式は、保有目的の適切性や保有に伴うメリット、リスク等を精査して保有の適否を検証し、保有目的が低下する等の変化が生じた場合には取締役会において保有の継続、処分等の判断をしています。

b . 銘柄数及び貸借対照表計上額

	銘柄数 (銘柄)	貸借対照表計上額の 合計額(百万円)
非上場株式	1	12
非上場株式以外の株式	4	760

(当事業年度において株式数が増加した銘柄)

該当事項はありません。

(当事業年度において株式数が減少した銘柄)

	銘柄数 (銘柄)	株式数の減少に係る売却 価額の合計額(百万円)
非上場株式	-	-
非上場株式以外の株式	1	14

c. 特定投資株式及びみなし保有株式の銘柄ごとの株式数、貸借対照表計上額等に関する情報
特定投資株式

銘柄	当事業年度	前事業年度	保有目的、業務提携等の概要、 定量的な保有効果 及び株式数が増加した理由	当社の株式の 保有の有無
	株式数(株)	株式数(株)		
	貸借対照表計上額 (百万円)	貸借対照表計上額 (百万円)		
Gallant Precision Machining Co., Ltd.	2,712,000	2,712,000	当社がグローバル展開を推進するにあたり台湾は重要拠点であり、技術供与契約を通じて構築した関係から事業上の情報交換を継続すべく、関係の維持・強化を目的として保有しています。	無
	380	324		
(株)フェローテック ホールディングス	113,900	113,900	当社製品における重要な部品の調達先であり、取引関係の維持・強化を目的として保有しています。取引関係がある主な事業セグメントはプローブカード事業であり、ロジック関連製品に使用される部品を調達しております。	有
	302	317		
(株)三菱UFJフィナン シャル・グループ	61,000	61,000	当社の安定的な資金調達先であり、金融に関する情報提供などのサービスを受けており、取引関係の維持・強化を目的として保有しています。	無 (注)4.
	73	54		
(株)三井住友フィナン シャルグループ	600	600	当社の安定的な資金調達先であり、金融に関する情報提供などのサービスを受けており、取引関係の維持・強化を目的として保有しています。	無 (注)5.
	4	3		
(株)テクノ菱和	-	11,000	-	有
	-	9		

(注)1. 「-」は、当該銘柄を保有していないことを示しております。

- 特定投資株式のうち、(株)三井住友フィナンシャルグループ以下の2銘柄は、貸借対照表計上額が資本金額の100分の1以下ではありますが、全ての銘柄について記載しております。
- 定量的な保有効果については、守秘義務等の観点から記載が困難であります。保有の合理性を検証した方法は、「保有目的が純投資目的以外の目的である投資株式 a. 保有方針及び保有の合理性を検証する方法並びに個別銘柄の保有の適否に関する取締役会等における検証の内容」に記載のとおりであります。
- (株)三菱UFJフィナンシャル・グループは当社株式を保有しておりませんが、同社子会社の(株)三菱UFJ銀行、三菱UFJ信託銀行(株)、三菱UFJモルガン・スタンレー証券(株)は当社株式を保有しております。
- (株)三井住友フィナンシャルグループは当社株式を保有しておりませんが、同社子会社の(株)三井住友銀行、SMBC日興証券(株)は当社株式を保有しております。

みなし保有株式

該当事項はありません。

保有目的が純投資目的である投資株式

該当事項はありません。

保有目的を変更した投資株式

該当事項はありません。

第5【経理の状況】

1．連結財務諸表及び財務諸表の作成方法について

(1) 当社の連結財務諸表は、「連結財務諸表の用語、様式及び作成方法に関する規則」(1976年大蔵省令第28号。)に基づいて作成しております。

(2) 当社の財務諸表は、「財務諸表等の用語、様式及び作成方法に関する規則」(1963年大蔵省令第59号。以下「財務諸表等規則」という。)に基づいて作成しております。

また、当社は、特例財務諸表提出会社に該当し、財務諸表等規則第127条の規定により財務諸表を作成しております。

2．監査証明について

当社は、金融商品取引法第193条の2第1項の規定に基づき、連結会計年度(2023年1月1日から2023年12月31日まで)の連結財務諸表及び事業年度(2023年1月1日から2023年12月31日まで)の財務諸表について有限責任監査法人トーマツにより監査を受けております。

3．連結財務諸表等の適正性を確保するための特段の取組みについて

当社は、連結財務諸表等の適正性を確保するための特段の取組みを行っております。具体的には、会計基準等の内容を適切に把握し、連結財務諸表等を適正に作成できる体制を整備するため、公益財団法人財務会計基準機構へ加入し、監査法人等が主催する研修会への参加並びに会計専門書の定期購読を行っております。

1 【連結財務諸表等】
(1) 【連結財務諸表】
【連結貸借対照表】

(単位：百万円)

	前連結会計年度 (2022年12月31日)	当連結会計年度 (2023年12月31日)
資産の部		
流動資産		
現金及び預金	21,552	17,989
受取手形	41	4
売掛金	8,250	8,220
製品	889	865
仕掛品	3,841	4,289
原材料及び貯蔵品	2,922	2,374
未収消費税等	418	433
その他	470	435
貸倒引当金	40	40
流動資産合計	38,347	34,571
固定資産		
有形固定資産		
建物及び構築物	11,540	13,221
減価償却累計額及び減損損失累計額	7,696	7,989
建物及び構築物（純額）	3,844	5,231
機械装置及び運搬具	19,441	21,046
減価償却累計額及び減損損失累計額	15,663	16,917
機械装置及び運搬具（純額）	3,778	4,129
土地	3,791	3,913
建設仮勘定	1,281	3,889
その他	4,483	4,770
減価償却累計額及び減損損失累計額	3,999	4,152
その他（純額）	484	617
有形固定資産合計	13,179	17,781
無形固定資産	990	1,004
投資その他の資産		
投資有価証券	721	773
退職給付に係る資産	110	211
繰延税金資産	141	403
その他	1,097	1,317
貸倒引当金	202	214
投資その他の資産合計	1,867	2,491
固定資産合計	16,038	21,277
資産合計	54,385	55,849

(単位：百万円)

	前連結会計年度 (2022年12月31日)	当連結会計年度 (2023年12月31日)
負債の部		
流動負債		
支払手形及び買掛金	5,352	5,010
短期借入金	834	966
未払金	1,863	2,186
未払法人税等	1,321	442
契約負債	419	640
賞与引当金	1,222	1,106
役員賞与引当金	398	162
製品保証引当金	270	479
その他	1,456	1,092
流動負債合計	13,139	12,085
固定負債		
長期借入金	439	372
繰延税金負債	0	-
退職給付に係る負債	2,104	2,127
資産除去債務	27	28
その他	42	35
固定負債合計	2,614	2,563
負債合計	15,754	14,649
純資産の部		
株主資本		
資本金	5,018	5,018
資本剰余金	6,005	6,029
利益剰余金	27,194	29,047
自己株式	1,312	1,275
株主資本合計	36,905	38,819
その他の包括利益累計額		
その他有価証券評価差額金	322	367
為替換算調整勘定	1,258	1,836
退職給付に係る調整累計額	76	176
その他の包括利益累計額合計	1,657	2,381
新株予約権	68	-
純資産合計	38,631	41,200
負債純資産合計	54,385	55,849

【連結損益計算書及び連結包括利益計算書】

【連結損益計算書】

(単位：百万円)

	前連結会計年度 (自 2022年1月1日 至 2022年12月31日)	当連結会計年度 (自 2023年1月1日 至 2023年12月31日)
売上高	1 44,321	1 38,292
売上原価	2 24,092	2 21,194
売上総利益	20,229	17,097
販売費及び一般管理費	3, 4 11,003	3, 4 11,785
営業利益	9,225	5,312
営業外収益		
受取利息	39	72
受取配当金	29	36
受取賃貸料	55	62
受取報奨金	30	53
還付金収入	15	-
為替差益	986	311
その他	57	81
営業外収益合計	1,214	618
営業外費用		
支払利息	7	6
賃貸費用	2	2
支払手数料	7	210
保険解約損	-	35
その他	0	0
営業外費用合計	16	255
経常利益	10,423	5,675
特別利益		
固定資産売却益	5 5	5 3
投資有価証券売却益	-	9
新株予約権戻入益	3	56
特別利益合計	9	70
特別損失		
固定資産売却損	6 3	-
固定資産除却損	7 4	7 19
減損損失	8 62	8 225
特別損失合計	71	244
税金等調整前当期純利益	10,361	5,501
法人税、住民税及び事業税	2,805	1,678
法人税等調整額	24	304
法人税等合計	2,830	1,373
当期純利益	7,530	4,127
親会社株主に帰属する当期純利益	7,530	4,127

【連結包括利益計算書】

(単位：百万円)

	前連結会計年度 (自 2022年1月1日 至 2022年12月31日)	当連結会計年度 (自 2023年1月1日 至 2023年12月31日)
当期純利益	7,530	4,127
その他の包括利益		
その他有価証券評価差額金	152	44
為替換算調整勘定	723	577
退職給付に係る調整額	98	100
その他の包括利益合計	472	723
包括利益	8,002	4,850
(内訳)		
親会社株主に係る包括利益	8,002	4,850

【連結株主資本等変動計算書】

前連結会計年度（自 2022年1月1日 至 2022年12月31日）

（単位：百万円）

	株主資本				
	資本金	資本剰余金	利益剰余金	自己株式	株主資本合計
当期首残高	5,018	5,950	22,188	1,383	31,773
会計方針の変更による累積的影響額			23		23
会計方針の変更を反映した当期首残高	5,018	5,950	22,164	1,383	31,749
当期変動額					
剰余金の配当			2,500		2,500
親会社株主に帰属する当期純利益			7,530		7,530
自己株式の取得				0	0
自己株式の処分		55		70	125
株主資本以外の項目の当期変動額（純額）					
当期変動額合計	-	55	5,029	70	5,155
当期末残高	5,018	6,005	27,194	1,312	36,905

	その他の包括利益累計額				新株予約権	純資産合計
	その他有価証券評価差額金	為替換算調整勘定	退職給付に係る調整累計額	その他の包括利益累計額合計		
当期首残高	475	534	174	1,185	99	33,058
会計方針の変更による累積的影響額						23
会計方針の変更を反映した当期首残高	475	534	174	1,185	99	33,034
当期変動額						
剰余金の配当						2,500
親会社株主に帰属する当期純利益						7,530
自己株式の取得						0
自己株式の処分						125
株主資本以外の項目の当期変動額（純額）	152	723	98	472	30	441
当期変動額合計	152	723	98	472	30	5,596
当期末残高	322	1,258	76	1,657	68	38,631

当連結会計年度（自 2023年1月1日 至 2023年12月31日）

（単位：百万円）

	株主資本				
	資本金	資本剰余金	利益剰余金	自己株式	株主資本合計
当期首残高	5,018	6,005	27,194	1,312	36,905
当期変動額					
剰余金の配当			2,274		2,274
親会社株主に帰属する当期純利益			4,127		4,127
自己株式の取得				0	0
自己株式の処分		24		37	61
株主資本以外の項目の当期変動額（純額）					
当期変動額合計	-	24	1,853	36	1,914
当期末残高	5,018	6,029	29,047	1,275	38,819

	その他の包括利益累計額				新株予約権	純資産合計
	その他有価証券評価差額金	為替換算調整勘定	退職給付に係る調整累計額	その他の包括利益累計額合計		
当期首残高	322	1,258	76	1,657	68	38,631
当期変動額						
剰余金の配当						2,274
親会社株主に帰属する当期純利益						4,127
自己株式の取得						0
自己株式の処分						61
株主資本以外の項目の当期変動額（純額）	44	577	100	723	68	655
当期変動額合計	44	577	100	723	68	2,569
当期末残高	367	1,836	176	2,381	-	41,200

【連結キャッシュ・フロー計算書】

(単位：百万円)

	前連結会計年度 (自 2022年1月1日 至 2022年12月31日)	当連結会計年度 (自 2023年1月1日 至 2023年12月31日)
営業活動によるキャッシュ・フロー		
税金等調整前当期純利益	10,361	5,501
減価償却費	2,131	2,203
減損損失	62	225
賞与引当金の増減額(は減少)	39	120
製品保証引当金の増減額(は減少)	65	205
貸倒引当金の増減額(は減少)	52	12
役員賞与引当金の増減額(は減少)	96	236
退職給付に係る負債の増減額(は減少)	33	49
退職給付に係る資産の増減額(は増加)	29	5
受取利息及び受取配当金	68	109
支払利息	7	6
投資有価証券売却損益(は益)	-	9
固定資産売却損益(は益)	2	3
固定資産除却損	4	19
株式報酬費用	127	121
新株予約権戻入益	3	56
その他の営業外収益・特別利益	44	-
その他の営業外費用・特別損失	0	4
売上債権の増減額(は増加)	2,273	233
棚卸資産の増減額(は増加)	2,075	257
仕入債務の増減額(は減少)	1,285	575
契約負債の増減額(は減少)	419	212
前受金の増減額(は減少)	183	-
その他債権の増減額(は増加)	65	3
その他債務の増減額(は減少)	140	650
小計	12,057	7,292
利息及び配当金の受取額	68	109
利息の支払額	6	6
法人税等の支払額	3,723	2,557
営業活動によるキャッシュ・フロー	8,395	4,837

(単位：百万円)

	前連結会計年度 (自 2022年1月1日 至 2022年12月31日)	当連結会計年度 (自 2023年1月1日 至 2023年12月31日)
投資活動によるキャッシュ・フロー		
定期預金の預入による支出	878	1,867
定期預金の払戻による収入	2,725	908
有形固定資産の取得による支出	3,840	6,366
有形固定資産の売却による収入	9	6
投資有価証券の売却による収入	-	14
その他投資活動による支出	401	694
その他投資活動による収入	116	501
投資活動によるキャッシュ・フロー	2,267	7,497
財務活動によるキャッシュ・フロー		
短期借入れによる収入	600	780
短期借入金の返済による支出	700	600
長期借入れによる収入	750	450
長期借入金の返済による支出	706	565
自己株式の取得による支出	0	0
配当金の支払額	2,500	2,274
ストックオプションの行使による収入	79	34
財務活動によるキャッシュ・フロー	2,477	2,175
現金及び現金同等物に係る換算差額	438	254
現金及び現金同等物の増減額(は減少)	4,089	4,580
現金及び現金同等物の期首残高	16,914	21,004
現金及び現金同等物の期末残高	21,004	16,423

【注記事項】

(連結財務諸表作成のための基本となる重要な事項)

1. 連結の範囲に関する事項

連結子会社の数 8社

主要な連結子会社の名称

美科樂電子股份有限公司(英文名: TAIWAN MJC CO., LTD.)

邁嘉路微電子(上海)有限公司(英文名: CHINA MJC CO., LTD.)

MJC Electronics Corporation

MJC Europe GmbH

MEK Co., Ltd.

昆山麥克芯微電子有限公司(英文名: MJC Microelectronics (Kunshan) Co., Ltd.)

MJC ELECTRONICS ASIA PTE. LTD.

その他 1社

2. 連結子会社の事業年度等に関する事項

連結子会社の決算日は、連結決算日と同一であります。

3. 会計方針に関する事項

(1) 重要な資産の評価基準及び評価方法

有価証券

その他有価証券

市場価格のない株式等以外のもの

時価法(評価差額は全部純資産直入法により処理し、売却原価は移動平均法により算定)を採用しております。

市場価格のない株式等

移動平均法による原価法を採用しております。

デリバティブ

原則として、時価法によっております。

棚卸資産

製品・仕掛品(プローブカード・検査機器等)

個別法による原価法(貸借対照表価額については収益性の低下による簿価切下げの方法により算定)を採用しております。

原材料・仕掛品(プローブ針等)

月別総平均法による原価法(貸借対照表価額については収益性の低下による簿価切下げの方法により算定)を採用しております。

貯蔵品

最終仕入原価法による原価法(貸借対照表価額については収益性の低下による簿価切下げの方法により算定)を採用しております。

(2) 重要な減価償却資産の減価償却の方法

有形固定資産(リース資産を除く)

定率法を採用しております。

ただし、1998年4月1日以降に取得した建物(建物附属設備を除く)並びに2016年4月1日以降に取得した建物附属設備及び構築物については、定額法を採用しております。また、一部の在外子会社は定額法を採用しております。

なお、主な耐用年数は以下のとおりであります。

建物及び構築物 10年～38年

機械装置及び運搬具 2年～7年

無形固定資産(リース資産を除く)

定額法を採用しております。

なお、自社利用のソフトウェアについては、社内における利用可能期間(5年)に基づく定額法を採用しております。

(3) 重要な引当金の計上基準

貸倒引当金

債権の貸倒れによる損失に備えるため、一般債権については貸倒実績率により、貸倒懸念債権等特定の債権については個別に回収可能性を検討し、回収不能見込額を計上しております。

賞与引当金

従業員の賞与支払いに備えるため、将来の支給見込額のうち当連結会計年度に負担する額を計上しております。

役員賞与引当金

役員の賞与支払いに備えるため、将来の支給見込額のうち当連結会計年度に負担する額を計上しております。

製品保証引当金

製品のアフターサービス費用の支出に備えるため、過去の実績に基づき将来の支出見込額を計上しております。

(4) 退職給付に係る会計処理の方法

退職給付見込額の期間帰属方法

退職給付債務の算定にあたり、退職給付見込額を当連結会計年度末までの期間に帰属させる方法については、給付算定式基準によっております。

数理計算上の差異及び過去勤務費用の費用処理方法

過去勤務費用については、その発生時における従業員の平均残存勤務期間以内の一定の年数（5年）による定額法により費用処理しております。

数理計算上の差異については、各連結会計年度の発生時における従業員の平均残存勤務期間以内の一定の年数（5年）による定額法により按分した額をそれぞれ発生翌連結会計年度から費用処理しております。

(5) 重要な収益及び費用の計上基準

当社グループは、プローブカード、LCD検査機器、半導体検査機器等の製造販売を行っております。

プローブカードの製造販売については、顧客との販売契約に基づいて製品を引き渡す履行義務を負っております。当該履行義務は、製品を引き渡す一時点において、顧客が当該製品に対する支配を獲得して充足されると判断し、引渡時点で収益を認識しております。

ただし、国内販売においては、出荷時から当該製品等の支配が顧客に移転されるまでの期間が通常である場合には、出荷時に収益を認識しております。

LCD検査機器、半導体検査機器等の製造販売については、顧客との販売契約に基づいて検査機器の立上に関連する履行義務を負っております。立上作業が完了した時点において当社グループの履行義務が充足されると判断し、立上完了時点で収益を認識しております。

(6) 重要な外貨建の資産又は負債の本邦通貨への換算の基準

外貨建金銭債権債務は、連結決算日の直物為替相場により円貨に換算し、換算差額は損益として処理しております。外貨建有価証券（その他有価証券）は、連結決算日の直物為替相場により円貨に換算し、換算差額は全部純資産直入法により処理しております。なお、在外子会社等の資産及び負債は、決算日の直物為替相場により円貨に換算し、収益及び費用は期中平均相場により円貨に換算し、換算差額は純資産の部における為替換算調整勘定に含めて計上しております。

(7) 重要なヘッジ会計の方法

ヘッジ会計の方法

原則として繰延ヘッジ処理によっております。なお、振当処理の要件を充たしている為替予約が付されている外貨建債権については振当処理を採用しております。また、特例処理の要件を充たしている金利スワップについては特例処理を採用しております。

ヘッジ手段とヘッジ対象

ヘッジ手段・・・為替予約、金利スワップ

ヘッジ対象・・・外貨建売上取引に係る債権及び外貨建予定取引、借入金

ヘッジ方針

当社の社内管理規程に基づき為替変動リスクをヘッジするために為替予約を行い、借入金に対する利息の確定を目的として金利スワップを行っております。なお、投機を目的としたデリバティブ取引は行わない方針であります。

ヘッジ有効性評価の方法

為替予約については、ヘッジ対象とヘッジ手段の重要な条件が一致していることを事前テストで確認し、また四半期ごとに当該条件に変更がないことを事後テストで確認しております。なお、外貨建予定取引については、過去の取引実績等を総合的に勘案し、取引の実行可能性が極めて高いことを事前テスト及び事後テストで確認しております。

振当処理を行った為替予約については、ヘッジ対象とヘッジ手段の通貨種別等、取引の重要な条件が同一であり、相関関係は完全に確保されていることから有効性の評価を省略しております。また、特例処理によっている金利スワップについては、有効性の評価を省略しております。

(8) 連結キャッシュ・フロー計算書における資金の範囲

手許現金、随時引き出し可能な預金及び容易に換金可能であり、かつ、価値の変動について僅少なりリスクしか負わない取得日から3ヶ月以内に償還期限の到来する短期投資からなっております。

(重要な会計上の見積り)

(棚卸資産の評価)

1. 当連結会計年度の連結財務諸表に計上した金額

(単位：百万円)

	前連結会計年度 (2022年12月31日)	当連結会計年度 (2023年12月31日)
棚卸資産	7,653	7,529

2. 識別した項目に係る重要な会計上の見積りの内容に関する情報

当社グループの棚卸資産は、取得原価と正味売却価額のいずれか低い方の金額で評価しておりますが、営業循環過程から外れた滞留品については、その保有期間に応じた一定の基準により定期的に帳簿価額を切下げの方法を採用しております。

当社グループが属する半導体市場では、技術革新等により市場が成長し需要が喚起されることがある反面、ニーズや経済環境の変化によっては、需給バランスが大きく崩れることもあることから、市場環境が悪化した場合には、収益性の低下により多額の評価損が生じる可能性があります。

(連結貸借対照表関係)

1. コミットメントライン契約

当社は、運転資金の効率的な調達を行うため取引金融機関3社とコミットメントライン契約を締結しております。この契約に基づく連結会計年度末の借入未実行残高は次のとおりであります。

	前連結会計年度 (2022年12月31日)	当連結会計年度 (2023年12月31日)
2019年12月25日付締結 コミットメントラインの総額	3,000百万円	3,000百万円
借入実行残高	-	-
差引額	3,000	3,000

2. シンジケーション方式実行可能期間付タームローン契約

当社は、青森工場新棟建設及び生産設備投資に必要な資金を借り入れることを目的として、取引金融機関5社とシンジケーション方式実行可能期間付タームローン契約を締結しております。この契約に基づく借入未実行残高は次のとおりであります。

	前連結会計年度 (2022年12月31日)	当連結会計年度 (2023年12月31日)
2023年5月15日付締結 シンジケーション方式実行可能期間付 タームローン契約	- 百万円	15,000百万円
借入実行残高	-	-
差引額	-	15,000

(連結損益計算書関係)

1. 顧客との契約から生じる収益

売上高については、顧客との契約から生じる収益及びそれ以外の収益を区分して記載しておりません。顧客との契約から生じる収益の金額は、連結財務諸表「注記事項(収益認識関係)1. 顧客との契約から生じる収益を分解した情報」に記載しております。

2. 通常の販売目的で保有する棚卸資産の収益性の低下による簿価切下額(は戻入額)

	前連結会計年度 (自 2022年1月1日 至 2022年12月31日)	当連結会計年度 (自 2023年1月1日 至 2023年12月31日)
	808百万円	614百万円

3. 販売費及び一般管理費の主要項目及び金額

	前連結会計年度 (自 2022年1月1日 至 2022年12月31日)	当連結会計年度 (自 2023年1月1日 至 2023年12月31日)
給料及び手当	1,729百万円	1,863百万円
製品保証引当金繰入額	229	395
賞与引当金繰入額	366	223
役員賞与引当金繰入額	398	162
退職給付費用	60	106
貸倒引当金繰入額	28	1
研究開発費	4,205	4,823

4. 研究開発費の総額

一般管理費に含まれる研究開発費

	前連結会計年度 (自 2022年1月1日 至 2022年12月31日)	当連結会計年度 (自 2023年1月1日 至 2023年12月31日)
	4,205百万円	4,823百万円

5. 固定資産売却益の内訳

	前連結会計年度 (自 2022年1月1日 至 2022年12月31日)	当連結会計年度 (自 2023年1月1日 至 2023年12月31日)
機械装置及び運搬具	5百万円	2百万円
その他(有形固定資産)	0	1
計	5	3

6. 固定資産売却損の内訳

	前連結会計年度 (自 2022年1月1日 至 2022年12月31日)	当連結会計年度 (自 2023年1月1日 至 2023年12月31日)
機械装置及び運搬具	1百万円	-百万円
その他(有形固定資産)	1	-
計	3	-

7. 固定資産除却損の内訳

	前連結会計年度 (自 2022年1月1日 至 2022年12月31日)	当連結会計年度 (自 2023年1月1日 至 2023年12月31日)
建物及び構築物	0百万円	14百万円
機械装置及び運搬具	3	4
その他(有形固定資産)	0	0
建設仮勘定	0	-
計	4	19

8. 減損損失

当社グループは以下の資産グループについて減損損失を計上しております。

前連結会計年度(自 2022年1月1日 至 2022年12月31日)

用途	場所	種類	金額
事業用資産	青森県平川市	機械装置及び運搬具	22百万円
		建設仮勘定	36百万円
		その他(有形固定資産)	4百万円

当社グループは、原則として、事業用資産については事業部を基準としてグルーピングを行っております。TE事業において、当該事業のキャッシュ・フローがマイナスになっており、将来についても当該事業の事業用資産のキャッシュ・フローの見積期間内においてマイナスになると見込まれることから、TE事業に係る資産グループの帳簿価額を回収可能価額まで減額し、当該減少額を減損損失(62百万円)として特別損失に計上しております。

なお、事業用資産の減損損失の測定における回収可能価額は正味売却価額により測定しており、このうち土地、建物に係る正味売却価額は、不動産鑑定評価額により評価し、その他については備忘価額により評価しております。

当連結会計年度(自 2023年1月1日 至 2023年12月31日)

用途	場所	種類	金額
事業用資産	青森県平川市	機械装置及び運搬具	33百万円
		建設仮勘定	186百万円
		その他(有形固定資産)	6百万円

当社グループは、原則として、事業用資産については事業部を基準としてグルーピングを行っております。TE事業において、営業活動から生ずる損益が継続してマイナスとなっているため、TE事業に係る資産グループの帳簿価額を回収可能価額まで減額し、当該減少額を減損損失(225百万円)として特別損失に計上しております。

なお、事業用資産の減損損失の測定における回収可能価額は正味売却価額により測定しており、このうち土地、建物に係る正味売却価額は、不動産鑑定評価額により評価し、その他については備忘価額により評価しております。

(連結包括利益計算書関係)

その他の包括利益に係る組替調整額及び税効果額

	前連結会計年度 (自 2022年1月1日 至 2022年12月31日)	当連結会計年度 (自 2023年1月1日 至 2023年12月31日)
その他有価証券評価差額金：		
当期発生額	212百万円	66百万円
組替調整額	-	9
税効果調整前	212	56
税効果額	60	11
その他有価証券評価差額金	152	44
為替換算調整勘定：		
当期発生額	723	577
組替調整額	-	-
税効果調整前	723	577
税効果額	-	-
為替換算調整勘定	723	577
退職給付に係る調整額：		
当期発生額	61	184
組替調整額	61	51
税効果調整前	123	133
税効果額	25	32
退職給付に係る調整額	98	100
その他の包括利益合計	472	723

(連結株主資本等変動計算書関係)

前連結会計年度(自 2022年1月1日 至 2022年12月31日)

1. 発行済株式の種類及び総数並びに自己株式の種類及び株式数に関する事項

	当連結会計年度期首株式数(株)	当連結会計年度増加株式数(株)	当連結会計年度減少株式数(株)	当連結会計年度末株式数(株)
発行済株式				
普通株式	40,025,316	-	-	40,025,316
自己株式				
普通株式	1,554,667	6,153	79,594	1,481,226

(注) 普通株式の自己株式の増加数6,153株は、単元未満株式の買取りによる増加が34株、譲渡制限付株式の無償取得によるものが6,119株であり、減少数79,594株は、譲渡制限付株式の交付によるものが11,094株、ストック・オプションの行使によるものが68,500株であります。

2. 新株予約権に関する事項

区分	新株予約権の内訳	新株予約権の目的となる株式の種類	新株予約権の目的となる株式の数(株)				当連結会計年度末残高(百万円)
			当連結会計年度期首	当連結会計年度増加	当連結会計年度減少	当連結会計年度末	
提出会社(親会社)	ストック・オプションとしての新株予約権	-	-	-	-	-	68

3. 配当に関する事項

(1) 配当金支払額

決議	株式の種類	配当金の総額(百万円)	配当の原資	1株当たり配当額(円)	基準日	効力発生日
2022年3月25日 定時株主総会	普通株式	2,500	利益剰余金	65	2021年12月31日	2022年3月28日

(2) 基準日が当連結会計年度に属する配当のうち、配当の効力発生日が翌連結会計年度となるもの

決議	株式の種類	配当金の総額(百万円)	配当の原資	1株当たり配当額(円)	基準日	効力発生日
2023年3月30日 定時株主総会	普通株式	2,274	利益剰余金	59	2022年12月31日	2023年3月31日

当連結会計年度（自 2023年1月1日 至 2023年12月31日）

1. 発行済株式の種類及び総数並びに自己株式の種類及び株式数に関する事項

	当連結会計年度期 首株式数（株）	当連結会計年度増 加株式数（株）	当連結会計年度減 少株式数（株）	当連結会計年度末 株式数（株）
発行済株式				
普通株式	40,025,316	-	-	40,025,316
自己株式				
普通株式	1,481,226	4,505	41,854	1,443,877

（注）普通株式の自己株式の増加数4,505株は、単元未満株式の買取りによる増加が104株、譲渡制限付株式の無償取得によるものが4,401株であり、減少数41,854株は、譲渡制限付株式の交付によるものが12,154株、ストック・オプションの行使によるものが29,700株であります。

2. 配当に関する事項

(1) 配当金支払額

決議	株式の種類	配当金の総額 （百万円）	配当の原資	1株当たり 配当額（円）	基準日	効力発生日
2023年3月30日 定時株主総会	普通株式	2,274	利益剰余金	59	2022年12月31日	2023年3月31日

(2) 基準日が当連結会計年度に属する配当のうち、配当の効力発生日が翌連結会計年度となるもの

決議	株式の種類	配当金の総額 （百万円）	配当の原資	1株当たり 配当額（円）	基準日	効力発生日
2024年3月28日 定時株主総会	普通株式	1,273	利益剰余金	33	2023年12月31日	2024年3月29日

(連結キャッシュ・フロー計算書関係)

現金及び現金同等物の期末残高と連結貸借対照表に掲載されている科目の金額との関係

	前連結会計年度 (自 2022年1月1日 至 2022年12月31日)	当連結会計年度 (自 2023年1月1日 至 2023年12月31日)
現金及び預金勘定	21,552百万円	17,989百万円
預入期間が3ヶ月を超える定期預金	548	1,566
現金及び現金同等物	21,004	16,423

(リース取引関係)

(借主側)

オペレーティング・リース取引

オペレーティング・リース取引のうち解約不能のものに係る未経過リース料

(単位：百万円)

	前連結会計年度 (2022年12月31日)	当連結会計年度 (2023年12月31日)
1年内	29	20
1年超	29	18
合計	58	38

(金融商品関係)

1. 金融商品の状況に関する事項

(1) 金融商品に対する取組方針

当社グループは、社内管理規程及び事務取扱規則に従い、資金運用については短期的な預金等に限定し、また、資金調達については主に銀行借入により行う方針であります。デリバティブは、外貨建ての債権債務の為替変動リスクを回避するためや借入金の金利変動リスクを回避するため等に利用し、投機的な取引は行わない方針であります。

(2) 金融商品の内容及びそのリスク並びにリスク管理体制

営業債権である受取手形及び売掛金は、顧客の信用リスクに晒されております。当該リスクに関しては、社内管理規程に従い、取引相手ごとに期日及び残高を管理するとともに、財務状況等の悪化等による回収懸念の早期把握や軽減を図っております。また、グローバルに事業を展開する中で、主に円建取引を行っておりますが、一部の取引から生じる外貨建ての債権債務は、為替の変動リスクに晒されているため、主に先物為替予約を利用してヘッジしております。

投資有価証券である株式は、主に業務上の関係を有する企業の株式であり、市場価格の変動リスクに晒されておりますが、定期的に時価や発行体の財務状況等を把握しております。

営業債務である支払手形及び買掛金は、そのほとんどが6ヶ月以内の支払期日であります。

借入金のうち、短期借入金は主に運転資金に係る資金調達であり、長期借入金は主に運転資金や設備投資、研究開発に係る資金調達であります。変動金利の借入金は、金利の変動リスクに晒されておりますが、このうち長期のものの一部については、支払金利の変動リスクを回避し支払利息の固定化を図るために、個別契約ごとにデリバティブ取引(金利スワップ取引)をヘッジ手段として利用しております。なお、ヘッジ会計に関するヘッジ手段とヘッジ対象、ヘッジ方針、ヘッジの有効性の評価方法等については、前述の「連結財務諸表作成のための基本となる重要な事項」「3. 会計方針に関する事項」に記載されている「(7)重要なヘッジ会計の方法」に記載しております。

デリバティブ取引の執行・管理については、取引権限を定めた社内管理規程に従って行っております。

営業債務や借入金は、流動性リスクに晒されておりますが、当社グループでは、コミットメントライン契約締結等により、当該リスクに対応しております。

(3) 金融商品の時価等に関する事項についての補足説明

「2. 金融商品の時価等に関する事項」におけるデリバティブ取引に関する契約額等については、その金額自体がデリバティブ取引に係る市場リスクを示すものではありません。金融商品の時価の算定においては変動要因を織り込んでいるため、異なる前提条件等を採用することにより、当該価額が変動することがあります。

2. 金融商品の時価等に関する事項

連結貸借対照表計上額、時価及びこれらの差額については、次のとおりであります。「現金及び預金」、「受取手形」、「売掛金」、「支払手形及び買掛金」及び「短期借入金」については、現金であること、及び短期間で決済されるため時価が帳簿価額に近似するものであることから、記載を省略しております。

前連結会計年度（2022年12月31日）

	連結貸借対照表計上額 (百万円)	時価(百万円)	差額(百万円)
投資有価証券(*1)	708	708	-
資産計	708	708	-
長期借入金(*2)	974	972	1
負債計	974	972	1
デリバティブ取引(*3)	93	93	-

(*1) 市場価格のない株式等は、「投資有価証券」には含まれておりません。当該金融商品の連結貸借対照表計上額は以下のとおりであります。

区分	前連結会計年度 (百万円)
非上場株式	12

(*2) 長期借入金については、1年以内に返済期限の到来する流動負債の短期借入金に含まれている長期借入金を含めております。

(*3) デリバティブ取引によって生じた正味の債権・債務は純額で表示しております。

当連結会計年度（2023年12月31日）

	連結貸借対照表計上額 (百万円)	時価(百万円)	差額(百万円)
投資有価証券(*1)	760	760	-
資産計	760	760	-
長期借入金(*2)	858	862	3
負債計	858	862	3
デリバティブ取引(*3)	107	107	-

(*1) 市場価格のない株式等は、「投資有価証券」には含まれておりません。当該金融商品の連結貸借対照表計上額は以下のとおりであります。

区分	当連結会計年度 (百万円)
非上場株式	12

(*2) 長期借入金については、1年以内に返済期限の到来する流動負債の短期借入金に含まれている長期借入金を含めております。

(*3) デリバティブ取引によって生じた正味の債権・債務は純額で表示しております。

(注1) 金銭債権の連結決算日後の償還予定額
前連結会計年度(2022年12月31日)

	1年以内 (百万円)	1年超5年以内 (百万円)
現金及び預金	21,552	-
受取手形	41	-
売掛金	8,250	-
合計	29,844	-

当連結会計年度(2023年12月31日)

	1年以内 (百万円)	1年超5年以内 (百万円)
現金及び預金	17,989	-
受取手形	4	-
売掛金	8,220	-
合計	26,214	-

(注2) 短期借入金及び長期借入金の連結決算日後の返済予定額
前連結会計年度(2022年12月31日)

	1年以内 (百万円)	1年超 2年以内 (百万円)	2年超 3年以内 (百万円)	3年超 4年以内 (百万円)	4年超 5年以内 (百万円)
短期借入金	300	-	-	-	-
長期借入金	534	336	102	-	-
合計	834	336	102	-	-

当連結会計年度(2023年12月31日)

	1年以内 (百万円)	1年超 2年以内 (百万円)	2年超 3年以内 (百万円)	3年超 4年以内 (百万円)	4年超 5年以内 (百万円)
短期借入金	480	-	-	-	-
長期借入金	486	253	119	-	-
合計	966	253	119	-	-

3. 金融商品の時価のレベルごとの内訳等に関する事項

金融商品の時価を、時価の算定に係るインプットの観察可能性及び重要性に応じて、以下の3つのレベルに分類しております。

レベル1の時価：観察可能な時価の算定に係るインプットのうち、活発な市場において形成される当該時価の算定の対象となる資産又は負債に関する相場価格により算定した時価

レベル2の時価：観察可能な時価の算定に係るインプットのうち、レベル1のインプット以外の時価の算定に係るインプットを用いて算定した時価

レベル3の時価：観察できない時価の算定に係るインプットを使用して算定した時価

時価の算定に重要な影響を与えるインプットを複数使用している場合には、それらのインプットがそれぞれ属するレベルのうち、時価の算定における優先順位が最も低いレベルに時価を分類しております。

(1) 時価で連結貸借対照表に計上している金融商品

前連結会計年度（2022年12月31日）

区分	時価（百万円）			
	レベル1	レベル2	レベル3	合計
投資有価証券	708	-	-	708
デリバティブ取引 通貨関連	-	93	-	93
資産計	708	93	-	802

当連結会計年度（2023年12月31日）

区分	時価（百万円）			
	レベル1	レベル2	レベル3	合計
投資有価証券	760	-	-	760
デリバティブ取引 通貨関連	-	107	-	107
資産計	760	107	-	868

(2) 時価で連結貸借対照表に計上している金融商品以外の金融商品

前連結会計年度（2022年12月31日）

区分	時価（百万円）			
	レベル1	レベル2	レベル3	合計
長期借入金	-	972	-	972
負債計	-	972	-	972

当連結会計年度（2023年12月31日）

区分	時価（百万円）			
	レベル1	レベル2	レベル3	合計
長期借入金	-	862	-	862
負債計	-	862	-	862

(注) 時価の算定に用いた評価技法及び時価の算定に係るインプットの説明

投資有価証券

投資有価証券の時価については、株式は取引所の価格によっております。上場株式は活発な市場で取引されているため、その時価をレベル1の時価に分類しております。

デリバティブ取引

取引先金融機関から提示された価格等に基づき算定しており、レベル2の時価に分類しております。

長期借入金

長期借入金の時価については、将来キャッシュ・フローを国債の利回り等適切な指標に信用スプレッドを上乗せした利率で割り引いた現在価値により算定しております。変動金利による長期借入金は金利スワップの特例処理の対象とされており、当該金利スワップと一体として処理された元利金の合計額を、国債の利回り等適切な指標に信用スプレッドを上乗せした利率で割り引いた現在価値により算定しており、レベル2の時価に分類しております。

(有価証券関係)

1. その他有価証券

前連結会計年度(2022年12月31日)

	種類	連結貸借対照表計上額(百万円)	取得原価(百万円)	差額(百万円)
連結貸借対照表計上額が取得原価を超えるもの	株式	708	244	464
連結貸借対照表計上額が取得原価を超えないもの	株式	-	-	-
合計		708	244	464

当連結会計年度(2023年12月31日)

	種類	連結貸借対照表計上額(百万円)	取得原価(百万円)	差額(百万円)
連結貸借対照表計上額が取得原価を超えるもの	株式	760	239	521
連結貸借対照表計上額が取得原価を超えないもの	株式	-	-	-
合計		760	239	521

2. 売却したその他有価証券

前連結会計年度(自 2022年1月1日 至 2022年12月31日)

該当事項はありません。

当連結会計年度(自 2023年1月1日 至 2023年12月31日)

種類	売却額(百万円)	売却益の合計額(百万円)	売却損の合計額(百万円)
株式	14	9	-
合計	14	9	-

(デリバティブ取引関係)

1. ヘッジ会計が適用されていないデリバティブ取引

通貨関連

前連結会計年度(2022年12月31日)

区分	取引の種類	契約額等 (百万円)	契約額等のうち 1年超 (百万円)	時価 (百万円)	評価損益 (百万円)
市場取引以外の取引	為替予約取引				
	売建				
	米ドル	2,590	-	116	116
	韓国ウォン	1,231	-	22	22
	買建				
	日本円	2,462	-	0	0
合計		6,283	-	93	93

当連結会計年度(2023年12月31日)

区分	取引の種類	契約額等 (百万円)	契約額等のうち 1年超 (百万円)	時価 (百万円)	評価損益 (百万円)
市場取引以外の取引	為替予約取引				
	売建				
	米ドル	3,865	-	114	114
	韓国ウォン	4,001	-	7	7
	買建				
	日本円	-	-	-	-
合計		7,866	-	107	107

2. ヘッジ会計が適用されているデリバティブ取引

前連結会計年度(2022年12月31日)

該当事項はありません。

当連結会計年度(2023年12月31日)

該当事項はありません。

(退職給付関係)

1. 採用している退職給付制度の概要

当社及び一部の連結子会社は、従業員の退職給付に充てるため、積立型、非積立型の確定給付制度、退職一時金制度及び確定拠出制度を採用しております。

なお、一部の連結子会社が有する確定給付型企业年金制度は、簡便法により退職給付に係る負債及び退職給付費用を計算しております。

2. 確定給付制度

(1) 退職給付債務の期首残高と期末残高の調整表

	前連結会計年度 (自 2022年1月1日 至 2022年12月31日)	当連結会計年度 (自 2023年1月1日 至 2023年12月31日)
退職給付債務の期首残高	4,429百万円	4,649百万円
勤務費用	258	329
利息費用	40	42
数理計算上の差異の発生額	27	124
退職給付の支払額	105	153
退職給付債務の期末残高	4,649	4,743

(2) 年金資産の期首残高と期末残高の調整表

	前連結会計年度 (自 2022年1月1日 至 2022年12月31日)	当連結会計年度 (自 2023年1月1日 至 2023年12月31日)
年金資産の期首残高	2,563百万円	2,655百万円
期待運用収益	22	38
数理計算上の差異の発生額	34	59
事業主からの拠出額	151	145
退職給付の支払額	46	71
年金資産の期末残高	2,655	2,827

(3) 退職給付債務及び年金資産の期末残高と連結貸借対照表に計上された退職給付に係る負債及び退職給付に係る資産の調整表

	前連結会計年度 (2022年12月31日)	当連結会計年度 (2023年12月31日)
積立型制度の退職給付債務	2,545百万円	2,626百万円
年金資産	2,655	2,827
	110	200
非積立型制度の退職給付債務	2,104	2,116
連結貸借対照表に計上された負債と資産の純額	1,994	1,915
退職給付に係る負債	2,104	2,127
退職給付に係る資産	110	211
連結貸借対照表に計上された負債と資産の純額	1,994	1,915

(4) 退職給付費用及びその内訳項目の金額

	前連結会計年度 (自 2022年1月1日 至 2022年12月31日)	当連結会計年度 (自 2023年1月1日 至 2023年12月31日)
勤務費用	258百万円	329百万円
利息費用	40	42
期待運用収益	22	38
数理計算上の差異の費用処理額	61	51
確定給付制度に係る退職給付費用	214	282

(5) 退職給付に係る調整額

退職給付に係る調整額に計上した項目（税効果控除前）の内訳は次のとおりであります。

	前連結会計年度 (自 2022年1月1日 至 2022年12月31日)	当連結会計年度 (自 2023年1月1日 至 2023年12月31日)
数理計算上の差異	123百万円	133百万円
合計	123	133

(6) 退職給付に係る調整累計額

退職給付に係る調整累計額に計上した項目（税効果控除前）の内訳は次のとおりであります。

	前連結会計年度 (2022年12月31日)	当連結会計年度 (2023年12月31日)
未認識数理計算上の差異	91百万円	224百万円
合計	91	224

(7) 年金資産に関する事項

年金資産の主な内訳

年金資産合計に対する主な分類ごとの比率は、次のとおりであります。

	前連結会計年度 (2022年12月31日)	当連結会計年度 (2023年12月31日)
一般勘定	60.1%	57.2%
債券	15.8	16.3
株式	8.8	9.7
現金及び預金	14.9	16.3
その他	0.4	0.5
合計	100.0	100.0

長期期待運用収益率の設定方法

年金資産の長期期待運用収益率を決定するため、現在及び予想される年金資産の配分と、年金資産を構成する多様な資産からの現在及び将来期待される長期の収益率を考慮しております。

(8) 数理計算上の計算基礎に関する事項

主要な数理計算上の計算基礎（加重平均で表しております。）

	前連結会計年度 (2022年12月31日)	当連結会計年度 (2023年12月31日)
割引率	1.0%	1.0%
長期期待運用収益率	1.0	1.0
予想昇給率	4.5	4.1

3. 確定拠出制度

当社及び一部の連結子会社の確定拠出制度への要拠出額は、前連結会計年度37百万円、当連結会計年度64百万円であります。

(ストック・オプション等関係)

1. スtock・オプションに係る費用計上額及び科目名

該当事項はありません。

2. 権利不行使による失効により利益として計上した金額

(単位：百万円)

	前連結会計年度 (自 2022年1月1日 至 2022年12月31日)	当連結会計年度 (自 2023年1月1日 至 2023年12月31日)
新株予約権戻入益	3	56

3. スtock・オプションの内容、規模及びその変動状況

(1) スtock・オプションの内容

	2017年 ストック・オプション
付与対象者の区分及び人数 (注) 1.	当社取締役5名及び当社従業員763名 当社子会社の従業員1名
株式の種類別のストック・オプションの数(注) 1. 2.	普通株式 399,100株
付与日	2018年3月28日
権利確定条件	付与日(2018年3月28日)以降、権利確定日(2021年2月1日)まで継続して勤務していることを要します。ただし、任期満了による退任、定年退職その他正当な理由がある場合にはこの限りではありません。
対象勤務期間	2年11ヶ月間 (自 2018年3月28日 至 2021年1月31日)
権利行使期間	自 2021年2月1日 至 2023年1月31日 ただし、権利行使時においても、当社の取締役または従業員並びに当社子会社の取締役または従業員の地位にあることを要します。なお、任期満了による退任、定年退職その他正当な理由がある場合はこの限りではありません。

(注) 1. 付与日時点のものを記載しております。

2. 株式数に換算して記載しております。

(2) ストック・オプションの規模及びその変動状況

当連結会計年度において存在したストック・オプションを対象とし、ストック・オプションの数については、株式数に換算して記載しております。

ストック・オプションの数

	2017年 ストック・オプション
権利確定前 (株)	
前連結会計年度末	-
付与	-
失効	-
権利確定	-
未確定残	-
権利確定後 (株)	
前連結会計年度末	173,300
権利確定	-
権利行使	29,700
失効	143,600
未行使残	-

単価情報

	2017年 ストック・オプション
権利行使価格 (円)	1,164
行使時平均株価 (円)	1,391
付与日における公正な評価単価 (円)	395

4. ストック・オプションの権利確定数の見積方法

基本的には、将来の失効数の合理的な見積りは困難であるため、実績の失効数のみ反映させる方法を採用しております。

(税効果会計関係)

1. 繰延税金資産及び繰延税金負債の発生の主な原因別の内訳

	前連結会計年度 (2022年12月31日)	当連結会計年度 (2023年12月31日)
繰延税金資産		
賞与引当金	347百万円	326百万円
棚卸資産評価損	251	398
貸倒引当金	72	76
製品保証引当金	77	138
未払販売手数料	2	2
税務上の繰越欠損金(注)2.	11	39
退職給付に係る負債	641	647
長期未払金	7	7
減損損失	173	224
その他	504	671
繰延税金資産 小計	2,089	2,532
税務上の繰越欠損金に係る評価性引当額(注)2.	11	21
将来減算一時差異等の合計に係る評価性引当額	1,335	1,400
評価性引当額 小計(注)1.	1,346	1,422
繰延税金資産 合計	743	1,109
繰延税金負債		
その他有価証券評価差額金	141	153
在外子会社留保利益に係る一時差異	428	481
退職給付に係る資産	30	64
その他	1	6
繰延税金負債 合計	601	706
繰延税金資産(負債)の純額	141	403

(注)1. 評価性引当額に重要な変動はありません。

2. 税務上の繰越欠損金及びその繰延税金資産の繰越期限別の金額

前連結会計年度(2022年12月31日)

	1年以内 (百万円)	1年超 2年以内 (百万円)	2年超 3年以内 (百万円)	3年超 4年以内 (百万円)	4年超 5年以内 (百万円)	5年超 (百万円)	合計 (百万円)
税務上の繰越欠損金 (1)	-	-	-	-	-	11	11
評価性引当額	-	-	-	-	-	11	11
繰延税金資産	-	-	-	-	-	-	-

(1) 税務上の繰越欠損金は、法定実効税率を乗じた額であります。

当連結会計年度(2023年12月31日)

	1年以内 (百万円)	1年超 2年以内 (百万円)	2年超 3年以内 (百万円)	3年超 4年以内 (百万円)	4年超 5年以内 (百万円)	5年超 (百万円)	合計 (百万円)
税務上の繰越欠損金 (2)	-	-	-	-	-	39	39
評価性引当額	-	-	-	-	-	21	21
繰延税金資産	-	-	-	-	-	17	17

(2) 税務上の繰越欠損金は、法定実効税率を乗じた額であります。

2. 法定実効税率と税効果会計適用後の法人税等の負担率との間に重要な差異があるときの、当該差異の原因
 となった主要な項目別の内訳

	前連結会計年度 (2022年12月31日)	当連結会計年度 (2023年12月31日)
法定実効税率	30.5%	30.5%
(調整)		
住民税均等割	0.1	0.2
海外子会社との適用税率差異	1.6	1.8
評価性引当額の増減	2.4	1.6
試験研究費税額控除	2.2	5.9
役員賞与否認	1.2	0.9
その他	1.7	0.5
税効果会計適用後の法人税等の負担率	27.3	25.0

(収益認識関係)

1. 顧客との契約から生じる収益を分解した情報

前連結会計年度(自 2022年1月1日 至 2022年12月31日)

(単位: 百万円)

	報告セグメント		合計
	プローブ カード事業	T E 事業	
日本	8,622	959	9,581
韓国	14,664	9	14,674
台湾	8,307	1,857	10,165
その他アジア	7,383	1,027	8,410
欧米	1,417	71	1,489
顧客との契約から生じる収益	40,394	3,926	44,321
外部顧客への売上高	40,394	3,926	44,321

当連結会計年度(自 2023年1月1日 至 2023年12月31日)

(単位: 百万円)

	報告セグメント		合計
	プローブ カード事業	T E 事業	
日本	10,778	432	11,211
韓国	15,538	3	15,541
台湾	6,426	1,121	7,548
その他アジア	3,098	227	3,325
欧米	622	42	665
顧客との契約から生じる収益	36,464	1,827	38,292
外部顧客への売上高	36,464	1,827	38,292

2. 顧客との契約から生じる収益を理解するための基礎となる情報

顧客との契約から生じる収益を理解するための基礎となる情報は、「(連結財務諸表作成のための基本となる重要な事項) 3. 会計方針に関する事項 (5) 重要な収益及び費用の計上基準」に記載のとおりであります。

3. 顧客との契約に基づく履行義務の充足と当該契約から生じるキャッシュ・フローとの関係並びに当連結会計年度末において存在する顧客との契約から翌連結会計年度以降に認識すると見込まれる収益の金額及び時期に関する情報

(1) 契約負債の残高等

(単位：百万円)

	前連結会計年度	当連結会計年度
顧客との契約から生じた債権（期首残高）	10,288	8,291
顧客との契約から生じた債権（期末残高）	8,291	8,224
契約負債（期首残高）	176	419
契約負債（期末残高）	419	640

契約負債は、主に販売契約における顧客から受け取った前受金に関するものであります。

契約負債は、収益の認識に伴い取り崩されます。

前連結会計年度に認識された収益の額のうち期首現在の契約負債残高に含まれていた額は、176百万円であります。

当連結会計年度に認識された収益の額のうち期首現在の契約負債残高に含まれていた額は、419百万円であります。

(2) 残存履行義務に配分した取引価格

当社グループの残存履行義務に配分した取引価格については、顧客との契約期間が1年以内であるため、残存履行義務に配分した取引価格の総額及び収益の認識が見込まれる期間の記載を省略しております。

(セグメント情報等)

【セグメント情報】

1. 報告セグメントの概要

当社グループの報告セグメントは、当社グループの構成単位のうち分離された財務情報が入手可能であり、当社の取締役会が、経営資源の配分の決定及び業績を評価するために、定期的に検討を行う対象となっているものであります。

当社は、製品別の事業部を置き、各事業部は、連結子会社も含め取り扱う製品について国内及び海外の包括的な戦略を立案し、事業活動を展開しております。

したがって、当社グループは、当社の事業部を基礎とした製品別のセグメントから構成されており、「プローブカード事業」及び「TE事業」の2つを報告セグメントとしております。

2. 報告セグメントごとの売上高、利益又は損失、資産、負債その他の項目の金額の算定方法

報告されている事業セグメントの会計処理の方法は、「連結財務諸表作成のための基本となる重要な事項」における記載と概ね同一であります。

3. 報告セグメントごとの売上高、利益又は損失、資産、負債その他の項目の金額に関する情報

前連結会計年度(自 2022年1月1日 至 2022年12月31日)

(単位:百万円)

	報告セグメント			調整額 (注)1.	連結財務諸表 計上額 (注)2.3.
	プローブ カード事業	TE事業	計		
売上高					
外部顧客への売上高	40,394	3,926	44,321	-	44,321
セグメント間の内部売上高又は振替高	-	-	-	-	-
計	40,394	3,926	44,321	-	44,321
セグメント利益	11,508	335	11,844	2,618	9,225
セグメント資産	31,596	3,355	34,951	19,433	54,385
その他の項目					
減価償却費	1,985	59	2,044	87	2,131
減損損失	-	62	62	-	62
有形固定資産及び無形固定資産の増加額	4,104	44	4,148	71	4,220

(注)1. 調整額の内容は以下のとおりであります。

- (1) セグメント利益の調整額 2,618百万円は全社費用であり、報告セグメントに帰属しない管理部門に係る費用であります。
 - (2) セグメント資産の調整額19,433百万円は、主に報告セグメントに帰属しない当社での余資運用資金(現金及び預金)、長期投資資金(投資有価証券)及び管理部門に係る資産であります。
 - (3) 減価償却費の調整額87百万円は全社費用であり、報告セグメントに帰属しない管理部門に係る減価償却費であります。
 - (4) 有形固定資産及び無形固定資産の増加額の調整額71百万円は、報告セグメントに帰属しない管理部門に係る資産であります。
 - (5) 減価償却費には、長期前払費用の償却額が含まれており、有形固定資産及び無形固定資産の増加額には、長期前払費用の増加額が含まれております。
2. セグメント利益は、連結損益計算書の営業利益と調整を行っております。
3. セグメント資産は、連結貸借対照表の資産合計と調整を行っております。

当連結会計年度（自 2023年1月1日 至 2023年12月31日）

（単位：百万円）

	報告セグメント			調整額 (注) 1 .	連結財務諸表 計上額 (注) 2 . 3 .
	プローブ カード事業	T E 事業	計		
売上高					
外部顧客への売上高	36,464	1,827	38,292	-	38,292
セグメント間の内部売上高又は振替高	-	-	-	-	-
計	36,464	1,827	38,292	-	38,292
セグメント利益又は損失（ ）	8,582	781	7,801	2,488	5,312
セグメント資産	36,387	2,613	39,000	16,849	55,849
その他の項目					
減価償却費	2,049	64	2,114	88	2,203
減損損失	-	225	225	-	225
有形固定資産及び無形固定資産の増加額	6,313	89	6,402	219	6,622

(注) 1 . 調整額の内容は以下のとおりであります。

- (1) セグメント利益又は損失（ ）の調整額 2,488百万円は全社費用であり、報告セグメントに帰属しない管理部門に係る費用であります。
 - (2) セグメント資産の調整額16,849百万円は、主に報告セグメントに帰属しない当社での余資運用資金（現金及び預金）、長期投資資金（投資有価証券）及び管理部門に係る資産であります。
 - (3) 減価償却費の調整額88百万円は全社費用であり、報告セグメントに帰属しない管理部門に係る減価償却費であります。
 - (4) 有形固定資産及び無形固定資産の増加額の調整額219百万円は、報告セグメントに帰属しない管理部門に係る資産であります。
 - (5) 減価償却費には、長期前払費用の償却額が含まれており、有形固定資産及び無形固定資産の増加額には、長期前払費用の増加額が含まれております。
- 2 . セグメント利益又は損失（ ）は、連結損益計算書の営業利益と調整を行っております。
- 3 . セグメント資産は、連結貸借対照表の資産合計と調整を行っております。

【関連情報】

前連結会計年度（自 2022年1月1日 至 2022年12月31日）

1. 製品及びサービスごとの情報

セグメント情報に同様の情報を開示しているため、記載を省略しております。

2. 地域ごとの情報

(1) 売上高

（単位：百万円）

日本	韓国	台湾	その他アジア	欧米	合計
9,581	14,674	10,165	8,410	1,489	44,321

（注）売上高は顧客の所在地を基礎とし、国又は地域に分類しております。

(2) 有形固定資産

（単位：百万円）

日本	韓国	その他アジア	欧米	合計
8,791	3,152	1,222	12	13,179

3. 主要な顧客ごとの情報

（単位：百万円）

顧客の名称又は氏名	売上高	関連するセグメント名
Samsung Electronics Co., Ltd.	12,702	プローブカード事業
Micron Memory Taiwan Co., Ltd.	5,045	プローブカード事業
マイクロンメモリ ジャパン株式会社	5,043	プローブカード事業

当連結会計年度（自 2023年1月1日 至 2023年12月31日）

1. 製品及びサービスごとの情報

セグメント情報に同様の情報を開示しているため、記載を省略しております。

2. 地域ごとの情報

(1) 売上高

（単位：百万円）

日本	韓国	台湾	その他アジア	欧米	合計
11,211	15,541	7,548	3,325	665	38,292

（注）売上高は顧客の所在地を基礎とし、国又は地域に分類しております。

(2) 有形固定資産

（単位：百万円）

日本	韓国	その他アジア	欧米	合計
12,523	3,897	1,349	10	17,781

3. 主要な顧客ごとの情報

(単位：百万円)

顧客の名称又は氏名	売上高	関連するセグメント名
Samsung Electronics Co., Ltd.	15,074	プローブカード事業
マイクロンメモリ ジャパン株式会社	8,394	プローブカード事業
Micron Memory Taiwan Co., Ltd.	4,118	プローブカード事業

【報告セグメントごとの固定資産の減損損失に関する情報】

前連結会計年度(自 2022年1月1日 至 2022年12月31日)

セグメント情報に同様の情報を開示しているため、記載を省略しております。

当連結会計年度(自 2023年1月1日 至 2023年12月31日)

セグメント情報に同様の情報を開示しているため、記載を省略しております。

【報告セグメントごとののれんの償却額及び未償却残高に関する情報】

前連結会計年度(自 2022年1月1日 至 2022年12月31日)

該当事項はありません。

当連結会計年度(自 2023年1月1日 至 2023年12月31日)

該当事項はありません。

【報告セグメントごとの負ののれん発生益に関する情報】

前連結会計年度(自 2022年1月1日 至 2022年12月31日)

該当事項はありません。

当連結会計年度(自 2023年1月1日 至 2023年12月31日)

該当事項はありません。

【関連当事者情報】

関連当事者との取引

連結財務諸表提出会社と関連当事者との取引

連結財務諸表提出会社の役員及び主要株主(個人の場合に限る。)等

前連結会計年度(自 2022年1月1日 至 2022年12月31日)

種類	会社等の名称又は氏名	所在地	資本金又は出資金(百万円)	事業の内容又は職業	議決権等の所有(被所有)割合(%)	関連当事者との関係	取引の内容	取引金額(百万円)	科目	期末残高(百万円)
役員 の 近親者	長谷川 義榮	-	-	当社相談役 名誉会長	(被所有) 直接 2.45	-	相談役報酬(注)	23	-	-

(注) 当社の代表取締役を経験しており、長年にわたる経営の経験に基づき経営陣への様々な助言を行う目的から相談役を委嘱しております。報酬額については、委託する業務の内容等を勘案し決定しております。

当連結会計年度(自 2023年1月1日 至 2023年12月31日)

種類	会社等の名称又は氏名	所在地	資本金又は出資金(百万円)	事業の内容又は職業	議決権等の所有(被所有)割合(%)	関連当事者との関係	取引の内容	取引金額(百万円)	科目	期末残高(百万円)
役員 の 近親者	長谷川 義榮	-	-	当社相談役 名誉会長	(被所有) 直接 2.45	-	相談役報酬(注)	20	-	-

(注) 当社の代表取締役を経験しており、長年にわたる経営の経験に基づき経営陣への様々な助言を行う目的から相談役を委嘱しております。報酬額については、委託する業務の内容等を勘案し決定しております。

(1株当たり情報)

前連結会計年度 (自 2022年1月1日 至 2022年12月31日)		当連結会計年度 (自 2023年1月1日 至 2023年12月31日)	
1株当たり純資産額	1,000.48円	1株当たり純資産額	1,067.88円
1株当たり当期純利益	195.69円	1株当たり当期純利益	106.99円
潜在株式調整後1株当たり当期純利益	195.43円	潜在株式調整後1株当たり当期純利益	106.98円

(注) 1. 1株当たり純資産額の算定上の基礎は、以下のとおりであります。

	前連結会計年度 (2022年12月31日)	当連結会計年度 (2023年12月31日)
純資産の部の合計額(百万円)	38,631	41,200
純資産の部の合計額から控除する金額 (百万円)	68	-
(うち新株予約権(百万円))	(68)	(-)
普通株式に係る期末の純資産額(百万円)	38,562	41,200
1株当たり純資産額の算定に用いられた期末 の普通株式の数(株)	38,544,090	38,581,439

2. 1株当たり当期純利益及び潜在株式調整後1株当たり当期純利益の算定上の基礎は、以下のとおりであります。

	前連結会計年度 (自 2022年1月1日 至 2022年12月31日)	当連結会計年度 (自 2023年1月1日 至 2023年12月31日)
1株当たり当期純利益		
親会社株主に帰属する当期純利益(百万円)	7,530	4,127
普通株主に帰属しない金額(百万円)	-	-
普通株式に係る親会社株主に帰属する当期純 利益(百万円)	7,530	4,127
普通株式の期中平均株式数(株)	38,481,909	38,576,412
潜在株式調整後1株当たり当期純利益		
親会社株主に帰属する当期純利益調整額 (百万円)	-	-
普通株式増加数(株)	50,694	1,821
(うち新株予約権(株))	(50,694)	(1,821)
希薄化効果を有しないため、潜在株式調整後1 株当たり当期純利益の算定に含めなかった潜在 株式の概要	-	-

(重要な後発事象)

該当事項はありません。

【連結附属明細表】

【社債明細表】

該当事項はありません。

【借入金等明細表】

区分	当期首残高 (百万円)	当期末残高 (百万円)	平均利率 (%)	返済期限
短期借入金	300	480	0.29	-
1年以内に返済予定の長期借入金	534	486	0.52	-
1年以内に返済予定のリース債務	-	-	-	-
長期借入金(1年以内に返済予定のものを除く。)	439	372	0.52	2025年～2026年
リース債務(1年以内に返済予定のものを除く。)	-	-	-	-
その他有利子負債	-	-	-	-
合計	1,274	1,338	-	-

(注) 1. 平均利率については、期中平均借入金残高に対する加重平均利率を記載しております。

2. 長期借入金(1年以内に返済予定のものを除く。)の連結決算日後5年内の返済予定額は以下のとおりであります。

	1年超2年以内 (百万円)	2年超3年以内 (百万円)	3年超4年以内 (百万円)	4年超5年以内 (百万円)
長期借入金	253	119	-	-

【資産除去債務明細表】

当連結会計年度期首及び当連結会計年度末における資産除去債務の金額が、当連結会計年度期首及び当連結会計年度末における負債及び純資産の合計額の100分の1以下であるため、連結財務諸表規則第92条の2の規定により記載を省略しております。

(2)【その他】

当連結会計年度における四半期情報等

(累計期間)	第1四半期	第2四半期	第3四半期	当連結会計年度
売上高(百万円)	9,769	16,985	25,522	38,292
税金等調整前四半期(当期)純利益 (百万円)	1,885	1,624	2,780	5,501
親会社株主に帰属する四半期(当期) 純利益(百万円)	1,107	1,143	1,736	4,127
1株当たり四半期(当期)純利益 (円)	28.71	29.64	45.02	106.99

(会計期間)	第1四半期	第2四半期	第3四半期	第4四半期
1株当たり四半期純利益(円)	28.71	0.93	15.38	61.96

2【財務諸表等】

(1)【財務諸表】

【貸借対照表】

(単位：百万円)

	前事業年度 (2022年12月31日)	当事業年度 (2023年12月31日)
資産の部		
流動資産		
現金及び預金	15,643	12,590
受取手形	41	4
売掛金	1,977	1,946
製品	243	288
仕掛品	3,194	3,273
原材料及び貯蔵品	2,678	1,862
前払費用	225	187
未収消費税等	388	422
その他	1,167	1,116
貸倒引当金	34	36
流動資産合計	32,324	28,655
固定資産		
有形固定資産		
建物	3,172	3,158
構築物	181	309
機械及び装置	3,037	3,443
車両運搬具	2	4
工具、器具及び備品	265	349
土地	1,371	1,371
建設仮勘定	653	3,626
有形固定資産合計	8,683	12,262
無形固定資産		
借地権	719	719
ソフトウェア	228	233
その他	11	9
無形固定資産合計	959	962
投資その他の資産		
投資有価証券	721	773
関係会社株式	3,736	3,736
出資金	0	0
関係会社出資金	863	863
長期前払費用	173	286
破産更生債権等	180	192
保険積立金	434	520
繰延税金資産	383	564
その他	95	102
貸倒引当金	202	214
投資その他の資産合計	6,385	6,824
固定資産合計	16,029	20,050
資産合計	48,353	48,705

(単位：百万円)

	前事業年度 (2022年12月31日)	当事業年度 (2023年12月31日)
負債の部		
流動負債		
支払手形	177	232
買掛金	1 5,081	1 4,660
短期借入金	300	480
1年内返済予定の長期借入金	534	486
未払金	1 1,653	1 1,931
未払費用	570	450
未払法人税等	1,073	306
契約負債	298	336
預り金	389	184
賞与引当金	1,139	1,070
役員賞与引当金	398	162
製品保証引当金	222	395
その他	59	118
流動負債合計	11,897	10,815
固定負債		
長期借入金	439	372
退職給付引当金	2,145	2,184
資産除去債務	27	28
その他	24	24
固定負債合計	2,636	2,609
負債合計	14,534	13,425
純資産の部		
株主資本		
資本金	5,018	5,018
資本剰余金		
資本準備金	5,769	5,769
その他資本剰余金	506	530
資本剰余金合計	6,276	6,300
利益剰余金		
利益準備金	116	116
その他利益剰余金		
繰越利益剰余金	23,329	24,752
利益剰余金合計	23,446	24,869
自己株式	1,312	1,275
株主資本合計	33,428	34,912
評価・換算差額等		
その他有価証券評価差額金	322	367
評価・換算差額等合計	322	367
新株予約権	68	-
純資産合計	33,819	35,280
負債純資産合計	48,353	48,705

【損益計算書】

(単位：百万円)

	前事業年度 (自 2022年1月1日 至 2022年12月31日)	当事業年度 (自 2023年1月1日 至 2023年12月31日)
売上高	1 37,888	1 33,042
売上原価	1 20,343	1 18,339
売上総利益	17,545	14,703
販売費及び一般管理費	1, 2 9,892	1, 2 10,069
営業利益	7,653	4,634
営業外収益		
受取配当金	1 852	1 310
受取賃貸料	35	41
為替差益	957	325
その他	1 34	1 37
営業外収益合計	1,879	715
営業外費用		
支払利息	6	5
保険解約損	-	35
支払手数料	7	210
その他	0	1
営業外費用合計	13	252
経常利益	9,518	5,097
特別利益		
固定資産売却益	3 8	3 3
投資有価証券売却益	-	9
新株予約権戻入益	3	56
特別利益合計	12	70
特別損失		
固定資産売却損	4 1	-
固定資産除却損	5 4	5 15
減損損失	6 62	6 225
特別損失合計	68	240
税引前当期純利益	9,462	4,926
法人税、住民税及び事業税	2,418	1,422
法人税等調整額	66	193
法人税等合計	2,351	1,229
当期純利益	7,110	3,697

【株主資本等変動計算書】

前事業年度（自 2022年1月1日 至 2022年12月31日）

（単位：百万円）

	株主資本						
	資本金	資本剰余金			利益剰余金		
		資本準備金	その他資本剰余金	資本剰余金合計	利益準備金	その他利益剰余金 繰越利益剰余金	利益剰余金合計
当期首残高	5,018	5,769	451	6,221	116	18,743	18,860
会計方針の変更による 累積的影響額						23	23
会計方針の変更を反映した 当期首残高	5,018	5,769	451	6,221	116	18,719	18,836
当期変動額							
剰余金の配当						2,500	2,500
当期純利益						7,110	7,110
自己株式の取得							
自己株式の処分			55	55			
株主資本以外の項目の 当期変動額（純額）							
当期変動額合計	-	-	55	55	-	4,609	4,609
当期末残高	5,018	5,769	506	6,276	116	23,329	23,446

	株主資本		評価・換算差 額等	新株予約権	純資産合計
	自己株式	株主資本合計	その他有価証券 評価差額金		
当期首残高	1,383	28,716	475	99	29,291
会計方針の変更による 累積的影響額		23			23
会計方針の変更を反映した 当期首残高	1,383	28,692	475	99	29,267
当期変動額					
剰余金の配当		2,500			2,500
当期純利益		7,110			7,110
自己株式の取得	0	0			0
自己株式の処分	70	125			125
株主資本以外の項目の 当期変動額（純額）			152	30	183
当期変動額合計	70	4,735	152	30	4,551
当期末残高	1,312	33,428	322	68	33,819

当事業年度（自 2023年1月1日 至 2023年12月31日）

（単位：百万円）

	株主資本						
	資本金	資本剰余金			利益剰余金		
		資本準備金	その他資本剰余金	資本剰余金合計	利益準備金	その他利益剰余金 繰越利益剰余金	利益剰余金合計
当期首残高	5,018	5,769	506	6,276	116	23,329	23,446
当期変動額							
剰余金の配当						2,274	2,274
当期純利益						3,697	3,697
自己株式の取得							
自己株式の処分			24	24			
株主資本以外の項目の 当期変動額（純額）							
当期変動額合計	-	-	24	24	-	1,423	1,423
当期末残高	5,018	5,769	530	6,300	116	24,752	24,869

	株主資本		評価・換算差 額等	新株予約権	純資産合計
	自己株式	株主資本合計	その他有価証券 評価差額金		
当期首残高	1,312	33,428	322	68	33,819
当期変動額					
剰余金の配当		2,274			2,274
当期純利益		3,697			3,697
自己株式の取得	0	0			0
自己株式の処分	37	61			61
株主資本以外の項目の 当期変動額（純額）			44	68	23
当期変動額合計	36	1,484	44	68	1,460
当期末残高	1,275	34,912	367	-	35,280

【注記事項】

(重要な会計方針)

1. 資産の評価基準及び評価方法

(1) 有価証券の評価基準及び評価方法

子会社株式

移動平均法による原価法を採用しております。

その他有価証券

・市場価格のない株式等以外のもの

時価法(評価差額は全部純資産直入法により処理し、売却原価は移動平均法により算定)を採用しております。

・市場価格のない株式等

移動平均法による原価法を採用しております。

(2) デリバティブの評価基準及び評価方法

原則として、時価法によっております。

(3) 棚卸資産の評価基準及び評価方法

製品・仕掛品(プローブカード・検査機器等)

個別法による原価法(貸借対照表価額については収益性の低下による簿価切下げの方法により算定)を採用しております。

原材料・仕掛品(プローブ針等)

月別総平均法による原価法(貸借対照表価額については収益性の低下による簿価切下げの方法により算定)を採用しております。

貯蔵品

最終仕入原価法による原価法(貸借対照表価額については収益性の低下による簿価切下げの方法により算定)を採用しております。

2. 固定資産の減価償却の方法

(1) 有形固定資産(リース資産を除く)

定率法を採用しております。

ただし、1998年4月1日以降に取得した建物(建物附属設備を除く)並びに2016年4月1日以降に取得した建物附属設備及び構築物については、定額法を採用しております。

なお、主な耐用年数は以下のとおりであります。

建物 10年～38年

機械及び装置 2年～7年

(2) 無形固定資産(リース資産を除く)

定額法を採用しております。

なお、自社利用のソフトウェアについては、社内における利用可能期間(5年)に基づく定額法を採用しております。

3. 引当金の計上基準

(1) 貸倒引当金

債権の貸倒れによる損失に備えるため、一般債権については貸倒実績率により、貸倒懸念債権等特定の債権については個別に回収可能性を検討し、回収不能見込額を計上しております。

(2) 賞与引当金

従業員の賞与支払いに備えるため、将来の支給見込額のうち当事業年度に負担する額を計上しております。

(3) 役員賞与引当金

役員の賞与支払いに備えるため、将来の支給見込額のうち当事業年度に負担する額を計上しております。

(4) 製品保証引当金

製品のアフターサービス費用の支出に備えるため、過去の実績に基づき将来の支出見込額を計上しております。

(5)退職給付引当金

従業員の退職給付に備えるため、当事業年度末における退職給付債務及び年金資産の見込額に基づき計上しております。

退職給付見込額の期間帰属方法

退職給付債務の算定にあたり、退職給付見込額を当事業年度末までの期間に帰属させる方法については、給付算定式基準によっております。

数理計算上の差異及び過去勤務費用の費用処理方法

過去勤務費用については、その発生時における従業員の平均残存勤務期間以内の一定の年数（5年）による定額法により費用処理しております。

数理計算上の差異については、各事業年度の発生時における従業員の平均残存勤務期間以内の一定の年数（5年）による定額法により按分した額をそれぞれ発生の翌事業年度から費用処理しております。

4. 収益及び費用の計上基準

当社は、プローブカード、LCD検査機器、半導体検査機器等の製造販売を行っております。

プローブカードの製造販売については、顧客との販売契約に基づいて製品を引き渡す履行義務を負っております。当該履行義務は、製品を引き渡す一時点において、顧客が当該製品に対する支配を獲得して充足されると判断し、引渡時点で収益を認識しております。

ただし、国内販売においては、出荷時から当該製品等の支配が顧客に移転されるまでの期間が通常である場合には、出荷時に収益を認識しております。

LCD検査機器、半導体検査機器等の製造販売については、顧客との販売契約に基づいて検査機器の立上に関連する履行義務を負っております。立上作業が完了した時点において当社の履行義務が充足されると判断し、立上完了時点で収益を認識しております。

5. その他財務諸表作成のための基本となる重要な事項

(1)外貨建の資産及び負債の本邦通貨への換算基準

外貨建金銭債権債務は、期末日の直物為替相場により円貨に換算し、換算差額は損益として処理しております。

外貨建有価証券（その他有価証券）は、期末日の直物為替相場により円貨に換算し、換算差額は全部純資産直入法により処理しております。

(2)重要なヘッジ会計の方法

ヘッジ会計の方法

原則として繰延ヘッジ処理によっております。なお、振当処理の要件を充たしている為替予約が付されている外貨建債権については振当処理を採用しております。また、特例処理の要件を充たしている金利スワップについては特例処理を採用しております。

ヘッジ手段とヘッジ対象

ヘッジ手段・・・為替予約、金利スワップ

ヘッジ対象・・・外貨建売上取引に係る債権及び外貨建予定取引、借入金

ヘッジ方針

当社の社内管理規程に基づき為替変動リスクをヘッジするために為替予約を行い、借入金に対する利息の確定を目的として金利スワップを行っております。なお、投機を目的としたデリバティブ取引は行わない方針であります。

ヘッジ有効性評価の方法

為替予約については、ヘッジ対象とヘッジ手段の重要な条件が一致していることを事前テストで確認し、また四半期ごとに当該条件に変更がないことを事後テストで確認しております。なお、外貨建予定取引については、過去の取引実績等を総合的に勘案し、取引の実行可能性が極めて高いことを事前テスト及び事後テストで確認しております。

振当処理を行った為替予約については、ヘッジ対象とヘッジ手段の通貨種別等、取引の重要な条件が同一であり、相関関係は完全に確保されていることから有効性の評価を省略しております。また、特例処理によっている金利スワップについては、有効性の評価を省略しております。

(3)退職給付に係る会計処理

退職給付に係る未認識数理計算上の差異、未認識過去勤務費用の未処理額の会計処理の方法は、連結財務諸表におけるこれらの会計処理の方法と異なっております。

(重要な会計上の見積り)

(棚卸資産の評価)

1. 当事業年度の財務諸表に計上した金額

(単位：百万円)

	前事業年度 (2022年12月31日)	当事業年度 (2023年12月31日)
棚卸資産	6,116	5,423

2. 識別した項目に係る重要な会計上の見積りの内容に関する情報

連結財務諸表「注記事項(重要な会計上の見積り)(棚卸資産の評価)の2. 識別した項目に係る重要な会計上の見積りの内容に関する情報」に記載した事項と同一であるため、記載を省略しております。

(表示方法の変更)

(貸借対照表)

前事業年度において投資その他の資産の「その他」に含めて表示しておりました「保険積立金」は、金額的重要性が増したため、当事業年度より区分掲記することとしました。この表示方法の変更を反映させるため、前事業年度の財務諸表の組替えを行っております。

この結果、前事業年度の貸借対照表において、「その他」に表示していた530百万円は、「保険積立金」434百万円、「その他」95百万円として組み替えております。

(貸借対照表関係)

1. 関係会社に対する金銭債権及び金銭債務(区分表示したものを除く)

	前事業年度 (2022年12月31日)	当事業年度 (2023年12月31日)
短期金銭債権	3,935百万円	3,972百万円
短期金銭債務	522	495

2. コミットメントライン契約

当社は、運転資金の効率的な調達を行うため取引金融機関3社とコミットメントライン契約を締結しております。この契約に基づく借入未実行残高は次のとおりであります。

	前事業年度 (2022年12月31日)	当事業年度 (2023年12月31日)
2019年12月25日付締結 コミットメントラインの総額	3,000百万円	3,000百万円
借入実行残高	-	-
差引額	3,000	3,000

3. シンジケーション方式実行可能期間付タームローン契約

当社は、青森工場新棟建設及び生産設備投資に必要な資金を借り入れることを目的として、取引金融機関5社とシンジケーション方式実行可能期間付タームローン契約を締結しております。この契約に基づく借入未実行残高は次のとおりであります。

	前事業年度 (2022年12月31日)	当事業年度 (2023年12月31日)
2023年5月15日付締結 シンジケーション方式実行可能期間付 タームローン契約	- 百万円	15,000百万円
借入実行残高	-	-
差引額	-	15,000

(損益計算書関係)

1. 関係会社との取引高

	前事業年度 (自 2022年1月1日 至 2022年12月31日)	当事業年度 (自 2023年1月1日 至 2023年12月31日)
売上高	15,438百万円	15,023百万円
仕入高	2,051	1,534
販売費及び一般管理費	1,258	711
営業取引以外の取引による取引高	834	274

2. 販売費及び一般管理費

販売費に属する費用のおおよその割合は前事業年度24%、当事業年度20%、一般管理費に属する費用のおおよその割合は前事業年度76%、当事業年度80%であります。

主要な費目及び金額は次のとおりであります。

	前事業年度 (自 2022年1月1日 至 2022年12月31日)	当事業年度 (自 2023年1月1日 至 2023年12月31日)
給料及び手当	853百万円	852百万円
販売手数料	1,038	720
製品保証引当金繰入額	182	314
賞与引当金繰入額	203	183
役員賞与引当金繰入額	398	162
退職給付費用	20	46
減価償却費	38	38
貸倒引当金繰入額	31	0
研究開発費	4,204	4,822

3. 固定資産売却益の内訳

	前事業年度 (自 2022年1月1日 至 2022年12月31日)	当事業年度 (自 2023年1月1日 至 2023年12月31日)
機械及び装置	7百万円 (4)	1百万円 (-)
工具、器具及び備品	1 (1)	1 (0)
計	8 (6)	3 (0)

()は関係会社に係るものであります。

4. 固定資産売却損の内訳

	前事業年度 (自 2022年1月1日 至 2022年12月31日)	当事業年度 (自 2023年1月1日 至 2023年12月31日)
工具、器具及び備品	1百万円 (-)	-百万円 (-)
計	1 (-)	- (-)

()は関係会社に係るものであります。

5. 固定資産除却損の内訳

	前事業年度 (自 2022年1月1日 至 2022年12月31日)	当事業年度 (自 2023年1月1日 至 2023年12月31日)
建物	0百万円	0百万円
構築物	-	11
機械及び装置	3	4
車両運搬具	-	0
工具、器具及び備品	0	0
建設仮勘定	0	-
計	4	15

6. 減損損失

当社は以下の資産グループについて減損損失を計上しております。

前事業年度(自 2022年1月1日 至 2022年12月31日)

用途	場所	種類	金額
事業用資産	青森県平川市	機械及び装置	22百万円
		工具、器具及び備品	4百万円
		建設仮勘定	36百万円

当社は、原則として、事業用資産については事業部を基準としてグルーピングを行っております。TE事業において、当該事業のキャッシュ・フローがマイナスになっており、将来についても当該事業の事業用資産のキャッシュ・フローの見積期間内においてマイナスになると見込まれることから、TE事業に係る資産グループの帳簿価額を回収可能価額まで減額し、当該減少額を減損損失(62百万円)として特別損失に計上しております。

なお、事業用資産の減損損失の測定における回収可能価額は正味売却価額により測定しており、このうち土地、建物に係る正味売却価額は、不動産鑑定評価額により評価し、その他については備忘価額により評価しております。

当事業年度(自 2023年1月1日 至 2023年12月31日)

用途	場所	種類	金額
事業用資産	青森県平川市	機械及び装置	33百万円
		工具、器具及び備品	6百万円
		建設仮勘定	186百万円

当社は、原則として、事業用資産については事業部を基準としてグルーピングを行っております。TE事業において、営業活動から生ずる損益が継続してマイナスとなっているため、TE事業に係る資産グループの帳簿価額を回収可能価額まで減額し、当該減少額を減損損失(225百万円)として特別損失に計上しております。

なお、事業用資産の減損損失の測定における回収可能価額は正味売却価額により測定しており、このうち土地、建物に係る正味売却価額は、不動産鑑定評価額により評価し、その他については備忘価額により評価しております。

(有価証券関係)

前事業年度(2022年12月31日)

市場価格のない株式等の貸借対照表計上額

区分	前事業年度 (百万円)
子会社株式	3,736

当事業年度(2023年12月31日)

市場価格のない株式等の貸借対照表計上額

区分	当事業年度 (百万円)
子会社株式	3,736

(税効果会計関係)

1. 繰延税金資産及び繰延税金負債の発生の主な原因別の内訳

	前事業年度 (2022年12月31日)	当事業年度 (2023年12月31日)
繰延税金資産		
賞与引当金	347百万円	326百万円
棚卸資産評価損	241	430
貸倒引当金	72	76
製品保証引当金	67	120
退職給付引当金	654	666
長期未払金	7	7
減損損失	173	224
未払事業税	74	37
その他	249	304
繰延税金資産 小計	1,887	2,194
将来減算一時差異等の合計に係る評価性引当額	1,347	1,458
評価性引当額 小計	1,347	1,458
繰延税金資産 合計	540	736
繰延税金負債		
その他有価証券評価差額金	141	153
前払年金費用	14	16
その他	-	1
繰延税金負債 合計	156	171
繰延税金資産 (負債) の純額	383	564

2. 法定実効税率と税効果会計適用後の法人税等の負担率との差異の原因となった主な項目別の内訳

	前事業年度 (2022年12月31日)	当事業年度 (2023年12月31日)
法定実効税率	30.5%	30.5%
(調整)		
住民税均等割	0.1	0.2
受取配当金等永久に益金に算入されない項目	2.5	1.6
子会社寄付金等永久に益金に算入されない項目	0.8	-
評価性引当額の増減	2.7	2.3
試験研究費税額控除	2.5	6.6
役員賞与否認	1.3	1.0
その他	0.1	0.8
税効果会計適用後の法人税等の負担率	24.9	25.0

(収益認識関係)

顧客との契約から生じる収益を理解するための基礎となる情報

収益を理解するための基礎となる情報は、連結財務諸表「注記事項 (収益認識関係) 」に同一の内容を記載しているため、注記を省略しております。

(重要な後発事象)

該当事項はありません。

【附属明細表】

【有形固定資産等明細表】

(単位：百万円)

区分	資産の種類	当期首残高	当期増加額	当期減少額	当期償却額	当期末残高	減価償却累計額及び減損損失累計額
有形固定資産	建物	3,172	220	0 (-)	234	3,158	6,758
	構築物	181	166	11 (-)	26	309	358
	機械及び装置	3,037	1,606	37 (33)	1,163	3,443	13,400
	車両運搬具	2	5	0 (-)	3	4	14
	工具、器具及び備品	265	250	6 (6)	161	349	3,615
	土地	1,371	-	- (-)	-	1,371	-
	建設仮勘定	653	3,782	809 (186)	-	3,626	-
	計	8,683	6,032	864 (225)	1,588	12,262	24,147
無形固定資産	借地権	719	-	-	-	719	-
	ソフトウェア	228	102	-	97	233	-
	その他	11	142	145	-	9	-
	計	959	245	145	97	962	-

(注) 1. 当期増加額のうち主なものは次のとおりであります。

機械及び装置 青森工場及び大分T Lにおける生産設備等の取得 1,481百万円

2. 「当期減少額」欄の()内は内書きで、減損損失の計上額であります。

【引当金明細表】

(単位：百万円)

科目	当期首残高	当期増加額	当期減少額	当期末残高
貸倒引当金(流動)	34	1	-	36
貸倒引当金(固定)	202	12	0	214
賞与引当金	1,139	1,070	1,139	1,070
役員賞与引当金	398	162	398	162
製品保証引当金	222	381	208	395

(2) 【主な資産及び負債の内容】

連結財務諸表を作成しているため、記載を省略しております。

(3) 【その他】

該当事項はありません。

第6【提出会社の株式事務の概要】

事業年度	1月1日から12月31日まで
定時株主総会	3月中
基準日	12月31日
剰余金の配当の基準日	毎年3月31日、毎年6月30日、毎年9月30日及び毎年12月31日
1単元の株式数	100株
単元未満株式の買取り	
取扱場所	(特別口座) 東京都千代田区丸の内1丁目4番5号 三菱UFJ信託銀行株式会社 証券代行部
株主名簿管理人	(特別口座) 東京都千代田区丸の内1丁目4番5号 三菱UFJ信託銀行株式会社
取次所	
買取手数料	株式の売買の委託に係る手数料相当額として別途定める金額
公告掲載方法	当社の公告方法は、電子公告とする。ただし、事故その他やむを得ない事由によって電子公告による公告をすることができない場合は、日本経済新聞に掲載して行う。 公告掲載URL https://www.mjc.co.jp/
株主に対する特典	該当事項はありません。

(注) 当社定款の定めにより、単元未満株主は、会社法第189条第2項各号に掲げる権利、株主の有する株式数に応じて募集株式の割当て及び募集新株予約権の割当てを受ける権利並びに単元未満株式の売渡請求をする権利以外の権利を有していません。

第7【提出会社の参考情報】

1【提出会社の親会社等の情報】

当社は、金融商品取引法第24条の7第1項に規定する親会社等はありません。

2【その他の参考情報】

当事業年度の開始日から有価証券報告書提出日までの間に、次の書類を提出しております。

(1)有価証券報告書及びその添付書類並びに確認書

事業年度（第52期）（自 2022年1月1日 至 2022年12月31日）2023年3月31日関東財務局長に提出

(2)内部統制報告書及び添付書類

2023年3月31日関東財務局長に提出

(3)四半期報告書及び確認書

（第53期第1四半期）（自 2023年1月1日 至 2023年3月31日）2023年5月15日関東財務局長に提出

（第53期第2四半期）（自 2023年4月1日 至 2023年6月30日）2023年8月14日関東財務局長に提出

（第53期第3四半期）（自 2023年7月1日 至 2023年9月30日）2023年11月14日関東財務局長に提出

(4)臨時報告書

2023年3月31日関東財務局長に提出

企業内容等の開示に関する内閣府令第19条第2項第9号の2（株主総会における議決権行使の結果）に基づく臨時報告書であります。

2024年3月29日関東財務局長に提出

企業内容等の開示に関する内閣府令第19条第2項第9号の2（株主総会における議決権行使の結果）に基づく臨時報告書であります。

第二部【提出会社の保証会社等の情報】

該当事項はありません。

独立監査人の監査報告書及び内部統制監査報告書

2024年3月28日

株式会社日本マイクロニクス

取締役会 御中

有限責任監査法人トーマツ

東京事務所

指定有限責任社員
業務執行社員

公認会計士

神代 勲

指定有限責任社員
業務執行社員

公認会計士

澤田 修一

< 連結財務諸表監査 >

監査意見

当監査法人は、金融商品取引法第193条の2第1項の規定に基づく監査証明を行うため、「経理の状況」に掲げられている株式会社日本マイクロニクスの2023年1月1日から2023年12月31日までの連結会計年度の連結財務諸表、すなわち、連結貸借対照表、連結損益計算書、連結包括利益計算書、連結株主資本等変動計算書、連結キャッシュ・フロー計算書、連結財務諸表作成のための基本となる重要な事項、その他の注記及び連結附属明細表について監査を行った。

当監査法人は、上記の連結財務諸表が、我が国において一般に公正妥当と認められる企業会計の基準に準拠して、株式会社日本マイクロニクス及び連結子会社の2023年12月31日現在の財政状態並びに同日をもって終了する連結会計年度の経営成績及びキャッシュ・フローの状況を、全ての重要な点において適正に表示しているものと認める。

監査意見の根拠

当監査法人は、我が国において一般に公正妥当と認められる監査の基準に準拠して監査を行った。監査の基準における当監査法人の責任は、「連結財務諸表監査における監査人の責任」に記載されている。当監査法人は、我が国における職業倫理に関する規定に従って、会社及び連結子会社から独立しており、また、監査人としてのその他の倫理上の責任を果たしている。当監査法人は、意見表明の基礎となる十分かつ適切な監査証拠を入手したと判断している。

監査上の主要な検討事項

監査上の主要な検討事項とは、当連結会計年度の連結財務諸表の監査において、監査人が職業的専門家として特に重要であると判断した事項である。監査上の主要な検討事項は、連結財務諸表全体に対する監査の実施過程及び監査意見の形成において対応した事項であり、当監査法人は、当該事項に対して個別に意見を表明するものではない。

棚卸資産の評価	
監査上の主要な検討事項の内容及び決定理由	監査上の対応
<p>当連結会計年度の連結貸借対照表において、「製品」865百万円、「仕掛品」4,289百万円及び「原材料及び貯蔵品」2,374百万円が計上されており、これらの棚卸資産の合計額7,529百万円は連結総資産の13%を占めている。</p> <p>注記事項「(重要な会計上の見積り)棚卸資産の評価」に記載されているとおり、会社及び連結子会社が属する半導体市場では、技術革新等により市場が成長し需要が喚起されることがある反面、ニーズや経済環境の変化によっては、需給バランスが大きく崩れることもあることから、市場環境が悪化した場合には、収益性の低下により多額の評価損が生じる可能性がある。</p> <p>棚卸資産は取得原価と正味売却価額のいずれか低い方の金額で評価されるが、営業循環過程から外れた滞留品については、その保有期間に応じた一定の基準により定期的に帳簿価額を切り下げの方法を採用している。この滞留品判定基準の設定や見直しの要否の決定については、経営者の重要な判断を伴う。</p> <p>以上より、当監査法人は、棚卸資産の評価が当連結会計年度の連結財務諸表において特に重要であり、監査上の主要な検討事項に該当すると判断した。</p>	<p>当監査法人は、棚卸資産の評価を検討するに当たり、主として以下の監査手続を実施した。</p> <p>(1) 内部統制の理解及び評価 在庫管理及び棚卸資産評価結果のレビューと承認に関する内部統制について理解するとともに、整備及び運用状況の有効性を評価した。 棚卸資産の評価に関連するITシステムの全般統制及び業務処理統制の整備・運用状況について、当監査法人内部のIT専門家と連携して検討した。</p> <p>(2) 評価方針の合理性 棚卸資産の評価方針を理解した上で、見積りの合理性を検討するため、以下の検討を実施した。 ・棚卸資産の評価に影響を及ぼすような市場環境の変化等の有無を確かめるため、経営者への質問や取締役会等の重要な会議体の議事録を閲覧した。 ・過年度における滞留品評価損の見積りとその後の販売実績とを比較し、その差異原因について検討することで、経営者による見積りの精度を評価するとともに、滞留品判定基準の合理性やその見直しの要否を検討した。</p> <p>(3) 滞留品の評価の合理性 棚卸資産の評価方針に従い、適切に滞留品評価損が算定されているかを検討するため、会社が作成した滞留品評価損算定資料の生成過程を質問及び関連データの閲覧により理解するとともに、その正確性と網羅性について、当監査法人内部のIT専門家と連携して検討した。</p>

その他の記載内容

その他の記載内容は、有価証券報告書に含まれる情報のうち、連結財務諸表及び財務諸表並びにこれらの監査報告書以外の情報である。経営者の責任は、その他の記載内容を作成し開示することにある。また、監査等委員会の責任は、その他の記載内容の報告プロセスの整備及び運用における取締役の職務の執行を監視することにある。

当監査法人の連結財務諸表に対する監査意見の対象にはその他の記載内容は含まれておらず、当監査法人はその他の記載内容に対して意見を表明するものではない。

連結財務諸表監査における当監査法人の責任は、その他の記載内容を通読し、通読の過程において、その他の記載内容と連結財務諸表又は当監査法人が監査の過程で得た知識との間に重要な相違があるかどうか検討すること、また、そのような重要な相違以外にその他の記載内容に重要な誤りの兆候があるかどうか注意を払うことにある。

当監査法人は、実施した作業に基づき、その他の記載内容に重要な誤りがあると判断した場合には、その事実を報告することが求められている。

その他の記載内容に関して、当監査法人が報告すべき事項はない。

連結財務諸表に対する経営者及び監査等委員会の責任

経営者の責任は、我が国において一般に公正妥当と認められる企業会計の基準に準拠して連結財務諸表を作成し適正に表示することにある。これには、不正又は誤謬による重要な虚偽表示のない連結財務諸表を作成し適正に表示するために経営者が必要と判断した内部統制を整備及び運用することが含まれる。

連結財務諸表を作成するに当たり、経営者は、継続企業の前提に基づき連結財務諸表を作成することが適切であるかどうかを評価し、我が国において一般に公正妥当と認められる企業会計の基準に基づいて継続企業に関する事項を開示する必要がある場合には当該事項を開示する責任がある。

監査等委員会の責任は、財務報告プロセスの整備及び運用における取締役の職務の執行を監視することにある。

連結財務諸表監査における監査人の責任

監査人の責任は、監査人が実施した監査に基づいて、全体としての連結財務諸表に不正又は誤謬による重要な虚偽表示がないかどうかについて合理的な保証を得て、監査報告書において独立の立場から連結財務諸表に対する意見を表明することにある。虚偽表示は、不正又は誤謬により発生する可能性があり、個別に又は集計すると、連結財務諸表の利用者の意思決定に影響を与えると合理的に見込まれる場合に、重要性があると判断される。

監査人は、我が国において一般に公正妥当と認められる監査の基準に従って、監査の過程を通じて、職業的専門家としての判断を行い、職業的懐疑心を保持して以下を実施する。

- ・ 不正又は誤謬による重要な虚偽表示リスクを識別し、評価する。また、重要な虚偽表示リスクに対応した監査手続を立案し、実施する。監査手続の選択及び適用は監査人の判断による。さらに、意見表明の基礎となる十分かつ適切な監査証拠を入手する。
- ・ 連結財務諸表監査の目的は、内部統制の有効性について意見表明するためのものではないが、監査人は、リスク評価の実施に際して、状況に応じた適切な監査手続を立案するために、監査に関連する内部統制を検討する。
- ・ 経営者が採用した会計方針及びその適用方法の適切性、並びに経営者によって行われた会計上の見積りの合理性及び関連する注記事項の妥当性を評価する。
- ・ 経営者が継続企業を前提として連結財務諸表を作成することが適切であるかどうか、また、入手した監査証拠に基づき、継続企業の前提に重要な疑義を生じさせるような事象又は状況に関して重要な不確実性が認められるかどうか結論付ける。継続企業の前提に関する重要な不確実性が認められる場合は、監査報告書において連結財務諸表の注記事項に注意を喚起すること、又は重要な不確実性に関する連結財務諸表の注記事項が適切でない場合は、連結財務諸表に対して除外事項付意見を表明することが求められている。監査人の結論は、監査報告書日までに入手した監査証拠に基づいているが、将来の事象や状況により、企業は継続企業として存続できなくなる可能性がある。
- ・ 連結財務諸表の表示及び注記事項が、我が国において一般に公正妥当と認められる企業会計の基準に準拠しているかどうかとともに、関連する注記事項を含めた連結財務諸表の表示、構成及び内容、並びに連結財務諸表が基礎となる取引や会計事象を適正に表示しているかどうかを評価する。
- ・ 連結財務諸表に対する意見を表明するために、会社及び連結子会社の財務情報に関する十分かつ適切な監査証拠を入手する。監査人は、連結財務諸表の監査に関する指示、監督及び実施に関して責任がある。監査人は、単独で監査意見に対して責任を負う。

監査人は、監査等委員会に対して、計画した監査の範囲とその実施時期、監査の実施過程で識別した内部統制の重要な不備を含む監査上の重要な発見事項、及び監査の基準で求められているその他の事項について報告を行う。

監査人は、監査等委員会に対して、独立性についての我が国における職業倫理に関する規定を遵守したこと、並びに監査人の独立性に影響を与えると合理的に考えられる事項、及び阻害要因を除去するための対応策を講じている場合又は阻害要因を許容可能な水準にまで軽減するためのセーフガードを適用している場合はその内容について報告を行う。

監査人は、監査等委員会と協議した事項のうち、当連結会計年度の連結財務諸表の監査で特に重要であると判断した事項を監査上の主要な検討事項と決定し、監査報告書において記載する。ただし、法令等により当該事項の公表が禁止されている場合や、極めて限定的ではあるが、監査報告書において報告することにより生じる不利益が公共の利益を上回ると合理的に見込まれるため、監査人が報告すべきでないと判断した場合は、当該事項を記載しない。

< 内部統制監査 >

監査意見

当監査法人は、金融商品取引法第193条の2第2項の規定に基づく監査証明を行うため、株式会社日本マイクロニクスの2023年12月31日現在の内部統制報告書について監査を行った。

当監査法人は、株式会社日本マイクロニクスが2023年12月31日現在の財務報告に係る内部統制は有効であると表示した上記の内部統制報告書が、我が国において一般に公正妥当と認められる財務報告に係る内部統制の評価の基準に準拠して、財務報告に係る内部統制の評価結果について、全ての重要な点において適正に表示しているものと認める。

監査意見の根拠

当監査法人は、我が国において一般に公正妥当と認められる財務報告に係る内部統制の監査の基準に準拠して内部統制監査を行った。財務報告に係る内部統制の監査の基準における当監査法人の責任は、「内部統制監査における監査人の責任」に記載されている。当監査法人は、我が国における職業倫理に関する規定に従って、会社及び連結子会社から独立しており、また、監査人としてのその他の倫理上の責任を果たしている。当監査法人は、意見表明の基礎となる十分かつ適切な監査証拠を入手したと判断している。

内部統制報告書に対する経営者及び監査等委員会の責任

経営者の責任は、財務報告に係る内部統制を整備及び運用し、我が国において一般に公正妥当と認められる財務報告に係る内部統制の評価の基準に準拠して内部統制報告書を作成し適正に表示することにある。

監査等委員会の責任は、財務報告に係る内部統制の整備及び運用状況を監視、検証することにある。

なお、財務報告に係る内部統制により財務報告の虚偽の記載を完全には防止又は発見することができない可能性がある。

内部統制監査における監査人の責任

監査人の責任は、監査人が実施した内部統制監査に基づいて、内部統制報告書に重要な虚偽表示がないかどうかについて合理的な保証を得て、内部統制監査報告書において独立の立場から内部統制報告書に対する意見を表明することにある。

監査人は、我が国において一般に公正妥当と認められる財務報告に係る内部統制の監査の基準に従って、監査の過程を通じて、職業的専門家としての判断を行い、職業的懐疑心を保持して以下を実施する。

- ・ 内部統制報告書における財務報告に係る内部統制の評価結果について監査証拠を入手するための監査手続を実施する。内部統制監査の監査手続は、監査人の判断により、財務報告の信頼性に及ぼす影響の重要性に基づいて選択及び適用される。
- ・ 財務報告に係る内部統制の評価範囲、評価手続及び評価結果について経営者が行った記載を含め、全体としての内部統制報告書の表示を検討する。
- ・ 内部統制報告書における財務報告に係る内部統制の評価結果に関する十分かつ適切な監査証拠を入手する。監査人は、内部統制報告書の監査に関する指示、監督及び実施に関して責任がある。監査人は、単独で監査意見に対して責任を負う。

監査人は、監査等委員会に対して、計画した内部統制監査の範囲とその実施時期、内部統制監査の実施結果、識別した内部統制の開示すべき重要な不備、その是正結果、及び内部統制の監査の基準で求められているその他の事項について報告を行う。

監査人は、監査等委員会に対して、独立性についての我が国における職業倫理に関する規定を遵守したこと、並びに監査人の独立性に影響を与えると合理的に考えられる事項、及び阻害要因を除去するための対応策を講じている場合又は阻害要因を許容可能な水準にまで軽減するためのセーフガードを適用している場合はその内容について報告を行う。

<報酬関連情報>

当監査法人及び当監査法人と同一のネットワークに属する者に対する、会社及び子会社の監査証明業務に基づく報酬及び非監査業務に基づく報酬の額は、「提出会社の状況」に含まれるコーポレート・ガバナンスの状況等(3)【監査の状況】に記載されている。

利害関係

会社及び連結子会社と当監査法人又は業務執行社員との間には、公認会計士法の規定により記載すべき利害関係はない。

以 上

(注) 1. 上記の監査報告書の原本は当社(有価証券報告書提出会社)が別途保管しております。

2. X B R L データは監査の対象には含まれていません。

独立監査人の監査報告書

2024年3月28日

株式会社日本マイクロニクス

取締役会 御中

有限責任監査法人トーマツ

東京事務所

指定有限責任社員
業務執行社員

公認会計士

神代 勲

指定有限責任社員
業務執行社員

公認会計士

澤田 修一

<財務諸表監査>

監査意見

当監査法人は、金融商品取引法第193条の2第1項の規定に基づく監査証明を行うため、「経理の状況」に掲げられている株式会社日本マイクロニクスの2023年1月1日から2023年12月31日までの第53期事業年度の財務諸表、すなわち、貸借対照表、損益計算書、株主資本等変動計算書、重要な会計方針、その他の注記及び附属明細表について監査を行った。

当監査法人は、上記の財務諸表が、我が国において一般に公正妥当と認められる企業会計の基準に準拠して、株式会社日本マイクロニクスの2023年12月31日現在の財政状態及び同日をもって終了する事業年度の経営成績を、全ての重要な点において適正に表示しているものと認める。

監査意見の根拠

当監査法人は、我が国において一般に公正妥当と認められる監査の基準に準拠して監査を行った。監査の基準における当監査法人の責任は、「財務諸表監査における監査人の責任」に記載されている。当監査法人は、我が国における職業倫理に関する規定に従って、会社から独立しており、また、監査人としてのその他の倫理上の責任を果たしている。当監査法人は、意見表明の基礎となる十分かつ適切な監査証拠を入手したと判断している。

監査上の主要な検討事項

監査上の主要な検討事項とは、当事業年度の財務諸表の監査において、監査人が職業的専門家として特に重要であると判断した事項である。監査上の主要な検討事項は、財務諸表全体に対する監査の実施過程及び監査意見の形成において対応した事項であり、当監査法人は、当該事項に対して個別に意見を表明するものではない。

棚卸資産の評価

貸借対照表において「製品」288百万円、「仕掛品」3,273百万円及び「原材料及び貯蔵品」1,862百万円が計上されている。これらの棚卸資産の合計額5,423百万円は総資産の11%を占めている。

監査上の主要な検討事項の内容及び決定理由並びに監査上の対応については、連結財務諸表の監査報告書に記載されている監査上の主要な検討事項（棚卸資産の評価）と同一内容であるため、記載を省略している。

その他の記載内容

その他の記載内容は、有価証券報告書に含まれる情報のうち、連結財務諸表及び財務諸表並びにこれらの監査報告書以外の情報である。経営者の責任は、その他の記載内容を作成し開示することにある。また、監査等委員会の責任は、その他の記載内容の報告プロセスの整備及び運用における取締役の職務の執行を監視することにある。

当監査法人の財務諸表に対する監査意見の対象にはその他の記載内容は含まれておらず、当監査法人はその他の記載内容に対して意見を表明するものではない。

財務諸表監査における当監査法人の責任は、その他の記載内容を通読し、通読の過程において、その他の記載内容と財務諸表又は当監査法人が監査の過程で得た知識との間に重要な相違があるかどうか検討すること、また、そのような重要な相違以外にその他の記載内容に重要な誤りの兆候があるかどうか注意を払うことにある。

当監査法人は、実施した作業に基づき、その他の記載内容に重要な誤りがあると判断した場合には、その事実を報告することが求められている。

その他の記載内容に関して、当監査法人が報告すべき事項はない。

財務諸表に対する経営者及び監査等委員会の責任

経営者の責任は、我が国において一般に公正妥当と認められる企業会計の基準に準拠して財務諸表を作成し適正に表示することにある。これには、不正又は誤謬による重要な虚偽表示のない財務諸表を作成し適正に表示するために経営者が必要と判断した内部統制を整備及び運用することが含まれる。

財務諸表を作成するに当たり、経営者は、継続企業の前提に基づき財務諸表を作成することが適切であるかどうかを評価し、我が国において一般に公正妥当と認められる企業会計の基準に基づいて継続企業に関する事項を開示する必要がある場合には当該事項を開示する責任がある。

監査等委員会の責任は、財務報告プロセスの整備及び運用における取締役の職務の執行を監視することにある。

財務諸表監査における監査人の責任

監査人の責任は、監査人が実施した監査に基づいて、全体としての財務諸表に不正又は誤謬による重要な虚偽表示がないかどうかについて合理的な保証を得て、監査報告書において独立の立場から財務諸表に対する意見を表明することにある。虚偽表示は、不正又は誤謬により発生する可能性があり、個別に又は集計すると、財務諸表の利用者の意思決定に影響を与えると合理的に見込まれる場合に、重要性があると判断される。

監査人は、我が国において一般に公正妥当と認められる監査の基準に従って、監査の過程を通じて、職業的専門家としての判断を行い、職業的懐疑心を保持して以下を実施する。

- ・ 不正又は誤謬による重要な虚偽表示リスクを識別し、評価する。また、重要な虚偽表示リスクに対応した監査手続を立案し、実施する。監査手続の選択及び適用は監査人の判断による。さらに、意見表明の基礎となる十分かつ適切な監査証拠を入手する。
- ・ 財務諸表監査の目的は、内部統制の有効性について意見表明するためのものではないが、監査人は、リスク評価の実施に際して、状況に応じた適切な監査手続を立案するために、監査に関連する内部統制を検討する。
- ・ 経営者が採用した会計方針及びその適用方法の適切性、並びに経営者によって行われた会計上の見積りの合理性及び関連する注記事項の妥当性を評価する。
- ・ 経営者が継続企業を前提として財務諸表を作成することが適切であるかどうか、また、入手した監査証拠に基づき、継続企業の前提に重要な疑義を生じさせるような事象又は状況に関して重要な不確実性が認められるかどうか結論付ける。継続企業の前提に関する重要な不確実性が認められる場合は、監査報告書において財務諸表の注記事項に注意を喚起すること、又は重要な不確実性に関する財務諸表の注記事項が適切でない場合は、財務諸表に対して除外事項付意見を表明することが求められている。監査人の結論は、監査報告書日までに入手した監査証拠に基づいているが、将来の事象や状況により、企業は継続企業として存続できなくなる可能性がある。
- ・ 財務諸表の表示及び注記事項が、我が国において一般に公正妥当と認められる企業会計の基準に準拠しているかどうかとともに、関連する注記事項を含めた財務諸表の表示、構成及び内容、並びに財務諸表が基礎となる取引や会計事象を適正に表示しているかどうかを評価する。

監査人は、監査等委員会に対して、計画した監査の範囲とその実施時期、監査の実施過程で識別した内部統制の重要な不備を含む監査上の重要な発見事項、及び監査の基準で求められているその他の事項について報告を行う。

監査人は、監査等委員会に対して、独立性についての我が国における職業倫理に関する規定を遵守したこと、並びに監査人の独立性に影響を与えると合理的に考えられる事項、及び阻害要因を除去するための対応策を講じている場合又は阻害要因を許容可能な水準にまで軽減するためのセーフガードを適用している場合はその内容について報告を行う。

監査人は、監査等委員会と協議した事項のうち、当事業年度の財務諸表の監査で特に重要であると判断した事項を監査上の主要な検討事項と決定し、監査報告書において記載する。ただし、法令等により当該事項の公表が禁止されている場合や、極めて限定的ではあるが、監査報告書において報告することにより生じる不利益が公共の利益を上回ると合理的に見込まれるため、監査人が報告すべきでないと判断した場合は、当該事項を記載しない。

< 報酬関連情報 >

報酬関連情報は、連結財務諸表の監査報告書に記載されている。

利害関係

会社と当監査法人又は業務執行社員との間には、公認会計士法の規定により記載すべき利害関係はない。

以 上

-
- (注) 1 . 上記の監査報告書の原本は当社（有価証券報告書提出会社）が別途保管しております。
2 . X B R L データは監査の対象には含まれていません。