

【表紙】

【提出書類】	有価証券報告書
【根拠条文】	金融商品取引法第24条第1項
【提出先】	関東財務局長
【提出日】	2024年6月24日
【事業年度】	第73期（自 2023年4月1日 至 2024年3月31日）
【会社名】	三信電気株式会社
【英訳名】	SANSHIN ELECTRONICS CO., LTD.
【代表者の役職氏名】	代表取締役 社長執行役員（CEO） 鈴木 俊郎
【本店の所在の場所】	東京都港区芝四丁目4番12号
【電話番号】	(03)3453-5111（大代表）
【事務連絡者氏名】	取締役 執行役員経本部長 村上 淳一
【最寄りの連絡場所】	東京都港区芝四丁目4番12号
【電話番号】	(03)3453-5111（大代表）
【事務連絡者氏名】	取締役 執行役員経本部長 村上 淳一
【縦覧に供する場所】	三信電気株式会社 大阪支店 （大阪府吹田市江の木町18番25号） 株式会社東京証券取引所 （東京都中央区日本橋兜町2番1号）

第一部【企業情報】

第1【企業の概況】

1【主要な経営指標等の推移】

(1) 連結経営指標等

回次	第69期	第70期	第71期	第72期	第73期
決算年月	2020年3月	2021年3月	2022年3月	2023年3月	2024年3月
売上高 (百万円)	123,085	112,791	123,583	161,107	140,197
経常利益 (百万円)	1,858	1,878	3,560	5,511	3,908
親会社株主に帰属する当期純利益 (百万円)	1,451	1,646	2,524	3,832	2,740
包括利益 (百万円)	666	2,393	4,204	4,788	5,831
純資産 (百万円)	42,029	43,210	30,683	34,252	38,373
総資産 (百万円)	73,659	84,602	72,809	78,601	78,884
1株当たり純資産額 (円)	2,188.84	2,249.40	2,514.04	2,803.65	3,138.10
1株当たり当期純利益 (円)	75.66	85.82	171.12	314.43	224.66
潜在株式調整後1株当たり 当期純利益 (円)	-	-	-	-	-
自己資本比率 (%)	57.0	51.0	42.1	43.5	48.5
自己資本利益率 (%)	3.4	3.9	6.8	11.8	7.6
株価収益率 (倍)	18.4	23.4	9.4	7.7	9.6
営業活動による キャッシュ・フロー (百万円)	12,069	1,686	2,189	780	5,740
投資活動による キャッシュ・フロー (百万円)	266	380	149	46	364
財務活動による キャッシュ・フロー (百万円)	10,292	8,925	18,584	262	5,883
現金及び現金同等物の期末残高 (百万円)	18,443	25,544	9,307	8,893	8,793
従業員数 (外、平均臨時雇用者数) (名)	614 (39)	569 (52)	579 (51)	567 (52)	584 (56)

(注) 1 潜在株式調整後1株当たり当期純利益については、潜在株式がないため記載しておりません。

2 当社は、取締役(監査等委員である取締役及び社外取締役を除く。)に対する業績連動型株式報酬制度を導入しております。株主資本において自己株式として計上されている信託が保有する当社株式を、1株当たり純資産額の算定上、期末発行済株式総数から控除する自己株式に含めております。また、1株当たり当期純利益の算定上、期中平均株式数の計算において控除する自己株式に含めております。

3 「収益認識に関する会計基準」(企業会計基準第29号 2020年3月31日)等を第71期の期首から適用しており、第71期以降に係る主要な経営指標等については、当該会計基準等を適用した後の指標等となっております。

(2) 提出会社の経営指標等

回次	第69期	第70期	第71期	第72期	第73期
決算年月	2020年3月	2021年3月	2022年3月	2023年3月	2024年3月
売上高 (百万円)	95,579	84,181	92,367	104,800	94,513
経常利益 (百万円)	1,094	1,879	2,091	3,063	3,493
当期純利益 (百万円)	981	1,921	1,567	2,262	2,903
資本金 (百万円)	14,811	14,811	14,811	14,811	14,811
発行済株式総数 (株)	24,281,373	24,281,373	16,281,373	16,281,373	16,281,373
純資産 (百万円)	31,413	32,234	17,062	18,269	19,800
総資産 (百万円)	57,417	64,898	46,661	47,370	53,742
1株当たり純資産額 (円)	1,637.81	1,680.27	1,400.46	1,498.46	1,622.52
1株当たり配当額 (うち1株当たり中間配当額) (円)	70 (15)	40 (8)	100 (30)	135 (30)	105 (35)
1株当たり当期純利益 (円)	51.17	100.17	106.26	185.59	238.02
潜在株式調整後1株当たり 当期純利益 (円)	-	-	-	-	-
自己資本比率 (%)	54.7	49.7	36.6	38.6	36.8
自己資本利益率 (%)	3.1	6.0	6.4	12.8	15.3
株価収益率 (倍)	27.3	20.0	15.1	13.0	9.0
配当性向 (%)	136.8	39.9	94.1	72.7	44.1
従業員数 (外、平均臨時雇用者数) (名)	437 (33)	409 (47)	420 (46)	410 (47)	430 (51)
株主総利回り (比較指標：TOPIX 配当込み) (%)	77.3 (90.5)	111.7 (128.6)	95.9 (131.2)	145.4 (138.8)	137.3 (196.2)
最高株価 (円)	1,975	2,227	2,292	2,669	2,515
最低株価 (円)	1,038	1,302	1,371	1,470	1,998

- (注) 1 潜在株式調整後1株当たり当期純利益については、潜在株式がないため記載しておりません。
- 2 当社は、取締役(監査等委員である取締役及び社外取締役を除く。)に対する業績連動型株式報酬制度を導入しております。株主資本において自己株式として計上されている信託が保有する当社株式を、1株当たり純資産額の算定上、期末発行済株式総数から控除する自己株式に含めております。また、1株当たり当期純利益の算定上、期中平均株式数の計算において控除する自己株式に含めております。
- 3 「収益認識に関する会計基準」(企業会計基準第29号 2020年3月31日)等を第71期の期首から適用しており、第71期以降に係る主要な経営指標等については、当該会計基準等を適用した後の指標等となっております。
- 4 最高株価及び最低株価は、2022年4月4日より東京証券取引所プライム市場におけるものであり、それ以前については東京証券取引所市場第一部におけるものであります。
- 5 第71期の1株当たり配当額及び1株当たり中間配当額には、創立70周年記念配当20円を含んでおります。

2【沿革】

年月	項目
1951年11月	三信電気株式会社を設立。
1959年9月	大阪営業所（現大阪支店）を設置。
1961年8月	高松支店を設置。
1963年9月	静岡営業所（現静岡支店）を設置。
1969年10月	上諏訪営業所（現長野支店）を設置。
1976年9月	台湾・台北に現地法人松栄電気股份有限公司（現台湾三信電気股份有限公司）を設立。（現連結子会社）
1977年2月	香港に現地法人SANSHIN ELECTRONICS (HONG KONG) CO., LTD. を設立。（現連結子会社）
1977年12月	シンガポールに現地法人SANSHIN ELECTRONICS SINGAPORE (PTE) LTD. を設立。（現連結子会社）
1978年6月	名古屋営業所（現名古屋支店）を設置。
1980年10月	物流センターを設置。
1981年10月	三信エンジニアリング株式会社の営業の一部を譲受。
1983年2月	長岡出張所（現長岡支店）を設置。
1985年7月	東京証券取引所市場第二部に株式を上場。
1988年12月	米国・カリフォルニア州に現地法人SANSHIN ELECTRONICS CORPORATIONを設立。（現在はミシガン州に移転、現連結子会社）
1993年5月	マレーシア・クアラランブールに現地法人SAN SHIN ELECTRONICS (MALAYSIA) SDN. BHD. を設立。（現非連結子会社）
1995年10月	日本情報機器株式会社を吸収合併。
1996年9月	東京証券取引所市場第一部に指定替え。
1997年8月	タイ・バンコクに現地法人SANSHIN ELECTRONICS (THAILAND) CO., LTD. を設立。（現連結子会社）
1999年4月	宇都宮支店を設置。
2002年8月	中国・上海に現地法人三信国際貿易（上海）有限公司を設立。（現連結子会社）
2006年3月	韓国・ソウルに現地法人SANSHIN ELECTRONICS KOREA CO., LTD. を設立。（現連結子会社）
2009年4月	中国・深圳に現地法人三信力電子（深圳）有限公司を設立。（現非連結子会社）
2009年9月	アクシスデバイス・テクノロジー株式会社を設立。（現非連結子会社）
2016年4月	株式会社TAKUMIを子会社化。（現連結子会社）
2016年7月	株式会社三信システムデザインを設立。（現非連結子会社）
2016年12月	信栄通信設備株式会社の株式の一部を取得。（現関連会社）
2022年4月	東京証券取引所の市場区分の見直しにより、東京証券取引所市場第一部から東京証券取引所プライム市場に移行。
2024年4月	三信ネットワークサービス株式会社および株式会社三信メディア・ソリューションズを吸収合併。

3【事業の内容】

当社の企業集団は、当社、子会社14社及び関連会社1社で構成されており、当社グループの事業内容及び当社と関係会社の当該事業に係る位置づけは次のとおりであります。

なお、当社及び連結子会社9社における2事業区分は「第5 経理の状況 1 連結財務諸表等 (1) 連結財務諸表 注記事項」に掲げるセグメント情報の区分と同一であります。

また、2024年4月1日付けで当社を存続会社、三信ネットワークサービス株式会社及び株式会社三信メディア・ソリューションズを消滅会社とする吸収合併を行っております。

当社及び連結子会社9社

事業区分	名称	事業内容
デバイス事業	当社	半導体・電子部品の販売・輸出入
	SANSHIN ELECTRONICS (HONG KONG) CO., LTD.	
	SANSHIN ELECTRONICS SINGAPORE (PTE) LTD.	
	台湾三信電気股份有限公司	
	SANSHIN ELECTRONICS CORPORATION	
	SANSHIN ELECTRONICS KOREA CO., LTD.	半導体・電子部品の販売・輸出入 半導体・電子部品に係わる技術サービス・情報提供
	SANSHIN ELECTRONICS (THAILAND) CO., LTD.	半導体・電子部品の販売・輸出入
	三信国際貿易(上海)有限公司	半導体・電子部品の販売・輸出入 半導体・電子部品に係わる技術サービス・情報提供
	株式会社TAKUMI	電子機器、半導体・電子部品、ソフトウェアの開発及び受託開発、販売
ソリューション事業	当社	電子機器の販売・輸出入
	三信ネットワークサービス株式会社	情報通信システムに関する技術サービス

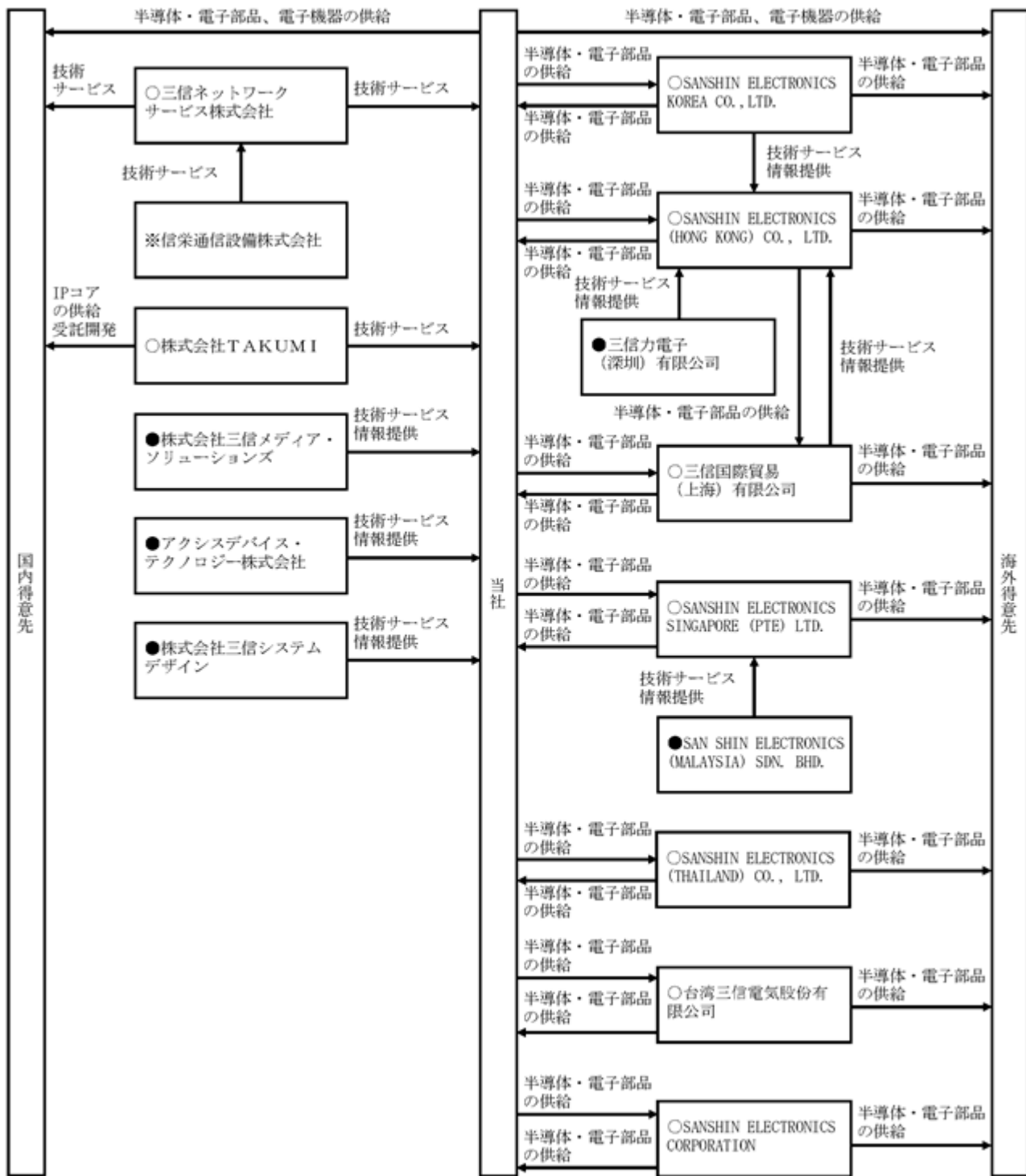
非連結子会社5社

名称	事業内容
株式会社三信メディア・ソリューションズ	放送事業に係わる技術サービス・情報提供
アクシスデバイス・テクノロジー株式会社	半導体に係わる技術サービス・情報提供
三信力電子(深圳)有限公司	半導体・電子部品に係わる技術サービス・情報提供
SAN SHIN ELECTRONICS (MALAYSIA) SDN. BHD.	
株式会社三信システムデザイン	半導体・電子部品及びコンピュータシステムに関する技術開発

関連会社1社

名称	事業内容
信栄通信設備株式会社	電気通信工事業

事業の系統図は次のとおりです。



○：連結子会社 ●：非連結子会社で持分法非適用会社 ※：関連会社で持分法非適用会社

4【関係会社の状況】

(連結子会社)

名称	住所	資本金	主要な事業の内容	議決権の所有割合(%)	関係内容
SANSHIN ELECTRONICS (HONG KONG)CO.,LTD. (注)2、5	香港	12,820千 米国ドル	デバイス 事業	100	当社及び当該会社が販売する商品の一部を相互に供給
SANSHIN ELECTRONICS SINGAPORE(PTE)LTD.	シンガポール共和国	1,939千 米国ドル	デバイス 事業	100	当社及び当該会社が販売する商品の一部を相互に供給
台湾三信電気股份有限公司(注)2、5	台湾 台北市	160百万 台湾ドル	デバイス 事業	100	当社及び当該会社が販売する商品の一部を相互に供給
SANSHIN ELECTRONICS CORPORATION	米国 ミシガン州	3,000千 米国ドル	デバイス 事業	100	当社及び当該会社が販売する商品の一部を相互に供給 役員の兼任あり
SANSHIN ELECTRONICS KOREA CO.,LTD.	韓国 ソウル市	5,000百万 韓国ウォン	デバイス 事業	100	当社及び当該会社が販売する商品の一部を相互に供給 当社及びSANSHIN ELECTRONICS (HONG KONG)CO.,LTD.が販売する商品に係わる情報収集・情報提供 役員の兼任あり
SANSHIN ELECTRONICS (THAILAND)CO.,LTD. (注)4	タイ バンコク市	100百万 タイバーツ	デバイス 事業	100 (99.95)	当社及び当該会社が販売する商品の一部を相互に供給
三信国際貿易(上海)有限公司(注)4	中国 上海市	31百万 中国人民幣	デバイス 事業	100 (100)	当社及び当該会社が販売する商品の一部を相互に供給 当社及びSANSHIN ELECTRONICS (HONG KONG)CO.,LTD.が販売する商品に係わる情報収集・情報提供
株式会社TAKUMI	東京都港区	45百万円	デバイス 事業	74.38	当社が販売する商品及び役務の一部を購入 役員の兼任あり
三信ネットワークサービス株式会社 (注)6	東京都港区	30百万円	ソリュー ション事業	100	当社が販売する商品及び役務の一部を購入 役員の兼任あり

(注)1 主要な事業の内容欄には、セグメントの名称を記載しております。

2 特定子会社に該当していません。

3 有価証券届出書又は有価証券報告書を提出している会社はありません。

4 議決権の所有割合の()内は、間接所有割合で内数であります。

5 SANSHIN ELECTRONICS(HONG KONG)CO.,LTD.及び台湾三信電気股份有限公司については、売上高(連結会社相互間の内部売上高を除く。)の連結売上高に占める割合が10%を超えております。

(主要な損益情報等)

SANSHIN ELECTRONICS(HONG KONG)CO.,LTD.

台湾三信電気股份有限公司

(1)売上高 32,700百万円

(1)売上高 54,384百万円

(2)経常利益 720百万円

(2)経常利益 637百万円

(3)当期純利益 622百万円

(3)当期純利益 446百万円

(4)純資産 8,916百万円

(4)純資産 4,635百万円

(5)総資産 11,649百万円

(5)総資産 14,277百万円

6 2024年4月1日付けで当社を存続会社、三信ネットワークサービス株式会社を消滅会社とする吸収合併を行っております。

5【従業員の状況】

(1) 連結会社の状況

2024年3月31日現在

セグメントの名称	従業員数(名)
デバイス事業	322 (26)
ソリューション事業	213 (11)
全社(共通)	49 (19)
合計	584 (56)

(注) 1 従業員数は就業人員数(当社グループからグループ外への出向者を除き、グループ外から当社グループへの出向者を含む。)であり、臨時従業員数は()内に年間の平均人員を外数で記載しております。

2 臨時従業員には、パートタイマー及び嘱託契約の従業員を含み、派遣社員を除いております。

(2) 提出会社の状況

2024年3月31日現在

従業員数(名)	平均年齢(歳)	平均勤続年数(年)	平均年間給与(円)
430 (51)	42.1	16.6	7,102,609

セグメントの名称	従業員数(名)
デバイス事業	202 (23)
ソリューション事業	179 (9)
全社(共通)	49 (19)
合計	430 (51)

(注) 1 従業員数は就業人員数(当社から社外への出向者を除き、社外から当社への出向者を含む。)であり、臨時従業員数は()内に年間の平均人員を外数で記載しております。

2 臨時従業員には、パートタイマー及び嘱託契約の従業員を含み、派遣社員を除いております。

3 平均年間給与は、賞与及び基準外賃金を含んでおります。

(3) 労働組合の状況

労働組合はありません。

(4) 管理職に占める女性労働者の割合、男性労働者の育児休業取得率及び労働者の男女の賃金の差異
提出会社

当事業年度					
管理職に占める 女性労働者の割合 (%) (注)1	男性労働者の育児休業取得率(%) (注)1		労働者の男女の賃金の差異(%) (注)1		
	正規雇用労働者	パート・ 有期労働者	全労働者	正規雇用労働者	パート・ 有期労働者
1.4	0.0	-	58.4	61.1	44.3

(注)1 「女性の職業生活における活躍の推進に関する法律」(2015年法律第64号)の規定に基づき算出した
ものであります。

- 2 出向者は出向元の従業員として集計しています。
- 3 労働者の男女の賃金の差異は、女性労働者の平均年間賃金 ÷ 男性労働者の平均年間賃金 × 100%とし
て算出しています。また、平均年間賃金は、賞与を含む総賃金(通勤手当を除く) ÷ 人員数の算出と
しています。
- 4 多様性における当社の課題としては、女性基幹職が少ないことに連動して女性管理職の比率も低いこ
とと認識しております。(下記参照)この課題解決のための具体的な打ち手として、今後、女性基幹
職の採用を拡大し母数を増やし、この中から女性管理職を登用していくことで結果的に賃金格差も縮
減させてまいります。また同時に女性の置かれた社会的立場を理解し、自立的なキャリア形成を積極
的に支援する組織風土を築くとともに、多様な働き方や差別のない処遇を整備することを課題として
取り組んでまいります。

男女比率(%)

男性	女性
80.4	19.6

基幹職(総合職)とサポート職(一般職)における男女比率(%)

コース	男性	女性
基幹職	92.1	7.9
サポート職	-	100.0

第2【事業の状況】

1【経営方針、経営環境及び対処すべき課題等】

当社グループの経営方針、経営環境及び対処すべき課題等は、以下のとおりであります。なお、文中の将来に関する事項は、当連結会計年度末現在において当社グループが判断したものであります。

(1) 会社の経営の基本方針

当社グループは、幅広いステークホルダーと相互理解を深め、共に発展していくことが持続的な企業価値の向上に繋がると考えております。当社グループでは長期的な企業ビジョンを定め、その実現に向けた重要課題を設定しました。これらの課題に真摯に取り組んでまいります。

長期的な企業ビジョン

<存在意義（ミッション）>

テクノロジーの新しい可能性を探究し、人々の豊かな暮らしと社会の発展に貢献します

<長期的に会社が目指す姿（ビジョン）>

人と技術と英知を磨き、お客様の課題解決のベストパートナーとして選ばれる企業

人々の安心・安全を守り、快適で心豊かな暮らしを支える企業

持続可能な地球環境を未来につなぐ企業

すべての社員が誇りとやりがいを持って働き、成長と幸福を実感できる企業

<大切にしている価値観（バリュー）>

社是（信用、信念、信実）、行動基準

長期的な企業ビジョンの実現に向けた重要課題

・事業の持続的成長と資本効率の向上を実現するための課題

() 長期的な事業構造の最適化に向けたリソースシフト、組織・制度の整備

() 既存事業における間接業務の効率化、SFA活用による売上、収益拡大

() デジタル技術を活用したソリューションによる成長事業の開拓

() 資本効率の継続的な改善

・サステナビリティに関する課題

() 人的資本経営の推進

() サプライチェーンにおける環境マネジメントの推進

() 事業を通じた社会課題解決への寄与

() 経営会議体の実効性向上を通じた監督機能の強化

(2) 目標とする経営指標

自己資本当期純利益率（ROE）と経常利益を重要な経営指標として捉え、その向上に努めてまいります。

(3) 利益配分に関する基本方針

当社は、株主の皆様へ利益を還元していくことを重要な経営課題の一つとして位置づけております。配当につきましては、連結配当性向50%を目処とし、株主の皆様への利益還元、成長機会獲得のための投資、持続的な成長を可能とする内部留保、資本効率の向上、これらのバランスを考慮して決定することを基本方針としております。

(4) 経営環境、中期的な会社の経営戦略及び優先的に対処すべき課題等

当社グループは、株主資本コストを8%と想定している一方で、事業の収益性、安定性、成長性に同業他社比課題があり、安定的にROE 8%を上回るための収益基盤および財務基盤の整備が必要です。また、ROE向上と併せて株主資本コストを低減することでエクイティスプレッドを拡大することも、企業価値の向上を図るうえでの課題となっております。

このような課題に対し、当社グループでは当社第76期（2027年3月期）を最終年度とするV76中期経営計画を策定し、安定してROE 8%以上を実現する事業構造の構築に向け「経常利益50億円以上」「当期純利益35億円以上」という最終年度目標を掲げ、以下の取り組みを実践することといたしました。

事業の持続的成長と資本効率の向上を実現するための取り組み

・収益性、安定性、成長性の向上に資する事業戦略

<デバイス事業>

- () 集約/効率化による収益性の向上
- () 成長市場へのリソースシフトや技術力や当社独自性を通じた競争力向上による安定性の向上
- () 成長性の向上に必要な新たな戦略事業の構築

<ソリューション事業>

- () アプリケーションビジネスとプラットフォームビジネスの収益性の向上
- () ネットワークビジネスと映像ビジネスの維持、拡大による安定性の向上
- () 消防防災ビジネスのエリア拡大やD X / A Iをはじめとする新規ビジネスの創造による成長性の向上

・財務戦略

- () 効率性と安全性を両立した資本構成の最適化
- () 収益性改善とキャッシュ創出に向けた資産効率の向上
- () 資本収益性に基づく適切なリソースの配分

・株主還元政策

連結配当性向50%を目処とした配当継続

サステナビリティに関する取り組み

・人的資本経営の推進

- () 多様な人材が個々の持ち味を発揮してキャリア形成することを支援
- () 戦略的能力獲得に向けて人材の採用、教育への積極的投資
- () D X 推進による労働生産性の向上と創造的活動の拡大

・環境マネジメントの推進

T C F D 提言に沿った開示の充実とG H G 排出量の削減

・監査等委員会、指名報酬委員会を通じた監督機能の強化

2【サステナビリティに関する考え方及び取組】

当社グループでは、事業成長は持続可能な地域、社会のうえで成り立つとの考えのもと、企業における事業運営に大きな影響を与えるとされる気候変動問題への対応を重要な課題と捉えております。また、多様性の確保に向けた人材育成や社内環境整備といった人的資本経営も、中長期的な企業価値向上に向け取り組むべき課題として捉えており、各々以下の通り取り組んでおります。今後も取締役会を中心にサステナビリティに関する議論を深め、必要に応じて対応を強化してまいります。

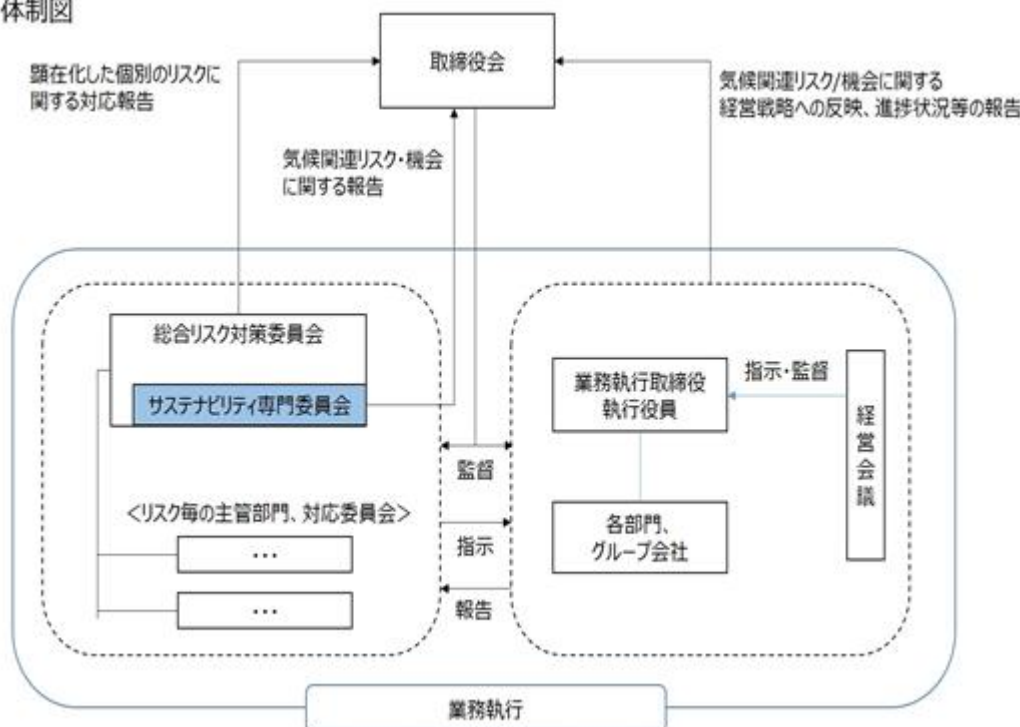
なお、文中の将来に関する事項は、当連結会計年度末において当社グループが判断したものであります。

(1) 気候変動問題

ガバナンス

サステナビリティを巡る課題のうち、気候変動問題は当社グループの事業環境に大きな変化を与えかねず、重要な経営課題の一つとして認識しております。当社グループでは総合リスク対策委員会の下部組織であるサステナビリティ専門委員会（委員長：代表取締役社長執行役員、事務局：総務部）が気候変動問題に関するリスクおよび機会の洗い出しや影響度合いの評価を行い、その内容を年に1回の定期報告のほか適宜取締役会に報告します。報告を受けた取締役会は適切な監督を行います。

体制図



戦略

- ・当社グループは世界の平均気温上昇を産業革命以前より1.5℃に抑える努力をすることを想定した1.5℃シナリオ（1.5℃シナリオがない場合は、2℃未満等のシナリオを代用）および現在のペースで温室効果ガスが排出されることを想定した4℃シナリオの2つの世界を想定し、気候関連のリスクと機会を特定しております。また、特定したリスク、機会については発現時期に合わせて短期（～2025年3月期）、中期（～2031年3月期）、長期（～2051年3月期）に区分しております。

参照シナリオ

1.5℃/2℃未満シナリオ：

「Net Zero Emissions by 2050 Scenario (NZE)」（IEA）、「Sustainable Development Scenario (SDS)」（IEA）等

4℃シナリオ：

「Stated Policies Scenario (STEPS)」（IEA）等

- ・特定したリスクおよび機会については、その顕在化する可能性と顕在化した際の当社グループの事業活動への影響の大きさから当社グループの売上高や利益等に対する影響度合いを検証し、当該リスクおよび機会が当社グループに特有なものなのかといった視点を加え、重要度を評価しております。
- ・重要度の評価の結果、必要に応じて中期経営計画等の定性的あるいは定量的な目標設定を行い、その達成に向けた取り組みを通じてリスクの予防や緩和、機会の拡大に努めてまいります。

<主なリスク>

No.	大分類	中分類	小分類	内容	重要度	発現時期
1	移行リスク	政策・法規制	炭素税・炭素価格導入	炭素税の導入に伴うサプライチェーンにおける各種コスト（材料費含む）の増加や上乘せが仕入コストに影響を与える可能性	中	中期
				当社グループの事業所における化石燃料由来の燃料に係る費用、電気料金が増加する可能性	小	中期
2	移行リスク	政策・法規制	各国の炭素排出目標/政策	炭素税の上乗せが大きい地域に仕入先が偏重した場合、価格競争力が低下し売上が減少する可能性	中	中期
3	移行リスク	市場	マテリアル調達	顧客が要求する調達基準が厳格化することに伴い管理工数が増大する可能性、および調達基準不遵守の場合における責任問題への発展の可能性	中	中期
4	移行リスク	市場	エネルギー需要推移	エネルギー価格の高騰に伴うサプライチェーンにおける各種コスト（材料費含む）の増加や上乘せが仕入コストに影響を与える可能性	中	中期
5	移行リスク	市場	消費者行動の変化	環境に配慮した商品調達体制の構築が遅れることで顧客からのニーズに応えられず、サプライチェーンから除外される可能性	大	中期
6	移行リスク	評判	ステークホルダーの不安増大、またはマイナスのフィードバック	サステナビリティ関連事業の取り組みの遅れや情報開示が不足していることにより、投資家からの評価や信頼が低下し、資金調達コストが増加する可能性	小	中期
7	移行リスク	製品およびサービス	サプライチェーンの強靱化など	サステナブル製品から外れた製品について、顧客から保守品としての在庫を長期に保有することを義務付けられる可能性	中	中期
8	物理的リスク	急性	自然災害/異常気象の重大性・頻度（大雨、洪水、台風、水不足等）の増加	台風や洪水、集中豪雨などにより被災した自社拠点（倉庫、営業所等）の滅失や復旧対応により費用・損失が発生する可能性	中	長期
				台風や洪水、集中豪雨などにより生じたサプライチェーンの寸断やインフラの長期停止に伴い、操業不能となる可能性	中	長期
9	物理的リスク	慢性	平均気温の上昇	平均気温上昇に伴う本社、営業拠点、物流拠点等の運用コスト（冷房等、暑熱対策費）等の間接コストが増加する可能性	小	長期
				平均気温の上昇に伴うサプライチェーンにおける各種コスト（電気料金等）の増加や上乘せが仕入コストに影響を与える可能性	小	長期

< 主な機会 >

No.	大分類	中分類	小分類	内容	重要度	発現時期
1	移行リスク	技術	製品開発のニーズ	脱炭素社会に向けてEV導入が進むことによりEV向け半導体や電子部品等の需要が高まり、売上・利益が増加する可能性	大	短・中期
2	移行リスク	技術	低排出技術への移行	再生可能エネルギー関連設備（自家発電設備等）や省エネ設備の投資需要が活発化し、売上・利益が増加する可能性	中	短・中期
3	移行リスク	市場	消費者行動の変化	環境に配慮した商品調達体制を構築することで顧客からのニーズに応え、サプライチェーンを維持、拡大できる可能性	小	短・中期
4	物理的リスク	急性	自然災害/異常気象の重大性・頻度（大雨、洪水、台風、水不足等）の増加	防災需要の増加により、関連したビジネス機会が拡大し、売上・利益が増加する可能性	大	中期
5	移行リスク	製品およびサービス	エネルギー利用効率化・省エネ化に向けた需要の増加	エネルギー利用効率化・省エネ化に向けたデジタル化・IT化の需要が高まることで、売上・利益が増加する可能性	中	短・中期
6	移行リスク	製品およびサービス	脱炭素に対するソリューション需要の増加	顧客の脱炭素対応に資するクラウド化需要が高まることで、売上・利益が増加する可能性	大	短・中期
7	移行リスク	市場	投資家からの投融资機会の拡大	脱炭素関連ビジネスに対する投資家からの投融资機会の拡大	小	中期
8	移行リスク	市場	レジリエンス強化に対するソリューション需要の増加	異常気象への懸念の高まりに伴い、顧客におけるBCP対応としてのクラウド化需要が高まることで、売上・利益が増加する可能性	大	短・中期

リスク管理

当社グループにおけるリスクについては、総合リスク対策委員会がリスクの洗い出しや予防を行うほか、リスクが顕在化した場合の迅速な対応および取締役会への報告を行います。気候関連のリスクおよび機会に関しては以下のような管理を行います。

）気候関連リスクを特定・評価するためのプロセス

総合リスク対策委員会の下部組織であるサステナビリティ専門委員会がリスクや機会の洗い出しを行い、影響度合いを評価し、その内容を取締役に報告します。

）気候関連リスクをマネジメントするためのプロセス

気候変動問題に伴う法規制の強化や市場変化等といったリスクや機会への対応は経営戦略と深く関連するため、当社グループは取締役会や経営会議等において中長期的な会社の方向性を審議する際には、気候変動問題に関するサステナビリティ専門委員会からの報告内容を十分に考慮し、重要度に応じて中期経営計画等の定性的あるいは定量的な目標設定を行い、その達成に向けた取り組みを通じてリスクの予防や緩和、機会の拡大に努めます。取締役会は経営戦略への反映状況や設定した目標に対する進捗状況を監督します。また、社会的要請が強い事項（例えばGHG排出量）については、取締役会はサステナビリティ専門委員会からの報告をもとに定性的あるいは定量的な目標設定を行い、その進捗状況を監督します。

指標と目標

- ・気候変動問題に関連するリスクや機会のうち、その対応を中期経営計画等の定性的あるいは定量的な目標として設定したものは、その内容および進捗状況について定期的に開示します。
- ・Scope1、2およびScope3の一部のGHG排出量については以下の通りとなっております。

<2024年3月期GHG排出量(tCo2)実績>

区分		2024年3月期実績	5
Scope 1 (燃料の使用)	1		91.2 t-CO2
Scope 2 (電気の使用)	2	ロケーション基準	353.0 t-CO2
		マーケット基準	330.0 t-CO2
Scope 3 (カテゴリー 5, 6, 7 の合計)		3	285.6 t-CO2
合計		4	706.8 t-CO2

- 1 社有車利用に伴う使用量の合計数値となります。算出にあたっては日本の環境省・経済産業省「算定・報告・公表制度における算定方法・排出係数一覧」を使用しております。
 - 2 算出にあたっては日本の環境省・経済産業省「算定・報告・公表制度における算定方法・排出係数一覧」、地球温暖化対策の推進に関する法律に基づく電力事業者別の調整後排出係数を使用しております。
 - 3 算出にあたっては日本の環境省・経済産業省「算定・報告・公表制度における算定方法・排出係数一覧」を使用しております。また、当社グループの事業活動に該当し、かつ把握可能なカテゴリー(5~7)の合計値を開示しております。なお、カテゴリー5「事業から出る廃棄物」については、賃貸事務所のうち把握可能な事務所および全ての自社ビルにおける廃棄量の合計となっております。
 - 4 合計はマーケット基準のScope 2 の値を使用して算出しております。
 - 5 2024年3月期実績の集計範囲は国内拠点(子会社含む)のみとなります。
- ・Scope 1 およびScope 2 につきましては2031年3月期までの削減目標(集計範囲は国内拠点(子会社含む)のみ)を下記の通り設定し、グループ全体の排出量の削減に向けた取り組み強化に努めます。

<2031年3月期GHG排出量(tCo2)目標>

内容	2024年3月期実績	2031年3月期の排出量目標
Scope 1 + Scope 2	1	421.2 t-CO2
		313.7 t-CO2以下

- 1 Scope 2 はマーケット基準の値を採用しています。

(2) 人的資本経営

戦略（人材の多様性の確保を含む人材の育成に関する方針および社内環境整備に関する方針）

持続的な企業価値向上を図るためには企業活動の主体である人材の価値向上が出発点であると考えます。当社は積極的な人的資本投資を通して個々の人材価値と組織力の向上を図るため、多様で有能な人材を採用し経営戦略遂行に必要なスキルの習得を促進します。さらに頑張った人が公平に報われる処遇や安心して効率的に働ける環境を整備して従業員のエンゲージメントを高めることに努めています。

）戦略的能力の獲得

- ・現行事業戦略の遂行に必要な専門的なスキル保有者を機動的に採用します。
- ・AIやIoTをはじめとする先行的な戦略スキルについても、十分な投資を行いビジネスチャンスの獲得につなげます。

）多様性の確保

- ・性別、国籍に偏りのない多様な人材を採用して組織能力の向上と活性化を図ります。
- ・社会的な立場や役割による偏見を排除し、性別にかかわらず公平に働き、認められる社風や環境を整えます。

）スキルの向上

- ・様々な階層に向けた社内外研修の充実化や専門的なスキル獲得のための資格取得奨励等のインセンティブ制度を活用したスキルアップ施策を実施します。
- ・多様な人材の特性や能力を最大限に活かすため、ビジネスの基本スキルから最先端のITスキルまで幅広いジャンルを自主的に学べるeラーニングプラットフォーム環境を提供するなど、中長期的な成長の源泉となる人材に対して積極的に投資を行います。

）評価・報酬制度

- ・従業員が安心して生活できる賃金水準を確保します。
- ・職務価値や業績貢献に基づく公平な評価・処遇を行います。

）職場環境の整備

- ・ハラスメントや差別がなく、オープンマインドな職場環境を追求します。
- ・育児や介護等のプライベートな事情と業務を両立しやすい環境を整備します。（ワークライフバランス）
- ・エンゲージメント調査による問題点を把握し、早期解決を図ります。

）生産性向上

- ・DX(Digital Transformation)によるBPR(Business Process Re-engineering)を推進し、労働生産性の向上と創造的活動の拡大を図ります。

指標と目標（当社グループ）

当社グループは少子高齢化社会においても安定した労働力を確保すること、また創造性や革新性の源泉となる高度な知識／スキル、多様な視点／経験を確保することが必要と考えており、女性や外国人、社外人材など多様な人材の採用や育成、活用に取り組んでまいります。その取り組み状況を測る指標と目標を以下の通り設定しております。

指標	2024年3月期末 実績	目標	達成時期
女性管理職比率	5.4% (提出会社1.4%)	10% (提出会社7%)	2031年3月期末
外国人管理職比率	11.4%	10%以上を維持	2031年3月期末
中途採用者管理職比率	36.6%	30%以上を維持	2031年3月期末

3【事業等のリスク】

当社グループでは、「リスク管理規程」に基づき、総合リスク対策委員会を設置し、リスクの洗い出し、未然の予防、リスクが発生した場合の迅速な対応を行い、定期的に取締役会へリスク管理状況を報告しております。有価証券報告書に記載した事業の状況、経理の状況等に関する事項のうち、経営者が連結会社の財政状態、経営成績及びキャッシュ・フローの状況に重要な影響を与える可能性があると認識している主要なリスクは、以下のとおりであります。

リスク分類	リスクの説明	対策	区分
気候変動問題に関するリスク	気候変動問題は世界的な取り組みが必要な喫緊の課題となっており、その取り組みに連動する形で各国、各地域における法規制の強化やマーケットの変化が発生しております。このような動きに伴うリスク/機会を評価し、適正に対応できなかった場合、競争力の低下や社会的な信用の失墜を招くことが予想され、売上高や利益に大きな影響を及ぼす可能性があります。	先述の「2 サステナビリティに関する考え方及び取組」に記載の通りです。	全社
主要仕入先への依存リスク	デバイス事業の仕入先のうち上位3社及びそれぞれのグループ会社からの仕入高の構成比は、当連結会計年度において約75%を占めております。 このため上位仕入先における製品戦略や生産方針、販売店政策の変更、パンデミック等の不可抗力による工場稼働停止、企業再編等が行われた場合、売上高や利益に大きな影響を及ぼす可能性があります。	デバイス事業では、海外メーカー製品の商品ラインナップ拡充による売上拡大に注力しております。また、主に製造/インフラ市場向けにAI/IoTソリューションビジネスにも継続して注力しております。このような取り組みを通じて顧客及びマーケット、ならびに仕入先の拡大を図ることで、外部の環境変化に強い収益基盤ならびに持続可能な成長基盤の構築を目指しております。	デバイス事業
主要得意先への依存リスク	デバイス事業における大口顧客の多くは、家電やモバイルをはじめとした民生用機器メーカーとなっており、特定の分野の比重が高くなっております。 また、デバイス事業の得意先のうち上位4社及びそれぞれのグループ会社に対する売上高の構成比は、当連結会計年度において約40%を占めております。 このため、景気動向に加え、大口顧客において製品戦略や調達方針の変更、パンデミック等の不可抗力による工場稼働停止、企業再編等が行われた場合、売上高や利益に大きな影響を及ぼす可能性があります。		デバイス事業
	ソリューション事業においても、大口顧客の売上割合が高い収益構造になっております。 このため、大口顧客において製品戦略や調達方針の変更、また当販売先での企業再編等が行われた場合、売上高や利益に大きな影響を及ぼす可能性があります。	ソリューション事業では、顧客基盤の拡大に向けた、人員増強による拡販強化や仕入先との連携強化、クラウドサービスを中心とした新たなサービスメニューの投入、展示会やセミナーなどによるプロモーションを通じた新規顧客の発掘に努めております。	ソリューション事業

リスク分類	リスクの説明	対策	区分
在庫の陳腐化リスク	<p>半導体商社の重要な機能として、得意先への安定供給とリードタイムの短縮を目的に、一定水準の在庫を保有しております。</p> <p>得意先の生産計画の変更や中止等により、当該在庫が陳腐化し、商品評価損が計上されることで、利益に大きな影響を及ぼす可能性があります。</p>	<p>当社では、在庫委員会を設置し、グループ全体の適正な在庫水準の維持と滞留在庫の防止に努めております。</p> <p>得意先の生産計画に変更がある場合には、早期に情報を入手し、仕入先と対応を協議しております。</p> <p>なお、在庫の評価につきましては、将来の販売可能性等を考慮し、適切に評価した上で商品評価損を計上しております。</p>	デバイス事業
投資損失リスク	<p>当社グループでは、将来の成長に向けて新規商材や新規仕入先の開拓のために、ビジネスパートナーへ投資を行うことがあります。</p> <p>企業への投資は、不確実性が高く、当初の事業計画通りに事業が進まず投資損失を計上することで、利益に大きな影響を及ぼす可能性があります。</p>	<p>当社では、投資委員会を設置し、投資先の財政状態、戦略の実現可能性、投資リターン等を慎重に検証して投資可否の意思決定を行っております。</p> <p>また、投資後におきましても投資先のモニタリングを行い、定期的に取り締り役会へ報告を行っております。</p> <p>なお、投資先の評価につきましては、投資先の事業計画と実績に大幅な乖離が生じた場合、実質価額まで評価を下げ、投資有価証券評価損を計上しております。</p>	全社
債権回収不能リスク	<p>当社グループでは、得意先の売上債権回収期間と仕入先の仕入債務支払期間の差を埋める金融機能が重要な役割となっております。</p> <p>当社グループの売上債権回転期間は、約3.0ヶ月となっており、得意先の財政状態に問題が起きた場合、回収不能となるリスクがあります。</p> <p>なお、当連結会計年度末の売上債権額は344億円となっております。</p>	<p>当社では、債権管理委員会を設置し、グループ全体の与信管理、債権事故の防止に努めております。</p> <p>得意先の信用状況に懸念が生じた場合は、信用保険やファクタリング等のリスクヘッジ策を講じております。</p> <p>なお、債権の評価につきましては、回収懸念のある債権は回収不能見込額を適切に見積もった上で貸倒引当金を設定しております。</p>	全社

リスク分類	リスクの説明	対策	区分
借入金増加リスク	<p>当社グループでは、売上債権の回収期間と比較して仕入債務の支払期間が短くなっております。</p> <p>そのため、売上の増加に伴い運転資金の需要が発生することから、この運転資金を金融機関等外部から調達する財政構造となっております。</p> <p>この結果、借入金の増加や金利の上昇は支払利息の増加となり、利益に大きな影響を及ぼす可能性があります。</p> <p>また、借入金の増加は自己資本比率の押し下げ要因となることから、機動的な資本政策の実施を阻害する可能性があります。</p> <p>なお、当連結会計年度末における借入金額は239億円であり、自己資本比率は48.5%となっております。</p>	<p>当社グループでは、主に銀行から借入金により資金調達を行っており、資金余剰時に機動的に借入金を返済できるように返済期日を分散して管理しております。また、収支管理を徹底し、借入額の極小化に努めております。</p> <p>金利上昇時には長期固定金利の借入金や金利デリバティブ等を活用し、リスクヘッジに努めております。</p> <p>また、必要な資金を確保できるように複数の金融機関と借入枠の契約を締結しております。</p> <p>さらに、債権流動化等により売上債権の早期資金化を行うことで借入金の増加を抑えております。</p>	全社
為替の変動リスク	<p>当社では、外貨建ての輸出取引に加え、国内取引においても外貨建て決済の取引があり、売上高の約70%は米ドル建て取引となっております。仕入につきましても外貨建ての輸入取引に加え、外貨建て決済の国内取引があり、仕入高の約80%は米ドル建て取引となっております。</p> <p>為替相場が変動した場合、外貨建て資産及び負債の決済時や評価時に為替差損が発生する可能性があります。</p> <p>また、当社グループは、アジアを中心に海外に子会社を設立し、事業を展開しております。</p> <p>連結財務諸表の作成にあたっては、在外子会社の外貨建て財務諸表を円換算することから、為替相場が変動した場合、連結業績に大きな影響を及ぼす可能性があります。</p>	<p>当社グループでは、為替相場の変動による損益への影響を軽減するために為替予約や為替マリー、外貨建て借入金等を活用し、リスクヘッジに努めております。</p>	デバイス事業

4【経営者による財政状態、経営成績及びキャッシュ・フローの状況の分析】

(1) 経営成績等の状況の概要

当連結会計年度における当社グループ（当社及び連結子会社）の財政状態、経営成績及びキャッシュ・フロー（以下「経営成績等」という。）の状況の概要は次のとおりであります。

経営成績の状況

当連結会計年度における世界経済は、欧米諸国における金融引き締めや中国経済に対する先行き懸念、地政学的リスクの高まりなどから、景気下振れに対する警戒感が強いまま推移しました。当社グループの事業領域であるエレクトロニクス業界は、サプライチェーンにおける半導体や電子部品の在庫調整局面が続き、停滞感が漂うまま推移しました。一方、国内のICT業界は、企業の生産性向上や業務効率化を目的とした既存システムの刷新/クラウド移行、DX（Digital Transformation）推進等を背景に堅調に推移しました。

このようななか、当社グループにおきましては、事業構造改革による収益力向上と成長市場での事業拡大に向け、デバイス事業では既存事業の拡大と新しい収益基盤の確立、ソリューション事業ではサービス提供型ビジネスの拡大やデジタル技術の拡充に努めるとともに、顧客基盤の拡大にも注力してまいりました。

この結果、当連結会計年度の業績は、売上高は1,401億97百万円（前期比13.0%減）、営業利益は57億48百万円（前期比16.0%減）、経常利益は39億8百万円（前期比29.1%減）となりました。また、親会社株主に帰属する当期純利益は27億40百万円（前期比28.5%減）、自己資本当期純利益率（ROE）は7.6%となりました。

なお、連結会社間での収益及び費用の内部取引におきましては、親会社の取引は取引発生時のレートまたは為替予約レートにより換算し、在外子会社の取引は期中平均レートにより換算して相殺消去しております。当連結会計年度は円安基調で推移したことに伴い、相殺消去する費用が対応する収益を大きく上回ったため営業利益は増加しておりますが、同額が営業外費用の為替差損として調整されており、経常利益への影響はありません。

セグメント別の業績概況は次のとおりであります。

(デバイス事業)

デバイス事業におきましては、主にエレクトロニクスメーカー向けに半導体（システムLSI、マイコン、パワー半導体、液晶ディスプレイドライバIC、メモリ等）や電子部品（コネクタ、コンデンサ、液晶パネル等）の販売に加え、ソフト開発やモジュール開発等の技術サポートを行っております。

当連結会計年度におきましては、前期に比べ売上高が減少したほか、高利益率案件の一部剥落に伴う総利益率の低下により総利益が大きく減少したこと、加えて支払利息等の営業外費用の増加も損益面に影響を及ぼしました。

この結果、売上高は1,249億5百万円（前期比15.4%減）、セグメント利益は21億2百万円（前期比49.3%減）となりました。

(ソリューション事業)

ソリューション事業におきましては、ICTを利活用したネットワーク機器やセキュリティ製品をお客様の環境に合わせ設計・構築し、運用保守に至るまでワンストップにて提供しております。また、販売・生産管理をはじめとした基幹系業務システムや、人事・給与・会計等のアプリケーションをオンプレミスからクラウドまで様々な形態で提供しております。

当連結会計年度におきましては、企業における旺盛なDX推進ニーズに支えられ、また半導体等の需給逼迫に伴いサーバーや通信機器等の深刻な調達難に陥っていた前期に比べ年間を通じて好調に推移したこともあり、企業向け情報通信ネットワークビジネスを中心に総じて回復基調で推移しました。

この結果、売上高は152億91百万円（前期比13.0%増）、セグメント利益は18億6百万円（前期比32.2%増）となりました。

(注) 各事業のセグメント損益は経常損益ベースの数値であります。

財政状態の状況

(資産)

当連結会計年度末における総資産は、前連結会計年度末に比べて2億82百万円増加し、788億84百万円となりました。これは主に未収消費税等の増加46億63百万円、投資有価証券の増加5億21百万円、売上債権の減少27億80百万円、商品の減少20億75百万円等によるものです。

(負債)

当連結会計年度末における負債は、前連結会計年度末に比べて38億37百万円減少し、405億10百万円となりました。これは主に短期借入金の減少28億69百万円、未払法人税等の減少5億94百万円、仕入債務の減少5億8百万円等によるものです。

(純資産)

当連結会計年度末における純資産は、前連結会計年度末に比べて41億20百万円増加し、383億73百万円となりました。これは主に為替換算調整勘定の増加25億9百万円、利益剰余金の増加10億10百万円、その他有価証券評価差額金の増加4億45百万円等によるものです。

キャッシュ・フローの状況

当連結会計年度末における現金及び現金同等物は、短期借入金の返済及び未収消費税等の増加等による支出が売上債権の減少等による収入を上回り、前連結会計年度末に比べて99百万円減少し、87億93百万円となりました。

(営業活動によるキャッシュ・フロー)

当連結会計年度の営業活動によるキャッシュ・フローは、売上債権の減少及び棚卸資産の減少等による収入が未収消費税の増加等による支出を上回り57億40百万円の収入となりました。その結果、前連結会計年度が7億80百万円の支出であったことから、65億20百万円の収入増となりました。

(投資活動によるキャッシュ・フロー)

当連結会計年度の投資活動によるキャッシュ・フローは、有形固定資産の取得及びソフトウェアの取得等により3億64百万円の支出となり、前連結会計年度に比べて支出が3億17百万円増加しております。

(財務活動によるキャッシュ・フロー)

当連結会計年度の財務活動によるキャッシュ・フローは、短期借入金の返済及び配当金の支払等により58億83百万円の支出となりました。その結果、前連結会計年度が2億62百万円の収入であったことから、61億46百万円の支出増となりました。

仕入、受注及び販売の実績

a. 仕入実績

当連結会計年度における仕入実績をセグメントごとに示すと、次のとおりであります。

セグメントの名称	仕入高(百万円)	前期比(%)
デバイス事業	107,573	20.6
ソリューション事業	10,584	7.8
合計	118,158	18.7

b. 受注実績

当連結会計年度における受注実績をセグメントごとに示すと、次のとおりであります。

セグメントの名称	受注高(百万円)	前期比(%)	受注残高(百万円)	前期比(%)
デバイス事業	104,855	24.2	51,540	25.7
ソリューション事業	16,564	15.3	7,641	20.0
合計	121,419	20.5	59,182	21.9

c. 販売実績

当連結会計年度における販売実績をセグメントごとに示すと、次のとおりであります。

セグメントの名称	販売高(百万円)	前期比(%)
デバイス事業	124,905	15.4
ソリューション事業	15,291	13.0
合計	140,197	13.0

(注) 主な相手先別の販売実績及び総販売実績に対する割合は、総販売高の100分の10以上を占める相手先がないため記載しておりません。

(2) 経営者の視点による経営成績等の状況に関する分析

経営者の視点による当社グループの経営成績等の状況に関する認識及び分析は次のとおりであります。
 なお、文中の将来に関する事項は、有価証券報告書提出日現在において判断したものであります。

経営成績の分析

当社グループでは、当社第73期（2024年3月期）を最終年度とするV73中期経営計画（V73）を策定し、その定量目標として「自己資本当期純利益率（ROE）6%以上の維持」「経常利益25億円以上」「親会社株主に帰属する当期純利益18億円以上」を掲げ、課題に取り組んでまいりました。デバイス事業では既存事業の拡大と新しい収益基盤の確立、ソリューション事業ではサービス提供型ビジネスの拡大やデジタル技術の拡充に努めるとともに、顧客基盤の拡大にも注力した結果、当連結会計年度におけるROEは7.6%、経常利益は3,908百万円、親会社株主に帰属する当期純利益は2,740百万円となりました。V73定量目標に対する実績は次のとおりであります。

なお、当社第76期（2027年3月期）を最終年度とするV76中期経営計画を策定しており、その詳細は「1 経営方針、経営環境及び対処すべき課題等（4）経営環境、中期的な会社の経営戦略及び優先的に対処すべき課題等」に記載のとおりであります。

定量目標（連結基準）に対する実績

V73期間中のROEはいずれも目標数値6%以上、期間平均も8.7%を達成しました。

	2022年3月期実績	2023年3月期実績	2024年3月期実績
ROE	6.8%	11.8%	7.6%
経常利益	3,560百万円	5,511百万円	3,908百万円
親会社株主に帰属する当期純利益	2,524百万円	3,832百万円	2,740百万円

資本の財源及び資金の流動性

当社グループの資金需要のうち主なものは、営業取引から生じる運転資金であります。運転資金につきましては、金融機関等からの短期借入により資金調達を行うことを基本としております。なお、不測の事態に備え、機動的かつ安定的な資金調達手段を確保することを目的として、取引金融機関3行とコミットメントライン契約を締結しております。

なお、当連結会計年度末における借入金及びリース債務を含む有利子負債の残高は、241億39百万円となっております。また、当連結会計年度末における現金及び現金同等物の残高は87億93百万円となっております。

重要な会計上の見積り及び当該見積りに用いた仮定

連結財務諸表の作成に当たって用いた会計上の見積り及び当該見積りに用いた仮定のうち、重要なものについては、「第5 経理の状況 1 連結財務諸表等（1）連結財務諸表 注記事項（重要な会計上の見積り）」に記載のとおりであります。

5 【経営上の重要な契約等】

（提出会社）
 販売等の提携

提携先	取扱商品	契約の種類
日本電気株式会社	電子機器	販売特約店契約

6 【研究開発活動】

該当事項はありません。

第3【設備の状況】

1【設備投資等の概要】

当社及び連結子会社は「新規事業、収益改善に寄与する案件への積極投資」を基本戦略として、当連結会計年度は総額4億95百万円の設備投資を実施いたしました。

セグメント別では、デバイス事業においては、主に商談管理システムの更新39百万円等により、68百万円の設備投資を実施いたしました。

ソリューション事業においては、主に営業支援システムの更新6百万円等により、14百万円の設備投資を実施いたしました。

上記事業の他に、主に不動産購入に係る手付金3億52百万円等により、4億11百万円の設備投資を実施いたしました。

2【主要な設備の状況】

(1) 提出会社

2024年3月31日現在

事業所名 (所在地)	セグメントの名称	設備の内容	帳簿価額(百万円)				従業員数 (名)	
			建物及び 構築物	土地 (面積㎡)	リース資産	その他		合計
本社 (東京都港区)	デバイス事業・ ソリューション 事業・全社	その他設備	890	985 (836)	94	398	2,369	341 (32)
別館 (東京都港区)	デバイス事業・ ソリューション 事業・全社	その他設備	75	2 (155)	0	0	78	-
大阪支店 (大阪府吹田市)	デバイス事業・ ソリューション 事業	その他設備	156	60 (642)	7	3	227	58 (6)

(注) 1 帳簿価額のうち「その他」は、工具、器具及び備品及び建設仮勘定であります。

2 従業員数の()は、臨時従業員数を外数で記載しております。

(2) 国内子会社

記載すべき事項はありません。

(3) 在外子会社

記載すべき事項はありません。

3【設備の新設、除却等の計画】

(1) 重要な設備の新設等

該当事項はありません。

(2) 重要な設備の除却等

該当事項はありません。

第4【提出会社の状況】

1【株式等の状況】

(1)【株式の総数等】

【株式の総数】

種類	発行可能株式総数(株)
普通株式	76,171,000
計	76,171,000

【発行済株式】

種類	事業年度末現在発行数 (株) (2024年3月31日)	提出日現在発行数(株) (2024年6月24日)	上場金融商品取引所名又 は登録認可金融商品取引 業協会名	内容
普通株式	16,281,373	16,281,373	東京証券取引所 プライム市場	単元株式数100株
計	16,281,373	16,281,373	-	-

(2)【新株予約権等の状況】

【ストックオプション制度の内容】

該当事項はありません。

【ライツプランの内容】

該当事項はありません。

【その他の新株予約権等の状況】

該当事項はありません。

(3)【行使価額修正条項付新株予約権付社債券等の行使状況等】

該当事項はありません。

(4)【発行済株式総数、資本金等の推移】

年月日	発行済株式 総数増減数 (千株)	発行済株式 総数残高 (千株)	資本金増減額 (百万円)	資本金残高 (百万円)	資本準備金 増減額 (百万円)	資本準備金 残高 (百万円)
2021年6月30日(注)1	-	24,281	-	14,811	5,329	-
2021年11月19日(注)2	8,000	16,281	-	14,811	-	-

(注)1 会社法第448条第1項の規定に基づき、資本準備金を減少し、その他資本剰余金に振替えたものであります。

2 発行済株式総数の減少は自己株式の消却によるものであります。

(5)【所有者別状況】

2024年3月31日現在

区分	株式の状況(1単元の株式数100株)								単元未満株 式の状況 (株)
	政府及び地 方公共団体	金融機関	金融商品 取引業者	その他の 法人	外国法人等		個人その他	計	
					個人以外	個人			
株主数(人)	-	19	25	65	74	27	6,572	6,782	-
所有株式数 (単元)	-	36,162	1,923	34,231	10,560	70	79,657	162,603	21,073
所有株式数の 割合(%)	-	22.24	1.18	21.05	6.50	0.04	48.99	100.00	-

(注)1 自己株式3,926,786株は、「個人その他」に39,267単元、「単元未満株式の状況」に86株含めて記載しております。

2 「金融機関」の欄には、取締役(監査等委員である取締役及び社外取締役を除く。)を対象とする業績連動型株式報酬制度に係る信託の信託財産として株式会社日本カストディ銀行(信託口)が保有する当社株式が、1,512単元含まれております。

3 「その他の法人」の欄には、証券保管振替機構名義の株式が、10単元含まれております。

(6) 【大株主の状況】

2024年3月31日現在

氏名又は名称	住所	所有株式数 (千株)	発行済株式(自己 株式を除く。)の 総数に対する所有 株式数の割合 (%)
有限会社松永榮一	神奈川県横浜市青葉区柿の木台35-9	1,600	12.95
日本電気株式会社	東京都港区芝5丁目7-1	1,049	8.49
日本マスタートラスト信託銀行株式会社 (信託口)	東京都港区赤坂1丁目8番1号赤坂イン ターシティAIR	1,009	8.17
株式会社三井住友銀行	東京都千代田区丸の内1丁目1-2	614	4.98
株式会社日本カストディ銀行(信託口)	東京都中央区晴海1丁目8-12	396	3.21
株式会社三菱UFJ銀行	東京都千代田区丸の内2丁目7番1号	341	2.77
明治安田生命保険相互会社	東京都千代田区丸の内2丁目1-1	266	2.16
住友生命保険相互会社	東京都中央区八重洲2丁目2-1	265	2.14
三井住友信託銀行株式会社	東京都千代田区丸の内1丁目4-1	251	2.03
株式会社三十三銀行	三重県四日市市西新地7番8号	250	2.03
計	-	6,044	48.92

(注) 1 株式会社日本カストディ銀行(信託口)の所有株式数には、取締役(監査等委員である取締役及び社外取締役を除く。)を対象とする業績連動型株式報酬制度に係る信託の信託財産として、当社株式151千株が含まれております。

2 上記のほか、自己株式が3,926千株あります。

(7) 【議決権の状況】

【発行済株式】

2024年3月31日現在

区分	株式数(株)	議決権の数(個)	内容
無議決権株式	-	-	-
議決権制限株式(自己株式等)	-	-	-
議決権制限株式(その他)	-	-	-
完全議決権株式(自己株式等)	普通株式 3,926,700	-	単元株式数100株
完全議決権株式(その他)(注)	普通株式 12,333,600	123,336	同上
単元未満株式	普通株式 21,073	-	-
発行済株式総数	16,281,373	-	-
総株主の議決権	-	123,336	-

(注) 「完全議決権株式(その他)」の株式数の欄には、証券保管振替機構名義の株式が1,000株(議決権の数10個)、取締役(監査等委員である取締役及び社外取締役を除く。)を対象とする業績連動型株式報酬制度に係る信託の信託財産として、株式会社日本カストディ銀行(信託口)が保有する当社株式151,200株(議決権の数1,512個)が含まれております。

【自己株式等】

2024年3月31日現在

所有者の氏名又は名称	所有者の住所	自己名義所有株式数(株)	他人名義所有株式数(株)	所有株式数の合計(株)	発行済株式総数に対する所有株式数の割合(%)
三信電気株式会社	東京都港区芝四丁目4番12号	3,926,700	-	3,926,700	24.12
計	-	3,926,700	-	3,926,700	24.12

(注) 上記には、取締役(監査等委員である取締役及び社外取締役を除く。)を対象とする業績連動型株式報酬制度に係る信託の信託財産として株式会社日本カストディ銀行(信託口)が保有する当社株式151,200株を含めておりません。

(8) 【役員・従業員株式所有制度の内容】

取締役に対する業績連動型株式報酬制度の概要

当社は、2017年6月23日開催の第66期定時株主総会決議に基づき、取締役(社外取締役を除く。)を対象として業績連動型株式報酬制度を導入していましたが、2024年6月21日開催の第73期定時株主総会決議により、同日をもって監査等委員会設置会社へ移行しており、従来の取締役(社外取締役を除く。)に対する業績連動型株式報酬制度の報酬枠を廃止し、取締役(監査等委員である取締役及び社外取締役を除く。以下、「取締役」といいます。)に対する報酬枠をあらためて設定しております。

業績連動型株式報酬制度(以下、「本制度」といいます。)は、取締役の報酬と株式価値との連動性をより明確にし、当社の中長期的な業績の向上と企業価値の増大に貢献する意識を高めることを目的としています。

また、本制度では、当社が設定する信託(以下、「本信託」といいます。)に金銭を信託し、本信託において当社普通株式(以下、「当社株式」といいます。)の取得を行い、取締役に対して、取締役会が定める株式交付規程に従って付与されるポイント数に応じ、当社株式が本信託を通じて交付される株式報酬制度であります。なお、取締役が当社株式の交付を受ける時期は、原則として取締役の退任時であります。

本信託の信託期間は、2017年8月から2022年8月までの5年間とし、取締役の報酬として本制度により当社株式を取締役に交付するのに必要な当社株式の取得資金として、当該信託期間(5年間)中に、金200百万円(1年につき金40百万円に相当します。)を上限とする金銭を拠出し、一定の要件を満たす取締役を受益者として本信託を設定します。本信託は、当社が信託した金銭を原資として当社株式を取引所市場に通じて、または当社の自己株式処分を引き受ける方法により取得します。

当社は、本制度により取締役に交付するのに必要な当社株式の追加取得資金として、延長した信託期間中に、延長した信託期間の年数に金40百万円を乗じた金額を上限とする金銭を本信託に追加拠出することがあります。

なお、2022年6月15日開催の取締役会において、2027年8月まで信託期間を延長し、本制度を継続することを決定し、2023年2月21日に本信託に99,781,000円を追加拠出し、当社株式38,600株を追加取得しております。

取締役に対して交付する予定の株式の総数

177,600株

なお、当事業年度末における本信託が保有する株式数は151,200株です。

当該制度による受益権その他の権利を受けることができる者の範囲

取締役(監査等委員である取締役及び社外取締役を除く。)であって、株式交付規程及び本信託に係る信託契約に定める要件を満たした者。

2【自己株式の取得等の状況】

【株式の種類等】 会社法第155条第7号に該当する普通株式の取得。

(1)【株主総会決議による取得の状況】

該当事項はありません。

(2)【取締役会決議による取得の状況】

該当事項はありません。

(3)【株主総会決議又は取締役会決議に基づかないものの内容】

区分	株式数(株)	価額の総額(円)
当事業年度における取得自己株式	149	321,942
当期間における取得自己株式	0	0

(注) 当期間における取得自己株式には、2024年6月1日からこの有価証券報告書提出日までの単元未満株式の買取りによる株式数は含めておりません。

(4)【取得自己株式の処理状況及び保有状況】

区分	当事業年度		当期間	
	株式数(株)	処分価額の総額(円)	株式数(株)	処分価額の総額(円)
引き受ける者の募集を行った取得自己株式	-	-	-	-
消却の処分を行った取得自己株式	-	-	-	-
合併、株式交換、株式交付、会社分割に係る移転を行った取得自己株式	-	-	-	-
その他	-	-	-	-
保有自己株式数	3,926,786	-	3,926,786	-

(注) 1 保有自己株式数には、取締役(監査等委員である取締役及び社外取締役を除く。)を対象とする業績連動型株式報酬制度に係る信託の信託財産として株式会社日本カストディ銀行(信託口)が保有する当社株式151,200株を含めておりません。

2 当期間における保有自己株式数には、2024年6月1日からこの有価証券報告書提出日までの単元未満株式の買取りによる株式数は含めておりません。

3【配当政策】

当社は、株主の皆様へ利益を還元していくことを重要な経営課題の一つとして位置づけております。配当につきましては、連結配当性向50%を目処とし、株主の皆様への利益還元、成長機会獲得のための投資、持続的な成長を可能とする内部留保、資本効率の向上、これらのバランスを考慮して決定することを基本方針としております。また、当社では、中間配当と期末配当の年2回の剰余金の配当を行うこととしております。これらの剰余金の配当の決定機関は、期末配当につきましては株主総会、中間配当につきましては取締役会であります。

当社は、取締役会の決議により、毎年9月30日を基準日として、中間配当を行うことができる旨を定款に定めております。

なお、当事業年度に係る剰余金の配当は以下のとおりであります。

決議年月日	配当金の総額(百万円)	1株当たり配当額(円)
2023年11月6日 取締役会決議	432	35.00
2024年6月21日 定時株主総会決議	864	70.00

(注) 1 2023年11月6日開催の取締役会決議による配当金の総額には、取締役(監査等委員である取締役及び社外取締役を除く。)に対する業績連動型株式報酬制度に係る信託が保有する当社株式に対する配当金5百万円が含まれております。

2 2024年6月21日開催の定時株主総会による配当金の総額には、取締役(監査等委員である取締役及び社外取締役を除く。)を対象とする業績連動型株式報酬制度に係る信託が保有する当社株式に対する配当金10百万円が含まれております。

4【コーポレート・ガバナンスの状況等】

(1)【コーポレート・ガバナンスの概要】

コーポレート・ガバナンスに関する基本的な考え方

当社グループは取引先、社員、株主、社会、地球等すべてのステークホルダーから信頼される企業であり続けるために、中長期的な企業価値の向上に努めるとともに、社会に対する責任を果たしつつ、持続的な成長を遂げていくための取り組みを積極的に推進します。

イ．株主の権利・平等性の確保

- ・ 当社は、株主の権利が実質的に確保されるよう適切な対応を行うとともに、株主がその権利を適切に行使することができる環境の整備を行います。
- ・ 当社は、少数株主や外国人株主等の権利の実質的な確保、権利行使に係る環境や実質的な平等性確保について、十分に配慮を行います。

ロ．株主以外のステークホルダーとの適切な協働

- ・ 当社は、当社グループの持続的な成長と中長期的な企業価値の創出は、株主以外の様々なステークホルダー（取引先、社員、社会、地球等）によるリソースの提供や貢献の結果であることを十分に認識し、これらのステークホルダーとの適切な協働に努めます。
- ・ 当社取締役会・経営陣は、これらのステークホルダーの権利・立場や健全な事業活動倫理を尊重する企業文化・風土の醸成に努めます。

ハ．適切な情報開示と透明性の確保

- ・ 当社は、当社グループの財政状態・経営成績等の財務情報や、経営戦略・経営課題、リスクやガバナンスに係る情報等の非財務情報について、法令に基づく開示を適切に行うとともに、法令に基づく開示以外の情報提供にも主体的に取り組めます。
- ・ 当社取締役会は、そうした情報が、正確で利用者にとって分かりやすく、情報として有用性の高いものとなるよう努めます。

ニ．取締役会等の責務

- ・ 当社取締役会は、株主に対する受託者責任・説明責任を踏まえ、当社グループの持続的な成長と中長期的な企業価値の向上を促し、収益力・資本効率等の改善を図るために以下の役割・責務を適切に果たします。
- ・ 経営戦略等の大きな方向性を示す。
- ・ 経営陣による適切なリスクテイクを支える環境整備を行う。
- ・ 独立した客観的な立場から、経営陣に対する実効性の高い監督を行う。

ホ．株主との対話

- ・ 当社は、当社グループの持続的な成長と中長期的な企業価値の向上に資するため、株主総会の場以外においても、株主との間で建設的な対話を行います。
- ・ 取締役（社外取締役含む）は、こうした対話を通じて株主の声に耳を傾け、その関心・懸念に正当な関心を払うとともに、当社グループの経営方針を株主に分かりやすい形で明確に説明しその理解を得る努力を行い、株主を含むステークホルダーの立場に関するバランスのとれた理解と、そうした理解を踏まえた適切な対応に努めます。

企業統治の体制の概要及び当該体制を採用する理由

イ．企業統治の体制の概要

- ・ 当社は、2024年6月21日開催の第73期定時株主総会の決議により、監査等委員会設置会社に移行しております。
- ・ 当社の取締役会は、取締役（監査等委員である取締役を除く。）8名（うち社外取締役2名）および監査等委員である取締役5名（うち社外取締役3名）で構成されております。
- ・ 当社の監査等委員会は、監査等委員である取締役5名（うち社外取締役3名）で構成されております。
- ・ 当社の会計監査人は、有限責任監査法人トーマツであります。
- ・ 内部監査部門として、監査室を設置しており、本有価証券報告書提出日現在2名が在籍しております。
- ・ 当社は取締役候補者の指名や取締役報酬の決定に係る取締役会の機能の独立性および客観性と説明責任を強化するため、取締役会の諮問機関として、構成員の半数以上を独立役員とする指名報酬委員会を設置しております。

なお指名報酬委員会の概要は以下のとおりです。

機関の名称	指名報酬委員会
目的	取締役候補者の指名や取締役報酬の決定に係る取締役会の機能の独立性および客観性と説明責任を強化するため
権限	取締役候補者の指名や取締役報酬の決定に係る諮問に対する答申
構成員の氏名	委員長 西野 實 社外取締役 委員 松永 光正 取締役 会長執行役員 委員 藤岡 昭裕 社外取締役 委員 三浦 伸一 取締役 常勤監査等委員 委員 山本 昌平 社外取締役 監査等委員

当事業年度におきましては、指名報酬委員会を6回開催しており、各委員（当事業年度において委員に就任していなかった三浦伸一氏および山本昌平氏を除く。）の出席率はいずれも100%です。主な検討内容は以下の通りです。

- ・同委員会の運営方針
- ・最高経営責任者等の後継者計画
- ・取締役選任案答申

ロ．企業統治の体制を採用する理由

当社は、取締役会の監督機能を強化し、より一層のコーポレート・ガバナンスの充実を図るとともに、経営に関する意思決定の迅速化により更なる企業価値の向上を図るため、2024年6月21日開催の第73期定時株主総会の決議により、監査等委員会設置会社に移行しました。また、経営に関与された経験が豊富な社外取締役3名と、それぞれ弁護士、公認会計士等の資格を有する社外取締役2名の合計5名の社外取締役を選任しております。この5名はいずれも当社経営からの高い独立性を有していることから、東京証券取引所の定めに基づく独立役員として指定し、同取引所に届け出ております。また、任意の機関ではありますが、構成員の半数以上を独立役員とする指名報酬委員会を設置するなど、現行の統治体制において実効性と客観性の両面から経営監視機能の強化が十分図られると考えております。

業務の適正を確保するための体制および当該体制の運用状況の概要

（業務の適正を確保するための体制）

当社は、取締役会において、取締役の職務の執行が法令および定款に適合することを確保するための体制その他会社の業務の適正を確保するための体制を以下のとおり決議しております。

- ・取締役および使用人の職務の執行が法令および定款に適合することを確保するための体制
- ・当社グループの社是、企業理念のもと、当社グループの役員、使用人が遵守すべき行動基準を策定し、役員、使用人全員に周知、徹底する。
- ・コンプライアンス規程を策定し、内部通報システムを含むコンプライアンス体制を整備する。
- ・取締役は、当社における重大な法令違反その他コンプライアンスに関する重要な事実を発見した場合は直ちに監査等委員会に報告するとともに、遅滞なく取締役会もしくは経営会議において報告する。
- ・業務執行部門から独立した内部監査部門を設置し、各部門の業務プロセス等を監査し、不正の発見・防止とプロセスの改善に努める。
- ・監査等委員である取締役（以下、「監査等委員」という。）は、取締役会に常時出席するほか、その他重要な会議、委員会にも随時出席できるものとする。また、会計監査人から定期的に意見を聴取する会議を設ける。
- ・反社会的勢力排除については、反社会的勢力との関係遮断を行動基準において明記するとともに、担当部門を設置し、警察や弁護士との連絡体制の構築や情報の収集、管理、規程およびマニュアルの策定等必要な整備を行う。
- ・取締役の職務の執行に係る情報の保存および管理に関する体制
- ・取締役は、その職務の執行に係る文書その他の情報につき、当社で定める規程に基づき適切に保存・管理する。
- ・取締役および内部監査部門の所属員は常時それらの情報を閲覧できることとする。
- ・損失の危険の管理に関する規程その他の体制
- ・当社は、リスク管理規程を制定し、当社グループのリスクを明らかにする。
- ・当社は、代表取締役を委員長とした総合リスク対策委員会のもと、当社グループ全体のリスク管理を行う。

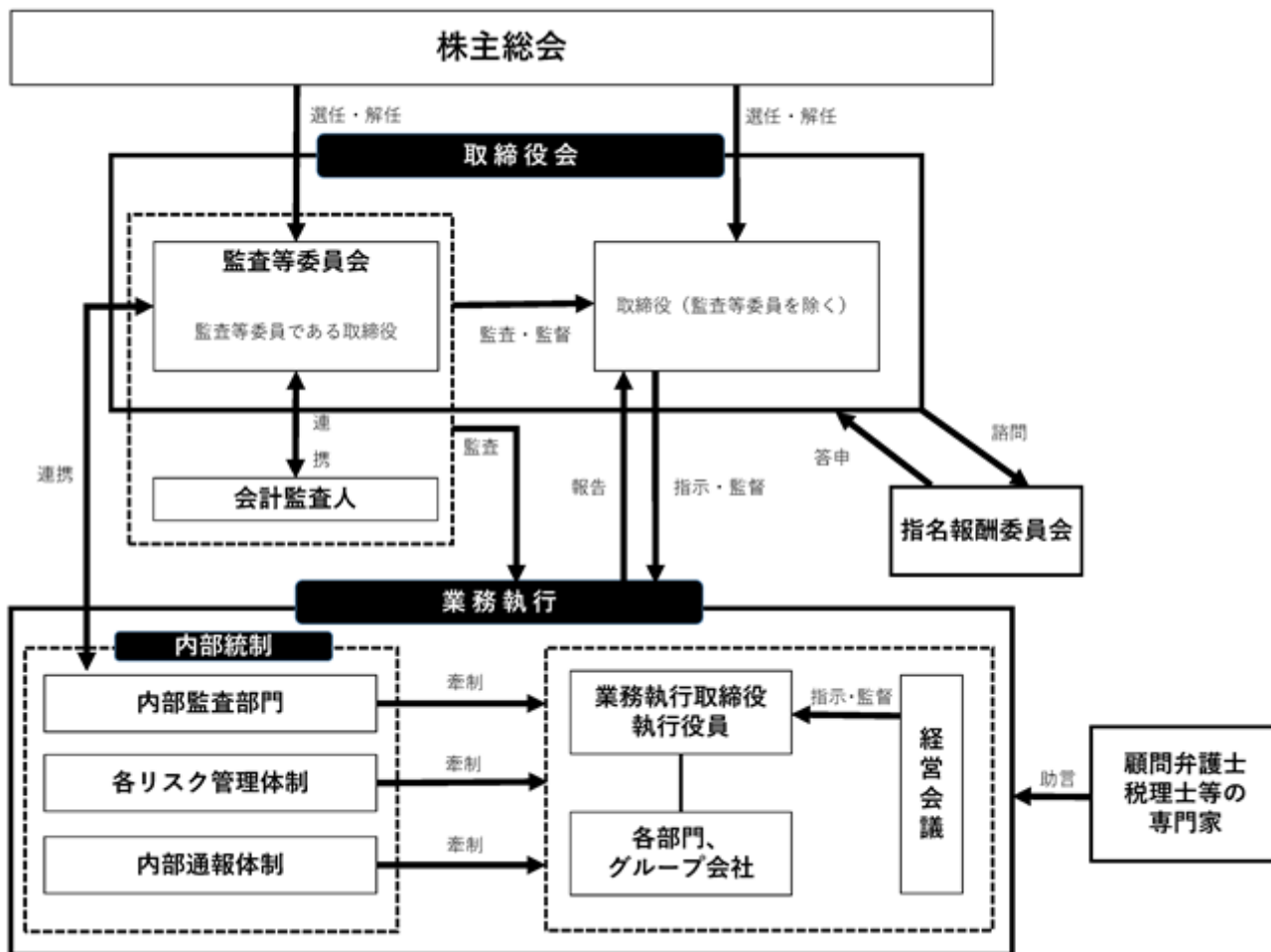
- ・総合リスク対策委員会は、各リスクの主管部門を明確にするとともに、必要に応じて個別の対策委員会等を設置し、リスク発生時において迅速かつ効果的な対応が行える体制を整備する。
- ・総合リスク対策委員会は顕在化したリスクにつき、適宜取締役会にその対応状況を報告する。
- ・総合リスク対策委員会は、対応すべき潜在リスクについて検討の上、リスク対策およびその管理体制の有効性の見直しを行い、その結果を取締役に報告する。
- ・当社グループの取締役の職務の執行が効率的に行われることを確保するための体制
- ・当社では、取締役会を毎月開催するほか、必要に応じて臨時取締役会を開催する。
- ・その他、業務執行取締役および常勤監査等委員等で構成される経営会議を定期的に行うこととし、取締役会決議事項のうち特に重要な事項については、経営会議において事前に十分審議する。
- ・取締役会の決定に基づく業務の執行については、業務分掌規程、職務権限規程等において、担当部門、責任者および執行手続きを定めることとする。また、子会社各社においても同様に必要な規程を整備させ、執行手続きを定めることにより、子会社の取締役の職務の執行の効率化を図ることとする。
- ・当社グループにおける業務の適正を確保するための体制
- ・当社グループの社是や行動基準を含む企業ビジョン、コンプライアンス規程の対象範囲を当社グループ全体とし、子会社の役員・使用人全員にも周知・徹底する。これらを基に、子会社各社に必要な諸規程を整備させる。
- ・リスク対策については、子会社も含め当社グループ全体で行う。これらを基に、子会社各社に必要な諸規程を整備させる。
- ・子会社に対して、関係会社管理規程に定める重要事項につき当社の事前承認および当社への報告を求める。
- ・子会社の取締役および使用人に対し、その職務執行等を当社の取締役ならびに監査等委員会に報告させる機会を定期的に設ける。
- ・監査等委員会は、子会社についても必要な監査を行う。
- ・財務報告の信頼性を確保するための体制
- ・当社グループの財務報告の信頼性を確保し、内部統制報告書の提出を有効かつ適切に行うために内部統制管理規程を策定し、内部統制システムの有効性を定期的に評価し、不備があれば是正していく体制を整備する。
- ・監査等委員会がその職務を補助すべき使用人を置くことを求めた場合における体制と当該使用人の取締役（監査等委員である取締役を除く。）からの独立性に関する事項
- ・監査等委員会は、内部監査部門に対し、監査業務に必要な事項を指示することができることとする。
- ・監査等委員会より監査業務に必要な事項を指示された内部監査部門の所属員は、その指示に関して取締役（監査等委員である取締役を除く。）の指揮命令を受けない。
- ・内部監査部門の所属員の任命、異動、評価、懲戒等の人事に関する事項については、監査等委員会の意見を尊重する。
- ・取締役、監査役および使用人が監査等委員会に報告をするための体制その他監査等委員会への報告に関する体制および監査等委員会の監査が実効的に行われることを確保するための体制
- ・監査等委員会は、随時取締役、子会社の監査役および使用人に対して、必要な報告を求めることができることとする。
- ・代表取締役は、監査等委員会と定期的に意見交換の機会を設ける。
- ・内部監査部門は、業務監査等を実施した場合は必ずその報告書を監査等委員会に提出する。
- ・コンプライアンス規程の整備により、法令違反等コンプライアンス上の問題について監査等委員会への適切な報告体制を構築する。
- ・監査等委員会の監査に資する報告を監査等委員会に対し行った取締役および使用人または子会社の取締役、監査役および使用人に対し、不利な取扱いを禁止する。
- ・監査等委員がその職務の執行（監査等委員会の職務の執行に関するものに限る。）について、当社に対し費用の前払い等の請求をしたときは、速やかに当該費用または債務を処理する。また、監査等委員の職務の執行（監査等委員会の職務の執行に関するものに限る。）について生ずる費用等を支弁するため、毎年、一定額の予算を設ける。

(業務の適正を確保するための体制の運用状況の概要)

業務の適正を確保するための体制の運用状況の概要は以下のとおりです。なお、当社は2024年6月21日開催の第73期定時株主総会の決議により、監査等委員会設置会社に移行しておりますが、本内容は当事業年度(監査等委員会設置会社に移行する前)における運用状況に関するものとなります。

- ・当社では、当社グループの役員・使用人が遵守すべき行動基準を策定しており、新入社員研修での周知のほか、社内報への定期的な掲載やオフィス内掲示、必携カードの作成等を通じて、周知を徹底しております。また、行動基準の実践状況を把握するために社員に定期的にアンケートを実施し、その結果を取締役会に報告し、行動基準の浸透を確認しております。
- ・通報者の秘匿や不利益な取扱いの禁止、自らが関係する通報事案の処理の禁止などを盛り込んだ内部通報取扱規程を策定し、内部統制システムを運用しております。また、経営陣からの独立性強化を図るため、通報窓口に全監査役を含めております。
- ・内部監査部門として監査室を設置しており、事業報告作成日現在3名(本有価証券報告書提出日現在では2名)が在籍しております。監査室は業務監査を実施後、監査報告書を代表取締役および監査役に提出しております。また、監査役と監査室は適宜会合を設けており、監査役は監査室に対し、内部統制システムに関わる状況とその監査結果の報告を求めるなど情報を収集するほか、必要な指示、助言を行っております。
- ・監査役は、取締役会に出席するほか、常勤監査役は経営会議や幹部会議、経営戦略会議等主要な会議に常時出席しております。また、監査役は会計監査人と期初に監査計画策定のための審議を行うほか、定期的にも必要に応じて会合を設けるとともに、随時、会計監査の立ち合いを行っております。
- ・総合リスク対策委員会は、顕在化リスクとその対応状況を適宜取締役会に報告するとともに、対応すべき潜在化リスクについて検討し、対策や管理体制の有効性を取締役会に報告しております
- ・当事業年度におきましては、定時取締役会を13回開催しており、出席率は、取締役安達美奈子氏が90%(同氏の就任後の開催回数で算出)、その他の取締役および監査役は100%です。なお、具体的な検討内容は以下の通りです。
 - ・決算、財務に関する事項
 - ・組織、人事に関する事項
 - ・中期経営計画の進捗確認および当期の事業方針を含む事業戦略に関する事項
 - ・コーポレート・ガバナンス(取締役会の実効性評価、政策保有株式評価、サステナビリティ等)に関する事項
 - ・長期的な企業ビジョンと取り組むべき重要課題
 - ・リスクに関する事項
- ・取締役会決議事項を法定事項ならびに会社の基本的事項(投資等の重要な財産の処分、企業規範・企業理念・行動基準、経営の基本方針や経営計画の制定および変更、コーポレート・ガバナンスに関する事項等)に限り、それ以外の事項については経営会議または業務執行取締役等に委任し、規程に基づき執行しております。これらの執行状況については、業務執行取締役等が適宜取締役会に報告し、取締役会はこの報告を通じて業務執行取締役等の意思決定や業務執行を監督しております。
- ・監査役は重要な国内子会社には監査役として会計監査を、重要な海外子会社に対しては定期的に往査を実施しております。
- ・当事業年度におきましては、内部統制管理規程に則り、内部統制委員会を4回開催しております。内部統制委員会では、当社の内部統制の有効性を評価するため、自己点検による自己評価結果および監査室による独立評価結果を審議し、社長執行役員に対してその結果を報告しております。
- ・代表取締役は監査役および独立社外取締役と定期的に会合を設け、意見交換を行っております。これとは別に監査役と独立社外取締役は定期的に会合を設け、意見交換を行っております。

なお、当社のコーポレート・ガバナンスの体制図は次のとおりです。



企業統治に関するその他の事項

・取締役の定数

当社の取締役（監査等委員である取締役を除く。）は9名以内、監査等委員である取締役は6名以内とする旨定款に定めております。

・取締役の選任の決議要件

当社は、取締役の選任決議について、議決権を行使することができる株主の議決権の3分の1以上を有する株主が出席し、その議決権の過半数をもって行う旨定款に定めております。

・取締役の責任免除

当社は、取締役が期待される役割を十分に発揮できるよう、取締役会決議により取締役（取締役であった者を含む。）の損害賠償責任を法令の限度において免除することができる旨定款に定めております。

・責任限定契約の内容の概要

当社と取締役（業務執行取締役等を除く。）は、会社法第427条第1項の規定に基づき、同法第423条第1項の損害賠償責任を限定する契約を締結しております。当該契約に基づく損害賠償責任の限度額は、法令が定める額としております。

・役員等賠償責任保険契約の内容の概要

当社は、当社および国内外子会社の取締役、監査役、執行役員、管理職従業員および他社に役員として派遣された者を被保険者として、会社法第430条の3第1項に規定する役員等賠償責任保険契約を締結しており、保険料は全額当社が負担しております。

当該保険契約の内容の概要は、被保険者が、その職務の執行に関し責任を負うこと又は当該責任の追及に係る請求を受けることによって生ずることのある損害を当該保険契約により保険会社が填補するものであり、1年毎に契約更新しております。

なお、当該保険契約では、当該被保険者の法令違反行為に起因して生じた損害等は保険契約の免責事項としており、また、填補する額について限度額を設ける等、当該被保険者の職務執行の適正性が損なわれないようにするための措置を講じております。

次回更新時には同内容での更新を予定しております。

・自己株式の取得の決定機関

当社は、機動的な資本政策の遂行を可能とするため、取締役会決議により、市場取引等による自己株式の取得を行うことができる旨定款に定めております。

・中間配当の決定機関

当社は、株主への機動的な利益還元を行うため、取締役会決議により、毎年9月30日を基準日として、中間配当を行うことができる旨定款で定めております。

・株主総会の特別決議要件

当社は、会社法第309条第2項に定める株主総会の特別決議要件について、議決権を行使することができる株主の議決権の3分の1以上を有する株主が出席し、その議決権の3分の2以上をもって行う旨定款に定めております。これは、株主総会における特別決議の定足数を緩和することにより、株主総会の円滑な運営を行うことを目的とするものであります。

(2) 【役員の状況】

役員一覧

男性12名 女性1名 (役員のうち女性の比率7.7%)

役職名	氏名	生年月日	略歴	任期	所有株式数 (千株)
取締役 会長執行役員	松永 光正	1948年2月7日生	1980年1月 当社入社 1980年10月 取締役に就任 1983年11月 常務取締役に就任 1993年4月 専務取締役に就任 1995年6月 代表取締役専務に就任 1996年6月 代表取締役社長に就任 2014年6月 代表取締役会長に就任 2014年8月 代表取締役会長兼CEOに就任 2016年6月 代表取締役会長執行役員(CEO)に就任 2024年6月 取締役会長執行役員に就任(現任)	(注)4	148
代表取締役 社長執行役員 (CEO) 監査室担当	鈴木 俊郎	1957年12月6日生	1982年3月 当社入社 2003年4月 総務部長 2005年6月 経営戦略室長 2008年6月 取締役に就任 2014年6月 代表取締役社長に就任 2014年8月 代表取締役社長兼COOに就任 2016年6月 代表取締役社長執行役員(COO)に就任 2024年6月 代表取締役社長執行役員(CEO)に就任(現任)	(注)4	3
取締役 常務執行役員 管理本部長	坂本 浩司	1960年2月3日生	1984年3月 当社入社 2003年4月 人事部長 2013年10月 管理本部副本部長 2014年6月 執行役員管理本部長 2015年6月 取締役に就任 2016年6月 取締役執行役員に就任 2021年6月 取締役常務執行役員に就任(現任)	(注)4	2
取締役 常務執行役員 ソリューション営業本部 副本部長	原田 浩司	1962年12月25日生	1985年4月 日本電気株式会社入社 2006年7月 同社関西支社関西製造・プロセス業 営業事業部 製造第三営業部長 2014年4月 同社中国支社産業第二営業部長 2016年4月 当社出向 ソリューション営業本部 大阪支店長 2017年4月 当社入社 ソリューション営業本部 大阪支店長 2019年4月 執行役員 ソリューション営業本部 副本部長 兼 大阪支店長 2019年6月 取締役執行役員に就任 2024年6月 取締役常務執行役員に就任(現任)	(注)4	1
取締役 執行役員 経本部長	村上 淳一	1965年8月3日生	1989年4月 株式会社住友銀行(現 株式会社三井住 友銀行)入行 2014年4月 同社町田法人営業部長 2016年4月 同社神戸法人営業第一部長 2018年10月 同社本店営業第十二部長 2021年5月 当社出向 経本本部副本部長 2022年6月 取締役執行役員に就任(現任)	(注)4	-

役職名	氏名	生年月日	略歴	任期	所有株式数 (千株)
取締役 執行役員 電子部品販売促進ユニット 長および海外営業ユニット 長	岩上 均	1963年2月17日生	1988年2月 当社入社 2010年10月 SANSHIN ELECTRONICS (HONG KONG) CO., LTD. (出向) シニア・マネー ジャー 2013年10月 三信国際貿易(出向)社長 2020年10月 執行役員 海外営業ユニット長 2022年6月 執行役員 電子部品販売促進ユニット 長および海外営業ユニット長 2023年6月 取締役執行役員に就任(現任)	(注)4	0
取締役	西野 實	1950年8月16日生	1974年4月 株式会社大和銀行(現 株式会社りそな 銀行)入行 2003年6月 株式会社りそなホールディングス執行 役員 2004年6月 株式会社長谷工コーポレーション取締 役員 2005年4月 同社取締役常務執行役員 2007年6月 同社代表取締役常務執行役員 2010年4月 同社代表取締役専務執行役員 2016年6月 当社社外取締役に就任(現任)	(注)4	-
取締役	藤岡 昭裕	1957年1月20日生	1979年4月 三井生命保険相互会社(現 大樹生命保 険株式会社)入社 2003年4月 三生キャピタル株式会社 代表取締役社 長 2008年4月 三井生命保険株式会社(現 大樹生命保 険株式会社) 執行役員 2013年6月 同社取締役常務執行役員 2014年6月 三井住友アセットマネジメント株式 会社(現 三井住友D S アセットマネジ メント株式会社)取締役副社長 2020年6月 当社社外取締役に就任(現任)	(注)4	-
取締役 常勤監査等委員	御園 明雄	1959年6月24日生	1982年3月 当社入社 2003年4月 経理部長 2008年10月 企画部長 2012年10月 財務部長 2013年10月 経理本部副本部長 2014年6月 取締役に就任 2016年6月 取締役執行役員に就任 2019年6月 取締役常務執行役員に就任 2022年6月 常勤監査役に就任 2024年6月 取締役常勤監査等委員に就任(現任)	(注)5	13
取締役 常勤監査等委員	三浦 伸一	1956年7月21日生	1980年3月 当社入社 1994年10月 SANSHIN ELECTRONICS (HONG KONG) CO., LTD. (出向) ゼネラル・マネー ジャー 2003年8月 物流センター長 2012年6月 常勤監査役に就任 2024年6月 取締役常勤監査等委員に就任(現任)	(注)5	21

役職名	氏名	生年月日	略歴	任期	所有株式数 (千株)
取締役 監査等委員	山本 昌平	1962年12月31日生	1998年4月 東京弁護士会弁護士登録 柳瀬法律事務所(現 丸の内中央法律事務所)入所 2015年4月 丸の内中央法律事務所パートナー就任 (現任) 2015年6月 当社社外監査役に就任 2024年6月 当社社外取締役監査等委員に就任 (現任)	(注)5	-
取締役 監査等委員	毛塚 邦治	1967年6月30日生	1992年10月 中央新光監査法人(みずず監査法人に改称)入社 1996年4月 公認会計士登録 1999年11月 プライスウォーターハウスクーパース デュッセルドルフ出向 2006年5月 毛塚会計事務所 設立 2007年4月 税理士登録 2018年6月 当社社外監査役に就任 2024年6月 当社社外取締役監査等委員に就任 (現任)	(注)5	-
取締役 監査等委員	安達美奈子	1956年10月1日生	1979年4月 ホーチキ株式会社 入社 2006年6月 ホーチキヨーロッパ(UK)リミテ ッド社長 2009年4月 ホーチキ株式会社 執行役員 2010年6月 ホーチキ株式会社 取締役 兼 ホーチキ 消防科技(北京)有限公司 董事長 2012年10月 ホーチキオーストラリアPTYリミテ ッド取締役社長 2015年6月 ホーチキ商事株式会社 代表取締役 2023年6月 当社社外取締役に就任 2024年6月 当社社外取締役監査等委員に就任 (現任)	(注)5	-
計					189

- (注) 1 2024年6月21日開催の定時株主総会において定款の変更が決議されたことにより、当社は同日付をもって監査等委員会設置会社へ移行しております。
- 2 西野實氏、藤岡昭裕氏、山本昌平氏、毛塚邦治氏および安達美奈子氏の各氏は、社外取締役であります。また、当社は以上の各氏を東京証券取引所の定めに基づく独立役員として指定し、同取引所に届け出ております。
- 3 毛塚邦治氏は公認会計士および税理士の資格を有しており、財務及び会計に関する相当程度の知見を有しております。
- 4 取締役(監査等委員である取締役を除く。)の任期は、2024年6月21日開催の定時株主総会における選任後、1年以内に終了する事業年度のうち最終のものに関する定時株主総会終結の時までであります。
- 5 監査等委員である取締役の任期は、2024年6月21日開催の定時株主総会における選任後、2年以内に終了する事業年度のうち最終のものに関する定時株主総会終結の時までであります。

社外役員の状況

- ・当社の社外取締役（監査等委員である取締役を除く。）は西野實氏および藤岡昭裕氏であります。両氏と当社との間に特別の利害関係はありません。西野實氏および藤岡昭裕氏の両氏は当社の社外取締役に就任以来、ガバナンスや事業運営におけるリスク分析・評価、取締役の報酬体系・選任等、経営全般に対して、それぞれの上場会社等において経営に関与された豊富な経験と実績に基づき、有効かつ幅広い助言・提言を行っております。
- ・当社の社外取締役（監査等委員）は山本昌平氏、毛塚邦治氏および安達美奈子氏であります。3氏と当社との間に特別の利害関係はなく、いずれも当社経営からの独立性が確保されていると判断しております。山本昌平氏は弁護士の見地から、毛塚邦治氏は公認会計士および税理士の見地から、取締役会において意見を述べるなど、当社のコンプライアンス経営を確保するために有効かつ必要な助言・提言を行っております。安達美奈子氏につきましては、上場会社の取締役として経営に関与した経験に基づき、女性活躍推進を含め幅広い助言・提言を行っております。なお、山本昌平氏はナラサキ産業株式会社の社外取締役および株式会社メガハウスの監査役、株式会社バンダイならびにトーイン株式会社の社外監査役を、安達美奈子氏はホーチキ株式会社の監査役、新晃工業株式会社の社外取締役を兼務しておりますが、各社と当社との間に特別な関係はありません。
- ・監査等委員会による監査（当事業年度においては監査役監査）と内部監査および会計監査の連携状況や内部統制部門との関係につきましては、後述の「（3）監査の状況」に記載のとおりであります。
- ・当社では、株主の権利の保護、一般株主の利益に十分配慮した規律を確保するとともに、社外の視点を経営の意思決定、監督機能の強化につなげるため、独立性のある社外取締役を複数選任することとしております。また、当社は、適正なガバナンスに必要な客観性と透明性を確保するためには、社外取締役が当社経営からの独立性を有することが必要であると考えており、独立性基準を定めております。この独立性基準を満たしていない場合は社外取締役として選任しない方針です。独立性基準は以下のとおりです。

（社外取締役に求める独立性基準）

1. 当社およびその子会社（以下、「当社グループ」という。）の役員（ 1 ）および使用人ではなく、また過去においてもなったことがないこと。
2. 過去5年間に於いて、以下のa）からg）のいずれにも該当していないこと。
 - a) 当社グループの主要な取引先（ 2 ）となる企業等、あるいは当社グループを主要な取引先とする企業等の業務執行者（ 3 ）
 - b) 当社グループの主要な借入先（ 4 ）の業務執行者
 - c) 当社の主要株主（ 5 ）である者（法人や組合等団体の場合はその所属員）
 - d) 当社グループが主要株主（ 5 ）である企業等の業務執行者
 - e) 当社グループから多額（ 6 ）の金銭その他の財産を得ているコンサルタント、会計士、税理士、弁護士、司法書士、弁理士等の専門家（法人や組合等団体の場合はその所属員）
 - f) 当社グループから多額（ 6 ）の金銭その他の財産による寄付を受けている者（法人や組合等団体の場合はその所属員）
 - g) 当社グループとの間で、役員等が相互就任の関係にある企業等の役員および使用人
3. 配偶者または二親等以内の近親者が上記1および2の各号に該当しないこと（重要でないものを除く）。
4. その他、当社グループと利益相反関係が生じる特段の事由が存在すると認められないこと。

- 1: 「役員」とは、取締役、執行役、監査役、その他の役員等をいう（社外役員は除く）。
- 2: 「主要な取引先」とは、過去5年間のいずれかの会計年度において、当社グループとの業務・取引の対価の支払額または受取額が、取引先の連結売上高の2%以上または当社グループの連結売上高の2%以上である企業等をいう。
- 3: 「業務執行者」とは、会社法施行規則第2条第3項第6号で掲げる者をいう。
- 4: 「主要な借入先」とは、当社グループが借入れを行っている金融機関であって、過去5年間のいずれかの会計年度末の借入残高が、当社グループの当該会計年度末の連結総資産の額の2%を超える金融機関をいう。
- 5: 「主要株主」とは、総議決権の10%以上を直接または間接的に保有する株主をいう。
- 6: 「多額」とは、過去5年間のいずれかの会計年度において、専門的サービスの報酬もしくは業務・取引の対価等の場合は役員報酬以外に1千万円またはその者の売上高もしくは総収入金額の2%のいずれか高い方を超えることをいう。寄付の場合は1千万円またはその者の売上高もしくは総収入金額の2%のいずれか高い方を超えることをいう。

(3) 【監査の状況】

監査役監査の状況

当社は、2024年6月21日開催の第73期定時株主総会の決議により、監査等委員会設置会社に移行いたしました。以下は一部を除き当連結会計年度における監査役監査の状況等を記載しております。

- ・ 当社の監査等委員会は、常勤監査等委員2名と社外監査等委員3名で構成されております。常勤監査等委員2名のうち、1名は経理や財務、IRの職務に長年従事した経験を有しており、もう1名は海外での勤務経験や管理業務、物流業務に長年従事した経験を有しております。社外監査等委員はいずれも当社経営からの独立性を有しており、弁護士資格を有する者、公認会計士および税理士の資格を有し、財務および会計に関する相当程度の知見を有する者、上場会社における取締役の経験を有する者の3名で構成しております。
- ・ 監査役会は、毎月開催される定時監査役会のほか、必要に応じて臨時監査役会を開催するなど、緊密な連携を通して、監査役監査の機能強化に努めております。当事業年度におきましては、臨時を含め16回の監査役会を開催しており、出席率は、監査役4名とも100%です。なお、具体的な検討内容は以下の通りです。
 - ・ 監査役会の監査重点方針、業務分担、監査基本計画、往査計画に関する事項
 - ・ 監査役及び補欠監査役選任に関する事項
 - ・ 監査報告書に関する事項
 - ・ 会計監査人の再任及び報酬に関する事項
 - ・ 取締役会の議案に関する事項
- ・ 監査役は、取締役会、内部統制委員会に出席するほか、代表取締役や独立社外取締役との意見交換のための会合を定期的を実施しており、さらに、常勤監査役は、経営会議や幹部会議、経営戦略会議などの主要な会議に常時出席するほか、子会社に対して必要な監査を実施するなど、監査役監査の充実・機能強化に努めております。
- ・ 監査役と会計監査人は、期初に監査計画策定のための審議を行うほか、定期的にも必要に応じて会合を設けております。また、常勤監査役は随時、会計監査の立会いを行っております。

内部監査の状況

- ・ 内部監査部門として監査室を設置しており、本有価証券報告書提出日現在2名が在籍しております。
 - ・ 監査室は、定期的に業務監査を実施し、監査報告書を代表取締役および監査等委員会に提出することとしております。なお、当連結会計年度においては同様に、監査役会に提出しております。
- また、監査室は、監査等委員会との会合を定期的に設けることとしており、監査等委員会は監査室に対し、内部統制システムに関わる状況とその監査結果の報告を求めるなど情報を収集するほか、必要な指示、助言を行うこととしております。なお、当連結会計年度においては同様に、監査役会と定期的に会合を設けております。

会計監査の状況

当社は、2024年6月21日開催の第73期定時株主総会の決議により、監査等委員会設置会社に移行いたしました。以下は当連結会計年度における会計監査の状況等を記載しております。

イ．監査法人の名称

有限責任監査法人トーマツ

ロ．継続監査期間

40年間

ハ．業務を執行した公認会計士

公認会計士の氏名	継続監査年数
水野博嗣	4年
藤春暁子	5年

(注) 会計監査人である有限責任監査法人トーマツおよび当社監査に従事する同監査法人の業務執行社員と当社の間には、特別の利害関係はありません。

ニ．監査業務に係る補助者の構成

監査業務に係る補助者の構成	人数
公認会計士	5名
その他	20名

ホ．監査法人の選定方針と理由、監査役会による評価

当社監査役会において以下の事項につき適正性の検証を行った上で、有限責任監査法人トーマツを当社の会計監査人として選定しております。

- ・会計監査人における組織・体制の概要及び独立性の確保に関する状況
- ・会計監査人における会社法、公認会計士法等の法令順守の体制（コンプライアンス、欠格事由の有無等）
- ・会計監査人の職務の遂行が適正に行われている体制の有効性（監査品質、品質管理、総合的能力等）
- ・その他会社への重大な影響を及ぼす監査の適正性、信頼性に関する事項の発生の有無

監査報酬の内容等

当社は、2024年6月21日開催の第73期定時株主総会の決議により、監査等委員会設置会社に移行いたしました。以下は当連結会計年度における監査報酬の内容等を記載しております。

イ．監査公認会計士等に対する報酬

区分	前連結会計年度		当連結会計年度	
	監査証明業務に基づく報酬（百万円）	非監査業務に基づく報酬（百万円）	監査証明業務に基づく報酬（百万円）	非監査業務に基づく報酬（百万円）
提出会社	47	9	48	8
連結子会社	-	-	-	-
計	47	9	48	8

当社における非監査業務の内容は、以下のとおりです。

- ・前連結会計年度におきましては、公認会計士法第2条第1項に定める業務以外の業務である「TCFD開示に関する助言業務」を委託し、対価を支払っております。
- ・当連結会計年度におきましては、公認会計士法第2条第1項に定める業務以外の業務である「改訂内部統制基準対応に関する助言及び提言業務」等を委託し、対価を支払っております。

ロ．監査公認会計士等と同一のネットワーク（Deloitte Touche Tohmatsu等）に対する報酬（イ．を除く）

区分	前連結会計年度		当連結会計年度	
	監査証明業務に基づく報酬（百万円）	非監査業務に基づく報酬（百万円）	監査証明業務に基づく報酬（百万円）	非監査業務に基づく報酬（百万円）
提出会社	-	4	-	4
連結子会社	39	13	43	5
計	39	18	43	10

当社における非監査業務の内容は、「移転価格税制に係る文書化制度に関する助言業務」等です。連結子会社における非監査業務の内容は、「税務全般に係る助言業務」です。

ハ．その他の重要な監査証明業務に基づく報酬の内容

該当事項はありません。

二．監査報酬の決定方針

当社は、特段、監査報酬の決定方針を定めておりませんが、当社の規模、業務の特性、同業他社の状況、監査日数等を勘案して監査役会の同意を得て決定しております。

ホ．監査役会が会計監査人の報酬等に同意した理由

当社監査役会は、日本監査役協会が公表する「会計監査人との連携に関する実務指針」等を踏まえ、会計監査人の職務執行状況や監査計画の内容等を評価した上で、過年度の実績等も勘案して検討した結果、会計監査人の報酬につき会社法第399条第1項の同意を行っております。

(4) 【役員の報酬等】

役員報酬等の内容の決定に関する方針等

当社は、2016年6月24日開催の取締役会において、取締役の個人別の報酬等の内容にかかる決定方針を決議しております。当該取締役会の決議に際しては、あらかじめ決議する内容について構成員の半数以上を独立役員とする指名報酬委員会へ諮問し、答申を受けております。また、取締役報酬規則において、取締役の個人別の報酬等の内容が当該方針に基づき算出されるよう制度設計されていることから、取締役会は当事業年度に係る取締役の個人別の報酬等の内容が当該方針に沿ったものであると判断しております。なお、取締役報酬規則の妥当性について、取締役会は毎年、指名報酬委員会に対して諮問し、答申に基づいて必要な対応を審議、決定するものとしております。

また、当社は、2024年6月21日開催の第73期定時株主総会の決議により、監査役会設置会社から監査等委員会設置会社へ移行しており、同日開催の取締役会において当該方針を移行後のものに改定しております。その概要は以下の通りであります。

イ．基本方針

取締役の報酬につきましては、下記の決定方針のもと、指名報酬委員会の答申を受け、取締役会にて決定することとしております。監査等委員である取締役の報酬につきましては、監査等委員である取締役の協議で決定することとしております。

- ・取締役の報酬は、適切で、かつ多様で優秀な人材を引き付け、維持できるものとします。
- ・取締役の報酬は、取締役が持続的な企業価値の向上を図り、株主と利害を共有できるものとします。
- ・取締役の報酬の決定プロセスが公正に透明性をもって行われるようにします。
- ・取締役の報酬は、役割/職務執行の対価としての固定報酬である「基本報酬」と業績に連動した「業績連動報酬」によって構成することとします。ただし、業務執行から独立した立場である監査等委員である取締役や監査等委員でない取締役のうち業務を執行しない取締役には、業績連動報酬は相応しくないため、「基本報酬」のみとします。

ロ．基本報酬に関する方針

当社の取締役の基本報酬は、月例の固定報酬とし、適正な水準を考慮のうえ、取締役報酬規則において定められた役位ごとのレンジの範囲内において支給金額を設定するものとします。

ハ．業績連動報酬に係る指標、当該指標を選択した理由及び当該業績連動報酬の額の決定方法

当社では自己資本当期純利益率（ROE）と経常利益を重要な経営指標として位置付け、その向上に努めていることから、業務執行取締役の業績連動報酬に係る指標として採用しております。

まず、短期的なインセンティブとしての賞与に関する業績指標は、支給対象となる事業年度の連結経常利益および事業セグメント別の事業損益としています。個別の賞与額は、各取締役の基本報酬額に各業績指標の実績および個人別貢献度評価に応じて取締役報酬規則で定めた乗率を掛け合わせて算出し、決定しております。

次に中長期的なインセンティブとしての株式報酬に関する業績指標は、支給対象となる事業年度の自己資本当期純利益率（ROE）としています。個別に交付する株式の数は、各取締役の基本報酬額と各事業年度におけるROEの実績を株式交付規程で定めた方法でポイント換算した上で付与し、在任期間中の累積ポイント数に応じた当社株式数を退任時に交付することとしております。

なお、取締役報酬のうち、非金銭報酬等は株式報酬のみであり、その内容は「第4 提出会社の状況 1 株式等の状況 (8) 役員・従業員株式所有制度の内容 取締役に対する業績連動型株式報酬制度の概要」に記載のとおりです。

これら二つの業績連動報酬にかかる指標については、下限（支給なし）および上限を設定し、この上下限内における実績に応じて、取締役報酬を支給しております。

ニ．当該業績連動報酬に係る指標の目標及び実績

当社は2022年3月期より2024年3月期の中期経営計画（73）を実行しておりました。その最終年度である当事業年度における各指標の目標値に対する実績は以下のとおりです。

業績連動報酬に係る指標	V73における目標値	当事業年度における実績
ROE	V73期間中における6%以上の維持	7.6%
連結経常利益	25億円以上	39億8百万円

ホ．報酬等の割合に関する方針

業績連動報酬（非金銭報酬等を含む）の割合については、現行制度の上限値において取締役報酬全体の3割程度となるよう設計しております。

へ．報酬等の決定に関する事項

各取締役の個別の報酬額（株式報酬におけるポイント付与を含む）については、取締役報酬規則で定められた金額および算出方法に基づき決定することとしております。

役員報酬等の決定の委任に関する事項

当事業年度におきましては、改訂前の取締役報酬規則に基づき、代表取締役 会長執行役員（CEO）松永光正および代表取締役 社長執行役員（COO）鈴木俊郎の両氏（役職は両氏ともに当時のもの）に対し、各取締役の個別の報酬額の決定を委任しております。なお、委任された内容の決定に当たっては、指名報酬委員会が取締役報酬規則を遵守したものであることを確認しております。

役員区分ごとの報酬等の総額、報酬等の種類別の総額及び対象となる役員の員数

役員区分	報酬等の総額 (百万円)	報酬等の種類別の総額(百万円)				対象となる 役員の員数 (名)
		基本報酬	賞与引当金	業績連動型 株式報酬引当金	左記のうち、非 金銭報酬等	
取締役 (うち社外取締役)	213 (26)	129 (26)	56 (-)	28 (-)	28 (-)	14 (5)
監査役 (うち社外監査役)	46 (12)	46 (12)	- (-)	- (-)	- (-)	4 (2)
合計	260	175	56	28	28	18

(注) 1 上記には、2023年6月22日開催の第72期定時株主総会終結の時をもって退任した取締役2名(うち社外取締役1名)が含まれております。

2 取締役の支給額には、使用人兼務取締役の使用人分給とは含まれておりません。

3 取締役の金銭報酬の額は、2007年6月22日開催の第56期定時株主総会において年額420百万円以内(ただし、使用人分給とは含まない。)と決議いただいております。当該株主総会終結時点の取締役の員数は12名(うち、社外取締役は0名)です。

4 金銭報酬とは別枠で設けている株式報酬については、2017年6月23日開催の第66期定時株主総会決議に基づき、監査等委員である取締役及び社外取締役を除く取締役に対し、1年あたり50,000ポイント(1ポイント=当社普通株式1株)を総数の上限とした株式交付信託を設定しております。また、当該信託の期間は2017年8月から2022年8月までの5年間、拠出金額は200百万円(1年あたり40百万円に相当)を上限とし、信託期間を延長する場合はその年数に40百万円を乗じた金額を上限に信託に拠出することならびに付与するポイントの1年あたりの上限を継続することにつきましても、当該株主総会において決議いただいております。(2022年6月15日開催の取締役会において、2027年8月末まで信託期間を延長し、本制度を継続することを決議しております。)なお、当該株主総会終結時点の取締役の員数は9名(株式報酬の支給対象とならない社外取締役3名を除く)です。

5 監査役の金銭報酬の額は、1993年12月21日開催の第42期定時株主総会において、年額50百万円以内と決議いただいております。当該株主総会終結時点の監査役の員数は2名です。なお、当社では第54期分より監査役賞与を廃止しております。また、監査役報酬につきましても、監査役会から監査役報酬に関する諮問を受けた場合、指名報酬委員会は監査役会に対して答申しております。

6 当社は、2024年6月21日開催の第73期定時株主総会において、下記内容を決議いただいております。

- ・監査役会設置会社から監査等委員会設置会社への移行

- ・監査等委員会設置会社への移行後における取締役(監査等委員である取締役を除く。)の金銭報酬の額は年額300百万円以内(うち社外取締役分は30百万円以内)

なお、当該株主総会終結時点の取締役(監査等委員である取締役を除く。)の員数は8名(うち社外取締役は2名)

- ・監査等委員会設置会社への移行後における監査等委員である取締役の金銭報酬の額は年額70百万円以内

なお、当該株主総会終結時点の監査等委員である取締役の員数は5名

- ・株式報酬の支給対象者を取締役(社外取締役を除く。)から監査等委員会設置会社への移行後における取締役(監査等委員である取締役及び社外取締役を除く。)に設定

(5) 【株式の保有状況】

投資株式の区分の基準及び考え方

当社では、戦略上の重要な協業および取引関係の構築や維持、発展を目的として保有しているか否かで、政策保有株式と純投資目的である投資株式を区分しております。

保有目的が純投資目的以外の目的である投資株式

イ．保有方針及び保有の合理性を検証する方法並びに個別銘柄の保有の適否に関する取締役会等における検証の内容

当社では、政策保有株式は戦略上の重要な協業および取引関係の構築や維持、発展を目的として保有しております。その保有については、毎年、取締役会において銘柄毎に保有目的、取引の状況、収益性、財務状況等を踏まえ、継続保有の合理性および株式数等を検証しております。なお、検証の結果、保有意義が希薄化した銘柄については縮減を進めることとしており、2024年3月期においては、1銘柄を売却しております。

政策保有株式の議決権については、発行会社の経営方針等を十分尊重したうえで、議案の内容が当社の保有目的に合致するかどうか、投資先企業の企業価値の維持・向上に資するものかどうか、また、著しく株主価値を棄損する懸念がないかどうかを総合的に検証し、行使の判断を行います。

ロ．銘柄数及び貸借対照表計上額の合計額

	銘柄数 (銘柄)	貸借対照表計上額の 合計額(百万円)
非上場株式	9	56
非上場株式以外の株式	17	2,121

(当事業年度において株式数が増加した銘柄)

	銘柄数 (銘柄)	株式数の増加に係る取得 価額の合計額(百万円)	株式数の増加の理由
非上場株式	-	-	-
非上場株式以外の株式	-	-	-

(当事業年度において株式数が減少した銘柄)

	銘柄数 (銘柄)	株式数の減少に係る売却 価額の合計額(百万円)
非上場株式	-	-
非上場株式以外の株式	1	4

八．特定投資株式及びみなし保有株式の銘柄ごとの株式数、貸借対照表計上額等に関する情報

特定投資株式

銘柄	当事業年度	前事業年度	保有目的、業務提携等の概要、 定量的な保有効果 及び株式数が増加した理由	当社の株式の 保有の有無
	株式数(株)	株式数(株)		
	貸借対照表計上額 (百万円)	貸借対照表計上額 (百万円)		
横河電機株式会社	158,515	158,515	(注) 1、2	無
	553	340		
株式会社キングジム	376,100	376,100	(注) 1、2	有
	337	341		
日本電気株式会社	29,431	29,431	(注) 1、3、6	有
	323	150		
株式会社三井住友 フィナンシャルグ ループ	16,842	16,842	(注) 1、4	有 (注) 10
	150	89		
日機装株式会社	106,000	106,000	(注) 1、2	有
	136	99		
理研計器株式会社	35,200	17,600	(注) 1、2、7	無
	134	99		
株式会社三菱UFJ フィナンシャル・グ ループ	65,900	65,900	(注) 1、4	有 (注) 10
	102	55		
任天堂株式会社	10,000	10,000	(注) 1、2	有
	81	51		
日本航空電子工業株 式会社	30,325	30,325	(注) 1、3	無
	75	69		
スター精密株式会社	30,160	30,160	(注) 1、2	無
	56	54		
日本精機株式会社	36,300	36,300	(注) 1、2	有
	55	30		
株式会社三十三フィ ナンシャルグループ	23,408	23,408	(注) 1、4	有 (注) 10
	48	36		
MS & ADインシュ アランスグループ ホールディングス株 式会社	10,815	3,605	(注) 1、5、7	有 (注) 10
	29	14		
アンリツ株式会社	13,915	13,915	(注) 1、2	無
	17	16		

銘柄	当事業年度	前事業年度	保有目的、業務提携等の概要、 定量的な保有効果 及び株式数が増加した理由	当社の株式の 保有の有無
	株式数(株)	株式数(株)		
	貸借対照表計上額 (百万円)	貸借対照表計上額 (百万円)		
株式会社明電舎	5,000	5,000	(注) 1、2	無
	14	9		
三井住友トラスト・ ホールディングス株 式会社	938	469	(注) 1、4、7	有 (注) 10
	3	2		
シャープ株式会社	1,068	1,068	(注) 1、2	無
	0	0		
株式会社東芝	-	1,000	(注) 9	無
	-	4		

- (注) 1 定量的な保有効果については記載が困難なため、本有価証券報告書では記載いたしません。なお、保有の合理性の検証については、「イ 保有方針及び保有の合理性を検証する方法並びに個別銘柄の保有の適否に関する取締役会等における検証の内容」に記載のとおりです。
- 2 重要な得意先であり、今後の良好な関係維持のため保有しております。
- 3 重要な仕入先であり、今後の良好な関係維持のため保有しております。
- 4 重要な借入先であり、今後の良好な関係維持のため保有しております。
- 5 重要な保険引受先であり、今後も良好な関係維持のため保有しております。
- 6 「第2 事業の状況 5 経営上の重要な契約等」に記載のとおり、販売等の提携に関する経営上の重要な契約を締結しております。
- 7 当事業年度において、同社が株式分割をしたことに伴う増加であり、実質的には株式数は増加しておりません。
- 8 「-」は、当該銘柄を保有していないことを示しております。
- 9 当事業年度において、継続保有の合理性および株式数等を検証の結果、保有意義が希薄化したと判断し、全株式を売却しております。
- 10 「当社の株式の保有の有無」については、間接保有を含んでおります。

みなし保有株式

みなし保有株式はありません。

保有目的が純投資目的である投資株式

区分	当事業年度		前事業年度	
	銘柄数 (銘柄)	貸借対照表計上額の 合計額(百万円)	銘柄数 (銘柄)	貸借対照表計上額の 合計額(百万円)
非上場株式	-	-	-	-
非上場株式以外の株式	-	-	2	92

区分	当事業年度		
	受取配当金の 合計額(百万円)	売却損益の 合計額(百万円)	評価損益の 合計額(百万円)
非上場株式	-	-	-
非上場株式以外の株式	1	12	-

当事業年度中に投資株式の保有目的を純投資目的以外の目的から純投資目的に変更したものの該当事項はありません。

第5【経理の状況】

1．連結財務諸表及び財務諸表の作成方法について

(1) 当社の連結財務諸表は、「連結財務諸表の用語、様式及び作成方法に関する規則」(1976年大蔵省令第28号。以下「連結財務諸表規則」という。)に基づいて作成しております。

(2) 当社の財務諸表は、「財務諸表等の用語、様式及び作成方法に関する規則」(1963年大蔵省令第59号。以下「財務諸表等規則」という。)に基づいて作成しております。

当社は、特例財務諸表提出会社に該当し、財務諸表等規則第127条の規定により財務諸表を作成しております。

2．監査証明について

当社は、金融商品取引法第193条の2第1項の規定に基づき、連結会計年度(2023年4月1日から2024年3月31日まで)の連結財務諸表及び事業年度(2023年4月1日から2024年3月31日まで)の財務諸表について、有限責任監査法人トーマツにより監査を受けております。

3．連結財務諸表等の適正性を確保するための特段の取組みについて

当社は、連結財務諸表等の適正性を確保するための特段の取組みを行っております。具体的には、会計基準等の内容を適切に把握し、会計基準等の変更等についての確に対応することができる体制を整備するため、公益財団法人財務会計基準機構等へ加入し、同基準機構等の行う研修に参加しております。

1【連結財務諸表等】

(1)【連結財務諸表】

【連結貸借対照表】

(単位：百万円)

	前連結会計年度 (2023年3月31日)	当連結会計年度 (2024年3月31日)
資産の部		
流動資産		
現金及び預金	8,893	8,793
受取手形、売掛金及び契約資産	1 35,779	1 32,012
電子記録債権	1,485	2,472
商品	25,002	22,927
半成工事	0	1
未収入金	61	103
未収消費税等	162	4,826
その他	1,219	987
貸倒引当金	32	28
流動資産合計	72,572	72,095
固定資産		
有形固定資産		
建物及び構築物	4,669	4,680
減価償却累計額	3,423	3,497
建物及び構築物(純額)	1,246	1,182
土地	1,135	1,135
リース資産	375	397
減価償却累計額	216	223
リース資産(純額)	159	174
建設仮勘定	-	352
その他	487	513
減価償却累計額	411	436
その他(純額)	76	77
有形固定資産合計	2,617	2,921
無形固定資産	358	301
投資その他の資産		
投資有価証券	2 2,767	2 3,288
繰延税金資産	181	83
退職給付に係る資産	-	79
その他	154	170
貸倒引当金	50	57
投資その他の資産合計	3,053	3,564
固定資産合計	6,029	6,788
資産合計	78,601	78,884

(単位：百万円)

	前連結会計年度 (2023年3月31日)	当連結会計年度 (2024年3月31日)
負債の部		
流動負債		
支払手形及び買掛金	13,858	13,350
短期借入金	26,828	23,959
リース債務	67	80
未払法人税等	958	364
賞与引当金	576	517
役員賞与引当金	61	56
その他	3 1,361	3 1,621
流動負債合計	43,712	39,949
固定負債		
リース債務	92	99
繰延税金負債	21	206
株式報酬引当金	136	150
退職給付に係る負債	281	-
その他	104	105
固定負債合計	636	561
負債合計	44,348	40,510
純資産の部		
株主資本		
資本金	14,811	14,811
資本剰余金	16	16
利益剰余金	25,255	26,266
自己株式	8,777	8,758
株主資本合計	31,305	32,335
その他の包括利益累計額		
その他有価証券評価差額金	568	1,014
繰延ヘッジ損益	44	63
為替換算調整勘定	2,424	4,933
退職給付に係る調整累計額	160	74
その他の包括利益累計額合計	2,877	5,959
非支配株主持分	69	77
純資産合計	34,252	38,373
負債純資産合計	78,601	78,884

【連結損益計算書及び連結包括利益計算書】

【連結損益計算書】

(単位：百万円)

	前連結会計年度 (自 2022年4月1日 至 2023年3月31日)	当連結会計年度 (自 2023年4月1日 至 2024年3月31日)
売上高	161,107	140,197
売上原価	1 144,231	1 124,643
売上総利益	16,876	15,553
販売費及び一般管理費	2 10,028	2 9,804
営業利益	6,847	5,748
営業外収益		
受取利息	38	114
受取配当金	42	38
その他	90	77
営業外収益合計	171	231
営業外費用		
支払利息	753	963
為替差損	690	1,077
その他	63	29
営業外費用合計	1,508	2,071
経常利益	5,511	3,908
特別利益		
固定資産売却益	3 0	-
投資有価証券売却益	31	14
特別利益合計	31	14
特別損失		
固定資産除却損	4 4	4 11
投資有価証券売却損	1	-
投資有価証券評価損	178	26
特別損失合計	185	37
税金等調整前当期純利益	5,357	3,886
法人税、住民税及び事業税	1,546	1,097
法人税等調整額	37	39
法人税等合計	1,508	1,137
当期純利益	3,848	2,748
非支配株主に帰属する当期純利益	15	8
親会社株主に帰属する当期純利益	3,832	2,740

【連結包括利益計算書】

(単位：百万円)

	前連結会計年度 (自 2022年4月1日 至 2023年3月31日)	当連結会計年度 (自 2023年4月1日 至 2024年3月31日)
当期純利益	3,848	2,748
その他の包括利益		
その他有価証券評価差額金	1	445
繰延ヘッジ損益	162	108
為替換算調整勘定	912	2,509
退職給付に係る調整額	136	235
その他の包括利益合計	1,939	3,082
包括利益	4,788	5,831
(内訳)		
親会社株主に係る包括利益	4,772	5,823
非支配株主に係る包括利益	15	8

【連結株主資本等変動計算書】

前連結会計年度（自 2022年 4月 1日 至 2023年 3月31日）

（単位：百万円）

	株主資本				
	資本金	資本剰余金	利益剰余金	自己株式	株主資本合計
当期首残高	14,811	-	22,654	8,773	28,692
当期変動額					
剰余金の配当			1,231		1,231
親会社株主に帰属する 当期純利益			3,832		3,832
自己株式の取得				0	0
自己株式の処分				12	12
株式給付信託による 自己株式の取得				99	99
株式給付信託に対する 自己株式の処分		16		83	99
株主資本以外の項目の 当期変動額（純額）					
当期変動額合計	-	16	2,600	3	2,613
当期末残高	14,811	16	25,255	8,777	31,305

	その他の包括利益累計額					非支配 株主持分	純資産合計
	その他有価証 券評価差額金	繰延ヘッジ 損益	為替換算 調整勘定	退職給付に係 る調整累計額	その他の包括利益 累計額合計		
当期首残高	567	117	1,512	23	1,937	53	30,683
当期変動額							
剰余金の配当							1,231
親会社株主に帰属する 当期純利益							3,832
自己株式の取得							0
自己株式の処分							12
株式給付信託による 自己株式の取得							99
株式給付信託に対する 自己株式の処分							99
株主資本以外の項目の 当期変動額（純額）	1	162	912	136	939	15	955
当期変動額合計	1	162	912	136	939	15	3,568
当期末残高	568	44	2,424	160	2,877	69	34,252

当連結会計年度（自 2023年4月1日 至 2024年3月31日）

（単位：百万円）

	株主資本				
	資本金	資本剰余金	利益剰余金	自己株式	株主資本合計
当期首残高	14,811	16	25,255	8,777	31,305
当期変動額					
剰余金の配当			1,729		1,729
親会社株主に帰属する 当期純利益			2,740		2,740
自己株式の取得				0	0
自己株式の処分				19	19
株主資本以外の項目の 当期変動額（純額）					
当期変動額合計	-	-	1,010	18	1,029
当期末残高	14,811	16	26,266	8,758	32,335

	その他の包括利益累計額					非支配 株主持分	純資産合計
	その他有価証 券評価差額金	繰延ヘッジ 損益	為替換算 調整勘定	退職給付に係 る調整累計額	その他の包括利益 累計額合計		
当期首残高	568	44	2,424	160	2,877	69	34,252
当期変動額							
剰余金の配当							1,729
親会社株主に帰属する 当期純利益							2,740
自己株式の取得							0
自己株式の処分							19
株主資本以外の項目の 当期変動額（純額）	445	108	2,509	235	3,082	8	3,090
当期変動額合計	445	108	2,509	235	3,082	8	4,120
当期末残高	1,014	63	4,933	74	5,959	77	38,373

【連結キャッシュ・フロー計算書】

(単位：百万円)

	前連結会計年度 (自 2022年4月1日 至 2023年3月31日)	当連結会計年度 (自 2023年4月1日 至 2024年3月31日)
営業活動によるキャッシュ・フロー		
税金等調整前当期純利益	5,357	3,886
減価償却費	300	300
のれん償却額	26	26
退職給付に係る資産又は負債の増減額	79	32
貸倒引当金の増減額（は減少）	0	2
株式報酬引当金の増減額（は減少）	34	33
受取利息及び受取配当金	81	153
支払利息	753	963
固定資産売却損益（は益）	0	-
投資有価証券売却損益（は益）	29	14
投資有価証券評価損益（は益）	178	26
売上債権の増減額（は増加）	786	5,962
棚卸資産の増減額（は増加）	4,472	3,520
仕入債務の増減額（は減少）	1,694	1,981
未収消費税等の増減額（は増加）	47	4,663
未払消費税等の増減額（は減少）	20	7
その他	48	513
小計	1,103	8,381
利息及び配当金の受取額	87	156
利息の支払額	753	960
法人税等の支払額	1,218	1,836
営業活動によるキャッシュ・フロー	780	5,740
投資活動によるキャッシュ・フロー		
有形固定資産の取得による支出	89	400
ソフトウェアの取得による支出	23	69
投資有価証券の取得による支出	0	-
投資有価証券の売却による収入	72	113
その他	6	8
投資活動によるキャッシュ・フロー	46	364
財務活動によるキャッシュ・フロー		
短期借入金の純増減額（は減少）	1,582	4,058
リース債務の返済による支出	93	102
自己株式の純増減額（は増加）	0	0
配当金の支払額	1,225	1,721
財務活動によるキャッシュ・フロー	262	5,883
現金及び現金同等物に係る換算差額	149	408
現金及び現金同等物の増減額（は減少）	414	99
現金及び現金同等物の期首残高	9,307	8,893
現金及び現金同等物の期末残高	1 8,893	1 8,793

【注記事項】

(連結財務諸表作成のための基本となる重要な事項)

1. 連結の範囲に関する事項

(1) 連結子会社の数 9社

連結子会社名は、「第1 企業の概況 4 関係会社の状況」に記載しているため省略しております。

(2) 非連結子会社名

株式会社三信メディア・ソリューションズ

アクシスデバイス・テクノロジー株式会社

株式会社三信システムデザイン

三信力電子(深圳)有限公司

SAN SHIN ELECTRONICS (MALAYSIA) SDN. BHD.

(連結の範囲から除いた理由)

非連結子会社は総資産、売上高、持分損益及び利益剰余金等の持分相当額から見ていずれも小規模であり、企業集団の財政状態及び経営成績に関する合理的な判断を妨げない程度に重要性の乏しい会社であるため、連結の範囲から除外しております。

なお、重要性を判断する際の利益基準については、当社及び子会社の過去5年間の純損益の平均値を使用しております。

また、2024年4月1日付けで当社を存続会社、株式会社三信メディア・ソリューションズを消滅会社とする吸収合併を行っております。

2. 持分法の適用に関する事項

(持分法を適用しない非連結子会社及び関連会社)

株式会社三信メディア・ソリューションズ

アクシスデバイス・テクノロジー株式会社

株式会社三信システムデザイン

三信力電子(深圳)有限公司

SAN SHIN ELECTRONICS (MALAYSIA) SDN. BHD.

信栄通信設備株式会社

(持分法を適用しない理由)

持分法非適用会社は、それぞれ持分損益及び利益剰余金等の持分相当額から見ていずれも小規模であり、全体としても企業集団の財政状態及び経営成績に関する合理的な判断を妨げない程度に重要性の乏しい会社であるため、持分法は適用せず、原価法により評価しております。

なお、重要性を判断する際の利益基準については、当社、子会社及び関連会社の過去5年間の純損益の平均値を使用しております。

また、2024年4月1日付けで当社を存続会社、株式会社三信メディア・ソリューションズを消滅会社とする吸収合併を行っております。

3. 連結子会社の事業年度等に関する事項

連結子会社の三信国際貿易(上海)有限公司の決算日は、12月31日であります。連結財務諸表の作成に当たっては、連結決算日現在で本決算に準じた仮決算を行った財務諸表を基礎としております。

4. 会計方針に関する事項

(1) 重要な資産の評価基準及び評価方法

有価証券

その他有価証券

市場価格のない株式等以外のもの

時価法(評価差額は全部純資産直入法により処理し、売却原価は移動平均法により算定)。な

お、市場価格のない株式等以外のその他有価証券のうち、「取得原価」と「債券金額」との差額の性格が金利の調整と認められるものについては、償却原価法により算定しております。

市場価格のない株式等

移動平均法による原価法

デリバティブ

時価法

棚卸資産

イ. 商品

主として移動平均法による原価法(貸借対照表価額は収益性の低下に基づく簿価切下げの方法により算定)

ロ. 半成工事

個別法による原価法(貸借対照表価額は収益性の低下に基づく簿価切下げの方法により算定)

(2) 重要な減価償却資産の償却方法

有形固定資産（リース資産を除く）

主として定率法によっております。ただし、建物（建物附属設備を除く）並びに2016年4月1日以降に取得した建物附属設備及び構築物については、定額法によっております。

なお、主な耐用年数は建物及び構築物15年～45年、その他3年～20年であります。

無形固定資産（リース資産を除く）

定額法によっております。

なお、主な耐用年数は、自社利用のソフトウェア3年～5年であります。

リース資産

リース期間を耐用年数とし、残存価額を零とする定額法を採用しております。

(3) 重要な引当金の計上基準

貸倒引当金

債権の貸倒による損失に備えるため、一般債権については貸倒実績率等を勘案して必要額を、貸倒懸念債権及び破産更生債権については個別に回収可能性を勘案した回収不能見込額を計上しております。

賞与引当金

当社については、従業員の賞与の支給に備えるため、翌連結会計年度支給見込額のうち当期負担分を引当てております。

役員賞与引当金

当社については、役員の賞与の支給に備えるため、翌連結会計年度支給見込額のうち当期負担分を引当てております。

株式報酬引当金

取締役（監査等委員である取締役及び社外取締役を除く。）を対象とした業績連動型株式報酬制度による当社株式の交付に備えるため、株式交付規程に基づき、取締役に割り当てられたポイントに応じた株式の支給見込額を計上しております。

(4) 退職給付に係る会計処理の方法

退職給付に係る負債および退職給付に係る資産は、従業員の退職給付に備えるため、当連結会計年度末における見込額に基づき、退職給付債務から年金資産を控除した額を計上しております。

退職給付見込額の期間帰属方法

退職給付債務の算定にあたり、退職給付見込額を当連結会計年度末までの期間に帰属させる方法については、給付算定式基準によっております。

数理計算上の差異及び過去勤務費用の費用処理方法

過去勤務費用については、その発生時における従業員の平均残存勤務期間以内の一定の年数（10年）による定額法により費用処理しております。

数理計算上の差異については、各連結会計年度の発生時における従業員の平均残存勤務期間以内の一定の年数（10年）による定額法により按分した額をそれぞれ発生の翌連結会計年度から費用処理しております。

未認識数理計算上の差異及び未認識過去勤務費用の会計処理方法

未認識数理計算上の差異及び未認識過去勤務費用については、税効果を調整の上、純資産の部におけるその他の包括利益累計額の退職給付に係る調整累計額に計上しております。

(5) 重要な収益及び費用の計上基準

「収益認識に関する会計基準」(企業会計基準第29号 2020年3月31日)等を適用しており、約束した財又はサービスの支配が顧客に移転した時点で、当該財又はサービスと交換に受け取ると見込まれる金額で収益を認識しております。

当社グループには、主に半導体や電子部品の販売を国内外に展開するデバイス事業と、主にICTソリューションを展開するソリューション事業の2つの事業があります。

デバイス事業におきましては、主に仕入先から仕入れた商品を顧客へ納入することを履行義務として識別しており、原則として、商品の支配が顧客に移転した時点で履行義務が充足されると判断し、当該時点で収益を認識しております。国内販売においては、出荷時から引き渡し時までの期間が通常の間である場合には、出荷時に収益を認識しております。また、輸出販売においては、インコタームズ等で定められた貿易条件に基づきリスク負担が顧客に移転した時に収益を認識しております。

ソリューション事業におきましては、主にネットワーク機器やセキュリティ製品、基幹業務システム等を組み合わせ、顧客毎に最適なICTインフラを提供しております。当該商品においては顧客の要求する機能を提供することを履行義務として識別しており、原則として、顧客が商品を検収した時点で履行義務が充足されると判断し、当該時点で収益を認識しております。請負契約等による工事や受注制作のソフトウェアにおいては、一定の期間にわたり履行義務が充足されると判断し、履行義務の充足に係る進捗度に基づき収益を認識しております。また、保守サービス等の契約期間にわたり役務提供を行う契約においては、期間の経過に伴い一定の期間にわたり履行義務が充足されると判断し、契約期間にわたり均等に収益を認識しております。

なお、商品及びサービスの販売において、当社グループが主たる当事者である本人として取引を行っている場合は対価の総額で収益を表示し、代理人として取引を行っている場合は対価の総額から仕入原価を差し引いた純額で収益を表示しております。本人か代理人かの判断にあたっては、下記の3つの指標に基づき総合的に判断しております。

- ・ 特定された商品又はサービスを提供するという約束の履行に対して主たる責任を有しているかどうか。
- ・ 特定された商品又はサービスが顧客に移転される前、あるいは顧客への支配の移転後に、在庫リスクを有しているかどうか。
- ・ 特定された商品又はサービスの価格の設定において裁量権があるかどうか。

また、取引の対価は、履行義務充足後、別途定める支払条件により概ね6ヶ月以内に受領しており、重要な金融要素は含まれておりません。

(6) 重要な外貨建資産・負債の本邦通貨への換算基準

外貨建金銭債権債務は、連結会計年度末日の直物為替相場により円貨に換算し、換算差額は損益として処理しております。なお、在外子会社等の資産及び負債は、連結会計年度末日の直物為替相場により、収益及び費用は期中平均相場により円貨に換算し、在外子会社の純資産の部の換算により生じる換算差額は純資産の部における為替換算調整勘定に含めております。

(7) 重要なヘッジ会計の方法

ヘッジ会計の方法

主として、繰延ヘッジ処理によっております。また、為替予約が付されている外貨建金銭債権債務等については振当処理を行っております。

ヘッジ手段とヘッジ対象

ヘッジ手段...為替予約取引

ヘッジ対象...外貨建金銭債権債務・外貨建予定取引

ヘッジ方針

当社は、為替レートの変動により当社の収益・費用又は外貨建資産・負債の価値が変動するリスクをヘッジする目的で先物為替予約による外国為替関連のデリバティブ取引を実行しております。これらの取引は、全て主管部署を財務部とした社内規程に則して実行されており、規程に記載されていないトレーディング目的の投機的なデリバティブ取引の利用は行っておりません。

ヘッジの有効性評価の方法

ヘッジ対象のキャッシュ・フロー変動とヘッジ手段のキャッシュ・フロー変動との間に高い水準で相殺が行われたかどうかの評価を半期に一度以上行っております。

(8) のれんの償却方法及び償却期間

のれんの償却については、主に5年間の定額法により償却を行っております。

(9) 連結キャッシュ・フロー計算書における資金の範囲

連結キャッシュ・フロー計算書における資金(現金及び現金同等物)は、手許現金及び容易に換金可能であり、かつ、価値の変動について僅少なりリスクしか負わない取得日から3ヶ月以内に償還期限の到来する短期投資からなっております。

(重要な会計上の見積り)

(棚卸資産の評価)

(1) 連結財務諸表に計上した金額

(単位:百万円)

	前連結会計年度	当連結会計年度
商品	25,002	22,927
商品評価損	129	93

(2) 識別した項目に係る重要な会計上の見積りの内容に関する情報

当社は顧客への商品の安定供給とリードタイム短縮を目的として一定水準の商品を保有しております。商品の貸借対照表価額については、「(連結財務諸表作成のための基本となる重要な事項)4.会計方針に関する事項」に記載のとおり、収益性の低下に基づく簿価切下げの方法により算定しております。商品の評価は、得意先における生産計画に基づく発注見込みにより見積りを行っており、得意先の生産計画の変更や中止等が発生した場合は、商品評価損が計上されることで、連結財務諸表に重要な影響を及ぼす可能性があります。なお、当社では、在庫委員会を設置し、適切な在庫の評価に努めております。

(会計方針の変更)

該当事項はありません。

(未適用の会計基準等)

- ・「法人税、住民税及び事業税等に関する会計基準」(企業会計基準第27号 2022年10月28日 企業会計基準委員会)
- ・「包括利益の表示に関する会計基準」(企業会計基準第25号 2022年10月28日 企業会計基準委員会)
- ・「税効果会計に係る会計基準の適用指針」(企業会計基準適用指針第28号 2022年10月28日 企業会計基準委員会)

(1) 概要

2018年2月に企業会計基準第28号「『税効果会計に係る会計基準』の一部改正」等(以下「企業会計基準第28号等」)が公表され、日本公認会計士協会における税効果会計に関する実務指針の企業会計基準委員会への移管が完了されましたが、その審議の過程で、次の2つの論点について、企業会計基準第28号等の公表後に改めて検討を行うこととされていたものが、審議され、公表されたものであります。

- ・税金費用の計上区分(その他の包括利益に対する課税)
- ・グループ法人税制が適用される場合の子会社株式等(子会社株式又は関連会社株式)の売却に係る税効果

(2) 適用予定日

2025年3月期の期首から適用します。

(3) 当該会計基準等の適用による影響

「法人税、住民税及び事業税等に関する会計基準」等の適用による連結財務諸表に与える影響額については、現時点で評価中であります。

(表示方法の変更)

該当事項はありません。

(追加情報)

(取締役に対する業績連動型株式報酬制度)

当社は、当社取締役(監査等委員である取締役及び社外取締役を除く。)の報酬と当社の株式価値の連動性をより明確にし、取締役が株価上昇によるメリットを享受するのみならず、株価下落リスクをも負担し、株価の変動による利益・リスクを株主の皆様と共有することで、中長期的な業績の向上と企業価値の増大に貢献する意識を高めることを目的として、取締役に対する業績連動型株式報酬制度を導入しております。

(1)取引の概要

本制度は、当社が金銭を拠出することにより設定する信託が当社株式を取得し、当社の取締役に對し、当社の取締役会が定める株式交付規程に従って経営指標に関する数値目標の達成度等に応じて付与されるポイントに基づき、信託を通じて当社株式を交付する業績連動型株式報酬制度であります。なお、取締役が当社株式の交付を受ける時期は、原則として取締役の退任時です。

(2)信託に残存する自社の株式

信託が保有する当社株式の信託における帳簿価額(付随費用の金額を除く)は、前連結会計年度277百万円、当連結会計年度257百万円で、株主資本において自己株式として計上しております。

また、当該株式の期末株式数は、前連結会計年度162千株、当連結会計年度151千株、期中平均株式数は、前連結会計年度131千株、当連結会計年度155千株であり、1株当たり情報の算出上、控除する自己株式に含めております。

(連結貸借対照表関係)

1 受取手形、売掛金及び契約資産のうち、顧客との契約から生じた債権及び契約資産の金額は、それぞれ以下のとおりであります。

	前連結会計年度 (2023年3月31日)	当連結会計年度 (2024年3月31日)
受取手形	77百万円	99百万円
売掛金	35,684百万円	31,891百万円
契約資産	17百万円	20百万円

2 非連結子会社及び関連会社項目

非連結子会社及び関連会社に対するものは次のとおりであります。

	前連結会計年度 (2023年3月31日)	当連結会計年度 (2024年3月31日)
投資有価証券(株式)	117百万円	125百万円

3 その他のうち、契約負債の金額は以下のとおりであります。

	前連結会計年度 (2023年3月31日)	当連結会計年度 (2024年3月31日)
契約負債	567百万円	677百万円

4 保証債務

次の関係会社等について債務保証を行っております。

	前連結会計年度 (2023年3月31日)	当連結会計年度 (2024年3月31日)
従業員(銀行借入)(注)	19百万円	従業員(銀行借入)(注) 15百万円

(注) 従業員の住宅取得資金借入についての金融機関への債務保証のうち住宅資金貸付保険が付保されているものについては、将来において実損が発生する可能性がないため、保証債務から除外しております。

5 当社は、機動的かつ安定的な資金調達枠を確保することを目的として、取引金融機関3行とコミットメントライン契約を締結しております。連結会計年度末におけるコミットメントライン契約に係る借入未実行残高等は次のとおりであります。

	前連結会計年度 (2023年3月31日)	当連結会計年度 (2024年3月31日)
コミットメントライン契約の総額	6,000百万円	6,000百万円
借入実行残高	- 百万円	- 百万円
差引残高	6,000百万円	6,000百万円

(連結損益計算書関係)

1 商品評価損について

売上原価には、収益性の低下に伴う棚卸資産評価損が含まれております。

	前連結会計年度 (自 2022年4月1日 至 2023年3月31日)	当連結会計年度 (自 2023年4月1日 至 2024年3月31日)
	129百万円	93百万円

2 販売費及び一般管理費の主なもの

	前連結会計年度 (自 2022年4月1日 至 2023年3月31日)	当連結会計年度 (自 2023年4月1日 至 2024年3月31日)
給料及び手当	3,776百万円	3,915百万円
賞与引当金繰入額	576百万円	517百万円
退職給付費用	119百万円	166百万円
荷造運搬費	1,045百万円	748百万円
業務委託費	1,324百万円	1,068百万円

3 固定資産売却益の内訳

	前連結会計年度 (自 2022年4月1日 至 2023年3月31日)	当連結会計年度 (自 2023年4月1日 至 2024年3月31日)
その他	0百万円	その他 - 百万円
計	0百万円	計 - 百万円

4 固定資産除却損の内訳

	前連結会計年度 (自 2022年4月1日 至 2023年3月31日)	当連結会計年度 (自 2023年4月1日 至 2024年3月31日)
リース資産	4百万円	リース資産 10百万円
その他	0百万円	その他 1百万円
計	4百万円	計 11百万円

(連結包括利益計算書関係)

1 その他の包括利益に係る組替調整額及び税効果額

	前連結会計年度 (自 2022年4月1日 至 2023年3月31日)	当連結会計年度 (自 2023年4月1日 至 2024年3月31日)
その他有価証券評価差額金：		
当期発生額	171百万円	632百万円
組替調整額	174百万円	11百万円
税効果調整前	2百万円	644百万円
税効果額	0百万円	198百万円
その他有価証券評価差額金	1百万円	445百万円
繰延ヘッジ損益：		
当期発生額	64百万円	90百万円
組替調整額	169百万円	64百万円
税効果調整前	234百万円	155百万円
税効果額	71百万円	47百万円
繰延ヘッジ損益	162百万円	108百万円
為替換算調整勘定：		
当期発生額	912百万円	2,509百万円
退職給付に係る調整額：		
当期発生額	162百万円	329百万円
組替調整額	34百万円	8百万円
税効果調整前	197百万円	338百万円
税効果額	60百万円	103百万円
退職給付に係る調整額	136百万円	235百万円
その他の包括利益合計	939百万円	3,082百万円

(連結株主資本等変動計算書関係)

前連結会計年度(自 2022年4月1日 至 2023年3月31日)

1. 発行済株式の種類及び総数並びに自己株式の種類及び株式数に関する事項

	当連結会計年度 期首株式数(株)	当連結会計年度 増加株式数(株)	当連結会計年度 減少株式数(株)	当連結会計年度末 株式数(株)
発行済株式				
普通株式	16,281,373	-	-	16,281,373
合計	16,281,373	-	-	16,281,373
自己株式				
普通株式 (注) 1、2	4,097,789	38,848	47,600	4,089,037
合計	4,097,789	38,848	47,600	4,089,037

(注) 1 当連結会計年度期首及び期末の自己株式には、取締役(監査等委員である取締役及び社外取締役を除く。)を対象とする業績連動型株式報酬制度に係る信託が保有する当社株式が含まれております。(当連結会計年度期首132,800株、当連結会計年度末162,400株)

2 普通株式の自己株式の株式数の増加・減少の内訳は、次のとおりであります。

業績連動型株式報酬制度に基づく信託による取得による増加	38,600株
単元未満株式の取得による増加	248株
業績連動型株式報酬制度に基づく信託への拠出による減少	38,600株
業績連動型株式報酬制度に係る取締役の退任による株式交付による減少	9,000株

2. 配当に関する事項

(1) 配当金支払額

決議	株式の種類	配当金の総額 (百万円)	1株当たり 配当額(円)	基準日	効力発生日
2022年6月28日 定時株主総会	普通株式	862	70	2022年3月31日	2022年6月29日
2022年11月7日 取締役会	普通株式	369	30	2022年9月30日	2022年12月1日

(注) 1 2022年6月28日開催の定時株主総会による配当金の総額には、取締役(監査等委員である取締役及び社外取締役を除く。)を対象とする業績連動型株式報酬制度に係る信託が保有する当社株式に対する配当金9百万円が含まれております。

2 2022年11月7日開催の取締役会決議による配当金の総額には、取締役(監査等委員である取締役及び社外取締役を除く。)を対象とする業績連動型株式報酬制度に係る信託が保有する当社株式に対する配当金3百万円が含まれております。

(2) 基準日が当連結会計年度に属する配当のうち、配当の効力発生日が翌連結会計年度となるもの

決議	株式の種類	配当金の総額 (百万円)	配当の原資	1株当たり 配当額(円)	基準日	効力発生日
2023年6月22日 定時株主総会	普通株式	1,297	利益剰余金	105	2023年3月31日	2023年6月23日

(注) 2023年6月22日開催の定時株主総会による配当金の総額には、取締役(監査等委員である取締役及び社外取締役を除く。)を対象とする業績連動型株式報酬制度に係る信託が保有する当社株式に対する配当金17百万円が含まれております。

当連結会計年度（自 2023年4月1日 至 2024年3月31日）

1. 発行済株式の種類及び総数並びに自己株式の種類及び株式数に関する事項

	当連結会計年度 期首株式数（株）	当連結会計年度 増加株式数（株）	当連結会計年度 減少株式数（株）	当連結会計年度末 株式数（株）
発行済株式				
普通株式	16,281,373	-	-	16,281,373
合計	16,281,373	-	-	16,281,373
自己株式				
普通株式（注）1、2	4,089,037	149	11,200	4,077,986
合計	4,089,037	149	11,200	4,077,986

（注）1 当連結会計年度期首及び期末の自己株式には、取締役（監査等委員である取締役及び社外取締役を除く。）を対象とする業績連動型株式報酬制度に係る信託が保有する当社株式が含まれております。（当連結会計年度期首162,400株、当連結会計年度末151,200株）

2 普通株式の自己株式の株式数の増加・減少の内訳は、次のとおりであります。

単元未満株式の取得による増加	149株
業績連動型株式報酬制度に係る取締役の退任による株式交付による減少	11,200株

2. 配当に関する事項

（1）配当金支払額

決議	株式の種類	配当金の総額 （百万円）	1株当たり 配当額（円）	基準日	効力発生日
2023年6月22日 定時株主総会	普通株式	1,297	105	2023年3月31日	2023年6月23日
2023年11月6日 取締役会	普通株式	432	35	2023年9月30日	2023年12月1日

（注）1 2023年6月22日開催の定時株主総会による配当金の総額には、取締役（監査等委員である取締役及び社外取締役を除く。）を対象とする業績連動型株式報酬制度に係る信託が保有する当社株式に対する配当金17百万円が含まれております。

2 2023年11月6日開催の取締役会決議による配当金の総額には、取締役（監査等委員である取締役及び社外取締役を除く。）を対象とする業績連動型株式報酬制度に係る信託が保有する当社株式に対する配当金5百万円が含まれております。

（2）基準日が当連結会計年度に属する配当のうち、配当の効力発生日が翌連結会計年度となるもの

決議	株式の種類	配当金の総額 （百万円）	配当の原資	1株当たり 配当額（円）	基準日	効力発生日
2024年6月21日 定時株主総会	普通株式	864	利益剰余金	70	2024年3月31日	2024年6月24日

（注）2024年6月21日開催の定時株主総会による配当金の総額には、取締役（監査等委員である取締役及び社外取締役を除く。）を対象とする業績連動型株式報酬制度に係る信託が保有する当社株式に対する配当金10百万円が含まれております。

（連結キャッシュ・フロー計算書関係）

1 現金及び現金同等物の期末残高と連結貸借対照表に掲記されている科目の金額との関係

	前連結会計年度 （自 2022年4月1日 至 2023年3月31日）	当連結会計年度 （自 2023年4月1日 至 2024年3月31日）
現金及び預金勘定	8,893百万円	8,793百万円
現金及び現金同等物	8,893百万円	8,793百万円

(リース取引関係)

(借主側)

1. ファイナンス・リース取引

所有権移転外ファイナンス・リース取引

(1) リース資産の内容

有形固定資産

主として、電子計算機及びその周辺機器であります。

(2) リース資産の減価償却の方法

連結財務諸表作成のための基本となる重要な事項「4. 会計方針に関する事項 (2) 重要な減価償却資産の償却方法」に記載のとおりであります。

2. オペレーティング・リース取引

オペレーティング・リース取引のうち解約不能のものに係る未経過リース料

(単位：百万円)

	前連結会計年度 (2023年3月31日)	当連結会計年度 (2024年3月31日)
1年内	57	42
1年超	45	25
合計	102	68

(金融商品関係)

1. 金融商品の状況に関する事項

(1) 金融商品に対する取組方針

当社グループは、資金運用については安全性の高い金融商品で運用し、また、資金調達については主に銀行借入による方針であります。デリバティブは、為替の変動リスクを回避するために利用し、投機的な取引は行わない方針であります。

(2) 金融商品の内容及びそのリスク並びにリスク管理体制

営業債権である受取手形、売掛金及び電子記録債権は、顧客の信用リスクに晒されております。また、グローバルに事業を展開していることから生じている外貨建ての営業債権は、為替の変動リスクに晒されております。顧客の信用リスクに関しては、社内規程に従い、取引先ごとの期日管理及び残高管理を行うとともに、主な取引先の信用状況を定期的に把握する体制としております。また、為替の変動リスクに関しては、そのリスクを軽減するために、主に対象となる外貨建て取引について必要とされる実需の範囲内で先物為替予約を利用してヘッジしております。

投資有価証券は主に債券や業務上の関係を有する企業の株式であり、市場価格の変動リスクに晒されておりますが、定期的に把握された時価が取締役に報告されております。

営業債務である支払手形、買掛金及び電子記録債務は、その全てが1年以内の支払期日であります。また、その一部には、海外からの輸入等に伴う外貨建てのものがあり、為替の変動リスクに晒されておりますが、リスクを軽減するために、主に対象となる外貨建て取引について必要とされる実需の範囲内で先物為替予約を利用してヘッジしております。

借入金は、主に営業取引に係る資金調達であります。変動金利の借入金は、金利の変動リスクに晒されておりますが、当社グループでは資金余剰時に機動的に借入金を返済できるように返済期日を分散して管理しております。

デリバティブ取引の執行・管理については、取引権限を定めた社内規程に従って行っており、また、デリバティブの利用にあたっては、信用リスクを軽減するために、格付の高い金融機関とのみ取引を行っております。

また、営業債務や借入金は、流動性リスクに晒されておりますが、当社グループでは、各社が月次に資金繰計画を作成するなどの方法により管理しております。

なお、不測の事態に備え、機動的かつ安定的な資金調達手段を確保することを目的として、取引金融機関3行とコミットメントライン契約を締結しております。

(3) 金融商品の時価等に関する事項についての補足説明

金融商品の時価の算定においては変動要因を織り込んでいるため、異なる前提条件等を採用することにより、当該価額が変動することもあります。また、注記事項「デリバティブ取引関係」におけるデリバティブ取引に関する契約額等については、その金額自体がデリバティブ取引に係る市場リスクを示すものではありません。

2. 金融商品の時価等に関する事項

連結貸借対照表計上額、時価及びこれらの差額については、次のとおりであります。

前連結会計年度（2023年3月31日）

	連結貸借対照表計上額 (百万円)	時価(百万円)	差額(百万円)
(1) 投資有価証券	2,551	2,551	-
(2) デリバティブ取引(*2)	59	59	-

(*1) 「現金及び預金」「受取手形及び売掛金」「電子記録債権」「未収入金」「未収消費税等」「支払手形及び買掛金」及び「短期借入金」については、現金及び短期間で決済されるため時価が帳簿価額に近似するものであることから、記載を省略しております。

(*2) デリバティブ取引によって生じた正味の債権・債務は純額で表示しております。

(*3) 非上場株式（連結貸借対照表計上額215百万円）は、市場価格がないため投資有価証券には含めておりません。

当連結会計年度（2024年3月31日）

	連結貸借対照表計上額 (百万円)	時価(百万円)	差額(百万円)
(1) 投資有価証券	3,107	3,107	-
(2) デリバティブ取引(*3)	(75)	(75)	-

(*1) 「現金及び預金」「受取手形及び売掛金」「電子記録債権」「未収入金」「未収消費税等」「支払手形及び買掛金」及び「短期借入金」については、現金及び短期間で決済されるため時価が帳簿価額に近似するものであることから、記載を省略しております。

(*2) 負債に計上されているものについては、()で示しております。

(*3) デリバティブ取引によって生じた正味の債権・債務は純額で表示しております。

(*4) 非上場株式（連結貸借対照表計上額181百万円）は、市場価格がないため投資有価証券には含めておりません。

(注) 金銭債権及び満期のある有価証券の連結決算日後の償還予定額

前連結会計年度（2023年3月31日）

	1年以内 (百万円)	1年超 5年以内 (百万円)	5年超 10年以内 (百万円)	10年超 (百万円)
現金及び預金	8,893	-	-	-
受取手形及び売掛金	35,761	-	-	-
電子記録債権	1,485	-	-	-
未収入金	61	-	-	-
未収消費税等	162	-	-	-
投資有価証券 その他有価証券のうち満期があるもの 債券(社債)	-	-	1,000	-
合計	46,364	-	1,000	-

当連結会計年度（2024年3月31日）

	1年以内 (百万円)	1年超 5年以内 (百万円)	5年超 10年以内 (百万円)	10年超 (百万円)
現金及び預金	8,793	-	-	-
受取手形及び売掛金	31,991	-	-	-
電子記録債権	2,472	-	-	-
未収入金	103	-	-	-
未収消費税等	4,826	-	-	-
投資有価証券 その他有価証券のうち満期があるもの 債券(社債)	-	1,000	-	-
合計	48,187	1,000	-	-

3. 金融商品の時価のレベルごとの内訳等に関する事項

金融商品の時価を、時価の算定に係るインプットの観察可能性及び重要性に応じて、以下の3つのレベルに分類しております。

レベル1の時価：観察可能な時価の算定に係るインプットのうち、活発な市場において形成される当該時価の算定の対象となる資産又は負債に関する相場価格により算定した時価

レベル2の時価：観察可能な時価の算定に係るインプットのうち、レベル1のインプット以外の時価の算定に係るインプットを用いて算定した時価

レベル3の時価：観察できない時価の算定に係るインプットを使用して算定した時価

時価の算定に重要な影響を与えるインプットを複数使用している場合には、それらのインプットがそれぞれ属するレベルのうち、時価の算定における優先順位が最も低いレベルに時価を分類しております。

時価で連結貸借対照表に計上している金融商品

前連結会計年度（2023年3月31日）

区分	時価（百万円）			
	レベル1	レベル2	レベル3	合計
投資有価証券				
其他有価証券				
株式	1,561	-	-	1,561
社債	-	990	-	990
デリバティブ取引				
通貨関連	-	59	-	59

当連結会計年度（2024年3月31日）

区分	時価（百万円）			
	レベル1	レベル2	レベル3	合計
投資有価証券				
其他有価証券				
株式	2,121	-	-	2,121
社債	-	985	-	985
デリバティブ取引				
通貨関連	-	(75)	-	(75)

（注）時価の算定に用いた評価技法及びインプットの説明

投資有価証券

上場株式及び社債は相場価格を用いて評価しております。上場株式は活発な市場で取引されているため、その時価をレベル1の時価に分類しております。一方で、当社が保有している社債は、市場での取引頻度が低く、活発な市場における相場価格とは認められないため、その時価をレベル2の時価に分類しております。

デリバティブ取引

為替予約の時価は、為替レート等の観察可能なインプットを用いて割引現在価値法により算定しており、レベル2の時価に分類しております。

(有価証券関係)

1. その他有価証券

前連結会計年度(2023年3月31日)

区分	連結貸借対照表計上額 (百万円)	取得原価(百万円)	差額(百万円)
連結貸借対照表計上額が 取得原価を超えるもの 株式	1,441	570	870
小計	1,441	570	870
連結貸借対照表計上額が 取得原価を超えないもの (1)株式	120	146	26
(2)債券 社債	990	1,034	44
小計	1,110	1,181	71
合計	2,551	1,752	799

(注) 非上場株式等(連結貸借対照表計上額98百万円)については、市場価格がないため、上表の「その他有価証券」には含めておりません。

当連結会計年度(2024年3月31日)

区分	連結貸借対照表計上額 (百万円)	取得原価(百万円)	差額(百万円)
連結貸借対照表計上額が 取得原価を超えるもの 株式	2,071	567	1,504
小計	2,071	567	1,504
連結貸借対照表計上額が 取得原価を超えないもの (1)株式	49	51	2
(2)債券 社債	985	1,028	42
小計	1,035	1,080	44
合計	3,107	1,647	1,459

(注) 非上場株式等(連結貸借対照表計上額56百万円)については、市場価格がないため、上表の「その他有価証券」には含めておりません。

2. 売却したその他有価証券

前連結会計年度(自 2022年4月1日 至 2023年3月31日)

種類	売却額(百万円)	売却益の合計額 (百万円)	売却損の合計額 (百万円)
株式	72	31	1

当連結会計年度(自 2023年4月1日 至 2024年3月31日)

種類	売却額(百万円)	売却益の合計額 (百万円)	売却損の合計額 (百万円)
株式	113	14	-

3. 減損処理を行った有価証券

前連結会計年度において、有価証券について178百万円(その他有価証券の株式等178百万円)減損処理を行っております。

当連結会計年度において、有価証券について26百万円(その他有価証券の株式等26百万円)減損処理を行っております。

なお、減損処理にあたっては、個々の銘柄の有価証券の連結会計年度末における時価(市場価格のない株式等については実質価額)が、取得原価に比べて50%以上下落した場合には原則として減損処理を行い、30~50%程度下落した場合には回復可能性の判定の対象とし、減損の要否を判定しております。

(デリバティブ取引関係)

1. ヘッジ会計が適用されていないデリバティブ取引

前連結会計年度(2023年3月31日)

区分	取引の種類	契約額等 (百万円)	契約額等のうち 1年超(百万円)	時価 (百万円)	評価損益 (百万円)
市場取引以外の取引	為替予約取引 買建 米ドル	603	-	4	4
合計		603	-	4	4

当連結会計年度(2024年3月31日)

区分	取引の種類	契約額等 (百万円)	契約額等のうち 1年超(百万円)	時価 (百万円)	評価損益 (百万円)
市場取引以外の取引	為替予約取引 買建 米ドル	705	-	15	15
合計		705	-	15	15

2. ヘッジ会計が適用されているデリバティブ取引

通貨関連

前連結会計年度(2023年3月31日)

ヘッジ会計の方法	取引の種類	主なヘッジ 対象	契約額等 (百万円)	契約額等のうち 1年超(百万円)	時価 (百万円)
原則的処理 方法	為替予約取引 売建 米ドル	売掛金及び 買掛金	6,156	-	81
	買建 米ドル		2,177	-	16
為替予約等の 振当処理	為替予約取引 売建 米ドル	売掛金及び 買掛金	2,686	-	(*)
	買建 米ドル		2,216	-	(*)
合計			-	-	64

当連結会計年度(2024年3月31日)

ヘッジ会計の方法	取引の種類	主なヘッジ 対象	契約額等 (百万円)	契約額等のうち 1年超(百万円)	時価 (百万円)
原則的処理 方法	為替予約取引 売建 米ドル	売掛金及び 買掛金	7,236	-	83
	買建 米ドル		3,512	-	7
為替予約等の 振当処理	為替予約取引 売建 米ドル	売掛金及び 買掛金	4,627	-	(*)
	買建 米ドル		3,295	-	(*)
合計			-	-	90

(*)為替予約等の振当処理によるものは、ヘッジ対象とされている売掛金及び買掛金と一体として処理されているため、その時価は、当該売掛金及び買掛金の時価に含めて記載しております。

(退職給付関係)

1. 採用している退職給付制度の概要

当社は確定給付型の企業年金制度として、キャッシュバランスプラン(市場金利連動型年金)制度を採用しており、一部の連結子会社でも確定給付型の制度を設けております。また、当社及び一部国内子会社は確定拠出年金制度を導入しております。

2. 確定給付制度

(1) 退職給付債務の期首残高と期末残高の調整表

	前連結会計年度 (自 2022年4月1日 至 2023年3月31日)	当連結会計年度 (自 2023年4月1日 至 2024年3月31日)
退職給付債務の期首残高	3,829百万円	3,676百万円
勤務費用	192百万円	190百万円
数理計算上の差異の発生額	8百万円	22百万円
退職給付の支払額	359百万円	432百万円
その他	4百万円	9百万円
退職給付債務の期末残高	3,676百万円	3,422百万円

(注) 一部連結子会社は、退職給付債務の算定にあたり、簡便法を採用しております。

(2) 年金資産の期首残高と期末残高の調整表

	前連結会計年度 (自 2022年4月1日 至 2023年3月31日)	当連結会計年度 (自 2023年4月1日 至 2024年3月31日)
年金資産の期首残高	3,670百万円	3,394百万円
期待運用収益	91百万円	84百万円
数理計算上の差異の発生額	154百万円	307百万円
事業主からの拠出額	126百万円	123百万円
退職給付の支払額	340百万円	409百万円
年金資産の期末残高	3,394百万円	3,501百万円

(3) 退職給付債務及び年金資産の期末残高と連結貸借対照表に計上された退職給付に係る負債及び退職給付に係る資産の調整表

	前連結会計年度 (2023年3月31日)	当連結会計年度 (2024年3月31日)
積立型制度の退職給付債務	3,578百万円	3,311百万円
年金資産	3,394百万円	3,501百万円
	183百万円	190百万円
非積立型制度の退職給付債務	98百万円	111百万円
連結貸借対照表に計上された負債と資産の純額	281百万円	79百万円
退職給付に係る負債又は資産()	281百万円	79百万円
連結貸借対照表に計上された負債と資産の純額	281百万円	79百万円

(4) 退職給付費用及びその内訳項目の金額

	前連結会計年度 (自 2022年4月1日 至 2023年3月31日)	当連結会計年度 (自 2023年4月1日 至 2024年3月31日)
勤務費用	192百万円	190百万円
期待運用収益	91百万円	84百万円
数理計算上の差異の費用処理額	34百万円	8百万円
確定給付制度に係る退職給付費用	66百万円	114百万円

(注) 簡便法を採用している連結子会社の退職給付費用は、「勤務費用」に計上しております。

(5) 退職給付に係る調整額

退職給付に係る調整額に計上した項目(税効果控除前)の内訳は次のとおりであります。

	前連結会計年度 (自 2022年4月1日 至 2023年3月31日)	当連結会計年度 (自 2023年4月1日 至 2024年3月31日)
数理計算上の差異	197百万円	338百万円

(6) 退職給付に係る調整累計額

退職給付に係る調整累計額に計上した項目(税効果控除前)の内訳は次のとおりであります。

	前連結会計年度 (2023年3月31日)	当連結会計年度 (2024年3月31日)
未認識数理計算上の差異	231百万円	107百万円

(7) 年金資産に関する事項

年金資産の主な内訳

年金資産合計に対する主な分類ごとの比率は、次のとおりであります。

	前連結会計年度 (2023年3月31日)	当連結会計年度 (2024年3月31日)
債券	47.4%	39.0%
株式	29.9%	40.4%
一般勘定	13.3%	11.0%
その他	9.4%	9.6%
合計	100.0%	100.0%

長期期待運用収益率の設定方法

年金資産の長期期待運用収益率を決定するため、現在及び予想される年金資産の配分と、年金資産を構成する多様な資産からの現在及び将来期待される長期の収益率を考慮しております。

(8) 数理計算上の計算基礎に関する事項

主要な数理計算上の計算基礎(加重平均で表しております。)

	前連結会計年度 (2023年3月31日)	当連結会計年度 (2024年3月31日)
割引率	0.0%	0.0%
長期期待運用収益率	2.5%	2.5%

3. 確定拠出制度

当社及び連結子会社の確定拠出制度への要拠出額は、前連結会計年度62百万円、当連結会計年度62百万円です。

(税効果会計関係)

1. 繰延税金資産及び繰延税金負債の発生の主な原因別の内訳

	前連結会計年度 (2023年 3月31日)	当連結会計年度 (2024年 3月31日)
繰延税金資産		
賞与引当金繰入限度超過額	176百万円	158百万円
商品評価損損金不算入	58百万円	53百万円
繰延ヘッジ損益	- 百万円	27百万円
役員退職慰労長期未払金損金不算入	25百万円	25百万円
退職給付に係る負債	74百万円	- 百万円
投資有価証券評価損損金不算入	287百万円	294百万円
社内システム自社開発費用損金不算入	30百万円	22百万円
税務上の繰越欠損金 (注)	72百万円	76百万円
その他	225百万円	200百万円
繰延税金資産小計	950百万円	858百万円
税務上の繰越欠損金に係る評価性引当額 (注)	37百万円	36百万円
将来減算一時差異等の合計に係る評価性引当額	322百万円	330百万円
評価性引当額小計	360百万円	366百万円
繰延税金資産合計	590百万円	491百万円
繰延税金負債		
海外子会社の留保利益の配当に係る益金算入見込額等	163百万円	121百万円
その他有価証券評価差額金	246百万円	445百万円
繰延ヘッジ損益	19百万円	- 百万円
退職給付に係る資産	- 百万円	35百万円
その他	1百万円	12百万円
繰延税金負債合計	431百万円	615百万円
繰延税金資産又は負債 () の純額	159百万円	123百万円

(注) 税務上の繰越欠損金及びその繰延税金資産の繰越期限別の金額
 前連結会計年度(2023年3月31日)

	1年以内 (百万円)	1年超 2年以内 (百万円)	2年超 3年以内 (百万円)	3年超 4年以内 (百万円)	4年超 5年以内 (百万円)	5年超 (百万円)	合計 (百万円)
税務上の繰越欠損金(1)	-	-	-	-	-	72	72
評価性引当額	-	-	-	-	-	37	37
繰延税金資産	-	-	-	-	-	35	(2)35

- (1) 税務上の繰越欠損金は、法定実効税率を乗じた額であります。
 (2) 税務上の繰越欠損金72百万円(法定実効税率を乗じた額)について、繰延税金資産35百万円を計上しております。当該税務上の繰越欠損金については、将来の課税所得の見込み等により、回収可能と判断した部分については評価性引当額を認識しておりません。

当連結会計年度(2024年3月31日)

	1年以内 (百万円)	1年超 2年以内 (百万円)	2年超 3年以内 (百万円)	3年超 4年以内 (百万円)	4年超 5年以内 (百万円)	5年超 (百万円)	合計 (百万円)
税務上の繰越欠損金(1)	-	-	-	-	-	76	76
評価性引当額	-	-	-	-	-	36	36
繰延税金資産	-	-	-	-	-	40	(2)40

- (1) 税務上の繰越欠損金は、法定実効税率を乗じた額であります。
 (2) 税務上の繰越欠損金76百万円(法定実効税率を乗じた額)について、繰延税金資産40百万円を計上しております。当該税務上の繰越欠損金については、将来の課税所得の見込み等により、回収可能と判断した部分については評価性引当額を認識しておりません。

2. 法定実効税率と税効果会計適用後の法人税等の負担率との間に重要な差異があるときの、当該差異の原因となった主要な項目別の内訳

	前連結会計年度 (2023年3月31日)	当連結会計年度 (2024年3月31日)
法定実効税率 (調整)	30.6%	30.6%
交際費等永久に損金に算入されない項目	1.0%	1.3%
受取配当金等永久に益金に算入されない項目	0.1%	0.1%
外国源泉税	1.7%	2.7%
住民税等均等割額	0.4%	0.5%
賃上げ促進税制	1.2%	0.9%
評価性引当額の増減額	1.0%	0.2%
剰余金配当見込税効果増減額	0.7%	0.6%
海外連結子会社の税率差異等	6.3%	4.9%
その他	0.4%	0.5%
税効果会計適用後の法人税等の負担率	28.2%	29.3%

(収益認識関係)

1. 顧客との契約から生じる収益を分解した情報

(単位:百万円)

報告セグメント	前連結会計年度 (自 2022年4月1日 至 2023年3月31日)	当連結会計年度 (自 2023年4月1日 至 2024年3月31日)
デバイス事業		
仕入先別		
機構部品メーカー	61,842	57,656
海外メーカー	65,925	52,897
その他メーカー	19,807	14,350
小計	147,575	124,905
ソリューション事業		
BU(ビジネス・ユニット)別		
ネットワークシステムBU	4,861	6,236
消防・防災BU	1,727	1,279
プラットフォームBU	2,492	2,589
アプリケーションシステムBU	2,834	3,152
映像システムBU	1,616	2,034
小計	13,532	15,291
合計	161,107	140,197

当連結会計年度末より、「顧客との契約から生じる収益を分解した情報」に関して、「ソリューション事業」の区分を「ネットワーク分野、公共分野、アプリケーションシステム分野、組み込みシステム分野、映像システム分野」から「ネットワークシステムBU、消防・防災BU、プラットフォームBU、アプリケーションシステムBU、映像システムBU」へ変更しております。

当社グループの取り扱う製品は多岐にわたる分野で使用されていることから、当社の事業内容をより適切に表すため、これまでの市場を軸とした区分から製品を軸とした区分へ変更しております。

当該区分変更を反映させるため、前連結会計年度の「ソリューション事業」の組替えを行っております。

2. 顧客との契約から生じる収益を理解するための基礎となる情報

顧客との契約から生じる収益を理解するための基礎となる情報は、連結財務諸表作成のための基本となる重要な事項「4. 会計方針に関する事項(5)重要な収益及び費用の計上基準」に記載のとおりであります。

3. 顧客との契約に基づく履行義務の充足と当該契約から生じるキャッシュ・フローとの関係並びに当連結会計年度末において存在する顧客との契約から翌連結会計年度以降に認識すると見込まれる収益の金額及び時期に関する情報

契約資産及び契約負債の残高等

(単位：百万円)

	前連結会計年度 (自 2022年4月1日 至 2023年3月31日)	当連結会計年度 (自 2023年4月1日 至 2024年3月31日)
顧客との契約から生じた債権(期首残高)	35,840	37,247
顧客との契約から生じた債権(期末残高)	37,247	34,463
契約資産(期首残高)	24	17
契約資産(期末残高)	17	20
契約負債(期首残高)	551	567
契約負債(期末残高)	567	677

契約資産は、主に請負契約等による工事や受注制作のソフトウェアにおいて、進捗度に基づき認識した収益に対する未請求売掛金であり、顧客の検収時に売上債権へ振り替えられます。

契約負債は、主に顧客からの前受金であり、契約に基づき履行した時点で収益へ振り替えられます。

また、連結貸借対照表において顧客との契約から生じた債権、契約資産は「受取手形、売掛金及び契約資産」、「電子記録債権」に、契約負債は「流動負債」の「その他」に含まれております。

(セグメント情報等)

【セグメント情報】

1. 報告セグメントの概要

当社の報告セグメントは、当社の構成単位のうち分離された財務情報が入手可能であり、取締役会が経営資源の配分の決定及び業績を評価するために、定期的に検討を行う対象となっているものであります。

当社は、製品・サービス別の事業本部を置き、各事業本部は、取り扱う製品・サービスについて国内及び海外の包括的な戦略を立案し、事業活動を展開しております。

したがって、当社は、事業本部を基礎とした製品・サービス別のセグメントから構成されており、「デバイス事業」及び「ソリューション事業」の2つを報告セグメントとしております。

「デバイス事業」は、主にエレクトロニクスメーカー向けに半導体(システムLSI、マイコン、パワー半導体、液晶ディスプレイドライバIC、メモリ等)や電子部品(コネクタ、コンデンサ、液晶パネル等)の販売に加え、ソフト開発やモジュール開発等の技術サポートを行っております。

「ソリューション事業」は、ICTを利活用したネットワーク機器やセキュリティ製品をお客様の環境に合わせ設計・構築し、運用保守に至るまでワンストップにて提供しております。また、販売・生産管理をはじめとした基幹系業務システムや、人事・給与・会計等のアプリケーションをオンプレミスからクラウドまで様々な形態で提供しております。

2. 報告セグメントごとの売上高、利益又は損失、資産、負債その他の項目の金額の算定方法

報告されている事業セグメントの会計処理の方法は、連結財務諸表の作成方法と概ね同一であります。

報告セグメントの利益又は損失は、経常損益ベースの数値であります。

3. 報告セグメントごとの売上高、利益又は損失、資産、負債その他の項目の金額に関する情報
 前連結会計年度(自 2022年4月1日 至 2023年3月31日)

(単位: 百万円)

	報告セグメント			調整額 (注) 1	連結 財務諸表 計上額 (注) 2
	デバイス事業	ソリューション 事業	計		
売上高					
外部顧客への売上高	147,575	13,532	161,107	-	161,107
セグメント間の内部売上高 又は振替高	-	-	-	-	-
計	147,575	13,532	161,107	-	161,107
セグメント利益	4,144	1,366	5,511	-	5,511
セグメント資産	64,053	6,992	71,045	7,556	78,601
その他の項目					
減価償却費(注) 3	225	75	300	-	300
有形固定資産及び 無形固定資産の増加額	75	34	110	86	197

(注) 1 セグメント資産の調整額には、当社での余資運用資金(現預金及び有価証券)、長期投資資金(投資有価証券)及び管理部門に係る資産等が含まれております。

2 セグメント利益は、連結損益計算書の経常利益と調整を行っております。

3 減価償却費には、のれんの償却額を含んでおりません。

当連結会計年度(自 2023年4月1日 至 2024年3月31日)

(単位: 百万円)

	報告セグメント			調整額 (注) 1	連結 財務諸表 計上額 (注) 2
	デバイス事業	ソリューション 事業	計		
売上高					
外部顧客への売上高	124,905	15,291	140,197	-	140,197
セグメント間の内部売上高 又は振替高	-	-	-	-	-
計	124,905	15,291	140,197	-	140,197
セグメント利益	2,102	1,806	3,908	-	3,908
セグメント資産	60,879	6,723	67,603	11,280	78,884
その他の項目					
減価償却費(注) 3	222	77	300	-	300
有形固定資産及び 無形固定資産の増加額	150	14	165	411	577

(注) 1 セグメント資産の調整額には、当社での余資運用資金(現預金及び有価証券)、長期投資資金(投資有価証券)及び管理部門に係る資産等が含まれております。

2 セグメント利益は、連結損益計算書の経常利益と調整を行っております。

3 減価償却費には、のれんの償却額を含んでおりません。

【関連情報】

前連結会計年度（自 2022年4月1日 至 2023年3月31日）

1. 製品及びサービスごとの情報

報告セグメントと同一区分のため、記載を省略しております。

2. 地域ごとの情報

(1) 売上高

(単位：百万円)

日本	アジア	北米	その他	合計
45,653	114,717	546	190	161,107

(2) 有形固定資産

本邦に所在している有形固定資産の金額が連結貸借対照表の有形固定資産の金額の90%を超えるため、記載を省略しております。

3. 主要な顧客ごとの情報

外部顧客への売上高のうち、連結損益計算書の売上高の10%以上を占めるものがないため、記載を省略しております。

当連結会計年度（自 2023年4月1日 至 2024年3月31日）

1. 製品及びサービスごとの情報

報告セグメントと同一区分のため、記載を省略しております。

2. 地域ごとの情報

(1) 売上高

(単位：百万円)

日本	アジア	北米	その他	合計
40,852	98,006	861	476	140,197

(2) 有形固定資産

本邦に所在している有形固定資産の金額が連結貸借対照表の有形固定資産の金額の90%を超えるため、記載を省略しております。

3. 主要な顧客ごとの情報

外部顧客への売上高のうち、連結損益計算書の売上高の10%以上を占めるものがないため、記載を省略しております。

【報告セグメントごとの固定資産の減損損失に関する情報】

該当事項はありません。

【報告セグメントごとののれんの償却額及び未償却残高に関する情報】

前連結会計年度（自 2022年4月1日 至 2023年3月31日）

（単位：百万円）

	デバイス事業	ソリューション事業	全社・消去	合計
当期償却額	26	-	-	26
当期末残高	70	-	-	70

当連結会計年度（自 2023年4月1日 至 2024年3月31日）

（単位：百万円）

	デバイス事業	ソリューション事業	全社・消去	合計
当期償却額	26	-	-	26
当期末残高	43	-	-	43

【報告セグメントごとの負ののれん発生益に関する情報】

該当事項はありません。

【関連当事者情報】

該当事項はありません。

（1株当たり情報）

	前連結会計年度 （自 2022年4月1日 至 2023年3月31日）	当連結会計年度 （自 2023年4月1日 至 2024年3月31日）
1株当たり純資産額（円）	2,803.65	3,138.10
1株当たり当期純利益（円）	314.43	224.66

（注）1 潜在株式調整後1株当たり当期純利益については、潜在株式がないため記載しておりません。

2 株主資本において自己株式として計上されている取締役（監査等委員である取締役及び社外取締役を除く）を対象とする業績連動型株式報酬制度に係る信託が保有する当社株式を、1株当たり純資産額の算定上、期末発行済株式総数から控除する自己株式に含めております（前連結会計年度162千株、当連結会計年度151千株）。また、1株当たり当期純利益の算定上、期中平均株式数の計算において控除する自己株式に含めております（前連結会計年度131千株、当連結会計年度155千株）。

3 1株当たり当期純利益の算定上の基礎は、以下のとおりであります。

	前連結会計年度 （自 2022年4月1日 至 2023年3月31日）	当連結会計年度 （自 2023年4月1日 至 2024年3月31日）
親会社株主に帰属する 当期純利益（百万円）	3,832	2,740
普通株主に帰属しない金額（百万円）	-	-
普通株式に係る親会社株主に帰属する 当期純利益（百万円）	3,832	2,740
普通株式の期中平均株式数（千株）	12,188	12,199

（重要な後発事象）

該当事項はありません。

【連結附属明細表】

【社債明細表】

該当事項はありません。

【借入金等明細表】

区分	当期首残高 (百万円)	当期末残高 (百万円)	平均利率 (%)	返済期限
短期借入金	26,828	23,959	2.13	-
1年以内に返済予定の長期借入金	-	-	-	-
1年以内に返済予定のリース債務	67	80	-	-
長期借入金(1年以内に返済予定のものを除く)	-	-	-	-
リース債務(1年以内に返済予定のものを除く)	92	99	-	2025年～2029年
その他有利子負債	-	-	-	-
合計	26,988	24,139	-	-

(注) 1 「平均利率」については、借入金等の期末残高に対する加重平均利率を記載しております。

2 リース債務の平均利率については、リース料総額に含まれる利息相当額を控除する前の金額でリース債務を連結貸借対照表に計上しているため、記載していません。

3 リース債務(1年以内に返済予定のものを除く)の連結決算日後5年間の返済予定額は以下のとおりであります。

	1年超2年以内 (百万円)	2年超3年以内 (百万円)	3年超4年以内 (百万円)	4年超5年以内 (百万円)
リース債務	54	23	15	5

【資産除去債務明細表】

該当事項はありません。

(2) 【その他】

当連結会計年度における四半期情報等

(累計期間)	第1四半期	第2四半期	第3四半期	当連結会計年度
売上高(百万円)	32,999	74,311	108,351	140,197
税金等調整前四半期(当期)純利益 (百万円)	552	1,892	2,517	3,886
親会社株主に帰属する四半期(当期) 純利益(百万円)	182	1,291	1,754	2,740
1株当たり四半期(当期)純利益 (円)	15.00	105.87	143.85	224.66

(会計期間)	第1四半期	第2四半期	第3四半期	第4四半期
1株当たり四半期純利益(円)	15.00	90.85	37.99	80.80

2【財務諸表等】

(1)【財務諸表】

【貸借対照表】

(単位：百万円)

	前事業年度 (2023年3月31日)	当事業年度 (2024年3月31日)
資産の部		
流動資産		
現金及び預金	4,445	3,207
受取手形	34	65
電子記録債権	1,485	2,472
売掛金及び契約資産	1 19,888	1 17,283
商品	11,432	13,329
半成工事	0	1
前渡金	338	420
前払費用	154	154
関係会社短期貸付金	-	1,861
未収入金	1 144	1 158
未収消費税等	162	4,826
その他	1 73	1 33
貸倒引当金	0	0
流動資産合計	38,161	43,814
固定資産		
有形固定資産		
建物	1,239	1,175
構築物	2	2
工具、器具及び備品	49	54
土地	1,135	1,135
リース資産	123	102
建設仮勘定	-	352
有形固定資産合計	2,551	2,823
無形固定資産		
ソフトウェア	227	210
その他	60	46
無形固定資産合計	287	257
投資その他の資産		
投資有価証券	2,650	3,163
関係会社株式	3,557	3,557
貸借保証金	17	18
繰延税金資産	72	-
前払年金費用	47	82
その他	34	37
貸倒引当金	10	12
投資その他の資産合計	6,370	6,846
固定資産合計	9,209	9,927
資産合計	47,370	53,742

(単位：百万円)

	前事業年度 (2023年3月31日)	当事業年度 (2024年3月31日)
負債の部		
流動負債		
支払手形	935	706
買掛金	11,153	10,596
短期借入金	14,575	20,064
リース債務	49	41
未払金	1,223	1,273
未払費用	195	190
未払法人税等	456	215
前受金	475	623
賞与引当金	576	517
役員賞与引当金	61	56
その他	83	203
流動負債合計	28,786	33,488
固定負債		
リース債務	73	61
繰延税金負債	-	136
株式報酬引当金	136	150
その他	104	105
固定負債合計	314	453
負債合計	29,100	33,942
純資産の部		
株主資本		
資本金	14,811	14,811
資本剰余金		
その他資本剰余金	16	16
資本剰余金合計	16	16
利益剰余金		
利益準備金	221	394
その他利益剰余金		
配当準備積立金	600	600
繰越利益剰余金	10,784	11,785
利益剰余金合計	11,605	12,779
自己株式	8,777	8,758
株主資本合計	17,656	18,848
評価・換算差額等		
その他有価証券評価差額金	568	1,014
繰延ヘッジ損益	44	63
評価・換算差額等合計	613	951
純資産合計	18,269	19,800
負債純資産合計	47,370	53,742

【損益計算書】

(単位：百万円)

	前事業年度 (自 2022年4月1日 至 2023年3月31日)	当事業年度 (自 2023年4月1日 至 2024年3月31日)
売上高	1 104,800	1 94,513
売上原価	1 95,986	1 85,966
売上総利益	8,813	8,547
販売費及び一般管理費		
給料及び手当	2,710	2,823
賞与引当金繰入額	576	517
退職給付費用	87	135
法定福利費	509	522
荷造運搬費	1 527	1 352
減価償却費	209	222
業務委託費	1 1,008	1 803
その他	1 1,505	1 1,677
販売費及び一般管理費合計	7,134	7,054
営業利益	1,679	1,493
営業外収益		
受取利息及び配当金	1 1,371	1 2,141
為替差益	19	90
経営指導料	1 240	1 174
その他	1 42	1 38
営業外収益合計	1,674	2,444
営業外費用		
支払利息	256	415
その他	33	29
営業外費用合計	289	444
経常利益	3,063	3,493
特別利益		
固定資産売却益	2 0	-
投資有価証券売却益	6	14
特別利益合計	6	14
特別損失		
固定資産除却損	3 4	3 0
投資有価証券売却損	1	-
投資有価証券評価損	178	26
特別損失合計	185	26
税引前当期純利益	2,884	3,481
法人税、住民税及び事業税	616	519
法人税等調整額	6	58
法人税等合計	622	578
当期純利益	2,262	2,903

【株主資本等変動計算書】

前事業年度（自 2022年4月1日 至 2023年3月31日）

（単位：百万円）

	株主資本								株主資本合計
	資本金	資本剰余金		利益剰余金			自己株式		
		その他資本剰余金	資本剰余金合計	利益準備金	その他利益剰余金			利益剰余金合計	
					配当準備積立金	繰越利益剰余金			
当期首残高	14,811	-	-	98	600	9,876	10,575	8,773	16,613
当期変動額									
剰余金の配当						1,231	1,231		1,231
利益準備金の積立				123		123	-		-
当期純利益						2,262	2,262		2,262
自己株式の取得								0	0
自己株式の処分								12	12
株式給付信託による自己株式の取得								99	99
株式給付信託に対する自己株式の処分		16	16					83	99
株主資本以外の項目の当期変動額（純額）									
当期変動額合計	-	16	16	123	-	907	1,030	3	1,042
当期末残高	14,811	16	16	221	600	10,784	11,605	8,777	17,656

	評価・換算差額等			純資産合計
	その他有価証券評価差額金	繰延ヘッジ損益	評価・換算差額等合計	
当期首残高	567	117	449	17,062
当期変動額				
剰余金の配当				1,231
利益準備金の積立				-
当期純利益				2,262
自己株式の取得				0
自己株式の処分				12
株式給付信託による自己株式の取得				99
株式給付信託に対する自己株式の処分				99
株主資本以外の項目の当期変動額（純額）	1	162	164	164
当期変動額合計	1	162	164	1,207
当期末残高	568	44	613	18,269

当事業年度（自 2023年4月1日 至 2024年3月31日）

(単位：百万円)

	株主資本								株主資本合計
	資本金	資本剰余金		利益剰余金			自己株式		
		その他資本剰余金	資本剰余金合計	利益準備金	その他利益剰余金			利益剰余金合計	
					配当準備積立金	繰越利益剰余金			
当期首残高	14,811	16	16	221	600	10,784	11,605	8,777	17,656
当期変動額									
剰余金の配当						1,729	1,729		1,729
利益準備金の積立				172		172	-		-
当期純利益						2,903	2,903		2,903
自己株式の取得								0	0
自己株式の処分								19	19
株主資本以外の項目の 当期変動額（純額）									
当期変動額合計	-	-	-	172	-	1,001	1,174	18	1,192
当期末残高	14,811	16	16	394	600	11,785	12,779	8,758	18,848

	評価・換算差額等			純資産合計
	その他有価証券評価差額金	繰延ヘッジ損益	評価・換算差額等合計	
当期首残高	568	44	613	18,269
当期変動額				
剰余金の配当				1,729
利益準備金の積立				-
当期純利益				2,903
自己株式の取得				0
自己株式の処分				19
株主資本以外の項目の 当期変動額（純額）	445	108	337	337
当期変動額合計	445	108	337	1,530
当期末残高	1,014	63	951	19,800

【注記事項】

(重要な会計方針)

1. 資産の評価基準及び評価方法

(1) 有価証券の評価基準及び評価方法

関係会社株式.....移動平均法による原価法

その他有価証券

市場価格のない株式等以外のもの...時価法(評価差額は全部純資産直入法により処理し、売却原価は移動平均法により算定)。なお、市場価格のない株式等以外のその他有価証券のうち、「取得原価」と「債券金額」との差額の性格が金利の調整と認められるものについては、償却原価法により算定しております。

市場価格のない株式等.....移動平均法による原価法

(2) デリバティブの評価基準及び評価方法

時価法

(3) 棚卸資産の評価基準及び評価方法

商品.....移動平均法による原価法(貸借対照表価額は収益性の低下に基づく簿価切下げの方法により算定)

半成工事.....個別法による原価法(貸借対照表価額は収益性の低下に基づく簿価切下げの方法により算定)

2. 固定資産の減価償却の方法

(1) 有形固定資産(リース資産を除く)

定率法によっております。

ただし、建物(建物附属設備を除く)並びに2016年4月1日以降に取得した建物附属設備及び構築物については、定額法によっております。

なお、主な耐用年数は建物15年~45年、構築物15年~40年、工具器具備品4年~20年であります。

(2) 無形固定資産(リース資産を除く)

定額法によっております。

なお、主な耐用年数は、自社利用のソフトウェア5年であります。

(3) リース資産

リース期間を耐用年数とし、残存価額を零とする定額法を採用しております。

3. 引当金の計上基準

(1) 貸倒引当金

債権の貸倒による損失に備えるため、一般債権については貸倒実績率等を勘案して必要額を、貸倒懸念債権及び破産更生債権については個別に回収可能性を勘案した回収不能見込額を計上しております。

(2) 賞与引当金

従業員の賞与の支給に備えるため、翌期支給見込額のうち当期負担分を引当てております。

(3) 役員賞与引当金

役員の賞与の支給に備えるため、翌期支給見込額のうち当期負担分を引当てております。

(4) 株式報酬引当金

取締役(監査等委員である取締役及び社外取締役を除く)を対象とした業績連動型株式報酬制度による当社株式の交付に備えるため、株式交付規程に基づき、取締役に割り当てられたポイントに応じた株式の支給見込額を計上しております。

(5) 退職給付引当金

従業員の退職給付に備えるため、当事業年度末における退職給付債務及び年金資産の見込額に基づき計上しております。

退職給付債務の算定にあたり、退職給付見込額を当事業年度末までの期間に帰属させる方法については、給付算定式基準によっております。ただし、当期末においては年金資産見込額が退職給付債務見込額に未認識数理計算上の差異を加減した金額を超過しており、その差額は前払年金費用として計上しております。

過去勤務費用については、その発生時における従業員の平均残存勤務期間以内の一定の年数（10年）による定額法により費用処理しております。

数理計算上の差異については、各事業年度の発生時における従業員の平均残存勤務期間以内の一定の年数（10年）による定額法により按分した額を、それぞれ発生の翌事業年度から費用処理しております。

4. 収益及び費用の計上基準

「収益認識に関する会計基準」（企業会計基準第29号 2020年3月31日）等を適用しており、約束した財又はサービスの支配が顧客に移転した時点で、当該財又はサービスと交換に受け取る見込まれる金額で収益を認識しております。

当社には、主に半導体や電子部品の販売を国内外に展開するデバイス事業と、主にICTソリューションを展開するソリューション事業の2つの事業があります。

デバイス事業におきましては、主に仕入先から仕入れた商品を顧客へ納入することを履行義務として識別しており、原則として、商品の支配が顧客に移転した時点で履行義務が充足されると判断し、当該時点で収益を認識しております。国内販売においては、出荷時から引き渡し時までの期間が通常の間である場合には、出荷時に収益を認識しております。また、輸出販売においては、インコタームズ等で定められた貿易条件に基づきリスク負担が顧客に移転した時に収益を認識しております。

ソリューション事業におきましては、主にネットワーク機器やセキュリティ製品、基幹業務システム等を組み合わせ、顧客毎に最適なICTインフラを提供しております。当該商品においては顧客の要求する機能を提供することを履行義務として識別しており、原則として、顧客が商品を検収した時点で履行義務が充足されると判断し、当該時点で収益を認識しております。請負契約等による工事や受注制作のソフトウェアにおいては、一定の期間にわたり履行義務が充足されると判断し、履行義務の充足に係る進捗度に基づき収益を認識しております。また、保守サービス等の契約期間にわたり役務提供を行う契約においては、期間の経過に伴い一定の期間にわたり履行義務が充足されると判断し、契約期間にわたり均等に収益を認識しております。

なお、商品及びサービスの販売において、当社が主たる当事者である本人として取引を行っている場合は対価の総額で収益を表示し、代理人として取引を行っている場合は対価の総額から仕入原価を差し引いた純額で収益を表示しております。本人か代理人かの判断にあたっては、下記の3つの指標に基づき総合的に判断しております。

- ・ 特定された商品又はサービスを提供するという約束の履行に対して主たる責任を有しているかどうか。
- ・ 特定された商品又はサービスが顧客に移転される前、あるいは顧客への支配の移転後に、在庫リスクを有しているかどうか。
- ・ 特定された商品又はサービスの価格の設定において裁量権があるかどうか。

また、取引の対価は、履行義務充足後、別途定める支払条件により概ね6ヶ月以内に受領しており、重要な金融要素は含まれておりません。

5. 外貨建資産及び負債の本邦通貨への換算基準

外貨建金銭債権債務は、期末日の直物為替相場により円貨に換算し、換算差額は損益として処理しております。

6. ヘッジ会計の方法

(1) ヘッジ会計の方法

繰延ヘッジ処理によっております。また、為替予約が付されている外貨建金銭債権債務等については振当処理を行っております。

(2) ヘッジ手段とヘッジ対象

ヘッジ手段...為替予約取引

ヘッジ対象...外貨建金銭債権債務・外貨建予定取引

(3) ヘッジ方針

当社は、為替レートの変動により当社の収益・費用又は外貨建資産・負債の価値が変動するリスクをヘッジする目的で先物為替予約による外国為替関連のデリバティブ取引を実行しております。これらの取引は、全て主管部署を財務部とした社内規程に則して実行されており、規程に記載されていないトレーディング目的の投機的なデリバティブ取引の利用は行っておりません。

(4) ヘッジの有効性評価の方法

ヘッジ対象のキャッシュ・フロー変動とヘッジ手段のキャッシュ・フロー変動との間に高い水準で相殺が行われたかどうかの評価を半期に一度以上行っております。

7. その他財務諸表作成のための基本となる重要な事項

(1) 退職給付に係る会計処理

退職給付に係る未認識数理計算上の差異及び未認識過去勤務費用の未処理額の会計処理の方法は、連結財務諸表におけるこれらの会計処理の方法と異なっております。

(重要な会計上の見積り)

(棚卸資産の評価)

(1) 財務諸表に計上した金額

(単位：百万円)

	前事業年度	当事業年度
商品	11,432	13,329
商品評価損	126	83

(2) 識別した項目に係る重要な会計上の見積りの内容に関する情報

(1) の金額の算出方法は、連結財務諸表「注記事項(重要な会計上の見積り)(棚卸資産の評価)」の内容と同一であります。

(会計方針の変更)

該当事項はありません。

(表示方法の変更)

該当事項はありません。

(追加情報)

(取締役に対する業績連動型株式報酬制度)

取締役に対する業績連動型株式報酬制度に関する注記については、連結財務諸表「注記事項(追加情報)」に同一の内容を記載しているため、注記を省略しております。

(貸借対照表関係)

1 関係会社に対する金銭債権及び金銭債務(区分表示したものを除く)

	前事業年度 (2023年3月31日)	当事業年度 (2024年3月31日)
短期金銭債権	10,419百万円	7,817百万円
短期金銭債務	802百万円	727百万円

2 保証債務

次の関係会社等について債務保証を行っております。

	前事業年度 (2023年3月31日)	当事業年度 (2024年3月31日)
銀行借入に対する債務		銀行借入に対する債務
従業員(注)	19百万円	従業員(注)
台湾三信電気股份有限公司 (91,756千米ドル)	12,253百万円	台湾三信電気股份有限公司 (25,739千米ドル)
仕入債務		仕入債務
SANSHINELECTRONICS (HONG KONG)CO.,LTD. (180千米ドル)	24百万円	SANSHINELECTRONICS (HONG KONG)CO.,LTD. (52千米ドル)
台湾三信電気股份有限公司 (7,900千米ドル)	1,055百万円	台湾三信電気股份有限公司 (7,568千米ドル)
計	13,351百万円	計
		5,063百万円

(注) 従業員の住宅取得資金借入についての金融機関への債務保証のうち住宅資金貸付保険が付保されているものについては、将来において実損が発生する可能性がないため、保証債務から除外しております。

3 当社は、機動的かつ安定的な資金調達枠を確保することを目的として、取引金融機関3行とコミットメントライン契約を締結しております。事業年度末におけるコミットメントライン契約に係る借入未実行残高等は次のとおりであります。

	前事業年度 (2023年3月31日)	当事業年度 (2024年3月31日)
コミットメントライン契約の総額	6,000百万円	6,000百万円
借入実行残高	-百万円	-百万円
差引残高	6,000百万円	6,000百万円

(損益計算書関係)

1 関係会社との取引高

各科目に含まれている関係会社に対する主なものは次のとおりであります。

	前事業年度 (自 2022年4月1日 至 2023年3月31日)	当事業年度 (自 2023年4月1日 至 2024年3月31日)
売上高	69,016百万円	59,337百万円
仕入高等	11,454百万円	7,869百万円
営業取引以外の取引高	1,586百万円	2,291百万円

2 固定資産売却益の内訳

	前事業年度 (自 2022年4月1日 至 2023年3月31日)	当事業年度 (自 2023年4月1日 至 2024年3月31日)
その他	0百万円	その他 - 百万円
計	0百万円	計 - 百万円

3 固定資産除却損の内訳

	前事業年度 (自 2022年4月1日 至 2023年3月31日)	当事業年度 (自 2023年4月1日 至 2024年3月31日)
リース資産	4百万円	リース資産 - 百万円
工具、器具及び備品	0百万円	工具、器具及び備品 0百万円
計	4百万円	計 0百万円

(有価証券関係)

子会社株式(当事業年度の貸借対照表計上額3,557百万円、前事業年度の貸借対照表計上額3,557百万円)は、市場価格のない株式等のため、記載しておりません。

(税効果会計関係)

1. 繰延税金資産及び繰延税金負債の発生の主な原因別の内訳

	前事業年度 (2023年 3月31日)	当事業年度 (2024年 3月31日)
繰延税金資産		
賞与引当金繰入限度超過額	176百万円	158百万円
商品評価損損金不算入	53百万円	46百万円
繰延ヘッジ損益	- 百万円	27百万円
役員退職慰労長期未払金損金不算入	25百万円	25百万円
投資有価証券評価損損金不算入	287百万円	294百万円
社内システム自社開発費用損金不算入	30百万円	22百万円
その他	103百万円	85百万円
繰延税金資産小計	676百万円	660百万円
将来減算一時差異等の合計に係る評価性引当額	322百万円	326百万円
繰延税金資産合計	353百万円	333百万円
繰延税金負債		
その他有価証券評価差額金	246百万円	445百万円
繰延ヘッジ損益	19百万円	- 百万円
前払年金費用	14百万円	25百万円
繰延税金負債合計	281百万円	470百万円
繰延税金資産又は負債 () の純額	72百万円	136百万円

2. 法定実効税率と税効果会計適用後の法人税等の負担率との間に重要な差異があるときの、当該差異の原因となった主要な項目別の内訳

	前事業年度 (2023年 3月31日)	当事業年度 (2024年 3月31日)
法定実効税率	30.6%	30.6%
(調整)		
交際費等永久に損金に算入されない項目	1.6%	1.3%
受取配当金等永久に益金に算入されない項目	13.4%	17.5%
外国源泉税	2.4%	2.4%
住民税等均等割額	0.6%	0.5%
賃上げ促進税制	2.0%	1.0%
評価性引当額の増減額	1.9%	0.1%
その他	0.2%	0.2%
税効果会計適用後の法人税等の負担率	21.5%	16.6%

(収益認識関係)

顧客との契約から生じる収益を理解するための基礎となる情報は、連結財務諸表「注記事項(収益認識関係)」に同一の内容を記載しているため、注記を省略しております。

(重要な後発事象)

該当事項はありません。

【附属明細表】

【有形固定資産等明細表】

(単位：百万円)

区分	資産の種類	当期首残高	当期増加額	当期減少額	当期償却額	当期末残高	減価償却累計額
有形固定資産	建物	1,239	8	0	71	1,175	3,423
	構築物	2	-	-	0	2	41
	工具、器具及び備品	49	22	0	17	54	282
	土地	1,135	-	-	-	1,135	-
	リース資産	123	29	-	49	102	172
	建設仮勘定	-	352	-	-	352	-
	計	2,551	412	0	140	2,823	3,919
無形固定資産	ソフトウェア	227	66	-	83	210	-
	その他	60	-	-	14	46	-
	計	287	66	-	97	257	-

【引当金明細表】

(単位：百万円)

科目	当期首残高	当期増加額	当期減少額	当期末残高
貸倒引当金	10	11	9	12
賞与引当金	576	517	576	517
役員賞与引当金	61	56	61	56
株式報酬引当金	136	33	18	150

(2) 【主な資産及び負債の内容】

連結財務諸表を作成しているため、記載を省略しております。

(3) 【その他】

該当事項はありません。

第6【提出会社の株式事務の概要】

事業年度	4月1日から3月31日まで
定時株主総会	6月中
基準日	3月31日
剰余金の配当の基準日	9月30日 3月31日
1単元の株式数	100株
単元未満株式の買取り	
取扱場所	(特別口座) 東京都千代田区丸の内一丁目4番1号 三井住友信託銀行株式会社 証券代行部
株主名簿管理人	(特別口座) 東京都千代田区丸の内一丁目4番1号 三井住友信託銀行株式会社
取次所	
買取手数料	株式の売買の委託に係る手数料相当額として別途定める金額
公告掲載方法	公告方法は電子公告とする。ただし、電子公告を行うことができない事故 その他やむを得ない事由が生じたときは、日本経済新聞に掲載して公告す る。 なお、電子公告は当社のホームページに掲載しており、そのURLは次の とおりであります。 http://www.sanshin.co.jp/ir/kohkoku.html
株主に対する特典	なし

(注) 当社は定款の定めにより、単元未満株主は、「法令により定款をもってしても制限することができない権利」
 及び「株主割当による募集株式及び募集新株予約権の割当を受ける権利」以外の権利を有しておりません。

第7【提出会社の参考情報】

1【提出会社の親会社等の情報】

該当事項はありません。

2【その他の参考情報】

当事業年度の開始日から有価証券報告書提出日までの間に、次の書類を提出しております。

- | | |
|---|---------------------|
| (1) 有価証券報告書及びその添付書類並びに確認書
事業年度(第72期)(自 2022年4月1日 至 2023年3月31日) | 2023年6月23日関東財務局長に提出 |
| (2) 内部統制報告書及びその添付書類 | 2023年6月23日関東財務局長に提出 |
| (3) 四半期報告書及び確認書
(第73期第1四半期)(自 2023年4月1日 至 2023年6月30日) | 2023年8月7日関東財務局長に提出 |
| (第73期第2四半期)(自 2023年7月1日 至 2023年9月30日) | 2023年11月7日関東財務局長に提出 |
| (第73期第3四半期)(自 2023年10月1日 至 2023年12月31日) | 2024年2月6日関東財務局長に提出 |
| (4) 臨時報告書
企業内容等の開示に関する内閣府令第19条第2項第9号の2(株主総会における議決権行使の結果)の規定に基づく臨時報告書であります。 | 2023年6月26日関東財務局長に提出 |

第二部【提出会社の保証会社等の情報】

該当事項はありません。

独立監査人の監査報告書及び内部統制監査報告書

2024年6月20日

三信電気株式会社
取締役会 御中

有限責任監査法人トーマツ
東京事務所

指定有限責任社員
業務執行社員 公認会計士 水野 博嗣

指定有限責任社員
業務執行社員 公認会計士 藤春 暁子

< 連結財務諸表監査 >

監査意見

当監査法人は、金融商品取引法第193条の2第1項の規定に基づく監査証明を行うため、「経理の状況」に掲げられている三信電気株式会社の2023年4月1日から2024年3月31日までの連結会計年度の連結財務諸表、すなわち、連結貸借対照表、連結損益計算書、連結包括利益計算書、連結株主資本等変動計算書、連結キャッシュ・フロー計算書、連結財務諸表作成のための基本となる重要な事項、その他の注記及び連結附属明細表について監査を行った。

当監査法人は、上記の連結財務諸表が、我が国において一般に公正妥当と認められる企業会計の基準に準拠して、三信電気株式会社及び連結子会社の2024年3月31日現在の財政状態並びに同日をもって終了する連結会計年度の経営成績及びキャッシュ・フローの状況を、全ての重要な点において適正に表示しているものと認める。

監査意見の根拠

当監査法人は、我が国において一般に公正妥当と認められる監査の基準に準拠して監査を行った。監査の基準における当監査法人の責任は、「連結財務諸表監査における監査人の責任」に記載されている。当監査法人は、我が国における職業倫理に関する規定に従って、会社及び連結子会社から独立しており、また、監査人としてのその他の倫理上の責任を果たしている。当監査法人は、意見表明の基礎となる十分かつ適切な監査証拠を入手したと判断している。

監査上の主要な検討事項

監査上の主要な検討事項とは、当連結会計年度の連結財務諸表の監査において、監査人が職業的専門家として特に重要であると判断した事項である。監査上の主要な検討事項は、連結財務諸表全体に対する監査の実施過程及び監査意見の形成において対応した事項であり、当監査法人は、当該事項に対して個別に意見を表明するものではない。

デバイス事業に係る商品の販売可能性の見積りの妥当性	
監査上の主要な検討事項の内容及び決定理由	監査上の対応
<p>三信電気株式会社は、当連結会計年度の連結貸借対照表において商品22,927百万円を計上しており、資産合計の29%を占めている。また、重要な会計上の見積りの注記及び連結損益計算書関係の注記に記載のとおり、商品の収益性の低下に基づく簿価切り下げの方法による評価の結果、連結損益計算書において商品評価損93百万円を計上している。</p> <p>商品及び商品評価損の大部分は、デバイス事業に関するものであり、主にエレクトロニクスメーカー向けの半導体や電子部品が重要な割合を占めている。</p> <p>デバイス事業では、得意先への安定供給とリードタイムの短縮を目的として一定水準の在庫を保有しているが、主に得意先の生産計画の変更や中止が発生した場合は、商品評価損の計上を通じて、連結財務諸表に重要な影響を及ぼす可能性がある。</p> <p>デバイス事業の商品の評価は、過去の販売実績、商品別の滞留状況、得意先における生産計画に基づく発注見込み等の情報を基に、得意先毎に販売可能性を考慮して行われる。得意先毎の生産計画に基づく発注見込みによる販売可能性の見積りは予測に基づく判断が伴うことから特に不確実性が高く、経営者の見積りに係る主観的判断の影響を受けやすい領域である。</p> <p>したがって、当監査法人は、デバイス事業に係る商品の評価に影響を及ぼす得意先における生産計画に基づく発注見込みによる販売可能性の見積りを監査上の主要な検討事項であると判断した。</p>	<p>当監査法人は、デバイス事業に係る商品の評価に影響を及ぼす得意先における生産計画に基づく発注見込みによる販売可能性の見積りの妥当性を検討するために、以下の監査手続を実施した。</p> <p>(1)内部統制の理解及び評価</p> <ul style="list-style-type: none"> ・デバイス事業に係る商品の評価の判断を行う在庫委員会の開催に関する内部統制について、経営者及びデバイス事業の責任者への質問及び在庫委員会資料の閲覧等により、内部統制のデザインと運用状況の有効性を評価した。 <p>(2)商品の評価の合理性の検討</p> <ul style="list-style-type: none"> ・得意先における生産計画に基づく発注見込みによる販売可能性の見積りに基づく商品の評価に関する判断について、経営者及びデバイス事業の責任者に対して質問を実施した。 ・デバイス事業に係る商品の評価に当たって経営者が予測した販売可能性の見積りの合理性について、以下の検討を実施した。 <ul style="list-style-type: none"> 得意先における生産計画に基づく発注見込みの関連資料を閲覧した。 前連結会計年度末に経営者が販売可能と判断した商品について、当該販売可能性の見積りにおける販売予測と当連結会計年度の販売実績とを比較することで、経営者による見積りの精度を評価した。

その他の記載内容

その他の記載内容は、有価証券報告書に含まれる情報のうち、連結財務諸表及び財務諸表並びにこれらの監査報告書以外の情報である。経営者の責任は、その他の記載内容を作成し開示することにある。また、監査役及び監査役会の責任は、その他の記載内容の報告プロセスの整備及び運用における取締役の職務の執行を監視することにある。

当監査法人の連結財務諸表に対する監査意見の対象にはその他の記載内容は含まれておらず、当監査法人はその他の記載内容に対して意見を表明するものではない。

連結財務諸表監査における当監査法人の責任は、その他の記載内容を通読し、通読の過程において、その他の記載内容と連結財務諸表又は当監査法人が監査の過程で得た知識との間に重要な相違があるかどうかを検討すること、また、そのような重要な相違以外にその他の記載内容に重要な誤りの兆候があるかどうか注意を払うことにある。

当監査法人は、実施した作業に基づき、その他の記載内容に重要な誤りがあると判断した場合には、その事実を報告することが求められている。

その他の記載内容に関して、当監査法人が報告すべき事項はない。

連結財務諸表に対する経営者並びに監査役及び監査役会の責任

経営者の責任は、我が国において一般に公正妥当と認められる企業会計の基準に準拠して連結財務諸表を作成し適正に表示することにある。これには、不正又は誤謬による重要な虚偽表示のない連結財務諸表を作成し適正に表示するために経営者が必要と判断した内部統制を整備及び運用することが含まれる。

連結財務諸表を作成するに当たり、経営者は、継続企業の前提に基づき連結財務諸表を作成することが適切であるかどうかを評価し、我が国において一般に公正妥当と認められる企業会計の基準に基づいて継続企業に関する事項を開示する必要がある場合には当該事項を開示する責任がある。

監査役及び監査役会の責任は、財務報告プロセスの整備及び運用における取締役の職務の執行を監視することにある。

連結財務諸表監査における監査人の責任

監査人の責任は、監査人が実施した監査に基づいて、全体としての連結財務諸表に不正又は誤謬による重要な虚偽表示がないかどうかについて合理的な保証を得て、監査報告書において独立の立場から連結財務諸表に対する意見を表明することにある。虚偽表示は、不正又は誤謬により発生する可能性があり、個別に又は集計すると、連結財務諸表の利用者の意思決定に影響を与えると合理的に見込まれる場合に、重要性があると判断される。

監査人は、我が国において一般に公正妥当と認められる監査の基準に従って、監査の過程を通じて、職業的専門家としての判断を行い、職業的懐疑心を保持して以下を実施する。

- 不正又は誤謬による重要な虚偽表示リスクを識別し、評価する。また、重要な虚偽表示リスクに対応した監査手続を立案し、実施する。監査手続の選択及び適用は監査人の判断による。さらに、意見表明の基礎となる十分かつ適切な監査証拠を入手する。
- 連結財務諸表監査の目的は、内部統制の有効性について意見表明するためのものではないが、監査人は、リスク評価の実施に際して、状況に応じた適切な監査手続を立案するために、監査に関連する内部統制を検討する。
- 経営者が採用した会計方針及びその適用方法の適切性、並びに経営者によって行われた会計上の見積りの合理性及び関連する注記事項の妥当性を評価する。
- 経営者が継続企業を前提として連結財務諸表を作成することが適切であるかどうか、また、入手した監査証拠に基づき、継続企業の前提に重要な疑義を生じさせるような事象又は状況に関して重要な不確実性が認められるかどうか結論付ける。継続企業の前提に関する重要な不確実性が認められる場合は、監査報告書において連結財務諸表の注記事項に注意を喚起すること、又は重要な不確実性に関する連結財務諸表の注記事項が適切でない場合は、連結財務諸表に対して除外事項付意見を表明することが求められている。監査人の結論は、監査報告書日までに入手した監査証拠に基づいているが、将来の事象や状況により、企業は継続企業として存続できなくなる可能性がある。
- 連結財務諸表の表示及び注記事項が、我が国において一般に公正妥当と認められる企業会計の基準に準拠しているかどうかとともに、関連する注記事項を含めた連結財務諸表の表示、構成及び内容、並びに連結財務諸表が基礎となる取引や会計事象を適正に表示しているかどうかを評価する。
- 連結財務諸表に対する意見を表明するために、会社及び連結子会社の財務情報に関する十分かつ適切な監査証拠を入手する。監査人は、連結財務諸表の監査に関する指示、監督及び実施に関して責任がある。監査人は、単独で監査意見に対して責任を負う。

監査人は、監査役及び監査役会に対して、計画した監査の範囲とその実施時期、監査の実施過程で識別した内部統制の重要な不備を含む監査上の重要な発見事項、及び監査の基準で求められているその他の事項について報告を行う。

監査人は、監査役及び監査役会に対して、独立性についての我が国における職業倫理に関する規定を遵守したこと、並びに監査人の独立性に影響を与えると合理的に考えられる事項、及び阻害要因を除去するための対応策を講じている場合又は阻害要因を許容可能な水準にまで軽減するためのセーフガードを適用している場合はその内容について報告を行う。

監査人は、監査役及び監査役会と協議した事項のうち、当連結会計年度の連結財務諸表の監査で特に重要であると判断した事項を監査上の主要な検討事項と決定し、監査報告書において記載する。ただし、法令等により当該事項の公表が禁止されている場合や、極めて限定的ではあるが、監査報告書において報告することにより生じる不利益が公共の利益を上回ると合理的に見込まれるため、監査人が報告すべきでないと判断した場合は、当該事項を記載しない。

< 内部統制監査 >

監査意見

当監査法人は、金融商品取引法第193条の2第2項の規定に基づく監査証明を行うため、三信電気株式会社の2024年3月31日現在の内部統制報告書について監査を行った。

当監査法人は、三信電気株式会社が2024年3月31日現在の財務報告に係る内部統制は有効であると表示した上記の内部統制報告書が、我が国において一般に公正妥当と認められる財務報告に係る内部統制の評価の基準に準拠して、財務報告に係る内部統制の評価結果について、全ての重要な点において適正に表示しているものと認める。

監査意見の根拠

当監査法人は、我が国において一般に公正妥当と認められる財務報告に係る内部統制の監査の基準に準拠して内部統制監査を行った。財務報告に係る内部統制の監査の基準における当監査法人の責任は、「内部統制監査における監査人の責任」に記載されている。当監査法人は、我が国における職業倫理に関する規定に従って、会社及び連結子会社から独立しており、また、監査人としてのその他の倫理上の責任を果たしている。当監査法人は、意見表明の基礎となる十分かつ適切な監査証拠を入手したと判断している。

内部統制報告書に対する経営者並びに監査役及び監査役会の責任

経営者の責任は、財務報告に係る内部統制を整備及び運用し、我が国において一般に公正妥当と認められる財務報告に係る内部統制の評価の基準に準拠して内部統制報告書を作成し適正に表示することにある。

監査役及び監査役会の責任は、財務報告に係る内部統制の整備及び運用状況を監視、検証することにある。

なお、財務報告に係る内部統制により財務報告の虚偽の記載を完全には防止又は発見することができない可能性がある。

内部統制監査における監査人の責任

監査人の責任は、監査人が実施した内部統制監査に基づいて、内部統制報告書に重要な虚偽表示がないかどうかについて合理的な保証を得て、内部統制監査報告書において独立の立場から内部統制報告書に対する意見を表明することにある。

監査人は、我が国において一般に公正妥当と認められる財務報告に係る内部統制の監査の基準に従って、監査の過程を通じて、職業的専門家としての判断を行い、職業的懐疑心を保持して以下を実施する。

- 内部統制報告書における財務報告に係る内部統制の評価結果について監査証拠を入手するための監査手続を実施する。内部統制監査の監査手続は、監査人の判断により、財務報告の信頼性に及ぼす影響の重要性に基づいて選択及び適用される。
- 財務報告に係る内部統制の評価範囲、評価手続及び評価結果について経営者が行った記載を含め、全体としての内部統制報告書の表示を検討する。
- 内部統制報告書における財務報告に係る内部統制の評価結果に関する十分かつ適切な監査証拠を入手する。監査人は、内部統制報告書の監査に関する指示、監督及び実施に関して責任がある。監査人は、単独で監査意見に対して責任を負う。

監査人は、監査役及び監査役会に対して、計画した内部統制監査の範囲とその実施時期、内部統制監査の実施結果、識別した内部統制の開示すべき重要な不備、その是正結果、及び内部統制の監査の基準で求められているその他の事項について報告を行う。

監査人は、監査役及び監査役会に対して、独立性についての我が国における職業倫理に関する規定を遵守したこと、並びに監査人の独立性に影響を与えると合理的に考えられる事項、及び阻害要因を除去するための対応策を講じている場合又は阻害要因を許容可能な水準にまで軽減するためのセーフガードを適用している場合はその内容について報告を行う。

< 報酬関連情報 >

当監査法人及び当監査法人と同一のネットワークに属する者に対する、会社及び子会社の監査証明業務に基づく報酬及び非監査業務に基づく報酬の額は、「提出会社の状況」に含まれるコーポレート・ガバナンスの状況等(3)【監査の状況】に記載されている。

利害関係

会社及び連結子会社と当監査法人又は業務執行社員との間には、公認会計士法の規定により記載すべき利害関係はない。

以上

(注) 1. 上記の監査報告書の原本は当社(有価証券報告書提出会社)が別途保管しております。

2. XBR Lデータは監査の対象に含まれていません。

独立監査人の監査報告書

2024年6月20日

三信電気株式会社

取締役会 御中

有限責任監査法人トーマツ

東京事務所

指定有限責任社員
業務執行社員 公認会計士 水野 博嗣

指定有限責任社員
業務執行社員 公認会計士 藤春 暁子

< 財務諸表監査 >

監査意見

当監査法人は、金融商品取引法第193条の2第1項の規定に基づく監査証明を行うため、「経理の状況」に掲げられている三信電気株式会社の2023年4月1日から2024年3月31日までの第73期事業年度の財務諸表、すなわち、貸借対照表、損益計算書、株主資本等変動計算書、重要な会計方針、その他の注記及び附属明細表について監査を行った。

当監査法人は、上記の財務諸表が、我が国において一般に公正妥当と認められる企業会計の基準に準拠して、三信電気株式会社の2024年3月31日現在の財政状態及び同日をもって終了する事業年度の経営成績を、全ての重要な点において適正に表示しているものと認める。

監査意見の根拠

当監査法人は、我が国において一般に公正妥当と認められる監査の基準に準拠して監査を行った。監査の基準における当監査法人の責任は、「財務諸表監査における監査人の責任」に記載されている。当監査法人は、我が国における職業倫理に関する規定に従って、会社から独立しており、また、監査人としてのその他の倫理上の責任を果たしている。当監査法人は、意見表明の基礎となる十分かつ適切な監査証拠を入手したと判断している。

監査上の主要な検討事項

監査上の主要な検討事項とは、当事業年度の財務諸表の監査において、監査人が職業的専門家として特に重要であると判断した事項である。監査上の主要な検討事項は、財務諸表全体に対する監査の実施過程及び監査意見の形成において対応した事項であり、当監査法人は、当該事項に対して個別に意見を表明するものではない。

デバイス事業に係る商品の販売可能性の見積りの妥当性

三信電気株式会社は、当事業年度の貸借対照表において商品13,329百万円を計上しており、資産合計の25%を占めている。また、重要な会計上の見積りの注記に記載のとおり、商品の収益性の低下に基づく簿価切り下げの方法による評価の結果、損益計算書において商品評価損83百万円を計上している。

監査上の主要な検討事項の内容及び決定理由並びに監査上の対応については、連結財務諸表の監査報告書に記載されている監査上の主要な検討事項（デバイス事業に係る商品の販売可能性の見積りの妥当性）と同一内容であるため、記載を省略している。

その他の記載内容

その他の記載内容は、有価証券報告書に含まれる情報のうち、連結財務諸表及び財務諸表並びにこれらの監査報告書以外の情報である。経営者の責任は、その他の記載内容を作成し開示することにある。また、監査役及び監査役会の責任は、その他の記載内容の報告プロセスの整備及び運用における取締役の職務の執行を監視することにある。

当監査法人の財務諸表に対する監査意見の対象にはその他の記載内容は含まれておらず、当監査法人はその他の記載内容に対して意見を表明するものではない。

財務諸表監査における当監査法人の責任は、その他の記載内容を通読し、通読の過程において、その他の記載内容と財務諸表又は当監査法人が監査の過程で得た知識との間に重要な相違があるかどうか検討すること、また、そのような重要な相違以外にその他の記載内容に重要な誤りの兆候があるかどうか注意を払うことにある。

当監査法人は、実施した作業に基づき、その他の記載内容に重要な誤りがあると判断した場合には、その事実を報告することが求められている。

その他の記載内容に関して、当監査法人が報告すべき事項はない。

財務諸表に対する経営者並びに監査役及び監査役会の責任

経営者の責任は、我が国において一般に公正妥当と認められる企業会計の基準に準拠して財務諸表を作成し適正に表示することにある。これには、不正又は誤謬による重要な虚偽表示のない財務諸表を作成し適正に表示するために経営者が必要と判断した内部統制を整備及び運用することが含まれる。

財務諸表を作成するに当たり、経営者は、継続企業的前提に基づき財務諸表を作成することが適切であるかどうかを評価し、我が国において一般に公正妥当と認められる企業会計の基準に基づいて継続企業に関する事項を開示する必要がある場合には当該事項を開示する責任がある。

監査役及び監査役会の責任は、財務報告プロセスの整備及び運用における取締役の職務の執行を監視することにある。

財務諸表監査における監査人の責任

監査人の責任は、監査人が実施した監査に基づいて、全体としての財務諸表に不正又は誤謬による重要な虚偽表示がないかどうかについて合理的な保証を得て、監査報告書において独立の立場から財務諸表に対する意見を表明することにある。虚偽表示は、不正又は誤謬により発生する可能性があり、個別に又は集計すると、財務諸表の利用者の意思決定に影響を与えると合理的に見込まれる場合に、重要性があると判断される。

監査人は、我が国において一般に公正妥当と認められる監査の基準に従って、監査の過程を通じて、職業的専門家としての判断を行い、職業的懐疑心を保持して以下を実施する。

- ・ 不正又は誤謬による重要な虚偽表示リスクを識別し、評価する。また、重要な虚偽表示リスクに対応した監査手続を立案し、実施する。監査手続の選択及び適用は監査人の判断による。さらに、意見表明の基礎となる十分かつ適切な監査証拠を入手する。
- ・ 財務諸表監査の目的は、内部統制の有効性について意見表明するためのものではないが、監査人は、リスク評価の実施に際して、状況に応じた適切な監査手続を立案するために、監査に関連する内部統制を検討する。
- ・ 経営者が採用した会計方針及びその適用方法の適切性、並びに経営者によって行われた会計上の見積りの合理性及び関連する注記事項の妥当性を評価する。
- ・ 経営者が継続企業を前提として財務諸表を作成することが適切であるかどうか、また、入手した監査証拠に基づき、継続企業的前提に重要な疑義を生じさせるような事象又は状況に関して重要な不確実性が認められるかどうか結論付ける。継続企業的前提に関する重要な不確実性が認められる場合は、監査報告書において財務諸表の注記事項に注意を喚起すること、又は重要な不確実性に関する財務諸表の注記事項が適切でない場合は、財務諸表に対して除外事項付意見を表明することが求められている。監査人の結論は、監査報告書日までに入手した監査証拠に基づいているが、将来の事象や状況により、企業は継続企業として存続できなくなる可能性がある。
- ・ 財務諸表の表示及び注記事項が、我が国において一般に公正妥当と認められる企業会計の基準に準拠しているかどうかとともに、関連する注記事項を含めた財務諸表の表示、構成及び内容、並びに財務諸表が基礎となる取引や会計事象を適正に表示しているかどうかを評価する。

監査人は、監査役及び監査役会に対して、計画した監査の範囲とその実施時期、監査の実施過程で識別した内部統制の重要な不備を含む監査上の重要な発見事項、及び監査の基準で求められているその他の事項について報告を行う。

監査人は、監査役及び監査役会に対して、独立性についての我が国における職業倫理に関する規定を遵守したこと、並びに監査人の独立性に影響を与えると合理的に考えられる事項、及び阻害要因を除去するための対応策を講じている場合又は阻害要因を許容可能な水準にまで軽減するためのセーフガードを適用している場合はその内容について報告を行う。

監査人は、監査役及び監査役会と協議した事項のうち、当事業年度の財務諸表の監査で特に重要であると判断した事項を監査上の主要な検討事項と決定し、監査報告書において記載する。ただし、法令等により当該事項の公表が禁止されている場合や、極めて限定的ではあるが、監査報告書において報告することにより生じる不利益が公共の利益を上回ると合理的に見込まれるため、監査人が報告すべきでないと判断した場合は、当該事項を記載しない。

< 報酬関連情報 >

報酬関連情報は、連結財務諸表の監査報告書に記載されている。

利害関係

会社と当監査法人又は業務執行社員との間には、公認会計士法の規定により記載すべき利害関係はない。

以 上

-
- (注) 1 . 上記の監査報告書の原本は当社（有価証券報告書提出会社）が別途保管しております。
2 . X B R L データは監査の対象には含まれていません。