

【表紙】

【提出書類】	有価証券報告書
【根拠条文】	金融商品取引法第24条第1項
【提出先】	近畿財務局長
【提出日】	2024年6月27日
【事業年度】	第49期（自2023年4月1日 至2024年3月31日）
【会社名】	株式会社ジェイエスエス
【英訳名】	JSS CORPORATION
【代表者の役職氏名】	代表取締役社長 藤木 孝夫
【本店の所在の場所】	大阪市西区土佐堀一丁目4番11号
【電話番号】	06 - 6449 - 6121（代表）
【事務連絡者氏名】	取締役管理本部長 濱治 雅弘
【最寄りの連絡場所】	大阪市西区土佐堀一丁目4番11号
【電話番号】	06 - 6449 - 6121（代表）
【事務連絡者氏名】	取締役管理本部長 濱治 雅弘
【縦覧に供する場所】	株式会社東京証券取引所 （東京都中央区日本橋兜町2番1号）

第一部【企業情報】

第1【企業の概況】

1【主要な経営指標等の推移】

回次	第45期	第46期	第47期	第48期	第49期
決算年月	2020年3月	2021年3月	2022年3月	2023年3月	2024年3月
売上高 (千円)	8,480,379	6,494,492	7,550,057	8,073,122	8,131,614
経常利益 (千円)	390,992	90,078	285,272	430,037	406,184
当期純利益又は当期純損失 () (千円)	185,866	440,640	112,456	234,939	218,558
持分法を適用した場合の投資利益 (千円)	-	-	-	-	-
資本金 (千円)	330,729	330,729	330,729	330,729	330,729
発行済株式総数 (株)	4,026,056	4,026,056	4,026,056	4,026,056	4,026,056
純資産額 (千円)	2,868,418	2,379,432	2,460,931	2,649,458	2,816,770
総資産額 (千円)	6,701,184	7,031,326	7,256,546	6,997,964	6,346,833
1株当たり純資産額 (円)	741.64	615.21	636.29	685.03	728.29
1株当たり配当額 (円)	13.75	10.50	11.00	12.00	14.50
(うち1株当たり中間配当額)	(8.75)	(7.50)	(5.00)	(6.00)	(7.25)
1株当たり当期純利益又は1株当たり当期純損失 () (円)	47.86	113.93	29.08	60.74	56.51
潜在株式調整後1株当たり当期純利益 (円)	-	-	-	-	-
自己資本比率 (%)	42.8	33.8	33.9	37.9	44.4
自己資本利益率 (%)	6.6	16.8	4.6	9.2	8.0
株価収益率 (倍)	8.82	-	14.44	9.05	8.97
配当性向 (%)	28.73	-	37.83	19.76	25.66
営業活動によるキャッシュ・フロー (千円)	630,569	437,591	719,952	802,932	237,925
投資活動によるキャッシュ・フロー (千円)	303,703	349,229	222,767	42,817	55,796
財務活動によるキャッシュ・フロー (千円)	287,256	1,094,633	141,189	787,140	597,010
現金及び現金同等物の期末残高 (千円)	640,213	948,026	1,304,021	1,276,996	862,113
従業員数 (人)	523	511	514	496	483
(外、平均臨時雇用者数)	(401)	(349)	(391)	(377)	(378)
株主総利回り (%)	68.1	93.6	71.1	93.3	88.9
(比較指標：東証スタンダード市場) (%)	(87.9)	(124.8)	(109.1)	(316.6)	(384.2)
最高株価 (円)	946	600	652	639	639
最低株価 (円)	352	350	386	402	497

(注) 1. 当社は連結財務諸表を作成しておりませんので、連結会計年度に係る主要な経営指標等の推移については記載しておりません。

2. 持分法を適用した場合の投資利益は、当社は関連会社を有しておりませんので、記載しておりません。

3. 潜在株式調整後1株当たり当期純利益については、第45期及び第47期から49期においては、潜在株式が存在しないため、第46期においては1株当たり当期純損失であり、また、潜在株式が存在しないため記載していません。
4. 株価収益率及び配当性向については、第46期においては、1株当たり当期純損失であるため記載していません。
5. 従業員数は就業人員より当社からの出向者を除き、当社への出向者を含んでおります。なお、臨時雇用者数は、年間の平均人員数を()に外数で記載しております。
6. 第47期まで、株主総利回りの比較指標にJASDAQ INDEXスタンダードを用いておりましたが、2022年4月4日の東京証券取引所の市場再編に伴い廃止されました。このため第48期から比較指標を、継続して比較する事が可能な東京証券取引所スタンダード市場に変更しております。
7. 最高株価及び最低株価は、2022年4月3日以前は東京証券取引所JASDAQ(スタンダード)におけるものであり、2022年4月4日以降は東京証券取引所スタンダード市場におけるものであります。
8. 「収益認識に関する会計基準」(企業会計基準第29号 2020年3月31日)等を第47期の期首から適用しており、第47期以降に係る主要な経営指標については、当該会計基準等を適用した後の指標等となっております。

2【沿革】

当社は、1971年6月設立の、設備工事等の請負施工業を行っていた竜奥興業株式会社の子会社として、1976年7月に設立いたしました。

また、竜奥興業株式会社は1997年3月に清算しています。

設立以後の主な経緯は次のとおりであります。

年月	事項
1976年7月	竜奥興業株式会社の子会社として大阪市北区にジャパンスイミングサービス株式会社（現当社）を設立、スイミングスクールの受託運営事業を開始
1979年9月	J S S宝塚スイミングスクール（兵庫県宝塚市）において直営事業を開始
1980年4月	アディダステニススクール（現 J S Sジャンボインドアテニススクール(新潟県新潟市)）においてテニススクールを開始
1990年9月	株式会社トーメン（現 双日株式会社）と合併で子会社株式会社リプルを設立し、フィットネスクラブウェイビー喜連を開設
1991年6月	商号を株式会社ジェイエスエスに変更
2006年9月	現在地に本店を移転
2010年12月	子会社株式会社リプルを清算
2013年6月	大阪証券取引所 J A S D A Q（スタンダード）に株式上場
2013年7月	東京証券取引所と大阪証券取引所の統合に伴い、東京証券取引所 J A S D A Q（スタンダード）に上場
2015年4月	東京都八王子市に東京事務所を開設
2020年3月	日本テレビホールディングス株式会社と業務資本提携契約を締結
2022年4月	東京証券取引所の市場区分の見直しにより、東京証券取引所の J A S D A Q市場からスタンダード市場に移行
2024年5月	株式会社ワカヤマアスレティックスの全株式を譲り受け、100%子会社化

3【事業の内容】

当社グループは、当社及び連結子会社の株式会社ワカヤマアスレティックス、その他の関係会社1社から構成されております。

日本テレビホールディングス株式会社とは業務資本提携契約を締結しております。

当社はスイミングスクール運営事業の単一セグメントであるため、売上種類別に事業の内容を記載いたしますと以下のとおりです。

(スイミングスクール運営収入関連)

当社は、スイミングスクール、テニススクール、フィットネスクラブ等からなる会員制スポーツクラブを運営しておりますが、「水を通じて健康づくりに貢献する」という経営理念に基づき近年、スイミングのみならず健康運動への取り組みも進めております。

当社の強みである指導教本及び水中健康運動教本等の創業以来の指導経験を織り込んだ各種マニュアルや教本に基づく指導プログラムと住宅地中心の事業所展開を図ることで、事業所数を増やしてまいりました。

2024年3月31日現在で近畿圏を中心として、北は北海道から南は沖縄まで直営事業所64箇所、受託事業所21箇所を運営しております。

直営事業所については、スイミングスクール61事業所、フィットネスクラブ1事業所、テニススクール2事業所であり、地域マーケットの状況を捉え、年齢、体力、目的にあわせ、当社独自の指導要項に沿ったプログラムとコースを配置しスクールの運営を行っております。

受託事業につきましては、スイミングスクール20事業所、フィットネスクラブ1事業所であり、施設を所有しスイミングスクール、フィットネスクラブを運営する事業者との間で、指導及び監視業務等の業務受託契約を締結しております。業務受託事業所(以下「受託事業所」という。)は、当該業務受託契約に基づき、当社スタッフを各施設に常駐させ、当社独自の指導要項に沿ったプログラムとコースを配置しスクールの運営を行っております。

業務委託企業は、当社に対して委託料(各企業との契約によって多少異なりますが、売上に対して一定料率の金額または一定金額)を支払います。

なお、公共施設の運営の一部を請け負っている事業所があり、当該事業所につきましては、各施設の運営方針により依頼された範囲内の契約に基づき業務を受託しております。

また、当社はスイミングスクール会員に対する課外活動としてスキースクール、キャンプ等の企画課外活動を行っております。

(商品売上関連)

当社は、直営事業所において直接会員等にスポーツ用品等の販売を行うとともに、受託事業所やスポーツ施設に対してもスポーツ用品等の販売を行っております。また、環境面に配慮した省エネタイプのプール室内照明器具やボイラー、濾過機等、機器類の販売も始めております。

(その他の営業収入関連)

その他事業として、当社所有施設の賃貸等を行っております。

[事業系統図]

以上述べた事項を事業系統図によって示すと、次のとおりであります。



4【関係会社の状況】

名称	住所	資本金 (百万円)	主要な事業の内容	議決権の所有割合又は被所有割合 (%)	関係内容
(その他の関係会社) 日本テレビホールディングス(株) (注)	東京都港区	18,600	メディア・コンテンツ事業、生活・健康関連事業、不動産賃貸事業、その他	(被所有) 25.86	業務・資本提携

(注) 有価証券報告書を提出しております。

5【従業員の状況】

(1) 提出会社の状況

2024年3月31日現在

従業員数(人)	平均年齢(歳)	平均勤続年数(年)	平均年間給与(円)
483 (378)	39.7	14.6	4,675,506

(注) 1. 従業員数は就業人員(当社から社外への出向者を除き、社外から当社への出向者を含む。)であり、臨時雇用者数(パートタイマー、人材会社からの派遣社員を含む。)は、年間の平均人員を()外数で記載しております。なお、平均人数は、月間166時間で換算しております。

2. 平均年間給与には、賞与及び基準外賃金を含んで記載しております。

3. 当社は単一セグメントであるため、セグメント別の記載を省略しております。

(2) 労働組合の状況

当社の労働組合は、U A ゼンセンジェイエスエス労働組合と称し、U A ゼンセンに加盟しており、2024年3月31日現在における組合員数は403名であります。労使関係は安定しており、労働組合との間に特記すべき事項はありません。

(3) 管理職に占める女性労働者の割合、男性労働者の育児休業取得率及び労働者の男女の賃金の差異

当事業年度				
管理職に占める女性労働者の割合(%) (注) 1.	男性労働者の育児休業取得率(%) (注) 2.	労働者の男女の賃金の差異(%) (注) 1.		
		全労働者	正規雇用労働者	パート・有期労働者
18.0	13.3	71.9	86.8	103.3

(注) 1. 「女性の職業生活における活躍の推進に関する法律」(平成27年法律第64号)の規定に基づき算出したものであります。

2. 当該事業年度に子が出生した男性従業員数と当該事業年度に育児休業を取得した人数の比率を算出しております。

第2【事業の状況】

1【経営方針、経営環境及び対処すべき課題等】

当社の経営方針、経営環境及び対処すべき課題等は、以下のとおりであります。

文中の将来に関する事項は、当事業年度末現在において当社が判断したものであります。

(1)経営方針

当社は「水を通じて健康づくりに貢献する」という経営理念に基づき、スイミングスクールの運営を中心とした経営を行っております。スクール会員の構成は子供会員が89.1%、大人会員が10.9%となっております。中でも大人の殆どが高齢者となっております。

そこで、これらのことを見据え、子供に関してはスクールの全ての活動を教育事業の一環と捉え、装置産業化したフィットネスクラブとは異なる成長を目指しております。また、大人に関しましては水の物理的特性を生かした水中マシンの開発と水中マシンプログラムの制作を進め、水中運動をより楽しく、効果の高いものにするにより、シニア会員の拡大を図りたいと考えております。

(2)経営戦略等

当社は、日本の経済成長戦略の一環として示されたいわゆる「コーポレートガバナンス・コード」の趣旨を踏まえ、同コードの基本原則で示された事項について、ひとつひとつ真摯に取締役会を中心に議論を行い、企業の持続的成長と株主価値の向上を図ってまいり所存です。

具体的な戦略としましては、競泳、飛び込み競技に7名の選手を輩出した2021年「東京五輪」に続き、本年開催の「パリ五輪」、そして2028年「ロサンゼルス五輪」、更には2032年「メルボルン五輪」においても複数の選手を送り込み、1つでも多くのメダルが獲得出来るように更なる選手強化を図りたいと考えております。

また、シニア会員の増員を図るべく、水中マシンの開発や、水中バイク、水中トランポリンを使ったプログラムの制作、また、水中ウォーキングプログラムの質的向上を図ることにより、少子高齢化社会への対応を進めてまいります。

(3)経営上の目標の達成状況を判断するための客観的な指標等

当社は、企業価値向上のためには、財務の健全性を維持しながら資本の効率性を高めていくことが重要だと考えております。中長期的には、内部留保を新規事業所の設備投資に充当し、利益の最大化を目指してまいります。同時に資本効率を高め、企業価値の向上を図ることを基本方針としております。

したがって、株主資本利益率いわゆるROEと配当性向を経営上目標とする重要な経営指標としてまいります。

また、上記重要な経営指標を実現するため、当社売上高の約8割が会費売上高であり、収益性指標として会員数を具体的な経営指標とし、既存事業所の会員数の底上げと新規出店により会員数の増大を図ってまいります。

(4)経営環境

スイミングスクール業界の経営環境は、財務体質の弱い企業の施設の閉鎖は今後も続いて行くと思われま

す。しかし、現在の様な不確実な社会においては子供の育成に対する意識の高まりによって、少子化による影響があったにせよ、潜在会員の大きな落ち込みはないと思われま

す。このようなことから、スイミングスクール施設の減少は業界規模において多少の縮小を招きますが、この10年余りは明らかにオーバーストア状態であり、需要と供給の面から見れば正常な状態に戻っていると見ることができると思われま

(5)優先的に対処すべき事業上及び財務上の課題

当社の中長期的な成長および企業価値・株主価値の最大化に向けて対処すべき課題は、以下のとおりです。

着実な事業所展開とM&A戦略の推進

当社は事業所で展開する事から将来の成長を見据え、既存施設の新築移転も含め年間2事業所程度の開設を着実に進めていく体制が必要であると考えており、物件情報収集ルートの拡大、各地域担当者との情報共有の強化を図っております。

また、成長戦略としてM&A戦略を強化し、既存事業所以外の更なるエリア展開に注力してまいります。

高齢化社会を見据えた大人プログラムの充実

高齢化社会に対応するため、当社の基盤事業である子供会員をメインとしたスイミングスクール事業に加え、シニア事業の拡大が課題であると認識しております。

その課題に対応すべく、当社開発の水中バイク「Jパドルバイク」に水中トランポリン、水中ウォーキングプログラムを合わせたオリジナルの水中運動プログラム「パイポリン&ウォーク」を導入することでオリジナル性の高い水中運動プログラムを提供し、大人会員の集客にも注力してまいります。これらのプログラムは高齢者特有の関節痛の緩和、改善にも効果が期待でき、高齢者の健康増進、健康寿命の延伸にも役立てることで社会に貢献いたします。

オフィシャルサイトの充実による認知度向上およびブランディングの強化

習い事の多様化が進む中で、当社事業の認知拡大は急務と考えており、SEO対策やコンテンツマーケティング(オフィシャルサイト内にコラム掲載)などの施策により潜在顧客の掘り起こしを行います。

また、各事業所ウェブサイト内容の充実を図り、WEBによる認知拡大とブランディングの強化を推進します。

人材の育成および確保

スイミングスクール業界の人材については業界全体として不足しており、今後の事業拡大に対して人員の育成および確保が課題となっております。

これらの課題について当社は求職者および従業員に対し、スイミングスクール運営企業で唯一の上場企業としての強みを生かした魅力ある労働環境の整備や教育環境の強化を図る事で質の高い人材の確保、指導力強化による競争優位性の確立、ワーク・ライフ・バランスの向上などを実現してまいります

2【サステナビリティに関する考え方及び取組】

当社のサステナビリティに関する考え方及び取組は次のとおりであります。

(1) ガバナンス

当社は、持続可能な社会の実現のためには長期継続的に企業価値を高めることを目指し、健全で透明性の高い経営を行い、コンプライアンスとタイムリー・ディスクロージャーを徹底することにより、株主やお客様など当社を取り巻く全てのステークホルダーの利益を守ることが重要であると考えております。

当事業業としましては、経営理念である「水を通じて健康づくりに貢献する」のもと、青少年の健全育成を願うとともに、将来への高齢社会、健康志向、余暇の有効利用という社会問題に取り組んでいくことでJSSグループとして地域社会への貢献を目指してまいります。

(2) 人的資本・多様性への取り組み

当社は中期経営計画の人事戦略として「教育・研修の充実」「評価制度・昇格制度の改革」「女性社員の職域拡大、活用の高度化」のもと人材獲得競争が激化するスイミングスクール業界において、求職者および従業員に対し、スイミングスクール運営企業で唯一の上場企業としての強みを生かした魅力ある労働環境の整備や教育環境の強化に努め、求職者及び従業員に対してより魅力ある労働環境を整備し働き方改革を推進するとともに、「成長が見える」教育システム・評価制度の導入により、人材育成強化に一層注力しております。

また、現状の女性の雇用割合等を踏まえつつ、女性の活躍促進を含む社内の多様性の確保を図るとともに、全社員へ向けた福利厚生充実を図っております。

(3) リスク管理

当社は、サステナビリティを巡る課題への対応は重要なリスク管理の一部であると認識しております。

これらの課題に対し当社は、リスク管理規程に基づき取締役会の直属機関として代表取締役を委員長とするリスク管理委員会を設置し、経営に対する影響と顕在化の可能性が高いリスクについては、重点リスクとして全社的な対策を検討しております。

(4) 指標及び目標

当社では上記「(2)人的資本・多様性への取り組み」において記載した、人材の多様性の確保を含む人材の育成に関する方針及び社内環境整備に関する方針について、次の指標を用いております。

○「女性活躍推進法に基づく一般事業主行動計画」における指標、目標および実績

(計画期間：2021年12月1日～2026年11月30日)

目標1：計画期間内に、女性の社員に占める比率を40%以上にする。(2023年度 36.2%)

目標2：計画期間内に、社員の有給取得率を50%以上にする。(2023年度 52%)

3【事業等のリスク】

以下において、当社の事業展開上のリスク要因となる可能性がある主な事項を記載しております。また、必ずしもそのようなリスク要因に該当しない事項であっても、投資家の投資判断上又は当社の事業をより理解していただく上で重要であると考えられる事項については、積極的な情報開示の観点から記載しております。

なお、文中における将来に関する事項は、本書提出日現在において入手した情報を基に当社が判断したものであります。

(1)当社の事業について

経済状況等の影響について

当社は、スイミングスクールの運営を主たる業務としております。

売上高の多くは直営事業所のスイミングスクール会員の会費、民間・公共施設からの運営受託に伴う受託料及びスキースクール等の企画課外売上収入であり、その合計金額は2024年3月期で7,543百万円と、売上高の92.8%を占めております。

スイミングスクールの対象顧客は一般個人であることから、経済状況、雇用情勢、嗜好の変化や、消費税増税による買い控え、あるいはゆとり教育の見直しによる授業時間の増加による習い事時間（余暇時間）の減少などが生じた場合、当社の業績に影響を及ぼす可能性があります。

会員数の動向と会員の構成について

当社は子供会員に対する指導教本及び水中健康運動教本等の創業以来の指導経験を織り込んだ各種マニュアルや教本に基づく専門的な指導が強みであるため、子供会員の構成比が89.1%と高いことが特徴となっています。一方、総務省の発表による人口推計（2024年4月1日現在の概算値）によると、子供（0歳から14歳）の数は1,401万人であり、総人口に占める割合は11.3%と最低を更新しております。このような状況の中、当社の子供会員数は近年増加傾向ではありますが、大人会員数については水泳指導のないフリー会員からより単価の高いスクール会員へのシフトを進めたこともあり減少しております。

今後、会員の獲得及び収益力の向上のために様々な施策を実施してまいります。子供人口の減少及び予測しない事態の発生による信用の失墜等により、当初想定していた会員数の獲得ができなかった場合には、当社の業績に影響を及ぼす可能性があります。

競合等の影響について

高齢化社会と医療費削減の流れの中で、生活習慣病などに対する国民の健康意識の高まりとともに、フィットネス業界における施設数は現在コロナ禍で一時的な店舗数の減少が生じているものの、近年の傾向としては増加しており、異業種からの参入や多店舗展開などその競争はより厳しいものになってきております。当社は、他のスポーツクラブと差別化を図るため、スイミングスクールに特化した事業戦略と地域密着型・教育重視の経営を行っておりますが、当社施設の地域内に競合施設が進出した場合や顧客ターゲットの重複など競争の激化によっては、売上高の低下又は販売活動・広告宣伝費の増加によるコストアップが収益の悪化を招き、当該施設の撤退など当社の業績に影響を及ぼす可能性があります。

(2)事業所の出店について

当社は、2024年3月末日現在、直営事業所64事業所、受託事業所21事業所を開設しております。今後も地域に密着した、低コストでコンパクトタイプのスイミングスクール施設等を基本として開設を行う方針ではありますが、当社の希望する開設予定地が確保できない場合や、事業所の地代家賃、建物等の建設費用の上昇により出店コストが上昇した場合、開業後の新規事業所の収支が計画通りに進まない場合には業績に影響を及ぼす可能性があります。

また、新規事業所の開設が特定の時期に集中するような場合には、開業経費等の計上が先行して発生するため業績へ影響を及ぼす可能性があります。

(3)施設の補修修繕や広告宣伝について

事業所については集客力の向上と会員サービスの更なる充実を図るために、施設のリニューアルや広告宣伝等を随時実施する方針であります。しかしながら、当社の資金的制約や、受託事業所はオーナーの意向や経営状況により、集客に必要な施設の補修修繕や広告宣伝等の施策が進まない場合や、受託料等の債権の回収が進まない場合には、業績に影響を及ぼす可能性があります。

また、施設のリニューアル工事が特定の時期に集中するような場合にも、修繕維持費等の費用が増加し業績へ影響を及ぼす可能性があります。

(4)電力料金や燃料価格について

スイミングスクールの施設の空調や、プール水温等の管理、会員の送迎バスの運行に係る費用等は、電力料金や燃料価格の影響を受けるため、これらの料金や価格が上昇した場合には業績に影響を及ぼす可能性があります。

(5) 課外活動について

スイミングスクールの会員に対して行っているスキースクール等の課外活動は学校の長期休暇のある夏季、冬季に集中して実施しているため、これらの時期に天候不順や災害等発生した場合には業績に影響を及ぼす可能性があります。

(6) 特定地域への依存について

当社は全国を営業エリアとしておりますが、関西地区での売上高が全体の約四分の一を占めているため、特に関西地区で大規模災害、流行性疾患等の感染症が発生した場合や、大規模な震災等の発生により事業所の業務を停止せざるを得ない状況や、建物や設備が損傷し、その修復に多大な費用が必要となった場合、当社の業績に影響を与える可能性があります。

(7) 法的規制について

事業に関する法的規制について

当社はスイミングスクールを開設、営業するに際して、消防法、浄化槽法、下水道法、建築基準法、道路交通法等の法令並びに地方自治体の条例、各種行政指導による規制を受けております。また、事業所などにおける水着等の商品販売は、不当景品類及び不当表示防止法の規制を受けております。

当社においては、これらの法令等の遵守を徹底しており、厳格な業務マニュアルに基づいて運営を行っており、現在までに重大な事故、訴訟、行政等の指導を受けた事実はありません。しかしながら、法令違反が起きた場合は営業停止等の行政処分によって、当社の業績に大きな影響が出るのが予想されます。

また、これらの規制が強化された場合、自主的な規制を促す風潮が強まったりした場合等においては、当社が負担すべきコストが上昇し、業績へ影響が及ぶ可能性もあります。

スイミングスクールの開設に際しての規制等について

スイミングスクールの開設に関しましては、行政当局からの許認可が必要であるほか、各種の公的許認可書、申請書が必要であります。

開設に際しては当局に対して十分に事前の打合せ、問い合わせを行い、開設準備を進めておりますが、万一、営業許可が下りなかった場合、もしくは承認が長引いた場合は、当初の出店計画の修正を余儀なくされる可能性があります。

また、これらの規制は都道府県、市町村などの条例に基づく行政指導として行われることが多いため指導内容は地域ごとに異なり、統一した基準、指導が必ずしも見られません。したがって、その内容については物件ごとに対応せざるを得ない場合が多く、その対応によって営業開始時期がずれ込んだり、事業所施設の内容に制限が加えられる可能性があります。

プールの安全衛生に関する規制について

プールは、利用者が遊泳等を楽しみながら、心身の健康の増進を期待して利用する施設であり、そのようなプールが安全であることは、利用者にとって当然の前提となっております。プールの安全確保は当社の責任で行われるものでありますが、プールの排(環)水口に関する安全確保の不備による事故をはじめとしたプール事故を防止するため、プールの施設面、管理・運営面で配慮すべき基本的事項等について、2007年3月に文部科学省及び国土交通省が「プールの安全標準指針」として統一的に指針を示しております。また、本指針を受け2007年5月に厚生労働省より通達された「遊泳用プールの衛生基準について」で衛生面を中心に統一した指針がなされております。当社では、これらの規制のもと水質基準・施設基準・維持管理基準を遵守する必要があります。

当社はコンプライアンスの重要性を十分認識し、従業員への法令遵守の教育を徹底するとともに、リスク管理規程に基づき取締役会の直属機関として当社代表取締役が委員長を勤めるリスク管理委員会を設置し、リスク管理の推進及びコンプライアンスの徹底を図っておりますが、当社の事業を規制するその他関係法令等を根拠として損害賠償請求等の訴訟を提起されたり、これらの規制の違反により施設の営業停止などの処分を受けた場合には、当社の業績に影響を与える可能性があります。

旅行業登録について

当社は、スイミングスクール会員に対する課外活動としてスキースクール、キャンプ等を行っているため、旅行業登録を行っております。当社では、当該登録の諸条件や各法令の遵守に努めており、現時点において、登録の取消事由に該当する事実はないと認識しております。

しかしながら、万一法令違反等によって登録が取り消された場合、当社の業績に影響を与える可能性があります。

(8) 人材の確保について

当社は、今後も積極的に事業を拡大していく方針であり、これに伴いスイミングを指導する人材の確保が必要であると認識しております。新卒採用はもとより即戦力となる中途採用についても積極的に行うとともに、今後は教育研修等による人材の育成についても注力していく方針であります。しかしながら、計画通りに優秀な人材の確保や育成ができなかった場合には、当社の業績に影響を与える可能性があります。

(9)有利子負債への依存について

当社は、出店のための設備投資の一部を主に金融機関からの借入により調達しております。2024年3月期末の総資産6,346百万円に対し有利子負債の合計は1,646百万円、総資産に対する有利子負債の割合は25.9%となっております。

今後の事業展開によってはさらに借入金残高が増加することも予想され、金利の上昇等の金融情勢や取引金融機関の方針等に変化が生じた場合には、当社の業績に影響を与える可能性があります。

(10)固定資産の減損処理について

当社は、事業所の建物等の固定資産を保有しておりますが、会員数の減少など事業所の収益性の低下により投資額の回収が見込まれず、固定資産の減損を認識する必要があると判断した場合や、一部保有している遊休資産の時価が下落した場合、当社の業績に影響を与える可能性があります。

(11)敷金・保証金について

2024年3月期末の敷金及び保証金の金額は668百万円となっております。今後の新規出店にあたっては、極力土地・建物の所有を行わず、賃貸借契約に基づく出店を考えておりますが、賃貸人の経営状況により敷金・保証金の回収に疑義が生じた場合、貸倒引当金の計上や貸倒損失が発生する可能性があります。

また、当社側の理由により土地建物賃貸借契約を中途解約した場合に全額返還されない敷金及び保証金は2024年3月31日現在、22物件で232百万円あり、これらの契約を契約期間満了前に解約した場合は、当社の業績に影響を及ぼす可能性があります。

(12)個人情報管理について

当社は業務上の必要により、会員の氏名、住所、電話番号等の個人情報を保有し管理しております。これらの個人情報の取扱いについては、個人情報の保護に関する法律に基づき「個人情報保護規程」を定め、アクセス管理をするなど管理体制の充実に細心の注意を払っております。

しかしながら、外部からの不正アクセスや社内管理体制の不手際等から個人情報が外部に漏洩し、会員等に何らかの損害が発生した場合や従業員等により個人情報の不正利用が行われた場合、個人情報の保護に関する法律に基づく勧告、命令、罰則等を受けるような事態が生じた場合には、当社への損害賠償請求や社会的信用の低下により当社の業績に影響を及ぼす可能性があります。

(13)事業所内や課外活動中の安全性及び健全性について

事業所内や課外活動中に事故及び学童保育時の食中毒や食品アレルギーが発生した場合、賠償請求を受ける可能性があります。当社は賠償責任保険に加入しておりますが、賠償額が保険金額を上回るような重大な事故や従業員、業務委託先等による不適切な行為、もしくは企業倫理に反する行為等が発生した場合には直接業績に影響を及ぼすとともに、信用毀損やネガティブな風評の発生により二次的に業績に影響を及ぼす可能性があります。

4【経営者による財政状態、経営成績及びキャッシュ・フローの状況の分析】

(1)経営成績等の状況の概要

当事業年度における当社の財政状態、経営成績及びキャッシュ・フロー（以下「経営成績等」という。）の状況の概要は次のとおりであります。

財政状態及び経営成績の状況

当事業年度における我が国経済は、新型コロナウイルス感染症の5類移行に伴う社会経済活動の正常化が進む一方で、ウクライナ情勢の長期化やイスラエル等の中東情勢の緊迫等による、エネルギー価格及び原材料価格の高騰、円安の長期化、継続的な物価上昇による個人消費停滞の懸念等、依然として先行きが不透明な状況が続いております。

このような中、当社は「水を通じて健康づくりに貢献する」という経営理念のもと、より多くの人に心と体の元気を届けるべく、ベビーからシニアまで幅広い層の健康促進に取り組んでまいりました。

会員動向につきましては、コロナ禍以降減少した会員数の回復を図るべく、各種施策を推進してまいりました。

子供会員集客の施策では、中高生を対象としたクラス「JSS部」において、楽しく水泳に取り組むことで仲間づくりを支援する等、ストレス解消による勉強への集中力を高める事をコンセプトとし、小学校卒業を機に退会する傾向がある高学年の在籍延長と既にスイミングを卒業した元会員に対する再入会へ向けた取り組みに努めました。

大人会員集客の施策では、国内特許を取得した自社開発の水中バイク「Jパドルバイク」に水中トランポリン、水中ウォーキングプログラムを合わせたオリジナルの水中運動プログラム「バイポリン&ウォーク」について、当社事業所にて展開するほか、他社施設への販売拡大にも努めてまいりました。

課外活動では、スキー合宿や選手強化合宿、旅行企画等の宿泊を伴うイベントを実施する事で収益の確保ならびに既存会員の満足度向上に努めました。

発達支援事業（JSS水夢）では、JSS水夢八尾山本（大阪府八尾市）とJSS水夢北神戸（神戸市北区）の2事業所において、児童発達支援および放課後等デイサービス事業を通じ、子供達に対する個別支援を行う事で地域に貢献をしながら順調な運営を行ってまいりました。

公共施設運営受託では、当社は2023年4月より公共施設「福田屋内スポーツセンター/磐田温水プール」（静岡県磐田市）の指定管理者に選定され、両施設利用者への水泳指導のほか、高齢者の介護予防を目的とする、自社開発の水中バイク「Jパドルバイク」に水中トランポリンを合わせたオリジナルの水中運動プログラムの提供を行ってまいりました。

また、全国的な学校プール施設の老朽化や指導者不足により水泳授業の民間委託が増加するなか、当社の培ってきた専門的な水泳指導のノウハウを活かした小中学校への水泳授業受託を実施しました。今後も自治体からの入札要請やインストラクター派遣依頼に積極的に対応してまいります。

人材の育成および確保では、近年人材獲得競争が激化するスイミングスクール業界において、求職者および従業員に対し、スイミングスクール運営企業で唯一の上場企業としての強みを生かした魅力ある労働環境の整備や教育環境の強化に努めました。

また、人材確保の取り組みとして、専門学校でスポーツ産業への従事を目指す学生に対し、当社事業の大人向け水中運動プログラムを体験する機会を設ける等、将来の当社就職希望者発掘に努めました。

選手強化面では、2024年2月の世界選手権(ドーハ)において、荒井祭里選手（JSS宝塚）と板橋美波選手（JSS宝塚/滋賀県スポーツ協会）のペアが10mシンクロナイズドで9位となりました。

また、2024年3月の国際大会代表選手選考会において、難波実夢選手（JSS）が200m自由形で5位、400m自由形で優勝、800m自由形で3位となりました。

日本テレビホールディングス株式会社との業務提携の状況につきましては、同社100%子会社である株式会社ティップネス（以下「ティップネス」）との協業について、両社のノウハウ・経営資源を持ち寄ることで、両社の企業価値向上に資する効果的なシナジーをさらに強力に推進するため、以下の施策を進めてまいりました。

<ティップネスとの主な協業内容>

- 「地域から水難事故を0（ゼロ）に！着衣水泳体験会」の開催
2023年7月29日に当社とティップネス社2社共同開催の形で、不慮の事故から命を守る対処法を身につける「着衣水泳体験会」をJSSスイミングスクールおゆみ野（千葉市緑区）で開催しました。
- 「JSS&Tipnessジョイントマスタース大会」の開催
2023年9月10日に当社とティップネス社2社合同によるJSS&Tipnessジョイントマスタース大会を東京五輪の競泳会場となった東京アクアティクスセンターで開催いたしました。
- オンラインフィットネス配信サービス「トルチャ」の提供
ティップネスが持つオンラインフィットネス配信サービス「トルチャ」を当社会員およびその家族向けに提供し、顧客満足度向上とコロナ禍における施設に頼らない収益確保策の一つとしました。
- JSSキッズファミリープラン
両社が近隣に商圏を持つ事業所において当社子供会員の家族が割引価格でティップネスの事業所を利用出来る「JSSキッズファミリープラン」を設定し、顧客満足度向上につながるものとしました。
- 水中バイク、水中トランポリン体験会の実施
当社開発の水中バイクおよび水中トランポリン、水中ウォーキングプログラムを合わせた、オリジナル性の高い水中運動プログラムの体験会をティップネスの事業所にて実施。ティップネス大会員へ当社の新たな大人向けプログラムを提供する事で、当社に対する意見を収集し、更なるサービスの向上を図り、今後の社外販売に向けた取り組みといたしました。
- 協業会議および分科会の定期開催
当社とティップネスとの情報交換の機会として、協業会議および各業務、テーマに沿ったより細分的な会議体としての分科会を実施しております。
- その他
商材や備品の共同購入によるコスト削減や人事採用の情報交換等、両社の強みとスケールメリットを活かした様々な分野におけるシナジー効果を生み出す取り組みを協議し、実施するとともに、更なる施策の準備を進めてまいりました。

このような営業施策により、当事業年度末の会員数は83,241人（前期比5.6%減）となりました。子供、大人別会員内訳では、子供会員数が74,154人（前期比6.0%減）、大人会員数が9,087人（前期比2.0%減）となっております。

以上の結果、当事業年度の売上高は8,131百万円（前期比0.7%増）、営業利益は389百万円（前期比8.3%減）、経常利益は406百万円（前期比5.5%減）、当期純利益は218百万円（前期比7.0%減）となりました。

なお、当社はスイミングスクール運営事業の単一セグメントであるため、セグメント別の記載を行っておりません。

当事業年度末の資産合計は、前事業年度末に比べ651百万円減少し、6,346百万円となりました。これは主に、現金及び預金が414百万円減少したことによるものであります。

負債合計は、前事業年度末に比べ818百万円減少し、3,530百万円となりました。これは主に、長期借入金432百万円減少したことによるものであります。

純資産合計は、前事業年度末に比べ167百万円増加し、2,816百万円となりました。これは主に、利益剰余金が当期純利益の計上等により167百万円増加したことによるものであります。

キャッシュ・フローの状況

当事業年度における現金及び現金同等物（以下「資金」という。）は、前事業年度末に比べ、414百万円減少し、当事業年度末は862百万円となりました。当事業年度中における各キャッシュ・フローは次のとおりであります。

（営業活動によるキャッシュ・フロー）

当事業年度において営業活動により得られた資金は237百万円となりました。これは主に、税引前当期純利益330百万円、減価償却費217百万円によるものであります。また、前事業年度に比べ得られた資金は565百万円減少しておりますが、未払消費税等の増減額が192百万円減少したことによるものであります。

（投資活動によるキャッシュ・フロー）

当事業年度において投資活動により使用した資金は55百万円となりました。これは主に、有形固定資産の取得による支出65百万円によるものであります。また、前事業年度に比べて使用した資金は12百万円増加しておりますが、主に有形固定資産の取得による支出が32百万円増加したことによるものであります。

（財務活動によるキャッシュ・フロー）

当事業年度において財務活動により使用した資金は597百万円となりました。これは主に、長期借入金の返済による支出551百万円によるものであります。また、前事業年度に比べて使用した資金は190百万円減少しておりますが、主に短期借入金の純増減額が150百万円増加したことによるものであります。

生産、受注及び販売の実績

当社は、スイミングスクールの運営を主たる事業としているため、生産及び受注の実績については記載しておりません。

a. 販売実績

当社は、スイミングスクール運営事業の単一セグメントのため、当事業年度の販売実績を売上種類別に示すと、次のとおりであります。

売上種類別	当事業年度 (自 2023年 4月 1日 至 2024年 3月31日)	前年同期比(%)
直営事業収入 (千円)	6,333,843	100.0
受託事業収入 (千円)	768,532	104.4
企画課外売上収入 (千円)	440,760	115.9
スイミングスクール運営収入 (千円)	7,543,136	101.2
直営商品売上 (千円)	251,157	98.8
その他商品売上 (千円)	308,363	91.8
商品売上 (千円)	559,520	94.8
その他の営業収入 (千円)	28,956	93.9
合計 (千円)	8,131,614	100.7

(2) 経営者の視点による当社の経営成績等の状況に関する分析・検討内容

経営者の視点による当社の経営成績等の状況に関する認識及び分析・検討内容は次のとおりであります。

なお、文中の将来に関する事項は、本書提出日現在において判断したものであります。

重要な会計方針及び見積り

当社の財務諸表は、わが国において一般に公正妥当と認められている会計基準に基づき作成されております。この財務諸表の作成に当たりまして、事業年度末における財政状態、報告期間における経営成績及び開示に影響を与える見積り・予測を必要としております。当社はこれらの見積り・予測について、過去の実績や現在の状況を考慮し、合理的と考えられる基準に基づき判断しております。しかしながら、見積り・予測は不確実性が伴うため、実際の結果と大きく異なる可能性があります。

(繰延税金資産)

当社は、繰延税金資産について、将来の利益計画に基づいた課税所得が十分に確保できることや、回収可能性があると判断した将来減算一時差異について繰延税金資産を計上しております。繰延税金資産の回収可能性は将来の課税所得の見積りに依存するため、その見積りの前提とした条件や仮定に変更が生じ減少した場合、繰延税金資産が減額され税金費用が計上される可能性があります。

(固定資産の減損損失)

当社は、固定資産のうち減損の兆候がある資産グループについて、当該資産グループから得られる割引前将来キャッシュ・フローの総額が帳簿価額を下回る場合には、帳簿価額を回収可能価額まで減額し、当該減少額を減損損失として計上しております。減損の兆候の把握、減損損失の認識及び測定に当たっては慎重に検討しておりますが、事業計画や市場環境の変化により、その見積り額の前提とした条件や仮定に変更が生じ減少した場合、減損処理が必要となる可能性があります。

財政状態の分析

a. 流動資産

当事業年度末における流動資産の残高は、1,179百万円となり、前事業年度末と比べて404百万円の減少となりました。これは主に、現金及び預金が414百万円減少したことによるものであります。

b. 固定資産

当事業年度末における固定資産の残高は、5,167百万円となり、前事業年度末と比べて246百万円の減少となりました。これは主に、有形固定資産が224百万円、投資その他の資産が23百万円減少したことによるものであります。

c. 流動負債

当事業年度末における流動負債の残高は、1,974百万円となり、前事業年度末に比べて377百万円の減少となりました。これは主に、未払消費税等が192百万円減少したことによるものであります。

d. 固定負債

当事業年度末における固定負債の残高は、1,555百万円となり、前事業年度末に比べて440百万円の減少となりました。これは主に、長期借入金が432百万円減少したことによるものであります。

e. 純資産

当事業年度末における純資産の残高は、2,816百万円となり、前事業年度末に比べて167百万円の増加となりました。これは主に、利益剰余金が当期純利益の計上等により167百万円増加したことによるものであります。

経営成績の分析

a. 売上高

当事業年度における売上高は、8,131百万円となり、前事業年度と比べて58百万円の増加となりました。これは主に、スイミングスクール運営収入が91百万円増加したことによるものであります。

b. 売上原価

当事業年度における売上原価は6,752百万円となり、前事業年度と比べて56百万円の増加となりました。これは主に、スイミングスクール運営原価及びその他の売上原価が72百万円増加したことによるものであります。

c. 売上総利益

上記の結果、当事業年度における売上総利益は、前事業年度と比べて1百万円増加し、1,379百万円となり、売上高総利益率は17.0%となりました。

d. 販売費及び一般管理費

当事業年度における販売費及び一般管理費は989百万円となり、前事業年度と比べて37百万円の増加となりました。これは主に、旅費及び交通費が28百万円増加したことによるものであります。

e. 営業利益

上記の結果、当事業年度における営業利益は389百万円となり、前事業年度と比べて35百万円の減少となりました。

f. 営業外収益

当事業年度における営業外収益は22百万円となり、前事業年度と比べて9百万円の増加となりました。これは主に、助成金収入が7百万円増加したことによるものであります。

g. 営業外費用

当事業年度における営業外費用は6百万円となり、前事業年度と比べて2百万円の減少となりました。これは主に、支払利息が2百万円減少したことによるものであります。

h. 経常利益

上記の結果、当事業年度における経常利益は406百万円となり、前事業年度と比べて23百万円の減少となりました。

i. 当期純利益

減損損失74百万円等を計上した結果、特別損失が75百万円となり、税引前当期純利益は330百万円となりました。また、法人税、住民税及び事業税103百万円、法人税等調整額8百万円を計上しております。

以上の結果、当事業年度における当期純利益は218百万円となり、前事業年度と比べて16百万円の減少となりました。

経営成績に重要な影響を与える要因について

当社の主力であるスイミングスクール事業については、医療制度改革の中で2008年4月から健診・保健指導の義務化が実施されるなど、国民の健康意識の高まりとともにスイミングに対するニーズも拡大する方向にあります。国内経済動向、個人消費、流行、原油価格等の外的要因が変動することにより大きく影響を受けます。

また、同業他社による多店舗展開、異業種からの参入など競争はより激しくなっており、出店地域における当社の優位性の確保状況により影響を受けます。

経営戦略の現状と見通し

当社は、総合フィットネスを展開する同業他社と差別化を図るため、スイミングスクール事業を「教育」として指導教本及び水中健康運動教本等の創業以来の指導経験を織り込んだ各種マニュアルや教本に基づく専門性の高い指導を実施し、当社ブランド力の強化と各事業所の収益力向上を進めております。今後の見通しについては、直営事業所として低コスト運営が可能なコンパクトタイプ施設(会員数1,000名程度)の展開を進め、買収、合併等を利用した事業譲受や既存施設の新築移転も含め、年間2事業所程度の出店を計画しております。

資本の財源及び資金の流動性についての分析

当社の運転資金需要の主なもの、スイミングスクール事業の指導者の人件費、水道光熱費等の販売費及び一般管理費であり、また、設備資金需要としては新規事業所の開設費用及びプール施設の維持管理に関する設備投資資金であります。

そのような資金需要を安定的に確保するため、内部資金の活用及び金融機関からの借入により資金調達を行っております。

また、資金の流動性に関しては、現在の複数の金融機関からの借入は円滑に行われており、十分な借入余力があり、流動性の補完にも対応が可能となっております。

当事業年度における資金状況は、営業活動によるキャッシュ・フローでは237百万円の現金及び現金同等物を取得しております。投資活動によるキャッシュ・フローにおいては、主に有形固定資産の取得による支出65百万円がありました。財務活動によるキャッシュ・フローにおいては、主に長期借入金の返済による支出551百万円がありました。その結果、現金及び現金同等物の期末残高は862百万円となり、前事業年度末と比べて414百万円減少しました。

5【経営上の重要な契約等】

当社は、2024年5月14日開催の取締役会決議に基づき、2024年5月31日付で株式会社ワカヤマアスレティックスの全株式を取得し、子会社化いたしました。

詳細は、「第5 経理の状況 1 財務諸表等 (1)財務諸表 注記事項」の(重要な後発事象)をご参照ください。

6【研究開発活動】

該当事項はありません。

第3【設備の状況】

1【設備投資等の概要】

当事業年度における主な設備投資は、総額69百万円（有形固定資産65百万円、無形固定資産4百万円）の事業所設備等の取得であります。

なお、当事業年度において重要な設備の除却、売却等はありません。

また、当社はスイミングスクール運営事業の単一セグメントであるため、セグメント別の記載を省略しております。

2【主要な設備の状況】

当社における主要な設備は、以下のとおりであります。

なお、当社はスイミングスクール運営事業の単一セグメントであるため、売上種類別に記載しております。

2024年3月31日現在

事業所名 (所在地)	売上 種類別	設備 の内容	帳簿価額						従業員数 (人)	
			建物 (千円)	構築物 (千円)	土地 (千円) (面積㎡)	車両 運搬具 (千円)	工具、 器具及び 備品 (千円)	リース 資産 (千円)		合計 (千円)
JSSスイミング スクール清田 (札幌市清田区) 他北海道3事業所	スイミ ングス クール 運営収 入	スイミ ングス クール 設備	209,058	5,100	73,330 (2,851.75)	-	1,073	-	288,562	16 (20)
JSS北上スイミ ングスクール (岩手県北上市) 他岩手県2事業所	スイミ ングス クール 運営収 入	スイミ ングス クール 設備	32,486	543	344,904 (1,489.57)	-	0	-	377,933	13 (17)
JSS南光台スイ ミングスクール (仙台市泉区) 他宮城県1事業所	スイミ ングス クール 運営収 入	スイミ ングス クール 設備	3,441	299	70,809 (1,656.35)	-	15	-	74,564	5 (9)
JSS秋田スイ ミングスクール (秋田県秋田市)	スイミ ングス クール 運営収 入	スイミ ングス クール 設備	3,135	-	-	-	14	-	3,149	3 (6)
JSSいわきスイ ミングスクール (福島県いわき市)	スイミ ングス クール 運営収 入	スイミ ングス クール 設備	1,406	214	-	-	56	-	1,676	2 (6)
JSS宇都宮スイ ミングスクール (栃木県宇都宮市)	スイミ ングス クール 運営収 入	スイミ ングス クール 設備	33,852	738	73,321 (879.62)	-	208	-	108,121	5 (9)
JSS所沢スイミ ングスクール (埼玉県所沢市) 他埼玉県2事業所	スイミ ングス クール 運営収 入	スイミ ングス クール 設備	18,957	179	82,027 (4,348.24)	-	668	-	101,832	10 (15)
JSSスイミング スクールおゆみ野 (千葉市緑区)	スイミ ングス クール 運営収 入	スイミ ングス クール 設備	119,212	840	-	-	8	-	120,061	3 (6)
JSS八王子スイ ミングスクール (東京都八王子市) 他東京都2事業所	スイミ ングス クール 運営収 入	スイミ ングス クール 設備	184,880	7,130	284,500 (1,956.00)	-	240	1,323	478,075	15 (25)

事業所名 (所在地)	売上 種類別	設備 の内容	帳簿価額							従業員数 (人)
			建物 (千円)	構築物 (千円)	土地 (千円) (面積㎡)	車両 運搬具 (千円)	工具、 器具及び 備品 (千円)	リース 資産 (千円)	合計 (千円)	
J S S スイミング スクール鶴見 (横浜市鶴見区)	スイミ ングス クール 運営収 入	スイミ ングス クール 設備	129,731	960	-	-	0	-	130,692	6 (4)
J S S ジャンボス イミングスクール (新潟市中央区) 他新潟県 2 事業所	スイミ ングス クール 運営収 入	スイミ ングス クール 設備	175,221	7,665	205,805 (1,998.44)	-	666	216	389,575	17 (13)
J S S スイミング スクール富山 (富山県富山市) 他富山県 4 事業所	スイミ ングス クール 運営収 入	スイミ ングス クール 設備	318,863	16,551	52,693 (2,765.91)	-	150	-	388,259	23 (18)
J S S 多治見中央 スイミングスクー ル (岐阜県多治見市)	スイミ ングス クール 運営収 入	スイミ ングス クール 設備	7,984	644	-	-	14	-	8,643	5 (2)
J S S スイミング スクール中川 (名古屋市中川区) 他愛知県 2 事業所	スイミ ングス クール 運営収 入	スイミ ングス クール 設備	386,948	16,225	-	-	1,787	-	404,961	18 (16)
J S S 白子スイミ ングスクール (三重県鈴鹿市) 他三重県 1 事業所	スイミ ングス クール 運営収 入	スイミ ングス クール 設備	77,993	5,757	-	-	14	684	84,449	11 (8)
J S S 山本スイミ ングスクール (大阪府八尾市) 他大阪府 10 事業所	スイミ ングス クール 運営収 入	スイミ ングス クール 設備	178,088	1,256	158,274 (2,181.84)	-	565	10,257	348,442	56 (60)
J S S 尼宝スイミ ングスクール (兵庫県伊丹市) 他兵庫県 4 事業所	スイミ ングス クール 運営収 入	スイミ ングス クール 設備	31,650	3,240	-	-	319	1,583	36,794	31 (21)
J S S 津山スイミ ングスクール (岡山県津山市)	スイミ ングス クール 運営収 入	スイミ ングス クール 設備	7,441	988	-	-	29	-	8,459	6 (3)
J S S 広島スイミ ングスクール (広島市安佐南区) 他広島県 2 事業所	スイミ ングス クール 運営収 入	スイミ ングス クール 設備	13,443	0	-	-	169	2,501	16,113	18 (11)
J S S 米子スイミ ングスクール (鳥取県米子市)	スイミ ングス クール 運営収 入	スイミ ングス クール 設備	2,319	1,782	-	-	-	657	4,759	9 (3)
J S S 松江スイミ ングスクール (島根県松江市) 他島根県 1 事業所	スイミ ングス クール 運営収 入	スイミ ングス クール 設備	199,850	7,287	-	-	2,938	-	210,076	16 (6)

事業所名 (所在地)	売上 種類別	設備 の内容	帳簿価額							従業員数 (人)
			建物 (千円)	構築物 (千円)	土地 (千円) (面積㎡)	車両 運搬具 (千円)	工具、 器具及び 備品 (千円)	リース 資産 (千円)	合計 (千円)	
J S S センコース イミングスクール (香川県高松市)	スイミ ングス クール 運営収 入	スイミ ングス クール 設備	7,224	2,242	52,059 (3,103.54)	-	14	-	61,540	5 (2)
J S S スイミング スクール高知 (高知県高知市)	スイミ ングス クール 運営収 入	スイミ ングス クール 設備	237,320	1,796	-	-	1,885	-	241,002	6 (4)
J S S 姪浜スイミ ングスクール (福岡市西区) 他福岡県 2 事業所	スイミ ングス クール 運営収 入	スイミ ングス クール 設備	74,801	190	-	-	51	-	75,042	21 (12)
J S S 浦添スイミ ングスクール (沖縄県浦添市) 他沖縄県 1 事業所	スイミ ングス クール 運営収 入	スイミ ングス クール 設備	3,116	-	-	-	186	-	3,303	11 (14)

- (注) 1. 設備の種類別の帳簿価額のうち「建物」は、建物と建物附属設備の合計であります。
2. 「従業員数」は社員、契約社員、エリア正社員、出向社員の合計であります。
また、()は臨時雇用者数を外書しております。
3. 上記以外に、賃借している主要な設備は以下の通りであります。

事業所名 (所在地)	売上種類別	設備の内容	年間賃借料 (千円)	従業員数 (人)
J S S スイミングスクール清 田(札幌市清田区) 他北海道 2 事業所	スイミングスクール 運営収入	スイミング スクール設備 (土地及び建物)	16,860	16 (20)
J S S 北上スイミングスクー ル(岩手県北上市) 他岩手県 2 事業所	スイミングスクール 運営収入	スイミング スクール設備 (土地及び建物)	17,600	13 (17)
J S S 仙台スイミングスクー ル(仙台市若林区)	スイミングスクール 運営収入	スイミング スクール設備 (土地及び建物)	12,000	5 (9)
J S S 秋田スイミングスクー ル(秋田県秋田市)	スイミングスクール 運営収入	スイミング スクール設備 (土地及び建物)	9,600	3 (6)
J S S いわきスイミングス クール(福島県いわき市)	スイミングスクール 運営収入	スイミング スクール設備 (土地及び建物)	12,000	2 (6)
J S S 宇都宮スイミングス クール(栃木県宇都宮市)	スイミングスクール 運営収入	スイミング スクール設備 (土地)	4,353	5 (9)
J S S 所沢スイミングスクー ル(埼玉県所沢市) 他埼玉県 2 事業所	スイミングスクール 運営収入	スイミング スクール設備 (土地及び建物)	17,192	10 (15)
J S S スイミングスクールお ゆみ野(千葉県緑区)	スイミングスクール 運営収入	スイミング スクール設備 (土地)	9,142	3 (6)

事業所名 (所在地)	売上種類別	設備の内容	年間賃借料 (千円)	従業員数 (人)
J S S スイミングスクール若葉台(東京都稲城市) 他東京都 1 事業所	スイミングスクール 運営収入	スイミング スクール設備 (土地及び建物)	56,240	15 (25)
J S S スイミングスクール鶴見(横浜市鶴見区)	スイミングスクール 運営収入	スイミング スクール設備 (土地)	27,000	6 (4)
J S S ジャンボスイミングスクール(新潟市中央区) 他新潟県 2 事業所	スイミングスクール 運営収入	スイミング スクール設備 (土地)	25,285	17 (13)
J S S スイミングスクール富山(富山県富山市) 他富山県 4 事業所	スイミングスクール 運営収入	スイミング スクール設備 (土地及び建物)	27,986	23 (18)
J S S 多治見中央スイミングスクール(岐阜県多治見市)	スイミングスクール 運営収入	スイミング スクール設備 (土地)	12,266	5 (2)
J S S スイミングスクール中川(名古屋市中川区) 他愛知県 2 事業所	スイミングスクール 運営収入	スイミング スクール設備 (土地及び建物)	54,453	18 (16)
J S S 白子スイミングスクール(三重県鈴鹿市) 他三重県 1 事業所	スイミングスクール 運営収入	スイミング スクール設備 (土地及び建物)	31,363	11 (8)
J S S 山本スイミングスクール(大阪府八尾市) 他大阪府 8 事業所	スイミングスクール 運営収入	スイミング スクール設備 (土地及び建物)	174,111	56 (60)
J S S 尼宝スイミングスクール(兵庫県伊丹市) 他兵庫県 3 事業所	スイミングスクール 運営収入	スイミング スクール設備 (土地及び建物)	84,066	31 (21)
J S S 津山スイミングスクール(岡山県津山市)	スイミングスクール 運営収入	スイミング スクール設備 (土地)	9,818	6 (3)
J S S 広島スイミングスクール(広島市安佐南区) 他広島県 2 事業所	スイミングスクール 運営収入	スイミング スクール設備 (土地及び建物)	74,563	18 (11)
J S S 米子スイミングスクール(鳥取県米子市)	スイミングスクール 運営収入	スイミング スクール設備 (土地及び建物)	29,579	9 (3)
J S S 松江スイミングスクール(島根県松江市) 他島根県 1 事業所	スイミングスクール 運営収入	スイミング スクール設備 (土地及び建物)	25,840	16 (6)
J S S スイミングスクール高知(高知県高知市)	スイミングスクール 運営収入	スイミング スクール設備 (土地及び建物)	10,320	6 (4)
J S S 姪浜スイミングスクール(福岡市西区) 他福岡県 2 事業所	スイミングスクール 運営収入	スイミング スクール設備 (土地及び建物)	39,092	21 (12)
J S S 浦添スイミングスクール(沖縄県浦添市) 他沖縄県 1 事業所	スイミングスクール 運営収入	スイミング スクール設備 (土地及び建物)	50,400	11 (14)
本社 (大阪市西区)	スイミングスクール 運営収入	事務所 (建物)	22,839	63 (6)

3 【設備の新設、除却等の計画】

(1)重要な設備の新設

該当事項はありません。

(2)重要な設備の除却等

該当事項はありません。

第4【提出会社の状況】

1【株式等の状況】

(1)【株式の総数等】

【株式の総数】

種類	発行可能株式総数(株)
普通株式	15,600,000
計	15,600,000

【発行済株式】

種類	事業年度末現在発行数(株) (2024年3月31日)	提出日現在発行数(株) (2024年6月27日)	上場金融商品取引 所名又は登録認可 金融商品取引業協 会名	内容
普通株式	4,026,056	4,026,056	東京証券取引所 スタンダード市場	権利内容になんら限定の ない当社における標準と なる株式であり、単元株 式数は100株であります。
計	4,026,056	4,026,056	-	-

(2)【新株予約権等の状況】

【ストックオプション制度の内容】

該当事項はありません。

【ライツプランの内容】

該当事項はありません。

【その他の新株予約権等の状況】

該当事項はありません。

(3)【行使価額修正条項付新株予約権付社債券等の行使状況等】

該当事項はありません。

(4)【発行済株式総数、資本金等の推移】

年月日	発行済株式総 数増減数(株)	発行済株式総 数残高(株)	資本金増減額 (千円)	資本金残高 (千円)	資本準備金増 減額(千円)	資本準備金残 高(千円)
2017年4月1日 (注)	2,013,028	4,026,056	-	330,729	-	34,035

(注) 2017年4月1日付をもって普通株式1株を2株に株式分割し、これに伴い発行済株式総数が2,013,028株増加しております。

(5) 【所有者別状況】

2024年3月31日現在

区分	株式の状況（1単元の株式数100株）							単元未 満株式 の状況 （株）	
	政府及び 地方公共 団体	金融機関	金融商品 取引業者	その他の 法人	外国法人等		個人その他		計
					個人以外	個人			
株主数（人）	-	4	13	33	9	7	1,037	1,103	-
所有株式数（単元）	-	699	957	17,601	976	15	19,995	40,243	1,756
所有株式数の割合（％）	-	1.74	2.38	43.74	2.43	0.04	49.69	100.00	-

（注）自己株式158,403株は「個人その他」に1,584単元、「単元未満株式の状況」に3株含まれております。

(6) 【大株主の状況】

2024年3月31日現在

氏名又は名称	住所	所有株式数 （千株）	発行済株式（自己 株式を除く。）の 総数に対する所有 株式数の割合 （％）
日本テレビホールディングス 株式会社	東京都港区東新橋一丁目6番1号	1,000	25.86
江崎グリコ株式会社	大阪市西淀川区歌島四丁目6番5号	371	9.59
奥村 征照	大阪府寝屋川市	240	6.21
関 健二	東京都品川区	171	4.43
内藤征吾	東京都中央区	112	2.91
浜本 憲至	大阪府東大阪市	110	2.86
柿沼 佑一	さいたま市中央区	100	2.59
麒麟ビバレッジ株式会社	東京都千代田区神田和泉町1番地	100	2.59
藤木 孝夫	兵庫県西宮市	94	2.43
MSIP CLIENT SE CURITIES （常任代理人モルガン・スタン レーMUF G証券株式会社）	25 CABOT SQUARE, CAN ARY WHARF, LONDON E1 4 4QA, U.K. （東京都千代田区大手町1丁目45542大手町 フィナンシャルシティサウスタワー）	87	2.26
計	-	2,386	61.71

(7)【議決権の状況】
【発行済株式】

2024年3月31日現在

区分	株式数(株)	議決権の数(個)	内容
無議決権株式	-	-	-
議決権制限株式(自己株式等)	-	-	-
議決権制限株式(その他)	-	-	-
完全議決権株式(自己株式等)	普通株式 158,400	-	-
完全議決権株式(その他)	普通株式 3,865,900	38,659	-
単元未満株式	普通株式 1,756	-	-
発行済株式総数	4,026,056	-	-
総株主の議決権	-	38,659	-

(注)「単元未満株式」の欄の普通株式には、当社所有の自己株式3株が含まれております。

【自己株式等】

2024年3月31日現在

所有者の氏名又は名称	所有者の住所	自己名義所有株式数(株)	他人名義所有株式数(株)	所有株式数の合計(株)	発行済株式総数に対する所有株式数の割合(%)
株式会社ジェイエスエス	大阪市西区土佐堀一丁目4番11号	158,400	-	158,400	3.93
計	-	158,400	-	158,400	3.93

2【自己株式の取得等の状況】

【株式の種類等】 普通株式

(1)【株主総会決議による取得の状況】

該当事項はありません。

(2)【取締役会決議による取得の状況】

該当事項はありません。

(3)【株主総会決議又は取締役会決議に基づかないものの内容】

該当事項はありません。

(4)【取得自己株式の処理状況及び保有状況】

区分	当事業年度		当期間	
	株式数(株)	処分価額の総額 (円)	株式数(株)	処分価額の総額 (円)
引き受ける者の募集を行った取得自己株式	-	-	-	-
消却の処分を行った取得自己株式	-	-	-	-
合併、株式交換、株式交付、会社分割に係る移転を行った取得自己株式	-	-	-	-
その他 (-)	-	-	-	-
保有自己株式数	158,403	-	158,403	-

(注) 当期間における保有自己株式数には、2024年6月1日からこの有価証券報告書提出日までの単元未満株式の買取りによる株式は含まれておりません。

3【配当政策】

当社は、企業価値向上のためには、財務の健全性を維持しながら資本の効率性を高めていくことが重要だと考えております。中長期的には、内部留保資金を新規事業所の設備投資に充当し、利益の最大化を目指してまいります。同時に資本効率を高め、企業価値の向上を図ることを基本方針としております。

当社の剰余金の配当は、中間配当及び期末配当の年2回を基本方針としております。

これらの剰余金の配当の決定機関は、期末配当については株主総会、中間配当については取締役会であります。

当社は、「取締役会の決議により、毎年9月30日を基準日として、中間配当を行うことができる。」旨を定款に定めております。

なお、当事業年度に係る剰余金の配当は以下のとおりであります。

決議年月日	配当金の総額 (千円)	1株当たり配当額 (円)
2023年11月14日 取締役会決議	28,040	7.25
2024年6月27日 定時株主総会決議	28,040	7.25

4【コーポレート・ガバナンスの状況等】

(1)【コーポレート・ガバナンスの概要】

コーポレート・ガバナンスに関する基本的考え方

当社は、長期継続的に企業価値を高めることを目指し、健全で透明性の高い経営を行い、コンプライアンスとタイムリー・ディスクロージャーを徹底することにより、株主やお客様など当社を取り巻く全てのステークホルダーの利益を守ることが重要であると認識しております。この実現には、コーポレート・ガバナンスの強化が必要であり、そのための権限と責任の明確化や情報伝達の迅速化、情報管理体制の強化及び更なる経営の効率化など、経営組織体制の整備に努めております。

企業統治の体制の概要及び当該体制を採用する理由

a. 会社の機関の基本説明

当社は、取締役会設置会社であり、取締役会は、法令及び定款に定める事項その他重要な当社の業務の執行を決定しております。議長である代表取締役社長藤木孝夫、奥村征照、古谷政徳、濱治雅弘、渡邊正樹、宮本倍幸、藤木航、山脇幹雄、浅野省三、安達徹、奥田智子の取締役11名（監査等委員である取締役4名含む）で構成しており、原則として定時取締役会を毎月1回、必要に応じて臨時取締役会を随時開催して、迅速な経営判断を行うことができる体制を構築しております。

当事業年度における個々の取締役の出席状況については次のとおりであります。

氏名	開催回数	出席回数
藤木 孝夫	13回	13回
奥村 征照	13回	13回
古谷 政徳	13回	13回
濱治 雅弘	13回	13回
渡邊 正樹	13回	13回
酒巻 和也	3回	3回
宮本 倍幸	10回	10回
久山 志朗	13回	13回
山脇 幹雄	13回	13回
浅野 省三	13回	13回
安達 徹	13回	12回

(注) 酒巻和也氏は、2023年6月29日開催の株主総会をもって、取締役を退任しております。

また、宮本倍幸氏は2023年6月29日開催の株主総会において、取締役に就任しております。

取締役会における具体的な検討内容として、職務執行状況報告、計算書類などの承認、株主総会関連、内部統制の有効性評価、株主還元（自己株式取得、配当）、資金調達等であります。

当社は、監査等委員会設置会社であり、委員長である取締役監査等委員山脇幹雄、浅野省三、安達徹、奥田智子の監査等委員である取締役4名（うち社外取締役4名）で構成しております。監査等委員は、取締役会をはじめ会社の重要な会議に出席し、独立した立場より意見を述べるとともに、稟議書等の重要書類の閲覧、各種報告を求めるなど取締役（監査等委員である取締役を除く。）の業務執行状況の適法性を監視しております。更に、会計監査人や内部監査室と連携を図るとともに、現場実査に同行するなど適正な監査を行う体制を確保しております。

経営会議は、議長である代表取締役社長藤木孝夫、奥村征照、古谷政徳、濱治雅弘、渡邊正樹、宮本倍幸、藤木航、山脇幹雄、浅野省三、安達徹、奥田智子の取締役11名（監査等委員である取締役4名含む）他4名で構成されており、事業計画の推進・管理、月次の成果発表の場であるとともに、経営理念、規程、コンプライアンス、個人情報保護等の重要事項の通知・伝達、討議等を行っております。

b. その他企業統治に関する事項

・内部統制システムの整備状況

当社は、内部統制システムの構築・整備とその運用が業務執行の適正性及び公正性を確保する上での重要な経営課題であると位置づけております。このような考え方により、会社法及び会社法施行規則の規定に基づき、取締役会において「内部統制システムの整備に関する基本方針」を決定し、継続的に経営管理体制の監視・監督を実施しております。

・リスク管理体制の整備状況

当社は、リスク管理規程に基づき取締役会の直属機関として委員長である代表取締役社長藤木孝夫、古谷政徳、濱治雅弘、渡邊正樹、宮本倍幸、藤木航の取締役6名他5名で構成されるリスク管理委員会を設置し、リスク管理の推進及びコンプライアンスの徹底を図っております。当社の役員・従業員は、職務の

遂行において、諸規程に従い、誠実に行動するとともに責任と権限を適切に行使し、法令及び定款に適合することを確保しております。

また、弁護士と顧問契約を締結し、法令、諸規則上の判断が必要なときは随時確認する等、助言と指導が受けられる体制を構築するとともに、内部通報規程の定めにより、役員及び従業員等からの法令違反行為、不正行為等の早期発見と是正を図るための通報窓口を設ける等の体制についても整備しております。

・役員等賠償責任保険契約の内容の概要

当社は会社法第430条の3第1項に規定する役員等賠償責任保険契約を保険会社との間で締結しております。当該保険契約の被保険者の範囲は当社のすべての取締役であり、被保険者は保険料を負担しておりません。当該保険契約により被保険者が負担することとなった訴訟費用および損害賠償金等の損害が填補されることとなります。

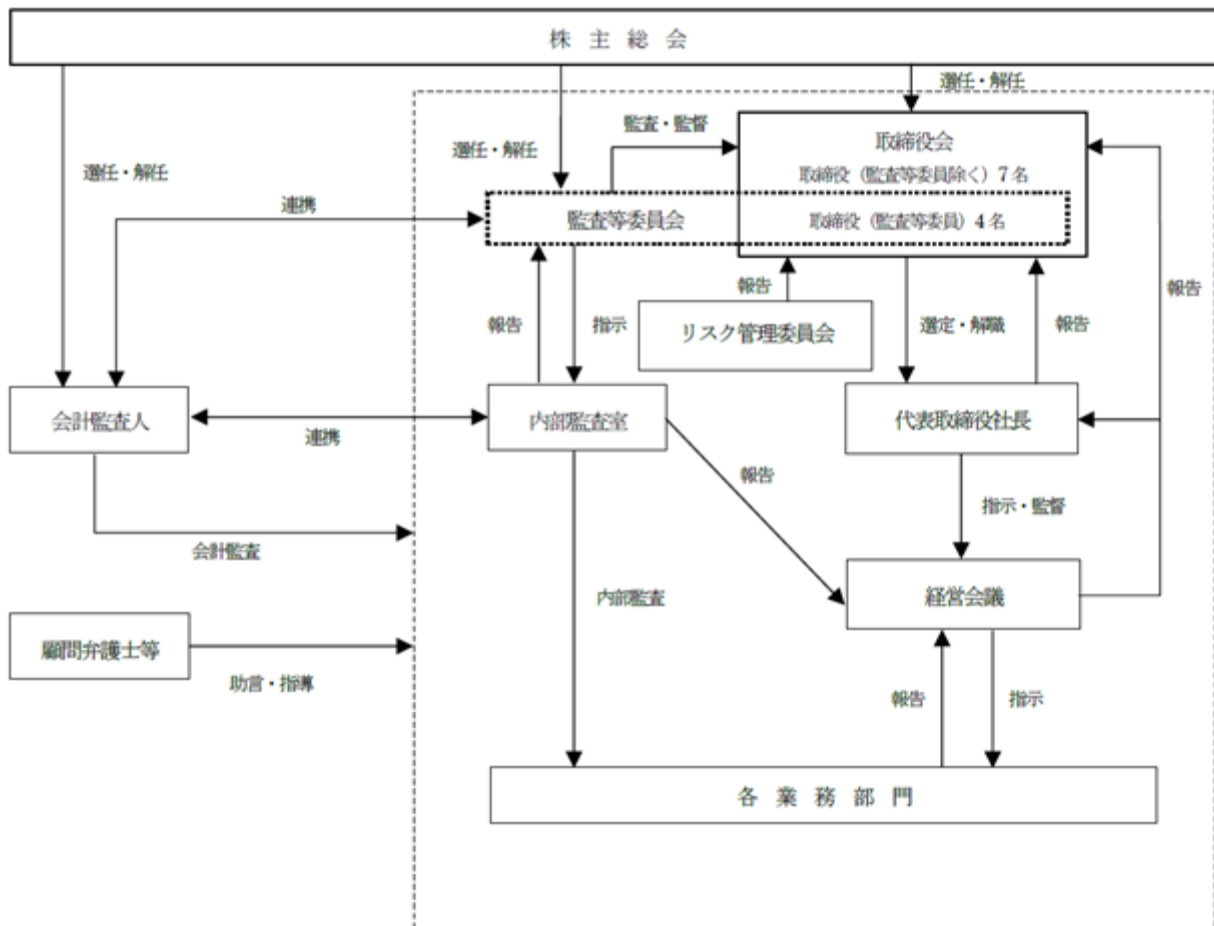
ただし、被保険者の職務の執行の適正性が損なわれないようにするため、被保険者による犯罪行為等に起因する損害等については填補の対象としないこととしております。

c. 当該体制を採用する理由

当社の規模や業態を勘案しますと、効率的な経営の追求と同時に経営監視機能が適切に働く体制の確保を図るためには、当社の事業内容や内部情報に精通している取締役で構成される適正な規模の取締役会と、監査等委員による独立・公正な立場で取締役の職務執行に対する有効性及び効率性の検証を行うことがふさわしいものと考えております。この体制を今後も継続することで、客観性及び中立性を確保したガバナンス体制を維持できると考えております。

d. 会社の機関・内部統制の関係を示す図表

当社の経営方針の決定、業務執行及び内部統制の体制は下図のとおりであります。



取締役の定数

当社の取締役（監査等委員である者を除く。）は10名以内、監査等委員である取締役は5名以内とする旨を定款で定めております。

取締役の選任の決議要件

当社は、取締役の選任決議に関しては、株主総会において議決権を行使できる株主の議決権の3分の1以上を有する株主が出席し、その議決権の過半数の決議をもって行う旨定款で定めております。また、取締役は、監査等委員である取締役とそれ以外の取締役とを区別して決議する旨、及び取締役の選任決議は累積投票によらない旨も定款で定めております。

取締役会で決議できる株主総会決議事項

当社は、会社法第426条第1項の規定により、取締役会の決議をもって同法第423条第1項の行為に関する取締役（取締役であった者を含む。）の責任を法令の限度において免除することができる旨定款に定めております。これは、取締役の職務を遂行するにあたり、その能力を十分に発揮して、期待される役割を果たしうる環境を整備することを目的とするものであります。

株主総会の特別決議要件

当社は、会社法第309条第2項に定める株主総会の特別決議要件について、当該株主総会において議決権を行使することができる株主の議決権の3分の1以上を有する株主が出席し、その議決権の3分の2以上をもって行う旨定款に定めております。これは株主総会における特別決議の定足数を緩和することにより、株主総会の円滑な運営を行うことを目的とするものであります。

中間配当

当社は、会社法第454条第5項の規定により、取締役会の決議によって毎年9月30日を基準日として、中間配当を行うことができる旨定款に定めております。これは、株主への機動的な利益還元を可能にするためであります。

自己の株式の取得

当社は、会社法第165条第2項の規定により、取締役会の決議をもって、自己の株式を取得することができる旨を定款に定めております。これは、経営環境の変化に対応した機動的な資本政策の遂行を可能とするため、市場取引等により自己の株式を取得することを目的とするものであります。

役員等賠償責任保険契約の内容の概要

当社は会社法第430条の3第1項に規定する役員等賠償責任保険契約を保険会社との間で締結しております。当該保険契約の被保険者の範囲は当社のすべての取締役であり、被保険者は保険料を負担しておりません。当該保険契約により被保険者が負担することとなった訴訟費用および損害賠償金等の損害が填補されることとなります。

ただし、被保険者の職務の執行の適正性が損なわれないようにするため、被保険者による犯罪行為等に起因する損害等については填補の対象としないこととしております。

(2) 【 役員の状況】

役員一覧

男性10名 女性1名 (役員のうち女性の比率9%)

役職名	氏名	生年月日	略歴	任期	所有株式数 (株)
代表取締役 社長	藤木 孝夫	1953年 6 月 4 日生	1976年 4 月 瀬戸田船食株式会社入社 1978年11月 ジャパンスイミングサービス株式会社 (現当社) 入社 1999年 7 月 執行役員西部事業部長就任 2001年 2 月 役員待遇事業部長 2001年 6 月 取締役事業部長就任 2002年 1 月 代表取締役社長就任 (現任)	(注) 2	94,000
取締役会長	奥村 征照	1941年 6 月13日生	1964年 4 月 第一レース株式会社入社 1970年 6 月 日軽商事株式会社入社 (現 日軽産業株式会社) 1973年 1 月 竜興興業株式会社入社 1979年 4 月 ジャパンスイミングサービス株式会社 (現当社) 入社 取締役就任 1985年 8 月 代表取締役社長就任 1999年 6 月 代表取締役会長就任 2008年 6 月 取締役会長就任 (現任)	(注) 2	240,000
常務取締役 事業本部・営業推進本部 管掌	古谷 政徳	1954年 7 月11日生	1977年 3 月 信和産業株式会社入社 (現 荏原冷熱システム株式会社) 1979年 1 月 ジャパンスイミングサービス株式会社 (現当社) 入社 1999年 7 月 東部事業部中部地区マネージャー 2002年11月 役員待遇事業本部東日本担当部長 2003年 6 月 取締役事業部長就任 2008年 2 月 取締役事業本部長就任 2008年 6 月 執行役員事業本部長就任 2009年 4 月 事業本部長 2010年 1 月 取締役事業本部長就任 2014年 6 月 常務取締役事業本部長就任 2020年 4 月 常務取締役事業本部管掌就任 2021年 4 月 常務取締役事業本部・管理本部管掌 就任 2024年 4 月 常務取締役事業本部・営業推進本部 管掌就任(現任)	(注) 2	12,000
常務取締役 管理本部長	濱治 雅弘	1961年11月 4 日生	1981年 1 月 ジャパンスイミングサービス株式会社 (現当社) 入社 2015年 4 月 西日本事業部関西地区担当次長 2018年 4 月 管理本部総務・人事担当部長 2019年10月 管理本部副本部長 2020年 4 月 管理本部長 2020年 6 月 取締役管理本部長就任 2024年 4 月 常務取締役管理本部長就任 (現任)	(注) 2	1,300
取締役 事業本部長	渡邊 正樹	1962年 6 月11日生	1986年 4 月 ジャパンスイミングサービス株式会社 (現当社) 入社 2014年11月 東日本事業部担当次長 2016年 4 月 西日本事業部担当次長 2018年10月 西日本事業部担当部長 2019年 4 月 東日本事業部担当部長 2019年10月 事業本部副本部長 (兼) 東日本事業部 担当部長 2020年 4 月 事業本部長 2020年 6 月 取締役事業本部長就任 (現任)	(注) 2	0

役職名	氏名	生年月日	略歴	任期	所有株式数 (株)
取締役 営業推進本部長	宮本 倍幸	1962年9月5日生	2007年4月 株式会社ティップネス入社営業本部付 2007年6月 同社スクール事業部長 2008年9月 同社営業第6部部长 2009年8月 同社首営2部部长 2011年4月 同社営業第2部部长 2012年3月 同社営業第2部執行役員部長 2016年6月 同社取締役執行役員 2023年6月 当社取締役営業戦略室長就任 2024年4月 当社取締役営業推進本部長就任(現任)	(注)2	0
取締役 店舗開発管理本部長	藤木 航	1980年8月8日生	2003年5月 当社入社 2018年4月 事業本部営業部店舗開発担当次長 2022年4月 事業本部店舗開発営繕部部长 2024年4月 店舗開発管理本部長 2024年6月 取締役店舗開発管理本部長就任(現任)	(注)2	0
取締役 (監査等委員)	山脇 幹雄	1948年10月18日生	1967年4月 大阪国税局入局 1996年7月 神戸税務署副署長任命 1998年7月 大阪国税局徴収部国税訟務官任官 2000年7月 西脇税務署長任命 2002年7月 大阪国税局調査第一部調査開発課長 2003年7月 大阪国税局徴収部徴収課長 2005年7月 大阪国税局徴収部管理課長 2006年7月 大阪国税局徴収部徴収部次長 2007年7月 大阪国税局徴収部徴収部長 2008年7月 大阪国税局退職 2008年8月 税理士登録 2008年9月 山脇幹雄税理士事務所開所 同事務所代表就任(現任) 2013年6月 当社取締役就任 2016年6月 当社取締役(監査等委員)就任 (現任)	(注)3	0
取締役 (監査等委員)	浅野 省三	1948年8月9日生	1971年4月 関西大学司法研究所入室 1978年4月 最高裁判所司法研修所入所 1980年4月 弁護士登録 1980年4月 米田宏巳法律事務所入所 1984年4月 浅野梶谷法律事務所開所 2005年11月 浅野・斎藤共同法律事務所開所 (現 つながり総合法律事務所) 同事務所代表就任(現任) 2007年6月 当社監査役就任 2016年6月 当社取締役(監査等委員)就任 (現任)	(注)3	8,000

役職名	氏名	生年月日	略歴	任期	所有株式数 (株)
取締役 (監査等委員)	安達 徹	1962年7月15日生	1981年4月 大阪国税局入局 1982年3月 大蔵事務官任官 2008年7月 大阪国税局退職 2008年8月 税理士登録 2008年8月 東郷義和税理士事務所入所 2010年7月 株式会社安達計算センター 代表取締役就任(現任) 2011年4月 安達徹税理士事務所開所 同事務所代表就任(現任) 2011年6月 当社監査役就任 2016年6月 当社取締役(監査等委員)就任 (現任)	(注)3	0
取締役 (監査等委員)	奥田 智子	1981年9月15日生	2006年10月 弁護士登録 いぶき法律事務所入所(現任) 2024年6月 当社取締役(監査等委員)就任(現任)	(注)3	0
計					355,300

- (注) 1. 取締役山脇 幹雄、浅野 省三、安達 徹、奥田 智子は、社外取締役であります。
2. 監査等委員会以外の取締役の任期は、2024年3月期に係る定時株主総会終結の時から2025年3月期に係る定時株主総会終結の時までとなっております。
3. 監査等委員である取締役の任期は、2024年3月期に係る定時株主総会終結の時から2026年3月期に係る定時株主総会終結の時までとなっております。
4. 監査等委員会の体制は、次のとおりであります。
- 委員 山脇 幹雄 委員 浅野 省三 委員 安達 徹 委員 奥田 智子

社外役員の状況

a. 社外取締役

当社の社外取締役は4名（うち監査等委員である取締役4名）であります。

社外取締役は、業務執行の妥当性、適法性を客観的に評価し正する機能を有しており、企業経営の透明性を高めるために重要な役割を担っております。また、豊富な経験と幅広い識見又は専門的見地から、取締役会等の意思決定における妥当性・適正性を確保するため、経営陣から独立した中立的な立場で助言・提言を行っております。

b. 社外取締役が当社において果たす機能及び役割

社外取締役山脇幹雄氏は、長年にわたる国税庁での業務及び税理士業務を通じて培われた豊富な経験、深い見識を有し、当社の理論にとらわれない、客観的視点による監査等委員としての監督機能及び役割を果たしていただけると考えております。

社外取締役浅野省三氏は、法曹界における長年の経験があり、会社法をはじめとする企業法務に精通しているため、当社の企業統治においてその深い見識を活かした監査等委員としての監査機能及び役割を果たしていただけると考えております。

社外取締役安達徹氏は、長年にわたる国税庁での業務及び税理士として、財務及び会計に関する相当程度の知見を有していることから、当社の企業統治においてその深い見識を活かした監査等委員としての監査機能及び役割を果たしていただけると考えております。

社外取締役奥田智子氏は、法曹界における長年の経験があり、会社法をはじめとする企業法務に精通しているため、当社の企業統治においてその深い見識を活かした監査等委員としての監査機能及び役割を果たしていただけると考えております。

c. 社外取締役と当社との人的・資本的・取引関係その他の利害関係

社外取締役山脇幹雄氏は、山脇幹雄税理士事務所の代表であります。当社と山脇幹雄税理士事務所との間に人的関係、資本的関係又は取引関係その他の利害関係はありません。

社外取締役浅野省三氏は、つながり総合法律事務所の代表であります。当社とつながり総合法律事務所との間に人的関係、資本的関係又は取引関係その他の利害関係はありません。

社外取締役安達徹氏は、安達徹税理士事務所の代表及び株式会社安達計算センターの代表取締役であります。当社と両法人等との間に人的関係、資本的関係又は取引関係その他の利害関係はありません。

社外取締役奥田智子氏は、いぶき法律事務所の弁護士であります。当社といぶき法律事務所との間に人的関係、資本的関係又は取引関係その他の利害関係はありません。

なお、社外役員の弊社株式所有については「役員一覧」に記載のとおりであります。

d. 当該体制を採用している理由

コーポレート・ガバナンスにおいて、外部からの客観的、中立の経営監視機能は重要であると考えており、社外取締役4名による業務執行及び会計の監査が実施されることにより、外部からの経営監視機能が十分発揮される体制が整っていると考えております。

e. 社外取締役を選任するための独立性に関する基準又は方針の内容

社外取締役を選任するための独立性に関する基準又は方針は定めておりませんが、選任にあたっては、経歴や当社との関係を踏まえて、当社経営陣からの独立した立場で社外役員としての職務を遂行できる十分な独立性が確保できることを前提に判断しております。

f. 責任限定契約の内容の概要

当社は、会社法第427条第1項の規定により、取締役（業務執行取締役等である者を除く。）との間に、同法第423条第1項の損害賠償責任を限定する契約を締結することができる旨定款に定めており、山脇幹雄氏、浅野省三氏、安達徹氏および奥田智子氏の4氏と責任限定契約を締結しております。

社外取締役による監督又は監査と内部監査、監査等委員監査及び会計監査との相互連携並びに内部統制部門との関係

社外取締役は内部監査室と積極的に意見交換を実施しており、会計監査人とも適宜意見交換を行い、適切に連携を図っております。

当社では、内部監査室による業務監査および内部統制監査を通して、内部統制システム全般の整備、運用状況の評価および改善を実施しております。

また、社外取締役と内部統制担当は、共有すべき事項について相互に連携し、把握できるような関係にあります。

(3) 【監査の状況】

監査等委員監査の状況

当社の監査等委員監査については、非常勤監査等委員4名(4名とも社外監査等委員)で構成されております。

監査等委員山脇幹雄氏は、長年にわたる国税庁での業務及び税理士業務を通じて培われた豊富な経験、深い見識を有しております。

監査等委員浅野省三氏は、法曹界における長年の経験があり、会社法をはじめとする企業法務に関する相当程度の知見を有しております。

監査等委員安達徹氏は、長年にわたる国税庁での業務及び税理士として、財務及び会計に関する相当程度の知見を有しております。

監査等委員奥田智子氏は、法曹界における長年の経験があり、会社法をはじめとする企業法務に関する相当程度の知見を有しております。

監査等委員は、原則、毎月1回開催される監査等委員会で監査等委員同士の情報交換を行い監査機能の充実を図っており、当事業年度における個々の監査等委員の出席状況については次のとおりであります。

氏名	開催回数	出席回数
久山 志朗	14回	14回
山脇 幹雄	14回	14回
浅野 省三	14回	14回
安達 徹	14回	13回

監査等委員会の具体的な検討内容は、監査等委員会監査方針・監査計画、監査等委員会監査報告書、取締役(監査等委員である取締役を除く)選任議案に対する意見陳述、会計監査人の評価等でございます。

また、監査等委員の活動として、取締役会をはじめ会社の重要な会議に出席し、独立した立場より意見を述べるとともに、稟議書等の重要書類の閲覧、各種報告を求める等、取締役会及び取締役(監査等委員である取締役を除く。)の業務執行状況の適法性を監視しております。更に、会計監査人や内部監査室との連携を図るとともに、現場実査に同行する等適正な監査を行う体制を確保しております。

なお、内部監査室及び監査等委員においては、適宜、会計監査人とも情報や意見を交換し、相互に連携して監査の実効性の確保と効率化を図っております。

内部監査の状況

当社の内部監査の組織は、通常の業務執行から独立した監査等委員会直属の内部監査室(1名)を本社に設置しております。内部監査室長及び必要に応じて社長に任命された者が、内部監査規程及び内部監査計画に基づき、法令・諸規則、社内規程の遵守及び公正かつ適正な運用と管理状況を定期的に監査しております。

なお、内部監査室及び監査等委員においては、適宜、会計監査人とも情報や意見を交換し、相互に連携して監査の実効性の確保と効率化を図っております。

また、内部監査の実効性を確保するための取組として内部監査室長は、監査等委員を含む取締役11名他7名で構成される経営会議に出席し、内部監査に関する事項の報告を行っております。

会計監査の状況

a. 監査法人の名称

PwC Japan有限責任監査法人

(注)当社が監査証明を受けていたPwC京都監査法人は、2023年12月1日付でPwCあらた有限責任監査法人と合併し、PwC Japan有限責任監査法人に名称を変更しました。

b. 継続監査期間

2007年5月以降

c. 業務を執行した公認会計士

指定有限責任社員 業務執行社員 橋本 民子
指定有限責任社員 業務執行社員 立石 祐之

d. 監査業務に係る補助者の構成

当社の会計監査業務に係る補助者は、公認会計士3名、公認会計士試験合格者2名、その他7名であります。

e. 監査法人の選定方針と理由

当社は監査法人の選定方針を定めておりませんが、選定にあたっては監査法人の品質管理体制、独立性、専門性ならびに監査報酬等を総合的に勘案し、適任がどうかを判断いたします。

監査等委員会は、会計監査人の職務の執行に支障がある場合等、その必要があると判断した場合は、株主総会に提出する会計監査人の解任または不再任に関する議案の内容を決定いたします。

また、会計監査人が会社法第340条第1項各号に定める項目に該当すると認められる場合は、監査等委員全員の同意に基づき、会計監査人を解任いたします。この場合、監査等委員会が選定した監査等委員は、解任

後最初に招集される株主総会において、会計監査人を解任した旨およびその理由を報告いたします。監査等委員会において、PwC Japan有限責任監査法人に解任及び不再任に該当する事象がなかったため再任しております。

f. 監査等委員による監査法人の評価

当社の監査等委員会は、監査法人に対して毎期評価を行っております。監査等委員会は、PwC Japan有限責任監査法人与緊密なコミュニケーションをとっており、適時かつ適切に意見交換や監査状況を把握しております。その結果、監査法人が有効に機能し、監査品質に相対的優位性があるものと判断しております。

g. 監査法人の異動

当社の監査法人は次のとおり異動しております。

第49期（個別）PwC京都監査法人

第49期（個別）PwC Japan有限責任監査法人

なお、臨時報告書に記載した事項は、次のとおりです。

異動に係る監査公認会計士等の名称

存続する監査公認会計士等

PwC Japan有限責任監査法人

消滅する監査公認会計士等

PwC京都監査法人

異動の年月日

2023年12月1日

監査報酬の内容等

a. 監査公認会計士等に対する報酬

前事業年度		当事業年度	
監査証明業務に基づく報酬 (千円)	非監査業務に基づく報酬 (千円)	監査証明業務に基づく報酬 (千円)	非監査業務に基づく報酬 (千円)
15,000	-	16,000	-

b. 監査公認会計士等と同一のネットワーク（PwC）に属する組織に対する報酬（a.を除く）

該当事項はありません。

c. その他の重要な監査証明業務に基づく報酬の内容

該当事項はありません。

d. 監査報酬の決定方針

当社は監査公認会計士等に対する監査報酬の決定方針を定めておりませんが、監査日数、当社の規模、業務の特性等の要素を勘案して、監査等委員会の同意を得た上で、監査報酬を適切に決定しております。

e. 監査等委員会が会計監査人の報酬等に同意した理由

監査等委員会は、会計監査人の監査計画の内容、会計監査の遂行状況および報酬見積もりの算出根拠などが適切かどうかについて必要な検証を行ったうえで、会計監査人の報酬等の額について同意の判断をいたしました。

（４）【役員の報酬等】

役員報酬等の額又はその算定方法の決定に関する方針の内容及び決定方法

当社は、2021年3月10日開催の取締役会において、取締役の個人別の報酬等の内容に係る決定方針を決議しております。当該取締役会の決議に際しては、あらかじめ決議する内容について監査等委員会へ諮問し、答申を受けております。

また、取締役会は、当事業年度に係る取締役の個人別の報酬等について、報酬等の内容の決定方法および決定された報酬等の内容が当該決定方針と整合していることや、監査等委員会の答申が尊重されていることを確認しており、当該決定方針に沿うものであると判断しております。

取締役の個人別の報酬等の内容に係る決定方針の内容は次のとおりです。

a. 基本方針

当社の取締役の報酬は、株主総会において承認された報酬限度額の範囲内で、各役員の報酬を、会社への貢献度、在籍年数等を総合的に勘案し、取締役（監査等委員である取締役を除く。）については取締役会において、監査等委員である取締役については監査等委員会で決定するものとする。報酬体系については、金銭の固定報酬としての基本報酬のみを支払うものとする。

b. 基本報酬（金銭報酬）の個人別の報酬等の額の決定に関する方針（報酬等を与える時または条件の決定に関する方針を含む）

当社の取締役の基本報酬（金銭報酬）は、月例の固定報酬とし、株主総会で承認された報酬総額の範囲内において、会社業績への貢献度、役職位、役員在籍年数等を総合的に勘案して決定するものとする。

c．金銭報酬の額、業績連動報酬等の額または非金銭報酬等の額の取締役の個人別の報酬等の額に対する割合の決定に関する方針

当社の取締役の基本報酬は、金銭の固定報酬のみであるため、金銭報酬の額、業績連動報酬等の額または非金銭報酬等の額の取締役の個人別の報酬等の額に対する割合を定めておりません。

d．取締役の個人別の報酬等の内容についての決定に関する事項

取締役（監査等委員である取締役を除く。）の個人別の報酬額については、取締役会において取締役基本報酬の総額を決議し、個人配分は代表取締役社長に一任するものとする。その権限の内容は、取締役会で承認された基本報酬の総額の範囲内において、会社業績への貢献度、役員在籍年数等を総合的に勘案し、各取締役の基本報酬額を決定するものとする。

取締役会は、当該権限が代表取締役社長によって適切に行使されるよう、監査等委員会に原案を諮問し答申を得るものとし、上記の委任をうけた代表取締役社長は、当該答申の内容を踏まえて決定するものとする。

ただし、監査等委員である取締役の個人別の報酬額については、株主総会で承認された報酬総額の範囲内において、監査等委員の協議により決定するものとする。

なお、当事業年度における当社の役員の報酬等の額の決定過程における取締役会の活動は、2023年6月29日の取締役会において、取締役基本報酬の総額を決議しており、各取締役の基本報酬の額の決定については代表取締役社長に一任しております。なお、委任された内容の決定にあたっては、監査等委員会に原案を諮問し答申を得るものとし、当該答申の内容を踏まえて決定しております。ただし、監査等委員である取締役の報酬については、監査等委員の協議により決定しております。

2024年3月期の役員区分ごとの報酬等の総額、報酬等の種類別の総額及び対象となる役員の員数

役員区分	報酬等の総額 (千円)	報酬等の種類別の総額(千円)			対象となる役員 の員数(人)
		固定報酬	業績連動報酬	退職慰労金	
取締役(監査等委員を除く。) (社外取締役を除く。)	106,925	106,925	-	-	6
取締役(監査等委員) (社外取締役を除く。)	8,400	8,400	-	-	1
社外役員	5,400	5,400	-	-	3

報酬等の総額が1億円以上である者の報酬等の総額等
該当事項はありません。

使用人兼務役員の使用人分給与のうち重要なもの
該当事項はありません。

(5) 【株式の保有状況】

投資株式の区分の基準及び考え方

当社が純投資目的以外の目的で保有する株式は、お客様や取引先の株式を保有することで中長期的な関係維持、取引拡大、シナジー創出等が可能となるものを対象としています。発行会社の株式を保有する結果として当社の企業価値を高め、当社株主の利益につながると考える場合において、このような株式を保有する方針としています。

保有目的が純投資目的以外の目的である投資株式

a. 保有方針及び保有の合理性を検証する方法並びに個別銘柄の保有の適否に関する検証の内容

当社は、事業機会の創出や取引・協業関係の構築・維持・強化のための手段の一つとして、純投資目的以外の株式を取得・保有する場合があります。これら株式を取得する際には、取得意義や経済合理性の観点から踏まえて取得の是非を判断し、取得後は、定期的に保有方針を見直しています。また、この保有方針を見直した結果は毎年、経営会議で検証しております。

当事業年度の検証の結果、継続して保有するとした銘柄は、事業機会の創出や取引・協業関係の構築・維持・強化などを保有目的としています。

b. 銘柄数及び貸借対照表計上額の合計額

	銘柄数 (銘柄)	貸借対照表計上額の 合計額(千円)
非上場株式	2	2,100
非上場株式以外の株式	-	-

(当事業年度において株式数が増加した銘柄)

	銘柄数 (銘柄)	株式数の増加に係る取得 価額の合計額(千円)	株式数の増加の理由
非上場株式	-	-	-
非上場株式以外の株式	-	-	-

(当事業年度において株式数が減少した銘柄)

	銘柄数 (銘柄)	株式数の減少に係る売却 価額の合計額(千円)
非上場株式	-	-
非上場株式以外の株式	-	-

保有目的が純投資目的である投資株式の前事業年度及び当事業年度における貸借対照表計上額の合計額並びに当事業年度における受取金配当額、売却損益及び評価損益の合計額
該当事項はありません。

第5【経理の状況】

1．財務諸表の作成方法について

当社の財務諸表は、「財務諸表等の用語、様式及び作成方法に関する規則」（昭和38年大蔵省令第59号）に基づいて作成しております。

2．監査証明について

当社は、金融商品取引法第193条の2第1項の規定に基づき、事業年度（2023年4月1日から2024年3月31日まで）の財務諸表について、PwC Japan有限責任監査法人による監査を受けております。

なお、PwC京都監査法人は2023年12月1日付でPwCあらた有限責任監査法人と合併し、名称をPwC Japan有限責任監査法人に変更しております。

3．連結財務諸表について

当社は子会社がありませんので、連結財務諸表を作成しておりません。

4．財務諸表等の適正性を確保するための特段の取組みについて

当社は、財務諸表等の適正性を確保するための特段の取組みを行っております。具体的には、会計基準等の内容を適切に把握し、会計基準等の変更についても的確に対応することができる体制を整備するため、公益財団法人財務会計基準機構へ加入し、公益財団法人財務会計基準機構等の行う研修に参加しております。

1【財務諸表等】

(1)【財務諸表】

【貸借対照表】

(単位：千円)

	前事業年度 (2023年3月31日)	当事業年度 (2024年3月31日)
資産の部		
流動資産		
現金及び預金	1,276,996	862,113
受取手形	3,961	3,159
売掛金	105,349	101,288
商品	113,051	120,714
前渡金	2,500	1,690
前払費用	62,922	65,905
その他	20,540	25,637
貸倒引当金	1,575	1,493
流動資産合計	1,583,747	1,179,016
固定資産		
有形固定資産		
建物	7,228,464	7,180,408
減価償却累計額	4,358,231	4,519,793
建物(純額)	1,287,233	1,266,615
構築物	650,550	656,217
減価償却累計額	555,591	574,531
構築物(純額)	94,958	81,685
車両運搬具	283	2
減価償却累計額	283	2
車両運搬具(純額)	0	-
工具、器具及び備品	189,546	191,132
減価償却累計額	170,478	176,927
工具、器具及び備品(純額)	19,067	14,204
土地	1,537,640	1,537,640
リース資産	80,278	88,840
減価償却累計額	65,914	71,616
リース資産(純額)	14,364	17,224
有形固定資産合計	4,536,263	4,311,369
無形固定資産		
ソフトウェア	2,904	4,695
電話加入権	8,436	8,436
その他	1,083	922
無形固定資産合計	12,424	14,055
投資その他の資産		
投資有価証券	2,100	2,100
出資金	13	13
長期貸付金	21,585	19,235
長期前払費用	15,358	15,964
繰延税金資産	158,551	149,664
敷金及び保証金	683,772	668,918
その他	5,732	5,732
貸倒引当金	21,585	19,235
投資その他の資産合計	865,527	842,392
固定資産合計	5,414,216	5,167,817
資産合計	6,997,964	6,346,833

(単位：千円)

	前事業年度 (2023年3月31日)	当事業年度 (2024年3月31日)
負債の部		
流動負債		
支払手形	135,040	2 135,274
買掛金	46,129	44,874
1年内返済予定の長期借入金	1 551,352	1 432,342
リース債務	7,796	18,354
未払金	205,252	223,497
未払費用	353,081	304,609
未払法人税等	103,437	84,360
未払消費税等	269,921	77,642
前受金	530,812	506,451
預り金	31,453	28,463
賞与引当金	97,794	92,688
その他	19,937	25,588
流動負債合計	2,352,009	1,974,147
固定負債		
長期借入金	1 1,615,659	1 1,183,317
リース債務	17,319	12,349
退職給付引当金	71,570	58,512
資産除去債務	271,293	274,005
その他	20,653	27,731
固定負債合計	1,996,496	1,555,915
負債合計	4,348,505	3,530,062
純資産の部		
株主資本		
資本金	330,729	330,729
資本剰余金		
資本準備金	34,035	34,035
その他資本剰余金	91,630	91,630
資本剰余金合計	125,665	125,665
利益剰余金		
利益準備金	39,505	44,629
その他利益剰余金		
繰越利益剰余金	2,253,730	2,415,918
利益剰余金合計	2,293,235	2,460,547
自己株式	100,171	100,171
株主資本合計	2,649,458	2,816,770
純資産合計	2,649,458	2,816,770
負債純資産合計	6,997,964	6,346,833

【損益計算書】

(単位：千円)

	前事業年度 (自 2022年4月1日 至 2023年3月31日)	当事業年度 (自 2023年4月1日 至 2024年3月31日)
売上高		
スイミングスクール運営収入	7,452,126	7,543,136
商品売上高	590,167	559,520
その他の営業収入	30,828	28,956
売上高合計	1 8,073,122	1 8,131,614
売上原価		
スイミングスクール運営原価及びその他売上原価	6,262,322	6,334,428
商品売上原価		
商品期首棚卸高	109,980	113,051
当期商品仕入高	436,417	425,404
合計	546,397	538,456
商品期末棚卸高	113,051	120,714
商品売上原価	2 433,345	2 417,742
売上原価合計	6,695,668	6,752,170
売上総利益	1,377,453	1,379,443
販売費及び一般管理費	3 951,990	3 989,444
営業利益	425,463	389,998
営業外収益		
受取利息	503	458
貸倒引当金戻入額	2,303	2,431
退職給付引当金戻入額	443	895
助成金収入	2,276	10,264
受取事務手数料	4,226	4,896
その他	3,967	3,969
営業外収益合計	13,720	22,915
営業外費用		
支払利息	7,271	5,129
和解金	1,500	-
過年度債権損失	-	1,361
その他	374	238
営業外費用合計	9,146	6,729
経常利益	430,037	406,184
特別利益		
固定資産売却益	-	4 18
特別利益合計	-	18
特別損失		
固定資産除却損	5 275	5 1,366
減損損失	6 62,594	6 74,371
特別損失合計	62,869	75,737
税引前当期純利益	367,167	330,465
法人税、住民税及び事業税	101,819	103,019
法人税等調整額	30,409	8,886
法人税等合計	132,228	111,906
当期純利益	234,939	218,558

【売上原価明細書】

スイミングスクール運営原価及びその他売上原価明細書

区分	注記 番号	前事業年度 (自 2022年4月1日 至 2023年3月31日)		当事業年度 (自 2023年4月1日 至 2024年3月31日)	
		金額(千円)	構成比 (%)	金額(千円)	構成比 (%)
1. 給料及び手当		2,411,345	38.5	2,449,830	38.7
2. 賞与		200,315	3.2	206,619	3.3
3. 賞与引当金繰入額		108,250	1.7	80,858	1.3
4. 退職給付費用		73,105	1.2	72,505	1.1
5. 法定福利費		367,570	5.9	387,175	6.1
6. 通勤費		74,728	1.2	73,571	1.2
7. 企画課外費		238,408	3.8	280,002	4.4
8. 広告宣伝費		110,824	1.8	100,290	1.6
9. 支払手数料		87,834	1.4	94,218	1.5
10. 車輛費		532,801	8.5	541,572	8.5
11. 消耗品費		94,485	1.5	101,123	1.6
12. 水道光熱費		554,198	8.8	493,715	7.8
13. 地代家賃		835,543	13.3	844,327	13.3
14. 修繕維持費		148,773	2.4	169,036	2.7
15. 租税公課		65,127	1.0	64,947	1.0
16. 電算費		35,506	0.6	63,863	1.0
17. 減価償却費		229,140	3.7	214,755	3.4
18. その他		94,362	1.5	96,014	1.5
合計		6,262,322	100.0	6,334,428	100.0

【株主資本等変動計算書】

前事業年度（自 2022年4月1日 至 2023年3月31日）

（単位：千円）

	株主資本								
	資本金	資本剰余金			利益剰余金			自己株式	株主資本合計
		資本準備金	その他資本剰余金	資本剰余金合計	利益準備金	その他利益剰余金 繰越利益剰余金	利益剰余金合計		
当期首残高	330,729	34,035	91,630	125,665	34,863	2,069,844	2,104,708	100,171	2,460,931
当期変動額									
剰余金の配当						46,411	46,411		46,411
利益準備金の積立					4,641	4,641	-		-
当期純利益						234,939	234,939		234,939
自己株式の取得									-
株主資本以外の項目の当期変動額（純額）									-
当期変動額合計	-	-	-	-	4,641	183,886	188,527	-	188,527
当期末残高	330,729	34,035	91,630	125,665	39,505	2,253,730	2,293,235	100,171	2,649,458

	純資産合計
当期首残高	2,460,931
当期変動額	
剰余金の配当	46,411
利益準備金の積立	-
当期純利益	234,939
自己株式の取得	-
株主資本以外の項目の当期変動額（純額）	-
当期変動額合計	188,527
当期末残高	2,649,458

当事業年度（自 2023年4月1日 至 2024年3月31日）

（単位：千円）

	株主資本								
	資本金	資本剰余金			利益剰余金			自己株式	株主資本合計
		資本準備金	その他資本剰余金	資本剰余金合計	利益準備金	その他利益剰余金 繰越利益剰余金	利益剰余金合計		
当期首残高	330,729	34,035	91,630	125,665	39,505	2,253,730	2,293,235	100,171	2,649,458
当期変動額									
剰余金の配当						51,246	51,246		51,246
利益準備金の積立					5,124	5,124	-		-
当期純利益						218,558	218,558		218,558
自己株式の取得									-
株主資本以外の項目の当期変動額（純額）									-
当期変動額合計	-	-	-	-	5,124	162,187	167,312	-	167,312
当期末残高	330,729	34,035	91,630	125,665	44,629	2,415,918	2,460,547	100,171	2,816,770

	純資産合計
当期首残高	2,649,458
当期変動額	
剰余金の配当	51,246
利益準備金の積立	-
当期純利益	218,558
自己株式の取得	-
株主資本以外の項目の当期変動額（純額）	-
当期変動額合計	167,312
当期末残高	2,816,770

【キャッシュ・フロー計算書】

(単位：千円)

	前事業年度 (自 2022年4月1日 至 2023年3月31日)	当事業年度 (自 2023年4月1日 至 2024年3月31日)
営業活動によるキャッシュ・フロー		
税引前当期純利益	367,167	330,465
減価償却費	233,020	217,359
貸倒引当金の増減額(は減少)	2,116	2,431
賞与引当金の増減額(は減少)	32,061	5,105
退職給付引当金の増減額(は減少)	7,605	13,057
受取利息及び受取配当金	503	458
支払利息	7,271	5,129
助成金等による収入	2,276	10,264
有形固定資産売却損益(は益)	-	18
有形固定資産除却損	275	1,366
減損損失	62,594	74,371
売上債権の増減額(は増加)	13,299	4,863
棚卸資産の増減額(は増加)	3,071	7,662
仕入債務の増減額(は減少)	7,479	1,022
未払金の増減額(は減少)	31,877	2,496
未払費用の増減額(は減少)	64,699	49,857
未払消費税等の増減額(は減少)	122,037	192,278
前受金の増減額(は減少)	6,516	24,360
その他	22,933	82,395
小計	868,234	411,929
利息及び配当金の受取額	503	458
利息の支払額	7,251	5,141
助成金等の受取額	2,276	10,264
法人税等の支払額	60,831	179,585
営業活動によるキャッシュ・フロー	802,932	237,925
投資活動によるキャッシュ・フロー		
有形固定資産の取得による支出	32,872	65,618
有形固定資産の売却による収入	-	18
無形固定資産の取得による支出	-	4,215
貸付金の回収による収入	2,257	2,303
敷金及び保証金の差入による支出	15,568	415
敷金及び保証金の回収による収入	3,366	12,130
投資活動によるキャッシュ・フロー	42,817	55,796
財務活動によるキャッシュ・フロー		
短期借入金の純増減額(は減少)	150,000	-
長期借入金の返済による支出	578,654	551,352
配当金の支払額	46,411	51,246
その他	12,075	5,587
財務活動によるキャッシュ・フロー	787,140	597,010
現金及び現金同等物の増減額(は減少)	27,025	414,882
現金及び現金同等物の期首残高	1,304,021	1,276,996
現金及び現金同等物の期末残高	1,276,996	862,113

【注記事項】

(重要な会計方針)

1. 有価証券の評価基準及び評価方法

その他有価証券

市場価格のない株式等

総平均法による原価法を採用しております。

2. 棚卸資産の評価基準及び評価方法

商品

移動平均法による原価法(貸借対照表価額は収益性の低下に基づく簿価切下げの方法により算定)を採用しております。

3. 固定資産の減価償却の方法

(1) 有形固定資産(リース資産を除く)

定額法

なお、主な耐用年数は以下のとおりであります。

建物 15～34年

構築物 10～30年

工具、器具及び備品 3～12年

(2) 無形固定資産

定額法

ソフトウェア

自社利用のソフトウェアについては、社内における利用可能期間(5年)に基づく定額法で償却しております。

(3) リース資産

リース期間を耐用年数とし、残存価額を零とする定額法を採用しております。

(4) 長期前払費用

定額法を採用しております。

4. 引当金の計上基準

(1) 貸倒引当金

債権の貸倒れによる損失に備えるため、一般債権については貸倒実績率により、貸倒懸念債権等特定の債権については個別に回収可能性を勘案し、回収不能見込額を計上しております。

(2) 賞与引当金

従業員の賞与金の支払に備えて、賞与支給見込額の当事業年度負担額を計上しております。

(3) 退職給付引当金

当社は、確定拠出年金制度及び前払退職金制度の選択制を採用しておりますが、一部従業員の退職金補填のため2005年12月31日まで設けていた厚生年金基金制度とそれ以降の確定拠出年金制度との差額を調整したものに關する支出に備えるため、当事業年度末における支給見込額を退職給付引当金に計上しております。なお、退職給付引当金及び退職給付費用の算定にあたっては、簡便法を採用しており、割引率を考慮しております。

5. 重要な収益及び費用の計上基準

当社は、「収益認識に関する会計基準」(企業会計基準第29号 2020年3月31日)及び「収益認識に関する会計基準の適用指針」(企業会計基準第30号 2020年3月31日)を適用しています。

(1) 直営事業収入

直営事業収入は、スイミングスクール事業所(直営校)における授業料等の直営校売上からなります。これらの収益は、主に会員への授業等サービス提供が終了した時点で履行義務が充足されると判断し、当該時点で収益を認識しております。代金は、履行義務が充足される前月内に受領しております。

(2) 受託事業収入

受託事業収入は、スイミングスクール事業所(受託校)との契約における委託料の受託売上からなります。これらの収益は、当該月の委託が終了した時点で履行義務が充足されると判断し、委託総額に委託料率を乗じた金額をもって収益を認識しております。代金は、履行義務が充足された翌月内に受領しております。

(3) 企画課外売上収入

企画課外売上収入は、主にスイミングスクール各事業所におけるイベント行事等の課外売上からなります。これらの収益は、主に会員へのイベント行事のサービス提供が終了した時点で履行義務が充足されると判断し、当該時点で収益を認識しております。代金は、概ね履行義務が充足される前月内に受領しております。

6 . キャッシュ・フロー計算書における資金の範囲

手許現金、随時引き出し可能な預金及び容易に換金可能であり、かつ、価値の変動について僅少なリスクしか負わない取得日から3か月以内に償還期限の到来する短期投資からなっております。

(重要な会計上の見積り)

1. 固定資産の減損損失

(1) 当事業年度の財務諸表に計上した金額

(単位：千円)

	前事業年度	当事業年度
有形及び無形固定資産の期末帳簿価額	4,548,688	4,325,424
減損損失	62,594	74,371

(2) 識別した項目に係る重要な会計上の見積りの内容に関する情報

見積りの算出方法

当社は、事業所の減損の兆候を把握するに当たり、資産のグルーピングを事業所単位で行っており、各事業所の営業損益が2期連続でマイナスとなる場合及び固定資産の時価が著しく下落した場合等において、減損の兆候があると判断しております。この場合の減損損失の測定については、当該資産グループについて、将来キャッシュ・フローを見積り、割引前将来キャッシュ・フローの合計額が固定資産の帳簿価額を下回る場合には、帳簿価額を回収可能価額（正味売却価額又は使用価値のいずれか高い金額）まで減額し、当該減少額を減損損失として計上することにしております。

主要な仮定

割引前将来キャッシュ・フローの見積りの合計額及び使用価値の算定については、各事業所の営業継続期間の予測を当該事業所の主要な資産の残存減価償却期間等としております。この使用価値の算定には、過去の各事業所の営業損益を基礎とした割引前将来キャッシュ・フローの見積り及び当該見積りに用いた過去の実績に基づく今後の会員の入会動向、加重平均資本コストによる割引率等複数の仮定に基づいており、見積りの不確実性を伴うものであります。

なお、新規出店事業所の減損の兆候を把握する際は、初期費用の影響等から初年度は通常営業損失になるため出店後一定の猶予期間を設定しております。

(3) 翌事業年度の財務諸表に与える影響

新型コロナウイルス感染症の影響等により翌事業年度以降の収益予測及び営業損益予測の仮定が大きく異なった場合には、翌事業年度の減損損失に影響を与える可能性があります。

(会計方針の変更)

該当事項はございません。

(貸借対照表関係)

1 担保資産及び担保付債務

担保に供している資産は、次のとおりであります。

	前事業年度 (2023年3月31日)	当事業年度 (2024年3月31日)
建物	782,811千円	727,922千円
土地	1,537,640	1,537,640
計	2,320,451	2,265,563

担保付債務は、次のとおりであります。

	前事業年度 (2023年3月31日)	当事業年度 (2024年3月31日)
1年内返済予定の長期借入金	551,352	316,355
長期借入金	1,285,952	1,183,317
計	1,837,304	1,499,672

2 事業年度末日満期手形

事業年度末日満期手形の会計処理については、当事業年度末日が金融機関の休日でしたが、満期日に決済が行われたものとして処理しております。当事業年度末日満期手形の金額は、次のとおりであります。

	前事業年度 (2023年3月31日)	当事業年度 (2024年3月31日)
支払手形	- 千円	17,189千円

(損益計算書関係)

1 顧客との契約から生じる収益

売上高については、顧客との契約から生じる収益及びそれ以外の収益を区分して記載しておりません。顧客との契約から生じる収益の金額は、財務諸表「注記事項（収益認識関係）1.顧客との契約から生じる収益を分解した情報」に記載しております。

2 期末棚卸高は収益性の低下に伴う簿価切下げ後の金額（洗替法）であり、次の棚卸資産評価損が売上原価に含まれております。

前事業年度 (自 2022年4月1日 至 2023年3月31日)	当事業年度 (自 2023年4月1日 至 2024年3月31日)
1,491千円	672千円

3 販売費に属する費用のおおよその割合は前事業年度7%、当事業年度9%、一般管理費に属する費用のおおよその割合は前事業年度93%、当事業年度91%であります。

販売費及び一般管理費のうち主要な費目及び金額は次のとおりであります。

	前事業年度 (自 2022年4月1日 至 2023年3月31日)	当事業年度 (自 2023年4月1日 至 2024年3月31日)
旅費及び交通費	46,018千円	74,083千円
支払手数料	105,624	105,391
地代家賃	85,498	83,523
賞与引当金繰入額	12,297	11,830
減価償却費	3,879	2,604
給料及び手当	293,031	283,754
役員報酬	112,050	120,725
法定福利費	50,264	54,034
退職給付費用	10,569	11,220

4 固定資産売却益の内容は次のとおりであります。

	前事業年度 (自 2022年4月1日 至 2023年3月31日)	当事業年度 (自 2023年4月1日 至 2024年3月31日)
車両運搬具	-	18千円

5 固定資産除却損の内容は次のとおりであります。

	前事業年度 (自 2022年4月1日 至 2023年3月31日)	当事業年度 (自 2023年4月1日 至 2024年3月31日)
建物	275千円	1,180千円
構築物	-	185
土地	-	-
計	275	1,366

6 減損損失

当社は以下の資産グループについて減損損失を計上しました。

前事業年度（自 2022年4月1日 至 2023年3月31日）

場所	用途	種類
ちくご事業所（福岡県筑後市）	直営店舗設備	建物、構築物他
東花園事業所（大阪府東大阪市）	直営店舗設備	建物、構築物他

当社は、キャッシュ・フローを生み出す最小単位として各事業所単位で、本社等は共用資産として、将来の使用が見込まれない遊休資産については個別にグルーピングをしております。

当事業年度において、資産グループ単位の収益等を踏まえて検証した結果、一部の営業事業所については、将来キャッシュ・フローによって当該資産の帳簿価額相当額を全額回収できる可能性は低いと判断し、帳簿価額相当額を回収可能価額まで減額し、当該減少額を減損損失62,594千円として特別損失に計上いたしました。その内訳は建物56,556千円、その他6,038千円であります。

なお、営業事業所の回収可能価額は、使用価値により測定しております。使用価値については、将来キャッシュ・フローに基づく使用価値がマイナスであるものは回収可能価額を零として評価し、それ以外については将来キャッシュ・フローを2.06%で割引いて算定しております。

当事業年度（自 2023年4月1日 至 2024年3月31日）

場所	用途	種類
となみ事業所（富山県砺波市）	直営店舗設備	建物、構築物他

当社は、キャッシュ・フローを生み出す最小単位として各事業所単位で、本社等は共用資産として、将来の使用が見込まれない遊休資産については個別にグルーピングをしております。

当事業年度において、資産グループ単位の収益等を踏まえて検証した結果、一部の営業事業所については、将来キャッシュ・フローによって当該資産の帳簿価額相当額を全額回収できる可能性は低いと判断し、帳簿価額相当額を回収可能価額まで減額し、当該減少額を減損損失74,371千円として特別損失に計上いたしました。その内訳は建物71,678千円、その他2,692千円であります。

なお、営業事業所の回収可能価額は、使用価値により測定しております。使用価値については、将来キャッシュ・フローに基づく使用価値がマイナスであるものは回収可能価額を零として評価し、それ以外については将来キャッシュ・フローを0.81%で割引いて算定しております。

(株主資本等変動計算書関係)

前事業年度(自 2022年4月1日 至 2023年3月31日)

1. 発行済株式の種類及び総数並びに自己株式の種類及び株式数に関する事項

	当事業年度期首 株式数 (千株)	当事業年度 増加株式数 (千株)	当事業年度 減少株式数 (千株)	当事業年度末 株式数 (千株)
発行済株式				
普通株式	4,026	-	-	4,026
合計	4,026	-	-	4,026
自己株式				
普通株式	158	-	-	158
合計	158	-	-	158

2. 配当に関する事項

(1) 配当金支払額

(決議)	株式の種類	配当金の総額 (千円)	1株当たり 配当額 (円)	基準日	効力発生日
2022年6月29日 定時株主総会	普通株式	23,205	6.00	2022年3月31日	2022年6月30日
2022年11月14日 取締役会	普通株式	23,205	6.00	2022年9月30日	2022年12月12日

(2) 基準日が当期に属する配当のうち、配当の効力発生日が翌期となるもの

(決議)	株式の種類	配当金の総額 (千円)	配当の原資	1株当たり 配当額 (円)	基準日	効力発生日
2023年6月29日 定時株主総会	普通株式	23,205	利益剰余金	6.00	2023年3月31日	2023年6月30日

当事業年度（自 2023年4月1日 至 2024年3月31日）

1. 発行済株式の種類及び総数並びに自己株式の種類及び株式数に関する事項

	当事業年度期首 株式数 (千株)	当事業年度 増加株式数 (千株)	当事業年度 減少株式数 (千株)	当事業年度末 株式数 (千株)
発行済株式				
普通株式	4,026	-	-	4,026
合計	4,026	-	-	4,026
自己株式				
普通株式	158	-	-	158
合計	158	-	-	158

2. 配当に関する事項

(1) 配当金支払額

(決議)	株式の種類	配当金の総額 (千円)	1株当たり 配当額 (円)	基準日	効力発生日
2023年6月29日 定時株主総会	普通株式	23,205	6.00	2023年3月31日	2023年6月30日
2023年11月14日 取締役会	普通株式	28,040	7.25	2023年9月30日	2023年12月11日

(2) 基準日が当期に属する配当のうち、配当の効力発生日が翌期となるもの

(決議)	株式の種類	配当金の総額 (千円)	配当の原資	1株当たり 配当額 (円)	基準日	効力発生日
2024年6月27日 定時株主総会	普通株式	28,040	利益剰余金	7.25	2024年3月31日	2024年6月28日

(キャッシュ・フロー計算書関係)

現金及び現金同等物の期末残高と貸借対照表に掲記されている科目の金額との関係

	前事業年度 (自 2022年4月1日 至 2023年3月31日)	当事業年度 (自 2023年4月1日 至 2024年3月31日)
現金及び預金勘定	1,276,996千円	862,113千円
預入期間が3ヶ月を超える定期預金	-	-
現金及び現金同等物	1,276,996	862,113

(リース取引関係)

1. ファイナンス・リース取引

所有権移転外ファイナンス・リース取引

リース資産の内容

スイミングスクール事業における運営設備であります。

リース資産の減価償却の方法

重要な会計方針「3. 固定資産の減価償却の方法」に記載のとおりであります。

2. オペレーティング・リース取引

該当事項はありません。

(金融商品関係)

1. 金融商品の状況に関する事項

(1) 金融商品に対する取組方針

当社は、資金調達については、主にスイミングスクール事業を行うための設備投資計画に照らして、必要な資金(主に銀行借入)を調達しております。また、資金運用については短期的な預金等に限定しております。

(2) 金融商品の内容及びそのリスク並びにリスク管理体制

・売掛金は営業債権であり、長期貸付金は取引先に対する債権であり、また敷金及び保証金は、主に事業所の賃貸借契約による差入預託保証金であります。

上記売掛金、長期貸付金、敷金及び保証金は、顧客等の信用リスクに晒されております。

当該リスクに関しては、事業本部における各事業部門が主要な取引先の状況を定期的にモニタリングし、取引相手ごとに期日及び残高を管理するとともに財務状況等の悪化等による貸倒懸念の早期把握及びその対応策を図っております。

・投資有価証券は、主に業務上の関係を有する企業の株式であり、信用リスクに晒されております。

当該リスクに関しては、四半期ごとに発行会社の財務状況を把握し、市況や取引先企業との関係を勘案して保有状況を継続的に見直しております。

・営業債務である支払手形、未払金及び未払費用は、そのほとんどが1年以内の支払期日であります。

また、長期借入金及び社債は主に設備投資に係る資金調達であります。

上記営業債務や社債及び借入金は、流動性リスクに晒されておりますが、当社では、管理本部が月次に資金繰計画を作成・更新し、手元流動性を適正値に維持することにより、流動性リスクを管理しております。

当該リスクに関しては、信用リスクを軽減するため、格付の高い金融機関とのみ取引を行っております。また、借入金に係る支払金利は、金利スワップ取引を利用し、変動リスクを抑制しております。

(3) 金融商品の時価等に関する事項についての補足説明

金融商品の時価の算定においては変動要因を織り込んでいるため、異なる前提条件等を採用することにより、当該価額が変動することがあります。

2. 金融商品の時価等に関する事項

貸借対照表計上額、時価及びこれらの差額については、次のとおりであります。

前事業年度（2023年3月31日）

	貸借対照表計上額（千円）	時価（千円）	差額（千円）
(1) 現金及び預金	1,276,996	1,276,996	-
(2) 売掛金	105,349		
貸倒引当金（ 1）	1,575		
差引	103,774	103,774	-
(3) 長期貸付金（ 2）	23,888		
貸倒引当金（ 1）	21,585		
差引	2,303	2,746	442
(4) 敷金及び保証金	683,772	679,960	3,811
資産計	2,066,845	2,063,477	3,368
(5) 支払手形	130,734	130,734	-
(6) 未払金	205,252	205,252	-
(7) 未払費用	353,081	353,081	-
(8) 長期借入金（ 3）	2,167,011	2,150,117	16,893
負債計	2,856,079	2,839,185	16,893

（ 1）売掛金、長期貸付金に対応する貸倒引当金を控除しております。

（ 2）長期貸付金には短期貸付金も含んでおります。

（ 3）長期借入金には1年内返済予定の長期借入金も含んでおります。

市場価格のない株式等は、記載を省略しております。当該金融商品の貸借対照表計上額は以下のとおりであります。

区分	当事業年度（千円）
非上場株式	2,100

当事業年度（2024年3月31日）

	貸借対照表計上額（千円）	時価（千円）	差額（千円）
(1) 現金及び預金	862,113	862,113	-
(2) 売掛金	101,288		
貸倒引当金（1）	1,493		
差引	99,794	99,794	-
(3) 長期貸付金（2）	21,585		
貸倒引当金（1）	19,235		
差引	2,349	2,746	396
(4) 敷金及び保証金	668,918	655,071	13,846
資産計	1,633,176	1,619,726	13,450
(5) 支払手形	135,274	135,274	-
(6) 未払金	223,497	223,497	-
(7) 未払費用	304,609	304,609	-
(8) 長期借入金（3）	1,615,659	1,605,343	10,315
負債計	2,279,040	2,268,724	10,315

（1）売掛金、長期貸付金に対応する貸倒引当金を控除しております。

（2）長期貸付金には短期貸付金も含んでおります。

（3）長期借入金には1年内返済予定の長期借入金も含んでおります。

市場価格のない株式等は、記載を省略しております。当該金融商品の貸借対照表計上額は以下のとおりであります。

区分	当事業年度（千円）
非上場株式	2,100

(注) 1. 金銭債権の決算日後の償還予定額
前事業年度(2023年3月31日)

	1年以内 (千円)	1年超 5年以内 (千円)	5年超 10年以内 (千円)	10年超 (千円)
現金及び預金	1,276,996	-	-	-
売掛金	105,349	-	-	-
長期貸付金	2,303	9,687	11,897	-
敷金及び保証金	13,050	14,510	48,000	246,311
合計	1,397,698	24,197	59,897	246,311

(注) 敷金及び保証金361,900千円については、返還期日を明確に把握できないため、償還予定額には含めておりません。

当事業年度(2024年3月31日)

	1年以内 (千円)	1年超 5年以内 (千円)	5年超 10年以内 (千円)	10年超 (千円)
現金及び預金	862,113	-	-	-
売掛金	101,288	-	-	-
長期貸付金	2,349	9,883	9,352	-
敷金及び保証金	26,960	42,000	28,115	221,700
合計	992,711	51,883	37,467	221,700

(注) 敷金及び保証金350,142千円については、返還期日を明確に把握できないため、償還予定額には含めておりません。

(注) 2. 長期借入金の決算日後の返済予定額
前事業年度(2023年3月31日)

	1年以内 (千円)	1年超 2年以内 (千円)	2年超 3年以内 (千円)	3年超 4年以内 (千円)	4年超 5年以内 (千円)	5年超 (千円)
長期借入金	551,352	432,342	414,484	404,059	315,638	49,136
合計	551,352	432,342	414,484	404,059	315,638	49,136

当事業年度(2024年3月31日)

	1年以内 (千円)	1年超 2年以内 (千円)	2年超 3年以内 (千円)	3年超 4年以内 (千円)	4年超 5年以内 (千円)	5年超 (千円)
長期借入金	432,342	414,484	404,059	317,952	46,822	-
合計	432,342	414,484	404,059	317,952	46,822	-

3. 金融商品の時価のレベルごとの内訳等に関する事項

金融商品の時価を、時価の算定に係るインプットの観察可能性及び重要性に応じて、以下の3つのレベルに分類しております。

レベル 1 の時価：観察可能な時価の算定に係るインプットのうち、活発な市場において形成される当該時価の算定の対象となる資産又は負債に関する相場価格により算定した時価

レベル 2 の時価：観察可能な時価の算定に係るインプットのうち、レベル1のインプット以外の時価の算定に係るインプットを用いて算定した時価

レベル 3 の時価：観察できない時価の算定に係るインプットを使用して算定した時価

時価の算定に重要な影響を与えるインプットを複数使用している場合には、それらのインプットがそれぞれ属するレベルのうち、時価の算定における優先順位が最も低いレベルに時価を分類しております。

(1) 時価で貸借対照表に計上している金融商品

前事業年度（2023年3月31日）

該当事項はありません。

当事業年度（2024年3月31日）

該当事項はありません。

(2) 時価で貸借対照表に計上している金融商品以外の金融商品

前事業年度（2023年3月31日）

区分	時価（千円）			
	レベル1	レベル2	レベル3	合計
現金及び預金	-	1,276,996	-	1,276,996
売掛金	-	105,349	-	105,349
長期貸付金（短期貸付金含む）	-	2,746	-	2,746
敷金及び保証金	-	679,960	-	679,960
資産計	-	2,065,052	-	2,065,052
支払手形	-	130,734	-	130,734
未払金	-	205,252	-	205,252
未払費用	-	353,081	-	353,081
長期借入金（短期借入金を含む）	-	2,150,117	-	2,150,117
負債計	-	2,839,185	-	2,839,185

当事業年度（2024年3月31日）

区分	時価（千円）			
	レベル1	レベル2	レベル3	合計
現金及び預金	-	862,113	-	862,113
売掛金	-	101,288	-	101,288
長期貸付金（短期貸付金含む）	-	2,746	-	2,746
敷金及び保証金	-	655,071	-	655,071
資産計	-	1,621,219	-	1,621,219
支払手形	-	135,274	-	135,274
未払金	-	223,497	-	223,497
未払費用	-	304,609	-	304,609
長期借入金（短期借入金を含む）	-	1,605,343	-	1,605,343
負債計	-	2,268,724	-	2,268,724

（注） 時価の算定に用いた評価技法及び時価の算定に係るインプットの説明

（1）現金及び預金、（2）売掛金

これらは短期間で決済されるため、時価は帳簿価額にほぼ等しいことから、当該帳簿価額によっております。

（3）長期貸付金

長期貸付金の時価については、元利金の合計額を同様の新規貸付を行った場合に想定される利率で割り引いて算定する方法により算定しており、レベル2 の時価に分類しております。

（4）敷金及び保証金

契約先毎に償還時期を合理的に見積り、平均残存期間に応じたリスクフリーレートで、償還予定額を割り引いた現在価値により算定しており、レベル2 の時価に分類しております。

（5）支払手形、（6）未払金、（7）未払費用

これらは短期間で決済されるため、時価は帳簿価額にほぼ等しいことから、当該帳簿価額によっております。

（8）長期借入金

長期借入金の時価については、元利金の合計額を同様の新規借入を行った場合に想定される利率で割り引いて算定する方法により算定しており、レベル2 の時価に分類しております。なお金利スワップの特例処理の対象とされているものは、当該金利スワップと一体として処理された元利金の合計額を、新規に同様の借入を行った場合に適用される合理的に見積られる利率で割り引いて算定する方法によっております。

(有価証券関係)

1. その他有価証券

前事業年度(2023年3月31日)

重要性が乏しいため、記載を省略しております。

当事業年度(2024年3月31日)

重要性が乏しいため、記載を省略しております。

2. 売却したその他有価証券

前事業年度(2023年3月31日)

該当事項はありません。

当事業年度(2024年3月31日)

該当事項はありません。

(デリバティブ取引関係)

1. ヘッジ会計が適用されていないデリバティブ取引

前事業年度(2023年3月31日)

該当事項はありません。

当事業年度(2024年3月31日)

該当事項はありません。

2. ヘッジ会計が適用されているデリバティブ取引
金利関連

前事業年度(2023年3月31日)

該当事項はありません。

当事業年度(2024年3月31日)

該当事項はありません。

(退職給付関係)

1. 採用している退職給付制度の概要

当社は、確定拠出年金制度及び前払退職金制度の選択制を採用しておりますが、一部従業員の退職金補填のため2005年12月31日まで設けていた厚生年金基金制度とそれ以降の確定拠出年金制度との差額を調整したものに關する支出に備えるため、当事業年度末における支給見込額を退職給付引当金に計上しております。なお、退職給付引当金及び退職給付費用の算定にあたっては、簡便法を採用しており、割引率を考慮しております。

2. 確定給付制度

(1) 簡便法を適用した制度の、退職給付引当金の期首残高と期末残高の調整表

	前事業年度 (自 2022年4月1日 至 2023年3月31日)	当事業年度 (自 2023年4月1日 至 2024年3月31日)
退職給付引当金の期首残高	79,176千円	71,570千円
退職給付費用	443千円	265千円
退職給付の支払額	7,162千円	12,792千円
退職給付引当金の期末残高	71,570千円	58,512千円

(2) 退職給付債務の期末残高と貸借対照表に計上された退職給付引当金の調整表

	前事業年度 (2023年3月31日)	当事業年度 (2024年3月31日)
退職給付債務	71,570千円	58,512千円
退職給付引当金	71,570千円	58,512千円

(3) 退職給付費用

	前事業年度 (自 2022年4月1日 至 2023年3月31日)	当事業年度 (自 2023年4月1日 至 2024年3月31日)
簡便法で計算した退職給付費用	443千円	265千円

(4) 数理計算上の計算基礎に関する事項

主要な数理計算上の基礎

	前事業年度 (2023年3月31日)	当事業年度 (2024年3月31日)
割引率	0.303%	0.473%

(注) 期首時点の計算において適用した割引率は0.303%でありましたが、期末時点において割引率の再検討を行った結果、割引率の変更により退職給付債務の額に影響を及ぼすと判断し、割引率を0.473%に変更しております。

3. 確定拠出制度

	前事業年度 (自 2022年4月1日 至 2023年3月31日)	当事業年度 (自 2023年4月1日 至 2024年3月31日)
当社の確定拠出制度への要拠出額(前払退職金含む)	83,675千円	83,095千円

(ストック・オプション等関係)

該当事項はありません。

(税効果会計関係)

1. 繰延税金資産及び繰延税金負債の発生の主な原因別の内訳

	前事業年度 (2023年3月31日)	当事業年度 (2024年3月31日)
繰延税金資産		
貸倒引当金	7,082千円	6,339千円
退職給付引当金	21,886	17,893
賞与引当金	29,905	28,344
未払法定福利費	4,406	4,889
商品評価損	2,516	2,310
ゴルフ会員権評価損	1,932	1,932
減価償却超過額(減損損失を含む)	120,146	133,652
減損損失(土地・電話加入権)	54,250	54,349
未払事業税	10,945	7,903
未払事業所税	4,784	4,809
資産除去債務	82,961	83,790
その他	18,871	3,243
繰延税金資産小計	359,690	349,458
将来減算一時差異等の合計に係る評価性引当額	139,144	140,072
評価性引当額小計	139,144	140,072
繰延税金資産合計	220,545	209,385
繰延税金負債		
資産除去債務	61,994	59,721
繰延税金負債合計	61,994	59,721
繰延税金資産の純額	158,551	149,664

2. 法定実効税率と税効果会計適用後の法人税等の負担率との間に重要な差異があるときの、当該差異の原因となった主要な項目別の内訳

	前事業年度 (2023年3月31日)	当事業年度 (2024年3月31日)
法定実効税率	30.6%	30.6%
(調整)		
交際費等永久に損金に算入されない項目	0.4	0.5
住民税均等割	3.7	4.1
評価性引当額の増減	0.2	0.3
その他	1.1	1.6
税効果会計適用後の法人税等の負担率	36.0	33.9

(持分法損益等)

前事業年度(自 2022年4月1日 至 2023年3月31日)

1. 関連会社に関する事項

当社は関連会社を有しておりません。

2. 開示対象特別目的会社に関する事項

当社は開示対象特別目的会社を有しておりません。

当事業年度(自 2023年4月1日 至 2024年3月31日)

1. 関連会社に関する事項

当社は関連会社を有しておりません。

2. 開示対象特別目的会社に関する事項

当社は開示対象特別目的会社を有しておりません。

(企業結合等関係)

該当事項はありません。

(資産除去債務関係)

資産除去債務のうち貸借対照表に計上しているもの

1. 当該資産除去債務の概要

スミングスク - ル設備における不動産賃貸借契約及び定期借地契約に伴う原状回復義務等であります。

2. 当該資産除去債務の金額の算定方法

使用見込み期間を当該契約の期間及び建物の耐用年数を勘案して3年から34年と見積り、その期間に応じた割引率(0.258%から2.250%)を使用して資産除去債務の金額を計算しております。

3. 当該資産除去債務の総額の増減

	前事業年度 (自 2022年4月1日 至 2023年3月31日)	当事業年度 (自 2023年4月1日 至 2024年3月31日)
期首残高	268,615千円	271,293千円
有形固定資産の取得に伴う増加額	-	-
時の経過による調整額	2,677	2,711
資産除去債務の履行による減少	-	-
期末残高	271,293	274,005

(賃貸等不動産関係)

当社では、大阪府その他の地域において、賃貸用のテナント(土地を含む)及び遊休資産を有しております。前事業年度における当該賃貸等不動産に関する賃貸損益は9,716千円であります。当事業年度における当該賃貸等不動産に関する賃貸損益は5,921千円であります。

また、当該賃貸等不動産の貸借対照表計上額、期中増減額及び時価は、次のとおりであります。

(単位:千円)

	前事業年度 (自 2022年4月1日 至 2023年3月31日)	当事業年度 (自 2023年4月1日 至 2024年3月31日)
貸借対照表計上額		
期首残高	145,238	144,287
期中増減額	951	951
期末残高	144,287	143,336
期末時価	125,962	125,907

(注) 1. 貸借対照表計上額は、取得原価から減価償却累計額及び減損損失累計額を控除した金額であります。

2. 期中増減額のうち、前事業年度の減少額は減価償却費951千円であります。当事業年度の減少額は減価償却費951千円であります。

3. 時価の算定方法

主要な物件については社外の不動産鑑定士による不動産鑑定評価書に基づく金額であり、一部重要性の乏しい不動産については、適切に市場価格を反映していると考えられる指標を用いて調整した金額によっております。

(収益認識関係)

1. 顧客との契約から生じる収益を分解した情報

前事業年度(自 2022年4月1日 至 2023年3月31日)

	直営事業 収入 (千円)	受託事業 収入 (千円)	企画課外 売上収入 (千円)	商品売上 (千円)	その他 (千円)	合計 (千円)
一時点で移転される財	113,632	-	-	590,167	2,879	706,679
一定期間にわたり移転される財	6,222,072	736,273	380,148	-	-	7,338,494
顧客との契約から生じる収益	6,335,704	736,273	380,148	590,167	2,879	8,045,173
その他の収益	-	-	-	-	27,948	27,948
外部顧客への売上高	6,335,704	736,273	380,148	590,167	30,828	8,073,122

当事業年度(自 2023年4月1日 至 2024年3月31日)

	直営事業 収入 (千円)	受託事業 収入 (千円)	企画課外 売上収入 (千円)	商品売上 (千円)	その他 (千円)	合計 (千円)
一時点で移転される財	107,563	-	-	559,520	891	667,975
一定期間にわたり移転される財	6,226,279	768,532	440,760	-	-	7,435,572
顧客との契約から生じる収益	6,333,843	768,532	440,760	559,520	891	8,103,548
その他の収益	-	-	-	-	28,065	28,065
外部顧客への売上高	6,333,843	768,532	440,760	559,520	28,956	8,131,614

2. 顧客との契約から生じる収益を理解するための基礎となる情報

直営事業収入

直営事業収入は、スイミングスクール事業所(直営校)における授業料等の直営校売上からなります。これらの収益は、主に会員への授業等サービス提供が終了した時点で履行義務が充足されると判断し、当該時点で収益を認識しております。代金は、履行義務が充足される前月内に受領しております。

受託事業収入

受託事業収入は、スイミングスクール事業所(受託校)との契約における委託料の受託売上からなります。これらの収益は、当該月の委託が終了した時点で履行義務が充足されると判断し、委託総額に委託料率を乗じた金額をもって収益を認識しております。代金は、履行義務が充足された翌月内に受領しております。

企画課外売上収入

企画課外売上収入は、主にスイミングスクール各事業所におけるイベント行事等の課外売上からなります。これらの収益は、主に会員へのイベント行事のサービス提供が終了した時点で履行義務が充足されると判断し、当該時点で収益を認識しております。代金は、概ね履行義務が充足される前月内に受領しております。

商品売上

商品売上は、主にスイミングスクール各事業所における水泳用品や食料品等の商品売上からなります。これらの収益は、商品を会員等に引渡しした時点で履行義務が充足されると判断し、当該時点で収益を認識しております。代金は、商品引渡し時点を中心に、概ね1カ月以内に受領しております。

その他

その他は、主に契約における水泳指導業務委託料、テナントからの不動産賃貸収入等からなります。これらの収益は、利用に応じて履行義務が充足されると判断し、サービスを提供した時点で収益を認識しております。代金は、取引先との契約に基づき、概ね1カ月以内に受領しております。

3. 顧客との契約に基づく履行義務の充足と当該契約から生じるキャッシュ・フローとの関係並びに当該事業年度末において存在する顧客との契約から翌事業年度以降に認識すると見込まれる収益の金額及び時期に関する情報

契約資産及び契約負債の残高等

前事業年度（自 2022年4月1日 至 2023年3月31日）

	前事業年度	
	期首残高 (千円)	期末残高 (千円)
契約負債		
前受金	524,296	530,812

契約負債は、主に、スイミングスクール規約における会員からの前受金であり、対価については、履行義務が充足される前月内に受領しております。契約負債は、収益の認識に伴い取り崩されます。

当事業年度（自 2023年4月1日 至 2024年3月31日）

	当事業年度	
	期首残高 (千円)	期末残高 (千円)
契約負債		
前受金	530,812	506,451

契約負債は、主に、スイミングスクール規約における会員からの前受金であり、対価については、履行義務が充足される前月内に受領しております。契約負債は、収益の認識に伴い取り崩されます。

4. 残存履行義務に配分した取引価格

当社では、当初の予想契約期間が1年を超える重要な取引がないため、実務上の便法を適用し、残存履行義務に関する情報の記載を省略しております。また、顧客との契約から生じる対価の中に、取引価格に含まれていない重要な金額はありません。

(セグメント情報等)

【セグメント情報】

前事業年度（自 2022年4月1日 至 2023年3月31日）及び当事業年度（自 2023年4月1日 至 2024年3月31日）

当社はスイミングスクール運営事業の単一セグメントであるため、記載を省略しております。

【関連情報】

前事業年度（自 2022年4月1日 至 2023年3月31日）

1. 製品及びサービスごとの情報

「スイミングスクール運営事業」の外部顧客への売上高が損益計算書の売上高90%を超えるため、記載を省略しております。

2. 地域ごとの情報

(1) 売上高

本邦以外の外部顧客への売上高がないため、該当事項はありません。

(2) 有形固定資産

本邦以外に所在している有形固定資産がないため、該当事項はありません。

3. 主要な顧客ごとの情報

外部顧客への売上高のうち、損益計算書の売上高の10%以上を占める相手先がないため、記載はありません。

当事業年度（自 2023年4月1日 至 2024年3月31日）

1. 製品及びサービスごとの情報

「スイミングスクール運営事業」の外部顧客への売上高が損益計算書の売上高90%を超えるため、記載を省略しております。

2. 地域ごとの情報

(1) 売上高

本邦以外の外部顧客への売上高がないため、該当事項はありません。

(2) 有形固定資産

本邦以外に所在している有形固定資産がないため、該当事項はありません。

3. 主要な顧客ごとの情報

外部顧客への売上高のうち、損益計算書の売上高の10%以上を占める相手先がないため、記載はありません。

【報告セグメントごとの固定資産の減損損失に関する情報】

前事業年度（自 2022年4月1日 至 2023年3月31日）

当社はスイミングスクール運営事業の単一セグメントであるため、記載を省略しております。

当事業年度（自 2023年4月1日 至 2024年3月31日）

当社はスイミングスクール運営事業の単一セグメントであるため、記載を省略しております。

【報告セグメントごとののれんの償却額及び未償却残高に関する情報】

前事業年度（自 2022年4月1日 至 2023年3月31日）

当社はスイミングスクール運営事業の単一セグメントであるため、記載を省略しております。

当事業年度（自 2023年4月1日 至 2024年3月31日）

当社はスイミングスクール運営事業の単一セグメントであるため、記載を省略しております。

【報告セグメントごとの負ののれん発生益に関する情報】

前事業年度（自 2022年4月1日 至 2023年3月31日）

該当事項はありません。

当事業年度（自 2023年4月1日 至 2024年3月31日）

該当事項はありません。

(関連当事者情報)

1. 関連当事者との取引

前事業年度(自 2022年4月1日 至 2023年3月31日)
重要性が乏しいため記載を省略しております。

当事業年度(自 2023年4月1日 至 2024年3月31日)
重要性が乏しいため記載を省略しております。

2. 親会社又は重要な関連会社に関する注記

該当事項はありません。

(1株当たり情報)

	前事業年度 (自 2022年4月1日 至 2023年3月31日)	当事業年度 (自 2023年4月1日 至 2024年3月31日)
1株当たり純資産額	685.03円	728.29円
1株当たり当期純利益	60.74円	56.51円

(注) 1. 潜在株式調整後1株当たり当期純利益については、潜在株式が存在しないため記載していません。

2. 1株当たり当期純利益の算定上の基礎は、以下のとおりであります。

	前事業年度 (自 2022年4月1日 至 2023年3月31日)	当事業年度 (自 2023年4月1日 至 2024年3月31日)
当期純利益(千円)	234,939	218,558
普通株主に帰属しない金額(千円)	-	-
普通株式に係る当期純利益(千円)	234,939	218,558
普通株式の期中平均株式数(千株)	3,867	3,867
希薄化効果を有しないため、潜在株式調整後1株当たり当期純利益の算定に含まれなかった潜在株式の概要		

(重要な後発事象)

(取得による企業結合)

当社は、2024年5月14日開催の取締役会決議に基づき、2024年5月31日付で株式会社ワカヤマアスレティックス(本社：和歌山県和歌山市 以下、ワカヤマアスレティックスと表記)の全株式を取得し、完全子会社化したしました。

1. 企業結合の概要

(1) 被取得企業の名称及びその事業の内容

被取得企業の名称 株式会社ワカヤマアスレティックス
事業の内容 スイミングクラブ、フィットネスクラブ、スーパー銭湯の企画運営

(2) 企業結合を行った主な理由

当社は「水を通じて健康づくりに貢献する」という経営理念に基づき、スイミングスクールの運営を中心とした経営を行っております。スクール会員の構成は子供会員が89.1%、大人会員が10.9%(2024年3月31日現在)となっております。

そこで、これらのことを見据え、子供会員に関しましてはスクールの全ての活動を教育事業の一環と捉え、装置産業化したフィットネスクラブとは異なる成長を目指しております。また、大人会員に関しましては水の物理的特性を生かした水中マシンの開発と水中マシンプログラムの制作を進め、水中運動をより楽しく、効果の高いものにより、健康促進を訴求し、シニア会員の拡大を図りたいと考えております。

スイミングスクール業界を俯瞰すると、業界全体の傾向として新型コロナウイルス感染症の拡大を契機に会員数が減少し、現在は回復途上にあるものの、営業活動の効率化を軸に事業収益性の確保に向けて各事業者が様々な取組を進めています。

当社とワカヤマアスレティックスはスイミングスクール事業において競合関係にありますが、地域に根差した青少年の健全育成やスポーツ振興の理念は共通しており、厳しい経営環境の中、両社の経営努力によって、地域に根付いたスイミングスクール事業の発展を目指し、両社で協議する中で、ワカヤマアスレティックスにてスイミングスクール及びフィットネスクラブ事業の全部譲渡が検討されました。

足元では物価上昇を契機とした家計の不透明性は依然として高い状況ではございますが、ワカヤマアスレティックスの全部事業を譲り受けることにより、当社の長年のスイミングスクール事業のノウハウを活かし、営業活動の効率化

を図ることにより、地域に根差した青少年の健全育成やスポーツ振興を伴うスイミングスクール及びフィットネスクラブ事業の加速的な成長が期待されるため、今回の株式取得（子会社化）に至りました。

また、当社はワカヤマアスレティックスが主として展開する和歌山県エリアには既存事業所は有しておらず、本譲受によって新たなエリア展開が可能となります。

今後、当社は今回の基本合意を契機に、成長戦略としてのM&A戦略を強化し、既存事業所以外の更なるエリア展開に注力してまいります。

(3)企業結合日

2024年5月31日（株式取得日）

(4)企業結合の法的形式

現金を対価とする株式取得

(5)結合後企業の名称

変更ありません。

(6)取得した議決権比率

100%

(7)取得企業を決定するに至った主な根拠

現金を対価とした株式取得により、当社が議決権の100%を獲得したためであります。

2. 被取得企業の取得原価及び対価の種類ごとの内訳

取得の対価	現金及び預金	549百万円
取得原価		549百万円

3. 主要な取引関連費用の内容及び金額

現時点では確定しておりません。

4. 発生するのれんの金額、発生原因、償却方法及び償却期間

現時点では確定しておりません。

5. 企業結合日に受け入れた資産及び引き受けた負債の額ならびにその主な内訳

現時点では確定しておりません。

【附属明細表】

【有形固定資産等明細表】

資産の種類	当期首残高 (千円)	当期増加額 (千円)	当期減少額 (千円)	当期末残高 (千円)	当期末減価償却累計額又は償却累計額 (千円)	当期償却額 (千円)	差引当期末残高 (千円)
有形固定資産							
建物	7,228,464	42,506	90,562 (71,678)	7,180,408	4,519,793	179,265	2,660,615
構築物	650,550	9,546	3,879 (2,626)	656,217	574,531	20,006	81,685
車両運搬具	283	-	280	2	2	0	-
工具、器具及び備品	189,546	5,004	3,418 (65)	191,132	176,927	9,801	14,204
土地	1,537,640	-	-	1,537,640	-	-	1,537,640
リ-ス資産	80,278	8,562	-	88,840	71,616	5,702	17,224
有形固定資産計	9,686,763	65,618	98,140 (74,371)	9,654,241	5,342,871	214,774	4,311,369
無形固定資産							
ソフトウェア	106,619	4,215	-	110,834	106,139	2,423	4,695
電話加入権	8,436	-	-	8,436	-	-	8,436
その他	2,415	-	-	2,415	1,492	161	922
無形固定資産計	117,471	4,215	-	121,686	107,631	2,584	14,055
長期前払費用	15,358	13,553	12,948	15,964	-	-	15,964

(注) 1. 当期増加額の主なものは次のとおりであります。

建物 尼宝校(兵庫県) 6,379千円

2. 「当期減少額」欄の()内は内書きで、減損損失の計上額であります。

【借入金等明細表】

区分	当期首残高 (千円)	当期末残高 (千円)	平均利率 (%)	返済期限
短期借入金	-	-	-	-
1年以内に返済予定の長期借入金	551,352	432,342	0.2	-
1年以内に返済予定のリース債務	7,796	18,354	-	-
長期借入金(1年以内に返済予定のものを除く。)	1,615,659	1,183,317	0.2	2025年～2029年
リース債務(1年以内に返済予定のものを除く。)	17,319	12,349	-	2025年～2031年
合計	2,192,127	1,646,363	-	-

- (注) 1. 平均利率については、期末借入金残高に対する加重平均利率を記載しております。
2. リース債務の平均利率については、リース料総額に含まれる利息相当額を控除する前の金額でリース債務を貸借対照表に計上しているため、記載しておりません。
3. 長期借入金及びリース債務(1年以内に返済予定のものを除く。)の貸借対照表日後5年間の返済予定額は以下のとおりであります。

	1年超2年以内 (千円)	2年超3年以内 (千円)	3年超4年以内 (千円)	4年超5年以内 (千円)
長期借入金	414,484	404,059	317,952	46,822
リース債務	4,242	2,344	1,953	1,849

【引当金明細表】

区分	当期首残高 (千円)	当期増加額 (千円)	当期減少額 (目的使用) (千円)	当期減少額 (その他) (千円)	当期末残高 (千円)
貸倒引当金	23,160	20,729	-	23,160	20,729
賞与引当金	97,794	92,688	97,794	-	92,688

- (注) 1. 計上の理由及び額の算定方法については、「重要な会計方針」に記載しております。
2. 貸倒引当金の「当期減少額(その他)」は戻入および回収によるものであります。

【資産除去債務明細表】

区分	当期首残高 (千円)	当期増加額 (千円)	当期減少額 (千円)	当期末残高 (千円)
不動産賃貸借契約に伴う 原状回復義務	271,293	2,711	-	274,005

(2)【主な資産及び負債の内容】

流動資産

イ．現金及び預金

区分	金額(千円)
現金	10,402
預金	
当座預金	799,032
普通預金	52,123
別段預金	555
小計	851,711
合計	862,113

ロ．受取手形

相手先別内訳

相手先	金額(千円)
イオンリテール(株)	2,357
ツカサドルフィン(株)	802
合計	3,159

期日別内訳

期日別	金額(千円)
2024年4月	1,348
2024年5月	1,008
2024年7月	802
合計	3,159

ハ．売掛金

相手先別内訳

相手先	金額(千円)
(株)茨木社会体育振興会	13,964
(株)西村	9,434
(株)チャレンジトゥエンティワン	4,870
(株)ガボ	4,514
(株)イストスポーツ	3,829
その他	64,677
合計	101,288

売掛金の発生及び回収並びに滞留状況

当期首残高 (千円)	当期発生高 (千円)	当期回収高 (千円)	当期末残高 (千円)	回収率(%)	滞留期間(日)
(A)	(B)	(C)	(D)	$\frac{(C)}{(A) + (B)} \times 100$	$\frac{(A) + (D)}{2}$ $\frac{(B)}{366}$
105,349	1,235,750	1,239,811	101,288	92.4	30.6

(注) 消費税等の会計処理は、税抜方式を採用しておりますが、上記金額には消費税等が含まれております。

二．商品

品目	金額(千円)
水泳・フィットネス用品等	116,896
その他用品	3,818
合計	120,714

固定資産

イ．敷金及び保証金

相手先	金額(千円)
石田彪	71,500
大和ハウスリアルティマネジメント(株)	53,748
大永産業(株)	32,000
サワライズ(株)	30,000
中和物産(株)	27,000
その他	454,670
合計	668,918

流動負債

イ．支払手形

相手先別内訳

相手先	金額(千円)
美津濃(株)	31,277
(株)デサントジャパン	11,311
西本ガス住設機器(株)	6,917
東北田邊(株)	7,039
(株)ヒラカワ	8,227
その他	70,503
合計	135,274

期日別内訳

期日別	金額(千円)
2024年4月	44,930
2024年5月	37,328
2024年6月	31,561
2024年7月	20,915
2024年8月	538
合計	135,274

ロ. 買掛金

相手先	金額(千円)
(株)佐藤印刷所	9,554
美津濃(株)	7,267
(株)ホームーイオン研究所	5,568
(株)ファーストワン	2,552
デサントジャパン(株)	1,883
その他	18,050
合計	44,874

ハ. 前受金

区分	金額(千円)
スイミング月会費	506,352
その他	99
合計	506,451

(3) 【その他】

当事業年度における四半期情報等

(累計期間)	第1四半期	第2四半期	第3四半期	当事業年度
売上高 (千円)	1,981,303	4,122,250	6,201,435	8,131,614
税引前四半期(当期)純利益又は純損失 (千円)	80,057	238,977	361,352	330,465
四半期(当期)純利益又は純損失 (千円)	52,262	157,513	236,787	218,558
1株当たり四半期(当期)純利益又は純損失 (円)	13.51	40.73	61.22	56.51

(会計期間)	第1四半期	第2四半期	第3四半期	第4四半期
1株当たり四半期純利益又は1株当たり四半期純損失 (円)	13.51	27.21	20.50	4.71

第6【提出会社の株式事務の概要】

事業年度	4月1日から3月31日まで
定時株主総会	決算期の翌日から3ヶ月以内
基準日	3月31日
株券の種類	-
剰余金の配当の基準日	9月30日 3月31日
1単元の株式数	100株
単元未満株式の買取り	
取扱場所	(特別口座) 東京都千代田区丸の内一丁目3番3号 みずほ信託銀行株式会社 本店証券代行部
株主名簿管理人	(特別口座) 東京都千代田区丸の内一丁目3番3号 みずほ信託銀行株式会社 みずほ信託銀行株式会社 全国各支店
取次所	-
買取手数料	株式の売買の委託に係る手数料相当額として別途定める金額
公告掲載方法	電子公告により行う。ただし、電子公告によることができない事故その他のやむを得ない事由が生じたときは、日本経済新聞に掲載する方法により行う。 公告掲載URL https://www.jss-group.co.jp/
株主に対する特典	1単元所有の株主に対し、株主優待券1枚、2単元以上所有の株主に対し株主優待券2枚、3単元以上は一律3枚の株主優待券を年2回贈呈

(注) 当会社の株主は、その有する単元未満株式について、次に掲げる権利以外の権利を行使する事ができない旨、定款に定めております。

会社法第189条第2項各号に掲げる権利

会社法第166条第1項の規定による請求をする権利

株主の有する株式数に応じて募集株式の割当て及び募集新株予約権の割当てを受ける権利

第7【提出会社の参考情報】

1【提出会社の親会社等の情報】

当社は、金融商品取引法第24条の7第1項に規定する親会社等はありません。

2【その他の参考情報】

当事業年度の開始日から有価証券報告書提出日までの間に、次の書類を提出しております。

- (1) 有価証券報告書及びその添付書類並びに確認書
事業年度(第48期)(自 2022年4月1日 至 2023年3月31日)
2023年6月29日近畿財務局長に提出。
- (2) 内部統制報告書及びその添付書類
2023年6月29日近畿財務局長に提出。
- (3) 臨時報告書
2023年7月3日近畿財務局長に提出。
企業内容等の開示に関する内閣府令第19条第2項第9号の2(議決権行使の結果)の規定に基づく臨時報告書であります。
2023年12月4日近畿財務局長に提出。
企業内容等の開示に関する内閣府令第19条第2項第9号の4(公認会計等の異動)の規定に基づく臨時報告書であります。
- (4) 四半期報告書及び確認書
(第49期第1四半期)(自 2023年4月1日 至 2023年6月30日)
2023年8月9日近畿財務局長に提出。
(第49期第2四半期)(自 2023年7月1日 至 2023年9月30日)
2023年11月14日近畿財務局長に提出。
(第49期第3四半期)(自 2023年10月1日 至 2023年12月31日)
2024年2月14日近畿財務局長に提出。

第二部【提出会社の保証会社等の情報】

該当事項はありません。

独立監査人の監査報告書及び内部統制監査報告書

2024年6月26日

株式会社ジェイエスエス
取締役会御中

PwC Japan有限責任監査法人

京都事務所

指定有限責任社員
業務執行社員 公認会計士 橋本民子

指定有限責任社員
業務執行社員 公認会計士 立石祐之

<財務諸表監査>

監査意見

当監査法人は、金融商品取引法第193条の2第1項の規定に基づく監査証明を行うため、「経理の状況」に掲げられている株式会社ジェイエスエスの2023年4月1日から2024年3月31日までの第49期事業年度の財務諸表、すなわち、貸借対照表、損益計算書、株主資本等変動計算書、キャッシュ・フロー計算書、重要な会計方針、その他の注記及び附属明細表について監査を行った。

当監査法人は、上記の財務諸表が、我が国において一般に公正妥当と認められる企業会計の基準に準拠して、株式会社ジェイエスエスの2024年3月31日現在の財政状態並びに同日をもって終了する事業年度の経営成績及びキャッシュ・フローの状況を、全ての重要な点において適正に表示しているものと認める。

監査意見の根拠

当監査法人は、我が国において一般に公正妥当と認められる監査の基準に準拠して監査を行った。監査の基準における当監査法人の責任は、「財務諸表監査における監査人の責任」に記載されている。当監査法人は、我が国における職業倫理に関する規定に従って、会社から独立しており、また、監査人としてのその他の倫理上の責任を果たしている。当監査法人は、意見表明の基礎となる十分かつ適切な監査証拠を入手したと判断している。

監査上の主要な検討事項

監査上の主要な検討事項とは、当事業年度の財務諸表の監査において、監査人が職業的専門家として特に重要であると判断した事項である。監査上の主要な検討事項は、財務諸表全体に対する監査の実施過程及び監査意見の形成において対応した事項であり、当監査法人は、当該事項に対して個別に意見を表明するものではない。

固定資産の減損の認識	
監査上の主要な検討事項の内容及び決定理由	監査上の対応
<p>会社は、注記事項（重要な会計上の見積り、損益計算書関係）に記載のとおり、当事業年度において、減損損失を計上している。</p> <p>会社は、減損の兆候が把握された各事業所の営業継続期間の予測を当該事業所の主要な資産の経済的残存減価償却期間とし、この期間の割引前将来キャッシュ・フローを見積もっている。当該割引前将来キャッシュ・フローが当該事業所の固定資産の帳簿価額を下回る場合には減損損失を認識する必要があるとの判断をする。</p> <p>割引前将来キャッシュ・フローの見積りの合計額算定については、過去の営業損益を基礎として、今後の会員の入会動向といった重要な仮定に基づいて算定しており、見積りの不確実性を伴うものである。</p> <p>割引前将来キャッシュ・フローの見積り及び当該見積りに使用された重要な仮定は、経営者による主観的な判断を伴い、見積りの不確実性が伴う領域である点を考慮し、当監査法人は固定資産の減損認識判定を監査上の主要な検討事項と選定した。</p>	<p>当監査法人は会社が実施した減損損失の認識について主として以下の監査手続を実施した。</p> <ul style="list-style-type: none"> ・固定資産の減損認識判定に関連する内部統制の整備・運用状況の有効性の評価 ・減損損失の認識の判定資料に記載された各事業所の割引前将来キャッシュ・フローの見積りの基礎となった予算と取締役会等で承認済の予算等との整合性の確認 ・過年度の予算に基づく各事業所の割引前将来キャッシュ・フローと実績との比較 ・会員数の減少が懸念される事業所の会員数については、過去の実績を基礎とした会員数の推移との整合性の確認 ・減損損失の認識の判定資料に記載された事業所について、損益見積りは実績との比較、損益見積りに影響を及ぼす事象及び施策に対する経営者の意思や計画を確認し、会員数は過去の実績に基づく今後の会員の入会動向と比較を実施のうえ、適宜各事業所責任者に質問を実施。

その他の記載内容

その他の記載内容は、有価証券報告書に含まれる情報のうち、財務諸表及びその監査報告書以外の情報である。経営者の責任は、その他の記載内容を作成し開示することにある。また、監査等委員会の責任は、その他の記載内容の報告プロセスの整備及び運用における取締役の職務の執行を監視することにある。

当監査法人の財務諸表に対する監査意見の対象にはその他の記載内容は含まれておらず、当監査法人はその他の記載内容に対して意見を表明するものではない。

財務諸表監査における当監査法人の責任は、その他の記載内容を通読し、通読の過程において、その他の記載内容と財務諸表又は当監査法人が監査の過程で得た知識との間に重要な相違があるかどうか検討すること、また、そのような重要な相違以外にその他の記載内容に重要な誤りの兆候があるかどうか注意を払うことにある。

当監査法人は、実施した作業に基づき、その他の記載内容に重要な誤りがあると判断した場合には、その事実を報告することが求められている。

その他の記載内容に関して、当監査法人が報告すべき事項はない。

財務諸表に対する経営者及び監査等委員会の責任

経営者の責任は、我が国において一般に公正妥当と認められる企業会計の基準に準拠して財務諸表を作成し適正に表示することにある。これには、不正又は誤謬による重要な虚偽表示のない財務諸表を作成し適正に表示するために経営者が必要と判断した内部統制を整備及び運用することが含まれる。

財務諸表を作成するに当たり、経営者は、継続企業的前提に基づき財務諸表を作成することが適切であるかどうかを評価し、我が国において一般に公正妥当と認められる企業会計の基準に基づいて継続企業に関する事項を開示する必要がある場合には当該事項を開示する責任がある。

監査等委員会の責任は、財務報告プロセスの整備及び運用における取締役の職務の執行を監視することにある。

財務諸表監査における監査人の責任

監査人の責任は、監査人が実施した監査に基づいて、全体としての財務諸表に不正又は誤謬による重要な虚偽表示がないかどうかについて合理的な保証を得て、監査報告書において独立の立場から財務諸表に対する意見を表明することにある。虚偽表示は、不正又は誤謬により発生する可能性があり、個別に又は集計すると、財務諸表の利用者の意思決定に影響を与えると合理的に見込まれる場合に、重要性があると判断される。

監査人は、我が国において一般に公正妥当と認められる監査の基準に従って、監査の過程を通じて、職業的専門家としての判断を行い、職業的懐疑心を保持して以下を実施する。

- ・不正又は誤謬による重要な虚偽表示リスクを識別し、評価する。また、重要な虚偽表示リスクに対応した監査手続を立案し、実施する。監査手続の選択及び適用は監査人の判断による。さらに、意見表明の基礎となる十分かつ適切な監査証拠を入手する。
- ・財務諸表監査の目的は、内部統制の有効性について意見表明するためのものではないが、監査人は、リスク評価の実施に際して、状況に応じた適切な監査手続を立案するために、監査に関連する内部統制を検討する。
- ・経営者が採用した会計方針及びその適用方法の適切性、並びに経営者によって行われた会計上の見積りの合理性及び関連する注記事項の妥当性を評価する。

- ・ 経営者が継続企業を前提として財務諸表を作成することが適切であるかどうか、また、入手した監査証拠に基づき、継続企業の前提に重要な疑義を生じさせるような事象又は状況に関して重要な不確実性が認められるかどうか結論付ける。継続企業の前提に関する重要な不確実性が認められる場合は、監査報告書において財務諸表の注記事項に注意を喚起すること、又は重要な不確実性に関する財務諸表の注記事項が適切でない場合は、財務諸表に対して除外事項付意見を表明することが求められている。監査人の結論は、監査報告書日までに入手した監査証拠に基づいているが、将来の事象や状況により、企業は継続企業として存続できなくなる可能性がある。

- ・ 財務諸表の表示及び注記事項が、我が国において一般に公正妥当と認められる企業会計の基準に準拠しているかどうかとともに、関連する注記事項を含めた財務諸表の表示、構成及び内容、並びに財務諸表が基礎となる取引や会計事象を適正に表示しているかどうかを評価する。

監査人は、監査等委員会に対して、計画した監査の範囲とその実施時期、監査の実施過程で識別した内部統制の重要な不備を含む監査上の重要な発見事項、及び監査の基準で求められているその他の事項について報告を行う。

監査人は、監査等委員会に対して、独立性についての我が国における職業倫理に関する規定を遵守したこと、並びに監査人の独立性に影響を与えると合理的に考えられる事項、及び阻害要因を除去するための対応策を講じている場合又は阻害要因を許容可能な水準にまで軽減するためのセーフガードを適用している場合はその内容について報告を行う。

監査人は、監査等委員会と協議した事項のうち、当事業年度の財務諸表の監査で特に重要であると判断した事項を監査上の主要な検討事項と決定し、監査報告書において記載する。ただし、法令等により当該事項の公表が禁止されている場合や、極めて限定的ではあるが、監査報告書において報告することにより生じる不利益が公共の利益を上回ると合理的に見込まれるため、監査人が報告すべきでないと判断した場合は、当該事項を記載しない。

< 内部統制監査 >

監査意見

当監査法人は、金融商品取引法第193条の2第2項の規定に基づく監査証明を行うため、株式会社ジェイエスエスの2024年3月31日現在の内部統制報告書について監査を行った。

当監査法人は、株式会社ジェイエスエスが2024年3月31日現在の財務報告に係る内部統制は有効であると表示した上記の内部統制報告書が、我が国において一般に公正妥当と認められる財務報告に係る内部統制の評価の基準に準拠して、財務報告に係る内部統制の評価結果について、全ての重要な点において適正に表示しているものと認める。

監査意見の根拠

当監査法人は、我が国において一般に公正妥当と認められる財務報告に係る内部統制の監査の基準に準拠して内部統制監査を行った。財務報告に係る内部統制の監査の基準における当監査法人の責任は、「内部統制監査における監査人の責任」に記載されている。当監査法人は、我が国における職業倫理に関する規定に従って、会社から独立しており、また、監査人としてのその他の倫理上の責任を果たしている。当監査法人は、意見表明の基礎となる十分かつ適切な監査証拠を入手したと判断している。

内部統制報告書に対する経営者及び監査等委員会の責任

経営者の責任は、財務報告に係る内部統制を整備及び運用し、我が国において一般に公正妥当と認められる財務報告に係る内部統制の評価の基準に準拠して内部統制報告書を作成し適正に表示することにある。

監査等委員会の責任は、財務報告に係る内部統制の整備及び運用状況を監視、検証することにある。

なお、財務報告に係る内部統制により財務報告の虚偽の記載を完全には防止又は発見することができない可能性がある。

内部統制監査における監査人の責任

監査人の責任は、監査人が実施した内部統制監査に基づいて、内部統制報告書に重要な虚偽表示がないかどうかについて合理的な保証を得て、内部統制監査報告書において独立の立場から内部統制報告書に対する意見を表明することにある。

監査人は、我が国において一般に公正妥当と認められる財務報告に係る内部統制の監査の基準に従って、監査の過程を通じて、職業的専門家としての判断を行い、職業的懐疑心を保持して以下を実施する。

- ・ 内部統制報告書における財務報告に係る内部統制の評価結果について監査証拠を入手するための監査手続を実施する。内部統制監査の監査手続は、監査人の判断により、財務報告の信頼性に及ぼす影響の重要性に基づいて選択及び適用される。

- ・ 財務報告に係る内部統制の評価範囲、評価手続及び評価結果について経営者が行った記載を含め、全体としての内部統制報告書の表示を検討する。

- ・ 内部統制報告書における財務報告に係る内部統制の評価結果に関する十分かつ適切な監査証拠を入手する。監査人は、内部統制報告書の監査に関する指示、監督及び実施に関して責任がある。監査人は、単独で監査意見に対して責任を負う。

監査人は、監査等委員会に対して、計画した内部統制監査の範囲とその実施時期、内部統制監査の実施結果、識別した内部統制の開示すべき重要な不備、その是正結果、及び内部統制の監査の基準で求められているその他の事項について報告を行う。

監査人は、監査等委員会に対して、独立性についての我が国における職業倫理に関する規定を遵守したこと、並びに監査人の独立性に影響を与えると合理的に考えられる事項、及び阻害要因を除去するための対応策を講じている場合又は阻害要因を許容可能な水準にまで軽減するためのセーフガードを適用している場合はその内容について報告を行う。

< 報酬関連情報 >

当監査法人及び当監査法人と同一のネットワークに属する者に対する、会社の監査証明業務に基づく報酬及び非監査業務に基づく報酬の額は、「提出会社の状況」に含まれるコーポレート・ガバナンスの状況等 (3)【監査の状況】に記載されている。

利害関係

会社と当監査法人又は業務執行社員との間には、公認会計士法の規定により記載すべき利害関係はない。

以 上

-
- (注) 1 . 上記の監査報告書の原本は当社（有価証券報告書提出会社）が別途保管しております。
2 . X B R L データは監査の対象には含まれていません。