

【表紙】

【提出書類】	有価証券報告書
【根拠条文】	金融商品取引法第24条第1項
【提出先】	関東財務局長
【提出日】	2024年6月26日
【事業年度】	第173期（自 2023年4月1日 至 2024年3月31日）
【会社名】	北陸瓦斯株式会社
【英訳名】	HOKURIKU GAS CO.,LTD.
【代表者の役職氏名】	代表取締役社長 敦井 一友
【本店の所在の場所】	新潟市中央区東大通一丁目2番23号 北陸ビル内
【電話番号】	025(245)2211(代表)
【事務連絡者氏名】	経理グループマネージャー 渋谷 周吾
【最寄りの連絡場所】	新潟市中央区東大通一丁目2番23号 北陸ビル内
【電話番号】	025(245)2211(代表)
【事務連絡者氏名】	経理グループマネージャー 渋谷 周吾
【縦覧に供する場所】	株式会社東京証券取引所 (東京都中央区日本橋兜町2番1号)

第一部【企業情報】

第1【企業の概況】

1【主要な経営指標等の推移】

(1) 連結経営指標等

回次	第 169 期	第 170 期	第 171 期	第 172 期	第 173 期
決算年月	2020年 3 月	2021年 3 月	2022年 3 月	2023年 3 月	2024年 3 月
売上高 (千円)	51,554,254	48,333,606	52,356,696	69,634,501	61,405,628
経常利益又は 経常損失 () (千円)	1,808,511	2,509,301	1,335,595	687,993	599,036
親会社株主に帰属する 当期純利益又は 親会社株主に帰属する 当期純損失 () (千円)	1,163,241	1,608,432	953,813	420,151	1,759,683
包括利益 (千円)	833,864	2,422,819	841,182	983,189	769,443
純資産額 (千円)	48,252,303	50,272,521	50,726,855	51,140,629	49,709,849
総資産額 (千円)	60,206,287	61,895,441	63,634,072	63,648,625	63,033,702
1株当たり純資産額 (円)	9,420.83	9,826.17	9,909.74	10,122.70	9,999.72
1株当たり当期純利益 又は当期純損失 () (円)	242.65	335.51	198.96	88.14	377.75
潜在株式調整後1株当 たり当期純利益金額 (円)	-	-	-	-	-
自己資本比率 (%)	75.0	76.1	74.7	75.3	73.7
自己資本利益率 (%)	2.6	3.5	2.0	0.9	3.7
株価収益率 (倍)	12.9	9.4	14.6	33.2	-
営業活動によるキャッ シュ・フロー (千円)	8,653,678	7,830,222	7,959,608	5,537,431	4,745,677
投資活動によるキャッ シュ・フロー (千円)	6,080,408	8,672,887	4,972,414	4,089,590	5,060,063
財務活動によるキャッ シュ・フロー (千円)	1,671,873	127,370	1,093,131	1,053,444	299,842
現金及び現金同等物の 期末残高 (千円)	3,920,185	2,950,150	4,844,212	5,238,608	5,224,065
従業員数 (外、平均臨時雇用者 (人 数))	609 (94)	631 (78)	629 (70)	629 (69)	640 (67)

(注) 1. 潜在株式調整後1株当たり当期純利益金額については、潜在株式が存在しないため記載しておりません。

2. 第169期の数値は、誤謬の訂正による遡及処理後の数値であります。また、過年度の決算訂正を行い、2021年6月24日に訂正報告書を提出しております。

3. 「収益認識に関する会計基準」(企業会計基準第29号 2020年3月31日)等を第171期の期首から適用しており、第171期以降に係る主要な経営指標等については、当該会計基準等を適用した後の指標等となっております。

4. 当社は第172期より「株式給付信託(従業員持株会処分型)」を導入しており、1株当たり純資産額の算定上、株式給付信託に係る信託口が所有する当社株式を期末発行済株式総数から控除する自己株式に含めております。また、1株当たり当期純利益金額の算定上、期中平均株式数の計算において控除する自己株式に含めております。

5. 第173期の株価収益率については、親会社株主に帰属する当期純損失のため、記載しておりません。

(2) 提出会社の経営指標等

回次	第 169 期	第 170 期	第 171 期	第 172 期	第 173 期
決算年月	2020年 3 月	2021年 3 月	2022年 3 月	2023年 3 月	2024年 3 月
売上高 (千円)	43,380,261	40,474,618	44,744,590	60,006,274	52,633,742
経常利益又は 経常損失 () (千円)	1,391,251	1,939,893	928,377	234,959	961,820
当期純利益又は 当期純損失 () (千円)	953,437	1,329,970	763,738	122,636	1,954,274
資本金 (千円)	2,400,000	2,400,000	2,400,000	2,400,000	2,400,000
発行済株式総数 (千株)	4,800	4,800	4,800	4,800	4,800
純資産額 (千円)	38,129,241	39,394,202	39,625,452	39,401,982	37,453,050
総資産額 (千円)	47,799,398	49,211,320	50,851,327	50,213,802	49,066,183
1株当たり純資産額 (円)	7,953.67	8,217.54	8,265.80	8,326.57	8,064.22
1株当たり配当額 (円)	80.00	80.00	80.00	80.00	80.00
(内 1株当たり中間配 当額) (円)	(-)	(-)	(-)	(-)	(-)
1株当たり当期純利益 又は当期純損失 () (円)	198.88	277.43	159.31	25.73	419.53
潜在株式調整後 1株当 たり当期純利益金額 (円)	-	-	-	-	-
自己資本比率 (%)	79.8	80.1	77.9	78.5	76.3
自己資本利益率 (%)	2.5	3.4	1.9	0.3	5.1
株価収益率 (倍)	15.7	11.4	18.2	113.9	-
配当性向 (%)	40.2	28.8	50.2	310.9	-
従業員数 (外、平均臨時雇用者 (人 数))	425 (39)	452 (26)	448 (18)	447 (15)	441 (15)
株主総利回り (%)	105.4	109.2	103.3	106.9	126.2
(比較指標：配当込み TOPIX) (%)	(90.5)	(128.6)	(131.2)	(138.8)	(196.2)
最高株価 (円)	3,220	3,270	3,230	3,080	3,930
最低株価 (円)	2,781	2,980	2,821	2,651	2,852

- (注) 1. 潜在株式調整後 1株当たり当期純利益金額については、潜在株式が存在しないため記載しておりません。
2. 最高・最低株価は、2022年 4 月 4 日より東京証券取引所スタンダード市場におけるものであり、それ以前は東京証券取引所市場第二部におけるものであります。
3. 第169期の数値は、誤謬の訂正による遡及処理後の数値であります。また、過年度の決算訂正を行い、2021年 6 月 24日に訂正報告書を提出しております。
4. 「収益認識に関する会計基準」(企業会計基準第29号 2020年 3 月 31日)等を第171期の期首から適用しており、第171期以降に係る主要な経営指標等については、当該会計基準等を適用した後の指標等となっております。
5. 当社は第172期より「株式給付信託(従業員持株会処分型)」を導入しており、1株当たり純資産額の算定上、株式給付信託に係る信託口が所有する当社株式を期末発行済株式総数から控除する自己株式に含めております。また、1株当たり当期純利益金額の算定上、期中平均株式数の計算において控除する自己株式に含めております。
6. 第173期の株価収益率及び配当性向については、当期純損失であるため、記載しておりません。

2【沿革】

年月	沿革
1913年6月	資本金50万円の「合同瓦斯株式会社」として新潟市に設立。
1917年10月	商号を「新潟瓦斯株式会社」と改称。
1943年12月	新潟瓦斯株式会社・長岡瓦斯株式会社（1918年12月設立）・三条瓦斯株式会社（1928年6月設立）三社合併成立。資本金205万円となる。
1944年4月	商号を「北陸瓦斯株式会社」と改称。
1947年6月	新潟工場天然ガス1号井自噴以後、新潟地区の天然ガス自家採取を開始。天然ガスベースに移行。
1949年7月	新潟証券取引所に上場。
1949年9月	「蒲原瓦斯株式会社」巻町（現新潟市西蒲区）に設立。
1955年10月	天然ガス採取部門を独立。「北陸天然瓦斯興業株式会社」を新潟市に設立。
1959年9月	通産大臣のガス採取規制勧告により、ガス井15坑休止。
1961年1月	蒲原瓦斯株式会社に資本参加。 工事部門を独立。「北陸瓦斯水道工業株式会社」を新潟市に設立。
1962年10月	亀田町（現新潟市江南区）へ供給開始。
1963年7月	「北陸瓦斯水道工業株式会社」より商号を「北栄建設株式会社」と改称。
1964年6月	新潟地震により、新潟地区甚大な被害をこうむる。
1969年7月	都市ガスお客さま数10万件突破。
1972年5月	熱量変更事業に着手。（1m ³ 当たり17.58141メガジュール（4,200キロカロリー）から39.767475メガジュール（9,500キロカロリー）に転換）1975年8月完了。
1972年8月	豊栄市（現新潟市北区）へ供給開始。
1979年12月	県産天然ガス需給逼迫のため、SNGプラント（大形工場）を新設。
1980年2月	ガス設備の保全、設計施工等を目的として、「北陸ガス保安サービス株式会社」を新潟市に設立。
1980年2月	住宅設備機器の販売施工等を目的として、「北陸ガスリビングサービス株式会社」を新潟市に設立。
1980年12月	都市ガスお客さま数20万件突破。
1982年6月	田上町へ供給開始。
1982年8月	第二次熱量変更事業に着手。（1m ³ 当たり39.767475メガジュール（9,500キロカロリー）から41.8605メガジュール（10,000キロカロリー）に転換）1983年9月完了。
1983年12月	日本海エル・エヌ・ジー株式会社よりインドネシア産LNGを導入。
1988年5月	「北陸ガス保安サービス株式会社」より商号を「北陸ガスエンジニアリング株式会社」と改称。
1997年11月	都市ガスお客さま数30万件突破。
2000年3月	新潟証券取引所閉場に伴い、東京証券取引所市場第二部に上場。
2003年4月	新潟市より新潟市黒埼地区のガス事業を譲受け、同地区へ供給開始。
2005年1月	東港工場稼働。
2005年3月	東港工場の稼働に伴い、大形工場のSNGプラントを廃止。
2008年1月	12Aガスから13Aガスへの熱量変更事業に着手。2011年1月完了。
2009年10月	長岡市より長岡市越路地区、三島・与板地区、栃尾地区のガス事業を譲受け、同地区へ供給開始。
2014年4月	長岡市より長岡市川口地区のガス事業を譲受け、同地区へ供給開始。
2018年4月	柏崎市よりガス事業を譲受け、供給開始。 都市ガスお客さま数40万件突破。
2020年4月	見附市よりガス事業を譲受け、供給開始。
2022年4月	東京証券取引所の市場区分の見直しにより、東京証券取引所市場第二部からスタンダード市場に移行。

3【事業の内容】

当社グループ（当社、当社の子会社及び関連会社）は、北陸瓦斯㈱（当社）、子会社9社、関連会社5社で構成され、ガスの製造、供給及び販売、ガス事業に付随する受注工事及び器具販売、その他の事業を行っております。このうち、5社を連結子会社としております。

事業の内容と当社グループ各社の当該事業に係る位置づけは次のとおりであります。

なお、次部門は、「第5 経理の状況 1 連結財務諸表等 (1) 連結財務諸表 注記事項」に掲げるセグメントの区分と同一であります。

（都市ガス）

北陸瓦斯㈱は、都市ガスの製造、供給、販売及びガス引用に関する受注工事、ガス器具の販売を行っております。

蒲原瓦斯㈱（連結子会社）は、都市ガスの供給、販売及びガス引用に関する受注工事、ガス器具の販売を行っております。

妙高グリーンエネルギー㈱（持分法適用関連会社）は、妙高市よりガス事業を譲り受けるとともに上下水道事業の包括委託を受託し、2022年4月より事業を行っております。

なお、北陸瓦斯㈱は原料の一部を北陸天然瓦斯興業㈱（連結子会社）から仕入れております。

また、北陸瓦斯㈱は北陸ガスリビングサービス㈱（連結子会社）に対し、㈱ガスサービス（非連結子会社）は蒲原瓦斯㈱に対し、ガス器具の一部を卸販売しております。

（LPG）

北陸天然瓦斯興業㈱及び蒲原瓦斯㈱は、LPG及びLPG機器の販売、LPG配管工事並びに旧簡易ガス事業を行っております。

また、北陸天然瓦斯興業㈱は蒲原瓦斯㈱に対し、LPGの卸販売を行っております。

（ガス設備の保全・設計施工）

北陸ガスエンジニアリング㈱（連結子会社）はガス設備の保全、設計施工業務等を行っており、北陸瓦斯㈱は保安点検等の業務を委託しております。

（住宅設備機器の販売施工）

北陸ガスリビングサービス㈱は住宅設備機器の販売施工、検針業務等を行っており、北陸瓦斯㈱は検針等の業務を委託しております。

（土木・管工事）

北栄建設㈱（連結子会社）はガス工事、土木工事等を行っており、北陸瓦斯㈱はガス工事の一部を発注しております。

（太陽光発電）

北陸瓦斯㈱はメガソーラーによる発電事業を行っております。

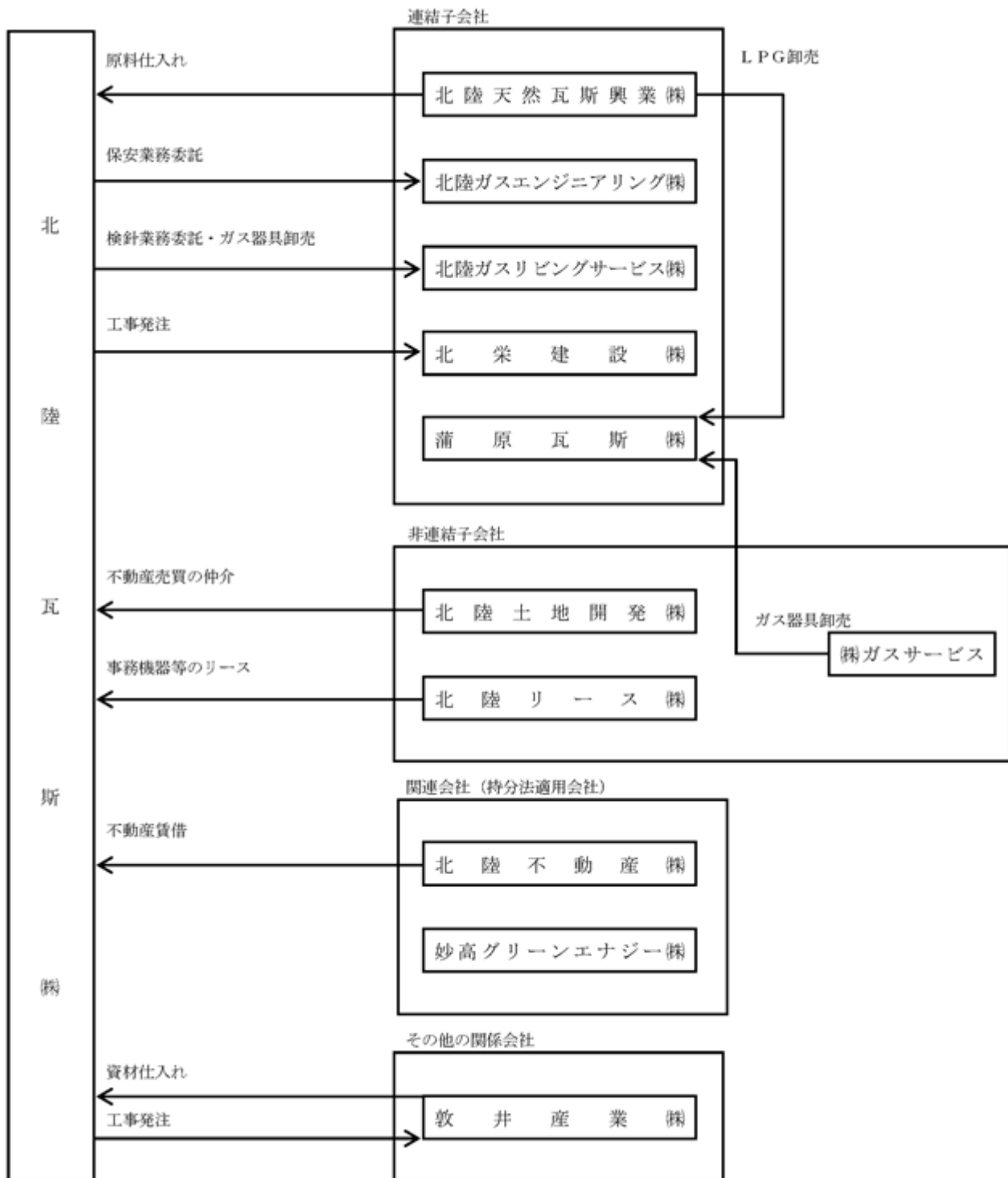
上記のほか、北陸不動産㈱（持分法適用関連会社）はビルの賃貸、管理を行っており、北陸瓦斯㈱は、事務所の一部を賃借しております。

また、北陸リース㈱（非連結子会社）は北陸瓦斯㈱、連結子会社各社並びに関連会社各社に、事務機器、車両等のリースを行っております。

北陸瓦斯㈱は、北陸土地開発㈱（非連結子会社）から不動産売買の仲介を受けております。

なお、北陸瓦斯㈱は、その他の関係会社である敦井産業㈱より、工事資材の一部を仕入れているほか、ガス工事の一部を同社に発注しております。

事業の系統図は次のとおりであります。



4【関係会社の状況】

名称	住所	資本金 (千円)	主要な事業の内容	議決権の所有 又は 被所有割合 (%)	関係内容
(連結子会社) 北陸天然瓦斯興業(株)	新潟市 東区	70,000	L P G	100.00	当社へ原料ガスを販売している。 役員の兼任等 兼任4名、転籍1名
北陸ガスエンジニアリン グ(株)	新潟市 中央区	50,000	ガス設備の保全・設計施 工	100.00	当社から検漏メーター取替及び内管検査等の業務 を受託している。 当社から土地及び建物を賃借している。 役員の兼任等 兼任3名、出向2名、転籍2名
北陸ガスリビングサービ ス(株)	新潟市 中央区	50,000	住宅設備機器の販売施工	100.00	当社から検針等の業務を受託している。 当社から土地及び建物を賃借している。 役員の兼任等 兼任3名、出向1名、転籍1名
蒲原瓦斯(株) (注)2、3	新潟市 西蒲区	180,000	都市ガス L P G	41.82 (0.98) 〔21.93〕	役員の兼任等 兼任2名、転籍2名
北栄建設(株) (注)2	新潟市 中央区	100,000	土木・管工事	62.18 (5.52) 〔37.81〕	当社から本支管工事等を受注している。 役員の兼任等 兼任2名、転籍1名
(持分法適用関連会社) 2社	-	-	-	-	-
(その他の関係会社) 敦井産業(株) (注)2	新潟市 中央区	100,000	燃料、建材、金属、管材 並びに機械に関係する商 品の卸販売	(被所有) 16.93 (5.59) 〔8.52〕	当社へ工事資材を販売している。また当社から本 支管工事等を受注している。 役員の兼任等 兼任4名、転籍1名

(注)1. 連結子会社の「主要な事業の内容」欄には、セグメントの名称を記載しております。

2. 議決権の所有又は被所有割合の()内は、間接所有又は被間接所有割合で内数、〔)内は、緊密な者も
しくは同意している者の所有または被所有割合で外数となっております。

3. 持分は100分の50以下であるが、実質的に支配しているため子会社としたものであります。

5【従業員の状況】

(1) 連結会社の状況

2024年3月31日現在

セグメントの名称	従業員数(人)
都市ガス	479 (21)
L P G	13 (7)
ガス設備の保全・設計施工	30 (12)
住宅設備機器の販売施工	44 (21)
土木・管工事	74 (6)
太陽光発電	- (-)
合計	640 (67)

(注) 従業員数は就業人員であり、臨時雇用者数は年間の平均人員を()外数で記載しております。

(2) 提出会社の状況

2024年3月31日現在

従業員数(人)	平均年令(歳)	平均勤続年数(年)	平均年間給与(円)
441 (15)	40.3	17.7	5,644,689

セグメントの名称	従業員数(人)
都市ガス	441 (15)
合計	441 (15)

(注) 1. 従業員数は就業人員であり、臨時雇用者数は年間の平均人員を()外数で記載しております。

2. 平均年間給与は、賞与を含んでおります。

(3) 労働組合の状況

提出会社の従業員は関係会社等への出向社員を含めて北陸ガス労働組合を組織し、2024年3月31日現在における組合員数は363人(出向社員17人を含む)で全国ガス労働組合連合会に属しております。

労働組合との間に特記すべき事項はありません。

(4) 管理職に占める女性労働者の割合、男性労働者の育児休業取得率及び労働者の男女の賃金の差異

提出会社における管理職に占める女性労働者の割合、並びに連結子会社における管理職に占める女性労働者の割合、男性労働者の育児休業取得率及び労働者の男女の賃金の差異は、「女性の職業生活における活躍の推進に関する法律」(平成27年法律第64号)及び「育児休業、介護休業等育児又は家族介護を行う労働者の福祉に関する法律」(平成3年法律第76号)の規定による公表義務の対象ではないため、記載を省略しております。

提出会社

当事業年度						補足説明
男性労働者の育児休業取得率(%) (注)1			労働者の男女の賃金の差異(%) (注)2			
全労働者	うち正社員	うちパート・ 有期労働者	全労働者	うち正社員	うちパート・ 有期労働者	
52.0	52.0	-	69.6	68.8	81.3	労働者の男女の賃金の差異は、男性の平均勤続年数や平均年齢が上回っていることから、男性社員の賃金が高くなる傾向にあります。 ・平均勤続年数(男性:17.8年、女性:9.7年、計:16.7年) ・平均年齢(男性:40.2歳、女性:32.3歳、計:39.0歳)

(注)1. 「育児休業、介護休業等育児又は家族介護を行う労働者の福祉に関する法律」(平成3年法律第76号)の規定に基づき、「育児休業、介護休業等育児又は家族介護を行う労働者の福祉に関する法律施行規則」(平成3年労働省令25号)第71条の4第1号における育児休業等の取得割合を算出したものであります。

2. 「女性の職業生活における活躍の推進に関する法律」(平成27年法律第64号)の規定に基づき算出したものであります。

第2【事業の状況】

1【経営方針、経営環境及び対処すべき課題等】

当社グループの経営方針、経営環境及び対処すべき課題等は、以下のとおりであります。

なお、文中の将来に関する事項は、当連結会計年度末現在において当社グループが判断したものであります。

(1)経営方針

当社グループ（当社、当社の子会社及び関連会社）は、ガス事業を通じて地域社会の発展に貢献するとともに、業績の向上を図り、お客さまや株主の皆さまから常に信頼・評価され、選択していただける企業であることを基本方針としております。また、経営にあたりましては、「安定供給、安全の確保、天然ガスの普及拡大」を使命とし、グループ会社や協力会社も含めたオール北陸ガスで地域密着の体制を築き、サービスの向上やエネルギー利用の創出につなげてまいります。

さらに、企業活動のあらゆる場面において、企業倫理の向上、法令遵守の徹底を図り、社会的責任を確実に果たしてまいります。

(2)経営環境及び対処すべき課題

当社グループを取り巻く事業環境は、エネルギー事業者間の競争激化に加え、人口減少や少子高齢化、省エネ化の進展などにより厳しい状況が続いております。また脱炭素社会の実現が求められるなか、ガス事業を中心に据える当社グループの果たすべき役割は日々重要性を増しております。

このような状況のなか、当社グループは新潟県内約46万件のお客さまへの都市ガスの安定供給を引き続き事業の根幹としつつ、以下の取り組みを重点的に進めてまいります。

1つ目は、安定した収益構造の構築であります。経営全般にわたる徹底的な効率化を図るとともに、ガス事業に加え、エネルギーサービス関連事業への取り組みも強化することで、ガス需要の維持拡大に努めてまいります。加えて、当社の持続的成長に資する新規事業及び新規サービスを検討・実施することにより収益性の向上を図ってまいります。

2つ目は、事業基盤の強靱化であります。レジリエンス強化として、2024年1月に発生した能登半島地震での経験を活かし、導管の耐震性向上や遠隔監視システムの機能強化に継続して取り組むとともに、事業継続を想定した部門横断的な災害訓練を引き続き実施することで、災害時における一層の対応力強化を図ってまいります。また、保安・安定供給の維持向上を目的としたスマート保安の導入に向けた検討も進めてまいります。

加えて、情報セキュリティ対策の強化やクラウド等の最新技術を活用した業務全般における効率化、DX推進にも引き続き取り組んでまいります。

3つ目は、2050年カーボンニュートラルに向けた取り組みであります。当社は脱炭素社会の実現に向け、2023年6月に新潟県内の都市ガス事業者として初となる「ZEBプランナー」の資格を取得いたしました。お客さまのZEB実現に向けたご支援を通じて、地域の省エネ・省CO₂に貢献してまいります。また、カーボンニュートラル都市ガスの普及促進に取り組むことで脱炭素社会の実現に貢献してまいります。

さらに、家庭用・業務用ともに、他熱源をご利用のお客さまに対して都市ガス転換を積極的に提案するとともに、エネファームをはじめとした省エネ機器の普及促進による低炭素化への取り組みを推進してまいります。

4つ目は、地域社会との共存共栄であります。2023年6月の創立110周年を機に一新したコーポレートスローガン『ずっと近くで、にいがたを想う。』を、さまざまな機会を通じてお伝えするとともに、自治体や地元企業と一層の連携強化を図り、地域の付加価値向上や課題解決に資する取り組みを引き続き検討・実施してまいります。

また、当社が独自に定めるサステナビリティに関する取り組み基本方針のもと、SDGsの達成にも取り組み、ガス事業を通じて地域社会の発展に貢献してまいります。

当社グループはこれらの取り組みを着実に進めるとともに、引き続きお客さまのニーズや環境変化に応じた付加価値の高いサービスを提供することで、地域のお客さまに信頼され、選択され続ける企業グループを目指してまいります。

2【サステナビリティに関する考え方及び取組】

当社グループは、当社が定める「サステナビリティに関する取組み基本方針」のもと、持続可能な社会の実現に向け、企業活動を通じた環境との調和及び資源の有効活用などを掲げた当社環境理念に基づき、CO₂削減に資する他燃料の天然ガス転換、熱の有効利用に資する分散型エネルギーシステムの推進など天然ガスの普及拡大によりトランジションにおける低炭素化を進め、脱炭素社会の実現に貢献することを目指しております。またこのほかに基本方針に定める重点項目に継続的に取り組むことで、企業価値の向上に努めております。

<サステナビリティに関する取組み基本方針>

当社グループは持続可能な社会の実現に向け、企業活動を通じた環境との調和及び資源の有効活用などを掲げた当社環境理念に基づき、CO₂削減に資する他燃料の天然ガス転換、ZEB及びZEHへの対応も見据えたコージェネレーション等の省エネ・高効率システムの提案強化など、天然ガスの普及拡大によりトランジションにおける低炭素化を進め、脱炭素社会の実現に貢献することを目指します。また、それらの取り組みを含むSDGs（持続可能な開発目標）の達成に向けた以下の重点項目に継続的に取り組むことで、さらなる企業価値向上に努めてまいります。

- ・お客さま先における環境負荷の低減など
天然ガスの普及拡大、他燃料の天然ガス転換、コージェネレーション等の省エネ・高効率システムの提案強化、エネルギーの面的利用、カーボンニュートラル都市ガスの供給、東港メガソーラー事業など
- ・安定供給の確保・保安の確保
保安管理体制の充実、ガス設備の検査、保安教育、保安啓発活動、地震対策の推進
- ・事業活動における環境負荷の低減
掘削土の発生抑制と有効利用、消化ガスの利用、自社施設へのZEB採用など
- ・地域社会への貢献
火育授業・食育授業、職場体験・工場見学の受入れ、環境に配慮した料理教室・カーボンオフセットイベントの開催、地域行事・イベントへの参加など
- ・働きやすい職場環境の推進
雇用を創出し働き甲斐のある職場の提供、女性が活躍できる職場環境の推進、ワークライフバランスの推進など
- ・コンプライアンスの推進
コンプライアンス教育の実施など

(1) ガバナンス

各部門にて低炭素化・脱炭素化に向けた取り組みを検討するとともに、「サステナビリティに関する取組み基本方針」に定める各重点項目に取り組んでおります。それらの取り組み状況について、各部門が適宜常務会等の場において報告を行い、重要事項については必要に応じて取締役会へ報告・付議することとしております。なお、取締役会はこれらのプロセスを監督するとともに必要に応じて対応の指示を行うこととしております。

(2) リスク管理

リスク管理にあたり、事業全体におけるリスクを各部門にて特定・分類した上で、各リスクに対する発生の可能性や影響度を評価するとともに、具体的な対応策を検討し展開しております。また、定期的に各リスクへの対応策に係る実施項目の有効性評価を行い、その結果を反映することで対応策の実効性向上を図っております。さらに、リスクの管理及び対応状況については毎年度取締役会へ報告・付議することとしており、議論の内容を踏まえ、事業環境の変化に対応できるよう適宜見直しを行っております。

なお、人的資本に関する方針や指標及び目標については以下のとおりです。

<人材の多様性の確保に向けた方針>

当社は、変化の激しい事業環境に対応し、持続的な企業価値向上を遂げるため、多様な人材確保を重要課題と位置付けております。多様性の確保に向けた取り組みとしては、働き方改革の推進により労働時間の適正化を図るほか、多様な働き方を実現するために各種制度導入を進めており、全社員を対象にしたダイバーシティ教育や、研修等により意識改革を図ってまいります。

また、新卒採用に関しては、女性活躍推進法による一般事業主行動計画に基づき、女性応募者増加に向けた継続的な取り組みを進めてまいります。

<人材育成の方針>

当社では会社業務を職種という切り口で整理し、その職種ごとに必要なスキルと能力開発のための研修・資格をまとめた当社独自の「キャリア指南書」を作成しています。本指南書を利用することで、会社の全業務を全社員で共有するとともに、社員個人のキャリアの蓄積及びスキルアップの方向性を見える化しながら、所属長との対話を通じて人材育成に取り組んでまいります。

<社内環境の整備に関する方針>

「従業員が健康であること」や「多様な人材が多様な働き方をすること」は、各人が能力を存分に発揮できるものとなり、会社の持続的な成長にも繋がるものと考えます。当社は健康経営に資する取り組みを継続するとともに、働きやすい労働環境整備を進めてまいります。

<人的資本に関する指標及び目標>

人的資本に関する指標		2023年度実績	目標
人材の多様性の確保	女性応募者率	2021年4月から2024年3月における3ヵ年平均26.7%	2021年4月から2026年3月における5ヵ年平均30%以上
人材育成	職制者研修の実施	全職制者91名に対して 2023年9月に実施	全職制者に対して 年1回実施
社内環境の整備	正社員1人あたりの 月平均時間外労働時間	11.2時間	10.0時間以下

(注)「人材の多様性の確保に向けた方針」、「人材育成の方針」、「社内環境の整備に関する方針」及び「人的資本に関する指標及び目標」については、連結グループに属する全ての会社で実施されているものではなく、連結グループにおける記載が困難であることから、提出会社単体で記載しております。

3【事業等のリスク】

有価証券報告書に記載した事業の状況、経理の状況等に関する事項のうち、経営者が連結会社の財政状態、経営成績及びキャッシュ・フローの状況に重要な影響を与える可能性があると認識している主要なリスクは以下のとおりであります。当社グループは、これらのリスク発生の可能性を認識した上で、発生の回避及び発生した場合の対応に努める方針であります。

なお、文中の将来に関する事項は、当連結会計年度末現在において当社グループが判断したものであります。

(1) 法令・制度の変更等による競合激化

小売全面自由化及び今後の法令・エネルギー政策等の変更

小売全面自由化による新規参入者の出現及びエネルギー政策やガス事業法等の各種法令、ガス事業制度の変更等による更なるエネルギー間競争の激化によりお客さま件数及びガス販売量が減少する可能性があります。このため当社は、情報収集に努めつつ制度変更に対応し、競合他社の動向も注視しながら、お客さまのニーズに沿った新規事業・新規サービス等を検討・実施することで、新たな収益源を確保するとともに、お客さま一世代あたりの売上金額増加に取り組んでまいります。

脱炭素社会の進展

「2050年カーボンニュートラル、脱炭素社会の実現」に向けて、新たな環境規制を含めた脱炭素社会の実現に向けた議論や具体的な手法の検討が加速しており、有望な脱炭素手段とされる脱炭素化された電力による電化が進むことにより、お客さま件数及びガス販売量が減少する可能性があります。これに対し当社は、e-methane（イーメタン）等の供給による官民一体となった取り組みをはじめ、脱炭素社会に向けた都市ガスの役割をPRし、他燃料の天然ガス転換や分散型エネルギーシステムの推進など、2050年の脱炭素化に向けた移行期における低炭素化に取り組んでまいります。また、卸元と連携してカーボンニュートラル都市ガスの販売に取り組み、電化による脱炭素化が進展した場合への対応等について検討するとともに、自治体等地域の脱炭素に向けた取り組みに都市ガスの役割を反映してもらえようアプローチしてまいります。

他エネルギーとの競合

電化の進行等他エネルギーとの競合によりお客さま件数及びガス販売量が減少する可能性があります。これに対し当社は、関連企業・取引先との協力体制強化や情報収集の徹底により、新築向けの都市ガス採用提案を強化するとともに既存需要家の離脱防止に努めております。

(2) 気候及び社会状況の変化

気候変動・不況によるガス販売量への影響

ガス販売量は気温、水温の変動に影響を受けるため、冷夏や暖冬等の異常気象が発生した場合、大きく減少する可能性があります。また、不況によるお客さま設備の稼働減等によりガス販売量が減少する可能性があります。このため当社は、対面やWebなど様々な手段を用いたお客さま接点の量的質的拡充により都市ガスのメリットをPRするとともに、年間を通して需要変動の少ない機器の販売拡大をはじめあらゆる分野において営業活動を展開し、多様な用途での新規需要獲得に取り組んでまいります。

人口・世帯数の減少、省エネの進展

当社供給エリア内の人口・世帯数の減少や生活形態の変化、節ガスや省エネの進展等によりお客さま件数及びガス販売量が減少する可能性があります。このため当社は、ガス温水暖房システムやガス衣類乾燥機等の販売を強化し、一世帯あたりのガス使用量増加に取り組んでおります。また、地方自治体と協働し、地方創生施策への参加等を通じて地域の活性化に取り組むなど、SDGs（持続可能な開発目標）と整合した取り組みを進めてまいります。

設備投資、出資の未回収、資産価値の低下

大規模な設備投資を実施する場合、費用負担が増加し経営成績に一時的な影響を与える可能性があります。また、経済情勢や事業環境等の変化により、保有資産の価値下落により経営成績等に影響を与える可能性があります。これに対し当社は、収支計画を踏まえた取締役会での総合的な経営判断を経て設備投資を実施しており、実施後も収支や投資回収の状況を定期的に確認すること、また、保有資産については時価や収益性の定期的な確認と検証を行うことにより、評価損や減損損失等のリスク発生の抑制に努めております。

(3) 自然災害・事故等

製造・供給設備への損害

大規模な自然災害や事故等が発生し、製造・供給設備に大きな被害が発生した場合、ガスの供給に影響を与え、その復旧費用や供給支障の対応に伴う損害が発生する可能性があります。これに対し当社は、地震に強いポリエチレン管の普及等による耐震化率の向上を図るとともに、供給バックアップ体制を構築しております。また、災害発生時に迅速な対応ができるよう平常時から定期的な災害対応訓練を実施しております。

事業所等への損害

大規模な自然災害が発生した場合、事業所等の建屋及び構築物に大きな被害が発生し、復旧費用に伴う損害が発生する可能性があります。これに対し当社は、自然災害が発生した場合に、各所と連携し迅速に被害状況を把握するとともに、建屋や構築物に損壊等のリスクがないか平常時から定期的に確認を実施しております。

消費機器等の重大なトラブル

ガス機器リコールやガス機器に起因する事故が発生した場合、ガス機器や都市ガスに対する信用低下等有形無形の損害が発生する可能性があります。このため当社は、消費機器調査の確実な実施により、お客さま保有ガス機器の情報を把握し、リコールや事故への対応を迅速に行っております。

自然災害による販売面への影響

自然災害によるお客さま設備の稼働減によりガス販売量が減少する可能性があります。これに対し当社は、あらゆる分野において営業活動を展開し、多様な用途での新規需要獲得に取り組んでおります。

感染症の流行による影響

感染症の流行により多くの従業員が出社不能となった場合、事業運営に支障をきたし、業績に影響を与える可能性があります。これに対し当社は、感染症予防の啓発や分散勤務、予防備品の備蓄等予防対策の実施及び「新型インフルエンザ等対策マニュアル」の更新・周知を行っております。

不測の大規模停電

当社供給エリア内で大規模かつ長時間の停電が発生した場合、工場・供給所の運転に支障が生じ、ガス供給に影響を与える可能性があるほか、各事業所の業務の停滞により有形無形の損害が発生する可能性があります。これに対し当社は、停電時でも長時間稼働できる非常用自家発電設備の整備や停電時に工場・供給所の運転を継続する手順の確認を行っております。

(4) 原料価格の変動等

為替レート、原油価格の変動

原料価格は為替レート及び原油価格の変動等外的要因により影響を受け変動します。この変動は原料費調整によりガス料金に反映させることができますが、タイムラグにより決算期をまたいで影響が発生する可能性があります。これに対し当社は、為替レートや原油価格の変動の影響を受けない原料調達先からの調達を維持しつつ、日頃から為替レート、原油価格の動向を注視し、LNG価格の実績把握及び想定を行い原料費への影響を把握するとともに、必要に応じて調達量及びガス料金の見直しを検討してまいります。

原料調達に関するトラブル

原料調達先における設備及びLNG・LPG輸入に不測の事態が生じた場合、当社の原料調達及びガス供給に影響を及ぼす可能性があります。これに対し当社は、原料調達先及び工場・供給所の複数化を図り、供給バックアップ体制を構築しております。

(5) 金利変動等

資金調達における金利変動

資金調達の手段として金融機関からの借入れを行っており、借入れ時点での金利水準により経営成績及び財政状態に影響を及ぼす可能性があります。これに対し当社は、金利変動による影響が限定的となるよう、固定金利での借入れを原則としております。

退職給付制度における国債利回り、株式時価の変動

確定給付企業年金資産で保有する有価証券等の時価の下落により、退職給付費用が増加する等、業績に影響を与える可能性があります。これに対し当社は、一定期間ごとの資産状況確認、資産種類の分散、リスク対応掛金拠出による予防措置を実施しております。

(6) 情報管理・システム運用

基幹となる情報システムへの重大な障害

基幹となる情報システムに重大な障害が発生した場合、業務が停滞し社会的信用の低下等有形無形の損害が発生する可能性があります。これに対し当社は、不測の事態でも業務への影響を最小限に止めるよう、システムの監視、障害対策、各種情報セキュリティ対策及び定期的な訓練の実施等、システムの安定稼働に必要な対策を実施しております。

お客さま情報の外部流出

お客さま情報の外部への流出が発生した場合、対応に要する直接的な費用に加え、社会的責任の発生等有形無形の損害が発生する可能性があります。これに対し当社は、「お客様情報保護規程」を定めて社員に個人情報漏洩事故防止のための周知を行うほか、定期的な教育を実施し、社員・業務委託先・協力会社への注意喚起を実施しております。

サイバー攻撃

サイバー攻撃を受けた場合、都市ガスの製造・供給調整に関するシステム制御が不可能となり、製造停止及び大規模な供給支障が発生する可能性があるほか、個人情報の流出、業務に関する基幹システムの停止や動作不良によりお客さま対応が停滞し、社会的信用の低下等有形無形の損害が発生する可能性があります。これに対し当社は、最新情報の収集に努めるとともに各種セキュリティ対策及び対策要領に基づいた教育の実施、部門横断的なインシデント対応訓練を実施しております。

(7) コンプライアンス

法令・定款等に反する行為や企業倫理に反した行為が発覚した場合には、対応に要する費用に加え、社会的信用の低下等有形無形の損害が発生する可能性があります。これに対し当社は、社員に対する適時適切なコンプライアンス教育の実施、グループウェアを利用したタイムリーな情報提供及び啓発、内部監査による法令遵守状況の確認等によりコンプライアンス意識向上に取り組んでおります。

4【経営者による財政状態、経営成績及びキャッシュ・フローの状況の分析】

(1) 経営成績等の状況の概要

当連結会計年度における当社グループ（当社及び連結子会社）の財政状態、経営成績及びキャッシュ・フロー（以下「経営成績等」という。）の状況の概要は次のとおりであります。

財政状態及び経営成績の状況

当連結会計年度におけるわが国経済は、新型コロナウイルス感染症の5類感染症移行により、社会経済活動の正常化が進んだものの、ロシアによるウクライナ侵攻の長期化や円安を主因とした物価上昇が続くなど、先行きが不透明な状況が継続しました。

エネルギー業界におきましては、業種や地域の垣根を越えた事業者間の競争激化に加え、急速な脱炭素化の進展など大きな転換期を迎えております。

こうした情勢下にあります、当社グループは総力をあげて都市ガスの普及拡大、保安の確保及び将来に向けた事業基盤の強化に取り組んでまいりました。

a. 経営成績

当連結会計年度の売上高は、原料費調整に伴いガス料金単価の引き下げがあったことに加えて、前年の春先や冬場を中心に気温が高く推移したことによる給湯・暖房用需要の減少及び業務用のお客さま設備の稼働の減少によりガス販売量が減少したことから、614億5百万円（前期比11.8%減）となりました。

営業費用につきましては、前期に高騰したLNG価格が下落したこと及びガス販売量が減少したことから原料費が減少し、623億49百万円（前期比10.1%減）となりました。

その結果、経営全般にわたり経費の削減に努めましたものの、ガス販売量が減少したことから営業損失は9億43百万円（前期は営業利益2億83百万円）、営業外収益及び営業外費用を加えた経常損失は5億99百万円（前期は経常利益6億87百万円）となりました。また、「令和6年能登半島地震」に伴い被災した設備の修繕費用を特別損失へ計上したほか、最近の業績動向等を踏まえ繰延税金資産の回収可能性を検討した結果、繰延税金資産の一部取崩しによる法人税等調整額を計上したことから、親会社株主に帰属する当期純損失は17億59百万円（前期は親会社株主に帰属する当期純利益4億20百万円）となりました。

セグメントごとの経営成績は次のとおりであります。

なお、売上高及びセグメント利益又はセグメント損失には、セグメント間の内部取引に係る金額を含んでおりません。

< 都市ガス >

ガス販売量につきましては、前年の春先及び冬場の気温影響により給湯・暖房用需要が減少したことに加え、業務用のお客さまの設備稼働が減少したことにより、409,525千 m^3 （前期比3.5%減）となりました。

都市ガス事業（付随する受注工事及び器具販売を含む）の売上高は、原料費調整に伴うガス料金単価の引き下げのほかガス販売量の減少もあり、575億41百万円（前期比12.4%減）となりました。また、LNG価格の下落に伴い原料費が減少したものの、ガス販売量の減少によりセグメント損失は13億28百万円（前期はセグメント損失49百万円）となりました。

（注）ガス販売量は1 m^3 当たり45メガジュール換算で表示しております。

< LPG >

LPG事業の売上高はLPG販売量の減少及び原料費調整等に伴う販売単価の引き下げにより20億64百万円（前期比15.8%減）、セグメント利益は52百万円（前期比9.8%減）となりました。

< ガス設備の保全・設計施工 >

ガス設備の保全・設計施工事業の売上高は12億1百万円（前期比2.5%増）、セグメント利益は64百万円（前期比31.7%増）となりました。

< 住宅設備機器の販売施工 >

住宅設備機器の販売施工事業の売上高は空調物件の減少により18億26百万円（前期比6.2%減）、セグメント利益は1億17百万円（前期比13.5%減）となりました。

< 土木・管工事 >

土木・管工事事業の売上高は管工事の増加により29億24百万円（前期比10.3%増）、セグメント利益は1億32百万円（前期比112.4%増）となりました。

< 太陽光発電 >

太陽光発電事業の売上高は70百万円（前期比2.2%増）、セグメント利益は63百万円（前期比0.1%減）となりました。

（注）ガス量は本報告では、特に記載のある場合を除き、全て1 m³当たり45メガジュール換算で表示しておりません。

b. 財政状態

当連結会計年度末の資産につきましては、投資有価証券の増加はあるものの、有形固定資産や繰延税金資産の減少などから前連結会計年度末に比べ6億14百万円減少の630億33百万円となりました。

負債につきましては、その他流動負債の減少はあるものの、短期借入金や繰延税金負債の増加により前連結会計年度末に比べ8億15百万円増加の133億23百万円となり、純資産につきましては、親会社株主に帰属する当期純損失の計上による利益剰余金の減少などから前連結会計年度末に比べ14億30百万円減少の497億9百万円となりました。

これらの結果、自己資本比率は前連結会計年度末に比べ1.6ポイント減少し73.7%となりました。

キャッシュ・フローの状況

当連結会計年度における現金及び現金同等物の期末残高は、前連結会計年度末に比べ14百万円減少し、52億24百万円となりました。当連結会計年度における各キャッシュ・フローの状況とそれらの要因は次のとおりであります。

< 営業活動によるキャッシュ・フロー >

営業活動におきましては、税金等調整前当期純損失8億1百万円の計上があったものの、減価償却費が59億12百万円計上されたことなどにより47億45百万円（前期比14.3%減）の増加となりました。

< 投資活動によるキャッシュ・フロー >

投資活動におきましては、有形固定資産の取得による支出が47億10百万円あったことなどにより50億60百万円（前期比23.7%増）の減少となりました。

< 財務活動によるキャッシュ・フロー >

財務活動におきましては、配当金の支払額が3億83百万円、自己株式の取得による支出が2億94百万円あったものの、短期借入金の純増額が10億円あったことから2億99百万円の増加（前期は10億53百万円の減少）となりました。

生産、受注及び販売の実績

当社グループは、主たる事業として都市ガスを中心とした生産及び販売活動を行っておりますので、都市ガス供給事業に限定して記載しております。

a. 生産実績

項目	当連結会計年度 (自 2023年4月1日 至 2024年3月31日)		前期比(%)
	数量(千m ³)	金額(千円)	
製品ガス	168,911	52,298,883	98.0

(注) 1. 1 m³当たり45メガジュールで表示しております。

2. 上記表に含まれていない当連結会計年度の「製品ガス仕入」は244,336千m³(前期比96.3%)であります。

b. 受注実績

当社グループは事業の性質上受注生産は行っておりません。

c. 販売実績

当社グループの主製品である都市ガスは製造工場から導管により直接お客さまに販売しております。

イ ガス販売実績

項目	当連結会計年度 (自 2023年4月1日 至 2024年3月31日)			
	数量(千m ³)	前期比(%)	金額(千円)	前期比(%)
ガス販売量	409,525	96.5	52,298,883	86.5

(注) 1 m³当たり45メガジュールで表示しております。

ロ ガス普及状況

当社グループにおける都市ガスお客さま数は、連結財務諸表提出会社がその大半を占めておりますので、以下は連結財務諸表提出会社のガス普及状況について記載しております。

地区別	供給区域内世帯数(世帯)	都市ガスお客さま数(件)	普及率(%)
新潟地区	268,214	259,615	96.8
長岡地区	147,121	133,947	91.0
柏崎地区	33,517	30,265	90.3
計	448,852	423,827	94.4
前期末計	444,371	422,787	95.1

(注) 1. 供給区域内世帯数は各地区内の市町村の統計資料から推計した一般世帯数であります。

2. 都市ガスお客さま数はガスメーター取付数であります。

(2) 経営者の視点による経営成績等の状況に関する分析・検討内容

経営者の視点による当社グループの経営成績等の状況に関する認識及び分析・検討内容は次のとおりであります。

なお、文中の将来に関する事項は、当連結会計年度末現在において判断したものであります。

当連結会計年度の経営成績等の状況に関する認識及び分析・検討内容

当社グループの経営成績に重要な影響を与える要因として、天候による気温、水温の変動がガスの需要に影響することから、当連結会計年度において前年の春先及び冬場を中心に気温が高く推移したことによる給湯・暖房用需要の減少があったほか、業務用のお客さま設備の稼働の減少もあり、都市ガス販売量は前連結会計年度に比べ3.5%減少の409,525千m³となりました。売上高につきましては、原料費調整に伴うガス料金単価の引き下げがあったことに加えて、ガス販売量の減少があったことから前連結会計年度に比べ11.8%減少し614億5百万円となりました。

売上原価につきましては、前連結会計年度と比べ当連結会計年度はLNG価格が下落したほか、ガス販売量の減少があったことから原料費が減少し、前連結会計年度に比べ14.2%減少し420億24百万円となりました。供給販売費及び一般管理費につきましては、経営全般にわたり経費の削減に努め前連結会計年度に比べ0.2%減少の203億25百万円となり、営業費用全体としては前連結会計年度に比べ10.1%減少の623億49百万円となりました。

この結果、ガス販売量の減少により売上総利益は前連結会計年度に比べ6.2%減少し193億81百万円となり、営業損失は9億43百万円（前連結会計年度は営業利益2億83百万円）となりました。

営業外収益は前連結会計年度に比べ14.8%減少の3億46百万円、営業外費用は前連結会計年度に比べ44.2%減少の1百万円となり、その結果、経常損失は5億99百万円（前連結会計年度は経常利益6億87百万円）となりました。また、「令和6年能登半島地震」に伴い被災したガス管等供給設備の修繕費用等を災害による損失として特別損失へ計上したほか、最近の業績動向等を踏まえ繰延税金資産の回収可能性を検討した結果、繰延税金資産の一部取崩しによる法人税等調整額を計上したことから、親会社株主に帰属する当期純損失は17億59百万円（前連結会計年度は親会社株主に帰属する当期純利益4億20百万円）となりました。

セグメントごとの経営成績の状況に関する認識及び分析・検討内容は次のとおりであります。

主たる事業である都市ガス事業（付随する受注工事及び器具販売を含む）の経営成績に重要な影響を与える要因として、天候による気温、水温の変動がガスの需要に影響しますが、ガスの需要期である春先及び冬場を中心に前連結会計年度に比べて気温が高く推移したことにより給湯・暖房用の販売量が減少したほか、お客さま設備の稼働の減少による業務用需要の減少もあり、都市ガス販売量は前連結会計年度を下回りました。その結果、売上高は原料費調整に伴うガス料金単価の引き下げのほかガス販売量の減少もあり、前連結会計年度に比べ12.4%減少の575億41百万円となり、LNG価格の下落に伴う原料費の減少があったものの、ガス販売量が減少したことからセグメント損失は13億28百万円（前連結会計年度はセグメント損失49百万円）となりました。

都市ガス以外のその他の事業につきましては、LPG事業の売上高は、LPG販売量の減少及び原料価格の下落に伴う販売単価の引き下げにより前連結会計年度に比べ15.8%減少の20億64百万円、住宅設備機器の販売施工事業の売上高は、空調機器の販売施工の減少により前連結会計年度に比べ6.2%減少の18億26百万円となりました。一方、工事の増加に伴い、ガス設備の保全・設計施工事業の売上高は前連結会計年度に比べ2.5%増加の12億1百万円、土木・管工事業の売上高は前連結会計年度に比べ10.3%増加の29億24百万円となりました。また、太陽光発電事業の売上高は前連結会計年度に比べ2.2%増加の70百万円となりました。この結果、都市ガス以外の事業を合計した売上高は前連結会計年度に比べ2.5%減少の80億87百万円となり、利益につきましては16.7%増加の4億30百万円となりました。

なお、上記の金額は部門間の内部取引を含んだものであります。

資本の財源及び資金の流動性に係る情報

当社グループの資本の財源及び資金の流動性については、運転資金及び設備資金を内部資金または借入れにより資金調達することとしております。このうち、借入れによる資金調達に関しましては、運転資金については短期借入金で、ガス導管の更新等の設備資金については固定金利の長期借入金で調達しております。

当連結会計年度末における有利子負債の残高は、前連結会計年度末に比べ9億60百万円増加の11億49百万円となっております。また、当連結会計年度末における現金及び現金同等物の残高は52億24百万円となっております。

重要な会計上の見積り及び当該見積りに用いた仮定

当社グループの連結財務諸表は、わが国において一般に公正妥当と認められている会計基準に基づき作成されております。この連結財務諸表の作成にあたっては、当連結会計年度における財政状態、経営成績及びキャッシュ・フローの状況に影響を与えるような見積り、予測を必要としております。当社グループは、過去の実績値や状況を踏まえ合理的と判断される前提に基づき、継続的に見積り、予測を行っております。しかしながら、これらの見積り、予測は不確実性を伴うため、実際の結果と異なる場合があります。

連結財務諸表の作成にあたって用いた会計上の見積り及び当該見積りに用いた仮定のうち、重要なものは「第5 経理の状況 1 連結財務諸表等(1) 連結財務諸表 注記事項(重要な会計上の見積り)」に記載しております。

当連結会計年度の経営成績等につきましては上記のとおりであります。 「1. 経営方針、経営環境及び対処すべき課題等」にも記載してあり、当社グループは今後もお客さまから信頼され、選択され続ける企業グループであるために、地域社会に根ざしたエネルギー事業者としてその役割を果たしてまいります。

5 【経営上の重要な契約等】

該当事項はありません。

6 【研究開発活動】

特記事項はありません。

第3【設備の状況】

1【設備投資等の概要】

当社グループでは、都市ガス需要増加への対応及び安定供給体制を確立するため、ガス事業における導管等供給設備を主なものとして4,626,139千円の設備投資を実施いたしました。

ガス事業における供給設備については、新規需要（開発地区）への本支管工事、その他幹線導管の整備・強化工事、経年管の取替・補強工事を中心としたガス事業設備の取得等、4,805,233千円の設備投資を実施いたしました。

また、LPG事業においては8,654千円、ガス設備の保全・設計施工事業においては547千円、土木・管工事業においては2,289千円の設備投資を実施し、セグメント間取引消去の金額は190,586千円となりました。

なお、設備投資額の金額は、有形固定資産及び無形固定資産への投資金額であります。

2【主要な設備の状況】

当社グループにおける主要な設備は、次のとおりであります。

(1) 提出会社

2024年3月31日現在

事業所名 (所在地)	セグメント の名称	設備の 内容	帳簿価額(千円)					従業員数 (人)	
			土地 (面積㎡)	建物及び 構築物	機械装置	導管及びガ スメーター	その他		合計
新潟支社・供給センター (新潟市中央区)	都市ガス	供給設備 業務設備	744,723 (46,412.90)	290,832	267,431	10,086,887	4,623	11,394,497	148 (5)
長岡支社・供給センター (新潟県長岡市)	都市ガス	供給設備 業務設備	267,924 (30,319.99)	549,605	175,617	7,057,692	3,642	8,054,481	107 (6)
柏崎支社・供給センター (新潟県柏崎市)	都市ガス	供給設備 業務設備	38,567 (2,447.42)	242,643	38,338	3,286,688	3,901	3,610,140	34 (2)
三条事務所 (新潟県三条市)	都市ガス	供給設備 業務設備	231,103 (16,562.32)	123,820	83,957	2,492,581	599	2,932,062	22 (0)
東港工場 (新潟県北蒲原郡 聖籠町)	都市ガス 太陽光発電	製造設備 供給設備 その他の 設備	2,813,758 (116,525.00)	320,881	222,757	-	765	3,358,162	24 (0)

(2) 国内子会社

2024年3月31日現在

会社名 (所在地)	セグメント の名称	設備の 内容	帳簿価額(千円)					従業員数 (人)	
			土地 (面積㎡)	建物及び 構築物	機械装置	導管及びガ スメーター	その他		合計
北陸天然 瓦斯興業(株) (新潟市東区)	LPG	その他 の設備	91,534 (5,303.18)	70,297	9,933	5,767	249	177,782	11 (6)
蒲原瓦斯(株) (新潟市西蒲区)	都市ガス LPG	供給設備 業務設備 その他 の設備	474,314 (22,977.98)	450,993	98,918	2,515,820	26,575	3,566,623	40 (7)
北栄建設(株) (新潟市中央区)	土木・管工 事	その他 の設備	407,867 (21,064.85)	154,935	178	-	4,584	567,566	74 (6)

(注) 1. 帳簿価額のうち「その他」は、工具器具備品及び車両であり、建設仮勘定は含んでおりません。

2. 従業員数の()は、臨時雇用者数を外書しております。

3【設備の新設、除却等の計画】

当連結会計年度末現在における、当社グループ（当社及び連結子会社）の重要な設備の新設・拡充等の計画は下記のとおりであります。

当社における2024年度の設備投資は4,276,430千円を計画しており、その資金については、自己資金でまかなう予定であります。

なお、重要な設備の除却、売却等の予定はありません。

会社名事業所名	所在地	セグメントの名称	設備の内容	投資予定金額		資金調達方法	着手及び完了予定年月		完成後の増加能力
				総額 (千円)	既支払額 (千円)		着手	完了	
北陸瓦斯(株)	新潟市 長岡市他	都市ガス	導管	3,511,080	-	自己資金	2024年 4月	2025年 3月	導管延長 41,410
北陸瓦斯(株) 三条事務所	三条市	都市ガス	建物	407,150	308,949	自己資金	2023年 9月	2024年 6月	-

第4【提出会社の状況】

1【株式等の状況】

(1)【株式の総数等】

【株式の総数】

種類	発行可能株式総数(株)
普通株式	9,600,000
計	9,600,000

【発行済株式】

種類	事業年度末現在発行数(株) (2024年3月31日)	提出日現在発行数(株) (2024年6月26日)	上場金融商品取引所名又は登録認可金融商品取引業協会名	内容
普通株式	4,800,000	4,800,000	東京証券取引所 スタンダード市場	単元株式数 100株
計	4,800,000	4,800,000	-	-

(2)【新株予約権等の状況】

【ストックオプション制度の内容】

該当事項はありません。

【ライツプランの内容】

該当事項はありません。

【その他の新株予約権等の状況】

該当事項はありません。

(3)【行使価額修正条項付新株予約権付社債券等の行使状況等】

該当事項はありません。

(4)【発行済株式総数、資本金等の推移】

年月日	発行済株式総数増減数 (千株)	発行済株式総数残高 (千株)	資本金増減額 (千円)	資本金残高 (千円)	資本準備金増減額 (千円)	資本準備金残高 (千円)
2016年10月1日 (注)	43,200	4,800	-	2,400,000	-	21,043

(注) 2016年6月29日開催の第165回定時株主総会決議に基づき、2016年10月1日を効力発生日として普通株式10株を1株とする株式併合の実施及び当該株式併合に伴う定款の一部変更が行われ、発行済株式総数は43,200,000株減少し4,800,000株となっております。

(5) 【所有者別状況】

2024年3月31日現在

区分	株式の状況(1単元の株式数100株)							単元未満株式の状況(株)	
	政府及び地方公共団体	金融機関	金融商品取引業者	その他の法人	外国法人等		個人その他		計
					個人以外	個人			
株主数(人)	-	8	11	63	21	2	1,656	1,761	-
所有株式数(単元)	-	4,577	99	27,269	274	11	15,610	47,840	16,000
所有株式数の割合(%)	-	9.56	0.20	57.00	0.57	0.02	32.62	100.00	-

(注) 自己株式105,154株は、「個人その他」に1,051単元及び「単元未満株式の状況」に54株を含めて記載しております。

(6) 【大株主の状況】

2024年3月31日現在

氏名又は名称	住所	所有株式数(千株)	発行済株式(自己株式を除く。)の総数に対する所有株式数の割合(%)
敦井産業株式会社	新潟市中央区下大川前通四ノ町2230番地12	530	11.30
公益財団法人北陸瓦斯奨学会	新潟市中央区東大通一丁目2番23号	451	9.61
公益財団法人敦井奨学会	新潟市中央区東大通一丁目2番23号	334	7.12
光通信株式会社	東京都豊島区西池袋一丁目4番10号	297	6.33
新潟ヒューム管株式会社	新潟市中央区下大川前通四ノ町2230番地12	261	5.57
株式会社UH Partners 2	東京都豊島区南池袋二丁目9番9号	208	4.44
公益財団法人敦井コレクション	新潟市中央区東大通一丁目2番23号	150	3.20
三条信用金庫	新潟県三条市旭町二丁目5番10号	118	2.51
敦井株式会社	新潟市中央区下大川前通四ノ町2230番地12	104	2.23
株式会社第四北越銀行	新潟市中央区東堀前通七番町1071番地1	87	1.85
計	-	2,545	54.21

(注) 1. 当社は、自己株式を105,154株所有しておりますが、上記大株主からは除外しております。

(注) 2. 「発行済株式(自己株式を除く。)の総数に対する所有株式数の割合」における自己株式には、「株式給付信託(従業員持株会処分型)」制度の信託財産として、株式会社日本カストディ銀行(信託E口)が所有する当社株式50,500株は含まれておりません。

(7)【議決権の状況】
【発行済株式】

2024年3月31日現在

区分	株式数(株)	議決権の数(個)	内容
無議決権株式	-	-	-
議決権制限株式(自己株式等)	-	-	-
議決権制限株式(その他)	-	-	-
完全議決権株式(自己株式等)	普通株式 105,100	-	-
完全議決権株式(その他)	普通株式 4,678,900	46,789	-
単元未満株式	普通株式 16,000	-	-
発行済株式総数	4,800,000	-	-
総株主の議決権	-	46,789	-

(注)「完全議決権株式(その他)」欄の普通株式には、「株式給付信託(従業員持株会処分型)」制度の信託財産として、株式会社日本カストディ銀行(信託E口)が所有する当社株式50,500株(議決権505個)が含まれております。なお、株式会社日本カストディ銀行(信託E口)が所有している当社株式は、連結財務諸表及び財務諸表において自己株式として表示しております。

【自己株式等】

2024年3月31日現在

所有者の氏名又は名称	所有者の住所	自己名義所有株式数(株)	他人名義所有株式数(株)	所有株式数の合計(株)	発行済株式総数に対する所有株式数の割合(%)
北陸瓦斯株式会社	新潟市中央区東大通一丁目2番23号	105,100	-	105,100	2.18
計	-	105,100	-	105,100	2.18

(注)「株式給付信託(従業員持株会処分型)」制度の信託財産として、株式会社日本カストディ銀行(信託E口)が所有する当社株式50,500株については、上記の自己株式等に含まれておりません。

(8) 【従業員株式所有制度の内容】

従業員株式所有制度の概要

当社は、従業員の福利厚生増進及び当社の企業価値向上に係るインセンティブの付与を目的として「株式給付信託（従業員持株会処分型）」（以下、「本制度」という。）を導入しております。

本制度は、「北陸ガス従業員持株会」（以下、「持株会」という。）に加入するすべての従業員を対象に、当社株式の株価上昇メリットを還元するインセンティブ・プランです。

本制度の導入にあたり、当社は、当社を委託者、みずほ信託銀行株式会社（以下、「受託者」という。）を受託者とする「株式給付信託（従業員持株会処分型）契約」（以下、「本信託契約」という。）を締結いたしました（以下、本信託契約に基づいて設定される信託を「本信託」という。）。また、受託者は株式会社日本カストディ銀行との間で、株式会社日本カストディ銀行を再信託受託者として有価証券等の信託財産の管理を再信託する契約を締結しております。

株式会社日本カストディ銀行は、株式会社日本カストディ銀行に設定される信託E口（以下、「本信託口」という。）において、信託の設定後5年間にわたり持株会が購入することが見込まれる数に相当する当社株式を予め一括して取得し、以後、持株会の株式購入に際して定期的に当社株式を売却していきます。本信託口による持株会への当社株式の売却を通じて、信託終了時までに、本信託の信託財産内に株式売却益相当額が累積した場合には、かかる金銭を残余財産として、受益者適格要件を充足する持株会加入者（従業員）に分配します。

また、当社は、本信託口が当社株式を取得するために受託者が行う借入に際し保証をするため、当社株価の下落等により、信託終了時において、株式売却損相当額の借入残債がある場合には、保証契約に基づき当社が当該残債を弁済することとなります。

従業員持株会に取得させる予定の株式の総数

特段の定めは設けておりません。

従業員株式所有制度による受益権その他の権利を受けることができる者の範囲

受益者適格要件を充足する持株会加入者

2【自己株式の取得等の状況】

【株式の種類等】 会社法第155条第3号に該当する普通株式の取得及び会社法第155条第7号に該当する普通株式の取得

(1)【株主総会決議による取得の状況】

該当事項はありません。

(2)【取締役会決議による取得の状況】

区分	株式数(株)	価額の総額(円)
取締役会(2023年5月26日)での決議状況 (取得期間 2023年5月29日~2024年3月28日)	100,000	300,000,000
当事業年度前における取得自己株式	-	-
当事業年度における取得自己株式	98,900	294,295,800
残存決議株式の総数及び価額の総額	1,100	5,704,200
当事業年度の末日現在の未行使割合(%)	1.1	1.9
当期間における取得自己株式	-	-
提出日現在の未行使割合(%)	1.1	1.9

(注) 当期間における取得自己株式には、2024年6月1日からこの有価証券報告書提出日まで取得した自己株式は含まれておりません。

(3)【株主総会決議又は取締役会決議に基づかないものの内容】

区分	株式数(株)	価額の総額(円)
当事業年度における取得自己株式	35	105,000
当期間における取得自己株式	18	62,640

(注) 当期間における取得自己株式には、2024年6月1日からこの有価証券報告書提出日までの単元未満株式の買取りによる株式は含まれません。

(4)【取得自己株式の処理状況及び保有状況】

区分	当事業年度		当期間	
	株式数(株)	処分価額の総額(円)	株式数(株)	処分価額の総額(円)
引き受ける者の募集を行った取得自己株式	-	-	-	-
消却の処分を行った取得自己株式	-	-	-	-
合併、株式交換、株式交付、会社分割に係る移転を行った取得自己株式	-	-	-	-
その他(単元未満株式の売渡請求による売渡)	-	-	-	-
その他(-)	-	-	-	-
保有自己株式数	105,154	-	105,172	-

(注) 1. 当期間における処分自己株式数及び保有自己株式数には、2024年6月1日からこの有価証券報告書提出日までの単元未満株式の売渡及び買取りによる株式は含めておりません。

2. 「保有自己株式数」には、「株式給付信託(従業員持株会処分型)」制度の信託財産として、株式会社日本カストディ銀行(信託E口)が所有する当社株式50,500株は含まれておりません。

3【配当政策】

経営基盤及び財務体質の強化を図り、企業価値の増大を通じて株主への安定的かつ適正な利益還元と、先行投資を可能とする内部留保の充実を基本方針としております。

当社は、中間配当と期末配当の年2回の剰余金の配当を行うことができることを基本方針としております。

これらの剰余金の配当の決定機関は、期末配当については株主総会、中間配当については取締役会であります。

当期の剰余金の配当につきましては、財政状態、業績を勘案のうえ、当社普通株式1株につき80円といたしました。

なお、当社は、「取締役会の決議によって、毎年9月30日を基準日として中間配当をすることができる。」旨を定款に定めております。

(注) 当期に係る剰余金の配当

株主総会決議日 2024年6月26日 配当金の総額 375,587,680円 1株当たりの配当額 80円

4【コーポレート・ガバナンスの状況等】

(1)【コーポレート・ガバナンスの概要】

コーポレート・ガバナンスに関する基本的な考え方

当社は、ガス事業を通じて地域社会の発展に貢献するとともに、業績の向上を図り、お客さまや株主の皆さまから常に信頼・評価され、選択していただける企業であることを経営の基本方針としております。それらを踏まえ、中長期にわたる各種改革及び社会情勢の変化に即応した俊敏な経営を実行し、継続的に企業価値を高めていくこと並びに経営の健全性を維持向上させるためコンプライアンスの徹底を図ってまいります。

企業統治の体制の概要及び当該体制を採用する理由

当社は、監査役制度採用会社であり、取締役会と監査役会により業務執行の監督及び監視を行っております。

取締役会においては、経営体制の強化を図るため取締役の員数を10名（うち社外取締役は3名就任）とし、経営方針等の重要事項に関する意思決定を迅速に行っております。取締役会の構成員は「4 コーポレート・ガバナンスの状況等、(2) 役員状況、 役員一覧」に記載しており、取締役会の議長は代表取締役社長 敦井一友であります。

なお、当社の取締役は14名以内、監査役は4名以内とする旨定款に定めております。

当社は、取締役の選任決議について、議決権を行使することができる株主の議決権の3分の1以上を有する株主が出席し、その議決権の過半数をもって行う旨定款に定めております。また、取締役の選任決議は累積投票によらないものとする旨定款に定めております。

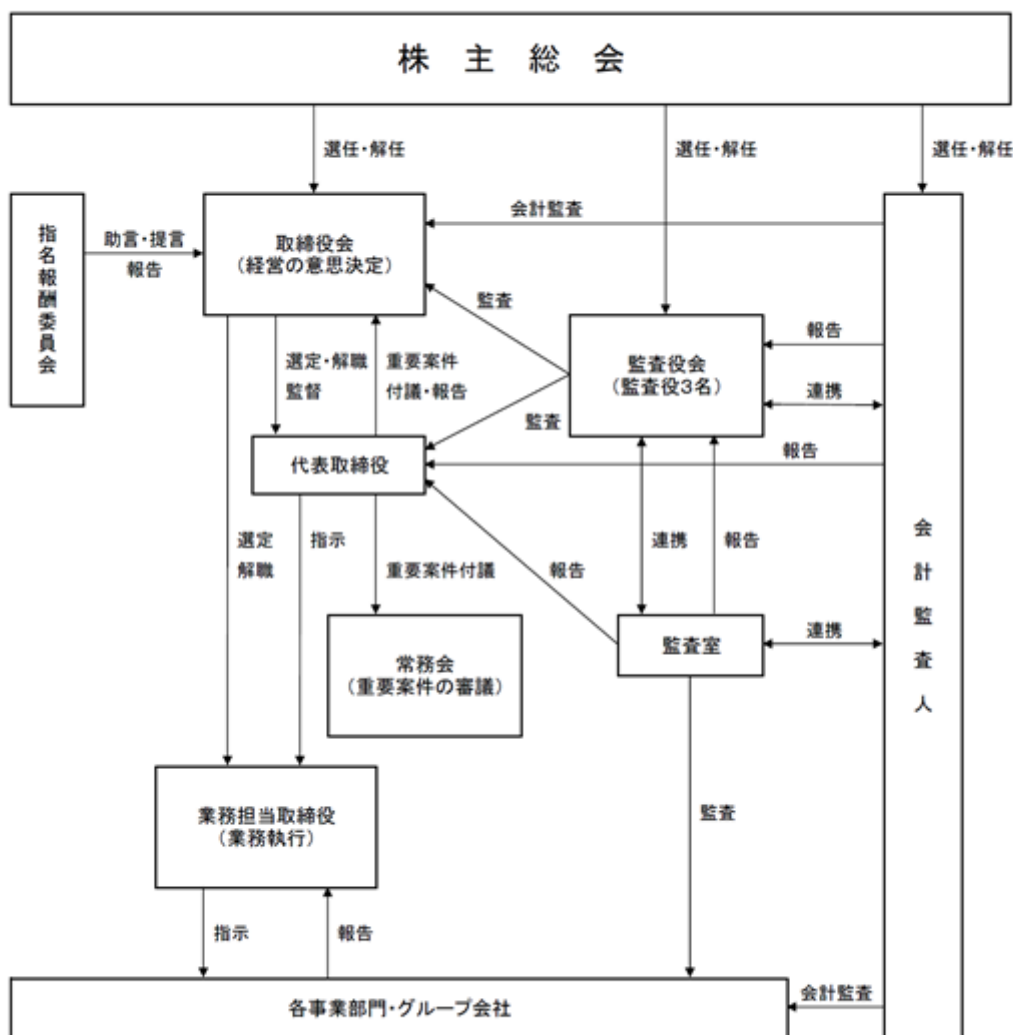
当社は、会社法第309条第2項に定める株主総会の特別決議要件について、議決権を行使することができる株主の議決権の3分の1以上を有する株主が出席し、その議決権の3分の2以上をもって行う旨定款に定めております。これは、株主総会における特別決議の定足数を緩和することにより、株主総会の円滑な運営を行うことを目的とするものであります。

また、経営に関する重要事項については、取締役会に付議される事項をはじめ、必要に応じて開催される常務会において審議・決定することにより、的確かつ迅速な意思決定を行っております。通常の業務執行については、取締役社長の指示のもと、取締役会で決定した業務分担に従い効率的に行っております。当社の事業内容及び規模を勘案し、取締役会から独立した監査役会が経営監視にあたる監査役制度を選択しております。

なお、社外監査役2名を含めた監査役3名による監査体制となっており、経営監視機能は有効であると判断しております。監査役会の構成員は「4 コーポレート・ガバナンスの状況等、(2) 役員状況、 役員一覧」に記載しており、監査役会の議長は常勤監査役 小出清であります。

当社は、取締役の指名・報酬等に関する手続きの客観性・透明性を確保し、コーポレート・ガバナンスの充実を図るため、取締役会の諮問機関として指名報酬委員会を設置しております。指名報酬委員会は、代表取締役会長 敦井榮一と代表取締役社長 敦井一友に社外取締役である小林宏一氏、鶴巻克恕氏、殖栗道郎氏の3名を加えた5名により構成されており、委員長は委員の互選により代表取締役社長 敦井一友が務めております。

会社の機関・内部統制の関係は以下のとおりであります。



企業統治に関するその他の事項

< 内部統制システムの整備の状況 >

会社法及び会社法施行規則に基づく当社の業務の適正並びに当社及びその子会社から成る企業集団の業務の適正を確保するための体制は以下のとおりであります。

- a. 取締役及び使用人の職務の執行が法令及び定款に適合することを確保するための体制
定期的開催される社長他業務担当取締役出席の議論の場（以下「常務会等」という）でコンプライアンス事案を含む重要案件を審議し、その場で常勤監査役の意見を求め、必要に応じて顧問弁護士、会計監査人等から意見を求める。また、公益通報規程を制定するとともにそれに基づき内部通報窓口を設置する。
- b. 取締役の職務の執行に係る情報の保存及び管理に関する体制
取締役会規則、稟議規程等個別規程類の定めにより、情報文書の保存管理を行い、引き続きその充実を図る。
- c. 損失の危険の管理に関する規程その他の体制
災害・事故等当社の主要リスクについては、担当部署において規程・要領等による管理や必要に応じた研修・訓練を実施する。リスク発生時には担当部署での一次対応に加え、常務会等の場において適切な対応を行う。
- d. 取締役の職務の執行が効率的に行われることを確保するための体制
経営計画に基づく各部門の活動方針や業務目標の設定、定期的進捗管理・業績報告により、全社一体的な執行体制の継続を図る。

- e. 当社及びその子会社から成る企業集団における業務の適正を確保するための体制
- 1) 当社取締役と子会社取締役とが定期的に情報交換を行うとともに、監査室による子会社への内部監査を通じて、子会社のコンプライアンス体制及びリスク管理体制の整備を図る。また、グループ全体の内部通報窓口を当社に設置、運用する。子会社において重大なリスクが発生した場合に、当社は報告を受け、連携して対応にあたる。
 - 2) 当社は子会社取締役より、業務執行状況その他の重要な情報について報告を受ける。
 - 3) 子会社の事業運営については自主性を尊重しつつ、事業運営にとって重要な事項については当社と協議することにより、連携を図る。
- f. 監査役がその職務を補助すべき使用人を置くことを求めた場合における当該使用人に関する事項、その使用人の取締役からの独立性に関する事項並びに監査役の使用人に対する指示の実効性の確保に関する事項
監査役から補助使用人設置の要請があった場合、監査役の指示に従い適切に対応する。
- g. 取締役及び使用人が監査役に報告をするための体制その他の監査役への報告に関する体制
- 1) 監査役へは常務会等の場で重要な決議事項や経営状況の報告を行うとともに、業務執行取締役が決裁する重要な稟議書を回付する。また、監査室による内部監査結果についても監査役へ報告する。
 - 2) 子会社取締役は監査役から業務執行に関する事項について報告を求められたときは、適切な報告を行う。内部通報制度により子会社から通報があった場合、当社は通報の状況を監査役に報告する。
 - 3) 監査役へ報告を行った者に対して、当該報告をしたことを理由とする不利益な取り扱いを行わない。
- h. その他監査役の監査が実効的に行われることを確保するための体制
監査役監査については、十分な協力を行うとともに監査室等と緊密な連携を図る。監査役の職務を執行するうえで必要な費用について適切に対応する。

< 反社会的勢力排除に向けた基本的な考え方及びその整備状況 >

当社は、法令を遵守した企業活動を行い、反社会的勢力との取引関係を遮断することを基本方針としております。具体的には顧問弁護士や警察、新潟県暴力追放運動推進センター等の外部機関と連携して、反社会的勢力を排除するとともに、更なる社内体制の整備に努めております。

責任限定契約の内容の概要

当社は、取締役 阿達宏通、小林宏一、鶴巻克恕、殖栗道郎の各氏及び監査役西潟精一、島垣恭洋の両氏との間で、当社定款の規定に基づき、会社法第423条第1項の損害賠償責任を限定する契約を締結しております。当該契約に基づく損害賠償責任の限度額は、法令に定める額であります。

役員等賠償責任保険契約の内容の概要

当社は、保険会社との間で会社法第430条の3第1項の規定に基づく役員等賠償責任保険契約を締結しております。当該被保険者の範囲は当社及び当社子会社のすべての取締役、執行役及び監査役であり、当該保険契約の保険料は当社が全額負担しております。

当該保険契約により、被保険者の業務につき行った行為に起因して損害賠償請求を提起された場合における損害を填補することとしております。ただし、被保険者の職務の執行の適正性が損なわれないよう、法令に違反することを被保険者が認識しながら行った行為に起因する損害等は填補対象外としております。

取締役会で決議することができる株主総会決議事項

a. 自己株式の取得

当社は、市場取引等による自己の株式の機動的な取得を可能とするため、会社法第165条第2項の規定により、取締役会の決議によって、自己の株式を取得することができる旨を定款で定めております。

b. 中間配当

当社は、株主への機動的な利益還元を可能とするため、会社法第454条第5項の規定により、取締役会の決議によって、毎年9月30日を基準日として中間配当をすることができる旨を定款で定めております。

取締役会の活動状況

取締役会においては、取締役会規則に定める決議事項及び内規に定める付議基準に従い、重要な業務計画の決定に関する事項、株主総会決議により授権された事項のほか、法令及び定款に定められた事項を決議し、また法令に定められた事項及び重要な業務執行状況の報告を受けております。

なお、当事業年度において当社は取締役会を7回開催しており、個々の取締役の出席状況については次のとおりであります。

氏名	開催回数	出席回数
敦井 榮一（代表取締役会長）	7	7
敦井 一友（代表取締役社長）	7	7
津野 徹（代表取締役常務取締役）	7	7
高橋嘉津夫（常務取締役）	7	7
清水 崇之（取締役）	7	7
小出 清（取締役）	7	7
高井 聡（取締役）	7	7
阿達 宏通（取締役）	5	5
小林 宏一（社外取締役）	7	7
鶴巻 克恕（社外取締役）	7	7
殖栗 道郎（社外取締役）	7	7

（注）取締役 阿達宏通氏は2023年6月23日開催の第172回定時株主総会により選任されており、それ以降に開催された取締役会の回数及び出席回数を記載しております。

指名報酬委員会の活動状況

指名報酬委員会においては、指名報酬委員会規程に定める決議事項及び指名報酬基準に定める基本方針等に従い、取締役等の候補者推薦に関する事項及び役員報酬に関する事項について決議し、取締役会へ報告を行っております。

なお、当事業年度において指名報酬委員会を1回開催しており、委員5名全員が出席しております。

(2) 【 役員の状況】

役員一覧

男性13名 女性 - 名 (役員のうち女性の比率 - %)

役職名	氏名	生年月日	略歴	任期	所有株式数 (百株)
取締役会長 (代表取締役)	敦井 榮一	1942年12月22日生	1983年 6 月 当社取締役 1985年 6 月 敦井産業株式会社代表取締役 社長 1988年 6 月 当社代表取締役副社長 1994年 6 月 当社代表取締役社長 2011年 6 月 敦井産業株式会社代表取締役 会長 (現任) 2017年 4 月 当社代表取締役会長 (現任)	注 1	550
取締役社長 (代表取締役)	敦井 一友	1971年10月27日生	2004年 6 月 敦井産業株式会社常務取締役 2006年 6 月 当社取締役 2011年 6 月 敦井産業株式会社代表取締役 社長 (現任) 2012年 6 月 当社代表取締役副社長 2017年 4 月 当社代表取締役社長 (現任)	注 1	840
常務取締役 (代表取締役)	高橋 嘉津夫	1960年 4 月19日生	1983年 3 月 当社入社 2013年 4 月 当社長岡支社長 2015年 6 月 当社取締役総務部長 2018年 6 月 当社取締役企画部長 2019年 6 月 当社取締役営業部長 2020年 6 月 当社常務取締役 2024年 6 月 当社代表取締役常務取締役 (現任)	注 1	4
常務取締役	古俣 祐輔	1966年 2 月 4 日生	1988年 3 月 当社入社 2020年 6 月 当社取締役供給部長 2021年 6 月 当社取締役 I C T 推進部長 2022年 6 月 当社取締役退任 2022年 6 月 蒲原力又株式会社代表取締役 社長 2024年 6 月 同社代表取締役社長退任 2024年 6 月 当社常務取締役 (現任)	注 1	5
取締役 営業部長	清水 崇之	1966年 2 月21日生	1988年 3 月 当社入社 2015年 6 月 当社長岡支社長 2018年 6 月 当社総務部長 2019年 6 月 当社取締役総務部長 2020年 6 月 当社取締役営業部長 (現任)	注 1	12
取締役 供給部長	唐橋 英輔	1972年 1 月24日生	1996年 3 月 当社入社 2021年 6 月 当社柏崎支社長兼柏崎供給セ ンター長 2024年 6 月 当社取締役供給部長 (現任)	注 1	5
取締役	阿達 宏通	1956年 5 月 7 日生	2012年 6 月 敦井産業株式会社取締役 2014年 6 月 同社常務取締役 2018年 6 月 同社取締役 2018年 6 月 北栄建設株式会社代表取締役 社長 2021年 6 月 同社代表取締役社長退任 2021年 6 月 敦井産業株式会社取締役退任 2023年 6 月 当社取締役 (現任)	注 1	-

取締役	小林 宏一	1943年7月12日生	1991年5月 小林石油株式会社代表取締役社長 1996年6月 当社取締役（現任） 1999年3月 株式会社いいたエネルギー代表取締役会長 2018年4月 同社代表取締役（現任） 2021年5月 小林石油株式会社取締役会長（現任）	注1	30
取締役	鶴巻 克恕	1944年8月26日生	1974年5月 弁護士登録（現任） 2007年6月 当社監査役 2016年6月 当社取締役（現任）	注1	-
取締役	殖栗 道郎	1962年12月24日生	2018年6月 株式会社第四銀行（現 株式会社第四北越銀行）常務取締役 2021年1月 株式会社第四北越銀行常務取締役 2021年4月 株式会社第四北越フィナンシャルグループ代表取締役社長（現任） 2021年4月 株式会社第四北越銀行取締役頭取（現任） 2022年6月 当社取締役（現任）	注1	-
常勤監査役	小出 清	1966年8月14日生	1990年3月 当社入社 2018年6月 当社長岡支社長 2020年6月 当社取締役総務部長 2024年6月 当社常勤監査役（現任）	注2	3
監査役	西潟 精一	1954年1月14日生	2005年6月 三条信用金庫常勤理事 2010年6月 同信用金庫理事長 2013年6月 当社監査役（現任） 2023年6月 三条信用金庫会長（現任）	注3	-
監査役	島垣 恭洋	1957年7月26日生	2011年6月 敦井産業株式会社取締役 2017年6月 同社常勤監査役 2017年6月 北栄建設株式会社監査役 2022年6月 敦井産業株式会社常勤監査役退任 2022年6月 北栄建設株式会社監査役退任 2023年6月 当社監査役（現任）	注3	-
計					1,449

- （注）1．2024年6月26日開催の定時株主総会終結の時から2年間であります。
2．2024年6月26日開催の定時株主総会終結の時から4年間であります。
3．2023年6月23日開催の定時株主総会終結の時から4年間であります。
4．取締役小林宏一氏、鶴巻克恕氏及び殖栗道郎氏は、社外取締役であります。
5．監査役西潟精一氏及び島垣恭洋氏は、社外監査役であります。
6．取締役社長敦井一友氏は、取締役会長敦井榮一氏の長男であります。

社外役員の状況

当社の社外取締役は、小林宏一氏、鶴巻克恕氏、殖栗道郎氏の3名、社外監査役は、西潟精一氏、島垣恭洋氏の2名であります。

社外取締役 小林宏一氏は当社株式を3,000株保有しておりますが、これ以外に人的関係、資本的关系又は取引関係その他の特別な利害関係はありません。また、同氏は小林石油株式会社の取締役会長及び株式会社にいがたエネルギーの代表取締役であり、当社と各社との間にはエコ・ステーション運営委託等の取引関係がありますが、特記すべき取引関係にはなく、これらは同氏の社外取締役としての独立性に影響を及ぼすものではありません。

社外取締役 鶴巻克恕氏は鶴巻克恕法律事務所の弁護士であり、当社との間に特別な利害関係はありません。

社外取締役 殖栗道郎氏は株式会社第四北越銀行の取締役頭取であり、当社と同社の間には資金の借入等の取引関係があります。また、同氏は株式会社第四北越フィナンシャルグループの代表取締役社長であります。当社と同社との間に特別な利害関係はありません。

社外監査役 西潟精一氏は三条信用金庫会長であり、当社と同金庫の間に特別な利害関係はありません。

社外監査役 島垣恭洋氏は2017年6月まで敦井産業株式会社の取締役であり、当社と同社の間には資材等の購入及び配管工事の発注等の取引関係があります。

当社は、会社法第427条第1項の規定に基づき、社外取締役及び社外監査役との間において、会社法第423条第1項の損害賠償責任を法令の定める限度額に限定する契約を締結しております。

当社は、社外取締役に対し、経営の重要事項について意思決定を行う取締役会において監督機能を発揮していただくとともに、経験や専門知識を活かし当社の経営全般に対し適切な助言をいただくことを期待しております。社外監査役に対しては、高い識見と豊富な経験による経営監視の機能強化を期待しております。

当社は、社外役員の選任にあたっては、会社法や東京証券取引所が定める基準に加え、当社が定める独立性基準を満たす候補者を選定するよう努めております。その内容は以下のとおりであります。

<社外役員の独立性基準>

当社は、社外役員（社外取締役及び社外監査役）の独立性基準を以下のとおり定め、社外役員が次の項目を全て満たす場合、当該社外役員は当社からの独立性を有し、一般株主と利益相反が生じるおそれがないものと判断する。

1. 現在又は過去において当社及び当社の連結子会社の業務執行者（注1）となったことがないこと。
2. 当社を主要な取引先とする者又はその業務執行者（注2）でないこと。
3. 当社の主要な取引先又はその業務執行者（注2）でないこと。
4. 当社の主要な借入先又はその業務執行者（注3）でないこと。
5. 当社の議決権の10%以上を直接又は間接的に保有している当社の大株主又はその業務執行者でないこと。
6. 当社が総議決権の10%以上を直接又は間接的に保有している者の業務執行者でないこと。
7. 当社から多額（注4）の寄付を受けている者又はその業務執行者でないこと。
8. 当社から役員報酬以外に多額（注4）の金銭その他の財産を得ているコンサルタント、会計専門家又は法律専門家（当該財産を得ている者が法人、組合等の団体である場合は、当該団体に所属する者をいう。）でないこと。
9. 上記1～8に掲げる者の二親等内の親族又は同居の親族でないこと。
10. 過去3年において上記2～9のいずれかに該当していた者でないこと。
11. その他当社一般株主と利益相反が生じうる特段の理由が存在すると認められる者でないこと。
12. 仮に上記2～11までのいずれかに該当する者であっても、当該人物の人格、識見等に照らし、当社の独立役員としてふさわしいと当社が考える者については、当社は、当該人物が会社法上の社外取締役又は社外監査役の要件を充足しており、かつ、当該人物が当社の独立役員としてふさわしいと考える理由を、対外的に示した上で、当該人物を当社の独立役員とすることができるものとする。

（注1）「業務執行者」とは、業務執行取締役、執行役、執行役員その他これらに準じる使用人をいう。

（注2）「主要な取引先」とは、当社又は相手方から見た販売先、仕入先であって直近事業年度における取引額が連結売上高の2%を超える者をいう。

（注3）「主要な借入先」とは、当社の資金調達において必要不可欠であり、代替性がない程度に依存している金融機関その他の大口債権者又はその親会社もしくは重要な子会社の取締役、監査役、会計参与、執行役員又は支配人その他の使用人をいう。

（注4）「多額」とは、年間1,000万円超であることをいう。

なお、社外取締役小林宏一氏、鶴巻克恕氏及び社外監査役西潟精一氏を東京証券取引所の定めに基づく独立役員として指定し、同取引所に届け出ております。

また、社外取締役及び社外監査役は、企業経営において一般株主の利益確保という職務もあるものの、会社利益の最大化のためにその職務を果たすという重責もあることから、当社においては現在の社外取締役3名及び社外監査役2名を選任しております。

社外取締役又は社外監査役による監督又は監査と内部監査、監査役監査及び会計監査との相互連携並びに内部統制部門との関係

社外監査役は、監査役会に参画することで、監査室及び会計監査人と必要に応じて情報交換や打合せを行うなど連携を深めております。社外取締役は、これらの機関からの報告を基に、取締役会において合理性、客観性のある意思決定を行っております。

(3) 【監査の状況】

監査役監査の状況

イ. 監査役監査の組織、人員

監査役会については3名で構成しており、うち社外監査役は2名であります。

常勤監査役小出清氏は、当社の企画部門、総務部門等において豊富な業務経験を有しております。また、監査役西潟精一氏は、金融業で培われた経営能力や専門知識を活かした高い見識に加え、財務及び会計に関する相当程度の知見を有しております。さらに、監査役島垣恭洋氏は会社経営に携わった経験及び当社グループ会社において監査役を歴任して培われた幅広い経験や知見を有しております。

ロ. 監査役及び監査役会の活動状況

監査役会においては、監査方針や監査計画の策定、監査報告の作成、会計監査人の監査の相当性、会計監査人の報酬等に関する同意、定時株主総会への付議議案、常勤監査役の選定等について検討を行っております。

監査役は、取締役会に出席し、意見を述べ、取締役等から経営上の重要事項に関する説明を聴取するとともに、内部統制システムの整備・運用状況を監視・検証するなど、取締役の職務執行について適法性・妥当性の観点から監査を行っております。

常勤監査役は監査役会が定めた職務の分担等に従い、取締役会その他の重要な会議に出席し、取締役等からその職務の執行状況について報告を受け、必要に応じて説明を求めました。また、重要な決裁書類等を閲覧し、本社及び主要な事業所において業務、財産の状況を調査するなど、日常的に監査を実施し、監査役会にて、定期的に報告を行い、社外監査役は専門的知見から意見を表明しております。また子会社についても、営業の報告を求め、必要に応じて業務、財産の状況を調査しております。会計監査人に対しては、その往査及び監査講評に立ち会い、監査の実施経過について、適宜報告を求め、実効的かつ効率的な監査が実施できるよう緊密に連携を図っております。

なお、当事業年度において監査役会を年7回開催しており、個々の監査役の出席状況は次の通りであります。

氏名	開催回数	出席回数
森 裕之（常勤監査役）	7	7
西潟 精一（社外監査役）	7	7
能勢 正敏（社外監査役）	2	2
島垣 恭洋（社外監査役）	5	5

(注) 1. 社外監査役 能勢正敏氏は2023年6月23日開催の第172回定時株主総会終結の時をもって退任しており、それまでに開催された監査役会の回数及び出席回数を記載しております。

2. 社外監査役 島垣恭洋氏は2023年6月23日開催の第172回定時株主総会により選任されており、それ以降に開催された監査役会の回数及び出席回数を記載しております。

内部監査の状況

内部監査組織としては、取締役社長直轄の組織として「監査室」（3名）を設置しており、当社及び連結子会社の業務の執行状況及び内部統制状況を監査しております。監査結果は、社長及び監査役に報告し、関係部門に対して周知徹底を行っております。また、機能発揮を図る観点から、取締役会にも監査結果を報告しております。

なお、監査役は監査室から内部統制システムの整備状況について定期的かつ随時に報告を受けるとともに、必要に応じて監査室及び会計監査人と情報交換や打合せを行うなど連携を深めております。

会計監査の状況

a. 監査法人の名称

EY新日本有限責任監査法人

b. 継続監査期間

49年間

上記継続監査期間は、当社において調査可能な範囲での期間であり、実際の継続監査期間は上記期間を超えている可能性があります。

c．業務を執行した公認会計士

清水 栄一

池田 洋平

d．監査業務に係る補助者の構成

当社の会計監査業務に係る補助者は公認会計士9名、その他13名であります。

なお、監査役、監査室及び会計監査人は、必要に応じて情報交換や打合せを行うなど連携を深めております。

e．監査法人の選定方針と理由

当社は監査法人の選定において、監査役会が定める「会計監査人の選定基準」に基づき、監査の品質や業界に対する知見等から判断し選定しております。

なお、会計監査人が会社法第340条第1項各号のいずれかに該当し、適正な監査の遂行が困難であると、監査役が認めた場合、監査役会は全員一致の決議により当該会計監査人を解任するものとします。この場合、監査役会が選定した監査役は、解任後最初に招集される株主総会において、会計監査人を解任した旨及びその理由を報告いたします。

また、監査役会は、法定解任事由に該当する事実がある場合のほか、会計監査人の職務の執行に支障がある場合等、その必要があると判断した場合は、株主総会に提出する会計監査人の解任又は不再任に関する議案の内容を決定いたします。

f．監査役及び監査役会による監査法人の評価

当社の監査役及び監査役会は、監査法人に対して、品質管理の状況、独立性、職務執行体制の適切性、会計監査の実施状況等について当社の「会計監査人の評価基準」に則り評価を実施しております。

監査報酬の内容等

a．監査公認会計士等に対する報酬

区分	前連結会計年度		当連結会計年度	
	監査証明業務に基づく報酬(千円)	非監査業務に基づく報酬(千円)	監査証明業務に基づく報酬(千円)	非監査業務に基づく報酬(千円)
提出会社	27,000	800	28,000	800
連結子会社	-	400	-	400
計	27,000	1,200	28,000	1,200

また、当社及び当社子会社蒲原瓦斯株式会社における非監査業務の内容は、ガス事業託送供給収支計算規則に基づく証明書発行業務であり、その対価を支払っております。

b．監査公認会計士等と同一のネットワークに対する報酬(a．を除く)

該当事項はありません。

c．その他の重要な監査証明業務に基づく報酬の内容

該当事項はありません。

d．監査報酬の決定方針

監査公認会計士等に対する報酬の額の決定方針は定めておりませんが、監査日数・監査人員を勘案して適切に決定しております。当社の監査公認会計士等に対する監査報酬は監査役も交えた監査法人との十分な協議の上、会社法第399条により当社の監査役会の同意を得て決定しております。

e．監査役会が会計監査人の報酬等に同意した理由

監査役会は、会計監査人の監査計画の内容、会計監査の職務遂行状況及び報酬見積りの算出根拠などが適切であるかどうかについて必要な検証を行った上で、会計監査人の報酬等の額について同意の判断をしております。

(4)【役員の報酬等】

役員の報酬等の額又はその算定方法の決定に関する方針に係る事項

当社は、取締役会において、取締役の個人別報酬等の内容に係る決定方針等を決議しております。当該取締役会の決議に関しては、あらかじめ決議する内容について取締役会の諮問機関である指名報酬委員会へ諮問し、答申を受けております。

また、取締役会は、当事業年度に係る取締役の個人別報酬等の決定にあたっては、指名報酬委員会が決定方針等に沿うものであることも含めて審議していることから、取締役会としてもその答申を尊重し、当該決定方針に沿うものであると判断しております。

取締役及び監査役の個人別報酬等の内容に係る決定方針の概要は次のとおりです。

ア．基本方針

当社の役員報酬については、株主総会で決議された報酬限度額の範囲内で、業績や個々の役員の職責、経済情勢等を勘案し、取締役の報酬については取締役会の諮問機関である指名報酬委員会での意見を参考に、取締役会の決議により、監査役の報酬については監査役の協議により、以下の方針に基づいて決定する。

- (a) 個々の役員が担う役割・責任に応じた報酬体系
- (b) 当社の事業環境や業績を考慮した報酬体系
- (c) 監査役は監査役の独立性や機能を考慮した報酬体系

イ．基本報酬の個人別報酬等の額の決定に関する方針

当社の役員の報酬体系は、業務執行取締役（役付取締役及び使用人兼務取締役）・常勤監査役は「基本報酬（月例）＋賞与」とし、取締役（業務執行取締役を除く）・監査役（常勤監査役を除く）は「基本報酬（月例）」のみとする。業務執行取締役における基本報酬は「固定報酬＋業績連動報酬」で構成し、個々の役員が担う役割や責任に応じて、事業環境や業績を考慮した上で、総合的に勘案して決定するものとする。

ウ．業績連動報酬の内容及び算定方法の決定に関する方針

業績連動報酬は、業務執行において単年度の業績結果を明確に反映させる観点から、当期純利益を指標とした現金報酬とし、事業全体の状況を踏まえて決定する。

なお、業績連動報酬は当期純利益に加えて事業全体の状況などを総合的に勘案し決定することから、指標の目標は明確には定めないこととする。

エ．役員報酬における固定報酬及び業績連動報酬の額の取締役の個人別報酬等の額に対する割合の決定に関する方針

役員報酬制度に定める基本方針に基づき、社外役員が過半数を占める任意の委員会である指名報酬委員会における審議を経た上で、基本報酬における固定報酬及び業績連動報酬の支給割合を決定する。

取締役の個人別報酬額の決定については、固定報酬部分は役位別に定める指数等をもとに個別の年間報酬額を算定し、また、業績連動報酬部分は当期純利益を指標とした指数に基づき算定した報酬額を、固定報酬の合計に対する個別割合にて配分する。

なお、取締役の個人別報酬構成割合は代表取締役社長の報酬構成割合に準じて、職責や報酬水準を考慮して決定することとし、取締役（業務執行取締役を除く）及び監査役は業務執行から独立した立場であることから基本報酬は月例の固定報酬のみとする。

オ．取締役の個人別報酬等の内容についての決定に関する事項

取締役の個人別報酬額の決定については、報酬額の決定手続きにおける客観性・透明性の確保を図るため、社外役員が過半数を占める任意の委員会である指名報酬委員会における審議を経た上で、取締役会における代表取締役一任の決議に基づき、代表取締役社長である敦井一友が、その役位に応じた報酬額を決定する。

役員区分ごとの報酬等の総額、報酬等の種類別の総額及び対象となる役員の員数

役員区分	報酬等の総額 (千円)	報酬等の種類別の総額(千円)			対象となる 役員の員数 (人)
		基本報酬		賞与	
		固定報酬	業績連動報酬		
取締役 (社外取締役を除く。)	156,660	125,580	31,080	-	8
監査役 (社外監査役を除く。)	17,760	17,760	-	-	1
社外役員	13,200	13,200	-	-	6

- (注) 1. 上表には、2023年6月23日開催の第172回定時株主総会終結の時をもって退任した監査役1名を含んでおりません。
2. 取締役の報酬等の総額には、使用人兼務取締役の使用人分給与は含まれておりません。
3. 業績連動報酬は、業務執行において単年度の業績結果を明確に反映させる観点から当期純利益を指標としており、当事業年度における業績連動報酬の算定に使用したその実績は763百万円(2021年度)及び122百万円(2022年度)であります。なお、業績連動報酬部分は当期純利益を指標とした指数に基づき算定した報酬額を、固定報酬の合計に対する個別割合にて配分しております。
4. 取締役の金銭報酬の額は、2015年6月26日開催の第164回定時株主総会において、取締役の報酬限度額として、月額20,000千円以内(うち社外取締役分月額2,000千円以内)、賞与額は年額15,000千円以内(うち社外取締役分年額1,500千円以内)と決議いただいております。当該株主総会終結時点の取締役の員数は11名(うち、社外取締役は2名)です。
5. 監査役の金銭報酬の額は、2015年6月26日開催の第164回定時株主総会において、監査役の報酬限度額として、月額4,000千円以内、賞与額は年額4,000千円以内と決議いただいております。当該株主総会終結時点の監査役の員数は4名です。
6. 取締役会は、代表取締役社長である敦井一友に対し各取締役の基本報酬における固定報酬及び業績連動報酬の支給割合の決定を委任しております。委任した理由は、個々の役員が担う役割や責任に応じて、事業環境や業績を考慮した上で、総合的に勘案して決定するには代表取締役社長が適していると判断したためであります。なお、委任された内容の決定にあたっては、事前に取締役会の諮問機関である指名報酬委員会がその妥当性等について確認しております。
7. 当社は2015年6月26日開催の第164回定時株主総会終結の時をもって、役員退職慰労金制度を廃止し、同株主総会終結後引き続き在任する取締役及び監査役に対しては、役員退職慰労金制度廃止までの在任期間に対応する役員退職慰労金を各氏の退任時に贈呈することを決議いただいております。

使用人兼務役員の使用人分給与のうち重要なもの

使用人兼務役員の使用人給与のうち重要なものはないため、記載しておりません。

(5) 【株式の保有状況】

投資株式の区分の基準及び考え方

当社は、保有目的が純投資目的である投資株式と純投資目的以外の目的である投資株式の区分について、純投資目的とは、専ら株式の価値の変動又は株式に係る配当によって利益を受けることを目的とする場合と考え区分しております。

保有目的が純投資目的以外の目的である投資株式

a . 保有方針及び保有の合理性を検証する方法並びに個別銘柄の保有の適否に関する取締役会等における検証の内容

当社は、相手企業との安定的・中長期的な取引関係の構築等総合的な関係の維持・強化の観点から、当社の中長期的な企業価値向上に資すると判断される場合に限り、当該企業の株式を保有することができるものとしております。

個別の政策保有株式については、中長期的な観点から、取引関係の維持・強化等の保有の意義及び経済合理性、保有に伴う便益やリスクが資本コストと見合っているか等について、取締役会において検証しております。

なお、検証の結果、保有意義が十分でないと判断される場合には縮減するなど見直ししてまいります。

b . 銘柄数及び貸借対照表計上額

	銘柄数 (銘柄)	貸借対照表計上額の 合計額(百万円)
非上場株式	25	186
非上場株式以外の株式	24	2,816

(当事業年度において株式数が増加した銘柄)

	銘柄数 (銘柄)	株式数の増加に係る取得 価額の合計額(百万円)	株式数の増加の理由
非上場株式	-	-	-
非上場株式以外の株式	-	-	-

(当事業年度において株式数が減少した銘柄)

	銘柄数 (銘柄)	株式数の減少に係る売却 価額の合計額(百万円)
非上場株式	-	-
非上場株式以外の株式	-	-

c. 特定投資株式及びみなし保有株式の銘柄ごとの株式数、貸借対照表計上額等に関する情報
特定投資株式

銘柄	当事業年度	前事業年度	保有目的、業務提携等の概要、 定量的な保有効果 及び株式数が増加した理由	当社の株式の 保有の有無
	株式数(株)	株式数(株)		
	貸借対照表計上額 (百万円)	貸借対照表計上額 (百万円)		
(株)第四北越フィナン シャルグループ	185,000	185,000	金融取引等の業務円滑化を目的とし、取得原価と時価評価額の比較等による定量的評価を行った結果、保有の合理性を確認した。	無(注)1
	825	534		
石油資源開発(株)	71,252	71,252	原料購入等における関係維持・強化を目的とし、取得原価と時価評価額の比較等による定量的評価を行った結果、保有の合理性を確認した。	無
	488	318		
三菱瓦斯化学(株)	125,000	125,000	原料購入等における関係維持・強化を目的とし、取得原価と時価評価額の比較等による定量的評価を行った結果、保有の合理性を確認した。	無
	323	245		
リンナイ(株) (注)2	66,000	22,000	取引関係の維持強化を目的とし、取得原価と時価評価額の比較等による定量的評価を行った結果、保有の合理性を確認した。	無
	229	213		
(株)みずほフィナン シャルグループ	71,000	71,000	金融取引等の業務円滑化を目的とし、取得原価と時価評価額の比較等による定量的評価を行った結果、保有の合理性を確認した。	無(注)1
	216	133		
野村ホールディング ス(株)	164,000	164,000	金融取引等の業務円滑化を目的とし、取得原価と時価評価額の比較等による定量的評価を行った結果、保有の合理性を確認した。	無(注)1
	160	83		
第一生命ホールディ ングス(株)	40,000	40,000	金融取引等の業務円滑化を目的とし、取得原価と時価評価額の比較等による定量的評価を行った結果、保有の合理性を確認した。	無
	154	97		
(株)岡三証券グループ	142,464	142,464	金融取引等の業務円滑化を目的とし、取得原価と時価評価額の比較等による定量的評価を行った結果、保有の合理性を確認した。	無(注)1
	116	67		
I N P E X(株)	40,000	40,000	原料購入等における関係維持・強化を目的とし、取得原価と時価評価額の比較等による定量的評価を行った結果、保有の合理性を確認した。	無
	93	55		
日本電信電話(株) (注)3	300,000	12,000	取引関係の維持強化を目的とし、取得原価と時価評価額の比較等による定量的評価を行った結果、保有の合理性を確認した。	無
	53	47		

銘柄	当事業年度	前事業年度	保有目的、業務提携等の概要、 定量的な保有効果 及び株式数が増加した理由	当社の株式の 保有の有無
	株式数(株)	株式数(株)		
	貸借対照表計上額 (百万円)	貸借対照表計上額 (百万円)		
BSNメディアホールディングス(株) (注)4	30,000	30,000	取引関係の維持強化を目的とし、取得原価と時価評価額の比較等による定量的評価を行った結果、保有の合理性を確認した。	有
	47	44		
東北電力(株)	15,000	15,000	取引関係の維持強化を目的とし、取得原価と時価評価額の比較等による定量的評価を行った結果、保有の合理性を確認した。	無
	17	9		
K&Oエナジーグループ(株)	5,000	5,000	事業上の関係強化を目的とし、取得原価と時価評価額の比較等による定量的評価を行った結果、保有の合理性を確認した。	無
	16	10		
(株)三菱UFJフィナンシャル・グループ	10,000	10,000	金融取引等の業務円滑化を目的とし、取得原価と時価評価額の比較等による定量的評価を行った結果、保有の合理性を確認した。	無
	15	8		
静岡ガス(株)	10,000	10,000	事業上の関係強化を目的とし、取得原価と時価評価額の比較等による定量的評価を行った結果、保有の合理性を確認した。	無
	9	11		
東京瓦斯(株)	2,000	2,000	事業上の関係強化を目的とし、取得原価と時価評価額の比較等による定量的評価を行った結果、保有の合理性を確認した。	無
	7	4		
東邦瓦斯(株)	2,000	2,000	事業上の関係強化を目的とし、取得原価と時価評価額の比較等による定量的評価を行った結果、保有の合理性を確認した。	無
	6	4		
大阪瓦斯(株)	2,000	2,000	事業上の関係強化を目的とし、取得原価と時価評価額の比較等による定量的評価を行った結果、保有の合理性を確認した。	無
	6	4		
東京電力ホールディングス(株)	6,000	6,000	事業上の関係強化を目的とし、取得原価と時価評価額の比較等による定量的評価及び事業運営上の観点などによる定性的評価を行った結果、保有の合理性を確認した。	無
	5	2		
京葉瓦斯(株)	2,000	2,000	事業上の関係強化を目的とし、取得原価と時価評価額の比較等による定量的評価を行った結果、保有の合理性を確認した。	無
	5	4		
北海道瓦斯(株)	2,000	2,000	事業上の関係強化を目的とし、取得原価と時価評価額の比較等による定量的評価を行った結果、保有の合理性を確認した。	無
	5	3		

銘柄	当事業年度	前事業年度	保有目的、業務提携等の概要、 定量的な保有効果 及び株式数が増加した理由	当社の株式の 保有の有無
	株式数(株)	株式数(株)		
	貸借対照表計上額 (百万円)	貸借対照表計上額 (百万円)		
(株)サーラコーポレーション	5,000	5,000	事業上の関係強化を目的とし、取得原価と時価評価額の比較等による定量的評価を行った結果、保有の合理性を確認した。	無
	4	3		
広島ガス(株)	10,000	10,000	事業上の関係強化を目的とし、取得原価と時価評価額の比較等による定量的評価を行った結果、保有の合理性を確認した。	無
	3	3		
西部ガスホールディングス(株)	1,000	1,000	事業上の関係強化を目的とし、取得原価と時価評価額の比較等による定量的評価を行った結果、保有の合理性を確認した。	無
	1	1		

(注) 1. 保有先企業は当社の株式を保有していませんが、同子会社が当社の株式を保有しております。

2. リンナイ株式会社は、2023年4月1日付をもって普通株式1株につき3株の割合で株式分割しており、当事業年度の株式数については、株式分割後の株式数を記載しております。

3. 日本電信電話株式会社は、2023年7月1日付をもって普通株式1株につき25株の割合で株式分割しており、当事業年度株式数については、株式分割後の株式数を記載しております。

4. 株式会社新潟放送は、2023年6月1日付で株式会社BSNメディアホールディングスに商号変更しております。

保有目的が純投資目的である投資株式

該当事項はありません。

第5【経理の状況】

1．連結財務諸表及び財務諸表の作成方法について

(1) 当社の連結財務諸表は、「連結財務諸表の用語、様式及び作成方法に関する規則」(昭和51年大蔵省令第28号)及び「ガス事業会計規則」(昭和29年通商産業省令第15号)に基づいて作成しております。

(2) 当社の財務諸表は、「財務諸表等の用語、様式及び作成方法に関する規則」(昭和38年大蔵省令第59号)及び「ガス事業会計規則」(昭和29年通商産業省令第15号)に基づいて作成しております。

2．監査証明について

当社は、金融商品取引法第193条の2第1項の規定に基づき、連結会計年度(2023年4月1日から2024年3月31日まで)の連結財務諸表及び第173期事業年度(2023年4月1日から2024年3月31日まで)の財務諸表について、EY新日本有限責任監査法人による監査を受けております。

3．連結財務諸表等の適正性を確保するための特段の取組みについて

当社は、連結財務諸表等の適正性を確保するための特段の取組みを行っております。具体的には、会計基準等の内容を適切に把握し、又は会計基準等の変更等についての確に対応できる体制を整備するため、公益財団法人財務会計基準機構へ加入しております。

1 【連結財務諸表等】
(1) 【連結財務諸表】
【連結貸借対照表】

(単位：千円)

	前連結会計年度 (2023年3月31日)	当連結会計年度 (2024年3月31日)
資産の部		
固定資産		
有形固定資産		
製造設備	3,995,996	3,894,005
供給設備	32,964,636	31,612,313
業務設備	1,746,773	1,717,918
その他の設備	887,037	862,927
建設仮勘定	334,501	694,244
有形固定資産合計	1 39,928,944	1 38,781,408
無形固定資産		
のれん	2,084,844	1,920,862
その他無形固定資産	600,617	664,285
無形固定資産合計	2,685,461	2,585,148
投資その他の資産		
投資有価証券	2 2,647,079	2 3,562,939
退職給付に係る資産	141,413	551,503
繰延税金資産	1,072,762	489,237
その他投資	2,636,158	2,505,850
貸倒引当金	8,014	19,995
投資その他の資産合計	6,489,400	7,089,535
固定資産合計	49,103,806	48,456,092
流動資産		
現金及び預金	6,968,608	7,194,065
受取手形、売掛金及び契約資産	5 6,274,136	4, 5 5,848,549
その他流動資産	1,310,242	1,546,415
貸倒引当金	8,169	11,421
流動資産合計	14,544,818	14,577,609
資産合計	63,648,625	63,033,702

(単位：千円)

	前連結会計年度 (2023年3月31日)	当連結会計年度 (2024年3月31日)
負債の部		
固定負債		
長期借入金	186,112	147,588
繰延税金負債	-	534,707
役員退職慰労引当金	132,138	146,936
ガスホルダー修繕引当金	1,425,622	1,555,807
器具保証引当金	344,362	419,577
退職給付に係る負債	69,739	69,602
その他固定負債	487,934	529,600
固定負債合計	2,645,909	3,403,820
流動負債		
1年以内に期限到来の固定負債	2,623	1,937
支払手形及び買掛金	5,088,449	4,814,942
短期借入金	-	1,000,000
未払法人税等	182,860	202,025
災害損失引当金	-	32,000
その他流動負債	6,458,153	6,386,127
流動負債合計	9,862,086	9,920,031
負債合計	12,507,995	13,323,852
純資産の部		
株主資本		
資本金	2,400,000	2,400,000
資本剰余金	21,277	21,277
利益剰余金	44,532,629	42,389,443
自己株式	198,716	460,451
株主資本合計	46,755,191	44,350,269
その他の包括利益累計額		
その他有価証券評価差額金	1,025,124	1,687,869
退職給付に係る調整累計額	121,121	404,028
その他の包括利益累計額合計	1,146,245	2,091,897
非支配株主持分	3,239,192	3,267,682
純資産合計	51,140,629	49,709,849
負債純資産合計	63,648,625	63,033,702

【連結損益計算書及び連結包括利益計算書】
【連結損益計算書】

(単位：千円)

	前連結会計年度 (自 2022年4月1日 至 2023年3月31日)	当連結会計年度 (自 2023年4月1日 至 2024年3月31日)
売上高	1 69,634,501	1 61,405,628
売上原価	48,976,624	42,024,419
売上総利益	20,657,877	19,381,208
供給販売費及び一般管理費		
供給販売費	2, 4 17,967,027	2, 4 17,846,513
一般管理費	3, 4 2,406,876	3, 4 2,478,621
供給販売費及び一般管理費合計	20,373,904	20,325,134
営業利益又は営業損失()	283,973	943,925
営業外収益		
受取利息	879	718
受取配当金	75,980	96,044
導管修理補償料	71,228	125,243
受取賃貸料	70,985	61,574
持分法による投資利益	117,065	1,336
その他	70,564	61,471
営業外収益合計	406,704	346,386
営業外費用		
支払利息	558	163
その他	2,125	1,333
営業外費用合計	2,684	1,497
経常利益又は経常損失()	687,993	599,036
特別損失		
災害による損失	-	5 202,854
特別損失合計	-	202,854
税金等調整前当期純利益又は税金等調整前当期純損失()	687,993	801,890
法人税、住民税及び事業税	148,621	164,135
法人税等調整額	83,835	751,527
法人税等合計	232,456	915,663
当期純利益又は当期純損失()	455,536	1,717,553
非支配株主に帰属する当期純利益	35,385	42,130
親会社株主に帰属する当期純利益又は親会社株主に帰属する当期純損失()	420,151	1,759,683

【連結包括利益計算書】

(単位：千円)

	前連結会計年度 (自 2022年4月1日 至 2023年3月31日)	当連結会計年度 (自 2023年4月1日 至 2024年3月31日)
当期純利益又は当期純損失()	455,536	1,717,553
その他の包括利益		
その他有価証券評価差額金	216,515	665,203
退職給付に係る調整額	311,137	282,906
その他の包括利益合計	527,652	948,110
包括利益	983,189	769,443
(内訳)		
親会社株主に係る包括利益	947,627	814,032
非支配株主に係る包括利益	35,561	44,588

【連結株主資本等変動計算書】

前連結会計年度（自 2022年4月1日 至 2023年3月31日）

（単位：千円）

	株主資本				
	資本金	資本剰余金	利益剰余金	自己株式	株主資本合計
当期首残高	2,400,000	21,046	44,484,921	18,402	46,887,565
当期変動額					
剰余金の配当			383,512		383,512
親会社株主に帰属する当期純利益			420,151		420,151
自己株式の取得				182,063	182,063
自己株式の処分				1,749	1,749
連結子会社株式の取得による持分の増減		230			230
持分法の適用範囲の変動			11,069		11,069
株主資本以外の項目の当期変動額（純額）					
当期変動額合計	-	230	47,708	180,313	132,374
当期末残高	2,400,000	21,277	44,532,629	198,716	46,755,191

	その他の包括利益累計額			非支配株主持分	純資産合計
	その他有価証券評価差額金	退職給付に係る調整累計額	その他の包括利益累計額合計		
当期首残高	808,785	190,015	618,769	3,220,519	50,726,855
当期変動額					
剰余金の配当					383,512
親会社株主に帰属する当期純利益					420,151
自己株式の取得					182,063
自己株式の処分					1,749
連結子会社株式の取得による持分の増減					230
持分法の適用範囲の変動					11,069
株主資本以外の項目の当期変動額（純額）	216,339	311,137	527,476	18,672	546,149
当期変動額合計	216,339	311,137	527,476	18,672	413,774
当期末残高	1,025,124	121,121	1,146,245	3,239,192	51,140,629

当連結会計年度（自 2023年4月1日 至 2024年3月31日）

(単位：千円)

	株主資本				
	資本金	資本剰余金	利益剰余金	自己株式	株主資本合計
当期首残高	2,400,000	21,277	44,532,629	198,716	46,755,191
当期変動額					
剰余金の配当			383,502		383,502
親会社株主に帰属する当期純損失（ ）			1,759,683		1,759,683
自己株式の取得				294,400	294,400
自己株式の処分				32,665	32,665
株主資本以外の項目の当期変動額（純額）					
当期変動額合計	-	-	2,143,186	261,735	2,404,921
当期末残高	2,400,000	21,277	42,389,443	460,451	44,350,269

	その他の包括利益累計額			非支配株主持分	純資産合計
	その他有価証券評価差額金	退職給付に係る調整累計額	その他の包括利益累計額合計		
当期首残高	1,025,124	121,121	1,146,245	3,239,192	51,140,629
当期変動額					
剰余金の配当					383,502
親会社株主に帰属する当期純損失（ ）					1,759,683
自己株式の取得					294,400
自己株式の処分					32,665
株主資本以外の項目の当期変動額（純額）	662,744	282,906	945,651	28,490	974,142
当期変動額合計	662,744	282,906	945,651	28,490	1,430,779
当期末残高	1,687,869	404,028	2,091,897	3,267,682	49,709,849

【連結キャッシュ・フロー計算書】

(単位：千円)

	前連結会計年度 (自 2022年 4月 1日 至 2023年 3月 31日)	当連結会計年度 (自 2023年 4月 1日 至 2024年 3月 31日)
営業活動によるキャッシュ・フロー		
税金等調整前当期純利益又は税金等調整前当期純損失()	687,993	801,890
減価償却費	6,010,004	5,912,755
退職給付に係る負債の増減額(は減少)	46,804	17,518
役員退職慰労引当金の増減額(は減少)	7,442	14,797
ガスホルダー修繕引当金の増減額(は減少)	131,515	130,185
器具保証引当金の増減額(は減少)	15,038	75,214
災害損失引当金の増減額(は減少)	-	32,000
貸倒引当金の増減額(は減少)	2,698	15,232
受取利息及び受取配当金	76,860	96,762
支払利息	558	163
持分法による投資損益(は益)	117,065	1,336
有形固定資産除却損	74,223	46,122
売上債権の増減額(は増加)	1,199,852	412,408
棚卸資産の増減額(は増加)	150,519	139,720
その他の流動資産の増減額(は増加)	178,323	367,820
仕入債務の増減額(は減少)	1,027,273	257,960
未払消費税等の増減額(は減少)	295,920	1,644
その他の流動負債の増減額(は減少)	114,389	472,329
その他	35,321	25,507
小計	5,790,337	4,790,135
利息及び配当金の受取額	78,692	99,328
利息の支払額	538	186
法人税等の支払額	331,060	143,598
営業活動によるキャッシュ・フロー	5,537,431	4,745,677
投資活動によるキャッシュ・フロー		
定期預金の預入による支出	1,000,000	1,810,000
定期預金の払戻による収入	1,910,000	1,730,000
有形固定資産の取得による支出	4,842,616	4,710,289
有形固定資産の売却による収入	-	61
無形固定資産の取得による支出	70,012	288,035
投資有価証券の取得による支出	151	289
投資有価証券の売却による収入	4,050	-
関係会社株式の取得による支出	97,795	-
その他	6,934	18,489
投資活動によるキャッシュ・フロー	4,089,590	5,060,063

(単位：千円)

	前連結会計年度 (自 2022年4月1日 至 2023年3月31日)	当連結会計年度 (自 2023年4月1日 至 2024年3月31日)
財務活動によるキャッシュ・フロー		
短期借入金の純増減額（ は減少）	-	1,000,000
長期借入れによる収入	182,000	-
長期借入金の返済による支出	655,039	39,209
自己株式の売却による収入	1,749	32,665
自己株式の取得による支出	182,063	294,400
配当金の支払額	383,207	383,274
非支配株主への配当金の支払額	16,326	15,938
その他	556	-
財務活動によるキャッシュ・フロー	1,053,444	299,842
現金及び現金同等物の増減額（ は減少）	394,396	14,543
現金及び現金同等物の期首残高	4,844,212	5,238,608
現金及び現金同等物の期末残高	5,238,608	5,224,065

【注記事項】

(連結財務諸表作成のための基本となる重要な事項)

1. 連結の範囲に関する事項

(1) 連結子会社の数 5社

連結子会社の名称

北陸天然瓦斯興業(株)

北陸ガスエンジニアリング(株)

北陸ガスリビングサービス(株)

蒲原瓦斯(株)

北栄建設(株)

(2) 主要な非連結子会社の名称等

非連結子会社

北陸土地開発(株)

北陸リース(株)

株ガスサービス

(連結の範囲から除いた理由)

非連結子会社は、いずれも小規模であり、総資産、売上高、当期純損益(持分に見合う額)及び利益剰余金(持分に見合う額)等は、いずれも連結財務諸表に重要な影響を及ぼしていないため連結の範囲から除外しております。

2. 持分法の適用に関する事項

(1) 持分法を適用した関連会社の数 2社

関連会社の名称

妙高グリーンエナジー(株)

北陸不動産(株)

(2) 持分法を適用していない非連結子会社4社(うち主要なものは北陸土地開発(株)、北陸リース(株)、株ガスサービス)及び関連会社3社は、それぞれ当期純損益及び利益剰余金等に及ぼす影響が軽微であり、かつ、全体としても重要性がないため持分法の適用範囲から除外しております。

3. 連結子会社の事業年度等に関する事項

すべての連結子会社の事業年度の末日は、連結決算日と一致しております。

4. 会計方針に関する事項

(1) 重要な資産の評価基準及び評価方法

イ 有価証券

(イ) 満期保有目的の債券

償却原価法(定額法)によっております。

(ロ) その他有価証券

市場価格のない株式等以外のもの

時価法(評価差額は全部純資産直入法により処理し、売却原価は移動平均法により算定)によっております。

市場価格のない株式等

主として移動平均法による原価法によっております。

ロ 棚卸資産

(イ) 製品、原料、貯蔵品

移動平均法による原価法(貸借対照表価額については収益性の低下に基づく簿価切下げの方法)によっております。

(ロ) 未成工事支出金

個別法による原価法によっております。

(2) 重要な減価償却資産の減価償却の方法

イ 有形固定資産

定率法によっております。ただし、1998年4月1日以降に取得した建物（建物附属設備を除く）並びに2016年4月1日以降に取得した建物附属設備及び構築物については、定額法によっております。

なお、主な耐用年数は次のとおりであります。

建物及び構築物	3～50年
導管	13～22年
機械装置及び工具器具備品	3～20年

ロ 無形固定資産

定額法によっております。

なお、自社利用のソフトウェアについては、社内における利用可能期間（5年）に基づいております。

(3) 重要な引当金の計上基準

イ 貸倒引当金

売上債権、貸付金等の貸倒損失に備えるため、一般債権については貸倒実績率により、貸倒懸念債権等特定の債権については個別に回収可能性を勘案し、回収不能見込額を計上しております。

ロ 役員退職慰労引当金

役員の退職慰労金の支出に備えるため、内規に基づく期末要支給額を計上しております。

ハ ガスホルダー修繕引当金

球形ホルダーの定期開放検査費用の支出に備えるため、必要費用を期間均等配分方式で計上しております。

ニ 器具保証引当金

販売器具の保証期間内のサービスに要する費用の支出に備えるため、当該費用の見積額を計上しております。

ホ 災害損失引当金

「令和6年能登半島地震」により被災した設備の修繕に要する費用の支出に備えるため、当該費用の見積額を計上しております。

(4) 退職給付に係る会計処理の方法

退職給付見込額の期間帰属方法

退職給付債務の算定にあたり、退職給付見込額を当連結会計年度末までの期間に帰属させる方法については、給付算定式基準によっております。

数理計算上の差異及び過去勤務費用の費用処理方法

過去勤務費用は、5年による定額法により費用処理しております。

数理計算上の差異は、各連結会計年度における発生額について5年による定額法により按分した額をそれぞれ発生の翌連結会計年度から費用処理しております。

小規模企業等における簡便法の採用

一部の連結子会社は、退職給付に係る負債及び退職給付費用の計算に、退職給付に係る期末自己都合要支給額を退職給付債務とする方法を用いた簡便法を適用しております。

(5) 重要な収益及び費用の計上基準

主要な事業における主な履行義務の内容及び収益を認識する通常の時点

都市ガスの販売

ガス事業会計規則を適用し、定例的に実施する計量器の検針により測定した需要家のガス使用量に基づき収益を認識しております。

(6) のれんの償却方法及び償却期間

のれんの償却については、投資効果の発現する期間を合理的に見積り、当該期間において均等償却しております。

(7) 連結キャッシュ・フロー計算書における資金の範囲

手許現金、随時引き出し可能な預金及び容易に換金可能であり、かつ、価値の変動について僅少なりリスクしか負わない取得日から3ヶ月以内に償還期限の到来する短期投資からなっております。

(重要な会計上の見積り)

前連結会計年度

繰延税金資産の回収可能性

(1) 当連結会計年度の連結財務諸表に計上した金額

繰延税金資産(純額) 1,072,762千円

(繰延税金負債と相殺前の金額は1,643,440千円)

(2) 識別した項目に係る重要な会計上の見積りの内容に関する情報

繰延税金資産については、過去の実績及び収支見通しを踏まえた将来の課税所得の発生時期、金額に基づき合理的と考えられる見積りによりその回収可能性を判断しております。過去3年及び当連結会計年度において、臨時的な原因により生じたものを除いた課税所得が安定的に生じており、スケジューリングされた一時差異に係る繰延税金資産は全額回収可能と見積っております。

この見積りを行うにあたって、当社グループは安定的かつ継続して都市ガス事業を行っていくという前提の下、当連結会計年度末において近い将来に経営環境に著しい変化が見込まれないと判断しております。

なお、上記により予測された将来の課税所得が発生しなかった場合には、繰延税金資産及び法人税等調整額の金額に重要な影響を与える可能性があります。

当連結会計年度

繰延税金資産の回収可能性

(1) 当連結会計年度の連結財務諸表に計上した金額

繰延税金資産(純額) 489,237千円

(繰延税金負債と相殺前の金額は898,117千円)

(2) 識別した項目に係る重要な会計上の見積りの内容に関する情報

繰延税金資産については、過去の実績及び収支見通しを踏まえた将来の課税所得の発生時期、金額に基づき合理的と考えられる見積りによりその回収可能性を判断しております。この見積りには、ガスの需要動向及び原料価格の見通しなど、連結財務諸表作成時点で利用可能な情報に基づいた仮定が含まれております。

なお、上記により予測された将来の課税所得が発生しなかった場合には、繰延税金資産及び法人税等調整額の金額に重要な影響を与える可能性があります。

(未適用の会計基準等)

- ・「法人税、住民税及び事業税等に関する会計基準」(企業会計基準第27号 2022年10月28日 企業会計基準委員会)
- ・「包括利益の表示に関する会計基準」(企業会計基準第25号 2022年10月28日 企業会計基準委員会)
- ・「税効果会計に係る会計基準の適用指針」(企業会計基準適用指針第28号 2022年10月28日 企業会計基準委員会)

(1) 概要

2018年2月に企業会計基準第28号「『税効果会計に係る会計基準』の一部改正」等(以下「企業会計基準第28号等」)が公表され、日本公認会計士協会における税効果会計に関する実務指針の企業会計基準委員会への移管が完了されましたが、その審議の過程で、次の2つの論点について、企業会計基準第28号等の公表後に改めて検討を行うこととされていたものが、審議され、公表されたものであります。

- ・税金費用の計上区分(その他の包括利益に対する課税)
- ・グループ法人税制が適用される場合の子会社株式等(子会社株式又は関連会社株式)の売却に係る税効果

(2) 適用予定日

2025年3月期の期首から適用します。

(3) 当該会計基準等の適用による影響

「法人税、住民税及び事業税等に関する会計基準」等の適用による連結財務諸表に与える影響額については、現時点で評価中であります。

(表示方法の変更)

(連結損益計算書)

前連結会計年度において、独立掲記しておりました「営業外費用」の「投資有価証券評価損」は、営業外費用の総額の100分の10以下となったため、当連結会計年度においては「その他」に含めて表示しております。この表示方法の変更を反映させるため、前連結会計年度の連結財務諸表の組替えを行っております。

この結果、前連結会計年度の連結損益計算書において、「営業外費用」の「投資有価証券評価損」に表示していた1,006千円は、「その他」として組み替えております。

(追加情報)

(従業員等に信託を通じて自社の株式を交付する取引)

当社は、従業員の福利厚生増進及び当社の企業価値向上に係るインセンティブの付与を目的として「株式給付信託(従業員持株会処分型)」(以下、「本制度」という。)を導入しております。

本制度に係る会計処理については、「従業員等に信託を通じて自社の株式を交付する取引に関する実務上の取扱い」(実務対応報告第30号 2015年3月26日)を適用しております。

(1) 取引の概要

本制度は、「北陸ガス従業員持株会」(以下、「持株会」という。)に加入するすべての従業員を対象に、当社株式の株価上昇メリットを還元するインセンティブ・プランです。

本制度の導入にあたり、当社は、当社を委託者、みずほ信託銀行株式会社(以下、「受託者」という。)を受託者とする「株式給付信託(従業員持株会処分型)契約」(以下、「本信託契約」という。)を締結いたしました(以下、本信託契約に基づいて設定される信託を「本信託」という。)。また、受託者は株式会社日本カストディ銀行との間で、株式会社日本カストディ銀行を再信託受託者として有価証券等の信託財産の管理を再信託する契約を締結しております。

株式会社日本カストディ銀行は、株式会社日本カストディ銀行に設定される信託E口(以下、「本信託口」という。)において、信託の設定後5年間にわたり持株会が購入することが見込まれる数に相当する当社株式を予め一括して取得し、以後、持株会の株式購入に際して定期的に当社株式を売却していきます。本信託口による持株会への当社株式の売却を通じて、信託終了時まで、本信託の信託財産内に株式売却益相当額が累積した場合には、かかる金銭を残余財産として、受益者適格要件を充足する持株会加入者(従業員)に分配します。

また、当社は、本信託口が当社株式を取得するために受託者が行う借入に際し保証をするため、当社株価の下落等により、信託終了時において、株式売却損相当額の借入残債がある場合には、保証契約に基づき当社が当該残債を弁済することとなります。

(2) 信託に残存する自社の株式

信託に残存する当社株式を、信託における帳簿価額(付随費用の金額を除く。)により、純資産の部に自己株式として計上しております。当該自己株式の帳簿価額及び株式数は、前連結会計年度末179,951千円、61,700株、当連結会計年度末147,286千円、50,500株であります。

(3) 総額法の適用により計上された借入金の帳簿価額

前連結会計年度末182,000千円、当連結会計年度末145,413千円

(連結貸借対照表関係)

1 有形固定資産の減価償却累計額は、次のとおりであります。

	前連結会計年度 (2023年3月31日)	当連結会計年度 (2024年3月31日)
有形固定資産の減価償却累計額	155,108,882千円	160,238,811千円

2 非連結子会社及び関連会社に対するものは、次のとおりであります。

	前連結会計年度 (2023年3月31日)	当連結会計年度 (2024年3月31日)
投資有価証券(株式)	497,012千円	490,510千円

3 保証債務

連結会社以外の会社の金融機関等からの借入に対し、債務保証を行っております。

	前連結会計年度 (2023年3月31日)	当連結会計年度 (2024年3月31日)
関東信越ガス事業協同組合	36,720千円	27,200千円
妙高グリーンエナジー株式会社	176,000	110,000
計	212,720	137,200

4 連結会計年度末日満期手形

連結会計年度末日満期手形の会計処理については、手形交換日をもって決済処理をしております。なお、当連結会計年度の末日が金融機関の休日であったため、次の連結会計年度末日満期手形が連結会計年度末残高に含まれております。

	前連結会計年度 (2023年3月31日)	当連結会計年度 (2024年3月31日)
受取手形	-千円	48,430千円

5 受取手形、売掛金及び契約資産のうち、顧客との契約から生じた債権及び契約資産の金額は、それぞれ以下のとおりであります。

	前連結会計年度 (2023年3月31日)	当連結会計年度 (2024年3月31日)
受取手形	259,529千円	363,553千円
売掛金	1,122,369	955,859
契約資産	232,553	284,171

6 その他流動負債のうち、契約負債の金額は、以下のとおりであります。

	前連結会計年度 (2023年3月31日)	当連結会計年度 (2024年3月31日)
契約負債	363,280千円	427,732千円

(連結損益計算書関係)

1 顧客との契約から生じる収益

売上高については、顧客との契約から生じる収益及びそれ以外の収益を区分して記載しておりません。顧客との契約から生じる収益の金額は、連結財務諸表「注記事項(収益認識関係)1.顧客との契約から生じる収益を分解した情報」に記載しております。

2 供給販売費のうち主要な費目及び金額は、次のとおりであります。

	前連結会計年度 (自 2022年4月1日 至 2023年3月31日)	当連結会計年度 (自 2023年4月1日 至 2024年3月31日)
給料	1,742,983千円	1,724,771千円
退職給付費用	194,560	159,158
修繕費	502,109	395,595
ガスホルダー修繕引当金繰入額	176,859	338,364
委託作業費	1,342,529	1,431,385
事業者間精算費	3,868,187	3,830,163
減価償却費	5,642,972	5,532,788

3 一般管理費のうち主要な費目及び金額は、次のとおりであります。

	前連結会計年度 (自 2022年4月1日 至 2023年3月31日)	当連結会計年度 (自 2023年4月1日 至 2024年3月31日)
給料	488,039千円	502,029千円
退職給付費用	38,830	20,661
役員退職慰労引当金繰入額	19,711	21,268
委託作業費	207,679	194,244
減価償却費	207,837	226,969

4 供給販売費及び一般管理費に含まれる研究開発費の総額は、次のとおりであります。

	前連結会計年度 (自 2022年4月1日 至 2023年3月31日)	当連結会計年度 (自 2023年4月1日 至 2024年3月31日)
	300千円	300千円

5 災害による損失

2024年1月1日に発生しました「令和6年能登半島地震」により、当社供給区域の一部において被災したガス管等供給設備の修繕費用等が発生したことから、当該損失額を「災害による損失」として連結損益計算書の特別損失に計上しております。なお、災害による損失202,854千円のうち、32,000千円は災害損失引当金繰入額であります。

(連結包括利益計算書関係)

その他の包括利益に係る組替調整額及び税効果額

	前連結会計年度 (自 2022年4月1日 至 2023年3月31日)	当連結会計年度 (自 2023年4月1日 至 2024年3月31日)
その他有価証券評価差額金：		
当期発生額	300,715千円	922,107千円
組替調整額	-	-
税効果調整前	300,715	922,107
税効果額	84,200	256,903
その他有価証券評価差額金	216,515	665,203
退職給付に係る調整額：		
当期発生額	346,497	376,365
組替調整額	85,397	16,342
税効果調整前	431,895	392,708
税効果額	120,757	109,801
退職給付に係る調整額	311,137	282,906
その他の包括利益合計	527,652	948,110

(連結株主資本等変動計算書関係)

前連結会計年度(自 2022年4月1日 至 2023年3月31日)

1. 発行済株式の種類及び総数並びに自己株式の種類及び株式数に関する事項

	当連結会計年度期首株式数(株)	当連結会計年度増加株式数(株)	当連結会計年度減少株式数(株)	当連結会計年度末株式数(株)
発行済株式				
普通株式	4,800,000	-	-	4,800,000
合計	4,800,000	-	-	4,800,000
自己株式				
普通株式	6,095	62,424	600	67,919
合計	6,095	62,424	600	67,919

- (注) 1. 当連結会計年度期首の普通株式の自己株式数には、「株式給付信託(従業員持株会処分型)」が所有する自社の株式は含まれておらず、当連結会計年度末には61,700株が含まれております。
2. 普通株式の自己株式数の増加62,424株は、「株式給付信託(従業員持株会処分型)」における株式取得による増加62,300株及び単元未満株式の買取による増加124株であります。
3. 普通株式の自己株式数の減少600株は、「株式給付信託(従業員持株会処分型)」から従業員持株会への売却によるものであります。

2. 配当に関する事項

(1) 配当金支払額

(決議)	株式の種類	配当金の総額(千円)	1株当たり配当額(円)	基準日	効力発生日
2022年6月23日 定時株主総会	普通株式	383,512	80.0	2022年3月31日	2022年6月24日

(2) 基準日が当連結会計年度に属する配当のうち、配当の効力発生日が翌連結会計年度となるもの

(決議)	株式の種類	配当金の総額(千円)	配当の原資	1株当たり配当額(円)	基準日	効力発生日
2023年6月23日 定時株主総会	普通株式	383,502	利益剰余金	80.0	2023年3月31日	2023年6月26日

- (注) 2023年6月23日定時株主総会の決議による配当金の総額には、「株式給付信託(従業員持株会処分型)」が所有する自社の株式に対する配当4,936千円が含まれております。

当連結会計年度（自 2023年4月1日 至 2024年3月31日）

1. 発行済株式の種類及び総数並びに自己株式の種類及び株式数に関する事項

	当連結会計年度期首株式数（株）	当連結会計年度増加株式数（株）	当連結会計年度減少株式数（株）	当連結会計年度末株式数（株）
発行済株式				
普通株式	4,800,000	-	-	4,800,000
合計	4,800,000	-	-	4,800,000
自己株式				
普通株式	67,919	98,935	11,200	155,654
合計	67,919	98,935	11,200	155,654

- (注) 1. 普通株式の自己株式数には、「株式給付信託（従業員持株会処分型）」が所有する当社株式（当連結会計年度期首61,700株、当連結会計年度末50,500株）が含まれております。
2. 普通株式の自己株式数の増加98,935株は、取締役会決議に基づく自己株式の取得による増加98,900株及び単元未満株式の買取による増加35株であります。
3. 普通株式の自己株式数の減少11,200株は、「株式給付信託（従業員持株会処分型）」から従業員持株会への売却によるものであります。

2. 配当に関する事項

(1) 配当金支払額

(決議)	株式の種類	配当金の総額（千円）	1株当たり配当額（円）	基準日	効力発生日
2023年6月23日 定時株主総会	普通株式	383,502	80.0	2023年3月31日	2023年6月26日

(注) 2023年6月23日定時株主総会の決議による配当金の総額には、「株式給付信託（従業員持株会処分型）」が所有する自社の株式に対する配当金4,936千円が含まれております。

(2) 基準日が当連結会計年度に属する配当のうち、配当の効力発生日が翌連結会計年度となるもの

(決議)	株式の種類	配当金の総額（千円）	配当の原資	1株当たり配当額（円）	基準日	効力発生日
2024年6月26日 定時株主総会	普通株式	375,587	利益剰余金	80.0	2024年3月31日	2024年6月27日

(注) 2024年6月26日定時株主総会の決議による配当金の総額には、「株式給付信託（従業員持株会処分型）」が所有する自社の株式に対する配当金4,040千円が含まれております。

(連結キャッシュ・フロー計算書関係)

現金及び現金同等物の期末残高と連結貸借対照表に掲記されている科目の金額との関係

	前連結会計年度 (自 2022年4月1日 至 2023年3月31日)	当連結会計年度 (自 2023年4月1日 至 2024年3月31日)
現金及び預金勘定	6,968,608千円	7,194,065千円
預入期間が3か月を超える定期預金	1,730,000	1,970,000
現金及び現金同等物	5,238,608	5,224,065

(金融商品関係)

1. 金融商品の状況に関する事項

(1) 金融商品に対する取組方針

当社グループは、設備投資計画に照らして、必要な資金を銀行借入により調達しております。一時的な余資は主に流動性の高い金融資産で運用し、また、短期的な運転資金を銀行借入により調達しております。デリバティブ取引は行っておらず、投機的な取引は行わない方針であります。

(2) 金融商品の内容及びそのリスク

営業債権である受取手形及び売掛金は、顧客の信用リスクに晒されております。

有価証券及び投資有価証券は、主に業務上の関係を有する企業の株式及び満期保有目的の債券であり、市場価格の変動リスクに晒されております。

営業債務である支払手形及び買掛金は、そのほとんどが1ヶ月以内の支払期日であります。

長期借入金は、主に設備投資に係る資金調達を目的としたものであり、当該契約は固定金利のため金利の変動リスクはありません。その他、株式給付信託(従業員持株会処分型)の導入に伴う信託口における金融機関からの借入金が含まれており、当該契約は変動金利のため金利の変動リスクを含んでおります。

(3) 金融商品に係るリスク管理体制

信用リスク(取引先の契約不履行等に係るリスク)の管理

当社グループは、与信管理規程に従い、営業債権について、担当部署が主要な取引先の状況を定期的にモニタリングし、取引相手ごとに期日及び残高を管理するとともに、財務状況等の悪化等による回収懸念の早期把握や軽減を図っております。

市場リスク(為替や金利等の変動リスク)の管理

当社グループは、主に設備投資に係る資金調達を目的とした借入金の支払金利変動リスクを抑制するため、固定金利での借入を行っております。

投資有価証券については、定期的に時価や発行体の財務状況等を把握しております。

資金調達に係る流動性リスク(支払期日に支払いを実行できなくなるリスク)の管理

当社グループは、担当部署が適時に資金繰計画を作成することにより、流動性リスクを管理しております。

2. 金融商品の時価等に関する事項

連結貸借対照表計上額、時価及びこれらの差額については、次のとおりであります。

前連結会計年度（2023年3月31日）

	連結貸借対照表計上額 (千円)	時価(千円)	差額(千円)
(1) 有価証券及び投資有価証券	1,951,671	1,951,671	-
(2) その他投資	2,300,000	2,300,352	352
資産計	4,251,671	4,252,023	352
(1) 長期借入金及び1年以内に期限到来の 固定負債	188,735	188,737	2
負債計	188,735	188,737	2

当連結会計年度（2024年3月31日）

	連結貸借対照表計上額 (千円)	時価(千円)	差額(千円)
(1) 有価証券及び投資有価証券	2,874,067	2,874,067	-
(2) その他投資	2,140,000	2,140,446	446
資産計	5,014,067	5,014,513	446
(1) 長期借入金及び1年以内に期限到来の 固定負債	149,525	149,526	1
負債計	149,525	149,526	1

- (注) 1. 現金及び預金、受取手形及び売掛金、支払手形及び買掛金、短期借入金、未払法人税等については、現金であること及び短期間で決済されるため時価が帳簿価額に近似するものであること、その他投資のうち満期までの期間が決算日の翌日から起算して1年を超える預金以外のものは重要性が乏しいことから、記載を省略しております。
2. 市場価格のない株式等は、「(1)有価証券及び投資有価証券」には含まれておりません。当該金融商品の連結貸借対照表計上額は以下のとおりであります。

区分	前連結会計年度(千円)	当連結会計年度(千円)
非上場株式	695,408	688,872

3. 金銭債権及び満期のある有価証券の連結決算日後の償還予定額
前連結会計年度（2023年3月31日）

	1年以内 (千円)	1年超 5年以内 (千円)	5年超 10年以内 (千円)	10年超 (千円)
現金及び預金	6,968,608	-	-	-
受取手形及び売掛金	6,274,136	-	-	-
有価証券及び投資有価証券				
満期保有目的の債券				
国債・地方債等	-	-	-	-
その他有価証券のうち 満期があるもの				
その他	-	-	-	-
その他投資				
長期性預金	-	2,300,352	-	-
合計	13,242,745	2,300,352	-	-

当連結会計年度（2024年3月31日）

	1年以内 (千円)	1年超 5年以内 (千円)	5年超 10年以内 (千円)	10年超 (千円)
現金及び預金	7,194,065	-	-	-
受取手形及び売掛金	5,848,549	-	-	-
有価証券及び投資有価証券				
満期保有目的の債券				
国債・地方債等	-	-	-	-
その他有価証券のうち 満期があるもの				
その他	-	-	-	-
その他投資				
長期性預金	-	2,140,446	-	-
合計	13,042,615	2,140,446	-	-

4. 長期借入金及びその他の有利子負債の連結決算日後の返済予定額
前連結会計年度（2023年3月31日）

	1年以内 (千円)	1年超 2年以内 (千円)	2年超 3年以内 (千円)	3年超 4年以内 (千円)	4年超 5年以内 (千円)	5年超 (千円)
長期借入金	2,623	1,937	1,396	779	182,000	-
合計	2,623	1,937	1,396	779	182,000	-

(注) 長期借入金の内182,000千円は「株式給付信託(従業員持株会処分型)」に係るものであり、分割返済日ごとの返済金額の定めがありませんので、期末の借入金残高を最終返済日に一括して返済した場合を想定して記載しております。

当連結会計年度（2024年3月31日）

	1年以内 (千円)	1年超 2年以内 (千円)	2年超 3年以内 (千円)	3年超 4年以内 (千円)	4年超 5年以内 (千円)	5年超 (千円)
長期借入金	1,937	1,396	779	145,413	-	-
合計	1,937	1,396	779	145,413	-	-

(注) 長期借入金の内145,413千円は「株式給付信託(従業員持株会処分型)」に係るものであり、分割返済日ごとの返済金額の定めがありませんので、期末の借入金残高を最終返済日に一括して返済した場合を想定して記載しております。

5. 金融商品の時価のレベルごとの内訳等に関する事項

金融商品の時価を、時価の算定に係るインプットの観察可能性及び重要性に応じて、以下の3つのレベルに分類しております。

レベル1の時価：観察可能な時価の算定に係るインプットのうち、活発な市場において形成される当該時価の算定の対象となる資産又は負債に関する相場価格により算定した時価

レベル2の時価：観察可能な時価の算定に係るインプットのうち、レベル1のインプット以外の時価の算定に係るインプットを用いて算定した時価

レベル3の時価：観察できない時価の算定に係るインプットを使用して算定した時価

時価の算定に重要な影響を与えるインプットを複数使用している場合には、それらのインプットがそれぞれ属するレベルのうち、時価の算定における優先順位が最も低いレベルに時価を分類しております。

(1) 時価で連結貸借対照表に計上している金融商品
 前連結会計年度(2023年3月31日)

区分	時価(千円)			
	レベル1	レベル2	レベル3	合計
有価証券及び投資有価証券				
その他有価証券				
株式	1,951,671	-	-	1,951,671
資産計	1,951,671	-	-	1,951,671

当連結会計年度(2024年3月31日)

区分	時価(千円)			
	レベル1	レベル2	レベル3	合計
有価証券及び投資有価証券				
その他有価証券				
株式	2,874,067	-	-	2,874,067
資産計	2,874,067	-	-	2,874,067

(2) 時価で連結貸借対照表に計上している金融商品以外の金融商品
前連結会計年度(2023年3月31日)

区分	時価(千円)			
	レベル1	レベル2	レベル3	合計
その他投資				
定期預金	-	2,300,352	-	2,300,352
資産計	-	2,300,352	-	2,300,352
長期借入金及び1年以内に期限到来の 固定負債	-	188,737	-	188,737
負債計	-	188,737	-	188,737

当連結会計年度(2024年3月31日)

区分	時価(千円)			
	レベル1	レベル2	レベル3	合計
その他投資				
定期預金	-	2,140,446	-	2,140,446
資産計	-	2,140,446	-	2,140,446
長期借入金及び1年以内に期限到来の 固定負債	-	149,526	-	149,526
負債計	-	149,526	-	149,526

(注) 時価の算定に用いた評価技法及び時価の算定に係るインプットの説明

有価証券及び投資有価証券

上場株式は取引所の価格によっております。上場株式は活発な市場で取引されているため、その時価をレベル1の時価に分類しております。

その他投資

満期までの期間が決算日の翌日から起算して1年を超える定期預金については、期間に基づく区分ごとに、新規に預金を行った場合に想定される預金金利で割り引いた現在価値を算定しており、その時価をレベル2の時価に分類しております。

長期借入金及び1年以内に期限到来の固定負債

固定金利によるものは、元利金の合計額を同様の新規借入を行った場合に想定される利率で割り引いた現在価値により算定し、変動金利によるものは、短期間で市場金利を反映していることから、時価は帳簿価額とほぼ等しいと考えられるため、当該帳簿価額によるものとして、いずれもレベル2の時価に分類しております。

(有価証券関係)

1. その他有価証券

前連結会計年度(2023年3月31日)

	種類	連結貸借対照表計上額(千円)	取得原価(千円)	差額(千円)
連結貸借対照表計上額が取得原価を超えるもの	(1) 株式	1,939,473	512,693	1,426,779
	(2) 債券			
	国債・地方債等	-	-	-
	社債	-	-	-
	その他	-	-	-
	(3) その他	-	-	-
	小計	1,939,473	512,693	1,426,779
連結貸借対照表計上額が取得原価を超えないもの	(1) 株式	12,198	14,391	2,193
	(2) 債券			
	国債・地方債等	-	-	-
	社債	-	-	-
	その他	-	-	-
	(3) その他	-	-	-
	小計	12,198	14,391	2,193
合計		1,951,671	527,085	1,424,585

(注) 非上場株式等(連結貸借対照表計上額 695,408千円)については、市場価格がないことから、上表の「その他有価証券」には含めておりません。

当連結会計年度(2024年3月31日)

	種類	連結貸借対照表計上額(千円)	取得原価(千円)	差額(千円)
連結貸借対照表計上額が取得原価を超えるもの	(1) 株式	2,871,251	524,382	2,346,868
	(2) 債券			
	国債・地方債等	-	-	-
	社債	-	-	-
	その他	-	-	-
	(3) その他	-	-	-
	小計	2,871,251	524,382	2,346,868
連結貸借対照表計上額が取得原価を超えないもの	(1) 株式	2,816	2,991	175
	(2) 債券			
	国債・地方債等	-	-	-
	社債	-	-	-
	その他	-	-	-
	(3) その他	-	-	-
	小計	2,816	2,991	175
合計		2,874,067	527,374	2,346,693

(注) 非上場株式等(連結貸借対照表計上額 688,872千円)については、市場価格がないことから、上表の「その他有価証券」には含めておりません。

2. 売却したその他有価証券

前連結会計年度(自 2022年4月1日 至 2023年3月31日)

種類	売却額(千円)	売却益の合計額 (千円)	売却損の合計額 (千円)
(1) 株式	5,767	1,717	-
(2) 債券			
国債・地方債等	-	-	-
社債	-	-	-
その他	-	-	-
(3) その他	-	-	-
合計	5,767	1,717	-

当連結会計年度(自 2023年4月1日 至 2024年3月31日)

該当事項はありません。

3. 減損処理を行った有価証券

前連結会計年度において、有価証券について1,006千円(非上場株式等1,006千円)、当連結会計年度において、有価証券について34千円(非上場株式等34千円)それぞれ減損処理を行っております。

なお、減損処理にあたっては、期末における時価が取得原価に比べ50%以上下落した場合には全て減損処理を行い、30~50%程度下落した場合には、回復可能性等を考慮して必要と認められた額について減損処理を行っております。

(デリバティブ取引関係)

前連結会計年度(自 2022年4月1日 至 2023年3月31日)及び当連結会計年度(自 2023年4月1日 至 2024年3月31日)

デリバティブ取引を全く行っておりませんので該当事項はありません。

(退職給付関係)

1. 採用している退職給付制度の概要

当社及び連結子会社は、従業員の退職給付に備えるため、積立型、非積立型の確定給付制度及び確定拠出制度を採用しております。

確定給付企業年金制度(すべて積立型制度であります。)では、給与と勤務期間に基づいた一時金又は年金を支給します。

退職一時金制度(すべて非積立型制度であります。)では、退職給付として、給与と勤務期間に基づいた一時金を支給します。

一部の連結子会社は、複数事業主制度の確定給付企業年金制度に加入しており、このうち、自社の拠出に対応する年金資産の額を合理的に計算することができない制度については、確定拠出制度と同様に会計処理しております。

なお、連結子会社が有する退職一時金制度は、簡便法により退職給付に係る負債及び退職給付費用を計算しております。

また、従業員の退職に際して、退職給付会計基準に準拠した数理計算による退職給付債務の対象とされない割増退職金を支払う場合があります。

2. 確定給付制度

(1)退職給付債務の期首残高と期末残高の調整表(簡便法を適用した制度を除く。)

	前連結会計年度 (自 2022年4月1日 至 2023年3月31日)	当連結会計年度 (自 2023年4月1日 至 2024年3月31日)
退職給付債務の期首残高	7,396,665千円	6,799,128千円
勤務費用	259,884	221,595
利息費用	14,793	54,393
数理計算上の差異の発生額	626,086	39,689
退職給付の支払額	246,127	285,432
退職給付債務の期末残高	6,799,128	6,829,374

(2)年金資産の期首残高と期末残高の調整表(簡便法を適用した制度を除く。)

	前連結会計年度 (自 2022年4月1日 至 2023年3月31日)	当連結会計年度 (自 2023年4月1日 至 2024年3月31日)
年金資産の期首残高	7,151,801千円	6,940,541千円
期待運用収益	107,277	104,108
数理計算上の差異の発生額	279,588	416,055
事業主からの拠出額	207,179	205,605
退職給付の支払額	246,127	285,432
年金資産の期末残高	6,940,541	7,380,878

(3)簡便法を適用した制度の、退職給付に係る負債の期首残高と期末残高の調整表

	前連結会計年度 (自 2022年4月1日 至 2023年3月31日)	当連結会計年度 (自 2023年4月1日 至 2024年3月31日)
退職給付に係る負債の期首残高	68,553千円	69,739千円
退職給付費用	4,438	3,499
退職給付の支払額	3,252	3,636
退職給付に係る負債の期末残高	69,739	69,602

(4)退職給付債務及び年金資産の期末残高と連結貸借対照表に計上された退職給付に係る負債及び退職給付に係る資産の調整表

	前連結会計年度 (2023年3月31日)	当連結会計年度 (2024年3月31日)
積立型制度の退職給付債務	6,799,128千円	6,829,374千円
年金資産	6,940,541	7,380,878
	141,413	551,503
非積立型制度の退職給付債務	69,739	69,602
連結貸借対照表に計上された負債と資産の純額	71,673	481,900
退職給付に係る負債	71,673	481,900
連結貸借対照表に計上された負債と資産の純額	71,673	481,900

(5)退職給付費用及びその内訳項目の金額

	前連結会計年度 (自2022年4月1日 至2023年3月31日)	当連結会計年度 (自2023年4月1日 至2024年3月31日)
勤務費用	259,884千円	221,595千円
利息費用	14,793	54,393
期待運用収益	107,277	104,108
数理計算上の差異の費用処理額	85,397	16,342
簡便法で計算した退職給付費用	4,438	3,499
確定給付制度に係る退職給付費用	257,236	191,722

(6)退職給付に係る調整額

退職給付に係る調整額に計上した項目(税効果控除前)の内訳は次のとおりであります。

	前連結会計年度 (自2022年4月1日 至2023年3月31日)	当連結会計年度 (自2023年4月1日 至2024年3月31日)
数理計算上の差異	431,895千円	392,708千円

(7)退職給付に係る調整累計額

退職給付に係る調整累計額に計上した項目(税効果控除前)の内訳は次のとおりであります。

	前連結会計年度 (2023年3月31日)	当連結会計年度 (2024年3月31日)
未認識数理計算上の差異	168,130千円	560,838千円

(8)年金資産に関する事項

年金資産の主な内訳

年金資産合計に対する主な分類ごとの比率は、次のとおりであります。

	前連結会計年度 (2023年3月31日)	当連結会計年度 (2024年3月31日)
債券	63%	46%
株式	8	15
保険資産(特別勘定)	12	11
現金及び預金	2	13
その他	15	15
合計	100	100

長期期待運用収益率の設定方法

年金資産の長期期待運用収益率を決定するため、現在及び予想される年金資産の配分と、年金資産を構成する多様な資産からの現在及び将来期待される長期の収益率を考慮しております。

(9)数理計算上の計算基礎に関する事項

主要な数理計算上の計算基礎

	前連結会計年度 (自2022年4月1日 至2023年3月31日)	当連結会計年度 (自2023年4月1日 至2024年3月31日)
割引率	0.8%	0.8%
長期期待運用収益率	1.5%	1.5%
予想昇給率	3.3%	3.3%

3. 確定拠出制度

連結子会社の確定拠出制度(確定拠出制度と同様に会計処理する、複数事業主制度の確定給付企業年金制度を含む。)への要拠出額は、前連結会計年度22,416千円、当連結会計年度27,190千円であります。

要拠出額を退職給付費用として処理している複数事業主制度に関する事項は以下のとおりであります。

(1)複数事業主制度の直近の積立状況

	前連結会計年度 2022年3月31日現在	当連結会計年度 2023年3月31日現在
年金資産の額	30,980,216千円	31,211,368千円
年金財政計算上の数理債務の額	24,761,507	24,918,009
差引額	6,218,709	6,293,359

(2)複数事業主制度の掛金に占める当社グループの割合

前連結会計年度 0.5% (自2021年4月1日至2022年3月31日)

当連結会計年度 0.5% (自2022年4月1日至2023年3月31日)

(3)補足説明

上記(1)の差引額の主な要因は、年金財政計算上の剰余金(前連結会計年度3,432,388千円、当連結会計年度3,432,388千円)及び過去勤務債務残高(前連結会計年度2,786,320千円、当連結会計年度2,860,971千円)であります。本制度における過去勤務債務の償却方法は期間20年の元利均等償却であり、当社グループは、当期の連結財務諸表上、当該償却に充てられる特別掛金(前連結会計年度1,395千円、当連結会計年度1,329千円)を費用処理しております。

なお、上記(2)の割合は当社グループの実際の負担割合とは一致しておりません。

(税効果会計関係)

1. 繰延税金資産及び繰延税金負債の発生の主な原因別の内訳

	前連結会計年度 (2023年 3月31日)	当連結会計年度 (2024年 3月31日)
繰延税金資産		
退職給付に係る負債否認	19,499千円	19,460千円
役員退職慰労引当金否認	142,051	146,650
未払事業税否認	30,662	33,195
一括償却資産損金算入限度超過額	40,770	41,238
未払賞与否認	150,939	155,167
ガスホルダー修繕引当金繰入超過否認	398,603	435,003
器具保証引当金繰入否認	106,735	131,945
資産調整勘定	206,919	103,459
資産除去債務否認	7,024	20,800
固定資産減損損失否認	180,934	180,934
税務上の繰越欠損金 (注 2)	36,027	348,446
その他	532,270	561,159
繰延税金資産小計	1,852,439	2,177,463
税務上の繰越欠損金に係る評価性引当額 (注 2)	-	348,446
将来減算一時差異等の合計に係る評価性引当額	208,999	930,899
評価性引当額小計 (注 1)	208,999	1,279,345
繰延税金資産合計	1,643,440	898,117
繰延税金負債		
退職給付に係る資産	39,539	154,200
その他有価証券評価差額金	397,571	654,387
連結子会社の時価評価差額	107,349	107,349
固定資産圧縮積立金	24,397	22,492
資産除去債務	1,761	5,126
債権債務消去に伴う貸倒引当金の取崩し	20	29
その他	38	1
繰延税金負債合計	570,677	943,587
繰延税金資産 (負債) の純額	1,072,762	45,470

(注) 1. 評価性引当額が1,070,346千円増加しております。これは主に当社において、繰延税金資産の回収可能性の基準とされる企業分類を見直ししたことによるものであります。

2. 税務上の繰越欠損金及び繰延税金資産の繰越期限別の金額

前連結会計年度 (2023年 3月31日)

	1年以内 (千円)	1年超 2年以内 (千円)	2年超 3年以内 (千円)	3年超 4年以内 (千円)	4年超 5年以内 (千円)	5年超 (千円)	合計 (千円)
税務上の繰越欠損金 (1)	36,027	-	-	-	-	-	36,027
評価性引当額	-	-	-	-	-	-	-
繰延税金資産	36,027	-	-	-	-	-	(2) 36,027

(1) 税務上の繰越欠損金は、法定実効税率を乗じた額であります。

(2) 税務上の繰越欠損金36,027千円 (法定実効税率を乗じた額) について、繰延税金資産36,027千円を計上しております。当該税務上の繰越欠損金については、将来の課税所得の見込みにより、回収可能と判断し評価性引当額を認識しておりません。

当連結会計年度（2024年3月31日）

	1年以内 (千円)	1年超 2年以内 (千円)	2年超 3年以内 (千円)	3年超 4年以内 (千円)	4年超 5年以内 (千円)	5年超 (千円)	合計 (千円)
税務上の繰越欠損金（1）	-	-	-	-	-	348,446	348,446
評価性引当額	-	-	-	-	-	348,446	348,446
繰延税金資産	-	-	-	-	-	-	(2)-

（1）税務上の繰越欠損金は、法定実効税率を乗じた額であります。

（2）税務上の繰越欠損金348,446千円（法定実効税率を乗じた額）について、全額回収不能とし、繰延税金資産を計上しておりません。

（表示方法の変更）

前連結会計年度において記載しておりました「評価性引当額」は、税務上の繰越欠損金の重要性が増したため、当連結会計年度より「税務上の繰越欠損金に係る評価性引当額」及び「将来減算一時差異等の合計に係る評価性引当額」にそれぞれ区分して記載しております。この表示方法の変更を反映させるため、前連結会計年度の連結財務諸表の組替えを行っております。

この結果、前連結会計年度の「評価性引当額」208,999千円は、「将来減算一時差異等の合計に係る評価性引当額」208,999千円として組み替えております。

2. 法定実効税率と税効果会計適用後の法人税等の負担率との間に重要な差異があるときの、当該差異の原因となった主要な項目別の内訳

	前連結会計年度 (2023年3月31日)	当連結会計年度 (2024年3月31日)
法定実効税率 (調整)	27.96%	-
交際費等永久に損金に算入されない項目	7.68	-
受取配当金等永久に益金に算入されない項目	1.27	-
住民税均等割	0.57	-
評価性引当額の増減	0.04	-
連結子会社の適用税率の差異	3.27	-
持分法による投資利益	4.76	-
その他	0.38	-
税効果会計適用後の法人税等の負担率	33.79	-

（注）当連結会計年度は、税金等調整前当期純損失であるため注記を省略しております。

（資産除去債務関係）

資産除去債務の総額に重要性が乏しいため、資産除去債務関係の記載を省略しております。

(収益認識関係)

1. 顧客との契約から生じる収益を分解した情報

前連結会計年度(自 2022年4月1日 至 2023年3月31日)

(単位:千円)

	報告セグメント		
	都市ガス	L P G	ガス設備の 保全・設計施工
一時点で移転される財	5,170,649	56,658	126,839
一定の期間にわたり移転される財	-	998,657	131,456
顧客との契約から生じる収益	5,170,649	1,055,315	258,295
その他の収益	60,422,564	41,916	-
外部顧客への売上高	65,593,214	1,097,232	258,295

	報告セグメント		
	住宅設備機器の 販売施工	土木・管工事	太陽光発電
一時点で移転される財	847,479	312,304	69,396
一定の期間にわたり移転される財	-	1,456,579	-
顧客との契約から生じる収益	847,479	1,768,883	69,396
その他の収益	-	-	-
外部顧客への売上高	847,479	1,768,883	69,396

	合計
一時点で移転される財	6,583,326
一定の期間にわたり移転される財	2,586,692
顧客との契約から生じる収益	9,170,019
その他の収益	60,464,481
外部顧客への売上高	69,634,501

当連結会計年度（自 2023年4月1日 至 2024年3月31日）

（単位：千円）

	報告セグメント		
	都市ガス	L P G	ガス設備の 保全・設計施工
一時点で移転される財	5,222,865	84,156	205,672
一定の期間にわたり移転される財	-	888,876	54,243
顧客との契約から生じる収益	5,222,865	973,032	259,915
その他の収益	52,298,883	44,663	-
外部顧客への売上高	57,521,749	1,017,695	259,915

	報告セグメント		
	住宅設備機器の 販売施工	土木・管工事	太陽光発電
一時点で移転される財	779,388	253,071	70,940
一定の期間にわたり移転される財	-	1,502,867	-
顧客との契約から生じる収益	779,388	1,755,938	70,940
その他の収益	-	-	-
外部顧客への売上高	779,388	1,755,938	70,940

	合計
一時点で移転される財	6,616,095
一定の期間にわたり移転される財	2,445,986
顧客との契約から生じる収益	9,062,081
その他の収益	52,343,546
外部顧客への売上高	61,405,628

2. 顧客との契約から生じる収益を理解するための基礎となる情報

(1) ガス器具の販売

ガス器具が顧客により検収された時点において顧客が当該ガス器具に対する支配を獲得し、履行義務が充足されると判断していることから、顧客に検収された時点で収益を認識しております。

(2) ガス受注工事の施工及び土木・管工事業

請負工事契約に関して、一定の期間にわたり充足される履行義務は、履行義務の充足に係る進捗度を見積り、当該進捗度に基づき収益を認識しております。履行義務の充足に係る進捗度の測定は、決算日までに発生した工事原価等が、予想される工事原価等の合計に占める割合に基づいて行っております。なお、契約における取引開始日から完全に履行義務を充足すると見込まれる時点までの期間がごく短い工事契約については代替的な取扱いを適用し、完全に履行義務を充足した時点で収益を認識しております。

(3) L P Gの販売

定例的に実施する計量器の検針により測定した需要家のガス使用量に基づき収益を認識しておりますが、決算月においては、検針日から決算日までの未検針の期間に生じたガス使用量を見積ることにより、連結会計年度のガス使用量に基づく収益を認識しております。未検針の期間に生じたガス使用量は、決算月の検針により測定したガス使用量を基礎として、前回検針から当該決算月の検針までの日数に対する未検針日数の割合に基づき算定しております。また、単価については決算月におけるL P Gの平均販売単価を用いております。

なお、「注記事項（連結財務諸表作成のための基本となる重要な事項）4. 会計方針に関する事項(5) 重要な収益及び費用の計上基準」に記載のとおり、都市ガスの販売についてはガス事業会計規則に基づいて収益を認識しております。

3. 顧客との契約に基づく履行義務の充足と当該契約から生じるキャッシュ・フローとの関係並びに当連結会計年度末において存在する顧客との契約から翌連結会計年度以降に認識すると見込まれる収益の金額及び時期に関する情報

(1) 契約資産及び契約負債の残高等

前連結会計年度（自 2022年4月1日 至 2023年3月31日）

（単位：千円）

	当連結会計年度期首	当連結会計年度期末
顧客との契約から生じた債権	1,312,396	1,381,899
契約資産	171,527	232,553
契約負債	358,029	363,280

契約資産は主に期末日現在で未請求の土木・管工事業の対価に対する権利に関連するものであります。当該契約資産は、残りの履行義務が完了し、請求が行われた時点で売上債権に振り替えられます。契約負債は主にガス受注工事にかかる顧客からの前受金に関連するものであり、収益の認識に伴い取り崩されます。

当連結会計年度に認識された収益の額のうち期首現在の契約負債残高に含まれていた額は329,321千円であります。

当連結会計年度（自 2023年4月1日 至 2024年3月31日）

（単位：千円）

	当連結会計年度期首	当連結会計年度期末
顧客との契約から生じた債権	1,381,899	1,319,413
契約資産	232,553	284,171
契約負債	363,280	427,732

契約資産は主に期末日現在で未請求の土木・管工事業の対価に対する権利に関連するものであります。当該契約資産は、残りの履行義務が完了し、請求が行われた時点で売上債権に振り替えられます。契約負債は主にガス受注工事にかかる顧客からの前受金に関連するものであり、収益の認識に伴い取り崩されます。

当連結会計年度に認識された収益の額のうち期首現在の契約負債残高に含まれていた額は320,910千円であります。

(2) 残存履行義務に配分した取引価格

前連結会計年度末における残存履行義務に配分された取引価格の総額は277,821千円であり、当社グループは、当該残存履行義務について、履行義務の充足につれて1年から2年の間で収益を認識することを見込んでおります。

当連結会計年度末における残存履行義務に配分された取引価格の総額は572,588千円であり、当社グループは、当該残存履行義務について、履行義務の充足につれて1年から2年の間で収益を認識することを見込んでおります。

なお、当初の予想期間が1年以内の契約であるものについては、実務上の便法を適用し、記載を省略しております。

(セグメント情報等)

【セグメント情報】

1. 報告セグメントの概要

当社グループの報告セグメントは、当社グループの構成単位のうち分離された財務情報が入手可能であり、取締役会が、経営資源の配分の決定及び業績を評価するために、定期的に検討を行う対象となっているものであります。

当社グループは、主たる事業である「都市ガス」のほか、「L P G」、「ガス設備の保全・設計施工」、「住宅設備機器の販売施工」、「土木・管工事」及び「太陽光発電」を報告セグメントとしております。

「都市ガス」事業は、都市ガス供給及び付随する受注工事、器具販売を行っております。

また、「L P G」事業はL P G販売及び付随する機器販売、配管工事等、「ガス設備の保全・設計施工」事業はガス設備の保安点検、設計施工業務等、「住宅設備機器の販売施工」事業は住宅設備機器の販売施工、メンテナンス業務等を行っているほか、「土木・管工事」事業はガス工事、土木工事等、「太陽光発電」事業はメガソーラーによる発電事業を行っております。

2. 報告セグメントごとの売上高、利益又は損失、資産その他の項目の金額の算定方法

報告されている事業セグメントの会計処理方法は、「連結財務諸表作成のための基本となる重要な事項」における記載と同一であります。

報告セグメントの利益は、営業利益ベースの数値であります。

セグメント間の内部売上高及び振替高は連結会社間の取引であり、市場価格等に基づいております。

3. 報告セグメントごとの売上高、利益又は損失、資産その他の項目の金額に関する情報

前連結会計年度(自 2022年4月1日 至 2023年3月31日)

(単位:千円)

	報告セグメント						合計	調整額 (注) 1	連結 財務諸表 計上額 (注) 2
	都市ガス	L P G	ガス設備 の保全・ 設計施工	住宅設備 機器の 販売施工	土木・ 管工事	太陽光 発電			
売上高									
外部顧客への売上高	65,593,214	1,097,232	258,295	847,479	1,768,883	69,396	69,634,501	-	69,634,501
セグメント間の内部 売上高又は振替高	100,203	1,354,799	913,108	1,101,276	883,295	-	4,352,684	4,352,684	-
計	65,693,418	2,452,031	1,171,404	1,948,755	2,652,179	69,396	73,987,186	4,352,684	69,634,501
セグメント利益 又は損失()	49,456	58,664	49,061	135,490	62,537	63,476	319,774	35,801	283,973
セグメント資産	55,240,384	2,881,148	1,568,181	1,669,107	3,461,907	7,937	64,828,667	1,180,042	63,648,625
その他の項目									
減価償却費	5,911,134	20,210	751	-	18,548	460	5,951,105	105,082	5,846,022
のれんの償却額	163,981	-	-	-	-	-	163,981	-	163,981
持分法適用会社への 投資額	360,957	-	-	-	-	-	360,957	-	360,957
有形固定資産及び無 形固定資産の増加額	4,788,235	23,108	-	-	11,194	-	4,822,537	179,338	4,643,199

(注) 1. セグメント利益又は損失の調整額 35,801千円及びセグメント資産の調整額 1,180,042千円は、セグメント間取引消去であります。

2. セグメント利益又は損失は、連結財務諸表の営業利益と調整を行っております。

当連結会計年度（自 2023年4月1日 至 2024年3月31日）

（単位：千円）

	報告セグメント						合計	調整額 (注) 1	連結 財務諸表 計上額 (注) 2
	都市ガス	L P G	ガス設備 の保全・ 設計施工	住宅設備 機器の 販売施工	土木・ 管工事	太陽光 発電			
売上高									
外部顧客への売上高	57,521,749	1,017,695	259,915	779,388	1,755,938	70,940	61,405,628	-	61,405,628
セグメント間の内部 売上高又は振替高	19,332	1,046,515	941,097	1,047,576	1,168,224	-	4,222,745	4,222,745	-
計	57,541,081	2,064,211	1,201,013	1,826,964	2,924,163	70,940	65,628,373	4,222,745	61,405,628
セグメント利益 又は損失()	1,328,018	52,888	64,601	117,171	132,828	63,420	897,108	46,817	943,925
セグメント資産	53,980,366	2,951,352	1,597,044	1,786,236	3,541,007	7,284	63,863,291	829,589	63,033,702
その他の項目									
減価償却費	5,826,650	20,357	543	-	18,418	460	5,866,430	117,656	5,748,773
のれんの償却額	163,981	-	-	-	-	-	163,981	-	163,981
持分法適用会社への 投資額	353,865	-	-	-	-	-	353,865	-	353,865
有形固定資産及び無 形固定資産の増加額	4,805,233	8,654	547	-	2,289	-	4,816,726	190,586	4,626,139

(注) 1 . セグメント利益又は損失の調整額 46,817千円及びセグメント資産の調整額 829,589千円は、セグメント間取引消去であります。

2 . セグメント利益又は損失は、連結財務諸表の営業損失と調整を行っております。

【関連情報】

前連結会計年度（自 2022年4月1日 至 2023年3月31日）及び当連結会計年度（自 2023年4月1日 至 2024年3月31日）

1. 製品及びサービスごとの情報

セグメント情報の中で同様の情報が開示されているため、記載を省略しております。

2. 地域ごとの情報

(1) 売上高

本邦以外の外部顧客への売上高がないため、該当事項はありません。

(2) 有形固定資産

本邦以外に所在している有形固定資産がないため、該当事項はありません。

3. 主要な顧客ごとの情報

外部顧客への売上高のうち、連結損益計算書の売上高の10%以上を占める相手先がないため、記載はありません。

【報告セグメントごとの固定資産の減損損失に関する情報】

該当事項はありません。

【報告セグメントごとののれんの償却額及び未償却残高に関する情報】

前連結会計年度（自 2022年4月1日 至 2023年3月31日）

（単位：千円）

	都市ガス	L P G	ガス設備の 保全・ 設計施工	住宅設備 機器の 販売施工	土木・ 管工事	太陽光 発電	全社・消去	合計
当期償却額	163,981	-	-	-	-	-	-	163,981
当期末残高	2,084,844	-	-	-	-	-	-	2,084,844

当連結会計年度（自 2023年4月1日 至 2024年3月31日）

（単位：千円）

	都市ガス	L P G	ガス設備の 保全・ 設計施工	住宅設備 機器の 販売施工	土木・ 管工事	太陽光 発電	全社・消去	合計
当期償却額	163,981	-	-	-	-	-	-	163,981
当期末残高	1,920,862	-	-	-	-	-	-	1,920,862

【報告セグメントごとの負ののれん発生益に関する情報】

該当事項はありません。

【関連当事者情報】

前連結会計年度（自 2022年4月1日 至 2023年3月31日）

1. 関連当事者との取引

(1) 連結財務諸表提出会社と関連当事者との取引

(ア) 連結財務諸表提出会社の親会社及び法人主要株主等

種類	会社等の名称又は氏名	所在地	資本金又は出資金(千円)	事業の内容又は職業	議決権等の所有(被所有)割合(%)	関連当事者との関係		取引の内容	取引金額(千円)	科目	期末残高(千円)
						役員の兼任等	事業上の関係				
その他の関係会社	敦井産業(株)	新潟市中央区	100,000	総合商社	(被所有)直接11.1 間接 5.4	役員 4名	資材等の購入先及び本支管工事等の発注先	資材等の購入 1	1,121,608	その他流動負債	141,875
								本支管工事等の発注 2	724,412	その他流動負債	194,514

(イ) 連結財務諸表提出会社の役員及び個人主要株主等

種類	会社等の名称又は氏名	所在地	資本金又は出資金(千円)	事業の内容又は職業	議決権等の所有(被所有)割合(%)	関連当事者との関係		取引の内容	取引金額(千円)	科目	期末残高(千円)
						役員の兼任等	事業上の関係				
役員及びその近親者が議決権の過半数を所有している会社等	敦井(株)	新潟市中央区	20,000	保険代理店業	(被所有)直接 2.1	役員 2名	各種保険契約先	各種保険契約 3	20,755	その他流動負債	4,589

(注) 1. 敦井産業(株)は当社役員敦井榮一氏、敦井一友氏及びその近親者が議決権の過半数を所有しているため、「役員及び個人主要株主等」にも該当しております。

2. 敦井(株)は当社役員敦井榮一氏、敦井一友氏及びその近親者が議決権の過半数を所有しております。

3. 取引条件及び取引条件の決定方針等

1 資材等の購入については、市場の実勢価格をみて、交渉のうえ決定しております。

2 本支管工事及び管内管工事の発注については、当社が定めた工事費支払基準に準拠して提示された見積をもとに、その他の工事については過去の発注条件等を勘案し、交渉により決定しております。

3 一般取引価格を参考のうえ、決定しております。

(2) 連結財務諸表提出会社の連結子会社と関連当事者との取引

(ア) 連結財務諸表提出会社の親会社及び法人主要株主等

種類	会社等の名称 又は氏名	所在地	資本金 又は 出資金 (千円)	事業の 内容 又は 職業	議決権等 の所有 (被所有) 割合 (%)	関連当事者 との関係		取引の 内容	取引金額 (千円)	科目	期末残高 (千円)
						役員 の兼 任等	事業上 の関係				
その他の 関係会社	敦井 産業㈱	新潟市 中央区	100,000	総合 商社	(被所有) 直接11.1 間接 5.4	役員 4名	資材等の 購入先及 び設備機 器の販売 先	資材等 の購入 1	1,685,709	その他 流動負債	191,790
								設備機 器等の 販売 1	17,879	受取手 形、売掛 金及び 契約資産	9,601

(イ) 連結財務諸表提出会社の役員及び個人主要株主等

種類	会社等の名称 又は氏名	所在地	資本金 又は 出資金 (千円)	事業の 内容 又は 職業	議決権等 の所有 (被所有) 割合 (%)	関連当事者 との関係		取引の 内容	取引金額 (千円)	科目	期末残高 (千円)
						役員 の兼 任等	事業上 の関係				
役員及びそ の近親者が 議決権の過 半数を所有 している会 社等	敦井㈱	新潟市 中央区	20,000	保険代 理店業	(被所有) 直接 2.1	役員 2名	各種保険 契約先	各種保 険契約 2	11,732	-	-

- (注) 1. 敦井産業㈱は当社役員敦井榮一氏、敦井一友氏及びその近親者が議決権の過半数を所有しているため、「役員及び個人主要株主等」にも該当しております。
2. 敦井㈱は当社役員敦井榮一氏、敦井一友氏及びその近親者が議決権の過半数を所有しております。
3. 取引条件及び取引条件の決定方針等
- 1 市場の実勢価格や過去の受発注条件等を勘案し、交渉のうえ決定しております。
 - 2 一般取引価格を参考のうえ、決定しております。

当連結会計年度（自 2023年4月1日 至 2024年3月31日）

1. 関連当事者との取引

(1) 連結財務諸表提出会社と関連当事者との取引

(ア) 連結財務諸表提出会社の親会社及び法人主要株主等

種類	会社等の名称又は氏名	所在地	資本金又は出資金(千円)	事業の内容又は職業	議決権等の所有(被所有)割合(%)	関連当事者との関係		取引の内容	取引金額(千円)	科目	期末残高(千円)
						役員の兼任等	事業上の関係				
その他の関係会社	敦井産業(株)	新潟市中央区	100,000	総合商社	(被所有)直接11.3 間接 5.5	役員4名	資材等の購入先及び本支管工事等の発注先	資材等の購入 1	1,155,404	その他流動負債	152,696
								本支管工事等の発注 2	684,996	その他流動負債	88,385

(イ) 連結財務諸表提出会社の役員及び個人主要株主等

種類	会社等の名称又は氏名	所在地	資本金又は出資金(千円)	事業の内容又は職業	議決権等の所有(被所有)割合(%)	関連当事者との関係		取引の内容	取引金額(千円)	科目	期末残高(千円)
						役員の兼任等	事業上の関係				
役員及びその近親者が議決権の過半数を所有している会社等	敦井(株)	新潟市中央区	20,000	保険代理店業	(被所有)直接 2.2	役員2名	各種保険契約先	各種保険契約 3	24,139	その他流動負債	4,606

(注) 1. 敦井産業(株)は当社役員敦井榮一氏、敦井一友氏及びその近親者が議決権の過半数を所有しているため、「役員及び個人主要株主等」にも該当しております。

2. 敦井(株)は当社役員敦井榮一氏、敦井一友氏及びその近親者が議決権の過半数を所有しております。

3. 取引条件及び取引条件の決定方針等

1 資材等の購入については、市場の実勢価格をみて、交渉のうえ決定しております。

2 本支管工事及び供内管工事の発注については、当社が定めた工事費支払基準に準拠して提示された見積をもとに、その他の工事については過去の発注条件等を勘案し、交渉により決定しております。

3 一般取引価格を参考のうえ、決定しております。

(2) 連結財務諸表提出会社の連結子会社と関連当事者との取引

(ア) 連結財務諸表提出会社の親会社及び法人主要株主等

種類	会社等の名称 又は氏名	所在地	資本金 又は 出資金 (千円)	事業の 内容 又は 職業	議決権等 の所有 (被所有) 割合 (%)	関連当事者 との関係		取引の 内容	取引金額 (千円)	科目	期末残高 (千円)
						役員 の兼 任等	事業上 の関係				
その他の 関係会社	敦井 産業㈱	新潟市 中央区	100,000	総合 商社	(被所有) 直接11.3 間接 5.5	役員 4名	資材等の 購入先及 び設備機 器の販売 先	資材等 の購入 1	1,454,687	その他 流動負債	257,922
								設備機 器等の 販売 1	7,375	受取手 形、売掛 金及び 契約資産	1,243

(イ) 連結財務諸表提出会社の役員及び個人主要株主等

種類	会社等の名称 又は氏名	所在地	資本金 又は 出資金 (千円)	事業の 内容 又は 職業	議決権等 の所有 (被所有) 割合 (%)	関連当事者 との関係		取引の 内容	取引金額 (千円)	科目	期末残高 (千円)
						役員 の兼 任等	事業上 の関係				
役員及びそ の近親者が 議決権の過 半数を所有 している会 社等	敦井㈱	新潟市 中央区	20,000	保険代 理店業	(被所有) 直接 2.2	役員 2名	各種保険 契約先	各種保 険契約 2	12,432	-	-

- (注) 1. 敦井産業㈱は当社役員敦井榮一氏、敦井一友氏及びその近親者が議決権の過半数を所有しているため、「役員及び個人主要株主等」にも該当しております。
2. 敦井㈱は当社役員敦井榮一氏、敦井一友氏及びその近親者が議決権の過半数を所有しております。
3. 取引条件及び取引条件の決定方針等
- 1 市場の実勢価格や過去の受発注条件等を勘案し、交渉のうえ決定しております。
 - 2 一般取引価格を参考のうえ、決定しております。

(1株当たり情報)

	前連結会計年度 (自 2022年4月1日 至 2023年3月31日)	当連結会計年度 (自 2023年4月1日 至 2024年3月31日)
1株当たり純資産額	10,122.70円	9,999.72円
1株当たり当期純利益金額又は1株当たり 当期純損失金額 ()	88.14円	377.75円

- (注) 1. 潜在株式調整後1株当たり当期純利益金額については、潜在株式が存在しないため記載しておりません。
2. 当社は「株式給付信託(従業員持株会処分型)」を導入しており、1株当たり純資産額の算定上、株式給付信託に係る信託口が所有する当社株式を期末発行済株式総数から控除する自己株式に含めております(前連結会計年度61,700株、当連結会計年度50,500株)。また、1株当たり当期純利益金額又は1株当たり当期純損失金額の算定上、期中平均株式数の計算において控除する自己株式に含めております(前連結会計年度27,236株、当連結会計年度55,765株)。
3. 1株当たり当期純利益金額又は1株当たり当期純損失金額の算定上の基礎は、以下のとおりであります。

	前連結会計年度 (自 2022年4月1日 至 2023年3月31日)	当連結会計年度 (自 2023年4月1日 至 2024年3月31日)
親会社株主に帰属する当期純利益金額又は 親会社株主に帰属する当期純損失金額 ()(千円)	420,151	1,759,683
普通株主に帰属しない金額(千円)	-	-
普通株式に係る親会社株主に帰属する当期 純利益金額又は親会社株主に帰属する当期 純損失金額()(千円)	420,151	1,759,683
期中平均株式数(千株)	4,766	4,658

(重要な後発事象)

企業結合等関係

2024年6月26日に小千谷市議会においてガス事業譲渡に関する議案が可決され、小千谷市を譲渡者、当社を譲受者とし、2025年4月1日を譲渡日とするガス事業譲渡に関する契約が成立いたしました。

ガス事業譲受けの要旨は次のとおりであります。

(1) 譲受けの目的

譲受けにより北陸ガスグループの企業価値及び株主価値を高め、天然ガスのさらなる普及・拡大に資する と判断し、小千谷市の都市ガス事業を譲受けるものであります。

(2) 譲受けの相手方の名称

小千谷市

(3) 譲受ける事業の内容

都市ガスの供給及び販売

(4) 譲受け価格

3,200百万円(税抜き、流動資産を除く)

(5) 発生するのれんの金額、発生原因、償却方法及び償却期間

現時点では確定しておりません。

(6) 譲受ける資産の額

現時点では確定しておりません。

(7) 譲受けの時期

2025年4月1日

【連結附属明細表】

【社債明細表】

該当事項はありません。

【借入金等明細表】

区分	当期首残高 (千円)	当期末残高 (千円)	平均利率 (%)	返済期限
短期借入金	-	1,000,000	0.02	-
1年以内に返済予定の長期借入金	2,623	1,937	1.26	-
1年以内に返済予定のリース債務	-	-	-	-
長期借入金(1年以内に返済予定のものを除く。)	186,112	147,588	1.26	2025年～ 2028年
リース債務(1年以内に返済予定のものを除く。)	-	-	-	-
その他有利子負債	-	-	-	-
合計	188,735	1,149,525	-	-

(注) 1. 「平均利率」については、期中平均残高に対する加重平均利率によっております。

2. 長期借入金の内145,413千円は「株式給付信託(従業員持株会処分型)」に係るものであり、利息については、支払利息として計上されないため、「平均利率」の計算には含まれておりません。

3. 長期借入金(1年以内に返済予定のものを除く。)の連結決算日後5年間の返済予定額は以下のとおりであります。なお、長期借入金の内145,413千円は「株式給付信託(従業員持株会処分型)」に係るものであり、分割返済日ごとの返済金額の定めがありませんので、期末の借入金残高を最終返済日に一括して返済した場合を想定して記載しております。

	1年超2年以内 (千円)	2年超3年以内 (千円)	3年超4年以内 (千円)	4年超5年以内 (千円)
長期借入金	1,396	779	145,413	-

【資産除去債務明細表】

当連結会計年度期首及び当連結会計年度末における資産除去債務の金額が、当連結会計年度期首及び当連結会計年度末における負債及び純資産の合計額の100分の1以下であるため、連結財務諸表規則第92条の2の規定により記載を省略しております。

(2)【その他】

当連結会計年度における四半期情報等

(累計期間)	第1四半期	第2四半期	第3四半期	当連結会計年度
売上高(千円)	14,621,284	26,832,700	41,167,185	61,405,628
税金等調整前四半期純利益金額又は税金等調整前四半期(当期)純損失金額()(千円)	944,253	56,765	1,113,477	801,890
親会社株主に帰属する四半期純利益金額又は親会社株主に帰属する四半期(当期)純損失金額()(千円)	579,018	10,818	823,940	1,759,683
1株当たり四半期純利益金額又は1株当たり四半期(当期)純損失金額()(円)	123.04	2.31	176.69	377.75

(会計期間)	第1四半期	第2四半期	第3四半期	第4四半期
1株当たり四半期純利益金額又は1株当たり四半期純損失金額()(円)	123.04	122.37	179.88	201.52

2【財務諸表等】

(1)【財務諸表】

【貸借対照表】

(単位：千円)

	前事業年度 (2023年3月31日)	当事業年度 (2024年3月31日)
資産の部		
固定資産		
有形固定資産		
製造設備	3,997,785	3,895,618
供給設備	30,719,186	29,588,862
業務設備	1,184,965	1,174,503
附帯事業設備	2,758	2,298
建設仮勘定	308,155	620,013
有形固定資産合計	1 36,212,852	1 35,281,296
無形固定資産		
借地権	1,017	1,017
鉱業権	500	500
のれん	2,084,844	1,920,862
その他無形固定資産	560,739	618,870
無形固定資産合計	2 2,647,100	2 2,541,250
投資その他の資産		
投資有価証券	2,102,661	3,002,580
関係会社投資	510,123	510,123
出資金	15	15
長期前払費用	177,137	197,278
繰延税金資産	657,104	-
その他投資	56,451	69,568
貸倒引当金	8,014	19,995
投資その他の資産合計	3,495,477	3,759,570
固定資産合計	42,355,430	41,582,118
流動資産		
現金及び預金	1,965,491	1,547,687
受取手形	171,465	3 291,617
売掛金	4,554,415	4,285,082
関係会社売掛金	22,895	15,143
未収入金	343,027	624,496
製品	148,103	119,785
原料	24,250	25,260
貯蔵品	501,496	424,371
前払費用	770	136
関係会社短期債権	52,667	55,412
その他流動資産	81,551	106,392
貸倒引当金	7,762	11,320
流動資産合計	7,858,371	7,484,065
資産合計	50,213,802	49,066,183

(単位：千円)

	前事業年度 (2023年3月31日)	当事業年度 (2024年3月31日)
負債の部		
固定負債		
長期借入金	182,000	145,413
繰延税金負債	-	378,109
退職給付引当金	26,717	9,335
ガスホルダー修繕引当金	1,331,473	1,481,288
器具保証引当金	379,737	470,759
資産除去債務	33,149	74,395
その他固定負債	374,952	384,386
固定負債合計	2,328,030	2,943,687
流動負債		
買掛金	4,125,246	4,074,991
短期借入金	-	1,000,000
未払金	805,741	599,438
未払費用	1,763,291	1,376,832
未払法人税等	88,662	76,225
前受金	796,590	663,646
預り金	29,249	66,479
関係会社短期債務	875,008	772,552
災害損失引当金	-	39,280
流動負債合計	8,483,789	8,669,445
負債合計	10,811,820	11,613,133
純資産の部		
株主資本		
資本金	2,400,000	2,400,000
資本剰余金		
資本準備金	21,043	21,043
その他資本剰余金	3	3
資本剰余金合計	21,046	21,046
利益剰余金		
利益準備金	600,000	600,000
その他利益剰余金		
固定資産圧縮積立金	62,861	57,952
別途積立金	26,100,000	26,100,000
繰越利益剰余金	9,397,889	7,065,020
利益剰余金合計	36,160,750	33,822,973
自己株式	198,716	460,451
株主資本合計	38,383,081	35,783,568
評価・換算差額等		
その他有価証券評価差額金	1,018,900	1,669,481
評価・換算差額等合計	1,018,900	1,669,481
純資産合計	39,401,982	37,453,050
負債純資産合計	50,213,802	49,066,183

【損益計算書】

(単位：千円)

	前事業年度 (自 2022年4月1日 至 2023年3月31日)	当事業年度 (自 2023年4月1日 至 2024年3月31日)
ガス事業売上高		
ガス売上	55,162,010	47,719,732
売上原価		
期首たな卸高	96,870	148,103
当期製品製造原価	17,979,013	15,570,601
当期製品仕入高	19,618,520	15,531,195
当期製品自家使用高	103,101	83,808
期末たな卸高	148,103	119,785
売上原価合計	37,443,199	31,046,306
売上総利益	17,718,810	16,673,425
供給販売費	16,061,806	16,020,551
一般管理費	1,714,679	1,773,132
供給販売費及び一般管理費合計	17,776,486	17,793,684
事業損失()	57,675	1,120,258
営業雑収益		
受注工事収益	1,280,159	1,369,030
その他営業雑収益	3,494,708	3,474,039
営業雑収益合計	4,774,867	4,843,069
営業雑費用		
受注工事費用	1,297,153	1,407,469
その他営業雑費用	3,550,877	3,706,444
営業雑費用合計	4,848,031	5,113,914
附帯事業収益	69,396	70,940
附帯事業費用	5,920	7,519
営業損失()	67,362	1,327,682
営業外収益		
受取利息	36	29
受取配当金	1 88,237	1 108,861
導管修理補償料	67,233	124,712
受取賃貸料	1 83,156	1 76,795
雑収入	1 65,312	1 55,975
営業外収益合計	303,976	366,374
営業外費用		
支払利息	376	91
雑支出	1,276	420
営業外費用合計	1,653	512
経常利益又は経常損失()	234,959	961,820
特別損失		
災害による損失	-	2 206,613
特別損失合計	-	206,613
税引前当期純利益又は税引前当期純損失()	234,959	1,168,433
過年度法人税等	12,177	-
法人税等調整額	100,146	785,841
法人税等合計	112,323	785,841
当期純利益又は当期純損失()	122,636	1,954,274

(附 表)

【営業費明細表】

区分	注記 番号	前事業年度 (2022年4月1日～2023年3月31日)				当事業年度 (2023年4月1日～2024年3月31日)			
		製造費 (千円)	供給販売費 (千円)	一般管理費 (千円)	合計 (千円)	製造費 (千円)	供給販売費 (千円)	一般管理費 (千円)	合計 (千円)
1. 原材料費		17,350,688	-	-	17,350,688	14,876,031	-	-	14,876,031
原料費		17,345,192	-	-	17,345,192	14,870,804	-	-	14,870,804
加熱燃料費		5,495	-	-	5,495	5,227	-	-	5,227
補助材料費		-	-	-	-	-	-	-	-
2. 諸給与		238,324	2,535,653	726,317	3,500,294	240,868	2,490,866	736,074	3,467,809
役員給与		-	-	187,380	187,380	-	-	187,620	187,620
給料		139,163	1,405,260	292,834	1,837,258	141,332	1,386,870	309,503	1,837,707
雑給		-	49,997	1,095	51,092	2,405	48,414	2,315	53,135
賞与手当		47,859	517,183	111,412	676,454	48,689	521,329	116,943	686,961
法定福利費		30,084	312,166	73,134	415,386	30,774	313,925	76,688	421,387
厚生福利費		7,161	82,606	28,842	118,610	6,962	85,064	30,324	122,351
退職手当	1	14,056	168,437	31,617	214,112	10,704	135,262	12,678	158,645
3. 諸経費		242,211	8,347,297	826,153	9,415,662	310,607	8,440,303	851,660	9,602,571
修繕費	2	85,607	614,305	66,704	766,616	184,730	668,598	76,782	930,111
電力料		71,471	23,631	21,475	116,578	54,246	21,415	20,108	95,771
水道料		667	647	1,126	2,441	704	678	1,131	2,515
使用ガス費		23,496	4,981	11,367	39,846	19,469	4,055	10,176	33,701
消耗品費		5,814	743,258	23,494	772,566	7,584	735,944	41,815	785,344
運賃		-	4,462	8,488	12,951	-	3,384	9,483	12,867
旅費交通費		52	6,384	7,075	13,513	354	9,338	11,647	21,340
通信費		2,538	116,560	25,877	144,976	2,281	111,300	26,315	139,897
保険料		2,409	7,308	13,458	23,177	2,410	7,565	17,099	27,075
賃借料		2,317	105,994	91,609	199,921	2,691	94,036	93,159	189,888
託送料		-	-	-	-	-	-	-	-
委託作業費		6,500	1,429,038	206,708	1,642,248	3,260	1,540,909	190,681	1,734,851
租税課金	3	26,574	588,571	51,811	666,956	27,144	593,530	58,801	679,476
事業税		-	-	162,021	162,021	-	-	148,794	148,794
試験研究費		-	300	-	300	-	300	-	300
教育費		128	10,544	5,181	15,855	122	12,849	6,867	19,840
需要開発費		-	433,000	-	433,000	-	456,667	-	456,667
たな卸減耗費		-	1,691	-	1,691	1,454	760	-	2,214
固定資産除却費		11,614	901,405	2,238	915,258	2,021	811,932	3,836	817,789
貸倒償却	4	-	6,580	-	6,580	-	18,650	-	18,650
雑費		3,016	47,662	127,515	178,194	2,131	52,833	134,959	189,924
事業者間精算費		-	3,300,965	-	3,300,965	-	3,295,549	-	3,295,549
4. 減価償却費		147,789	5,178,855	162,208	5,488,854	143,092	5,089,381	185,398	5,417,872
計		17,979,013	16,061,806	1,714,679	35,755,499	15,570,601	16,020,551	1,773,132	33,364,285

(注)	1	退職給付引当金繰入額	前事業年度 214,062千円	当事業年度 158,645千円
	2	ガスホルダー修繕引当金繰入額	前事業年度 248,863千円	当事業年度 299,234千円
	3	租税課金の主なものは次のとおりであります。		
		固定資産税・都市計画税	前事業年度 421,905千円	当事業年度 421,711千円
		道路占用料	前事業年度 218,770千円	当事業年度 226,215千円
	4	貸倒引当金繰入額	前事業年度 6,580千円	当事業年度 18,650千円
	5	原価計算は単純総合原価方式を採用しております。		

【株主資本等変動計算書】

前事業年度（自 2022年4月1日 至 2023年3月31日）

(単位：千円)

	株主資本								
	資本金	資本剰余金			利益剰余金				
		資本準備金	その他資本剰余金	資本剰余金合計	利益準備金	その他利益剰余金			利益剰余金合計
					固定資産圧縮積立金	別途積立金	繰越利益剰余金		
当期首残高	2,400,000	21,043	3	21,046	600,000	67,868	26,100,000	9,653,758	36,421,626
当期変動額									
剰余金の配当								383,512	383,512
固定資産圧縮積立金の取崩						5,006		5,006	-
当期純利益								122,636	122,636
自己株式の取得									
自己株式の処分									
株主資本以外の項目の当期変動額（純額）									
当期変動額合計	-	-	-	-	-	5,006	-	255,869	260,876
当期末残高	2,400,000	21,043	3	21,046	600,000	62,861	26,100,000	9,397,889	36,160,750

	株主資本		評価・換算差額等	純資産合計
	自己株式	株主資本合計	その他有価証券評価差額金	
当期首残高	18,402	38,824,271	801,181	39,625,452
当期変動額				
剰余金の配当		383,512		383,512
固定資産圧縮積立金の取崩		-		-
当期純利益		122,636		122,636
自己株式の取得	182,063	182,063		182,063
自己株式の処分	1,749	1,749		1,749
株主資本以外の項目の当期変動額（純額）			217,719	217,719
当期変動額合計	180,313	441,189	217,719	223,470
当期末残高	198,716	38,383,081	1,018,900	39,401,982

当事業年度（自 2023年 4月 1日 至 2024年 3月31日）

(単位：千円)

	株主資本								
	資本金	資本剰余金			利益剰余金				
		資本準備金	その他資本剰余金	資本剰余金合計	利益準備金	その他利益剰余金			利益剰余金合計
					固定資産圧縮積立金	別途積立金	繰越利益剰余金		
当期首残高	2,400,000	21,043	3	21,046	600,000	62,861	26,100,000	9,397,889	36,160,750
当期変動額									
剰余金の配当								383,502	383,502
固定資産圧縮積立金の取崩						4,908		4,908	-
当期純損失（ ）								1,954,274	1,954,274
自己株式の取得									
自己株式の処分									
株主資本以外の項目の当期変動額（純額）									
当期変動額合計	-	-	-	-	-	4,908	-	2,332,868	2,337,777
当期末残高	2,400,000	21,043	3	21,046	600,000	57,952	26,100,000	7,065,020	33,822,973

	株主資本		評価・換算差額等	純資産合計
	自己株式	株主資本合計	その他有価証券評価差額金	
当期首残高	198,716	38,383,081	1,018,900	39,401,982
当期変動額				
剰余金の配当		383,502		383,502
固定資産圧縮積立金の取崩		-		-
当期純損失（ ）		1,954,274		1,954,274
自己株式の取得	294,400	294,400		294,400
自己株式の処分	32,665	32,665		32,665
株主資本以外の項目の当期変動額（純額）			650,580	650,580
当期変動額合計	261,735	2,599,512	650,580	1,948,931
当期末残高	460,451	35,783,568	1,669,481	37,453,050

【注記事項】

(重要な会計方針)

1. 有価証券の評価基準及び評価方法

(1) 満期保有目的の債券

償却原価法(定額法)によっております。

(2) 子会社株式及び関連会社株式

移動平均法による原価法によっております。

(3) その他有価証券

市場価格のない株式等以外のもの

時価法(評価差額は全部純資産直入法により処理し、売却原価は移動平均法により算定)によっております。

市場価格のない株式等

移動平均法による原価法によっております。

2. たな卸資産の評価基準及び評価方法

移動平均法による原価法(貸借対照表価額については収益性の低下に基づく簿価切下げの方法)によっております。

3. 固定資産の減価償却の方法

(1) 有形固定資産

定率法によっております。ただし、1998年4月1日以降に取得した建物(建物附属設備を除く)並びに2016年4月1日以降に取得した建物附属設備及び構築物については、定額法によっております。

なお、主な耐用年数は以下のとおりであります。

建物及び構築物	3～50年
導管	13～22年
機械装置及び工具器具備品	3～20年

(2) 無形固定資産

定額法によっております。

なお、のれんについては、投資効果の発現する期間を合理的に見積り、当該期間において均等償却しております。また、自社利用のソフトウェアについては、社内における利用可能期間(5年)に基づいております。

4. 引当金の計上基準

(1) 貸倒引当金

売上債権、貸付金等の貸倒損失に備えるため、一般債権については貸倒実績率により、貸倒懸念債権等特定の債権については個別に回収可能性を勘案し、回収不能見込額を計上しております。

(2) 退職給付引当金

従業員の退職給付に備えるため、当事業年度末における退職給付債務及び年金資産の見込額に基づき計上しております。

退職給付見込額の期間帰属方法

退職給付債務の算定にあたり、退職給付見込額を当事業年度末までの期間に帰属させる方法については、給付算定式基準によっております。

数理計算上の差異及び過去勤務費用の費用処理方法

過去勤務費用は、5年による定額法により費用処理しております。

数理計算上の差異は、各事業年度における発生額について5年による定額法により按分した額をそれぞれ発生翌事業年度から費用処理しております。

(3) ガスホルダー修繕引当金

球形ホルダーの定期開放検査費用の支出に備えるため、必要費用を期間均等配分方式で計上しております。

(4) 器具保証引当金

販売器具の保証期間内のサービスに要する費用の支出に備えるため、当該費用の見積額を計上しております。

(5) 災害損失引当金

「令和6年能登半島地震」により被災した設備の修繕に要する費用の支出に備えるため、当該費用の見積額を計上しております。

5. 収益及び費用の計上基準

主要な事業における主な履行義務の内容及び収益を認識する通常の時点

都市ガスの販売

ガス事業会計規則を適用し、定例的に実施する計量器の検針により測定した需要家のガス使用量に基づき収益を認識しております。

6. その他財務諸表作成のための基礎となる事項

退職給付に係る会計処理

退職給付に係る未認識数理計算上の差異及び未認識過去勤務費用の未処理額の会計処理の方法は、連結財務諸表におけるこれらの会計処理の方法と異なっております。

(重要な会計上の見積り)

前事業年度

繰延税金資産の回収可能性

(1) 当事業年度の財務諸表に計上した金額

繰延税金資産(純額) 657,104千円

(繰延税金負債と相殺前の金額は1,076,676千円)

(2) 識別した項目に係る重要な会計上の見積りの内容に関する情報

連結財務諸表「注記事項(重要な会計上の見積り)(2)識別した項目に係る重要な会計上の見積りの内容に関する情報」に同一の内容を記載しているため、記載を省略しております。

当事業年度

繰延税金資産の回収可能性

(1) 当事業年度の財務諸表に計上した金額

繰延税金資産(純額) -千円

(繰延税金負債と相殺前の金額は292,257千円)

(2) 識別した項目に係る重要な会計上の見積りの内容に関する情報

連結財務諸表「注記事項(重要な会計上の見積り)(2)識別した項目に係る重要な会計上の見積りの内容に関する情報」に同一の内容を記載しているため、記載を省略しております。

(表示方法の変更)

(損益計算書)

前事業年度において、独立掲記しておりました「営業外費用」の「投資有価証券評価損」は、営業外費用の総額の100分の10以下となったため、当事業年度においては「雑支出」に含めて表示しております。この表示方法の変更を反映させるため、前事業年度の財務諸表の組替えを行っております。

この結果、前事業年度の損益計算書において、「営業外費用」の「投資有価証券評価損」に表示していた1,006千円は、「雑支出」として組み替えております。

(追加情報)

(従業員等に信託を通じて自社の株式を交付する取引)

連結財務諸表「注記事項(追加情報)」に同一の内容を記載しているため、注記を省略しております。

(貸借対照表関係)

1 工事負担金等直接圧縮記帳方式による圧縮累計額は、次のとおりであります。

	前事業年度 (2023年3月31日)	当事業年度 (2024年3月31日)
工事負担金等直接圧縮記帳方式による 圧縮累計額	15,989,750千円	15,977,315千円

2 無形固定資産の減価償却累計額は、次のとおりであります。

	前事業年度 (2023年3月31日)	当事業年度 (2024年3月31日)
無形固定資産の減価償却累計額	2,040,010千円	2,166,467千円

3 期末日満期手形

期末日満期手形の会計処理については、手形交換日をもって決済処理をしております。なお、当事業年度の末日が金融機関の休日であったため、次の期末日満期手形が当事業年度の期末残高に含まれております。

	前事業年度 (2023年3月31日)	当事業年度 (2024年3月31日)
受取手形	- 千円	42,970千円

(損益計算書関係)

1 関係会社に係る営業外収益は、次のとおりであります。

	前事業年度 (自 2022年4月1日 至 2023年3月31日)	当事業年度 (自 2023年4月1日 至 2024年3月31日)
受取賃貸料	53,446千円	53,937千円
受取配当金・雑収入	24,050	21,910

2 災害による損失

2024年1月1日に発生しました「令和6年能登半島地震」により、当社供給区域の一部において被災したガス管等供給設備の修繕費用等が発生したことから、当該損失額を「災害による損失」として損益計算書の特別損失に計上しております。なお、災害による損失206,613千円のうち、39,280千円は災害損失引当金繰入額であります。

(有価証券関係)

子会社株式及び関連会社株式(当事業年度の貸借対照表計上額は子会社株式263,640千円、関連会社株式238,655千円、前事業年度の貸借対照表計上額は子会社株式263,640千円、関連会社株式238,655千円)は、市場価格がないことから、記載しておりません。

(税効果会計関係)

1. 繰延税金資産及び繰延税金負債の発生の主な原因別の内訳

	前事業年度 (2023年 3月31日)	当事業年度 (2024年 3月31日)
繰延税金資産		
退職給付引当金否認	7,470千円	2,610千円
役員退職慰労引当金否認	103,608	103,608
一括償却資産損金算入限度超過額	38,783	38,819
未払事業税否認	20,008	19,110
ガスホルダー修繕引当金繰入超過否認	372,279	414,168
器具保証引当金否認	106,174	131,624
未払賞与否認	108,325	101,886
未払固定資産税否認	29,535	29,834
資産調整勘定	206,919	103,459
固定資産減損損失否認	180,934	180,934
資産除去債務否認	7,024	20,800
税務上の繰越欠損金	36,027	348,446
その他	56,313	61,750
繰延税金資産小計	1,273,406	1,557,052
税務上の繰越欠損金に係る評価性引当額	-	348,446
将来減算一時差異等の合計に係る評価性引当額	196,729	916,348
評価性引当額小計	196,729	1,264,794
繰延税金資産合計	1,076,676	292,257
繰延税金負債		
その他有価証券評価差額金	393,374	642,746
固定資産圧縮積立金	24,397	22,492
資産除去債務	1,761	5,126
その他	38	1
繰延税金負債合計	419,572	670,367
繰延税金資産（負債）の純額	657,104	378,109

(表示方法の変更)

前事業年度において記載しておりました「評価性引当額」は、税務上の繰越欠損金の重要性が増したため、当事業年度より「税務上の繰越欠損金に係る評価性引当額」及び「将来減算一時差異等の合計に係る評価性引当額」にそれぞれ区分して記載しております。この表示方法の変更を反映させるため、前事業年度の財務諸表の組替えを行っております。

この結果、前事業年度の「評価性引当額」 196,729千円は、「将来減算一時差異等の合計に係る評価性引当額」 196,729千円として組み替えております。

2. 法定実効税率と税効果会計適用後の法人税等の負担率との間に重要な差異があるときの、当該差異の原因となった主要な項目別の内訳

	前事業年度 (2023年3月31日)	当事業年度 (2024年3月31日)
法定実効税率 (調整)	27.96%	-
交際費等永久に損金に算入されない項目	1.82	-
のれん償却額	19.51	-
受取配当金等永久に益金に算入されない項目	3.61	-
住民税均等割	0.68	-
過年度法人税等	0.43	-
その他	1.02	-
税効果会計適用後の法人税等の負担率	47.81	-

(注) 当事業年度は、税引前当期純損失であるため注記を省略しております。

(収益認識関係)

収益を理解するための基礎となる情報

(1) ガス器具の販売

連結財務諸表「注記事項(収益認識関係)2.顧客との契約から生じる収益を理解するための基礎となる情報

(1) ガス器具の販売」に同一の内容を記載しているため、記載を省略しております。

(2) ガス受注工事の施工

連結財務諸表「注記事項(収益認識関係)2.顧客との契約から生じる収益を理解するための基礎となる情報

(2) ガス受注工事の施工及び土木・管工事業」に同一の内容を記載しているため、記載を省略しております。

なお、「注記事項(重要な会計方針)5.収益及び費用の計上基準」に記載のとおり、都市ガスの販売についてはガス事業会計規則に基づいて収益を認識しております。

(重要な後発事象)

企業結合等関係

連結財務諸表「注記事項(重要な後発事象)」に記載しているため、注記を省略しております。

【附属明細表】

【固定資産等明細表】

資産の種類	当期首残高 (千円)	当期増加額 (千円)	当期減少額 (千円)	当期末残高 (千円)	当期末減価償却累計額又は償却累計額 (千円)	当期償却額 (千円)	差引当期末残高 (千円)
有形固定資産							
製造設備(内土地)	10,159,033 (3,043,132)	36,878 (-)	19,463 (-)	10,176,447 (3,043,132)	6,280,829	138,557	3,895,618 (3,043,132)
供給設備(内土地)	161,977,227 (3,850,139)	3,709,369 (-)	362,121 (-)	165,324,475 (3,850,139)	135,735,612	4,788,294	29,588,862 (3,850,139)
業務設備(内土地)	4,270,778 (262,700)	93,652 (-)	15,119 (-)	4,349,312 (262,700)	3,174,808	104,009	1,174,503 (262,700)
附帯事業設備(内土地)	500,800 (-)	- (-)	- (-)	500,800 (-)	498,501	460	2,298 (-)
建設仮勘定(内土地)	308,155 (-)	4,143,545 (-)	3,831,687 (-)	620,013 (-)	-	-	620,013 (-)
有形固定資産計 (内土地)	177,215,994 (7,155,971)	7,983,445 (-)	4,228,391 (-)	180,971,049 (7,155,971)	145,689,752	5,031,321	35,281,296 (7,155,971)
無形固定資産							
借地権	1,017	-	-	1,017	-	-	1,017
鉱業権	500	-	-	500	-	-	500
のれん	3,279,636	-	-	3,279,636	1,358,773	163,981	1,920,862
その他無形固定資産	1,405,958	456,354	435,747	1,426,565	807,694	223,030	618,870
無形固定資産計	4,687,111	456,354	435,747	4,707,718	2,166,467	387,012	2,541,250
長期前払費用	304,939	83,307	50,535	337,711	140,432	12,630	197,278

(注) 1. 当期増加額から控除した圧縮額は次のとおりであります。

供給設備 工事負担金 12,369千円

2. 長期前払費用の償却方法は、均等償却によっております。

3. 各設備の期中増減の主なものは次のとおりであります。

資産の種類	増加			減少		
	件名	期間	金額 (千円)	件名	期間	金額 (千円)
供給設備	導管(全社)	4～3月	3,479,080	導管(全社)	4～3月	219,135
建設仮勘定	導管(全社)	4～3月	3,479,601	建設仮勘定の減少は設備工事の完成により振替えたものであります。		-

【有価証券明細表】

【株式】

銘柄	株式数(株)	貸借対照表計上額 (千円)
(投資有価証券)		
その他有価証券		
(株)第四北越フィナンシャルグループ	185,000.0	825,100
石油資源開発(株)	71,252.0	488,788
三菱瓦斯化学(株)	125,000.0	323,750
リンナイ(株)	66,000.0	229,944
(株)みずほフィナンシャルグループ	71,000.0	216,266
野村ホールディングス(株)	164,000.0	160,326
第一生命ホールディングス(株)	40,000.0	154,120
日本海エル・エヌ・ジー(株)	277,000.0	138,500
(株)岡三証券グループ	142,464.0	116,393
(株)I N P E X	40,000.0	93,620
日本電信電話(株)	300,000.0	53,940
(株)B S Nメディアホールディングス	30,000.0	47,670
その他 4 3 銘柄	160,171.0	154,162
計	1,671,887.0	3,002,580

【債券】

該当事項はありません。

【引当金明細表】

科目		当期首残高 (千円)	当期増加額 (千円)	当期減少額		当期末残高 (千円)
				目的使用 (千円)	その他 (千円)	
貸倒引当金	投資その他の資産	8,014	12,096	115	-	19,995
	流動資産	7,762	11,320	3,437	4,324	11,320
	計	15,776	23,416	3,552	4,324	31,315
退職給付引当金		26,717	188,223	205,605		9,335
ガスホルダー修繕引当金		1,331,473	299,234	149,419	-	1,481,288
器具保証引当金		379,737	190,708	99,686	-	470,759
災害損失引当金		-	39,280	-	-	39,280

(注) 1. 貸倒引当金(流動資産)の当期減少額(その他)は、当期首残高の洗替額であります。

2. 災害損失引当金は、「令和6年能登半島地震」により被災した設備の修繕に要する費用の支出に備えるため、当該費用の見積額を計上したものであります。

(2) 【主な資産及び負債の内容】

連結財務諸表を作成しているため、記載を省略しております。

(3) 【その他】

該当事項はありません。

第6【提出会社の株式事務の概要】

事業年度	4月1日から3月31日まで
定時株主総会	6月中
基準日	3月31日
剰余金の配当の基準日	3月31日及び9月30日
1単元の株式数	100株
単元未満株式の買取り・売渡し	
取扱場所	(特別口座) 東京都千代田区丸の内一丁目3番3号 みずほ信託銀行株式会社 本店証券代行部
株主名簿管理人	(特別口座) 東京都千代田区丸の内一丁目3番3号 みずほ信託銀行株式会社
取次所	
買取・売渡手数料	株式の売買の委託に係る手数料相当額として別途定める金額
売渡請求の受付停止期間	3月31日の10営業日前から3月31日まで 9月30日の10営業日前から9月30日まで
公告掲載方法	当会社の公告方法は、電子公告とする。ただし、事故その他やむを得ない事由によって電子公告による公告をすることができない場合は、日本経済新聞に掲載して行う。 電子公告は当社ウェブサイトに掲載しており、そのアドレスは次のとおりである。 https://www.hokurikugas.co.jp/
株主に対する特典	なし

(注) 当社定款の定めにより、単元未満株主は、会社法第189条第2項各号に掲げる権利、会社法第166条第1項の規定による請求をする権利、株主の有する株式数に応じて募集株式の割当て及び募集新株予約権の割当てを受ける権利並びに単元未満株式の売渡請求をする権利以外の権利を有しておりません。

第7【提出会社の参考情報】

1【提出会社の親会社等の情報】

当社は、金融商品取引法第24条の7第1項に規定する親会社等はありません。

2【その他の参考情報】

当事業年度の開始日から有価証券報告書提出日までの間に、次の書類を提出しております。

(1) 有価証券報告書及びその添付書類並びに確認書

事業年度(第172期)(自 2022年4月1日 至 2023年3月31日) 2023年6月23日関東財務局長に提出

(2) 内部統制報告書及びその添付書類

2023年6月23日関東財務局長に提出

(3) 四半期報告書及び確認書

(第173期第1四半期)(自 2023年4月1日 至 2023年6月30日) 2023年8月14日関東財務局長に提出

(第173期第2四半期)(自 2023年7月1日 至 2023年9月30日) 2023年11月14日関東財務局長に提出

(第173期第3四半期)(自 2023年10月1日 至 2023年12月31日) 2024年2月14日関東財務局長に提出

(4) 臨時報告書

2023年6月27日関東財務局長に提出

企業内容等の開示に関する内閣府令第19条第2項第9号の2(株主総会における議決権行使の結果)に基づく臨時報告書であります。

第二部【提出会社の保証会社等の情報】

該当する事項はありません。

独立監査人の監査報告書及び内部統制監査報告書

2024年6月26日

北陸瓦斯株式会社

取締役会 御中

EY新日本有限責任監査法人

新潟事務所

指定有限責任社員
業務執行社員 公認会計士 清水 栄一

指定有限責任社員
業務執行社員 公認会計士 池田 洋平

< 連結財務諸表監査 >

監査意見

当監査法人は、金融商品取引法第193条の2第1項の規定に基づく監査証明を行うため、「経理の状況」に掲げられている北陸瓦斯株式会社の2023年4月1日から2024年3月31日までの連結会計年度の連結財務諸表、すなわち、連結貸借対照表、連結損益計算書、連結包括利益計算書、連結株主資本等変動計算書、連結キャッシュ・フロー計算書、連結財務諸表作成のための基本となる重要な事項、その他の注記及び連結附属明細表について監査を行った。

当監査法人は、上記の連結財務諸表が、我が国において一般に公正妥当と認められる企業会計の基準に準拠して、北陸瓦斯株式会社及び連結子会社の2024年3月31日現在の財政状態並びに同日をもって終了する連結会計年度の経営成績及びキャッシュ・フローの状況を、全ての重要な点において適正に表示しているものと認める。

監査意見の根拠

当監査法人は、我が国において一般に公正妥当と認められる監査の基準に準拠して監査を行った。監査の基準における当監査法人の責任は、「連結財務諸表監査における監査人の責任」に記載されている。当監査法人は、我が国における職業倫理に関する規定に従って、会社及び連結子会社から独立しており、また、監査人としてのその他の倫理上の責任を果たしている。当監査法人は、意見表明の基礎となる十分かつ適切な監査証拠を入手したと判断している。

監査上の主要な検討事項

監査上の主要な検討事項とは、当連結会計年度の連結財務諸表の監査において、監査人が職業的専門家として特に重要であると判断した事項である。監査上の主要な検討事項は、連結財務諸表全体に対する監査の実施過程及び監査意見の形成において対応した事項であり、当監査法人は、当該事項に対して個別に意見を表明するものではない。

繰延税金資産の回収可能性の評価	
監査上の主要な検討事項の内容及び決定理由	監査上の対応
<p>注記事項（税効果会計関係）に記載のとおり、繰延税金負債と相殺前の繰延税金資産の金額は898,117千円であり、将来減算一時差異及び税務上の繰越欠損金に係る繰延税金資産の総額2,177,463千円から評価性引当額1,279,345千円が控除されている。このうち、会社において計上する繰延税金負債と相殺前の繰延税金資産は292,257千円であり、将来減算一時差異及び税務上の繰越欠損金に係る繰延税金資産の総額1,557,052千円から評価性引当額1,264,794千円が控除されている。</p> <p>会社は、過去の実績及び収支見通しを踏まえた将来の課税所得の発生時期、金額に基づき合理的と考えられる見積りによりその回収可能性を判断しており、その仮定は、注記事項（重要な会計上の見積り）に記載のとおり、ガスの需要動向及び原料価格の見通しなどである。</p> <p>以上から、当監査法人は、繰延税金資産の回収可能性の評価が見積りの不確実性を伴い、当連結会計年度において特に重要であることから、監査上の主要な検討事項に該当すると判断した。</p>	<p>当監査法人は、繰延税金資産の回収可能性を評価するに当たり、税務上の繰越欠損金が生じた要因を理解したうえで、主として以下の監査手続を実施した。</p> <ul style="list-style-type: none"> ・ 将来減算一時差異及び税務上の繰越欠損金の残高について検討するとともに、その解消見込年度のスケジュールリングについて検討した。 ・ 将来の課税所得の見積りを評価するため、その基礎となる収支見通しについて検討した。収支見通しの検討に当たっては、取締役会によって承認された予算との整合性を検討した。 ・ 経営者の予算策定の見積りプロセスの有効性を評価するため、過年度の予算と実績とを比較した。 ・ 収支見通しに含まれる主要な仮定であるガスの需要動向及び原料価格の見通しについては、経営者の仮定を評価するため、経営管理者と協議するとともに、利用可能な外部情報との比較を実施した。また、過去実績からの趨勢分析を実施した。

その他の記載内容

その他の記載内容は、有価証券報告書に含まれる情報のうち、連結財務諸表及び財務諸表並びにこれらの監査報告書以外の情報である。経営者の責任は、その他の記載内容を作成し開示することにある。また、監査役及び監査役会の責任は、その他の記載内容の報告プロセスの整備及び運用における取締役の職務の執行を監視することにある。

当監査法人の連結財務諸表に対する監査意見の対象にはその他の記載内容は含まれておらず、当監査法人はその他の記載内容に対して意見を表明するものではない。

連結財務諸表監査における当監査法人の責任は、その他の記載内容を通読し、通読の過程において、その他の記載内容と連結財務諸表又は当監査法人が監査の過程で得た知識との間に重要な相違があるかどうか検討すること、また、そのような重要な相違以外にその他の記載内容に重要な誤りの兆候があるかどうか注意を払うことにある。

当監査法人は、実施した作業に基づき、その他の記載内容に重要な誤りがあると判断した場合には、その事実を報告することが求められている。

その他の記載内容に関して、当監査法人が報告すべき事項はない。

連結財務諸表に対する経営者並びに監査役及び監査役会の責任

経営者の責任は、我が国において一般に公正妥当と認められる企業会計の基準に準拠して連結財務諸表を作成し適正に表示することにある。これには、不正又は誤謬による重要な虚偽表示のない連結財務諸表を作成し適正に表示するために経営者が必要と判断した内部統制を整備及び運用することが含まれる。

連結財務諸表を作成するに当たり、経営者は、継続企業の前提に基づき連結財務諸表を作成することが適切であるかどうかを評価し、我が国において一般に公正妥当と認められる企業会計の基準に基づいて継続企業に関する事項を開示する必要がある場合には当該事項を開示する責任がある。

監査役及び監査役会の責任は、財務報告プロセスの整備及び運用における取締役の職務の執行を監視することにある。

連結財務諸表監査における監査人の責任

監査人の責任は、監査人が実施した監査に基づいて、全体としての連結財務諸表に不正又は誤謬による重要な虚偽表示がないかどうかについて合理的な保証を得て、監査報告書において独立の立場から連結財務諸表に対する意見を表明することにある。虚偽表示は、不正又は誤謬により発生する可能性があり、個別に又は集計すると、連結財務諸表の利用者の意思決定に影響を与えると合理的に見込まれる場合に、重要性があると判断される。

監査人は、我が国において一般に公正妥当と認められる監査の基準に従って、監査の過程を通じて、職業的専門家としての判断を行い、職業的懐疑心を保持して以下を実施する。

- ・ 不正又は誤謬による重要な虚偽表示リスクを識別し、評価する。また、重要な虚偽表示リスクに対応した監査手続を立案し、実施する。監査手続の選択及び適用は監査人の判断による。さらに、意見表明の基礎となる十分かつ適切な監査証拠を入手する。
- ・ 連結財務諸表監査の目的は、内部統制の有効性について意見表明するためのものではないが、監査人は、リスク評価の実施に際して、状況に応じた適切な監査手続を立案するために、監査に関連する内部統制を検討する。
- ・ 経営者が採用した会計方針及びその適用方法の適切性、並びに経営者によって行われた会計上の見積りの合理性及び関連する注記事項の妥当性を評価する。
- ・ 経営者が継続企業を前提として連結財務諸表を作成することが適切であるかどうか、また、入手した監査証拠に基づき、継続企業の前提に重要な疑義を生じさせるような事象又は状況に関して重要な不確実性が認められるかどうか結論付ける。継続企業の前提に関する重要な不確実性が認められる場合は、監査報告書において連結財務諸表の注記事項に注意を喚起すること、又は重要な不確実性に関する連結財務諸表の注記事項が適切でない場合は、連結財務諸表に対して除外事項付意見を表明することが求められている。監査人の結論は、監査報告書日までに入手した監査証拠に基づいているが、将来の事象や状況により、企業は継続企業として存続できなくなる可能性がある。
- ・ 連結財務諸表の表示及び注記事項が、我が国において一般に公正妥当と認められる企業会計の基準に準拠しているかどうかとともに、関連する注記事項を含めた連結財務諸表の表示、構成及び内容、並びに連結財務諸表が基礎となる取引や会計事象を適正に表示しているかどうかを評価する。
- ・ 連結財務諸表に対する意見を表明するために、会社及び連結子会社の財務情報に関する十分かつ適切な監査証拠を入手する。監査人は、連結財務諸表の監査に関する指示、監督及び実施に関して責任がある。監査人は、単独で監査意見に対して責任を負う。

監査人は、監査役及び監査役会に対して、計画した監査の範囲とその実施時期、監査の実施過程で識別した内部統制の重要な不備を含む監査上の重要な発見事項、及び監査の基準で求められているその他の事項について報告を行う。

監査人は、監査役及び監査役会に対して、独立性についての我が国における職業倫理に関する規定を遵守したこと、並びに監査人の独立性に影響を与えると合理的に考えられる事項、及び阻害要因を除去するための対応策を講じている場合又は阻害要因を許容可能な水準にまで軽減するためのセーフガードを適用している場合はその内容について報告を行う。

監査人は、監査役及び監査役会と協議した事項のうち、当連結会計年度の連結財務諸表の監査で特に重要であると判断した事項を監査上の主要な検討事項と決定し、監査報告書において記載する。ただし、法令等により当該事項の公表が禁止されている場合や、極めて限定的ではあるが、監査報告書において報告することにより生じる不利益が公共の利益を上回ると合理的に見込まれるため、監査人が報告すべきでないと判断した場合は、当該事項を記載しない。

< 内部統制監査 >

監査意見

当監査法人は、金融商品取引法第193条の2第2項の規定に基づく監査証明を行うため、北陸瓦斯株式会社の2024年3月31日現在の内部統制報告書について監査を行った。

当監査法人は、北陸瓦斯株式会社が2024年3月31日現在の財務報告に係る内部統制は有効であると表示した上記の内部統制報告書が、我が国において一般に公正妥当と認められる財務報告に係る内部統制の評価の基準に準拠して、財務報告に係る内部統制の評価結果について、全ての重要な点において適正に表示しているものと認める。

監査意見の根拠

当監査法人は、我が国において一般に公正妥当と認められる財務報告に係る内部統制の監査の基準に準拠して内部統制監査を行った。財務報告に係る内部統制の監査の基準における当監査法人の責任は、「内部統制監査における監査人の責任」に記載されている。当監査法人は、我が国における職業倫理に関する規定に従って、会社及び連結子会社から独立しており、また、監査人としてのその他の倫理上の責任を果たしている。当監査法人は、意見表明の基礎となる十分かつ適切な監査証拠を入手したと判断している。

内部統制報告書に対する経営者並びに監査役及び監査役会の責任

経営者の責任は、財務報告に係る内部統制を整備及び運用し、我が国において一般に公正妥当と認められる財務報告に係る内部統制の評価の基準に準拠して内部統制報告書を作成し適正に表示することにある。

監査役及び監査役会の責任は、財務報告に係る内部統制の整備及び運用状況を監視、検証することにある。

なお、財務報告に係る内部統制により財務報告の虚偽の記載を完全には防止又は発見することができない可能性がある。

内部統制監査における監査人の責任

監査人の責任は、監査人が実施した内部統制監査に基づいて、内部統制報告書に重要な虚偽表示がないかどうかについて合理的な保証を得て、内部統制監査報告書において独立の立場から内部統制報告書に対する意見を表明することにある。

監査人は、我が国において一般に公正妥当と認められる財務報告に係る内部統制の監査の基準に従って、監査の過程を通じて、職業的専門家としての判断を行い、職業的懐疑心を保持して以下を実施する。

- ・ 内部統制報告書における財務報告に係る内部統制の評価結果について監査証拠を入手するための監査手続を実施する。内部統制監査の監査手続は、監査人の判断により、財務報告の信頼性に及ぼす影響の重要性に基づいて選択及び適用される。
- ・ 財務報告に係る内部統制の評価範囲、評価手続及び評価結果について経営者が行った記載を含め、全体としての内部統制報告書の表示を検討する。
- ・ 内部統制報告書における財務報告に係る内部統制の評価結果に関する十分かつ適切な監査証拠を入手する。監査人は、内部統制報告書の監査に関する指示、監督及び実施に関して責任がある。監査人は、単独で監査意見に対して責任を負う。

監査人は、監査役及び監査役会に対して、計画した内部統制監査の範囲とその実施時期、内部統制監査の実施結果、識別した内部統制の開示すべき重要な不備、その是正結果、及び内部統制の監査の基準で求められているその他の事項について報告を行う。

監査人は、監査役及び監査役会に対して、独立性についての我が国における職業倫理に関する規定を遵守したこと、並びに監査人の独立性に影響を与えると合理的に考えられる事項、及び阻害要因を除去するための対応策を講じている場合又は阻害要因を許容可能な水準にまで軽減するためのセーフガードを適用している場合はその内容について報告を行う。

< 報酬関連情報 >

当監査法人及び当監査法人と同一のネットワークに属する者に対する、会社及び子会社の監査証明業務に基づく報酬及び非監査業務に基づく報酬の額は、「提出会社の状況」に含まれるコーポレート・ガバナンスの状況等(3)【監査の状況】に記載されている。

利害関係

会社及び連結子会社と当監査法人又は業務執行社員との間には、公認会計士法の規定により記載すべき利害関係はない。

以 上

(注) 1. 上記の監査報告書の原本は当社(有価証券報告書提出会社)が別途保管しております。

2. X B R L データは監査の対象には含まれていません。

独立監査人の監査報告書

2024年6月26日

北陸瓦斯株式会社

取締役会 御中

EY新日本有限責任監査法人

新潟事務所

指定有限責任社員
業務執行社員 公認会計士 清水 栄一

指定有限責任社員
業務執行社員 公認会計士 池田 洋平

<財務諸表監査>

監査意見

当監査法人は、金融商品取引法第193条の2第1項の規定に基づく監査証明を行うため、「経理の状況」に掲げられている北陸瓦斯株式会社の2023年4月1日から2024年3月31日までの第173期事業年度の財務諸表、すなわち、貸借対照表、損益計算書、株主資本等変動計算書、重要な会計方針、その他の注記及び附属明細表について監査を行った。

当監査法人は、上記の財務諸表が、我が国において一般に公正妥当と認められる企業会計の基準に準拠して、北陸瓦斯株式会社の2024年3月31日現在の財政状態及び同日をもって終了する事業年度の経営成績を、全ての重要な点において適正に表示しているものと認める。

監査意見の根拠

当監査法人は、我が国において一般に公正妥当と認められる監査の基準に準拠して監査を行った。監査の基準における当監査法人の責任は、「財務諸表監査における監査人の責任」に記載されている。当監査法人は、我が国における職業倫理に関する規定に従って、会社から独立しており、また、監査人としてのその他の倫理上の責任を果たしている。当監査法人は、意見表明の基礎となる十分かつ適切な監査証拠を入手したと判断している。

監査上の主要な検討事項

監査上の主要な検討事項とは、当事業年度の財務諸表の監査において、監査人が職業的専門家として特に重要であると判断した事項である。監査上の主要な検討事項は、財務諸表全体に対する監査の実施過程及び監査意見の形成において対応した事項であり、当監査法人は、当該事項に対して個別に意見を表明するものではない。

繰延税金資産の回収可能性の評価

連結財務諸表の監査報告書に記載されている監査上の主要な検討事項と同一内容であるため、記載を省略している。

その他の記載内容

その他の記載内容は、有価証券報告書に含まれる情報のうち、連結財務諸表及び財務諸表並びにこれらの監査報告書以外の情報である。経営者の責任は、その他の記載内容を作成し開示することにある。また、監査役及び監査役会の責任は、その他の記載内容の報告プロセスの整備及び運用における取締役の職務の執行を監視することにある。

当監査法人の財務諸表に対する監査意見の対象にはその他の記載内容は含まれておらず、当監査法人はその他の記載内容に対して意見を表明するものではない。

財務諸表監査における当監査法人の責任は、その他の記載内容を通読し、通読の過程において、その他の記載内容と財務諸表又は当監査法人が監査の過程で得た知識との間に重要な相違があるかどうか検討すること、また、そのような重要な相違以外にその他の記載内容に重要な誤りの兆候があるかどうか注意を払うことにある。

当監査法人は、実施した作業に基づき、その他の記載内容に重要な誤りがあると判断した場合には、その事実を報告することが求められている。

その他の記載内容に関して、当監査法人が報告すべき事項はない。

財務諸表に対する経営者並びに監査役及び監査役会の責任

経営者の責任は、我が国において一般に公正妥当と認められる企業会計の基準に準拠して財務諸表を作成し適正に表示することにある。これには、不正又は誤謬による重要な虚偽表示のない財務諸表を作成し適正に表示するために経営者が必要と判断した内部統制を整備及び運用することが含まれる。

財務諸表を作成するに当たり、経営者は、継続企業的前提に基づき財務諸表を作成することが適切であるかどうかを評価し、我が国において一般に公正妥当と認められる企業会計の基準に基づいて継続企業に関する事項を開示する必要がある場合には当該事項を開示する責任がある。

監査役及び監査役会の責任は、財務報告プロセスの整備及び運用における取締役の職務の執行を監視することにある。

財務諸表監査における監査人の責任

監査人の責任は、監査人が実施した監査に基づいて、全体としての財務諸表に不正又は誤謬による重要な虚偽表示がないかどうかについて合理的な保証を得て、監査報告書において独立の立場から財務諸表に対する意見を表明することにある。虚偽表示は、不正又は誤謬により発生する可能性があり、個別に又は集計すると、財務諸表の利用者の意思決定に影響を与えると合理的に見込まれる場合に、重要性があると判断される。

監査人は、我が国において一般に公正妥当と認められる監査の基準に従って、監査の過程を通じて、職業的専門家としての判断を行い、職業的懐疑心を保持して以下を実施する。

- ・ 不正又は誤謬による重要な虚偽表示リスクを識別し、評価する。また、重要な虚偽表示リスクに対応した監査手続を立案し、実施する。監査手続の選択及び適用は監査人の判断による。さらに、意見表明の基礎となる十分かつ適切な監査証拠を入手する。
- ・ 財務諸表監査の目的は、内部統制の有効性について意見表明するためのものではないが、監査人は、リスク評価の実施に際して、状況に応じた適切な監査手続を立案するために、監査に関連する内部統制を検討する。
- ・ 経営者が採用した会計方針及びその適用方法の適切性、並びに経営者によって行われた会計上の見積りの合理性及び関連する注記事項の妥当性を評価する。
- ・ 経営者が継続企業を前提として財務諸表を作成することが適切であるかどうか、また、入手した監査証拠に基づき、継続企業的前提に重要な疑義を生じさせるような事象又は状況に関して重要な不確実性が認められるかどうか結論付ける。継続企業的前提に関する重要な不確実性が認められる場合は、監査報告書において財務諸表の注記事項に注意を喚起すること、又は重要な不確実性に関する財務諸表の注記事項が適切でない場合は、財務諸表に対して除外事項付意見を表明することが求められている。監査人の結論は、監査報告書日までに入手した監査証拠に基づいているが、将来の事象や状況により、企業は継続企業として存続できなくなる可能性がある。
- ・ 財務諸表の表示及び注記事項が、我が国において一般に公正妥当と認められる企業会計の基準に準拠しているかどうかとともに、関連する注記事項を含めた財務諸表の表示、構成及び内容、並びに財務諸表が基礎となる取引や会計事象を適正に表示しているかどうかを評価する。

監査人は、監査役及び監査役会に対して、計画した監査の範囲とその実施時期、監査の実施過程で識別した内部統制の重要な不備を含む監査上の重要な発見事項、及び監査の基準で求められているその他の事項について報告を行う。

監査人は、監査役及び監査役会に対して、独立性についての我が国における職業倫理に関する規定を遵守したこと、並びに監査人の独立性に影響を与えると合理的に考えられる事項、及び阻害要因を除去するための対応策を講じている場合又は阻害要因を許容可能な水準にまで軽減するためのセーフガードを適用している場合はその内容について報告を行う。

監査人は、監査役及び監査役会と協議した事項のうち、当事業年度の財務諸表の監査で特に重要であると判断した事項を監査上の主要な検討事項と決定し、監査報告書において記載する。ただし、法令等により当該事項の公表が禁止されている場合や、極めて限定的ではあるが、監査報告書において報告することにより生じる不利益が公共の利益を上回ると合理的に見込まれるため、監査人が報告すべきでないと判断した場合は、当該事項を記載しない。

< 報酬関連情報 >

報酬関連情報は、連結財務諸表の監査報告書に記載されている。

利害関係

会社と当監査法人又は業務執行社員との間には、公認会計士法の規定により記載すべき利害関係はない。

以 上

-
- (注) 1 . 上記の監査報告書の原本は当社（有価証券報告書提出会社）が別途保管しております。
2 . X B R L データは監査の対象には含まれていません。