

【表紙】

【提出書類】 有価証券報告書

【根拠条文】 金融商品取引法第24条第1項

【提出先】 関東財務局長

【提出日】 2024年6月27日

【事業年度】 第60期(自 2023年4月1日 至 2024年3月31日)

【会社名】 サンコーテクノ株式会社

【英訳名】 SANKO TECHNO CO., LTD.

【代表者の役職氏名】 代表取締役社長 洞下 英人

【本店の所在の場所】 千葉県流山市南流山三丁目10番地16

【電話番号】 04-7157-3535

【事務連絡者氏名】 管理本部長 安田 伸一

【最寄りの連絡場所】 千葉県流山市南流山三丁目10番地16

【電話番号】 04-7157-3535

【事務連絡者氏名】 管理本部長 安田 伸一

【縦覧に供する場所】 株式会社東京証券取引所
(東京都中央区日本橋兜町2番1号)
サンコーテクノ株式会社大阪支社
(大阪府東大阪市長田2丁目12番15号)
サンコーテクノ株式会社名古屋支店
(愛知県名古屋市中川区荒子二丁目128番3)

第一部 【企業情報】

第1 【企業の概況】

1 【主要な経営指標等の推移】

(1) 連結経営指標等

回次	第56期	第57期	第58期	第59期	第60期
決算年月	2020年3月	2021年3月	2022年3月	2023年3月	2024年3月
売上高 (千円)	18,490,912	17,940,626	18,735,490	20,604,232	21,142,218
経常利益 (千円)	1,529,794	1,481,407	1,697,305	1,948,094	2,042,398
親会社株主に帰属する 当期純利益 (千円)	1,008,434	1,026,910	1,071,805	1,395,979	1,740,081
包括利益 (千円)	1,038,475	939,062	1,099,276	1,578,618	1,948,132
純資産額 (千円)	13,086,372	13,617,689	14,510,106	15,870,650	17,564,049
総資産額 (千円)	17,651,436	17,722,195	19,283,396	20,908,738	24,629,028
1株当たり純資産額 (円)	1,583.46	1,695.30	1,806.23	1,973.48	2,182.24
1株当たり当期 純利益金額 (円)	123.58	128.18	136.15	177.14	220.24
潜在株式調整後 1株当たり当期 純利益金額 (円)	122.38	126.86	134.73	175.30	218.41
自己資本比率 (%)	72.5	75.2	73.8	74.4	70.0
自己資本利益率 (%)	8.10	7.86	7.78	9.37	10.61
株価収益率 (倍)	7.36	7.35	7.13	5.53	6.93
営業活動による キャッシュ・フロー (千円)	1,407,205	924,589	1,317,997	308,730	1,431,533
投資活動による キャッシュ・フロー (千円)	478,695	172,280	833,866	519,999	1,616,747
財務活動による キャッシュ・フロー (千円)	104,869	644,874	523,353	116,999	1,067,082
現金及び現金同等物 の期末残高 (千円)	2,195,242	2,355,902	2,335,386	2,299,921	3,213,159
従業員数 (外、平均臨時雇用者数) (人)	583 (148)	572 (148)	599 (159)	627 (167)	682 (191)

(注) 「収益認識に関する会計基準」(企業会計基準第29号 2020年3月31日)等を第58期の期首から適用しており、第58期以降に係る主要な経営指標等については、当該会計基準等を適用した後の指標等となっております。

(2) 提出会社の経営指標等

回次	第56期	第57期	第58期	第59期	第60期
決算年月	2020年3月	2021年3月	2022年3月	2023年3月	2024年3月
売上高 (千円)	14,263,644	13,847,841	14,569,723	16,060,535	15,846,617
経常利益 (千円)	1,103,081	1,069,827	1,298,979	1,627,934	1,745,727
当期純利益 (千円)	743,949	767,103	831,182	1,253,074	1,292,700
資本金 (千円)	768,590	768,590	768,590	768,590	768,590
発行済株式総数 (株)	8,745,408	8,745,408	8,745,408	8,745,408	8,745,408
純資産額 (千円)	10,672,893	11,027,509	11,641,750	12,673,937	13,730,499
総資産額 (千円)	14,450,502	14,616,553	15,875,681	17,156,119	19,602,041
1株当たり純資産額 (円)	1,313.80	1,394.54	1,471.04	1,600.38	1,732.47
1株当たり配当額 (うち1株当たり 中間配当額) (円)	26 (-)	26 (-)	28 (-)	30 (-)	34 (-)
1株当たり当期 純利益金額 (円)	91.17	95.75	105.59	159.01	163.62
潜在株式調整後 1株当たり当期 純利益金額 (円)	90.29	94.77	104.48	157.35	162.26
自己資本比率 (%)	73.5	75.1	73.0	73.5	69.8
自己資本利益率 (%)	7.14	7.11	7.37	10.36	9.83
株価収益率 (倍)	9.98	9.84	9.20	6.16	9.33
配当性向 (%)	28.5	27.2	26.5	18.9	20.8
従業員数 (外、平均臨時雇用者数) (人)	316 (67)	318 (69)	322 (74)	335 (76)	356 (75)
株主総利回り (%) (比較指標：配当込み TOPIX) (%)	85 (90)	90 (129)	96 (131)	99 (139)	152 (196)
最高株価 (円)	1,241	1,025	1,000	1,030	1,532
最低株価 (円)	800	831	871	892	970

(注) 1. 最高株価及び最低株価は、2022年4月3日以前は東京証券取引所市場第二部におけるものであり、2022年4月4日以降は東京証券取引所スタンダード市場におけるものであります。

2. 「収益認識に関する会計基準」(企業会計基準第29号 2020年3月31日)等を第58期の期首から適用しており、第58期以降に係る主要な経営指標等については、当該会計基準等を適用した後の指標等となっております。

2 【沿革】

年月	事項
1964年5月	東京都台東区上根岸にて建設用鋌打ち銃・ピン・アンカー・工具などの販売を目的に三幸商事株式会社を設立
1965年12月	オールアンカー実用新案出願 生産体制に入る
1966年6月	本社を東京都台東区下谷3丁目16番地15号に移転
1966年6月	千葉県流山市にオールアンカー製造のため三幸工業株式会社を設立
1967年2月	オールアンカー全国販売開始
1968年3月	愛知県名古屋市に名古屋営業所(現・名古屋支店)を設置
1968年5月	大阪府東大阪市に大阪営業所(現・大阪支社)を設置
1968年8月	オールアンカー代理店制度確立(全国販売)
1972年7月	東京都足立区に技術研究所を開設(新商品の開発に重点)
1974年4月	本社を東京都荒川区東日暮里6丁目に移転
1975年7月	宮城県仙台市に仙台営業所(現・仙台支店)を設置
1975年8月	北海道札幌市に札幌営業所(現・札幌支店)を設置
1976年10月	福岡県福岡市に福岡営業所(現・福岡支店)を設置
1978年10月	岡山県岡山市に岡山営業所を設置
1982年4月	東京都台東区に根岸分室(本社機能)を設置
1983年4月	神奈川県横浜市に横浜営業所を設置
1985年10月	東京都荒川区東日暮里1丁目1丁目に本社を移転
1986年2月	広島県広島市に広島営業所(現・広島支店)を設置
1986年4月	鹿児島県鹿児島市に鹿児島営業所を設置
1987年6月	静岡県静岡市に静岡営業所を設置
1987年7月	千葉県流山市に配送センターを開設
1987年10月	石川県金沢市に金沢営業所を設置
1988年3月	USA口サンゼルスにSANKO FASTEM USA INC. を設立(2001年3月撤退)
1988年7月	タイ王国バンコクにSANKO FASTEM(THAILAND)LTD. を設立(連結子会社)
1989年10月	新潟県三条市に新潟営業所を設置
1990年10月	香川県高松市に高松営業所を設置
1991年10月	中華民国(台湾)に三幸商事顧問股份有限公司を設立(連結子会社)
1993年3月	岡山県岡山市に西部物流センター開設
1996年4月	三幸商事株式会社と三幸工業株式会社が合併 新会社名 サンコーテクノ株式会社 (三幸商事株式会社が存続会社)
1998年5月	千葉県流山工業団地流山工場に中央物流センターを開設
1998年10月	ISO14001認証取得(表面処理部)
2001年3月	ISO9001認証取得
2001年5月	千葉県流山市の流山工場にテクノL&Iセンターを開設(研修センター・展示場)
2001年6月	加藤金属株式会社を吸収合併(事業用資産の有効活用)
2001年7月	SANKO FASTEM(THAILAND)LTD. でISO14001認証取得
2001年12月	三幸産業株式会社から営業権を譲受(福岡支店担当)
2002年3月	株式会社サンオーを持分法適用関連会社にする サンテック株式会社を持分法適用関連会社にする
2002年4月	株式会社エヌ・ティ・シーを吸収合併(FRP樹脂営業拡大)
2002年6月	千葉県流山市工業団地にカスタマーテクノセンター開設(開発部隊集結・お客様相談窓口)
2003年4月	SANKO FASTEM(THAILAND)LTD. でISO9001認証取得
2003年7月	事業の多角化を図るため株式会社スイコーを子会社化する(連結子会社)
2004年9月	ドリル製品群の強化と拡大を図るため、石原機械工業株式会社(現・株式会社IKK)を子会社化する(連結子会社)
2005年6月	ジャスダック証券取引所に株式を上場

年月	事項
2006年 1月	海外事業の拡大を図るためアイエスエム・インタナショナル株式会社を子会社化する(連結子会社)
2006年 1月	岩盤浴施設(店舗)の運営と岩盤浴用石材の販売のため、サンコーストナジー株式会社(非連結子会社)を設立
2006年 2月	当社の所有するサンテック株式会社の全株式を売却し、持分法適用関連会社の範囲から除く
2006年 6月	開発部門と新事業部門等の部門間のシナジーを高めるため、流山工業団地にもものづくりテクニカルセンターを開設
2007年 2月	岩盤浴用石材の販売強化のため、サンコーストナジー株式会社を完全子会社とし、連結の範囲に含める(2009年 1月事業停止)
2007年 8月	千葉県流山市東初石六丁目に本社を移転
2008年 1月	事業の拡大を図るため、株式会社イーオプティマイズの増資を引受け、関連会社化する(現・非連結子会社)
2009年 2月	千葉県流山市に南流山事業所を設置
2010年 1月	広島県広島市に広島事業所(現・広島支店)を設置
2010年 3月	サンコーストナジー株式会社の清算終了
2010年 4月	ジャスダック証券取引所と大阪証券取引所の合併に伴い、大阪証券取引所JASDAQ(現・東京証券取引所JASDAQ(スタンダード))に上場
2011年 5月	千葉県柏市に柏事業所を設置(2017年 5月移転)
2011年 8月	ベトナム社会主義共和国ハノイにSANKO FASTEM(VIETNAM)LTD.を設立(連結子会社)
2013年 7月	大阪証券取引所と東京証券取引所の合併に伴い、東京証券取引所JASDAQ(スタンダード)に上場
2013年 8月	千葉県流山市南流山三丁目に本社を移転(現在地)
2015年 5月	JASDAQから東京証券取引所市場第二部へ市場変更
2016年 6月	監査役会設置会社から監査等委員会設置会社へ移行
2019年 2月	電子基板事業の強化と拡大を図るため、浦和電研株式会社を子会社化する(連結子会社)
2019年 4月	事業の多角化を図るため成光産業株式会社及び成光パック株式会社(2024年1月成光産業株式会社に合併し解散)を子会社化する(連結子会社)
2021年 8月	ファスニング事業の顧客対応の充実を図るため、日本メカニック株式会社を子会社化する(連結子会社)
2022年 4月	東京証券取引所の市場区分の見直しにより市場第二部からスタンダード市場へ移行
2023年 2月	センサー事業の強化と拡大を図るため、株式会社WDSを子会社化する(連結子会社)
2023年 4月	ファスニング事業の強化と拡大を図るため、新光ナイロン株式会社を子会社化する(連結子会社)
2023年 4月	センサー事業の強化と拡大を図るため、株式会社光洋を子会社化する(連結子会社)

3 【事業の内容】

当社グループは、当社、子会社12社、関連会社1社により構成され、アンカー、ドリル、ファスナー等の製造・販売及び耐震補強事業、各種維持・保全事業、太陽光関連事業等を担う「ファスニング事業」、FRPシート関連及び各種測定器、電動油圧工具等の製造・販売、電子プリント基板の製造・販売、並びに包装・物流関連機器の製造・輸入・販売を担う「機能材事業」を主な事業として取り組んでおります。

当社グループの事業内容及び当社と関係会社の当該事業に係る位置付け及びセグメントとの関連は、次のとおりであります。なお、以下に示す区分はセグメントの区分と同一であります。

(1) ファスニング事業

あと施工アンカーを中心とするドリル、ファスナー等の建設資材の企画開発・原材料調達から製造・販売・施工ツールに至る一貫した価値を創造し、顧客に提供しております。また、耐震補強事業、各種維持・保全事業、太陽光関連事業の工事関連の施工管理を行っております。

あと施工アンカー

あと施工アンカーとは、コンクリートに何かを取り付ける（又は固定する）ときに使用される、言わばコンクリート用のねじや釘のようなものであります。コンクリートが固まった後にドリルで孔をあけ、あとからモノを固定するので「あと施工アンカー」と呼ばれます。あと施工アンカーは、その性質により金属系アンカーと接着系アンカー、その他（プラスチック系等）のアンカーに分類されます。その用途は、高層ビルや工場等の建築物から、ダム・橋梁・高速道路といった土木構造物、さらには内外装の取付けから照明器具の取付けに至るまで幅広く多岐にわたります。

ドリル

アンカーの用途に応じて締結機能を最大限に引き出すための各種ドリルを製造するとともに、配管等を通すために大きな孔を開ける大口径ドリルを取り扱っております。

ファスナー

壁や屋根を取り付ける際のドリルねじ（留め具）を、当社では「軽量物ファスナー」と総称しております。建物の美観を保つ上で欠かせないファスナー自体の品質と、作業効率を追求した製品を取り扱っております。

耐震補強事業

あと施工アンカーをはじめとする締結技術を応用して、各種構造物の耐震補強工法等に活用しております。当社では、材料や施工工具の選定・施工方法等のアドバイスと、製商品の供給から施工管理まで、幅広いサービスを有資格者が提供しております。

太陽光関連事業

ソーラーパネルを設置する際に、あと施工アンカーをはじめとする締結技術を応用し、架台をコンクリート陸屋根や地盤に安全に留め付ける工法を開発しました。当社では、施工指導とともに施工管理をしております。

(2) 機能材事業

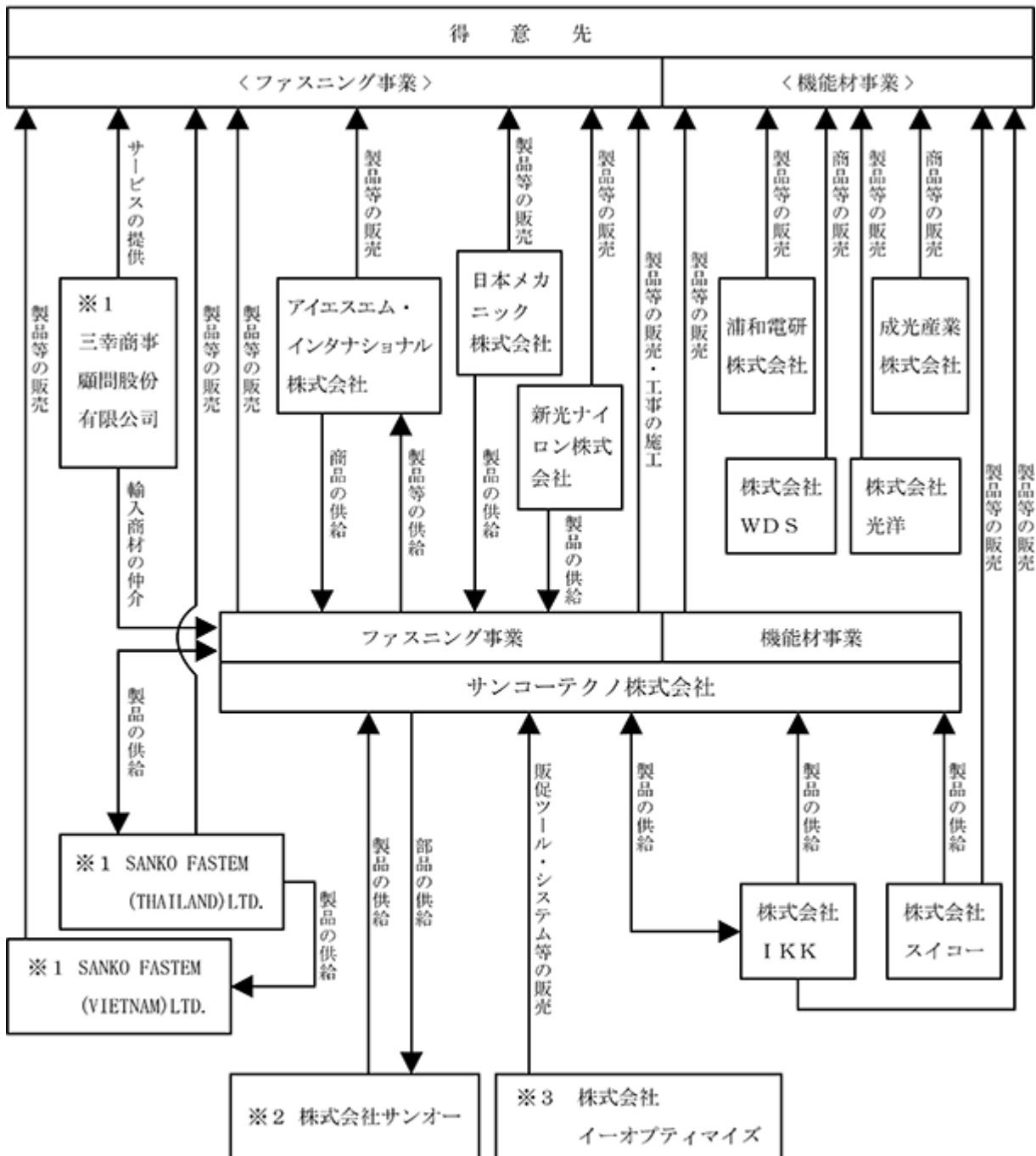
紫外線を照射して硬化する繊維強化プラスチック（FRP：Fiber-Reinforced Plastics）製のシート関連及び電動油圧工具等の製造・販売、アルコール検知器等の製造・販売及び車両の表示板や観測機、コンピューター周辺機器・通信機器向けの電子プリント基板の製造・販売、並びに包装・物流関連機器の製造・輸入・販売を行っております。電動油圧工具は、株式会社IKK（連結子会社）において、鉄筋カッターやベンダー等の製造・販売を行っております。電子プリント基板は、株式会社スイコー（同）及び浦和電研株式会社（同）において、設計からマウントまでの一貫製造、販売を行っております。包装・物流関連機器は、成光産業株式会社（同）において、主にプラスチック成形機及び包装機の輸入・販売を行っております。

報告セグメント対象外

株式会社イーオプティマイズ（非連結子会社）

販売促進ツールの制作や、IT関連のシステム販売を行っております。

〔事業系統図〕



- (注) 無印 国内連結子会社
 ※1 海外連結子会社
 ※2 関連会社で持分法適用会社
 ※3 非連結子会社で持分法非適用会社

4 【関係会社の状況】

名称	住所	資本金	主要な事業の内容	議決権の所有 (又は被所有)割合	関係内容
(連結子会社) SANKO FASTEM(THAILAND)LTD. (注) 2	タイ王国 (バンコク)	100,000千 バーツ	ファスニング事 業	84.50	あと施工アンカーを製造し、 当社へ供給しております。 役員の兼任1名。
三幸商事顧問股份有限公司	中華民国 (台北)	1,000千 台湾ドル	ファスニング事 業	100.00	主に当社向け輸出商品の チェック・発掘・提案をして おります。 役員の兼任1名。
アイエスエム・インタナショナル株式会社	千葉県流山市	10,000千円	ファスニング事 業	100.00	あと施工アンカー関連商品を 当社へ供給しております。 役員の兼任1名。
SANKO FASTEM(VIETNAM)LTD. (注) 2	ベトナム社会主 義共和国 (ハノイ)	23,676,500千 ベトナムドン	ファスニング事 業	100.00	当社より資金の貸付をしてお ります。 役員の兼任1名。
日本メカニック株式会社	茨城県稲敷郡阿 見町	30,000千円	ファスニング事 業	100.00	当社より資金の貸付をしてお ります。 役員の兼任1名。
新光ナイロン株式会社 (注) 2	大阪府箕面市	96,000千円	ファスニング事 業	100.00	役員の兼任2名。
株式会社IKK (注) 2	静岡県沼津市	90,729千円	機能材事業	99.86	当社と同社は相互に製品を供 給し、販売しております。 当社は、同社より資金の借入 をしております。 役員の兼任1名。
株式会社スイコー	千葉県流山市	33,800千円	機能材事業	100.00	当社は、同社の部材を購入し、 同社に供給してあります。 当社より資金の貸付をしてお ります。 役員の兼任1名。
浦和電研株式会社	埼玉県さいたま 市	30,000千円	機能材事業	100.00	当社より資金の貸付をしてお ります。 役員の兼任1名。
成光産業株式会社 (注) 2	東京都杉並区	80,000千円	機能材事業	100.00	当社より資金の貸付をしてお ります。 役員の兼任1名。
株式会社WDS	東京都荒川区	55,000千円	機能材事業	100.00	当社より資金の貸付をしてお ります。 役員の兼任1名。
株式会社光洋	東京都台東区	40,000千円	機能材事業	100.00	役員の兼任1名。
(持分法適用関連会社) 株式会社サンオー	千葉県流山市	60,000千円	ファスニング事 業	20.67	当社の主製品の組付け(製品 化)を行い、当社へ供給して おります。 当社より資金の貸付をしてお ります。

(注) 1. 「主要な事業の内容」欄には、セグメント情報に記載された名称を記載しております。

2. 特定子会社であります。

3. 有価証券届出書又は有価証券報告書を提出している会社はありません。

5 【従業員の状況】

(1) 連結会社の状況

(2024年3月31日現在)

セグメントの名称	従業員数(人)
ファスニング事業	485 (76)
機能材事業	142 (102)
報告セグメント計	627 (178)
全社(共通)	55 (13)
合計	682 (191)

(注) 1. 臨時雇用者数(パートタイマー、人材会社からの派遣社員、季節工を含みます。)は、最近1年間の平均人員を()外数で記載しております。

2. 全社(共通)として記載されている従業員数は、主に管理部門に所属しているものであります。

(2) 提出会社の状況

(2024年3月31日現在)

従業員数(人)	平均年齢(歳)	平均勤続年数(年)	平均年間給与(千円)
356 (75)	40.4	12.6	5,139

セグメントの名称	従業員数(人)
ファスニング事業	282 (53)
機能材事業	23 (11)
報告セグメント計	305 (64)
全社(共通)	51 (11)
合計	356 (75)

(注) 1. 臨時雇用者数(パートタイマー、人材会社からの派遣社員、季節工を含みます。)は、最近1年間の平均人員を()外数で記載しております。

2. 平均年間給与は、賞与及び基準外賃金を含んでおります。

3. 全社(共通)として記載されている従業員数は、主に管理部門に所属しているものであります。

(3) 労働組合の状況

労働組合は結成されておりませんが、労使関係は円滑に推移しております。

(4) 管理職に占める女性労働者の割合、男性労働者の育児休業取得率及び労働者の男女の賃金の差異

提出会社

当事業年度					補足説明
管理職に占める女性労働者の割合(%) (注1)	男性労働者の育児休業取得率(%) (注2)	労働者の男女の賃金の差異(%) (注1)			
		全労働者	正規雇用労働者	パート・有期労働者	
4.8	90.0	73.3	74.9	57.0	-

(注) 1. 「女性の職業生活における活躍の推進に関する法律」(2015年法律第64号)の規定に基づき算出したものであります。

2. 「育児休業、介護休業等育児又は家族介護を行う労働者の福祉に関する法律」(1991年法律第76号)の規定に基づき、「育児休業、介護休業等育児又は家族介護を行う労働者の福祉に関する法律施行規則」(1991年労働省令第25号)第71条の4第1号における育児休業等の取得割合を算出したものであります。

第2 【事業の状況】

1 【経営方針、経営環境及び対処すべき課題等】

当社グループの経営方針、経営環境及び対処すべき課題等は、次のとおりであります。

なお、文中における将来に関する事項は、当連結会計年度末現在において当社グループが判断したものであります。

(1) 会社の経営の基本方針

当社グループは、“奉仕は真価の追求なり、啓発は未来の追求なり、協調は繁栄の追求なり”を経営理念とし、主に建設資材分野において、時代の要請に適合した価値ある製品・工法等を創り・活かしながら、人々がより安心して暮らせる社会の実現を目指しております。“人のお役に立つために、創造提案型企業をめざす”を基本方針として掲げ、経営を推進しております。

(2) 中長期的な経営戦略

当社グループは、2016年3月期第1四半期よりセグメント区分を「ファスニング事業」、「機能材事業」の2つの事業に再編し、営業体制の強化や事務作業の効率化のほか、顧客の要望に即応できる「一気通貫体制」、環境の変化に即応できる「フレキシブル体制」へと組織の再編を進めてまいりました。2022年3月期よりスタートした「S.T.G Vision2023」“私たちは、独自の技術とサービスに磨きをかけ、安全・安心の価値を追究して、社会に役立つ集団となります”（最終年度2024年3月期）のもと、「人財育成」、「全体最適化」、「新事業創出」をはじめとした経営課題への取組みを通じて、企業価値の向上に努めてまいりました。

(3) 経営上の目標の達成状況を判断するための客観的な指標等

当社グループは、主な経営指標として売上高、売上高経常利益率を重視するほか、経営資源の有効活用や、さらなるコスト意識をもち、総資産利益率（ROA）・自己資本利益率（ROE）を重視しております。経営上の目標値については、上述(2)の「S.T.G Vision2023」のもと、売上高200億円以上、売上高経常利益率8%以上を目標として、企業価値の向上に努めてまいりました。

(4) 経営環境

今後の見通しにつきましては、新型コロナウイルス感染症による行動制限が緩和され、社会経済活動がさらに正常化へ向かうことが期待される一方、ウクライナ情勢等による原材料・エネルギー価格の高騰、さらには国際情勢の急変等により国内外の経済は予断を許さない状況が続くものと予想され、これに伴う設備投資の減少や個人消費の低迷などから依然として不透明な状況が続くものと想定しております。

建設業界におきましては、政府の国土強靱化計画等に基づく公共投資は堅調に推移することが予想されますが、民間設備投資には一部慎重な動きも見られます。また、建設技能労働者の不足や、工事材料費・労務費の高止まりなど、厳しい経営環境も続くものと予想されます。

このような業界動向を踏まえ、当社グループにおきましては、“人のお役に立つために、創造提案型企業をめざす”という基本方針のもと、引き続き、顧客価値の最大化を目指してまいります。

なお、当社グループは、今年度よりスタートする「S.T.G Vision2026」“私たちは、安全・安心・環境・健康をキーワードに、事業拡大とニッチトップを実現します”（最終年度2027年3月期）のもと、「人財育成」、「全体最適化」、「新事業創出」をはじめとした経営課題への取組みを通じて、企業価値の向上に努めてまいります。

(5) 対処すべき課題

当社グループは、企業価値の向上を継続的に推進していくため、以下の課題に取り組んでまいります。

開発体制の強化

当社グループでは、ユーザーニーズの動向を適切に把握し、そのニーズに即応することを、事業継続・発展において重要な取組みとして認識しております。日々の営業活動やお客さま相談に寄せられるユーザー情報をもとに、販売部門と開発部門・製造部門の連携を密にして、独自の製品・サービスを今まで以上にスピーディに実現することに注力してまいります。

生産性の向上

当社グループでは、競争力を維持し収益力を拡大していくために、最適な生産体制を追求し、コストダウンを積極的に進めてまいります。また、工事部門においては採算性の高い独自工法に特化した受注を推進してまいります。

品質の向上

当社グループは、ユーザーに安全かつ安心な製品を継続して使用いただくため、品質管理部門の強化に努めてまいります。製造工程の品質の向上を図るとともに、各種試験等により品質の確認を徹底することで、使用現場で安定した性能が維持されるよう努めてまいります。

グループ戦略の推進

当社グループは、異なる事業分野において複数の事業を展開しております。各事業のミッションを明確化し、これに基づいた戦略を実践してまいります。安定的な収益を確保できる事業と中期の視点から成長を追求する事業が、それぞれの目的を果たせるよう、「全体最適化」をキーワードに、経営資源を適切に配分してまいります。

人材の確保と育成

当社グループは、将来の持続的な成長を図る上で、優秀な人材の確保と育成は重要な経営課題であると認識しております。中途採用活動と新卒採用活動を並行して、バランスの良い人材構成を構築してまいります。また、社内外研修等に積極的に取り組み人材育成を推進してまいります。

M&A等による事業拡大

当社グループは、グループ内の技術・ノウハウ等を結集し様々な顧客の課題解決に貢献し、「人（社会）のお役に立つこと」を基本方針としております。よって、当社グループの経営理念と合致するような企業とのM&A等の案件があった際には、中長期的に当社グループの企業価値向上に資するかどうかを慎重に見極めつつ、積極的に推進してまいります。

法令及び社会ルールへの遵守

当社グループが事業活動を継続する上で、法令・社会ルールを守り、不正や反社会的勢力を排除することは必要不可欠な取組みであると捉えております。今後とも、グループで定めているモラル憲章の浸透を徹底してまいります。

2 【サステナビリティに関する考え方及び取組】

当社グループのサステナビリティに関する考え方及び取組は、次のとおりであります。

なお、文中における将来に関する事項は、当連結会計年度末現在において当社グループが判断したものであります。

(1) ガバナンス

当社グループでは、持続可能性の観点から企業価値を向上させるため、サステナビリティ推進体制を強化しており、代表取締役社長 洞下英人がサステナビリティ課題に関する経営判断の最終責任を有しております。ファスニング事業においては、あと施工アンカーを中心とした建設資材の企画・販売・施工を通じて、建築物・インフラ設備等の長寿命化等に貢献し持続可能な環境配慮型社会の実現を、機能材事業においては、FRPシートの活用による横断歩道橋の補修やアルコール検知器の販売を通じた飲酒運転ゼロに向けた貢献など、「安全」「安心」「環境」「健康」をキーワードに「人（社会）のお役に立つこと」を基本とした事業運営を行っております。

取締役会は、サステナビリティ全般に関するリスク及び機会の監督に対する責任と権限を有しております。「事業部長会議」「S.T.Gセグメント会議」、「経営計画策定会議」「本部長会議」、「拠点長会議」をはじめとした全社会議や、各委員会・プロジェクトで協議・決議された内容の報告を受け、当社グループのサステナビリティのリスク及び機会への対応方針及び実行計画等についての審議・監督を行っております。

(2) 戦略

当社グループにおける、人材の多様性の確保を含む人材の育成に関する方針及び社内環境整備に関する方針は、サンコーテクノグループの役員及び社員が遵守しているS.T.Gモラル憲章をもとに以下のとおり取り組んでおります。

人材育成方針

新卒採用を毎年10名程度を目安に活動しているほか、中途採用についても、国籍・年齢・性別とは関係なく、仕事に対する「能力」と「適性」に重点を置いた採用を行っております。多様性を受け入れ、ともに協調しながら働くことを目指しております。

熟練者の技術を3Dプリンターや、マニュアル整備などを通じて、次世代に引き継ぐための取組みを実施しております。また、定期的に新卒・既卒者を一定数採用し、人員確保に努めており、スキニング&モデリングサービスをはじめとしたDX化に対応した人材を育成中であるほか、建設キャリアアップシステムへの登録を行うなど、個々のスキル見える化を行っております。

従業員のスキルアップを図るため、通信教育やeラーニングをはじめとした自己啓発・教育プログラムの拡充や、定年後も継続して就労を希望する人材には活躍の場を提供する再雇用制度などを運用しております。

企業における倫理観の向上に努め、倫理に基づいた経営（倫理経営）を実践し、「倫理法人会憲章」の理念を実現しようとする優れた企業に与えられる「倫理17000」の取得や、千葉県が取り組む「”社員いきいき！元気な会社”宣言企業」に登録するなど、一人ひとりが働きやすく、働きがいのある職場環境を目指しております。

社内環境整備方針

女性が個性と能力を発揮できるキャリア形成の仕組みづくりと職場環境整備を目的として、2016年に「女性活躍推進協議会」を発足しました。同協議会を起点に、全国の女性従業員を対象とした交流会・勉強会の開催や、産休・育休明け従業員による座談会の実施のほか、産休・育休キャリアマップ及びママサポート相談窓口の設置など、産休・育休取得の推進や支援を行なうとともに、女性管理職比率の向上に取り組んでおります。

労働安全衛生法に準じ、安全衛生統括会議、安全衛生協議会を実施し、ヒヤリハットを積極的に出し合い、労働災害の防止、衛生管理の徹底を実施しております。

公平な制度が働きがいのある魅力的な職場環境の実現につながるの考えのもと、人事制度改革を実行しております。また、「みらい人財会議」を実施し、取締役・執行役員を中心としたメンバーが全従業員の評価について意見を出し合い、公平かつ働きがいのある人事制度構築に向けて一丸となって協議を行っております。

有給休暇取得の推奨及び短時間休暇・時差出勤制度の運用、5S改善活動やDX導入を通じた業務の改善・効率化による労働時間の適正化のほか、従業員の健康診断受診の徹底やストレスチェックの実施、職場内のハラスメントに対する相談窓口の設置など、ワーク・ライフ・バランスの実現と従業員の心身の健康を守る取組みを行っております。

(3) リスク管理

当社グループでは、サステナビリティに係るリスク管理も経営の重要課題の一つと位置付けております。一般的なリスク管理と同様に、方針、基本目的、行動指針等を明記した「リスクマネジメント規程」に基づき、各組織は経営課題や戦略に対し、戦略シート等を用いてリスク及び機会の分析、戦術の立案及び評価期間や目標値などを設定し実施しております。また、半期ごとに実施内容を監視、測定、評価した上で、レビューしております。また、本部長など組織の長をリスクマネジメント管理者とし、リスク管理を行なうとともに、内部監査室が客観的立場で検証・評価・報告しております。サステナビリティに係る特定の重要なリスク管理が必要になった場合には、緊急対策本部又は、全社会議、委員会・プロジェクト等の適切な組織をすみやかに発足し、その対応にあたることとしております。

(4) 指標及び目標

当社グループでは、上記「(2)戦略」において記載した、人材の多様性の確保を含む人材の育成に関する方針及び社内環境整備に関する方針に係る指標について、当社においては、関連する指標のデータ管理とともに、具体的な取組みが行われているものの、連結グループに属する全ての会社では行われていないため、連結グループにおける記載が困難であります。このため、次の指標に関する目標及び実績は、連結グループにおける主要な事業を営む提出会社のものを記載しております。

指標	目標	実績	
		(前事業年度)	(当事業年度)
役職者(係長級)における女性労働者の割合	2025年3月までに10%	14.6%	12.5%
平均勤続年数	2025年3月までに男性15年以上 女性15年以上	男性：15.1年 女性：10.7年	男性：14.0年 女性：10.8年

3 【事業等のリスク】

当社グループの経営成績、財政状態及び株価等、投資者の判断に重要な影響を及ぼす可能性があると考えられる事項には、以下のようなものがあります。

なお、文中における将来に関する事項は、当連結会計年度末現在において当社グループが判断したものであり、事業等のリスクはこれらに限られるものではありません。

(1) 市場環境の動向等について

当社グループの売上高の大半が、「あと施工アンカー」をはじめとする建設関連製品の卸販売事業であることから、建設業界の動向や設備投資の動向等が急変し、主な販売先である卸問屋及び販売店の業績悪化等があった場合は、業績等に影響を及ぼす可能性があります。

(2) 原材料価格等の変動について

当社グループは、原材料として主に鋼材(スチール鋼、ステンレス鋼)を使用しており、これらの原材料を構成する鉄鉱石やニッケル価格の高騰などにより当社グループの仕入調達価格が上昇する場合があります。これに対処するため、状況に応じて販売価格へ転嫁させていく方針ですが、十分に転嫁できなかった場合には、業績等に影響を及ぼす可能性があります。また、建設技能労働者の不足や、工事材料費・労務費の上昇への対処が十分にできなかった場合にも、業績等に影響を及ぼす可能性があります。

(3) 製品の品質管理について

当社グループは、製品の品質を重視しており、主力事業所においてはISO9001の認証を取得する等、品質管理体制には万全を期しております。なお、予測を超えた事象により製品に欠陥が生じた場合を想定し、PL保険へ加入しておりますが、リコール等に伴う費用が多額に発生した場合には、業績等に影響を及ぼす可能性があります。

(4) 建設現場における労働災害時のリスクについて

当社グループは、工事管理者の教育を通じて、品質方針・安全衛生方針を浸透させるとともに、安全パトロールを実施することにより、建設現場における安全管理に万全を期しておりますが、重大な労災事故が発生し、発注者から指名停止等の処分を受ける等した場合、業績等に影響を及ぼす可能性があります。

(5) カントリーリスクについて

当社グループのあと施工アンカーの一部はタイ子会社のSANKO FASTEM (THAILAND) LTD. で生産し、そのほとんどを国内に輸入しております。このため、現地における法規制等の変更、政治又は経済要因さらには自然災害等が、業績等に影響を及ぼす可能性があります。

(6) 貸倒れリスクについて

当社グループの売上先の大半は、卸問屋及び販売店が占めており、そのほとんどは中小企業となっております。販売先への現金回収率は高く顧客に偏りも生じておりませんが、倒産により取引先から支払われるべき金銭の不払いにかかわるリスクが存在します。景気動向にかかわらず、今後も企業が倒産する懸念があり、信用状況が悪化する顧客が増大した場合には、業績等に影響を及ぼす可能性があります。

(7) 知的財産等について

当社グループは、新製品・工法等について特許権等の知的財産の登録を行い、権利保護に努めておりますが、国内外において当社グループの権利が侵害される可能性があります。また、当社グループは、第三者の知的財産を侵害しないように注意を払っておりますが、当社グループが認識していない範囲で第三者の知的財産を侵害する可能性があります。当社グループが仮に侵害し、第三者と知的財産権をめぐる損害賠償、対価の支払い等を請求された場合、業績等に影響を及ぼす可能性があります。

(8) 法的規制について

当社グループの主力事業は建設業界に属しており、建設業法、建築基準法、国土利用計画法、都市計画法等により法的規制を受けております。最近における自然災害の多発やコンクリート構造物の老朽化等への対応策にかかる上記法律の改廃や新たな法規制の発生、適用基準の変更等によっては当社グループの事業が制約される場合があります。結果として業績等に影響を及ぼす可能性があります。

(9) 自然災害について

当社グループにおける千葉県、静岡県、奈良県所在の主要工場をはじめとする国内外の事業所所在地において、大規模な地震等の自然災害が発生した場合、当社グループの生産体制並びに営業活動に著しい支障が生じ、業績等に影響を及ぼす可能性があります。また、新型コロナウイルス感染症に代表される未知の感染症の流行は、原材料の継続的な調達、生産体制の維持、市場への製品の安定供給やサプライチェーンに著しい支障をきたす場合があります。経営成績や財政状態に影響を及ぼす可能性があります。当社グループは、お客様、取引先及び従業員の安全を第一に考えるとともに感染拡大を防ぐため、WEB会議システムなどの各種ITツールの活用等を実施しながら事業活動への影響の低減に努めておりますが、今後事態が悪化した場合、当社グループの業績や財政状態に悪影響を及ぼす可能性があります。

4 【経営者による財政状態、経営成績及びキャッシュ・フローの状況の分析】

(1) 経営成績等の状況の概要

当連結会計年度における当社グループ（当社、連結子会社及び持分法適用会社）の財政状態、経営成績及びキャッシュ・フロー（以下、「経営成績等」という。）の状況の概要は次のとおりであります。

財政状態及び経営成績の状況

a. 経営成績の状況

当連結会計年度におけるわが国経済は、新型コロナウイルス感染症に伴う行動制限が緩和されたこともあり、社会経済活動の正常化が進み、景気は緩やかな回復傾向となっております。一方、円安基調の継続やロシア・ウクライナ情勢に起因する資源・原材料・エネルギー価格の高騰に伴う物価のさらなる上昇が景気を下振れさせる懸念もあり、依然として、先行きは不透明な状況が続いております。

当社グループが関連する建設市場におきましては、長期にわたり建設技能労働者の不足が解消されていないことに加え、鋼材価格が高止まりするなど厳しい状況で推移する一方、インフラ整備を中心とした一定水準の需要に支えられ、底堅く推移いたしました。

このような状況のなか、当社グループにおきましては、2022年3月期よりスタートした中期経営計画の達成目標である、売上高200億円以上を1年前倒して達成いたしました。さらに同計画の最終年度である2024年3月期は、目標を上回る売上高210億円を達成するとともに、「S.T.G Vision2023」「私たちは、独自の技術とサービスに磨きをかけ、安全・安心の価値を追求して、社会に役立つ集団となります」の達成にいっそう磨きをかけることをスローガンとし、「人材育成」、「全体最適化」、「新事業創出」をはじめとした経営課題へ引き続き取り組むことにより、企業価値の向上に努めてまいりました。

この結果、当連結会計年度の売上高は21,142百万円（前連結会計年度比2.6%増）、営業利益2,066百万円（同4.5%増）、経常利益2,042百万円（同4.8%増）、親会社株主に帰属する当期純利益は1,740百万円（同24.6%増）となりました。

各セグメントの経営成績は、以下のとおりであります。

・ ファスニング事業

当社の主力製品であるあと施工アンカーの販売が前年を上回る水準で好調に推移した一方、完成工事高が前年を下回りました。

この結果、当セグメントの売上高は16,088百万円（前連結会計年度比0.6%増）、セグメント利益は2,526百万円（同11.4%増）となりました。

・ 機能材事業

電動油圧工具関連の販売は、国内においては前年を上回る水準で堅調に推移いたしましたが、海外販売が低調であったことから前年を下回りました。

また、アルコール検知器関連の販売は前年を下回った一方、電子基板関連、FRPシート関連、包装・物流機器関連の販売は前年を上回りました。

この結果、当セグメントの売上高は5,054百万円（同9.5%増）、セグメント利益は516百万円（同17.4%減）となりました。

b. 財政状態

当連結会計年度末の総資産は、前連結会計年度末と比較して3,720百万円（17.8%）増加し、24,629百万円となりました。

当連結会計年度末の負債の合計は、前連結会計年度末と比較して2,026百万円（40.2%）増加の7,064百万円となりました。

当連結会計年度末の純資産は、17,564百万円となり、前連結会計年度末と比較して1,693百万円（10.7%）の増加となりました。

キャッシュ・フローの状況

当連結会計年度における現金及び現金同等物（以下「資金」という。）は、前連結会計年度と比較して913百万円（39.7%）増加し、当連結会計年度末には3,213百万円となりました。

営業活動によるキャッシュ・フローは、1,431百万円の増加（前連結会計年度308百万円の増加）となりました。これは主として税金等調整前当期純利益2,394百万円に加え、減価償却費が357百万円、未払消費税等の増加額が242百万円となった一方、負ののれん発生益が304百万円、売上債権の増加額が132百万円、棚卸資産の増加額が403百万円、仕入債務の減少額が123百万円、法人税等の支払額が696百万円となったことによるものであります。

投資活動によるキャッシュ・フローは、1,616百万円の減少（前連結会計年度は519百万円の減少）となりました。これは主として有形固定資産の取得による支出が370百万円、連結の範囲の変更を伴う子会社株式の取得による支出が1,504百万円となった一方、投資有価証券の売却による収入が222百万円となったことによるものであります。

財務活動によるキャッシュ・フローは、1,067百万円の増加（前連結会計年度は116百万円の増加）となりました。これは主として長期借入れによる収入が1,990百万円となった一方、短期借入金の減少額が100百万円、長期借入金の返済による支出が450百万円、社債の償還による支出が105百万円、配当金の支払額が236百万円となったことによるものであります。

生産、受注及び販売の実績

a. 生産実績

当連結会計年度の生産実績をセグメントごとに示すと、次のとおりであります。

セグメントの名称	当連結会計年度 (自 2023年4月1日 至 2024年3月31日)	
	生産金額 (千円)	前期比 (%)
ファスニング事業	4,918,399	96.3
機能材事業	2,220,620	136.3
合計	7,139,020	106.0

(注) 金額は製造原価によっております。

b. 受注状況

当社グループは、主に需要予測に基づく見込生産を行っているため、該当事項はありません。

c. 販売実績

当連結会計年度の販売実績をセグメントごとに示すと、次のとおりであります。

セグメントの名称	当連結会計年度 (自 2023年4月1日 至 2024年3月31日)	
	販売金額 (千円)	前期比 (%)
ファスニング事業	16,088,216	100.6
機能材事業	5,054,001	109.5
合計	21,142,218	102.6

(注) セグメント間の取引については相殺消去しております。

(2) 経営者の視点による経営成績等の状況に関する分析・検討内容

経営者の視点による当社グループの経営成績等の状況に関する認識及び分析・検討内容は次のとおりであります。

なお、文中の将来に関する事項は、当連結会計年度末現在において判断したものであります。

重要な会計方針及び見積り

当社グループの連結財務諸表は、わが国において一般に公正妥当と認められる企業会計の基準に基づいて作成されております。当社グループの連結財務諸表作成に当たっては、当連結会計年度における財政状態、経営成績及びキャッシュ・フローの状況に影響を与えるような見積り、予測を使用することが必要となります。当社グループは、過去の実績値・状況等を踏まえ、合理的と判断される前提に基づき、継続的に見積り、予測を行っております。しかしながら、これらの見積り、予測は不確実性を伴うため、実際の結果と異なる場合があります。

連結財務諸表の作成に当たって用いた会計上の見積り及び仮定のうち、重要なものは「第5 経理の状況 1 連結財務諸表等 (1)連結財務諸表 注記事項 (重要な会計上の見積り)」に記載しております。

当連結会計年度の経営成績等の状況に関する認識及び分析・検討内容

当社グループの当連結会計年度の経営成績等は次のとおりであります。

a. 経営成績の分析

(売上高)

当連結会計年度における売上高は、前連結会計年度と比較して537百万円(2.6%)増加し21,142百万円となりました。これは主として、あと施工アンカーの販売が増加したことによるものであります。

(売上総利益)

当連結会計年度における売上総利益は、前連結会計年度と比較して419百万円(6.8%)増加し6,626百万円となりました。これは主として、あと施工アンカーの販売が増加したことによるものであります。

(営業利益)

当連結会計年度における販売費及び一般管理費は、給料及び手当、その他に含まれる支払手数料の増加により、前連結会計年度と比較して330百万円(7.8%)増加の4,559百万円となりました。

以上の結果、当連結会計年度の営業利益は、前連結会計年度と比較して88百万円(4.5%)増加し2,066百万円となりました。

(経常利益)

当連結会計年度における営業外収益は、前連結会計年度と比較して0百万円(0.3%)減少し94百万円となりました。当連結会計年度の営業外費用は、前連結会計年度と比較して6百万円(5.1%)減少し118百万円となりました。

以上の結果、当連結会計年度の経常利益は、前連結会計年度と比較して94百万円(4.8%)増加し2,042百万円となりました。

(親会社株主に帰属する当期純利益)

当連結会計年度における特別利益は、負ののれん発生益等により、前連結会計年度と比較して329百万円増加し354百万円となりました。(前連結会計年度は25百万円)当連結会計年度の特別損失は、固定資産除却損等により、前連結会計年度と比較して1百万円減少の2百万円となりました。(前連結会計年度は3百万円)

以上の結果、当連結会計年度の親会社株主に帰属する当期純利益は、前連結会計年度と比較して344百万円(24.6%)増加し1,740百万円となりました。

b. 財政状態の分析

当連結会計年度（以下、「当期」という）末の総資産は、前連結会計年度（以下、「前期」という）末比3,720百万円（17.8%）増加し、24,629百万円となりました。

流動資産は同2,038百万円（15.6%）増加の15,133百万円、固定資産は同1,681百万円（21.5%）増加の9,495百万円となりました。増加の主な要因は、現金及び預金の増加が918百万円、受取手形の増加が398百万円、売掛金の増加が255百万円、商品及び製品の増加が627百万円、機械装置及び運搬具の増加が202百万円、土地の増加が277百万円、投資有価証券の増加が902百万円となった一方、契約資産の減少が118百万円となったことによるものであります。

当期末の負債の合計は、前期末比2,026百万円（40.2%）増加の7,064百万円となりました。流動負債は同404百万円（13.2%）増加の3,472百万円、固定負債は同1,622百万円（82.3%）増加の3,592百万円となりました。増加の主な要因は、1年内返済予定の長期借入金の増加が130百万円、長期借入金の増加が1,426百万円、繰延税金負債の増加が122百万円となったことによるものであります。

当期末の純資産は17,564百万円となり、前期末に比較して1,693百万円（10.7%）の増加となりました。増加の主な要因は、利益剰余金の増加が1,503百万円、為替換算調整勘定の増加が133百万円となったことによるものであります。

c. キャッシュ・フローの分析

「(1)経営成績等の状況の概要 キャッシュ・フローの状況」に記載のとおりであります。

d. 当社グループの経営成績に重要な影響を与える要因につきましては、「3事業等のリスク」に記載のとおりであります。

e. 当社グループの資本の財源及び資金の流動性につきましては、次のとおりであります。

当社グループの運転資金需要のうち主なものは、商品の仕入のほか、製造費、販売費及び一般管理費の営業費用であります。投資を目的とした資金需要は、設備投資、出資等によるものであります。

短期運転資金は自己資金及び金融機関からの短期借入を基本としており、設備投資、出資等の長期的な資金の調達につきましても、自己資金及び金融機関からの長期借入を基本としております。

なお、当連結会計年度末における借入金、社債及びリース債務を含む有利子負債の残高は、2,611百万円となっております。また、当連結会計年度末における現金及び現金同等物の残高は、3,213百万円となっております。

f. 経営方針・経営戦略、経営上の目標の達成状況を判断するための客観的な指標等につきましては、次のとおりであります。

中期経営計画3年目となる当期の達成・進捗状況は、以下のとおりであります。売上高は計画比142百万円（0.7%）増加の21,142百万円となりました。これは主に、あと施工アンカーの販売が堅調に推移し、計画を上回ったことによるものであります。

一方で、営業費用が概ね計画のとおりに推移したことにより、経常利益は計画比92百万円（4.7%）増加の2,042百万円となりました。

（単位：百万円）

指標	当期計画	当期実績	計画比
売上高	21,000	21,142	142 増（0.7%増）
経常利益	1,950	2,042	92 増（4.7%増）
経常利益率	9.3%	9.7%	0.4ポイント増

5 【経営上の重要な契約等】

該当事項はありません。

6 【研究開発活動】

当社グループは、主に建設領域において長年培ってきたファスニング技術を活かして、作業効率・安全確保、環境保全に貢献する付加価値の高い製品・工法の研究開発及び改良活動を推進しております。研究開発体制としては、事業毎にプロジェクトチームを編成し、お客様の要望に柔軟に対応できるような体制を構築しております。

現在の研究開発は、ファスニング事業における新製品開発のみならず、効率的な施工方法の研究及び施工機器の開発にまで及んでおります。

当連結会計年度における研究開発費の総額は160,128千円であり、主な研究開発活動は以下のとおりであります。なお、技術研究所の研究開発費は、当社グループ全体としての製品・工法・システム等の開発の目的で実施しているため、各セグメントに配分しておりません。（技術研究所研究開発費 114,004千円）

(1) ファスニング事業

あと施工アンカーは、当社グループの基盤となる重要技術であり、分野毎（土木・建築）の研究開発をゼネコン等との共同開発を含めて行っております。

当期は、自穿孔式拡底アンカーの開発、「サイズミックエコフィラー」のシステム開発を継続したほか、「ITハンガー」のサイズバリエーション開発など、主にこれまで培った技術を応用したあと施工アンカーの開発を行いました。（ファスニング事業研究開発費 20,957千円）

(2) 機能材事業

FRPシート関連では、「e-シート」の改良開発・用途開発を継続したほか、アルコール検知器関連では、呼気アルコール検知システム「ALC Face Mobile（商品名：アルコフェイスモバイル）品番：TR-3」を開発いたしました。また、グループ各社が連携し新商品を開発するための取組みをスタートいたしました。（機能材事業研究開発費 25,166千円）

第3 【設備の状況】

1 【設備投資等の概要】

当社グループは、当連結会計年度においてファスニング事業及び機能材事業の製造設備増設を中心に、371百万円の設備投資を実施いたしました。

なお、有形固定資産の他、無形固定資産への投資を含めて記載しております。

2 【主要な設備の状況】

当社グループ(当社及び連結子会社)における主要な設備は、以下のとおりであります。

(1) 提出会社

(2024年3月31日現在)

事業所名 (所在地)	セグメントの名称	設備の内容	帳簿価額(千円)					従業員数 (人)	
			建物 及び 構築物	機械装置 及び 運搬具	工具、 器具及び 備品	土地 (面積㎡)	リース 資産		合計
札幌支店 (札幌市白石区)	ファスニング 事業	販売施設	83,411	1,444	487	72,175 (1,228)	-	157,518	9 (2)
仙台支店 (仙台市若林区)	ファスニング 事業	工事管理・ 販売施設	69,303	0	0	64,529 (1,226)	-	133,833	13 (1)
流山事業所 (千葉県流山市)	ファスニング 事業 機能材事業 その他	物流センター・ FRPシート製 造設備・研究 開発設備等・ 管理業務	426,887	67,882	38,868	643,291 (10,031)	-	1,176,929	76 (28)
野田工場 (千葉県野田市)	ファスニング 事業	アンカー 製造設備	71,468	83,139	937	235,029 (8,464)	-	390,575	12 (3)
本社 (千葉県流山市)	-	管理統括	39,909	3,019	5,566	57,428 (360)	-	105,924	25 (5)
南流山事業所 (千葉県流山市)	ファスニング 事業	工事管理・ 販売施設	32,885	0	5,880	94,152 (591)	-	132,919	74 (6)
静岡営業所 (静岡市駿河区)	ファスニング 事業	販売施設	16,838	-	96	50,523 (374)	-	67,457	6 (1)
名古屋支店 (名古屋市中川区)	ファスニング 事業	販売施設	82,616	0	568	144,200 (693)	-	227,385	15 (1)
金沢営業所 (石川県金沢市)	ファスニング 事業	販売施設	22,129	-	106	113,710 (1,243)	-	135,945	9 (2)
奈良工場 (奈良県奈良市)	ファスニング 事業	ドリル 製造設備	20,161	56,481	285	44,604 (1,292)	-	121,533	15 (7)
大阪支社 (大阪府東大阪市)	ファスニング 事業	工事管理・ 販売施設	523,701	-	2,376	400,436 (1,623)	-	926,513	32 (5)
岡山営業所・ 西部物流センター (岡山市南区)	ファスニング 事業	販売施設・ 物流センター	3,289	953	1,144	158,685 (1,912)	-	164,072	10 (7)
広島支店 (広島市佐伯区)	ファスニング 事業	工事管理・ 販売施設	198,853	0	2,340	188,474 (1,554)	-	389,668	15 (3)
福岡支店 (福岡県大野城市)	ファスニング 事業	販売施設	21,223	0	195	57,060 (528)	-	78,478	15 (1)
鹿児島営業所 (鹿児島県鹿児島市)	ファスニング 事業	販売施設	22,970	-	342	50,647 (380)	-	73,961	5 (-)

(注) 1. 上記の他、建設仮勘定が42,069千円あります。

2. 従業員数の()は臨時従業員を外書しております。

(2) 国内子会社

(2024年3月31日現在)

会社名	事業所名 (所在地)	セグメント の名称	設備の内容	帳簿価額(千円)						従業員数 (人)
				建物 及び構築物	機械装置 及び運搬具	工具、器具 及び備品	土地 (面積㎡)	リース 資産	合計	
株式会社 スイコー	千葉県 流山市	機能材事業	プリント基板 製造設備	20,120	12,047	12,791	57,369 (1,089)	-	102,329	18 (22)
株式会社 IKK	静岡県 沼津市	機能材事業	ドリル・ 電動工具 製造設備	140,460	38,431	4,217	529,238 (16,248)	6,093	718,442	33 (14)
浦和電研 株式会社	埼玉県 さいたま市	機能材事業	電子機器 製造設備	3,185	93,323	964	- (-)	-	97,473	13 (28)
成光産業 株式会社	東京都 杉並区	機能材事業	プラスチック 成形加工 設備	151,328	16,906	1,534	283,333 (8,689)	-	453,102	17 (14)
日本メカ ニック 株式会社	茨城県 稲敷郡	ファスニング 事業	金属部品 製造設備	46,808	35,131	4,638	90,548 (7,150)	-	177,126	33 (4)
新光ナイ ロン 株式会社	大阪府 箕面市	ファスニング 事業	土木用暗渠排 水材製造設備	39,906	2,813	326	200,633 (13,663)	1,216	244,895	12 (6)
株式会社 光洋	東京都 台東区	機能材事業	電子機器 製造設備	78,376	4,910	2,887	5,288 (8,721)	-	91,461	33 (12)

- (注) 1. 上記の他、建設仮勘定が1,980千円あります。
2. 従業員数の()は臨時従業員を外書しております。

(3) 在外子会社

(2024年3月31日現在)

会社名	事業所名 (所在地)	セグメント の名称	設備の内容	帳簿価額(千円)						従業員数 (人)
				建物 及び構築物	機械装置 及び運搬具	工具、器具 及び備品	土地 (面積㎡)	リース 資産	合計	
SANKO FASTEM (THAILAND) LTD.	本社事業 所(タイ 王国)	ファスニング 事業	アンカー 製造設備	87,551	105,542	14,189	74,340 (20,000)	-	281,623	149 (12)

- (注) 1. 上記の他、建設仮勘定が1,139千円あります。
2. 従業員数の()は臨時従業員を外書しております。

3 【設備の新設、除却等の計画】

当社グループ(当社及び連結子会社)の設備投資については、景気予測、業界動向、投資効率等を総合的に勘案して策定しております。設備投資計画は原則として連結会社各社が個別に策定しております。

(1) 重要な設備の新設等

会社名	事業所名 (所在地)	設備の内容	投資予定金額 (千円)		資金 調達方法	着手及び完了 予定年月	
			総額	既支払額		着手	完了
サンコーテクノ株式会社	流山事業所 (千葉県流山市)	物流センター	2,000,000	-	借入金及び自己資金	2024年 11月	2026年 3月
株式会社光洋	福島工場 (福島県須賀川市)	製造設備	40,000	-	借入金及び自己資金	2024年 9月	2025年 2月

(2) 重要な設備の除却等

重要な設備の除却等の計画はありません。

第4 【提出会社の状況】

1 【株式等の状況】

(1) 【株式の総数等】

【株式の総数】

種類	発行可能株式総数(株)
普通株式	34,000,000
計	34,000,000

【発行済株式】

種類	事業年度末現在 発行数(株) (2024年3月31日)	提出日現在 発行数(株) (2024年6月27日)	上場金融商品取引所名又は 登録認可金融商品取引業協会名	内容
普通株式	8,745,408	8,745,408	東京証券取引所 スタンダード市場	単元株式数100株
計	8,745,408	8,745,408	-	-

(2) 【新株予約権等の状況】

【ストックオプション制度の内容】

当社は、2020年5月20日開催の取締役会において、譲渡制限付株式報酬制度を導入いたしました。これに伴い、従来の株式報酬型ストック・オプション制度を廃止し、すでに付与済みのものを除き、今後ストック・オプションとしての新株予約権の新たな発行は行わないことといたします。

決議年月日	2012年7月13日	2013年7月12日
付与対象者の区分及び人数(名)	当社取締役2名	当社取締役2名
新株予約権の数(個)	32(注)1	29(注)1
新株予約権の目的となる株式の種類、内容及び数(株)	普通株式 12,800(注)2,6	普通株式 11,600(注)2,6
新株予約権の行使時の払込金額(円)	1(注)3	1(注)3
新株予約権の行使期間	自 2012年8月11日 至 2042年8月10日	自 2013年8月13日 至 2043年8月12日
新株予約権の行使により株式を発行する場合の株式の発行価格及び資本組入額(円)	発行価格 347(注)6 資本組入額 174(注)6	発行価格 488(注)6 資本組入額 244(注)6
新株予約権の行使の条件	(注)4	(注)4
新株予約権の譲渡に関する事項	譲渡による新株予約権の取得については、当社取締役会の承認を要する。	
組織再編成行為に伴う新株予約権の交付に関する事項	(注)5	(注)5

決議年月日	2014年7月11日	2015年7月13日
付与対象者の区分及び人数(名)	当社取締役2名	当社取締役2名
新株予約権の数(個)	23(注)1	47(注)1
新株予約権の目的となる株式の種類、内容及び数(株)	普通株式 4,600(注)2,6	普通株式 4,700(注)2
新株予約権の行使時の払込金額(円)	1(注)3	1(注)3
新株予約権の行使期間	自2014年8月13日 至2044年8月12日	自2015年8月12日 至2045年8月11日
新株予約権の行使により株式を発行する場合の株式の発行価格及び資本組入額(円)	発行価格 1,202(注)6 資本組入額 601(注)6	発行価格 1,461 資本組入額 731
新株予約権の行使の条件	(注)4	(注)4
新株予約権の譲渡に関する事項	譲渡による新株予約権の取得については、当社取締役会の承認を要する。	
組織再編成行為に伴う新株予約権の交付に関する事項	(注)5	(注)5
決議年月日	2016年7月14日	2017年7月18日
付与対象者の区分及び人数(名)	当社取締役2名	当社取締役2名
新株予約権の数(個)	92(注)1	72(注)1
新株予約権の目的となる株式の種類、内容及び数(株)	普通株式 9,200(注)2	普通株式 7,200(注)2
新株予約権の行使時の払込金額(円)	1(注)3	1(注)3
新株予約権の行使期間	自2016年8月18日 至2046年8月17日	自2017年8月18日 至2047年8月17日
新株予約権の行使により株式を発行する場合の株式の発行価格及び資本組入額(円)	発行価格 528.5 資本組入額 265	発行価格 751 資本組入額 376
新株予約権の行使の条件	(注)4	(注)4
新株予約権の譲渡に関する事項	譲渡による新株予約権の取得については、当社取締役会の承認を要する。	
組織再編成行為に伴う新株予約権の交付に関する事項	(注)5	(注)5
決議年月日	2018年7月13日	2019年7月12日
付与対象者の区分及び人数(名)	当社取締役2名	当社取締役2名
新株予約権の数(個)	54(注)1	54(注)1
新株予約権の目的となる株式の種類、内容及び数(株)	普通株式 5,400(注)2	普通株式 5,400(注)2
新株予約権の行使時の払込金額(円)	1(注)3	1(注)3
新株予約権の行使期間	自2018年8月23日 至2048年8月22日	自2019年8月22日 至2049年8月21日
新株予約権の行使により株式を発行する場合の株式の発行価格及び資本組入額(円)	発行価格 963 資本組入額 482	発行価格 774 資本組入額 387
新株予約権の行使の条件	(注)4	(注)4
新株予約権の譲渡に関する事項	譲渡による新株予約権の取得については、当社取締役会の承認を要する。	
組織再編成行為に伴う新株予約権の交付に関する事項	(注)5	(注)5

当事業年度の末日(2024年3月31日)における内容を記載しております。なお、提出日の前月末(2024年5月31日)現在において、これらの事項に変更はありません。

- (注)1. 新株予約権1個につき目的となる株式数は、100株であります。
2. 新株予約権の割当日後、当社が株式分割、株式併合を行う場合は、次の算式により付与株式数を調整、調整の結果生じる1株未満の端数は、これを切り捨てる。
調整後付与株式数 = 調整前付与株式数 × 分割・併合の比率

3. 新株予約権の割当日後、当社が株式分割、株式併合を行う場合は、次の算式により払込金額を調整し、調整により生ずる1円未満の端数は切り上げる。

$$\text{調整後払込金額} = \text{調整前払込金額} \times \frac{1}{\text{分割・併合の比率}}$$

また、新株予約権の割当日後に時価を下回る価額で新株式の発行又は自己株式の処分を行う場合は、次の算式により払込金額を調整し、調整により生ずる1円未満の端数は切り上げる。

$$\text{調整後払込金額} = \text{調整前払込金額} \times \frac{\text{既発行株式数} + \frac{\text{新株発行(処分)株式数} \times 1 \text{株当たり払込金額}}{1 \text{株当たり時価}}}{\text{既発行株式数} + \text{新株発行(処分)株式数}}$$

4. 新株予約権行使の条件

各新株予約権1個の一部行使は認めない。

新株予約権者は、行使可能期間内であることに加え、当社の取締役の地位を喪失した日の翌日を起算日として10日が経過するまでの間に限り、新株予約権を一括してのみ行使することができる。

当社は、新株予約権者が次の各号の一に該当した場合、新株予約権の全部又は一部を行使することはできない旨を決定することができる。

イ 禁錮以上の刑に処せられた場合。

ロ 懲戒処分による解雇の場合。

ハ 株主総会決議による解任の場合。

ニ 会社に重大な損害を与えた場合。

ホ 相続開始時に、新株予約権者が後記に基づいて届け出た相続人が死亡している場合。

ヘ 新株予約権者が書面により新株予約権の全部又は一部を放棄する旨を申し出た場合。

新株予約権者は、当社に対し、相続開始前にあらかじめ相続人（ただし、当該新株予約権者の配偶者又は一親等内の親族に限る。）1名を届け出なければならない。なお、新株予約権者が当社の取締役の地位にある場合には、届け出た相続人を他の相続人（同上）に変更することができる。

新株予約権者が死亡した場合、当該新株予約権者が前記に基づいて届け出た相続人1名に限って、相続人において3ヶ月以内に新株予約権を行使することができる。

その他の行使の条件については、取締役会決議に基づき、当社と新株予約権者との間で締結する「新株予約権割当契約」に定めるところによる。

5. 組織再編成行為に伴う新株予約権の交付に関する事項

当社は、当社を消滅会社、分割会社もしくは資本下位会社とする組織再編を行う場合において、組織再編を実施する際に定める契約書又は計画書等の規定に従い、新株予約権者に対して、当該組織再編に係る存続会社、分割承継会社もしくは資本上位会社となる株式会社の新株予約権を交付することができる。ただし、当該契約書又は計画書等において別段の定めがなされる場合はこの限りではない。

6. 2013年10月1日付で普通株式1株につき2株、2015年1月1日付で普通株式1株につき2株の割合で株式分割を行っております。これにより「新株予約権の目的となる株式の数」、「新株予約権の行使により株式を発行する場合の株式の発行価格及び資本組入額」が調整されております。

【ライツプランの内容】

該当事項はありません。

【その他の新株予約権等の状況】

該当事項はありません。

(3) 【行使価額修正条項付新株予約権付社債券等の行使状況等】

該当事項はありません。

(4) 【発行済株式総数、資本金等の推移】

年月日	発行済株式 総数増減数 (株)	発行済株式 総数残高 (株)	資本金増減額 (千円)	資本金残高 (千円)	資本準備金 増減額 (千円)	資本準備金 残高 (千円)
2015年1月1日	4,372,704	8,745,408	-	768,590	-	581,191

(注) 2014年12月31日の株主名簿に記載された株主に対し、1株につき2株の割合をもって分割いたしました。

(5) 【所有者別状況】

(2024年3月31日現在)

区分	株式の状況(1単元の株式数100株)								単元未満株式の状況(株)
	政府及び地方公共団体	金融機関	金融商品取引業者	その他の法人	外国法人等		個人その他	計	
					個人以外	個人			
株主数(人)	-	4	15	43	22	10	3,158	3,252	-
所有株式数(単元)	-	4,090	776	16,461	4,685	126	61,243	87,381	7,308
所有株式数の割合(%)	-	4.68	0.89	18.84	5.36	0.14	70.1	100.00	-

(注) 1. 自己株式844,343株は、「個人その他」に8,443単元及び「単元未満株式の状況」に43株を含めて記載しております。

2. 「その他の法人」の欄には、証券保管振替機構名義の株式が4単元含まれております。

(6) 【大株主の状況】

(2024年3月31日現在)

氏名又は名称	住所	所有株式数(千株)	発行済株式(自己株式を除く。)の総数に対する所有株式数の割合(%)
洞下 英人	千葉県流山市	1,181	14.95
東京中小企業投資育成株式会社	東京都渋谷区渋谷3-29-22	720	9.12
有限会社サンワールド	千葉県流山市鱈ヶ崎16-2	680	8.60
サンコーテクノ社員持株会	千葉県流山市南流山3-10-16	303	3.83
新井 栄	埼玉県北葛飾郡杉戸町	208	2.63
佐藤 静男	千葉県鎌ヶ谷市	191	2.42
洞下 正人	千葉県流山市	183	2.32
株式会社みずほ銀行	東京都千代田区大手町1-5-5	178	2.25
佐久間 菊子	東京都葛飾区	156	1.98
SINOPACSEC (常任代理人 日産証券株式会社)	18F 2 CHUNG CHING S RD SECL TAIPEI (東京都中央区日本橋蛸殻町1-38-11)	128	1.62
計	-	3,932	49.77

(注) 当社は自己株式844,343株を保有しておりますが、上記大株主からは除外しております。

(7) 【議決権の状況】

【発行済株式】

(2024年3月31日現在)

区分	株式数(株)	議決権の数(個)	内容
無議決権株式	-	-	-
議決権制限株式(自己株式等)	-	-	-
議決権制限株式(その他)	-	-	-
完全議決権株式(自己株式等)	普通株式 844,300	-	-
完全議決権株式(その他)	普通株式 7,893,800	78,938	-
単元未満株式	普通株式 7,308	-	-
発行済株式総数	8,745,408	-	-
総株主の議決権	-	78,938	-

(注) 「完全議決権株式(その他)」の欄には、証券保管振替機構名義の株式が400株含まれております。また、「議決権の数」欄には、同機構名義の完全議決権株式に係る議決権の数4個が含まれております。

【自己株式等】

(2024年3月31日現在)

所有者の氏名 又は名称	所有者の住所	自己名義 所有株式数 (株)	他人名義 所有株式数 (株)	所有株式数 の合計 (株)	発行済株式 総数に対する 所有株式数 の割合(%)
サンコーテクノ株式会社	千葉県流山市南流山 三丁目10番地16	844,300	-	844,300	9.65
計	-	844,300	-	844,300	9.65

2 【自己株式の取得等の状況】

【株式の種類等】 会社法第155条第3号による普通株式の取得

(1) 【株主総会決議による取得の状況】

該当事項はありません。

(2) 【取締役会決議による取得の状況】

会社法第155条第3号による普通株式の取得

区分	株式数(株)	価額の総額(円)
取締役会(2023年10月18日)での決議状況 (取得期間2023年10月19日~2023年10月19日)	20,000	24,320,000
当事業年度前における取得自己株式	-	-
当事業年度における取得自己株式	11,000	13,376,000
残存決議株式の総数及び価額の総額	9,000	10,944,000
当事業年度の末日現在の未行使割合(%)	45.0	45.0
当期間における取得自己株式	-	-
提出日現在の未行使割合(%)	45.0	45.0

(注) 当該決議に基づく自己株式の取得は、上記取得期間での取得をもって終了しております。

(3) 【株主総会決議又は取締役会決議に基づかないものの内容】

該当事項はありません。

(4) 【取得自己株式の処理状況及び保有状況】

区分	当事業年度		当期間	
	株式数(株)	処分価額の総額 (円)	株式数(株)	処分価額の総額 (円)
引き受ける者の募集を行った 取得自己株式	-	-	-	-
消却の処分を行った取得自己株式	-	-	-	-
合併、株式交換、株式交付、 会社分割に係る移転を行った 取得自己株式	-	-	-	-
その他 (ストックオプションの行使)	22,200	15,430,950	-	-
その他 (譲渡制限付株式報酬による自己株式 の処分)	6,500	6,877,000	-	-
保有自己株式数	844,343	-	844,343	-

(注) 当期間における保有自己株式数には、2024年6月1日から有価証券報告書提出日までの単元未満株式の買取りによる株式数は含めておりません。

3 【配当政策】

当社の利益配分につきましては、将来の事業展開と経営体質の強化のために必要な内部留保を確保しつつ、減配せずに安定した配当を継続していくことを基本方針としております。

当社は、期末に年1回の剰余金の配当を行うことを基本方針としております。この他、毎年9月30日を基準日とする中間配当と、基準日を定めて剰余金の配当をすることができる旨定款に定めております。また、当社は、会社法第459条第1項の規定に基づき、取締役会の決議をもって剰余金の配当等を行うことができる旨定款に定めております。

当期の配当につきましては、上記の方針に基づき、当期業績を踏まえ総合的に勘案した結果、1株当たり普通配当を34円とさせていただきます。

内部留保金につきましては、企業価値向上のため、主にファスニング製品の安定供給や安定品質に関する有効投資のほか、新製品及び新事業創出のための研究開発投資やM&A等に活用し、経営基盤の強化を図ってまいりたいと考えております。

なお、当事業年度に係る剰余金の配当は以下のとおりであります。

決議年月日	配当金の総額 (千円)	1株当たり配当額 (円)
2024年5月15日 取締役会決議	268,636	34

4 【コーポレート・ガバナンスの状況等】

(1) 【コーポレート・ガバナンスの概要】

コーポレート・ガバナンスに関する基本的な考え方

当社グループは、以下に掲げる経営理念・社是及び経営基本方針等に基づき、持続的な成長と中長期的な企業価値の向上を図るため、透明・公正かつ迅速・果敢な意思決定を実現する体制の充実・強化に継続して取り組んでまいります。

< 経営理念 >

奉仕は、真価の追求なり

啓発は、未来の追求なり

協調は、繁栄の追求なり

< 社是 >

創り、活かし、満たす

< 経営基本方針 >

人のお役に立つために、創造提案型企業をめざす

< 社訓 >

感性と実践力を磨き、健康で豊かな環境づくりに貢献します

行動指針

・生きがい実践の5か条

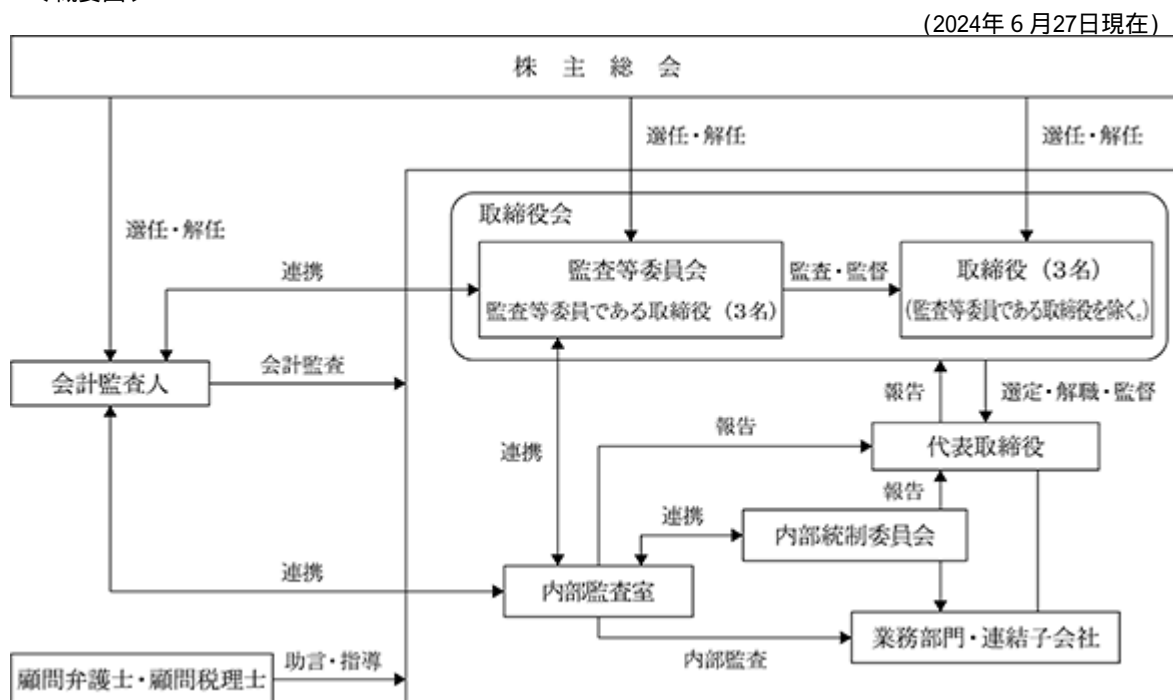
・人材像(創造・挑戦・共生)

・S.T.G(サンコーテクノグループ)モラル憲章

企業統治の体制の概要及び当該企業統治の体制を採用する理由

当社は、取締役会において議決権を有する監査等委員が経営の意思決定に関わることにより、取締役会の監督機能の一層の強化とコーポレート・ガバナンス体制の更なる充実を図ることを目的として、監査等委員会設置会社の体制を選択しております。

〔概要図〕



・取締役会

当社の取締役（監査等委員である者は除く）は、10名以内とし、監査等委員である取締役は5名以内とする旨を定款に定めております。

また、当社は、取締役の選任決議については、議決権を行使することができる株主の議決権の3分の1以上を有する株主が出席し、その議決権の過半数をもって行い、その選任決議は累積投票によらないものとする旨を定款に定めております。また、監査等委員とそれ以外の取締役とを区別して選任する旨を定款に定めております。

現在の取締役会は取締役6名（うち社外取締役3名）で構成されております。構成員の氏名は洞下英人（代表取締役社長）、洞下正人、畠中竜二、岩城龍夫（社外取締役）、佐藤靖（社外取締役）、田村茂雄（社外取締役）であります。

取締役会は、原則として毎月1回、必要に応じて臨時に開催され、重要な事項、法令等遵守の状況、月次業績報告及び業務執行状況が付議されております。

なお、当社は、会社法第309条第2項に定める株主総会の特別決議要件について、議決権を行使することができる株主の議決権の3分の1以上を有する株主が出席し、その議決権の3分の2以上をもって行う旨、定款に定めております。これは、株主総会における特別決議の定足数を緩和することにより、株主総会の円滑な運営を行うことを目的とするものであります。

また、当社は、以下の株主総会決議事項につき取締役会で決議できる旨、定款に定めております。

a．自己株式の取得

当社は、会社法第165条第2項の規定により、取締役会の決議によって市場取引等により自己の株式を取得することができる旨、定款に定めております。これは、経営環境に適応した機動的な資本政策を遂行することを目的とするものであります。

b．取締役の責任免除

イ．当社は、会社法第426条第1項の規定により、取締役会の決議によって、会社法第423条第1項に定める任務を怠ったことによる取締役（取締役であった者を含む。）の損害賠償責任を法令の限度において、取締役会の決議によって、その責任を免除することができる旨、定款に定めております。

ロ．当社は、会社法第427条第1項の規定により、取締役との間に、会社法第423条第1項に定める損害賠償責任限度額を法令が規定する額とする旨、定款に定めております。

c．剰余金の配当等の決定機関

当社は機動的な資本政策及び配当を図るため、剰余金の配当等会社法第459条第1項に定める事項については、法令に特段の定めがある場合を除き、取締役会決議によって定めることとする旨、定款に定めております。

d．中間配当

当社は、株主への機動的な利益還元を行うため、会社法第454条第5項の規定により、取締役会の決議によって毎年9月30日を基準日として、中間配当を行うことができる旨、定款に定めております。

・監査等委員会

当社の監査等委員会は監査等委員3名で構成されており、全員が独立社外取締役であります。構成員の氏名は、岩城龍夫（社外取締役）、佐藤靖（社外取締役）、田村茂雄（社外取締役）であります。監査等委員会は、取締役の業務執行並びに当社及び国内外の関係会社の業務や財政状況を監査しております。また、法令に定める監査等委員の員数を欠くことになる場合に備え、補欠監査等委員1名を選任しております。

企業統治に関するその他の事項

・内部統制システムの整備の状況

当社は2008年5月9日開催の取締役会において、業務の適正を確保するための体制、また財務報告の適正を確保するための体制の整備について決定し、2024年5月15日開催の取締役会にて一部改定いたしました。

改定後の内容は以下のとおりであります。

a．取締役及び使用人の職務の執行が法令及び定款等に適合することを確保するための体制

イ．法令等遵守を経営の重要課題の一つと位置付け、「S.T.Gモラル憲章」を定め、企業倫理の確立及び徹底を図ります。

- ロ。「コンプライアンス規程」に基づき、コンプライアンス担当役員(統括責任者)並びに法令上疑義のある行為等の調査、指導を行うための法務担当を管理本部に設置するとともに、必要に応じて各分野の担当部署が、関係規程、マニュアルを策定し研修を実施します。
- ハ.業務執行部門から独立した内部監査室が、「内部監査規程」に基づき、「会計監査」、「業務監査」、「組織・制度監査」を実施し、内部統制システムの構築並びに運用が合法的・合理的に行われているかを公正かつ客観的立場で検証・評価・報告します。
- ニ.法令等遵守のための通報制度に関し、「内部通報規程」に基づき、監査等委員、内部監査室、戦略推進室に「勇気の窓口」を設置し、社内通報体制を運用します。
- b.取締役の職務の執行に係る情報の保存及び管理に関する体制
- イ.株主総会、取締役会等の議事録、並びに稟議書等、取締役の職務の執行に係る情報を記録します。
- ロ.取締役の職務執行に係る重要な書類については、「定款」、「取締役会規程」、「稟議(申請)規程」、「文書取扱規程」等に基づき、保存及び管理します。
- c.損失の危険の管理に関する規程その他の体制
- イ.リスク管理を経営の重要課題の一つと位置付け、方針、基本目的、行動指針等を明記した「リスクマネジメント規程」に基づき、各組織は経営課題や戦略に対し、戦略シート等を用いて課題の分析、対策の立案及び評価期間や目標値などを設定し実施します。また、半期ごとに実施内容を監視、測定、評価した上で、レビューします。
- ロ.本部長など各組織の長をリスクマネジメント管理者とし、リスク管理を行います。
- ハ.業務執行部門から独立した内部監査室が、「内部監査規程」に基づき、「会計監査」、「業務監査」、「組織・制度監査」を実施し、内部統制システムの構築並びに運用が合法的・合理的に行われているかを公正かつ客観的立場で検証・評価・報告します。
- ニ.緊急事態が発生した場合には、「リスクマネジメント規程」に基づき、緊急対策本部を設置し、損害の拡大を防止し、これを最小限に止めます。
- d.取締役の職務の執行が効率的に行われることを確保するための体制
- イ.取締役の職務の執行が効率的に行われることを確保するために、「取締役会規程」に基づき、取締役会を毎月1回開催するほか、臨時で決裁又は報告の必要が生じた場合は、適宜臨時取締役会を開催します。
- ロ.経営理念を軸に策定される中期経営ビジョン並びに年度経営方針に基づき、各本部、部門が経営戦略及び予算を設定し、経営計画の進捗状況について取締役会で確認し、必要な対策や見直しを行います。
- ハ.業務執行に際しては、「職務権限及び職務分掌規程」等に基づき、各責任者が業務を遂行します。
- ニ.業務執行部門から独立した内部監査室が、「内部監査規程」に基づき、「会計監査」、「業務監査」、「組織・制度監査」を実施し、内部統制システムの構築並びに運用が合法的・合理的に行われているかを公正かつ客観的立場で検証・評価・報告します。
- e.当社及び子会社から成る企業集団における業務の適正を確保するための体制
- イ.グループ内の企業は、それぞれ自社の特性を踏まえ、自主的に経営判断を行い相互に独立性を尊重するとともに「グループ会社運営規程」に基づき、法令で定められた内部統制を構築、整備します。
- ロ.グループ会社全てに適用する行動規範として定められた「S.T.Gモラル憲章」に基づき、グループ各社で規程等を定め、業務の適正を確保します。
- ハ.経営管理については「グループ会社運営規程」に基づき、子会社の取締役を兼任する当社の役員及び管理本部が、グループ内企業の経営計画に対する業務執行状況及び内部統制の構築状況の整備、運用状況等について、ヒアリング及びモニタリングを実施する等して、グループ会社経営の管理を実施します。
- ニ.当社の監査等委員は、当社及び子会社の業務執行の適正性を確保するために、内部監査室、戦略推進室、管理本部、会計監査人及び子会社の内部監査部門、監査役と情報交換を行い、相互連携を図ります。
- ホ.グループ会社の従業員は、「グループ会社運営規程」に基づき、当社からの要求内容が法令上の疑義、その他コンプライアンス上問題があると認められた場合には、関連部門に報告するほか、「内部通報制度」により戦略推進室等に報告することができます。

f. 財務報告の適正を確保するための体制

- イ. 適正な財務報告を経営の重要課題の一つと位置付け、経理部門等の主管部門を中心とし財務報告の適正を確保するために「内部統制委員会」を設置し、有効な内部統制を実施します。
- ロ. 経理関係規程等に基づき、適正な会計処理並びに財務報告が行われるよう、財務報告の適正を確保するために必要な規程を整備します。
- ハ. 会計システムを通じて、財務諸表が作成される重要な決算財務報告に係る業務プロセス及び決算・財務報告以外の業務プロセスのなかで、虚偽記載や誤りが生じる要点を認識し、不正や誤りが生じないような内部牽制等を行います。
- ニ. 業務執行部門から独立した内部監査室が「内部監査規程」に基づき、財務報告の適正を確保するための内部統制の有効性について、内部監査を実施します。

g. 監査等委員の職務を補助すべき使用人に関する体制

- イ. 監査等委員の職務を補助すべき組織として「監査等委員会事務局」を設置しており、監査等委員の指示に従いその職務を遂行します。
- ロ. 「監査等委員会事務局」の人数等は「監査等委員会」との間で協議の上決定します。

h. 監査等委員の職務を補助すべき使用人の取締役からの独立性及び監査等委員の当該使用人に対する指示の実効性確保に関する体制

- イ. 「監査等委員会事務局」に所属する監査等委員補助者の人事異動・評価については、「人事評価規程」に基づき、監査等委員と事前に協議します。
- ロ. 監査等委員補助者は、取締役からの独立性を確保するため業務執行部門にかかる役職を兼務しません。

i. 取締役及び使用人が監査等委員に報告するための体制その他の監査等委員への報告に関する体制並びに監査等委員の監査が実効的に行われることを確保するための体制

- イ. 取締役会等の法令の定めるもの及びその他の重要会議に監査等委員が出席することにより、取締役及び使用人の重要な業務執行に関する事項の報告を受けることができます。
- ロ. 取締役及び使用人は、監査等委員会が定めた「監査等委員会規程」、「監査等委員会監査等細則」、「内部統制システムに係る監査等委員会監査の実施細則」の内容を理解し、監査等委員会及び監査等委員による監査活動に対して協力します。

ハ. 「監査等委員会監査等細則」に基づき、監査等委員は必要に応じて重要な業務執行に関する事項等について、取締役及び使用人に対して報告を求めることができるほか、会議録、稟議書、契約書等業務執行に関する重要な書類を閲覧します。

ニ. 法令等遵守のための通報制度については「内部通報規程」、「グループ会社運営規程」に基づき、当社の取締役及び使用人並びに子会社の取締役及び使用人が「勇気の窓口」を通じ監査等委員に通報します。

ホ. 「内部通報規程」に基づき、監査等委員に報告を行った者が、当該報告を行ったことを理由にして、不利な扱いを受けないことを確保します。

ヘ. 代表取締役は定期的に監査等委員と会合を持ちます。

ト. 監査等委員が当社の監査のため必要な範囲において、グループ内の企業を調査することができる体制とします。

チ. 監査等委員が監査法人、内部監査室その他の監査機関と円滑に連携して実効的に監査することができる体制とします。

j. 監査等委員の職務の執行について生じる費用等の処理に関わる体制

- イ. 監査等委員の職務の執行について生じる費用の前払い又は償還の手続き、その他当該職務の執行について生じる費用又は償還の処理については、監査等委員の請求等に従い円滑に処理します。

・役員等賠償責任保険契約の内容の概要

当社は会社法第430条の3第1項に規定する役員等賠償責任保険契約を保険会社との間で締結しております。当該保険契約の被保険者の範囲は、当社及び当社子会社の取締役、監査役、管理職従業員（すでに退職している者及び保険期間に当該役職に就くものを含みます。）であり、その保険料は全額当社が負担しております。当該保険契約により、保険期間中に被保険者に対して提起された損害賠償請求に係る損害賠償金や争訟費用を填補することとなります。ただし、被保険者が法令違反の行為であることを認識して行った行為に起因して生じた損害等については填補されない等の一定の免責事由があります。

・反社会的勢力排除に向けた基本的な考え方及びその整備状況

a．基本的な考え方

当社は、反社会的勢力排除に向け、全役職員の行動規準を明示した「S.T.Gモラル憲章」において、「公正な事業活動を展開する」旨を掲げた上で、「私達は、社会の秩序や安全に脅威を与える反社会的勢力には、毅然かつ断固とした態度をもって対応し、一切関係を持ちません。」という基本的な考え方を掲示しております。

b．整備状況

当社は、「S.T.Gモラル憲章」のもと「反社会的勢力対策規程」「反社会的勢力対策細則」において反社会的勢力排除に向けた取組みを定め、全役職員及び関連会社への周知徹底を行うとともに、コンプライアンス担当役員（統括責任者）を設置し体制を整備しております。

取締役会の活動状況

当事業年度において取締役会を15回(原則毎月1回)開催しており、個々の取締役の出席状況については次のとおりであります。

氏名	開催回数	出席回数
洞下 英人	15回	15回
洞下 正人	15回	15回
八谷 剛	15回	(注) 1 5回
畠中 竜二	15回	(注) 2 10回
岩城 龍夫	15回	15回
佐藤 靖	15回	15回
田村 茂雄	15回	15回

(注) 1．取締役 八谷剛氏は、2023年6月28日開催の定時株主総会終結の時をもって退任しております。

2．取締役 畠中竜二氏は、2023年6月28日開催の定時株主総会において選任されております。

取締役会における具体的な検討事項は、以下のとおりであります。

- ・ 経営戦略として、グループ方針に基づいた経営計画の承認や経営状況の確認、M&A案件の承認など
- ・ ガバナンスとして、株主総会関係や内部統制の有効性評価、人事の承認など
- ・ 資本政策として、株主還元(配当)や資金調達、貸付の承認など

(2) 【役員の状況】

役員一覧

男性6名 女性 - 名 (役員のうち女性の比率 - %)

役職名	氏名	生年月日	略歴	任期	所有株式数 (株)
代表取締役社長	洞 下 英 人	1965年 8月22日生	1997年 7月 当社入社 2003年 4月 当社執行役員企画本部長 2004年 6月 当社取締役企画本部長 2009年 4月 当社取締役経営管理本部長 2010年 4月 当社取締役副社長 2010年 6月 当社代表取締役社長(現任) (主要な兼職) SANKO FASTEM(THAILAND)LTD. 代表取締役会長 三幸商事顧問股份有限公司董事長 アイエスエム・インタナショナル株式会社取締役 SANKO FASTEM(VIETNAM)LTD. 取締役会長 浦和電研株式会社代表取締役会長 成光産業株式会社代表取締役会長 株式会社スイコー取締役会長 日本メカニック株式会社代表取締役社長 株式会社WDS代表取締役会長 新光ナイロン株式会社代表取締役会長 株式会社光洋代表取締役会長	(注) 2	1,181,984
常務取締役	洞 下 正 人	1962年 1月 8日生	1984年 4月 三幸商事株式会社入社(現サンコーテックノ株式会社) 1996年 4月 当社取締役開発部長 1998年 4月 当社取締役営業本部長 2005年 4月 当社取締役新事業推進本部長 2007年 4月 当社取締役新事業本部長 2009年 4月 当社取締役リニューアル事業部長 2010年 4月 当社常務取締役リニューアル事業及び技術開発担当 2013年 4月 当社常務取締役リニューアル事業及び技術開発管掌 2015年 4月 当社常務取締役開発管掌 2016年 4月 当社常務取締役 2018年 4月 当社常務取締役兼技術研究所所長(現任)	(注) 2	183,680
取締役	畠 中 竜 二	1965年 3月13日生	1986年 5月 三幸商事株式会社入社(現サンコーテックノ株式会社) 1994年 4月 当社鹿児島営業所長 2003年10月 当社福岡支店長 2009年 4月 当社ファスニング事業部西日本営業部長 2010年 4月 当社執行役員ファスニング営業本部長 2015年 4月 当社執行役員営業本部副本部長 2020年 4月 当社執行役員ファスニング事業本部長 2023年 4月 当社執行役員ファスニング事業部長 2023年 6月 当社取締役兼ファスニング事業部長(現任) (主要な兼職) 株式会社IKK代表取締役社長 新光ナイロン株式会社取締役	(注) 2	1,400
取締役 (監査等委員)	岩 城 龍 夫	1953年11月13日生	1977年 4月 会計検査院採用 1999年12月 会計検査院第 1 局外務検査課副長 2007年 4月 会計検査院第 3 局国土交通検査第 2 課総括副 長 2010年 4月 会計検査院第 3 局国土交通検査第 2 課総括調 査官 2014年 4月 内閣府大臣官房公益法人行政担当室兼公益認 定等委員会事務局政策企画調査官 2018年 6月 当社取締役(監査等委員)(現任)	(注) 3	2,000

役職名	氏名	生年月日	略歴	任期	所有株式数 (株)
取締役 (監査等委員)	佐藤 靖	1960年1月23日生	1991年4月 名城大学商学部助教授 1993年4月 青森公立大学経営経済学部助教授 1995年8月 博士(経済学)東北大学 1998年4月 青山学院大学経営学部教授(現任) 2000年6月 石原機械工業株式会社(現株式会社IKK)取締役 2005年6月 当社取締役 2018年6月 当社取締役(監査等委員)(現任)	(注)3	20,300
取締役 (監査等委員)	田村 茂雄	1967年4月26日生	2009年12月 弁護士登録 2010年1月 菊地綜合法律事務所入所 2011年1月 法テラス徳島法律事務所入所 2013年1月 渡辺数樹法律事務所入所 2021年9月 流山綜合法律事務所所長(現任) 2022年6月 当社取締役(監査等委員)(現任)	(注)3	-
計					1,389,364

- (注) 1. 取締役 岩城龍夫、佐藤靖及び田村茂雄は、社外取締役であります。
2. 2024年6月26日開催の定時株主総会の終結の時から1年間
3. 2024年6月26日開催の定時株主総会の終結の時から2年間
4. 監査等委員会の体制は、次のとおりであります。
委員長 岩城龍夫 委員 佐藤 靖 委員 田村茂雄
5. 当社は、法令に定める監査等委員である取締役の員数を欠くことになる場合に備え、会社法第329条第3項に定める補欠の監査等委員である取締役1名を選任しております。補欠の監査等委員である取締役の略歴は次のとおりであります。

氏名	生年月日	略歴	所有株式数 (株)
渡邊 光太郎	1964年1月23日生	1988年4月 斉藤会計事務所入所 1990年4月 渡辺会計事務所入所 2003年1月 渡辺会計事務所 所長(現任) 2003年3月 株式会社ライトプランニング 代表取締役社長(現任) 2003年8月 株式会社渡辺マネジメントパートナー 代表取締役社長(現任)	14,500

- (注) 1. 補欠の監査等委員である取締役の渡邊光太郎は、会社法第2条第15号に定める社外取締役の要件を満たしております。
2. 補欠の監査等委員である取締役の任期は、就任したときから退任した監査等委員の任期の満了の時までであります。

社外役員の状況

当社の社外監査等委員は3名であり、経営上の重要事項において、幅広い見識や知見を取り入れることができ、適切な判断が行われる体制を有しております。従いまして、外部からの経営の監視機能という点におきましては現状で十分機能していると考えております。すべての社外監査等委員との間には、「4 コーポレート・ガバナンスの状況等 (2) 役員の状況」に記載の資本的関係以外、人的関係、取引関係その他の利害関係はありません。

社外監査等委員の岩城龍夫氏は、会計検査院における長年の財政監督の業務経験と知見を有しており、これまでの経験と知見を活かした貢献を期待し選任しております。なお、同氏は当社との間に特別な利害関係はなく、必要な独立性を有しているものと考えております。また、同氏は岩城行政書士事務所の所長であります。同事務所と当社の間には資本関係及び取引関係はありません。従いまして、同氏は当社の一般株主との利益相反の生じる恐れがないと判断し、独立役員として指定しております。

社外監査等委員の佐藤靖氏は、大学教授として、会計学・経営学等を専門に幅広い知見を有し、2005年6月以降当社の社外取締役を務め、今後においても経営体制強化への貢献が期待できるため、選任しております。なお、同氏は当社との間に特別な利害関係はなく、必要な独立性を有しているものと考えております。また、同氏は青山学院大学経営学部の教授及び株式会社メディロムの監査役及び株式会社I.G.M.Holdingsの監査役であります。同大学及び同社と当社の間には資本関係及び取引関係はありません。従いまして、同氏は当社の一般株主との利益相反の生じる恐れがないと判断し、独立役員として指定しております。

社外監査等委員の田村茂雄氏は、現職の弁護士として従事し、企業法務及びコンプライアンスに関する高い専門知識を有しており、社外取締役として独立中立な立場から適切に遂行できるものと期待し選任しております。なお、同氏は当社との間に特別な利害関係はなく、必要な独立性を有しているものと考えております。また、同氏は流山総合法律事務所の所長ですが、同事務所と当社の間には資本関係及び取引関係はありません。従いまして、同氏は当社の一般株主との利益相反の生じる恐れがないと判断し、独立役員として指定しております。

当社においては、独立役員の選定に一定の基準はありませんが、過去の実績、人格等をもとに、当社発展のため経営全般に関与いただくに相応しいかどうかを取締役会にて判断し、決定しております。

取締役会においては、代表取締役を介して、内部監査室より内部監査計画について報告を受け、内部統制委員会より内部統制に関する報告を受けております。

社外監査等委員3名につきましては、会計監査人との定例報告会（年4回）及び内部監査室が同席する監査等委員会（月1回）により、会計監査人及び内部監査室との連携を図っております。また、監査等委員会等を通じて、内部統制に係る情報等の提供を受け、内部統制部門を監視しております。

社外監査等委員による監督、内部監査との相互連携並びに内部統制部門との関係

社外監査等委員は、監査等委員会において定めた監査計画等に従い、取締役会をはじめとする重要な会議への出席や、業務及び財産の状況調査を通して、取締役の職務遂行を監査しております。なお、社外監査等委員は、内部監査室等と連携のもと互いの報告を通じて適切な監査を実施しております。

また、当社は、社外監査等委員からその職務を補助すべき使用人を置くことを要請された場合には、遅滞なく対応する体制を整備しております。

(3) 【監査の状況】

監査等委員会監査の状況

監査等委員会は2024年6月27日現在3名（社外3名）の監査等委員で構成されており、それぞれ高い見識、専門知識、経験をもって監査を実施しております。監査等委員は、取締役会をはじめ重要な会議に出席するほか、業務執行取締役の職務執行を十分に監視することができる体制となっております。さらに監査等委員会は、会計監査人と監査結果の報告や定期的な会合等により意見交換を行い、会計監査人との連携を図っております。

社外監査等委員の岩城龍夫氏は、会計検査院における長年の経験から財政監督の業務に精通しており、社外監査等委員の佐藤靖氏は、会計学、経営学等を担う大学教授であり、両氏ともに財務及び会計に関する相当程度の知見を有しております。

当事業年度において監査等委員会を14回開催しており、個々の監査等委員の出席状況については次のとおりであります。

氏名	開催回数	出席回数
岩城 龍夫	14回	14回
佐藤 靖	14回	14回
田村 茂雄	14回	14回

監査等委員会における具体的な検討内容は、以下のとおりであります。

- ・ 中期経営計画に関する遂行状況
- ・ 内部統制システムの構築及び運用状況
- ・ 会計監査人の監査の実施状況及び職務の執行状況

監査等委員の主な活動は、以下のとおりであります。

- ・取締役会その他の重要な会議への出席
- ・取締役及び関係部門から営業の報告、その他必要事項の聴取
- ・重要な決裁書類、契約書等の閲覧
- ・本社及び主要な事業所の業務及び財産状況の調査
- ・取締役の法令制限事項（競合避止・利益相反取引等）の調査
- ・内部統制システムの有効性を確認するため、内部統制委員会の検証結果の聴取、内部監査室の監査結果の聴取、又は意見交換の実施
- ・会計監査人との連携を図り、監査方法の妥当性の確認と評価

内部監査の状況

当社は、監査等委員会の監査とは別に、内部監査室を設けております。当室は2024年6月27日現在4名で構成され、当社グループにおける法令等及び社内規程の遵守、組織体制及び社内業務の有効性と効率性の観点から定期的に内部監査を実施し、業務改善の具体的な提案を行っております。加えて、会計監査人及び監査等委員会とは監査結果について定期的な会合等により意見交換を行っております。

なお、内部監査室は直接、代表取締役、監査等委員会へそれぞれ内部監査の内容を報告しておりますが、取締役会には代表取締役が間接的に報告しております。

また、内部監査室、監査等委員会は、定期的に行われます内部統制委員会への参加のほか、必要に応じて内部統制に係る情報等の提供を受け、内部統制部門に対する適切な評価を行うとともに、必要な助言・指導を行っており、内部統制部門はその助言・指導に基づき、必要に応じて内部統制システムの改善を図っております。

会計監査の状況

a．監査法人の名称

監査法人アヴァンティア

b．継続監査期間

4年間

c．業務を執行した公認会計士

木村 直人

相馬 裕晃

d．監査業務に係る補助者の構成

当社の会計監査業務に係る補助者は、公認会計士7名、会計士試験合格者等2名、その他3名であります。

e．監査法人の選定方法と理由

当社は、会計監査人の選定及び評価に際しては、当社の業務内容に対応して効率的な監査業務を実施することができる一定の規模とネットワークを持つこと、審査体制が整備されていること、監査日数、監査期間及び具体的な監査実施要領並びに監査費用が合理的かつ妥当であること、さらに監査実績などにより総合的に判断いたします。また、日本公認会計士協会の定める「独立性に関する指針」に基づき独立性を有することを確認するとともに、必要な専門性を有することについて検証し、確認しております。

f．監査等委員会による監査法人の評価

当社の監査等委員会は、監査法人に対して評価を行っており、同法人による会計監査は、従前から適正に行われていることを確認しております。

また、監査等委員会は会計監査人の再任に関する確認決議をしており、その際には日本監査役協会が公表する「会計監査人の評価及び選定基準策定に関する監査役等の実務指針」に基づき、総合的に評価しております。

監査報酬の内容等

a. 監査公認会計士等に対する報酬

区分	前連結会計年度		当連結会計年度	
	監査証明業務に 基づく報酬(千円)	非監査業務に 基づく報酬(千円)	監査証明業務に 基づく報酬(千円)	非監査業務に 基づく報酬(千円)
提出会社	28,000	5,450	30,000	-
連結子会社	-	-	-	-
計	28,000	5,450	30,000	-

b. その他重要な報酬の内容

該当事項はありません。

c. 監査公認会計士等の提出会社に対する非監査業務の内容

提出会社における非監査業務の内容は、M&Aに関する財務デューデリジェンス業務等であります。

d. 監査報酬の決定方針

該当事項はありませんが、監査日数、当社の規模及び業務の特性等を勘案して決定しております。

e. 監査等委員会が会計監査人の報酬等に同意した理由

当社の監査等委員会は、日本監査役協会が公表する「会計監査人との連携に関する実務指針」を踏まえ、監査方法及び監査内容などを確認し、検討した結果、会計監査人の報酬等につき、会社法第399条第1項及び第3項の同意を行っております。

(4) 【役員の報酬等】

役員の報酬等の額又はその算定方法の決定に関する方針に係る事項

・ 役員の報酬等の額又はその算定方法の決定に関する方針

当社の取締役の報酬は、当社が持続的な成長を図るインセンティブとして有効に機能するよう、また、株主との一層の価値共有を推進することを目的として、業績拡大及び企業価値向上に連動した報酬体系とし、個々の取締役の報酬の決定に際しては、各職責を踏まえた適正な水準とすることを基本方針としております。

取締役（監査等委員である者を除く）の報酬等は、固定報酬としての基本報酬及び業績連動報酬としての基本報酬並びに株式報酬によって構成されております。固定基本報酬の水準につきましては、同業他社及び同規模の企業と比較の上、当社の業績に見合った水準を設定しております。業績連動報酬の水準につきましては、当社グループの業績等に対する貢献度合いに基づき報酬の額を決定しております。株式報酬につきましては、「譲渡制限付株式報酬規程」に基づいて、各対象取締役への金銭報酬債権の支給と引替えに会社の普通株式を割当するものとし、その時期及びその金額は、原則として定時株主総会の翌月までに開催される取締役会にて決定することとしております。なお、株式報酬における交付時期につきましては、「役員就業規則」及び「譲渡制限付株式報酬規程」に定めるとおりであります。

監査等委員である社外取締役の報酬等は、客観的かつ独立した立場から当社の経営を監督・監査するという役割に鑑み、固定基本報酬のみとしております。当該取締役の固定基本報酬の水準及び個別の報酬等は、株主総会で決議された報酬枠の範囲内で、監査等委員である取締役の協議により決定しております。

・ 役員の報酬等に関する株主総会の決議年月日及び内容

取締役（監査等委員である者を除く。）の報酬限度額は、2016年6月28日開催の定時株主総会において年額240,000千円以内（ただし、使用人分給与は含まない。）と決議いたしております。当該定時株主総会終結時点の取締役（監査等委員である者を除く。）の員数は6名であります。

なお、2020年6月24日開催の第56回定時株主総会において、年額240,000千円の取締役報酬額とは別枠で、取締役（監査等委員である取締役及び社外取締役を除く。）を対象に、譲渡制限付株式の付与のための報酬を年額48,000千円以内で支給することが決議いたしております。当該定時株主総会終結時点の取締役（監査等委員である取締役及び社外取締役を除く。）の員数は3名であります。

監査等委員である取締役の報酬限度額は、2016年6月28日開催の定時株主総会において年額40,000千円以内と決議いたしております。当該定時株主総会終結時点の監査等委員である取締役の員数は3名（うち、社外取締役は2名）であります。

・ 役員報酬等の額又はその算定方法の決定権限

当社の役員報酬等の額又はその算定方法に関する方針の決定権限を有する者は、株主総会から権限を委任された取締役会により更に権限を委任された代表取締役社長 洞下英人であり、その権限の内容及び裁量の範囲は、株主総会で決議された取締役の報酬の範囲内で個々の取締役の報酬額を決定することであり、ただし、当社は、役員報酬等の額に関して、その構成要素や変動要因の変動幅の大枠が内規で定められていることから、代表取締役社長の裁量の幅は合理的な範囲内に限定されており、その範囲内において、業績連動報酬における業績等の貢献度評価並びに固定基本報酬における同業他社及び同規模企業との比較を行い、個々の取締役の報酬額を決定しております。なお、固定報酬及び業績連動報酬並びに株式報酬の割合については、概ね11：1：1とし、上記方針に基づき、総合的に勘案し設定しております。

なお、個々の取締役の報酬額の決定を代表取締役社長に委任した理由は、当社全体の業績を俯瞰しつつ各取締役の評価を行うには代表取締役が適していると判断したためであります。

他方、監査等委員である取締役の報酬につきましては、監査等委員である取締役が協議により決定していることから、決定権者は監査等委員である取締役全員となっております。

当事業年度における当社役員報酬等の額の決定過程における取締役会の活動は、代表取締役社長 洞下英人へ報酬等の額の決定を一任する旨の確認を行っております。また、決定内容について、代表取締役社長からの説明により、当該方針に沿うものであったと判断しております。なお、株式報酬に関しましては、代表取締役社長からの説明を受け、取締役会にて決定しております。

当社の業績連動報酬に係る指標は連結営業利益であり、当社グループの業績等に対する貢献度を示すものであることから、当該指標を選択しております。業績連動報酬の額の決定方法は、連結営業利益の金額及びその達成度、前年同期比との比較等を行い総合的に勘案し、決定しております。

なお、当事業年度における業績連動報酬に係る指標の目標は1,950百万円であり、実績は2,066百万円であり、実績は目標を上回っております。

役員区分ごとの報酬等の総額、報酬等の種類別の総額及び対象となる役員の員数

役員区分	報酬等の総額 (千円)	報酬等の種類別の総額(千円)			対象となる 役員の員数 (人)
		基本報酬		譲渡制限付株式 報酬	
		固定報酬	業績連動報酬		
取締役(監査等委員であるものを除く。) (うち社外役員)	88,387 (-)	74,510 (-)	7,000 (-)	6,877 (-)	4 (-)
監査等委員である取締役 (うち社外役員)	13,140 (13,140)	13,140 (13,140)	-	-	3 (3)

提出会社の役員ごとの連結報酬等の総額等

連結報酬等の総額が1億円以上であるものが存在しないため、記載しておりません。

(5) 【株式の保有状況】

投資株式の区分の基準及び考え方

当社は、投資株式について、株式の価値の変動又は配当の受領によって利益を得ることを目的として保有する株式を純投資目的である投資株式、それ以外の株式を純投資目的以外の目的である投資株式（政策保有株式）に区分しております。

保有目的が純投資目的以外の目的である投資株式

a．保有方針及び保有の合理性を検証する方法並びに個別銘柄の保有の適否に関する取締役会等における検証の内容

当社では、事業運営上、企業価値の向上に資する保有目的があると判断した取引先の株式については保有いたしますが、その意義が必ずしも十分でないと判断される株式については、縮減を図ります。当社が保有する個別の政策保有株式に関しては、取締役会において、保有目的の適切性、保有に伴うメリット、リスク、中長期的な経済合理性等とのバランスを精査し、保有の可否を検証し、上記保有方針に則して定期的に保有の継続、処分の判断を実施しております。

なお、議決権行使については、当社グループの利益に資することはもとより、発行会社における財務の健全性や持続的な成長と中長期的な企業価値の向上につながるかどうかを総合的に判断することとしております。

また、当社は、当社株式を政策保有株式として保有している会社から、当社株式の売却の申し出があった場合、当該会社との取引を縮減すること、その他の取引に関する制限を示唆することなどにより、売却を妨げる行為は行いません。

b．銘柄数及び貸借対照表計上額

	銘柄数 (銘柄)	貸借対照表計上額の 合計額(千円)
非上場株式	1	200
非上場株式以外の株式	3	78,026

c．特定投資株式の銘柄ごとの株式数、貸借対照表計上額等に関する情報

特定投資株式

銘柄	当事業年度	前事業年度	保有目的、業務提携等の概要、 定量的な保有効果	当社の株式の保有の有無
	株式数(株) 貸借対照表計上額 (千円)	株式数(株) 貸借対照表計上額 (千円)		
トラスコ中山株式会社	27,400 70,829	27,400 61,458	機械工具の大手専門商社であり、業務提携は行っておりませんが、当社の主要な販売先であるため、取引関係の維持・強化を目的として保有しております。保有意義及び経済合理性を検証した結果、取締役会において保有継続の妥当性を確認しております。	無
株式会社キムラ	12,000 6,672	12,000 6,204	機械工具の大手専門商社であり、業務提携は行っておりませんが、当社の主要な販売先であるため、取引関係の維持・強化を目的として保有しております。保有意義及び経済合理性を検証した結果、取締役会において保有継続の妥当性を確認しております。	無
株式会社NaITO	3,500 525	3,500 528	機械工具卸売業の大手であり、業務提携は行っておりませんが、当社の主要な販売先であるため、取引関係の維持・強化を目的として保有しております。保有意義及び経済合理性を検証した結果、取締役会において保有継続の妥当性を確認しております。	無

(注)定量的な保有効果については記載が困難であります。保有の合理性は投資額に対する配当等の収益や、取引状況等を総合的に勘案し、検証しております。

第5 【経理の状況】

1．連結財務諸表及び財務諸表の作成方法について

(1) 当社の連結財務諸表は、「連結財務諸表の用語、様式及び作成方法に関する規則」(1976年大蔵省令第28号)に基づいて作成しております。

(2) 当社の財務諸表は、「財務諸表等の用語、様式及び作成方法に関する規則」(1963年大蔵省令第59号。以下「財務諸表等規則」という。)に基づいて作成しております。

なお、当社は、特例財務諸表提出会社に該当し、財務諸表等規則第127条の規定により財務諸表を作成していません。

2．監査証明について

当社は、金融商品取引法第193条の2第1項の規定に基づき、連結会計年度(自 2023年4月1日 至 2024年3月31日)の連結財務諸表及び事業年度(自 2023年4月1日 至 2024年3月31日)の財務諸表について、監査法人アヴァンティアにより監査を受けております。

3．連結財務諸表等の適正性を確保するための特段の取組みについて

当社は、連結財務諸表等の適正性を確保するための特段の取組みを行っております。具体的には会計基準等の内容を適切に把握し、会計基準等の変更等に的確に対応することができる体制を整備するため、公益財団法人財務会計基準機構へ加入するとともに、専門的情報を有する団体等が主催する研修等に定期的に参加しております。

1 【連結財務諸表等】

(1) 【連結財務諸表】

【連結貸借対照表】

(単位：千円)

	前連結会計年度 (2023年3月31日)	当連結会計年度 (2024年3月31日)
資産の部		
流動資産		
現金及び預金	2,358,051	3,276,884
受取手形	6 1,335,403	6 1,733,780
売掛金	2,761,969	3,017,295
契約資産	531,096	412,672
商品及び製品	3,570,236	4,197,976
仕掛品	895,640	925,800
未成工事支出金	6,069	13,474
原材料及び貯蔵品	1,449,232	1,417,785
未収入金	15,729	6,219
その他	174,984	134,695
貸倒引当金	3,582	3,043
流動資産合計	13,094,831	15,133,541
固定資産		
有形固定資産		
建物及び構築物	5,881,259	6,359,256
減価償却累計額	3,682,436	4,132,058
建物及び構築物(純額)	3 2,198,822	3 2,227,197
機械装置及び運搬具	4,024,429	4,590,707
減価償却累計額	3,696,815	4,060,756
機械装置及び運搬具(純額)	327,613	529,951
工具、器具及び備品	777,713	833,933
減価償却累計額	673,598	731,160
工具、器具及び備品(純額)	104,114	102,772
土地	3 3,825,652	3 4,103,129
建設仮勘定	56,749	45,189
有形固定資産合計	6,512,954	7,008,241
無形固定資産		
ソフトウェア	92,109	66,993
のれん	87,520	66,631
その他	19,036	19,225
無形固定資産合計	198,667	152,850
投資その他の資産		
投資有価証券	2 273,023	2 1,175,073
長期貸付金	9,939	21,691
繰延税金資産	461,123	445,871
その他	359,021	692,263
貸倒引当金	821	503
投資その他の資産合計	1,102,285	2,334,396
固定資産合計	7,813,907	9,495,487
資産合計	20,908,738	24,629,028

(単位：千円)

	前連結会計年度 (2023年3月31日)	当連結会計年度 (2024年3月31日)
負債の部		
流動負債		
支払手形及び買掛金	1,406,219	1,337,844
短期借入金	3 280,000	3 210,000
1年内償還予定の社債	-	10,000
1年内返済予定の長期借入金	3 201,067	3 331,497
未払法人税等	382,224	355,286
賞与引当金	139,928	148,577
その他	1 658,061	1 1,079,161
流動負債合計	3,067,501	3,472,366
固定負債		
社債	-	30,000
長期借入金	3 581,344	3 2,007,778
役員退職慰労引当金	17,446	54,316
退職給付に係る負債	1,154,349	1,150,484
繰延税金負債	159,779	282,491
その他	57,667	67,541
固定負債合計	1,970,586	3,592,612
負債合計	5,038,087	7,064,978
純資産の部		
株主資本		
資本金	768,590	768,590
資本剰余金	590,491	595,769
利益剰余金	14,298,707	15,802,287
自己株式	511,524	507,870
株主資本合計	15,146,264	16,658,777
その他の包括利益累計額		
その他有価証券評価差額金	20,328	58,660
為替換算調整勘定	391,053	524,616
その他の包括利益累計額合計	411,382	583,276
新株予約権	57,538	42,129
非支配株主持分	255,465	279,866
純資産合計	15,870,650	17,564,049
負債純資産合計	20,908,738	24,629,028

【連結損益計算書及び連結包括利益計算書】

【連結損益計算書】

(単位：千円)

	前連結会計年度 (自 2022年 4月 1日 至 2023年 3月 31日)	当連結会計年度 (自 2023年 4月 1日 至 2024年 3月 31日)
売上高	1 20,604,232	1 21,142,218
売上原価	2 14,397,212	2 14,516,190
売上総利益	6,207,019	6,626,028
販売費及び一般管理費		
運賃	390,776	366,382
貸倒引当金繰入額	856	636
役員報酬	176,700	189,455
給料及び手当	1,461,498	1,560,452
賞与	390,912	391,864
賞与引当金繰入額	97,048	104,994
退職給付費用	65,716	62,952
役員退職慰労引当金繰入額	2,756	4,302
法定福利費	303,644	325,722
減価償却費	144,336	159,469
その他	1,195,797	1,402,790
販売費及び一般管理費合計	3 4,228,330	3 4,559,146
営業利益	1,978,688	2,066,881
営業外収益		
受取利息	1,509	2,481
受取配当金	10,198	18,067
仕入割引	30,425	30,018
投資不動産賃貸料	9,532	9,040
持分法による投資利益	664	-
作業くず売却益	17,414	17,611
その他	24,657	16,895
営業外収益合計	94,403	94,114
営業外費用		
支払利息	2,346	7,454
売上割引	96,469	95,267
持分法による投資損失	-	3,690
為替差損	15,629	954
その他	10,552	11,231
営業外費用合計	124,998	118,597
経常利益	1,948,094	2,042,398
特別利益		
固定資産売却益	4 4,182	4 422
投資有価証券売却益	21,576	50,183
負ののれん発生益	-	304,306
特別利益合計	25,758	354,912
特別損失		
固定資産売却損	5 131	-
固定資産除却損	6 3,591	6 2,411
特別損失合計	3,722	2,411
税金等調整前当期純利益	1,970,130	2,394,899
法人税、住民税及び事業税	628,106	648,339
法人税等調整額	60,343	8,623
法人税等合計	567,762	639,716
当期純利益	1,402,367	1,755,183
非支配株主に帰属する当期純利益	6,387	15,101
親会社株主に帰属する当期純利益	1,395,979	1,740,081

【連結包括利益計算書】

(単位：千円)

	前連結会計年度 (自 2022年 4月 1日 至 2023年 3月31日)	当連結会計年度 (自 2023年 4月 1日 至 2024年 3月31日)
当期純利益	1,402,367	1,755,183
その他の包括利益		
その他有価証券評価差額金	3,065	38,352
為替換算調整勘定	179,316	154,596
その他の包括利益合計	176,251	192,949
包括利益	1,578,618	1,948,132
(内訳)		
親会社株主に係る包括利益	1,546,463	1,911,976
非支配株主に係る包括利益	32,155	36,156

【連結株主資本等変動計算書】

前連結会計年度(自 2022年 4月 1日 至 2023年 3月31日)

(単位：千円)

	株主資本				
	資本金	資本剰余金	利益剰余金	自己株式	株主資本合計
当期首残高	768,590	587,647	13,123,223	516,568	13,962,893
当期変動額					
剰余金の配当			220,496		220,496
親会社株主に帰属する当期純利益			1,395,979		1,395,979
自己株式の処分		2,844		5,043	7,888
株主資本以外の項目の当期変動額(純額)					
当期変動額合計	-	2,844	1,175,483	5,043	1,183,371
当期末残高	768,590	590,491	14,298,707	511,524	15,146,264

	その他の包括利益累計額			新株予約権	非支配株主持分	純資産合計
	その他有価証券評価差額金	為替換算調整勘定	その他の包括利益累計額合計			
当期首残高	23,398	237,499	260,898	57,538	228,777	14,510,106
当期変動額						
剰余金の配当						220,496
親会社株主に帰属する当期純利益						1,395,979
自己株式の処分						7,888
株主資本以外の項目の当期変動額(純額)	3,070	153,554	150,483	-	26,688	177,172
当期変動額合計	3,070	153,554	150,483	-	26,688	1,360,543
当期末残高	20,328	391,053	411,382	57,538	255,465	15,870,650

当連結会計年度(自 2023年 4月 1日 至 2024年 3月31日)

(単位：千円)

	株主資本				
	資本金	資本剰余金	利益剰余金	自己株式	株主資本合計
当期首残高	768,590	590,491	14,298,707	511,524	15,146,264
当期変動額					
剰余金の配当			236,500		236,500
親会社株主に帰属する当期純利益			1,740,081		1,740,081
自己株式の取得				13,376	13,376
自己株式の処分		5,277		17,030	22,307
株主資本以外の項目の当期変動額(純額)					
当期変動額合計	-	5,277	1,503,580	3,654	1,512,512
当期末残高	768,590	595,769	15,802,287	507,870	16,658,777

	その他の包括利益累計額			新株予約権	非支配株主持分	純資産合計
	その他有価証券評価差額金	為替換算調整勘定	その他の包括利益累計額合計			
当期首残高	20,328	391,053	411,382	57,538	255,465	15,870,650
当期変動額						
剰余金の配当						236,500
親会社株主に帰属する当期純利益						1,740,081
自己株式の取得						13,376
自己株式の処分						22,307
株主資本以外の項目の当期変動額(純額)	38,332	133,562	171,894	15,408	24,400	180,886
当期変動額合計	38,332	133,562	171,894	15,408	24,400	1,693,398
当期末残高	58,660	524,616	583,276	42,129	279,866	17,564,049

【連結キャッシュ・フロー計算書】

(単位：千円)

	前連結会計年度 (自 2022年 4月 1日 至 2023年 3月 31日)	当連結会計年度 (自 2023年 4月 1日 至 2024年 3月 31日)
営業活動によるキャッシュ・フロー		
税金等調整前当期純利益	1,970,130	2,394,899
減価償却費	317,950	357,492
のれん償却額	12,111	20,889
負ののれん発生益	-	304,306
持分法による投資損益(は益)	664	3,690
退職給付に係る負債の増減額(は減少)	31,605	54,879
役員退職慰労引当金の増減額(は減少)	2,254	7,900
賞与引当金の増減額(は減少)	17,240	3,885
貸倒引当金の増減額(は減少)	8,935	882
受取利息及び受取配当金	11,708	20,548
支払利息	2,346	7,454
固定資産売却損益(は益)	4,051	422
固定資産除却損	939	103
売上債権の増減額(は増加)	34,899	132,100
棚卸資産の増減額(は増加)	1,295,151	403,509
仕入債務の増減額(は減少)	194,123	123,929
未払消費税等の増減額(は減少)	78,668	242,896
その他	68,338	139,978
小計	860,006	2,115,040
利息及び配当金の受取額	11,728	20,538
利息の支払額	2,654	7,511
法人税等の支払額	560,349	696,533
営業活動によるキャッシュ・フロー	308,730	1,431,533
投資活動によるキャッシュ・フロー		
定期預金の預入による支出	57,932	53,029
定期預金の払戻による収入	96,730	59,392
有形固定資産の取得による支出	613,869	370,250
有形固定資産の売却による収入	60,498	1,052
無形固定資産の取得による支出	5,017	1,035
投資有価証券の売却による収入	45,945	222,565
連結の範囲の変更を伴う子会社株式の取得による支出	-	2 1,504,230
連結の範囲の変更を伴う子会社株式の取得による収入	2 7,962	-
貸付けによる支出	799	25,201
貸付金の回収による収入	6,666	16,723
保険積立金の解約による収入	-	60,030
その他の支出	61,077	23,417
その他の収入	893	654
投資活動によるキャッシュ・フロー	519,999	1,616,747
財務活動によるキャッシュ・フロー		
短期借入金の増減額(は減少)	150,000	100,000
長期借入れによる収入	400,000	1,990,000
長期借入金の返済による支出	203,034	450,564
社債の償還による支出	-	105,000
自己株式の取得による支出	-	13,376
配当金の支払額	219,883	236,736
非支配株主への配当金の支払額	5,466	11,756
その他	4,615	5,484
財務活動によるキャッシュ・フロー	116,999	1,067,082
現金及び現金同等物に係る換算差額	58,804	31,368
現金及び現金同等物の増減額(は減少)	35,464	913,237
現金及び現金同等物の期首残高	2,335,386	2,299,921
現金及び現金同等物の期末残高	1 2,299,921	1 3,213,159

【注記事項】

(連結財務諸表作成のための基本となる重要な事項)

1. 連結の範囲に関する事項

(1) 連結子会社の数 13社

連結子会社の名称

SANKO FASTEM(THAILAND)LTD.
三幸商事顧問股份有限公司
株式会社IKK
株式会社スイコー
アイエスエム・インタナショナル株式会社

SANKO FASTEM(VIETNAM)LTD.

浦和電研株式会社
成光産業株式会社
成光パック株式会社
日本メカニック株式会社

株式会社WDS

新光ナイロン株式会社

株式会社光洋

当連結会計年度において、新たに株式を取得した新光ナイロン株式会社及び株式会社光洋を連結の範囲に含めております。

(2) 非連結子会社の名称等

株式会社イーオプティマイズ
光洋エレクトロニクス株式会社

(連結の範囲から除いた理由)

非連結子会社2社は、合計の総資産、売上高、当期純損益(持分に見合う額)及び利益剰余金(持分に見合う額)等は、いずれも連結財務諸表に重要な影響を及ぼさないため連結の範囲から除外しております。

2. 持分法の適用に関する事項

(1) 持分法を適用した関連会社数 1社

関連会社の名称

株式会社サンオー

(2) 持分法を適用しない非連結子会社の名称

株式会社イーオプティマイズ
光洋エレクトロニクス株式会社

(持分法を適用しない理由)

持分法を適用していない会社は、それぞれ当期純損益(持分に見合う額)及び利益剰余金(持分に見合う額)等がいずれも連結財務諸表に重要な影響を及ぼさないため、持分法適用の範囲から除外しております。

3. 連結子会社の事業年度等に関する事項

連結子会社のうち、SANKO FASTEM(THAILAND)LTD.、三幸商事顧問股份有限公司、株式会社スイコー、アイエスエム・インタナショナル株式会社、SANKO FASTEM(VIETNAM)LTD.、浦和電研株式会社、成光産業株式会社、成光パック株式会社、日本メカニック株式会社、株式会社WDS、新光ナイロン株式会社、株式会社光洋の決算日は12月31日であります。

なお、決算日が6月30日であった株式会社WDSは、当連結会計年度より決算日を12月31日に変更しております。この決算期変更により、当連結会計年度は、2023年4月1日から2023年12月31日までの9ヶ月間を連結しております。

連結財務諸表の作成に当たっては、同決算日現在の財務諸表を使用し、連結決算日との間に生じた重要な取引については、連結上必要な調整をしております。

4. 会計方針に関する事項

(1) 重要な資産の評価基準及び評価方法

有価証券

その他有価証券

市場価格のない株式等以外のもの

時価法（評価差額は全部純資産直入法により処理し、売却原価は移動平均法により算定）を採用しております。

市場価格のない株式等

移動平均法による原価法を採用しております。

デリバティブ取引

時価法を採用しております。

棚卸資産

通常の販売目的で保有する棚卸資産

商品・製品・仕掛品・原材料・貯蔵品

主として総平均法による原価法（貸借対照表価額については収益性の低下に基づく簿価切下げの方法により算定）を採用しております。

未成工事支出金

個別法による原価法を採用しております。

(2) 重要な減価償却資産の減価償却の方法

有形固定資産（リース資産を除く）

当社及び国内連結子会社は定率法を、在外連結子会社は定額法を採用しております。

ただし、当社及び国内連結子会社は1998年4月1日以降に取得した建物（附属設備を除く）並びに2016年4月1日以降に取得した建物附属設備及び構築物については定額法を採用しております。

なお、主な耐用年数は以下のとおりであります。

建物及び構築物 2年から50年

機械装置及び運搬具 2年から17年

無形固定資産（リース資産を除く）

定額法を採用しております。

なお、自社利用のソフトウェアについては、社内における利用可能期間（5年）に基づく定額法を採用しております。

リース資産

リース期間を耐用年数とし、残存価額を零とする定額法を採用しております。

(3) 重要な引当金の計上基準

貸倒引当金

売上債権、貸付金等の貸倒による損失に備えるため、一般債権については貸倒実績率により、貸倒懸念債権等特定の債権については個別に回収可能性を勘案し、回収不能見込額を計上しております。

賞与引当金

従業員の賞与の支給に充てるため、支給見込額のうち当連結会計年度負担額を計上しております。

役員退職慰労引当金

一部の連結子会社は、役員の退職慰労金の支出に備えるため、内規に基づく期末要支給額を計上しております。

(4) 退職給付に係る会計処理の方法

退職給付見込額の期間帰属方法

退職給付債務の算定にあたり、退職給付見込額を当連結会計年度末までの期間に帰属させる方法については、給付算定式基準によっております。

数理計算上の差異及び過去勤務費用の費用処理方法

発生した連結会計年度に一括処理しております。

小規模企業等における簡便法の採用

一部の連結子会社は、退職給付に係る負債及び退職給付費用の計算に、退職一時金制度については、退職給付に係る期末自己都合要支給額を退職給付債務とし、企業年金制度については、直近の年金財政計算上の数理債務をもって退職給付債務とする方法を用いた簡便法を適用しております。

(5) 重要な収益及び費用の計上基準

当社及び連結子会社の顧客との契約から生じる収益に関する主要な事業における主な履行義務の内容及び当該履行義務を充足する通常の時点（収益を認識する通常の時点）は以下のとおりであります。

商品又は製品の国内販売にかかる収益

商品及び製品の国内販売においては、主にあと施工アンカーを中心とするドリル、ファスナー等の建築資材の企画開発・原材料調達から製造・販売までを行っております。このような商品及び製品の国内販売については、出荷時から当該商品又は製品の支配が顧客に移転されるまでの期間が通常の期間である場合には、出荷時に収益を認識しております。

取引対価は履行義務の充足後、通常6ヶ月以内に受領しており、重大な金融要素は含んでおりません。

工事契約に係る収益

工事契約等においては、主に耐震補強事業、保全事業、太陽光関連事業の工事関連の施工管理の請負を行っております。このような工事契約については履行義務の充足に係る進捗度を見積り、当該進捗度に基づき一定の期間にわたり収益を認識しております。また、契約における取引開始日から完全に履行義務を充足すると見込まれる時点までの期間がごく短い工事契約については、一定の期間にわたり収益を認識せず、完全に履行義務を充足した時点で収益を認識しております。履行義務の充足に係る進捗度の測定は、各報告期間の期末日までに発生した工事原価が、予想される工事原価の合計に占める割合に基づいて行っております。取引の対価は、主として、履行義務の充足とは別に契約期間中に段階的に受領するとともに、残額については履行義務をすべて充足したのち通常6ヶ月以内で受領しており、重要な金融要素は含んでおりません。

(6) 重要な外貨建の資産又は負債の本邦通貨への換算基準

外貨建金銭債権債務は、連結決算日の直物為替相場により円貨に換算し、換算差額は損益として処理しております。なお、在外子会社等の資産及び負債は、連結決算日の直物為替相場により円貨に換算し、収益及び費用は期中平均相場により円貨に換算し、換算差額は純資産の部における為替換算調整勘定及び非支配株主持分に含めております。

(7) 重要なヘッジ会計の方法

ヘッジ会計の方法

繰延ヘッジ処理を採用しております。

ヘッジ手段とヘッジ対象

ヘッジ手段...通貨オプション

ヘッジ対象...外貨建予定取引

ヘッジ方針

デリバティブ取引に関する権限規程等に基づき、ヘッジ対象に係る為替相場変動リスクを一定の範囲内でヘッジしております。

ヘッジの有効性評価方法

為替相場の変動リスクを回避する通貨オプション（ゼロコストオプション）については、高い有効性があるとみなされているため、有効性の判断は省略しております。

(8) のれんの償却方法及び償却期間

のれんの償却については、5年間の定額法により償却を行っております。

ただし、金額が僅少なものについては、発生時に一括で償却しております。

(9) 連結キャッシュ・フロー計算書における資金の範囲

手許現金、随時引き出し可能な預金及び容易に換金可能であり、かつ、価値の変動について僅少なりリスクしか負わない取得日から3ヶ月以内に償還期限の到来する短期投資からなっております。

(重要な会計上の見積り)

1. 一定の期間にわたり収益を認識する方法に係る見積り

(1) 当連結会計年度の連結財務諸表に計上した金額

(単位：千円)

	前連結会計年度	当連結会計年度
一定の期間にわたり収益を認識する方法による完成工事高	3,087,232	2,668,852

(2) 識別した項目に係る重要な会計上の見積りの内容に関する情報

成果の確実性が認められる工事については一定の期間にわたり収益を認識する方法(インプット法のうち、発生したコストに基づき、見積総原価に対する発生原価の割合に応じて進捗度を見積もる方法)により完成工事高を計上しております。計上に当たり、工事収益総額及び工事原価総額を合理的に見積る必要があります。

工事原価総額は、過去の工事の施工実績を基礎として、個々の案件に特有の状況を織り込んだ実行予算を使用しており、工事着手後の状況の変化による作業内容の変更等を都度反映しておりますが、外注価格及び資材価格等の高騰、手直し等による施工中の追加原価の発生など、想定外の事象により、工事原価総額が増加した場合、将来の業績に影響を及ぼす可能性があります。

2. 繰延税金資産の回収可能性

(1) 当連結会計年度の連結財務諸表に計上した金額

(単位：千円)

	前連結会計年度	当連結会計年度
繰延税金資産	461,123	445,871

(2) 識別した項目に係る重要な会計上の見積りの内容に関する情報

期末における将来減算一時差異に対して、将来の収益力に基づく一時差異等加減算前課税所得等に基づいて、繰延税金資産の回収可能性を判断しております。また、課税所得の見積りは、主に翌年度の事業計画を含む将来の利益計画に基づいております。

課税所得の見積りの基礎となる事業計画は、外部環境や内部情報を踏まえた一定の仮定に基づいて策定しており、今後の不確実な経済状況や当社グループの経営状況によって影響を受ける可能性があります。

その結果、実際の課税所得が変動した場合には、繰延税金資産の評価に重要な影響を与える可能性があります。

(表示方法の変更)

(連結キャッシュ・フロー計算書関係)

前連結会計年度において、「営業活動によるキャッシュ・フロー」の「その他」に含めておりました「未払消費税等の増減額(は減少)」は、重要性が増したため、当連結会計年度より独立掲載することとしております。この表示方法の変更を反映させるため、前連結会計年度の連結財務諸表の組替えを行っております。

この結果、前連結会計年度の連結キャッシュ・フロー計算書において、「営業活動によるキャッシュ・フロー」の「その他」に表示していた10,329千円は、「未払消費税等の増減額(は減少)」78,668千円、「その他」68,338千円として組み替えております。

(連結貸借対照表関係)

1. その他のうち、契約負債の金額は、連結財務諸表「注記事項(収益認識関係)3.(1)契約資産及び契約負債の残高等」に記載しております。

2. 非連結子会社及び関連会社に対するものは、次のとおりであります。

	前連結会計年度 (2023年3月31日)	当連結会計年度 (2024年3月31日)
投資有価証券(株式)	35,753千円	42,062千円

3. 担保に供している資産及びこれに対応する債務

(1) 担保に供している資産

	前連結会計年度 (2023年3月31日)	当連結会計年度 (2024年3月31日)
建物及び構築物	58,635千円	55,488千円
土地	266,393千円	266,393千円
計	325,029千円	321,881千円

(2) 上記に対応する債務

	前連結会計年度 (2023年3月31日)	当連結会計年度 (2024年3月31日)
短期借入金	210,000千円	1,880千円
1年以内返済予定の長期借入金	128,404千円	59,572千円
長期借入金	51,637千円	398,547千円
計	390,041千円	460,000千円

なお、当社及び一部の連結子会社が流山工業団地(千葉県流山市所在)に有する土地(当期末帳簿価額700,661千円、前期末帳簿価額700,661千円)・建物(当期末帳簿価額185,537千円、前期末帳簿価額205,509千円)については、流山工業団地協同組合が、同組合の実施する工場等集団化事業運営の一環として同組合が有する株式会社商工組合中央金庫からの借入金(当期末残高292,084千円、前期末残高332,134千円)に対し、担保に供しております。

4. 債務保証

(1) 当社は、連結会社以外の取引先の債務に対して、次のとおり保証を行っております。

	前連結会計年度 (2023年3月31日)		当連結会計年度 (2024年3月31日)
三倉工業株式会社	22,560千円	三倉工業株式会社	30,512千円
サンコー・トーカイ株式会社	4,157千円	サンコー・トーカイ株式会社	8,321千円
計	26,718千円	計	38,834千円

(2) 受取手形裏書譲渡高

	前連結会計年度 (2023年3月31日)	当連結会計年度 (2024年3月31日)
	38,064千円	29,516千円

5. 当座貸越契約

当社及び一部の連結子会社においては、運転資金の効率的な調達を行うため取引銀行9行と当座貸越契約を締結しております。これらの契約に基づく当連結会計年度末の借入未実行残高は次のとおりであります。

	前連結会計年度 (2023年3月31日)	当連結会計年度 (2024年3月31日)
当座貸越極度額の総額	5,570,000千円	5,800,000千円
借入実行残高	280,000千円	260,000千円
差引額	5,290,000千円	5,540,000千円

6. 連結会計年度末日満期手形

連結会計年度末日満期手形の会計処理については、手形交換日をもって決済処理しております。

なお、当連結会計年度末日が金融機関の休日であったため、次の連結会計年度末日満期手形が連結会計年度末残高に含まれております。

	前連結会計年度 (2023年3月31日)	当連結会計年度 (2024年3月31日)
受取手形	23,703千円	136,525千円

(連結損益計算書関係)

1. 顧客との契約から生じる収益

売上高については、顧客との契約から生じる収益及びそれ以外の収益を区分して記載しておりません。顧客との契約から生じる収益の金額は、「1 連結財務諸表等 注記事項(セグメント情報等)」に記載のとおりであります。

2. 期末棚卸高は収益性の低下に伴う簿価切下後の金額であり、次の棚卸資産評価損が売上原価に含まれております。

	前連結会計年度 (自 2022年4月1日 至 2023年3月31日)	当連結会計年度 (自 2023年4月1日 至 2024年3月31日)
	3,128千円	41,920千円

3. 一般管理費に含まれる研究開発費は、次のとおりであります。

	前連結会計年度 (自 2022年4月1日 至 2023年3月31日)	当連結会計年度 (自 2023年4月1日 至 2024年3月31日)
	151,722千円	160,128千円

4. 固定資産売却益の内訳は次のとおりであります。

	前連結会計年度 (自 2022年4月1日 至 2023年3月31日)	当連結会計年度 (自 2023年4月1日 至 2024年3月31日)
建物及び構築物	3,629千円	-
機械装置及び運搬具	77千円	376千円
工具、器具及び備品	-	46千円
土地	474千円	-
計	4,182千円	422千円

5. 固定資産売却損の内訳は次のとおりであります。

	前連結会計年度 (自 2022年4月1日 至 2023年3月31日)	当連結会計年度 (自 2023年4月1日 至 2024年3月31日)
工具、器具及び備品	131千円	-

6. 固定資産除却損の内訳は次のとおりであります。

	前連結会計年度 (自 2022年4月1日 至 2023年3月31日)	当連結会計年度 (自 2023年4月1日 至 2024年3月31日)
建物及び構築物	3,034千円	61千円
機械装置及び運搬具	204千円	1,975千円
工具、器具及び備品	172千円	374千円
無形固定資産	180千円	-
計	3,591千円	2,411千円

(連結包括利益計算書関係)

その他の包括利益に係る組替調整額及び税効果額

	前連結会計年度 (自 2022年 4月 1日 至 2023年 3月 31日)	当連結会計年度 (自 2023年 4月 1日 至 2024年 3月 31日)
その他有価証券評価差額金		
当期発生額	16,810千円	88,754千円
組替調整額	21,576千円	50,183千円
税効果調整前	4,765千円	38,571千円
税効果額	1,700千円	218千円
その他有価証券評価差額金	3,065千円	38,352千円
為替換算調整勘定		
当期発生額	179,316千円	154,596千円
その他の包括利益合計	176,251千円	192,949千円

(連結株主資本等変動計算書関係)

前連結会計年度(自 2022年 4月 1日 至 2023年 3月 31日)

1. 発行済株式の種類及び総数並びに自己株式の種類及び株式数に関する事項

	当連結会計年度期首 株式数(株)	当連結会計年度増加 株式数(株)	当連結会計年度減少 株式数(株)	当連結会計年度末 株式数(株)
発行済株式				
普通株式	8,745,408	-	-	8,745,408
合計	8,745,408	-	-	8,745,408
自己株式				
普通株式	870,543	-	8,500	862,043
合計	870,543	-	8,500	862,043

(注) 普通株式の自己株式の株式数の減少8,500株は、取締役会決議に基づく譲渡制限付株式報酬としての自己株式の処分による減少であります。

2. 新株予約権等に関する事項

会社名	内訳	目的となる 株式の種類	目的となる株式の数(株)				当連結会計 年度末残高 (千円)
			当連結会計 年度期首	増加	減少	当連結会計 年度末	
提出会社	ストックオプションとしての 新株予約権	-	-	-	-	57,538	
	合計		-	-	-	57,538	

3. 配当に関する事項

(1) 配当金支払額

決議	株式の種類	配当金の総額 (千円)	1株当たり配当額 (円)	基準日	効力発生日
2022年 5月18日 取締役会	普通株式	220,496	28	2022年 3月31日	2022年 6月 9日

(2) 基準日が当連結会計年度に属する配当のうち、配当の効力発生日が翌連結会計年度となるもの

決議	株式の種類	配当金の総額 (千円)	配当の原資	1株当たり 配当額(円)	基準日	効力発生日
2023年 5月17日 取締役会	普通株式	236,500	利益剰余金	30	2023年 3月31日	2023年 6月13日

当連結会計年度(自 2023年4月1日 至 2024年3月31日)

1. 発行済株式の種類及び総数並びに自己株式の種類及び株式数に関する事項

	当連結会計年度期首 株式数(株)	当連結会計年度増加 株式数(株)	当連結会計年度減少 株式数(株)	当連結会計年度末 株式数(株)
発行済株式				
普通株式	8,745,408	-	-	8,745,408
合計	8,745,408	-	-	8,745,408
自己株式				
普通株式	862,043	11,000	28,700	844,343
合計	862,043	11,000	28,700	844,343

(注) 普通株式の自己株式の株式数の増加11,000株は取締役会決議に基づく自己株式の取得によるものであり、減少28,700株は、新株予約権行使による減少22,200株、取締役会決議に基づく譲渡制限付株式報酬としての自己株式の処分による減少6,500株であります。

2. 新株予約権等に関する事項

会社名	内訳	目的となる 株式の種類	目的となる株式の数(株)				当連結会計 年度末残高 (千円)
			当連結会計 年度期首	増加	減少	当連結会計 年度末	
提出会社	ストックオプションとしての 新株予約権	-	-	-	-	-	42,129
合計			-	-	-	-	42,129

3. 配当に関する事項

(1) 配当金支払額

決議	株式の種類	配当金の総額 (千円)	1株当たり配当額 (円)	基準日	効力発生日
2023年5月17日 取締役会	普通株式	236,500	30	2023年3月31日	2023年6月13日

(2) 基準日が当連結会計年度に属する配当のうち、配当の効力発生日が翌連結会計年度となるもの

決議	株式の種類	配当金の総額 (千円)	配当の原資	1株当たり 配当額(円)	基準日	効力発生日
2024年5月15日 取締役会	普通株式	268,636	利益剰余金	34	2024年3月31日	2024年6月11日

(連結キャッシュ・フロー計算書関係)

1. 現金及び現金同等物の期末残高と連結貸借対照表に掲記されている科目の金額との関係

	前連結会計年度 (自 2022年4月1日 至 2023年3月31日)	当連結会計年度 (自 2023年4月1日 至 2024年3月31日)
現金及び預金勘定	2,358,051千円	3,276,884千円
預入期間が3ヶ月を超える定期預金	58,129千円	63,725千円
現金及び現金同等物	2,299,921千円	3,213,159千円

2. 株式の取得により新たに連結子会社となった会社の資産及び負債の主な内訳

前連結会計年度(自 2022年4月1日 至 2023年3月31日)

株式等の取得により新たに株式会社WDSを連結したことに伴う連結開始時の資産及び負債の内訳並びに同社株式の取得価格と取得のための支出(純額)との関係は次のとおりであります。

流動資産	133,691 千円
固定資産	4,329 千円
のれん	58,515 千円
流動負債	6,536 千円
固定負債	90,000 千円
<hr/>	
株式の取得価額	100,000 千円
アドバイザー手数料	3,350 千円
現金及び現金同等物	111,312 千円
<hr/>	
差引：取得による収入	7,962 千円

当連結会計年度(自 2023年4月1日 至 2024年3月31日)

株式等の取得により新たに新光ナイロン株式会社を連結したことに伴う連結開始時の資産及び負債の内訳並びに同社株式の取得価格と取得のための支出(純額)との関係は次のとおりであります。

流動資産	458,468 千円
固定資産	1,127,028 千円
流動負債	26,162 千円
固定負債	36,551 千円
負ののれん発生益	209,783 千円
<hr/>	
株式の取得価額	1,313,000 千円
現金及び現金同等物	303,895 千円
<hr/>	
差引：取得による支出	1,009,104 千円

株式等の取得により新たに株式会社光洋を連結したことに伴う連結開始時の資産及び負債の内訳並びに同社株式の取得価格と取得のための支出(純額)との関係は次のとおりであります。

流動資産	497,352 千円
固定資産	752,947 千円
流動負債	242,218 千円
固定負債	318,756 千円
負ののれん発生益	89,325 千円
<hr/>	
株式の取得価額	600,000 千円
現金及び現金同等物	113,012 千円
<hr/>	
差引：取得による支出	486,987 千円

(リース取引関係)

1. ファイナンス・リース取引(借主側)

重要性が乏しいため、記載を省略しております。

2. オペレーティング・リース取引(借主側)

重要性が乏しいため、記載を省略しております。

(金融商品関係)

前連結会計年度(自 2022年4月1日 至 2023年3月31日)

1. 金融商品の状況に関する事項

(1) 金融商品に対する取組方針

当社グループは、長期的な資金需要に対しては、自己資金及び銀行借入により調達しております。短期的な運転資金は主に自己資金により賄っておりますが、必要に応じ銀行借入によって調達しております。なお、一時的な余資は主に安全性の高い金融資産で運用しております。また、デリバティブ取引はリスク回避を目的として実需に伴う取引に限定して利用し、投機的な取引は行っておりません。

(2) 金融商品の内容及びそのリスク

営業債権である受取手形及び売掛金は、顧客の信用リスクに晒されております。

投資有価証券である株式は、市場価格の変動リスクに晒されております。

営業債務である支払手形及び買掛金、未払法人税等はそのほとんどが4ヶ月以内の支払期日であります。

借入金のうち、短期借入金は主に営業取引に係る資金調達であり、長期借入金は主に設備投資並びにM&Aに係る資金調達であります。変動金利の借入金は、金利変動のリスクに晒されております。

デリバティブ取引は、外貨建予定取引に係る為替の変動リスクに対するヘッジを目的とした通貨オプションであります。また、デリバティブ取引についてはヘッジ方針を適用しております。なお、ヘッジ会計に関するヘッジの方法、ヘッジ手段とヘッジ対象、ヘッジ方針、ヘッジの有効性評価の方法等については、「1 連結財務諸表等 注記事項(連結財務諸表作成のための基本となる重要な事項)」に記載されている「(7)重要なヘッジ会計の方法」をご覧ください。

(3) 金融商品に係るリスク管理体制

信用リスク(取引先の契約不履行等に係るリスク)

当社グループは、与信管理規程に従い、取引先の状況を定期的にモニタリングし、取引相手ごとに期日及び残高を管理するとともに、財務状況等の悪化等による回収懸念債権の早期把握や軽減を図っております。

市場リスク(為替や金利等の変動リスク)

借入金の金利は、金利の変動リスクに晒されていますが、当社グループにおいては、当座貸越契約に基づく短期借入金は1ヶ月ごと、長期借入金は固定金利を原則とし、リスクの低減を図っております。なお、変動金利によるものについては、担当部署が利率動向等をモニタリングしております。

当社グループは投資有価証券について、定期的に時価や発行体(取引先企業)の財務状況等を把握し、市況や取引先企業との関係を勘案して保有状況を継続的に見直しております。

資金調達に係る流動性リスク(支払期日に支払を実行できなくなるリスク)

当社は、各部署からの報告に基づき担当部署が適時に資金繰計画を作成・更新するとともに、手元流動性の維持などにより流動性リスクを管理しております。連結子会社においては、各社が適時に資金繰計画を作成・更新し、グループ内資金の融通等手元流動性の維持などにより、流動性リスクを管理しております。

また、当社及び一部の連結子会社は当座貸越契約を締結しております。

(4) 金融商品の時価等に関する事項についての補足説明

金融商品の時価の算定には、市場価格に基づく価額のほか、市場価格がない場合には合理的に算定された価額が含まれております。当該価額の算定においては変動要因を織り込んでいるため、異なる前提条件等を採用することにより、当該価額が変動することがあります。

2. 金融商品の時価等に関する事項

2023年3月31日における連結貸借対照表計上額、時価及びこれらの差額については、次のとおりであります。

	連結貸借対照表計上額 (千円)	時価(千円)	差額(千円)
(1) 投資有価証券 その他有価証券	184,385	184,385	-
(2) 長期貸付金	9,939	9,799	139
資産計	194,324	194,184	139
(1) 長期借入金	581,344	579,850	1,493
負債計	581,344	579,850	1,493

(*1) 「現金及び預金」「受取手形」「売掛金」「支払手形及び買掛金」「短期借入金」「未払法人税等」については、現金であること、及び短期間で決済されるため時価が帳簿価額に近似するものであることから、記載を省略しております。

(*2) 「市場価格のない株式等は、「(1)投資有価証券」には含まれておりません。当該金融商品の連結貸借対照表計上額は88,638千円であります。

(注) 1. 金銭債権の連結決算日後の償還予定額

	1年以内 (千円)	1年超5年以内 (千円)	5年超10年以内 (千円)	10年超 (千円)
現金及び預金	2,354,187	-	-	-
受取手形	1,335,403	-	-	-
売掛金	2,761,969	-	-	-
未収入金	15,729	-	-	-
長期貸付金	-	9,939	-	-
合計	6,467,289	9,939	-	-

(注) 2. 長期借入金及びその他の有利子負債の連結決算日後の返済予定額

	1年以内 (千円)	1年超 2年以内 (千円)	2年超 3年以内 (千円)	3年超 4年以内 (千円)	4年超 5年以内 (千円)	5年超 (千円)
短期借入金	280,000	-	-	-	-	-
長期借入金	201,067	99,333	99,320	90,985	79,356	212,350
合計	481,067	99,333	99,320	90,985	79,356	212,350

3. 金融商品の時価の適切な区分ごとの内訳等に関する事項

金融商品の時価を、時価の算定に用いたインプットの観察可能性及び重要性に応じて、以下の3つのレベルに分類しております。

レベル1の時価：観察可能な時価の算定に係るインプットのうち、活発な市場において形成される当該時価の算定の対象となる資産又は負債に関する相場価格により算定した時価

レベル2の時価：観察可能な時価の算定に係るインプットのうち、レベル1のインプット以外の時価の算定に係るインプットを用いて算定した時価

レベル3の時価：観察できない時価の算定に係るインプットを使用して算定した時価

時価の算定に重要な影響を与えるインプットを複数使用している場合には、それらのインプットがそれぞれ属するレベルのうち、時価の算定における優先順位が最も低いレベルに時価を分類しております。

(1) 時価をもって連結貸借対照表計上額とする金融資産及び金融負債

区分	時価			
	レベル1	レベル2	レベル3	合計
投資有価証券				
その他有価証券				
株式	184,385	-	-	184,385
その他	-	-	-	-
資産計	184,385	-	-	184,385

(2) 時価をもって連結貸借対照表計上額としない金融資産及び金融負債

区分	時価			
	レベル1	レベル2	レベル3	合計
長期貸付金	-	9,799	-	9,799
資産計	-	9,799	-	9,799
長期借入金	-	579,850	-	579,850
負債計	-	579,850	-	579,850

(注) 時価の算定に用いた評価技法及びインプットの説明

投資有価証券

上場株式は相場価格を用いて評価しております。上場株式は、活発な市場で取引されているため、その時価をレベル1の時価に分類しております。

長期貸付金

長期貸付金の時価は、一定の期間ごとに分類し、与信管理上の信用リスク区分ごとに、その将来キャッシュ・フローと国債の利回り等適切な指標に信用スプレッドを上乗せした利率を基に割引現在価値法により算定しており、レベル2の時価評価に分類しております。

長期借入金

長期借入金の時価は、元利金の合計額を、同様の新規借入を行った場合に想定される利率で割り引いた現在価値により算定しており、レベル2の時価に分類しております。

また、変動金利によるものは、短期間で市場金利を反映し、当該帳簿価額によっており、時価に対して観察できないインプットによる影響額が重要ではないため、レベル2の時価に分類しております。

当連結会計年度(自 2023年4月1日 至 2024年3月31日)

1. 金融商品の状況に関する事項

(1) 金融商品に対する取組方針

当社グループは、長期的な資金需要に対しては、主に自己資金及び銀行借入により調達しております。短期的な運転資金は主に自己資金により賄っておりますが、必要に応じ銀行借入によって調達しております。なお、一時的な余資は主に安全性の高い金融資産で運用しております。また、デリバティブ取引はリスク回避を目的として実需に伴う取引に限定して利用し、投機的な取引は行っておりません。

(2) 金融商品の内容及びそのリスク

営業債権である受取手形及び売掛金は、顧客の信用リスクに晒されております。

投資有価証券である株式は、市場価格の変動リスクに晒されております。

営業債務である支払手形及び買掛金、未払法人税等はそのほとんどが4ヶ月以内の支払期日であります。

借入金のうち、短期借入金は主に営業取引に係る資金調達であり、長期借入金は主に設備投資並びにM&Aに係る資金調達であります。変動金利の借入金は、金利変動のリスクに晒されております。

デリバティブ取引は、外貨建予定取引に係る為替の変動リスクに対するヘッジを目的とした通貨オプションであります。また、デリバティブ取引についてはヘッジ方針を適用しております。なお、ヘッジ会計に関するヘッジの方法、ヘッジ手段とヘッジ対象、ヘッジ方針、ヘッジの有効性評価の方法等については、「1 連結財務諸表等 注記事項(連結財務諸表作成のための基本となる重要な事項)」に記載されている「(7)重要なヘッジ会計の方法」をご覧ください。

(3) 金融商品に係るリスク管理体制

信用リスク(取引先の契約不履行等に係るリスク)

当社グループは、与信管理規程に従い、取引先の状況を定期的にモニタリングし、取引相手ごとに期日及び残高を管理するとともに、財務状況等の悪化等による回収懸念債権の早期把握や軽減を図っております。

市場リスク(為替や金利等の変動リスク)

借入金の金利は、金利の変動リスクに晒されていますが、当社グループにおいては、当座貸越契約に基づく短期借入金は1ヶ月ごと、長期借入金は固定金利を原則とし、リスクの低減を図っております。なお、変動金利によるものについては、担当部署が利率動向等をモニタリングしております。

当社グループは投資有価証券について、定期的に時価や発行体(取引先企業)の財務状況等を把握し、市況や取引先企業との関係を勘案して保有状況を継続的に見直しております。

資金調達に係る流動性リスク(支払期日に支払を実行できなくなるリスク)

当社は、各部署からの報告に基づき担当部署が適時に資金繰計画を作成・更新するとともに、手元流動性の維持などにより流動性リスクを管理しております。連結子会社においては、各社が適時に資金繰計画を作成・更新し、グループ内資金の融通等手元流動性の維持などにより、流動性リスクを管理しております。

また、当社及び一部の連結子会社は当座貸越契約を締結しております。

(4) 金融商品の時価等に関する事項についての補足説明

金融商品の時価の算定には、市場価格に基づく価額のほか、市場価格がない場合には合理的に算定された価額が含まれております。当該価額の算定においては変動要因を織り込んでいるため、異なる前提条件等を採用することにより、当該価額が変動することがあります。

2. 金融商品の時価等に関する事項

2024年3月31日における連結貸借対照表計上額、時価及びこれらの差額については、次のとおりであります。

	連結貸借対照表計上額 (千円)	時価(千円)	差額(千円)
(1) 投資有価証券 その他有価証券	1,077,345	1,077,345	-
(2) 長期貸付金	21,691	21,291	400
資産計	1,099,037	1,098,636	400
(1) 社債	30,000	29,839	160
(2) 長期借入金	2,007,778	2,007,096	681
負債計	2,037,778	2,036,936	841

(*1) 「現金及び預金」「受取手形」「売掛金」「支払手形及び買掛金」「短期借入金」「未払法人税等」については、現金であること、及び短期間で決済されるため時価が帳簿価額に近似するものであることから、記載を省略しております。

(*2) 「市場価格のない株式等は、「(1)投資有価証券」には含まれておりません。当該金融商品の連結貸借対照表計上額は97,727千円であります。

(注) 1. 金銭債権の連結決算日後の償還予定額

	1年以内 (千円)	1年超5年以内 (千円)	5年超10年以内 (千円)	10年超 (千円)
現金及び預金	3,271,272	-	-	-
受取手形	1,733,780	-	-	-
売掛金	3,017,295	-	-	-
未収入金	6,219	-	-	-
長期貸付金	-	15,691	6,000	-
合計	8,028,567	15,691	6,000	-

(注) 2. 長期借入金及びその他の有利子負債の連結決算日後の返済予定額

	1年以内 (千円)	1年超 2年以内 (千円)	2年超 3年以内 (千円)	3年超 4年以内 (千円)	4年超 5年以内 (千円)	5年超 (千円)
短期借入金	210,000	-	-	-	-	-
社債	10,000	10,000	10,000	10,000	-	-
長期借入金	331,497	325,672	311,821	300,192	279,859	790,234
合計	551,497	335,672	321,821	310,192	279,859	790,234

3. 金融商品の時価の適切な区分ごとの内訳等に関する事項

金融商品の時価を、時価の算定に用いたインプットの観察可能性及び重要性に応じて、以下の3つのレベルに分類しております。

レベル1の時価：観察可能な時価の算定に係るインプットのうち、活発な市場において形成される当該時価の算定の対象となる資産又は負債に関する相場価格により算定した時価

レベル2の時価：観察可能な時価の算定に係るインプットのうち、レベル1のインプット以外の時価の算定に係るインプットを用いて算定した時価

レベル3の時価：観察できない時価の算定に係るインプットを使用して算定した時価

時価の算定に重要な影響を与えるインプットを複数使用している場合には、それらのインプットがそれぞれ属するレベルのうち、時価の算定における優先順位が最も低いレベルに時価を分類しております。

(1) 時価をもって連結貸借対照表計上額とする金融資産及び金融負債

区分	時価			
	レベル1	レベル2	レベル3	合計
投資有価証券				
その他有価証券				
株式	1,077,345	-	-	1,077,345
その他	-	-	-	-
資産計	1,077,345	-	-	1,077,345

(2) 時価をもって連結貸借対照表計上額としない金融資産及び金融負債

区分	時価			
	レベル1	レベル2	レベル3	合計
長期貸付金	-	21,291	-	21,291
資産計	-	21,291	-	21,291
社債	-	29,839	-	29,839
長期借入金	-	2,007,096	-	2,007,096
負債計	-	2,036,936	-	2,036,936

(注) 時価の算定に用いた評価技法及びインプットの説明

投資有価証券

上場株式は相場価格を用いて評価しております。上場株式は、活発な市場で取引されているため、その時価をレベル1の時価に分類しております。

長期貸付金

長期貸付金の時価は、一定の期間ごとに分類し、与信管理上の信用リスク区分ごとに、その将来キャッシュ・フローと国債の利回り等適切な指標に信用スプレッドを上乗せした利率を基に割引現在価値法により算定しており、レベル2の時価評価に分類しております。

社債

社債の時価は、元利金の合計額と、同様の社債発行を行った場合に適用される合理的に見積もられる利率を基に、割引現在価値法により算定しており、レベル2の時価に分類しております。

長期借入金

長期借入金の時価は、元利金の合計額を、同様の新規借入を行った場合に想定される利率で割り引いた現在価値により算定しており、レベル2の時価に分類しております。

また、変動金利によるものは、短期間で市場金利を反映し、当該帳簿価額によっており、時価に対して観察できないインプットによる影響額が重要ではないため、レベル2の時価に分類しております。

(有価証券関係)

1. その他有価証券

前連結会計年度(2023年3月31日)

	種類	連結貸借対照表 計上額(千円)	取得原価(千円)	差額(千円)
連結貸借対照表計上額が 取得原価を超えるもの	(1) 株式	179,524	93,873	85,650
	(2) 債券	-	-	-
	(3) その他	-	-	-
	小計	179,524	93,873	85,650
連結貸借対照表計上額が 取得原価を超えないもの	(1) 株式	4,861	6,147	1,286
	(2) 債券	-	-	-
	(3) その他	-	-	-
	小計	4,861	6,147	1,286
合計		184,385	100,021	84,364

(注) 非上場株式(連結貸借対照表計上額52,885千円)については、市場価格がなく、時価を把握することが極めて困難と認められることから、上表の「その他有価証券」には含めておりません。

当連結会計年度(2024年3月31日)

	種類	連結貸借対照表 計上額(千円)	取得原価(千円)	差額(千円)
連結貸借対照表計上額が 取得原価を超えるもの	(1) 株式	309,705	210,426	99,278
	(2) 債券	-	-	-
	(3) その他	-	-	-
	小計	309,705	210,426	99,278
連結貸借対照表計上額が 取得原価を超えないもの	(1) 株式	767,640	1,029,702	262,062
	(2) 債券	-	-	-
	(3) その他	-	-	-
	小計	767,640	1,029,702	262,062
合計		1,077,345	1,240,129	162,783

(注) 非上場株式(連結貸借対照表計上額55,665千円)については、市場価格がなく、時価を把握することが極めて困難と認められることから、上表の「その他有価証券」には含めておりません。

2. 連結会計年度中に売却したその他有価証券

前連結会計年度(自 2022年4月1日 至 2023年3月31日)

区分	売却額 (千円)	売却益の合計額 (千円)	売却損の合計額 (千円)
株式	45,945	21,576	-
合計	45,945	21,576	-

当連結会計年度(自 2023年4月1日 至 2024年3月31日)

区分	売却額 (千円)	売却益の合計額 (千円)	売却損の合計額 (千円)
株式	222,565	50,183	-
合計	222,565	50,183	-

(退職給付関係)

1. 採用している退職給付制度の概要

当社は確定給付型の制度として退職一時金制度、連結子会社株式会社IKK、SANKO FASTEM(THAILAND)LTD.、三幸商事顧問股份有限公司、成光産業株式会社、成光パック株式会社及び新光ナイロン株式会社は退職一時金制度、連結子会社株式会社スイコー、浦和電研株式会社、日本メカニク株式会社及び株式会社光洋は中小企業退職金共済制度を設けております。

連結子会社が有する確定給付企業年金制度及び退職一時金制度は、簡便法により退職給付に係る負債及び退職給付費用を計算しております。

2. 確定給付制度

(1) 退職給付債務の期首残高と期末残高の調整表（簡便法を適用した制度を除く。）

	前連結会計年度 (自 2022年4月1日 至 2023年3月31日)	当連結会計年度 (自 2023年4月1日 至 2024年3月31日)
退職給付債務の期首残高	951,513千円	986,015千円
勤務費用	77,404千円	76,880千円
利息費用	1,750千円	3,470千円
数理計算上の差異の発生額	13,314千円	19,342千円
退職給付の支払額	31,338千円	97,829千円
退職給付債務の期末残高	986,015千円	949,195千円

(2) 年金資産の期首残高と期末残高の調整表（簡便法を適用した制度を除く。）

記載事項はありません。

(3) 簡便法を適用した制度の、退職給付に係る負債の期首残高と期末残高の調整表

	前連結会計年度 (自 2022年4月1日 至 2023年3月31日)	当連結会計年度 (自 2023年4月1日 至 2024年3月31日)
退職給付に係る負債の期首残高	165,069千円	168,333千円
退職給付費用	23,017千円	20,647千円
退職給付の支払額	25,914千円	38,706千円
新規連結に伴う増加額	-	45,770千円
その他	6,160千円	5,244千円
退職給付に係る負債の期末残高	168,333千円	201,288千円

(4) 退職給付債務及び年金資産の期末残高と連結貸借対照表に計上された退職給付に係る負債の調整表

	前連結会計年度 (2023年3月31日)	当連結会計年度 (2024年3月31日)
積立型制度の退職給付債務	21,040千円	25,291千円
年金資産	15,264千円	16,562千円
	5,776千円	8,728千円
非積立型制度の退職給付債務	1,148,573千円	1,141,755千円
連結貸借対照表に計上された負債と資産の純額	1,154,349千円	1,150,484千円
退職給付に係る負債	1,154,349千円	1,150,484千円
連結貸借対照表に計上された負債と資産の純額	1,154,349千円	1,150,484千円

(注) 簡便法を適用した制度を含みます。

(5) 退職給付費用及びその内訳項目の金額

	前連結会計年度 (自 2022年4月1日 至 2023年3月31日)	当連結会計年度 (自 2023年4月1日 至 2024年3月31日)
勤務費用	77,404千円	76,880千円
利息費用	1,750千円	3,470千円
数理計算上の差異の費用処理額	13,314千円	19,342千円
簡便法で計算した退職給付費用	23,017千円	20,647千円
確定給付制度に係る退職給付費用	88,858千円	81,656千円

(6) 退職給付に係る調整額

記載事項はありません。

(7) 退職給付に係る調整累計額

記載事項はありません。

(8) 年金資産に関する事項

記載事項はありません。

(9) 数理計算上の計算基礎に関する事項

主要な数理計算上の計算基礎

	前連結会計年度 (自 2022年4月1日 至 2023年3月31日)	当連結会計年度 (自 2023年4月1日 至 2024年3月31日)
割引率	0.4%	0.6%
予想昇給率	1.0～3.1%	1.0～3.1%

3. 確定拠出制度

一部の連結子会社の確定拠出制度への要拠出額は、前連結会計年度1,910千円、当連結会計年度1,890千円であります。

(ストック・オプション等関係)

1. スtock・オプションにかかる費用計上額及び科目名
該当事項はありません。
2. スtock・オプションの内容、規模及びその変動状況
(1) スtock・オプションの内容

	第1回新株予約権	第2回新株予約権	第3回新株予約権
決議年月日	2012年7月13日	2013年7月12日	2014年7月11日
付与対象者の区分及び人数	取締役2名(注1)	取締役2名(注1)	取締役2名(注1)
株式の種類及び付与数	普通株式 12,800株(注2)	普通株式 11,600株(注2)	普通株式 4,600株(注2)
付与日	2012年8月10日	2013年8月12日	2014年8月12日
権利確定条件	定めておりません。	定めておりません。	定めておりません。
対象勤務期間	定めておりません。	定めておりません。	定めておりません。
権利行使期間	自 2012年8月11日 至 2042年8月10日	自 2013年8月13日 至 2043年8月12日	自 2014年8月13日 至 2044年8月12日

	第4回新株予約権	第5回新株予約権	第6回新株予約権
決議年月日	2015年7月13日	2016年7月14日	2017年7月18日
付与対象者の区分及び人数	取締役2名(注1)	取締役2名(注1)	取締役2名(注1)
株式の種類及び付与数	普通株式 4,700株	普通株式 9,200株	普通株式 7,200株
付与日	2015年8月11日	2016年8月17日	2017年8月17日
権利確定条件	定めておりません。	定めておりません。	定めておりません。
対象勤務期間	定めておりません。	定めておりません。	定めておりません。
権利行使期間	自 2015年8月12日 至 2045年8月11日	自 2016年8月18日 至 2046年8月17日	自 2017年8月18日 至 2047年8月17日

	第7回新株予約権	第8回新株予約権
決議年月日	2018年7月13日	2019年7月12日
付与対象者の区分及び人数	取締役2名(注1)	取締役2名(注1)
株式の種類及び付与数	普通株式 5,400株	普通株式 5,400株
付与日	2018年8月22日	2019年8月21日
権利確定条件	定めておりません。	定めておりません。
対象勤務期間	定めておりません。	定めておりません。
権利行使期間	自 2018年8月23日 至 2048年8月22日	自 2019年8月22日 至 2049年8月21日

- (注) 1. 監査等委員及び社外取締役には新株予約権を付与しておりません。
2. 2013年10月1日付で普通株式1株につき2株、2015年1月1日付で普通株式1株につき2株の割合で株式分割を行っております。これにより分割後の株式数に換算して記載しております。

(2) ストック・オプションの規模及びその変動状況

当連結会計年度(2024年3月期)において存在したストック・オプションを対象とし、ストック・オプションの数については、株式数に換算して記載しております。

ストック・オプションの数

	第1回新株予約権	第2回新株予約権	第3回新株予約権	第4回新株予約権
決議年月日	2012年7月13日	2013年7月12日	2014年7月11日	2015年7月13日
権利確定前(株)				
前連結会計年度末	-	-	-	-
付与	-	-	-	-
失効	-	-	-	-
権利確定	-	-	-	-
未確定残	-	-	-	-
権利確定後(株)				
前連結会計年度末	17,200	15,600	6,200	6,300
権利確定	-	-	-	-
権利行使	4,400	4,000	1,600	1,600
失効	-	-	-	-
未行使残	12,800	11,600	4,600	4,700

	第5回新株予約権	第6回新株予約権	第7回新株予約権	第8回新株予約権
決議年月日	2016年7月14日	2017年7月18日	2018年7月13日	2019年7月12日
権利確定前(株)				
前連結会計年度末	-	-	-	-
付与	-	-	-	-
失効	-	-	-	-
権利確定	-	-	-	-
未確定残	-	-	-	-
権利確定後(株)				
前連結会計年度末	12,700	10,100	7,500	7,500
権利確定	-	-	-	-
権利行使	3,500	2,900	2,100	2,100
失効	-	-	-	-
未行使残	9,200	7,200	5,400	5,400

(注) 2013年10月1日付で普通株式1株につき2株、2015年1月1日付で普通株式1株につき2株の割合で株式分割を行っております。これにより分割後の株式数に換算して記載しております。

単価情報

	第1回新株予約権	第2回新株予約権	第3回新株予約権	第4回新株予約権
決議年月日	2012年7月13日	2013年7月12日	2014年7月11日	2015年7月13日
権利行使価格(円)	1	1	1	1
行使時平均株価(円)	593.38	593.38	593.38	593.38
付与日における 公正な評価単価(円)	347	488	1,202	1,461

	第5回新株予約権	第6回新株予約権	第7回新株予約権	第8回新株予約権
決議年月日	2016年7月14日	2017年7月18日	2018年7月13日	2019年7月12日
権利行使価格(円)	1	1	1	1
行使時平均株価(円)	593.38	593.38	593.38	593.38
付与日における 公正な評価単価(円)	528.5	751	963	774

(注) 2013年10月1日付で普通株式1株につき2株、2015年1月1日付で普通株式1株につき2株の割合で株式分割を行っております。これにより分割後の価格に換算して記載しております。

3. 当連結会計年度に付与されたストック・オプションの公正な評価単価の見積方法

該当事項はありません。

(税効果会計関係)

1. 繰延税金資産及び繰延税金負債の発生の主な原因別の内訳

	前連結会計年度 (2023年3月31日)	当連結会計年度 (2024年3月31日)
繰延税金資産		
繰越欠損金(注)	35,625千円	132,541千円
賞与引当金	43,256千円	46,024千円
未払事業税	24,667千円	25,713千円
連結会社間内部利益消去	55,706千円	56,834千円
棚卸資産評価損否認	19,840千円	32,642千円
退職給付に係る負債	347,359千円	332,172千円
株式報酬費用	24,697千円	20,074千円
未払賞与	57,977千円	53,878千円
賞与引当金に係る法定福利費	15,173千円	14,885千円
その他	31,961千円	33,559千円
繰延税金資産小計	656,266千円	748,326千円
税務上の繰越欠損に係る評価性引当額(注)	30,654千円	125,759千円
評価性引当額	26,382千円	28,058千円
繰延税金資産合計	599,229千円	594,507千円
繰延税金負債		
土地評価差額	203,317千円	229,150千円
企業結合に伴う評価差額	-	106,742千円
土地圧縮積立金	40,471千円	40,471千円
その他有価証券評価差額金	27,716千円	29,257千円
その他	26,380千円	25,505千円
繰延税金負債合計	297,886千円	431,128千円
繰延税金資産(負債)の純額	301,343千円	163,379千円

(注) 税務上の繰越欠損金及びその繰延税金資産の繰越期限別の金額

前連結会計年度(2023年3月31日)

	1年以内	1年超 2年以内	2年超 3年以内	3年超 4年以内	4年超 5年以内	5年超	合計
税務上の繰越欠損金(a)	7,570	16,050	2,191	283	-	9,530	35,625千円
評価性引当額	2,599	16,050	2,191	283	-	9,530	30,654 "
繰延税金資産	4,970	-	-	-	-	-	(b)4,970 "

(a) 税務上の繰越欠損金は、法定実効税率を乗じた額であります。

(b) 税務上の繰越欠損金35,625千円(法定実効税率を乗じた額)について、繰延税金資産4,970千円を計上しております。当該繰延税金資産4,970千円は、連結子会社における税務上の繰越欠損金の残高35,625千円(法定実効税率を乗じた額)の一部について認識したものであり、当該子会社の将来の利益計画の課税所得に基づき、回収可能と判断し評価性引当額を認識しておりません。

当連結会計年度(2024年3月31日)

	1年以内	1年超 2年以内	2年超 3年以内	3年超 4年以内	4年超 5年以内	5年超	合計
税務上の繰越欠損金(c)	17,415	2,191	12,344	15,257	6,418	78,913	132,541 千円
評価性引当額	10,633	2,191	12,344	15,257	6,418	78,913	125,759 "
繰延税金資産	6,781	-	-	-	-	-	(d)6,781 "

(c) 税務上の繰越欠損金は、法定実効税率を乗じた額であります。

(d) 税務上の繰越欠損金132,541千円(法定実効税率を乗じた額)について、繰延税金資産6,781千円を計上しております。当該繰延税金資産6,781千円は、連結子会社における税務上の繰越欠損金の残高132,541千円(法定実効税率を乗じた額)の一部について認識したものであり、当該子会社の将来の利益計画の課税所得に基づき、回収可能と判断し評価性引当額を認識しておりません。

2. 法定実効税率と税効果会計適用後の法人税等の負担率との間に重要な差異があるときの、当該差異の原因となった主要な項目別の内訳

	前連結会計年度 (2023年3月31日)	当連結会計年度 (2024年3月31日)
法定実効税率	30.5%	30.5%
(調整)		
交際費等永久に損金に算入されない項目	0.1%	0.1%
受取配当金等の益金不算入	0.7%	0.0%
住民税均等割	1.1%	0.9%
試験研究費等の税額控除	0.6%	0.7%
賃上げ促進税制による税額控除	1.7%	1.4%
のれん償却費	0.0%	0.2%
評価性引当額の増減	0.9%	0.5%
国内子会社税率差異	0.8%	0.9%
子会社株式取得関連費用	-	1.0%
負ののれん発生益	-	3.9%
その他	0.3%	0.3%
税効果会計適用後の法人税等の負担率	28.8%	26.7%

(企業結合等関係)

取得による企業結合

当社は、2023年3月31日開催の取締役会において、新光ナイロン株式会社の株式を取得し、子会社化することを決議いたしました。また、2023年4月6日付で株式を取得したことにより子会社化いたしました。

1. 企業結合の概要

(1) 被取得企業の名称及び事業内容

被取得企業の名称：新光ナイロン株式会社

事業の内容：土木用暗渠排水材等の合成樹脂立体網状構造体の製造・販売

(2) 企業結合を行った主な理由

新光ナイロン株式会社は主に、土木用暗渠排水材「ヘチマロン」を始めとした合成樹脂立体網状構造体の製造・販売を行っております。

当社グループが中期経営ビジョンとして掲げている「私たちは、独自の技術とサービスに磨きをかけ、安全・安心の価値を追究して、社会に役立つ集団となります」のもと、当社グループの製品パリエーションを拡充し、製品・技術・サービスをバランスよく提供する「コトづくり(ソリューション営業)」のさらなる強化を通じて、既存市場及び新市場への販売拡大を積極的に進めるために、株式を取得いたしました。

(3) 企業結合日

2023年4月6日

(4) 企業結合の法的形式

現金を対価とする株式取得

(5) 結合後企業の名称

結合後の企業名称に変更はありません。

(6) 取得した議決権比率

新光ナイロン株式会社：100%

(7) 取得企業を決定するに至った根拠

当社が現金を対価として株式を取得したためです。

2. 連結財務諸表に含まれている被取得企業の業績の期間

2023年7月1日から2023年12月31日

3. 被取得企業の取得原価及びその内訳

取得の対価 現金 1,313百万円

取得原価 1,313百万円

4. 主要な取得関連費用の内訳及び金額

アドバイザーに対する報酬・手数料等72百万円

5. 発生した負ののれん発生益の金額、発生原因

(1) 発生した負ののれん発生益の金額

209百万円

(2) 発生原因

取得価額が企業結合時の時価純資産を下回ったため、その差額を負ののれん発生益として認識しております。
 なお、取得時において取得原価の配分が完了しておらず、暫定的な会計処理を行ってりましたが、当連結会計年度末に取得原価の配分が確定しております。

(資産除去債務関係)

当社グループは、賃貸借契約に基づき使用する事務所等のうち一部については、退去時における原状回復に係る債務を有しておりますが、重要性がないため、当該債務に見合う資産除去債務を計上しておりません。

(収益認識関係)

1. 顧客との契約から生じる収益を分解した情報

顧客との契約から生じる収益を分解した情報は、「1 連結財務諸表等 注記事項（セグメント情報等）」に記載のとおりであります。

2. 収益を理解するための基礎となる情報

収益を理解するための基礎となる情報は、「1 連結財務諸表等 注記事項（連結財務諸表作成のための基本となる重要な事項）4 会計方針に関する事項 (5)重要な収益及び費用の計上基準」に記載のとおりであります。

3. 当期及び翌期以降の収益の金額を理解するための情報

前連結会計年度(自 2022年4月1日 至 2023年3月31日)

(1) 契約資産及び契約負債の残高等

(単位：千円)

	前連結会計年度	
	期首残高	期末残高
顧客との契約から生じた債権		
受取手形	1,225,933	1,335,403
売掛金	2,840,603	2,761,969
契約資産	559,186	531,096
契約負債	1,390	8,167

契約資産は工事請負契約から生じる未請求の対価に対する当社の権利に関するものであり、支払に対する権利が無条件になった時点で債権へ振り替えられます。契約負債は契約に基づく履行に先だち受領した対価であり、当社が契約に基づき履行するにつれて（もしくは履行した時点で）収益に振り替えられます。

前連結会計年度に認識された収益のうち期首現在の契約負債残高に含まれていた額は1,390千円であります。また、前連結会計年度において工事の進捗に伴い、契約資産が28,089千円減少しております。

過去の期間に充足した履行義務から認識した収益の額についても重要性はありません。

(2) 残存履行義務に配分した取引価格

残存履行義務に配分した取引価格の総額及び収益の認識が見込まれる期間は以下のとおりであります。

(単位：千円)

	前連結会計年度 (2023年3月31日)
期末日において未充足又は部分的に未充足の履行義務に配分した取引価格	3,410,946
収益認識が見込まれる時期	
1年以内	970,316
1年超2年以内	1,079,638
2年超3年以内	519,756
3年超	841,234

当連結会計年度(自 2023年4月1日 至 2024年3月31日)

(1) 契約資産及び契約負債の残高等

(単位：千円)

	当連結会計年度	
	期首残高	期末残高
顧客との契約から生じた債権		
受取手形	1,335,403	1,733,780
売掛金	2,761,969	3,017,295
契約資産	531,096	412,672
契約負債	8,167	2,985

契約資産は工事請負契約から生じる未請求の対価に対する当社の権利に関するものであり、支払に対する権利が無条件になった時点で債権へ振り替えられます。契約負債は契約に基づく履行に先だち受領した対価であり、当社が契約に基づき履行するにつれて（もしくは履行した時点で）収益に振り替えられます。

当連結会計年度に認識された収益のうち期首現在の契約負債残高に含まれていた額は8,167千円であります。また、当連結会計年度において工事の進捗に伴い、契約資産が118,424千円減少しております。

過去の期間に充足した履行義務から認識した収益の額についても重要性はありません。

(2) 残存履行義務に配分した取引価格

残存履行義務に配分した取引価格の総額及び収益の認識が見込まれる期間は以下のとおりであります。

(単位：千円)

	当連結会計年度 (2024年3月31日)
期末日において未充足又は部分的に未充足の履行義務に配分した取引価格	2,032,993
収益認識が見込まれる時期	
1年以内	685,329
1年超2年以内	221,573
2年超3年以内	851,291
3年超	274,799

(セグメント情報等)

【セグメント情報】

1. 報告セグメントの概要

(1) 報告セグメントの決定方法

当社の報告セグメントは、当社グループの構成単位のうち分離された財務情報が入手可能であり、取締役会が、経営資源の配分の決定及び業績を評価するために、定期的に検討を行っているものであります。

当社グループは、主要事業であるファスニングに関連する機能毎の本部とファスニング以外の事業を行う機能材の本部を置き、各本部は、取り扱う製品・サービスについて包括的な戦略を立案し、事業活動を展開しております。

したがって、当社グループは本部を基礎とした製品・サービス別のセグメントから構成されており、「ファスニング事業」、「機能材事業」の2つを報告セグメントとしております。

(2) 各報告セグメントに属する製品及びサービスの種類

「ファスニング事業」は、主にあと施工アンカー、ドリル、ファスナーの製造・販売及びこれに関連する耐震補強事業、各種維持・保全事業を行っております。

「機能材事業」は、電動油圧工具、FRPシート、電子プリント基板及び各種測定器等の製造・販売に並びに包装・物流関連機器の製造・輸入・販売を行っております。

2. 報告セグメントごとの売上高、利益又は損失、資産、負債その他の項目の金額の算定方法

報告されている事業セグメントの会計処理の方法は、連結財務諸表作成のために採用される会計方針に準拠した方法であります。

報告セグメントの利益は、営業利益ベースの数値であります。

セグメント間の内部収益及び振替高は市場実勢価格に基づいております。

3. 報告セグメントごとの売上高、利益又は損失、その他の項目の金額に関する情報及び収益の分解情報

前連結会計年度(自 2022年4月1日 至 2023年3月31日)

(単位：千円)

	報告セグメント			調整額	連結財務諸表計上額
	ファスニング事業	機能材事業	合計		
売上高					
一時点で移転される財及びサービス	12,901,507	4,615,491	17,516,999	-	17,516,999
一定の期間にわたり移転される財及びサービス	3,087,232	-	3,087,232	-	3,087,232
顧客との契約から生じる収益	15,988,740	4,615,491	20,604,232	-	20,604,232
外部顧客への売上高	15,988,740	4,615,491	20,604,232	-	20,604,232
セグメント間の内部売上高又は振替高	99,152	347,053	446,206	446,206	-
計	16,087,893	4,962,544	21,050,438	446,206	20,604,232
セグメント利益	2,267,904	625,586	2,893,491	914,802	1,978,688
その他の項目					
減価償却費	191,738	67,344	259,083	58,867	317,950

(注) 1. セグメント利益の調整額 914,802千円には、セグメント間取引消去1,442千円、各報告セグメントに配分していない全社費用 916,244千円が含まれております。

2. セグメント利益は、連結損益計算書の営業利益と調整を行っております。

3. 資産については、報告セグメントに配分していません。

4. 減価償却費の調整額は、各報告セグメントに配分していない全社費用であります。

当連結会計年度(自 2023年4月1日 至 2024年3月31日)

(単位：千円)

	報告セグメント			調整額	連結財務諸表 計上額
	ファスニング 事業	機能材事業	合計		
売上高					
一時点で移転される財及び サービス	13,419,364	5,054,001	18,473,366	-	18,473,366
一定の期間にわたり移転さ れる財及びサービス	2,668,852	-	2,668,852	-	2,668,852
顧客との契約から生じる 収益	16,088,216	5,054,001	21,142,218	-	21,142,218
外部顧客への売上高	16,088,216	5,054,001	21,142,218	-	21,142,218
セグメント間の内部売上高 又は振替高	76,425	409,905	486,331	486,331	-
計	16,164,642	5,463,907	21,628,549	486,331	21,142,218
セグメント利益	2,526,546	516,694	3,043,241	976,359	2,066,881
その他の項目					
減価償却費	209,316	78,542	287,858	69,633	357,492

(注) 1. セグメント利益の調整額 976,359千円には、セグメント間取引消去29,026千円、各報告セグメントに配分していない全社費用 1,005,385千円が含まれております。

2. セグメント利益は、連結損益計算書の営業利益と調整を行っております。

3. 資産については、報告セグメントに配分しておりません。

4. 減価償却費の調整額は、各報告セグメントに配分していない全社費用であります。

【関連情報】

前連結会計年度(自 2022年4月1日 至 2023年3月31日)

1. 製品及びサービスごとの情報

セグメント情報に同様の情報を開示しているため、記載を省略しております。

2. 地域ごとの情報

(1) 売上高

本邦の外部顧客への売上高が連結損益計算書の売上高の90%を超えるため、記載を省略しております。

(2) 有形固定資産

本邦に所在している有形固定資産の金額が連結貸借対照表の有形固定資産の金額の90%を超えるため、記載を省略しております。

3. 主要な顧客ごとの情報

外部顧客への売上高のうち、連結損益計算書の売上高の10%以上を占める相手先はありません。

当連結会計年度(自 2023年4月1日 至 2024年3月31日)

1. 製品及びサービスごとの情報

セグメント情報に同様の情報を開示しているため、記載を省略しております。

2. 地域ごとの情報

(1) 売上高

本邦の外部顧客への売上高が連結損益計算書の売上高の90%を超えるため、記載を省略しております。

(2) 有形固定資産

本邦に所在している有形固定資産の金額が連結貸借対照表の有形固定資産の金額の90%を超えるため、記載を省略しております。

3. 主要な顧客ごとの情報

外部顧客への売上高のうち、連結損益計算書の売上高の10%以上を占める相手先はありません。

【報告セグメントごとの固定資産の減損損失に関する情報】

該当事項はありません。

【報告セグメントごとののれんの償却額及び未償却残高に関する情報】

前連結会計年度(自 2022年4月1日 至 2023年3月31日)

(単位：千円)

	報告セグメント			全社・消去	合計
	ファスニング事業	機能材事業	合計		
当期償却額	6,162	5,949	12,111	-	12,111
当期末残高	21,568	65,952	87,520	-	87,520

当連結会計年度(自 2023年4月1日 至 2024年3月31日)

(単位：千円)

	報告セグメント			全社・消去	合計
	ファスニング事業	機能材事業	合計		
当期償却額	6,162	14,726	20,889	-	20,889
当期末残高	15,405	51,225	66,631	-	66,631

【報告セグメントごとの負ののれん発生益に関する情報】

前連結会計年度(自 2022年4月1日 至 2023年3月31日)

該当事項はありません。

当連結会計年度(自 2023年4月1日 至 2024年3月31日)

「ファスニング事業」セグメントにおいて、2023年6月30日をみなし取得日として新光ナイロン株式会社の株式を取得したことにより、同社を連結の範囲に含めております。当該事象により、負ののれん発生益を209,783千円計上しております。

「機能材事業」セグメントにおいて、2023年6月30日をみなし取得日として株式会社光洋の株式を取得したことにより、同社を連結の範囲に含めております。当該事象により、負ののれん発生益を94,522千円計上しております。

なお、負ののれん発生益の金額は、第3四半期連結会計期間末において取得原価の配分が完了しておらず、暫定的に算定された金額でありましたが、当連結会計年度末までに確定しております。また、負ののれん発生益は特別利益のため、上記セグメント利益には含まれておりません。

【関連当事者情報】

該当事項はありません。

(1株当たり情報)

1株当たり純資産額及び算定上の基礎、1株当たり当期純利益金額及び算定上の基礎並びに潜在株式調整後1株当たり当期純利益金額及び算定上の基礎は、以下のとおりであります。

項目	前連結会計年度 (2023年3月31日)	当連結会計年度 (2024年3月31日)
(1) 1株当たり純資産額	1,973.48円	2,182.24円
(算定上の基礎)		
純資産の部の合計額(千円)	15,870,650	17,564,049
純資産の部の合計額から控除する金額(千円)	313,004	321,995
(うち新株予約権(千円))	(57,538)	(42,129)
(うち非支配株主持分(千円))	(255,465)	(279,866)
普通株式に係る期末の純資産額(千円)	15,557,646	17,242,053
1株当たり純資産額の算定に用いられた期末の普通株式の数(株)	7,883,365	7,901,065

項目	前連結会計年度 (自 2022年4月1日 至 2023年3月31日)	当連結会計年度 (自 2023年4月1日 至 2024年3月31日)
(2) 1株当たり当期純利益金額	177.14円	220.24円
(算定上の基礎)		
親会社株主に帰属する当期純利益(千円)	1,395,979	1,740,081
普通株主に帰属しない金額(千円)	-	-
普通株式に係る親会社株主に帰属する当期純利益(千円)	1,395,979	1,740,081
期中平均株式数(株)	7,880,532	7,900,698

項目	前連結会計年度 (自 2022年4月1日 至 2023年3月31日)	当連結会計年度 (自 2023年4月1日 至 2024年3月31日)
(3) 潜在株式調整後1株当たり当期純利益金額	175.30円	218.41円
(算定上の基礎)		
親会社株主に帰属する当期純利益調整額(千円)	-	-
普通株式増加数(株)	83,010	66,301
(うち新株予約権(株))	(83,010)	(66,301)
希薄化効果を有しないため、潜在株式調整後1株当たり当期純利益金額の算定に含まれなかった潜在株式の概要	-	-

(重要な後発事象)

(報告セグメントの変更)

当社グループは、2025年3月期第1四半期より、各報告セグメントの構成内容を見直し、「機能材事業」に含めておりました電動油圧工具関連事業を「ファスニング事業」に移管することといたしました。

これは、新中期経営計画「S.T.G Vision2026」“私たちは、安全・安心・環境・健康をキーワードに、事業拡大とニッチトップを実現します”の遂行にあたり、ファスニング事業の拡大に向け、マネジメント体制の変更を行ったことによるものであります。

なお、変更後の報告セグメントの区分によった場合の当連結会計年度の報告セグメントごとの売上高、利益又は損失、その他の項目の金額に関する情報及び収益の分解情報は以下のとおりであります。

当連結会計年度(自 2023年4月1日 至 2024年3月31日)

報告セグメントごとの売上高、利益又は損失、その他の項目の金額に関する情報及び収益の分解情報

(単位：千円)

	報告セグメント			調整額	連結財務諸表 計上額
	ファスニング 事業	機能材事業	合計		
売上高					
一時点で移転される財及びサービス	15,148,020	3,325,345	18,473,366	-	18,473,366
一定の期間にわたり移転される財及びサービス	2,668,852	-	2,668,852	-	2,668,852
顧客との契約から生じる収益	17,816,873	3,325,345	21,142,218	-	21,142,218
外部顧客への売上高	17,816,873	3,325,345	21,142,218	-	21,142,218
セグメント間の内部売上高又は振替高	12,939	167,719	180,659	180,659	-
計	17,829,812	3,493,064	21,322,877	180,659	21,142,218
セグメント利益	2,753,714	295,612	3,049,327	982,445	2,066,881
その他の項目					
減価償却費	232,873	54,985	287,858	69,633	357,492

- (注) 1.セグメント利益の調整額 982,445千円には、セグメント間取引消去22,940千円、各報告セグメントに配分していない全社費用 1,005,385千円が含まれております。
- 2.セグメント利益は、連結損益計算書の営業利益と調整を行っております。
- 3.資産については、報告セグメントに配分しておりません。
- 4.減価償却費の調整額は、各報告セグメントに配分していない全社費用であります。

【連結附属明細表】

【社債明細表】

会社名	銘柄	発行年月日	当期首残高 (千円)	当期末残高 (千円)	利率 (%)	担保	償還期限
株式会社光洋	第4回無担保社債	2022年 10月31日	-	40,000 (10,000)	0.43	無担保	2027年 10月31日
合計	-	-	-	40,000 (10,000)	-	-	-

(注) 1. 「当期末残高」欄の(内書)は、1年以内の償還予定額であります。

2. 連結決算日後5年内における1年ごとの償還予定額の総額

1年以内 (千円)	1年超2年以内 (千円)	2年超3年以内 (千円)	3年超4年以内 (千円)	4年超5年以内 (千円)
10,000	10,000	10,000	10,000	-

【借入金等明細表】

区分	当期首残高 (千円)	当期末残高 (千円)	平均利率 (%)	返済期限
短期借入金	280,000	210,000	0.33	-
1年以内に返済予定の長期借入金	201,067	331,497	0.31	-
1年以内に返済予定のリース債務	4,615	6,737	-	-
長期借入金(1年以内に返済予定のものを除く。)	581,344	2,007,778	0.28	2025年～ 2033年
リース債務(1年以内に返済予定のものを除く。)	13,729	15,033	-	2025年～ 2029年
その他有利子負債	-	-	-	-
合計	1,080,756	2,571,045	-	-

(注) 1. 「平均利率」については、借入金等の期末残高に対する加重平均利率を記載しております。

なお、リース債務については、リース料総額に含まれる利息相当額を控除する前の金額でリース債務を連結貸借対照表に計上しているため、「平均利率」を記載しておりません。

2. 長期借入金及びリース債務(1年以内に返済予定のものを除く)の連結決算日後5年内における1年ごとの返済予定額の総額

区分	1年超2年以内 (千円)	2年超3年以内 (千円)	3年超4年以内 (千円)	4年超5年以内 (千円)
長期借入金	325,672	311,821	300,192	279,859
リース債務	6,469	5,816	1,318	1,318

【資産除去債務明細表】

該当事項はありません。

(2)【その他】

当連結会計年度における四半期情報等

(累計期間)	第1四半期	第2四半期	第3四半期	当連結会計年度
売上高(千円)	4,842,995	10,157,244	15,760,672	21,142,218
税金等調整前四半期(当期) 純利益金額(千円)	681,784	1,240,918	1,849,922	2,394,899
親会社株主に帰属する 四半期(当期)純利益金額 (千円)	548,157	929,798	1,356,788	1,740,081
1株当たり四半期(当期)純 利益金額(円)	69.47	117.69	171.74	220.24

(会計期間)	第1四半期	第2四半期	第3四半期	第4四半期
1株当たり四半期純利益金 額(円)	69.47	48.25	54.04	48.51

(注) 当連結会計年度において企業結合に係る暫定的な会計処理の確定を行っており、四半期情報の関連する数値については、取得原価の配分額の見直しが反映されております。

2 【財務諸表等】

(1) 【財務諸表】

【貸借対照表】

(単位：千円)

	前事業年度 (2023年3月31日)	当事業年度 (2024年3月31日)
資産の部		
流動資産		
現金及び預金	888,674	1,361,532
受取手形	1,085,426	5 1,145,407
売掛金	3 2,015,966	3 2,082,124
契約資産	531,096	412,672
商品及び製品	2,801,845	2,935,586
仕掛品	528,991	461,766
未成工事支出金	6,069	13,474
原材料及び貯蔵品	609,887	503,424
未収入金	3 6,151	3 3,554
短期貸付金	3 110,797	3 78,491
その他	87,319	47,075
貸倒引当金	563	535
流動資産合計	8,671,663	9,044,574
固定資産		
有形固定資産		
建物	1 1,701,203	1 1,631,142
構築物	64,416	58,920
機械及び装置	157,704	210,785
車両運搬具	1,855	2,136
工具、器具及び備品	67,115	60,600
土地	1 2,442,256	1 2,442,256
建設仮勘定	26,869	42,069
有形固定資産合計	4,461,423	4,447,910
無形固定資産		
ソフトウェア	88,076	63,267
その他	17,876	17,768
無形固定資産合計	105,953	81,035
投資その他の資産		
投資有価証券	68,390	78,226
関係会社株式	2,696,494	4,684,644
出資金	107,610	107,610
長期貸付金	3 541,365	3 663,491
破産更生債権等	245	91
繰延税金資産	400,074	386,728
その他	103,144	107,820
貸倒引当金	245	91
投資その他の資産合計	3,917,078	6,028,520
固定資産合計	8,484,455	10,557,466
資産合計	17,156,119	19,602,041

(単位：千円)

	前事業年度 (2023年3月31日)	当事業年度 (2024年3月31日)
負債の部		
流動負債		
買掛金	3 1,178,275	3 1,079,059
短期借入金	1, 3 230,000	1, 3 30,000
1年内返済予定の長期借入金	1 351,067	1 323,529
未払金	3 282,383	3 525,233
未払費用	116,100	136,770
未払法人税等	315,370	211,466
未成工事受入金	625	10,917
預り金	11,789	31,819
賞与引当金	121,272	126,851
その他	9,184	3,944
流動負債合計	2,616,070	2,479,592
固定負債		
長期借入金	1, 3 841,344	1, 3 2,402,302
長期未払金	29,289	29,289
退職給付引当金	986,015	949,195
その他	9,463	11,163
固定負債合計	1,866,111	3,391,949
負債合計	4,482,181	5,871,542
純資産の部		
株主資本		
資本金	768,590	768,590
資本剰余金		
資本準備金	581,191	581,191
その他資本剰余金	18,653	23,931
資本剰余金合計	599,845	605,123
利益剰余金		
利益準備金	116,616	116,616
その他利益剰余金		
土地圧縮積立金	92,396	92,396
別途積立金	9,977,658	10,977,658
繰越利益剰余金	1,548,156	1,604,355
利益剰余金合計	11,734,827	12,791,026
自己株式	511,524	507,870
株主資本合計	12,591,738	13,656,869
評価・換算差額等		
その他有価証券評価差額金	24,660	31,500
評価・換算差額等合計	24,660	31,500
新株予約権	57,538	42,129
純資産合計	12,673,937	13,730,499
負債純資産合計	17,156,119	19,602,041

【損益計算書】

(単位：千円)

	前事業年度 (自 2022年 4月 1日 至 2023年 3月 31日)	当事業年度 (自 2023年 4月 1日 至 2024年 3月 31日)
売上高	1 16,060,535	1 15,846,617
売上原価	1 11,222,448	1 10,814,235
売上総利益	4,838,087	5,032,381
販売費及び一般管理費	1, 2 3,306,080	1, 2 3,422,582
営業利益	1,532,006	1,609,799
営業外収益		
受取利息及び配当金	1 147,130	1 179,969
仕入割引	28,469	27,890
その他	1 37,703	1 42,618
営業外収益合計	213,303	250,478
営業外費用		
支払利息	1 4,009	1 7,899
売上割引	94,503	94,620
為替差損	13,435	7,707
その他	5,428	4,322
営業外費用合計	117,376	114,550
経常利益	1,627,934	1,745,727
特別利益		
固定資産売却益	60,293	317
投資有価証券売却益	21,357	-
特別利益合計	81,650	317
特別損失		
固定資産売却損	131	-
固定資産除却損	2,102	1,093
特別損失合計	2,233	1,093
税引前当期純利益	1,707,351	1,744,951
法人税、住民税及び事業税	488,548	441,901
法人税等調整額	34,271	10,349
法人税等合計	454,277	452,251
当期純利益	1,253,074	1,292,700

【株主資本等変動計算書】

前事業年度(自 2022年4月1日 至 2023年3月31日)

(単位：千円)

	株主資本								
	資本金	資本剰余金			利益準備金	利益剰余金			利益剰余金合計
		資本準備金	その他資本剰余金	資本剰余金合計		その他利益剰余金			
					土地圧縮積立金	別途積立金	繰越利益剰余金		
当期首残高	768,590	581,191	15,809	597,000	116,616	92,396	9,427,658	1,065,577	10,702,248
当期変動額									
別途積立金の積立							550,000	550,000	
剰余金の配当								220,496	220,496
当期純利益								1,253,074	1,253,074
自己株式の処分			2,844	2,844					
株主資本以外の項目の当期変動額(純額)									
当期変動額合計	-	-	2,844	2,844	-	-	550,000	482,578	1,032,578
当期末残高	768,590	581,191	18,653	599,845	116,616	92,396	9,977,658	1,548,156	11,734,827

	株主資本		評価・換算差額等		新株予約権	純資産合計
	自己株式	株主資本合計	その他有価証券評価差額金	評価・換算差額等合計		
当期首残高	516,568	11,551,271	32,940	32,940	57,538	11,641,750
当期変動額						
別途積立金の積立		-				-
剰余金の配当		220,496				220,496
当期純利益		1,253,074				1,253,074
自己株式の処分	5,043	7,888				7,888
株主資本以外の項目の当期変動額(純額)			8,279	8,279		8,279
当期変動額合計	5,043	1,040,466	8,279	8,279	-	1,032,186
当期末残高	511,524	12,591,738	24,660	24,660	57,538	12,673,937

当事業年度(自 2023年4月1日 至 2024年3月31日)

(単位：千円)

	株主資本								
	資本金	資本剰余金			利益剰余金				
		資本準備金	その他資本剰余金	資本剰余金合計	利益準備金	その他利益剰余金			利益剰余金合計
					土地圧縮積立金	別途積立金	繰越利益剰余金		
当期首残高	768,590	581,191	18,653	599,845	116,616	92,396	9,977,658	1,548,156	11,734,827
当期変動額									
別途積立金の積立							1,000,000	1,000,000	
剰余金の配当								236,500	236,500
当期純利益								1,292,700	1,292,700
自己株式の取得									
自己株式の処分			5,277	5,277					
株主資本以外の項目の当期変動額(純額)									
当期変動額合計	-	-	5,277	5,277	-	-	1,000,000	56,199	1,056,199
当期末残高	768,590	581,191	23,931	605,123	116,616	92,396	10,977,658	1,604,355	12,791,026

	株主資本		評価・換算差額等		新株予約権	純資産合計
	自己株式	株主資本合計	その他有価証券評価差額金	評価・換算差額等合計		
当期首残高	511,524	12,591,738	24,660	24,660	57,538	12,673,937
当期変動額						
別途積立金の積立		-				-
剰余金の配当		236,500				236,500
当期純利益		1,292,700				1,292,700
自己株式の取得	13,376	13,376				13,376
自己株式の処分	17,030	22,307				22,307
株主資本以外の項目の当期変動額(純額)			6,839	6,839	15,408	8,569
当期変動額合計	3,654	1,065,131	6,839	6,839	15,408	1,056,561
当期末残高	507,870	13,656,869	31,500	31,500	42,129	13,730,499

【注記事項】

(重要な会計方針)

1. 資産の評価基準及び評価方法

(1) 有価証券

子会社株式及び関連会社株式

移動平均法による原価法を採用しております。

その他有価証券

市場価格のない株式等以外のもの

時価法（評価差額は全部純資産直入法により処理し、売却原価は移動平均法により算定）を採用しております。

市場価格のない株式等

移動平均法による原価法を採用しております。

(2) デリバティブ取引

時価法を採用しております。

(3) 棚卸資産

通常の販売目的で保有する棚卸資産

商品、製品、仕掛品、原材料、貯蔵品

総平均法による原価法（貸借対照表価額については収益性の低下に基づく簿価切下げの方法により算定）を採用しております。

未成工事支出金

個別法による原価法を採用しております。

2. 固定資産の減価償却の方法

(1) 有形固定資産

定率法を採用しております。

ただし、1998年4月1日以降に取得した建物(附属設備を除く)並びに2016年4月1日以降に取得した建物附属設備及び構築物については定額法を採用しております。

なお、主な耐用年数は以下のとおりであります。

建物及び構築物 2年から50年

機械装置及び運搬具 2年から17年

(2) 無形固定資産

定額法を採用しております。

なお、自社利用のソフトウェアについては、社内における利用可能期間(5年)に基づく定額法を採用しております。

3. 引当金の計上基準

(1) 貸倒引当金

売上債権、貸付金等の貸倒による損失に備えるため、一般債権については貸倒実績率により、貸倒懸念債権等特定の債権については個別に回収可能性を勘案し、回収不能見込額を計上しております。

(2) 賞与引当金

従業員賞与の支給に充てるため、支給見込額のうち当事業年度負担額を計上しております。

(3) 退職給付引当金

従業員の退職給付に備えるため、当事業年度末における退職給付債務の見込額に基づき計上しております。退職給付引当金及び退職給付費用の処理方法は以下のとおりであります。

退職給付見込額の期間帰属方法

退職給付の算定にあたり、退職給付見込額を当期までの期間に帰属させる方法については、給付算定式基準を採用しております。

数理計算上の差異の費用処理方法

数理計算上の差異は、発生した事業年度に一括処理しております。

4. 収益及び費用の計上基準

当社の顧客との契約から生じる収益に関する主要な事業における主な履行義務の内容及び当該履行義務を充足する通常の時点（収益を認識する通常の時点）は以下のとおりであります。

(1) 商品又は製品の国内販売にかかる収益

商品及び製品の国内販売においては、主にあと施行アンカーを中心とするドリル、ファスナー等の建築資材の企画開発・原材料調達から製造・販売までを行っております。このような商品及び製品の国内販売については、出荷時から当該商品又は製品の支配が顧客に移転されるまでの期間が通常の期間である場合には、出荷時に収益を認識しております。

取引対価は履行義務の充足後、通常6ヶ月以内に受領しており、重大な金融要素は含んでおりません。

(2) 工事契約に係る収益

工事契約等においては、主に耐震補強事業、保全事業、太陽光関連事業の工事関連の施工管理の請負を行っております。このような工事契約については履行義務の充足に係る進捗度を見積り、当該進捗度に基づき一定の期間にわたり収益を認識しております。

また、契約における取引開始日から完全に履行義務を充足すると見込まれる時点までの期間がごく短い工事契約については、一定の期間にわたり収益を認識せず、完全に履行義務を充足した時点で収益を認識しております。

履行義務の充足に係る進捗度の測定は、各報告期間の期末日までに発生した工事原価が、予想される工事原価の合計に占める割合に基づいて行っております。

取引の対価は、主として履行義務の充足とは別に契約期間中に段階的に受領するとともに、残額については履行義務をすべて充足したのち通常6ヶ月以内で受領しており、重大な金融要素は含んでおりません。

5. 重要な外貨建の資産又は負債の本邦通貨への換算基準

外貨建金銭債権債務は、期末日の直物為替相場により円貨に換算し、換算差額は損益として処理しております。

6. その他財務諸表作成のための基本となる重要な事項

(1) ヘッジ会計の方法

繰延ヘッジ処理を採用しております。

(2) ヘッジ手段とヘッジ対象

ヘッジ手段...通貨オプション

ヘッジ対象...外貨建予定取引

(3) ヘッジ方針

デリバティブ取引に関する権限規程等に基づき、ヘッジ対象に係る為替相場変動リスクを一定の範囲内でヘッジしております。

(4) ヘッジ有効性評価の方法

為替相場の変動リスクを回避する通貨オプション(ゼロコストオプション)については、高い有効性があるとみなされているため、有効性の判定は省略しております。

(重要な会計上の見積り)

1. 一定の期間にわたり収益を認識する方法に係る見積り

(1) 当事業年度の個別財務諸表に計上した金額

(単位：千円)

	前事業年度	当事業年度
一定の期間にわたり収益を認識する方法による完成工事高	3,087,232	2,668,852

(2) 識別した項目に係る重要な会計上の見積りの内容に関する情報

「1 連結財務諸表等 (1)連結財務諸表 注記事項(重要な会計上の見積り)」に同一の内容を記載しているため、注記を省略しております。

2. 繰延税金資産の回収可能性

(1) 当事業年度の個別財務諸表に計上した金額

(単位：千円)

	前事業年度	当事業年度
繰延税金資産	400,074	386,728

(2) 識別した項目に係る重要な会計上の見積りの内容に関する情報

「1 連結財務諸表等 (1)連結財務諸表 注記事項(重要な会計上の見積り)」に同一の内容を記載しているため、注記を省略しております。

(貸借対照表関係)

1. 担保に供している資産及びこれに対応する債務

(1) 担保に供している資産

	前事業年度 (2023年3月31日)	当事業年度 (2024年3月31日)
建物	58,635千円	55,488千円
土地	266,393千円	266,393千円
計	325,029千円	321,881千円

(2) 上記に対する債務

短期借入金	210,000千円	1,880千円
1年内返済予定の長期借入金	128,404千円	59,572千円
長期借入金	51,637千円	398,547千円
計	390,041千円	460,000千円

なお、当社流山事業所(千葉県流山市所在)の土地(当期末帳簿価額643,291千円、前期末帳簿価額643,291千円)・建物(当期末帳簿価額174,445千円、前期末帳簿価額193,658千円)については、流山工業団地協同組合が、同組合の実施する工場等集団化事業運営の一環として同組合が有する株式会社商工組合中央金庫からの借入金(当期末残高292,084千円、前期末残高332,134千円)に対し、担保に供しております。

2. 保証債務

当社は、連結会社以外の取引先の債務に対して、次のとおり保証を行っております。

	前事業年度 (2023年3月31日)		当事業年度 (2024年3月31日)
三倉工業株式会社	22,560千円	三倉工業株式会社	30,512千円
サンコー・トーカイ株式会社	4,157千円	サンコー・トーカイ株式会社	8,321千円
計	26,718千円	計	38,834千円

3. 関係会社に対する資産及び負債

関係会社に対する資産及び負債には区分掲記されたもののほか次のものがあります。

	前事業年度 (2023年3月31日)	当事業年度 (2024年3月31日)
短期金銭債権	134,587千円	101,827千円
長期金銭債権	540,716千円	662,800千円
短期金銭債務	342,551千円	174,733千円
長期金銭債務	300,000千円	400,000千円

4. 当座貸越契約

当社は、運転資金の効率的な調達を行うため取引銀行6行と当座貸越契約を締結しております。これらの契約に基づく当事業年度末の借入未実行残高は次のとおりであります。

	前事業年度 (2023年3月31日)	当事業年度 (2024年3月31日)
当座貸越極度額の総額	4,900,000千円	4,900,000千円
借入実行残高	230,000千円	30,000千円
差引額	4,670,000千円	4,870,000千円

5. 事業年度末日満期手形

事業年度末日満期手形の会計処理については、手形交換日をもって処理しております。

なお、当該事業年度末日が金融機関の休日であったため、次の事業年度末日満期手形が事業年度末残高に含まれております。

	前事業年度 (2023年3月31日)	当事業年度 (2024年3月31日)
受取手形	-	89,868千円

(損益計算書関係)

1. 関係会社との取引に係るものが次のとおり含まれております。

	前事業年度 (自 2022年4月1日 至 2023年3月31日)	当事業年度 (自 2023年4月1日 至 2024年3月31日)
営業取引による取引高		
売上高	106,936千円	107,193千円
仕入高	1,476,610千円	1,344,803千円
有償支給	18,017千円	14,031千円
販売費及び一般管理費	30,511千円	41,184千円
営業取引以外の取引による取引高		
(収益)	159,936千円	204,058千円
(費用)	2,100千円	1,937千円

2. 販売費及び一般管理費のうち主要な費目及び金額並びにおおよその割合は、次のとおりであります。

	前事業年度 (自 2022年4月1日 至 2023年3月31日)	当事業年度 (自 2023年4月1日 至 2024年3月31日)
運賃	300,880千円	287,353千円
貸倒引当金繰入額	623千円	71千円
役員報酬	95,115千円	94,650千円
給与及び手当	1,141,267千円	1,204,106千円
賞与	320,158千円	314,251千円
賞与引当金繰入額	86,503千円	93,921千円
退職給付費用	48,687千円	45,347千円
法定福利費	245,902千円	256,870千円
賃借料	12,344千円	5,832千円
減価償却費	120,502千円	129,989千円
その他	935,339千円	990,330千円
計	3,306,080千円	3,422,582千円

おおよその割合

販売費	12.0%	10.8%
一般管理費	88.0%	89.2%

(有価証券関係)

子会社株式及び関連会社株式は、市場価格のない株式等のため、子会社株式及び関連会社株式の時価を記載しておりません。

なお、市場価格のない株式等の子会社株式及び関連会社株式の貸借対照表計上額は次のとおりであります。

	前事業年度 (自 2022年4月1日 至 2023年3月31日)	当事業年度 (自 2023年4月1日 至 2024年3月31日)
子会社株式	2,683,744千円	4,671,894千円
関連会社株式	12,750千円	12,750千円
計	2,696,494千円	4,684,644千円

(税効果会計関係)

1. 繰延税金資産及び繰延税金負債の発生における主な原因別の内訳

	前事業年度 (2023年3月31日)	当事業年度 (2024年3月31日)
繰延税金資産		
賞与引当金	36,939千円	38,639千円
未払事業税	19,620千円	14,550千円
未払賞与	57,977千円	53,878千円
棚卸資産評価損否認	10,640千円	22,144千円
未払役員退職慰労金	9,856千円	9,856千円
退職給付引当金	300,340千円	289,124千円
株式報酬費用	24,697千円	20,074千円
関係会社株式評価損	20,705千円	20,705千円
その他	30,135千円	33,267千円
繰延税金資産小計	510,914千円	502,240千円
評価性引当額	47,088千円	48,763千円
繰延税金資産合計	463,826千円	453,476千円
繰延税金負債		
土地圧縮積立金	40,471千円	40,471千円
その他有価証券評価差額金	10,801千円	13,797千円
その他	12,478千円	12,478千円
繰延税金負債合計	63,752千円	66,748千円
繰延税金資産(負債)の純額	400,074千円	386,728千円

2. 法定実効税率と税効果会計適用後の法人税等の負担率との間に重要な差異があるときの、当該差異の原因となった主要な項目別の内訳

	前事業年度 (2023年3月31日)	当事業年度 (2024年3月31日)
法定実効税率	30.5%	30.5%
(調整)		
交際費等永久に損金に算入されない項目	0.1%	0.1%
受取配当金等の益金不算入	2.5%	3.0%
住民税均等割	1.1%	1.0%
試験研究費等の税額控除	0.6%	0.9%
賃上げ促進税制による税額控除	2.0%	1.8%
税効果会計適用後の法人税等の負担率	26.6%	25.9%

(収益認識関係)

顧客との契約から生じる収益を理解するための基礎となる情報は、「1 連結財務諸表等 (1) 連結財務諸表 注記事項(収益認識関係)」に同一の内容を記載しているため、注記を省略しております。

(重要な後発事象)

該当事項はありません。

【附属明細表】

【有形固定資産等明細表】

(単位：千円)

資産の種類	当期首残高	当期増加額	当期減少額	当期償却額	当期末残高	減価償却 累計額
有形固定資産						
建物	1,701,203	16,803	0	86,865	1,631,142	2,098,711
構築物	64,416	2,085	-	7,582	58,920	99,137
機械及び装置	157,704	102,096	76	48,939	210,785	1,322,014
車両運搬具	1,855	2,382	0	2,102	2,136	18,689
工具、器具及び備品	67,115	35,450	638	41,327	60,600	431,094
土地	2,442,256	-	-	-	2,442,256	-
建設仮勘定	26,869	41,472	26,272	-	42,069	-
有形固定資産計	4,461,423	200,291	26,987	186,816	4,447,910	3,969,647
無形固定資産						
ソフトウェア	88,076	-	-	24,809	63,267	-
その他	17,876	-	-	108	17,768	-
無形固定資産計	105,953	-	-	24,917	81,035	-
投資その他の資産						
投資不動産	26,501	-	-	84	26,417	13,423

(注) 1 投資不動産には非償却資産(土地)が含まれております。

2 当期の増減額のうち主なものは次のとおりであります。

機械及び装置	野田工場用設備の購入による増加(NC旋盤2台)	32,800千円
	生産管理用設備の購入による増加(エコフィルラー充填機)	12,423千円
	技術研究所用設備の購入による増加(メタルソー研磨機)	23,716千円

【引当金明細表】

(単位：千円)

科目	当期首残高	当期増加額	当期減少額	当期末残高
貸倒引当金(流動)	563	535	563	535
貸倒引当金(固定)	245	-	153	91
賞与引当金	121,272	126,851	121,272	126,851

(2) 【主な資産及び負債の内容】

連結財務諸表を作成しているため、記載を省略しております。

(3) 【その他】

該当事項はありません。

第6 【提出会社の株式事務の概要】

事業年度	4月1日から3月31日まで
定時株主総会	6月中
基準日	3月31日
剰余金の配当の基準日	9月30日 3月31日
1単元の株式数	100株
単元未満株式の買取り	
取扱場所	(特別口座) 東京都千代田区丸の内一丁目3番3号 みずほ信託銀行株式会社 本店証券代行部
株主名簿管理人	(特別口座) 東京都千代田区丸の内一丁目3番3号 みずほ信託銀行株式会社
取次所	
買取手数料	株式の売買の委託に係る手数料相当額として別途定める金額
公告掲載方法	電子公告により行う。ただし電子公告によることができない事故その他やむを得ない事由が生じたときは、日本経済新聞に掲載して行う。 公告掲載URL https://sanko-techno.co.jp/ir/ir_etc_info/epn/
株主に対する特典	毎年3月31日現在の株主名簿に記載又は記録された1単元(100株)以上保有の株主に対し、一律QUOカード(クオ・カード)500円分を贈呈する。

第7 【提出会社の参考情報】

1 【提出会社の親会社等の情報】

当社には、金融商品取引法第24条の7第1項に規定する親会社等はありません。

2 【その他の参考情報】

当事業年度の開始日から有価証券報告書提出日までの間に、次の書類を提出しております。

(1) 有価証券報告書及びその添付書類並びに確認書

事業年度(第59期)(自 2022年4月1日 至 2023年3月31日)2023年6月29日関東財務局長に提出

(2) 内部統制報告書及びその添付書類

2023年6月29日関東財務局長に提出

(3) 四半期報告書及び確認書

第60期第1四半期(自 2023年4月1日 至 2023年6月30日)2023年8月7日関東財務局長に提出

第60期第2四半期(自 2023年7月1日 至 2023年9月30日)2023年11月8日関東財務局長に提出

第60期第3四半期(自 2023年10月1日 至 2023年12月31日)2024年2月9日関東財務局長に提出

(4) 臨時報告書

企業内容等の開示に関する内閣府令第19条第2項第9号の2(株主総会における議決権行使の結果)に基づく臨時報告書

2023年6月30日関東財務局長に提出

(5) 自己株券買付状況報告書

報告期間(自2023年10月1日 至2023年10月31日)2024年6月11日関東財務局長に提出

第二部 【提出会社の保証会社等の情報】

該当事項はありません。

独立監査人の監査報告書及び内部統制監査報告書

2024年 6月26日

サンコーテクノ株式会社
取締役会 御中

監査法人アヴァンティア

東京都千代田区

指定社員
業務執行社員 公認会計士 木村直人

指定社員
業務執行社員 公認会計士 相馬裕晃

< 連結財務諸表監査 >

監査意見

当監査法人は、金融商品取引法第193条の2第1項の規定に基づく監査証明を行うため、「経理の状況」に掲げられているサンコーテクノ株式会社の2023年4月1日から2024年3月31日までの連結会計年度の連結財務諸表、すなわち、連結貸借対照表、連結損益計算書、連結包括利益計算書、連結株主資本等変動計算書、連結キャッシュ・フロー計算書、連結財務諸表作成のための基本となる重要な事項、その他の注記及び連結附属明細表について監査を行った。

当監査法人は、上記の連結財務諸表が、我が国において一般に公正妥当と認められる企業会計の基準に準拠して、サンコーテクノ株式会社及び連結子会社の2024年3月31日現在の財政状態並びに同日をもって終了する連結会計年度の経営成績及びキャッシュ・フローの状況を、全ての重要な点において適正に表示しているものと認める。

監査意見の根拠

当監査法人は、我が国において一般に公正妥当と認められる監査の基準に準拠して監査を行った。監査の基準における当監査法人の責任は、「連結財務諸表監査における監査人の責任」に記載されている。当監査法人は、我が国における職業倫理に関する規定に従って、会社及び連結子会社から独立しており、また、監査人としてのその他の倫理上の責任を果たしている。当監査法人は、意見表明の基礎となる十分かつ適切な監査証拠を入手したと判断している。

監査上の主要な検討事項

監査上の主要な検討事項とは、当連結会計年度の連結財務諸表の監査において、監査人が職業的専門家として特に重要であると判断した事項である。監査上の主要な検討事項は、連結財務諸表全体に対する監査の実施過程及び監査意見の形成において対応した事項であり、当監査法人は、当該事項に対して個別に意見を表明するものではない。

工事契約に係る一定の期間にわたる収益認識	
監査上の主要な検討事項の内容及び決定理由	監査上の対応
<p>「注記事項（連結財務諸表作成のための基本となる重要な事項）4．会計方針に関する事項(5)重要な収益及び費用の計上基準 工事契約に係る収益」及び「注記事項（重要な会計上の見積り）1．一定の期間にわたり収益を認識する方法に係る見積り」に記載されているとおり、会社は、工事契約に関して、当連結会計年度末までの進捗部分について、履行義務を充足するにつれて、一定の期間にわたり収益を認識する方法を適用している。</p> <p>当連結会計年度に一定の期間にわたり収益を認識する方法に基づいて計上された売上高は、完成工事高2,762百万円のうち2,668百万円と大半を占めており、また、これは連結売上高の13%を占めている。さらに、近年では主軸であるファスニング事業との関連性を生かした工事に注力しており、今後も拡大傾向にある。</p> <p>一定の期間にわたり収益を認識する方法を適用するに当たっては、工事収益総額、工事原価総額、及び連結会計年度末における工事進捗度を合理的に見積る必要がある。なお、工事進捗度の見積りの可否においても各工事の実態を踏まえた判断が必要になる。</p> <p>工事進捗度の見積りに当たっては、経営者による様々な仮定が用いられることとなるが、これらは、工事契約を取り巻く環境の変化や工事着手後に判明する事実の存在、原材料価格の変動や設計内容の変更等、様々な要因で工事の作業内容等が変更される可能性があることにより、将来の不確実性を有するものであり、経営者の主観的判断を伴うものとして、監査上は職業的専門家としての判断を要するものである。</p> <p>以上のとおり、一定の期間にわたり収益を認識する方法により認識される収益の重要性及び経営者の主観的判断を伴う会計上の見積りとしての性格を考慮して、一定の期間にわたり収益を認識する方法による収益認識を「監査上の主要な検討事項」として取り扱うこととした。</p>	<p>当監査法人は、工事契約における一定の期間にわたり収益を認識する方法による売上高に関して、その前提となる請負金額の妥当性や、進捗度の測定の前提となる、重要な仮定である総費用の見積りの合理性を評価するため、主に以下の監査手続を実施した。</p> <ul style="list-style-type: none"> ・ 未成工事支出金の明細を入手し、一定の基準を満たす工事契約について一定の期間にわたり収益を認識する方法の適用の要否に関して担当者に質問し、一定の期間にわたり収益を認識する方法を適用すべき案件が網羅的であることを確認した。 ・ 期末日付近で請負金額の重要な変動を有する工事案件について、契約書、注文書などの根拠資料との証憑突合を実施した。 ・ 実行予算の策定及び見直しのプロセスに関連する内部統制の整備・運用状況の有効性について、特に以下の内部統制を重点的に評価した。 <ul style="list-style-type: none"> ・ 実行予算の作成について、適切な役職者の承認が行われていることを確認するプロセス ・ 実行予算の見直しについて、適時にモニタリング、社内会議等で検討・承認され、実行予算の修正が行われていることを確認するプロセス ・ 実行予算の適切性を評価するために、原価明細を閲覧し、材料費や外注費等に対して発注書などの根拠資料との証憑突合を実施した。また、過去の同種の工事等の原価実績データとの比較を行い、工期の進捗と原価の発生タイミングが通常と異なる工事に関して、発生原価仕訳一覧を閲覧し、原価付替の有無について検討した。 ・ 当初契約内容が変更となり実行予算が見直された場合、その理由及び変更の要因となった事象等の影響の時期や範囲等を担当者に質問し、実行予算の見直しが適時適切に行われていることを確認した。 ・ 当初実行予算と最終的な工事の着地状況に関して、事後的に工事が完了した単位における見積りと実績の比較検討を実施し、主な差異内容については担当者に質問し、実行予算の精度を評価した。

その他の記載内容

その他の記載内容は、有価証券報告書に含まれる情報のうち、連結財務諸表及び財務諸表並びにこれらの監査報告書以外の情報である。経営者の責任は、その他の記載内容を作成し開示することにある。また、監査等委員会の責任は、その他の記載内容の報告プロセスの整備及び運用における取締役の職務の執行を監視することにある。

当監査法人の連結財務諸表に対する監査意見の対象にはその他の記載内容は含まれておらず、当監査法人はその他の記載内容に対して意見を表明するものではない。

連結財務諸表監査における当監査法人の責任は、その他の記載内容を通読し、通読の過程において、その他の記載内容と連結財務諸表又は当監査法人が監査の過程で得た知識との間に重要な相違があるかどうかを検討すること、また、そのような重要な相違以外にその他の記載内容に重要な誤りの兆候があるかどうか注意を払うことにある。

当監査法人は、実施した作業に基づき、その他の記載内容に重要な誤りがあると判断した場合には、その事実を報告することが求められている。

その他の記載内容に関して、当監査法人が報告すべき事項はない。

連結財務諸表に対する経営者及び監査等委員会の責任

経営者の責任は、我が国において一般に公正妥当と認められる企業会計の基準に準拠して連結財務諸表を作成し適正に表示することにある。これには、不正又は誤謬による重要な虚偽表示のない連結財務諸表を作成し適正に表示するために経営者が必要と判断した内部統制を整備及び運用することが含まれる。

連結財務諸表を作成するに当たり、経営者は、継続企業の前提に基づき連結財務諸表を作成することが適切であるかどうかを評価し、我が国において一般に公正妥当と認められる企業会計の基準に基づいて継続企業に関する事項を開示する必要がある場合には当該事項を開示する責任がある。

監査等委員会の責任は、財務報告プロセスの整備及び運用における取締役の職務の執行を監視することにある。

連結財務諸表監査における監査人の責任

監査人の責任は、監査人が実施した監査に基づいて、全体としての連結財務諸表に不正又は誤謬による重要な虚偽表示がないかどうかについて合理的な保証を得て、監査報告書において独立の立場から連結財務諸表に対する意見を表明することにある。虚偽表示は、不正又は誤謬により発生する可能性があり、個別に又は集計すると、連結財務諸表の利用者の意思決定に影響を与えると合理的に見込まれる場合に、重要性があると判断される。

監査人は、我が国において一般に公正妥当と認められる監査の基準に従って、監査の過程を通じて、職業的専門家としての判断を行い、職業的懐疑心を保持して以下を実施する。

- ・不正又は誤謬による重要な虚偽表示リスクを識別し、評価する。また、重要な虚偽表示リスクに対応した監査手続を立案し、実施する。監査手続の選択及び適用は監査人の判断による。さらに、意見表明の基礎となる十分かつ適切な監査証拠を入手する。
- ・連結財務諸表監査の目的は、内部統制の有効性について意見表明するためのものではないが、監査人は、リスク評価の実施に際して、状況に応じた適切な監査手続を立案するために、監査に関連する内部統制を検討する。
- ・経営者が採用した会計方針及びその適用方法の適切性、並びに経営者によって行われた会計上の見積りの合理性及び関連する注記事項の妥当性を評価する。
- ・経営者が継続企業を前提として連結財務諸表を作成することが適切であるかどうか、また、入手した監査証拠に基づき、継続企業の前提に重要な疑義を生じさせるような事象又は状況に関して重要な不確実性が認められるかどうか結論付ける。継続企業の前提に関する重要な不確実性が認められる場合は、監査報告書において連結財務諸表の注記事項に注意を喚起すること、又は重要な不確実性に関する連結財務諸表の注記事項が適切でない場合は、連結財務諸表に対して除外事項付意見を表明することが求められている。監査人の結論は、監査報告書日までに入手した監査証拠に基づいているが、将来の事象や状況により、企業は継続企業として存続できなくなる可能性がある。
- ・連結財務諸表の表示及び注記事項が、我が国において一般に公正妥当と認められる企業会計の基準に準拠しているかどうかとともに、関連する注記事項を含めた連結財務諸表の表示、構成及び内容、並びに連結財務諸表が基礎となる取引や会計事象を適正に表示しているかどうかを評価する。
- ・連結財務諸表に対する意見を表明するために、会社及び連結子会社の財務情報に関する十分かつ適切な監査証拠を入手する。監査人は、連結財務諸表の監査に関する指示、監督及び実施に関して責任がある。監査人は、単独で監査意見に対して責任を負う。

監査人は、監査等委員会に対して、計画した監査の範囲とその実施時期、監査の実施過程で識別した内部統制の重要な不備を含む監査上の重要な発見事項、及び監査の基準で求められているその他の事項について報告を行う。

監査人は、監査等委員会に対して、独立性についての我が国における職業倫理に関する規定を遵守したこと、並びに監査人の独立性に影響を与えると合理的に考えられる事項、及び阻害要因を除去するための対応策を講じている場合又は阻害要因を許容可能な水準にまで軽減するためのセーフガードを適用している場合はその内容について報告を行う。

監査人は、監査等委員会と協議した事項のうち、当連結会計年度の連結財務諸表の監査で特に重要であると判断した事項を監査上の主要な検討事項と決定し、監査報告書において記載する。ただし、法令等により当該事項の公表が禁止されている場合や、極めて限定的ではあるが、監査報告書において報告することにより生じる不利益が公共の利益を上回ると合理的に見込まれるため、監査人が報告すべきでないと判断した場合は、当該事項を記載しない。

< 内部統制監査 >

監査意見

当監査法人は、金融商品取引法第193条の2第2項の規定に基づく監査証明を行うため、サンコーテクノ株式会社の2024年3月31日現在の内部統制報告書について監査を行った。

当監査法人は、サンコーテクノ株式会社が2024年3月31日現在の財務報告に係る内部統制は有効であると表示した上記の内部統制報告書が、我が国において一般に公正妥当と認められる財務報告に係る内部統制の評価の基準に準拠して、財務報告に係る内部統制の評価結果について、全ての重要な点において適正に表示しているものと認める。

監査意見の根拠

当監査法人は、我が国において一般に公正妥当と認められる財務報告に係る内部統制の監査の基準に準拠して内部統制監査を行った。財務報告に係る内部統制の監査の基準における当監査法人の責任は、「内部統制監査における監査人の責任」に記載されている。当監査法人は、我が国における職業倫理に関する規定に従って、会社及び連結子会社から独立しており、また、監査人としてのその他の倫理上の責任を果たしている。当監査法人は、意見表明の基礎となる十分かつ適切な監査証拠を入手したと判断している。

内部統制報告書に対する経営者及び監査等委員会の責任

経営者の責任は、財務報告に係る内部統制を整備及び運用し、我が国において一般に公正妥当と認められる財務報告に係る内部統制の評価の基準に準拠して内部統制報告書を作成し適正に表示することにある。

監査等委員会の責任は、財務報告に係る内部統制の整備及び運用状況を監視、検証することにある。

なお、財務報告に係る内部統制により財務報告の虚偽の記載を完全には防止又は発見することができない可能性がある。

内部統制監査における監査人の責任

監査人の責任は、監査人が実施した内部統制監査に基づいて、内部統制報告書に重要な虚偽表示がないかどうかについて合理的な保証を得て、内部統制監査報告書において独立の立場から内部統制報告書に対する意見を表明することにある。

監査人は、我が国において一般に公正妥当と認められる財務報告に係る内部統制の監査の基準に従って、監査の過程を通じて、職業的専門家としての判断を行い、職業的懐疑心を保持して以下を実施する。

- ・ 内部統制報告書における財務報告に係る内部統制の評価結果について監査証拠を入手するための監査手続を実施する。内部統制監査の監査手続は、監査人の判断により、財務報告の信頼性に及ぼす影響の重要性に基づいて選択及び適用される。
- ・ 財務報告に係る内部統制の評価範囲、評価手続及び評価結果について経営者が行った記載を含め、全体としての内部統制報告書の表示を検討する。
- ・ 内部統制報告書における財務報告に係る内部統制の評価結果に関する十分かつ適切な監査証拠を入手する。監査人は、内部統制報告書の監査に関する指示、監督及び実施に関して責任がある。監査人は、単独で監査意見に対して責任を負う。

監査人は、監査等委員会に対して、計画した内部統制監査の範囲とその実施時期、内部統制監査の実施結果、識別した内部統制の開示すべき重要な不備、その是正結果、及び内部統制の監査の基準で求められているその他の事項について報告を行う。

監査人は、監査等委員会に対して、独立性についての我が国における職業倫理に関する規定を遵守したこと、並びに監査人の独立性に影響を与えると合理的に考えられる事項、及び阻害要因を除去するための対応策を講じている場合又は阻害要因を許容可能な水準にまで軽減するためのセーフガードを適用している場合はその内容について報告を行う。

<報酬関連情報>

当監査法人及び当監査法人と同一のネットワークに属する者に対する、会社及び子会社の監査証明業務に基づく報酬及び非監査業務に基づく報酬の額は、「提出会社の状況」に含まれるコーポレート・ガバナンスの状況等(3)【監査の状況】に記載されている。

利害関係

会社及び連結子会社と当監査法人又は業務執行社員との間には、公認会計士法の規定により記載すべき利害関係はない。

以 上

(注) 1. 上記の監査報告書の原本は当社（有価証券報告書提出会社）が別途保管しております。

2. X B R L データは監査の対象には含まれておりません。

独立監査人の監査報告書

2024年6月26日

サンコーテクノ株式会社
取締役会 御中

監査法人アヴァンティア

東京都千代田区

指定社員
業務執行社員 公認会計士 木村直人

指定社員
業務執行社員 公認会計士 相馬裕晃

< 財務諸表監査 > 監査意見

当監査法人は、金融商品取引法第193条の2第1項の規定に基づく監査証明を行うため、「経理の状況」に掲げられているサンコーテクノ株式会社の2023年4月1日から2024年3月31日までの第60期事業年度の財務諸表、すなわち、貸借対照表、損益計算書、株主資本等変動計算書、重要な会計方針、その他の注記及び附属明細表について監査を行った。

当監査法人は、上記の財務諸表が、我が国において一般に公正妥当と認められる企業会計の基準に準拠して、サンコーテクノ株式会社の2024年3月31日現在の財政状態及び同日をもって終了する事業年度の経営成績を、全ての重要な点において適正に表示しているものと認める。

監査意見の根拠

当監査法人は、我が国において一般に公正妥当と認められる監査の基準に準拠して監査を行った。監査の基準における当監査法人の責任は、「財務諸表監査における監査人の責任」に記載されている。当監査法人は、我が国における職業倫理に関する規定に従って、会社から独立しており、また、監査人としてのその他の倫理上の責任を果たしている。当監査法人は、意見表明の基礎となる十分かつ適切な監査証拠を入手したと判断している。

監査上の主要な検討事項

監査上の主要な検討事項とは、当事業年度の財務諸表の監査において、監査人が職業的専門家として特に重要であると判断した事項である。監査上の主要な検討事項は、財務諸表全体に対する監査の実施過程及び監査意見の形成において対応した事項であり、当監査法人は、当該事項に対して個別に意見を表明するものではない。

工事契約に係る一定の期間にわたる収益認識	
監査上の主要な検討事項の内容及び決定理由	監査上の対応
連結財務諸表の監査報告書に記載されている監査上の主要な検討事項（工事契約に係る一定の期間にわたる収益認識）と同一内容であるため、記載を省略している。	同左

その他の記載内容

その他の記載内容は、有価証券報告書に含まれる情報のうち、連結財務諸表及び財務諸表並びにこれらの監査報告書以外の情報である。経営者の責任は、その他の記載内容を作成し開示することにある。また、監査等委員会の責任は、その他の記載内容の報告プロセスの整備及び運用における取締役の職務の執行を監視することにある。

当監査法人の財務諸表に対する監査意見の対象にはその他の記載内容は含まれておらず、当監査法人はその他の記載内容に対して意見を表明するものではない。

財務諸表監査における当監査法人の責任は、その他の記載内容を通読し、通読の過程において、その他の記載内容と財務諸表又は当監査法人が監査の過程で得た知識との間に重要な相違があるかどうかを検討すること、また、そのような重要な相違以外にその他の記載内容に重要な誤りの兆候があるかどうか注意を払うことにある。

当監査法人は、実施した作業に基づき、その他の記載内容に重要な誤りがあると判断した場合には、その事実を報告することが求められている。

その他の記載内容に関して、当監査法人が報告すべき事項はない。

財務諸表に対する経営者及び監査等委員会の責任

経営者の責任は、我が国において一般に公正妥当と認められる企業会計の基準に準拠して財務諸表を作成し適正に表示することにある。これには、不正又は誤謬による重要な虚偽表示のない財務諸表を作成し適正に表示するために経営者が必要と判断した内部統制を整備及び運用することが含まれる。

財務諸表を作成するに当たり、経営者は、継続企業の前提に基づき財務諸表を作成することが適切であるかどうかを評価し、我が国において一般に公正妥当と認められる企業会計の基準に基づいて継続企業に関する事項を開示する必要がある場合には当該事項を開示する責任がある。

監査等委員会の責任は、財務報告プロセスの整備及び運用における取締役の職務の執行を監視することにある。

財務諸表監査における監査人の責任

監査人の責任は、監査人が実施した監査に基づいて、全体としての財務諸表に不正又は誤謬による重要な虚偽表示がないかどうかについて合理的な保証を得て、監査報告書において独立の立場から財務諸表に対する意見を表明することにある。虚偽表示は、不正又は誤謬により発生する可能性があり、個別に又は集計すると、財務諸表の利用者の意思決定に影響を与えると合理的に見込まれる場合に、重要性があると判断される。

監査人は、我が国において一般に公正妥当と認められる監査の基準に従って、監査の過程を通じて、職業的専門家としての判断を行い、職業的懐疑心を保持して以下を実施する。

- ・不正又は誤謬による重要な虚偽表示リスクを識別し、評価する。また、重要な虚偽表示リスクに対応した監査手続を立案し、実施する。監査手続の選択及び適用は監査人の判断による。さらに、意見表明の基礎となる十分かつ適切な監査証拠を入手する。
- ・財務諸表監査の目的は、内部統制の有効性について意見表明するためのものではないが、監査人は、リスク評価の実施に際して、状況に応じた適切な監査手続を立案するために、監査に関連する内部統制を検討する。
- ・経営者が採用した会計方針及びその適用方法の適切性、並びに経営者によって行われた会計上の見積りの合理性及び関連する注記事項の妥当性を評価する。
- ・経営者が継続企業を前提として財務諸表を作成することが適切であるかどうか、また、入手した監査証拠に基づき、継続企業の前提に重要な疑義を生じさせるような事象又は状況に関して重要な不確実性が認められるかどうか結論付ける。継続企業の前提に関する重要な不確実性が認められる場合は、監査報告書において財務諸表の注記事項に注意を喚起すること、又は重要な不確実性に関する財務諸表の注記事項が適切でない場合は、財務諸表に対して除外事項付意見を表明することが求められている。監査人の結論は、監査報告書日までに入手した監査証拠に基づいているが、将来の事象や状況により、企業は継続企業として存続できなくなる可能性がある。
- ・財務諸表の表示及び注記事項が、我が国において一般に公正妥当と認められる企業会計の基準に準拠しているかどうかとともに、関連する注記事項を含めた財務諸表の表示、構成及び内容、並びに財務諸表が基礎となる取引や会計事象を適正に表示しているかどうかを評価する。

監査人は、監査等委員会に対して、計画した監査の範囲とその実施時期、監査の実施過程で識別した内部統制の重要な不備を含む監査上の重要な発見事項、及び監査の基準で求められているその他の事項について報告を行う。

監査人は、監査等委員会に対して、独立性についての我が国における職業倫理に関する規定を遵守したこと、並びに監査人の独立性に影響を与えると合理的に考えられる事項、及び阻害要因を除去するための対応策を講じている場合は阻害要因を許容可能な水準にまで軽減するためのセーフガードを適用している場合はその内容について報告を行う。

監査人は、監査等委員会と協議した事項のうち、当事業年度の財務諸表の監査で特に重要であると判断した事項を監査上の主要な検討事項と決定し、監査報告書において記載する。ただし、法令等により当該事項の公表が禁止されている場合や、極めて限定的ではあるが、監査報告書において報告することにより生じる不利益が公共の利益を上回ると合理的に見込まれるため、監査人が報告すべきでないと判断した場合は、当該事項を記載しない。

< 報酬関連情報 >

報酬関連情報は、連結財務諸表の監査報告書に記載されている。

利害関係

会社と当監査法人又は業務執行社員との間には、公認会計士法の規定により記載すべき利害関係はない。

以 上

(注) 1. 上記の監査報告書の原本は当社（有価証券報告書提出会社）が別途保管しております。
2. X B R L データは監査の対象には含まれておりません。