

【表紙】

【提出書類】 有価証券報告書

【根拠条文】 金融商品取引法第24条第1項

【提出先】 関東財務局長

【提出日】 2024年6月28日

【事業年度】 第81期(自 2023年4月1日 至 2024年3月31日)

【会社名】 株式会社ナカポーテック

【英訳名】 Nakabohtec Corrosion Protecting Co.,Ltd.

【代表者の役職氏名】 代表取締役社長 木村 浩

【本店の所在の場所】 東京都中央区新川一丁目17番21号

【電話番号】 03(5541)5801

【事務連絡者氏名】 執行役員経理部長 森地 泰寛

【最寄りの連絡場所】 東京都中央区新川一丁目17番21号

【電話番号】 03(5541)5801

【事務連絡者氏名】 執行役員経理部長 森地 泰寛

【縦覧に供する場所】 株式会社ナカポーテック東関東支店
(千葉県市原市五井金杉二丁目2番2号)
株式会社ナカポーテック大阪支店
(大阪府大阪市淀川区宮原三丁目5番24号)
株式会社東京証券取引所
(東京都中央区日本橋兜町2番1号)

第一部 【企業情報】

第1 【企業の概況】

1 【主要な経営指標等の推移】

提出会社の経営指標等

回次	第77期	第78期	第79期	第80期	第81期
決算年月	2020年3月	2021年3月	2022年3月	2023年3月	2024年3月
売上高 (千円)	11,019,657	13,013,554	12,909,735	14,158,351	13,780,361
経常利益 (千円)	664,218	1,309,516	1,095,756	1,273,214	1,204,546
当期純利益 (千円)	466,432	901,473	763,789	899,246	834,899
持分法を適用した場合の投資利益 (千円)					
資本金 (千円)	866,350	866,350	866,350	866,350	866,350
発行済株式総数 (株)	2,602,500	2,602,500	2,602,500	2,602,500	2,602,500
純資産額 (千円)	7,122,937	7,453,646	7,641,856	8,008,953	8,297,952
総資産額 (千円)	10,576,069	11,251,866	10,860,140	11,419,156	11,328,156
1株当たり純資産額 (円)	2,863.07	3,079.18	3,101.54	3,252.30	3,371.65
1株当たり配当額 (うち1株当たり中間配当額) (円)	130.00 (0.00)	330.00 (0.00)	220.00 (0.00)	255.00 (0.00)	240.00 (0.00)
1株当たり当期純利益 (円)	185.59	365.80	312.19	365.00	339.09
潜在株式調整後1株当たり当期純利益 (円)					
自己資本比率 (%)	67.3	66.2	70.4	70.1	73.3
自己資本利益率 (%)	6.5	12.4	10.1	11.5	10.2
株価収益率 (倍)	19.67	17.50	16.02	13.75	14.86
配当性向 (%)	70.0	90.2	70.5	69.9	70.8
営業活動によるキャッシュ・フロー (千円)	416,546	7,174	1,328,750	822,736	1,227,677
投資活動によるキャッシュ・フロー (千円)	138,376	122,573	224,244	185,321	89,356
財務活動によるキャッシュ・フロー (千円)	470,650	627,045	800,569	544,419	628,152
現金及び現金同等物の期末残高 (千円)	3,778,201	3,021,407	3,325,344	3,418,339	3,928,508
従業員数 (外、平均臨時雇用者数) (人)	263 ()	264 ()	268 ()	268 ()	265 ()
株主総利回り (比較指標：配当込みTOPIX) (%)	114.5 (90.5)	207.9 (128.6)	172.1 (131.2)	180.5 (138.8)	188.3 (196.2)
最高株価 (円)	3,710	7,550	6,800	6,600	6,250
最低株価 (円)	3,010	3,380	4,740	3,700	4,560

- (注) 1. 潜在株式調整後1株当たり当期純利益については、潜在株式が存在しないため記載しておりません。
2. 当社は連結財務諸表を作成しておりませんので、連結経営指標等については記載しておりません。
3. 第78期の1株当たり配当額には、創立70周年記念配当70円を含んでおります。
4. 最高株価及び最低株価は、2022年4月3日以前は東京証券取引所JASDAQにおけるものであり、2022年

4月4日以降、東京証券取引所スタンダード市場におけるものであります。

5. 「収益認識に関する会計基準」(企業会計基準第29号 2020年3月31日)等を第79期の期首から適用しており、第79期以降に係る主要な経営指標等については、当該会計基準等を適用した後の指標等となっております。

2 【沿革】

年月	会社の沿革
1951年 8月	東京都千代田区丸の内には資本金100万円をもって、中川防蝕工業株式会社を設立。(8月27日) 防食、防錆及び防水に関する事業を開始。
1953年 4月	東京都北区に研究所開設。(1980年10月埼玉県上尾市に移転。現：技術開発センター)
9月	当社の「海中施設の電気防食の研究」が運輸省の助成金の対象となる。
1956年 3月	建設業登録を行う。登録番号(ヨ)第7763号
6月	三井金属鉱業株式会社と資本並びに技術提携を行い資本金を500万円(株主割当)とし、防食用亜鉛陽極(商品名：Z A P)の販売を開始する。
11月	大阪市北区に大阪駐在所を開設。(現：大阪支店)
1957年12月	名古屋市中区に名古屋駐在所を開設。(現：名古屋支店)
1958年10月	福岡県福岡市に福岡駐在所を開設。(現：九州支店)
11月	本店を東京都千代田区神田に移転。
1960年 5月	広島県広島市に広島出張所を開設。(現：中国支店)
1962年 4月	防食用アルミニウム陽極(商品名：A L A P)販売開始、事業拡大の契機となる。
7月	宮城県仙台市に仙台出張所を開設。(現：東北支店)
1964年 6月	千葉県市原市に五井現場事務所を開設。(現：東関東支店)
1965年 4月	埼玉県上尾市に上尾工場を開設。A L A P、自社製造開始。
1974年 5月	特定建設業許可を受ける。建設大臣許可(特 - 4)第4101号、(般 - 4)第4101号
1975年 4月	鋼管杭被覆防食法 P T C 工法(Petrolatum Taping and Covering System)開発、港湾構造物干満帯防食事業拡大の契機となる。
1984年 4月	東京都千代田区神田に東京支店を開設。
1985年 5月	鋼矢板被覆防食法 N C P 工法(Nakagawa Covering Protecting System)を開発。
6月	シンガポール、ジュロンタウンに N T M 社(NAKABO TRADING & MANUFACTURING PTE LTD)を資本金 10万 S \$ (当社出資金 6 万 S \$) で設立。
1988年11月	R C 鉄筋腐食診断法 N I C E システム(Nakagawa Intelligent Corrosion Evaluation)を開発。
1991年11月	C I の一環として、商号を株式会社ナカボーテックに変更。
1993年 5月	陽極製造能力のアップ、作業環境改善のため上尾第二工場建設。
1995年 4月	日本証券業協会に株式を店頭登録。
10月	東京都中央区新川二丁目に本店、東京支店を移転。
1998年 1月	品質管理・品質保証の国際規格「I S O 9001」の認証を取得。
9月	防食技術の向上、品質管理の強化、並びに環境改善を図るため、技術開発研究所の増改修工事が完成。(現：技術開発センター)
1999年 7月	対象事業分野による事業部制を施行。東京支店及び京浜支店を廃止。
2000年11月	シンガポール N T M 社を清算。
2001年 7月	執行役員制度導入。
2004年12月	日本証券業協会への店頭登録を取消し、ジャスダック証券取引所に株式を上場。
2005年 4月	地域顧客に密着した地域支店制に再編。東京支店を開設。
2010年 4月	ジャスダック証券取引所と大阪証券取引所の合併に伴い、大阪証券取引所 J A S D A Q に上場。
2013年 7月	東京証券取引所と大阪証券取引所の統合に伴い、東京証券取引所 J A S D A Q (スタンダード) に上場。
2022年 4月	東京証券取引所の市場区分の見直しにより J A S D A Q (スタンダード) からスタンダード市場へ移行。
2022年 7月	本店及び東京支店を現在の東京都中央区新川一丁目に移転。
2023年 5月	「パーパス」及び「スローガン」を制定し、公開。

3 【事業の内容】

当事業年度末における当社グループは、当社及びその他の関係会社(三井金属鉱業株式会社)1社の2社より構成されております。

当社は『顧客のニーズを先取して創造にチャレンジし社会に貢献すると共に社業の発展を期する』を経営理念として、『いまある“価値”を次代へ!』をスローガンに、インフラ施設の長寿命化を図るための防食技術を提供することにより、持続可能な社会の実現に貢献することを使命としております。そのために、各種環境に曝されている構造物の腐食・劣化調査と解析・評価を行い、その結果に基づいた腐食対策の提案、防食設計、対策工事そして維持管理という総合的な防食システムの提供(以下「工事」)を主たる業務としております。また、防食関連材料や装置の製造・販売(以下「製品等販売」)も行っております。

当社は建設業法に則り、特定建設業許可のもとに、事業を行っております。

事業の活動組織は、事業本部のもと国内に支店、営業所を配置し、地域顧客に密着した様々な商品・サービスを提供できる体制としております。営業本部は将来に向けたマーケティングと新規事業の育成を担い、技術本部が新技術・新商品の開発や、それらの現場への適用促進を行っております。

事業区分としましては、対象施設別に港湾事業、地中事業、陸上事業、その他に区分しており、当該事業区分は、セグメント情報における区分と同一であります。

それぞれの事業区分において、電気防食、被覆防食、塗装防食の技術の中から環境及び対象施設に適した工法を選定し、工事及び製品等販売を行っております。また、電気防食技術を応用して冷却管の内面を防食する電解鉄イオン供給、海生生物の付着を防止する防汚の工事及び製品等販売も行っております。

事業区分	防食技術及びその応用技術	対象施設
港湾事業	(1) 電気防食 (2) 被覆防食 (3) 塗装防食	港湾施設及び船舶等 (岸壁、棧橋、護岸、沖合構造物、防波堤、取水・放水施設、沈埋トンネル、生簀、船体外板、浮体構造物、パラスタック等)
地中事業	(1) 電気防食 (2) 被覆防食 (3) 塗装防食	地中埋設施設及び地上・地下タンク等 (ガス、水道、農業用水、工業用水、石油等の埋設管、タンク底板、地下タンク、基礎杭等)
陸上事業	(1) 電気防食 (2) 被覆防食 (3) 塗装防食 (4) 電解鉄イオン供給 (5) 防汚	陸上施設及びプラント装置等 (復水器、熱交換器、冷却器、ポンプ、バルブ、スクリーン、淡水化装置、水門、ダム・堰、河川構造物、タンク内面・外板、温水器・貯湯槽、水処理施設等)
その他	(1) 電気防食 (2) 被覆防食	鉄筋コンクリート構造物等 (岸壁、棧橋、護岸、橋脚、橋梁等)

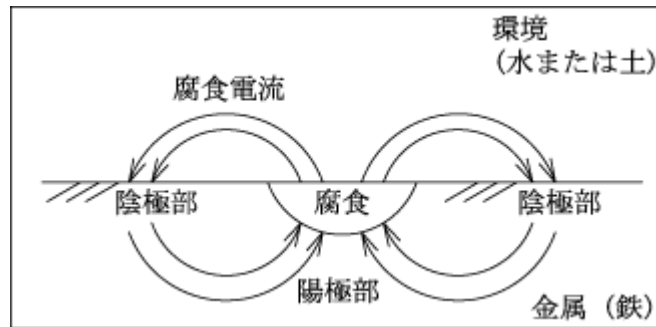
(注) 防食技術及びその応用技術に表示しております(1)から(5)の番号につきましては、次葉より記載しております「1. 防食技術及びその応用技術の説明」の番号に対応しております。

1. 防食技術及びその応用技術の説明

(1) 電気防食

腐食現象の概要

金属の表面は一見均一に見えますが、局部においてはその化学組成、組織、酸化皮膜、付着物等が異なっております。また、環境側でも含まれている各種のイオン濃度、溶存ガス濃度、温度等が異なります。これらの不均一性によって、局部的に電位の高低(陽極部と陰極部)を生じ、電池が形成されます。その結果、金属の中を電流は電位の高い方(陰極部)から低い方(陽極部)へ流れ、環境側では電位の低い方から高い方へ電流(腐食電流)が流れます。そして電位の低い部分で腐食(錆の発生)が起こります。



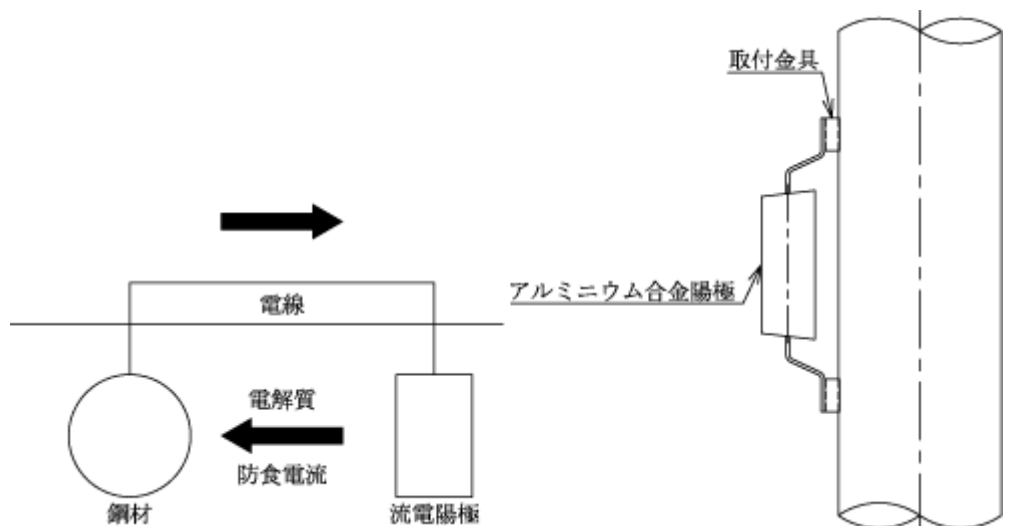
腐食の概念図

電気防食の概要

電気防食は、腐食を生じている金属表面に環境側から防食電流を流し、腐食電流を消滅させる技術であります。

電気防食法には、防食電流を流す方式の違いにより流電陽極方式と外部電源方式があります。

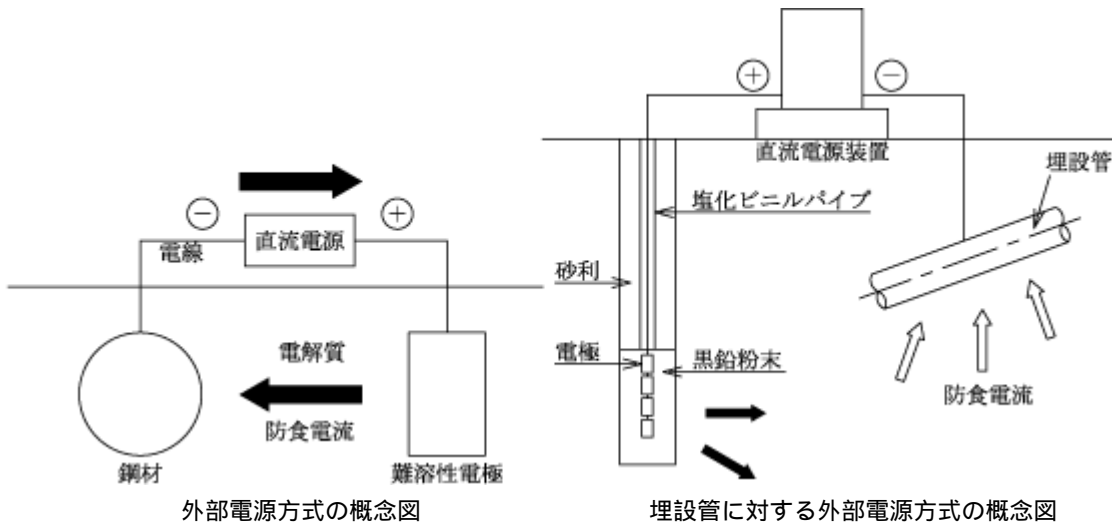
流電陽極方式は、異なる金属間の電位差による電池作用を利用して防食電流を流す方式であります。鋼材を防食する場合は、その相手としてより電位の低い金属であるアルミニウム合金(ALAP)、マグネシウム合金(MAGNAP)あるいは亜鉛合金(ZAP)を取り付けます。これらの金属は鋼材に取り付けられると陽極となり、鋼材に防食電流を流し、腐食を抑制します。



流電陽極方式の概念図

港湾施設(鋼管杭)に取付けられた
アルミニウム合金陽極

外部電源方式は、直流電源装置と難溶性の電極を使用し、防食対象物と電極の間に直流電圧をかけて防食電流を流す方式であります。電極としては磁性酸化鉄、白金めっきチタン、金属酸化物被覆電極(MMO)等が使用されます。また、直流電源装置としては、一般にシリコン整流器が使用されますが、太陽光や風力等の自然エネルギーを利用することもできます。



電気防食システム

電気防食は、調査 設計 施工 維持管理 更新のサイクルで行われます。

それぞれの概要は次のとおりであります。

(調査)

構造物が建造、埋設される環境は、海水、淡水、土壌、コンクリート中と多岐にわたっており、それぞれの環境も地域、海域等により腐食や防食条件に及ぼす影響度が異なります。このため、構造物の腐食原因を調査したり、また、それぞれの環境に適合した電気防食設計を行うための環境調査を行っております。

(設計)

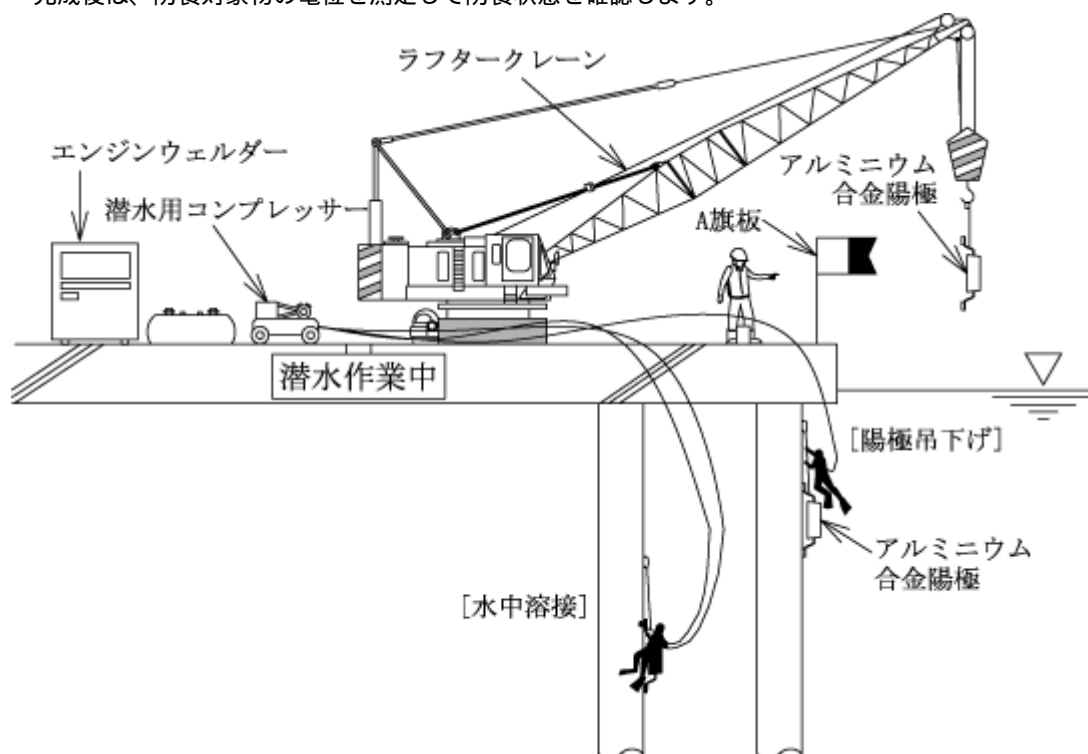
前記の調査結果を踏まえて、防食装置の仕様、数量、設置位置等を含め、より合理的で経済的な防食設計を行っております。

(施工)

調査、設計によって作成された仕様書に基づき施工計画書を作成し、これをもとに施工しております。

当社の主力工事である港湾施設(岸壁、棧橋等)の電気防食工事の場合、その大部分がアルミニウム合金陽極(A L A P)の取付工事であり、鋼矢板や鋼管杭の所定の位置に陽極を水中溶接にて取り付けております。

完成後は、防食対象物の電位を測定して防食状態を確認します。



港湾施設のアルミニウム合金陽極取付け概要図

(維持管理)

電気防食装置の耐用年数は、10年から30年の場合が大半ですが、港湾施設に取り付けられるアルミニウム合金陽極は、50年、100年という長期耐用の製品もあります。

港湾施設の電気防食でアルミニウム合金陽極を取り付けた場合、防食状態が維持されているかを確認するため、防食対象物の電位を測定しております。また、耐用期限の2～3年前から陽極の実際の消耗状態を調査することも行われます。

ガス、石油、水道等の埋設管は、周辺の土壌環境の変化、他の埋設管の電気防食装置あるいは電車の軌道からの洩れ電流の影響等により電気防食施工当初と条件が異なる場合があります。当初の電気防食装置では防食状態が維持できない状態になることもあるので、定期的に電気防食装置の維持管理を行う必要があります。

維持管理の方法には、電話回線を利用した遠隔監視制御装置を電気防食装置に取り付け、電位測定や直流電源装置の制御を行う方法もあります。

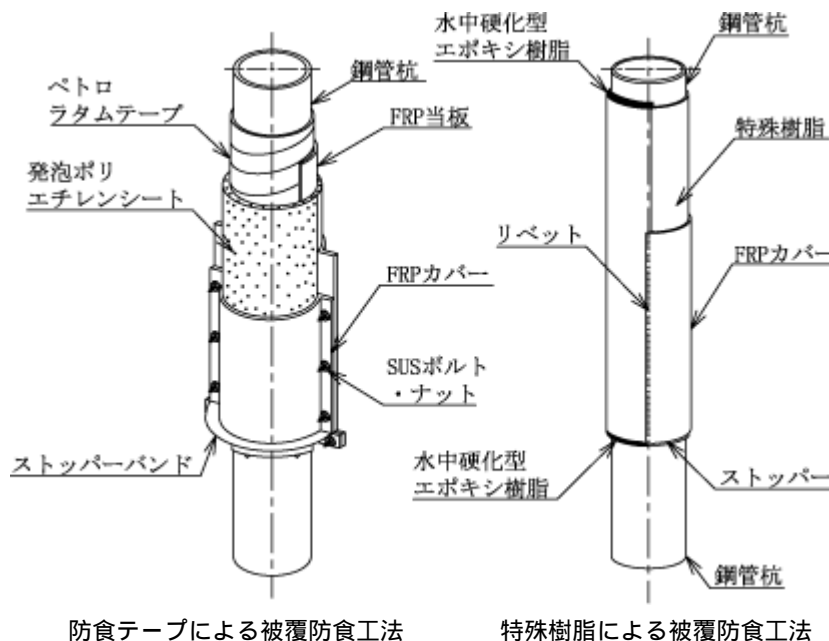
(更新)

電気防食装置の所定の耐用年数が経過し、継続して防食対象施設の腐食防止を図る場合には、維持管理の結果をもとに、電気防食装置の取替えや更新工事を行っております。

(2) 被覆防食

被覆防食は、防食対象物を腐食環境から遮断する防食方法であります。岸壁、栈橋、護岸、橋脚等の鋼材の飛沫帯及び干満帯部分を防食テープ等の防食材及びFRPやチタン、ステンレス等の保護カバーで覆って防食します。

当社では近年の環境問題の高まりを考慮して、無溶出性の特殊樹脂を防食層とした被覆防食工法を開発しております。



(3) 塗装防食

塗装防食も防食対象物を腐食環境から遮断する防食方法であります。石油タンクの外板、岸壁・栈橋、橋梁等に使用されている鋼材の腐食を特殊な塗料によって防食します。

(4) 電解鉄イオン供給

海水を冷却水として使用する復水器や熱交換器において、冷却水中に電解した鉄イオンを供給し、銅合金製の管板や冷却管内面に鉄皮膜を形成させて防食します。

移動式槽型鉄イオン供給装置は、トラックの荷台上に鉄電極を組み込んだ電解槽と直流電源装置を設置し、必要に応じて鉄イオンの供給を行うことが可能な装置であります。

(5) 防汚(海生生物付着防止技術)

臨海地帯に建設されている発電所の取水路、スクリーン、熱交換器内面においては、海水との接水面でフジツボやイガイ等の海生生物が付着し、装置の機能障害が生じる場合があります。

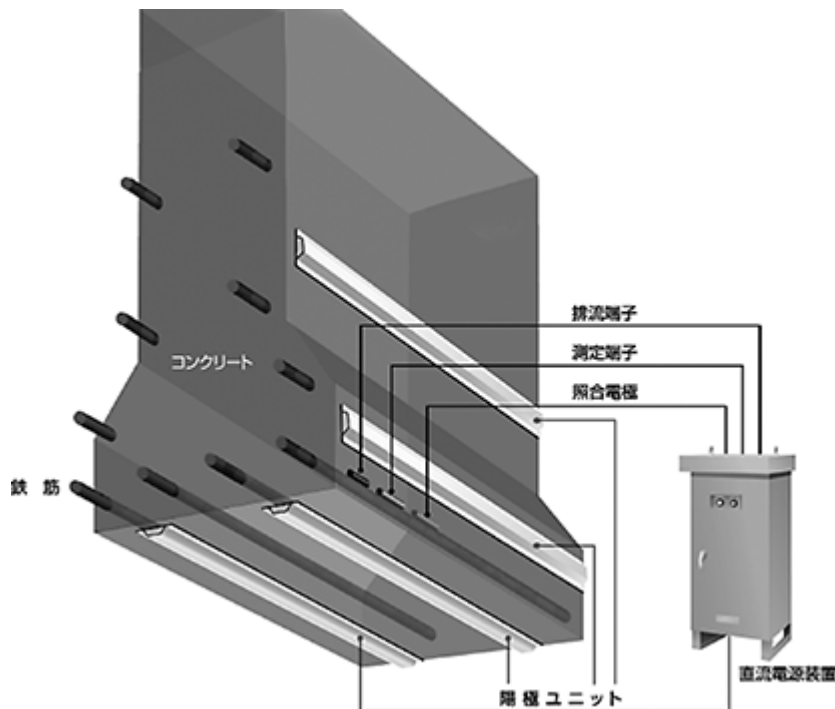
当社の防汚技術は、電気化学理論を利用した方法であり、対象物の表面に触媒と一体化したチタンシートを貼り付け、表面から微弱な電流を流すことにより海生生物の付着を防止させるものであります。

2. 新技術『鉄筋コンクリート構造物の電気防食』

コンクリート中の鉄筋は、通常はコンクリートの強いアルカリ性により表面に不動態皮膜という保護膜を作りサビることはありません。しかし、飛来塩分や凍結防止剤などが構造物に降りかかり、コンクリート中の塩化物イオンが一定量以上になると不動態皮膜が破壊され、鉄筋は腐食が進行しサビを形成します。このサビがコンクリートを押し広げ、ひび割れや剥離などを生じさせます。

コンクリート中鉄筋の腐食についても電気防食で防止することができます。今までに多くの構造物で実施されてきたリボンメッシュ方式は、リボン状のチタン製帯状陽極を溝切りしたコンクリートの中に埋め込み、直流電源装置を使用して鉄筋に防食電流を供給します。

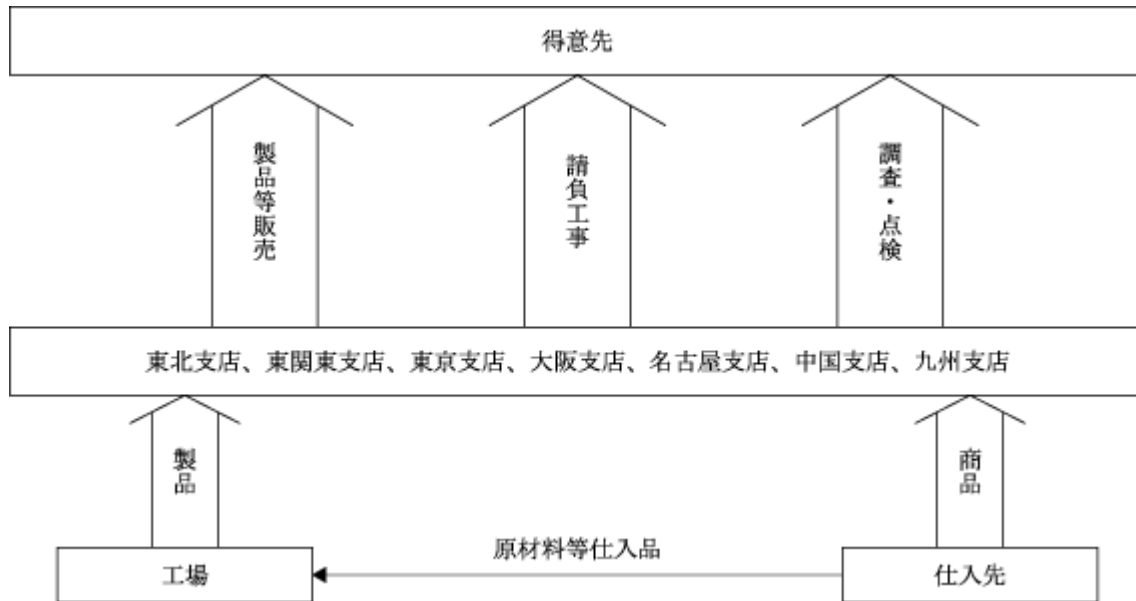
当社とオリエンタル白石(株)殿と共同で開発した「TCユニット」方式は、白金系酸化物被覆したチタン製ラスタ材陽極をイオン伝導性に優れる充填材に包み込み、保護カバーに納めた陽極ユニットをコンクリート表面に線状に配置し、直流電源装置を使用して鉄筋に防食電流を供給する外部電源法による電気防食工法であります。特徴は陽極をユニット化したため、施工が容易で躯体コンクリートを傷めずに陽極ユニットの設置が可能となります。



TCユニット方式によるコンクリート構造物の電気防食

[事業系統図]

地域支店制をベースとした事業系統図は次のとおりであります。



(注) 各支店はそれぞれ、港湾、地中、陸上、その他の事業活動を行っております。

4 【関係会社の状況】

(1) 親会社

該当事項はありません。

(2) 関連会社

該当事項はありません。

(3) その他の関係会社

名称	住所	資本金 (千円)	主要な事業内容	議決権の被所有 割合(%)	関係内容
三井金属鉱業株式会社	東京都品川区	42,223,186	機能材料 非鉄金属 自動車部品	31.81	余剰資金の預入れ 営業上の取引 役員の兼任

(注) 三井金属鉱業株式会社は有価証券報告書提出会社であります。

5 【従業員の状況】

(1) 提出会社の状況

2024年3月31日現在

従業員数(人)	平均年齢(歳)	平均勤続年数(年)	平均年間給与(千円)
265	41.9	15.9	8,621

2024年3月31日現在

セグメント別	従業員数(人)
港 湾	209
地 中	
陸 上	
その他	
全社(共通)	56
合計	265

- (注) 1. 平均年間給与(税込)は、基準外賃金及び賞与を含んでおります。
 2. 従業員数は、就業人員によっております。なお、嘱託社員(33名)は含んでおりません。
 3. 従業員の定年は満60歳としております。
 ただし、継続雇用制度として再雇用制度を導入しております。
 4. 当社は、地域支店制をとっており、同一の従業員が複数の事業に従事しております。
 5. 全社(共通)として記載されている従業員数は、管理部門、研究・生産部門に所属している人員であります。

(2) 労働組合の状況

労働組合は結成されておりませんが、労使関係は円満に推移しております。

(3) 管理職に占める女性労働者の割合、男性労働者の育児休業取得率及び労働者の男女の賃金の差異

管理職に占める 女性労働者の割合	男性の育児休業等 取得率	男女の賃金の格差		
		全労働者	うち正規雇用労働者	うちパート・有期労働者
0%	25%	76.2%	73.1%	107.3%

(注) 「女性の職業生活における活躍の推進に関する法律」(2015年法律第64号)の規定に基づき算出したものであります。

第2 【事業の状況】

1 【経営方針、経営環境及び対処すべき課題等】

事業を取り巻く社会・経済の環境変化が大きくなり、ますます先行きが不透明な時代となる中、日常の経営・事業活動の基軸となるパーパス、そして、経営計画をステークホルダーの皆様と共有することが重要と考え、2023年5月、当社の「パーパス」と中期経営計画「23中計」を策定し、公表いたしました。

当社の基軸となる存在意義を明確にするために策定した「パーパス」及び「パーパス」を一言で表現する「スローガン」は以下のとおりであります。

パーパス ひたむきに防食技術を追求し、社会基盤の価値をまもり続けることにより、安全安心な日常を次代につなげます

スローガン いまある“価値”を次代へ！

「23中計」においては、2023年度から2025年度までの3年間を事業基盤整備の期間と位置付け、対処すべき課題への対応として以下に注力することを骨子としております。

当社の主力である港湾事業を中心とした既存事業で堅実な業績を確保する。

「23中計」期間後に新規事業が収益貢献するための基盤を形成する。

業務効率化を推進して建設業の2024年問題に対応し体質を強化する。

E S Gの取組みを開始し、内部ステークホルダーのエンゲージメント向上と気候変動リスク対応に取り組む。

「23中計」期間中の事業環境は、港湾・港湾RC分野の成長が期待できる一方、地中・陸上分野は概ね現状水準で推移し、全体としては緩やかに成長するものと予測しております。

新規事業については、特に洋上風力発電分野と橋梁RC分野に注力し、「23中計」期間後に収益貢献するよう、尽力してまいります。

また、財務面におきましては、当社は有利子負債がなく、十分な流動性を確保しているため、株主への利益還元を優先的に取り組んでおります。

実績及び計画の数値につきましては、「4 経営者による財政状態、経営成績及びキャッシュ・フローの状況の分析 (2)経営者の視点による経営成績等の状況に関する分析・検討内容」に記載しております。

2 【サステナビリティに関する考え方及び取組】

当社のサステナビリティに関する考え方及び取組は、次のとおりであります。

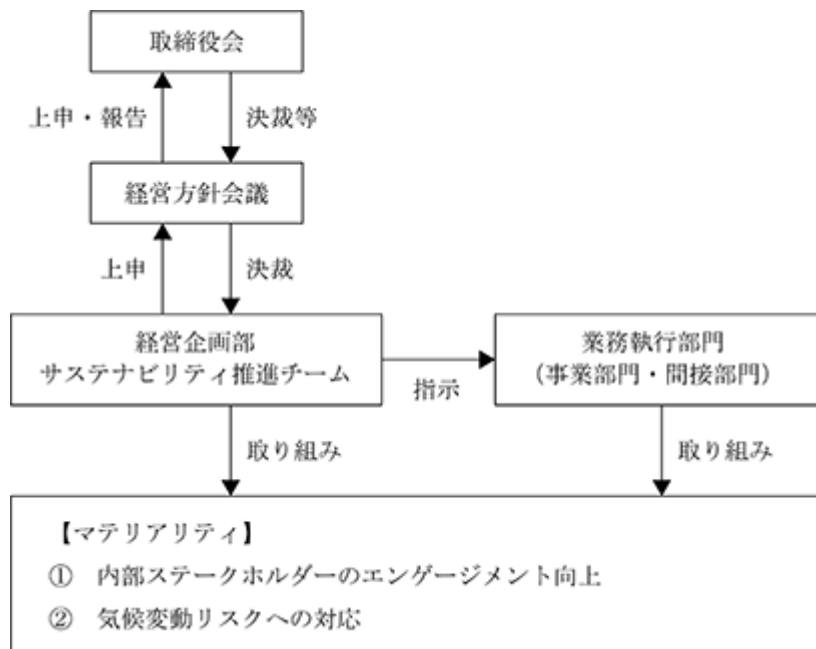
なお、文中の将来に関する事項は、当事業年度末現在において当社が判断したものであります。

(1) ガバナンス

当社が営む防食事業は、インフラ施設の長寿命化を通じて廃棄物削減・資源保護・災害防止・再生可能エネルギーの導入等を促進し、持続可能な社会の実現に貢献するものであります。これに加えて「23中計」においては、より能動的なESGの取組を開始することとしております。その方針並びに戦略は経営企画部が中心となって策定し、他部署と連携を図りながら推進しております。同部がまとめたアイデアやシステムは、逐次、経営判断を仰ぐかたちで適時に実施してまいります。

2023年度から、「内部ステークホルダーのエンゲージメント向上」、「気候変動リスクへの対応」をマテリアリティとし、前者については協力会社様を含めた働き易さの向上、後者については社有車のハイブリッド車への更新、工場等での再生可能エネルギーの導入検討を進めております。

なお、記述のサステナビリティに関する当社のガバナンス及びリスク管理は、以下の体制で運営してまいります。



(2) 戦略

概要

当社は人材を重要な資本と捉え、その価値を最大限に引き出すべく人的資本経営の実践に取り組む中で、働き方改革を推進し社員並びに協力会社様のエンゲージメント向上に努めております。また、気候変動リスクへの対応については、インフラ設備の維持延命化を通して経済や日常生活、地球環境を守ることを目的とした当社の事業領域において重要なマテリアリティであるとの認識のもと、積極的に推進すべき項目と考えております。

人的資本（人材の多様性を含む。）に関する戦略

人材の多様性の確保を含む人材の育成に関する方針及び社内環境整備に関する方針の戦略

1) 人材の採用及び維持に関する方針

イ．人材の採用

当社では、社内に異なる経験・技能・属性を反映した多様な視点や価値観が存在することは、会社の持続的な成長を確保する上での強みになり得るとの認識に立ち人材の採用を実施しており、ダイバーシティの推進を行っております。

現在当社は、毎年採用する基幹社員のうち、20%以上は女性が占めることを目標に採用を行っております。例年、女性基幹社員は安定的に入社しており着実にその人数を伸ばしております。直近10年間の女性基幹社員の年平均採用比率は17.1%で推移しております。また、女性基幹社員が長期に継続就労できる環境整備も並行して注力してきた結果、育児休業、育児短時間勤務等の支援制度では法律の定めよりも優遇した支援制度を定め運用しております。制度の活用を通じて仕事と家庭の両立を図ることができる職場環境の実現により、女性基幹社員の活躍とその定着にも繋がっております。

また、外国人社員につきましても、当社の事業領域がほぼ国内に限られるため特に採用の目標は設定しておりませんが、採用活動は国籍を問わずに行うことを方針としております。2021年に、アフリカ圏の国を出身地とする女性が技術職の基幹社員として日本の大学を卒業後に当社へ入社しております。

中途採用（キャリア採用）の基幹社員については、随時必要に応じ採用活動を実施しており、入社後は能力に応じ中核人材（又は管理職人材）としても登用する方針であり、実際に常務執行役員に登用した事例を筆頭に、管理職として活躍する社内事例も増加しております。

ロ．人材の維持

a. パーパスに基づく育成

創業以来、金属の腐食防止技術の発展に情熱を注いできた当社は、その実績を社会から高く評価され、リーディングカンパニーとして業界を牽引しつつ成長を続けております。持続可能な社会の実現に向けて世界が大きく変わりつつある中、この度当社は、社会から求められる価値を改めて問い直し、当社の存在意義を「いまある“価値”を次代へ！」をスローガンとするパーパスとして制定いたしております。このパーパスを基軸とし全社でベクトルを合わせワンチームとなるためには、個々の人材において、当社事業の基盤となる技術と知識の習熟が不可欠であります。

これら基盤技術の主なものとしては、豊富な知見に基づく防食技術とその開発力、並びに、調査・診断・設計・施工の各工程技術が挙げられます。当社の人材育成は、こうした基盤技術の養成を体系の基本に据え各種プログラムを展開しており、パーパスの実現に繋がる人材のスキルアップを目指しております。

b. 社員のエンゲージメント向上への取組み（働き方改革）

2022年度より経営企画部内にDX推進チームを設置し、主に業務のデジタル化を通じて社内業務の効率化や超過労働時間の削減を主眼に取り組んでおります。業務の品質を落とすことなく、社員の業務負担軽減に資する新たな業務システムを逐次提案するとともに、当社業務への最適化も試みつつ、その導入実現に取り組んでおります。

また、スライド勤務制度の導入をはじめ月額賃金のアップ等、働き方の改善、ワークライフバランスの向上を図ることを通じて、社員一人ひとりの意欲を高める取組みを展開しております。さらに、社員間の繋がりがや協働の風土をより一層培うため、2022年7月に本社オフィスを移転しワンフロア化を実施しております。什器も一新し、明るくオープンな談話スペースをフロアの各所に設置することで、部署や立場にこだわらない自由で円滑なコミュニケーションを容易にするオフィス環境を実現しております。この職場環境の変革をきっかけに、組織の繋がりを更に広げ、かつ、強化していくとともに、当社で働くことの自負や愛着をも社員の意識に根付かせ、従業員満足度を高めていくことに注力しております。

2) 従業員の安全及び健康に関する方針

当社では、経営方針の最重要項目に「安全第一」を掲げ、常に収益や納期・工期よりも安全を優先することを基本姿勢とし、日常の事業活動において実践しております。さらに、当社が定める安全衛生基本方針においても社内に働く全ての人々の安全と健康が事業活動において最も重要であるとし、安全と健康の維持・向上を通じて安心して働ける職場環境作りに全員参加で取り組んでおります。

具体的な取組みは、当社の安全環境室が中心となり安全・衛生に関する年間推進事項を毎年度設定し計画的に実施しております。2024年度の推進事項は、安全衛生活動の推進、健康管理の推進、労働災害撲滅運動の推進、交通災害の撲滅運動の推進、職場環境5S運動の5項目を掲げております。これらの推進事項に基づき、危険の要因を事前に摘み取るヒヤリ・ハット、キガカリ運動の推進をはじめ、安全パトロールの全国展開、職場環境・車両の点検整備、夏場の熱中症対策等を通じて工事現場での災害防止の徹底に取り組んでおります。また、健康管理への社員の意識を高める施策として、希望社員を対象に定期的な産業医面談の実施をはじめ、外部の医療機関による要再健診者を対象に特定保健指導の実施等に取り組んでおります。

(3) リスク管理

以下に示す内容は全てのリスクを網羅しているものではなく、現時点で予見し得ない、かつ、優先的な対応事項としていないリスクの影響を将来的に受ける可能性を含んでおります。

項目	予見される収益機会(○)とリスク(*)	左記に対する取組み
内部ステークホルダーのエンゲージメント向上	○エンゲージメント向上による業務品質及び効率の向上 *働き方改革法案、下請法等に抵触することによる企業責任、信頼度の低下	・業務改善・DX等による時間外労働削減推進 ・勤務制度改革によるワークライフバランスの向上 ・給与ベースアップ、福利厚生の充実 ・人権遵守・ハラスメント撲滅推進 ・自律的なキャリアプラン・エンプロイヤビリティ向上のサポート ・安全衛生・メンタルヘルス・健康・ウェルビーイングの維持支援 ・リクルートにおけるダイバーシティ化
気候変動リスクへの対応	○積極的な取組みによる企業イメージの向上 *取組みの遅れによる脱炭素コスト増	・全社有車のハイブリッド化を推進 ・ソーラー発電設備の設置検討 ・工場の電力に再生エネルギー導入を検討 ・日常業務での省エネ推進 ・Jブルークレジットに参加し積極的なCO2削減協力を実施

(4) 指標及び目標

人材の育成及び社内環境整備に関する方針に関する指標の内容、並びに当該指標を用いた目標及び実績について
上記「(2)戦略 1)人材の採用及び維持に関する方針」に関する指標の内容並びに当該指標を用いた目標及び
実績は、次のとおりであります。

各年度の新卒基幹職社員に占める女性比率の目標を10%とする(ただし2024年度より目標を20%に変更)

2020年度 3名(42.9%)

2021年度 1名(9.1%)

2022年度 3名(42.9%)

2023年度 0名(0.0%)

中途採用者(目標設定はしていない)

ア.採用実績

2020年度 5名

2021年度 3名

2022年度 1名

2023年度 6名

イ.管理職登用実績(全管理職の内、中途採用で入社した者の比率)

2020年度 21名(25.9%)

2021年度 19名(23.5%)

2022年度 17名(21.5%)

2023年度 14名(16.9%)

3 【事業等のリスク】

有価証券報告書に記載した事業の状況、経理の状況等に関する事項のうち、投資者の判断に重要な影響を及ぼす可能性のある事項には、以下のようなものがあります。

(1) 公共投資への依存度

当社の基幹事業である港湾関連施設の防食事業は主に官公庁を対象としており、公共投資の動向に大きく左右されます。

公共投資は財政の制約から、既存設備を延命化し、更新投資の発生を極力抑える取組みが進められておりますが、設備の延命化を目的とした防食事業にとっては、中長期的に追い風となる状況であり、地域ごとに濃淡はあるものの、全国規模で官需が大幅に減少するリスクは当面極めて少ないと認識しております。

また、需要の一時的な増減に対しては、コスト・ダウンや生産性向上による利益率の確保、新たな防食対象の掘り起こし等により対処しております。

(2) 与信リスク

当社事業の防食工事は、お客様から単体で直接請け負うことは少なく、全体工事をゼネコン等の建設業者が元請し、当社は防食工事部分を下請することが多い状況にあります。

公共工事については、入札により小規模の建設業者が元請することも多く、与信リスクは取引社数の面では増大しておりますが、社内与信管理システムの強化により、与信問題の発生を最小限に抑えるよう努めております。

(3) 原材料の高騰

当社製品の主要原材料であるアルミニウム地金等の価格が高騰した場合、それを直ちに製品価格に転嫁しづらいというリスクがあります。

アルミニウム地金の購入価格が年平均で10円/kg上昇し、かつ製品価格に転嫁できない場合、約30百万円/年の売上利益の減少となります。

当社は地金取扱商社各社から日々相場情報を入手するとともに、予算設定価格を下回っている場合は数ヶ月先まで多めに手当てし、上回っている場合は極力買いを控えることにより、価格高騰リスクの軽減を図っております。

(4) 海外・異業種からの事業参入

海外からの防食材料の流入、国内の異業種からの事業参入等があります。当社は電気防食を中核として、防食に関する調査、設計、製造、施工までを一貫して行う防食専門家として長年培った技術力・営業力によるお客様の信頼に加え、継続したコスト削減の実施により、競争力の維持を図っております。

(5) 特定対象物への依存度

当社事業の対象物は、鋼構造物が主体であり、鉄から他の素材への転換に伴う需要の喪失リスクが一部想定されますが、中長期的な経済性等から判断し、事業への大きな影響はないと判断しております。

4 【経営者による財政状態、経営成績及びキャッシュ・フローの状況の分析】

(1) 経営成績等の状況の概要

当事業年度における当社の財政状態、経営成績及びキャッシュ・フロー(以下、「経営成績等」という。)の状況の概要に関する認識及び分析・検討内容は次のとおりであります。

経営成績の状況

主力である港湾事業は、引き続き高水準を維持したものの、大型工事が多数出件した昨年度からの反動があり、売上高は対前事業年度で減少いたしました。陸上及び地中事業は堅調に推移し、対前事業年度で売上高が増加いたしました。

この結果、受注高は前事業年度に比べ712百万円減の13,837百万円となり、売上高は前事業年度に比べ377百万円減の13,780百万円となりました。受注残高は前事業年度末に比べ56百万円増の3,467百万円となりました。

損益面では、昨年度急騰した主要原材料が軟化に転じる好転要因はありましたが、港湾事業の反動減影響により、経常利益は前事業年度に比べ68百万円減の1,204百万円となり、当期純利益は同64百万円減の834百万円となりました。

また、新規事業におきましては、洋上風力発電分野において2件の材料販売及び施工を行いました。

各セグメントの分析については、「(2) 経営者の視点による経営成績等の状況に関する分析・検討内容 当事業年度の経営成績等の状況に関する認識及び分析・検討内容 1) 経営成績の分析」に記載しております。

財政状態の状況

当事業年度末の総資産合計は、前事業年度末に比べ91百万円減の11,328百万円となりました。

負債合計は、前事業年度末に比べ379百万円減の3,030百万円となりました。

純資産合計は、前事業年度末に比べ288百万円増の8,297百万円となりました。

なお、財政状態の詳細については、「(2) 経営者の視点による経営成績等の状況に関する分析・検討内容 当事業年度の経営成績等の状況に関する認識及び分析・検討内容 2) 財政状態の分析」に記載しております。

キャッシュ・フローの状況

当事業年度の営業活動によるキャッシュ・フローは、前事業年度に比べ404百万円収入増加の1,227百万円の収入となりました。

投資活動によるキャッシュ・フローは前事業年度に比べ95百万円支出減少の89百万円の支出となりました。

財務活動によるキャッシュ・フローは前事業年度に比べ83百万円支出増加の628百万円の支出となりました。

この結果、当事業年度末における現金及び現金同等物の残高は、前事業年度末に比べ510百万円増の3,928百万円となりました。

なお、キャッシュ・フローの詳細については、「(2) 経営者の視点による経営成績等の状況に関する分析・検討内容 当事業年度の経営成績等の状況に関する認識及び分析・検討内容 3) キャッシュ・フローの分析」に記載しております。

生産、受注及び販売の実績

1) セグメント別受注高・売上高・繰越高

区分		前事業年度 (自 2022年4月1日 至 2023年3月31日)		当事業年度 (自 2023年4月1日 至 2024年3月31日)		
		金額(千円)	構成比(%)	金額(千円)	構成比(%)	増減率(%)
前期繰越高	港湾	1,566,703	51.9	1,840,586	54.0	17.5
	地中	683,008	22.6	670,592	19.7	1.8
	陸上	186,597	6.2	296,065	8.7	58.7
	その他	582,751	19.3	603,523	17.7	3.6
	合計	3,019,061	100.0	3,410,767	100.0	13.0
受注高	港湾	8,967,265	61.6	8,466,909	61.2	5.6
	地中	2,700,107	18.6	2,798,066	20.2	3.6
	陸上	949,056	6.5	994,753	7.2	4.8
	その他	1,933,628	13.3	1,577,568	11.4	18.4
	合計	14,550,057	100.0	13,837,299	100.0	4.9
売上高	港湾	8,693,382	61.4	8,172,118	59.3	6.0
	地中	2,712,523	19.2	2,783,026	20.2	2.6
	陸上	839,589	5.9	973,421	7.1	15.9
	その他	1,912,856	13.5	1,851,794	13.4	3.2
	合計	14,158,351	100.0	13,780,361	100.0	2.7
繰越高	港湾	1,840,586	54.0	2,135,378	61.6	16.0
	地中	670,592	19.7	685,632	19.8	2.2
	陸上	296,065	8.7	317,397	9.2	7.2
	その他	603,523	17.7	329,297	9.5	45.4
	合計	3,410,767	100.0	3,467,705	100.0	1.7

2) 工事部門におけるセグメント別の受注工事高及び施工高

(イ) 当社の主要事業である工事部門の状況は次のとおりであります。

期別	セグメント の名称	前期繰越 工事高 (千円)	当期受注 工事高 (千円)	計 (千円)	当期完成 工事高 (千円)	次期繰越工事高			当期施工高 (千円)
						手持 工事高 (千円)	うち施工高		
							(%)	(千円)	
前事業年度 (自 2022年4月1日 至 2023年3月31日)	港湾	1,272,694	6,525,124	7,797,819	6,290,286	1,507,533	8.6	129,628	6,329,765
	地中	670,993	2,572,576	3,243,569	2,585,796	657,773	11.9	78,200	2,598,737
	陸上	106,887	458,289	565,177	354,106	211,070	10.0	21,143	366,182
	その他	551,958	1,704,077	2,256,035	1,664,511	591,523	6.8	40,098	1,686,945
	工事合計	2,602,534	11,260,067	13,862,601	10,894,700	2,967,901	9.1	269,071	10,981,631
当事業年度 (自 2023年4月1日 至 2024年3月31日)	港湾	1,507,533	6,336,563	7,844,096	6,073,149	1,770,947	7.9	139,437	6,082,958
	地中	657,773	2,701,981	3,359,755	2,689,171	670,584	9.8	65,912	2,676,884
	陸上	211,070	404,410	615,481	418,034	197,447	3.7	7,229	404,119
	その他	591,523	1,304,742	1,896,266	1,578,869	317,397	7.0	22,262	1,561,032
	工事合計	2,967,901	10,747,698	13,715,599	10,759,224	2,956,375	7.9	234,841	10,724,994

- (注) 1. 前事業年度以前に受注した工事で、契約の変更により請負金額に変更のあるものについては、当期受注工事高にその増減高が含まれております。
2. 次期繰越工事高の施工高は、支出金により手持工事高の施工高を推定したものであります。
3. 当期施工高は(当期完成工事高 + 次期繰越工事施工高 - 前期の次期繰越工事施工高)に一致しております。

(ロ) 受注工事高の受注方法別比率

工事受注方法は、特命と競争に大別されます。

期別	特命(%)	競争(%)	合計(%)
前事業年度 (自 2022年4月1日 至 2023年3月31日)	66.0	34.0	100.0
当事業年度 (自 2023年4月1日 至 2024年3月31日)	71.0	29.0	100.0

(注) 比率は請負工事高の比率であります。

(ハ) 完成工事高

期別	セグメント の名称	官公庁		民間		計	
		金額(千円)	比率(%)	金額(千円)	比率(%)	金額(千円)	比率(%)
前事業年度 (自 2022年4月1日 至 2023年3月31日)	港湾	4,026,876	64.0	2,263,409	36.0	6,290,286	100.0
	地中	1,052,445	40.7	1,533,350	59.3	2,585,796	100.0
	陸上	24,389	6.9	329,716	93.1	354,106	100.0
	その他	1,507,982	90.6	156,529	9.4	1,664,511	100.0
	計	6,611,695	60.7	4,283,005	39.3	10,894,700	100.0
当事業年度 (自 2023年4月1日 至 2024年3月31日)	港湾	3,579,803	58.9	2,493,346	41.1	6,073,149	100.0
	地中	1,257,156	46.7	1,432,015	53.3	2,689,171	100.0
	陸上	50,809	12.2	367,225	87.8	418,034	100.0
	その他	1,413,693	89.5	165,175	10.5	1,578,869	100.0
	計	6,301,462	58.6	4,457,761	41.4	10,759,224	100.0

(注) 1. 官公庁の金額及び比率は建設会社、商社等民間を経由して官公庁から受注した物件も含めて表示してあります。

2. 当社の一般的な工事の場合、受注から完工まで3ヶ月程度、着工から完工まで2ヶ月程度の期間を要しております。

3. 完成工事のうち主なものは、次のとおりであります。

前事業年度

発注者	工事件名
東京港埠頭株式会社	令和3年度青海コンテナ埠頭第2バース棧橋補修及びその他工事
東京都	令和3年度フェリーふ頭(VAB)棧橋補修

当事業年度

発注者	工事件名
東京港埠頭株式会社	令和4年度 大井コンテナ埠頭及びお台場ライナー埠頭電気防食更新工事
東洋建設株式会社	太平洋セメント株式会社南袖骨材センター棧橋防食工事

4. 完成工事高総額に対する割合が100分の10以上の相手先はありません。

(二) 手持工事高(2024年3月31日現在)

期別	セグメント の名称	官公庁		民間		計	
		金額(千円)	比率(%)	金額(千円)	比率(%)	金額(千円)	比率(%)
当事業年度 (自 2023年4月1日 至 2024年3月31日)	港湾	1,020,589	57.6	750,357	42.4	1,770,947	100.0
	地中	190,227	28.4	480,356	71.6	670,584	100.0
	陸上	15,996	8.1	181,451	91.9	197,447	100.0
	その他	257,797	81.2	59,600	18.8	317,397	100.0
	計	1,484,610	50.2	1,471,764	49.8	2,956,375	100.0

- (注) 1. 官公庁の金額及び比率は建設会社、商社等民間を経由して官公庁から受注した物件も含めて表示しております。
2. 当社の一般的な工事の場合、受注から完工まで3ヶ月程度、着工から完工まで2ヶ月程度の期間を要しております。
3. 手持工事のうち主なものは、次のとおりであります。

発注者	工事件名	完成予定年月
株式会社不動テトラ	大正区船町2丁目(F-7)堤防補修工事	2024年8月
中野建設株式会社	2023年度J-Power竹原火力 電防・被覆更新	2025年1月

3) 生産実績

品目		前事業年度 (自 2022年4月1日 至 2023年3月31日)	当事業年度 (自 2023年4月1日 至 2024年3月31日)
電気防食	アルミニウム合金陽極 (ALAP)	数量(トン)	2,716
	電極製品	金額(千円)	192,091
			2,437
			142,270

- (注) 1. 製品品目によっては、複数のセグメントに使用するため、セグメント別の集計はしていません。
2. 当社は埼玉県上尾市に所在する工場において、工事用材料を生産しております。
3. 工事用材料については、当社請負工事として使用される場合と、外部に製品として販売される場合があります。
4. アルミニウム合金陽極には外部に委託した重量(当事業年度619トン、前事業年度758トン)が含まれております。また、この委託生産品の仕入価額は 4) 商品等仕入実績に含まれております。
5. 電極製品については種類が多岐にわたるため、標準原価による表示としております。

4) 商品等仕入実績

部門	前事業年度 (自 2022年4月1日 至 2023年3月31日)	当事業年度 (自 2023年4月1日 至 2024年3月31日)
全事業部門(千円)	1,173,139	1,235,388

- (注) 1. 仕入品目によっては、複数のセグメントに使用するため、セグメント別の集計はしていません。
2. 金額は、仕入価額によっており、生産に投入した額は除いております。
3. 仕入品は製品等販売に供する仕入で、主に防食工事用副材料として使用しております。

(2) 経営者の視点による経営成績等の状況に関する分析・検討内容

経営者の視点による当社の経営成績等の状況に関する認識及び分析・検討内容は次のとおりであります。なお、文中の将来に関する事項は、当事業年度末現在において判断したものであります。

重要な会計方針及び見積り

当社の財務諸表は、わが国において一般に公正妥当と認められる会計基準に基づき作成しております。その作成においては、貸借対照表上の資産・負債の計上額、及び損益計算書上の収益・費用の計上額に影響を与える見積りを必要とします。

当社の財務諸表で採用する重要な会計方針は、「第5 経理の状況 1 財務諸表等 注記事項 重要な会計方針」に記載しておりますが、財務諸表の作成に当たって用いた会計上の見積り及び当該見積りに用いた仮定のうち、特に重要なものは以下のとおりであります。

1) 履行義務を充足するにつれて一定の期間にわたり収益を認識する方法による完成工事高の計上基準

当社の完成工事高の計上について、履行義務を充足するにつれて一定の期間にわたり収益を認識する方法では、見積総原価に対する発生原価の割合(インプット法)で、履行義務の充足に係る進捗率を算出しております。総原価の見積りは実行予算によって行いますが、実行予算作成時には作成時点で入手可能な情報に基づいた施工条件によって総原価を見積り、受注・着工後完成に至るまで随時総原価の検討・見直しを行っております。また、実際の工事の進捗率と累計発生原価率との乖離が疑われる場合には、その要因を調査・検討することで完成工事高計上額の妥当性を検証しております。このように、履行義務を充足するにつれて一定の期間にわたり収益を認識する方法による完成工事高計上の基礎となる総原価の見積りは、適時かつ適切に行っておりますが、将来の損益は見積り金額と異なる場合があります。

2) 工事損失引当金

手持工事のうち損失の発生が見込まれ、かつ、その金額を合理的に見積ることができる工事について、将来の損失に備えるため、その損失見込額を計上しております。損失見込額の算定に際しては現在入手可能な情報に基づいた施工条件によって総原価を適時かつ適切に見積っておりますが、将来の損益は見積り金額と異なる場合があります。

当事業年度の経営成績等の状況に関する認識及び分析・検討内容

1) 経営成績の分析

当社の当事業年度の売上高は、好調であった昨年度からの反動により主力港湾事業が減少した影響から、前事業年度に比べ377百万円減の13,780百万円となりました。

売上原価は、前事業年度に比べ335百万円減の10,407百万円となりました。この結果、売上総利益は前事業年度に比べ42百万円減の3,373百万円となり、売上総利益率は前事業年度に比べ0.4ポイント上昇し、24.5%となりました。

販売費及び一般管理費は、前事業年度に比べ27百万円増の2,196百万円となりました。この結果、売上総利益の減42百万円と合わせ、営業利益は前事業年度に比べ70百万円減の1,176百万円となりました。

経常利益は、営業利益の減少に伴い、前事業年度に比べ68百万円減の1,204百万円となりました。加えて、特別損益、税金費用を計上した結果、当期純利益は前事業年度に比べ64百万円減の834百万円となりました。

各セグメントの概況は以下のとおりであります。

港湾事業につきましては、受注高は前年同期に比べ500百万円減の8,466百万円となり、売上高は同521百万円減の8,172百万円となりました。

地中事業につきましては、受注高は前年同期に比べ97百万円増の2,798百万円となり、売上高は同70百万円増の2,783百万円となりました。

陸上事業につきましては、受注高は前年同期に比べ45百万円増の994百万円となり、売上高は同133百万円増の973百万円となりました。

その他につきましては、受注高は前年同期に比べ356百万円減の1,577百万円となり、売上高は同61百万円減の1,851百万円となりました。

2) 財政状態の分析

当事業年度末の総資産につきましては、前事業年度末に比べ91百万円減の11,328百万円となりました。主な減少要因は、現金預金の減446百万円、電子記録債権、完成工事未収入金及び売掛金の減692百万円であり、主な増加要因は、商品及び製品の増153百万円、関係会社預け金の増956百万円であります。

負債につきましては、前事業年度末に比べ379百万円減の3,030百万円となりました。主な減少要因は、工事未払金及び買掛金の減171百万円、契約負債の減105百万円であります。

純資産につきましては、前事業年度末に比べ288百万円増の8,297百万円となりました。主な増加要因は、利益剰余金の増206百万円であります。

3) キャッシュ・フローの分析

当事業年度末における現金及び現金同等物（以下「資金」という）は前事業年度末に比べ510百万円増の3,928百万円となりました。

当事業年度における各キャッシュ・フローの状況と主な増減要因は以下のとおりであります。

（営業活動によるキャッシュ・フロー）

営業活動で獲得した資金は1,227百万円(前事業年度は822百万円)となりました。資金の主な増加要因は、税引前当期純利益の1,204百万円、売上債権の減少650百万円及び減価償却費114百万円であり、資金の主な減少要因は、法人税等の支払い390百万円、仕入債務の減少171百万円及びその他の棚卸資産の増加127百万円であります。

（投資活動によるキャッシュ・フロー）

投資活動に使用した資金は89百万円(前事業年度は185百万円)となりました。このうち主な使途は、事業活動に必要な固定資産の取得79百万円であります。

（財務活動によるキャッシュ・フロー）

財務活動に使用した資金は628百万円(前事業年度は544百万円)となりました。このうち主な使途は、配当金の支払い1627百万円であります。

4) 資本の財源及び資金の流動性について

当社は、運転資金、設備投資資金及び株主還元のための資金につき、全て内部資金で賄っており、有利子負債はございません。当事業年度末の現金及び現金等価物の残高は3,928百万円(売上高の3.4ヶ月分)であり、上記の資金需要に対して十分な流動性を確保しております。

< キャッシュ・フロー関連指標の推移（金額：百万円） >

指標	2019年度 (第77期)	2020年度 (第78期)	2021年度 (第79期)	2022年度 (第80期)	2023年度 (第81期)
営業キャッシュ・フロー	416	7	1,328	822	1,227
投資キャッシュ・フロー	138	122	224	185	89
財務キャッシュ・フロー	470	627	800	544	628
現金及び現金等価物の増減	192	756	303	92	510
現金及び現金等価物の事業年度末残高	3,778	3,021	3,325	3,418	3,928

5) 経営方針、経営戦略、経営上の目標の達成状況を判断するための客観的な指標等

「23中計」期間中の事業環境は、港湾・港湾RC分野の成長が期待できる一方、地中・陸上分野は概ね現状水準で推移し、全体としては緩やかに成長するものと予測しております。

新規事業については、特に洋上風力発電分野と橋梁RC分野に注力し、「23中計」期間後に収益貢献するよう、尽力してまいります。

また、利益配分について、継続的な安定配当を基本方針としつつ、配当性向、自己株式の取得を含めた株主資本総還元率を総合的に勘案した株主還元を行っております。具体的指標として、2024年3月期からの3年間を対象とした中期経営計画「23中計」において、配当性向70%を目途とした継続的な株主還元を努める方針としております。

< 経営指標等の推移 >

指標	2022年度 (第80期) 実績	2023年度 (第81期) 実績	2024年度 (第82期) 計画	2025年度 (第83期) 計画
売上高(百万円)	14,158	13,780	13,620	14,500
経常利益(百万円)	1,273	1,204	1,016	1,292
配当性向	69.9%	70.8%	69.3%	70.0%

5 【経営上の重要な契約等】

該当事項はありません。

6 【研究開発活動】

当社の事業は、国内における戦略的なインフラ整備の実施に伴い、構造物の長寿命化対策として、益々重要な役割を担っております。このインフラ整備の実施が継続される中で、当社の研究開発活動は、安心・安全の確保を前提とした既存技術の更なる品質向上と適用した防食対策工法の適切な維持管理手法や構造物への新たな補修対策工法を提案し、お客様と社会からいただく厚い信頼を維持向上させるために尽力してまいりました。

当事業年度における研究開発費は、総額で186百万円であります。その主たる費用は、人件費、減価償却費、修繕維持費であります。

なお、当事業年度に実施した研究開発活動は、事業の種類別セグメントに明確な関連付けができないため、セグメント別の記載を省略しております。

第3 【設備の状況】

1 【設備投資等の概要】

当事業年度の設備投資額は87百万円で、その主な内容は、鑄造用金型の更新であります。なお、設備への投資は特定のセグメントに区分できないため、セグメント別の記載を省略しております。

2 【主要な設備の状況】

2024年3月31日現在

事業所名 (所在地)	事業部門別の 名称	設備の内容	帳簿価額							従業員数 (人)
			建物		土地		機械及び 装置	その他	合計	
			面積 (㎡)	金額 (千円)	面積 (㎡)	金額 (千円)	金額 (千円)	金額 (千円)	金額 (千円)	
本店・東京支店 (東京都中央区)	事業統括部 管理部門 事業施設	統括業務施設 品質管理施設 工事・販売設備 (注)5	(1,902)	62,325	674	12,252	3,192	82,020	159,791	115
上尾地区 (埼玉県上尾市)	技術研究所 調達部・工場	研究開発施設 生産設備	4,030	210,168	13,157	86,380	13,467	39,861	349,877	36
東北支店 (仙台市青葉区)	事業施設	工事・販売設備	(146)	400	-	-	-	2,685	3,085	18
東関東支店 (千葉県原市)	事業施設	工事・販売設備	587	12,287	1,322	73,600	12,080	4,848	102,816	14
大阪支店 (大阪市淀川区)	事業施設	工事・販売設備 (注)5	(322) 109	1,326	208	21,200	-	5,457	27,983	29
名古屋支店 (名古屋市中区)	事業施設	工事・販売設備	(223)	532	-	-	-	2,961	3,494	18
中国支店 (広島市西区)	事業施設	工事・販売設備	(176)	795	-	-	-	2,017	2,813	15
九州支店 (福岡市中央区)	事業施設	工事・販売設備 (注)5	(223) 98	3,680	482	57,580	-	9,339	70,600	20

- (注) 1. 金額は帳簿価額によっており、建設仮勘定は含んでおりません。
2. 大半の設備が各セグメントで共通的に使用されるため、セグメントごとに分類せず、主要な事業所ごとに一括して記載しております。
3. 従業員数には、嘱託・契約社員の人員は含んでおりません。
4. 建物の欄()内の数字は、賃借中のもので外書きにて示しております。
5. 上記以外の事業所については、以下のように各々の管轄する支店に含めて記載しております。
北海道営業所及び北陸営業所は、本店・東京支店に含めて記載しております。
四国営業所は、大阪支店に含めて記載しております。
南九州営業所及び沖縄営業所は、九州支店に含めて記載しております。
6. その他は、構築物16,237千円、車両運搬具597千円及び工具器具・備品132,356千円であります。

3 【設備の新設、除却等の計画】

特記すべき計画はありません。

第4 【提出会社の状況】

1 【株式等の状況】

(1) 【株式の総数等】

【株式の総数】

種類	発行可能株式総数(株)
普通株式	9,510,000
計	9,510,000

【発行済株式】

種類	事業年度末現在 発行数(株) (2024年3月31日)	提出日現在発行数(株) (2024年6月28日)	上場金融商品取引所名 又は登録認可金融商品 取引業協会名	内容
普通株式	2,602,500	2,602,500	東京証券取引所 スタンダード市場	権利内容に何ら限定のない当社における標準となる株式であり、単元株式数は100株であります。
計	2,602,500	2,602,500		

(2) 【新株予約権等の状況】

【ストックオプション制度の内容】

該当事項はありません。

【ライツプランの内容】

該当事項はありません。

【その他の新株予約権等の状況】

該当事項はありません。

(3) 【行使価額修正条項付新株予約権付社債券等の行使状況等】

該当事項はありません。

(4) 【発行済株式総数、資本金等の推移】

年月日	発行済株式 総数増減数 (株)	発行済株式 総数残高 (株)	資本金増減額 (千円)	資本金残高 (千円)	資本準備金 増減額 (千円)	資本準備金 残高 (千円)
2018年10月1日 (注)	2,602,500	2,602,500		866,350		753,385

(注) 株式併合(2:1)によるものであります。

(5) 【所有者別状況】

2024年3月31日現在

区分	株式の状況(1単元の株式数100株)							単元未満株式の状況(株)	
	政府及び地方公共団体	金融機関	金融商品取引業者	その他の法人	外国法人等		個人その他		計
					個人以外	個人			
株主数(人)		6	12	17	8		768	811	
所有株式数(単元)		1,775	78	10,176	78		13,861	25,968	
所有株式数の割合(%)		6.83	0.30	39.18	0.30		53.37	100.00	

(注) 自己株式141,406株は、「個人その他」に1,414単元、「単元未満株式の状況」に6株含まれております。

(6) 【大株主の状況】

2024年3月31日現在

氏名又は名称	住所	所有株式数(千株)	発行済株式(自己株式を除く。)の総数に対する所有株式数の割合(%)
三井金属鉱業株式会社	東京都品川区大崎1-11-1	781	31.73
ナカボーテック取引先持株会	東京都中央区新川1-17-21	222	9.05
株式会社麻生	福岡県飯塚市芳雄町7-18	153	6.24
ナカボーテック社員持株会	東京都中央区新川1-17-21	128	5.22
日本生命保険相互会社	東京都千代田区丸の内1-6-6	67	2.74
中川 哲央	東京都国立市	64	2.61
合同会社ワイズ	東京都世田谷区等々力5-21-15	50	2.03
三井住友信託銀行株式会社	東京都千代田区丸の内1-4-1	48	1.96
株式会社三井住友銀行	東京都千代田区丸の内1-1-2	46	1.90
川部 英子	横浜市青葉区	25	1.01
計		1,588	64.53

(注) 2024年3月31日現在における、三井住友信託銀行株式会社の所有株式数のうち信託業務に係る株式はありません。

(7) 【議決権の状況】

【発行済株式】

2024年3月31日現在

区分	株式数(株)	議決権の数(個)	内容
無議決権株式			
議決権制限株式(自己株式等)			
議決権制限株式(その他)			
完全議決権株式(自己株式等)	普通株式 141,400		
完全議決権株式(その他)	普通株式 2,455,400	24,554	
単元未満株式	普通株式 5,700		
発行済株式総数	2,602,500		
総株主の議決権		24,554	

【自己株式等】

2024年3月31日現在

所有者の氏名 又は名称	所有者の住所	自己名義 所有株式数 (株)	他人名義 所有株式数 (株)	所有株式数 の合計 (株)	発行済株式 総数に対する 所有株式数 の割合(%)
株式会社ナカボーテック	東京都中央区新川1-17-21	141,400		141,400	5.43
計		141,400		141,400	5.43

2 【自己株式の取得等の状況】

【株式の種類等】 会社法第155条第13号に該当する普通株式の取得

(1) 【株主総会決議による取得の状況】

該当事項はありません。

(2) 【取締役会決議による取得の状況】

該当事項はありません。

(3) 【株主総会決議又は取締役会決議に基づかないものの内容】

区分	株式数(株)	価額の総額(円)
当事業年度における取得自己株式	1,459	
当期間における取得自己株式		

(注) 1. 当事業年度における取得自己株式は、特定譲渡制限付株式の無償取得によるものであります。

2. 当期間における取得自己株式には、2024年6月1日からこの有価証券報告書提出日までの単元未満株式の買取り及び特定譲渡制限付株式の無償取得による株式数は含まれておりません。

(4) 【取得自己株式の処理状況及び保有状況】

区分	当事業年度		当期間	
	株式数(株)	処分価額の総額(円)	株式数(株)	処分価額の総額(円)
引き受ける者の募集を行った取得自己株式				
消却の処分を行った取得自己株式				
合併、株式交換、株式交付、会社分割に係る移転を行った取得自己株式				
その他				
保有自己株式数	141,406		141,406	

(注) 当期間における保有自己株式数には、2024年6月1日からこの有価証券報告書提出日までの株式の買取り及び単元未満株式の買取り並びに売渡しによる株式数は含まれておりません。

3 【配当政策】

利益配分につきましては、継続的な安定配当を基本方針としつつ、配当性向、自己株式の取得を含めた株主資本総還元率を総合的に勘案した株主還元を行っております。具体的指標として、2024年3月期からの3年間を対象とした中期経営計画「23中計」において、配当性向70%を目途とした継続的な株主還元を努める方針を、東京証券取引所に開示しております。

当期の期末配当につきましては、上記の基本方針や当期の業績等を踏まえ、1株当たり240円といたしております。

また、内部留保金につきましては、今後の経営環境の変化に対応すべく、財務体質の強化及び将来の事業展開に充当する予定であり、資金の有効活用による企業価値向上を図っていく方針であります。

なお、当社は、毎年9月30日を基準日として、中間配当を行うことができる旨を定款に定めております。配当の決定機関は、期末配当については株主総会、中間配当については取締役会であります。

当事業年度に係る剰余金の配当は以下のとおりであります。

決議年月日	配当金の総額(千円)	1株当たり配当額(円)
2024年6月27日 定時株主総会決議	590,662	240

4 【コーポレート・ガバナンスの状況等】

(1) 【コーポレート・ガバナンスの概要】

コーポレート・ガバナンスに関する基本的な考え方

当社の事業目的は、1951年の創業以来、防食・防錆のリーディングカンパニーとして、半世紀にわたり蓄積された技術力を更に向上させ、様々な設備の延命化に尽くし、もって資源の保護や省エネなど地球環境の保全にも貢献することにあります。

また、経営理念は「顧客のニーズを先取して創造にチャレンジし社会に貢献すると共に社業の発展を期する」であり、株主の皆様、お取引先、地域社会や従業員などの各ステークホルダーの満足度を高めることとあります。

上記の事業目的・経営理念を実現するためには、経営に対する責任の明確化及び外部からの牽制が働く組織や仕組みを構築し、コーポレート・ガバナンス機能を強化することが経営上の最も重要な課題と考えております。

企業統治の体制

1) 概要及び当該体制を採用する理由

当社の業態・規模などの実態に即し、会社業務に精通した社内取締役を中心とした「監査役設置会社形態」を採用しておりますが、経営に対する責任の明確化及び外部からの牽制が働く仕組みとして、取締役9名中4名が社外取締役、また監査役4名中3名が社外監査役の体制となっております。さらに、取締役会機能を強化するため、経営と執行を分離し、執行機関としての経営方針会議の設置及び執行役員制度を導入しております。

また、取締役会の諮問機関として指名・報酬委員会を設置し、取締役の選任・解任、報酬等に関する手続の独立性・客観性・説明責任の強化に繋げております。

上記体制を採用することにより、迅速で合理的な意思決定を行い、経営環境の変化に対応できる経営体制の構築に努めております。

2) 会社の機関の内容等

イ．取締役会

取締役会につきましては、代表取締役社長を議長とし、社外取締役4名を含む9名の取締役により構成されており、原則月1回の定例取締役会を開催するほか、必要に応じ臨時取締役会を開催し、法令で定められた事項その他重要事項の決定及び業務の執行状況を監督しております。

ロ．指名・報酬委員会

当社は、2022年6月の取締役会で、指名・報酬委員会を設置しております。

(設置目的)

取締役の選解任等及び報酬等の決定に関する取締役会の機能の独立性・客観性・説明責任の強化を目的に取締役会の下に諮問委員会として、これまでの報酬委員会を廃止し、新たに指名・報酬委員会規程を制定するとともに、同委員会を設置し東京証券取引所への開示を行っております。

(運用)

取締役報酬規程に基づき、取締役報酬額は株主総会の決議を得た限度額以内において、取締役会から委任を受けた指名・報酬委員会が決定し、これを取締役会に報告します。

指名・報酬委員会は、取締役会で選任された6名の委員で構成され、うち、社外取締役(独立役員)1名を委員長とし、その他の委員構成は、代表取締役1名、社外取締役2名(うち独立役員1名)、社外監査役2名(うち独立役員1名)であります。当委員会では、特別な利害関係を有しない委員の過半数をもって決定しております。

指名・報酬委員会の構成員(2024年6月28日時点)

- ・委員長 柴田幸一郎(社外取締役・独立役員)
- ・委員 中川哲央(社外取締役)
岸利治(社外取締役・独立役員)
小畑明彦(社外監査役・独立役員)
山下雅司(社外監査役)
木村浩(代表取締役社長)

八．2023年度の取締役会及び指名・報酬委員会の開催状況、個々の取締役の出席状況について

(取締役会) は議長又は委員長を示す

	地位	氏名	出席率 (%)	出席回数 (回)	開催回数 (回)	主要テーマ
1	代表取締役社長	木村 浩	100	13	13	1. 内部監査規程等の当社ガバナンスに係る社内規程の見直し及び改定 2. 政策保有株式についての保有の合理性の検証及び保有の適否について 3. 中期経営計画・IR等について 4. 指名・報酬委員会への諮問及び同委員会からの答申について 5. 社外取締役、社外監査役との責任限定契約の締結について
2	代表取締役副社長	仲谷 伸人	100	3	3	
3	取締役	真殿 宏	100	3	3	
4	常務取締役	藤原 博方	100	13	13	
5	取締役	阿武 宏明	100	13	13	
6	取締役	南 正信	100	13	13	
7	取締役	濱田 昌宏	100	10	10	
8	社外取締役	中川 哲央	100	13	13	
9	社外取締役	落合 健司	92	12	13	
10	社外取締役(独立)	柴田 幸一郎	100	13	13	
11	社外取締役(独立)	岸 利治	100	13	13	
12	常勤監査役	高原 一紀	100	3	3	
13	常勤監査役	星川 次夫	100	10	10	
14	社外監査役	沓内 哲	92	12	13	
15	社外監査役	山下 雅司	92	12	13	
16	社外監査役(独立)	小畑 明彦	100	13	13	

(注) 1. 在任期間中の開催回数に基づき記載しております。

2. 仲谷伸人氏、真殿宏氏は任期満了により、2023年6月29日開催の第80期定時株主総会終結の時をもって退任しておりますので、退任までの取締役会の開催回数と出席回数を記載しております。

3. 高原一紀氏は、2023年6月29日開催の第80期定時株主総会終結の時をもって辞任しておりますので、辞任までの取締役会の開催回数と出席回数を記載しております。

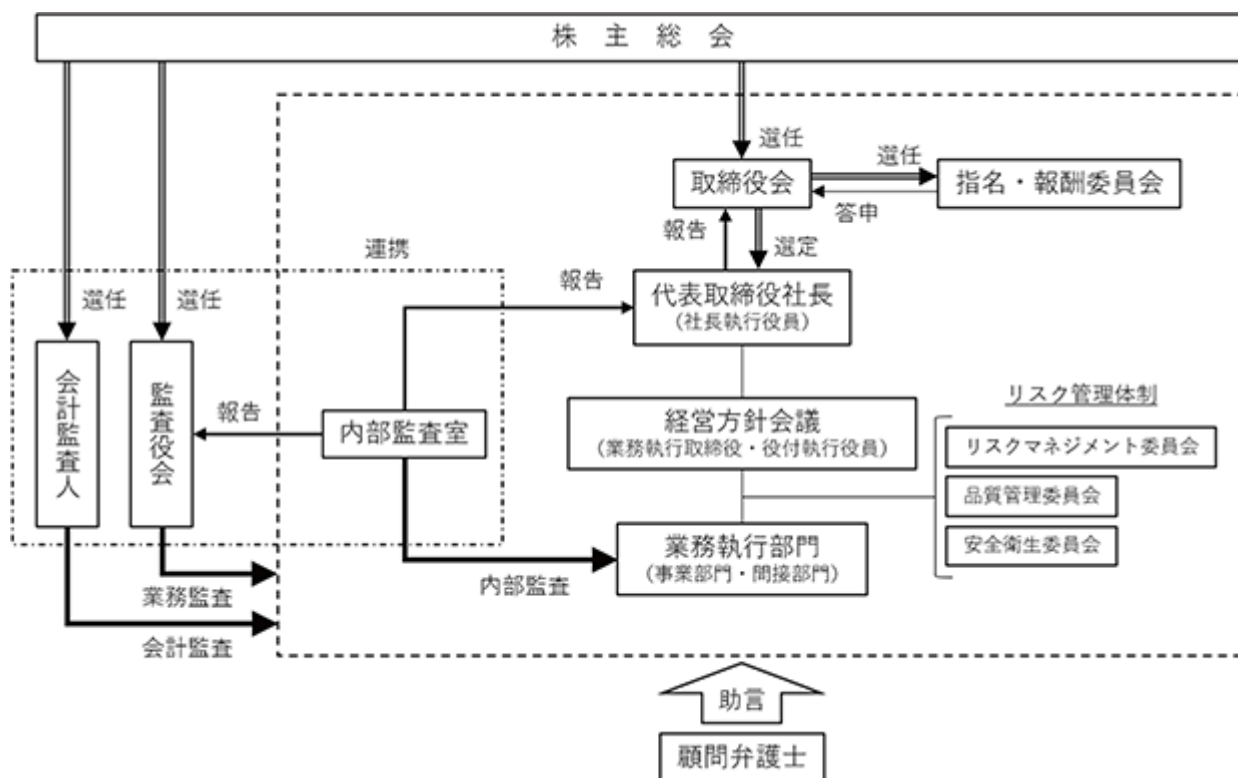
4. 濱田昌宏氏、星川次夫氏は、2023年6月29日に就任以降の取締役会の開催回数と出席回数を記載しております。

5. 藤原博方氏は、2023年6月29日に常務取締役に就任しております。

(指名・報酬委員会) は議長又は委員長を示す

	地位	氏名	出席率 (%)	出席回数 (回)	開催回数 (回)	主要テーマ
1	社外取締役(独立)	柴田 幸一郎	100	6	6	1. 代表取締役及び役付取締役候補者選定について 2. 取締役報酬、取締役退職慰労金について 取締役報酬決定方法 基礎報酬改定 業績報酬決定方法 ESG加算 3. 委員長選任について
2	社外取締役	中川 哲央	100	6	6	
3	社外取締役(独立)	岸 利治	100	6	6	
4	社外監査役(独立)	小畑 明彦	100	6	6	
5	社外監査役	山下 雅司	100	6	6	
6	代表取締役社長	木村 浩	100	6	6	
7	取締役	阿武 宏明	100	6	6	

当社の企業統治の体制の模式図は以下のとおりであります。



3) その他の事項

イ．内部統制システムの整備の状況等

a．取締役及び使用人の職務の執行が法令及び定款に適合することを確保するための体制

- 社長が「社是」、「経営理念」、「パーパス」及び「行動基準」の精神を伝えることにより、法令遵守をあらゆる企業活動の前提とすることを徹底しております。
- 取締役会規程等の社内規則により各取締役の権限を明確にし、更に社外取締役の導入により、各取締役の職務執行の透明性を向上させ、適正な職務の執行が行われる体制としております。
- 内部監査室の実効性を高め、監査役・会計監査人・内部監査室の3者による監査体制の確立を図ることとしております。
- 外部専門家に直接連絡可能な公益通報者保護法に基づく内部通報に関する規程により、法令違反、「行動基準」違反の未然防止及び早期発見を的確に行う仕組みを構築し運用しております。
- 社会の秩序や企業の健全な活動に影響を与える反社会的勢力に対しては、取引を含めた一切の関係を遮断するとともに、警察等関連機関とも連携し毅然とした姿勢で組織的に対応することとしております。

b．取締役の職務の執行に係る情報の保存及び管理に関する体制

取締役の職務執行に係る情報は、文書管理規程に従い、文書又は電磁的媒体に記録し、保存しております。取締役及び監査役は、文書管理規程により、常時、これらの文書等を閲覧できることとしております。

c．損失の危険の管理に関する規程その他の体制

リスクカテゴリーごとの責任部署及び各種委員会並びに新たに生じたリスク、その他の対応機関としてのリスクマネジメント委員会を設置し、それぞれが規則の制定、研修の実施、マニュアルの作成等を行うとともに各種リスクに対応し、経営方針会議が総括的に管理しております。

d．取締役の職務の執行が効率的に行われることを確保するための体制

- 月1回以上の定時取締役会を開催するほか、必要に応じて臨時取締役会を開催しております。
- 開催にあたり、各取締役に事前に取締役会資料を配布し、必要に応じ議案の説明をしております。
- 取締役会が定める中期経営計画、年度経営方針及びそれに基づく数値目標、並びにその他の重要事項については、経営方針会議と執行役員制度を導入し、迅速な業務執行とその実現を目指しております。

(d).取締役は取締役会での決定事項を執行役員へ伝え、執行役員は当該事項を各部門へ浸透させ、各部門は目標に向けて、具体的な行動計画及び予算の策定並びに月次・四半期業績管理を実施しております。取締役会、経営方針会議では状況を定期的にレビューしております。

e. 財務報告の信頼性を確保するための体制

財務報告の信頼性の確保及び金融商品取引法に規定する内部統制報告書の有効かつ適切な提出のため、内部統制システムを構築し、その仕組みが適正に機能することを継続的に評価し、必要な是正を行うとともに、金融商品取引法及び関連法令等との適合性を確保することとしております。

f. 監査役がその職務を補助すべき使用人を置くことを求めた場合における当該使用人に関する事項、当該使用人の取締役からの独立性に関する事項及び当該使用人に対する指示の実効性の確保に関する事項

監査役が求めた場合、監査役の職務を補助する使用人を置きます。また、当該使用人の人選については、取締役からの独立性に配慮しつつ、監査役の意見を参考として決定し、当該使用人の異動、人事評価等については、常勤監査役と事前に相談を行います。当該使用人が監査役の職務を補助するにあたっては、取締役から独立して監査役を補佐し、監査役会等において監査役からの指示を受けるとともに、指示事項の進捗等の報告、情報提供等を行います。

g. 取締役及び使用人が監査役に報告するための体制その他の監査役への報告に関する体制

取締役及び使用人は、法令及び社内規則に従い監査役に報告すべき事項が生じたときは監査役に報告しております。当該報告を有効かつ容易にするため、常勤監査役に関しては、取締役会に加え、経営方針会議等業務執行関連の重要会議に出席する機会を確保しております。

h. 監査役への報告をした者が当該報告をしたことを理由として不利な取扱いを受けないことを確保するための体制

公益通報者保護法に基づく内部通報に関する規程において、通報者が不利益な取扱いを受けることがない旨を定めており、これを準用し、使用人の監査役への情報提供につきましても、これを理由とした不利益な処遇は、一切行いません。

i. 監査役職務の執行について生ずる費用の前払い又は償還の手續、その他の当該職務の執行について生ずる費用又は債務の処理に係る方針に関する事項

監査役が必要と認めるときは、監査役の監査を支える弁護士、公認会計士、コンサルタントその他の外部アドバイザーを任用するなど必要な監査費用を認めております。

j. その他監査役職務の執行が実効的に行われることを確保するための体制

取締役及び重要な使用人からの個別ヒアリングの機会を設けるとともに、内部監査室との連携を確保し、社長又は会計監査人それぞれとの間で定期的に意見交換を実施しております。

k. 取締役会の実効性評価

当社は、取締役会の実効性を高めて持続的成長と企業価値向上に寄与することを目的として、各取締役・監査役によるアンケート形式の取締役会実効性評価を実施しました。

評価の結果、取締役会の実効性は総じて確保されているものと判断されました。

評価を通じて確認された、当社取締役会の主な強みは以下のとおりであります。

- (a). 社外取締役による役割・責務の発揮
- (b). 取締役会の運営（開催頻度、審議時間、取締役会資料の充実等）
- (c). 経営陣の報酬制度等（指名・報酬委員会から適切な情報を得て適切に決定）
- (d). 経営陣等関連当事者との利益相反の管理

その一方で、以下の諸点に課題があると認識されました。

- (a). 取締役会メンバーの多様性
- (b). 内部監査部門との連携体制の強化
- (c). 役員トレーニングの充実化
- (d). 社外役員間の意見交換の充実化

抽出された課題への対応として、以下のアクションプランを検討の上実施してまいります。

- (a). 課題対応の優先順位の検討
- (b). 対応に向けてのスケジュール策定
- (c). PDCAによる改善チェック、次年度の結果の確認

ロ. リスク管理体制の整備の状況

当社は「組織規程」、「業務分掌規程」をはじめとした各種規程類により、業務の効率的運営、責任体制の確立を図っており、その実施状況につきましては内部監査室による業務監査等により健全性と透明性の徹底を

図っております。なお、コンプライアンスの徹底を図る意味で、2004年1月に役員及び社員が倫理観に基づき、遵守すべき行動規範として「行動基準」を明文化し、以来、社内への周知徹底に努めております。また、2022年6月には、通報者の保護と情報管理を一層徹底した内部通報に関する規程を新たに制定し、従来の「ホットライン」を更に実効性ある仕組みに変えることで、企業倫理の向上と法令等の違反防止を図る機能を強化した体制を構築しております。

リスク管理につきましては、2001年11月より、リスクマネジメント委員会を設置し、経営上の各種リスクを把握し、どのように対応すべきかを経営に提言すべく活動中であります。

八．企業統治に関するその他の事項

ア．責任限定契約の内容の概要

当社は、社外取締役及び社外監査役全員との間で、会社法第423条第1項の責任につき、善意でかつ重大な過失がないときは、同法第425条第1項各号に定める額の合計額を限度として責任を負担する旨を定めた契約を締結しております。

イ．役員等賠償責任保険契約の内容の概要

当社は取締役、監査役、執行役員を被保険者とする役員等賠償責任保険契約を保険会社と締結しております。保険料は、全額当社が負担しております。被保険者がその職務の執行に関し責任を負うこと又は当該責任の追及に係る請求を受けることによって生ずることのある損害が補填されます。

取締役に関する事項

当社の取締役は18名以内とする旨を定款に定めております。

取締役の選任決議は議決権を行使することができる株主の議決権の3分の1以上を有する株主が出席し、その議決権の過半数で行う旨及び累積投票によらないものとする旨を定款に定めております。

株主総会決議に関する事項

イ．取締役の責任免除

当社は会社法第426条第1項の規定により、取締役会の決議をもって、同法第423条第1項の取締役(取締役であった者を含む。)の損害賠償責任を法令の限度において免除することができる旨を定款に定めております。これは、取締役が職務を遂行するにあたり、その能力を十分に発揮して、期待される役割を果たしうる環境を整備することを目的とするものであります。

ロ．監査役の責任免除

当社は会社法第426条第1項の規定により、取締役会の決議をもって、同法第423条第1項の監査役(監査役であった者を含む。)の損害賠償責任を法令の限度において免除することができる旨を定款に定めております。これは、監査役が職務を遂行するにあたり、その能力を十分に発揮して、期待される役割を果たしうる環境を整備することを目的とするものであります。

八．自己株式の取得

当社は機動的な資本政策を遂行することを目的として、会社法第165条第2項の規定により、取締役会の決議をもって自己の株式を取得することができる旨を定款に定めております。

二．中間配当

当社は株主への機動的な利益還元を可能とすることを目的として、会社法第454条第5項の規定により、取締役会の決議により毎年9月30日を基準日として中間配当ができる旨を定款に定めております。

ホ．株主総会の特別決議要件

当社は株主総会の円滑な運営を行うことを目的として、会社法第309条第2項の規定によるべき決議は、議決権を行使することができる株主の議決権の3分の1以上を有する株主が出席し、その議決権の3分の2以上で行う旨を定款に定めております。

(2) 【役員の状況】

役員一覧

男性 13名 女性 0名 (役員のうち女性の比率0%)

役職名	氏名	生年月日	略歴	任期	所有株式数 (株)
代表取締役社長 社長執行役員	木村 浩	1962年1月23日生	1984年4月 三井金属鉱業株式会社入社 2004年10月 同社機能材料事業本部薄膜材料事業部技術部長 2007年4月 同社機能材料事業本部薄膜材料事業部企画室長 2011年6月 日本結晶光学株式会社社長付 2012年6月 同社営業部長 2013年6月 三井金属鉱業株式会社機能材料事業本部企画部長 2014年6月 吉野川電線株式会社代表取締役社長(2021年6月退任) 2020年6月 当社取締役兼執行役員社長補佐 2021年6月 当社代表取締役社長兼最高業務執行責任者 2023年4月 当社代表取締役社長兼社長執行役員(現任)	注3	1,100
常務取締役 常務執行役員 営業本部長	藤原 博方	1958年11月27日生	1982年4月 当社入社 2007年4月 当社北海道支店長 2009年4月 当社事業推進部営業部長 2011年4月 当社事業統括部営業部長 2011年6月 当社執行役員事業統括部営業部長 2014年4月 当社執行役員事業統括本部営業統括部長 2015年6月 当社取締役兼執行役員事業統括本部営業統括部、東京支店北海道営業所・北陸営業所、東関東支店主管兼事業統括本部営業統括部長 2017年4月 当社取締役兼執行役員事業統括本部長兼事業統括本部営業統括部長 2023年4月 当社取締役兼常務執行役員兼営業本部長兼事業本部長 2023年6月 当社常務取締役兼常務執行役員兼営業本部長(現任)	注3	5,500
取締役 常務執行役員 経営企画部長 技術本部長	南 正信	1962年6月21日生	1987年4月 当社入社 2011年4月 当社事業統括部技術部長 2013年6月 当社執行役員事業統括部技術部長 2014年4月 当社執行役員事業統括本部技術統括部長 2016年4月 当社執行役員事業開発本部事業開発部長兼経営企画室長兼情報システム室長 2017年6月 当社執行役員事業統括本部名古屋支店長 2019年6月 当社取締役兼執行役員事業統括本部名古屋支店主管兼名古屋支店長 2021年4月 当社取締役兼執行役員事業統括本部副本部長兼事業企画室長 2022年1月 当社取締役兼執行役員経営企画部主管兼経営企画部長 2023年4月 当社取締役兼常務執行役員兼経営企画部長 2023年6月 当社取締役兼常務執行役員兼経営企画部長兼技術本部長(現任)	注3	4,000

役職名	氏名	生年月日	略歴		任期	所有株式数 (株)
取締役 常務執行役員 事業本部長 製造調達統括部長	濱田 昌宏	1966年2月3日生	1988年4月 2012年4月 2018年6月 2021年4月 2023年4月 2023年6月	当社入社 当社東北支店長 当社執行役員東北支店長 当社執行役員名古屋支店長 当社常務執行役員兼事業本部副本部長 当社取締役兼常務執行役員兼事業本部長 兼製造調達統括部長(現任)	注3	7,177
取締役 常務執行役員 社長補佐	宮地 誠	1964年1月30日生	1986年4月 2011年6月 2014年4月 2015年4月 2015年10月 2016年4月 2018年4月 2021年4月 2021年6月 2023年4月 2024年4月 2024年6月	三井金属鉱業株式会社入社 同社機能材料事業本部電池材料事業統括部長 同社執行役員機能材料事業本部電池材料事業部長 同社執行役員機能材料事業本部触媒事業部長 同社執行役員機能材料事業本部副本部長兼触媒事業部長 同社執行役員機能材料事業本部副本部長兼機能粉事業部長 同社執行役員経営企画本部人事部長 同社執行役員経営企画本部経営企画部秘書室長 同社取締役兼執行役員 同社取締役兼常務執行役員技術本部長 同社取締役 当社取締役兼常務執行役員兼社長補佐(現任)	注4	
取締役	中川 哲央	1948年4月10日生	1971年4月 1976年4月 2000年4月 2006年6月 2007年9月 2009年3月	三井物産株式会社入社 当社取締役(現任) 三井物産株式会社地球環境室次長 社団法人日本能率協会出向 地球温暖化対策支援室検証審査部長 同社団法人入職 同社団法人退職	注3	64,350
取締役	落合 健司	1968年8月11日生	1992年4月 2017年4月 2020年6月 2022年4月 2022年6月	三井金属鉱業株式会社入社 同社機能材料事業本部管理部長 同社経営企画本部コーポレートコミュニケーション部長 同社執行役員経営企画本部コーポレートコミュニケーション部長(現任) 当社取締役(現任)	注3	
取締役	柴田 幸一郎	1961年4月17日生	1993年4月 1998年2月 2017年10月 2022年6月	弁護士登録(第二東京弁護士会) 弁護士柴田幸一郎法律事務所開設 森六ホールディングス株式会社社外取締役(現任) 当社取締役(現任)	注3	
取締役	岸 利治	1967年5月26日生	2007年4月 2009年8月 2022年6月	東京大学生産技術研究所准教授 東京大学生産技術研究所教授(現任) 当社取締役(現任)	注3	

役職名	氏名	生年月日	略歴		任期	所有株式数 (株)		
常勤監査役	星川 次夫	1964年3月9日生	1988年4月 2009年4月	三井金属鉱業株式会社入社 MITSUI COMPONENTS EUROPE,LTD(UK)社長	注5			
			2011年4月	三井金属アクト株式会社技術本部開発部長				
			2013年4月	GECOM Corp.(USA)社長				
			2015年4月	三井金属アクト株式会社常務執行役員兼 欧米ビジネスユニット長				
			2018年6月	同社取締役兼常務執行役員兼技術開発本 部長				
			2021年6月	三井金属鉱業株式会社関連事業統括部副 部長				
			2021年6月 2022年4月	当社取締役(2022年6月退任) 三井金属鉱業株式会社モビリティ事業本 部技術部長				
			2023年4月 2023年6月	同社経営企画本部経営企画部部長付 当社常勤監査役(現任)				
監査役	山下 雅司	1962年10月4日生	1986年4月 2009年6月 2010年6月 2012年2月 2013年6月 2014年6月 2016年1月 2018年4月 2018年6月 2019年6月	三井金属鉱業株式会社入社 同社部品事業本部管理部長 同社自動車機器事業本部管理部長 同社財務部副部長 同社内部統制室長 同社財務部長 同社監査部長 同社執行役員監査部長 当社監査役(現任) 三井金属鉱業株式会社執行役員関連事業 統括部副事業統括部長兼企画担当部長	注5			
			2021年6月 2022年4月	同社常務執行役員関連事業統括部長 同社常務執行役員経営企画本部副部長 (現任)				
			2024年6月	同社取締役(現任)				
監査役	大野 寿宏	1964年12月25日生	1988年4月 2005年10月 2010年7月 2019年7月	三井金属鉱業株式会社入社 同社財務部部長補佐 GECOM Corp.副社長 MITSUI SIAM COMPONENTS CO.,LTD.社長兼 三井金属アクト株式会社東アジアビジネ スユニット長			注5	
			2021年4月 2024年4月	三井金属アクト株式会社執行役員 三井金属鉱業株式会社理事監査部長(現 任)				
			2024年6月	当社監査役(現任)				
監査役	小畑 明彦	1961年4月28日生	1993年4月 2009年8月 2011年6月	弁護士登録(第二東京弁護士会所属) 当社顧問弁護士 当社監査役(現任)	注6	1,500		
計						83,627		

- (注) 1. 取締役のうち中川哲央氏、落合健司氏、柴田幸一郎氏、及び岸利治氏は会社法第2条第15号に定める社外取締役であります。
2. 監査役のうち山下雅司氏、大野寿宏氏及び小畑明彦氏は会社法第2条第16号に定める社外監査役であります。
3. 2023年6月29日開催の定時株主総会の終結の時から2年間
4. 2024年6月27日開催の定時株主総会の終結の時から1年間
5. 2024年6月27日開催の定時株主総会の終結の時から4年間
6. 2023年6月29日開催の定時株主総会の終結の時から4年間
7. 2024年6月27日現在の執行役員の職名及び氏名は次のとおりであります。

社長執行役員	木村 浩
常務執行役員 (営業本部長)	藤原 博方
同 (経営企画部長、兼技術本部長)	南 正信
同 (事業本部長、兼製造調達統括部長)	濱田 昌宏
同 (社長補佐)	宮地 誠
同 (技術本部副本部長、兼技術統括部長、兼品質保証室担当、兼安全環境室担当)	吉田 倫夫
同 (総務部長、兼経理部担当)	浅木 直嗣
執行役員 (事業本部副本部長、兼大阪支店長)	林 芳次
同 (事業本部東京支店長、兼東京支店営業部長)	西山 順也
同 (経理部長)	森地 泰寛
同 (営業本部営業統括部長、兼営業統括部営業部長)	石原 賢二
同 (技術本部開発統括部長、兼開発統括部商品開発部長、兼営業本部営業統括部橋梁RCプロジェクトチームリーダー)	石井 辰弥
同 (事業本部中国支店長)	土田 富孝

社外取締役及び社外監査役

当社の社外取締役4名中1名は、当社のその他の関係会社である三井金属鉱業株式会社の執行役員経営企画本部コーポレートコミュニケーション部長を兼務しており、同社における財務、経理、IR及び広報部門等の幅広い経験に基づき、社外取締役として中立かつ客観的観点から、当社の経営上、有用な発言等を行っております。

また、社外取締役4名中1名は、当社の創業者の親族で、当社の所有株式数第6位の大株主であり、創業家による創業の精神、また総合商社及び経営革新の推進機関における勤務経験に基づき、社外取締役として中立かつ客観的観点から、当社の経営上、有用な発言等を行っております。

また、社外取締役4名中1名は、弁護士としての豊富な経験と幅広い知識に基づき、社外取締役として中立かつ客観的観点から、当社の経営上、有用な発言等を行っております。

また、社外取締役4名中1名は、東京大学生産技術研究所教授としてコンクリート工学における高い専門性とその技術領域において高い見識に基づき、社外取締役として中立かつ客観的観点から、当社の経営上、有用な発言等を行っております。

当社の社外監査役3名中1名は、当社のその他の関係会社である三井金属鉱業株式会社の取締役及び常務執行役員経営企画本部副本部長を兼務しており、関係会社の業務執行者として財務、経理等の幅広い知識と経験に基づき、社外監査役として中立かつ客観的観点から、当社の経営上、有用な発言等を行っております。

また、社外監査役3名中1名は、当社のその他の関係会社である三井金属鉱業株式会社の理事監査部長を兼務し、加えて、業務執行者として財務、経理等の幅広い知識と経験に基づき、社外監査役として中立かつ客観的観点から、当社の経営上、有用な発言を期待しております。

また、当社の社外監査役3名中1名は、弁護士としての幅広い知識と経験に基づき、社外監査役として中立かつ客観的観点から、当社の経営上、有用な発言等を行っております。

なお、当社は、経営の監督・監査に資する多様な視点を取り入れる観点から、経営者としての豊富な経験や見識、もしくは法律・会計分野の高い専門性を有する者を社外取締役及び社外監査役に選任しております。選任のための独立性に関する基準等は定めておりませんが、候補者の経歴、資質等から一定の独立性は確保されていると判断しております。

社外取締役及び社外監査役は必要に応じて内部統制部門に対して、管理業務に関する質問、確認等を行っており、内部監査、監査役監査、会計監査の状況について適宜報告を受ける等、連携をとっております。

(3) 【監査の状況】

監査役監査の状況

当社は監査役制度を採用しております。監査役会は常勤監査役 1 名及び社外監査役 3 名(うち弁護士 1 名)の計 4 名で構成され、原則として 2 ヶ月に 1 回、また必要に応じて監査役会を開催しております。

監査役会においては、監査方針や監査計画策定、監査報告書の作成その他監査役の職務の執行に関する事項の決定等を具体的な検討事項としております。また、会計監査人の選解任、会計監査人の報酬に関する同意等、監査役会の決議による事項について検討を行っております。

監査役会が定めた監査の方針、監査計画等に従い、各監査役は取締役会へ出席し、必要により意見を述べ、さらに常勤監査役は取締役会のほか、経営方針会議やその他重要な会議へ出席し、議事録や重要な書類の閲覧等を行うことにより、業務執行や財政状態、法令遵守に関して監視、監督するほか、社内規則に基づく適正性を確認しつつ、経営の健全性と透明性の徹底を図っております。

各監査役は、当社の各支店及び営業所を往査し、経営環境、内部統制の整備状況、会計処理の状況等について監査を行い、当社の財務処理の健全性維持と改善及び業務の効率化を図っており、監査の結果については、監査役会へは遅滞なく、会計監査人へは適宜報告しております。

なお、会計監査の適正さを確保するため、監査役会は、当社の会計監査人である有限責任 あずさ監査法人から会社法及び金融商品取引法に基づく監査について報告を受けております。また、内部監査室及び会計監査人と情報交換・意見交換を行うなど連携を強化し、監査の効率性を高め、実効性の向上に努めております。

当事業年度においては監査役会を計 8 回開催しており、個々の監査役の出席状況については次のとおりであります。

氏名	出席回数	備考
常勤監査役 高原一紀	2回	2023年4月1日～2023年6月29日(第80期株主総会終結時)
常勤監査役 星川次夫	6回	2023年6月29日(第80期株主総会終結以降)～2024年3月31日
社外監査役 沓内 哲	8回	
社外監査役 山下雅司	7回	
社外監査役 小畑明彦	8回	

内部監査の状況

内部監査規程に基づき、独立した内部監査室を設置し、財務報告に係る内部統制監査、業務監査等を行い、その結果については代表取締役社長が承認し、経営方針会議に報告するとともに、取締役会に報告しております。また、常勤監査役及び会計監査人に対しても適宜報告しております。

会計監査の状況

イ．監査法人の名称

有限責任 あずさ監査法人

ロ．継続監査期間

32年間

ハ．業務を執行した公認会計士

指定有限責任社員 業務執行社員 永峯輝一

指定有限責任社員 業務執行社員 濱田睦将

なお、継続監査年数につきましては、全員 7 年以内であるため、記載を省略しております。

ニ．監査業務に係る補助者の構成

当社の会計監査業務に係る補助者は、公認会計士 4 名、公認会計士試験合格者 2 名、その他 4 名であります。

ホ．監査法人の選定方針と理由

当社の監査役会は、会計監査人の解任又は不再任の決定方針、及び会計監査人の評価基準による評価結果に基づき、有限責任 あずさ監査法人を当社会計監査人として適切・妥当であると判断しております。

会計監査人の解任又は不再任の決定方針

監査役会は、会計監査人が会社法第340条第1項各号に定める事由に該当すると判断したときは、監査役全員の同意により会計監査人を解任いたします。

また、監査役会は、当社の都合により、株主総会に提出する会計監査人の不再任に関する議案の内容を決定するほか、会計監査人の責に帰すべき事由等により監査契約を継続することができないと判断した場合には、株主総会に提出する会計監査人の解任又は不再任に関する議案の内容を決定いたします。

なお、いずれの場合も監査役会は、株主総会に提出する新たな会計監査人の選任に関する議案の内容を決定いたします。

ヘ．監査役会による監査法人の評価

当社の監査役会は、会計監査人评价基準に照らして、監査法人の職務遂行状況、監査体制、独立性、専門性等について検証し、評価を行っております。

監査報酬の内容等

イ．監査公認会計士等に対する報酬

区分	前事業年度		当事業年度	
	監査証明業務に基づく報酬(千円)	非監査業務に基づく報酬(千円)	監査証明業務に基づく報酬(千円)	非監査業務に基づく報酬(千円)
提出会社	21,000		22,000	

ロ．監査公認会計士等と同一のネットワークに属する組織に対する報酬

該当事項はありません。

ハ．その他の重要な監査証明業務に基づく報酬の内容

該当事項はありません。

二．監査報酬の決定方針

該当事項はありません。

ホ．監査役会が会計監査人の報酬等に同意した理由

当社の監査役会は、会計監査人の監査計画の内容、前事業年度の監査実績との整合性及び職務遂行状況、並びに報酬見積の算出根拠の相当性について必要な検証を行った結果、会計監査人の報酬等について会社法第399条第1項の同意を行っております。

(4) 【役員の報酬等】

役員の報酬等の額又はその算定方法の決定に関する方針に係る事項

当社は、2022年6月の取締役会において、従来の報酬委員会を廃止し、新たに指名・報酬委員会規程を制定するとともに、同委員会を設置し、東京証券取引所に開示いたしました。取締役の報酬額については、株主総会で決議された範囲内で、取締役会から一任を受けた指名・報酬委員会において公正かつ透明性をもって審議の上決定しております。

指名・報酬委員会の概要は以下のとおりであります。

指名・報酬委員会の概要

(設置目的)

取締役の選解任等及び報酬等の決定に関する取締役会の機能の独立性・客観性・説明責任を強化するため。

(運用)

取締役報酬規程に基づき、取締役報酬額は株主総会の決議を得た限度額以内において、取締役会から委任を受けた指名・報酬委員会が決定し、これを取締役会に報告します。

当委員会においては、特別な利害関係を有しない委員の過半数をもって決定しております。

(構成)

指名・報酬委員会は、取締役会で選任された委員で構成され、社外取締役(独立役員)1名を委員長とします。2023年5月時点における指名・報酬委員会の構成は以下のとおりであります。

- ・委員長 柴田幸一郎 (社外取締役・独立役員)
- ・委員 中川哲央(社外取締役)
- 岸利治 (社外取締役・独立役員)
- 小畑明彦(社外監査役・独立役員)
- 山下雅司(社外監査役)
- 木村浩 (代表取締役社長)
- 阿武宏明(取締役・総務部担当)

当社の取締役報酬は、取締役報酬規程において、基礎報酬、業績報酬、退職慰労金からなることが定められております。

各報酬についての方針は、2021年3月22日開催の取締役会において決議しており、その概要は以下のとおりであります。

イ．報酬の構成

・基礎報酬(固定報酬)

基礎報酬については、会社業績、社員最高年収、世間水準などを総合的に勘案した上で、社長の基礎報酬年額(7月～翌年6月の基礎報酬額)を設定しております。社長を除く各役位の取締役の基礎報酬年額は、社長の同年額を基準に職責に応じた役位ごとの比率を目安に算出しております。上記世間水準は、政府統計などの外部の調査データ等を活用し把握しております。

加えて、退任時に支給する退職慰労金は、取締役退職慰労金規程に基づき取締役会及び株主総会の決議を得て支給しております。

・業績報酬(業績連動報酬)

取締役報酬規程に定める業績報酬の算定にあたっては、経営上重要とみなす指標において期初設定予算の達成度合を基に、前年度の当該報酬の支給実績をも勘案した上で総合的に判断し決定しております。上記指標は、各事業年度の安定的な収益計上及び株主還元を重視して、前年度の経常利益・配当額を重要指標の主なものとみなし採用しております〔2023年度業績報酬は、2022年度の経常利益(1,273百万円)・同年度の配当額(1株当たり255円)を主な指標として採用〕。

なお、経営の執行を公平な立場で判断する社外取締役については、基礎報酬のみを支給し、業績報酬の支給対象としておりません。

・非金銭報酬等

非金銭報酬については取締役報酬規程に定めはなく、現在は導入しておりません。今後、社外取締役を除く各取締役に対し当該報酬を導入しようとする場合は、同規程の改定をはじめ取締役会決議、株主総会への付議などの手続を取り進めます。

ロ．報酬等の支給割合

取締役の各報酬の支給割合は、基礎報酬、業績報酬、退職慰労金の過去10年間(2014年度～2023年度)の支給実績に基づき概ね以下のとおりであります。ただし、各報酬はそれぞれの方針に基づき決定されるため、以下の支給割合は変動します。

基礎報酬	業績報酬	退職慰労金
70%～50%	40%～20%	15%～5%

退職慰労金は任期1年分を基礎報酬・業績報酬と合算した際の割合。

八．報酬等の付与時期や条件に関する方針

基礎報酬額及び業績報酬額の改定については、取締役報酬規程に基づき前年度の業績が確定した毎年7月に実施します。役位の変更があった場合には、新役位就任の月の翌月から基礎報酬額を改定しております。

基礎報酬及び業績報酬は、取締役の在籍期間中に月額均等払いで支給しております。

二．上記のほか報酬等の決定に関する事項

- ・取締役報酬規程では、取締役会の決議により基礎報酬減額の措置をとることができます。
- ・監査役報酬は、株主総会で決議された限度額の範囲内において、監査役4名の協議により決定しており、定額報酬（月額）のみを支給しております。
- ・退職慰労金については、当社所定の基準並びに従来の慣例に従い、退任取締役については取締役会に、退任監査役については監査役4名の協議によることに一任して決定しております。
- ・当社の役員の報酬等に関する株主総会の決議年月日は1994年6月30日であり、決議の内容は、取締役の報酬限度額は年額250百万円以内（ただし、使用人分給与は含まない。）、監査役の報酬限度額は年額50百万円以内とするものであります。

提出会社の役員区分ごとの報酬等の総額、報酬等の種類別の総額及び対象となる役員の員数

役員区分	報酬等の総額 (千円)	報酬等の種類別の総額(千円)			対象となる 役員の員数 (人)
		基礎報酬	業績報酬	退職慰労金	
取締役 (社外取締役を除く。)	135,564	75,613	42,171	17,780	7
監査役 (社外監査役を除く。)	18,910	16,910		2,000	2
社外役員	25,410	25,200		210	7

提出会社の役員ごとの連結報酬等の総額等
該当事項はありません。

使用人兼務役員の使用人給与のうち、重要なもの
該当事項はありません。

(5) 【株式の保有状況】

投資株式の区分の基準及び考え方

当社は、純投資目的での株式の保有、運用は行っておらず、取引関係の維持強化を目的として、主要顧客及び金融機関の株式を保有しております。

保有目的が純投資目的以外の目的である投資株式

a．保有方針及び保有の合理性を検証する方法並びに個別銘柄の保有の適否に関する取締役会等における検証の内容

みなし保有株式を除く投資株式につき、個別銘柄ごとに、当事業年度における配当利回り及び事業利回り（当該会社への売上高に係る利益÷当該株式の取得価額）を算定して、資本コストと比較の上取締役会に付議し、保有の経済的合理性を検証しております。

b. 銘柄数及び貸借対照表計上額

	銘柄数 (銘柄)	貸借対照表計上額の 合計額(千円)
非上場株式	3	1,650
非上場株式以外の株式	8	439,454

(当事業年度において株式数が増加した銘柄)

	銘柄数 (銘柄)	株式数の増加に係る取得 価額の合計額(千円)	株式数の増加の理由
非上場株式			
非上場株式以外の株式	5	9,746	持株会で継続的に買い増しを行っているため

(当事業年度において株式数が減少した銘柄)

	銘柄数 (銘柄)	株式数の減少に係る売却 価額の合計額(千円)
非上場株式		
非上場株式以外の株式		

c. 特定投資株式及びみなし保有株式の銘柄ごとの株式数、貸借対照表計上額等に関する情報

特定投資株式

銘柄	当事業年度	前事業年度	保有目的、業務提携等の概要、 定量的な保有効果 及び株式数が増加した理由 (注)1	当社の株 式の保有 の有無
	株式数(株)	株式数(株)		
	貸借対照表計上額 (千円)	貸借対照表計上額 (千円)		
ショーボンドホールディングス(株)	20,000	20,000	保有目的：取引関係維持強化のため	無 (注)2
	128,480	109,600		
東亜建設工業(株)	19,113	18,252	保有目的：取引関係維持強化のため 株式増加理由：持株会で継続的に買い増しを行っているため	無
	93,121	48,441		
コスモエネルギーホールディングス(株)	8,855	8,404	保有目的：取引関係維持強化のため 株式増加理由：持株会で継続的に買い増しを行っているため	無
	67,966	36,012		
大成建設(株)	11,696	11,329	保有目的：取引関係維持強化のため 株式増加理由：持株会で継続的に買い増しを行っているため	無
	65,733	46,393		
五洋建設(株)	49,476	47,616	保有目的：取引関係維持強化のため 株式増加理由：持株会で継続的に買い増しを行っているため	無
	38,438	30,093		
西部ガスホールディングス(株)	12,146	11,496	保有目的：取引関係維持強化のため 株式増加理由：持株会で継続的に買い増しを行っているため	無
	23,370	19,946		
住友大阪セメント(株)	5,000	5,000	保有目的：取引関係維持強化のため	有
	19,260	18,650		
日本瓦斯(株)	1,200	1,200	保有目的：取引関係維持強化のため	無
	3,083	2,308		

(注)1. 定量的な保有効果については記載が困難であります。保有の合理性を検証する方法については、「a. 保有方針及び保有の合理性を検証する方法並びに個別銘柄の保有の適否に関する取締役会等における検証の内容」に記載しております。

2. 保有先企業は当社の株式を保有しておりませんが、同子会社当社が当社の株式を保有しております。

みなし保有株式

銘柄	当事業年度	前事業年度	保有目的、業務提携等の概要、 定量的な保有効果 及び株式数が増加した理由 (注) 3	当社の株式の保有の有無
	株式数(株) (注) 1	株式数(株) (注) 1		
	貸借対照表計上額 (千円) (注) 2	貸借対照表計上額 (千円) (注) 2		
(株)I H I	8,500	8,500	退職給付信託契約による議決権行使指図権限	無
	34,841	28,220		
(株)三井住友フィナンシャルグループ	3,300	3,300	退職給付信託契約による議決権行使指図権限	有 (注) 4
	29,399	17,483		
コスモエネルギーホールディングス(株)	3,500	3,500	退職給付信託契約による議決権行使指図権限	無
	26,862	14,997		
大成建設(株)	4,400	4,400	退職給付信託契約による議決権行使指図権限	無
	24,728	18,018		
東亜建設工業(株)	3,000	3,000	退職給付信託契約による議決権行使指図権限	無
	14,616	7,962		
東京瓦斯(株)	4,000	4,000	退職給付信託契約による議決権行使指図権限	無
	14,044	9,984		
三井住友トラスト・ホールディングス(株) (注) 5	3,800	1,900	退職給付信託契約による議決権行使指図権限	有 (注) 4
	12,570	8,627		
西部ガスホールディングス(株)	6,500	6,500	退職給付信託契約による議決権行使指図権限	無
	12,506	11,277		
(株)東芝		5,900		無
		26,225		

(注) 1. 議決権行使権限の対象となる株式数を記載しております。

2. みなし保有株式の事業年度末日における時価に議決権行使権限の対象となる株式数を乗じて得た額を記載しております。

3. 当社が有する権限の内容を記載しております。

4. 保有先企業は当社の株式を保有しておりませんが、同社子会社が当社の株式を保有しております。

5. 三井住友トラスト・ホールディングス株式会社は、2024年1月1日付で1株を2株とする株式分割をしております。

保有目的が純投資目的である投資株式

該当事項はありません。

第5 【経理の状況】

1．財務諸表の作成方法について

当社の財務諸表は、「財務諸表等の用語、様式及び作成方法に関する規則」(1963年大蔵省令第59号。以下「財務諸表等規則」という。)第2条の規定に基づき、同規則及び「建設業法施行規則」(1949年建設省令第14号)により作成しております。

2．監査証明について

当社は、金融商品取引法第193条の2第1項の規定に基づき、事業年度(2023年4月1日から2024年3月31日まで)の財務諸表について有限責任 あずさ監査法人により監査を受けております。

3．連結財務諸表について

当社は子会社はありませんので、連結財務諸表を作成しておりません。

4．財務諸表等の適正性を確保するための特段の取組みについて

当社は、財務諸表等の適正性を確保するための特段の取組みを行っております。具体的には経理担当者の定例ミーティングの開催、外部セミナーへの参加等により会計基準等の内容を適切に把握し、又は会計基準等の変更等についての確に対応することができる体制を整備しております。

1 【財務諸表等】

(1) 【財務諸表】

【貸借対照表】

(単位：千円)

	前事業年度 (2023年3月31日)	当事業年度 (2024年3月31日)
資産の部		
流動資産		
現金預金	1,451,964	1,005,391
受取手形	1 602,465	1, 3 644,000
電子記録債権	1 537,579	1, 3 512,249
完成工事未収入金	1 3,356,648	1 2,946,809
売掛金	1 690,326	1 433,363
商品及び製品	407,987	561,598
未成工事支出金	2 278,413	2 236,101
材料貯蔵品	101,654	75,908
前払費用	109,117	105,397
関係会社預け金	1,966,375	2,923,117
その他	8,166	9,330
流動資産合計	9,510,699	9,453,267
固定資産		
有形固定資産		
建物	790,448	797,177
減価償却累計額	479,706	505,660
建物(純額)	310,741	291,517
構築物	58,840	59,410
減価償却累計額	42,184	43,172
構築物(純額)	16,655	16,237
機械及び装置	337,227	341,579
減価償却累計額	302,706	312,838
機械及び装置(純額)	34,520	28,740
車両運搬具	16,707	13,557
減価償却累計額	15,511	12,959
車両運搬具(純額)	1,195	597
工具器具・備品	870,338	920,511
減価償却累計額	735,900	788,155
工具器具・備品(純額)	134,437	132,356
土地	251,012	251,012
その他	10,080	-
減価償却累計額	9,408	-
その他(純額)	672	-
有形固定資産合計	749,236	720,462
無形固定資産	23,033	25,009

(単位：千円)

	前事業年度 (2023年3月31日)	当事業年度 (2024年3月31日)
投資その他の資産		
投資有価証券	313,095	441,104
破産更生債権等	11,865	11,865
長期前払費用	119,919	61,810
繰延税金資産	541,242	465,243
その他	161,930	161,259
貸倒引当金	11,865	11,865
投資その他の資産合計	1,136,188	1,129,417
固定資産合計	1,908,457	1,874,889
資産合計	11,419,156	11,328,156

(単位：千円)

	前事業年度 (2023年3月31日)	当事業年度 (2024年3月31日)
負債の部		
流動負債		
工事未払金	634,410	521,095
買掛金	148,165	90,177
未払金	49,461	70,150
未払費用	94,214	112,863
未払法人税等	419,797	357,261
未払消費税等	146,557	142,386
契約負債	187,720	81,765
預り金	26,345	51,791
完成工事補償引当金	15,774	9,021
工事損失引当金	2 50,940	2 49,283
賞与引当金	552,000	520,000
その他	725	-
流動負債合計	2,326,113	2,005,796
固定負債		
退職給付引当金	954,304	928,028
役員退職慰労引当金	92,740	58,850
資産除去債務	37,046	37,529
固定負債合計	1,084,090	1,024,408
負債合計	3,410,203	3,030,204
純資産の部		
株主資本		
資本金	866,350	866,350
資本剰余金		
資本準備金	753,385	753,385
その他資本剰余金	116,741	116,741
資本剰余金合計	870,126	870,126
利益剰余金		
利益準備金	197,611	197,611
その他利益剰余金		
固定資産圧縮積立金	28,600	28,600
別途積立金	600,000	600,000
繰越利益剰余金	5,817,130	6,024,078
利益剰余金合計	6,643,341	6,850,290
自己株式	489,298	489,298
株主資本合計	7,890,518	8,097,467
評価・換算差額等		
その他有価証券評価差額金	118,434	200,484
評価・換算差額等合計	118,434	200,484
純資産合計	8,008,953	8,297,952
負債純資産合計	11,419,156	11,328,156

【損益計算書】

(イ) 【損益計算書】

(単位：千円)

	前事業年度 (自 2022年 4月 1日 至 2023年 3月 31日)	当事業年度 (自 2023年 4月 1日 至 2024年 3月 31日)
売上高		
完成工事高	10,894,700	10,759,224
製品等売上高	3,263,651	3,021,136
売上高合計	14,158,351	13,780,361
売上原価		
完成工事原価	1 8,773,104	1 8,630,504
製品等売上原価		
商品及び製品期首棚卸高	471,791	407,987
当期商品仕入高	1,173,139	1,235,388
当期製品製造原価	1,307,843	1,123,975
合計	2,952,774	2,767,351
他勘定振替高	2 575,413	2 429,233
商品及び製品期末棚卸高	407,987	561,598
製品等売上原価	1,969,373	1,776,519
売上原価合計	10,742,478	10,407,024
売上総利益		
完成工事総利益	2,121,595	2,128,719
製品等売上総利益	1,294,277	1,244,616
売上総利益合計	3,415,873	3,373,336
販売費及び一般管理費		
役員報酬	177,711	159,635
従業員給料手当	764,844	819,545
賞与引当金繰入額	224,192	206,568
退職金	6,146	15,318
退職給付引当金繰入額	44,075	46,059
役員退職慰労引当金繰入額	17,395	13,510
法定福利費	176,059	161,579
福利厚生費	58,290	47,356
修繕維持費	10,553	36,118
事務用品費	11,731	9,201
通信交通費	84,779	94,550
動力用水光熱費	18,974	12,376
調査研究費	1,379	1,626
広告宣伝費	6,195	11,477
交際費	20,932	29,569
寄付金	3,215	3,399
地代家賃	121,058	114,679
減価償却費	86,990	55,028
租税公課	67,719	65,766
保険料	20,485	19,474
荷造運賃	27,922	14,772
賃借料	24,185	34,614
派遣労務費	3,100	26,521
雑費	191,121	198,083
販売費及び一般管理費合計	3 2,169,057	3 2,196,833
営業利益	1,246,816	1,176,503

(単位：千円)

	前事業年度 (自 2022年 4月 1日 至 2023年 3月 31日)	当事業年度 (自 2023年 4月 1日 至 2024年 3月 31日)
営業外収益		
受取利息	4 4,298	4 6,751
受取配当金	11,361	11,011
保険事務取扱手数料	1,299	1,139
受取賃貸料	9,422	9,063
廃品売却収入	4,805	5,112
雑収入	1,988	831
営業外収益合計	33,176	33,909
営業外費用		
譲渡制限付株式報酬償却	6,690	5,865
雑損失	88	0
営業外費用合計	6,778	5,866
経常利益	1,273,214	1,204,546
特別利益		
退職給付信託設定益	12,976	-
特別利益合計	12,976	-
特別損失		
工具器具・備品売却損	2,701	-
固定資産除却損	79	166
特別損失合計	2,781	166
税引前当期純利益	1,283,408	1,204,380
法人税、住民税及び事業税	390,795	329,692
法人税等調整額	6,633	39,787
法人税等合計	384,162	369,480
当期純利益	899,246	834,899

(ロ) 【完成工事原価報告書】

区分	注記 番号	前事業年度 (自 2022年4月1日 至 2023年3月31日)		当事業年度 (自 2023年4月1日 至 2024年3月31日)	
		金額(千円)	構成比 (%)	金額(千円)	構成比 (%)
材料費		1,721,987	19.6	1,475,811	17.1
外注費		4,433,331	50.5	4,421,380	51.2
経費		2,617,785	29.8	2,733,312	31.7
(うち人件費)		(1,703,086)	(19.4)	(1,837,005)	(21.3)
計		8,773,104	100.0	8,630,504	100.0

(注) 原価計算の方法は、個別原価計算によっております。

(ハ) 【製造原価明細書】

区分	注記 番号	前事業年度 (自 2022年4月1日 至 2023年3月31日)		当事業年度 (自 2023年4月1日 至 2024年3月31日)	
		金額(千円)	構成比 (%)	金額(千円)	構成比 (%)
材料費		1,030,120	78.8	852,093	75.8
労務費		133,975	10.2	131,036	11.7
経費		143,748	11.0	140,845	12.5
(うち外注加工費)		(1,333)	(0.1)	(1,034)	(0.1)
当期総製造費用		1,307,843	100.0	1,123,975	100.0
期首仕掛品棚卸高					
計		1,307,843		1,123,975	
期末仕掛品棚卸高					
当期製品製造原価		1,307,843		1,123,975	

(注) 原価計算の方法は、個別原価計算によっております。

【株主資本等変動計算書】

前事業年度(自 2022年4月1日 至 2023年3月31日)

(単位：千円)

	株主資本								
	資本金	資本剰余金			利益剰余金				
		資本準備金	その他 資本剰余金	資本剰余金 合計	利益準備金	その他利益剰余金			利益剰余金 合計
						固定資産 圧縮積立金	別途積立金	繰越利益 剰余金	
当期首残高	866,350	753,385	116,741	870,126	197,611	28,600	600,000	5,459,939	6,286,150
当期変動額									
剰余金の配当								542,055	542,055
当期純利益								899,246	899,246
自己株式の取得									
株主資本以外の項目 の当期変動額(純額)									
当期変動額合計	-	-	-	-	-	-	-	357,190	357,190
当期末残高	866,350	753,385	116,741	870,126	197,611	28,600	600,000	5,817,130	6,643,341

	株主資本		評価・換算差額等		純資産合計
	自己株式	株主資本合計	その他 有価証券 評価差額金	評価・換算 差額等合計	
当期首残高	489,062	7,533,564	108,292	108,292	7,641,856
当期変動額					
剰余金の配当		542,055			542,055
当期純利益		899,246			899,246
自己株式の取得	236	236			236
株主資本以外の項目 の当期変動額(純額)			10,141	10,141	10,141
当期変動額合計	236	356,954	10,141	10,141	367,096
当期末残高	489,298	7,890,518	118,434	118,434	8,008,953

当事業年度(自 2023年4月1日 至 2024年3月31日)

(単位：千円)

	株主資本								
	資本金	資本剰余金			利益剰余金				
		資本準備金	その他 資本剰余金	資本剰余金 合計	利益準備金	その他利益剰余金			利益剰余金 合計
						固定資産 圧縮積立金	別途積立金	繰越利益 剰余金	
当期首残高	866,350	753,385	116,741	870,126	197,611	28,600	600,000	5,817,130	6,643,341
当期変動額									
剰余金の配当								627,951	627,951
当期純利益								834,899	834,899
自己株式の取得									
株主資本以外の項目 の当期変動額(純額)									
当期変動額合計	-	-	-	-	-	-	-	206,948	206,948
当期末残高	866,350	753,385	116,741	870,126	197,611	28,600	600,000	6,024,078	6,850,290

	株主資本		評価・換算差額等		純資産合計
	自己株式	株主資本合計	その他 有価証券 評価差額金	評価・換算 差額等合計	
当期首残高	489,298	7,890,518	118,434	118,434	8,008,953
当期変動額					
剰余金の配当		627,951			627,951
当期純利益		834,899			834,899
自己株式の取得	-	-			-
株主資本以外の項目 の当期変動額(純額)			82,050	82,050	82,050
当期変動額合計	-	206,948	82,050	82,050	288,998
当期末残高	489,298	8,097,467	200,484	200,484	8,297,952

【キャッシュ・フロー計算書】

(単位：千円)

	前事業年度 (自 2022年 4月 1日 至 2023年 3月 31日)	当事業年度 (自 2023年 4月 1日 至 2024年 3月 31日)
営業活動によるキャッシュ・フロー		
税引前当期純利益	1,283,408	1,204,380
減価償却費	147,384	114,115
完成工事補償引当金の増減額(は減少)	1,177	6,753
工事損失引当金の増減額(は減少)	18,329	1,657
賞与引当金の増減額(は減少)	2,000	32,000
退職給付引当金の増減額(は減少)	26,714	26,275
役員退職慰労引当金の増減額(は減少)	17,365	33,890
受取利息及び受取配当金	15,660	17,762
退職給付信託設定益	12,976	-
固定資産除売却損益(は益)	2,781	166
売上債権の増減額(は増加)	487,692	650,597
未成工事支出金の増減額(は増加)	91,622	42,312
その他の棚卸資産の増減額(は増加)	56,249	127,864
前払費用の増減額(は増加)	1,120	1,405
その他の流動資産の増減額(は増加)	8,880	965
仕入債務の増減額(は減少)	132,647	171,302
未払金の増減額(は減少)	17,399	12,996
未払費用の増減額(は減少)	7,385	18,648
未払消費税等の増減額(は減少)	72,596	4,171
契約負債の増減額(は減少)	97,637	105,954
預り金の増減額(は減少)	2,551	24,740
その他	60,663	59,226
小計	1,063,679	1,599,992
利息及び配当金の受取額	15,660	17,762
法人税等の支払額	256,603	390,077
営業活動によるキャッシュ・フロー	822,736	1,227,677
投資活動によるキャッシュ・フロー		
投資有価証券の取得による支出	10,764	9,746
有形固定資産の取得による支出	181,589	69,799
無形固定資産の取得による支出	3,073	9,810
原状回復による支出	44,000	-
差入保証金の回収による収入	54,105	-
投資活動によるキャッシュ・フロー	185,321	89,356
財務活動によるキャッシュ・フロー		
ファイナンス・リース債務の返済による支出	2,177	907
自己株式の取得による支出	236	-
配当金の支払額	542,006	627,245
財務活動によるキャッシュ・フロー	544,419	628,152
現金及び現金同等物の増減額(は減少)	92,995	510,168
現金及び現金同等物の期首残高	3,325,344	3,418,339
現金及び現金同等物の期末残高	3,418,339	3,928,508

【注記事項】

(重要な会計方針)

1. 有価証券の評価基準及び評価方法

その他有価証券

市場価格のない株式等以外のもの

時価法(評価差額は全部純資産直入法により処理し、売却原価は移動平均法により算定)を採用しております。

市場価格のない株式等

移動平均法による原価法を採用しております。

2. デリバティブ等の評価基準及び評価方法

時価法を採用しております。

3. 棚卸資産の評価基準及び評価方法

(1) 未成工事支出金

個別法による原価法を採用しております。

(2) 商品・製品・材料貯蔵品

月次総平均法による原価法(貸借対照表価額につきましては収益性の低下に基づく簿価切下げの方法により算定)を採用しております。

4. 固定資産の減価償却の方法

(1) 有形固定資産

定率法(ただし、1998年4月1日以降に取得した建物(建物附属設備を除く)並びに2016年4月1日以降に取得した建物附属設備及び構築物については定額法)を採用しております。

なお、耐用年数及び残存価額については、法人税法に規定する方法と同一の基準によっております。

(2) 無形固定資産

定額法を採用しております。

なお、耐用年数については、法人税法に規定する方法と同一の基準によっております。

ただし、ソフトウェア(社内利用分)については社内における利用可能期間(5年)に基づく定額法によっております。

(3) 長期前払費用

支出の効果の及ぶ期間で均等償却しております。

5. 引当金の計上基準

(1) 貸倒引当金

債権の貸倒れによる損失に備えるため、一般債権については貸倒実績率により、貸倒懸念債権等特定の債権については個別に回収可能性を勘案し、回収不能見込額を計上しております。

(2) 完成工事補償引当金

完成工事に係る契約不適合の費用に備えるため、当期完成工事高に対する将来の見積補償額に基づいて計上しております。

(3) 工事損失引当金

受注工事に係る将来の損失に備えるため、当事業年度末手持工事のうち損失の発生が見込まれ、かつ、その金額を合理的に見積ることができる工事について、損失見込額を計上しております。

(4) 賞与引当金

従業員の賞与支払いに備えるため、翌期支給見込額の当期負担額を計上しております。

(5) 退職給付引当金

従業員の退職給付に備えるため、当事業年度末における退職給付債務及び年金資産の見込額に基づき計上しております。

退職給付見込額の期間帰属方法

退職給付債務の算定にあたり、退職給付見込額を当事業年度末までの期間に帰属させる方法については、期間定額基準によっております。

数理計算上の差異及び過去勤務費用の費用処理方法

過去勤務費用については、その発生時における従業員の平均残存勤務期間以内の一定の年数(5年)による定額法により費用処理しております。

数理計算上の差異については、各事業年度の発生時における従業員の平均残存勤務期間以内の一定の年数(5年)による定額法により按分した額を、それぞれ発生翌事業年度から費用処理しております。

(6) 役員退職慰労引当金

役員の退職慰労金の支給に備えるため、内規に基づく必要設定額を計上しております。

6. 収益及び費用の計上基準

当社は顧客との契約について、企業会計基準第29号「収益認識に関する会計基準」の5ステップを適用することにより収益を認識しております。

(1) 工事契約に係る収益

工事契約に係る収益には、主に港湾施設、地中埋設施設及び陸上施設等の防食工事の請負が含まれ、履行義務を充足するにつれて一定の期間にわたり収益を認識しております。なお、履行義務の充足に係る進捗率の見積りの方法は、見積総原価に対する発生原価の割合(インプット法)で算出しております。また、履行義務の充足に係る進捗率の合理的な見積りが出来ない工事については原価回収基準を適用しております。期間がごく短い工事については代替的な取扱いを適用し完全に履行義務を充足した時点で収益を認識しております。履行義務の充足後、別途定める支払条件により通常一年以内に支払いを受けておりますが、一部の契約においては、取引価格の一部前受けや工事出来高に応じた支払いを受けております。これらの履行義務に対する対価は、重要な金融要素は含んでおりません。

(2) 製品等出荷に係る収益

製品等出荷に係る収益には、防食関連材料や装置の製造・販売が含まれ、当該履行義務は、主として顧客へ製品等を引き渡した時点で製品等に対する支配が顧客に移転し、履行義務が充足されたと判断しておりますが、出荷時から製品等の支配が顧客に移転される時までの期間が通常の場合には、代替的な取扱いを適用し出荷時に収益を認識しております。なお、複数の製品等の納入を伴う契約については製品等ごとに履行義務を充足した時点で収益を認識しております。契約数量全数の出荷後、別途定める支払条件により通常一年以内に支払いを受けておりますが、一部の契約においては、取引価格の一部の前受けや契約数量の一部出荷に応じた支払いを受けております。これらの履行義務に対する対価は、重要な金融要素は含んでおりません。

7. ヘッジ会計の方法

(1) ヘッジ会計の方法

繰延ヘッジ処理を適用しております。

(2) ヘッジ手段とヘッジ対象

為替相場の変動等により損失の可能性がある外貨建売上及び仕入の予定取引について、これと同一通貨の為替予約を契約する事により、当該リスクをヘッジしております。

(3) ヘッジ方針

ヘッジの手段であるデリバティブ取引(為替予約)は実需の範囲内で行う方針としております。

(4) ヘッジの有効性評価の方法

為替予約取引については、ヘッジ対象である予定取引とは重要な条件がほぼ同じであり、ヘッジに高い有効性があるとみなされるため、有効性の判断を省略しております。

8. キャッシュ・フロー計算書における資金の範囲

キャッシュ・フロー計算書における資金(現金及び現金同等物)は、手許現金、随時引出し可能な預金及び容易に換金可能であり、かつ、価値の変動について僅少なりリスクしか負わない取得日から3ヶ月以内に償還期限の到来する短期投資からなっております。

(貸借対照表関係)

1 受取手形、電子記録債権、完成工事未収入金及び売掛金のうち、顧客との契約から生じた債権及び契約資産の金額は、財務諸表「注記事項(収益認識関係) 3.(1)契約資産及び契約負債の残高等」に記載しております。

2 損失が見込まれる工事契約に係る棚卸資産と工事損失引当金は、相殺せずに両建てで表示しております。損失の発生が見込まれる工事契約に係る棚卸資産のうち、工事損失引当金に対応する額は次のとおりであります。

	前事業年度 (2023年3月31日)	当事業年度 (2024年3月31日)
未成工事支出金	40,335千円	19,618千円

3 期末日満期手形及び電子記録債権の会計処理については、手形交換日又は決済日をもって決済処理しております。なお、当事業年度末日が金融機関の休日であったため、次の期末日満期手形及び電子記録債権が期末残高に含まれております。

	前事業年度 (2023年3月31日)	当事業年度 (2024年3月31日)
受取手形		26,428千円
電子記録債権		86,821千円

(損益計算書関係)

1 売上原価に含まれている工事損失引当金繰入額

	前事業年度 (自 2022年4月1日 至 2023年3月31日)	当事業年度 (自 2023年4月1日 至 2024年3月31日)
	50,940千円	49,283千円

2 他勘定振替高の内訳は次のとおりであります。

	前事業年度 (自 2022年4月1日 至 2023年3月31日)	当事業年度 (自 2023年4月1日 至 2024年3月31日)
未成工事支出金への振替高	575,413千円	429,233千円

3 一般管理費に含まれる研究開発費の総額は次のとおりであります。なお、当期製造費用に含まれる研究開発費はありません。

	前事業年度 (自 2022年4月1日 至 2023年3月31日)	当事業年度 (自 2023年4月1日 至 2024年3月31日)
	201,324千円	186,678千円

4 関係会社との取引に係るものが次のとおり含まれております。

	前事業年度 (自 2022年4月1日 至 2023年3月31日)	当事業年度 (自 2023年4月1日 至 2024年3月31日)
関係会社からの受取利息	4,289千円	6,741千円

(株主資本等変動計算書関係)

前事業年度(自 2022年4月1日 至 2023年3月31日)

1. 発行済株式の種類及び総数並びに自己株式の種類及び株式数に関する事項

	当事業年度期首 株式数(株)	当事業年度増加 株式数(株)	当事業年度減少 株式数(株)	当事業年度末 株式数(株)
発行済株式				
普通株式	2,602,500			2,602,500
合計	2,602,500			2,602,500
自己株式				
普通株式	138,612	1,335		139,947
合計	138,612	1,335		139,947

(注) 普通株式の自己株式の株式数の増加1,335株は、単元未満株式の買取りによる増加48株及び特定譲渡制限付株式の無償取得による増加1,287株であります。

2. 配当に関する事項

(1) 配当金支払額

(決議)	株式の種類	配当金の総額 (千円)	1株当たり配当額 (円)	基準日	効力発生日
2022年6月29日 定時株主総会	普通株式	542,055	220	2022年3月31日	2022年6月30日

(2) 基準日が当事業年度に属する配当のうち、配当の効力発生日が翌事業年度となるもの

(決議)	株式の種類	配当金の総額 (千円)	配当の原資	1株当たり 配当額(円)	基準日	効力発生日
2023年6月29日 定時株主総会	普通株式	627,951	利益剰余金	255	2023年3月31日	2023年6月30日

当事業年度(自 2023年4月1日 至 2024年3月31日)

1. 発行済株式の種類及び総数並びに自己株式の種類及び株式数に関する事項

	当事業年度期首 株式数(株)	当事業年度増加 株式数(株)	当事業年度減少 株式数(株)	当事業年度末 株式数(株)
発行済株式				
普通株式	2,602,500			2,602,500
合計	2,602,500			2,602,500
自己株式				
普通株式	139,947	1,459		141,406
合計	139,947	1,459		141,406

(注) 普通株式の自己株式の株式数の増加1,459株は、特定譲渡制限付株式の無償取得によるものであります。

2. 配当に関する事項

(1) 配当金支払額

(決議)	株式の種類	配当金の総額 (千円)	1株当たり配当額 (円)	基準日	効力発生日
2023年6月29日 定時株主総会	普通株式	627,951	255	2023年3月31日	2023年6月30日

(2) 基準日が当事業年度に属する配当のうち、配当の効力発生日が翌事業年度となるもの

(決議)	株式の種類	配当金の総額 (千円)	配当の原資	1株当たり 配当額(円)	基準日	効力発生日
2024年6月27日 定時株主総会	普通株式	590,662	利益剰余金	240	2024年3月31日	2024年6月28日

(キャッシュ・フロー計算書関係)

現金及び現金同等物の期末残高と貸借対照表に掲記されている科目の金額との関係

	前事業年度 (自 2022年4月1日 至 2023年3月31日)	当事業年度 (自 2023年4月1日 至 2024年3月31日)
現金預金勘定	1,451,964千円	1,005,391千円
関係会社預け金勘定	1,966,375	2,923,117
現金及び現金同等物	3,418,339	3,928,508

(リース取引関係)

該当事項はありません。

(金融商品関係)

1. 金融商品の状況に関する事項

(1) 金融商品に対する取組方針

当社は、資金運用については安全性の高い金融商品で運用し、また短期的な運転資金調達の一助がなされた場合には、主に銀行からの借入れによる方針であります。デリバティブ取引は、為替の変動リスクの軽減を主眼とし、投機的な取引は行わない方針であります。

(2) 金融商品の内容及びそのリスク

営業債権である受取手形、電子記録債権、完成工事未収入金及び売掛金は、顧客の信用リスクに晒されております。当該リスクに関しては、信用調査資料等により取引先の信用力を評価し、取引の可否を決定しております。

関係会社預け金は、銀行預金と同じ取扱いであり、払出しは自由であることから、リスクは無いと判断しております。

投資有価証券は、主に業務上の関係を有する企業の株式であり、市場価格の変動リスクに晒されております。

営業債務である工事未払金及び買掛金は、1年以内の支払期日であります。

未払金及び未払法人税等は、1年以内の支払期日であります。

(3) 金融商品に係るリスク管理体制

信用リスク(取引先の契約不履行等に係るリスク)の管理

当社は、債権債務管理要領に従い、営業債権について、各支店・営業所の営業部門が主要な取引先の状況を定期的にモニタリングし、取引相手先ごとに期日及び残高を管理するとともに、財務状況等の悪化等による回収懸念の早期把握や軽減を図っております。

デリバティブ取引の契約先は、信用度の高い国内の銀行であるため、相手先の契約不履行によるいわゆる信用リスクはほとんど無いと判断しております。

市場リスク(為替や金利等の変動リスク)の管理

外貨建ての営業債権債務について、通貨別月別に把握された為替の変動リスクに対して、原則として先物為替予約を利用してヘッジしております。

投資有価証券については、市況や取引先企業との関係を勘案して保有状況を継続的に見直しております。

デリバティブ取引の執行・管理につきましては、決裁権限及び取引限度額等を定めた社内ルールに従い、経理部門が決裁者の承認を得て行っております。

資金調達に係る流動性リスク(支払期日に支払いを実行できなくなるリスク)の管理

各部署からの報告に基づき経理部が適時に資金計画を作成・更新するとともに、手許流動性の維持などにより、流動性リスクを管理しております。

2. 金融商品の時価等に関する事項

貸借対照表計上額、時価及びこれらの差額については、次のとおりであります。

前事業年度(2023年3月31日)

	貸借対照表計上額 (千円)	時価 (千円)	差額 (千円)
投資有価証券			
その他有価証券	311,445	311,445	

(*1) 「現金預金」「受取手形」「電子記録債権」「完成工事未収入金」「売掛金」「関係会社預け金」「工事未払金」「買掛金」「未払金」「未払法人税等」については、現金であること、及び短期間で決済されるため時価が帳簿価額に近似するものであることから、記載を省略しております。

(*2) 市場価格のない株式等は、「その他有価証券」には含まれておりません。当該金融商品の貸借対照表計上額は以下のとおりであります。

区分	前事業年度(千円)
非上場株式	1,650

当事業年度(2024年3月31日)

	貸借対照表計上額 (千円)	時価 (千円)	差額 (千円)
投資有価証券			
その他有価証券	439,454	439,454	

(*1) 「現金預金」「受取手形」「電子記録債権」「完成工事未収入金」「売掛金」「関係会社預け金」「工事未払金」「買掛金」「未払金」「未払法人税等」については、現金であること、及び短期間で決済されるため時価が帳簿価額に近似するものであることから、記載を省略しております。

(*2) 市場価格のない株式等は、「その他有価証券」には含まれておりません。当該金融商品の貸借対照表計上額は以下のとおりであります。

区分	当事業年度(千円)
非上場株式	1,650

(注) 金銭債権の決算日後の償還予定額

前事業年度(2023年3月31日)

	1年以内 (千円)	1年超 5年以内 (千円)	5年超 10年以内 (千円)	10年超 (千円)
現金預金	1,451,964			
受取手形	602,465			
電子記録債権	537,579			
完成工事未収入金	3,356,648			
売掛金	690,326			
関係会社預け金	1,966,375			
合計	8,605,359			

当事業年度(2024年3月31日)

	1年以内 (千円)	1年超 5年以内 (千円)	5年超 10年以内 (千円)	10年超 (千円)
現金預金	1,005,391			
受取手形	644,000			
電子記録債権	512,249			
完成工事未収入金	2,946,809			
売掛金	433,363			
関係会社預け金	2,923,117			
合計	8,464,931			

3. 金融商品の時価のレベルごとの内訳等に関する事項

金融商品の時価を、時価の算定に係るインプットの観察可能性及び重要性に応じて、以下の3つのレベルに分類しております。

レベル1の時価：観察可能な時価の算定に係るインプットのうち、活発な市場において形成される当該時価の算定の対象となる資産又は負債に関する相場価格により算定した時価

レベル2の時価：観察可能な時価の算定に係るインプットのうち、レベル1のインプット以外の時価の算定に係るインプットを用いて算定した時価

レベル3の時価：観察できない時価の算定に係るインプットを使用して算定した時価

時価の算定に重要な影響を与えるインプットを複数使用している場合には、それらのインプットがそれぞれ属するレベルのうち、時価の算定における優先順位が最も低いレベルに時価を分類しております。

(1) 時価で貸借対照表に計上している金融商品

前事業年度(2023年3月31日)

区分	時価(千円)			
	レベル1	レベル2	レベル3	合計
投資有価証券 その他有価証券 株式	311,445			311,445
資産計	311,445			311,445

当事業年度(2024年3月31日)

区分	時価(千円)			
	レベル1	レベル2	レベル3	合計
投資有価証券 その他有価証券 株式	439,454			439,454
資産計	439,454			439,454

(2) 時価で貸借対照表に計上している金融商品以外の金融商品

前事業年度(2023年3月31日)

該当事項はありません。

当事業年度(2024年3月31日)

該当事項はありません。

(注) 時価の算定に用いた評価技法及び時価の算定に係るインプットの説明

投資有価証券

上場株式は相場価格を用いて評価しております。上場株式は活発な市場で取引されているため、その時価をレベル1の時価に分類しております。

(有価証券関係)

1. その他有価証券

前事業年度(2023年3月31日)

	種類	貸借対照表計上額 (千円)	取得原価 (千円)	差額 (千円)
貸借対照表計上額が 取得原価を超えるもの	(1) 株式	291,499	115,455	176,043
	(2) 債券			
	(3) その他			
	小計	291,499	115,455	176,043
貸借対照表計上額が 取得原価を超えない もの	(1) 株式	19,946	25,286	5,339
	(2) 債券			
	(3) その他			
	小計	19,946	25,286	5,339
合計		311,445	140,742	170,703

(注) 非上場株式(貸借対照表計上額1,650千円)については、市場価格のない株式等に該当するため、上表の「その他有価証券」には含めておりません。

当事業年度(2024年3月31日)

	種類	貸借対照表計上額 (千円)	取得原価 (千円)	差額 (千円)
貸借対照表計上額が 取得原価を超えるもの	(1) 株式	416,083	123,913	292,169
	(2) 債券			
	(3) その他			
	小計	416,083	123,913	292,169
貸借対照表計上額が 取得原価を超えない もの	(1) 株式	23,370	26,574	3,204
	(2) 債券			
	(3) その他			
	小計	23,370	26,574	3,204
合計		439,454	150,488	288,965

(注) 非上場株式(貸借対照表計上額1,650千円)については、市場価格のない株式等に該当するため、上表の「その他有価証券」には含めておりません。

2. 売却したその他有価証券

前事業年度(自 2022年4月1日 至 2023年3月31日)

重要性が乏しいため、記載を省略しております。

当事業年度(自 2023年4月1日 至 2024年3月31日)

該当事項はありません。

(デリバティブ取引関係)

前事業年度(2023年3月31日)

1. ヘッジ会計が適用されていないデリバティブ取引
期末残高がないため、該当事項はありません。
2. ヘッジ会計が適用されているデリバティブ取引
期末残高がないため、該当事項はありません。

当事業年度(2024年3月31日)

1. ヘッジ会計が適用されていないデリバティブ取引
期末残高がないため、該当事項はありません。
2. ヘッジ会計が適用されているデリバティブ取引
期末残高がないため、該当事項はありません。

(退職給付関係)

1. 採用している退職給付制度の概要

当社は、従業員の退職給付に充てるため、退職金規程に基づく退職一時金制度(退職給付信託を設定しております。)のほか、積立型の確定給付制度、及び当事業年度より確定拠出年金制度を採用しております。

退職一時金制度では、給与と勤務期間に基づいた一時金を支給しております。

積立型の確定給付制度については、確定給付企業年金法に基づく規約型企業年金制度に加入しており、給与と勤務期間に基づいた一時金又は年金を支給しております。

確定拠出制度は、選択制確定拠出年金制度を採用しております。

2. 確定給付制度

(1) 退職給付債務の期首残高と期末残高の調整表

	前事業年度 (自 2022年4月1日 至 2023年3月31日)	当事業年度 (自 2023年4月1日 至 2024年3月31日)
退職給付債務の期首残高	1,842,909千円	1,869,347千円
勤務費用	101,810	102,228
利息費用	12,778	12,885
数理計算上の差異の発生額	3,570	63,218
退職給付の支払額	84,581	140,259
退職給付債務の期末残高	1,869,347	1,907,419

(2) 年金資産の期首残高と期末残高の調整表

	前事業年度 (自 2022年4月1日 至 2023年3月31日)	当事業年度 (自 2023年4月1日 至 2024年3月31日)
年金資産の期首残高	903,978千円	953,734千円
期待運用収益		
数理計算上の差異の発生額	17,349	126,973
事業主からの拠出額	70,246	30,526
退職給付の支払額	37,839	36,345
年金資産の期末残高	953,734	1,074,889

(3) 退職給付債務及び年金資産の期末残高と貸借対照表に計上された退職給付引当金及び前払年金費用の調整表

	前事業年度 (2023年3月31日)	当事業年度 (2024年3月31日)
積立型制度の退職給付債務	1,869,347千円	1,907,419千円
年金資産	953,734	1,074,889
	915,612	832,529
非積立型制度の退職給付債務		
未積立退職給付債務	915,612	832,529
未認識数理計算上の差異	38,691	95,498
貸借対照表に計上された負債と資産の純額	954,304	928,028
退職給付引当金	954,304	928,028
貸借対照表に計上された負債と資産の純額	954,304	928,028

(4) 退職給付費用及びその内訳項目の金額

	前事業年度 (自 2022年4月1日 至 2023年3月31日)	当事業年度 (自 2023年4月1日 至 2024年3月31日)
勤務費用	101,810千円	102,228千円
利息費用	12,778	12,885
期待運用収益		
数理計算上の差異の費用処理額	11,845	6,948
確定給付制度に係る退職給付費用	102,743	108,165

(5) 年金資産に関する事項

年金資産の主な内訳

年金資産合計に対する主な分類ごとの比率は、次のとおりであります。

	前事業年度 (2023年3月31日)	当事業年度 (2024年3月31日)
株式	26%	52%
債権	26	39
その他	4	9
生命保険一般勘定	44	
合計	100	100

(注) 年金資産合計には、退職一時金制度に対して設定した退職給付信託が前事業年度18%、当事業年度22%含まれております。

長期期待運用収益率の設定方法

年金資産の長期期待運用収益率を決定するため、現在及び予想される年金資産の配分と、年金資産を構成する多様な資産からの現在及び将来期待される長期の収益率を考慮しております。

(6) 数理計算上の計算基礎に関する事項

主要な数理計算上の計算基礎

	前事業年度 (2023年3月31日)	当事業年度 (2024年3月31日)
割引率	0.7%	0.7%
長期期待運用収益率	0.0%	0.0%
予想昇給率	6.2%	5.5%

(注) 予想昇給率は、ポイント制における予想ポイントの上昇率であります。

3. 確定拠出制度

当社の確定拠出制度への要拠出額は、当事業年度67,169千円であります。

(税効果会計関係)

1. 繰延税金資産及び繰延税金負債の発生の主な原因別の内訳

	前事業年度 (2023年3月31日)	当事業年度 (2024年3月31日)
繰延税金資産		
貸倒引当金	3,633千円	3,633千円
賞与引当金	169,022	159,224
未払事業税	26,408	23,307
賞与引当金に係る未払社会保険料	23,358	22,150
退職給付引当金	292,207	284,162
役員退職慰労引当金	28,396	18,019
完成工事補償引当金	4,829	2,762
工事損失引当金	15,598	15,090
有価証券退職給付信託拠出損	27,818	21,360
資産除去債務	11,343	11,491
その他	12,676	13,972
繰延税金資産合計	615,293	575,173
繰延税金負債		
その他有価証券評価差額金	52,269	88,481
固定資産圧縮積立金	12,622	12,622
その他	9,159	8,827
繰延税金負債合計	74,050	109,930
繰延税金資産の純額	541,242	465,243

2. 法定実効税率と税効果会計適用後の法人税等の負担率との間に重要な差異があるときの、当該差異の原因となった主要な項目別の内訳

	前事業年度 (2023年3月31日)	当事業年度 (2024年3月31日)
法定実効税率	30.62%	30.62%
(調整)		
交際費等永久に損金に算入されない項目	0.47	0.64
受取配当金等永久に益金に算入されない項目	0.07	0.08
住民税均等割等	1.31	1.29
税額控除	2.06	1.54
その他	0.34	0.25
税効果会計適用後の法人税等の負担率	29.93	30.68

(持分法損益等)

該当事項はありません。

(資産除去債務関係)

資産除去債務のうち貸借対照表に計上しているもの

イ 当該資産除去債務の概要

事務所用建物の不動産賃貸借契約に伴う原状回復義務であります。

ロ 当該資産除去債務の金額の算定方法

使用見込期間を不動産賃貸借契約期間と見積り、これに対応する期間の国債利回りを割引率に使用して資産除去債務の金額を計算しております。

八 当該資産除去債務の総額の増減

	前事業年度 (自 2022年4月1日 至 2023年3月31日)	当事業年度 (自 2023年4月1日 至 2024年3月31日)
期首残高	58,394千円	37,046千円
不動産賃貸借契約締結に伴う増加額	27,730	
時の経過による調整額	420	483
資産除去債務の履行による減少額	49,500	
期末残高	37,046	37,529

(収益認識関係)

1. 顧客との契約から生じる収益を分解した情報

前事業年度(自 2022年4月1日 至 2023年3月31日)

収益認識の時期別に分解した顧客との契約から生じる収益は以下のとおりであります。

(単位：千円)

	報告セグメント				その他 (注) 2	合計
	港湾	地中	陸上	計		
一時点で移転される財又はサービス	6,375,958	2,158,768	782,580	9,317,307	578,252	9,895,559
一定の期間にわたり移転される財又はサービス(注) 1	2,317,424	553,754	57,008	2,928,188	1,334,603	4,262,791
顧客との契約から生じる収益	8,693,382	2,712,523	839,589	12,245,495	1,912,856	14,158,351
売上高	8,693,382	2,712,523	839,589	12,245,495	1,912,856	14,158,351

(注) 1. 収益認識に関する会計基準の適用指針第95項に定める代替的な取扱いを適用することにより、完全に履行義務を充足した時点で収益を認識している工事契約については、一時点で移転される財又はサービスに含めております。

2. その他の区分は、報告セグメントに含まれない事業セグメントであり、国際事業等を含んでおります。

財又はサービスの種類別に分解した顧客との契約から生じる収益は以下のとおりであります。

(単位：千円)

	報告セグメント				その他 (注)	合計
	港湾	地中	陸上	計		
工事	6,290,286	2,585,796	354,106	9,230,188	1,664,511	10,894,700
製品等	2,403,096	126,727	485,482	3,015,306	248,344	3,263,651
顧客との契約から生じる収益	8,693,382	2,712,523	839,589	12,245,495	1,912,856	14,158,351
売上高	8,693,382	2,712,523	839,589	12,245,495	1,912,856	14,158,351

(注) その他の区分は、報告セグメントに含まれない事業セグメントであり、国際事業等を含んでおります。

当事業年度(自 2023年4月1日 至 2024年3月31日)

収益認識の時期別に分解した顧客との契約から生じる収益は以下のとおりであります。

(単位：千円)

	報告セグメント				その他 (注) 2	合計
	港湾	地中	陸上	計		
一時点で移転される財又はサービス	6,269,060	1,998,335	960,263	9,227,659	645,674	9,873,334
一定の期間にわたり移転される財又はサービス(注) 1	1,903,057	784,690	13,158	2,700,906	1,206,120	3,907,026
顧客との契約から生じる収益	8,172,118	2,783,026	973,421	11,928,566	1,851,794	13,780,361
売上高	8,172,118	2,783,026	973,421	11,928,566	1,851,794	13,780,361

- (注) 1. 収益認識に関する会計基準の適用指針第95項に定める代替的な取扱いを適用することにより、完全に履行義務を充足した時点で収益を認識している工事契約については、一時点で移転される財又はサービスに含めております。
2. その他の区分は、報告セグメントに含まれない事業セグメントであり、国際事業等を含んでおります。

財又はサービスの種類別に分解した顧客との契約から生じる収益は以下のとおりであります。

(単位：千円)

	報告セグメント				その他 (注)	合計
	港湾	地中	陸上	計		
工事	6,073,149	2,689,171	418,034	9,180,355	1,578,869	10,759,224
製品等	2,098,968	93,854	555,387	2,748,211	272,925	3,021,136
顧客との契約から生じる収益	8,172,118	2,783,026	973,421	11,928,566	1,851,794	13,780,361
売上高	8,172,118	2,783,026	973,421	11,928,566	1,851,794	13,780,361

(注) その他の区分は、報告セグメントに含まれない事業セグメントであり、国際事業等を含んでおります。

2. 顧客との契約から生じる収益を理解するための基礎となる情報

収益を理解するための基礎となる情報は、「(重要な会計方針) 6. 収益及び費用の計上基準」に記載のとおりであります。

3. 顧客との契約に基づく履行義務の充足と当該契約から生じるキャッシュ・フローとの関係並びに当事業年度末において存在する顧客との契約から翌事業年度以降に認識すると見込まれる収益の金額及び時期に関する情報

前事業年度(自 2022年4月1日 至 2023年3月31日)

(1) 契約資産及び契約負債の残高等

(単位：千円)

	当事業年度	
	期首残高	期末残高
顧客との契約から生じた債権		
受取手形	782,551	602,465
電子記録債権	447,846	537,579
完成工事未収入金	2,502,190	3,111,853
売掛金	591,575	679,372
	4,324,163	4,931,269
契約資産		
完成工事未収入金	340,513	244,795
売掛金	34,650	10,954
	375,163	255,749
契約負債	90,083	187,720

契約資産は、主として一定の期間にわたり履行義務が充足される契約において、収益を認識したが未請求の作業に係る対価に関連するものであります。当社では主に、工事契約に関して期末日時点で完了している作業に対する対価のうち、まだ請求を行っていない部分に対する当社の権利に関係しております。契約資産は、権利が無条件になった時点で債権に振替えられます。これは通常、請求書を顧客に発行した時点であります。

契約負債は、主として顧客からの前受金に関するものであり、収益を認識する際に充当され残高が減少いたします。

当事業年度に認識された収益の額のうち期首現在の契約負債残高に含まれていた額は、87,431千円であります。

過去の期間に充足(又は部分的に充足)した履行義務から、当事業年度に認識した収益(主に、取扱いを行う工事の期間がごく短く代替的な取扱いを適用していた工事の工期延長及び工事原価総額の見積額の変更等)の額は、55,664千円であります。

(2) 残存履行義務に配分した取引価格

工事契約に係る収益に関して、残存履行義務に配分した取引価格の総額及び収益の認識が見込まれる期間は、以下のとおりであります。また、顧客との契約から生じる対価の中に、取引価格に含まれていない重要な金額はありません。なお、製品等出荷に係る収益については、当初に予想される契約期間が1年を超える重要な契約がないため、実務上の便法を適用し、記載を省略しております。

(単位：千円)

	当事業年度 (2023年3月31日)
1年以内	2,726,316
1年超	241,585
合計	2,967,901

当事業年度(自 2023年4月1日 至 2024年3月31日)

(1) 契約資産及び契約負債の残高等

(単位：千円)

	当事業年度	
	期首残高	期末残高
顧客との契約から生じた債権		
受取手形	602,465	644,000
電子記録債権	537,579	512,249
完成工事未収入金	3,111,853	2,864,846
売掛金	679,372	411,121
	4,931,269	4,432,217
契約資産		
完成工事未収入金	244,795	81,963
売掛金	10,954	22,242
	255,749	104,205
契約負債	187,720	81,765

契約資産は、主として一定の期間にわたり履行義務が充足される契約において、収益を認識したが未請求の作業に係る対価に関連するものであります。当社では主に、工事契約に関して期末日時点で完了している作業に対する対価のうち、まだ請求を行っていない部分に対する当社の権利に係っております。契約資産は、権利が無条件になった時点で債権に振替えられます。これは通常、請求書を顧客に発行した時点であります。

契約負債は、主として顧客からの前受金に関するものであり、収益を認識する際に充当され残高が減少いたします。

当事業年度に認識された収益の額のうち期首現在の契約負債残高に含まれていた額は、187,469千円であります。

過去の期間に充足(又は部分的に充足)した履行義務から、当事業年度に認識した収益(主に、取扱いを行う工事の期間がごく短く代替的な取扱いを適用していた工事の工期延長)の額は、27,052千円であります。

(2) 残存履行義務に配分した取引価格

工事契約に係る収益に関して、残存履行義務に配分した取引価格の総額及び収益の認識が見込まれる期間は、以下のとおりであります。また、顧客との契約から生じる対価の中に、取引価格に含まれていない重要な金額はありません。なお、製品等出荷に係る収益については、当初に予想される契約期間が1年を超える重要な契約がないため、実務上の便法を適用し、記載を省略しております。

(単位：千円)

	当事業年度 (2024年3月31日)
1年以内	2,922,834
1年超	33,541
合計	2,956,375

(セグメント情報等)

【セグメント情報】

1. 報告セグメントの概要

当社の報告セグメントは、当社の構成単位のうち分離された財務情報が入手可能であり、取締役会が経営資源の配分の決定及び業績を評価するために、定期的に検討を行う対象となっているものであります。

当社は、主に防食に関わる工事及び製品等の販売を行っており、対象施設別に港湾、地中、陸上の3つを報告セグメントとしております。

2. 報告セグメントごとの売上高、利益又は損失、資産、負債その他の項目の金額の算定方法

報告されている事業セグメントの会計処理の方法は、「重要な会計方針」における記載と概ね同一であります。報告セグメントの利益は、営業利益ベースの数値であります。

3. 報告セグメントごとの売上高、利益又は損失、資産、負債その他の項目の金額に関する情報

前事業年度(自 2022年4月1日 至 2023年3月31日)

(単位：千円)

	報告セグメント				その他 (注1)	合計
	港湾	地中	陸上	計		
売上高						
外部顧客への売上高	8,693,382	2,712,523	839,589	12,245,495	1,912,856	14,158,351
セグメント間の内部売上高 又は振替高						
計	8,693,382	2,712,523	839,589	12,245,495	1,912,856	14,158,351
セグメント利益又は損失()	2,048,683	745,652	354,731	3,149,066	266,806	3,415,873
セグメント資産(注2)						

(注) 1. その他の区分は、報告セグメントに含まれない事業セグメントであり、国際事業等を含んでおります。

2. セグメント資産については、特に各セグメントに資産を配分していないため、記載しておりません。

当事業年度(自 2023年4月1日 至 2024年3月31日)

(単位：千円)

	報告セグメント				その他 (注1)	合計
	港湾	地中	陸上	計		
売上高						
外部顧客への売上高	8,172,118	2,783,026	973,421	11,928,566	1,851,794	13,780,361
セグメント間の内部売上高 又は振替高						
計	8,172,118	2,783,026	973,421	11,928,566	1,851,794	13,780,361
セグメント利益又は損失()	1,901,515	730,345	443,213	3,075,074	298,261	3,373,336
セグメント資産(注2)						

(注) 1. その他の区分は、報告セグメントに含まれない事業セグメントであり、国際事業等を含んでおります。
2. セグメント資産については、特に各セグメントに資産を配分していないため、記載しておりません。

4. 報告セグメント合計額と財務諸表計上額との差額及び当該差額の内容(差異調整に関する事項)

(単位：千円)

売上高	前事業年度	当事業年度
報告セグメント計	12,245,495	11,928,566
「その他」の区分の売上高	1,912,856	1,851,794
財務諸表の売上高	14,158,351	13,780,361

(単位：千円)

利益	前事業年度	当事業年度
報告セグメント計	3,149,066	3,075,074
「その他」の区分の利益又は損失()	266,806	298,261
全社費用(注)	2,169,057	2,196,833
財務諸表の営業利益	1,246,816	1,176,503

(注) 全社費用は、主に報告セグメントに帰属しない一般管理費及び技術試験費であります。

【関連情報】

前事業年度(自 2022年4月1日 至 2023年3月31日)

1. 製品及びサービスごとの情報

セグメント情報に同様の情報を開示しているため、記載を省略しております。

2. 地域ごとの情報

(1) 売上高

本邦の外部顧客への売上高が損益計算書の売上高の90%を超えるため、記載を省略しております。

(2) 有形固定資産

本邦以外に所在している有形固定資産がないため、記載しておりません。

3. 主要な顧客ごとの情報

外部顧客への売上高のうち、損益計算書の売上高の10%以上を占める相手先がないため、記載しておりません。

当事業年度(自 2023年4月1日 至 2024年3月31日)

1. 製品及びサービスごとの情報

セグメント情報に同様の情報を開示しているため、記載を省略しております。

2. 地域ごとの情報

(1) 売上高

本邦の外部顧客への売上高が損益計算書の売上高の90%を超えるため、記載を省略しております。

(2) 有形固定資産

本邦以外に所在している有形固定資産がないため、記載しておりません。

3. 主要な顧客ごとの情報

外部顧客への売上高のうち、損益計算書の売上高の10%以上を占める相手先がないため、記載しておりません。

【報告セグメントごとの固定資産の減損損失に関する情報】

該当事項はありません。

【報告セグメントごとののれんの償却額及び未償却残高に関する情報】

該当事項はありません。

【報告セグメントごとの負ののれん発生益に関する情報】

該当事項はありません。

【関連当事者情報】

1. 関連当事者との取引

(ア)財務諸表提出会社の親会社及び主要株主(会社等の場合に限る。)等

前事業年度(自 2022年4月1日 至 2023年3月31日)

種類	会社等の名称 又は氏名	所在地	資本金又は 出資金 (千円)	事業の内容 又は職業	議決権等 の所有 (被所有) 割合(%)	関連当事者 との関係	取引の内容	取引金額 (千円)	科目	期末残高 (千円)
その他の 関係会社	三井金属鉱業 株式会社	東京都 品川区	42,178,634	機能材料 非鉄金属 自動車部品	(被所有) 直接 31.78	余剰資金の 預入れ 営業上の取引 役員の兼任	余剰資金の 預入れ 利息の受取 り	445,710 4,289	関係会社 預け金	1,966,375

(注) 取引条件及び取引条件の決定方針等

余剰資金の預入れについては、三井金属鉱業株式会社における関係会社預り金制度に基づくものであり、預け金に付される利息については、市場金利を勘案した上で、同社と利率を決定しております。

当事業年度(自 2023年4月1日 至 2024年3月31日)

種類	会社等の名称 又は氏名	所在地	資本金又は 出資金 (千円)	事業の内容 又は職業	議決権等 の所有 (被所有) 割合(%)	関連当事者 との関係	取引の内容	取引金額 (千円)	科目	期末残高 (千円)
その他の 関係会社	三井金属鉱業 株式会社	東京都 品川区	42,223,186	機能材料 非鉄金属 自動車部品	(被所有) 直接 31.81	余剰資金の 預入れ 営業上の取引 役員の兼任	余剰資金の 預入れ 利息の受取 り	956,741 6,741	関係会社 預け金	2,923,117

(注) 取引条件及び取引条件の決定方針等

余剰資金の預入れについては、三井金属鉱業株式会社における関係会社預り金制度に基づくものであり、預け金に付される利息については、市場金利を勘案した上で、同社と利率を決定しております。

(イ)財務諸表提出会社の子会社及び関連会社等

該当事項はありません。

(ウ)財務諸表提出会社と同一の親会社をもつ会社等及び財務諸表提出会社のその他の関係会社の子会社等

該当事項はありません。

(エ)財務諸表提出会社の役員及び主要株主(個人の場合に限る。)等

該当事項はありません。

2.親会社又は重要な関連会社に関する注記

該当事項はありません。

(1株当たり情報)

	前事業年度 (自 2022年4月1日 至 2023年3月31日)		当事業年度 (自 2023年4月1日 至 2024年3月31日)
1株当たり純資産額	3,252.30円	1株当たり純資産額	3,371.65円
1株当たり当期純利益	365.00円	1株当たり当期純利益	339.09円

(注) 1. 潜在株式調整後1株当たり当期純利益については、潜在株式が存在しないため記載していません。

2. 1株当たり当期純利益の算定上の基礎は、以下のとおりであります。

	前事業年度 (自 2022年4月1日 至 2023年3月31日)	当事業年度 (自 2023年4月1日 至 2024年3月31日)
当期純利益(千円)	899,246	834,899
普通株主に帰属しない金額(千円)		
普通株式に係る当期純利益(千円)	899,246	834,899
期中平均株式数(千株)	2,463	2,462

【附属明細表】

【有価証券明細表】

【株式】

銘柄		株式数(株)	貸借対照表計上額 (千円)	
投資有価証券	その他 有価証券	ショーボンドホールディングス株式会社	20,000	128,480
		東亜建設工業株式会社	19,113	93,121
		コスモエネルギーホールディングス株式会社	8,855	67,966
		大成建設株式会社	11,696	65,733
		五洋建設株式会社	49,476	38,438
		西部ガスホールディングス株式会社	12,146	23,370
		住友大阪セメント株式会社	5,000	19,260
		日本瓦斯株式会社	1,200	3,083
		厚木瓦斯株式会社	2,000	1,100
		日本パイプライン株式会社	121,021	550
		あおみ建設株式会社	10	0
計		250,520	441,104	

【債券】

該当事項はありません。

【その他】

該当事項はありません。

【有形固定資産等明細表】

資産の種類	当期末首残高 (千円)	当期増加額 (千円)	当期減少額 (千円)	当期末残高 (千円)	当期末減価償却累計額又は償却累計額 (千円)	当期償却額 (千円)	差引当期末残高 (千円)
有形固定資産							
建物	790,448	6,729		797,177	505,660	25,953	291,517
構築物	58,840	1,600	1,029	59,410	43,172	2,017	16,237
機械及び装置	337,227	4,850	498	341,579	312,838	10,464	28,740
車両運搬具	16,707		3,150	13,557	12,959	597	597
工具器具・備品	870,338	64,494	14,320	920,511	788,155	66,575	132,356
土地	251,012			251,012			251,012
その他	10,080		10,080			672	
有形固定資産計	2,334,653	77,673	29,078	2,383,248	1,662,786	106,281	720,462
無形固定資産	104,112	9,810	13,517	100,404	75,395	7,833	25,009
長期前払費用	128,048		53,095	74,953	13,143	5,013	61,810

(注) 当期増加額のうち主なものは次のとおりであります。

工具器具・備品 金型 13,349千円

当期減少額のうち主なものは次のとおりであります。

工具器具・備品 金型 10,668千円

その他 卓上電子顕微鏡 10,080千円

【社債明細表】

該当事項はありません。

【借入金等明細表】

該当事項はありません。

【引当金明細表】

区分	当期首残高 (千円)	当期増加額 (千円)	当期減少額 (目的使用) (千円)	当期減少額 (その他) (千円)	当期末残高 (千円)
貸倒引当金	11,865				11,865
完成工事補償引当金	15,774	9,021		15,774	9,021
工事損失引当金	50,940	49,283	46,968	3,972	49,283
賞与引当金	552,000	520,000	552,000		520,000
役員退職慰労引当金	92,740	13,510	47,400		58,850

(注) 1. 完成工事補償引当金の「当期減少額」の「その他」は、洗替処理等によるものであります。

2. 工事損失引当金の「当期減少額」の「その他」は、損失見込額の改善等による戻入額であります。

【資産除去債務明細表】

当事業年度期首及び当事業年度末における資産除去債務の金額が、当事業年度期首及び当事業年度末における負債及び純資産の合計額の100分の1以下であるため、財務諸表等規則第125条の2の規定により記載を省略しております。

(2) 【主な資産及び負債の内容】

資産の部

(イ)現金預金

区分	金額(千円)
現金	
預金	
普通預金	1,004,545
別段預金	845
計	1,005,391

(ロ)受取手形

(a) 相手先別内訳

相手先	金額(千円)
日本防蝕工業株式会社	86,611
株式会社シーテック	82,280
株式会社両羽	51,150
日宝建設工業株式会社	47,917
株式会社青工	41,323
その他	334,717
計	644,000

(b) 決済月別内訳

決済月	金額(千円)
2024年 4月	202,561
5月	200,547
6月	99,382
7月	141,151
8月	357
計	644,000

(注) 2024年4月満期の金額には期末日満期手形26,428千円が含まれております。

(八)電子記録債権

(a) 相手先別内訳

相手先	金額(千円)
東亜建設工業株式会社	140,254
日鉄鋼構造株式会社	81,650
神野建設株式会社	40,260
株式会社サンエイ工務店	39,215
株式会社岩手ビルテック	27,858
その他	183,011
計	512,249

(b) 決済月別内訳

決済月	金額(千円)
2024年 4月	211,497
5月	161,480
6月	85,958
7月	49,190
8月	1,746
9月	2,376
計	512,249

(注) 2024年4月満期の金額には期末日満期電子記録債権86,821千円が含まれております。

(二)完成工事未収入金

(a) 相手先別内訳

相手先	金額(千円)
東京ガスネットワーク株式会社	212,101
広島県水道広域連合企業団	182,252
千葉県	105,570
東亜建設工業株式会社	100,678
福岡市	93,882
その他	2,252,324
計	2,946,809

(b) 滞留状況

計上期別	金額(千円)
2024年3月期計上額	2,946,809
2023年3月期以前計上額	
計	2,946,809

(ホ) 売掛金

(a) 相手先別内訳

相手先	金額(千円)
株式会社シーテック	41,371
株式会社愛知マグマ	40,939
吉川海事興業株式会社	40,040
株式会社ガルフコンストラクター	31,570
株式会社河昌	26,367
その他	253,075
計	433,363

(b) 滞留状況

計上期別	金額(千円)
2024年3月期計上額	433,363
2023年3月期以前計上額	
計	433,363

(ヘ) 商品及び製品

千円

アルミニウム合金陽極	63,275
アルミニウム合金陽極(内製)	262,745
マグネシウム合金陽極	20,542
陽極セット	3,231
電極及び附属品	92,200
電源装置	4,912
その他	114,689
計	561,598

(ト)未成工事支出金

当期首残高(千円)	当期支出額(千円)	完成工事原価への振替額 (千円)	当期末残高(千円)
278,413	8,588,192	8,630,504	236,101

当期末残高の内訳は次のとおりであります。

	千円
材料費	80,012
外注費	90,056
経費	66,032
計	236,101

(チ)材料貯蔵品

	千円
陽極用地金	75,908
その他	
計	75,908

(リ)関係会社預け金

当期末残高(千円)
2,923,117

負債の部

(イ)工事未払金

相手先	金額(千円)
株式会社K's PRO	35,758
東日本海洋建設株式会社	30,574
海洋開発株式会社	26,147
株式会社富士ボーリング	21,791
コハラ工業株式会社	15,015
その他	391,809
計	521,095

(口)買掛金

相手先	金額(千円)
住友化学株式会社	18,902
株式会社メタルファ	10,477
MD商会株式会社	8,828
三共産業株式会社	7,018
三井金属商事株式会社	6,337
その他	38,613
計	90,177

(八)契約負債

	千円
建設事業	72,853
兼業事業	8,912
計	81,765

(二)退職給付引当金

当期末残高(千円)
928,028

内容につきましては、第5 経理の状況 (1) 財務諸表注記事項(退職給付関係)に記載しております。

(3) 【その他】

当事業年度における四半期情報等

(累計期間)	第1四半期	第2四半期	第3四半期	当事業年度
売上高 (千円)	1,956,173	4,933,811	8,301,104	13,780,361
税引前 四半期(当期)純利益又は 税引前 四半期純損失() (千円)	154,627	55,335	481,775	1,204,380
四半期(当期)純利益又は 四半期純損失() (千円)	112,605	48,212	322,526	834,899
1株当たり 四半期(当期)純利益又は 1株当たり 四半期純損失() (円)	45.73	19.58	130.99	339.09

(会計期間)	第1四半期	第2四半期	第3四半期	第4四半期
1株当たり 四半期純利益又は 1株当たり 四半期純損失() (円)	45.73	26.15	150.58	208.14

第6 【提出会社の株式事務の概要】

事業年度	4月1日から3月31日まで
定時株主総会	6月中
基準日	3月31日
剰余金の配当の基準日	9月30日 3月31日
1単元の株式数	100株
単元未満株式の買取り	
取扱場所	(特別口座) 東京都千代田区丸の内一丁目4番1号 三井住友信託銀行株式会社 証券代行部
株主名簿管理人	(特別口座) 東京都千代田区丸の内一丁目4番1号 三井住友信託銀行株式会社
取次所	
買取手数料	株式の売買の委託に係る手数料相当額として別途定める金額
公告掲載方法	電子公告により行う。ただし電子公告によることができない事故その他やむを得ない事由が生じたときは、日本経済新聞に掲載して行う。 公告掲載URL https://www.nakabohtec.co.jp/ir/index.html
株主に対する特典	なし

(注) 当社定款の定めにより、単元未満株主は、会社法第189条第2項各号に掲げる権利、会社法第166条第1項の規定による請求をする権利並びに株主の有する株式数に応じて募集株式の割当て及び募集新株予約権の割当てを受ける権利以外の権利を有していません。

第7 【提出会社の参考情報】

1 【提出会社の親会社等の情報】

当社は、金融商品取引法第24条の7第1項に規定する親会社等はありません。

2 【その他の参考情報】

当事業年度の開始日から有価証券報告書提出日までの間に、次の書類を提出しております。

(1) 有価証券報告書及びその添付書類並びに確認書

事業年度(第80期)(自 2022年4月1日 至 2023年3月31日)2023年6月30日関東財務局長に提出。

(2) 内部統制報告書及びその添付書類

2023年6月 日関東財務局長に提出。

(3) 四半期報告書及び確認書

(第81期第1四半期)(自 2023年4月1日 至 2023年6月30日)2023年8月8日関東財務局長に提出。

(第81期第2四半期)(自 2023年7月1日 至 2023年9月30日)2023年11月7日関東財務局長に提出。

(第81期第3四半期)(自 2023年10月1日 至 2023年12月31日)2024年2月14日関東財務局長に提出。

(4) 臨時報告書

2023年6月30日関東財務局長に提出。

企業内容等の開示に関する内閣府令第19条第2項第9号の2(株主総会における議決権行使の結果)に基づく臨時報告書であります。

第二部 【提出会社の保証会社等の情報】

該当事項はありません。

独立監査人の監査報告書及び内部統制監査報告書

2024年6月26日

株式会社ナカボーテック
取締役会 御中

有限責任 あずさ監査法人

東京事務所

指定有限責任社員
業務執行社員 公認会計士 永 峯 輝 一

指定有限責任社員
業務執行社員 公認会計士 濱 田 睦 将

< 財務諸表監査 >

監査意見

当監査法人は、金融商品取引法第193条の2第1項の規定に基づく監査証明を行うため、「経理の状況」に掲げられている株式会社ナカボーテックの2023年4月1日から2024年3月31日までの第81期事業年度の財務諸表、すなわち、貸借対照表、損益計算書、株主資本等変動計算書、キャッシュ・フロー計算書、重要な会計方針、その他の注記及び附属明細表について監査を行った。

当監査法人は、上記の財務諸表が、我が国において一般に公正妥当と認められる企業会計の基準に準拠して、株式会社ナカボーテックの2024年3月31日現在の財政状態並びに同日をもって終了する事業年度の経営成績及びキャッシュ・フローの状況を、全ての重要な点において適正に表示しているものと認める。

監査意見の根拠

当監査法人は、我が国において一般に公正妥当と認められる監査の基準に準拠して監査を行った。監査の基準における当監査法人の責任は、「財務諸表監査における監査人の責任」に記載されている。当監査法人は、我が国における職業倫理に関する規定に従って、会社から独立しており、また、監査人としてのその他の倫理上の責任を果たしている。当監査法人は、意見表明の基礎となる十分かつ適切な監査証拠を入手したと判断している。

監査上の主要な検討事項

監査上の主要な検討事項とは、当事業年度の財務諸表の監査において、監査人が職業的専門家として特に重要であると判断した事項である。監査上の主要な検討事項は、財務諸表全体に対する監査の実施過程及び監査意見の形成において対応した事項であり、当監査法人は、当該事項に対して個別に意見を表明するものではない。

完成工事高の期間帰属の適切性について	
監査上の主要な検討事項の内容及び決定理由	監査上の対応
<p>株式会社ナカボーテックは主に防食に関わる工事及び製品等の販売を行っている。財務諸表注記(収益認識関係)に記載のとおり、同社の売上高のうち「一時点で移転される財又はサービス」に係る売上高は9,873,334千円である。同社の行う一般的な工事の場合、受注から完工まで3ヶ月程度、着工から完工まで2ヶ月程度と期間がごく短いものが多く、上記の金額の大半も、期間がごく短い工事契約に係る完成工事高に係るものである。</p> <p>(重要な会計方針)6.収益及び費用の計上基準に記載のとおり、同社は、工事契約について、期間がごく短い工事を除き履行義務を充足するにつれて一定の期間にわたり収益を認識することとしている。ただし、期間がごく短い工事契約については、工事が完成し完全に履行義務を充足した時点で工事収益が認識される。</p> <p>同社の主たる事業である建設業は、契約に基づく工事の完成引渡し予定時期が第4四半期会計期間に集中していることから、第4四半期会計期間に完成する工事が多く、その金額に重要性がある。このうち、期末月に計上された完成工事高については、工事が完成せず完全に履行義務が充足されていないにもかかわらず、完成工事高が計上される潜在的なリスクが他の月に計上された完成工事高よりも相対的に高い。</p> <p>以上から、当監査法人は、完成工事高の期間帰属の適切性の検討が、当事業年度の財務諸表監査において特に重要であり、監査上の主要な検討事項に該当すると判断した。</p>	<p>当監査法人は、完成工事高の期間帰属の適切性を検討するため、主に以下の手続を実施した。</p> <p>(1) 内部統制の評価</p> <p>完成工事の収益計上プロセスに関連する内部統制の整備状況及び運用状況の有効性を評価した。評価にあたっては、特に以下に焦点を当てた。</p> <ul style="list-style-type: none"> 得意先より入手した工事完了証明書等の完了日と売上認識時点を照合する統制 <p>(2) 適切な期間に完成工事高が計上されているか否かの検討</p> <p>期間がごく短い工事契約に係る完成工事高が適切な会計期間に認識されているか否かを検討するため、以下を含む監査手続を実施した。</p> <ul style="list-style-type: none"> 期末月に完工した重要と判断した金額を超える全ての工事契約及び、当事業年度の工事完成高から統計的手法により抽出した複数の工事契約に係る完成工事高について、得意先より入手した工事完了証明書等の完了日との照合を行い、実際に同月に工事が完了しているか否かを検討した。

その他の記載内容

その他の記載内容は、有価証券報告書に含まれる情報のうち、財務諸表及びその監査報告書以外の情報である。経営者の責任は、その他の記載内容を作成し開示することにある。また、監査役及び監査役会の責任は、その他の記載内容の報告プロセスの整備及び運用における取締役の職務の執行を監視することにある。

当監査法人の財務諸表に対する監査意見の対象にはその他の記載内容は含まれておらず、当監査法人はその他の記載内容に対して意見を表明するものではない。

財務諸表監査における当監査法人の責任は、その他の記載内容を通読し、通読の過程において、その他の記載内容と財務諸表又は当監査法人が監査の過程で得た知識との間に重要な相違があるかどうかを検討すること、また、そのような重要な相違以外にその他の記載内容に重要な誤りの兆候があるかどうか注意を払うことにある。

当監査法人は、実施した作業に基づき、その他の記載内容に重要な誤りがあると判断した場合には、その事実を報告することが求められている。

その他の記載内容に関して、当監査法人が報告すべき事項はない。

財務諸表に対する経営者並びに監査役及び監査役会の責任

経営者の責任は、我が国において一般に公正妥当と認められる企業会計の基準に準拠して財務諸表を作成し適正に表示することにある。これには、不正又は誤謬による重要な虚偽表示のない財務諸表を作成し適正に表示するために経営者が必要と判断した内部統制を整備及び運用することが含まれる。

財務諸表を作成するに当たり、経営者は、継続企業の前提に基づき財務諸表を作成することが適切であるかどうかを評価し、我が国において一般に公正妥当と認められる企業会計の基準に基づいて継続企業に関する事項を開示する必要がある場合には当該事項を開示する責任がある。

監査役及び監査役会の責任は、財務報告プロセスの整備及び運用における取締役の職務の執行を監視することにある。

財務諸表監査における監査人の責任

監査人の責任は、監査人が実施した監査に基づいて、全体としての財務諸表に不正又は誤謬による重要な虚偽表示がないかどうかについて合理的な保証を得て、監査報告書において独立の立場から財務諸表に対する意見を表明することにある。虚偽表示は、不正又は誤謬により発生する可能性があり、個別に又は集計すると、財務諸表の利用者の意思決定に影響を与えると合理的に見込まれる場合に、重要性があると判断される。

監査人は、我が国において一般に公正妥当と認められる監査の基準に従って、監査の過程を通じて、職業的専門家としての判断を行い、職業的懐疑心を保持して以下を実施する。

- ・ 不正又は誤謬による重要な虚偽表示リスクを識別し、評価する。また、重要な虚偽表示リスクに対応した監査手続を立案し、実施する。監査手続の選択及び適用は監査人の判断による。さらに、意見表明の基礎となる十分かつ適切な監査証拠を入手する。
- ・ 財務諸表監査の目的は、内部統制の有効性について意見表明するためのものではないが、監査人は、リスク評価の実施に際して、状況に応じた適切な監査手続を立案するために、監査に関連する内部統制を検討する。
- ・ 経営者が採用した会計方針及びその適用方法の適切性、並びに経営者によって行われた会計上の見積りの合理性及び関連する注記事項の妥当性を評価する。
- ・ 経営者が継続企業を前提として財務諸表を作成することが適切であるかどうか、また、入手した監査証拠に基づき、継続企業の前提に重要な疑義を生じさせるような事象又は状況に関して重要な不確実性が認められるかどうか結論付ける。継続企業の前提に関する重要な不確実性が認められる場合は、監査報告書において財務諸表の注記事項に注意を喚起すること、又は重要な不確実性に関する財務諸表の注記事項が適切でない場合は、財務諸表に対して除外事項付意見を表明することが求められている。監査人の結論は、監査報告書日までに入手した監査証拠に基づいているが、将来の事象や状況により、企業は継続企業として存続できなくなる可能性がある。
- ・ 財務諸表の表示及び注記事項が、我が国において一般に公正妥当と認められる企業会計の基準に準拠しているかどうかとともに、関連する注記事項を含めた財務諸表の表示、構成及び内容、並びに財務諸表が基礎となる取引や会計事象を適正に表示しているかどうかを評価する。

監査人は、監査役及び監査役会に対して、計画した監査の範囲とその実施時期、監査の実施過程で識別した内部統制の重要な不備を含む監査上の重要な発見事項、及び監査の基準で求められているその他の事項について報告を行う。

監査人は、監査役及び監査役会に対して、独立性についての我が国における職業倫理に関する規定を遵守したこと、並びに監査人の独立性に影響を与えると合理的に考えられる事項、及び阻害要因を除去するための対応策を講じている場合又は阻害要因を許容可能な水準にまで軽減するためのセーフガードを適用している場合はその内容について報告を行う。

監査人は、監査役及び監査役会と協議した事項のうち、当事業年度の財務諸表の監査で特に重要であると判断した事項を監査上の主要な検討事項と決定し、監査報告書において記載する。ただし、法令等により当該事項の公表が禁止されている場合や、極めて限定的ではあるが、監査報告書において報告することにより生じる不利益が公共の利益を上回ると合理的に見込まれるため、監査人が報告すべきでないと判断した場合は、当該事項を記載しない。

< 内部統制監査 >

監査意見

当監査法人は、金融商品取引法第193条の2第2項の規定に基づく監査証明を行うため、株式会社ナカボーテックの2024年3月31日現在の内部統制報告書について監査を行った。

当監査法人は、株式会社ナカボーテックが2024年3月31日現在の財務報告に係る内部統制は有効であると表示した上記の内部統制報告書が、我が国において一般に公正妥当と認められる財務報告に係る内部統制の評価の基準に準拠して、財務報告に係る内部統制の評価結果について、全ての重要な点において適正に表示しているものと認める。

監査意見の根拠

当監査法人は、我が国において一般に公正妥当と認められる財務報告に係る内部統制の監査の基準に準拠して内部統制監査を行った。財務報告に係る内部統制の監査の基準における当監査法人の責任は、「内部統制監査における監査人の責任」に記載されている。当監査法人は、我が国における職業倫理に関する規定に従って、会社から独立しており、また、監査人としてのその他の倫理上の責任を果たしている。当監査法人は、意見表明の基礎となる十分かつ適切な監査証拠を入手したと判断している。

内部統制報告書に対する経営者並びに監査役及び監査役会の責任

経営者の責任は、財務報告に係る内部統制を整備及び運用し、我が国において一般に公正妥当と認められる財務報告に係る内部統制の評価の基準に準拠して内部統制報告書を作成し適正に表示することにある。

監査役及び監査役会の責任は、財務報告に係る内部統制の整備及び運用状況を監視、検証することにある。

なお、財務報告に係る内部統制により財務報告の虚偽の記載を完全には防止又は発見することができない可能性がある。

内部統制監査における監査人の責任

監査人の責任は、監査人が実施した内部統制監査に基づいて、内部統制報告書に重要な虚偽表示がないかどうかについて合理的な保証を得て、内部統制監査報告書において独立の立場から内部統制報告書に対する意見を表明することにある。

監査人は、我が国において一般に公正妥当と認められる財務報告に係る内部統制の監査の基準に従って、監査の過程を通じて、職業的専門家としての判断を行い、職業的懐疑心を保持して以下を実施する。

- ・ 内部統制報告書における財務報告に係る内部統制の評価結果について監査証拠を入手するための監査手続を実施する。内部統制監査の監査手続は、監査人の判断により、財務報告の信頼性に及ぼす影響の重要性に基づいて選択及び適用される。
- ・ 財務報告に係る内部統制の評価範囲、評価手続及び評価結果について経営者が行った記載を含め、全体としての内部統制報告書の表示を検討する。
- ・ 内部統制報告書における財務報告に係る内部統制の評価結果に関する十分かつ適切な監査証拠を入手する。監査人は、内部統制報告書の監査に関する指示、監督及び実施に関して責任がある。

監査人は、監査役及び監査役会に対して、計画した内部統制監査の範囲とその実施時期、内部統制監査の実施結果、識別した内部統制の開示すべき重要な不備、その是正結果、及び内部統制の監査の基準で求められているその他の事項について報告を行う。

監査人は、監査役及び監査役会に対して、独立性についての我が国における職業倫理に関する規定を遵守したこと、並びに監査人の独立性に影響を与えると合理的に考えられる事項、及び阻害要因を除去するための対応策を講じている場合又は阻害要因を許容可能な水準にまで軽減するためのセーフガードを適用している場合はその内容について報告を行う。

< 報酬関連情報 >

当監査法人及び当監査法人と同一のネットワークに属する者に対する、会社の監査証明業務に基づく報酬及び非監査業務に基づく報酬の額は、「提出会社の状況」に含まれるコーポレート・ガバナンスの状況等(3)【監査の状況】に記載されている。

利害関係

会社と当監査法人又は業務執行社員との間には、公認会計士法の規定により記載すべき利害関係はない。

以 上

- (注) 1. 上記の監査報告書の原本は当社（有価証券報告書提出会社）が別途保管しております。
2. XBRLデータは監査の対象には含まれておりません。