

【表紙】

【提出書類】	有価証券報告書
【根拠条文】	金融商品取引法第24条第1項
【提出先】	関東財務局長
【提出日】	2024年6月27日
【事業年度】	第89期（自 2023年4月1日 至 2024年3月31日）
【会社名】	極東開発工業株式会社
【英訳名】	KYOKUTO KAIHATSU KOGYO CO., LTD.
【代表者の役職氏名】	取締役社長 布原 達也
【本店の所在の場所】	大阪府中央区淡路町2丁目5番11号
【電話番号】	(06)6205 - 7800(代表)
【事務連絡者氏名】	取締役執行役員管理本部財務部長 市村 哲也
【最寄りの連絡場所】	大阪府中央区淡路町2丁目5番11号
【電話番号】	(06)6205 - 7804
【事務連絡者氏名】	取締役執行役員管理本部財務部長 市村 哲也
【縦覧に供する場所】	株式会社東京証券取引所 (東京都中央区日本橋兜町2番1号)

第一部【企業情報】

第1【企業の概況】

1【主要な経営指標等の推移】

(1) 連結経営指標等

回次	第85期	第86期	第87期	第88期	第89期
決算年月	2020年3月	2021年3月	2022年3月	2023年3月	2024年3月
売上高 (百万円)	120,173	117,170	116,910	113,089	128,026
経常利益 (百万円)	8,675	9,253	7,567	1,187	5,617
親会社株主に帰属する 当期純利益 (百万円)	6,073	6,774	14,274	3,580	3,501
包括利益 (百万円)	3,589	9,484	14,074	3,486	7,728
純資産額 (百万円)	92,566	100,587	113,011	111,964	117,652
総資産額 (百万円)	136,579	142,740	154,350	158,156	170,398
1株当たり純資産額 (円)	2,320.42	2,522.28	2,825.08	2,910.33	3,052.00
1株当たり当期純利益 (円)	152.87	170.49	358.35	90.91	91.49
潜在株式調整後1株当たり 当期純利益 (円)	-	-	-	-	-
自己資本比率 (%)	67.5	70.3	73.0	70.5	68.7
自己資本利益率 (%)	6.7	7.0	13.4	3.2	3.1
株価収益率 (倍)	7.7	9.7	3.9	17.8	28.4
営業活動による キャッシュ・フロー (百万円)	5,799	8,263	6,867	3,416	1,845
投資活動による キャッシュ・フロー (百万円)	2,746	4,304	10,661	6,823	9,482
財務活動による キャッシュ・フロー (百万円)	2,284	2,771	1,555	5,121	1,496
現金及び現金同等物 の期末残高 (百万円)	20,065	21,240	37,248	32,064	19,397
従業員数 (名)	2,883	3,050	3,138	3,201	3,237

(注) 1 「潜在株式調整後1株当たり当期純利益」については、潜在株式が存在しないため記載していません。

2 「収益認識に関する会計基準」(企業会計基準第29号 2020年3月31日)等を第87期の期首から適用しており、第87期以降に係る主要な経営指標等については、当該会計基準等を適用した後の指標等となっています。

(2) 提出会社の経営指標等

回次	第85期	第86期	第87期	第88期	第89期
決算年月	2020年3月	2021年3月	2022年3月	2023年3月	2024年3月
売上高 (百万円)	59,490	58,517	57,441	50,826	59,239
経常利益 (百万円)	5,047	5,082	4,374	722	2,021
当期純利益 (百万円)	4,063	4,233	12,592	3,696	1,454
資本金 (百万円)	11,899	11,899	11,899	11,899	11,899
発行済株式総数 (千株)	42,737	42,737	42,737	40,150	40,150
純資産額 (百万円)	74,442	79,495	90,133	89,154	91,474
総資産額 (百万円)	96,462	101,238	112,183	114,168	117,769
1株当たり純資産額 (円)	1,873.88	1,999.43	2,259.67	2,326.29	2,386.14
1株当たり配当額 (円)	40.00	42.00	54.00	54.00	87.00
(内1株当たり中間配当額) (円)	(20.00)	(18.00)	(22.00)	(27.00)	(29.00)
1株当たり当期純利益 (円)	102.28	106.55	316.13	93.84	38.00
潜在株式調整後1株当たり 当期純利益 (円)	-	-	-	-	-
自己資本比率 (%)	77.2	78.5	80.3	78.1	77.7
自己資本利益率 (%)	5.5	5.5	14.9	4.1	1.6
株価収益率 (倍)	11.6	15.5	4.4	17.2	68.3
配当性向 (%)	39.1	39.4	17.1	57.5	228.9
従業員数 (名)	1,072	1,089	1,093	1,104	1,133
株主総利回り (%)	82.6	117.2	102.9	121.9	193.9
(比較指標: 配当込みTOPIX) (%)	(90.5)	(128.6)	(131.2)	(138.8)	(196.2)
最高株価 (円)	1,683	1,720	1,809	1,619	2,680
最低株価 (円)	933	1,099	1,304	1,252	1,578

- (注) 1 「潜在株式調整後1株当たり当期純利益」については、潜在株式が存在しないため記載していません。
 2 最高・最低株価は、2022年4月4日より東京証券取引所プライム市場におけるものであり、それ以前については東京証券取引所市場第一部におけるものです。
 3 「収益認識に関する会計基準」(企業会計基準第29号 2020年3月31日)等を第87期の期首から適用しており、第87期以降に係る主要な経営指標等については、当該会計基準等を適用した後の指標等となっています。

2【沿革】

- 1955年6月 資本金2,500千円にて横浜市鶴見区に極東開発機械工業株式会社を設立し特装車の販売を開始。
(株式額面変更目的で1971年4月を合併期日として合併会社(休眠会社 極東開発工業株式会社)に吸収合併されたため、登記上の設立年月は1917年3月となっている。)
- 1957年4月 本社を西宮市上甲子園に移転し、本社及び本社工場を完成。
特装車部品、小型ダンプ及びタンクローリの生産を開始。
- 1959年10月 名古屋工場完成。各種特装車の生産開始。
- 1962年3月 横浜工場完成。
- 1962年4月 本社及び本社工場を西宮市甲子園口に移転。旧本社工場は機械工場と改称。
- 1966年5月 米国チャレンジ・クック・ブラザーズ社と『スクイーズクリートコンクリートポンプ』、スウェーデン国インターコンサルト社と『粉粒体のパラ積空気圧送式運搬装置』の各製造に関する技術導入契約を締結。
- 1967年11月 旧本社社屋完成。
- 1968年7月 名古屋工場を現在地に移転。旧名古屋工場は売却。
- 1970年3月 英国トレマッシュ社(現ジェンキンス・ニューエル・ダンフォード社)と『パルパライザー(ごみ破碎処理装置)』に関する技術導入契約を締結。
- 1970年9月 福岡工場完成。
- 1971年6月 商号を極東開発工業株式会社に変更。
- 1979年8月 三木工場完成。機械工場を移転し、併せてコンクリートポンプの集中生産を開始。
- 1987年2月 株式会社エフ・イ・イを設立。(現・連結子会社)
- 1989年12月 大阪証券取引所市場第二部に上場。
- 1992年11月 東京証券取引所市場第二部に上場。
- 1995年9月 東京証券取引所、大阪証券取引所の市場第一部銘柄に指定。
- 1996年1月 三木工場に事務所棟を新築、工場を増設。
- 1997年1月 本社工場を三木工場に移転。
- 1999年3月 極東サービスエンジニアリング株式会社(現・連結子会社)、極東サービスエンジニアリング北海道株式会社(現・連結子会社)の2社を設立。
- 2001年4月 株式会社エフ・イ・テックを設立。
- 2002年8月 振興自動車株式会社の株式80%を取得。(現・連結子会社)
- 2002年8月 中国に極東特装車貿易(上海)有限公司を設立。(現・持分法適用子会社)
上海部品調達センターを設置し、特装車の部品、資材等の海外調達を開始。
- 2003年8月 中国に極東開発(昆山)機械有限公司を設立。(現・連結子会社)
- 2005年4月 極東開発(昆山)機械有限公司 昆山工場生産開始。
- 2005年10月 極東開発パーキング株式会社を設立。(現・連結子会社)
- 2006年4月 立体駐車装置の製造・販売等に関する事業を極東開発パーキング株式会社に譲渡。
- 2006年8月 振興自動車株式会社の株式を追加取得し、100%子会社化。
- 2007年4月 日本トレクス株式会社の全株式を取得し、100%子会社化。(現・連結子会社)
- 2012年7月 株式会社F E - O N Eを設立。
- 2012年9月 東京本部を東京都品川区東品川に移転。
インドネシアにPT.Kyokuto Indomobil Manufacturing Indonesiaを設立。(現・連結子会社)
- 2012年11月 インドネシアにPT.Kyokuto Indomobil Distributor Indonesiaを設立。(現・持分法適用関連会社)
- 2014年2月 PT.Kyokuto Indomobil Manufacturing Indonesia インドネシア工場生産開始。
- 2015年3月 香港のコーンズ・アンド・カンパニー・リミテッド(現株式会社コーンズ・エージー)とバイオガスプラントに関する技術導入契約を締結。
- 2016年11月 株式会社モリプラントの全株式を取得し、100%子会社化。(現・持分法適用子会社)
- 2018年5月 北陸重機工業株式会社の全株式を取得し、100%子会社化。(現・連結子会社)
- 2020年4月 株式会社F E - O N Eを存続会社、株式会社エフ・イ・テックを消滅会社として吸収合併し、株式会社エフ・イ・オートに商号変更。(現・連結子会社)
- 2020年9月 インドにあるSATRAC ENGINEERING PRIVATE LIMITEDの全株式を取得し、100%子会社化。(現・連結子会社)

- 2022年4月 東京証券取引所の市場区分の見直しにより、東京証券取引所の市場第一部からプライム市場に移行。
- 2023年2月 本社を大阪市中央区淡路町に移転。
- 2023年4月 株式会社エフ・イ・オートが株式会社九州特殊モータースの全株式を取得し、100%子会社化。
(現・持分法非適用非連結子会社)
- 2023年7月 オーストラリアにある Import Machinery and Equipment Pty Ltd (現Kyokuto Australia Pty Ltd) の株式
を取得し、子会社化。(現・持分法非適用非連結子会社)

3【事業の内容】

当社及び当社の関係会社（子会社19社及び関連会社1社）は、特装車事業（ダンプトラック、テールゲートリフト、タンクローリ、ごみ収集車、トレーラ、バン、ウィングボデーなどを始めとする特装車の製造販売）、環境事業（リサイクル施設の製造販売）並びにパーキング等事業（立体駐車装置の製造・据付・販売、コインパーキングの運営、不動産賃貸）を主な事業内容とし、各事業に関するサービス業務を展開しています。

当社グループが営んでいる主な事業内容と当該事業における位置付けは次のとおりです。なお、セグメントと同一の区分です。

<特装車事業>

主として自動車の特別装備の製造、架装及び販売、特別装備用の部品の製造及び販売並びに特別装備車（特装車）の修理を当社、日本トレクス株式会社及び北陸重機工業株式会社が行っています。

また、株式会社エフ・イ・オートは中古特装車の販売、特装車の一部製造及びアフターサービスを、振興自動車株式会社は特装車の一部製造及びアフターサービスを、井上自動車工業株式会社及び株式会社九州特殊モータースは特装車のアフターサービスを行っています。

北陸重機工業株式会社は鉄道車両の製造及び販売並びに修理を行っています。

極東開発（昆山）機械有限公司は中国において、PT.Kyokuto Indomobil Manufacturing Indonesiaはインドネシアにおいて、SATRAC ENGINEERING PRIVATE LIMITEDはインドにおいて特装車の製造を行っています。

Kyokuto Australia Pty Ltdはオーストラリアにおいて特装車の販売及びアフターサービスを行っています。

極東特装車貿易（上海）有限公司を通じて、中国国内から特装車の部品、資材等の調達を行っています。

なお、持分法適用関連会社であるPT.Kyokuto Indomobil Distributor Indonesiaはインドネシアにおいて特装車の販売を行っています。

<環境事業>

粗大ごみ処理施設、リサイクルセンター、ごみ固形燃料化（RDF）施設、バイオガスプラント等の各種リサイクル施設の建設や破砕機、ガラスびん色選別装置、突き押し式成形機などのリサイクル設備の製造・販売、並びにこれら施設及び設備の部品の製造・販売・サービス業務全般を当社が行っています。

これら施設及び設備のサービス業務及び運転・管理業務の一部を極東サービスエンジニアリング株式会社、極東サービスエンジニアリング北海道株式会社、株式会社エコファシリティ船橋が行っています。また、株式会社モリブラントは、バイオガスプラントの建設、メンテナンス及び環境設備の製造・販売を行っています。

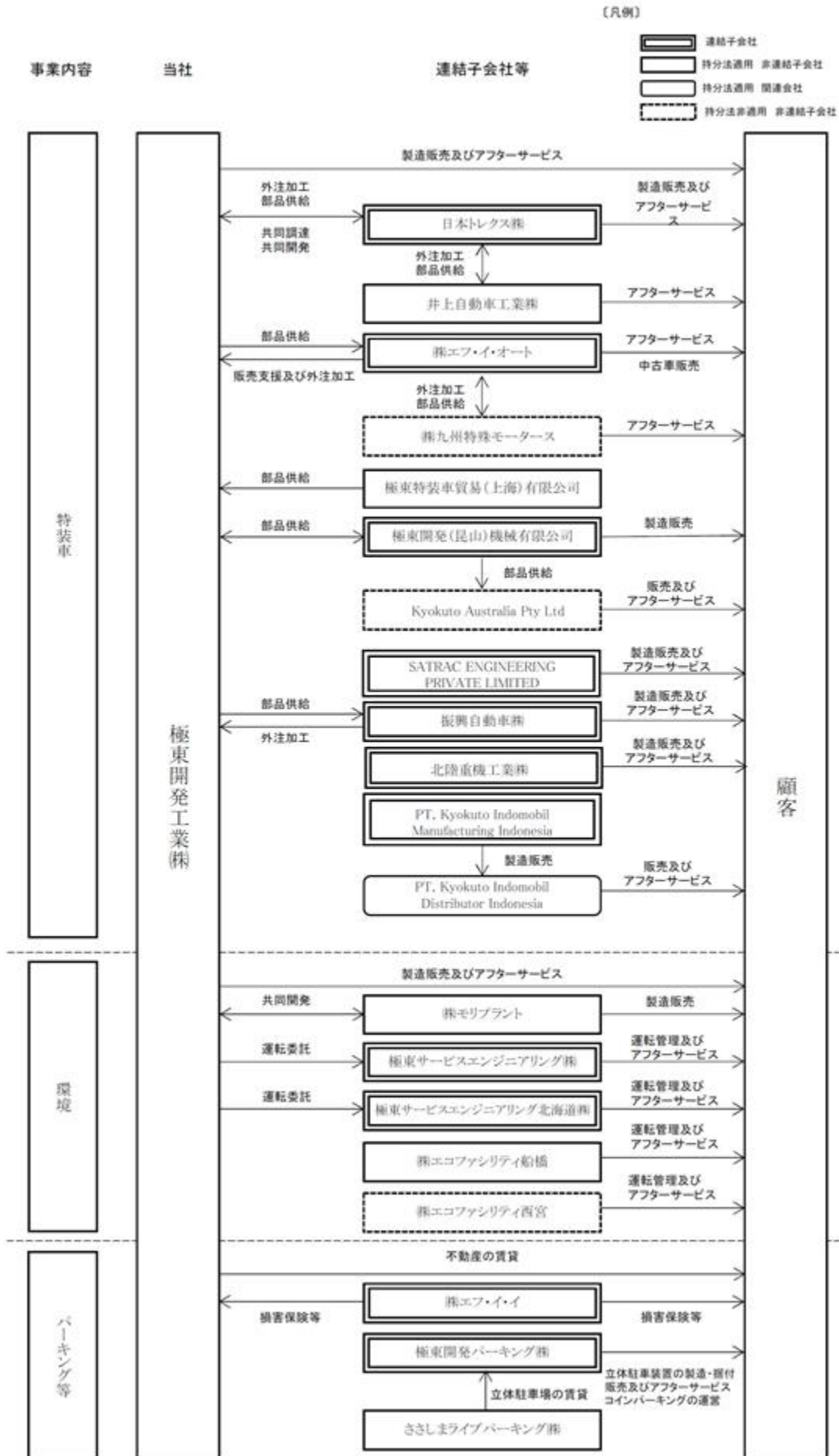
<パーキング等事業>

極東開発パーキング株式会社は、マンション向け立体駐車装置の製造、据付、販売、メンテナンス並びにコインパーキングの運営を行っています。

また、資本の効率的運用、不動産の有効活用の一環として当社が所有する不動産の一部を賃貸しているほか、メガソーラー発電所の運営を行っています。

株式会社エフ・イ・イは、損害保険代理店業務等を行っており、当事業に含めています。

以上述べました事項を事業系統図によって示しますと、次のとおりです。



4【関係会社の状況】

名称	住所	資本金 (百万円)	主要な事業の内容	議決権の所有 割合(%)	関係内容
(連結子会社) 極東サービスエンジニアリング㈱	東京都品川区	50	環境整備機器及び施設の運転、修理	100.0	当社環境整備機器及び施設の運転、修理
極東サービスエンジニアリング北海道㈱	札幌市中央区	10	環境整備機器及び施設の運転、修理	100.0	当社環境整備機器及び施設の運転、修理
㈱エフ・イ・イ	大阪市中央区	50	食堂運営、損害保険代理業	100.0	当社従業員向け食堂の運営
㈱エフ・イ・オート	大阪市中央区	90	特殊自動車の製造、販売及び修理 自動車・建設機械の販売及び中古車販売	100.0	当社特装車の製造、修理及び販売支援、中古車販売 なお、当社所有の土地及び建物を賃借している
極東開発パーキング㈱	大阪市中央区	100	立体駐車装置の製造、販売及び修理 駐車場の経営、宅地建物取引業	100.0	
極東開発(昆山)機械有限公司 (注)2	中国江蘇省昆山市	USドル 1,650万	特殊自動車の製造及び販売	100.0	当社特装車の部品製造及び販売 役員の兼任あり 貸付金あり
日本トレクス㈱ (注)2、3	愛知県豊川市	2,011	トレーラ・トラックボデー等の製造及び販売	100.0	外注加工・部品供給・共同調達・共同開発 貸付金あり
振興自動車㈱	北海道石狩市	70	特殊自動車の製造、販売及び修理	100.0	当社特装車の製造、販売及び修理 なお、当社所有の土地及び建物を賃借している
PT.Kyokuto Indomobil Manufacturing Indonesia (注)2、4	インドネシア ブルワカルタ市	USドル 1,560万	特殊自動車の製造及び販売	51.0	役員の兼任あり 当社が債務保証している
北陸重機工業㈱	新潟市東区	97	鉄道車両、特殊自動車等の製造、販売及び修理	100.0	貸付金あり
SATRAC ENGINEERING PRIVATE LIMITED (注)5	インド カルナタカ州	インドルピー 650百万	特殊自動車の製造及び販売	100.0 [0.0]	役員の兼任あり 当社が債務保証している
(持分法適用非連結子会社) 極東特装車貿易(上海)有限公司	中国上海市	USドル 95万	特殊自動車の販売及び部品販売	100.0	当社特装車用の部品供給 役員の兼任あり
㈱エコファシリティ船橋	千葉県船橋市	30	施設の維持管理運営	65.0	
ささしまライブパーキング㈱	名古屋市西区	100	立体駐車場の賃貸	80.0 [80.0]	
井上自動車工業㈱	名古屋市南区	96	特殊自動車の製造、販売及び修理	100.0 [100.0]	
㈱モリプラント	大阪市阿倍野区	20	環境設備プラントの設計・施工及びメンテナンス	100.0	共同開発
(持分法適用関連会社) PT.Kyokuto Indomobil Distributor Indonesia	インドネシア ジャカルタ市	USドル 180万	特殊自動車の販売	49.0	役員の兼任あり

(注)1 「議決権の所有割合」欄の〔内書〕は間接所有です。
 2 特定子会社に該当します。

- 3 日本トレクス㈱については売上高（連結会社相互間の内部売上高を除く）の連結売上高に占める割合が10%を超えています。

主要な損益情報等	(1) 売上高	47,968百万円
	(2) 経常利益	1,445百万円
	(3) 当期純利益	981百万円
	(4) 純資産額	22,118百万円
	(5) 総資産額	44,268百万円

- 4 PT. Kyokuto Indomobil Manufacturing Indonesiaは2023年5月25日付で増資を行い、資本金が1,460万USドルから1,560万USドルに増加いたしました。
- 5 SATRAC ENGINEERING PRIVATE LIMITEDは2023年5月29日及び同年8月8日付で増資を行い、資本金が30百万インドルピーから650百万インドルピーに増加いたしました。

5【従業員の状況】

(1) 連結会社の状況

2024年3月31日現在

セグメントの名称	従業員数(名)
特装車事業	2,665
環境事業	451
パーキング等事業	121
合計	3,237

(注) 従業員数は就業人員数(当社グループからグループ外への出向者を除き、グループ外から当社グループへの出向者を含む。)です。

(2) 提出会社の状況

2024年3月31日現在

従業員数(名)	平均年齢(歳)	平均勤続年数(年)	平均年間給与(千円)
1,133	42.0	16.8	6,789

セグメントの名称	従業員数(名)
特装車事業	1,027
環境事業	106
合計	1,133

(注) 1 従業員数は就業人員数(当社から社外への出向者を除き、社外から当社への出向者を含む。)です。
2 平均年間給与は、賞与及び基準外賃金を含んでいます。

(3) 労働組合の状況

提出会社及び連結子会社の日本トレクス株式会社の労働組合はそれぞれ健全なる単一組合であり、上部団体には加盟していません。

過去、労使間の紛争もなく協力の実をあげており、労使間に特記すべき事項はありません。

(4) 管理職に占める女性労働者の割合、男性労働者の育児休業取得率及び労働者の男女の賃金の差異
提出会社

当事業年度				
管理職に占める 女性労働者の割合(%) (注)1	男性労働者の 育児休業取得率(%) (注)2	労働者の男女の賃金の差異(%) (注)1		
		全労働者	うち正規雇用 労働者	うちパート・ 有期労働者
0.8	42.3	62.2	66.3	63.9

(注)1 「女性の職業生活における活躍の推進に関する法律」(平成27年法律第64号)の規定に基づき算出したものです。

- 2 「育児休業、介護休業等育児又は家族介護を行う労働者の福祉に関する法律」(平成3年法律第76号)の規定に基づき、「育児休業、介護休業等育児又は家族介護を行う労働者の福祉に関する法律施行規則」(平成3年労働省令第25号)第71条の4第1号における育児休業等の取得割合を算出したものです。

連結子会社

当事業年度					
名称	管理職に占める 女性労働者の 割合(%) (注)1	男性労働者の 育児休業 取得率(%) (注)2	労働者の男女の賃金の差異(%) (注)1		
			全労働者	うち 正規雇用 労働者	うち パート・ 有期労働者
日本トレクス㈱	1.0	47.0	69.8	69.9	64.7

(注)1 「女性の職業生活における活躍の推進に関する法律」(平成27年法律第64号)の規定に基づき算出したものです。

- 2 「育児休業、介護休業等育児又は家族介護を行う労働者の福祉に関する法律」(平成3年法律第76号)の規定に基づき、「育児休業、介護休業等育児又は家族介護を行う労働者の福祉に関する法律施行規則」(平成3年労働省令第25号)第71条の4第1号における育児休業等の取得割合を算出したものです。

第2【事業の状況】

1【経営方針、経営環境及び対処すべき課題等】

当社グループの経営方針、経営環境及び対処すべき課題等は、以下のとおりです。
なお、文中の将来に関する事項は、当連結会計年度末現在において当社グループが判断したものです。

・会社の経営の基本方針

当社グループは、「技術と信用を重んじ 一致協力して企業の生々発展に努力し広く社会に奉仕する」ことを経営理念としています。

お客様や取引先をはじめ株主・従業員・地域社会などの数多くの人々との関係の中で、企業としての社会的役割、責任を自覚した経営を行い、公正で健全な企業活動を通じて、安全で高性能・高品質な製品とサービスを提供して、社会への貢献と企業価値の拡大を図ることを経営の基本方針としています。

このような方針のもと、当社グループは特装車事業、環境事業、パーキング等事業の3つを展開しています。

・中長期的な会社の経営戦略

2030年度を見据えた長期経営ビジョン～Kyokuto Kaihatsu 2030～及び、本長期経営ビジョン実現に向けた第1ステップである中期経営計画（3カ年計画）2022-24～Creating The Future As One～（2022年4月1日～2025年3月31日）では、グループ間シナジーの強化と成長への積極的投資によって強固な基盤・基礎づくりに取り組むとともに、以下の通り具体的数値目標や方針を掲げています。

< 長期経営ビジョン～Kyokuto Kaihatsu 2030～ >

長期経営ビジョンでは、「サステナブル社会の実現・発展に貢献する業界をリードするグローバルな総合インフラメーカー」を目指します。

（1）サステナビリティビジョン

・CO2排出量削減率：38%以上

当社、日本トレクス、極東開発パーキングにおける2013年度（2014年3月期）比の原単位

・リサイクル率：99.0%以上の維持

（2）経営業績ビジョン

・連結売上高：2,000億円

・連結営業利益率：10%以上

・ROE：10%

< 中期経営計画 2022-24～Creating The Future As One～ >

長期経営ビジョンの第1ステップとして策定した本計画では、4つの基本方針を定め、確実な計画実行により極東開発グループの基盤確立を図ります。また、企業価値向上のため、これまでの事業活動で得た資金や有利子負債の活用により、「成長への積極的投資」と「社会・ステークホルダーへの還元」とのバランスを考慮した戦略を実行いたします。

1. 基本方針

（1）社会的課題解決への貢献と価値提供の追求

（2）生産性向上と利益体質の強化

（3）持続的成長と変革を支える強固な事業基盤の構築

（4）企業価値向上を目指したキャッシュ・フローの最適分配

2. サステナビリティ目標（2025年3月期）

・CO2排出量削減率：10%以上

当社、日本トレクス、極東開発パーキングにおける2020年度（2021年3月期）比の原単位

・リサイクル率：99.0%以上の維持

3. 業績目標（2025年3月期）

- ・連結売上高：1,400億円以上（新規M&A成長含む）
- ・連結営業利益率：7%以上
- ・ROE：6%

4. 財務方針

- ・戦略投資：成長投資300億円以上
新規M&A投資 約100億円
- ・株主還元：総還元性向100%（本計画期間中）
1株当たり年間配当金額 下限54円＋機動的な自己株式取得の実施

5. 資本コスト（2024年3月末）

- ・WACC：約6%と推定（内、株主資本コスト：約7%と推定）

・目標とする経営指標

長期経営ビジョン「~Kyokuto Kaihatsu 2030~」では、連結ベースで売上高200,000百万円以上、営業利益率10%以上、ROE10%とすることを経営目標としています。

また、新中期経営計画「2022-24 ~Creating The Future As One~」（2022年4月1日～2025年3月31日）の最終年度である2025年3月期に連結ベースで売上高140,000百万円以上、営業利益率7%以上とすることを経営目標としています。

・経営環境及び対処すべき課題

当社グループの展開する事業セグメントには、特装車事業、環境事業、パーキング等事業の3つがあります。各セグメントの連結売上高に占める割合は、主力の特装車事業が約83%、環境事業が約11%、パーキング等事業が約6%となっています。

特装車事業について

当社グループの特装車事業の売上高の大半は、主に極東開発工業株式会社と日本トレクス株式会社によって構成されています。製品の主な販売先として、トラックメーカー、トラックの販売会社（ディーラー）、レンタル会社、建機商社、自治体、ユーザー（運送会社や廃棄物処理企業等）への直接販売等があります。

受注生産を基本としており、一部の例外を除き先行生産や在庫を保有することはなく、顧客からの注文を受けて製造に着手します。

主要な製品群は次のとおりです。これらに大型・中型・小型の分類があり、かつ仕様についても顧客のカスタムオーダーを細かく織り込んで生産していくため、「多品種少量生産」が当社グループにおける特装車事業の特徴となっています。

1. 建設系車両（ダンプトラック、コンクリートポンプ車）
2. 物流・省力関連車両（トレーラー、ウイング、バン、テールゲートリフタ、タンクローリ、散水車、給水車、粉粒体運搬車、車輛運搬車）
3. 環境関連その他（ごみ収集車、脱着ボデー車、その他特殊車）

次に主要な生産拠点は次のとおりです。工場ごとに担当製品を定め、それに応じた共通及び固有の設備を設け生産活動を行っています。

神奈川県大和市	横浜工場	ダンプトラックなど
愛知県小牧市	名古屋工場	テールゲートリフタなど
兵庫県三木市	三木工場	コンクリートポンプ車、ごみ収集車など
福岡県飯塚市	福岡工場	ダンプトラックなど
愛知県豊川市	日本トレクス本社工場	トレーラー、バンなど
愛知県豊川市	日本トレクス音羽工場	ウイングなど
愛知県豊川市	日本トレクス御津工場	スワップボデーなど
新潟市東区	北陸重機工業本社工場	保線用鉄道車両など

特装車事業における各製品の需要動向は基本的に、1.国内のトラックの需要動向と、2.上記のそれぞれの製品分野の景気動向に影響を受けます。必ずしも一概には言えませんが、一例として建設・土木需要が好調な際は建設系車両の需要が相応に高まり、物流ニーズが強いときは物流関連車両の需要も高まります。他の製品群と比べますとごみ収集車など環境関連は比較的変動が少なく安定した分野です。

当社グループは上記の製品の中で、コンクリートポンプ車やトレーラーなど複数の製品で国内トップシェアを確保しておりますが、2位、3位の製品もあります。

同業他社と比較した当社グループの特徴は、総合的に各種特装車のラインナップを備えている点と、連結業績における特装車事業の比率が高い点が挙げられます。

特装車事業は、国内のトラックに関する排気ガス等の環境法規制や車両重量規制、あるいは自動車の型式変更のタイミングなどにおいて駆け込み需要や反動減などが生じる業界です。

ここ数年の国内のトラック需要は比較的安定しており、特にトレーラーやウイングなど物流関連の車両が非常に高水準で推移していましたが、直近では落ち着きが見られます。建設関連は東日本大震災後の復興需要で増加したのち、近年は低調でしたが、徐々に回復基調となっています。2024年3月期においては国内・海外需要ともに引き続き底堅く好調に推移しました。トラックシャシの供給は半導体不足が改善された一方、国内シャシ認証の遅延及びトラック部品の調達遅延等による影響が一部見られましたが、コストアップへの対策として製品価格の改定に継続的に取り組んだ効果もあり、売上高・利益共に増加しました。

なお、特装車事業においては2024年3月末現在で約800億円余りの受注残高を有しており、これは連結特装車事業売上高の8カ月分以上に該当します。

環境事業について

当社グループの環境事業は、主に地方自治体向けの廃棄物処理施設の設計施工（建設業）と、これら施設の運転受託及びメンテナンス・サービス等によって構成されています。

一般的に廃棄物処理施設の市場全体の中では焼却炉の分野が多くを占めますが、当社グループでは主に廃棄物の選別及び再資源化等のリサイクル分野を中心に手掛けており、その中ではトップクラスのシェアを確保しています。最近ではバイオガス事業の分野にも進出し、関連する事業領域の拡大を図っています。

環境事業の販売先の多くは地方自治体又は自治体が組成する清掃組合等となりますが、同業他社や建設会社がこれらの販売先から直接施設の建設を受注した際に当社がその一部の再委託先として参入する商流もあります。一部民間の産業廃棄物処理企業等にも販売しています。

当社グループでは、施設の建設から竣工後の運転、メンテナンスやサービスなど、顧客の要求する一連のサービスを網羅的に提供し、リサイクルや環境整備等の社会貢献を通じて事業の拡充に努めています。

国内の廃棄物処理施設に関する市場は、少子高齢化や地方自治体の財政難及び統廃合等を背景として今後大きな増加を期待することは困難ですが、国民の生活に必要な不可欠の施設であることから、今後も施設の更新や再投資など一定の需要は継続する分野です。

足元では定期的に新規受注を確保し、一定の受注残高を維持しながら複数の建設工事を同時並行で進めています。2024年3月期の環境事業は、期中に2物件が竣工したことでプラント建設の売上が増加したほか、グループの重要な収益基盤と位置付けている運転受託やメンテナンス等のストックビジネスの分野も引き続き堅調に推移しました。

パーキング等事業について

当社グループのパーキング等事業は、駐車場（パーキング）事業と、一部の保有不動産の賃貸による有効活用の分野に大別されます。

駐車場（パーキング）事業は主に連結子会社の極東開発パーキング株式会社が運営しており、機械式立体駐車装置の製造（建設業）と、時間貸駐車場（コインパーキング）の運営で構成されています。

機械式立体駐車装置の販売先は、マンションのデベロッパーや建設会社、管理会社、管理組合、あるいは自動車の販売会社等です。近年マンション等の駐車場設置率は徐々に低下していますが、駐車場のリニューアル工事や定期点検、アフターサービスの分野に注力しています。

時間貸駐車場（コインパーキング）は、土地を所有者から賃借し駐車場設備を設置の上、一般利用の顧客から収益を得ています。稼働状況により時間貸と月極を組み合わせた運営を行うほか、地方自治体や商業施設の駐車場の運営を受託する商流もあります。大手同業他社もある中で当社グループでは特に採算性を重視した事業運営を行っています。新型コロナウイルス感染症の影響による稼働率の低下から回復し、売上・利益共に改善しました。

駐車場（パーキング）事業全体では、時間貸駐車場（コインパーキング）の分野と機械式立体駐車装置の新規販売及びこれらのメンテナンス・アフターサービス等の分野共に底堅く推移しています。

2024年3月期においては、立体駐車装置はリニューアル及びメンテナンス等のストックビジネスに加え、新規物件の積極的な受注活動に注力したほか、コインパーキングはコロナ禍の影響から回復し、稼働率の向上により売上高・利益共に増加しました。

新型コロナウイルス感染症の影響について

我が国経済は、コロナ禍から経済活動が正常化し、当社グループにおいても新型コロナウイルス感染症の影響についてはほぼありませんでした。

なお今後、万一感染症の拡大が発生した場合、「お客様、地域の皆様、グループ従業員の安全確保を最優先としながら事業継続との両立を図る。」という基本方針のもとで迅速に各種施策を実施し感染リスクの低減を図ることができるよう備えを行います。

2【サステナビリティに関する考え方及び取組】

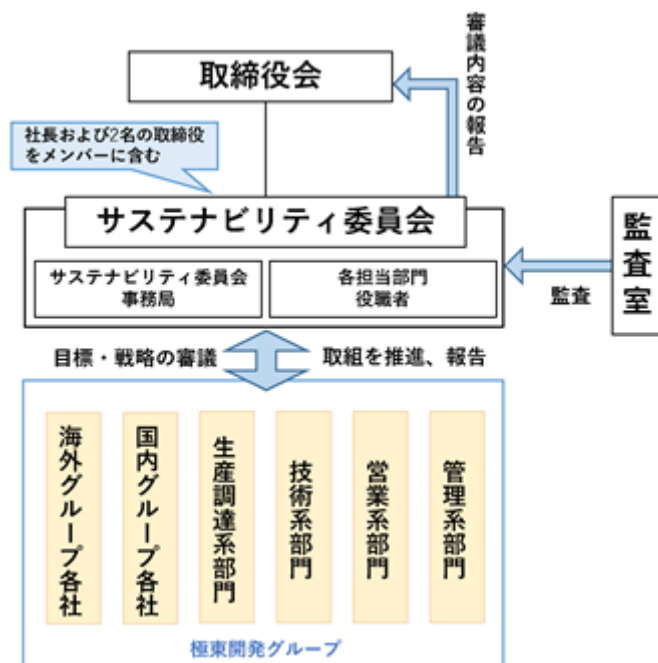
当社グループのサステナビリティに関する考え方及び取組みは、次のとおりです。なお、文中の将来に関する事項は、当連結会計年度末現在において当社グループが判断したものです。

(1) 当社グループにおけるサステナビリティの考え方及び取組み ガバナンス

当社グループは経営上の重点課題であるマテリアリティを管理するために、代表取締役社長を委員長とする「サステナビリティ委員会」を設置しています。

サステナビリティ委員会ではマテリアリティについて目標の設定、対策の立案、取組み状況のモニタリング及び不適合の是正に関する審議を行っています。

<マテリアリティの管理体制>

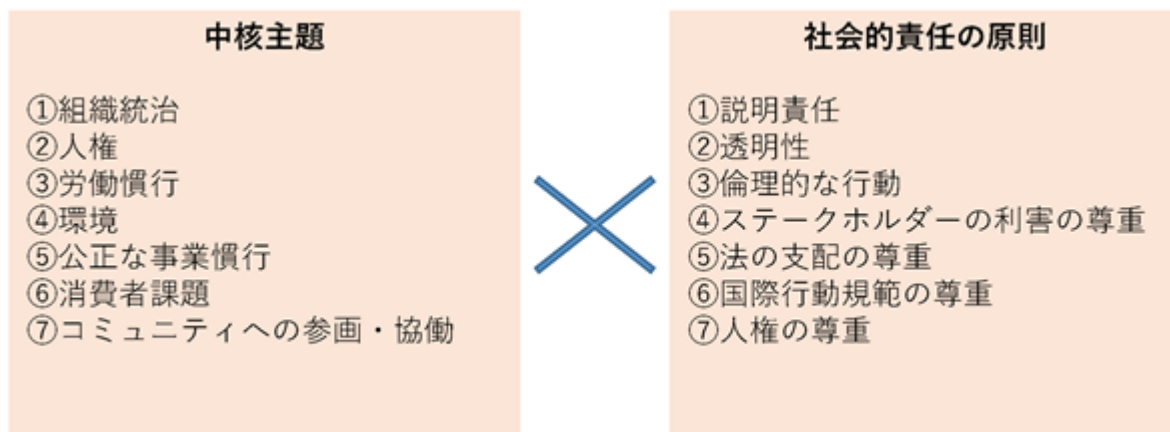


戦略

当社グループは、サステナビリティを事業戦略の中核に組み入れ、ステークホルダーから寄せられる社会課題を背景にした様々なニーズと期待に応える「サステナビリティ経営」を実践しています。

ステークホルダーに関わる「中核主題」に対して、「社会的責任の原則」を果たすことで、持続可能な社会の実現と当社グループの社会的価値向上の両立を目指します。

サステナビリティ委員会において、内部・外部環境分析をもとに、サステナビリティに係る企業のリスク・機会を識別・評価し、企業における対応すべきリスク・機会の項目は、「リスクと機会、マテリアリティの一覧」に記載している表のとおりです。



< リスクと機会、マテリアリティの一覧 >

区分	ニーズと期待	リスクと機会	
組織統治	安定かつ未来志向の経営	リスク 機会	当社グループに影響を及ぼしうる社会の変化やそれらに関する機会への不適合な対応によって、成長の機会を逃す可能性がある。一方で的確に状況を把握し対応することで企業価値の向上につながる。
	安定した事業活動の継続	リスク	事業継続に関わるリスクについて計画とその実行に不備があった場合、有事の際に事業活動が滞る可能性がある。
	適切な情報開示	リスク	誤った情報や誤解を招く情報の開示、国際的な基準に準拠しない開示内容、利用者にとって不適切な開示媒体など、情報開示に関する不備が投資家やステークホルダーの判断に悪影響を及ぼす可能性がある。
	適切な企業情報の管理	リスク	サイバー攻撃や情報セキュリティの不備を原因とする情報漏洩によって、ステークホルダーに被害が及ぶ可能性がある。
	あらゆるステークホルダーに配慮した経営	リスク 機会	潜在・顕在を問わずあらゆるステークホルダーの意見に適切に対応しないことで、経営の方向性を見誤る可能性がある。一方で、多様かつ幅広いステークホルダーとのダイアログ(対話)によって、新たな知見が加わり経営における視野が広がる可能性もある。
人権	人権課題への適切な対処	リスク	グローバル化が進むバリューチェーンにおいて、人権リスクを適切に把握しないことで予期せぬ人権侵害を引き起こす可能性がある。
	人権侵害への加担を回避	リスク	紛争鉱物を含有した部品や強制労働に関連した部品を使用することで、強制労働や人権侵害に荷担する可能性がある。
	差別をなくす	リスク リスク	多様な人々の社会参画がすすむ中、製品やサービスに対するユニバーサルデザイン化の遅れが利用者の差別につながる可能性がある。 従業員の多様化がすすむ中、バイアスや認識の甘さによるハラスメントで人権を侵害する可能性がある。
労働慣行	労働者の権利を保障	リスク	時代に合わない価値観や企業風土を背景とした長時間労働などが、メンタルヘルスやワーク・ライフ・バランスに影響を与える可能性がある。
	労働安全衛生への配慮	リスク	少子高齢化や多様な人々の社会参画によって未熟者の作業が増え、生産工程において怪我や事故の発生可能性が高まる恐れがある。また温暖化による作業環境の高温化が作業者の健康に悪影響を与える可能性がある。
環境	汚染防止	リスク	設備の老朽化や不適切な操作など製造工程でのトラブルで、環境汚染物質の漏洩など公害を発生させる可能性がある。
	持続可能な資源利用の促進	リスク 機会	非効率な製品の製造や製品の不適切な使用による過剰な資源消費、また希少材料の採用による新たな資源採掘で自然環境を破壊する可能性がある。一方で、廃棄物や原料の有効利用に貢献する製品の提供により循環型社会の形成に貢献することができる。

区分	ニーズと期待	リスクと機会	
環境	気候変動や温暖化を緩和	リスク	製品やものづくりの脱炭素化が進まないことで、カーボンニュートラルの実現に支障をきたす可能性がある。
	気候変動による災害等への適応	リスク	気候変動による大雨や洪水時の対策の不備によって、製品やサービスの安定供給に支障をきたす可能性がある。
	生態系保全(生物多様性の維持)	リスク	環境負荷物質やプラスチック部品を採用した製品が不適切に使用または廃棄されることで、自然環境に悪影響を与える可能性がある。
公正な事業慣行	汚職のないクリーンな事業活動	リスク	経営者や従業員による汚職やコンプライアンス違反によって訴訟などが発生し、事業活動が滞る可能性がある。
	サプライチェーンへの配慮	リスク リスク	サプライヤーの不祥事によるレピュテーションリスクによって、売上が減少する可能性がある。 サプライヤーの高齢化や設備老朽化による事業破綻などのトラブルで、生産や事業活動が滞る可能性がある。
消費者課題	ニーズに適った製品やサービスの提供	リスク 機会	多様化するニーズに合わない製品やサービスを提供することで、ユーザーへ損失を与える可能性がある。一方で、AI や IoT を使って潜在的ニーズの喚起につながる製品やサービスを開発することで、社会のさらなる発展に貢献することができる。
	安全な製品の提供	リスク	多様な人々の社会参画がすすむ中、製品やサービスに対するユニバーサルデザイン化の遅れが利用者の事故につながる可能性がある。
	持続可能な製品やサービスの提供	リスク	燃費が悪い製品やムダの多い製品・サービスによって、ユーザーが製品を使用する過程で自然環境に負荷を与える可能性がある。
コミュニティへの参画・協働	地域への理解、コミュニティへの参画	リスク	地域に関する不理解によって、地域社会から協力を得られない可能性がある。
	地域雇用の場を提供(地域経済への還元)	リスク	地方経済の衰退が懸念される中、業績の悪化による事業縮小によって地域の雇用や地域経済への貢献が進まない可能性がある。
	地域社会への投資	機会	持てる技術、人、資金など経営資源を地域に還元することで社会が活性化し、自社への更なるリターンにつながる可能性がある。



マテリアリティ

E(環境)	S(社会)	G(ガバナンス)
事業活動における脱炭素化の推進	人権デューデリジェンスの実施	経営人材の多様化
カーボンニュートラルに資する製品やサービスの展開	健康経営の推進	情報開示における有用性と信頼性の向上
気候変動リスクへの対応	労働災害の撲滅	ISO マネジメントシステムを活用した効率的かつ効果的なリスクおよび機会の管理
循環型社会への貢献	ダイバーシティの推進 (DEIB の実現)(※1)	強靱な事業構造の構築
生物多様性への配慮	地域社会への還元	コンプライアンスの徹底と救済プロセスの構築
	ワーク・ライフ・バランスの追求	サプライチェーンマネジメントの実践

※1 DEIB = Diversity(多様性)、Equity(公平性)、Inclusion(包括性)、Belonging(帰属性)の略

2023年度のサステナビリティ委員会運用実績をもとに、より具体的かつ活発なマテリアリティへの取り組みがなされる仕組みづくりを目的として、従来の7つのマテリアリティを細分化し17項目に再編成いたしました。

リスク管理

当社グループでは、サステナビリティ関連のリスク・機会を全社的に管理するプロセスを構築することが重要であることを踏まえ、「サステナビリティ委員会」を設置しています。

サステナビリティ関連のリスク・機会については、サステナビリティ委員会において、内部・外部環境分析をもとに、サステナビリティに係る企業のリスク・機会を識別・評価し、企業において対応すべきリスク・機会の抽出を行っています。また、当社グループにおけるサステナビリティ関連のマテリアリティの項目のリスク・機会については、全て重要なリスク・機会と捉えて対応しており、サステナビリティ関連のマテリアリティの一覧は、戦略に記載しています。

また、マテリアリティは以下の手順において特定・管理しています。



- 1) SDGsなど持続可能な社会に向けた様々な課題が、当社グループに与える影響を把握します。
- 2) 国際的なガイドライン規格であるISO26000をもとに、持続可能な社会の実現にあたってステークホルダーが当社グループに寄せるニーズと期待を、アンケートやヒアリングで明確にします。
- 3) 明確になったニーズと期待に関して、「ステークホルダーにとっての関心度・重要度」と「当社グループにとっての影響度」の2つの視点でリスク及び機会の大きさを評価します。
- 4) リスク及び機会の評価結果をもとに、高リスク・機会の項目をマテリアリティ（経営上の重点課題）として選定します。マテリアリティは、サステナビリティ委員会の審議を経て取締役会にて承認します。

<参照したフレームワーク、ガイドライン等>

- ・ GRIスタンダード
- ・ ISO26000
- ・ 持続可能な開発目標（SDGs : Sustainable Development Goals）
- ・ 国連グローバルコンパクトの10原則
- ・ OECD多国籍企業行動指針
- ・ 気候関連財務情報開示タスクフォース（TCFD : Task Force on Climate-related Financial Disclosure）
- ・ 国際統合報告評議会（IIRC）「国際統合報告フレームワーク」

指標及び目標

2030年度までのグループ目標「長期経営ビジョン」の中に、「経営業績ビジョン」と併せ環境・人・ガバナンスに関わる指標として「サステナビリティビジョン」を掲げています。



また、17項目のマテリアリティの一部については下記のように2024年度までの3か年目標を掲げ、運用・管理しています。

	マテリアリティ	課題の内容(目指す姿)	2024年度目標
E (環境)	事業活動における脱炭素化の推進	スコープ1および2におけるCO2削減。	-CO2排出量10%削減(2020年度比)
	カーボンニュートラルに資する製品やサービスの展開	車両のEV化や低燃費化への対応。 バイオガス事業の拡大。立体駐車装置のEV対応。 また、それらの開発を可能にする組織体制の見直しや開発投資。	—
	気候変動リスクへの対応	気温上昇や異常気象に向けて対策を実施する。	-第三者評価の内容に沿った環境関連情報の開示
	循環型社会への貢献	資源回収の効率化やリサイクル率向上に向けた取り組み。	-リサイクル率99%以上の維持
	生物多様性への配慮	環境負荷物質(SOC)の適正管理。プラスチック使用の抑制。	-グループ内SOCフリーの実現
S (社会)	人権デューデリジェンスの実施	顕在化した人権課題へ適切に対応すると同時に、潜在的な人権侵害を予防する。	-人権デューデリジェンスの構築 (対象:極東開発工業、日本トレクス、極東開発パーキング)
	健康経営の推進	ウォーキングキャンペーンなど健康増進イベントの実施。情報発信を通じて従業員の健康を増進する。	-健康経営大規模優良法人取得を継続 -健康目標(管理値)を設定
	労働災害の撲滅	ISO45001に基づいた労働安全衛生リスク管理体制を構築する。	-ISO45001の適用/認証取得 (対象:極東開発工業)(※1)
	ダイバーシティの推進 (DEIBの実現) (※2)	アンコンシャスバイアスやダイバーシティに関する教育を行うことで多様性への理解を深める。また、女性比率を向上することで女性をはじめ誰もがいきいきと働くことができる職場環境を整備する。	-採用数(国内)における女性比率 3年間の平均13%以上 (2022~2024年度) -全員がバイアスを意識した行動を実践
	地域社会への還元	事業の基盤であるそれぞれの事業地において、地域から受ける様々な恩恵に対して還元していく。	-包括連携協定などの早期締結 (兵庫県/神奈川県/愛知県/福岡県) -社会貢献/ボランティアに関する制度の確立 -主要工場での工場見学実施
	ワークライフバランスの追求	場所や時間にとらわれずに持てる能力を発揮するための体制を構築する。また、個人がやりがいを持って働くための能力開発を支援し、組織全体のパフォーマンスの向上を目指す。	-年間総労働時間 5%削減 -有給取得率 70% -ワークライフバランス満足度 70% (対象:極東開発工業、日本トレクス、極東開発パーキング)(※3)
G (ガバナンス)	経営人材の多様化	多様化する社会状況にあわせ女性や外国人を経営層や管理職層に登用または育成し、状況にあった意思決定をするための土壌をつくる。	—
	情報開示における有用性と信頼性の向上	グローバルな情報開示基準に適合することで信頼性・透明性・即時性の高い情報開示を目指す。 ステークホルダーそれぞれに見合った開示を計画・設計・展開する。	-情報開示媒体/自社発信ツールの種類及び質の向上 -ブランドイメージの内部浸透 -第三者評価の内容に沿ったサステナビリティ情報の開示
	ISOマネジメントシステムを活用した効率的かつ効果的なリスクおよび機会の管理	品質マネジメント・環境マネジメントの適用範囲の拡大。労働安全衛生マネジメントの新規適用。ISOマネジメントシステムのプラットフォームを活用した人権リスクの管理。マネジメントシステムを用い、組織と事業を適切管理する。	-ISO14001の適用範囲拡大 (対象:振興自動車、北陸重機工業) -ISO45001の適用/認証取得(対象:極東開発工業)(※1) -ISO9001取得範囲の拡大(対象:エフ・イー・オート、振興自動車)(※4)
	強靱な事業構造の構築	天災、人災や経済トレンドに左右されない、長年にわたって高い付加価値かつ圧倒的な競争優位性を持った事業構造を構築する。 サイバー攻撃や情報漏洩などによって自社のナレッジや顧客情報などが外部へ流出することを防ぐ。	-国内グループ子会社での人事制度整備 (制度未導入の国内グループ会社) -文書管理システムの導入と運用開始 -BCM(事業継続マネジメント)の体制構築 -情報セキュリティの向上
	コンプライアンスの徹底と救済プロセスの構築	法令や自主基準に関する違反、リコール、ハラスメントなどあらゆる基準からの逸脱に対して適切に対処する。またマイナスの影響を是正し、影響を受けた人々を救済するプロセスを構築する。	-法令等遵守制度の確立
	サプライチェーンマネジメントの実践	サプライチェーンに潜むリスクを適切に管理する。 また、バリューチェーンの脱炭素化を推進する。	-調達リスク管理体制の構築 -エンゲージメントの実施

※1 適用/認証取得の予定範囲の見直しを実施。

※2 DEIB=Diversity(多様性)、Equity(公平性)、Inclusion(包括性)、Belonging(帰属性)の略。

※3 「年間総労働時間」「有給取得率」「ワークライフバランス度」の項目に共通。

※4 「品質マネジメントシステムの統合」の目標は見直しを行い、実施時期を再検討。

(2) 気候変動

ガバナンス

当社グループは、気候変動を含む環境問題への対応を経営上の重要課題のひとつと認識し、「長期経営ビジョン - Kyokuto Kaihatsu 2030 - 」及び「中期経営計画2022-24 - Creating The Future As One - 」の中で取り上げています。取締役会直下のサステナビリティ委員会（委員長：代表取締役社長）では、気候変動リスクと機会の評価・管理・改善に関する計画の決定及び状況の監視を行っています。

気候変動リスク及び機会については、サステナビリティ委員会の中の“カーボンニュートラル・環境問題”のグループで取り扱っています。

サステナビリティ委員会は2023年度において、四半期に1度開催いたしました。また、その報告・協議を経て、経営戦略上重要と判断される事項は、当社グループの最高意思決定機関である取締役会に報告しています。

戦略

当社グループでは、地球の平均気温が産業革命前に比べ1.5 上昇することを想定した戦略を策定しており、気候変動における1.5 から2 及び4 のWEO及びIPCC 5・6次報告書の規格に基づく、複数のシナリオ分析を実施した上で、戦略におけるリスク・機会項目の特定及び財務影響額の算出等を実施しています。

当社グループにおけるシナリオ分析の規格及び気候変動のリスク・機会の概要につきましては、以下のとおりです。

WEO.....世界経済見通し / IPCC.....国際気候変動における政府間パネル

(シナリオ分析の規格)

参照シナリオ	1.5℃から2℃シナリオ	4℃シナリオ
移行シナリオ	国際エネルギー機関（IEA）による移行シナリオ NZE(Net Zero Emissions by 2050) APS(Announced Pledges Scenario)	国際エネルギー機関（IEA）による移行シナリオ STEPS(Stated Policies Scenario)
物理シナリオ	国連気候変動に関する政府間パネル（IPCC）による気候変動予測シナリオ RCP1.9、RCP2.6 SSP1-1.9、SSP1-2.6	国連気候変動に関する政府間パネル（IPCC）による気候変動予測シナリオ RCP8.5 SSP5-8.5

(気候変動のリスク・機会の概要)

項目	主なリスク	リスクについての考察	1.5℃から2℃シナリオ	4℃シナリオ	期間
移行リスク(規制)	炭素価格	【リスクについて】 ・炭素税の導入による調達資材及びその輸送燃料への課税に基づく輸送コストの増加。 ・炭素価格の高い国における製造コストの増加。	○	-	中期・長期
移行リスク(規制)	エネルギーミックスの変化	【リスクについて】 ・エネルギーミックスがもたらす排出係数の変化がCO2排出量削減目標への影響を及ぼすことによる需給契約の見直しに伴う電力コストの増加。	○	-	中期・長期
移行リスク(評判)	企業価値等の低下	【リスクについて】 ・投資家からのESG関連情報の開示要請・気候関連等の非財務開示への取組みの遅延及び信用の低下による企業価値及び株式時価総額へのマイナス影響の増大。	○	○	中期・長期
物理リスク(急性的)	平均気温の上昇	【リスクについて】 ・工場での熱中症など室温管理に関する対策コストの増加。	○	○	中期・長期
	異常気象の激化	【リスクについて】 ・ゲリラ豪雨や台風などが多発することにより、在庫への被害や生産設備のトラブルが発生した場合における復旧コストの増加。 ・委託先や供給網の被害による資材などの供給に異常があった場合、工場の稼働が停止または停滞による生産停止損失。	○	○	短期から長期

項目	主な機会	機会についての考察	1.5℃から2℃シナリオ	4℃シナリオ	期間
機会	製品とサービス	【機会について】 ・優れた環境性能を持つ特装車の製造販売の拡大	○	-	短期から長期
機会	製品とサービス	【機会について】 ・R&D及び技術革新を通じた新製品やサービスの開発 ・バイオマス及びバイオガス発電に関するプラント開発・販売	○	-	短期から長期
機会	製品とサービス	【機会について】 ・EV車充電システムの販売の拡大	○	○	中期・長期

リスク管理

(気候変動に関連するリスクと機会を特定、評価、優先順位付け)

当社グループでは、気候関連のリスク・機会を全社的に管理するプロセスを構築することが重要であることを踏まえ、「サステナビリティ委員会」を設置しています。

気候関連リスク・機会については、サステナビリティ委員会において、IEA、IPCCにおける1.5 から2 シナリオ、4 シナリオの仮定に基づく内部・外部環境分析をもとに、気候変動に係る企業のリスク・機会を識別・評価し、企業における対応すべきリスク・機会の抽出を行っています。また、当社グループにおける気候変動を含めたマテリアリティの項目のリスク・機会については、全て重要なリスク・機会と捉えて対応しています。

(全体的な監視プロセス・リスク管理プロセス)

サステナビリティ委員会において抽出された気候関連リスク・機会について、サステナビリティ委員会から指示を受けた各事業部門が内部監査部門と連携しながら抽出されたリスク・機会について、調査を実施した上で、その結果をサステナビリティ委員会に報告した後、リスク・機会の各項目を審議した結果を最終的に取締役会に報告するというPDCAサイクルをリスク管理プロセスとして構築しています。

また、取締役会への報告後、取締役会の指示に基づき、サステナビリティ委員会の監督体制の下、各事業部門及び内部監査部門の調査結果及び報告を踏まえた上で、当社グループの気候変動における戦略に反映し、対応しています。

指標と目標

当社グループでは、2013年を基準年として、2030年までに総排出量におけるScope 1・2の38%を温室効果ガスの削減目標を指標として定めています。

Scope 1・2・3の第三者認証後の確定値につきましては、2024年秋頃に当社グループのホームページに掲載される予定となっています。

(3) 人的資本

ガバナンス

当社グループにおける人的資本のガバナンスにつきましては、サステナビリティにおけるガバナンスの考え方と同様であることから、(1)当社グループにおけるサステナビリティの考え方及び取組み ガバナンスの項目をご参照下さい。

戦略

(人材の育成に関する方針及び社内環境整備に関する方針)

当社は従業員一人ひとりの持つ個性や能力を貴重な「資本」として捉え、その価値を最大化できる経営を目指しています。

想定外のことが起こりうる現代社会では、責任感を持って主体的に仕事を進めていく自律型人材が求められています。かつ、変化に柔軟に対応するための異見を受け入れる人間力も必要です。

当社では、あらゆる社会課題に真摯に向き合い、経営理念にある「広く社会に奉仕する会社」を目指すために『仕事を通じた価値創造ができる人材育成』に取り組んでいます。

また人材育成とあわせて、従業員がそれぞれの多様性や能力を最大限活かし、いきいきと働ける仕組みづくりを推進しています。

課題と取組み

a: 『ダイバーシティの推進』

(課題)

少子高齢化に伴う労働人口の減少が大きな課題となっている今、当社も女性や高齢者、外国人、障がい者といった様々な人材の活用が求められています。また、従業員が互いに多様な価値観を認め合い、新たな意見を取り入れたイノベーションを起こすためにも、人材育成と誰もが安心して働ける環境の整備、必要人材の採用・登用を進める必要があります。

2023年度は、男性比率が高い当社にとって課題となっている女性従業員の採用に注力し、社会全体の人材不足による採用難の中、昨年度より女性従業員比率が1.3ポイント上昇しました。

(取組み)

- ・「働き方改革プロジェクト」の推進
- ・「働き方改革プロジェクト」内に「女性活躍推進分科会」を設置
- ・管理職・係長向け アンコンシャス・パイアス研修を実施
- ・障がい者雇用の推進(きよくとう柏ファーム、きよくとう八千代ファームの運営等)
- ・外国人技能実習生の受け入れ
- ・フレキシブルな勤務形態の推進(育児・介護・傷病等による時短や休暇、フレックスタイム制、時差出勤、在宅勤務、計画有給制度、有給の時間単位取得)
- ・男性の育休取得促進を目的とした、管理職向け 法令改正説明セミナーの実施など

b: 『従業員エンゲージメントの向上』

(課題)

当社が経営理念に則り社会へ奉仕し続けるためには、個々の従業員が仕事を通じて価値創造のできる人材になる必要があると考えています。そのために、従業員のエンゲージメント向上を重要課題と位置付け、当社社にもある「和協」の精神を深化させることで、誇りを持って働く従業員の育成を進めます。また当社と従業員がビジョンを共有しwin-winな関係を築くためにも、従業員の意見や考えを活かし、協議できる仕組みづくりが必要です。

2023年度は、コロナ禍も収束したためオンライン研修から対面研修に移行し、従業員の繋がりを深める動きを進めています。しかしながら、社会の人材流動化が激しくなり、3年間での新規採用定着率が昨年度に比べ9.7ポイント低下しました。2024年度は従業員エンゲージメント向上に向けた施策をより強化してまいります。

(取組み)

- ・従業員意識調査を実施(2018年度、2021年度)
- ・従業員表彰制度の運用
- ・自己啓発通信教育奨励制度、資格奨励金制度の運用
- ・能力開発のための各種研修の実施(オンライン研修、動画研修サービスの実施)
- ・各種福利厚生への運用
- ・クラブ活動の補助
- ・定期的な労使間協議の実施(年間10回以上) など

c: 『人権』

(課題)

ハラスメントやコンプライアンス違反などが発生しない職場づくりに向けて、当社は各種教育やガバナンス体制の構築を推進しています。万が一、従業員の人権が侵害される事態が発生した場合にも内部通報制度として「企業倫理ヘルプライン」を設置しており、併せて社内の相談窓口も複数設置しています。また、2024年度からはハラスメント相談窓口も新たに設置しました。これら機能のより有効な活用や相談しやすい環境づくりが課題です。

2023年度は、ストレスチェック組織診断結果に基づき提携保健師による健康面談を該当職場全員に実施したため、面談件数が昨年度に比べ37件増加しました。

(取組み)

- ・企業倫理ヘルプライン、ハラスメント相談窓口の設置
- ・「ハラスメント相談委員」の設置
- ・人事部門、労働組合を窓口とする社内相談の受付
- ・提携保健師による健康相談の実施
- ・管理職向けハラスメント研修を実施 など

リスク管理

当社グループにおける人的資本のガバナンスにつきましては、サステナビリティにおけるガバナンスの考え方と同様であることから、(1)当社グループにおけるサステナビリティの考え方及び取組み リスク管理の項目をご参照下さい。

指標及び目標

2030年度までのグループ目標「長期経営ビジョン」の中に、「経營業績ビジョン」と併せ環境・人・ガバナンスに関わる指標として「サステナビリティビジョン」を掲げています。

当社では、上記「戦略」において記載した人材の多様性の確保を含む人材の育成に関する方針及び社内環境整備に関する方針について、次の指標を用いています。

a: 『ダイバーシティの推進』

- ・採用者数(国内)における女性比率
- ・ワークライフバランスの満足度 従業員意識調査による測定
- ・女性管理職比率
- ・男性育休取得率
- ・男女間賃金格差

b: 『従業員エンゲージメントの向上』

- ・従業員エンゲージメント ストレスチェック(新職業性ストレス簡易調査票)による測定
- ・3年間の新規採用者の定着率

c: 『人権』

- ・提携保健師による健康面談件数
- ・管理職向けハラスメント研修実施数

当該指標に関する実績は次のとおりです。

2023年度（2024年3月期）

項目	極東開発工業	日本トレクス
女性社員比率	10.6%	10.7%
採用者数における女性比率	22.4%	17.7%
女性管理職比率	0.8%	1.0%
男性育休取得率	男性：42.3%	男性：47.0%
平均年齢（2024年3月末現在全従業員）	男性：41.9歳 女性：40.2歳	男性：40.1歳 女性：41.5歳
平均勤続年数（2024年3月末現在全従業員）	男性：16.9年 女性：10.8年	男性：14.4年 女性：11.6年
平均年齢（2024年3月末現在正社員）	男性：40.5歳 女性：37.8歳	男性：38.7歳 女性：40.6歳
平均勤続年数（2024年3月末現在正社員）	男性：16.4年 女性：10.8年	男性：14.2年 女性：10.0年
男女の賃金格差（全従業員）男性=100	62.2	71.4
男女の賃金格差（正社員）男性=100	66.3	71.7
男女の賃金格差（パート・契約社員）男性=100	63.9	74.4
ワークライフバランスの満足度 1	-	-
従業員エンゲージメント 2	2.4	2.3
3年間の新規採用者の定着率（定期採用）	84.2%	90.3%
提携保健師による健康面談件数	247件	92件
管理職向け ハラスメント研修実施数	13回	1回

1 ひょうご仕事と生活センター提供の従業員意識調査を3年に1度実施しています。

2 エンゲージメントの指標は、新職業性ストレス簡易調査票のワークエンゲージメントを使用しており、最高得点が4点で全国平均2.5となります。

3【事業等のリスク】

有価証券報告書に記載した事業の状況、経理の状況等に関する事項のうち、投資者の判断に重要な影響を及ぼす可能性のある事項には、以下のようなものがあります。

当該リスクが顕在化する可能性の程度や時期、当該リスクが顕在化した場合に当社グループの経営成績等の状況に与える影響につきましては、合理的に予見することが困難であるため記載していません。

なお、ここで記載する内容は、有価証券報告書提出日(2024年6月27日)現在において当社グループが判断したものです。

(1) リスクと機会/マテリアリティ特定の手順

リスクと機会/マテリアリティ特定の手順については、「2 サステナビリティに関する考え方及び取組 (1)当社グループにおけるサステナビリティの考え方及び取組み リスク管理」に記載のとおりです。

(2) リスクと機会/マテリアリティー一覧

リスクと機会/マテリアリティー一覧については、「2 サステナビリティに関する考え方及び取組 (1)当社グループにおけるサステナビリティの考え方及び取組み 戦略」に記載のとおりです。

(3) マテリアリティの管理体制

マテリアリティの管理体制については、「2 サステナビリティに関する考え方及び取組 (1)当社グループにおけるサステナビリティの考え方及び取組み ガバナンス」に記載のとおりです。

4【経営者による財政状態、経営成績及びキャッシュ・フローの状況の分析】

(1) 経営成績等の状況の概要

当連結会計年度における当社グループ（当社、連結子会社及び持分法適用会社）の財政状態、経営成績及びキャッシュ・フロー（以下「経営成績等」という。）の状況の概要は次のとおりです。

財政状態及び経営成績の状況

当連結会計年度における我が国経済は、コロナ禍からの経済活動の正常化の一方で、悪化する国際情勢と世界的な金融引き締めによる景気減速リスクに加え、原材料・エネルギー価格の高騰に伴う物価の上昇、急速な円安などにより、景気は先行き不透明な状況で推移しました。

このような状況下、当社グループは2031年3月期（2030年度）を見据えた長期経営ビジョン「~Kyokuto Kaihatsu 2030~」の実現に向けた第1ステップである中期経営計画（3カ年計画）2022-24「~Creating The Future As One~」（2022年4月1日～2025年3月31日）の2年目として、生産性向上による利益体質の強化や、持続的成長と変革を支える強固な事業基盤の構築など各施策の実行に努めました。

また、最重要課題の一つである企業価値向上に向け、資本コストを意識した経営を推進し、資本効率の改善を図るべく、株主配当の強化と自己株式の取得等、株主還元を強化しました。加えて、有利子負債の活用や役員報酬制度の改定、自己株式を活用した役員・従業員向け株式報酬制度を実施しました。

この結果、当連結会計年度末の財政状態及び経営成績は以下のとおりとなりました。

a. 財政状態

当連結会計年度末の財政状態は前連結会計年度末と比較して、総資産は12,242百万円（7.7%）増加して170,398百万円、負債合計は6,554百万円（14.2%）増加して52,746百万円、純資産合計は5,688百万円（5.1%）増加して117,652百万円となりました。

b. 経営成績

当連結会計年度の業績は、売上高は前連結会計年度と比較して（以下、前期比）14,937百万円（13.2%）増加し128,026百万円となりました。営業利益は前期比3,833百万円（386.7%）増加し4,825百万円、経常利益は前期比4,430百万円（373.2%）増加し5,617百万円、親会社株主に帰属する当期純利益は前期比79百万円（2.2%）減少し3,501百万円となりました。

次に連結ベースでのセグメントの概要を前連結会計年度と比較してご説明申し上げます。

・特装車事業

受注は底堅く、国内・海外とも好調に推移しました。トラックシャシの供給は半導体不足が改善された一方で、国内シャシ認証の遅延及びトラック部品の調達遅延等による影響が一部見られたものの、コストアップへの対策として製品価格の改定に継続的に取り組んだ効果もあり、売上高・利益共に増加しました。製品価格は今後もタイムリーに見直しを行ってまいります。

新製品では、2023年12月にBEV（Battery Electric Vehicle：バッテリー式電動自動車）シャシ向けの電動式ごみ収集車「eパッカー®」を開発し、市販車国内第1号車を納車いたしました。今後もカーボンニュートラルの実現に向けた一助となるよう、環境と社会に貢献する製品ラインナップの強化を図ります。

将来に向けた成長投資としては、生産性の向上に寄与する設備投資を実施しました。子会社の日本トレクスにおけるトレーラ新工場の建設を進めたほか、2023年9月に福岡工場において新工場棟を増設しました。福岡工場の新工場は、堅調な大型リヤダンプトラック及びダンプトレーラの需要に対応すべく、生産能力が約30%向上する見込みです。

また、IoT・AI等の新技術の研究・開発、グループ間の連携体制構築、新製品開発の迅速化、製品品質の向上など、カーボンニュートラルに向けた社会的変革に対応する研究開発体制の強化を目的とした当社グループ研究開発拠点（テクニカルセンター）の建設計画を進めました。

さらに、サービス・メンテナンス等のストックビジネスの強化に向けた取り組みとしては、2024年1月に直営サービス工場の「株式会社エフ・イ・オート 姫路サービスセンター」を移転拡張し、新たに「株式会社エフ・イ・オート 姫路中古車センター」を併設してリニューアルオープンいたしました。

M&Aでは、国内は2023年4月にサービス・メンテナンス等のストックビジネス強化を目的として、九州地域におけるサービス指定工場の株式会社九州特殊モータースをグループ化しました。海外のM&Aに関しては、2023年7月にオーストラリアの販売代理店であるImport Machinery and Equipment Pty Ltd.（IMAEA社）をグループ化しました。当社グループの豪州及びオセアニア圏への拠点の設置は、本件が初となります。なお同社は同年10月1日付で社名をKyokuto Australia Pty Ltdに変更し、当社ブランドの定着を図りました。

海外事業では、インドのグループ会社であるSATRAC社がチェンナイ市近郊で計画中の新工場建設に向け、タミル・ナドゥ州首相と投資覚書への署名と土地の取得を実施し、さらなる業績の拡大を目指すべく準備を行いました。またインドネシアではマイニング向けダンプトラックの需要が好調で、売上・利益共に大幅に増加しました。当セグメントの売上高は前期比10,667百万円（11.1%）増加し107,115百万円となりました。営業利益は前期比3,007百万円増加し2,451百万円となりました。

・環境事業

プラント建設では新規物件の受注活動と受注済物件の建設工事を進めた結果、2023年9月に東京二十三区清掃一部事務組合様より中防不燃・粗大ごみ処理施設整備工事を受注いたしました。本件の受注額は41,130百万円、工期は52カ月であり、国内最大級の処理能力を持つ不燃・粗大ごみ処理施設となる予定です。

また当期中に2物件が竣工したほか、メンテナンス・運転受託等のストックビジネスにも注力しました。

当セグメントの売上高は前期比3,494百万円（33.8%）増加し13,821百万円となりました。営業利益は前期比876百万円（49.5%）増加し2,644百万円となりました。

・パーキング等事業

立体駐車装置はリニューアル及びメンテナンス等のストックビジネスに加え、新規物件の積極的な受注活動に注力しました。

コインパーキングはコロナ禍の影響から回復し、稼働率向上による売上・利益の確保を図りました。

また今後のEVの普及に対応すべく、2023年10月より立体駐車装置・コインパーキング向けEV充電設備設置・充電管理サービス「Charge-mo（チャージモ）」を新たに展開しました。

当セグメントの売上高は前期比804百万円（11.7%）増加し7,699百万円となりました。営業利益は前期比124百万円（18.9%）増加し780百万円となりました。

キャッシュ・フローの状況

当連結会計年度末における現金及び現金同等物は、前連結会計年度末に比べて12,666百万円（39.5%）減少して、19,397百万円となりました。

その主な内訳は次のとおりです。

・営業活動によるキャッシュ・フロー

営業活動による資金収支は、1,845百万円（前年同期比+1,571百万円）となりました。これは売上債権の増加等によるものです。

・投資活動によるキャッシュ・フロー

投資活動による資金収支は、9,482百万円（前年同期比2,659百万円）となりました。これは固定資産の取得等によるものです。

・財務活動によるキャッシュ・フロー

財務活動による資金収支は、1,496百万円（前年同期比6,618百万円）となりました。これは配当金の支払い等によるものです。

生産、受注及び販売の実績

a. 生産実績

当連結会計年度における生産実績をセグメントごとに示すと、次のとおりです。

セグメントの名称	金額（百万円）	前年同期比（％）
特装車事業	107,111	+ 11.1
環境事業	13,821	+ 33.8
パーキング等事業	7,092	+ 12.2
合計	128,026	+ 13.2

（注） 金額は、販売価格によっており、セグメント間の取引については相殺消去しています。

b. 受注実績

当連結会計年度における受注実績をセグメントごとに示すと、次のとおりです。

セグメントの名称	受注高（百万円）	前年同期比（％）	受注残高（百万円）	前年同期比（％）
特装車事業	103,738	10.0	82,220	3.3
環境事業	31,131	+ 94.1	39,903	+ 76.6
パーキング等事業	3,438	+ 14.1	1,719	+ 12.7
合計	138,308	+3.0	123,843	+ 13.5

（注）1 セグメント間の取引については、相殺消去しています。

2 パーキング等事業に含まれるコインパーキング及び不動産賃貸につきましては、継続取引のため除いていません。

c. 販売実績

当連結会計年度における販売実績をセグメントごとに示すと、次のとおりです。

セグメントの名称	金額（百万円）	前年同期比（％）
特装車事業	107,111	+ 11.1
環境事業	13,821	+ 33.8
パーキング等事業	7,092	+ 12.2
合計	128,026	+ 13.2

（注） セグメント間の取引については、相殺消去しています。

(2) 経営者の視点による経営成績等の状況に関する分析・検討内容

経営者の視点による当社グループの経営成績等の状況に関する認識及び分析・検討内容は次のとおりです。

なお、文中の将来に関する事項は、当連結会計年度末現在において判断したものです。

重要な会計方針及び見積り

当社グループの連結財務諸表は、わが国において一般に公正妥当と認められる会計基準に基づき作成されています。この連結財務諸表の作成にあたって、決算日における資産、負債の計上金額及び偶発資産、偶発負債の開示及び報告期間における収益・費用の計上金額に影響を与えるような見積り、判断、仮定を必要とします。

当社グループは、継続的に過去の実績あるいは状況に応じ合理的と判断される範囲での様々な仮定に基づき、その見積りと予測を評価しています。これらの評価の結果は、資産、負債、収益及び費用の計上金額についての判断の基礎となります。

これらの見積りについては、継続して評価し、必要に応じて見直しを行っておりますが、見積りには不確実性が伴うため、実際の結果はこれらと異なる場合があります。当社グループは会社の財政状態及び経営成績に重要な影響を与え、かつその適用にあたってマネジメントの重要な判断や見積りを必要とするものを重要な会計方針であると考えており、その具体的な内容につきましては「第5 経理の状況 1 連結財務諸表等 (1) 連結財務諸表 注記事項(重要な会計上の見積り)」に記載のとおりです。

当連結会計年度の経営成績等の状況に関する認識及び分析・検討内容

当社グループの当連結会計年度の経営成績等は、以下のとおりです。

経営成績の分析

・売上高

当連結会計年度における売上高は、主に特装車事業において半導体不足等に伴う国内トラックシャシの供給遅延が改善したことや、環境事業においてプラントが2物件竣工したことなどから、前連結会計年度と比較して、14,937百万円(13.2%)増加して128,026百万円となりました。各報告セグメントの外部顧客に対する売上高の連結売上高に対する割合は、特装車事業が83.7%、環境事業が10.8%、パーキング等事業が5.5%となりました。

・売上総利益

当連結会計年度における売上総利益は売上高の増加等により前連結会計年度と比較して、4,695百万円(29.3%)増加して20,702百万円となりました。

・営業利益

当連結会計年度における営業利益は製品価格の改定等により前連結会計年度と比較して、3,833百万円(386.7%)増加して4,825百万円となりました。

・経常利益

当連結会計年度における経常利益は為替差益の増加等により前連結会計年度と比較して、4,430百万円(373.2%)増加して5,617百万円となりました。

・親会社株主に帰属する当期純利益

当連結会計年度における親会社株主に属する当期純利益は特別利益の減少等により前連結会計年度と比較して、79百万円(2.2%)減少して3,501百万円となりました。

財政状態の分析

当連結会計年度末の財政状態は、前連結会計年度末と比較して、総資産は12,242百万円（7.7%）増加して170,398百万円となりました。

流動資産につきましては、有価証券の減少等により2,068百万円（2.2%）減少して91,405百万円となりました。

固定資産につきましては、建物の取得等により14,311百万円（22.1%）増加して78,992百万円となりました。

負債につきましては、流動負債は電子記録債務の増加等により4,594百万円（15.4%）増加して34,433百万円、固定負債は繰延税金負債の増加等により1,959百万円（12.0%）増加して18,313百万円となりました。

純資産につきましては、その他有価証券評価差額金の計上等により、5,688百万円（5.1%）増加して117,652百万円となりました。

なお、当連結会計年度末現在の自己資本比率は68.7%（前連結会計年度末70.5%）となりました。

キャッシュ・フローの分析

当連結会計年度のキャッシュ・フローの分析につきましては、「（1）経営成績等の状況の概要 キャッシュ・フローの状況」に記載のとおりです。

当社グループの経営成績に重要な影響を与える要因につきましては、「3 事業等のリスク」に記載のとおりです。

当社グループの資本の財源及び資金の流動性につきましては、以下のとおりです。

当社グループの運転資金需要のうち主なものは、鋼材や部品等をはじめとした材料の仕入れのほか、外注費、製造費、販売費及び一般管理費等の営業費用です。投資を目的とした資金需要は、設備投資、子会社株式の取得等によるものです。

当社グループは、事業運営上必要な資金の流動性と資金の源泉を安定的に確保することを基本方針としています。

短期運転資金は自己資金及び金融機関からの短期借入を基本としており、設備投資や長期運転資金の調達につきましては、自己資金及び金融機関からの長期借入を基本としています。

なお、当連結会計年度末における借入金及びリース債務を含む有利子負債の残高は11,945百万円となっており、また、当連結会計年度末における現金及び現金同等物の残高は19,397百万円となっています。

経営方針・経営戦略、経営上の目標の達成状況を判断するための客観的な指標等につきましては、次のとおりです。

2030年度を見据えた長期経営ビジョン「~Kyokuto Kaihatsu 2030~」では、連結ベースで売上高200,000百万円以上、営業利益率10%以上、ROE 10%とすることを経営目標としています。

また、本長期経営ビジョン実現に向けた第1ステップである中期経営計画「2022-24 ~Creating The Future As One~」（2022年4月1日～2025年3月31日）の最終年度である2025年3月期に連結ベースで売上高140,000百万円以上、営業利益率7%以上とすることを経営目標としており、本目標を達成すべく諸施策を実行してまいります。

セグメントごとの財政状態及び経営成績の状況に関する認識及び分析・検討内容につきましては、「（1）経営成績等の状況の概要 財政状態及び経営成績の状況」に記載のとおりです。なお、新型コロナウイルス感染症の影響に関しては、「1 経営方針、経営環境及び対処すべき課題等」に記載のとおり、当連結会計年度の経営成績等への影響はほぼありませんでした。

5【経営上の重要な契約等】

(1) 技術導入契約

会社名	契約対象品目	契約内容	相手方の名称	国名	契約期間
提出会社	バイオガスプラント	バイオガスプラントに関する技術	株式会社コーンズ・エージー	日本	自 2015年3月31日 至 2025年3月30日

(2) 販売提携契約

会社名	契約対象品目	契約内容	相手方の名称	国名	契約期間
提出会社	床下格納式ゲート	床下格納式ゲートの販売提携・アフターサービス	日本フルハーフ株式会社	日本	自 2000年4月1日 至 2025年3月31日

(注) 契約期間が2024年3月31日付をもって終了となっていました。契約期間を延長して上記のとおりとしました。

6【研究開発活動】

当社グループの研究開発は、新規製品、新技術の開発、新分野の開拓、既開発製品の改良を主体とし、当社及び連結子会社の日本トレクス株式会社並びに極東開発パーキング株式会社が担当して行っています。

当社の研究開発において、新規製品、新技術の開発、新分野の開拓は主として技術本部及び環境事業部が担当し、既に商品化している製品の改良開発、シリーズ拡大などは各工場及び環境事業部が技術本部と共同で行っています。

また、連結子会社の日本トレクス株式会社においては、新規製品、新技術の開発並びに製品の改良開発は開発部が担当しており、連結子会社の極東パーキング株式会社においては、新規製品、新技術の開発並びに製品の改良開発は技術部が単独もしくは当社の技術本部と共同で行っています。

当連結会計年度における研究開発費の総額は1,589百万円です。

<特装車事業>

特装車事業では、当社及び連結子会社の日本トレクス株式会社において、物流、荷役、環境保全に注力し、流通コストの低減、省力化、安全性や操作性の向上に貢献できる製品の開発・改良・シリーズの拡大など商品力の強化に取り組んでいます。

当連結会計年度に開発が完了した主な製品は次のとおりです。

- ・計量装置付ごみ収集車「スケールパッカー®」向けオプション「Scale Link®(スケールリンク)」を発売
- ・BEVシャシ向け電動式ごみ収集車 新「eパッカー®」を開発
- ・スワップバンボデーベース構造変更
- ・軽バンモデルチェンジ
- ・TBTMS用キャブ内インジケータの設定
- ・ステアリング機構付バントレーラの開発
- ・JOST製電動補助脚の採用

当連結会計年度における産業財産権の出願件数は88件で、研究開発費は1,393百万円です。

<環境事業>

環境事業では、当社において、地球規模で叫ばれている環境保全・リサイクル化の観点から、益々重要となる廃棄物処理のトータルシステムの構築を目指し、資源ごみの選別装置、RDF(ごみ固形燃料化)装置、バイオガスプラントなどの技術開発・改良に取り組んでいます。

当連結会計年度における産業財産権の出願件数は20件で、研究開発費は177百万円です。

<パーキング等事業>

パーキング等事業では、連結子会社の極東開発パーキング株式会社において、集合住宅向け立体駐車装置のシリーズ化・改良・開発を行っています。

当連結会計年度における産業財産権の出願件数は5件で、研究開発費は17百万円です。

第3【設備の状況】

1【設備投資等の概要】

当社グループは、中核事業への経営資源の集中を基本戦略として、生産の合理化、最適化及び品質改善を目的とした設備投資計画に基づき投資を行っています。当連結会計年度は特装車事業を中心に全体で11,410百万円の投資を実施しました。

特装車事業において、生産の合理化と品質改善を目的として9,816百万円の設備投資を行いました。

所要資金については、主として自己資金を充当しました。

なお、設備投資金額には無形固定資産（のれん除く）を含めています。

2【主要な設備の状況】

当社グループにおけるセグメントごとの主要な設備は、以下のとおりです。

(1) 特装車事業

提出会社

事業所名 (所在地)	設備の内容	帳簿価額(百万円)						従業員数 (名)
		建物及び 構築物	機械装置 及び運搬具	土地 (面積㎡)	工具器具 及び備品	リース 資産	合計	
三木工場 (兵庫県三木市)	コンクリートポンプ・ タンクローリ・ ごみ収集車生産設備 機能部品生産設備	809	992	1,170 (105,671)	120	0	3,093	261
横浜工場 (神奈川県大和市)	ダンプトラック 他生産設備 車両物流センター	1,490	1,033	5,372 (103,623)	42	122	8,061	154
名古屋工場 (愛知県小牧市)	ダンプトラック・ パワーゲート 他生産設備・ その他設備	2,112	627	266 (109,611)	162	-	3,169	186
福岡工場 (福岡県飯塚市)	ダンプトラック 他生産設備	874	237	52 (43,503)	22	-	1,186	60
東京営業本部 (東京都品川区)	その他設備	368	0	800 (991)	5	-	1,175	75

国内子会社

会社名	事業所名 (所在地)	設備の内容	帳簿価額(百万円)						従業員数 (名)
			建物及び 構築物	機械装置 及び 運搬具	土地 (面積㎡)	工具器具 及び備品	リース 資産	合計	
日本トレクス㈱	本社・事業所 (愛知県豊川市)	トラック架装・ トレーラ生産設備	3,620	949	4,969 (125,285)	178	16	9,734	825
"	音羽事業所 (愛知県豊川市)	トラック架装設備	292	464	464 (20,889)	22	-	1,243	154
"	御津事業所 (愛知県豊川市)	車両プール トラック架装設備	402	71	486 (36,367)	22	-	983	111
㈱エフ・イ・オート	展示場 (神戸市中央区)	サンプル車 その他設備	34	84	- (-)	0	-	120	5
振興自動車㈱	本社・工場 (北海道石狩市)	タンクローリ 生産設備 修理工事設備	16	76	- (-)	2	-	95	42
北陸重機工業㈱	本社・工場 (新潟市東区)	鉄道車両生産設備	719	69	145 (4,160)	7	1	944	51

在外子会社

会社名	事業所名 (所在地)	設備の内容	帳簿価額(百万円)					従業員数 (名)	
			建物及び 構築物	機械装置 及び 運搬具	土地 (面積㎡)	工具器具 及び備品	リース 資産		合計
PT.Kyokuto Indomobil Manufacturing Indonesia	工場 (インドネシア プ ルワカルタ市)	ミキサー架装・ ダンプトラック他 生産設備	230	138	262 (20,028)	4	-	635	75
SATRAC ENGINEERING PRIVATE LIMITED	工場 (インド カルナタ カ州)	ダンプトラック・ トレーラ他 生産設備	185	246	1,044 (71,885)	27	-	1,504	193

(2) パーキング等事業

提出会社

事業所名 (所在地)	設備の内容	帳簿価額(百万円)					従業員数 (名)
		建物及び 構築物	機械装置 及び運搬具	土地 (面積㎡)	工具器具 及び備品	合計	
福岡工場売電施設(福岡県飯塚市)	メガソーラー発電設備	0	157	28 (23,329)	0	187	-
旧東北工場売電施設(青森県八戸市)	メガソーラー発電設備	2	202	471 (38,109)	1	677	-
音羽事業所売電施設(愛知県豊川市)	メガソーラー発電設備	-	52	- (-)	-	52	-
流通センター(注)1 (神奈川県厚木市)	その他設備	406	-	3,164 (18,215)	-	3,571	-

(注) 1 国分首都圏株式会社に賃貸しています。

2 帳簿価額には建設仮勘定は含んでいません。

3 現在休止中の生産能力に重要な影響を及ぼす主要な設備はありません。

(3) 全社セグメント

提出会社

事業所名 (所在地)	設備の内容	帳簿価額(百万円)					従業員数 (名)	
		建物及び 構築物	機械装置 及び運搬具	土地 (面積㎡)	工具器具 及び備品	リース 資産		合計
本社 (大阪府中央区)	その他設備	2,337	20	5,444 (888)	111	40	7,954	74

3【設備の新設、除却等の計画】

(1) 重要な設備の新設等

提出会社

事業所名 (所在地)	セグメント の名称	設備の内容	投資予定額		資金調達 方法	着手年月	完了予定 年月
			総額 (百万円)	既支払額 (百万円)			
横浜工場 (神奈川県大和市)	特装車事業	生産ライン設備	1,171	789	自己資金	2023年5月	2024年7月
西部パーツセンター (兵庫県三木市)	特装車事業	事務所、 パーツセンター、 自動倉庫等	2,058	3	自己資金	2024年10月	2026年1月
テクニカルセンター (愛知県豊田市)	特装車事業	事務所、 実験棟、 テストコース等	6,423	7	自己資金	2024年5月	2026年6月

(2) 重要な設備の除却等

経常的な設備の更新のための除却等を除き、重要な設備の除却等の計画はありません。

第4【提出会社の状況】

1【株式等の状況】

(1)【株式の総数等】

【株式の総数】

種類	発行可能株式総数(株)
普通株式	170,950,672
計	170,950,672

【発行済株式】

種類	事業年度末現在 発行数(株) (2024年3月31日)	提出日現在 発行数(株) (2024年6月27日)	上場金融商品取引所名 又は登録認可金融商品 取引業協会名	内容
普通株式	40,150,000	40,150,000	東京証券取引所 プライム市場	単元株式数は 100株です。
計	40,150,000	40,150,000	-	-

(2)【新株予約権等の状況】

【ストックオプション制度の内容】

該当事項はありません。

【ライツプランの内容】

該当事項はありません。

【その他の新株予約権等の状況】

該当事項はありません。

(3)【行使価額修正条項付新株予約権付社債券等の行使状況等】

該当事項はありません。

(4)【発行済株式総数、資本金等の推移】

年月日	発行済株式 総数増減数 (株)	発行済株式 総数残高 (株)	資本金増減額 (百万円)	資本金残高 (百万円)	資本準備金 増減額 (百万円)	資本準備金 残高 (百万円)
2023年3月20日(注)	2,587,668	40,150,000	-	11,899	-	11,718

(注) 自己株式の消却による減少であります。

(5)【所有者別状況】

2024年3月31日現在

区分	株式の状況(1単元の株式数100株)								単元未満 株式の状 況(株)
	政府及び 地方公共 団体	金融機関	金融商品 取引業者	その他の 法人	外国法人等		個人 その他	計	
					個人以外	個人			
株主数(人)	-	24	28	174	166	2	3,306	3,700	-
所有株式数 (単元)	-	124,858	4,943	56,018	109,361	2	105,911	401,093	40,700
所有株式数の割合 (%)	-	31.1	1.2	14.0	27.3	0.0	26.4	100.0	-

(注) 1 自己株式1,814,442株は、「個人その他」に18,144単元、「単元未満株式の状況」に42株含まれています。
 2 「その他の法人」及び「単元未満株式の状況」の欄には、証券保管振替機構名義の株式が、それぞれ15単元及び50株含まれています。

(6) 【大株主の状況】

2024年3月31日現在

氏名又は名称	住所	所有株式数 (千株)	発行済株式(自己 株式を除く。)の 総数に対する所有 株式数の割合 (%)
日本スタートラスト信託銀行株式会社 (信託口)	東京都港区赤坂1-8-1 赤坂インター シティAIR	4,101	10.70
INTERTRUST TRUSTEES (CAYMAN) LIMITED SOLELY IN ITS CAPACITY AS TRUSTEE OF JAPAN-UP (常任代理人 株式会社みずほ銀行決済営 業部)	ONE NEXUS WAY, CAMANA BAY GRAND CAYMAN KY1-9005, CAYMAN ISLANDS (東京都港区港南2-15-1 品川イン ターシティA棟)	2,101	5.48
株式会社三井住友銀行	東京都千代田区丸の内1-1-2	1,600	4.17
極東開発共栄会	大阪市中央区淡路町2-5-11	1,540	4.02
株式会社日本カストディ銀行(りそな銀行 再信託分・株式会社みなと銀行退職給付信 託口)	東京都中央区晴海1-8-12	1,498	3.91
極東開発従業員持株会	大阪市中央区淡路町2-5-11	1,094	2.85
株式会社日本カストディ銀行(信託口)	東京都中央区晴海1-8-12	1,089	2.84
三菱UFJ信託銀行株式会社 (常任代理人 日本スタートラスト信託 銀行株式会社)	東京都千代田区丸の内1-4-5 (東京都港区赤坂1-8-1 赤坂イン ターシティAIR)	1,012	2.64
宮原 幾男	東京都渋谷区	814	2.12
INTERTRUST TRUSTEES CAYMAN LIMITED AS TRUSTEE OF JAPAN-UP UNIT TRUST (常任代理人 立花証券株式会社)	ONE NEXUS WAY, CAMANA BAY, GRAND CAYMAN, KY1-9005 CAYMAN ISLANDS (東京都中央区日本橋茅場町1-13- 14)	754	1.97
計	-	15,606	40.71

- (注) 1 住所欄の()書きは、常任代理人の住所を記載しています。
 2 信託業務に係る株式数は確認できません。
 3 以下の大量保有報告書(変更報告書)が公衆の縦覧に供されていますが、当社といたしましては実質所有株
 式数の確認ができませんので、2024年3月31日現在の株主名簿に従って記載しています。
 (1) 株式会社三菱UFJ銀行及びその共同保有者の計3名
 2,171千株(2020年3月30日)
 (2) りそなアセットマネジメント株式会社及びその共同保有者の計2名
 2,138千株(2020年11月6日)
 (3) 株式会社ストラテジックキャピタル
 3,085千株(2024年6月3日)

(7) 【議決権の状況】

【発行済株式】

2024年3月31日現在

区分	株式数(株)	議決権の数(個)	内容
無議決権株式	-	-	-
議決権制限株式(自己株式等)	-	-	-
議決権制限株式(その他)	-	-	-
完全議決権株式(自己株式等)	(自己保有株式) 普通株式 1,814,400	-	権利内容に何ら限定のない当社における標準となる株式 単元株式数は100株です。
完全議決権株式(その他)(注)	普通株式 38,294,900	382,949	同上
単元未満株式	普通株式 40,700	-	一単元(100株)未満の株式
発行済株式総数	40,150,000	-	-
総株主の議決権	-	382,949	-

(注) 「完全議決権株式(その他)」及び「単元未満株式」の欄の普通株式には、証券保管振替機構名義の株式がそれぞれ1,500株及び50株含まれています。また、「完全議決権株式(その他)」の欄の議決権の数には、同機構名義の議決権が15個含まれています。

【自己株式等】

2024年3月31日現在

所有者の氏名又は名称	所有者の住所	自己名義 所有株式数 (株)	他人名義 所有株式数 (株)	所有株式数 の合計 (株)	発行済株式総数 に対する所有 株式数の割合 (%)
(自己保有株式) 極東開発工業株式会社	大阪市中央区淡路町 2-5-11	1,814,400	-	1,814,400	4.52
計	-	1,814,400	-	1,814,400	4.52

(8) 【役員・従業員株式所有制度の内容】

(「従業員持株会向け譲渡制限付株式インセンティブ制度」の実施)

1 . 従業員株式所有制度の概要

当社は、人的資本を高めるための取り組みの一環として、2023年11月9日開催の取締役会において、従業員持株会向け譲渡制限付株式インセンティブ制度の実施を決議しました。

本制度は、2022年11月10日開催の取締役会において導入決議されたものであり、極東開発従業員持株会（以下「持株会」といいます。）に加入する当社従業員に対し、持株会を通じた当社が発行又は処分する譲渡制限付株式（当社普通株式）の取得機会を創出することで、当社従業員の福利厚生増進及び財産形成の一助とすることに加えて、当社の企業価値の持続的な向上を図るインセンティブを与えるとともに、当社従業員が当社の株主との一層の価値共有を進めることを目的とした制度です。

本制度は、持株会に加入する極東開発工業の従業員のうち、本制度に同意する者（以下「対象従業員」といいます。）に対し、譲渡制限付株式付与のための特別奨励金として、金銭債権（以下「本特別奨励金」といいます。）が支給され、対象従業員は本特別奨励金を持株会に対して拠出することとなります。そして、持株会は、対象従業員から拠出された本特別奨励金を当社に対して現物出資することにより、譲渡制限付株式としての当社普通株式の発行又は処分を受けることとなります。

本制度により、当社普通株式を新たに発行又は処分する場合において、当該普通株式の1株当たりの払込金額は、その発行又は処分に係る各取締役会決議の日の前営業日における東京証券取引所における当社の普通株式の終値（同日に取引が成立していない場合には、それに先立つ直近取引日の終値）を基礎として、持株会（ひいては対象従業員）にとって特に有利な金額にならない範囲において取締役会にて決定いたします。

当社及び持株会は、本制度による当社普通株式の発行又は処分に当たっては、一定期間、割当てを受けた株式に係る第三者への譲渡、担保権の設定その他の処分を禁止すること（以下「譲渡制限」といいます。）、一定の事由が生じた場合には割当てを受けた株式を当社が無償取得することなどをその内容に含む、譲渡制限付株式割当契約を締結いたします。また、対象従業員に対する本特別奨励金の支給は、当社と持株会との間において、当該譲渡制限付株式割当契約が締結されることを条件として行われることとなります。

また、対象従業員は、持株会に係る持株会規約及び持株会運営細則等（以下「本持株会規約等」といいます。）に基づき、持株会が発行又は処分を受けて取得した譲渡制限付株式に係る自らの会員持分（以下「譲渡制限付株式持分」といいます。）については、当該譲渡制限付株式に係る譲渡制限が解除されるまでの間、当該譲渡制限付株式持分に対応した譲渡制限付株式を引き出すことが制限されることとなります。

(割当の概要)

割当方法	: 自己株式処分
処分期日	: 2024年2月1日
処分する株式の種類及び数	: 当社普通株式 63,330株
処分価額	: 1株につき1,856円
処分総額	: 117,540,480円
処分方法	: 第三者割当（極東開発従業員持株会）

(割当先)

譲渡制限期間	: 2024年2月1日～2026年11月30日
--------	-------------------------

2 . 当社による無償取得

当社は、譲渡制限期間満了時点の翌営業日又は定年その他の正当な事由に伴う退会による譲渡制限解除時点において、譲渡制限が解除されない本割当株式については無償で取得することとなります。

2【自己株式の取得等の状況】

【株式の種類等】 会社法第155条第3号に該当する普通株式の取得及び会社法第155条第7号による普通株式の取得及び会社法第155条第13号に該当する普通株式の取得

(1)【株主総会決議による取得の状況】

該当事項はありません。

(2)【取締役会決議による取得の状況】

区分	株式数(株)	価額の総額(円)
取締役会(2022年6月6日)での決議状況 (取得期間 2022年7月1日~2023年6月30日)	2,000,000	2,500,000,000
当事業年度前における取得自己株式	1,707,900	2,379,140,182
当事業年度における取得自己株式	73,800	120,718,300
残存決議株式の総数及び価額の総額	218,300	141,518
当事業年度末日現在の未行使割合(%)	10.9	0.0
当期間における取得自己株式	-	-
提出日現在の未行使割合(%)	10.9	0.0

(3)【株主総会決議又は取締役会決議に基づかないものの内容】

区分	株式数(株)	価額の総額(円)
当事業年度における取得自己株式	1,381	1,298,226
当期間における取得自己株式	275	317,125

(注)1 「当期間における取得自己株式」には、2024年6月1日から有価証券報告書提出日までの単元未満株式の買取請求により取得した株式数及び価額の総額は含まれていません。

2 「当事業年度における取得自己株式」には、単元未満株式の買取に係る661株のほか、譲渡制限付株式の無償取得720株が含まれています。

3 「当期間における取得自己株式」には、単元未満株式の買取に係る125株のほか、譲渡制限付株式の無償取得150株が含まれています。

(4)【取得自己株式の処理状況及び保有状況】

区分	当事業年度		当期間	
	株式数(株)	処分価額の総額(円)	株式数(株)	処分価額の総額(円)
引き受ける者の募集を行った取得自己株式	-	-	-	-
消却の処分を行った取得自己株式	-	-	-	-
合併、株式交換、株式交付、会社分割に係る移転を行った取得自己株式	-	-	-	-
その他(譲渡制限付株式報酬による自己株式の処分)	86,030	158,650,180	-	-
保有自己株式数	1,814,442	-	1,814,717	-

(注) 当期間における保有自己株式数には、2024年6月1日から有価証券報告書提出日までの単元未満株式の買取請求及び売渡請求による変動は含まれていません。

3【配当政策】

当社は、持続的な成長と企業価値向上の両立を主眼として、資本効率を高め自己資本を抑制しつつ、株主の皆様への満足度も向上させるため、株主還元強化に継続的に取り組んでいます。株主還元の手法は、高水準な配当を基本としつつ、機動的に自己株式の取得・消却を行うことを基本方針としています。

本中期経営計画（2023年3月期～2025年3月期）における株主還元計画は、株主の皆様への還元をより高めるため、各年度の総還元性向を100%に設定することに加え、機動的な自己株式の取得、1株当たり年間配当金の下限を54円と設定しています。

当社は会社法第454条第5項に規定する中間配当をすることができる旨を定款に定めており、配当の回数については、中間配当及び期末配当として年2回行うことを基本方針としています。また、配当の決定機関は、中間配当は取締役会、期末配当は株主総会です。

内部留保資金につきましては、将来の成長に向けた研究開発や生産設備などの投資に活用する予定です。

当事業年度の配当につきましては、上記の方針に鑑みまして、期末配当は1株当たり58円とさせていただきます。これにより、中間配当金を含めました年間配当金は、1株当たり87円となります。

（注）第89期の剰余金の配当は以下のとおりです。

決議年月日	配当金の総額（百万円）	1株当たり配当額（円）
2023年11月9日 取締役会	1,109	29.00
2024年6月26日 定時株主総会	2,223	58.00

4【コーポレート・ガバナンスの状況等】

(1)【コーポレート・ガバナンスの概要】

(コーポレート・ガバナンスに関する基本的な考え方)

当社は、環境の変化に対応して経営方針・経営戦略の迅速な意思決定を行なうとともに、その方針や戦略を確実に、スピーディーに、かつタイムリーに実行するための執行体制を強化し、企業価値の拡大を図ることを主眼とした経営を行っています。

また、意思決定から執行までの過程において、法令やルールの遵守を徹底するため、監査・監督機能を強化しています。企業倫理の高揚を図りながら、健全な企業活動を通じ、一企業として、また社会の一員として社会的責任や役割を自覚して、株主、顧客、取引先、地域社会、従業員などの様々な関係者との良好な関係を築いていくことを、経営上の重要な課題として認識しています。

このような観点から株主総会、取締役会、監査役会、会計監査人などの法律上の機能や制度はもとより、社内規定などの自主的なルールについても一層の強化、改善、整備を図りながら、企業としての継続的な発展に取り組んでまいりたいと考えています。

(1) 企業統治の体制の概要及び当該体制を採用する理由

1. 企業統治の体制の概要

取締役会、経営会議

当社は提出日現在で社外取締役3名を含んだ8名の取締役による毎月1回の取締役会と、同日現在で5名の常勤取締役による毎月3回の経営会議で、監査役の出席のもと重要な経営の意思決定と職務執行の監督を行っています。

また、取締役の任期に関しては業績に対する責任の明確化と組織の活性化を図るため、当社及び子会社について、取締役の任期を会社法で定める2年から1年に短縮しています。

なお、当社は社外取締役を3名選任し、取締役の3分の1以上としており、取締役会における経営の意思決定機能と、執行役員による業務執行を管理監督する機能を強化しているほか、監査役4名中の2名を社外監査役とすることで経営への監視機能も併せて強化しています。コーポレート・ガバナンスにおいて、外部からの客観的、中立の経営監視の機能が重要と考えており、社外取締役3名による監督と、社外監査役2名による監査が実施されることにより、外部からの経営監視機能が十分に機能する体制を整えています。

執行体制

経営計画の実行に関しては、執行役員制度を採用しており、提出日現在で19名の執行役員（うち取締役兼務5名）が、それぞれの担当部門・責任区分の中で、経営会議、取締役会で決定された経営方針、事業計画の実行に努めています。執行役員で構成される事業運営会議を月1回開催し、各執行役員が進捗を報告し、各部門の課題と解決方法と、その実行状況を確認することで、事業計画の実施の徹底と業績確保の促進を図っています。

監査役会

監査体制につきましては、当社では監査役制度を採用し、社外監査役2名を含んだ4名の監査役が監査役会を構成し、監査方針等に基づき取締役会をはじめとする重要な会議への出席や、業務及び財産の状況の調査を通じて取締役の職務執行を調査して、経営の監督機能の充実、強化を図っています。

報酬委員会

役員報酬の決定に関する透明性を確保するため、取締役会の任意の諮問機関として報酬委員会を設置し、独立社外取締役が過半数を構成し、議長も務める体制としており、取締役会に対し客観的な立場で積極的に提言を行います。

指名委員会

取締役会が経営陣幹部の選任と取締役・監査役候補の指名を行うに当たっての方針と手続に関する透明性を確保するため、取締役会の任意の諮問機関として指名委員会を設置し、独立社外取締役が過半数を構成し、議長も務める体制としており、取締役会に対し客観的な立場で積極的に提言を行います。

サステナビリティ委員会

当社グループでは、経営上の重点課題であるマテリアリティを管理するため、代表取締役社長を委員長とするサステナビリティ委員会を設置し、マテリアリティについて目標の設定、対策の立案、取り組み状況のモニタリング及び不適合の是正に関する審議を行っています。

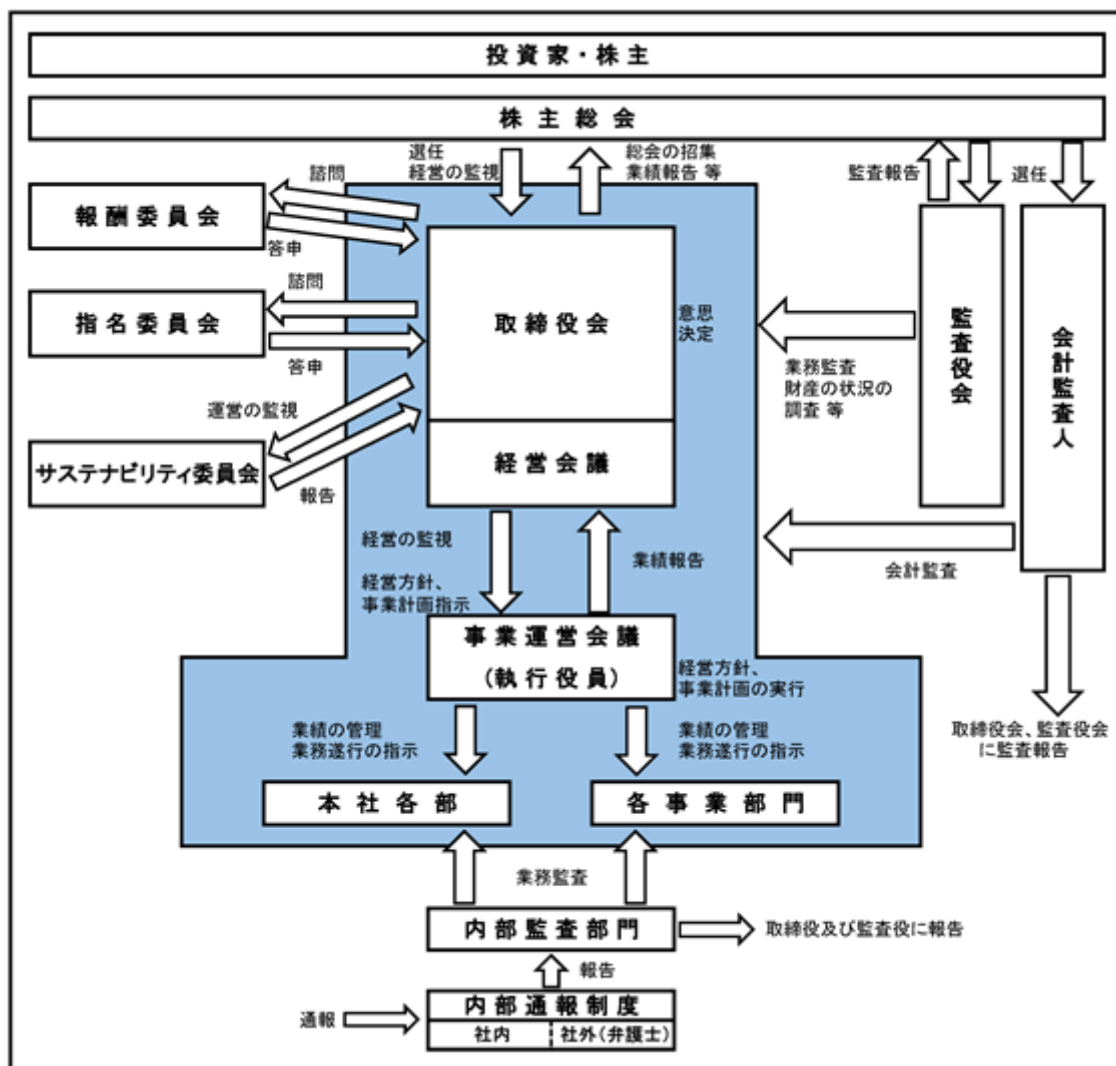
当社グループは、サステナビリティを事業戦略の中核に組み入れ、ステークホルダーから寄せられる社会課題を背景にした様々なニーズと期待に応えるサステナビリティ経営を実践しており、2030年度までのグループ目標である長期経営ビジョンの中に、経營業績ビジョンと併せ環境・人・ガバナンスに関わる指標としてサステナビリティビジョンを掲げています。

機関ごとの構成員

(は議長、委員長を表す)

役職名	氏名	取締役会	経営会議	事業運営 会議	監査役会	報酬委員会	指名委員会	サステナビリ ティ委員会
代表取締役社長 社長執行役員	布原 達也					○	○	
代表取締役専務 専務執行役員	則光 健男	○	○	○		○	○	○
取締役 常務執行役員	堀本 昇	○	○	○				
取締役 常務執行役員	木津 輝幸	○	○	○				
取締役 執行役員	市村 哲也	○	○	○				○
社外取締役	寺川 博之	○				○		
社外取締役	金子 啓子	○					○	
社外取締役	友廣 隆宣	○				○	○	
常勤監査役	櫻井 晃	○	○	○				
監査役	栗山 裕章	○			○			
社外監査役	藤原 邦晃	○			○			
社外監査役	浅田 修宏	○			○			
常務執行役員	高崎 文弘			○				
執行役員	細澤 幸広			○				
執行役員	高濱 晋一			○				
執行役員	吉田 豊			○				
執行役員	牛尾 昌史			○				
執行役員	千々岩 伸佐久			○				
執行役員	野村 達也			○				
執行役員	岩田 圭介			○				
執行役員	清水 守			○				
執行役員	山本 浩			○				
執行役員	佐竹 重幸			○				
執行役員	岡本 智			○				
執行役員	岡崎 隆宏			○				
執行役員	栗末 英行			○				

当社の機関及び内部統制システム（模式図）



2. 当該体制を採用する理由

上記のとおり、当社では社外取締役を3名選任しており、取締役会における経営の意思決定機能と、執行役員による業務執行を管理監督する機能を強化しているほか、監査役4名中の2名を社外監査役（うち弁護士の資格を有する社外監査役1名）とすることで経営への監視機能も併せて強化しています。コーポレート・ガバナンスにおいて、外部からの客観的、中立の経営監視の機能が重要と考えており、社外取締役3名による監督と、社外監査役2名による監査が実施されることにより、外部からの経営監視機能が十分に機能する体制を整えています。

(2) 企業統治に関するその他の事項

1. 内部統制システムの整備状況

当社は、内部統制システムに関する基本方針、すなわち取締役及び子会社の取締役等の職務の執行が法令及び定款に適合することを確保するための体制その他業務の適正を確保するための体制について、以下のとおり定めています。

(a) 当社の取締役及び子会社の取締役等の職務の執行が法令及び定款に適合することを確保するための体制

監査役制度を採用し、当社においては社外監査役を含んだ監査役が監査役会を構成し、監査方針等に基づき取締役会をはじめとする重要な会議への出席や、業務及び財産の状況の調査を通じて取締役の職務執行を調査して、経営の監督機能の充実、強化を図ります。

当社においては毎月1回、取締役会設置子会社においては定期的に取締役会を開催し、取締役の職務執行並びに担当部門の月次もしくは直近期間の業績について取締役会に報告を行います。これにより、取締役会による各取締役の職務執行に対する監督、統制を行います。なお、必要に応じて臨時取締役会を開催します。

(b) 当社の取締役の職務の執行に係る情報の保存及び管理に関する体制

取締役会、経営会議、事業運営会議、その他取締役の職務執行の過程における決定事項及びその進捗管理は、法令・定款及び社内規定に従い、各部門が担当役員の監督の下で、文書又は電子的記録にて保存・管理します。

監査役会が求めたとき、取締役は当該文書を閲覧に供します。

(c) 当社及び子会社の損失の危険の管理に関する規程その他の体制

災害、与信管理、情報管理、品質、環境、法令違反その他当社の事業運営に重大な影響を及ぼす可能性のあるリスクを把握しその評価を行い、これを事業運営に活かす仕組みを整備します。また、各部門長は、それぞれの担当部門にリスクマネジメント体制を整備し、内在するリスクを継続的に把握、分析及び評価した上で適切な対策を実施の上、定期的に見直しを行い、必要であれば取締役もしくは取締役会に報告します。

経営の過程で生じるリスクに対応するため、当社においては「経営危機管理規定」を制定、リスク管理の担当役員を選任し運用の徹底を図ります。

現実化した危機に直面した場合は、対策本部を設置して情報管理、対応方針の決定などを定め、迅速な事態の収拾と再発の防止を図ります。

対策本部は、危機の内容、対応策、再発防止策等を当社の取締役会で報告します。

(d) 当社の取締役及び子会社の取締役等の職務の執行が効率的に行われることを確保するための体制

取締役会設置会社においては、取締役は取締役会及び経営会議において、重要な経営の意思決定を行います。

執行役員制度採用会社においては、執行役員は取締役会の指示に従い、担当部門・責任区分の中で、経営会議、取締役会で決定された経営方針、事業計画を実行します。

当社においては執行役員は事業運営会議を構成し、同会議において各執行役員が事業計画の進捗を報告し、各部門の課題、対策、実行状況を確認することで、計画実行の徹底と業績確保の促進を図ります。

中期経営計画により、中長期的な会社としての目標を明確化するとともに、半期ごとに全社及び各事業部の予算を策定し、それに基づく業績管理を行います。

(e) 当社及び子会社の使用人の職務の執行が法令及び定款に適合することを確保するための体制

各使用人が企業としての社会的役割、責任を自覚した活動を行うための指針として、倫理規定「極東開発グループ行動綱領」を制定し、内部監査部門を設置して使用人への啓蒙活動とコンプライアンスの強化を図ります。

内部監査を実施する組織として、社長の直轄に内部監査部門を設置します。内部監査部門は期ごとに定めた監査計画に基づきグループ各部門の業務監査を実施し、その結果は取締役及び監査役に報告します。

当社においては「倫理相談窓口に関する規定」を制定し、社内の問題点の発見を促し、その対応と改善を図ります。

顧問弁護士への法律相談、法務担当部門におけるリーガルチェックにより、法令遵守の徹底を図ります。

(f) 当社及び子会社から成る企業集団における業務の適正を確保するための体制

当社の監査役及び内部監査部門が定期的に子会社とその各部門の業務監査を実施し、その結果を当社及び子会社に報告します。

(g) 子会社の取締役等の職務の執行に係る事項の当社への報告に関する体制

当社が定める「関係会社規定」において、子会社の経営内容を的確に把握するため、子会社の営業概要及び決算その他の重要な事項について、当社への定期的な報告を義務づけ、また必要に応じて関係資料の提出を求めます。

各子会社の社長は、関係会社社長会において当社の取締役及び監査役が出席のもと、その事業計画の進捗を報告し、各子会社の課題、対策、実行状況を確認することで、計画実行の徹底と業績確保の促進を図ります。

(h) 当社の監査役職務を補助すべき使用人に関する事項

内部監査部門を設置し、その構成員を監査役職務を補助すべき使用人とし、監査役の指示に従い事務局の業務を併せて担当します。

- (i)前号の使用人（監査役の補助使用人）の当社の取締役からの独立性に関する事項
内部監査部門の構成員である使用人の任命、異動等の人事権に関わる事項の決定には、監査役会の事前の同意を得る必要があります。
- (j)第(h)号の使用人（監査役の補助使用人）に対する指示の実効性の確保に関する事項
内部監査部門の構成員である使用人に関し、監査役の指揮命令に従う旨を当社の取締役及び使用人に周知徹底を行います。
- (k)当社の取締役及び使用人が監査役に報告をするための体制その他の監査役への報告に関する体制
当社の取締役及び使用人は会社に損害を及ぼす事実及び法令、定款違反その他コンプライアンス上重要である事項について監査役会に報告します。
当社の取締役及び使用人は監査役に重要な会議への出席を要請し、その会議において懸案事項等を逐次報告します。
- (l)子会社の取締役、監査役等及び使用人又はこれらの者から報告を受けた者が当社の監査役に報告をするための体制
子会社の取締役、監査役等及び使用人は当社又は子会社に損害を及ぼす事実及び法令、定款違反その他コンプライアンス上重要である事項について当社の監査役会に報告します。
内部監査、法務、人事、財務担当部門等は、定期的に当社の常勤監査役に対する報告会を実施し、当社及び子会社における内部監査、コンプライアンス、リスク管理等の現状を報告します。
当社及び子会社の内部通報制度の担当部門は、当社及び子会社の役職員からの内部通報の状況について、通報者からの匿名性に必要な処置をしたうえで、定期的に当社の取締役、監査役及び取締役会に対して報告します。
- (m)当社の監査役へ報告を行ったものが当該報告をしたことを理由として不利な取扱いを受けないことを確保するための体制
当社の監査役へ報告を行った当社及び子会社の役職員に対し、当該報告をしたことを理由として不利な取扱いを行うことを禁止し、その旨を当社及び子会社の役職員に周知徹底します。
- (n)当社の監査役職務の執行について生ずる費用の前払い又は償還の手続きその他の当該職務の執行について生ずる費用又は債務の処理に係る方針に関する事項
当社の監査役がその職務の執行について、当社に対し費用の前払い等の請求をしたときは、担当部門において審議のうえ、当該請求に係る費用又は債務が当該監査役職務の執行に必要なでないことを証明した場合を除き、速やかに当該費用又は債務を処理します。
当社の監査役職務の執行について生ずる費用等を支弁するため、毎年、一定額の予算を設けます。
- (o)その他監査役職務の執行が実効的に行われることを確保するための体制
内部監査部門を構成する使用人以外に、法務、人事、財務担当部門は、監査役会の指示により監査役会の監査の実務の補助を行います。
監査役会は監査の実施にあたり、必要と認めるときは弁護士、公認会計士、コンサルタント、その他専門の外部アドバイザーを登用することができます。
- (p)財務報告の信頼性を確保するための体制
財務報告の信頼性及び適正性を確保するため、金融商品取引法に基づく内部統制報告書の有効かつ適切な提出に向けた体制の構築、整備及び運用を行い、その仕組みが適正に機能することを継続的に評価するとともに評価結果を取締役に報告します。
- (q)反社会的勢力排除に係る体制
当社は、企業市民としての社会的責任を認識し、市民社会の秩序や安全に脅威を与えるような反社会的勢力及び団体とは一切関係を持ちません。これらの勢力や団体からの不当、違法な要求には一切応じないとともに、これら団体とは断固として対決することを基本姿勢とします。

この基本姿勢については、「極東開発グループ行動綱領」に明記し、全ての役員並びに従業員に周知徹底を図ります。

また、当社が反社会的勢力から要求を受けたときは、担当部署が中心となってその情報収集にあたり、顧問弁護士、警察等と連携をとり、対応を行います。さらに、平素から外部機関や他の企業等と連携して情報交換を行い、反社会的勢力に係る各種リスクの予防・低減に努めます。

(3) コンプライアンスへの取り組み及びリスク管理体制

コンプライアンスの取り組みに関しては、従業員一人一人が企業としての社会的役割、責任を自覚した活動を行うための指針として、「極東開発グループ行動綱領」を制定しています。今後も継続的に従業員の法令遵守やモラルアップに必要な教育・啓蒙活動を実施して、コンプライアンスの強化を図ってまいります。

リスク管理体制に関しては、不慮の事故や経営上の様々なリスクに対してスピーディーで的確な対応ができるよう、社内規定として「経営危機管理規定」を制定し、会社が危機に直面した場合の情報管理、対策本部における対応方針の決定などを定め、リスク管理の充実に努めています。

(4) 子会社の業務の適正を確保するための体制整備の状況

当社の監査役及び内部監査部門が定期的の子会社とその各部門の業務監査を実施し、その結果を当社及び子会社に報告することにより、子会社の業務の適正の確保を図っています。

(5) 会社のコーポレート・ガバナンスの充実に向けた取組みの最近における実施状況

2002年6月に、意思決定と業務執行機能の区別を明確にして、責任の明確化と経営の効率化を図ることを目的として執行役員制度を導入しました。また、取締役会の活性化と業績に対する責任を明確にするため、取締役の任期を法定の2年から1年に短縮しました。更に、今後の業容の拡大や経営環境の変化に迅速かつ的確な対応を図るため、また社外取締役の招聘も想定して、定款で定める取締役員数の上限を2014年6月に8名から10名に変更しました。

なお、社外取締役につきましては、2015年6月より導入し、提出日現在で3名選任しています。

(6) 責任限定契約の内容の概要

当社は定款の規定に基づき、社外取締役及び社外監査役との間において、会社法第427条第1項に定める損害賠償責任を限定する契約を締結しています。当該契約に基づく損害賠償責任の限度額は、同法第425条第1項に定める最低責任限度額としています。

(7) 役員等賠償責任保険契約の内容の概要

当社は、会社法第430条の3第1項に規定する役員等賠償責任保険契約を保険会社との間で締結し、被保険者である当社と子会社及び関連会社19社の取締役、執行役員及び監査役が会社役員の業務として行った行為に起因して、保険期間中に損害賠償請求を受けた場合に法律上負担することとなる損害賠償及び訴訟費用を当該保険契約により填補することとしています。

(8) 取締役の員数

(5)に記載のとおり、当社の定款で定める取締役員数の上限は10名としています。

(9) 株主総会決議事項を取締役会で決議できる事項

当社は以下について株主総会の決議によらず、取締役会で決議することができる旨定款に定めています。

自己の株式の取得に関し、会社法第165条第2項の規定により、取締役会の決議をもって市場取引等により自己の株式を取得することができる旨定款に定めています。これは、経営環境に対応した機動的な資本政策を遂行することを目的とするものです。

剰余金の配当に関し、会社法第454条第5項の規定により、取締役会の決議をもって毎年9月30日を基準日として中間配当をすることができる旨定款に定めています。これは、株主への安定的な利益還元を行うためです。

(10) 取締役の選任の決議要件

当社は、取締役の選任議案について、取締役会より当社の指名委員会に諮問の上、同委員会からの答申と提言を踏まえ、各候補者の経歴、力量、人柄、知見、等を十分に検討し、株主総会へ上程を行うこととしており、その決議については、株主総会において議決権を行使することができる株主の3分の1以上を有する株主が出席し、その議決権の過半数をもって行う旨、また取締役選任については累計投票によらない旨定款に定めています。

当社の指名委員会は、取締役会が経営陣幹部の選任と取締役・監査役候補の指名を行うに当たっての方針と手続に関する透明性を確保するため、取締役会の任意の諮問機関として2020年2月より設置しています。当事業年度では社外取締役が委員長を務め、代表取締役社長1名、専務取締役1名、社外取締役3名（委員長含む）にて構成されています。

(11) 株主総会の特別決議要件

当社は、会社法第309条第2項に定める株主総会の特別決議要件について、定款に別段の定めがある場合を除き、議決権を行使することができる株主の議決権の3分の1以上を有する株主が出席し、その議決権の3分の2以上をもって行う旨定款に定めています。これは、株主総会における特別決議の定足数を緩和することにより、株主総会の円滑な運営を行うことを目的とするものです。

(12) 取締役会等の活動状況

取締役会

2023年度における取締役会の活動状況は次のとおりです。

役職	氏名	開催回数	出席回数
代表取締役	布原 達也	13	13
専務取締役	原田 一彦	13	13
取締役	則光 健男	13	13
取締役	堀本 昇	13	13
取締役	木津 輝幸	13	13
社外取締役	道上 明	3	3
社外取締役	寺川 博之	13	13
社外取締役	金子 啓子	13	13
社外取締役	友廣 隆宣	10	8
常勤監査役	櫻井 晃	13	13
監査役	越智聡一郎	3	0
監査役	栗山 裕章	10	10
社外監査役	乗鞍 良彦	3	3
社外監査役	藤原 邦晃	13	13
社外監査役	浅田 修宏	10	10

- (注) 1 2023年度に開催された取締役会は13回であり、社外取締役 友廣隆宣、監査役 栗山裕章、社外監査役 浅田修宏の各氏が就任以降開催された取締役会は10回となります。
- 2 社外取締役 道上明、監査役 越智聡一郎、社外監査役 乗鞍良彦の各氏が退任までに開催された取締役会は3回となります。
- 3 監査役 越智聡一郎氏は健康上の理由により取締役会を欠席しています。

当社取締役会は、企業価値の向上が最も重要な職責として認識しており、その任務を果たすため長期経営ビジョンを掲げ、中期経営計画を策定し、業績の向上と業務改善に日々取り組んでいます。

取締役会は8名の取締役に構成され、原則月1回開催し、監査役出席のもと重要な経営の意思決定と職務執行の監督を行っています。社外取締役も含め取締役の任期を1年とすることで、業績に対する責任の明確化と組織の活性化を図っています。

また、当社は8名の取締役のうち独立社外取締役に3名選任しており、多様性強化を図るため女性取締役に1名選任しています。

2023年度の取締役会では、取締役会規則及び取締役会付議基準に基づき、四半期ごとの決算や中期経営計画の進捗状況、コーポレート・ガバナンスに関する事項、内部監査に関する事項、取締役会実効性評価に関する事項、サステナビリティに関する活動状況、各事業の執行における重要な事項等の審議を行いました。

社外取締役は当社の経営判断・意思決定の過程で、専門分野を含めた幅広い経験、見識に基づいた有益な助言をしており、社外取締役・社外監査役から取締役会の運営や付議する議題の選別等に関しても適宜アドバイスを受けています。

また、年に一度、第三者機関による取締役会の実効性評価を実施し、ガバナンスの強化と取締役会の活性化を図っています。

指名委員会

2023年度における指名委員会の活動状況は次のとおりです。

a 2023年4月～6月における体制

	役職	氏名	開催回数	出席回数
委員長	社外取締役	道上 明	1	1
委員	社外取締役	寺川 博之	1	1
委員	代表取締役	布原 達也	1	1

b 2023年7月～2024年3月における体制

	役職	氏名	開催回数	出席回数
委員長	社外取締役	寺川 博之	1	1
委員	社外取締役	金子 啓子	1	1
委員	社外取締役	友廣 隆宣	1	1
委員	代表取締役	布原 達也	1	1
委員	専務取締役	原田 一彦	1	1

- (注) 1 2023年度定時株主総会の終結以降開催された委員会では、委員会の構成を3名から5名に増員しています。
- 2 2023年度に開催された指名委員会は2回であり、社外取締役 友廣隆宣氏の就任以降、新体制で開催された委員会は1回となります。なお社外取締役 道上 明氏の退任までに1回開催されています。

指名委員会は取締役5名で構成され、独立社外取締役が過半数となるような体制としており、独立社外取締役が委員長を務めています。

取締役・監査役・その他経営陣の選定方針に基づき、候補者の経歴、力量、人柄、知見等を踏まえ取締役及び監査役の選任または解任に関する株主総会付議議案について提言を行っています。また執行役員やその他重要な使用人の指名に関しても助言・提言を行っています。

今後も長期ビジョンや中期経営計画達成を見据えた取締役会の構成について検討してまいります。

報酬委員会

2023年度における報酬委員会の活動状況は次のとおりです。

a 2023年4月～6月における体制

	役職	氏名	開催回数	出席回数
委員長	社外取締役	寺川 博之	2	2
委員	社外取締役	道上 明	2	2
委員	代表取締役	布原 達也	2	2

b 2023年7月～2024年3月における体制

	役職	氏名	開催回数	出席回数
委員長	社外取締役	金子 啓子	3	3
委員	社外取締役	寺川 博之	3	3
委員	社外取締役	友廣 隆宣	3	3
委員	代表取締役	布原 達也	3	3
委員	専務取締役	原田 一彦	3	3

- (注) 1 2023年度定時株主総会の終結以降開催された委員会では、委員会の構成を3名から5名に増員しています。
- 2 2023年度に開催された報酬委員会は5回であり、社外取締役 友廣隆宣氏の就任以降、新体制で開催された委員会は3回となります。なお社外取締役 道上 明氏の退任までに2回開催されています。

報酬委員会は取締役5名で構成され、独立社外取締役が過半数となるような体制としており、独立社外取締役が委員長を務めています。

企業価値の持続的な向上を図るインセンティブとして機能し、株主利益とも連動しながら中期経営計画も踏まえた報酬体系を構築することを目的としています。

なお、報酬委員会の答申をもとに、2024年1月30日開催の取締役会において、社外取締役を除く取締役を対象に、企業価値向上と報酬の連動をさらに強化するため、2024年度以降の役員報酬制度の見直しを決議いたしました。

今後も当社にふさわしい報酬体系の見直しについて検討してまいります。

(財務及び事業の方針の決定を支配する者の在り方に関する基本方針)

当社は、株式の大量取得を目的とする買付が行われる場合、これに応じるか否かは株主の皆様判断に委ねられるべきであると考えます。しかしながら、それが不当な目的による企業買収である場合には、当社の企業価値及び株主共同の利益を守ることが経営者の当然の責務であると考えます。

従いまして当社株式の大量買付に対しましては当該買付者の事業内容、将来の事業計画並びに過去の投資行動等から当該買付行為又は買付提案が当社の企業価値並びに株主共同の利益に与える影響を慎重に検討していく必要があるものと考えます。

現在のところ不当な目的による大量取得を意図する買付者が存在し具体的な脅威が生じている訳ではなく、またそのような買付者が現れた場合の具体的な取組み(いわゆる「買収防衛策」)を予め定めるものではありませんが、株主の皆様から委任された経営者として、当社株式の取引や株主の異動状況を注視するとともに有事対応マニュアルを整備し、大量買付を意図する買付者が現れた場合、直ちに当社として最も適切と考えられる措置を講じます。

具体的には、専門家(アドバイザー)を交えて当該買収提案の評価や買付者との交渉を行い、当該買収提案(又は買付行為)が当社の企業価値及び株主共同の利益を損なう場合は具体的な対抗措置の要否及びその内容等を速やかに決定し、対抗措置を実行する体制を整えます。

(2) 【役員の状況】

(1) 役員一覧

男性11名 女性1名 (役員のうち女性の比率8.3%)

役職名	氏名	生年月日	略歴	任期	所有株式数 (千株)
代表取締役社長 社長執行役員	布原 達也	1959年1月21日生	1982年4月 当社入社 2010年4月 当社三木工場技術部長 2012年4月 当社開発部長 2013年4月 当社執行役員 当社技術本部副本部長 2015年4月 当社技術本部長 当社技術管理部長 2017年4月 当社生産本部長 2017年6月 当社取締役 2018年4月 当社特装事業部長 2019年6月 当社常務執行役員 2020年4月 当社特装事業部長特命担当 2020年6月 当社代表取締役社長(現任) 当社社長執行役員(現任)	(注4)	21
代表取締役専務 専務執行役員 管理本部長	則光 健男	1958年8月15日生	1982年4月 当社入社 2007年4月 当社経営企画部長 2011年4月 当社執行役員 当社海外推進部長 2017年4月 当社海外事業部長 2017年6月 当社取締役 2018年4月 極東特装車貿易(上海)有限公司 董事長 極東開発(昆山)機械有限公司 董事長 2019年6月 当社常務執行役員 2020年9月 SATRAC ENGINEERING PRIVATE LIMITED 取締役(現任) 2022年4月 当社管理本部長(現任) 当社経営企画部長 当社海外事業関与(現任) 当社パーキング等事業関与(現任) 2024年4月 当社専務執行役員(現任) 2024年6月 当社代表取締役専務(現任)	(注4)	12
取締役 常務執行役員 環境事業部長	堀本 昇	1965年2月28日生	1988年4月 当社入社 2008年4月 当社環境事業部建設部長 2011年4月 当社執行役員 当社環境事業部副事業部長 2013年4月 当社環境事業部営業本部長 当社環境事業部サービス部長 2013年10月 当社環境事業部環境企画室長 2019年4月 当社環境事業部長(現任) 2019年6月 当社取締役(現任) 当社環境事業関係会社関与(現任) 2022年4月 当社常務執行役員(現任) 2023年4月 当社環境事業部エンジニアリング 本部長	(注4)	11

役職名	氏名	生年月日	略歴	任期	所有株式数 (千株)
取締役 常務執行役員 特装事業部長	木津 輝幸	1966年1月7日生	1992年11月 当社入社 2016年4月 当社三木工場長 2017年4月 当社横浜工場長 2018年4月 当社執行役員 2019年4月 当社生産本部長 2021年4月 当社常務執行役員(現任) 2022年4月 当社特装事業部長(現任) 極東特装車貿易(上海)有限公司 董事長(現任) 極東開発(昆山)機械有限公司 董事長(現任) 2022年6月 当社取締役(現任)	(注4)	6
取締役 執行役員 管理本部財務部長	市村 哲也	1972年3月3日生	2003年9月 当社入社 2019年4月 当社管理本部財務部長(現任) 2022年4月 当社執行役員(現任) 日本トレクス株式会社監査役(現任) 2024年6月 当社取締役(現任)	(注4)	6
取締役	寺川 博之	1956年11月13日生	1979年4月 阪神電気鉄道株式会社入社 2001年7月 同社西梅田経営部長 2005年7月 同社梅田事業部長 2007年10月 阪急阪神ビルマネジメント株式会社 取締役 同社専務執行役員 2009年4月 阪神電気鉄道株式会社取締役 2011年4月 同社不動産事業本部副本部長 2013年4月 同社常務取締役 2015年4月 同社不動産事業本部長 2017年4月 同社専務取締役 2017年12月 阪急阪神ビルマネジメント株式会社 代表取締役会長 2018年1月 一般社団法人大阪ビルディング協会 理事 2022年4月 一般社団法人日本生活文化推進協議会 理事(現任) 2022年6月 当社取締役(現任)	(注4)	-
取締役	金子 啓子	1958年11月27日生	1981年4月 松下電器産業株式会社 (現 パナソニックホールディングス 株式会社)入社 2007年4月 同社情報セキュリティ本部長 2014年4月 同社リーガル本部本部長付 個人情報保護担当理事 2014年10月 株式会社ベネッセホールディングス 執行役員 同社セキュリティ・コンプライアンス 本部長 2016年6月 同社情報セキュリティ本部長 2016年11月 情報ネットワーク法学会副理事長 2018年4月 大阪経済大学経営学部ビジネス法学科 准教授 2019年6月 丸大食品株式会社社外取締役(現任) 2022年6月 当社取締役(現任) 2024年6月 株式会社池田泉州ホールディングス 社外取締役(現任)	(注4)	-

役職名	氏名	生年月日	略歴	任期	所有株式数 (千株)
取締役	友廣 隆宣	1958年10月29日生	1991年4月 弁護士登録 小越・滝澤法律事務所 (現 神戸海都法律事務所)入所 1994年4月 神戸海都法律事務所パートナー (現任) 2004年4月 兵庫県弁護士会副会長 2016年4月 沢井製菓株式会社(現 サワイグループホールディングス株式会社) 社外監査役(現任) 2020年4月 兵庫県弁護士会会長 日本弁護士連合会常務理事 近畿弁護士会連合会常務理事 2021年4月 兵庫県弁護士会常議員会議長 2023年6月 当社取締役(現任)	(注4)	-
常勤監査役	櫻井 晃	1959年3月2日生	1981年4月 当社入社 2000年5月 株式会社ソフテック代表取締役社長 2006年4月 当社情報システム部長 2009年4月 当社総務人事部長 2013年4月 当社執行役員 当社管理本部副本部長 2015年4月 当社CSR室関与 2017年4月 当社人事部長 2019年4月 日本トレクス株式会社 取締役常務執行役員 同社管理本部長兼監査室長 2022年6月 当社監査役(現任)	(注5)	2
監査役	栗山 裕章	1957年1月2日生	1980年4月 当社入社 2007年5月 当社商品企画部長 2009年4月 当社生産推進部長 2012年4月 当社三木工場長 2014年4月 当社執行役員 2015年4月 当社営業本部長 2017年4月 日本トレクス株式会社 取締役常務執行役員 2019年4月 極東開発パーキング株式会社 代表取締役社長 ささしまライブパーキング株式会社 代表取締役社長 2023年6月 当社監査役(現任)	(注5)	5
監査役	藤原 邦晃	1954年7月1日生	1978年4月 株式会社太陽神戸銀行 (現株式会社三井住友銀行)入行 2007年4月 株式会社三井住友銀行執行役員 2009年5月 銀泉株式会社専務執行役員 2009年6月 同社専務取締役 2011年4月 株式会社さくらケーシーエス 副社長執行役員 2011年6月 同社代表取締役 2013年10月 同社代表取締役社長 同社社長執行役員 2018年6月 山陽色素株式会社 社外監査役(現任) 2019年6月 当社監査役(現任)	(注5)	-

役職名	氏名	生年月日	略歴	任期	所有株式数 (千株)
監査役	浅田 修宏	1970年9月4日生	1998年4月 弁護士登録 六甲総合法律事務所 (現六甲法律事務所)入所 2010年4月 兵庫県弁護士会副会長 2012年4月 日本弁護士連合会 司法修習委員会副委員長 兵庫県弁護士会 司法修習委員会委員長 2013年4月 日本司法支援センター兵庫地方事務所 副所長 2016年7月 兵庫県行政不服審査会委員(現任) 2018年1月 六甲法律事務所所長(現任) 2018年6月 当社補欠監査役 2021年10月 兵庫県労働委員会公益委員(現任) 2023年6月 当社監査役(現任)	(注5)	-
計					65

- (注) 1 取締役 寺川博之、金子啓子、友廣隆宣の3氏は社外取締役です。
 2 監査役 藤原邦晃、浅田修宏の両氏は社外監査役です。
 3 当社では、経営環境の変化に対応して経営方針・経営戦略の迅速な決定、業務執行の監督機能強化、業務執行の体制強化を図るため、執行役員制度を導入しています。執行役員は19名(取締役執行役員を含む)で構成されています。
 4 取締役の任期は、2024年6月26日開催の定時株主総会終結の時から、2025年3月期に係る定時株主総会終結の時までです。
 5 監査役の任期は、2023年6月27日開催の定時株主総会終結の時から、2027年3月期に係る定時株主総会終結の時までです。
 6 当社は、法令に定める監査役の数に欠くことになる場合に備え、会社法第329条第3項に定める補欠監査役1名を選任しています。補欠監査役の略歴は次のとおりです。

氏名	生年月日	略歴	所有株式数 (千株)
木村 倫太郎	1975年12月28日生	2006年10月 弁護士登録 2013年4月 木村法律事務所所長 2015年4月 元町法律事務所パートナー(現任) 兵庫県弁護士会犯罪被害者支援委員会 委員長 公益社団法人ひょうご被害者支援 センター理事 一般社団法人兵庫県宅地建物取引業協会 顧問 2022年4月 兵庫県弁護士会副会長 2023年6月 当社補欠監査役(現任)	-

(2) 会社と会社の社外取締役及び社外監査役の人的関係、資本的関係又は取引関係その他の利害関係の概要

当社は、経営の監視・監督機能の強化を目的とし、社外取締役及び社外監査役を選任しています。社外取締役及び社外監査役は、客観的な立場から意見を表明することにより、監督又は監査体制の独立性を高め、当社の企業統治の有効性に大きく寄与しているものと考えます。

また、当社において社外取締役及び社外監査役を選任する際の独立性に係る基準について特段の定めは設けていませんが、専門的な知見を有し、第三者の立場から客観的かつ適切な監督又は監査が行われることを期待し、また一般株主と利益相反が生じることのないことを基本的な考え方として選任を行っています。

社外取締役及び社外監査役との関係

寺川博之氏は、長年にわたる経営者としての豊富な経験を有していることから社外取締役に選任しています。

金子啓子氏は、長年にわたり法務・情報セキュリティ部門に携わったことによる専門的な知識及び豊富な実績を有していることから社外取締役に選任しています。

友廣隆宣氏は、弁護士として企業法務及び法律に関する幅広い知見と豊富な経験を有していることから社外取締役に選任しています。

藤原邦晃氏は、長年にわたり銀行において金融業務に従事していたため、財務及び経理に関する知見を有していることから社外監査役に選任しています。

浅田修宏氏は、弁護士として企業法務及び法律に関する幅広い知見と豊富な経験を有していることから社外監査役に選任しています。

また、社外取締役及び社外監査役の全員について、株式会社東京証券取引所に対し、独立役員として届け出ています。

なお、社外取締役及び社外監査役との間に特別な利害関係はありません。

取締役会及び監査役会への出席状況

社外取締役 道上 明氏

2023年6月27日の退任までに開催の取締役会3回全てに出席しました。

社外取締役 寺川博之氏

当事業年度開催の取締役会13回全てに出席しました。

社外取締役 金子啓子氏

当事業年度開催の取締役会13回全てに出席しました。

社外取締役 友廣隆宣氏

2023年6月27日の就任以降に開催の取締役会10回のうち8回に出席しました。

社外監査役 乗鞍良彦氏

2023年6月27日の退任までに開催の取締役会3回全てに出席しました。また、退任までに開催の監査役会3回全てに出席しました。

社外監査役 藤原邦晃氏

当事業年度開催の取締役会13回全てに出席しました。また、当事業年度開催の監査役会13回全てに出席しました。

社外監査役 浅田修宏氏

2023年6月27日の就任以降に開催の取締役会10回全てに出席しました。また、就任以降に開催の監査役会10回全てに出席しました。

取締役会及び監査役会への発言状況

社外取締役 道上 明氏

弁護士としての豊富な経験を基に、法律の見地から当社の経営上有用な指摘、意見を頂いています。

社外取締役 寺川博之氏

経営者としての豊富な経験を基に、当社の経営上有用な指摘、意見を頂いています。

社外取締役 金子啓子氏

長年にわたり法務・情報セキュリティ部門に携わったことによる専門的な知識及び豊富な経験を基に、当社の経営上有用な指摘、意見を頂いています。

社外取締役 友廣隆宣氏

弁護士としての豊富な経験を基に、法律の見地から当社の経営上有用な指摘、意見を頂いています。

社外監査役 乗鞍良彦氏

弁護士としての豊富な経験を基に、法律の見地から当社の経営上有用な指摘、意見を頂いています。

社外監査役 藤原邦晃氏

長年の銀行勤務経験から得た金融に関する深い造詣と、経営者としての豊富な経験を基に、当社の経営上
有用な指摘、意見を頂いています。

社外監査役 浅田修宏氏

弁護士としての豊富な経験を基に、法律的地から当社の経営上有用な指摘、意見を頂いています。

(3) 【監査の状況】

監査役監査の状況

1. 監査役監査の組織、人員及び手続

監査体制につきましては、「(1)コーポレート・ガバナンスの概要(1)企業統治の体制の概要及び当該体制を採用する理由 1.企業統治の体制の概要 監査役会」及び、「(2)役員状況(2)会社と会社の社外取締役及び社外監査役の人的関係、資本的関係又は取引関係その他の利害関係の概要 社外取締役及び社外監査役との関係」に記載のとおりです。

2. 監査役及び監査役会の活動状況

当事業年度において当社は監査役会を合計13回開催しており、個々の監査役の出席状況については次のとおりです。

区分	氏名	開催回数	出席回数
常勤監査役	櫻井 晃	13	13
監査役	越智聡一郎	3	0
監査役	栗山 裕章	10	10
社外監査役	乗鞍 良彦	3	3
社外監査役	藤原 邦晃	13	13
社外監査役	浅田 修宏	10	10

(注) 1 2023年度に開催された監査役会は13回であり、監査役 栗山裕章氏と社外監査役 浅田修宏氏が就任以降開催された監査役会は10回となります。

2 監査役 越智聡一郎、社外監査役 乗鞍良彦の両氏が退任までに開催された監査役会は3回となります。

3 監査役 越智聡一郎氏は健康上の理由により監査役会を欠席しています。

監査役会における具体的な検討内容は、監査の方針及び監査実施計画、内部統制システムの整備・運用状況、会計監査人の監査の方法及び結果の相当性等です。

また、監査役としての活動として、各事業部長等からの業務執行状況のヒアリング、また、代表取締役等との意思疎通、取締役会、経営会議その他重要な会議への出席、重要な決裁書類等の閲覧、関係会社社長会、関係会社監査役会に出席し、子会社の取締役等及び監査役との意思疎通・情報交換や子会社からの事業報告の確認を行っています。

会計監査人からは、監査計画、重点監査項目と会計監査結果及び監査上の主要な検討事項等の説明を受け意見交換を行っています。

内部監査の状況

1. 人員及び手続

当社の内部監査は監査室が担当しており、人数は5名と兼務スタッフ7名の計12名で構成されています。監査室は、取締役会で承認された年度監査計画及び「内部監査規定」に従い、当社及び当社グループ会社を対象として、金融商品取引法に基づく財務報告に係る内部統制の整備・運用に関する監査業務に加え、業務執行や組織運営の適法性・妥当性・効率性やリスク管理体制の遵守・整備状況などの監査を実施しています。監査室長は、内部監査の結果を、取締役及び監査役に報告しています。監査対象組織に対して、指摘事項への回答及びその他問題点等の是正を求め、実施状況を確認することで、当社各部門等の適正な業務執行へ寄与する実効性のある内部監査を行っています。

2. 内部監査の実効性を確保するための取組

内部監査の実効性を担保するため、代表取締役社長と監査役へは四半期ごとに意見交換を行い、当社及び当社グループ会社の内部監査結果報告と情報交換を行っています。取締役会及び監査役会へは、内部監査及び金融商品取引法に基づく財務報告に係る内部統制の整備と運用状況の評価結果について報告しています。また監査役とは、適宜情報交換を行い、監査役監査結果と内部監査結果の課題を共有しています。

監査室は会計監査人と定期的かつ必要に応じて意見交換を行っており、財務報告に係る内部統制の整備と運用状況の評価や内部監査の活動状況についても適宜情報共有を行いながら、相互連携に努めています。

会計監査の状況

1. 会計監査人の名称、継続監査期間、会計監査業務を執行した公認会計士、会計監査業務に係る補助者の構成
 会計監査人はひびき監査法人を選任し、同法人と監査契約を締結して、当社からは適宜経営状況等を開示し、公正な立場から会計監査を受けています。また、監査役と適宜意見交換、情報収集を行い、必要に応じて監査に立ち会うなどの連携をとっています。

当該会計監査人による継続監査期間は35年間です。なおこの期間は、それ以前の調査が著しく困難であったため、当社が株式上場した以後の期間について調査した結果であり、実際の継続監査期間はこの期間を超える可能性があります。

当社の会計監査業務を執行した公認会計士は洲崎篤史氏及び宇野佐世氏です。

当社の会計監査業務に係る補助者は、公認会計士11名、その他1名です。

その他、重要な契約の締結や訴訟など法律的な問題や検討事項に関して判断を必要とする場合は、顧問契約を締結した弁護士に適宜法律相談を行い、適切なアドバイスを受ける体制を構築しています。

2. 会計監査人の選定方針と理由

会計監査人の選定及び評価に際しては、審査体制が十分に整備されていること、監査日数、監査期間及び具体的な監査実施要領とそれに対応した監査報酬が合理的かつ妥当であること、さらに監査実績などにより総合的に判断します。また、日本公認会計士協会の定める「独立性に関する指針」に基づき独立性を有することを確認するとともに、必要な専門性を有することについて検証し、確認します。

当該会計監査人が、会社法第340条第1項に定められている解任事由に該当する状況にある場合、監査役会はその事実に基づき当該会計監査人の解任又は不再任の検討を行い、解任又は不再任が妥当と判断した場合などは、監査役会規則に則り「会計監査人の解任又は不再任」を株主総会の付議議案とすることを決定し、取締役会は当該決定に基づき当該議案を株主総会に提出します。

3. 監査役及び監査役会による監査法人の評価

監査役及び監査役会は、会計監査人に対して評価を行っており、同法人による会計監査は、従前から適正に行われていることを確認しています。

また、監査役会は会計監査人の再任に関する確認決議を行っており、その際には日本監査役協会が公表する「会計監査人の評価及び選定基準に関する監査役等の実務方針」に基づき、総合的に評価しています。

監査報酬の内容等

1. 監査公認会計士等に対する報酬の内容

区分	前連結会計年度		当連結会計年度	
	監査証明業務に基づく報酬(百万円)	非監査業務に基づく報酬(百万円)	監査証明業務に基づく報酬(百万円)	非監査業務に基づく報酬(百万円)
提出会社	31	1	33	2
連結子会社	11	-	11	-
計	42	1	45	2

前連結会計年度と当連結会計年度に当社が監査公認会計士等に対して報酬を支払っている非監査業務の内容には、財務調査等についての対価が含まれています。

2. 監査公認会計士等と同一のネットワーク（PKF）に属する組織に対する報酬（1.を除く）

区分	前連結会計年度		当連結会計年度	
	監査証明業務に 基づく報酬（百万円）	非監査業務に 基づく報酬（百万円）	監査証明業務に 基づく報酬（百万円）	非監査業務に 基づく報酬（百万円）
提出会社	-	-	-	-
連結子会社	2	0	2	0
計	2	0	2	0

前連結会計年度と当連結会計年度に連結子会社が監査公認会計士等と同一のネットワークに属する組織に対して報酬を支払っている非監査業務の内容には、合意された手続業務等についての対価が含まれています。

3. その他の重要な監査証明業務に基づく報酬の内容

該当事項はありません。

4. 監査報酬の決定方針

監査公認会計士等に対する監査報酬の決定方針は策定していませんが、監査公認会計士等からの見積提案をもとに、監査計画、監査内容、監査日数等の要素を勘案して検討し、監査役会の同意を得て決定する手続きを実施しています。

5. 監査役会が会計監査人の報酬等に同意した理由

監査役会は、会計監査人の監査計画の内容、会計監査の職務遂行状況及び報酬見積などが当社の事業規模や事業内容に適切であるかどうかについて必要な検証を行った上で、会計監査人の報酬等の額について同意の判断を行っています。

(4) 【役員の報酬等】

役員の報酬等の額又はその算定方法の決定に関する方針に係る事項

取締役の報酬につきましては、取締役会より当社の報酬委員会に諮問の上、同委員会からの答申と提言を踏まえ、2014年6月26日開催の第79期定時株主総会で決議された年額3億円以内の報酬枠の中で取締役会にて決議を行い、業績その他諸般の事情を考慮の上決定することとしており、詳細の決定は社長に一任することとしています。

また、当社は、役員報酬制度の見直しの一環として、当社の取締役（社外取締役を除く。以下「対象取締役」という。）に当社の企業価値の持続的な向上を図るインセンティブを与えるとともに、株主の皆様との一層の価値共有を進めることを目的として、上記の報酬枠とは別枠で、譲渡制限付株式報酬制度（以下、本制度という）を2021年6月25日開催の第86期定時株主総会において決議しており、本制度に基づき支給する金銭報酬債権の総額は年額5,000万円以内、かつ、年5万株以内としています。なお、各対象取締役への具体的な支給時期及び配分については、取締役会において決定することとしています。

当社の報酬委員会は、役員報酬の決定に関する透明性を確保するため、取締役会の任意の諮問機関として2019年3月より設置しています。当事業年度では、社外取締役が委員長を務め、代表取締役社長1名、専務取締役1名、社外取締役3名（委員長含む）にて構成されています。

なお、当社は2024年1月30日開催の取締役会において、社外取締役を除く取締役を対象に、企業価値向上と報酬の連動をさらに強化するため、2024年度以降の役員報酬制度の見直しを決議しました。

監査役の報酬につきましては、2008年6月25日開催の第73期定時株主総会で決議された年額4,800万円以内の報酬枠の中で、常勤、非常勤の別、業務分担の状況を考慮して、監査役の協議により決定することとしています。

取締役の個人別の報酬等の内容に係る決定方針に関する事項

1. 取締役の個人別の報酬等の内容に係る決定方針の決定方法

企業価値の持続的な向上を図るインセンティブとして十分に機能し、株主利益とも連動し、かつ、中期経営計画も踏まえた報酬体系を構築すべく、取締役の個人別の報酬等の内容に係る決定方針（以下、決定方針という。）の原案を報酬委員会に提出の上検討を行い、その意見を尊重して2021年2月25日開催の取締役会において決定方針を決議しました。

なお、譲渡制限付株式報酬制度を2021年6月25日開催の第86期定時株主総会において決議したことに伴い、承認された内容とも整合するよう、同日開催の取締役会において決定方針の変更を決議しました。

2. 決定方針の内容の概要

[1] 基本方針

当社の取締役の報酬は、企業価値の持続的な向上を図るインセンティブとして十分に機能するよう株主利益と連動した報酬体系とし、個々の取締役の報酬の決定に際しては各職責を踏まえた適正な水準とすることを基本方針とする。

具体的には、取締役の報酬は、固定報酬としての基本報酬、業績連動報酬等及び非金銭報酬等により構成する。監督機能を担う社外取締役については、その職務に鑑み、基本報酬のみとする。

[2] 基本報酬(金銭報酬)の個人別の報酬等の額の決定に関する方針

(報酬等を与える時期又は条件の決定に関する方針を含む。)

当社の取締役の基本報酬は、月例の固定報酬とし、役位、職責、在任年数に応じて他社水準、当社の業績、従業員給与の水準をも考慮しながら、総合的に勘案して決定するものとする。

[3] 業績連動報酬等並びに非金銭報酬等の内容及び額又は数の算定方法の決定に関する方針

(報酬等を与える時期又は条件の決定に関する方針を含む。)

業績連動報酬等は、事業年度ごとの業績向上に対する意識を高めるため業績目標を反映した現金報酬とし、各事業年度の連結営業利益の目標値に対する達成度合いに応じて報酬委員会の意見を踏まえ決定する。

非金銭報酬等は、譲渡制限付株式とし、その内容、数の算定方法の決定に関する方針、報酬等を与える時期、条件の決定については、当該譲渡制限付株式を付与する際に、当社の業績や環境等を総合的に考慮の上、報酬委員会の意見を踏まえ、取締役会で決議する。

[4] 金銭報酬の額、業績連動報酬等の額又は非金銭報酬等の額の取締役の個人別の報酬等の額に対する割合の決定に関する方針

取締役の種類別の報酬割合については、当社と同程度の事業規模や関連する業種・業態に属する企業をベンチマークとする報酬水準等を踏まえ、報酬委員会において検討を行う。取締役会〔〔5〕の委任を受けた代表取締役社長〕は報酬委員会の意見を尊重し、当該意見で示された種類別の報酬割合の範囲内で取締役の個人別の報酬等の内容を決定することとする。

なお、報酬等の種類ごとの比率の目安は、業績目標を100%達成した場合、基本報酬：業績連動報酬等：非金銭報酬等 = 65 : 30 : 5 とする。

[5] 取締役の個人別の報酬等の内容についての決定に関する事項

取締役の個人別の金銭報酬額については取締役会決議に基づき代表取締役社長がその具体的内容について委任をうけるものとし、各取締役の基本報酬の額及び業績連動報酬等の評価配分を権限とする。取締役会は、当該権限が代表取締役社長によって適切に行使されるよう、報酬委員会に原案を諮問し答申を得るものとし、上記の委任をうけた代表取締役社長は、当該答申の内容に従って決定をしなければならないこととする。なお、株式報酬は、報酬委員会の意見を踏まえ、取締役会で取締役の個人別の割当株式数を決議する。

3. 当該事業年度に係る取締役の個人別の報酬等の内容が当該方針に沿うものであると取締役会が判断した理由

取締役の個人別の報酬等の内容の決定に当たっては、報酬委員会が原案について決定方針との整合性を含めた多角的な検討を行っているため、取締役会も基本的にその意見を尊重し決定方針に沿うものであると判断しています。

(注) 2024年1月30日開催の取締役会における役員報酬制度の見直しについて

1. 役員報酬制度見直しの目的

中期経営計画2022-2024 [Creating The Future As One] に掲げる業績目標の達成及び長期経営ビジョン [Kyokuto Kaihatsu 2030] の実現に向けた取締役の貢献意欲向上を一層加速させることを目的に、報酬の業績連動性を強化する報酬体系の見直しの原案を報酬委員会にて審議・検討を行い、その意見を尊重して取締役会において決議しました。

2. 役員報酬制度見直しの概要

見直しの全体像

当社の取締役の報酬は、固定報酬である基本報酬、変動報酬である業績連動報酬等（短期インセンティブ報酬）及び譲渡制限付株式報酬である非金銭報酬等から構成されます。今回の見直しでは、基本報酬を縮小し、中長期的な変動報酬である中長期インセンティブ報酬を導入することで、企業価値の向上と報酬の連動性を高めています。

報酬等の種類ごとの比率の目安は、業績目標を100%達成した場合、基本報酬：業績連動報酬等（短期インセンティブ報酬）：非金銭報酬等 = 65 : 30 : 5 から、基本報酬：業績連動報酬等（短期インセンティブ報酬 + 中長期インセンティブ報酬）：非金銭報酬等 = 42 : 50 : 8 となるよう設計しています。

なお、社外取締役の報酬は従前どおり基本報酬のみとします。

中長期インセンティブ報酬

当社の中長期的企業価値の持続的な向上を図るためのインセンティブ及び株主の皆様との一層の価値共有を進めることを目的として、中期経営計画最終年度に掲げる業績目標の達成のため、最終年度2024年度より中長期インセンティブ報酬を導入します。

中長期インセンティブ報酬の指標

- 1) 中期経営計画 業績目標（2025年3月期連結売上高1,400億円以上、連結営業利益率7%以上）
- 2) 経営効率性・株主価値向上目標（ROE 6%以上、PBR 1倍以上）

各指標の達成度に応じて報酬額を決定するマトリクスに基づき、上記2つの指標の達成度に応じて基本給の0～150%の範囲で変動します。また、中長期インセンティブ報酬の指標は中期経営計画ごとに改めて指標を決定します。

なお、固定報酬である基本報酬の縮小幅は見直し前の報酬の10%相当、中長期インセンティブ報酬（100%達成度）は50%相当を追加することで、中期経営計画の達成と企業価値向上へのコミットを強化します。

取締役の個人別の報酬等の決定に係る委任に関する事項

当事業年度においては、2023年6月27日開催の取締役会にて代表取締役社長 布原達也に取締役の個人別の金銭報酬額の具体的内容の決定を委任する旨を決議しています。その権限の内容は、各取締役の基本報酬の額及び業績連動報酬等の評価配分であり、これらの権限を委任した理由は、当社全体の業績を俯瞰しつつ各取締役の担当事業の評価を行うには代表取締役社長が最も適しているからであります。取締役会は、当該権限が代表

取締役社長によって適切に行使されるよう、報酬委員会に原案を諮問し答申を得ており、上記の委任を受けた代表取締役社長は、当該答申の内容に従って決定を行っています。

提出会社の役員区分ごとの報酬等の総額、報酬等の種類別の総額及び対象となる役員の員数

役員区分	報酬等の総額 (百万円)	報酬等の種類別の総額(百万円)			対象となる 役員の員数 (名)
		固定報酬	業績連動報酬	非金銭報酬等	
取締役 (社外取締役を除く。)	134	79	40	14	5
監査役 (社外監査役を除く。)	25	25	-	-	3
社外役員	43	43	-	-	7

(注) 事業年度ごとの業績向上に対する意識を高めるため、単年度の業績指標の目標として連結営業利益を掲げ、その目標値に対する達成度合いに応じて算出された額を業績連動報酬として基本報酬に加算し支給することとしています。業績目標として連結営業利益を選定した理由は、現在実行中の中期経営計画の基本方針の一つとして「生産性向上と利益体質の強化」を掲げ、連結営業利益率の目標設定をしたためです。

業績連動報酬等の額は、終了した事業年度の連結営業利益を、目標値及びその前年度の連結営業利益と対比させることにより算定し、その原案を元に報酬委員会の意見を踏まえ決定しています。

提出会社の役員ごとの連結報酬等の総額等

連結報酬等の総額が1億円以上である者が存在しないため、記載していません。

(5) 【株式の保有状況】

投資株式の区分の基準及び考え方

当社は投資株式について、株式の価値の変動及び配当の受領によって利益を得ることのみを目的として保有する株式を、純投資目的である投資株式に、株式の保有により関係を強化することで、当社グループの企業価値の拡大及び事業の円滑な推進を図るために保有する株式を、純投資目的以外の目的である投資株式（政策保有株式）に区分しています。

保有目的が純投資目的以外の目的の投資株式

1. 保有方針及び保有の合理性を検証する方法並びに個別銘柄の保有の適否に関する取締役会等における検証の内容

当社は、企業価値及び収益の拡大を図るため、業務提携、取引関係の強化など経営戦略の一環として、また、取引先及び地域社会との良好な関係を構築し、事業の円滑な推進のために必要と判断する企業の株式を保有していますが、コーポレートガバナンス・コードの趣旨に則り、資本コストや業績への貢献などを総合的に検討の上、当社との関係性や当社企業価値向上への貢献度が少ないものについては、できる限り速やかに処分・縮減を行う基本方針のもと、鋭意取り組みを進めています。

具体的には、取締役会において年度の計画を立案し、独立社外役員や監査役の意見も十分に考慮の上、個々の銘柄ごとに政策保有の意義を確認・検証を行います。

これにより、当社グループの中長期的な企業価値の拡大及び事業の円滑な推進に資すると認められない株式がある場合は、該当年度に発生する損益や資金計画、税効果等を総合的に検討し、売却する個々の銘柄や件数等の詳細を取締役会にて判断の上、相手先企業との必要十分な対話を行い、適時・適切に売却を実施いたします。

また、この進捗については四半期ごとに取締役会でフォローを行います。

2. 銘柄数及び貸借対照表計上額

	銘柄数 (銘柄)	貸借対照表計上額の 合計額(百万円)
非上場株式	13	384
非上場株式以外の株式	33	14,221

(当事業年度において株式数が増加した銘柄)

	銘柄数 (銘柄)	株式数の増加に係る取得 価額の合計額(百万円)	株式数の増加の理由
非上場株式	2	49	環境事業における特定目的会社への出資
非上場株式以外の株式	1	0	関係を強化することで、業績への貢献・特装車事業での相乗効果が期待できるため

(当事業年度において株式数が減少した銘柄)

	銘柄数 (銘柄)	株式数の減少に係る売却 価額の合計額(百万円)
非上場株式	-	-
非上場株式以外の株式	1	123

3. 特定投資株式及びみなし保有株式の銘柄ごとの株式数、貸借対照表計上額等に関する情報

特定投資株式

銘柄	当事業年度	前事業年度	保有目的、業務提携等の概要、 定量的な保有効果 及び株式数が増加した理由	当社の株式の 保有の有無
	株式数(株)	株式数(株)		
	貸借対照表計上額 (百万円)	貸借対照表計上額 (百万円)		
ダイキン工業(株)	96,000	96,000	() 取引関係の強化による特装車事業 及びパーキング等事業の収益拡大を目的 とし、同社とは特装車部品及び立体駐車 装置部品の取引を通じ、当社製品の品質 向上及び安定化に向けた協力体制を構築 しています。 () (注) 2	有
	1,977	2,270		
鹿島建設(株)	540,000	540,000	() 取引関係の強化による特装車事業 及び環境事業の収益拡大を目的とし、同 社とは特装車の製品力向上に係る情報共 有を通じ、協力体制を構築しています。 () (注) 2	無
	1,688	862		
東ブレ(株)	428,200	428,200	() 取引関係の強化による特装車事業 の収益拡大を目的とし、同社とは主に テールゲートリフターの取引を通じ、協 力体制を構築しています。 () (注) 2	有
	1,118	525		
住友不動産(株)	178,000	178,000	() 取引関係の強化によるパーキング 等事業の収益拡大を目的とし、同社とは 立体駐車装置の取引を通じ、協力体制を 構築しています。 () (注) 2	有
	1,031	530		
オカダアイヨン(株)	300,000	300,000	() 共同開発など業務提携を通じた収 益拡大を目的とし、同社とは主に農業・ 林業関係製品における知見の共有を通 じ、製品開発の協力体制を構築していま す。 () (注) 2	有
	943	533		
(株)やまびこ	439,200	439,200	() 共同開発など業務提携を通じた収 益拡大を目的とし、同社とは主に農業・ 林業関係製品における知見の共有を通 じ、製品開発の協力体制を構築していま す。 () (注) 2	有
	877	577		
(株)立花エレテック	180,720	180,720	() 取引関係の強化によるパーキング 等事業の収益拡大を目的とし、同社とは 立体駐車装置部品の取引を通じ、当社製 品の品質向上及び安定化に向けた協力体 制を構築しています。 () (注) 2	有
	584	359		

銘柄	当事業年度	前事業年度	保有目的、業務提携等の概要、 定量的な保有効果 及び株式数が増加した理由	当社の株式の 保有の有無
	株式数(株)	株式数(株)		
	貸借対照表計上額 (百万円)	貸借対照表計上額 (百万円)		
(株)りそなホールディングス	589,281	589,281	() 資金の安定調達、その他金融取引に係る関係の維持強化を目的とし、同社とは金融情勢・経済環境の情報共有を通じ、企業価値の向上に向けた協力体制を構築しています。 () (注)2	有
	559	376		
(株)三井住友フィナンシャルグループ	60,743	60,743	() 資金の安定調達、その他金融取引に係る関係の維持強化を目的とし、同社とは金融情勢・経済環境の情報共有を通じ、企業価値の向上に向けた協力体制を構築しています。 () (注)2	有
	541	321		
丸全昭和運輸(株)	103,876	103,696	() 取引関係の強化による特装車事業の収益拡大を目的とし、同社とは特装車製品の取引及び同社子会社との指定サービス工場契約に係る部品取引を通じ、アフターサービス体制の強化に向けた協力体制を構築しています。 () (注)2 () 関係を強化することで、業績への貢献・特装車事業での相乗効果が期待できるため	有
	486	333		
(株)三菱UFJフィナンシャル・グループ	286,600	286,600	() 資金の安定調達、その他金融取引に係る関係の維持強化を目的とし、同社とは金融情勢・経済環境の情報共有を通じ、企業価値の向上に向けた協力体制を構築しています。 () (注)2	有
	446	243		
ナラサキ産業(株)	141,800	141,800	() 取引関係の強化による特装車事業及びパーキング等事業の収益拡大を目的とし、主にコンクリートポンプ車の取引を通じ、拡販に向けた協力体制を構築しています。 () (注)2	有
	425	263		
(株)ワキタ	254,000	254,000	() 取引関係の強化による特装車事業の収益拡大を目的とし、同社とは主にダンプトラックや散水車等のレンタル向け特装車製品の取引を通じた協力体制を構築しています。 () (注)2	有
	404	309		

銘柄	当事業年度	前事業年度	保有目的、業務提携等の概要、 定量的な保有効果 及び株式数が増加した理由	当社の株式の 保有の有無
	株式数(株)	株式数(株)		
	貸借対照表計上額 (百万円)	貸借対照表計上額 (百万円)		
N O K(株)	150,800	150,800	()取引関係の強化による特装車事業の収益拡大を目的とし、同社とは特装車部品の取引を通じ、当社製品の品質向上及び安定化に向けた協力体制を構築しています。 () (注)2	有
	315	220		
関西ペイント(株)	134,000	134,000	()取引関係の強化による特装車事業の収益拡大を目的とし、同社とは主に特装車製品の塗料の取引を通じ、塗装品質の向上に向けた協力体制を構築しています。 () (注)2	有
	291	239		
(株)ヤマウラ	200,000	200,000	()取引関係の強化による環境事業の収益拡大を目的とし、同社とは主に環境プラント建設における知見の共有を通じ、協力体制を構築しています。 () (注)2	有
	290	218		
(株)カナモト	100,000	100,000	()取引関係の強化による特装車事業の収益拡大を目的とし、同社とは主にダンプトラックや散水車等のレンタル向け特装車製品の取引を通じた協力体制を構築しています。 () (注)2	無
	269	217		
佐藤商事(株)	123,000	123,000	()取引関係の強化による特装車事業の収益拡大を目的とし、同社とは主に鋼材の取引を通じ、協力体制を構築しています。 () (注)2	有
	217	174		
富士急行(株)	53,000	53,000	()取引関係の強化による特装車事業及びパーキング等事業の収益拡大を目的とし、同社とは特装車製品及び立体駐車装置の取引を通じ、協力体制を構築しています。 () (注)2	有
	209	232		
(株)椿本チェーン	40,600	40,600	()取引関係の強化による特装車事業の収益拡大を目的とし、同社とは特装車部品の取引を通じ、当社製品の品質向上及び安定化に向けた協力体制を構築しています。 () (注)2	有
	209	130		
(株)山陰合同銀行	173,000	173,000	()資金の安定調達、その他金融取引に係る関係の維持強化を目的とし、同社とは金融情勢・経済環境の情報共有を通じ、企業価値の向上に向けた協力体制を構築しています。 () (注)2	有
	208	127		

銘柄	当事業年度	前事業年度	保有目的、業務提携等の概要、 定量的な保有効果 及び株式数が増加した理由	当社の株式の 保有の有無
	株式数(株)	株式数(株)		
	貸借対照表計上額 (百万円)	貸借対照表計上額 (百万円)		
(株)ハイレックスコーポレーション	104,000	104,000	()取引関係の強化による特装車事業の収益拡大を目的とし、同社とは特装車部品の取引を通じ、当社製品の品質向上及び安定化に向けた協力体制を構築しています。 () (注)2	有
	175	126		
カヤバ(株)	33,600	33,600	()取引関係の強化による特装車事業の収益拡大を目的とし、同社とは主にミキサートラック・粉粒体運搬車の相互OEM取引を通じ、製品供給の効率化に向けた協力体制を構築しています。 () (注)2	有
	173	135		
新家工業(株)	36,000	36,000	()取引関係の強化による特装車事業の収益拡大を目的とし、同社とは特装車部品の取引を通じ、当社製品の品質向上及び安定化に向けた協力体制を構築しています。 () (注)2	有
	138	81		
MS & ADグループホールディングス(株)	48,000	16,000	()取引関係の強化によるパーキング等事業の収益拡大を目的とし、同社とは損害保険代理店業務を通じ、協力体制を構築しています。 () (注)2 () 株式分割のため	無
	130	65		
山陽電気鉄道(株)	42,800	42,800	()取引関係の強化による特装車事業及びパーキング等事業の収益拡大を目的とし、同社とは特装車製品及び立体駐車装置の取引を通じ、協力体制を構築しています。 () (注)2	有
	90	97		
(株)カネミツ	86,200	86,200	()取引関係の強化による特装車事業の収益拡大を目的とし、同社とは特装車部品の取引を通じ、当社製品の品質向上及び安定化に向けた協力体制を構築しています。 () (注)2	有
	86	66		
英和(株)	35,500	35,500	()取引関係の強化による特装車事業の収益拡大を目的とし、同社とは主に散水車及び給水車等の取引を通じ、拡販に向けた協力体制を構築しています。 () (注)2	有
	77	45		

銘柄	当事業年度	前事業年度	保有目的、業務提携等の概要、 定量的な保有効果 及び株式数が増加した理由	当社の株式の 保有の有無
	株式数(株)	株式数(株)		
	貸借対照表計上額 (百万円)	貸借対照表計上額 (百万円)		
中外炉工業(株)	20,700	20,700	()取引関係の強化による環境事業の 収益拡大を目的とし、同社とは主に環境 プラント建設における知見の共有を通 じ、協力体制を構築しています。 () (注)2	有
	64	38		
新明和工業(株)	50,314	50,314	()取引関係の強化による特装車事業 及びパーキング等事業の収益拡大を目的 とし、同社とは特装車製品及び立体駐車 装置の業界動向の共有を図っています。 () (注)2	有
	62	59		
エムケー精工(株)	126,400	126,400	()取引関係の強化による特装車事業 の収益拡大を目的とし、同社とは主にタ ンクローリの取引や販売協力を通じ、拡 販に向けた協力体制を構築しています。 () (注)2	有
	54	46		
第一生命保険(株)	11,900	11,900	()資金の安定調達、その他金融取引 に係る関係の維持強化を目的とし、同社 とは金融情勢・経済環境の情報共有を通 じ、企業価値の向上に向けた協力体制を 構築しています。 () (注)2	有
	45	28		
セイノーホールディ ングス(株)	11,362	11,362	()取引関係の強化による特装車事業 の収益拡大を目的とし、同社とは主に当 社子会社の日本トレクス製品の取引及び 同社子会社ディーラーとの特装車製品取 引を通じ、拡販に向けた協力体制を構築 しています。 () (注)2	無
	24	16		
日野自動車(株)	-	252,500	()取引関係の強化による特装車事業 の収益拡大を目的とし、同社とは主にダ ンプトラック等の特装車製品の取引を通 じた協力体制を構築しています。 () (注)2	無
	-	139		

(注)1 ()は保有目的及び業務提携等の概要、()は定量的な保有効果、()は株式数が増加した理由を記載しています。

- 2 特定投資株式における定量的な保有効果の記載は困難ですが、当社は事業年度末時点において保有目的、取引状況、株主総利回り等を総合的に勘案し、保有の合理性の検証を行っています。
- 3 「-」は、当該銘柄を保有していないことを示しています。

保有目的が純投資目的の投資株式
該当事項はありません。

保有目的を変更した投資株式
該当事項はありません。

第5【経理の状況】

1 連結財務諸表及び財務諸表の作成方法について

(1) 当社の連結財務諸表は、「連結財務諸表の用語、様式及び作成方法に関する規則」(昭和51年大蔵省令第28号)に基づいて作成しています。

(2) 当社の財務諸表は、「財務諸表等の用語、様式及び作成方法に関する規則」(昭和38年大蔵省令第59号。以下「財務諸表等規則」という。)に基づいて作成しています。

また、当社は、特例財務諸表提出会社に該当し、財務諸表等規則第127条の規定により財務諸表を作成しています。

2 監査証明について

当社は、金融商品取引法第193条の2第1項の規定に基づき、連結会計年度(2023年4月1日から2024年3月31日まで)及び事業年度(2023年4月1日から2024年3月31日まで)の連結財務諸表及び財務諸表について、ひびき監査法人により監査を受けています。

3 連結財務諸表等の適正性を確保するための特段の取組みについて

当社は、連結財務諸表等の適正性を確保するために特段の取組みを行っています。具体的には、会計基準等の内容を適切に把握し、又は会計基準等の変更等についての的確に対応することが出来る体制を整備するため、公益財団法人財務会計基準機構へ加入し、セミナーへ参加しています。

1【連結財務諸表等】

(1)【連結財務諸表】

【連結貸借対照表】

(単位：百万円)

	前連結会計年度 (2023年3月31日)	当連結会計年度 (2024年3月31日)
資産の部		
流動資産		
現金及び預金	19,331	15,740
受取手形	4,475	15,486
売掛金	22,107	28,275
契約資産	1,715	2,286
電子記録債権	8,416	19,651
有価証券	14,300	3,700
商品及び製品	1,371	2,192
仕掛品	8,452	8,989
原材料及び貯蔵品	11,459	12,574
前払費用	416	385
その他	1,482	2,185
貸倒引当金	53	62
流動資産合計	93,474	91,405
固定資産		
有形固定資産		
建物及び構築物(純額)	12,343	17,544
機械装置及び運搬具(純額)	5,052	5,873
土地	27,552	29,148
建設仮勘定	2,224	2,988
その他(純額)	1,060	1,244
有形固定資産合計	248,233	256,799
無形固定資産		
のれん	684	661
顧客関連資産	422	436
その他	1,190	1,092
無形固定資産合計	2,296	2,190
投資その他の資産		
投資有価証券	312,546	317,149
長期貸付金	420	221
長期前払費用	341	297
退職給付に係る資産	-	1,187
繰延税金資産	342	343
その他	1,395	1,521
貸倒引当金	895	718
投資その他の資産合計	14,151	20,002
固定資産合計	64,681	78,992
資産合計	158,156	170,398

(単位：百万円)

	前連結会計年度 (2023年3月31日)	当連結会計年度 (2024年3月31日)
負債の部		
流動負債		
支払手形及び買掛金	9,618	19,141
電子記録債務	9,291	113,373
短期借入金	902	1,684
1年内返済予定の長期借入金	25	8
未払法人税等	1,483	733
未払消費税等	596	813
未払費用	4,649	5,098
製品保証引当金	721	868
工事損失引当金	898	374
その他	51,651	52,337
流動負債合計	29,838	34,433
固定負債		
社債	2,800	2,800
長期借入金	7,340	7,336
退職給付に係る負債	98	40
役員退職慰労引当金	107	79
繰延税金負債	4,814	6,775
その他	1,193	1,280
固定負債合計	16,353	18,313
負債合計	46,192	52,746
純資産の部		
株主資本		
資本金	11,899	11,899
資本剰余金	11,679	11,750
利益剰余金	85,362	86,719
自己株式	1,801	1,836
株主資本合計	107,139	108,533
その他の包括利益累計額		
その他有価証券評価差額金	4,402	7,419
為替換算調整勘定	96	366
退職給付に係る調整累計額	100	680
その他の包括利益累計額合計	4,397	8,466
非支配株主持分	426	652
純資産合計	111,964	117,652
負債純資産合計	158,156	170,398

【連結損益計算書及び連結包括利益計算書】

【連結損益計算書】

(単位：百万円)

	前連結会計年度 (自 2022年4月1日 至 2023年3月31日)	当連結会計年度 (自 2023年4月1日 至 2024年3月31日)
売上高	1 113,089	1 128,026
売上原価	2 97,081	2 107,324
売上総利益	16,007	20,702
販売費及び一般管理費	3, 4 15,015	3, 4 15,877
営業利益	991	4,825
営業外収益		
受取利息及び配当金	343	394
為替差益	-	386
持分法による投資利益	-	83
保険解約返戻金	114	-
雑収入	105	145
営業外収益合計	562	1,009
営業外費用		
支払利息	42	63
持分法による投資損失	5	-
為替差損	160	-
雑支出	158	154
営業外費用合計	366	217
経常利益	1,187	5,617
特別利益		
固定資産売却益	5 3,283	5 1
投資有価証券売却益	988	61
補助金収入	-	295
その他	11	2
特別利益合計	4,282	361
特別損失		
固定資産処分損	6 121	6 288
固定資産圧縮損	-	295
投資有価証券売却損	19	14
災害による損失	23	11
その他	53	39
特別損失合計	218	650
税金等調整前当期純利益	5,251	5,328
法人税、住民税及び事業税	2,575	1,433
法人税等調整額	994	269
法人税等合計	1,581	1,702
当期純利益	3,669	3,626
非支配株主に帰属する当期純利益	88	124
親会社株主に帰属する当期純利益	3,580	3,501

【連結包括利益計算書】

(単位：百万円)

	前連結会計年度 (自 2022年4月1日 至 2023年3月31日)	当連結会計年度 (自 2023年4月1日 至 2024年3月31日)
当期純利益	3,669	3,626
その他の包括利益		
その他有価証券評価差額金	195	3,015
為替換算調整勘定	25	283
退職給付に係る調整額	36	781
持分法適用会社に対する持分相当額	23	21
その他の包括利益合計	182	4,101
包括利益	3,486	7,728
(内訳)		
親会社株主に係る包括利益	3,385	7,570
非支配株主に係る包括利益	101	157

【連結株主資本等変動計算書】

前連結会計年度（自 2022年4月1日 至 2023年3月31日）

（単位：百万円）

	株主資本					その他の包括利益累計額				非支配株主持分	純資産合計
	資本金	資本剰余金	利益剰余金	自己株式	株主資本合計	その他有価証券評価差額金	為替換算調整勘定	退職給付に係る調整累計額	その他の包括利益累計額合計		
当期首残高	11,899	11,839	86,435	2,081	108,092	4,598	59	63	4,593	324	113,011
剰余金の配当			2,357		2,357				-		2,357
親会社株主に帰属する当期純利益			3,580		3,580				-		3,580
自己株式の取得				2,379	2,379				-		2,379
自己株式の処分		43		159	203				-		203
自己株式の消却		203	2,296	2,499	-				-		-
株主資本以外の項目の当期変動額（純額）					-	195	36	36	195	101	94
当期変動額合計	-	160	1,072	280	952	195	36	36	195	101	1,047
当期末残高	11,899	11,679	85,362	1,801	107,139	4,402	96	100	4,397	426	111,964

当連結会計年度（自 2023年4月1日 至 2024年3月31日）

（単位：百万円）

	株主資本					その他の包括利益累計額				非支配株主持分	純資産合計
	資本金	資本剰余金	利益剰余金	自己株式	株主資本合計	その他有価証券評価差額金	為替換算調整勘定	退職給付に係る調整累計額	その他の包括利益累計額合計		
当期首残高	11,899	11,679	85,362	1,801	107,139	4,402	96	100	4,397	426	111,964
剰余金の配当			2,144		2,144				-		2,144
親会社株主に帰属する当期純利益			3,501		3,501				-		3,501
自己株式の取得				122	122				-		122
自己株式の処分		71		87	158				-		158
株主資本以外の項目の当期変動額（純額）					-	3,016	270	781	4,068	225	4,294
当期変動額合計	-	71	1,357	34	1,393	3,016	270	781	4,068	225	5,688
当期末残高	11,899	11,750	86,719	1,836	108,533	7,419	366	680	8,466	652	117,652

【連結キャッシュ・フロー計算書】

(単位：百万円)

	前連結会計年度 (自 2022年4月1日 至 2023年3月31日)	当連結会計年度 (自 2023年4月1日 至 2024年3月31日)
営業活動によるキャッシュ・フロー		
税金等調整前当期純利益	5,251	5,328
減価償却費	2,883	3,069
のれん償却額	94	97
退職給付に係る負債の増減額(は減少)	141	122
貸倒引当金の増減額(は減少)	3	8
その他の引当金の増減額(は減少)	133	117
受取利息及び受取配当金	343	394
支払利息	42	63
その他の営業外損益(は益)	63	230
持分法による投資損益(は益)	5	83
有価証券売却損益(は益)	968	47
固定資産売却損益(は益)	3,283	1
固定資産処分損益(は益)	44	78
売上債権の増減額(は増加)	1,803	8,867
棚卸資産の増減額(は増加)	2,041	2,366
仕入債務の増減額(は減少)	4,242	3,503
未払消費税等の増減額(は減少)	423	220
その他	207	243
小計	1,599	130
利息及び配当金の受取額	400	405
利息の支払額	42	64
法人税等の支払額	2,174	2,316
営業活動によるキャッシュ・フロー	3,416	1,845
投資活動によるキャッシュ・フロー		
固定資産の取得による支出	11,421	10,818
固定資産の売却による収入	3,934	4
投資有価証券の取得による支出	89	69
投資有価証券の売却による収入	2,208	311
子会社株式の取得による支出	-	369
有価証券の取得による支出	1,500	-
有価証券の償還による収入	-	1,500
短期貸付金の増減額(は増加)	10	91
長期貸付けによる支出	5	8
長期貸付金の回収による収入	40	30
その他	1	26
投資活動によるキャッシュ・フロー	6,823	9,482
財務活動によるキャッシュ・フロー		
短期借入金の増減額(は減少)	72	767
長期借入れによる収入	7,200	-
長期借入金の返済による支出	103	21
社債の発行による収入	2,800	-
自己株式の取得による支出	2,379	122
自己株式の売却による収入	87	-
リース債務の返済による支出	54	46
非支配株主からの払込みによる収入	-	68
配当金の支払額	2,356	2,142
財務活動によるキャッシュ・フロー	5,121	1,496
現金及び現金同等物に係る換算差額	66	158
現金及び現金同等物の増減額(は減少)	5,184	12,666
現金及び現金同等物の期首残高	37,248	32,064
現金及び現金同等物の期末残高	32,064	19,397

【注記事項】

(連結財務諸表作成のための基本となる重要な事項)

1. 連結の範囲に関する事項

(1) 連結子会社の数 11社

主要な連結子会社の名称

「第1 企業の概況 4 関係会社の状況」に記載しているため省略しました。

(2) 主要な非連結子会社名

極東特装車貿易(上海)有限公司

(株)エコファシリティ船橋

ささしまライブパーキング(株)

井上自動車工業(株)

(株)モリプラント

(株)エコファシリティ西宮

(株)九州特殊モーターズ

Kyokuto Australia Pty Ltd

連結の範囲から除いた理由

非連結子会社はいずれも小規模会社であり、合計の総資産、売上高、当期純損益(持分に見合う額)及び利益剰余金(持分に見合う額)等は、いずれも連結財務諸表に重要な影響を及ぼしていないためです。

2. 持分法の適用に関する事項

(1) 持分法を適用した非連結子会社数 5社

会社等の名称

極東特装車貿易(上海)有限公司

(株)エコファシリティ船橋

ささしまライブパーキング(株)

井上自動車工業(株)

(株)モリプラント

極東特装車貿易(上海)有限公司の決算日は連結決算日と異なりますが、当該会社の事業年度に係る財務諸表を使用しています。

(2) 持分法を適用した関連会社数 1社

会社等の名称

PT.Kyokuto Indomobil Distributor Indonesia

(3) 持分法を適用しない非連結子会社及び関連会社の名称

(株)エコファシリティ西宮

(株)九州特殊モーターズ

Kyokuto Australia Pty Ltd

持分法を適用しない理由

持分法非適用会社は、当期純損益(持分に見合う額)及び利益剰余金(持分に見合う額)に及ぼす影響が軽微であり、かつ全体としても重要性がないため、持分法の適用範囲から除外しています。

3. 連結子会社の事業年度等に関する事項

連結子会社の決算日が連結決算日と異なる会社は、極東開発(昆山)機械有限公司及びPT.Kyokuto Indomobil Manufacturing Indonesiaであり、決算日は12月31日です。

なお3ヶ月間の連結会社間取引は、金額的に重要なものについてのみ調整を行うこととしています。

4. 会計方針に関する事項

(1) 重要な資産の評価基準及び評価方法

有価証券

- a 満期保有目的の債券
償却原価法（定額法）
- b その他有価証券
市場価格のない株式等以外のもの
時価法（なお、評価差額は全部純資産直入法により処理し、売却原価は移動平均法により算出しています）
市場価格のない株式等
移動平均法による原価法

棚卸資産

評価基準は原価法（収益性の低下による簿価切下げの方法）によっています。

- a 商品
個別法による原価法
- b 製品・原材料・仕掛品
総平均法による原価法
- c 貯蔵品
最終仕入原価法による原価法

(2) 重要な減価償却資産の減価償却の方法

有形固定資産（リース資産を除く）については、定額法によっています。

なお、主な耐用年数は以下のとおりです。

建物及び構築物	7～60年
機械装置及び運搬具	4～17年

また、取得価額10万円以上20万円未満の少額減価償却資産については、一括償却資産として3年間で均等償却する方法によっています。

無形固定資産（リース資産を除く）については、自社利用のソフトウェアについては社内における利用可能期間（5年）に基づく定額法、それ以外の無形固定資産については定額法を採用しています。

リース資産については、リース期間を耐用年数とし残存価額をゼロとする定額法によっています。

(3) 重要な引当金の計上基準

貸倒引当金

債権の貸倒れによる損失に備えるため、連結会社間の債権債務を相殺消去した後の債権を基礎として、一般債権については貸倒実績率により、貸倒懸念債権等特定の債権については個別に回収可能性を検討し、回収不能見込額を計上しています。

製品保証引当金

製品のアフターサービス費及び無償修理費の支出に備えるため、過年度の実績を基礎に将来の保証見込を加味して計算した額を計上しています。

工事損失引当金

受注工事に係わる将来の損失に備えるため、損失発生の可能性が高く、かつその損失見込額を合理的に見積もることができる工事について、当該損失見込額を計上しています。

役員退職慰労引当金

役員の退職慰労金の支出に備えて、内規に基づく期末要支給額を計上しています。

(4) 退職給付に係る会計処理の方法

退職給付見込額の期間帰属方法

退職給付債務の算定にあたり、退職給付見込額を当連結会計年度末までの期間に帰属させる方法については、期間定額基準によっています。

数理計算上の差異の費用処理方法

数理計算上の差異については、各連結会計年度の発生時における従業員の平均残存勤務期間以内の一定の年数（10年）による定率法により計算した額を発生の日連結会計年度より費用処理しています。

未認識数理計算上の差異の会計処理方法

未認識数理計算上の差異については、税効果を調整の上、純資産の部におけるその他の包括利益累計額の退職給付に係る調整累計額に計上しています。

(5) 重要な外貨建の資産及び負債の本邦通貨への換算基準

外貨建金銭債権債務は、連結決算日の直物為替相場により円貨に換算し、換算差額は損益として処理しています。

なお、在外子会社の資産及び負債は、連結決算日の直物為替相場により円貨に換算し、収益及び費用は期中平均相場により円貨に換算し、換算差額は純資産の部における為替換算調整勘定及び非支配株主持分に含めています。

(6) 重要な収益及び費用の計上基準

当社及び連結子会社の顧客との契約から生じる収益に関する主要な事業における主な履行義務の内容及び当該履行義務を充足する通常の時点（収益を認識する通常の時点）は以下のとおりです。

なお、「収益認識に関する会計基準の適用指針」第98項に定める代替的な取扱いを適用し、商品又は製品の国内の販売において、出荷時から当該商品又は製品の支配が顧客に移転される時までの期間が通常の間である場合には、出荷時に収益を認識しています。

・特装車事業

特装車事業においては、主にダンプトラック、テールゲートリフタ等の特装車の製造販売を行っており、これらに関連する部品販売や点検・修理といったアフターサービスを提供しています。

製品や部品の販売については、顧客に製品や部品を出荷した時点で収益を認識しています。また、特装車の点検・修理については、メンテナンスパック契約を締結しており、契約時に取り決めた点検内容に取引価格を配分し、点検の実施に応じて一定の期間にわたり収益を認識しています。

支払条件については、顧客との契約に基づき決定しており、取引の対価は製品の引渡し後概ね3ヶ月以内に受領しています。また、重要な金融要素が含まれる契約はありません。

・環境事業

環境事業においては、主に粗大ごみ施設、リサイクルセンター等の各種リサイクル施設の建設や、破砕機等のリサイクル設備の製造販売並びにこれらに関連する部品販売や点検・修理といったアフターサービスを提供しています。また、連結子会社ではこれら施設及び設備のサービス業務や運転・管理業務を行っています。

リサイクル施設の建設のような工事請負契約については、期間がごく短い工事契約を除き、一定の期間にわたり履行義務が充足されると判断し、履行義務の充足に係る進捗度に基づき収益を認識しています。なお、履行義務の充足に係る進捗率の見積りの方法は、見積総原価に対する発生原価の割合（インプット法）で算出しています。リサイクル設備や部品の販売については、顧客に製品や部品を出荷した時点で収益を認識しており、点検・修理、運転・管理業務といったサービス業務は、修繕包括契約や運転受託契約に基づき、サービスの実施の都度、一定の期間にわたり収益を認識しています。

支払条件については、顧客との契約に基づき決定しており、工事の進捗に応じて複数回にわたり受領しています。また、重要な金融要素が含まれる契約はありません。

(7) 重要なヘッジ会計の方法

ヘッジ会計の方法

為替予約が付されている外貨建金銭債務等について振当処理の要件を満たす場合は、振当処理を行っています。

金利スワップについて特例処理の要件を満たす場合は、特例処理を行っています。

ヘッジ手段とヘッジ対象

- a ヘッジ手段.....為替予約
ヘッジ対象.....外貨建金銭債務等
- b ヘッジ手段.....金利スワップ
ヘッジ対象.....長期借入金

ヘッジ方針

外貨建金銭債務の為替変動リスク及び長期借入金の金利変動リスクを回避することを基本方針とし、実需の範囲内に限定しています。

ヘッジの有効性評価の方法

ヘッジ対象となる外貨建金銭債務等と為替予約取引について通貨、金額、期間等の条件が同一の場合は、ヘッジの有効性が極めて高いことから有効性の判断を省略しています。金利スワップについては特例処理の要件を満たす場合は有効性の判定を省略しています。

その他リスク管理方法のうちヘッジ会計に係るもの

為替予約及び金利スワップ取引の管理は、連結財務諸表提出会社の財務部にて行っており、取引にあたってはその都度「社内規程」に基づき財務担当役員の承認を受けて実施し、また、月次報告等により内部統制を機能させ、リスク管理を行っています。

(8) のれんの償却方法及び償却期間

のれんは、発生年度より実質的判断による年数の見積りが可能なものは、その見積り年数で、その他については5年間で均等償却しています。但し、金額が僅少な場合には、発生時に全額償却しています。

(9) 連結キャッシュ・フロー計算書における資金の範囲

連結キャッシュ・フロー計算書における資金（現金及び現金同等物）は、手許現金、随時引き出し可能な預金及び容易に換金可能であり、かつ、価値の変動について僅少なリスクしか負わない取得日から3ヶ月以内に償還期限の到来する短期投資からなります。

(重要な会計上の見積り)

1. のれん及び顧客関連資産

(1) 当連結会計年度の連結財務諸表に計上した金額

(単位:百万円)

	前連結会計年度	当連結会計年度
のれん	684	661
顧客関連資産	422	436

(2) 識別した項目に係る重要な会計上の見積りの内容に関する情報

当社グループは新規連結した際に計上したのれん及び顧客関連資産については以下に記載の期間に基づく定額法により償却します。また、当該のれん及び顧客関連資産の計上に際しては将来キャッシュ・フローや割引率など多くの見積り及び仮定を用いており、将来の不確実な経済条件の変動等によりそれらの見直しが必要となった場合、減損損失が発生する可能性があります。

のれん	10年
顧客関連資産	16年

2. 固定資産の減損

(1) 当連結会計年度の連結財務諸表に計上した金額

(単位:百万円)

	前連結会計年度	当連結会計年度
有形固定資産	48,233	56,799
無形固定資産	2,296	2,190
計	50,530	58,990
減損損失	-	-

(2) 識別した項目に係る重要な会計上の見積りの内容に関する情報

固定資産について減損の兆候がある場合には、減損の兆候が生じている資産グループについて割引前将来キャッシュ・フローの総額が帳簿価額を下回る場合に、回収可能価額(使用価値または正味売却価額のいずれが高い方)まで減損損失を計上します。なお、連結会計年度末時点の正味売却価額が明らかに帳簿価額を上回る場合は、減損損失の計上は不要と判断しています。

当連結会計年度において、減損の兆候があると判断された固定資産の一部について、連結会計年度末時点の正味売却価額が帳簿価額を上回っていることから減損損失を計上していません。

なお、正味売却価額は不動産鑑定士による不動産鑑定評価等合理的に算定された評価額によっています。当該評価における前提条件の見積りに関して、将来の不確実な経済条件の変動による影響を受け、正味売却価額の見直しが必要になった場合、減損損失が発生する可能性があります。

当連結会計年度において、減損の兆候があると認められた固定資産は以下のとおりです。

(単位:百万円)

	前連結会計年度	当連結会計年度
特装車事業	9,037	13,601
環境事業	645	642
パーキング等事業	139	144
計	9,821	14,388

(未適用の会計基準等)

- ・「法人税、住民税及び事業税等に関する会計基準」(企業会計基準第27号 2022年10月28日 企業会計基準委員会)
- ・「包括利益の表示に関する会計基準」(企業会計基準第25号 2022年10月28日 企業会計基準委員会)
- ・「税効果会計に係る会計基準の適用指針」(企業会計基準適用指針第28号 2022年10月28日 企業会計基準委員会)

(1) 概要

2018年2月に企業会計基準第28号「『税効果会計に係る会計基準』の一部改正」等(以下「企業会計基準第28号等」)が公表され、日本公認会計士協会における税効果会計に関する実務指針の企業会計基準委員会への移管が完了されましたが、その審議の過程で、次の2つの論点について、企業会計基準第28号等の公表後に改めて検討を行うこととされていたものが、審議され、公表されたものです。

- ・税金費用の計上区分(その他の包括利益に対する課税)
- ・グループ法人税制が適用される場合の子会社株式等(子会社株式又は関連会社株式)の売却に係る税効果

(2) 適用予定日

2025年3月期の期首から適用します。

(3) 当該会計基準等の適用による影響

「法人税、住民税及び事業税等に関する会計基準」等の適用による連結財務諸表に与える影響額については、現時点で評価中です。

(追加情報)

(譲渡制限付株式報酬としての自己株式の処分)

当社は、2023年7月27日開催の取締役会において、下記のとおり、自己株式の処分を行うことについて決議し、2023年8月25日に払込が完了いたしました。

1. 処分の概要

(1) 払込期日	2023年8月25日
(2) 処分する株式の種類及び数	当社普通株式 22,700株
(3) 処分価額	1株につき 1,811円
(4) 処分総額	41,109,700円
(5) 処分先及びその人数並びに 処分株式の数	当社の取締役(社外取締役を除く) 5名 8,200株 当社の取締役を兼務しない執行役員 12名 9,100株 当社国内子会社の取締役 12名 4,200株 当社国内子会社の取締役を兼務しない執行役員 6名 1,200株
(6) その他	本自己株式処分については、金融商品取引法による有価証券通知書を提出しています。

2. 処分の目的及び理由

当社は、2021年5月13日開催の取締役会において、当社の社外取締役を除く取締役(以下「対象取締役」といいます。)及び当社の取締役を兼務しない執行役員並びに当社国内子会社の取締役、取締役を兼務しない執行役員(以下「対象取締役等」と総称します。)に対する当社の企業価値の持続的な向上を図るインセンティブを与えるとともに、株主の皆様との一層の価値共有を進めることを目的に、対象取締役等を対象とする新たな報酬制度として、譲渡制限付株式報酬制度(以下「本制度」といいます。)を導入することを決議しました。また、2021年6月25日開催の第86期定時株主総会において、本制度に基づき、譲渡制限付株式取得の出資財産とするための金銭報酬として、対象取締役に対して、年額5,000万円以内の金銭債権を支給し、年5万株以内の当社普通株式を発行又は処分すること及び譲渡制限付株式の譲渡制限期間を3年間とすること等につき、ご承認をいただいています。

(従業員持株会向け譲渡制限付株式インセンティブとしての自己株式の処分)

当社は、2023年11月9日開催の取締役会において、下記のとおり、自己株式の処分を行うことについて決議し、2024年2月1日に払込が完了いたしました。

1. 処分の概要

(1) 払込期日	2024年2月1日
(2) 処分する株式の種類及び数	当社普通株式 63,330株
(3) 処分価額	1株につき 1,856円
(4) 処分総額	117,540,480円
(5) 処分方法(割当予定先)	第三者割当の方法による (極東開発従業員持株会 63,330株)
(6) その他	本自己株式処分については、金融商品取引法による有価証券届出書の効力発生を条件とします。

2. 処分の目的及び理由

当社は、本持株会に加入する当社従業員のうち、本制度に同意する者(以下「対象従業員」といいます。)に対し、対象従業員の福利厚生増進策として、本持株会を通じた当社が発行又は処分する譲渡制限付株式(当社普通株式)の取得機会を創出することによって、対象従業員の財産形成の一助とすることに加えて、当社の企業価値の持続的な向上を図るインセンティブを対象従業員に与えるとともに、対象従業員が当社の株主との一層の価値共有を進めることを目的とした本制度を導入することを決議いたしました。

(連結貸借対照表関係)

1 連結会計年度末日満期手形等

連結会計年度末日満期手形等の会計処理については、手形交換日又は決済日をもって決済処理をしています。なお、当連結会計年度の末日が金融機関の休日であったため、次の連結会計年度末日満期手形等が当連結会計年度末残高に含まれています。

	前連結会計年度 (2023年3月31日)	当連結会計年度 (2024年3月31日)
受取手形	- 百万円	296百万円
電子記録債権	- "	259 "
支払手形	- "	77 "
電子記録債務	- "	2,585 "

2 有形固定資産から控除した減価償却累計額

	前連結会計年度 (2023年3月31日)	当連結会計年度 (2024年3月31日)
有形固定資産から控除した減価償却累計額	43,705百万円	45,427百万円

3 非連結子会社及び関連会社に対するもの

	前連結会計年度 (2023年3月31日)	当連結会計年度 (2024年3月31日)
投資有価証券(株式)	1,483百万円	1,947百万円

4 偶発債務

	前連結会計年度 (2023年3月31日)	当連結会計年度 (2024年3月31日)
日本トレクス㈱の従業員の銀行借入金に対する保証債務	3百万円	2百万円
㈱エコファシリティ西宮の履行保証保険に対する保証	107 "	107 "

5 契約負債については、「流動負債その他」に計上しています。契約負債の金額については、連結財務諸表「注記事項(収益認識関係)3.顧客との契約に基づく履行義務の充足と当該契約から生じるキャッシュ・フローとの関係並びに当連結会計年度末において存在する顧客との契約から翌連結会計年度以降に認識すると見込まれる収益の金額及び時期に関する情報」に記載しています。

(連結損益計算書関係)

1 顧客との契約から生じる収益

売上高については、顧客との契約から生じる収益及びそれ以外の収益を区分して記載していません。顧客との契約から生じる収益の金額は、連結財務諸表「注記事項(収益認識関係)1.顧客との契約から生じる収益を分解した情報」に記載しています。

2 売上原価に含まれる工事損失引当金繰入額は、次のとおりです。

	前連結会計年度 (自 2022年4月1日 至 2023年3月31日)	当連結会計年度 (自 2023年4月1日 至 2024年3月31日)
売上原価に含まれる工事損失引当金繰入額	836百万円	238百万円

3 販売費及び一般管理費

主要な費目及び金額は次のとおりです。

	前連結会計年度 (自 2022年4月1日 至 2023年3月31日)	当連結会計年度 (自 2023年4月1日 至 2024年3月31日)
従業員給料手当	7,078百万円	7,467百万円
製品保証引当金繰入額	478 "	691 "
退職給付費用	255 "	269 "
貸倒引当金繰入額	0 "	16 "

4 研究開発費の総額

	前連結会計年度 (自 2022年4月1日 至 2023年3月31日)	当連結会計年度 (自 2023年4月1日 至 2024年3月31日)
一般管理費に含まれる研究開発費	1,583百万円	1,589百万円

5 固定資産売却益の内容は、次のとおりです。

	前連結会計年度 (自 2022年4月1日 至 2023年3月31日)	当連結会計年度 (自 2023年4月1日 至 2024年3月31日)
機械装置及び運搬具	5百万円	1百万円
土地	3,278 "	- "
その他	0 "	- "
計	3,283百万円	1百万円

6 固定資産処分損のうち固定資産除売却損の内容は、次のとおりです。

	前連結会計年度 (自 2022年4月1日 至 2023年3月31日)	当連結会計年度 (自 2023年4月1日 至 2024年3月31日)
建物及び構築物	27百万円	102百万円
機械装置及び運搬具	4 "	2 "
その他	6 "	18 "
計	38百万円	123百万円

(連結包括利益計算書関係)

その他の包括利益に係る組替調整額及び税効果額

	前連結会計年度 (自 2022年4月1日 至 2023年3月31日)	当連結会計年度 (自 2023年4月1日 至 2024年3月31日)
その他有価証券評価差額金		
当期発生額	677百万円	4,391百万円
組替調整額	968 "	47 "
税効果調整前	290百万円	4,344百万円
税効果額	94 "	1,328 "
その他有価証券評価差額金	195百万円	3,015百万円
為替換算調整勘定		
当期発生額	25百万円	283百万円
組替調整額	- "	- "
税効果調整前	25百万円	283百万円
税効果額	- "	- "
為替換算調整勘定	25百万円	283百万円
退職給付に係る調整額		
当期発生額	71百万円	1,095百万円
組替調整額	18 "	29 "
税効果調整前	52百万円	1,125百万円
税効果額	16 "	344 "
退職給付に係る調整額	36百万円	781百万円
持分法適用会社に対する持分相当額		
当期発生額	23百万円	21百万円
組替調整額	- "	- "
持分法適用会社に対する持分相当額	23百万円	21百万円
その他の包括利益合計	182百万円	4,101百万円

(連結株主資本等変動計算書関係)

前連結会計年度(自 2022年4月1日 至 2023年3月31日)

1 発行済株式に関する事項

株式の種類	当連結会計年度期首	増加	減少	当連結会計年度末
普通株式(株)	42,737,668	-	2,587,668	40,150,000

2 自己株式に関する事項

株式の種類	当連結会計年度期首	増加	減少	当連結会計年度末
普通株式(株)	2,849,820	1,708,279	2,732,808	1,825,291

(注) 1 普通株式の自己株式の株式数には、極東開発従業員持株会専用信託口が保有する当社株式(当連結会計年度期首 62,300株、当連結会計年度末 - 株)が含まれています。

2 (変動事由の概要)

増加数の主な内訳は、次のとおりです。

取締役会決議に基づく取得	1,707,900株	
単元未満株式の買取りによる増加		357株
譲渡制限付株式報酬対象者の退職に伴う無償取得による増加		22株

減少数の主な内訳は、次のとおりです。

取締役会決議に基づく消却	2,587,668株	
譲渡制限付株式報酬としての処分	82,840株	
極東開発従業員持株会専用信託口から従業員持株会への売却	62,300株	

3 新株予約権等に関する事項

該当事項はありません。

4 配当に関する事項

(1) 配当金支払額

決議	株式の種類	配当金の総額 (百万円)	1株当たり配当額 (円)	基準日	効力発生日
2022年6月28日 定時株主総会	普通株式	1,278	32.00	2022年3月31日	2022年6月29日
2022年11月10日 取締役会	普通株式	1,079	27.00	2022年9月30日	2022年12月7日

(注) 2022年6月28日定時株主総会の決議による配当金の総額には、極東開発従業員持株会専用信託口が保有する当社株式に対する配当金1百万円が含まれています。

(2) 基準日が当連結会計年度に属する配当のうち、配当の効力発生日が翌連結会計年度となるもの

決議	株式の種類	配当の原資	配当金の総額 (百万円)	1株当たり 配当額(円)	基準日	効力発生日
2023年6月27日 定時株主総会	普通株式	利益剰余金	1,034	27.00	2023年3月31日	2023年6月28日

当連結会計年度（自 2023年4月1日 至 2024年3月31日）

1 発行済株式に関する事項

株式の種類	当連結会計年度期首	増加	減少	当連結会計年度末
普通株式（株）	40,150,000	-	-	40,150,000

2 自己株式に関する事項

株式の種類	当連結会計年度期首	増加	減少	当連結会計年度末
普通株式（株）	1,825,291	75,181	86,030	1,814,442

（注）（変動事由の概要）

増加数の主な内訳は、次のとおりです。

取締役会決議に基づく取得 73,800株

単元未満株式の買取りによる増加 661株

譲渡制限付株式報酬対象者の退職に伴う無償取得による増加 720株

減少数の主な内訳は、次のとおりです。

譲渡制限付株式報酬としての処分 86,030株

3 新株予約権等に関する事項

該当事項はありません。

4 配当に関する事項

(1) 配当金支払額

決議	株式の種類	配当金の総額 （百万円）	1株当たり配当額 （円）	基準日	効力発生日
2023年6月27日 定時株主総会	普通株式	1,034	27.00	2023年3月31日	2023年6月28日
2023年11月9日 取締役会	普通株式	1,109	29.00	2023年9月30日	2023年12月6日

(2) 基準日が当連結会計年度に属する配当のうち、配当の効力発生日が翌連結会計年度となるもの

決議	株式の種類	配当の原資	配当金の総額 （百万円）	1株当たり 配当額（円）	基準日	効力発生日
2024年6月26日 定時株主総会	普通株式	利益剰余金	2,223	58.00	2024年3月31日	2024年6月27日

(連結キャッシュ・フロー計算書関係)

現金及び現金同等物の期末残高と連結貸借対照表に記載されている科目の金額の関係

	前連結会計年度 (自 2022年4月1日 至 2023年3月31日)	当連結会計年度 (自 2023年4月1日 至 2024年3月31日)
現金及び預金勘定	19,331百万円	15,740百万円
有価証券勘定	14,300 "	3,700 "
償還期間が3か月を超える有価証券	1,500 "	- "
預入期間が3か月を超える定期預金	39 "	39 "
信用状発行のための銀行への差入金	28 "	3 "
現金及び現金同等物の期末残高	32,064百万円	19,397百万円

(リース取引関係)

ファイナンス・リース取引

所有権移転外ファイナンス・リース取引

(1) リース資産の内容

有形固定資産

主として、特装車事業における生産設備、営業車両です。

(2) リース資産の減価償却の方法

リース期間を耐用年数とし、残存価額をゼロとする定額法によっています。

(金融商品関係)

1 金融商品の状況に関する事項

(1) 金融商品に対する取組方針

当社グループは、安全性の高い短期的な預金等に限定して資金運用を行い、銀行借入及び社債により資金調達しています。デリバティブ取引は、外貨建金銭債権債務等の為替変動リスクをヘッジするため、また借入金の金利変動リスクを回避する目的で利用し、投機的な取引は行いません。

(2) 金融商品の内容及びそのリスク並びにリスク管理体制

営業債権である受取手形及び売掛金は、顧客の信用リスクに晒されています。当該リスクに関しては、当社グループの与信管理規定に従い、取引先ごとの期日管理及び残高管理を行うとともに、主な取引先の信用状況を半期ごとに把握する体制としています。

投資有価証券は、主に業務上の関係を有する企業の株式であり、市場価格の変動によるリスクに晒されています。また、業務上の関係を有する企業の株式については、定期的に把握された時価が取締役に報告されています。

営業債務である支払手形及び買掛金は、そのほとんどが1年以内の支払期日です。外貨建金銭債務等は為替の変動リスクに晒されていますが、このうち一部については為替の変動リスクを回避する目的で実需の範囲内で為替予約取引を行っています。ヘッジの有効性の評価方法については、ヘッジ対象となる外貨建金銭債務等と為替予約取引について通貨、金額、期間等の条件が同一であり、ヘッジの有効性が極めて高いため、有効性の評価を省略しています。

借入金のうち、短期借入金は主に営業取引に係る資金調達であり、社債及び長期借入金（いずれも原則として5年以内）は、主に設備投資に係る資金調達です。変動金利の借入金は、金利の変動リスクに晒されていますが、このうち長期のものの一部については、支払金利の変動リスクを回避し支払利息の固定化を図るために、個別契約ごとにデリバティブ取引（金利スワップ取引）をヘッジ手段として利用しています。ヘッジの有効性の評価方法については、金利スワップの特例処理の要件を満たしているため、その判定をもって有効性の評価を省略しています。

デリバティブ取引の執行・管理については、取引権限を定めた社内規程に従って行っており、また、デリバティブの利用にあたっては、信用リスクを軽減するために、格付の高い金融機関とのみ取引を行っています。

また、営業債務や借入金は、流動性リスクに晒されていますが、当社グループでは、各社が月次に資金繰計画を作成するなどの方法により管理しています。

(3) 金融商品の時価等に関する事項についての補足説明

「デリバティブ取引関係」注記におけるデリバティブ取引に関する契約額等については、その金額自体がデリバティブ取引に係る市場リスクを示すものではありません。

2 金融商品の時価等に関する事項

連結貸借対照表計上額、時価及びこれらの差額については、次のとおりです。

前連結会計年度（2023年3月31日）

（単位：百万円）

	連結貸借対照表計上額 （*1）	時価（*1）	差額
(1) 投資有価証券（*5）			
其他有価証券	10,700	10,700	-
(2) 長期貸付金（*3）	446		
貸倒引当金（*2）	177		
	269	270	1
(3) 長期借入金（*3）	(7,366)	(7,378)	11
(4) 社債	(2,800)	(2,809)	9

（*1）負債に計上されているものについては、（ ）で示しています。

（*2）長期貸付金に個別に計上している貸倒引当金を控除しています。

（*3）1年内回収予定の長期貸付金（連結貸借対照表上は流動資産「その他」に26百万円が含まれていま
す。）、1年内返済予定の長期借入金はそれぞれ長期貸付金、長期借入金に含めて表示しています。

（*4）「現金及び預金」「受取手形」「売掛金」「電子記録債権」「有価証券」「支払手形及び買掛金」「電子
記録債務」「短期借入金」は短期間で決済されるため時価が帳簿価額に近似することから、注記を省略して
います。

（*5）市場価格のない株式等は、「(1) 投資有価証券 其他有価証券」には含めていません。

当該金融商品の連結貸借対照表計上額は以下のとおりです。

区分	当連結会計年度（百万円）
非上場株式	1,845

当連結会計年度（2024年3月31日）

（単位：百万円）

	連結貸借対照表計上額 （*1）	時価（*1）	差額
(1) 投資有価証券（*4）			
其他有価証券	14,784	14,784	-
(2) 長期貸付金（*2）	247	245	1
(3) 長期借入金（*2）	(7,345)	(7,322)	22
(4) 社債	(2,800)	(2,790)	9

（*1）負債に計上されているものについては、（ ）で示しています。

（*2）1年内回収予定の長期貸付金（連結貸借対照表上は流動資産「その他」に26百万円が含まれていま
す。）、1年内返済予定の長期借入金はそれぞれ長期貸付金、長期借入金に含めて表示しています。

（*3）「現金及び預金」「受取手形」「売掛金」「電子記録債権」「有価証券」「支払手形及び買掛金」「電子
記録債務」「短期借入金」は短期間で決済されるため時価が帳簿価額に近似することから、注記を省略して
います。

（*4）市場価格のない株式等は、「(1) 投資有価証券 其他有価証券」には含めていません。

当該金融商品の連結貸借対照表計上額は以下のとおりです。

区分	当連結会計年度（百万円）
非上場株式	2,364

(注1) 金銭債権及び満期のある有価証券の連結決算日後の償還予定額
前連結会計年度(2023年3月31日)

(単位:百万円)

	1年以内	1年超 5年以内	5年超 10年以内
現金及び預金	19,331	-	-
受取手形	4,475	-	-
売掛金	22,107	-	-
電子記録債権	8,416	-	-
有価証券	14,300	-	-
合計	68,631	-	-

当連結会計年度(2024年3月31日)

(単位:百万円)

	1年以内	1年超 5年以内	5年超 10年以内
現金及び預金	15,740	-	-
受取手形	5,486	-	-
売掛金	28,275	-	-
電子記録債権	9,651	-	-
有価証券	3,700	-	-
合計	62,853	-	-

(注2) 借入金及び社債の連結決算日後の返済予定額
前連結会計年度(2023年3月31日)

区分	1年以内 (百万円)	1年超 2年以内 (百万円)	2年超 3年以内 (百万円)	3年超 4年以内 (百万円)	4年超 5年以内 (百万円)	5年超 (百万円)
短期借入金	902	-	-	-	-	-
長期借入金	25	3	8	8	7,208	112
社債	-	-	-	-	2,800	-

当連結会計年度(2024年3月31日)

区分	1年以内 (百万円)	1年超 2年以内 (百万円)	2年超 3年以内 (百万円)	3年超 4年以内 (百万円)	4年超 5年以内 (百万円)	5年超 (百万円)
短期借入金	1,684	-	-	-	-	-
長期借入金	8	8	8	7,208	8	103
社債	-	-	-	2,800	-	-

3. 金融商品の時価のレベルごとの内訳等に関する事項

金融商品の時価を、時価の算定に係るインプットの観察可能性及び重要性に応じて、以下の3つのレベルに分類しています。

レベル1の時価：観察可能な時価の算定に係るインプットのうち、活発な市場において形成される当該時価の算定の対象となる資産又は負債に関する相場価格により算定した時価

レベル2の時価：観察可能な時価の算定に係るインプットのうち、レベル1のインプット以外の時価の算定に係るインプットを用いて算定した時価

レベル3の時価：観察できない時価の算定に係るインプットを使用して算定した時価

時価の算定に重要な影響を与えるインプットを複数使用している場合には、それらのインプットがそれぞれ属するレベルのうち、時価の算定における優先順位が最も低いレベルに時価を分類しています。

(1) 時価で連結貸借対照表に計上している金融商品

前連結会計年度(2023年3月31日)

区分	時価(百万円)			
	レベル1	レベル2	レベル3	合計
投資有価証券				
其他有価証券	10,483	216	-	10,700
資産計	10,483	216	-	10,700

当連結会計年度(2024年3月31日)

区分	時価(百万円)			
	レベル1	レベル2	レベル3	合計
投資有価証券				
其他有価証券	14,753	31	-	14,784
資産計	14,753	31	-	14,784

(2) 時価で連結貸借対照表に計上している金融商品以外の金融商品
 前連結会計年度(2023年3月31日)

区分	時価(百万円)			
	レベル1	レベル2	レベル3	合計
長期貸付金	-	270	-	270
資産計	-	270	-	270
長期借入金	-	7,378	-	7,378
社債	-	2,809	-	2,809
負債計	-	10,187	-	10,187

当連結会計年度(2024年3月31日)

区分	時価(百万円)			
	レベル1	レベル2	レベル3	合計
長期貸付金	-	245	-	245
資産計	-	245	-	245
長期借入金	-	7,322	-	7,322
社債	-	2,790	-	2,790
負債計	-	10,112	-	10,112

(注) 時価の算定に用いた評価技法及び時価の算定に係るインプットの説明

(1) 投資有価証券

上場株式の時価は相場価格を用いて評価しています。上場株式は活発な市場で取引されているため、その時価をレベル1の時価に分類しています。公社債投資信託は取引金融機関から提示された価格によっており、レベル2の時価に分類しています。

(2) 長期貸付金

長期貸付金の時価については、元利金の合計額を同様の新規貸付を行った場合に想定される利率で割り引いて算定する方法によっており、レベル2の時価に分類しています。

(3) 長期借入金及び社債

長期借入金及び社債の時価については、元利金の合計額を同様の新規借入を行った場合に想定される利率で割り引いて算定する方法によっており、レベル2の時価に分類しています。

(有価証券関係)

前連結会計年度

1 売買目的有価証券(2023年3月31日)

該当事項はありません。

2 満期保有目的の債券(2023年3月31日)

該当事項はありません。

3 その他有価証券(2023年3月31日)

(単位:百万円)

区分	連結貸借対照表計上額	取得原価	差額
連結貸借対照表計上額が 取得原価を超えるもの			
株式	10,175	3,729	6,446
小計	10,175	3,729	6,446
連結貸借対照表計上額が 取得原価を超えないもの			
株式	308	400	92
その他	216	227	10
小計	525	627	102
合計	10,700	4,356	6,343

4 当連結会計年度中に売却したその他有価証券(自 2022年4月1日 至 2023年3月31日)

区分	売却額 (百万円)	売却益の合計額 (百万円)	売却損の合計額 (百万円)
株式	2,200	988	19
その他	-	-	-
合計	2,200	988	19

5 減損処理を行った有価証券(2023年3月31日)

該当事項はありません。

当連結会計年度

- 1 売買目的有価証券（2024年3月31日）
 該当事項はありません。
- 2 満期保有目的の債券（2024年3月31日）
 該当事項はありません。
- 3 その他有価証券（2024年3月31日）

（単位：百万円）

区分	連結貸借対照表計上額	取得原価	差額
連結貸借対照表計上額が 取得原価を超えるもの			
株式	14,487	3,764	10,722
小計	14,487	3,764	10,722
連結貸借対照表計上額が 取得原価を超えないもの			
株式	266	300	34
その他	31	31	0
小計	297	332	34
合計	14,784	4,096	10,687

4 当連結会計年度中に売却したその他有価証券（自 2023年4月1日 至 2024年3月31日）

区分	売却額 （百万円）	売却益の合計額 （百万円）	売却損の合計額 （百万円）
株式	130	61	-
その他	181	-	14
合計	311	61	14

- 5 減損処理を行った有価証券（2024年3月31日）
 該当事項はありません。

（デリバティブ取引関係）

前連結会計年度（2023年3月31日）

- 1 ヘッジ会計が適用されていないデリバティブ取引
 該当事項はありません。
- 2 ヘッジ会計が適用されているデリバティブ取引
 該当事項はありません。

当連結会計年度（2024年3月31日）

- 1 ヘッジ会計が適用されていないデリバティブ取引
 該当事項はありません。
- 2 ヘッジ会計が適用されているデリバティブ取引
 該当事項はありません。

(退職給付関係)

1 採用している退職給付制度の概要

確定給付型の制度として、当社、日本トレクス株、PT.Kyokuto Indomobil Manufacturing Indonesia及びSATRAC ENGINEERING PRIVATE LIMITEDは確定給付年金制度及び退職一時金制度を設けています。

その他の国内連結子会社は、確定拠出型の制度として、中小企業退職金共済制度に加入しています。

当社は、2014年3月に退職一時金制度の一部について確定拠出年金制度へ移行しました。

2. 確定給付制度

(1) 退職給付債務の期首残高と期末残高の調整表

	前連結会計年度 (自 2022年4月1日 至 2023年3月31日)	当連結会計年度 (自 2023年4月1日 至 2024年3月31日)
退職給付債務の期首残高	8,217百万円	8,124百万円
勤務費用	527 "	524 "
利息費用	33 "	46 "
数理計算上の差異の発生額	153 "	523 "
退職給付の支払額	502 "	429 "
為替換算差額	1 "	2 "
退職給付債務の期末残高	8,124百万円	7,743百万円

(2) 年金資産の期首残高と期末残高の調整表

	前連結会計年度 (自 2022年4月1日 至 2023年3月31日)	当連結会計年度 (自 2023年4月1日 至 2024年3月31日)
年金資産の期首残高	8,031百万円	8,026百万円
期待運用収益	160 "	160 "
数理計算上の差異の発生額	223 "	572 "
事業主からの拠出額	474 "	525 "
退職給付の支払額	415 "	394 "
年金資産の期末残高	8,026百万円	8,890百万円

(3) 退職給付債務及び年金資産の期末残高と連結貸借対照表に計上された退職給付に係る負債及び退職給付に係る資産の調整表

	前連結会計年度 (2023年3月31日)	当連結会計年度 (2024年3月31日)
積立型制度の退職給付債務	8,094百万円	7,703百万円
年金資産	8,026 "	8,890 "
	67 "	1,187 "
非積立型制度の退職給付債務	30 "	40 "
連結貸借対照表に計上された負債と資産の純額	98百万円	1,146百万円
退職給付に係る負債	98百万円	40百万円
退職給付に係る資産	- "	1,187 "
連結貸借対照表に計上された負債と資産の純額	98百万円	1,146百万円

(4) 退職給付費用及びその内訳項目の金額

	前連結会計年度 (自 2022年4月1日 至 2023年3月31日)	当連結会計年度 (自 2023年4月1日 至 2024年3月31日)
勤務費用	527百万円	524百万円
利息費用	33 "	46 "
期待運用収益	160 "	160 "
数理計算上の差異の費用処理額	18 "	29 "
確定給付制度に係る退職給付費用	419百万円	439百万円

(5) 退職給付に係る調整額

退職給付に係る調整額に計上した項目（税効果控除前）の内訳は次のとおりです。

	前連結会計年度 (自 2022年 4月 1日 至 2023年 3月 31日)	当連結会計年度 (自 2023年 4月 1日 至 2024年 3月 31日)
数理計算上の差異	52百万円	1,125百万円

(6) 退職給付に係る調整累計額

退職給付に係る調整累計額に計上した項目（税効果控除前）の内訳は次のとおりです。

	前連結会計年度 (2023年 3月 31日)	当連結会計年度 (2024年 3月 31日)
未認識数理計算上の差異	145百万円	980百万円

(7) 年金資産に関する事項

年金資産の主な内訳

年金資産合計に対する主な分類ごとの比率は、次のとおりです。

	前連結会計年度 (2023年 3月 31日)	当連結会計年度 (2024年 3月 31日)
債券	56%	58%
株式	23%	25%
一般勘定	12%	8%
その他	9%	9%
合計	100%	100%

長期期待運用収益率の設定方法

年金資産の長期期待運用収益率を決定するため、現在及び予想される年金資産の配分と、年金資産を構成する多様な資産からの現在及び将来期待される長期の収益率を考慮しています。

(8) 数理計算上の計算基礎に関する事項

主要な数理計算上の計算基礎

	前連結会計年度 (2023年 3月 31日)	当連結会計年度 (2024年 3月 31日)
割引率		
国内	0.0～1.1%	1.0～1.5%
海外	5.5～7.5%	6.7～7.2%
長期期待運用収益率		
国内	2.0%	2.0%
海外	- %	- %
予想昇給率		
国内	4.4～8.8%	4.4～8.8%
海外	5.0～8.0%	5.0～8.0%

3. 確定拠出制度

当社及び連結子会社の確定拠出制度への要拠出額は、前連結会計年度138百万円、当連結会計年度139百万円です。

(税効果会計関係)

1 繰延税金資産及び繰延税金負債の発生の主な原因別の内訳

	前連結会計年度 (2023年3月31日)	当連結会計年度 (2024年3月31日)
繰延税金資産		
未払賞与	704百万円	737百万円
未払事業税	110 "	68 "
見積工事原価	54 "	50 "
減価償却超過額	402 "	428 "
貸倒引当金	292 "	241 "
製品保証引当金	220 "	265 "
工事損失引当金	274 "	114 "
退職給付に係る負債	28 "	10 "
棚卸資産評価損	140 "	134 "
関係会社株式評価損	123 "	65 "
土地売却未実現利益	199 "	199 "
減損損失	172 "	166 "
税務上の繰越欠損金(注)	465 "	350 "
その他	655 "	736 "
繰延税金資産小計	3,846百万円	3,570百万円
税務上の繰越欠損金に係る評価性引当額(注)	258 "	326 "
将来減算一時差異等の合計に係る評価性引当額	1,051 "	1,045 "
評価性引当額小計	1,310百万円	1,372百万円
繰延税金資産合計	2,535百万円	2,198百万円
繰延税金負債		
その他有価証券評価差額金	1,939百万円	3,268百万円
圧縮積立金	3,536 "	3,625 "
圧縮特別積立金	171 "	- "
退職給付に係る資産	- "	363 "
子会社の連結開始時の時価評価修正額	1,295 "	1,308 "
その他	64 "	65 "
繰延税金負債合計	7,007百万円	8,630百万円
繰延税金負債純額	4,471百万円	6,432百万円

(注) 税務上の繰越欠損金及びその繰延税金資産の繰越期限別の金額

前連結会計年度(2023年3月31日)

	1年以内 (百万円)	1年超 2年以内 (百万円)	2年超 3年以内 (百万円)	3年超 4年以内 (百万円)	4年超 5年以内 (百万円)	5年超 (百万円)	合計 (百万円)
税務上の繰越欠 損金(1)	64	53	17	40	87	202	465
評価性引当額	64	53	3	37	87	13	258
繰延税金資産	-	-	14	2	-	189	(2)206

(1) 税務上の繰越欠損金は、法定実効税率を乗じた額です。

(2) 税務上の繰越欠損金465百万円(法定実効税率を乗じた額)について、繰延税金資産206百万円を計上しています。当該税務上の繰越欠損金については、将来の課税所得の見込み等により、回収可能と判断した部分については評価性引当額を認識していません。

当連結会計年度(2024年3月31日)

	1年以内 (百万円)	1年超 2年以内 (百万円)	2年超 3年以内 (百万円)	3年超 4年以内 (百万円)	4年超 5年以内 (百万円)	5年超 (百万円)	合計 (百万円)
税務上の繰越欠 損金(1)	67	55	3	39	91	93	350
評価性引当額	67	55	3	39	91	68	326
繰延税金資産	-	-	-	-	-	24	(2)24

(1) 税務上の繰越欠損金は、法定実効税率を乗じた額です。

(2) 税務上の繰越欠損金350百万円(法定実効税率を乗じた額)について、繰延税金資産24百万円を計上しています。当該税務上の繰越欠損金については、将来の課税所得の見込み等により、回収可能と判断した部分については評価性引当額を認識していません。

2 法定実効税率と税効果会計適用後の法人税等の負担率との差異の原因となった主な項目別の内訳

前連結会計年度
(2023年3月31日)当連結会計年度
(2024年3月31日)

法定実効税率と税効果会計適用後の法人税等の負担率との間の差異が法定実効税率の100分の5以下であるため注記を省略しています。

法定実効税率と税効果会計適用後の法人税等の負担率との間の差異が法定実効税率の100分の5以下であるため注記を省略しています。

(賃貸等不動産関係)

前連結会計年度 (自 2022年4月1日 至 2023年3月31日)

当社及び一部の子会社では、神奈川県その他の地域において、賃貸用の物流施設等 (土地を含む) を有しています。2023年3月期における当該賃貸不動産に関する賃貸損益は536百万円 (賃貸収入は営業収益に、主な賃貸費用は営業原価に計上) です。

また、当該賃貸等不動産の連結貸借対照表計上額、当期増減額及び時価は、次のとおりです。

(単位 : 百万円)

連結貸借対照表計上額			当連結会計年度末の時価
当連結会計年度期首残高	当連結会計年度増減額	当連結会計年度末残高	
4,824	846	5,670	5,138

- (注) 1 連結貸借対照表計上額は、取得価額から減価償却累計額を控除した金額です。
 2 当期増減額のうち、主な増加額はグループ本社ビル賃貸用部分 (1,173百万円) です。また、主な減少額は営業所への用途変更 (313百万円) です。
 3 当連結会計年度末の時価は、主として「不動産鑑定評価基準」に基づいて自社で算定した金額 (指標等を用いて調整を行ったものを含む。) です。

当連結会計年度 (自 2023年4月1日 至 2024年3月31日)

当社及び一部の子会社では、神奈川県その他の地域において、賃貸用の物流施設等 (土地を含む) を有しています。2024年3月期における当該賃貸不動産に関する賃貸損益は586百万円 (賃貸収入は営業収益に、主な賃貸費用は営業原価に計上) です。

また、当該賃貸等不動産の連結貸借対照表計上額、当期増減額及び時価は、次のとおりです。

(単位 : 百万円)

連結貸借対照表計上額			当連結会計年度末の時価
当連結会計年度期首残高	当連結会計年度増減額	当連結会計年度末残高	
5,670	2	5,673	5,116

- (注) 1 連結貸借対照表計上額は、取得価額から減価償却累計額を控除した金額です。
 2 当期増減額のうち、主な増加額はコインパーキング案内看板等 (70百万円) です。また、主な減少額は減価償却費 (62百万円) です。
 3 当連結会計年度末の時価は、主として「不動産鑑定評価基準」に基づいて自社で算定した金額 (指標等を用いて調整を行ったものを含む。) です。

(収益認識関係)

1. 顧客との契約から生じる収益を分解した情報

顧客との契約から生じる収益を分解した情報は、「注記事項(セグメント情報等)」に記載のとおりです。

2. 顧客との契約から生じる収益を理解するための基礎となる情報

顧客との契約から生じる収益を理解するための基礎となる情報は、「注記事項(連結財務諸表作成のための基本となる重要な事項) 4. 会計方針に関する事項 (6) 重要な収益及び費用の計上基準」に記載のとおりです。

3. 顧客との契約に基づく履行義務の充足と当該契約から生じるキャッシュ・フローとの関係並びに当連結会計年度末において存在する顧客との契約から翌連結会計年度以降に認識すると見込まれる収益の金額及び時期に関する情報

(1) 契約資産及び契約負債の残高等

(単位: 百万円)

	前連結会計年度	当連結会計年度
顧客との契約から生じた債権(期首残高)	38,024	34,999
顧客との契約から生じた債権(期末残高)	34,999	43,413
契約資産(期首残高)	495	1,715
契約資産(期末残高)	1,715	2,286
契約負債(期首残高)	651	368
契約負債(期末残高)	368	394

契約資産は、主に進行中の工事に対する対価であり、契約負債は、主に未成工事受入金や特装車販売に係る前受金です。契約負債は流動負債の部のその他に含めています。

前連結会計年度に認識した収益の額のうち、期首の契約負債残高に含まれていた額は617百万円です。

当連結会計年度に認識した収益の額のうち、期首の契約負債残高に含まれていた額は368百万円です。

前連結会計年度の契約資産の増加は主に進行中の工事の収益認識と工事案件が増加したことによるものです。

当連結会計年度の契約資産の増加は主に進行中の工事の収益認識と工事案件が増加したことによるものです。

前連結会計年度の契約負債の減少は主に未成工事受入金の収益認識によるものです。

当連結会計年度の契約負債の増加は主に未成工事受入金の増加によるものです。

(2) 残存履行義務に配分した取引価格

当社及び連結子会社では、残存履行義務に配分した取引価格の注記にあたって実務上の便法を適用し、当初に予想される契約期間が1年以内の契約について注記の対象に含めていません。

当該履行義務は、特装車事業においては主に特装車の製造販売及びメンテナンスパック契約に関するものであり、環境事業においては主にリサイクル施設の建設といった工事請負契約、修繕包括契約に関するものです。

残存履行義務に配分した取引価格の総額及び収益の認識が見込まれる期間は、以下のとおりです。

なお、工事請負契約に関する取引価格については、各年度の原価の発生割合が不明であるため、竣工予定時期に基づき区分しており、概ね4年以内に工事が完了し、収益として認識される見込みです。

(単位: 百万円)

	前連結会計年度	当連結会計年度
1年以内	30,970	40,568
1年超2年以内	19,420	13,109
2年超3年以内	6,189	4,071
3年超	13,453	29,892
合計	70,034	87,641

(セグメント情報等)

【セグメント情報】

1 報告セグメントの概要

当社の報告セグメントは、当社グループの構成単位のうち分離された財務情報が入手可能であり、取締役会が経営資源の配分の決定及び業績を評価するために定期的に検討を行う対象となっているものです。

当社グループは特装車関連、環境機器関連、駐車場関連など複数の業種にわたる事業を営んでおり、当社及び当社の連結子会社が各々独立した経営単位として、事業活動を展開しています。

当社の報告セグメントは、連結売上高に占める割合を基礎として、「特装車事業」、「環境事業」及び「パーキング等事業」の3つを報告セグメントとしています。

「特装車事業」はダンプトラック、テールゲートリフタ、タンクローリ、ごみ収集車、トレーラなどの特装車の製造販売を、「環境事業」はリサイクル施設の製造販売、メンテナンス、運転受託を、「パーキング等事業」は立体駐車装置の製造・据付・販売、コインパーキングの運営を主な事業内容とし、各事業に関するサービス業務を展開しています。

2 報告セグメントごとの売上高、利益又は損失、資産、負債その他の項目の金額の算定方法

報告されている事業セグメントの会計処理の方法は、「連結財務諸表作成のための基本となる重要な事項」における記載と概ね同一です。

報告セグメントの利益は、営業利益ベースの数値です。

セグメント間の内部収益及び振替高は市場実勢価格に基づいています。

3 報告セグメントごとの売上高、利益又は損失、資産、負債その他の項目の金額に関する情報及び収益の分解情報

前連結会計年度(自 2022年4月1日 至 2023年3月31日)

(単位:百万円)

	報告セグメント				調整額 (注1)	連結 財務諸表 計上額 (注2)
	特装車事業	環境事業	パーキング等 事業	計		
売上高						
一時点で移転される財 又はサービス	96,276	3,744	5,836	105,857	-	105,857
一定の期間にわたり移転 される財又はサービス	99	6,582	-	6,682	-	6,682
顧客との契約から生じる 収益	96,376	10,327	5,836	112,540	-	112,540
その他の収益	65	-	483	548	-	548
外部顧客への売上高	96,442	10,327	6,319	113,089	-	113,089
セグメント間の内部 売上高又は振替高	5	-	575	581	581	-
計	96,447	10,327	6,895	113,670	581	113,089
セグメント利益又は損失 ()	555	1,768	656	1,869	877	991
セグメント資産	86,451	6,887	11,789	105,129	53,027	158,156
その他の項目						
減価償却費	2,443	72	282	2,798	17	2,815
有形固定資産及び 無形固定資産の増加額	3,280	122	456	3,859	7,944	11,804

(注) 1 調整額は、以下のとおりです。

- (1) セグメント利益又は損失()の調整額 877百万円には、セグメント間取引消去11百万円、各報告セグメントに配分していない全社費用 889百万円が含まれています。全社費用は、主に報告セグメントに帰属しない一般管理費です。
- (2) セグメント資産の調整額は、主に報告セグメントに帰属しない、親会社での余資運用資金(現金及び有価証券)、長期投資資金(投資有価証券)、グループ本社ビル(有形固定資産)です。

2 セグメント利益は、連結損益計算書の営業利益と調整を行っています。

当連結会計年度(自 2023年4月1日 至 2024年3月31日)

(単位:百万円)

	報告セグメント				調整額 (注1)	連結 財務諸表 計上額 (注2)
	特装車事業	環境事業	パーキング等 事業	計		
売上高						
一時点で移転される財 又はサービス	106,946	4,434	6,603	117,984	-	117,984
一定の期間にわたり移転 される財又はサービス	107	9,387	-	9,495	-	9,495
顧客との契約から生じる 収益	107,053	13,821	6,603	127,479	-	127,479
その他の収益	58	-	489	547	-	547
外部顧客への売上高	107,111	13,821	7,092	128,026	-	128,026
セグメント間の内部 売上高又は振替高	3	-	606	610	610	-
計	107,115	13,821	7,699	128,636	610	128,026
セグメント利益	2,451	2,644	780	5,877	1,052	4,825
セグメント資産	100,419	11,339	13,139	124,897	45,501	170,398
その他の項目						
減価償却費	2,568	68	299	2,937	87	3,024
有形固定資産及び 無形固定資産の増加額	9,816	50	1,542	11,410	-	11,410

(注) 1 調整額は、以下のとおりです。

- (1) セグメント利益の調整額 1,052百万円には、セグメント間取引消去11百万円、各報告セグメントに配分していない全社費用 1,063百万円が含まれています。全社費用は、主に報告セグメントに帰属しない一般管理費です。
- (2) セグメント資産の調整額は、主に報告セグメントに帰属しない、親会社での余資運用資金(現金及び有価証券)、長期投資資金(投資有価証券)、グループ本社ビル(有形固定資産)です。

2 セグメント利益は、連結損益計算書の営業利益と調整を行っています。

【関連情報】

前連結会計年度（自 2022年4月1日 至 2023年3月31日）

1 製品及びサービスごとの情報

セグメント情報に同様の情報を開示しているため、記載を省略しています。

2 地域ごとの情報

(1) 売上高

本邦の外部顧客への売上高が連結損益計算書の売上高の90%を超えるため、記載を省略しています。

(2) 有形固定資産

本邦に所在している有形固定資産の金額が連結貸借対照表の有形固定資産の金額の90%を超えるため、記載を省略しています。

3 主要な顧客ごとの情報

外部顧客への売上高のうち、連結損益計算書の売上高の10%以上を占める相手先がないため、記載はありません。

当連結会計年度（自 2023年4月1日 至 2024年3月31日）

1 製品及びサービスごとの情報

セグメント情報に同様の情報を開示しているため、記載を省略しています。

2 地域ごとの情報

(1) 売上高

本邦の外部顧客への売上高が連結損益計算書の売上高の90%を超えるため、記載を省略しています。

(2) 有形固定資産

本邦に所在している有形固定資産の金額が連結貸借対照表の有形固定資産の金額の90%を超えるため、記載を省略しています。

3 主要な顧客ごとの情報

外部顧客への売上高のうち、連結損益計算書の売上高の10%以上を占める相手先がないため、記載はありません。

【報告セグメントごとの固定資産の減損損失に関する情報】

該当事項はありません。

【報告セグメントごとののれんの償却額及び未償却残高に関する情報】

前連結会計年度（自 2022年4月1日 至 2023年3月31日）

（単位：百万円）

	特装車事業	環境事業	パーキング等事業	調整額	合計
当期償却額	94	-	-	-	94
当期末残高	684	-	-	-	684

当連結会計年度（自 2023年4月1日 至 2024年3月31日）

（単位：百万円）

	特装車事業	環境事業	パーキング等事業	調整額	合計
当期償却額	97	-	-	-	97
当期末残高	661	-	-	-	661

【報告セグメントごとの負ののれん発生益に関する情報】

該当事項はありません。

【関連当事者情報】

該当事項はありません。

(1 株当たり情報)

1 株当たり純資産額及び算定上の基礎並びに 1 株当たり当期純利益及び算定上の基礎は、以下のとおりです。

項目	前連結会計年度 (2023年 3月31日)	当連結会計年度 (2024年 3月31日)
(1) 1 株当たり純資産額	2,910円33銭	3,052円00銭

項目	前連結会計年度 (自 2022年 4月 1日 至 2023年 3月31日)	当連結会計年度 (自 2023年 4月 1日 至 2024年 3月31日)
(2) 1 株当たり当期純利益	90円91銭	91円49銭
(算定上の基礎)		
親会社株主に帰属する当期純利益 (百万円)	3,580	3,501
普通株主に帰属しない金額 (百万円)	-	-
普通株式に係る親会社株主に帰属する 当期純利益 (百万円)	3,580	3,501
普通株式の期中平均株式数 (千株)	39,390	38,275

(注) 1 潜在株式調整後 1 株当たり当期純利益については、潜在株式が存在していないため記載していません。

2 「極東開発従業員持株会専用信託口」が保有する当社株式を、「 1 株当たり当期純利益」の算定上、期中平均株式数の計算において控除する自己株式に含めています。

(前連結会計年度 11千株 当連結会計年度 - 千株)

(重要な後発事象)

該当事項はありません。

【連結附属明細表】

【社債明細表】

会社名	銘柄	発行年月日	当期首残高 (百万円)	当期末残高 (百万円)	利率 (%)	担保	償還期限
極東開発工業(株)	第4回無担保社債	2022年 10月31日	2,800	2,800	0.19	なし	2027年 10月29日
合計	-	-	2,800	2,800	-	-	-

(注) 連結決算日後5年間の償還予定額は以下のとおりです。

1年以内 (百万円)	1年超2年以内 (百万円)	2年超3年以内 (百万円)	3年超4年以内 (百万円)	4年超5年以内 (百万円)
-	-	-	2,800	-

【借入金等明細表】

区分	当期首残高 (百万円)	当期末残高 (百万円)	平均利率 (%)	返済期限
短期借入金	902	1,684	2.28	-
1年以内に返済予定の長期借入金	25	8	0.54	-
1年以内に返済予定のリース債務	38	34	-	-
長期借入金(1年以内に返済予定のものを除く。)	7,340	7,336	0.36	2025年4月～ 2041年10月
リース債務(1年以内に返済予定のものを除く。)	61	80	-	2025年4月～ 2030年1月
合計	8,368	9,145	-	-

(注) 1 「平均利率」については、借入金等の期末残高に対する加重平均利率を記載しています。

2 リース債務の平均利率については、リース料総額に含まれる利息相当額を定額法により各連結会計年度に配分しているため、記載していません。

3 長期借入金、リース債務(1年以内に返済予定のものを除く)及びその他有利子負債の連結決算日後5年以内における返済予定額は以下のとおりです。

区分	1年超2年以内 (百万円)	2年超3年以内 (百万円)	3年超4年以内 (百万円)	4年超5年以内 (百万円)	5年超 (百万円)
長期借入金	8	8	7,208	8	103
リース債務	23	15	12	7	21

【資産除去債務明細表】

当連結会計年度期首及び当連結会計年度末における資産除去債務の金額が当連結会計年度期首及び当連結会計年度末における負債及び純資産の合計額の100分の1以下であるため、連結財務諸表規則第92条の2の規定により記載を省略しています。

(2) 【その他】

当連結会計年度における四半期情報等

(累計期間)	第1四半期	第2四半期	第3四半期	当連結会計年度
売上高 (百万円)	26,091	59,570	90,311	128,026
税金等調整前四半期(当期)純利益 (百万円)	403	1,757	2,449	5,328
親会社株主に帰属する四半期(当期)純利益 (百万円)	220	1,063	1,454	3,501
1株当たり四半期(当期)純利益 (円)	5.76	27.80	38.00	91.49

(会計期間)	第1四半期	第2四半期	第3四半期	第4四半期
1株当たり四半期純利益 (円)	5.76	22.04	10.20	53.49

2【財務諸表等】

(1)【財務諸表】

【貸借対照表】

(単位：百万円)

	前事業年度 (2023年3月31日)	当事業年度 (2024年3月31日)
資産の部		
流動資産		
現金及び預金	10,757	7,965
受取手形	3,306	1, 2 4,041
電子記録債権	5,812	1 7,062
売掛金	2 10,859	2 14,647
契約資産	1,449	2,267
有価証券	14,300	3,700
仕掛品	6,150	6,038
原材料及び貯蔵品	5,766	6,058
短期貸付金	2 2,769	2 3,312
その他	2 471	2 1,055
貸倒引当金	2,081	2,350
流動資産合計	59,563	53,797
固定資産		
有形固定資産		
建物	8,189	10,674
構築物	442	753
機械及び装置	2,861	3,322
車両運搬具	153	264
土地	20,533	21,159
建設仮勘定	1,400	1,057
その他	540	676
有形固定資産合計	34,122	37,906
無形固定資産		
その他	235	221
無形固定資産合計	235	221
投資その他の資産		
投資有価証券	10,537	14,606
関係会社株式	8,658	9,975
前払年金費用	462	580
その他	2 1,442	1,361
貸倒引当金	855	678
投資その他の資産合計	20,246	25,845
固定資産合計	54,604	63,972
資産合計	114,168	117,769

(単位：百万円)

	前事業年度 (2023年3月31日)	当事業年度 (2024年3月31日)
負債の部		
流動負債		
買掛金	2,482	2,459
有償支給取引に係る負債	92	131
短期借入金	100	100
未払法人税等	1,127	-
未払消費税等	91	505
未払費用	2,248	2,242
製品保証引当金	374	427
工事損失引当金	42	-
その他	2,107	2,148
流動負債合計	9,766	9,638
固定負債		
社債	2,800	2,800
長期借入金	7,200	7,200
繰延税金負債	4,510	5,870
その他	736	786
固定負債合計	15,247	16,657
負債合計	25,013	26,295
純資産の部		
株主資本		
資本金	11,899	11,899
資本剰余金		
資本準備金	11,718	11,718
その他資本剰余金	-	71
資本剰余金合計	11,718	11,790
利益剰余金		
利益準備金	546	546
その他利益剰余金		
圧縮積立金	8,027	8,231
圧縮特別勘定積立金	389	-
繰越利益剰余金	54,147	53,644
利益剰余金合計	63,112	62,421
自己株式	1,801	1,836
株主資本合計	84,929	84,275
評価・換算差額等		
その他有価証券評価差額金	4,225	7,198
評価・換算差額等合計	4,225	7,198
純資産合計	89,154	91,474
負債純資産合計	114,168	117,769

【損益計算書】

(単位：百万円)

	前事業年度 (自 2022年4月1日 至 2023年3月31日)	当事業年度 (自 2023年4月1日 至 2024年3月31日)
売上高	1 50,826	1 59,239
売上原価	1 42,064	1 49,001
売上総利益	8,761	10,238
販売費及び一般管理費	1, 2 9,121	1, 2 9,583
営業利益	360	654
営業外収益		
受取利息及び配当金	1 1,322	1 1,249
為替差益	48	431
雑収入	1 187	1 97
営業外収益合計	1,558	1,779
営業外費用		
支払利息	30	35
貸倒引当金繰入額	335	263
雑支出	1 110	1 113
営業外費用合計	475	411
経常利益	722	2,021
特別利益		
固定資産売却益	3 3,278	3 0
投資有価証券売却益	856	61
補助金収入	-	295
その他	11	2
特別利益合計	4,146	360
特別損失		
固定資産処分損	4 34	4 194
投資有価証券売却損	19	14
災害による損失	9	3
固定資産圧縮損	-	295
その他	24	33
特別損失合計	88	542
税引前当期純利益	4,780	1,839
法人税、住民税及び事業税	1,737	335
法人税等調整額	654	50
法人税等合計	1,083	385
当期純利益	3,696	1,454

【株主資本等変動計算書】

前事業年度（自 2022年4月1日 至 2023年3月31日）

（単位：百万円）

	株主資本									
	資本金	資本剰余金			利益準備金	利益剰余金				利益剰余金合計
		資本準備金	その他資本剰余金	資本剰余金合計		その他利益剰余金				
					圧縮積立金	圧縮特別勘定積立金	別途積立金	繰越利益剰余金		
当期首残高	11,899	11,718	160	11,878	546	4,149	5,612	46,334	7,426	64,069
当期変動額										
剰余金の配当				-					2,357	2,357
圧縮積立金の取崩				-		311			311	-
圧縮積立金の積立				-		4,190			4,190	-
圧縮特別勘定積立金の取崩				-			5,384		5,384	-
圧縮特別勘定積立金の積立				-			161		161	-
別途積立金の取崩				-				46,334	46,334	-
当期純利益				-					3,696	3,696
自己株式の取得				-						-
自己株式の処分			43	43						-
自己株式の消却			203	203					2,296	2,296
株主資本以外の項目の 当期変動額（純額）										
当期変動額合計	-	-	160	160	-	3,878	5,223	46,334	46,721	957
当期末残高	11,899	11,718	-	11,718	546	8,027	389	-	54,147	63,112

	株主資本		評価・換算差額等		純資産合計
	自己株式	株主資本合計	その他有価証券 評価差額金	評価・換算差額等 合計	
当期首残高	2,081	85,766	4,366	4,366	90,133
当期変動額					
剰余金の配当		2,357		-	2,357
圧縮積立金の取崩		-		-	-
圧縮積立金の積立		-		-	-
圧縮特別勘定積立金の取崩		-		-	-
圧縮特別勘定積立金の積立		-		-	-
別途積立金の取崩		-		-	-
当期純利益		3,696		-	3,696
自己株式の取得	2,379	2,379		-	2,379
自己株式の処分	159	203		-	203
自己株式の消却	2,499	-		-	-
株主資本以外の項目の 当期変動額（純額）			141	141	141
当期変動額合計	280	837	141	141	978
当期末残高	1,801	84,929	4,225	4,225	89,154

当事業年度（自 2023年4月1日 至 2024年3月31日）

（単位：百万円）

	株主資本								
	資本金	資本剰余金			利益準備金	利益剰余金			利益剰余金合計
		資本準備金	その他資本剰余金	資本剰余金合計		その他利益剰余金			
					圧縮積立金	圧縮特別勘定積立金	繰越利益剰余金		
当期首残高	11,899	11,718	-	11,718	546	8,027	389	54,147	63,112
当期変動額									
剰余金の配当				-				2,144	2,144
圧縮積立金の取崩				-		69		69	-
圧縮積立金の積立				-		272		272	-
圧縮特別勘定積立金の取崩				-			389	389	-
当期純利益				-				1,454	1,454
自己株式の取得				-					-
自己株式の処分			71	71					-
株主資本以外の項目の 当期変動額（純額）									
当期変動額合計	-	-	71	71	-	203	389	503	690
当期末残高	11,899	11,718	71	11,790	546	8,231	-	53,644	62,421

	株主資本		評価・換算差額等		純資産合計
	自己株式	株主資本合計	その他有価証券 評価差額金	評価・換算差額等 合計	
当期首残高	1,801	84,929	4,225	4,225	89,154
当期変動額					
剰余金の配当		2,144		-	2,144
圧縮積立金の取崩		-		-	-
圧縮積立金の積立		-		-	-
圧縮特別勘定積立金の取崩		-		-	-
当期純利益		1,454		-	1,454
自己株式の取得	122	122		-	122
自己株式の処分	87	158		-	158
株主資本以外の項目の 当期変動額（純額）			2,973	2,973	2,973
当期変動額合計	34	653	2,973	2,973	2,319
当期末残高	1,836	84,275	7,198	7,198	91,474

【注記事項】

(重要な会計方針)

1 資産の評価基準及び評価方法

(1) 有価証券の評価基準及び評価方法

満期保有目的の債券

...償却原価法(定額法)

子会社株式及び関連会社株式

...移動平均法による原価法

その他有価証券

市場価格のない株式等以外のもの

...時価法(評価差額は全部純資産直入法により処理し、売却原価は移動平均法により算定)

市場価格のない株式等

...移動平均法による原価法

(2) 棚卸資産の評価基準及び評価方法

原材料及び仕掛品

...総平均法による原価法(貸借対照表価額については収益性の低下に基づく簿価切下げの方法)

貯蔵品

...最終仕入原価法による原価法

2 固定資産の減価償却の方法

(1) 有形固定資産(リース資産を除く)

...定額法

(2) 無形固定資産(リース資産を除く)

...定額法

なお、自社利用のソフトウェアについては、社内における利用可能期間(5年)に基づく定額法

(3) リース資産

...リース期間を耐用年数とし残存価額を零とする定額法

3 引当金の計上基準

(1) 貸倒引当金

...債権の貸倒れによる損失に備えるため、一般債権については貸倒実績率により、貸倒懸念債権等特定の債権については個別に回収可能性を検討し、回収不能見込額を計上しています。

(2) 製品保証引当金

...製品のアフターサービス費及び無償修理費の支出に備えるため、過年度の実績を基礎に将来の保証見込を加味して計算した額を計上しています。

(3) 工事損失引当金

...受注工事に係わる将来の損失に備えるため、損失発生の可能性が高く、かつその損失見込額を合理的に見積もることができる工事について、当該損失見込額を計上しています。

(4) 退職給付引当金

...従業員の退職給付に備えるため、当事業年度末における退職給付債務及び年金資産の見込額に基づき当期末において発生していると認められる額を計上しています。なお、退職給付債務の算定にあたり、退職給付見込額を当事業年度末までの期間に帰属させる方法については、期間定額基準によっています。数理計算上の差異は、その発生時における従業員の平均残存勤務期間以内の一定の年数(10年)による定率法により計算した額を発生翌事業年度から費用処理しています。

4 外貨建の資産及び負債の本邦通貨への換算基準

外貨建金銭債権債務は、期末日の直物為替相場により円貨に換算し、換算差額は損益として処理しています。

5 収益及び費用の計上基準

当社の顧客との契約から生じる収益に関する主要な事業における主な履行義務の内容及び当該履行義務を充足する通常の時点（収益を認識する通常の時点）は以下のとおりです。

なお、「収益認識に関する会計基準の適用指針」第98項に定める代替的な取扱いを適用し、製品又は部品の国内の販売において、出荷時から当該製品又は部品の支配が顧客に移転される時までの期間が通常の期間である場合には、出荷時に収益を認識しています。

・特装車事業

特装車事業においては、主にダンプトラック、テールゲートリフタ等の特装車の製造販売を行っており、これらに関連する部品販売や点検・修理といったアフターサービスを提供しています。

製品や部品の販売については、顧客に製品や部品を引き渡した時点で収益を認識しています。また、特装車の点検・修理については、メンテナンスパック契約を締結しており、契約時に取り決めた点検内容に取引価格を配分し、点検の実施に応じて一定の期間にわたり収益を認識しています。

製品販売の一部において、顧客への財又はサービスの提供における当社の役割が代理人に該当する取引については、顧客から受け取る額から仕入先に支払う額を控除した純額で収益を認識することとしています。

支払条件については、顧客との契約に基づき決定しており、取引の対価は製品の引渡し後概ね3ヶ月以内に受領しています。また、重要な金融要素が含まれる契約はありません。

・環境事業

環境事業においては、主に粗大ごみ施設、リサイクルセンター等の各種リサイクル施設の建設や、破碎機等のリサイクル設備の製造販売並びにこれらに関連する部品販売や点検・修理といったアフターサービスを提供しています。

リサイクル施設の建設のような工事請負契約については、期間がごく短い工事契約を除き、一定の期間にわたり履行義務が充足されると判断し、履行義務の充足に係る進捗度に基づき収益を認識しています。なお、履行義務の充足に係る進捗率の見積りの方法は、見積総原価に対する発生原価の割合（インプット法）で算出しています。

リサイクル設備や部品の販売については、顧客に製品や部品を引き渡した時点で収益を認識しており、点検・修理、運転・管理業務といったサービス業務は、修繕包括契約や運転受託契約に基づき、サービスの実施の都度、一定の期間にわたり収益を認識しています。

支払条件については、顧客との契約に基づき決定しており、工事の進捗に応じて複数回にわたり受領しています。また、重要な金融要素が含まれる契約はありません。

6 ヘッジ会計の方法

(1) ヘッジ会計の方法

為替予約が付されている外貨建金銭債務等について振当処理の要件を満たす場合は、振当処理を行っています。

金利スワップについて特例処理の要件を満たす場合は、特例処理を行っています。

(2) ヘッジ手段とヘッジ対象

- a ヘッジ手段.....為替予約
ヘッジ対象.....外貨建金銭債務等
- b ヘッジ手段.....金利スワップ
ヘッジ対象.....長期借入金

(3) ヘッジ方針

外貨建金銭債務の為替変動リスク及び長期借入金の金利変動リスクを回避することを基本方針とし、実需の範囲内に限定しています。

(4) ヘッジの有効性評価の方法

ヘッジ対象となる外貨建金銭債務等と為替予約取引について通貨、金額、期間等の条件が同一の場合は、ヘッジの有効性が極めて高いことから、有効性の判断を省略しています。金利スワップについては特例処理の要件を満たす場合は有効性の判断を省略しています。

(5) その他リスク管理方法のうちヘッジ会計に係るもの

為替予約及び金利スワップ取引の管理は、財務部にて行われており、取引にあたってはその都度「社内規程」に基づき財務担当役員の承認を受けて実施し、また、月次報告等により内部統制を機能させ、リスク管理を行っています。

7 その他財務諸表作成のための重要な事項

(1) 退職給付に係る会計処理

退職給付に係る未認識数理計算上の差異の会計処理の方法は、連結財務諸表におけるこれらの会計処理の方法と異なっています。

(重要な会計上の見積り)

1. 固定資産の減損

(1) 当事業年度の財務諸表に計上した金額

(単位:百万円)

	前事業年度	当事業年度
有形固定資産	34,122	37,906
無形固定資産	235	221
計	34,358	38,127
減損損失	-	-

(2) 識別した項目に係る重要な会計上の見積りの内容に関する情報

固定資産について減損の兆候がある場合には、減損の兆候が生じている資産グループについて割引前将来キャッシュ・フローの総額が帳簿価額を下回る場合に、回収可能価額(使用価値または正味売却価額のいずれか高い方)まで減損損失を計上します。なお、事業年度末時点の正味売却価額が明らかに帳簿価額を上回る場合は、減損損失の計上は不要と判断しています。

当事業年度において、減損の兆候があると判断された固定資産の一部について、事業年度末時点の正味売却価額が帳簿価額を上回っていることから減損損失を計上していません。

なお、正味売却価額は不動産鑑定士による不動産鑑定評価等合理的に算定された評価額によっています。当該評価における前提条件の見積りに関して、将来の不確実な経済条件の変動による影響を受け、正味売却価額の見直しが必要になった場合、減損損失が発生する可能性があります。

当事業年度において、減損の兆候があると認められた固定資産は以下のとおりです。

(単位:百万円)

	前事業年度	当事業年度
特装車事業	8,073	13,601
環境事業	645	642
計	8,718	14,244

2. 関係会社株式の評価

(1) 当事業年度の財務諸表に計上した金額

(単位:百万円)

	前事業年度	当事業年度
関係会社株式	8,658	9,975

(2) 識別した項目に係る重要な会計上の見積の内容に関する情報

当社は関係会社株式の評価については、「注記事項(重要な会計方針) 1 資産の評価基準及び評価方法」によっています。当該評価に関し、投資先の業績が将来の不確実な経済条件の変動等に影響を受けて、実質価額が著しく下落した場合、評価損が発生する可能性があります。

(追加情報)

(譲渡制限付株式報酬としての自己株式の処分)

譲渡制限付株式報酬としての自己株式の処分に関する注記については、連結財務諸表「注記事項(追加情報)」に同一の内容を記載しているため、注記を省略しています。

(従業員持株会向け譲渡制限付株式インセンティブとしての自己株式の処分)

従業員持株会向け譲渡制限付株式インセンティブとしての自己株式の処分に関する注記については、連結財務諸表「注記事項(追加情報)」に同一の内容を記載しているため、注記を省略しています。

(貸借対照表関係)

1 期末日満期手形等

期末日満期手形等の会計処理については、手形交換日又は決済日をもって決済処理をしています。なお、当事業年度の末日が金融機関の休日であったため、次の期末日満期手形等が当事業年度の期末残高に含まれています。

	第88期 (2023年3月31日)	第89期 (2024年3月31日)
受取手形	- 百万円	221百万円
電子記録債権	- "	190 "

2 関係会社に対する資産及び負債

	第88期 (2023年3月31日)	第89期 (2024年3月31日)
短期金銭債権	3,753百万円	4,550百万円
長期金銭債権	177 "	- "
短期金銭債務	682 "	693 "

3 偶発債務

	第88期 (2023年3月31日)	第89期 (2024年3月31日)
(株)エコファシリティ西宮の履行保証保険に対する保証	107百万円	107百万円

(損益計算書関係)

1 関係会社との取引高

	第88期 (自 2022年4月1日 至 2023年3月31日)	第89期 (自 2023年4月1日 至 2024年3月31日)
営業取引高		
売上高	1,804百万円	2,533百万円
仕入高	6,433 "	6,460 "
営業取引以外の取引高	55 "	57 "

2 販売費及び一般管理費のうち主要な費目及び金額並びにおおよその割合は、次のとおりです。

	第88期 (自 2022年4月1日 至 2023年3月31日)	第89期 (自 2023年4月1日 至 2024年3月31日)
従業員給料手当	4,006百万円	4,271百万円
福利費	946 "	928 "
減価償却費	318 "	398 "
退職給付費用	170 "	172 "
製品保証引当金繰入額	269 "	422 "
おおよその割合		
販売費	41%	41%
一般管理費	59%	59%

3 固定資産売却益の内容は、次のとおりです。

	第88期 (自 2022年4月1日 至 2023年3月31日)	第89期 (自 2023年4月1日 至 2024年3月31日)
機械及び装置	0百万円	0百万円
土地	3,278 "	- "
車両運搬具	- "	0 "
計	3,278百万円	0百万円

4 固定資産処分損のうち固定資産除売却損の内容は、次のとおりです。

	第88期 (自 2022年4月1日 至 2023年3月31日)	第89期 (自 2023年4月1日 至 2024年3月31日)
建物	11百万円	33百万円
機械及び装置	0 "	0 "
車両運搬具	0 "	0 "
土地	- "	1 "
その他	1 "	4 "
計	12百万円	39百万円

(有価証券関係)

子会社株式及び関連会社株式

市場価格のない株式等の貸借対照表計上額

区分	前事業年度 (百万円)	当事業年度 (百万円)
子会社株式	8,630	9,947
関連会社株式	28	28
計	8,658	9,975

(税効果会計関係)

1 繰延税金資産及び繰延税金負債の発生の主な原因別の内訳

	第88期 (2023年3月31日)	第89期 (2024年3月31日)
(繰延税金資産)		
未払賞与	314百万円	322百万円
未払事業税	84 "	- "
見積工事原価	54 "	50 "
有形固定資産償却超過額	327 "	343 "
貸倒引当金	898 "	926 "
製品保証引当金	114 "	130 "
関係会社株式評価損	682 "	624 "
減損損失	114 "	113 "
その他	308 "	377 "
繰延税金資産小計	2,898百万円	2,889百万円
評価性引当額	1,679 "	1,759 "
繰延税金資産合計	1,219百万円	1,129百万円
(繰延税金負債)		
その他有価証券評価差額金	1,861百万円	3,170百万円
圧縮積立金	3,536 "	3,625 "
圧縮特別積立金	171 "	- "
前払年金費用	160 "	203 "
繰延税金負債合計	5,729百万円	7,000百万円
繰延税金負債純額	4,510百万円	5,870百万円

2 法定実効税率と税効果会計適用後の法人税等の負担率との差異の原因となった主な項目別の内訳

	第88期 (2023年3月31日)	第89期 (2024年3月31日)
法定実効税率	30.58%	30.58%
(調整)		
交際費等永久に損金に算入されない項目	0.71%	1.96%
受取配当等永久に益金に算入されない項目	6.88%	16.25%
住民税均等割額	1.27%	3.51%
税額控除	2.71%	3.17%
評価性引当額の増減	0.29%	4.32%
その他	0.01%	0.00%
税効果会計適用後の法人税等負担率	22.67%	20.95%

(収益認識関係)

顧客との契約から生じる収益を理解するための基礎となる情報は、「注記事項(重要な会計方針) 5 収益及び費用の計上基準」に記載のとおりです。

(重要な後発事象)

該当事項はありません。

【附属明細表】

【有形固定資産等明細表】

(単位：百万円)

区分	資産の種類	当期首残高	当期増加額	当期減少額	当期償却額	当期末残高	減価償却累計額
有形固定資産	建物	8,189	3,215	159	571	10,674	14,835
	構築物	442	364	1	52	753	2,018
	機械及び装置	2,861	1,052	0	591	3,322	8,355
	車両運搬具	153	212	0	101	264	902
	土地	20,533	626	1	-	21,159	-
	建設仮勘定	1,400	5,894	6,238	-	1,057	-
	その他	540	327	3	188	676	3,057
	計	34,122	11,693	6,404	1,505	37,906	29,170
無形固定資産	その他	235	91	35	70	221	-
	計	235	91	35	70	221	-

(注) 1 当期増加額のうち主なものは、次のとおりです。

建物	三木工場 フェスタル三木(社員寮)	293百万円
	名古屋工場 北事務所	528 "
	名古屋工場 耐震補強工事	456 "
	名古屋工場 第一製缶工場空調設備	30 "
	福岡工場 事務所増築工事	646 "
	賃貸 新姫路サービスセンター	542 "
	賃貸 新仙台サービスセンター	455 "
構築物	横浜工場 工場隣地門扉	32百万円
	福岡工場 事務所増築外構工事	40 "
	名古屋工場 フェンス	49 "
	賃貸 新姫路サービスセンター外構工事	71 "
	賃貸 新仙台サービスセンター外構工事	89 "
機械及び装置	横浜工場 乾燥炉増設	52百万円
	三木工場 太陽光発電設備	301 "
	三木工場 銅材ストッカー	34 "
	名古屋工場 ファイバーレーザー	256 "
	福岡工場 太陽光発電設備	41 "
	賃貸 新姫路サービスセンター機器設備等	53 "
	賃貸 新仙台サービスセンター機器設備等	69 "
車両運搬具	三木工場 試作車	157百万円
土地	横浜工場 工場隣地建物解体	102百万円
	三木工場 工場隣地	371 "
その他	本社 ノートPC	42百万円
	名古屋工場 北事務所厨房機器等	43 "

2 当期減少額のうち主なものは、次のとおりです。

建物	三木工場 フェスタル三木(旧社員寮)	60百万円
----	--------------------	-------

3 国庫補助金の受入により取得原価より控除した圧縮記帳額は次のとおりです。

建物	2百万円	機械装置	293百万円
----	------	------	--------

【引当金明細表】

(単位：百万円)

科目	当期首残高	当期増加額	当期減少額	当期末残高
貸倒引当金	2,936	290	197	3,029
製品保証引当金	374	422	369	427
工事損失引当金	42	-	42	-
退職給付引当金	462	253	370	580

(注) 退職給付引当金の当期首残高 462百万円及び当期末残高 580百万円は、貸借対照表上においてそれぞれ前払年金費用462百万円、580百万円として表示しています。

(2) 【主な資産及び負債の内容】

連結財務諸表を作成しているため、記載を省略しています。

(3) 【その他】

該当事項はありません。

第6【提出会社の株式事務の概要】

事業年度	4月1日から3月31日まで
定時株主総会	6月中
基準日	3月31日
剰余金の配当の基準日	9月30日、3月31日
1単元の株式数	100株
単元未満株式の買取り及び売渡し	
取扱場所	(特別口座) 大阪市中央区伏見町三丁目6番3号 三菱UFJ信託銀行株式会社 大阪証券代行部
株主名簿管理人	(特別口座) 東京都千代田区丸の内1丁目4番5号 三菱UFJ信託銀行株式会社
取次所	-
手数料	無料
公告掲載方法	当社の公告方法は電子公告により行います。ただし、やむを得ない事由によって電子公告によることができない場合は、日本経済新聞に掲載して行います。 なお、電子公告は当社ホームページに掲載しており、そのアドレスは以下のとおりです。 (ホームページアドレス https://www.kyokuto.com/)
株主に対する特典	なし

(注) 当社定款の定めにより、単元未満株主は、会社法第189条第2項各号に掲げる権利、取得請求権付株式の取得を請求する権利、募集株式又は募集新株予約権の割当てを受ける権利、単元未満株式の買増請求をする権利以外の権利を有していません。

第7【提出会社の参考情報】

1【提出会社の親会社等の情報】

当社には、金融商品取引法第24条の7第1項に規定する親会社等はありません。

2【その他の参考情報】

当事業年度の開始日から有価証券報告書提出日までの間に次の書類を提出しています。

(1) 有価証券報告書及びその添付書類並びに確認書	事業年度 (第88期)	自 2022年4月1日 至 2023年3月31日	2023年6月28日 関東財務局長に提出。
(2) 内部統制報告書及びその添付書類	事業年度 (第88期)	自 2022年4月1日 至 2023年3月31日	2023年6月28日 関東財務局長に提出。
(3) 四半期報告書及び確認書	(第89期第1四半期)	自 2023年4月1日 至 2023年6月30日	2023年8月10日 関東財務局長に提出。
	(第89期第2四半期)	自 2023年7月1日 至 2023年9月30日	2023年11月13日 関東財務局長に提出。
	(第89期第3四半期)	自 2023年10月1日 至 2023年12月31日	2024年2月8日 関東財務局長に提出。
(4) 臨時報告書	2023年6月29日関東財務局長に提出 企業内容等の開示に関する内閣府令第19条第2項第9号の2(株主総会における議決権行使の結果)に基づく臨時報告書であります。		
(5) 自己株券買付状況報告書	報告期間	自 2023年6月1日 至 2023年6月30日	2023年7月3日 関東財務局長に提出。

第二部【提出会社の保証会社等の情報】

該当事項はありません。

独立監査人の監査報告書及び内部統制監査報告書

2024年6月27日

極東開発工業株式会社

取締役会 御中

ひびき監査法人
大阪事務所

代表社員
業務執行社員

公認会計士 洲崎 篤史

業務執行社員

公認会計士 宇野 佐世

< 連結財務諸表監査 >

監査意見

当監査法人は、金融商品取引法第193条の2第1項の規定に基づく監査証明を行うため、「経理の状況」に掲げられている極東開発工業株式会社の2023年4月1日から2024年3月31日までの連結会計年度の連結財務諸表、すなわち、連結貸借対照表、連結損益計算書、連結包括利益計算書、連結株主資本等変動計算書、連結キャッシュ・フロー計算書、連結財務諸表作成のための基本となる重要な事項、その他の注記及び連結附属明細表について監査を行った。

当監査法人は、上記の連結財務諸表が、我が国において一般に公正妥当と認められる企業会計の基準に準拠して、極東開発工業株式会社及び連結子会社の2024年3月31日現在の財政状態並びに同日をもって終了する連結会計年度の経営成績及びキャッシュ・フローの状況を、全ての重要な点において適正に表示しているものと認める。

監査意見の根拠

当監査法人は、我が国において一般に公正妥当と認められる監査の基準に準拠して監査を行った。監査の基準における当監査法人の責任は、「連結財務諸表監査における監査人の責任」に記載されている。当監査法人は、我が国における職業倫理に関する規定に従って、会社及び連結子会社から独立しており、また、監査人としてのその他の倫理上の責任を果たしている。当監査法人は、意見表明の基礎となる十分かつ適切な監査証拠を入手したと判断している。

監査上の主要な検討事項

監査上の主要な検討事項とは、当連結会計年度の連結財務諸表の監査において、監査人が職業的専門家として特に重要であると判断した事項である。監査上の主要な検討事項は、連結財務諸表全体に対する監査の実施過程及び監査意見の形成において対応した事項であり、当監査法人は、当該事項に対して個別に意見を表明するものではない。

固定資産の減損	
監査上の主要な検討事項の内容及び決定理由	監査上の対応
<p>注記事項「(重要な会計上の見積もり)2. 固定資産の減損」に記載の通り、会社は、固定資産について減損の兆候がある場合には、減損の兆候が生じている資産グループについて割引前将来キャッシュ・フローの総額が帳簿価額を下回る場合に、回収可能価額(使用価値または正味売却価額のいずれか高い方)まで減額し、減損損失を計上する方針である。なお、連結会計年度末時点の正味売却価額が明らかに帳簿価額を上回る場合は、回収可能価額として正味売却価額を採用し、不動産の正味売却価額は、主に会社が利用する外部の不動産鑑定士の評価に基づき算定している。</p> <p>2024年3月31日現在、当連結会計年度の連結貸借対照表において、固定資産を58,990百万円計上している。このうち、14,388百万円の固定資産は、当該資産グループの営業損益が継続的にマイナスになっているあるいは当該資産グループの市場価格の著しい下落により、当連結会計年度において減損の兆候が認められた。</p> <p>連結会計年度末時点の不動産の正味売却価額が大幅に帳簿価額を上回っている資産グループを除いた特装車事業に属する会社の三木工場及び福岡工場の固定資産4,815百万円は、連結会計年度末時点の不動産鑑定士による不動産の正味売却価額が帳簿価額を上回っているため、減損損失の計上は不要と判断している。</p> <p>不動産鑑定評価額の評価技法及び仮定の選択に関しては、経営者の主観的な判断を伴い、当該判断が減損損失の要否に重要な影響を及ぼすことから、当監査法人は当該事項を監査上の主要な検討事項と判断した。</p>	<p>当監査法人は、減損の兆候が生じている資産グループの減損損失の要否の判定を検討するにあたり、主として以下の監査手続を実施した。</p> <p>(1) 内部統制の評価</p> <ul style="list-style-type: none"> 固定資産の減損損失の要否の判定に関連する内部統制の整備及び運用状況の有効性を評価した。 <p>(2) 正味売却価額の合理性の評価</p> <ul style="list-style-type: none"> 正味売却価額の基礎となる不動産鑑定評価について、経営者が利用した外部の不動産鑑定士の適性、能力及び客観性を評価した。 経営者が利用した外部の不動産鑑定士による不動産鑑定評価書を閲覧し、評価技法及び仮定の選択について、対象とする評価項目及び会計基準の要求事項を踏まえ、その適切性を評価した。 不動産鑑定評価の前提となる固定資産情報と対象資産の整合性を確認した。

その他の記載内容

その他の記載内容は、有価証券報告書に含まれる情報のうち、連結財務諸表及び財務諸表並びにこれらの監査報告書以外の情報である。経営者の責任は、その他の記載内容を作成し開示することにある。また、監査役及び監査役会の責任は、その他の記載内容の報告プロセスの整備及び運用における取締役の職務の執行を監視することにある。

当監査法人の連結財務諸表に対する監査意見の対象にはその他の記載内容は含まれておらず、当監査法人はその他の記載内容に対して意見を表明するものではない。

連結財務諸表監査における当監査法人の責任は、その他の記載内容を通読し、通読の過程において、その他の記載内容と連結財務諸表又は当監査法人が監査の過程で得た知識との間に重要な相違があるかどうか検討すること、また、そのような重要な相違以外にその他の記載内容に重要な誤りの兆候があるかどうか注意を払うことにある。

当監査法人は、実施した作業に基づき、その他の記載内容に重要な誤りがあると判断した場合には、その事実を報告することが求められている。

その他の記載内容に関して、当監査法人が報告すべき事項はない。

連結財務諸表に対する経営者並びに監査役及び監査役会の責任

経営者の責任は、我が国において一般に公正妥当と認められる企業会計の基準に準拠して連結財務諸表を作成し適正に表示することにある。これには、不正又は誤謬による重要な虚偽表示のない連結財務諸表を作成し適正に表示するために経営者が必要と判断した内部統制を整備及び運用することが含まれる。

連結財務諸表を作成するに当たり、経営者は、継続企業の前提に基づき連結財務諸表を作成することが適切であるかどうかを評価し、我が国において一般に公正妥当と認められる企業会計の基準に基づいて継続企業に関する事項を開示する必要がある場合には当該事項を開示する責任がある。

監査役及び監査役会の責任は、財務報告プロセスの整備及び運用における取締役の職務の執行を監視することにある。

連結財務諸表監査における監査人の責任

監査人の責任は、監査人が実施した監査に基づいて、全体としての連結財務諸表に不正又は誤謬による重要な虚偽表示がないかどうかについて合理的な保証を得て、監査報告書において独立の立場から連結財務諸表に対する意見を表明することにある。虚偽表示は、不正又は誤謬により発生する可能性があり、個別に又は集計すると、連結財務諸表の利用者の意思決定に影響を与えると合理的に見込まれる場合に、重要性があると判断される。

監査人は、我が国において一般に公正妥当と認められる監査の基準に従って、監査の過程を通じて、職業的専門家としての判断を行い、職業的懐疑心を保持して以下を実施する。

- ・ 不正又は誤謬による重要な虚偽表示リスクを識別し、評価する。また、重要な虚偽表示リスクに対応した監査手続を立案し、実施する。監査手続の選択及び適用は監査人の判断による。さらに、意見表明の基礎となる十分かつ適切な監査証拠を入手する。
- ・ 連結財務諸表監査の目的は、内部統制の有効性について意見表明するためのものではないが、監査人は、リスク評価の実施に際して、状況に応じた適切な監査手続を立案するために、監査に関連する内部統制を検討する。
- ・ 経営者が採用した会計方針及びその適用方法の適切性、並びに経営者によって行われた会計上の見積りの合理性及び関連する注記事項の妥当性を評価する。
- ・ 経営者が継続企業を前提として連結財務諸表を作成することが適切であるかどうか、また、入手した監査証拠に基づき、継続企業の前提に重要な疑義を生じさせるような事象又は状況に関して重要な不確実性が認められるかどうか結論付ける。継続企業の前提に関する重要な不確実性が認められる場合は、監査報告書において連結財務諸表の注記事項に注意を喚起すること、又は重要な不確実性に関する連結財務諸表の注記事項が適切でない場合は、連結財務諸表に対して除外事項付意見を表明することが求められている。監査人の結論は、監査報告書日までに入手した監査証拠に基づいているが、将来の事象や状況により、企業は継続企業として存続できなくなる可能性がある。
- ・ 連結財務諸表の表示及び注記事項が、我が国において一般に公正妥当と認められる企業会計の基準に準拠しているかどうかとともに、関連する注記事項を含めた連結財務諸表の表示、構成及び内容、並びに連結財務諸表が基礎となる取引や会計事象を適正に表示しているかどうかを評価する。
- ・ 連結財務諸表に対する意見を表明するために、会社及び連結子会社の財務情報に関する十分かつ適切な監査証拠を入手する。監査人は、連結財務諸表の監査に関する指示、監督及び実施に関して責任がある。監査人は、単独で監査意見に対して責任を負う。

監査人は、監査役及び監査役会に対して、計画した監査の範囲とその実施時期、監査の実施過程で識別した内部統制の重要な不備を含む監査上の重要な発見事項、及び監査の基準で求められているその他の事項について報告を行う。

監査人は、監査役及び監査役会に対して、独立性についての我が国における職業倫理に関する規定を遵守したこと、並びに監査人の独立性に影響を与えると合理的に考えられる事項、及び阻害要因を除去するための対応策を講じている場合又は阻害要因を許容可能な水準にまで軽減するためのセーフガードを適用している場合はその内容について報告を行う。

監査人は、監査役及び監査役会と協議した事項のうち、当連結会計年度の連結財務諸表の監査で特に重要であると判断した事項を監査上の主要な検討事項と決定し、監査報告書において記載する。ただし、法令等により当該事項の公表が禁止されている場合や、極めて限定的ではあるが、監査報告書において報告することにより生じる不利益が公共の利益を上回ると合理的に見込まれるため、監査人が報告すべきでないと判断した場合は、当該事項を記載しない。

< 内部統制監査 >

監査意見

当監査法人は、金融商品取引法第193条の2第2項の規定に基づく監査証明を行うため、極東開発工業株式会社の2024年3月31日現在の内部統制報告書について監査を行った。

当監査法人は、極東開発工業株式会社が2024年3月31日現在の財務報告に係る内部統制は有効であると表示した上記の内部統制報告書が、我が国において一般に公正妥当と認められる財務報告に係る内部統制の評価の基準に準拠して、財務報告に係る内部統制の評価結果について、全ての重要な点において適正に表示しているものと認める。

監査意見の根拠

当監査法人は、我が国において一般に公正妥当と認められる財務報告に係る内部統制の監査の基準に準拠して内部統制監査を行った。財務報告に係る内部統制の監査の基準における当監査法人の責任は、「内部統制監査における監査人の責任」に記載されている。当監査法人は、我が国における職業倫理に関する規定に従って、会社及び連結子会社から独立しており、また、監査人としてのその他の倫理上の責任を果たしている。当監査法人は、意見表明の基礎となる十分かつ適切な監査証拠を入手したと判断している。

内部統制報告書に対する経営者並びに監査役及び監査役会の責任

経営者の責任は、財務報告に係る内部統制を整備及び運用し、我が国において一般に公正妥当と認められる財務報告に係る内部統制の評価の基準に準拠して内部統制報告書を作成し適正に表示することにある。

監査役及び監査役会の責任は、財務報告に係る内部統制の整備及び運用状況を監視、検証することにある。

なお、財務報告に係る内部統制により財務報告の虚偽の記載を完全には防止又は発見することができない可能性がある。

内部統制監査における監査人の責任

監査人の責任は、監査人が実施した内部統制監査に基づいて、内部統制報告書に重要な虚偽表示がないかどうかについて合理的な保証を得て、内部統制監査報告書において独立の立場から内部統制報告書に対する意見を表明することにある。

監査人は、我が国において一般に公正妥当と認められる財務報告に係る内部統制の監査の基準に従って、監査の過程を通じて、職業的専門家としての判断を行い、職業的懐疑心を保持して以下を実施する。

- ・ 内部統制報告書における財務報告に係る内部統制の評価結果について監査証拠を入手するための監査手続を実施する。内部統制監査の監査手続は、監査人の判断により、財務報告の信頼性に及ぼす影響の重要性に基づいて選択及び適用される。
- ・ 財務報告に係る内部統制の評価範囲、評価手続及び評価結果について経営者が行った記載を含め、全体としての内部統制報告書の表示を検討する。
- ・ 内部統制報告書における財務報告に係る内部統制の評価結果に関する十分かつ適切な監査証拠を入手する。監査人は、内部統制報告書の監査に関する指示、監督及び実施に関して責任がある。監査人は、単独で監査意見に対して責任を負う。

監査人は、監査役及び監査役会に対して、計画した内部統制監査の範囲とその実施時期、内部統制監査の実施結果、識別した内部統制の開示すべき重要な不備、その是正結果、及び内部統制の監査の基準で求められているその他の事項について報告を行う。

監査人は、監査役及び監査役会に対して、独立性についての我が国における職業倫理に関する規定を遵守したこと、並びに監査人の独立性に影響を与えると合理的に考えられる事項、及び阻害要因を除去するための対応策を講じている場合又は阻害要因を許容可能な水準にまで軽減するためのセーフガードを適用している場合はその内容について報告を行う。

< 報酬関連情報 >

当監査法人及び当監査法人と同一のネットワークに属する者に対する、会社及び子会社の監査証明業務に基づく報酬及び非監査業務に基づく報酬の額は、「提出会社の状況」に含まれるコーポレート・ガバナンスの状況等(3)【監査の状況】に記載されている。

利害関係

会社及び連結子会社と当監査法人又は業務執行社員との間には、公認会計士法の規定により記載すべき利害関係はない。

以上

-
- 1 上記の監査報告書の原本は当社(有価証券報告書提出会社)が別途保管しています。
 - 2 XBRLデータは監査の対象に含まれていません。

独立監査人の監査報告書

2024年6月27日

極東開発工業株式会社

取締役会 御中

ひびき監査法人
大阪事務所

代表社員
業務執行社員

公認会計士 洲崎 篤史

業務執行社員

公認会計士 宇野 佐世

< 財務諸表監査 >

監査意見

当監査法人は、金融商品取引法第193条の2第1項の規定に基づく監査証明を行うため、「経理の状況」に掲げられている極東開発工業株式会社の2023年4月1日から2024年3月31日までの第89期事業年度の財務諸表、すなわち、貸借対照表、損益計算書、株主資本等変動計算書、重要な会計方針、その他の注記及び附属明細表について監査を行った。

当監査法人は、上記の財務諸表が、我が国において一般に公正妥当と認められる企業会計の基準に準拠して、極東開発工業株式会社の2024年3月31日現在の財政状態及び同日をもって終了する事業年度の経営成績を、全ての重要な点において適正に表示しているものと認める。

監査意見の根拠

当監査法人は、我が国において一般に公正妥当と認められる監査の基準に準拠して監査を行った。監査の基準における当監査法人の責任は、「財務諸表監査における監査人の責任」に記載されている。当監査法人は、我が国における職業倫理に関する規定に従って、会社から独立しており、また、監査人としてのその他の倫理上の責任を果たしている。当監査法人は、意見表明の基礎となる十分かつ適切な監査証拠を入手したと判断している。

監査上の主要な検討事項

監査上の主要な検討事項とは、当事業年度の財務諸表の監査において、監査人が職業的専門家として特に重要であると判断した事項である。監査上の主要な検討事項は、財務諸表全体に対する監査の実施過程及び監査意見の形成において対応した事項であり、当監査法人は、当該事項に対して個別に意見を表明するものではない。

固定資産の減損	
監査上の主要な検討事項の内容及び決定理由	監査上の対応
<p>注記事項「(重要な会計上の見積り)1. 固定資産の減損」に記載のとおり、会社は、固定資産について減損の兆候がある場合には、減損の兆候が生じている資産グループについて割引前将来キャッシュ・フローの総額が帳簿価額を下回る場合に、回収可能価額(使用価値または正味売却価額のいずれか高い方)まで減額し、減損損失を計上する方針である。なお、事業年度末時点の正味売却価額が明らかに帳簿価額を上回る場合は、回収可能価額として正味売却価額を採用し、不動産の正味売却価額は、主に会社が利用する外部の不動産鑑定士の評価に基づき算定している。</p> <p>2024年3月31日現在、当事業年度の貸借対照表において、固定資産を38,127百万円計上している。このうち、14,244百万円の固定資産は、当該資産グループの営業損益が継続的にマイナスになっているあるいは当該資産グループの市場価格の著しい下落により、当事業年度において減損の兆候が認められた。</p> <p>事業年度末時点の正味売却価額が大幅に帳簿価額を上回っている資産グループを除いた特装車事業に属する三木工場及び福岡工場の固定資産4,815百万円は、事業年度末時点の不動産鑑定士による不動産の正味売却価額が帳簿価額を上回っているため、減損損失の計上は不要と判断している。</p> <p>不動産鑑定評価額の評価技法及び仮定の選択に関しては、経営者の主観的な判断を伴い、当該判断が減損損失の要否に重要な影響を及ぼすことから、当監査法人は当該事項を監査上の主要な検討事項と判断した。</p>	<p>当監査法人は、減損の兆候が生じている資産グループの減損損失の要否の判定を検討するにあたり、主として以下の監査手続を実施した。</p> <p>(1) 内部統制の評価</p> <ul style="list-style-type: none"> 固定資産の減損損失の要否の判定に関連する内部統制の整備及び運用状況の有効性を評価した。 <p>(2) 正味売却価額の合理性の評価</p> <ul style="list-style-type: none"> 正味売却価額の基礎となる不動産鑑定評価について、経営者が利用した外部の不動産鑑定士の適性、能力及び客観性を評価した。 経営者が利用した外部の不動産鑑定士による不動産鑑定評価書を閲覧し、評価技法及び仮定の選択について、対象とする評価項目及び会計基準の要求事項を踏まえ、その適切性を評価した。 不動産鑑定評価の前提となる固定資産情報と対象資産の整合性を確認した。

その他の記載内容

その他の記載内容は、有価証券報告書に含まれる情報のうち、連結財務諸表及び財務諸表並びにこれらの監査報告書以外の情報である。経営者の責任は、その他の記載内容を作成し開示することにある。また、監査役及び監査役会の責任は、その他の記載内容の報告プロセスの整備及び運用における取締役の職務の執行を監視することにある。

当監査法人の財務諸表に対する監査意見の対象にはその他の記載内容は含まれておらず、当監査法人はその他の記載内容に対して意見を表明するものではない。

財務諸表監査における当監査法人の責任は、その他の記載内容を通読し、通読の過程において、その他の記載内容と財務諸表又は当監査法人が監査の過程で得た知識との間に重要な相違があるかどうか検討すること、また、そのような重要な相違以外にその他の記載内容に重要な誤りの兆候があるかどうか注意を払うことにある。

当監査法人は、実施した作業に基づき、その他の記載内容に重要な誤りがあると判断した場合には、その事実を報告することが求められている。

その他の記載内容に関して、当監査法人が報告すべき事項はない。

財務諸表に対する経営者並びに監査役及び監査役会の責任

経営者の責任は、我が国において一般に公正妥当と認められる企業会計の基準に準拠して財務諸表を作成し適正に表示することにある。これには、不正又は誤謬による重要な虚偽表示のない財務諸表を作成し適正に表示するために経営者が必要と判断した内部統制を整備及び運用することが含まれる。

財務諸表を作成するに当たり、経営者は、継続企業の前提に基づき財務諸表を作成することが適切であるかどうかを評価し、我が国において一般に公正妥当と認められる企業会計の基準に基づいて継続企業に関する事項を開示する必要がある場合には当該事項を開示する責任がある。

監査役及び監査役会の責任は、財務報告プロセスの整備及び運用における取締役の職務の執行を監視することにある。

財務諸表監査における監査人の責任

監査人の責任は、監査人が実施した監査に基づいて、全体としての財務諸表に不正又は誤謬による重要な虚偽表示がないかどうかについて合理的な保証を得て、監査報告書において独立の立場から財務諸表に対する意見を表明することにある。虚偽表示は、不正又は誤謬により発生する可能性があり、個別に又は集計すると、財務諸表の利用者の意思決定に影響を与えると合理的に見込まれる場合に、重要性があると判断される。

監査人は、我が国において一般に公正妥当と認められる監査の基準に従って、監査の過程を通じて、職業的専門家としての判断を行い、職業的懐疑心を保持して以下を実施する。

- ・ 不正又は誤謬による重要な虚偽表示リスクを識別し、評価する。また、重要な虚偽表示リスクに対応した監査手続を立案し、実施する。監査手続の選択及び適用は監査人の判断による。さらに、意見表明の基礎となる十分かつ適切な監査証拠を入手する。
- ・ 財務諸表監査の目的は、内部統制の有効性について意見表明するためのものではないが、監査人は、リスク評価の実施に際して、状況に応じた適切な監査手続を立案するために、監査に関連する内部統制を検討する。
- ・ 経営者が採用した会計方針及びその適用方法の適切性、並びに経営者によって行われた会計上の見積りの合理性及び関連する注記事項の妥当性を評価する。
- ・ 経営者が継続企業を前提として財務諸表を作成することが適切であるかどうか、また、入手した監査証拠に基づき、継続企業の前提に重要な疑義を生じさせるような事象又は状況に関して重要な不確実性が認められるかどうか結論付ける。継続企業の前提に関する重要な不確実性が認められる場合は、監査報告書において財務諸表の注記事項に注意を喚起すること、又は重要な不確実性に関する財務諸表の注記事項が適切でない場合は、財務諸表に対して除外事項付意見を表明することが求められている。監査人の結論は、監査報告書日までに入手した監査証拠に基づいているが、将来の事象や状況により、企業は継続企業として存続できなくなる可能性がある。
- ・ 財務諸表の表示及び注記事項が、我が国において一般に公正妥当と認められる企業会計の基準に準拠しているかどうかとともに、関連する注記事項を含めた財務諸表の表示、構成及び内容、並びに財務諸表が基礎となる取引や会計事象を適正に表示しているかどうかを評価する。

監査人は、監査役及び監査役会に対して、計画した監査の範囲とその実施時期、監査の実施過程で識別した内部統制の重要な不備を含む監査上の重要な発見事項、及び監査の基準で求められているその他の事項について報告を行う。

監査人は、監査役及び監査役会に対して、独立性についての我が国における職業倫理に関する規定を遵守したこと、並びに監査人の独立性に影響を与えると合理的に考えられる事項、及び阻害要因を除去するための対応策を講じている場合又は阻害要因を許容可能な水準にまで軽減するためのセーフガードを適用している場合はその内容について報告を行う。

監査人は、監査役及び監査役会と協議した事項のうち、当事業年度の財務諸表の監査で特に重要であると判断した事項を監査上の主要な検討事項と決定し、監査報告書において記載する。ただし、法令等により当該事項の公表が禁止されている場合や、極めて限定的ではあるが、監査報告書において報告することにより生じる不利益が公共の利益を上回ると合理的に見込まれるため、監査人が報告すべきでないと判断した場合は、当該事項を記載しない。

< 報酬関連情報 >

報酬関連情報は、連結財務諸表の監査報告書に記載されている。

利害関係

会社と当監査法人又は業務執行社員との間には、公認会計士法の規定により記載すべき利害関係はない。

以 上

1 上記の監査報告書の原本は当社(有価証券報告書提出会社)が別途保管しています。

2 XBRLデータは監査の対象には含まれていません。