

【表紙】

【提出書類】 有価証券報告書  
【根拠条文】 金融商品取引法第24条第1項  
【提出先】 関東財務局長  
【提出日】 2024年6月27日  
【事業年度】 第128期(自 2023年4月1日 至 2024年3月31日)  
【会社名】 日揮ホールディングス株式会社  
【英訳名】 JGC HOLDINGS CORPORATION  
【代表者の役職氏名】 代表取締役会長 CEO 佐藤 雅之  
【本店の所在の場所】 神奈川県横浜市西区みなとみらい2丁目3番1号  
【電話番号】 横浜045(682)1111(大代表)  
【事務連絡者氏名】 執行役員 ファイナンスユニット部長 田口 信一  
【最寄りの連絡場所】 神奈川県横浜市西区みなとみらい2丁目3番1号  
【電話番号】 横浜045(682)1111(大代表)  
【事務連絡者氏名】 執行役員 ファイナンスユニット部長 田口 信一  
【縦覧に供する場所】 株式会社東京証券取引所  
(東京都中央区日本橋兜町2番1号)

## 第一部【企業情報】

## 第1【企業の概況】

## 1【主要な経営指標等の推移】

## (1) 連結経営指標等

回次		第124期	第125期	第126期	第127期	第128期
決算年月		2020年3月	2021年3月	2022年3月	2023年3月	2024年3月
売上高	(百万円)	480,809	433,970	428,401	606,890	832,595
経常利益	(百万円)	22,367	25,506	30,028	50,560	358
親会社株主に帰属する当期純利益又は親会社株主に帰属する当期純損失( )	(百万円)	4,117	5,141	35,551	30,665	7,830
包括利益	(百万円)	14,271	29,925	27,360	33,425	1,236
純資産額	(百万円)	390,979	417,616	387,662	397,981	387,885
総資産額	(百万円)	671,273	702,529	694,274	713,127	792,296
1株当たり純資産額	(円)	1,547.45	1,652.19	1,532.72	1,651.54	1,598.71
1株当たり当期純利益又は1株当たり当期純損失( )	(円)	16.32	20.37	140.77	122.28	32.48
潜在株式調整後1株当たり当期純利益	(円)	-	-	-	122.27	-
自己資本比率	(%)	58.2	59.4	55.8	55.7	48.7
自己資本利益率	(%)	1.0	1.3	8.8	7.8	2.0
株価収益率	(倍)	53.19	66.57	-	13.42	-
営業活動によるキャッシュ・フロー	(百万円)	92,442	12,467	19,311	110,769	11,090
投資活動によるキャッシュ・フロー	(百万円)	19,364	13,520	7,695	11,471	20,201
財務活動によるキャッシュ・フロー	(百万円)	7,699	196	148	61,288	8,894
現金及び現金同等物の期末残高	(百万円)	261,898	268,281	288,009	332,755	324,507
従業員数 [外、平均臨時雇用者数]	(人)	7,607 [2,195]	7,371 [1,863]	7,275 [1,794]	7,876 [2,516]	8,865 [2,720]

(注) 1. 従業員数の[外、平均臨時雇用者数]は、平均派遣受入者数等を記載しております。

2. 第124期及び第125期の潜在株式調整後1株当たり当期純利益については、潜在株式が存在しないため記載しておりません。第126期の潜在株式調整後1株当たり当期純利益については、1株当たり当期純損失であり、また、潜在株式が存在しないため記載しておりません。第128期の潜在株式調整後1株当たり当期純利益については、潜在株式は存在するものの、1株当たり当期純損失であるため記載しておりません。

3. 第126期及び第128期の株価収益率については、親会社株主に帰属する当期純損失であるため記載しておりません。

4. 「収益認識に関する会計基準」(企業会計基準第29号 2020年3月31日)等を第126期の期首から適用しており、第126期以降に係る主要な経営指標等については、当該会計基準等を適用した後の指標等となっております。

5. 「法人税、住民税及び事業税等に関する会計基準」(企業会計基準第27号 2022年10月28日。以下「2022年改正会計基準」という。)等を当連結会計年度の期首から適用しており、前連結会計年度に係る主要な経営指標等については、当該会計基準等を遡って適用した後の指標等となっております。なお、2022年改正会計基準については第20 - 3項ただし書きに定める経過的な取扱いを適用し、「税効果会計に係る会計基準の適用指針」(企業会計基準適用指針第28号 2022年10月28日)については第65 - 2項(2)ただし書きに定める経過的な取扱いを適用しております。この結果、当連結会計年度に係る主要な経営指標等については、当該会計基準等を適用した後の指標等となっております。

## (2) 提出会社の経営指標等

回次	第124期	第125期	第126期	第127期	第128期
決算年月	2020年3月	2021年3月	2022年3月	2023年3月	2024年3月
売上高 (百万円)	148,141	-	-	4,448	5,130
営業収益 (百万円)	7,383	20,728	23,699	17,881	21,121
経常利益 (百万円)	7,485	6,460	11,955	5,892	6,126
当期純利益又は当期純損失 ( ) (百万円)	11,776	5,117	53,215	2,358	17,145
資本金 (百万円)	23,554	23,611	23,672	23,733	23,798
発行済株式総数 (千株)	259,110	259,214	259,336	259,409	259,481
純資産額 (百万円)	320,717	316,984	261,539	240,043	249,398
総資産額 (百万円)	468,649	458,666	417,396	395,192	412,562
1株当たり純資産額 (円)	1,270.86	1,255.55	1,035.45	997.73	1,032.53
1株当たり配当額 (円)	12.00	12.00	15.00	38.00	40.00
(内1株当たり中間配当額) (円)	(-)	(-)	(-)	(-)	(-)
1株当たり当期純利益又は1株当たり当期純損失( ) (円)	46.67	20.27	210.72	9.41	71.11
潜在株式調整後1株当たり当期純利益 (円)	-	-	-	9.41	71.10
自己資本比率 (%)	68.4	69.1	62.7	60.7	60.5
自己資本利益率 (%)	3.7	1.6	18.4	0.9	7.0
株価収益率 (倍)	18.60	-	-	174.39	20.95
配当性向 (%)	25.7	-	-	404.0	56.3
従業員数 (人)	236	278	283	313	249
[外、平均臨時雇用者数] [43]	[43]	[48]	[53]	[67]	[46]
株主総利回り (%)	59.8	93.8	102.2	116.8	109.2
(比較指標：配当込みTOPIX(東証株価指数)) (%)	(90.5)	(128.6)	(131.2)	(138.8)	(196.2)
最高株価 (円)	1,836.0	1,488.0	1,622.0	2,088.0	2,291.5
最低株価 (円)	678.0	820.0	885.0	1,373.0	1,324.5

- (注) 1. 従業員数の[外、平均臨時雇用者数]は、平均派遣受入者数等を記載しております。
2. 第124期の潜在株式調整後1株当たり当期純利益については、潜在株式が存在しないため記載しておりません。第125期及び第126期の潜在株式調整後1株当たり当期純利益については、1株当たり当期純損失であり、また、潜在株式が存在しないため記載しておりません。
3. 第125期及び第126期の株価収益率及び配当性向については、当期純損失であるため記載しておりません。
4. 最高株価及び最低株価は、2022年4月4日より東京証券取引所プライム市場におけるものであり、それ以前については東京証券取引所市場第一部におけるものであります。
5. 当社は、2019年10月1日付で持株会社に移行しました。また、同日以降、持株会社の主たる事業として発生する収益を「営業収益」として表示しております。
6. 「収益認識に関する会計基準」(企業会計基準第29号 2020年3月31日)等を第126期の期首から適用しており、第126期以降に係る主要な経営指標等については、当該会計基準等を適用した後の指標等となっております。
7. 「法人税、住民税及び事業税等に関する会計基準」(企業会計基準第27号 2022年10月28日。以下「2022年改正会計基準」という。)等を当事業年度の期首から適用しており、前事業年度に係る主要な経営指標等については、当該会計基準等を遡って適用した後の指標等となっております。なお、2022年改正会計基準については第20-3項ただし書きに定める経過的な取扱いを適用しております。この結果、当事業年度に係る主要な経営指標等については、当該会計基準等を適用した後の指標等となっております。

## 2 【沿革】

提出会社は「日本揮発油株式会社」として1928年10月25日資本金2,500千円をもって創立されました。

(設立登記の日は1928年10月27日であります。)

提出会社の変遷を示せば次のとおりであります。

1928年10月	本店を「東京市麹町区内幸町1丁目3番地」に設置
1928年11月	米国ユニバーサル・オイル・プロダクツ・カンパニー(現UOP社)と熱分解蒸留法装置の日本における特許の譲受け及び建設に関する協約を締結
1933年1月	本店を「大阪市東区高麗橋5丁目10番地」に移転
1938年8月	UOP社とイソオクタン製造法の特許の実施及び建設に関する追加の暫定的諒解覚書を交換 戦争によりUOP社との上記諸協約解消
1942年10月	地番変更により本店所在地を「大阪市東区高麗橋4丁目10番地」と変更
1942年12月	新潟県新津に触媒製造工場(現日揮触媒化成(株)新潟事業所)を設置
1949年1月	本店を「東京都中央区日本橋室町2丁目1番地」に移転
1952年5月	UOP社と石油精製及び石油化学に関する特許の実施及び建設に関する契約を締結
1952年7月	横浜工務部を「横浜市南区最戸町100番地」に設置
1952年8月	触媒製造工場を分離し日揮化学(株)を設立
1952年12月	建設業者登録番号東京都知事(ろ)第7044号として登録
1958年4月	「横浜工務部」を「横浜事業所」と改称
1958年7月	旭硝子(株)との共同出資により触媒化成工業(株)を設立
1959年2月	建設業者登録番号建設大臣(二)第5341号として登録
1959年3月	本店を「東京都千代田区大手町2丁目4番地」に移転
1960年2月	一級建築士事務所登録番号神奈川県知事登録第422号として登録
1962年5月	東京証券取引所市場第2部に株式上場
1969年2月	東京証券取引所市場第2部銘柄より第1部銘柄に指定される
1970年1月	地番変更により本店所在地を「東京都千代田区大手町2丁目2番1号」と変更
1974年11月	特定建設業者として建設大臣許可(特-49)第5552号を受ける
1975年4月	技術開発体制の充実強化のため「衣浦研究所」を愛知県半田市に設置
1976年10月	社名を「日本揮発油株式会社」から「日揮株式会社」(英文名JGC CORPORATION)に変更
1984年7月	原子力の技術開発体制の充実強化のため「大洗原子力技術開発センター」を茨城県大洗町に設置
1997年6月	横浜市西区に完成した新社屋に横浜事業所のプロジェクト遂行機能及び東京本社の一部機能を移管し「横浜本社」を設置
1997年11月	横浜研究所と大洗原子力技術開発センターを統合し、新たに「技術研究所」を茨城県大洗町に設置
1999年12月	衣浦研究所を技術研究所(茨城県大洗町)に統合(衣浦研究所は廃止)
2004年7月	触媒化成工業(株)を100%子会社化
2008年7月	触媒化成工業(株)と日揮化学(株)が合併し、日揮触媒化成(株)と改称
2017年6月	本店を「神奈川県横浜市西区みなとみらい2丁目3番1号」に移転
2019年4月	持株会社体制への移行のため、新設承継会社として日揮グローバル(株)を設立
2019年10月	持株会社体制に移行し、商号を「日揮ホールディングス株式会社」(英文名JGC HOLDINGS CORPORATION)に変更 日揮プラントイノベーション(株)が商号を日揮(株)に変更 海外EPC事業を日揮グローバル(株)に、国内EPC事業を日揮(株)にそれぞれ承継
2022年4月	東京証券取引所市場第1部から新市場区分プライム市場に移行
2023年4月	当社グループ内のコーポレート機能業務を集約し、その効率化、高度専門化のため、日揮コーポレートソリューションズ(株)を設立

### 3 【事業の内容】

当社グループ（当社、当社の子会社59社及び関連会社36社）は、総合エンジニアリング事業及び機能材製造事業を主たる事業としており、これに加え、機器調達及びコンサルティング等の附帯事業を営んでおります。各事業における当社及び主要な関係会社の位置付け等は次のとおりであります。なお、次の区分はセグメント情報に記載された区分と同一であります。

#### 総合エンジニアリング事業

当セグメントは、石油、石油精製、石油化学、ガス、LNG、一般化学、原子力、金属製錬、バイオ、食品、医薬品、医療、物流、IT、環境保全、公害防止等に関する装置、設備及び施設の計画、設計、調達、建設及び試運転業務等のEPCビジネスを中心に構成されております。なお、当セグメントを構成する会社は以下のとおりであります。

分野	会社名
設計・調達・建設	日揮グローバル(株)、日揮(株)、JGC ASIA PACIFIC PTE. LTD.、JGC PHILIPPINES, INC.、PT. JGC INDONESIA、JGC Gulf International Co., Ltd.、JGC OCEANIA PTY LTD、JGC America, Inc.、JGC Gulf Engineering Co., Ltd.、JGC Construction International Pte. Ltd.、JGC ASIA PACIFIC (M) Sdn.Bhd.、JGC Vietnam Co., Ltd.、Japan NuScale Innovation, LLC、JGC INDIA EPC PRIVATE LIMITED、JGC Corporation Oceania Pty Ltd
検査・保守	青森日揮プラントック(株)
プロセスライセンス	日揮ユニバーサル(株)
その他	Sunrise Healthcare Service Co., Ltd、Sunrise Property Co., Ltd

#### 機能材製造事業

当セグメントは、以下のような分野別製品群からなる事業で各関係会社にて製造・販売しております。

分野	製品	会社名
触媒分野	重質油の水素化精製・流動接触分解、灯油の脱硫などの石油精製用触媒、化学品の水素化・異性化・酸化などの石油化学用触媒など	日揮触媒化成(株) 日揮ユニバーサル(株)
ナノ粒子技術分野	フラットパネルディスプレイ・半導体・化粧品・オプトなどに使用される機能性素材、化学的機械研磨材料など	日揮触媒化成(株)
クリーン・安全分野	環境触媒、脱臭・消臭剤、オゾン分解触媒、酵素フィルタなど	日揮触媒化成(株) 日揮ユニバーサル(株)
電子材料・高性能セラミックス分野	薄膜集積回路、高品位アルミナ基板、半導体製造装置用窒化ケイ素部品、液晶製造装置用金属セラミックス複合材料部品、半導体製造装置用セラミックス部材など	日本ファインセラミックス(株) JFCマテリアルズ(株)
次世代エネルギー分野	燃料電池用脱硫材、色素増感型太陽電池用材料など	日揮触媒化成(株)

#### その他の事業

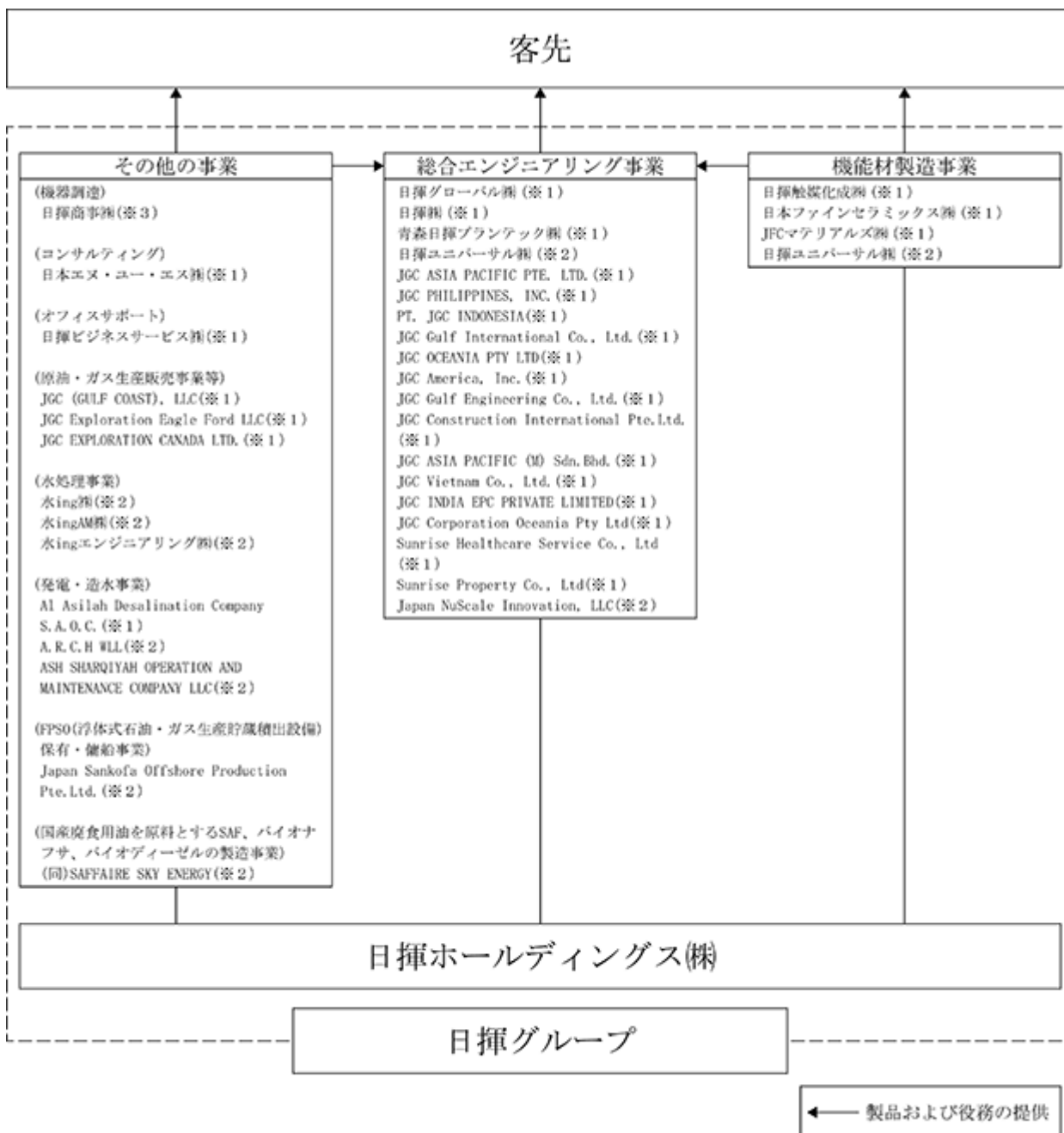
その他の事業は総合エンジニアリング事業及び機能材製造事業以外の事業であり、以下のような分野及び会社で構成されております。

分野	会社名
機器調達	日揮商事(株)
コンサルティング	日本エヌ・ユー・エス(株)
オフィスサポート	日揮ビジネスサービス(株)

原油・ガス生産販売事業等	JGC (GULF COAST), LLC、JGC Exploration Eagle Ford LLC、 JGC EXPLORATION CANADA LTD.
水処理事業	水ing(株)、水ingAM(株)、水ingエンジニアリング(株)
発電・造水事業	AI Asilah Desalination Company S.A.O.C.、A.R.C.H WLL、 ASH SHARQIYAH OPERATION AND MAINTENANCE COMPANY LLC
FPSO(浮体式石油・ガス生産貯蔵 積出設備)保有・備船事業	Japan Sankofa Offshore Production Pte. Ltd.
国産廃食用油を原料とするSAF、 バイオナフサ、バイオディーゼルの 製造事業	(同)SAFFAIRE SKY ENERGY

また、当社グループに対してコーポレート業務を提供する日揮コーポレートソリューションズ(株)があります。

以上に述べた事項の概略は次のとおりであります。



※1 連結子会社  
 ※2 関連会社で持分法適用会社  
 ※3 関連会社で持分法非適用会社

## 4 【関係会社の状況】

## (1) 連結子会社

会社名	住所	資本金 (百万円)	主要な事業の内容	議決権の 所有割合 (%)	関係内容
日揮グローバル㈱	神奈川県 横浜市西区	1,000	総合エンジニア リング事業	100	管理業務等 資金の貸付・借入 設備の賃貸 業務委託・業務受託 役員の兼任...有
日揮㈱	神奈川県 横浜市西区	1,000	総合エンジニア リング事業	100	管理業務等 資金の借入 設備の賃貸 業務委託・業務受託 役員の兼任...有
青森日揮プランテック㈱	青森県上北郡 六ヶ所村	50	総合エンジニア リング事業	100 (100)	資金の借入
日揮触媒化成㈱	神奈川県 川崎市幸区	1,800	機能材製造事業	100	資金の借入 役員の兼任...有
日本ファインセラミックス㈱	宮城県 仙台市泉区	300	機能材製造事業	100	設備の賃貸 資金の借入 業務委託・業務受託
JFCマテリアルズ㈱	茨城県 ひたちなか市	10	機能材製造事業	100 (100)	資金の借入
日揮ビジネスサービス㈱	神奈川県 横浜市西区	1,455	その他の事業	100	設備の賃貸 業務委託 資金の借入
日本エヌ・ユー・エス㈱	東京都 新宿区	50	その他の事業	88	設備の賃貸 業務委託・業務受託 資金の貸付
JGC ASIA PACIFIC PTE. LTD.	シンガポール共和国	2,100 千シンガポ ドル	総合エンジニア リング事業	100 (100)	業務受託
JGC PHILIPPINES, INC.	フィリピン共和国 モンテルバ市	1,300,000 千フィリピン ペソ	総合エンジニア リング事業	100	業務委託・業務受託
JGC Gulf International Co., Ltd.	サウジアラビア王国 アルコバール市	4,702 千サウジアラ リヤル	総合エンジニア リング事業	100 (100)	業務受託 債務保証
JGC OCEANIA PTY LTD	オーストラリア連邦 パース市	913,800 千オーストラ ドル	総合エンジニア リング事業	100	
JGC America, Inc.	アメリカ合衆国 ヒューストン市	41,051 千米 ドル	総合エンジニア リング事業	100	
JGC Gulf Engineering Co., Ltd.	サウジアラビア王国 アルコバール市	500 千サウジアラ リヤル	総合エンジニア リング事業	75 (75)	
PT. JGC INDONESIA	インドネシア共和国 ジャカルタ市	1,357,050 千インドネシ ア ルピア	総合エンジニア リング事業	49 (14)	業務委託・業務受託
JGC (GULF COAST), LLC	アメリカ合衆国 ヒューストン市	27,450 千米 ドル	その他の事業	100 (100)	
JGC Exploration Eagle Ford LLC	アメリカ合衆国 ヒューストン市	117,100 千米 ドル	その他の事業	100 (100)	
JGC EXPLORATION CANADA LTD.	カナダ バンクーバー市	0 千カナダ ドル	その他の事業	100	
JGC Construction International Pte. Ltd.	シンガポール共和国	1,043 千米 ドル	総合エンジニア リング事業	100 (100)	業務委託
JGC ASIA PACIFIC (M) Sdn. Bhd.	マレーシア クアラルンプール市	2,500 千マレーシ ア リンギット	総合エンジニア リング事業	100 (100)	
Al Asilah Desalination Company S.A.O.C.	オマーン国 マスカット市	17,500 千オマーン リヤル	その他の事業	75	資金の貸付 債務保証

JGC Vietnam Co., Ltd.	ベトナム社会主義共和国 ハノイ市	519,831,000 千ベトナム ドン	総合エンジニア リング事業	100 (62)	業務受託
JGC INDIA EPC PRIVATE LIMITED	インド共和国 チェンナイ市	280,000 千インド ルピー	総合エンジニア リング事業	100 (100)	
JGC Corporation Oceania Pty Ltd	オーストラリア連邦 パース市	100 千オーストラリア ドル	総合エンジニア リング事業	100 (100)	
Sunrise Healthcare Service Co., Ltd	カンボジア王国 プノンベン	130,000,000 千カンボジア リエル	総合エンジニア リング事業	98 (98)	
Sunrise Property Co., Ltd	カンボジア王国 プノンベン	8,000 千カンボジア リエル	総合エンジニア リング事業	49 (49)	
その他4社					



## (2) 持分法適用関連会社

会社名	住所	資本金 (百万円)	主要な事業の内容	議決権の 所有割合 (%)	関係内容
日揮ユニバーサル株	東京都 品川区	1,000	総合エンジニア リング事業及び 機能材製造事業	50	
水ing株	東京都 港区	5,500	その他の事業	33	
水ingAM株	東京都 港区	100	その他の事業	[100]	
水ingエンジニアリング株	東京都 港区	300	その他の事業	[100]	
(同)SAFFAIRE SKY ENERGY	神奈川県 横浜市西区	100	その他の事業	49	役員の兼任...有
A.R.C.H WLL	バーレーン王国 マナマ市	758 千米 ドル	その他の事業	30	
Japan Sankofa Offshore Production Pte. Ltd.	シンガポール共和国	29,824 千米 ドル	その他の事業	26	
ASH SHARQIYAH OPERATION AND MAINTENANCE COMPANY LLC	サウジアラビア王国 アルコバール市	1,000 千サウジアラビ ア リヤル	その他の事業	29	債務保証
Japan NuScale Innovation, LLC	アメリカ合衆国 ウィルミントン市	173,008 千米 ドル	総合エンジニア リング事業	29 (29)	

- (注) 1. 「主要な事業の内容」欄には、セグメント情報に記載されたセグメントの名称を記載しております。
2. 議決権の所有割合の( )内は、間接所有割合で内数であり、[ ]内は、緊密な者又は同意している者の所有割合で外数であります。
3. 連結子会社の日揮グローバル株、日揮株、JGC PHILIPPINES, INC.、JGC America, Inc.、JGC OCEANIA PTY LTD、JGC Exploraion Eagle Ford LLC、Al Asilah Desalination Company S.A.O.C.及びSunrise Healthcare Service Co., Ltdは特定子会社に該当しております。
4. JGC Gulf International Co., Ltd.及びPT. JGC INDONESIAは債務超過の状況にある会社であり、債務超過の額はそれぞれ5,632百万円及び12,997百万円であります。
5. 日揮グローバル株及び日揮株については、売上高(連結会社相互間の内部売上高を除く)の連結売上高に占める割合が10%を超えております。

## 主要な損益情報等

日揮グローバル株	(1) 売上高	471,129 百万円
	(2) 経常利益	12,116 百万円
	(3) 当期純損失	24,276 百万円
	(4) 純資産額	31,706 百万円
	(5) 総資産額	244,964 百万円

日揮株	(1) 売上高	182,188 百万円
	(2) 経常利益	8,484 百万円
	(3) 当期純利益	4,318 百万円
	(4) 純資産額	43,071 百万円
	(5) 総資産額	136,147 百万円

## 5 【従業員の状況】

## (1) 連結会社の状況

2024年3月31日現在

セグメントの名称	従業員数(人)
総合エンジニアリング事業	6,904(2,254)
機能材製造事業	1,083(285)
その他の事業	444(65)
全社(共通)	434(116)
合計	8,865(2,720)

- (注) 1. 従業員数は、就業従業員数を記載しております。  
 2. 「従業員数」欄の( )内は、外数で平均臨時雇用者数(派遣受入者数等)を記載しております。  
 3. 全社(共通)として記載されている従業員数は、持株会社である当社及び当社グループより委託される人事、財務、情報技術、法務等に係る業務及び管理を行う日揮コーポレートソリューションズ株式会社の従業員数であります。  
 4. 従業員数が当連結会計年度において989名増加した主な理由は、総合エンジニアリング事業において新規連結子会社が増加したことなどによるものであります。

## (2) 提出会社の状況

2024年3月31日現在

従業員数(人)	平均年齢(歳)	平均勤続年数(年)	平均年間給与(円)
249(46)	44.8	14.4	10,834,442

- (注) 1. 従業員数は、就業従業員数であり執行役員(副社長執行役員を除く)(11名)を含み、関係会社等への出向者(136名)を含んでおりません。  
 2. 従業員数が前事業年度に比べ64名減少したのは、2023年4月1日付で日揮コーポレートソリューションズ株式会社に当社のコーポレート機能を移管したことなどによるものであります。  
 3. 平均年間給与は、賞与及び基準外賃金を含んでおります。  
 4. 「従業員数」欄の( )内は、外数で平均臨時雇用者数(派遣受入者数等)を記載しております。  
 5. 提出会社の従業員は、全て全社(共通)に属しております。

## (3) 労働組合の状況

労働組合は結成されていません。

## (4) 管理職に占める女性労働者の割合、男性労働者の育児休業取得率及び労働者の男女の賃金の差異

	当事業年度				
	管理職に占める女性労働者の割合(%) (注)2、3、4	男性労働者の育児休業取得率(%) (注)5、6	労働者の男女の賃金の差異(%) (注)2、7		
			全労働者	正規雇用労働者	パート・有期労働者 (注)8、9
当社	3.3	63	57.8	60.5	34.6
日揮グローバル㈱	1.9	50	63.6	64.4	32.1
日揮㈱	1.9	48	63.3	65.2	48.1
青森日揮プランテック㈱	5.0		80.3	79.7	
日揮触媒化成㈱	2.6	58	82.9	89.0	62.3
日本ファインセラミックス㈱		100	88.8	88.0	22.7
JFCマテリアルズ㈱			74.3	72.2	
日揮ビジネスサービス㈱	38.9		50.5	61.4	35.2
日本エヌ・ユー・エス㈱	10.3	100	72.9	78.0	41.3

- (注) 1. 提出会社及び主要な国内連結子会社を対象としております。

2. 「女性の職業生活における活躍の推進に関する法律」(平成27年法律第64号)の規定に基づき算出したものであります。
3. 2024年3月31日時点の数値であります。
4. 一部の連結子会社については、管理職の女性労働者はありません。
5. 「育児休業、介護休業等育児又は家族介護を行う労働者の福祉に関する法律」(平成3年法律第76号)の規定に基づき、「育児休業、介護休業等育児又は家族介護を行う労働者の福祉に関する法律施行規則」(平成3年労働省令第25号)第71条の4第1号における育児休業等の取得割合を算出したものであります。
6. 一部の連結子会社については、育児休業等を取得した男性労働者はありません。
7. 職群及び等級の男女構成比の差によるものであります。
8. 相対的に勤務時間が短い、業務範囲が限定的等の理由により平均賃金が低い嘱託及びパートタイム労働者に女性が多いことによります。
9. 一部の連結子会社については、該当する女性労働者がいないため、記載しておりません。

## 第2 【事業の状況】

### 1 【経営方針、経営環境及び対処すべき課題等】

文中の将来に関する事項は、当連結会計年度末現在において当社グループが判断したものであります。

#### (1) 基本方針

当社グループは、企業活動を行う上での軸・拠り所として企業理念「JGC's Purpose and Values」を制定しております。

「JGC's Purpose and Values」は日揮グループのパーパス（存在意義）及びValues（価値観）の2つの要素から構成され、日揮グループのパーパス（存在意義）として、「Enhancing planetary health」を掲げ、当社グループ共通のValuesとして、4つのちから、即ち、「挑戦」、「創造」、「結集」、「完遂」を定め、さらに「尊重」、「誠実」を2つの誓いとして明らかにしております。

当社グループは、企業理念「JGC's Purpose and Values」に基づき企業活動を進めていくことで、企業価値の一層の向上を図り、以て人と地球の健やかな未来づくりに貢献してまいります。

#### (2) 目標とする経営指標、経営環境、中長期的な経営戦略及び会社の対処すべき課題

当社グループは、2021年度から2025年度の5ヶ年を長期経営ビジョン「2040年ビジョン」の1stフェーズ、挑戦の5年間と位置づけ、中期経営計画「Building a Sustainable Planetary Infrastructure 2025 (BSP2025)」において、「EPC事業のさらなる深化」、「高機能材製造事業の拡大」、「将来の成長エンジンの確立」を重点戦略とし、戦略投資に積極的に取り組むことで収益の拡大、多様化を進めております。財務目標として、2025年度に売上高8,000億円、営業利益600億円、親会社株主に帰属する当期純利益450億円、自己資本利益率（ROE）10%を掲げております。

ご参考：BSP2025「3つの重点戦略」

### (1) EPC事業のさらなる深化

大型EPCプロジェクトの競争力・収益力をさらに強化

2025年度の海外の大型EPC（設計・調達・建設）プロジェクトの売上高目標を3,500億円に設定し、リスク管理・プロジェクト折衝力の強化を通じたプロジェクト粗利益率の向上と、JV組成戦略・デジタル技術・建設工法の最適化による受注競争力の向上を推し進め、大型EPCプロジェクトにおける当社グループの強みをさらに深化させていきます。

EPC事業の成長市場・分野への拡大

大型EPCプロジェクトに加え、EPC事業を成長市場・成長分野に拡大し、ポートフォリオの多様化を推進していくことで、2025年度の成長市場・分野におけるEPC事業の売上高目標として3,000億円の達成を目指します。今後案件の増加するLNG受入基地、ガス火力発電、太陽光発電、バイオマス発電、医薬品、病院、ケミカル分野の強化による収益拡大と並行して、成長著しいアジア地域におけるリージョナル経営体制の強化並びに、国内市場への対応も見据えた人員増強を図ります。

### (2) 高機能材製造事業の拡大

高機能材製造事業においては、事業規模を拡大し、2025年に売上高600億円の達成を目指します。その実現に向け、既存主力事業においてプロパーケミカル触媒、ハードディスク用研磨材、半導体製造装置関連素材等の製品ラインナップを増やし、収益の拡大に取り組みます。また、将来を見据えた戦略投資と次世代事業の開発にも取り組みます。戦略投資ではファインケミカル新製品開発や高熱伝導窒化ケイ素基板生産設備、次世代事業の開発ではカーボンリサイクル向け触媒、全固体電池用電解質、骨再生材料等が対象となります。

### (3) 将来の成長エンジンの確立

「2040年ビジョン」で定めた5つのビジネス領域について、特に将来の成長エンジンとして期待する以下のビジネスの確立に取り組みます。2025年度は売上高500億円を計画し、10年後には売上高5,000億円規模のビジネスに育成していく方針です。

#### ・エネルギートランジション領域：

カーボンマネジメント支援、洋上風力、スマートO&M、水素・燃料アンモニア、小型モジュール原子炉（SMR）

#### ・ヘルスケア・ライフサイエンス領域：

スマートホスピタル、スマート工場、デジタルヘルスケア

#### ・高機能材領域：

カーボンリサイクル・ケミカルリサイクル向け触媒、骨再生材料/OCP 等

#### ・資源循環領域：

廃プラスチック、廃繊維リサイクル、SAF（Sustainable Aviation Fuel：持続可能な航空燃料）製造

#### ・産業・都市インフラ領域：

水処理、鉄道

BSP2025の計画3年目となる2023年度において、「EPC事業のさらなる深化」では、海外プラント市場の中長期的な拡大を見据えたプロジェクト遂行キャパシティ拡大の一環として、インドに設立したオペレーションセンターの人員拡大を進めたほか、国内EPC事業の拡大に向けて、国内EPC事業会社である日揮株式会社は、株式会社高田工業所と国内EPC事業を対象とした協業基本合意書を締結しました。今後増加が見込まれる国内の低・脱炭素分野や資源循環分野の案件を共同で遂行し、より多くの案件に対応していく方針です。

加えて、「将来の成長エンジンの確立」における産業・都市インフラ領域の拡大にも関連する取組みとして、海外EPC事業会社である日揮グローバル株式会社が、半導体や蓄電池などの先端技術産業分野のリーディングコントラクターであるExyte社傘下のExyte Singapore Pte. Ltd.と、インドネシア、フィリピン、ベトナム、タイの4カ国における同分野のEPCプロジェクトの受注・遂行に関する協業契約を締結しました。同分野での営業活動からEPCプロジェクト見積・受注・遂行を共同で実施し事業拡大を目指していく方針です。また、遂行中の複数の海外EPCプロジェクトにおいて、データ統合管理システムを適用し、EPC役務をシームレスに遂行するデジタル技術を活用したプ

プロジェクト遂行（EPC DX）を本格化させました。

また、当連結会計年度において当社グループは、日揮グローバル株式会社がタイで遂行中の化学プラント及びサウジアラビアで遂行中の原油・ガス関連プラント建設プロジェクトなどにおいて採算悪化を招くこととなりました。これらプロジェクトにおける採算悪化を重く受け止め、新規プロジェクトの受注に際して、採算性に加えて設計業務に関して適正配員を重視した対応や事業管理体制の見直しや強化などに全力で取り組んでいく所存です。

「高機能材製造事業の拡大」では、触媒・ファインケミカル分野において、同分野の事業会社である日揮触媒化成株式会社は、合成燃料用やケミカルリサイクル用の触媒、及び高速通信材料や半導体用機能性研磨粒子など新規ファインケミカル製品の今後の需要拡大に向けて、現在所有する事業所の隣接地に新たな事業用地を取得しました。

また、ファインセラミックス分野においては、同分野の事業会社である日本ファインセラミックス株式会社は、顧客ニーズに応えるために、電気自動車向けパワー半導体の高熱伝導窒化ケイ素基板の増産に向けて、宮城県富谷市で新工場の建設を開始しました。加えて同社は、東北大学とともに骨再生材料のリン酸八カルシウム(OCF)の量産に世界で初めて成功し、幅広い医薬品・医療機器製造会社との協業を目指してサンプル出荷を開始しました。

「将来の成長エンジンの確立」では、エネルギー・燃料アンモニア分野において、日揮グローバル株式会社が、住友商事株式会社の豪州現地法人向け水素製造プラント建設プロジェクトを受注したほか、ENEOS株式会社などがマレーシアで計画するMCH製造プラントの基本設計役務や、当社及び旭化成株式会社などが共同で推進する、マレーシアにおけるアルカリ水電解システムの建設を含む水素製造プラントの基本設計役務などを受注しました。また当社は、株式会社クボタなどとともに、大規模な水素製造事業への参入を視野に、輸入したアンモニアを熱分解して水素を得る「大規模外部加熱式アンモニア分解水素製造技術の研究開発」を開始しました。

さらに、当社が石油資源開発株式会社などとともに進める日本を起点とするCCSバリューチェーン構築を目指す共同検討に、JFEスチール株式会社のほか、中国電力株式会社及び日本ガスライン株式会社が参画し、JFEスチール株式会社及び中国電力グループが保有する日本国内の製鉄所や発電所で排出されるCO<sub>2</sub>の分離・回収、及びマレーシアまでの液化CO<sub>2</sub>の海上輸送（瀬戸内エリアでの内航輸送を含む）と受入れ、貯留までのCCSバリューチェーン構築について、必要な設備やコストなどを含めた検討を開始しました。

廃食用油を原料とした国産SAF製造・供給事業において、当社は、外食チェーン大手、金融機関や給食事業などに携わる様々な企業と廃食用油の供給及び利用に関する基本合意書を締結し原料の確保に取り組みました。コスモ石油堺製油所における大規模生産実証設備についても、2024年度下期から2025年度初頭の生産開始を目指して建設工事を進めております。

さらに、将来の市場拡大が見込まれるバイオものづくりに対し、当社は株式会社パッカス・バイオイノベーションと共同で、微生物の開発・改良から培養槽のスケールアップ、生産プロセスの開発までをワンストップで手掛ける「統合型バイオファウンドリ」事業の構築に取り組むなど、ビジネスモデルの多角化にも取り組みました。

#### 総合エンジニアリング事業

プラントマーケット全般として、天然ガス（LNGを含む）に加えて、低・脱炭素分野等においても、顧客の設備投資計画は引き続き豊富にあるものの、金利上昇や建設費用等の増加により顧客の初期投資費用が増加傾向にあるため、一部の顧客において投資決定時期を先送りする動きが出ております。また中東情勢などの地政学的リスクの高まりや、2024年の政治イベントとして米国大統領選挙などが予定されており、その結果次第では世界経済、ひいては当社グループのビジネスにも大きな影響を及ぼす可能性があることから、その状況を注視しております。

エネルギーソリューションズ分野では、トランジションエネルギーとしての天然ガス（LNGを含む）の需要は、引き続きアジアやアフリカを中心に拡大していく見通しです。これを背景に中・長期的なエネルギーの安定確保と低・脱炭素社会の実現を見据えたLNGなどの設備投資計画が、引き続き進展していく見通しです。

サステナブルソリューションズ分野では、世界的な低・脱炭素化の潮流を受け、水素・燃料アンモニアやSAF、CCS、合成メタン(e-methane)などの低・脱炭素分野のプラント建設計画が本格的に動きだしており、政府による導入目標などのイニシアチブや補助金によるサポートも受けながら顧客の設備投資計画が実現していくことを期待しております。

ファシリティソリューションズ分野においては、世界的なデジタル産業の拡大や生産拠点の多様化などに伴って、需要が高まる半導体や蓄電池の周辺産業、及びデータセンターなどの設備投資計画が北米やアジアなどで引き続き進展していく見通ししております。

国内分野においては、水素・燃料アンモニア、SAF、廃プラスチックガス化などを中心とする低・脱炭素分野や資

源循環分野において、顧客の設備投資計画が実現していくことを期待しております。一方で、政府による補助金交付の遅れや建設費用等の増加によって、顧客の初期投資費用が増加傾向にあることから、一部の顧客において投資決定時期を先送りする動きが出ており、その動向を注視しております。また、ライフサイエンス分野でも顧客の設備投資が引き続き継続していく見通しであるほか、既存製油所・化学プラントの保全工事においては、2024年度はメジャー年に当たり、定期修繕工事の需要が増加する見通しです。

#### 機能材製造事業

触媒分野においては、FCC触媒の国内シェア拡大及び海外展開に加え、水素化処理触媒の協業先企業との体制維持と収益性向上、ケミカル触媒の新規案件獲得、拡大するカーボンリサイクルやケミカルリサイクル分野に対応する新規ケミカル触媒の製品化、再生可能エネルギー発電向け環境保全触媒の材料開発などを目指します。ファインケミカル分野においては、主力であるエレクトロニクスや半導体市場の事業環境悪化の影響が懸念されるものの、シリカゾルの新規研磨材の立上げ、機能性塗料材の拡販及び多用途展開、化粧品材のプラスチックビーズ代替拡大とオプト材の拡販、多用途展開に注力してまいります。

ファインセラミックス分野においても、半導体製造装置市場の事業環境が引き続き停滞する影響が懸念されるものの、新規顧客獲得や新分野参入のほか、高熱伝導窒化ケイ素基板のさらなる受注拡大に取り組んでまいります。

## 2 【サステナビリティに関する考え方及び取組】

当社グループは、企業理念である「JGC's Purpose and Values」に基づき、サステナビリティに関する取組を通じて企業価値の持続的な向上を図るために、「サステナビリティ基本方針」を定め、環境、社会、ガバナンス、品質、安全、健康の分野での活動において、サステナビリティを積極的に追求しております。

「サステナビリティ基本方針」を実現するため、当社グループでは、GRIガイドライン、ISO26000、SDGsなどの国際ガイドラインの内容や世界のマクロトレンドの分析を踏まえ、社会的課題の抽出を行いました。そのうえで、社会・ステークホルダーにとっての重要度と当社にとっての重要度を総合的に評価し、当該社会的課題から優先的に取り組むべき6つの重要課題（以下、「マテリアリティ」という。）を以下のとおり特定いたしました。これらのマテリアリティに関して、当社グループでは下記（2）にて後述する項目が当社グループにとっての重要なサステナビリティ項目と考え、対応しております。

なお、当社グループは、2024年1月9日に国連グローバル・コンパクトへ署名し、同イニシアチブが定める人権・労働・環境・腐敗防止4分野10原則を遵守・実践していくことを宣言しております。

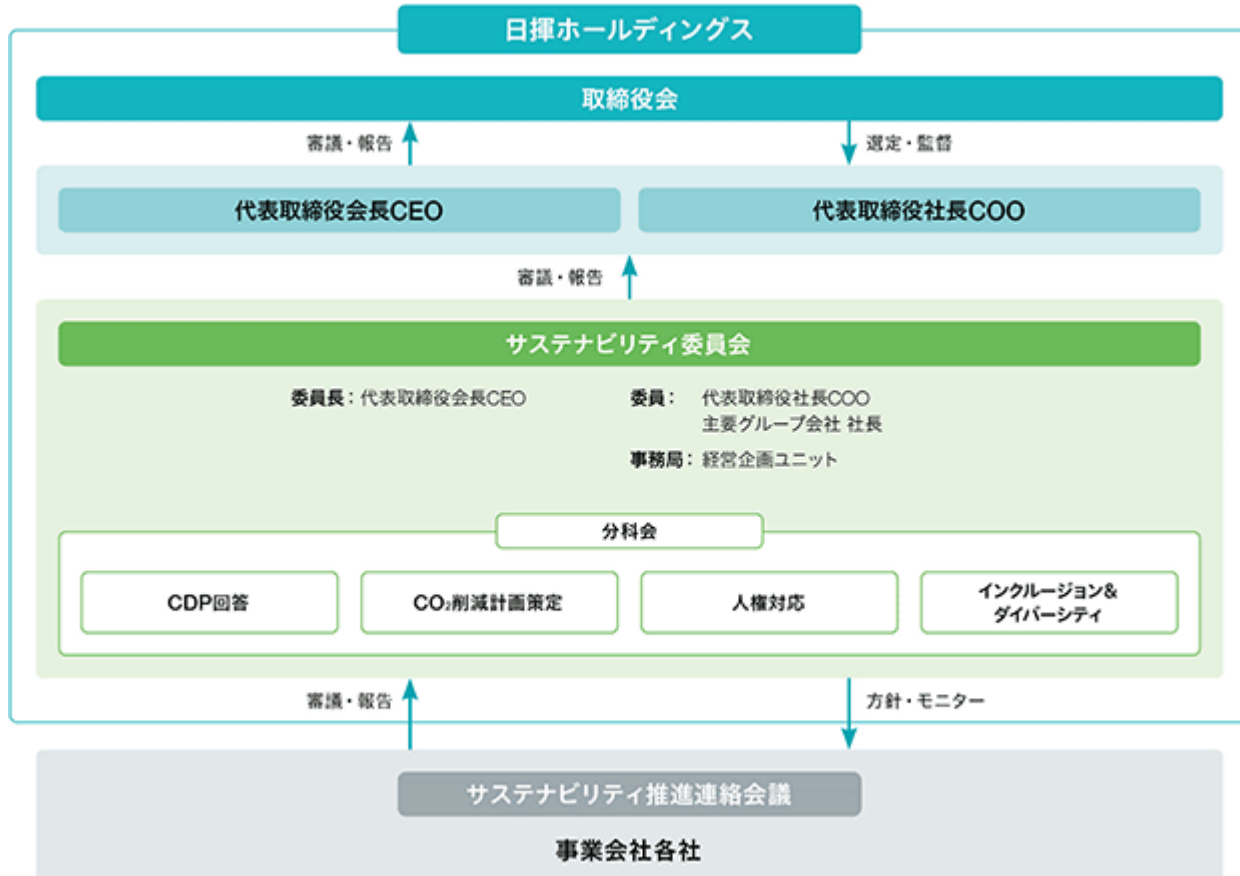
E		S			G
環境調和型社会	世界各地域における共創共生	人権の尊重・働きがい	エネルギーアクセス	生活の質の向上	ガバナンス、リスク対応
					

### （1）サステナビリティ全般に関するガバナンス及びリスク管理

当社グループでは、代表取締役会長を委員長とするサステナビリティ委員会を設け、気候変動や人的資本を含むサステナビリティ分野に関する方針や行動計画の策定、推進、評価並びに改善に係る審議を行うとともに、取締役会への年1回の定期報告に加え、内容に応じた適時の附議・報告を行うこととしております。

また、当委員会策定の方針や行動計画の実施を推進するため、当社グループ各社社長の指名により、各社にサステナビリティ推進委員を置き、推進委員間の連絡・調整・意見交換を目的に、サステナビリティ推進連絡会議を設置しております。他方、リスク管理の観点では、代表取締役社長が委員長を務めるグループリスク管理委員会を別に設け、気候変動等のサステナビリティに関するリスクを含むグループのリスク全体の把握・整理、リスク管理システムの維持・構築、改善の提案・審議を行っております。これら委員会の詳細については、「第4 提出会社の状況 4. コーポレート・ガバナンスの状況等（1）コーポレート・ガバナンスの概要 企業統治体制の概要」に記載しております。





## (2) 重要なサステナビリティ項目

当社グループでは、上記のガバナンス及びリスク管理体制の下、以下の4項目を当社グループにとっての重要なサステナビリティ項目として対応しております。なお、文中の将来に関する事項は、当連結会計年度末現在において当社グループが判断したものであります。

## 気候変動への対応

持続可能な社会の実現に向けて、気候変動への対応は世界的な課題となっております。当社グループは、気候変動への対応はマテリアリティの1つである「環境調和型社会」への対応となるとともに、「エネルギーアクセス」及び「生活の質の向上」にも貢献するものと考えております。なお、当社は、CDP報告をはじめとして、気候関連財務情報開示タスクフォース(TCFD)のガイドラインを踏まえた開示を行っております。

当社グループの気候変動対応の責任者は代表取締役会長であり、上記サステナビリティ委員会の主宰等を通じ、気候関連のリスクと機会を評価・管理するとともに、当社グループの経営戦略や経営目標に反映させる責任を負っております。特に、CO<sub>2</sub>の削減に関しては、サステナビリティ委員会のもとに「CDP回答」と「CO<sub>2</sub>削減計画策定」の2つの分科会を設け、当社グループのCO<sub>2</sub>排出の現状とともに、CO<sub>2</sub>削減策について報告を受けております。また、前述のリスク管理の枠組みのもと、気候変動を含む様々な具体的なリスクに対して低減と未然の防止に努めております。

当社グループでは、国際エネルギー機関(IEA)のWorld Energy Outlook 2020年版のデータをベースとし、STEPS(物理シナリオ)及びSDS(移行シナリオ)に準拠する複数のシナリオ等を前提に2040年をターゲットとして行った分析を通じて、以下のとおり気候変動に関するリスク及び機会の影響を評価し、戦略に反映しております。

## &lt;気候変動に関する主なリスク&gt;

新たな規制リスク	グローバルなカーボンプライシングの導入は資機材コストや燃料の高騰につながり、将来、事業コストに影響を及ぼす可能性がある。 また、炭素税の導入、各国の炭素排出目標の強化などは、オイル&ガス分野におけるプラント需要の減少によって受注機会が減少するリスクになり得ると認識している。
技術リスク	電気・燃料電池自動車の普及によるガソリン需要の減少や脱炭素素材の普及、また、高性能蓄電池の普及によって再生可能エネルギーへのシフトが進むことは、オイル&ガス関連プラント需要の減少につながる可能性がある。
法的リスク	プラント建設プロジェクトの入札の資格要件として、将来気候変動対策に関する情報開示等の要求が高まることが想定され、対応できない場合、失注やレピュテーション低下のリスクがある。
市場リスク	オイル&ガス関連プラント需要の減少によって、受注機会が減少する可能性がある。 また、金融・資本市場の化石燃料関連ビジネスに対する忌避がプロジェクトの成立に影響を及ぼすリスクもある。
レピュテーションリスク	低炭素化、再生可能エネルギー、水素関連など気候変動対策に貢献する技術力を有する企業としての評価の維持・向上を怠った場合には、受注機会、資金調達、人材確保などの諸側面で悪影響が生じるリスクがある。
緊急性の物理的リスク	豪雨や暴風雨、台風、洪水など、地球温暖化に起因するとされる極端な気象現象が増加することによって、資機材・当社グループの施設への物理的被害、従業員に対する人的な被害に加え、資機材調達の遅延も含め事業に影響を与えるリスクがある。
慢性の物理的リスク	上昇する平均気温により、温帯・熱帯地域での建設現場の労働生産性の低下による工期延長が一般化する可能性がある。 また、労働安全リスクの増加による対策費用及び災害補償費用の増加も懸念される。 加えて、沿岸地域での海面上昇が発生した場合、港湾が使えなくなることによる輸送コストの上昇リスクがある。

## &lt;気候変動に関する主な機会&gt;

製品・サービス	太陽光発電、バイオマス発電などの再生可能エネルギー発電設備について、当社グループは多数の実績を有しており、脱炭素化に向かう国際社会の流れのなかで受注機会の増加が期待できる。また、需要の拡大が見込まれている洋上風力発電分野についても専門組織を設立し、受注の拡大を目指している。
	国内外で複数の実績を有するCCS(CO <sub>2</sub> の回収・貯留)、及び他社と共同で開発を進めているCCUS(CO <sub>2</sub> の回収・有効利用・貯留)の技術をオイル&ガス分野に応用することにより、受注機会の増加につながる事が期待できる。
	脱炭素社会に向けてCO <sub>2</sub> を排出しない水素、アンモニア、小型モジュール原子炉(SMR)などの分野について、当社グループは技術開発を含め、様々な取り組みを進めてきており、今後受注機会の増加が期待できる。
	当社グループが開発を進めている、廃プラスチックケミカルリサイクル、廃繊維リサイクル、持続可能な航空燃料(SAF)などの技術に関して、世界的な資源循環ニーズの高まりに伴う需要の拡大が期待できる。

前述のシナリオやリスク・機会の評価を踏まえ、長期経営ビジョン「2040年ビジョン」においては、エネルギー・トランジション、資源循環及び高機能材のうち下記の注力分野を「環境調和型社会」の実現に資するビジネス領域と位置付けております。

		注力分野	日揮グループの強み
エネルギー トランジション	低・脱炭素 オイル&ガス	<ul style="list-style-type: none"> <li>ブルー水素・燃料アンモニア</li> <li>CCS</li> <li>省エネルギー技術</li> <li>カーボンクレジット</li> </ul>	<ul style="list-style-type: none"> <li>オイル&amp;ガスの大型案件に関する知見・実績</li> <li>CCS設備の設計・建設実績</li> <li>保全事業の実績</li> </ul>
	クリーンエネルギー	<ul style="list-style-type: none"> <li>グリーン水素・燃料アンモニア</li> <li>小型モジュール原子炉(SMR)</li> <li>洋上風力発電</li> </ul>	<ul style="list-style-type: none"> <li>プロセスエンジニアリング</li> <li>再生可能エネルギー・原子力分野の知見</li> <li>洋上構造物の設計・据付ノウハウ</li> </ul>
資源循環		<ul style="list-style-type: none"> <li>持続可能な航空燃料(SAF)</li> <li>ケミカルリサイクル(廃プラスチック・廃繊維)</li> </ul>	<ul style="list-style-type: none"> <li>プロセスエンジニアリング</li> <li>顧客・パートナーとのネットワーク</li> </ul>
高機能材		<ul style="list-style-type: none"> <li>カーボン・ケミカルリサイクル触媒</li> <li>蓄電・新エネルギー用材料</li> <li>EV用パワー半導体向け高熱伝導窒化ケイ素基板</li> </ul>	<ul style="list-style-type: none"> <li>触媒開発・事業基盤</li> <li>ナノ粒子調整・制御技術</li> <li>ファイナセラミックスの開発・製造</li> </ul>

また、中期経営計画「BSP2025」において、下表のとおり、グループ企業の自社拠点での事業活動に伴う温暖化ガス(GHG)排出量(Scope 1+2)について「2050年ネットゼロ」を宣言するとともに、2030年度までの売上高当たり排出量の2020年度比30%削減を目指すこととしております。実績については、前事業年度である2022年度(2022年4月~2023年3月)のScope 1+2のGHG排出量は134,004トンCO<sub>2</sub>で、売上高当たりの原単位ベースで2021年度から28%の削減となりました。同じく2022年度のScope 3排出量(カテゴリー11は除く)は975,775トンCO<sub>2</sub>でした。なお、Scope 1+2の排出量実績はいずれも、グループ内の主要な排出源と排出量を特定し、削減策を講じることを目的として算出したものであり、主要な排出主体である6社(当社、日揮グローバル株式会社、日揮株式会社、日揮触媒化成株式会社、日本ファインセラミックス株式会社及び日本エヌ・ユー・エス株式会社)による各社独自の算定に基づく排出量の合算です。これら排出量実績については、グループ統一の算定枠組みの整備や網羅性の改善など、その信頼性の向上に引き続き取り組んでまいります。また、本排出量実績算出の前提や内訳など詳細については国際的な気候変動関連の情報開示の枠組みであるCDPへの当社からの2023年7月の報告をご参照ください。

### 目標

#### Scope 1+2

2050年：CO<sub>2</sub>排出ネットゼロ  
2030年：CO<sub>2</sub>排出原単位30%削減

#### Scope 3

ステークホルダーと協調して  
削減に取り組む

### ネットゼロに向けた取り組み

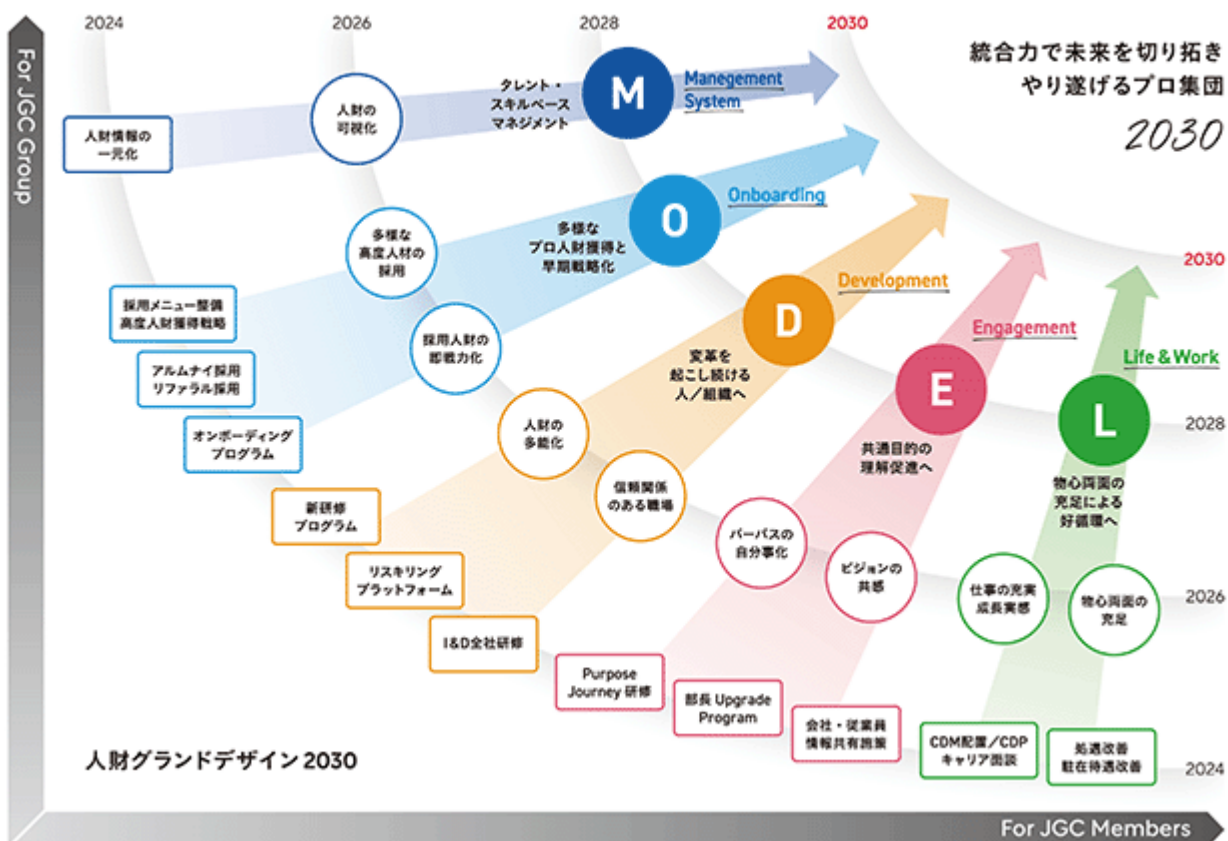
Scope1+2の削減に向けて、  
自社の企業活動の省エネルギー化、  
再生可能エネルギー利用等による低・脱炭素化を推進

日揮グループの培ってきた技術力を駆使し、  
ステークホルダーにエネルギー・トランジションに向けた  
ソリューションを提供

CO <sub>2</sub> 換算排出量データ	2020年度(基準年)	2021年度	2022年度
Scope1+2(t-CO <sub>2</sub> )	132,546	133,573	134,004
Scope1	84,325	87,856	82,943
Scope2	48,221	45,717	51,061
連結売上高(億円)	4,339	4,284	6,068
原単位ベース排出量(t-CO <sub>2</sub> /億円)	30.55	31.18	22.08
基準年との比較	-	2%	-28%
Scope3(t-CO <sub>2</sub> )	開示なし	702,873	975,775

## 人的資本への取組み

「人権の尊重・働きがい」をマテリアリティと認識し、人的資本を重要な経営基盤と位置付ける当社グループにおいて、人的資本への取組みは経営戦略と連動する重要テーマです。本テーマに対し、取締役会の指名を受け戦略的な人事施策の策定と実装を牽引するCHRO（Chief Human Resource Officer）のイニシアチブのもと、2023年度においては、経営戦略や事業戦略実現のために必要な人財要件や人財数を特定するための人財ポートフォリオ策定と、人財ポートフォリオ実現のための新たな人事戦略である「人財グランドデザイン2030」を策定しました。「人財グランドデザイン2030」では、以下の図に示すとおり、2030年時点で目指す組織像を「統合力で未来を切り拓きやり遂げるプロ集団」として定め、その姿を実現するためには、M(Management System):「タレントマネジメントシステムの構築」、O(Onboarding):「多様な人財の採用と即戦力化」、D(Development):「自律成長を促す人財開発・職場環境整備」、E(Engagement):「会社と個人の共通目的発見と理解促進」、L(Life & Work):「社員の物心両面の充足」の5つ(MODEL)を達成することが必要と考え、そのための具体的な施策を策定し、推進しております。なお、当連結会計年度末時点では、本人事戦略は当社グループの中核となる当社、日揮グローバル株式会社、日揮株式会社及び日揮コーポレートソリューションズ株式会社を対象としておりますが、各社の状況を考慮しながら、順次、他の当社グループ会社にも拡大していく予定です。



人財育成は、「人財グランドデザイン2030」で定めた目指す組織像を実現するための重要な要素の1つであり、「自ら変化を起こし続ける人財」を継続的に輩出することを人財育成方針とし、国籍・人種・年齢・障がい・ジェンダー・宗教等の違いにかかわらず、すべての従業員に対して能力開発・キャリア開発の機会を公平に提供することとしております。かかる公平な機会提供の結果、人財の多様性は増すと考え、人財の多様性を測る指標の1つに管理職に占める女性労働者の割合を用いており、その実績は「第1 企業の概況 5 従業員の状況」に記載のとおりです。なお、当社グループでは従来から性別にかかわらず適任者を優先的に管理職に登用しておりますが、人財の多様性の観点から、女性管理職者数については当社、日揮グローバル株式会社、日揮株式会社及び日揮コーポレートソリューションズ株式会社の4社に所属する社員を対象に、2025年時点の女性管理職者数を2020年（30名）の2倍に増やすことを目標として掲げております。その実績は、当事業年度末時点で45名となっており、今後も積極的に女性の管理職への登用を図ってまいります。

さらに当社グループでは、長期経営ビジョン「2040年ビジョン」のもと、事業環境の変化に合わせ、ビジネス領域、ビジネスモデル、組織のトランスフォーメーションを進めており、当社グループで働く従業員が、今後益々多

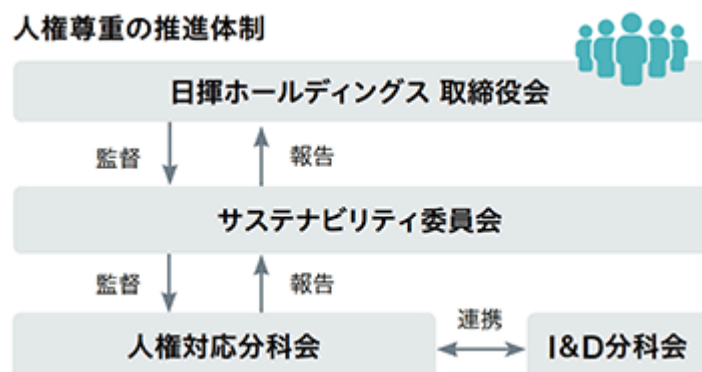
様化していくことを想定しております。社内環境整備方針は、すなわち「Inclusion & Diversity基本方針」( <https://www.jgc.com/jp/about/policies.html> ) であり、多様化する従業員一人一人が、能力と活力を最大限に発揮して自分らしく生き活きと働くことができるよう、「日揮グループに集うすべての人に敬意をもって接し、国籍・人種・年齢・障がい・ジェンダー・宗教などを問わず、異なる意見・経験を尊重」すること、「多様な人財一人一人の能力と活力を最大限に引き出す風土を大切にし、それを可能にする制度を拡充」すること等を掲げ、これらを推進しております。2023年度においては、国際女性デーに係るイベントを開催し、Inclusion & Diversityの理解促進・風土醸成を行ったほか、ライフステージを考慮した家族との生活充実支援等を目的に、総合エンジニアリング事業における海外出張・駐在時の魅力度・処遇向上策を実施しました。社内環境整備が進むことで多様な働き方が受容されるようになって考えており、その状況を測る指標の1つに男性労働者の育児休業取得率を用い、その実績は「第1 企業の概況 5 従業員の状況」に記載のとおりです。当社グループには、従来から従業員にとって意見・希望を言いやすく、多様性が受容される風土があり、今後も一人一人のライフステージと希望に合わせ、男性育休取得のサポートを継続します。

#### 人権対応

人権対応は、マテリアリティの1つである「人権の尊重・働きがい」と直接結び付く重要テーマです。当社グループは「国際人権章典」、国際労働機関（ILO）の「労働における基本的原則及び権利に関するILO宣言」等の国際的に認められた人権原則に基づき、当社グループの事業活動において影響を受けるすべての人々の人権を尊重することが、ビジネスの基盤であると認識しております。

当社グループでは、代表取締役会長が委員長を務めるサステナビリティ委員会のもと、グループ横断型の人権対応分科会を設け、当社ガバナンス統括オフィスコンプライアンスユニットが中心となって、下表のとおり人権を尊重する体制を推進しております。その上で、グループ各社の役職員に対し、「日揮グループ行動規範」及び「日揮グループ人権基本方針」を以って人権の尊重の徹底を図っております。

#### 人権尊重の推進体制

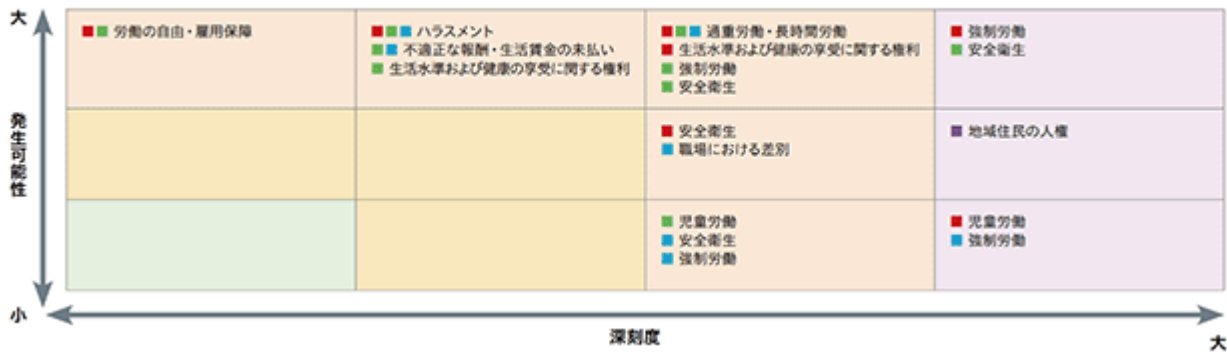


当社グループは、国連のビジネスと人権に関する指導原則などの国際スタンダードを踏まえて政府が定める「責任あるサプライチェーン等における人権尊重のためのガイドライン」に基づき、2022年度から人権デューデリジェンスプロセスの構築に取り組んでおります。2023年度は、前年度に作成した人権リスクマップ（国内及び海外EPC事業を対象に生じうる人権課題の特定を行い、特定された各課題を深刻度及び発生可能性から分類したマップ）に基づき、特定された人権リスクに対する低減措置として、人権尊重の取組みに必要なルールを定める人権規程の作成のほか、海外ベンダー及びサブコントラクター向けCompliance Provisionにおける人権条項の見直し・修正及び国内向け発注契約条件へ人権条項の追加を行うための追加条項案の作成に取り組ましました。

## 人権リスクマップ(要約版)(対象：海外EPC事業)

【分類(影響を与える可能性がある先)】

■ 建設および設計協力会社 ■ 資機材調達先 ■ 現場およびオフィス従業員 ■ 近隣住民



引き続き、人権に関するリスク低減措置の実施への取組みを進めるべく、人権関連質問状の作成やEPCプロジェクトでの実態調査に向けた項目の整理等を順次実施し、2024年度からは人権デューデリジェンスの範囲を当社グループの機能材製造事業会社へも展開する予定です。当社グループ社員をはじめ協力会社で働く労働者、サプライヤー、パートナー、顧客等、すべてのステークホルダーの人権侵害リスクの排除、その維持、侵害が発見された場合の早期の救済に努め、人権尊重に対する取組みをより一層充実させてまいります。

## 労働安全衛生

労働安全衛生の追及は、マテリアリティである「人権の尊重・働きがい」、そして「ガバナンス、リスク対応」にも関連する重要なサステナビリティ項目と考えております。当社グループでは、Health(衛生)、Safety(安全)、Security(セキュリティ)、Environment(環境)(以下、「HSSE」という。)を常に追求すべき企業価値と捉え、当社グループのみならず協力会社も含め、国内外事業所や建設現場などで働くすべての人を対象に「すべての人が、健康で安心して働き、家族のもとへ無事帰る」というグループ共通のHSSE基本理念を制定し、当社グループを挙げてHSSEのパフォーマンス向上に取り組んでおります。

本理念に基づき、従来よりグループ各社が安全衛生方針を掲げ、下表のとおり安全衛生委員会又はHSSE委員会を設置し労働安全衛生管理体制を構築・運用しており、HSSEに係る重要テーマに関して審議し、対処するとともに、安全衛生上のリスクを低減する活動を展開しております。建設現場においても、建設工事に従事する多数の作業員を動員する協力会社とともに、各建設現場独自の委員会を設置して、協力会社を交えて労働安全衛生のパフォーマンス向上に取り組んでおります。重大災害があった場合は各グループ会社の労働安全衛生管理部門が迅速に対処するとともに、当社関連部門に対して緊急連絡し、必要に応じて当社が支援する体制を取っております。

## 労働安全衛生管理体制



労働安全衛生のパフォーマンス向上については、安全衛生意識の向上と安全衛生知識・技術の向上という2つの側面から取り組んでおります。意識向上においては、代表取締役社長主催のグループ全体のHSSE大会など各種イベントの開催、建設現場における協力会社の作業員全員を対象とした安全文化の醸成など、知識・技術の向上においては、新入社員や初めて現場赴任する従業員への安全衛生環境教育、国内外の建設現場に対する労働安全衛生監査などを実施しております。

海外のEPC事業を遂行する日揮グローバル株式会社及び国内のEPC事業を遂行する日揮株式会社では、それぞれのHSSE委員会が国内外の建設現場において、休業災害度数率、記録災害度数率をはじめ労働安全衛生に関するパフォーマンスを測定する複数の指標を定め、モニタリングすることで、継続的な労働安全衛生の管理の徹底と向上

に努めております。この労働安全衛生関連の指標の集計や管理については、今後日揮グローバル株式会社傘下の海外グループ会社が主体となって遂行するプロジェクトにもモニタリングを拡大していく予定です。

<日揮グローバル株式会社及び日揮株式会社の建設工事における労働安全衛生に係る指標>  
 本データの集計期間は毎年1月から12月までの合計としております。

	単位	2020年	2021年	2022年	2023年
工事総労働時間数	千時間	40,861	49,334	46,401	43,061
死亡災害件数	件	1	0	0	2
*1休業災害度数率		0.034	0.032	0.034	0.023
*2記録災害度数率		0.34	0.20	0.23	0.43

工事総労働時間数の大部分は、建設工事を請け負い、直接工事に従事する協力会社となっております。

\*1休業災害度数率及び\*2記録災害度数率は、米国労働安全衛生局（OSHA）の労働災害の発生状況を図る指標で、以下のとおりです。

休業災害度数率 = 休業災害件数 × 200,000 ÷ 工事総労働時間数

記録災害度数率 = (死亡災害件数 + 就労制限件数 + 専門治療件数) × 200,000 ÷ 工事総労働時間数

2023年は、日揮グローバル株式会社の海外建設現場において、協力会社の作業員2名が死亡する事故が発生しました。また、休業災害は例年より減少したものの、海外建設現場において記録災害が増加しました。こうした状況に対して、日揮グローバル株式会社のHSSE委員会が、臨時の労働安全衛生監査を実施するなどして、建設現場のマネジメント及び協力会社と一体となって事故防止対策を策定し、改善に取り組んでおります。

### 3 【事業等のリスク】

当社グループの事業その他に関する主要なリスクとして、投資家の判断に重要な影響を及ぼす可能性があると考えられる事項には、以下のようなものがあります。ただし、以下に記載したリスクは当社グループに関する全てのリスクを網羅したものではなく、記載された事項以外の予見しがたいリスクも存在します。これらのリスクは、予測不可能な不確実性を含んでおり、将来の当社グループの事業、財政状態、経営成績及びキャッシュ・フローの状況等に重要な影響を及ぼす可能性があります。

当社グループは、これらのリスクに対処するため、「第4 提出会社の状況 4 コーポレート・ガバナンスの状況等 (1) コーポレート・ガバナンスの概要 リスク管理体制の整備の状況」に記載のとおり、グループリスク管理委員会を含む必要なリスク管理体制を整え、リスクの管理及び対応を行っておりますが、それらの対応が有効に機能しない等により、これらのリスクの顕在化及び当該リスクによる当社グループへの影響を完全には回避できない可能性があります。

なお、文中の将来に関する事項は、当連結会計年度末現在において当社グループが判断したものであります。

#### プロジェクトの受注及び遂行に関するリスク

総合エンジニアリング事業においては、オイルメジャーや国営石油会社が顧客となる国際的な大規模プロジェクトを遂行しております。このようなプロジェクトにおいて設計、調達及び建設する各種プラントは、数多くの異なる要素や機能で構成される複雑なシステム総合体であり、また、契約締結からプラント引渡しまで長期間にわたるプロジェクトも多いため、その間の政治・社会情勢の変化、政策の変更その他顧客を含む取引先の状況等の変化による受注後のプロジェクトの計画変更、中止、中断又は延期等のリスクを含む総合エンジニアリング事業におけるリスクの見積りには複雑性を伴い高度な技術力及び豊富な経験を要します。上記のリスクが顕在化した場合、代金回収及びプロジェクトの採算に大きな影響を与えることがあります。また、パートナー企業と責任を分担するジョイントベンチャー又はコンソーシアムを組成し、受注することがあります。この場合、パートナー企業のプロジェクト遂行能力の不足、分担業務の不履行やパートナー企業の財政状態の悪化等が生じた場合、当社がパートナー企業の債務を負担することとなり、大幅な追加費用の負担が発生し、当社グループの事業、財政状態、経営成績及びキャッシュ・フローの状況等に影響を与える可能性があります。

これらのリスクに対して、当社グループでは、「第4 提出会社の状況 4 コーポレート・ガバナンスの状況等 (1) コーポレート・ガバナンスの概要 リスク管理体制の整備の状況<プロジェクトリスク管理>」に記載のとおり、リスク管理体制を整備し、各プロジェクトの案件選別段階、見積・応札段階及び遂行段階においてリスク低減に努めております。

#### カントリーリスク

仕向地や現地工事を行う国や地域で不安定な政情、戦争、革命、内乱、テロ、経済政策・情勢の急変、経済制裁等のいわゆるカントリーリスクが顕在化した場合、総合エンジニアリング事業においては、プロジェクトの中止、中断又は延期、工事従事者の動員及びプラント建設に要する資機材調達の遅れ等によりプロジェクトの採算が悪化するほか、機能材製造事業においては販売取引の減少及び売上債権を回収できないこと等により、当社グループの事業、財政状態、経営成績及びキャッシュ・フローに影響を与える可能性があります。

これらのリスクに対して、当社グループでは、「第4 提出会社の状況 4 コーポレート・ガバナンスの状況等 (1) コーポレート・ガバナンスの概要 リスク管理体制の整備の状況」に記載のとおり、リスク管理体制を整備し、カントリーリスクの低減に努めております。

また、日揮コーポレートソリューションズ株式会社におけるコーポレート部門によるサポートのもと、カントリーリスクに応じて、貿易保険の利用並びに顧客及びベンダーとの契約交渉に際しての適切な不可抗力条件の設定等の対策を実施しております。加えて、テロ、紛争等の地政学リスク・治安リスクに対する海外駐在員の安全対策については、当社危機管理統括部が中心となり、平時の情報収集・分析の強化、各種予防策の拡充等に取り組むとともに、有事においては当社グループ危機管理基本規程に基づく緊急対策本部による対応等、危機管理機能の更なる強化に努めております。



### 自然災害・疫病等に関するリスク

当社グループが事業活動を展開する国や地域において、地震、豪雨、暴風雨等の想定を超える自然災害や感染症の世界的流行（パンデミック）に見舞われた場合、総合エンジニアリング事業において建設工事の中断又はやり直し等によりプロジェクトの採算が悪化するほか、機能材製造事業において事業所・工場の操業停止や生産能力低下等が発生し、当社グループの事業、財政状態、経営成績及びキャッシュ・フローの状況等に影響を与える可能性があります。

これらのリスクに対して、当社グループでは、特にグループ各社の本社、建設現場、事務所・工場等の拠点ごとに自然災害発生時の対応手順を規定化し、安否確認システムの導入及び防災訓練等を実施するほか、リスクに関する情報の収集及び不可抗力条件等の顧客との契約条件の設定等の対策を実施する等、リスク低減に努めております。

### 為替変動リスク

当社グループは、海外売上高のほとんどが外貨建て契約となっているため、為替レートが急激に変動した場合、当社グループの受注、売上及び損益に影響を与える可能性があります。

このリスクに対して、複数通貨建てによるプロジェクトの受注契約をはじめ、各事業会社において、日揮コーポレートソリューションズ株式会社におけるコーポレート部門によるサポートのもと、海外調達、外貨建ての発注及び為替予約等の対策を状況に応じて実施し、リスクの低減に努めております。

### 工事従事者の不足、賃金高騰リスク

総合エンジニアリング事業においては、プラント建設地において工事従事者が不足した場合、工事従事者の賃金が高騰した場合には、建設工事の遅延及び建設工事費用の増加によりプロジェクトの採算が悪化し、当社グループの事業、財政状態、経営成績及びキャッシュ・フローの状況等に影響を与える可能性があります。

これらのリスクに対して、主要プラントマーケットにおける建設労働力動向をモニタリング・予測するとともに、モジュール工法を採用した現地工事の最小化や、現地建設工事に豊富な実績を有する企業との協業のほか、人件費高騰に対する契約面での対策等により、リスクの低減に努めております。

### 資機材・原燃材料費等の高騰リスク

当社グループでは、プラント建設に要する資機材費等の見積後、発注までにタイムラグがあるため、この間に経済制裁措置や紛争によるエネルギーなどの需要圧迫や国際輸送の混乱、世界経済のインフレーションを含む社会情勢の急激な変化による部材供給不足等に起因して、当社グループの予想を超えて資機材・原燃材料費及び輸送コストが高騰する可能性があります。

この場合、総合エンジニアリング事業におけるプロジェクトの採算が悪化するほか、機能材製造事業において利益率が低下する可能性があるうえ、資機材・原燃材料の調達及び供給スケジュールが遅延する恐れがあり、このような当社グループの予想を超えた資機材・原燃材料費及び輸送コストの高騰による影響が続いた場合、当社グループの事業、財政状態、経営成績及びキャッシュ・フローの状況等に影響を与える可能性があります。

これらのリスクに対して、当社グループは、経営環境の変化や価格動向のモニタリング・予測、予測精度向上に向けた取組み、早期発注、調達先の多様化、製品価格への転嫁、先物取引の活用、並びに契約面での対応等の対策を実施し、リスクの低減に努めております。

### 投資に伴うリスク

当社グループは、既往のインフラ事業、ヘルスケア事業への投資に加え、中期経営計画「BSP2025」に基づく施策としてデジタルやM&A、生産設備、事業開発、商業実証、研究開発などの形態で成長戦略投資の取組みを行っております。これらの投資を実行する中で、投資先やパートナーの業績や財政状態を含む事業・投資環境に想定を超える事態が生じた場合、期待通りの収益が上げられないリスク、投資の一部又は全部が損失となる、又は追加資金拠出が必要となるリスクがあります。また、パートナーとの経営方針の相違、投資の流動性の低さ等により、当社グループが希望する時期や方法で撤退できないリスクがあります。これらのリスクが顕在化した場合、当社グループの事業、財政状態、経営成績及びキャッシュ・フローの状況等に影響を与える可能性があります。

これらのリスクに対して、新規投資の実行に当たっては、審査要領を設け投資の意義・目的を明確にしたうえで、取締役会やグループ投融資委員会による審議を経るとともに、既存投資のモニタリングを強化する等、リスクの低減に努めております。

### 法令及び規制に関するリスク

当社グループは、事業活動において税法、建設業法等の事業関連法規、国内外の環境に関する各種法令、安全保障目的を含む輸出入貿易規制、汚職等の腐敗行為防止のための諸法令、人権保護に関する法令及び原則、事業及び投資に対する許認可等の制約を受けております。当社グループによる各種法令等違反が生じた場合や、関係する各種法令等の大幅な変更又は予期しない解釈の適用が行われた場合には、当社グループの事業活動に対する制約の発生、法令遵守対応に関する費用の発生、当社グループに対する過料・課徴金・罰金等の制裁、当社グループの社会的評価の毀損等により、当社グループの事業、財政状態、経営成績及びキャッシュ・フローの状況等に影響を与える可能性があります。

これらのリスクに対して、当社グループは、国内外の法令及び規制等を遵守するため、「第4 提出会社の状況 4 コーポレート・ガバナンスの状況等 (1) コーポレート・ガバナンスの概要 コンプライアンス」に記載のとおり、グループ会社間の垣根なくコンプライアンスの情報共有を行う場としてグループ横断型のコンプライアンス・コミッティーを設けたうえ、主要なグループ会社にコンプライアンス責任者を配置し、指揮下のコンプライアンス部門担当者とともに、各社の実情に合った施策を立案・実施するグループ・コンプライアンス体制を構築しております。

当社グループでは、当社ガバナンス統括オフィスコンプライアンスユニットが、当社グループ全体を対象としたコンプライアンス推進のための総合的な施策策定や調整等の機能を担っており、コンプライアンス向上に向けた取組みとして、階層別及び目的別（腐敗防止も含む）の各種コンプライアンス研修の実施や、コンプライアンスに関する社内及び取引先などの相談・通報窓口として、専門の第三者機関が受付を担当する相談・通報窓口の整備・運用など、コンプライアンス上のリスクの未然防止や早期発見に資する取組みも実施しております。特に、贈賄防止においては、当社グループ贈賄防止関連諸規定の整備及びこれらに基づく贈賄防止プログラムを展開し、当社グループと取引を行うステークホルダーに対するコンプライアンス上の事前審査や契約書への贈賄防止文言の反映等の取組みを行っております。また、輸出入貿易規制に関しては、各種法令等違反による重大な悪影響が発生し得ることを踏まえ、当社の輸出関連法規遵守委員会が、当社グループにて調達活動を行う国や地域の輸出管理に関する法令遵守の徹底に係る指導監督を行っております。

### 情報セキュリティに関するリスク

当社グループは、事業活動において重要な営業情報や技術情報、顧客から入手した個人情報等の機密情報を保有しております。これらの情報は、停電、災害、サーバー・ネットワーク機器の障害、情報端末の紛失・盗難、サイバー攻撃、マルウェアの感染等により、漏えい及び消失するリスクがあります。これらの事象が発生した場合、多額の費用負担が発生するほか、顧客の信頼を失うことで当社グループの事業、財政状態、経営成績及びキャッシュ・フローの状況等に影響を与える可能性があります。

これらのリスクに対して、当社グループは「日揮グループ情報セキュリティ方針」及び「日揮グループ情報セキュリティ指針」を策定して情報セキュリティマネジメントシステムを構築し、継続的な見直し、改善、向上を図ることで重要な情報システム、ネットワーク設備及びIT資産の保護に努めております。主要グループ会社それぞれにおいても、各社のトップマネジメントを中心に、情報セキュリティの推進・維持を行う情報セキュリティシステム推進体制を構築しており、法令・規則等に準拠した情報セキュリティ関連規定の策定、各社に配置した情報セキュリティ統括責任者及び情報セキュリティモニタリング責任者を通じた情報セキュリティマネジメントシステムの確立、導入、計画、運用、モニタリング、継続的改善に取り組むPDCAサイクルを実施しております。

具体的な取組みとしては、ゼロトラストを前提とした不正アクセスの防止策、マルウェア対策及び暗号化技術の採用等の物理的なセキュリティ対策を講じるとともに、定期的なセキュリティ監査と脆弱性評価、緊急時対応計画の策定と実施、役員・従業員への教育研修及び訓練を通じた情報セキュリティの重要性の周知徹底等の適切な措置を通じたグループすべての従業員の情報セキュリティへの意識向上に取り組むことにより、情報セキュリティの強化を図り、リスクを低減しております。また、当社グループでは代表取締役社長が委員長を務めるグループリスク管理委員会において情報セキュリティに関わるリスク管理について審議しているほか、代表取締役社長を委員長とするグループ情報セキュリティ委員会を原則年2回開催し、当社グループ全体での情報セキュリティ対応状況を把握して組織横断的な調整を図りつつ、対応強化の立案と審議を行っております。

しかしながら、これらの対策にもかかわらず、予期せぬサイバー攻撃やマルウェアの侵入等による機密情報の漏洩、設備の損壊・通信回線のトラブル等による情報システムの停止等のリスクを完全に回避することはできません。これらのリスクが顕在化した場合、当社グループの事業及び財政状態等に重大な影響を及ぼす可能性があります。

### 品質に関するリスク

当社グループは、調達品等の品質不良、不具合の発生防止を含め、納入品の品質確保に努めておりますが、納入品の性能、品質に起因して顧客、取引先又は製品使用者から国内外で請求を受け、また、訴訟等を提起された場合、大規模な納入品回収や損害賠償責任の発生等に加え、当社グループの社会的評価に影響を及ぼすことが考えられ、当社グループの事業、財政状態、経営成績及びキャッシュ・フローの状況等に影響を与える可能性があります。

これらのリスクに対して、当社グループは、ISO9001に準拠した品質マネジメントシステムを構築し、長年に亘って蓄積してきた知識や技術、教訓を結集し、システムと人材をグローバルに活用して、品質確保に係る活動を推進しております。各主要グループ会社においては、社長の下に品質保証委員会などの会議体が設置されており、品質マネジメント活動が社長のレビューにて総括される品質マネジメント体制が構築されております。また、これら各社では、上記品質マネジメントシステムに基づき、品質方針を策定しております。組織の各階層が方針に基づく品質目標を設定して組織の課題を明確化し、品質目標とアクションプランのPDCAサイクルを回すことにより、継続的なパフォーマンス改善を図っております。その上で、上記の品質保証委員会などの会議体が定期的開催され、高品質の製品やサービスを提供するため、品質上の問題の根本原因を究明、有効な再発防止策を含めた改善活動を推進し、その成果を評価して継続的な改善を実践しております。こうした品質マネジメントの活動は、各社において年に一度、社長によるマネジメントレビューを実施して総括し、品質保証に関わる枠組みの整備と改善を継続的に実施しております。また、当社グループでは、これらのリスク対策に加えて、製造物責任賠償保険（以下、「PL保険」という。）に加入する等の対策も講じておりますが、上記のリスクの発生を完全に回避できる保証はなく、また、PL保険には損害補償額等の制約に服するため損害の全てを回避できない可能性があります。

### マクロ経済環境、社会・国際情勢の変化に関するリスク

当社グループは、グローバルに事業を展開しており、当社の業績も海外諸国の経済動向、社会・国際情勢の変化、地政学的情勢、経済制裁、保護貿易の状況等の影響を受けます。特に原油や天然ガス等のエネルギー価格は世界の景気動向に加えて、資源輸出の生産動向、各国のエネルギー政策、さらにはロシア・ウクライナ情勢、イスラエル・パレスチナ情勢及び関連する経済・金融制裁の動向によって今後も上下する状況が続くとみられます。エネルギー資源の価格の変動が世界的な景気後退につながる場合には、当社グループの顧客企業の設備投資の低下を招き、開発案件数の減少による競合企業との競争の激化等により、当社グループの事業、財政状態、経営成績及びキャッシュ・フローの状況等に影響を与える可能性があります。

総合エンジニアリング事業においては、世界的な景気後退により、顧客企業、パートナー企業、資機材発注先、現地建設工事会社等の取引先の財政状態の悪化等が生じ、プロジェクトの計画変更、中止、中断又は延期等及び現地建設工事又は資機材調達の遅れによるプロジェクト遂行への悪影響、並びに取引先からの代金回収に影響を及ぼす可能性があります。また、機能材製造事業においては、米国による対中輸出規制強化による先端半導体産業の事業環境の悪化等及び機能材出荷先の所在国における規制強化に伴う製品排除により、売上や利益率に悪影響が生じる可能性があります。

これらのリスクに対して、当社グループでは、「第4 提出会社の状況 4 コーポレート・ガバナンスの状況等 (1) コーポレート・ガバナンスの概要 リスク管理体制の整備の状況」に記載のとおりリスク管理体制を整備しており、グループリスク管理委員会及び経済安全保障・地政学リスク検討タスクフォース等によるグループ横断でのマクロ経済環境、社会・国際情勢の変化に関するリスクに係る情報収集、分析及び共有を行っております。加えて、各事業会社において、日揮コーポレートソリューションズ株式会社におけるコーポレート部門によるサポートのもと、各EPCプロジェクト及び機能材製造事業に影響するこれらのリスクの把握、分析及び低減を一次的に行うことで、早期にこれらのリスクを把握し、調達及び機能材に係る取引先の分散、並びにEPC及び製品価格への転嫁等を通じて、効果的に対処できるよう努めております。

### 気候変動に関するリスク

気候変動に関するリスクとしては、建設現場及び製造現場などで自然災害リスクが高まる可能性があります。また、パリ協定の長期目標を踏まえた脱炭素化社会の実現に向けた動きが国際的に進む中、今後各国における気候変動政策の強化、環境関連法規等の変更・新規導入等が実施されるほか、企業を中心とした民間部門の自主的な取り組みにより、想定を上回るスピードで化石燃料及び化石燃料由来の製品需要が減少した場合、顧客企業の化石燃料関連への投資抑制、顧客企業の事業内容自体の変更実施等、当社グループの顧客企業の事業活動に影響を及ぼす可能性があります。これにより、化石燃料に関連した開発案件数の減少及び限られた案件の受注を巡る競合企業との競争の激化等による価格低下が起こる可能性があります。当社グループがこうした事業環境の変化に対応できない場

合には、当社グループの事業、財政状態、経営成績及びキャッシュ・フローの状況等に影響を与える可能性があります。

こうしたリスクに加えて、社会や産業全般の変化等当社グループを取り巻く事業環境が変化するリスクに対し、足元の事業環境の変化に対応しつつ、当社グループが持続的に成長していくための取組みを推進してまいります。なお、当社グループは、2021年5月に公表した長期経営ビジョン「2040年ビジョン」に基づき、地球環境と人類の健康に関わる課題解決への貢献を目的とし、ビジネス領域をエネルギー・トランジションやヘルスケア・ライフサイエンス等の幅広い領域へトランスフォーメーション（変革）させていくほか、ビジネスモデルのトランスフォーメーション、さらにそれらを支える基盤としてグループ内の組織のトランスフォーメーションに取り組んでおります。また、国内外で実績を上げ始めている非化石燃料、資源循環、再生可能エネルギーなどの分野のプロジェクトの受注、遂行に加え、これらトランスフォーメーションを通して当社グループは、脱炭素社会の実現に向けた取組みをこれまで以上に推進し、持続的な成長を図ってまいります。

#### 知的財産に関するリスク

当社グループでは、国内外を問わず広く事業を展開しており、複数国に設計、製造又は建設現場等の拠点があります。各国における知的財産制度の理解に努め、情報収集を行っております。一方で、国によっては十分な情報が得られず、第三者の権利状況を把握することが困難な場合があり、第三者の知的財産権を意図せずに侵害してしまう可能性があります。

これらのリスクに対応するため、当社内にガバナンス統括オフィス知的資産ユニット、及び当社グループのコーポレート機能業務を集約した日揮コーポレートソリューションズ株式会社内に知的財産部を配置し、当社グループの知的財産に関するガバナンスを強化する体制を整備しました。第三者の知的財産権を尊重して適切な対応を図り、特許紛争などを未然に防止することに引き続き注力します。また、リスクのさらなる低減に向けて、当社グループ及び第三者の知的財産の重要性を認識するため、知的財産に関する社内教育の実施及び情報発信等の啓発活動を行うとともに、関連部門間による第三者の知的財産権のモニタリング及び知財リスクの特定・分析・対策に努めてまいります。

#### 4 【経営者による財政状態、経営成績及びキャッシュ・フローの状況の分析】

##### (1) 経営成績等の状況の概要

###### 当連結会計年度の概況

当連結会計年度において、新型コロナウイルス感染症対策の緩和による各国の経済活動の正常化や資源価格の落ち着き、個人消費の増加などによって世界経済は引き続き回復傾向にありました。世界経済の先行きも、中東情勢などの地政学的リスクの高まりはあるものの、インフレーション率の鈍化や金融緩和の動きが見え始めたことによって、底堅さを示しはじめました。

このような状況のなか、当社グループの総合エンジニアリング事業の海外マーケットにおいて、エネルギーソリューションズ分野（石油精製、石油化学・化学、ガス処理、LNG等）では、エネルギー安全保障と低・脱炭素化の両立の観点から、環境負荷が比較的少ない天然ガス（液化天然ガス（LNG）を含む）の需要は引き続き高く、産油・産ガス諸国において新設のみならず既設プラントの増設・改造などの設備投資計画が進展しました。サステナブルソリューションズ分野（水素・燃料アンモニア、小型モジュール原子炉（SMR）、スペシャリティケミカル、ケミカルリサイクル、グリーンケミカル等）では、低・脱炭素化に向けた各国の政策や支援が後押しし、水素・燃料アンモニア、SAF（Sustainable Aviation Fuel：持続可能な航空燃料）、CCS（Carbon dioxide Capture and Storage：CO<sub>2</sub>の回収・貯留）、合成メタン（e-methane）などの領域において、実現に向けた計画検討が前進するなどしました。ファシリティソリューションズ分野（半導体、蓄電池、データセンター、発電、受入基地、医薬、医療、水処理、鉄道等）では、デジタル社会の進展や米国の対中政策等に伴い需要が高まる半導体材料や、蓄電池部材、データセンターなど、デジタル産業を支えるインフラ施設や関連施設の設備投資計画が北米やアジアなどを中心に着実に進展しました。

また、同事業の国内マーケットにおいて、ライフサイエンス分野の設備投資計画が堅調に進んだほか、グリーンイノベーション基金や長期脱炭素電源オークションなど日本政府の政策が追い風となり、SAFや水素、蓄電池といった低・脱炭素分野や資源循環分野における設備投資計画が進展しました。

このように国内外で様々な設備投資計画が進展する一方で、金利上昇や建設費用等の増加により、顧客の初期投資費用が増加傾向にあったことなどから、一部の顧客において投資決定時期を2024年度以降に先送りする動きがありました。

機能材製造事業においては、触媒・ファインケミカル分野では、触媒製品は世界経済の回復傾向を受けて顧客の製品需要は堅調に推移したものの、ファインケミカル製品は供給過剰に伴う顧客の在庫調整により、半導体やエレクトロニクス向け製品は厳しい事業環境となりました。ファインセラミックス分野では、半導体関連市場における景気停滞が続いたものの、電気自動車向けのパワー半導体関連製品は、自動車のEV化の加速により引き続き需要が拡大しました。

また、総合エンジニアリング事業において、第3四半期連結会計期間に損失を計上したタイの化学プラント建設プロジェクトにおいて、設計及び調達業務の進捗状況から配管材料調達コスト及び遅延対応費用を追加で見込む必要が生じました。また、主要な海外プロジェクトの進捗状況に照らして今後の遂行計画及び実行予算について集中的な再検討を行い、最近の設計業務における配員状況や中東での資機材の需給逼迫による納期遅延といった当連結会計年度の採算悪化に影響を及ぼしている事業環境を考慮し、必要と判断されるリスク対応費用を追加的に見込むことといたしました。その結果、サウジアラビアにおける石油・ガス関連案件において損失引当を行ったほか、海外子会社において追加損失計上及び新たに1件の損失引当を行うこととなり、当社グループの当連結会計年度の業績等については、以下のとおりとなりました。

###### 経営成績

	当連結会計年度 (百万円)	前年同期増減率 (%)
売上高	832,595	37.2
営業損失( )	18,995	-
経常利益	358	99.3
親会社株主に帰属する 当期純損失( )	7,830	-

受注高

地域	当連結会計年度 (百万円)	割合 (%)
海外	158,679	44.7
国内	196,471	55.3
合計	355,151	100.0

当連結会計年度末の受注残高は、為替変動による修正及び契約金額の修正・変更等を加え、1兆2,534億円となりました。

なお、当連結会計年度の連結財政状態の概況は以下のとおりであります。

#### (資産)

当連結会計年度末における流動資産は6,035億63百万円となり、前連結会計年度末に比べ640億69百万円の増加となりました。これは主に受取手形・営業債権及び契約資産等が589億73百万円増加したことによるものです。固定資産は1,887億33百万円となり、前連結会計年度末に比べ151億円の増加となりました。これは主に有形固定資産が121億76百万円、無形固定資産が23億3百万円増加したことによるものです。

この結果、総資産は7,922億96百万円となり、前連結会計年度末に比べ791億69百万円の増加となりました。

#### (負債)

当連結会計年度末における流動負債は3,507億36百万円となり、前連結会計年度末に比べ785億30百万円の増加となりました。これは主に支払手形・工事未払金等が573億3百万円増加したことによるものです。固定負債は536億74百万円となり、前連結会計年度末に比べ107億34百万円の増加となりました。これは主に社債が100億円増加したことによるものです。

この結果、負債合計は4,044億10百万円となり、前連結会計年度末に比べ892億65百万円の増加となりました。

#### (純資産)

当連結会計年度末における純資産合計は3,878億85百万円となり、前連結会計年度末に比べ100億95百万円の減少となりました。これは主に配当などにより利益剰余金が91億42百万円減少したことによるものです。

この結果、自己資本比率は48.7%（前連結会計年度末は55.7%）となりました。

#### キャッシュ・フローの状況

当連結会計年度の連結ベースの現金及び現金同等物は、前連結会計年度末と比較し82億48百万円減少し、3,245億7百万円となりました。また、当連結会計年度における各キャッシュ・フローの状況とそれらの要因は次のとおりです。

営業活動によるキャッシュ・フローは、税金等調整前当期純利益28億9百万円に加え、売上債権及び契約資産や仕入債務など運転資本の増減などにより、結果として110億90百万円の増加（前連結会計年度は1,107億69百万円の増加）となりました。

投資活動によるキャッシュ・フローは、有形固定資産の取得による支出などにより202億1百万円の減少（前連結会計年度は114億71百万円の減少）となりました。

財務活動によるキャッシュ・フローは、配当金の支払などにより88億94百万円の減少（前連結会計年度は612億88百万円の減少）となりました。

## 生産、受注及び販売の実績

## ) 生産実績

セグメントの名称	当連結会計年度(百万円) (自 2023年4月1日 至 2024年3月31日)	前年同期比(%)
総合エンジニアリング事業	-	-
機能材製造事業	46,928	107.5
報告セグメント計	46,928	107.5
その他の事業	-	-
合計	46,928	107.5

(注) 金額は販売価格によっております。

## ) 受注実績

セグメントの名称	当連結会計年度(百万円) (自 2023年4月1日 至 2024年3月31日)	前年同期比(%)
総合エンジニアリング事業	293,887	35.7
機能材製造事業	53,589	112.3
報告セグメント計	347,477	39.9
その他の事業	7,674	108.6
合計	355,151	40.4

## ) 売上実績

セグメントの名称	当連結会計年度(百万円) (自 2023年4月1日 至 2024年3月31日)	前年同期比(%)
総合エンジニアリング事業	773,106	140.2
機能材製造事業	52,012	108.9
報告セグメント計	825,119	137.7
その他の事業	7,475	99.5
合計	832,595	137.2

(注) 売上高総額に対する割合が100分の10以上の相手先別の売上高及びその割合は、以下のとおりであります。

相手先	前連結会計年度 (自 2022年4月1日 至 2023年3月31日)		当連結会計年度 (自 2023年4月1日 至 2024年3月31日)	
	売上高(百万円)	割合(%)	売上高(百万円)	割合(%)
サウスリファイナリーズ社	93,603	15.4	169,066	20.3
LNGカナダ社	171,419	28.2	127,374	15.3

(参考)受注高、売上高及び受注残高

(単位:百万円)

区分	前連結会計年度末 受注残高	当連結会計年度 受注高	当連結会計年度 売上高	当連結会計年度末 受注残高
総合エンジニアリング事業	1,563,459	293,887	773,106	1,243,957
国内				
エネルギー・トランジション関係				
石油・ガス関係	8,663	21,313	24,209	5,766
LNG関係	0	12	12	-
化学関係	24,136	19,510	30,126	13,496
クリーンエネルギー関係	134,284	27,426	64,146	97,469
その他	3,326	2,003	4,703	472
計	170,410	70,265	123,199	117,204
ヘルスケア・ライフサイエンス関係	67,622	77,357	59,348	85,414
産業・都市インフラ関係	138	9,039	1,776	7,401
その他	154	612	690	24
国内計	238,326	157,273	185,015	210,045
海外				
エネルギー・トランジション関係				
石油・ガス関係	739,098	45,929	298,133	570,862
LNG関係	376,018	47,085	203,615	270,722
化学関係	183,936	24,097	61,513	170,243
クリーンエネルギー関係	2,068	11,113	3,675	9,517
その他	6,469	727	4,754	2,897
計	1,307,590	128,953	571,692	1,024,243
ヘルスケア・ライフサイエンス関係	17,224	2,867	13,392	7,570
産業・都市インフラ関係	318	4,056	2,513	1,855
その他	-	737	492	242
海外計	1,325,132	136,614	588,091	1,033,912
機能材製造事業	7,036	53,589	52,012	8,660
その他の事業	597	7,674	7,475	835
合計	1,571,093	355,151	832,595	1,253,452

- (注) 1. 総合エンジニアリング事業の「当連結会計年度末受注残高」は、当連結会計年度における為替換算による修正及び契約金額の修正・変更等による調整額159,716百万円を含んでおります。
2. 機能材製造事業の「当連結会計年度末受注残高」は、当連結会計年度における為替換算による修正及び契約金額の修正・変更等による調整額46百万円を含んでおります。
3. その他の事業の「当連結会計年度末受注残高」は、当連結会計年度における為替換算による修正及び契約金額の修正・変更等による調整額38百万円を含んでおります。



## (2) 経営者の視点による経営成績等の状況に関する分析・検討内容

経営者の視点による当社グループの経営成績等の状況に関する認識及び分析・検討内容は次のとおりです。

なお、文中の将来に関する事項は、当連結会計年度末現在において判断したものです。

## 財政状態及び経営成績の状況に関する認識及び分析・検討内容

「(1) 経営成績等の状況の概要 当連結会計年度の概況」に記載のとおり、当社グループの当連結会計年度の経営成績は、売上高8,325億95百万円（前期比37.2%増）、営業損失189億95百万円（前期は営業利益366億99百万円）、経常利益3億58百万円（前期比99.3%減）、親会社株主に帰属する当期純損失78億30百万円（前期は親会社株主に帰属する当期純利益306億65百万円）となりました。

売上高は、海外及び国内プロジェクトの順調な進捗によって前連結会計年度と比較して増収となったものの、営業利益は、総合エンジニアリング事業の国内外プロジェクトでの採算悪化により売上原価が増大したことで営業損失となりました。経常利益は、金利上昇の影響を受け、受取利息の増加があったものの、プロジェクト採算悪化による売上総利益減少の影響を吸収しきれず、前連結会計年度と比較して減益となりました。外国税額の増加に加え損益悪化した海外子会社の税負担増加により、当連結会計年度は親会社株主に帰属する当期純損失を計上することとなりました。

当連結会計年度のセグメント別の経営成績等の状況に関する分析・検討内容は以下のとおりです。

	総合エンジニアリング事業 (百万円)	前年同期 増減率 (%)	機能材製造事業 (百万円)	前年同期 増減率 (%)	その他の事業 (百万円)	前年同期 増減率 (%)
売上高	773,106	40.2	52,012	8.9	7,475	0.5
営業利益又は営業損失( )	22,094	-	7,251	1.1	2,010	12.6

## 総合エンジニアリング事業

総合エンジニアリング事業においては、海外では中東での製油所近代化プロジェクトや北米での大型LNGプロジェクト、国内ではライフサイエンス関連プロジェクトやバイオマス発電プロジェクトの進捗が順調に伸びたこと、また期末に向けて円安が進行したことにより、売上高は前連結会計年度と比較して増収となりましたが、国内外のプロジェクトで追加費用やリスク対応費用を見込んだことなどにより採算が悪化しセグメント損失となりました。

## 機能材製造事業

触媒分野においては、FCC触媒、水素化処理触媒を中心に原燃材料高騰の影響を一部販売価格へ転嫁できたこと、海外顧客への販売量の増加及び円安の影響により増収となりました。ファインケミカル分野においては、半導体やエレクトロニクス市場における在庫調整が継続しており減収となりました。ファインセラミックス分野においては、半導体関連市場の需要の低迷が継続する一方で、電気自動車やハイブリッド車向け高熱伝導窒化ケイ素基板の需要は引き続き旺盛で増収となりました。セグメント利益は変動費の削減や生産性向上を積極的に進めたものの、半導体関連需要低迷の継続、生産設備増強に伴う減価償却費負担の増加等により、前連結会計年度からほぼ横ばいとなりました。

## キャッシュ・フローの状況の分析・検討内容並びに資本の財源及び資金の流動性に係る情報

当社グループの当連結会計年度のキャッシュ・フローは、金利上昇による受取利息の増加等により、営業活動によるキャッシュ・フローが110億90百万円の増加となりました。投資活動によるキャッシュ・フローは、主に土地やソフトウェア等の有形固定資産、無形固定資産の取得による支出により202億1百万円の減少となりました。財務活動によるキャッシュ・フローは、配当金の支払い等により88億94百万円の減少となりました。この結果、現金及び現金同等物の期末残高は前連結会計年度末から82億48百万円減少し3,245億7百万円となりました。

当社グループの資本の財源及び資金の流動性については、以下のとおりです。

(資金需要)

総合エンジニアリング事業は、キャッシュ・フローや採算の変動が大きく、プロジェクトの安定的な遂行のために十分な運転資金を必要としております。機能材製造事業では、主として製造設備の拡張・更新のための設備投資を効率的かつ継続的に行っております。また、中期経営計画「BSP2025」において計画している戦略投資を進めてまいります。

(資金調達)

当社グループは、資金需要に対して、営業活動によるキャッシュ・フローから得た資金及び手元資金に加え、状況に応じて有利子負債などによる調達資金を充当しております。有利子負債は、金融市場の環境等を鑑み、社債発行や金融機関からの借入など最適な手段によることとしております。当年度は、中期経営計画「BSP2025」における重点戦略である「高機能材製造事業の拡大」及び「将来の成長エンジンの確立」に係る新規の投資及びプロジェクトを推進するための資金調達手段として100億円のグリーンボンドを発行いたしました。なお、当社は株式会社日本格付研究所から信用格付を取得しており、報告書提出時点において長期発行体格付がA+、コマーシャルペーパー格付がJ-1となっております。

(財務戦略)

当社グループは、顧客からの信頼獲得及び長期にわたる大型プロジェクトの円滑な遂行の観点から、短期的な市場動向に左右されない強固な財務基盤を維持するとともに、戦略投資に対する機動的な資金調達余力を確保するため、自己資本比率については50%以上を安定的に維持することを目標としております。また、市場混乱時にも事業を継続するために十分な流動性を常時確保する方針としており、手元資金に加え取引金融機関とのコミットメントライン契約未使用枠300億円を有しております。手元資金については、効率的な運用・配分を実現するため、グループ内のキャッシュ・マネジメントの最適化に取り組んでおります。当社は、戦略投資に機動的に対応しつつ強固な財務基盤を維持するとともに株主還元を着実に実施し、企業価値・株主価値の向上に努めてまいります。

(株主還元)

当社は、株主の皆様への利益還元を経営の重要課題として位置付けております。具体的な株主還元方針の内容については、「第4 提出会社の状況 3 配当政策」に記載のとおりです。

重要な会計上の見積り及び当該見積りに用いた仮定

当社グループの連結財務諸表は、わが国において一般に公正妥当と認められている会計基準に基づき作成しております。この連結財務諸表を作成するにあたって、資産、負債、収益及び費用の報告額に影響を及ぼす見積り及び仮定を用いておりますが、これらの見積り及び仮定に基づく数値は実際の結果と異なる可能性があります。

連結財務諸表の作成にあたって用いた会計上の見積り及び仮定のうち、重要なものは「第5 経理の状況 1 連結財務諸表等(1)連結財務諸表 注記事項(重要な会計上の見積り)」に記載しております。

## 5 【経営上の重要な契約等】

### 経営委任に関する覚書

当社は、日揮グローバル株式会社との間で2019年10月1日を効力発生日とする吸収分割契約において承継の対象とならなかった海外における各種プラント・施設のEPC(Engineering, Procurement and Construction:設計・調達・建設)事業の一部の経営を、日揮グローバル株式会社に対して委託し、日揮グローバル株式会社はこれを受託することについての経営委任に関する覚書を締結しております。

## 6 【研究開発活動】

当連結会計年度は、長期経営ビジョン「2040年ビジョン」の1stフェーズ「挑戦の5年間」と位置付ける中期経営計画「BSP2025」の3年目として、引き続き3つの重点戦略 EPC事業のさらなる深化、高機能材製造事業の拡大、将来の成長エンジンの確立に注力してきました。プロジェクト遂行力の高度化を図るEPC DXの実装、高機能材製品の用途拡大・設備投資、及び将来ビジネスの核となるクリーンエネルギー・資源循環等の各種技術の新事業を推進しております。「2040年ビジョン」に掲げているビジネスモデルのトランスフォーメーションでは、技術ライセンス等の非EPCビジネス領域への参入を達成するため、各種技術の開発・実証、産学連携等を進めております。例えば、バイオものづくりでは、微生物の改良による糖やCO<sub>2</sub>を原料としたバイオプラスチック、化成品等の生産の社会実装に向けて、パートナー企業との連携を深めております。

また、当社グループでは、持続的成長の経営基盤となる知的財産を重視しております。上記重点戦略に知財戦略を一体化し、コア事業と成長・将来事業の両ビジネスを拡大していくため、当社内にガバナンス統括オフィス知的資産ユニット、及びコーポレート機能業務を集約した日揮コーポレートソリューションズ株式会社内に知的財産部を配置する体制に移行しました。当社グループ内の様々なアイデアを多角的に捉えた「知の創造」及びグループ外の優れた技術を見出してパートナーと協創する「知の融合」の活動に知的財産部が積極的に関与し、イノベーションを創出するための環境整備に取り組んでおります。既存ビジネスの拡大や非EPCモデルの確立、新市場への参入等を見据えた知財戦略の立案と遂行を行い、知的財産の戦略的活用の視点から技術開発成果の保護及びグループ会社の事業支援を進めてまいります。

なお、研究開発費については、当社で行っている各セグメントに配分できない研究開発費用3,511百万円が含まれており、当連結会計年度の研究開発費の総額は、10,454百万円です。

### 総合エンジニアリング事業

#### 設計・調達・建設（EPC）ビジネス分野

現地セキュリティが厳しい地域や自然環境が過酷な地域、労働者の確保が困難な地域等、建設工事の遂行が困難な地域においてEPCプロジェクトが増加する傾向にある中で、当社グループは大型モジュール工法の採用や、EPCプロジェクト遂行の効率性向上のためにAWP（Advanced Work Packaging）による工事管理の採用などを実践しております。さらに、当社グループのIT戦略「ITランドプラン2030」による新しい設計手法（AI設計やデジタルツイン）や現場省人化につながるような新しい工法（ロボティクスによる自動化、3Dプリンター導入、中・小型モジュール工法、リモート化など）、要素技術の導入（新素材、設計へのAIやBIM導入など）、EPC全領域でのAWP採用拡大などを図り実装することによって、熟練労働者不足や不安定な現場生産性、スケジュール遅延などのEPCプロジェクトリスクを低減することを目指しております。同時にこうした取組みが当社グループの競争力強化にもつながると考え、EPCを担う事業会社を中心に全社的な活動を展開しております。

#### IT/DX関連

##### 1. EPC効率向上を目指して行っているもの

###### （1）プロットプラン自動化Auto Plot PATHFINDER®

プラント全体の配置図であるプロットプランの設計は、プラントの運転・メンテナンスのし易さ、安全性の確保、環境保全是もちろんのこと、建設コストを決定付ける最も重要なものとして位置付けられております。したがって、複雑な制約条件のもとで様々な要求を最適化するという大変難しい技術が必要であり、従来、経験豊富なシニア技術者の感覚に頼る部分が大きい領域でしたが、当社グループのIT戦略「ITランドプラン2030」においてAI設計イノベーションを掲げ、プロットプラン設計を自動化するAuto Plot PATHFINDER®を開発しました。Auto Plot PATHFINDER®による設計は、形式知化・コード化されたシニア技術とAIによるユニット分割をもとにしたユニット単位・機器単位の自動配置、位置確定などのエンジニアによる指示取込み、最適配置のステップで行われます。Auto Plot PATHFINDER®により、多数のプロットプラン案を短時間で作成することが可能になり、人間が思いつかないものを含む多くの提案が瞬時にできることから、新しい提案型設計（Generative Design）へ変革し、基本設計の段階から顧客の検討に貢献できると考えております。2023年度はFS（フィージビリティスタディ）やFEED（基本設計）業務でプロットプランの提案に適用しました。今後は、さらに適用プロジェクトを増やし、顧客により良い価値を提供してまいります。

## (2) Data Centric EPC遂行、AWP

Data Centric EPC遂行は、従来の人の手を介した図書ベースの情報交換に代え、ICT技術を最大活用したデータ中心の効率の良い情報交換とタイムリーな意思決定を図ることを目指した新たなEPCプロジェクト遂行手法であり、EPCプロジェクト遂行におけるリスクを低減し品質・コスト・納期それぞれの要素を向上させることが期待されております。当社グループにおけるData Centric EPC開発においては、設計・調達・建設の作業対象となるタグを一元管理し、そのタグのデータをデータソースとなるシステムから集約し、またそのデータを活用するシステムへ連携する仕組みを構築しております。AWPは、Data Centric EPC遂行の仕組みを活用した一例であり、対象作業の開始を制限する可能性がある先行作業の特定とモニタリングが可能となります。現在進行中の複数プロジェクトにおいて、建設工事に実装したほか、設計・調達業務との連携と効果波及を目指してAWP管理の拡大を進めております。また、当社グループでは、Data Centric EPC遂行とAWPの統合を軸に置き、EPC全体におけるデジタルトランスフォーメーション (Digital Project Delivery) へも取り組んでおります。

## (3) 3D プリンタ導入

3Dプリンタは、省力化施工による生産性向上やリードタイム低減による工期短縮など、建設産業においても大きな革新をもたらすポテンシャルを持つ技術として注目を集めており、当社グループのIT戦略「ITグランドプラン2030」においても「3Dプリンタ導入や建設自動化による建設工法最適化」を掲げ取組みを進めております。具体的には、セメント系材料を扱うデンマークのCOBOD International A/S社の3Dプリンタを導入し、国内EPCプロジェクトでの基礎型枠としての適用などを経て、海外EPCプロジェクトにおいても適用を進めております。また、金属系材料を扱うオランダのMX3D社との共同研究を通して、炭素鋼を用い形状最適化を取り入れて、配管部材の重量削減や強度向上への本技術の寄与を確認いたしました。当社グループの競争力強化へと繋げるべく、検証活動及びEPCプロジェクトへの導入を継続してまいります。

## 2. 顧客によるオペレーション&メンテナンス (O&M) 業務の面からの要求に応えるもの

### (1) アセットインフォメーションマネジメント (IM)

アセットインフォメーションは、顧客が安定したプラント操業を維持するために重要な情報です。近年は本分野の顧客要求の高まりもあり、複数のEPCプロジェクトでアセットインフォメーションマネジメントを実現するシステムの実装が進み、当社グループにおける技術の蓄積が進んでおります。EPCの各フェーズの中で、プラントを構成する膨大な量の各種のアセットのインフォメーションが生成されます。これらを一貫性をもって管理・統合するため、当社グループではデジタルツイン技術への取組みを進めております。社内標準化を進めることでインフォメーションの精度を飛躍的に向上させるとともに、データハンドオーバーの国際業界標準規格である「CFIHOS」に準拠したインフォメーションマネジメント遂行を実現しております。これにより遂行したプラントの完成・引渡し後においては、顧客がスムーズに運転・保全に移行でき、アセットやプラントのオペレーション&メンテナンス (O&M) コストの低減という付加価値を提供し、顧客の事業価値向上に貢献しております。

### (2) スマート保全ビジネス

プラントの高経年化や人材確保が難しくなる中で、正常運転のために一層重要性が増している保全業務に対して、当社グループは、プラントの設備診断業務を強力に支援する設備管理システム (A-MIS®) の販売・運用を行ってきました。また、このシステムも包含するIoTやビッグデータを活用した統合型スマート保全サービス (INTEGNANCE®) の事業化を進めております。

INTEGNANCE®では、検査結果や運転情報などをもとに検査ポイントの推奨を行うAI予兆保全と定期修理計画の立案を保全戦略支援サービスとして提供するほか、モバイル端末タブレットやスマートフォンを活用した作業状況の電子化とタイムリーな情報共有による工事進捗管理を行っております。

また、当社グループでは、3Dビューア「INTEGNANCE® VR」を開発し、デジタルツインの構築・運用を行うため、事業会社である「ブラウンリパース株式会社」を設立し、2022年9月より有償提供を開始しました。本ビューアでは、既存プラント全体を撮影した360°パノラマ写真上にアノテーション (関連データをタグ登録) することで、各機器や部材の関係を可視化する、いわば“プラントのストリートビュー”を実現、プラント内のあらゆる情報に視覚的に迅速にアクセスすることで実務者の運用・保守業務の大幅な効率化を可能にし、多くのプラント保全の現場で活用頂いております。

さらに、当社グループは、英国の原子力業界をはじめ、高度かつ確実な安全管理が求められる分野で幅広く

利用されている事故想定シナリオ管理手法「フォルトスケジュール」をベースに開発したスマート保安の最適化を支援するリスクマネジメントソフトウェア（CoreSafety®）を提供しております。

ストリートビューは、Google LLCの登録商標です。

## 天然ガス分野

昨今、温室効果ガスの1つである二酸化炭素（CO<sub>2</sub>）の排出量削減が求められておりますが、当社グループでは、CO<sub>2</sub>の排出抑制、分離回収、有効利用・貯留、資源再生というカーボンマネジメント・サイクルの各要素で技術・知見を継続して積み上げております。

CO<sub>2</sub>-EOR（原油増進回収）においては、原油とともに随伴されるCO<sub>2</sub>を有効に活用するために、当社グループは、特殊なゼオライト膜で効率的にCO<sub>2</sub>を分離回収することを可能とする技術を開発し、米国テキサス州での実証試験を継続して実施中です。本技術とともにカーボンマネジメント・サイクルの知見と合わせて、産油ガス国、企業向けにCO<sub>2</sub>に関する課題解決に向けたトータルソリューションを提供していく方針です。

さらに、「マレーシア・サラワク州CCS事業」に取り組み、日本から排出されるCO<sub>2</sub>を回収、輸送し、大規模貯留適地でのCCSを実現、日本の脱炭素の推進に寄与するとともに、マレーシアLNGプラントから排出されるCO<sub>2</sub>も貯留することにより、LNGの低炭素化実現も目指していきます。本プロジェクトが実現すれば、アジア地域における国境を越えたCCS事業のモデルになるものと期待しております。

また、温室効果ガスの中でもメタンの排出量は、既往の計算では精度高く求めることが困難とされており、欧州や米国などではセンサーによる実測が求められつつありますが、実際に計測をしている企業は多くありません。精度の高いメタン排出量の計測がなされていないために、排出源が特定されておらず、正しいメタン削減ソリューションに繋がられていない現状があります。当社は石油・天然ガス設備からのメタン排出を想定した「メタン排出計測技術評価設備」を技術研究所に建設し、国内外の計測器メーカーなどと幅広い協働を通じて計測技術を向上させることにより、一層効果的なメタン排出対策を実現していきます。今後、メタン排出量削減が温室効果ガス削減に向けて重要であることを引き続きアピールし、優れた温室効果ガス測定技術とエンジニアリング技術を駆使し、温室効果ガス排出の少ない設備の実現を目指していきます。

さらに、既設LNGプラント関連のAI・IoTビジネスとして、運転ビッグデータ解析及び気象解析を通じて得られた知見を基に操業改善によるLNG増産サービスを海外顧客向けに展開しております。例えば、空冷式LNGプラントの場合、生産量減退の要因となるHot Air Recirculationに対しFoggingを適用しLNG増産に繋がった試みのほか、アジアの国営石油会社向けにHot Air Recirculationの予測モデルを開発し、本モデルを操業と連携させ増産するシステムを構築、運用中です。増産量を正確に把握するため、機械学習やシミュレータを利用したデジタルツインの開発も行っております。加えて、デジタルツインを活用したLNGプラントのスタートアップを含む全自動運転の制御システム構築にも取り組んでおります。

## オフショア分野

世界には未開発の中小規模海洋ガス田や、発生する随伴ガスを再圧入・フレアリングしている既存石油生産設備が多数存在し、それらのガス資源の効率的な開発手段が期待されております。その最有力候補は、当社グループが世界有数の建造実績を持つ洋上LNGプラント（以下、「FLNG」という。）です。

FLNGは、現地ガス消費市場規模に限界のある、またセキュリティ・環境問題を抱えるような地域での陸上パイプラインガス、並びに操業中の洋上石油生産設備で大量に生産される随伴ガスなどの現金化ソリューションでもあります。また、当連結会計年度では、海洋石油・ガス開発分野において、低炭素化・脱炭素化に代表されるSDGs達成に向けたソリューションへのニーズのさらなる高まりを受け、当社グループは、社会と顧客の課題に応えるべく、昨年より浮体式海洋石油生産・貯蔵・出荷設備上で効率的に高濃度CO<sub>2</sub>を分離し、海底への再注入を目指す、CO<sub>2</sub>を分離回収するゼオライト膜の適用技術開発を継続して取り組んでおります。

## 低炭素・脱炭素化分野

温室効果ガス排出量削減に向けた取組みとして、当社ではCO<sub>2</sub>フリー燃料の導入促進やカーボンリサイクル及びEMS（エネルギーマネジメントシステム）の観点で研究開発を行っております。

CO<sub>2</sub>フリー燃料としてCO<sub>2</sub>フリーアンモニアが国内で着目されており、2020年代半ばの日本でのCO<sub>2</sub>フリーアンモニアの商業実装に向けた検討が進められております。当社グループは、2014～2018年度に実施した内閣府による戦略的イノベーション創造プログラム（SIP）のエネルギーキャリアプロジェクトの成果を活用し、再生可能エネルギーや化石

資源からのCO<sub>2</sub>フリーアンモニアの製造・供給の社会実装を目指して、様々な案件のフェージビリティスタディに参画するとともに、CO<sub>2</sub>フリーアンモニアのより効率的な製造方法やコストダウンに向けた研究開発を行っております。特に、変動する再生可能エネルギー由来のCO<sub>2</sub>フリーアンモニア製造について、従来にはないダイナミックな変動型アンモニア合成を目指したシステムを開発しております。

再生可能エネルギー由来の水素を利用したグリーンケミカルの普及に際しては、天候・時刻・季節によって変動する再生可能エネルギーを利用し、いかにして安定的・効率的にケミカルを製造するかが課題になります。その課題解決のためには、統合制御システムの開発が必須となります。

当社グループは、福島県浪江町の福島水素エネルギー研究フィールド（FH2R）で製造される水素利用を想定したアンモニア製造プラントの基本設計や、統合制御システムの要件定義を行ってきました。この統合制御システムを組み込んだ再生可能エネルギー由来のグリーンアンモニア製造技術の実証プラントを福島県浪江町に建設しており、技術実証に向けて大きく進展しました。当社グループは、本実証プロジェクトを通じて、再生可能エネルギー由来の水素を原料とするグリーンアンモニア製造技術の確立を引き続き目指してまいります。

また、国立研究開発法人新エネルギー・産業技術総合開発機構（以下、「NEDO」という。）の支援を受けて輸入したアンモニアを熱分解し、水素を製造する技術の開発を行っております。現在、アンモニアを分解して水素を製造する技術は、要素技術の多くが商業レベルに達する一方で、実際は小型の装置でしか商業利用されておらず、大規模には行われていません。中でもアンモニア分解管と、アンモニア分解ガスから窒素ガスとアンモニアを分離精製する一段ガス製造装置（PSA方式）については、さらなる要素試験による検証・開発が必要であり、本開発による進展が期待されております。今後、国内外で水素の利用拡大が見込まれる2030年の社会実装を視野に入れ、カーボンニュートラル社会に欠かせない大規模な水素製造の技術開発を行ってまいります。

#### 資源循環分野

当社グループでは、中期経営計画「BSP2025」において、ケミカルリサイクルを注力分野の1つと位置づけており、ガス化（EUPガス化ケミカルリサイクル）、油化、モノマー化（廃繊維リサイクル）を含め、幅広いプロセス技術を通じてケミカルリサイクルを推進し、循環型社会の構築に貢献していくことを目指しております。

廃プラスチックのケミカルリサイクルは、リサイクルが困難な異種素材や不純物を含むプラスチックを分解し、様々な化学物質に再生することが可能であり、リサイクル率の大幅な向上をもたらす技術として期待されております。

当社グループは、荏原環境プラント株式会社とUBE株式会社からEUP（Ebara Ube Process）に関する技術供与、また株式会社レゾナック・ホールディングスから量産化技術の供与と運転支援を受け、廃プラスチックのリサイクル推進に向けて、廃プラスチックのガス化設備並びにガス化設備から製造される合成ガスを用いた化学品製造設備の提案、廃プラスチックを原料とする水素製造装置の提案、及び廃プラスチックリサイクルを実現するためのバリューチェーン構築を行っております。このEUPは、2003年より稼働を続けているガス化設備で、世界で唯一の長期商業運転実績を有する極めて信頼性が高いプロセスです。さらにEUPでは混合プラスチックや不純物を含むプラスチックの活用が可能となります。2022年度から岩谷産業株式会社、豊田通商株式会社と共同で、NEDOの委託事業にて、都市部における廃プラスチックガス化リサイクルによる地域低炭素水素モデル構築に向けた調査を実施し、その調査結果として、3社は、廃プラスチックガス化設備を活用した低炭素水素製造に関して、愛知県名古屋港近郊での協業を検討する基本合意書を締結いたしました。また、廃プラスチックガス化設備を活用した低炭素水素製造事業の実現に向け、14の市町村など会員自治体と、12の政府・自治体・団体・大学のオブザーバーとともに、廃プラスチックのケミカルリサイクルによる水素製造検討会を発足いたしました。2020年代での水素製造開始を目標として取組みを継続しており、廃プラスチックの活用及び地産地消水素の製造により水素社会の実現にも貢献してまいります。

プラスチックのケミカルリサイクル技術の1つに油化技術があり、当社グループは、10年間の運転実績を有する国内大型商用装置をベースに、廃プラスチックの油化ケミカルリサイクルに関する自社ライセンス（Pyro-Blue®）の開発・提供を推進しております。当社グループの油化技術は、他の油化プロセスでは事前除去する必要があるPVC（塩化ビニル）やPET（ポリエステル）を含む混入プラスチックの処理が可能です。顧客が処理したい廃プラスチックを試験的に処理し、サンプル油を製造できるベンチ装置も完成し、実際にサンプルを希望している顧客向けに提供を始めました。今後、処理できるプラスチックの種類拡大、装置の大型化による経済性向上、効率化等を進め、プラスチックの資源循環社会の実現に貢献してまいります。

繊維産業においては、製造工程における大量のCO<sub>2</sub>排出や衣類の大量廃棄が課題となっております。使用済繊維製品の利用は、現状、熱利用を目的とする「サーマルリカバリー」や別の製品原料とする「マテリアルリサイクル」が一般的ですが、「ケミカルリサイクル」は繊維製品を再び繊維の原料へ化学分解することにより、繊維 to 繊維のリサ

イクルができる画期的な方法です。

PET（ポリエステル）は、繊維製品だけではなく、ボトルをはじめ、フィルムや食品トレーなど多くの製品に使用されています。当社グループが提供するケミカルリサイクル技術は、着色されたポリエステルから染料や不純物を除去できるため、添加物、付着物等の影響によりメカニカルリサイクルできないポリエステル製品の受け皿としても機能し、製品を限定せず素材としてのポリエステル全体の資源循環を目指すことが可能な技術です。当社グループは、本技術のライセンスを提供する目的において「株式会社RePEaT（リピート）」を設立し、既に中国の浙江建信佳人新材料有限公司とライセンス契約を締結いたしました。

2050年のカーボンニュートラルに向けて、航空分野における脱炭素化として、「空のカーボンニュートラル」の機運が高まっております。中・大型機に対しては、機体の軽量化、効率化もほぼ限界と言われております。そして、空のカーボンニュートラル達成のためには、実質的にはSAF（Sustainable Aviation Fuel、持続可能な航空燃料）が切り札とも言われており、その利用拡大は急務となっております。当社グループは、使用済食用油を原料としたSAF製造体制の確立とバリューチェーンを構築していくことを目指しております。具体的には、国内初の国産SAF大規模生産に向けて「合同会社SAFFAIRE SKY ENERGY」を設立し、2025年に年間3万キロリットルのSAFの国内供給を目指しております。個人や自治体、企業がSAFの原料となる使用済食用油の提供を通じて、国内における資源循環の促進に直接参加ができる場として「Fry to Fly Project」を開始し、既に多くの企業、自治体、学校などの方々に参加していただいております。今後とも、国内において脱炭素化に向けた資源循環の促進に積極的に参加できる機会の創出、これらの活動を通じて、市民・自治体、企業の行動変容に繋げていくことを目指しております。

## バイオ分野

CO<sub>2</sub>削減やサステナビリティなどの観点から、バイオマスを原料とする化学品や燃料の社会的需要が高まっております。当社グループでは、CO<sub>2</sub>の削減効果が高く、かつ食料と競合しない非可食バイオマス原料を効率的にバイオエタノールやバイオプラスチック等の原料に転換するための技術開発を進めております。

今後自動車・交通需要の増加に伴い、タイヤ需要の増加が見込まれております。将来、資源の枯渇やCO<sub>2</sub>排出量の増加による気候変動などの問題に直面する可能性が指摘されている中、今後より持続可能な形でタイヤを提供し続ける必要があります。当社グループは、バイオマス由来の原料（エタノール）を使用してタイヤの原料となるブタジエンを製造するプロセス開発に取り組んでいます。競合技術より「タイヤ原料のブタジエン選択率が高い」独自の触媒を保有しており、今後、関係する企業と生産プロセスを確立し、持続可能な社会実現への貢献を目指します。

日本は、国土の約7割を森林が占めております。その森林の未利用バイオマスを化石燃料の代替原料として活用する「グリーンリファイナリー」の機運が高まっております。森林の未利用バイオマスは、化石燃料と同じ炭素と水素を持っているため、森林の未利用バイオマスを化石燃料の代替として利用できれば、製品の炭素を固定することになり、再生可能な取組みとなります。「バイオリファイナリー」実現のために、具体的なプロセス選定（急速熱分解）のみならず、川上（森林）から川下（製造）までのプレーヤーインテグレーション&バリューチェーン構築が進みつつあります。当社グループは、今まで培ってきたプロセスエンジニアリング力を活かして、「森林×化学」で化石燃料に頼らない暮らし、つまり、脱化石燃料社会の実現を引き続き目指していきます。

バイオものづくり分野における取組では、昨年度採択されたグリーンイノベーション基金事業「バイオものづくり技術によるCO<sub>2</sub>を直接原料としたカーボンリサイクルの推進/CO<sub>2</sub>からの微生物による直接ポリマー合成技術開発」について共同提案者の株式会社カネカ、株式会社バックス・バイオイノベーション、株式会社島津製作所とともに社会実装に向けた開発を推進しております。また、神戸市ポートアイランド地区にCO<sub>2</sub>からのバイオものづくりのための研究開発基盤を整備するため、用地を購入し、研究棟建設の準備を進めております。

## ライフサイエンス・ヘルスケア分野

医薬品業界では、これまでの低分子合成医薬品に加え中分子合成医薬品、バイオ医薬品を主体とする高分子医薬品、再生医療等製品の開発が増加傾向であり、これらの複合製剤など従来にない複雑な医薬品や活性の強い医薬品など、付加価値の高い医薬品が開発されております。当社グループは、高薬理活性物質の製造に適応するために確立した高度な封じ込め技術とそれを正しく評価する測定手法について医薬品業界内への浸透を進めております。合成医薬品製造については、近年注目度が高まっている連続生産について、知財戦略に基づき製造技術を開発し実機への導入を進め、中分子医薬品に関しては独自製造設備をコアに新規案件に展開しております。バイオ医薬品製造に関しては、マイクロバブル発生技術に高性能攪拌技術を付加したバイオリクター、大量培養に向けたスケールアップ技術など、培養を強化する技術の他、合成医薬品製造と同様に連続生産に向けた技術などの開発を進め、自社開発した製造DXシステムの浸透を進めております。再生医療等製品に関しては、再生医療関連施設の多くの建設実績を踏まえ、

効率的な細胞・組織培養環境基準の構築、及び関連要素技術の高度化を進めております。固形製剤、無菌製剤製造工場ではロボット活用による無人（塵）化の実現、スマート工場化の開発を進めております。このような研究開発活動の成果として、当社グループが建設するプラント・施設への導入事例も増えており、当社グループの技術差別化に繋がっております。

医療分野においては、医療法人社団鵬友会と協働で地域住民向けデジタルヘルスケアの新サービスを提供します。ゆめが丘総合病院と健診プラザを地域医療の中核として、ICTによって健康診断のデータを活用することで体調を「見える化」し、医療と「つながり」を持ち、健康を「守る」、新しい健康Webサービスに取り組みます。2024年4月のゆめが丘総合病院の開院に合わせ、健診プラザでの健康診断受診者を対象に「クラウド健診データ管理システム」を利用した日々の健康管理と健康相談のサービスを開始し、将来的には、ゆめが丘地区及び周辺地域住民の健康を管理できる仕組みを構築し、「健康になれるまちづくり」、その先にある「ヘルスケアシティ」の実現を目指します。

また、カンボジア王国で当社が出資するSunrise Japan Hospitalにおいては、高度な医療サービスを提供することを通じてカンボジア王国での医療水準の向上に貢献しております。加えて、病院経営に参画することで得た医療、経営、運営の知見と、医療施設の設計との融合を図り、高い機能性とホスピタリティを持つ病院づくりを進めております。

### 原子力分野

当社グループは、原子力発電所及び再処理工場の廃止措置に係わるプロジェクトマネジメントのサービス提供と廃棄物処理関連技術の開発を進めております。このうち、原子力発電所の廃止措置について、発電所内に貯蔵されている放射線量の高い使用済イオン交換樹脂を安全、かつ安定的に貯蔵するための分解技術の実用化に目処が得られつつあります。また、分解されたイオン交換樹脂を含む、多種・多様な放射性廃棄物への適用を目指し、閉じ込め性能の高い固型化技術の開発を進めております。さらに、再処理工場を含む様々な原子力施設の廃止措置を対象に、長期間にわたる廃止措置プロジェクトを安全かつ効率的に実施するためのマネジメント支援システムを開発中です。

国内外で注目されている小型モジュール炉（以下、「SMR」という。）をはじめとする次世代原子炉技術については、水素や再生可能エネルギーと並んで脱炭素社会の実現への貢献が期待され多くの炉型が提案されておりますが、なかでも米国NuScale Power, LLC（以下、「ニュースケール社」という。）が開発を進めるSMRが米国で初となる設計認証を取得しており、商業化に最も近いSMR技術であると言われております。この様な状況を踏まえ、当社グループは2021年3月に米国の特別目的会社を通じてニュースケール社に出資いたしました。また、2022年4月には株式会社国際協力銀行（JBIC）が、2023年9月には中部電力がそれぞれニュースケール社に出資しております。米国初のニュースケール社SMR実証プラントとして計画されていたプロジェクトは建設に至ることなく終了しましたが、新たな建設プロジェクトに向けた検討が進められており、当社グループも新規案件に向けてEPC準備業務を実施中です。

当社グループは、SMRの将来的な市場拡大に伴って、中長期的には海外市場を中心にSMRのEPCプロジェクトを受注・遂行していくことを視野に入れ活動していくほか、SMRと再生可能エネルギー設備、水素製造設備とのインテグレーションも検討していく予定です。

### 洋上風力発電分野

国内の洋上風力発電は、現在進行中の港湾区域に続いて一般海域の促進区域におけるプロジェクトの動きがより活発になってきております。洋上風力発電事業の公募について、ラウンド1及びラウンド2の事業者グループが決まり、ラウンド3の公募入札も進行中です。加えて、国内の洋上風力発電は2030年までの継続的な開発と運転開始が現実的になってきており、当社グループは洋上風力分野の主力EPCコントラクターを目指し、事業性検討や基本設計など早い段階から計画に関与し、昨年公表した電力ケーブルの最適設計技術を活用するなど、プロジェクトの受注を目指しております。

今後特に成長が期待されている浮体式洋上風力分野に関しても、NEDOのグリーンイノベーション基金における浮体式洋上風力実証の公募結果が本年夏までには発表され、対象海域と事業者が決まる見込みとなっております。当社もこれまで取り組んできた撤去実証事業やフィージビリティスタディ、浮体の要素技術の検討などに加えて、継続的に技術力・競争力の強化を図りながら、プロジェクト全体の最適化とマネジメント力を武器に受注拡大を目指して取り組んでまいります。

なお、当事業での研究開発費は3,944百万円です。

### 機能材製造事業

#### 石油精製分野



石油精製企業は、従来の安定的な化石燃料供給に加え、カーボンニュートラルに向けたエネルギーシフトに対応する製油所の事業変革が求められております。石油精製分野はこれら顧客のニーズ変化に対応する触媒及び触媒素材開発に取り組んでおります。FCC触媒に関しては、各製油所ニーズを取り込んだ改良型触媒での国内外製油所への展開を図るとともに、高液収と高オクタン価が両立する新規マトリックス素材を使用したFCC触媒を開発しており、顧客評価が行われております。水素化処理触媒に関しては、高活性、長寿命触媒を開発し、国内製油所に採用が決まりました。また、海外の石油会社と共同開発した水素化分解触媒は、既に採用されている製油所での継続採用に加え、他製油所への展開に取り組ましました。

当社グループの触媒調製技術を活用して開発されたゼオライトや非晶質シリカアルミナなどの触媒素材は、水素化分解触媒素材として既に触媒メーカーにも採用されておりますが、石油精製分野だけでなくケミカル分野にも素材販売拡大に向けて、固体酸や細孔径制御に訴求性を有する素材の開発を行い、製品種の拡大や新規用途開拓に取り組ましました。

#### 石油化学分野

国内ケミカルメーカーは汎用石化市場の低迷により、事業再編と高付加価値ケミカル製品への転換を図っております。また、カーボンニュートラル、循環型社会実現に向けたCO<sub>2</sub>・ケミカルリサイクルやバイオマス由来原料、生分解性プラスチックへの原料転換の検討が加速しております。

当社グループでは、高付加価値ケミカル製品に用いられる高活性、高選択性水添触媒を数種類開発し、顧客からの良好な評価を得ました。現在、量産化検討を行っており、実証化段階に進む見込みです。また、CO<sub>2</sub>・ケミカルリサイクルに用いられる触媒や吸着剤は数多くの引き合いがありますが、ケミカルリサイクルの前処理に用いられる塩素、硫黄などの各種吸着剤は現ケミカルプロセスでも使用されており、実証化テストを兼ねたプロモーション展開を図っております。また、新たなニーズに対応する触媒や吸着剤の拡充を図っていきます。

#### 環境保全分野・クリーンエネルギー分野

環境保全・クリーンエネルギー分野では、カーボンニュートラルへの取り組みとして、バイオマス専焼用の新規脱硝触媒を顧客実機プラントで検証を進め、早期の実商用及び拡販を目指しております。また、当社グループの特殊ゼオライトを活用した、CO<sub>2</sub>吸着剤の開発を、新たな評価設備を導入することで加速させております。さらに、クリーンエネルギーとして期待されているアンモニアを燃料として混焼させた時に排出される窒素酸化物(NO/N<sub>2</sub>Oなど)を、効率的に除去するための新規触媒の開発にも着手いたしました。

#### 生活関連・化粧品分野

薄肉化(高屈折率化)が進むプラスチック眼鏡レンズ用ハードコート向け材料として、既存の高屈折率チタニアナノ粒子に加え、レンズの耐候性をさらに高めたチタニアナノ粒子の顧客評価が進んでおります。またブルーライトカット機能を有する高屈折率粒子の検討も進めており、多様な機能を持つチタニアナノ粒子により市場拡大に取り組んでおります。

地球環境汚染問題から脱マイクロプラスチックピーズが進む化粧品市場において、プラスチックピーズの感触に近いシリカマイクロピースを開発し代替展開を図っております。また、ボタニカルマイクロピース開発も着手しており、第一弾として米澱粉(でんぷん)を原料とする化粧品材を、2023年5月の展示会で発表、商品化に向けた顧客評価が行われております。さらに、もみ殻由来の化粧品材開発も進んでおり、環境と人にやさしい化粧品材料開発に取り組んでおります。

#### 電子材料分野

世界的な半導体、ハードディスク市場の需要減少により市場は低迷しておりますが、記憶容量や処理速度がアップした製品での半導体市場やテレビ以外では需要が拡大すると見込まれております。またディスプレイ市場も同様に低迷しておりますが、テレビ市場の回復に加え車載ディスプレイやデジタルサイネージュへの拡大が見込まれております。

現在、シリカゾル砥粒はハードディスクやシリコンウェハー分野を中心に展開を図っておりますが、今後の販売拡大に向け、シリカゾル新プラントの建設を進めております。また、新たに、半導体CMP向け研磨材参入を目指し、研磨速度と表面粗さの両立を狙った研磨砥粒の顧客による採用評価が進んでおります。さらに、高速通信用低誘電率シリカバルーン封止材が顧客中量テスト段階に進捗し、2026年の量産化検討も並行して進めております。

高品位テレビ用機能性光学材料は、有機ELテレビ、QLEDテレビなどに展開しておりますが、デジタルサイネー

ジュ、車載ディスプレイ、光学デバイスなど多用途展開に向けた更なる機能向上に向けた開発を進めております。

#### ファインセラミックス分野

ハイブリッド車、電気自動車、太陽光発電、LEDなどの高出力化や省エネルギーを達成するために、パワー半導体の高性能化が進んでおりますが、同時に絶縁放熱基板への要求が厳しくなっております。その要求に応えるため、当社グループでは、ファインセラミックス分野における開発加速のためのオープンイノベーション及びアライアンスを強化し、推進しております。新規市場への参入を見据えた知財戦略に関しては、日本ファインセラミックス株式会社が当社ガバナンス統括オフィス知的資産ユニットと連携して立案し、実施しております。

当社グループでは、国立研究開発法人産業技術総合研究所と共同開発した独自の製造方法により世界最高レベルの放熱性・信頼性を持つ「高熱伝導窒化ケイ素基板」の開発及び事業化を推進してきました。既に新量産工場を立ち上げ、製品の品質及び生産性向上を実現しながら、更なる高性能品開発にも取り組んでおります。

通信分野においては、自動運転やIoTの普及に欠かせない5Gが本格導入され、今後、更なるデータ量の増大に向けたBeyond5Gなどの無線通信や光通信回線の大容量化・高速化が必須になります。当社グループは、最先端の無線通信技術、光通信技術に対応できる薄膜回路基板、単板コンデンサなどの性能・信頼性向上などの開発・製造・販売を行っております。

今後成長が期待される再生医療分野においては、最先端の骨再生材料について国立大学法人東北大学などとの共同研究を継続しております。その他、当社グループ独自のセラミックス材料技術と高精度加工技術により、補助人工心臓用部品や「はやぶさ2」などの宇宙衛星用部品、次世代Liイオン2次電池や燃料電池用部材など、先端分野で利用される製品の開発や新材料の開発に大学や各研究機関などと連携して取り組んでおります。

なお、当事業での研究開発費は2,970百万円です。

また、総合エンジニアリング事業及び機能材製造事業に加え、その他の事業において27百万円の研究開発費を計上しております。

### 第3 【設備の状況】

#### 1 【設備投資等の概要】

当社グループでは経営資源の有効利用に重点をおいて省力化・効率化投資を実施する一方、ビジネス基盤の強化や新たな事業展開に貢献することが見込まれる分野への投資もあわせて行っております。当連結会計年度の設備投資額は18,172百万円であります。

総合エンジニアリング事業においては、ソフトウェアなどの設備投資を実施し、総額は2,647百万円であります。

機能材製造事業においては、触媒製造設備の増強などの設備投資を実施し、総額は7,597百万円であります。

また、総合エンジニアリング事業及び機能材製造事業に加え、その他の事業において総額50百万円、全社資産として総額7,877百万円の設備投資を実施しております。

なお、上記投資金額には、有形固定資産のほか、無形固定資産の金額が含まれております。

また、当連結会計年度においては、経常的な設備更新のための除却・売却を除き重要な設備の除却・売却はありません。

#### 2 【主要な設備の状況】

当社グループにおける主要な設備は以下のとおりであります。

##### (1) 提出会社

2024年3月31日現在

事業所名 (所在地)	セグメントの名称	設備の内容	帳簿価額(百万円)					従業員数 (人)
			建物及び 構築物	機械、運搬 具及び工具 器具備品	土地 (面積㎡)	リース 資産	合計	
本社(注)3 (横浜市西区)	全社(共通)	事務所	11,829 <55>	255	10,076 (7,051)	10	22,171	213
技術研究所 (茨城県東茨城 郡大洗町)	全社(共通)	研究開発 施設	496	68	730 (41,861)	1	1,297	31
中里ヒルズ (横浜市南区)	全社(共通)	社員寮	905	3	2,743 (21,602) <71>	-	3,651	-

(注) 1. 帳簿価額には、建設仮勘定の金額を含んでおりません。

2. 帳簿価額の< >は、連結会社以外への賃貸設備(百万円)で内数であります。

3. 連結会社以外から建物7,800.77㎡を賃借しており、その内4,289.75㎡を転貸しております。

##### (2) 国内子会社

2024年3月31日現在

会社名	事業所名 (所在地)	セグメント の名称	設備の内容	帳簿価額(百万円)					従業員数 (人)
				建物及び 構築物	機械、運搬 具及び工具 器具備品	土地 (面積㎡)	リース 資産	合計	
日揮触媒 化成(株)	北九州事業所 (北九州市若 松区)	機能材製造 事業	触媒・化成品 製造・研究 開発設備	3,146	3,744	2,338 (138,306)	-	9,230	346
日揮触媒 化成(株)	新潟事業所 (新潟市秋葉 区)	機能材製造 事業	触媒製造設 備	747	900	624 (101,927)	-	2,272	113
日本ファ インセラ ミックス (株)	富谷事業所 (宮城県富谷 市)	機能材製造 事業	ファインセラ ミックス 製造設備	1,548	1,584	490 (14,017)	72	3,695	106

(注) 帳簿価額には、建設仮勘定の金額を含んでおりません。

## (3) 在外子会社

2024年3月31日現在

会社名	事業所名 (所在地)	セグメント の名称	設備の内容	帳簿価額(百万円)					従業員数 (人)
				建物及び 構築物	機械、運搬 具及び工具 器具備品	土地 (面積㎡)	リース 資産	合計	
Al Asilah Desalina tion Company S.A.O.C.	オマーン国	その他の事 業	海水淡水化 施設等	11,968	8,889	- (-)	109	20,967	6
Sunrise Healthca re Service Co., Ltd 及び Sunrise Property CO.,Ltd	カンボジア 王国	総合エンジ ニアリング 事業	病院	1,508	408	804 (7,327)	-	2,721	291

(注) 帳簿価額には、建設仮勘定の金額を含んでおりません。

## 3 【設備の新設、除却等の計画】

重要な設備の新設、除却等の計画は、以下のとおりであります。

## (1) 新設等

2024年3月31日現在

会社名	事業所名 (所在地)	セグメン トの名称	設備の内容	投資予定金額		資金の 調達方法	着手及び完了予定		完成後 の増加 能力
				総額 (百万 円)	既支払 額 (百万 円)		着手	完了	
日揮ホー ルディン グス(株)	未定 (宮城県富 谷市) (注) 1	全社(共 通)	土地	2,531	2,036	自己資金	-	2025年3 月	(注) 2
日本ファ インセラ ミック ス(株)	富谷事業所 (宮城県富 谷市)	機能材製 造事業	ファインセ ラミックス 製造設備	6,800	0	自己資金 及び社債 発行資金	2024年12 月	2025年8 月	(注) 2
日揮触媒 化成(株)	北九州事務 所(北九州 市若松区)	機能材製 造事業	触媒・化成 品製造・研 究開発設備	1,920	1,017	自己資金	2022年10 月	2025年度	老朽化 設備の 更新

(注) 1. 当該設備は、連結子会社である日本ファインセラミックス(株)に賃貸する予定であります。

2. 完成後の増加能力は、合理的な算定が困難であるため記載しておりません。

## (2) 売却・除却

該当事項はありません。

## 第4 【提出会社の状況】

### 1 【株式等の状況】

#### (1) 【株式の総数等】

##### 【株式の総数】

種類	発行可能株式総数(株)
普通株式	600,000,000
計	600,000,000

##### 【発行済株式】

種類	事業年度末現在発行数(株) (2024年3月31日)	提出日現在発行数(株) (2024年6月27日)	上場金融商品取引所名 又は登録認可金融 商品取引業協会名	内容
普通株式	259,481,819	259,481,819	東京証券取引所 プライム市場	単元株式数 100株
計	259,481,819	259,481,819		

#### (2) 【新株予約権等の状況】

##### 【ストックオプション制度の内容】

該当事項はありません。

##### 【ライツプランの内容】

該当事項はありません。

##### 【その他の新株予約権等の状況】

該当事項はありません。

#### (3) 【行使価額修正条項付新株予約権付社債券等の行使状況等】

該当事項はありません。

## (4) 【発行済株式総数、資本金等の推移】

年月日	発行済株式 総数増減数 (千株)	発行済株式 総数残高 (千株)	資本金増減額 (百万円)	資本金残高 (百万円)	資本準備金 増減額 (百万円)	資本準備金 残高 (百万円)
2020年8月11日 (注)1	103	259,214	56	23,611	56	25,678
2021年8月6日 (注)2	121	259,336	61	23,672	61	25,739
2022年8月9日 (注)3	73	259,409	60	23,733	60	25,800
2023年8月4日 (注)4	71	259,481	65	23,798	65	25,865

(注) 1. 譲渡制限付株式報酬としての新株式発行による増加

発行価格 1,094円

資本組入額 547円

割当先 社外取締役を除く当社取締役 5名

当社の執行役員 7名

当社子会社の取締役 8名

当社子会社の執行役員 24名

2. 譲渡制限付株式報酬としての新株式発行による増加

発行価格 1,002円

資本組入額 501円

割当先 社外取締役を除く当社取締役 3名

当社の執行役員 9名

当社子会社の取締役 20名

当社子会社の執行役員 23名

当社子会社の理事 1名

3. 譲渡制限付株式報酬としての新株式発行による増加

発行価格 1,649円

資本組入額 824.5円

割当先 社外取締役を除く当社取締役 3名

当社の執行役員 11名

当社子会社の取締役 15名

当社子会社の執行役員 24名

当社子会社の理事 3名

4. 譲渡制限付株式報酬としての新株式発行による増加

発行価格 1,826円

資本組入額 913円

割当先 社外取締役を除く当社取締役 3名

当社の執行役員 11名

当社子会社の取締役 15名

当社子会社の執行役員 31名

## (5) 【所有者別状況】

2024年3月31日現在

区分	株式の状況(1単元の株式数100株)								単元未満 株式の状況 (株)
	政府及び 地方公共 団体	金融機関	金融商品 取引業者	その他の 法人	外国法人等		個人その他	計	
					個人以外	個人			
株主数 (人)		54	52	369	376	140	52,609	53,600	
所有株式数 (単元)		915,853	117,197	292,193	693,441	663	573,882	2,593,229	159,019
所有株式数の 割合(%)		35.32	4.51	11.27	26.74	0.03	22.13	100.00	

(注) 1. 2024年3月31日現在の自己株式数は17,940,497株であり、179,404単元は「個人その他」欄に、97株は「単元未満株式の状況」欄に含まれております。

2. 上記「その他の法人」及び「単元未満株式の状況」には、証券保管振替機構名義の株式がそれぞれ16単元及び90株含まれております。

## (6) 【大株主の状況】

2024年3月31日現在

氏名又は名称	住所	所有株式数 (千株)	発行済株式 (自己株式を 除く。)の 総数に対する 所有株式数 の割合(%)
日本マスタートラスト信託銀行株式会社 (信託口)	東京都港区赤坂1丁目8番1号 赤坂イ ンターシティAIR	45,618	18.88
株式会社日本カストディ銀行(信託口)	東京都中央区晴海1丁目8-12	30,011	12.42
日揮商事株式会社	神奈川県横浜市西区みなとみらい2丁目 3-1	12,112	5.01
公益財団法人日揮・実吉奨学会基本財産 口	東京都中央区日本橋兜町15-6	8,433	3.49
JPモルガン証券株式会社	東京都千代田区丸の内2丁目7-3 東京ビ ルディング	4,471	1.85
SSBTC CLIENT OMNIBUS ACCOUNT (常任代理人 香港上海銀行東京支店)	ONE CONGRESS STREET, SUITE 1, BOSTON, MASSACHUSETTS (東京都中央区日本橋3丁目11-1)	3,896	1.61
株式会社三井住友銀行	東京都千代田区丸の内1丁目1-2	3,300	1.36
JP MORGAN CHASE BANK 385781 (常任代理人 株式会社みずほ銀行)	25 BANK STREET, CANARY WHARF, LONDON, E14 5JP, UNITED KINGDOM (東京都港区港南2丁目15-1 品川イ ンターシティA棟)	2,913	1.20
株式会社みずほ銀行	東京都千代田区大手町1丁目5番5号 (東京都中央区晴海1丁目8番12号)	2,899	1.20
HSBC HONG KONG-TREASURY SERVICES A/C ASIAN EQUITIES DERIVATIVES (常任代理人 香港上海銀行東京支店)	1 QUEEN'S ROAD CENTRAL, HONG KONG (東京都中央区日本橋3丁目11-1)	2,728	1.12
計		116,381	48.14

(注) 1. 当社は自己株式17,940千株(6.91%)を保有しております

2. 2023年9月21日付で公衆の縦覧に供されている大量保有報告書(変更報告書)において、野村證券株式会社及びその共同保有者1社が、2023年9月15日現在で以下の株式を保有している旨が記載されているものの、当社としては2024年3月31日現在における実質所有株式数の確認ができないため、上記の大株主の状況に含めておりません。なお、当該報告書の内容は以下のとおりです。

氏名又は名称	住所	保有株券等の数 (千株)	株券等保有割合 (%)
野村證券株式会社	東京都中央区日本橋一丁目13番1号	406	0.16
野村アセットマネジメント株式会社	東京都江東区豊洲二丁目2番1号	15,032	5.79
計		15,439	5.95

## (7) 【議決権の状況】

## 【発行済株式】

2024年3月31日現在

区分	株式数(株)	議決権の数(個)	内容
無議決権株式			
議決権制限株式(自己株式等)			
議決権制限株式(その他)			
完全議決権株式(自己株式等)	(自己保有株式) 普通株式 17,940,400		単元株式数 100株
完全議決権株式(その他)	普通株式 241,382,400	2,413,824	同上
単元未満株式	普通株式 159,019		
発行済株式総数	259,481,819		
総株主の議決権		2,413,824	

(注) 1. 「完全議決権株式(その他)」及び「単元未満株式」欄の普通株式には、証券保管振替機構名義の株式がそれぞれ1,600株(議決権16個)及び90株含まれております。

2. 「単元未満株式」欄の普通株式には、当社所有の自己株式が97株含まれております。

## 【自己株式等】

2024年3月31日現在

所有者の氏名 又は名称	所有者の住所	自己名義所有 株式数(株)	他人名義所有 株式数(株)	所有株式数の 合計(株)	発行済株式 総数に対する 所有株式数 の割合(%)
(自己保有株式) 日揮ホールディングス株式会社	横浜市西区みなとみらい 2丁目3番1号	17,940,400	-	17,940,400	6.91
計		17,940,400	-	17,940,400	6.91



## 2 【自己株式の取得等の状況】

【株式の種類等】会社法第155条第7号に該当する普通株式の取得

## (1) 【株主総会決議による取得の状況】

該当事項はありません。

## (2) 【取締役会決議による取得の状況】

該当事項はありません。

## (3) 【株主総会決議又は取締役会決議に基づかないものの内容】

区分	株式数(株)	価額の総額(千円)
当事業年度における取得自己株式	333	586
当期間における取得自己株式	75	102

(注) 当期間における取得自己株式には、2024年6月1日から有価証券報告書提出日までの単元未満株式の買取による株式は含めておりません。

## (4) 【取得自己株式の処理状況及び保有状況】

区分	当事業年度		当期間	
	株式数(株)	処分価額の総額(千円)	株式数(株)	処分価額の総額(千円)
引き受ける者の募集を行った取得自己株式	-	-	-	-
消却の処分を行った取得自己株式	-	-	-	-
合併、株式交換、株式交付、会社分割に係る移転を行った取得自己株式	-	-	-	-
その他 (単元未満株式の売渡請求による売渡)	45	72	-	-
保有自己株式数	17,940,497	-	17,940,572	-

(注) 1. 当期間における処理自己株式には、2024年6月1日から有価証券報告書提出日までの単元未満株式の売渡による株式は含めておりません。

2. 当期間における保有自己株式数には、2024年6月1日から有価証券報告書提出日までの単元未満株式の買取及び売渡による株式は含めておりません。

### 3 【配当政策】

当社は、中長期的な企業価値向上に努めるとともに、株主の皆様への利益還元を経営の重要課題と位置付けております。

具体的な配当政策については、株主の皆様への利益還元を明確にするため、自己資本の維持及び成長のための投資を総合的に勘案のうえ、目標配当性向を定めて利益配分を行っており、期末配当として年1回の剰余金の配当を行うことを基本方針としております。この剰余金の配当の決定機関は株主総会であります。

当社は2025年3月期より、足下の財政状態及び今後の業績見通しを踏まえ、配当に関する基本方針を変更いたします。変更後の方針は次のとおりです。

- ・ 期末配当として年1回の剰余金の配当を行うこと、及び各期の業績に連動させる考え方に基づき、連結配当性向30%を目途とし、かつ1株当たり年間配当額40円を下限とする。
- ・ 自己株式取得は、業績見通し及びフリー・キャッシュ・フローの状況を勘案して適宜実施を検討する。

(注) 基準日が当事業年度に属する剰余金の配当は、以下のとおりです。

決議年月日	配当金の総額(百万円)	1株当たり配当額(円)
2024年6月27日 定時株主総会決議	9,661	40.00

## 4 【コーポレート・ガバナンスの状況等】

### (1) 【コーポレート・ガバナンスの概要】

#### コーポレート・ガバナンスに関する基本的な考え方

当社グループは日揮グループのパーパス（存在意義）「Enhancing planetary health」の下、中長期的に企業価値向上を図るとともに、持続的な成長を実現する上でコーポレート・ガバナンスが企業経営の基盤であるとの認識に立ち、当社グループとして優先的に取り組むべきテーマであるマテリアリティの1つとして「ガバナンス、リスク対応」を位置づけ、コーポレート・ガバナンスの強化に取り組んでおります。

コーポレート・ガバナンスの中心的な機関である取締役会においては、その構成・機能・役割について継続的に見直しを図るとともに、取締役会の実効性に関しては、分析及び評価を毎年実施し、着実な改善を通じて、更なる向上を図っております。また、株主や投資家との対話（エンゲージメント）においては、透明性の高い情報開示に積極的に取り組み、対話から得られた意見をコーポレート・ガバナンスの強化を含め、企業経営に活かしております。

さらに、コーポレート・ガバナンスが適切に機能する上で必要不可欠なコンプライアンスの遵守等についても、日揮グループのパーパス（存在意義）及びValues（価値観）において、役員、従業員一人一人が高い倫理観をもち、誠実に行動することを価値観として共有することにより、当社グループ全体で中長期的に企業価値の向上を図り、持続的な成長を実現していくための努力を重ねております。

#### 企業統治体制の概要

当社は取締役会設置会社、監査役（監査役会）設置会社であり、企業統治体制の主な整備の状況は、以下のとおりです。なお、構成員及びその役職名や氏名については、本書提出日現在となります。

#### <取締役会>

取締役会は、業務執行に関する重要事項について決議すること、取締役の職務の執行を監督すること、中長期的な戦略・課題について議論すること等を目的として、取締役会規程に基づき決議、審議及び報告を行っております。本会議は、原則毎月1回開催しており、取締役10名（佐藤雅之、石塚忠、寺嶋清隆、石川正樹及び山田昇司並びに社外取締役遠藤茂、松島正之、八尾紀子、三島慎次郎及び平野未来）、及び監査役5名（武藤一義及び二宮朗並びに社外監査役高松則雄、大木一也及び船山範雄）で構成されております。加えて、取締役会における議論の充実を図るため、特定分野を担当する執行役員が出席するとともに、議案によっては、担当部門等の関係者も必要に応じて出席しております。なお、本会議の議長は、代表取締役会長である佐藤雅之が務めております。

2023年度の本会議の開催回数及び個々の取締役及び監査役の出席状況については次のとおりであります。

氏名	開催回数	出席回数
佐藤 雅之	13回	13回
石塚 忠	13回	13回
寺嶋 清隆	13回	13回
石川 正樹(*1)	-	-
山田 昇司	13回	13回
遠藤 茂	13回	13回
松島 正之	13回	13回
八尾 紀子	13回	13回
三島 慎次郎(*1)	-	-
平野 未来(*1)	-	-
伊勢谷 泰正(*2)	13回	13回
武藤 一義	13回	13回
二宮 朗(*1)	-	-
大野 功一(*2)	13回	13回
高松 則雄	13回	13回
大木 一也(*3)	10回	10回
船山 範雄(*1)	-	-

(\*1) 2024年6月27日付で就任いたしました。

(\*2) 2024年6月27日付で監査役を退任しております。

(\*3) 2023年6月29日付で就任いたしましたので、2023年6月29日以降に開催した取締役会への出席状況を記載しております。

2023年度の取締役会における具体的な検討内容としては、次のものが挙げられます。

- ・ 決算及び株主総会に関する事項
- ・ グループ全体の経営戦略及び方針（人財に関する事項を含む）並びにサステナビリティに関する事項
- ・ 当社及び主要グループ会社の組織改定及び主要役職者の人事に関する事項
- ・ 取締役会の実効性評価、資本コストの推計、株主還元、機関投資家との対話、政策保有株式に関する検証等のコーポレート・ガバナンスに関する事項
- ・ 当社グループの経営上大きな影響を及ぼし得る重要な業務提携に関する事項
- ・ 当社が定める金額基準を超える等重要な投融資等に関する事項

#### < 監査役会 >

監査役会は、監査に関する重要な事項について報告を受け、協議又は決議を行い、その結果に基づき必要に応じて取締役又は取締役会に対して意見を表明すること等を目的として、監査報告の作成、常勤監査役の選定・解職、監査の方針、業務・財産状況の調査方法及びその他の監査役の職務の執行に関する事項の決定を行っております。本会議は、原則毎月1回開催しており、監査役5名（常勤監査役2名及び社外監査役3名）で構成されております。なお、2023年度の監査役会の開催頻度、具体的な検討内容、個々の出席状況等は、「(3) 監査の状況 監査役監査の状況」に記載のとおりであります。

## &lt;指名委員会及び報酬委員会&gt;

指名委員会及び報酬委員会は、当社取締役会の諮問機関として、役員を選任・解任、報酬等について審議を行っております。具体的には、取締役、監査役、代表取締役、執行役員及び役付執行役員の選任・選定・解任・解職、選任基準、社外取締役の独立性判断基準、後継者計画（育成）等並びに取締役及び執行役員の報酬に係る基本方針、報酬水準、報酬額、業績評価等について審議しております。両委員会は、少なくとも毎年1回開催し、必要に応じて、都度開催しております。公正性、透明性を高めるため、社外取締役が過半数を占める構成であり、代表取締役会長佐藤雅之及び代表取締役社長石塚忠並びに5名の社外取締役（遠藤茂、松島正之、八尾紀子、三島慎次郎及び平野未来）を委員としております。なお、指名委員会の委員長は、社外取締役遠藤茂、報酬委員会の委員長は、社外取締役松島正之が務めております。

2023年度の両委員会の開催回数及び個々の委員の出席状況については次のとおりであります。

## 指名委員会

氏名	開催回数	出席回数
遠藤 茂	2回	2回
佐藤 雅之	2回	2回
石塚 忠	2回	2回
松島 正之	2回	2回
八尾 紀子	2回	2回

## 報酬委員会

氏名	開催回数	出席回数
松島 正之	4回	4回
佐藤 雅之	4回	4回
石塚 忠	4回	4回
遠藤 茂	4回	4回
八尾 紀子	4回	4回

2023年度の両委員会における具体的な検討内容としては、次のものが挙げられます。

- ・取締役、監査役、代表取締役、執行役員、役付執行役員及びChief Officerの選任・選定
- ・取締役及び執行役員の報酬に係る基本方針、報酬水準、報酬額、業績評価等

## &lt;グループ経営会議&gt;

グループ経営会議は、当社グループ全体の持続的な企業価値向上を目的として、当社グループの方向性や、グループ全体及び事業会社における経営戦略・事業戦略等の経営に関する事項について報告及び協議を行っております。本会議は、原則毎月1回開催しており、議長は、代表取締役会長である佐藤雅之が務めております。本会議は以下のとおり代表取締役会長佐藤雅之、代表取締役社長石塚忠及び当社グループ各社の役員の中から議長が指名する者で構成されており、また、監査役1名も交替して出席しております。

当社	代表取締役会長（CEO）（*1）	佐藤 雅之
	代表取締役社長（COO）（*2）	石塚 忠
	取締役副社長執行役員（CFO）（*3）	寺嶋 清隆
	専務執行役員（CHRO）（*4）	花田 琢也
	専務執行役員（TCO）（*5）	秋鹿 正敬
	取締役常務執行役員	石川 正樹
	執行役員（CTO）（*6）	水口 能宏
	執行役員（CIO）（*7）	澤木 章人
	執行役員（CDO）（*8）	谷川 圭史
	執行役員（General Counsel）	鞍田 哲
	執行役員（CMO）（*9）	森嶋 浩之
	執行役員	田口 信一
日揮グローバル株式会社	代表取締役社長執行役員	Farhan Mujib
	代表取締役副社長執行役員	山田 昇司
	副社長執行役員	林 晃光
	常務執行役員	込山 宏
	常務執行役員	桜井 宏司
	常務執行役員	野平 啓二
	執行役員	伊藤 賢治
	執行役員	阪本 富美男
日揮株式会社	代表取締役社長執行役員	山口 康春
	取締役常務執行役員	雨宮 徹
	執行役員	朝倉 昌典
	執行役員	小川 健一郎
	執行役員	潮崎 洋
	執行役員	今村 孝
日揮コーポレートソリューションズ株式会社	執行役員	山下 豊
日揮触媒化成株式会社	代表取締役社長	平井 俊晴
日本ファインセラミックス株式会社	代表取締役社長	田中 宏
日本エヌ・ユー・エス株式会社	代表取締役社長	近本 一彦

(\*1) Chief Executive Officer

(\*2) Chief Operating Officer

(\*3) Chief Financial Officer

(\*4) Chief Human Resource Officer

(\*5) Technology Commercialization Officer

(\*6) Chief Technology Officer

(\*7) Chief Information Officer

(\*8) Chief Digital Officer

(\*9) Chief Manufacturing Officer

## &lt;サステナビリティ委員会&gt;

サステナビリティ委員会は、当社グループのサステナビリティに係る方針及び行動計画の策定、並びに行動の評価・推進にかかる審議を行うことを目的としております。本委員会は原則毎年3回開催しており、委員長は、代表取締役会長である佐藤雅之が務めております。本委員会は以下のとおり代表取締役会長佐藤雅之及び当社グループ各社の社長で構成されております。

当社	代表取締役会長（CEO）	佐藤 雅之
	代表取締役社長（COO）	石塚 忠
日揮グローバル株式会社	代表取締役社長執行役員	Farhan Mujib
日揮株式会社	代表取締役社長執行役員	山口 康春
日揮コーポレートソリューションズ株式会社	代表取締役社長	寺嶋 清隆
日揮触媒化成株式会社	代表取締役社長	平井 俊晴
日本ファインセラミックス株式会社	代表取締役社長	田中 宏
日本エヌ・ユー・エス株式会社	代表取締役社長	近本 一彦

## &lt;グループ投融資委員会&gt;

グループ投融資委員会は、当社及び当社グループが実施する重要な投融資案件について審議することを目的に、当社グループ各社の投融資案件（M&A、事業投資、技術開発・研究開発、情報開発、設備投資及びグループ会社への貸付等）の審議を行っております。本委員会は、原則毎月1回開催しており、委員長は、代表取締役会長である佐藤雅之が務めております。本委員会は以下のとおり常任委員7名及び非常任委員3名で構成されており、非常任委員は議題に応じて都度出席しております。また、監査役1名も交替して出席しております。

## 常任委員

当社	代表取締役会長（CEO）	佐藤 雅之
	代表取締役社長（COO）	石塚 忠
	取締役副社長執行役員（CFO）	寺嶋 清隆
	取締役常務執行役員	石川 正樹
	専務執行役員（TCO）	秋鹿 正敬
	執行役員（General Counsel）	鞍田 哲
日揮グローバル株式会社	代表取締役副社長執行役員	山田 昇司

## 非常任委員

当社	専務執行役員（CHRO）	花田 琢也
	執行役員（CDO）	谷川 圭史
	執行役員（CMO）	森嶋 浩之

## &lt;グループリスク管理委員会&gt;

グループリスク管理委員会は、当社グループのリスク全体を把握・整理し、グループ全体のリスク管理システムの構築・維持、改善に係る立案と審議を行うことを目的としております。本委員会は原則毎年2回開催し、委員長は代表取締役社長の石塚忠が務めており、以下の者で構成されております。また、監査役及び監査部長もオブザーバーとして出席しております。

当社	代表取締役社長（COO）	石塚 忠
	取締役副社長執行役員（CFO）	寺嶋 清隆
	専務執行役員（TCO）	秋鹿 正敬
	執行役員	川崎 剛
	執行役員（CIO）	澤木 章人
	執行役員（General Counsel）	鞍田 哲
	危機管理統括部長	高木 英郎
	シニアアドバイザー	山崎 亜也
日揮グローバル株式会社	常務執行役員	野平 啓二
	執行役員	斎藤 傑
日揮株式会社	執行役員	今村 孝
日揮触媒化成株式会社	執行役員	中井 満
日本ファインセラミックス株式会社	理事	河上 洋
日本エヌ・ユー・エス株式会社	取締役	高橋 章

#### <グループ情報セキュリティ委員会>

グループ情報セキュリティ委員会は、当社グループ全体での情報セキュリティ対応状況を把握し、グループ各社の組織横断的な調整を図りながら対応強化の立案と審議を行うことを目的として今年度新たに設立されました。本委員会は原則毎年2回開催し、委員長は代表取締役社長の石塚忠が務めており、以下の者で構成されております。

当社	代表取締役社長（COO）	石塚 忠
	執行役員（CIO）	澤木 章人
	執行役員（CDO）	谷川 圭史
	執行役員（General Counsel）	鞍田 哲
	理事	瀬下 更子
	理事	井上 胤康
	理事	山中 高明
	危機管理統括部長	高木 英郎
日揮グローバル株式会社	常務執行役員	込山 宏
日揮株式会社	管理部長	山仲 聡
日揮コーポレートソリューションズ株式会社	業務改革推進部長	小沼 高之
日揮触媒化成株式会社	執行役員	茂垣 孝之
日本ファインセラミックス株式会社	理事	河上 洋
日本エヌ・ユー・エス株式会社	代表取締役社長	近本 一彦



#### 企業統治の体制を採用する理由

当社グループは、当社を持株会社とし、傘下に各中核事業を推進する事業会社を配置する持株会社体制を採用しております。持株会社体制を採用することで、「経営」と「執行」の分離により当社と各事業会社の役割責任を明確化し、当社は、持株会社として当社グループの中長期的な視点に基づく経営方針の策定及び事業会社統括管理の機能を担い、各事業会社は、当社グループの経営方針・経営戦略に基づき、それぞれのマーケットの特性に柔軟かつ迅速に対応し各事業の拡大及び成長を担っております。これにより、当社グループの企業価値の最大化及び当社グループ全体の最適な経営資源配分を実現するとともに企業運営の透明性の向上及び当社グループ全体のガバナンスの強化を推進しております。そのために、当社は、グループとして重要な事項を審議する会議体を設置するとともに、執行役員制度を導入し、経営の意思決定及び業務執行の効率化を図っております。

取締役会においては、当社グループの中長期的な戦略・課題に関する議論をより一層充実させ、グループ各社の業務執行に対する監督機能の強化を図ることを目的として、広くビジネスマーケットについて熟知した取締役並びに当社グループの主要な事業であるEPC（設計・調達・建設）事業に関する高度な知識及び知見を有する取締役を含めた体制を構築するとともに、外部の視点を経営に取り入れるため、取締役会における客観的な助言及び独立した立場からの監督機能の発揮を期待し、独立した社外取締役5名を選任しております。

また、監査役会においては、監査役5名のうち3名を独立した社外監査役とし、取締役会から独立した多様な専門性を持つ監査役の監査により監査機能の実効性を高めております。

#### 内部統制システムの整備の状況

当社は、取締役会において内部統制システムに関する基本方針を決議し、適宜改定を重ねております。

内部統制としては、監査部を設置して当社及び当社グループの内部統制システムの有効性の検証・評価・改善及び必要に応じての個別監査を実施しております。また、職務権限規程を設けて各役職の職務と権限を規定し、会社経営及び業務執行における責任体制を明確にしております。なお、グループとしての業務の効率化及び適正化を図るために、グループ会社管理規程を制定し運用しております。

取締役会で決議した「内部統制システムに関する基本方針」の内容は次のとおりです。

#### 「内部統制システムに関する基本方針」

当社は、経営の効率性、健全性及び透明性を確保し、かつ、グループ企業全体の企業価値の継続的な向上を図るため、内部統制システムを次の基本方針の下に整備・運用する。

#### 1. 当社グループの取締役及び使用人の職務の執行が法令及び定款に適合することを確保するための体制

当社は、日揮グループのパーパス（存在意義）「Enhancing planetary health」を掲げるとともに、日揮グループ行動規範、並びに同規範に基づく贈賄防止、情報管理及び相談・通報等に係るコンプライアンス規程等を定め、当社グループの取締役及び使用人は、法令及び定款を遵守する。その徹底のため、コンプライアンスを所管する担当部門（以下、「コンプライアンス所管部門」という。）を設置し、コンプライアンス所管部門は、法令遵守と企業倫理に基づく公正で透明性の高い企業活動を推進するとともに、継続的な研修を実施し、当社グループ全体で統一性・整合性をもったコンプライアンス・プログラムの整備、実施、モニタリング、改善を継続的に行い、代表取締役社長はこれを統括する。

さらに、相談・通報窓口制度に係る規程に基づき、個人的又は組織的な法令違反行為等に対応するため、当社グループ各社の役職員が利用できる相談・通報窓口として、「JGCグループコンプライアンス・ホットライン」を設置する。当社グループの取締役及び使用人の職務の執行により重大な法令違反等が生じた場合には、厳正な処分を行うとともに、当社のコンプライアンス所管部門は、相談・通報窓口制度の利用者を守る体制を整備・運用し、代表取締役社長はこれを統括する。

#### 2. 当社の取締役の職務の執行に係る情報の保存及び管理に関する体制

当社は、取締役の職務の執行に係る情報に関し、文書保管規程に基づき保存対象文書、保存期間、文書管理責任者を定め、紙媒体又は電子媒体により、適正に保存及び管理する。

### 3. 当社グループの損失の危険の管理に関する規程その他の体制

当社は、グループリスク管理委員会規程に基づき、当社グループのリスクを体系的に把握する総合的なリスク管理体制を整備・運用し、当社グループのリスクの一層の低減に努める。また、危機管理基本規程に基づき、危機管理を所管する担当部門が中心となり、平時の情報収集・分析の強化、各種予防策の拡充、有事における対応等を行う。

### 4. 当社の取締役の職務の執行が効率的に行われることを確保するための体制

当社は、職務権限規程に基づき、各役職の職務と権限を規定し、会社経営及び業務執行における責任体制を明確にするとともに、執行役員制度を導入し、グループ全体の経営の意思決定及び業務執行の迅速化・効率化を図る。

また、グループ経営会議を設置し、グループ全体の経営戦略及び総合的な業務運営等の経営の重要事項を審議する。当社は、中期経営計画を策定し、これに基づきグループ全体の事業を推進する。プロジェクトの遂行にあたっては、プロジェクトごとの予算及び実行管理等の制度を整備・運用する。

### 5. 当社の子会社の取締役の職務の執行に係る事項の当社への報告に関する体制等、当社及び当社子会社から成る企業集団における業務の適正を確保するための体制

当社は、日揮グループのパーパス（存在意義）を掲げるとともに、日揮グループ行動規範、並びに同規範に基づく贈賄防止、情報管理及び相談・通報等に係るコンプライアンス規程等を定め、グループ各社の取締役及び使用者が一体となり、当社グループにおける業務の適正を確保するための体制を整備する。

当社のコンプライアンス所管部門は、グループ全体で統一性・整合性をもったコンプライアンス・プログラムの整備、実施、モニタリング、改善を継続的に行い、当社グループ各社から、コンプライアンス活動に係る状況について、報告を受けるための体制を整備・運用する。

当社は、グループ会社を管轄する部門が中心になり、グループ会社管理規程に基づき、当社グループ各社から報告を受け、グループ全体としての業務の効率化及び適正化を図る。

当社は、グループリスク管理委員会において、当社グループ各社のリスクを総合的に把握し、グループとしてリスクの一層の低減に努める。

当社の内部監査所管部門は、当社グループ各社の内部統制システムの整備・運用状況を監査する。

また、コンプライアンス所管部門、内部監査部門等は、当社グループ各社から報告を受けた重要な事項又は内部監査等で判明した当社グループ各社における重要な事項を通宜、当社の取締役会及び監査役会に報告する。

### 6. 当社の監査役がその職務を補助すべき使用者を置くことを求めた場合における当該使用者に関する事項

当社は、監査役の職務を補助すべき使用者について、監査役と協議のうえ、監査役の求めに応じて任命する。

### 7. 当社の監査役の職務を補助すべき使用者の取締役からの独立性及び当該使用者に対する監査役の指示の実効性の確保に関する事項

当社は、監査役の職務を補助すべき使用者の考課及び異動並びにその他処遇については、監査役の同意のうえで行う。

当社の監査役の職務を補助すべき使用者は、監査役が指示した業務については、監査役以外の者からの指揮命令は受けない。

### 8. 当社及び当社子会社の取締役及び使用者等の当社の監査役への報告に関する体制

当社及び当社グループ各社の取締役は、コンプライアンスの観点からみて、当社グループに著しい損害を及ぼすおそれのある事実を発見したときは、直ちに、当社の監査役に報告・説明する。

当社の取締役は、当社グループの経営の重要な意思決定の過程及び業務の執行状況を当社の監査役に報告する。

当社の代表取締役と当社の監査役は、定期的に情報の共有と協議を行う。

当社の取締役及び使用者は、適宜、当社の監査役に各部門の活動状況等を報告する。

当社グループ各社の取締役、監査役及び使用者並びにこれらの者から報告を受けた者は、適宜、当社の監査役に各社の状況等を報告する。

当社の監査役は、監査役監査基準に基づき、当社グループ各社にその活動状況等を確認する。

### 9. 当社の監査役に報告をした者が当該報告をしたことを理由として不利な取扱いを受けないことを確保するための体制

当社グループ各社の取締役及び使用人は、相談・通報窓口制度に係る規程に基づき、報告者を保護する。  
当社の監査役は、報告者が不利な取扱いを受けていないことを確認する。

#### 10. 当社の監査役の職務の執行について生ずる費用の処理に係る方針に関する事項

当社の監査役の職務の執行について生ずる費用の前払又は償還に関しては、担当部は監査役の求めに応じ速やかに対応する。また、当社の監査役の職務の執行について生ずる費用又は債務の処理についても同様とする。

#### 11. その他当社の監査役の監査が実効的に行われることを確保するための体制

当社の監査役は、会計監査人との定期的な打合せを通し、会計監査人の監査活動の把握と情報交換を図る。また、当社グループ各社の監査役等と適宜、情報交換を行う。

当社の内部監査所管部門は、当社の監査役の監査の実効性を高めるため、当社の監査役と連携する。

#### 12. 財務報告の適正性及び信頼性を確保するための体制

当社及び主要なグループ会社は、金融商品取引法で求められる財務報告の適正性及び信頼性を確保するための体制を整備・運用する。

#### コンプライアンス

当社グループが国際社会の一員として持続可能な事業展開を図っていくには、役員及び従業員一人一人が、国内のみならず海外関係国の法令を遵守し、さらに、企業倫理に則ってビジネスを行うことが必要不可欠であると考えております。この価値観は、当社グループの企業理念におけるValues（価値観）の中で、“2つの誓い”として表現されております。

「尊重 すべての人を尊重し安全を優先します」

「誠実 高い倫理観を持ち誠実に行動します」

この“2つの誓い”の下、日揮グループ行動規範並びに同規範に基づく贈賄防止、情報管理及び相談・通報等に係るコンプライアンス規程等を遵守すべく、各種法令に関する教育・研修の機会を設けて、役員及び従業員一人一人のコンプライアンスに対する意識を高めてまいりました。

グローバル企業に求められるコンプライアンスのレベルは今後益々高くなると認識しております。このような国際社会の要請に応えるべく、主要なグループ会社にコンプライアンス責任者を配置し、その指揮下にあるコンプライアンス部門担当者とともに、国内外のグループ各社の実情に合った施策を立案・実施しております。また、これらのコンプライアンス責任者により、当社取締役副社長執行役員をグループ・コンプライアンス総責任者とするグループ横断型のコンプライアンス・コミッティーを構成しており、グループ全体で統一性、整合性をもったコンプライアンス・プログラムの整備、実施、モニタリング及び改善を継続的に行っております。

さらに、当社にガバナンス統括オフィスコンプライアンスユニットを設置し、当社グループ全体を対象とした法令遵守と企業倫理に基づく公正で透明性の高い企業活動を推進するとともに、継続的な研修を実施し、当社グループ全体のコンプライアンス・プログラムの整備、実施、モニタリング、改善を継続的に行うことによって社内コンプライアンス体制を強化しており、代表取締役社長はこれを統括しております。

#### 会社情報の開示

会社情報の開示については、金融商品取引法に基づく法定開示制度に準拠した情報開示に加えて、金融商品取引所における適時開示制度に則り、戦略企画オフィス経営企画ユニットから重要な会社情報を速やかに開示しております。加えて、それらに該当しない会社情報であっても、開示することが望ましいと判断される場合には、報道機関等を通じて積極的に開示しております。

## リスク管理体制の整備の状況

当社グループでは、グループリスク管理委員会において、当社グループのリスク全体を把握・整理し、グループ全体のリスク管理システムの構築・維持、改善に係る立案と審議を行って、当社グループ全体のリスクを管理する体制を整備しております。また、経済安全保障・地政学リスク検討タスクフォースにおいても、特に経済安全保障・地政学リスク等に関して、グループ横断での情報収集、分析及び共有を通したリスク管理を実施しております。具体的なコーポレートリスク、プロジェクトリスク及び機能材製造事業リスクに係る管理体制は以下のとおりです。

### <コーポレートリスク管理>

コーポレートリスクの管理は、当社ガバナンス統括オフィス法務・ガバナンスユニット及び危機管理統括部等のコーポレート部門を中心に行われております。主なリスク管理項目は次のとおりです。

- ・自然災害、疫病、火災
- ・テロ、紛争等の地政学リスク・治安リスク
- ・労働環境
- ・法令遵守
- ・情報・サイバーセキュリティ

なお、海外駐在員の安全対策については、危機管理統括部が中心となり、平時の情報収集・分析の強化、各種予防策の拡充、有事における対応等、セキュリティ機能の更なる強化に努めております。

### <プロジェクトリスク管理>

当社グループの主要な事業であるEPCプロジェクトのリスク管理は、各事業会社（日揮グローバル株式会社及び日揮株式会社）が中心となり、（ ）案件選別段階、（ ）見積・応札段階、（ ）遂行段階の3段階で行われております。

なお、重要なEPCプロジェクトについては、各段階におけるリスク・課題及びそれへの対策について事業会社から報告を受け、必要に応じて当社の取締役会において報告を受け、また審議を行っております。

#### ） 案件選別段階

各事業会社の営業部門は経営戦略に基づき、地域、顧客、技術分野等の広範囲なプロジェクト情報を収集するとともに、主に次の事項を検討し案件を選別しております。

- ・プロジェクト規模（金額）
- ・技術知見、経験
- ・カントリーリスク
- ・エンジニアの配員
- ・競争環境
- ・顧客、パートナーの信用力
- ・案件遂行に必要な許認可

#### ） 見積・応札段階

当社グループのEPCプロジェクトは、数多くの異なる要素や機能で構成される複雑なシステム総合体であるため、プロジェクト固有のリスクの把握、分析及び低減は、当該EPCプロジェクトを担う各事業会社において一次的に行う必要があります。当社グループでは、各事業会社を主体とするプロジェクトリスクレビュー会議等にてプロジェクト固有のリスク分析を行い、これに基づき具体的な見積方針を策定し、見積作業を行っております。主なリスク管理項目は次のとおりです。

- ・資金調達計画を含む顧客のプロジェクト計画
- ・役務範囲の明確性
- ・技術、納期の要求レベルと難易度
- ・過度な契約責任の有無
- ・資機材、工事従事者等の価格、需給動向
- ・パートナーの経験、財政状態
- ・入札競争環境

・案件遂行地での規制、商慣習、地政学リスク等

そのうえで、当社グループの主要な事業であるEPCプロジェクトのリスクが当社グループ全体の経営に与える影響に鑑みて、持株会社である当社によるEPCプロジェクトに対するガバナンスとして、以下を行っております。

- ・当社グループ全体の経営に影響を与えるEPCプロジェクトについて、見積・応札段階から当社取締役会を含む当社での審査を必要とすること。
- ・当社グループでの過去のEPCプロジェクトでの経験を踏まえ見直しを行った契約条件に関するポリシーに基づいて、各事業会社は顧客への提示契約条件及び契約交渉方針を作成し、重要なEPCプロジェクトについては当社での審査を必要とすること
- ・パートナーとの協業に係る契約の締結に先立ち、当社ガバナンス統括オフィス法務・ガバナンスユニットの指揮のもと、コンプライアンス、財務、法務及びパフォーマンスの観点から、各事業会社に加え当社及び日揮コーポレートソリューションズ株式会社の審査部門が当該パートナーのデューデリジェンスを実施すること

これらの見積・応札段階における各事業会社及び当社によるリスク分析等は、日揮コーポレートソリューションズ株式会社におけるコーポレート部門によるサポートのもと行っております。

#### ） 遂行段階

各EPCプロジェクトを担う事業会社を主体とするプロジェクトレビュー会議等にて、日揮コーポレートソリューションズ株式会社におけるコーポレート部門によるサポートも得てプロジェクトの進捗、採算状況等をモニタリングしリスクの低減に努めております。特に品質・コスト・納期に関する事項については詳細に検討され、改善が必要な場合は、具体的な対策等を決定し迅速かつ円滑なプロジェクト運営を支援しております。また、各事業会社は、当社取締役会に対し、遂行段階における主要なリスクに係る報告・審議も必要に応じて実施しております。

#### <機能材製造事業リスク管理>

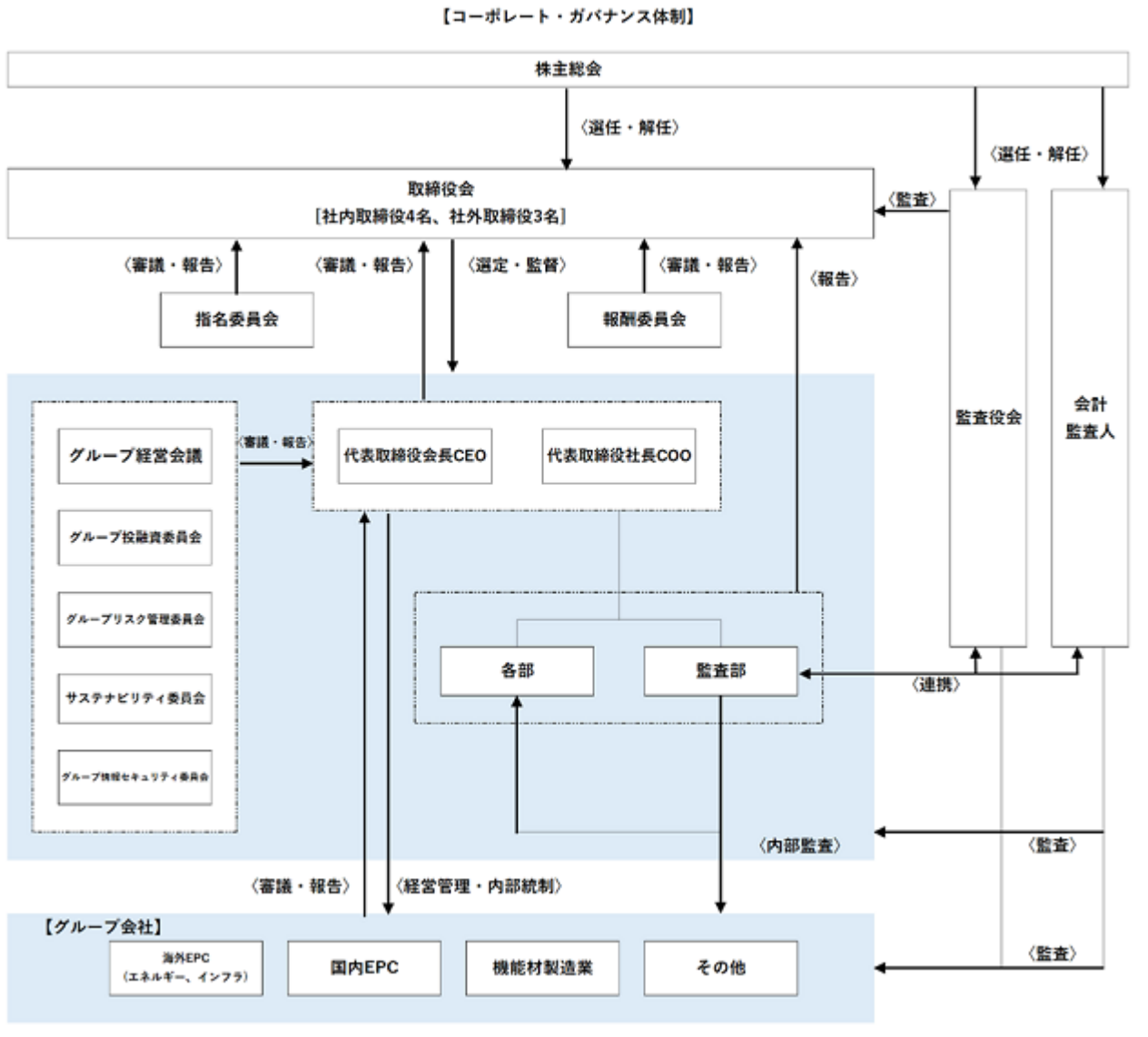
当社グループの主要な事業である機能材製造事業のリスク管理は、各事業会社(日揮触媒化成株式会社及び日本ファインセラミックス株式会社)が中心となり行われております。主なリスク管理項目は次のとおりです。

- ・自然災害、疫病、火災
- ・設備事故
- ・環境保全
- ・労働環境
- ・法令遵守
- ・情報・サイバーセキュリティ
- ・品質・コスト・納期

#### 子会社の業務の適正を確保するための体制の整備状況

「 内部統制システムの整備の状況 5 . 当社の子会社の取締役の職務の執行に係る事項の当社への報告に関する体制等、当社及び当社子会社から成る企業集団における業務の適正を確保するための体制」に記載しております。

以上に述べたコーポレート・ガバナンスの体制の概略は以下のとおりです。



#### 責任限定契約の内容の概要

当社と社外取締役及び社外監査役は、会社法第427条第1項の規定に基づき、同法第423条第1項の損害賠償責任を限定する契約を締結しております。当該契約に基づく損害賠償責任の限度額は、会社法第425条第1項に定める最低責任限度額としております。なお、当該責任限定が認められるのは、当該社外取締役又は社外監査役が責任の原因となった職務の遂行について善意でかつ重大な過失がないときに限定されます。

#### 役員等賠償責任保険契約の内容の概要

当社は、会社法第430条の3第1項に規定する役員等賠償責任保険契約を保険会社との間で締結し、被保険者が負担することになる法律上の損害賠償金及び争訟費用を当該保険契約により補填することとしております。上記の保険契約により被保険者の職務の執行の適正性が損なわれないようにするため、上記の保険契約において、補償限度額を規定するとともに、法令に違反することを被保険者が認識しながら行った行為、被保険者の犯罪行為等に起因する損害は補填されない等の免責事由を設定しております。なお、保険料は全額当社が負担しております。

その他当社定款規定について

）取締役の定数

当社の取締役は、10名以内とする旨を定款に定めております。

）取締役の選任の決議要件

当社は、取締役の選任決議について、議決権を行使することができる株主の議決権の3分の1以上を有する株主が出席し、その議決権の過半数をもって行う旨を定款に定めております。また、取締役の選任決議は累積投票によらないものとする旨も定款に定めております。

）取締役会で決議することができる株主総会決議事項

当社は、経済情勢の変化に対応して機動的な資本政策を遂行するため、会社法第165条第2項の規定により、取締役会の決議によって自己株式を取得することができる旨を定款に定めております。

また、当社は、取締役及び監査役に期待されている役割を十分に発揮することができるよう、取締役会の決議によって、取締役（取締役であった者を含む）及び監査役（監査役であった者を含む）の会社法第423条第1項の賠償責任について法令に定める要件に該当する場合には、賠償責任額から法令に定める最低責任限度額を控除して得た額を限度として免除することができる旨を定款に定めております。

）株主総会の特別決議要件

当社は、株主総会における特別決議の定足数を緩和することにより、株主総会の円滑な運営を行うため、会社法第309条第2項に定める株主総会の特別決議要件について、議決権を行使することができる株主の議決権の3分の1以上を有する株主が出席し、その議決権の3分の2以上をもって行う旨を定款に定めております。

## (2) 【役員の状況】

## 役員一覧

男性 13名 女性 2名 ( 役員のうち女性の比率 13% )

役職名	氏名	生年月日	略歴	任期	所有株式数 (千株)
代表取締役会長 Chief Executive Officer	佐藤 雅之	1955年5月18日生	1979年4月 当社入社 2009年7月 当社執行役員財務本部長代行 2010年7月 当社取締役 Chief Financial Officer 兼財務本部長 2011年7月 当社常務取締役 Chief Financial Officer 兼経営統括本部長 2012年6月 当社取締役副社長 Chief Financial Officer 兼経営統括本部長 2013年4月 当社取締役副社長 Chief Financial Officer 兼経営統括本部長 兼セキュリティ対策室長 2014年6月 当社代表取締役会長 2017年6月 当社代表取締役会長 Chief Executive Officer (現職)	(注)3	50
代表取締役社長 Chief Operating Officer	石塚 忠	1951年10月3日生	1972年4月 当社入社 2004年7月 当社執行役員エネルギープロジェクト統括本部長代行 2005年6月 当社常務執行役員エネルギープロジェクト統括本部長代行 2007年8月 当社常務執行役員 工務統括本部長 2008年6月 当社常務取締役工務統括本部長 2010年6月 当社専務取締役 2011年6月 当社取締役副社長 2014年7月 当社取締役副社長執行役員 セキュリティ対策室長 2015年6月 当社取締役退任 2017年2月 当社上席副社長執行役員 Chief Project Officer 2017年6月 当社代表取締役社長 Chief Operating Officer (現職) 2019年10月 日揮株式会社取締役(現職)	(注)3	53



役職名	氏名	生年月日	略歴	任期	所有株式数 (千株)
取締役副社長執行役員 Chief Financial Officer	寺嶋 清隆	1959年3月3日生	1981年4月 当社入社 2007年8月 当社法務・コンプライアンス統括室コンプライアンス室長 2011年7月 当社経営統括本部管理部長 2014年7月 当社執行役員経営統括本部長代行 2016年6月 当社取締役執行役員経営統括本部長代行 2016年9月 当社取締役執行役員経営統括本部長 2017年6月 当社取締役常務執行役員経営統括本部長 2018年4月 当社取締役専務執行役員Chief Financial Officer 兼経営統括本部長 2019年4月 当社取締役専務執行役員Chief Financial Officer兼経営統括本部長兼法務・コンプライアンス統括室長 2019年10月 当社取締役専務執行役員Chief Financial Officer 兼グループ経営推進部長 2020年4月 当社取締役副社長執行役員Chief Financial Officer(現職) 2023年4月 日揮コーポレートソリューションズ株式会社 代表取締役社長(現職)	(注)3	31
取締役	石川 正樹	1962年8月7日生	1985年4月 通商産業省(現経済産業省)入省 2012年10月 貿易経済協力局貿易管理部長 2013年7月 商務情報政策局審議官 2015年7月 防衛省防衛装備庁審議官 2017年7月 貿易経済協力局長 2019年11月 三井住友海上火災保険株式会社 顧問 2021年4月 当社執行役員 2022年4月 当社常務執行役員 2024年4月 当社取締役常務執行役員(現職)	(注)3	5
取締役	山田 昇司	1960年1月23日生	1983年4月 当社入社 2018年4月 当社執行役員日揮Japan設立準備室長兼インフラ統括本部国内インフラプロジェクト本部長代行 2018年7月 当社執行役員日揮Japan設立準備室長兼インフラ統括本部国内インフラプロジェクト本部長代行兼営業本部長代行 2019年4月 当社執行役員日揮Japan設立準備室長兼国内インフラプロジェクト本部長代行 2019年10月 日揮株式会社代表取締役社長執行役員 2021年6月 当社取締役(現職) 2024年6月 日揮グローバル株式会社代表取締役副社長執行役員(現職)	(注)3	24

役職名	氏名	生年月日	略歴	任期	所有株式数 (千株)
取締役	遠藤 茂	1948年10月16日生	1974年4月 外務省入省 1989年2月 国際エネルギー機関出向 2001年4月 中東アフリカ局審議官 2002年2月 領事移住部審議官 2003年8月 在ジュネーブ国際機関日本政府代表部大使兼在ジュネーブ日本国総領事館総領事 2007年3月 在チュニジア特命全権大使 2009年7月 在サウジアラビア特命全権大使 2012年10月 外務省退官 2013年6月 当社社外取締役(現職) 2013年6月 飯野海運株式会社社外取締役 2014年4月 外務省参与 2017年12月 2025年国際博覧会誘致特使 2018年6月 株式会社ADEKA社外取締役(現職)	(注)3	-
取締役	松島 正之	1945年6月15日生	1968年4月 日本銀行入行 1998年6月 同行理事(国際関係担当) 2002年6月 ボストン・コンサルティング・グループ上席顧問 2005年2月 クレディ・スイス証券株式会社シニア・エグゼクティブ・アドバイザー 2008年6月 同社会長 2011年5月 ボストン・コンサルティング・グループ シニア・アドバイザー 2011年6月 三井不動産株式会社社外取締役 2011年6月 株式会社商船三井社外取締役 2014年9月 インテグラル株式会社常勤顧問(現職) 2016年6月 当社社外取締役(現職) 2017年7月 太陽有限責任監査法人経営評議会委員(現職)	(注)3	-

役職名	氏名	生年月日	略歴	任期	所有株式数 (千株)
取締役	八尾 紀子	1967年 8月27日生	1995年 3月 最高裁判所司法研修所修了 1995年 4月 弁護士登録(福岡県弁護士会) 2001年 9月 ポール・ヘイスティングス・ジャ ノフスキー&ウォルカー法律事務 所入所 2002年10月 弁護士登録(第二東京弁護士会) 2002年10月 ニューヨーク州弁護士資格取得 2007年 7月 TMI総合法律事務所入所 2008年 1月 TMI総合法律事務所パートナー (現職) 2014年10月 株式会社海外交通・都市開発事業 支援機構社外監査役 2015年11月 株式会社明光ネットワークジャ パン社外取締役 2016年 6月 サトーホールディングス株式会社 社外監査役(現職) 2019年 6月 株式会社朝日ネット社外取締役 (現職) 2021年 6月 当社社外取締役(現職) 2023年 6月 株式会社あらた社外取締役 (現職)	(注) 3	-
取締役	三島 慎次郎	1949年 9月19日生	1973年 4月 日本鋼管株式会社入社 1996年 7月 同社津製作所造船設計部長 2002年10月 ユニバーサル造船株式会社 経営企画部長 2006年 7月 同社執行役員津事業所長 2008年 7月 同社代表取締役社長 2013年 1月 ジャパンマリンユナイテッド 株式会社代表取締役社長 2018年 4月 同社特別顧問 2019年 6月 公益社団法人日本船舶海洋工学 会会長 2022年 4月 一般財団法人次世代環境船舶開 発センター代表理事(現職) 2024年 6月 当社社外取締役(現職)	(注) 3	-
取締役	平野 未来	1984年 1月23日生	2011年10月 株式会社ミクシディレクター 2012年10月 Spicy Cinnamon Pte. Ltd. CEO 2016年10月 株式会社シナモン代表取締役社長 Co-CEO(現職) 2024年 6月 当社社外取締役(現職)	(注) 3	-

役職名	氏名	生年月日	略歴	任期	所有株式数 (千株)
監査役 (常勤)	武藤 一義	1953年12月24日生	1979年4月 当社入社 2011年7月 当社執行役員工務統括本部長 2012年7月 当社執行役員エンジニアリング本部長代行兼国際プロジェクト統括本部プロジェクト本部長スタッフ 2013年7月 当社執行役員第1プロジェクト本部長代行 2014年6月 当社常務執行役員第1プロジェクト本部長代行 2014年7月 当社常務執行役員第1事業本部長 2016年9月 当社常務執行役員オイル&ガス統括本部プロジェクトマネジメント本部長 2017年6月 当社顧問オイル&ガス統括本部プロジェクトマネジメント本部長 2019年5月 当社顧問オイル&ガス統括本部プロジェクトマネジメント本部長スタッフ 2019年7月 当社シニアフェロー 2019年10月 日揮グローバル株式会社オイル&ガスプロジェクトカンパニー シニアフェロー プロジェクトマネジメント本部長スタッフ 2021年4月 日揮グローバル株式会社エネルギーソリューションズ エネルギートランジション本部シニアフェロー 2021年6月 日揮グローバル株式会社監査役(現職) 2021年6月 当社常勤監査役(現職)	(注)4	9
監査役 (常勤)	二宮 朗	1957年9月6日生	1980年4月 当社入社 2006年7月 当社営業統括本部新事業推進本部 インフラ事業部長代行 2007年8月 当社営業統括本部新事業推進本部 インフラ事業部長 2009年3月 当社営業統括本部ロンドン事務所長 2015年7月 水ing株式会社代表取締役副社長 2023年6月 日揮株式会社監査役(現職) 2023年7月 当社経営企画ユニットシニアアドバイザー 2024年6月 当社常勤監査役(現職)	(注)4	1
監査役	高松 則雄	1952年6月3日生	1976年4月 住友生命保険相互会社入社 2002年4月 同社執行役員兼事業企画部長 2005年4月 同社常務執行役員 2005年7月 同社取締役常務執行役員 2010年4月 同社代表取締役専務執行役員 2013年7月 スミセイ情報システム株式会社取締役会長 2015年6月 カルソニックカンセイ株式会社社外取締役 2016年6月 当社社外監査役(現職)	(注)4	-

役職名	氏名	生年月日	略歴	任期	所有株式数 (千株)
監査役	大木 一也	1961年4月3日生	1984年10月 アーサーヤング公認会計士共同事務所(現EY新日本有限責任監査法人)入所 1988年3月 公認会計士登録 1998年5月 太田昭和監査法人(現EY新日本有限責任監査法人)パートナー 2006年8月 新日本監査法人(現EY新日本有限責任監査法人)理事 2010年9月 新日本有限責任監査法人(現EY新日本有限責任監査法人)常務理事 2014年7月 新日本有限責任監査法人(現EY新日本有限責任監査法人)経営専務理事 2021年7月 大木一也公認会計士事務所開設代表(現職) 2022年3月 株式会社OSM International 社外取締役(現職) 2023年6月 当社社外監査役(現職)	(注)4	-
監査役	船山 範雄	1957年4月28日生	1981年4月 株式会社日本長期信用銀行(現株式会社 SBI 新生銀行)入行 1985年5月 同行米国ニューヨーク支店 1991年1月 同行資本市場第一部部長代理 1993年10月 長銀証券出向部長代理 1994年12月 香港アジア長銀出向 Executive Director 1999年4月 日本長期信用銀行香港支店 副支店長 1999年9月 同行企画部副参事役 2000年3月 株式会社新生銀行 (現株式会社SBI新生銀行) 企業戦略部参事役 2002年1月 同行企業戦略部長 2005年9月 同行執行役企業戦略部長 2006年11月 同行執行役戦略推進室長 2008年6月 同行常務執行役法人営業統轄本部長 2009年3月 同行常務執行役法人営業統轄本部長 兼総合企画部長 2010年6月 同行常務執行役員法人営業統轄本部長 2010年10月 同行常務執行役員大阪支店長 2013年4月 同行常務執行役員大阪支店長 兼西日本営業統轄担当 2014年4月 一般財団法人自治体国際化協会(クレア)常務理事 2019年9月 メディアスホールディングス 株式会社社外取締役 兼コンプライアンス委員会委員 兼指名報酬委員会委員(現職) 2020年8月 株式会社WEBマーケティング総合研究所取締役業務本部長 2021年6月 NPO 法人武蔵野農業ふれあい村 監事(現職) 2024年6月 当社社外監査役(現職)	(注)4	-
計					173

- (注) 1. 取締役のうち遠藤茂、松島正之、八尾紀子、三島慎次郎及び平野未来は、社外取締役であります。  
2. 監査役のうち高松則雄、大木一也及び船山範雄は、社外監査役であります。  
3. 取締役の任期は、2024年3月期に係る定時株主総会終結の時から2025年3月期に係る定時株主総会終結の時までであります。  
4. 監査役の任期は、2024年3月期に係る定時株主総会終結の時から2028年3月期に係る定時株主総会終結の時までであります。

#### 社外取締役及び社外監査役の状況

提出日現在において、当社は、社外取締役を5名、社外監査役を3名選任しております。当社の社外役員は、いず

れも以下のとおり各々の専門性により培われた高い見識を有しており、独立した立場からの監督・監査によって当社のコーポレート・ガバナンスの更なる強化に貢献いただけるものと判断しております。

なお、社外役員の選任にあたっては、当社からの独立性を確保するため、東京証券取引所の定めに基づく独立役員の独立性に関する判断基準を参考としながら、候補者個人及びその所属法人又は出身法人（組合等の団体を含む）と当社との人的関係、資本的関係、取引関係及びその他の利害関係を総合的に勘案し、一般株主と利益相反が生じるおそれがない者を社外役員とすることとしております。

< 社外取締役 >

氏名	当社及び他の会社等との関係	選任理由
遠藤 茂	同氏は、元在サウジアラビア特命全権大使であり、また、提出日現在において株式会社ADEKAの社外取締役を務めております。同氏と当社との間に人的関係、資本的関係又は取引関係等の特別な利害関係はありません。	直接企業経営に関与した経験はありませんが、サウジアラビア及びチュニアの特命全権大使を歴任する等、当社グループの主要なビジネスマーケットに関する豊富な経験・知見を有しております。上記の経験・知見をいかし、経営・業務執行に対する的確な助言及び独立した立場からの監督機能を発揮する社外取締役として、職務を適切に遂行することを通じて、当社の企業価値の持続的向上に貢献できるものと判断し、社外取締役として選任しております。
松島 正之	同氏は、元日本銀行理事であり、また、提出日現在においてインテグラル株式会社の常勤顧問及び太陽有限責任監査法人の経営評議会委員を務めております。同氏と当社との間に人的関係、資本的関係又は取引関係等の特別な利害関係はありません。	日本銀行理事を務める等、金融界及び企業経営に関する豊富な経験・知見を有しております。上記の経験・知見をいかし、経営・業務執行に対する的確な助言及び独立した立場からの監督機能を発揮する社外取締役として、職務を適切に遂行することを通じて、当社の企業価値の持続的向上に貢献できるものと判断し、社外取締役として選任しております。
八尾 紀子	同氏は、提出日現在においてTMI総合法律事務所のパートナー弁護士であり、また、株式会社朝日ネット及び株式会社あらたの社外取締役並びにサトーホールディングス株式会社の社外監査役を務めております。同氏と当社との間に人的関係、資本的関係又は取引関係等の特別な利害関係はありません。	直接企業経営に関与した経験はありませんが、国際経験豊富な弁護士としての専門的な知識及び高い見識を有しております。上記の経験・知見をいかし、経営・業務執行に対する的確な助言及び独立した立場からの監督機能を発揮する社外取締役として、職務を適切に遂行することを通じて、当社の企業価値の持続的向上に貢献できるものと判断し、社外取締役として選任しております。
三島 慎次郎	同氏は、元ユニバーサル造船株式会社及びジャパンマリンユナイテッド株式会社の代表取締役社長であり、提出日現在において一般財団法人次世代環境船舶開発センターの代表理事を務めております。同氏と当社との間に人的関係、資本的関係又は取引関係等の特別な利害関係はありません。	ユニバーサル造船株式会社及びジャパンマリンユナイテッド株式会社の代表取締役社長を務める等、当社とは異なる分野の受注産業における経営者として高度な経験・知見を有しております。上記の経験・知見を活かし、経営・業務執行に対する的確な助言及び独立した立場からの監督機能を発揮する社外取締役として、職務を適切に遂行することを通じて、当社の企業価値の持続的向上に貢献できるものと判断し、社外取締役として選任しております。

氏名	当社及び他の会社等との関係	選任理由
平野 未来	同氏は、提出日現在において株式会社シナモンの代表取締役社長Co-CEOを務めております。同氏と当社との間に人的関係、資本的関係又は取引関係等の特別な利害関係はありません。	起業家かつ経営者として、企業の成長戦略を後押しする人工知能(AI)の開発やソリューションを国内外で提供する等、AIやDX分野における高度な経験・知見を有しております。上記の経験・知見を活かし、経営・業務執行に対する的確な助言及び独立した立場からの監督機能を発揮する社外取締役として、職務を適切に遂行することを通じて、当社の企業価値の持続的向上に貢献できるものと判断し、社外取締役として選任しております。

## &lt; 社外監査役 &gt;

氏名	当社及び他の会社等との関係	選任理由
高松 則雄	同氏は、元住友生命保険相互会社代表取締役であります。同氏と当社との間に人的関係、資本的関係又は取引関係等の特別な利害関係はありません。	住友生命保険相互会社において代表取締役を務める等、企業経営に関する豊富な経験・知見を有しております。上記の経験・知見をいかし、独立した客観的な視点より経営・業務執行に対する監査を行う監査役として、職務を適切に遂行できるものと判断し、社外監査役として選任しております。
大木 一也	同氏は、元新日本有限責任監査法人(現EY新日本有限責任監査法人)の経営専務理事であり、また、提出日現在において大木一也公認会計士事務所の代表及び株式会社OSM Internationalの社外取締役を務めております。同氏と当社との間に人的関係、資本的関係又は取引関係等の特別な利害関係はありません。	新日本有限責任監査法人(現EY新日本有限責任監査法人)の経営専務理事を務めるなど、公認会計士としての豊富な経験・知見を有しております。上記の経験・知見を活かし、独立した客観的な視点より経営・業務執行に対する監査を行う監査役としての職務を適切に遂行できるものと判断し、社外監査役として選任しております。
船山 範雄	同氏は、元株式会社新生銀行(現株式会社SBI新生銀行)常務執行役員であります。提出日現在においてメディアホールディングス株式会社の社外取締役を務めております。同氏と当社との間に人的関係、資本的関係又は取引関係等の特別な利害関係はありません。	金融機関における長年の経験と企業経営、財務等に関する豊富な経験・知見を有しております。上記の経験・知見を活かし、独立した客観的な視点より経営・業務執行に対する監査を行う監査役としての職務を適切に遂行できるものと判断し、社外監査役として選任しております。

社外取締役又は社外監査役による監督又は監査と内部監査、監査役監査及び会計監査との相互連携並びに内部統制部門との関係

社外取締役は、取締役会等において、内部監査、監査役監査及び会計監査の結果も含めた業務執行状況に関する報告を受け、独立した立場から、適宜適切な発言を行うことにより当社経営の監督を行っております。

社外監査役は、監査役会に出席して、常勤監査役から重要会議等の状況のほか、監査の実施状況及び結果について報告を受け、当社の取締役及び使用人等からその職務の執行状況について報告を受け、子会社の取締役及び監査役等と意思疎通及び情報の交換を図り、必要に応じて子会社から事業の報告を受けることにより情報を収集して、監査業務を実施するとともに、取締役会で必要な発言を適宜行っております。また、社外監査役は、監査業務を実施するにあたり内部監査部門及び会計監査人と十分な連携を取っております。

## (3) 【監査の状況】

## 監査役監査の状況

監査役5名（常勤監査役2名及び社外監査役3名）は、取締役会その他重要な会議に出席し、経営者、主要な部門責任者や子会社役員へのヒアリング等を行い、業務の執行状況等の報告を受け必要に応じ意見を表明するとともに、法令、定款及び監査役会規程等に基づき、取締役の職務の執行を監査しております。

常勤監査役は、取締役会、監査役会に加え、重要会議（グループ経営会議、グループリスク管理委員会、グループ投融資委員会、サステナビリティ委員会等）に出席し、その内容を適宜監査役会等で報告し、監査役間で情報を共有することによって、監査環境の整備状況の把握及び社内の情報の収集を行い、かつ内部統制システムの構築・運用の状況を日常的に監視し検証することにより、監査の実効性を確保しております。社外監査役（非常勤）は、主要な会議における審議内容や事業の運営状況等に係る常勤監査役からの情報並びに自ら入手した情報に基づき、それぞれの長年の経験で培った専門性を活かした監査を実施しております。

また、監査役会は、社外取締役との連携と情報共有を目的として、年3回の意見交換会を実施しております。内部監査部門とは定期的また都度に会合を持ち、相互に監査実施状況を報告し、監査活動に役立てております。

また、当社は、監査役の職務を補助すべき使用人として、取締役から独立した監査役専任スタッフを配置しております。

2023年度の監査役会開催回数及び個々の監査役の出席状況については次のとおりであります。

氏名	開催回数	出席回数
伊勢谷 泰正（*1）	25回	22回
武藤 一義	25回	25回
森 雅夫（*2）	6回	6回
二宮 朗（*3）	-	-
大野 功一（*1）	25回	25回
高松 則雄	25回	25回
大木 一也（*4）	19回	19回
船山 範雄（*3）	-	-

（\*1）2024年6月27日付で監査役を退任しております。

（\*2）2023年6月29日付で監査役を退任しております。

（\*3）2024年6月27日付で就任いたしました。

（\*4）2023年6月29日付で就任いたしましたので、2023年6月29日以降に開催した監査役会への出席状況を記載しております。

監査役会における具体的な検討内容としては、次のものが挙げられます。

- ・ 監査の方針、監査計画、監査の方法、監査業務の分担等
- ・ 取締役会等の重要な会議における議題に係る監査上重要な事項
- ・ 監査役の職務を補助すべき使用人に関する体制、取締役及び使用人の監査役への報告に関する体制等
- ・ 会計監査人の監査の方法及び結果の相当性、解任並びに不再任及び再任に関する事項
- ・ 会計監査人の報酬等に対する同意
- ・ 内部統制システムの整備・運用の状況
- ・ 事業報告書及び監査役会監査報告書の内容

## 内部監査の状況

内部監査については、監査部を設け5名を配置しております。監査部は業務監査及び財務報告に係る内部統制評価を実施し、当社及び当社グループ会社における経営諸活動全般の有効性を確認し、経営に資するよう努めております。

監査部は、当該事業年度の監査計画に基づき、監査役会と連携して当社及び当社グループ各社、国内外のプロジェクト現場及び事務所の監査等を実施しております。また、これら活動を通じて発見された改善事項について、対応を



検討し改善提言を行うことにより、内部監査の実効性を確保しております。なお、取締役会規程に基づき監査計画及び監査結果を代表取締役のみならず取締役会にも直接報告しております。さらに、監査部は監査役と年3回の定例会議を開催し、監査部の活動報告及び監査に関する情報共有を行うとともに、会計監査人とは金融商品取引法に基づく内部統制監査等に関して、適宜意見交換及び情報交換を行っております。

当社は、監査部が代表取締役のみならず取締役会並びに監査役及び監査役会に対しても直接報告を行うこと等により、効果的かつ効率的な監査を実施しております。

#### 会計監査の状況

##### ） 監査法人の名称

有限責任 あずさ監査法人

##### ） 継続監査期間

1974年以降現在まで継続しております。

現任の監査法人である有限責任あずさ監査法人の前身の一つである新和監査法人が新設されて以降現在までの期間を継続監査期間としております。

なお、新和監査法人の新設に参加した監査法人和光事務所が、上記以前の4年間、当社の会計監査を担当しておりました。

##### ） 業務を執行した公認会計士

根本 剛光氏

永田 篤氏

井上 喬氏

##### ） 監査業務に係る補助者の構成

当社の会計監査業務に係る補助者は、公認会計士9名及びその他15名で構成されております。

##### ） 会計監査人との協議

監査役会は、当該事業年度の監査計画に基づき、会計監査人と会合を持ち、四半期ごとに監査又はレビューに係る報告を受け、質疑応答を行うとともに、適宜会計監査に係る課題について意見交換、協議等を行っております。当期の監査上の主要な検討事項(KAM)として認識された事項並びにその他の重要事項については、主計部門及び会計監査人より詳細な説明を受け質疑を行いました。また、会計監査人の往査に同行し、会社の内部統制の整備・運用状況について意見交換を行い認識の共有を図っております。

##### ） 会計監査人の選定方針と理由

監査役会は、会計監査人の評価・選定実施要領に基づき、会計監査人が会社法第337条第3項各号に定める事由に該当しないこと、また、会計監査人の品質管理、監査の実施体制及び監査報酬見積額が適正であることを確認し、監査実績等も踏まえたうえで、会計監査人を総合的に評価し、選定しております。

監査役会は、会計監査人が会社法第340条第1項各号に定める事由に該当し、解任が相当と認められる場合には、監査役全員の同意に基づき会計監査人を解任いたします。この場合、監査役会が選定した監査役は、解任後最初に招集される株主総会において、解任の旨及びその理由を報告いたします。

また、監査役会は、会計監査人の職務の執行に支障がある場合又はそのおそれがある場合、会計監査人の独立性、専門的能力、職務執行状況等を総合的に勘案し、その必要があると判断した場合には、株主総会に提出する会計監査人の解任又は不再任に関する議案の内容を決定いたします。

## ) 監査役及び監査役会による会計監査人の評価

監査役会は、会計監査人を評価するため、会計監査人による監査及び四半期レビューの計画概要説明・質疑応答、四半期レビュー結果報告・質疑応答、往査への同行、会計監査人と監査役との間で適宜行われる会合出席、内部監査部門との定期的な意見交換を実施するとともに、監査役会は書面により会計監査人の評価に必要な事項について担当部門及び会計監査人に対して質問を行い、回答を書面で受領するとともに、これらの回答書について説明を聴取し、質疑応答しております。

これらの評価の結果、監査役会は、会計監査人が会社法第340条第1項各号に定める事由に該当しないこと、及び当社が定める会計監査人の品質管理等の評価事項に問題がないことを確認し、評価の実施方法及び評価の結論を監査調書として取りまとめております。

## 監査報酬の内容等

## ) 監査公認会計士等に対する報酬

(単位：百万円)

区分	前連結会計年度		当連結会計年度	
	監査証明業務に基づく報酬	非監査業務に基づく報酬	監査証明業務に基づく報酬	非監査業務に基づく報酬
提出会社	45	-	52	11
連結子会社	109	3	120	3
計	155	3	173	14

当社における非監査業務の内容は、証券会社への書簡作成業務、並びに委託業務であります。

連結子会社における非監査業務の内容は、合意された手続業務等であります。

## ) 監査公認会計士等と同一のネットワーク(KPMG)に対する報酬( )を除く

(単位：百万円)

区分	前連結会計年度		当連結会計年度	
	監査証明業務に基づく報酬	非監査業務に基づく報酬	監査証明業務に基づく報酬	非監査業務に基づく報酬
提出会社	-	5	-	5
連結子会社	38	28	53	59
計	38	33	53	65

当社における非監査業務の内容は、委託業務等であります。

また、連結子会社における非監査業務の内容は、海外税務関連業務等であります。

## ) その他の重要な監査証明業務に基づく報酬の内容

(前連結会計年度)

一部の在外連結子会社は、当社の監査公認会計士等と同一のネットワークに属さないHam, Langston & Brezina, L.L.P.等に対して、監査証明業務に基づく報酬として33百万円を支払っております。

(当連結会計年度)

一部の在外連結子会社は、当社の監査公認会計士等と同一のネットワークに属さないHam, Langston & Brezina, L.L.P.等に対して、監査証明業務に基づく報酬として36百万円を支払っております。

## ) 監査報酬の決定方針

該当事項はありませんが、規模・特性・監査日数等を勘案した上で決定しております。

## ) 監査役会が会計監査人の報酬等に同意した理由

監査役会は、会計監査人の監査計画の内容、会計監査の職務遂行状況及び報酬の見積算出根拠等を確認し、それが適切であるか検討したうえで、会計監査人の報酬につき、会社法第399条第1項の同意を行っております。

#### (4) 【役員の報酬等】

役員の報酬等の額又はその算定方法の決定に関する方針に係る事項

当社は、グローバルな競争力を高め、中長期的な企業価値の向上のために必要な経営人材を確保することを基本方針として、2009年6月26日開催の第113回定時株主総会の決議により定めた報酬限度額の範囲内で、役員報酬を決定しております。当該報酬限度額については、取締役は年額6億9,000万円以内、監査役は年額8,800万円以内と定めております。なお、当該決議に係る取締役及び監査役の員数は、それぞれ15名及び5名であります。

取締役の個人別の報酬等の額又はその算定方法及び報酬等の構成割合の決定に関する方針は、取締役会において定められており、当該方針に関する取締役会の権限の内容及び裁量の範囲は、上記株主総会の決議の範囲内に限定されます。当該方針の決定に当たっては、社外取締役が過半数を占め、かつ社外取締役が委員長を務める報酬委員会において事前に審議され、その答申をふまえて取締役会で決議されております。

また、取締役の個人別の報酬等の額及び報酬等の構成割合の決定について、取締役会は、上記株主総会の決議により定めた報酬限度額の範囲内で、当社の最高経営責任者として、各取締役の職務・職責、職務の成果及び当該成果の企業価値向上に対する貢献度合いを最も熟知している代表取締役会長佐藤雅之氏に委任しております。同氏による決定に当たっては、公正性及び透明性並びに本決定方針との整合性を十分に確保するため、報酬委員会において、各取締役の評価及び報酬金額について本決定方針との整合性を含めて総合的に審議のうえ、その審議結果に基づき決定することとしております。取締役会は、最終決定の内容が本決定方針に沿うものであると判断しており、判断を行うに際し、報酬委員会における審議の概要及び結果、並びに同氏による最終決定内容について報告を受けております。

取締役の報酬は、金銭報酬と株式報酬で構成されており、金銭報酬は固定報酬及び業績連動報酬、株式報酬は業績非連動型株式報酬及び業績連動型株式報酬で構成されております。報酬構成割合については、業績達成度及び役位が上がるにつれて、業績連動報酬と株式報酬を合わせた変動報酬の割合が高くなる設計としております。

#### < 金銭報酬 >

##### (固定報酬)

当社の固定報酬は、各取締役の役職及び担当職務遂行上必要とされる能力や職責の重さ・影響度を考慮した職務価値に応じて決定しており、基本報酬及び代表取締役手当又は取締役手当で構成され、いずれも毎月支払っております。

##### (業績連動報酬)

当社の業績連動報酬は、短期インセンティブとして各年度の業績数値の達成を強く促すと同時に、中長期的な企業価値向上を確実に推進していくことを狙って、設計されております。具体的には、中期経営計画に掲げる数値目標である「営業利益」及び「親会社株主に帰属する当期純利益」を指標として役位別に算出される基礎額に対し、企業文化・組織の変革、従業員エンゲージメント向上につながる施策の推進等のESGへの取組みを含む長期経営ビジョン及び中期経営計画実現のために果たすべき職責等をふまえ、総合的に個人評価を行い、これを反映して個人別の業績連動報酬額を決定し、毎年7月に支払っております。

業績指標の評価ウェイトについては、株主に対する結果責任を全うするという観点から親会社株主に帰属する当期純利益に比重を置き、上位役位ほどその傾向が強まるように設定しております。なお、親会社株主に帰属する当期純利益が損失となる場合は、業績連動報酬は不支給となるように設計しております。個人評価については、報酬委員会において総括及び評価結果を審議することで透明性及び公正性を確保しております。

## &lt; 株式報酬 &gt;

株価変動のメリットとリスクを株主の皆様と共有するとともに、株価上昇及び中長期的な企業価値向上へのインセンティブを従来以上に高めることを目的として、社外取締役を除く取締役に対し、職責に対する報酬として業績非連動型株式報酬を、成果に対する報酬として業績連動型株式報酬の2種類の株式報酬を導入しております。

## (業績非連動型株式報酬)

2019年6月27日開催の第123回定時株主総会において、上記株主総会の決議により定めた報酬限度額の範囲内で譲渡制限付株式を割り当てるための報酬を支給することを決議しております。当該決議に係る取締役の員数は6名(社外取締役3名を除く)でした。本決議に基づき、毎年8月に譲渡制限付株式を割り当てることとしており、本年は、2023年8月4日付で、取締役3名に対して、基本報酬の約10%に相当する譲渡制限付株式7,526株(13百万円相当)を割り当てました。

本制度は、取締役が当社から支給される金銭報酬債権の全部を現物出資財産として払込み、当社の普通株式について発行又は処分を受ける制度です。本制度に基づき取締役に対して支給する金銭報酬債権の総額は、年額2,500万円以内とし、取締役に対して割り当てる譲渡制限付株式の総数は、年19,800株以内としております。ただし、当社の普通株式の株式分割又は株式併合等、1株当たりの株式価値に影響を及ぼす行為が行われた場合、譲渡制限付株式の総数を合理的に調整します。また、取締役会は、当該株式に対して、3年間から30年間までの譲渡制限期間を定め、第三者に対して譲渡、担保権の設定等、一切の処分をすることができない期間を設けております。

なお、取締役と当社の間では、譲渡制限付株式割当契約を締結しております。

## (業績連動型株式報酬)

取締役の報酬と会社業績及び当社の株式価値との連動性をより明確にし、当社の中期経営計画に定める業績目標の達成インセンティブをより一層高めることを目的として、2023年6月29日開催の第127回定時株主総会において、上記株主総会の決議により定めた報酬限度額の範囲内で業績連動型株式報酬を割り当てるための報酬を支給することを決議しております。当該決議に係る取締役の員数は4名(社外取締役3名を除く)でした。

本制度は、毎年4月1日から翌年3月31日までの1事業年度を業績評価期間とし、中期経営計画に掲げる数値目標である「営業利益」及び「親会社株主に帰属する当期純利益」を業績評価指標として、中期経営計画において掲げる目標数値(営業利益600億円、親会社株主に帰属する当期純利益450億円)の達成度合いに応じて、毎年8月に取締役に当社の普通株式を発行又は処分する制度です。

本制度に基づき割り当てる普通株式には、上記の業績非連動型株式報酬と同様に、取締役会において、3年間から30年間までの譲渡制限期間を定め、第三者に対して譲渡、担保権の設定等の一切の処分をすることができない期間を設けたうえで、取締役と当社間で譲渡制限付株式割当契約を締結します。また、本制度のために支給する報酬は金銭報酬債権とし、その総額は年額160百万円以内、取締役に対して割り当てる株式数の総数は、年236,000株以内といたします。ただし、当社の普通株式の株式分割又は株式併合等、1株当たりの株式価値に影響を及ぼす行為が行われた場合、株式数の総数を合理的に調整します。

また、法令違反行為等の企業不祥事が判明した場合、報酬委員会で審議のうえ取締役会決議に基づき、取締役に対して株式報酬の全部又は一部の没収や譲渡制限解除後の返還を求めることができるものとしております。

なお、社外取締役の報酬は、業務執行から独立した立場から適切に経営を監督することができるよう、固定報酬のみとしております。

監査役については、適切な企業統治体制を確保するために取締役の職務の執行を監督する独立機関としての性格に鑑み、固定報酬のみとしております。監査役の報酬等の額又はその算定方法の決定に関する方針及び監査役の報酬等の額については、上記株主総会の決議の範囲内において監査役会で協議し決定しております。

## 役員区分ごとの報酬等の総額、報酬等の種類別の総額及び対象となる役員の員数

区分	報酬等の 総額	報酬等の内訳							
		固定報酬 (金銭)		業績連動報酬 (金銭)		業績非連動型 株式報酬		業績連動型 株式報酬	
		支給 人数	支給額	支給 人数	支給額	支給 人数	支給額	支給 人数	支給額
取締役4名 (社外取締役を除く)	187百万円	4名	173百万円	-	-	3名	13百万円	-	-
監査役2名 (社外監査役を除く)	39百万円	2名	39百万円	-	-	-	-	-	-
社外役員7名 (社外取締役3名及び 社外監査役4名)	69百万円	7名	69百万円	-	-	-	-	-	-

- (注) 1. 当事業年度末現在の取締役は7名(うち社外取締役3名)、監査役は5名(うち社外監査役3名)であります。
2. 上記の業績連動報酬(金銭)及び業績連動型株式報酬は、業績評価指標に係る目標を達成しなかったため、付与はありません。
3. 当社には報酬等の総額が1億円以上の役員はいないため、個別報酬の開示はしていません。

業績連動報酬に係る指標である営業利益及び親会社株主に帰属する当期純利益については、2021年度から2025年度までの5年間を対象とする中期経営計画において、2025年度末時点で営業利益600億円、親会社株主に帰属する当期純利益450億円を達成することを目標として掲げております。なお、当連結会計年度(2024年3月期)における営業損失及び親会社株主に帰属する当期純損失は、それぞれ189億円及び78億円となりました。

## (5) 【株式の保有状況】

当社及び連結子会社のうち、投資株式の貸借対照表計上額（投資株式計上額）が最も大きい会社（最大保有会社）である当社について、その株式の保有状況は以下のとおりであります。

なお、当事業年度において、最大保有会社である当社の投資株式計上額が連結貸借対照表計上額の3分の2を超えているため、次に投資株式計上額が大きい会社の開示は行っておりません。

## 投資株式の区分の基準及び考え方

保有目的が純投資目的である投資株式と純投資目的以外の目的である投資株式の区分については以下のとおりであります。

純投資目的である投資株式は、投資先企業が得た利益を配当として受け取することを目的とする株式であります。

純投資目的以外の目的である投資株式は、取引先や業務提携先との関係を維持・強化することで、当社グループの中長期的な企業価値の向上に資すると考えられる株式であります。

## 保有目的が純投資目的以外の目的である投資株式

- ）保有方針及び保有の合理性を検証する方法並びに個別銘柄の保有の適否に関する取締役会等における検証の内容

当社は、取引先や業務提携先との関係を維持・強化することで、当社グループの中長期的な企業価値の向上に資すると考えられる場合を除き、当該企業の株式を保有いたしません。

また、当社は毎年、取締役会において個別の政策保有株式の保有意義について検証しております。具体的には、各銘柄のTSR（株主総利回り）のチェック並びに当該銘柄のROE（株主資本利益率）及び数値化困難な事業上の便益等が当社の株主資本コストに見合っているかという観点も含め、定性・定量両面から検証し、保有意義の薄れた株式については、市場環境・株価動向等を勘案の上、売却について検討を行うこととしております。

なお、当社は政策保有株式（非上場株式以外の株式）について、2023年度には1,711百万円（6銘柄分）を売却し、その結果、コーポレートガバナンス・コードが施行された2015年度から2023年度までの売却累計6,471百万円（延べ45銘柄分）となり、2015年4月1日時点で保有していた上場株式に対し、取得価格ベースで約51%縮減いたしました。（上記売却額はいずれも取得価格ベース）

## ）銘柄数及び貸借対照表計上額の合計額

	銘柄数 (銘柄)	貸借対照表計上額の 合計額(百万円)
非上場株式	21	2,159
非上場株式以外の株式	28	15,339

(注) 上表の「非上場株式以外の株式」には、出資証券2銘柄を含んでおります。

## (当事業年度において株式数が増加した銘柄)

	銘柄数 (銘柄)	株式数の増加に係る取得 価額の合計額(百万円)	株式数の増加の理由
非上場株式	-	-	-
非上場株式以外の株式	-	-	-

## (当事業年度において株式数が減少した銘柄)

	銘柄数 (銘柄)	株式数の減少に係る売却 価額の合計額(百万円)
非上場株式	-	-
非上場株式以外の株式	6	4,095

- ）保有目的が純投資目的以外の目的である投資株式の保有区分、銘柄、株式数、貸借対照表計上額、保有目的、定量的な保有効果、当社株式の保有の有無  
特定投資株式

銘柄	当事業年度 (2024年3月31日)	前事業年度 (2023年3月31日)	保有目的及び定量的な保有効果 及び株式数が増加した理由( )	当社の 株式の 保有の 有無
	株式数(株)	株式数(株)		
	貸借対照表計上額 (百万円)	貸借対照表計上額 (百万円)		
住友金属鉱山株式会社	644,000	644,000	総合エンジニアリング事業(非鉄金属製錬プラント建設プロジェクト等)における顧客であり、同社との良好な関係の維持・強化及び当社グループの事業基盤の強化を図るため、継続して保有しております。	有
	2,954	3,251		
株式会社INPEX	640,800	1,281,600	総合エンジニアリング事業(LNGプラント建設プロジェクト等)における顧客であり、同社との良好な関係の維持・強化及び当社グループの事業基盤の強化を図るため、継続して保有しております。	有
	1,499	1,790		
山九株式会社	350,500	350,500	総合エンジニアリング事業における物資輸送等に係る取引を行っており、同社との良好な関係の維持・強化及び当社グループの事業基盤の強化を図るため継続して保有しております。	有
	1,830	1,719		
ENEOSホールディングス株式会社	2,651,760	2,651,760	同社グループ会社は、主として総合エンジニアリング事業(各種プラント建設プロジェクト等)における顧客であり、また、当社サステナビリティ協創ユニットが取り組むケミカルリサイクル技術の共同研究パートナーとしての観点も含め、同社グループとの良好な関係の維持・強化及び当社グループの事業基盤の強化を図るため、継続して保有しております。	無
	1,939	1,233		
株式会社三井住友フィナンシャルグループ	123,740	203,700	同社グループ会社の株式会社三井住友銀行は取引金融機関であり、当社グループの事業基盤の強化につながる安定的な資金調達や金融取引等を実現するべく同社との良好な関係の維持・強化を図るため、継続して保有しております。	有
	1,102	1,079		
横河電機株式会社	295,000	295,000	総合エンジニアリング事業における各種プラントの制御システム等の取引先として、同社との良好な関係の維持・強化及び当社グループの事業基盤の強化を図るため、継続して保有しております。	有
	1,030	634		
日機装株式会社	612,000	612,000	総合エンジニアリング事業における各種プラントのポンプ等の取引先として、同社との良好な関係の維持・強化及び当社グループの事業基盤の強化を図るため、継続して保有しております。	有
	788	575		
株式会社IHI	129,200	129,200	総合エンジニアリング事業(各種プラント、施設にかかるプロジェクト)における取引先又はパートナーであり、また、小型モジュール原子炉建設プロジェクトのパートナーとしての観点も含め、同社との良好な関係の維持・強化及び当社グループの事業基盤の強化を図るため、継続して保有しております。	有
	529	428		
三菱瓦斯化学株式会社	173,347	173,347	総合エンジニアリング事業(各種化学プラント建設プロジェクト等)における顧客であり、また、DME製造プラントに適用されるプロセス技術のライセンスを行うパートナーとしての観点も含め、同社との良好な関係の維持・強化を図るため、継続して保有しております。	無
	448	340		
住友化学株式会社	712,427	712,427	総合エンジニアリング事業(石油化学プラント建設プロジェクト等)における顧客であり、同社との良好な関係の維持・強化及び当社グループの事業基盤の強化を図るため、継続して保有しております。	無
	241	317		

銘柄	当事業年度 (2024年3月31日)	前事業年度 (2023年3月31日)	保有目的及び定量的な保有効果 及び株式数が増加した理由( )	当社の 株式の 保有の 有無
	株式数(株)	株式数(株)		
	貸借対照表計上額 (百万円)	貸借対照表計上額 (百万円)		
株式会社みずほ フィナンシャルグ ループ	162,790	162,790	同社グループ会社の株式会社みずほ銀行は取引 金融機関であり、当社グループの事業基盤の強 化につながる安定的な資金調達や金融取引等 を実現するべく同社との良好な関係の維持・強 化を図るため、継続して保有しております。	有
	495	305		
株式会社レゾナッ ク・ホールディン グス	116,500	116,500	総合エンジニアリング事業(各種化学プラント プロジェクト等)における顧客であり、また、 当社サステナビリティ協創ユニットが行う廃 プラスチックケミカルリサイクル分野での協業 パートナーとしての観点も含め、同社との良 好な関係の維持・強化及び当社グループの事 業基盤の強化を図るため、継続して保有して おります。	無
	422	253		
小野薬品工業株式 会社	84,700	84,700	総合エンジニアリング事業(ヘルスケア・ライ フサイエンス分野)における顧客であり、同 社との良好な関係の維持・強化を図るため、 継続して保有しております。	無
	207	234		
月島ホールディン グス株式会社	210,000	210,000	総合エンジニアリング事業(環境関連)にお ける取引先であり、また中国において省エネ・ 環境保護関連企業へ資本性資金を提供する日 中省エネ環境ファンドの投資パートナーとし ての観点も含め、同社との良好な関係の維持 ・強化を図るため、継続して保有してありま す。	有
	301	228		
コスモエネルギー ホールディングス 株式会社	50,000	50,000	総合エンジニアリング事業(各種プラントプロ ジェクト等)における顧客であり、また、当社 サステナビリティ協創ユニットが取組む持続 可能な航空燃料(SAF)の共同事業者との観 点も含め、同社との良好な関係の維持・強 化及び当社グループの事業基盤の強化を図 るため、継続して保有しております。	無
	383	214		
KHネオケム株式 会社	72,400	72,400	総合エンジニアリング事業(石油化学・化学 プラントプロジェクト等)における取引を行 う顧客であり、同社との良好な関係の維持・ 強化を図るため、継続して保有してありま す。	無
	170	173		
出光興産株式会社	284,000	56,800	総合エンジニアリング事業(石油精製・石油 化学プラント建設プロジェクト等)にお ける取引を行う顧客であり、また、当社サ ステナビリティ協創ユニットが取り組むCO <sub>2</sub> の固定化及び利用に関する技術開発のパート ナーとしての観点も含め、同社との良好な 関係の維持・強化及び当社グループの事業 基盤の強化を図るため、継続して保有して おります。また、株式分割により株式数 が増加しております。	無
	295	164		
デンカ株式会社	48,400	48,400	総合エンジニアリング事業(ライフサイエ ンス領域の各種設備・装置にかかる工事)に おける顧客であり、同社との良好な関係の 維持・強化を図るため、継続して保有して おります。	無
	113	132		
三菱地所株式会社	71,259	71,259	本社ビル(一部)の貸主である等、みなと みらい21地区における主要な関係先であり、 当社の事業活動の円滑化及び中長期的な事 業基盤の強化を図るため、継続して保有し ております。	無
	198	112		
SOMPOホールディ ングス株式会社	20,100	20,100	損害保険の引受先であり、同社との良好な 関係の維持・強化及び当社グループの事業 基盤の強化を図るため、継続して保有して おります。	有
	192	105		
極東貿易株式会社	42,000	42,000	当社の事業パートナーであり、同社との良 好な関係の維持・強化を図るため、継続し て保有しております。(株式数の増加は株式 分割によるもの)	有
	86	63		



銘柄	当事業年度 (2024年3月31日)	前事業年度 (2023年3月31日)	保有目的及び定量的な保有効果 及び株式数が増加した理由( )	当社の 株式の 保有の 有無
	株式数(株)	株式数(株)		
	貸借対照表計上額 (百万円)	貸借対照表計上額 (百万円)		
東京海上ホールディングス株式会社	15,600	15,600	損害保険の引受先であり、同社との良好な関係の維持・強化及び当社グループの事業基盤の強化を図るため、継続して保有しております。 (株式数の増加は株式分割によるもの)	有
	73	39		
三井住友トラスト・ホールディングス株式会社	3,000	1,500	同社グループ会社の三井住友信託銀行株式会社は取引金融機関であり、同社との良好な関係の維持・強化及び当社グループの事業基盤の強化を図るため、継続して保有しております。また、株式分割により株式数が増加しております。	有
	9	6		
株式会社コンコルディア・フィナンシャルグループ	3,600	3,600	同社グループ会社の株式会社横浜銀行は取引金融機関であり、同社との良好な関係の維持・強化及び当社グループの事業基盤の強化を図るため、継続して保有しております。	有
	2	1		
千代田化工建設株式会社	1,000	1,000	株主総会への出席等、業界及び同業他社の情報収集のため、保有しております。	有
	-	-		
東洋エンジニアリング株式会社	200	200	株主総会への出席等、業界及び同業他社の情報収集のため、保有しております。	有
	-	-		
ヤマトホールディングス株式会社	-	555,000	-	無
	-	1,259		
株式会社三菱UFJフィナンシャル・グループ	-	362,850	-	無
	-	307		
東ソー株式会社	-	115,000	-	無
	-	206		
大成建設株式会社	-	5,000	-	無
	-	20		

( ) 定量的な保有効果については、記載が困難であります。保有の合理性の検証方法については、上記「 ) 保有方針及び保有の合理性を検証する方法並びに個別銘柄の保有の適否に関する取締役会等における検証の内容」に記載のとおりであります。

#### 保有目的が純投資目的である投資株式

区分	当事業年度		前事業年度	
	銘柄数 (銘柄)	貸借対照表計上額の 合計額(百万円)	銘柄数 (銘柄)	貸借対照表計上額の 合計額(百万円)
非上場株式	5	1,625	5	1,229

区分	当事業年度		
	受取配当金の 合計額(百万円)	売却損益の 合計額(百万円)	評価損益の 合計額(百万円)
非上場株式	244	-	(注)

(注) 非上場株式については、市場価格がない株式等であるため、「評価損益の合計額」は記載していません。

## 第5 【経理の状況】

### 1. 連結財務諸表及び財務諸表の作成方法について

(1) 当社の連結財務諸表は、「連結財務諸表の用語、様式及び作成方法に関する規則」(1976年大蔵省令第28号。以下「連結財務諸表規則」という。)に準拠して作成し、「建設業法施行規則」(1949年建設省令第14号)に準じて記載しております。

なお、当連結会計年度(2023年4月1日から2024年3月31日まで)は、「連結財務諸表の用語、様式及び作成方法に関する規制の一部を改正する内閣府令」(令和5年3月27日内閣府令第22号)附則第2条第1項ただし書きにより、改正後の連結財務諸表規則に基づいて作成しております。

(2) 当社の財務諸表は、「財務諸表等の用語、様式及び作成方法に関する規則」(1963年大蔵省令第59号。以下「財務諸表等規則」という。)第2条の規定に基づき、財務諸表等規則及び「建設業法施行規則」(1949年建設省令第14号)により作成しております。

### 2. 監査証明について

当社は、金融商品取引法第193条の2第1項の規定に基づき、連結会計年度(2023年4月1日から2024年3月31日まで)の連結財務諸表及び事業年度(2023年4月1日から2024年3月31日まで)の財務諸表について有限責任 あずさ監査法人による監査を受けております。

### 3. 連結財務諸表等の適正性を確保するための特段の取組みについて

当社は、連結財務諸表等の適正性を確保するための特段の取組みを行っております。具体的には、会計基準等の内容を適切に把握し、連結財務諸表等の適正性を確保できる体制を整備するため、公益財団法人財務会計基準機構に加入しております。

## 1 【連結財務諸表等】

## (1) 【連結財務諸表】

## 【連結貸借対照表】

(単位：百万円)

	前連結会計年度 (2023年3月31日)	当連結会計年度 (2024年3月31日)
<b>資産の部</b>		
流動資産		
現金預金	3 332,951	3 324,964
受取手形・営業債権及び契約資産等	1, 3 141,846	1, 3 200,819
未成工事支出金	7 16,981	7 25,304
商品及び製品	7,760	7,474
仕掛品	3,236	3,731
原材料及び貯蔵品	3 4,520	3 4,411
未収入金	25,710	28,167
その他	6,802	9,242
貸倒引当金	315	553
流動資産合計	539,493	603,563
固定資産		
有形固定資産		
建物及び構築物	3 75,001	3 79,968
機械、運搬具及び工具器具備品	3 72,569	3 79,639
土地	18,639	24,862
リース資産	3 2,690	3 3,055
建設仮勘定	2,928	3,392
減価償却累計額	99,595	106,505
有形固定資産合計	72,234	84,411
無形固定資産		
ソフトウェア	10,650	13,060
その他	374	268
無形固定資産合計	11,025	13,328
投資その他の資産		
投資有価証券	2 59,224	2 56,073
長期貸付金	11,074	11,869
退職給付に係る資産	1,277	1,600
繰延税金資産	15,483	22,834
その他	2 25,333	2 22,985
貸倒引当金	22,018	24,369
投資その他の資産合計	90,373	90,993
固定資産合計	173,633	188,733
資産合計	713,127	792,296

(単位：百万円)

	前連結会計年度 (2023年3月31日)	当連結会計年度 (2024年3月31日)
<b>負債の部</b>		
流動負債		
支払手形・工事未払金等	90,005	147,309
短期借入金	2,336	3,817
1年内償還予定の社債	10,000	-
1年内返済予定の長期借入金	3 544	3 741
未払法人税等	4,794	5,480
契約負債	113,989	95,855
賞与引当金	12,509	8,281
役員賞与引当金	299	209
工事損失引当金	7 838	7 48,072
完成工事補償引当金	958	1,249
その他	35,929	39,719
流動負債合計	272,206	350,736
固定負債		
社債	10,000	20,000
長期借入金	3 13,891	3 14,717
退職給付に係る負債	12,803	11,486
役員退職慰労引当金	233	1,059
繰延税金負債	1,438	2,231
再評価に係る繰延税金負債	1,014	1,014
その他	3,557	3,163
固定負債合計	42,939	53,674
負債合計	315,145	404,410
純資産の部		
株主資本		
資本金	23,733	23,798
資本剰余金	25,831	25,378
利益剰余金	369,066	350,511
自己株式	26,741	25,485
株主資本合計	391,889	374,202
その他の包括利益累計額		
その他有価証券評価差額金	7,219	7,410
繰延ヘッジ損益	2,359	3,072
土地再評価差額金	10,891	10,891
為替換算調整勘定	6,089	11,082
退職給付に係る調整累計額	677	1,278
その他の包括利益累計額合計	5,454	11,952
非支配株主持分	637	1,730
純資産合計	397,981	387,885
負債純資産合計	713,127	792,296

## 【連結損益計算書及び連結包括利益計算書】

## 【連結損益計算書】

(単位：百万円)

	前連結会計年度 (自 2022年4月1日 至 2023年3月31日)		当連結会計年度 (自 2023年4月1日 至 2024年3月31日)	
売上高	1	606,890	1	832,595
売上原価	3, 4	540,164	3, 4	821,931
売上総利益		66,725		10,663
販売費及び一般管理費	2, 3	30,026	2, 3	29,659
営業利益又は営業損失( )		36,699		18,995
営業外収益				
受取利息		7,364		15,749
受取配当金		2,119		1,021
持分法による投資利益		2,714		-
為替差益		2,833		3,602
その他		226		2,343
営業外収益合計		15,259		22,717
営業外費用				
支払利息		1,162		1,364
持分法による投資損失		-		1,366
その他		235		631
営業外費用合計		1,397		3,362
経常利益		50,560		358
特別利益				
持分変動利益	5	1,318		-
投資有価証券売却益		399		2,384
関係会社清算益		-		828
債権売却益	6	2,079		-
その他		5		-
特別利益合計		3,802		3,212
特別損失				
減損損失	7	2,525		-
固定資産除却損		174		100
出資金評価損		-		600
その他		2,853		61
特別損失合計		5,552		762
税金等調整前当期純利益		48,811		2,809
法人税、住民税及び事業税		19,302		18,401
法人税等調整額		538		7,738
法人税等合計		18,763		10,662
当期純利益又は当期純損失( )		30,047		7,852
非支配株主に帰属する当期純損失( )		618		22
親会社株主に帰属する当期純利益又は親会社株主に帰属する当期純損失( )		30,665		7,830

## 【連結包括利益計算書】

(単位：百万円)

	前連結会計年度 (自 2022年4月1日 至 2023年3月31日)	当連結会計年度 (自 2023年4月1日 至 2024年3月31日)
当期純利益又は当期純損失( )	30,047	7,852
その他の包括利益		
その他有価証券評価差額金	177	1,256
繰延ヘッジ損益	2,979	902
為替換算調整勘定	1,387	4,218
退職給付に係る調整額	1,215	556
持分法適用会社に対する持分相当額	3,933	318
その他の包括利益合計	1, 2 3,378	1, 2 6,615
包括利益	33,425	1,236
(内訳)		
親会社株主に係る包括利益	33,875	1,331
非支配株主に係る包括利益	449	95

## 【連結株主資本等変動計算書】

前連結会計年度(自 2022年4月1日 至 2023年3月31日)

(単位：百万円)

	株主資本				
	資本金	資本剰余金	利益剰余金	自己株式	株主資本合計
当期首残高	23,672	25,770	342,198	6,740	384,901
当期変動額					
新株の発行	60	60			120
剰余金の配当			3,788		3,788
親会社株主に帰属する当期純利益			30,665		30,665
自己株式の取得				20,000	20,000
連結範囲の変動			8		8
株主資本以外の項目の当期変動額(純額)					-
当期変動額合計	60	60	26,868	20,000	6,988
当期末残高	23,733	25,831	369,066	26,741	391,889

	その他の包括利益累計額						非支配株主持分	純資産合計
	その他有価証券評価差額金	繰延ヘッジ損益	土地再評価差額金	為替換算調整勘定	退職給付に係る調整累計額	その他の包括利益累計額合計		
当期首残高	6,311	3,786	10,891	3,462	424	2,244	517	387,662
当期変動額								
新株の発行								120
剰余金の配当								3,788
親会社株主に帰属する当期純利益								30,665
自己株式の取得								20,000
連結範囲の変動								8
株主資本以外の項目の当期変動額(純額)	907	1,426	-	2,627	1,101	3,210	120	3,330
当期変動額合計	907	1,426	-	2,627	1,101	3,210	120	10,318
当期末残高	7,219	2,359	10,891	6,089	677	5,454	637	397,981

当連結会計年度(自 2023年4月1日 至 2024年3月31日)

(単位：百万円)

	株主資本				
	資本金	資本剰余金	利益剰余金	自己株式	株主資本合計
当期首残高	23,733	25,831	369,066	26,741	391,889
当期変動額					
新株の発行	65	65			131
剰余金の配当			9,142		9,142
親会社株主に帰属する当期純損失( )			7,830		7,830
自己株式の取得				0	0
自己株式の処分		1,256		1,256	0
連結範囲の変動		487	347		835
持分法の適用範囲の変動			9		9
利益剰余金から資本剰余金への振替		1,225	1,225		-
株主資本以外の項目の当期変動額(純額)					-
当期変動額合計	65	453	18,555	1,255	17,687
当期末残高	23,798	25,378	350,511	25,485	374,202

	その他の包括利益累計額						非支配株主持分	純資産合計
	その他有価証券評価差額金	繰延ヘッジ損益	土地再評価差額金	為替換算調整勘定	退職給付に係る調整累計額	その他の包括利益累計額合計		
当期首残高	7,219	2,359	10,891	6,089	677	5,454	637	397,981
当期変動額								
新株の発行								131
剰余金の配当								9,142
親会社株主に帰属する当期純損失( )								7,830
自己株式の取得								0
自己株式の処分								0
連結範囲の変動				220		220		1,055
持分法の適用範囲の変動								9
利益剰余金から資本剰余金への振替								-
株主資本以外の項目の当期変動額(純額)	191	712	-	5,212	601	6,718	1,093	7,811
当期変動額合計	191	712	-	4,992	601	6,498	1,093	10,095
当期末残高	7,410	3,072	10,891	11,082	1,278	11,952	1,730	387,885



## 【連結キャッシュ・フロー計算書】

(単位：百万円)

	前連結会計年度 (自 2022年4月1日 至 2023年3月31日)	当連結会計年度 (自 2023年4月1日 至 2024年3月31日)
<b>営業活動によるキャッシュ・フロー</b>		
税金等調整前当期純利益	48,811	2,809
減価償却費	7,839	9,702
減損損失	2,525	-
貸倒引当金の増減額（は減少）	4,489	2,038
受取利息及び受取配当金	9,484	16,771
支払利息	1,162	1,364
為替差損益（は益）	11,761	7,319
持分法による投資損益（は益）	2,714	1,366
売上債権及び契約資産の増減額（は増加）	898	56,474
棚卸資産の増減額（は増加）	5,310	7,315
仕入債務の増減額（は減少）	26,594	54,175
投資有価証券売却損益（は益）	398	2,384
退職給付に係る負債の増減額（は減少）	3,324	1,601
工事損失引当金の増減額（は減少）	429	47,214
出資金評価損	-	600
関係会社清算益	-	828
持分変動損益（は益）	1,318	-
契約負債の増減額（は減少）	3,753	19,176
未収入金の増減額（は増加）	36,579	2,270
未払金の増減額（は減少）	7,177	2,594
債権売却益	2,079	-
その他	9,540	3,690
小計	124,029	4,033
利息及び配当金の受取額	9,985	19,889
利息の支払額	932	1,249
債権売却による受取額	2,079	-
法人税等の支払額	24,392	11,583
<b>営業活動によるキャッシュ・フロー</b>	<b>110,769</b>	<b>11,090</b>
<b>投資活動によるキャッシュ・フロー</b>		
有形固定資産の取得による支出	6,565	13,520
投資有価証券の取得による支出	2,629	7,899
投資有価証券の売却による収入	939	4,095
無形固定資産の取得による支出	5,573	5,467
有償減資による収入	733	1,308
関係会社の清算による収入	-	871
その他	1,623	409
<b>投資活動によるキャッシュ・フロー</b>	<b>11,471</b>	<b>20,201</b>

(単位：百万円)

	前連結会計年度 (自 2022年4月1日 至 2023年3月31日)	当連結会計年度 (自 2023年4月1日 至 2024年3月31日)
財務活動によるキャッシュ・フロー		
長期借入れによる収入	2,324	-
長期借入金の返済による支出	9,197	664
社債の発行による収入	-	10,000
社債の償還による支出	30,000	10,000
自己株式の取得による支出	20,000	0
配当金の支払額	3,789	9,136
非支配株主への配当金の支払額	44	51
短期借入金の純増減額（は減少）	56	1,826
その他	637	867
財務活動によるキャッシュ・フロー	61,288	8,894
現金及び現金同等物に係る換算差額	6,592	8,938
現金及び現金同等物の増減額（は減少）	44,602	9,067
現金及び現金同等物の期首残高	288,009	332,755
新規連結に伴う現金及び現金同等物の増加額	144	818
現金及び現金同等物の期末残高	1 332,755	1 324,507

## 【注記事項】

(連結財務諸表作成のための基本となる重要な事項)

## 1. 連結の範囲に関する事項

## (1) 連結子会社の数及び主要な連結子会社の名称

連結子会社数 30社

主要な連結子会社名は、「第1 企業の概況 4 関係会社の状況」に記載しているため省略しております。

当連結会計年度において、JGC Corporation Oceania Pty Ltdについては、新規に設立したため、日揮コーポレートソリューションズ(株)、JFCマテリアルズ(株)、Sunrise Healthcare Service Co., Ltd.及びSunrise Property Co., Ltd.については、重要性が増したため、それぞれ連結の範囲に含めております。

## (2) 主要な非連結子会社の名称等

JGC KOREA CORPORATION

(連結の範囲から除いた理由)

非連結子会社は、いずれも小規模会社であり、合計の総資産、売上高、当期純損益(持分に見合う額)及び利益剰余金(持分に見合う額)等は、いずれも連結財務諸表に重要な影響を及ぼさないためであります。

## 2. 持分法の適用に関する事項

## (1) 持分法適用会社数及び主要な持分法適用会社の名称

非連結子会社 0社

関連会社 9社

持分法適用の関連会社名は、「第1 企業の概況 4 関係会社の状況」に記載しているため省略しております。

当連結会計年度において、合同会社SAFFAIRE SKY ENERGYについては、重要性が増したため、持分法適用の範囲に含めております。

## (2) 持分法非適用の主要な非連結子会社及び関連会社の名称等

持分法非適用の主要な非連結子会社名

JGC KOREA CORPORATION

持分法非適用の主要な関連会社名

MODS MANAGEMENT LIMITED

(持分法を適用しない理由)

持分法非適用の非連結子会社及び関連会社は、いずれも当期純損益(持分に見合う額)及び利益剰余金(持分に見合う額)等に及ぼす影響額が軽微であり、かつ全体としても重要性がないためであります。

### 3. 連結子会社の事業年度等に関する事項

連結子会社JGC ASIA PACIFIC PTE. LTD.、JGC PHILIPPINES, INC.、JGC Gulf International Co., Ltd.、JGC (GULF COAST), LLC、JGC Exploration Eagle Ford LLC、JGC EXPLORATION CANADA LTD.、JGC America, Inc.、JGC Gulf Engineering Co., Ltd.、PT. JGC INDONESIA、JGC Construction International Pte.Ltd.、JGC ASIA PACIFIC (M) Sdn. Bhd.、JGC Vietnam Co., Ltd.、JGC Corporation Oceania Pty Ltd.、Sunrise Healthcare Service Co., Ltd.及び Sunrise Property Co., Ltd.の決算日は12月31日であります。連結財務諸表の作成に当たっては同決算日現在の財務諸表を使用しております。ただし、1月1日から連結決算日3月31日までの期間に発生した重要な取引については連結上必要な調整を行っております。

### 4. 会計方針に関する事項

#### (1) 重要な資産の評価基準及び評価方法

##### (イ) 有価証券

満期保有目的の債券

原価法

その他有価証券

市場価格のない株式等以外のもの

時価法（評価差額は全部純資産直入法により処理し、売却原価は移動平均法により算定）

市場価格のない株式等

移動平均法による原価法

投資事業有限責任組合及びそれに類する組合への出資(金融商品取引法第2条第2項により有価証券とみなされるもの)

組合契約に規定される決算報告日に応じて入手可能な最近の決算書を基礎とし、持分相当額を純額で取り込む方法によっております。

##### (ロ) デリバティブ取引により生じる正味の債権（及び債務）

時価法

##### (ハ) 棚卸資産

未成工事支出金

個別法による原価法

その他

移動平均法による原価法（貸借対照表価額については収益性の低下に基づく簿価切り下げの方法により算定）

#### (2) 重要な減価償却資産の減価償却の方法

##### (イ) 有形固定資産（リース資産除く）

事業用建物及び2016年4月1日以後に取得した構築物については主として定額法を、それ以外は主として定率法によっております。

なお、耐用年数及び残存価額については、法人税法に規定する方法と同一の基準によっております。ただし、一部の連結子会社においては、海水淡水化事業関連資産等について経済的耐用年数によっております。

##### (ロ) 無形固定資産（リース資産除く）

定額法によっております。

ただし、自社利用のソフトウェアについては、社内における利用可能見込期間（5年）に基づく定額法によっております。

(八)リース資産

所有権移転外ファイナンス・リース取引に係るリース資産については、リース期間を耐用年数とし、残存価額を零とする定額法によっております。

(二)長期前払費用

定額法によっております。

(3) 重要な引当金の計上基準

(イ)貸倒引当金

受取手形・営業債権及び契約資産等や貸付金等債権の貸倒による損失に備えるため、一般債権については貸倒実績率により、貸倒懸念債権等特定の債権については個別に回収可能性を検討し、回収不能見込額を計上しております。

(ロ)賞与引当金

従業員に支給すべき賞与の支払に備えて、将来の支給見込額のうち当連結会計年度の負担額を計上しております。

(ハ)役員賞与引当金

役員に支給すべき賞与の支払に備えて、将来の支給見込額のうち当連結会計年度の負担額を計上しております。

(ニ)工事損失引当金

受注工事の損失に備えるため、当連結会計年度末の未引渡工事のうち、損失の発生が見込まれ、かつ、その金額を合理的に見積ることができる工事契約について、翌連結会計年度以降に発生が見込まれる損失額を引当計上しております。

(ホ)完成工事補償引当金

売上高として計上した工事契約に係る瑕疵担保責任に備えるために、主として、過去の経験割合に基づく一定の算定基準により計上しております。

(ヘ)役員退職慰労引当金

一部の連結子会社は、役員の退職慰労金の支払に備えて、内規に基づく期末要支給額を計上しております。

(4) 退職給付に係る会計処理の方法

(イ)退職給付見込額の期間帰属方法

退職給付債務の算定にあたり、退職給付見込額を当連結会計年度末までの期間に帰属させる方法については、給付算定式基準によっております。

(ロ)数理計算上の差異及び過去勤務費用の費用処理方法

数理計算上の差異は、主として、その発生時の従業員の平均残存勤務期間以内の一定の年数(12年)による定率法により、その発生した翌連結会計年度から費用処理しております。

過去勤務費用は、主として、その発生時の従業員の平均残存勤務期間以内の一定の年数(12年)による定額法により費用処理しております。

なお、一部の連結子会社では数理計算上の差異及び過去勤務費用を全て発生時に費用処理しております。

## (5) 重要な収益及び費用の計上基準

顧客との契約から生じる収益に関する主要な事業における主な履行義務の内容及び当該履行義務を充足する通常の時点（収益を認識する通常の時点）は以下のとおりであります。

なお、主要な事業における取引対価の受領について、工事契約については、顧客との契約に基づき、概ね履行義務の充足の進捗に応じて取引対価を受領しており、製品の販売については、履行義務を充足してから主として1年以内取引対価を受領しております。いずれも重要な金融要素を含んでおりません。

### (イ) 工事契約

総合エンジニアリング事業では、各種装置、設備及び施設の計画、設計、調達、建設及び試運転役務などのEPCビジネスを行っており、主に工事契約を締結しております。工事契約については、主として、一定期間にわたり履行義務が充足されると判断し、履行義務を充足するにつれて一定の期間にわたり収益を認識しております。工事契約における履行義務の充足に係る進捗度の見積りは、工事原価が履行義務の充足における進捗度に比例して発生すると判断しているため、各報告期間の期末日までに発生した工事原価が予想される工事原価の合計に占める割合（インプット法）に基づいて行っております。また、履行義務の充足に係る進捗度を合理的に見積もることができないが、発生する費用を回収することが見込まれる場合は、原価回収基準にて収益を認識しております。なお、契約における取引開始日から完全に履行義務を充足すると見込まれる時点までの期間がごく短い工事契約については、「収益認識に関する会計基準の適用指針」（企業会計基準第30号 2021年3月26日。以下「収益認識会計基準適用指針」という。）第95項に定める代替的な取り扱いを適用し、完全に履行義務を充足した時点で収益を認識しております。また、工事契約において、特定項目の数量や市場価格に基づき変動する暫定金、納期に基づく遅延損害金等の条件が含まれる場合、顧客と約束した対価のうち変動する可能性のある部分について、将来著しい減額が発生しない可能性が高い部分に限り、予想される工事収益の合計に含めております。

### (ロ) 製品の販売

機能材製造事業では、主に触媒・ファインケミカル・ファインセラミックス製品の製造・販売を行っております。このような製品の販売については、収益認識会計基準適用指針第98項に定める代替的な取り扱いを適用し、主として、製品の出荷時点で収益を認識しております。

## (6) 重要なヘッジ会計の方法

### (イ) ヘッジ会計の方法

外貨建金銭債権債務及び外貨建予定取引に係るヘッジ会計は、振当処理の要件を満たすものは振当処理により、それ以外のは繰延ヘッジ処理によっております。

また、金利スワップ取引は、特例処理の条件を満たすものは特例処理により、それ以外のは繰延ヘッジ処理によっております。

### (ロ) ヘッジ手段及びヘッジ対象

外貨建金銭債権債務及び外貨建予定取引の為替変動リスクをヘッジするため為替予約取引及び外貨預金を利用しております。

また、借入金等の金利変動リスクをヘッジするため金利スワップ取引を利用しております。

### (ハ) ヘッジ方針

ヘッジ会計を適用している会社においては、デリバティブ取引に係る社内運用規定を設け、その運用基準、取引権限、取引限度額に従って取引の実行及び管理を行っており、ヘッジ会計を適用する際のヘッジ対象の識別は、取引の都度、行っております。

### (ニ) ヘッジ有効性評価の方法

ヘッジ有効性評価は、原則として年2回、ヘッジ対象とヘッジ手段双方の相場変動又はキャッシュ・フロー変動の累計額を基礎に行っております。

ただし、ヘッジ手段とヘッジ対象の資産・負債又は予定取引に関する重要な条件が同一である場合には、ヘッジ有効性評価を省略しております。

(7) 連結キャッシュ・フロー計算書における資金の範囲

連結キャッシュ・フロー計算書における資金(現金及び現金同等物)は、手許現金、随時引き出し可能な預金及び容易に換金可能であり、かつ、価値の変動について僅少なリスクしか負わない取得日から3ヵ月以内に償還期限の到来する短期投資からなります。

(8) その他連結財務諸表作成のための重要な事項

(イ) リース取引の処理方法

所有権移転外ファイナンス・リース取引については、通常の売買取引に係る会計処理によっております。

(ロ) 外貨建の資産又は負債の本邦通貨への換算基準

外貨建金銭債権債務は、決算日の直物為替相場により円貨に換算し、換算差額は損益として処理しております。なお、在外連結子会社の資産及び負債は、決算日の直物為替相場により円貨に換算し、収益及び費用は期中平均相場により円貨に換算し、換算差額は純資産の部における為替換算調整勘定に含めております。

(ハ) 関連する会計基準等の定めが明らかでない場合に採用した会計処理の原則及び手続

ジョイントベンチャーを組成して受注した工事契約の会計処理

ジョイントベンチャーの損益項目のうち持分割合に相当する部分については、科目毎に連結損益計算書に計上しております。また、ジョイントベンチャーの純資産の持分割合に相当する部分については、連結貸借対照表に計上しております。なお、在外連結子会社は、国際財務報告基準(IFRS)又は米国会計基準に準拠した会計処理を行っております。

コミットメント型自己株式取得(FCSR)に係る会計処理の方法

ToSTNeT-3を利用して取得した当社株式については、取得価額により連結貸借対照表の純資産の部に「自己株式」として計上しております。なお、本手法により取得した当社株式は、1株当たり当期純利益及び潜在株式調整後1株当たり当期純利益の算定上、期中平均株式数の計算において控除する自己株式に含めております。

## (重要な会計上の見積り)

## 1. 工事契約における収益の認識

## (1) 当連結会計年度の連結財務諸表に計上した金額

履行義務の充足に係る進捗度に基づき収益を認識している工事契約の売上高は、期中に完成した工事を含め以下のとおりであります。

前連結会計年度 (自 2022年 4月 1日 至 2023年 3月31日)	当連結会計年度 (自 2023年 4月 1日 至 2024年 3月31日)
506,227百万円	720,366百万円

## (2) 識別した項目に係る重要な会計上の見積りの内容に関する情報

当社グループは、工事契約について、主として、一定の期間にわたり履行義務が充足されると判断し、期間がごく短い工事を除き、履行義務を充足するにつれて一定の期間にわたり収益を認識しております。履行義務の充足に係る進捗度(以下、「工事進捗率」という。)の見積りは、工事原価が履行義務の充足における進捗度に比例して発生すると判断しているため、各報告期間の期末日までに発生した工事原価が予想される工事原価の合計(以下、「工事原価総額」という。)に占める割合(インプット法)に基づいて行っております。なお、工事進捗率を合理的に見積もることができないが、発生する費用を回収することが見込まれる場合には、原価回収基準により収益を認識しております。また、顧客との変動対価について、将来著しい減額が発生しない可能性が高い部分に限り、予想される工事収益の合計(以下、「工事収益総額」という。)に含めております。

工事収益総額及び工事原価総額は、当社グループがこれまでEPCプロジェクト遂行で培ってきたノウハウや経験、実績を基に、経営者がその時点で最善と判断した情報に従って見積もっております。

見積りは、プロジェクトの受注及び遂行に関するリスク、カントリーリスク、自然災害・疫病等に関するリスク、工事従業者の不足、賃金高騰リスク、資機材・原燃材料費の高騰リスク等に起因して変動し、当社グループの業績に影響を与える可能性があります。

## 2. 工事損失引当金

## (1) 当連結会計年度の連結財務諸表に計上した金額

	前連結会計年度 (2023年 3月31日)	当連結会計年度 (2024年 3月31日)
工事損失引当金	838百万円	48,072百万円

## (2) 識別した項目に係る重要な会計上の見積りの内容に関する情報

当社グループは、受注工事の損失に備えるため、当連結会計年度末の未引渡工事のうち、損失の発生が見込まれ、かつ、その金額を合理的に見積ることができる工事について、翌連結会計年度以降に発生が見込まれる損失額を引当計上しております。

工事損失引当金は、当社グループがこれまでEPCプロジェクト遂行で培ってきたノウハウや経験、実績を基に、経営者がその時点で最善と判断した情報に従って見積もっております。

見積りは、プロジェクトの受注及び遂行に関するリスク、カントリーリスク、自然災害・疫病等に関するリスク、工事従業者の不足、賃金高騰リスク、資機材・原燃材料費の高騰リスク等に起因して変動し、工事損失引当金の計上額に影響を与える可能性があります。



### 3. 繰延税金資産

#### (1) 当連結会計年度の連結財務諸表に計上した金額

当連結会計年度末の繰延税金資産の計上額は、注記事項（税効果会計関係）の1.に記載の金額と同一であります。

#### (2) 識別した項目に係る重要な会計上の見積りの内容に関する情報

当社グループは、繰延税金資産の計上にあたり、今後の事業計画及び将来減算一時差異の解消スケジュール等を基に、将来の課税所得を合理的に見積もっております。その結果、回収可能性がないと判断された繰延税金資産については、評価性引当額を計上しております。

将来の課税所得の見積りは、見積り時に想定していなかった費用の追加や削減等が発生することに起因して変動し、評価性引当額及び繰延税金資産の計上額に影響を与える可能性があります。

### 4. 貸倒引当金

#### (1) 当連結会計年度の連結財務諸表に計上した金額

	前連結会計年度 (2023年3月31日)	当連結会計年度 (2024年3月31日)
貸倒引当金	22,333百万円	24,922百万円

#### (2) 識別した項目に係る重要な会計上の見積りの内容に関する情報

当社グループは、受取手形・営業債権及び契約資産等や貸付金等債権の貸倒による損失に備えるため、一般債権については貸倒実績率により、貸倒懸念債権等特定の債権については個別に回収可能性を検討し、回収不能見込額を引当計上しております。

将来、債権先の財政状態が悪化し、その支払能力が低下した場合、引当金の追加計上又は引当金を上回る貸倒損失が発生する可能性があります。

### 5. 退職給付に係る負債、退職給付に係る資産及び退職給付費用

#### (1) 当連結会計年度の連結財務諸表に計上した金額

当連結会計年度末の退職給付に係る負債及び退職給付に係る資産の計上額、当連結会計年度の確定給付制度に係る退職給付費用は、注記事項（退職給付関係）の2.に記載の金額と同一であります。

#### (2) 識別した項目に係る重要な会計上の見積りの内容に関する情報

当社及び一部の連結子会社は、確定給付型の制度として規約型確定給付企業年金制度を設けております。退職給付に係る負債、退職給付に係る資産及び退職給付費用は、割引率、長期期待運用収益率及び予想昇給率等の数理計算上の計算基礎に基づいて算出しております。

割引率は、原則として、退職給付に係る負債の見積り期間と整合する期末日時点の国債の市場利回りを参照して決定しております。長期期待運用収益率は、現在及び予想される年金資産の分配と、年金資産を構成する多様な資産からの現在及び将来期待される長期の収益率を考慮し、決定しております。予想昇給率は、財政再計算の基準日時点で在籍している従業員の年齢ごとの平均給与に基づき決定しております。

これら数理計算上の計算基礎に使用している見積りや仮定について変更があった場合、将来の退職給付に係る負債、退職給付に係る資産及び退職給付費用に影響を与える可能性があります。

## 6. 固定資産の減損

## (1) 当連結会計年度の連結財務諸表に計上した金額

	前連結会計年度 (2023年3月31日)	当連結会計年度 (2024年3月31日)
有形固定資産	72,234百万円	84,411百万円
無形固定資産	11,025	13,328
減損損失	2,525	-

## (2) 識別した項目に係る重要な会計上の見積りの内容に関する情報

当社グループは、減損の兆候がある資産又は資産グループについて、回収可能価額が減損損失判定時点の帳簿価額の合計を下回る場合、減損損失判定時点の帳簿価額の合計と回収可能価額との差額を減損損失として計上しております。

回収可能価額は、正味売却価額及び使用価値のいずれか高い方としており、正味売却価額については、売却予定価額又は鑑定評価額を基に算定し、また、使用価値については、今後の事業計画及び将来キャッシュ・フロー等、当社グループがこれまで培ってきたノウハウや経験、実績を基に経営者がその時点で最善と判断した見積りや仮定を基礎として算定しております。

これらの見積りや仮定について変更があった場合、当社グループの業績及び固定資産計上額に重要な影響を与える可能性があります。

## (会計方針の変更)

(法人税、住民税及び事業税等に関する会計基準の適用)

「法人税、住民税及び事業税等に関する会計基準」(企業会計基準第27号 2022年10月28日。以下「2022年改正会計基準」という。)等を当連結会計年度の期首から適用しております。

法人税等の計上区分(その他の包括利益に対する課税)に関する改正については、2022年改正会計基準第20 - 3項ただし書きに定める経過的な取扱い及び「税効果会計に係る会計基準の適用指針」(企業会計基準適用指針第28号 2022年10月28日。以下「2022年改正適用指針」という。)第65 - 2項(2)ただし書きに定める経過的な取扱いに従っております。なお、当該会計方針の変更による連結財務諸表への影響はありません。

また、連結会社間における子会社株式等の売却に伴い生じた売却損益を税務上繰り延べる場合の連結財務諸表における取扱いの見直しに関連する改正については、2022年改正適用指針を当連結会計年度の期首から適用しております。当該会計方針の変更は、遡及適用され、前連結会計年度については遡及適用後の連結財務諸表となっております。連結会社間における子会社株式等の売却に伴い生じた売却損益を税務上繰り延べる場合に係る税効果の取扱いについて、当該子会社株式等を売却した企業の財務諸表において、当該売却損益に係る一時差異に対して繰延税金資産又は繰延税金負債が計上されているときは、従来、連結決算手続上、当該一時差異に係る繰延税金資産又は繰延税金負債の額は修正しないこととしておりましたが、当該一時差異に係る繰延税金資産又は繰延税金負債を取り崩すこととしました。なお、当該会計方針の変更による前連結会計年度の連結財務諸表への影響はありません。

## (表示方法の変更)

## (連結損益計算書)

1. 前連結会計年度において、区分掲記していた「特別損失」の「投資有価証券評価損」は、金額的重要性が乏しくなったため、当連結会計年度においては「特別損失」の「その他」に含めて表示しております。この表示方法の変更を反映させるため、前連結会計年度の連結財務諸表の組替えを行っております。

この結果、前連結会計年度において、「特別損失」の「投資有価証券評価損」に表示していた992百万円は「その他」として組み替えております。

2. 前連結会計年度において、区分掲記していた「特別損失」の「関係会社出資金評価損」は、金額的重要性が乏しくなったため、当連結会計年度においては「特別損失」の「その他」に含めて表示しております。この表示方法の変更を反映させるため、前連結会計年度の連結財務諸表の組替えを行っております。

この結果、前連結会計年度において、「特別損失」の「関係会社出資金評価損」に表示していた1,727百万円は「その他」として組み替えております。

3. 前連結会計年度において、「特別損失」の「その他」に含めていた「固定資産除却損」は、金額的重要性が増したため、当連結会計年度においては区分掲記しております。この表示方法の変更を反映させるため、前連結会計年度の連結財務諸表の組替えを行っております。

この結果、前連結会計年度において、「特別損失」の「その他」に表示していた307百万円は「その他」133百万円、「固定資産除却損」174百万円として組み替えております。

(連結キャッシュ・フロー計算書)

1. 前連結会計年度において、区分掲記していた「営業活動によるキャッシュ・フロー」の「投資有価証券評価損益(は益)」は金額的重要性が乏しくなったため、当連結会計年度においては「営業活動によるキャッシュ・フロー」の「その他」に含めて表示しております。この表示方法の変更を反映させるため、前連結会計年度の連結財務諸表の組替えを行っております。

この結果、前連結会計年度において「営業活動によるキャッシュ・フロー」の「投資有価証券評価損益(は益)」に表示していた992百万円は「その他」として組み替えております。

2. 前連結会計年度において、区分掲記していた「営業活動によるキャッシュ・フロー」の「関係会社出資金評価損」は金額的重要性が乏しくなったため、当連結会計年度においては「営業活動によるキャッシュ・フロー」の「その他」に含めて表示しております。この表示方法の変更を反映させるため、前連結会計年度の連結財務諸表の組替えを行っております。

この結果、前連結会計年度において「営業活動によるキャッシュ・フロー」の「関係会社出資金評価損」に表示していた1,727百万円は「その他」として組み替えております。

3. 前連結会計年度において、区分掲記していた「投資活動によるキャッシュ・フロー」の「有形固定資産の売却による収入」は金額的重要性が乏しくなったため、当連結会計年度においては「投資活動によるキャッシュ・フロー」の「その他」に含めて表示しております。この表示方法の変更を反映させるため、前連結会計年度の連結財務諸表の組替えを行っております。

この結果、前連結会計年度において「投資活動によるキャッシュ・フロー」の「有形固定資産の売却による収入」に表示していた150百万円は「その他」として組み替えております。

4. 前連結会計年度において、区分掲記していた「投資活動によるキャッシュ・フロー」の「無形固定資産の売却による収入」は金額的重要性が乏しくなったため、当連結会計年度においては「投資活動によるキャッシュ・フロー」の「その他」に含めて表示しております。この表示方法の変更を反映させるため、前連結会計年度の連結財務諸表の組替えを行っております。

この結果、前連結会計年度において「投資活動によるキャッシュ・フロー」の「無形固定資産の売却による収入」に表示していた1,796百万円は「その他」として組み替えております。

## (連結貸借対照表関係)

- 1 受取手形・営業債権及び契約資産等のうち、顧客との契約から生じた債権及び契約資産の金額は、それぞれ次のとおりであります。

	前連結会計年度 (2023年3月31日)	当連結会計年度 (2024年3月31日)
受取手形	1,106百万円	852百万円
営業債権	57,109	67,726
契約資産	83,180	131,949

- 2 非連結子会社及び関連会社に対する金額は、次のとおりであります。

	前連結会計年度 (2023年3月31日)	当連結会計年度 (2024年3月31日)
投資有価証券(株式)	36,401百万円	28,170百万円
(うち、共同支配企業に対する投資の金額)	7,897	2,774
その他(出資金)	1,126	1,804

## 3 担保資産

前連結会計年度(2023年3月31日)

下記の資産は1年内返済予定の長期借入金(494百万円)及び長期借入金(11,808百万円)に対して担保に供しております。

現金預金	596百万円
受取手形・営業債権及び契約資産等	417
原材料及び貯蔵品	122
建物及び構築物	10,884
機械、運搬具及び工具器具備品	8,009
リース資産	101
計	20,132

当連結会計年度(2024年3月31日)

下記の資産は1年内返済予定の長期借入金(618百万円)及び長期借入金(13,036百万円)に対して担保に供しております。

現金預金	970百万円
受取手形・営業債権及び契約資産等	247
原材料及び貯蔵品	167
建物及び構築物	11,968
機械、運搬具及び工具器具備品	8,889
リース資産	109
計	22,352

## 4 土地再評価法の適用

「土地の再評価に関する法律」(1998年3月31日公布法律第34号)及び「土地の再評価に関する法律の一部を改正する法律」(2001年3月31日改正)に基づき事業用土地の再評価を行い、当該評価差額のうち税効果相当額を「再評価に係る繰延税金負債」として負債の部に計上し、これを控除した金額を「土地再評価差額金」として純資産の部に計上しております。

なお、時価は同法律施行令(1998年3月31日公布政令第119号)第2条第3号に定める固定資産税評価額に基づいて(近隣の公示価格を斟酌する等)合理的な調整を行って算出しております。

再評価を行った年月日 2002年3月31日

前連結会計年度末及び当連結会計年度末において、再評価を行った土地の時価が再評価後の帳簿価額を上回っているため、差額を記載しておりません。

## 5 偶発債務

(イ) 他社の金融機関からの借入金等に対して次のとおり保証を行っております。

	前連結会計年度 (2023年3月31日)	当連結会計年度 (2024年3月31日)
--	-------------------------	-------------------------

Power Cogeneration Plant Company	374百万円 (2,806千USD)	Power Cogeneration Plant Company	418百万円 (2,762千USD)
ASH SHARQIYAH OPERATION AND MAINTENANCE COMPANY LLC	188百万円 (1,414千USD)	ASH SHARQIYAH OPERATION AND MAINTENANCE COMPANY LLC	214百万円 (1,414千USD)
その他 1 件 (このうち外貨建保証額)	40百万円 (300千USD)	その他 1 件 (このうち外貨建保証額)	56百万円 (374千USD)
計	603百万円	計	689百万円

なお、上記保証債務には、複数の保証人がいる連帯保証が含まれておりますが、それら連帯保証人の支払能力が十分であること及び自己の負担割合が明記されていることから、自己の保証額を記載しております。

(USD : 米ドル)

(ロ) 従業員の住宅資金などの金融機関からの借入債務に対して次のとおり保証を行っております。

前連結会計年度 (2023年 3月31日)	当連結会計年度 (2024年 3月31日)
0百万円	0百万円

6 当社グループにおいては、運転資金の効率的な調達を行うため取引銀行 7 行と貸出コミットメントライン契約を締結しております。

連結会計年度末における貸出コミットメントに係る借入未実行残高等は次のとおりであります。

	前連結会計年度 (2023年 3月31日)	当連結会計年度 (2024年 3月31日)
貸出コミットメントの総額	30,000百万円	30,000百万円
借入実行残高	-	-
差引額	30,000	30,000

7 損失が見込まれる工事契約に係る未成工事支出金と工事損失引当金は、相殺せずに両建てで表示しております。

工事損失引当金に対応する未成工事支出金の額

	前連結会計年度 (2023年 3月31日)	当連結会計年度 (2024年 3月31日)
未成工事支出金	140百万円	13,491百万円
合計	140	13,491

## (連結損益計算書関係)

## 1 顧客との契約から生じる収益

売上高については、顧客との契約から生じる収益及びそれ以外の収益を区分して記載しておりません。顧客との契約から生じる収益の金額は、「注記事項（収益認識関係）1. 顧客との契約から生じる収益を分解した情報」に記載のとおりであります。

## 2 販売費及び一般管理費のうち、主要な費目及び金額は、次のとおりであります。

	前連結会計年度 (自 2022年 4月 1日 至 2023年 3月31日)	当連結会計年度 (自 2023年 4月 1日 至 2024年 3月31日)
給料手当	5,896百万円	6,322百万円
賞与引当金繰入額	2,170	1,440
役員賞与引当金繰入額	123	123
退職給付費用	322	15
役員退職慰労引当金繰入額	42	836
貸倒引当金繰入額	3,317	30
研究開発費	6,686	8,550
その他経費	11,468	12,400

## 3 一般管理費及び売上原価に含まれる研究開発費

	前連結会計年度 (自 2022年 4月 1日 至 2023年 3月31日)	当連結会計年度 (自 2023年 4月 1日 至 2024年 3月31日)
	7,862百万円	10,454百万円

## 4 売上原価に含まれている工事損失引当金繰入額

	前連結会計年度 (自 2022年 4月 1日 至 2023年 3月31日)	当連結会計年度 (自 2023年 4月 1日 至 2024年 3月31日)
	429百万円	47,214百万円

## 5 持分変動利益

前連結会計年度（自 2022年 4月 1日 至 2023年 3月31日）

当社の持分法適用関連会社であるJapan NuScale Innovation, LLCの増資によるものであります。

当連結会計年度（自 2023年 4月 1日 至 2024年 3月31日）

該当事項はありません。

## 6 債権売却益

前連結会計年度（自 2022年 4月 1日 至 2023年 3月31日）

未収入金の売却によるものであります。

当連結会計年度（自 2023年 4月 1日 至 2024年 3月31日）

該当事項はありません。

## 7 減損損失

当社グループは、以下の資産グループについて減損損失を計上しました。

前連結会計年度（自 2022年4月1日 至 2023年3月31日）

用途	場所	種類	減損損失(百万円)
発電・造水事業	オマーン国	有形固定資産等	2,525

発電・造水事業用資産は、会社毎にグループ化しております。

金利の変動に伴う割引率の見直し等により、発電・造水事業用資産の帳簿価額を回収可能価額まで減額し、当該減少額を減損損失として特別損失に計上しました。

なお、当資産グループの回収可能価額は使用価値により測定しており、将来キャッシュ・フローを8.86%で割引いて算定しております。

当連結会計年度（自 2023年4月1日 至 2024年3月31日）

該当事項はありません。

## (連結包括利益計算書関係)

## 1 その他の包括利益に係る組替調整額

	前連結会計年度 (自 2022年4月1日 至 2023年3月31日)	当連結会計年度 (自 2023年4月1日 至 2024年3月31日)
その他有価証券評価差額金：		
当期発生額	94百万円	3,847百万円
組替調整額	350	2,037
計	256	1,810
繰延ヘッジ損益：		
当期発生額	882	2,268
組替調整額	3,655	1,112
計	4,537	1,155
為替換算調整勘定：		
当期発生額	1,339	4,218
組替調整額	47	-
計	1,387	4,218
退職給付に係る調整額：		
当期発生額	1,713	1,113
組替調整額	87	255
計	1,800	858
持分法適用会社に対する持分相当額：		
当期発生額	3,958	4,944
組替調整額	24	4,626
計	3,933	318
法人税等及び税効果調整前合計	2,327	7,724
法人税等及び税効果額	1,051	1,108
その他の包括利益合計	3,378	6,615

## 2 その他の包括利益に係る法人税等及び税効果額

	前連結会計年度 (自 2022年4月1日 至 2023年3月31日)	当連結会計年度 (自 2023年4月1日 至 2024年3月31日)
その他有価証券評価差額金：		
法人税等及び税効果調整前	256百万円	1,810百万円
法人税等及び税効果額	78	554
法人税等及び税効果調整後	177	1,256
繰延ヘッジ損益：		
法人税等及び税効果調整前	4,537	1,155
法人税等及び税効果額	1,558	253
法人税等及び税効果調整後	2,979	902
為替換算調整勘定：		
法人税等及び税効果調整前	1,387	4,218
法人税等及び税効果額	-	-
法人税等及び税効果調整後	1,387	4,218
退職給付に係る調整額：		
法人税等及び税効果調整前	1,800	858
法人税等及び税効果額	585	301
法人税等及び税効果調整後	1,215	556
持分法適用会社に対する持分相当額：		
法人税等及び税効果調整前	3,933	318
法人税等及び税効果額	-	-
法人税等及び税効果調整後	3,933	318
その他の包括利益合計		
法人税等及び税効果調整前	2,327	7,724
法人税等及び税効果額	1,051	1,108
法人税等及び税効果調整後	3,378	6,615



(連結株主資本等変動計算書関係)

前連結会計年度(自 2022年4月1日 至 2023年3月31日)

## 1. 発行済株式の種類及び総数並びに自己株式の種類及び株式数に関する事項

	当連結会計年度期首 株式数(千株)	当連結会計年度増加 株式数(千株)	当連結会計年度減少 株式数(千株)	当連結会計年度末 株式数(千株)
発行済株式(注)1				
普通株式	259,336	73	-	259,409
自己株式(注)2				
普通株式	6,750	12,070	-	18,820

(注)1. 普通株式の発行済株式の株式数の増加73千株は、譲渡制限付株式の発行による増加であります。

2. 普通株式の自己株式の株式数の増加12,070千株のうち、12,070千株は取締役会決議に基づく自己株式の取得による増加、0千株は、単元未満株式の買取による増加であります。

## 2. 配当に関する事項

## (1) 配当金支払額

(決議)	株式の種類	配当金の総額 (百万円)	1株当たり配当額 (円)	基準日	効力発生日
2022年6月29日 定時株主総会	普通株式	3,788	15.00	2022年3月31日	2022年6月30日

## (2) 基準日が当連結会計年度に属する配当のうち、配当の効力発生日が翌連結会計年度となるもの

(決議)	株式の種類	配当金の総額 (百万円)	配当の原資	1株当たり 配当額(円)	基準日	効力発生日
2023年6月29日 定時株主総会	普通株式	9,142	利益剰余金	38.00	2023年3月31日	2023年6月30日

当連結会計年度(自 2023年4月1日 至 2024年3月31日)

## 1. 発行済株式の種類及び総数並びに自己株式の種類及び株式数に関する事項

	当連結会計年度期首 株式数(千株)	当連結会計年度増加 株式数(千株)	当連結会計年度減少 株式数(千株)	当連結会計年度末 株式数(千株)
発行済株式(注)1				
普通株式	259,409	71	-	259,481
自己株式(注)2,3				
普通株式	18,820	0	880	17,940

(注)1. 普通株式の発行済株式の株式数の増加71千株は、譲渡制限付株式の発行による増加であります。

2. 普通株式の自己株式の株式数の増加0千株は、単元未満株式の買取による増加であります。

3. 普通株式の自己株式の株式数の減少880千株のうち、880千株は新株予約権の権利行使による減少、0千株は、単元未満株式の売却による減少であります。

## 2. 配当に関する事項

## (1) 配当金支払額

(決議)	株式の種類	配当金の総額 (百万円)	1株当たり配当額 (円)	基準日	効力発生日
2023年6月29日 定時株主総会	普通株式	9,142	38.00	2023年3月31日	2023年6月30日

## (2) 基準日が当連結会計年度に属する配当のうち、配当の効力発生日が翌連結会計年度となるもの

(決議)	株式の種類	配当金の総額 (百万円)	配当の原資	1株当たり 配当額(円)	基準日	効力発生日
2024年6月27日 定時株主総会	普通株式	9,661	利益剰余金	40.00	2024年3月31日	2024年6月28日

## (連結キャッシュ・フロー計算書関係)

## 1 現金及び現金同等物の期末残高と連結貸借対照表に掲記されている科目の金額との関係

	前連結会計年度 (自 2022年 4月 1日 至 2023年 3月 31日)	当連結会計年度 (自 2023年 4月 1日 至 2024年 3月 31日)
現金預金	332,951百万円	324,964百万円
預入期間が3か月を超える定期預金	196	456
現金及び現金同等物	332,755	324,507

## (リース取引関係)

## オペレーティング・リース取引

## (貸主側)

## オペレーティング・リース取引のうち解約不能のものに係る未経過リース料

	前連結会計年度 (2023年 3月 31日)	当連結会計年度 (2024年 3月 31日)
1年内	2,056百万円	2,337百万円
1年超	36,430	39,191
合計	38,486	41,529

## (金融商品関係)

## 1. 金融商品の状況に関する事項

## (1) 金融商品に対する取組方針

当社グループは、資金運用については短期的で安全性の高い金融資産等に限定し、また、資金調達については銀行借入や社債発行による方針であります。デリバティブは、後述するリスクを回避するために利用しており、投機的な取引は行わない方針であります。

## (2) 金融商品の内容及びそのリスク

売上債権である受取手形及び営業債権等は、顧客の信用リスクと為替の変動リスクにさらされております。投資有価証券については、主に取引先企業との業務又は資本提携等に関連する株式等であり、市場価格の変動リスクにさらされております。また、主に関係会社に対し貸付を行っております。

営業債務である支払手形・工事未払金等は、ほとんど1年以内の支払期日であります。また、その一部には、機器調達や工事契約に伴う外貨建のものがあり、為替の変動リスクにさらされております。社債及び借入金は、主に営業取引に係る資金調達であり、このうち一部は、変動金利であるため金利の変動リスクにさらされております。

デリバティブ取引は、外貨建の契約金額等に係る為替の変動リスクに対するヘッジ取引を目的とした先物為替予約取引、EPC事業で使用する資機材の価格の変動リスクを抑制することを目的とした商品スワップ取引、及び借入金に係る支払金利変動リスクのヘッジを目的とした金利スワップ取引であります。なお、ヘッジ会計に関する処理等については、「(連結財務諸表作成のための基本となる重要な事項)4. 会計方針に関する事項(6)重要なヘッジ会計の方法」に記載のとおりであります。

## (3) 金融商品に係るリスク管理体制

## (イ) 信用リスク(取引先の契約不履行等に係るリスク)の管理

当社グループは、売上債権及び貸付金等について、各事業における関連部門が主要な取引先及び貸付先の状況を定期的にモニタリングし、相手ごとに期日及び残高を管理するとともに、財務状況等の悪化等による回収懸念の早期把握や軽減を図っております。

デリバティブ取引の利用にあたっては、格付の高い金融機関とのみ取引を行っております。

## (ロ) 市場リスク(為替や金利、資機材の価格等の変動リスク)の管理

当社グループは、外貨建の契約金額等について、通貨別月別に把握された為替の変動リスクに対して、為替予約及び外貨預金にてヘッジしております。変動金利の借入金について、支払利息の変動リスクを抑制するために金利スワップ取引を利用しております。また、当社グループは、EPC事業で使用する資機材の価格の変動リスクを抑制するために、商品スワップ取引を利用しております。

投資有価証券については、定期的に時価や発行体(取引先企業)の財務状況等を把握し、取引先企業との関係を勘案して保有状況を見直しております。

デリバティブ取引については、運用基準・取引権限等を定めた社内運用規程に従って財務部門にて取引の実行及び管理を行っております。また、取引の結果は、統括担当役員及び財務関係者に定期的に報告しております。

## (ハ) 資金調達に係る流動性リスク(支払期日に支払いを実行できなくなるリスク)の管理

当社グループは、各部門からの報告に基づき担当部署が適時に資金繰り計画を作成・更新することにより、流動性リスクを管理しております。

## (4) 金融商品の時価等に関する事項についての補足説明

金融商品の時価の算定においては、変動要因を織り込んでいるため、異なる前提条件等を採用することにより、当該価額が変動することもあります。また、「2.金融商品の時価等に関する事項」におけるデリバティブ取引に関する契約額等については、その金額自体がデリバティブ取引に係る市場リスクを示すものではありません。

## 2. 金融商品の時価等に関する事項

連結貸借対照表計上額、時価及びこれらの差額については、次のとおりであります。なお、市場価格のない株式等は、次表には含めておりません(注)1参照)。

前連結会計年度(2023年3月31日)

(単位:百万円)

	連結貸借対照表計上額	時価	差額
(1) 有価証券及び投資有価証券	17,698	17,698	-
(2) 長期貸付金	11,074		
貸倒引当金(*2)	9,393		
	1,680	1,674	5
資産計	19,378	19,372	5
(1) 社債(*3)	20,000	19,982	17
(2) 長期借入金(*3)	14,435	14,471	35
負債計	34,435	34,453	18
デリバティブ取引(*4)	44	44	-

(\*1) 以下の注記は省略しております。

- ・現金及び短期間で決済されるため時価が帳簿価額に近似するものである預金、受取手形及び営業債権等、短期貸付金、未収入金、支払手形・工事未払金等及び短期借入金。
- ・連結貸借対照表に持分相当額を純額で計上する組合への出資。当該出資の連結貸借対照表計上額は1,931百万円であります。

(\*2) 個別に計上している貸倒引当金を控除しております。

(\*3) 社債及び長期借入金については、1年内償還予定の社債及び1年内返済予定の長期借入金を含んでおります。

(\*4) デリバティブ取引によって生じた正味の債権・債務は純額で表示しており、合計で正味の債務となる項目については、で示しております。

当連結会計年度（2024年3月31日）

（単位：百万円）

	連結貸借対照表計上額	時価	差額
(1) 有価証券及び投資有価証券			
満期保有目的の債券	3,546	3,505	40
その他の有価証券	17,823	17,823	-
(2) 長期貸付金	11,869		
貸倒引当金（*2）	10,438		
	1,430	1,424	6
資産計	22,799	22,753	46
(1) 社債	20,000	19,928	71
(2) 長期借入金（*3）	15,459	15,483	23
負債計	35,459	35,411	47
デリバティブ取引（*4）	1,211	1,211	-

（\*1）以下の注記は省略しております。

- ・現金及び短期間で決済されるため時価が帳簿価額に近似するものである預金、受取手形及び営業債権等、短期貸付金、未収入金、支払手形・工事未払金等及び短期借入金。
- ・連結貸借対照表に持分相当額を純額で計上する組合への出資。当該出資の連結貸借対照表計上額は2,703百万円であります。

（\*2）個別に計上している貸倒引当金を控除しております。

（\*3）長期借入金については、1年内返済予定の長期借入金を含んでおります。

（\*4）デリバティブ取引によって生じた正味の債権・債務は純額で表示しており、合計で正味の債務となる項目については、で示しております。

（注）1．市場価格のない株式等の連結貸借対照表計上額

（単位：百万円）

区分	2023年3月31日	2024年3月31日
関係会社株式	36,401	28,170
非上場株式	3,415	3,810
出資証券	37	19
出資金	1,754	2,594

（注）2．金銭債権及び満期がある有価証券の連結決算日後の償還予定額

前連結会計年度（2023年3月31日）

（単位：百万円）

	1年以内	1年超5年以内	5年超10年以内	10年超
現金預金	332,951	-	-	-
有価証券及び投資有価証券	259	1,039	1,059	-
受取手形及び営業債権等	58,665	-	-	-
未収入金	25,710	-	-	-
長期貸付金（*1,2）	-	920	-	-
合計	417,588	1,960	1,059	-

（\*1）個別に計上している貸倒引当金を控除しております。

（\*2）一部の長期貸付金の償還予定額については、償還期限についての定めがないため、記載を省略しております。

当連結会計年度（2024年3月31日）

（単位：百万円）

	1年以内	1年超5年以内	5年超10年以内	10年超
現金預金	324,964	-	-	-
有価証券及び 投資有価証券				
満期保有目的の債 券	-	-	-	3,546
その他の有価証券	-	648	1,707	-
受取手形及び 営業債権等	68,869	-	-	-
未収入金	28,167	-	-	-
長期貸付金（*1,2）	-	796	82	551
合計	422,001	1,445	1,789	4,097

（\*1）個別に計上している貸倒引当金を控除しております。

（\*2）一部の長期貸付金の償還予定額については、償還期限についての定めがないため、記載を省略しております。

（注）3．短期借入金、社債及び長期借入金の連結決算日後の返済予定額

前連結会計年度（2023年3月31日）

（単位：百万円）

	1年以内	1年超 2年以内	2年超 3年以内	3年超 4年以内	4年超 5年以内	5年超
短期借入金	2,336	-	-	-	-	-
社債（*1）	10,000	-	10,000	-	-	-
長期借入金（*1,2）	544	568	601	621	667	9,796
合計	12,880	568	10,601	621	667	9,796

（\*1）1年内償還予定の社債及び1年内返済予定の長期借入金を含んでおります。

（\*2）一部の長期借入金の返済予定額については、返済期限についての定めがないため、記載を省略しております。

当連結会計年度（2024年3月31日）

（単位：百万円）

	1年以内	1年超 2年以内	2年超 3年以内	3年超 4年以内	4年超 5年以内	5年超
短期借入金	3,817	-	-	-	-	-
社債	-	10,000	-	-	10,000	-
長期借入金（*1,2）	741	761	800	859	907	10,505
合計	4,558	10,761	800	859	10,907	10,505

（\*1）1年内返済予定の長期借入金を含んでおります。

（\*2）一部の長期借入金の返済予定額については、返済期限についての定めがないため、記載を省略しております。

## 3．金融商品の時価のレベルごとの内訳等に関する事項

金融商品の時価を、時価の算定に用いたインプットの観察可能性及び重要性に応じて、以下の3つのレベルに分類しております。

レベル1の時価：観察可能な時価の算定に係るインプットのうち、活発な市場において形成される当該時価の算定の対象となる資産又は負債に関する相場価格により算定した時価

レベル2の時価：観察可能な時価の算定に係るインプットのうち、レベル1のインプット以外の時価の算定に係るインプットを用いて算定した時価

レベル3の時価：観察できない時価の算定に係るインプットを使用して算定した時価

時価の算定に重要な影響を与えるインプットを複数使用している場合には、それらのインプットがそれぞれ属するレベルのうち、時価の算定における優先順位が最も低いレベルに時価を分類しております。

## (1) 時価で連結貸借対照表に計上している金融商品

前連結会計年度(2023年3月31日)

区分	時価(百万円)			
	レベル1	レベル2	レベル3	合計
有価証券及び投資有価証券				
その他有価証券				
株式	15,338	-	-	15,338
債券	-	2,359	-	2,359
資産計	15,338	2,359	-	17,698
デリバティブ取引(*1)				
通貨関連	-	599	-	599
金利関連	-	555	-	555
デリバティブ取引計	-	44	-	44

(\*1) デリバティブ取引によって生じた正味の債権・債務は純額で表示しており、合計で正味の債務となる項目については、で示しております。

当連結会計年度(2024年3月31日)

区分	時価(百万円)			
	レベル1	レベル2	レベル3	合計
有価証券及び投資有価証券				
その他有価証券				
株式	15,467	-	-	15,467
債券	-	2,355	-	2,355
資産計	15,467	2,355	-	17,823
デリバティブ取引(*1)				
通貨関連	-	78	-	78
金利関連	-	1,132	-	1,132
デリバティブ取引計	-	1,211	-	1,211

(\*1) デリバティブ取引によって生じた正味の債権・債務は純額で表示しており、合計で正味の債務となる項目については、で示しております。

## (2) 時価で連結貸借対照表に計上している金融商品以外の金融商品

前連結会計年度（2023年3月31日）

区分	時価（百万円）			
	レベル1	レベル2	レベル3	合計
長期貸付金（*1）	-	1,674	-	1,674
資産計	-	1,674	-	1,674
社債（*2）	-	19,982	-	19,982
長期借入金（*2）	-	14,471	-	14,471
負債計	-	34,453	-	34,453

（\*1）個別に計上している貸倒引当金を控除しております。

（\*2）社債及び長期借入金については、1年内償還予定の社債及び1年内返済予定の長期借入金を含んでおります。

当連結会計年度（2024年3月31日）

区分	時価（百万円）			
	レベル1	レベル2	レベル3	合計
有価証券及び投資有価証券 満期保有目的の債券	-	3,505	-	3,505
長期貸付金（*1）	-	1,424	-	1,424
資産計	-	4,930	-	4,930
社債	-	19,928	-	19,928
長期借入金（*2）	-	15,483	-	15,483
負債計	-	35,411	-	35,411

（\*1）個別に計上している貸倒引当金を控除しております。

（\*2）長期借入金については、1年内返済予定の長期借入金を含んでおります。

## （注）時価の算定に用いた評価技法及び時価の算定に係るインプットの説明

## 有価証券及び投資有価証券

上場株式は相場価格を用いて評価しております。上場株式は活発な市場で取引されているため、その時価をレベル1の時価に分類しております。一方で、当社が保有している社債及び関係会社社債の時価は、将来キャッシュ・フローを市場金利で割り引いた現在価値を時価としており、レベル2の時価に分類しております。

## デリバティブ取引

時価の算定方法は、金利や為替レート等の観察可能なインプットを用いて主に割引現在価値法により算定しており、レベル2の時価に分類しております。

## 長期貸付金

長期貸付金のうち、変動金利によるものは、短期間で市場金利を反映し、また、貸付先の信用状態は実行後大きく異なっていないことから、時価は帳簿価額と近似していると考えられるため、当該帳簿価額を時価としております。固定金利によるものは、元利金の合計額を、新規に同様の貸付を行った場合に想定される利率で割り引いた現在価値を時価としており、レベル2の時価に分類しております。

## 社債

当社の発行する社債の時価は、将来キャッシュ・フローを市場金利で割り引いた現在価値を時価としており、レベル2の時価に分類しております。

## 長期借入金

長期借入金のうち、変動金利によるものは、短期間で市場金利を反映し、また、当社及び一部の連結子会社の信用状態は実行後大きく異なっていないことから、時価は帳簿価額と近似していると考えられるため、当該帳簿価額を時価としております。固定金利によるものは、元利金の合計額と、当該債務の残存期間及び信用リスクを加味した利率を基に割引現在価値法により算定しており、これらについては、レベル2の時価に分類しております。

(有価証券関係)

## 1. 満期保有目的の債券

前連結会計年度(2023年3月31日)

該当事項はありません。

当連結会計年度(2024年3月31日)

(単位:百万円)

区分	連結貸借対照表計上額	時価	差額
時価が連結貸借対照表計上額を超えないもの	3,546	3,505	40
合計	3,546	3,505	40

## 2. その他有価証券

前連結会計年度(2023年3月31日)

(単位:百万円)

区分	連結貸借対照表計上額	取得原価	差額
連結貸借対照表計上額が取得原価を超えるもの			
株式	15,338	7,659	7,679
小計	15,338	7,659	7,679
連結貸借対照表計上額が取得原価を超えないもの			
債券	2,359	2,360	0
小計	2,359	2,360	0
合計	17,698	10,019	7,679

(注) 市場価格のない株式等、投資事業有限責任組合及びそれに類する組合への出資は、上表の「その他有価証券」には含めておりません。これらの連結貸借対照表計上額については、注記事項(金融商品関係)に記載しております。

当連結会計年度(2024年3月31日)

(単位:百万円)

区分	連結貸借対照表計上額	取得原価	差額
連結貸借対照表計上額が取得原価を超えるもの			
株式	15,225	5,681	9,544
小計	15,225	5,681	9,544
連結貸借対照表計上額が取得原価を超えないもの			
株式	241	274	32
債券	2,355	2,360	4
小計	2,597	2,634	36
合計	17,823	8,315	9,507

(注) 市場価格のない株式等、投資事業有限責任組合及びそれに類する組合への出資は、上表の「その他有価証券」には含めておりません。これらの連結貸借対照表計上額については、注記事項(金融商品関係)に記載しております。



## 3. 売却したその他有価証券

前連結会計年度(自 2022年4月1日 至 2023年3月31日)

(単位:百万円)

種類	売却額	売却益の合計額	売却損の合計額
株式	740	398	-
その他	0	0	0
合計	740	399	0

当連結会計年度(自 2023年4月1日 至 2024年3月31日)

(単位:百万円)

種類	売却額	売却益の合計額	売却損の合計額
株式	4,095	2,384	-
その他	-	-	-
合計	4,095	2,384	-

## 4. 減損処理を行った有価証券

前連結会計年度において、有価証券について2,720百万円(その他有価証券の株式68百万円、関係会社株式923百万円及び関係会社出資金1,727百万円)減損処理を行っております。

当連結会計年度において、有価証券について661百万円(その他有価証券の出資証券18百万円、出資金600百万円及び関係会社出資金43百万円)減損処理を行っております。

なお、市場価格のない株式等の減損処理に当たっては、財政状態の悪化があり、かつ1株当たり純資産額が取得原価に比べ50%以上下落した場合等は減損処理としますが、個別に回復可能性を判断し、最終的に減損処理の要否を決定しております。

(デリバティブ取引関係)

## 1. ヘッジ会計が適用されていないデリバティブ取引

## (1) 通貨関連

前連結会計年度(2023年3月31日)

(単位:百万円)

区分	取引の種類	契約額等	契約額等のうち1年超	時価	評価損益
市場取引以外の取引	為替予約取引				
	売建				
	米ドル	39,980	-	18	18
	ユーロ	5,925	4,538	601	601
	人民元	5,486	-	41	41
	買建				
	米ドル	5,556	-	137	137
	ユーロ	6,641	4,538	559	559
	人民元	5,486	-	41	41
合計		69,076	9,076	160	160

当連結会計年度(2024年3月31日)

(単位:百万円)

区分	取引の種類	契約額等	契約額等のうち1年超	時価	評価損益
市場取引以外の取引	為替予約取引				
	売建				
	米ドル	29,214	-	38	38
	ユーロ	5,734	1,022	654	654
	カナダドル	1,607	-	36	36
	オーストラリアドル	9,797	-	17	17
	買建				
	米ドル	1,609	-	21	21
	ユーロ	5,734	1,022	654	654
カナダドル	1,607	-	36	36	
合計		55,303	2,045	1	1

## (2) 商品関連

前連結会計年度(2023年3月31日)

(単位:百万円)

区分	取引の種類	契約額等	契約額等のうち1年超	時価	評価損益
市場取引以外の取引	商品スワップ取引				
	売建				
	石油製品	171	-	28	28
	買建				
石油製品	171	-	28	28	
合計		343	-	-	-

当連結会計年度(2024年3月31日)

(単位:百万円)

区分	取引の種類	契約額等	契約額等のうち1年超	時価	評価損益
市場取引以外の取引	商品スワップ取引				
	売建				
	石油製品	39	-	1	1
	買建				
石油製品	39	-	1	1	
合計		79	-	-	-

## 2. ヘッジ会計が適用されているデリバティブ取引

## (1) 通貨関連

前連結会計年度(2023年3月31日)

(単位:百万円)

ヘッジ会計の方法	取引の種類	主なヘッジ対象	契約額等	契約額等のうち1年超	時価
為替予約等の 振当処理	為替予約取引				
	売建				
	米ドル	営業債権及び 契約資産等	19,455	-	1,000
	ユーロ	営業債権及び 契約資産等	427	-	39
	買建				
	米ドル	工事未払金	51	-	5
	ユーロ	工事未払金	5,040	-	274
合計			24,975	-	760

当連結会計年度(2024年3月31日)

(単位:百万円)

ヘッジ会計の方法	取引の種類	主なヘッジ対象	契約額等	契約額等のうち1年超	時価
為替予約等の 振当処理	為替予約取引				
	売建				
	米ドル	営業債権及び 契約資産等	3,033	-	335
	ユーロ	営業債権及び 契約資産等	404	-	28
	買建				
	米ドル	工事未払金	58	-	1
	ユーロ	工事未払金	1,988	-	439
合計			5,485	-	77

## (2) 金利関連

前連結会計年度(2023年3月31日)

(単位:百万円)

ヘッジ会計の方法	取引の種類	主なヘッジ対象	契約額等	契約額等のうち1年超	時価
原則的処理方法	金利スワップ取引 受取変動・支払固定	長期借入金	11,762	11,360	555

当連結会計年度(2024年3月31日)

(単位:百万円)

ヘッジ会計の方法	取引の種類	主なヘッジ対象	契約額等	契約額等のうち1年超	時価
原則的処理方法	金利スワップ取引 受取変動・支払固定	長期借入金	12,715	12,285	1,132

## (退職給付関係)

## 1. 採用している退職給付制度の概要

当社及び一部の連結子会社は、確定給付型の制度である規約型確定給付企業年金制度及び退職一時金制度、また、確定拠出型の制度である確定拠出型企業年金制度を主として設けております。

## 2. 確定給付制度

## (1) 退職給付債務の期首残高と期末残高の調整表

	前連結会計年度 (自 2022年4月1日 至 2023年3月31日)	当連結会計年度 (自 2023年4月1日 至 2024年3月31日)
退職給付債務の期首残高	51,889百万円	48,336百万円
勤務費用	2,032	1,903
利息費用	285	557
数理計算上の差異の発生額	3,206	468
退職給付の支払額	3,002	2,962
過去勤務費用の発生額	44	148
新規連結による増加額	-	130
その他	382	308
退職給付債務の期末残高	48,336	48,594

(注) 一部の連結子会社は、退職給付債務の算定にあたり、簡便法を採用しております。

## (2) 年金資産の期首残高と期末残高の調整表

	前連結会計年度 (自 2022年4月1日 至 2023年3月31日)	当連結会計年度 (自 2023年4月1日 至 2024年3月31日)
年金資産の期首残高	37,511百万円	36,810百万円
期待運用収益	603	632
数理計算上の差異の発生額	1,496	2,103
事業主からの拠出額	1,936	941
退職給付の支払額	1,889	1,962
その他	144	182
年金資産の期末残高	36,810	38,708

## (3) 退職給付債務及び年金資産の期末残高と連結貸借対照表に計上された退職給付に係る負債及び退職給付に係る資産の調整表

	前連結会計年度 (2023年3月31日)	当連結会計年度 (2024年3月31日)
積立型制度の退職給付債務	36,551百万円	36,434百万円
年金資産	36,810	38,708
	259	2,273
非積立型制度の退職給付債務	11,785	12,159
連結貸借対照表に計上された負債と資産の純額	11,526	9,886
退職給付に係る負債	12,803	11,486
退職給付に係る資産	1,277	1,600
連結貸借対照表に計上された負債と資産の純額	11,526	9,886

## (4) 退職給付費用及びその内訳項目の金額

	前連結会計年度 (自 2022年4月1日 至 2023年3月31日)	当連結会計年度 (自 2023年4月1日 至 2024年3月31日)
勤務費用(注)	2,032百万円	1,911百万円
利息費用	285	557
期待運用収益	603	632
数理計算上の差異の費用処理額	371	540
過去勤務費用の費用処理額	266	353
確定給付制度に係る退職給付費用	1,819	942

(注) 簡便法を採用している連結子会社の退職給付費用は、「勤務費用」に計上しております。

## (5) 退職給付に係る調整額

退職給付に係る調整額に計上した項目(法人税等及び税効果控除前)の内訳は次のとおりであります。

	前連結会計年度 (自 2022年4月1日 至 2023年3月31日)	当連結会計年度 (自 2023年4月1日 至 2024年3月31日)
過去勤務費用	219百万円	203百万円
数理計算上の差異	2,081	1,089
その他	60	27
合計	1,800	858

## (6) 退職給付に係る調整累計額

退職給付に係る調整累計額に計上した項目(法人税等及び税効果控除前)の内訳は次のとおりであります。

	前連結会計年度 (2023年3月31日)	当連結会計年度 (2024年3月31日)
未認識過去勤務費用	1,037百万円	833百万円
未認識数理計算上の差異	218	1,335
合計	1,255	2,169

## (7) 年金資産に関する事項

## (イ) 年金資産の主な内訳

年金資産合計に対する主な分類ごとの比率は、次のとおりであります。

	前連結会計年度 (2023年3月31日)	当連結会計年度 (2024年3月31日)
債券	56%	56%
株式	24	26
現金預金	1	1
その他	19	17
合 計	100	100

## (ロ) 長期期待運用収益率の設定方法

年金資産の長期期待運用収益率を決定するため、現在及び予想される年金資産の配分と、年金資産を構成する多様な資産からの現在及び将来期待される長期の収益率を考慮しております。

## (8) 数理計算上の計算基礎に関する事項

## 主要な数理計算上の計算基礎

	前連結会計年度 (2023年3月31日)	当連結会計年度 (2024年3月31日)
割引率	主として0.80%	主として0.80%
長期期待運用収益率	主として1.5%	主として1.5%
予想昇給率	主として4.5%	主として4.6%

## 3. 確定拠出制度

当社及び一部の連結子会社の確定拠出制度への要拠出額は、前連結会計年度580百万円、当連結会計年度584百万円であります。

(税効果会計関係)

## 1. 繰延税金資産及び繰延税金負債の発生の主な原因別の内訳

	前連結会計年度 (2023年3月31日)	当連結会計年度 (2024年3月31日)
(1) 繰延税金資産		
工事未払金	4,409百万円	6,873百万円
投資有価証券評価損	19,408	39,121
工事損失引当金	188	10,675
退職給付に係る負債	3,974	3,451
税務上の繰越欠損金(注)1	21,720	25,318
貸倒引当金	5,511	7,960
賞与引当金	3,792	2,376
工事進行基準調整	4,953	4,525
減価償却費	483	956
完成工事補償引当金	427	586
固定資産評価損	270	115
繰延ヘッジ損益	446	-
未払事業税	385	166
繰越外国税額控除	2,307	9,464
事業損失引当金	370	3,869
その他	2,104	1,784
繰延税金資産小計	70,755	117,246
税務上の繰越欠損金に係る評価性引当額(注)1	21,559	25,219
将来減算一時差異等の合計に係る評価性引当額	29,846	64,860
評価性引当額小計	51,405	90,079
繰延税金資産合計	19,349	27,166
繰延税金負債		
その他有価証券評価差額金	2,581	3,119
退職給付に係る資産	264	388
繰延ヘッジ損益	769	534
固定資産圧縮積立金他	249	289
繰延税金負債合計	3,865	4,332
繰延税金資産の純額	15,483	22,834

(注)1. 税務上の繰越欠損金及びその繰延税金資産の繰越期限別の金額

前連結会計年度(2023年3月31日)

(単位:百万円)

	1年以内	1年超 2年以内	2年超 3年以内	3年超 4年以内	4年超 5年以内	5年超	合計
税務上の繰越欠損金 (1)	-	-	129	108	377	21,104	21,720
評価性引当額	-	-	129	108	377	20,943	21,559
繰延税金資産(2)	-	-	-	-	-	160	160

(1) 税務上の繰越欠損金は、法定実効税率を乗じた額であります。

(2) 税務上の繰越欠損金21,720百万円(法定実効税率を乗じた額)は、一部の在外連結子会社において当連結会計年度までに税引前当期純損失を計上したことなどにより生じたものであります。当該税務上の繰越欠損金のうち繰延税金資産を計上した160百万円は、将来課税所得の見込みに基づき、回収可能と判断し評価性引当額を認識しておりません。

当連結会計年度(2024年3月31日)

(単位:百万円)

	1年以内	1年超 2年以内	2年超 3年以内	3年超 4年以内	4年超 5年以内	5年超	合計
税務上の繰越欠損金 ( 3 )	-	174	117	325	884	23,816	25,318
評価性引当額	-	174	117	325	884	23,717	25,219
繰延税金資産( 4 )	-	-	-	-	-	99	99

( 3 ) 税務上の繰越欠損金は、法定実効税率を乗じた額であります。

( 4 ) 税務上の繰越欠損金25,318百万円(法定実効税率を乗じた額)は、一部の在外連結子会社において当連結会計年度までに税引前当期純損失を計上したことなどにより生じたものであります。当該税務上の繰越欠損金のうち繰延税金資産を計上した99百万円は、将来課税所得の見込みに基づき、回収可能と判断し評価性引当額を認識しておりません。

	前連結会計年度 (2023年3月31日)	当連結会計年度 (2024年3月31日)
(2) 繰延税金負債		
在外連結子会社及び持分法適用会社の 留保利益	1,093百万円	1,068百万円
退職給付に係る資産	200	90
繰越ヘッジ損益	128	229
減価償却費	-	293
固定資産未実現損益	-	253
その他	15	295
繰延税金負債合計	1,438	2,231

## 2. 法定実効税率と税効果会計適用後の法人税等の負担率との差異の原因となった主な項目別の内訳

	前連結会計年度 (2023年3月31日)	当連結会計年度 (2024年3月31日)
法定実効税率 (調整)	30.6%	30.6%
加算永久差異	0.7	140.2
減算永久差異	0.2	7.6
研究開発等にかかる税額控除	2.0	92.1
評価性引当金	4.7	34.2
事業税の課税標準の差異	2.7	52.1
外国法人税控除限度超過額	4.7	298.4
連結子会社の適用税率差異	1.6	91.8
持分法投資損益等	0.2	6.4
その他	0.8	1.9
税効果会計適用後の法人税等の負担率	38.4	379.5

## 3. 法人税及び地方法人税の会計処理又はこれらに関する税効果会計の会計処理

当社及び一部の国内連結子会社は、グループ通算制度を適用しております。また、「グループ通算制度を適用する場合の会計処理及び開示に関する取扱い」(実務対応報告第42号 2021年8月12日)に従って、法人税及び地方法人税の会計処理又はこれらに関する税効果会計の会計処理並びに開示を行っております。

(資産除去債務関係)

資産除去債務は、企業集団の事業の運営において重要性が乏しいため、記載を省略しております。



(収益認識関係)

## 1. 顧客との契約から生じる収益を分解した情報

前連結会計年度(自 2022年4月1日 至 2023年3月31日)

(単位:百万円)

	売上高		
	国内	海外	計
総合エンジニアリング	138,705	412,901	551,607
エネルギー・トランジション関係			
石油・ガス関係	16,047	154,835	170,882
LNG関係	24	213,877	213,901
化学関係	28,834	22,725	51,559
クリーンエネルギー関係	48,485	9,130	57,615
その他	13,067	2,912	15,980
計	106,458	403,480	509,939
ヘルスケア・ライフサイエンス関係	30,249	4,279	34,528
産業・都市インフラ関係	1,355	5,007	6,362
その他	643	132	776
機能材製造	29,794	17,979	47,773
その他(*1)	4,579	473	5,053
顧客との契約から生じる収益	173,079	431,354	604,433
その他の収益(*2)	27	2,429	2,456
外部顧客への売上高	173,106	433,783	606,890

(\*1) その他には、コンサルティング事業、オフィスサポート事業、原油・ガス生産販売事業などを含んでおりません。

(\*2) その他の収益は、リース収益であります。

当連結会計年度（自 2023年4月1日 至 2024年3月31日）

（単位：百万円）

	売上高		
	国内	海外	計
総合エンジニアリング	185,015	588,091	773,106
エネルギー・トランジション関係			
石油・ガス関係	24,209	298,133	322,343
LNG関係	12	203,615	203,628
化学関係	30,126	61,513	91,640
クリーンエネルギー関係	64,146	3,675	67,821
その他	4,703	4,754	9,458
計	123,199	571,692	694,891
ヘルスケア・ライフサイエンス関係	59,348	13,392	72,741
産業・都市インフラ関係	1,776	2,513	4,289
その他	690	492	1,183
機能材製造	32,888	19,123	52,012
その他（*1）	4,601	84	4,685
顧客との契約から生じる収益	222,505	607,299	829,805
その他の収益（*2）	25	2,764	2,789
外部顧客への売上高	222,531	610,063	832,595

（\*1）その他には、コンサルティング事業、オフィスサポート事業、原油・ガス生産販売事業などを含んでおります。

（\*2）その他の収益は、リース収益であります。

## 2. 顧客との契約から生じる収益を理解するための基礎となる情報

顧客との契約から生じる収益を理解するための基礎となる情報は、「（連結財務諸表作成のための基本となる重要な事項）4. 会計方針に関する事項（5）重要な収益及び費用の計上基準」に記載のとおりであります。

## 3. 顧客との契約に基づく履行義務の充足と当該契約から生じるキャッシュ・フローとの関係並びに当連結会計年度末において存在する顧客との契約から翌連結会計年度以降に認識すると見込まれる収益の金額及び時期に関する情報

### （1）契約資産及び契約負債の残高等

（単位：百万円）

	前連結会計年度 （2023年3月31日）	当連結会計年度 （2024年3月31日）
顧客との契約から生じた債権（期首残高）	50,222	58,215
顧客との契約から生じた債権（期末残高）	58,215	68,579
契約資産（期首残高）	90,613	83,180
契約資産（期末残高）	83,180	131,949
契約負債（期首残高）	109,756	113,989
契約負債（期末残高）	113,989	95,855

契約資産は、主に工事契約から生じる未請求の債権であり、対価に対する当社グループの権利が無条件になった時点で顧客との契約から生じた債権に振り替えられます。契約負債は、主に顧客との契約に基づき受領した前受金であり、当社グループが当該契約に基づく履行義務を充足するにつれて収益に振り替えられます。

前連結会計年度に認識された収益の額のうち期首現在の契約負債残高に含まれていた額は、100,523百万円であります。また、前連結会計年度において、契約資産の増減は、主として収益認識（契約資産の増加）及び営業債権への振替（同、減少）により生じたものであり、契約負債の増減は、主として前受金の受取り（契約負債の増加）及び収益認識（同、減少）により生じたものであります。

過去の期間に充足（又は部分的に充足）した履行義務から、前連結会計年度に認識した収益の額に重要性はあり

ません。

当連結会計年度に認識された収益の額のうち期首現在の契約負債残高に含まれていた額は、105,770百万円であります。また、当連結会計年度において、契約資産の増減は、主として収益認識（契約資産の増加）及び営業債権への振替（同、減少）により生じたものであり、契約負債の増減は、主として前受金の受取り（契約負債の増加）及び収益認識（同、減少）により生じたものであります。

過去の期間に充足（又は部分的に充足）した履行義務から、当連結会計年度に認識した収益の額に重要性はありません。

(2) 残存履行義務に配分した取引価格

残存履行義務に配分した取引価格の総額は以下のとおりであります。

前連結会計年度（2023年3月31日）

(単位：百万円)

	報告セグメント			その他	合計
	総合エンジニアリング	機能材製造	計		
残存履行義務	1,563,459	7,036	1,570,496	597	1,571,093

残存履行義務に配分した取引価格の総額及び収益の認識が見込まれる期間は、概ね以下のとおりであります。

- ・ 総合エンジニアリング：5年以内
- ・ 機能材製造：1年以内
- ・ その他：1年以内

当連結会計年度（2024年3月31日）

(単位：百万円)

	報告セグメント			その他	合計
	総合エンジニアリング	機能材製造	計		
残存履行義務	1,243,957	8,660	1,252,617	835	1,253,452

残存履行義務に配分した取引価格の総額及び収益の認識が見込まれる期間は、概ね以下のとおりであります。

- ・ 総合エンジニアリング：5年以内
- ・ 機能材製造：1年以内
- ・ その他：1年以内

(セグメント情報等)

## 【セグメント情報】

## 1. 報告セグメントの概要

当社グループの報告セグメントは、当社グループの構成単位のうち分離された財務情報が入手可能であり、最高経営責任者が、経営資源の配分の決定及び業績を評価するために、定期的に検討を行う対象となっているものであります。

当社グループは、当社及び国内外の連結子会社において総合エンジニアリング事業及び機能材製造事業等を展開しております。

したがって、当社グループは当社及び各連結子会社を基礎としたサービス・製品別のセグメントから構成されており、「総合エンジニアリング」「機能材製造」の2つを報告セグメントとしております。

「総合エンジニアリング」では、主に石油、石油精製、石油化学、ガス、LNGなどに関する装置、設備及び施設の計画、設計、調達、建設及び試運転業務などのEPCビジネスを行っております。「機能材製造」では、触媒分野、ナノ粒子技術分野、クリーン・安全分野、電子材料・高性能セラミックス分野及び次世代エネルギー分野において製品の製造、販売を行っております。

## 2. 報告セグメントごとの売上高、利益又は損失、資産その他の項目の金額の算定方法

報告されている事業セグメントの会計処理の方法は、連結財務諸表作成のために採用される会計方針に準拠した方法であります。報告セグメントの利益又は損失は、営業利益又は営業損失( )ベースの数値であります。セグメント間の内部収益及び振替高は、市場実勢価格に基づいております。

## 3. 報告セグメントごとの売上高、利益又は損失、資産その他の項目の金額に関する情報

前連結会計年度(自 2022年4月1日 至 2023年3月31日)

(単位:百万円)

	報告セグメント			その他	合計	調整額	連結財務諸表 計上額
	総合エンジニアリング	機能材製造	計				
売上高							
外部顧客への売上高	551,607	47,773	599,380	7,509	606,890	-	606,890
セグメント間の内部売上高 又は振替高	26	18	44	2,871	2,916	2,916	-
計	551,633	47,791	599,425	10,381	609,806	2,916	606,890
セグメント利益	33,429	7,169	40,598	1,786	42,385	5,686	36,699
セグメント資産	455,888	68,694	524,582	32,978	557,561	155,566	713,127
その他の項目							
減損損失	-	-	-	2,525	2,525	-	2,525
減価償却費	1,481	3,104	4,586	769	5,355	2,484	7,839
有形及び無形固定資産の 増加額	6,454	5,134	11,589	124	11,714	2,770	14,484

(注) 1. その他には、コンサルティング事業、オフィスサポート事業、造水事業、原油・ガス生産販売事業などを含んでおります。

2. 調整額は以下のとおりであります。

(1) セグメント利益の調整額 5,686百万円には、セグメント間取引消去36百万円、各セグメントに配分していない全社費用 5,722百万円が含まれております。減価償却費の調整額2,484百万円は、各セグメントに配分していない全社費用であります。全社費用は、主に報告セグメントに帰属しない一般管理費及び当社のグループ管理運営費用であります。

(2) セグメント資産の調整額155,566百万円には、セグメント間取引消去 42,449百万円、各セグメントに配分していない全社資産198,015百万円が含まれております。全社資産は、主に当社における現金預金、投資有価証券、固定資産(建物および土地等)であります。

(3) 有形及び無形固定資産の増加額の調整額2,770百万円は、各事業セグメントに配分していない全社資産であります。また、それに係る減価償却費についても、各セグメントに配分しない全社費用として調整額に含めております。

3. セグメント利益は、連結損益計算書の営業利益と調整を行っております。

当連結会計年度(自 2023年4月1日 至 2024年3月31日)

(単位:百万円)

	報告セグメント			その他	合計	調整額	連結財務諸表 計上額
	総合エンジ ニアリング	機能材製造	計				
売上高							
外部顧客への売上高	773,106	52,012	825,119	7,475	832,595	-	832,595
セグメント間の内部売上高 又は振替高	12	5	18	3,937	3,955	3,955	-
計	773,119	52,018	825,137	11,413	836,550	3,955	832,595
セグメント利益又は損失 ( )	22,094	7,251	14,843	2,010	12,832	6,163	18,995
セグメント資産	516,835	73,225	590,061	32,604	622,666	169,630	792,296
その他の項目							
減価償却費	2,696	3,349	6,046	633	6,680	3,022	9,702
有形及び無形固定資産の 増加額	2,647	7,597	10,244	50	10,295	7,877	18,172

(注) 1. その他には、コンサルティング事業、オフィスサポート事業、造水事業、原油・ガス生産販売事業などを含んでおります。

2. 調整額は以下のとおりであります。

- (1) セグメント利益又は損失( )の調整額 6,163百万円には、セグメント間取引消去89百万円、各セグメントに配分していない全社費用 6,252百万円が含まれております。減価償却費の調整額3,022百万円は、各セグメントに配分していない全社費用であります。全社費用は、主に報告セグメントに帰属しない一般管理費及び当社のグループ管理運営費用であります。
- (2) セグメント資産の調整額169,630百万円には、セグメント間取引消去 62,314百万円、各セグメントに配分していない全社資産231,944百万円が含まれております。全社資産は、主に当社における現金預金、投資有価証券、固定資産(建物および土地等)であります。
- (3) 有形及び無形固定資産の増加額の調整額7,877百万円は、各事業セグメントに配分していない全社資産であります。また、それに係る減価償却費についても、各セグメントに配分しない全社費用として調整額に含めております。

3. セグメント利益又は損失( )は、連結損益計算書の営業損失( )と調整を行っております。

## 【関連情報】

前連結会計年度（自 2022年4月1日 至 2023年3月31日）

## 1. 地域ごとの情報

## (1) 売上高

(単位：百万円)

日本	東南アジア	中東 (注2)	アフリカ	北米 (注3)	その他の地域	合計
173,106	53,791	148,463	32,009	184,986	14,532	606,890

(注) 1. 売上高は顧客の所在地を基礎とし、国又は地域に分類しております。

2. 「中東」にはイラク(93,603百万円)が含まれております。

3. 「北米」にはカナダ(171,419百万円)が含まれております。

## (2) 有形固定資産

(単位：百万円)

日本	中東 (注)	その他	合計
49,230	19,267	3,736	72,234

(注) 「中東」にはオマーン国(18,995百万円)が含まれております。

## 2. 主要な顧客ごとの情報

(単位：百万円)

顧客の名称又は氏名	売上高	関連するセグメント名
LNGカナダ社	171,419	総合エンジニアリング
サウスリファイナリーズ社	93,603	総合エンジニアリング

当連結会計年度（自 2023年4月1日 至 2024年3月31日）

## 1. 地域ごとの情報

## (1) 売上高

(単位：百万円)

日本	東南アジア	中東 (注2)	アフリカ	北米 (注3)	その他の地域	合計
222,531	110,834	286,753	22,479	162,971	27,025	832,595

(注) 1. 売上高は顧客の所在地を基礎とし、国又は地域に分類しております。

2. 「中東」にはイラク(169,066百万円)、サウジアラビア(114,417百万円)が含まれております。

3. 「北米」にはカナダ(127,375百万円)が含まれております。

## (2) 有形固定資産

(単位：百万円)

日本	中東 (注)	その他	合計
56,347	21,453	6,611	84,411

(注) 「中東」にはオマーン国(20,967百万円)が含まれております。

## 2. 主要な顧客ごとの情報

(単位：百万円)

顧客の名称又は氏名	売上高	関連するセグメント名
サウスリファイナリーズ社	169,066	総合エンジニアリング
LNGカナダ社	127,374	総合エンジニアリング

【報告セグメントごとの固定資産の減損損失に関する情報】

前連結会計年度（自 2022年4月1日 至 2023年3月31日）

セグメント情報に同様の内容を記載しているため、記載を省略しております。

当連結会計年度（自 2023年4月1日 至 2024年3月31日）

該当事項はありません。

【報告セグメントごとののれんの償却額及び未償却残高に関する情報】

該当事項はありません。

【報告セグメントごとの負ののれん発生益に関する情報】

該当事項はありません。

【関連当事者情報】

1. 連結財務諸表提出会社と関連当事者との取引

該当事項はありません。

2. 連結財務諸表提出会社の連結子会社と関連当事者との取引

該当事項はありません。

## (1株当たり情報)

	前連結会計年度 (自 2022年4月1日 至 2023年3月31日)	当連結会計年度 (自 2023年4月1日 至 2024年3月31日)
1株当たり純資産額	1,651.54円	1,598.71円
1株当たり当期純利益又は 1株当たり当期純損失( )	122.28円	32.48円
潜在株式調整後1株当たり当期純利益	122.27円	-

(注) 1. 当連結会計年度の潜在株式調整後1株当たり当期純利益については、潜在株式は存在するものの、1株当たり当期純損失のため記載しておりません。

2. 1株当たり当期純利益又は1株当たり当期純損失及び潜在株式調整後1株当たり当期純利益の算定上の基礎は、以下のとおりであります。

	前連結会計年度 (自 2022年4月1日 至 2023年3月31日)	当連結会計年度 (自 2023年4月1日 至 2024年3月31日)
1株当たり当期純利益又は1株当たり当期純損失( )		
親会社株主に帰属する当期純利益又は 親会社株主に帰属する当期純損失( )(百万円)	30,665	7,830
普通株主に帰属しない金額(百万円)	-	-
普通株式に係る親会社株主に帰属する当期純利益又は 親会社株主に帰属する当期純損失( )(百万円)	30,665	7,830
普通株式の期中平均株式数(千株)	250,774	241,107
潜在株式調整後1株当たり当期純利益		
親会社株主に帰属する当期純利益調整額(百万円)	-	-
普通株式増加数(千株)		
新株予約権	20	-
業績連動型株式報酬	-	-
希薄化効果を有しないため、潜在株式調整後1株当たり 当期純利益の算定に含めなかった潜在株式の概要	-	-

## (重要な後発事象)

該当事項はありません。



## 【連結附属明細表】

## 【社債明細表】

会社名	銘柄	発行年月日	当期末残高 (百万円)	当期末残高 (百万円)	利率 (%)	担保	償還期限
提出会社	第6回無担保社債 (特定社債間限定同 順位特約付) (3年債)	2020年7月16日	10,000	-	0.030	なし	2023年7月14日
提出会社	第7回無担保社債 (特定社債間限定同 順位特約付) (5年債)	2020年7月16日	10,000	10,000	0.230	なし	2025年7月16日
提出会社	第8回無担保社債 (特定社債間限定同 順位特約付)(グリーン ボンド)(5年債)	2023年9月19日	-	10,000	0.603	なし	2028年9月19日
合計	-	-	20,000	20,000	-	-	-

(注) 連結決算日後5年内における償還予定額は、次のとおりであります。

1年以内 (百万円)	1年超2年以内 (百万円)	2年超3年以内 (百万円)	3年超4年以内 (百万円)	4年超5年以内 (百万円)
-	10,000	-	-	10,000

## 【借入金等明細表】

区分	当期末残高 (百万円)	当期末残高 (百万円)	平均利率 (%)	返済期限
短期借入金	2,336	3,817	6.17	-
1年以内に返済予定の長期借入金	544	741	6.36	-
1年以内に返済予定のリース債務	867	863	-	-
長期借入金(1年以内に返済予定のものを除く。)	13,891	14,717	6.88	2030年6月10日～ 定めず
リース債務(1年以内に返済予定のものを除く。)	2,011	1,473	-	-
合計	19,651	21,613	-	-

(注) 1. 「平均利率」については、当期末残高に対する加重平均利率を記載しております。

2. リース債務の平均利率については、リース料総額に含まれる利息相当額を控除する前の金額でリース債務を連結貸借対照表に計上しているため、記載しておりません。

3. 長期借入金及びリース債務(1年以内に返済予定のもの及び期間の定めのないものを除く。)の連結決算日後5年内における返済予定額は以下のとおりであります。

(単位：百万円)

区分	1年超2年以内	2年超3年以内	3年超4年以内	4年超5年以内
長期借入金	761	800	859	907
リース債務	573	321	304	73

## 【資産除去債務明細表】

当連結会計年度期首及び当連結会計年度末における資産除去債務の金額が、当連結会計年度期首及び当連結会計年度末における負債及び純資産の合計額の100分の1以下であるため、記載を省略しております。

## (2) 【その他】

(当連結会計年度における四半期情報等)

(累計期間)	第1四半期	第2四半期	第3四半期	当連結会計年度
売上高(百万円)	179,860	403,261	601,069	832,595
税金等調整前四半期(当期) 純利益(百万円)	17,763	25,353	24,070	2,809
親会社株主に帰属する四半期純利益 又は親会社株主に帰属する当期 純損失( )(百万円)	10,249	12,588	10,623	7,830
1株当たり四半期純利益又は 1株当たり当期純損失( )(円)	42.60	52.29	44.08	32.48

(会計期間)	第1四半期	第2四半期	第3四半期	第4四半期
1株当たり四半期純利益又は 1株当たり四半期純損失( )(円)	42.60	9.71	8.14	76.40

## 2 【財務諸表等】

## (1) 【財務諸表】

## 【貸借対照表】

(単位：百万円)

	前事業年度 (2023年3月31日)	当事業年度 (2024年3月31日)
<b>資産の部</b>		
流動資産		
現金預金	151,056	168,578
営業債権	240	-
有価証券	259	-
前渡金	253	59
前払費用	655	930
短期貸付金	1 47,968	1 31,303
未収入金	34,047	45,804
その他	3,283	3,679
貸倒引当金	47	29
流動資産合計	237,718	250,325
固定資産		
有形固定資産		
建物	44,528	44,761
減価償却累計額	30,409	31,394
建物(純額)	14,119	13,366
構築物	674	658
減価償却累計額	595	586
構築物(純額)	78	72
機械及び装置	349	433
減価償却累計額	267	321
機械及び装置(純額)	81	111
車両運搬具	27	0
減価償却累計額	27	0
車両運搬具(純額)	0	0
工具器具・備品	2,964	2,849
減価償却累計額	2,592	2,457
工具器具・備品(純額)	371	391
土地	14,281	17,611
リース資産	49	49
減価償却累計額	28	38
リース資産(純額)	21	11
建設仮勘定	265	372
有形固定資産合計	29,218	31,938
無形固定資産		
ソフトウェア	4,111	6,158
その他	35	35
無形固定資産合計	4,146	6,193

(単位：百万円)

	前事業年度 (2023年3月31日)	当事業年度 (2024年3月31日)
投資その他の資産		
投資有価証券	20,727	21,830
関係会社株式	69,911	67,922
関係会社社債	-	3,546
出資金	600	0
関係会社出資金	1,118	1,796
長期貸付金	9,735	7,785
長期前払費用	1	46
繰延税金資産	8,013	5,912
その他	14,102	15,363
貸倒引当金	101	99
投資その他の資産合計	124,108	124,104
固定資産合計	157,474	162,236
資産合計	395,192	412,562
負債の部		
流動負債		
工事未払金	427	1,063
短期借入金	1 78,008	1 79,789
1年内償還予定の社債	10,000	-
リース債務	9	9
未払金	1 29,153	1 37,589
未払費用	240	270
未払法人税等	22	90
契約負債	2,673	347
預り金	2,016	2,426
前受収益	12	6
賞与引当金	979	545
役員賞与引当金	93	-
関係会社事業損失引当金	1,209	-
その他	903	197
流動負債合計	125,751	122,335
固定負債		
社債	10,000	20,000
退職給付引当金	2,184	1,790
リース債務	11	1
長期預り金	187	197
長期未払金	16,082	17,906
再評価に係る繰延税金負債	932	932
固定負債合計	29,397	40,827
負債合計	155,149	163,163

(単位：百万円)

	前事業年度 (2023年3月31日)	当事業年度 (2024年3月31日)
<b>純資産の部</b>		
株主資本		
資本金	23,733	23,798
資本剰余金		
資本準備金	25,800	25,865
その他資本剰余金	31	-
資本剰余金合計	25,831	25,865
利益剰余金		
利益準備金	2,692	2,692
その他利益剰余金		
固定資産圧縮積立金	221	221
別途積立金	196,423	196,423
繰越利益剰余金	23,269	30,047
利益剰余金合計	222,607	229,385
自己株式	26,860	25,604
株主資本合計	245,312	253,445
評価・換算差額等		
その他有価証券評価差額金	5,810	7,031
土地再評価差額金	11,078	11,078
評価・換算差額等合計	5,268	4,046
純資産合計	240,043	249,398
負債純資産合計	395,192	412,562

## 【損益計算書】

(単位：百万円)

	前事業年度 (自 2022年 4月 1日 至 2023年 3月31日)	当事業年度 (自 2023年 4月 1日 至 2024年 3月31日)
営業収益		
関係会社受取配当金	1 8,733	1 9,409
運営費用収入	1 8,999	1 11,549
その他の営業収益	148	162
営業収益合計	17,881	21,121
売上高	4,448	5,130
売上原価	1 4,150	5,353
売上総利益又は売上総損失( )	297	223
営業費用	2 14,779	2 18,069
営業利益	3,399	2,828
営業外収益		
受取利息	1 2,274	5,170
受取配当金	849	806
為替差益	466	-
その他	66	62
営業外収益合計	3,657	6,039
営業外費用		
支払利息	1 1,112	1 2,563
為替差損	-	86
その他	52	91
営業外費用合計	1,164	2,741
経常利益	5,892	6,126
特別利益		
債権売却益	3 2,079	-
投資有価証券売却益	398	2,384
関係会社株式売却益	-	4,612
関係会社事業損失引当金戻入額	-	1,209
その他	-	976
特別利益合計	2,477	9,183
特別損失		
出資金評価損	-	599
関係会社株式評価損	2,471	672
関係会社事業損失引当金繰入額	1,209	-
その他	1,625	73
特別損失合計	5,307	1,345
税引前当期純利益	3,062	13,964
法人税、住民税及び事業税	1,143	4,742
法人税等調整額	1,847	1,561
法人税等合計	703	3,180
当期純利益	2,358	17,145

## 【売上原価明細書】

## 完成工事原価報告書

区分	前事業年度 (自 2022年4月1日 至 2023年3月31日)		当事業年度 (自 2023年4月1日 至 2024年3月31日)	
	金額(百万円)	構成比 (%)	金額(百万円)	構成比 (%)
材料費	957	23.1	2,463	46.0
外注費	2,274	54.8	2,067	38.6
労務費、経費	919	22.1	821	15.4
完成工事原価計	4,150	100.0	5,353	100.0

(注) 原価計算の方法は、工事契約ごとに実際原価を集計する個別原価計算によっております。

## 【株主資本等変動計算書】

前事業年度(自 2022年4月1日 至 2023年3月31日)

(単位：百万円)

	株主資本									
	資本金	資本剰余金			利益剰余金			自己株式	株主資本合計	
		資本準備金	その他資本剰余金	資本剰余金合計	利益準備金	その他利益剰余金				利益剰余金合計
						任意積立金	繰越利益剰余金			
当期首残高	23,672	25,739	31	25,770	2,692	257,144	35,799	224,037	6,859	266,622
当期変動額										
新株の発行	60	60		60						120
剰余金の配当							3,788	3,788		3,788
当期純利益							2,358	2,358		2,358
海外取引偶発損失準備金の取崩						24,500	24,500	-		-
別途積立金の取崩						36,000	36,000	-		-
自己株式の取得									20,000	20,000
株主資本以外の項目の当期変動額(純額)										-
当期変動額合計	60	60	-	60	-	60,500	59,069	1,430	20,000	21,310
当期末残高	23,733	25,800	31	25,831	2,692	196,644	23,269	222,607	26,860	245,312

	評価・換算差額等			純資産合計
	その他有価証券評価差額金	土地再評価差額金	評価・換算差額等合計	
当期首残高	5,996	11,078	5,082	261,539
当期変動額				
新株の発行				120
剰余金の配当				3,788
当期純利益				2,358
海外取引偶発損失準備金の取崩				-
別途積立金の取崩				-
自己株式の取得				20,000
株主資本以外の項目の当期変動額(純額)	185	-	185	185
当期変動額合計	185	-	185	21,496
当期末残高	5,810	11,078	5,268	240,043



当事業年度(自 2023年4月1日 至 2024年3月31日)

(単位：百万円)

	株主資本									
	資本金	資本剰余金			利益剰余金				自己株式	株主資本 合計
		資本 準備金	その他 資本 剰余金	資本 剰余金 合計	利益 準備金	その他利益剰余金		利益 剰余金 合計		
						任意 積立金	繰越利益 剰余金			
当期首残高	23,733	25,800	31	25,831	2,692	196,644	23,269	222,607	26,860	245,312
当期変動額										
新株の発行	65	65		65						131
剰余金の配当							9,142	9,142		9,142
当期純利益							17,145	17,145		17,145
自己株式の取得									0	0
自己株式の処分			1,256	1,256					1,256	0
利益剰余金から資本剰余 金への振替			1,225	1,225			1,225	1,225		-
株主資本以外の項目 の当期変動額（純額）										-
当期変動額合計	65	65	31	34	-	-	6,777	6,777	1,255	8,133
当期末残高	23,798	25,865	-	25,865	2,692	196,644	30,047	229,385	25,604	253,445

	評価・換算差額等			純資産合計
	その他 有価証券 評価差額金	土地再評価 差額金	評価・換算 差額等合計	
当期首残高	5,810	11,078	5,268	240,043
当期変動額				
新株の発行				131
剰余金の配当				9,142
当期純利益				17,145
自己株式の取得				0
自己株式の処分				0
利益剰余金から資本剰余 金への振替				-
株主資本以外の項目 の当期変動額（純額）	1,221	-	1,221	1,221
当期変動額合計	1,221	-	1,221	9,355
当期末残高	7,031	11,078	4,046	249,398

## 【株主資本等変動計算書の欄外注記】

前事業年度（自 2022年4月1日 至 2023年3月31日）におけるその他利益剰余金の内訳は以下のとおりであります。

(単位：百万円)

	海外取引偶発 損失準備金	固定資産圧縮 積立金	別途積立金	繰越利益剰余金	その他利益 剰余金合計
当期首残高	24,500	221	232,423	35,799	221,344
当期変動額					
剰余金の配当				3,788	3,788
当期純利益				2,358	2,358
海外取引偶発損失準備金 の取崩	24,500			24,500	-
別途積立金の取崩			36,000	36,000	-
当期変動額合計	24,500	-	36,000	59,069	1,430
当期末残高	-	221	196,423	23,269	219,914

当事業年度（自 2023年4月1日 至 2024年3月31日）におけるその他利益剰余金の内訳は以下のとおりであります。

(単位：百万円)

	固定資産圧縮 積立金	別途積立金	繰越利益剰余金	その他利益 剰余金合計
当期首残高	221	196,423	23,269	219,914
当期変動額				
剰余金の配当			9,142	9,142
当期純利益			17,145	17,145
利益剰余金から資本剰余 金への振替			1,225	1,225
当期変動額合計	-	-	6,777	6,777
当期末残高	221	196,423	30,047	226,692

【注記事項】

(重要な会計方針)

1. 有価証券の評価基準及び評価方法

(1) 子会社株式及び関連会社株式

移動平均法による原価法

(2) 満期保有目的の債券

原価法

(3) その他有価証券

市場価格のない株式等以外のもの

時価法（評価差額は全部純資産直入法により処理し、売却原価は移動平均法により算定）

市場価格のない株式等

移動平均法による原価法

投資事業有限責任組合及びそれに類する組合への出資（金融商品取引法第2条第2項により有価証券とみなされるもの）

組合契約に規定される決算報告日に応じて入手可能な最近の決算書を基礎とし、持分相当額を純額で取り込む方法によっております。

2. デリバティブ取引により生じる正味の債権（及び債務）の評価基準及び評価方法

時価法

3. 固定資産の減価償却の方法

(1) 有形固定資産（リース資産除く）

事業用建物及び2016年4月1日以後に取得した構築物については主として定額法を、それ以外は主として定率法によっております。なお、耐用年数及び残存価額については、法人税法に規定する方法と同一の基準によっております。

(2) 無形固定資産（リース資産除く）

定額法によっております。

ただし、自社利用のソフトウェアについては、社内における利用可能見込期間（5年）に基づく定額法によっております。

(3) リース資産

リース期間を耐用年数とし、残存価額を零とする定額法を採用しております。

(4) 長期前払費用

定額法によっております。

4. 引当金の計上基準

(1) 貸倒引当金

未収入金等債権の貸倒による損失に備えるため、一般債権については貸倒実績率により、貸倒懸念債権等特定の債権については個別に回収可能性を検討し、回収不能見込額を計上しております。

(2) 賞与引当金

従業員に支給すべき賞与の支払に備えて、将来の支給見込額のうち当事業年度の負担額を計上しております。

(3) 役員賞与引当金

役員に支給すべき賞与の支払に備えて、将来の支給見込額のうち当事業年度の負担を計上しております。

(4) 関係会社事業損失引当金

関係会社の事業に係る損失に備えるため、当該会社の財政状態を勘定し、投融資額を超えて当社が負担することになる損失見込額を計上しております。

(5) 退職給付引当金

従業員の退職給付に備えるため、当事業年度末における退職給付債務及び年金資産の見込額に基づき、当事業年度末において発生していると認められる額を計上しております。退職給付引当金及び退職給付費用の処理方法は以下のとおりであります。

## (イ) 退職給付見込額の期間帰属方法

退職給付債務の算定にあたり、退職給付見込額を当事業年度末までの期間に帰属させる方法については、給付算定式基準によっております。

## (ロ) 数理計算上の差異及び過去勤務費用の費用処理方法

数理計算上の差異は、その発生時の従業員の平均残存勤務期間以内の一定の年数（12年）による定率法により、その発生した翌事業年度から費用処理しております。過去勤務費用については、その発生時の従業員の平均残存勤務期間以内の一定の年数（12年）による定額法により費用処理しております。

## 5. 収益及び費用の計上基準

顧客との契約から生じる収益に関する主要な事業における主な履行義務の内容及び当該履行義務を充足する通常の時点（収益を認識する通常の時点）は以下のとおりであります。なお、主要な事業における取引対価の受領については、顧客との契約に基づき、概ね履行義務の充足の進捗に応じて取引対価を受領しており、重要な金融要素を含んでおりません。

## (イ) 運営費用収入及び受取配当金

運営費用収入については、子会社に対し、管理部門業務を中心とした受託業務を提供することを履行義務として識別しております。当該履行義務は、契約期間にわたり均一のサービスを提供するものであるため、時の経過につれて充足されると判断しており、役務を提供する期間にわたり収益を認識しております。受取配当金については、配当金の効力発生日をもって収益を認識しております。

## (ロ) 役務の提供及び工事契約

各種装置、設備及び施設の計画、設計、調達、建設及び試運転役務などのEPCビジネスを行っており、工事契約を締結しております。工事契約については、一定期間にわたり履行義務が充足されると判断し、履行義務を充足するにつれて一定の期間にわたり収益を認識しております。工事契約における履行義務の充足に係る進捗度の見積りは、工事原価が履行義務の充足における進捗度に比例して発生すると判断しているため、各報告期間の期末日までに発生した工事原価が予想される工事原価の合計に占める割合（インプット法）に基づいて行っております。また、工事契約において、特定項目の数量や市場価格に基づき変動する暫定金、納期に基づく遅延損害金等の条件が含まれる場合、顧客と約束した対価のうち変動する可能性のある部分について、将来著しい減額が発生しない可能性が高い部分に限り、予想される工事収益の合計に含めております。

## 6. ヘッジ会計の方法

## (1) ヘッジ会計の方法

外貨建金銭債権債務及び外貨建予定取引に係るヘッジ会計は、振当処理の要件を満たすものは振当処理により、それ以外のは繰延ヘッジ処理によっております。

## (2) ヘッジ手段及びヘッジ対象

外貨建金銭債権債務及び外貨建予定取引の為替変動リスクをヘッジするため為替予約取引及び外貨預金を利用しております。

## (3) ヘッジ方針

デリバティブ取引に係る社内運用規定を設け、その運用基準、取引権限、取引限度額に従って取引の実行及び管理を行っており、ヘッジ会計を適用する際のヘッジ対象の識別は、取引の都度、行っております。

## (4) ヘッジ有効性評価の方法

ヘッジ有効性評価は、原則として年2回、ヘッジ対象とヘッジ手段双方の相場変動又はキャッシュ・フロー変動の累計額を基礎に行っております。

ただし、ヘッジ手段とヘッジ対象の資産・負債又は予定取引に関する重要な条件が同一である場合には、ヘッジ有効性評価を省略しております。

## 7. その他財務諸表作成のための重要な事項

## (1) リース取引の処理方法

所有権移転外ファイナンス・リース取引については、通常の売買取引に係る会計処理によっております。

## (2) 退職給付に係る会計処理

退職給付に係る未認識数理計算上の差異及び未認識過去勤務費用の未処理額の会計処理の方法は、連結財務諸表におけるこれらの会計処理の方法と異なっております。

## (3) 外貨建の資産又は負債の本邦通貨への換算基準

外貨建金銭債権債務は、決算日の直物為替相場により円貨に換算し、換算差額は損益として処理しております。

## (4) 関連する会計基準等の定めが明らかでない場合に採用した会計処理の原則及び手続

## コミットメント型自己株式取得に係る会計処理の方法

ToSTNeT-3 を利用して取得した当社株式については、取得価額により貸借対照表の純資産の部に「自己株式」として計上しております。なお、本手法により取得した当社株式は、1株当たり当期純利益及び潜在株式調整後1株当たり当期純利益の算定上、期中平均株式数の計算において控除する自己株式に含めております。

## (重要な会計上の見積り)

## 1. 工事契約における収益の認識

## (1) 当事業年度の財務諸表に計上した金額

履行義務の充足に係る進捗度に基づき収益を認識している工事契約の売上高は以下の通りであります。

前事業年度 (自 2022年4月1日 至 2023年3月31日)	当事業年度 (自 2023年4月1日 至 2024年3月31日)
4,448 百万円	5,130 百万円

## (2) 識別した項目に係る重要な会計上の見積りの内容に関する情報

連結財務諸表「注記事項(重要な会計上の見積り)1. 工事契約における収益の認識」に記載した内容と同一であります。

## 2. 繰延税金資産

## (1) 当事業年度の財務諸表に計上した金額

当事業年度末の繰延税金資産の計上額は、「注記事項(税効果会計関係)1. 繰延税金資産及び繰延税金負債の発生の主な原因別の内訳」に記載の金額と同一であります。

## (2) 識別した項目に係る重要な会計上の見積りの内容に関する情報

連結財務諸表「注記事項(重要な会計上の見積り)3. 繰延税金資産」に記載した内容と同一であります。

## 3. 退職給付引当金及び退職給付費用

## (1) 当事業年度の財務諸表に計上した金額

	前事業年度 (2023年3月31日)	当事業年度 (2024年3月31日)
退職給付引当金	2,184百万円	1,790百万円

	前事業年度 (自 2022年4月1日 至 2023年3月31日)	当事業年度 (自 2023年4月1日 至 2024年3月31日)
確定給付制度に係る退職給付費用	77百万円	89百万円

## (2) 識別した項目に係る重要な会計上の見積りの内容に関する情報

連結財務諸表「注記事項(重要な会計上の見積り)5. 退職給付に係る負債、退職給付に係る資産及び退職給付費用」に記載した内容と同一であります。

## 4. 投資有価証券、関係会社株式、関係会社出資金及び出資金の評価損

## (1) 当事業年度の財務諸表に計上した金額

市場価格のない投資有価証券、関係会社株式、関係会社出資金及び出資金の計上額、投資有価証券評価損、関係会社株式評価損、関係会社出資金評価損及び出資金評価損の計上額は以下の通りであります。

	前事業年度 (2023年3月31日)	当事業年度 (2024年3月31日)
投資有価証券	3,427百万円	3,804百万円
関係会社株式	69,911	67,922
関係会社出資金	1,118	1,796
出資金	600	0

	前事業年度 (自 2022年4月1日 至 2023年3月31日)	当事業年度 (自 2023年4月1日 至 2024年3月31日)
投資有価証券評価損	29百万円	18百万円
関係会社株式評価損	2,471	672
関係会社出資金評価損	1,593	43
出資金評価損	-	599

## (2) 識別した項目に係る重要な会計上の見積りの内容に関する情報

当社は持株会社として、中核事業を推進する目的や純投資目的等で投資有価証券、関係会社株式、関係会社出資金及び出資金を保有しております。これらの投資有価証券、関係会社株式、関係会社出資金及び出資金のうち、市場価格のない投資有価証券、関係会社株式、関係会社出資金及び出資金について実質価額が帳簿価額を著しく下回り、かつ、実質価額の下落が一時的でないとは判断される場合は、評価損を計上しております。実質価額の下落が一時的であるかどうかを、下落の期間や程度、財政状態や業績の見通しなどを含めた基準により判断しております。

当社は、評価損を判断する基準は合理的なものであると考えておりますが、市場の変化や、予測できない経済及びビジネス上の前提条件の変化によって個々の投資に関する状況の変化があった場合には、翌事業年度の財務諸表において、投資有価証券、関係会社株式、関係会社出資金及び出資金の評価額に重要な影響を与える可能性があります。

## (会計方針の変更)

(法人税、住民税及び事業税等に関する会計基準)の適用)

「法人税、住民税及び事業税等に関する会計基準」(企業会計基準第27号 2022年10月28日。以下「2022年改正会計基準」という。)等を当事業年度の期首から適用しております。

法人税等の計上区分に関する改正については、2022年改正会計基準第20 - 3項ただし書きに定める経過的な取扱いに従っております。なお、当該会計方針の変更が財務諸表に与える影響はありません。

## (表示方法の変更)

## (損益計算書)

前事業年度において、区分掲記しておりました「特別損失」の「関係会社出資金評価損」は、金額的重要性が乏しくなったため、当事業年度においては「その他」に含めて表示しております。この表示方法の変更を反映させるため、前事業年度の財務諸表の組替えを行っております。

この結果、前事業年度の損益計算書において「特別損失」の「関係会社出資金評価損」に表示していた1,593百万円は「特別損失」の「その他」として組み替えております。

## (貸借対照表関係)

## 1 関係会社に対する資産及び負債

区分掲記されたもの以外で各科目に含まれているものは、次のとおりであります。

	前事業年度 (2023年3月31日)	当事業年度 (2024年3月31日)
短期貸付金	47,968百万円	31,302百万円
短期借入金	78,008	79,789
未払金	24,469	32,595

## 2 偶発債務

(イ) 他社の金融機関からの借入金等に対して次のとおり保証を行っております。

	前事業年度 (2023年3月31日)	当事業年度 (2024年3月31日)
JGC Gulf International Co., Ltd.	1,394百万円 (10,431千USD)	505百万円 (3,341千USD)
Al Asilah Desalination Company S.A.O.C.	(50千SAR)	418百万円 (2,762千USD)
Power Cogeneration Plant Company	591百万円 (4,428千USD)	397百万円 (2,611千USD)
PT.JGC INDONESIA	435百万円 (3,262千USD)	(50千SAR)
Al Asilah Desalination Company S.A.O.C.	374百万円 (2,806千USD)	214百万円 (1,414千USD)
Power Cogeneration Plant Company	229百万円 (1,715千USD)	56百万円 (374千USD)
その他2社 (このうち外貨建保証額)	229百万円 (1,715千USD)	56百万円 (374千USD)
その他1社 (このうち外貨建保証額)		
計	3,025百万円	1,592百万円

なお、上記保証債務には、複数の保証人がいる連帯保証が含まれておりますが、それら連帯保証人の支払能力が十分であること及び自己の負担割合が明記されていることから、自己の保証額を記載しております。

(USD：米ドル、SAR：サウジアラビアリヤル)

3 当社においては、運転資金の効率的な調達を行うため取引銀行7行と貸出コミットメントライン契約を締結しております。

事業年度末における貸出コミットメントに係る借入未実行残高等は次のとおりであります。

	前事業年度 (2023年3月31日)	当事業年度 (2024年3月31日)
貸出コミットメントの総額	30,000百万円	30,000百万円
借入実行残高	-	-
差引額	30,000	30,000

## (損益計算書関係)

1 関係会社との取引のうち、主要な科目及び金額は、次のとおりであります。

	前事業年度 (自 2022年4月1日 至 2023年3月31日)	当事業年度 (自 2023年4月1日 至 2024年3月31日)
関係会社受取配当金	8,733百万円	9,409百万円
運営費用収入	8,999	11,549
支払利息	984	2,466

## (表示方法の変更)

前事業年度において表示しておりました「売上原価」及び「受取利息」は、金額的重要性が乏しくなったため、当事業年度においては表示しておりません。なお、前事業年度の「売上原価」は3,795百万円、「受取利息」は561百万円であります。

## 2 営業費用のうち、主要な費目及び金額は、次のとおりであります。

	前事業年度 (自 2022年4月1日 至 2023年3月31日)	当事業年度 (自 2023年4月1日 至 2024年3月31日)
従業員給与手当	1,343百万円	1,342百万円
賞与引当金繰入額	617	311
役員賞与引当金繰入額	92	2
貸倒引当金繰入額	1	1
減価償却費	2,381	2,887
研究開発費	2,096	3,511
外注費	3,060	3,874
その他	5,186	6,139

## 3 債権売却益

前事業年度(自 2022年4月1日 至 2023年3月31日)

未収入金の売却によるものであります。

当事業年度(自 2023年4月1日 至 2024年3月31日)

該当事項はありません。

(有価証券関係)

子会社株式及び関連会社株式(当事業年度の貸借対照表計上額は子会社株式60,771百万円、関連会社株式7,151百万円、前事業年度の貸借対照表計上額は子会社株式61,593百万円、関連会社株式8,318百万円)は、市場価格のない株式等のため、時価を記載しておりません。



## (税効果会計関係)

## 1. 繰延税金資産及び繰延税金負債の発生の主な原因別の内訳

	前事業年度 (2023年3月31日)	当事業年度 (2024年3月31日)
繰延税金資産		
関係会社株式評価損	37,918百万円	32,535百万円
投資有価証券評価損	525	446
関係会社出資金評価損	828	842
退職給付引当金	675	553
賞与引当金	299	167
貸倒引当金	45	39
税務上の繰越欠損金	988	2,134
減価償却費	395	415
関係会社株式	11,680	11,703
繰越外国税額控除	1,071	1,224
その他	1,192	666
繰延税金資産小計	55,622	50,729
税務上の繰越欠損金に係る評価性引当額	988	2,134
将来減算一時差異等の合計に係る評価性引当額	43,671	38,059
評価性引当額小計	44,659	40,194
繰延税金資産合計	10,962	10,534
繰延税金負債		
その他有価証券評価差額金	2,562	3,101
譲渡損益調整勘定	-	1,321
固定資産圧縮積立金他	386	198
繰延税金負債合計	2,948	4,621
繰延税金資産の純額	8,013	5,912

## 2. 法定実効税率と税効果会計適用後の法人税等の負担率との差異の原因となった主な項目別の内訳

	前事業年度 (2023年3月31日)	当事業年度 (2024年3月31日)
法定実効税率	30.6%	30.6%
(調整)		
加算永久差異	0.4	0.4
減算永久差異	87.6	21.8
評価性引当金	43.7	33.1
外国法人税控除限度超過額	34.0	1.1
グループ通算制度による影響額	3.1	2.4
住民税均等割	0.2	0.0
外国子会社配当金源泉税控除不可分	2.9	2.1
外国子会社合算税制による加算	0.6	0.3
過年度法人税	0.0	0.6
その他	1.3	0.6
税効果会計適用後の法人税等の負担率	23.0	22.8

## 3. 法人税及び地方法人税の会計処理又はこれらに関する税効果会計の会計処理

当社は、グループ通算制度を適用しております。また、「グループ通算制度を適用する場合の会計処理及び開示に関する取扱い」(実務対応報告第42号 2021年8月12日)に従って、法人税及び地方法人税の会計処理又はこれらに関する税効果会計の会計処理並びに開示を行っております。

(収益認識関係)

収益を理解するための基礎となる情報は、「注記事項（重要な会計方針）5. 収益及び費用の計上基準」に記載のとおりであります。

(重要な後発事象)

該当事項はありません。

## 【附属明細表】

## 【有価証券明細表】

## 【株式】

		銘柄	株式数(株)	貸借対照表計上額 (百万円)
投資有価証券	その他 有価証券	住友金属鉱山株式会社	644,000	2,954
		ENEOSホールディングス株式会社	2,651,760	1,939
		山九株式会社	350,500	1,830
		株式会社INPEX	640,800	1,499
		株式会社三井住友フィナンシャルグループ	123,740	1,102
		横河電機株式会社	295,000	1,030
		日機装株式会社	612,000	788
		日本原燃株式会社	66,664	666
		SOLACOR ELECTRICIDAD Dos, S.A.	430,963	559
		株式会社IHI	129,200	529
		日本シンガポール石油化学株式会社	1,008,000	504
		株式会社産業革新投資機構	10,000	500
		株式会社バッカス・バイオイノベーション	166	498
		株式会社みずほフィナンシャルグループ	162,790	495
		三菱瓦斯化学株式会社	173,347	448
		株式会社レゾナック・ホールディングス	116,500	422
		コスモエネルギーホールディングス株式会社	50,000	383
		月島ホールディングス株式会社	210,000	301
		出光興産株式会社	284,000	295
		ITC Platinum Development Ltd	17,539,180	293
SOLACOR ELECTRICIDAD Uno, S.A.	425,919	264		
住友化学株式会社	712,427	241		
その他(30銘柄)	1,047,410	1,554		
		計	27,684,366	19,104

## 【債券】

銘柄			券面総額 (百万円)	貸借対照表計上額 (百万円)
投資有価証券	その他 有価証券	ENEOSバイオマスパワー室蘭合同会社	2,360	2,355
計			2,360	2,355

## 【その他】

種類及び銘柄			投資口数等	貸借対照表計上額 (百万円)
投資有価証券	その他 有価証券	投資事業 有限責任組合 出資金	NordicNinja Fund II SCSp	235
			FF RED & WHITE	114
		出資証券	国立研究開発法人日本原子力研究 開発機構	17
			国立研究開発法人理化学研究所	1
計				370

## 【有形固定資産等明細表】

(単位：百万円)

資産の種類	当期首残高	当期増加額	当期減少額	当期末残高	当期末減価 償却累計額 又は償却 累計額	当期償却額	差引当期末 残高
有形固定資産							
建物	44,528	386	153	44,761	31,394	1,129	13,366
構築物	674	0	16	658	586	7	72
機械及び装置	349	88	5	433	321	58	111
車両運搬具	27	-	26	0	0	-	0
工具器具・備品	2,964	201	316	2,849	2,457	180	391
土地	14,281 ( 10,146)	3,330	-	17,611 ( 10,146)	-	-	17,611
リース資産	49	-	-	49	38	9	11
建設仮勘定	265	785	677	372	-	-	372
有形固定資産計	63,140 ( 10,146)	4,793	1,196	66,737 ( 10,146)	34,798	1,385	31,938
無形固定資産							
ソフトウェア	8,334	3,761	891	11,204	5,046	1,641	6,158
その他無形固定資産	35	-	-	35	-	-	35
無形固定資産計	8,370	3,761	891	11,240	5,046	1,641	6,193
長期前払費用	2	47	1	47	1	-	46

(注) ( )内は、土地の再評価に関する法律(1998年3月31日公布法律第34号)により行った土地の再評価実施前の帳簿価額との差額であります。

## 【引当金明細表】

(単位：百万円)

科目	当期首残高	当期増加額	当期減少額 (目的使用)	当期減少額 (その他)	当期末残高
貸倒引当金 (注) 1	148	-	-	19	129
賞与引当金	979	873	1,307	-	545
役員賞与引当金	93	-	93	-	-
関係会社事業損失引当金 (注) 2	1,209	-	-	1,209	-

(注) 1. 当期減少額(その他)は、債権回収による戻入額であります。

(注) 2. 当期減少額(その他)は、前年度引当額の目的外取崩分であります。

## (2) 【主な資産及び負債の内容】

連結財務諸表を作成しているため、記載を省略しております。

## (3) 【その他】

該当事項はありません。

## 第6 【提出会社の株式事務の概要】

事業年度	4月1日から3月31日まで
定時株主総会	6月中
基準日	3月31日
剰余金の配当の基準日	3月31日
1単元の株式数	100株
単元未満株式の買取・買増	
取扱場所	(特別口座) 東京都千代田区丸の内1丁目4番5号 三菱UFJ信託銀行株式会社証券代行部
株主名簿管理人	(特別口座) 東京都千代田区丸の内1丁目4番5号 三菱UFJ信託銀行株式会社
取次所	
買取・買増手数料	無料
公告掲載方法	当社の公告方法は、電子公告としております。ただし、事故その他やむを得ない事由によって電子公告による公告をすることができない場合には、東京都において発行する日本経済新聞に掲載しております。 なお、電子公告は当社ウェブサイトに掲載しており、そのアドレスは次のとおりであります。 <a href="https://www.jgc.com/">https://www.jgc.com/</a>
株主に対する特典	なし

(注) 当社定款の定めにより、単元未満株主は、会社法第189条第2項各号に掲げる権利、会社法第166条第1項の規定による請求をする権利、株主の有する株式数に応じて募集株式の割当て及び募集新株予約権の割当てを受ける権利並びに単元未満株式の買増請求をする権利以外の権利を有しておりません。

## 第7 【提出会社の参考情報】

### 1 【提出会社の親会社等の情報】

当社には、金融商品取引法第24条の7第1項に規定する親会社等はありません。

### 2 【その他の参考情報】

当事業年度の開始日から本有価証券報告書提出日までの間において、関東財務局長に提出した金融商品取引法第25条第1項各号に掲げる書類は、次のとおりであります。

1	有価証券報告書 及びその添付書類 並びに確認書	事業年度 第127期	自 2022年4月1日 至 2023年3月31日	2023年6月29日提出
2	内部統制報告書 及びその添付書類			2023年6月29日提出
3	四半期報告書 及び確認書	第128期第1四半期	自 2023年4月1日 至 2023年6月30日	2023年8月9日提出
		第128期第2四半期	自 2023年7月1日 至 2023年9月30日	2023年11月9日提出
		第128期第3四半期	自 2023年10月1日 至 2023年12月31日	2024年2月9日提出
4	臨時報告書	企業内容等の開示に関する内閣府令第19条第2項第9号の2（株主総会における議決権行使の結果）に基づく臨時報告書		2023年7月4日提出
5	有価証券届出書 （譲渡制限付株式報酬として の普通株式の発行） 及びその添付書類			2023年7月7日提出
6	自己株券買付状況報告書	報告期間	自 2023年6月1日 至 2023年6月30日	2023年7月14日提出
		報告期間	自 2023年7月1日 至 2023年7月31日	2023年8月15日提出
		報告期間	自 2023年8月1日 至 2023年8月31日	2023年9月14日提出
		報告期間	自 2023年9月1日 至 2023年9月30日	2023年10月13日提出
		報告期間	自 2023年10月1日 至 2023年10月31日	2023年11月15日提出
		報告期間	自 2023年11月1日 至 2023年11月30日	2023年12月15日提出

## 第二部 【提出会社の保証会社等の情報】

該当事項はありません。



## 独立監査人の監査報告書及び内部統制監査報告書

2024年 6月27日

日揮ホールディングス株式会社  
取締役会 御中

有限責任 あずさ監査法人

横浜事務所

指定有限責任社員 業務執行社員	公認会計士	根本 剛光
--------------------	-------	-------

指定有限責任社員 業務執行社員	公認会計士	永田 篤
--------------------	-------	------

指定有限責任社員 業務執行社員	公認会計士	井上 喬
--------------------	-------	------

### < 連結財務諸表監査 >

#### 監査意見

当監査法人は、金融商品取引法第193条の2第1項の規定に基づく監査証明を行うため、「経理の状況」に掲げられている日揮ホールディングス株式会社の2023年4月1日から2024年3月31日までの連結会計年度の連結財務諸表、すなわち、連結貸借対照表、連結損益計算書、連結包括利益計算書、連結株主資本等変動計算書、連結キャッシュ・フロー計算書、連結財務諸表作成のための基本となる重要な事項、その他の注記及び連結附属明細表について監査を行った。

当監査法人は、上記の連結財務諸表が、我が国において一般に公正妥当と認められる企業会計の基準に準拠して、日揮ホールディングス株式会社及び連結子会社の2024年3月31日現在の財政状態並びに同日をもって終了する連結会計年度の経営成績及びキャッシュ・フローの状況を、全ての重要な点において適正に表示しているものと認める。

#### 監査意見の根拠

当監査法人は、我が国において一般に公正妥当と認められる監査の基準に準拠して監査を行った。監査の基準における当監査法人の責任は、「連結財務諸表監査における監査人の責任」に記載されている。当監査法人は、我が国における職業倫理に関する規定に従って、会社及び連結子会社から独立しており、また、監査人としてのその他の倫理上の責任を果たしている。当監査法人は、意見表明の基礎となる十分かつ適切な監査証拠を入手したと判断している。

#### 監査上の主要な検討事項

監査上の主要な検討事項とは、当連結会計年度の連結財務諸表の監査において、監査人が職業的専門家として特に重要であると判断した事項である。監査上の主要な検討事項は、連結財務諸表全体に対する監査の実施過程及び監査意見の形成において対応した事項であり、当監査法人は、当該事項に対して個別に意見を表明するものではない。

監査上の主要な検討事項の内容及び決定理由	監査上の対応
<p>工事契約に係る工事収益総額及び工事原価総額の見積りの合理性</p> <p>注記事項「(重要な会計上の見積り)1. 工事契約における収益の認識」に記載のとおり、日揮ホールディングス株式会社グループは、工事契約については、一定の期間にわたり履行義務が充足されると判断し、履行義務の充足に係る進捗度に基づき収益を認識している(期間がごく短い工事及び進捗度を合理的に見積もることができない工事を除く)。当連結会計年度において、履行義務の充足に係る進捗度に基づき収益を認識した工事契約に係る売上高は、当期中に完成した工事も含め、720,366百万円(連結売上高の86.5%)である。</p> <p>履行義務の充足に係る進捗度の見積りは、決算日までに発生した工事原価が予想される工事原価総額に占める割合に基づき行われている。また、顧客と約束した対価のうち変動する可能性のある部分については、将来著しい減額が発生しない可能性が高い部分に限り、予想される工事収益総額に含めている。</p> <p>また、「(重要な会計上の見積り)2. 工事損失引当金」に記載のとおり、日揮ホールディングス株式会社グループは、当連結会計年度末の未引渡工事のうち、工事原価総額が工事収益総額を超過する可能性が高く、かつ、その金額を合理的に見積もることができる工事について、翌連結会計年度以降に発生が見込まれる損失額を引当計上している。当連結会計年度末にこの方法により計上された工事損失引当金は48,072百万円である。</p> <p>日揮ホールディングス株式会社グループの工事契約は、主として総合エンジニアリング事業における各種プラントのEPCプロジェクトに係るものであり、工事収益総額及び工事原価総額はこれまでのEPCプロジェクト遂行で培われてきたノウハウ及び経験等に基づき見積もられている。しかし、契約締結からプラント引渡しまで長期間にわたるプロジェクトでは、当初想定できなかった工事環境の変化に対応する作業計画の変更や資機材及び原料価格の変動等により、工事収益総額又は工事原価総額の見積りが大きく見直されることがある。そのため、決算日における工事収益総額及び工事原価総額の見積りに当たって、経営者による判断が重要な影響を及ぼす。</p> <p>以上から、当監査法人は、履行義務の充足に係る進捗度に基づき収益を認識した工事契約に係る工事収益総額及び工事原価総額の見積りの合理性が、当連結会計年度の連結財務諸表監査において特に重要であり、監査上の主要な検討事項に該当すると判断した。</p>	<p>当監査法人は、工事契約に係る工事収益総額及び工事原価総額の見積りの合理性を評価するため、主に以下の監査手続を実施した。なお、以下の監査手続には、連結子会社の監査人が実施した監査手続を含んでいる。当監査法人は、同監査人に監査手続の実施を指示し、監査手続の実施結果について報告を受け、十分かつ適切な監査証拠が入手されているかどうかについて評価した。</p> <p>(1) 内部統制の評価</p> <p>工事収益総額及び工事原価総額に関連する内部統制の整備及び運用の状況の有効性を評価した。評価に当たっては、特に以下の統制に焦点を当てた。</p> <ul style="list-style-type: none"> <li>・工事原価総額の当初見積りに関する統制</li> <li>・工事収益総額及び工事原価総額の見積りの見直しに関する統制</li> </ul> <p>(2) 工事収益総額及び工事原価総額の見積りの合理性の評価</p> <p>工事収益総額及び工事原価総額の見積りの見直しによる影響が潜在的に大きいと考えられる工事契約を抽出し、主要な仮定の適切性を評価するため、主に以下の手続を実施した。</p> <ul style="list-style-type: none"> <li>・契約書、関連資料等を閲覧し、将来著しい減額が発生しない可能性が高い部分として工事収益総額が見積もられているか否か、また、工事契約の完了に必要な作業内容が特定され、その見積原価が工事原価総額の原価明細に含まれているか否かを確かめた。</li> <li>・工事収益総額及び工事原価総額の事前の見積額とその確定額又は再見積額を項目別に比較することにより、工事収益総額及び工事原価総額の見積りの精度を評価した。</li> <li>・プロジェクト担当者に対して工事の概況及び進捗状況を質問するとともに、工程管理資料が履行義務の充足に係る進捗度の見積りと整合的であるか否かを確かめた。</li> <li>・関連資料を閲覧し、工事着手後の状況の変化並びに工事収益総額及び工事原価総額の見直しに関する判断について、プロジェクト担当者に対して質問した。作業計画の変更、工事の遅延等の事実がある場合には、変更内容が適時適切に工事収益総額及び工事原価総額に反映されているか否かを確かめた。</li> <li>・資機材及び原料価格の変動に関する工事原価総額の見積りについて、プロジェクト担当者に対して質問するとともに、主要な原料等については外部機関が公表する価格情報を入手し、採用された仮定との整合性を確かめた。</li> </ul>

## その他の記載内容

その他の記載内容は、有価証券報告書に含まれる情報のうち、連結財務諸表及び財務諸表並びにこれらの監査報告書以外の情報である。経営者の責任は、その他の記載内容を作成し開示することにある。また、監査役及び監査役会の責任は、その他の記載内容の報告プロセスの整備及び運用における取締役の職務の執行を監視することにある。

当監査法人の連結財務諸表に対する監査意見の対象にはその他の記載内容は含まれておらず、当監査法人はその他の記載内容に対して意見を表明するものではない。

連結財務諸表監査における当監査法人の責任は、その他の記載内容を通読し、通読の過程において、その他の記載内容と連結財務諸表又は当監査法人が監査の過程で得た知識との間に重要な相違があるかどうか検討すること、また、そのような重要な相違以外にその他の記載内容に重要な誤りの兆候があるかどうか注意を払うことにある。

当監査法人は、実施した作業に基づき、その他の記載内容に重要な誤りがあると判断した場合には、その事実を報告することが求められている。

その他の記載内容に関して、当監査法人が報告すべき事項はない。

## 連結財務諸表に対する経営者並びに監査役及び監査役会の責任

経営者の責任は、我が国において一般に公正妥当と認められる企業会計の基準に準拠して連結財務諸表を作成し適正に表示することにある。これには、不正又は誤謬による重要な虚偽表示のない連結財務諸表を作成し適正に表示するために経営者が必要と判断した内部統制を整備及び運用することが含まれる。

連結財務諸表を作成するに当たり、経営者は、継続企業の前提に基づき連結財務諸表を作成することが適切であるかどうかを評価し、我が国において一般に公正妥当と認められる企業会計の基準に基づいて継続企業に関する事項を開示する必要がある場合には当該事項を開示する責任がある。

監査役及び監査役会の責任は、財務報告プロセスの整備及び運用における取締役の職務の執行を監視することにある。

## 連結財務諸表監査における監査人の責任

監査人の責任は、監査人が実施した監査に基づいて、全体としての連結財務諸表に不正又は誤謬による重要な虚偽表示がないかどうかについて合理的な保証を得て、監査報告書において独立の立場から連結財務諸表に対する意見を表明することにある。虚偽表示は、不正又は誤謬により発生する可能性があり、個別に又は集計すると、連結財務諸表の利用者の意思決定に影響を与えると合理的に見込まれる場合に、重要性があると判断される。

監査人は、我が国において一般に公正妥当と認められる監査の基準に従って、監査の過程を通じて、職業的専門家としての判断を行い、職業的懐疑心を保持して以下を実施する。

- ・不正又は誤謬による重要な虚偽表示リスクを識別し、評価する。また、重要な虚偽表示リスクに対応した監査手続を立案し、実施する。監査手続の選択及び適用は監査人の判断による。さらに、意見表明の基礎となる十分かつ適切な監査証拠を入手する。
- ・連結財務諸表監査の目的は、内部統制の有効性について意見表明するためのものではないが、監査人は、リスク評価の実施に際して、状況に応じた適切な監査手続を立案するために、監査に関連する内部統制を検討する。
- ・経営者が採用した会計方針及びその適用方法の適切性、並びに経営者によって行われた会計上の見積りの合理性及び関連する注記事項の妥当性を評価する。
- ・経営者が継続企業を前提として連結財務諸表を作成することが適切であるかどうか、また、入手した監査証拠に基づき、継続企業の前提に重要な疑義を生じさせるような事象又は状況に関して重要な不確実性が認められるかどうか結論付ける。継続企業の前提に関する重要な不確実性が認められる場合は、監査報告書において連結財務諸表の注記事項に注意を喚起すること、又は重要な不確実性に関する連結財務諸表の注記事項が適切でない場合は、連結財務諸表に対して除外事項付意見を表明することが求められている。監査人の結論は、監査報告書日までに入手した監査証拠に基づいているが、将来の事象や状況により、企業は継続企業として存続できなくなる可能性がある。
- ・連結財務諸表の表示及び注記事項が、我が国において一般に公正妥当と認められる企業会計の基準に準拠しているかどうかとともに、関連する注記事項を含めた連結財務諸表の表示、構成及び内容、並びに連結財務諸表が基礎となる取引や会計事象を適正に表示しているかどうかを評価する。
- ・連結財務諸表に対する意見を表明するために、会社及び連結子会社の財務情報に関する十分かつ適切な監査証拠を入手する。監査人は、連結財務諸表の監査に関する指示、監督及び実施に関して責任がある。監査人は、単独で監査意

見に対して責任を負う。

監査人は、監査役及び監査役会に対して、計画した監査の範囲とその実施時期、監査の実施過程で識別した内部統制の重要な不備を含む監査上の重要な発見事項、及び監査の基準で求められているその他の事項について報告を行う。

監査人は、監査役及び監査役会に対して、独立性についての我が国における職業倫理に関する規定を遵守したこと、並びに監査人の独立性に影響を与えると合理的に考えられる事項、及び阻害要因を除去するための対応策を講じている場合又は阻害要因を許容可能な水準にまで軽減するためのセーフガードを適用している場合はその内容について報告を行う。

監査人は、監査役及び監査役会と協議した事項のうち、当連結会計年度の連結財務諸表の監査で特に重要であると判断した事項を監査上の主要な検討事項と決定し、監査報告書において記載する。ただし、法令等により当該事項の公表が禁止されている場合や、極めて限定的ではあるが、監査報告書において報告することにより生じる不利益が公共の利益を上回ると合理的に見込まれるため、監査人が報告すべきでないと判断した場合は、当該事項を記載しない。

## < 内部統制監査 >

### 監査意見

当監査法人は、金融商品取引法第193条の2第2項の規定に基づく監査証明を行うため、日揮ホールディングス株式会社の2024年3月31日現在の内部統制報告書について監査を行った。

当監査法人は、日揮ホールディングス株式会社が2024年3月31日現在の財務報告に係る内部統制は有効であると表示した上記の内部統制報告書が、我が国において一般に公正妥当と認められる財務報告に係る内部統制の評価の基準に準拠して、財務報告に係る内部統制の評価結果について、全ての重要な点において適正に表示しているものと認める。

### 監査意見の根拠

当監査法人は、我が国において一般に公正妥当と認められる財務報告に係る内部統制の監査の基準に準拠して内部統制監査を行った。財務報告に係る内部統制の監査の基準における当監査法人の責任は、「内部統制監査における監査人の責任」に記載されている。当監査法人は、我が国における職業倫理に関する規定に従って、会社及び連結子会社から独立しており、また、監査人としてのその他の倫理上の責任を果たしている。当監査法人は、意見表明の基礎となる十分かつ適切な監査証拠を入手したと判断している。

### 内部統制報告書に対する経営者並びに監査役及び監査役会の責任

経営者の責任は、財務報告に係る内部統制を整備及び運用し、我が国において一般に公正妥当と認められる財務報告に係る内部統制の評価の基準に準拠して内部統制報告書を作成し適正に表示することにある。

監査役及び監査役会の責任は、財務報告に係る内部統制の整備及び運用状況を監視、検証することにある。

なお、財務報告に係る内部統制により財務報告の虚偽の記載を完全には防止又は発見することができない可能性がある。

### 内部統制監査における監査人の責任

監査人の責任は、監査人が実施した内部統制監査に基づいて、内部統制報告書に重要な虚偽表示がないかどうかについて合理的な保証を得て、内部統制監査報告書において独立の立場から内部統制報告書に対する意見を表明することにある。

監査人は、我が国において一般に公正妥当と認められる財務報告に係る内部統制の監査の基準に従って、監査の過程を通じて、職業的専門家としての判断を行い、職業的懐疑心を保持して以下を実施する。

- ・内部統制報告書における財務報告に係る内部統制の評価結果について監査証拠を入手するための監査手続を実施する。内部統制監査の監査手続は、監査人の判断により、財務報告の信頼性に及ぼす影響の重要性に基づいて選択及び適用される。
- ・財務報告に係る内部統制の評価範囲、評価手続及び評価結果について経営者が行った記載を含め、全体としての内部統制報告書の表示を検討する。
- ・内部統制報告書における財務報告に係る内部統制の評価結果に関する十分かつ適切な監査証拠を入手する。監査人は、内部統制報告書の監査に関する指示、監督及び実施に関して責任がある。監査人は、単独で監査意見に対して責任を負う。

監査人は、監査役及び監査役会に対して、計画した内部統制監査の範囲とその実施時期、内部統制監査の実施結果、識別した内部統制の開示すべき重要な不備、その是正結果、及び内部統制の監査の基準で求められているその他の事項について報告を行う。

監査人は、監査役及び監査役会に対して、独立性についての我が国における職業倫理に関する規定を遵守したこと、並びに監査人の独立性に影響を与えると合理的に考えられる事項、及び阻害要因を除去するための対応策を講じている場合又は阻害要因を許容可能な水準にまで軽減するためのセーフガードを適用している場合はその内容について報告を行う。

## < 報酬関連情報 >

当監査法人及び当監査法人と同一のネットワークに属する者に対する、会社及び子会社の監査証明業務に基づく報酬及び非監査業務に基づく報酬の額は、「提出会社の状況」に含まれるコーポレート・ガバナンスの状況等(3)【監査の状

況】に記載されている。

#### 利害関係

会社及び連結子会社と当監査法人又は業務執行社員との間には、公認会計士法の規定により記載すべき利害関係はない。

以 上

- 
- 1．上記の監査報告書及び内部統制監査報告書の原本は当社（有価証券報告書提出会社）が別途保管しております。
  - 2．XBRLデータは監査の対象には含まれておりません。

## 独立監査人の監査報告書

2024年 6月27日

日揮ホールディングス株式会社  
取締役会 御中

有限責任 あずさ監査法人

横浜事務所

指定有限責任社員  
業務執行社員 公認会計士 根本 剛光

指定有限責任社員  
業務執行社員 公認会計士 永田 篤

指定有限責任社員  
業務執行社員 公認会計士 井上 喬

### < 財務諸表監査 >

#### 監査意見

当監査法人は、金融商品取引法第193条の2第1項の規定に基づく監査証明を行うため、「経理の状況」に掲げられている日揮ホールディングス株式会社の2023年4月1日から2024年3月31日までの第128期事業年度の財務諸表、すなわち、貸借対照表、損益計算書、株主資本等変動計算書、重要な会計方針、その他の注記及び附属明細表について監査を行った。

当監査法人は、上記の財務諸表が、我が国において一般に公正妥当と認められる企業会計の基準に準拠して、日揮ホールディングス株式会社の2024年3月31日現在の財政状態及び同日をもって終了する事業年度の経営成績を、全ての重要な点において適正に表示しているものと認める。

#### 監査意見の根拠

当監査法人は、我が国において一般に公正妥当と認められる監査の基準に準拠して監査を行った。監査の基準における当監査法人の責任は、「財務諸表監査における監査人の責任」に記載されている。当監査法人は、我が国における職業倫理に関する規定に従って、会社から独立しており、また、監査人としてのその他の倫理上の責任を果たしている。当監査法人は、意見表明の基礎となる十分かつ適切な監査証拠を入手したと判断している。

#### 監査上の主要な検討事項

監査上の主要な検討事項とは、当事業年度の財務諸表の監査において、監査人が職業的専門家として特に重要であると判断した事項である。監査上の主要な検討事項は、財務諸表全体に対する監査の実施過程及び監査意見の形成において対応した事項であり、当監査法人は、当該事項に対して個別に意見を表明するものではない。

工事契約に係る工事収益総額及び工事原価総額の見積りの合理性	
監査上の主要な検討事項の内容及び決定理由	監査上の対応
<p>注記事項「(重要な会計上の見積り)1. 工事契約における収益の認識」に記載のとおり、日揮ホールディングス株式会社の当事業年度において、履行義務の充足に係る進捗度に基づき収益を認識した工事契約に係る売上高は、当期中に完成した工事も含め、5,130百万円(売上高の100%)である。</p> <p>履行義務の充足に係る進捗度の見積りは、決算日までに発生した工事原価が予想される工事原価総額に占める割合に基づき行われている。また、顧客と約束した対価のうち変動する可能性のある部分については、将来著しい減額が発生しない可能性が高い部分に限り、予想される工事収益総額に含めている。</p> <p>日揮ホールディングス株式会社の工事契約は、総合エンジニアリング事業における各種プラントのEPCプロジェクトに係るものであり、工事収益総額及び工事原価総額はこれまでのEPCプロジェクト遂行で培われてきたノウハウ及び経験等に基づき見積もられている。しかし、契約締結からプラント引渡しまで長期間にわたるプロジェクトでは、当初想定できなかった工事環境の変化に対応する作業計画の変更や資機材及び原料価格の変動等により、工事収益総額又は工事原価総額の見積りが大きく見直されることがある。そのため、決算日における工事収益総額及び工事原価総額の見積りに当たって、経営者による判断が重要な影響を及ぼす。</p> <p>以上から、当監査法人は、履行義務の充足に係る進捗度に基づき収益を認識した工事契約に係る工事収益総額及び工事原価総額の見積りの合理性が、当事業年度の財務諸表監査において特に重要であり、監査上の主要な検討事項に該当すると判断した。</p>	<p>連結財務諸表の監査報告書において、「工事契約に係る工事収益総額及び工事原価総額の見積りの合理性」が監査上の主要な検討事項に該当すると判断し、監査上の対応について記載している。</p> <p>当該記載内容は、財務諸表監査における監査上の対応と実質的に同一の内容であることから、監査上の対応に関する具体的な記載を省略している。</p>

#### その他の記載内容

その他の記載内容は、有価証券報告書に含まれる情報のうち、連結財務諸表及び財務諸表並びにこれらの監査報告書以外の情報である。経営者の責任は、その他の記載内容を作成し開示することにある。また、監査役及び監査役会の責任は、その他の記載内容の報告プロセスの整備及び運用における取締役の職務の執行を監視することにある。

当監査法人の財務諸表に対する監査意見の対象にはその他の記載内容は含まれておらず、当監査法人はその他の記載内容に対して意見を表明するものではない。



財務諸表監査における当監査法人の責任は、その他の記載内容を通読し、通読の過程において、その他の記載内容と財務諸表又は当監査法人が監査の過程で得た知識との間に重要な相違があるかどうか検討すること、また、そのような重要な相違以外にその他の記載内容に重要な誤りの兆候があるかどうか注意を払うことにある。

当監査法人は、実施した作業に基づき、その他の記載内容に重要な誤りがあると判断した場合には、その事実を報告することが求められている。

その他の記載内容に関して、当監査法人が報告すべき事項はない。

#### 財務諸表に対する経営者並びに監査役及び監査役会の責任

経営者の責任は、我が国において一般に公正妥当と認められる企業会計の基準に準拠して財務諸表を作成し適正に表示することにある。これには、不正又は誤謬による重要な虚偽表示のない財務諸表を作成し適正に表示するために経営者が必要と判断した内部統制を整備及び運用することが含まれる。

財務諸表を作成するに当たり、経営者は、継続企業の前提に基づき財務諸表を作成することが適切であるかどうかを評価し、我が国において一般に公正妥当と認められる企業会計の基準に基づいて継続企業に関する事項を開示する必要がある場合には当該事項を開示する責任がある。

監査役及び監査役会の責任は、財務報告プロセスの整備及び運用における取締役の職務の執行を監視することにある。

#### 財務諸表監査における監査人の責任

監査人の責任は、監査人が実施した監査に基づいて、全体としての財務諸表に不正又は誤謬による重要な虚偽表示がないかどうかについて合理的な保証を得て、監査報告書において独立の立場から財務諸表に対する意見を表明することにある。虚偽表示は、不正又は誤謬により発生する可能性があり、個別に又は集計すると、財務諸表の利用者の意思決定に影響を与えると合理的に見込まれる場合に、重要性があると判断される。

監査人は、我が国において一般に公正妥当と認められる監査の基準に従って、監査の過程を通じて、職業的専門家としての判断を行い、職業的懐疑心を保持して以下を実施する。

- ・不正又は誤謬による重要な虚偽表示リスクを識別し、評価する。また、重要な虚偽表示リスクに対応した監査手続を立案し、実施する。監査手続の選択及び適用は監査人の判断による。さらに、意見表明の基礎となる十分かつ適切な監査証拠を入手する。
- ・財務諸表監査の目的は、内部統制の有効性について意見表明するためのものではないが、監査人は、リスク評価の実施に際して、状況に応じた適切な監査手続を立案するために、監査に関連する内部統制を検討する。
- ・経営者が採用した会計方針及びその適用方法の適切性、並びに経営者によって行われた会計上の見積りの合理性及び関連する注記事項の妥当性を評価する。
- ・経営者が継続企業を前提として財務諸表を作成することが適切であるかどうか、また、入手した監査証拠に基づき、継続企業の前提に重要な疑義を生じさせるような事象又は状況に関して重要な不確実性が認められるかどうか結論付ける。継続企業の前提に関する重要な不確実性が認められる場合は、監査報告書において財務諸表の注記事項に注意を喚起すること、又は重要な不確実性に関する財務諸表の注記事項が適切でない場合は、財務諸表に対して除外事項付意見を表明することが求められている。監査人の結論は、監査報告書日までに入手した監査証拠に基づいているが、将来の事象や状況により、企業は継続企業として存続できなくなる可能性がある。
- ・財務諸表の表示及び注記事項が、我が国において一般に公正妥当と認められる企業会計の基準に準拠しているかどうかとともに、関連する注記事項を含めた財務諸表の表示、構成及び内容、並びに財務諸表が基礎となる取引や会計事象を適正に表示しているかどうかを評価する。

監査人は、監査役及び監査役会に対して、計画した監査の範囲とその実施時期、監査の実施過程で識別した内部統制の重要な不備を含む監査上の重要な発見事項、及び監査の基準で求められているその他の事項について報告を行う。

監査人は、監査役及び監査役会に対して、独立性についての我が国における職業倫理に関する規定を遵守したこと、並びに監査人の独立性に影響を与えると合理的に考えられる事項、及び阻害要因を除去するための対応策を講じている場合又は阻害要因を許容可能な水準にまで軽減するためのセーフガードを適用している場合はその内容について報告を行う。

監査人は、監査役及び監査役会と協議した事項のうち、当事業年度の財務諸表の監査で特に重要であると判断した事項を監査上の主要な検討事項と決定し、監査報告書において記載する。ただし、法令等により当該事項の公表が禁止されている場合や、極めて限定的ではあるが、監査報告書において報告することにより生じる不利益が公共の利益を上回ると合理的に見込まれるため、監査人が報告すべきでないと判断した場合は、当該事項を記載しない。

< 報酬関連情報 >

報酬関連情報は、連結財務諸表の監査報告書に記載されている。

利害関係

会社と当監査法人又は業務執行社員との間には、公認会計士法の規定により記載すべき利害関係はない。

以 上

- 
- 1．上記の監査報告書の原本は当社（有価証券報告書提出会社）が別途保管しております。
  - 2．XBRLデータは監査の対象には含まれておりません。