

【表紙】

【提出書類】	有価証券報告書
【根拠条文】	金融商品取引法第24条第1項
【提出先】	東海財務局長
【提出日】	2024年6月27日
【事業年度】	第86期(自 2023年4月1日 至 2024年3月31日)
【会社名】	日本プラスチック株式会社
【英訳名】	NIHON PLAST CO., LTD.
【代表者の役職氏名】	代表取締役社長 時田 孝志
【本店の所在の場所】	静岡県富士宮市山宮3507番地15
【電話番号】	0544(58)6830(代表)
【事務連絡者氏名】	執行役員 経営企画本部長 青木 智彦
【最寄りの連絡場所】	静岡県富士宮市山宮3507番地15
【電話番号】	0544(58)6830(代表)
【事務連絡者氏名】	執行役員 経営企画本部長 青木 智彦
【縦覧に供する場所】	株式会社東京証券取引所 (東京都中央区日本橋兜町2番1号)

第一部【企業情報】

第1【企業の概況】

1【主要な経営指標等の推移】

(1) 連結経営指標等

回次	第82期	第83期	第84期	第85期	第86期
決算年月	2020年3月	2021年3月	2022年3月	2023年3月	2024年3月
売上高 (百万円)	106,141	83,065	86,504	103,359	124,255
経常利益又は経常損失 () (百万円)	4,021	1,669	289	749	2,920
親会社株主に帰属する当期 純利益又は親会社株主に帰 属する当期純損失() (百万円)	2,356	1,045	8,018	3,602	2,478
包括利益 (百万円)	1,549	1,405	5,047	969	5,191
純資産額 (百万円)	34,816	32,911	27,377	26,219	31,057
総資産額 (百万円)	74,784	74,536	79,536	81,450	81,934
1株当たり純資産額 (円)	1,796.10	1,721.28	1,432.03	1,370.54	1,640.38
1株当たり当期純利益又は 1株当たり当期純損失 () (円)	121.57	54.35	419.41	188.35	129.75
潜在株式調整後1株当たり 当期純利益 (円)	-	-	-	-	-
自己資本比率 (%)	46.6	44.2	34.4	32.2	37.9
自己資本利益率 (%)	6.89	3.09	26.60	13.44	8.66
株価収益率 (倍)	3.59	-	-	-	4.31
営業活動によるキャッ シュ・フロー (百万円)	6,337	5,285	1,306	5,466	11,483
投資活動によるキャッ シュ・フロー (百万円)	6,111	5,862	6,869	5,099	2,745
財務活動によるキャッ シュ・フロー (百万円)	1,516	1,790	6,378	1,664	8,399
現金及び現金同等物の期末 残高 (百万円)	9,403	10,597	12,310	11,646	12,404
従業員数 (名) (外、平均臨時雇用者数)	6,027 (1,069)	5,997 (790)	5,855 (900)	5,944 (1,146)	6,112 (1,033)

- (注) 1. 第83期、第84期、第85期及び第86期については株式給付信託(BBT)制度に関する株式会社日本カストディ銀行(信託E口)が所有する当社株式は、1株当たり純資産の算定上、期末発行済株式総数から控除する自己株式に含めており、また、1株当たり当期純損失の算定上、期中平均株式数の計算において控除する自己株式に含めております。
2. 潜在株式調整後1株当たり当期純利益につきましては、第82期及び第86期については潜在株式が存在しないため、第83期、第84期及び第85期については1株当たり当期純損失であり、また、潜在株式が存在しないため記載しておりません。
3. 第83期、第84期及び第85期の株価収益率については、1株当たり当期純損失であるため記載しておりません。

(2) 提出会社の経営指標等

回次	第82期	第83期	第84期	第85期	第86期
決算年月	2020年 3月	2021年 3月	2022年 3月	2023年 3月	2024年 3月
売上高 (百万円)	39,100	34,069	33,112	42,636	52,654
経常利益 (百万円)	2,493	1,168	530	1,402	1,796
当期純利益又は当期純損失 (百万円)	1,878	886	6,195	2,041	1,888
資本金 (百万円)	3,206	3,206	3,206	3,206	3,206
発行済株式総数 (株)	19,410,000	19,410,000	19,410,000	19,410,000	19,410,000
純資産額 (百万円)	21,438	20,308	13,612	11,646	13,995
総資産額 (百万円)	42,620	40,827	40,342	42,137	43,039
1株当たり純資産額 (円)	1,104.98	1,061.02	711.22	608.00	738.21
1株当たり配当額 (円)	20.00	20.00	20.00	10.00	15.00
(内 1株当たり中間配当額)	(10.00)	(10.00)	(15.00)	(5.00)	(7.50)
1株当たり当期純利益又は1株当たり当期純損失 (円)	96.81	46.03	323.70	106.61	98.75
潜在株式調整後1株当たり当期純利益 (円)	-	-	-	-	-
自己資本比率 (%)	50.3	49.7	33.7	27.6	32.5
自己資本利益率 (%)	9.00	4.25	36.53	16.17	14.73
株価収益率 (倍)	4.51	-	-	-	5.66
配当性向 (%)	20.66	-	-	-	15.19
従業員数 (名)	1,018	1,028	1,024	996	1,005
(外、平均臨時雇用者数)	(331)	(330)	(349)	(464)	(538)
株主総利回り (%)	57.9	83.5	71.5	60.5	81.6
(比較指標：TOPIX(東証株価指数)) (%)	(90.5)	(128.6)	(131.2)	(138.8)	(196.2)
最高株価 (円)	835	645	794	509	621
最低株価 (円)	406	372	462	388	400

- (注) 1. 第83期、第84期、第85期及び第86期については株式給付信託(BBT)制度に関する株式会社日本カストディ銀行(信託E口)が所有する当社株式は、1株当たり純資産の算定上、期末発行済株式総数から控除する自己株式に含めており、また、1株当たり当期純損失の算定上、期中平均株式数の計算において控除する自己株式に含めております。
2. 潜在株式調整後1株当たり当期純利益につきましては、第82期及び第86期については潜在株式が存在しないため、第83期、第84期及び第85期については1株当たり当期純損失であり、また、潜在株式が存在しないため記載しておりません。
3. 第83期、第84期及び第85期の株価収益率と配当性向については、1株当たり当期純損失であるため記載しておりません。
4. 最高株価及び最低株価は、2022年4月4日より東京証券取引所スタンダード市場におけるものであり、それ以前については東京証券取引所市場第一部におけるものであります。

2【沿革】

1948年4月、広瀬信男(当社元会長)と岡田 羽(当社元副社長)の共同出資により日本プラスト工芸(個人営業)を設立し、プラスチック製品(製糸機械部品)の製造販売を開始しました。1948年10月、休業状態にあった八勢化工株式会社(1945年7月設立、静岡県富士市今泉に所在、各種パッキングの製造販売)を買収し、商号を日本プラスト株式会社と変更してスタートしました。以降の事業の変遷等は次のとおりであります。

年月	概要
1948年10月	日本プラスト株式会社は、事業目的を合成樹脂成形加工販売メーカーとして、営業を開始。
10月	日産自動車株式会社吉原工場と取引を開始し、合成樹脂部品の納入を開始。
1950年5月	日産自動車株式会社から、ステアリングホイール(以下ハンドルと略称)を受注、同年9月から納入を開始。
1958年8月	東京都港区仲門前町に東京営業所を開設。(1997年1月に東京営業所を廃止し、厚木営業所と栃木営業所に分散)
1960年7月	静岡県吉原市青島に工場を開設、静岡県富士市今泉から本社・工場を移転。(1973年9月本社部門を分離、静岡県富士市青島町に移転、2001年7月静岡県富士宮市北山に富士工場移転)
1968年6月	本田技研工業株式会社と取引を開始。
1969年9月	群馬県伊勢崎市八斗島町に伊勢崎工場(第一地区)を開設。
12月	有限会社堀沢運輸(1996年4月日本プラスト運輸株式会社に社名変更)に資本参加し、運輸部門の基盤を強化。
1973年3月	群馬県伊勢崎市長沼町に伊勢崎工場(第二地区)を開設。
1977年2月	福岡県築上郡新吉富村(現上毛町)に九州工場を開設。
1980年7月	群馬県伊勢崎市長沼町に伊勢崎工場(第三地区)を開設。
1984年2月	アメリカ合衆国オハイオ州にニートン・オート・プロダクツ・マニュファクチャリング・インコーポレーテッド(以下ニートン・オート・プロダクツと略称)を全額出資により設立。
1989年7月	静岡県富士宮市山宮に富士宮工場(2009年10月富士工場と統合し、現富士工場(2地区)に名称変更)を開設。
1990年12月	日本証券業協会へ株式を店頭登録。
1991年8月	インドネシア共和国西ジャワ州ブカシ市にニホンプラストインドネシアを設立。
11月	静岡県富士宮市山宮の富士宮工場(現富士工場(2地区))敷地内にテクニカルセンターを開設。
1994年3月	メキシコ合衆国ケレタロ州にニホンプラストメヒカーナを設立。
1998年9月	株式会社カンセイ(2019年10月マレリ株式会社に社名変更)と業務提携契約を締結。
1999年5月	静岡県富士市(2005年3月静岡県富士宮市に移転)にエヌピーサービス株式会社を設立。
2000年4月	アメリカ合衆国ジョージア州にニートン・ローム・インコーポレーテッド(以下ニートン・ロームと略称)をニートン・オート・プロダクツの全額出資により設立。
7月	モラーグループKG社(ドイツ)と自動車の内外装部品事業について業務提携契約を締結。
2003年2月	中華人民共和国広東省中山市に中山富拉司特工業有限公司を設立。
2004年11月	タイ王国ラヨン県にニホンプラストタイランドを設立。
12月	日本証券業協会への店頭登録を取消し、株式会社ジャスダック証券取引所に株式を上場。
2006年1月	静岡県富士宮市山宮に第2テクニカルセンターを開設。
2007年4月	メキシコ合衆国ケレタロ州にニホンプラストメヒカーナとニートン・オート・プロダクツとの出資によりニホンマグネシオを設立。
2008年3月	東京証券取引所市場第二部に株式を上場。
8月	中華人民共和国湖北省武漢市に武漢富拉司特汽車零部件有限公司を設立。
2010年1月	静岡県富士宮市山宮のテクニカルセンター内に本社を移転。
11月	メキシコ合衆国ケレタロ州にニホンプラストメヒカーナとニートン・オート・プロダクツとの出資によりニートン・オート・メヒカーナを設立。
2013年6月	静岡県富士市依田橋に富士工場3地区を開設。
2013年11月	中華人民共和国広東省中山市に中山富拉司特テクニカルセンターを開設。
2015年12月	福岡県築上郡上毛町に九州工場第2地区を開設。
2017年12月	東京証券取引所市場第一部に指定。
2018年3月	メキシコ合衆国メキシコ州にニホンプラストメヒカーナとニホンマグネシオとの出資によりニホンプラストメヒカーナ・テマスカルシゴを設立。
2019年3月	ベトナム社会主義共和国ピンフック省にニホンプラストベトナムを設立。
2022年4月	東京証券取引所の市場区分の見直しにより、東京証券取引所の市場第一部からスタンダード市場に移行。

3【事業の内容】

当社グループは、当社、子会社12社、関連会社1社により構成され、セグメント別には、日本、北米、中国、東南アジアの地域からなっており、自動車部品の製造販売を主な事業としております。

なお、セグメントは地域別に区分されているため、事業の内容を事業部門によって記載しております。

安全部品部門

ステアリングホイール・エアバッグモジュール等の製造販売を行っております。

(主な事業会社)

日本：当社

北米：ニートン・オート・プロダクツ、ニートン・ローム、ニホンプラスチックメヒカーナ、ニホンマグネシオ、ニートン・オート・メヒカーナ、ニホンプラスチックメヒカーナ・テマスカルシゴ

中国：中山富拉司特工業有限公司、武漢富拉司特汽车零部件有限公司

東南アジア：ニホンプラスチックインドネシア、ニホンプラスチックタイランド、ニホンプラスチックベトナム

樹脂部品部門

空調部品、コンソール等の内装樹脂製品、カバーカウルトップ、プロテクターインナーフェンダー等の外装樹脂製品の製造販売を行っております。

(主な事業会社)

日本：当社

北米：ニートン・オート・プロダクツ、ニートン・ローム、ニホンプラスチックメヒカーナ、ニートン・オート・メヒカーナ

中国：中山富拉司特工業有限公司、武漢富拉司特汽车零部件有限公司

東南アジア：ニホンプラスチックタイランド

その他事業部門

ゲーム機用ハンドル等の製造販売を行っております。

(主な事業会社)

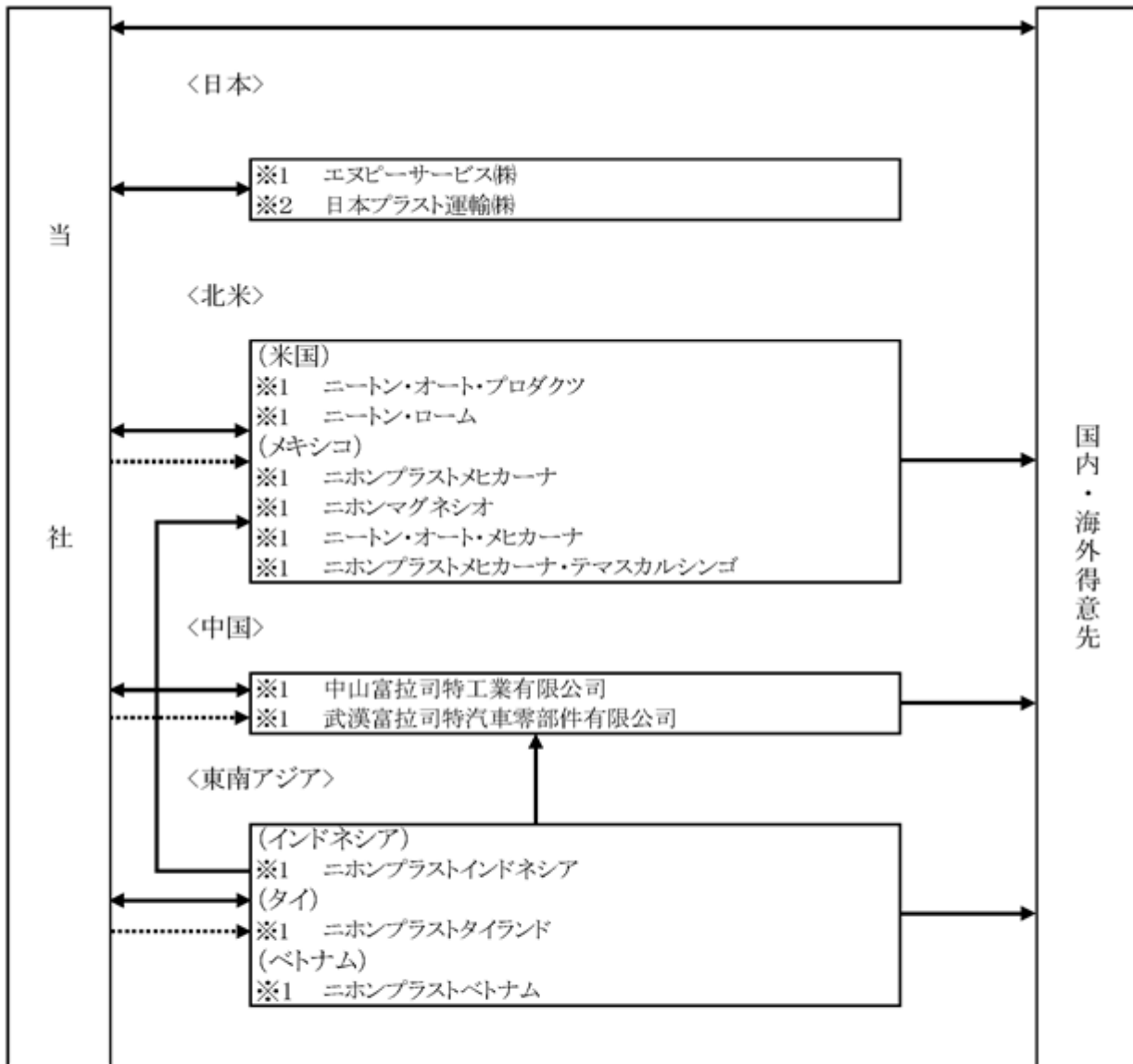
日本：当社

当社の事務処理に関するサービス業務、当社製品の輸送サービス業務を行っております。

(主な事業会社)

日本：エヌピーサービス(株)、日本プラスチック運輸(株)

[事業系統図]



(注) 1 上記図の各社の区分は次のとおりであります。

- ※1 連結子会社
- ※2 持分法適用関連会社

2 主な取引内容の凡例は次のとおりであります。

- ▶ 製品、部品及び原材料の供給、販売他
-▶ 技術、開発支援

4【関係会社の状況】

名称	住所	資本金又は 出資金	主要な事業 の内容	議決権の 所有割合 (%)	関係内容
(連結子会社)					
ニートン・オート・プロダクツ (注) 2. 4	米国 オハイオ州	千US\$ 35,650	安全部品部門 樹脂部品部門	100.0	当社の自動車部品の販売先 債務保証 技術供与契約 資金の貸付 役員の兼任等
ニホンプラストメヒカーナ (注) 2. 4	メキシコ ケレタロ州	千メキシコペソ 424,623	安全部品部門 樹脂部品部門	100.0	当社の自動車部品の販売先 債務保証 技術供与契約 資金の貸付 役員の兼任等
ニホンプラストインドネシア (注) 2	インドネシア 西ジャワ州	百万ルピア 14,632	安全部品部門	100.0	当社の自動車部品の販売先 当社の自動車部品の購入先 債務保証 技術供与契約 役員の兼任等
ニートン・ローム (注) 2. 3. 4	米国 ジョージア州	千US\$ 27,000	安全部品部門 樹脂部品部門	100.0 [100.0]	当社の自動車部品の販売先 債務保証 技術供与契約 役員の兼任等
中山富拉司特工業有限公司 (注) 2	中華人民共和国 広東省	千元 150,464	安全部品部門 樹脂部品部門	100.0	当社の自動車部品の販売先 技術供与契約 資金の借入 役員の兼任等
ニホンプラストタイランド (注) 2	タイ王国 ラヨーン県	千タイバーツ 400,000	安全部品部門 樹脂部品部門	100.0	当社の自動車部品の販売先 当社の自動車部品の購入先 技術供与契約 役員の兼任等
ニホンマグネシオ (注) 2. 3	メキシコ ケレタロ州	千メキシコペソ 67,831	安全部品部門	100.0 [90.0]	ニホンプラストメヒカーナの自動車 部品の購入先 役員の兼任等
武漢富拉司特汽車零部件有限公司 (注) 2	中華人民共和国 湖北省	千元 57,915	安全部品部門 樹脂部品部門	100.0	当社の自動車部品の販売先 技術供与契約 役員の兼任等
ニートン・オート・メヒカーナ (注) 2. 3	メキシコ ケレタロ州	千メキシコペソ 202,905	安全部品部門 樹脂部品部門	100.0 [100.0]	ニートン・オート・プロダクツ他の 自動車部品の購入先 債務保証 役員の兼任等
ニホンプラストメヒカーナ・テマ スカルシンゴ (注) 3	メキシコ メキシコ州	千メキシコペソ 3,859	安全部品部門	100.0 [100.0]	ニホンプラストメヒカーナの自動車 部品の購入先 役員の兼任等
ニホンプラストベトナム (注) 2	ベトナム ビンフック省	千US\$ 19,000	安全部品部門	100.0	当社の自動車部品の販売先 当社の自動車部品の購入先 技術供与契約 資金の貸付 役員の兼任等
エヌピーサービス(株)	静岡県富士宮市	千円 35,000	その他	100.0	当社事務処理に関する業務の委託先 役員の兼任等
(持分法適用関連会社)					
日本プラスト運輸(株)	静岡県富士市	千円 20,000	その他	30.0	当社製品の運送業務の委託先 役員の兼任等

(注) 1. 主要な事業の内容欄には、事業の部門別名称を記載しております。

2. 特定子会社に該当いたします。

3. 議決権の所有割合の [] 内は、間接所有割合で内数であります。

4. ニートン・オート・プロダクツ、ニートン・ローム及びニホンプラストメヒカーナについては、売上高(連結相互間の内部売上高を除く。)の連結売上高に占める割合が10%を超えております。

主要な損益情報等

	ニートン・オート・プロダクツ	ニートン・ローム	ニホンプラストメヒカーナ
(1) 売上高	24,475百万円	18,434百万円	17,281百万円
(2) 経常利益	221百万円	673百万円	318百万円
(3) 当期純利益	221百万円	608百万円	318百万円
(4) 純資産額	6,082百万円	651百万円	4,016百万円
(5) 総資産額	16,989百万円	6,020百万円	11,423百万円

5【従業員の状況】

(1) 連結会社の状況

2024年3月31日現在

セグメントの名称	従業員数(名)
日本	1,011 (558)
北米	2,952 (169)
中国	1,016 (27)
東南アジア	1,133 (279)
合計	6,112 (1,033)

(注) 従業員数は就業人員であり、臨時雇用者数は年間の平均人数を()外数で記載しております。

(2) 提出会社の状況

2024年3月31日現在

従業員数(名)	平均年齢(歳)	平均勤続年数(年)	平均年間給与(千円)
1,005 (538)	40.4	15.4	5,255

セグメントの名称	従業員数(名)
日本	1,005 (538)
合計	1,005 (538)

(注) 1. 従業員数は就業人員であり、臨時雇用者数は年間の平均人数を()外数で記載しております。

2. 平均年間給与は、賞与及び基準外賃金を含んでおります。

(3) 労働組合の状況

当社グループとしての労働組合は組織されておきませんが、当社の労働組合は、日本プラスト労働組合と称し、全日産・一般業種労働組合連合会に所属し、組合員数は840名(2024年3月31日現在)でユニオンショップ制であります。

なお、労使関係について特に記載すべき事項はありません。

(4) 管理職に占める女性労働者の割合、男性労働者の育児休業取得率及び労働者の男女の賃金の差異
提出会社

当事業年度				
管理職に占める女性労働者の割合(%) (注)1.	男性労働者の育児休業取得率(%) (注)2.	労働者の男女の賃金の差異(%) (注)1.		
		全労働者	正規雇用労働者	パート・有期労働者
2.7	35.0	69.0	73.2	69.9

(注) 1. 「女性の職業生活における活躍の推進に関する法律」(平成27年法律第64号)の規定に基づき算出したものであります。

2. 「育児休業、介護休業等育児又は家族介護を行う労働者の福祉に関する法律」(平成3年法律第76号)の規定に基づき、「育児休業、介護休業等育児又は家族介護を行う労働者の福祉に関する法律施行規則」(平成3年労働省令第25号)第71条の4第1号における育児休業等の取得割合を算出したものであります。

第2【事業の状況】

1【経営方針、経営環境及び対処すべき課題等】

文中における将来に関する事項は、有価証券報告書提出日(2024年6月27日)現在において当社グループが判断したものであります。

(1) 経営方針

当社は、「常に誇り得る商品をつくり 顧客に奉仕し 社会に寄与する」を経営理念として、創業以来自動車部品業界での事業活動に取り組んでまいりました。経営理念に加えて、2024年3月期より新たに、企業パーパスとして「プラスチックテクノロジーで安全・快適な未来をつくる」を定めています。この企業パーパスには、当社は創業来、プラスチック加工技術で自動車ユーザーの方々へ安全で快適な室内空間をお届けしてきたという自負と、未来に向けてはプラスチックテクノロジーを活用したリサイクル技術・循環型資源の活用等を環境配慮に役立てつつ、自動車部品以外の新規事業領域にもチャレンジし、より多くのお客様に「安全・快適な未来」をお届けすることこそが当社の使命であるとの思いを込めています。今後、企業環境はますます厳しくなることが予想され、企業としての的確な舵取りが従来にも増して不可欠となる中で、当社はこれら経営理念と企業パーパスを不変の方向性として常に念頭に置き、経営に取り組んでまいります。

また、2024年3月期より長期ビジョンを見直し、2048年を新たな目標年限とした「長期ビジョン2048」に刷新しています。2048年は当社の創業100周年にあたる年であり、長期ビジョン2048では創業100周年までに当社として到達を目指す、ありたき姿として、「すべてのステークホルダーから信頼・期待され、選ばれるオンリーワン企業へ」を掲げています。オンリーワン企業とは、競合他社と比較して突出した技術・独自の製品がある等、当社独自の強みをもって顧客にとって替えの効かない企業をイメージしたものです。長期ビジョン2048では、独自の強みで顧客から高い信頼・期待を勝ち取ることで、株主、取引先、金融機関、地域社会、従業員等、他のステークホルダーからも信頼・期待される魅力ある「オンリーワン企業」となることを当社の目指す方向性として定めており、またこれを念頭に2024年3月期から始まる第6次中期経営計画を策定しております。

(2) 経営環境、経営戦略及び対処すべき課題

2024年3月期からの第6次中期経営計画では、前中期経営計画期間において新型コロナウイルス、半導体供給不足、ロシア・ウクライナ情勢に起因する世界的混乱等、さまざまな外的要因の影響により経営目標の多くが未達となる等、苦戦した結果を受け、そのような状況から脱却するため以下の目標を掲げ、取り組みを推進しております。

第6次中期経営計画

当社が身を置く自動車業界では、大きな変革期を迎え、利益創造構造の変化と、同業種に加え異業種からの参入による競争の激化が進み、さらに受注環境は厳しさを増しております。また、新型コロナウイルスや半導体供給不足等の外的要因による影響は緩和したものの、中国市場の構造変化による日系自動車メーカーの販売台数減少等、新たな課題も発生しており、2025年3月期も引き続き困難な経営環境が継続することが予想されます。

そのような中でも、安定して利益を生み成長できる企業体質の構築を目指すという第6次中期経営計画の基本方針に基づき、経営基盤の強化に引き続き力を入れて取り組んでまいります。

第6次中期経営計画 経営方針

a. 基本方針

効率化推進・成長投資を通じて経営基盤(人材・技術・財務)を強化し、企業価値の最大化をはかる。

b. 経営目標

管理項目	目標値
品質	ゼロディフェクトのやり切り
収益	営業利益率3%
SDGs	CO ₂ /廃材排出量削減

c. スローガン

Build-Up

d. 重点施策

- ・品質保証体制・体質の強化
ゼロディフェクト品質の追求に向け、品質保証制度の厳格化・人に頼らない品質保証の強化等、体制・体質の両面での品質保証強化に取り組みます。
- ・技術開発力の強化
自動化技術を始めとした新技術の開発、CASE時代に対応する次世代商品の開発、コア技術を活用した新事業の推進等に向け、成長投資を通じてリソースを拡充し開発力の強化を目指します。
- ・収益体質の強化
製造ラインの自動化・省人化による生産ロスの削減、原価企画活動の強化による利益率の向上、有利子負債の削減等の活動を通じて、困難な状況下であっても確実に利益を確保できる体質への変革を目指します。
- ・人的資本の強化
多様な人材が高い意欲をもって働くことのできる労働環境の構築を目的として、従業員エンゲージメントの強化に取り組みます。
- ・社会的責任の追求
人命を守る事業を扱う企業として、また樹脂事業に携わる企業として、SDGsの目標達成に向け当社が取り組むべき課題を積極的に検討し、2030年の社会貢献領域での事業化を目指します。

主要な事業の経営環境、経営戦略及び対処すべき課題

・安全部品部門

現在の自動車業界は、2極化の局面がさらに強まってきています。都市化が進む先進国ではぶつからない車、人が運転しない車、クリーンでエコな車が求められ、CASEに代表される次世代自動車の開発が加速度的に進んでいます。これに対し当社は、高度化する安全法規対応に加え、加速する“つながる車（コネクテッド）”化を受け、アラーム機能やセンシング機能を充実させ、外部からの情報を的確に“車から人へ”伝え、運転手の意思・判断を確実に“人から車へ”伝える情報伝達（HMI）デバイスとして、ハンドル、ドライバーエアバッグを中心に機能拡充をはかり、当社製品の必要性と重要性及び発展性を最大化した魅力ある商品を提案し続けます。

一方、市場拡大が期待されるアセアン・アフリカ諸国等の新興国では、インフラ上の問題から従来型自動車の需要が大半を占め、高度化よりも廉価化が求められています。これに対し共通化、シンプル化を追求し、安全・安心を確保しつつ、リーズナブルで受け入れられやすい部品（価格）を提案し、自動車市場拡大に寄与していきます。

・樹脂部品部門

自動車に対する要求は、単なる移動手段から、移動する居住空間へと大きく変化しています。ユーザーが求めるクオリティをいかに実現していくか、ニーズの変化をいち早くとらえタイムリーに提供していくか、更には市場のトレンドから次に来るニーズを予測し、新たなウェーブを作り出していくかを求められています。これに対し当社は、視覚、聴覚、嗅覚、触覚に対し、人間が感じる“快適”を当社の独自技術で数値化し、保有するあらゆる技術（樹脂成型技術、マグネシウム鋳造・アルミニウム鋳造技術、塗装技術、加飾技術、組み立て技術等）により、これを具現化していきます。

また、両事業領域の融合により“安全で快適な居住空間”を提供し続けます。

(3) 経営上の目標の達成状況を判断するための客観的な指標等

当社グループの経営上の目標の達成状況を判断するための客観的な指標等については、「4 経営者による財政状態、経営成績及びキャッシュ・フローの状況の分析 (7) 経営方針、経営戦略、経営上の目標の達成状況を判断するための客観的な指標等」をご参照ください。

2 【サステナビリティに関する考え方及び取組】

(1) 基本方針

私たち日本プラストグループは、「常に誇り得る商品を作り、顧客に奉仕し、社会に寄与する」「常に明るく若々しい社風を作り、企業の繁栄生活の向上をはかる」という経営理念のもと、全てのステークホルダーの声に耳を傾け、「安全で快適な、人と地球に優しい部品づくり」を通じて、持続可能な社会の発展に貢献することを目指します。私たちは、お取引先がこの方針に賛同し、ともに行動するよう働きかけます。

(2) マテリアリティと長期ビジョン

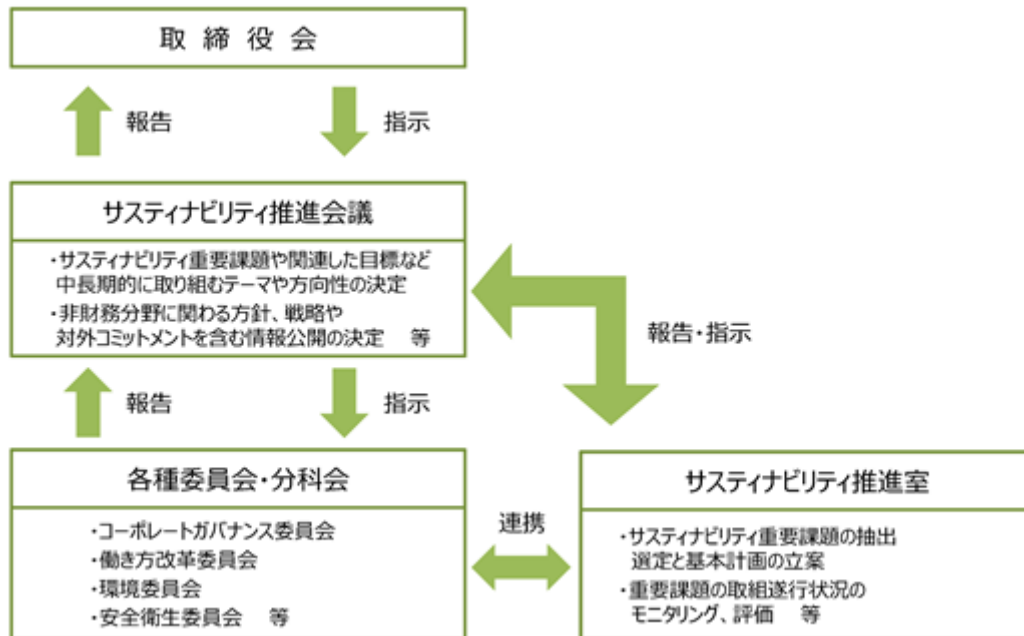
日本プラストグループは、ISO26000をベースに、縦軸に「ステークホルダーにとっての重要度」、横軸に「日本プラストグループにとっての重要度」をそれぞれ「High/Middle/Basic」の優先順位をつけ、中核課題37項目をマッピングしました。本分析の結果に基づき、縦横の双方で優先順位の高い項目を、CSR優先課題として特定しました。マテリアリティと長期ビジョンの詳細は以下のとおりです。

ESG	SDGs	No.	マテリアリティ	長期ビジョン	
環境	11 12 13 15	1	事業を通じた地球環境への貢献	低炭素社会への貢献	2048年度 カーボンニュートラルを実現する
				循環型社会への貢献	2048年度 廃棄物総排出量50%削減 (2019年度比) 社内再資源比率45%以上 2048年度 水資源利用量10%削減 (2012年度比)
				環境保全と自然共生社会への貢献	地域社会、行政、NPO等と連携した自然共生、生態系保護活動を促進する
				環境配慮製品の開発	軽量化仕様の採用 環境負荷物質含有原料使用 0化 生分解・バイオマス原料の採用拡大
社会	3 11	2	地域社会と共に発展、成長を実現	地域貢献活動の推進	地域社会に対する関係強化を促進する
	5 8 10	3	多様な人材の活躍・ダイバーシティの推進	性別・年齢・国籍、障がいの有無、経験、価値観等、目に見えない違いも含め、多様な人材が生き活きと活躍できる環境・組織風土を実現する	2030年度 女性管理職比率 10%以上
				2030年度 障がい者雇用比率 3%以上	
	5 8 10	4	人権の尊重/差別の禁止	基本的人権を尊重し、個人の多様な価値観を認め、差別的な取り扱い等を行わない快適な働き甲斐のある職場づくりを実現する	休業災害・通勤災害 0
					2030年度 男性育児休暇取得率 50%以上
					2030年度 有給取得率 85%以上
					2030年度 総労働時間1830時間/人・年以下
2030年度 定年後再雇用率 85%以上					
2030年度 アブゼンティーズム 1.0日以下					
2030年度 プレゼンティーズム 50以上 (注)					
2030年度 労働災害 度数率 1.000以下					
2030年度 労働災害 強度率 0.03以下					
9 17	5	サプライチェーンのCSRの推進	環境と人権に配慮した持続可能なサプライチェーンを構築する	2030年度 協働合意率100%	
16	6	汚職・贈収賄の禁止	全ての従業員が法令等を遵守し、高い倫理観に基づく適正な活動を行い、自らの生み出す付加価値こそを競争力の源泉として、公明正大かつ責任あるビジネスの展開を実現する	汚職・贈収賄 0	
ガバナンス	16	7	有効性と透明性を重視	経営の公正・透明性確保、業務の適法性の確保、迅速な意思決定・業務執行を実現する	重大ガバナンス違反 0

(注) 株式会社ラファールの総合ラファールネス指数を使用。

(3) ガバナンス

日本プラストグループは、「常に誇り得る商品を作り、顧客に奉仕し、社会に寄与する」「常に明るく若々しい社風を作り、企業の繁栄生活の向上をはかる」という経営理念に基づき、全てのステークホルダーの声に耳を傾け、「安全で快適な、人と地球に優しい部品づくり」を通じて、持続可能な社会の発展に貢献することを目指しています。サステナビリティに関する取り組みを加速させるために、長期的に取り組むテーマや方向性、マテリアリティ、また非財務分野に関わる方針、戦略、対外コミットメントを含む情報公開の確認、決定をする下記図の体制を整えており、各種委員会と連携し重要な案件については、半年に1回、サステナビリティ推進会議にて起案し評価しています。結果は取締役会へ報告し、経営層からの指示・管理に基づいて推進しています。また、お取引先にもこの方針に賛同し、ともに行動するよう働きかけています。



日本プラストは、環境管理統括者をトップとする環境管理体制を築き、環境会議にて環境方針の整備やEMSのレビューを実施しています。各事業所では、環境管理責任者および事務局を設置し、EMSの適切な運用と継続的な改善を確実にするために、定期的な内部環境監査を実施しています。



(4) 戦略

人材の育成に関する方針及び社内環境整備に関する方針

当社の持続的な成長と中長期的な企業価値の向上のため、女性、外国人、障がい者、様々な職歴をもつ中途採用者など、多様な人材の採用や起用をさらに進めています。また、労働力不足・働く価値観の変化・兼業や副業といった新たな労働スタイルの浸透と環境が大きく変わる中、当社で働く社員が高いモチベーションを持ち、多様なキャリアパスや働き方を実現できる取り組みを進めています。

2018年に女性活躍推進活動を行う「えるぼし」プロジェクトを発足、継続的な活動を行っており、2019年に「えるぼし(3段階目、最高位)」認定、2020年に「くるみん」、2022年に「プラチナくるみん」に認定されました。2022年に「イクメン」プロジェクトを発足、男性社員の仕事と育児の両立を支援する継続的な活動を行っています。

(5) リスク管理

当社では、コーポレート・ガバナンス委員会、働き方改革委員会、環境委員会、安全衛生委員会などの委員会やマネジメントシステムを通じて、サステナビリティに関するリスクを管理しています。各委員会はリスクと機会を検討、識別・評価を行い、サステナビリティ推進会議を通して重要度に応じて回避・軽減・移転・保有などの対策を決定、取締役会に報告しています。さらに、地球環境を考慮した経営方針に基づき、カーボンニュートラル達成、廃材実施ゼロ化、生物多様性などの課題に対し、計画と実施、そして評価までを組織的に行うために、サステナビリティ推進室を設置しています。

(6) 指標及び目標

低炭素社会への貢献

日本プラストは経営方針の基、カーボンニュートラルな社会を目指し積極的に取り組んでおります。当社は2020年度にカーボンニュートラルに向けた具体的目標を設定しました。地球温暖化による水害・風害・干ばつ・山林火災、地下資源の過剰汲み上げによる地盤沈下・資源の枯渇や貧富差の拡大、飢餓、若年強制労働等、さまざまな課題が山積されております。CO₂の排出においては、政府の目標に賛同し2050年までに、『CO₂排出量ゼロ化』を宣言し、公表しておりましたが、当社の創立100周年である2048年に合わせ、目標を当初計画より2年前倒して達成する事としました。企業における脱炭素社会への貢献の重要性を再認識し、全社一丸となって目標達成に向けて活動してまいります。

カーボンニュートラル

2023年度までの温室効果ガス排出の実績は以下のとおりです。2023年度は、ダイカスト工程における防燃ガスの代替化の採用が遅延いたしました。これは、半導体影響による設備機器搬入の遅延が原因であります。これにより採用時期が富士工場・九州工場で半年以上遅れたため目標が未達となりました。

環境目標	目標(2023年度)	実績(2023年度)
低炭素社会への貢献	CO ₂ 排出量削減 2013年度比63.9%削減(原単位)	未達 原単位目標の達成率70.86%

循環型社会への貢献

日本プラストは特に2020年度は具体的目標を設定し、2048年度までに『廃材ミニマム化』を掲げました。これは、国内2019年度比で、総排出量を50%削減し、残りの50%を社内活用を目的とした再生資源として活用する事を目標にいたしました。現時点でリサイクル業者経由で再生資源として活用しておりますが、社内活用の最大化を目指します。2023年度も排出量目標を達成しました。水資源の利用量においては、伊勢崎工場2地区での地下水の埋設管破損による漏水、同工場3地区での工業用水送水ポンプのバルブ故障による漏水などの設備不具合の影響により目標が未達となりました。これらの修繕は完了しており適正量に戻っております。

2023年度は以下の結果となりました。

環境目標	目標(2023年度)	実績(2023年度)
循環型社会への貢献	廃材排出量削減 2019年度比6.9%削減(原単位)	達成 原単位目標の達成率110.5%
	水資源利用量削減 総利用量362,500m ³ 以下	未達 目標の達成率70.65%

人材の育成に関する方針及び社内環境整備に関する方針に関する指標の内容並びに当該指標を用いた目標及び実績

目標	目標(2030年度)	実績(2023年度)
女性管理職比率	10%以上	2.7%
障がい者雇用比率	3.0%以上	2.9%
休業災害・通勤災害	0	2
男性育児休暇取得率	50%以上	85.0%
有給取得率	85%以上	68.1%
総労働時間	1830時間/人・年	2053時間/人・年
定年後再雇用率	85%以上	80.0%

3【事業等のリスク】

有価証券報告書に記載した事業の状況、経理の状況等に関する事項のうち当社グループの経営成績及び財政状態等に影響を及ぼす可能性のあるリスク要因は次のとおりであります。

なお、文中における将来に関する事項は、有価証券報告書提出日(2024年6月27日)現在において当社グループが判断したものであり、当該リスクが顕在化する可能性の程度や時期につきましては、合理的に予測することが困難であるため記載しておりません。

当社グループは、事業推進活動にあたり関係するさまざまな法令を遵守し、考えられる事業上のリスクに適切に対処できる健全な事業運営体制を構築することを目的として、代表取締役社長を委員長とするNCG(日本プラスト・コーポレートガバナンス)委員会を設置し、コンプライアンス及びリスクマネジメントの体制整備をはかるとともに、「NCGチェックリスト」により、実態の把握と評価を行い事業リスクの低減に取り組んでおります。

(1) 事業環境に関するリスク

特定の産業、得意先への依存

当社グループは、自動車メーカー及び自動車関連部品メーカーに対し製品を供給しております。このため、各メーカーが製品を販売している日本、北米、欧州、アジアにおける経済情勢等の変化に伴う自動車需要の変動は、当社グループの経営成績及び財政状態に影響を及ぼす可能性があります。その中でも、当社グループは、2024年3月期において日産自動車株式会社及び同社グループへの販売割合が66.8%、本田技研工業株式会社及び同社グループへの販売割合が27.6%となっております。これに対し、日系を中心とした他の自動車メーカー向けの受注拡大をはかるとともに、非自動車業界向けのビジネス展開も精力的に進め、リスク緩和をはかっております。しかしながら、これら得意先の販売が減少した場合や経営戦略や購買方針の変更が行われた場合には、当社グループの経営成績及び財政状態に影響を及ぼす可能性があります。

競争の激化

当社グループは、品質、コスト、供給、開発すべての領域において、お客様からの支持を得られるよう日々企業努力を重ねておりますが、グローバルでの自動車部品業界の競争はますます熾烈さを増してきております。第6次中期経営計画では、CASE時代に対応する次世代商品の開発等の技術開発力の強化、製造ラインの自動化・省人化による生産ロスの削減等の収益体質の強化に取り組みますが、当社グループが競合先に対して優位な品質競争力、価格競争力の維持ができない場合や魅力ある商品開発ができない場合には、将来の成長を阻害し、当社グループの経営成績及び財政状態に影響を及ぼす可能性があります。

海外事業進出

当社グループは、北米及び中国等に子会社を設立しており、海外生産の比率は近年高まる傾向にあります。そのため、これらの変化を早期にとらえ、柔軟に対応すべく、幅広く情報収集を行うとともに、海外拠点との連携を密にし、情報の一元化と判断及び対応の迅速化をはかっております。しかしながら、これら地域において、予期しない法律・規制等の制定及び変更、各国の政治情勢の変化、人件費の高騰等が発生した場合には、当社グループの経営成績及び財政状態に影響を及ぼす可能性があります。

原材料市況の変動

ハンドル、エアバッグ、樹脂部品等の当社グループの製品に用いられる鋼材、樹脂原料、マグネシウム地金等の原材料及び部品は、世界規模での需給バランスや各生産地域における経済情勢等により価格が変動しております。当社グループでは、部品種類の統合化や仕入先の絞込みによるスケールメリットの追求等、仕入コスト増加の回避に努めておりますが、原材料価格の高騰が、販売価格に転嫁できない場合や製造方法改善によるコストダウン等により吸収できない場合には、当社グループの経営成績及び財政状態に影響を及ぼす可能性があります。

為替・金利変動

当社グループの海外事業における売上、費用、資産を含む現地通貨建ての項目は、連結財務諸表作成のために円換算されております。このため、換算時の為替レートにより、これらの項目は元の現地通貨における価値が変わらなかつたとしても、円換算後の価値が影響を受け、当社グループの経営成績及び財政状態に影響を及ぼす可能性があります。また、通貨の異なる国・地域間の仕入・販売取引に関して、為替動向によっては、為替予約等を実施することにより為替変動リスクのヘッジを行っております。しかしながら、為替変動リスクを完全に排除することは困難であり、大幅な為替変動が生じた場合には、当社グループの経営成績及び財政状態に影響を及ぼす可能性があります。当社グループは、設備投資資金や運転資金等を金融機関からの借入により賄っております。固定金利借入による調達やデリバティブ等の活用により、金利変動リスクの低減をはかっておりますが、金利変動リスクを完全に排除することは困難であり、大幅な金利変動が生じた場合には、当社グループの経営成績及び財政状態に影響を及ぼす可能性があります。

法的規制

当社グループは、事業展開する各国において、安全基準、有害物質や生産工場からの汚染物質排出レベル等の様々な法的規制の適用を受け、これらの関連法規を遵守した事業活動を行っております。しかしながら、将来においてこれらの法的規制の強化や新たな規制の制定が行われた場合には、当社グループの事業活動が制限される可能性や、これらの規制を遵守するための費用増加につながる可能性があり、当社グループの経営成績及び財政状態に影響を及ぼす可能性があります。

人材の確保と育成

当社グループは、グローバル規模で事業の拡大をはかるためには、国内外での優秀な人材の確保と育成が必要不可欠と考えております。第6次中期経営計画では多様な人材が高い意欲をもって働くことのできる労働環境の構築を目的として、従業員エンゲージメントの強化に取り組みますが、日本では少子高齢化に伴う生産年齢人口の減少、また、海外では労働市場の急速な変動が予測されており、当社グループの人材の確保と育成が計画通り進まなかった場合、長期的視点から当社グループの経営成績及び財政状態に影響を及ぼす可能性があります。

(2) 事業運営に関するリスク

製品の品質

当社グループは、品質マネジメントシステムISO9001や自動車産業品質マネジメントシステムIATF16949:2016の認証を受け、当該規格下において各種製品の製造、品質管理を行い、品質の保持、向上に努めております。また、第6次中期経営計画では、ゼロディフェクト品質の追求に向け、品質保証制度の厳格化・人に頼らない品質保証の強化等、体制・体質の両面での品質保証強化に取り組みますが、万一、製品の欠陥が発生した場合には、その欠陥内容によっては多額のコスト発生や信用の失墜を招き、当社グループの経営成績及び財政状態に影響を及ぼす可能性があります。

特定の原材料及び部品の外部事業者への依存

当社グループは、多数の外部の取引先から原材料及び部品を購入していますが、製品の製造において使用するいくつかの部品については、一部の取引先にその多くを依存しております。これに対し、代替品調査や複数購買の推進及び特殊工程の内製取入れ等、問題発生時のリスク最小化施策を検討しております。しかしながら、これらの部品について、何らかの理由により主要な取引先から安定的な供給を受けられない場合は、当社グループの経営成績及び財政状態に影響を及ぼす可能性があります。

知的財産保護

当社グループは、製造する製品に関する特許及び商標を保有し、もしくはその権利を取得することで当社グループが保有する技術等について保護をはかっております。また、他社の知的財産権に対する侵害のないようリスク管理に努めております。しかしながら、当社グループの知的財産権が違法に侵害されることによって、当社グループの事業活動に影響を及ぼす可能性があります。また、当社グループの製品が第三者の知的財産権に抵触する可能性や損害賠償等の訴訟を起こされる可能性もあります。これらの要因により、当社グループの経営成績及び財政状態に影響を及ぼす可能性があります。

情報セキュリティ

当社グループは、事業活動において、情報技術やネットワーク、システムを利用しています。これらの情報技術やネットワーク、システムは、「日本プラスト・セキュリティ・ポリシー」に則り、機密情報漏洩防止等の情報管理の徹底に努めております。しかしながら、サイバー攻撃、不正アクセス、コンピューターウイルスによる攻撃等によって、当社グループで保有している機密情報、個人情報漏洩した場合、社会的信用の低下や当社グループの経営成績及び財政状態に影響を及ぼす可能性があります。

(3) 会計制度に関するリスク

固定資産の減損

当社グループは、固定資産の減損会計を適用しております。このため、固定資産の時価が著しく下落した場合や、事業の収益性が悪化した場合には、減損損失が発生し、当社グループの経営成績及び財政状態に影響を及ぼす可能性があります。

棚卸資産の破棄、評価損

当社グループは、在庫の適正化と滞留在庫の発生を防止するよう努めておりますが、市場の変化、顧客事情等により製品及び仕掛品の評価の見直しが必要となった場合には、棚卸資産の破棄及び評価損が発生し、当社グループの経営成績及び財政状態に影響を及ぼす可能性があります。

税務リスク

当社グループは、世界各国において事業を展開しているため、各国の税制による適用を受けており、予期しない税制の制定及び変更、外資企業に対する優遇税制の改正、移転価格税制等に基づく課税、税務当局との見解に相違が生じた場合は、大幅なコストの増加、事業活動の制限等が懸念されます。また、当社グループは繰延税金資産の回収可能性を評価する際、将来の課税所得を合理的に見積っております。繰延税金資産の全部又は一部を将来回収できないと判断した場合は、評価性引当額を計上しております。繰延税金資産の回収可能性は将来の課税所得の見積りに依存するため、その見積り額が減少した場合、繰延税金資産の減額又は評価性引当額を計上することにより税金費用が増額する可能性があります。このような税務リスクが発生した場合、当社グループの経営成績及び財政状態に影響を及ぼす可能性があります。

(4) 災害・戦争・テロ・ストライキ・疫病等のリスク

当社グループは、世界各国において事業を展開しており、それらの事業は自然災害・戦争・テロ・ストライキ・疫病等の影響を受ける可能性があります。これらの事象が発生した地域においては、原材料や部品の購入、製品の生産・販売及び物流サービス等に遅延、混乱及び停止が生じる可能性があります。また、一つの地域でこれらの事象が発生した場合には、それ以外の地域へ影響する可能性もあり、これらの遅延、混乱及び停止が生じ、それが長引くようであれば、当社グループの経営成績及び財政状態に影響を及ぼす可能性があります。

4【経営者による財政状態、経営成績及びキャッシュ・フローの状況の分析】

当連結会計年度における当社グループの財政状態、経営成績及びキャッシュ・フロー（以下「経営成績等」という。）の状況の概要及び経営者の視点による経営成績等の状況に関する分析・検討内容は次のとおりであります。なお、文中の将来に関する事項は、当連結会計年度末現在において判断したものであります。

(1) 財政状態

当連結会計年度末における総資産は、81,934百万円（前連結会計年度末は81,450百万円）となり、483百万円増加いたしました。

流動資産の残高は、46,346百万円（前連結会計年度末は46,038百万円）となり、307百万円増加いたしました。これは売掛金の増加2,453百万円、原材料及び貯蔵品の減少1,784百万円が主な要因であります。

固定資産の残高は、35,587百万円（前連結会計年度末は35,411百万円）となり、175百万円増加いたしました。これは投資有価証券の増加1,136百万円、機械装置及び運搬具の減少957百万円が主な要因であります。

流動負債の残高は、38,895百万円（前連結会計年度末は42,643百万円）となり、3,748百万円減少いたしました。これは短期借入金の減少5,673百万円、支払手形及び買掛金の増加2,219百万円が主な要因であります。

固定負債の残高は、11,981百万円（前連結会計年度末は12,588百万円）となり、606百万円減少いたしました。これは長期借入金の減少754百万円が主な要因であります。

純資産の残高は、31,057百万円（前連結会計年度末は26,219百万円）となり、4,838百万円増加いたしました。これは、利益剰余金の増加2,236百万円、為替換算調整勘定の増加1,648百万円が主な要因であります。

なお、自己資本比率は、37.9%となっております。

(2) 経営成績

当連結会計年度における当社グループを取り巻く環境は、世界的な半導体供給不足は緩和され、自動車の生産は回復傾向にありますが、中国では、EV（電気自動車）シフトが急速に進み、市場のニーズが大きく変化していることや地政学リスクの高まりによる不安定な世界情勢等の懸念は残存し、引き続き不透明な状況にあります。

このような状況の中、当連結会計年度における売上高は、中国での日系自動車メーカーの販売苦戦の影響等による減収はあるものの、半導体供給不足緩和に伴う得意先の生産回復、新車効果、原材料価格高騰等の販売価格転嫁の進展、為替換算による増収影響等により前期比20.2%増の124,255百万円となりました。製品別の売上高は、安全部品のうち、ハンドルは前期比17.4%増の31,518百万円、エアバッグは前期比15.8%増の32,715百万円、樹脂部品は前期比24.9%増の59,382百万円、その他は前期比7.2%減の640百万円となり、ハンドル、エアバッグ、樹脂部品は得意先の生産回復、新車効果、為替影響等により増収となりました。損益面では、中国での減収影響、賃金上昇を受けた労務費の増加、貸倒引当金繰入額の計上等による悪化要因はあるものの、その他の地域での増収影響、合理化による収益改善、原材料価格高騰等の落ち着きや得意先の生産回復を受けた生産ロス解消等により営業利益は2,811百万円（前期は966百万円の営業損失）となりました。経常利益は外貨建債権や海外連結子会社に対する貸付金の期末為替レートによる評価により為替差益を計上したこと等を受け2,920百万円（前期は749百万円の経常損失）、親会社株主に帰属する当期純利益は製品保証引当金戻入額を特別利益に、減損損失を特別損失に計上したこと等により2,478百万円（前期は3,602百万円の親会社株主に帰属する当期純損失）となりました。

セグメントの業績は、次のとおりであります。

日本

国内の売上高は、半導体供給不足緩和に伴う得意先の生産回復、新車効果等により47,834百万円と前期に比べ10,351百万円（27.6%）の増収となりました。セグメント利益は、772百万円（前期は280百万円のセグメント損失）となりました。貸倒引当金繰入額の計上、子会社からのコミッションの減少、賃金上昇を受けた労務費の増加、車種構成差等の悪化要因はあるものの、増収影響、合理化による収益改善、得意先の生産回復を受けた生産ロスの解消、電力料高騰の落ち着き等により黒字となりました。

北米

北米の売上高は、半導体供給不足緩和に伴う得意先の生産回復、新車効果、原材料価格高騰等の販売価格転嫁の進展、為替換算による増収影響等により56,259百万円と前期に比べ15,601百万円（38.4%）の増収となりました。セグメント利益は、1,664百万円（前期は1,215百万円のセグメント損失）となりました。賃金上昇を受けた労務費の増加等はあるものの、増収影響、合理化による収益改善、原材料価格高騰の落ち着き等により黒字となりました。なお、第4四半期(2023年10月～12月)は、原材料価格等の下落に連動し、販価が下がった影響及び将来立ち上がる新車の開発費が先行で発生していること等を受け赤字となりました。

中国

中国の売上高は、日系自動車メーカーの販売が苦戦している影響等により15,927百万円と前期に比べ6,050百万円（27.5%）の減収となりました。セグメント損失は、親会社に支払うコミッションの減少、合理化による収益改善、厳しい事業環境を踏まえ人員・経費削減の対策を講じたこと等による良化要因はあるものの、減収影響等により301百万円（前期は898百万円のセグメント利益）となりました。

東南アジア

東南アジアの売上高は、半導体供給不足緩和に伴う得意先の生産回復、新車効果、為替換算による増収影響等により4,233百万円と前期に比べ992百万円（30.6%）の増収となりました。セグメント利益は、増収影響、合理化による収益改善、車種構成差等により790百万円（前期は543百万円のセグメント損失）となりました。

(3) キャッシュ・フロー

当連結会計年度における現金及び現金同等物（以下「資金」という。）は、前連結会計年度末に比べ、758百万円（6.5%）増加し、当連結会計年度末は12,404百万円となりました。

営業活動の結果獲得した資金は11,483百万円（前年同期は5,466百万円の獲得）となりました。これは主に、減価償却費5,504百万円をはじめ、棚卸資産の減少3,222百万円及び税金等調整前当期純利益3,112百万円等の資金増加要因が、売上債権の増加1,655百万円等の資金減少要因を上回ったことによるものであります。

投資活動の結果使用した資金は2,745百万円（前年同期は5,099百万円の使用）となりました。これは主に、有形固定資産の取得による支出2,631百万円等によるものであります。

財務活動の結果使用した資金は8,399百万円（前年同期は1,664百万円の使用）となりました。これは主に、短期借入金の減少6,636百万円、長期借入金の返済による支出3,188百万円等の資金減少要因が、長期借入れによる収入1,900百万円等の資金増加要因を上回ったことによるものであります。

(4) 生産、受注及び販売の実績

生産実績

当連結会計年度における生産実績をセグメントごとに示すと、次のとおりであります。

セグメントの名称	当連結会計年度 (自 2023年4月1日 至 2024年3月31日)	前年同期比(%)
日本(百万円)	47,875	27.8
北米(百万円)	56,103	37.2
中国(百万円)	15,239	31.0
東南アジア(百万円)	4,185	32.0
合計(百万円)	123,403	19.1

(注)金額は販売価格によっており、セグメント間取引については、相殺消去しております。

受注実績

当連結会計年度における受注実績をセグメントごとに示すと、次のとおりであります。

セグメントの名称	受注高(百万円)	前年同期比 (%)	受注残高(百万円)	前年同期比 (%)
日本	48,287	25.7	3,760	13.7
北米	56,943	35.2	4,546	17.7
中国	16,548	19.1	1,489	71.5
東南アジア	4,341	33.0	391	38.0
合計	126,120	21.0	10,188	22.4

(注)金額は販売価格によっており、セグメント間取引については、相殺消去しております。

販売実績

当連結会計年度における販売実績をセグメントごとに示すと、次のとおりであります。

セグメントの名称	当連結会計年度 (自 2023年4月1日 至 2024年3月31日)	前年同期比(%)
日本(百万円)	47,834	27.6
北米(百万円)	56,259	38.4
中国(百万円)	15,927	27.5
東南アジア(百万円)	4,233	30.6
合計(百万円)	124,255	20.2

- (注) 1. 金額は販売価格によっており、セグメント間取引については、相殺消去しております。
2. 主な相手先別の販売実績及び総販売実績に対する割合は、次のとおりであります。

相手先	前連結会計年度		当連結会計年度	
	販売高 (百万円)	割合(%)	販売高 (百万円)	割合(%)
日産自動車株	21,073	20.4	28,214	22.7
Nissan North America, Inc.	16,140	15.6	18,557	14.9
東風汽车有限公司	12,373	12.0	10,076	8.1

3. 販売実績が総販売実績の100分の10未満の相手先については記載を省略しております。

(5) 重要な会計上の見積り及び当該見積りに用いた仮定

当社グループの連結財務諸表は、わが国において一般に公正妥当と認められる会計基準に基づき作成されております。この連結財務諸表の作成にあたり、見積りが必要となる事項については、合理的な基準に基づき、会計上の見積りを行っております。重要な見積りについては「第5 経理の状況 1 連結財務諸表等 注記事項(重要な会計上の見積り)」をご参照ください。

(6) 資本の財源及び資金の流動性

当社グループの運転資金需要のうち主なものは、生産活動に必要な材料費、製造費、販売費及び一般管理費等の営業費用であり、投資を目的とした資金需要については、事業伸長・生産性向上・合理化等、企業競争力強化を目的とした投資及び事業遂行に関連した投資が主な内容であります。今後の重要な資本的支出の予定及びその調達源については、「第3 設備の状況 3 設備の新設、除却等の計画」に記載しております。

当社グループの事業活動の維持拡大に必要な資金及び製品保証引当金の資金を効率的・安定的に確保するため、営業活動から得られたキャッシュ・フローを主とし、必要に応じて金融機関からの借入等により充当しており、当社グループの資金調達については本社で一元管理しております。

また、国内金融機関において流動性の補完に対応可能な40億円のコミットメントライン契約を締結し緊急時の対応資金を確保しております。

(7) 経営方針、経営戦略、経営上の目標の達成状況を判断するための客観的な指標等

当社グループでは、2024年3月期からの3年間を計画期間とする第6次中期経営計画を定め、「品質：ゼロディフェクトのやり切り」「収益：営業利益率3%」「SDGs：CO₂/廃材排出量削減」を経営目標として掲げ、2024年3月期はその初年度として、諸活動を推進しております。

・品質：ゼロディフェクトのやり切り

2024年3月期は、機械・設備による品質保証、制度・仕組みによる品質保証を両軸として諸活動に取り組んでまいりました。これら活動の成果と、新型コロナウイルス、半導体供給不足等の影響が緩和され、生産体制が安定を取り戻したことから、製品品質は一定の改善をはかることができいております。第6次中期経営計画の最終目標であるゼロディフェクトの達成に向け、引き続き活動を継続してまいります。

・収益：営業利益率3%

第6次中期経営計画の最終目標値である営業利益率3%の達成に向け、2024年3月期は営業利益率2.6%を目標に活動を推進してまいりました。第5次中期経営計画期間における収益圧迫要因であった、外的要因による生産ロスが改善されたこと、また、生産体制の最適化、自動化投資による生産の効率化が進んだこと、原材料市況、電力料・輸送費高騰影響の製品価格への反映が進んだこと等により、営業利益率は前年度比では大幅に改善しております。一方で、中国市場における得意先の販売苦戦の影響により、中国子会社の収益が計画を下回ったことを受け、営業利益率の年度目標に対しては未達となっております。中国市場については、2025年3月期も引き続き厳しい状況が予想されますが、第6次中期経営計画の方針に基づき経営基盤を強化しつつ、営業利益率3%の達成に向け引き続き活動を強化してまいります。

・SDGs：CO₂/廃材排出量削減

当社の創立100周年である2048年目標の「CO₂排出量ゼロ化」「社内廃材実質ゼロ化」達成に向け、活動を推進してまいりました。CO₂排出量削減では、半導体供給不足の影響で計画していた設備導入に遅延が生じ、2024年3月期は目標未達となったことから、現在計画の見直しを検討していますが、設備導入後は挽回可能な見込みです。廃材排出量削減については、製造現場における各種取り組みに加え、製品品質の改善による原材料・梱包資材のロス削減が進んだことから目標を上回り達成しています。2048年までの目標達成に向け、引き続き活動を推進してまいります。

5【経営上の重要な契約等】

該当事項はありません。

6【研究開発活動】

当社グループは自動車部品を主な事業とし安全部品、樹脂部品の専門メーカーとして材料技術や成形技術を基盤に、シミュレーション解析技術を駆使した性能開発や軽量化、低コスト化等、お客様に喜ばれる価値ある製品の創出に加え、SDGs優先課題として、特定化学物質等の環境対応、カーボンニュートラルと社内廃材実質ゼロ化等、社会の要請にも対応する開発を進めてまいります。

当社グループの開発活動は当社を主体として行っております。日本では当社テクニカルセンターの先行開発部、安全開発部、内外装開発部、匠工房、開発実験部が主体となり、北米ではニートン・オート・プロダクツの開発センター、中国では中山富拉司特工業有限公司の開発センターにより魅力ある製品を提案してまいります。

当連結会計年度における研究開発費の総額は1,886百万円であり、各部門別の研究目的、研究成果及び研究開発費は次のとおりであります。

自動車部品事業

(1) 安全部品部門

ハンドルでは、自動運転に関連した支援技術であるタッチセンサー付きハンドル(HoD: Hands on Detection)、軽量・制振構造による機能性と操作性の向上、感性品質の向上に向けた高触感ハンドルの開発を進めております。

エアバッグでは、自動車向けの新たな安全法規制に対応する乗員保護性能の実現とともに、独自の加工技術と生産・品質管理システムとの連携により、高品質、かつ競争力のある製品を開発しております。

当連結会計年度の研究開発費の金額は1,173百万円であります。

(2) 樹脂部品部門

内装部品では、感性品質の向上に向けた光と音と触感による室内演出、デザイン性と操作性を両立する次世代ベンチレーター、クラフトマンシップを追求したこだわりの加飾技術の開発を進めております。

外装部品では、超薄肉射出成型技術と高流動材料を用いたフェンダープロテクター、歩行者保護性能を兼ね備えたカウルトップカバーの開発、中空成形技術によるホイールレゾネーターの製品化を実現し、走行時のロードノイズ低減、また、急速に拡大基調で有る駆動用バッテリー冷却ダクトの生産を開始し、電費改善による温室効果ガス削減に寄与しております。

当連結会計年度の研究開発費の金額は712百万円であります。

第3【設備の状況】

1【設備投資等の概要】

当社グループは、自動車部品事業を主としております。当連結会計年度は、モデルチェンジに対応した設備を中心に日本1,133百万円、北米939百万円、中国244百万円、東南アジア392百万円の総額2,710百万円の投資を実施いたしました。

所要資金は、自己資金及び借入金等で充たいたしました。

2【主要な設備の状況】

(1) 提出会社

事業所名 (所在地)	セグメント の名称	設備の内容	帳簿価額(百万円)					従業員数 (名)	
			建物 及び構築物	機械装置 及び運搬具	土地 (面積千㎡)	リース資産	その他		合計
富士工場 (静岡県富士宮市)	日本	安全部品及 び樹脂部品 生産設備	209	15	1,187 (75)	2	19	1,434	165 (121)
伊勢崎工場 (群馬県伊勢崎市)	日本	安全部品及 び樹脂部品 生産設備	206	519	530 (85)	-	362	1,619	125 (164)
九州工場 (福岡県築上郡)	日本	安全部品及 び樹脂部品 生産設備	82	64	164 (67)	-	374	686	266 (173)

(2) 在外子会社

会社名	業所名 (所在地)	セグメント の名称	設備の 内容	帳簿価額(百万円)						従業員数 (名)
				建物 及び構築物	機械装置 及び運搬具	土地 (面積千㎡)	リース資産	その他	合計	
ニートン・ オート・ プロダクツ	本社・工場 (米国 オハイオ州)	北米	安全部品 及び樹脂 部品生産 設備	1,512	1,859	68 (184)	-	599	4,040	596 (141)
ニホン プラスト メヒカーナ	本社・工場 (メキシコ ケレタロ州)	北米	安全部品 及び樹脂 部品生産 設備	746	1,769	123 (31)	-	962	3,602	1,213 (-)
ニホン プラスト インドネシ ア	本社・工場 (インドネシア 西ジャワ州)	東南アジア	安全部品 生産設備	163	150	- [20]	-	78	392	167 (279)
ニートン・ ルーム	本社・工場 (米国ジョージ ア州)	北米	安全部品 及び樹脂 部品生産 設備	1,032	524	66 (141)	-	224	1,848	301 (28)
中山富拉司 特工業有限 公司	本社・工場 (中国広東省)	中国	安全部品 及び樹脂 部品生産 設備	1,549	1,186	- [101]	-	929	3,664	641 (21)
ニホン プラスト タイランド	本社・工場 (タイ王国 ラヨン県)	東南アジア	安全部品 及び樹脂 部品生産 設備	952	785	298 (64)	-	948	2,983	666 (-)
ニホン マグネシオ	本社・工場 (メキシコ ケレタロ州)	北米	安全部品 生産設備	187	476	26 (20)	-	121	811	101 (-)
武漢富拉司 特汽車零部 件有限公司	本社・工場 (中国湖北省)	中国	安全部品 及び樹脂 部品生産 設備	1,208	703	- [48]	-	619	2,531	375 (6)
ニートン・ オート・ メヒカーナ	本社・工場 (メキシコ ケレタロ州)	北米	安全部品 及び樹脂 部品生産 設備	806	1,556	290 (49)	-	28	2,681	561 (-)
ニホンプラ ストメヒ カーナ・テ マスカルシ ング	本社・工場 (メキシコ メキシコ州)	北米	安全部品 生産設備	0	0	- (-)	-	1	1	180 (-)
ニホンプラ ストベトナム	本社・工場 (ベトナム ピンフック省)	東南アジア	安全部品 生産設備	625	685	- [50]	-	473	1,785	300 (-)

(注) 1. 帳簿価額のうち「その他」は、工具、器具及び備品、建設仮勘定及び使用権資産の合計であります。

2. ニホンプラストインドネシア、中山富拉司特工業有限公司、武漢富拉司特汽車零部有限公司及びニホンプラストベトナムの土地面積の[]は、土地使用権に係る面積を示し、その帳簿価額は「その他」に含めております。

3. 現在休止中の主要な設備はありません。

4. 従業員数の()は、平均臨時雇用者数を外書しております。

3【設備の新設、除却等の計画】

(1) 重要な設備の新設等

会社名	事業所名 (所在地)	セグメント の名称	設備の 内容	投資予定額(百万円)		資金調達方法	着手年月	完了予定 年月	完成後の 増加能力
				総額	既支払額				
提出会社	本社 (静岡県富士宮市)	日本	統合基幹業 務システム	未定 (注) 1	-	借入金及び自 己資金	未定 (注) 1	未定 (注) 1	(注) 2
			製品ライフ サイクル管 理システム	343	36	借入金及び自 己資金	2023年3月	2026年9月	(注) 2

(注) 1 . 統合基幹業務システムについては計画内容の再検討を行っているため、投資予定額の総額等を未定としております。

2 . 主にモデルチェンジ及び合理化等に対応するための設備投資であり、生産能力の増加は殆どありません。

(2) 重要な設備の除却等

該当事項はありません。

第4【提出会社の状況】

1【株式等の状況】

(1)【株式の総数等】

【株式の総数】

種類	発行可能株式総数(株)
普通株式	42,400,000
計	42,400,000

【発行済株式】

種類	事業年度末現在 発行数(株) (2024年3月31日)	提出日現在 発行数(株) (2024年6月27日)	上場金融商品取引所名又は登録認 可金融商品取引業協会名	内容
普通株式	19,410,000	19,410,000	東京証券取引所 スタンダード市場	単元株式数 100株
計	19,410,000	19,410,000		

(2)【新株予約権等の状況】

【ストックオプション制度の内容】

該当事項はありません。

【ライツプランの内容】

該当事項はありません。

【その他の新株予約権等の状況】

該当事項はありません。

(3)【行使価額修正条項付新株予約権付社債券等の行使状況等】

該当事項はありません。

(4)【発行済株式総数、資本金等の推移】

年月日	発行済株式 総数増減数 (株)	発行済株式 総数残高 (株)	資本金増減額 (百万円)	資本金残高 (百万円)	資本準備金 増減額 (百万円)	資本準備金 残高 (百万円)
2013年7月22日(注)		19,410,000		3,206	2,382	802

(注) 会社法第448条第1項の規定に基づき、資本準備金を減少し、その他資本剰余金へ振替えたものであります。

(5) 【所有者別状況】

2024年3月31日現在

区分	株式の状況(1単元の株式数100株)								単元未満 株式の状況 (株)
	政府及び 地方公共 団体	金融機関	金融商品 取引業者	その他の 法人	外国法人等		個人 その他	計	
					個人以外	個人			
株主数 (人)	-	15	33	82	55	21	9,471	9,677	-
所有株式数 (単元)	-	31,426	9,259	40,037	25,267	90	87,910	193,989	11,100
所有株式数 の割合(%)	-	16.19	4.77	20.63	13.02	0.04	45.31	100	-

(注) 1. 自己株式8,052株は「個人その他」に80単元、「単元未満株式の状況」に52株含まれており、期末日現在の
実質的な所有株式数も同数であります。

2. 上記「その他の法人」の中には、証券保管振替機構名義の株式が 単元含まれております。

3. 「金融機関」には、株式給付信託(BBT)制度に関する株式会社日本カストディ銀行(信託E口)が所有する
当社株式が443,900株(4,439単元)含まれております。

(6)【大株主の状況】

2024年3月31日現在

氏名又は名称	住所	所有株式数 (株)	発行済株式(自己 株式を除く。)の 総数に対する所有 株式数の割合(%)
東京中小企業投資育成株式会社	東京都渋谷区渋谷3丁目29-22	1,429,000	7.36
広瀬 信	静岡県富士市青葉町	1,298,000	6.69
株式会社ダイセル	大阪府大阪市北区大深町3-1号	1,000,000	5.15
日本スタートラスト信託銀行 株式会社(信託口)	東京都港区赤坂1丁目8番1号 赤坂イン ターシティAIR	858,600	4.42
株式会社日本カストディ銀行 (信託口)	東京都中央区晴海1丁目8-12	656,800	3.38
INTERACTIVE BRO KERS LLC(常任代理人 インタラクティブ・ブローカー ズ証券株式会社)	ONE PICKWICK PLAZA G REENWICH, CONNECTICU T 06830 USA(東京都千代田区霞 が関3丁目2番5号)	591,100	3.04
株式会社日本カストディ銀行 (信託E口)	東京都中央区晴海1丁目8-12	443,900	2.28
伊藤忠プラスチック株式会社	東京都千代田区一番町21	317,200	1.63
第一生命保険株式会社	東京都千代田区有楽町1丁目13-1	310,000	1.59
株式会社みずほ銀行	東京都千代田区大手町1丁目5番5号	309,000	1.59
計		7,213,600	37.17

(注)1. 2023年9月25日付で公衆の縦覧に供されている大量保有報告書の変更報告書において、SMBC日興証券株式会社及びその共同保有者が2023年9月15日現在で以下の株式を所有している旨が記載されているものの、当社として2024年3月31日現在における実質所有株式数の確認ができませんので、上記大株主の状況には含めておりません。

なお、その大量保有報告書の内容は次のとおりであります。

大量保有者	SMBC日興証券株式会社
住所	東京都千代田区丸の内三丁目3番1号
保有株券等の数	株式 4,780株
株券等保有割合	0.02%
大量保有者	三井住友DSアセットマネジメント株式会社
住所	東京都港区虎ノ門一丁目17番1号虎ノ門ヒルズビジネスタワー26階
保有株券等の数	株式 855,900株
株券等保有割合	4.41%

2. 2022年11月22日付で公衆の縦覧に供されている大量保有報告書の変更報告書において、株式会社みずほ銀行及びその共同保有者が2022年11月15日現在で以下の株式を所有している旨が記載されているものの、当社として2024年3月31日現在における実質所有株式数の確認ができませんので、上記大株主の状況には含めておりません。

なお、その大量保有報告書の内容は次のとおりであります。

大量保有者	株式会社みずほ銀行
住所	東京都千代田区大手町一丁目5番5号
保有株券等の数	株式 309,000株
株券等保有割合	1.59%
大量保有者	みずほ証券株式会社
住所	東京都千代田区大手町1丁目5番1号
保有株券等の数	株式 154,300株
株券等保有割合	0.79%
大量保有者	みずほ信託銀行株式会社
住所	東京都千代田区丸の内一丁目3番3号
保有株券等の数	株式 247,400株
株券等保有割合	1.27%
大量保有者	アセットマネジメントOne株式会社
住所	東京都千代田区丸の内一丁目8番2号
保有株券等の数	株式 152,300株
株券等保有割合	0.78%

3. 発行済株式(自己株式を除く。)の総数に対する所有株式数の割合の算定にあたり、発行済株式から除外した自己株式には、株式給付信託(BBT)制度に関する株式会社日本カストディ銀行(信託E口)が所有する当社株式443,900株は含まれておりません。

(7)【議決権の状況】
【発行済株式】

2024年3月31日現在

区分	株式数(株)	議決権の数(個)	内容
無議決権株式	-	-	-
議決権制限株式(自己株式等)	-	-	-
議決権制限株式(その他)	-	-	-
完全議決権株式(自己株式等)	(自己保有株式) 普通株式 8,000	-	-
	(相互保有株式) 普通株式 82,400	-	
完全議決権株式(その他)	普通株式 19,308,500	193,085	-
単元未満株式	普通株式 11,100	-	-
発行済株式総数	19,410,000	-	-
総株主の議決権	-	193,085	-

(注) 1. 「完全議決権株式(その他)」欄の普通株式には、証券保管振替機構名義の株式が4,000株(議決権40個)含まれております。

2. 「完全議決権株式(その他)」欄の普通株式には、株式給付信託(BBT)制度に関する株式会社日本カストディ銀行(信託E口)が所有する当社株式が443,900株(議決権4,439個)含まれております。

【自己株式等】

2024年3月31日現在

所有者の氏名 又は名称	所有者の住所	自己名義 所有株式数 (株)	他人名義 所有株式数 (株)	所有株式数 の合計 (株)	発行済株式総数 に対する所有 株式数の割合(%)
(自己保有株式) 日本プラスト株式会社	静岡県富士宮市山宮3507 番地15	8,000	-	8,000	0.04
(相互保有株式) 日本プラスト運輸株式会社	静岡県富士市伝法949-31 番地	-	82,400	82,400	0.42
計		8,000	82,400	90,400	0.46

(注) 1. 他人名義で所有している理由等

所有理由	名義人の氏名又は名称	名義人の住所
加入持株会における共有持分数	日本プラスト日峰持株会	静岡県富士宮市山宮3507番地15

2. 上記の自己株式には、株式給付信託(BBT)制度に関する株式会社日本カストディ銀行(信託E口)が所有する当社株式443,900株は含まれておりません。

(8) 【役員・従業員株式所有制度の内容】

役員に対する株式報酬制度

当社は、2020年6月26日開催の第82回定時株主総会決議に基づき、取締役（社外取締役を除きます。以下、断りがない限り、同じとします。）に対する株式報酬制度「株式給付信託（BBT（= Board Benefit Trust））」（以下「本制度」といいます。）を導入しています。

本制度は、取締役の報酬と当社の株式価値との連動性をより明確にし、取締役が株価上昇によるメリットのみならず、株価下落リスクまでも株主の皆様と共有することで、中長期的な企業価値の増大に貢献する意識を高めることを目的としています。

本制度の概要

本制度は、当社が拠出する金銭を原資として当社株式が信託（以下、本制度に基づき設定される信託を「本信託」といいます。）を通じて取得され、取締役に対して、当社が定める役員株式給付規程に従って、当社株式及び当社株式を時価で換算した金額相当の金銭（以下「当社株式等」といいます。）が本信託を通じて給付される株式報酬制度です。なお、取締役が当社株式等の給付を受ける時期は、原則として取締役の退任時となります。

対象者に取得させる予定の株式総数

2024年3月31日現在、株式会社日本カストディ銀行(信託E口)が所有する当社株式は443,900株であります。

本制度による受益者その他の権利を受けられる者の範囲

取締役を退任した者のうち、役員株式給付規程に定める受益者要件を満たす者。

2【自己株式の取得等の状況】

【株式の種類等】 普通株式

(1)【株主総会決議による取得の状況】

該当事項はありません。

(2)【取締役会決議による取得の状況】

該当事項はありません。

(3)【株主総会決議又は取締役会決議に基づかないものの内容】

該当事項はありません。

(4)【取得自己株式の処理状況及び保有状況】

区分	当事業年度		当期間	
	株式数(株)	処分価額の総額(円)	株式数(株)	処分価額の総額(円)
引き受ける者の募集を行った取得自己株式	-	-	-	-
消却の処分を行った取得自己株式	-	-	-	-
合併、株式交換、株式交付、会社分割に係る移転を行った取得自己株式	-	-	-	-
その他(-)	-	-	-	-
保有自己株式数(注)	8,052	-	8,052	-

- (注) 1. 株式給付信託(BBT)制度に関する株式会社日本カストディ銀行(信託E口)が所有する当社株式443,900株は上記自己株式には含めていません。
2. 当期間における保有自己株式数には、2024年6月1日からこの有価証券報告書提出日までの単元未満株式の買取による株式は含まれておりません。

3【配当政策】

当社は、将来の事業展望と経営体質強化のために必要な内部留保を確保しつつ、株主の皆様への利益還元を経営の重要課題の一つとして認識し、収益の向上に努めるとともに、業績及び配当性向等を総合的に勘案して安定的な配当を継続して行うことを基本方針としております。

当社の剰余金の配当は、中間配当及び期末配当の年2回を基本的な方針としております。配当の決定機関は、中間配当は取締役会、期末配当は定時株主総会であります。

当事業年度の期末配当金につきましては、上記方針に基づき、1株につき7円50銭とし、年間の配当金は中間配当7円50銭と合わせ15円としております。

内部留保資金につきましては、新規受注対応のための設備投資及びモデルチェンジに対する金型投資等に充当し、将来にわたる企業価値向上と株主利益確保のための事業展開に役立ててまいります。

なお、当社は会社法第454条第5項に基づき、取締役会決議により中間配当を行うことができる旨を定款で定めております。

(注) 基準日が当事業年度に属する剰余金の配当は、次のとおりであります。

決議年月日	配当金の総額 (百万円)	1株当たりの配当額 (円)
2023年11月10日 取締役会決議	145	7.50
2024年6月27日 定時株主総会決議	145	7.50

4【コーポレート・ガバナンスの状況等】

(1)【コーポレート・ガバナンスの概要】

コーポレート・ガバナンスに関する基本的な考え方

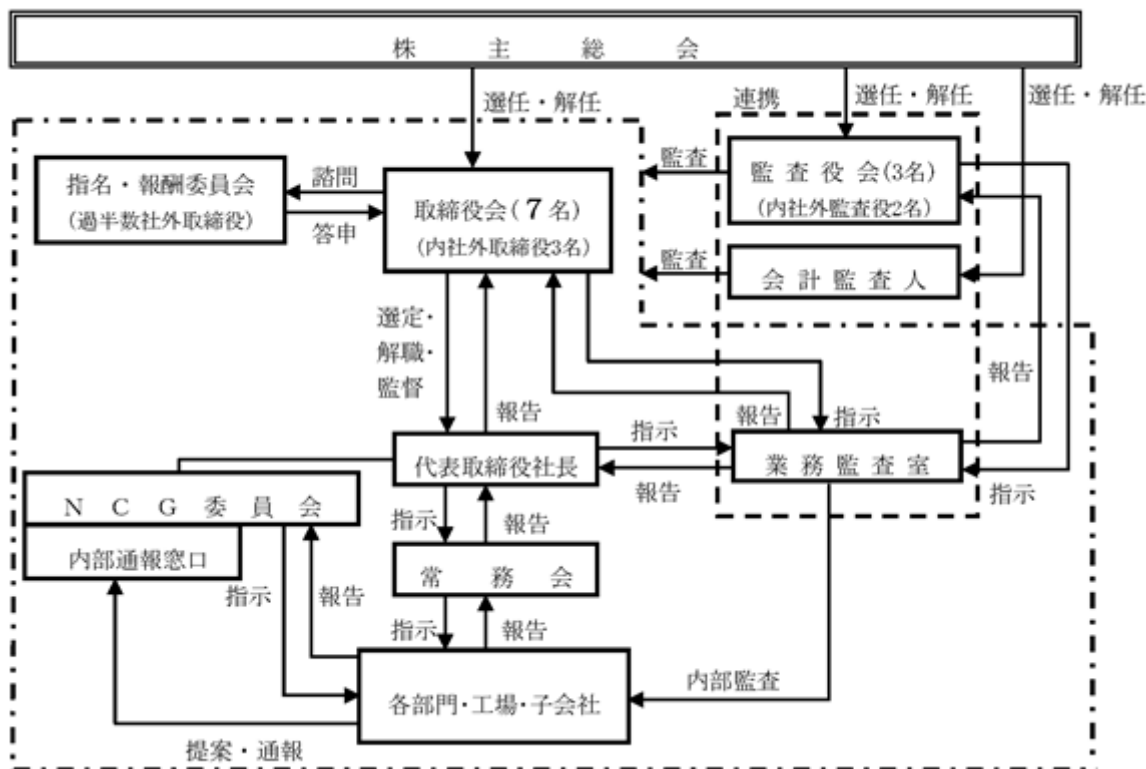
当社は、コーポレート・ガバナンスにおける基本方針として、積極的かつ迅速な情報公開の他、経営の透明性を確保することが重要と認識しております。

当社のトップマネジメントシステムは、従来より役員会（取締役会・常務会）の開催頻度も高く、全取締役参画のもと十分な論議を尽くしての意思決定や、他部門の情報・ノウハウのトランスファーとして機能し、スピードアップや活性度の度合いは高いものと認識しております。

また、グループ経営における意思決定と業務執行にあたっては、専門化した各子会社に権限を委譲しておりますが、重要事項及び各社の業況については、当社取締役会及び常務会にて審議するとともに、グループ全社に非常勤で当社から取締役もしくは監査役を派遣し、管理・監督体制を整えております。

企業統治の体制の状況

コーポレート・ガバナンス体制の概要



a. 取締役及び取締役会

当社の取締役会は、代表取締役社長 時田孝志が議長を務めております。その他メンバーは常務取締役 渡辺和洋、常務取締役 豊田剛志、取締役 上野正揮、社外取締役 長谷川淳治、社外取締役 林 高史、社外取締役 佐藤りかの取締役7名（うち3名は社外取締役）により構成されており、法定事項の決議、経営に関する重要事項の決定及び業務執行の監督等を行っております。原則月1回の定時取締役会を開催しております。また、取締役会の決定した方針に基づき意思決定の迅速化及び業務運営の効率化をはかる目的として、取締役社長を含む常務取締役以上による常務会を原則隔週1回開催し、重要な業務執行への対応を行っております。

取締役会の活動状況

当事業年度において当社は取締役会を月1回開催しており、個々の取締役の出席状況については次のとおりであります。

氏名	開催回数	出席回数
広瀬 信	23回	22回
永野 博久	23回	23回
渡辺 和洋	23回	23回
豊田 剛志	23回	23回
時田 孝志	23回	23回
上野 正揮	23回	23回
長谷川淳治	23回	23回
林 高史	23回	23回
佐藤 りか	23回	22回

取締役会における具体的な検討内容として、法令及び定款並びに社内取締役会規程で定められた取締役会付議事項を決議し、主に決算・予算等財務関連、中期経営計画、組織・人事関連等の事項の決定を行っております。また、コーポレート・ガバナンスやサステナビリティの取組み、内部統制システムの運用状況等についても協議・検討を行っております。

b. 指名・報酬委員及び指名・報酬委員会

当社は、経営の客観性と透明性の確保に資することを目的に取締役会の諮問機関として、独立社外取締役が過半数を占める任意の指名・報酬委員会の設置を2023年12月21日開催の取締役会において決議しております。

当社の指名・報酬委員会は、代表取締役社長 時田孝志が委員長を務めております。その他委員は社外取締役 長谷川淳治、社外取締役 林 高史、社外取締役 佐藤りかの取締役4名（うち3名は社外取締役）により構成されており、原則年2回開催しております。

指名・報酬委員会の活動状況

当事業年度において、当社は指名・報酬委員会を2回開催しており、個々の出席回数については次のとおりであります。

氏名	開催回数	出席回数
永野 博久	2回	2回
長谷川淳治	2回	2回
林 高史	2回	2回
佐藤 りか	2回	2回

(注) 代表取締役社長 永野博久氏は、2024年6月27日開催の第86回定時株主総会において退任しております。

指名・報酬委員会における具体的な検討内容は、取締役の選任・解任、代表取締役の選定・解職、取締役の報酬方針および個別の配分含む報酬額であります。

c. 監査役及び監査役会

当社は、監査役制度を採用しており、原則月1回の監査役会を開催しております。当社の監査役会は、監査役 森 昭彦、社外監査役 伊東弘美、社外監査役 松田徹也の監査役3名（うち社外監査役2名）により構成されており、当社の経営に対する監視ならびに取締役の業務執行の適法性について監査を行っております。

また、常勤監査役は取締役会及び常務会へ出席するとともに社内の重要な会議へ出席する等、監査機能がより有効・適切に機能するよう努めております。

d．当該企業統治の体制を採用する理由

当社は、経営の透明性を高め、公正性・健全性・適正性・効率性を実現するため、独立性が高く、中立かつ客観的な経営への監督・監視機能が重要と考えており、経営の意思決定機能を持つ取締役会に対し、社外取締役を3名選任することで経営への監督機能を強化し、監査役会の構成を監査役3名のうち2名を社外監査役とすることで、経営への監視機能を強化しております。コーポレート・ガバナンスの実効性を高めるため、現体制は執行役員制度を導入することにより経営の監督機能と業務執行の分離を進めており、また、取締役会においては、様々な知見を有する独立社外役員により客観的な視点から業務執行の監督・監視を行うとともに、経営に対する多角的な議論を行っており、外部からの経営への監督・監視機能が十分に機能する体制が整っているため、現状の体制としております。

e．責任限定契約の内容の概要

当社は、会社法第427条第1項及び当社定款の規定に基づき、社外取締役及び各監査役との間で会社法第423条第1項の損害賠償責任を限定する契約を締結しております。なお、当該契約に基づく損害賠償責任の限度額は、法令が規定する最低責任限度額としております。

f．役員等賠償責任保険契約の内容の概要

当社は、当社におけるすべての取締役、監査役を被保険者とした会社法第430条の3第1項に規定する役員等賠償責任保険契約を保険会社との間で締結しております。当該契約の内容の概要は、以下のとおりであります。

- ・会社訴訟、第三者訴訟、株主代表者訴訟等により、被保険者が負担する事となった争訟費用および損害賠償金等をてん補の対象としております。
- ・被保険者の職務の執行の適正性が損なわれないようにするための措置として、被保険者による犯罪行為等に起因する損害等については、補償の対象外としております。
- ・当該契約の保険料は全額当社が負担しております。

内部統制システムの整備の状況

当社は、業務の適正を確保するための体制の整備に関する基本方針を次のとおり取締役会で決議し、内部統制システムの整備に取り組んでおります。

- () 当社及び子会社の取締役及び使用人の職務の執行が法令及び定款に適合することを確保するための体制
 - イ．当社及び子会社の行動指針として、「わたしたちの行動指針」を制定する。
 - ロ．各組織の単位（部・室・工場・子会社）で必要に応じて「行動規範」を策定する。
 - ハ．取締役の主導の下で、法令の遵守に努め、その状況を定期的に検証する等、コンプライアンスについて体系的に取り組む仕組みを整備する。
- ニ．企業倫理やコンプライアンスに関する事項を審議する「企業倫理委員会」を設置する。
- ホ．企業倫理及び各種不正に関する問題について提案を受け付ける「内部通報窓口」を設置する。
- () 当社の取締役の職務の執行に係る情報の保存及び管理に関する体制
 - 当社において取締役の職務の執行に係る情報としては、以下の文書に記載・記録する。
 - イ．取締役会議事録
 - ロ．常務会の資料及び議事録
 - ハ．業務執行に係る方針書・稟議書等の書類これらの情報については、当社の「文書帳票管理規程」及び「IATF16949品質マニュアル」に基づき、保存・管理を行う。
- () 当社及び子会社の損失の危険の管理に関する規程その他の体制
 - 当社及び子会社のリスクマネジメントについては、以下のとおり取り組む。
 - イ．リスクマネジメントに関する取り組みを推進する組織体制を確立する。
 - ロ．「危機管理マニュアル」を規定する。
 - ハ．取締役の主導の下で、リスクの予防に努め、その状況を定期的に検証する等、体系的に取り組む仕組みを整備する。
- () 当社及び子会社の取締役の職務の執行が効率的に行われることを確保するための体制
 - イ．当社は、取締役会の監督機能と執行機能の分離による意思決定の迅速化及び業務執行の効率化を確保するため、執行役員制度を採用する。
 - ロ．当社は、定例の取締役会を原則月1回開催し、重要事項の決定ならびに取締役の業務執行状況の監督を行う。
 - ハ．当社は、他部門の情報・ノウハウのトランスファーをはかる目的として全取締役・執行役員参画の役員連絡会を原則隔週1回開催する。

- 二．当社は、取締役会の決定した基本方針に基づき意思決定の迅速化と業務運営の効率化をはかる目的として、取締役社長を含む常務取締役以上による常務会を原則隔週1回開催し、重要な業務執行への対応を行う。
- ホ．当社及び子会社は、「職務権限規程」及び「関係会社管理規程」に沿って適正かつ効率的に職務の執行が行われる体制を整える。地域毎に海外拠点を統括する事業統括者と当社取締役等との事業統括会議を定期的に開催し、各地域の執行状況の報告、課題の検討等を行う。
- () 当社及び子会社から成る企業集団における業務の適正を確保するための体制
- イ．当社及び子会社は、「わたしたちの行動指針」やコーポレート・ガバナンスに関する基本方針の共有をはかるとともに、子会社においても各国の法令や各社の業態に合わせた自己検証を行い、コーポレート・ガバナンスの充実に努める。
- ロ．子会社の業務執行における経営の重要事項に関しては、社内規程に基づき、当社への事前承認または当社への報告を求めるとともに、当社の管理部署が子会社から事業計画等の報告を定期的に受ける。
- ハ．業務監査室が、各部門の業務遂行状況の監査を行うとともに、子会社の監査も行う。
- () 監査役がその職務を補助すべき使用人を置くことを求めた場合における当該使用人に関する事項ならびに当該使用人の取締役からの独立性及び当該使用人に対する指示の実効性の確保に関する事項
- 当社は、社長直属の業務監査室を設置する。業務監査室は「内部監査規程」に基づき、監査役より監査業務の要求のあるときは協力し、当該使用人は監査役の監査業務に関し監査役の指揮命令下に置くものとする。またその監査業務に関して、取締役等の指揮命令を受けないものとする。業務監査室の人事については、人事担当役員と監査役が意見交換を行う。
- () 当社及び子会社の取締役及び使用人が当社監査役に報告するための体制その他の監査役への報告に関する体制
- イ．当社の取締役及び子会社の取締役・監査役及び使用人は、当社監査役から業務執行について報告を求められた場合、または会社に重大な影響を及ぼす事項、法令違反等の不正行為、重大な不当行為その他これに準ずる事項ならびにその恐れのある事実を知った場合には、延滞なく当社監査役に報告するための体制
- ロ．当社及び子会社は当社監査役に対して下記の事項を報告する体制
- 内部統制システムの整備状況
コンプライアンス、リスクマネジメントに係る自己検証の結果
「内部通報窓口」の運用状況
内部監査状況及び内部監査の結果
その他、監査役報告基準に記載されている報告
- ハ．当社及び子会社は、上記の報告を行った役職員に対し、当該報告をしたことを理由として不利益な取扱いを受けないことを確保する体制
- () 監査役職務の執行について生じる費用の前払または償還の手続その他の当該職務の執行について生じる費用または債務の処理に係る方針に関する事項
- 当社は、監査役がその職務について、当社に対し、会社法第388条に基づく費用の前払い等の請求をしたときは担当部署において、審議の上、速やかに当該費用または債務の処理をする。
- () その他監査役職務の執行が実効的に行われることを確保するための体制
- イ．業務監査室との連携
- ロ．会計監査人との連携
- ハ．代表取締役との意見交換
- 二．常務会その他の重要な会議への出席

コンプライアンス体制及びリスク管理体制の整備の状況

当社は、事業推進活動に当たり関係するさまざまな法令を遵守し、考えられる事業上のリスクに適切に対処できる健全な事業運営体制を構築することを目的として、日本本社及び海外子会社にコーポレートガバナンス委員会及び企業倫理委員会を設置し、日本本社主導で各拠点の委員会と連携をはかることでコンプライアンス及びリスクマネジメントの体制を整備しております。社員からコンプライアンス違反、または、その疑いのある行為等について直接トップマネジメントに伝えることを可能とすべく社内外に窓口を設置し、コンプライアンスオフィサーを中心に運用して、懲罰委員会を兼ねた企業倫理委員会を適時開催し、社内規程に則って懲戒処分を含めた対応の実施、再発防止策を講じております。当該窓口の運用状況及び対応結果については、定期的に企業倫理委員会、取締役会及び監査役に報告しております。また、法令の施行・改正にともなう社内規程の整備及び必要なコンプライアンスに関する教育・研修を実施し、定期的に当社及び子会社において業務上関連する法令とリスクの抽出を実施するとともに「日本プラスト・コーポレートガバナンス・チェックリスト」により、実態の把握・評価と予防・対策を行っております。

機密情報漏洩リスクの観点からは、「日本プラスト・セキュリティ・ポリシー」に則り、また、財務報告関連リスクに関しては、「財務報告に係る内部統制の構築及び評価の基本方針書」に則り、整備・運用評価の実施を行っております。さらに昨今のサイバーリスクの高まりを踏まえ、ITリテラシー向上のためのセキュリティ教育及び訓練を実施するとともに、サイバーセキュリティに関する体制の強靱化をはかっております。

株主総会の特別決議要件

会社法第309条第2項に定める決議は、議決権を行使することができる株主の議決権の3分の1以上を有する株主が出席し、その議決権の3分の2以上をもって行う旨を定款に定めております。これは、株主総会における特別決議の定足数を緩和することにより、株主総会の円滑な運営を行うことを目的とするものであります。

取締役の定数

当社の取締役は10名以内とする旨を定款に定めております。

取締役の選任決議要件

取締役の選任決議は、議決権を行使することができる株主の議決権の3分の1以上を有する株主が出席し、その議決権の過半数をもって行う旨及び累積投票によらない旨を定款に定めております。

自己株式取得の決定機関

会社法第165条第2項の規定により、機動的な資本政策を遂行できるように取締役会の決議により自己株式を取得することができる旨を定款に定めております。

中間配当

当社は、株主への機動的な利益還元を行うため、会社法第454条第5項の規定により、取締役会の決議によって毎年9月30日を基準日として、中間配当を行うことができる旨を定款に定めております。

取締役及び監査役の責任免除等

当社は、取締役及び監査役が職務を遂行するにあたり、その能力を十分発揮して、期待された役割を果たすことができるよう、会社法第426条第1項の規定により、取締役会の決議をもって同法第423条第1項の行為に関する取締役（取締役であった者を含む。）及び監査役（監査役であった者を含む。）の責任を法令の限度において免除することができる旨を定款に定めております。

(2) 【 役員の状況】

役員一覧

男性9名 女性1名 (役員のうち女性の比率10%)

役職名	氏名	生年月日	略歴	任期	所有株式数 (株)
代表取締役社長	時 田 孝 志	1969年1月 17日生	1990年 8 月 当社入社 2016年 6 月 当社安全開発部長 2018年 1 月 安全開発部長兼先行開発部長 2019年 6 月 当社執行役員開発本部長兼安全開発部長 2020年 6 月 当社執行役員開発本部長兼開発管理部長 2022年 6 月 当社取締役開発本部長兼開発管理部長 2023年 4 月 当社取締役開発本部長 2024年 6 月 当社代表取締役社長 (現任) 2024年 6 月 ニートン・オート・プロダクツ取締役会長 (現任) 2024年 6 月 ニートン・ルーム取締役会長 (現任) 2024年 6 月 ニホンプラストメヒカーナ取締役会長 (現任) 2024年 6 月 ニホンマグネシオ取締役会長 (現任) 2024年 6 月 ニホンプラストメヒカーナ・テマスカルシンゴ取締役会長 (現任) 2024年 6 月 中山富拉司特工業有限公司董事長 (現任) 2024年 6 月 武漢富拉司特汽车零部件有限公司董事長 (現任) 2024年 6 月 ニホンプラストタイランド取締役 (現任) 2024年 6 月 ニホンプラストインドネシア監査役 (現任) 2024年 6 月 ニホンプラストベトナム取締役会長 (現任)	(注) 3	1,100
常務取締役 管理本部長	渡 辺 和 洋	1960年11 月11日生	1984年 4 月 当社入社 2008年 6 月 当社経営企画室付部長兼 I R 推進課長 2009年10月 ニートン・オート・プロダクツ副社長 2014年 6 月 当社業務監査室長 2015年 6 月 中山富拉司特工業有限公司総経理 2017年 6 月 当社執行役員中国事業統括 2018年 6 月 当社取締役中国事業統括 2020年 6 月 当社取締役 管理本部長 2021年 6 月 当社常務取締役 管理本部長兼経理部長 2022年 4 月 当社常務取締役 管理本部長 (現任) 2022年 5 月 エヌビーサービス株式会社取締役 (現任) 2022年 6 月 ニートン・オート・プロダクツ取締役 (現任) 2022年 6 月 ニホンプラストメヒカーナ取締役 (現任) 2022年 6 月 ニホンプラストメヒカーナ・テマスカルシンゴ取締役 (現任) 2024年 6 月 ニホンプラストインドネシア監査役 (現任) 2024年 6 月 中山富拉司特工業有限公司董事 (現任) 2024年 6 月 武漢富拉司特汽车零部件有限公司董事 (現任) 2024年 6 月 ニホンプラストタイランド取締役 (現任)	(注) 3	4,200

役職名	氏名	生年月日	略歴	任期	所有株式数 (株)
常務取締役 北米事業統括兼ニートン・ オート・プロダクツ取締役 社長	豊田 剛志	1964年12 月2日生	1987年4月 当社入社 2015年6月 当社経営企画室長 2017年6月 当社執行役員 経営企画室長 2018年6月 当社執行役員 管理本部長兼経営企画室長 2018年9月 当社執行役員 管理本部長兼経営企画室長兼経 理部長 2019年4月 当社執行役員 経営企画本部長兼管理本部長 2019年6月 当社取締役 経営企画本部長兼管理本部長兼G C R推進室長 2020年6月 当社取締役 経営企画本部長兼G C R推進室長 2021年6月 当社取締役経営企画本部長 2023年4月 ニホンプラストメヒカーナ取締役(現任) 2023年4月 ニホンプラストメヒカーナ・テマスカルシンゴ 取締役(現任) 2023年4月 ニートン・ローム取締役(現任) 2023年4月 ニホンマグネシオ取締役(現任) 2023年4月 ニートン・オート・メヒカーナ取締役(現任) 2023年6月 当社常務取締役北米事業統括兼ニートン・オー ト・プロダクツ取締役社長(現任)	(注)3	1,900
取締役 開発本部長	上野 正揮	1969年8 月2日生	1991年4月 当社入社 2019年1月 当社富士工場長 2020年6月 当社執行役員生産本部長兼富士工場長 2020年6月 ニホンプラストインドネシア取締役(現任) 2021年4月 当社執行役員生産本部長兼生産管理部長 2021年6月 当社執行役員生産本部長 2022年6月 当社取締役生産本部長 2022年6月 ニホンプラストベトナム監査役(現任) 2024年6月 当社取締役開発本部長(現任)	(注)3	2,000
取締役	長谷川 淳治 (注)1	1953年10 月8日生	1977年4月 国際電信電話株式会社(現KDDI株式会社)入社 2006年10月 KDDI株式会社執行役員経営管理本部長 2009年4月 同社執行役員コンシューマ事業統括本部長 2010年4月 同社執行役員グループ財・関連事業本部長 2011年10月 同社執行役員コンシューマ事業企画本部長 2013年10月 株式会社ジュピターテレコム取締役副社長執行 役員経営管理部門長 2014年4月 KDDI株式会社執行役員常務 2018年3月 退任 2020年6月 当社社外取締役(現任) 2020年10月 株式会社エイブル社外取締役(現任)	(注)3	-
取締役	林 高史 (注)1	1966年10 月27日生	1995年4月 公認会計士登録 2005年3月 林公認会計士事務所開設 2006年7月 税理士登録 2008年8月 大連維利達信息咨询有限公司開設 2016年6月 日邦産業株式会社社外取締役(監査等委員、現 任) 2016年10月 林公認会計士事務所をグラーティアコンサル ティンググループへ統合 2016年10月 グラーティアコンサルティンググループ林公認 会計士事務所代表パートナー就任(現任) 2017年1月 日本ホスピスホールディングス株式会社社外取 締役(現任) 2018年10月 株式会社Kips取締役(現任) 2020年4月 グラーティア税理士法人設立代表 2020年6月 当社社外取締役(現任)	(注)3	-

役職名	氏名	生年月日	略歴	任期	所有株式数 (株)
取締役	佐藤 리카 (注) 1	1962年8月 15日生	1992年4月 弁護士登録(東京弁護士会) 1998年12月 ニューヨーク州弁護士登録 2003年1月 あさひ・狛法律事務所(現 西村あさひ法律事務所)パートナー 2007年6月 海外法共同事業・ジョーンズ・デイ法律事務所パートナー 2015年5月 デクセリアルズ株式会社社外監査役 2016年1月 太田・佐藤法律事務所パートナー 2016年7月 日本ルーブリゾール株式会社社外監査役(現任) 2018年6月 日本シイエムケイ株式会社社外取締役(現任) 2019年6月 デクセリアルズ株式会社社外取締役(現任) 2019年7月 佐藤&パートナーズ法律事務所代表(現任) 2019年11月 司法試験及び司法試験予備試験審査委員(民事訴訟法担当) 2022年6月 当社社外取締役(現任)	(注) 3	-
監査役 (常勤)	森 昭彦	1958年6 月10日生	1981年4月 当社入社 2012年6月 当社資材部長 2013年6月 当社執行役員 購買本部長兼資材部長 2014年6月 当社取締役 購買本部長兼資材部長 2017年6月 当社取締役 北米事業統括 2017年6月 ニートン・オート・プロダクツ取締役社長 2017年6月 ニートン・ローム取締役 2017年6月 ニホンプラストメヒカーナ取締役 2017年6月 ニホンマグネシオ取締役 2017年6月 ニートン・オート・メヒカーナ取締役 2018年3月 ニホンプラストメヒカーナ・テマスカルシンゴ取締役 2019年6月 当社監査役(現任)	(注) 4	5,300
監査役	伊東 弘美 (注) 2	1960年5 月6日生	1983年4月 株式会社協和銀行(現株式会社りそな銀行)入行 2000年3月 株式会社あさひ銀行(現株式会社りそな銀行)津支店長 2001年11月 同行赤門通支店長 2003年10月 株式会社りそな銀行新都心営業第三部長 2007年4月 同行川崎支店長 2009年4月 同行執行役員首都圏地域担当 2011年6月 同行執行役員大阪地域担当 2015年4月 りそなビジネスサービス株式会社専務取締役 2017年4月 株式会社レオパレス21常務執行役員 2018年6月 同社取締役常務執行役員 2019年7月 りそな総合研究所株式会社シニアアドバイザー 2020年6月 当社社外監査役(現任) 2020年11月 ユーピーアール株式会社社外監査役(常勤)(現任)	(注) 5	-
監査役	松田 徹也 (注) 2	1959年2 月3日生	1986年4月 第一勧業銀行銀行(甲府支店)入行 2003年10月 みずほ銀行沼袋支店支店長 2005年10月 みずほ銀行EC推進部B2Bプロダクト企画推進チーム次長 2007年4月 みずほ銀行eビジネス業務部企画開発チーム次長 2009年11月 みずほ銀行商品・サービス見直しPT・PT長 2011年6月 みずほ銀行コンサルティング営業開発部部長 2014年5月 みずほ情報総研法人システムグループ担当常務執行役員 2016年10月 みずほ情報総研エンタープライズITG担当常務執行役員 2020年4月 みずほ情報総研開発本部副本部長(第5事業部担当)常務執行役員 2020年6月 みずほ情報総研常勤監査役 2021年4月 みずほリサーチ&テクノロジーズ常勤監査役(現任) 2024年6月 当社社外監査役(現任)	(注) 5	-
計					14,500

(注) 1 . 取締役 長谷川淳治、林 高史及び佐藤りかは、社外取締役であります。

2. 監査役 伊東弘美及び松田徹也は、社外監査役であります。
3. 2024年6月27日開催の定時株主総会終結の時から1年間
4. 2023年6月29日開催の定時株主総会終結の時から4年間
5. 2024年6月27日開催の定時株主総会終結の時から4年間
6. 当社では、取締役会の監督機能と執行機能の分離による意思決定の迅速化及び業務執行の効率化を目的として執行役員制度を導入しております。執行役員は次の5名で構成されております。

常務執行役員	営業本部長兼第二営業部長	石川 智張
常務執行役員	購買本部長兼購買部長兼IB戦略室長	錦織 和彦
執行役員	品質本部長兼品質保証部長	鈴木 計克
執行役員	経営企画本部長兼経営企画室長	青木 智彦
執行役員	生産本部長兼工機技術部長	清弘 正敏

社外役員の状況

当社は、社外取締役3名、社外監査役2名を選任しております。社外取締役は、外部の視点を入れた経営監督機能を強化させるため、専門的な高い知識と豊富な経験を備える方を選任しております。社外監査役は、様々な分野に関する豊かな経験と高い見識に基づき、広範かつ高度な視野で監査いただける方を選任しております。

社外取締役及び社外監査役と当社の間には人的関係、資本的关系または取引関係その他の利害関係はなく、独立性を確保できる方を選任することとしており、独立性に関する基準は、会社法及び東京証券取引所が定める基準を当社の社外役員の独立性判断基準としております。また、社外取締役及び社外監査役は、東京証券取引所の定めに基づく独立役員として指定し、同取引所に届け出ております。

社外取締役又は社外監査役による監督又は監査と内部監査、監査役監査及び会計監査との相互連携並びに内部統制部門との関係

社外取締役及び社外監査役は、必要に応じて会計監査人や業務監査室と相互に情報共有等を行い、適正な業務執行の確保のため連携をはかっております。

(3) 【監査の状況】

監査役監査の状況

a. 監査役監査の組織、人員及び手続

- ・当社は社外監査役2名を含む監査役3名で監査役会を構成しています。(有価証券報告書提出日現在)監査役は、監査の方針及び業務分担等に従い、取締役会その他の重要な会議に出席するほか、取締役等から事業の報告を聞き、重要な決裁書類等を閲覧し、本社及び主要な事業所の業務及び財産の状況を調査し、必要に応じて子会社からの報告を求めています。また、取締役の競業取引、利益相反取引、会社が行った無償の利益供与等が確認された際は、上記監査のほか、必要に応じて取締役等から報告を求め、当該取引の状況の詳細な調査を実施する事としています。
- ・監査役会のサポート体制として、専任のスタッフからなる業務監査室(有価証券報告書提出日現在4名)を設置し、内部監査体制の充実とともに監査役の職務遂行のサポートを実施しています。
- ・なお、コンプライアンス対応に関しては執行機能から独立した内部通報制度として、日本プラストグループの従業員が内部通報を行う事ができる「内部通報制度規程」を設けて運用しており、それらを踏まえて監査役を含む経営層で国内外のガバナンス状況につき「日本プラスト・コーポレートガバナンス委員会」(NCG委員会)を四半期ごとに行い検証し必要に応じ是正を促し改善状況を確認しています。

b. 監査役及び監査役会の活動状況

当事業年度において監査役会を20回開催しており、個々の監査役等の出席状況は次のとおりです。

役職名	氏名	出席状況(出席率)
常勤監査役	森 昭彦	20回/20回 (100%)
社外監査役	池田 修三	20回/20回 (100%)
社外監査役	伊東 弘美	20回/20回 (100%)

- ・監査役会においては、監査報告の作成、常勤監査役の選定及び解職、監査の方針・業務及び財産の状況の調査の方法その他の監査役の職務の執行に関する事項の決定を具体的な検討内容としています。また、会計監査人の選解任又は不再任に関する事項や、会計監査人の報酬等に対する同意等、監査役会の決議による事項について検討を行っています。
- ・常勤監査役は、監査役会が定めた監査の方針、職務の分担等に従い、取締役、内部監査部門その他の使用人等と意思疎通をはかり、情報の収集及び監査の環境の整備に努めるとともに、取締役会その他の重要な会議に出席し、取締役及び使用人等からその職務の執行状況について報告を受け、必要に応じて説明を求め、重要な決裁書類等を閲覧し、本社及び主要な事業所において業務及び財産の状況を調査しました。また、子会社については、子会社の経営者及び使用人等と意思疎通及び情報の交換をはかり、必要に応じて子会社から事業の報告を受けました。また、内部通報システムについて、取締役及び使用人等からその構築及び運用の状況について定期的に報告を受け、必要に応じて説明を求め、意見を表明しました。会計監査人に対しても、独立の立場を保持し、かつ適正な監査を実施しているかを監視及び検証するとともに、会計監査人からその職務の執行状況について報告を受け、必要に応じて説明を求めました。なお、監査役会として期末に監査役監査活動についての実効性評価を行い、結果を次期の監査方針及び監査計画に反映させております。
- ・また、株主総会資料の電子提供制度への対応に関し、監査役会として電子提供資料を含む全ての総会資料を確認し承認している事をご報告いたします。

内部監査の状況

- ・当社は内部監査部門として、業務監査室（有価証券報告書提出日現在4名）を設置しており、社内における業務活動及び諸制度が、適正に遂行されているか否かを確認し、是正勧告を行う体制を構築しています。被監査部門に対しては監査結果を踏まえて改善指示を行い、監査後は改善状況を報告させており、適正かつ効果的な監査を行っています。
- ・監査役は内部監査部門と緊密な連携を取っており、監査実施の都度、「監査報告書」及び口頭等による補足説明を受けています。報告結果を精査し、補完・牽制するとともに、監査の体制を評価し、必要に応じ取締役等に見直しを要求しています。
- ・なお、内部監査の結果は従来の代表取締役への報告のみに留まらず、改定ガバナンスコードに則って取締役会及び監査役会に正式に詳細を報告しております。
- ・また、内部監査に関しては期末に当事業年度の実効性評価を行い、見直し結果を次年度の監査計画に反映させております。
- ・監査役と会計監査人は、定期的会合において、会計監査人が行う年間の監査計画（監査の体制並びに監査の方法の概要）の説明並びに質疑応答を実施し、当該年度終了時には、終了に伴う監査実施（往査事業所、監査手続の内容等々）の説明並びに質疑応答を実施しています。また、個別の事案についても必要に応じて打合せ及び制度の変更等の解説並びに質疑応答を実施しています。なお、会計監査人が特に注意を払った監査上の主要な検討事項である繰延税金資産の回収可能性に関する判断の妥当性に関しては、会計上の見積りを検討する際の監査上の対応について会計監査人から詳細な説明を受けると共に意見交換を行いました。
- ・内部監査部門と会計監査人は、必要に応じて相互に範囲・結果・現状等についての情報交換を行い、緊密な連絡を取っています。
- ・各監査部門における監査結果については、必要に応じて適宜、関連部門の責任者に対して報告等を実施しています。

会計監査の状況

a. 監査法人の名称

有限責任 あずさ監査法人

b. 継続監査期間

17年

c. 業務を執行した公認会計士

当社の会計監査業務を執行した公認会計士は、時々輪彰久氏（継続監査年数1年）、馬淵宣考氏（継続監査年数3年）であり、有限責任 あずさ監査法人に所属しております。

d. 監査業務に係る補助者の構成

当社の会計監査業務に係わる補助者は、公認会計士6名、その他20名であります。

e. 監査法人の選定方針と理由

当社は会計監査人を選定するに当たり当社の「日本プラスト・コーポレートガバナンス委員会規則」に基づき、その品質管理体制、専門性及び独立性、監査計画の内容、当社グループの会計監査を効果的かつ効率的に実施しうるグローバルな組織体制、監査報酬の見積額等を総合的に勘案して決定する方針としています。本方針に基づき適正な会計監査業務が行われると判断し、あわせて会計監査会社に対するCPA08及びJICPA各機関の「外部検査」においても重大な指摘事項は無く「適合」との認定をうけている事等から、会計監査人として有限責任 あずさ監査法人を選定しています。

なお、会社法第340条第1項各号に定める項目に該当すると認められる場合、監査役全員の合意に基づき会計監査人を解任又は不再任とします。また、会計監査人の職務執行に支障がある等必要があると判断した場合は、株主総会に提出する会計監査人の解任又は不再任に関する議案の内容を監査役会で決定する方針としています。

また、2022年に日本公認会計士協会から公表された倫理規則に則り、あずさ監査法人及び同法人が属するKPMGグループが新たに受注するグループ会社に対する「非監査業務の提供」に関し、2023年度より監査の独立性に関して「包括協定」を結び、監査役会として予め提供可能な業務を会計監査会社と締結し、併せて実績業務を四半期毎に報告させ実績を検証する仕組みとしております。

f. 監査役及び監査役会による監査法人の評価

当社の監査役及び監査役会は、監査法人に対して評価を行っています。第86期におきましては監査法人から直接報告を受け、また、当社関係部門からの報告・聴取を受けた結果、会計監査人である有限責任 あずさ監査法人は、監査役会としての評価基準を満たしているとは判断していません。

監査報酬の内容等

a. 監査公認会計士等に対する報酬

区分	前連結会計年度		当連結会計年度	
	監査証明業務に基づく報酬(百万円)	非監査業務に基づく報酬(百万円)	監査証明業務に基づく報酬(百万円)	非監査業務に基づく報酬(百万円)
提出会社	74	0	43	-
連結子会社	-	-	-	-
計	74	0	43	-

当社における非監査業務の内容は、社員研修関連業務等であります。

b. 監査公認会計士等と同一ネットワーク(KPMGグループ)に属する組織に対する報酬(a.を除く)

区分	前連結会計年度		当連結会計年度	
	監査証明業務に基づく報酬(百万円)	非監査業務に基づく報酬(百万円)	監査証明業務に基づく報酬(百万円)	非監査業務に基づく報酬(百万円)
提出会社	-	19	-	10
連結子会社	84	50	128	59
計	84	69	128	70

当社及び当社の連結子会社であるニートン・オート・プロダクツ、中山富拉司特工業有限公司、ニホンプラスチックメヒカーナ、ニホンマグネシオ、武漢富拉司特汽车零部件有限公司、ニートン・オート・メヒカーナ、ニホンプラスチックベトナムは、当社の監査公認会計士等である有限責任 あずさ監査法人の属するKPMGグループのメンバーファーム(税理士法人等のグループ会社を含む)に対して、報酬を支払っております。

当社及び連結子会社における非監査業務の内容は、税務関連業務等であります。

c. その他の重要な監査証明業務に基づく報酬の内容
(前連結会計年度)

該当事項はありません。

(当連結会計年度)

該当事項はありません。

d. 監査報酬の決定方針

当社は監査公認会計士等に対する報酬を、提出会社の規模、業種、監査必要日数を勘案して決定する方針としています。

e. 監査役会が会計監査人の報酬等に同意した理由

経理部が提案した会計監査人に対する報酬等の額については、第86期の監査計画で示された監査計画の見積時間に基づいており、報酬単価も合理的であることから、当社の監査役会は第86期における会計監査人の報酬について、会社法第399条第1項に定める同意をしました。

(4) 【役員の報酬等】

役員報酬等の内容の決定に関する方針等

当社は、2021年2月18日開催の取締役会において、取締役の個人別の報酬等の内容に係る決定方針を決議しております。また、取締役会は当事業年度に係る取締役の個人別の報酬等について、報酬等の内容の決定方針及び決定された報酬等の内容が取締役会で決議された決定方針と整合していることを確認しており、当該決定方針に沿うものであると判断しております。

1) 基本方針

当社の取締役の報酬は、取締役として求められる役割を踏まえつつ、企業価値の持続的な向上をはかるインセンティブとして十分に機能するよう株主利益と連動した報酬体系とし、個々の取締役の報酬の決定に際しては各職責を踏まえた適正な水準とすることを基本方針としております。

具体的には、業務執行取締役の報酬は、固定報酬としての基本報酬、短期インセンティブとしての賞与、中長期インセンティブとしての株式信託型報酬により構成し、監督機能を担う社外取締役については、その職務に鑑み、基本報酬のみを支払うこととしております。

2) 基本報酬に関する方針

基本報酬は、月例の固定報酬とし、取締役の役位ごとにあらかじめ定めた基本報酬額の範囲内において、役位、職責、在任年数、常勤・非常勤の別、過去の経歴・経験等に応じて他社水準、当社の業績、社員の給与の水準をも考慮しながら、総合的に勘案して決定するものとしております。

3) 賞与（短期インセンティブ）に関する方針

取締役の賞与総額は、企業本来の営業活動の成果を反映する連結営業利益、経営環境及び社員への賞与支払額等を総合的に勘案し、株主総会の決議により定めております。各取締役の賞与額は、各取締役の基本報酬（年間）の30%を目安に決定し、毎年一定の時期に支給しております。

4) 非金銭報酬等に関する方針

株式給付信託型報酬（中長期型インセンティブ）

株式給付信託型報酬は、株式給付信託を利用し、当社株式を給付する制度であり、取締役の報酬と当社の株式価値の連動性をより明確にし、取締役が株価上昇によるメリットのみならず、株価下落によるリスクまでも株主と共有することで、中長期的な業績向上と企業価値拡大への貢献意識を高めることを目的としております。各取締役の株式給付数は、各取締役の基本報酬（月額）、役位、職責に応じて、株価水準を考慮しながら、総合的に勘案して決定するものとしております。なお、取締役が当社株式等の給付を受ける時期は、原則として取締役の退任時としております。

5) 報酬等の割合に関する方針

固定報酬、金銭報酬等、種類ごとの報酬割合の決定方針

業務執行取締役の種類別の報酬割合については、当社と同程度の事業規模や関連する業種・業態に属する企業をベンチマークとする報酬水準を踏まえ、各種別の報酬等の比率が以下レンジの範囲内に収まるよう取締役の個人別の報酬等の内容を決定することとしております。

基本報酬	賞与	株式給付信託型報酬
60%～70%	15%～25%	10%～20%

6) 報酬等の決定の委任に関する事項

取締役の個人別の報酬等の内容についての決定に関する事項

個人別の報酬額については、取締役会決議にもとづき委任された代表取締役社長がその具体的内容について決定するものとし、その権限の内容は、基本報酬の額及び賞与額、株式給付信託報酬額（個人別の付与ポイント数）としております。これらの権限を委任した理由は、当社全体の業績や各取締役の貢献度等を俯瞰する代表取締役社長が最も適しているからであります。

なお、当社は、経営の客観性と透明性の確保に資することを目的に取締役会の諮問機関として、独立社外取締役が過半数を占める任意の指名・報酬委員会の設置を2023年12月21日開催の取締役会において決議しております。

当事業年度の取締役賞与総額および個人別賞与額については、指名・報酬委員会にて十分審議・検討を行った上で決定しております。

役員区分ごとの報酬等の総額、報酬等の種類別の総額及び対象となる役員の員数

役員区分	報酬等の総額 (百万円)	報酬等の種類別の総額(百万円)			対象となる 役員の員数 (人)
		基本報酬	賞与	株式給付信託 型報酬	
取締役 (社外取締役を除く。)	288	166	58	63	6
監査役 (社外監査役を除く。)	17	17	-	-	1
社外役員	27	27	-	-	5

- (注) 1. 取締役の報酬限度額は、2008年6月27日開催の第70回定時株主総会において、年額300百万円以内(ただし、使用人分給与は含まない。)と決議いただいております。当該株主総会終結時点の取締役の員数は11名です。
- また、金銭報酬とは別枠で、2020年6月26日開催の第82回定時株主総会において、取締役(社外取締役を除く。)に対する株式給付信託型報酬制度を導入し、株式報酬の額として3事業年度で150百万円を上限として決議しております。当該株主総会終結時点の取締役(社外取締役を除く。)の員数は5名です。
2. 監査役の報酬限度額は、2006年6月29日開催の第68回定時株主総会において、年額48百万円以内と決議いただいております。当該株主総会終結時点の監査役の員数は4名(うち、社外監査役は3名)です。
3. 当社は、2020年6月26日開催の第82回定時株主総会終結の時をもって取締役及び監査役の役員退職慰労金制度を廃止し、同株主総会終結後引き続いて在任する取締役及び監査役に対しては、役員退職慰労金制度廃止までの在任期間に対応する役員退職慰労金を各氏の退任時に贈呈することを決議いただいております。当事業年度末現在における役員退職慰労金打ち切り支給予定額の残高は、545百万円となっております。なお、上記の金額には、当社の定める一定の基準に従った相当額の範囲内の功労加算金47百万円が含まれております。
4. 上記の報酬等の総額には、取締役(社外取締役を除く。)に対する株式給付信託型報酬に係る当事業年度における役員株式給付引当金繰入額63百万円が含まれております。

提出会社の役員ごとの連結報酬等の総額等

連結報酬等の総額が1億円以上である者が存在しないため、記載しておりません。

(5) 【株式の保有状況】

投資株式の区分の基準及び考え方

当社は、純投資目的である投資株式は原則として保有しないこととしており、投資株式の区分について、株式の価値の変動または株式に係る配当によって利益を受けることを目的として保有する株式を純投資目的である投資株式、それ以外の株式を純投資目的以外の目的である投資株式としております。

保有目的が純投資目的以外の目的である投資株式

a. 保有方針及び保有の合理性を検証する方法並びに個別銘柄の保有の適否に関する取締役会等における検証の内容

1) 保有方針

当社は、純投資目的以外の目的である投資株式（政策保有株式）について、コーポレートガバナンス・コードを巡る環境の変化や、株価変動リスクが財務状況に大きな影響を与え得ることに鑑み、その保有の意義が認められる場合を除き、保有しないことを基本方針とします。保有の意義が認められる場合とは、取引先の成長性、将来性、もしくは再生等の観点や、資本コストを意識した現時点あるいは将来の採算性・収益性等の検証結果を踏まえ、取引先及び当社グループの企業価値の維持・向上に資すると判断される場合を言います。保有する株式について、個別銘柄毎に、定期的、継続的に保有の意義を検証し、その意義が乏しいと判断される銘柄については、市場への影響やその他考慮すべき事情にも配慮しつつ売却を行います。一方、その意義が認められる銘柄については、これを保有します。

2) 保有の合理性を検証する方法並びに個別銘柄の保有の適否に関する取締役会等における検証の内容

当社は、「定量判定」により、採算性の基準を充足した株式については保有を継続するが、コーポレートガバナンス・コードを巡る環境の変化や、株価変動リスクが財務状況に大きな影響を与え得ることに鑑み、必要と判断される場合には売却を検討します。「定量判定」を踏まえ売却検討となった株式に関しては、「総合判定」にて事業戦略や取引先との事業上の関係等を総合的に勘案し、当社の中長期的な企業価値の向上に必要な場合であり、保有意義が認められると判断した場合以外は売却することとします。定量判定にて問題となった株式については、進捗状況を定期的に確認するとともに、年に1回、保有意義検証の見直しを実施します。上記検証プロセスの結果を踏まえ、取締役会において全銘柄の保有を継続することといたしました。

b. 銘柄数及び貸借対照表計上額

	銘柄数 (銘柄)	貸借対照表計上額の 合計額(百万円)
非上場株式	3	3
非上場株式以外の株式	11	3,474

(当事業年度において株式数が増加した銘柄)

	銘柄数 (銘柄)	株式数の増加に係る取得 価額の合計額(百万円)	株式数の増加の理由
非上場株式	-	-	-
非上場株式以外の株式	3	26	取引先持株会での株式取得及び株式分割のため

(当事業年度において株式数が減少した銘柄)

	銘柄数 (銘柄)	株式数の減少に係る売却 価額の合計額(百万円)
非上場株式	-	-
非上場株式以外の株式	-	-

c. 特定投資株式の銘柄ごとの株式数、貸借対照表計上額に関する情報

特定投資株式

銘柄	当事業年度	前事業年度	保有目的、業務提携等の概要、 定量的な保有効果 及び株式数が増加した理由	当社の株式の 保有の有無
	株式数(株)	株式数(株)		
	貸借対照表計上額 (百万円)	貸借対照表計上額 (百万円)		
株式会社ダイセル	692,839	692,063	(保有目的)安全部品等の取引先であり、事業上の関係を勘案し、良好な関係の強化及び維持をはかるため (株式数が増加した理由)取引先持株会での株式取得のため	有
	1,048	692		
伊藤忠商事株式会社	139,732	137,027	(保有目的)当該会社の子会社である伊藤忠プラスチック株式会社と樹脂部品等の取引を行っており、事業上の関係を勘案し、良好な関係の強化及び維持をはかるため (株式数が増加した理由)取引先持株会での株式取得のため	無 (注2)
	903	589		
本田技研工業株式会社	226,394	73,203	(保有目的)主要な得意先であり、事業上の関係を勘案し、良好な関係の強化及び維持をはかるため (株式数が増加した理由)取引先持株会での株式取得及び株式分割のため	無
	428	256		
株式会社みずほフィナンシャルグループ	85,665	85,665	(保有目的)当該会社の子会社である株式会社みずほ銀行との間で資金借入取引等を行っており、金融取引の安定化及び円滑化をはかるため	無 (注2)
	260	160		
日産車体株式会社	147,772	147,772	(保有目的)長年にわたる得意先であり、事業上の関係を勘案し、良好な関係の強化及び維持をはかるため	無
	157	125		
株式会社シンニッタン	520,000	520,000	(保有目的)将来の取引関係を構築するため	有
	150	126		
N O K 株式会社	70,500	70,500	(保有目的)同じ自動車部品業界にある当該会社との将来の取引関係を構築するため	無
	147	103		
株式会社しずおかフィナンシャルグループ	99,549	99,549	(保有目的)当該会社の子会社である株式会社静岡銀行との間で資金借入取引等を行っており、金融取引の安定化及び円滑化をはかるため	無 (注2)
	144	94		
日本化薬株式会社	109,000	109,000	(保有目的)安全部品等の取引先であり、事業上の関係を勘案し、良好な関係の強化及び維持をはかるため	有
	142	130		
第一生命ホールディングス株式会社	16,500	16,500	(保有目的)当該会社の子会社である第一生命保険株式会社との間で保険取引等を行っており、金融取引の安定化及び円滑化をはかるため	無 (注2)
	63	40		
株式会社りそなホールディングス	29,447	29,447	(保有目的)当該会社の子会社である株式会社りそな銀行との間で資金借入取引等を行っており、金融取引の安定化及び円滑化をはかるため	無 (注2)
	27	18		

- (注) 1. 当社は、特定投資株式における定量的な保有効果の記載が困難ではありますが、「保有目的が純投資目的以外の目的である投資株式 a. 保有方針及び保有の合理性を検証する方法並びに個別銘柄の保有の適否に関する取締役会等における検証の内容 2) 保有の合理性を検証する方法並びに個別銘柄の保有の適否に関する取締役会等における検証の内容」に記載のとおり、年に1回、保有の合理性の検証を行っております。
2. 保有先企業は当社の株式を保有していませんが、同子会社が当社の株式を保有しています。

保有目的が純投資目的である投資株式
該当事項はありません。

第5【経理の状況】

1．連結財務諸表及び財務諸表の作成方法について

(1) 当社の連結財務諸表は、「連結財務諸表の用語、様式及び作成方法に関する規則」(昭和51年大蔵省令第28号)に基づいて作成しております。

(2) 当社の財務諸表は、「財務諸表等の用語、様式及び作成方法に関する規則」(昭和38年大蔵省令第59号。以下「財務諸表等規則」という。)に基づいて作成しております。

また、当社は、特例財務諸表提出会社に該当し、財務諸表等規則第127条の規定により財務諸表を作成しております。

2．監査証明について

当社は、金融商品取引法第193条の2第1項の規定に基づき、連結会計年度(2023年4月1日から2024年3月31日まで)の連結財務諸表及び事業年度(2023年4月1日から2024年3月31日まで)の財務諸表について有限責任あずさ監査法人により監査を受けております。

3．連結財務諸表等の適正性を確保するための特段の取組みについて

当社は、連結財務諸表等の適正性を確保するための特段の取組みを行っております。具体的には、会計基準等の内容を適切に把握し、又は会計基準等の変更等についての的確に対応することができる体制を整備するため、公益財団法人財務会計基準機構へ加入しております。

1【連結財務諸表等】

(1)【連結財務諸表】

【連結貸借対照表】

(単位：百万円)

	前連結会計年度 (2023年3月31日)	当連結会計年度 (2024年3月31日)
資産の部		
流動資産		
現金及び預金	11,646	12,404
電子記録債権	1,100	1,062
売掛金	14,433	16,886
製品	2,701	1,883
仕掛品	1,311	1,277
原材料及び貯蔵品	12,946	11,161
その他	1,902	1,674
貸倒引当金	3	4
流動資産合計	46,038	46,346
固定資産		
有形固定資産		
建物及び構築物	27,555	28,848
減価償却累計額	18,089	19,490
建物及び構築物(純額)	9,465	9,358
機械装置及び運搬具	50,994	53,993
減価償却累計額	39,698	43,655
機械装置及び運搬具(純額)	11,296	10,338
工具、器具及び備品	50,126	52,098
減価償却累計額	45,845	48,041
工具、器具及び備品(純額)	4,281	4,056
土地	3,568	3,493
リース資産	192	158
減価償却累計額	189	153
リース資産(純額)	3	4
建設仮勘定	1,549	1,147
その他	1,764	1,867
減価償却累計額	330	449
その他(純額)	1,433	1,418
有形固定資産合計	31,598	29,816
無形固定資産		
ソフトウェア	256	347
その他	1	0
無形固定資産合計	257	348
投資その他の資産		
投資有価証券	1,236	1,348
繰延税金資産	149	243
その他	1,052	2,029
貸倒引当金	7	348
投資その他の資産合計	3,556	5,422
固定資産合計	35,411	35,587
資産合計	81,450	81,934

(単位：百万円)

	前連結会計年度 (2023年3月31日)	当連結会計年度 (2024年3月31日)
負債の部		
流動負債		
支払手形及び買掛金	9,840	12,059
短期借入金	20,439	14,766
1年内返済予定の長期借入金	2,987	2,657
リース債務	120	111
未払法人税等	79	168
契約負債	71	25
未払費用	3,298	3,499
賞与引当金	805	1,359
役員賞与引当金	-	58
製品保証引当金	2,952	2,256
その他	2,046	1,932
流動負債合計	42,643	38,895
固定負債		
長期借入金	6,830	6,075
リース債務	343	258
繰延税金負債	1,689	2,147
退職給付に係る負債	2,863	2,590
役員株式給付引当金	91	155
製品保証引当金	73	58
その他	695	696
固定負債合計	12,588	11,981
負債合計	55,231	50,876
純資産の部		
株主資本		
資本金	3,206	3,206
資本剰余金	5,213	5,213
利益剰余金	16,577	18,813
自己株式	123	233
株主資本合計	24,873	27,000
その他の包括利益累計額		
その他有価証券評価差額金	872	1,685
為替換算調整勘定	920	2,569
退職給付に係る調整累計額	448	197
その他の包括利益累計額合計	1,345	4,057
純資産合計	26,219	31,057
負債純資産合計	81,450	81,934

【連結損益計算書及び連結包括利益計算書】

【連結損益計算書】

(単位：百万円)

	前連結会計年度 (自 2022年4月1日 至 2023年3月31日)	当連結会計年度 (自 2023年4月1日 至 2024年3月31日)
売上高	103,359	124,255
売上原価	1, 2 95,821	1, 2 111,781
売上総利益	7,537	12,473
販売費及び一般管理費	2, 3 8,504	2, 3 9,662
営業利益又は営業損失()	966	2,811
営業外収益		
受取利息	252	155
受取配当金	79	94
投資不動産賃貸料	65	65
持分法による投資利益	0	0
為替差益	245	609
その他	302	114
営業外収益合計	945	1,039
営業外費用		
支払利息	665	877
その他	62	52
営業外費用合計	728	929
経常利益又は経常損失()	749	2,920
特別利益		
固定資産売却益	-	2
製品保証引当金戻入額	-	525
特別利益合計	-	527
特別損失		
減損損失	4 545	4 336
投資有価証券評価損	59	-
製品保証引当金繰入額	1,570	-
特別損失合計	2,176	336
税金等調整前当期純利益又は税金等調整前当期純損失()	2,925	3,112
法人税、住民税及び事業税	236	565
法人税等調整額	440	67
法人税等合計	676	633
当期純利益又は当期純損失()	3,602	2,478
親会社株主に帰属する当期純利益又は親会社株主に帰属する当期純損失()	3,602	2,478

【連結包括利益計算書】

(単位：百万円)

	前連結会計年度 (自 2022年4月1日 至 2023年3月31日)	当連結会計年度 (自 2023年4月1日 至 2024年3月31日)
当期純利益又は当期純損失()	3,602	2,478
その他の包括利益		
その他有価証券評価差額金	262	812
為替換算調整勘定	2,510	1,648
退職給付に係る調整額	140	251
その他の包括利益合計	2,633	2,712
包括利益	969	5,191
(内訳)		
親会社株主に係る包括利益	969	5,191

【連結株主資本等変動計算書】

前連結会計年度（自 2022年4月1日 至 2023年3月31日）

（単位：百万円）

	株主資本				
	資本金	資本剰余金	利益剰余金	自己株式	株主資本合計
当期首残高	3,206	5,213	20,374	128	28,665
当期変動額					
剰余金の配当	-	-	194	-	194
親会社株主に帰属する当期純損失（ ）	-	-	3,602	-	3,602
自己株式の取得	-	-	-	0	0
自己株式の処分	-	-	-	6	6
株主資本以外の項目の当期変動額（純額）	-	-	-	-	-
当期変動額合計	-	-	3,796	5	3,791
当期末残高	3,206	5,213	16,577	123	24,873

	その他の包括利益累計額				純資産合計
	その他有価証券 評価差額金	為替換算調整勘定	退職給付に係る調 整累計額	その他の包括利 益累計額合計	
当期首残高	609	1,590	307	1,287	27,377
当期変動額					
剰余金の配当	-	-	-	-	194
親会社株主に帰属する当期純損失（ ）	-	-	-	-	3,602
自己株式の取得	-	-	-	-	0
自己株式の処分	-	-	-	-	6
株主資本以外の項目の当期変動額（純額）	262	2,510	140	2,633	2,633
当期変動額合計	262	2,510	140	2,633	1,158
当期末残高	872	920	448	1,345	26,219

当連結会計年度（自 2023年4月1日 至 2024年3月31日）

（単位：百万円）

	株主資本				
	資本金	資本剰余金	利益剰余金	自己株式	株主資本合計
当期首残高	3,206	5,213	16,577	123	24,873
当期変動額					
剰余金の配当	-	-	242	-	242
親会社株主に帰属する当期純利益	-	-	2,478	-	2,478
自己株式の取得	-	-	-	110	110
自己株式の処分	-	-	-	-	-
株主資本以外の項目の当期変動額（純額）	-	-	-	-	-
当期変動額合計	-	-	2,236	110	2,126
当期末残高	3,206	5,213	18,813	233	27,000

	その他の包括利益累計額				純資産合計
	その他有価証券 評価差額金	為替換算調整勘定	退職給付に係る調 整累計額	その他の包括利 益累計額合計	
当期首残高	872	920	448	1,345	26,219
当期変動額					
剰余金の配当	-	-	-	-	242
親会社株主に帰属する当期純利益	-	-	-	-	2,478
自己株式の取得	-	-	-	-	110
自己株式の処分	-	-	-	-	-
株主資本以外の項目の当期変動額（純額）	812	1,648	251	2,712	2,712
当期変動額合計	812	1,648	251	2,712	4,838
当期末残高	1,685	2,569	197	4,057	31,057

【連結キャッシュ・フロー計算書】

(単位：百万円)

	前連結会計年度 (自 2022年4月1日 至 2023年3月31日)	当連結会計年度 (自 2023年4月1日 至 2024年3月31日)
営業活動によるキャッシュ・フロー		
税金等調整前当期純利益又は税金等調整前当期純損失()	2,925	3,112
減価償却費	5,718	5,504
減損損失	545	336
貸倒引当金の増減額(は減少)	0	341
賞与引当金の増減額(は減少)	151	554
役員賞与引当金の増減額(は減少)	-	58
退職給付に係る負債の増減額(は減少)	14	29
役員株式給付引当金の増減額(は減少)	29	63
製品保証引当金の増減額(は減少)	1,470	720
受取利息及び受取配当金	332	249
支払利息	665	877
持分法による投資損益(は益)	0	0
投資有価証券評価損益(は益)	59	-
売上債権の増減額(は増加)	20	1,655
棚卸資産の増減額(は増加)	1,230	3,222
仕入債務の増減額(は減少)	683	1,720
その他	52	610
小計	5,988	12,523
利息及び配当金の受取額	334	249
利息の支払額	626	912
法人税等の支払額	537	491
法人税等の還付額	306	112
営業活動によるキャッシュ・フロー	5,466	11,483
投資活動によるキャッシュ・フロー		
有形固定資産の取得による支出	4,992	2,631
有形固定資産の売却による収入	249	173
無形固定資産の取得による支出	287	192
投資有価証券の取得による支出	22	26
貸付けによる支出	0	3
貸付金の回収による収入	0	3
その他	46	66
投資活動によるキャッシュ・フロー	5,099	2,745

(単位：百万円)

	前連結会計年度 (自 2022年4月1日 至 2023年3月31日)	当連結会計年度 (自 2023年4月1日 至 2024年3月31日)
財務活動によるキャッシュ・フロー		
短期借入金の純増減額（は減少）	241	6,636
長期借入れによる収入	2,500	1,900
長期借入金の返済による支出	3,615	3,188
自己株式の取得による支出	-	109
配当金の支払額	194	242
リース債務の返済による支出	114	121
その他	0	0
財務活動によるキャッシュ・フロー	1,664	8,399
現金及び現金同等物に係る換算差額	633	419
現金及び現金同等物の増減額（は減少）	663	758
現金及び現金同等物の期首残高	12,310	11,646
現金及び現金同等物の期末残高	11,646	12,404

【注記事項】

(連結財務諸表作成のための基本となる重要な事項)

1 連結の範囲に関する事項

連結子会社の数 12社

(海外子会社)

ニートン・オート・プロダクツ
ニホンプラスチックメヒカーナ
ニホンプラスチックインドネシア
ニートン・ローム
中山富拉司特工業有限公司
ニホンプラスチックタイランド
ニホンマグネシオ
武漢富拉司特汽車零部件有限公司
ニートン・オート・メヒカーナ
ニホンプラスチックメヒカーナ・テマスカルシンゴ
ニホンプラスチックベトナム

(国内子会社)

エヌピーサービス株式会社

2 持分法の適用に関する事項

持分法適用の関連会社数 1社

会社名

日本プラスチック運輸株式会社

3 連結子会社の事業年度等に関する事項

- (1) 在外連結子会社の決算日は、12月31日であり連結財務諸表の作成に当たっては、同日現在の財務諸表を採用しておりますが、連結決算日との間に生じた重要な取引については連結上必要な調整を行っておりません。
- (2) 国内連結子会社の事業年度末日は、連結決算日と同一であります。

4 会計方針に関する事項

(1) 重要な資産の評価基準及び評価方法

有価証券

その他有価証券

市場価格のない株式等以外のもの

時価法によっております。

(評価差額は全部純資産直入法により処理し、売却原価は移動平均法により算定)

市場価格のない株式等

移動平均法による原価法によっております。

デリバティブ

時価法によっております。

棚卸資産

イ 製品、仕掛品、原材料

主として総平均法による原価法(貸借対照表価額は収益性の低下に基づく簿価切下げの方法により算定)によっております。

在外連結子会社は、主として先入先出法による低価法によっております。

ロ 貯蔵品

主として最終仕入原価法による原価法(但し、金型については、個別法による原価法、また貸借対照表価額は収益性の低下に基づく簿価切下げの方法により算定)によっております。

在外連結子会社は、主として先入先出法による低価法によっております。

(2) 重要な減価償却資産の減価償却方法

有形固定資産（リース資産を除く）

定額法によっております。

なお、主な耐用年数は次のとおりであります。

建物及び構築物	3～50年
機械装置及び運搬具	2～9年
工具、器具及び備品	2～20年

無形固定資産（リース資産を除く）

定額法によっております。

ただし、自社利用のソフトウェアについては社内における利用可能期間に基づく定額法によっております。

リース資産

所有権移転外ファイナンス・リース取引に係るリース資産

リース期間を耐用年数とし、残存価額を零とする定額法を採用しております。

(3) 重要な引当金の計上基準

貸倒引当金

債権の貸倒損失に備えるため、一般債権については貸倒実績率により、貸倒懸念債権等特定の債権については個別に回収可能性を勘案し、回収不能見込額を計上しております。

賞与引当金

従業員の賞与の支払いに充てるため、支給対象期間に対応した支給見込額を計上しております。

役員賞与引当金

役員賞与の支出に備えて、当連結会計年度における支給見込額に基づき計上しております。

製品保証引当金

製品に係る市場回収措置に伴う損失の支払いに備えるため、当社及び一部の連結子会社が求償を受けると見込まれる金額を計上しております。

役員株式給付引当金

役員への当社株式の給付に充てるための引当であり、当連結会計年度に負担すべき給付見込額を計上しております。

(4) 退職給付に係る会計処理の方法

退職給付見込額の期間帰属方法

退職給付債務の算定にあたり、退職給付見込額を当連結会計年度末までの期間に帰属させる方法については、給付算定式基準によっております。

数理計算上の差異の費用処理方法

数理計算上の差異は、各連結会計年度の発生時における従業員の平均残存勤務期間以内の一定の年数（10年）による定額法により按分した額をそれぞれ発生の翌連結会計年度から費用処理しております。

(5) 重要な収益及び費用の計上基準

当社グループは主として自動車部品の製造・販売を行っており、国内外の完成車メーカーを顧客としております。当社グループでは、主に完成した製品を顧客に納入することを履行義務として識別しており、原則として、顧客が製品を検収した時点で当該製品に対する支配が顧客に移転することから、履行義務が充足されると判断し、当該時点で収益を認識しております。これらの履行義務に対する対価は、履行義務充足後、別途定める支払条件により概ね4ヶ月以内に回収しており、重大な金融要素は含んでおりません。

(6) 重要な外貨建の資産又は負債の本邦通貨への換算の基準

外貨建金銭債権債務は、連結決算日の直物為替相場により円貨に換算し、換算差額は損益として処理しております。なお、在外子会社等の資産及び負債は、連結決算日の直物為替相場により円貨に換算し、収益及び費用は期中平均相場により円貨に換算し、換算差額は純資産の部における為替換算調整勘定に含めて計上しております。

(7) 重要なヘッジ会計の方法

ヘッジ会計の方法

主として繰延ヘッジ処理を採用しております。また、金利スワップについて特例処理の条件を満たしている場合には特例処理を採用しております。

ヘッジ手段とヘッジ対象

ヘッジ手段...金利スワップ

ヘッジ対象...借入金

ヘッジ方針

金利変動による借入債務の損失可能性を軽減する目的で行っております。

ヘッジ有効性評価の方法

金利スワップの特例処理の要件を満たしているため、有効性の評価を省略しております。

(8) 連結キャッシュ・フロー計算書における資金の範囲

連結キャッシュ・フロー計算書における資金(現金及び現金同等物)は、手許現金、随時引き出し可能な預金及び容易に換金可能であり、かつ、価値の変動について僅少なりリスクしか負わない取得日から3ヶ月以内に償還期限の到来する短期投資からなっております。

(重要な会計上の見積り)

1 製品保証引当金の算定

(1) 当連結会計年度の連結財務諸表に計上した金額

(単位：百万円)

	前連結会計年度	当連結会計年度
製品保証引当金	3,026	2,314

(2) 会計上の見積りの内容の理解に資する情報

当社グループは、製品に係る市場回収措置に伴う損失の支払いに備えるため、当社及び一部の連結子会社が求償を受けると見込まれる金額を製品保証引当金として計上しております。

その見積り方法は、主に顧客からのクレーム情報に基づき、対象となる製品の不具合発生台数及び台あたり費用を予測し、加えて過去の不具合対応費用の実績及び発生原因の責任割合等を用いて算出しております。

これらの見積り要素のうち、不具合発生台数及び責任割合には相対的に高い不確実性が含まれているため、見積りの前提条件の変化等によって実際の費用の発生が異なり、製品保証引当金の追加計上又は戻入が必要となった場合、翌連結会計年度以降の連結財務諸表に重要な影響を与える可能性があります。

2 当社の繰延税金資産の回収可能性

(1) 当連結会計年度の連結財務諸表に計上した金額

(単位：百万円)

	前連結会計年度	当連結会計年度
繰延税金資産	29	-
繰延税金資産 (繰延税金負債と相殺前の金額)	448	410

(2) 会計上の見積りの内容の理解に資する情報

当社の繰延税金資産は、「繰延税金資産の回収可能性に関する適用指針」(企業会計基準委員会 企業会計基準適用指針第26号)に従って、将来減算一時差異の解消又は税務上の繰越欠損金の課税所得との相殺により、将来の税金負担額を軽減する効果を有すると認められる範囲内で認識しております。繰延税金資産の回収可能性は、「繰延税金資産の回収可能性に関する適用指針」に基づく企業分類、将来加算一時差異の解消スケジュール、タックス・プランニングも含む将来の課税所得に基づいて判断しております。

将来の課税所得の見積りは、翌期事業計画を基礎としており、新規受注の獲得見込みを含む生産数量の増加を主要な仮定として織り込んでおりますが、将来の市場動向、経済環境などの変動による影響を受けません。これらの将来に係る見積りの諸条件の変化により、翌連結会計年度以降の連結財務諸表に重要な影響を与える可能性があります。

(表示方法の変更)

(連結損益計算書)

前連結会計年度まで、区分掲記しておりました営業外収益の「固定資産売却益」は金額的重要性が乏しくなったため、当連結会計年度においては「その他」に含めて表示しております。この表示方法の変更を反映させるため、前連結会計年度の連結財務諸表の組替えを行っております。

この結果、前連結会計年度の連結損益計算書において、営業外収益の「固定資産売却益」に表示していた12百万円は「その他」として組替えを行っております。

前連結会計年度まで、区分掲記しておりました営業外収益の「補助金収入」は金額的重要性が乏しくなったため、当連結会計年度においては「その他」に含めて表示しております。この表示方法の変更を反映させるため、前連結会計年度の連結財務諸表の組替えを行っております。

この結果、前連結会計年度の連結損益計算書において、営業外収益の「補助金収入」に表示していた161百万円は「その他」として組み替えを行っております。

(連結キャッシュ・フロー計算書)

前連結会計年度まで、区分掲記しておりました「営業活動によるキャッシュ・フロー」の「有形固定資産処分損益(は益)」は金額的重要性が乏しくなったため、当連結会計年度においては「その他」に含めて表示しております。この表示方法の変更を反映させるため、前連結会計年度の連結キャッシュ・フロー計算書の組替えを行っております。

この結果、前連結会計年度の連結キャッシュ・フロー計算書において、「営業活動によるキャッシュ・フロー」の「有形固定資産処分損益(は益)」に表示していた6百万円は「その他」として組替えを行っております。

前連結会計年度まで、区分掲記しておりました「営業活動によるキャッシュ・フロー」の「未払消費税等の増減額(は減少)」は金額的重要性が乏しくなったため、当連結会計年度においては「その他」に含めて表示しております。この表示方法の変更を反映させるため、前連結会計年度の連結キャッシュ・フロー計算書の組替えを行っております。

この結果、前連結会計年度の連結キャッシュ・フロー計算書において、「営業活動によるキャッシュ・フロー」の「未払消費税等の増減額(は減少)」に表示していた221百万円は「その他」として組替えを行っております。

(追加情報)

(株式給付信託(BBT))

当社は、2020年6月26日開催の第82回定時株主総会決議に基づき、取締役(社外取締役を除きます。以下、断りがない限り、同じとします。)に対する株式報酬制度「株式給付信託(BBT(=Board Benefit Trust))」(以下「本制度」といいます。)を導入しています。

1 取引の概要

本制度は、当社が拠出する金銭を原資として当社株式が信託(以下、本制度に基づき設定される信託を「本信託」といいます。)を通じて取得され、取締役に対して、当社が定める役員株式給付規程に従って、当社株式及び当社株式を時価で換算した金額相当の金銭(以下「当社株式等」といいます。)が本信託を通じて給付される株式報酬制度です。なお、取締役が当社株式等の給付を受ける時期は、原則として取締役の退任時となります。

2 信託に残存する自社の株式

信託に残存する当社株式を、信託における帳簿価額(付随費用の金額を除く。)により、純資産の部に自己株式として計上しています。当該自己株式の帳簿価額及び株式数は、前連結会計年度103百万円、247,400株、当連結会計年度213百万円、443,900株です。

(連結貸借対照表関係)

1 非連結子会社及び関連会社に対するものは、次のとおりであります。

	前連結会計年度 (2023年3月31日)	当連結会計年度 (2024年3月31日)
投資有価証券(株式)	19百万円	19百万円

2 当社は、資金調達の機動性確保及び安定性の確保を目的として金融機関3行とコミットメントライン契約を締結しております。これらの契約に基づく借入未実行残高は次のとおりであります。

	前連結会計年度 (2023年3月31日)	当連結会計年度 (2024年3月31日)
当該コミットメントライン契約の総額	4,000百万円	4,000百万円
借入実行残高		
差引額	4,000	4,000

(連結損益計算書関係)

1 期末棚卸高は収益性の低下に伴う簿価切下後の金額であり、次の棚卸資産評価損が売上原価に含まれておりません。

	前連結会計年度 (自 2022年4月1日 至 2023年3月31日)	当連結会計年度 (自 2023年4月1日 至 2024年3月31日)
	358百万円	190百万円

2 一般管理費及び当期製造費用に含まれる研究開発費の総額

	前連結会計年度 (自 2022年4月1日 至 2023年3月31日)	当連結会計年度 (自 2023年4月1日 至 2024年3月31日)
	1,784百万円	1,886百万円

3 販売費及び一般管理費のうち主要な費目及び金額は次のとおりであります。

	前連結会計年度 (自 2022年4月1日 至 2023年3月31日)	当連結会計年度 (自 2023年4月1日 至 2024年3月31日)
荷造運搬費	1,782百万円	1,956百万円
役員報酬及び給料手当	2,121	2,277
貸倒引当金繰入額	83	341
賞与引当金繰入額	193	312
役員賞与引当金繰入額	-	58
退職給付費用	90	128
役員株式給付引当金繰入額	36	63
減価償却費	270	287

4 減損損失

当社グループは次の資産グループについて減損損失を計上いたしました。

前連結会計年度（自 2022年4月1日 至 2023年3月31日）

（1）減損損失を認識した資産グループの概要

	用途	種類	金額 (百万円)
本社（静岡県富士宮市）等	共用資産	機械装置及び運搬具	88
		リース資産	56
		工具、器具及び備品	55
		その他	74
富士工場（静岡県富士宮市、静岡県富士市）	事業用資産	機械装置及び運搬具	163
		建設仮勘定	91
		工具、器具及び備品	12
		その他	2
計			545

（2）資産のグルーピングの方法

当社グループは、減損損失を把握するにあたり、原則として事業用資産については、管理会計上の区分に基づきグルーピングを行っています。また、本社等は共用資産としております。

（3）減損損失の認識に至った経緯

市場環境悪化に伴い、収益性が低下したことから、固定資産の一部回収が困難と判断したため、減損損失を計上しております。

（4）回収可能価額の算定方法

回収可能価額は正味売却価額により測定しております。正味売却価額は、土地・建物については外部機関から入手した不動産鑑定評価額、工具、器具及び備品に含まれる金型については外部取引先との契約額を基礎として算定しております。

当連結会計年度（自 2023年4月1日 至 2024年3月31日）

（1）減損損失を認識した資産グループの概要

	用途	種類	金額 (百万円)
富士工場 (静岡県富士宮市、静岡県富士市)	事業用資産	建物及び構築物	71
		機械装置及び運搬具	44
		工具、器具及び備品	10
		その他	1
武漢富拉可特汽车零部件有限公司 (中華人民共和国湖北省)	遊休資産	機械装置及び運搬具	151
		工具、器具及び備品	28
中山富拉可特工業有限公司 (中華人民共和国広東省)	遊休資産	機械装置及び運搬具	19
		工具、器具及び備品	8
計			336

（2）資産のグルーピングの方法

当社グループは、減損損失を把握するにあたり、原則として事業用資産については、管理会計上の区分に基づきグルーピングを行っています。また、遊休資産については、個々の物件単位でグルーピングをしております。

（3）減損損失の認識に至った経緯

市場環境悪化に伴い、収益性が低下したことから、固定資産の一部回収が困難と判断したため、減損損失を計上しております。

（4）回収可能価額の算定方法

回収可能価額は正味売却価額により測定しております。正味売却価額は、土地・建物については外部機関から入手した不動産鑑定評価額、工具、器具及び備品に含まれる金型については外部取引先との契約額を基礎として算定しております。

(連結包括利益計算書関係)

その他の包括利益に係る組替調整額及び税効果額

	前連結会計年度 (自 2022年4月1日 至 2023年3月31日)	当連結会計年度 (自 2023年4月1日 至 2024年3月31日)
その他有価証券評価差額金：		
当期発生額	267百万円	1,109百万円
組替調整額	59	-
税効果調整前	326	1,109
税効果額	64	296
その他有価証券評価差額金	262	812
為替換算調整勘定：		
当期発生額	2,510	1,648
退職給付に係る調整額：		
当期発生額	132	218
組替調整額	94	32
税効果調整前	37	251
税効果額	102	-
退職給付に係る調整額	140	251
その他の包括利益合計	2,633	2,712

(連結株主資本等変動計算書関係)

前連結会計年度(自 2022年4月1日 至 2023年3月31日)

1. 発行済株式の種類及び総数並びに自己株式の種類及び株式数に関する事項

	当連結会計年度期首株式数(株)	当連結会計年度増加株式数(株)	当連結会計年度減少株式数(株)	当連結会計年度末株式数(株)
発行済株式				
普通株式	19,410,000			19,410,000
合計	19,410,000			19,410,000
自己株式				
普通株式	291,830	2,090	14,400	279,520
合計	291,830	2,090	14,400	279,520

(注) 1. 普通株式の自己株式の株式数の増加2,090株は、単元未満株式の買取による増加50株及び持分法適用会社が取得した自己株式(当社株式)の当社帰属分2,040株によるものであります。

2. 普通株式の自己株式の株式数の減少14,400株は、株式給付信託(BBT)から役員へ当社株式を給付したことによる減少であります。

3. 普通株式の自己株式の株式数には、株式給付信託(BBT)制度に関する株式会社日本カストディ銀行(信託E口)が保有する当社株式(当連結会計年度期首261,800株、当連結会計年度末247,400株)が含まれております。

2. 配当に関する事項

(1) 配当金支払額

(決議)	株式の種類	配当金の総額(百万円)	1株当たり配当額(円)	基準日	効力発生日
2022年6月29日 定時株主総会	普通株式	97	5.00	2022年3月31日	2022年6月30日
2022年11月11日 取締役会	普通株式	97	5.00	2022年9月30日	2022年12月5日

(注) 1. 2022年6月29日定時株主総会決議による配当金の総額には、株式給付信託(BBT)制度に関する株式会社日本カストディ銀行(信託E口)が所有する当社株式に対する配当金1百万円が含まれております。

2. 2022年11月11日取締役会決議による配当金の総額には、株式給付信託(BBT)制度に関する株式会社日本カストディ銀行(信託E口)が所有する当社株式に対する配当金1百万円が含まれております。

(2) 基準日が当期に属する配当のうち、配当の効力発生日が翌期となるもの

(決議)	株式の種類	配当金の総額(百万円)	配当の原資	1株当たり配当額(円)	基準日	効力発生日
2023年6月29日 定時株主総会	普通株式	97	利益剰余金	5.00	2023年3月31日	2023年6月30日

(注) 配当金の総額には、株式給付信託(BBT)制度に関する株式会社日本カストディ銀行(信託E口)が所有する当社株式に対する配当金1百万円が含まれております。

当連結会計年度（自 2023年4月1日 至 2024年3月31日）

1. 発行済株式の種類及び総数並びに自己株式の種類及び株式数に関する事項

	当連結会計年度期首株式数（株）	当連結会計年度増加株式数（株）	当連結会計年度減少株式数（株）	当連結会計年度末株式数（株）
発行済株式				
普通株式	19,410,000			19,410,000
合計	19,410,000			19,410,000
自己株式				
普通株式	279,520	197,169		476,689
合計	279,520	197,169		476,689

（注）1. 普通株式の自己株式の株式数の増加197,169株は、株式給付信託（B B T）制度による取得196,500株及び持分法適用会社を取得した自己株式（当社株式）の当社帰属分669株によるものであります。

2. 普通株式の自己株式の株式数には、株式給付信託（B B T）制度に関する株式会社日本カストディ銀行（信託E口）が保有する当社株式（当連結会計年度期首247,400株、当連結会計年度末443,900株）が含まれております。

2. 配当に関する事項

(1) 配当金支払額

（決議）	株式の種類	配当金の総額（百万円）	1株当たり配当額（円）	基準日	効力発生日
2023年6月29日 定時株主総会	普通株式	97	5.00	2023年3月31日	2023年6月30日
2023年11月10日 取締役会	普通株式	145	7.50	2023年9月30日	2023年12月4日

（注）1. 2023年6月29日定時株主総会決議による配当金の総額には、株式給付信託(B B T)制度に関する株式会社日本カストディ銀行(信託E口)が所有する当社株式に対する配当金1百万円が含まれております。

2. 2023年11月10日取締役会決議による配当金の総額には、株式給付信託(B B T)制度に関する株式会社日本カストディ銀行(信託E口)が所有する当社株式に対する配当金1百万円が含まれております。

(2) 基準日が当期に属する配当のうち、配当の効力発生日が翌期となるもの

（決議）	株式の種類	配当金の総額（百万円）	配当の原資	1株当たり配当額（円）	基準日	効力発生日
2024年6月27日 定時株主総会	普通株式	145	利益剰余金	7.50	2024年3月31日	2024年6月28日

（注） 配当金の総額には、株式給付信託(B B T)制度に関する株式会社日本カストディ銀行(信託E口)が所有する当社株式に対する配当金3百万円が含まれております。

（連結キャッシュ・フロー計算書関係）

現金及び現金同等物の期末残高と連結貸借対照表に掲記されている科目の金額との関係

	前連結会計年度 （自 2022年4月1日 至 2023年3月31日）	当連結会計年度 （自 2023年4月1日 至 2024年3月31日）
現金及び預金勘定	11,646百万円	12,404百万円
現金及び現金同等物	11,646	12,404

（リース取引関係）

ファイナンス・リース取引

リース資産の内容

主として、当社における仮想サーバー機器、ファイルサーバー（NetApp NAS）等であります。

リース資産の減価償却の方法

連結財務諸表作成のための基本となる重要な事項「4. 会計方針に関する事項（2）重要な減価償却資産の減価償却方法」に記載のとおりであります。

(金融商品関係)

1. 金融商品の状況に関する事項

(1) 金融商品に対する取組方針

当社グループは、資金運用については短期的な預金等に限定し、銀行等金融機関からの借入により資金を調達しております。デリバティブは、後述するリスクを回避するために利用しており、投機的な取引は行わない方針であります。

(2) 金融商品の内容及びそのリスク

営業債権である電子記録債権及び売掛金は、顧客の信用リスクに晒されております。

投資有価証券は、主に業務上の関係を有する企業の株式であり、市場価格の変動リスクに晒されております。

営業債務である支払手形及び買掛金は、そのほとんどが4ヶ月以内の支払期日であります。

借入金の使途は運転資金(主に短期)及び設備投資資金(長期)であり、このうち一部は、金利の変動リスクに晒されておりますが、デリバティブ取引(金利スワップ取引)を利用してヘッジしております。

デリバティブ取引は、借入金に係る支払金利の変動リスクに対するヘッジを目的とした金利スワップ取引及び貸付金等の為替相場の変動リスクに対するヘッジを目的とした為替予約取引であります。

(3) 金融商品に係るリスク管理体制

信用リスク(取引先の契約不履行等に係るリスク)の管理

営業債権については、取引先ごとに期日管理及び残高管理を行うことにより、リスク低減をはかっております。

デリバティブ取引については、取引相手先を高格付を有する金融機関に限定しているため信用リスクはほとんどないと認識しております。

市場リスク(金利等の変動リスク)の管理

当社は、借入金に係る支払金利の変動リスクについては、金利スワップ取引により、貸付金等の為替相場の変動リスクについては、為替予約取引により、そのリスクをヘッジしております。

投資有価証券については、四半期毎に時価の把握を行うことによりリスク低減をはかっております。

デリバティブ取引の執行・管理については、取引権限及び取引限度額等を定めた管理規程に従い、担当部署が決裁担当者の承認を得て行なっております。

資金調達に係る流動性リスク(支払期日に支払いを実行できなくなるリスク)の管理

当社は、各部署からの報告に基づき担当部署が適時に資金繰計画を作成・更新するとともに、手許流動性の維持等により流動性リスクを管理しております。

(4) 金融商品の時価等に関する事項についての補足説明

金融商品の時価の算定においては変動要因を織り込んでいるため、異なる前提条件等を採用することにより、当該価額が変動することがあります。また、「デリバティブ取引関係」注記におけるデリバティブ取引に関する契約額等については、その金額自体がデリバティブ取引に係る市場リスクを示すものではありません。

2. 金融商品の時価等に関する事項

連結貸借対照表計上額、時価及びこれらの差額については、次のとおりであります。

前連結会計年度（2023年3月31日）

	連結貸借対照表 計上額(3) (百万円)	時価(3) (百万円)	差額 (百万円)
(1) 投資有価証券			
その他有価証券	2,338	2,338	-
(2) 長期借入金（1年内返済予定の長期借入金を含む）	(9,818)	(9,661)	156
(3) デリバティブ取引(4)	336	336	-

当連結会計年度（2024年3月31日）

	連結貸借対照表 計上額(3) (百万円)	時価(3) (百万円)	差額 (百万円)
(1) 投資有価証券			
その他有価証券	3,474	3,474	-
(2) 長期借入金（1年内返済予定の長期借入金を含む）	(8,733)	(8,622)	110
(3) デリバティブ取引(4)	643	643	-

() 1. 「現金及び預金」、「電子記録債権」、「売掛金」、「支払手形及び買掛金」及び「短期借入金」については、現金であること、及び短期間で決済されるため時価が帳簿価額に近似するものであることから、記載を省略しております。

2. 市場価格のない株式等は、「(1)投資有価証券」には含まれておりません。当該金融商品の連結貸借対照表計上額は以下のとおりであります。

区分	前連結会計年度 (百万円)	当連結会計年度 (百万円)
関連会社株式	19	19
非上場株式	3	3

3. 負債に計上されているものについては、()で示しております。

4. デリバティブ取引によって生じた正味の債権・債務は純額で表示しており、合計で正味の債務となる項目については、()で示しております。

(注) 1. 金銭債権及び満期のある有価証券の連結決算日後の償還予定額

前連結会計年度(2023年3月31日)

	1年以内 (百万円)	1年超 5年以内 (百万円)	5年超 10年以内 (百万円)	10年超 (百万円)
現金及び預金	11,646			
電子記録債権	1,100			
売掛金	14,433			
合計	27,180			

当連結会計年度(2024年3月31日)

	1年以内 (百万円)	1年超 5年以内 (百万円)	5年超 10年以内 (百万円)	10年超 (百万円)
現金及び預金	12,404			
電子記録債権	1,062			
売掛金	16,886			
合計	30,353			

(注) 2. 長期借入金の連結決算日後の返済予定額

前連結会計年度(2023年3月31日)

	1年以内 (百万円)	1年超 2年以内 (百万円)	2年超 3年以内 (百万円)	3年超 4年以内 (百万円)	4年超 5年以内 (百万円)	5年超 (百万円)
短期借入金	20,439					
長期借入金	2,987	2,156	1,726	1,446	818	681
合計	23,427	2,156	1,726	1,446	818	681

当連結会計年度(2024年3月31日)

	1年以内 (百万円)	1年超 2年以内 (百万円)	2年超 3年以内 (百万円)	3年超 4年以内 (百万円)	4年超 5年以内 (百万円)	5年超 (百万円)
短期借入金	14,766					
長期借入金	2,657	2,203	1,893	1,132	733	113
合計	17,423	2,203	1,893	1,132	733	113

3. 金融商品の時価のレベルごとの内訳等に関する事項

金融商品の時価を、時価の算定に係るインプットの観察可能性及び重要性に応じて、以下の3つのレベルに分類しております。

レベル1の時価：観察可能な時価の算定に係るインプットのうち、活発な市場において形成される当該時価の算定の対象となる資産又は負債に関する相場価格により算定した時価

レベル2の時価：観察可能な時価の算定に係るインプットのうち、レベル1のインプット以外の時価の算定に係るインプットを用いて算定した時価

レベル3の時価：観察できない時価の算定に係るインプットを使用して算定した時価

時価の算定に重要な影響を与えるインプットを複数使用している場合には、それらのインプットがそれぞれ属するレベルのうち、時価の算定における優先順位が最も低いレベルに時価を分類しております。

(1) 時価で連結貸借対照表に計上している金融商品

前連結会計年度（2023年3月31日）

区分	時価(百万円)			
	レベル1	レベル2	レベル3	合計
投資有価証券 その他有価証券 株式	2,338	-	-	2,338
デリバティブ取引 通貨関連	-	336	-	336
資産計	2,338	336	-	2,674

当連結会計年度（2024年3月31日）

区分	時価(百万円)			
	レベル1	レベル2	レベル3	合計
投資有価証券 その他有価証券 株式	3,474	-	-	3,474
デリバティブ取引 通貨関連	-	643	-	643
資産計	3,474	643	-	4,118

(2) 時価で連結貸借対照表に計上している金融商品以外の金融商品
 前連結会計年度(2023年3月31日)

区分	時価(百万円)			
	レベル1	レベル2	レベル3	合計
長期借入金	-	9,661	-	9,661
負債計	-	9,661	-	9,661

当連結会計年度(2024年3月31日)

区分	時価(百万円)			
	レベル1	レベル2	レベル3	合計
長期借入金	-	8,622	-	8,622
負債計	-	8,622	-	8,622

(注) 時価の算定に用いた評価技法及び時価の算定に係るインプットの説明

投資有価証券

投資有価証券は、全て上場株式であり相場価格を用いて評価しております。上場株式は活発な市場で取引されているため、その時価をレベル1の時価に分類しております。

デリバティブ取引

為替予約の時価は、取引先金融機関から提示された時価を用いており、その時価は為替レート等の観察可能なインプットを用いて算出されていることから、レベル2の時価に分類しております。金利スワップの特例処理によるものは、ヘッジ対象とされている長期借入金と一体として処理されているため、その時価は、当該長期借入金の時価に含めております。

長期借入金

長期借入金の時価は、元利金の合計額を同様の新規借入を行った場合に想定される利率で割り引いて算定しており、レベル2の時価に分類しております。

(有価証券関係)

1.その他有価証券

前連結会計年度(2023年3月31日)

区分	連結貸借対照表 計上額(百万円)	取得原価(百万円)	差額(百万円)
連結貸借対照表計上額が取得原価を超えるもの			
株式	2,338	1,124	1,214
債券	-	-	-
その他	-	-	-
計	2,338	1,124	1,214
連結貸借対照表計上額が取得原価を超えないもの			
株式	-	-	-
債券	-	-	-
その他	-	-	-
計	-	-	-
合計	2,338	1,124	1,214

(注) 1. 上表の「取得原価」は減損処理後の帳簿価額であります。

2. 非上場株式(連結貸借対照表計上額 3百万円)については、市場価格のない株式等のため、上表の「その他有価証券」には含めておりません。

当連結会計年度(2024年3月31日)

区分	連結貸借対照表 計上額(百万円)	取得原価(百万円)	差額(百万円)
連結貸借対照表計上額が取得原価を超えるもの			
株式	3,474	1,150	2,323
債券	-	-	-
その他	-	-	-
計	3,474	1,150	2,323
連結貸借対照表計上額が取得原価を超えないもの			
株式	-	-	-
債券	-	-	-
その他	-	-	-
計	-	-	-
合計	3,474	1,150	2,323

(注) 1. 上表の「取得原価」は減損処理後の帳簿価額であります。

2. 非上場株式(連結貸借対照表計上額 3百万円)については、市場価格のない株式等のため、上表の「その他有価証券」には含めておりません。

2.売却したその他有価証券

前連結会計年度(自 2022年4月1日 至 2023年3月31日)

該当事項はありません。

当連結会計年度(自 2023年4月1日 至 2024年3月31日)

該当事項はありません。

3.減損処理を行った有価証券

前連結会計年度(自 2022年4月1日 至 2023年3月31日)

有価証券について59百万円(その他有価証券の株式59百万円)の減損処理を行っております。

なお、減損処理にあたっては、期末における時価が取得原価に比べ50%以上下落した場合には全て減損処理を行い、30~50%程度下落した場合には、回復可能性等を考慮して必要と認められた額について減損処理を行っております。

当連結会計年度(自 2023年4月1日 至 2024年3月31日)

該当事項はありません。

(デリバティブ取引関係)

1. ヘッジ会計が適用されていないデリバティブ取引

(1) 通貨関連

前連結会計年度(2023年3月31日)

区分	種類	契約額等 (百万円)	契約額等 のうち1年超 (百万円)	時価 (百万円)	評価損益 (百万円)
市場取引 以外の取引	為替予約取引				
	売建 - 日本円	3,042	3,031	336	44
合計		3,042	3,031	336	44

当連結会計年度(2024年3月31日)

区分	種類	契約額等 (百万円)	契約額等 のうち1年超 (百万円)	時価 (百万円)	評価損益 (百万円)
市場取引 以外の取引	為替予約取引				
	売建 - 日本円	3,031	2,020	643	307
合計		3,031	2,020	643	307

2. ヘッジ会計が適用されているデリバティブ取引

(1) 金利関連

前連結会計年度(2023年3月31日)

ヘッジ会計の方法	取引の種類	主なヘッジ対象	契約額等 (百万円)	契約額等 のうち1年超 (百万円)	時価 (百万円)
金利スワップの特例 処理	金利スワップ取引 変動受取・固定支払	長期借入金	12	-	(注)

(注) 金利スワップの特例処理によるものは、ヘッジ対象とされている長期借入金と一体として処理されているため、その時価は、当該長期借入金の時価に含めて記載しております。

当連結会計年度(2024年3月31日)

該当事項はありません。

(退職給付関係)

1. 採用している退職給付制度の概要

当社は、確定給付型の制度として、総合型確定給付企業年金基金、キャッシュバランスプラン型年金制度及び退職一時金制度を採用しております。

また、一部の在外連結子会社は、確定給付制度及び確定拠出制度を採用しております。

2. 複数事業主制度

確定拠出制度と同様に会計処理する、複数事業主制度の厚生年金基金制度及び企業年金基金制度への要拠出額は、前連結会計年度140百万円、当連結会計年度144百万円であります。

(1) 複数事業主制度の直近の積立状況

	前連結会計年度 (2022年3月31日現在)	当連結会計年度 (2023年3月31日現在)
年金資産の額	69,380百万円	68,641百万円
年金財政計算上の数理債務の額と 最低責任準備金の額との合計額	52,786	50,730
差引額	16,593	17,910

(2) 複数事業主制度に占める当社グループの割合

前連結会計年度 4.64% (自 2021年4月1日 至 2022年3月31日)

当連結会計年度 4.91% (自 2022年4月1日 至 2023年3月31日)

(3) 補足説明

上記(1)の差引額の主な要因は、年金財政計算上の過去勤務債務残高(前連結会計年度8,741百万円、当連結会計年度6,612百万円)及び剰余金(前連結会計年度23,996百万円、当連結会計年度23,996百万円)であります。本制度における過去勤務債務の償却方法は元利均等償却(第1年金償却年数:4年3ヵ月、第2年金償却年数:0年10ヵ月)であり、当社グループは、連結財務諸表上、当該償却に充てられる特別掛金(前連結会計年度89百万円、当連結会計年度92百万円)を費用処理しております。

なお、上記(2)の割合は当社グループの実際の負担割合とは一致しません。

3. 確定給付制度

(1) 退職給付債務の期首残高と期末残高の調整表

	前連結会計年度 (自 2022年4月1日 至 2023年3月31日)	当連結会計年度 (自 2023年4月1日 至 2024年3月31日)
退職給付債務の期首残高	6,463百万円	6,325百万円
勤務費用	213	281
利息費用	35	44
数理計算上の差異の発生額	26	34
退職給付の支払額	437	524
その他	23	14
退職給付債務の期末残高	6,325	6,176

(2) 年金資産の期首残高と期末残高の調整表

	前連結会計年度 (自 2022年4月1日 至 2023年3月31日)	当連結会計年度 (自 2023年4月1日 至 2024年3月31日)
年金資産の期首残高	3,647百万円	3,462百万円
期待運用収益	38	36
数理計算上の差異の発生額	106	253
事業主からの拠出額	161	159
退職給付の支払額	279	325
年金資産の期末残高	3,462	3,586

(3) 退職給付債務及び年金資産の期末残高と連結貸借対照表に計上された退職給付に係る負債及び退職給付に係る資産の調整表

	前連結会計年度 (2023年3月31日)	当連結会計年度 (2024年3月31日)
積立型制度の退職給付債務	4,138百万円	3,922百万円
年金資産	3,462	3,586
	676	335
非積立型制度の退職給付債務	2,186	2,254
連結貸借対照表に計上された負債と資産の純額	2,863	2,590
退職給付に係る負債	2,863	2,590
連結貸借対照表に計上された負債と資産の純額	2,863	2,590

(4) 退職給付費用及びその内訳項目の金額

	前連結会計年度 (自 2022年4月1日 至 2023年3月31日)	当連結会計年度 (自 2023年4月1日 至 2024年3月31日)
勤務費用	213百万円	281百万円
利息費用	35	44
期待運用収益	38	36
数理計算上の差異の費用処理額	94	32
確定給付制度に係る退職給付費用	305	321

(5) 退職給付に係る調整額

退職給付に係る調整額に計上した項目（税効果控除前）の内訳は次のとおりであります。

	前連結会計年度 (自 2022年4月1日 至 2023年3月31日)	当連結会計年度 (自 2023年4月1日 至 2024年3月31日)
数理計算上の差異	37百万円	251百万円
合計	37	251

(6) 退職給付に係る調整累計額

退職給付に係る調整累計額に計上した項目（税効果控除前）の内訳は次のとおりであります。

	前連結会計年度 (2023年3月31日)	当連結会計年度 (2024年3月31日)
未認識数理計算上の差異	448百万円	197百万円
合計	448	197

(7) 年金資産に関する事項

年金資産の主な内訳

年金資産合計に対する主な分類ごとの比率は、次のとおりであります。

	前連結会計年度 (2023年3月31日)	当連結会計年度 (2024年3月31日)
生保一般勘定	33%	24%
株式	21	36
債券	36	35
その他	10	6
合計	100	100

長期期待運用収益率の設定方法

年金資産の長期期待運用収益率を決定するため、現在及び予想される年金資産の配分と、年金資産を構成する多様な資産からの現在及び将来期待される長期の収益率を考慮しております。

(8) 数理計算上の計算基礎に関する事項

主要な数理計算上の計算基礎（加重平均で表わしております。）

	前連結会計年度 (2023年3月31日)	当連結会計年度 (2024年3月31日)
割引率	主として0.35%	主として0.35%
長期期待運用収益率	1.05%	1.05%
予想昇給率	4.2%	4.2%

4. 確定拠出制度

(1) 確定拠出制度に係る退職給付費用の額

連結子会社の確定拠出制度への要拠出額は、前連結会計年度119百万円、当連結会計年度150百万円であります。

(税効果会計関係)

1. 繰延税金資産及び繰延税金負債の発生の主な原因別の内訳

	前連結会計年度 (2023年3月31日)	当連結会計年度 (2024年3月31日)
繰延税金資産		
賞与引当金	233百万円	412百万円
未払費用	622	795
棚卸資産	414	510
退職給付に係る負債	742	747
長期未払金	151	165
役員株式給付引当金	27	47
製品保証引当金	908	691
投資有価証券評価損	122	122
出資金評価損	242	242
減損損失	1,752	1,548
繰越欠損金(注)	2,850	1,474
繰越外国税額控除	1,161	1,393
その他	827	1,158
繰延税金資産小計	10,057	9,311
税務上の繰越欠損金に係る評価性引当額(注)	2,850	1,451
将来減算一時差異等の合計に係る評価性引当額	5,919	6,601
評価性引当額小計	8,769	8,052
繰延税金資産合計	1,287	1,258
繰延税金負債		
資産買換差益積立金	30	30
固定資産圧縮積立金	47	47
その他有価証券評価差額金	341	638
子会社の留保利益金	1,679	1,782
減価償却費	632	499
その他	97	165
繰延税金負債合計	2,827	3,162
繰延税金資産(負債)の純額	1,540	1,904

(注) 税務上の繰越欠損金及びその繰延税金資産の繰越期限別の金額

前連結会計年度(2023年3月31日)

	1年以内 (百万円)	1年超 2年以内 (百万円)	2年超 3年以内 (百万円)	3年超 4年以内 (百万円)	4年超 5年以内 (百万円)	5年超 (百万円)	合計 (百万円)
税務上の繰越欠 損金()	899	621	100	47	133	1,047	2,850
評価性引当額	899	621	100	47	133	1,047	2,850
繰延税金資産	-	-	-	-	-	-	-

() 税務上の繰越欠損金は、法定実効税率を乗じた額であります。

当連結会計年度(2024年3月31日)

	1年以内 (百万円)	1年超 2年以内 (百万円)	2年超 3年以内 (百万円)	3年超 4年以内 (百万円)	4年超 5年以内 (百万円)	5年超 (百万円)	合計 (百万円)
税務上の繰越欠 損金()	664	106	49	120	74	458	1,474
評価性引当額	664	106	49	99	72	458	1,451
繰延税金資産	-	-	-	20	1	-	22

() 税務上の繰越欠損金は、法定実効税率を乗じた額であります。

2. 法定実効税率と税効果会計適用後の法人税等の負担率との間に重要な差異があるときの、当該差異の原因となった主要な項目別の内訳

	前連結会計年度 (2023年3月31日)	当連結会計年度 (2024年3月31日)
法定実効税率	-	30.4%
(調整)		
交際費等永久に損金に算入されない項目	-	8.2
住民税均等割	-	0.6
法人税額特別控除	-	1.8
評価性引当額	-	40.6
海外子会社税率差異	-	4.8
海外子会社留保利益	-	3.3
外国源泉税	-	4.3
繰越欠損金の期限切れ	-	21.2
その他	-	0.4
税効果会計適用後の法人税等の負担率	-	20.4

() 前連結会計年度は、税金等調整前当期純損失であるため注記を省略しております。

(賃貸等不動産関係)

当社は、静岡県において、賃貸用の土地を有しております。前連結会計年度における当該賃貸等不動産に関する賃貸損益は53百万円(賃貸収益は営業外収益に、賃貸費用は営業外費用に計上)であります。当連結会計年度における当該賃貸等不動産に関する賃貸損益は53百万円(賃貸収益は営業外収益に、賃貸費用は営業外費用に計上)であります。

また、当該賃貸等不動産の連結貸借対照表計上額、期中増減額及び時価は、次のとおりであります。

(単位：百万円)

	前連結会計年度 (自 2022年4月1日 至 2023年3月31日)	当連結会計年度 (自 2023年4月1日 至 2024年3月31日)
連結貸借対照表計上額		
期首残高	206	206
期中増減額		
期末残高	206	206
期末時価	1,631	1,628

(注) 1. 連結貸借対照表計上額は、取得原価であります。

2. 当連結会計年度末の時価は、不動産鑑定評価額に合理的な調整を行って算出した金額であります。

(収益認識関係)

1. 顧客との契約から生じる収益を分解した情報

得意先別に分解した売上高は次のとおりであります。

前連結会計年度(自 2022年4月1日 至 2023年3月31日)

(単位：百万円)

	報告セグメント				合計
	日本	北米	中国	東南アジア	
日産自動車株式会社グループ向け	28,473	24,283	17,716	1,892	72,366
本田技研工業株式会社グループ向け	4,735	15,429	3,823	983	24,970
その他	4,274	946	438	365	6,023
顧客との契約から生じる収益	37,482	40,658	21,977	3,240	103,359
外部顧客への売上高	37,482	40,658	21,977	3,240	103,359

当連結会計年度(自 2023年4月1日 至 2024年3月31日)

(単位：百万円)

	報告セグメント				合計
	日本	北米	中国	東南アジア	
日産自動車株式会社グループ向け	36,031	31,274	13,622	2,051	82,979
本田技研工業株式会社グループ向け	6,362	24,004	2,098	1,854	34,319
その他	5,441	981	207	328	6,957
顧客との契約から生じる収益	47,834	56,259	15,927	4,233	124,255
外部顧客への売上高	47,834	56,259	15,927	4,233	124,255

製品別に分解した売上高は次のとおりであります。

前連結会計年度（自 2022年4月1日 至 2023年3月31日）

（単位：百万円）

	報告セグメント				合計
	日本	北米	中国	東南アジア	
ハンドル	9,342	10,715	5,936	864	26,857
エアバッグ	11,671	6,599	9,340	647	28,259
樹脂部品	15,779	23,344	6,701	1,729	47,553
その他	690	-	-	-	690
顧客との契約から生じる収益	37,482	40,658	21,977	3,240	103,359
外部顧客への売上高	37,482	40,658	21,977	3,240	103,359

当連結会計年度（自 2023年4月1日 至 2024年3月31日）

（単位：百万円）

	報告セグメント				合計
	日本	北米	中国	東南アジア	
ハンドル	11,774	14,638	4,300	805	31,518
エアバッグ	15,699	8,435	8,006	575	32,715
樹脂部品	19,721	33,186	3,622	2,853	59,382
その他	640	-	-	-	640
顧客との契約から生じる収益	47,834	56,259	15,927	4,233	124,255
外部顧客への売上高	47,834	56,259	15,927	4,233	124,255

2. 顧客との契約から生じる収益を理解するための基礎となる情報

顧客との契約から生じる収益を理解するための基礎となる情報は「4. 会計方針に関する事項 (5) 重要な収益及び費用の計上基準」に記載のとおりであります。

3. 顧客との契約に基づく履行義務の充足と当該契約から生じるキャッシュ・フローとの関係並びに当連結会計年度末において存在する顧客との契約から翌連結会計年度以降に認識すると見込まれる収益の金額及び時期に関する情報

(1) 契約資産及び契約負債の残高等

	前連結会計年度	当連結会計年度
顧客との契約から生じた債権(期首残高)	14,330百万円	15,533百万円
顧客との契約から生じた債権(期末残高)	15,533	17,948
契約負債(期首残高)	613	71
契約負債(期末残高)	71	25

前連結会計年度に認識された収益のうち、期首現在の契約負債の残高に含まれている金額及び前連結会計年度において、過去の期間に充足した履行義務から認識した収益の額については重要性が乏しいため記載を省略しております。

当連結会計年度に認識された収益のうち、期首現在の契約負債の残高に含まれている金額及び当連結会計年度において、過去の期間に充足した履行義務から認識した収益の額については重要性が乏しいため記載を省略しております。

(2) 残存履行義務に配分した取引価格

当社及び連結子会社では、残存履行義務に配分した取引価格については、当初に予想される契約期間が1年を超える重要な契約がないため、記載を省略しております。

(セグメント情報等)

【セグメント情報】

1. 報告セグメントの概要

当社の報告セグメントは、当社の構成単位のうち分離された財務情報が入手可能であり、取締役会が、経営資源の配分の決定及び業績を評価するために、定期的に検討を行う対象となっているものであります。

当社は、主に自動車部品等を生産・販売しており、国内においては当社が、海外においては北米（米国、メキシコ）、中国等の現地法人がそれぞれ担当し、事業活動を展開しております。

したがって、当社は、生産・販売体制を基礎とした地域別のセグメントから構成されており、「日本」、「北米」、「中国」、「東南アジア」の4つを報告セグメントとしております。

2. 報告セグメントごとの売上高、利益又は損失、資産、負債その他の項目の金額の算定方法

報告されている事業のセグメントの会計処理の方法は、「連結財務諸表作成のための基本となる重要な事項」における記載と概ね同一であります。

報告セグメントの利益は、営業利益ベースの数値であります。

セグメント間の内部収益及び振替高は市場実勢価格に基づいております。

3. 報告セグメントごとの売上高、利益又は損失、資産、負債その他の項目の金額に関する情報

前連結会計年度（自 2022年4月1日 至 2023年3月31日）

(単位：百万円)

	報告セグメント				合計
	日本	北米	中国	東南アジア	
売上高					
外部顧客への売上高	37,482	40,658	21,977	3,240	103,359
セグメント間の内部売上高又は振替高	5,166	17	1,910	6,748	13,842
計	42,648	40,675	23,887	9,989	117,202
セグメント利益又はセグメント損失()	280	1,215	898	543	1,141
セグメント資産	25,224	30,025	22,958	9,577	87,786
その他の項目					
減価償却費	2,093	2,186	841	597	5,718
持分法適用会社への投資額	19	-	-	-	19
有形固定資産及び無形固定資産の増加額	1,712	1,155	444	1,367	4,680

当連結会計年度（自 2023年4月1日 至 2024年3月31日）

（単位：百万円）

	報告セグメント				合計
	日本	北米	中国	東南アジア	
売上高					
外部顧客への売上高	47,834	56,259	15,927	4,233	124,255
セグメント間の内部売上高又は振替高	4,834	36	1,753	8,858	15,482
計	52,669	56,295	17,680	13,091	139,737
セグメント利益又はセグメント損失（ ）	772	1,664	301	790	2,925
セグメント資産	23,529	27,466	22,791	10,898	84,685
その他の項目					
減価償却費	1,494	2,394	833	782	5,504
持分法適用会社への投資額	19	-	-	-	19
有形固定資産及び無形固定資産の増加額	1,133	939	244	392	2,710

4. 報告セグメントの合計額と連結財務諸表計上額との差額及び当該差額の内容

（差異調整に関する事項）

（単位：百万円）

売上高	前連結会計年度	当連結会計年度
報告セグメント計	117,202	139,737
セグメント間取引消去	13,842	15,482
連結財務諸表の売上高	103,359	124,255

（単位：百万円）

利益	前連結会計年度	当連結会計年度
報告セグメント計	1,141	2,925
セグメント間取引消去	161	117
その他の調整額	13	2
連結財務諸表の営業利益又は営業損失（ ）	966	2,811

（単位：百万円）

資産	前連結会計年度	当連結会計年度
報告セグメント計	87,786	84,685
全社資産（注）	4,948	7,593
その他の調整額	11,284	10,344
連結財務諸表の資産合計	81,450	81,934

（注）全社資産は、主に親会社の余資運用資金（現金預金）、長期投資資金（投資有価証券及び出資金並びに投資不動産）であります。

【関連情報】

前連結会計年度（自 2022年4月1日 至 2023年3月31日）

1．製品及びサービスごとの情報

（単位：百万円）

	安全部品	樹脂部品	その他	合計
外部顧客への売上高	55,116	47,553	690	103,359

2．地域ごとの情報

(1) 売上高

（単位：百万円）

日本	アメリカ	中国	その他	合計
36,509	32,383	22,218	12,247	103,359

（注）売上高は顧客の所在地を基礎とし、国又は地域に分類しております。

(2) 有形固定資産

（単位：百万円）

日本	アメリカ	メキシコ	中国	東南アジア	合計
6,126	6,406	7,130	6,779	5,155	31,598

3．主要な顧客ごとの情報

（単位：百万円）

顧客の名称又は氏名	売上高	関連するセグメント名
日産自動車㈱	21,073	日本
Nissan North America, Inc.	16,140	北米
東風汽車有限公司	12,373	中国

当連結会計年度（自 2023年4月1日 至 2024年3月31日）

1. 製品及びサービスごとの情報

（単位：百万円）

	安全部品	樹脂部品	その他	合計
外部顧客への売上高	64,233	59,382	640	124,255

2. 地域ごとの情報

(1) 売上高

（単位：百万円）

日本	アメリカ	メキシコ	中国	その他	合計
46,782	42,751	13,508	16,216	4,995	124,255

（注）売上高は顧客の所在地を基礎とし、国又は地域に分類しております。

(2) 有形固定資産

（単位：百万円）

日本	アメリカ	メキシコ	中国	タイ	その他	合計
5,474	5,888	7,095	6,196	2,983	2,177	29,816

3. 主要な顧客ごとの情報

（単位：百万円）

顧客の名称又は氏名	売上高	関連するセグメント名
日産自動車(株)	28,214	日本
Nissan North America, Inc.	18,557	北米

【報告セグメントごとの固定資産の減損損失に関する情報】

前連結会計年度（自 2022年4月1日 至 2023年3月31日）

（単位：百万円）

	日本	北米	中国	東南アジア	合計
減損損失	545	-	-	-	545

当連結会計年度（自 2023年4月1日 至 2024年3月31日）

（単位：百万円）

	日本	北米	中国	東南アジア	合計
減損損失	127	-	208	-	336

【報告セグメントごとののれんの償却額及び未償却残高に関する情報】

前連結会計年度（自 2022年4月1日 至 2023年3月31日）

該当事項はありません。

当連結会計年度（自 2023年4月1日 至 2024年3月31日）

該当事項はありません。

【報告セグメントごとの負ののれん発生益に関する情報】

前連結会計年度（自 2022年4月1日 至 2023年3月31日）

該当事項はありません。

当連結会計年度（自 2023年4月1日 至 2024年3月31日）

該当事項はありません。

【関連当事者情報】

前連結会計年度（自 2022年4月1日 至 2023年3月31日）

該当事項はありません。

当連結会計年度（自 2023年4月1日 至 2024年3月31日）

該当事項はありません。

（1株当たり情報）

	前連結会計年度 （自 2022年4月1日 至 2023年3月31日）	当連結会計年度 （自 2023年4月1日 至 2024年3月31日）
1株当たり純資産	1,370円54銭	1,640円38銭
1株当たり当期純利益又は1株当たり当期純損失（ ）	188円35銭	129円75銭

（注）1．潜在株式調整後1株当たり当期純利益につきましては、前連結会計年度においては1株当たり当期純損失であり、また、潜在株式が存在しないため、当連結会計年度においては潜在株式が存在しないため記載しておりません。

2．株式給付信託（BBT）制度に関する株式会社日本カストディ銀行（信託E口）が所有する当社株式は、1株当たり純資産の算定上、期末発行済株式総数から控除する自己株式に含めており、また、1株当たり当期純利益又は1株当たり当期純損失の算定上、期中平均株式数の計算において控除する自己株式に含めておりません。

なお、当該期末発行済株式総数は、前連結会計年度においては247千株、当連結会計年度においては443千株、期中平均株式数は、前連結会計年度においては251千株、当連結会計年度においては274千株であります。

3．1株当たり当期純利益又は1株当たり当期純損失の算定上の基礎は、次のとおりであります。

	前連結会計年度 （自 2022年4月1日 至 2023年3月31日）	当連結会計年度 （自 2023年4月1日 至 2024年3月31日）
親会社株主に帰属する当期純利益又は親会社株主に帰属する当期純損失（ ）（百万円）	3,602	2,478
普通株主に帰属しない金額（百万円）	-	-
普通株式に係る親会社株主に帰属する当期純利益又は親会社株主に帰属する当期純損失（ ）（百万円）	3,602	2,478
期中平均株式数（株）	19,127,115	19,103,076

（重要な後発事象）

該当事項はありません。

【連結附属明細表】

【社債明細表】

該当事項はありません。

【借入金等明細表】

区分	当期末残高 (百万円)	当期末残高 (百万円)	平均利率 (%)	返済期限
短期借入金	20,439	14,766	3.9	
1年以内に返済予定の長期借入金	2,987	2,657	1.0	
1年以内に返済予定のリース債務	120	111		
長期借入金(1年以内に返済予定のものを除く。)	6,830	6,075	1.0	2025年4月～ 2029年7月
リース債務(1年以内に返済予定のものを除く。)	343	258		2025年4月～ 2045年12月
合計	30,772	23,869		

- (注) 1. 平均利率については、年間利息を期中平均残高で除した加重平均利率を記載しております。
2. リース債務の平均利率については、一部のリース債務について、リース料総額に含まれる利息相当額を控除する前の金額でリース債務を連結貸借対照表に計上しているため、記載しておりません。
3. 長期借入金及びリース債務(1年以内に返済予定のものを除く。)の連結決算日後5年間の返済予定額は次のとおりであります。

	1年超2年以内 (百万円)	2年超3年以内 (百万円)	3年超4年以内 (百万円)	4年超5年以内 (百万円)
長期借入金	2,203	1,893	1,132	733
リース債務	94	80	38	5

【資産除去債務明細表】

当連結会計年度期首及び当連結会計年度末における資産除去債務の金額が、当連結会計年度期首及び当連結会計年度末における負債及び純資産の合計額の100分の1以下であるため、連結財務諸表規則第92条の2の規定により記載を省略しております。

(2) 【その他】

当連結会計年度における四半期情報等

(累計期間)	第1四半期	第2四半期	第3四半期	当連結会計年度
売上高(百万円)	28,600	58,208	90,509	124,255
税金等調整前四半期(当期)純利益(百万円)	424	2,113	2,880	3,112
親会社株主に帰属する四半期(当期)純利益(百万円)	292	1,829	2,527	2,478
1株当たり四半期(当期)純利益(円)	15.30	95.64	132.11	129.75

(会計期間)	第1四半期	第2四半期	第3四半期	第4四半期
1株当たり四半期純利益又は1株当たり四半期純損失()(円)	15.30	80.34	36.46	2.55

2【財務諸表等】

(1)【財務諸表】

【貸借対照表】

(単位：百万円)

	前事業年度 (2023年3月31日)	当事業年度 (2024年3月31日)
資産の部		
流動資産		
現金及び預金	2,396	3,905
電子記録債権	1,100	1,062
売掛金	2 6,802	2 7,270
製品	321	306
仕掛品	611	700
原材料及び貯蔵品	4,795	3,972
前払金	2 795	2 896
前払費用	23	20
未収入金	2 1,140	2 924
その他	2 26	2 10
貸倒引当金	3	4
流動資産合計	18,010	19,065
固定資産		
有形固定資産		
建物	521	557
構築物	8	16
機械及び装置	517	640
車両運搬具	1	0
工具、器具及び備品	1,624	1,064
土地	2,755	2,619
リース資産	0	4
建設仮勘定	571	401
有形固定資産合計	6,001	5,306
無形固定資産		
ソフトウェア	3	65
無形固定資産合計	3	65
投資その他の資産		
投資有価証券	2,342	3,478
関係会社株式	8,724	8,724
出資金	3	3
関係会社出資金	2,698	2,698
関係会社長期貸付金	4,050	3,434
差入保証金	30	30
破産更生債権等	-	340
繰延税金資産	29	-
その他	250	241
貸倒引当金	7	348
投資その他の資産合計	18,122	18,602
固定資産合計	24,127	23,974
資産合計	42,137	43,039

(単位：百万円)

	前事業年度 (2023年3月31日)	当事業年度 (2024年3月31日)
負債の部		
流動負債		
支払手形	96	104
電子記録債務	1,310	1,734
買掛金	2 4,537	2 5,568
短期借入金	6,098	2,948
1年内返済予定の長期借入金	1,594	1,788
1年内返済予定の関係会社長期借入金	-	1,000
リース債務	51	39
未払金	2 693	2 708
未払費用	2 968	2 1,005
未払法人税等	68	98
前受金	9	1
預り金	2 38	2 57
賞与引当金	772	1,310
役員賞与引当金	-	58
製品保証引当金	2,900	2,183
設備関係支払手形	254	114
その他	5	6
流動負債合計	19,401	18,729
固定負債		
長期借入金	5,168	5,168
関係会社長期借入金	3,000	2,000
リース債務	84	50
退職給付引当金	2,206	2,097
役員株式給付引当金	91	155
繰延税金負債	-	305
その他	539	539
固定負債合計	11,090	10,315
負債合計	30,491	29,044
純資産の部		
株主資本		
資本金	3,206	3,206
資本剰余金		
資本準備金	802	802
その他資本剰余金	4,411	4,411
資本剰余金合計	5,213	5,213
利益剰余金		
その他利益剰余金		
資産買換差益積立金	69	69
固定資産圧縮積立金	107	107
繰越利益剰余金	2,286	3,932
利益剰余金合計	2,462	4,108
自己株式	109	218
株主資本合計	10,773	12,309
評価・換算差額等		
その他有価証券評価差額金	872	1,685
評価・換算差額等合計	872	1,685
純資産合計	11,646	13,995
負債純資産合計	42,137	43,039

【損益計算書】

(単位：百万円)

	前事業年度 (自 2022年4月1日 至 2023年3月31日)	当事業年度 (自 2023年4月1日 至 2024年3月31日)
売上高	1 42,636	1 52,654
売上原価	1 39,360	1 47,888
売上総利益	3,276	4,765
販売費及び一般管理費	1, 2 3,487	1, 2 4,009
営業利益又は営業損失()	211	756
営業外収益		
受取利息及び受取配当金	1 1,061	1 712
債務保証損失引当金戻入額	1 110	-
為替差益	273	297
補助金収入	116	2
その他	1 142	1 127
営業外収益合計	1,704	1,141
営業外費用		
支払利息	1 59	1 61
固定資産除却損	4	9
租税公課	12	12
売上債権売却損	7	10
その他	7	7
営業外費用合計	90	100
経常利益	1,402	1,796
特別利益		
固定資産売却益	-	2
製品保証引当金戻入額	-	525
特別利益合計	-	527
特別損失		
減損損失	545	127
投資有価証券評価損	59	-
関係会社株式評価損	813	-
製品保証引当金繰入額	1,570	-
特別損失合計	2,989	127
税引前当期純利益又は税引前当期純損失()	1,586	2,196
法人税、住民税及び事業税	295	270
法人税等調整額	159	37
法人税等合計	454	307
当期純利益又は当期純損失()	2,041	1,888

【株主資本等変動計算書】

前事業年度（自 2022年4月1日 至 2023年3月31日）

（単位：百万円）

	株主資本							
	資本金	資本剰余金			利益剰余金			
		資本準備金	その他資本剰余金	資本剰余金合計	その他利益剰余金			利益剰余金合計
					資産買換差益積立金	固定資産圧縮積立金	繰越利益剰余金	
当期首残高	3,206	802	4,411	5,213	69	107	4,521	4,698
当期変動額								
剰余金の配当	-	-	-	-	-	-	194	194
当期純損失（ ）	-	-	-	-	-	-	2,041	2,041
自己株式の取得	-	-	-	-	-	-	-	-
自己株式の処分	-	-	-	-	-	-	-	-
株主資本以外の項目の当期変動額（純額）	-	-	-	-	-	-	-	-
当期変動額合計	-	-	-	-	-	-	2,235	2,235
当期末残高	3,206	802	4,411	5,213	69	107	2,286	2,462

	株主資本		評価・換算差額等	純資産合計
	自己株式	株主資本合計	その他有価証券評価差額金	
当期首残高	115	13,002	609	13,612
当期変動額				
剰余金の配当	-	194	-	194
当期純損失（ ）	-	2,041	-	2,041
自己株式の取得	0	0	-	0
自己株式の処分	6	6	-	6
株主資本以外の項目の当期変動額（純額）	-	-	262	262
当期変動額合計	6	2,229	262	1,966
当期末残高	109	10,773	872	11,646

当事業年度（自 2023年4月1日 至 2024年3月31日）

（単位：百万円）

	株主資本							
	資本金	資本剰余金			利益剰余金			
		資本準備金	その他資本剰余金	資本剰余金合計	その他利益剰余金			利益剰余金合計
				資産買換差益積立金	固定資産圧縮積立金	繰越利益剰余金		
当期首残高	3,206	802	4,411	5,213	69	107	2,286	2,462
当期変動額								
剰余金の配当	-	-	-	-	-	-	242	242
当期純利益	-	-	-	-	-	-	1,888	1,888
自己株式の取得	-	-	-	-	-	-	-	-
自己株式の処分	-	-	-	-	-	-	-	-
株主資本以外の項目の当期変動額（純額）	-	-	-	-	-	-	-	-
当期変動額合計	-	-	-	-	-	-	1,646	1,646
当期末残高	3,206	802	4,411	5,213	69	107	3,932	4,108

	株主資本		評価・換算差額等	純資産合計
	自己株式	株主資本合計	その他有価証券評価差額金	
当期首残高	109	10,773	872	11,646
当期変動額				
剰余金の配当	-	242	-	242
当期純利益	-	1,888	-	1,888
自己株式の取得	109	109	-	109
自己株式の処分	-	-	-	-
株主資本以外の項目の当期変動額（純額）	-	-	812	812
当期変動額合計	109	1,536	812	2,349
当期末残高	218	12,309	1,685	13,995

【注記事項】

(重要な会計方針)

1.資産の評価基準及び評価方法

(1)有価証券の評価基準及び評価方法

子会社株式及び関連会社株式

移動平均法による原価法によっております。

その他有価証券

市場価格のない株式等以外のもの

時価法によっております。

(評価差額は全部純資産直入法により処理し、売却原価は移動平均法により算定)

市場価格のない株式等

移動平均法による原価法によっております。

(2)棚卸資産の評価基準及び評価方法

製品、仕掛品、原材料

総平均法による原価法(貸借対照表価額は収益性の低下に基づく簿価切下げの方法により算定)によっております。

貯蔵品(金型を除く)

最終仕入原価法による原価法によっております。

貯蔵品(金型)

個別法による原価法(貸借対照表価額は収益性の低下に基づく簿価切下げの方法により算定)によっております。

2.固定資産の減価償却の方法

(1)有形固定資産(リース資産を除く)

定額法を採用しております。

なお、主な耐用年数は次のとおりであります。

建物 3～50年

機械及び装置 2～9年

工具、器具及び備品 2～20年

(2)無形固定資産(リース資産を除く)

定額法を採用しております。

なお、自社利用のソフトウェアについては、社内における利用可能期間(5年)に基づいております。

(3)リース資産

所有権移転外ファイナンス・リース取引に係るリース資産

リース期間を耐用年数とし、残存価額を零とする定額法を採用しております。

3.引当金の計上基準

(1)貸倒引当金

債権の貸倒損失に備えるため、一般債権については貸倒実績率により、貸倒懸念債権等特定の債権については、個別に回収可能性を勘案し、回収不能見込額を計上しております。

(2)賞与引当金

従業員の賞与の支払いに充てるため、支給対象期間に対応した支給見込額を計上しております。

(3)役員賞与引当金

役員賞与の支出に備えて、当事業年度における支給見込額に基づき計上しております。

(4)製品保証引当金

製品に係る市場回収措置に伴う損失の支払いに備えるため、当社が求償を受けると見込まれる金額を計上しております。

(5)退職給付引当金

従業員の退職給付に備えるため、当事業年度末における退職給付債務及び年金資産の見込額に基づき計上しております。

数理計算上の差異は、その発生時の従業員の平均残存勤務期間内の一定の年数(10年)による定額法により、それぞれ発生の翌事業年度より費用処理しております。

(6)役員株式給付引当金

役員への当社株式の給付に充てるための引当であり、当事業年度に負担すべき給付見込額を計上していません。

4 収益及び費用の計上基準

当社は主として自動車部品の製造・販売を行っており、国内外の完成車メーカーを顧客としております。当社では、主に完成した製品を顧客に納入することを履行義務として識別しており、原則として、顧客が製品を検収した時点で当該製品に対する支配が顧客に移転することから、履行義務が充足されると判断し、当該時点で収益を認識しております。これらの履行義務に対する対価は、履行義務充足後、別途定める支払条件により概ね4ヶ月以内に回収しており、重大な金融要素は含んでおりません。

5 その他財務諸表作成のための基本となる重要な事項

(1) 退職給付に係る会計処理

退職給付に係る未認識数理計算上の差異及び未認識過去勤務費用の未処理額の会計処理方法は、連結財務諸表におけるこれらの会計処理方法と異なっております。

(2) ヘッジ会計の処理

ヘッジ会計の方法

主として繰延ヘッジ処理を採用しております。また、金利スワップについて特例処理の条件を満たしている場合には特例処理を採用しております。

ヘッジ手段とヘッジ対象

ヘッジ手段...金利スワップ

ヘッジ対象...借入金

ヘッジ方針

金利変動による借入債務の損失可能性を軽減する目的で行っております。

ヘッジの有効性評価の方法

金利スワップの特例処理の要件を満たしているため、有効性の評価を省略しております。

(重要な会計上の見積り)

1 製品保証引当金の算定

(1) 当事業年度の財務諸表に計上した金額

(単位：百万円)

	前事業年度	当事業年度
製品保証引当金	2,900	2,183

(2) 会計上の見積りの内容の理解に資する情報

当社は、製品に係る市場回収措置に伴う損失の支払いに備えるため、当社が求償を受けると見込まれる金額を製品保証引当金として計上しております。

その見積り方法は、主に顧客からのクレーム情報に基づき、対象となる製品の不具合発生台数及び台あたり費用を予測し、加えて過去の不具合対応費用の実績及び発生原因の責任割合等を用いて算出しております。

これらの見積り要素のうち、不具合発生台数及び責任割合には相対的に高い不確実性が含まれているため、見積りの前提条件の変化等によって実際の費用の発生が異なり、製品保証引当金の追加計上又は戻入が必要となった場合、翌事業年度以降の財務諸表に重要な影響を与える可能性があります。

2 繰延税金資産の回収可能性

(1) 当事業年度の財務諸表に計上した金額

(単位：百万円)

	前事業年度	当事業年度
繰延税金資産	29	-
繰延税金資産 (繰延税金負債と相殺前の金額)	448	410

(2) 会計上の見積りの内容の理解に資する情報

繰延税金資産は、「繰延税金資産の回収可能性に関する適用指針」(企業会計基準委員会 企業会計基準適用指針第26号)に従って、将来減算一時差異の解消又は税務上の繰越欠損金の課税所得との相殺により、将来の税金負担額を軽減する効果を有すると認められる範囲内で認識しております。繰延税金資産の回収可能性は、「繰延税金資産の回収可能性に関する適用指針」に基づく企業分類、将来加算一時差異の解消スケジュール、タックス・プランニングも含む将来の課税所得に基づいて判断しております。

将来の課税所得の見積りは、翌期事業計画を基礎としており、新規受注の獲得見込みを含む生産数量の増加を主要な仮定として織り込んでおりますが、将来の市場動向、経済環境などの変動による影響を受けます。これらの将来に係る見積りの諸条件の変化により、翌事業年度以降の財務諸表に重要な影響を与える可能性があります。

(表示方法の変更)

(損益計算書)

前事業年度まで、営業外費用の「その他」に含めていた「売上債権売却損」は金額的重要性が増したため、当事業年度においては独立掲記しております。この表示方法の変更を反映させるため、前事業年度の財務諸表の組替えを行っております。

この結果、前事業年度の損益計算書において、営業外費用の「その他」に表示していた7百万円は「売上債権売却損」として組替えを行っております。

(追加情報)

(株式給付信託(BBT))

取締役(社外取締役を除きます。)に信託を通じて自社の株式を給付する取引に関する注記については、連結財務諸表「注記事項(追加情報)」に同一の内容の記載をしているため、注記を省略しています。

(貸借対照表関係)

1 保証債務

関係会社の銀行借入等に対する保証

	前事業年度 (2023年3月31日)	当事業年度 (2024年3月31日)		当事業年度 (2024年3月31日)
ニートン・オート・プロダクツ	8,232百万円	ニートン・オート・プロダクツ		8,099百万円
ニホンプラストメヒカーナ	3,435	ニートン・オート・メヒカーナ		3,512
ニートン・オート・メヒカーナ	3,385	ニホンプラストメヒカーナ		3,470
ニホンプラストインドネシア	441	ニホンプラストインドネシア		441
ニートン・ローム	267	ニートン・ローム		60
ニホンプラストタイランド	136			
計	15,897	計		15,584

2 関係会社に対する金銭債権・債務(区分表示したものを除く)

	前事業年度 (2023年3月31日)	当事業年度 (2024年3月31日)
短期金銭債権	3,492百万円	2,067百万円
短期金銭債務	1,164	1,465

3 当社は、資金調達の機動性確保及び安定性の確保を目的として金融機関3行とコミットメントライン契約を締結しております。これらの契約に基づく借入未実行残高は次のとおりであります。

	前事業年度 (2023年3月31日)	当事業年度 (2024年3月31日)
当該コミットメントライン契約の総額	4,000百万円	4,000百万円
借入実行残高		
差引額	4,000	4,000

(損益計算書関係)

1 関係会社との取引高

	前事業年度 (自 2022年4月1日 至 2023年3月31日)	当事業年度 (自 2023年4月1日 至 2024年3月31日)
売上高	5,166百万円	4,834百万円
営業費用	8,637	10,299
営業取引以外の取引高	1,003	664

2 販売費に属する費用のおおよその割合は前事業年度38.3%、当事業年度42.3%、一般管理費に属する費用のおおよその割合は前事業年度61.7%、当事業年度57.7%であります。

販売費及び一般管理費のうち主要な費目及び金額は次のとおりであります。

	前事業年度 (自 2022年4月1日 至 2023年3月31日)	当事業年度 (自 2023年4月1日 至 2024年3月31日)
荷造運搬費	1,030百万円	943百万円
役員報酬及び給料手当	898	896
貸倒引当金繰入額	83	341
賞与引当金繰入額	109	183
役員賞与引当金繰入額	-	58
退職給付費用	85	120
役員株式給付引当金繰入額	36	63
業務委託費	333	340
減価償却費	18	2

(有価証券関係)

子会社株式、関連会社株式及び関係会社出資金
 市場価格のない株式等の貸借対照表計上額

区分	前事業年度 (百万円)	当事業年度 (百万円)
子会社株式	8,712	8,712
関連会社株式	11	11
関係会社出資金	2,698	2,698

(税効果会計関係)

1. 繰延税金資産及び繰延税金負債の発生の主な原因別の内訳

	前事業年度 (2023年3月31日)	当事業年度 (2024年3月31日)
繰延税金資産		
賞与引当金	226百万円	401百万円
退職給付引当金	669	636
長期未払金	151	165
役員株式給付引当金	27	47
製品保証引当金	880	662
投資有価証券評価損	122	122
出資金評価損	242	242
関係会社株式評価損	3,970	3,970
減価償却費	10	4
減損損失	1,752	1,496
繰越欠損金	574	441
繰越外国税額控除	1,161	1,393
その他	300	366
繰延税金資産小計	10,090	9,951
税務上の繰越欠損金に係る評価性引当額	574	441
将来減算一時差異等の合計に係る評価性引当額	9,067	9,098
評価性引当額小計	9,642	9,540
繰延税金資産合計	448	410
繰延税金負債		
資産買換差益積立金	30百万円	30百万円
固定資産圧縮積立金	47	47
その他有価証券評価差額金	341	638
その他	0	0
繰延税金負債合計	419	715
繰延税金資産(負債)の純額	29	305

2. 法定実効税率と税効果会計適用後の法人税等の負担率との間に重要な差異があるときの、当該差異の原因となった主要な項目別の内訳

	前事業年度 (2023年3月31日)	当事業年度 (2024年3月31日)
法定実効税率	-	30.4%
(調整)		
交際費等永久に損金に算入されない項目	-	1.5
受取配当金等永久に益金に算入されない項目	-	7.7
住民税均等割	-	0.9
法人税額特別控除	-	2.6
評価性引当額	-	15.2
外国源泉税	-	6.1
その他	-	0.6
税効果会計適用後の法人税等の負担率	-	14.0

(注) 前事業年度は、税引前当期純損失であるため注記を省略しております。

(収益認識関係)

顧客との契約から生じる収益を理解するための基礎となる情報について、連結財務諸表「注記事項 (収益認識関係)」に同一の内容を記載しているため、注記を省略しております。

(重要な後発事象)

該当事項はありません。

【附属明細表】

【有形固定資産等明細表】

(単位：百万円)

区分	資産の種類	当期首残高	当期増加額	当期減少額	当期償却額	当期末残高	減価償却 累計額
有形固定資産	建物	521	148	71 (71)	40	557	7,353
	構築物	8	8	-	0	16	697
	機械及び装置	517	280	44 (44)	112	640	12,861
	車両運搬具	1	-	-	0	0	82
	工具、器具及び備品	1,624	790	18 (10)	1,333	1,064	36,176
	土地	2,755	-	135	-	2,619	-
	リース資産	0	5	-	0	4	153
	建設仮勘定	571	835	1,005 (0)	-	401	-
	計	6,001	2,069	1,275 (126)	1,488	5,306	57,324
無形固定資産	ソフトウェア	3	96	27 (0)	6	65	-
	計	3	96	27 (0)	6	65	-

(注)「当期減少額」欄の()内は内書きで、減損損失計上額であります。

【引当金明細表】

(単位：百万円)

区分	当期首残高	当期増加額	当期減少額	当期末残高
貸倒引当金	10	341	-	352
賞与引当金	772	1,310	772	1,310
役員賞与引当金	-	58	-	58
製品保証引当金	2,900	-	716	2,183
役員株式給付引当金	91	63	-	155

(2)【主な資産及び負債の内容】

連結財務諸表を作成しているため、記載を省略しております。

(3)【その他】

該当事項はありません。

第6【提出会社の株式事務の概要】

事業年度	4月1日から3月31日まで
定時株主総会	6月中
基準日	3月31日
剰余金の配当の基準日	9月30日 3月31日 上記のほか、基準日を定めて剰余金の配当をすることができます。
1単元の株式数	100株
単元未満株式の買取り	
取扱場所	(特別口座) 東京都千代田区丸の内一丁目4番1号 三井住友信託銀行株式会社 証券代行部
株主名簿管理人	(特別口座以外) 証券会社等の口座管理機関
取次所	東京都千代田区丸の内一丁目3番3号 みずほ信託銀行株式会社
買取手数料	株式の売買の委託に係る手数料相当額として別途定める金額
公告掲載方法	電子公告の方法により行います。ただし、やむを得ない事由により電子公告をすることができない場合は、日本経済新聞に掲載します。 公告掲載の当社ウェブサイトアドレス https://www.n-plast.co.jp/ir_bs.html

(注) 定款の定めにより、単元未満株主は、会社法第189条第2項各号に掲げる権利、会社法第166条第1項の規定による請求をする権利並びに株主の有する株式数に応じて募集株式の割当て及び募集新株予約権の割当てを受ける権利以外の権利を有していません。

第7【提出会社の参考情報】

1【提出会社の親会社等の情報】

当社は、金融商品取引法第24条の7第1項に規定する親会社等はありません。

2【その他の参考情報】

当事業年度の開始日から有価証券報告書提出日までの間に、次の書類を提出しております。

(1) 有価証券報告書及びその添付書類並びに確認書

事業年度（第85期）（自 2022年4月1日 至 2023年3月31日）2023年6月29日東海財務局長に提出

(2) 内部統制報告書及びその添付書類

2023年6月29日東海財務局長に提出

(3) 四半期報告書及び確認書

（第86期第1四半期）（自 2023年4月1日 至 2023年6月30日）2023年8月4日東海財務局長に提出

（第86期第2四半期）（自 2023年7月1日 至 2023年9月30日）2023年11月10日東海財務局長に提出

（第86期第3四半期）（自 2023年10月1日 至 2023年12月31日）2024年2月8日東海財務局長に提出

(4) 臨時報告書

2023年6月30日東海財務局長に提出

企業内容等の開示に関する内閣府令第19条第2項第9号の2（株主総会における議決権行使の結果）に基づく臨時報告書であります。

2024年5月30日東海財務局長に提出

企業内容等の開示に関する内閣府令第19条第2項第12号（提出会社の財政状態及び経営成績に著しい影響を与える事象の発生）に基づく臨時報告書であります。

第二部【提出会社の保証会社等の情報】

該当事項はありません。

独立監査人の監査報告書及び内部統制監査報告書

2024年 6月27日

日本プラスト株式会社

取締役会 御中

有限責任 あずさ監査法人

名古屋事務所

指定有限責任社員 公認会計士 時々輪 彰 久
業務執行社員

指定有限責任社員 公認会計士 馬 淵 宣 考
業務執行社員

< 連結財務諸表監査 >

監査意見

当監査法人は、金融商品取引法第193条の2第1項の規定に基づく監査証明を行うため、「経理の状況」に掲げられている日本プラスト株式会社の2023年4月1日から2024年3月31日までの連結会計年度の連結財務諸表、すなわち、連結貸借対照表、連結損益計算書、連結包括利益計算書、連結株主資本等変動計算書、連結キャッシュ・フロー計算書、連結財務諸表作成のための基本となる重要な事項、その他の注記及び連結附属明細表について監査を行った。

当監査法人は、上記の連結財務諸表が、我が国において一般に公正妥当と認められる企業会計の基準に準拠して、日本プラスト株式会社及び連結子会社の2024年3月31日現在の財政状態並びに同日をもって終了する連結会計年度の経営成績及びキャッシュ・フローの状況を、全ての重要な点において適正に表示しているものと認める。

監査意見の根拠

当監査法人は、我が国において一般に公正妥当と認められる監査の基準に準拠して監査を行った。監査の基準における当監査法人の責任は、「連結財務諸表監査における監査人の責任」に記載されている。当監査法人は、我が国における職業倫理に関する規定に従って、会社及び連結子会社から独立しており、また、監査人としてのその他の倫理上の責任を果たしている。当監査法人は、意見表明の基礎となる十分かつ適切な監査証拠を入手したと判断している。

監査上の主要な検討事項

監査上の主要な検討事項とは、当連結会計年度の連結財務諸表の監査において、監査人が職業的専門家として特に重要であると判断した事項である。監査上の主要な検討事項は、連結財務諸表全体に対する監査の実施過程及び監査意見の形成において対応した事項であり、当監査法人は、当該事項に対して個別に意見を表明するものではない。

日本プラスト株式会社の繰延税金資産の回収可能性に関する判断の妥当性	
監査上の主要な検討事項の内容及び決定理由	監査上の対応
<p>日本プラスト株式会社の当連結会計年度の連結貸借対照表において、繰延税金資産243百万円が計上されている。連結財務諸表注記（税効果会計関係）に記載されているとおり、当該繰延税金資産の繰延税金負債との相殺前の金額は将来減算一時差異及び税務上の繰越欠損金に係る繰延税金資産の総額9,311百万円から評価性引当額8,052百万円を控除した1,258百万円であり、そのうち日本プラスト株式会社の繰延税金資産は410百万円と32.6%を占めており、特に重要である。</p> <p>繰延税金資産は、「繰延税金資産の回収可能性に関する適用指針」（企業会計基準委員会 企業会計基準適用指針第26号）に従って、将来減算一時差異の解消又は税務上の繰越欠損金の課税所得との相殺により、将来の税金負担額を軽減する効果を有すると認められる範囲内で認識される。重要な税務上の繰越欠損金が生じている場合には、繰延税金資産の回収可能性について特に慎重な検討が必要となる。</p> <p>繰延税金資産の回収可能性は、「繰延税金資産の回収可能性に関する適用指針」に基づく企業の分類、将来加算一時差異の解消見込額、タックス・プランニングも含む将来の課税所得に基づいて判断される。このうち、将来の課税所得は、日本プラスト株式会社の事業計画を基礎として見積られるが、当該事業計画に含まれる生産数量の見込に基づいた将来の売上高等の予測には不確実性を伴い、それらの予測に関する経営者による判断が繰延税金資産の計上額に重要な影響を及ぼす。</p> <p>以上から、当監査法人は、日本プラスト株式会社の繰延税金資産の回収可能性に関する判断の妥当性が、当連結会計年度の連結財務諸表監査において特に重要であり、監査上の主要な検討事項に該当すると判断した。</p>	<p>当監査法人は、日本プラスト株式会社の繰延税金資産の回収可能性に関する判断の妥当性を評価するため、主に以下の監査手続を実施した。</p> <p>(1) 内部統制の評価</p> <p>生産数量の見込に基づいた将来の売上高等の予測に関する仮定の設定を含む、繰延税金資産の回収可能性に関する判断に関連する内部統制の整備及び運用状況の有効性を評価した。</p> <p>(2) 将来課税所得の見積りの適切性の検討</p> <p>将来の課税所得の見積りの適切性を評価するため、主に次の手続を実施した。</p> <ul style="list-style-type: none"> ・「繰延税金資産の回収可能性に関する適用指針」に基づく企業分類、及び翌期以降に課税所得が見込まれるかどうかについて検討した。 ・過年度における将来の課税所得の見積りと実績を比較し、経営者による見積りの偏向の有無及び予算の精度について検討した。 ・繰延税金資産の回収可能性に関する判断に使用された将来の課税所得の見積り、一時差異及び税務上の繰越欠損金の残高の解消スケジュールについて、取締役会で承認された2024年度事業計画との整合性を確認した。 ・一時差異及び税務上の繰越欠損金の残高の妥当性について、当監査法人のネットワーク・ファームの税務の専門家を関与させ検討した。 ・主要な仮定である生産数量の見込に基づいた将来の売上高の見積りの適切性について、直近の受注状況に関する同社内部の資料と利用可能な外部データとの整合性を確認し、経営者による見積りの偏向の有無を検討した。

その他の記載内容

その他の記載内容は、有価証券報告書に含まれる情報のうち、連結財務諸表及び財務諸表並びにこれらの監査報告書以外の情報である。経営者の責任は、その他の記載内容を作成し開示することにある。また、監査役及び監査役会の責任は、その他の記載内容の報告プロセスの整備及び運用における取締役の職務の執行を監視することにある。

当監査法人の連結財務諸表に対する監査意見の対象にはその他の記載内容は含まれておらず、当監査法人はその他の記載内容に対して意見を表明するものではない。

連結財務諸表監査における当監査法人の責任は、その他の記載内容を通読し、通読の過程において、その他の記載内容と連結財務諸表又は当監査法人が監査の過程で得た知識との間に重要な相違があるかどうかを検討すること、また、そのような重要な相違以外にその他の記載内容に重要な誤りの兆候があるかどうか注意を払うことにある。

当監査法人は、実施した作業に基づき、その他の記載内容に重要な誤りがあると判断した場合には、その事実を報告することが求められている。

その他の記載内容に関して、当監査法人が報告すべき事項はない。

連結財務諸表に対する経営者並びに監査役及び監査役会の責任

経営者の責任は、我が国において一般に公正妥当と認められる企業会計の基準に準拠して連結財務諸表を作成し適正に表示することにある。これには、不正又は誤謬による重要な虚偽表示のない連結財務諸表を作成し適正に表示するために経営者が必要と判断した内部統制を整備及び運用することが含まれる。

連結財務諸表を作成するに当たり、経営者は、継続企業の前提に基づき連結財務諸表を作成することが適切であるかどうかを評価し、我が国において一般に公正妥当と認められる企業会計の基準に基づいて継続企業に関する事項を開示する必要がある場合には当該事項を開示する責任がある。

監査役及び監査役会の責任は、財務報告プロセスの整備及び運用における取締役の職務の執行を監視することにある。

連結財務諸表監査における監査人の責任

監査人の責任は、監査人が実施した監査に基づいて、全体としての連結財務諸表に不正又は誤謬による重要な虚偽表示がないかどうかについて合理的な保証を得て、監査報告書において独立の立場から連結財務諸表に対する意見を表明することにある。虚偽表示は、不正又は誤謬により発生する可能性があり、個別に又は集計すると、連結財務諸表の利用者の意思決定に影響を与えると合理的に見込まれる場合に、重要性があると判断される。

監査人は、我が国において一般に公正妥当と認められる監査の基準に従って、監査の過程を通じて、職業的専門家としての判断を行い、職業的懐疑心を保持して以下を実施する。

- ・不正又は誤謬による重要な虚偽表示リスクを識別し、評価する。また、重要な虚偽表示リスクに対応した監査手続を立案し、実施する。監査手続の選択及び適用は監査人の判断による。さらに、意見表明の基礎となる十分かつ適切な監査証拠を入手する。
- ・連結財務諸表監査の目的は、内部統制の有効性について意見表明するためのものではないが、監査人は、リスク評価の実施に際して、状況に応じた適切な監査手続を立案するために、監査に関連する内部統制を検討する。
- ・経営者が採用した会計方針及びその適用方法の適切性、並びに経営者によって行われた会計上の見積りの合理性及び関連する注記事項の妥当性を評価する。
- ・経営者が継続企業を前提として連結財務諸表を作成することが適切であるかどうか、また、入手した監査証拠に基づき、継続企業の前提に重要な疑義を生じさせるような事象又は状況に関して重要な不確実性が認められるかどうか結論付ける。継続企業の前提に関する重要な不確実性が認められる場合は、監査報告書において連結財務諸表の注記事項に注意を喚起すること、又は重要な不確実性に関する連結財務諸表の注記事項が適切でない場合は、連結財務諸表に対して除外事項付意見を表明することが求められている。監査人の結論は、監査報告書日までに入手した監査証拠に基づいているが、将来の事象や状況により、企業は継続企業として存続できなくなる可能性がある。
- ・連結財務諸表の表示及び注記事項が、我が国において一般に公正妥当と認められる企業会計の基準に準拠しているかどうかとともに、関連する注記事項を含めた連結財務諸表の表示、構成及び内容、並びに連結財務諸表が基礎となる取引や会計事象を適正に表示しているかどうかを評価する。
- ・連結財務諸表に対する意見を表明するために、会社及び連結子会社の財務情報に関する十分かつ適切な監査証拠を入手する。監査人は、連結財務諸表の監査に関する指示、監督及び実施に関して責任がある。監査人は、単独で監査意見に対して責任を負う。

監査人は、監査役及び監査役会に対して、計画した監査の範囲とその実施時期、監査の実施過程で識別した内部統制の重要な不備を含む監査上の重要な発見事項、及び監査の基準で求められているその他の事項について報告を行う。

監査人は、監査役及び監査役会に対して、独立性についての我が国における職業倫理に関する規定を遵守したこと、並びに監査人の独立性に影響を与えると合理的に考えられる事項、及び阻害要因を除去するための対応策を講じている場合又は阻害要因を許容可能な水準にまで軽減するためのセーフガードを適用している場合はその内容について報告を行う。

監査人は、監査役及び監査役会と協議した事項のうち、当連結会計年度の連結財務諸表の監査で特に重要であると判断した事項を監査上の主要な検討事項と決定し、監査報告書において記載する。ただし、法令等により当該事項の公表が禁止されている場合や、極めて限定的ではあるが、監査報告書において報告することにより生じる不利益が公共の利益を上回ると合理的に見込まれるため、監査人が報告すべきでないと判断した場合は、当該事項を記載しない。

< 内部統制監査 >

監査意見

当監査法人は、金融商品取引法第193条の2第2項の規定に基づく監査証明を行うため、日本プラスト株式会社の2024年3月31日現在の内部統制報告書について監査を行った。

当監査法人は、日本プラスト株式会社が2024年3月31日現在の財務報告に係る内部統制は有効であると表示した上記の内部統制報告書が、我が国において一般に公正妥当と認められる財務報告に係る内部統制の評価の基準に準拠して、財務報告に係る内部統制の評価結果について、全ての重要な点において適正に表示しているものと認める。

監査意見の根拠

当監査法人は、我が国において一般に公正妥当と認められる財務報告に係る内部統制の監査の基準に準拠して内部統制監査を行った。財務報告に係る内部統制の監査の基準における当監査法人の責任は、「内部統制監査における監査人の責任」に記載されている。当監査法人は、我が国における職業倫理に関する規定に従って、会社及び連結子会社から独立しており、また、監査人としてのその他の倫理上の責任を果たしている。当監査法人は、意見表明の基礎となる十分かつ適切な監査証拠を入手したと判断している。

内部統制報告書に対する経営者並びに監査役及び監査役会の責任

経営者の責任は、財務報告に係る内部統制を整備及び運用し、我が国において一般に公正妥当と認められる財務報告に係る内部統制の評価の基準に準拠して内部統制報告書を作成し適正に表示することにある。

監査役及び監査役会の責任は、財務報告に係る内部統制の整備及び運用状況を監視、検証することにある。

なお、財務報告に係る内部統制により財務報告の虚偽の記載を完全には防止又は発見することができない可能性がある。

内部統制監査における監査人の責任

監査人の責任は、監査人が実施した内部統制監査に基づいて、内部統制報告書に重要な虚偽表示がないかどうかについて合理的な保証を得て、内部統制監査報告書において独立の立場から内部統制報告書に対する意見を表明することにある。

監査人は、我が国において一般に公正妥当と認められる財務報告に係る内部統制の監査の基準に従って、監査の過程を通じて、職業的専門家としての判断を行い、職業的懐疑心を保持して以下を実施する。

- ・内部統制報告書における財務報告に係る内部統制の評価結果について監査証拠を入手するための監査手続を実施する。内部統制監査の監査手続は、監査人の判断により、財務報告の信頼性に及ぼす影響の重要性に基づいて選択及び適用される。
- ・財務報告に係る内部統制の評価範囲、評価手続及び評価結果について経営者が行った記載を含め、全体としての内部統制報告書の表示を検討する。
- ・内部統制報告書における財務報告に係る内部統制の評価結果に関する十分かつ適切な監査証拠を入手する。監査人は、内部統制報告書の監査に関する指示、監督及び実施に関して責任がある。監査人は、単独で監査意見に対して責任を負う。

監査人は、監査役及び監査役会に対して、計画した内部統制監査の範囲とその実施時期、内部統制監査の実施結果、識別した内部統制の開示すべき重要な不備、その是正結果、及び内部統制の監査の基準で求められているその他の事項について報告を行う。

監査人は、監査役及び監査役会に対して、独立性についての我が国における職業倫理に関する規定を遵守したこと、並びに監査人の独立性に影響を与えると合理的に考えられる事項、及び阻害要因を除去するための対応策を講じている場合又は阻害要因を許容可能な水準にまで軽減するためのセーフガードを適用している場合はその内容について報告を行う。

< 報酬関連情報 >

当監査法人及び当監査法人と同一のネットワークに属する者に対する、会社及び子会社の監査証明業務に基づく報酬及び非監査業務に基づく報酬の額は、「提出会社の状況」に含まれるコーポレート・ガバナンスの状況等(3)【監査の状況】に記載されている。

利害関係

会社及び連結子会社と当監査法人又は業務執行社員との間には、公認会計士法の規定により記載すべき利害関係はない。

以 上

-
- (注) 1. 上記の監査報告書の原本は当社(有価証券報告書提出会社)が別途保管しております。
2. X B R L データは監査の対象には含まれていません。

独立監査人の監査報告書

2024年6月27日

日本プラスト株式会社
取締役会 御中

有限責任 あずさ監査法人
名古屋事務所

指定有限責任社員
業務執行社員 公認会計士 時々輪 彰 久

指定有限責任社員
業務執行社員 公認会計士 馬 淵 宣 考

<財務諸表監査>

監査意見

当監査法人は、金融商品取引法第193条の2第1項の規定に基づく監査証明を行うため、「経理の状況」に掲げられている日本プラスト株式会社の2023年4月1日から2024年3月31日までの第86期事業年度の財務諸表、すなわち、貸借対照表、損益計算書、株主資本等変動計算書、重要な会計方針、その他の注記及び附属明細表について監査を行った。

当監査法人は、上記の財務諸表が、我が国において一般に公正妥当と認められる企業会計の基準に準拠して、日本プラスト株式会社の2024年3月31日現在の財政状態及び同日をもって終了する事業年度の経営成績を、全ての重要な点において適正に表示しているものと認める。

監査意見の根拠

当監査法人は、我が国において一般に公正妥当と認められる監査の基準に準拠して監査を行った。監査の基準における当監査法人の責任は、「財務諸表監査における監査人の責任」に記載されている。当監査法人は、我が国における職業倫理に関する規定に従って、会社から独立しており、また、監査人としてのその他の倫理上の責任を果たしている。当監査法人は、意見表明の基礎となる十分かつ適切な監査証拠を入手したと判断している。

監査上の主要な検討事項

監査上の主要な検討事項とは、当事業年度の財務諸表の監査において、監査人が職業的専門家として特に重要であると判断した事項である。監査上の主要な検討事項は、財務諸表全体に対する監査の実施過程及び監査意見の形成において対応した事項であり、当監査法人は、当該事項に対して個別に意見を表明するものではない。

(繰延税金資産の回収可能性に関する判断の妥当性)

個別財務諸表の監査報告書に記載すべき監査上の主要な検討事項「繰延税金資産の回収可能性に関する判断の妥当性」は、連結財務諸表の監査報告書に記載されている監査上の主要な検討事項「日本プラスト株式会社の繰延税金資産の回収可能性に関する判断の妥当性」と実質的に同一の内容である。このため、個別財務諸表の監査報告書では、これに関する記載を省略する。

その他の記載内容

その他の記載内容は、有価証券報告書に含まれる情報のうち、連結財務諸表及び財務諸表並びにこれらの監査報告書以外の情報である。経営者の責任は、その他の記載内容を作成し開示することにある。また、監査役及び監査役会の責任は、その他の記載内容の報告プロセスの整備及び運用における取締役の職務の執行を監視することにある。

当監査法人の財務諸表に対する監査意見の対象にはその他の記載内容は含まれておらず、当監査法人はその他の記載内容に対して意見を表明するものではない。

財務諸表監査における当監査法人の責任は、その他の記載内容を通読し、通読の過程において、その他の記載内容と財務諸表又は当監査法人が監査の過程で得た知識との間に重要な相違があるかどうか検討すること、また、そのような重要な相違以外にその他の記載内容に重要な誤りの兆候があるかどうか注意を払うことにある。

当監査法人は、実施した作業に基づき、その他の記載内容に重要な誤りがあると判断した場合には、その事実を報告することが求められている。

その他の記載内容に関して、当監査法人が報告すべき事項はない。

財務諸表に対する経営者並びに監査役及び監査役会の責任

経営者の責任は、我が国において一般に公正妥当と認められる企業会計の基準に準拠して財務諸表を作成し適正に表示することにある。これには、不正又は誤謬による重要な虚偽表示のない財務諸表を作成し適正に表示するために経営者が必要と判断した内部統制を整備及び運用することが含まれる。

財務諸表を作成するに当たり、経営者は、継続企業の前提に基づき財務諸表を作成することが適切であるかどうかを評価し、我が国において一般に公正妥当と認められる企業会計の基準に基づいて継続企業に関する事項を開示する必要がある場合には当該事項を開示する責任がある。

監査役及び監査役会の責任は、財務報告プロセスの整備及び運用における取締役の職務の執行を監視することにある。

財務諸表監査における監査人の責任

監査人の責任は、監査人が実施した監査に基づいて、全体としての財務諸表に不正又は誤謬による重要な虚偽表示がないかどうかについて合理的な保証を得て、監査報告書において独立の立場から財務諸表に対する意見を表明することにある。虚偽表示は、不正又は誤謬により発生する可能性があり、個別に又は集計すると、財務諸表の利用者の意思決定に影響を与えると合理的に見込まれる場合に、重要性があると判断される。

監査人は、我が国において一般に公正妥当と認められる監査の基準に従って、監査の過程を通じて、職業的専門家としての判断を行い、職業的懐疑心を保持して以下を実施する。

- ・不正又は誤謬による重要な虚偽表示リスクを識別し、評価する。また、重要な虚偽表示リスクに対応した監査手続を立案し、実施する。監査手続の選択及び適用は監査人の判断による。さらに、意見表明の基礎となる十分かつ適切な監査証拠を入手する。
- ・財務諸表監査の目的は、内部統制の有効性について意見表明するためのものではないが、監査人は、リスク評価の実施に際して、状況に応じた適切な監査手続を立案するために、監査に関連する内部統制を検討する。
- ・経営者が採用した会計方針及びその適用方法の適切性、並びに経営者によって行われた会計上の見積りの合理性及び関連する注記事項の妥当性を評価する。
- ・経営者が継続企業を前提として財務諸表を作成することが適切であるかどうか、また、入手した監査証拠に基づき、継続企業の前提に重要な疑義を生じさせるような事象又は状況に関して重要な不確実性が認められるかどうか結論付ける。継続企業の前提に関する重要な不確実性が認められる場合は、監査報告書において財務諸表の注記事項に注意を喚起すること、又は重要な不確実性に関する財務諸表の注記事項が適切でない場合は、財務諸表に対して除外事項付意見を表明することが求められている。監査人の結論は、監査報告書日までに入手した監査証拠に基づいているが、将来の事象や状況により、企業は継続企業として存続できなくなる可能性がある。
- ・財務諸表の表示及び注記事項が、我が国において一般に公正妥当と認められる企業会計の基準に準拠しているかどうかとともに、関連する注記事項を含めた財務諸表の表示、構成及び内容、並びに財務諸表が基礎となる取引や会計事象を適正に表示しているかどうかを評価する。

監査人は、監査役及び監査役会に対して、計画した監査の範囲とその実施時期、監査の実施過程で識別した内部統制の重要な不備を含む監査上の重要な発見事項、及び監査の基準で求められているその他の事項について報告を行う。

監査人は、監査役及び監査役会に対して、独立性についての我が国における職業倫理に関する規定を遵守したこと、並びに監査人の独立性に影響を与えると合理的に考えられる事項、及び阻害要因を除去するための対応策を講じている場合又は阻害要因を許容可能な水準にまで軽減するためのセーフガードを適用している場合はその内容について報告を行う。

監査人は、監査役及び監査役会と協議した事項のうち、当事業年度の財務諸表の監査で特に重要であると判断した事項を監査上の主要な検討事項と決定し、監査報告書において記載する。ただし、法令等により当該事項の公表が禁止されている場合や、極めて限定的ではあるが、監査報告書において報告することにより生じる不利益が公共の利益を上回ると合理的に見込まれるため、監査人が報告すべきでないと判断した場合は、当該事項を記載しない。

< 報酬関連情報 >

報酬関連情報は、連結財務諸表の監査報告書に記載されている。

利害関係

会社と当監査法人又は業務執行社員との間には、公認会計士法の規定により記載すべき利害関係はない。

以 上

-
- (注) 1. 上記の監査報告書の原本は当社(有価証券報告書提出会社)が別途保管しております。
2. X B R L データは監査の対象には含まれていません。