

【表紙】

【提出書類】 有価証券報告書

【根拠条文】 金融商品取引法第24条第1項

【提出先】 関東財務局長

【提出日】 2024年9月30日

【事業年度】 第89期(自 2023年7月1日 至 2024年6月30日)

【会社名】 西川計測株式会社

【英訳名】 NISHIKAWA KEISOKU Co., Ltd.

【代表者の役職氏名】 代表取締役社長 田中 勝彦

【本店の所在の場所】 東京都渋谷区代々木三丁目22番7号

【電話番号】 03(3299)1331(代表)

【事務連絡者氏名】 取締役コーポレート本部長 後藤 靖文

【最寄りの連絡場所】 東京都渋谷区代々木三丁目22番7号

【電話番号】 03(3299)1331(代表)

【事務連絡者氏名】 取締役コーポレート本部長 後藤 靖文

【縦覧に供する場所】 株式会社東京証券取引所  
(東京都中央区日本橋兜町2番1号)

## 第一部 【企業情報】

## 第1 【企業の概況】

## 1 【主要な経営指標等の推移】

提出会社の最近5事業年度に係る主要な経営指標等の推移

回次	第85期	第86期	第87期	第88期	第89期
決算年月	2020年6月	2021年6月	2022年6月	2023年6月	2024年6月
売上高 (千円)	31,666,911	30,472,586	29,462,473	31,923,099	36,417,933
経常利益 (千円)	2,142,693	2,001,325	2,109,339	2,357,510	3,588,972
当期純利益 (千円)	1,502,177	1,370,845	1,160,117	1,549,072	2,528,456
持分法を適用した場合の 投資利益 (千円)				-	-
資本金 (千円)	569,375	569,375	569,375	569,375	569,375
発行済株式総数 (株)	3,432,475	3,432,475	3,432,475	3,432,475	3,432,475
純資産額 (千円)	11,623,408	12,665,329	13,667,561	15,180,923	18,275,233
総資産額 (千円)	22,343,106	23,552,407	23,918,013	27,069,185	31,587,657
1株当たり純資産額 (円)	3,454.69	3,764.36	4,055.45	4,495.73	5,402.83
1株当たり配当額 (内1株当たり 中間配当額) (円)	135.00 ( )	125.00 ( )	140.00 ( )	160.00 ( - )	300.00 ( - )
1株当たり 当期純利益金額 (円)	446.47	407.44	344.46	459.10	748.01
潜在株式調整後 1株当たり当期純利益 金額 (円)				-	-
自己資本比率 (%)	52.0	53.8	57.1	56.1	57.9
自己資本利益率 (%)	13.4	11.3	8.8	10.7	15.1
株価収益率 (倍)	9.0	11.6	13.8	13.1	11.0
配当性向 (%)	30.2	30.7	40.6	34.9	40.1
営業活動による キャッシュ・フロー (千円)	992,034	2,179,168	394,628	2,295,650	1,589,308
投資活動による キャッシュ・フロー (千円)	199,497	641,550	906,107	796,599	662,862
財務活動による キャッシュ・フロー (千円)	515,652	464,309	429,615	478,274	545,518
現金及び現金同等物の 期末残高 (千円)	8,736,954	9,810,262	8,869,168	9,889,944	10,270,871
従業員数 (名)	412 (61)	413 (52)	401 (60)	402 (65)	408 (62)
株主総利回り (%)	87.1	105.4	108.6	138.5	191.6
(比較指標： 配当込みTOPIX) (%)	(103.1)	(131.3)	(129.4)	(162.7)	(204.3)
最高株価 (円)	5,520	4,970	4,900	6,240	8,960
最低株価 (円)	3,505	3,670	4,390	4,615	5,640

(注) 1 従業員数は就業人員数を記載しております。

2 当社は、関係会社がないため、持分法についての該当事項はありません。

3 当社は潜在株式が存在しないため、潜在株式調整後1株当たり当期純利益金額について記載しておりませ

- ん。
- 4 従業員数欄の(外書)は、臨時従業員の年間平均雇用人員で、臨時従業員には、嘱託、顧問及びパートタイマー契約の従業員を含み、派遣社員を除いています。
  - 5 最高株価及び最低株価は、2022年4月4日より東京証券取引所(スタンダード市場)におけるものであり、それ以前は東京証券取引所JASDAQ(スタンダード)におけるものであります。
  - 6 「収益認識に関する会計基準」(企業会計基準第29号 2020年3月31日)等を第87期の期首から適用しており、第87期以降に係る主要な経営指標等については、当該会計基準等を適用した後の指標等となっております。

2 【沿革】

年月	事項
1932年10月	計測器の販売を目的として、東京都中央区銀座二丁目3番地に創業し、株式会社横河電機製作所(現 横河電機株式会社)および株式会社東京工機製作所製品の代理店販売を開始。
1935年10月	業容拡大のため、合資会社西川商会に改組。
1951年11月	計測器、工業計器の販売事業拡大を目的として、東京都港区芝三田四国町5番地に株式会社西川商会を設立。
1958年3月	株式会社横河電機製作所から電気計測器および工業計器の修理業務を受託し、本社内に修理工場を設置。
1964年7月	商号を西川計測株式会社に変更。
1967年3月	九州地区進出のため、大分県大分市に大分出張所(現 九州支社)を開設。
1973年1月	本社を東京都港区芝5丁目29番20号に移転。
1982年4月	関東地区での営業活動強化のため、埼玉県大宮市(現 さいたま市)に埼玉営業所および埼玉県川越市に埼玉西部営業所(埼玉営業所に統合のため、1993年4月廃止)を開設。
1984年11月	関東地区での営業活動強化のため、東京都立川市に多摩営業所を開設。
1985年4月	九州地区での事業拡大のため、熊本県熊本市に熊本営業所を開設。
1987年7月	関西地区への進出のため、神戸市中央区に関西支社、大阪市淀川区に大阪支店(現 大阪営業所)、兵庫県姫路市に姫路営業所を開設。
1993年7月	理化学機器の営業活動強化のため横浜市中区に横浜営業所を開設。
1996年6月	日本証券業協会に店頭登録銘柄として登録。
1999年11月	本社を東京都港区三田三丁目13番16号に移転。
1999年11月	アジレント・テクノロジー株式会社と電子計測器の販売代理店契約を締結。
2003年4月	沖縄県那覇市に沖縄営業所を開設。
2004年1月	横浜営業所を横浜市保土ヶ谷区に移転し、理化学トレーニングセンター、アプリケーションラボを開設。
2004年12月	ジャスダック証券取引所に上場。
2005年3月	公共関連の営業活動強化のため、千葉県船橋市に千葉営業所を開設。
2006年4月	理化学営業の活動強化のため鶴岡営業所を山形県鶴岡市に開設。
2010年4月	ジャスダック証券取引所と大阪証券取引所の合併に伴い、大阪証券取引所(JASDAQ市場)に移行。
2010年10月	大阪証券取引所ヘラクレス市場、同取引所JASDAQ市場および同取引所NEO市場の各市場の統合に伴い、大阪証券取引所JASDAQ(スタンダード)に移行。
2011年5月	東日本大震災の影響により、福島営業所を福島県いわき市に移転。
2012年4月	西九州地区の営業活動強化のため、大牟田営業所を福岡県大牟田市に開設。
2013年2月	本社を東京都渋谷区代々木三丁目22番7号(現所在地)に移転。
2013年7月	東京証券取引所と大阪証券取引所の統合に伴い、東京証券取引所JASDAQ(スタンダード)に移行
2014年11月	業務効率の向上のため、関西支社を移転し、加古川営業所を統合。
2018年8月	営業活動強化のため、千葉営業所を千葉県千葉市へ移転。
2018年9月	営業活動強化のため、多摩営業所を東京都八王子市へ移転。
2018年12月	北関東地区の営業活動強化のため、栃木県宇都宮市に宇都宮営業所を開設。
2022年4月	東京証券取引所の市場再編に伴い、東京証券取引所JASDAQ(スタンダード)からスタンダード市場へ移行。

### 3 【事業の内容】

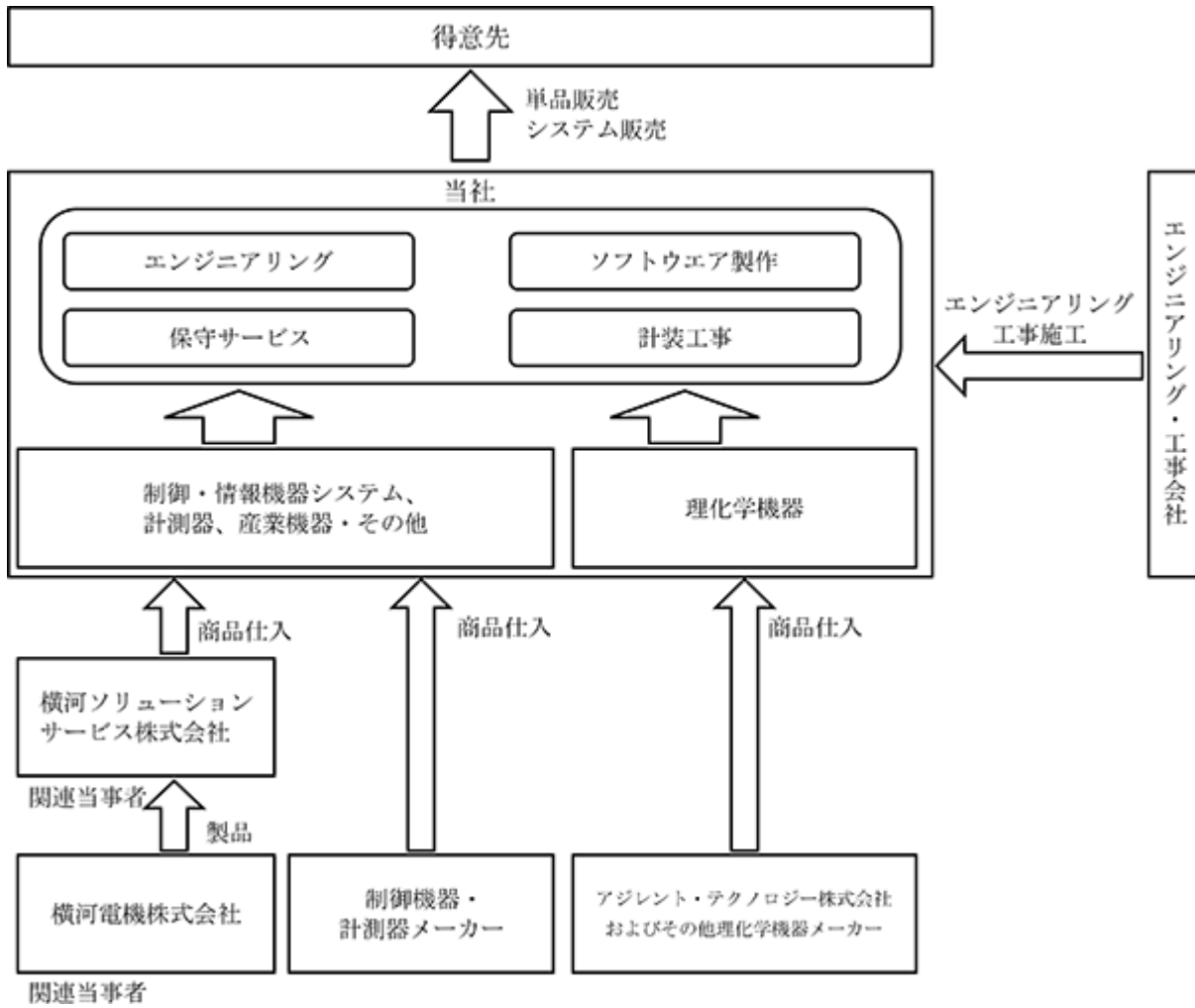
当社は、制御・情報機器システム、計測器、理化学機器、産業機器・その他の商品販売と、それら商品販売に伴うエンジニアリング、ソフトウェア製作、計装工事、保守サービスを一括して行っております。また、当社は横河電機株式会社、横河ソリューションサービス株式会社およびアジレント・テクノロジー株式会社の代理店として、この3社より主な商品の仕入れを行っておりますが、主にシステム販売分野におきましては、機械設備や計装工事などをエンジニアリング・工事会社に発注し、製作・施工しています。

なお当社のセグメントは単一であります。事業の内容につきましては商品の品目別に関連付けて示しております。

品目区分	主要品目
制御・情報機器システム	(1) プロセスオートメーション(P A)およびファクトリーオートメーション(F A)の制御用コンピュータおよびコンピュータシステム (2) 温度計、流量計等各種検出機器 (3) 調節計、シーケンサー等各種制御機器 (4) エンジニアリング、ソフトウェア製作、計装工事、保守サービス
計測器	(1) 各種電気測定器(電流計、電圧計、電力測定器および記録計等) (2) オシロスコープ、通信測定器 (3) 計測システム
理化学機器	(1) ガスクロマトグラフ、液体クロマトグラフなどの有機化学分析装置 (2) I C P質量分析装置などの無機分析装置 (3) 分析データ用ソフトウェア製作
産業機器・その他	環境試験装置、油圧機器、空圧機器、産業ロボット、恒温槽、受託計測等

[事業系統図]

以上に述べた事項を事業系統図によって示すと次のとおりであります。



#### 4 【関係会社の状況】

名称	住所	資本金 (百万円)	主要な事業の 内容	議決権の 被所有者割合 (%)	関係内容
(その他の関係会社) ㈱光通信	東京都豊島区	54,259	法人サービス 個人サービス 取次販売	23.83	その他の関係会社 役員の兼務 無

- (注) 1. 株式会社光通信は有価証券報告書を提出しております。  
2. 株式会社光通信が同社の子会社4社(光通信株式会社、株式会社UH Partners 2、株式会社UH Partners 3、及び株式会社エスアイエル)を通じて間接的に当社株式を取得したことにより、当社のその他の関係会社となりました。

#### 5 【従業員の状況】

##### (1) 提出会社の状況

(2024年6月30日現在)

従業員数(名)	平均年齢(歳)	平均勤続年数(年)	平均年間給与(千円)
408 (62)	42.3	16.9	10,435

- (注) 1 従業員数は、当社から他社への出向者を除き、他社から当社への出向者を含む就業人員であります。  
2 従業員数欄の(外書)は、臨時従業員の当事業年度の平均雇用人員(1日7.5時間換算)であります。  
3 臨時従業員には、パートタイマー、顧問および嘱託契約の従業員を含み、派遣社員を除いております。  
4 平均年間給与は、賞与および基準外賃金を含んでおります。  
5 当社は、計測制御機器、理化学機器等の各種電子応用機器の販売と、それに付随するエンジニアリング業務などを行っている単一セグメントであるため、セグメント区分別の記載を省略しております。

##### (2) 労働組合の状況

労働組合は結成されておりませんが、当社の労使関係は円満に推移しております。

##### (3) 管理職に占める女性労働者の割合、男性労働者の育児休業取得率及び労働者の男女の賃金の差異

当事業年度				
管理職に占める 女性労働者の割合(%) (注1)	男性労働者の 育児休業取得率(%) (注2)	労働者の男女の賃金の差異(%) (注3)		
		全労働者	正規雇用 労働者	パート・ 有期労働者
2.5	50.0	69.2	66.2	84.2

- (注) 1 「女性の職業生活における活躍の推進に関する法律」(2015年法律第64号)の規定に基づき算出したものであります。  
2 「育児休業、介護休業等育児又は家族介護を行う労働者の福祉に関する法律」(1991年法律第76号)の規定に基づき、「育児休業、介護休業等育児又は家族介護を行う労働者の福祉に関する法律施行規則」(1991年労働省令第25号)第71条の4第1号における育児休業等の取得割合を算出したものであります。  
3 上記指標のうち、一部目標を策定している指標については、「第2 事業の状況 2 サステナビリティに関する考え方及び取組 (4)指標及び目標」に記載しております。

## 第2 【事業の状況】

### 1 【経営方針、経営環境及び対処すべき課題等】

当社の経営方針、経営環境および対処すべき課題等は、以下のとおりであります。

なお、文中の将来に関する事項は、当事業年度末現在において当社が判断したものであります。

#### (1) 経営方針

当社は、「みんなでよくなるう」という企業理念の基に、計測・制御・理化学のエンジニアリングを基盤として、上下水道等の公共事業体をはじめ、エネルギー、化学、食品、薬品、自動車、半導体、サービス等あらゆる産業の発展に寄与し、広く社会に貢献していくことにより、顧客・取引先・株主・社員が良くなる事を目指しております。

事業経営にあたっては、法令、ルール、社会規範を遵守し、企業倫理に則した公正かつ適切な経営の実現により、豊かな社会を作り出すことで企業の社会的責任(CSR)を果たして参ります。

#### (2) 経営環境と目標とする経営指標

当社を取り巻く事業環境は、エネルギーの自由化、AIやIoT技術の革新、通信の高速化等、大きく変化しており、顧客ニーズの多様化・高度化が進んでおります。これらの変化に伴う設備投資需要を取り込み、当社のエンジニアリング商社としての課題解決能力を最大限に発揮し、成長基盤の確立に繋げて参ります。

また当社は、株主価値増大を数値的に判断する指標として「自己資本比率50%以上」「自己資本当期純利益率(ROE)10%以上」を目標としております。

#### (3) 中長期的な会社の経営戦略

当社は、2022年度から2025年度までの3か年を対象とする新中期経営計画「Strong & Expanding 2025(SEE2025)」を策定し、中長期的な企業価値・株主価値の向上を目標としており、以下の4つを基本戦略としています。

<基本戦略>

既存ビジネスの深耕と成長ビジネスの拡大  
R&Dビジネスのソリューション付加を加速  
DX、IT、AIを独自の付加価値として提供  
経営基盤の強化と推進

当社は計測・制御・理化学分野のエンジニアリングを基盤として、お客様に密着したきめ細かいサービスの提供に努めるとともに、営業体制の充実、新規事業の開拓、提案型営業などを積極的に推進し、ビジネスチャンスを的確にとらえ、事業の拡大に努めてまいります。

特に、電気・水道・ガスなどの社会インフラや環境問題に対する取り組みは、当社事業の基幹ビジネスと位置づけ、一層の推進を図ってまいります。また、お客様のニーズ、要望を的確にとらえた製品、ソフトウェアの開発により、新たな市場を開拓してまいります。

#### (4) 優先的に対処すべき事業上及び財務上の課題

当社は、2022年度を初年度とする新中期経営計画において策定した基本戦略を着実に推進していくことが、当社の対処すべき課題であると考えています。

既存ビジネスの深耕と成長ビジネスの拡大

ライフラインビジネス及びIA顧客へのソリューション優位性をより強く発展させ、更に理化学・IMソリューションとの融合にてビジネス拡大を図る。

R&Dビジネスのソリューション付加を加速

理化学ビジネスにおけるデジタルマーケティングの強化を図ると共に、LAS(Laboratory Automation System)機能でデータを有効活用し、R&DでのDXを押し進める。



DX、IT、AIを独自の付加価値として提供

DX、IT、AIを活用する事で顧客経営のためのソリューションビジネスにてお客様の信頼を勝ち取り、  
価値を提供していく。

経営基盤の強化と推進

ESG、SDGsへの寄与を最重視した経営を行い、世の中に必要とされる会社を目指す。

## 2 【サステナビリティに関する考え方及び取組】

当社のサステナビリティに関する考え方および取組は、次のとおりであります。

なお、文中の将来に関する事項は、当事業年度末現在において当社が判断したものであります。

### (1) ガバナンス

当社は、「みんなで良くなる」という企業理念を基に、「計測」「制御」「理化学(分析)」のエンジニアリングを基盤として、あらゆる産業の発展に寄与し、広く社会に貢献していくことにより、お客様、お取引先、株主の皆様、社員が良くなることを目指しております。

当社は、当該理念のもと、中長期的な持続可能性に関する事項について、経営方針並びに経営戦略を基軸に人的資本に関連するリスクおよび機会を検討し、環境問題への対応および人材育成方針等に係る課題に取り組んでおります。

また、当社においては、取締役会がサステナビリティ全般に関するリスクおよび機会の監督に対する責任と権限を有しており、「経営マネジメント会議」、「内部統制委員会」、「リスク管理コンプライアンス委員会」等で協議・決定された内容の報告を受け、その対応方針および実行計画等に関する経営上の重要事項を審議・決定しております。

会議体	出席者	主な内容
経営マネジメント会議	取締役（監査等委員を除く） 全執行役員 常勤の監査等委員	重要事項の討議および取締役会付議事項以外の重要事項の決議、重要情報の交換等
内部統制委員会	管理部門担当取締役 営業部門担当取締役 経営企画部長 営業統括本部室業務推進部門責任者 内部監査室長	財務報告に係る内部統制の評価範囲の決定および運用状況の確認等
リスク管理コンプライアンス委員会	管理部門担当取締役 総務人事部長 経営企画部長 情報システム部長 内部監査室長	リスク全般の洗い出しとその財務インパクト評価および対応策の審議等

### (2) 戦略

人材の育成および社内環境整備に関する方針

当社にとって人材は「人財」であり、最も重要な経営資源であり、社員の成長なくして企業価値を向上させることは困難であると考えております。外部環境の変化が激しい状況下においても、持続的に成長しステークホルダーに信頼される企業になるためには、多様な価値観を持つ社員の主体性や創造性を持つことが重要であると考え、一人ひとりの適正と目標に合わせて様々な成長機会を提供するとともに、人材育成の促進による組織の強化を推進してまいります。

更なる企業価値向上のためには、女性の活躍が不可欠であると認識しておりますが、女性管理職への登用が未だ十分ではないとの認識であり、女性がキャリア形成を目指しやすい職場づくりの推進として、育児・介護休業や勤務時間の短縮を取得しやすい環境の整備に努めるとともに、快適な職場環境や健康管理体制の整備と維持向上、また社内DXの推進による業務効率化にも取り組み、従業員のエンゲージメントレベル向上を目指します。

### (3) リスク管理

当社では、リスク管理規程を定めリスク管理を推進する組織として、管理部門担当取締役を責任者とする「リスク管理コンプライアンス委員会」を設置しており、メンバーは経理・総務・人事・情報システム・内部監査部門の各部門長により構成されております。同委員会では、リスク全般の洗い出しとその財務インパクト評価および対応策の審議を行っており、重要なものについては管理部門担当取締役を通じて取締役会に報告しており、戦略・計画へ反映されております。

なお、リスクマネジメントに係るプロセスは、以下のとおりであります。

（SEEP 1 リスクの抽出）

当社は経営におけるリスクを、以下の4つに分けて分類し、リスクの抽出を行っております。

戦略リスク	M&A、投資、価格戦略等
財務リスク	為替差損、貸倒、株価変動、金利変動等
ハザードリスク	地震、津波、火災、水害洪水、システム障害等
オペレーショナルリスク	法令違反、社内不正、労災事故事務処理ミス等

(STEP2 リスクの評価および特定)

上記で洗い出したリスクを分析し、当社の経営に重大な影響を及ぼす可能性があるものを特定しております。なお、特定する基準としては、以下の評価基準を用いております。

人命・安全・品質・財務及び信用に関する影響度  
発生の頻度

また、特定された経営リスクは、発生確率または影響の大きさに応じて、対応すべき優先順位を決定し、具体的な状況を把握した上でリスクコントロールを行っており、対策が必要とされる項目については再検討を行っております。

(STEP3 リスクの見直し)

特定されたリスクについては、原則として年1回以上見直しを行っており、管理部門担当取締役は必要に応じて、リスク管理コンプライアンス委員会に報告することとしております。

(4) 指標及び目標

当社では、人材の多様性の確保を含む人材の育成に関する方針および社内環境整備に関する方針について以下の指標を用いております。

指標	目標	実績
管理職に占める女性労働者の割合	<p>女性・外国人における比率が低いことは当社としても認識しており、多様性確保という点での課題はあるものの、現時点では適切な管理職登用が行われているものと考えております。</p> <p>具体的数値目標は現状設定しておりませんが、今後は多様性確保に向けた人材登用を行う方針です。</p>	<p>・管理職に占める女性労働者の割合 89期(当事業年度)実績：2.5%</p>
男性労働者の育児休業取得率	<p>当社は、育児休業制度を社内イントラネット経由にて全社員へ周知しており、安定的な育児休業取得を定着させるための環境づくりを推進しております。</p> <p>また、男性が育児休業を取得できることを管理職より周知し、取得の推進を図っております。</p> <p>なお、具体的な取得率の目標は以下のとおりです。</p> <p>・男性社員：取得率50%以上</p>	<p>・男性労働者の育児休業取得率 89期(当事業年度)実績：50.0%</p>
労働者の男女の賃金の差異	<p>当社は、初任給・昇給率など現状男女差は設けておりませんが、管理職に占める女性従業員の比率が低い水準にとどまっていることなどが要因となっております。</p> <p>具体的数値目標は現状設定しておりませんが、「次世代育成支援対策推進法」および「女性活躍推進法」に基づく施策を積極的に推進することにより、改善がされると考えており、女性にとって働きやすい職場作りをしていく方針です。</p>	<p>・労働者の男女の賃金の差異(男性賃金に対する女性賃金の割合) 89期(当事業年度)実績：69.2%</p>
労働者の有給取得率	<p>当社は、計画的な有給取得制度を実施しており、毎月の休暇取得状況を人事および管理職がモニタリングしており、取得を推奨しております。</p> <p>なお、具体的な取得率の目標は以下のとおりです。</p> <p>・社員1人あたりの有給休暇取得率：50%以上</p>	<p>・労働者の有給取得率 89期(当事業年度)実績：72.1%</p>

### 3 【事業等のリスク】

有価証券報告書に記載した事業の状況、経理の状況等に関する事項のうち、経営者が当社の財政状態、経営成績及びキャッシュ・フローの状況に重要な影響を与える可能性があると認識している主要なリスクは、以下のとおりであります。

なお、文中の将来に関する事項は、当事業年度末現在において当社が判断したものであります。

#### 1) 主要販売先との取引

当社の販売先は、年間約3,000社ですがその内上位10社の販売額が、売上全体の約30%を占めております。その上位10社の中でも上水道、都市ガス、電力のライフライン関連の販売先が上位を占め、公益事業としての高い信頼性が要求されております。

それらライフライン関連の販売先での著しい信頼性の低下、もしくは販売先における設備投資額の減少、更新計画の延期等は、当社の受注活動にマイナスの影響をもたらす可能性があります。

##### ・リスクへの対応策

サービス品質の維持により販売先への信頼性を確保するとともに、積極的なマーケティング・営業活動により事業領域と顧客拡大を推進し、売上・利益の確保に努めてまいります。

#### 2) 主要仕入先との取引

当社は、創業以来横河電機株式会社の代理店として事業を展開し、2007年3月より横河電機株式会社は、主要株主として当社の関連当事者となりました。

現在、横河電機株式会社および横河電機株式会社グループからの仕入額は全仕入の約30%を占めており、国内市場における横河電機株式会社および横河電機株式会社グループの製品競争力の低下、取扱製品ならびに販売先等を定めた当社と横河電機株式会社、横河電機株式会社グループとの代理店契約の変更によっては、当社の業績に影響を与える可能性があります。

##### ・リスクへの対応策

引き続き横河電機株式会社グループとの良好な関係を維持することで安定した仕入に努めてまいります。また、各事業部門における需要動向を的確に把握し、取引先のニーズに柔軟に対応できるよう新規仕入先を積極的に開拓することでリスク低減を図ってまいります。

#### 3) 業績の季節変動

当社の主要な販売先は、上水道、電力、ガス等の公益事業関連、民間でもエンド・ユーザーが官公庁の重電・プラント関連の販売先が多く、工事案件の工期が3月の年度末に集中する傾向があります。このため当社の業績は、下期(1月～6月)に売上・利益が集中する季節変動があります。

##### ・リスクへの対応策

事業分野や取引先の拡大、自社ソフトウェアの販売促進を通じて、売上・利益の平準化に努めてまいります。

#### 4) 入札制度

主要販売先である公共事業体からの発注につきましては、入札制度があり当社が継続的に受注出来るという保証はありません。

##### ・リスクへの対応策

積極的な営業活動による顧客拡大を推進し、特定の販売先に依存することなく安定した売上・利益が確保できるよう努めてまいります。

#### 5) 販売先の信用リスク

当社には、販売先から支払われるべき売掛金の不払いに係るリスクが存在します。売掛債権管理につきましては、与信管理を強化徹底しておりますが、すべての取引先が当社に対する債務を履行するまで健全な財政状態にあるという保証はありません。

##### ・リスクへの対応策

定期的な信用調査を実施するとともに、営業活動を通して販売先を取り巻く市場環境や業績・経営戦略の転換等を敏感に捉えることで、総合的に与信管理を行いリスク低減に努めております。

#### 6) 情報システムのリスク

当社の販売管理・経理管理は、全て管理用コンピュータシステムにより処理しております。したがって、通信回線、コンピュータ本体等がダウンした場合は、業務処理に大きな不都合が発生するリスクがあります。

##### ・リスクへの対応

当社では、社内システムの定期的な保守、バックアップシステムの構築、外部からの不正アクセス防止対策等により、社内システムへの障害発生・情報漏洩などのリスクを低減し、事業継続性の向上を図っています。

#### 7) 投資有価証券に係るリスク

当社は、投資有価証券の主要銘柄として横河電機株式会社の株式を保有しており、将来当該株式の大幅な株価下落が続く場合には、当社業績に影響が発生するリスクがあります。

##### ・リスクへの対応

横河電機株式会社グループは当社の主要な仕入先であり、計測制御機器関連の取引関係の維持・強化のためにも投資有価証券の保有は継続する意向です。そのため、当該株式の株価下落による業績への影響は避けがたいものではありますが、積極的なマーケティング・営業活動により事業領域と顧客拡大を推進することで売上を伸張させ、利益の確保に努めてまいります。

#### 8) 人財の確保と育成に係るリスク

当社の成長と発展には、最先端技術や日々厳格化する品質基準に対応できる技術者の確保と育成が不可欠であります。その確保・育成ができなかった場合には、顧客ニーズへの適切な対応ができず、当社の信頼性や業績に影響を与える可能性があります。

##### ・リスクへの対応

当社では、新卒採用・中途採用を積極的に行うことにより、優秀な人財の確保に努めるとともに、OJTや階層別研修等の研修制度を充実させることで、社員の技術力の向上に努めています。

#### 9) 大規模災害や感染症の蔓延に係るリスク

事業を展開する地域において大規模な自然災害や感染症の蔓延が起きた場合、事業活動の制限・工事の中止や大幅な延期等が発生する可能性があります。また、災害等により社会経済や販売先を取りまく事業環境が大きく変化した場合、販売先の設備投資意欲が大幅に減退することが見込まれ、当社の業績に影響を与える可能性があります。

##### ・リスクへの対応

当社は、リスクマネジメント・コンプライアンス委員会を設置し、大規模災害等に係るリスクが顕在化した際には、当該機関が中心となり被害状況や事業への影響を速やかに把握し、従業員の安全確保と損害の最小化に努めています。また、当社は上水道、都市ガス、電力等、ライフライン関連に広く従事していることから、有事の際には取引先などと連携し、迅速な復旧への対応を含めた現場ごとの対策を講じています。

## 4 【経営者による財政状態、経営成績及びキャッシュ・フローの状況の分析】

### (1) 経営成績等の状況の概要

#### 財政状態及び経営成績の状況

当事業年度におけるわが国経済は、新型コロナウイルス感染症が5類感染症に移行され、社会・経済活動の正常化が大きく進み、雇用・所得環境が改善する下で、日経平均株価が最高値を更新する等、景気は緩やかに回復しました。一方、ウクライナ情勢や中東情勢等に伴う地政学的リスクの長期化、中国経済の先行き懸念、世界的なインフレの進行に対する各国の金融引き締め等、海外景気の下振れがわが国の景気を下押しする可能性もあり、依然として先行きは不透明な状況にあります。

このような経営環境におきまして当社は、2023-2025年度の中期経営計画「SE2025」に基づき、4つの基本戦略「既存ビジネスへの深耕と成長ビジネスの拡大」「R&Dビジネスのソリューション付加を加速」「DX、IoT、AIを独自の付加価値として提供」「経営基盤の強化と推進」を推進してまいりました。

その結果、当事業年度における業績は、以下の通りとなりました。

売上高	364億17百万円	(前期比	14.1%	44億94百万円増)
営業利益	34億65百万円	(前期比	54.6%	12億23百万円増)
経常利益	35億88百万円	(前期比	52.2%	12億31百万円増)
当期純利益	25億28百万円	(前期比	63.2%	9億79百万円増)

また、セグメントにつきましては、当社では計測制御機器、理化学機器等の各種電子応用機器の販売と、それに付随するエンジニアリング業務などを行っているものであり、単一であります。

#### 制御・情報機器システム(PA、FA)部門

当部門につきましては、ライフライン関連の設備更新案件が順調に推移したことに加え、化学プラント向け的大型案件の完成等により、売上高は191億45百万円(前期比25億31百万円増)となりました。

#### 計測器(測定器、計測システム)部門

当部門につきましては、半導体業界の在庫調整による影響を受けたものの、自動車業界向けの需要が拡大し、売上高は39億43百万円(前期比1億23百万円増)となりました。

#### 理化学機器(ラボ分析計)部門

当部門につきましては、半導体、化学、石油関連の研究開発投資需要が継続したこと等により、売上高は96億28百万円(前期比5億89百万円増)となりました。

#### 産業機器・その他部門

当部門につきましては、自動車関連企業において次世代モビリティ開発に向けた投資需要が継続し、売上高は36億99百万円(前期比12億50百万円増)となりました。

当事業年度末の総資産は、有価証券や投資有価証券等が増加したことなどにより、前事業年度末に比べ45億18百万円増加し、315億87百万円(前期比16.7%増)となりました。また、負債合計は、繰延税金負債等が増加したことなどにより、前事業年度に比べ14億24百万円増加し、133億12百万円(前期比12.0%増)となりました。純資産は、利益剰余金の増加などにより、前事業年度末に比べ30億94百万円増加し、182億75百万円(前期比20.4%増)となりました。この結果、自己資本比率は57.9%となりました。

## キャッシュ・フローの状況

当事業年度における現金及び現金同等物(以下「資金」)は、前事業年度末残高から3億80百万円増加し、102億70百万円となりました。各キャッシュ・フローの状況とそれらの要因は、次のとおりとなっております。

## イ．営業活動によるキャッシュ・フロー

当事業年度における営業活動による資金収支は、15億89百万円の収入(前年同期比7億6百万円の収入減)となりました。これは主に、税引前当期純利益35億88百万円に加えて、仕入債務の増加などがあった一方、法人税等の支払、売上債権の増加等によるものであります。

## ロ．投資活動によるキャッシュ・フロー

当事業年度における投資活動による資金収支は、6億62百万円の支出(前年同期比1億33百万円の支出減)となりました。これは主に、有形固定資産や投資有価証券の取得、保険積立金などによるものであります。

## ハ．財務活動によるキャッシュ・フロー

当事業年度における財務活動による資金収支は、5億45百万円の支出(前年同期比67百万円の支出増)となりました。これは主に、配当金の支払などによるものであります。

## 生産、受注及び販売の実績

当社は、制御・情報機器システム、計測器、理化学機器等の販売と、それに付随するエンジニアリング業務などを行っているものであり、セグメントは単一であります。

したがいまして、仕入、受注および販売の実績につきましては、商品の品目別に関連付けて示しております。

## a．仕入実績

当事業年度における仕入実績を品目別に示すと、次のとおりであります。

品目別	金額(千円)	対前年増減率(%)
制御・情報機器システム	11,488,249	13.8
計測器	3,281,552	2.4
理化学機器	7,782,952	5.3
産業機器・その他	2,887,132	45.9
計	25,439,887	12.2

(注) 機器等の販売に付随するエンジニアリング業務の仕入高については、上記には含まれておりません。

## b．受注実績

当事業年度における受注実績を品目別に示すと、次のとおりであります。

品目別	受注高(千円)	対前年増減率(%)	受注残高(千円)	対前年増減率(%)
制御・情報機器システム	21,154,930	20.0	15,085,304	11.7
計測器	3,915,004	9.1	863,070	3.6
理化学機器	9,993,808	9.9	3,758,095	10.8
産業機器・その他	3,027,476	46.4	3,554,350	15.9
計	38,091,219	5.9	23,260,820	5.7



## c. 販売実績

当事業年度における販売実績を品目別に示すと、次のとおりであります。

品目別	金額(千円)	対前年増減率(%)
制御・情報機器システム	19,145,373	15.2
計測器	3,943,938	3.2
理化学機器	9,628,683	6.5
産業機器・その他	3,699,938	51.0
計	36,417,933	14.1

## (2) 経営者の視点による経営成績等の状況に関する分析・検討内容

経営者の視点による当社の経営成績等の状況に関する認識及び分析・検討内容は次のとおりです。

なお、本項の将来に関する事項は、当事業年度末現在において当社が判断したものであります。

## 当事業年度の経営成績等の状況に関する認識及び分析・検討内容

## (売上高及び売上総利益)

当事業年度は、浄水場の大規模な設備更新案件の完成時期が重なったことに加え、自動化・電動化を見据えた次世代モビリティ開発案件の増加等により、売上高は364億17百万円(前期比44億94百万円増)となりました。売上総利益は増収に伴う増加分に加え、高度なエンジニアリング力を伴う付加価値の高い案件の増加による粗利率の増加による粗利率の改善も相まって売上総利益は、83億62百万円(前期比14億63百万円増)となりました。

## (販売費及び一般管理費)

当事業年度の販売費及び一般管理費は、48億97百万円(前期比2億40百万円増)となり、売上高に対する比率は13.4%(前期比1.2%減)となりました。

## (営業利益、経常利益及び当期純利益)

上述の結果、当事業年度の営業利益は34億65百万円(前期比12億23百万円増)、経常利益は35億88百万円(前期比12億31百万円増)となりました。税費用につきましては、賃上げ促進税制の適用もあり、当期純利益は25億28百万円(前期比9億79百万円増)となりました。

## (財政状態の分析)

当事業年度末の財政状態の分析については、「第2 事業の状況 4 経営者による財政状態、経営成績及びキャッシュ・フローの状況の分析 (1) 経営成績等の状況の概要 財政状態及び経営成績の状況」に記載のとおりであります。

## キャッシュ・フローの状況の分析・検討内容並びに資本の財源及び資金の流動性に係る情報

当社の運転資金需要のうち主なものは、人件費を主とする販売費及び一般管理費の営業費用によるものであります。投資を目的とした資金需要は、主に設備投資によるものであります。当社は、その資金を自己資本及び事業活動において獲得した資金により賄っております。

当社の当事業年度末の資金残高は、102億70百万円(前期比3億80百万円増)であり、上記運転資金・設備投資資金を十分な水準で確保しており、資金の流動性の確保に特段の問題はないと考えております。

#### 重要な会計上の見積り及び当該見積りに用いた仮定

当社の財務諸表は、わが国において一般に公正妥当と認められる会計基準に基づき作成されております。この財務諸表の作成に当たりまして、将来発生する事象に対しての見積り及び仮定設定を行う必要があり、経営者は、過去の実績や状況及び現在入手可能な情報を総合的に勘案し、その時点で最も合理的と判断した見積りや仮定を継続的に採用しております。しかしながら、これらの見積りには不確実性があるため、実際の結果はこれらの見積りと異なる場合があります。

当社が採用している会計方針のうち、重要となる事項につきましては、「第5 経理の状況」の「重要な会計方針」に記載しておりますが、特に次の重要な会計方針が財務諸表作成における見積りの判断に影響を及ぼすと考えております。

#### (繰延税金資産)

当社は、繰延税金資産について定期的に回収可能性を検討し、回収可能性の判断においては、将来課税所得見込額と実行可能なタックス・プランニングを考慮し、将来の税金負担を軽減する効果を有すると判断した回収可能額を繰延税金資産として計上しています。将来課税所得の見積りの前提とした条件や仮定に変更が生じた場合、翌事業年度以降の財務諸表において認識する繰延税金資産および法人税等調整額の金額に影響を与える可能性があります。

#### (工事契約に係る収益)

工事契約に係る収益には、主に制御・情報機器システム等に係る計装工事の請負が含まれ、履行義務を充足するにつれて一定の期間にわたり収益を認識しております。履行義務の充足に係る進捗度の測定は、各報告期間の期末日までに発生した工事原価が、予想される工事原価の合計に占める割合(インプット法)に基づいて行っております。想定していなかった原価の発生等により工事原価総額に変更があった場合には、工事進捗率が変動するため、売上高や売上原価に影響を与える可能性があります。

#### 経営方針、経営成績、経営上の目標の達成状況を判断するための客観的な指標等

当社は、株主価値増大を数値的に判断する指標として、「自己資本比率50%以上」「自己資本当期純利益率(ROE)10%以上」を目標としております。当事業年度における自己資本比率は57.9%、自己資本当期純利益率(ROE)は15.1%と目標を上回りました。

## 5 【経営上の重要な契約等】

主な販売等の提携

相手先	契約内容	備考	契約期間
横河電機株式会社 横河ソリューションサービス株式会社	代理店契約	計測器、工業計器、サービス	自 2024年7月1日 至 2025年6月30日
横河計測株式会社	代理店契約	計測機器	自 2023年10月1日 至 2025年9月30日
横河レンタ・リース株式会社	代理店契約	測定器等レンタル	自 2023年10月1日 至 2024年9月30日
アジレント・テクノロジー株式会社	代理店契約	分析機器	自 2024年5月1日 至 2026年12月31日

(注) 契約期間を経過した契約は、契約期間を自動更新中であります。

## 6 【研究開発活動】

当社は市場販売目的ソフトウェアの制作を行っており、製品マスター完成を目的とした研究開発活動を行っております。

なお、当事業年度における研究開発費は32,698千円であります。

### 第3 【設備の状況】

#### 1 【設備投資等の概要】

当事業年度における設備投資の総額は、113百万円でした。その主なものは、九州支社や沖縄営業所の改修等による建物・工具器具備品等の増加26百万円などで、その資金は全て自己資金で賄いました。

#### 2 【主要な設備の状況】

(2024年6月30日現在)

事業所名 (所在地)	設備の内容	帳簿価額(千円)						従業員数 (名)
		建物及び 構築物	機械及び 装置	土地 (面積千㎡)	リース資産	その他	合計	
本社 (東京都渋谷区)	全社共通設備	17,163	0		23,723	11,413	52,300	231
関西支社 (神戸市中央区)	営業、 サービス設備	2,557	0			6,819	9,376	47
九州支社 (大分市高城本町)	営業、 サービス設備	128,207	0	6,172 (0.611)		25,748	160,128	51
横浜営業所 (横浜市保土ヶ谷区)	営業、 サービス設備	13,370	0			22,213	35,583	43

- (注) 1 九州支社を除く本社及び上記事業所の建物は賃借しており、年間賃借料は252,129千円であります。  
2 帳簿価額のうち、「その他」は工具、器具及び備品であります。  
3 当社は、制御・情報システム、計測器、理化学機器等の販売と、それに付随するエンジニアリング業務などを行っているものであり、セグメントは単一であります。

#### 3 【設備の新設、除却等の計画】

##### (1) 重要な設備の新設等

該当事項はありません。

##### (2) 重要な設備の除却等

該当事項はありません。

## 第4 【提出会社の状況】

### 1 【株式等の状況】

#### (1) 【株式の総数等】

##### 【株式の総数】

種類	発行可能株式総数(株)
普通株式	10,000,000
計	10,000,000

##### 【発行済株式】

種類	事業年度末 現在発行数(株) (2024年6月30日)	提出日 現在発行数(株) (2024年9月30日)	上場金融商品取引所 名又は登録認可金融 商品取引業協会名	内容
普通株式	3,432,475	3,432,475	東京証券取引所 スタンダード市場	単元株式数は100株でありま す。
計	3,432,475	3,432,475		

#### (2) 【新株予約権等の状況】

##### 【ストックオプション制度の内容】

該当事項はありません。

##### 【ライツプランの内容】

該当事項はありません。

##### 【その他の新株予約権等の状況】

該当事項はありません。

#### (3) 【行使価額修正条項付新株予約権付社債券等の行使状況等】

該当事項はありません。

#### (4) 【発行済株式総数、資本金等の推移】

年月日	発行済株式 総数増減数 (株)	発行済株式 総数残高 (株)	資本金増減額 (千円)	資本金残高 (千円)	資本準備金 増減額 (千円)	資本準備金 残高 (千円)
2002年7月1日 (注)		3,432,475		569,375	6,496	814,474

(注) 資本準備金の増加額は、ワイエヌシステム株式会社との合併によるものであります。  
なお当社は、ワイエヌシステム株式会社の株式を100%所有しており、合併による新株式の発行および資本金増加は行いませんでした。

(5) 【所有者別状況】

2024年6月30日現在

区分	株式の状況(1単元の株式数100株)								単元未満株式の状況(株)
	政府及び地方公共団体	金融機関	金融商品取引業者	その他の法人	外国法人等		個人その他	計	
					個人以外	個人			
株主数(人)		7	8	29	9	1	615	669	
所有株式数(単元)		1,790	71	17,221	93	1	15,138	34,314	1,075
所有株式数の割合(%)		5.21	0.21	50.19	0.27	0.01	44.11	100.00	

(注) 自己株式49,945株は、「個人その他」に499単元、「単元未満株式の状況」に45株含まれております。

(6) 【大株主の状況】

2024年6月30日現在

氏名又は名称	住所	所有株式数(千株)	発行済株式(自己株式を除く。)の総数に対する所有株式数の割合(%)
横河電機株式会社	東京都武蔵野市中町2丁目9番32号	442	13.08
株式会社UH Partners 2	東京都豊島区南池袋2丁目9番9号	255	7.54
光通信株式会社	東京都豊島区西池袋1丁目4番10号	251	7.45
西川 徹	東京都杉並区	241	7.13
株式会社UH Partners 3	東京都豊島区南池袋2丁目9番9号	217	6.42
西川計測社員持株会	東京都渋谷区代々木3丁目22番7号	180	5.32
西川 隆司	東京都世田谷区	156	4.62
ジーエルサイエンス株式会社	東京都新宿区西新宿6丁目22番1号	104	3.10
株式会社エスアイエル	東京都豊島区南池袋2丁目9番9号	81	2.42
日本生命保険相互会社	東京都千代田区丸の内1丁目6番6号	80	2.37
計		2,010	59.43

(7) 【議決権の状況】

【発行済株式】

2024年6月30日現在

区分	株式数(株)	議決権の数(個)	内容
無議決権株式			
議決権制限株式(自己株式等)			
議決権制限株式(その他)			
完全議決権株式(自己株式等)	(自己保有株式) 普通株式 49,900		
完全議決権株式(その他)	普通株式 3,381,500	33,815	
単元未満株式	普通株式 1,075		
発行済株式総数	3,432,475		
総株主の議決権		33,815	

(注) 「単元未満株式」の欄には、当社所有の自己株式45株が含まれております。

【自己株式等】

2024年6月30日現在

所有者の氏名 又は名称	所有者の住所	自己名義 所有株式数 (株)	他人名義 所有株式数 (株)	所有株式数 の合計 (株)	発行済株式 総数に対する 所有株式数 の割合(%)
(自己保有株式) 西川計測株式会社	東京都渋谷区代々木3 - 22 - 7	49,900		49,900	1.46
計		49,900		49,900	1.46

## 2 【自己株式の取得等の状況】

【株式の種類等】 会社法第155条第7号に該当する普通株式の取得

(1) 【株主総会決議による取得の状況】

該当事項はありません。

(2) 【取締役会決議による取得の状況】

該当事項はありません。

(3) 【株主総会決議又は取締役会決議に基づかないものの内容】

会社法第192条第1項の規定に基づく単元未満株式の買取請求による取得

	株式数(株)	価額の総額(千円)
当事業年度における取得自己株式		
当期間における取得自己株式	32	255

(注) 「当期間における取得自己株式」の欄には、2024年9月1日以降提出日までの単元未満株式の買取請求により取得した株式に係るものは含まれておりません。

(4) 【取得自己株式の処理状況及び保有状況】

区分	当事業年度		当期間	
	株式数(株)	処分価額の総額(千円)	株式数(株)	処分価額の総額(千円)
引き受ける者の募集を行った取得自己株式				
消却の処分を行った取得自己株式				
合併、株式交換、株式交付、会社分割に係る移転を行った取得自己株式				
その他(譲渡制限付株式報酬としての自己株式の処分)	5,785	35,346		
保有自己株式数	49,945		49,977	

(注) 1. 当期間における保有自己株式には、2024年9月1日から有価証券報告書提出日までの単元未満株式の買取りによる株式数は含めておりません。  
2. 当事業年度におけるその他(譲渡制限付株式報酬としての自己株式の処分)は、2023年11月24日に実施した譲渡制限付株式報酬としての自己株式の処分であります。



### 3 【配当政策】

当社は、株主の皆様に対する利益還元を経営の重要施策の一つと位置付けており、当社の企業価値の向上を図りつつ、経済情勢、業界動向、今後の事業展開を総合的に判断し、年間の配当性向40%を目途に配当水準の確保に努めております。また、一時的な要因で業績が悪化した場合においても、株主資本配当率を踏まえた安定的な配当の維持を基本方針としております。

当社の剰余金の配当は、期末配当1回を基本的な方針としております。期末配当の決定機関は、株主総会でありませ

ず。  
当事業年度の配当は、上記の方針に基づき、1株当たり300円の配当を実施することを決定しました。この結果、当事業年度の配当性向は40.1%となりました。

内部留保資金の用途につきましては、新商品や新たなビジネスモデルの構築、人材開発および情報インフラの整備など、更なる成長につながる戦略への投資等に活用し、将来における事業体質の強化に対処したいと考えております。

また、当社は、「取締役会の決議により、毎年12月31日を基準日として、中間配当を行うことができる。」旨を定款に定めております。

(注) 基準日が当事業年度に属する剰余金の配当は、以下のとおりであります。

決議年月日	配当金の総額(百万円)	1株当たり配当額(円)
2024年9月27日 定時株主総会決議	1,014	300

## 4 【コーポレート・ガバナンスの状況等】

### (1) 【コーポレート・ガバナンスの概要】

#### コーポレート・ガバナンスに関する基本的な考え方

当社は「みんなで良くなろう」という企業理念を基に、計測・制御・理化学(分析)のエンジニアリングを基盤として、あらゆる産業の発展に寄与し、広く社会に貢献していくことにより、お客様、お取引先、株主の皆様、社員が良くなることを目指しております。このような考え方のもと、業務の妥当性・効率性の確保や内部統制・コンプライアンスの強化等により、経営環境の変化に迅速かつ機動的に対応することのできる体制を構築し、当社の持続的な成長と企業価値向上を実現することで、ステークホルダーへの社会的責任を果たすことがコーポレート・ガバナンスの基本であり、経営の重要課題の一つであると認識しています。

#### 企業統治の体制の概要及び当該体制を採用する理由

当社は、2015年9月29日開催の第80回定時株主総会における定款の承認を受けて、「監査等委員会設置会社」へ移行しており、取締役会、監査等委員会、および会計監査人を設置しております。

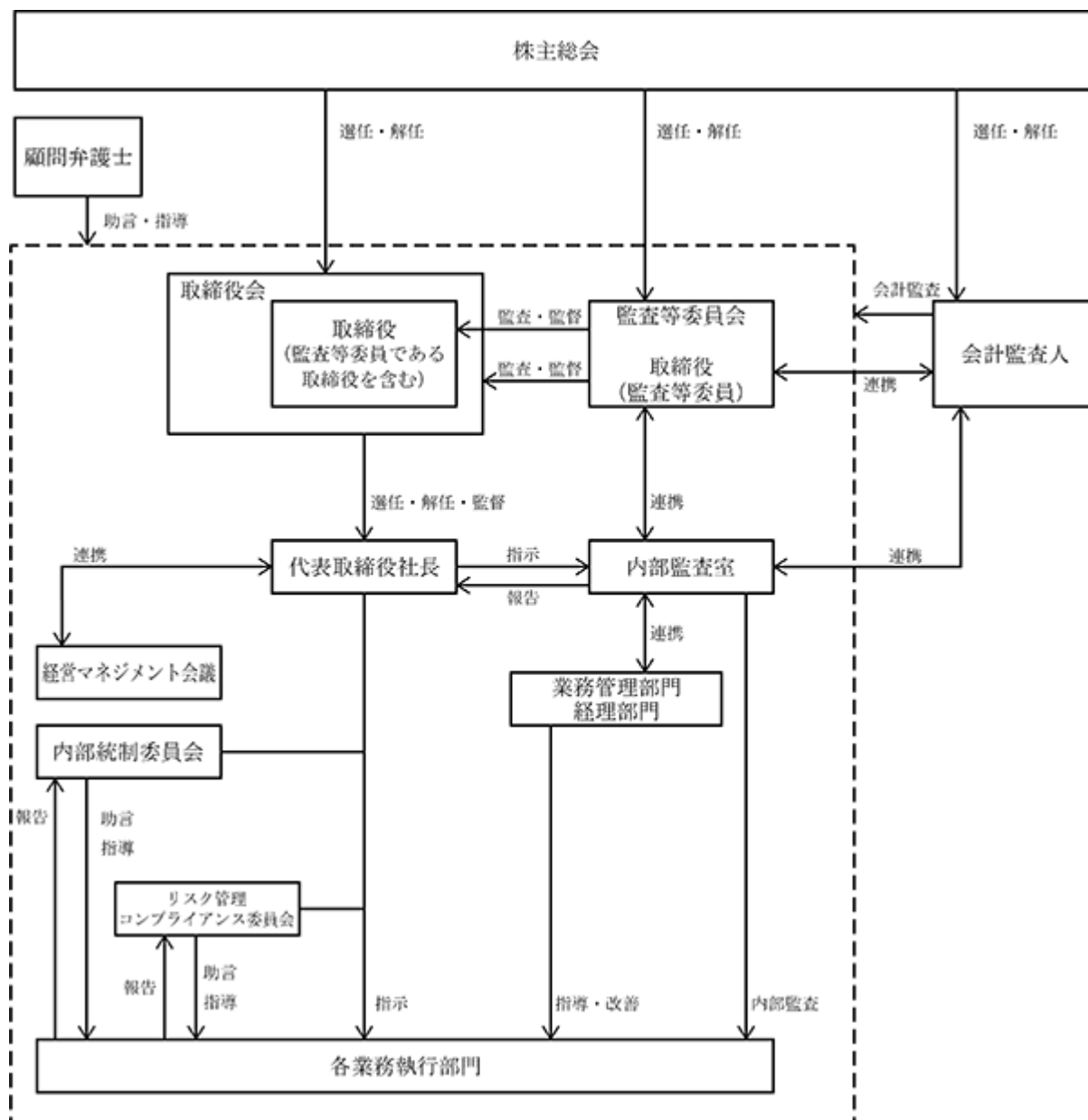
当社は取締役会を、業務執行の重要事項決定機関および取締役職務執行の監督機関と位置づけており、取締役会は、取締役(監査等委員である取締役を除く。)5名と監査等委員である取締役3名(社外取締役2名を含む。)で構成されております。取締役会の構成員につきましては、「(2) 役員の状況 役員一覧」に記載のとおりであります。

構成員の過半数を社外取締役とする監査等委員会を置くことにより、取締役会の監督機能を一層強化し、コーポレート・ガバナンスの充実を図っております。現在の監査等委員会の構成員は、取締役常勤監査等委員の石川博史、独立社外取締役監査等委員の野田謙二、熊澤賢一の3名であります。なお、野田謙二及び熊澤賢一両氏は、会社法第2条第15号に規定する社外取締役であります。

また、当社は執行役員制度を採用しており、執行役員を部門業務執行の最高責任者と位置づけ、権限委譲を定着させております。なお、執行役員は取締役との兼務はなく、取締役(会)の少数精鋭化、独立化を支えております。

取締役会を補完し機動的に業務執行を行うため、業務執行取締役・執行役員全員による「経営マネジメント会議」を開催し、事業環境の変化に即応する体制をとっております。

日常の業務が、適正かつ効率的に実施されることを確保するために、内部統制委員会を中心に内部統制システムを構築するとともに、内部統制システムの運用状況をチェック・審査しております。



企業統治に関するその他の事項

）内部統制システムの整備の状況

当社は、経営の基本方針に則った「行動規範」を策定し、代表取締役社長がその精神を役職者はじめ全従業員に継続的に伝達することにより、法令遵守と社会倫理の遵守を企業活動の原点とすることを徹底し、管理部門担当取締役を責任者とする「リスク管理コンプライアンス委員会」がコンプライアンス体制の構築、維持、整備にあっております。また、取締役会は定期的にコンプライアンス体制を見直し、問題点の把握と改善に努めております。

）リスク管理体制の整備状況

当社のリスク管理体制は、推進する組織として管理部門担当取締役を責任者とする「リスク管理コンプライアンス委員会」を設置しております。また、業務プロセスに関する統制は、主として業務管理部門・経理部門が担い、情報システムに関する統制は、情報システム部門が、部門の情報管理の徹底を図っております。

内部監査室は、監査等委員会と連携をとりながら各部門のリスク管理状況を監査し、その結果を代表取締役社長に報告しております。また、取締役会は定期的にリスク管理体制を見直し、問題点の把握と改善に努めております。

）責任限定契約の概要

当社は社外取締役との間で会社法第427条第1項の規定に基づき、同法第423条第1項の損害賠償責任を限定する契約を締結しています。当該契約に基づく損害賠償責任の限度額は、法令が定める最低責任限度額としていません。

）役員等賠償責任保険契約の内容の概要等

当社は、保険会社との間で、当社の取締役(当事業年度中に在任していた者を含む。)を被保険者とする、会社法第430条の3第1項に規定する役員等賠償責任保険契約を締結しており、保険料は全額当社が負担しております。

当該保険契約の内容の概要は、被保険者である対象役員が、その職務の執行に関し責任を負うこと又は当該責任の追及に係る請求を受けることによって生ずることのある損害を当該保険により保険会社が填補するものであり、1年毎に契約更新しております。

なお、当該保険では、当社が当該役員に対して損害賠償を追求する場合は保険契約の免責事項としており、また、填補する額について限度額を設けることにより、当該役員の職務の執行の適正性が損なわれるようにするための措置を講じております。

次回更新時には同内容での更新を予定しております。

）取締役会で決議できる株主総会決議事項

イ 自己株式の取得

当社は、自己の株式の取得について会社法第165条第2項の規定により、取締役会の決議によって自己の株式を取得することができる旨定款に定めております。これは、企業環境の変化に対応し、機動的な経営を遂行することを目的とするものであります。

ロ 中間配当の決定機関

当社は、取締役会の決議により、会社法第454条第5項の規定による中間配当をすることができる旨定款に定めております。これは、株主への機動的な利益還元を行うことを目的とするものであります。

取締役(監査等委員である取締役は除く。)の定数

当社の取締役(監査等委員である取締役は除く。)は8名以内とする旨定款に定めております。

監査等委員である取締役の定数

当社の監査等委員である取締役は4名以内とする旨定款に定めております。

取締役選任の決議要件

当社は、取締役の選任決議について、議決権を行使することができる株主の議決権の3分の1以上を有する株主が出席し、その議決権の過半数をもって行う旨定款に定めております。また取締役の選任決議について、累積投票によらない旨定款に定めております。

株主総会の特別決議要件

当社は、会社法第309条第2項に定める株主総会の特別決議要件について、議決権を行使することができる株主の議決権の3分の1以上を有する株主が出席し、その議決権の3分の2以上をもって行う旨定款に定めております。これは、株主総会における特別決議の定足数を緩和することにより、株主総会の円滑な運営を行うことを目的とするものであります。

#### 取締役会の活動状況

当事業年度において当社は取締役会を14回開催しており、個々の取締役の出席状況については次のとおりであります。

役職	氏名	開催回数	出席回数
取締役社長	田 中 勝 彦	14回	14回
常務取締役	須 田 真	14回	14回
常務取締役	赤 塚 雅 賢	14回	14回
取締役	福 山 貴 弘	14回	14回
取締役	後 藤 靖 文	14回	14回
取締役(常勤監査等委員)	石 川 博 史	14回	14回
取締役(監査等委員)	野 田 謙 二	14回	14回
取締役(監査等委員)	熊 澤 賢 一	14回	14回

取締役会では、決算や開示事項等重要な業務執行に関する取締役会決議事項の他、中期経営計画の進捗状況並びに内部統制システムの運用状況の報告と審議、経営リスク対応への進捗管理と棚卸への対応、取締役会の実効性評価等を審議しました。

(2) 【役員の状況】

役員一覧

男性 8名 女性 名 (役員のうち女性の比率 %)

役職名	氏名	生年月日	略歴	任期	所有株式数 (株)
取締役社長 (代表取締役)	田中勝彦	1955年3月14日生	1977年4月 当社入社 2000年9月 執行役員エンジニアリング本部副 本部長 2004年9月 取締役エンジニアリング統括本部 長 2010年9月 常務取締役エンジニアリング統括 本部長兼エネルギー営業本部長 2011年9月 専務取締役エンジニアリング統括 本部長 2013年7月 代表取締役社長(現任)	(注)4	30,206
専務取締役 技術ソリューション統括 本部長兼VAソリュー ション本部長兼サービ ス本部長(代表取締役)	赤塚雅賢	1973年3月14日生	1995年4月 ワイエヌシステム株式会社(現 当社)入社 2013年7月 東京ソフトウェアセンター副セン ター長 2015年7月 執行役員VAソリューション本部長 2020年9月 取締役VAソリューション本部長 2021年7月 取締役技術ソリューション統括本 部長兼VAソリューション本部長 兼サービス本部長 2023年7月 常務取締役技術ソリューション統 括本部長兼VAソリューション本 部長兼サービス本部長 2024年9月 代表取締役専務技術ソリューシ オン統括本部長兼VAソリューシ オン本部長兼サービス本部長(現 任)	(注)4	5,224
常務取締役 営業統括本部長	須田真	1963年5月4日生	1987年4月 当社入社 2012年7月 執行役員公共営業本部長 2018年7月 常務執行役員公共営業本部長兼 営業統括本部室長 2018年9月 取締役公共営業本部長兼営業統括 本部室長 2019年7月 取締役公共営業本部長兼営業統括 本部室長兼サービス本部長 2020年7月 取締役公共営業本部長兼サービ ス本部長 2021年7月 取締役公共営業本部長 2023年7月 常務取締役営業統括本部長兼公 共営業本部長 2024年7月 常務取締役営業統括本部長(現 任)	(注)4	9,424
取締役 営業統括本部副本部長兼 首都圏営業本部長兼営業 統括本部室長	福山貴弘	1972年8月19日生	1995年4月 当社入社 2017年7月 執行役員九州支社長 2021年7月 執行役員首都圏営業本部長 2022年7月 執行役員首都圏営業本部長兼営業 統括本部室長 2022年9月 取締役首都圏営業本部長兼営業統 括本部室長 2023年7月 取締役営業統括本部副本部長兼首 都圏営業本部長兼営業統括本部 室長(現任)	(注)4	4,885
取締役 コーポレート本部長	後藤靖文	1977年3月18日生	2008年4月 株式会社アイロムホールディング ス(現 株式会社アイロムグル ープ)入社 2015年7月 当社入社 2016年7月 経営企画部長 2021年9月 取締役コーポレート本部長(現任)	(注)4	3,737

役職名	氏名	生年月日	略歴	任期	所有株式数 (株)
取締役 (監査等委員)	石川 博 史	1954年 6月26日生	1977年 4月 当社入社 2001年 7月 人事企画部長 2014年 9月 監査役 2015年 9月 取締役(監査等委員)(現任)	(注) 5	5,400
取締役 (監査等委員)	野 田 謙 二	1956年 7月13日生	1990年 4月 弁護士登録 1995年 4月 野田純生法律事務所(現野田総合 法律事務所入所) 2006年 9月 当社監査役 2015年 9月 取締役(監査等委員)(現任)	(注) 5	0
取締役 (監査等委員)	熊 澤 賢 一	1970年 8月29日生	1998年10月 太田昭和監査法人(現EY新日本有 限責任監査法人)入所 2002年11月 公認会計士登録 2009年 7月 税理士登録 2019年 9月 当社取締役(監査等委員)(現任)	(注) 5	0
計					58,876

- (注) 1. 野田 謙二氏、熊澤 賢一氏は、社外取締役であります。
2. 当社の監査等委員会については、次のとおりであります。  
委員長 石川 博史氏、委員 野田 謙二氏、委員 熊澤 賢一氏  
なお、監査等委員 石川 博史氏は、常勤の監査等委員であります。当社は、監査等委員会が監査業務を円滑かつ効果的に行う上で、特に社内における情報収集において有益であるとの観点から、常勤監査等委員を置くこととしております。
3. 当社では、取締役会の一層の活性化を促し、取締役会の意思決定・業務執行の監督機能と各本部の業務執行機能を明確に区分し、経営効率の向上を図るために執行役員制度を導入しております。執行役員は、7名で構成されております。
4. 2024年 9月27日開催の定時株主総会の終結の時から 1年間
5. 2023年 9月28日開催の定時株主総会の終結の時から 2年間

#### 社外役員の状況

当社は、3名の監査等委員である取締役を選任し、そのうち2名を社外取締役とすることで、経営の意思決定機能と担当役員による業務執行を管理監督する権限を持つ取締役会の経営への監視機能を一層強化しております。コーポレート・ガバナンスにおいては、迅速な意思決定および業務執行と、客観的および中立的な経営監視の機能が重要と考えており、社外取締役が過半数を占める監査等委員会による監査・監督が実施されることにより、外部からの経営監視機能が十分に担保される体制としております。

なお、当社は、社外取締役を選任するための当社からの独立性に関する特段の基準および方針は定めておりませんが、選任にあたっては東京証券取引所の独立役員に関する判断基準を参考にしております。

当社の社外取締役は、有価証券報告書提出日(2024年 9月30日)現在、監査等委員である野田謙二および熊澤賢一の2名であります。両氏と当社との間には人的関係、資本的関係、または取引関係その他利害関係において当社の一般株主との利益相反が生じるおそれがないと判断しており、客観的および中立的な立場から、経営監視機能が有効に発揮され、当社の企業統治体制の確立に資するものと考えております。

社外取締役又は社外監査役による監督又は監査と内部監査、監査等委員会監査及び会計監査との相互連携並びに内部統制部門との関係

当社の監査等委員会は、監査等委員である取締役3名により構成されており、そのうち2名を社外取締役としております。監査等委員会は、内部監査部門から内部監査の年度計画、実施状況および結果、改善状況について報告を受けるとともに、相互に情報および意見の交換を行うことにより、監査等委員会と内部監査部門との連携した監査の実施に努めております。また、監査等委員会および内部監査部門は会計監査人と定期的に情報交換、意見交換するなど連携を図っております。

(3) 【監査の状況】

監査等委員会監査の状況および監査等委員会の活動状況

監査等委員は、経営マネジメント会議、経営予算会議をはじめとする重要会議への出席、取締役等からの業務執行状況の聴取、重要な決裁書類の閲覧、本社および主要な事業所における業務、財務の状況調査のほか、会計監査人からの報告および打合せを通し、取締役の職務執行が法令・定款に則っているか否かを監査しております。なお、監査等委員会は社外取締役2名および社外取締役以外の取締役1名の合計3名で構成されています。また、社外取締役のうち1名は公認会計士の資格を取得しており、会計に関する相当程度の知見を有しております。

当事業年度において当社は監査等委員会を年13回開催しており、個々の監査等委員の出席状況については次のとおりであります。

氏名	開催回数	出席回数
石川 博史	13回	13回
野田 謙二	13回	13回
熊澤 賢一	13回	13回

監査等委員会における具体的な検討事項は、監査方針および監査計画の策定、監査報告の作成、取締役の職務執行の妥当性、内部統制システムの整備・運用状況、会計監査人の監査の方法および結果の妥当性、常勤監査等委員による月次活動報告に基づく情報共有等であります。

また、常勤監査等委員の活動として、取締役等との意思疎通、取締役会その他重要な会議への出席、重要な決議書類等の閲覧、営業および管理の部門長への往査を通じ、業務執行全般に対する監査を行っています。

内部監査の状況

内部監査部門は、社長直轄の独立部門として、承認を得た監査計画(半期ごとの年度計画)に基づき、全社、全部門を対象に監査を実施しております。内部監査は、業務監査と会計監査に大別され、業務監査は業務プロセスの正当性を、会計監査は会計処理、資産保全の状況をそれぞれ調査し、監査結果から得られた是正、改善事項を通じ、業務の効率化、財務情報の信頼性向上に寄与しております。なお、内部監査部門の要員は現在2名であり、会計監査人・監査等委員・経理部門と連携し監査の質的向上を図っております。

また、内部監査部門は、個別部署の監査結果については、常勤監査等委員および取締役社長を正規の報告先とし、各年度毎の監査結果については、監査等委員会および取締役会を正規の報告先として報告をしております。

会計監査の状況

a. 監査法人の名称

EY新日本有限責任監査法人

b. 継続監査期間

31年間

上記継続監査期間は、当社において調査可能な範囲での期間であり、実際の継続監査期間は上記期間を超えている可能性があります。

c. 業務を執行した公認会計士

板谷秀穂

寺岡久仁子

d. 監査業務に係る補助者の構成

当社の会計監査業務に係る補助者は、公認会計士4名、会計士試験合格者2名、その他8名であります。



e . 監査法人の選定方針と理由

会計監査人の選定にあたっては、会計監査人に求められる独立性・専門性を有していること、また監査体制や監査実績等を総合的に判断しております。なお、当社とEY新日本有限責任監査法人または同監査法人の業務執行社員との間には、特別の利害関係はありません。

当社は、会計監査人の職務の執行に支障がある場合等その必要があると判断した場合は、監査等委員会の決定により、会計監査人の解任または不再任を株主総会の会議の目的とすることといたします。

監査等委員会は、会計監査人が会社法第340条第1項各号に定める項目に該当すると認められる場合は、監査等委員全員の同意に基づき、会計監査人を解任いたします。この場合、監査等委員会が選定した監査等委員は、解任後最初に招集される株主総会におきまして、会計監査人を解任した旨と解任の理由を報告いたします。

f . 監査等委員及び監査等委員会による監査法人の評価

当社の監査等委員会は、監査法人に対しての評価を毎期行っております。監査等委員会は取締役、社内関係部署及び会計監査人から必要な資料を入手し、報告を受けた上で、上述の選定方針に基づき評価しています。

監査報酬の内容等

a . 監査公認会計士に対する報酬

前事業年度		当事業年度	
監査証明業務に基づく報酬(千円)	非監査業務に基づく報酬(千円)	監査証明業務に基づく報酬(千円)	非監査業務に基づく報酬(千円)
30,000		32,000	

b . 監査公認会計士等と同一のネットワークに対する報酬(a . を除く)

該当事項はありません。

c . その他の重要な監査証明業務に基づく報酬の内容

該当事項はありません。

d . 監査報酬の決定方針

該当事項はありませんが、監査日数、作業内容等を監査人と協議の上で決定しています。

e . 監査等委員会が監査報酬等に同意した理由

当社の監査等委員会は、会計監査人の監査計画の内容、監査実績及び監査報酬見積り等の算出根拠等が適切であるかについて必要な検証を行った上で、会計監査人の報酬等について会社法第399条第1項及び同条第2項の同意を行っています。

(4) 【役員の報酬等】

役員の報酬等の内容の決定に関する方針等

当社は、取締役の個人別の報酬等の額またはその算定方法の決定に関する方針及び決定方法を定めており、その内容は、取締役の報酬等について、総額の上限を株主総会で定め、個人別の具体的な支給額については、内規に基づき、会社業績・各人の執務の状況等を考慮のうえ、取締役(監査等委員を除く)の報酬は取締役会で決定し、取締役(監査等委員)の報酬は監査等委員である取締役の協議により決定しております。

なお、当社は2021年9月29日開催の第86回定時株主総会において、役員報酬制度の見直しを行い、取締役(監査等委員を除く)について譲渡制限付株式報酬制度を導入することを決議しております。これにより、これまで基本報酬(固定報酬)と業績連動報酬(短期インセンティブ報酬)から構成されていた取締役(監査等委員を除く)の報酬制度を、基本報酬(固定報酬)、業績連動報酬(短期インセンティブ報酬)、株式報酬(中長期インセンティブ報酬)の3種類により構成される制度へ改定いたしました。

また、当社は、取締役(監査等委員を除く)の個人別の報酬等の内容に係る決定方針の決定については、監査等委員会での事前の審議を踏まえ2023年9月28日開催の取締役会で決議しております。

取締役の報酬等の制度の概要及び個人別の報酬等の内容に係る決定方針は次のとおりです。

a. 基本報酬(固定報酬)

取締役(監査等委員を除く)および取締役(監査等委員)の基本報酬は、月例の固定報酬とし、役職に応じて決定します。

b. 業績連動報酬(短期インセンティブ報酬)

取締役(監査等委員を除く)に対し、各事業年度の経常利益等の業績目標達成度および個人毎の役割の達成度に応じて、役員別の基準額の範囲で決定した額を毎年9月の最終営業日に支給します。

c. 株式報酬(中長期インセンティブ報酬)

取締役(監査等委員を除く)に対し、役務提供期間(定時株主総会の翌日から次期定時株主総会の日まで)に対応して、役位に応じた一定の数の譲渡制限付株式を交付するものとし、付与時期は取締役会で決定します。また当社と各取締役との間で譲渡制限付株式割当契約を締結し、取締役退任時まで当該株式の譲渡制限を付すこと、一定の事由が生じた場合は当社に無償で当該株式を譲り渡すこと等を約するものとします。

当社株式を保有させることで当社の持続的な成長と中長期的な企業価値の向上を図るインセンティブを与え、るとともに、取締役と株主との一層の価値共有を進めることを目的として導入しております。

d. 報酬等の割合

取締役(監査等委員を除く)の基本報酬(固定報酬)、業績連動報酬(短期インセンティブ報酬)、株式報酬(中長期インセンティブ報酬)の比率割合については、特段定めのないものとします。

e. 報酬等の内容の決定に係る委任に関する事項

当社においては、取締役(監査等委員を除く)の報酬等について、取締役会の委任決議に基づき代表取締役社長が個人別の報酬額の具体的な内容を決定しております。その権限の内容は、各取締役の報酬等について、内規に基づき会社業績、各人の執務の状況等を考慮し、監査等委員会の意見を聴いたうえで決定するものです。

これらの権限を委任した理由は、代表取締役社長田中勝彦が会社全般の業務執行を指揮監督しており、会社業績や各人の執務の状況等を的確に評価することができると判断したためです。報酬等に関する一定の監督権限を持つ監査等委員会の意見を踏まえることで、透明性・客観性が担保されており、取締役会としては取締役の個人別の報酬等の内容が決定方針に沿うものであると判断しております。

役員の報酬等についての株主総会の決議に関する事項

取締役(監査等委員を除く)の金銭報酬の額は、2023年9月28日開催の第88回定時株主総会において、年額500百万円以内(使用人兼務取締役の使用人分給とは含まない)と決議いただいております。当該定時株主総会終結時点の取締役(監査等委員を除く)の員数は5名(うち、社外取締役は0名)です。

また、当該金銭報酬とは別枠で、2021年9月29日開催の第86回定時株主総会において、株式報酬の額を年500百万円以内、株式数の上限を年1万株以内と決議いただいております。当該定時株主総会終結時点の取締役(監査等委員を除く)の員数は5名(うち、社外取締役は0名)です。

取締役(監査等委員)の金銭報酬の額は、2015年9月29日開催の第80回定時株主総会において年額40百万円以内と決議いただいております。当該定時株主総会終結時点の取締役(監査等委員)の員数は3名(うち、社外取締役は3名)です。

役員区分ごとの報酬等の総額、報酬等の種類別の総額及び対象となる役員の員数

役員区分	報酬等の総額 (千円)	報酬等の種類別の総額(千円)			対象となる 役員の員数 (名)
		固定報酬	業績連動報酬	株式報酬	
取締役 (監査等委員を除く) (社外取締役を除く)	367,726	131,520	208,622	27,584	6
取締役 (監査等委員) (社外取締役を除く)	15,480	15,480			1
社外取締役	9,900	9,900			2

(注) 1. 取締役(監査等委員を除く)の報酬等の総額には、使用人兼務取締役の使用人給与は含まれておりません。

2. 短期インセンティブ報酬として、取締役(監査等委員を除く)に対して業績連動報酬を支給しております。

業績連動の額の算定の基礎として選定した主たる業績指標の内容は、当事業年度の経常利益であります。当該業績指標を選定した理由は、当社の重要な業績指標の一つであることおよび事業活動の成果をより直接的に反映する指標の一つであることおよび事業活動の成果をより直接的に反映する指標として高いインセンティブ効果をもたらすものと考えられ、短期インセンティブ報酬の指標として最適と判断したためです。

業績連動報酬の額の算定方法は、各事業年度の経常利益等の業績目標達成度および個人毎の役割の達成度に応じて、支給額を決定します。

なお、当事業年度を含む当社の経常利益の実績推移は、次のとおりです。

	第86期 (2021年6月期)	第87期 (2022年6月期)	第88期 (2023年6月期)	第89期 (2024年6月期)
経常利益 (百万円)	2,001	2,109	2,357	3,588

3. 中長期インセンティブ報酬として、取締役(監査等委員を除く)に対して株式報酬を支給しております。具体的には役位別の基準額に応じて譲渡制限付株式を交付しております。なお、株式報酬の総額は、当事業年度に費用計上した金額であります。

(5) 【株式の保有状況】

投資株式の区分の基準及び考え方

当社は、投資株式について、株式の価値の変動または株式に係る配当の受領によって利益を得ることを目的として保有する株式を「純投資目的である投資株式」とし、取引先との安定的な取引関係の維持・強化等、当社の中期的な企業価値の向上への寄与を目的として保有する株式を「純投資目的以外の目的である投資株式」としております。

保有目的が純投資目的以外の目的である投資株式

a. 保有方針及び保有の合理性を検証する方法並びに個別銘柄の保有の適否に関する取締役会等における検証の内容

当社は、当社の持続的成長の観点から、取引先企業等との協力関係の維持・強化等を目的として、当社の中長期的な企業価値の向上に資すると判断される場合に取引先等の株式を政策保有株式として保有します。

個別の政策保有株式の保有の合理性の検証及び個別銘柄の保有の適否については、年1回取締役会において、全個別銘柄を、当社との取引額に加え発行会社の配当性向やROE等から総合的に継続保有の必要性・合理性を検証しております。

検証の結果、継続保有の合理性が認められなくなったと判断される株式については、当該企業の状況を勘案したうえで、削減を進めます。

b. 銘柄数及び貸借対照表計上額

	銘柄数 (銘柄)	貸借対照表計上額の 合計額(千円)
非上場株式	2	1,136
非上場株式以外の株式	28	6,315,705

(当事業年度において株式数が増加した銘柄)

	銘柄数 (銘柄)	株式数の増加に係る取得 価額の合計額(千円)	株式数の増加の理由
非上場株式			
非上場株式以外の株式	8	185,720	取引関係の維持・強化のための新規株式取得および取引先持株会を通じた株式の取得

(当事業年度において株式数が減少した銘柄)

該当事項はありません。

c. 特定投資株式及びみなし保有株式の銘柄ごとの株式数、貸借対照表計上額等に関する情報

特定投資株式

銘柄	当事業年度	前事業年度	保有目的、業務提携等の概要、 定量的な保有効果 及び株式数が増加した理由	当社の株式の保有の有無
	株式数(株)	株式数(株)		
	貸借対照表計上額 (千円)	貸借対照表計上額 (千円)		
横河電機(株)	814,858	809,671	制御・情報機器システム関連における取引関係強化を目的とし、継続的に原材料等を調達 (株式数が増加した理由)取引先持株会を通じた株式の取得	有
	3,169,798	2,146,033		
ジーエルサイエンス(株)	226,900	226,900	理化学機器関連における取引関係強化を目的とし、継続的な案件の受注と技術面、営業面での協業を維持	有
	658,917	547,963		
日本電技(株)	107,200	107,200	制御・情報機器システム関連における取引関係強化を目的とし、継続的に案件を受注	有
	560,656	457,744		
太平電業(株)	89,600	89,600	制御・情報機器システム関連における取引関係強化を目的とし、継続的に案件を受注	有
	478,464	380,800		
日本瓦斯(株)	150,000	150,000	協力関係の維持強化のため	無
	362,625	303,225		
(株)CACHoldings	100,000		社内ITインフラ環境の整備および強化を目的としたサービス提供を受けることで今後の事業発展における安定的なシステム環境を確保するため (株式数が増加した理由)上記保有目的による新規株式の取得	有
	187,200			
新コスモス電機(株)	60,000	60,000	制御・情報機器システム関連における取引関係強化を目的とし、継続的に案件を受注	有
	134,880	137,040		
(株)IC	100,000	100,000	協力関係の維持強化のため	有
	94,800	88,600		
(株)ナガワ	9,800	9,800	工事案件における協業体制の拡大を図るため	有
	80,556	67,424		
菊水ホールディングス(株)	54,495	53,188	制御・情報機器システム関連における取引関係強化を目的とし、原材料等を調達 (株式数が増加した理由)取引先持株会を通じた株式の取得	有
	77,493	69,836		
(株)戸上電機製作所	27,900	27,900	計測器関連における取引強化を目的とし、営業面での協業を維持	有
	77,366	56,581		
(株)ムロコーポレーション	55,000	55,000	協力関係の維持強化のため	有
	75,460	63,690		
(株)中西製作所	28,200	28,200	制御・情報機器システム関連における取引関係強化を目的とし、技術面、営業面での協業を維持	有
	61,335	47,376		
(株)三井住友フィナンシャルグループ	4,200	4,200	取引金融機関との取引・協力関係の維持及び強化のため	有
	45,045	25,867		
リオン(株)	15,000	15,000	制御・情報機器システム関連および産業機器関連における取引関係強化のため	有
	43,950	29,250		
水道機工(株)	18,822	18,408	制御・情報機器システム関連における取引関係強化を目的とし、継続的に案件を受注 (株式数が増加した理由)取引先持株会を通じた株式の取得	有
	35,611	25,071		
エスペック(株)	9,754	9,419	制御・情報機器システム関連における取引関係強化のため(株式数が増加した理由)取引先持株会を通じた株式の取得	無
	31,067	21,495		
(株)ヤマト	24,000	24,000	制御・情報機器システム関連における取引関係強化のため	無
	23,880	22,056		

銘柄	当事業年度		前事業年度		保有目的、業務提携等の概要、 定量的な保有効果 及び株式数が増加した理由	当社の株式の保有の有無
	株式数(株)		株式数(株)			
	貸借対照表計上額 (千円)		貸借対照表計上額 (千円)			
住友電設(株)	5,778		5,778		制御・情報機器システム関連における取引関係強化を目的とし、継続的に案件を受注	無
	21,118		17,882			
(株)レゾナック・ホールディングス	5,596		5,390		制御・情報機器システム関連における取引関係強化を目的とし、継続的に案件を受注 (株式数が増加した理由)取引先持株会を通じた株式の取得	無
	19,710		12,537			
(株)ヒューマン・メタボローム・テクノロジーズ	30,000		30,000		理化学機器関連における取引関係強化のため	無
	18,960		22,470			
(株)明電舎	4,400		4,400		制御・情報機器システム関連における取引関係強化のため	無
	16,060		8,791			
(株)鳥羽洋行	3,700		3,700		計測器関連における取引強化を目的とし、営業面での協業を維持	有
	13,653		11,710			
住友電気工業(株)	4,080		3,924		産業機器関連における取引関係強化を目的とし、継続的に案件を受注 (株式数が増加した理由)取引先持株会を通じた株式の取得	無
	10,212		6,895			
日本信号(株)	6,600		6,600		計測器関連における取引関係強化のため	無
	6,949		7,068			
(株)みずほフィナンシャルグループ	1,587		1,587		取引金融機関との取引・協力関係の維持及び強化のため	無
	5,329		3,489			
ナカバヤシ(株)	6,200		6,200		制御・情報機器システム関連における取引関係強化を目的とし、継続的に原材料等を調達	有
	3,416		3,174			
日本製紙(株)	1,239		1,040		制御・情報機器システム関連における取引関係強化を目的とし、継続的に案件を受注 (株式数が増加した理由)取引先持株会を通じた株式の取得	無
	1,189		1,232			

(注1) 特定投資株式における定量的な保有効果については記載が困難であるため記載をしておりますが、各銘柄ごとに個別銘柄毎に経済合理性や将来の見通しを定期的に検証しています。

保有目的が純投資目的である投資株式

当事業年度において、当社が保有する保有目的が純投資目的である投資株式はありません。

## 第5 【経理の状況】

### 1 財務諸表の作成方法について

当社の財務諸表は、「財務諸表等の用語、様式及び作成方法に関する規則」(昭和38年大蔵省令第59号)に基づいて作成しております。

### 2 監査証明について

当社は、金融商品取引法第193条の2第1項に基づき事業年度(2023年7月1日から2024年6月30日まで)の財務諸表について、EY新日本有限責任監査法人より監査を受けております。

### 3 連結財務諸表について

当社は、子会社がありませんので、連結財務諸表を作成しておりません。

### 4 財務諸表等の適正性を確保するための特段の取組みについて

当社は、財務諸表等の適正性を確保するための特段の取組みとして、公益財団法人財務会計基準機構へ加入し、同機構主催の研修に参加すること等により、会計基準等の内容を適切に把握し、又は会計基準等の変更等についての確に対応することができる体制を整備しております。

1 【連結財務諸表等】

(1) 【連結財務諸表】

該当事項はありません。

(2) 【その他】

該当事項はありません。



## 2 【財務諸表等】

## (1) 【財務諸表】

## 【貸借対照表】

(単位：千円)

	前事業年度 (2023年6月30日)	当事業年度 (2024年6月30日)
<b>資産の部</b>		
流動資産		
現金及び預金	9,889,944	8,270,871
受取手形	1,433,339	1,4248,313
電子記録債権	1,41,576,764	1,42,525,924
売掛金	16,242,448	16,777,624
契約資産	606,500	704,945
有価証券	-	2,000,000
商品	1,719,808	2,261,899
前渡金	403,111	359,460
前払費用	47,749	70,695
その他	3,793	3,464
貸倒引当金	540	370
流動資産合計	20,821,920	23,222,830
固定資産		
有形固定資産		
建物	602,255	594,472
減価償却累計額	377,671	383,524
建物(純額)	224,584	210,947
構築物	20,232	20,232
減価償却累計額	20,232	20,232
構築物(純額)	0	0
機械及び装置	30,433	18,665
減価償却累計額	30,433	18,665
機械及び装置(純額)	0	0
工具、器具及び備品	241,886	292,435
減価償却累計額	206,241	206,984
工具、器具及び備品(純額)	35,645	85,451
土地	6,172	6,172
リース資産	30,516	35,247
減価償却累計額	15,697	11,524
リース資産(純額)	14,818	23,723
有形固定資産合計	281,220	326,294
無形固定資産		
ソフトウェア	75,423	56,998
電話加入権	5,094	5,094
無形固定資産合計	80,518	62,093
投資その他の資産		
投資有価証券	24,586,444	26,316,841
役員に対する保険積立金	1,028,369	1,385,837
破産更生債権等	0	0
その他	270,712	273,760
投資その他の資産合計	5,885,525	7,976,439
固定資産合計	6,247,264	8,364,827
資産合計	27,069,185	31,587,657

(単位：千円)

	前事業年度 (2023年6月30日)	当事業年度 (2024年6月30日)
<b>負債の部</b>		
流動負債		
買掛金	2 4,852,744	2 4,743,513
電子記録債務	2 2,890,926	2 3,214,953
リース債務	5,152	6,482
未払金	355,686	498,226
未払費用	201,671	225,302
未払法人税等	515,491	747,193
契約負債	2,327,029	2,226,116
預り金	278,054	357,837
工事損失引当金	-	6,378
その他	124,396	478,666
流動負債合計	11,551,152	12,504,669
固定負債		
リース債務	10,467	17,265
長期未払金	1,828	1,828
繰延税金負債	259,642	713,050
退職給付引当金	65,171	75,610
固定負債合計	337,109	807,753
負債合計	11,888,261	13,312,423
<b>純資産の部</b>		
株主資本		
資本金	569,375	569,375
資本剰余金		
資本準備金	814,474	814,474
その他資本剰余金	30,810	52,599
資本剰余金合計	845,285	867,073
利益剰余金		
利益準備金	125,475	125,475
その他利益剰余金		
別途積立金	709,000	709,000
繰越利益剰余金	11,283,505	13,271,682
利益剰余金合計	12,117,980	14,106,157
自己株式	130,609	117,051
株主資本合計	13,402,031	15,425,554
評価・換算差額等		
その他有価証券評価差額金	1,778,892	2,849,678
評価・換算差額等合計	1,778,892	2,849,678
純資産合計	15,180,923	18,275,233
負債純資産合計	27,069,185	31,587,657

## 【損益計算書】

(単位：千円)

	前事業年度 (自 2022年7月1日 至 2023年6月30日)	当事業年度 (自 2023年7月1日 至 2024年6月30日)
売上高	1 31,923,099	1 36,417,933
売上原価		
商品期首棚卸高	1,430,127	1,719,808
当期商品仕入高	2 25,313,731	2 28,597,468
合計	26,743,859	30,317,276
商品期末棚卸高	1,719,808	2,261,899
売上原価合計	25,024,051	28,055,377
売上総利益	6,899,048	8,362,556
販売費及び一般管理費		
受注前活動費	493,564	402,814
役員報酬	292,726	365,612
給料及び手当	2,199,490	2,349,582
退職給付費用	66,834	64,969
福利厚生費	428,861	466,006
賃借料	356,158	351,749
減価償却費	60,654	63,266
貸倒引当金繰入額	-	370
その他	3 758,964	3 833,022
販売費及び一般管理費合計	4,657,253	4,897,394
営業利益	2,241,795	3,465,162
営業外収益		
受取利息	312	305
受取配当金	98,898	117,192
その他	18,559	9,481
営業外収益合計	117,770	126,979
営業外費用		
売上割引	107	26
その他	1,948	3,143
営業外費用合計	2,055	3,170
経常利益	2,357,510	3,588,972
特別損失		
投資有価証券評価損	445	-
特別損失合計	445	-
税引前当期純利益	2,357,064	3,588,972
法人税、住民税及び事業税	766,569	1,080,997
法人税等調整額	41,423	20,481
法人税等合計	807,992	1,060,515
当期純利益	1,549,072	2,528,456

【株主資本等変動計算書】

前事業年度(自 2022年7月1日 至 2023年6月30日)

(単位：千円)

	株主資本							
	資本金	資本剰余金			利益準備金	利益剰余金		利益剰余金 合計
		資本準備金	その他資本 剰余金	資本剰余金 合計		別途積立金	繰越利益 剰余金	
当期首残高	569,375	814,474	13,936	828,410	125,475	709,000	10,206,257	11,040,732
当期変動額								
剰余金の配当							471,823	471,823
当期純利益							1,549,072	1,549,072
自己株式の取得								
自己株式の処分			16,874	16,874				
株主資本以外の項目 の当期変動額（純 額）								
当期変動額合計	-	-	16,874	16,874	-	-	1,077,248	1,077,248
当期末残高	569,375	814,474	30,810	845,285	125,475	709,000	11,283,505	12,117,980

	株主資本		評価・換算差額等		純資産合計
	自己株式	株主資本 合計	その他 有価証券 評価差額金	評価・換算 差額等合計	
当期首残高	145,880	12,292,637	1,374,923	1,374,923	13,667,561
当期変動額					
剰余金の配当		471,823			471,823
当期純利益		1,549,072			1,549,072
自己株式の取得	231	231			231
自己株式の処分	15,502	32,376			32,376
株主資本以外の項目 の当期変動額（純 額）			403,968	403,968	403,968
当期変動額合計	15,271	1,109,393	403,968	403,968	1,513,361
当期末残高	130,609	13,402,031	1,778,892	1,778,892	15,180,923

当事業年度(自 2023年 7月 1日 至 2024年 6月30日)

(単位：千円)

	株主資本							
	資本金	資本剰余金			利益剰余金			
		資本準備金	その他資本剰余金	資本剰余金合計	利益準備金	その他利益剰余金		利益剰余金合計
					別途積立金	繰越利益剰余金		
当期首残高	569,375	814,474	30,810	845,285	125,475	709,000	11,283,505	12,117,980
当期変動額								
剰余金の配当							540,279	540,279
当期純利益							2,528,456	2,528,456
自己株式の取得								
自己株式の処分			21,788	21,788				
株主資本以外の項目の当期変動額(純額)								
当期変動額合計	-	-	21,788	21,788	-	-	1,988,177	1,988,177
当期末残高	569,375	814,474	52,599	867,073	125,475	709,000	13,271,682	14,106,157

	株主資本		評価・換算差額等		純資産合計
	自己株式	株主資本合計	その他有価証券評価差額金	評価・換算差額等合計	
当期首残高	130,609	13,402,031	1,778,892	1,778,892	15,180,923
当期変動額					
剰余金の配当		540,279			540,279
当期純利益		2,528,456			2,528,456
自己株式の取得		-			-
自己株式の処分	13,557	35,346			35,346
株主資本以外の項目の当期変動額(純額)			1,070,786	1,070,786	1,070,786
当期変動額合計	13,557	2,023,523	1,070,786	1,070,786	3,094,310
当期末残高	117,051	15,425,554	2,849,678	2,849,678	18,275,233

## 【キャッシュ・フロー計算書】

(単位：千円)

	前事業年度 (自 2022年7月1日 至 2023年6月30日)	当事業年度 (自 2023年7月1日 至 2024年6月30日)
<b>営業活動によるキャッシュ・フロー</b>		
税引前当期純利益	2,357,064	3,588,972
減価償却費	85,077	85,943
退職給付引当金の増減額（は減少）	6,762	10,438
貸倒引当金の増減額（は減少）	-	169
受取利息及び受取配当金	99,211	117,498
投資有価証券売却損益（は益）	2,788	-
工事損失引当金の増減額（は減少）	82,265	6,378
売上債権及び契約資産の増減額（は増加）	377,494	1,498,754
棚卸資産の増減額（は増加）	285,984	542,091
仕入債務の増減額（は減少）	865,572	214,796
前渡金の増減額（は増加）	124,279	43,650
契約負債の増減額（は減少）	368,706	100,913
未払金の増減額（は減少）	73,642	154,438
未払又は未収消費税等の増減額	24,192	353,711
その他	65,184	133,049
小計	2,879,755	2,331,952
利息及び配当金の受取額	99,211	117,498
法人税等の支払額	683,317	860,142
営業活動によるキャッシュ・フロー	2,295,650	1,589,308
<b>投資活動によるキャッシュ・フロー</b>		
有形固定資産の取得による支出	36,629	106,568
有形固定資産の売却による収入	7,174	-
無形固定資産の取得による支出	24,324	5,443
投資有価証券の取得による支出	777,761	185,589
投資有価証券の売却による収入	3,500	-
差入保証金の差入による支出	17,354	24,409
差入保証金の回収による収入	7,409	24,399
保険積立金の積立による支出	452,808	852,293
保険積立金の解約による収入	494,195	494,195
その他	-	7,152
投資活動によるキャッシュ・フロー	796,599	662,862
<b>財務活動によるキャッシュ・フロー</b>		
リース債務の返済による支出	6,103	6,027
自己株式の取得による支出	231	-
配当金の支払額	471,940	539,491
財務活動によるキャッシュ・フロー	478,274	545,518
現金及び現金同等物の増減額（は減少）	1,020,776	380,927
現金及び現金同等物の期首残高	8,869,168	9,889,944
現金及び現金同等物の期末残高	9,889,944	10,270,871

## 【注記事項】

(重要な会計方針)

### 1 有価証券の評価基準および評価方法

その他有価証券

市場価格のない株式等以外のもの…時価法

(評価差額は全部純資産直入法により処理し、売却原価は移動平均法により算定)

市場価格のない株式等…移動平均法による原価法

### 2 棚卸資産の評価基準および評価方法

評価基準は原価法(収益性の低下による簿価切下げの方法)によっております。

得意先の仕様に基づく発注商品

個別法

常備保管商品

移動平均法

その他保守用品

最終仕入原価法

### 3 固定資産の減価償却の方法

有形固定資産(リース資産を除く)

定率法

ただし、1998年4月1日以降に取得した建物及び2016年4月1日以降に取得した建物附属設備・構築物については、定額法によっております。

なお、主な耐用年数は以下のとおりであります。

建物・構築物 5～50年

機械装置・工具器具備品 3～15年

無形固定資産(リース資産を除く)

定額法

なお、市場販売目的のソフトウェアについては販売見込期間(3年)に基づく定額法、自社利用目的のソフトウェアについては社内における利用可能期間(5年)に基づく定額法を採用しております。

リース資産

所有権移転外ファイナンス・リース取引に係るリース資産について、リース期間を耐用年数とし、残存価額をゼロとする定額法によっております。

### 4 引当金の計上基準

#### (1) 貸倒引当金

債権の貸倒れによる損失に備えるため、一般債権については貸倒実績率により、貸倒懸念債権等特定の債権については個別に回収可能性を勘案し、回収不能見込額を計上しております。

#### (2) 工事損失引当金

工事契約の損失に備えるため、当事業年度末における受注工事のうち、損失の発生が見込まれ、かつ金額を合理的に見積もることのできる契約について、損失見積額を計上しております。

(3) 退職給付引当金

従業員の退職給付に備えるため、当事業年度末における退職給付債務の見込額に基づき計上しております。

退職給付見込額の期間帰属方法

退職給付債務の算定にあたり、退職給付見込額を当事業年度末までの期間に帰属させる方法については、給付算定式基準によっております。

数理計算上の差異の処理方法

数理計算上の差異は、各事業年度の発生時における従業員の平均残存勤務期間以内の一定の年数(10年)により按分した額をそれぞれ発生の翌事業年度から費用処理することとしております。

5 収益および費用の計上基準

「収益認識に関する会計基準」(企業会計基準第29号 2020年3月31日。以下「収益認識基準」という。)等を適用しており、約束した財又はサービスの支配が顧客に移転した時点で、当該財又はサービスと交換に受け取ると見込まれる金額で収益を認識することとしております。主要な事業における主な履行義務の内容及び収益を認識する時点については、「収益認識関係」に記載のとおりです。

6 ヘッジ会計の方法

ヘッジ会計の方法

振当処理の要件を満たしている為替予約については、振当処理によっております。

ヘッジ手段とヘッジ対象

ヘッジ手段...為替予約

ヘッジ対象...外貨建金銭債務(予定取引を含む)

ヘッジ方針

為替変動リスクを回避する目的で行っております。

ヘッジ有効性評価の方法

ヘッジ手段とヘッジ対象に関する条件が完全に同一であるため、有効性の評価は省略しております。

7 キャッシュ・フロー計算書における資金の範囲

キャッシュ・フロー計算書における資金(現金及び現金同等物)は、手許現金、随時引き出し可能な預金及び容易に換金可能、かつ、価格の変動について僅少なリスクしか負わない取得日から3ヶ月以内に償還期限の到来する短期投資からなっております。

(会計方針の変更)

該当事項はありません。



(貸借対照表関係)

1 顧客との契約から生じた債権の金額

受取手形、電子記録債権、売掛金のうち、顧客との契約から生じた債権の金額は「注記事項(収益認識関係) 3 .

(1) 契約資産及び契約負債の期首残高及び期末残高」に記載のとおりです。

2 担保資産及び担保付債務

担保に供されている資産及び担保付債務は以下のとおりであります。

担保に供されている資産

	前事業年度 (2023年6月30日)	当事業年度 (2024年6月30日)
投資有価証券	188,161千円	275,144千円

担保付債務

	前事業年度 (2023年6月30日)	当事業年度 (2024年6月30日)
買掛金	2,712,333千円	2,394,933千円
電子記録債務	86,021千円	238,792千円

3 保証債務

当社従業員向住宅資金銀行貸付保証制度により、金融機関から以下の貸付に対して債務保証を行っております。

	前事業年度 (2023年6月30日)	当事業年度 (2024年6月30日)
従業員向住宅貸付金	8,396千円	6,813千円

4 期末日満期手形および電子記録債権

期末日満期手形および電子記録債権の会計処理については、手形交換日または決済日をもって決済処理しております。なお、事業年度末日が金融機関の休日であったため、次の期末日満期手形および電子記録債権が、事業年度末残高に含まれております。

	前事業年度 (2023年6月30日)	当事業年度 (2024年6月30日)
受取手形	- 千円	12,285千円
電子記録債権	- 千円	75,768千円

(損益計算書関係)

1 顧客との契約から生じる収益

売上高については、顧客との契約から生じる収益及びそれ以外の収益を区分して記載しておりません。顧客との契約から生じる収益の金額は、「注記事項(収益認識関係)1.顧客との契約から生じる収益を分解した情報」に記載のとおりです。

2 当期商品仕入高には、機器等の販売に付随するエンジニアリング業務に係る部門費用が含まれております。その内訳は次のとおりであります。

	前事業年度 (自 2022年7月1日 至 2023年6月30日)	当事業年度 (自 2023年7月1日 至 2024年6月30日)
人件費	2,156,321千円	2,634,302千円
経費	481,109千円	523,279千円
計	2,637,430千円	3,157,581千円

なお、受注活動に伴い発生した部門費用については、販売費及び一般管理費の受注前活動費として計上しております。

3 販売費及び一般管理費に含まれる研究開発費の総額は次のとおりであります。

	前事業年度 (自 2022年7月1日 至 2023年6月30日)	当事業年度 (自 2023年7月1日 至 2024年6月30日)
	48,269千円	32,698千円

(株主資本等変動計算書関係)

前事業年度(自 2022年7月1日 至 2023年6月30日)

1. 発行済株式の種類及び総数に関する事項

株式の種類	当事業年度期首株式数	増加	減少	当事業年度末株式数
普通株式(株)	3,432,475	-	-	3,432,475

2. 自己株式の種類及び株式数に関する事項

株式の種類	当事業年度期首株式数	増加	減少	当事業年度末株式数
普通株式(株)(注)	62,304	47	6,621	55,730

(注) 自己株式の増加は単元未満株の買取請求による増加、減少は譲渡制限付株式報酬としての自己株式の処分による減少であります。

3. 配当に関する事項

(1) 配当金支払額

決議	株式の種類	配当金総額	1株当たり配当額	基準日	効力発生日
2022年9月30日 定時株主総会	普通株式	471,823千円	140.00円	2022年6月30日	2022年9月30日

(2) 基準日が当事業年度に属する配当のうち、配当の効力発生日が翌事業年度となるもの

決議	株式の種類	配当の原資	配当金総額	1株当たり配当額	基準日	効力発生日
2023年9月28日 定時株主総会	普通株式	利益剰余金	540,279千円	160.00円	2024年6月30日	2023年9月29日

当事業年度(自 2023年7月1日 至 2024年6月30日)

1. 発行済株式の種類及び総数に関する事項

株式の種類	当事業年度期首株式数	増加	減少	当事業年度末株式数
普通株式(株)	3,432,475	-	-	3,432,475

2. 自己株式の種類及び株式数に関する事項

株式の種類	当事業年度期首株式数	増加	減少	当事業年度末株式数
普通株式(株)(注)	55,730	-	5,785	49,945

(注) 自己株式の減少は譲渡制限付株式報酬としての自己株式の処分による減少であります。

3. 配当に関する事項

(1) 配当金支払額

決議	株式の種類	配当金総額	1株当たり 配当額	基準日	効力発生日
2023年9月28日 定時株主総会	普通株式	540,279千円	160.00円	2023年6月30日	2023年9月29日

(2) 基準日が当事業年度に属する配当のうち、配当の効力発生日が翌事業年度となるもの

決議	株式の種類	配当の原資	配当金総額	1株当たり 配当額	基準日	効力発生日
2024年9月27日 定時株主総会	普通株式	利益剰余金	1,014,759千円	300.00円	2024年6月30日	2024年9月30日

(キャッシュ・フロー計算書関係)

現金及び現金同等物の期末残高と貸借対照表に掲記されている科目の金額との関係

	前事業年度 (自 2022年7月1日 至 2023年6月30日)	当事業年度 (自 2023年7月1日 至 2024年6月30日)
現金及び預金	9,889,944千円	8,270,871千円
預入期間が3か月を超える 定期預金	-	-
取得日から3か月以内に満期の到 来する合同運用指定金銭信託(有 価証券)	-	2,000,000
現金及び現金同等物	9,889,944	10,270,871

(金融商品関係)

1. 金融商品の状況に対する事項

(1) 金融商品に対する取組方針

当社は、資金運用については短期的な預金等に限定し、資金調達については現状は外部からの借入を行っておらず、運転資金として必要な場合には銀行等金融機関から短期的な借入を行います。デリバティブ取引は、後述するリスクを回避するために利用しており、ヘッジ目的以外には行わないものとしております。

(2) 金融商品の内容及びそのリスク並びにリスク管理体制

営業債権である受取手形、電子記録債権及び売掛金は、顧客の信用リスクがあります。当該リスクに関しては、与信管理規程に沿って与信枠を決定し、また主要な顧客の信用情報を定期的にモニタリングし、取引相手ごとに期日及び残高を管理するとともに、財務状況の悪化等による回収懸念の早期把握や軽減を図っております。

投資有価証券は業務上の関係を有する企業の株式であり、市場価格の変動リスクがあります。当該リスクに関しては、定期的に時価や発行体(取引先企業等)の財務状況等を把握し、取引先企業等との関係を勘案して保有状況を定期的に見直しております。

営業債務である電子記録債務、買掛金、未払金及び未払法人税等は、1年以内の支払期日であります。これらの債務には資金調達に係る流動性リスクがありますが、適時に資金繰計画を作成・更新することにより、流動性リスクを管理しております。また、一部外貨建の買掛金に為替変動リスクがありますが、先物為替予約を利用してヘッジしております。

デリバティブ取引は外貨建の営業債務に係る為替変動リスクに対するヘッジ取引を目的とした為替予約取引のみであります。また、取引の執行・管理については取引権限及び取引限度額を定めた社内ルールに従い、資金担当者が決裁権限者の承認を得て行うことにより、リスクを管理しております。

なお、ヘッジ会計に関するヘッジ手段とヘッジ対象、ヘッジ方針及びヘッジ有効性評価の方法等については前述の重要な会計方針「6 ヘッジ会計の方法」をご覧ください。

(3) 金融商品の時価等に関する事項についての補足説明

金融商品の時価の算定においては変動要因を織り込んでいるため、異なる前提条件等を採用することにより、当該価額が変動することもあります。

2. 金融商品の時価等に関する事項

貸借対照表計上額、時価およびこれらの差額については次のとおりであります。

前事業年度(2023年6月30日)

(単位：千円)

	貸借対照表計上額	時価	差額
(1) 投資有価証券			
その他有価証券	4,585,308	4,585,308	-
資産計	4,585,308	4,585,308	-
デリバティブ取引	-	-	-

当事業年度(2024年6月30日)

(単位：千円)

	貸借対照表計上額	時価	差額
(1) 投資有価証券			
その他有価証券	6,315,705	6,315,705	-
資産計	6,315,705	6,315,705	-
デリバティブ取引	-	-	-

(注) 「現金及び預金」「受取手形」「電子記録債権」「売掛金」「電子記録債務」「買掛金」「未払金」「未払法人税等」については、現金であること、及び短期間で決済されるため時価が帳簿価額に近似するものであることから、記載を省略しております。

なお、デリバティブ取引である為替予約取引は、ヘッジ対象とされている買掛金と一体として処理されているため、買掛金の時価に含めて記載を省略しております。デリバティブ取引に関する事項については注記事項(デリバティブ取引関係)をご参照下さい。

3. 市場価格のない株式等の貸借対照表計上額

(単位：千円)

	2023年6月30日	2024年6月30日
非上場株式	1,136	1,136

非上場株式は、市場価格のない株式等であることから、「(1)投資有価証券 その他有価証券」には含めておりません。

4. 金銭債権の決算日後の償還予定額

前事業年度(2023年6月30日)

(単位：千円)

	1年以内	1年超5年以内	5年超10年以内	10年超
現金及び預金	9,889,944	-	-	-
受取手形	332,339	-	-	-
電子記録債権	1,576,764	-	-	-
売掛金	6,242,448	-	-	-
合計	18,041,497	-	-	-

当事業年度(2024年6月30日)

(単位：千円)

	1年以内	1年超5年以内	5年超10年以内	10年超
現金及び預金	8,270,871	-	-	-
受取手形	248,313	-	-	-
電子記録債権	2,525,924	-	-	-
売掛金	6,777,624	-	-	-
合計	17,822,734	-	-	-

5. 金融商品の時価のレベルごとの内訳等に関する事項

金融商品の時価を、時価の算定に係るインプットの観察可能性及び重要性に応じて、以下の3つのレベルに分類しております。

レベル1の時価：観察可能な時価の算定に係るインプットのうち、活発な市場において形成される当該時価の算定の対象となる資産又は負債に関する相場価格により算定した時価

レベル2の時価：観察可能な時価の算定に係るインプットのうち、レベル1のインプット以外の時価の算定に係るインプットを用いて算定した時価

レベル3の時価：観察できない時価の算定に係るインプットを使用して算定した時価

時価の算定に重要な影響を与えるインプットを複数使用している場合には、それらのインプットがそれぞれ属するレベルのうち、時価の算定における優先順位が最も低いレベルに時価を分類しております。



(1) 時価で貸借対照表に計上している金融商品  
前事業年度(2023年6月30日)

区分	時価(千円)			
	レベル1	レベル2	レベル3	合計
投資有価証券				
其他有価証券				
株式	4,585,308	-	-	4,585,308
資産計	4,585,308	-	-	4,585,308

当事業年度(2024年6月30日)

区分	時価(千円)			
	レベル1	レベル2	レベル3	合計
投資有価証券				
其他有価証券				
株式	6,315,705	-	-	6,315,705
資産計	6,315,705	-	-	6,315,705

(注) 時価の算定に用いた評価技法及び時価の算定に係るインプットの説明

投資有価証券

上場株式は相場価格を用いて評価しております。上場株式は活発な市場で取引されているため、その時価をレベル1の時価に分類しております。

デリバティブ取引

為替予約取引について振当処理によるものは、ヘッジ対象とされている買掛金と一体として処理されているため、その時価は、当該買掛金の時価に含めております。

なお、買掛金については、短期間で決済されるため時価が帳簿価額に近似するものであることから、記載を省略しております。

(2) 時価で貸借対照表に計上している金融商品以外の金融商品

前事業年度(2023年6月30日)

該当事項はありません。

当事業年度(2024年6月30日)

該当事項はありません。

(有価証券関係)

1 その他有価証券

前事業年度(2023年6月30日)

区分	貸借対照表計上額 (千円)	取得原価(千円)	差額(千円)
貸借対照表計上額が取得原価を 超えるもの			
株式	4,467,334	2,077,957	2,389,377
小計	4,467,334	2,077,957	2,389,377
貸借対照表計上額が取得原価を 超えないもの			
株式	117,974	153,863	35,888
小計	117,974	153,863	35,888
合計	4,585,308	2,231,820	2,353,488

(注) 非上場株式(貸借対照表計上額 1,136千円)については、市場価格のない株式等であることから上表の「その他有価証券」には含めておりません。

当事業年度(2024年6月30日)

区分	貸借対照表計上額 (千円)	取得原価(千円)	差額(千円)
貸借対照表計上額が取得原価を 超えるもの			
株式	6,230,543	2,312,412	3,918,130
小計	6,230,543	2,312,412	3,918,130
貸借対照表計上額が取得原価を 超えないもの			
株式	85,162	105,127	19,965
小計	85,162	105,127	19,965
合計	6,315,705	2,417,540	3,898,164

(注) 非上場株式(貸借対照表計上額 1,136千円)については、市場価格のない株式等であることから上表の「その他有価証券」には含めておりません。

2 売却したその他有価証券

前事業年度(自 2022年7月1日 至 2023年6月30日)

種類	売却額(千円)	売却益の合計額 (千円)	売却損の合計額 (千円)
(1) 株式	3,535	2,788	-
(2) 債券			
国債	-	-	-
社債	-	-	-
その他	-	-	-
(3) その他	-	-	-
合計	3,535	2,788	-

当事業年度(自 2023年7月1日 至 2024年6月30日)

該当事項はありません。

(デリバティブ取引関係)

1 ヘッジ会計が適用されていないデリバティブ取引

該当事項はありません。

2 ヘッジ会計が適用されているデリバティブ取引

為替予約取引を行っておりますが、重要性が乏しいため注記は省略しております。

(退職給付関係)

1 採用している退職給付制度の概要

当社は、確定給付型の制度の退職一時金制度と確定拠出年金制度を採用しております。

退職一時金制度は非積立型制度ですが、退職給付信託を設定した結果、積立型制度となっております。

また、従業員の退職等に際して割増退職金を支払う場合があります。

2 確定給付制度

(1) 退職給付債務の期首残高と期末残高の調整表

	前事業年度 (自 2022年 7月 1日 至 2023年 6月30日)	当事業年度 (自 2023年 7月 1日 至 2024年 6月30日)
退職給付債務の期首残高	855,393千円	852,398千円
勤務費用	51,515	51,102
利息費用	6,843	6,819
数理計算上の差異の発生額	7,095	1,010
退職給付の支払額	54,258	49,848
退職給付債務の期末残高	852,398	861,481

(2) 年金資産の期首残高と期末残高の調整表

	前事業年度 (自 2022年 7月 1日 至 2023年 6月30日)	当事業年度 (自 2023年 7月 1日 至 2024年 6月30日)
年金資産の期首残高	802,252千円	804,895千円
数理計算上の差異の発生額	2,642	52,672
事業主からの拠出額	-	-
年金資産の期末残高	804,895	857,567

(3) 退職給付債務及び年金資産の期末残高と貸借対照表に計上された退職給付引当金の調整表

	前事業年度 (2023年 6月30日)	当事業年度 (2024年 6月30日)
積立型制度の退職給付債務	852,398千円	861,481千円
年金資産	804,895	857,567
	47,503	3,914
非積立型制度の退職給付債務	-	-
非積立退職給付債務	47,503	3,914
未認識数理計算上の差異	17,668	71,696
貸借対照表上に計上された負債と 資産の純額	65,171	75,610
退職給付引当金	65,171	75,610
貸借対照表上に計上された負債と 資産の純額	65,171	75,610

(4) 退職給付費用及びその内訳項目の金額

	前事業年度 (自 2022年7月1日 至 2023年6月30日)	当事業年度 (自 2023年7月1日 至 2024年6月30日)
勤務費用	51,515千円	51,102千円
利息費用	6,843	6,819
数理計算上の差異の費用処理額	2,661	2,365
確定給付制度に係る退職給付費用	61,020	60,287

(5) 年金資産の主な内訳

	前事業年度 (自 2022年7月1日 至 2023年6月30日)	当事業年度 (自 2023年7月1日 至 2024年6月30日)
投資信託受益証券	99.30%	100.00%
円貨短期資金	0.70%	- %

(注) 年金資産は、退職一時金制度に対して設定した退職給付信託であります。

(6) 数理計算上の計算基礎に関する事項

	前事業年度 (2023年6月30日)	当事業年度 (2024年6月30日)
割引率	0.80%	0.80%
期待運用収益率	0.00%	0.00%

(注) 退職給付債務の算出は、給付算定式基準により将来付与されるポイントを織り込まない方法を採用していることから、予想昇給率の適用は行っていません。

3. 確定拠出制度

当社の確定拠出制度への要拠出額は、前事業年度64,035千円、当事業年度64,463千円であります。

(ストック・オプション等関係)

該当事項はありません。

## (税効果会計関係)

## 1 繰延税金資産及び負債の発生の主な原因の内訳

	前事業年度 (2023年6月30日)	当事業年度 (2024年6月30日)
繰延税金資産		
未払事業税	31,964千円	46,560千円
未払金	1,646千円	1,647千円
投資有価証券	146,464千円	146,464千円
退職給付引当金	19,955千円	23,151千円
退職給付信託	244,960千円	244,960千円
貸倒引当金	165千円	113千円
工事損失引当金	- 千円	1,952千円
長期未払金	559千円	559千円
資産除去債務	14,277千円	15,493千円
その他	30,074千円	41,691千円
繰延税金資産小計	490,068千円	522,596千円
評価性引当額	175,113千円	187,160千円
繰延税金資産合計	314,954千円	335,435千円
繰延税金負債		
その他有価証券評価差額金	574,596千円	1,048,486千円
繰延税金負債合計	574,596千円	1,048,486千円
繰延税金資産(負債)の純額(は負債)	259,642千円	713,050千円

## 2 法定実効税率と税効果会計適用後の法人税等の負担率との差異の原因となった主な項目別内訳

	前事業年度 (2023年6月30日)	当事業年度 (2024年6月30日)
法定実効税率	30.62%	- %
(調整)		
交際費等永久に損金に算入されない項目	3.85%	- %
受取配当金等永久に益金に算入されない項目	0.26%	- %
住民税均等割等	0.76%	- %
法人税の特別控除額	1.07%	- %
評価制引当額	0.27%	- %
その他	0.11%	- %
税効果会計適用後の法人税等の負担率	34.28%	- %

(注) 当事業年度は法定実効税率と税効果会計適用後の法人税等の負担率との間の差異が法定実効税率の100分の5以下であるため、注記を省略しております。

(資産除去債務関係)

重要性が乏しいため、注記を省略しております。

(賃貸等不動産関係)

該当事項はありません。

(持分法損益等)

該当事項はありません。

## (収益認識関係)

## 1. 顧客との契約から生じる収益を分解した情報

主要な財又はサービス別に分解した収益の情報は以下のとおりであります。

区分	前事業年度(千円)	当事業年度(千円)
制御・情報機器システム	16,613,809	19,145,373
計測器	3,820,273	3,943,938
理化学機器	9,039,312	9,628,683
産業機器・その他	2,449,703	3,699,938
外部顧客への売上高	31,923,099	36,417,933
うち、顧客との契約から生じる収益	31,706,100	36,204,520
その他の収益(注)	216,998	213,413

(注) その他の収益は、機器等のレンタルに係る売上などであります。

## 2. 顧客との契約から生じる収益を理解するための基礎となる情報

顧客との契約について、以下の5ステップアプローチに基づき、約束した財又はサービスの支配が顧客に移転した時点で、当該財又はサービスと交換に権利を得ると見込む対価の額で収益を認識しております。

ステップ1：顧客との契約を識別する。

ステップ2：契約における履行義務を識別する。

ステップ3：取引価格を算定する。

ステップ4：契約における履行義務に取引価格を配分する。

ステップ5：履行義務を充足した時に又は充足するにつれて収益を認識する。

当社は、主要な事業として制御・情報システム、計測器、理化学機器、産業機器等の商品販売とそれらの商品販売に伴うエンジニアリング、ソフトウェア製作、計装工事等に関連する事業を行っております。これらの事業から生じる収益は顧客との契約に基づき計上しており、それぞれの履行義務に関する情報は以下のとおりであります。

## (1) 工事契約

工事契約に係る収益には、主に制御・情報機器システム等に係る計装工事の請負が含まれ、履行義務を充足するにつれて一定の期間にわたり収益を認識しております。履行義務の充足に係る進捗度の測定は、各報告期間の期末日までに発生した工事原価が、予想される工事原価の合計に占める割合(インプット法)に基づいて行っております。

なお、契約における取引開始日から完全に履行義務を充足すると見込まれる時点までの期間がごく短い工事契約については、代替的な取り扱いを適用し、完全に履行義務を充足した時点で収益を認識しております。

工事請負契約等に関する取引の対価は、履行義務の充足後、概ね3か月以内に支払いを受領しております。また、対価の額に重要な金融要素は含まれておりません。

## (2) 商品販売

商品販売に係る収益には、主に理化学機器や計測器等の販売が含まれ、商品の国内販売において、顧客に当該商品が引き渡された時点で、顧客が当該商品に対する支配を獲得し履行義務が充足されると判断し、その時点で収益を認識しております。ただし、出荷時から当該商品の支配が顧客に移転される時までの期間が通常の期間である場合には、出荷時に収益を認識しております。

商品販売に関する取引の対価は、商品の出荷後、概ね4か月以内に支払いを受領しております。また、対価の額に重要な金融要素は含まれておりません。

なお、顧客との契約に基づく取引のうち、当社が代理人に該当すると判断したものについては、他の当事者が提供する商品又はサービスと交換に受け取る額から当該他の当事者に支払う額を控除した純額を収益として認識しております。



3. 顧客との契約に基づく履行義務の充足と当該契約から生じるキャッシュ・フローとの関係並びに当事業年度末において存在する顧客との契約から翌事業年度以降に認識すると見込まれる収益の金額及び時期に関する情報

(1) 契約資産及び契約負債の期首残高及び期末残高

前事業年度(自 2022年7月1日 至 2023年6月30日)

区分	期首残高(千円)	期末残高(千円)
顧客との契約から生じた債権		
受取手形	462,929	332,339
電子記録債権	1,523,668	1,576,764
売掛金	5,637,640	6,198,463
契約資産	719,736	606,500
契約負債	1,958,323	2,327,029

契約資産は、主に顧客との工事契約について期末日時点で充足されている履行義務のうち、未請求の対価に対する当社の権利に関するものであり、顧客に請求された時点で顧客との契約から生じた債権に振り替えられます。

契約負債は、主に工事契約等における顧客からの前受金であります。

当事業年度の契約資産及び契約負債の残高の重要な変動はありません。なお、過去の期間に充足(又は部分的に充足)した義務から当事業年度に認識した収益に重要性はありません。

当事業年度(自 2023年7月1日 至 2024年6月30日)

区分	期首残高(千円)	期末残高(千円)
顧客との契約から生じた債権		
受取手形	332,339	248,313
電子記録債権	1,576,764	2,525,924
売掛金	6,198,463	6,750,526
契約資産	606,500	704,945
契約負債	2,327,029	2,226,116

契約資産は、主に顧客との工事契約について期末日時点で充足されている履行義務のうち、未請求の対価に対する当社の権利に関するものであり、顧客に請求された時点で顧客との契約から生じた債権に振り替えられます。

契約負債は、主に工事契約等における顧客からの前受金であります。

当事業年度の契約資産及び契約負債の残高の重要な変動はありません。なお、過去の期間に充足(又は部分的に充足)した義務から当事業年度に認識した収益に重要性はありません。

(2) 残存履行義務に配分した取引価格

前事業年度末において、未充足(又は部分的に未充足)の履行義務に配分した取引価格の金額は21,711,270千円です。当該履行義務は、主に制御・情報システム、計測器、理化学機器、産業機器等の商品販売とそれらの商品販売に伴うエンジニアリング、ソフトウェア製作、計装工事等に係るものであり、期末日後1～2年以内に収益として認識すると見込んでおります。

当事業年度末において、未充足(又は部分的に未充足)の履行義務に配分した取引価格の金額は23,169,410千円です。当該履行義務は、主に制御・情報システム、計測器、理化学機器、産業機器等の商品販売とそれらの商品販売に伴うエンジニアリング、ソフトウェア製作、計装工事等に係るものであり、期末日後1～2年以内に収益として認識すると見込んでおります。

(セグメント情報等)

【セグメント情報】

当社は、計測制御機器、理化学機器等の各種電子応用機器の販売と、それに付随するエンジニアリング業務などを行っているものであり、セグメントは単一であるため、記載を省略しております。

【関連情報】

前事業年度(自 2022年7月1日 至 2023年6月30日)

1 製品及びサービスごとの情報

(単位：千円)

	制御・情報機器システム	計測器	理化学機器	産業機器・その他	合計
外部顧客への売上高	16,613,809	3,820,273	9,039,312	2,449,703	31,923,099

(注) 外部顧客への売上高の内訳は、一時点で認識する売上高が26,742,300千円、一定期間にわたり認識する売上高が4,963,800千円、その他の売上高が216,998千円となります。

2 地域ごとの情報

(1) 売上高

本邦の外部顧客への売上高が損益計算書の売上高の90%を超えるため、記載を省略しております。

(2) 有形固定資産

本邦以外に所在している有形固定資産がないため、該当事項はありません。

3 主要な顧客ごとの情報

外部顧客への売上高のうち、損益計算書の売上高の10%以上を占める相手先がないため、記載はありません。

当事業年度(自 2023年7月1日 至 2024年6月30日)

1 製品及びサービスごとの情報

(単位：千円)

	制御・情報機器システム	計測器	理化学機器	産業機器・その他	合計
外部顧客への売上高	19,145,373	3,943,938	9,628,683	3,699,938	36,417,933

(注) 外部顧客への売上高の内訳は、一時点で認識する売上高が29,816,885千円、一定期間にわたり認識する売上高が6,387,634千円、その他の売上高が213,413千円となります。

2 地域ごとの情報

(1) 売上高

本邦の外部顧客への売上高が損益計算書の売上高の90%を超えるため、記載を省略しております。

(2) 有形固定資産

本邦以外に所在している有形固定資産がないため、該当事項はありません。

3 主要な顧客ごとの情報

外部顧客への売上高のうち、損益計算書の売上高の10%以上を占める相手先がないため、記載はありません。

【報告セグメントごとの固定資産の減損損失に関する情報】

該当事項はありません。

【報告セグメントごとののれんの償却額及び未償却残高に関する情報】

該当事項はありません。

【報告セグメントごとの負ののれん発生益に関する情報】

該当事項はありません。

【関連当事者情報】

1 関連当事者との取引

財務諸表提出会社と同一の親会社を持つ会社等及び財務諸表提出会社のその他の関係会社の子会社等  
前事業年度(自 2022年7月1日 至 2023年6月30日)

種類	会社等の名称 又は氏名	所在地	資本金 又は出資金 (千円)	事業の内容 又は職業	議決権等 の所有 (被所有) 割合(%)	関連当事者 との関係	取引の内容	取引金額 (千円)	科目	期末残高 (千円)
法人主要 株主が議 決権の過 半数を所 有してい る会社	横河ソリュー ションサービ ス(株)	東京都武 蔵野市	3,000,000	制御機器・ 計測機器の 販売		代理店契約 に基づく商 品仕入等	商品の仕入	5,018,177	買掛金	2,691,434
	横河計測(株)	東京都八 王子市	90,000	電子計測器 の製造・販 売		代理店契約 に基づく商 品仕入等	商品の仕入	901,340	買掛金	283,903

(注) 1 . 取引条件及び取引条件の決定方針等

商品の仕入価格については、当社と横河ソリューションサービス(株)および横河計測(株)間で締結しております  
一般取引条件を勘案した代理店契約に基づき決定しております。

当事業年度(自 2023年7月1日 至 2024年6月30日)

種類	会社等の名称 又は氏名	所在地	資本金 又は出資金 (千円)	事業の内容 又は職業	議決権等 の所有 (被所有) 割合(%)	関連当事者 との関係	取引の内容	取引金額 (千円)	科目	期末残高 (千円)
法人主要 株主が議 決権の過 半数を所 有してい る会社	横河ソリュー ションサービ ス(株)	東京都武 蔵野市	3,000,000	制御機器・ 計測機器の 販売		代理店契約 に基づく商 品仕入等	商品の仕入	5,856,041	買掛金	2,372,855
	横河計測(株)	東京都八 王子市	90,000	電子計測器 の製造・販 売		代理店契約 に基づく商 品仕入等	商品の仕入	857,168	買掛金	320,688

(注) 1 . 取引条件及び取引条件の決定方針等

商品の仕入価格については、当社と横河ソリューションサービス(株)および横河計測(株)間で締結しております  
一般取引条件を勘案した代理店契約に基づき決定しております。

2 親会社又は重要な関連会社に関する注記

該当事項はありません。

(1株当たり情報)

前事業年度 (自 2022年7月1日 至 2023年6月30日)		当事業年度 (自 2023年7月1日 至 2024年6月30日)	
1株当たり純資産額	4,495円73銭	1株当たり純資産額	5,402円83銭
1株当たり当期純利益金額	459円10銭	1株当たり当期純利益金額	748円01銭

(注) 1. 潜在株式が存在しないため、潜在株式調整後1株当たり当期純利益金額について記載しておりません。

2. 算定上の基礎

1. 1株当たり純資産額

項目	前事業年度 (2023年6月30日)	当事業年度 (2024年6月30日)
貸借対照表の純資産の部の合計額(千円)	15,180,923	18,275,233
普通株式に係る純資産額(千円)	15,180,923	18,275,233
普通株式の発行済株式数(千株)	3,432	3,432
普通株式の自己株式数(千株)	55	49
1株当たり純資産額の算定に用いられた普通株式の数(千株)	3,376	3,382

2. 1株当たり当期純利益金額

項目	前事業年度 (自 2022年7月1日 至 2023年6月30日)	当事業年度 (自 2023年7月1日 至 2024年6月30日)
当期純利益(千円)	1,549,072	2,528,456
普通株主に帰属しない金額(千円)	-	-
普通株式に係る当期純利益(千円)	1,549,072	2,528,456
普通株式の期中平均株式数(千株)	3,374	3,380

(重要な後発事象)

該当事項はありません。

【附属明細表】

【有形固定資産等明細表】

資産の種類	当期首残高 (千円)	当期増加額 (千円)	当期減少額 (千円)	当期末残高 (千円)	当期末減価 償却累計額 又は償却 累計額 (千円)	当期償却額 (千円)	差引当期末 残高 (千円)
有形固定資産							
建物	602,255	9,578	17,361	594,472	383,524	21,295	210,947
構築物	20,232	-	-	20,232	20,232	-	0
機械及び装置	30,433	-	11,767	18,665	18,665	-	0
工具、器具及び備品	241,886	72,001	21,451	292,435	206,984	22,125	85,451
土地	6,172	-	-	6,172	-	-	6,172
リース資産	30,516	14,931	10,200	35,247	11,524	6,027	23,723
有形固定資産計	931,496	96,510	60,781	967,226	640,931	49,448	326,294
無形固定資産							
ソフトウェア	157,668	17,284	45,697	129,256	72,257	35,489	56,998
電話加入権	5,094	-	-	5,094	-	-	5,094
無形固定資産計	162,763	17,284	45,697	134,351	72,257	35,489	62,093
長期前払費用	417	462	-	879	408	256	470

【社債明細表】

該当事項はありません。

【借入金等明細表】

該当事項はありません。

【引当金明細表】

区分	当期首残高 (千円)	当期増加額 (千円)	当期減少額 (目的使用) (千円)	当期減少額 (その他) (千円)	当期末残高 (千円)
貸倒引当金	540	370	540	-	370
工事損失引当金	-	6,378	-	-	6,378

【資産除去債務明細表】

当事業年度期首及び当事業年度末における資産除去債務の金額が、当事業年度期首及び当事業年度末における負債及び純資産の合計額の100分の1以下であるため、財務諸表等規則第125条の2の規定により記載を省略しております。

(2) 【主な資産及び負債の内容】

現金及び預金

区分	金額(千円)
現金	1,765
銀行預金	
当座預金	4,075,000
普通預金	4,190,000
別段預金	4,105
小計	8,269,106
合計	8,270,871

受取手形

(イ)相手先別内訳

相手先	金額(千円)
シンク・エンジニアリング株式会社	45,270
株式会社大同電機製作所	21,868
クラボウプラントシステム株式会社	15,659
広和株式会社	10,116
株式会社丸幸商会	10,000
その他	145,399
合計	248,313

(ロ)期日別内訳

期日別	金額(千円)
2024年7月 満期	106,233
2024年8月 満期	60,885
2024年9月 満期	43,337
2024年10月 満期	30,293
2024年11月 満期	6,987
2024年12月 満期	575
合計	248,313

(注) 期末日満期手形の会計処理については、手形交換日をもって決済処理しております。なお、当期の末日が金融機関の休日であったため、7月期日の金額には期末日満期手形12,285千円が含まれております。

電子記録債権  
(イ)相手先別内訳

相手先	金額(千円)
日産自動車株式会社	397,000
メタウォーター株式会社	215,942
株式会社大西熱学	203,395
中外テクノス株式会社	182,402
株式会社神鋼環境ソリューション	98,689
その他	1,428,493
合計	2,525,924

(ロ)期日別内訳

期日別	金額(千円)
2024年7月 満期	1,332,979
2024年8月 満期	364,392
2024年9月 満期	400,184
2024年10月 満期	300,925
2024年11月 満期	116,623
2024年12月以降 満期	10,819
合計	2,525,924

(注) 期末日電子記録債権の会計処理については、決済日をもって決済処理しております。なお、当期の末日が金融機関の休日であったため、7月期日の金額には期末日電子記録債権75,768千円が含まれております。

売掛金  
(イ)相手先別内訳

相手先	金額(千円)
株式会社レゾナック	459,541
住友電気工業株式会社	241,997
三井化学株式会社	212,731
東京都水道局	195,159
ヒューマンメタボロームテクノロジーズ株式会社	174,020
その他	5,494,173
合計	6,777,624



(ロ)売掛金の発生及び回収並びに滞留状況

当期首残高 (千円) (A)	当期発生高 (千円) (B)	当期回収高 (千円) (C)	当期末残高 (千円) (D)	回収率(%) $\frac{(C)}{(A)+(B)} \times 100$	滞留期間(日) $\frac{(A)+(D)}{2}$ $\frac{(B)}{366}$
6,242,448	40,774,902	40,239,726	6,777,624	86	58

(注) 消費税および地方消費税の取扱は、税抜にしておりますが、上記は税込みで表示しております。

商品

区分	金額(千円)
制御・情報機器システム	1,390,851
計測器	80,729
理化学機器	571,880
産業機器その他	218,437
合計	2,261,899

投資有価証券

区分および銘柄	金額(千円)
株式	
横河電機株式会社	3,169,798
ジーエルサイエンス株式会社	658,917
日本電技株式会社	560,656
太平電業株式会社	478,464
日本瓦斯株式会社	362,625
その他	1,086,380
合計	6,316,841

買掛金

相手先	金額(千円)
横河ソリューションサービス株式会社	2,372,855
アジレントテクノロジー株式会社	379,907
横河計測株式会社	320,688
サーモフィッシャーサイエンティフィック株式会社	104,898
富士電機株式会社	94,113
その他	1,471,050
合計	4,743,513

電子記録債務  
(イ)相手先別内訳

相手先	金額(千円)
菊水電子工業株式会社	238,792
金陵電機株式会社	115,830
東亜ディーケーケー株式会社	107,755
株式会社エー・アンド・デイ	107,296
株式会社大西熱学	103,207
その他	2,542,070
合計	3,214,953

(ロ)期日別内訳

期日別	金額(千円)
2024年7月 満期	682,154
2024年8月 満期	341,366
2024年9月 満期	1,615,590
2024年10月 満期	285,359
2024年11月 満期	290,482
合計	3,214,953

契約負債

相手先	金額(千円)
東京都水道局	565,374
本田技研工業株式会社	236,360
東京ガス株式会社	126,713
日本たばこ産業株式会社	120,906
レゾナック株式会社	80,154
その他	1,096,606
合計	2,226,116

(3) 【その他】

当事業年度における四半期情報等

(累計期間)	第1四半期	第2四半期	第3四半期	当事業年度
売上高 (千円)	6,849,510	15,903,880	29,739,350	36,417,933
税引前四半期(当期)純利益 (千円)	677,177	1,818,147	3,496,057	3,588,972
四半期(当期)純利益 (千円)	450,894	1,214,329	2,338,046	2,528,456
1株当たり四半期(当期)純利益金額 (円)	133.53	359.49	691.84	748.01

(会計期間)	第1四半期	第2四半期	第3四半期	第4四半期
1株当たり四半期純利益 (円)	133.53	225.93	332.21	56.29

## 第6 【提出会社の株式事務の概要】

事業年度	7月1日から6月30日まで
定時株主総会	毎営業年度末日の翌日から3ヵ月以内
基準日	6月30日
剰余金の配当の基準日	12月31日 6月30日
1単元の株式数	100株
単元未満株式の買取り	
取扱場所	(特別口座) 東京都千代田区丸の内一丁目4番1号 三井住友信託銀行株式会社 証券代行部
株主名簿管理人	(特別口座) 東京都千代田区丸の内一丁目4番1号 三井住友信託銀行株式会社
取次所	
買取手数料	株式の売買の委託に係る手数料相当額として別途定める金額
公告掲載方法	当会社の公告方法は電子公告とする。ただし、事故その他やむを得ない事由によって電子公告による公告をすることができない場合は、日本経済新聞に掲載して行う。なお電子公告は当会社のウェブサイトに掲載しており、そのアドレスは次のとおりです。 <a href="https://www.nskw.co.jp/">https://www.nskw.co.jp/</a>
株主に対する特典	なし

(注) 当会社の単元未満株式を有する株主は、その有する単元未満株式について、次に掲げる権利以外の権利を行使することができません。

- (1) 会社法第189条第2項各号に掲げる権利
- (2) 会社法第166条第1項の規定による請求をする権利
- (3) 株主の有する株式数に応じて募集株式の割当ておよび募集新株予約権の割当てを受ける権利

## 第7 【提出会社の参考情報】

### 1 【提出会社の親会社等の情報】

当社は、親会社等はありません。

### 2 【その他の参考情報】

当事業年度の開始日から有価証券報告書提出日までの間に、次の書類を提出しております。

#### (1) 有価証券報告書及びその添付書類並びに確認書

事業年度 第88期(自 2022年7月1日 至 2023年6月30日)2023年9月29日関東財務局長に提出

#### (2) 内部統制報告書及びその添付書類

2023年9月29日関東財務局長に提出

#### (3) 四半期報告書及び確認書

第89期第1四半期(自 2023年7月1日 至 2023年9月30日)2023年11月13日関東財務局長に提出

第89期第2四半期(自 2023年10月1日 至 2023年12月31日)2024年2月13日関東財務局長に提出

第89期第3四半期(自 2024年1月1日 至 2024年3月31日)2024年5月14日関東財務局長に提出

#### (4) 臨時報告書

企業内容等の開示に関する内閣府令第19条第2項第9号の2  
(株主総会における議決権行使の結果)に基づく臨時報告書 2023年10月2日関東財務局長に提出

## 第二部 【提出会社の保証会社等の情報】

該当事項はありません。

## 独立監査人の監査報告書及び内部統制監査報告書

2024年9月27日

西川計測株式会社  
取締役会 御中

EY新日本有限責任監査法人

東京事務所

指定有限責任社員  
業務執行社員 公認会計士 板谷 秀穂

指定有限責任社員  
業務執行社員 公認会計士 寺岡 久仁子

### < 財務諸表監査 >

#### 監査意見

当監査法人は、金融商品取引法第193条の2第1項の規定に基づく監査証明を行うため、「経理の状況」に掲げられている西川計測株式会社の2023年7月1日から2024年6月30日までの第89期事業年度の財務諸表、すなわち、貸借対照表、損益計算書、株主資本等変動計算書、キャッシュ・フロー計算書、重要な会計方針、その他の注記及び附属明細表について監査を行った。

当監査法人は、上記の財務諸表が、我が国において一般に公正妥当と認められる企業会計の基準に準拠して、西川計測株式会社の2024年6月30日現在の財政状態並びに同日をもって終了する事業年度の経営成績及びキャッシュ・フローの状況を、全ての重要な点において適正に表示しているものと認める。

#### 監査意見の根拠

当監査法人は、我が国において一般に公正妥当と認められる監査の基準に準拠して監査を行った。監査の基準における当監査法人の責任は、「財務諸表監査における監査人の責任」に記載されている。当監査法人は、我が国における職業倫理に関する規定に従って、会社から独立しており、また、監査人としてのその他の倫理上の責任を果たしている。当監査法人は、意見表明の基礎となる十分かつ適切な監査証拠を入手したと判断している。

#### 監査上の主要な検討事項

監査上の主要な検討事項とは、当事業年度の財務諸表の監査において、監査人が職業的専門家として特に重要であると判断した事項である。監査上の主要な検討事項は、財務諸表全体に対する監査の実施過程及び監査意見の形成において対応した事項であり、当監査法人は、当該事項に対して個別に意見を表明するものではない。



履行義務が充足される一時点で認識する売上高の計上時期	
監査上の主要な検討事項の内容及び決定理由	監査上の対応
<p>会社は、制御・情報機器システム、計測器、理化学機器、産業機器・その他の商品販売と、それら商品販売に伴うエンジニアリング、ソフトウェア製作、計装工事、保守サービスを一括して行っている。</p> <p>【注記事項】(セグメント情報等)に記載のとおり、当事業年度の売上高36,417,933千円のうち、履行義務を充足した一時点で認識する売上高は29,816,885千円であり、売上高の82%を占めている。</p> <p>履行義務が一時点で充足される取引については、完全に履行義務を充足した時点(工事契約で代替的な取り扱いが適用されるもの)や顧客に商品が引き渡される時点(商品販売の場合で例外的に出荷時含む)で売上を認識するが、顧客が受領書を発行するタイミングや、発行される受領書等の形態は取引ごとに多様であり、慎重な判断が必要となる。</p> <p>また、一時点で認識する売上高は下期に集中するため、1月～6月に売上・利益が増加する傾向がある。このため、事業年度末までに売上計上の要件を満たしているかの判断は、財務諸表に重要な影響を与えることになる。以上から、当監査法人は、履行義務が充足された一時点で認識する売上高の計上時期が監査上の主要な検討事項に該当すると判断した。</p>	<p>当監査法人は、一時点で認識する売上高の計上時期を検討するため、主に以下の監査手続を実施した。</p> <p>(1) 内部統制の評価 一時点で認識する売上高に関連する以下の内部統制の整備・運用状況を評価した。 ・一時点で認識する売上高の計上の基礎となる検収の事実を確かめる統制</p> <p>(2) 一時点で認識する売上高の計上の検討 一時点で認識する売上高の計上時期を検討するため、以下を含む監査手続を実施した。 ・事業年度末付近に計上された一時点で認識する売上高のうち、売上が一定金額以上の取引について、「受領書」、「検収書」等の証憑と突合を実施するとともに必要に応じて関係部署の担当者への質問を行った。 ・一時点で認識する売上高に関する売上一覧表を母集団として、サンプルとして抽出する案件の範囲を拡大し、対象取引の「受領書」、「検収書」等の証憑と突合を実施した。 ・売上計上後に一定期間未入金となっている取引について、入金遅延の有無を確認した。 ・翌事業年度に売上が取り消しとなっている案件の有無を把握するために、事業年度の翌月の売上のデータを査閲した。 ・サンプルとして抽出する得意先の範囲を拡大し、残高確認を実施した。</p>

#### その他の記載内容

その他の記載内容は、有価証券報告書に含まれる情報のうち、財務諸表及びその監査報告書以外の情報である。経営者の責任は、その他の記載内容を作成し開示することにある。また、監査等委員会の責任は、その他の記載内容の報告プロセスの整備及び運用における取締役の職務の執行を監視することにある。

当監査法人の財務諸表に対する監査意見の対象にはその他の記載内容は含まれておらず、当監査法人はその他の記載内容に対して意見を表明するものではない。

財務諸表監査における当監査法人の責任は、その他の記載内容を通読し、通読の過程において、その他の記載内容と財務諸表又は当監査法人が監査の過程で得た知識との間に重要な相違があるかどうかを検討すること、また、そのような重要な相違以外にその他の記載内容に重要な誤りの兆候があるかどうかを注意を払うことにある。

当監査法人は、実施した作業に基づき、その他の記載内容に重要な誤りがあると判断した場合には、その事実を報告することが求められている。

その他の記載内容に関して、当監査法人が報告すべき事項はない。

#### 財務諸表に対する経営者及び監査等委員会の責任

経営者の責任は、我が国において一般に公正妥当と認められる企業会計の基準に準拠して財務諸表を作成し適正に表示することにある。これには、不正又は誤謬による重要な虚偽表示のない財務諸表を作成し適正に表示するために経営者が必要と判断した内部統制を整備及び運用することが含まれる。

財務諸表を作成するに当たり、経営者は、継続企業的前提に基づき財務諸表を作成することが適切であるかどうかを評価し、我が国において一般に公正妥当と認められる企業会計の基準に基づいて継続企業に関する事項を開示する必要がある場合には当該事項を開示する責任がある。

監査等委員会の責任は、財務報告プロセスの整備及び運用における取締役の職務の執行を監視することにある。

#### 財務諸表監査における監査人の責任

監査人の責任は、監査人が実施した監査に基づいて、全体としての財務諸表に不正又は誤謬による重要な虚偽表示がないかどうかについて合理的な保証を得て、監査報告書において独立の立場から財務諸表に対する意見を表明することにある。虚偽表示は、不正又は誤謬により発生する可能性があり、個別に又は集計すると、財務諸表の利用者の意思決定に影響を与えると合理的に見込まれる場合に、重要性があると判断される。

監査人は、我が国において一般に公正妥当と認められる監査の基準に従って、監査の過程を通じて、職業的専門家としての判断を行い、職業的懐疑心を保持して以下を実施する。

- ・ 不正又は誤謬による重要な虚偽表示リスクを識別し、評価する。また、重要な虚偽表示リスクに対応した監査手続を立案し、実施する。監査手続の選択及び適用は監査人の判断による。さらに、意見表明の基礎となる十分かつ適切な監査証拠を入手する。
- ・ 財務諸表監査の目的は、内部統制の有効性について意見表明するためのものではないが、監査人は、リスク評価の実施に際して、状況に応じた適切な監査手続を立案するために、監査に関連する内部統制を検討する。
- ・ 経営者が採用した会計方針及びその適用方法の適切性、並びに経営者によって行われた会計上の見積りの合理性及び関連する注記事項の妥当性を評価する。
- ・ 経営者が継続企業を前提として財務諸表を作成することが適切であるかどうか、また、入手した監査証拠に基づき、継続企業の前提に重要な疑義を生じさせるような事象又は状況に関して重要な不確実性が認められるかどうか結論付ける。継続企業の前提に関する重要な不確実性が認められる場合は、監査報告書において財務諸表の注記事項に注意を喚起すること、又は重要な不確実性に関する財務諸表の注記事項が適切でない場合は、財務諸表に対して除外事項付意見を表明することが求められている。監査人の結論は、監査報告書日までに入手した監査証拠に基づいているが、将来の事象や状況により、企業は継続企業として存続できなくなる可能性がある。
- ・ 財務諸表の表示及び注記事項が、我が国において一般に公正妥当と認められる企業会計の基準に準拠しているかどうかとともに、関連する注記事項を含めた財務諸表の表示、構成及び内容、並びに財務諸表が基礎となる取引や会計事象を適正に表示しているかどうかを評価する。

監査人は、監査等委員会に対して、計画した監査の範囲とその実施時期、監査の実施過程で識別した内部統制の重要な不備を含む監査上の重要な発見事項、及び監査の基準で求められているその他の事項について報告を行う。

監査人は、監査等委員会に対して、独立性についての我が国における職業倫理に関する規定を遵守したこと、並びに監査人の独立性に影響を与えると合理的に考えられる事項、及び阻害要因を除去するための対応策を講じている場合又は阻害要因を許容可能な水準にまで軽減するためのセーフガードを適用している場合はその内容について報告を行う。

監査人は、監査等委員会と協議した事項のうち、当事業年度の財務諸表の監査で特に重要であると判断した事項を監査上の主要な検討事項と決定し、監査報告書において記載する。ただし、法令等により当該事項の公表が禁止されている場合や、極めて限定的ではあるが、監査報告書において報告することにより生じる不利益が公共の利益を上回ると合理的に見込まれるため、監査人が報告すべきでないと判断した場合は、当該事項を記載しない。

## < 内部統制監査 >

### 監査意見

当監査法人は、金融商品取引法第193条の2第2項の規定に基づく監査証明を行うため、西川計測株式会社の2024年6月30日現在の内部統制報告書について監査を行った。

当監査法人は、西川計測株式会社が2024年6月30日現在の財務報告に係る内部統制は有効であると表示した上記の内部統制報告書が、我が国において一般に公正妥当と認められる財務報告に係る内部統制の評価の基準に準拠して、財務報告に係る内部統制の評価結果について、全ての重要な点において適正に表示しているものと認める。

### 監査意見の根拠

当監査法人は、我が国において一般に公正妥当と認められる財務報告に係る内部統制の監査の基準に準拠して内部統制監査を行った。財務報告に係る内部統制の監査の基準における当監査法人の責任は、「内部統制監査における監査人の責任」に記載されている。当監査法人は、我が国における職業倫理に関する規定に従って、会社から独立しており、また、監査人としてのその他の倫理上の責任を果たしている。当監査法人は、意見表明の基礎となる十分かつ適切な監査証拠を入手したと判断している。

### 内部統制報告書に対する経営者及び監査等委員会の責任

経営者の責任は、財務報告に係る内部統制を整備及び運用し、我が国において一般に公正妥当と認められる財務報告に係る内部統制の評価の基準に準拠して内部統制報告書を作成し適正に表示することにある。

監査等委員会の責任は、財務報告に係る内部統制の整備及び運用状況を監視、検証することにある。

なお、財務報告に係る内部統制により財務報告の虚偽の記載を完全には防止又は発見することができない可能性がある。

### 内部統制監査における監査人の責任

監査人の責任は、監査人が実施した内部統制監査に基づいて、内部統制報告書に重要な虚偽表示がないかどうかについて合理的な保証を得て、内部統制監査報告書において独立の立場から内部統制報告書に対する意見を表明することにある。

監査人は、我が国において一般に公正妥当と認められる財務報告に係る内部統制の監査の基準に従って、監査の過程を通じて、職業的専門家としての判断を行い、職業的懐疑心を保持して以下を実施する。

- ・ 内部統制報告書における財務報告に係る内部統制の評価結果について監査証拠を入手するための監査手続を実施する。内部統制監査の監査手続は、監査人の判断により、財務報告の信頼性に及ぼす影響の重要性に基づいて選択及び適用される。
- ・ 財務報告に係る内部統制の評価範囲、評価手続及び評価結果について経営者が行った記載を含め、全体としての内部統制報告書の表示を検討する。
- ・ 内部統制報告書における財務報告に係る内部統制の評価結果に関する十分かつ適切な監査証拠を入手する。監査人は、内部統制報告書の監査に関する指示、監督及び実施に関して責任がある。

監査人は、監査等委員会に対して、計画した内部統制監査の範囲とその実施時期、内部統制監査の実施結果、識別した内部統制の開示すべき重要な不備、その是正結果、及び内部統制の監査の基準で求められているその他の事項について報告を行う。

監査人は、監査等委員会に対して、独立性についての我が国における職業倫理に関する規定を遵守したこと、並びに監査人の独立性に影響を与えると合理的に考えられる事項、及び阻害要因を除去するための対応策を講じている場合又は阻害要因を許容可能な水準にまで軽減するためのセーフガードを適用している場合はその内容について報告を行う。

#### < 報酬関連情報 >

当監査法人及び当監査法人と同一のネットワークに属する者に対する、会社の監査証明業務に基づく報酬及び非監査業務に基づく報酬の額は、「提出会社の状況」に含まれるコーポレート・ガバナンスの状況等(3)【監査の状況】に記載されている。

#### 利害関係

会社と当監査法人又は業務執行社員との間には、公認会計士法の規定により記載すべき利害関係はない。

以 上

- 
- (注) 1 上記の監査報告書の原本は当社(有価証券報告書提出会社)が別途保管しております。  
2 XBRLデータは監査の対象には含まれていません。