

【表紙】

【提出書類】 有価証券報告書

【根拠条文】 金融商品取引法第24条第1項

【提出先】 関東財務局長

【提出日】 2025年3月28日

【事業年度】 第112期(自 2024年1月1日 至 2024年12月31日)

【会社名】 東亜合成株式会社

【英訳名】 TOAGOSEI CO., LTD.

【代表者の役職氏名】 代表取締役社長COO 小淵 秀範

【本店の所在の場所】 東京都港区西新橋一丁目14番1号

【電話番号】 03(3597)7215

【事務連絡者氏名】 コーポレートコミュニケーション部長 堤 慎吾

【最寄りの連絡場所】 東京都港区西新橋一丁目14番1号

【電話番号】 03(3597)7215

【事務連絡者氏名】 コーポレートコミュニケーション部長 堤 慎吾

【縦覧に供する場所】 株式会社東京証券取引所
(東京都中央区日本橋兜町2番1号)

第一部 【企業情報】

第1 【企業の概況】

1 【主要な経営指標等の推移】

(1) 連結経営指標等

回次	第108期	第109期	第110期	第111期	第112期
決算年月	2020年12月	2021年12月	2022年12月	2023年12月	2024年12月
売上高 (百万円)	133,392	156,313	160,825	159,371	167,594
経常利益 (百万円)	13,054	18,983	16,446	14,503	15,993
親会社株主に帰属する 当期純利益 (百万円)	8,142	13,771	12,494	12,179	11,877
包括利益 (百万円)	7,129	17,150	13,336	17,024	15,343
純資産額 (百万円)	197,642	206,612	210,807	212,518	213,668
総資産額 (百万円)	241,832	258,955	265,135	272,285	278,020
1株当たり純資産額 (円)	1,505.69	1,613.90	1,700.75	1,816.10	1,897.60
1株当たり当期純利益 (円)	62.43	108.14	101.31	102.78	104.56
潜在株式調整後 1株当たり当期純利益 (円)				-	-
自己資本比率 (%)	79.8	77.9	77.7	77.7	76.5
自己資本利益率 (%)	4.2	7.0	6.1	5.8	5.6
株価収益率 (倍)	19.4	10.7	11.0	13.3	14.5
営業活動による キャッシュ・フロー (百万円)	20,671	21,219	10,988	21,638	20,183
投資活動による キャッシュ・フロー (百万円)	11,362	10,239	3,579	3,528	13,594
財務活動による キャッシュ・フロー (百万円)	8,491	8,644	9,464	15,524	14,507
現金および現金同等物 の期末残高 (百万円)	43,800	46,504	44,839	47,636	40,433
従業員数 (名)	2,527	2,539	2,517	2,554	2,609

- (注) 1 潜在株式調整後1株当たり当期純利益については、潜在株式が存在しないため記載しておりません。
- 2 「収益認識に関する会計基準」(企業会計基準第29号 2020年3月31日)等を第110期の期首から適用しており、第110期以降に係る主要な経営指標等については、当該会計基準等を適用した後の指標等となっております。
- 3 第111期から従業員向け株式交付信託を導入しております。本信託が保有する当社株式は、第111期以降に係る1株当たり純資産額および1株当たり当期純利益の算定上、期末発行済株式総数および期中平均株式数の計算において控除する自己株式に含まれております。

(2) 提出会社の経営指標等

回次	第108期	第109期	第110期	第111期	第112期	
決算年月	2020年12月	2021年12月	2022年12月	2023年12月	2024年12月	
売上高 (百万円)	89,631	106,226	109,410	107,990	114,789	
経常利益 (百万円)	11,368	15,118	14,013	15,094	13,694	
当期純利益 (百万円)	8,171	11,314	11,614	14,240	12,403	
資本金 (百万円)	20,886	20,886	20,886	20,886	20,886	
発行済株式総数 (千株)	128,300	125,200	122,100	117,100	113,000	
純資産額 (百万円)	158,098	163,244	165,722	172,984	172,276	
総資産額 (百万円)	216,529	228,267	230,240	239,668	244,750	
1株当たり純資産額 (円)	1,234.14	1,305.79	1,368.42	1,485.30	1,537.78	
1株当たり配当額 (内1株当たり 中間配当額)	(円) (円)	30.00 (15.00)	36.00 (17.00)	36.00 (18.00)	53.00 (20.00)	60.00 (30.00)
1株当たり当期純利益 (円)	62.66	88.85	94.18	120.18	109.20	
潜在株式調整後 1株当たり当期純利益 (円)				-	-	
自己資本比率 (%)	73.0	71.5	72.0	72.2	70.4	
自己資本利益率 (%)	5.2	7.0	7.0	8.4	7.2	
株価収益率 (倍)	19.3	13.0	11.8	11.4	13.9	
配当性向 (%)	47.9	40.5	38.2	44.1	54.9	
従業員数 (名)	1,268	1,322	1,339	1,371	1,403	
株主総利回り (比較指標：配当込み TOPIX)	(%) (%)	97.7 (107.4)	96.2 (121.1)	95.6 (118.1)	120.2 (151.5)	136.3 (182.5)
最高株価 (円)	1,504	1,395	1,198	1,432	1,711.5	
最低株価 (円)	774	1,093	973	1,091	1,328	

- (注) 1 潜在株式調整後1株当たり当期純利益については、潜在株式が存在しないため記載しておりません。
- 2 最高・最低株価は、2022年4月3日以前は東京証券取引所市場第一部におけるものであり、2022年4月4日以降は東京証券取引所プライム市場におけるものであります。
- 3 「収益認識に関する会計基準」(企業会計基準第29号 2020年3月31日)等を第110期の期首から適用しており、第110期以降に係る主要な経営指標等については、当該会計基準等を適用した後の指標等となっております。
- 4 第111期から従業員向け株式交付信託を導入しております。本信託が保有する当社株式は、第111期以降に係る1株当たり純資産額および1株当たり当期純利益の算定上、期末発行済株式総数および期中平均株式数の計算において控除する自己株式に含まれております。

2 【沿革】

- 1942年3月 矢作工業株式会社として名古屋に設立。(硫酸、硫酸等を製造販売)
- 1944年7月 昭和曹達株式会社、北海曹達株式会社およびレーヨン曹達株式会社の3ソーダ会社を吸収合併し、社名を東亜合成化学工業株式会社と改称。
工場を名古屋、高岡および坂出に置く。
- 1945年11月 本店を東京都港区西新橋に移転。
- 1949年5月 株式を東京証券取引所に上場。
- 1949年9月 東洋レーヨン株式会社(現 東レ株式会社)と提携してナイロン原料(アノン、ラクタム)供給契約を締結。1950年から供給を開始。
- 1950年8月 オークライト工業株式会社(後に東亜樹脂工業株式会社と改称、1973年1月株式会社寺岡製作所と合併のうえ、アロン化成株式会社と改称 現連結子会社)を設立。
- 1957年11月 徳島工場を新設。
- 1960年10月 わが国で最初のアクリル酸エステルの企業化に成功。
- 1963年10月 瞬間接着剤「アロンアルファ」生産開始。
- 1973年12月 名古屋工場に住友化学工業株式会社(現 住友化学株式会社)との業務提携によるプロピレン法アクリル酸エステル設備完成。
- 1983年10月 粗アクリル酸供給源として昭和電工株式会社(現 株式会社レゾナック・ホールディングス)と共同出資で大分ケミカル株式会社を設立。
- 1985年12月 名古屋工場の苛性ソーダ製造方式を、水銀法からイオン交換膜法に転換。
- 1988年3月 徳島工場の苛性ソーダ製造方式を、隔膜法からイオン交換膜法に転換。
- 1989年5月 ニューヨーク事務所を現地法人化し、トウアゴウセイ・アメリカ・インクを設立。(現連結子会社)
- 1989年7月 米国ボーデン社と提携、合併企業ボーデン・トウアゴウセイ・カンパニーを設立。(現 エルマーズ・アンド・トウアゴウセイ・カンパニー 現持分法適用関連会社)
- 1991年6月 つくば研究所(後に先端科学研究所と改称)を開設。
- 1993年1月 トウアゴウセイ・ホンコン・リミテッド設立。(現連結子会社)
- 1994年7月 東亜合成化学工業株式会社創立50周年を機に社名を東亜合成株式会社と改称。
- 1995年7月 中国広東省珠海市に当社子会社トウアゴウセイ・ホンコン・リミテッド100%出資の東亜合成(珠海)有限公司を設立。(現連結子会社)
- 1995年9月 アロン化成株式会社株式を大阪証券取引所市場第二部に上場。
- 1996年7月 シンガポールにシンガポール・アクリリック・エステル・ピーティーイー・リミテッド(現 トウアゴウセイ・シンガポール・ピーティーイー・リミテッド 現連結子会社)を設立。
- 1996年9月 アロン化成株式会社株式を東京証券取引所市場第二部に上場。

- 2000年3月 アロン化成株式会社株式を東京、大阪両証券取引所市場第一部に上場。
- 2000年9月 台湾に光硬化型樹脂の販売を目的とする台湾東亜合成股份有限公司を設立。(現連結子会社)
- 2000年12月 台湾に光硬化型樹脂の製造を目的とする東昌化学股份有限公司を設立。(現連結子会社)
- 2001年1月 当社100%出資の東亜テクノガス株式会社に当社工業ガス事業を営業譲渡。(現連結子会社)
- 2002年7月 鶴見曹達株式会社を完全子会社化。
- 2003年4月 共栄商事株式会社を存続会社として三省商事株式会社を合併し、株式会社T Gコーポレーションと改称。(現連結子会社)
- 2004年1月 中国江蘇省張家港市に大日本インキ化学工業(現 D I C 株式会社)と合併で光硬化型樹脂の製造・販売を目的とする張家港東亜迪愛生化学有限公司(現 東亜合成(張家港)新科技有限公司 現連結子会社)を設立。
- 2004年7月 シンガポール・アクリリック・エステル・ピーティーイー・リミテッド(現 トウアゴウセイ・シンガポール・ピーティーイー・リミテッド)を完全子会社化。(現連結子会社)
- 2006年10月 高分子凝集剤事業を分割し、三井化学株式会社との合併会社であるM T アクアポリマー株式会社を設立。(現連結子会社)
- 2010年6月 三井化学株式会社と合併でエチレンカーボネートの製造を目的とするM T エチレンカーボネート株式会社を設立。(現連結子会社)
- 2011年2月 R & D総合センター(後に名古屋クリエイションR & Dセンターと改称)を開設。
- 2011年7月 アロン化成株式会社を完全子会社化。
- 2011年11月 アロン化成株式会社がものづくりセンターを開設。
- 2013年1月 鶴見曹達株式会社および日本純薬株式会社を吸収合併。
- 2016年8月 トウアゴウセイ・タイランド・カンパニー・リミテッドを設立。(現連結子会社)
- 2018年7月 アロンカセイ・タイランド・カンパニー・リミテッドを設立。(現連結子会社)
- 2018年7月 トウアゴウセイ・タイランド・カンパニー・リミテッドの第1期プロジェクトであるアクリルポリマー工場を竣工。
- 2019年1月 創立75周年を機に企業理念を改定。
- 2019年10月 トウアゴウセイ・タイランド・カンパニー・リミテッドの第2期プロジェクトであるエラストマーコンパウンド工場を竣工。
- 2020年10月 高岡創造ラボを開設。
- 2021年1月 大分ケミカル株式会社を吸収合併。
- 2022年4月 東京証券取引所の市場区分の見直しにより、市場第一部からプライム市場へ移行。
- 2022年12月 東亜合成(張家港)新科技有限公司を完全子会社化。
- 2023年5月 中国に当社グループ製品の販売・開発および中国グループ会社へのシェアードサービスの提供を目的とした東亜合成(上海)企業管理有限公司を設立。(現連結子会社)
- 2024年5月 ベトナムに高分子凝集剤を含む当社グループ製品の販売およびテクニカルサービスの提供を目的としたトウアゴウセイ・ベトナム・カンパニー・リミテッドを設立。(現連結子会社)
- 2024年8月 川崎フロンティアエンスR & Dセンターを開設。

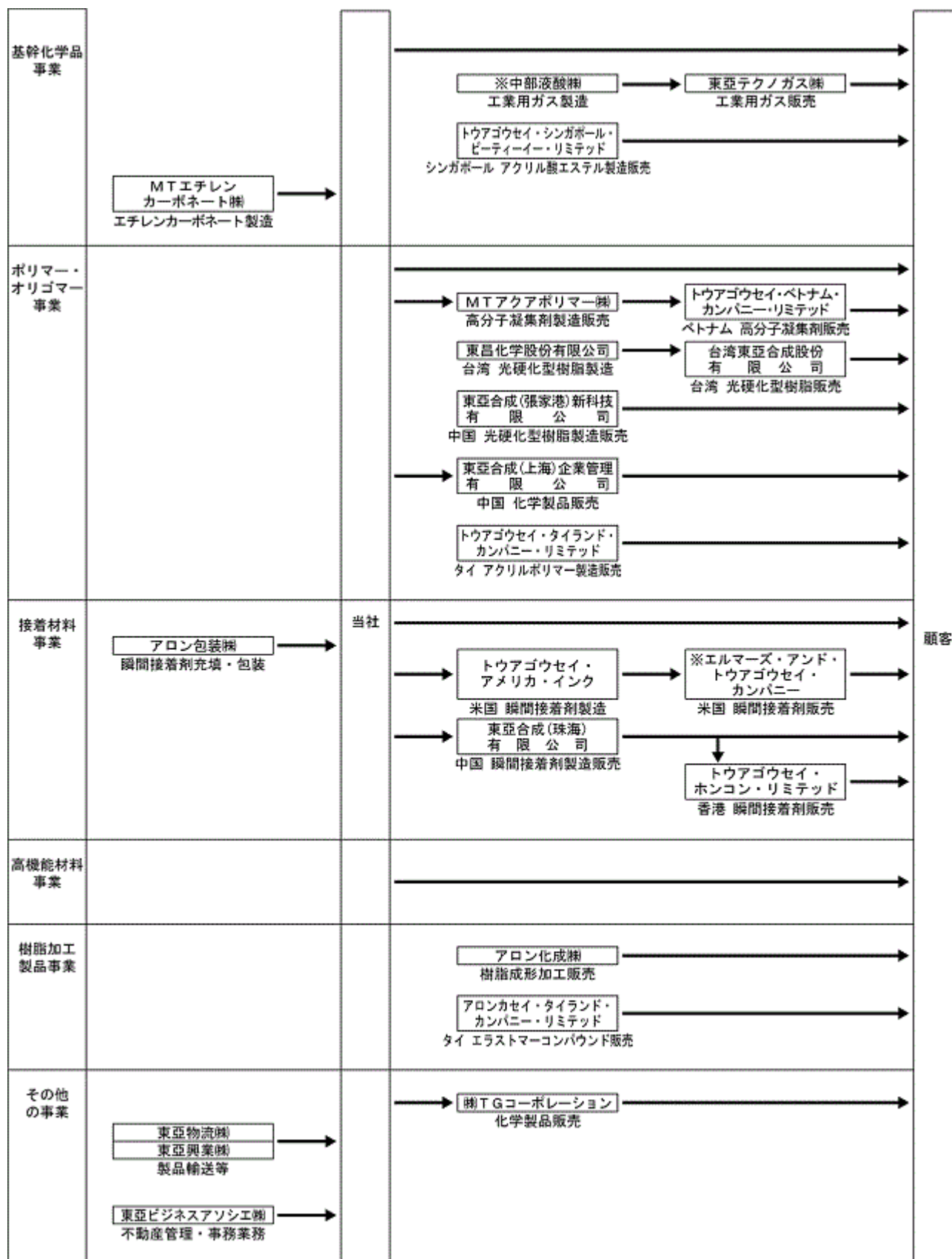
3 【事業の内容】

当社グループは、当社、子会社23社および関連会社12社で構成され、その主な事業内容と当社および主要な関係会社の当該事業にかかる位置付けは次のとおりであります。

なお、トウアゴウセイ・ベトナム・カンパニー・リミテッドを新たに設立したため、当連結会計年度から連結の範囲に含めております。

セグメント	主な事業	主要な関係会社
基幹化学品事業	カセイソーダ、カセイカリ、次亜塩素酸ソーダなどの電解製品、硫酸、工業用ガス、アクリル酸、アクリル酸エステルなどのアクリルモノマー等の製造販売	東亜テクノガス(株) トウアゴウセイ・シンガポール・ピーティーイー・リミテッド MTエチレンカーボネート(株) 中部液酸(株) 他関連会社6社
ポリマー・オリゴマー事業	アクリルポリマー、高分子凝集剤、光硬化型樹脂などのアクリルオリゴマー等の製造販売	MTアクアポリマー(株) 東昌化学股份有限公司 台湾東亜合成股份有限公司 東亜合成(張家港)新科技有限公司 東亜合成(上海)企業管理有限公司 トウアゴウセイ・タイランド・カンパニー・リミテッド トウアゴウセイ・ベトナム・カンパニー・リミテッド
接着材料事業	瞬間接着剤、機能性接着剤等の製造販売	アロン包装(株) トウアゴウセイ・アメリカ・インク エルマーズ・アンド・トウアゴウセイ・カンパニー 東亜合成(珠海)有限公司 トウアゴウセイ・ホンコン・リミテッド
高機能材料事業	高純度無機化学品、無機機能材料等の製造販売	子会社1社 他関連会社1社
樹脂加工製品事業	環境インフラシステム製品(管工機材製品等)、建材・土木製品、ライフサポート製品(介護用品等)、エコマテリアル(エラストマーコンパウンド)等の製造販売	アロン化成(株) アロンカセイ・タイランド・カンパニー・リミテッド 他子会社2社
その他の事業	新規製品の研究開発事業、輸送事業、商社事業等	東亜物流(株) 東亜興業(株) (株)TGコーポレーション 東亜ビジネスアソシエ(株) 他関連会社3社

以上に述べた事項を系統図に示すと、次のとおりになります。



連結子会社 : 無印

持分法適用会社 : ※

4 【関係会社の状況】

名称	住所	資本金または 出資金 (百万円)	主要な事業 の内容	議決権の 所有割合 (%)	関係内容
(連結子会社) アロン化成(株)	1 3 港区西新橋	4,220	樹脂加工製品	100.0	当社製品の一部を販売。役員 の兼任3名(内、当社従業員2 名)。
トウアゴウセイ・アメリカ・イン ク	米国	千US.\$ 6,100	接着材料	100.0	当社から原料用に製品を供 給。当社が原料を一部代理購 入。役員は兼任5名(内、当社 従業員4名)。
(株)TGコーポレーション	港区西新橋	174	その他	100.0	当社製品の一部を販売および 当社原料の一部を仕入。役員 の兼任6名(内、当社従業員6 名)。
東亜物流(株)	名古屋市港区	16	その他	100.0	当社製品の包装充填業務等を 委託。工場用土地一部を賃 貸。役員は兼任4名(内、当社 従業員3名)。
東亜テクノガス(株)	名古屋市中区	400	基幹化学品	100.0	役員は兼任7名(内、当社従業 員7名)。
東亜ビジネスアソシエ(株)	港区西新橋	40	その他	100.0	当社不動産の管理および事務 業務等を委託。土地一部を賃 貸。役員は兼任5名(内、当社 従業員5名)。
東昌化学股份有限公司	台湾	千NT.\$ 15,000	ポリマー・ オリゴマー	51.0	当社が販売する一部製品を仕 入。役員は兼任3名(内、当社 従業員3名)。
東亜興業(株)	名古屋市港区	25	その他	100.0	当社製品等の輸送を委託。工 場用土地一部を賃貸。役員は 兼任4名(内、当社従業員4 名)。
台湾東亜合成股份有限公司	台湾	千NT.\$ 5,000	ポリマー・ オリゴマー	100.0	当社製品の一部を販売。役員 の兼任5名(内、当社従業員5 名)。
アロン包装(株)	富山県高岡市	10	接着材料	100.0	当社製品の包装充填業務を委 託。役員は兼任4名(内、当社 従業員4名)。
トウアゴウセイ・シンガポール・ ピーティーイー・リミテッド	1 シンガポール	千S.\$ 60,571	基幹化学品	100.0	当社が販売する一部製品を仕 入。役員は兼任3名(内、当社 従業員3名)。

名称	住所	資本金または 出資金 (百万円)	主要な事業 の内容	議決権の 所有割合 (%)	関係内容
東亜合成(張家港)新科技有限公司	中国	千RMB 60,891	ポリマー・ オリゴマー	100.0	当社が販売する一部製品を仕入。役員の兼任5名(内、当社従業員5名)。
東亜合成(上海)企業管理有限公司	中国	1,207	ポリマー・ オリゴマー	100.0	当社製品の一部を販売。役員の兼任5名(内、当社従業員4名)。
トウアゴウセイ・ホンコン・リミテッド	香港	千HK.\$ 10,988	接着材料	100.0	当社製品の一部を販売。役員の兼任4名(内、当社従業員4名)。
東亜合成(珠海)有限公司	2 中国	千HK.\$ 9,188	接着材料	100.0 (100.0)	当社から原料用に製品を供給。役員の兼任5名(内、当社従業員5名)。
トウアゴウセイ・タイランド・カンパニー・リミテッド	2 タイ	千THB 500,000	ポリマー・ オリゴマー	100.0 (29.5)	当社が販売する一部製品を仕入。当社から資金を借入。役員の兼任4名(内、当社従業員4名)。
アロンカセイ・タイランド・カンパニー・リミテッド	2 タイ	千THB 208,000	樹脂加工製品	100.0 (99.95)	役員の兼任1名(内、当社従業員1名)。
MTアクアポリマー(株)	千代田区鍛冶町	460	ポリマー・ オリゴマー	90.0	当社から原料用に製品を供給。工場用土地一部を賃貸。役員の兼任5名(内、当社従業員4名)。
トウアゴウセイ・ベトナム・カンパニー・リミテッド	ベトナム	百万VND 26,700	ポリマー・ オリゴマー	100.0	役員の兼任4名(内、当社従業員3名)。
MTエチレンカーボネート(株)	港区西新橋	480	基幹化学品	90.0	当社が販売する製品を仕入。当社から資金を借入。役員の兼任3名(内、当社従業員3名)。
(持分法適用関連会社) 中部液酸(株)	2 愛知県知多市	480	基幹化学品	30.0 (30.0)	当社から資金を借入。役員の兼任1名(内、当社従業員1名)、転籍2名。
エルマーズ・アンド・トウアゴウセイ・カンパニー	2 米国	千US.\$ 17,626	接着材料	50.0 (50.0)	役員の兼任3名(内、当社従業員3名)。

(注) 1 1 特定子会社に該当いたします。

2 2 ()内は間接所有割合で内数であります。

3 3 アロン化成(株)については、売上高(連結会社相互間の内部売上高を除く)の連結売上高に占める割合が10%を超えております。

主要な損益情報等	(1) 売上高	25,934 百万円
	(2) 経常利益	1,938 百万円
	(3) 当期純利益	1,251 百万円
	(4) 純資産額	38,766 百万円
	(5) 総資産額	45,926 百万円

5 【従業員の状況】

(1) 連結会社の状況

(2024年12月31日現在)

セグメントの名称	従業員数(名)
基幹化学品事業	393
ポリマー・オリゴマー事業	465
接着材料事業	328
高機能材料事業	136
樹脂加工製品事業	465
その他の事業	391
全社(共通)	431
合計	2,609

(注) 従業員数は就業人員であります。

(2) 提出会社の状況

(2024年12月31日現在)

従業員数(名)	平均年齢(歳)	平均勤続年数(年)	平均年間給与(円)
1,403	43歳11か月	19年2か月	7,256,554

セグメントの名称	従業員数(名)
基幹化学品事業	340
ポリマー・オリゴマー事業	259
接着材料事業	168
高機能材料事業	135
樹脂加工製品事業	
その他の事業	70
全社(共通)	431
合計	1,403

(注) 1 従業員数は就業人員であります。
 2 平均年間給与は、賞与および基準外賃金を含んでおります。

(3) 労働組合の状況

当社労働組合は、本部(名古屋)と東京・大阪・名古屋・横浜・高岡・徳島・坂出・大分・川崎・広野の10支部により構成されJEC連合に加盟しております。

このほか、当社グループの主な労働組合としてアロン化成労働組合等、各社別に組織される労働組合がありますが、5労働組合で東亜合成関連企業労働組合連合会を結成しています。

なお、労使関係について特記すべき事項はありません。

(4) 管理職に占める女性労働者の割合、男性労働者の育児休業取得率および労働者の男女の賃金の差異

提出会社

当事業年度				
管理職に占める 女性労働者の割合 (注) 1	男性労働者の 育児休業取得率 (注) 2	労働者の男女の賃金の差異 (注) 1、3、4、5		
		全労働者	正規雇用労働者	パート・有期労働者
4.4%	61.3%	75.9%	76.6%	61.8%

(注) 1 「女性の職業生活における活躍の推進に関する法律」(平成27年法律第64号)の規定に基づき算出したものであります。

- 2 「育児休業、介護休業等育児又は家族介護を行う労働者の福祉に関する法律」(平成3年法律第76号)の規定に基づき、「育児休業、介護休業等育児又は家族介護を行う労働者の福祉に関する法律施行規則」(平成3年労働省令第25号)第71条の4第1号における育児休業等の取得割合を算出したものであります。
- 3 男女の賃金の差異については、当社から社外への出向者を除いております。
- 4 パート・有期労働者は、正規雇用労働者以外の嘱託契約の労働者とし、派遣社員を除いております。
- 5 男女の賃金の差異については、主に管理職に占める男性労働者の割合が高いことおよびパートタイム労働者に占める女性労働者の割合が高いことによるものであります。

連結子会社(アロン化成株)

当事業年度				
管理職に占める 女性労働者の割合 (注) 1	男性労働者の 育児休業取得率 (注) 2	労働者の男女の賃金の差異 (注) 1、3、4、5		
		全労働者	正規雇用労働者	パート・有期労働者
0.0%	85.7%	53.6%	69.3%	87.0%

(注) 1 「女性の職業生活における活躍の推進に関する法律」(平成27年法律第64号)の規定に基づき算出したものであります。

- 2 「育児休業、介護休業等育児又は家族介護を行う労働者の福祉に関する法律」(平成3年法律第76号)の規定に基づき、「育児休業、介護休業等育児又は家族介護を行う労働者の福祉に関する法律施行規則」(平成3年労働省令第25号)第71条の4第1号における育児休業等の取得割合を算出したものであります。
- 3 男女の賃金の差異については、当社から社外への出向者を除いております。
- 4 パート・有期労働者は、正規雇用労働者以外の嘱託契約の労働者とし、派遣社員を除いております。
- 5 男女の賃金の差異については、主に管理職に占める男性労働者の割合が高いことおよびパートタイム労働者に占める女性労働者の割合が高いことによるものであります。

第2 【事業の状況】

1 【経営方針、経営環境及び対処すべき課題等】

文中の将来に関する事項は、当連結会計年度末現在において、当社グループが判断したものであります。

(1) 経営の基本方針

当社グループは、企業理念である「素材と機能の可能性を追求し、化学の力で新しい幸せをあなたへ届けます。」に基づき、既存事業の拡大と新たな柱となる新製品・新事業の創出により持続的な成長を目指しております。

(2) 経営環境

当社グループを取りまく経営環境につきましては、米国は引き続き堅調に推移し、欧州は景気減速が懸念されたものの底堅さを維持しました。また、中国は、不動産市場の低迷や個人消費の伸び悩みなどにより成長鈍化が続いています。

なお、今後の見通しにつきましては、米国の2度目のトランプ政権発足に伴う関税引き上げ政策等による世界経済全体への影響と低迷が続く中国経済の回復時期の不確実性により、先行きの不透明感が高い状況が続くと予想されます。

(3) 中期的な経営戦略および会社の対処すべき課題

当社グループは、2023年から2025年までの3年間を対象とする2025年中期経営計画「Leap Forward to the Next 2025」を実施中です。研究開発と設備投資に一層の経営資源を投入し、高付加価値事業の一層の拡大を図るとともに、独創的な製品や技術を継続的に生み出し、成長を加速してまいります。

2024年は、研究開発力強化のために川崎フロンティアエンスR&Dセンターを開所いたしました。また、メディカルケア製品の早期事業化を推進するためペプチド、核酸等の医薬品開発製造受託機関への出資を行ったほか、新たな事業分野への参画としてアトランティックサーモンの陸上養殖への薬液供給、出資を決定いたしました。

また、課題となっている海外売上高を拡大するために、新たな海外拠点としてトウアゴウセイ・ベトナム・カンパニー・リミテッドを設立したほか、インドに現地法人を設置することを決定いたしました。

さらに、半導体製造に使用される高純度液化塩化水素、電気自動車などに使用されるリチウムイオン電池用バインダーの製造設備増強に着手し、半導体・電子材料向け製品およびモビリティ製品のさらなる強化に取り組んでいます。

今後も引き続き、社会からより信頼される企業グループとなることを目指し、積極的な活動を行ってまいります。

中期経営計画の基本方針

(ア) 新製品・新技術の開発力強化

研究開発力をさらに強化することで、モビリティ、電子材料、メディカルケアを注力分野として競争力のある独創的な製品や技術を継続的に生み出し、当社グループの将来を担う新事業を実績化する。

(イ) 海外売上高の拡大

世界で成長が期待される市場での生産、販売活動を展開し、高付加価値製品のシェア拡大を図る。

(ウ) 持続可能な社会の実現に貢献

当社グループ内での温室効果ガス（GHG）排出削減への注力に加え、社会における環境課題の解決に資する製品や技術の提供により、持続可能な社会の実現に貢献する。GHG排出削減にあたっては、きめ細かな取り組みで着実に実施する。

重要施策

(ア) 伸ばす事業に経営資源を積極投入し国内外での展開を加速

既存事業の中の強化すべき事業、新規事業にメリハリをつけて経営資源を投入する。前中計でのシェア拡大の取り組みを継続しつつ、将来を担うセルロースナノファイバー製品、メディカルケア製品を早期に市場投入し実績化を図る。また海外では、米国、中国、東南アジアを中心とした需要旺盛な市場でのモビリティ、半導体、電池、5G分野向け材料の事業体制を拡充することにより、ポリマー・オリゴマー、接着材

料、高機能材料事業を中心とした高付加価値製品の海外取引高を拡大させる。

(イ) 研究開発力の強化

事業の拡大、新規事業の開発を加速するため、研究開発力の強化に積極的に経営資源を投入する。この一環として、スタートアップ企業との協働も積極的に進める。また、顧客のそばでユーザーとともに研究を行うことで開発をスピードアップさせるため、首都圏に研究拠点を設置する。

(ウ) デジタルトランスフォーメーション(DX) 推進を浸透・拡大

DXを推進し、MI(マテリアルズインフォマティクス)や分子シミュレーションの活用、スマートファクトリー化、AI活用、デジタル人材育成などを進め、グループの競争力と体質の両面を強化する。

(エ) 先見性を持った人材の確保と育成

仕事に対するモチベーション向上を意図した人事制度を実施するとともに、専門人材を積極的に採用する。さらに海外人材の登用やリスクリング計画を策定・実施することで、多様化する社会に対応した人材の確保と育成を図る。

(オ) サステナブル経営の推進

2050年カーボンニュートラルを目指したGHG排出削減ロードマップを実現するため、生産効率の向上によるエネルギー消費の削減に取り組むほか、調達面でもグリーンエネルギー発電導入などの施策を実行する。また、エコプロダクツの開発を進め、顧客の環境課題の解決に資する製品・技術の提供に注力する。

2025年中期経営計画「Leap Forward to the Next 2025」数値目標

	2025年計画
連結売上高	1,830億円
連結営業利益(売上高営業利益率)	200億円(11.0%)
EBITDA(金利、税金、減価償却前利益)	320億円
設備投資額(2023年~2025年累計額)	680億円
高付加価値製品売上高比率	48%
研究開発費増額(2022年比)	20%増
海外売上高拡大(2022年比)	30%増
GHG排出削減(2013年比)	35%
女性管理職比率	5%
1株当たり純利益(EPS)	153円
総資産経常利益率(ROA)	8.2%
自己資本当期純利益率(ROE)	7.3%

(ア) 設備投資計画

高付加価値製品の製造設備増強、研究設備の拡充に加え、物流施設等のインフラ整備、サステナビリティ関連にも注力し、2023年から2025年までの3年間の累計で680億円の投資を計画する。

(イ) 資本政策

一層の資本効率向上を目指し、次の施策を計画する。

- ・ 投下資本利益率(ROIC)を利用した事業管理手法を早期に導入し、資産効率を意識した事業運営を促進する。
- ・ 株主還元については、連結配当性向30%、総還元性向50%を目途としつつ、その上を目指す。また、

2025年中期経営計画では200億円程度の自己株式の取得を計画し、株式価値の向上を図る。

2 【サステナビリティに関する考え方及び取組】

当社グループは、「未来の子供たちに幸せが届くよう、新しい価値創造に挑戦します」というサステナビリティ方針のもと、当社が持つ化学企業としての技術や人材など多様な経営資源を最大限に活用することで、将来世代にわたる豊かな社会の持続的な発展を目指し、環境対応を重視した事業活動に取り組んでいます。

持続可能な社会の実現と当社グループの持続的成長の取組みとして、「事業を通じた社会的価値の提供」、「永続的な企業基盤の強化」を目指しています。

当社は各種化学製品を製造する過程で多量の電力、燃料を使用し、温室効果ガス（GHG）を排出しています。一方でモビリティ、エレクトロニクス、ライフラインなどの領域で気候変動に貢献する製品も数多く提供しています。GHG排出量の削減と製品での貢献の両面において、気候変動対応は経営の重要課題と位置づけ、TCFD（気候関連財務情報開示タスクフォース）の開示推奨項目に沿って情報開示を行ってまいります。

なお、文中における将来に関する事項は、当該連結会計年度末現在において判断したものであります。

(1) ガバナンス

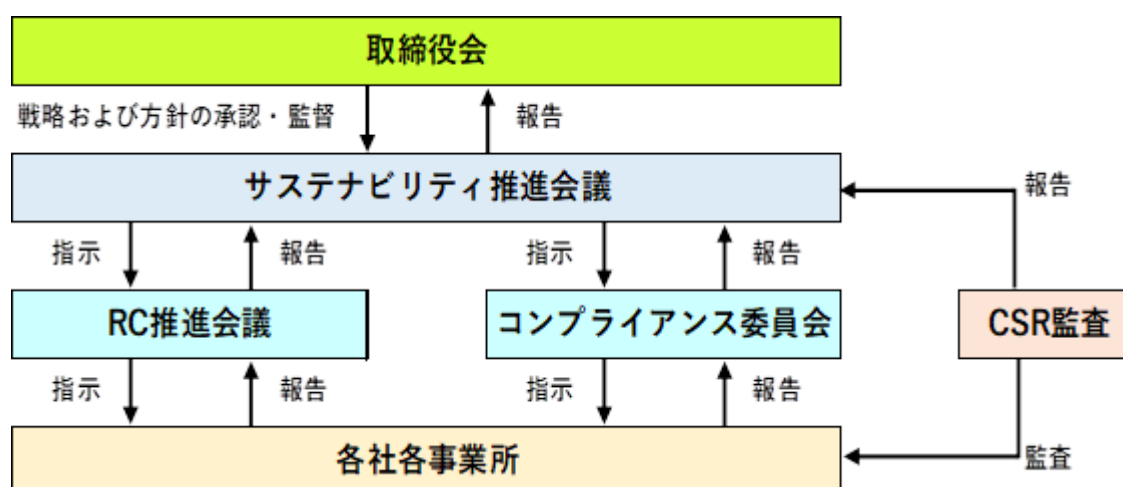
気候変動関連の課題を含むサステナビリティに関連する課題は、「サステナビリティ推進会議」において重要項目として検討しています。「サステナビリティ推進会議」は代表取締役社長を議長とし、メンバーは取締役（社外取締役含む）、各グループ会社社長、下部組織の代表者または監査組織の責任者で構成されています。ここでの審議結果は取締役会に報告し、事業戦略の策定・経営判断、気候変動課題への対応策・目標に関し、審議、承認および監督しています。

「サステナビリティ推進会議」の方針に基づき、当社グループの各社各事業所では、実行計画を策定し、活動の推進、振り返りを行います。

RC推進会議：各社各事業所のRC活動の状況を包括的に管理するため、四半期ごとに実施する全体会議。

CSR監査：各社各事業所のCSRの取組み状況について監査責任者が毎年現地監査する。

コンプライアンス委員会：当社グループのコンプライアンス施策の実施状況を監督・調査し改善勧告を行う。



(2) 戦略

当社グループでは、気候変動が短期・中期・長期の視点で自社のバリューチェーンにもたらす政策・規制や市場変化による移行リスク、異常気象などの物理リスクの中で、特に事業への影響が大きいと想定されるリスクと機会を特定するためにシナリオ分析を実施しています。

シナリオ分析では、国際エネルギー機関（IEA）や気候変動に関する政府間パネル（IPCC）が公表する複数の既存シナリオを参照のうえ、「1.5 未満シナリオ」および「4 シナリオ」を用いて分析を行っています。「1.5 未満シナリオ」は、脱炭素社会に向けて社会の規制・技術・市場・評判が変化するケース、「4 シナリオ」は、脱炭素が進まず慢性的・急性的な気象変化が顕在化するケースを想定しています。この二つのシナリオにおいて気候変動がもたらすリスクおよび機会を特定し、その財務的影響を可能な限り定量化し、事業の持続的成長や将来リスク低減につなげ、企業としてのレジリエンスを高める取組みを進めます。

当社の基幹事業はソーダ工業であり、電解設備に要する電力は主たる原料に位置づけられます。この事業での電力消費に伴うGHG排出量は、当社グループのScope 1 と 2 の合計値に対し約5割を占めていることから、電力削減は重要な課題であり、中長期的な電力コストの増大は事業継続の大きなリスクとなります。一方で、省エネルギーによる電力消費削減、再生可能エネルギー導入による環境価値創出は、競争力を強め持続的な事業継続における機会に

もつな갑니다。

当社は長期目標として「2050年にカーボンニュートラル（実施ゼロ）」を目指し、GHG排出量削減を進めています。Scope 1、2について、中期目標として「2030年に2013年比50%削減」を目標に掲げ、短期目標として、中期経営計画において2025年は2013年比で35%の削減を目指しています。

（シナリオ分析）

リスク・機会項目		事業インパクト		対応
移行リスク +1.5°Cシナリオ	エネルギー関連法規制の強化	リスク	炭素税導入などによる製造、原材料コストの増加	・低炭素燃料への燃料転換 ・再生可能エネルギーの導入拡大
	環境配慮型製品の普及	機会	リサイクル製品・バイオマス製品の拡大	・ISCC PLUS認証の取得 ※1 ・バイオマス製品の拡充
	CCUSなど脱炭素技術の普及 ※2	機会	CCUS技術の確立・普及	・CCUSに貢献する材料の開発・拡販
	モビリティの電力化	機会	内燃機関自動車の減少 EV,FCVの普及拡大	・バッテリー、燃料電池向け材料の開発・拡販 ・水素需要の増加（水素ステーション）
	ステークスホルダーの行動変容	リスク	気候変動対策に係る企業価値評価の浸透	・気候変動対策の推進と適切な情報開示の継続 ・ステークスホルダーとの対話の充実
物理的リスク +4°Cシナリオ	平均気温の上昇、気象の変化	リスク	気温上昇による労働環境悪化、生産性の低下	・生産設備の自動化、省人化
	洪水、高潮水害の頻発、激甚化	リスク 機会	工場操業停止、設備被害、物流分断リスクの拡大	・生産拠点の複数化、設備水害対策の実施 ・地盤改良剤の拡販

- 1 International Sustainability and Carbon Certificationの略。グローバルなサプライチェーンを通して管理・担保する認証制度。
- 2 Carbon dioxide Capture, Utilization and Storageの略。工場等から排出された、二酸化炭素の回収・有効利用・貯留する取組み。

（当社グループのGHG排出量削減の戦略）



（3）リスク管理

当社では、持続的な成長を実現するため、事業目的の達成を阻害するおそれのあるさまざまなリスクを早期発見し、適切に対応していくとともに、リスクが顕在化した際に迅速かつ適切に対処すべく、リスクマネジメントに関わる体制の整備・充実に努めています。

気候関連については、サステナビリティ推進会議、RC推進会議、各事業所のマネジメントレビューなどを通じて、当社グループのリスクについて識別・評価・管理を実施しています。加えてISO14001に基づく環境マネジメントシステムを構築しており、この体制の下においても法令遵守などのリスクのモニタリングを行っています。

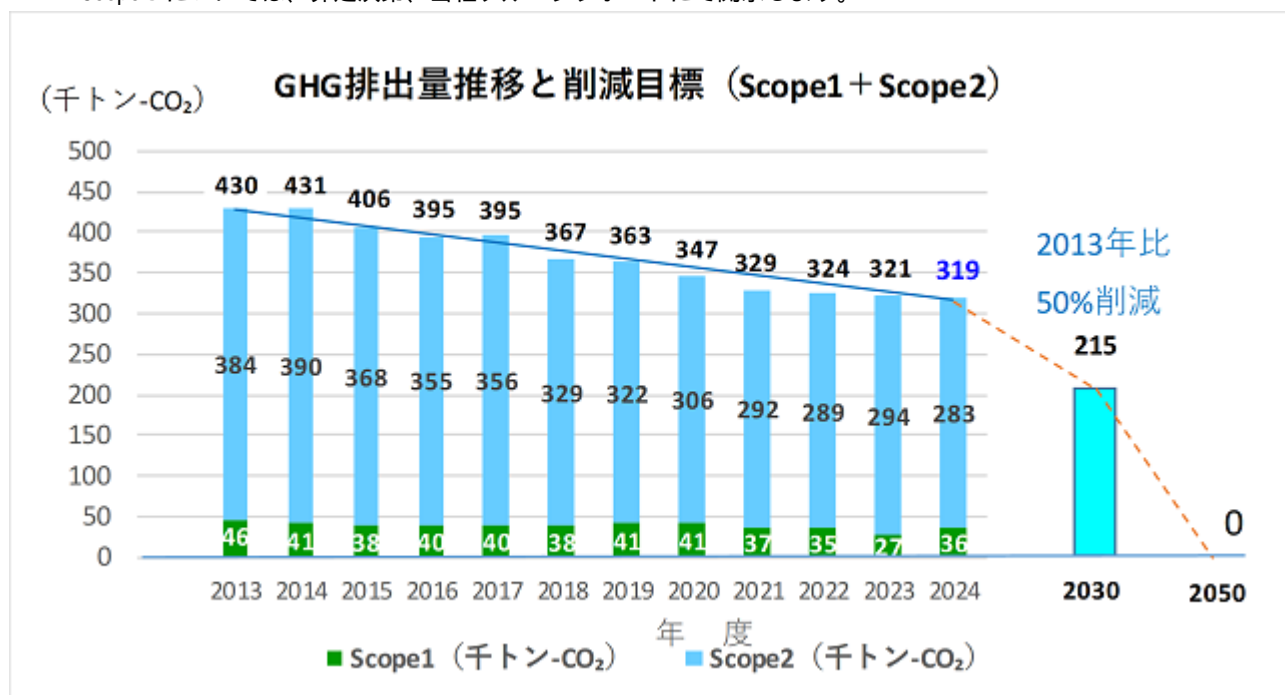
(4) 指標および目標

気候関連のリスク対応として、当社マテリアリティの要素である「気候変動の緩和」に取り組んでいます。

マテリアリティ要素	主な取り組み	2024年実績	2025年目標
気候変動の緩和	○基本目標 2030年 CO ₂ 排出量 50%削減 (対2013年比) 2050年 カーボンニュートラル	CO ₂ 排出削減 25.8% (対2013年比)	CO ₂ 排出削減 35% (対2013年比)
	○工場省エネルギーの推進 (電解設備更新、熱利用効率化、低GHG燃料へ転換)	CO ₂ 排出削減 10.8千t (対2022年実績)	CO ₂ 排出削減 20千t (2023年-2025年)
	○再生可能エネルギーの導入 (太陽光発電、小水力発電、バイオマス発電)	1MW太陽光発電稼働、 太陽光、小水力発電建設中	CO ₂ 排出削減 17千t (2023年-2025年)
	○CO ₂ 排出削減に資する製品を社会へ提供	ISCC PLUS認証準備推進	ISCC PLUS認証
	○当社製品のCFP数値を顧客へ開示、CFP管理強化 ※1	基幹化学製品について算定済、 開示	全バルクケミカル製品について 情報開示
	○水素の有効活用、社会インフラ構築に貢献	電解水素利用率 89%	電解水素利用率 98%以上
	○CCUSや蓄電システムの検討	CCUS・蓄電システムの 実現可能性検討	燃料電池・蓄電池の導入
	○サプライチェーンを通じたGHG削減 (原料調達、原料輸送、製品輸送などについて低GHG化推進)	計算中	Scope3を3%削減 (対2022年比)

1 Carbon Footprint of Productの略。製品やサービスのライフサイクル全体を通して排出されるGHGの排出量をCO₂排出量に換算し、製品に表示された数値もしくはそれを表示する仕組み。

当社グループの2024年1～12月のGHG排出量は、Scope 1が36千t-CO₂、Scope 2が283千t-CO₂となっています。Scope 3については、算定次第、当社グループレポートにて開示します。



(5) 人的資本経営

戦略

東亜合成グループでは、価値創造の源泉は人財であると考え、社員と会社がともに成長する組織風土の実現を目指し、人財育成、ダイバーシティの推進、ワーク・ライフ・バランスの実現、健康経営推進に取り組んでいます。これらに資する各種人事施策の推進と積極的な投資を通じて、多様な人財が能力を最大限に発揮し、活躍と成長を実感できる環境を実現することで、社員のエンゲージメント、労働生産性の向上を図り、ひいては持続的な企業価値の向上につなげていきます。



(ア) 人財の育成と多様性確保に関する方針

(a) 人財育成

海外展開の拡大、研究開発力の強化、デジタルトランスフォーメーションの推進などを重点施策として掲げています。海外で活躍できる人財や、異業種との交流から新しい価値を創出できる人財、デジタルスキルを活用して業務改革を進める人財の育成に注力しています。

一人ひとりの社員がキャリアビジョンを描き、その達成を支援するため、自己啓発支援策の拡充に加えて、各世代別の集合研修やキャリアコンサルタント資格を有するキャリア相談員との面談制度を設けています。

(b) ダイバーシティ推進

女性が働きやすい職場はすべての社員が働きやすい職場であるという考えのもと、生産活動を担う職場の作業負荷軽減と環境改善とともに女性の職域拡大を進めています。シニア社員については、2013年に定年年齢を60歳から65歳に延長して「65歳定年制度」を導入しています。シニア人財のより一層の活躍や自律的なキャリア形成を支援するため、50代キャリア研修を実施しています。

(c) エンゲージメントサーベイの活用

2019年から定期的にエンゲージメントサーベイを実施し、ワーク・ライフ・バランスをはじめとする「働きやすさ」に関する項目や、仕事への誇りや成長実感などの「やりがい」に関する項目について、社員がどのように感じているかを調査してきました。働き方の柔軟化や育児・介護と仕事の両立支援などに取り組んだ結果、「働きやすさ」に関する社員の満足度は改善傾向にあります。「やりがい」に関しては、社員一人ひとりのキャリア形成を支援しつつ、人財育成プログラムを充実させることで、社員エンゲージメントの向上を目指しています。

(イ) 社内環境整備に関する方針

(a) ワーク・ライフ・バランス（働き方の柔軟化）

社員が公私ともに充実した日々を過ごすことで、その能力が最大限発揮され、事業の成長・発展につながるという考えのもと、各種施策に取り組んでいます。コアタイムを設けないフレックスタイム制度、在宅勤務制度や時間単位で取得できる年休制度などを導入し、働く時間、場所をより柔軟なものとする取組みも進めています。

(b) ワーク・ライフ・バランス（育児、介護と仕事の両立支援）

多様な人材が生き生きと働くことができる環境を整備するため、仕事と育児・介護の両立支援に取り組んでいます。各種休暇制度や経済的支援に加え、配偶者の転勤（国内外を問わず）に同行する社員に、最大3年間の休職を認める「配偶者転勤休職制度」を設けています。配偶者転勤・育児・介護等の家庭事情のために退職した社員を対象に「リエントリー制度」を設けており、キャリア継続できる環境整備を行っています。

(c) 転勤猶予制度の導入と転勤諸手当の拡充

価値観やライフスタイルが多様化する中、社員が安心して働き、より高いパフォーマンスを発揮できる環境を整備するため、転勤猶予制度を導入するとともに、転勤諸手当を拡充しました。転勤猶予制度では、所定の育児・介護要件を満たし、制度適用を希望する社員の転勤を猶予します。転勤諸手当の拡充では、転勤手当を新設するとともに、単身赴任手当を増額し、転勤を行う社員の環境整備を図りました。

(d) 健康経営の取組み

一人ひとりが伸びやかで生き生きと働ける、活力に満ちた創造性のある組織をつくるのが、会社の成長につながると思われ、社員の健康保持・増進に向けた取組みを推進しています。がん予防、生活習慣病予防、歯の健康など従業員の関心が高い健康問題のセミナー開催に加え、野菜の摂取量計測会（ベジチェック）、ウォーキングイベントなど、気軽に、そして仲間同士で楽しく参加できる催しも実施しています。さらに禁煙定着を目指して本格的な取組みを開始しました。

指標および目標 1

	2024年実績	2025年目標
育成投資額 (1人当たり)	2022年：52,862円/年 2023年：65,256円/年 2024年：68,754円/年	重点施策(グローバル展開、デジタルリテラシー)に対応した育成プログラムの導入
女性管理職比率	4.4% 2	5.0%
女性採用比率	総合職 35.1% 一般職 15.0%	総合職 30%以上 一般職 20%以上
男性の育児休業取得率	61.3%	80%以上
有給休暇取得率	92.0%	95%以上
アブセンティーズム 3	2.0%	1.0%以下

- 1 当社グループ全体としての記載は困難であり、提出会社のものを記載しております。
- 2 事業年度終了の日の翌日を基準日とした場合、4.9%となります。
- 3 連続1か月以上の疾病による欠勤・休業者の割合を算出したものであります。

3 【事業等のリスク】

有価証券報告書に記載した事業の状況、経理の状況等に関する事項のうち、当社グループの財政状態、経営成績およびキャッシュ・フローの状況に重要な影響を与える可能性があると認識している主要なリスクは以下のとおりです。ただし、投資者の判断に重要な影響を及ぼす可能性のあるリスクは、これらに限定されるものではありません。

当社グループは、グループリスク管理規程を定め、リスクの洗い出しや評価、対策の策定、対策状況のチェックなどを定期的に行うとともに、以下に記載する各リスクへの対応策を実施していますが、リスクが顕在化する確率および顕在化した場合の影響を完全に抑制できるわけではありません。

なお、文中における将来に関する事項は、当連結会計年度末現在において当社グループが判断したものです。

(1) 自然災害の発生

当社グループは、国内外に生産・営業拠点を有し、当該拠点が地震、台風、火山噴火、豪雨、竜巻、突風、洪水、津波、高潮などの自然災害に被災した場合、建屋・設備の損壊、操業・事業活動の停止といった被害が発生する可能性があります。

特に、東海地震、東南海地震または南海地震が発生した場合、主要な生産拠点である当社の名古屋工場をはじめ、東海地方、近畿地方および四国地方の周辺に存在する当社グループの生産・営業拠点で大きな損害が発生する可能性があります。また、首都直下地震が発生した場合、当社の本社をはじめ、関東地方の周辺に存在する当社グループの生産・営業拠点で大きな損害が発生する可能性があります。

各拠点では、耐震工事の実施、地震・火災を想定した定期防災訓練、地震・火災・風水害に備えた保険加入といった対策を講じています。

(2) 事故の発生

当社グループの主な事業は化学製品の製造であり、国内外の工場では設備トラブルやヒューマンエラーなどによって、火災、爆発、化学物質の漏えいといった事故が発生し、建屋・設備の損壊、操業・事業活動の停止、被災者・地域への賠償などが発生する可能性があります。

各工場では、緊急時自動停止装置の設置、設備の新設・変更時に保安防災等を審議する防災会議の実施、定期的な防災訓練および事故に備えた保険加入といった対策を講じています。

(3) 市場ニーズの変化、競争激化

当社グループの事業は5つのセグメントで構成され、産業の基礎素材となる汎用化学製品から一般消費者向けの最終製品まで幅広い製品群を有し、景気の変動に影響され難いバランスのよい事業構造を築いています。一方、広範な産業および地域に製品を供給しているため、世界的または地域的な需給環境の変動、代替素材の登場、供給先の購買方針の変更、競合他社の販売価格等によって、当社グループの製品の販売数量および販売価格が大幅に変動する可能性があります。

特に、基幹化学品事業を中心とした汎用化学製品は、性質・性能面において他社製品との差別化が困難なものが多く、激化する価格競争の環境下においては、同等の製品をより低価格で販売可能な競合他社に対して、当社グループが優位性を維持できなくなる可能性があります。

一方、ポリマー・オリゴマー事業、接着材料事業、高機能材料事業を中心とした高付加価値製品は、当社グループが注力するモビリティやエレクトロニクスといった分野・顧客の需要動向によって、販売数量および販売価格が大幅に変動する可能性があります。

なお、当社グループは、中期経営計画「Leap Forward to the Next 2025」で「高付加価値製品の拡大」を数値目標として掲げ、2025年には高付加価値製品比率（売上高比）を48%へ上昇させることを目標としています。

(4) 各種規制・法改正・貿易制限・国際関係悪化等

当社グループは日本国内だけでなく、アメリカ、中国、台湾、香港、シンガポール、タイ、ベトナム、韓国に生産・営業拠点を有するとともに、グローバルな販売・調達活動を行っています。したがって、日本の独占禁止法、不正競争防止法、下請法、金融商品取引法、外為法、輸出入規制、労働法、税法、化学物質関連規制等および関連する諸外国・地域の各種法令等の違反、解釈変更、当局との見解相違などが生じることにより、操業・事業活動の停止、刑事罰・課徴金、訴訟等が発生する可能性があります。

また、こうした法令等は、制度改革、規制緩和・強化、貿易制限によって変更され、対応費用の発生や違反リスクの増加を招く可能性があります。

当社グループは、化学物質関連規制に対しては特に重視し、本社および製造拠点の環境保安・品質保証部門等が連携して違反を防止する体制を整えています。また、他の法令等についても、「第4 [提出会社の状況] 4 [コーポレート・ガバナンスの状況等] (1) [コーポレート・ガバナンスの概要]」に記載のコンプライアンス委員会によって、当社グループ全体のコンプライアンスの実践状況を監督・調査しています。

また、現在、国際的な緊張状態が高まりをみせています。当社グループでは、専門家や政府関係機関等から情報を収集し、適宜必要な対策を講じております。

(5) 固定資産の減損

当社グループは、主に化学製品の製造のため、土地や機械装置をはじめ多額の固定資産を保有しています。また、持続的な成長と中長期的な企業価値の向上のため、積極的な設備投資を行うとともに、第三者との間で合弁事業、戦略的提携、事業買収等を行うことがあります。中期経営計画「Leap Forward to the Next 2025」では、2023年から2025年の3年間累計で680億円の設備投資を行うことを目標にしています。

こうした設備投資等は、資本コストを十分に精査したうえで意思決定しますが、経営環境の著しい悪化等による収益性の低下、市場価格の下落、シナジー効果の減少等によって、減損損失が発生する可能性があります。

(6) 製造物責任、リコール、品質不良等

当社グループが製造・販売する製品の欠陥・品質不良に起因して、顧客および第三者に対して損害を与えた場合、損害賠償やリコールに要する費用などが発生するとともに、当該製品の販売が減少する可能性があります。

当社グループは、顧客要求事項および適用される法令・規制要求事項を満たした製品を供給すべく、各製造拠点で品質検査を実施し、要求事項に適應できる体制を整備しております。また、生産物賠償責任保険への加入によって、損害が発生した場合の影響を抑える対策を講じています。

(7) 情報セキュリティ

当社グループは、経営上、営業上および技術上の重要な情報ならびに従業員等の個人情報を保有しています。取引先関係者や従業員等が故意または過失によって当該情報を漏えいさせた場合、または、悪意を持った第三者が当社グループの情報管理サーバー等に侵入して情報を不正に取得した場合、経営上、営業上および技術上の優位性の低下、情報の漏えいによる制裁・賠償金および当該情報の奪還に要する費用発生といった損害が発生する可能性があります。また、サイバー攻撃等の外部からの攻撃により、当社基幹システムに影響が生じる可能性があります。

当社グループは、重要な情報を共有する取引先関係者とは秘密保持契約を締結し、従業員には教育によって管理意識や取扱いルールの浸透を図ることで、情報漏えいの発生を防止しています。また、コンピュータウイルスへの対策など、情報セキュリティ対策の継続的な改善を行っています。

(8) 原燃料・資材等の高騰、原油・ナフサ価格の変動

原燃料・資材等の高騰は、当社グループの製造コストの上昇につながります。特に、原油・ナフサ価格の高騰は、基幹化学品事業のアクリルモノマー製品をはじめとした製造コストの上昇の要因となり、当該変動を反映した販売価格の是正および合理化が十分に実施できなかった場合、当社グループの利益を圧迫する可能性があります。

一方、原油・ナフサ価格の下落は、当社グループの販売価格が低下する要因になるとともに、棚卸資産にかかる評価損失を発生させる可能性があります。

原油・ナフサ価格に連動した適正な製造コストおよび販売価格となるように、国内の取引先を中心に価格フォーミュラを取り決めています。価格が乱高下する場面や海外の競争市場では、こうした対策が機能しない可能性もあります。

(9) 感染症・伝染病

隔離・行動制限が必要な感染症・伝染病が広範囲に流行した場合、経済活動の全般的な停滞に加え、当社グループの販売先や調達先の事業活動および物流が中断されることで、当社グループの操業・事業活動も制限される可能性があります。また、当社グループの従業員に感染が拡大した場合、操業が一時的に停止する可能性があります。

当社グループは、テレワーク可能な体制の整備や消毒液等の感染予防品の設置によって、感染拡大を防止するとともに安全かつ継続的な操業・事業活動ができる体制を構築しています。

(10)原燃料供給の停止、サプライチェーンの切断

当社グループは、コストダウンと調達の安定性のバランスを念頭において事業を行っていますが、調達先の事故、生産停止、倒産などの事情によって、製造に不可欠な原燃料が調達できない場合、当社グループの操業が停止する可能性があります。

複数購買の実施および調達先との継続的なコミュニケーション等を図り、安定的な供給体制の構築に努めています。

(11)環境汚染、サステナビリティの要請

当社グループは、環境保全にかかる法令を遵守するとともに、二酸化炭素排出量の削減目標公表や環境負荷物質の自主管理値設定による管理徹底など、環境に配慮した事業活動を行っていますが、化学工場である以上、土壌・大気・水質等に関する汚染が発見され、生産活動の中断や補償費用が発生する可能性があります。また、SDGsやESG投資に代表されるように、持続的な社会発展のため、エネルギー多消費型産業である化学事業においても、二酸化炭素のさらなる排出量削減をはじめとした社会的な要求に応えることが強く求められています。

当社グループは、社長を議長とする「サステナビリティ推進会議」を中心として、温室効果ガス排出量、エネルギー使用量、廃棄物および環境負荷物資の削減にいっそう取り組んでいきます。特に、温室効果ガス排出量削減に関しては、2021年に削減目標を従来から引き上げ、「2030年に2013年比50%削減(205千トン)」、「2050年にカーボンニュートラル(実質ゼロ)」を目標としたロードマップを作成しています。また、サプライチェーンを含めた3つの区分(Scope1-3)での温室効果ガス排出量を算定し、TCFDガイダンスに沿ったシナリオ分析により、気候変動が当社の事業に及ぼすリスクと機会を把握し、今後の対応について明確にしています。

(12)為替の変動

当社グループは、海外からも原材料を輸入するとともに、日本国内で製造した製品を海外に輸出していますが、原材料の輸入高は製品の輸出高を上回っています。したがって、外国通貨に対して円安が進行した場合、全体として費用が増加することになります。ただし、円安が進行する場合、一般的に日本国内の輸出産業は国際競争力が高まり、当社グループが販売する製品の需要も喚起されやすくなります。

また、中期経営計画「Leap Forward to the Next 2025」では、積極的な海外展開を推進することにより、2025年までに海外売上高比率を2022年比で30%増とすることを目指しており、計画の進捗によっては、リスクの内容は変化する可能性があります。

リスクへの対応策として、輸出や海外関係会社からの配当によって獲得した外国通貨を輸入による支払いにあてるよう資金計画を組むといった対策を講じています。

(13)人権・コンプライアンスリスクの発生

当社グループ内またはサプライチェーン上の人権課題やコンプライアンス違反に対して当社が適切な対応を取れなかった場合には、行政罰や顧客との取引停止、社会的信頼の喪失につながる可能性があります。

当社グループでは、国際的な原則に基づき「東亜合成グループ人権方針」を策定するとともに、「サステナブル調達ガイドライン」を定めて取引先に当社の考えを示しています。また、ハンドブックの作成等により従業員へのコンプライアンス教育を行っています。これらを通じて、人権・コンプライアンスリスクの抑制に努めています。

4 【経営者による財政状態、経営成績及びキャッシュ・フローの状況の分析】

(1) 経営成績等の概要

当連結会計年度における当社グループの財政状態、経営成績およびキャッシュ・フローの状況の概要は次のとおりであります。

財政状態および経営成績の状況

当連結会計年度（2024年1月1日から2024年12月31日まで）の世界経済は、米国は引き続き堅調に推移し、欧州は景気減速が懸念されたものの底堅さを維持しました。また、中国は、不動産市場の低迷や個人消費の伸び悩みなどにより成長鈍化が続いています。

わが国では、物価上昇が継続したものの景気は比較的堅調に推移し、デフレ脱却への歩みが着実に進みました。

このような情勢下、当社グループは、研究所や海外拠点の設立および製造設備増強などの成長投資を進めながら、拡販に努めてまいりました。その結果、売上高は1,675億9千4百万円（前年度比5.2%増収）、営業利益は142億3千3百万円（前年度比13.9%増益）、経常利益は159億9千3百万円（前年度比10.3%増益）、親会社株主に帰属する当期純利益は118億7千7百万円（前年度比2.5%減益）となりました。

セグメントごとの経営成績は次のとおりであります。

基幹化学品事業

電解製品は、一般的に販売数量が増加し、増収となりました。アクリルモノマーは、販売数量の増加と原料価格上昇に応じた販売価格改定により、増収となりました。工業用ガスは、堅調な需要により販売数量が増加し、増収となりました。

これらの結果、当セグメントの売上高は791億4千5百万円（前年度比7.7%増収）となりました。

営業利益は、電解製品をはじめとした販売数量の増加により、85億1百万円（前年度比25.6%増益）となりました。

ポリマー・オリゴマー事業

アクリルポリマーは、自動車部品向けの販売数量が増加し、増収となりました。アクリルオリゴマーは、ディスプレイ関係向け出荷が堅調で販売数量が増加し、増収となりました。高分子凝集剤は、海外向けの販売数量が減少し、減収となりました。

これらの結果、当セグメントの売上高は351億8千7百万円（前年度比4.2%増収）となりました。

営業利益は、アクリルポリマーやアクリルオリゴマーの販売数量が増加したことなどにより、37億7千9百万円（前年度比18.8%増益）となりました。

接着材料事業

家庭用は、日本および米国での販売数量が増加し、増収となりました。機能性接着剤は、車載用電池向けやスマートフォン用電子部品向けの販売数量が増加し、増収となりました。

これらの結果、当セグメントの売上高は133億4千4百万円（前年度比7.5%増収）となりました。

営業利益は、販売数量が増加し、4億9百万円（前年度比13.3%増益）となりました。

高機能材料事業

高純度無機化学品は、海外向けの出荷が堅調で販売数量が増加し、増収となりました。無機機能材料は、電子部品向けイオン捕捉剤の販売数量が増加し、増収となりました。新製品開発関連は、メディカルケア製品の試験用サンプルの販売数量が減少し、減収となりました。

これらの結果、当セグメントの売上高は101億9千6百万円（前年度比2.5%増収）となりました。

営業利益は、高純度無機化学品の減価償却費の増加やメディカルケア製品の試験用サンプルの販売数量の減少により、12億7千5百万円（前年度比17.6%減益）となりました。

樹脂加工製品事業

環境インフラシステム製品（旧 管工機材製品）は、採算性を踏まえた販売に注力したため、減収となりました。ライフサポート製品は、介護製品の競争激化により販売数量が減少し、減収となりました。エコマテリアル

(旧 エラストマーコンパウンド)は、自動車や家電部品向けの販売数量が増加し、増収となりました。

これらの結果、当セグメントの売上高は277億2百万円(前年度比0.6%減収)となりました。

営業利益は、環境インフラシステム製品でのインフラ老朽化対策向けの伸長およびエコマテリアルの収益改善が寄与し、17億6千1百万円(前年度比19.5%増益)となりました。

その他の事業

新規製品の研究開発事業、輸送事業、商社事業などにより構成される当セグメントは、商社事業が増収となり、売上高は20億1千8百万円(前年度比6.4%増収)となりました。

営業損益は、川崎フロンティエンスR&Dセンター開設費用等により、14億7千1百万円の損失(前年度は8億5千4百万円の損失)となりました。

財政状態につきましては、資産合計は、「建物及び構築物」および「建設仮勘定」が増加したため、前連結会計年度末に比べ57億3千4百万円、2.1%増加し、2,780億2千万円となりました。

負債合計は、未払金の増加により流動負債の「その他」が増加したため、前連結会計年度末に比べ45億8千4百万円、7.7%増加し、643億5千2百万円となりました。

純資産合計は、「その他有価証券評価差額金」および「為替換算調整勘定」が増加したため、前連結会計年度末に比べ11億4千9百万円、0.5%増加し、2,136億6千8百万円となり、自己資本比率は76.5%となりました。

キャッシュ・フローの状況

当連結会計年度における現金及び現金同等物は、前連結会計年度末に比べ72億2百万円減少し、当連結会計年度末には404億3千3百万円となりました。

営業活動によるキャッシュ・フローは、税金等調整前当期純利益が減少し、運転資金が増加したため、前連結会計年度に比べ収入が14億5千5百万円減少し、201億8千3百万円の収入となりました。

投資活動によるキャッシュ・フローは、有形固定資産の取得による支出が増加したため、前連結会計年度に比べ支出が100億6千6百万円増加し、135億9千4百万円の支出となりました。

財務活動によるキャッシュ・フローは、非支配株主への配当金の支払額および子会社株式の取得のための支出が減少したため、前連結会計年度に比べ支出が10億1千6百万円減少し、145億7百万円の支出となりました。

なお、キャッシュ・フローに関する指標は以下のとおりです。

(参考) 当社グループのキャッシュ・フロー指標の推移

	2022年12月期	2023年12月期	2024年12月期
自己資本比率(%)	77.7	77.7	76.5
時価ベースの自己資本比率(%)	50.8	58.7	61.1
キャッシュ・フロー対有利子負債比率(年)	1.0	0.5	0.5
インタレスト・カバレッジ・レシオ(倍)	112.4	171.7	140.1

(注) 1 各指標は、いずれも連結ベースの財務数値を用いて、以下の計算式により算出しております。

自己資本比率：自己資本 / 総資産

時価ベースの自己資本比率：株式時価総額 / 総資産

キャッシュ・フロー対有利子負債比率：有利子負債 / 営業キャッシュ・フロー

インタレスト・カバレッジ・レシオ：営業キャッシュ・フロー / 利払い

- 2 株式時価総額は、期末株価終値×自己株式控除後の期末発行済株式数により算出しております。
- 3 有利子負債は、連結貸借対照表上に計上されている負債のうち、利息を支払っている負債（リース債務を除く）を対象としております。
- 4 営業キャッシュ・フローおよび利払いは、連結キャッシュ・フロー計算書に計上されている「営業活動によるキャッシュ・フロー」および「利息の支払額」を用いております。

生産、受注および販売の実績

(イ) 生産実績

当連結会計年度における生産実績をセグメントごとに示すと、次のとおりであります。

セグメントの名称	金額(百万円)	前年度比(%)
基幹化学品事業	73,540	7.6
ポリマー・オリゴマー事業	30,992	3.4
接着材料事業	13,055	18.9
高機能材料事業	9,684	0.0
樹脂加工製品事業	26,512	2.0
その他の事業	308	0.9
合計	154,093	6.1

(注) 1 金額は、販売価格により算出しております。

(ロ) 受注状況

当社および各社は受注生産はほとんど行わず、主として見込み生産であります。

(八) 販売実績

当連結会計年度における販売実績をセグメントごとに示すと、次のとおりであります。

セグメントの名称	金額(百万円)	構成比(%)	前年度比(%)
基幹化学品事業	79,145	47.2	7.7
ポリマー・オリゴマー事業	35,187	21.0	4.2
接着材料事業	13,344	8.0	7.5
高機能材料事業	10,196	6.1	2.5
樹脂加工製品事業	27,702	16.5	0.6
その他の事業	2,018	1.2	6.4
合計	167,594	100.0	5.2

(注) 1 総販売実績に対し10%以上に該当する販売先はありません。

(2) 経営者の視点による経営成績等の状況に関する分析・検討内容

経営者の視点による当社グループの経営成績等の状況に関する認識および分析・検討内容は次のとおりであります。なお、文中の将来に関する事項は、当連結会計年度末現在において判断したものであります。

重要な会計方針および見積り

当社グループの連結財務諸表は、わが国において一般に公正妥当と認められている会計基準に基づき作成しております。連結財務諸表の作成においては、過去の実績や状況に応じ合理的だと考えられる様々な要因に基づき見積りおよび判断を行っておりますが、見積りにつきましては不確実性があるため、実際の結果と異なる場合があります。

連結財務諸表で採用する重要な会計方針および会計上の見積りは、「第5 [経理の状況] 1 [連結財務諸表等] (1) [連結財務諸表] [注記事項] (連結財務諸表作成のための基本となる重要な事項)および(重要な会計上の見積り)」に記載しております。

当連結会計年度の経営成績の状況に関する認識および分析・検討内容

当社グループの当連結会計年度の売上高は販売数量が増加したことなどにより、1,675億9千4百万円(前年度比5.2%増収)となりました。

営業利益は、販売数量の増加に加え、市況も堅調に推移したことにより、142億3千3百万円(前年度比13.9%増益)、経常利益は159億9千3百万円(前年度比10.3%増益)となりました。なお、セグメントごとの売上高と営業利益につきましては、(1)経営成績等の概要 財政状態および経営成績の状況をご参照ください。

また、特別損益で投資有価証券売却益および固定資産処分損が発生したことにより、親会社株主に帰属する当期純利益は118億7千7百万円(前年度比2.5%減益)となりました。

当社グループの資本の財源および資金の流動性については、必要資金は自己資金のほか、金融機関からの借入などで確保しています。2025年は、LIBバインダー製造設備増強などの設備投資および自己株式の取得を予定しており、主に自己資金を充当する予定です。また、必要に応じて、当社グループの財政状態および市場環境等を考慮しながら、金融機関からの借入や資本市場からの資金調達などを総合的に勘案し、最適な方法で資金調達を実施する予定です。当社グループの資金の流動性については、グループ内資金の効率的な活用と金融費用の削減を目的にキャッシュ・マネジメント・システムを導入しており、グループ全体の資金効率化を図っています。また、緊急時の資金調達手段の確保を目的として、一部の取引銀行と当座貸越契約を締結しており、代替調達手段を備えております。

経営方針、経営戦略、経営上の目標の達成状況を判断するための客観的な指標等

2023年から2025年を対象期間とする中期経営計画「Leap Forward to the Next 2025」の数値目標に対する進捗は以下のとおりです。

< 中期経営計画（2023-2025年）「Leap Forward to the Next 2025」実績 >

	2023年	2024年	2025年計画
連結売上高	1,593億円	1,675億円	1,830億円
連結営業利益 (売上高営業利益率)	124億円 (7.8%)	142億円 (8.5%)	200億円 (11.0%)
E B I T D A (金利、税金、減価償却前利益)	231億円	255億円	320億円
設備投資	154億円	269億円	680億円 (2023-25年)
高付加価値製品売上高比率	44.1%	43.6%	48%
研究開発費	50億円	58億円	56億円
海外売上高	266億円	289億円	405億円
G H G 排出削減(2013年比)	25.3%減	25.8%減	35%減
女性管理職比率	4.0%	4.4% 1	5%
1株当たり純利益(E P S)	102.78円	104.56円	153円
総資産経常利益率(R O A)	5.4%	5.8%	8.2%
自己資本当期純利益率(R O E)	5.8%	5.6%	7.3%

1 事業年度終了の日の翌日を基準日とした場合、4.9%となります。

5 【経営上の重要な契約等】

技術導入契約

契約会社名	契約の相手方	契約の内容	許可年月日	契約期間	対価の支払
東亜合成(株) (当社)	アメリカ S . C . ジョンソンボ リマー社	S G O 技術導 入および共同 技術開発	1998年5月20日	調印日から10年お よび自動継続	(1) 契約時一定額 の一時金 (2) 純販売金額に よるロイヤリ ティ

なお、現在の契約の相手方は、B A S F 社(ドイツ)となっております。

6 【研究開発活動】

当社グループは、高付加価値事業の拡大、新規事業の立ち上げを加速するため、研究開発力の強化に経営資源を投入しています。新規事業の創出については、当社グループのコア技術を起点として、従来の事業領域を超えた新規キーマテリアルやサービスを新たなビジネスユニットとして複数創出することを目指しています。また、産学連携による共同研究や、スタートアップ企業との協創に積極的に取り組んでいます。

当連結会計年度の当社グループ全体の研究開発費は5,823百万円です。

以下、セグメント別に説明いたします。

(1) 基幹化学品事業

当社グループの基幹事業である電解事業につきましては、大幅な電力消費削減を目指した高効率電解槽技術の採用、および当該製造プロセスで併産される水素や硫酸製造プロセスで発生する余剰熱を活用したCO2排出量削減に取り組んでいます。

また、アクリル事業モノマープラントにつきましては、高度制御活用によるプラントのエネルギー効率向上や運転操作の効率化を図り、最適運転システムの構築を検討しています。一部プラントで実証を完了し、運用を開始しています。

当セグメントに係る研究開発費は71百万円です。

(2) ポリマー・オリゴマー事業

アクリルポリマーを中心に機能性高分子材料の研究開発に取り組み、自動車、二次電池、半導体、電子材料、医薬および化粧品分野など、幅広い分野に対応した高付加価値製品の開発を推進しています。光硬化型樹脂に関しては、短時間硬化による高い生産性と無溶剤というSDGsに貢献するメリットを活かし、車載材料や電気・電子材料分野に向けた高機能製品の研究開発に取り組んでいます。

当セグメントに係る研究開発費は1,305百万円です。

(3) 接着材料事業

「アロンアルファ」で知られる瞬間接着剤については、独自技術に基づく高機能化製品の開発に注力し、さらなる用途拡大を目指しています。その他にも、様々な特長を有する機能性接着剤の製品開発に精力的に取り組む、自動車、電子材料、高速通信などの成長分野に向けたコア技術に基づく各種高機能接着剤の開発を推進しています。

当セグメントに係る研究開発費は1,189百万円です。

(4) 高機能材料事業

独自の技術を活用した無機機能材料の研究開発を推進しています。無機イオン捕捉剤などの電子材料用添加剤のほか、環境アメニティ分野では、消臭剤、抗菌・抗ウイルス剤、防カビ剤などの新規材料開発に加え、これらの加工技術の獲得にも注力しています。その他、半導体、電子材料に不可欠な材料として、高純度液化塩化水素、高純度アルカリ、高純度プレカーサーなどを取り扱っています。

当セグメントに係る研究開発費は872百万円です。

(5) 樹脂加工製品事業

当社連結子会社のアロン化成株式会社では、同社の強みとする「製品開発力」「プラスチック加工技術」を活かし、社会課題に対応した環境インフラシステム事業、ライフサポート事業およびエコマテリアル事業を中心とした樹脂加工製品の研究開発を行っています。

当セグメントに係る研究開発費は629百万円です。

(6) その他の事業

研究開発全般のレベルアップを目指し、分析・評価技術や構造解析技術の向上、計算化学の活用による新規材料の設計、およびマテリアルズ・インフォマティクス(MI)の活用を、基盤コア技術研究所が中心となり取り組んでいます。また、先端科学研究所では、京都大学iPS細胞研究所、東京大学大学院農学生命科学研究科をはじめ多くの研究機関との共同研究など、機能性ペプチドを用いたライフサイエンス関連分野の研究開発に取り組んでいます。

当セグメントに係る研究開発費は1,754百万円です。

第3 【設備の状況】

1 【設備投資等の概要】

当連結会計年度におきまして、当社および連結子会社は、総額26,931百万円の設備投資(無形固定資産を含み、長期前払費用を除く)を行っております。

その内容は、当社名古屋工場における物流センター建設および連結子会社や各工場における設備の増強、保全、合理化投資が主なものであります。

セグメントごとの金額は、基幹化学品事業4,692百万円、ポリマー・オリゴマー事業7,770百万円、接着材料事業1,272百万円、高機能材料事業3,105百万円、樹脂加工製品事業623百万円、その他の事業および全社共通部門9,467百万円であります。

また、所要資金につきましては、自己資金を充当いたしました。

2 【主要な設備の状況】

(1) 提出会社

2024年12月31日現在

事業所名 (所在地)	セグメントの 名称	設備の内容	帳簿価額(百万円)					従業員数 (名)	
			建物 及び 構築物	機械装置 及び 運搬具	土地 (面積千㎡)	リース資産	その他		合計
名古屋工場 (名古屋市港区)	基幹化学品事業 ポリマー・オリゴ マー事業	カセイソーダ および無機塩 化物・工業用 ガス・硫酸・ 各種アクリル 製品製造設備	13,394	7,439	3,006 (669) <77>		298	24,138	405
横浜工場 (横浜市鶴見区)	基幹化学品事業 高機能材料事業	カセイソーダ および無機塩 化物・高純度 無機化学品製 造設備	1,829	2,606	308 (95) <0>		275	5,019	96
高岡工場 (富山県高岡市)	接着材料事業	各種接着剤製 造設備	4,466	1,458	2,528 (265) <0>		231	8,686	142
徳島工場 (徳島県徳島市)	基幹化学品事業 高機能材料事業	カセイソーダ および無機塩 化物・各種高 機能材料製造 設備	3,426	5,000	1,585 (324) <18>	0	1,063	11,076	114
坂出工場 (香川県坂出市)	ポリマー・オリゴ マー事業	アクリル各種 重合品製造設 備	216	354	252 (106)		44	867	20
大分工場 (大分県大分市)	基幹化学品事業	アクリル酸等 製造設備	936	489	877 (54)		29	2,333	46
川崎工場 (川崎市川崎区)	基幹化学品事業	アクリル重合 品製造設備等	277	486	11,528 (48)		19	12,311	39
広野工場 (福島県双葉郡広野町)	ポリマー・オリゴ マー事業	アクリルポリ マー製造設備	293	345	333 (48)		40	1,012	66
本社 (港区西新橋) 1	その他の事業等	統括業務設備 販売業務設備	4,634	113	3,277 (19)		349	8,374	205
名古屋クリエイシオ R&Dセンター (名古屋市港区)	基幹化学品事業 ポリマー・オリゴ マー事業 接着材料事業 高機能材料事業	研究業務設備	1,308	404			582	2,295	194
川崎フロンティア R&Dセンター (川崎市川崎区)	ポリマー・オリゴ マー事業 接着材料事業 高機能材料事業	研究業務設備	1,271	11			411	1,694	32
先端科学研究所 (茨城県つくば市)	その他の事業	研究業務設備	800	0	1,182 (33)		29	2,012	5
大阪支店他 (大阪市北区 およびその他)	その他の事業等	販売業務設備 等	191	636	181 (1)		2	1,012	39

- (注) 1 その他には建設仮勘定を含んでおりません。
2 社宅・寮は各事業所にそれぞれ含めております。
3 土地の< >内は、連結会社以外の者からの借地の面積(外書：千㎡)であります。
4 上記土地の中には、連結会社以外の者への貸与中のもの80千㎡を含んでおります。
5 現在休止中の主要な設備はありません。
6 1 当事業年度において減損損失を計上しております。

(2) 国内子会社

2024年12月31日現在

会社名	事業所名 (所在地)	セグメントの 名称	設備の内容	帳簿価額(百万円)						従業員数 (名)
				建物 及び 構築物	機械装置 及び 運搬具	土地 (面積千㎡)	リース 資産	その他	合計	
アロン化成(株)	名古屋工場 (愛知県東海市) 他13カ所	樹脂加工 製品事業	合成樹脂製 品製造設備	3,504	2,391	3,360 (269) <2>	80	440	9,776	444
MTアクアポリ マー(株)	坂出工場 (香川県坂出市) 他6カ所	ポリマー・ オリゴマー 事業	高分子凝集 剤製造設備	286	642	<12>		26	954	70
その他の国内 子会社7社				157	493	41 (1) <1>		19	711	404

- (注) 1 その他には建設仮勘定を含んでおりません。
2 社宅・寮は各事業所にそれぞれ含めております。
3 土地の< >内は、連結会社以外の者からの借地の面積(外書：千㎡)であります。
4 上記土地の中には、連結会社以外の者への貸与中の土地2千㎡を含んでいます。
また、建物及び構築物、機械装置及び運搬具の中には、連結会社以外の者への貸与中のもの139百万円
を含んでおります。
5 現在休止中の主要な設備はありません。

(3) 在外子会社

2024年12月31日現在

会社名	事業所名 (所在地)	セグメントの 名称	設備の内容	帳簿価額(百万円)						従業員数 (名)
				建物 及び 構築物	機械装置 及び 運搬具	土地 (面積千㎡)	リース 資産	その他	合計	
トウアゴウセ イ・シンガポ ール・ピーティ ー・リミテッ ド 1	本社工場 (シンガポール)	基幹化学品 事業	アクリル酸 エステル製 造設備	0	0	<8>	0	0	0	27
トウアゴウセ イ・アメリカ ・インク	本社工場 (米国)	接着材料 事業	接着剤製造 設備	300	255	1,082 (329)		13	1,652	53
東亜合成(張家 港)新科技有 限公司	本社工場 (中国)	ポリマー・ オリゴマー 事業	光硬化型樹 脂製造設備	301	447	<32>		19	768	53
東亜合成(珠海) 有限公司	本社工場 (中国)	接着材料 事業	接着剤製造 設備					23	23	40
トウアゴウセイ・ タイランド・カン パニー・リミテ ッド	本社工場 (タイ)	ポリマー・ オリゴマー 事業	アクリルポ リマー製造 設備	2,108	57	899 (81)		32	3,098	59
その他の在外 子会社6社				5		<7>	0	149	155	56

- (注) 1 その他には建設仮勘定を含んでおりません。
2 土地の< >内は、連結会社以外の者からの借地の面積(外書：千㎡)であります。
3 上記土地の中には、連結会社以外の者への貸与中の土地181千㎡を含んでいます。
4 上記の他、リース契約により、主として製造設備を有しており、年間リース料は25百万円、リース契約
残高は19百万円であります。
5 現在休止中の主要な設備はありません。
6 1 当連結会計年度において減損損失を計上しております。

3 【設備の新設、除却等の計画】

(1)重要な設備の新設等

当社および連結子会社では、多種多様な事業を国内外で行っており、設備の新設、増強、合理化等の計画の内容も多岐にわたっているため、セグメントごとの数値を開示する方法によっております。

当連結会計年度後1年間の設備投資計画は25,300百万円であり、セグメントごとの内訳は以下のとおりであります。

セグメントの名称	投資予定額 (百万円)	計画の内容
基幹化学品事業	7,300	製造設備の増強および合理化等
ポリマー・オリゴマー事業	7,500	製造設備の増強および合理化等
接着材料事業	500	製造設備の増強および合理化等
高性能材料事業	3,200	製造設備の増強および合理化等
樹脂加工製品事業	1,100	製造設備の保全および合理化等
その他・全社	5,700	関連事業設備等の基盤整備強化、サステナビリティおよび情報システム投資等
合計	25,300	

- (注) 1 所要資金については、自己資金を充当する予定であります。
 2 「その他・全社」は、報告セグメントに含まれないその他の事業および計画段階では各報告セグメントに配分していない全社資産に関する投資であります。

(2)重要な設備の除却等

重要な設備の除却等の計画はありません。

第4 【提出会社の状況】

1 【株式等の状況】

(1) 【株式の総数等】

【株式の総数】

種類	発行可能株式総数(株)
普通株式	275,000,000
計	275,000,000

【発行済株式】

種類	事業年度末現在 発行数(株) (2024年12月31日)	提出日現在 発行数(株) (2025年3月28日)	上場金融商品取引所 名又は登録認可金融 商品取引業協会名	内容
普通株式	113,000,000	113,000,000	東京証券取引所 プライム市場	権利内容に何ら限定のない当社における標準となる株式であり、単元株式数は100株であります。
計	113,000,000	113,000,000		

(2) 【新株予約権等の状況】

【ストックオプション制度の内容】

該当事項はありません。

【ライツプランの内容】

該当事項はありません。

【その他の新株予約権等の状況】

該当事項はありません。

(3) 【行使価額修正条項付新株予約権付社債券等の行使状況等】

該当事項はありません。

(4) 【発行済株式総数、資本金等の推移】

年月日	発行済株式 総数増減数 (株)	発行済株式 総数残高 (株)	資本金増減額 (百万円)	資本金残高 (百万円)	資本準備金 増減額 (百万円)	資本準備金 残高 (百万円)
2020年12月25日(注)	3,696,299	128,300,000		20,886		18,031
2021年12月28日(注)	3,100,000	125,200,000		20,886		18,031
2022年12月28日(注)	3,100,000	122,100,000		20,886		18,031
2023年12月28日(注)	5,000,000	117,100,000		20,886		18,031
2024年12月26日(注)	4,100,000	113,000,000		20,886		18,031

(注) 会社法第178条の規定に基づき実施した自己株式の消却による減少であります。

(5) 【所有者別状況】

2024年12月31日現在

区分	株式の状況(1単元の株式数100株)								単元未満株式の状況(株)
	政府及び地方公共団体	金融機関	金融商品取引業者	その他の法人	外国法人等		個人その他	計	
					個人以外	個人			
株主数(人)		54	41	407	197	29	17,496	18,224	
所有株式数(単元)		455,710	27,360	170,556	212,299	93	260,812	1,126,830	317,000
所有株式数の割合(%)		40.44	2.43	15.14	18.84	0.01	23.14	100.00	

- (注) 1 自己株式594,546株は、「個人その他」に5,945単元および「単元未満株式の状況」に46株含まれておりません。このほか株主名簿上は当社名義となっておりますが実質的に所有していない株式(名義書換失念株)1,691株が、「個人その他」に16単元および「単元未満株式の状況」に91株含まれております。
- 2 上記「金融機関」の中には、従業員向け株式交付信託の財産として(株)日本カストディ銀行(信託口)が保有する株式が3,764単元含まれております。
- 3 上記「その他の法人」および「単元未満株式の状況」の中には、(株)証券保管振替機構名義の株式がそれぞれ70単元および67株含まれております。

(6) 【大株主の状況】

2024年12月31日現在

氏名又は名称	住所	所有株式数(千株)	発行済株式(自己株式を除く。)の総数に対する所有株式数の割合(%)
日本マスタートラスト信託銀行株式会社(信託口)	東京都港区赤坂一丁目8番1号	15,606	13.88
株式会社日本カストディ銀行(信託口)	東京都中央区晴海一丁目8番12号	8,363	7.44
株式会社三井住友銀行	東京都千代田区丸の内一丁目1番2号	5,236	4.66
東亜合成取引先持株会	東京都港区西新橋一丁目14番1号	4,946	4.40
東亜合成グループ社員持株会	東京都港区西新橋一丁目14番1号	3,134	2.79
株式会社三菱UFJ銀行	東京都千代田区丸の内一丁目4番5号	2,541	2.26
STATE STREET BANK AND TRUST COMPANY 505001(常任代理人 株式会社みずほ銀行 決済営業部)	ONE CONGRESS STREET, SUITE 1, BOSTON, MASSACHUSETTS(東京都港区港南二丁目15番1号 品川インターシティA棟)	2,301	2.05
大樹生命保険株式会社	東京都千代田区大手町二丁目1番1号	1,845	1.64
THE BANK OF NEW YORK, TREATY JASDEC ACCOUNT(常任代理人 株式会社三菱UFJ銀行 決済事業部)	AVENUE DES ARTS, 35 KUNSTLAAN, 1040 BRUSSELS, BELGIUM(東京都千代田区丸の内一丁目4番5号)	1,753	1.56
株式会社百十四銀行	香川県高松市亀井町5番地の1	1,741	1.55
計	-	47,470	42.23

- (注) 1 上記㈱日本カストディ銀行(信託口)の所有株式数のうち376,400株は、従業員向け株式交付信託にかかる信託財産であり、その議決権の指図者は当社および当社役員から独立した第三者であります。
- 2 2024年7月29日付で公衆の縦覧に供されている大量保有報告書の変更報告書において、同年7月22日付で㈱三菱UFJ銀行、三菱UFJ信託銀行㈱および三菱UFJアセットマネジメント㈱が以下のとおり株式を保有している旨が記載されておりますが、当社としては、各社の2024年12月31日現在の実質所有株式数の確認ができませんので、株主名簿上の所有株式数を上記大株主の状況に記載しております。

氏名又は名称	住所	所有株式数 (千株)	株券等保有割合 (%)
株式会社三菱UFJ銀行	東京都千代田区丸の内一丁目4番5号	2,541	2.17
三菱UFJ信託銀行株式会社	東京都千代田区丸の内一丁目4番5号	1,590	1.36
三菱UFJアセットマネジメント株式会社	東京都港区東新橋一丁目9番1号	1,081	0.92

- 3 2023年3月6日付で公衆の縦覧に供されている大量保有報告書の変更報告書において、同年2月28日付で三井住友信託銀行㈱、三井住友トラスト・アセットマネジメント㈱および日興アセットマネジメント㈱が以下のとおり株式を保有している旨が記載されておりますが、当社としては、各社の2024年12月31日現在の実質所有株式数の確認ができませんので、上記大株主の状況には含めておりません。

氏名又は名称	住所	所有株式数 (千株)	株券等保有割合 (%)
三井住友信託銀行株式会社	東京都千代田区丸の内一丁目4番1号	1,531	1.25
三井住友トラスト・アセットマネジメント株式会社	東京都港区芝公園一丁目1番1号	3,335	2.73
日興アセットマネジメント株式会社	東京都港区赤坂九丁目7番1号	1,518	1.24

(7) 【議決権の状況】

【発行済株式】

2024年12月31日現在

区分	株式数(株)	議決権の数(個)	内容
無議決権株式			
議決権制限株式(自己株式等)			
議決権制限株式(その他)			
完全議決権株式(自己株式等)	(自己保有株式) 普通株式 594,500		権利内容に何ら限定のない当社における標準となる株式
	(相互保有株式) 普通株式 184,500		同上
完全議決権株式(その他)	普通株式 111,904,000	1,119,040	同上
単元未満株式	普通株式 317,000		同上
発行済株式総数	113,000,000		
総株主の議決権		1,119,040	

(注) 1 「完全議決権株式(その他)」の中には、(株)証券保管振替機構名義の株式7,000株(議決権70個)および従業員向け株式交付信託が保有する株式376,400株(議決権3,764個、議決権の指図者は「(6)大株主の状況」注記参照)が含まれております。なお、株主名簿上は当社名義となっておりますが実質的には所有していない株式(名義書換失念株)が1,600株(議決権16個)あります。

2 「単元未満株式」の中には、東洋電化工業(株)所有の相互保有株式1株、当社実所有の自己株式46株、および(株)証券保管振替機構名義の株式67株が含まれております。なお、株主名簿上は当社名義となっておりますが実質的には所有していない株式(名義書換失念株)が91株あります。

【自己株式等】

2024年12月31日現在

所有者の氏名 又は名称	所有者の住所	自己名義 所有株式数 (株)	他人名義 所有株式数 (株)	所有株式数 の合計 (株)	発行済株式 総数に対する 所有株式数 の割合(%)
(自己保有株式) 東亜合成(株) (注) 1、2	東京都港区西新橋 一丁目14番1号	594,500		594,500	0.53
(相互保有株式) 東洋電化工業(株)	高知県高知市萩町 二丁目2番25号	184,500		184,500	0.16
計		779,000		779,000	0.69

(注) 1 このほか、株主名簿上は当社名義となっておりますが実質的には所有していない株式(名義書換失念株)1,600株(議決権16個)が、上記「発行済株式」の「完全議決権株式(その他)」の中に含まれております。

2 上記「自己名義所有株式数」には、従業員向け株式交付信託が保有する株式376,400株は含まれておりません。

(8) 【役員・従業員株式所有制度の内容】

当社は、2023年1月31日の取締役会決議に基づき、当社従業員（以下「従業員」という。）に対する福利厚生制度を拡充させるとともに、従業員の当社業績や株価上昇への意識を高めることにより、業績向上を目指した業務遂行を一層促進し、当社の中長期的な企業価値向上を図ることを目的として、従業員向け株式報酬制度（以下「本制度」という。）を2023年4月に導入しています。

本制度の概要

本制度は、当社が拠出する金銭を原資として信託（以下「本信託」という。）を設定し、本信託が当社普通株式（以下「当社株式」という。）の取得を行い、従業員のうち一定の要件を充足する者に対して付与されるポイントに基づき、本信託を通じて当社株式を交付するインセンティブ・プランです。当該ポイントは、当社取締役会が定める株式交付規程に従って、従業員の役職等に応じて付与されるものであり、各従業員に交付される当社株式の数は、付与されるポイント数により定まります。なお、対象者が当社株式の交付を受ける時期は、原則として従業員の退職時です。

本信託による当社株式の取得資金は、全額当社が拠出するため、従業員の負担はありません。

従業員に取得させる予定の株式の総数（当事業年度末現在）

376,400株

本制度による受益権その他の権利を受けることができる者の範囲

従業員のうち受益者要件を満たす者

2 【自己株式の取得等の状況】

【株式の種類等】 会社法第155条第3号および会社法第155条第7号に該当する普通株式の取得

(1) 【株主総会決議による取得の状況】

該当事項はありません。

(2) 【取締役会決議による取得の状況】

区分	株式数(株)	価額の総額(円)
取締役会(2024年7月31日)での決議状況 (取得期間2024年2月14日~2024年12月31日)	5,800,000	7,000,000,000
当事業年度前における取得自己株式		
当事業年度における取得自己株式	4,511,700	6,999,958,100
残存決議株式の総数および価額の総額	1,288,300	41,900
当事業年度の末日現在の未行使割合(%)	22.21	0.00
当期間における取得自己株式		
提出日現在の未行使割合(%)	22.21	0.00

(注)1 取得自己株式は、約定ベースで記載しております。

2 2024年7月31日開催の取締役会において、上記自己株式取得の取得枠拡大に関して次のとおり決議しております。

決議	株式数(株)	価額の総額(円)
2024年7月31日取締役会	5,800,000	7,000,000,000
2024年2月13日取締役会	5,000,000	6,000,000,000

区分	株式数(株)	価額の総額(円)
取締役会(2025年2月13日)での決議状況 (取得期間2025年2月14日~2025年12月31日)	5,800,000	7,000,000,000
当事業年度前における取得自己株式		
当事業年度における取得自己株式		
残存決議株式の総数および価額の総額	5,800,000	7,000,000,000
当事業年度の末日現在の未行使割合(%)	100.00	100.00
当期間における取得自己株式	1,755,000	2,562,027,750
提出日現在の未行使割合(%)	69.74	63.40

(注)1 取得自己株式は、約定ベースで記載しております。

2 当期間における取得自己株式には、2025年3月1日から有価証券報告書提出日までに取得した株式数は含まれておりません。

(3) 【株主総会決議又は取締役会決議に基づかないものの内容】

区分	株式数(株)	価額の総額(円)
当事業年度における取得自己株式	2,636	4,053,929
当期間における取得自己株式	316	457,002

(注) 当期間における取得自己株式には、2025年3月1日から有価証券報告書提出日までの単元未満株式の買取請求による取得株式数は含まれておりません。

(4) 【取得自己株式の処理状況及び保有状況】

区分	当事業年度		当期間	
	株式数(株)	処分価額の総額 (円)	株式数(株)	処分価額の総額 (円)
引き受ける者の募集を行った取得自己株式				
消却の処分を行った取得自己株式	4,100,000	6,296,674,930		
合併、株式交換、株式交付、会社分割に係る移転を行った取得自己株式				
その他(単元未満株式の買増請求による売渡)	195	302,831		
その他(譲渡制限付株式報酬による自己株式の処分)	69,500	109,393,000		
その他(第三者割当による自己株式の処分)				
保有自己株式数 (注) 2	594,546		2,349,862	

- (注) 1 当期間における保有自己株式数には、2025年3月1日から有価証券報告書提出日までに生じた保有自己株式の異動は反映されておりません。
- 2 保有自己株式数には、従業員向け株式交付信託が保有する株式数を含めておりません。

3 【配当政策】

当社は、当社グループの中長期的視点に基づく持続的な成長のための投資、財務健全性、資本効率性および株主還元を資本政策の重要な要素と認識しております。株主還元については、連結配当性向30%程度・連結総還元性向50%程度を目途に安定的な配当の継続と連結総還元性向の向上を図ることを基本的方針として、成長に向けた投資、収益動向および事業リスク等に備えた内部留保にも留意のうえ、総合的に勘案して決定することとしております。なお、2025年中期経営計画期間の株主還元は、期間総還元性向100%を目途に実施する予定です。

当社は、中間配当と期末配当の年2回の剰余金の配当を行うことを基本方針としており、これらの剰余金の配当の決定機関は、期末配当については株主総会、中間配当については取締役会であります。なお、当社は、「取締役会の決議によって、毎年6月30日を基準日として中間配当を行うことができる」旨を定款に定めております。

当事業年度に係る剰余金の配当は、以下のとおりであります。なお、当事業年度の連結配当性向は57.4%、自己株式の取得を含めた連結総還元性向は116.1%であります。

決議年月日	配当金の総額(百万円)	1株当たり配当額(円)
2024年7月31日 取締役会決議	3,415	30.00
2025年3月28日 第112回定時株主総会決議	3,372	30.00

- (注) 1 2024年7月31日取締役会決議による配当金の総額には、従業員向け株式交付信託保有の当社株式381,100株に対する配当金11百万円が含まれております。
- 2 2025年3月28日第112回定時株主総会決議による配当金の総額には、従業員向け株式交付信託保有の当社株式376,400株に対する配当金11百万円が含まれております。

4 【コーポレート・ガバナンスの状況等】

(1) 【コーポレート・ガバナンスの概要】

コーポレート・ガバナンスに関する基本的な考え方

当社は、「素材と機能の可能性を追求し、化学の力で新しい幸せをあなたへ届けます。」との企業理念に基づき、企業の社会的責任を果たすべく、コーポレートガバナンスの充実を経営上の重要課題の一つと位置付けています。当社グループの持続的な成長と中長期的な企業価値の向上を図るため、透明・公正かつ迅速・果敢な意思決定を実現する実効的なコーポレートガバナンスを追求し、その充実に継続的に取り組みます。

企業統治の体制

当社は監査等委員会設置会社であり、社外取締役を含めた取締役会による経営の意思決定および業務執行の監督と取締役・執行役員による業務執行とを分離するなど意思決定の迅速化を図り、経営監督機能を確保する体制としています。

(イ) 取締役・取締役会

当社取締役会は、2025年3月28日現在、取締役12名（監査等委員である取締役4名を含む）で構成しています。独立社外取締役6名が、主に取締役会の経営監督機能を強化する役割を担っております。当社の取締役会は、社外取締役を交え闊達な議論を行い、会社の経営方針、経営戦略などの経営上重要な事項の意思決定を行い、取締役・執行役員の業務執行に対する監督の役割を果たしています。

なお、構成員の氏名は、「(2) [役員の状況]」に記載のとおりであり、取締役会の議長は代表取締役会長 高村美己志氏です。

(ロ) 監査等委員会

監査等委員会は、常勤監査等委員である取締役1名および社外取締役3名の計4名から構成され、取締役等役員の職務執行の適法性、会社業務の適正性、内部統制、財務状況等についての監査を実施することで、当社の健全かつ持続的な成長に資する責務を負っています。

なお、構成員の氏名は、「(2) [役員の状況]」に記載のとおりであり、監査等委員会の委員長は常勤監査等委員取締役 高橋美仁氏です。

(ハ) 経営会議

業務執行取締役5名（高村美己志氏、小淵秀範氏、丸本悦造氏、高山昭二氏および松田明彦氏）で構成する経営会議を原則として毎週開催し、取締役会決議により委譲された決定事項につき、業務の執行に関する実務的な協議を行っています。経営会議の議長は代表取締役社長 小淵秀範氏です。

(ニ) 指名報酬委員会

当社取締役会は、経営の客観性と透明性を高めるため、取締役会の諮問機関として1名の独立社外取締役でない取締役と複数名の独立社外取締役を構成員とする指名報酬委員会を設けています。

指名報酬委員会は、取締役会からの諮問を受けて、代表取締役等の後継者計画、取締役候補者の選任手続、資質、選任理由、代表取締役候補者の選任手続、資質、選任理由および独立社外取締役候補者の独立性基準等について、個人の属性の多様性やスキルの観点を含めて検討し、答申を行います。

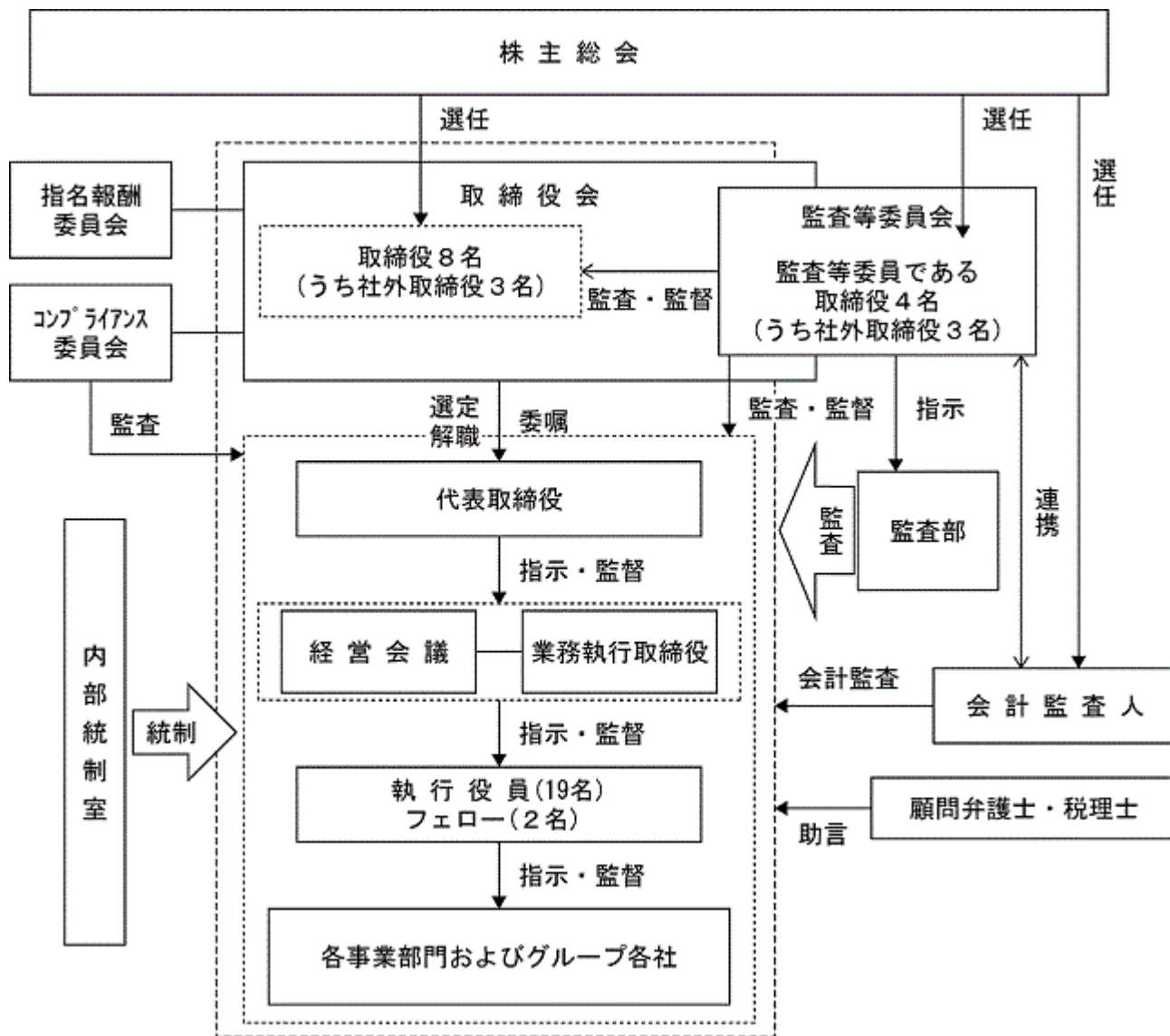
また、取締役会からの諮問を受けて、取締役の報酬体系および個別の報酬について検討し、答申を行います。

指名報酬委員会の構成は、社内委員1名（代表取締役会長 高村美己志氏）と社外委員2名（社外取締役 加藤隆史氏および伊藤雅彦氏）の計3名で構成されており、議長は代表取締役会長 高村美己志氏です。

(ホ) コンプライアンス委員会

当社グループ全体のコンプライアンスの実践状況を監督・調査し、必要に応じ勧告を行うための機関として、コンプライアンス委員会を設置しています。取締役3名（松田明彦氏、丸本悦造氏および高山昭二氏）、執行役員1名（グループ経営管理本部経営企画部長）、子会社の取締役1名（アロン化成株式会社取締役）、社内弁護士1名および社外弁護士1名の計7名を委員とし、活発な議論を行っています。委員長は取締役 松田明彦氏です。

以上を反映した当社のコーポレート・ガバナンスの体制は概ね以下のとおりです。（2025年3月28日現在）



取締役会の活動状況

当事業年度における取締役会の活動状況は次のとおりです。

地位 (2024年12月31日現在)	氏名	出席回数	出席率	指名委員 報酬委員 指名報酬委員
代表取締役	高村 美己志	13回 / 13回	100%	
代表取締役	小淵 秀範	13回 / 13回	100%	
取締役	芹田 泰三	13回 / 13回	100%	
取締役	丸本 悦造	10回 / 10回 (注)	100%	
取締役	高山 昭二	10回 / 10回 (注)	100%	
(取締役)	美保 享	3回 / 3回 (注)	100%	
(取締役)	木村 正弘	3回 / 3回 (注)	100%	
社外取締役	森 雄一郎	13回 / 13回	100%	
社外取締役	加藤 隆史	12回 / 13回	92.3%	
社外取締役	伊藤 雅彦	10回 / 10回 (注)	100%	
(社外取締役)	古川 英俊	3回 / 3回 (注)	100%	
取締役(監査等委員)	高橋 美仁	10回 / 10回 (注)	100%	
(取締役(監査等委員))	鈴木 義隆	3回 / 3回 (注)	100%	
社外取締役(監査等委員)	高野 信彦	13回 / 13回	100%	
社外取締役(監査等委員)	石黒 清子	13回 / 13回	100%	
社外取締役(監査等委員)	安田 昌彦	13回 / 13回	100%	
社外取締役(監査等委員)	寺本 敏之	10回 / 10回 (注)	100%	
(社外取締役監査等委員)	團野 耕一	3回 / 3回 (注)	100%	

(注) 2024年3月28日取締役就任者については就任以降の、同日退任者については退任までの出席回数。

当事業年度においては、法令および定款に定める事項のほか、業務執行の状況に関する監督、PBR改善に向けた取組み、中期経営計画の進捗、大型投資案件の実行、取締役会の実効性向上等の会社の業務に関する重要な事項に関して議論しました。

指名委員会、報酬委員会および指名報酬委員会の活動状況

当事業年度における指名委員会、報酬委員会および指名報酬委員会の活動状況は次のとおりです。

名称	回数	活動状況
指名委員会	3回	<ul style="list-style-type: none"> 後継者育成研修に関する審議。 規則改定に関する審議。 取締役会構成の見直しに関する審議。
報酬委員会	1回	<ul style="list-style-type: none"> 取締役・執行役員・フェローの報酬に関する審議および取締役会への答申。 その他、報酬額の変更等に関する審議および取締役会への答申。
指名報酬委員会	4回	<ul style="list-style-type: none"> 候補者の経歴・スキルを踏まえた役員人事に関する審議および取締役会への答申。 代表取締役等の後継者計画の審議。 報酬額の変更等に関する審議および取締役会への答申。

(注) 2024年7月31日の取締役会決議で指名委員会および報酬委員会を指名報酬委員会へ統合。

当事業年度における指名委員会、報酬委員会および指名報酬委員会の委員の出席状況は以下のとおりです。

(指名委員会)

地位	氏名	出席回数	出席率
指名委員会議長	高村 美己志	3回 / 3回	100%
指名委員	森 雄一郎	3回 / 3回	100%
指名委員	加藤 隆史	3回 / 3回	100%

(報酬委員会)

地位	氏名	出席回数	出席率
報酬委員会議長	高村 美己志	1回 / 1回	100%
報酬委員	森 雄一郎	1回 / 1回	100%
報酬委員	古川 英俊	1回 / 1回	100%

(指名報酬委員会)

地位	氏名	出席回数	出席率
指名報酬委員会委員長	高村 美己志	4回 / 4回	100%
指名報酬委員	森 雄一郎	4回 / 4回	100%
指名報酬委員	加藤 隆史	4回 / 4回	100%

内部統制の仕組み

(イ) 当社および子会社の取締役・使用人の職務の執行が法令および定款に適合することを確保するための体制

() 行動憲章

当社は、企業理念「素材と機能の可能性を追求し、化学の力で新しい幸せをあなたへ届けます。」の下に、当社および子会社から成る東亜合成グループすべての役員・使用人を対象として、「東亜合成グループ行動憲章」および「東亜合成グループ行動基準マニュアル」を定め、当社および子会社の役員・使用人に対しその周知・徹底を図っています。

() 取締役会

当社取締役会は、法令、定款および「取締役会規則」に従い、経営上重要な事項を決定するとともに、経営の健全性と効率性双方の観点から取締役の業務執行の監督を行います。

() 監査等委員会

- (a) 監査等委員会は、当社および子会社の取締役・使用人の職務執行について、監査方針に従い監査を実施しています。
- (b) 常勤監査等委員は、出席した重要会議において報告を受けた事項等に関し、定期的に開催する監査等委員会において、非常勤の監査等委員との間で情報の共有を図っています。
- (c) 監査部は、当社および子会社のコンプライアンスの状況、業務の適正性に関する内部監査を実施し、その結果を適宜、監査等委員会および代表取締役に報告しています。

() コンプライアンス委員会

- (a) 当社は、「コンプライアンス委員会規程」を制定し、社長が指名する担当役員を委員長とし、社内委員および社外委員で構成するコンプライアンス委員会を設置しています。
- (b) コンプライアンス委員会は、東亜合成グループ全体のコンプライアンスの実践状況を監督・調査し、必要に応じ勧告を行います。

() サステナビリティ推進会議

- (a) 当社は、「サステナビリティ推進会議規程」を制定し、社長を議長とするサステナビリティ推進会議を設置しています。
- (b) サステナビリティ推進会議は、東亜合成グループの持続可能な社会の発展への取り組み状況を、監査により確認します。
- (c) サステナビリティ推進会議議長は、必要と認める都度会議を開催し、当該監査結果の報告を受け、今後の施策について審議します。

- () コンプライアンス維持のための体制
- (a) 当社は、反社会的勢力排除に向けた基本的な考え方および整備状況として、市民社会の秩序や安全に脅威を与える反社会的勢力、団体とは断固として対決することを、「東亜合成グループ行動憲章」および「東亜合成グループ行動基準マニュアル」に定め、当社および子会社の役員・使用人への周知・徹底を図っています。
 - (b) 当社は、平素から警察等の外部専門機関と情報交換を行うなど協力関係を確立し、反社会的勢力・団体からの不当な要求には毅然と対応し、一切の関係を遮断します。
 - (c) 当社は、東亜合成グループにおける内部通報制度として「企業倫理ヘルプライン（コンプライアンス・ホットライン）」を設け、当該ホットラインについては子会社の役員・使用人も利用可能としています。当該ホットラインの機関は、当社内窓口と顧問弁護士事務所の2系統としています。
 - (d) 当社は、当該制度に基づく通報を行った者に対し、不利益な取扱いを行いません。
 - (e) 当社は、当社および子会社の役員・使用人を対象とするコンプライアンス教育を随時実施しています。
- (ロ) 当社の取締役の職務の執行に係る情報の保存および管理に関する体制
- 当社は、「文書管理規程」その他の関連内規に従い、取締役会議事録をはじめとする取締役の職務の執行にかかる文書および電磁的記録を適切に保存・管理するとともに、取締役が当該情報に随時閲覧可能な体制としています。
- (ハ) 当社および子会社の損失の危険の管理に関する規程その他の体制
- () リスク管理
- (a) 当社は、「東亜合成グループリスク管理規程」に基づき、リスクごとに所管する部署を定め、所管部署を中心として事業継続計画（BCP）策定や予防・回避を目的としたリスクマネジメント等の適切なリスク対策を実行しています。
 - (b) 経営会議および取締役会は、定期的にグループ全体のリスクを把握し、対策の妥当性を確認しています。また、リスクが顕在化した際には、グループ対策本部を設置し機動的に危機事態に対応します。
- () 危機事態への対応
- (a) 当社は、「東亜合成グループリスク管理規程」および「東亜合成グループ危機事態対応規程」に基づき、当社または子会社に不測の事態が発生した場合には、規程に定める連絡体制に従い情報を収集します。
 - (b) 当社は、危機事態が発生した際には、発生した危機事態の程度に応じて当社代表取締役社長の指揮のもとグループ対策本部を設置し、損害の拡大を防止し最小限化を図ります。
- (ニ) 当社の取締役の職務の執行が効率的に行われることを確保するための体制
- () 中期経営計画
- 当社は、取締役会決議により東亜合成グループ全体を網羅する中期経営計画および各事業年度計画を決定し、これに基づき全社および各部門の目標を定めて管理しています。
- () 経営会議
- (a) 経営会議は、取締役会においてより慎重な審議を行うため取締役会付議事項の事前審議を行っています。
 - (b) 経営会議は、経営会議規則に則り、取締役会付議事項に次ぐ業務執行に関する重要事項にかかる審議・決定および個別の業務執行にかかる実務的な協議等を行い、各業務執行取締役の連携を確保し職務執行の効率化を図っています。
- () 執行役員制度
- 当社は、執行役員制度を導入して経営と執行を分離し、的確な意思決定、効率的な業務執行の実現および業務執行責任の明確化を図っています。
- () 職務分掌
- 当社は、「組織・職務権限・職務分掌規程」に従い、各部門の責任者およびその責任、業務執行手続きの詳細について定めています。
- (ホ) 子会社の取締役の職務の執行にかかる事項の当社への報告に関する体制
- (a) 各子会社は、「関係会社管理規程」に従い、業務執行状況・財務状況など経営管理に必要な情報を、当

社管轄責任部門に対し定期的に報告することとしています。

- (b) 子会社が重要な経営判断を行うにあたっては、「関係会社管理規程」に従い当社に報告のうえ承認を得ることとしています。
- (c) 各子会社は、オール東亜予算会議等において各子会社の経営状況・財務状況などにつき、当社に報告を行うこととしています。

(へ) 子会社の取締役の職務の執行が効率的に行われることを確保するための体制

() 当社の子会社管理制度

- (a) 当社は、「関係会社管理規程」に従い、各子会社が営む事業に応じて各社ごとに定めた管轄責任部署および支援部門を設置し、子会社の業務遂行に対する管理および支援を行います。
- (b) 経営企画部は、東亜合成グループ全体の経営戦略を策定し、全体的総括的な子会社管理業務を行います。

() その他の支援体制

当社は、主要な子会社に対して、当社で利用する基幹業務システムの提供、間接業務を請け負う子会社の運営など子会社業務の効率化に資する支援を実施しています。

(ト) 当社監査等委員会の職務を補助すべき使用人に関する事項

() 監査部の設置

監査等委員会の職務を補助するために監査部を設置し、当社使用人を監査等委員会の専任スタッフとして配置しています。

() 他の取締役（監査等委員である取締役を除く。）からの独立性および監査等委員会の当該使用人に対する指示の実効性確保

当該使用人の独立性および監査等委員会からの指示の実効性を確保するため、監査部には複数の専任スタッフを配置し、当該使用人についてはもっぱら指揮命令権を監査等委員会に委譲し、当該使用人の人事異動・考課等は、事前に監査等委員会の同意を得るものとしています。

(チ) 当社および子会社の取締役（監査等委員である取締役を除く。）および使用人が監査等委員会に報告をするための体制その他監査等委員会への報告に関する体制

() 経営会議付議事項の報告

法令、定款その他内規に定められた報告の他、当社経営会議事務局は、監査等委員会に対して経営会議に付議された事項および報告された事項について原則として月例報告を行っています。

() 重要事項等の報告

取締役・使用人の報告体制について定める内規に従い、当社および子会社の取締役（監査等委員である取締役を除く。）・使用人は、当社の業務あるいは業績に影響を与える重要な事項について、監査等委員会に都度報告するほか、監査等委員会の求めに応じて必要な報告を行います。

() 企業倫理ヘルプラインに関する報告

当社は、「コンプライアンス委員会規程」に従い、「企業倫理ヘルプライン（コンプライアンス・ホットライン）」の運用状況、内部調査結果を定期的に監査等委員会に報告しています。

() 内部統制部門による報告

内部統制室は、監査等委員に対し内部統制の運用状況について報告を行うほか、監査等委員会と定期的に情報共有を行うなど密接な連携を保っています。

() 報告による不利な取扱いの禁止

当社および子会社は、当社および当社子会社の役員および使用人が監査等委員会に報告をしたことを理由として、不利な取扱いを行いません。

(リ) 当社の監査等委員の職務の執行について生ずる費用の前払または償還の手続その他の当該職務の執行について生ずる費用または債務の処理にかかる費用の方針に関する事項

- (a) 当社は、毎年一定額の予算を設けることとしています。
- (b) 当社は、緊急の監査費用が発生するときは、当該請求にかかる費用が監査等委員会の職務の執行に必要でないと明らかに認められる場合を除き、あらかじめ定めた所定の手続きに従いこれに応じることとし

ています。

(ヌ) 当社の監査等委員会の監査が実効的に行われることを確保するための体制

- (a) 監査等委員会は、いつでも必要に応じて、当社取締役および使用人に対して監査等委員会への報告を求めることができます。
- (b) 監査等委員会は、会計監査人から会計監査計画および実施結果の説明を受ける等定期的に情報交換を行い、監査等委員会、監査部および会計監査人間の相互の連携を図っています。

会社の財務および事業の方針の決定を支配する者の在り方に関する基本方針

(イ) 基本方針の内容

当社は、当社の財務および事業の方針の決定を支配する者は、中長期的観点からの安定経営、ステークホルダーとの信頼関係、蓄積した経営資源に関して十分な見識を有し、当社の企業価値ひいては株主共同の利益を確保、向上していくことのできる者であると考えます。

(ロ) 基本方針の実現に資する取組みの内容

当社は、当社の企業価値ひいては株主共同の利益を確保、向上するための取組みとして次の施策を実施しています。

() 中期経営計画の実行

当社グループは2023年から2025年までを対象とする中期経営計画「Leap Forward to the Next 2025」を実行しています。本中期経営計画では、「新製品・新技術の開発力強化」「海外売上高の拡大」「持続可能な社会の実現に貢献」を基本方針として、既存事業の拡大と新たな柱となる新製品・新事業の創出により持続的な成長を目指してまいります。

() コーポレートガバナンスの強化

当社は、「素材と機能の可能性を追求し、化学の力で新しい幸せをあなたへ届けます。」との企業理念に基づき、企業の社会的責任を果たすべく、コーポレートガバナンスの充実を経営上の重要な課題の一つと位置付けています。当社の持続的な成長と中長期的な企業価値の向上を図るため、透明・公正かつ迅速・果敢な意思決定を実現する実効的なコーポレートガバナンスを追求し、その充実に継続的に取り組んでいます。

(ハ) 基本方針に照らして不適切な者によって当社の財務および事業の方針の決定が支配されることを防止するための取組み

当社は、当社株式に対する大規模買付を行おうとする者に対しては、大規模買付の是非を株主の皆様が適切に判断するために必要かつ十分な情報の提供を求め、あわせて当社取締役会の意見等を開示し、株主の皆様の検討のための時間の確保に努める等、金融商品取引法、会社法その他関係法令の許容する範囲内において、適宜適切な措置を講じます。

(二) 上記の取組みに対する取締役会の判断およびその理由

上記(ロ)および(ハ)の取組みは当社の企業価値の向上を目的としたものであることから、上記(イ)の基本方針に沿うものであり、株主共同の利益を損なうものではなく、また、当社の取締役の地位の維持を目的とするものではないと考えています。

リスク管理体制の整備の状況

当社グループにおいては、「第2 [事業の状況] 3 [事業等のリスク]」に記載の様々な事業上のリスクをはじめとしたあらゆるリスクについて、各リスクに該当する部門がリスク発生の可能性を十分に認識し、当社グループの経営成績および財政状態への影響を最小限に抑えるべく、関係各所と連携し、適切な対応に努めております。当社は、各リスクを所管する部署を中心としてリスク対策を実行しています。また、経営会議および取締役会は、リスク管理体制が有効に機能しているかを評価するため、各リスクを所管する部署からリスクおよびその対応策について報告を受け、検討することで、グループ全体でのリスク低減に取り組んでいます。

責任限定契約の内容の概要

当社は、会社法第427条第1項の規定に基づき、取締役（会社法第2条第15号イに定める業務執行取締役等を

除く)との間で、会社法第423条第1項の責任について、10百万円または法令が定める額のいずれか高い額を限度とする責任限定契約を締結しております。なお、当該責任限定が認められるのは、当該取締役が責任の原因となった職務の執行について善意でかつ重大な過失がないときに限られます。

役員等賠償責任保険契約の内容の概要

当社は、会社法第430条の3第1項に規定する役員等賠償責任保険契約を保険会社との間で締結しており、その内容は次のとおりです。

(イ) 被保険者の範囲

当社および記名子会社の取締役、監査役、執行役員およびフェロー

(ロ) 被保険者の保険料負担

保険料は当社グループが全額を負担しており、被保険者の保険料負担はありません。

(ハ) 填補対象となる保険事故の概要

被保険者が当社の役員等としての業務につき行った行為(不作為を含む)に起因して損害賠償請求がなされたことにより、被保険者が被る損害賠償金や訴訟費用など

(ニ) 役員等の職務の執行の適正性が損なわれないようするための措置

犯罪行為や意図的に違法行為を行ったことに起因する損害等は填補の対象外としています。

コンプライアンス

当社グループ全体でコンプライアンスを重視する経営を推進するため、次に掲げる具体的施策を実施しています。

<具体的施策>

東亜合成グループ行動憲章、東亜合成グループ行動基準マニュアルの制定・配布による周知徹底

当社グループの役員、従業員を対象とするコンプライアンス教育の実施

社外弁護士を含む委員で構成する「コンプライアンス委員会」の開催

企業倫理ヘルプライン(コンプライアンス・ホットライン)の設置・運営

重要契約の審査を目的とする「契約審査委員会」の開催

取締役の定数

当社の取締役(監査等委員である取締役を除く。)は10名以内とし、監査等委員である取締役は5名以内とする旨定款に定めています。

取締役の選任の決議要件

当社は、取締役の選任決議について、株主総会において議決権を行使することができる株主の議決権の3分の1以上を有する株主が出席し、その議決権の過半数をもって行う旨定款に定めております。また、取締役の選任決議については、累積投票によらない旨定款に定めています。

取締役会で決議できる株主総会決議事項

(イ) 自己の株式の取得

当社は、環境の変化に対応した機動的な資本政策の遂行を可能とすることを目的とし、会社法第165条第2項の規定により、取締役会の決議によって、市場取引等により自己の株式を取得することができる旨定款に定めています。

(ロ) 中間配当

当社は、機動的な利益還元を行うため、会社法第454条第5項の規定により、取締役会の決議によって、毎年6月30日を基準日として中間配当を行うことができる旨定款に定めています。

(ハ) 取締役の責任免除

当社は、取締役が期待される役割を十分に発揮できることを目的とし、会社法第426条第1項の規定により、取締役会の決議によって、会社法第423条第1項の行為に関する取締役の責任を法令の限度において免除することができる旨定款に定めています。

株主総会の特別決議要件

当社は、株主総会の特別決議事項の審議を円滑に行うことを目的とし、会社法第309条第2項に定める特別決

議について、議決権を行使することができる株主の議決権の3分の1以上を有する株主が出席し、その議決権の3分の2以上をもって行う旨定款に定めています。

(2) 【役員の状況】

役員一覧

男性10名 女性2名 (役員のうち女性の比率16.7%)

役職名	氏名	生年月日	略歴	任期	所有株式数 (千株)
代表取締役 会長CEO	高 村 美己志	1956年3月28日生	1980年4月 当社入社 2002年4月 当社管理部財務グループリーダー 2005年4月 当社管理部人事・総務グループリーダー 2006年4月 当社管理部人事・総務グループリーダー兼管理部IR広報室長 2008年4月 当社名古屋工場次長 2010年3月 当社取締役管理部長 2012年4月 当社取締役管理本部長 2013年3月 当社取締役経営企画部長 2015年3月 当社代表取締役副社長兼経営戦略本部長 2015年11月 当社代表取締役社長兼経営戦略本部長 2016年1月 当社代表取締役社長 2025年1月 当社代表取締役会長CEO(現)	1	125
代表取締役 社長COO	小 淵 秀 範	1963年12月4日生	1988年4月 当社入社 2010年4月 当社機能化学品事業部接着剤グループリーダー 2013年4月 当社アクリル事業部ポリマー・光硬化グループリーダー 2016年1月 当社アクリル事業部ポリマー・光硬化グループリーダー兼同事業部新製品探索グループリーダー 2017年1月 当社ポリマー・オリゴマー事業部ポリマー部長 2018年3月 当社執行役員ポリマー・オリゴマー事業部長兼同事業部ポリマー部長 2019年1月 当社執行役員ポリマー・オリゴマー事業部長 2021年1月 当社執行役員MTアクアポリマー(株)代表取締役社長 2023年3月 当社取締役業務本部長兼本社営業部長 2024年1月 当社代表取締役副社長兼経営戦略本部長 2025年1月 当社代表取締役社長COO(現)	1	32
取締役 技術生産本部長 兼研究開発本部長	丸 本 悦 造	1962年11月23日生	1987年4月 当社入社 2017年1月 当社技術生産本部品質保証部長 2018年1月 当社徳島工場製造部長 2018年4月 当社徳島工場次長兼同工場製造部長 2021年3月 当社執行役員横浜工場長兼同工場管理部長 2023年1月 当社執行役員名古屋工場長 2024年3月 当社取締役技術生産本部長兼研究開発本部長(現)	1	24
取締役 グループ業務本部長 兼同本部業務企画部長 兼同本部物流部長 兼本社営業部長	高 山 昭 二	1963年2月18日生	1985年4月 当社入社 2013年3月 (株)TGコーポレーション取締役 2018年1月 (株)TGコーポレーション代表取締役社長 2019年3月 当社執行役員(株)TGコーポレーション代表取締役社長 2020年1月 当社執行役員基幹化学品事業部長兼同事業部アクリルモノマー部長兼MTエチレンカーボネート(株)代表取締役社長 2024年3月 当社取締役グループ業務本部長兼本社営業部長 2025年1月 当社取締役グループ業務本部長兼同本部業務企画部長兼同本部物流部長兼本社営業部長(現)	1	42

役職名	氏名	生年月日	略歴	任期	所有株式数 (千株)
取締役 グループ経営管理本部長 CFO	松田 明彦	1963年8月27日生	1986年4月 当社入社 2009年4月 東亜合成(珠海)有限公司董事長兼Toagosei Hong Kong Limited董事長 2016年1月 当社機能化学品事業部接着剤グループリーダー 2017年1月 当社接着材料事業部接着剤部長 2020年1月 当社接着材料事業部コンシューマ部長 2021年4月 当社グループ管理本部コーポレートコミュニケーション部長 2025年3月 当社取締役グループ経営管理本部長CFO(現)	1	57
取締役	加藤 隆史	1959年4月22日生	1989年4月 東京大学工学部合成化学科助手 1991年4月 東京大学生産技術研究所講師 1993年7月 東京大学生産技術研究所助教授 1996年7月 東京大学大学院工学系研究科化学生命工学専攻助教授 1999年4月 東京大学大学院新領域創成科学研究科助教授 2000年5月 東京大学大学院工学系研究科化学生命工学専攻教授(現) 2016年9月 (一社)日本液晶学会会長 2018年5月 (公社)高分子学会会長 2019年10月 東京大学大学院工学系研究科附属水環境工学研究センター副センター長(現) 2022年4月 (公財)旭硝子財団理事(現) 2023年3月 当社取締役(現)	1	
取締役	伊藤 雅彦	1957年9月1日生	1982年4月 藤倉電線(株)(現 株)フジクラ)入社 2013年4月 株)フジクラ執行役員新規事業推進センター超電導事業推進室長 2014年4月 株)フジクラ常務執行役員エネルギー・情報通信カンパニー副統括、新規事業推進センター超電導事業推進室長 2015年6月 株)フジクラ取締役常務執行役員エネルギー・情報通信カンパニー副統括 2016年4月 株)フジクラ代表取締役 取締役社長 2021年4月 株)フジクラ代表取締役 取締役社長CEO 2022年4月 株)フジクラ取締役会長 2022年6月 (一社)日本電線工業会会長 2024年3月 当社取締役(現) 2024年9月 テクノプロ・ホールディングス(株)社外取締役(現)	1	
取締役	石山 麗子	1968年9月1日生	2005年1月 東京海上日動ベターライフサービス(株)入社 2015年6月 (一社)日本介護支援専門員協会常任理事 2016年4月 厚生労働省老健局振興課介護支援専門官 2018年4月 国際医療福祉大学大学院医療福祉経営専攻教授(現) 2019年4月 (一社)日本ケアマネジメント学会理事(現) 2022年6月 (公財)フランスベッド・ホームケア財団理事(現) 2023年6月 (特非)日本介護経営学会理事(現) 2024年6月 (公社)かながわ福祉サービス振興会理事(現) 2025年3月 当社取締役(現)	1	

役職名	氏名	生年月日	略歴	任期	所有株式数 (千株)
取締役 (常勤監査等委員)	高橋 美 仁	1962年7月16日生	1986年4月 当社入社 2011年4月 当社管理部財務グループリーダー 2012年4月 当社管理本部財務部長 2015年4月 当社業務本部購買部長 2017年1月 当社管理本部人事部長 2019年1月 当社名古屋工場事務部長兼同工場 管理部長 2020年1月 当社名古屋工場次長兼同工場管理 部長 2022年3月 当社執行役員経営戦略本部情報シ ステム部長兼東アジアビジネスアソシ 工機代表取締役社長 2024年3月 当社取締役(監査等委員)(現)	3	29
取締役 (監査等委員)	高野 信 彦	1956年10月8日生	2006年7月 福岡国税局門司税務署長 2007年7月 東京国税局査察部統括国税査察官 2009年7月 東京国税局課税第一部統括国税実 査官 2010年7月 東京国税局総務部人事第二課長 2012年7月 東京国税局総務部人事第一課長 2014年7月 国税庁長官官房厚生管理官 2015年7月 国税庁長官官房首席国税庁監察官 2016年7月 熊本国税局長 2017年8月 税理士登録 高野信彦税理士事務所所長(現) 2018年3月 当社取締役(監査等委員)(現) 2020年6月 ニチアス㈱社外監査役(現)	3	7
取締役 (監査等委員)	寺本 敏 之	1958年9月15日生	1981年4月 ㈱三井銀行(現 ㈱三井住友銀 行)入行 2008年4月 ㈱三井住友銀行執行役員 2011年4月 ㈱三井住友銀行常務執行役員 2014年4月 ㈱三井住友銀行取締役兼専務執行 役員 2015年6月 ㈱三井住友フィナンシャルグル ープ取締役 2016年6月 ㈱三井住友フィナンシャルグル ープ常任監査役 2017年6月 ㈱三井住友銀行監査役 2019年6月 ㈱三井住友フィナンシャルグル ープ取締役 2019年12月 ホウライ㈱副社長執行役員 ホウライ㈱代表取締役社長兼社長 執行役員 2024年3月 当社取締役(監査等委員)(現) 2024年12月 ホウライ㈱代表取締役会長兼会長 執行役員CEO(現)	3	
取締役 (監査等委員)	小町谷 育 子	1963年7月7日生	1996年4月 弁護士登録 1996年4月 原後綜合法律事務所入所 2002年5月 ニューヨーク州弁護士登録 2006年4月 東京簡易裁判所民事調停委員 2011年4月 最高裁判所司法研修所民事弁護教 官 2017年8月 日本弁護士連合会事務次長 2021年4月 放送倫理・番組向上機構放送倫理 検証委員会委員長(現) 2021年7月 法律事務所Legal i プラス設立 (現) 2024年6月 世紀東急工業㈱社外取締役(現) 2025年3月 当社取締役(監査等委員)(現)	2	
計					319

- (注) 1 取締役加藤隆史、同 伊藤雅彦および同 石山麗子は、社外取締役であります。
- 2 取締役高野信彦、同 寺本敏之および同 小町谷育子は、監査等委員である社外取締役であります。
- 3 1 2025年3月28日開催の第112回定時株主総会の終結の時から1年間
- 4 2 2025年3月28日開催の第112回定時株主総会の終結の時から2年間
- 5 3 2024年3月28日開催の第111回定時株主総会の終結の時から2年間
- 6 上記所有株式数には、東亜合成役員持株会の実質所有株式数が含まれております。なお、提出日(2025年3月28日)現在の持株会による取得株式数については確認ができないため、2025年2月28日現在の実質所有株式数を記載しております。

社外取締役

2025年3月28日現在、社外取締役6名(監査等委員である社外取締役3名を含む)を選任しております。

当社は、社外取締役の独立性基準を以下のとおり定め、以下の各号のいずれかに該当する場合は、当社に対する十分な独立性を有していないものと判断しております。

- (イ)() 現在または過去10年間に於いて、当社および当社の子会社の業務執行者(業務執行取締役、執行役、執行役員、その他上級管理職にある使用人)であった者
- () 当社を主要な取引先とする者、またはその者が会社である場合はその業務執行者(業務執行取締役、執行役、執行役員、その他上級管理職にある使用人)
- () 当社の主要な取引先である者、またはその者が会社である場合はその業務執行者(業務執行取締役、執行役、執行役員、その他上級管理職にある使用人)
- () 当社から役員報酬以外に、多額の金銭その他財産を得ている弁護士等の法律専門家、公認会計士等の会計専門家、コンサルタント等(当該財産を得ている者が法人、組合等の団体である場合には、当該団体に所属する者)
- () 当社の大株主またはその者が会社である場合はその業務執行者
- () 当社から多額の寄付を受けている者(当該財産を得ている者が法人、組合等の団体である場合には、当該団体に所属する者)
- () 上記()から()までのいずれかに該当する者の配偶者または2親等内の親族
- () 過去3年間に於いて、上記()から()までのいずれかに該当していた者
- (ロ) 当社の社外取締役としての在任期間が8年を超える者

各社外取締役の選任理由、当社からの独立性に関する考え方等は、以下のとおりであります。なお、当社は社外取締役加藤隆史氏、同伊藤雅彦氏、同石山麗子氏、同高野信彦氏、同寺本敏之氏および同小町谷育子氏の6名を、東京証券取引所の定める規則に基づく独立役員として指定し、届け出ております。

加藤隆史氏

加藤隆史氏を社外取締役に選任した理由は、これまでの当社における社外取締役としての実績に加え、高分子化学をはじめ幅広い化学分野で、大学教授として培われてきた高度な専門知識・経験等を当社の経営に反映していただくことで、当社の経営体制がさらに強化できると判断したためであります。

また、加藤隆史氏は、当社との間に人的関係、資本的关系または取引関係その他の利害関係はありません。

以上から、一般株主と利益相反の生じるおそれはない独立した社外取締役であると判断しております。

伊藤雅彦氏

伊藤雅彦氏を社外取締役に選任した理由は、これまでの当社における社外取締役としての実績に加え、上場企業の経営およびガバナンスに関する高度な見識等を当社の経営に反映していただくことで、当社の経営体制がさらに強化できると判断したためであります。

また、伊藤雅彦氏は2024年6月まで株式会社フジクラの取締役に務めており、当社は同社およびそのグループ会社との間に製品の販売等の取引関係がありますが、その額は当事業年度において当社および同社の連結売上高の1%未満です。

以上から、一般株主と利益相反の生じるおそれはない独立した社外取締役であると判断しております。

石山麗子氏

石山麗子氏を社外取締役に選任した理由は、介護保険制度政策をはじめ幅広いケアマネジメント分野で、介護

支援専門員および大学教授として培われてきた高度な専門知識・経験等を当社の経営に反映していただくことで、当社の経営体制がさらに強化できると判断したためであります。

また、石山麗子氏は、当社との間に人的関係、資本的关系または取引関係その他の利害関係はありません。

以上から、一般株主と利益相反の生じるおそれはない独立した社外取締役であると判断しております。

高野信彦氏

高野信彦氏を監査等委員である社外取締役に選任した理由は、これまでの当社における社外取締役としての実績に加え、国税庁での経歴や税理士として培われた会計・税務に関する高度な専門知識・経験等を当社の経営に反映していただくことで、当社の監査・監督機能がさらに強化できると判断したためであります。

また、高野信彦氏は、役員持株会を通じて当社の株式を保有しており、その保有株式数は「役員一覧」に記載のとおりであります。当該保有以外に、当社との間に人的関係、資本的关系または取引関係その他の利害関係はありません。

以上から、一般株主と利益相反の生じるおそれはない独立した社外取締役であると判断しております。

寺本敏之氏

寺本敏之氏を監査等委員である社外取締役に選任した理由は、これまでの当社における社外取締役としての実績に加え、金融機関での経歴と豊富な役員経験から培われてきた幅広い見識を当社の経営に反映していただくことで、当社の監査・監督機能がさらに強化できると判断したためであります。

寺本敏之氏は、当社のメインバンクである株式会社三井住友フィナンシャルグループおよび株式会社三井住友銀行の取締役を務めておりましたが、2019年6月に退任し、すでに5年9か月が経過しております。また、株式会社三井住友銀行が保有する当社株式は、発行済株式総数の4.66%にとどまること、ならびに三井住友銀行からの借入額は、借入金全体の29.9%で、他の金融機関と比べ突出していないことおよび自己資本金額の1.6%に過ぎないことから、当社の経営陣に同行のコントロールが及んでいるということはありません。

また、寺本敏之氏は、当社との間に人的関係、資本的关系または取引関係その他の利害関係はありません。

以上から、一般株主と利益相反の生じるおそれはない独立した社外取締役であると判断しております。

小町谷育子氏

小町谷育子氏を監査等委員である社外取締役に選任した理由は、弁護士として培われてきた法曹実務に関する高度な専門知識・経験等を当社の経営に反映していただくことで、当社の監査・監督機能がさらに強化できると判断したためであります。

また、小町谷育子氏は、当社との間に人的関係、資本的关系または取引関係その他の利害関係はありません。

以上から、一般株主と利益相反の生じるおそれはない独立した社外取締役であると判断しております。

(3) 【監査の状況】

監査等委員会監査の状況

(監査の基本方針)

監査等委員会は、株主の負託と社会の要請に応えるべく、企業集団としての健全で持続的な成長と企業価値向上のために、監査を実施しております。

監査の実施にあたっては、当社グループの業務執行の法令・定款への適法性および経営の意思決定過程の妥当性を確認することを基本方針としております。

(組織・人員)

有価証券報告書提出日現在、監査等委員会は、取締役4名（社内取締役1名、社外取締役3名）で構成されております。

なお、監査等委員として選任された社外取締役2名は、次のとおり、財務および会計に関する相当程度の知見を有しております。

高野信彦氏：国税庁での長年にわたる経験を有し、税理士として会計・税務に関する専門的な知識・経験があります。

寺本敏之氏：金融機関で培われた財務・会計に関する高度な見識を有しております。

(監査の手続き)

監査等委員会は、取締役会への出席や社内の重要な会議への出席による情報収集と意見交換のほか、経営会議付議事項や当社の業務あるいは業績に影響を与える重要な事項について、随時、代表取締役との間で意見交換を行う場を持ち、執行部門から報告を受け、監査を行っております。また、会計監査人とは、会計監査計画および監査実施結果の説明を適宜受け情報交換を図るとともに、有効かつ効率的な会計監査の遂行に向けて定期的に意見交換を行っております。

なお、会計監査人の再任にあたっては、公認会計士・監査審査会および日本公認会計士協会の品質管理レビュー結果を確認するとともに、会計監査人に対する評価基準に照らして、監査等委員会で審議し、現会計監査人を再任することが妥当であると決定しております。

(活動状況)

監査等委員会は、原則として毎月1回開催のほか、必要に応じて随時開催しております。主要な活動内容として、監査方針および監査計画の決定、監査報告書の作成、会計監査人の評価ならびに再任の適否等の決定、取締役等の職務執行状況や内部統制システムの整備および運用状況の監査、会計監査人による監査およびレビュー報告の監査などを行っております。

なお、常勤監査等委員は、随時経営会議に出席するほか、監査部・内部統制室等とも連携し、必要に応じ子会社監査を行うなど、監査等委員会の活動の実効性確保に努めております。

当連結会計年度の各監査等委員の監査等委員会への出席状況は、以下のとおりであります。

氏名		出席状況
取締役常勤監査等委員	高橋美仁	13回 / 13回
取締役監査等委員（社外）	高野信彦	19回 / 19回
取締役監査等委員（社外）	石黒清子	19回 / 19回
取締役監査等委員（社外）	安田昌彦	19回 / 19回
取締役監査等委員（社外）	寺本敏之	13回 / 13回

2024年3月就任後の出席状況を記載しております。

内部監査の状況

監査部は3名で構成されており、監査等委員会の指示のもと、内部監査計画に基づき、当社および子会社のコンプライアンスの状況、業務の適正性に関する内部監査を実施しております。内部監査の結果は、監査等委員会および代表取締役に報告しております。また、監査対象の部門には、監査における指摘事項に対する是正・改善策の回答を求め、その進捗状況を確認しています。

なお、財務報告にかかる内部統制の評価は、内部統制室（2名）が行っており、定期的に情報共有を行うなど密接な連携を保つことで、監査体制の充実を図っております。

会計監査の状況

(イ) 監査法人の名称

EY新日本有限責任監査法人

(ロ) 継続監査期間

74年間

(ハ) 業務を執行した公認会計士

指定有限責任社員 業務執行社員 狩野茂行

指定有限責任社員 業務執行社員 甲斐靖裕

(ニ) 監査業務に係る補助者の構成

公認会計士 5 名、公認会計士試験合格者 4 名、その他 8 名

(ホ) 監査法人の選定方針と理由

監査等委員会の会計監査人の選定につきましては、監査法人の独立性・監査体制・品質管理、監査等委員会とのコミュニケーション、監査の実施状況等を選定、評価基準としております。監査等委員会は、当該基準に従いEY新日本有限責任監査法人を評価した結果、同監査法人を適任と判断し、再任いたしました。

なお、監査等委員会は、会計監査人が会社法第340条第1項各号に定めるいずれかの事由に該当する場合、必要と認めるときは、監査等委員全員の同意により会計監査人を解任いたします。また、監査等委員会は、会計監査人の監査の品質、監査の有効性・効率性を勘案し会計監査人の変更が妥当であると判断した場合は、株主総会に提出する会計監査人の解任または不再任に関する議案の内容を決定いたします。

(ヘ) 監査等委員会による監査法人の評価

監査法人の評価は、前記基準に従い、会計監査人が独立の立場を保持し、かつ、適正な監査を実施しているかについて、会社計算規則第131条各号に定める体制の整備やその職務の執行状況、会社法第340条第1項各号に定める解任事由の有無や法令等遵守状況等を確認しているほか、社内関係部署の意見も聴取し、評価を行っております。

監査報酬の内容等

(イ) 監査公認会計士等に対する報酬

区分	前連結会計年度		当連結会計年度	
	監査証明業務に 基づく報酬(百万円)	非監査業務に 基づく報酬(百万円)	監査証明業務に 基づく報酬(百万円)	非監査業務に 基づく報酬(百万円)
提出会社	52	2	53	0
連結子会社	13		13	
計	65	2	67	0

前連結会計年度

当社における非監査業務の内容は、再生可能エネルギー固定価格買取制度の減免申請に関する確認業務および人権方針策定支援業務であります。

当連結会計年度

当社における非監査業務の内容は、再生可能エネルギー固定価格買取制度の減免申請に関する確認業務であります。

(ロ) 監査公認会計士等と同一のネットワークに対する報酬(イ)を除く)

区分	前連結会計年度		当連結会計年度	
	監査証明業務に 基づく報酬(百万円)	非監査業務に 基づく報酬(百万円)	監査証明業務に 基づく報酬(百万円)	非監査業務に 基づく報酬(百万円)
提出会社				
連結子会社	13	6	11	13
計	13	6	11	13

前連結会計年度

連結子会社における非監査業務の内容は、税務申告業務、税務に関する助言業務および補助金申請に関する確認業務であります。

当連結会計年度

連結子会社における非監査業務の内容は、税務申告業務、税務に関する助言業務および環境インフラシステム事業に関する調査業務であります。

(ハ) その他の重要な監査証明業務に基づく報酬の内容

該当事項はありません。

(ニ) 監査報酬の決定方針

監査報酬の決定方針については特段定めておりませんが、監査の品質や計画を考慮するとともに、規模・特性・監査日数等を勘案して決定しております。

(ホ) 監査等委員会が会計監査人の報酬等に同意した理由

監査等委員会は、社内関係部署および会計監査人から聴取を行い、会計監査人の独立性、監査の品質を確認し、監査計画の内容、会計監査人の職務の遂行状況を検討した結果、会計監査人の監査報酬等につき、会社法第399条第1項および第3項の同意を行っております。

(4) 【役員の報酬等】

役員の報酬等の額又はその算定方法の決定に関する方針にかかる事項

(イ) 取締役の個人別の報酬等の決定方針の概要

当社は、取締役の報酬等に関する方針を取締役会の決議によりコーポレートガバナンス基本方針および関係規則に定めています。

取締役（監査等委員である取締役および監査等委員でない独立社外取締役を除く。）の報酬は、固定報酬、業績連動報酬および株式報酬で構成されています。また、監査等委員である取締役および監査等委員でない独立社外取締役の報酬は、独立した立場から経営の監督機能を担う役割を重視し、固定報酬のみで構成されています。

各報酬等の概要は、（ロ）から（二）に記載のとおりです。

(ロ) 取締役の固定報酬

取締役（監査等委員である取締役を除く。）の固定報酬は、役職ごとの職務、責任および成果等を勘案し、業績連動報酬を含め、株主総会決議により定められた報酬限度の範囲で決定しております。

監査等委員である取締役の固定報酬は、株主総会決議により定められた報酬限度の範囲で、それぞれの監査等委員の役割・職務の内容等を勘案し、監査等委員会での協議により決定しております。

(ハ) 取締役の業績連動報酬

取締役（監査等委員である取締役および監査等委員でない独立社外取締役を除く。）の業績連動報酬は、前事業年度の連結営業利益等の会社業績に加え、役職ごとの職責および経営環境等を踏まえて決定します。

業績連動報酬にかかる主要な指標として連結営業利益を選択した理由は、本業における利益を評価することが、当社の業績評価において適切と考えるためであります。前連結会計年度（2023年12月期）における連結営業利益は、目標が14,000百万円、実績が12,499百万円でした。また、当連結会計年度（2024年12月期）における連結営業利益は、目標が14,000百万円、実績が14,233百万円でした。

(二) 取締役の株式報酬

取締役（監査等委員である取締役および社外取締役を除く。）の株式報酬は、当社の企業価値の持続的な向上を図るインセンティブを与えるとともに、株主の皆様との一層の価値共有を進めることを目的として、役職ごとの職務および責任に応じた数量の譲渡制限付株式を割り当てるものであります。

対象取締役は、当社から支給された金銭報酬債権の全部を現物出資財産として払い込み、当社の普通株式の発行または処分を受けます。

対象取締役に対して発行または処分される当社の普通株式の総数は年80,000株以内とし、その1株あたりの払込金額は、取締役会決議の日の前営業日における東京証券取引所における当社の普通株式の終値（同日に取引が成立していない場合は、それに先立つ直近取引日の終値）を基礎として、割当てを受ける対象取締役に特に有利とならない範囲において取締役会において決定します。

また、当社と対象取締役との間で譲渡制限付株式割当契約を締結し、その内容として、次の事項が含まれます。

- (1) 対象取締役は、本割当契約により割当てを受けた当社の普通株式（以下「本割当株式」という。）の交付日から当該対象取締役が当社または当社の子会社の取締役もしくは執行役員その他当社取締役会で定める地位を喪失する日までの期間（以下「譲渡制限期間」という。）、本割当株式について、譲渡、担保権の設定その他の処分をしてはならない（以下「譲渡制限」という。）。
- (2) 対象取締役が、当社の取締役会で別途定める期間（以下「本役務提供等期間」という。）が満了する前に当社または当社の子会社の取締役もしくは執行役員その他当社取締役会で定める地位を喪失した場合には、当社の取締役会が正当と認める理由がある場合を除き、当社は、本割当株式を当然に無償で取得する。
- (3) 当社は、対象取締役が、本役務提供等期間の間、継続して、当社または当社の子会社の取締役もしくは執行役員その他当社取締役会で定める地位にあったことを条件として、本割当株式の全部について、譲渡制限期間が満了した時点をもって譲渡制限を解除する。ただし、対象取締役が、上記(2)に定める当社の取締役会が正当と認める理由により、本役務提供等期間が満了する前に上記(2)に定める地位を喪失した場合には、譲渡制限を解除する本割当株式の数および譲渡制限を解除する時期を、必要に応じて合理的に調整する。

- (4) 当社は、譲渡制限期間が満了した時点において上記(3)の定めに基づき譲渡制限が解除されていない本割当株式を当然に無償で取得する。
- (5) 上記(1)の定めにかかわらず、当社は、譲渡制限期間中に、当社が消滅会社となる合併契約、当社が完全子会社となる株式交換契約または株式移転計画その他の組織再編等に関する事項が当社の株主総会（ただし、当該組織再編等に関して当社の株主総会による承認を要さない場合においては、当社の取締役会）で承認された場合には、当社の取締役会の決議により、合理的に定める数の本割当株式について、当該組織再編等の効力発生日に先立ち、譲渡制限を解除する。
- (6) 上記(5)に規定する場合においては、当社は、上記(5)の定めに基づき譲渡制限が解除された直後の時点においてなお譲渡制限が解除されていない本割当株式を当然に無償で取得する。
- (7) 本割当契約における意思表示および通知の方法、本割当契約改定の方法その他取締役会で定める事項を本割当契約の内容とする。

(ホ) 取締役の報酬等に関する株主総会の決議年月日および内容

取締役（監査等委員である取締役を除く。）の金銭報酬に関する株主総会の決議年月日は2025年3月28日（第112回定時株主総会開催日）であり、決議の内容は、報酬を年額4億円以内（うち社外取締役分は年額4,500万円以内）とするものであります。決議日における当該決議にかかる役員の数人は8名（うち社外取締役3名）であります。

取締役（監査等委員である取締役および社外取締役を除く。）の株式報酬に関する株主総会の決議年月日は2020年3月27日（第107回定時株主総会開催日）であり、決議の内容は、報酬を年額1億円以内とするものであります。決議日における当該決議にかかる役員の数人は6名であります。

監査等委員である取締役の報酬に関する株主総会の決議年月日は2025年3月28日（第112回定時株主総会開催日）であり、決議の内容は、報酬を年額8千万円以内とするものであります。決議日における当該決議にかかる役員の数人は4名であります。

なお、有価証券報告書提出日時点における役員の数人は、取締役（監査等委員である取締役を除く。）8名、監査等委員である取締役4名の計12名です。

(ヘ) 報酬の算定方針の決定権限を持つ者の氏名・名称、権限の内容および裁量の範囲

当社は、経営の客観性と透明性を高めるため、取締役会の諮問機関として1名の独立社外取締役でない取締役と複数名の独立社外取締役を構成員とする指名報酬委員会（(注)1）を設置しています。指名報酬委員会は、取締役からの諮問を受けて、取締役の報酬体系および個別の報酬について検討し、答申を行います。

取締役（監査等委員である取締役を除く。）の個人別の報酬は、取締役会で定める算出基準に従い、指名報酬委員会の検討結果の答申を踏まえ、取締役会決議により、委任を受けた指名報酬委員会を構成する委員が決定します。以上の手続きを経ていることから、取締役会は、個人別報酬等の内容が決定方針に沿うものであると判断しています。

当事業年度の報酬にかかる決定を行った指名報酬委員会の委員は、代表取締役社長 高村美己志氏、社外取締役 小池康博氏、社外取締役 古川英俊氏および社外取締役 森雄一郎氏です。（(注)2、3）

有価証券報告書提出日時点における指名報酬委員会の委員は、代表取締役会長 高村美己志氏、社外取締役 加藤隆史氏および社外取締役 伊藤雅彦氏です。

なお、監査等委員である取締役の固定報酬は、それぞれの監査等委員の役割、職務の内容等を勘案し、監査等委員会での協議により決定しています。

- (注) 1 当社は2024年7月31日の取締役会決議に基づき指名委員会と報酬委員会を指名報酬委員会に統合しました。
- 2 上記の委員のうち、小池康博氏、古川英俊氏、森雄一郎氏は取締役を退任しています。
- 3 決定当時の役職を記載しています。

(ト) 当事業年度の報酬額の決定過程における取締役会および委員会等の活動内容

当事業年度における報酬の決定方針に基づき、2023年2月、10月および2024年2月に開催された報酬委員会において取締役の報酬体系および個別の報酬について検討を加え、金銭報酬については2024年3月に開催された取締役会、株式報酬については2024年4月に開催された取締役会において報酬額を決定しております。

役員区分ごとの報酬等の総額、報酬等の種類別の総額および対象となる役員の員数

役員区分	報酬等の総額 (百万円)	報酬等の種類別の総額(百万円)			対象となる 役員の員数 (人)
		固定報酬	業績連動報酬	非金銭報酬 (株式報酬)	
取締役(監査等委員でない) (社外取締役を除く)	158	118	12	28	7
取締役(監査等委員) (社外取締役を除く)	15	15			2
社外役員	67	67			9

- (注) 1 上記には、当事業年度中に退任した取締役を含めております。
 2 当社は使用人兼務取締役に対し使用人分給与(賞与を含む)は支給しておりません。
 3 上記の株式報酬には、譲渡制限付株式報酬にかかる費用として当事業年度に計上した金額を記載しております。

役員ごとの連結報酬等の総額等

連結報酬等の総額が1億円以上である者が存在しないため、記載しておりません。

(5) 【株式の保有状況】

投資株式の区分の基準および考え方

当社は、もっぱら株式の価値の変動または株式にかかる配当によって利益を受けることを目的として保有する株式を「純投資目的である投資株式」とし、それ以外の株式を「純投資目的以外の目的である投資株式」と区分しています。当事業年度末日において、純投資目的である投資株式は保有しておりません。

保有目的が純投資目的以外の目的である投資株式

a. 保有方針および保有の合理性を検証する方法ならびに個別銘柄の保有の適否に関する取締役会等における検証の内容

当社は、取引関係の維持強化、業務提携の構築等の観点から当社の中長期的な企業価値の向上に資すると判断した場合、当該取引先の株式を取得・保有します。当社は、毎年定期的に、当該株式について、当該取引先に対する売上高、仕入高および過去3年分の営業利益への貢献度をはじめとした総合的な関係の維持強化および保有による便益やリスクが資本コストに見合っているかを総合的に勘案し、その保有効果等について検証したうえで、取締役会で報告を行っています。政策保有株式の貸借対照表への計上額が連結純資産の10%程度となることを目途として、中長期的な企業価値の向上に資すると認められない株式は売却を進めます。

b. 銘柄数および貸借対照表計上額

	銘柄数 (銘柄)	貸借対照表計上額の 合計額(百万円)
非上場株式	26	1,133
非上場株式以外の株式	37	28,695

(当事業年度において株式数が増加した銘柄)

	銘柄数 (銘柄)	株式数の増加に係る取得 価額の合計額(百万円)	株式数の増加の理由
非上場株式	1	500	開発計画の促進(1銘柄)。
非上場株式以外の株式	1	2	取引先持株会による購入(1銘柄)。

(注) 株式の併合・分割、株式移転、株式交換および合併等により変動した銘柄は除きます。

(当事業年度において株式数が減少した銘柄)

	銘柄数 (銘柄)	株式数の減少に係る売却 価額の合計額(百万円)
非上場株式		
非上場株式以外の株式	6	5,373

c. 特定投資株式およびみなし保有株式の銘柄ごとの株式数、貸借対照表計上額等に関する情報

特定投資株式

銘柄	当事業年度	前事業年度	保有目的、業務提携等の概要、 定量的な保有効果 および株式数が増加した理由	当社の株式の保有の有無
	株式数(株) 貸借対照表計上額 (百万円)	株式数(株) 貸借対照表計上額 (百万円)		
(株)三井住友フィナンシャルグループ	963,141 3,625	361,147 2,484	資金調達等における財務取引関係の維持強化のため、同社株式を保有しております。定量的な保有効果については取引先との営業秘密等により記載が困難ですが、取引状況、資本コストを踏まえたリターン、保有に伴うリスク等を総合的に勘案のうえ、保有の合理性があると判断しております。なお、保有効果を総合的に勘案し、保有している株式の一部を売却しました。また、2024年10月1日付で株式分割があったため保有株式数が増加しております。	無 (注)3
(株)大阪ソーダ	1,704,000 3,401	340,800 3,298	主に基幹化学品事業における営業取引関係の維持と事業拡大のため、同社株式を保有しております。定量的な保有効果については取引先との営業秘密等により記載が困難ですが、取引状況、資本コストを踏まえたリターン、保有に伴うリスク等を総合的に勘案のうえ、保有の合理性があると判断しております。なお、2024年10月1日付で株式分割があったため保有株式数が増加しております。	有
(株)三菱UFJフィナンシャル・グループ	1,598,320 2,950	1,798,120 2,178	資金調達等における財務取引関係の維持強化のため、同社株式を保有しております。定量的な保有効果については取引先との営業秘密等により記載が困難ですが、取引状況、資本コストを踏まえたリターン、保有に伴うリスク等を総合的に勘案のうえ、保有の合理性があると判断しております。なお、保有効果を総合的に勘案し、保有している株式の一部を売却しました。	無 (注)3
石原産業(株)	1,722,271 2,652	1,722,271 2,319	主に基幹化学品事業における営業取引関係の維持と事業拡大のため、同社株式を保有しております。定量的な保有効果については取引先との営業秘密等により記載が困難ですが、取引状況、資本コストを踏まえたリターン、保有に伴うリスク等を総合的に勘案のうえ、保有の合理性があると判断しております。	無
三洋貿易(株)	1,497,330 2,412	1,497,330 1,790	主にポリマー・オリゴマー事業における営業取引関係の維持と事業拡大のため、同社株式を保有しております。定量的な保有効果については取引先との営業秘密等により記載が困難ですが、取引状況、資本コストを踏まえたリターン、保有に伴うリスク等を総合的に勘案のうえ、保有の合理性があると判断しております。	有
東京応化工業(株)	595,095 2,102	198,365 1,851	主に基幹化学品事業における営業取引関係の維持と事業拡大のため、同社株式を保有しております。定量的な保有効果については取引先との営業秘密等により記載が困難ですが、取引状況、資本コストを踏まえたリターン、保有に伴うリスク等を総合的に勘案のうえ、保有の合理性があると判断しております。なお、2024年1月1日付で株式分割があったため保有株式数が増加しております。	有
大阪有機化学工業(株)	521,000 1,506	521,000 1,413	主に基幹化学品事業における営業取引関係の維持と事業拡大のため、同社株式を保有しております。定量的な保有効果については取引先との営業秘密等により記載が困難ですが、取引状況、資本コストを踏まえたリターン、保有に伴うリスク等を総合的に勘案のうえ、保有の合理性があると判断しております。	有

銘柄	当事業年度	前事業年度	保有目的、業務提携等の概要、 定量的な保有効果 および株式数が増加した理由	当社の株式の保有の有無
	株式数(株) 貸借対照表計上額 (百万円)	株式数(株) 貸借対照表計上額 (百万円)		
日本化薬(株)	1,040,000 1,335	1,040,000 1,399	主にポリマー・オリゴマー事業における営業取引関係の維持と事業拡大のため、同社株式を保有しております。定量的な保有効果については取引先との営業秘密等により記載が困難ですが、取引状況、資本コストを踏まえたリターン、保有に伴うリスク等を総合的に勘案のうえ、保有の合理性があると判断しております。	有
コニシ(株)	800,000 1,046	400,000 1,082	主に接着材料事業における営業取引関係の維持と事業拡大のため、同社株式を保有しております。定量的な保有効果については取引先との営業秘密等により記載が困難ですが、取引状況、資本コストを踏まえたリターン、保有に伴うリスク等を総合的に勘案のうえ、保有の合理性があると判断しております。なお、2024年1月1日付で株式分割があったため保有株式数が増加しております。	有
四国化成ホールディングス(株)	351,600 730	351,600 631	主に基幹化学品事業における営業取引関係の維持と事業拡大のため、同社株式を保有しております。定量的な保有効果については取引先との営業秘密等により記載が困難ですが、取引状況、資本コストを踏まえたリターン、保有に伴うリスク等を総合的に勘案のうえ、保有の合理性があると判断しております。	有
東レ(株)	706,860 707	706,860 518	主に基幹化学品事業における営業取引関係の維持と事業拡大のため、同社株式を保有しております。定量的な保有効果については取引先との営業秘密等により記載が困難ですが、取引状況、資本コストを踏まえたリターン、保有に伴うリスク等を総合的に勘案のうえ、保有の合理性があると判断しております。	有
三井化学(株)	170,900 593	341,800 1,429	主にポリマー・オリゴマー事業の重要な業務提携先として安定的な関係構築のため、同社株式を保有しております。定量的な保有効果については取引先との営業秘密等により記載が困難ですが、取引状況、資本コストを踏まえたリターン、保有に伴うリスク等を総合的に勘案のうえ、保有の合理性があると判断しております。なお、保有効果を総合的に勘案し、保有している株式の一部を売却しました。	有
東海カーボン(株)	639,770 586	639,770 656	主に資材調達における購買取引関係の維持・安定化のため、同社株式を保有しております。定量的な保有効果については取引先との営業秘密等により記載が困難ですが、取引状況、資本コストを踏まえたリターン、保有に伴うリスク等を総合的に勘案のうえ、保有の合理性があると判断しております。	有
(株)百十四銀行	169,409 554	169,409 407	資金調達等における財務取引関係の維持強化のため、同社株式を保有しております。定量的な保有効果については取引先との営業秘密等により記載が困難ですが、取引状況、資本コストを踏まえたリターン、保有に伴うリスク等を総合的に勘案のうえ、保有の合理性があると判断しております。	有
アイカ工業(株)	162,200 535	162,200 553	主に基幹化学品事業における営業取引関係の維持と事業拡大のため、同社株式を保有しております。定量的な保有効果については取引先との営業秘密等により記載が困難ですが、取引状況、資本コストを踏まえたリターン、保有に伴うリスク等を総合的に勘案のうえ、保有の合理性があると判断しております。	有

銘柄	当事業年度	前事業年度	保有目的、業務提携等の概要、 定量的な保有効果 および株式数が増加した理由	当社の株式の保有の有無
	株式数(株) 貸借対照表計上額 (百万円)	株式数(株) 貸借対照表計上額 (百万円)		
NOK(株)	203,000 502	203,000 381	主に基幹化学品事業における営業取引関係の維持と事業拡大のため、同社株式を保有しております。定量的な保有効果については取引先との営業秘密等により記載が困難ですが、取引状況、資本コストを踏まえたリターン、保有に伴うリスク等を総合的に勘案のうえ、保有の合理性があると判断しております。	有
MS&ADインシュアランスグループホールディングス(株)	129,871 447	61,857 343	損害保険等における財務取引関係の維持強化のため、同社株式を保有しております。定量的な保有効果については取引先との営業秘密等により記載が困難ですが、取引状況、資本コストを踏まえたリターン、保有に伴うリスク等を総合的に勘案のうえ、保有の合理性があると判断しております。なお、保有効果を総合的に勘案し、保有している株式の一部を売却しました。また、2024年4月1日付で株式分割があったため保有株式数が増加しております。	無 (注)3
東京海上ホールディングス(株)	56,343 322	56,343 198	損害保険等における財務取引関係の維持強化のため、同社株式を保有しております。定量的な保有効果については取引先との営業秘密等により記載が困難ですが、取引状況、資本コストを踏まえたリターン、保有に伴うリスク等を総合的に勘案のうえ、保有の合理性があると判断しております。	無 (注)3
(株)阿波銀行	112,776 306	112,776 265	資金調達等における財務取引関係の維持強化のため、同社株式を保有しております。定量的な保有効果については取引先との営業秘密等により記載が困難ですが、取引状況、資本コストを踏まえたリターン、保有に伴うリスク等を総合的に勘案のうえ、保有の合理性があると判断しております。	有
長瀬産業(株)	89,915 289	89,915 203	化学製品全般における営業・購買取引関係の維持と事業拡大のため、同社株式を保有しております。定量的な保有効果については取引先との営業秘密等により記載が困難ですが、取引状況、資本コストを踏まえたリターン、保有に伴うリスク等を総合的に勘案のうえ、保有の合理性があると判断しております。	有
(株)ほくほくフィナンシャルグループ	147,057 282	147,057 224	資金調達等における財務取引関係の維持強化のため、同社株式を保有しております。定量的な保有効果については取引先との営業秘密等により記載が困難ですが、取引状況、資本コストを踏まえたリターン、保有に伴うリスク等を総合的に勘案のうえ、保有の合理性があると判断しております。	無 (注)3
ソーダニッカ(株)	203,115 233	203,115 217	主に基幹化学品事業における営業取引関係の維持と事業拡大のため、同社株式を保有しております。定量的な保有効果については取引先との営業秘密等により記載が困難ですが、取引状況、資本コストを踏まえたリターン、保有に伴うリスク等を総合的に勘案のうえ、保有の合理性があると判断しております。	有
王子ホールディングス(株)	358,275 216	358,275 194	主に基幹化学品事業における営業取引関係の維持と事業拡大のため、同社株式を保有しております。定量的な保有効果については取引先との営業秘密等により記載が困難ですが、取引状況、資本コストを踏まえたリターン、保有に伴うリスク等を総合的に勘案のうえ、保有の合理性があると判断しております。	有

銘柄	当事業年度	前事業年度	保有目的、業務提携等の概要、 定量的な保有効果 および株式数が増加した理由	当社の株式の保有の有無
	株式数(株) 貸借対照表計上額 (百万円)	株式数(株) 貸借対照表計上額 (百万円)		
岩谷産業(株)	118,144 212	29,536 190	主に基幹化学品事業における営業取引関係の維持と事業拡大のため、同社株式を保有しております。定量的な保有効果については取引先との営業秘密等により記載が困難ですが、取引状況、資本コストを踏まえたリターン、保有に伴うリスク等を総合的に勘案のうえ、保有の合理性があると判断しております。なお、2024年10月1日付で株式分割があったため保有株式数が増加しております。	有
名港海運(株)	103,143 160	103,143 151	主に名古屋港湾における海運・荷役の安定化のため、同社株式を保有しております。定量的な保有効果については取引先との営業秘密等により記載が困難ですが、取引状況、資本コストを踏まえたリターン、保有に伴うリスク等を総合的に勘案のうえ、保有の合理性があると判断しております。	有
三井住友トラストグループ(株) (注)4	42,722 157	23,711 128	資金調達等における財務取引関係の維持強化のため、同社株式を保有しております。定量的な保有効果については取引先との営業秘密等により記載が困難ですが、取引状況、資本コストを踏まえたリターン、保有に伴うリスク等を総合的に勘案のうえ、保有の合理性があると判断しております。なお、保有効果を総合的に勘案し、保有している株式の一部を売却しました。また、2024年1月1日付で株式分割があったため保有株式数が増加しております。	無 (注)3
南海化学(株)	70,000 153	70,000 304	主に基幹化学品事業における営業取引関係の維持と事業拡大のため、同社株式を保有しております。定量的な保有効果については取引先との営業秘密等により記載が困難ですが、取引状況、資本コストを踏まえたリターン、保有に伴うリスク等を総合的に勘案のうえ、保有の合理性があると判断しております。	無
恵和(株)	140,000 140	140,000 179	主に接着材料事業における営業取引関係の維持と事業拡大のため、同社株式を保有しております。定量的な保有効果については取引先との営業秘密等により記載が困難ですが、取引状況、資本コストを踏まえたリターン、保有に伴うリスク等を総合的に勘案のうえ、保有の合理性があると判断しております。	無
(株)名古屋銀行	17,600 113	17,600 95	資金調達等における財務取引関係の維持強化のため、同社株式を保有しております。定量的な保有効果については取引先との営業秘密等により記載が困難ですが、取引状況、資本コストを踏まえたリターン、保有に伴うリスク等を総合的に勘案のうえ、保有の合理性があると判断しております。	有
上村工業(株)	9,914 108	9,720 107	主に基幹化学品事業における営業取引関係の維持と事業拡大のため、同社株式を保有しております。定量的な保有効果については取引先との営業秘密等により記載が困難ですが、取引状況、資本コストを踏まえたリターン、保有に伴うリスク等を総合的に勘案のうえ、保有の合理性があると判断しております。なお、取引先持株会による購入のため保有株式数が増加しております。	無
トラスコ中山(株)	42,164 98	42,164 103	主に接着材料事業における営業取引関係の維持と事業拡大のため、同社株式を保有しております。定量的な保有効果については取引先との営業秘密等により記載が困難ですが、取引状況、資本コストを踏まえたリターン、保有に伴うリスク等を総合的に勘案のうえ、保有の合理性があると判断しております。	有

銘柄	当事業年度	前事業年度	保有目的、業務提携等の概要、 定量的な保有効果 および株式数が増加した理由	当社の株式の保有の有無
	株式数(株) 貸借対照表計上額 (百万円)	株式数(株) 貸借対照表計上額 (百万円)		
日本碍子(株)	45,651 91	45,651 76	主にポリマー・オリゴマー事業における営業取引関係の維持と事業拡大のため、同社株式を保有しております。定量的な保有効果については取引先との営業秘密等により記載が困難ですが、取引状況、資本コストを踏まえたリターン、保有に伴うリスク等を総合的に勘案のうえ、保有の合理性があると判断しております。	有
(株)四国銀行	39,220 45	39,220 37	資金調達等における財務取引関係の維持強化のため、同社株式を保有しております。定量的な保有効果については取引先との営業秘密等により記載が困難ですが、取引状況、資本コストを踏まえたリターン、保有に伴うリスク等を総合的に勘案のうえ、保有の合理性があると判断しております。	有
東邦化学工業(株)	50,000 30	50,000 25	主に基幹化学品事業における営業取引関係の維持と事業拡大のため、同社株式を保有しております。定量的な保有効果については取引先との営業秘密等により記載が困難ですが、取引状況、資本コストを踏まえたリターン、保有に伴うリスク等を総合的に勘案のうえ、保有の合理性があると判断しております。	有
新日本理化(株)	115,000 22	115,000 21	主に基幹化学品事業における営業取引関係の維持と事業拡大のため、同社株式を保有しております。定量的な保有効果については取引先との営業秘密等により記載が困難ですが、取引状況、資本コストを踏まえたリターン、保有に伴うリスク等を総合的に勘案のうえ、保有の合理性があると判断しております。	有
三谷産業(株)	31,240 10	31,240 10	主に基幹化学品事業における営業取引関係の維持と事業拡大のため、同社株式を保有しております。定量的な保有効果については取引先との営業秘密等により記載が困難ですが、取引状況、資本コストを踏まえたリターン、保有に伴うリスク等を総合的に勘案のうえ、保有の合理性があると判断しております。	有
ENEOSホールディングス(株)	7,490 6	7,490 4	主に基幹化学品事業における営業・購買取引関係の維持・安定化と事業拡大のため、同社株式を保有しております。定量的な保有効果については取引先との営業秘密等により記載が困難ですが、取引状況、資本コストを踏まえたリターン、保有に伴うリスク等を総合的に勘案のうえ、保有の合理性があると判断しております。	無 (注)3
三井物産(株)		519,518 2,752	化学製品全般における営業・購買取引関係の維持と事業拡大のため保有していましたが、当事業年度に売却しました。	有

- (注) 1 定量的な保有効果は、営業上の秘密または守秘義務の観点から記載が困難ですが、2024年5月27日開催の当社取締役会において「当社政策保有株式の件」の議題を付議し、上記 a.の検証方法に基づき、全ての保有銘柄において、保有の合理性があることを確認しております。
- 2 「 」は、当該銘柄を特定投資株式として保有していないことを示しております。
- 3 (株)三井住友フィナンシャルグループ、(株)三菱UFJフィナンシャル・グループ、MS & A Dインシュアランスグループホールディングス(株)、東京海上ホールディングス(株)、(株)ほくほくフィナンシャルグループ、三井住友トラストグループ(株)およびENEOSホールディングス(株)は当社株式を保有しておりませんが、各子会社が当社の株式を保有しております。
- 4 三井住友トラストグループ(株)は、2024年10月1日に三井住友トラスト・ホールディングス(株)から商号変更しております。

みなし保有株式

該当事項はありません。

第5 【経理の状況】

1 連結財務諸表および財務諸表の作成方法について

(1) 当社の連結財務諸表は、「連結財務諸表の用語、様式及び作成方法に関する規則」(昭和51年大蔵省令第28号)に基づいて作成しております。

(2) 当社の財務諸表は、「財務諸表等の用語、様式及び作成方法に関する規則」(昭和38年大蔵省令第59号。以下「財務諸表等規則」という。)に基づいて作成しております。

なお、当社は、特例財務諸表提出会社に該当し、財務諸表等規則第127条の規定により財務諸表を作成しております。

2 監査証明について

当社は、金融商品取引法第193条の2第1項の規定に基づき、連結会計年度(2024年1月1日から2024年12月31日まで)の連結財務諸表および事業年度(2024年1月1日から2024年12月31日まで)の財務諸表について、EY新日本有限責任監査法人による監査を受けております。

3 連結財務諸表等の適正性を確保するための特段の取組みについて

当社は、連結財務諸表等の適正性を確保するための特段の取組みを行っております。具体的には、会計基準等の内容を適切に把握し、連結財務諸表等を適正に作成することができる体制を整備するため、公益財団法人財務会計基準機構へ加入しております。

また、公益財団法人財務会計基準機構の行うセミナー等に参加しております。

1 【連結財務諸表等】

(1) 【連結財務諸表】

【連結貸借対照表】

(単位：百万円)

	前連結会計年度 (2023年12月31日)	当連結会計年度 (2024年12月31日)
資産の部		
流動資産		
現金及び預金	39,108	30,821
受取手形及び売掛金	1,742,237	1,742,359
電子記録債権	1,788,865	1,789,860
有価証券	17,000	11,000
棚卸資産	324,792	324,734
その他	2,904	4,026
貸倒引当金	47	52
流動資産合計	134,860	122,750
固定資産		
有形固定資産		
建物及び構築物（純額）	26,998	39,664
機械装置及び運搬具（純額）	25,451	23,486
工具、器具及び備品（純額）	3,242	4,103
土地	29,249	30,445
リース資産（純額）	1,108	81
建設仮勘定	10,482	14,070
有形固定資産合計	5,696,532	5,611,851
無形固定資産	1,579	1,666
投資その他の資産		
投資有価証券	432,912	434,023
退職給付に係る資産	3,736	5,014
繰延税金資産	61	66
その他	42,609	42,653
貸倒引当金	6	6
投資その他の資産合計	39,313	41,751
固定資産合計	137,425	155,270
資産合計	272,285	278,020

(単位：百万円)

	前連結会計年度 (2023年12月31日)	当連結会計年度 (2024年12月31日)
負債の部		
流動負債		
支払手形及び買掛金	7 19,091	7 18,740
短期借入金	2,499	6,209
リース債務	174	197
未払法人税等	2,281	2,762
賞与引当金	14	11
製品回収引当金	308	154
その他	2, 7 17,110	2, 7 20,677
流動負債合計	41,480	48,753
固定負債		
長期借入金	8,595	4,834
リース債務	1,077	1,062
繰延税金負債	4,721	5,675
退職給付に係る負債	119	122
株式給付引当金	145	284
その他	3,627	3,619
固定負債合計	18,287	15,598
負債合計	59,767	64,352
純資産の部		
株主資本		
資本金	20,886	20,886
資本剰余金	14,166	14,166
利益剰余金	159,562	157,874
自己株式	786	1,375
株主資本合計	193,828	191,551
その他の包括利益累計額		
その他有価証券評価差額金	13,319	14,537
為替換算調整勘定	3,992	5,260
退職給付に係る調整累計額	369	1,236
その他の包括利益累計額合計	17,681	21,034
非支配株主持分	1,008	1,082
純資産合計	212,518	213,668
負債純資産合計	272,285	278,020

【連結損益計算書及び連結包括利益計算書】

【連結損益計算書】

(単位：百万円)

	前連結会計年度 (自 2023年1月1日 至 2023年12月31日)		当連結会計年度 (自 2024年1月1日 至 2024年12月31日)	
売上高	1	159,371	1	167,594
売上原価	2	118,004	2	121,881
売上総利益		41,367		45,712
販売費及び一般管理費				
販売費	3	15,641	3	16,267
一般管理費	4, 5	13,225	4, 5	15,210
販売費及び一般管理費合計		28,867		31,478
営業利益		12,499		14,233
営業外収益				
受取利息		259		344
受取配当金		1,061		1,299
持分法による投資利益		185		227
為替差益		343		579
固定資産賃貸料		174		91
その他		383		143
営業外収益合計		2,406		2,685
営業外費用				
支払利息		131		152
環境整備費		120		592
投資事業組合運用損		53		101
遊休設備費		13		10
その他		84		69
営業外費用合計		402		926
経常利益		14,503		15,993
特別利益				
固定資産売却益		-	6	8
投資有価証券売却益		4,079		4,332
補助金収入		84		80
特別利益合計		4,163		4,421
特別損失				
固定資産処分損	7	1,255	7	1,930
減損損失		-	8	1,487
災害による損失		-	9	141
投資有価証券評価損		3		302
投資有価証券売却損		2		-
製品回収引当金繰入額	10	311		-
特別損失合計		1,572		3,862
税金等調整前当期純利益		17,094		16,553
法人税、住民税及び事業税		4,851		4,580
法人税等調整額		10		8
法人税等合計		4,862		4,589
当期純利益		12,232		11,963
非支配株主に帰属する当期純利益		52		86
親会社株主に帰属する当期純利益		12,179		11,877

【連結包括利益計算書】

(単位：百万円)

	前連結会計年度 (自 2023年1月1日 至 2023年12月31日)	当連結会計年度 (自 2024年1月1日 至 2024年12月31日)
当期純利益	12,232	11,963
その他の包括利益		
その他有価証券評価差額金	3,724	1,221
為替換算調整勘定	544	1,290
退職給付に係る調整額	523	867
その他の包括利益合計	1 4,792	1 3,379
包括利益	17,024	15,343
(内訳)		
親会社株主に係る包括利益	16,945	15,230
非支配株主に係る包括利益	79	112

【連結株主資本等変動計算書】

前連結会計年度(自 2023年1月1日 至 2023年12月31日)

(単位：百万円)

	株主資本				
	資本金	資本剰余金	利益剰余金	自己株式	株主資本合計
当期首残高	20,886	15,095	158,154	1,081	193,053
当期変動額					
剰余金の配当			4,559		4,559
親会社株主に帰属する 当期純利益			12,179		12,179
自己株式の取得				6,005	6,005
自己株式の処分		30		57	88
自己株式の消却		6,242		6,242	-
利益剰余金から 資本剰余金への振替		6,212	6,212		-
非支配株主との取引に 係る親会社の持分変動		928			928
株主資本以外の項目の 当期変動額（純額）					
当期変動額合計	-	928	1,407	295	775
当期末残高	20,886	14,166	159,562	786	193,828

	その他の包括利益累計額				非支配株主持分	純資産合計
	その他有価証券 評価差額金	為替換算調整勘定	退職給付に係る 調整累計額	その他の包括利益 累計額合計		
当期首残高	9,598	3,471	154	12,915	4,837	210,807
当期変動額						
剰余金の配当						4,559
親会社株主に帰属する 当期純利益						12,179
自己株式の取得						6,005
自己株式の処分						88
自己株式の消却						-
利益剰余金から 資本剰余金への振替						-
非支配株主との取引に 係る親会社の持分変動						928
株主資本以外の項目の 当期変動額（純額）	3,721	520	523	4,765	3,829	936
当期変動額合計	3,721	520	523	4,765	3,829	1,711
当期末残高	13,319	3,992	369	17,681	1,008	212,518

当連結会計年度(自 2024年 1月 1日 至 2024年12月31日)

(単位：百万円)

	株主資本				
	資本金	資本剰余金	利益剰余金	自己株式	株主資本合計
当期首残高	20,886	14,166	159,562	786	193,828
当期変動額					
剰余金の配当			7,271		7,271
親会社株主に帰属する 当期純利益			11,877		11,877
自己株式の取得				7,004	7,004
自己株式の処分		3		118	121
自己株式の消却		6,296		6,296	-
利益剰余金から 資本剰余金への振替		6,293	6,293		-
非支配株主との取引に 係る親会社の持分変動					-
株主資本以外の項目の 当期変動額(純額)					
当期変動額合計	-	-	1,688	589	2,277
当期末残高	20,886	14,166	157,874	1,375	191,551

	その他の包括利益累計額				非支配株主持分	純資産合計
	その他有価証券 評価差額金	為替換算調整勘定	退職給付に係る 調整累計額	その他の包括利益 累計額合計		
当期首残高	13,319	3,992	369	17,681	1,008	212,518
当期変動額						
剰余金の配当						7,271
親会社株主に帰属する 当期純利益						11,877
自己株式の取得						7,004
自己株式の処分						121
自己株式の消却						-
利益剰余金から 資本剰余金への振替						-
非支配株主との取引に 係る親会社の持分変動						-
株主資本以外の項目の 当期変動額(純額)	1,218	1,267	867	3,353	73	3,427
当期変動額合計	1,218	1,267	867	3,353	73	1,149
当期末残高	14,537	5,260	1,236	21,034	1,082	213,668

【連結キャッシュ・フロー計算書】

(単位：百万円)

	前連結会計年度 (自 2023年1月1日 至 2023年12月31日)	当連結会計年度 (自 2024年1月1日 至 2024年12月31日)
営業活動によるキャッシュ・フロー		
税金等調整前当期純利益	17,094	16,553
減価償却費	10,656	11,302
減損損失	-	1,487
貸倒引当金の増減額（ は減少）	4	4
製品回収引当金の増減額（ は減少）	308	153
株式給付引当金の増減額（ は減少）	145	138
その他の引当金の増減額（ は減少）	1	3
退職給付に係る資産の増減額（ は増加）	278	28
退職給付に係る負債の増減額（ は減少）	1	2
受取利息及び受取配当金	1,321	1,644
支払利息	131	152
為替差損益（ は益）	399	540
投資有価証券売却損益（ は益）	4,076	4,332
投資有価証券評価損益（ は益）	3	302
固定資産処分損益（ は益）	1,255	1,930
固定資産売却損益（ は益）	-	8
持分法による投資損益（ は益）	185	227
補助金収入	84	80
売上債権の増減額（ は増加）	1,139	930
棚卸資産の増減額（ は増加）	870	309
仕入債務の増減額（ は減少）	618	464
その他	2,632	1,315
小計	24,990	22,453
利息及び配当金の受取額	1,367	1,900
利息の支払額	126	144
補助金の受取額	84	80
法人税等の支払額	4,677	4,107
営業活動によるキャッシュ・フロー	21,638	20,183
投資活動によるキャッシュ・フロー		
定期預金の増減額（ は増加）	5,301	5,365
有価証券の増減額（ は増加）	-	2,000
投資有価証券の取得による支出	290	770
投資有価証券の売却による収入	5,228	5,373
有形固定資産の取得による支出	11,660	22,043
有形固定資産の売却による収入	-	17
その他	2,107	3,537
投資活動によるキャッシュ・フロー	3,528	13,594

(単位：百万円)

	前連結会計年度 (自 2023年1月1日 至 2023年12月31日)	当連結会計年度 (自 2024年1月1日 至 2024年12月31日)
財務活動によるキャッシュ・フロー		
短期借入金の純増減額（ は減少）	-	10
長期借入れによる収入	168	124
長期借入金の返済による支出	140	183
連結の範囲の変更を伴わない子会社株式の取得による支出	2,849	-
自己株式の売却による収入	5	3
自己株式の取得による支出	6,002	7,004
自己株式の取得のための預託金の増減額（ は増加）	0	0
リース債務の返済による支出	165	141
配当金の支払額	4,553	7,257
非支配株主への配当金の支払額	1,987	39
財務活動によるキャッシュ・フロー	15,524	14,507
現金及び現金同等物に係る換算差額	210	716
現金及び現金同等物の増減額（ は減少）	2,796	7,202
現金及び現金同等物の期首残高	44,839	47,636
現金及び現金同等物の期末残高	1 47,636	1 40,433

【注記事項】

(連結財務諸表作成のための基本となる重要な事項)

1 連結の範囲に関する事項

(1) 連結子会社

20社 連結子会社は「第1 企業の概況」の4 関係会社の状況に記載のとおりです。

なお、トウアゴウセイ・ベトナム・カンパニー・リミテッドを新たに設立したため、当連結会計年度から連結の範囲に含めております。

(2) 非連結子会社

3社 主要な非連結子会社は東亜建装㈱であります。

非連結子会社の総資産の合計額、売上高の合計額、当期純損益の合計額および利益剰余金の合計額は、全体として連結財務諸表に重要な影響を及ぼしておりません。

2 持分法の適用に関する事項

(1) 持分法適用会社

関連会社 1社、パートナーシップ 1社

中部液酸㈱

エルマーズ・アンド・トウアゴウセイ・カンパニー

(2) 持分法非適用会社

非連結子会社 3社

関連会社 10社

東洋電化工業㈱ほか

(3) 持分法非適用会社について持分法を適用しない理由

これらの会社は、それぞれ連結純損益および利益剰余金に及ぼす影響が軽微であり、かつ、全体としても重要性がありません。

3 連結子会社の事業年度等に関する事項

連結子会社の決算日と連結決算日は一致しております。

4 会計方針に関する事項

(1) 重要な資産の評価基準および評価方法

有価証券

その他有価証券

市場価格のない株式等以外のもの

時価法

(評価差額は、全部純資産直入法により処理し、売却原価は移動平均法により算定)

市場価格のない株式等

移動平均法による原価法

デリバティブ取引

時価法

棚卸資産

主として移動平均法による原価法(貸借対照表価額は収益性の低下に基づく簿価切下げの方法)

(2) 重要な減価償却資産の減価償却の方法

有形固定資産(リース資産を除く)

定額法

なお、主な耐用年数は以下のとおりであります。

建物及び構築物	2～75年
機械装置及び運搬具	2～17年
工具、器具及び備品	2～20年

無形固定資産(リース資産を除く)

定額法

なお、自社利用のソフトウェアにつきましては、社内における利用可能期間(主として5年)に基づく定額法によっております。

リース資産(所有権移転外ファイナンス・リース取引に係るリース資産)

リース期間を耐用年数とし、残存価額を零とする定額法によっております。

(3) 重要な引当金の計上基準

貸倒引当金

債権の貸倒れによる損失に備えるため、一般債権については貸倒実績率により、貸倒懸念債権等特定の債権については、個別に回収可能性を勘案し、回収不能見込額を計上しております。

賞与引当金

従業員賞与の支給に充てるため、連結子会社1社は、支給見込額を計上しております。

株式給付引当金

株式交付規程に基づく従業員への当社株式の交付に備えるため、当連結会計年度末における株式給付債務の見込額を計上しております。

製品回収引当金

過去に販売した製品の一部を自主回収することに伴い、今後発生が予想される費用の合理的な見積額を計上しております。

(4) 退職給付に係る会計処理の方法

退職給付見込額の期間帰属方法

退職給付債務の算定にあたり、退職給付見込額を当連結会計年度末までの期間に帰属させる方法については、給付算定式基準によっております。

数理計算上の差異及び過去勤務費用の費用処理方法

数理計算上の差異は、各連結会計年度の発生時における従業員の平均残存勤務期間以内の一定の年数(主として10年)による定額法により按分した額をそれぞれ発生の翌連結会計年度から費用処理することとしております。

過去勤務費用は、その発生時の従業員の平均残存勤務期間以内の一定の年数(主として10年)による定額法により按分した額を費用処理しております。

小規模企業等における簡便法の採用

一部の連結子会社は、退職給付に係る負債及び退職給付費用の計算に、退職給付に係る期末自己都合要支給額を退職給付債務とする方法を用いた簡便法を適用しております。

(5) 重要な収益および費用の計上基準

当社グループは、次の5つのステップに基づき、約束した財またはサービスの支配が顧客に移転した時点で、当該財またはサービスと交換に受け取ると見込まれる金額で収益を認識しております。

ステップ1：顧客との契約を識別する。

ステップ2：契約における履行義務を識別する。

ステップ3：取引価格を算定する。

ステップ4：契約における履行義務に取引価格を配分する。

ステップ5：履行義務を充足した時にまたは充足するにつれて収益を認識する。

当社グループは、基幹化学品事業、ポリマー・オリゴマー事業、接着材料事業、高機能材料事業、樹脂加工製品事業において各製品の製造・販売を主な事業としております。これらの製品の販売については、通常、製品の引渡時点において顧客が当該製品に対する支配を獲得し、履行義務が充足されると判断しており、当該製品の引渡時点等で収益を認識しております。なお、国内販売においては、出荷時から当該製品の支配が顧客に移転される時までの期間が通常の期間であるため、収益認識に関する会計基準の適用指針第98項に規定の出荷基準等の取扱いを適用し、出荷時点で収益を認識しております。

収益は顧客との契約において約束された対価から、返品、値引きおよび割戻し等を控除した収益に重大な戻入れが生じない可能性が高い範囲内の金額で算定しております。なお、約束された対価は、履行義務の充足時点から主として1年以内に回収しており、重要な金融要素は含まれておりません。

当社グループが代理人として関与した取引については、純額で収益を認識しております。

(6) 重要な外貨建の資産または負債の本邦通貨への換算基準

外貨建金銭債権債務は、連結会計年度末日の直物為替相場により円貨に換算し、換算差額は損益として処理しております。

なお、在外子会社等の資産および負債は、連結会計年度末日の直物為替相場により円貨に換算し、収益および費用は、期中平均相場により円貨に換算し、換算差額は純資産の部における為替換算調整勘定および非支配株主持分に含めております。

(7) のれんの償却方法および償却期間

のれんの償却に関しては、その個別案件ごとに判断し、20年以内の合理的な年数で均等償却しております。

(8) 連結キャッシュ・フロー計算書における資金の範囲

連結キャッシュ・フロー計算書における資金(現金及び現金同等物)は、手許現金、随時引き出し可能な預金および容易に換金可能であり、かつ価値の変動について僅少なリスクしか負わない取得日から3か月以内に償還期限の到来する短期投資からなっております。

(重要な会計上の見積り)

前連結会計年度(2023年12月31日)

1. 固定資産の減損

(1) 当連結会計年度の連結財務諸表に計上した金額

有形固定資産および無形固定資産	98,111百万円
減損損失	

(2) 識別した項目に係る重要な会計上の見積りの内容に関する情報

当社グループは、定期的に各資産グループについての減損の兆候の判定を行っており、減損の兆候がある場合には、その回収可能価額を見積もっております。回収可能価額の見積りには、当該資産グループから得られると見込まれる将来キャッシュ・フローを使用しております。将来キャッシュ・フローの予測は、将来の市場動向や事業活動の状況を勘案して策定しておりますが、将来キャッシュ・フローの予測が変更され、回収不能と判断される場合、減損損失を計上する可能性があります。

2. トウアゴウセイ・シンガポール・ピーティーイー・リミテッド(以下「TGS」という。)の固定資産の減損認識の要否に関する判断

(1) 当連結会計年度の連結財務諸表に計上した金額

有形固定資産および無形固定資産	1,470百万円
減損損失	

(注) 上記金額は当連結会計年度の連結財務諸表に計上した有形固定資産および無形固定資産98,111百万円のうち、TGSが保有する有形固定資産および無形固定資産の金額になります。

(2) 識別した項目に係る重要な会計上の見積りの内容に関する情報

算出方法

上記「1. 固定資産の減損」に記載のとおり減損の兆候の判定を行った結果、当連結会計年度において基幹化学品事業に属する連結子会社TGSに事業環境の変化に伴う収益性の低下が認められたため、減損の兆候があると判断いたしました。しかし、減損テストにおいてTGSの有形固定資産および無形固定資産で構成される資産グループから得られる将来キャッシュ・フローの現在価値がその帳簿価額を上回っていたことから、減損損失を認識しておりません。なお、当該資産グループの継続的使用によって生じる将来キャッシュ・フローの見積りは、事業計画および当該計画の策定期間を超える期間についての市場の長期平均成長率の範囲内で見積もった成長率に基づいて行っております。

主要な仮定

将来キャッシュ・フローの現在価値の見積りに用いた主要な仮定は、事業計画の基礎となる販売数量および割引率です。

翌年度の連結財務諸表に与える影響

将来キャッシュ・フローの現在価値の見積りにおける上記の主要な仮定は不確実性を伴い、販売数量の減少、割引率の上昇等の事象が生じた場合には減損損失が発生する可能性があります。

当連結会計年度(2024年12月31日)

固定資産の減損

(1) 当連結会計年度の連結財務諸表に計上した金額

有形固定資産	111,851百万円
無形固定資産	1,666
減損損失	1,487

(2) 識別した項目に係る重要な会計上の見積りの内容に関する情報

当社グループは、定期的に各資産グループについての減損の兆候の判定を行っており、減損の兆候がある場合には、その回収可能価額を見積もっております。回収可能価額の見積りには、当該資産グループから得られると見込まれる将来キャッシュ・フローを使用しております。将来キャッシュ・フローの予測は、将来の市場動向や事業活動の状況を勘案して策定しておりますが、将来キャッシュ・フローの予測が変更され、回収不能と判断される場合、減損損失を計上する可能性があります。

(未適用の会計基準等)

- ・「リースに関する会計基準」(企業会計基準第34号 2024年9月13日)
- ・「リースに関する会計基準の適用指針」(企業会計基準適用指針第33号 2024年9月13日)

(1) 概要

国際的な会計基準と同様に、借手の全てのリースについて資産・負債を計上する等の取扱いを定めるものです。企業会計基準委員会のリースに関する会計基準の開発にあたっての基本的な方針として、IFRS第16号と同様に、リースがファイナンス・リースであるかオペレーティング・リースであるかにかかわらず、原資産に対する使用権が借手に移転するととらえることにより、借手において使用権資産とリース負債を計上する使用権モデルが採用されました。ただし、IFRS第16号の定めを全て取り入れるのではなく、主要な定めの内容のみ取り入れることにより簡素で利便性が高くなり、また、国際的な比較可能性を大きく損なわせない範囲で代替的な取扱いを定めることとされております。

(2) 適用予定日

2028年12月期の期首より適用予定であります。

(3) 当該会計基準等の適用による影響

影響額は、当連結財務諸表の作成時において評価中であります。

(表示方法の変更)

(連結貸借対照表関係)

前連結会計年度において、「流動資産」の「受取手形及び売掛金」に含めていた「電子記録債権」は、金額的重要性が増したため、当連結会計年度から独立掲記しております。この表示方法の変更を反映させるため、前連結会計年度の連結財務諸表の組替えを行っております。

この結果、前連結会計年度の連結貸借対照表において、「流動資産」の「受取手形及び売掛金」に表示していた51,102百万円は、「受取手形及び売掛金」42,237百万円、「電子記録債権」8,865百万円として組み替えております。

(連結損益計算書関係)

前連結会計年度において、独立掲記していた「営業外収益」の「物品売却益」は、金額的重要性が乏しくなったため、当連結会計年度から「営業外収益」の「その他」に含めております。この表示方法の変更を反映させるため、前連結会計年度の連結財務諸表の組替えを行っております。

この結果、前連結会計年度の連結損益計算書において、「営業外収益」の「物品売却益」に表示していた107百万円と「その他」に表示していた275百万円は、「その他」383百万円として組み替えております。

(追加情報)

(従業員向け株式報酬制度)

当社は、当社従業員（以下「従業員」という。）に対する福利厚生制度を拡充させるとともに、従業員の当社業績や株価上昇への意識を高めることにより、業績向上を目指した業務遂行を一層促進し、当社の中長期的な企業価値向上を図ることを目的として、従業員向け株式報酬制度（以下「本制度」という。）を2023年4月に導入しております。

(1) 取引の概要

本制度は、当社が拠出する金銭を原資として信託（以下「本信託」という。）を設定し、本信託が当社普通株式（以下「当社株式」という。）の取得を行い、従業員のうち一定の要件を充足する者に対して付与されるポイントに基づき本信託を通じて当社株式を交付するインセンティブ・プランです。当該ポイントは当社取締役会が定める株式交付規程に従って従業員の役職等に応じて付与されるものであり、各従業員に交付される当社株式の数は付与されるポイント数により定まります。

本信託による当社株式の取得資金は全額当社が拠出するため、従業員の負担はありません。

(2) 信託に残存する自社の株式

本信託に残存する当社株式を、本信託における帳簿価額（付随費用の金額を除く。）により純資産の部に自己株式として計上しております。当該自己株式の帳簿価額および株式数は、前連結会計年度末474百万円、386千株、当連結会計年度末462百万円、376千株であります。

(連結貸借対照表関係)

1 受取手形及び売掛金ならびに電子記録債権のうち顧客との契約から生じた債権の金額

	前連結会計年度 (2023年12月31日)	当連結会計年度 (2024年12月31日)
受取手形	2,780百万円	1,698百万円
電子記録債権	8,865	9,860
売掛金	39,456	40,660

2 その他のうち契約負債の金額

	前連結会計年度 (2023年12月31日)	当連結会計年度 (2024年12月31日)
契約負債	37百万円	38百万円

3 棚卸資産の内訳

	前連結会計年度 (2023年12月31日)	当連結会計年度 (2024年12月31日)
商品及び製品(半製品含む)	17,321百万円	17,223百万円
仕掛品	567	584
原材料及び貯蔵品	6,903	6,926
計	24,792	24,734

4 非連結子会社および関連会社に対するものは次のとおりであります。

	前連結会計年度 (2023年12月31日)	当連結会計年度 (2024年12月31日)
投資有価証券(株式)	1,640百万円	1,663百万円
その他(投資その他の資産)	32	37

5 担保提供資産

前連結会計年度(2023年12月31日)

担保資産		
種類	期末簿価 (百万円)	担保権の種類
建物及び構築物	9,814	工場財団
機械装置及び運搬具	15,234	"
工具、器具及び備品	1,663	"
土地	4,454	"
計	31,166	

(注) 上記資産には、根抵当権を設定しておりますが、対応する債務はありません。

当連結会計年度(2024年12月31日)

担保資産		
種類	期末簿価 (百万円)	担保権の種類
建物及び構築物	18,364	工場財団
機械装置及び運搬具	14,246	"
工具、器具及び備品	2,114	"
土地	4,454	"
計	39,180	

(注) 上記資産には、根抵当権を設定しておりますが、対応する債務はありません。

6 有形固定資産の減価償却累計額

	前連結会計年度 (2023年12月31日)	当連結会計年度 (2024年12月31日)
	217,751百万円	224,458百万円

- 7 期末日満期手形および期末日確定期日現金決済(手形と同条件で手形期日に現金決済する方式)の会計処理は、満期日に決済が行われたものとして処理しております。連結会計年度末日が休日でありましたため、次のとおり満期手形および期末日確定期日決済分が期末残高より除かれております。

	前連結会計年度 (2023年12月31日)	当連結会計年度 (2024年12月31日)
受取手形及び売掛金	5,731百万円	5,146百万円
電子記録債権	1,220	1,541
支払手形及び買掛金	2,223	2,252
その他(流動負債)	696	619

8 偶発債務 保証債務

	前連結会計年度 (2023年12月31日)	当連結会計年度 (2024年12月31日)
従業員	15百万円	3百万円
金融機関等 借入保証		
北陸液酸工業(株)	46	34
計	61	37

(連結損益計算書関係)

- 1 売上高については、顧客との契約から生じる収益およびそれ以外の収益を区分して記載しておりません。顧客との契約から生じる収益の金額は、「(1) 連結財務諸表 注記事項(収益認識関係) 1 顧客との契約から生じる収益を分解した情報」に記載しております。
- 2 期末棚卸高は収益性の低下に伴う簿価切下後の金額であり、次の棚卸資産評価損が売上原価に含まれております。なお、以下の金額は戻入額と相殺した後のものです。

	前連結会計年度 (自 2023年1月1日 至 2023年12月31日)	当連結会計年度 (自 2024年1月1日 至 2024年12月31日)
	215百万円	43百万円

3 販売費のうち主要な費目

	前連結会計年度 (自 2023年1月1日 至 2023年12月31日)	当連結会計年度 (自 2024年1月1日 至 2024年12月31日)
運送費	8,292百万円	8,682百万円
従業員給与	2,195	2,279
従業員賞与	835	883
退職給付費用	127	119
減価償却費	139	109

4 一般管理費のうち主要な費目

	前連結会計年度 (自 2023年1月1日 至 2023年12月31日)	当連結会計年度 (自 2024年1月1日 至 2024年12月31日)
従業員給与	2,776百万円	3,048百万円
従業員賞与	1,269	1,504
退職給付費用	200	192
減価償却費	1,429	1,597

5 一般管理費および当期製造費用に含まれる研究開発費

	前連結会計年度 (自 2023年1月1日 至 2023年12月31日)	当連結会計年度 (自 2024年1月1日 至 2024年12月31日)
	5,039百万円	5,823百万円

6 固定資産売却益の内訳

	前連結会計年度 (自 2023年1月1日 至 2023年12月31日)	当連結会計年度 (自 2024年1月1日 至 2024年12月31日)
土地ほか	- 百万円	8百万円

7 固定資産処分損の内訳

	前連結会計年度 (自 2023年1月1日 至 2023年12月31日)	当連結会計年度 (自 2024年1月1日 至 2024年12月31日)
機械装置及び運搬具	50百万円	10百万円
除却費用	1,114	1,786
建物及び構築物ほか	89	133

8 減損損失

前連結会計年度(自 2023年1月1日 至 2023年12月31日)

該当事項はありません。

当連結会計年度(自 2024年1月1日 至 2024年12月31日)

以下の資産または資産グループについて減損損失を計上しております。

(単位 百万円)

場所	用途	種類	減損損失
シンガポール	アクリル酸エステル製造設備等	リース資産・機械装置他	1,412
横浜市鶴見区	寮	建物他	74

(経緯およびグルーピングの方法)

当社は、複数の事業を営んでおり、事業用資産については、基幹化学品事業、ポリマー・オリゴマー事業、接着材料事業、高機能材料事業の各セグメントにおいて、事業部門を最小の資産グループとしております。また、連結子会社は、主として単一の事業を営んでおり、会社単位を最小の資産グループとしております。

当連結会計年度において、収益性が低下したアクリル酸エステル製造設備等について、帳簿価額を回収可能価額まで減額しております。また、横浜市の寮については利用を停止し建物の撤去の意思決定を行ったことに伴い、当該資産の帳簿価額を回収可能価額まで減額しております。当該減少額を減損損失(1,487百万円)として特別損失に計上しております。

(減損損失の内訳)

減損損失の内訳は、リース資産1,011百万円、機械装置374百万円、建物74百万円、その他26百万円であります。

(回収可能価額の算定方法等)

当連結会計年度に計上した減損損失の測定における回収可能価額は、アクリル酸エステル製造設備等については、使用価値により測定し、将来キャッシュ・フローがマイナスであるため、使用価値をゼロとして評価しております。それ以外の固定資産については備忘価額により評価しております。

9 災害による損失

前連結会計年度(自 2023年1月1日 至 2023年12月31日)

該当事項はありません。

当連結会計年度(自 2024年1月1日 至 2024年12月31日)

2024年1月に発生した能登半島地震による損失額であり、内訳は次のとおりであります。

原状回復費用等	112百万円
固定資産および棚卸資産の 滅失損失	29
計	141

10 製品回収引当金繰入額

前連結会計年度(自 2023年1月1日 至 2023年12月31日)

当社の連結子会社であるアロン化成株式会社が過去に販売した製品の一部について自主回収する決定をしたことに伴い、当連結会計年度に発生した費用および今後発生が予想される費用の合計311百万円を特別損失として計上しております。

当連結会計年度(自 2024年1月1日 至 2024年12月31日)

該当事項はありません。

(連結包括利益計算書関係)

1 その他の包括利益に係る組替調整額及び税効果額

	前連結会計年度 (自 2023年1月1日 至 2023年12月31日)	当連結会計年度 (自 2024年1月1日 至 2024年12月31日)
その他有価証券評価差額金		
当期発生額	9,414百万円	6,067百万円
組替調整額	4,076	4,332
税効果調整前	5,337	1,735
税効果額	1,613	513
その他有価証券評価差額金	3,724	1,221
為替換算調整勘定		
当期発生額	544	1,290
税効果調整前	544	1,290
税効果額	-	-
為替換算調整勘定	544	1,290
退職給付に係る調整額		
当期発生額	757	1,297
組替調整額	4	48
税効果調整前	753	1,249
税効果額	230	381
退職給付に係る調整額	523	867
その他の包括利益合計	4,792	3,379

(連結株主資本等変動計算書関係)

前連結会計年度(自 2023年1月1日 至 2023年12月31日)

1 発行済株式の種類および総数ならびに自己株式の種類および株式数に関する事項

	当連結会計年度期首 株式数(千株)	当連結会計年度増加 株式数(千株)	当連結会計年度減少 株式数(千株)	当連結会計年度末 株式数(千株)
発行済株式				
普通株式(注)1	122,100	-	5,000	117,100
合計	122,100	-	5,000	117,100
自己株式				
普通株式(注)2 3 4	994	4,712	5,071	636
合計	994	4,712	5,071	636

- (注) 1 発行済株式(普通株式)の減少は、自己株式の消却によるものであります。
2 自己株式(普通株式)の増加は、自己株式の取得による増加4,708千株および単元未満株式の買取による増加4千株であります。
3 自己株式(普通株式)の減少は、自己株式の消却による減少5,000千株、取締役等に対する譲渡制限付株式報酬としての自己株式の処分による減少69千株、従業員株式報酬制度としての自己株式処分による減少1千株および単元未満株式の売却による減少0千株であります。
4 当連結会計年度末の自己株式(普通株式)には、従業員向け株式交付信託が保有する当社株式386千株が含まれております。

2 配当に関する事項

(1) 配当金支払額

決議	株式の種類	配当金の総額 (百万円)	1株当たり 配当額(円)	基準日	効力発生日
2023年3月30日 第110回定時株主総会	普通株式	2,179	18.00	2022年12月31日	2023年3月31日
2023年7月31日 取締役会	普通株式	2,379	20.00	2023年6月30日	2023年9月6日

(注) 2023年7月31日開催の取締役会決議による配当金の総額には、従業員向け株式交付信託が保有する当社株式に対する配当金が7百万円含まれております。

(2) 基準日が当連結会計年度に属する配当のうち、配当の効力発生日が翌連結会計年度となるもの

決議	株式の種類	配当金の総額 (百万円)	配当の原資	1株当たり 配当額(円)	基準日	効力発生日
2024年3月28日 第111回定時株主総会	普通株式	3,856	利益剰余金	33.00	2023年12月31日	2024年3月29日

(注) 2024年3月28日開催の定時株主総会決議による配当金の総額には、従業員向け株式交付信託が保有する当社株式に対する配当金が12百万円含まれております。

当連結会計年度(自 2024年1月1日 至 2024年12月31日)

1 発行済株式の種類および総数ならびに自己株式の種類および株式数に関する事項

	当連結会計年度期首 株式数(千株)	当連結会計年度増加 株式数(千株)	当連結会計年度減少 株式数(千株)	当連結会計年度末 株式数(千株)
発行済株式				
普通株式(注)1	117,100	-	4,100	113,000
合計	117,100	-	4,100	113,000
自己株式				
普通株式(注)2 3 4	636	4,514	4,179	970
合計	636	4,514	4,179	970

- (注) 1 発行済株式(普通株式)の減少は、自己株式の消却によるものであります。
2 自己株式(普通株式)の増加は、自己株式の取得による増加4,511千株および単元未満株式の買取による増加2千株であります。
3 自己株式(普通株式)の減少は、自己株式の消却による減少4,100千株、取締役等に対する譲渡制限付株式報酬としての自己株式の処分による減少69千株、従業員株式報酬制度としての自己株式処分による減少9千株および単元未満株式の売却による減少0千株であります。
4 自己株式(普通株式)には、従業員向け株式交付信託が保有する当社株式(当連結会計年度期首386千株、当連結会計年度末376千株)が含まれております。

2 配当に関する事項

(1) 配当金支払額

決議	株式の種類	配当金の総額 (百万円)	1株当たり 配当額(円)	基準日	効力発生日
2024年3月28日 第111回定時株主総会	普通株式	3,856	33.00	2023年12月31日	2024年3月29日
2024年7月31日 取締役会	普通株式	3,415	30.00	2024年6月30日	2024年9月5日

- (注) 2024年3月28日開催の定時株主総会決議による配当金の総額には、従業員向け株式交付信託が保有する当社株式に対する配当金が12百万円含まれております。
2024年7月31日開催の取締役会決議による配当金の総額には、従業員向け株式交付信託が保有する当社株式に対する配当金が11百万円含まれております。

(2) 基準日が当連結会計年度に属する配当のうち、配当の効力発生日が翌連結会計年度となるもの

決議	株式の種類	配当金の総額 (百万円)	配当の原資	1株当たり 配当額(円)	基準日	効力発生日
2025年3月28日 第112回定時株主総会	普通株式	3,372	利益剰余金	30.00	2024年12月31日	2025年3月31日

- (注) 2025年3月28日開催の定時株主総会決議による配当金の総額には、従業員向け株式交付信託が保有する当社株式に対する配当金が11百万円含まれております。

(連結キャッシュ・フロー計算書関係)

1 現金及び現金同等物の期末残高と連結貸借対照表に掲記されている科目の金額との関係

	前連結会計年度 (自 2023年1月1日 至 2023年12月31日)	当連結会計年度 (自 2024年1月1日 至 2024年12月31日)
現金及び預金勘定	39,108百万円	30,821百万円
有価証券勘定	17,000	11,000
預入期間が3か月を超える定期預金	6,471	1,387
預入期間が3か月を超える譲渡性預金	2,000	-
現金及び現金同等物	47,636	40,433

(リース取引関係)

1 ファイナンス・リース取引

所有権移転外ファイナンス・リース取引

リース資産の内容

有形固定資産

機械装置及び運搬具、工具、器具及び備品であります。

リース資産の減価償却の方法

連結財務諸表作成のための基本となる重要な事項「4 会計方針に関する事項 (2) 重要な減価償却資産の減価償却の方法」に記載のとおりであります。

2 オペレーティング・リース取引

未経過リース料

(単位：百万円)

	前連結会計年度 (2023年12月31日)	当連結会計年度 (2024年12月31日)
1年内	17	19
1年超	-	-
合計	17	19

(減損損失について)

リース資産に配分された減損損失は、当連結会計年度1,011百万円であります。

(金融商品関係)

1 金融商品の状況に関する事項

(1) 金融商品に対する取組み方針

当社グループは、資金運用については短期的な預金を中心に、安全性の高い金融資産で運用し、また、資金調達については主に銀行借入によっております。デリバティブ取引は、借入金の金利変動リスクを回避するために利用し、投機的な取引は行いません。

(2) 金融商品の内容およびそのリスク

営業債権である受取手形、売掛金および電子記録債権は、顧客の信用リスクに晒されております。また、外貨建ての営業債権は、為替の変動リスクに晒されておりますが、必要に応じて外貨建て営業債務をネットしたポジションについて外貨建て借入金によりヘッジしております。有価証券および投資有価証券は、主に譲渡性預金および業務に関連する株式で、市場価格の変動リスクに晒されております。

営業債務である支払手形および買掛金は、1年以内の支払期日です。また、その一部には、原料等の輸入に伴う外貨建てのものがあり、為替の変動リスクに晒されておりますが、恒常的に同じ外貨建ての売掛金残高の範囲内にあります。借入金は、営業取引や設備投資に必要な資金の調達を目的としたものであります。このうち一部は、変動金利であるため金利の変動リスクに晒されておりますが、必要に応じてデリバティブ取引(金利スワップ取引)を利用してヘッジしております。

(3) 金融商品に係るリスク管理体制

信用リスク(取引先の契約不履行等に係るリスク)の管理

当社は、販売業務規程に従い、営業債権について、営業総括部門が全取引先の状況を定期的にモニタリングし、財務状況の悪化等による取引先の信用リスクの早期把握や軽減を図っております。連結子会社においても、各社の規程に基づき事業部門または経理担当部門が取引先の財務状況および信用状況の管理を行っております。

デリバティブ取引の利用にあたっては、信用度の高い金融機関とのみ取引を行っております。

当期の連結決算日現在における最大信用リスク額は、信用リスクに晒される金融資産の貸借対照表価額により表されております。

市場リスク(為替や金利等の変動リスク)の管理

外貨建ての営業債権債務については、必要に応じて外貨建て借入金によりヘッジしております。また、借入金に係る支払金利の変動リスクを抑制するために、必要に応じて金利スワップを利用しております。

有価証券および投資有価証券については、定期的に時価や発行体(取引先企業)の財務状況を確認し、また取引先企業との総合的な関係の維持強化および保有による経済的合理性を勘案し、保有状況を継続的に見直しております。

デリバティブ取引の執行・管理にあたっては、取引権限を定めた社内規程に従って行っております。

資金調達に係る流動性リスク(支払期日に支払を実行できなくなるリスク)の管理

当社および連結子会社では、資金繰り計画を作成し、手元資金を一定額維持することなどにより流動性リスクを管理しております。

(4) 金融商品の時価等に関する事項についての補足説明

金融商品の時価の算定においては変動要因を織り込んでいるため、異なる前提条件を採用することにより、当該価額が変動することもあります。

2 金融商品の時価等に関する事項

連結貸借対照表計上額、時価およびこれらの差額については、次のとおりであります。なお、「現金及び預金」、「受取手形及び売掛金」、「電子記録債権」、「支払手形及び買掛金」、「短期借入金」は、現金であること、および短期間で決済されるため時価が帳簿価額にほぼ等しいことから、注記を省略しております。

前連結会計年度(2023年12月31日)

	連結貸借対照表計上額 (百万円)	時価 (百万円)	差額 (百万円)
(1) 有価証券および投資有価証券 その他有価証券	46,421	46,421	-
資産計	46,421	46,421	-
(1) 長期借入金	8,595	8,604	8
負債計	8,595	8,604	8

上記にて、市場価格のない株式等は含めておりません。(注)1をご覧ください。

当連結会計年度(2024年12月31日)

	連結貸借対照表計上額 (百万円)	時価 (百万円)	差額 (百万円)
(1) 有価証券および投資有価証券 その他有価証券	41,124	41,124	-
資産計	41,124	41,124	-
(1) 長期借入金	4,834	4,793	40
負債計	4,834	4,793	40

上記にて、市場価格のない株式等は含めておりません。(注)1をご覧ください。

(注)1 下記については、「資産(1)有価証券および投資有価証券」には含めておりません。

市場価格のない株式等の連結貸借対照表計上額

前連結会計年度(2023年12月31日)

	連結貸借対照表計上額 (百万円)
子会社株式および関連会社株式 非連結子会社株式および関連会社株式	1,640
その他有価証券 非上場株式	1,057
投資事業有限責任組合	793
合計	3,490

市場価格のない株式等の連結貸借対照表計上額

当連結会計年度(2024年12月31日)

	連結貸借対照表計上額 (百万円)
子会社株式および関連会社株式 非連結子会社株式および関連会社株式	1,663
その他有価証券 非上場株式	1,255
投資事業有限責任組合	980
合計	3,899

投資事業有限責任組合への出資金については、「時価の算定に関する会計基準の適用指針」(企業会計基準適用指針第31号 2021年6月17日)第24-16項に基づき、時価開示の対象とはしていません。

(注) 2 金銭債権および満期がある有価証券の連結決算日後の償還予定額

前連結会計年度(2023年12月31日)

	1年以内 (百万円)	1年超5年以内 (百万円)	5年超10年以内 (百万円)	10年超 (百万円)
預金	39,106	-	-	-
受取手形および売掛金	42,237	-	-	-
電子記録債権	8,865	-	-	-
有価証券および投資有価証券 其他有価証券のうち満期 があるもの(譲渡性預金)	17,000	-	-	-
合計	107,208	-	-	-

当連結会計年度(2024年12月31日)

	1年以内 (百万円)	1年超5年以内 (百万円)	5年超10年以内 (百万円)	10年超 (百万円)
預金	30,820	-	-	-
受取手形および売掛金	42,359	-	-	-
電子記録債権	9,860	-	-	-
有価証券および投資有価証券 其他有価証券のうち満期 があるもの(譲渡性預金)	11,000	-	-	-
合計	94,040	-	-	-

(注) 3 長期借入金、リース債務及びその他の有利子負債の連結決算日後の返済予定額

前連結会計年度(2023年12月31日)

	1年以内 (百万円)	1年超 2年以内 (百万円)	2年超 3年以内 (百万円)	3年超 4年以内 (百万円)	4年超 5年以内 (百万円)	5年超 (百万円)
短期借入金	2,335	-	-	-	-	-
長期借入金	164	3,864	4,564	94	24	48
リース債務	174	153	148	136	128	510
合計	2,673	4,018	4,712	230	152	558

当連結会計年度(2024年12月31日)

	1年以内 (百万円)	1年超 2年以内 (百万円)	2年超 3年以内 (百万円)	3年超 4年以内 (百万円)	4年超 5年以内 (百万円)	5年超 (百万円)
短期借入金	2,325	-	-	-	-	-
長期借入金	3,884	4,584	114	44	44	44
リース債務	197	182	165	157	152	405
合計	6,406	4,767	280	202	197	450

3 金融商品の時価のレベルごとの内訳等に関する事項

金融商品の時価を、時価の算定にかかるインプットの観察可能性および重要性に応じて、以下の3つのレベルに分類しております。

レベル1の時価：観察可能な時価の算定にかかるインプットのうち、活発な市場において形成される当該時価の算定の対象となる資産または負債に関する相場価格により算定した時価

レベル2の時価：観察可能な時価の算定にかかるインプットのうち、レベル1のインプット以外の時価の算定にかかるインプットを用いて算定した時価

レベル3の時価：観察できない時価の算定にかかるインプットを使用して算定した時価

時価の算定に重要な影響を与えるインプットを複数使用している場合には、それらのインプットがそれぞれ属するレベルのうち、時価の算定における優先順位が最も低いレベルに時価を分類しております。

(1) 時価をもって連結貸借対照表計上額とする金融商品

前連結会計年度(2023年12月31日)

	時価(百万円)			
	レベル1	レベル2	レベル3	合計
有価証券および投資有価証券 その他有価証券 株式	29,421	-	-	29,421
資産計	29,421	-	-	29,421

当連結会計年度(2024年12月31日)

	時価(百万円)			
	レベル1	レベル2	レベル3	合計
有価証券および投資有価証券 その他有価証券 株式	30,124	-	-	30,124
資産計	30,124	-	-	30,124

(2) 時価をもって連結貸借対照表計上額としない金融商品
 前連結会計年度(2023年12月31日)

	時価(百万円)			
	レベル1	レベル2	レベル3	合計
有価証券および投資有価証券 その他有価証券 その他	-	17,000	-	17,000
資産計	-	17,000	-	17,000
長期借入金	-	8,604	-	8,604
負債計	-	8,604	-	8,604

当連結会計年度(2024年12月31日)

	時価(百万円)			
	レベル1	レベル2	レベル3	合計
有価証券および投資有価証券 その他有価証券 その他	-	11,000	-	11,000
資産計	-	11,000	-	11,000
長期借入金	-	4,793	-	4,793
負債計	-	4,793	-	4,793

(注) 時価の算定に用いた評価技法およびインプットの説明

有価証券および投資有価証券

上場株式の時価は、相場価格を用いて評価しております。上場株式は活発な市場で取引されているため、その時価をレベル1の時価に分類しております。また、その他に含まれる譲渡性預金は市場での取引頻度が低く、活発な市場における相場価格とは認められないため、その時価をレベル2の時価に分類しております。

長期借入金

長期借入金の時価は、元利金の合計額を、新規に同様の借入を行った場合に想定される利率で割り引いた現在価値により算定しており、レベル2の時価に分類しております。

(有価証券関係)

1 その他有価証券

前連結会計年度(2023年12月31日)

	種類	連結貸借対照表 計上額(百万円)	取得原価 (百万円)	差額 (百万円)
連結貸借対照表計上額が 取得原価を超えるもの	(1) 株式	27,984	8,758	19,226
連結貸借対照表計上額が 取得原価を超えないもの	(1) 株式	1,436	1,536	99
	(2) その他	17,000	17,000	-
	小計	18,436	18,536	99
合計		46,421	27,294	19,127

当連結会計年度(2024年12月31日)

	種類	連結貸借対照表 計上額(百万円)	取得原価 (百万円)	差額 (百万円)
連結貸借対照表計上額が 取得原価を超えるもの	(1) 株式	28,635	7,597	21,038
連結貸借対照表計上額が 取得原価を超えないもの	(1) 株式	1,488	1,666	177
	(2) その他	11,000	11,000	-
	小計	12,488	12,666	177
合計		41,124	20,263	20,860

2 連結会計年度中に売却したその他有価証券

前連結会計年度(自 2023年1月1日 至 2023年12月31日)

区分	売却額 (百万円)	売却益の合計額 (百万円)	売却損の合計額 (百万円)
株式	5,228	4,079	2

当連結会計年度(自 2024年1月1日 至 2024年12月31日)

区分	売却額 (百万円)	売却益の合計額 (百万円)	売却損の合計額 (百万円)
株式	5,373	4,332	-

3 減損処理を行った有価証券

前連結会計年度において、有価証券について3百万円(その他有価証券で市場価格のない株式3百万円)減損処理を行っております。

当連結会計年度において、有価証券について302百万円(その他有価証券で市場価格のない株式302百万円)減損処理を行っております。

なお、その他有価証券で時価のある株式については、期末における時価(時価のない株式については、実質価額)が取得原価に比べ50%以上下落した場合には全て減損処理を行い、30~50%程度下落した場合には、回復可能性等を考慮して必要と認められた額について減損処理を行っております。

その他有価証券で市場価格のない株式については、期末における実質価額が取得原価に比べ50%以上下落した場合には回復可能性が十分な証拠によって裏付けられる場合を除き、減損処理を行っております。

(退職給付関係)

1 採用している退職給付制度の概要

当社および連結子会社は、従業員の退職給付に充てるため、積立型、非積立型の確定給付制度および確定拠出制度を採用しております。

確定給付企業年金制度（すべて積立型制度であります。）では、資格等級による累計ポイントに基づいた一時金または年金を支給しております。

確定拠出年金制度では、資格等級により算出された掛金を拠出時に費用認識しております。

退職一時金制度（積立型制度および非積立型制度であります。）では、退職給付として、給与と勤務期間に基づいた一時金を支給しております。

また、一部の連結子会社が有する退職一時金制度は、簡便法により退職給付に係る負債および退職給付費用を計算しております。

2 確定給付制度

(1) 退職給付債務の期首残高と期末残高の調整表（簡便法を適用した制度を除く。）

	前連結会計年度 (自 2023年1月1日 至 2023年12月31日)	当連結会計年度 (自 2024年1月1日 至 2024年12月31日)
退職給付債務の期首残高	11,390百万円	11,285百万円
勤務費用	547	542
数理計算上の差異の発生額	74	822
退職給付の支払額	578	733
退職給付債務の期末残高	11,285	10,270

(2) 年金資産の期首残高と期末残高の調整表（簡便法を適用した制度を除く。）

	前連結会計年度 (自 2023年1月1日 至 2023年12月31日)	当連結会計年度 (自 2024年1月1日 至 2024年12月31日)
年金資産の期首残高	14,095百万円	15,021百万円
期待運用収益	135	150
数理計算上の差異の発生額	683	474
事業主からの拠出額	686	372
退職給付の支払額	578	733
年金資産の期末残高	15,021	15,285

(3) 簡便法を適用した制度の、退職給付に係る負債の期首残高と期末残高の調整表

	前連結会計年度 (自 2023年1月1日 至 2023年12月31日)	当連結会計年度 (自 2024年1月1日 至 2024年12月31日)
退職給付に係る負債の期首残高	117百万円	119百万円
退職給付費用	21	17
退職給付の支払額	12	8
制度への拠出額	5	5
その他	0	0
退職給付に係る負債の期末残高	119	122

(4) 退職給付債務及び年金資産の期末残高と連結貸借対照表に計上された退職給付に係る負債及び退職給付に係る資産の調整表

	前連結会計年度 (2023年12月31日)	当連結会計年度 (2024年12月31日)
積立型制度の退職給付債務	11,475百万円	10,452百万円
年金資産	15,123	15,381
	3,647	4,929
非積立型制度の退職給付債務	30	37
連結貸借対照表に計上された負債と資産の純額	3,617	4,891
退職給付に係る負債	119	122
退職給付に係る資産	3,736	5,014
連結貸借対照表に計上された負債と資産の純額	3,617	4,891

(注) 簡便法を適用した制度を含みます。

(5) 退職給付費用及びその内訳項目の金額

	前連結会計年度 (自 2023年1月1日 至 2023年12月31日)	当連結会計年度 (自 2024年1月1日 至 2024年12月31日)
勤務費用	547百万円	542百万円
期待運用収益	135	150
数理計算上の差異の費用処理額	17	26
過去勤務費用の費用処理額	21	21
簡便法で計算した退職給付費用	21	17
確定給付制度に係る退職給付費用	429	361

(6) 退職給付に係る調整額

退職給付に係る調整額に計上した項目(税効果控除前)の内訳は次のとおりであります。

	前連結会計年度 (自 2023年1月1日 至 2023年12月31日)	当連結会計年度 (自 2024年1月1日 至 2024年12月31日)
過去勤務費用	21百万円	21百万円
数理計算上の差異	775	1,270
合計	753	1,249

(7) 退職給付に係る調整累計額

退職給付に係る調整累計額に計上した項目(税効果控除前)の内訳は次のとおりであります。

	前連結会計年度 (2023年12月31日)	当連結会計年度 (2024年12月31日)
未認識過去勤務費用	129百万円	107百万円
未認識数理計算上の差異	401	1,672
合計	531	1,780

(8) 年金資産に関する事項

年金資産の主な内訳

年金資産合計に対する主な分類ごとの比率は、次のとおりであります。

	前連結会計年度 (2023年12月31日)	当連結会計年度 (2024年12月31日)
債券	38.6%	40.3%
株式	21.0	21.0
生命保険一般勘定	36.1	34.5
その他	4.3	4.2
合計	100.0	100.0

長期期待運用収益率の設定方法

年金資産の長期期待運用収益率を決定するため、現在および予想される年金資産の配分と、年金資産を構成する多様な資産からの現在および将来期待される長期の収益率を考慮しております。

(9) 数理計算上の計算基礎に関する事項

主要な数理計算上の計算基礎（加重平均で表している。）

	前連結会計年度 (自 2023年1月1日 至 2023年12月31日)	当連結会計年度 (自 2024年1月1日 至 2024年12月31日)
割引率	0.0%	1.0%
長期期待運用収益率	1.0	1.0

3 確定拠出制度

当社および連結子会社の確定拠出制度への要拠出額は、前連結会計年度301百万円、当連結会計年度297百万円です。

(ストック・オプション等関係)

該当事項はありません。

(税効果会計関係)

1 繰延税金資産および繰延税金負債の発生の主な原因別の内訳

	前連結会計年度 (2023年12月31日)	当連結会計年度 (2024年12月31日)
繰延税金資産		
未実現損益の消去に係る税額	1,398百万円	1,409百万円
繰越欠損金	1,041	1,087
減損損失否認額	662	823
減価償却超過額	691	728
未払設備撤去費用否認額	365	313
有価証券評価損否認額	153	240
棚卸資産評価損	202	228
未払事業税	195	199
株式報酬費用	125	188
繰延消費税等	9	103
土壌汚染対策費用否認額	180	53
その他	242	197
繰延税金資産小計	5,267	5,572
評価性引当額 (注)	1,575	1,916
繰延税金資産合計	3,692	3,656
繰延税金負債		
その他有価証券評価差額金	5,794	6,308
退職給付に係る資産	1,140	1,530
圧縮記帳積立金	958	920
関係会社の留保利益	255	324
退職給付信託返還有価証券	122	76
その他	79	103
繰延税金負債合計	8,351	9,265
繰延税金資産(負債)の純額	4,659	5,608

(表示方法の変更)

前連結会計年度において繰延税金資産の「その他」に含めていた「株式報酬費用」「繰延消費税等」は、金額的重要性が増したため、当連結会計年度より独立掲記することとしております。また、「製品回収引当金」「ゴルフ会員権評価損否認額」「退職給付に係る負債」は金額的重要性が乏しくなったため、当連結会計年度より「その他」に含めております。これらの表示方法の変更を反映させるため、前連結会計年度の注記の組替えを行っております。この結果、前連結会計年度の繰延税金資産に表示していた「製品回収引当金」94百万円、「ゴルフ会員権評価損否認額」44百万円、「退職給付に係る負債」35百万円および「その他」202百万円は、「株式報酬費用」125百万円、「繰延消費税等」9百万円および「その他」242百万円として組み替えております。

(注) 評価性引当額が341百万円増加しております。この増加の主な内容は、一部の連結子会社において減損損失否認額に係る評価性引当額が248百万円増加したことによるものです。

2 法定実効税率と税効果会計適用後の法人税等の負担率との間に重要な差異があるときの、当該差異の原因となった
 主要な項目別の内訳

	前連結会計年度 (2023年12月31日)	当連結会計年度 (2024年12月31日)
法定実効税率	30.53%	30.53%
(調整)		
交際費等永久に損金に算入されない項目	0.21	0.20
受取配当金等永久に益金に算入されない項目	0.47	0.91
住民税均等割	0.43	0.43
持分法投資利益	0.33	0.42
評価性引当額	0.34	2.06
海外子会社の税率差異	0.54	1.15
試験研究費税額控除	3.30	3.75
賃上げ促進税制による税額控除	-	1.38
その他	0.50	0.18
税効果会計適用後の法人税等の負担率	28.44	27.72

(資産除去債務関係)

該当事項はありません。

(賃貸等不動産関係)

当社グループにおいては、賃貸等不動産の重要性が乏しいため、開示を省略しております。

(収益認識関係)

1 顧客との契約から生じる収益を分解した情報

当社グループの売上高は、主に顧客との契約から認識された収益であり、当社グループの報告セグメントを地域別に分解した場合の内訳は、以下のとおりであります。

前連結会計年度(自 2023年1月1日 至 2023年12月31日)

(単位：百万円)

	報告セグメント						その他 (注) 1	合計
	基幹化学 品事業	ポリマー・ オリゴマー 事業	接着材料 事業	高機能 材料事業	樹脂加工 製品事業	計		
売上高								
日本	68,935	21,904	7,853	5,467	26,698	130,858	1,841	132,700
アジア	3,139	8,341	2,234	3,667	1,138	18,522	35	18,557
北米	746	1,195	2,038	564	25	4,570	5	4,575
その他	666	2,323	284	244	5	3,523	14	3,537
外部顧客への売上高	73,488	33,765	12,410	9,943	27,867	157,475	1,896	159,371

(注) 1 「その他」の区分は、報告セグメントに含まれない事業セグメントであり、新規製品の研究開発事業、輸送事業、商社事業等を含んでおります。

2 売上高は、顧客の所在地を基礎とし、国または地域に分類しております。

3 売上高は、そのほとんどが顧客との契約から認識した収益であり、その他の源泉から認識した収益に重要性はないため区分して記載しておりません。

当連結会計年度(自 2024年1月1日 至 2024年12月31日)

(単位：百万円)

	報告セグメント						その他 (注) 1	合計
	基幹化学 品事業	ポリマー・ オリゴマー 事業	接着材料 事業	高機能 材料事業	樹脂加工 製品事業	計		
売上高								
日本	73,804	22,729	8,550	5,357	26,225	136,666	1,971	138,638
アジア	3,447	8,518	2,098	4,003	1,405	19,473	34	19,508
北米	631	1,403	2,437	512	69	5,053	4	5,057
その他	1,262	2,535	258	323	2	4,381	8	4,389
外部顧客への売上高	79,145	35,187	13,344	10,196	27,702	165,575	2,018	167,594

(注) 1 「その他」の区分は、報告セグメントに含まれない事業セグメントであり、新規製品の研究開発事業、輸送事業、商社事業等を含んでおります。

2 売上高は、顧客の所在地を基礎とし、国または地域に分類しております。

3 売上高は、そのほとんどが顧客との契約から認識した収益であり、その他の源泉から認識した収益に重要性はないため区分して記載しておりません。

2 顧客との契約から生じる収益を理解するための基礎となる情報

顧客との契約から生じる収益を理解するための基礎となる情報は、「(連結財務諸表作成のための基本となる重要な事項) 4 会計方針に関する事項 (5) 重要な収益および費用の計上基準」に記載のとおりであります。

3 顧客との契約に基づく履行義務の充足と当該契約から生じるキャッシュ・フローとの関係ならびに当連結会計年度末において存在する顧客との契約から翌連結会計年度以降に認識すると見込まれる収益の金額および時期に関する情報

(1) 契約負債の残高等

顧客との契約から生じた債権および契約負債は以下のとおりであります。

(単位：百万円)

	前連結会計年度 (自 2023年1月1日 至 2023年12月31日)		当連結会計年度 (自 2024年1月1日 至 2024年12月31日)	
	期首残高	期末残高	期首残高	期末残高
顧客との契約から生じた債権	49,848	51,102	51,102	52,220
契約負債	49	37	37	38

契約負債は主に顧客から受け取った前受金であり、連結貸借対照表上、「流動負債」の「その他」に含まれております。当連結会計年度に認識された収益のうち、期首現在の契約負債に含まれていた金額に重要性はありません。

(2) 残存履行義務に配分した取引価格

当社グループにおいては、個別の予想契約期間が1年を超える重要な取引がないため実務上の便法を使用し、残存履行義務に関する情報の記載を省略しております。

また、顧客との契約から生じる対価の中に、取引価格に含まれていない重要な金額はありません。

(セグメント情報等)

【セグメント情報】

1 報告セグメントの概要

(1) 報告セグメントの決定方法

当社の報告セグメントは、当社の構成単位のうち分離された財務情報が入手可能であり、取締役会が、経営資源の配分の決定および業績を評価するために、定期的に検討を行う対象となっているものであります。

当社グループは、製品・サービス別に事業部門が構成され、当社事業部および子会社が取扱う製品・サービスについて国内および海外の包括的な戦略を立案し、事業活動を展開しており、経済的特徴や製品の性質、サービスの内容等が概ね類似しているものを集約した「基幹化学品事業」、「ポリマー・オリゴマー事業」、「接着材料事業」、「高機能材料事業」、「樹脂加工製品事業」の5つを報告セグメントとしております。

(2) 各報告セグメントに属する主要製品

報告セグメント	主要製品
基幹化学品事業	カセイソーダ・カセイカリ・次亜塩素酸ソーダなどの電解製品、硫酸、工業用ガス、アクリル酸・アクリル酸エステルなどのアクリルモノマー等
ポリマー・オリゴマー事業	アクリルポリマー、高分子凝集剤、光硬化型樹脂などのアクリルオリゴマー等
接着材料事業	瞬間接着剤、機能性接着剤等
高機能材料事業	高純度無機化学品、無機機能材料等
樹脂加工製品事業	環境インフラシステム製品（管工機材製品等）、建材・土木製品、ライフサポート製品（介護用品等）、エコマテリアル（エラストマーコンパウンド）等

2 報告セグメントごとの売上高、利益または損失、資産、負債その他の項目の金額の算定方法

報告されている事業セグメントの会計処理の方法は、「連結財務諸表作成のための基本となる重要な事項」と同一であります。

報告セグメントの利益は営業利益ベースの数値であります。

セグメント間の内部売上高又は振替高は、主に市場実勢価格に基づいております。

3 報告セグメントごとの売上高、利益または損失、資産、負債その他の項目の金額に関する情報
前連結会計年度(自 2023年1月1日 至 2023年12月31日)

(単位：百万円)

	報告セグメント						その他 (注)1	合計	調整額 (注)2	連結財務諸 表計上額 (注)3
	基幹化学 品事業	ポリマー・ オリゴマー 事業	接着材料 事業	高機能 材料事業	樹脂加工 製品事業	計				
売上高										
外部顧客への売上高	73,488	33,765	12,410	9,943	27,867	157,475	1,896	159,371	-	159,371
セグメント間の内部 売上高又は振替高	3,566	1,641	136	280	729	6,353	1,549	7,902	7,902	-
計	77,054	35,406	12,546	10,224	28,596	163,829	3,445	167,274	7,902	159,371
セグメント利益 または損失()	6,769	3,182	361	1,547	1,473	13,334	854	12,480	19	12,499
セグメント資産	82,393	36,563	18,529	16,490	44,850	198,827	3,365	202,193	70,091	272,285
その他の項目										
減価償却費	3,426	1,911	863	1,249	1,810	9,262	350	9,612	1,043	10,656
持分法適用会社への 投資額	729	-	32	-	-	762	-	762	-	762
有形固定資産及び 無形固定資産の増加額	3,282	2,377	1,166	3,765	735	11,327	2,145	13,472	2,024	15,496

(注) 1 「その他」の区分は、報告セグメントに含まれない事業セグメントであり、新規製品の研究開発事業、輸送事業、商社事業等を含んでおります。

2 調整額は以下のとおりであります。

- (1) セグメント利益または損失の調整額は、主にセグメント間取引消去によるものです。
- (2) セグメント資産の調整額は、各報告セグメントに配分していない全社資産98,674百万円およびセグメント間取引消去が含まれております。
- (3) 減価償却費の調整額は、主に各報告セグメントに配分していない全社費用であります。
- (4) 有形固定資産及び無形固定資産の増加額の調整額は、主に各報告セグメントに配分していない全社資産の設備投資額であります。

3 セグメント利益または損失は、連結損益計算書の営業利益と調整を行っております。

4 減価償却費には長期前払費用の償却額が含まれております。

当連結会計年度(自 2024年1月1日 至 2024年12月31日)

(単位：百万円)

	報告セグメント						その他 (注)1	合計	調整額 (注)2	連結財務諸 表計上額 (注)3
	基幹化学 品事業	ポリマー・ オリゴマー 事業	接着材料 事業	高性能 材料事業	樹脂加工 製品事業	計				
売上高										
外部顧客への売上高	79,145	35,187	13,344	10,196	27,702	165,575	2,018	167,594	-	167,594
セグメント間の内部 売上高又は振替高	3,117	1,591	51	339	891	5,991	1,617	7,608	7,608	-
計	82,262	36,778	13,396	10,535	28,594	171,567	3,635	175,203	7,608	167,594
セグメント利益 または損失()	8,501	3,779	409	1,275	1,761	15,727	1,471	14,256	22	14,233
セグメント資産	83,045	42,946	17,635	18,228	45,499	207,355	10,717	218,073	59,946	278,020
その他の項目										
減価償却費	3,643	1,822	921	1,385	1,723	9,495	527	10,022	1,279	11,302
持分法適用会社への 投資額	752	-	37	-	-	790	-	790	-	790
有形固定資産及び 無形固定資産の増加額	4,692	7,770	1,272	3,105	623	17,464	7,494	24,959	1,972	26,931

(注) 1 「その他」の区分は、報告セグメントに含まれない事業セグメントであり、新規製品の研究開発事業、輸送事業、商社事業等を含んでおります。

2 調整額は以下のとおりであります。

- (1) セグメント利益または損失の調整額は、主にセグメント間取引消去によるものです。
- (2) セグメント資産の調整額は、各報告セグメントに配分していない全社資産89,859百万円およびセグメント間取引消去が含まれております。
- (3) 減価償却費の調整額は、主に各報告セグメントに配分していない全社費用であります。
- (4) 有形固定資産及び無形固定資産の増加額の調整額は、主に各報告セグメントに配分していない全社資産の設備投資額であります。

3 セグメント利益または損失は、連結損益計算書の営業利益と調整を行っております。

4 減価償却費には長期前払費用の償却額が含まれております。

【関連情報】

前連結会計年度(自 2023年1月1日 至 2023年12月31日)

1 地域ごとの情報

(1) 売上高

(単位：百万円)

日本	アジア	北米	その他	合計
132,700	18,557	4,575	3,537	159,371

(注) 売上高は顧客の所在地を基礎とし、国または地域に分類しております。

(2) 有形固定資産

本邦に所在している有形固定資産の金額が連結貸借対照表の有形固定資産の金額の90%を超えるため、記載を省略しております。

2 主要な顧客ごとの情報

特定の顧客への売上高が連結損益計算書の売上高の10%未満であるため、記載を省略しております。

当連結会計年度(自 2024年1月1日 至 2024年12月31日)

1 地域ごとの情報

(1) 売上高

(単位：百万円)

日本	アジア	北米	その他	合計
138,638	19,508	5,057	4,389	167,594

(注) 売上高は顧客の所在地を基礎とし、国または地域に分類しております。

(2) 有形固定資産

本邦に所在している有形固定資産の金額が連結貸借対照表の有形固定資産の金額の90%を超えるため、記載を省略しております。

2 主要な顧客ごとの情報

特定の顧客への売上高が連結損益計算書の売上高の10%未満であるため、記載を省略しております。

【報告セグメントごとの固定資産の減損損失に関する情報】

前連結会計年度(自 2023年1月1日 至 2023年12月31日)

該当事項はありません。

当連結会計年度(自 2024年1月1日 至 2024年12月31日)

(単位：百万円)

	基幹化学 品事業	ポリマー・ オリゴマー 事業	接着材料 事業	高機能 材料事業	樹脂加工 製品事業	その他	全社・消去	合計
減損損失	1,412						74	1,487

(注) 全社・消去の減損損失74百万円は、寮の建物等に係るものであります。

【報告セグメントごとののれんの償却額及び未償却残高に関する情報】

重要性に乏しいため、記載を省略しております。

【報告セグメントごとの負ののれん発生益に関する情報】

該当事項はありません。

【関連当事者情報】

該当事項はありません。

(1株当たり情報)

	前連結会計年度 (自 2023年1月1日 至 2023年12月31日)	当連結会計年度 (自 2024年1月1日 至 2024年12月31日)
1株当たり純資産額	1,816.10円	1,897.60円
1株当たり当期純利益	102.78円	104.56円

(注) 1 潜在株式調整後1株当たり当期純利益については、潜在株式が存在しないため、記載しておりません。

2 1株当たり当期純利益の算定上の基礎は、以下のとおりであります。

項目	前連結会計年度 (自 2023年1月1日 至 2023年12月31日)	当連結会計年度 (自 2024年1月1日 至 2024年12月31日)
1株当たり当期純利益		
親会社株主に帰属する当期純利益 (百万円)	12,179	11,877
普通株主に帰属しない金額 (百万円)	-	-
普通株式に係る親会社株主に帰属する 当期純利益 (百万円)	12,179	11,877
普通株式の期中平均株式数 (千株)	118,498	113,587

(注) 株主資本において自己株式として計上されている従業員向け株式交付信託が保有する当社株式は、1株当たり当期純利益の算定上、期中平均株式数の計算において控除する自己株式に含めております。1株当たり当期純利益の算定上、控除した当該自己株式の期中平均株式数は、前連結会計年度268千株、当連結会計年度381千株であります。

3 1株当たり純資産額の算定上の基礎は、以下のとおりであります。

項目	前連結会計年度 (2023年12月31日)	当連結会計年度 (2024年12月31日)
純資産の部の合計額 (百万円)	212,518	213,668
純資産の部の合計額から控除する金額 (百万円)	1,008	1,082
(うち非支配株主持分)	(1,008)	(1,082)
普通株式に係る期末の純資産額 (百万円)	211,509	212,586
1株当たり純資産額の算定に用いられた 普通株式の数 (千株)	116,463	112,029

(注) 株主資本において自己株式として計上されている従業員向け株式交付信託が保有する当社株式は、1株当たり純資産額の算定上、期末発行済株式数の計算において控除する自己株式に含めております。1株当たり純資産額の算定上、控除した当該自己株式の期末株式数は、前連結会計年度386千株、当連結会計年度376千株であります。

(重要な後発事象)

自己株式の取得

当社は、2025年2月13日開催の取締役会において、会社法第165条第3項の規定により読み替えて適用される同法第156条の規定に基づき、自己株式を取得することを決議いたしました。

1. 自己株式の取得を行う理由

株主への一層の利益還元、資本効率の向上、企業価値の拡大および機動的な資本政策の実行を図るため

2. 取得に係る事項の内容

- | | |
|----------------|---|
| (1) 取得対象株式の種類 | 当社普通株式 |
| (2) 取得し得る株式の総数 | 5,800,000株(上限)
(発行済株式総数(自己株式を除く)に対する割合5.16%) |
| (3) 取得価額の総額 | 7,000百万円(上限) |
| (4) 取得期間 | 2025年2月14日～2025年12月31日 |
| (5) 取得方法 | 東京証券取引所における市場買付
(投資一任契約および自己株式立会外買付取引) |

【連結附属明細表】

【社債明細表】

該当事項はありません。

【借入金等明細表】

区分	当期首残高 (百万円)	当期末残高 (百万円)	平均利率 (%)	返済期限
短期借入金	2,335	2,325	0.502	
1年以内に返済予定の長期借入金	164	3,884	0.547	
1年以内に返済予定のリース債務	174	197	-	
長期借入金(1年以内に返済予定のものを除く。)	8,595	4,834	0.676	2026年～2030年
リース債務(1年以内に返済予定のものを除く。)	1,077	1,062	-	2026年～2032年
その他有利子負債	-	-	-	
合計	12,347	12,303		

- (注) 1 「平均利率」については、借入金の期末残高に対する加重平均利率を記載しております。
2 リース債務の平均利率については、リース債務に利息相当額を含めて計上しているため、記載を省略しております。
3 長期借入金およびリース債務(1年以内に返済予定のものを除く)の連結決算日後5年以内における返済予定額は以下のとおりであります。

区分	1年超2年以内 (百万円)	2年超3年以内 (百万円)	3年超4年以内 (百万円)	4年超5年以内 (百万円)
長期借入金	4,584	114	44	44
リース債務	182	165	157	152

【資産除去債務明細表】

該当事項はありません。

(2) 【その他】

当連結会計年度における半期情報等

	第1四半期 連結累計期間	中間 連結会計期間	第3四半期 連結累計期間	当連結会計年度
売上高 (百万円)	39,014	81,571	123,363	167,594
税金等調整前中間 (四半期)(当期)純利益 (百万円)	3,666	9,651	14,536	16,553
親会社株主に帰属する 中間(四半期)(当期)純 利益 (百万円)	2,717	7,041	10,506	11,877
1株当たり中間 (四半期)(当期)純利益 (円)	23.60	61.52	92.15	104.56

	第1四半期 連結会計期間	第2四半期 連結会計期間	第3四半期 連結会計期間	第4四半期 連結会計期間
1株当たり 四半期純利益 (円)	23.60	38.06	30.64	12.20

(注) 第3四半期に係る四半期報告書は提出していませんが、第3四半期に係る各数値については金融商品取引所の定める規則により作成した四半期情報を記載しており、期中レビューは受けておりません。

2 【財務諸表等】

(1) 【財務諸表】

【貸借対照表】

(単位：百万円)

	前事業年度 (2023年12月31日)	当事業年度 (2024年12月31日)
資産の部		
流動資産		
現金及び預金	30,488	22,817
受取手形	3 1,086	3 591
電子記録債権	3 3,890	3 4,514
売掛金	3 30,768	3 31,970
有価証券	17,000	11,000
商品及び製品	10,853	10,451
原材料及び貯蔵品	4,727	4,780
関係会社短期貸付金	1,921	1,543
前払費用	422	439
その他	3 2,064	3 2,722
貸倒引当金	24	25
流動資産合計	1 103,198	1 90,806
固定資産		
有形固定資産		
建物	15,150	26,786
構築物	5,212	6,262
機械及び装置	20,406	19,252
車両運搬具	52	94
工具、器具及び備品	2,484	3,378
土地	25,000	25,061
リース資産	0	0
建設仮勘定	9,822	12,635
有形固定資産合計	2 78,130	2 93,471
無形固定資産		
設備利用権	258	251
ソフトウェア	545	792
無形固定資産合計	804	1,044
投資その他の資産		
投資有価証券	29,913	30,809
関係会社株式	20,634	20,634
関係会社出資金	1,998	2,884
関係会社長期貸付金	651	651
長期前払費用	1,334	1,396
前払年金費用	2,869	2,914
その他	318	320
貸倒引当金	184	182
投資その他の資産合計	1 57,535	1 59,427
固定資産合計	136,469	153,943
資産合計	239,668	244,750

(単位：百万円)

	前事業年度 (2023年12月31日)	当事業年度 (2024年12月31日)
負債の部		
流動負債		
買掛金	3 12,334	3 11,789
短期借入金	2,465	6,165
リース債務	0	0
未払金	3 12,200	3 15,321
未払費用	1,360	1,239
未払法人税等	1,583	1,899
契約負債	21	15
預り金	21,096	23,704
その他	44	49
流動負債合計	1 51,107	1 60,183
固定負債		
長期借入金	8,450	4,610
リース債務	0	-
繰延税金負債	4,956	5,380
株式給付引当金	145	284
長期未払費用	801	806
その他	1,223	1,209
固定負債合計	15,576	12,290
負債合計	66,684	72,473
純資産の部		
株主資本		
資本金	20,886	20,886
資本剰余金		
資本準備金	18,031	18,031
資本剰余金合計	18,031	18,031
利益剰余金		
利益準備金	3,990	3,990
その他利益剰余金		
圧縮記帳積立金	927	840
別途積立金	16,415	16,415
繰越利益剰余金	100,804	99,729
利益剰余金合計	122,137	120,975
自己株式	786	1,375
株主資本合計	160,269	158,518
評価・換算差額等		
その他有価証券評価差額金	12,715	13,758
評価・換算差額等合計	12,715	13,758
純資産合計	172,984	172,276
負債純資産合計	239,668	244,750

【損益計算書】

(単位：百万円)

	前事業年度 (自 2023年1月1日 至 2023年12月31日)	当事業年度 (自 2024年1月1日 至 2024年12月31日)
売上高	1 107,990	1 114,789
売上原価	1 80,574	1 84,266
売上総利益	27,416	30,522
販売費及び一般管理費	2 17,595	2 19,606
営業利益	9,820	10,916
営業外収益		
受取利息及び受取配当金	4,748	3,027
その他	849	613
営業外収益合計	1 5,598	1 3,640
営業外費用		
支払利息	94	113
その他	228	748
営業外費用合計	1 323	1 861
経常利益	15,094	13,694
特別利益		
固定資産売却益	-	3 7
投資有価証券売却益	4,079	4,332
補助金収入	79	72
貸倒引当金戻入額	3	2
特別利益合計	4,162	4,414
特別損失		
固定資産処分損	4 1,201	4 1,900
減損損失	-	74
災害による損失	-	141
投資有価証券評価損	3	252
投資有価証券売却損	2	-
特別損失合計	1,208	2,369
税引前当期純利益	18,049	15,740
法人税、住民税及び事業税	3,769	3,371
法人税等調整額	39	34
法人税等合計	3,808	3,336
当期純利益	14,240	12,403

【株主資本等変動計算書】

前事業年度(自 2023年1月1日 至 2023年12月31日)

(単位：百万円)

	株主資本								
	資本金	資本剰余金			利益剰余金				
		資本準備金	その他資本剰余金	資本剰余金合計	利益準備金	その他利益剰余金			利益剰余金合計
						圧縮記帳積立金	別途積立金	繰越利益剰余金	
当期首残高	20,886	18,031	-	18,031	3,990	1,014	16,415	97,248	118,668
当期変動額									
圧縮記帳積立金の取崩						86		86	-
剰余金の配当								4,559	4,559
当期純利益								14,240	14,240
自己株式の取得									
自己株式の処分			30	30					
自己株式の消却			6,242	6,242					
利益剰余金から資本剰余金への振替			6,212	6,212				6,212	6,212
株主資本以外の項目の当期変動額(純額)									
当期変動額合計	-	-	-	-	-	86	-	3,555	3,468
当期末残高	20,886	18,031	-	18,031	3,990	927	16,415	100,804	122,137

	株主資本		評価・換算差額等		純資産合計
	自己株式	株主資本合計	その他有価証券評価差額金	評価・換算差額等合計	
当期首残高	1,081	156,504	9,217	9,217	165,722
当期変動額					
圧縮記帳積立金の取崩		-			-
剰余金の配当		4,559			4,559
当期純利益		14,240			14,240
自己株式の取得	6,005	6,005			6,005
自己株式の処分	57	88			88
自己株式の消却	6,242	-			-
利益剰余金から資本剰余金への振替		-			-
株主資本以外の項目の当期変動額(純額)			3,497	3,497	3,497
当期変動額合計	295	3,764	3,497	3,497	7,261
当期末残高	786	160,269	12,715	12,715	172,984

当事業年度(自 2024年 1月 1日 至 2024年12月31日)

(単位：百万円)

	株主資本								
	資本金	資本剰余金			利益剰余金				
		資本準備金	その他資本剰余金	資本剰余金合計	利益準備金	その他利益剰余金			利益剰余金合計
						圧縮記帳積立金	別途積立金	繰越利益剰余金	
当期首残高	20,886	18,031	-	18,031	3,990	927	16,415	100,804	122,137
当期変動額									
圧縮記帳積立金の取崩						86		86	-
剰余金の配当								7,271	7,271
当期純利益								12,403	12,403
自己株式の取得									
自己株式の処分			3	3					
自己株式の消却			6,296	6,296					
利益剰余金から資本剰余金への振替			6,293	6,293				6,293	6,293
株主資本以外の項目の当期変動額(純額)									
当期変動額合計	-	-	-	-	-	86	-	1,074	1,161
当期末残高	20,886	18,031	-	18,031	3,990	840	16,415	99,729	120,975

	株主資本		評価・換算差額等		純資産合計
	自己株式	株主資本合計	その他有価証券評価差額金	評価・換算差額等合計	
当期首残高	786	160,269	12,715	12,715	172,984
当期変動額					
圧縮記帳積立金の取崩			-		-
剰余金の配当		7,271			7,271
当期純利益		12,403			12,403
自己株式の取得	7,004	7,004			7,004
自己株式の処分	118	121			121
自己株式の消却	6,296	-			-
利益剰余金から資本剰余金への振替					-
株主資本以外の項目の当期変動額(純額)			1,042	1,042	1,042
当期変動額合計	589	1,750	1,042	1,042	707
当期末残高	1,375	158,518	13,758	13,758	172,276

【注記事項】

(重要な会計方針)

1 有価証券の評価基準および評価方法

(1) 子会社株式および関連会社株式

移動平均法による原価法

(2) その他有価証券

市場価格のない株式等以外のもの

時価法。なお、評価差額は全部純資産直入法により処理し、売却原価は移動平均法により算定しております。

市場価格のない株式等

移動平均法による原価法

2 デリバティブの評価基準

時価法

3 棚卸資産の評価基準および評価方法

移動平均法による原価法(貸借対照表価額については収益性の低下に基づく簿価切下げの方法)

4 固定資産の減価償却の方法

(1) 有形固定資産(リース資産を除く)

定額法

なお、主な耐用年数は以下のとおりであります。

建物および構築物 2～75年

機械装置および車両運搬具 2～17年

工具器具備品 2～20年

(2) 無形固定資産(リース資産を除く)

定額法

なお、自社利用のソフトウェアにつきましては、社内における利用可能期間(5年)に基づく定額法によっております。

(3) 長期前払費用

定額法

(4) リース資産(所有権移転外ファイナンス・リース取引に係るリース資産)

リース期間を耐用年数とし、残存価額を零とする定額法

5 引当金の計上基準

(1) 貸倒引当金

債権の貸倒れによる損失に備えるため、一般債権については貸倒実績率により、貸倒懸念債権等特定の債権については個別に回収可能性を勘案し、回収不能見込額を計上しております。

(2) 退職給付引当金

従業員の退職給付に備えるため、当事業年度末において発生していると認められる退職給付債務および年金資産の見込額に基づき計上しております。

年金資産見込額が退職給付債務見込額に未認識数理計算上の差異を加減した額を下回る場合には、当該差異を退職給付引当金として計上し、上回る場合には当該超過額を前払年金費用として計上しております。

退職給付見込額の期間帰属方法

退職給付債務の算定にあたり、退職給付見込額を当事業年度末までの期間に帰属させる方法については、給付算定式基準によっております。

数理計算上の差異および過去勤務費用の費用処理方法

数理計算上の差異については、各事業年度の発生時における従業員の平均残存勤務期間以内の一定の年数（10年）による定額法により、翌事業年度から費用処理しております。過去勤務費用については、その発生時の従業員の平均残存勤務期間以内の一定の年数（10年）による定額法により費用処理しております。

(3) 株式給付引当金

株式交付規程に基づく従業員への当社株式の交付に備えるため、当事業年度末における株式給付債務の見込額を計上しております。

6 収益および費用の計上基準

当社は、次の5つのステップに基づき、約束した財またはサービスの支配が顧客に移転した時点で、当該財またはサービスと交換に受け取ると見込まれる金額で収益を認識しております。

ステップ1：顧客との契約を識別する。

ステップ2：契約における履行義務を識別する。

ステップ3：取引価格を算定する。

ステップ4：契約における履行義務に取引価格を配分する。

ステップ5：履行義務を充足した時にまたは充足するにつれて収益を認識する。

当社は、化学工業製品の製造・販売を主な事業としております。これらの製品の販売については、通常、製品の引渡時点において顧客が当該製品に対する支配を獲得し、履行義務が充足されると判断しており、当該製品の引渡時点等で収益を認識しております。なお、国内販売においては、出荷時から当該製品の支配が顧客に移転される時までの期間が通常の間であるため、収益認識に関する会計基準の適用指針第98項に規定の出荷基準等の取扱いを適用し、出荷時点で収益を認識しております。

収益は顧客との契約において約束された対価から、返品、値引きおよび割戻し等を控除した収益に重大な戻入れが生じない可能性が高い範囲内の金額で算定しております。なお、約束された対価は、履行義務の充足時点から主として1年以内に回収しており、重要な金融要素は含まれておりません。

当社が代理人として関与した取引については、純額で収益を認識しております。

7 その他財務諸表作成のための基本となる重要な事項

退職給付に係る会計処理

未認識数理計算上の差異および未認識過去勤務費用の貸借対照表における取扱いが連結貸借対照表と異なります。

(重要な会計上の見積り)

前事業年度(2023年12月31日)

固定資産の減損

(1) 当事業年度の財務諸表に計上した金額

有形固定資産および無形固定資産	78,934百万円
減損損失	

(2) 識別した項目に係る重要な会計上の見積りの内容に関する情報

当社は、定期的に各資産グループについての減損の兆候の判定を行っており、減損の兆候がある場合には、その回収可能価額を見積もっております。回収可能価額の見積りには、当該資産グループから得られると見込まれる将来キャッシュ・フローを使用しております。将来キャッシュ・フローの予測は、将来の市場動向や事業活動の状況を勘案して策定しておりますが、将来キャッシュ・フローの予測が変更され、回収不能と判断される場合、減損損失を計上する可能性があります。

当事業年度(2024年12月31日)

固定資産の減損

(1) 当事業年度の財務諸表に計上した金額

有形固定資産	93,471百万円
無形固定資産	1,044
減損損失	74

(2) 識別した項目に係る重要な会計上の見積りの内容に関する情報

当社は、定期的に各資産グループについての減損の兆候の判定を行っており、減損の兆候がある場合には、その回収可能価額を見積もっております。回収可能価額の見積りには、当該資産グループから得られると見込まれる将来キャッシュ・フローを使用しております。将来キャッシュ・フローの予測は、将来の市場動向や事業活動の状況を勘案して策定しておりますが、将来キャッシュ・フローの予測が変更され、回収不能と判断される場合、減損損失を計上する可能性があります。

(表示方法の変更)

(貸借対照表関係)

前事業年度において、「流動資産」の「受取手形」に含めていた「電子記録債権」は、金額的重要性が増したため、当事業年度から独立掲記しております。この表示方法の変更を反映させるため、前事業年度の財務諸表の組替えを行っております。

この結果、前事業年度の貸借対照表において、「流動資産」の「受取手形」に表示していた4,976百万円は、「受取手形」1,086百万円、「電子記録債権」3,890百万円として組み替えております。

(追加情報)

(従業員向け株式報酬制度)

「1 連結財務諸表等 (1) 連結財務諸表 注記事項(追加情報)」に同一の内容を記載しているため、注記を省略しております。

(貸借対照表関係)

1 関係会社に対する金銭債権および金銭債務

	前事業年度 (2023年12月31日)	当事業年度 (2024年12月31日)
短期金銭債権	7,730百万円	6,731百万円
長期金銭債権	651	651
短期金銭債務	21,714	24,066

2 担保資産

前事業年度(2023年12月31日)

担保資産			担保資産に対応する債務
種類	期末簿価 (百万円)	担保権の種類	内容
建物	6,289	工場財団	左記資産には、根抵当権を設定しておりますが、当事業年度末において対応する債務はありません。
構築物	3,524	"	
機械及び装置	15,220	"	
車両運搬具	14	"	
工具、器具及び備品	1,663	"	
土地	4,454	"	
計	31,166		

当事業年度(2024年12月31日)

担保資産			担保資産に対応する債務
種類	期末簿価 (百万円)	担保権の種類	内容
建物	13,862	工場財団	左記資産には、根抵当権を設定しておりますが、当事業年度末において対応する債務はありません。
構築物	4,501	"	
機械及び装置	14,211	"	
車両運搬具	35	"	
工具、器具及び備品	2,114	"	
土地	4,454	"	
計	39,180		

- 3 期末日満期手形および期末日確定期日現金決済(手形と同条件で手形期日に現金決済する方式)の会計処理は、満期日に決済が行われたものとして処理しております。期末日が休日でありましたため、次のとおり満期手形および期末日確定期日決済分が期末残高より除かれております。

	前事業年度 (2023年12月31日)	当事業年度 (2024年12月31日)
受取手形	295百万円	157百万円
電子記録債権	1,107	1,181
売掛金	5,832	5,484
その他(未収入金)	49	11
買掛金	1,354	1,397
未払金	581	526

4 偶発債務

		前事業年度 (2023年12月31日)	当事業年度 (2024年12月31日)
従業員	金融機関等 借入保証	15百万円	3百万円
北陸液酸工業(株)	"	46	34
東亜合成(上海) 企業管理有限公司	"	170	269
計		232	306

(損益計算書関係)

1 関係会社との取引にかかるもの

	前事業年度 (自 2023年1月1日 至 2023年12月31日)	当事業年度 (自 2024年1月1日 至 2024年12月31日)
関係会社に対する売上高	16,730百万円	17,067百万円
関係会社からの仕入高	5,090	5,457
営業取引以外の取引高	3,863	2,049

2 販売費及び一般管理費の主なもの

(1) 販売費

	前事業年度 (自 2023年1月1日 至 2023年12月31日)	当事業年度 (自 2024年1月1日 至 2024年12月31日)
運送費	5,274百万円	5,625百万円
従業員給与	847	873
従業員賞与	412	469
退職給付費用	62	56
減価償却費	12	11

(2) 一般管理費

	前事業年度 (自 2023年1月1日 至 2023年12月31日)	当事業年度 (自 2024年1月1日 至 2024年12月31日)
役員報酬	248百万円	241百万円
従業員給与	2,179	2,371
従業員賞与	1,003	1,217
退職給付費用	152	144
減価償却費	915	1,187

3 固定資産売却益の内訳

	前事業年度 (自 2023年1月1日 至 2023年12月31日)	当事業年度 (自 2024年1月1日 至 2024年12月31日)
土地ほか		7百万円

4 固定資産処分損の内訳

	前事業年度 (自 2023年1月1日 至 2023年12月31日)	当事業年度 (自 2024年1月1日 至 2024年12月31日)
建物	29百万円	51百万円
構築物	7	63
機械及び装置	17	10
その他	41	13
除却費用	1,105	1,761

(有価証券関係)

前事業年度(2023年12月31日)

子会社株式および関連会社株式は、市場価格のない株式等のため、子会社株式および関連会社株式の時価を記載しておりません。

なお、市場価格のない株式等の子会社株式および関連会社株式の貸借対照表計上額は次のとおりです。

(単位：百万円)

区分	前事業年度 (2023年12月31日)
子会社株式	19,879
関連会社株式	754

当事業年度(2024年12月31日)

子会社株式および関連会社株式は、市場価格のない株式等のため、子会社株式および関連会社株式の時価を記載しておりません。

なお、市場価格のない株式等の子会社株式および関連会社株式の貸借対照表計上額は次のとおりです。

(単位：百万円)

区分	当事業年度 (2024年12月31日)
子会社株式	19,879
関連会社株式	754

(税効果会計関係)

1 繰延税金資産および繰延税金負債の発生の主な原因別の内訳

	前事業年度 (2023年12月31日)	当事業年度 (2024年12月31日)
繰延税金資産		
減損損失否認額	633百万円	546百万円
有価証券評価損否認額	336	408
未払設備撤去費用否認額	365	313
減価償却費超過額	257	230
棚卸資産評価損	165	187
株式報酬費用	116	173
未払事業税	151	143
繰延消費税等	9	103
土壌汚染対策費用否認額	180	53
その他	222	241
繰延税金資産小計	2,438	2,401
評価性引当額	188	187
繰延税金資産合計	2,250	2,214
繰延税金負債		
その他有価証券評価差額金	5,587	6,046
前払年金費用	876	889
圧縮記帳積立金	407	369
グループ法人税制に基づく 固定資産売却益	212	212
退職給付信託返還有価証券	122	76
その他	0	0
繰延税金負債合計	7,206	7,595
繰延税金資産(負債)の純額	4,956	5,380

(表示方法の変更)

前事業年度において繰延税金資産の「その他」に含めていた「棚卸資産評価損」「株式報酬費用」「繰延消費税等」は、金額的重要性が増したため、当事業年度より独立掲記することとしております。また、「貸倒引当金繰入超過額」は金額的重要性が乏しくなったため、当事業年度より「その他」に含めております。これらの表示方法の変更を反映させるため、前事業年度の注記の組替えを行っております。この結果、前事業年度の繰延税金資産に表示していた「貸倒引当金繰入超過額」63百万円および「その他」450百万円は、「棚卸資産評価損」165百万円、「株式報酬費用」116百万円、「繰延消費税等」9百万円および「その他」222百万円として組み替えております。

2 法定実効税率と税効果会計適用後の法人税等の負担率との間に重要な差異があるときの、当該差異の原因となった
 主要な項目別の内訳

	前事業年度 (2023年12月31日)	当事業年度 (2024年12月31日)
法定実効税率 (調整)	30.53%	30.53%
交際費等永久に損金に算入 されない項目	0.13	0.13
受取配当金等永久に益金に算入 されない項目	6.52	4.11
住民税均等割	0.21	0.24
評価性引当額	0.01	0.00
試験研究費税額控除	2.96	3.82
賃上げ促進税制による税額 控除	-	1.37
その他	0.28	0.40
税効果会計適用後の法人税等の 負担率	21.10	21.20

(収益認識関係)

顧客との契約から生じる収益を理解するための基礎となる情報は、「1 連結財務諸表等 (1) 連結財務諸表 注
 記事項 (収益認識関係)」に同一の内容を記載しているため、注記を省略しております。

(重要な後発事象)

「1 連結財務諸表等 (1) 連結財務諸表 注記事項 (重要な後発事象)」に同一の内容を記載しているため、注
 記を省略しております。

【附属明細表】

【有形固定資産等明細表】

(単位：百万円)

区分	資産の種類	当期首残高	当期増加額	当期減少額	当期償却額	当期末残高	減価償却累計額
有形固定資産	建物	15,150	13,024	126 (74)	1,261	26,786	19,611
	構築物	5,212	1,835	63	722	6,262	17,647
	機械及び装置	20,406	3,413	10	4,557	19,252	123,316
	車両運搬具	52	62	0	20	94	297
	工具、器具及び備品	2,484	1,869	2 (0)	971	3,378	9,583
	土地	25,000	60	0	-	25,061	-
	リース資産	0	-	-	0	0	68
	建設仮勘定	9,822	23,077	20,265	-	12,635	-
	計	78,130	43,343	20,468 (74)	7,533	93,471	170,525
無形固定資産	設備利用権	258	1	0	8	251	
	ソフトウェア	545	493	10	237	792	
	計	804	495	10	245	1,044	
投資その他の資産	長期前払費用	1,334	744	0 (0)	681	1,396	

(注) 1 当期増加額のうち主なものは、次のとおりであります。

(建物)

名古屋工場 物流センター建物設備	7,982百万円
本社 江ヶ崎町社宅・寮建物設備	3,239百万円
川崎フロンティアエンスR&Dセンター 建物設備	1,315百万円

(機械及び装置)

徳島工場 高純度液化塩化水素 生産性向上設備	305百万円
名古屋工場 物流センター機械設備	194百万円
名古屋工場 カセイカリ設備増強	140百万円

(建設仮勘定)

名古屋工場 物流センター建設	7,104百万円
川崎フロンティアエンスR&Dセンター 設立費用	1,854百万円
本社 米国リチウムイオン電池用バインダー設備設計	1,531百万円
本社 江ヶ崎町社宅・寮建設	1,335百万円

2 「当期減少額」欄の()内は内書きで、減損損失の計上額であります。

【引当金明細表】

(単位：百万円)

科目	当期首残高	当期増加額	当期減少額	当期末残高
貸倒引当金	208	1	2	207
株式給付引当金	145	150	12	284

(2) 【主な資産及び負債の内容】

連結財務諸表を作成しているため、記載を省略しております。

(3) 【その他】

該当事項はありません。

第6 【提出会社の株式事務の概要】

事業年度	毎年1月1日から12月31日まで
定時株主総会	毎年3月中に開催
基準日	毎年12月31日
剰余金の配当の基準日	毎年12月31日 毎年6月30日
1単元の株式数	100株
単元未満株式の買取・買増 取扱場所 株主名簿管理人 取次所 買取・買増手数料	(特別口座) 東京都千代田区丸の内一丁目4番1号 三井住友信託銀行株式会社 証券代行部 (特別口座) 東京都千代田区丸の内一丁目4番1号 三井住友信託銀行株式会社 無料
公告掲載方法	電子公告の方法により行います。 ただし、電子公告によることができない事故その他のやむをえない事由が生じたときは、日本経済新聞(東京)に掲載します。 公告掲載URL(https://www.toagosei.co.jp/)
株主に対する特典	なし

(注) 当社定款の定めにより、単元未満株主は、会社法第189条第2項各号に掲げる権利、会社法第166条第1項の規定による請求をする権利、株主の有する株式数に応じて募集株式の割当ておよび募集新株予約権の割当てを受ける権利ならびに単元未満株式の売渡請求をする権利以外の権利を有しておりません。

第7 【提出会社の参考情報】

1 【提出会社の親会社等の情報】

当社は、親会社等を有しないので、該当事項はありません。

2 【その他の参考情報】

当事業年度の開始日から有価証券報告書提出日までの間に、次の書類を提出しております。

(1) 有価証券報告書およびその添付書類ならびに確認書

事業年度(第111期)(自 2023年1月1日 至 2023年12月31日)2024年3月28日関東財務局長に提出

(2) 内部統制報告書およびその添付書類

2024年3月28日関東財務局長に提出

(3) 四半期報告書および確認書

(第112期第1四半期)(自 2024年1月1日 至 2024年3月31日)2024年5月14日関東財務局長に提出

(4) 半期報告書および確認書

(第112期中)(自 2024年1月1日 至 2024年6月30日)2024年8月9日関東財務局長に提出

(5) 臨時報告書

2024年3月28日関東財務局長に提出

企業内容等の開示に関する内閣府令第19条第2項第9号の2の規定に基づく臨時報告書であります。

2024年4月22日関東財務局長に提出

企業内容等の開示に関する内閣府令第19条第2項第2号の2の規定に基づく臨時報告書であります。

(6) 自己株券買付状況報告書

2024年4月10日、2024年5月10日、2024年6月10日、2024年7月10日、2024年8月9日、2024年9月10日、
2024年10月10日、2024年11月11日、2024年12月10日、2025年1月10日、2025年3月10日関東財務局長に提出

第二部 【提出会社の保証会社等の情報】

該当事項はありません。

独立監査人の監査報告書及び内部統制監査報告書

2025年3月28日

東亜合成株式会社
取締役会 御中

EY新日本有限責任監査法人

東京事務所

指定有限責任社員
業務執行社員 公認会計士 狩 野 茂 行

指定有限責任社員
業務執行社員 公認会計士 甲 斐 靖 裕

< 連結財務諸表監査 >

監査意見

当監査法人は、金融商品取引法第193条の2第1項の規定に基づく監査証明を行うため、「経理の状況」に掲げられている東亜合成株式会社の2024年1月1日から2024年12月31日までの連結会計年度の連結財務諸表、すなわち、連結貸借対照表、連結損益計算書、連結包括利益計算書、連結株主資本等変動計算書、連結キャッシュ・フロー計算書、連結財務諸表作成のための基本となる重要な事項、その他の注記及び連結附属明細表について監査を行った。

当監査法人は、上記の連結財務諸表が、我が国において一般に公正妥当と認められる企業会計の基準に準拠して、東亜合成株式会社及び連結子会社の2024年12月31日現在の財政状態並びに同日をもって終了する連結会計年度の経営成績及びキャッシュ・フローの状況を、全ての重要な点において適正に表示しているものと認める。

監査意見の根拠

当監査法人は、我が国において一般に公正妥当と認められる監査の基準に準拠して監査を行った。監査の基準における当監査法人の責任は、「連結財務諸表監査における監査人の責任」に記載されている。当監査法人は、我が国における職業倫理に関する規定に従って、会社及び連結子会社から独立しており、また、監査人としてのその他の倫理上の責任を果たしている。当監査法人は、意見表明の基礎となる十分かつ適切な監査証拠を入手したと判断している。

監査上の主要な検討事項

監査上の主要な検討事項とは、当連結会計年度の連結財務諸表の監査において、監査人が職業的専門家として特に重要であると判断した事項である。監査上の主要な検討事項は、連結財務諸表全体に対する監査の実施過程及び監査意見の形成において対応した事項であり、当監査法人は、当該事項に対して個別に意見を表明するものではない。

固定資産の減損の兆候	
監査上の主要な検討事項の内容及び決定理由	監査上の対応
<p>東亜合成株式会社（以下「会社」）及び連結子会社は、2024年12月31日現在、連結貸借対照表上、有形固定資産111,851百万円及び無形固定資産1,666百万円を計上しており、これらの合計金額は総資産の40.8%を占めている。</p> <p>会社は、複数の事業を営んでおり、固定資産のグループングとしては、基幹化学品事業、ポリマー・オリゴマー事業、接着材料事業、高機能材料事業の各セグメントにおいて、事業部門を最小の資産グループとして減損の兆候の有無の判定を行っている。また、連結子会社は、主として単一の事業を営んでおり、会社単位を最小の資産グループとして減損の兆候の有無の判定を行っている。減損の兆候の有無については、営業活動から生ずる損益又はキャッシュ・フローが継続してマイナスの場合や、使用範囲又は方法について回収可能価額を著しく低下させる変化がある場合などに基づき判定している。</p> <p>各セグメントにおける事業の環境変化の程度は様々であることから、固定資産の減損の兆候の有無の判定には経営者による多くの判断が必要となり、複雑となる。</p> <p>以上のとおり、固定資産の金額的重要性が高く、減損の兆候の有無の判定は複雑であるため、当監査法人は当該事項を監査上の主要な検討事項と判断した。</p>	<p>当監査法人は、固定資産の減損の兆候の有無の判定について、主として以下の監査手続を実施した。</p> <ul style="list-style-type: none"> ・固定資産の減損の兆候の有無の判定に関する内部統制を理解し、その整備及び運用状況を評価した。 ・資産グループに減損が生じている可能性を示す事象の有無について経営者等に質問を実施し、各会議体議事録及び関連資料を閲覧した。 ・各資産グループについて、営業活動から生じる損益又はキャッシュ・フローが継続してマイナスとなっているか、又は、継続してマイナスとなる見込みであるかどうかを検討するために、減損兆候判定資料を閲覧した。 ・各資産グループにおける営業活動から生じる損益の合計額と全社の営業損益との整合性を検討した。また、減損兆候判定資料における各資産グループの営業損益について、会計基礎データとの整合性を検討した。 ・減損兆候判定に使用する将来計画について、取締役会によって承認された予算との整合性を検討した。 ・経営者の見積りプロセスの有効性を評価するため、過年度における事業計画とその後の実績を比較した。

その他の記載内容

その他の記載内容は、有価証券報告書に含まれる情報のうち、連結財務諸表及び財務諸表並びにこれらの監査報告書以外の情報である。経営者の責任は、その他の記載内容を作成し開示することにある。また、監査等委員会の責任は、その他の記載内容の報告プロセスの整備及び運用における取締役の職務の執行を監視することにある。

当監査法人の連結財務諸表に対する監査意見の対象にはその他の記載内容は含まれておらず、当監査法人はその他の記載内容に対して意見を表明するものではない。

連結財務諸表監査における当監査法人の責任は、その他の記載内容を通読し、通読の過程において、その他の記載内容と連結財務諸表又は当監査法人が監査の過程で得た知識との間に重要な相違があるかどうかを検討すること、また、そのような重要な相違以外にその他の記載内容に重要な誤りの兆候があるかどうか注意を払うことにある。

当監査法人は、実施した作業に基づき、その他の記載内容に重要な誤りがあると判断した場合には、その事実を報告することが求められている。

その他の記載内容に関して、当監査法人が報告すべき事項はない。

連結財務諸表に対する経営者及び監査等委員会の責任

経営者の責任は、我が国において一般に公正妥当と認められる企業会計の基準に準拠して連結財務諸表を作成し適正に表示することにある。これには、不正又は誤謬による重要な虚偽表示のない連結財務諸表を作成し適正に表示するために経営者が必要と判断した内部統制を整備及び運用することが含まれる。

連結財務諸表を作成するに当たり、経営者は、継続企業の前提に基づき連結財務諸表を作成することが適切であるかどうかを評価し、我が国において一般に公正妥当と認められる企業会計の基準に基づいて継続企業に関する事項を開示する必要がある場合には当該事項を開示する責任がある。

監査等委員会の責任は、財務報告プロセスの整備及び運用における取締役の職務の執行を監視することにある。

連結財務諸表監査における監査人の責任

監査人の責任は、監査人が実施した監査に基づいて、全体としての連結財務諸表に不正又は誤謬による重要な虚偽表示がないかどうかについて合理的な保証を得て、監査報告書において独立の立場から連結財務諸表に対する意見を表明することにある。虚偽表示は、不正又は誤謬により発生する可能性があり、個別に又は集計すると、連結財務諸表の利用者の意思決定に影響を与えると合理的に見込まれる場合に、重要性があると判断される。

監査人は、我が国において一般に公正妥当と認められる監査の基準に従って、監査の過程を通じて、職業的専門家としての判断を行い、職業的懐疑心を保持して以下を実施する。

- ・ 不正又は誤謬による重要な虚偽表示リスクを識別し、評価する。また、重要な虚偽表示リスクに対応した監査手続を立案し、実施する。監査手続の選択及び適用は監査人の判断による。さらに、意見表明の基礎となる十分かつ適切な監査証拠を入手する。
- ・ 連結財務諸表監査の目的は、内部統制の有効性について意見表明するためのものではないが、監査人は、リスク評価の実施に際して、状況に応じた適切な監査手続を立案するために、監査に関連する内部統制を検討する。
- ・ 経営者が採用した会計方針及びその適用方法の適切性、並びに経営者によって行われた会計上の見積りの合理性及び関連する注記事項の妥当性を評価する。
- ・ 経営者が継続企業を前提として連結財務諸表を作成することが適切であるかどうか、また、入手した監査証拠に基づき、継続企業の前提に重要な疑義を生じさせるような事象又は状況に関して重要な不確実性が認められるかどうか結論付ける。継続企業の前提に関する重要な不確実性が認められる場合は、監査報告書において連結財務諸表の注記事項に注意を喚起すること、又は重要な不確実性に関する連結財務諸表の注記事項が適切でない場合は、連結財務諸表に対して除外事項付意見を表明することが求められている。監査人の結論は、監査報告書日までに入手した監査証拠に基づいているが、将来の事象や状況により、企業は継続企業として存続できなくなる可能性がある。
- ・ 連結財務諸表の表示及び注記事項が、我が国において一般に公正妥当と認められる企業会計の基準に準拠しているかどうかとともに、関連する注記事項を含めた連結財務諸表の表示、構成及び内容、並びに連結財務諸表が基礎となる取引や会計事象を適正に表示しているかどうかを評価する。
- ・ 連結財務諸表に対する意見表明の基礎となる、会社及び連結子会社の財務情報に関する十分かつ適切な監査証拠を入手するために、連結財務諸表の監査を計画し実施する。監査人は、連結財務諸表の監査に関する指揮、監督及び査閲に関して責任がある。監査人は、単独で監査意見に対して責任を負う。

監査人は、監査等委員会に対して、計画した監査の範囲とその実施時期、監査の実施過程で識別した内部統制の重要な不備を含む監査上の重要な発見事項、及び監査の基準で求められているその他の事項について報告を行う。

監査人は、監査等委員会に対して、独立性についての我が国における職業倫理に関する規定を遵守したこと、並びに監査人の独立性に影響を与えると合理的に考えられる事項、及び阻害要因を除去するための対応策を講じている場合又は阻害要因を許容可能な水準にまで軽減するためのセーフガードを適用している場合はその内容について報告を行う。

監査人は、監査等委員会と協議した事項のうち、当連結会計年度の連結財務諸表の監査で特に重要であると判断した事項を監査上の主要な検討事項と決定し、監査報告書において記載する。ただし、法令等により当該事項の公表が禁止されている場合や、極めて限定的ではあるが、監査報告書において報告することにより生じる不利益が公共の利益を上回ると合理的に見込まれるため、監査人が報告すべきでないと判断した場合は、当該事項を記載しない。

< 内部統制監査 >

監査意見

当監査法人は、金融商品取引法第193条の2第2項の規定に基づく監査証明を行うため、東亜合成株式会社の2024年12月31日現在の内部統制報告書について監査を行った。

当監査法人は、東亜合成株式会社が2024年12月31日現在の財務報告に係る内部統制は有効であると表示した上記の内部統制報告書が、我が国において一般に公正妥当と認められる財務報告に係る内部統制の評価の基準に準拠して、財務報告に係る内部統制の評価結果について、全ての重要な点において適正に表示しているものと認める。

監査意見の根拠

当監査法人は、我が国において一般に公正妥当と認められる財務報告に係る内部統制の監査の基準に準拠して内部統制監査を行った。財務報告に係る内部統制の監査の基準における当監査法人の責任は、「内部統制監査における監査人の責任」に記載されている。当監査法人は、我が国における職業倫理に関する規定に従って、会社及び連結子会社から独立しており、また、監査人としてのその他の倫理上の責任を果たしている。当監査法人は、意見表明の基礎となる十分かつ適切な監査証拠を入手したと判断している。

内部統制報告書に対する経営者及び監査等委員会の責任

経営者の責任は、財務報告に係る内部統制を整備及び運用し、我が国において一般に公正妥当と認められる財務報告に係る内部統制の評価の基準に準拠して内部統制報告書を作成し適正に表示することにある。

監査等委員会の責任は、財務報告に係る内部統制の整備及び運用状況を監視、検証することにある。

なお、財務報告に係る内部統制により財務報告の虚偽の記載を完全には防止又は発見することができない可能性がある。

内部統制監査における監査人の責任

監査人の責任は、監査人が実施した内部統制監査に基づいて、内部統制報告書に重要な虚偽表示がないかどうかについて合理的な保証を得て、内部統制監査報告書において独立の立場から内部統制報告書に対する意見を表明することにある。

監査人は、我が国において一般に公正妥当と認められる財務報告に係る内部統制の監査の基準に従って、監査の過程を通じて、職業的専門家としての判断を行い、職業的懐疑心を保持して以下を実施する。

- ・ 内部統制報告書における財務報告に係る内部統制の評価結果について監査証拠を入手するための監査手続を実施する。内部統制監査の監査手続は、監査人の判断により、財務報告の信頼性に及ぼす影響の重要性に基づいて選択及び適用される。
- ・ 財務報告に係る内部統制の評価範囲、評価手続及び評価結果について経営者が行った記載を含め、全体としての内部統制報告書の表示を検討する。
- ・ 内部統制報告書における財務報告に係る内部統制の評価結果に関する十分かつ適切な監査証拠を入手するために、内部統制の監査を計画し実施する。監査人は、内部統制報告書の監査に関する指揮、監督及び査閲に関して責任がある。監査人は、単独で監査意見に対して責任を負う。

監査人は、監査等委員会に対して、計画した内部統制監査の範囲とその実施時期、内部統制監査の実施結果、識別した内部統制の開示すべき重要な不備、その是正結果、及び内部統制の監査の基準で求められているその他の事項について報告を行う。

監査人は、監査等委員会に対して、独立性についての我が国における職業倫理に関する規定を遵守したこと、並びに監査人の独立性に影響を与えると合理的に考えられる事項、及び阻害要因を除去するための対応策を講じている場合又は阻害要因を許容可能な水準にまで軽減するためのセーフガードを適用している場合はその内容について報告を行う。

< 報酬関連情報 >

当監査法人及び当監査法人と同一のネットワークに属する者に対する、会社及び子会社の監査証明業務に基づく報酬及び非監査業務に基づく報酬の額は、「提出会社の状況」に含まれるコーポレート・ガバナンスの状況等(3)【監査の状況】に記載されている。

利害関係

会社及び連結子会社と当監査法人又は業務執行社員との間には、公認会計士法の規定により記載すべき利害関係はない。

以 上

- 1 上記の監査報告書の原本は当社（有価証券報告書提出会社）が別途保管しております。
- 2 XBRLデータは監査の対象には含まれていません。

独立監査人の監査報告書

2025年3月28日

東亜合成株式会社
取締役会 御中

EY新日本有限責任監査法人

東京事務所

指定有限責任社員
業務執行社員 公認会計士 狩 野 茂 行

指定有限責任社員
業務執行社員 公認会計士 甲 斐 靖 裕

< 財務諸表監査 >

監査意見

当監査法人は、金融商品取引法第193条の2第1項の規定に基づく監査証明を行うため、「経理の状況」に掲げられている東亜合成株式会社の2024年1月1日から2024年12月31日までの第112期事業年度の財務諸表、すなわち、貸借対照表、損益計算書、株主資本等変動計算書、重要な会計方針、その他の注記及び附属明細表について監査を行った。

当監査法人は、上記の財務諸表が、我が国において一般に公正妥当と認められる企業会計の基準に準拠して、東亜合成株式会社の2024年12月31日現在の財政状態及び同日をもって終了する事業年度の経営成績を、全ての重要な点において適正に表示しているものと認める。

監査意見の根拠

当監査法人は、我が国において一般に公正妥当と認められる監査の基準に準拠して監査を行った。監査の基準における当監査法人の責任は、「財務諸表監査における監査人の責任」に記載されている。当監査法人は、我が国における職業倫理に関する規定に従って、会社から独立しており、また、監査人としてのその他の倫理上の責任を果たしている。当監査法人は、意見表明の基礎となる十分かつ適切な監査証拠を入手したと判断している。

監査上の主要な検討事項

監査上の主要な検討事項とは、当事業年度の財務諸表の監査において、監査人が職業的専門家として特に重要であると判断した事項である。監査上の主要な検討事項は、財務諸表全体に対する監査の実施過程及び監査意見の形成において対応した事項であり、当監査法人は、当該事項に対して個別に意見を表明するものではない。

固定資産の減損の兆候	
監査上の主要な検討事項の内容及び決定理由	監査上の対応
<p>東亜合成株式会社（以下「会社」）は、2024年12月31日現在、貸借対照表上、有形固定資産93,471百万円及び無形固定資産1,044百万円を計上しており、これらの合計金額は総資産の38.6%を占めている。</p> <p>会社は、複数の事業を営んでおり、固定資産のグルーピングとしては、基幹化学品事業、ポリマー・オリゴマー事業、接着材料事業、高機能材料事業の各セグメントにおいて、事業部門を最小の資産グループとして減損の兆候の有無の判定を行っている。減損の兆候の有無については、営業活動から生ずる損益又はキャッシュ・フローが継続してマイナスの場合や、使用範囲又は方法について回収可能価額を著しく低下させる変化がある場合などに基づき判定している。</p> <p>各セグメントにおける事業の環境変化の程度は様々であることから、固定資産の減損の兆候の有無の判定には経営者による多くの判断が必要となり、複雑となる。</p> <p>以上のとおり、固定資産の金額的重要性が高く、減損の兆候の有無の判定は複雑であるため、当監査法人は当該事項を監査上の主要な検討事項と判断した。</p>	<p>当監査法人は、固定資産の減損の兆候の有無の判定について、主として以下の監査手続を実施した。</p> <ul style="list-style-type: none"> ・固定資産の減損の兆候の有無の判定に関する内部統制を理解し、その整備及び運用状況を評価した。 ・資産グループに減損が生じている可能性を示す事象の有無について経営者等に質問を実施し、各会議体議事録及び関連資料を閲覧した。 ・各資産グループについて、営業活動から生じる損益又はキャッシュ・フローが継続してマイナスとなっているか、又は、継続してマイナスとなる見込みであるかどうかを検討するために、減損兆候判定資料を閲覧した。 ・各資産グループにおける営業活動から生じる損益の合計額と全社の営業損益との整合性を検討した。また、減損兆候判定資料における各資産グループの営業損益について、会計基礎データとの整合性を検討した。 ・減損兆候判定に使用する将来計画について、取締役会によって承認された予算との整合性を検討した。

その他の記載内容

その他の記載内容は、有価証券報告書に含まれる情報のうち、連結財務諸表及び財務諸表並びにこれらの監査報告書以外の情報である。経営者の責任は、その他の記載内容を作成し開示することにある。また、監査等委員会の責任は、その他の記載内容の報告プロセスの整備及び運用における取締役の職務の執行を監視することにある。

当監査法人の財務諸表に対する監査意見の対象にはその他の記載内容は含まれておらず、当監査法人はその他の記載内容に対して意見を表明するものではない。

財務諸表監査における当監査法人の責任は、その他の記載内容を通読し、通読の過程において、その他の記載内容と財務諸表又は当監査法人が監査の過程で得た知識との間に重要な相違があるかどうかを検討すること、また、そのような重要な相違以外にその他の記載内容に重要な誤りの兆候があるかどうか注意を払うことにある。

当監査法人は、実施した作業に基づき、その他の記載内容に重要な誤りがあると判断した場合には、その事実を報告することが求められている。

その他の記載内容に関して、当監査法人が報告すべき事項はない。

財務諸表に対する経営者及び監査等委員会の責任

経営者の責任は、我が国において一般に公正妥当と認められる企業会計の基準に準拠して財務諸表を作成し適正に表示することにある。これには、不正又は誤謬による重要な虚偽表示のない財務諸表を作成し適正に表示するために経営者が必要と判断した内部統制を整備及び運用することが含まれる。

財務諸表を作成するに当たり、経営者は、継続企業の前提に基づき財務諸表を作成することが適切であるかどうかを評価し、我が国において一般に公正妥当と認められる企業会計の基準に基づいて継続企業に関する事項を開示する必要がある場合には当該事項を開示する責任がある。

監査等委員会の責任は、財務報告プロセスの整備及び運用における取締役の職務の執行を監視することにある。

財務諸表監査における監査人の責任

監査人の責任は、監査人が実施した監査に基づいて、全体としての財務諸表に不正又は誤謬による重要な虚偽表示がないかどうかについて合理的な保証を得て、監査報告書において独立の立場から財務諸表に対する意見を表明することにある。虚偽表示は、不正又は誤謬により発生する可能性があり、個別に又は集計すると、財務諸表の利用者の意思決定に影響を与えると合理的に見込まれる場合に、重要性があると判断される。

監査人は、我が国において一般に公正妥当と認められる監査の基準に従って、監査の過程を通じて、職業的専門家としての判断を行い、職業的懐疑心を保持して以下を実施する。

- ・ 不正又は誤謬による重要な虚偽表示リスクを識別し、評価する。また、重要な虚偽表示リスクに対応した監査手続を立案し、実施する。監査手続の選択及び適用は監査人の判断による。さらに、意見表明の基礎となる十分かつ適切な監査証拠を入手する。

- ・ 財務諸表監査の目的は、内部統制の有効性について意見表明するためのものではないが、監査人は、リスク評価の実施に際して、状況に応じた適切な監査手続を立案するために、監査に関連する内部統制を検討する。

- ・ 経営者が採用した会計方針及びその適用方法の適切性、並びに経営者によって行われた会計上の見積りの合理性及び関連する注記事項の妥当性を評価する。

- ・ 経営者が継続企業を前提として財務諸表を作成することが適切であるかどうか、また、入手した監査証拠に基づき、継続企業の前提に重要な疑義を生じさせるような事象又は状況に関して重要な不確実性が認められるかどうか結論付ける。継続企業の前提に関する重要な不確実性が認められる場合は、監査報告書において財務諸表の注記事項に注意を喚起すること、又は重要な不確実性に関する財務諸表の注記事項が適切でない場合は、財務諸表に対して除外事項付意見を表明することが求められている。監査人の結論は、監査報告書日までに入手した監査証拠に基づいているが、将来の事象や状況により、企業は継続企業として存続できなくなる可能性がある。

- ・ 財務諸表の表示及び注記事項が、我が国において一般に公正妥当と認められる企業会計の基準に準拠しているかどうかとともに、関連する注記事項を含めた財務諸表の表示、構成及び内容、並びに財務諸表が基礎となる取引や会計事象を適正に表示しているかどうかを評価する。

監査人は、監査等委員会に対して、計画した監査の範囲とその実施時期、監査の実施過程で識別した内部統制の重要な不備を含む監査上の重要な発見事項、及び監査の基準で求められているその他の事項について報告を行う。

監査人は、監査等委員会に対して、独立性についての我が国における職業倫理に関する規定を遵守したこと、並びに監査人の独立性に影響を与えると合理的に考えられる事項、及び阻害要因を除去するための対応策を講じている場合又は阻害要因を許容可能な水準にまで軽減するためのセーフガードを適用している場合はその内容について報告を行う。

監査人は、監査等委員会と協議した事項のうち、当事業年度の財務諸表の監査で特に重要であると判断した事項を監査上の主要な検討事項と決定し、監査報告書において記載する。ただし、法令等により当該事項の公表が禁止されている場合や、極めて限定的ではあるが、監査報告書において報告することにより生じる不利益が公共の利益を上回ると合理的に見込まれるため、監査人が報告すべきでないと判断した場合は、当該事項を記載しない。

< 報酬関連情報 >

報酬関連情報は、連結財務諸表の監査報告書に記載されている。

利害関係

会社と当監査法人又は業務執行社員との間には、公認会計士法の規定により記載すべき利害関係はない。

以 上

-
- 1 上記の監査報告書の原本は当社（有価証券報告書提出会社）が別途保管しております。
 - 2 XBRLデータは監査の対象には含まれていません。