

【表紙】

【提出書類】 有価証券報告書

【根拠条文】 金融商品取引法第24条第1項

【提出先】 関東財務局長

【提出日】 2025年3月28日

【事業年度】 第83期（自 2024年1月1日 至 2024年12月31日）

【会社名】 株式会社コーセー

【英訳名】 KOSÉ Corporation

【代表者の役職氏名】 代表取締役社長 小林 一俊

【本店の所在の場所】 東京都中央区日本橋三丁目6番2号

【電話番号】 03(3273)1511(代表)

【事務連絡者氏名】 執行役員経理部長 松浪 慶太

【最寄りの連絡場所】 東京都中央区日本橋三丁目6番2号

【電話番号】 03(3273)1511(代表)

【事務連絡者氏名】 執行役員経理部長 松浪 慶太

【縦覧に供する場所】 株式会社東京証券取引所  
(東京都中央区日本橋兜町2番1号)

## 第一部 【企業情報】

## 第1 【企業の概況】

## 1 【主要な経営指標等の推移】

## (1) 連結経営指標等

| 回次                      |     | 第78期     | 第79期     | 第80期     | 第81期     | 第82期     | 第83期     |
|-------------------------|-----|----------|----------|----------|----------|----------|----------|
| 決算年月                    |     | 2020年3月  | 2021年3月  | 2021年12月 | 2022年12月 | 2023年12月 | 2024年12月 |
| 売上高                     | 百万円 | 327,724  | 279,389  | 224,983  | 289,136  | 300,406  | 322,758  |
| 経常利益                    | 百万円 | 40,932   | 18,745   | 22,371   | 28,394   | 20,252   | 21,646   |
| 親会社株主に帰属する<br>当期純利益     | 百万円 | 26,682   | 11,986   | 13,341   | 18,771   | 11,663   | 7,510    |
| 包括利益                    | 百万円 | 26,703   | 15,228   | 20,234   | 28,866   | 16,046   | 15,646   |
| 純資産額                    | 百万円 | 240,202  | 241,299  | 254,267  | 275,349  | 283,038  | 290,630  |
| 総資産額                    | 百万円 | 308,606  | 308,386  | 320,018  | 359,600  | 371,657  | 383,121  |
| 1株当たり純資産額               | 円   | 3,920.41 | 3,952.94 | 4,178.06 | 4,539.45 | 4,664.70 | 4,771.69 |
| 1株当たり<br>当期純利益金額        | 円   | 467.76   | 210.11   | 233.86   | 329.03   | 204.43   | 131.62   |
| 潜在株式調整後<br>1株当たり当期純利益金額 | 円   | -        | -        | -        | -        | -        | -        |
| 自己資本比率                  | %   | 72.5     | 73.1     | 74.5     | 72.0     | 71.6     | 71.1     |
| 自己資本利益率                 | %   | 12.3     | 5.3      | 5.8      | 7.5      | 4.4      | 2.8      |
| 株価収益率                   | 倍   | 28.50    | 74.53    | 55.80    | 43.83    | 51.73    | 54.54    |
| 営業活動による<br>キャッシュ・フロー    | 百万円 | 37,090   | 23,280   | 17,799   | 20,261   | 30,443   | 18,379   |
| 投資活動による<br>キャッシュ・フロー    | 百万円 | 19,006   | 5,850    | 4,722    | 6,311    | 11,227   | 8,932    |
| 財務活動による<br>キャッシュ・フロー    | 百万円 | 11,448   | 7,363    | 14,303   | 7,313    | 9,677    | 8,684    |
| 現金及び現金同等物の<br>期末残高      | 百万円 | 70,284   | 80,051   | 81,876   | 94,063   | 105,669  | 107,757  |
| 従業員数                    | 人   | 8,246    | 8,767    | 8,612    | 7,940    | 7,558    | 8,130    |
| [ほか、平均臨時雇用者数]           |     | [5,814]  | [5,636]  | [5,403]  | [5,239]  | [5,258]  | [4,883]  |

- (注) 1. 潜在株式調整後1株当たり当期純利益金額については、潜在株式が存在しないため記載しておりません。
2. 第80期の期首から「収益認識に関する会計基準」(企業会計基準第29号 2020年3月31日)及び「収益認識に関する会計基準の適用指針」(企業会計基準適用指針第30号 2021年3月26日)を適用しております。
3. 第80期は、決算期変更により当社及び3月決算であった国内連結子会社は2021年4月1日から2021年12月31日までの9ヶ月間、12月決算であった連結子会社は2021年1月1日から2021年12月31日までの12ヶ月間を連結対象期間としております。

## (2) 提出会社の経営指標等

| 回次                            |        | 第78期              | 第79期              | 第80期              | 第81期              | 第82期              | 第83期              |
|-------------------------------|--------|-------------------|-------------------|-------------------|-------------------|-------------------|-------------------|
| 決算年月                          |        | 2020年3月           | 2021年3月           | 2021年12月          | 2022年12月          | 2023年12月          | 2024年12月          |
| 売上高                           | 百万円    | 146,482           | 125,943           | 85,853            | 115,402           | 112,469           | 113,735           |
| 経常利益                          | 百万円    | 19,177            | 30,244            | 18,923            | 21,433            | 7,996             | 46                |
| 当期純利益                         | 百万円    | 17,180            | 25,740            | 14,656            | 17,324            | 6,679             | 657               |
| 資本金                           | 百万円    | 4,848             | 4,848             | 4,848             | 4,848             | 4,848             | 4,848             |
| 発行済株式総数                       | 千株     | 60,592            | 60,592            | 60,592            | 60,592            | 60,592            | 60,592            |
| 純資産額                          | 百万円    | 126,475           | 144,524           | 152,610           | 163,459           | 160,141           | 151,711           |
| 総資産額                          | 百万円    | 163,666           | 188,152           | 186,374           | 201,290           | 195,360           | 190,216           |
| 1株当たり純資産額                     | 円      | 2,217.18          | 2,533.40          | 2,675.03          | 2,865.01          | 2,806.66          | 2,658.59          |
| 1株当たり配当額<br>(1株当たり中間配当額)      | 円      | 190.00<br>(95.00) | 120.00<br>(60.00) | 120.00<br>(60.00) | 140.00<br>(70.00) | 140.00<br>(70.00) | 140.00<br>(70.00) |
| 1株当たり<br>当期純利益金額又は<br>当期純損失金額 | 円      | 301.18            | 451.23            | 256.90            | 303.67            | 117.07            | 11.52             |
| 潜在株式調整後<br>1株当たり当期純利益金額       | 円      | -                 | -                 | -                 | -                 | -                 | -                 |
| 自己資本比率                        | %      | 77.3              | 76.8              | 81.9              | 81.2              | 82.0              | 79.8              |
| 自己資本利益率                       | %      | 14.0              | 19.0              | 9.9               | 11.0              | 4.1               | 0.4               |
| 株価収益率                         | 倍      | 44.26             | 34.71             | 50.80             | 47.49             | 90.33             | 623.35            |
| 配当性向                          | %      | 63.1              | 26.6              | 46.7              | 46.1              | 119.6             | 1,215.7           |
| 従業員数<br>〔ほか、平均臨時雇用者<br>数〕     | 人      | 1,284<br>[319]    | 849<br>[287]      | 892<br>[279]      | 921<br>[276]      | 874<br>[252]      | 945<br>[106]      |
| 株主総利回り<br>(比較指標：配当込TOPIX)     | %<br>% | 66.5<br>(90.5)    | 78.6<br>(128.6)   | 66.3<br>(132.7)   | 73.7<br>(129.5)   | 55.5<br>(166.1)   | 39.5<br>(200.0)   |
| 最高株価                          | 円      | 22,010            | 18,680            | 18,570            | 16,390            | 16,440            | 11,340            |
| 最低株価                          | 円      | 10,870            | 10,570            | 12,400            | 10,000            | 9,667             | 6,543             |

- (注) 1. 潜在株式調整後1株当たり当期純利益金額については、潜在株式が存在しないため記載しておりません。
2. 第79期の従業員数が第78期と比べて減少した主な理由は、組織再編に伴いグループ会社へ転籍したことによるものであります。
3. 第80期の期首から「収益認識に関する会計基準」(企業会計基準第29号 2020年3月31日)及び「収益認識に関する会計基準の適用指針」(企業会計基準適用指針第30号 2021年3月26日)を適用しております。
4. 第80期より決算日を3月31日から12月31日に変更いたしました。この変更に伴い、第80期においては2021年4月1日から2021年12月31日までの9ヶ月間を事業年度としております。
5. 第81期の最高株価及び最低株価は、2022年4月3日以前は東京証券取引所市場第一部におけるものであり、2022年4月4日以降は東京証券取引所プライム市場におけるものであります。

2 【沿革】

| 年月       | 事項  |
|----------|---|
| 1946年3月  | 化粧品の製造・販売を目的として東京都北区に小林合名会社を設立  |
| 48年6月    | 会社組織を変更し、株式会社小林コーセーを設立  |
| 51年11月   | 販売部門を分離しコーセー商事株式会社を設立   |
| 56年3月    | 高級化粧品の製造会社、株式会社アルピオンを設立   |
| 63年5月    | フランス・ロレアル社と技術提携（2001年8月に合弁契約を解消）  |
| 64年6月    | 埼玉県に狭山工場を設置   |
| 8月       | 東京都北区に研究所（現 コーセー製品開発研究所）を開設   |
| 65年3月    | 東京都中央区日本橋に本社移転  |
| 68年9月    | 香港に香港高絲私人有限公司（現 高絲香港有限公司）を設立  |
| 71年8月    | シンガポールに新加坡高絲私人有限公司（現 KOSÉ SINGAPORE PTE.LTD.）を設立                        |
| 72年11月   | マレーシアに高絲化粧品（馬）有限公司（現 KOSÉ (MALAYSIA) SDN. BHD.）を設立                      |
| 79年6月    | 群馬県に群馬工場を設置   |
| 84年9月    | タイランドにKOSÉ (THAILAND) CO., LTD.を設立                                      |
| 9月       | 台湾に台湾高絲股份有限公司を設立  |
| 85年10月   | サロンルート化粧品販売の株式会社クリエ（現 コーセープロフェッショナル株式会社）を設立                             |
| 88年1月    | 中国に春絲麗有限公司（後の高絲化粧品有限公司）を設立（2018年5月に持分を譲渡）                               |
| 4月       | 当社製品の販売会社、コーセー化粧品販売株式会社を設立  |
| 7月       | 一般品ルートの化粧品販売会社、コーセーコスメポート株式会社を設立  |
| 91年8月    | 株式会社コーセーに商号変更   |
| 92年9月    | 障がい者雇用の特例子会社、株式会社アドバンスを設立   |
| 99年12月   | 日本証券業協会に株式を店頭登録   |
| 2000年12月 | 東京証券取引所市場第一部に株式を上場  |
| 01年7月    | 韓国にKOSÉ KOREA CO., LTD.を設立  |
| 02年4月    | ドクターコスメを扱う株式会社フィルインターナショナル（現 株式会社ドクターフィル コスメティクス）の全株式を取得                |
| 4月       | OEM製品・業務用製品の販売会社、コーセーコスメピア株式会社（現 コーセートラベルリテール株式会社）を設立                   |
| 04年8月    | 秋田県に広域受注機能を持つ受注センター（現 オペレーションセンター）を開設                                   |
| 12月      | 台湾高絲股份有限公司の新竹工場を設置  |
| 05年6月    | 中国に高絲化粧品銷售（中国）有限公司を設立   |
| 8月       | ライセンス事業として、ジルスチュアートブランドを日本の化粧品市場に導入                                     |
| 08年4月    | 東京都北区にコーセー王子研修センターを開設   |
| 11年8月    | 化粧品通信販売業の株式会社プロビジョン（現 コーセープロビジョン株式会社）を設立                                |
| 13年10月   | インドにKOSÉ Corporation India Pvt. Ltd.を設立                                 |
| 14年1月    | インドネシアにPT. INDONESIA KOSÉを設立  |
| 4月       | 米国・Tarte, Inc.の株式を取得して子会社化  |
| 15年10月   | 米国にKOSÉ AMERICA, Inc.を設立  |
| 16年3月    | 生産子会社としてコーセーインダストリーズ株式会社を設立   |
| 3月       | ブラジルにKOSÉ BRASIL COMÉRCIO DE COSMÉTICOS LTDA.を設立                        |
| 17年3月    | 群馬工場の新生産棟が稼働  |
| 7月       | サロンルートの化粧品製造・販売を行う、コーセー ミルボン コスメティクス株式会社を設立                             |
| 10月      | フランス・リヨンに、コーセー研究所 フランス分室（現 リヨン分室）を開設                                    |
| 19年3月    | 東京都北区にコーセー先端技術研究所を開設  |
| 7月       | 一般用医薬品及び化粧品の企画・開発・販売を行うコーセー マルホ ファーマ株式会社を設立                             |
| 20年4月    | アメニティ事業を担うコーセーコスメピア株式会社に、株式会社コーセーのトラベルリテール事業を統合し、コーセートラベルリテール株式会社に社名を変更 |
| 22年4月    | 東京証券取引所の市場区分の見直しにより市場第一部からプライム市場へ移行                                     |
| 24年2月    | フランス・パリに、フランス支店及びコーセー研究所 パリ分室を開設  |
| 12月      | タイ・PURI CO.,LTD.の株式を取得し、子会社化  |
| 25年1月    | インド・Foxtale Consumer Pvt. Ltd.への出資と、同社との戦略的提携契約を締結                      |

### 3 【事業の内容】

当社グループは、当社及び子会社(42社)により構成しており、主な事業内容、関係会社等の当該事業に係る位置付け及びセグメント等の関連は、次のとおりであります。

#### (1) 生産関係

| 会社名   |               | 主な事業内容                   |
|-------|---------------|--------------------------|
| (国内)  |               |                          |
| 親会社   | ㈱コーセー         | 化粧品製造                    |
| 連結子会社 | ㈱アドバンス        | 化粧品製造                    |
| 連結子会社 | コーセーインダストリーズ㈱ | 化粧品製造、プラスチック容器・ダンボール紙器製造 |
| 連結子会社 | ㈱アルピオン        | 化粧品製造、化粧品卸売              |
| (海外)  |               |                          |
| 連結子会社 | 台湾高絲股份有限公司    | 化粧品製造、化粧品卸売              |

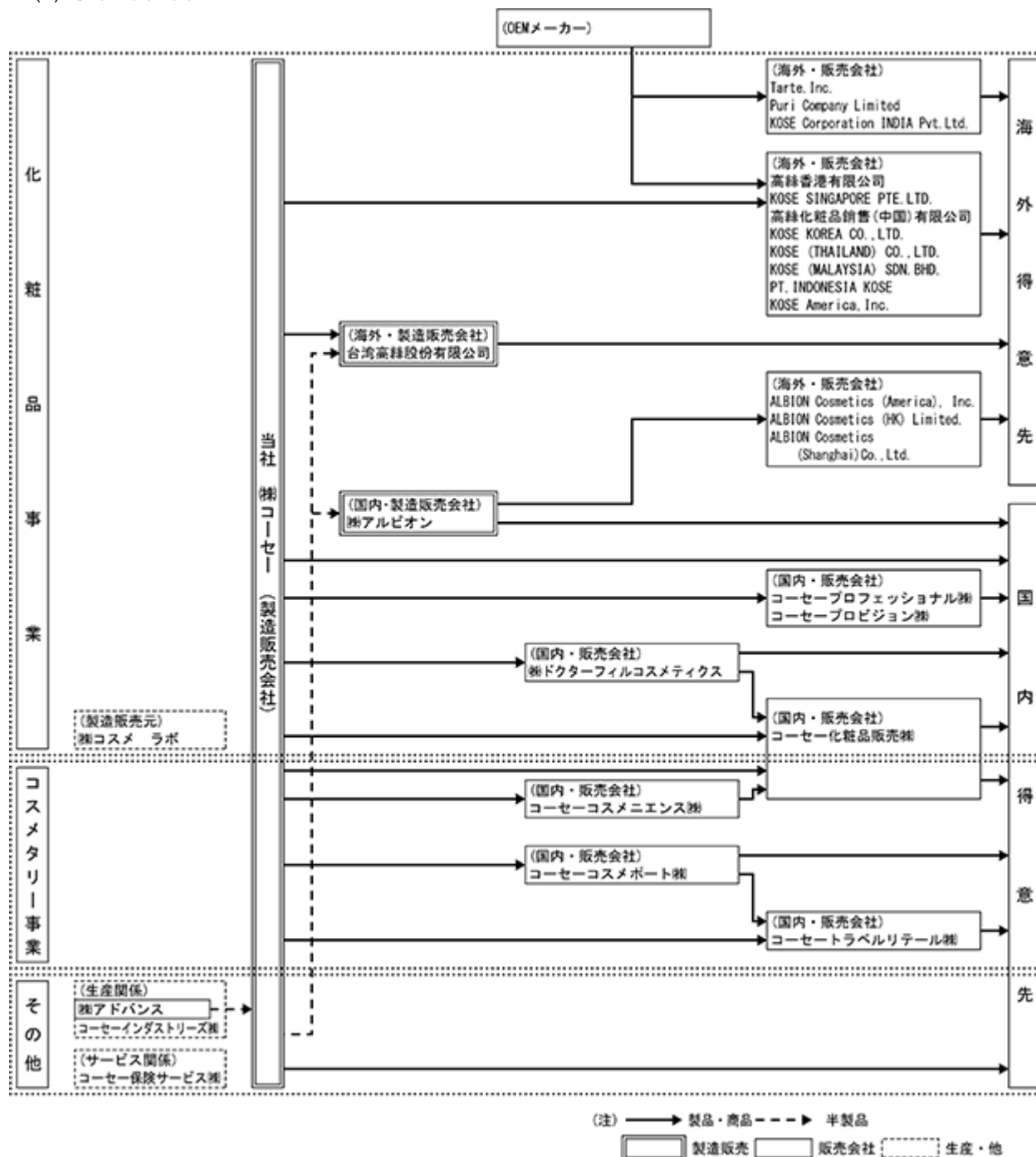
#### (2) 販売・サービス関係

| 会社名   |                                     | 主な事業内容                                     |
|-------|-------------------------------------|--|
| (国内)  |                                     |  |
| 連結子会社 | コーセー化粧品販売㈱                          | 化粧品卸売                                      |
| 連結子会社 | コーセーコスメニエンス㈱                        | 化粧品卸売                                      |
| 連結子会社 | コーセーコスメポート㈱                         | 化粧品卸売                                      |
| 連結子会社 | コーセープロフェッショナル㈱                      | 化粧品卸売                                      |
| 連結子会社 | ㈱ドクターフィル コスメティクス                    | 化粧品卸売                                      |
| 連結子会社 | コーセープロビジョン㈱                         | 化粧品通信販売                                    |
| 連結子会社 | コーセートラベルリテール㈱                       | アメニティ製品、化粧品免税業務受託                          |
| 連結子会社 | コーセー保険サービス㈱                         | 保険代理店業                                     |
| 連結子会社 | ㈱コスメ ラボ                             | 化粧品製造販売元                                   |
| 連結子会社 | コーセーマルホファーマ㈱                        | 化粧品卸売                                      |
| (海外)  |                                     |  |
| 連結子会社 | 高絲香港有限公司                            | 化粧品卸売                                      |
| 連結子会社 | 高絲化粧品銷售(中国)有限公司                     | 化粧品卸売                                      |
| 連結子会社 | KOSÉ SINGAPORE PTE.LTD.             | 化粧品卸売                                      |
| 連結子会社 | KOSÉ KOREA CO., LTD.                | 化粧品卸売                                      |
| 連結子会社 | KOSÉ (THAILAND) CO., LTD.           | 化粧品卸売                                      |
| 連結子会社 | KOSÉ (MALAYSIA) SDN. BHD.           | 化粧品卸売                                      |
| 連結子会社 | KOSÉ Corporation India Pvt. Ltd.    | 化粧品卸売                                      |
| 連結子会社 | PT. INDONESIA KOSÉ                  | 化粧品卸売                                      |
| 連結子会社 | KOSÉ AMERICA, INC.                  | 化粧品卸売                                      |
| 連結子会社 | Tarte, Inc.                         | 化粧品卸売                                      |
| 連結子会社 | ALBION Cosmetics (America), Inc.    | 化粧品卸売                                      |
| 連結子会社 | ALBION Cosmetics (HK) Limited.      | 化粧品卸売                                      |
| 連結子会社 | ALBION Cosmetics (Shanghai)Co.,Ltd. | 化粧品卸売                                      |
| 連結子会社 | PURI CO.,LTD.                       | 化粧品卸売                                      |
| 連結子会社 | Luxury Wellness CO.,LTD.            | PURI CO.,LTD.の株式を取得するために当社が新設したSPC(特別目的会社) |

(3) セグメントとの関連

| 区分       | 主要製品  | 主要な会社   |
|----------|---|---|
| 化粧品事業    | コーセー、雪肌精、エスプリーク、ルシェリ、ONE BY KOSÉ、コスメデコルテ、プレディア、インフィニティ、ジルスチュアート、アディクション | 当社が製造し、コーセー化粧品販売(株)が販売しております。   |
|          | 製・商品輸出  | 当社が製造輸出し、海外子会社（高絲化粧品銷售（中国）有限公司、台湾高絲股份有限公司、KOSÉ KOREA CO., LTD.、高絲香港有限公司等）が輸入し、販売しております。 |
|          | 海外生産品   | 台湾高絲股份有限公司で製造販売しております。  |
|          | 米肌（マイハダ）  | 当社が製造し、コーセープロビジョン(株)が販売しております。  |
|          | フィルナチュラント   | 当社が製造し、(株)ドクターフィル コスメティクスが販売しております。   |
|          | カルテHD   | 当社が製造し、コーセーマルホファーマ(株)が販売しております。   |
|          | タルト   | Tarte, Inc.が仕入れ、販売しております。   |
|          | アルピオン、エレガンス、イグニス、アナスイ、ポール&ジョー   | (株)アルピオンが製造販売しております。  |
|          | パンピューリ  | PURI CO.,LTD.が製造販売しております。   |
| コスメタリー事業 | メイクキープ、カールキープマジック、ネイルホリック   | 当社が製造し、コーセーコスメニエンス(株)を通じてコーセー化粧品販売(株)が販売しております。   |
|          | ファシオ、ヴィセ、スティーブンノル ニューヨーク  | 当社が製造し、コーセー化粧品販売(株)が販売しております。   |
|          | ソフティモ、ジュレーム、サロンスタイル、クリアターン、サンカット  | 当社が製造し、コーセーコスメポート(株)が販売しております。  |
| その他      | アメニティ製品   | 当社が製造し、コーセートラベルリテール(株)へ販売業務委託を行い販売しております。   |
|          | 不動産賃貸   | 当社が不動産管理、賃貸を行っております。  |
|          | 輸出原材料   | 当社が製造し、輸出しております。  |
|          | OEM製品   | 当社が製造しております。  |

(4) 事業の関連図



(注) 事業遂行上の影響が小さい連結子会社については事業関連図への記載を省略しております。

4 【関係会社の状況】

| 名称                              | 住所      | 資本金又は<br>出資金<br>(百万円) | 主要な事業の内容                 | 議決権の所有割合<br>又は被所有割合<br>(%) | 関係内容        |
|---------------------------------|---------|-----------------------|--------------------------|----------------------------|-------------|
| (連結子会社)<br>コーセー化粧品販売(株)<br>注2、4 | 東京都中央区  | 300                   | 化粧品事業<br>コスメタリー事業<br>その他 | 100.0                      | 化粧品の販売先     |
| コーセーコスメニエンス(株)                  | 東京都中央区  | 30                    | コスメタリー事業                 | 100.0                      | 化粧品の販売先     |
| コーセーコスメポート(株) 注2、4              | 東京都中央区  | 30                    | コスメタリー事業                 | 100.0                      | 化粧品の販売先     |
| カルテラボラトリーズ(株)                   | 東京都中央区  | 10                    | 化粧品事業                    | 100.0                      | 化粧品の販売業務委託先 |
| コーセープロフェッショナル(株)                | 東京都中央区  | 10                    | 化粧品事業                    | 100.0                      | 化粧品の販売先     |
| (株)ドクターフィル コスメティクス              | 東京都中央区  | 40                    | 化粧品事業                    | 100.0                      | 化粧品の販売先     |
| コーセープロビジョン(株) 注4                | 東京都中央区  | 30                    | 化粧品事業                    | 100.0                      | 化粧品の販売先     |
| コーセートラベルリテール(株)                 | 東京都中央区  | 10                    | その他                      | 100.0                      | 化粧品の販売業務委託先 |
| コーセーインダストリーズ(株) 注4              | 群馬県伊勢崎市 | 100                   | その他                      | 100.0                      | 化粧品の生産請負元   |
| (株)コスメ ラボ                       | 東京都中央区  | 10                    | 化粧品事業<br>コスメタリー事業<br>その他 | 100.0                      | 化粧品の製造販売元   |
| (株)アドバンス                        | 埼玉県狭山市  | 90                    | その他                      | 100.0                      | 化粧品の加工先     |
| コーセー保険サービス(株)                   | 東京都中央区  | 10                    | その他                      | 100.0                      | 損害保険契約先     |
| コーセーマルホファーマ(株)                  | 東京都中央区  | 100                   | 化粧品事業                    | 51.0                       | 化粧品の販売先     |
| (株)アルピオン<br>注2、3、4              | 東京都中央区  | 760                   | 化粧品事業                    | 79.5                       | 研究開発業務受託先   |
| 高絲香港有限公司                        | 中国香港    | 千HK\$<br>15,900       | 化粧品事業                    | 100.0                      | 化粧品の販売先     |
| KOSÉ SINGAPORE PTE. LTD.        | シンガポール  | 千SP\$<br>1,700        | 化粧品事業                    | 100.0                      | 化粧品の販売先     |
| 台湾高絲股份有限公司<br>注4                | 台湾省台北市  | 千NT\$<br>180,000      | 化粧品事業                    | 100.0                      | 化粧品の販売先     |
| 高絲化粧品銷售(中国)有限公司<br>注4           | 中国上海市   | 千RMB<br>235,114       | 化粧品事業                    | 100.0                      | 化粧品の販売先     |
| KOSÉ KOREA CO., LTD.<br>注4      | 韓国ソウル市  | 百万WON<br>25,000       | 化粧品事業                    | 100.0                      | 化粧品の販売先     |
| KOSÉ (THAILAND) CO., LTD. 注5    | タイ国バンコク | 千THB<br>5,000         | 化粧品事業                    | 49.0                       | 化粧品の販売先     |



| 名称                                       | 住所                | 資本金又は<br>出資金<br>(百万円) | 主要な事業の内容 | 議決権の所有割合<br>又は被所有割合<br>(%) | 関係内容        |
|--|-------------------|-----------------------|----------|----------------------------|-------------|
| KOSÉ (MALAYSIA) SDN. BHD.                | マレーシア国<br>セランゴール州 | 千RM<br>1,000          | 化粧品事業    | 100.0                      | 化粧品の販売先     |
| KOSÉ Corporation India Pvt. Ltd.<br>注4、6 | インド<br>ムンバイ       | 百万INR<br>1,300        | 化粧品事業    | 100.0<br>(0.0)             | 化粧品の販売先     |
| PT. INDONESIA KOSÉ                       | インドネシア<br>ジャカルタ   | 百万IDR<br>10,000       | 化粧品事業    | 100.0                      | 化粧品の販売先     |
| KOSÉ AMERICA, INC.                       | 米国<br>ニューヨーク州     | 千US\$<br>2,000        | 化粧品事業    | 100.0                      | 化粧品の販売先     |
| Tarte, Inc.<br>注2                        | 米国<br>ニューヨーク州     | US\$<br>159           | 化粧品事業    | 100.0                      | なし          |
| PURI CO.,LTD.注7                          | タイ国バンコク           | 百万<br>THB<br>13       | 化粧品事業    | 79.8<br>(31.8)             | なし          |
| Luxury Wellness CO., LTD. 注4、8           | タイ国バンコク           | 百万<br>THB<br>765      | 化粧品事業    | 100.0<br>(51.0)            | 投資業、有価証券の保有 |
| その他 11社                                  |                   |                       |          |                            |             |

(注) 1. 主要な事業の内容欄には、セグメントの名称を記載しております。

2. コーセー化粧品販売(株)、コーセーコスメポート(株)、(株)アルピオン及びTarte, Inc.については、売上高(連結会社相互間の内部売上高を除く。)の連結売上高に占める割合が10%を超えております。

| 主要な損益情報等 | コーセー<br>化粧品販売(株) | コーセー<br>コスメポート(株) | (株)アルピオン  | Tarte, Inc. |
|----------|------------------|-------------------|-----------|-------------|
| 売上高      | 99,061百万円        | 39,939百万円         | 58,340百万円 | 70,242百万円   |
| 経常損益     | 9,037            | 4,629             | 8,934     | 7,684       |
| 当期純損益    | 6,434            | 3,022             | 6,574     | 5,998       |
| 純資産額     | 14,039           | 10,189            | 80,566    | 34,442      |
| 総資産額     | 27,596           | 23,210            | 93,797    | 59,787      |

3. (株)アルピオン及び同社の子会社6社は、連結決算を行っており、その主要な損益情報等は以下のとおりであります。

| 主要な損益情報等 |           |
|----------|-----------|
| 売上高      | 60,165百万円 |
| 経常損益     | 8,434     |
| 当期純損益    | 6,183     |
| 包括損益     | 6,580     |
| 純資産額     | 83,091    |
| 総資産額     | 96,556    |

4. 特定子会社に該当しております。

5. 持分は100分の50以下ですが、実質的に支配しているため子会社としたものであります。

6. 議決権の所有割合の( )内は、間接所有割合で内数であります。

7. 2024年12月26日付でPURI CO.,LTD.の株式を取得し、同社を連結子会社といたしました。

8. 2024年12月3日付でLuxury Wellness CO., LTD.を設立いたしました。

## 5 【従業員の状況】

### (1) 連結会社の状況

2024年12月31日現在

| セグメントの名称 | 従業員数（人） |         |
|----------|---------|---------|
| 化粧品事業    | 5,747   | [3,451] |
| コスメタリー事業 | 220     | [1,007] |
| その他      | 598     | [167]   |
| 全社（共通）   | 1,565   | [258]   |
| 合計       | 8,130   | [4,883] |

- (注) 1. 従業員数は就業人員であり、臨時雇用者数は [ ] 内に年間の平均人数を外数で記載しております。  
2. 全社（共通）として記載されている従業員数は、特定のセグメントに区分できない管理部門等に所属しているものであります。

### (2) 提出会社の状況

2024年12月31日現在

|    | 従業員数（人）   | 平均年齢（才） | 平均勤続年数（年） | 平均年間給与（円） |
|----|-----------|---------|-----------|-----------|
| 社員 | 945 [106] | 40.5    | 13.0      | 7,164,267 |

| セグメントの名称 | 従業員数（人） |       |
|----------|---------|-------|
| 化粧品事業    | 5       | [ - ] |
| コスメタリー事業 | 14      | [ - ] |
| その他      | -       | [ - ] |
| 全社（共通）   | 926     | [106] |
| 合計       | 945     | [106] |

- (注) 1. 従業員数は就業人員（当社から社外への出向者を除いております。）であり、臨時雇用者数は [ ] 内に年間の平均人数を外数で記載しております。  
2. 平均年間給与は、賞与及び基準外賃金を含んでおります。  
3. 全社（共通）として記載されている従業員数は、特定のセグメントに区分できない管理部門等に所属しているものであります。  
4. 上記社員には、美容スタッフ97人（臨時雇用者4人）は含まれておりません。美容スタッフを含む従業員数は1,042人（臨時雇用者110人）であります。なお、美容スタッフの平均年齢は39.8才、平均勤続年数は16.1年、平均年間給与は4,950,292円であり、美容スタッフを含めた従業員の平均年齢は40.5才、平均勤続年数は13.3年、平均年間給与は6,958,167円であります。

### (3) 労働組合の状況

当社グループの労働組合は、1959年12月1日にコーセー労働組合として発足し、その後、1965年8月1日より関係会社である株式会社アルピオンの従業員を含むコーセー総合労働組合に再編されました。2024年12月31日現在における組合員数は1,729人であり、日本化学エネルギー産業労働組合連合会に加盟しております。

労使関係は極めて安定しており、特に争議を生じたことはなく、全て円満に解決されております。

(4) 管理職に占める女性労働者の割合、男性労働者の育児休業取得率及び労働者の男女の賃金の差異

提出会社

| 当事業年度                                  |                                  |                      |             |               | 補足説明  |
|--|----------------------------------|----------------------|-------------|---------------|---|
| 管理職に<br>占める<br>女性労働者<br>の割合(%)<br>(注1) | 男性労働者の<br>育児休業<br>取得率(%)<br>(注2) | 労働者の男女の<br>賃金の差異(注1) |             |               |   |
|  |                                  | 全労働者                 | 正規雇用<br>労働者 | パート・<br>有期労働者 |   |
| 21.8                                   | 100.0                            | 63.3                 | 62.3        | 60.7          | 男女の同一労働による賃金に差異はなく、雇用形態別の賃金水準・男女構成比・勤続年数・職位・等級の差により、全体としては差異が生じております。 |

(注) 1. 「女性の職業生活における活躍の推進に関する法律」(平成27年法律第64号)の規定に基づき算出したものであります。

2. 「育児休業、介護休業等育児又は家族介護を行う労働者の福祉に関する法律」(平成3年法律第76号)の規定に基づき、「育児休業、介護休業等育児又は家族介護を行う労働者の福祉に関する法律施行規則」(平成3年労働省令第25号)第71条の4第1号における育児休業等の取得割合を算出したものであります。

連結子会社

| 当事業年度               |  |                                  |                      |             |               |
|---------------------|--|----------------------------------|----------------------|-------------|---------------|
| 名称                  | 管理職に<br>占める<br>女性労働者<br>の割合(%)<br>(注1) | 男性労働者の<br>育児休業取得率<br>(%)<br>(注2) | 労働者の男女の<br>賃金の差異(注1) |             |               |
|                     |  |                                  | 全労働者                 | 正規雇用<br>労働者 | パート・<br>有期労働者 |
| コーセー<br>化粧品販売(株)    | 1.1                                    | 100.0                            | 35.6                 | 41.4        | 36.1          |
| コーセー<br>インダストリーズ(株) | 5.9                                    | 100.0                            | 58.0                 | 79.8        | 73.7          |
| (株)アルピオン            | 20.0                                   | 42.9                             | 46.7                 | 45.9        | 52.9          |

(注) 1. 「女性の職業生活における活躍の推進に関する法律」(平成27年法律第64号)の規定に基づき算出したものであります。

2. 「育児休業、介護休業等育児又は家族介護を行う労働者の福祉に関する法律」(平成3年法律第76号)の規定に基づき、「育児休業、介護休業等育児又は家族介護を行う労働者の福祉に関する法律施行規則」(平成3年労働省令第25号)第71条の4第1号における育児休業等の取得割合を算出したものであります。

## 第2 【事業の状況】

### 1 【経営方針、経営環境及び対処すべき課題等】

文中の将来に関する事項は、当連結会計年度末現在において当社グループが判断したものであります。

#### (1) 会社の経営の基本方針

当社グループは1946年の創業以来、「化粧品で人々に夢と希望を与え、明るい世の中をつくりたい」という使命を掲げ、化粧品ひとすじに、美と誠実に向き合ってきました。「英知と感性を融合し、独自の美しい価値と文化を創造する。」という存在理念（パーパス）とコーポレートメッセージ「美しい知恵 人へ、地球へ。」のもと、人と地球に寄り添い、かけがえのない生涯をとともに美しく彩る企業へと進化してまいります。

#### (2) コーセーグループのありたい姿：Your Lifelong Beauty Partner

2024年11月に策定した中長期ビジョンでは、多彩な美の選択肢を提供することで、世界中の一人ひとりが生涯にわたり自分だけの輝きを見つけられるよう、長い時間軸で寄り添い、美の力で明るく彩り続けたいという、創業以来当社が大切にしている強い想いを込めております。

お客さまに限らず、ビジネスパートナー、働く仲間、世界中のあらゆる人々や未来を生きる次世代、そして地球上の美しい自然とより長く、より深く、より強い絆を築き、企業価値の向上を目指してまいります。

#### (3) 中長期的な会社の経営戦略と対処すべき課題

日本での盤石な事業基盤の構築と圧倒的な存在感の確立により、確実な成長リソースを生み出し、持続的な成長に向けた投資に繋がります。グローバルでの事業成長は、「脱・自前」による地域への最適化をコアな考えとして、現地起点のマーケティング・モノづくりへの転換やM&A/提携による地域に根付いたブランドの獲得を積極的に進めます。また、これからの成長領域として、ジェンダー・ジェネレーションの垣根を超えた価値提供を強化いたします。これらにより世界中のお客さまにコーセーの多様な美の価値を提供することを目指します。

2030年をマイルストーンとした定量目標

|           | 指標                        | マイルストーン                   |
|-----------|---------------------------|---------------------------|
| 財務<br>目標  | 売上高成長率                    | CAGR+5%以上                 |
|           | 営業利益率                     | 12%以上                     |
|           | EBITDAマージン                | 18%以上                     |
|           | ROIC 1                    | 10%以上                     |
| 非財務<br>目標 | グローバルポスト人材充足率 2           | 2.5倍以上                    |
|           | アダプタビリティ に基づく商品/サービス提供率 3 | 100%                      |
|           | ウェルビーイングを叶える取り組み件数 4      | 500件以上                    |
|           | 環境意識の啓発人数                 | 1,000万人以上                 |
|           | CO2排出量削減率 5               | Scope1・2 55% / Scope3 30% |

1：税引後営業利益 / (有利子負債と純資産の合計の期中平均値) × 100

2：グローバル人材 ÷ グローバルキーポストで算出

3：コーセー独自の8つの取り組みテーマ「アダプタビリティ」から、各ブランドが毎年注力する項目を決定し、その項目数に対して達成したサービス・商品数をカウントし総合達成率を算出

4：2020年からの累積

5：2018年対比での削減率

中長期ビジョンの詳細は以下のURLからご参照ください。

(日) <https://corp.kose.co.jp/ja/ir/library/strategy/>

(英) <https://corp.kose.co.jp/en/ir/library/strategy/>

## 2 【サステナビリティに関する考え方及び取組】

当社グループのサステナビリティに関する考え方及び取り組みは、次のとおりであります。

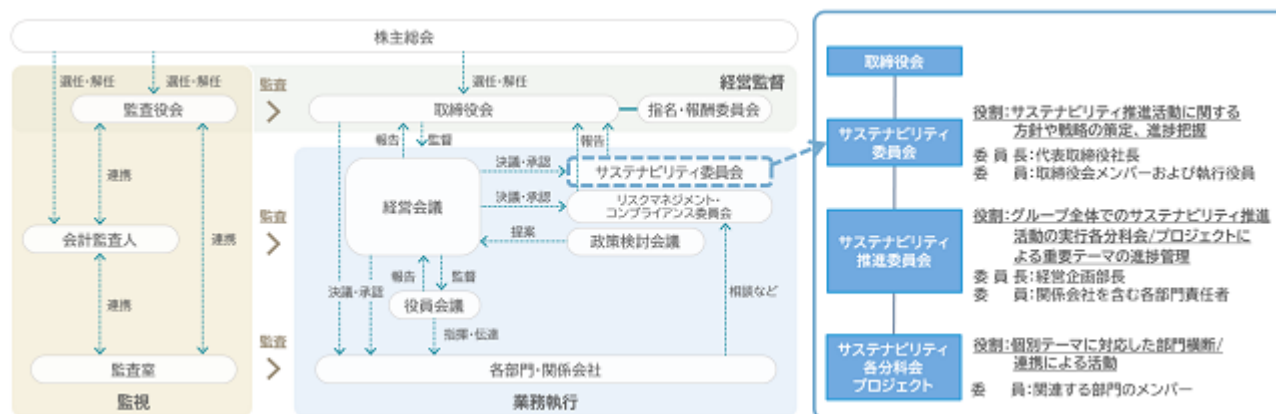
なお、文中の将来に関する事項は、当連結会計年度末現在において当社グループが判断したものであります。

### (1) コーセーグループ サステナビリティ戦略

#### ガバナンス

当社グループでは、経営課題の一部としてサステナビリティに関連する課題を捉え、その解決に向けた推進体制を整えております。代表取締役社長が委員長を務める「サステナビリティ委員会」を設置し、サステナビリティ戦略を経営会議に提案、承認を受け、取締役会に報告を行う体制を構築しております。取締役会では、企業の持続可能な成長を支えるために、サステナビリティ戦略に関連する人権、気候変動、生物多様性をはじめとする重要課題に対し、当社グループを取り巻く社会や環境の課題とリスクや機会を包括的に分析・特定し、短期・中長期の視点で検討した対応策について、審議・決議することで、企業全体のサステナビリティ推進活動の監督機能を担っております。これらの体制により、企業全体のサステナビリティ推進活動に対する管理・監督を強化し、社会的責任を果たしながら、長期的な企業価値を向上させることを目指しております。また、当社グループのサステナビリティ戦略に基づき、サステナビリティ委員会の下部組織である「サステナビリティ推進委員会」において個別テーマごとの分科会やプロジェクトを設置し、全社部門横断の取り組みとして実効性を高めた活動を推進しております。なお、サステナビリティの推進体制は以下のとおりであります。

#### サステナビリティ推進体制



## 戦略

当社グループは、コーポレートメッセージ「美しい知恵 人へ、地球へ。」をサステナビリティ指針に、基盤となるポリシーとして、行動規範と同じ「正しきことに従う心」を設定し、人々や地球環境の未来をよりよいものとするため、2020年にコーセーグループのサステナビリティ戦略と目標をまとめた「コーセー サステナビリティ プラン」を策定いたしました。その後、2024年に策定した、コーセーグループの中長期ビジョン「Vision for Lifelong Beauty Partner」では、サステナビリティプランをサステナビリティ戦略として刷新し、ビジョンに組み込むことで、社会の在り方や地球環境まで包含した考え方で、人と地球に寄り添い、社会と企業の持続的成長の両立を通じて、真の「Your Lifelong Beauty Partner」となることを目指しております。サステナビリティ戦略では、中長期ビジョンの重点課題（マテリアリティ）を特定するために、コーセーグループを取り巻く社会や環境の変化や課題と、関連する機会とリスクを抽出後、社会からの期待における視点と、社内関連部門による当社グループへのビジネス（財務）インパクトの視点という二軸による評価を実施しております。これらの課題を解決するために、各課題ごとの目標を設定し、取り組みを推進しております。



## リスク管理

当社における「コンプライアンス」とは、法令遵守のみならず、「正しきことに従う心」をもって社会的倫理に則った行動をとることを示しております。コンプライアンス推進体制及び活動は、「リスクマネジメント・コンプライアンス委員会」を通じて、定期的に取り締役に報告され、「コンプライアンス推進委員会」は取締役・従業員に対する研修などで啓発を行います。社内外に相談窓口を設け、報告・相談に対応する体制も整えております。また、当社の持続的発展を脅かすリスク、特にコンプライアンス・品質・情報セキュリティ・市場の問題や、災害発生など様々なリスクに対処すべく、リスクマネジメント・コンプライアンス規程を定め、「リスクマネジメント推進委員会」を設置してリスク管理体制の充実に努めております。危機管理規程のもと、重大なリスクが顕在化した場合に被害を最小限に抑制する体制を構築しております。

サステナビリティに関する人権、気候変動、生物多様性をはじめとするリスク・機会の識別、評価、管理の体制については(1) コーセーグループ サステナビリティ戦略 ガバナンスをご参照ください。

指標及び目標

「サステナビリティ戦略」では、中長期ビジョンの重点課題（マテリアリティ）で特定した、当社グループを取り巻く社会や環境の変化や課題と、関連するリスク・機会を解決するために、2030年を中期マイルストーンとした「人に寄り添う」「地球に寄り添う」の側面からコミットメントと目標を定めております。具体的には、「多様な美の価値観の尊重」という課題の対応が企業として遅れた場合のリスクは、顧客数の成長鈍化・既存顧客の離反という状況に陥る可能性がある一方で、グループ全体で積極的に取り組みを推進することで、機会として新たな顧客層の開拓が見込める可能性があります。このような課題分析を経て「多様な美の尊重」という重要課題と、それを達成していくための目標として「アダプタビリティ に基づく商品サービス提供率」を設定しております。また、「気候変動への具体的な対策」については、対応が遅れることで、台風や干ばつなどの極端な気象現象による、原材料調達への影響がリスクとして考えられます。一方で、気候変動対策として、気温上昇による発汗にも耐えられる機能性化粧品や日やけ止め、環境配慮型化粧品などを上市することで、エシカル志向な消費者の支持獲得にもつなげていくことができると考えております。このような課題分析を経て、「環境負荷低減の推進」という重要課題と、それを達成していくための目標として「CO<sub>2</sub>排出量の削減」を設定しております。この様に、当社グループは特定したリスクや機会に対する目標を設定し達成に向け、年度ごとに取り組み状況をまとめ、進捗状況を公表しております。

「サステナビリティ戦略」 重要課題と中期目標（人に寄り添う）

| 取り組みテーマ       | コミットメント   | 指標                                  | 目標値      | 達成年  | 具体的方策例  |
|---------------|---|-------------------------------------|----------|------|---|
| 多彩な美しさの尊重     | アダプタビリティを通じて、多様なバックボーンを持つお客さまが、自分らしさを大切にしたい美しさを実感できる商品やサービスを提供します | アダプタビリティに基づく商品サービス提供率               | 100%(*1) | 2030 | <ul style="list-style-type: none"> <li>多様な肌、髪の色や肌、髪質に沿った商品設計</li> <li>ユニバーサルデザインの採用</li> <li>多様性に応えるビューティテクニクの開発</li> <li>様々なポリシーに対応する商品開発</li> </ul> |
| 心まで健やかな毎日を支える | 社会の人々が、美を通じてウェルビーイングを実感できる活動に取り組みます                               | ウェルビーイングを叶える取り組み件数                  | 500件以上   | 2030 | <ul style="list-style-type: none"> <li>健やかな肌を守るための次世代啓発活動</li> <li>コミュニティ活性化や健康促進に向けた支援</li> <li>スポーツ振興支援</li> </ul>                                  |
|               |   | 認証原料の調達とブック&クレーム方式によるRSPO認証クレジットの購入 | 100%     | 2030 | <ul style="list-style-type: none"> <li>認証原料の調達とブック&amp;クレーム方式による認証パーム油の使用</li> <li>調達先との人権側面での協働（強制労働・児童労働などのない調達）</li> </ul>                         |
| 社会的機会のあと押し    | 社会・社員の誰もが、多様な個性を發揮しながら社会参加の機会を得られる取り組みと啓発を行います                    | 3G(*2)を主軸としたDE&Iの啓発と取り組み            | 100万人以上  | 2030 | <ul style="list-style-type: none"> <li>社内DE&amp;Iの推進</li> <li>ジェンダーギャップに関する啓発</li> <li>属性を理由とした格差解消の取り組み</li> </ul>                                   |

\*1 コーセー独自の8つの取り組みテーマ「アダプタビリティ」から、各ブランドが毎年注力する項目を決定し、その項目数に対して達成したサービス商品数をカウントし総合達成率を算出

\*2 グローバル、ジェンダー、ジェネレーションを表す造語

「サステナビリティ戦略」 重要課題と中期目標（地球に寄り添う）

| 取り組みテーマ    | コミットメント   | 指標                      | 目標値                                    | 達成年  | 具体的方策例  |
|------------|---|-------------------------|--|------|---|
| 環境意識の向上    | お客さまに、商品サービスと情報発信を通じて、環境課題への気づきの機会を提供します        | 商品/サービスと情報発信を通じた環境意識の啓発 | 1,000万人以上                              | 2030 | <ul style="list-style-type: none"> <li>・雪肌精「SAVE the BLUE」、コスメデコルテ「DECORTÉ Sustainable Ingredients Project」、BIOLISS「PEACEFUL GREEN」等の活動</li> <li>・メディアやWebサイトを通じた情報発信</li> <li>・環境啓発イベントへの参加</li> </ul> |
| 環境問題解決への貢献 | 地球上の様々な地域の環境課題の解決や保全に取り組みます                     | 植サンゴ面積                  | 20,000m <sup>2</sup><br>25m公認プール面積約53倍 | 2030 | <ul style="list-style-type: none"> <li>・雪肌精「SAVE the BLUE」活動の進化</li> <li>目標値は2009年からの累積面積</li> </ul>  |
|            |   | 地球環境貢献活動                | 100件以上                                 | 2030 | <ul style="list-style-type: none"> <li>・森林・海・里山の保全</li> <li>・事業地域の環境活動（クリーン活動、環境イベント等）</li> <li>・資源循環の取り組み（容器回収・アップサイクル）</li> </ul>   |
| 事業地域の環境保全  | 地域と共存共栄し、地域環境へ影響を与えうる生産拠点を中心に、環境保全に対する取り組みを行います | 地域環境保全活動                | 20件以上                                  | 2030 | <ul style="list-style-type: none"> <li>・南アルプス周辺など、関連会社も含む生産、研究拠点などを中心とした事業地域での環境保全活動</li> </ul>   |



| 取り組みテーマ     | コミットメント                             | 指標                | 目標値                     | 達成年   | 具体的方策例   |   |
|-------------|-------------------------------------|-------------------|-------------------------|---|--|---|
| 環境負荷低減の推進   | CO2排出量の削減                           | Scope 1・2         | 55%<br>2018年比・総量目標      | 2030  | <ul style="list-style-type: none"> <li>再生可能エネルギーの利用</li> <li>エネルギー効率のよい設備等導入</li> <li>水素エネルギーの導入</li> <li>燃料転換の実施</li> <li>カーボンプライシング制度の導入</li> <li>バリューチェーン全体でのCO2削減</li> <li>低炭素製品の開発</li> </ul> コーセーグループが排出しうる温室効果ガスはCO2のみと特定 |   |
|             |                                     |                   | カーボンニュートラル              | 2040  |  |   |
|             |                                     | Scope 3           | 30%<br>2018年比・総量目標      | 2030  |  |   |
|             |                                     | Scope 1・2・3       | ネットゼロ                   | 2050  |  |   |
|             | プラスチック容器包装の環境配慮設計                   | 4Rに適合した容器包装資材の採用  | 100%(*1)                | 2030  | <ul style="list-style-type: none"> <li>4Rに適合した容器包装資材の採用<br/>Reduce/Reuse/Recycle/Renewable</li> <li>2030年までにバイオマス/リサイクル樹脂の採用比率(樹脂量)を50%まで高める</li> </ul>  |   |
|             |                                     |                   |                         |   |  | 再生プラスチック<br>バイオマスプラスチック採用率  |
|             |                                     | 石油由来バージンプラスチック使用量 | 50%(*1)<br>2018年比生産原単位  |   |  | <ul style="list-style-type: none"> <li>4Rに適合した容器包装資材の採用<br/>Reduce/Reuse/Recycle/Renewable</li> <li>再生樹脂・バイオマス樹脂の採用</li> <li>樹脂由来の既存品資材切り替え</li> <li>つめかえ容器の採用推進</li> </ul> |
|             |                                     | レフィル化率            | 2025年開示予定               |   |  |   |
|             | 廃棄物削減と資源循環の推進                       | リサイクル率            | 100%(*1)                | 2025  | <ul style="list-style-type: none"> <li>廃棄物削減の3Rの推進<br/>Reduce/Reuse/Recycle</li> <li>未使用資材やバルクの有効活用</li> <li>リサイクラーとの関係強化</li> </ul>   |   |
|             | 責任ある水資源利用                           | 水使用量削減            | 12%(*2)<br>2018年比・生産原単位 | 2030  | <ul style="list-style-type: none"> <li>水資源の3Rの推進など</li> <li>水循環システムの導入とリサイクル水の活用</li> </ul>  |   |
| 責任あるパーム油の調達 | 認証原料の調達とブック&クレーム方式によるRSPO認証クレジットの購入 | 100%              | 2030                    | <ul style="list-style-type: none"> <li>認証パーム油の調達と使用</li> <li>サプライヤーとの協働強化</li> <li>生産国ステークホルダーとの関係構築</li> </ul> |  |   |

\*1 対象年に発売した新製品の実績

\*2 当社グループ生産部門

(2) 気候変動への対応 ~TCFD提言に基づいた対応~

当社グループでは、2019年度に自社を取り巻く社会・環境課題のマテリアル分析を行いました。その結果、グループ全体のサステナビリティに関する取り組みと2030年までの目標をまとめた「サステナビリティ戦略」の中で、環境・気候変動問題への対応を「事業成長」と「持続可能な社会の実現」の両立を図るために、欠かすことのできない重要な経営課題の一つとして認識しております。

また、2020年には「気候関連財務情報開示タスクフォース（TCFD）」の提言に賛同するとともに、国内賛同企業などによる組織「TCFDコンソーシアム」に加入し、2021年にはTCFD提言に基づいた対応を実施いたしました。

#### ガバナンス

気候変動に関するガバナンスは、当社グループのサステナビリティ戦略に組み込まれているため、(1)コーセーグループ サステナビリティ戦略をご参照ください。

#### 戦略

当社グループは、気候変動における移行リスク及び物理的リスクを検討するため、シナリオ分析を実施し、1.5 / 2 及び4 の気温上昇がもたらす世界の気候変動が与える財務的な影響を評価、企業としての取り組み情報の開示を行うと同時に、将来の社会と地球の姿を実現するための経営戦略などを検討する材料としても活用しております。更に、シナリオ分析の結果から、事業活動によるCO2排出に対して気温上昇の削減目標を設定する重要性を強く認識し、2022年に「低炭素移行計画」を策定、脱炭素社会の実現に向けた取り組みを推進しております。

#### リスク管理

組織の気候変動に関連するリスクは、ERM（統合型リスク管理）におけるコーポレートレベルでの評価を「リスクマネジメント・コンプライアンス委員会」を中心に特定・評価しております。気候変動に関する課題の監視は、これらの枠組みをもとに、「サステナビリティ委員会」及び「リスクマネジメント・コンプライアンス委員会」によってモニタリングしております。

コーセーグループの捉えるリスクと機会

| 分類          | リスク・機会   | 影響項目         | 自社への影響の大きさ |    | 概要  | 対応策  |
|-------------|--|--------------|------------|----|---|--|
|             |  |              | 1.5<br>2   | 4  |   |  |
| リスク<br>(移行) | 消費者の環境配慮商品への需要シフト/<br>消極的な対応による<br>レピュテーション低下    | 売上高減         | ++         | -  | 1.5 / 2 シナリオでは、消費者の環境意識の高まりに伴い、消極的な環境対応が自社製品の販売減につながる。  | ・低炭素、節水、プラスチック削減やサステナブル素材の採用など環境配慮型製品開発の強化<br>・先端技術の導入による製品開発、販売方法等の検討と推進                          |
|             | GHG排出量規制の強化/<br>カーボンプライシング<br>の導入<br>(自社・サプライヤー) | コスト増         | ++         | -  | 1.5 / 2 シナリオでは、サプライヤーを含めて炭素税が課され、自社の運営コスト及び調達コストが増加。  | ・SBT認定の中期排出量削減目標の設定と削減策の実践<br>・環境配慮に関する設備投資計画の策定と計画的な投資(省エネ設備の順次入れ替えなど)                            |
|             | プラスチック規制の導入によるプラスチック資材の代替                        | コスト増         | ++         | -  | 1.5 / 2 シナリオでは、プラスチック規制の強化によりバイオマスプラスチックや再生プラの調達の必要が生じ、コスト増につながる。                                       | ・プラスチック削減やサステナブル素材の採用<br>・規制に対応した資材の開発、リサイクルシステム構築の検討  |
|             | 取水排水制限の導入による商品の生産制限                              | 売上高減         | +          | ++ | 気候変動により操業地域の水ストレスが増加し、取水制限が生じると、操業停止による販売機会損失につながる。1.5 / 2 でも影響が生じるが、特に4シナリオで顕著な影響を想定。                  | ・水使用の更なる効率化(節水・水のリサイクルシステム導入検討など)  |
| リスク<br>(物理) | 気候の変化による<br>原材料調達リスクの上昇                          | コスト増         | +          | ++ | パーム油などの自社製品や容器に使用する原材料において、グローバル各地での収穫量が温度上昇により変化すると調達コストが変化する。   | ・原材料コストの上昇の可能性に関して、グループ会社や他社との共同購買<br>・代替原材料の開発や調達をサプライヤーとのエンゲージメントにより推進                           |
|             | 洪水等災害に伴う製造・<br>物流設備の機能停止                         | 売上高減         | +          | ++ | 浸水などによる自然災害の影響が自社における生産・物流拠点に及んだ場合、機能停止により自社製品の売上高が減少する。  | ・BCP対応の強化(現状より更に悪化が想定される環境への対応検討。気候変動適応に向けたソリューションの活用)   |
|             | 異常気象を原因とする<br>製造施設損壊やサプライ<br>チェーンの混乱             | 売上高減<br>コスト増 | +          | ++ | 温暖化が引き起こす影響で自社施設が損壊した場合、修繕費用や建て替え費用などのコストが発生する。また、サプライヤーの生産・物流拠点でも同様に自然災害の影響が発生した場合、自社の製品供給が停止するリスクがある。 | ・BCP対応の強化(現状より更に悪化が想定される環境への対応検討。製造拠点の分散化)<br>・災害に強いサプライチェーン体制の構築(主要サプライヤーにおける強固なBCPの確立、調達先の複線化など) |

| 分類 | リスク・機会                          | 影響項目 | 自社への影響の大きさ |    | 概要  | 対応策   |
|----|---------------------------------|------|------------|----|---|---|
|    |                                 |      | 1.5<br>2   | 4  |   |   |
| 機会 | 紫外線増加に伴う日焼け止め製品や紫外線ケア商品の需要増     | 売上高増 | +          | ++ | 日常生活における紫外線の増加に伴い、紫外線ケアを必要とする人の数や使用頻度が増加することで、当該商品の売上が増加する。   | ・紫外線ケア商品などの積極的な製品開発と展開<br>・日焼け止めの習慣化など消費者への訴求の強化  |
|    | 気温上昇による冷感商品・化粧崩れ止商品の需要増         | 売上高増 | +          | ++ | 気温上昇に伴い、化粧水やファンデーションなどの化粧関連商品において、冷感性や化粧崩れ防止に対するニーズが増加することで、当該商品の売上が増加。   | ・冷感性や化粧崩れ防止商品の積極的な製品開発と展開   |
|    | 自社製品の環境フットプリント削減によるブランド価値向上     | 売上高増 | ++         | -  | 社会全体の環境配慮の意識が高まる中で、自社の環境フットプリントを削減し訴求していくことがマーケティング上もプラスの効果をもたらす可能性がある。   | ・低炭素製品要求等に対応（製品ごとのカーボンフットプリントなどの計算、使用時における節水可能な商品の開発）   |
|    | 環境負荷低減商品、サービスの開発及び拡大            | 売上高増 | ++         | -  | 脱炭素型や脱プラスチック型の商品やサービスを提供していくことが付加価値となり、収益にプラスの効果をもたらす可能性がある。  | ・アダプタブルな商品への対応（エシカル消費等への対応）<br>・協業や先端技術の導入による製品開発、販売方法の推進（ビューティパートナーシップ）<br>・低炭素、プラスチック削減やサステナブル素材の採用など環境配慮型商品開発の強化<br>・デジタル先端技術を積極的に取り入れた販売方法の確立 |
|    | 再生可能エネルギー、省エネルギー策の導入によるコスト競争力強化 | コスト減 | +          | ++ | 再生可能エネルギー（再エネ）の購入や省エネ設備の導入により、自社のエネルギーコスト削減につながる。特に1.5 / 2 シナリオにおいて、電力価格は現在より上昇する一方で再エネ調達価格は低減することで、再エネ調達によるコストメリットが発生。 | ・再生可能エネルギーの調達（各種PPAなどの導入）<br>・自家発電、自家消費の再生可能エネルギーの開発  |

- : 影響は軽微    + : 一定の影響がある    ++ : 大きな影響がある

## 指標と目標

気候変動のシナリオ分析の結果から、事業活動によるCO2排出に対して、精力的な削減目標を設定する重要性を強く認識いたしました。そして、「サステナビリティ戦略」の中で、当社グループが排出する温室効果ガスとしてCO2の排出削減を取り組みテーマの一つとして掲げ、2030年までのGHG排出量削減目標をScope 1・2で55%削減（SBT1.5目標 に準じた設定）バリューチェーン全体（Scope 3）で30%削減と設定（いずれも2018年度を基準）いたしました。

SBT：Science Based Targetsイニシアチブが提唱する、パリ協定が求める水準と整合した目標。  
世界全体の平均気温の上昇を産業革命以前に比べて1.5 に抑えるための科学的な根拠に基づき設定。

## 2024年度CO2排出量目標に対する実績

| コミットメント   | 指標          | 2024年度実績              | 目標値                  | 達成年  |
|-----------|-------------|-----------------------|----------------------|------|
| CO2排出量の削減 | Scope 1・2   | 45.1%*<br>(2018年比・総量) | 55%<br>(2018年比・総量目標) | 2030 |
|           |             | 14,088.1 t-CO2*       | カーボンニュートラル           | 2040 |
|           | Scope 3     | 19.3%*<br>(2018年比・総量) | 30%<br>(2018年比・総量目標) | 2030 |
|           | Scope 1・2・3 | 803,236.5 t-CO2*      | ネットゼロ                | 2050 |

\* 2024年度実績については会社算定値であり、第三者検証後、下記「サステナビリティ戦略実績報告データ」(<https://corp.kose.co.jp/ja/sustainability/plan/>)にて更新予定

## 具体的な取り組み

当社の主力生産工場である群馬工場（群馬県伊勢崎市）において、2021年より、購入している全ての電力を再生可能エネルギーへ切り替えを実施し、2023年からは狭山工場（埼玉県狭山市）等、国内拠点でも段階的に再生可能エネルギーへの切り替えを推進しております。

更に、コーセー化粧品販売株式会社では、営業車の利用台数を削減するために、カーシェアリングの活用を推進するとともに、営業業務の抜本的見直しを行い、利用数を削減する取り組みを実施いたしました。



コーセーインダストリーズ株式会社 群馬工場

### 商品・サービスにおけるCO2排出量可視化

当社グループでは、「サステナビリティ戦略」中で、2040年までにCO2排出量を実質ゼロにするカーボンニュートラル、2030年までにSBT1.5 目標に準じたCO2排出量削減目標を掲げ、脱炭素戦略を推進しております。また2022年には、環境省が実施した「製品・サービスのカーボンフットプリントに係るモデル事業」に参加し、カーボンフットプリント算定・表示における実務上のノウハウの蓄積や、サステナブル対応の効果測定、ライフサイクルにおける環境負荷ホットスポットの特定を行いました。2023年以降には、『雪肌精』をはじめとする商品で算定を拡大し、情報発信を実施しております。今後も本取り組みを通じ、バリューチェーン全体のCO2排出量削減を加速させ、脱炭素社会の実現に貢献してまいります。



2024年3月発売の「薬用雪肌精 ブライトニング エッセンス ローション」でもカーボンフットプリント算定による商品のCO2排出量可視化を実施

### (3) 人的資本への取り組み

#### ガバナンス

人的資本への取り組みに関するガバナンスは、当社グループのサステナビリティ戦略に組み込まれているため、(1)コーセーグループ サステナビリティ戦略「コーセーグループサステナビリティ戦略 ガバナンス」をご参照ください。

#### 戦略及び指標と目標

##### 人材戦略の基本方針

当社グループは、更なる成長ステージを目指した中長期ビジョン「Vision for Lifelong Beauty Partner Milestone2030」を推進しております。当社の存在理念「英知と感性を融合し、独自の美しい価値と文化を創造する。」の追求に向け、新たにありたい姿“Your Lifelong Beauty Partner”を策定いたしました。美を通じて世界に寄り添い、一人ひとりの生涯を彩る活動により、持続的な成長と企業価値向上を目指します。ビジョンの達成に向けた人材戦略として「成長を支える人的基盤の拡充」を推進するとともに、各種施策に取り組んでまいります。

#### ( ) 人材育成理念と育成方針

当社では、「コーセーグループ行動指針」の中で、各人の人権と多様な能力・個性・価値観を尊重することを明記しております。それを前提として、下記の「人材育成理念」・「人材育成方針」を定めております。

##### 人材育成理念

コーセーは「豊かな人間性と創造性」を発揮できる社員とともに未来を拓きます。

##### 人材育成方針

一人ひとりの向上心と主体性を尊重し「自ら磨く」を基本とする。

「自ら磨く」人を積極的に支援する職場環境をつくる。

段階に応じて幅広く、そして継続的に「自ら磨く」機会を提供する。

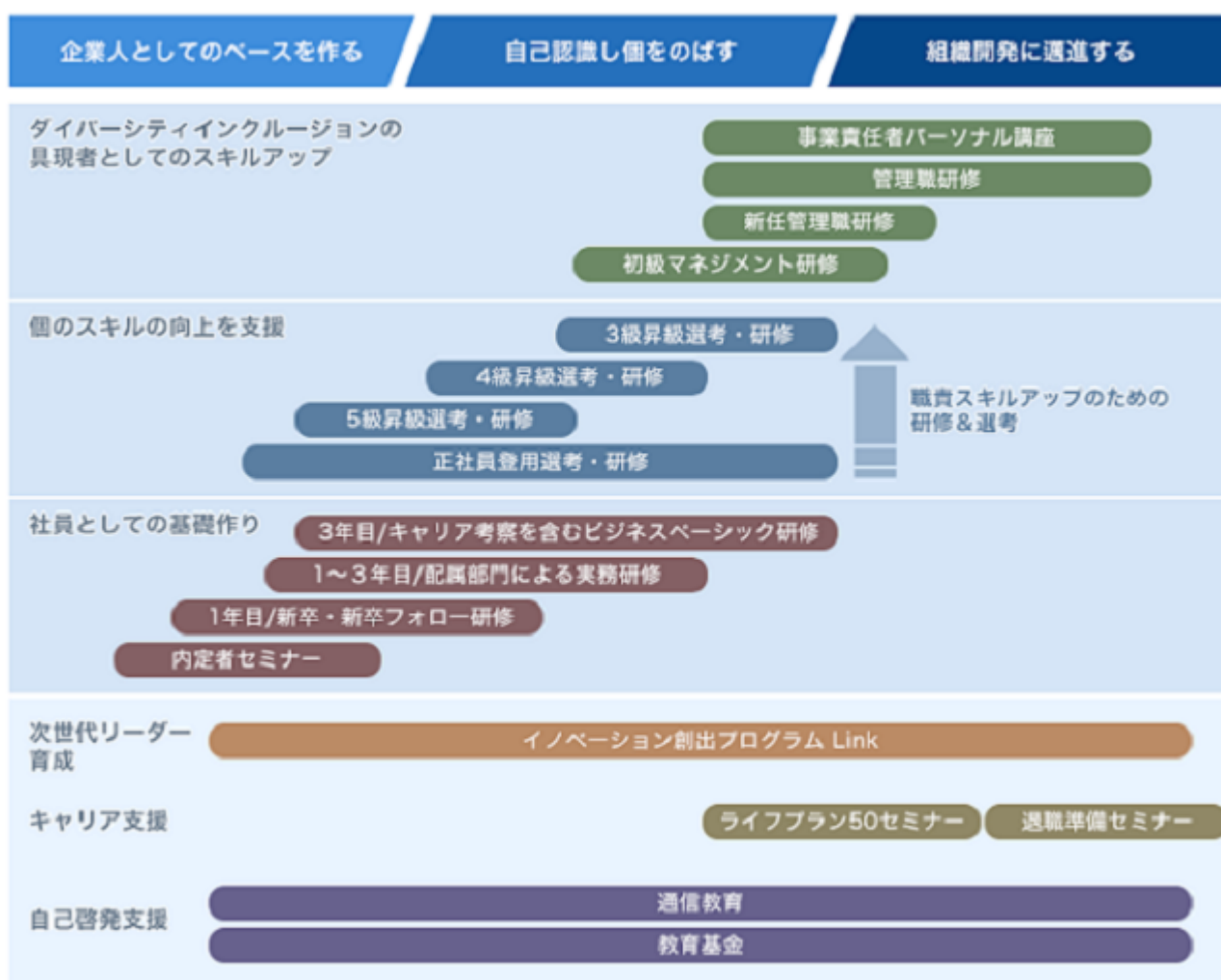
「専門領域」の実践的教育・研修は、各部門で実施する。

## 人材育成とイノベーションの創出

当社では、人材育成方針に掲げられた「自ら磨く」を実践するために、理念や目標を共有しながら、一人ひとりの多様性を活かして自ら学び成長する姿勢を重視しております。その支援のための制度として、自らキャリアを考察し実現させる「人材公募制度」「自己申告制度」などを活用し自身の夢の実現を叶えた社員が多くおります。また成長のための各種研修制度や通信教育補助等も充実しております。人材育成のプログラムとしては、階層別研修として新卒～中堅～管理職とキャリア段階に応じた研修を行っている他、次世代リーダー育成のためのイノベーション創出プログラム「LINK」、シニアのためのキャリア支援などを実施しております。タレントマネジメントシステムの導入や360度評価の実施も行っており、各自の適性に合わせた人材育成に努めております。また、各部門の特性に応じた実務研修の機会を設け成長を促しております。その他、化粧品の新しい価値提供の検討と立案を行う組織横断プロジェクト形式の研修なども実施し、ダイバーシティ・エクイティ&インクルージョンによるイノベーションの創出を目指しております。

LINK(Leadership and Innovation program for New KOSÉ)：2017年に発足した社内ベンチャー制度

## 人材育成プログラム





従業員の働きがいを向上するために

当社では、従業員は企業価値向上を支える大切な財産であり基盤と捉えております。従業員のエンゲージメントや貢献意欲が高まることで、組織の活性化につながり、競争力強化につながると考えております。そのため、働きやすく、働きがいのある職場づくりを目指して、定期的に社員意識調査や360度評価を実施しております。調査の結果は、経営層や政策検討会議などで報告し、調査結果の分析、課題の整理、施策の検討・実施を進めております。2022年度の調査では、会社へのロイヤルティや仕事への充実感が、社会全体の平均値と比べて高い傾向にあることがわかった他、前回の調査と比較して、女性社員の会社に対する満足度が有意に向上していることがわかりました。

また、2017年度からは「働きがい創出実行委員会」を設置し、委員長・副委員長は主に経営幹部や人事部門責任者が務め、活動メンバーは部門横断型の多様な社員を選出し、従業員の更なるエンゲージメント向上に向けた様々な取り組みを推進しております。

ビューティコンサルタントの活躍のために

店頭などで活躍するビューティコンサルタントに対しては、販売職としての職務のスキルアップはもちろん、将来的に教育職や店舗責任者などへキャリアパスが選択できるように支援してまいりました。

< 取り組みの一例 >

|        |  |
|--------|--|
| 2019年度 | 営業職、本社スタッフ職などへとキャリアチェンジ制度を導入   |
| 2020年度 | キャリアデザインを考える研修の計画をスタート。キャリア意識の調査、キャリア意識の醸成、個々のキャリア形成支援の3つのステップで、まずは美容教育職に実施            |
| 2021年度 | 独自のオンライン接客プラットフォーム「WEB-BC SYSTEM」による遠隔地のお客さまへの接客業務など、多様な働き方を選択でき、なおかつキャリアの継続につながる環境を提供 |
| 2022年度 | 社内キャリアコンサルタントがキャリアデザインにむけてカウンセリングをする「キャリアデザインルーム」の運用を開始                                |

ビューティコンサルタントのキャリアフロー





採用の多様化と早期登用・抜擢の推進

グローバル化とボーダーレス化が進み、市場環境や顧客ニーズが急速に変化する中においては、多様な個性やバックボーンを持つ人材の育成が必要不可欠であります。そこで当社ではキャリア採用を強化し、多様な人材の獲得に取り組んでおります。グローバルな事業成長を実現するため、新中長期ビジョンにおいては定量目標として「グローバルキーポスト人材充足率」を設定し、グローバルな人的基盤を強化してまいります。

また2022年度には総合職の評価制度を見直し、年功的な昇格モデルから脱却し、早期登用・抜擢が可能な制度に改定を行い、社歴や年齢にとらわれず能力ある社員が活躍する組織づくりを推進しております。

<人材育成関連指標>

| 指標   | 2022年度<br>実績                    | 2023年度<br>実績 | 2024年度<br>実績 | 対象範囲   |
|--|---------------------------------|--------------|--------------|--|
| 能力開発・スキル向上研修延べ参加者数(人) <管理職・非管理職(美容職除く)>    | 2,893                           | 3,996        | 5,353        | 国内グループ会社   |
| 能力開発・スキル向上研修時間(合計/h) <管理職・非管理職(美容職除く)>     | 50,386.0                        | 38,289.0     | 55,109.0     | 国内グループ会社   |
| 能力開発・スキル向上研修時間(一人平均/h) <管理職・非管理職(美容職除く)>   | 17.8                            | 11.6         | 18.4         | 国内グループ会社   |
| エンゲージメントサーベイ(点数/満点) <管理職・非管理職><br>毎年1回実施予定 | 3.78/5<br>2018年度調査より、<br>0.6%上昇 | -            | 4.01/5       | (株)コーセー・コーセー化粧品販売(株)・コーセーインダストリーズ(株)・コーセーコスメポート(株) |

( ) ダイバーシティ・エクイティ&インクルージョン

世界中で「独自の美しい価値と文化を創造する」ためには、世界の変化を先取りして独自の価値を創出し続ける、世界に通用する人材の力が必要であります。

一人ひとりのダイバーシティ(多様性)をお互いにインクルージョン(包摂)することで、企業の推進力へつなげるために、コーセーグループでは、中長期ビジョンの達成に向けてダイバーシティ・エクイティ&インクルージョン経営の実践に取り組んでおります。さらに、さまざまな情報や機会へのアクセスを公平に保障していくべきというエクイティ(公正性)の概念を加え、頭文字をとったDE&Iの取り組みを加速させております。

コーセーは美の創造企業として、「英知と感性を融合し、独自の美しい価値と文化を創造する。」を存在理念として掲げております。その実現には、すべての働く仲間一人ひとりの違いを尊重し、違いを受け入れる風土づくりと、それぞれに合わせた環境を整えることが重要であります。社員がお互いの多様な個性を理解し、高め合っていくことは、ひいてはグローバル社会や市場の変化に対応し、多様なお客さまに向けた独自の価値を創造し続けるための源泉となると考えております。そのため、経営戦略の一環として、全社でDE&Iの取り組みを推進しております。

ダイバーシティ・エクイティ&インクルージョン宣言

多様性をチカラに変える

コーセーは、独自の価値創造の源泉として、ダイバーシティ・エクイティ&インクルージョン(DE&I)を推進します。

一人ひとりの“Individuality(個性)”によって構成され、“Individuality(個性)”が結束することで、最高のチカラを発揮し独自の価値をグローバルに生み出す組織、企業を目指します。

ジェンダーにとらわれずに誰もが活躍するために

1946年の創業以来、全ての社員が、性差に関わらず自分らしく自信をもって生きる社会へ貢献したいという思いを一つにして、お客さま一人ひとりのための“きれい”を提供できる化粧品をお届けしてまいりました。社内では、1999年の「男女共同参画社会基本法」の施行に先駆け、1985年には当社グループで初めて女性の取締役が就任するなど、多様な価値観を企業のチカラへ反映する企業文化が、現在に至るまで根付いております。現在、当社グループでは、美容職を含めた女性の割合が従業員全体の約8割を占めております。そのため、性差に関わらず、それぞれのライフイベントに合わせた柔軟な働き方ができる環境を整備し、安心して自身の能力を発揮できるための様々な取り組みを実施しております。

また、「コーセーグループサステナビリティ戦略」の取り組みテーマの一つ、「ジェンダーにとらわれずに活躍できる社会への貢献」を実現するために、社内に対して、女性活躍を含めた性差に関わらず自分らしさを最大限発揮できる環境整備の推進はもちろん、社会に対しても、女性のエンパワメントなどの支援の輪を広げていきたいと考えております。

また、当該方針について以下のKPIを設定し、目標達成に向けて取り組んでおります。

#### <ジェンダーダイバーシティ関連指標>

| 指標              | 2022年度<br>実績 | 2023年度<br>実績 | 2024年度<br>実績 | 2026年度<br>目標 | 対象範囲     |
|-----------------|--------------|--------------|--------------|--------------|----------|
| 女性管理職比率         | 28.9%        | 31.1%        | 32.8%        | 33.0%        | コーセーグループ |
| 指導的地位にある社員の女性比率 | 35.2%        | 33.2%        | 34.4%        | 50.0%        | コーセーグループ |
| 有給休暇取得率         | 69.2%        | 62.6%        | 74.6%        | 80.0%        | 国内グループ会社 |
| 育児休業取得率（女性）     | 100.0%       | 100.0%       | 99.8%        | 100.0%       | 国内グループ会社 |
| 育児休業取得率（男性）     | 88.2%        | 82.4%        | 85.7%        | 100.0%       | 国内グループ会社 |
| 育児休業後の復職率（女性）   | 96.7%        | 97.2%        | 95.7%        | 100.0%       | 国内グループ会社 |
| 育児休業後の復職率（男性）   | 100.0%       | 100.0%       | 100.0%       | 100.0%       | 国内グループ会社 |

#### 障がい者と健常者がともに働く環境づくり

障がい者と健常者がそれぞれの役割を果たしながら、いきいきと働ける環境づくりを進めております。本人の意欲と適性をもとにさまざまな部門に配置され、健常者とともに活躍しております。専門的なサポートが必要な場合は、障害者職業生活相談員や産業医へ気軽に相談を行うことができる体制はもちろん、社外にも健康相談窓口を設け、安心して働くことができる環境を整備しております。

また、化粧品会社として初めて設立された特例子会社「アドバンス」においても、障がいをもつ人と健常者が、同じミッションを果たすために働いております。

#### 年齢を問わず活躍できる職場

長年、各分野で培った経験を活かして、本人の意欲と能力に合わせて働き続けられるように、定年後の再雇用制度を導入しております。50代の従業員に向けたライフプランセミナーや、定年退職時の各種制度等を理解できる機会を設け、自分らしい人生選択ができるよう、サポートを行っております。また、定年退職後も就業継続を希望する社員には再雇用制度を提供し、熟年層ならではの技能やノウハウを次世代社員へと引き継ぎつつ、当事者の働く意欲を活かす体制にしております。

また、チャレンジ精神を醸成するために、若手のうちから責任のある仕事を任せ、アクセラレータープログラムと融合したイノベーション創出プログラム「LINK」を実施するなど、年齢を問わずに活躍できる企業風土を形成しております。

## 健康経営

従業員が心身ともに健康であることは、会社の成長を支える重要な経営基盤となります。

当社グループでは、代表取締役社長が健康経営推進責任者となり、従業員の健康増進を重要な経営課題の一つと位置付け、従業員の健康リスク＝経営リスクである「健康経営」という考え方をもち、このリスク低減を目的に健康管理を重要な経営課題の一つとして取り組んでおります。

健康経営を通じた企業の持続的な成長を目指すため、人事担当役員を責任者としてコーセーグループ会社と健康保険組合、労働組合、産業保健スタッフが一体となって「健康管理強化プロジェクト」会議を推進し、健康促進に取り組んでおります。

具体的には健康診断100%受診やメンタルヘルス支援などの取り組みを推進するとともに「健康経営優良法人認定2024」を取得し、働きがいのある職場を整備しております。今後も従業員の活力を高め、持続的な成長につなげてまいります。

また近年では以下のKPIを設定し、女性の健康課題への取り組みを強化しております。

### < 健康経営関連指標 >

| 指標         | 2021年度<br>実績 | 2022年度<br>実績 | 2023年度<br>実績 | 2024年度<br>実績 | 2025年度<br>目標 | 対象範囲     |
|------------|--------------|--------------|--------------|--------------|--------------|----------|
| 乳がん検診受診率   | 61.1%        | 70.5%        | 66.8%        | 69.1%        | 80.0%        | 国内グループ会社 |
| 子宮頸がん検診受診率 | 47.3%        | 52.7%        | 53.3%        | 56.5%        | 65.5%        | 国内グループ会社 |

## リスク管理

人的資本への取り組みに関するリスク管理は、当社グループのサステナビリティ戦略に組み込まれているため、(1)コーセーグループ サステナビリティ戦略「コーセーグループサステナビリティ戦略 リスク管理」をご参照ください。

### 3 【事業等のリスク】

有価証券報告書に記載した事業の状況、経理の状況等に関する事項のうち、当社グループの経営成績及び財政状態に重要な影響が及ぶ可能性のあるリスク並びに投資家の判断に重要な影響を及ぼす可能性のある主な事項には、以下のようなものがあると考えております。

なお、文中における将来に関する事項は、有価証券報告書提出日現在において当社が主要なリスクと判断したものでありますが、ここに掲げられているものに限定されるものではありません。

当社では、将来にわたる事業の継続性と安定的発展の確保のため、全社横断的な組織として、「リスクマネジメント推進委員会」を設置し、リスクを網羅的に洗い出し、定性的な分析・評価を行うとともに、甚大な影響を及ぼす可能性のあるリスクに対し、必要な対策を講じております。具体的には、毎年、関係会社及び各部門の責任者へのアンケートを通じて、リスク項目を抽出するとともに、「リスクが顕在化した場合の経営成績等の状況に与える影響」「リスクが顕在化する可能性の程度」の2つの評価軸で優先付けを行っております。

リスクアセスメントで抽出したリスクは、リスクカテゴリーごとに集約し、「戦略リスク」「事業・財務リスク」「政治・経済リスク」「事故・災害リスク」「人事・労務リスク」「法令違反・賠償リスク」に分類し、定期的それぞれのリスク対応の現状と進捗状況をモニタリングする仕組みを構築・運用しております。

2025年の世界経済においては、各国の中央銀行による金融政策に加え、米国の新政権の経済政策による影響に注目が集まっております。

日本については、雇用・所得環境が改善する中で、各種政策の効果や訪日客数の増加による後押しを背景に、緩やかな景気回復が続くことが期待されます。しかし、2024年から続く物価高による個人消費回復の足踏みや海外景気の下振れ等により、経済成長は鈍化する可能性があります。

アジアにおいて、中国本土では一連の経済政策によって2024年のGDP目標は達成したものの、引き続き個人消費の回復に時間を要すると予想されます。

米国では、経済政策の動向に注視が必要なものの、足元の労働市場及び物価指数は安定した推移を見せており、米国経済は底堅く推移すると予想されます。

| リスクカテゴリー | 主要リスクの内容   | 主な取り組み  |
|----------|--|---|
| 戦略リスク    | 価格競争<br>ブランド価値の毀損<br>市場シェアの低下                            | マーケットニーズ・顧客志向の変化を考慮した商品開発・マーケティング・販売活動を行うとともに、機能的・情緒的な付加価値での差別化により、競合優位性を維持・向上させるべく取り組んでおります。   |
|          | 競合の新規参入<br>異業種からの参入や競合他社の新たなチャネル進出による市場シェアの低下            | お取引先や営業・販売現場からの情報を随時把握するとともに、定期的な消費者調査により、市場の情報をタイムリーに把握することに取り組んでおります。また、積極的に異業種と協業し、外部リソースや技術と連携することで、独自の価値追求にも戦略的に取り組んでおります。   |
|          | 研究開発の遅れ<br>ブランドの市場競争力の低下<br>イノベーションの減退                   | 先端技術研究所においては、データサイエンスを用いた基礎的・応用的な研究を行うとともに、フランスのリヨンに分室も開設し、最先端の皮膚科学研究に取り組んでおります。また、外部リソースを活用したオープンイノベーションにも積極的に取り組んでおります。   |
|          | 消費者嗜好の変化<br>消費者ニーズとの乖離によるブランド価値の低下                       | 消費者の情報を適切に入手するための市場調査の定期的な実施と、日本国内の消費者調査に加え、海外進出国における調査も強化しております。またデジタルの積極的な活用による新たな顧客体験を追求しております。  |
|          | 気候変動対応への遅れ<br>低炭素化社会に対応できないことによる事業収益性の低下                 | 温室効果ガス削減をはじめとした気候変動の緩和に向けた様々な取り組みを積極的に行っております。また「TCFD（気候関連財務情報開示タスクフォース）」の提言に基づく気候変動が事業に及ぼす「リスク」と「機会」についての情報開示など、国際的な動きへの対応にも努めております。   |
|          | 人権問題・雇用差別対応の遅れ<br>人権リスクに対応できていないことによる事業収益性およびレピュテーションの低下 | 「国連ビジネスと人権の指導原則」などの国際規範に基づき、「コーセーグループ人権方針」を策定し、取締役会の監督のもと、サプライチェーン・自社グループ・消費者および社会の各段階における人権リスクを毎年調査の上、適切な対応の後、結果を積極的に情報開示しております。さらに、コンプライアンス遵守の側面から、各種ハラスメントや個人人権課題に関する教育啓発活動に加え、社内外に向けた相談窓口を設置しております。 |

| リスクカテゴリー   | 主要リスクの内容   | 主な取り組み  |
|------------|--|---|
| 事業・財務リスク   | 原材料の価格高騰<br>原料高騰による利益率の低下                            | 市場リスクを最小限にするために、海外を含めたグローバル調達を推進しております。また、サプライヤー様と良好な関係を保ちながら、必要な原材料や外注生産品を適切な価格でタイムリーに調達できるよう努めております。更に、「原価在庫廃棄低減推進委員会」の設置により、適切な原価の維持や在庫を確保するための取り組みも行っております。 |
|            | 原材料の供給途絶<br>製品の安定的な供給への支障<br>売上高・利益率への影響<br>当社の信用の低下 |   |
| 政治・経済リスク   | 法的規制の改変・対応<br>需要変動のリスク<br>商品の輸出への影響                  | 事業に関連する法規制の情報を日々収集するとともに、製品開発においては、法規制変更に伴う原料規格内容の見直し、代替原料の確保に向け、国内外の情報ネットワークを有効活用し、対応を進めております。   |
|            | 海外進出国エリアの政治情勢の急変<br>需要変動による売上への影響<br>従業員の安全リスク       | 海外現地法人・取引先様との連携を高め、各国、各エリアの経済・政治・社会的状況についてタイムリーな情報収集を通じて、必要な対策を講じております。   |
| 事故・災害リスク   | 自然災害（地震・噴火・津波など）<br>生産・物流機能の停止による事業活動の停滞や中断          | 災害発生や感染症が蔓延した場合、速やかに対策本部を設置し、対応策を協議の上、実行いたします。また、災害時に備え、危機管理規程・防災マニュアル・BCP（事業継続計画）等を作成し、職場安全性の確認及び不具合箇所の是正、代替手段の確保にも努めております。                                    |
|            | 強毒性の感染症の蔓延<br>生産・供給・販売など事業活動の停滞や中断                   |   |
| 人事・労務リスク   | 優秀な人材の確保<br>企業競争力の低下                                 | 多様な人材が活躍できる環境づくりの取り組みを進めるとともに、採用活動においては、職種別採用の実施による専門人材の獲得や、ビューティーコンサルタント職の処遇制度の改定による優秀な人材の獲得を進めております。  |
| 法令違反・賠償リスク | 製品事故に関わる問題<br>重篤な製品事故発生による、お客様からの信用損失と企業ブランド価値の低下    | お客様に安全・安心な商品をお届けすることを第一に考え、商品づくりに取り組んでおります。当社グループの品質に対する考えを「品質方針」として表現し、それを象徴する品質方針メッセージと5つの活動宣言を定め、日々活動しております。   |
|            | 機密漏洩・個人情報の漏洩<br>情報の漏洩による信用損失・損害賠償                    | 「コンプライアンス推進委員会」によるコンプライアンスの啓蒙に加え、個人情報については法律や経済産業省のガイドラインに基づき「個人情報管理委員会」を設置するとともに、情報セキュリティの強化により、万全な管理体制の構築に取り組んでおります。また、社内研修を定期的実施し、リスクの共有、防止を徹底しております。        |

## 4 【経営者による財政状態、経営成績及びキャッシュ・フローの状況の分析】

## (1) 経営成績等の状況の概要

## 財政状態及び経営成績の状況

| セグメントの名称 | 2023年12月期   |            | 2024年12月期   |            | 前期比較         |            |
|----------|-------------|------------|-------------|------------|--------------|------------|
|          | 金額<br>(百万円) | 構成比<br>(%) | 金額<br>(百万円) | 構成比<br>(%) | 増減額<br>(百万円) | 増減率<br>(%) |
| 化粧品事業    | 240,450     | 80.0       | 255,349     | 79.1       | 14,898       | 6.2        |
| コスメタリー事業 | 57,656      | 19.2       | 64,719      | 20.1       | 7,063        | 12.3       |
| その他      | 2,299       | 0.8        | 2,689       | 0.8        | 389          | 16.9       |
| 売上高計     | 300,406     | 100.0      | 322,758     | 100.0      | 22,351       | 7.4        |

| 区分                  | 2023年12月期   |            | 2024年12月期   |            | 前期比較         |            |
|---------------------|-------------|------------|-------------|------------|--------------|------------|
|                     | 金額<br>(百万円) | 売上比<br>(%) | 金額<br>(百万円) | 売上比<br>(%) | 増減額<br>(百万円) | 増減率<br>(%) |
| 営業利益                | 15,985      | 5.3        | 17,364      | 5.4        | 1,378        | 8.6        |
| 経常利益                | 20,252      | 6.7        | 21,646      | 6.7        | 1,394        | 6.9        |
| 親会社株主に帰属する<br>当期純利益 | 11,663      | 3.9        | 7,510       | 2.3        | 4,153        | 35.6       |

当期（2024年1月1日から2024年12月31日まで）における日本経済は、一時的に停滞感が見られたものの、緩やかな景気回復基調を維持いたしました。物価上昇により、個人消費に一部足踏みが残るものの、雇用・所得環境が改善している中、持ち直していくことが期待されます。

当社グループが主に事業展開しているアジア・米国経済において、中国では景気下支えのための金融緩和や一連の経済対策が発動されるも、不動産不況や個人消費の低迷により、景気は減速しております。米国では物価上昇率は穏やかな推移を示し、かつ失業率も引き続き大きな悪化は見られない一方で、新政権の経済政策を巡る動向には注視が必要であります。

日本の化粧品市場においては、リオープン効果の一服感により、売上成長率は下期に入って緩やかになったものの、訪日客の増加を受けたインバウンド売上の後押しもあり、堅調に推移いたしました。

アジアの化粧品市場においては、中国では市場全体で停滞が見られる中で、客単価の低下や消費のダウングレードといった厳しい環境が続いております。11月の大型ECセールでは、多くのプラットフォームが過去最長の販売期間を設定したにもかかわらず、化粧品市場全体で減収となりました。

米国の化粧品市場においては、売上成長率が年初より徐々に減速する中、ホリデー商戦は前年を上回る売上高となりました。しかし、多くの消費者が価格に対してより敏感になっていること等、今後の消費者動向については留意する必要があります。

このような市場環境の中、当社グループは2024年11月に公表した中長期ビジョン「Vision for Lifelong Beauty Partner Milestone2030」を推進しております。現在は、フェーズ1「構造改革の完遂と基盤再構築」に位置付けており、日本事業の収益性向上に向けた事業構造の見直しとアジア事業の売上拡大に向けた投資を実施いたします。詳細は、第2【事業の状況】[1 経営方針、経営環境及び対処すべき課題等]をご覧ください。

この結果、当連結会計年度の財政状態及び経営成績は以下のとおりとなりました。

a. 財政状態

当連結会計年度末の資産合計は、前連結会計年度末に比べ11,463百万円増加し、383,121百万円となりました。

当連結会計年度末の負債合計は、前連結会計年度末に比べ3,870百万円増加し、92,490百万円となりました。

当連結会計年度末の純資産合計は、前連結会計年度末に比べ7,592百万円増加し、290,630百万円となりました。

b. 経営成績

当期における当社グループの業績については、中国市場において減収となった一方、日本の主要ブランド及び欧米を中心に展開する「タルト」が売上高を大きく伸ばしたことにより、連結売上高は前期比7.4%増の322,758百万円(為替の影響を除くと前期比5.0%増)となり、連結売上高に占める海外売上高の割合は34.5%となりました。

利益については、プロダクトミックスの変化やグローバルな原料規制への対応に伴う廃棄増等により原価率が上昇しましたが、増収及び販売費のコントロールを実施した結果、営業利益は17,364百万円(前期比8.6%増)、経常利益は為替差益の増加により21,646百万円(同6.9%増)、親会社株主に帰属する当期純利益は、第3四半期以降に実施した中国の構造改革に伴う特別損失の計上により、7,510百万円(同35.6%減)となりました。

1) 化粧品事業

化粧品事業における売上高は、ハイプレステージ・プレステージともに増収となりました。

ハイプレステージでは、「コスメデコルテ」が減収となるも、「タルト」や「アルピオン」が好調に推移したことで、ハイプレステージ全体では増収となりました。「コスメデコルテ」は、日本国内で過去最高の売上高を記録するも、アジアにおける減収を打ち返すことができませんでした。プレステージでは、主要ブランドである「雪肌精」や「ONE BY KOSÉ」、「エスプリーク」の好調により、増収となりました。

同セグメントにおける営業利益は、プロダクトミックスの変化やグローバルな原料規制に伴う廃棄増等を要因に原価率が上昇したことで、減益となりました。

これらの結果、売上高は255,349百万円(前期比6.2%増)、営業利益は15,052百万円(同15.8%減)となりました。

2) コスメタリー事業

コスメタリー事業における売上高は、特にコーセーコスメポート(株)の「ソフティモ」「クリアターン」やコーセーセルフブランドの「メイクキープミスト」が寄与し、増収となりました。

同セグメントにおける営業利益は、増収効果に加えて、販売費のコントロールを主因に、大幅な増益となり、営業利益率は10%台となりました。

これらの結果、売上高は64,719百万円(前期比12.3%増)、営業利益は6,980百万円(同137.3%増)となりました。

3) その他

その他の事業は、主にアメニティ事業での増収に加えて、原価率の低下が寄与したことで、増益となりました。

これらの結果、売上高は2,689百万円(前期比16.9%増)、営業利益は1,427百万円(同45.9%増)となりました。

キャッシュ・フローの状況

当連結会計年度末における連結ベースの現金及び現金同等物は、前連結会計年度末より2,088百万円増加し107,757百万円(前期比2.0%増)となりました。当連結会計年度末における各キャッシュ・フローの状況とそれらの要因は次のとおりであります。



(営業活動によるキャッシュ・フロー)

営業活動によるキャッシュ・フローは、18,379百万円の収入(同39.6%減)となりました。主な要因は、税金等調整前当期純利益18,656百万円、非資金費用である減価償却費9,778百万円、退職給付に係る資産の増加3,122百万円、売上債権の増加3,776百万円、仕入債務の減少7,150百万円、その他の資産の減少2,829百万円、その他の負債の増加2,897百万円及び法人税等の支払い6,546百万円等であります。

(投資活動によるキャッシュ・フロー)

投資活動によるキャッシュ・フローは、8,932百万円の支出(同20.4%減)となりました。主な要因は、定期預金の減少による純収入21,621百万円、有形固定資産の取得による支出18,761百万円、連結範囲の変更を伴う子会社株式の取得による支出11,588百万円及び無形固定資産の取得による支出2,286百万円等であります。

(財務活動によるキャッシュ・フロー)

財務活動によるキャッシュ・フローは、8,684百万円の支出(同10.3%減)となりました。主な要因は、配当金の支払い7,988百万円等であります。

生産、受注及び販売の実績

a. 生産実績

当連結会計年度における生産実績をセグメントごとに示すと、次のとおりであります。

| セグメントの名称 | 当連結会計年度<br>(自 2024年1月1日<br>至 2024年12月31日) |        |
|----------|---|--------|
|          | 金額(百万円)                                   | 前期比(%) |
| 化粧品事業    | 169,103                                   | 99.0%  |
| コスメタリー事業 | 41,808                                    | 114.3% |
| その他      | 1,457                                     | 113.3% |
| 合計       | 212,369                                   | 101.7% |

(注) 金額は製造会社販売価格によっており、セグメント間の内部振替前の数値によっております。

b. 受注実績

重要な受注生産を行っておりませんので記載を省略しております。

c. 販売実績

当連結会計年度における販売実績をセグメントごとに示すと、次のとおりであります。

| セグメントの名称 | 当連結会計年度<br>(自 2024年1月1日<br>至 2024年12月31日) |        |
|----------|---|--------|
|          | 金額(百万円)                                   | 前期比(%) |
| 化粧品事業    | 255,349                                   | 106.2  |
| コスメタリー事業 | 64,719                                    | 112.3  |
| その他      | 2,689                                     | 116.9  |
| 合計       | 322,758                                   | 107.4  |

(注) セグメント間の取引については相殺消去しております。

(2) 経営者の視点による経営成績等の状況に関する分析・検討内容

経営者の視点による当社グループの経営成績等の状況に関する認識及び分析・検討内容は下記のとおりであります。

なお、文中における将来に関する事項は、当連結会計年度末現在において判断したものであります。

重要な会計上の見積り及び当該見積りに用いた仮定

当社グループの連結財務諸表は、我が国において一般に公正妥当と認められている会計基準に準拠して作成しております。なお、本表作成に際しては経営者の判断に基づく会計方針の選択・適用、資産・負債及び収益・費用の報告に影響を与える見積りが必要ですが、この判断及び見積りには過去の実績を勘案するなど、可能な限り合理的な根拠を有した基準を設定した上で実施しております。しかしながら、事前に予測不能な事象の発生等により実際の結果が現時点の見積りと異なる場合も考えられます。

当社グループの連結財務諸表で採用した重要な会計上の見積り及び見積りに用いた重要な仮定は、第5〔経理の状況〕1〔連結財務諸表等〕(1)〔連結財務諸表〕の〔注記事項〕（連結財務諸表作成のための基本となる重要な事項）及び第5〔経理の状況〕1〔連結財務諸表等〕(1)〔連結財務諸表〕の〔注記事項〕（重要な会計上の見積り）に記載しております。

経営成績等の状況に関する認識及び分析・検討内容

a. 経営成績等

1) 財政状態

当連結会計年度末の流動比率は337.7%、前連結会計年度末に比べ27.9ポイント減少、当座比率は230.4%、前連結会計年度末に比べ22.0ポイントの減少となりました。主な理由は下記のとおりであります。

資産は、前期末に比べ11,463百万円の増加となりました。

受取手形及び売掛金の増加5,615百万円、土地の増加1,467百万円、建設仮勘定の増加11,645百万円、のれんの増加9,888百万円、投資有価証券の増加911百万円、繰延税金資産の増加1,115百万円、現金及び預金の減少18,875百万円、原材料及び貯蔵品の減少1,084百万円、機械装置及び運搬具の減少925百万円等によるものであります。

負債は、前期末に比べ3,870百万円の増加となりました。

未払法人税等の増加1,853百万円、未払費用の増加1,816百万円、支払手形及び買掛金の減少1,271百万円、電子記録債務の減少3,631百万円等によるものであります。なお、有利子負債残高は11,224百万円、デット・エクイティ・レシオは0.04倍となりました。

2) 経営成績

(売上高)

当連結会計年度の売上高は、322,758百万円（前期比7.4%増、22,351百万円増）となりました。

これをセグメントごとに分析すると、当社グループの主力事業である化粧品事業及びコスメタリー事業の売上高がそれぞれ255,349百万円（同6.2%増、14,898百万円増）、64,719百万円（同12.3%増、7,063百万円増）となりました。その他の事業の売上高は2,689百万円（同16.9%増、389百万円増）となりました。

(営業費用)

当連結会計年度の売上原価は、100,185百万円（前期比12.3%増、10,975百万円増）となりました。

販売費及び一般管理費は、205,208百万円（同5.1%増、9,997百万円増）となりました。販売費及び一般管理費の売上高比率は1.4ポイント減少いたしました。

(営業外損益)

当連結会計年度の営業外損益は、4,281百万円の利益（前期比0.4%増、前期比15百万円増）となりました。当連結会計年度は為替差益2,708百万円（同36.9%増、730百万円増）を計上しております。

(特別損益)

当連結会計年度の特別損益は、2,989百万円の損失（前期比2,243百万円増）となりました。事業整理損4,572百万円（前期比4,236百万円増）を特別損失に計上しております。

3) キャッシュ・フローの状況

当連結会計年度末の現金及び現金同等物は、前連結会計年度末より2,088百万円増加し107,757百万円（前年比2.0%増）となりました。当連結会計年度の各キャッシュ・フローの状況とそれらの要因につきましては第2〔事業の状況〕4〔経営者による財政状態、経営成績及びキャッシュ・フローの状況の分析〕(1)経営成績等の状況の概要 キャッシュ・フローの状況に記載のとおりであります。

当社グループは「Vision for Lifelong Beauty Partner Milestone2030」の実現に向け、生産設備の新設及び更新、新規市場進出のための投資、デジタルトランスフォーメーション推進への投資などを実施してまいります。それぞれの投資のタイミングにつきましては、資金残高及び資金調達のバランスを検証し、優先順位をつけて実施してまいります。

自己資金による事業運営、設備投資、株式投資、配当などを行っておりますが、金融機関とは28,000百万円のコミットメントラインを締結しており、事業運営上必要な投資などへの資金につきましては、外部調達も可能となっております。

当社グループの財務状況、安定した業績については、金融機関及び金融市場からの評価は高く、自己資金が不足した場合においても外部調達は可能と判断しております。

利益配分につきましては安定配当を基本としておりますが、今後の事業拡大のための内部資金の確保に配慮しつつ、財政状態、業績、配当性向などを勘案し、配当金額を決定しております。

b. 経営成績等の状況に関する認識及び分析・検討内容

化粧品市場においては、リオープン効果の一服感により、売上成長率は緩やかになったことに加え、一部地域の市場停滞が売上に影響を与えました。

2025年の世界経済においては、各国の中央銀行による金融政策に加え、米国の新政権の経済政策による影響に注目が集まっており、市場変化に対するタイムリーな対応の成否が、当社グループの経営成績に重要な影響を及ぼすことが想定されます。

c. 資本の財源及び資金の流動性に係る情報

当社グループの資金調達の状況につきましては、事業継続に必要と考える資金は確保していると認識しております。

今後の資金使途につきましては、内部留保により財務体質の強化を図る一方、設備投資やM & Aに取り組むことで将来のキャッシュ・フローの創出につなげ、資本効率の向上を図ってまいります。また、一時的な余剰資金の運用につきましても、安全性を第一に考慮し運用商品の選定を行ってまいります。

d. 経営方針、経営戦略、経営上の目標の達成状況を判断するための客観的な指標等

当社グループは、売上高成長率、売上高営業利益率、EBITDAマージン、ROICを重要な経営指標としております。それぞれの前連結会計年度、当連結会計年度推移及び「Vision for Lifelong Beauty Partner Milestone2030」でのそれぞれの目標に対する進捗については、以下のとおりです。

|            | 前連結会計年度 | 当連結会計年度 | Milestone2030 |
|------------|---------|---------|---------------|
| 売上高成長率     | +3.9%   | +7.4%   | CAGR+5%以上     |
| 売上高営業利益率   | 5.3%    | 5.4%    | 12%以上         |
| EBITDAマージン | 8.8%    | 8.8%    | 18%以上         |
| ROIC       | 3.1%    | 2.6%    | 10%以上         |

当連結会計年度は売上高成長率及び売上高営業利益率は前連結会計年度を上回ったものの、EBITDAマージン及びROICは前連結会計年度を下回りました。その要因として、経営成績が前連結会計年度を上回ったものの、新規連結子会社の買収及び南アルプス工場の建設等により投下資本が増加したためであります。当連結会計年度における各重要な経営指標につきましては、第2〔事業の状況〕4〔経営者による財政状態、経営成績及びキャッシュ・フローの状況の分析〕(1)経営成績等の状況の概要 財政状態及び経営成績の状況で述べたとおりであります。

(注) ROIC=税引後営業利益/(有利子負債と純資産の合計の期中平均値)×100

e. セグメントごとの財政状態及び経営成績の状況に関する認識及び分析・検討内容

1) 財政状態

(化粧品事業)

セグメント資産は、現金及び預金の増加2,100百万円、売掛金及び受取手形の増加3,296百万円、棚卸資産の減少1,747百万円、有形固定資産の増加4,668百万円、無形固定資産の増加8,963百万円等により、前連結会計年度末に比べ18,110百万円増加の266,180百万円となりました。

(コスメタリー事業)

セグメント資産は、現金及び預金の増加133百万円、売掛金及び受取手形の増加2,149百万円、棚卸資産の増加337百万円、有形固定資産の増加4,910百万円等により、前連結会計年度末に比べ9,561百万円増加の53,015百万円となりました。

(その他)

セグメント資産は、現金及び預金の減少269百万円、売掛金及び受取手形の増加181百万円、有形固定資産の増加527百万円等により、前連結会計年度末に比べ345百万円増加の4,454百万円となりました。

2) 経営成績

当連結会計年度におけるセグメントごとの経営成績につきましては、第2〔事業の状況〕4〔経営者による財政状態、経営成績及びキャッシュ・フローの状況の分析〕(1)経営成績等の状況の概要 財政状態及び経営成績の状況 b. 経営成績で述べたとおりであります。

5 【経営上の重要な契約等】

2024年12月10日付でPURI CO.,LTD.の株式譲渡について株式譲渡契約書を締結し、2024年12月26日に株式を取得いたしました。

## 6 【研究開発活動】

当社グループは、お客様のニーズに合った化粧品を市場に提供するために、主に、以下の国内二拠点を中心として研究開発活動に取り組んでおります。

|             |  |
|-------------|--|
| コーセー製品開発研究所 | 製品開発研究・管理、海外市場研究、薬事戦略、<br>サステナビリティ研究、研究戦略・管理 |
| コーセー先端技術研究所 | 先端技術研究、皮膚科学研究、基盤技術研究、品質保証研究、<br>IT関連技術開発・管理  |

当連結会計年度におきましては、更なる顧客価値創出のための技術開発力と品質保証体制の強化、グローバル化への対応を進め、研究開発活動のより一層の向上に努めました。

当連結会計年度における研究成果及び研究開発費は次のとおりであります。

製品研究分野の研究成果として、当連結会計年度において開発いたしました主な製品は以下のとおりであります。

スキンケア製品・ヘアケア製品

| 製品名称等                               | 特徴   | セグメントの名称 |
|-------------------------------------|--|----------|
| コスメデコルテ リポソーム アドバンストリペアリップセラム       | 肌とは異なる口唇の細胞間脂質特性を明らかにした独自性の高い研究成果に基づき、口唇の角層バリアに効果的にアプローチするリポソーム技術を搭載。とろけるようなリップセラムベースに多重層リポソームを安定配合することに成功し、口唇荒れを根本原因から改善するだけでなくエイジングケアまでも叶える、シリーズ初の唇リペア美容液。   | 化粧品事業    |
| コスメデコルテ 薬用マイクロバーム ローション             | 独自のカプセル化技術を深化させ、一般的な化粧水の約100倍量の油分を微細な薄層カプセルに閉じ込めることに成功。化粧水ならではの、みずみずしい使用感と、バームのようなリッチなシールド効果とを併せ持ち、年齢、性別、肌質を問わずオールスキントypeに使用できる品質を具現化。また医薬部外品として肌あれ、あれ性やにきびを防ぐ等の効果も有している。                                    | 化粧品事業    |
| 薬用雪肌精 ブライトニングエッセンスローション             | 美白と肌あれ防止の効能を併せ持つ、甘草由来の有効成分グリチルレチン酸ステアシルSWを独自に開発。これを、独自の高圧微細リン脂質乳化技術を用いて生体類似エマルジョンカプセルに安定配合し、薬用雪肌精ならではのみずみずしい使用感と角層深くまでの浸透感を具現化した。  | 化粧品事業    |
| ONE BY KOSE クリアピール セラム              | 脂腺細胞のオートファジー不全により脂腺細胞が分解されずに堆積し角栓になるという角栓形成メカニズムを世界で初めて解明。この研究成果に基づいて角質ケア成分トレハロースを高濃度配合し、角栓や古い角質を一掃できる毛穴ケア美容液を具現化した。   | 化粧品事業    |
| ONE BY KOSE セラムヴェール ディープリペア         | 角層バリアを担うセラミド等の細胞間脂質充填構造に着目し、バリア能を低下させる悪玉セラミド <sup>®</sup> の発生メカニズムを新たに解明。アセチルアミノ酸が悪玉セラミド <sup>®</sup> 発生を抑制することを見出した独自知見と、『肌の水分保持能改善』効果を有する有効成分ライスパワー <sup>®</sup> No.11とを組み合わせ、うるおいの隙間がない肌へ導く高機能保湿美容液を開発した。 | 化粧品事業    |
| 雪肌精 スキンケアUVエッセンスジェル スキンケアUVエッセンスミルク | 2019年から継続している『サンゴにやさしい日やけ止め』の研究知見に基づき、みずみずしい使用感のジェルタイプと、汗・水・動きにも強いミルクタイプとを、いずれもサンゴフレンドリー処方と両立して品質具現化（SPF50+, PA++++）。  | 化粧品事業    |
| ジュレームiP タラソリペア キューティクルボンド ヘアオイル     | 若年層に多い、枝毛の悩みに着目し、水系成分の中に高濃度の油分を閉じ込めたオイルゲルを新規に開発。濡れた髪にもなじみが良く、枝毛やばさつきなどの毛髪ダメージを効果的に補修。  | コスメタリー事業 |
| ディアチャイルドスキン ぬるミルク                   | 新生児から敏感肌の大人まで使える薬用高保湿乳液『ぬるミルク』を開発。新生児期からのスキンケアによりバリア機能を健全に保つことで、アトピー性皮膚炎などの予防に繋がれることを期待し、都内数か所の保育施設等でPoCを実施。幼児期からのスキンケアの習慣化、定着化を目指し今後も啓発活動に取り組む。   | 化粧品事業    |

メイクアップ製品

| 製品名称等                      | 特徴  | セグメントの名称 |
|----------------------------|---|----------|
| コスメデコルテ ゼンウェアグロウ           | 上質な使用感と高い化粧持ちで評価を得ているリキッドファンデーションゼンウェアからグロウタイプを発売。ツヤのある仕上がりの持続効果と共に、落とした後も続くうるおい効果も実証済み。  | 化粧品事業    |
| メイクキープミスト EX+              | 高い市場評価を受けているメイクキープミストのパワーアップリニューアル。自社オリジナルの耐久性と柔軟性を併せ持つ新素材を配合し、機能性をさらに向上した。シリーズ累計販売1400万本を突破。                                       | コスメタリー事業 |
| アディクション ザ アイシャドウ パレット +    | 市場で高い評価を得ていたザ アイシャドウ パレットのリニューアル。より「上質なテクスチャ」と「クリアな発色」にこだわり、グローバルでも通用する品質に作りこむ。多彩な質感要望に応えるため、色ごとに最適なベースを選択し開発。                      | 化粧品事業    |
| ジルスチュアート ブルームニュアンス ブロウパレット | 人気のアイブロウパウダーをアップデートして新発売。自社オリジナルの弾力ゲルを粉体表面に均一にコートさせる技術を開発し、パウダー特有のふんわりとした仕上がりで、こすれにも強く化粧持ちの高いパウダーアイブロウを具現化。市場での評価も高く、ベスコスを多数受賞。     | 化粧品事業    |
| ヴィセ ネンマクフェイク リキッド          | ツヤと色が続くネンマクフェイクルージュのリキッド版。OW乳化ベースでオイルのツヤとティント成分の色もちを併せ持つ粘膜カラーのリキッドルージュ。みずみずしい使用感と色ツヤが長持ちする機能性を両立した新ベースを開発した。                        | コスメタリー事業 |
| アディクション ザ リップバーム ソフトマット    | 唇に自然になじむソフトマット質感でありながらマツトリップにありがちな乾燥感がなく保湿効果が持続するリップ。ソフトマット質感をパウダーだけでなく乾燥感がないフロストゲルと保湿効果のある成分の配合によって具現化した。ミラーレスで使いやすい細身スティック新容器を採用。 | 化粧品事業    |

基礎研究分野では、皮膚老化に関わる細胞の老化連鎖因子を発見し、また、iPS細胞から新たな皮膚モデルを作成することにも成功し、それぞれ国内の学会で受賞するなど高い評価を得ております。本成果は、皮膚の若返りに関する成分や化粧品のパーソナライズ化に向けた評価系の開発につなげてまいります。フランスリヨンでは、心理的ストレスと肌のバリアの関係性を示すウェルビーイング研究を進め、化粧品分野における代表的な国際学会であるIFSCCにて高い注目を集めました。また、臨床試験により日やけは運動時の疲労を高めること、そして日やけ止めの使用が運動時の疲労軽減の面でも有用であることを示す化粧品の新たな価値づけの研究や、質量分析機による化粧塗膜中の成分の可視化技術を経皮吸収試験に応用し、3Dで成分の浸透性を見るといった新たな評価技術の開発などを進めております。

一方でデジタル技術を駆使した先端的な研究にも取り組んでおります。関西大学との共同研究では、化粧品のオンラインカウンセリングサービスにおいて、お客さまの気分を音声からリアルタイムで推定する数理モデル（気分推定モデル）の開発に成功いたしました。また、2020年にサービス化したシワ予測モデルのさらなる進化を目指し、個々の老化特性をより深く理解するための新たなエイジング予測モデルの開発にも着手しています。これらの研究成果は、今後、新製品の開発や製剤のパーソナライズサービスに随時応用し、より個々のニーズに合ったソリューションの提供を目指してまいります。

また、顧客層のさらなる拡大を目指し、子どもや男性のニーズに焦点を当てた調査研究も進行中であります。特に、化粧品のグローバル市場において新たに注目されるZalpha世代を対象とした独自調査を実施した結果、化粧品使用の低年齢化が顕著であることが確認されております。この世代は、外見や容姿に対する意識が高く、容姿や外見とポジティブに向き合うための教育や支援の必要性が明らかになっております。さらに、ウェルビーイング領域や感性研究にも注力しており、多様性を重視した製品開発やサービスの方向性を探る活動を強化していく方針であります。

以上の結果、当連結会計年度に支出した研究開発費の総額は6,384百万円であり、セグメントごとの内訳は、化粧品事業5,077百万円、コスメタリー事業893百万円であります。また、各事業部門に配分できない基礎研究費用は413百万円であります。

### 第3 【設備の状況】

#### 1 【設備投資等の概要】

当社グループでは、技術革新と販売競争に対処するため基盤技術の拡大と製品の信頼性向上に重点を置き、あわせて環境に配慮した設備投資を行っております。

当連結会計年度におきましては、経営効率の向上と収益力の強化を図ることを基本方針とする中期経営計画に基づき、経常的な設備の更新を実施いたしました。

設備投資額のセグメントごとの内訳は次のとおりであります。

|          | (百万円)  |
|----------|--------|
| 化粧品事業    | 21,676 |
| コスメタリー事業 | 6,241  |
| その他      | 584    |
| 計        | 28,501 |
| 調整額(注)   | 3,272  |
| 合計       | 31,774 |

(注)調整額は、全社資産の設備投資額であります。

また、化粧品事業においてPURI CO.,LTD.の株式取得により、のれんを10,625百万円を計上しております。

#### 2 【主要な設備の状況】

当社グループにおける主要な設備は、次のとおりであります。

なお、セグメントについては、当社を含め複数事業を行う会社があり、同一設備を使用して複数セグメントの製品を製造または販売しているため、設備をセグメント別に区分するのは困難でありますので、設備の分類は機能別分類によっております。

##### (1) 提出会社

| 事業所名<br>(所在地)               | 機能の名称        | 設備の内容       | 帳簿価額(百万円)   |               |                |       |        | 従業員数<br>(人) | セグメント |
|-----------------------------|--------------|-------------|-------------|---------------|----------------|-------|--------|-------------|-------|
|                             |              |             | 建物及び<br>構築物 | 機械装置<br>及び運搬具 | 土地<br>(面積千㎡)   | その他   | 合計     |             |       |
| 狭山工場<br>(埼玉県狭山市他)           | 化粧品製造        | 化粧品<br>生産設備 | 1,514       | 685           | 3,147<br>(106) | 219   | 5,566  | 23<br>[11]  | 全社    |
| 群馬工場<br>(群馬県伊勢崎市)           | 化粧品製造        | 化粧品<br>生産設備 | 4,990       | 951           | 1,345<br>(99)  | 334   | 7,621  | -<br>[-]    | 全社    |
| コーセー研究所<br>(東京都北区)          | 基礎・応用<br>研究  | 研究開発<br>設備  | 3,071       | 62            | 879<br>(5)     | 218   | 4,231  | 234<br>[8]  | 全社    |
| 本社<br>(東京都中央区)              | 全社管理<br>企画業務 | その他<br>設備   | 1,014       | 35            | -<br>(-)       | 1,029 | 2,080  | 660<br>[50] | 全社    |
| 情報統括部<br>(埼玉県狭山市)           | 情報処理         | その他<br>設備   | 0           | -             | -<br>(-)       | 20    | 20     | -<br>[-]    | 全社    |
| コーセー王子研修<br>センター<br>(東京都北区) | 研修施設         | その他<br>設備   | 797         | 0             | 303<br>(2)     | 6     | 1,106  | -<br>[-]    | 全社    |
| その他                         |              | その他<br>設備   | 2,804       | 0             | 6,949<br>(197) | 439   | 10,194 | 125<br>[41] | 全社    |



(2) 国内子会社

| 会社名              | 事業所名<br>(所在地) | 機能の<br>名称   | 設備の<br>内容   | 帳簿価額(百万円)   |                   |                |           |       | 従業員数<br>(人) | セグ<br>メント        |     |
|------------------|---------------|-------------|-------------|-------------|-------------------|----------------|-----------|-------|-------------|------------------|-----|
|                  |               |             |             | 建物及び<br>構築物 | 機械装置<br>及び<br>運搬具 | 土地<br>(面積千㎡)   | リース<br>資産 | その他   |             |                  | 合計  |
| (株)アルピオン         | 本社他<br>東京都中央区 | 化粧品<br>製造販売 | 化粧品<br>製造卸売 | 9,873       | 1,374             | 4,322<br>(135) | 322       | 1,292 | 17,186      | 2,585<br>[675]   | 化粧品 |
| コーセー<br>化粧品販売(株) | 本社他<br>東京都中央区 | 化粧品<br>販売   | 化粧品<br>卸売   | 130         | -                 | 283<br>(0)     | -         | 568   | 982         | 3,580<br>[1,728] | 全社  |

(3) 在外子会社

| 会社名            | 事業所名<br>(所在地) | 機能の<br>名称   | 設備の<br>内容   | 帳簿価額(百万円)   |               |              |     |     | 従業員数<br>(人) | セグ<br>メント |
|----------------|---------------|-------------|-------------|-------------|---------------|--------------|-----|-----|-------------|-----------|
|                |               |             |             | 建物及び<br>構築物 | 機械装置<br>及び運搬具 | 土地<br>(面積千㎡) | その他 | 合計  |             |           |
| 台湾高絲股份<br>有限公司 | 台湾省台北市        | 化粧品<br>製造販売 | 化粧品<br>製造卸売 | 182         | 18            | 459<br>(7)   | 282 | 942 | 2<br>[345]  | 化粧品       |

- (注) 1. 金額は帳簿価額であり、建設仮勘定は含まれておりません。  
帳簿価額のうち「その他」は工具、器具及び備品であります。
2. 提出会社には貸与資産21,577百万円が含まれております。  
なお、連結子会社以外への主な貸与資産は、資材仕入先への金型の貸与404百万円であります。
3. 従業員数は就業人員であり、臨時雇用者数は[ ]内に外数で記載しております。

3 【設備の新設、除却等の計画】

当社グループの設備投資につきましては、今後の需要予測、新製品計画をもとに各社で策定しております。  
設備計画は原則的に連結各社が策定しておりますが、全体の調整は、提出会社が行っております。  
なお、当連結会計年度末現在における重要な設備の新設、改修、売却計画は、次のとおりであります。

(1) 重要な設備の新設等

| 会社名      | 事業所名<br>(所在地)          | セグメント<br>の名称 | 設備の内容       | 投資予定額              |               | 資金調達<br>方法 | 着手年月        | 完了予定<br>年月  | 完成後の<br>増加能力 |
|----------|------------------------|--------------|-------------|--------------------|---------------|------------|-------------|-------------|--------------|
|          |                        |              |             | 総額<br>(百万円)        | 既支払額<br>(百万円) |            |             |             |              |
| 提出<br>会社 | 南アルプス工場<br>(山梨県南アルプス市) | 全社           | 化粧品<br>生産設備 | 25,000<br>~ 30,000 | 12,842        | 自己資金       | 2024年<br>7月 | 2026年<br>2月 | (注)          |

(注) 完成後の増加能力は合理的に算出することが困難なため、記載を省略しております。

(2) 重要な改修

該当事項はありません。

(3) 重要な設備の売却

該当事項はありません。

## 第4 【提出会社の状況】

### 1 【株式等の状況】

#### (1) 【株式の総数等】

##### 【株式の総数】

| 種類   | 発行可能株式総数(株) |
|------|-------------|
| 普通株式 | 200,000,000 |
| 計    | 200,000,000 |

##### 【発行済株式】

| 種類   | 事業年度末現在<br>発行数(株)<br>(2024年12月31日) | 提出日現在<br>発行数(株)<br>(2025年3月28日) | 上場金融商品取引所<br>名又は登録認可金融<br>商品取引業協会名 | 内容               |
|------|------------------------------------|---------------------------------|------------------------------------|------------------|
| 普通株式 | 60,592,541                         | 60,592,541                      | 東京証券取引所<br>プライム市場                  | 単元株式数は100株であります。 |
| 計    | 60,592,541                         | 60,592,541                      | -                                  | -                |

#### (2) 【新株予約権等の状況】

##### 【ストックオプション制度の内容】

該当事項はありません。

##### 【ライツプランの内容】

該当事項はありません。

##### 【その他の新株予約権等の状況】

該当事項はありません。

#### (3) 【行使価額修正条項付新株予約権付社債券等の行使状況等】

該当事項はありません。

#### (4) 【発行済株式総数、資本金等の推移】

| 年月日              | 発行済株式<br>総数増減数<br>(千株) | 発行済株式<br>総数残高<br>(千株) | 資本金増減額<br>(百万円) | 資本金残高<br>(百万円) | 資本準備金<br>増減額<br>(百万円) | 資本準備金<br>残高<br>(百万円) |
|------------------|------------------------|-----------------------|-----------------|----------------|-----------------------|----------------------|
| 2006年4月1日<br>(注) | 5,508                  | 60,592                | -               | 4,848          | -                     | 6,390                |

(注) 1株を1.1株に株式分割いたしました。

#### (5) 【所有者別状況】

2024年12月31日現在

| 区分              | 株式の状況(1単元の株式数100株) |        |              |            |         |      |           |         | 単元未満<br>株式の状況<br>(株) |
|-----------------|--------------------|--------|--------------|------------|---------|------|-----------|---------|----------------------|
|                 | 政府及び<br>地方公共<br>団体 | 金融機関   | 金融商品<br>取引業者 | その他の<br>法人 | 外国法人等   |      | 個人<br>その他 | 計       |                      |
|                 |                    |        |              |            | 個人以外    | 個人   |           |         |                      |
| 株主数(人)          | -                  | 29     | 36           | 277        | 285     | 105  | 30,911    | 31,643  | -                    |
| 所有株式数<br>(単元)   | -                  | 90,351 | 9,767        | 206,157    | 119,762 | 217  | 178,407   | 604,661 | 126,441              |
| 所有株式数<br>の割合(%) | -                  | 14.94  | 1.61         | 34.09      | 19.81   | 0.04 | 29.51     | 100.00  | -                    |

(注) 1. 自己株式3,527,676株は、「個人その他」に35,276単元、「単元未満株式の状況」に76株含めて記載しております。

2. 「その他の法人」及び「単元未満株式の状況」の欄には、証券保管振替機構名義の名義書換失念株式が、それぞれ38単元及び10株含まれております。

(6) 【大株主の状況】

2024年12月31日現在

| 氏名又は名称   | 住所   | 所有株式数<br>(千株) | 発行済株式<br>(自己株式を<br>除く。)の<br>総数に対する<br>所有株式数<br>の割合(%) |
|--|--|---------------|---|
| 一般社団法人コーセーマネジメント   | 東京都中央区銀座3丁目5-12  | 5,680         | 9.95  |
| 一般社団法人ウッド  | 東京都文京区白山2丁目23-7  | 5,595         | 9.80  |
| 一般社団法人MYMラボラトリーズ   | 東京都中央区銀座3丁目5-12  | 5,491         | 9.62  |
| 日本マスタートラスト信託銀行株式会社(信託口)  | 東京都港区赤坂1丁目8番1号赤坂インターシティAIR   | 5,360         | 9.39  |
| JP MORGAN CHASE BANK 385632<br>(常任代理人 株式会社みずほ銀行決済営業部)                | 25 BANK STREET, CANARY WHARF, LONDON, E14 5 JP, UNITED KINGDOM<br>(東京都港区港南2丁目15-1 品川インターシティA棟) | 2,255         | 3.95  |
| 小林和夫   | 東京都中野区   | 1,926         | 3.38  |
| 株式会社日本カストディ銀行(信託口)   | 東京都中央区晴海1丁目8-12  | 1,381         | 2.42  |
| 公益財団法人コーセーコスメトロジー研究財団  | 東京都中央区八重洲1丁目5-17   | 1,279         | 2.24  |
| STATE STREET BANK AND TRUST COMPANY 505103<br>(常任代理人 株式会社みずほ銀行決済営業部) | ONE CONGRESS STREET, SUITE 1, BOSTON, MASSACHUSETTS<br>(東京都港区港南2丁目15-1 品川インターシティA棟)            | 1,132         | 1.99  |
| STATE STREET BANK AND TRUST COMPANY 505223<br>(常任代理人 株式会社みずほ銀行決済営業部) | P.O. BOX 351 BOSTON MASSACHUSETTS 02101 U.S.A.<br>(東京都港区港南2丁目15-1 品川インターシティA棟)                 | 914           | 1.60  |
| 計  | -  | 31,017        | 54.35   |

- (注) 1. 上記のほか、当社は自己株式3,527千株(発行済株式総数に対する所有株式数の割合:5.82%)を所有しております。
2. 前事業年度末において主要株主であった小林一俊、小林孝雄及び小林正典は、当事業年度末現在では、主要株主ではなくなりました。
3. 2024年11月21日付で公衆の縦覧に供されている変更報告書において、マサチューセッツ・ファイナンシャル・サービスズ・カンパニー及びその共同保有者であるMFSインベストメント・マネジメント株式会社が、2024年11月15日現在で以下の株式を保有している旨が記載されているものの、当社として議決権行使基準日現在における実質所有株式数の確認ができませんので、上記大株主の状況には含めておりません。
- なお、その変更報告書の内容は次のとおりであります。

| 氏名又は名称                        | 保有株券等の数(千株) | 株券等保有割合(%) |
|-------------------------------|-------------|------------|
| マサチューセッツ・ファイナンシャル・サービスズ・カンパニー | 5,141       | 8.49       |
| MFSインベストメント・マネジメント株式会社        | 59          | 0.10       |
| 計                             | 5,200       | 8.58       |

(7) 【議決権の状況】

【発行済株式】

2024年12月31日現在

| 区分             | 株式数(株)             | 議決権の数(個) | 内容             |
|----------------|--------------------|----------|----------------|
| 無議決権株式         | -                  | -        | -              |
| 議決権制限株式(自己株式等) | -                  | -        | -              |
| 議決権制限株式(その他)   | -                  | -        | -              |
| 完全議決権株式(自己株式等) | 普通株式<br>3,527,600  | -        | -              |
| 完全議決権株式(その他)   | 普通株式<br>56,938,500 | 569,385  | -              |
| 単元未満株式         | 普通株式<br>126,441    | -        | 一単元(100株)未満の株式 |
| 発行済株式総数        | 60,592,541         | -        | -              |
| 総株主の議決権        | -                  | 569,385  | -              |

(注) 「完全議決権株式(その他)」の欄には、証券保管振替機構名義の株式が3,800株含まれております。また、「議決権の数」欄には、同機構名義の完全議決権株式に係る議決権の数38個が含まれております。

【自己株式等】

2024年12月31日現在

| 所有者の氏名又は名称 | 所有者の住所           | 自己名義<br>所有株式数<br>(株) | 他人名義<br>所有株式数<br>(株) | 所有株式数<br>の合計<br>(株) | 発行済株式<br>総数に対する<br>所有株式数<br>の割合(%) |
|------------|------------------|----------------------|----------------------|---------------------|------------------------------------|
| 株式会社コーセー   | 東京都中央区日本橋三丁目6番2号 | 3,527,600            | -                    | 3,527,600           | 5.82                               |
| 計          | -                | 3,527,600            | -                    | 3,527,600           | 5.82                               |

## 2 【自己株式の取得等の状況】

【株式の種類等】 会社法第155条第7号の規定に基づく単元未満株式の買取請求による普通株式の取得

### (1) 【株主総会決議による取得の状況】

該当事項はありません。

### (2) 【取締役会決議による取得の状況】

該当事項はありません。

### (3) 【株主総会決議又は取締役会決議に基づかないものの内容】

| 区分              | 株式数(株) | 価額の総額(千円) |
|-----------------|--------|-----------|
| 当事業年度における取得自己株式 | 231    | 2,215     |
| 当期間における取得自己株式   | 33     | 230       |

(注) 当期間における取得自己株式には、2025年3月1日からこの有価証券報告書提出日までの単元未満株式の買取りによる株式は含まれておりません。

### (4) 【取得自己株式の処理状況及び保有状況】

| 区分                               | 当事業年度     |             | 当期間       |             |
|----------------------------------|-----------|-------------|-----------|-------------|
|                                  | 株式数(株)    | 処分価額の総額(千円) | 株式数(株)    | 処分価額の総額(千円) |
| 引き受ける者の募集を行った取得自己株式              |           |             |           |             |
| 消却の処分を行った取得自己株式                  |           |             |           |             |
| 合併、株式交換、株式交付、会社分割に係る移転を行った取得自己株式 |           |             |           |             |
| その他(譲渡制限付株式報酬による自己株式の処分)         | 7,556     | 19,388      |           |             |
| その他(単元未満株式の売渡請求による売渡し)           |           |             |           |             |
| 保有自己株式数                          | 3,527,676 |             | 3,527,709 |             |

(注) 当期間における保有自己株式数には、2025年3月1日からこの有価証券報告書提出日までの単元未満株式の買取り及び売渡しによる株式は含まれておりません。

### 3 【配当政策】

利益配分に関しましては、安定配当を基本としておりますが、今後の事業拡大のための内部資金の確保に配慮しつつ、財政状態、業績、配当性向等を勘案し、株主への利益還元に取り組んでいく方針であります。

当社は、中間配当と期末配当の年2回の剰余金の配当を行うことを基本方針としており、これらの剰余金の配当の決定機関は、期末配当については株主総会、中間配当については取締役会であります。なお、当社は会社法第454条第5項に規定する中間配当を行うことができる旨を定款に定めております。

当期の期末配当につきましては、1株につき普通配当70円といたしました。2024年8月7日付で、1株につき70円の中間配当を実施しておりますので、年間配当は140円になります。

なお、当事業年度に係る剰余金の配当は以下のとおりであります。

| 決議年月日                  | 配当金の総額<br>(百万円) | 1株当たり配当額<br>(円) |
|------------------------|-----------------|-----------------|
| 2024年8月7日<br>取締役会決議    | 3,994           | 70              |
| 2025年3月28日<br>定時株主総会決議 | 3,994           | 70              |

#### 4 【コーポレート・ガバナンスの状況等】

##### (1) 【コーポレート・ガバナンスの概要】

コーポレート・ガバナンスに関する基本的な考え方

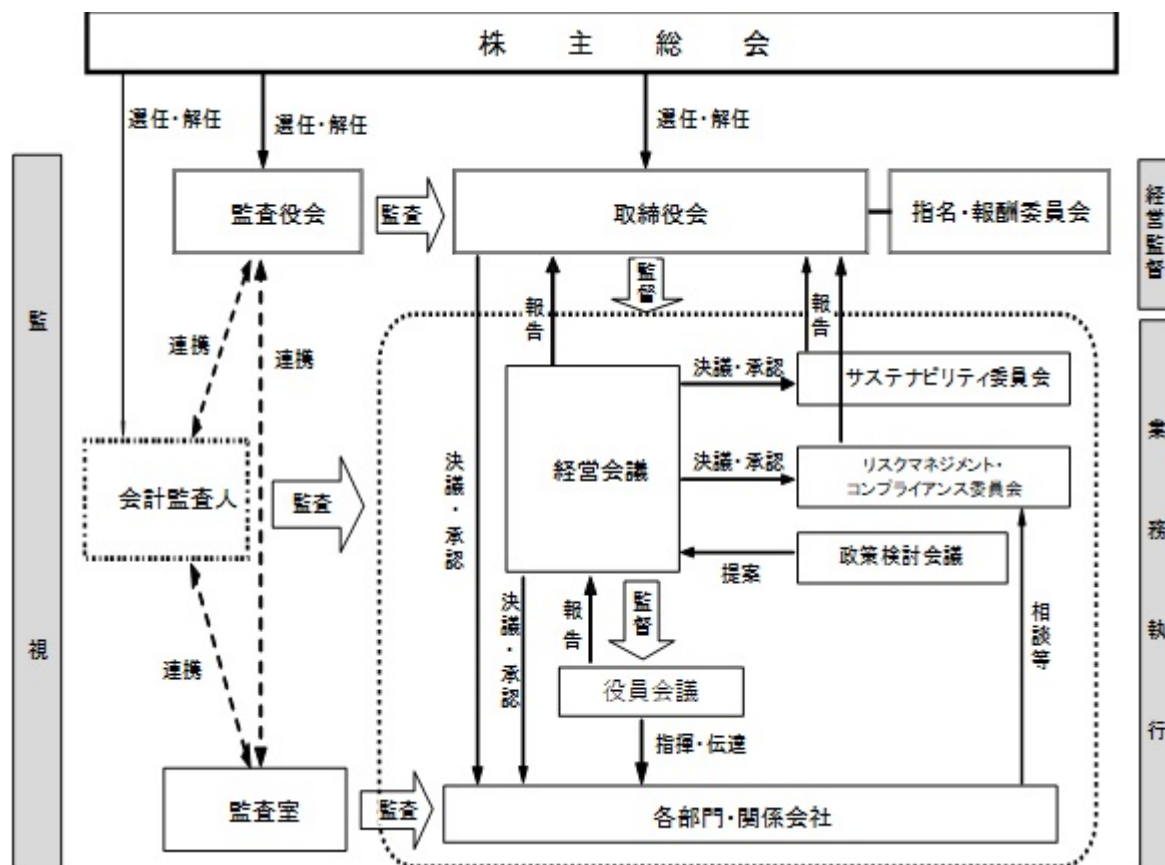
当社グループは、経営方針の中核に「コーセーグループとしての企業価値を高める経営を継続して行っていく」ことを掲げ、事業の拡大と効率を追求した経営に取り組んでおります。この企業価値を高める経営の継続に当たりましては、コーポレート・ガバナンスが機能することが不可欠であり、当社グループではコーポレート・ガバナンスを経営上の重要な課題のひとつと位置付け、健全な経営を遂行する組織体制や仕組みを整備し、継続的に社会的信用を保持するための体制づくりを進めております。

コーポレート・ガバナンスに関する施策の実施状況

##### イ 企業統治の体制の概要

当社は監査役会設置会社であります。また、取締役会の議長は取締役社長が務めております。業務執行にあたっては取締役社長が議長を務める経営会議の他、政策検討会議や役員会議等を機動的に運営し、迅速で効率的な経営を行っております。

当社のコーポレート・ガバナンス体制の概念図は、次のとおりであります。



(取締役会)

取締役会は、会社の重要な業務執行の決定並びに取締役の職務の執行の監督を行います。

| 氏名    | 役職      | 備考 |
|-------|---------|----|
| 小林 一俊 | 代表取締役社長 | 議長 |
| 小林 孝雄 | 専務取締役   |    |
| 小林 正典 | 常務取締役   |    |
| 澁澤 宏一 | 常務取締役   |    |
| 小林 勇介 | 取締役     |    |
| 小椋 敦子 | 取締役     |    |
| 原谷 美典 | 取締役     |    |
| 田中 慎二 | 取締役     |    |
| 菊間 千乃 | 取締役(社外) |    |
| 湯浅 紀佳 | 取締役(社外) |    |
| 須藤 実和 | 取締役(社外) |    |
| 小林 久美 | 取締役(社外) |    |
| 小名木 稔 | 常勤監査役   |    |
| 望月 慎一 | 常勤監査役   |    |
| 深山 徹  | 監査役(社外) |    |
| 高木 暢子 | 監査役(社外) |    |

(監査役会)

監査役会は、監査役監査の実効性確保を目的に、監査に関する重要な事項について報告を受け、協議を行い、または決議を行います。

| 氏名    | 役職      | 備考 |
|-------|---------|----|
| 小名木 稔 | 常勤監査役   | 議長 |
| 望月 慎一 | 常勤監査役   |    |
| 深山 徹  | 監査役(社外) |    |
| 高木 暢子 | 監査役(社外) |    |

(指名・報酬委員会)

指名・報酬委員会は、取締役、監査役及び執行役員等の指名、報酬等に係る取締役会の機能の独立性・客観性と説明責任の強化を目的とし、社長による取締役会への「指名・報酬等に関する提案」を審議いたします。

| 氏名    | 役職      | 備考 |
|-------|---------|----|
| 小林 一俊 | 代表取締役社長 |    |
| 澁澤 宏一 | 常務取締役   |    |
| 菊間 千乃 | 取締役(社外) | 議長 |
| 湯浅 紀佳 | 取締役(社外) |    |
| 須藤 実和 | 取締役(社外) |    |
| 小林 久美 | 取締役(社外) |    |
| 深山 徹  | 監査役(社外) |    |
| 高木 暢子 | 監査役(社外) |    |



□ 当該企業統治の体制を採用する理由

当社の業務執行は、取締役の管掌範囲を明確にし、少人数による迅速な意思決定ができる体制としております。取締役会の運営につきましては、各取締役及び各監査役が忌憚のない意見を述べて議論するなど相互牽制機能を有効に働かせ、ガバナンス機能を十分に果たすよう実践しております。また、執行役員制度を導入し、業務執行の効率化へ向けた取り組みを積極的に進めております。提出日現在、取締役は12名、執行役員は10名であります。

八 内部統制システムについての基本的な考え方及びその整備状況

当社は、業務の適正を確保することを目的に定めた内部統制に係る基本方針に基づき、グループの全役職員により遂行される内部統制の仕組みの充実とその有効性の確保に努めております。

法令、定款及び「取締役会規程」その他「稟議規程」等に従い、定期的または、必要に応じて取締役会を開催し、取締役の職務執行を相互に監督しております。取締役は取締役会の決議及び社内規程に従い、担当業務を執行しております。監査役は、「監査役会規程」及び「監査役監査基準」に則り、取締役の職務執行の適正性を監査しております。監査室は「内部監査規程」に基づき、業務全般に関し、法令、定款及び社内規程の遵守状況、業務執行の手続き及び内容の妥当性につき、定期的に内部監査を実施し、内部監査結果に関して、社長及び監査役へ報告しております。当社における「コンプライアンス」とは、法令遵守のみならず、「正しきことに従う心」をもって社会的倫理に則った行動をとることをいいます。コンプライアンス推進体制及び活動は、「リスクマネジメント・コンプライアンス規程」に基づくものとし、その活動内容は、「リスクマネジメント・コンプライアンス委員会」によって、定期的に取締役会に報告されております。「コンプライアンス推進委員会」は取締役及び使用人に対する研修などの啓発活動を行っております。内部通報窓口として社内窓口に加え社外窓口を設置し、取締役及び使用人からの報告・相談に対応する体制を整備しております。

株主総会議事録、取締役会議事録及び稟議書等の業務執行の意思決定に係る重要な情報を、法令及び社内規程に定めるところにより、適切に保存・管理し、取締役及び監査役はいつでもこれを閲覧できることとしております。会社の重要な情報の適時開示その他の開示を所管する部署を設置するとともに、取締役は開示すべき情報を迅速かつ網羅的に収集した上で、法令等に従い、適時かつ適切に開示しております。

当社の持続的発展を脅かすあらゆるリスク、特にコンプライアンス問題、品質問題、情報セキュリティ問題、市場問題、災害発生、その他の様々なリスクに対処すべく、リスクを適切に認識し、管理するための規程として「リスクマネジメント・コンプライアンス規程」を定めております。この規程に則り、個々のリスクに対する管理責任者を任命し、リスク管理体制の整備を推進しております。リスク管理を統括する「リスクマネジメント・コンプライアンス委員会」を設置し、その審議・活動の内容は定期的に取締役会に報告されております。「リスクマネジメント推進委員会」はリスク管理方針の策定、リスク対応状況の点検・フォロー、リスクが顕在化した時の対応協議など、リスク管理体制の充実に努めております。危機管理に関する規程「危機管理規程」を定め、重大なリスクが顕在化した場合に被害を最小限に抑制するために迅速かつ適切に対処できる体制を構築しております。

各取締役の管掌範囲・権限・責任の明確化を図るとともに、独立性のある社外役員による監視・監督により取締役による適正かつ効率的なグループ経営を実現することとしております。取締役会は「取締役会規程」に付議事項・報告すべき重要事項を規定し、取締役会の効率的な運営を図っております。また、業務執行の意思決定の効率化のための経営会議を設置しております。執行役員制度を採用し、迅速な職務の執行を図っております。

関係会社を統括主管する責任者を定めるとともに、関係会社に対して原則として当社から取締役及び監査役を派遣し、グループ全体のガバナンス強化を図り、経営のモニタリングを行っております。関係会社を統括主管する責任者は、「関係会社管理規程」に基づき、各子会社に経営状況、財務状況、その他経営上の重要事項を報告させております。関係会社の業務活動全般も監査室による内部監査の対象とし、監査室は「内部監査規程」に基づき、法令、定款及び社内規程の遵守状況、職務執行の手続き及び内容の妥当性などにつき、定期的に内部監査を実施しております。

財務報告の信頼性を確保するため、金融商品取引法等の趣旨に則り、財務報告に係る内部統制の整備・運用を行い、その有効性を継続的に評価、報告しております。また、是正、改善の必要があるときには、速やかにその対策を講ずることとしております。

その整備状況並びに運用状況については、監査室及び監査役によりモニタリング・検証されております。

## 二 監査役への報告に関する基本的な考え方及びその整備状況

取締役及び執行役員は、定期的に職務執行状況を監査役に報告しております。また、役職者は、当社及びグループ内の各関係会社における重大な法令違反、その他コンプライアンスに関する重要な事実を発見した場合には、直ちに監査役に報告することとなっております。使用人は、監査役に対して、当社に著しい損害を及ぼす恐れがある事実などを直接報告することができる体制を整備しております。

当社が制定するコンプライアンス及び内部通報に関する規程に基づき、当社グループの取締役及び使用人が上述の報告を行ったときは、当該報告者に対し、当該報告をしたことを理由として不利益な取扱いを行わないこととしております。また、当該報告者に関する情報及び報告内容は、厳重な管理を行うこととしております。

監査役の監査が実効的に行われることを確保するための体制として、監査室は監査役と各事業年度の内部監査計画の策定、内部監査結果等について、定期的な情報交換及び連携を図っております。

## ホ 反社会的勢力排除に向けた基本的な考え方及びその整備状況

当社は、反社会的勢力に対しては毅然とした態度で臨み、一切の不当な要求には応じないことを「コーセーグループ行動規範」で明確に宣言し、全社的に取り組むとともに、本社総務部が統括部門となり、警察及び弁護士等の外部専門機関と連携を取りながら、組織的に対応することとしております。また、当社及び関係会社においては、必要に応じて取引先の事前の審査を行い、取引契約書の中に反社会的勢力排除条項を設けることとしております。

## ヘ 社外取締役及び社外監査役との責任限定契約の締結

当社は社外取締役及び社外監査役との間で会社法第427条第1項の規定に基づき、法令の定める額を損害賠償責任の限度額として責任限定契約を締結しております。

### 取締役の定数

当社の取締役は20名以内とする旨定款に定めております。

### 取締役の選任の決議要件

当社は、取締役の選任決議について、議決権を行使することができる株主の議決権の3分の1以上を有する株主が出席し、その議決権の過半数をもって行う旨定款に定めております。

また、取締役の選任決議は、累積投票によらないものとする旨定款に定めております。

株主総会決議事項を取締役会で決議することができる事項

イ 自己の株式の取得

当社は、会社法第165条第2項の規定により、取締役会の決議によって市場取引等により自己の株式を取得することができる旨定款に定めております。

これは、自己株式の取得を取締役会の権限とすることにより、機動的な資本政策の遂行を可能とするためであります。

ロ 中間配当

当社は、会社法第454条第5項の規定により、取締役会の決議によって毎年6月30日を基準日として、中間配当を行うことができる旨定款に定めております。これは、株主への機動的な利益還元を行うことを目的とするものであります。

ハ 取締役及び監査役の責任免除

当社は取締役及び監査役が期待された役割を十分に発揮することができるようにするため、会社法第426条第1項の規定に基づき、取締役会の決議によって法令の定める範囲内で責任を免除することができる旨を定款に定めております。

株主総会の特別決議要件

当社は、会社法第309条第2項に定める株主総会の特別決議要件について、議決権を行使することができる株主の議決権の3分の1以上を有する株主が出席し、その議決権の3分の2以上をもって行う旨定款に定めております。

これは、株主総会における特別決議の定足数を緩和することにより、株主総会の円滑な運営を行うことを目的とするものであります。

役員等を被保険者として締結している役員等賠償責任保険契約の内容の概要

当社は、保険会社との間で会社法第430条の3第1項に規定する役員等賠償責任保険契約を締結しており、保険料は全額当社が負担しております。被保険者は、当社及び当社子会社の取締役、監査役、執行役員及びその他会社法上の重要な使用人とし、当該保険契約の内容の概要は、被保険者が役員等としての業務につき行った行為（不作為を含む）に起因して被保険者に対して損害賠償請求がなされたことにより、被保険者が被る損害賠償金や訴訟費用等を填補することとしております。なお、贈収賄などの犯罪行為や意図的な違法行為等に起因する損害等は対象外とすることにより、職務の執行の適正性が損なわれないように措置を講じております。

取締役会等の活動状況

イ 取締役会

当事業年度において当社は取締役会を計15回開催しており、個々の出席状況については次のとおりであります。

| 氏名    | 役職      | 出席状況            |
|-------|---------|-----------------|
| 小林 一俊 | 代表取締役社長 | 15 / 15回 (100%) |
| 小林 孝雄 | 専務取締役   | 14 / 15回 (93%)  |
| 小林 正典 | 常務取締役   | 13 / 15回 (87%)  |
| 澁澤 宏一 | 常務取締役   | 15 / 15回 (100%) |
| 小林 勇介 | 取締役     | 15 / 15回 (100%) |
| 小椋 敦子 | 取締役     | 15 / 15回 (100%) |
| 原谷 美典 | 取締役     | 11 / 11回 (100%) |
| 田中 慎二 | 取締役     | 11 / 11回 (100%) |
| 菊間 千乃 | 取締役(社外) | 15 / 15回 (100%) |
| 湯浅 紀佳 | 取締役(社外) | 15 / 15回 (100%) |
| 須藤 実和 | 取締役(社外) | 15 / 15回 (100%) |
| 小林 久美 | 取締役(社外) | 15 / 15回 (100%) |
| 小名木 稔 | 常勤監査役   | 15 / 15回 (100%) |
| 望月 慎一 | 常勤監査役   | 15 / 15回 (100%) |
| 深山 徹  | 監査役(社外) | 15 / 15回 (100%) |
| 高木 暢子 | 監査役(社外) | 11 / 11回 (100%) |
| 堀田 昌宏 | 取締役     | 4 / 4回 (100%)   |
| 前田 裕子 | 取締役(社外) | 4 / 4回 (100%)   |
| 田部 信二 | 常勤監査役   | 4 / 4回 (100%)   |

- (注) 1. 原谷美典氏、田中慎二氏は、当社取締役に就任した2024年3月28日以降に開催された取締役会に関する出席状況を記載しております。
2. 高木暢子氏は、当社監査役に就任した2024年3月28日以降に開催された取締役会に関する出席状況を記載しております。
3. 堀田昌宏氏、前田裕子氏は、当社取締役に退任した2024年3月28日までの間に開催された取締役会に関する出席状況を記載しております。
4. 田部信二氏は、当社監査役に退任した2024年3月28日までの間に開催された取締役会に関する出席状況を記載しております。
5. 上記の取締役会の開催回数のほか、会社法第370条及び定款第25条の規定に基づく書面決議を2回実施しております。

当事業年度、取締役会における具体的な検討・報告事項は、次のとおりであります。

- ・ 取締役の報酬
- ・ 重要な人事
- ・ 規程の制定及び改定
- ・ 政策保有株式の適正評価
- ・ 剰余金の配当

□ 指名・報酬委員会

当事業年度において当社は指名・報酬委員会を計3回開催しており、個々の出席状況については次のとおりであります。

| 氏名    | 役職      | 出席状況           |
|-------|---------|----------------|
| 小林 一俊 | 代表取締役社長 | 3 / 3 回 (100%) |
| 澁澤 宏一 | 常務取締役   | 3 / 3 回 (100%) |
| 菊間 千乃 | 取締役(社外) | 3 / 3 回 (100%) |
| 湯浅 紀佳 | 取締役(社外) | 3 / 3 回 (100%) |
| 須藤 実和 | 取締役(社外) | 3 / 3 回 (100%) |
| 小林 久美 | 取締役(社外) | 3 / 3 回 (100%) |
| 深山 徹  | 監査役(社外) | 3 / 3 回 (100%) |
| 高木 暢子 | 監査役(社外) | 2 / 2 回 (100%) |

(注) 高木暢子氏は、指名・報酬委員会の委員に就任した2024年3月28日以降に開催された指名・報酬委員会に関する出席状況を記載しております。

当事業年度、指名・報酬委員会における具体的な検討・報告事項は、次のとおりであります。

- ・2024年度 役員報酬について
- ・役員及び執行役員人事に関して並びに役員報酬制度に関して

(2) 【役員の状況】

役員一覧

男性10名 女性6名 ( 役員のうち女性の比率37.5% )

| 役職名              | 氏名    | 生年月日         | 略歴  | 任期    | 所有株式数<br>(千株) |
|------------------|-------|--------------|---|-------|---------------|
| 取締役社長<br>(代表取締役) | 小林 一俊 | 1962年 8月 8日生 | 1986年 4月 当社入社<br>1991年 3月 取締役<br>1995年 3月 常務取締役<br>2004年 6月 代表取締役副社長<br>2007年 6月 代表取締役社長(現任)  | (注) 9 | 683           |
| 専務取締役            | 小林 孝雄 | 1965年 4月 6日生 | 1993年 4月 当社入社<br>1998年 6月 取締役<br>2005年 3月 国際副本部長<br>2006年 6月 コーセーコスメポート株式会社代表取締役社長(現任)<br>2013年 6月 当社常務取締役<br>2014年 6月 専務取締役(現任)            | (注) 9 | 683           |
| 常務取締役            | 小林 正典 | 1973年 4月19日生 | 2004年 3月 当社入社<br>2011年 3月 執行役員<br>2013年 6月 取締役<br>2017年 6月 常務取締役(現任)<br>2024年 1月 コーセイインダストリーズ株式会社取締役社長(現任)                                  | (注) 9 | 682           |
| 常務取締役            | 澁澤 宏一 | 1960年10月31日生 | 1984年 4月 当社入社<br>2010年 6月 コーセー化粧品販売株式会社監査役(現任)<br>2011年 3月 当社執行役員<br>2011年 6月 コーセーコスメポート株式会社監査役(現任)<br>2013年 6月 当社取締役<br>2018年 6月 常務取締役(現任) | (注) 9 | 3             |
| 取締役              | 小林 勇介 | 1970年12月24日生 | 2000年 4月 株式会社アルピオン入社<br>2005年 9月 株式会社アルピオン執行役員<br>2006年 9月 同社取締役<br>2014年 6月 当社取締役(現任)<br>2017年 4月 株式会社アルピオン常務取締役<br>2022年 3月 同社専務取締役(現任)   | (注) 9 | 313           |
| 取締役              | 小椋 敦子 | 1965年 8月26日生 | 1988年 4月 当社入社<br>2019年 3月 執行役員情報統括部長<br>2021年 3月 執行役員研究所長兼先端技術研究室長<br>2023年 3月 取締役研究所長<br>2025年 1月 取締役商品本部副本部長兼研究所長(現任)                     | (注) 9 | 0             |
| 取締役              | 原谷 美典 | 1964年 1月12日生 | 1989年 4月 当社入社<br>2008年 3月 広報部長<br>2012年 3月 経営企画部長<br>2018年 3月 執行役員経営企画部長<br>2024年 3月 取締役経営企画部長<br>2024年10月 取締役経営企画部長兼情報統括部長(現任)             | (注) 9 | 0             |
| 取締役              | 田中 慎二 | 1967年 2月24日生 | 1989年 4月 当社入社<br>2023年 1月 執行役員戦略ブランド事業部長<br>2024年 1月 執行役員マーケティング本部長兼DECORTÉ事業部長<br>2024年 3月 取締役マーケティング本部長兼DECORTÉ事業部長(現任)                   | (注) 9 | 0             |

| 役職名 | 氏名    | 生年月日           | 略歴  | 任期    | 所有株式数<br>(千株) |
|-----|-------|----------------|---|-------|---------------|
| 取締役 | 菊間 千乃 | 1972年 3 月 5 日生 | <p>1995年 4 月 株式会社フジテレビジョン入社<br/>2011年12月 弁護士登録<br/>2011年12月 弁護士法人松尾総合法律事務所入所<br/>2018年 6 月 当社取締役（現任）<br/>2020年 5 月 タキヒヨー株式会社社外取締役（監査等委員）<br/>2020年 6 月 アルコニックス株式会社社外取締役（現任）<br/>2020年 6 月 株式会社キッツ社外取締役（現任）<br/>2022年 1 月 弁護士法人松尾総合法律事務所代表社員弁護士（現任）<br/>2024年 2 月 株式会社マネーフォワード社外取締役（現任）<br/>2024年 6 月 東京海上日動あんしん生命保険株式会社社外監査役（現任）</p> <p>（重要な兼職の状況）<br/>弁護士法人松尾総合法律事務所代表社員弁護士<br/>アルコニックス株式会社社外取締役<br/>株式会社キッツ社外取締役<br/>株式会社マネーフォワード社外取締役</p>  | (注) 9 | -             |
| 取締役 | 湯浅 紀佳 | 1974年 8 月18日生  | <p>2003年 9 月 弁護士登録<br/>2011年 8 月 ニューヨーク州弁護士登録<br/>2017年 9 月 早稲田大学ロースクール講師<br/>2019年 1 月 三浦法律事務所パートナー（現任）<br/>2019年 6 月 当社取締役（現任）<br/>2021年 6 月 東京エレクトロン デバイス株式会社社外監査役（現任）<br/>2021年 6 月 セントケア・ホールディング株式会社社外取締役（現任）<br/>2024年 4 月 第二東京弁護士会副会長（現任）</p> <p>（重要な兼職の状況）<br/>三浦法律事務所パートナー弁護士<br/>東京エレクトロン デバイス株式会社社外監査役<br/>セントケア・ホールディング株式会社社外取締役<br/>第二東京弁護士会副会長</p>  | (注) 9 | -             |
| 取締役 | 須藤 実和 | 1963年 8 月17日生  | <p>1988年 4 月 株式会社博報堂入社<br/>1991年10月 アーサー・アンダーセン入所<br/>1995年 4 月 公認会計士登録<br/>1996年10月 シュローダー・ピーティーヴィ・パートナーズ株式会社入社<br/>2001年 1 月 ベイン・アンド・カンパニーパートナー<br/>2006年 4 月 株式会社プラネットプラン代表取締役（現任）<br/>2017年 6 月 公益財団法人日本バレーボール協会理事<br/>2019年 4 月 慶應義塾大学大学院政策・メディア研究科特任教授<br/>2020年 3 月 株式会社アシックス社外取締役（監査等委員）<br/>2021年 6 月 株式会社カチタス社外取締役（現任）<br/>2021年 6 月 公益財団法人日本オリンピック委員会理事（現任）<br/>2023年 3 月 当社取締役（現任）<br/>2023年 6 月 株式会社関電工社外取締役（現任）<br/>2023年 6 月 公益財団法人日本バレーボール協会副会長（現任）<br/>2024年 3 月 株式会社アシックス社外取締役（現任）<br/>2024年 3 月 公益財団法人日本サッカー協会理事（現任）</p> <p>（重要な兼職の状況）<br/>株式会社プラネットプラン代表取締役<br/>株式会社カチタス社外取締役<br/>株式会社関電工社外取締役<br/>株式会社アシックス社外取締役</p> | (注) 9 | -             |

| 役職名   | 氏名    | 生年月日         | 略歴   | 任期    | 所有株式数<br>(千株) |
|-------|-------|--------------|--|-------|---------------|
| 取締役   | 小林 久美 | 1979年11月2日生  | 2006年3月 公認会計士登録<br>2006年9月 GCA株式会社入社<br>2015年9月 小林公認会計士事務所代表(現任)<br>2017年4月 Tokyo Athletes Office株式会社代表取締役(現任)<br>2019年6月 株式会社スポカチ取締役(現任)<br>2020年6月 当社監査役<br>2022年6月 オイシックス・ラ・大地株式会社社外監査役<br>2023年6月 伊藤忠商事株式会社社外監査役(現任)<br>2024年3月 当社取締役(現任)<br>(重要な兼職の状況)<br>小林公認会計士事務所代表<br>Tokyo Athletes Office株式会社代表取締役<br>株式会社スポカチ取締役<br>伊藤忠商事株式会社社外監査役   | (注)9  | -             |
| 常勤監査役 | 小名木 稔 | 1964年2月2日生   | 1986年4月 当社入社<br>2018年3月 法務部長<br>2023年3月 常勤監査役(現任)  | (注)10 | 0             |
| 常勤監査役 | 望月 慎一 | 1961年11月23日生 | 2015年11月 当社入社<br>2018年3月 執行役員経理部長<br>2020年3月 上席執行役員経理部長<br>2021年6月 取締役経理部長<br>2024年3月 常勤監査役(現任)  | (注)11 | 0             |
| 監査役   | 深山 徹  | 1964年2月26日生  | 1998年4月 弁護士登録<br>2006年10月 深山法律事務所設立(現任)<br>2019年6月 当社監査役(現任)<br>2020年8月 小津産業株式会社社外監査役(現任)<br>2022年6月 リコーリース株式会社社外取締役(監査等委員)(現任)<br>(重要な兼職の状況)<br>深山法律事務所 代表弁護士<br>小津産業株式会社社外監査役<br>リコーリース株式会社社外取締役(監査等委員)  | (注)10 | -             |
| 監査役   | 高木 暢子 | 1977年10月22日生 | 2002年10月 監査法人トーマツ入所<br>2006年5月 公認会計士登録<br>2007年11月 GCA株式会社入社<br>2011年3月 日本電気株式会社入社<br>2017年7月 高木暢子公認会計士事務所代表(現任)<br>2017年7月 株式会社I-ne社外監査役<br>2018年4月 株式会社COEING AND COMPANY代表取締役(現任)<br>2018年6月 株式会社ユー・エス・エス社外取締役(現任)<br>2022年6月 株式会社エス・エム・エス社外取締役(監査等委員)(現任)<br>2024年3月 当社監査役(現任)<br>(重要な兼職の状況)<br>株式会社COEING AND COMPANY代表取締役<br>高木暢子公認会計士事務所代表<br>株式会社ユー・エス・エス社外取締役<br>株式会社エス・エム・エス社外取締役(監査等委員) | (注)11 | -             |
| 計     |       |              |  |       | 2,371         |



- (注) 1. 取締役菊間千乃、湯浅紀佳、須藤実和及び小林久美の各氏は社外取締役であります。
2. 監査役深山徹及び高木暢子の両氏は社外監査役であります。
3. 専務取締役小林孝雄及び常務取締役小林正典の両氏は取締役社長小林一俊の弟であります。
4. 取締役小椋敦子氏の戸籍上の氏名は伊藤敦子であります。
5. 取締役菊間千乃氏の戸籍上の氏名は吉田千乃であります。
6. 取締役湯浅紀佳氏の戸籍上の氏名は國井紀佳であります。
7. 取締役小林久美氏の戸籍上の氏名は野尻久美であります。
8. 監査役高木暢子氏の戸籍上の氏名は寺岡暢子であります。
9. 取締役の任期は、2024年12月期に係る定時株主総会終結の時から2025年12月期に係る定時株主総会終結の時までであります。
10. 監査役小名木稔及び深山徹の両氏の任期は、2022年12月期に係る定時株主総会終結の時から2026年12月期に係る定時株主総会終結の時までであります。
11. 監査役望月慎一及び高木暢子の両氏の任期は、2023年12月期に係る定時株主総会終結の時から2027年12月期に係る定時株主総会終結の時までであります。
12. 当社は、執行役員制度を導入しております。各執行役員の氏名及び主な担当は次のとおりであります。

|      |       |   |
|------|-------|---|
| 執行役員 | 宮田 康弘 | アジア事業部長、アジアエリア関係会社担当                        |
| 執行役員 | 小宮 千英 | 美容開発部長                                      |
| 執行役員 | 中出 正人 | 法務部長  |
| 執行役員 | 荒井 啓  | 商品デザイン部長                                    |
| 執行役員 | 太田 学  | コーセー化粧品販売株式会社取締役社長                          |
| 執行役員 | 竹本 裕子 | 品質保証部長                                      |
| 執行役員 | 黛 博道  | 生産部長、コーセーインダストリーズ株式会社常務取締役管理部長              |
| 執行役員 | 松浪 慶太 | 経理部長、Tarte, Inc. 担当                         |
| 執行役員 | 命尾 泰造 | マーケティング戦略部長、コーセープロビジョン株式会社代表取締役、マーケティングDX担当 |
| 執行役員 | 持田 卓也 | 人事部長  |

## 社外役員の状況

当社は、一部の株主や利害関係者の利益に偏ることのない社外取締役4名及び社外監査役2名を選任しております。社外取締役は取締役の業務執行に対する助言及び各取締役の監視・監督機能を果たしており、また社外監査役は弁護士及び公認会計士としての専門的な見地から取締役の業務執行の監視・監査機能を果たしております。なお、当社は独立性に関する方針は定めておりませんが、社外取締役、社外監査役ともに一般株主との利益相反が生じる恐れがないと判断し、株式会社東京証券取引所の定める独立役員として届出をしております。

また、当社との間で人的、資本的その他の特別な利害関係を有しておらず、当社からの独立性は充分保持されていると判断しております。

社外取締役菊間千乃氏は、重要な兼職先として弁護士法人松尾綜合法律事務所の代表社員弁護士、アルコニック株式会社社外取締役、株式会社キッツの社外取締役及び株式会社マネーフォワードの社外取締役であります。当社との間には人的、資本的その他の特別な利害関係はありません。

社外取締役湯浅紀佳氏は、重要な兼職先として三浦法律事務所のパートナー弁護士、東京エレクトロン デバイス株式会社の社外監査役、セントケア・ホールディング株式会社の社外取締役及び第二東京弁護士会副会長であります。当社との間には人的、資本的その他の特別な利害関係はありません。

社外取締役須藤実和氏は、重要な兼職先として株式会社プラネットプランの代表取締役、株式会社カチタスの社外取締役、株式会社関電工の社外取締役及び株式会社アシックスの社外取締役であります。当社との間には人的、資本的その他の特別な利害関係はありません。

社外取締役小林久美氏は、重要な兼職先として小林公認会計士事務所の代表、Tokyo Athletes Office株式会社の代表取締役、株式会社スポカチの取締役及び伊藤忠商事株式会社の社外監査役であります。当社との間には人的、資本的その他の特別な利害関係はありません。

社外監査役深山徹氏は、重要な兼職先として深山法律事務所の代表弁護士、小津産業株式会社の社外監査役及びリコーリース株式会社の社外取締役（監査等委員）であります。当社との間には人的、資本的その他の特別な利害関係はありません。

社外監査役高木暢子氏は、重要な兼職先として株式会社COEING AND COMPANYの代表取締役、高木暢子公認会計士事務所の代表、株式会社ユー・エス・エスの社外取締役及び株式会社エス・エム・エスの社外取締役（監査等委員）であります。当社との間には人的、資本的その他の特別な利害関係はありません。

## 社外取締役または社外監査役による監督または監査と内部監査、監査役監査及び会計監査との相互連携並びに内部統制部門との関係

社外監査役の会計監査人との連携については、1年間の会計監査計画に関する報告、決算後の会計監査実施報告、四半期決算ごとのレビュー結果の報告及び内部統制の監査実施報告を実施しており、適宜情報交換及び意見交換を行っております。

また、監査室との連携については、監査室より常勤監査役に対して行う年度内部監査計画の提出と内容説明、監査室が社長に提出・報告する内部監査結果報告書及び内部統制報告書の写しの常勤監査役への提出・報告があり、社外監査役は監査役会にて常勤監査役よりこれらの内容の報告、説明を受け適切な意見を述べております。

(3) 【監査の状況】

監査役監査の状況

当社は監査役制度を採用しており、提出日現在、常勤監査役2名と非常勤監査役2名で監査役会を構成しております。非常勤監査役2名は株式会社東京証券取引所の定める独立役員として届出をしている社外監査役であります。なお、社外監査役である高木暢子氏は、公認会計士として財務及び会計に関する相当程度の知見を有しております。

監査役は、取締役会に出席し、議事運営及び決議内容等を監査し、必要に応じて意見表明を行っております。当事業年度における取締役会への監査役の出席率は100%でありました。その他、主に常勤監査役が、経営会議、リスクマネジメント推進委員会等の社内の重要会議または委員会に出席や陪席しております。

当事業年度において当社は監査役会を合計12回開催し、1回当たりの所要時間は約1時間30分でありました。また、監査役の出席率は100%でありました。年間を通じ、次のような決議・審議、報告がなされました。

|       |     |   |
|-------|-----|---|
| 決議・審議 | 29件 | 決算の方針及び手続に関する確認、監査役会監査方針・監査計画、会計監査人の評価及び再任適否、監査報告書案、特定監査役の選定等 |
| 協議    | 7件  | 第83期監査役報酬の件、第84期監査役会日程等                                       |
| 報告    | 94件 | 監査役月次活動状況、社内決裁内容確認、関係会社取締役会報告等                                |

監査役会は、当事業年度は主として1) 内部統制システムに係る監査、2) 関係会社における業務の適正を確保するための体制の監査の充実を重点監査項目として取り組みました。また、監査役と会計監査人との連携については、1年間の監査計画に関する相互報告、決算後の会計監査実施報告、四半期決算後の重要な会計方針の報告及び内部統制監査実施報告を実施しており、適宜情報交換及び意見交換を行っております。

なお、三様監査（監査役、監査室、会計監査人）の三者連携に加え、法務部門・人事部門との定期的な情報交換により、内部統制監査の強化を図っております。

内部監査の状況

業務執行部門から独立した組織である監査室（本報告書提出日現在12名体制）は、中期及び年次監査計画に基づき、業務活動全般にわたる監査を実施しております。内部監査結果は社長および監査役に報告されるとともに、被監査部門長にも通知され、監査室による改善状況の確認も行われております。会計監査人とは、内部統制及び監査の重点項目について、適宜情報交換および意見交換を行っております。また、年間の監査計画は前年度の監査結果と併せて取締役会でも報告されております。内部監査部門は、これらの活動をとおり、内部監査の実効性の確保を図っております。

会計監査の状況

イ 監査法人の名称、継続監査期間、業務を執行した公認会計士の氏名及び補助者の構成

会計監査人につきましては、EY新日本有限責任監査法人と監査契約を締結し会計監査を受けております。会計監査人は、経営者との間で定期的なディスカッションを開催するほか、監査役に監査結果の報告を行う際にも適宜情報交換及び意見交換を行っております。また、内部監査結果の概要についても情報の共有を図るなど、相互に連携をとり、効果的な監査の実施に努めております。

継続監査期間は、31年であります。

業務を執行した公認会計士の氏名等は次のとおりであり、監査業務に係る補助者の構成は公認会計士11名及びその他34名であります。

| 公認会計士の氏名等          |       | 所属する監査法人名称    |
|--------------------|-------|---------------|
| 指定有限責任社員<br>業務執行社員 | 森田 祥且 | EY新日本有限責任監査法人 |
|                    | 小林 勇人 |               |

ロ 監査公認会計士等を選定した理由

当社監査役会は会計監査人の選任の手続を設定しており、以下に掲げる事項その他必要と認められる情報及び「会計監査人の評価基準及び選任基準」による評価に基づき監査公認会計士等を選定しております。

- ・ 監査法人の概要
- ・ 欠格事由の有無
- ・ 会計監査人の独立性に関する事項その他職務の遂行に関する事項
- ・ 監査法人における社員ローテーションや交代時の引継ぎ等の体制
- ・ 監査法人の内部管理体制
- ・ 監査報酬の水準及び非監査報酬がある場合はその内容、水準

上記事項等について監査公認会計士等から説明を受け、社内関係部門との意見交換を行い、EY新日本有限責任監査法人が適正であると判断しております。

なお、監査役会は、会計監査人が会社法第340条第1項各号に定めるいずれかの項目に該当すると認められる場合は、監査役全員の同意に基づき、会計監査人を解任いたします。この場合、解任後最初に招集される株主総会において、監査役会が選定した監査役は、会計監査人を解任した旨と解任理由を報告いたします。

また、監査役会は、会計監査人の職務の執行に支障があると認められるときは、当該会計監査人の解任または不再任の検討を行い、その必要があると判断した場合には、株主総会に提出する会計監査人の解任または不再任に関する議案の内容を決定いたします。

ハ 監査役及び監査役会による監査法人の評価

当社監査役会は「会計監査人の評価基準及び選任基準」を設定しており、各連結会計年度における会計監査人の業務について基準に沿って評価しております。評価の結果各項目において監査公認会計士等は、当社が設定した基準を満たしております。

監査報酬の内容等

イ 監査公認会計士等に対する報酬の内容

| 区分    | 前連結会計年度           |                  | 当連結会計年度           |                  |
|-------|-------------------|------------------|-------------------|------------------|
|       | 監査証明業務に基づく報酬(百万円) | 非監査業務に基づく報酬(百万円) | 監査証明業務に基づく報酬(百万円) | 非監査業務に基づく報酬(百万円) |
| 提出会社  | 82                | -                | 84                | -                |
| 連結子会社 | 15                | -                | 17                | -                |
| 計     | 98                | -                | 101               | -                |

ロ 監査公認会計士等と同一のネットワークに属する組織に対する報酬(イを除く)

| 区分    | 前連結会計年度           |                  | 当連結会計年度           |                  |
|-------|-------------------|------------------|-------------------|------------------|
|       | 監査証明業務に基づく報酬(百万円) | 非監査業務に基づく報酬(百万円) | 監査証明業務に基づく報酬(百万円) | 非監査業務に基づく報酬(百万円) |
| 提出会社  | -                 | 14               | -                 | 8                |
| 連結子会社 | 122               | 79               | 119               | 45               |
| 計     | 122               | 93               | 119               | 53               |

提出会社及び連結子会社における非監査業務の内容は、当社の監査公認会計士等と同一のネットワークに属しているアーンスト・アンド・ヤングに対して、税務コンサルタント業務等に基づく対価を支払ったものであります。

## 八 その他の重要な監査証明業務に基づく報酬の内容

(前連結会計年度)

該当事項はありません。

(当連結会計年度)

該当事項はありません。

## 二 監査報酬の決定方針

監査公認会計士等に対する監査報酬は、有効性と効率性を前提に監査計画の監査日数と内容を監査公認会計士等と協議し、監査公認会計士等が必要な監査を十分に行うことができる報酬となっているか検証し、監査役の同意を得て決定しております。

## ホ 監査役会が監査報酬に同意した理由

監査公認会計士等への監査報酬は、監査日数の計画が有効性と効率性を前提に妥当な内容となっているか、必要な監査を十分に行うことができるか、監査公認会計士等の業務に対する評価等を総合的に検討した結果、適正なものであると判断し同意しております。

## (4) 【役員の報酬等】

役員の報酬等の額またはその算定方法の決定に関する方針に係る事項

当事業年度における役員の報酬等の決定方針は以下のとおりであります。

### イ 役員報酬の基本方針

当社の取締役、監査役の報酬（以下、「役員報酬」という。）は、中長期的な企業価値の向上を実現するべく、その基本方針を以下の観点から具体化し、設計・運用しております。

- ・当社グループの、グローバルかつボーダレスな成長の実現を可能とする報酬制度であること
- ・優秀な人材を登用・確保できる、適正な競争力を有する報酬水準であること
- ・独立性・客観性・透明性の高い報酬制度とし、お取引先、お客様、株主、従業員等のステークホルダーに対する説明責任を果たし得る内容であること

### ロ 報酬水準

役員報酬の水準は、当社の経営環境を考慮し、かつ、同業他社や同規模の主要企業の報酬水準を外部データベース等も用いて調査・分析した上で、適正な水準となるよう決定しております。

また、取締役の報酬等の総額は、2007年6月28日開催の当社第65期定時株主総会において、年額1,800百万円以内（ただし、使用人兼務取締役の使用人分給与及び賞与は含まない。）として、ご承認をいただいております。

## 八 報酬構成

### a . 取締役（社外取締役を除く。）

当社の取締役（社外取締役を除く。）の報酬は、短期・中期・長期に経営目標を達成し、企業価値の持続的な向上に対する動機付けを図るため、役割に応じた「基本報酬」と、会社業績や株価等に応じた「業績連動報酬」により構成されております。

更に、「業績連動報酬」は「賞与」と「株式報酬」により構成されております。

なお、「株式報酬」は、2020年度より新たに特定譲渡制限付株式の仕組みを利用して、各対象者に当社株式等を交付する制度としております。具体的には、対象者に対して譲渡制限期間等の定めに従って当社普通株式を毎年交付し、退任時に譲渡制限を解除するものであります。

また、取締役の報酬等には使用人兼務取締役の使用人分給与及び賞与は含まれておりません。

## 1) 報酬項目の概要

### <基本報酬>

職責の大きさや役割に応じて役位ごとに金額を決定し、月額固定報酬として毎月支給いたします。

### <賞与>

単年度の会社業績向上に対するインセンティブとして支給いたします。

評価指標は、当社中長期計画において重要経営指標として掲げている連結売上高、連結営業利益及び各取締役が管掌する事業領域の売上高、営業利益並びに非財務項目（気候関連・従業員エンゲージメント等）としており、各指標の単年度の目標達成度に応じて、基準額の0%～200%の範囲で変動します。

なお、売上高に係る指標と営業利益に係る指標の評価割合は、概ね各々50%としております。

### <株式報酬>

株式数固定の譲渡制限期間等の定めに従って当社普通株式を毎年交付し、退任時に譲渡制限を解除いたします。

評価指標は当社の株価とし、当該指標を選択した理由は、中長期的な企業価値向上への貢献意欲を一層高めること、及び株主の皆様との一層の利害共有を進めるためであります。

なお、指標が株価であることから、目標は設定しておりません。

## 2) 報酬構成比率

代表取締役社長における、報酬構成比率は以下のとおりであります。

| 報酬の種類 | 構成比率 |
|-------|------|
| 基本報酬  | 65%  |
| 賞与    | 25%  |
| 株式報酬  | 10%  |

社長以外の役位においては、役位が上がるごとに基本報酬の割合を減らし、賞与と株式報酬の割合を増やす方針としております。

今後、中長期かつ持続的な成長のために、株式報酬を中心に、報酬構成比率を定期的に見直す予定であります。

### b. 社外取締役

独立した立場から経営の監督機能を担うことから、社外取締役の報酬は固定報酬である「基本報酬」のみで構成され、業績により変動する賞与及び株式報酬は支給されません。

### c. 監査役

監査役に対する報酬については、その職務等に鑑み固定報酬である「基本報酬」のみとし、賞与及び株式報酬は支給されません。各監査役の基本報酬の額は、職務の内容・量・難易度や責任の程度等を総合的に勘案し、監査役の協議により決定いたします。

## 二 決定プロセス

当社は、取締役会において、取締役の個人別の報酬等の内容に係る決定方針を決議しております。

役員の報酬は、株主総会において取締役及び監査役に区分して定められた、各々の総額の範囲内において各役員に配分するものとしております。

各取締役に対する配分は、役員報酬制度の客観性・透明性を確保するために、社外役員を中心とした指名・報酬委員会で適正性・妥当性等について審議した上、その審議結果を前提として、取締役会で最終的な決定を代表取締役社長に再一任する旨を決議しております。

代表取締役の決定権限の内容は、各取締役の基本報酬の額、各取締役の個別に管掌する事業領域の業績を踏まえた賞与の額及び株式報酬の額の決定であり、これらの内容を決定する権限を代表取締役に委任した理由は、当社全体の業績を俯瞰しつつ各取締役の担当事業の評価を行うには代表取締役が最も適しているためであります。

また、各監査役の報酬については監査役の協議により決定しております。

取締役の報酬等には使用人兼務取締役の使用人分給及び賞与は含まれておりません。取締役の報酬等の額は、2007年6月28日開催の第65期定時株主総会において、年額1,800百万円以内と決議いただいております。当該株主総会終結時点の取締役の員数は10名、監査役の報酬等の額は同株主総会において120百万円以内と決議いただいております。同株主総会終結時点の監査役の員数は4名であります。

なお、2020年6月26日開催の第78期定時株主総会において、取締役の報酬限度額の枠内で、取締役（社外取締役を除く）に対して各事業年度において割り当てる譲渡制限付株式の総数は10万株を上限と決議いただいております。当該定時株主総会終結時点の取締役（社外取締役を除く）の員数は、7名であります。

当事業年度における当該業績連動報酬に係る連結売上目標額は312,000百万円で実績は322,758百万円、目標達成率は103.4%で連結営業利益の目標額は20,000百万円で実績は17,364百万円となり、目標達成率は86.8%であります。

役員の報酬は、株主総会において取締役及び監査役に区分して定められた、各々の総額の範囲内において各役員に配分するものとしております。

その配分は、客観性・透明性を確保するために2024年3月4日開催の社外役員を中心とした指名・報酬委員会でその妥当性について審議の上、2024年3月28日開催の取締役会でその決定を代表取締役社長に再一任する旨を決議しております。また、監査役の報酬については監査役の協議により決定しております。

対象となる役員の員数は有価証券報告書提出日現在、取締役は12人、監査役は4人であります。

### 役員区分ごとの報酬等の総額、報酬等の種類別の総額及び対象となる役員の員数

| 役員区分               | 報酬等の総額<br>(百万円) | 報酬等の種類別の総額（百万円） |        |                  |                  | 対象となる<br>役員の員数<br>(人) |
|--------------------|-----------------|-----------------|--------|------------------|------------------|-----------------------|
|                    |                 | 固定報酬            | 業績連動報酬 | 役員退職慰労<br>引当金繰入額 | 左記のうち、<br>非金銭報酬等 |                       |
| 取締役<br>(社外取締役を除く。) | 552             | 384             | 168    | -                | 56               | 9                     |
| 監査役<br>(社外監査役を除く。) | 52              | 52              | -      | -                | -                | 3                     |
| 社外役員               | 66              | 66              | -      | -                | -                | 8                     |

(注) 取締役（社外取締役を除く。）に対する非金銭報酬等の総額の内訳は、業績連動報酬56百万円であります。

### 報酬等の総額が1億円以上である者の報酬等の総額等

| 氏名    | 役員区分 | 会社区分 | 報酬等の種類別の額（百万円） |        |                  |                  | 報酬等の<br>総額<br>(百万円) |
|-------|------|------|----------------|--------|------------------|------------------|---------------------|
|       |      |      | 固定報酬           | 業績連動報酬 | 役員退職慰労<br>引当金繰入額 | 左記のうち、<br>非金銭報酬等 |                     |
| 小林 一俊 | 取締役  | 提出会社 | 225            | 102    | -                | 30               | 327                 |

(注) 小林 一俊（取締役・提出会社）に対する非金銭報酬等の総額の内訳は、業績連動報酬30百万円であります。

(5) 【株式の保有状況】

投資株式の区分の基準及び考え方

当社は、保有目的が純投資目的である投資株式と純投資目的以外である投資株式の区分について、購入株式の配当を受けることを目的とするものを純投資株式とし、そうでないものをそれ以外の目的の投資株式としております。

保有目的が純投資目的以外の目的である投資株式

イ 保有方針及び保有の合理性を検証する方法並びに個別銘柄の保有の適否に関する取締役会等における検証の内容

保有方針については、投資目的以外に発行会社との企業連携や事業シナジーを見込める場合に保有することを原則とし、それ以外については縮減することとしております。経済合理性を検証する方法については、当社の資本コストをベースに実際のリターンや取引状況を踏まえ、保有の可否を判断しております。

上記の基準をもとに2024年10月2日の取締役会において売却の検討を行った結果、3銘柄について保有に伴う便益が資本コストを下回りましたが、当社事業の円滑な遂行、中長期的な取引関係などを総合的に検証した結果、保有継続することといたしました。

ロ 銘柄数及び貸借対照表計上額

|            | 銘柄数<br>(銘柄) | 貸借対照表計上額の<br>合計額(百万円) |
|------------|-------------|-----------------------|
| 非上場株式      | 3           | 5                     |
| 非上場株式以外の株式 | 11          | 8,587                 |

(当事業年度において株式数が増加した銘柄)

|            | 銘柄数<br>(銘柄) | 株式数の増加に係る取得<br>価額の合計額(百万円) | 株式数の増加の理由   |
|------------|-------------|----------------------------|---|
| 非上場株式      | -           | -                          | -   |
| 非上場株式以外の株式 | 3           | 5                          | 当社グループの商品販売等の業務をより円滑に推進するため保有しており、各社の取引先持株会の買付により増加<br>(株)三越伊勢丹ホールディングス・イオン(株)・ウエルシアホールディングス(株) |

(当事業年度において株式数が減少した銘柄)

|            | 銘柄数<br>(銘柄) | 株式数の減少に係る売却<br>価額の合計額(百万円) |
|------------|-------------|----------------------------|
| 非上場株式      | 1           | 158                        |
| 非上場株式以外の株式 | -           | -                          |



八 特定投資株式及びみなし保有株式の銘柄ごとの株式数、貸借対照表計上額等に関する情報

特定投資株式

| 銘柄                                   | 当事業年度             | 前事業年度             | 保有目的、業務提携等の概要、<br>定量的な保有効果<br>及び株式数が増加した理由       | 当社の株式の保有の有無 |
|--------------------------------------|-------------------|-------------------|--|-------------|
|                                      | 株式数(株)            | 株式数(株)            |  |             |
|                                      | 貸借対照表計上額<br>(百万円) | 貸借対照表計上額<br>(百万円) |  |             |
| (株)ミルボン                              | 1,328,000         | -                 | 当社グループとの資本業務提携関係の強化のため<br>当期よりみなし保有株式より移管しております。 | 有           |
|                                      | 4,654             | -                 |  |             |
| (株)マツキヨココカラ&カンパニー                    | 646,800           | 646,800           | 当社グループの商品販売等の業務をより円滑に推進するため                      | 無           |
|                                      | 1,490             | 1,615             |  |             |
| ゼリア新薬工業(株)                           | 468,600           | 468,600           | 当社グループの商品販売における取組関係の強化のため                        | 有           |
|                                      | 1,144             | 945               |  |             |
| (株)三菱UFJフィナンシャル・グループ                 | 500,000           | 500,000           | 当社グループの金融取引等の業務のより円滑な推進のため                       | 無           |
|                                      | 923               | 605               |  |             |
| (株)三越伊勢丹ホールディングス                     | 47,323            | 46,001            | 当社グループの商品販売等の業務をより円滑に推進するため<br>得意先持株会の買付による増加    | 無           |
|                                      | 130               | 70                |  |             |
| (株)ツルハホールディングス                       | 9,800             | 9,800             | 当社グループの商品販売等の業務をより円滑に推進するため                      | 無           |
|                                      | 85                | 126               |  |             |
| MS&ADインシュアランスグループホールディングス(株)<br>(注)2 | 16,482            | 5,494             | 当社グループの金融取引等の業務のより円滑な推進のため                       | 有           |
|                                      | 56                | 30                |  |             |
| イオン(株)                               | 11,953            | 11,675            | 当社グループの商品販売等の業務をより円滑に推進するため<br>得意先持株会の買付による増加    | 無           |
|                                      | 44                | 36                |  |             |
| ウエルシアホールディングス(株)                     | 12,138            | 11,414            | 当社グループの商品販売等の業務をより円滑に推進するため<br>得意先持株会の買付による増加    | 無           |
|                                      | 24                | 28                |  |             |
| (株)あらた                               | 6,230             | 6,230             | 当社グループの商品販売等の業務をより円滑に推進するため                      | 無           |
|                                      | 19                | 19                |  |             |
| (株)コスモス薬品<br>(注)3                    | 2,000             | 1,000             | 当社グループの商品販売等の業務をより円滑に推進するため                      | 無           |
|                                      | 13                | 16                |  |             |

(注)1. 定量的な保有効果については記載が困難であります。保有の合理性は、当社の資本コストをベースに取引状況を確認しながら、取締役会において検証しております。

2. MS&ADインシュアランスグループホールディングス(株)は、2024年3月31日付で普通株式1株を3株とする株式分割を行っております。

3. (株)コスモス薬品は、2024年8月31日付で普通株式1株を2株とする株式分割を行っております。

みなし保有株式

| 銘柄      | 当事業年度             | 前事業年度             | 保有目的、業務提携等の概要、<br>定量的な保有効果<br>及び株式数が増加した理由          | 当社の株式の保有の有無 |
|---------|-------------------|-------------------|---|-------------|
|         | 株式数(株)            | 株式数(株)            |   |             |
|         | 貸借対照表計上額<br>(百万円) | 貸借対照表計上額<br>(百万円) |   |             |
| (株)ミルボン | -                 | 1,328,000         | 当社グループとの資本業務提携関係の強化のため信託しており、議決権行使に関する指図権限を有しております。 | 有           |
|         | -                 | 4,905             |   |             |

(注) 定量的な保有効果については記載が困難であります。保有の合理性は、当社の資本コストをベースに取引状況を確認しながら、取締役会において検証しております。

保有目的が純投資目的である投資株式

| 区分         | 当事業年度       |                       | 前事業年度       |                       |
|------------|-------------|-----------------------|-------------|-----------------------|
|            | 銘柄数<br>(銘柄) | 貸借対照表計上額の<br>合計額(百万円) | 銘柄数<br>(銘柄) | 貸借対照表計上額の<br>合計額(百万円) |
| 非上場株式      | 7           | 9                     | 7           | 9                     |
| 非上場株式以外の株式 | 6           | 15                    | 7           | 18                    |

| 区分         | 当事業年度              |                   |                   |
|------------|--------------------|-------------------|-------------------|
|            | 受取配当金の<br>合計額(百万円) | 売却損益の<br>合計額(百万円) | 評価損益の<br>合計額(百万円) |
| 非上場株式      | -                  | -                 | -                 |
| 非上場株式以外の株式 | 0                  | 1                 | 10                |

(注) 非上場株式については、市場価格のない株式等であることから、「評価損益の合計額」は記載しておりませ  
ん。

## 第5 【経理の状況】

### 1．連結財務諸表及び財務諸表の作成方法について

(1) 当社の連結財務諸表は、「連結財務諸表の用語、様式及び作成方法に関する規則」(昭和51年大蔵省令第28号。以下「連結財務諸表規則」という。)に基づいて作成しております。

(2) 当社の財務諸表は、「財務諸表等の用語、様式及び作成方法に関する規則」(昭和38年大蔵省令第59号。以下「財務諸表等規則」という。)に基づいて作成しております。

また、当社は、特例財務諸表提出会社に該当し、財務諸表等規則第127条の規定により財務諸表を作成しております。

### 2．監査証明について

当社は、金融商品取引法第193条の2第1項の規定に基づき、連結会計年度(自 2024年1月1日 至 2024年12月31日)の連結財務諸表及び事業年度(自 2024年1月1日 至 2024年12月31日)の財務諸表について、EY新日本有限責任監査法人により監査を受けております。

### 3．連結財務諸表等の適正性を確保するための特段の取組みについて

当社は、連結財務諸表等の適正性を確保するための特段の取組みを行っております。具体的には、会計基準等の内容を適切に把握し、会計基準等の変更等についての確に対応することができる体制を整備するため、公益財団法人財務会計基準機構へ加入し、企業会計基準・企業会計基準適用指針・実務対応報告等を入手しております。

また、公益財団法人財務会計基準機構等の行う企業会計基準、ディスクロージャー制度に関するセミナー等に参加しております。

## 1 【連結財務諸表等】

## (1) 【連結財務諸表】

## 【連結貸借対照表】

(単位：百万円)

|               | 前連結会計年度<br>(2023年12月31日) | 当連結会計年度<br>(2024年12月31日) |
|---------------|--------------------------|--------------------------|
| <b>資産の部</b>   |                          |                          |
| 流動資産          |                          |                          |
| 現金及び預金        | 132,846                  | 113,970                  |
| 受取手形及び売掛金     | 4 44,405                 | 4 50,020                 |
| 商品及び製品        | 40,100                   | 40,216                   |
| 仕掛品           | 3,386                    | 3,105                    |
| 原材料及び貯蔵品      | 27,395                   | 26,311                   |
| その他           | 8,719                    | 6,864                    |
| 貸倒引当金         | 121                      | 151                      |
| 流動資産合計        | 256,732                  | 240,336                  |
| 固定資産          |                          |                          |
| 有形固定資産        |                          |                          |
| 建物及び構築物       | 52,666                   | 54,466                   |
| 減価償却累計額       | 28,013                   | 29,694                   |
| 建物及び構築物（純額）   | 24,652                   | 24,771                   |
| 機械装置及び運搬具     | 22,661                   | 22,967                   |
| 減価償却累計額       | 18,540                   | 19,772                   |
| 機械装置及び運搬具（純額） | 4,120                    | 3,194                    |
| 工具、器具及び備品     | 46,303                   | 45,881                   |
| 減価償却累計額       | 40,664                   | 40,715                   |
| 工具、器具及び備品（純額） | 5,638                    | 5,166                    |
| 土地            | 17,333                   | 18,800                   |
| リース資産         | 12,385                   | 14,675                   |
| 減価償却累計額       | 3,337                    | 4,957                    |
| リース資産（純額）     | 9,048                    | 9,717                    |
| 建設仮勘定         | 453                      | 12,099                   |
| 有形固定資産合計      | 61,247                   | 73,749                   |
| 無形固定資産        |                          |                          |
| ソフトウェア        | 5,084                    | 5,535                    |
| のれん           | 3,621                    | 13,510                   |
| その他           | 5,399                    | 4,206                    |
| 無形固定資産合計      | 14,105                   | 23,252                   |
| 投資その他の資産      |                          |                          |
| 投資有価証券        | 1 15,838                 | 1 16,750                 |
| 退職給付に係る資産     | 14,545                   | 18,828                   |
| 繰延税金資産        | 5,035                    | 6,150                    |
| その他           | 4,828                    | 4,752                    |
| 貸倒引当金         | 675                      | 700                      |
| 投資その他の資産合計    | 39,572                   | 45,782                   |
| 固定資産合計        | 114,925                  | 142,784                  |
| 資産合計          | 371,657                  | 383,121                  |

(単位：百万円)

|               | 前連結会計年度<br>(2023年12月31日) | 当連結会計年度<br>(2024年12月31日) |
|---------------|--------------------------|--------------------------|
| <b>負債の部</b>   |                          |                          |
| 流動負債          |                          |                          |
| 支払手形及び買掛金     | 3 8,628                  | 7,356                    |
| 電子記録債務        | 3 18,491                 | 3 14,859                 |
| 短期借入金         | 500                      | 831                      |
| リース債務         | 1,050                    | 1,406                    |
| 未払金           | 15,644                   | 16,628                   |
| 未払費用          | 11,630                   | 13,447                   |
| 未払法人税等        | 3,867                    | 5,721                    |
| 未払消費税等        | 2,307                    | 1,736                    |
| 返金負債          | 5,756                    | 6,532                    |
| その他           | 5 2,346                  | 5 2,641                  |
| 流動負債合計        | 70,224                   | 71,162                   |
| 固定負債          |                          |                          |
| リース債務         | 8,664                    | 8,985                    |
| 繰延税金負債        | 5,038                    | 6,867                    |
| その他           | 4,692                    | 5,474                    |
| 固定負債合計        | 18,395                   | 21,327                   |
| 負債合計          | 88,619                   | 92,490                   |
| 純資産の部         |                          |                          |
| 株主資本          |                          |                          |
| 資本金           | 4,848                    | 4,848                    |
| 資本剰余金         | 123                      | 179                      |
| 利益剰余金         | 243,823                  | 243,345                  |
| 自己株式          | 9,073                    | 9,055                    |
| 株主資本合計        | 239,721                  | 239,316                  |
| その他の包括利益累計額   |                          |                          |
| その他有価証券評価差額金  | 4,747                    | 4,929                    |
| 為替換算調整勘定      | 14,256                   | 18,461                   |
| 退職給付に係る調整累計額  | 7,430                    | 9,588                    |
| その他の包括利益累計額合計 | 26,434                   | 32,979                   |
| 非支配株主持分       | 16,881                   | 18,334                   |
| 純資産合計         | 283,038                  | 290,630                  |
| 負債純資産合計       | 371,657                  | 383,121                  |

## 【連結損益計算書及び連結包括利益計算書】

## 【連結損益計算書】

(単位：百万円)

|                 | 前連結会計年度<br>(自 2023年1月1日<br>至 2023年12月31日) |         | 当連結会計年度<br>(自 2024年1月1日<br>至 2024年12月31日) |         |
|-----------------|---|---------|---|---------|
|                 |   |         |   |         |
| 売上高             | 1   | 300,406 | 1   | 322,758 |
| 売上原価            | 2   | 89,209  | 2   | 100,185 |
| 売上総利益           |   | 211,197 |   | 222,573 |
| 販売費及び一般管理費      |   |         |   |         |
| 広告宣伝費           |   | 27,331  |   | 27,786  |
| 販売促進費           |   | 46,704  |   | 49,107  |
| 運賃及び荷造費         |   | 18,820  |   | 19,317  |
| 給料及び手当          |   | 51,771  |   | 54,174  |
| 退職給付費用          |   | 215     |   | 74      |
| 法定福利費           |   | 8,212   |   | 8,347   |
| 減価償却費           |   | 5,063   |   | 5,448   |
| その他             |   | 37,092  |   | 40,952  |
| 販売費及び一般管理費合計    | 3   | 195,211 | 3   | 205,208 |
| 営業利益            |   | 15,985  |   | 17,364  |
| 営業外収益           |   |         |   |         |
| 受取利息            |   | 1,135   |   | 948     |
| 受取配当金           |   | 219     |   | 171     |
| 還付消費税等          |   | 397     |   | 116     |
| 為替差益            |   | 1,978   |   | 2,708   |
| 雑収入             |   | 756     |   | 557     |
| 営業外収益合計         |   | 4,487   |   | 4,503   |
| 営業外費用           |   |         |   |         |
| 支払利息            |   | 11      |   | 7       |
| 貸倒引当金繰入額        |   | 108     |   | 6       |
| 投資事業組合運用損       |   | -       |   | 118     |
| 雑損失             |   | 102     |   | 88      |
| 営業外費用合計         |   | 221     |   | 221     |
| 経常利益            |   | 20,252  |   | 21,646  |
| 特別利益            |   |         |   |         |
| 固定資産売却益         | 4   | 18      | 4   | 2,336   |
| 投資有価証券売却益       |   | 4       |   | 1       |
| 特別利益合計          |   | 22      |   | 2,338   |
| 特別損失            |   |         |   |         |
| 固定資産処分損         | 5   | 235     | 5   | 290     |
| 投資有価証券評価損       |   | -       |   | 3       |
| 関係会社株式評価損       |   | 3       |   | -       |
| 減損損失            |   | 193     |   | 460     |
| 事業整理損           | 6   | 336     | 6   | 4,572   |
| 特別損失合計          |   | 768     |   | 5,327   |
| 税金等調整前当期純利益     |   | 19,506  |   | 18,656  |
| 法人税、住民税及び事業税    |   | 6,746   |   | 9,761   |
| 法人税等調整額         |   | 228     |   | 32      |
| 法人税等合計          |   | 6,974   |   | 9,729   |
| 当期純利益           |   | 12,531  |   | 8,927   |
| 非支配株主に帰属する当期純利益 |   | 868     |   | 1,417   |
| 親会社株主に帰属する当期純利益 |   | 11,663  |   | 7,510   |

【連結包括利益計算書】

(単位：百万円)

|              | 前連結会計年度<br>(自 2023年1月1日<br>至 2023年12月31日) | 当連結会計年度<br>(自 2024年1月1日<br>至 2024年12月31日) |
|--------------|---|---|
| 当期純利益        | 12,531                                    | 8,927                                     |
| その他の包括利益     |   |   |
| その他有価証券評価差額金 | 2,011                                     | 195                                       |
| 為替換算調整勘定     | 3,470                                     | 4,273                                     |
| 退職給付に係る調整額   | 2,055                                     | 2,250                                     |
| その他の包括利益合計   | 3,514                                     | 6,718                                     |
| 包括利益         | 16,046                                    | 15,646                                    |
| (内訳)         |   |   |
| 親会社株主に係る包括利益 | 15,081                                    | 14,055                                    |
| 非支配株主に係る包括利益 | 965                                       | 1,591                                     |

【連結株主資本等変動計算書】

前連結会計年度(自 2023年1月1日 至 2023年12月31日)

(単位：百万円)

|                     | 株主資本  |       |         |       |         |
|---------------------|-------|-------|---------|-------|---------|
|                     | 資本金   | 資本剰余金 | 利益剰余金   | 自己株式  | 株主資本合計  |
| 当期首残高               | 4,848 | 62    | 240,147 | 9,082 | 235,975 |
| 当期変動額               |       |       |         |       |         |
| 剰余金の配当              |       |       | 7,987   |       | 7,987   |
| 親会社株主に帰属する当期純利益     |       |       | 11,663  |       | 11,663  |
| 自己株式の取得             |       |       |         | 0     | 0       |
| 自己株式の処分             |       | 60    |         | 9     | 70      |
| 株主資本以外の項目の当期変動額（純額） |       |       |         |       |         |
| 当期変動額合計             | -     | 60    | 3,675   | 9     | 3,746   |
| 当期末残高               | 4,848 | 123   | 243,823 | 9,073 | 239,721 |

|                     | その他の包括利益累計額  |          |              |               | 非支配株主持分 | 純資産合計   |
|---------------------|--------------|----------|--------------|---------------|---------|---------|
|                     | その他有価証券評価差額金 | 為替換算調整勘定 | 退職給付に係る調整累計額 | その他の包括利益累計額合計 |         |         |
| 当期首残高               | 6,766        | 10,770   | 5,480        | 23,017        | 16,356  | 275,349 |
| 当期変動額               |              |          |              |               |         |         |
| 剰余金の配当              |              |          |              |               |         | 7,987   |
| 親会社株主に帰属する当期純利益     |              |          |              |               |         | 11,663  |
| 自己株式の取得             |              |          |              |               |         | 0       |
| 自己株式の処分             |              |          |              |               |         | 70      |
| 株主資本以外の項目の当期変動額（純額） | 2,018        | 3,485    | 1,950        | 3,417         | 525     | 3,942   |
| 当期変動額合計             | 2,018        | 3,485    | 1,950        | 3,417         | 525     | 7,688   |
| 当期末残高               | 4,747        | 14,256   | 7,430        | 26,434        | 16,881  | 283,038 |



当連結会計年度(自 2024年1月1日 至 2024年12月31日)

(単位：百万円)

|                     | 株主資本  |       |         |       |         |
|---------------------|-------|-------|---------|-------|---------|
|                     | 資本金   | 資本剰余金 | 利益剰余金   | 自己株式  | 株主資本合計  |
| 当期首残高               | 4,848 | 123   | 243,823 | 9,073 | 239,721 |
| 当期変動額               |       |       |         |       |         |
| 剰余金の配当              |       |       | 7,988   |       | 7,988   |
| 親会社株主に帰属する当期純利益     |       |       | 7,510   |       | 7,510   |
| 自己株式の取得             |       |       |         | 2     | 2       |
| 自己株式の処分             |       | 55    |         | 19    | 75      |
| 株主資本以外の項目の当期変動額（純額） |       |       |         |       |         |
| 当期変動額合計             | -     | 55    | 477     | 17    | 404     |
| 当期末残高               | 4,848 | 179   | 243,345 | 9,055 | 239,316 |

|                     | その他の包括利益累計額      |          |                  |                   | 非支配株主持分 | 純資産合計   |
|---------------------|------------------|----------|------------------|-------------------|---------|---------|
|                     | その他有価証券<br>評価差額金 | 為替換算調整勘定 | 退職給付に係る<br>調整累計額 | その他の包括利益<br>累計額合計 |         |         |
| 当期首残高               | 4,747            | 14,256   | 7,430            | 26,434            | 16,881  | 283,038 |
| 当期変動額               |                  |          |                  |                   |         |         |
| 剰余金の配当              |                  |          |                  |                   |         | 7,988   |
| 親会社株主に帰属する当期純利益     |                  |          |                  |                   |         | 7,510   |
| 自己株式の取得             |                  |          |                  |                   |         | 2       |
| 自己株式の処分             |                  |          |                  |                   |         | 75      |
| 株主資本以外の項目の当期変動額（純額） | 181              | 4,205    | 2,157            | 6,544             | 1,453   | 7,997   |
| 当期変動額合計             | 181              | 4,205    | 2,157            | 6,544             | 1,453   | 7,592   |
| 当期末残高               | 4,929            | 18,461   | 9,588            | 32,979            | 18,334  | 290,630 |

## 【連結キャッシュ・フロー計算書】

(単位：百万円)

|                          | 前連結会計年度<br>(自 2023年1月1日<br>至 2023年12月31日) | 当連結会計年度<br>(自 2024年1月1日<br>至 2024年12月31日) |
|--------------------------|---|---|
| <b>営業活動によるキャッシュ・フロー</b>  |   |   |
| 税金等調整前当期純利益              | 19,506                                    | 18,656                                    |
| 減価償却費                    | 9,557                                     | 9,778                                     |
| 減損損失                     | 193                                       | 460                                       |
| のれん償却額                   | 1,025                                     | 1,105                                     |
| 事業整理損                    | 336                                       | 4,572                                     |
| 貸倒引当金の増減額（は減少）           | 491                                       | 38  |
| 退職給付に係る資産の増減額（は増加）       | 3,161                                     | 3,122                                     |
| 固定資産処分損益（は益）             | 216                                       | 2,046                                     |
| 受取利息及び受取配当金              | 1,355                                     | 1,120                                     |
| 支払利息                     | 11  | 7   |
| 為替差損益（は益）                | 491                                       | 962                                       |
| 投資有価証券売却損益（は益）           | 4   | 1   |
| 関係会社株式評価損                | 3   | -   |
| 投資有価証券評価損益（は益）           | -   | 3   |
| 投資事業組合運用損益（は益）           | 48  | 118                                       |
| 売上債権の増減額（は増加）            | 8,711                                     | 3,776                                     |
| 棚卸資産の増減額（は増加）            | 329                                       | 1,314                                     |
| 仕入債務の増減額（は減少）            | 1,591                                     | 7,150                                     |
| 返金負債の増減額（は減少）            | 7   | 391                                       |
| その他の資産の増減額（は増加）          | 1,414                                     | 2,829                                     |
| その他の負債の増減額（は減少）          | 598                                       | 2,897                                     |
| 小計                       | 37,274                                    | 23,997                                    |
| 利息及び配当金の受取額              | 1,393                                     | 1,095                                     |
| 利息の支払額                   | 16  | 13  |
| 事業整理に伴う補償金の支払額           | 336                                       | 153                                       |
| 法人税等の支払額                 | 7,872                                     | 6,546                                     |
| 営業活動によるキャッシュ・フロー         | 30,443                                    | 18,379                                    |
| <b>投資活動によるキャッシュ・フロー</b>  |   |   |
| 定期預金の預入による支出             | 28,019                                    | 20,497                                    |
| 定期預金の払戻による収入             | 23,346                                    | 42,119                                    |
| 有形固定資産の取得による支出           | 3,383                                     | 18,761                                    |
| 有形固定資産の売却による収入           | 82  | 2,758                                     |
| 無形固定資産の取得による支出           | 2,143                                     | 2,286                                     |
| 投資有価証券の取得による支出           | 716                                       | 942                                       |
| 投資有価証券の売却及び償還による収入       | 7   | 225                                       |
| 連結の範囲の変更を伴う子会社株式の取得による支出 | -   | 2 11,588                                  |
| 投資その他の資産の増減額（は増加）        | 300                                       | 63  |
| 短期貸付金の純増減額（は増加）          | 23  | 23  |
| 長期貸付けによる支出               | 76  | -   |
| 長期貸付金の回収による収入            | 1   | 0   |
| 投資活動によるキャッシュ・フロー         | 11,227                                    | 8,932                                     |

(単位：百万円)

|                         | 前連結会計年度<br>(自 2023年1月1日<br>至 2023年12月31日) | 当連結会計年度<br>(自 2024年1月1日<br>至 2024年12月31日) |
|-------------------------|---|---|
| <b>財務活動によるキャッシュ・フロー</b> |   |   |
| 短期借入金の純増減額（ は減少）        | 897                                       | -   |
| 自己株式の純増減額（ は増加）         | 9   | 2   |
| 長期借入金の返済による支出           | 196                                       | -   |
| 配当金の支払額                 | 7,987                                     | 7,988                                     |
| 非支配株主への配当金の支払額          | 439                                       | 439                                       |
| その他                     | 166                                       | 253                                       |
| 財務活動によるキャッシュ・フロー        | 9,677                                     | 8,684                                     |
| 現金及び現金同等物に係る換算差額        | 2,067                                     | 1,325                                     |
| 現金及び現金同等物の増減額（ は減少）     | 11,605                                    | 2,088                                     |
| 現金及び現金同等物の期首残高          | 94,063                                    | 105,669                                   |
| 現金及び現金同等物の期末残高          | 1 105,669                                 | 1 107,757                                 |

## 【注記事項】

(連結財務諸表作成のための基本となる重要な事項)

### 1. 連結の範囲に関する事項

#### (1) 連結子会社の数 38社

連結子会社名は、「第1 企業の概況 4. 関係会社の状況」に記載のとおりであります。

2024年12月3日付でLuxury WellIness CO., LTD.を設立し、当連結会計年度より連結子会社となりました。

また、PURI CO., LTD.は2024年12月26日の株式取得に伴い、当連結会計年度より連結子会社となりました。

なお、みなし取得日は2024年12月31日であります。

#### (2) 非連結子会社の名称等

主要な非連結子会社は、(株)イグニス、KOSÉ BRASIL COMÉRCIO DE COSMÉTICOS LTDA.、(株)アルピオン白神研究所及びコーセーミルボンコスメティクス(株)であります。

(連結の範囲から除いた理由)

非連結子会社は、いずれも小規模であり、合計の総資産、売上高、当期純損益(持分に見合う額)及び利益剰余金(持分に見合う額)等は、いずれも連結財務諸表に重要な影響を及ぼしていないためであります。

### 2. 持分法の適用に関する事項

#### (1) 持分法適用の関連会社数

該当する会社はありません。

(2) 持分法適用外の非連結子会社(株)イグニス、KOSÉ BRASIL COMÉRCIO DE COSMÉTICOS LTDA.、(株)アルピオン白神研究所及びコーセーミルボンコスメティクス(株)については、当期純損益(持分に見合う額)及び利益剰余金(持分に見合う額)等からみて、持分法の対象から除いても連結財務諸表に及ぼす影響が軽微であり、かつ、全体としても重要性がないため、持分法の適用範囲から除外しております。

### 3. 連結子会社の事業年度等に関する事項

連結子会社の決算日は、連結決算日と一致しております。

### 4. 会計方針に関する事項

#### (1) 重要な資産の評価基準及び評価方法

有価証券

満期保有目的債券

償却原価法(定額法)

子会社株式及び関連会社株式

移動平均法による原価法

その他有価証券

市場価格のない株式等以外のもの

時価法(評価差額は全部純資産直入法により処理し、売却原価は主として移動平均法により算定)

市場価格のない株式等

移動平均法による原価法

なお、投資事業有限責任組合への出資(金融商品取引法第2条第2項により有価証券とみなされるもの)については、決算報告日に応じて入手可能な最近の決算書を基礎とし、持分相当額を純額で投資有価証券として計上し、組合の営業により獲得した損益の持分相当額を損益として計上しております。

デリバティブ

時価法

棚卸資産

主として総平均法による原価法(貸借対照表価額は収益性の低下に基づく簿価切下げの方法により算定)

(2) 重要な減価償却資産の減価償却の方法

有形固定資産（リース資産を除く）

親会社及び国内連結子会社

定率法

ただし、1998年4月1日以降に取得した建物（建物附属設備を除く）並びに2016年4月1日以降に取得した建物附属設備及び構築物については定額法を採用しております。

なお、主な耐用年数は次のとおりであります。

建物及び構築物 8年～65年

機械装置及び運搬具 4年～8年

工具、器具及び備品 2年～9年

在外連結子会社

所在地国の会計基準の規定に基づく定額法

無形固定資産（リース資産を除く）

自社利用のソフトウェアについては、社内における見込利用可能期間（5年）に基づく定額法、それ以外の無形固定資産については、定額法を採用しております。

リース資産

リース期間を耐用年数とし、残存価額を零とする定額法を採用しております。

長期前払費用

定額法

(3) 繰延資産の処理方法

支出時に全額費用として処理しております。

(4) 重要な引当金の計上基準

貸倒引当金

売上債権、貸付金等の貸倒損失に備えるため、親会社及び国内連結子会社は、一般債権については貸倒実績率により、貸倒懸念債権等特定の債権については個別に回収可能性を勘案し、回収不能見込額を計上しております。また、在外連結子会社は、主として特定の債権について回収不能見込額を計上しております。

(5) 退職給付に係る会計処理の方法

退職給付見込額の期間帰属方法

退職給付債務の算定に当たり、退職給付見込額を当連結会計年度までの期間に帰属させる方法については、給付算定式基準によっております。

数理計算上の差異の費用処理方法

数理計算上の差異は、各連結会計年度の発生時における従業員の平均残存勤務期間以内の一定の年数（10年）による定額法により按分した額をそれぞれ発生の日連結会計年度から費用処理することとしております。

未認識数理計算上の差異の会計処理方法

未認識数理計算上の差異については、税効果を調整の上、純資産の部におけるその他の包括利益累計額の退職給付に係る調整累計額に計上しております。

(6) 重要な収益及び費用の計上基準

当社グループは、以下の5ステップアプローチに基づき、収益を認識しております。

ステップ1：顧客との契約を識別する

ステップ2：契約における履行義務を識別する

ステップ3：取引価格を算定する

ステップ4：取引価格を契約における履行義務に配分する

ステップ5：企業が履行義務の充足時に収益を認識する

当社グループは、化粧品、コスメタリー製品等の製造及び販売を行っており、このような製品販売については、製品の引渡時点において顧客が当該製品に対する支配を獲得することから、履行義務が充足されると判断しており、当該製品の引渡時点で収益を認識しております。ただし、製品の国内の販売については、出荷時から当該製品の支配が顧客に移転される時までの期間が通常の間であるため、出荷時に収益を認識しております。収益は、顧客との契約において約束された対価から、値引き、リポート及び返品等を控除した金額で測定しております。また、顧客に返金すると見込んでいる対価は返金負債として計上しております。当該返金負債の見積りにあたっては、想定される取引先の店頭在庫金額に一定期間の過去の返品実績率を乗じて算出しております。なお、顧客が製品を返品する場合、当社グループは顧客から製品を回収する権利を有しておりますが、返品は主に改廃に伴うものであるため、返品される製品に資産性はなく当該資産は認識しておりません。また、当社が付与したポイントのうち期末時点において履行義務を充足していない残高を契約負債として計上しております。

物品の販売契約における対価は、物品に対する支配が顧客に移転した時点から主として1年以内に回収しております。

なお、重要な金融要素は含んでおりません。

(7) 重要な外貨建の資産又は負債の本邦通貨への換算の基準

外貨建金銭債権債務は、連結決算日の直物為替相場により円貨に換算し、換算差額は損益として処理しております。

なお、在外子会社等の資産及び負債は、決算日の直物為替相場により円貨に換算し、収益及び費用は期中平均相場により円貨に換算し、換算差額は純資産の部における為替換算調整勘定及び非支配株主持分に含めております。

(8) のれんの償却方法及び償却期間

のれんの償却は、その個別案件ごとに判断し、20年以内の合理的な年数で定額法により償却しております。ただし、金額が僅少な場合には発生した連結会計年度の損益として処理しております。

(9) 連結キャッシュ・フロー計算書における資金の範囲

手許現金、随時引出し可能な預金及び容易に換金可能であり、かつ、価値の変動について僅少なりスクしか負わない取得日から3ヶ月以内に償還期限の到来する短期投資からなっております。

(10) その他連結財務諸表作成のための重要な事項

該当事項はありません。

(重要な会計上の見積り)

1. 棚卸資産の評価(「連結財務諸表作成のための基本となる重要な事項」4(1))

(1) 連結財務諸表に計上した金額

|          | 前連結会計年度(百万円) | 当連結会計年度(百万円) |
|----------|--------------|--------------|
| 商品及び製品   | 40,100       | 40,216       |
| 仕掛品      | 3,386        | 3,105        |
| 原材料及び貯蔵品 | 27,395       | 26,311       |

(2) 識別した項目に係る重要な会計上の見積りの内容に関する情報

算出方法

棚卸資産は主として総平均法による原価法(貸借対照表価額は収益性の低下に基づく簿価切り下げの方法による低価法)を採用しております。

主要な仮定

棚卸資産の評価を行うために採用する収益性の低下に係る仮定は、棚卸資産の回転期間及び販売戦略を考慮した販売見込であります。

翌連結会計年度の連結財務諸表に与える影響

当連結会計年度末時点で入手可能な情報に基づいた最善の見積りであるものの、主要な仮定は、経済環境等の変化によって影響を受ける可能性があり、販売数量や販売戦略に重要な影響が及ぶ場合には、翌連結会計年度の棚卸資産の評価にその影響を反映させる可能性があります。

2. 返金負債

(1) 連結財務諸表に計上した金額

|      | 前連結会計年度(百万円) | 当連結会計年度(百万円) |
|------|--------------|--------------|
| 返金負債 | 5,756        | 6,532        |

(2) 識別した項目に係る重要な会計上の見積りの内容に関する情報

算出方法

返金負債は取引先との間の商慣習により生じる返品について翌事業年度以降に発生する損失見込額を計上しております。具体的には、想定される取引先の店頭在庫金額に一定期間の過去の返品実績率を乗じて算出しております。

主要な仮定

想定される取引先の店頭在庫金額については、取引先の公開情報や物流情報から取引先が保有する期間を仮定し、算定しております。また、返品率については、過去の返品実績率の推移により期末時点に適した返品実績率を仮定し、採用しております。

翌連結会計年度の連結財務諸表に与える影響

当連結会計年度末時点で入手可能な情報に基づいた最善の見積りであるものの、主要な仮定は、経済環境等の変化によって影響を受ける可能性があり、返品率や店頭在庫金額に重要な影響が及ぶ場合には、翌連結会計年度以降の返金負債の評価にその影響を反映させる可能性があります。

## 3. 繰延税金資産の回収可能性

## (1) 連結財務諸表に計上した金額

|        | 前連結会計年度（百万円）     | 当連結会計年度（百万円）      |
|--------|------------------|-------------------|
| 繰延税金資産 | 5,035<br>(6,311) | 6,150<br>(12,358) |

（注）（ ）内は繰延税金負債との相殺前の金額であります。

## (2) 識別した項目に係る重要な会計上の見積りの内容に関する情報

## 算出方法

将来減算一時差異に対して、将来の収益力に基づく課税所得及びタックス・プランニングに基づき、繰延税金資産の回収可能性を判断しております。課税所得の見積りは翌連結会計年度の事業計画及び中期経営計画を基礎としております。

## 主要な仮定

課税所得の見積りの基礎となる翌連結会計年度の事業計画及び中期経営計画における主要な仮定は、一部のブランド及び免税事業の販売見込であります。販売見込は過年度販売量の推移及び将来の販売戦略等を基礎としております。

## 翌連結会計年度の連結財務諸表に与える影響

当連結会計年度末時点で入手可能な情報に基づいた最善の見積りであるものの、主要な仮定は、経済環境等の変化によって影響を受ける可能性があり、一部のブランド及び免税事業の販売見込に重要な影響が及ぶ場合には、翌連結会計年度以降の繰延税金資産の回収可能性にその影響を反映させる可能性があります。

## 4. のれんの評価（PURI CO.,LTD.）

## (1) 連結財務諸表に計上した金額

|     | 前連結会計年度（百万円） | 当連結会計年度（百万円） |
|-----|--------------|--------------|
| のれん | -            | 10,625       |

## (2) 識別した項目に係る重要な会計上の見積りの内容に関する情報

## 算出方法

PURI CO.,LTD.（以下、ピューリ社）を取得した際に識別したのれんは、取得価額と被取得企業における識別可能資産及び負債の企業結合日時点の時価との差額で算定することとしております。なお、当該のれんの金額は、企業結合日以後、連結決算日までの期間が短く、企業結合日時点の識別可能資産及び負債の特定及び時価の見積りが未了であるため、取得原価の配分が完了しておらず、暫定的に算定された金額であります。

株式の取得価額は、ピューリ社の事業計画を基礎とする将来キャッシュ・フローの割引現在価値等に基づいて算定された株式価値を踏まえ、交渉の上、決定しております。

のれんはピューリ社の事業により今後期待される超過収益力に関連して発生しており、その効果の発現する期間を見積り、その期間で均等償却することとしております。また、当該超過収益力は、経営者が作成したピューリ社の事業計画を基礎として見積られており、事業計画における売上高は複数の流通別で計画され、そのうち直営店事業における売上高及び海外旅行者に向けた免税事業における売上高の成長率を主要な仮定としております。

のれんについて減損の兆候が認められる場合には、割引前将来キャッシュ・フローの総額と帳簿価額を比較することによって、減損損失の要否を判定することとしております。

## 主要な仮定

将来事業計画における売上高の算定基礎である直営店事業及び免税事業の売上高成長率の予測であります。

## 翌連結会計年度の連結財務諸表に与える影響

当該事業計画の主要な仮定である直営店事業及び免税事業の売上高成長率は、将来のタイ国における事業環境の変化等の影響を受けるため、主要な仮定に重要な見直しが必要となり、事業計画に重要な修正が生じた場合には、翌連結会計年度の連結財務諸表において減損損失が計上される可能性があります。



(会計方針の変更)

該当事項はありません。

(未適用の会計基準等)

- ・「リースに関する会計基準」(企業会計基準第34号 2024年9月13日)
- ・「リースに関する会計基準の適用指針」(企業会計基準適用指針第33号 2024年9月13日)

ほか、関連する企業会計基準、企業会計基準適用指針、実務対応報告及び移管指針の改正

(1) 概要

国際的な会計基準と同様に、借手のすべてのリースについて資産・負債を計上する等の取扱いを定めるもの。

(2) 適用予定日

2028年12月期の期首より適用予定であります。

(3) 当該会計基準等の適用による影響

「リースに関する会計基準」等の適用による連結財務諸表に与える影響額については、現時点で評価中でありま  
す。

(表示方法の変更)

該当事項はありません。

(連結貸借対照表関係)

1 非連結子会社に対するものは、次のとおりであります。

|            | 前連結会計年度<br>(2023年12月31日) | 当連結会計年度<br>(2024年12月31日) |
|------------|--------------------------|--------------------------|
| 投資有価証券(株式) | 369百万円                   | 369百万円                   |

2 当社は、運転資金の効率的な調達を行うため、取引銀行と貸出コミットメント契約を締結しております。この契約に基づく連結会計年度の末日の借入未実行残高は次のとおりであります。

|              | 前連結会計年度<br>(2023年12月31日) | 当連結会計年度<br>(2024年12月31日) |
|--------------|--------------------------|--------------------------|
| 貸出コミットメントの総額 | 28,000百万円                | 28,000百万円                |
| 借入実行残高       | -                        | -                        |
| 差引額          | 28,000                   | 28,000                   |

3 連結会計年度末日満期手形等

連結会計年度末日満期手形等の会計処理については、当連結会計年度の末日が金融機関の休日でしたが、満期日に決済が行われたものとして処理しております。当連結会計年度末日満期手形等の金額は、次のとおりであります。

|        | 前連結会計年度<br>(2023年12月31日) | 当連結会計年度<br>(2024年12月31日) |
|--------|--------------------------|--------------------------|
| 支払手形   | 11百万円                    | -百万円                     |
| 電子記録債務 | 1,366                    | 1,403                    |

4 受取手形及び売掛金のうち、顧客との契約から生じた債権の金額は以下のとおりであります。

|      | 前連結会計年度<br>(2023年12月31日) | 当連結会計年度<br>(2024年12月31日) |
|------|--------------------------|--------------------------|
| 売掛金  | 44,115百万円                | 49,679百万円                |
| 受取手形 | 290                      | 340                      |

5 その他流動負債のうち、契約負債の金額は以下のとおりであります。

|      | 前連結会計年度<br>(2023年12月31日) | 当連結会計年度<br>(2024年12月31日) |
|------|--------------------------|--------------------------|
| 契約負債 | 580百万円                   | 517百万円                   |

(連結損益計算書関係)

1 顧客との契約から生じる収益

売上高については、顧客との契約から生じる収益及びそれ以外の収益を区分して記載しておりません。顧客との契約から生じる収益の金額は、連結財務諸表「注記事項(収益認識関係)1.収益の分解情報」に記載しております。

2 期末棚卸高は収益性の低下による簿価切下後の金額であり、次の棚卸資産評価損が売上原価に含まれております。

| 前連結会計年度<br>(自 2023年1月1日<br>至 2023年12月31日) | 当連結会計年度<br>(自 2024年1月1日<br>至 2024年12月31日) |
|---|---|
| 286百万円                                    | 2,287百万円                                  |

3 一般管理費及び当期製造費用に含まれる研究開発費の総額

| 前連結会計年度<br>(自 2023年1月1日<br>至 2023年12月31日) | 当連結会計年度<br>(自 2024年1月1日<br>至 2024年12月31日) |
|---|---|
| 6,459百万円                                  | 6,384百万円                                  |

4 固定資産売却益の内容は次のとおりであります。

|     | 前連結会計年度<br>(自 2023年1月1日<br>至 2023年12月31日) | 当連結会計年度<br>(自 2024年1月1日<br>至 2024年12月31日) |
|-----|---|---|
| 土地  | 14 百万円                                    | 2,336 百万円                                 |
| その他 | 4   | 0   |
| 計   | 18  | 2,336                                     |

5 固定資産処分損の内容は次のとおりであります。

|           | 前連結会計年度<br>(自 2023年1月1日<br>至 2023年12月31日) | 当連結会計年度<br>(自 2024年1月1日<br>至 2024年12月31日) |
|-----------|---|---|
| 建物及び構築物   | 9 百万円                                     | 46 百万円                                    |
| 土地        | -   | 24  |
| 工具、器具及び備品 | 202                                       | 216                                       |
| その他       | 23  | 3   |
| 計         | 235                                       | 290                                       |

6 事業整理損

前連結会計年度(自 2023年1月1日 至 2023年12月31日)

高絲化粧品銷售(中国)有限公司の既存のオフライン代理商事業を撤退いたしました。

事業に携わる関連社員の割増退職金等を事業整理損として計上しております。

当連結会計年度(自 2024年1月1日 至 2024年12月31日)

当社グループの中国事業において事業構造改革を実施いたしました。

中国事業における在庫の処分費用及び店舗の整理等によって生じた費用を事業整理損として計上しております。

内訳は次の通りであります。

| 内訳            | 金額(百万円) |
|---------------|---------|
| 棚卸資産評価及び廃棄損   | 3,181   |
| 人員整理費用        | 1,075   |
| 工具、器具及び備品の廃棄損 | 316     |
| 合計            | 4,572   |

(連結包括利益計算書関係)

その他の包括利益に係る組替調整額及び税効果額

|               | 前連結会計年度<br>(自 2023年1月1日<br>至 2023年12月31日) | 当連結会計年度<br>(自 2024年1月1日<br>至 2024年12月31日) |
|---------------|---|---|
| その他有価証券評価差額金： |   |   |
| 当期発生額         | 2,892百万円                                  | 282百万円                                    |
| 組替調整額         | 4   | 1   |
| 税効果調整前        | 2,897                                     | 281                                       |
| 税効果額          | 885                                       | 86  |
| その他有価証券評価差額金  | 2,011                                     | 195                                       |
| 為替換算調整勘定：     |   |   |
| 当期発生額         | 3,470                                     | 4,273                                     |
| 組替調整額         | -   | -   |
| 為替換算調整勘定      | 3,470                                     | 4,273                                     |
| 退職給付に係る調整額：   |   |   |
| 当期発生額         | 4,000                                     | 4,348                                     |
| 組替調整額         | 1,038                                     | 1,104                                     |
| 税効果調整前        | 2,962                                     | 3,244                                     |
| 税効果額          | 907                                       | 993                                       |
| 退職給付に係る調整額    | 2,055                                     | 2,250                                     |
| その他の包括利益合計    | 3,514                                     | 6,718                                     |

(連結株主資本等変動計算書関係)

前連結会計年度(自 2023年1月1日 至 2023年12月31日)

1. 発行済株式の種類及び総数並びに自己株式の種類及び株式数に関する事項

|         | 当連結会計年度期首<br>株式数(千株) | 当連結会計年度<br>増加株式数(千株) | 当連結会計年度<br>減少株式数(千株) | 当連結会計年度末<br>株式数(千株) |
|---------|----------------------|----------------------|----------------------|---------------------|
| 発行済株式   |                      |                      |                      |                     |
| 普通株式    | 60,592               | -                    | -                    | 60,592              |
| 合計      | 60,592               | -                    | -                    | 60,592              |
| 自己株式    |                      |                      |                      |                     |
| 普通株式(注) | 3,538                | 0                    | 3                    | 3,535               |
| 合計      | 3,538                | 0                    | 3                    | 3,535               |

- (注) 1. 普通株式の自己株式の株式数の増加0千株は、単元未満株式の買取りによる増加であります。  
2. 普通株式の自己株式の株式数の減少3千株は、譲渡制限付株式報酬としての自己株式の処分による減少3千株、単元未満株式の売渡しによる減少0千株であります。

2. 配当に関する事項

(1) 配当金支払額

| 決議                   | 株式の種類 | 配当金の総額<br>(百万円) | 1株当たり<br>配当額(円) | 基準日         | 効力発生日      |
|----------------------|-------|-----------------|-----------------|-------------|------------|
| 2023年3月30日<br>定時株主総会 | 普通株式  | 3,993           | 70              | 2022年12月31日 | 2023年3月31日 |
| 2023年8月9日<br>取締役会    | 普通株式  | 3,994           | 70              | 2023年6月30日  | 2023年9月8日  |

(2) 基準日が当連結会計年度に属する配当のうち、配当の効力発生日が翌連結会計年度となるもの

| 決議                   | 株式の種類 | 配当金の総額<br>(百万円) | 配当の原資 | 1株当たり<br>配当額(円) | 基準日         | 効力発生日      |
|----------------------|-------|-----------------|-------|-----------------|-------------|------------|
| 2024年3月28日<br>定時株主総会 | 普通株式  | 3,994           | 利益剰余金 | 70              | 2023年12月31日 | 2024年3月29日 |

当連結会計年度(自 2024年1月1日 至 2024年12月31日)

1. 発行済株式の種類及び総数並びに自己株式の種類及び株式数に関する事項

|         | 当連結会計年度期首<br>株式数(千株) | 当連結会計年度<br>増加株式数(千株) | 当連結会計年度<br>減少株式数(千株) | 当連結会計年度末<br>株式数(千株) |
|---------|----------------------|----------------------|----------------------|---------------------|
| 発行済株式   |                      |                      |                      |                     |
| 普通株式    | 60,592               | -                    | -                    | 60,592              |
| 合計      | 60,592               | -                    | -                    | 60,592              |
| 自己株式    |                      |                      |                      |                     |
| 普通株式(注) | 3,535                | 0                    | 7                    | 3,527               |
| 合計      | 3,535                | 0                    | 7                    | 3,527               |

(注) 1. 普通株式の自己株式の株式数の増加0千株は、単元未満株式の買取りによる増加であります。

2. 普通株式の自己株式の株式数の減少7千株は、譲渡制限付株式報酬としての自己株式の処分による減少であります。

2. 配当に関する事項

(1) 配当金支払額

| 決議                   | 株式の種類 | 配当金の総額<br>(百万円) | 1株当たり<br>配当額(円) | 基準日         | 効力発生日      |
|----------------------|-------|-----------------|-----------------|-------------|------------|
| 2024年3月28日<br>定時株主総会 | 普通株式  | 3,994           | 70              | 2023年12月31日 | 2024年3月29日 |
| 2024年8月7日<br>取締役会    | 普通株式  | 3,994           | 70              | 2024年6月30日  | 2024年9月10日 |

(2) 基準日が当連結会計年度に属する配当のうち、配当の効力発生日が翌連結会計年度となるもの

| 決議                   | 株式の種類 | 配当金の総額<br>(百万円) | 配当の原資 | 1株当たり<br>配当額(円) | 基準日         | 効力発生日      |
|----------------------|-------|-----------------|-------|-----------------|-------------|------------|
| 2025年3月28日<br>定時株主総会 | 普通株式  | 3,994           | 利益剰余金 | 70              | 2024年12月31日 | 2025年3月31日 |

(連結キャッシュ・フロー計算書関係)

1 現金及び現金同等物の期末残高と連結貸借対照表に掲記されている科目の金額との関係

|                         | 前連結会計年度<br>(自 2023年1月1日<br>至 2023年12月31日) | 当連結会計年度<br>(自 2024年1月1日<br>至 2024年12月31日) |
|-------------------------|---|---|
| 現金及び預金勘定                | 132,846百万円                                | 113,970 百万円                               |
| 有価証券勘定                  | -   | -   |
| 計                       | 132,846                                   | 113,970                                   |
| 預入期間が3ヶ月を超える<br>定期預金等   | 27,176                                    | 6,160                                     |
| 株式及び償還期間が3ヶ月を<br>超える債券等 | -   | -   |
| 短期借入金(当座借越)             | -   | 52  |
| 計                       | 27,176                                    | 6,213                                     |
| 現金及び現金同等物               | 105,669                                   | 107,757                                   |

2 当連結会計年度に株式の取得により新たに連結子会社となった会社の資産及び負債の主な内訳  
株式の取得により新たにPURI CO.,LTD.を連結したことに伴う連結開始時の資産及び負債の内訳並びにPURI  
CO.,LTD.株式の取得価額とPURI CO.,LTD.取得のための支出(純額)との関係は次のとおりであります。

|             |          |
|-------------|----------|
| 流動資産        | 2,194百万円 |
| 固定資産        | 954      |
| のれん         | 10,625   |
| 流動負債        | 1,293    |
| 固定負債        | 237      |
| 株式の取得価額     | 12,244   |
| 現金及び現金同等物   | 655      |
| 差引:取得のための支出 | 11,588   |

(リース取引関係)

1. ファイナンス・リース取引

(借主側)

米国会計基準 ASU第2016-02号「リース」適用子会社における使用権資産を含めております。

使用権資産の内容

有形固定資産

主として在外子会社のオフィス及び倉庫の賃貸によるものであります。

使用権資産の減価償却の方法

「(連結財務諸表作成のための基本となる重要な事項) 4. 会計方針に関する事項  
(2) 重要な減価償却資産の減価償却の方法」に記載のとおりであります。

2. オペレーティング・リース取引

(借主側)

オペレーティング・リース取引のうち解約不能のものに係る未経過リース料

|     | 当連結会計年度<br>(2024年12月31日) |
|-----|--------------------------|
| 1年内 | 1,553百万円                 |
| 1年超 | 6,298                    |
| 合計  | 7,851                    |

(金融商品関係)

1. 金融商品の状況に関する事項

(1) 金融商品に対する取組方針

当社グループの資金運用については、安全性の高い金融資産を中心に運用しております。資金調達については、必要な場合短期的な運転資金を銀行より調達しております。

(2) 金融商品の内容及びそのリスク並びにリスク管理体制

営業債権である受取手形及び売掛金は、顧客の信用リスクに晒されております。当該リスクにつきましては、取引先ごとに期日管理及び残高管理を行うとともに、主な取引先の信用状況を定期的に把握しております。

有価証券及び投資有価証券は、安全性の高い金融資産ですが、市場価格の変動リスクに晒されております。当該リスクにつきましては、四半期ごとに時価等を把握する管理体制をとっております。

営業債務である支払手形及び買掛金、電子記録債務、未払金は、そのほとんどが短期間の支払期日であります。短期借入金は運転資金に係る資金調達であります。

また、営業債務は流動性リスクに晒されておりますが、各社が月次資金繰計画を作成する等の方法により管理しております。

2. 金融商品の時価等に関する事項

連結貸借対照表計上額、時価及びこれらの差額については、次のとおりであります。

前連結会計年度(2023年12月31日)

|            | 連結貸借対照表計上額<br>(百万円) | 時価<br>(百万円) | 差額<br>(百万円) |
|------------|---------------------|-------------|-------------|
| 投資有価証券(注2) | 9,021               | 9,021       | -           |
| 資産計        | 9,021               | 9,021       | -           |

(注) 1. 現金は注記を省略しており、預金、受取手形及び売掛金、支払手形及び買掛金、電子記録債務、短期借入金、未払金は、短期間で決済されるものであるため、時価は帳簿価額と近似していることから、記載を省略しております。

2. 市場価格のない株式等は、投資有価証券には含まれておりません。当該金融商品の連結貸借対照表計上額は以下のとおりであります。

| 区分              | 前連結会計年度<br>(百万円) |
|-----------------|------------------|
| 非上場株式(注3)       | 558              |
| 投資事業有限責任組合等(注4) | 6,258            |

3. 投資事業有限責任組合について、一般に公正妥当と認められる企業会計の基準に従い、投資事業有限責任組合の基準価額を時価とみなしており、当該投資事業有限責任組合が含まれております。

当連結会計年度（2024年12月31日）

|            | 連結貸借対照表計上額<br>(百万円) | 時価<br>(百万円) | 差額<br>(百万円) |
|------------|---------------------|-------------|-------------|
| 投資有価証券（注2） | 9,316               | 9,316       | -           |
| 資産計        | 9,316               | 9,316       | -           |

（注）1．現金は注記を省略しており、預金、受取手形及び売掛金、支払手形及び買掛金、電子記録債務、短期借入金、未払金は、短期間で決済されるものであるため、時価は帳簿価額と近似していることから、記載を省略しております。

2．市場価格のない株式等は、投資有価証券には含まれておりません。当該金融商品の連結貸借対照表計上額は以下のとおりであります。

| 区分              | 当連結会計年度<br>(百万円) |
|-----------------|------------------|
| 非上場株式           | 400              |
| 投資事業有限責任組合等（注3） | 7,033            |

3．投資事業有限責任組合について、一般に公正妥当と認められる企業会計の基準に従い、投資事業有限責任組合の基準価額を時価とみなしており、当該投資事業有限責任組合が含まれております。

3．金銭債権及び満期のある有価証券の連結決算日後の償還予定額  
前連結会計年度（2023年12月31日）

|           | 1年以内<br>(百万円) | 1年超<br>5年以内<br>(百万円) | 5年超<br>10年以内<br>(百万円) | 10年超<br>(百万円) |
|-----------|---------------|----------------------|-----------------------|---------------|
| 現金及び預金    | 132,795       | -                    | -                     | -             |
| 受取手形及び売掛金 | 44,405        | -                    | -                     | -             |
| 合計        | 177,201       | -                    | -                     | -             |

当連結会計年度（2024年12月31日）

|           | 1年以内<br>(百万円) | 1年超<br>5年以内<br>(百万円) | 5年超<br>10年以内<br>(百万円) | 10年超<br>(百万円) |
|-----------|---------------|----------------------|-----------------------|---------------|
| 現金及び預金    | 113,927       | -                    | -                     | -             |
| 受取手形及び売掛金 | 50,020        | -                    | -                     | -             |
| 合計        | 163,947       | -                    | -                     | -             |

4．社債、長期借入金、リース債務の有利子負債の連結決算日後の返済予定額  
連結附属明細表「社債明細表」及び「借入金等明細表」をご参照ください。



5. 金融商品の時価のレベルごとの内訳等に関する事項

金融商品の時価は、時価の算定に用いたインプットの観察可能性及び重要性に応じて、以下の3つのレベルに分類しております。

レベル1の時価：同一の資産または負債の活発な市場における(無調整の)相場価格により算定した時価

レベル2の時価：レベル1のインプット以外の直接または間接的に観察可能なインプットを用いて算定した時価

レベル3の時価：重要な観察できないインプットを使用して算定した時価

時価の算定に重要な影響を与えるインプットを複数使用している場合には、それらのインプットがそれぞれ属するレベルのうち、時価の算定における優先順位が最も低いレベルに時価を分類しております。

(1) 時価をもって連結貸借対照表計上額とする金融資産

前連結会計年度(2023年12月31日)

|        | 時価(百万円) |      |      |       |
|--------|---------|------|------|-------|
|        | レベル1    | レベル2 | レベル3 | 合計    |
| 投資有価証券 | 9,021   | -    | -    | 9,021 |
| 合計     | 9,021   | -    | -    | 9,021 |

当連結会計年度(2024年12月31日)

|        | 時価(百万円) |      |      |       |
|--------|---------|------|------|-------|
|        | レベル1    | レベル2 | レベル3 | 合計    |
| 投資有価証券 | 9,316   | -    | -    | 9,316 |
| 合計     | 9,316   | -    | -    | 9,316 |

(2) 時価をもって連結貸借対照表計上額としない金融資産及び金融負債

重要性が乏しいため、記載を省略しております。

(注) 時価の算定に用いた評価技法及びインプットの説明

投資有価証券

上場株式は相場価格を用いて評価しております。上場株式は活発な市場で取引されているため、その時価をレベル1の時価に分類しております。また、保有目的ごとの有価証券に関する事項については、注記事項「有価証券関係」に記載しております。

(有価証券関係)

1. 満期保有目的の債券

前連結会計年度(2023年12月31日)

該当事項はありません。

当連結会計年度(2024年12月31日)

該当事項はありません。

2. その他有価証券

前連結会計年度(2023年12月31日)

| 種類                         | 連結貸借対照表計上額<br>(百万円) | 取得原価(百万円) | 差額(百万円) |
|----------------------------|---------------------|-----------|---------|
| 連結貸借対照表計上額が<br>取得原価を超えるもの  |                     |           |         |
| (1) 株式                     | 9,012               | 4,088     | 4,924   |
| (2) 債券                     |                     |           |         |
| 国債・地方債等                    | -                   | -         | -       |
| 社債・金融債等                    | -                   | -         | -       |
| その他                        | -                   | -         | -       |
| (3) その他                    | -                   | -         | -       |
| 小計                         | 9,012               | 4,088     | 4,924   |
| 連結貸借対照表計上額が<br>取得原価を超えないもの |                     |           |         |
| (1) 株式                     | 9                   | 11        | 1       |
| (2) 債券                     |                     |           |         |
| 国債・地方債等                    | -                   | -         | -       |
| 社債・金融債等                    | -                   | -         | -       |
| その他                        | -                   | -         | -       |
| (3) その他                    | -                   | -         | -       |
| 小計                         | 9                   | 11        | 1       |
| 合計                         | 9,021               | 4,099     | 4,922   |

(注) 非上場株式(連結貸借対照表計上額558百万円)及び投資事業有限責任組合(連結貸借対照表計上額6,258百万円)については、市場価格のない株式等に該当するため、上表の「その他有価証券」には含めておりません。

当連結会計年度(2024年12月31日)

| 種類                         | 連結貸借対照表計上額<br>(百万円) | 取得原価(百万円) | 差額(百万円) |
|----------------------------|---------------------|-----------|---------|
| 連結貸借対照表計上額が<br>取得原価を超えるもの  |                     |           |         |
| (1) 株式                     | 9,309               | 4,103     | 5,205   |
| (2) 債券                     |                     |           |         |
| 国債・地方債等                    | -                   | -         | -       |
| 社債・金融債等                    | -                   | -         | -       |
| その他                        | -                   | -         | -       |
| (3) その他                    | 7,033               | 5,091     | 1,941   |
| 小計                         | 16,342              | 9,195     | 7,147   |
| 連結貸借対照表計上額が<br>取得原価を超えないもの |                     |           |         |
| (1) 株式                     | 7                   | 7         | 0       |
| (2) 債券                     |                     |           |         |
| 国債・地方債等                    | -                   | -         | -       |
| 社債・金融債等                    | -                   | -         | -       |
| その他                        | -                   | -         | -       |
| (3) その他                    | -                   | -         | -       |
| 小計                         | 7                   | 7         | 0       |
| 合計                         | 16,350              | 9,202     | 7,147   |

(注) 非上場株式(連結貸借対照表計上額400百万円)については、市場価格のない株式等に該当するため、上表の「其他有価証券」には含めておりません。

3. 売却したその他有価証券

前連結会計年度（自 2023年1月1日 至 2023年12月31日）

| 種類      | 売却額（百万円） | 売却益の合計額<br>（百万円） | 売却損の合計額<br>（百万円） |
|---------|----------|------------------|------------------|
| (1) 株式  | 7        | 4                | -                |
| (2) 債券  | -        | -                | -                |
| 国債・地方債等 |          |                  |                  |
| 社債      |          |                  |                  |
| その他     |          |                  |                  |
| (3) その他 | -        | -                | -                |
| 合計      | 7        | 4                | -                |

当連結会計年度（自 2024年1月1日 至 2024年12月31日）

| 種類      | 売却額（百万円） | 売却益の合計額<br>（百万円） | 売却損の合計額<br>（百万円） |
|---------|----------|------------------|------------------|
| (1) 株式  | 160      | 1                | -                |
| (2) 債券  | -        | -                | -                |
| 国債・地方債等 |          |                  |                  |
| 社債      |          |                  |                  |
| その他     |          |                  |                  |
| (3) その他 | -        | -                | -                |
| 合計      | 160      | 1                | -                |

4. 減損処理を行った有価証券

前連結会計年度において、有価証券について3百万円（関係会社株式3百万円）減損処理を行っております。

当連結会計年度において、有価証券について2百万円（その他有価証券の株式2百万円）減損処理を行っておりません。

なお、減損処理にあたっては、個々の銘柄の時価が取得原価に比較して50%を超えて下落したものについては全て、30%を超えて下落したものについては時価の推移及び財政状態等の検討により回復可能性を総合的に判断し、減損処理を行っております。

(退職給付関係)

1. 採用している退職給付制度の概要

当社及び連結子会社(一部を除く)は、従業員の退職給付に充てるため、積立型、非積立型の確定給付制度を採用しております。

確定給付型の制度として、確定給付型企业年金制度(キャッシュ・バランス型)及び退職一時金制度を導入しております。

2. 確定給付制度

(1) 退職給付債務の期首残高と期末残高の調整表

|              | 前連結会計年度<br>(自 2023年1月1日<br>至 2023年12月31日) | 当連結会計年度<br>(自 2024年1月1日<br>至 2024年12月31日) |
|--------------|---|---|
| 退職給付債務の期首残高  | 45,196百万円                                 | 44,047百万円                                 |
| 勤務費用         | 1,601                                     | 1,583                                     |
| 利息費用         | 651                                       | 634                                       |
| 数理計算上の差異の発生額 | 393                                       | 738                                       |
| 退職給付の支払額     | 3,010                                     | 2,591                                     |
| その他          | 2   | 43  |
| 退職給付債務の期末残高  | 44,047                                    | 42,978                                    |

(注)簡便法を採用している連結子会社の退職給付費用は、勤務費用に計上しております。

(2) 年金資産の期首残高と期末残高の調整表

|              | 前連結会計年度<br>(自 2023年1月1日<br>至 2023年12月31日) | 当連結会計年度<br>(自 2024年1月1日<br>至 2024年12月31日) |
|--------------|---|---|
| 年金資産の期首残高    | 55,493百万円                                 | 58,592百万円                                 |
| 期待運用収益       | 832                                       | 878                                       |
| 数理計算上の差異の発生額 | 3,607                                     | 3,609                                     |
| 事業主からの拠出額    | 1,621                                     | 1,264                                     |
| 退職給付の支払額     | 2,961                                     | 2,538                                     |
| 年金資産の期末残高    | 58,592                                    | 61,807                                    |

(3) 退職給付債務及び年金資産の期末残高と連結貸借対照表に計上された退職給付に係る負債及び退職給付に係る資産の調整表

|                           | 前連結会計年度<br>(2023年12月31日) | 当連結会計年度<br>(2024年12月31日) |
|---------------------------|--------------------------|--------------------------|
| 積立型制度の退職給付債務              | 42,814百万円                | 41,584百万円                |
| 年金資産                      | 58,592                   | 61,807                   |
|                           | 15,778                   | 20,222                   |
| 非積立型制度の退職給付債務             | 1,233                    | 1,394                    |
| 連結貸借対照表に計上された<br>負債と資産の純額 | 14,545                   | 18,828                   |
| 退職給付に係る負債                 | -                        | -                        |
| 退職給付に係る資産                 | 14,545                   | 18,828                   |
| 連結貸借対照表に計上された負債<br>と資産の純額 | 14,545                   | 18,828                   |

(4) 退職給付費用及びその内訳項目の金額

|                     | 前連結会計年度<br>(自 2023年1月1日<br>至 2023年12月31日) | 当連結会計年度<br>(自 2024年1月1日<br>至 2024年12月31日) |
|---------------------|---|---|
| 勤務費用                | 1,601百万円                                  | 1,583百万円                                  |
| 利息費用                | 651                                       | 634                                       |
| 期待運用収益              | 832                                       | 878                                       |
| 数理計算上の差異の費用処理額      | 1,038                                     | 1,104                                     |
| 確定給付制度に係る<br>退職給付費用 | 381                                       | 234                                       |

(注) 簡便法を採用している連結子会社の退職給付費用は、勤務費用に計上しております。

(5) 退職給付に係る調整額

退職給付に係る調整額に計上した項目(税効果控除前)の内訳は次のとおりであります。

|          | 前連結会計年度<br>(自 2023年1月1日<br>至 2023年12月31日) | 当連結会計年度<br>(自 2024年1月1日<br>至 2024年12月31日) |
|----------|---|---|
| 数理計算上の差異 | 2,962百万円                                  | 3,244百万円                                  |
| 合計       | 2,962                                     | 3,244                                     |

(6) 退職給付に係る調整累計額

退職給付に係る調整累計額に計上した項目(税効果控除前)の内訳は次のとおりであります。

|             | 前連結会計年度<br>(2023年12月31日) | 当連結会計年度<br>(2024年12月31日) |
|-------------|--------------------------|--------------------------|
| 未認識数理計算上の差異 | 11,354百万円                | 14,598百万円                |
| 合計          | 11,354                   | 14,598                   |

(7) 年金資産に関する事項

年金資産の主な内訳

年金資産合計に対する主な分類ごとの比率は、次のとおりであります。

|        | 前連結会計年度<br>(2023年12月31日) | 当連結会計年度<br>(2024年12月31日) |
|--------|--------------------------|--------------------------|
| 債券     | 24.5%                    | 23.4%                    |
| 株式     | 26.2                     | 27.3                     |
| 一般勘定   | 19.5                     | 19.0                     |
| 現金及び預金 | 0.2                      | 0.1                      |
| その他    | 29.6                     | 30.2                     |
| 合計     | 100.0                    | 100.0                    |

長期期待運用収益率の設定方法

年金資産の長期期待運用収益率を決定するため、現在及び予想される年金資産の配分と、年金資産を構成する多様な資産からの現在及び将来期待される長期の収益率を考慮しております。

(8) 数理計算上の計算基礎に関する事項

主要な数理計算上の計算基礎

|           | 前連結会計年度<br>(自 2023年1月1日<br>至 2023年12月31日) | 当連結会計年度<br>(自 2024年1月1日<br>至 2024年12月31日) |
|-----------|---|---|
| 割引率       | 1.4%                                      | 1.4 %                                     |
| 長期期待運用収益率 | 1.5                                       | 1.5                                       |
| 予想昇給率     | 4.6～7.7                                   | 4.4～8.1                                   |

(ストック・オプション等関係)

該当事項はありません。

## (税効果会計関係)

## 1. 繰延税金資産及び繰延税金負債の発生の主な原因別の内訳

|                         | 前連結会計年度<br>(2023年12月31日) | 当連結会計年度<br>(2024年12月31日) |
|-------------------------|--------------------------|--------------------------|
| <b>繰延税金資産</b>           |                          |                          |
| 税務上の繰越欠損金(注) 2          | 982百万円                   | 3,127百万円                 |
| 税法上の繰延資産の償却限度超過額        | 1,719                    | 1,607                    |
| 棚卸資産未実現利益               | 868                      | 193                      |
| 棚卸資産評価損                 | 1,582                    | 3,264                    |
| 減損損失                    | 929                      | 1,092                    |
| 投資有価証券評価損               | 115                      | 115                      |
| 未払賞与                    | 1,015                    | 1,224                    |
| 未払事業税                   | 255                      | 382                      |
| その他                     | 7,433                    | 8,611                    |
| 繰延税金資産小計                | 14,903                   | 19,619                   |
| 税務上の繰越欠損金に係る評価性引当額(注) 2 | 970                      | 3,105                    |
| 将来減算一時差異等の合計に係る評価性引当額   | 3,172                    | 4,156                    |
| 評価性引当額小計(注) 1           | 4,143                    | 7,261                    |
| 繰延税金資産合計                | 10,760                   | 12,358                   |
| <b>繰延税金負債</b>           |                          |                          |
| 退職給付に係る資産               | 4,584                    | 5,928                    |
| 固定資産圧縮積立金               | 123                      | 674                      |
| その他有価証券評価差額金            | 2,104                    | 2,190                    |
| 子会社評価差額                 | 547                      | 425                      |
| 留保利益に係る税効果              | 1,265                    | 1,437                    |
| その他                     | 2,136                    | 2,419                    |
| 繰延税金負債合計                | 10,762                   | 13,074                   |
| 繰延税金負債の純額               | 2                        | 716                      |

(注) 1. 評価性引当額が3,118百万円増加しております。この増加の主な内容は、当社及び連結子会社において税務上の繰越欠損金に係る評価性引当額を2,062百万円、連結子会社において税務上の棚卸資産評価損に係る評価性引当額を706百万円追加的に認識したことに伴うものであります。

2. 税務上の繰越欠損金及びその繰延税金資産の繰越期限別の金額であります。



前連結会計年度（2023年12月31日）

|                    | 1年以内<br>(百万円) | 1年超<br>2年以内<br>(百万円) | 2年超<br>3年以内<br>(百万円) | 3年超<br>4年以内<br>(百万円) | 4年超<br>5年以内<br>(百万円) | 5年超<br>(百万円) | 合計<br>(百万円) |
|--------------------|---------------|----------------------|----------------------|----------------------|----------------------|--------------|-------------|
| 税務上の繰越欠損金<br>( 1 ) | -             | -                    | -                    | -                    | 649                  | 333          | 982         |
| 評価性引当額             | -             | -                    | -                    | -                    | 649                  | 321          | 970         |
| 繰延税金資産             | -             | -                    | -                    | -                    | -                    | 11           | 11          |

( 1 ) 税務上の繰越欠損金は、法定実効税率を乗じた額であります。

当連結会計年度（2024年12月31日）

|                    | 1年以内<br>(百万円) | 1年超<br>2年以内<br>(百万円) | 2年超<br>3年以内<br>(百万円) | 3年超<br>4年以内<br>(百万円) | 4年超<br>5年以内<br>(百万円) | 5年超<br>(百万円) | 合計<br>(百万円) |
|--------------------|---------------|----------------------|----------------------|----------------------|----------------------|--------------|-------------|
| 税務上の繰越欠損金<br>( 1 ) | -             | -                    | -                    | 705                  | 1,456                | 965          | 3,127       |
| 評価性引当額             | -             | -                    | -                    | 705                  | 1,456                | 942          | 3,105       |
| 繰延税金資産             | -             | -                    | -                    | -                    | -                    | 22           | 22          |

( 1 ) 税務上の繰越欠損金は、法定実効税率を乗じた額であります。

2. 法定実効税率と税効果会計適用後の法人税等の負担率との間に重要な差異があるときの、当該差異の原因となった主要な項目別の内訳

|                      | 前連結会計年度<br>(2023年12月31日) | 当連結会計年度<br>(2024年12月31日) |
|----------------------|--------------------------|--------------------------|
| 法定実効税率               | 30.6%                    | 30.6%                    |
| (調整)                 |                          |                          |
| 海外子会社との税率差異による差額     | 2.0                      | 0.4                      |
| 欠損金のある海外子会社          | -                        |                          |
| 交際費等永久に損金に算入されない項目   | 0.7                      | 0.9                      |
| 受取配当金等永久に益金に算入されない項目 | 0.4                      | 0.4                      |
| 法人税額の特別控除            | 0.9                      | 2.0                      |
| のれんの償却額              | 1.6                      | 1.8                      |
| 住民税均等割               | 0.5                      | 0.5                      |
| 控除対象外外国税額            | 0.6                      | 0.1                      |
| 評価性引当額の増減額           | 4.5                      | 16.7                     |
| その他                  | 0.2                      | 2.8                      |
| 税効果会計適用後の法人税等の負担率    | 35.8                     | 52.2                     |

(企業結合等関係)

取得による企業結合

1. 企業結合の概要

(1) 被取得企業の名称及び事業の内容

被取得企業の名称：PURI CO.,LTD.

事業の内容：化粧品の販売

(2) 企業結合を行った主な理由

当社は、中長期ビジョン「Vision for Lifelong Beauty Partner - Milestone2030」を策定し、人と地球に寄り添い、かけがえのない生涯とともに美しく彩る企業へと進化してまいります。その実現に向け、「脱・自前」による地域に最適化されたグローバルでの事業成長として、「地域に根付いたブランドの新たな獲得」を掲げております。自社のリソースに固執することなく、外部との連携や外部アセットの活用を進めることで、ブランドポートフォリオを拡充させて多様なニーズに対応し、グローバルでの事業成長を目指してまいります。

ピューリ社は、ホリスティックウェルネスを理念に掲げ、体だけではなく心の健康に寄り添い、高品質な製品やラグジュアリーなスパサービスによる顧客体験に強みを持つ企業であります。

ピューリ社の株式を取得することにより、ピューリ社の更なる成長に寄与するとともに、事業ポートフォリオの拡充、及びグローバルサウス（ASEAN/インド）市場における当社グループの存在感を高め、企業価値向上につなげてまいります。

(3) 企業結合日

2024年12月26日

(4) 企業結合の法的形式

株式取得

(5) 結合後企業の名称

PURI CO.,LTD.

(6) 取得した議決権比率

79.8%

(7) 取得企業を決定するに至った主な根拠

当社が現金を対価として株式を取得したためであります。

2. 連結財務諸表に含まれる被取得企業の業績の期間

2024年12月31日をみなし取得日としているため、貸借対照表のみを連結しており、当連結会計年度に係る連結損益計算書に被取得企業の業績は含まれておりません。

3. 被取得企業の取得原価及びその内訳

取得の対価 現金 11,918百万円

取得原価 11,918百万円

4. 主要な取得関連費用の内容及び金額

アドバイザー費用等 438百万円

5. 発生したのれんの金額、発生原因、償却方法及び償却期間

(1) 発生したのれんの金額

10,625百万円

なお、上記の金額は、企業結合日以後、連結決算日までの期間が短く、企業結合日時点の識別可能資産及び負債の特定及び時価の見積りが未了であるため、取得原価の配分が完了しておらず、暫定的に算定された金額であります。

(2) 発生原因

今後の事業展開により期待される将来の超過収益力であります。

(3) 償却方法及び償却期間

効果が発現すると見積られる期間で均等償却いたします。

6．企業結合日に受け入れた資産及び引き受けた負債の額並びにその主な内訳

(百万円)

|      |       |
|------|-------|
| 流動資産 | 2,194 |
| 固定資産 | 954   |
| 資産合計 | 3,149 |
| 流動負債 | 1,293 |
| 固定負債 | 237   |
| 負債合計 | 1,530 |

7．企業結合が当連結会計年度の開始の日に完了したと仮定した場合の当連結会計年度の連結損益計算書に及ぼす影響の概算額及びその算定方法

(百万円)

|      |       |
|------|-------|
| 売上高  | 4,765 |
| 営業利益 | 998   |

(概算額の算定方法及び重要な前提条件)

企業結合が連結会計年度開始の日に完了したと仮定して算定された売上高及び損益情報と、取得企業の連結損益計算書における売上高及び損益情報との差額を、影響の概算額としております。

なお、当該注記は監査証明を受けておりません。

## (資産除去債務関係)

重要性が乏しいため、記載を省略しております。

## (賃貸等不動産関係)

重要性が乏しいため、記載を省略しております。

## (収益認識関係)

## 1. 収益の分解情報

当社グループは、「化粧品事業」及び「コスメタリー事業」の2つの報告セグメントに区分しており、当該報告セグメントは、取締役会が、経営資源の配分の決定及び業績の評価をするために、定期的に検討を行う対象としていることから、これらの2事業で計上する収益を売上高として表示しております。また、地域別の収益は、顧客の所在地に基づき分解しております。これらの分解した収益とセグメント売上高との関連は、以下のとおりであります。

前連結会計年度（自 2023年1月1日 至 2023年12月31日）

(単位：百万円)

|               | 日本      | アジア    | 北米     | その他   | 合計      |
|---------------|---------|--------|--------|-------|---------|
| 化粧品事業         | 130,985 | 51,626 | 51,190 | 6,648 | 240,450 |
| コスメタリー事業      | 56,495  | 1,145  | 0      | 15    | 57,656  |
| 報告セグメント計      | 187,480 | 52,771 | 51,190 | 6,664 | 298,106 |
| その他(注)        | 2,089   | 2      | -      | -     | 2,092   |
| 顧客との契約から生じる収益 | 189,569 | 52,774 | 51,190 | 6,664 | 300,199 |
| その他の収益        | 207     | -      | -      | -     | 207     |
| 外部顧客への売上高     | 189,777 | 52,774 | 51,190 | 6,664 | 300,406 |

(注)「その他」の区分は、報告セグメントに含まれない事業セグメントであり、アメニティ製品事業等を含んでおります。

当連結会計年度（自 2024年1月1日 至 2024年12月31日）

(単位：百万円)

|               | 日本      | アジア    | 北米     | その他   | 合計      |
|---------------|---------|--------|--------|-------|---------|
| 化粧品事業         | 145,663 | 38,963 | 62,009 | 8,712 | 255,349 |
| コスメタリー事業      | 63,034  | 1,654  | -      | 31    | 64,719  |
| 報告セグメント計      | 208,698 | 40,618 | 62,009 | 8,743 | 320,069 |
| その他(注)        | 2,479   | 2      | -      | -     | 2,481   |
| 顧客との契約から生じる収益 | 211,177 | 40,620 | 62,009 | 8,743 | 322,550 |
| その他の収益        | 207     | -      | -      | -     | 207     |
| 外部顧客への売上高     | 211,385 | 40,620 | 62,009 | 8,743 | 322,758 |

(注)「その他」の区分は、報告セグメントに含まれない事業セグメントであり、アメニティ製品事業等を含んでおります。

## 2. 収益を理解するための基礎となる情報

化粧品事業及びコスメタリー事業においては、化粧品、コスメタリー製品の製造及び販売を行っており、主に国内及び海外の小売業または卸売業を営む企業を顧客としております。

顧客との契約における履行義務の充足の時期及び取引価格及び履行義務への配分額の算定方法については、「4. 会計方針に関する事項 (6)重要な収益及び費用の計上基準」に記載のとおりであります。

### 3. 当期及び翌期以降の収益の金額を理解するための情報

#### (1) 契約残高等

契約負債の内訳は以下のとおりであります。

前連結会計年度（2023年12月31日）

|            |        |
|------------|--------|
| 契約負債(期首残高) | 540百万円 |
| 契約負債(期末残高) | 580百万円 |

連結貸借対照表上、契約負債は流動負債の「その他」に計上しております。契約負債は、当社が付与したポイントのうち、期末時点において履行義務を充足していない残高であります。当連結会計年度に認識した収益のうち、当連結会計年度期首の契約負債に含まれていた金額は、390百万円であります。

当連結会計年度（2024年12月31日）

|            |        |
|------------|--------|
| 契約負債(期首残高) | 580百万円 |
| 契約負債(期末残高) | 517百万円 |

連結貸借対照表上、契約負債は流動負債の「その他」に計上しております。契約負債は、当社が付与したポイントのうち、期末時点において履行義務を充足していない残高であり、利用率を考慮しております。当連結会計年度に認識した収益のうち、当連結会計年度期首の契約負債に含まれていた金額は、500百万円であります。

#### (2) 残存履行義務に配分した取引価格

当社グループにおいては、当初の予想契約期間が1年を超える重要な取引がないため、実務上の便法を適用し、残存履行義務に関する情報の記載を省略しております。また、顧客との契約から生じる対価の中に、取引価格に含まれていない重要な金額はありません。

(セグメント情報等)

## 【セグメント情報】

## 1. 報告セグメントの概要

当社の報告セグメントは、当社の構成単位のうち分離された財務情報が入手可能であり、最高経営意思決定機関が、経営資源の配分の決定及び業績を評価するために、定期的に検討を行う対象となっているものであります。

当社は、お客様の多様なニーズに適合した製品を市場に提供するため、当社グループで企画・開発した製品を各種ブランドにより展開しており、各ブランドごとに国内及び海外の包括的な戦略を立案し、事業活動を行っております。

従って、当社は各ブランドを基礎とした事業別セグメントから構成されており、「化粧品事業」及び「コスメタリー事業」の2つを報告セグメントとしております。

「化粧品事業」に属する主要製品には、コーセー・雪肌精・エスプリーク・ルシエリ・ONE BY KOSÉ・コスメデコルテ・プレディア・インフィニティ・ジルスチュアート・アディクション・アルピオン・タルト等が、「コスメタリー事業」に属する主要製品には、ヴィセ・ファシオ・メイクキープ・ネイルホリック・ソフティモ・サンカット®・クリアターン・スティーブンノル ニューヨーク等があります。

## 2. 報告セグメントごとの売上高、利益又は損失、資産、負債その他の項目の金額の算定方法

報告されている事業セグメントの会計処理の方法は、「連結財務諸表作成のための基本となる重要な事項」における記載と概ね同一であります。

報告セグメントの利益又は損失は、営業利益ベースの数値であります。

セグメント間の内部収益及び振替高は市場実勢価格に基づいております。

## 3. 報告セグメントごとの売上高、利益又は損失、資産、負債その他の項目の金額に関する情報

前連結会計年度（自 2023年1月1日 至 2023年12月31日）

(単位：百万円)

|                               | 報告セグメント |              |         | その他<br>(注1) | 合計      | 調整額<br>(注2) | 連結財務<br>諸表計上額<br>(注4) |
|-------------------------------|---------|--------------|---------|-------------|---------|-------------|-----------------------|
|                               | 化粧品事業   | コスメタ<br>リー事業 | 計       |             |         |             |                       |
| 売上高                           |         |              |         |             |         |             |                       |
| (1) 外部顧客に対する<br>売上高           | 240,450 | 57,656       | 298,106 | 2,299       | 300,406 | -           | 300,406               |
| (2) セグメント間の<br>内部売上高又は<br>振替高 | -       | -            | -       | 535         | 535     | 535         | -                     |
| 計                             | 240,450 | 57,656       | 298,106 | 2,835       | 300,942 | 535         | 300,406               |
| セグメント利益                       | 17,868  | 2,941        | 20,810  | 978         | 21,788  | 5,802       | 15,985                |
| セグメント資産                       | 248,070 | 43,454       | 291,524 | 4,108       | 295,633 | 76,024      | 371,657               |
| その他の項目                        |         |              |         |             |         |             |                       |
| 減価償却費(注3)                     | 7,249   | 1,413        | 8,662   | 133         | 8,795   | 761         | 9,557                 |
| 減損損失                          | 193     | -            | 193     | -           | 193     | -           | 193                   |
| のれん償却額                        | 1,025   | -            | 1,025   | -           | 1,025   | -           | 1,025                 |
| 有形固定資産及び<br>無形固定資産の増加額        | 4,140   | 1,012        | 5,152   | 110         | 5,263   | 552         | 5,815                 |

当連結会計年度（自 2024年1月1日 至 2024年12月31日）

(単位：百万円)

|                               | 報告セグメント |              |         | その他<br>(注1) | 合計      | 調整額<br>(注2) | 連結財務<br>諸表計上額<br>(注4) |
|-------------------------------|---------|--------------|---------|-------------|---------|-------------|-----------------------|
|                               | 化粧品事業   | コスメタ<br>リー事業 | 計       |             |         |             |                       |
| 売上高                           |         |              |         |             |         |             |                       |
| (1) 外部顧客に対する<br>売上高           | 255,349 | 64,719       | 320,069 | 2,689       | 322,758 | -           | 322,758               |
| (2) セグメント間の<br>内部売上高又は<br>振替高 | -       | -            | -       | 517         | 517     | 517         | -                     |
| 計                             | 255,349 | 64,719       | 320,069 | 3,206       | 323,276 | 517         | 322,758               |
| セグメント利益                       | 15,052  | 6,980        | 22,033  | 1,427       | 23,460  | 6,095       | 17,364                |
| セグメント資産                       | 266,180 | 53,015       | 319,196 | 4,454       | 323,650 | 59,470      | 383,121               |
| その他の項目                        |         |              |         |             |         |             |                       |
| 減価償却費(注3)                     | 7,315   | 1,524        | 8,839   | 153         | 8,993   | 785         | 9,778                 |
| 減損損失                          | 460     | -            | 460     | -           | 460     | -           | 460                   |
| のれん償却額                        | 1,105   | -            | 1,105   | -           | 1,105   | -           | 1,105                 |
| 有形固定資産及び<br>無形固定資産の増加額        | 21,676  | 6,241        | 27,917  | 584         | 28,501  | 3,272       | 31,774                |

(注) 1. 「その他」の区分は、報告セグメントに含まれない事業セグメントであり、アメニティ製品事業・不動産賃貸事業を含んでおります。

2. 調整額は以下のとおりであります。

(1) セグメント利益

(単位：百万円)

|                          | 前連結会計年度 | 当連結会計年度 |
|--------------------------|---------|---------|
| セグメント間取引消去               | 103     | 162     |
| 各報告セグメントに配分していない<br>全社費用 | 5,699   | 5,933   |
| 合計                       | 5,802   | 6,095   |

全社費用は、主に報告セグメントに帰属しない当社の管理部門に係る費用及び基礎研究費用であります。

(2) セグメント資産

(単位：百万円)

|                          | 前連結会計年度 | 当連結会計年度 |
|--------------------------|---------|---------|
| セグメント間取引消去               | 189     | 210     |
| 各報告セグメントに配分していない<br>全社資産 | 76,213  | 59,680  |
| 合計                       | 76,024  | 59,470  |

全社資産は、主に報告セグメントに帰属しない当社の金融資産（現金及び預金、有価証券、投資有価証券等）、繰延税金資産及び管理部門に係る資産であります。

(3) 減価償却費の調整額は、全社資産に係る減価償却費であります。

(4) 有形固定資産及び無形固定資産の増加額の調整額は、全社資産の増加額であります。

3. 減価償却費には、長期前払費用の償却額が含まれております。

4. セグメント利益は、連結財務諸表の営業利益と調整を行っております。

【関連情報】

前連結会計年度（自 2023年 1月 1日 至 2023年12月31日）

1．製品及びサービスごとの情報

報告セグメントと同一区分のため、記載を省略しております。

2．地域ごとの情報

(1) 売上高

(単位：百万円)

| 日本      | アジア    | 北米     | その他   | 計       |
|---------|--------|--------|-------|---------|
| 189,777 | 52,774 | 51,190 | 6,664 | 300,406 |

- (注) 1．売上高は顧客の所在地を基礎とし、国又は地域に分類しております。  
2．日本国以外の区分に属する主な国又は地域  
(1) アジア.....台湾・中国・韓国・香港・シンガポール等  
(2) その他.....欧州・豪州等  
3．アジアセグメントのうち、中国は35,371百万円であります。  
4．北米セグメントのうち、米国は49,290百万円であります。

(2) 有形固定資産

(単位：百万円)

| 日本     | アジア   | 北米    | その他   | 計      |
|--------|-------|-------|-------|--------|
| 44,415 | 2,229 | 8,673 | 5,928 | 61,247 |

- (注) 1．日本国以外の区分に属する主な国又は地域  
(1) アジア.....台湾・中国・韓国・香港・シンガポール等  
(2) その他.....欧州・豪州等  
2．北米セグメントは全額米国であります。

3．主要な顧客ごとの情報

外部顧客への売上高のうち、特定の顧客への売上高であって、連結損益計算書の売上高の10%以上を占めるものがないため、記載を省略しております。

当連結会計年度（自 2024年 1月 1日 至 2024年12月31日）

1．製品及びサービスごとの情報

報告セグメントと同一区分のため、記載を省略しております。

2．地域ごとの情報

(1) 売上高

(単位：百万円)

| 日本      | アジア    | 北米     | その他   | 計       |
|---------|--------|--------|-------|---------|
| 211,385 | 40,620 | 62,009 | 8,743 | 322,758 |

- (注) 1．売上高は顧客の所在地を基礎とし、国又は地域に分類しております。  
2．日本国以外の区分に属する主な国又は地域  
(1) アジア.....台湾・中国・韓国・香港・シンガポール等  
(2) その他.....欧州・豪州等  
3．北米セグメントのうち、米国は61,618百万円であります。



(2) 有形固定資産

(単位：百万円)

| 日本     | アジア   | 北米    | その他   | 計      |
|--------|-------|-------|-------|--------|
| 54,145 | 2,183 | 9,119 | 8,301 | 73,749 |

- (注) 1. 日本国以外の区分に属する主な国又は地域  
 (1) アジア.....台湾・中国・韓国・香港・シンガポール等  
 (2) その他.....欧州・豪州等  
 2. 北米セグメントは全額米国であります。

3. 主要な顧客ごとの情報

外部顧客への売上高のうち、特定の顧客への売上高であって、連結損益計算書の売上高の10%以上を占めるものがないため、記載を省略しております。

【報告セグメントごとの固定資産の減損損失に関する情報】

前連結会計年度(自 2023年1月1日 至 2023年12月31日)

セグメント情報「3. 報告セグメントごとの売上高、利益又は損失、資産、負債その他の項目の金額に関する情報」に記載しております。

当連結会計年度(自 2024年1月1日 至 2024年12月31日)

セグメント情報「3. 報告セグメントごとの売上高、利益又は損失、資産、負債その他の項目の金額に関する情報」に記載しております。

【報告セグメントごとののれんの償却額及び未償却残高に関する情報】

前連結会計年度(自 2023年1月1日 至 2023年12月31日)

(単位：百万円)

|       | 化粧品事業 | コスメタリー事業 | その他 | 全社 | 合計    |
|-------|-------|----------|-----|----|-------|
| 当期償却額 | 1,025 | -        | -   | -  | 1,025 |
| 当期末残高 | 3,621 | -        | -   | -  | 3,621 |

当連結会計年度(自 2024年1月1日 至 2024年12月31日)

(単位：百万円)

|       | 化粧品事業  | コスメタリー事業 | その他 | 全社 | 合計     |
|-------|--------|----------|-----|----|--------|
| 当期償却額 | 1,105  | -        | -   | -  | 1,105  |
| 当期末残高 | 13,510 | -        | -   | -  | 13,510 |

【報告セグメントごとの負ののれん発生益に関する情報】

前連結会計年度(自 2023年1月1日 至 2023年12月31日)

該当事項はありません。

当連結会計年度(自 2024年1月1日 至 2024年12月31日)

該当事項はありません。

【関連当事者情報】

(1) 連結財務諸表提出会社と関連当事者との取引

連結財務諸表提出会社の役員及び主要株主（個人の場合に限る。）等

前連結会計年度（自 2023年1月1日 至 2023年12月31日）

| 種類          | 会社等の名称<br>又は氏名 | 所在地 | 資本金又は<br>出資金<br>(百万円) | 事業の内容<br>又は職業 | 議決権等の<br>所有<br>(被所有)<br>割合(%) | 関連当事者<br>との関係 | 取引の内容                | 取引金額<br>(百万円)<br>(注) | 科目 | 期末残高<br>(百万円) |
|-------------|----------------|-----|-----------------------|---------------|-------------------------------|---------------|----------------------|----------------------|----|---------------|
| 役員に<br>準ずる者 | 小林 保清          | -   | -                     | 当社名誉会長        | (被所有)<br>直接<br>2.2            | 当社名誉会長        | 名誉会長<br>報酬の支払<br>(注) | 27                   | -  | -             |

当連結会計年度（自 2024年1月1日 至 2024年12月31日）

| 種類          | 会社等の名称<br>又は氏名 | 所在地 | 資本金又は<br>出資金<br>(百万円) | 事業の内容<br>又は職業 | 議決権等の<br>所有<br>(被所有)<br>割合(%) | 関連当事者<br>との関係 | 取引の内容                | 取引金額<br>(百万円)<br>(注) | 科目 | 期末残高<br>(百万円) |
|-------------|----------------|-----|-----------------------|---------------|-------------------------------|---------------|----------------------|----------------------|----|---------------|
| 役員に<br>準ずる者 | 小林 保清          | -   | -                     | 当社名誉会長        | (被所有)<br>直接<br>1.35           | 当社名誉会長        | 名誉会長<br>報酬の支払<br>(注) | 27                   | -  | -             |

(注) 取引条件及び取引条件の決定方針等

小林保清氏は、当社の代表取締役を経験しており、長年にわたる経営の経験及び業界全体への深い造詣をもって現経営陣に様々な助言を行う目的から、名誉会長を委嘱しております。報酬額につきましては、委嘱する業務の内容等を勘案し、協議の上決定しております。

(2) 連結財務諸表提出会社の連結子会社と関連当事者との取引

連結財務諸表提出会社の役員及び主要株主（個人の場合に限る。）等

前連結会計年度（自 2023年1月1日 至 2023年12月31日）

該当事項はありません。

当連結会計年度（自 2024年1月1日 至 2024年12月31日）

該当事項はありません。

(1株当たり情報)

|              | 前連結会計年度<br>(自 2023年1月1日<br>至 2023年12月31日) | 当連結会計年度<br>(自 2024年1月1日<br>至 2024年12月31日) |
|--------------|---|---|
| 1株当たり純資産額    | 4,664.70円                                 | 4,771.69円                                 |
| 1株当たり当期純利益金額 | 204.43円                                   | 131.62円                                   |

(注) 1. 潜在株式調整後1株当たり当期純利益金額については、潜在株式が存在しないため記載しておりません。

2. 1株当たり当期純利益金額の算定上の基礎は、以下のとおりであります。

|                              |     | 前連結会計年度<br>(自 2023年1月1日<br>至 2023年12月31日) | 当連結会計年度<br>(自 2024年1月1日<br>至 2024年12月31日) |
|------------------------------|-----|---|---|
| 親会社株主に帰属する当期純利益金額            | 百万円 | 11,663                                    | 7,510                                     |
| 普通株主に帰属しない金額                 | 百万円 | -   | -   |
| 普通株式に係る親会社株主に帰属する<br>当期純利益金額 | 百万円 | 11,663                                    | 7,510                                     |
| 普通株式の期中平均株式数                 | 千株  | 57,056                                    | 57,062                                    |

(重要な後発事象)

該当事項はありません。

【連結附属明細表】

【社債明細表】

該当事項はありません。

【借入金等明細表】

| 区分                          | 当期末残高<br>(百万円) | 当期末残高<br>(百万円) | 平均利率<br>(%) | 返済期限        |
|-----------------------------|----------------|----------------|-------------|-------------|
| 短期借入金                       | 500            | 831            | 2.5         | -           |
| 1年以内に返済予定の<br>長期借入金         | -              | -              | -           | -           |
| 1年以内に返済予定の<br>リース債務         | 1,050          | 1,406          | 2.8         | -           |
| 長期借入金(1年以内に返済予定<br>のものを除く。) | -              | -              | -           | -           |
| リース債務(1年以内に返済予定<br>のものを除く。) | 8,664          | 8,985          | 3.4         | 2026年～2039年 |
| その他有利子負債                    | -              | -              | -           | -           |
| 合計                          | 10,215         | 11,224         | -           | -           |

(注) 1. 平均利率については、期末現在の各利率を加重平均して算出しております。

2. リース債務の平均利率については、リース料総額に含まれる利息相当額を控除する前の金額でリース債務を連結貸借対照表に計上しているリース債務を除き計算した「平均利率」を記載しております。

3. リース債務(1年以内に返済予定のものを除く。)の連結決算日後の返済予定額は以下のとおりであります。

|       | 1年超2年以内<br>(百万円) | 2年超3年以内<br>(百万円) | 3年超4年以内<br>(百万円) | 4年超5年以内<br>(百万円) | 5年超<br>(百万円) |
|-------|------------------|------------------|------------------|------------------|--------------|
| リース債務 | 1,106            | 1,080            | 971              | 509              | 5,317        |

【資産除去債務明細表】

当連結会計年度期首及び当連結会計年度末における資産除去債務の金額が、当連結会計年度期首及び当連結会計年度末における負債及び純資産の合計額の100分の1以下であるため、連結財務諸表規則第92条の2の規定により記載を省略しております。

(2) 【その他】

当連結会計年度における半期情報等

|                                    | 第1四半期<br>連結累計期間 | 中間連結会計期間 | 第3四半期<br>連結累計期間 | 当連結会計年度 |
|------------------------------------|-----------------|----------|-----------------|---------|
| 売上高 (百万円)                          | 77,583          | 159,133  | 238,725         | 322,758 |
| 税金等調整前中間<br>(四半期)(当期)純利益 (百万円)     | 10,273          | 18,684   | 18,492          | 18,656  |
| 親会社株主に帰属する<br>中間(四半期)(当期)純利益 (百万円) | 6,943           | 11,610   | 9,412           | 7,510   |
| 1株当たり中間<br>(四半期)(当期)純利益 (円)        | 121.69          | 203.47   | 164.96          | 131.62  |

|   | 第1四半期<br>連結会計期間 | 第2四半期<br>連結会計期間 | 第3四半期<br>連結会計期間 | 第4四半期<br>連結会計期間 |
|---|-----------------|-----------------|-----------------|-----------------|
| 1株当たり四半期<br>純利益金又は<br>1株当たり四半期<br>純損失 ( ) (円) | 121.69          | 81.79           | 38.51           | 33.33           |

(注) 第3四半期連結累計期間に係る財務情報に対するレビュー : 無

## 2 【財務諸表等】

## (1) 【財務諸表】

## 【貸借対照表】

(単位：百万円)

|             | 前事業年度<br>(2023年12月31日) | 当事業年度<br>(2024年12月31日) |
|-------------|------------------------|------------------------|
| <b>資産の部</b> |                        |                        |
| 流動資産        |                        |                        |
| 現金及び預金      | 43,737                 | 22,896                 |
| 受取手形及び売掛金   | 1 22,916               | 1 19,039               |
| 商品及び製品      | 14,769                 | 13,258                 |
| 仕掛品         | 1,899                  | 1,610                  |
| 原材料及び貯蔵品    | 13,173                 | 13,104                 |
| 短期貸付金       | 1 7,565                | 1 10,109               |
| 未収還付法人税等    | 1,659                  | 231                    |
| その他         | 1 9,183                | 1 8,744                |
| 貸倒引当金       | 709                    | 5,752                  |
| 流動資産合計      | 114,195                | 83,243                 |
| 固定資産        |                        |                        |
| 有形固定資産      |                        |                        |
| 建物          | 13,428                 | 13,836                 |
| 構築物         | 414                    | 357                    |
| 機械装置及び運搬具   | 2,262                  | 1,735                  |
| 工具、器具及び備品   | 2,140                  | 2,266                  |
| 土地          | 11,178                 | 12,626                 |
| 建設仮勘定       | 349                    | 11,915                 |
| 有形固定資産合計    | 29,774                 | 42,737                 |
| 無形固定資産      |                        |                        |
| ソフトウェア      | 3,044                  | 2,901                  |
| その他         | 597                    | 771                    |
| 無形固定資産合計    | 3,641                  | 3,672                  |
| 投資その他の資産    |                        |                        |
| 投資有価証券      | 14,789                 | 15,651                 |
| 関係会社株式      | 31,243                 | 39,139                 |
| 長期貸付金       | 1 459                  | 1 4,358                |
| 前払年金費用      | -                      | 333                    |
| 長期未収入金      | 15                     | 14                     |
| 差入保証金       | 1,596                  | 1,430                  |
| その他         | 186                    | 174                    |
| 貸倒引当金       | 541                    | 539                    |
| 投資その他の資産合計  | 47,748                 | 60,562                 |
| 固定資産合計      | 81,164                 | 106,973                |
| 資産合計        | 195,360                | 190,216                |

(単位：百万円)

|              | 前事業年度<br>(2023年12月31日) | 当事業年度<br>(2024年12月31日) |
|--------------|------------------------|------------------------|
| <b>負債の部</b>  |                        |                        |
| 流動負債         |                        |                        |
| 買掛金          | 1 5,605                | 1 5,081                |
| 電子記録債務       | 14,461                 | 12,492                 |
| 未払金          | 1 5,469                | 1 5,941                |
| 未払費用         | 969                    | 905                    |
| 未払法人税等       | -                      | 100                    |
| 預り金          | 1 3,916                | 1 8,503                |
| 返金負債         | 762                    | 692                    |
| その他          | 531                    | 592                    |
| 流動負債合計       | 31,716                 | 34,310                 |
| 固定負債         |                        |                        |
| 退職給付引当金      | 173                    | -                      |
| 繰延税金負債       | 849                    | 1,669                  |
| その他          | 1 2,479                | 1 2,524                |
| 固定負債合計       | 3,502                  | 4,193                  |
| 負債合計         | 35,219                 | 38,504                 |
| 純資産の部        |                        |                        |
| 株主資本         |                        |                        |
| 資本金          | 4,848                  | 4,848                  |
| 資本剰余金        |                        |                        |
| 資本準備金        | 6,390                  | 6,390                  |
| その他資本剰余金     | 151                    | 207                    |
| 資本剰余金合計      | 6,542                  | 6,598                  |
| 利益剰余金        |                        |                        |
| 利益準備金        | 774                    | 774                    |
| その他利益剰余金     |                        |                        |
| 買換資産圧縮積立金    | 280                    | 1,527                  |
| 別途積立金        | 62,907                 | 62,907                 |
| 繰越利益剰余金      | 89,349                 | 79,456                 |
| 利益剰余金合計      | 153,312                | 144,666                |
| 自己株式         | 9,073                  | 9,055                  |
| 株主資本合計       | 155,629                | 147,057                |
| 評価・換算差額等     |                        |                        |
| その他有価証券評価差額金 | 4,511                  | 4,654                  |
| 評価・換算差額等合計   | 4,511                  | 4,654                  |
| 純資産合計        | 160,141                | 151,711                |
| 負債純資産合計      | 195,360                | 190,216                |

## 【損益計算書】

(単位：百万円)

|                 | 前事業年度<br>(自 2023年1月1日<br>至 2023年12月31日) | 当事業年度<br>(自 2024年1月1日<br>至 2024年12月31日) |
|-----------------|---|---|
| 売上高             | 1 112,469                               | 1 113,735                               |
| 売上原価            | 1 60,161                                | 1 64,132                                |
| 売上総利益           | 52,308                                  | 49,602                                  |
| 販売費及び一般管理費      | 1, 2 54,485                             | 1, 2 55,427                             |
| 営業損失( )         | 2,177                                   | 5,824                                   |
| 営業外収益           |   |   |
| 受取利息            | 1 722                                   | 1 699                                   |
| 受取配当金           | 1 7,472                                 | 1 7,891                                 |
| 為替差益            | 2,005                                   | 2,375                                   |
| 投資事業組合運用益       | 48                                      | -                                       |
| その他             | 1 153                                   | 1 85                                    |
| 営業外収益合計         | 10,402                                  | 11,052                                  |
| 営業外費用           |   |   |
| 支払利息            | 1 1                                     | 1 1                                     |
| 貸倒引当金繰入額        | 202                                     | 5,041                                   |
| 投資事業組合運用損       | -                                       | 118                                     |
| その他             | 24                                      | 19                                      |
| 営業外費用合計         | 228                                     | 5,182                                   |
| 経常利益            | 7,996                                   | 46                                      |
| 特別利益            |   |   |
| 固定資産売却益         | 18                                      | 2,336                                   |
| 投資有価証券売却益       | 4                                       | 1                                       |
| 特別利益合計          | 22                                      | 2,338                                   |
| 特別損失            |   |   |
| 固定資産処分損         | 31                                      | 82                                      |
| 投資有価証券評価損       | -                                       | 0                                       |
| 関係会社株式評価損       | 439                                     | 1,124                                   |
| 事業整理損           | -                                       | 1,071                                   |
| 特別損失合計          | 470                                     | 2,278                                   |
| 税引前当期純利益        | 7,549                                   | 105                                     |
| 法人税、住民税及び事業税    | 100                                     | 6                                       |
| 法人税等調整額         | 769                                     | 756                                     |
| 法人税等合計          | 869                                     | 763                                     |
| 当期純利益又は当期純損失( ) | 6,679                                   | 657                                     |



【株主資本等変動計算書】

前事業年度(自 2023年1月1日 至 2023年12月31日)

(単位：百万円)

|                     | 株主資本  |       |          |       |           |        |         |
|---------------------|-------|-------|----------|-------|-----------|--------|---------|
|                     | 資本金   | 資本剰余金 |          | 利益準備金 | 利益剰余金     |        |         |
|                     |       | 資本準備金 | その他資本剰余金 |       | その他利益剰余金  |        |         |
|                     |       |       |          |       | 買換資産圧縮積立金 | 別途積立金  | 繰越利益剰余金 |
| 当期首残高               | 4,848 | 6,390 | 90       | 774   | 280       | 62,907 | 90,657  |
| 当期変動額               |       |       |          |       |           |        |         |
| 買換資産圧縮積立金の取崩        |       |       |          |       | 0         |        | 0       |
| 剰余金の配当              |       |       |          |       |           |        | 7,987   |
| 買換資産圧縮積立金の積立        |       |       |          |       |           |        |         |
| 当期純利益又は当期純損失( )     |       |       |          |       |           |        | 6,679   |
| 自己株式の取得             |       |       |          |       |           |        |         |
| 自己株式の処分             |       |       | 60       |       |           |        |         |
| 株主資本以外の項目の当期変動額(純額) |       |       |          |       |           |        |         |
| 当期変動額合計             | -     | -     | 60       | -     | 0         | -      | 1,307   |
| 当期末残高               | 4,848 | 6,390 | 151      | 774   | 280       | 62,907 | 89,349  |

|                     | 株主資本  |         | 評価・換算差額等     |            | 純資産合計   |
|---------------------|-------|---------|--------------|------------|---------|
|                     | 自己株式  | 株主資本合計  | その他有価証券評価差額金 | 評価・換算差額等合計 |         |
| 当期首残高               | 9,082 | 156,867 | 6,592        | 6,592      | 163,459 |
| 当期変動額               |       |         |              |            |         |
| 買換資産圧縮積立金の取崩        |       | -       |              |            | -       |
| 剰余金の配当              |       | 7,987   |              |            | 7,987   |
| 買換資産圧縮積立金の積立        |       | -       |              |            | -       |
| 当期純利益又は当期純損失( )     |       | 6,679   |              |            | 6,679   |
| 自己株式の取得             | 0     | 0       |              |            | 0       |
| 自己株式の処分             | 9     | 70      |              |            | 70      |
| 株主資本以外の項目の当期変動額(純額) |       |         | 2,080        | 2,080      | 2,080   |
| 当期変動額合計             | 9     | 1,237   | 2,080        | 2,080      | 3,318   |
| 当期末残高               | 9,073 | 155,629 | 4,511        | 4,511      | 160,141 |

当事業年度(自 2024年1月1日 至 2024年12月31日)

(単位:百万円)

|                     | 株主資本  |       |          |       |           |        |         |
|---------------------|-------|-------|----------|-------|-----------|--------|---------|
|                     | 資本金   | 資本剰余金 |          | 利益準備金 | 利益剰余金     |        |         |
|                     |       | 資本準備金 | その他資本剰余金 |       | その他利益剰余金  |        |         |
|                     |       |       |          |       | 買換資産圧縮積立金 | 別途積立金  | 繰越利益剰余金 |
| 当期首残高               | 4,848 | 6,390 | 151      | 774   | 280       | 62,907 | 89,349  |
| 当期変動額               |       |       |          |       |           |        |         |
| 買換資産圧縮積立金の取崩        |       |       |          |       | 0         |        | 0       |
| 剰余金の配当              |       |       |          |       |           |        | 7,988   |
| 買換資産圧縮積立金の積立        |       |       |          |       | 1,247     |        | 1,247   |
| 当期純利益又は当期純損失( )     |       |       |          |       |           |        | 657     |
| 自己株式の取得             |       |       |          |       |           |        |         |
| 自己株式の処分             |       |       | 55       |       |           |        |         |
| 株主資本以外の項目の当期変動額(純額) |       |       |          |       |           |        |         |
| 当期変動額合計             | -     | -     | 55       | -     | 1,247     | -      | 9,893   |
| 当期末残高               | 4,848 | 6,390 | 207      | 774   | 1,527     | 62,907 | 79,456  |

|                     | 株主資本  |         | 評価・換算差額等     |            | 純資産合計   |
|---------------------|-------|---------|--------------|------------|---------|
|                     | 自己株式  | 株主資本合計  | その他有価証券評価差額金 | 評価・換算差額等合計 |         |
| 当期首残高               | 9,073 | 155,629 | 4,511        | 4,511      | 160,141 |
| 当期変動額               |       |         |              |            |         |
| 買換資産圧縮積立金の取崩        |       | -       |              |            | -       |
| 剰余金の配当              |       | 7,988   |              |            | 7,988   |
| 買換資産圧縮積立金の積立        |       | -       |              |            | -       |
| 当期純利益又は当期純損失( )     |       | 657     |              |            | 657     |
| 自己株式の取得             | 2     | 2       |              |            | 2       |
| 自己株式の処分             | 19    | 75      |              |            | 75      |
| 株主資本以外の項目の当期変動額(純額) |       |         | 143          | 143        | 143     |
| 当期変動額合計             | 17    | 8,572   | 143          | 143        | 8,429   |
| 当期末残高               | 9,055 | 147,057 | 4,654        | 4,654      | 151,711 |

## 【注記事項】

### (重要な会計方針)

#### 1. 資産の評価基準及び評価方法

##### (1) 有価証券の評価基準及び評価方法

満期保有目的の債券

償却原価法（定額法）

子会社株式及び関連会社株式

移動平均法による原価法

その他有価証券

市場価格のない株式等以外のもの

時価法

（評価差額は全部純資産直入法により処理し、売却原価は移動平均法により算定）

市場価格のない株式等

移動平均法による原価法

なお、投資事業有限責任組合への出資（金融商品取引法第2条第2項により有価証券とみなされるもの）については、決算報告日に応じて入手可能な最近の決算書を基礎とし、持分相当額を純額で投資有価証券として計上し、組合の営業により獲得した損益の持分相当額を損益として計上しております。

##### (2) 棚卸資産の評価基準及び評価方法

主として総平均法による原価法

（貸借対照表価額は収益性の低下に基づく簿価切下げの方法により算定）

#### 2. 固定資産の減価償却の方法

##### (1) 有形固定資産（リース資産を除く）

定率法

ただし、1998年4月1日以降に取得した建物（建物附属設備を除く。）並びに2016年4月1日以降に取得した建物附属設備及び構築物については定額法を採用しております。

##### (2) 無形固定資産（リース資産を除く）

自社利用ソフトウェアは社内における見込利用可能期間（5年）に基づく定額法、それ以外の無形固定資産については定額法を採用しております。

##### (3) リース資産

リース期間を耐用年数とし、残存価額を零とする定額法を採用しております。

##### (4) 長期前払費用

定額法

#### 3. 引当金の計上基準

##### (1) 貸倒引当金

売上債権、貸付金等の貸倒損失に備えるため、一般債権については貸倒実績率により、貸倒懸念債権等特定の債権については個別に回収可能性を勘案し、回収不能見込額を計上しております。

##### (2) 退職給付引当金

従業員（執行役員を含む）の退職給付に備えるため、当事業年度末における退職給付債務及び年金資産の見込額に基づき計上しております。数理計算上の差異は、その発生時における従業員の平均残存勤務期間以内の一定の年数（10年）による定額法により按分した額をそれぞれ発生の翌事業年度から費用処理することとしております。

#### 4．収益及び費用の計上基準

当社は、以下の5ステップアプローチに基づき、収益を認識しております。

- ステップ1：顧客との契約を識別する
- ステップ2：契約における履行義務を識別する
- ステップ3：取引価格を算定する
- ステップ4：取引価格を契約における履行義務に配分する
- ステップ5：企業が履行義務の充足時に収益を認識する

当社は、化粧品、コスメタリー製品等の製造及び販売を行っており、このような製品販売については、製品の引渡時点において顧客が当該製品に対する支配を獲得することから、履行義務が充足されると判断しており、当該製品の引渡時点で収益を認識しております。ただし、製品の国内の販売については、出荷時から当該製品の支配が顧客に移転される時までの期間が通常の間であるため、出荷時に収益を認識しております。収益は、顧客との契約において約束された対価から、値引き、リベート及び返品等を控除した金額で測定しております。また、顧客に返金すると見込んでいる対価は返金負債として計上しております。当該返金負債の見積りにあたっては、想定される取引先の店頭在庫金額に一定期間の過去の返品実績率を乗じて算出しております。なお、顧客が製品を返品する場合、当社は顧客から製品を回収する権利を有しておりますが、返品は主に改廃に伴うものであるため、返品される製品に資産性はなく当該資産は認識しておりません。また、当社が付与したポイントのうち期末時点において履行義務を充足していない残高を契約負債として計上しております。

物品の販売契約における対価は、物品に対する支配が顧客に移転した時点から主として1年以内に回収しております。なお、重要な金融要素は含んでおりません。

#### 5．その他財務諸表作成のための基本となる重要な事項

##### (1) 退職給付に係る会計処理

退職給付に係る未認識数理計算上の差異の未処理額の会計処理の方法は、連結財務諸表におけるこれらの会計処理の方法と異なっております。

##### (2) 外貨建の資産又は負債の本邦通貨への換算基準

外貨建金銭債権債務は、決算日の直物為替相場により円貨に換算し換算差額は損益として処理しております。

(重要な会計上の見積り)

1. 棚卸資産の評価(「重要な会計方針」1(2))

(1) 財務諸表に計上した金額

|          | 前事業年度(百万円) | 当事業年度(百万円) |
|----------|------------|------------|
| 商品及び製品   | 14,769     | 13,258     |
| 仕掛品      | 1,899      | 1,610      |
| 原材料及び貯蔵品 | 13,173     | 13,104     |

(2) 識別した項目に係る重要な会計上の見積りの内容に関する情報

算出方法

棚卸資産は主として総平均法による原価法(貸借対照表価額は収益性の低下に基づく簿価切り下げの方法による低価法)を採用しております。

主要な仮定

棚卸資産の評価を行うために採用する収益性の低下に係る仮定は、棚卸資産の回転期間及び販売戦略を考慮した販売見込であります。

翌事業年度の財務諸表に与える影響

当事業年度末時点で入手可能な情報に基づいた最善の見積りであるものの、主要な仮定は、経済環境等の変化によって影響を受ける可能性があり、販売数量や販売戦略に重要な影響が及ぶ場合には、翌事業年度の棚卸資産の評価にその影響を反映させる可能性があります。

2. 返金負債

(1) 財務諸表に計上した金額

|      | 前事業年度(百万円) | 当事業年度(百万円) |
|------|------------|------------|
| 返金負債 | 762        | 692        |

(2) 識別した項目に係る重要な会計上の見積りの内容に関する情報

算出方法

返金負債は取引先との間の商慣習により生じる返品について翌事業年度以降に発生する損失見込額を計上しております。具体的には、想定される取引先の店頭在庫金額に一定期間の過去の返品実績率を乗じて算出しております。

主要な仮定

想定される取引先の店頭在庫金額については、取引先の公開情報や物流情報から取引先が保有する期間を仮定し、算定しております。また、返品率については、過去の返品実績率の推移により期末時点に適した返品実績率を仮定し、採用しております。

翌事業年度の財務諸表に与える影響

当事業年度末時点で入手可能な情報に基づいた最善の見積りであるものの、主要な仮定は、経済環境等の変化によって影響を受ける可能性があり、返品率や店頭在庫金額に重要な影響が及ぶ場合には、翌事業年度以降の返金負債の評価にその影響を反映させる可能性があります。

### 3. 繰延税金資産の回収可能性

#### (1) 財務諸表に計上した金額

|        | 前事業年度(百万円) | 当事業年度(百万円) |
|--------|------------|------------|
| 繰延税金資産 | -          | -          |
|        | (1,306)    | (1,180)    |

(注) ( )内は繰延税金負債との相殺前の金額であります。

#### (2) 識別した項目に係る重要な会計上の見積りの内容に関する情報

##### 算出方法

将来減算一時差異に対して、将来の収益力に基づく課税所得及びタックス・プランニングに基づき、繰延税金資産の回収可能性を判断しております。課税所得の見積りは中期経営計画を基礎としております。

##### 主要な仮定

課税所得の見積りの基礎となる中期経営計画における主要な仮定は、一部のブランド及び免税事業の販売見込であります。販売見込は過年度販売量の推移及び将来の販売戦略等を基礎としております。

##### 翌事業年度の財務諸表に与える影響

当事業年度末時点で入手可能な情報に基づいた最善の見積りであるものの、主要な仮定は、経済環境等の変化によって影響を受ける可能性があり、一部のブランド及び免税事業の販売見込に重要な影響が及ぶ場合には、翌事業年度以降の繰延税金資産の回収可能性にその影響を反映させる可能性があります。

### 4. 関係会社株式の評価(PURI CO.,LTD.)

#### (1) 財務諸表に計上した金額

|        | 前事業年度(百万円) | 当事業年度(百万円) |
|--------|------------|------------|
| 関係会社株式 | -          | 7,480      |

当社は、当事業年度において、PURI CO.,LTD.(以下、ピューリ社)の株式を取得し、子会社としております。

#### (2) 識別した項目に係る重要な会計上の見積りの内容に関する情報

関係会社株式は市場価額がないため、取得原価をもって貸借対照表価額とし、実質価額が著しく下落したときは、回復可能性が十分な証拠により裏付けられる場合を除き、実質価額まで減損処理しております。実質価額の算定にあたっては、純資産に超過収益力を加味しております。

ピューリ社の純資産を基礎とした価額が取得価額に対して50%を下回っているものの、超過収益力を加味した実質価額は取得価額に比べて50%を下回っていないため、関係会社株式の減損処理は不要と判断しております。

##### 算出方法

株式の取得価額は、ピューリ社の事業計画を基礎とする将来キャッシュ・フローの割引現在価値等に基づいて算定された株式価値を踏まえ、交渉の上、決定しております。

##### 主要な仮定

事業計画の主要な仮定は直営店事業及び免税事業における売上高成長率の予測となっております。

##### 翌事業年度の財務諸表に与える影響

当該事業計画の主要な仮定である直営店事業及び免税事業における売上高成長率は、将来のタイ国における事業環境の変化等の影響を受けるため、主要な仮定に重要な見直しが必要となり、事業計画に重要な修正が生じた場合には、翌事業年度の財務諸表において減損損失が計上される可能性があります。

#### (会計方針の変更)

該当事項はありません。

(貸借対照表関係)

1 関係会社に対する金銭債権及び金銭債務

|        | 前事業年度<br>(2023年12月31日) | 当事業年度<br>(2024年12月31日) |
|--------|------------------------|------------------------|
| 短期金銭債権 | 33,545百万円              | 30,802百万円              |
| 長期金銭債権 | 459                    | 4,358                  |
| 短期金銭債務 | 4,751                  | 9,989                  |
| 長期金銭債務 | 242                    | 242                    |

2 当社は、運転資金の効率的な調達を行うため、取引銀行と貸出コミットメント契約を締結しております。この契約に基づく事業年度の末日の借入未実行残高は次のとおりであります。

|              | 前事業年度<br>(2023年12月31日) | 当事業年度<br>(2024年12月31日) |
|--------------|------------------------|------------------------|
| 貸出コミットメントの総額 | 28,000百万円              | 28,000百万円              |
| 借入実行残高       | -                      | -                      |
| 差引額          | 28,000                 | 28,000                 |

(損益計算書関係)

1 関係会社との取引高

|                 | 前事業年度<br>(自 2023年1月1日<br>至 2023年12月31日) | 当事業年度<br>(自 2024年1月1日<br>至 2024年12月31日) |
|-----------------|---|---|
| 営業取引による取引高      |   |   |
| 売上高             | 89,687百万円                               | 93,723百万円                               |
| 仕入高             | 8,544                                   | 8,108                                   |
| その他の営業取引高       | 6,160                                   | 7,005                                   |
| 営業取引以外の取引による取引高 | 7,539                                   | 8,151                                   |

2 販売費及び一般管理費の主要な費目及び金額は、次のとおりであります。

|                         | 前事業年度<br>(自 2023年1月1日<br>至 2023年12月31日) | 当事業年度<br>(自 2024年1月1日<br>至 2024年12月31日) |
|-------------------------|---|---|
| 販売促進費                   | 14,184百万円                               | 14,998百万円                               |
| 広告宣伝費                   | 14,086                                  | 13,024                                  |
| 給料及び手当                  | 4,558                                   | 4,531                                   |
| 運送費                     | 7,604                                   | 8,004                                   |
| 減価償却費                   | 1,680                                   | 1,701                                   |
| 販売費に属する費用の<br>おおよその割合   | 66%                                     | 65%                                     |
| 一般管理費に属する費用の<br>おおよその割合 | 34                                      | 35                                      |

(有価証券関係)

前事業年度(2023年12月31日)

子会社株式(貸借対照表計上額 子会社株式31,243百万円)は市場価格のない株式等であるため、記載しておりません。

当事業年度(2024年12月31日)

子会社株式(貸借対照表計上額 子会社株式39,139百万円)は市場価格のない株式等であるため、記載しておりません。



## (税効果会計関係)

## 1. 繰延税金資産及び繰延税金負債の発生の主な原因別の内訳

|                  | 前事業年度<br>(2023年12月31日) | 当事業年度<br>(2024年12月31日) |
|------------------|------------------------|------------------------|
| 繰延税金資産           |                        |                        |
| 貸倒引当金損金算入限度超過額   | 369百万円                 | 1,912百万円               |
| 退職給付引当金損金算入限度超過額 | 53                     | -                      |
| 税法上の繰延資産の償却限度超過額 | 465                    | 223                    |
| 子会社株式評価損         | 2,194                  | 2,538                  |
| 棚卸資産評価損          | 439                    | 960                    |
| 減損損失             | 637                    | 637                    |
| 投資有価証券評価損        | 102                    | 102                    |
| 未払賞与             | 211                    | 237                    |
| 未払事業税            | -                      | 33                     |
| その他              | 1,218                  | 1,768                  |
| 繰延税金資産小計         | 5,690                  | 8,414                  |
| 評価性引当額           | 4,384                  | 7,234                  |
| 繰延税金資産合計         | 1,306                  | 1,180                  |
| 繰延税金負債           |                        |                        |
| 未収事業税            | 40                     | -                      |
| 前払年金費用           | -                      | 102                    |
| 固定資産圧縮積立金        | 123                    | 674                    |
| その他有価証券評価差額金     | 1,991                  | 2,054                  |
| その他              | -                      | 18                     |
| 繰延税金負債合計         | 2,155                  | 2,849                  |
| 繰延税金資産(負債)の純額    | 849                    | 1,669                  |

## 2. 法定実効税率と税効果会計適用後の法人税等の負担率との間に重要な差異があるときの、当該差異の原因となった主要な項目別の内訳

|                      | 前事業年度<br>(2023年12月31日) | 当事業年度<br>(2024年12月31日) |
|----------------------|------------------------|------------------------|
| 法定実効税率               | 30.6%                  | 30.6%                  |
| (調整)                 |                        |                        |
| 交際費等永久に損金に算入されない項目   | 1.1                    | 119.4                  |
| 受取配当金等永久に益金に算入されない項目 | 28.5                   | 2,161.1                |
| 住民税均等割               | 0.4                    | 24.9                   |
| 控除対象外外国税額            | 1.6                    | 18.1                   |
| 評価性引当額の増減額           | 6.3                    | 2,685.8                |
| その他                  | 0.0                    | 2.7                    |
| 税効果会計適用後の法人税等の負担率    | 11.5                   | 720.4                  |

(企業結合等関係)

取得による企業結合

連結財務諸表「注記事項（企業結合等関係）」に記載しているため、注記を省略しております。

(収益認識関係)

顧客との契約から生じる収益を理解するための基礎となる情報は、連結財務諸表「注記事項（収益認識関係）」に同一の内容を記載しているため、注記を省略しております。

(重要な後発事象)

該当事項はありません。

【附属明細表】

【有形固定資産等明細表】

(単位：百万円)

| 区分     | 資産の種類     | 当期首残高  | 当期増加額  | 当期減少額 | 当期償却額 | 当期末残高  | 減価償却累計額 |
|--------|-----------|--------|--------|-------|-------|--------|---------|
| 有形固定資産 | 建物        | 13,428 | 1,365  | 47    | 910   | 13,836 | 17,282  |
|        | 構築物       | 414    | 3      | 1     | 59    | 357    | 1,832   |
|        | 機械装置及び運搬具 | 2,262  | 249    | 0     | 777   | 1,735  | 13,564  |
|        | 工具、器具及び備品 | 2,140  | 1,563  | 10    | 1,426 | 2,266  | 24,113  |
|        | 土地        | 11,178 | 1,889  | 441   | -     | 12,626 | -       |
|        | 建設仮勘定     | 349    | 13,304 | 1,739 | -     | 11,915 | -       |
|        | 計         | 29,774 | 18,377 | 2,239 | 3,174 | 42,737 | 56,793  |
| 無形固定資産 | ソフトウェア    | 3,044  | 1,008  | 2     | 1,149 | 2,901  | 12,026  |
|        | その他       | 597    | 934    | 721   | 38    | 771    | 2,070   |
|        | 計         | 3,641  | 1,942  | 724   | 1,188 | 3,672  | 14,097  |

(注) 「当期増加額」の主なものは次のとおりであります。

|           |              |        |
|-----------|--------------|--------|
| 建物        | 福岡ビル購入       | 976    |
|           | メゾンコーセー設備    | 205    |
| 工具、器具及び備品 | 金型           | 916    |
|           | 電子顕微鏡ほか什器    | 647    |
| 土地        | 福岡ビル敷地       | 1,889  |
| 建設仮勘定     | 南アルプス工場設備投資  | 11,503 |
| ソフトウェア    | 社内インフラシステム   | 351    |
|           | デジタルプラットフォーム | 187    |

【引当金明細表】

(単位：百万円)

| 科目    | 当期首残高 | 当期増加額 | 当期減少額 | 当期末残高 |
|-------|-------|-------|-------|-------|
| 貸倒引当金 | 1,251 | 5,042 | 1     | 6,291 |

(2) 【主な資産及び負債の内容】

連結財務諸表を作成しているため、記載を省略しております。

(3) 【その他】

該当事項はありません。

## 第6 【提出会社の株式事務の概要】

|                    |  |
|--------------------|--|
| 事業年度               | 1月1日から12月31日まで   |
| 定時株主総会             | 3月中  |
| 基準日                | 12月31日   |
| 剰余金の配当の基準日         | 6月30日、12月31日   |
| 1単元の株式数            | 100株   |
| 単元未満株式の買取り・<br>売渡し |  |
| 取扱場所               | (特別口座)<br>東京都千代田区丸の内一丁目4番5号<br>三菱UFJ信託銀行株式会社 証券代行部   |
| 株主名簿管理人            | (特別口座)<br>東京都千代田区丸の内一丁目4番5号<br>三菱UFJ信託銀行株式会社   |
| 取次所                |  |
| 買取・売渡手数料           | 無料   |
| 公告掲載方法             | 電子公告とする。ただし、事故その他やむを得ない事由によって電子公告による公告をすることができない場合は、日本経済新聞に掲載して行う。<br>(公告掲載URL)<br><a href="https://corp.kose.co.jp/ja/ir/notice/">https://corp.kose.co.jp/ja/ir/notice/</a> |
| 株主に対する特典           | 毎年12月31日現在の単元株主に対し当社基準により自社製品を贈呈   |

(注) 当社定款の定めにより、単元未満株式を有する株主は、会社法第189条第2項各号に掲げる権利、会社法第166条第1項の規定による請求をする権利、株主の有する株式数に応じて募集株式の割当て及び募集新株予約権の割当てを受ける権利並びに単元未満株式の売渡請求をする権利以外の権利を有していません。

## 第7 【提出会社の参考情報】

### 1 【提出会社の親会社等の情報】

当社は、親会社等はありません。

### 2 【その他の参考情報】

当事業年度の開始日から有価証券報告書提出日までの間に、次の書類を提出しております。

(1) 有価証券報告書及びその添付書類並びに確認書

事業年度（第82期）（自 2023年1月1日 至 2023年12月31日） 2024年3月28日関東財務局長に提出

(2) 内部統制報告書及びその添付書類

2024年3月28日関東財務局長に提出

(3) 四半期報告書及び確認書

（第83期第1四半期）（自 2024年1月1日 至 2024年3月31日）2024年5月10日関東財務局長に提出

(4) 半期報告書及び確認書

（第83期中）（自 2024年1月1日 至 2024年6月30日）2024年8月7日関東財務局長に提出

(5) 臨時報告書

2024年4月3日関東財務局長に提出

企業内容等の開示に関する内閣府令第19条第2項第9号の2（株主総会における議決権行使の結果）に基づく臨時報告書であります。

2024年8月7日関東財務局長に提出

企業内容等の開示に関する内閣府令第19条第2項第4号（主要株主の異動）に基づく臨時報告書であります。

2025年1月8日関東財務局長に提出

企業内容等の開示に関する内閣府令第19条第2項第7号（吸収分割の決定）に基づく臨時報告書であります。

(6) 臨時報告書の訂正報告書

2025年2月26日関東財務局長に提出

2025年1月8日提出の臨時報告書に係る訂正報告書であります。

## 第二部 【提出会社の保証会社等の情報】

該当事項はありません。

## 独立監査人の監査報告書及び内部統制監査報告書

2025年3月28日

株式会社 コーセー  
取締役会 御中

EY新日本有限責任監査法人

東京事務所

指定有限責任社員  
業務執行社員 公認会計士 森田 祥 且

指定有限責任社員  
業務執行社員 公認会計士 小 林 勇 人

### < 連結財務諸表監査 >

#### 監査意見

当監査法人は、金融商品取引法第193条の2第1項の規定に基づく監査証明を行うため、「経理の状況」に掲げられている株式会社コーセーの2024年1月1日から2024年12月31日までの連結会計年度の連結財務諸表、すなわち、連結貸借対照表、連結損益計算書、連結包括利益計算書、連結株主資本等変動計算書、連結キャッシュ・フロー計算書、連結財務諸表作成のための基本となる重要な事項、その他の注記及び連結附属明細表について監査を行った。

当監査法人は、上記の連結財務諸表が、我が国において一般に公正妥当と認められる企業会計の基準に準拠して、株式会社コーセー及び連結子会社の2024年12月31日現在の財政状態並びに同日をもって終了する連結会計年度の経営成績及びキャッシュ・フローの状況を、全ての重要な点において適正に表示しているものと認める。

#### 監査意見の根拠

当監査法人は、我が国において一般に公正妥当と認められる監査の基準に準拠して監査を行った。監査の基準における当監査法人の責任は、「連結財務諸表監査における監査人の責任」に記載されている。当監査法人は、我が国における職業倫理に関する規定に従って、会社及び連結子会社から独立しており、また、監査人としてのその他の倫理上の責任を果たしている。当監査法人は、意見表明の基礎となる十分かつ適切な監査証拠を入手したと判断している。

#### 監査上の主要な検討事項

監査上の主要な検討事項とは、当連結会計年度の連結財務諸表の監査において、監査人が職業的専門家として特に重要であると判断した事項である。監査上の主要な検討事項は、連結財務諸表全体に対する監査の実施過程及び監査意見の形成において対応した事項であり、当監査法人は、当該事項に対して個別に意見を表明するものではない。

| PURI CO.,LTD.ののれんの評価  |  |
|---|--|
| 監査上の主要な検討事項の内容及び決定理由  | 監査上の対応   |
| <p>注記事項（重要な会計上の見積り及び企業結合等関係）に記載されているとおり、会社は、当連結会計年度において、PURI CO.,LTD.の株式79.89%を取得し、2024年12月31日をみなし取得日として連結の範囲に含め、10,625百万円ののれんを計上している。なお、当該のれんの金額は、当連結会計年度において取得原価の配分が完了しておらず、暫定的に算定された金額である。</p> <p>PURI CO.,LTD.を取得した際に識別したのれんは、PURI CO.,LTD.の事業により今後期待される超過収益力に関連して発生している。当該超過収益力は、経営者が作成したPURI CO.,LTD.の事業計画を基礎として見積られており、事業計画の主要な仮定は直営店事業及び免税事業における売上高成長率の予測となっている。</p> <p>PURI CO.,LTD.の取得の際に識別されたのれんは金額的重要性が高く、事業計画の主要な仮定である直営店事業及び免税事業の売上高成長率は、タイ国における事業環境の変化等を考慮した経営者による重要な判断及び見積りを伴うものであり、かつ、長期にわたるため、不確実性が高いと考えられる。</p> <p>以上より、当監査法人は、PURI CO.,LTD.ののれんの評価が当連結会計年度の連結財務諸表監査において特に重要であり、監査上の主要な検討事項に該当すると判断した。</p> | <p>当監査法人は、PURI CO.,LTD.に係るのれんの評価に関して、主として以下の監査手続を実施した。</p> <ul style="list-style-type: none"> <li>・PURI CO.,LTD.の事業計画に含まれる2024年12月期の数値について、実績と比較した。</li> <li>・のれん評価の基礎となるPURI CO.,LTD.の事業計画における主要な仮定である直営店事業及び免税事業の売上高成長率について、経営者と協議するとともに、タイ国外からの観光客数の見込やタイ国内における人口推移見込等との整合性を検証した。</li> <li>・主要な仮定に関して、将来キャッシュ・フローの変動リスクを考慮した感応度分析を実施した。</li> <li>・当監査法人のネットワーク・ファームの評価専門家を関与させ、経営者の利用する専門家に質問を行い、株式価値の算定における評価方法と評価の前提を検証した。</li> </ul> |

#### その他の記載内容

その他の記載内容は、有価証券報告書に含まれる情報のうち、連結財務諸表及び財務諸表並びにこれらの監査報告書以外の情報である。経営者の責任は、その他の記載内容を作成し開示することにある。また、監査役及び監査役会の責任は、その他の記載内容の報告プロセスの整備及び運用における取締役の職務の執行を監視することにある。当監査法人の連結財務諸表に対する監査意見の対象にはその他の記載内容は含まれておらず、当監査法人はその他の記載内容に対して意見を表明するものではない。

連結財務諸表監査における当監査法人の責任は、その他の記載内容を通読し、通読の過程において、その他の記載内容と連結財務諸表又は当監査法人が監査の過程で得た知識との間に重要な相違があるかどうか検討すること、また、そのような重要な相違以外にその他の記載内容に重要な誤りの兆候があるかどうか注意を払うことにある。

当監査法人は、実施した作業に基づき、その他の記載内容に重要な誤りがあると判断した場合には、その事実を報告することが求められている。

その他の記載内容に関して、当監査法人が報告すべき事項はない。



#### 連結財務諸表に対する経営者並びに監査役及び監査役会の責任

経営者の責任は、我が国において一般に公正妥当と認められる企業会計の基準に準拠して連結財務諸表を作成し適正に表示することにある。これには、不正又は誤謬による重要な虚偽表示のない連結財務諸表を作成し適正に表示するために経営者が必要と判断した内部統制を整備及び運用することが含まれる。

連結財務諸表を作成するに当たり、経営者は、継続企業の前提に基づき連結財務諸表を作成することが適切であるかどうかを評価し、我が国において一般に公正妥当と認められる企業会計の基準に基づいて継続企業に関する事項を開示する必要がある場合には当該事項を開示する責任がある。

監査役及び監査役会の責任は、財務報告プロセスの整備及び運用における取締役の職務の執行を監視することにある。

#### 連結財務諸表監査における監査人の責任

監査人の責任は、監査人が実施した監査に基づいて、全体としての連結財務諸表に不正又は誤謬による重要な虚偽表示がないかどうかについて合理的な保証を得て、監査報告書において独立の立場から連結財務諸表に対する意見を表明することにある。虚偽表示は、不正又は誤謬により発生する可能性があり、個別に又は集計すると、連結財務諸表の利用者の意思決定に影響を与えると合理的に見込まれる場合に、重要性があると判断される。

監査人は、我が国において一般に公正妥当と認められる監査の基準に従って、監査の過程を通じて、職業的専門家としての判断を行い、職業的懐疑心を保持して以下を実施する。

- ・ 不正又は誤謬による重要な虚偽表示リスクを識別し、評価する。また、重要な虚偽表示リスクに対応した監査手続を立案し、実施する。監査手続の選択及び適用は監査人の判断による。さらに、意見表明の基礎となる十分かつ適切な監査証拠を入手する。

- ・ 連結財務諸表監査の目的は、内部統制の有効性について意見表明するためのものではないが、監査人は、リスク評価の実施に際して、状況に応じた適切な監査手続を立案するために、監査に関連する内部統制を検討する。

- ・ 経営者が採用した会計方針及びその適用方法の適切性、並びに経営者によって行われた会計上の見積りの合理性及び関連する注記事項の妥当性を評価する。

- ・ 経営者が継続企業を前提として連結財務諸表を作成することが適切であるかどうか、また、入手した監査証拠に基づき、継続企業の前提に重要な疑義を生じさせるような事象又は状況に関して重要な不確実性が認められるかどうか結論付ける。継続企業の前提に関する重要な不確実性が認められる場合は、監査報告書において連結財務諸表の注記事項に注意を喚起すること、又は重要な不確実性に関する連結財務諸表の注記事項が適切でない場合は、連結財務諸表に対して除外事項付意見を表明することが求められている。監査人の結論は、監査報告書日までに入手した監査証拠に基づいているが、将来の事象や状況により、企業は継続企業として存続できなくなる可能性がある。

- ・ 連結財務諸表の表示及び注記事項が、我が国において一般に公正妥当と認められる企業会計の基準に準拠しているかどうかとともに、関連する注記事項を含めた連結財務諸表の表示、構成及び内容、並びに連結財務諸表が基礎となる取引や会計事象を適正に表示しているかどうかを評価する。

- ・ 連結財務諸表に対する意見表明の基礎となる、会社及び連結子会社の財務情報に関する十分かつ適切な監査証拠を入手するために、連結財務諸表の監査を計画し実施する。監査人は、連結財務諸表の監査に関する指揮、監督及び査閲に関して責任がある。監査人は、単独で監査意見に対して責任を負う。

監査人は、監査役及び監査役会に対して、計画した監査の範囲とその実施時期、監査の実施過程で識別した内部統制の重要な不備を含む監査上の重要な発見事項、及び監査の基準で求められているその他の事項について報告を行う。

監査人は、監査役及び監査役会に対して、独立性についての我が国における職業倫理に関する規定を遵守したこと、並びに監査人の独立性に影響を与えると合理的に考えられる事項、及び阻害要因を除去するための対応策を講じている場合又は阻害要因を許容可能な水準にまで軽減するためのセーフガードを適用している場合はその内容について報告を行う。

監査人は、監査役及び監査役会と協議した事項のうち、当連結会計年度の連結財務諸表の監査で特に重要であると判断した事項を監査上の主要な検討事項と決定し、監査報告書において記載する。ただし、法令等により当該事項の公表が禁止されている場合や、極めて限定的ではあるが、監査報告書において報告することにより生じる不利益が公共の利益を上回ると合理的に見込まれるため、監査人が報告すべきでないと判断した場合は、当該事項を記載しない。

## < 内部統制監査 >

### 監査意見

当監査法人は、金融商品取引法第193条の2第2項の規定に基づく監査証明を行うため、株式会社コーセーの2024年12月31日現在の内部統制報告書について監査を行った。

当監査法人は、株式会社コーセーが2024年12月31日現在の財務報告に係る内部統制は有効であると表示した上記の内部統制報告書が、我が国において一般に公正妥当と認められる財務報告に係る内部統制の評価の基準に準拠して、財務報告に係る内部統制の評価結果について、全ての重要な点において適正に表示しているものと認める。

### 監査意見の根拠

当監査法人は、我が国において一般に公正妥当と認められる財務報告に係る内部統制の監査の基準に準拠して内部統制監査を行った。財務報告に係る内部統制の監査の基準における当監査法人の責任は、「内部統制監査における監査人の責任」に記載されている。当監査法人は、我が国における職業倫理に関する規定に従って、会社及び連結子会社から独立しており、また、監査人としてのその他の倫理上の責任を果たしている。当監査法人は、意見表明の基礎となる十分かつ適切な監査証拠を入手したと判断している。

### 内部統制報告書に対する経営者並びに監査役及び監査役会の責任

経営者の責任は、財務報告に係る内部統制を整備及び運用し、我が国において一般に公正妥当と認められる財務報告に係る内部統制の評価の基準に準拠して内部統制報告書を作成し適正に表示することにある。

監査役及び監査役会の責任は、財務報告に係る内部統制の整備及び運用状況を監視、検証することにある。

なお、財務報告に係る内部統制により財務報告の虚偽の記載を完全には防止又は発見することができない可能性がある。

### 内部統制監査における監査人の責任

監査人の責任は、監査人が実施した内部統制監査に基づいて、内部統制報告書に重要な虚偽表示がないかどうかについて合理的な保証を得て、内部統制監査報告書において独立の立場から内部統制報告書に対する意見を表明することにある。

監査人は、我が国において一般に公正妥当と認められる財務報告に係る内部統制の監査の基準に従って、監査の過程を通じて、職業的専門家としての判断を行い、職業的懐疑心を保持して以下を実施する。

- ・ 内部統制報告書における財務報告に係る内部統制の評価結果について監査証拠を入手するための監査手続を実施する。内部統制監査の監査手続は、監査人の判断により、財務報告の信頼性に及ぼす影響の重要性に基づいて選択及び適用される。

- ・ 財務報告に係る内部統制の評価範囲、評価手続及び評価結果について経営者が行った記載を含め、全体としての内部統制報告書の表示を検討する。

- ・ 内部統制報告書における財務報告に係る内部統制の評価結果に関する十分かつ適切な監査証拠を入手するために、内部統制の監査を計画し実施する。監査人は、内部統制報告書の監査に関する指揮、監督及び査閲に関して責任がある。監査人は、単独で監査意見に対して責任を負う。

監査人は、監査役及び監査役会に対して、計画した内部統制監査の範囲とその実施時期、内部統制監査の実施結果、識別した内部統制の開示すべき重要な不備、その是正結果、及び内部統制の監査の基準で求められているその他の事項について報告を行う。

監査人は、監査役及び監査役会に対して、独立性についての我が国における職業倫理に関する規定を遵守したこと、並びに監査人の独立性に影響を与えると合理的に考えられる事項、及び阻害要因を除去するための対応策を講じている場合又は阻害要因を許容可能な水準にまで軽減するためのセーフガードを適用している場合はその内容について報告を行う。

## < 報酬関連情報 >

当監査法人及び当監査法人と同一のネットワークに属する者に対する、会社及び子会社の監査証明業務に基づく報酬及び非監査業務に基づく報酬の額は、「提出会社の状況」に含まれるコーポレート・ガバナンスの状況等(3)【監査の状況】に記載されている。

### 利害関係

会社及び連結子会社と当監査法人又は業務執行社員との間には、公認会計士法の規定により記載すべき利害関係はない。

以 上

---

(注) 1. 上記の監査報告書の原本は当社(有価証券報告書提出会社)が別途保管しております。

2. XBR Lデータは監査の対象には含まれていません。

## 独立監査人の監査報告書

2025年3月28日

株式会社 コーセー  
取締役会 御中

EY新日本有限責任監査法人

東京事務所

指定有限責任社員  
業務執行社員 公認会計士 森田 祥 且

指定有限責任社員  
業務執行社員 公認会計士 小 林 勇 人

### < 財務諸表監査 >

#### 監査意見

当監査法人は、金融商品取引法第193条の2第1項の規定に基づく監査証明を行うため、「経理の状況」に掲げられている株式会社コーセーの2024年1月1日から2024年12月31日までの第83期事業年度の財務諸表、すなわち、貸借対照表、損益計算書、株主資本等変動計算書、重要な会計方針、その他の注記及び附属明細表について監査を行った。

当監査法人は、上記の財務諸表が、我が国において一般に公正妥当と認められる企業会計の基準に準拠して、株式会社コーセーの2024年12月31日現在の財政状態及び同日をもって終了する事業年度の経営成績を、全ての重要な点において適正に表示しているものと認める。

#### 監査意見の根拠

当監査法人は、我が国において一般に公正妥当と認められる監査の基準に準拠して監査を行った。監査の基準における当監査法人の責任は、「財務諸表監査における監査人の責任」に記載されている。当監査法人は、我が国における職業倫理に関する規定に従って、会社から独立しており、また、監査人としてのその他の倫理上の責任を果たしている。当監査法人は、意見表明の基礎となる十分かつ適切な監査証拠を入手したと判断している。

#### 監査上の主要な検討事項

監査上の主要な検討事項とは、当事業年度の財務諸表の監査において、監査人が職業的専門家として特に重要であると判断した事項である。監査上の主要な検討事項は、財務諸表全体に対する監査の実施過程及び監査意見の形成において対応した事項であり、当監査法人は、当該事項に対して個別に意見を表明するものではない。

| PURI CO.,LTD.の関係会社株式の評価  |   |
|--|---|
| 監査上の主要な検討事項の内容及び決定理由   | 監査上の対応  |
| <p>注記事項（重要な会計上の見積り）に記載されているとおり、会社は、当事業年度において、PURI CO.,LTD.の株式を取得し、7,480百万円の関係会社株式を計上している。</p> <p>会社は、PURI CO.,LTD.の関係会社株式の評価における実質価額の算定にあたって超過収益力を加味している。当該超過収益力は経営者が作成したPURI CO.,LTD.の事業計画を基礎として見積られており、事業計画の主要な仮定は直営店事業及び免税事業における売上高成長率の予測となっている。</p> <p>PURI CO.,LTD.の関係会社株式は金額的重要性が高く、事業計画の主要な仮定である直営店事業及び免税事業の売上高成長率は、タイ国における事業環境の変化等を考慮した経営者による重要な判断及び見積りを伴うものであり、かつ、長期にわたるため、不確実性が高いと考えられる。</p> <p>以上より、当監査法人は、PURI CO.,LTD.の関係会社株式の評価が当事業年度の財務諸表監査において特に重要であり、監査上の主要な検討事項に該当すると判断した。</p> | <p>当監査法人は、PURI CO.,LTD.に係る関係会社株式の評価に関して、主として以下の監査手続を実施した。</p> <ul style="list-style-type: none"> <li>・PURI CO.,LTD.の事業計画に含まれる2024年12月期の数値について、実績と比較した。</li> <li>・関係会社株式の評価の基礎となるPURI CO.,LTD.の事業計画における主要な仮定である直営店事業及び免税事業の売上高成長率について、経営者と協議するとともに、タイ国外からの観光客数の見込やタイ国内における人口推移見込等との整合性を検証した。</li> <li>・主要な仮定に関して、将来キャッシュ・フローの変動リスクを考慮した感応度分析を実施した。</li> <li>・当監査法人のネットワーク・ファームの評価専門家を関与させ、経営者の利用する専門家に質問を行い、株式価値の算定における評価方法と評価の前提を検証した。</li> </ul> |

#### その他の記載内容

その他の記載内容は、有価証券報告書に含まれる情報のうち、連結財務諸表及び財務諸表並びにこれらの監査報告書以外の情報である。経営者の責任は、その他の記載内容を作成し開示することにある。また、監査役及び監査役会の責任は、その他の記載内容の報告プロセスの整備及び運用における取締役の職務の執行を監視することにある。

当監査法人の財務諸表に対する監査意見の対象にはその他の記載内容は含まれておらず、当監査法人はその他の記載内容に対して意見を表明するものではない。

財務諸表監査における当監査法人の責任は、その他の記載内容を通読し、通読の過程において、その他の記載内容と財務諸表又は当監査法人が監査の過程で得た知識との間に重要な相違があるかどうか検討すること、また、そのような重要な相違以外にその他の記載内容に重要な誤りの兆候があるかどうか注意を払うことにある。

当監査法人は、実施した作業に基づき、その他の記載内容に重要な誤りがあると判断した場合には、その事実を報告することが求められている。

その他の記載内容に関して、当監査法人が報告すべき事項はない。

#### 財務諸表に対する経営者並びに監査役及び監査役会の責任

経営者の責任は、我が国において一般に公正妥当と認められる企業会計の基準に準拠して財務諸表を作成し適正に表示することにある。これには、不正又は誤謬による重要な虚偽表示のない財務諸表を作成し適正に表示するために経営者が必要と判断した内部統制を整備及び運用することが含まれる。

財務諸表を作成するに当たり、経営者は、継続企業の前提に基づき財務諸表を作成することが適切であるかどうかを評価し、我が国において一般に公正妥当と認められる企業会計の基準に基づいて継続企業に関する事項を開示する必要がある場合には当該事項を開示する責任がある。

監査役及び監査役会の責任は、財務報告プロセスの整備及び運用における取締役の職務の執行を監視することにある。

#### 財務諸表監査における監査人の責任

監査人の責任は、監査人が実施した監査に基づいて、全体としての財務諸表に不正又は誤謬による重要な虚偽表示がないかどうかについて合理的な保証を得て、監査報告書において独立の立場から財務諸表に対する意見を表明することにある。虚偽表示は、不正又は誤謬により発生する可能性があり、個別に又は集計すると、財務諸表の利用者の意思決定に影響を与えると合理的に見込まれる場合に、重要性があると判断される。

監査人は、我が国において一般に公正妥当と認められる監査の基準に従って、監査の過程を通じて、職業的専門家としての判断を行い、職業的懐疑心を保持して以下を実施する。

- ・不正又は誤謬による重要な虚偽表示リスクを識別し、評価する。また、重要な虚偽表示リスクに対応した監査手続を立案し、実施する。監査手続の選択及び適用は監査人の判断による。さらに、意見表明の基礎となる十分かつ適切な監査証拠を入手する。

- ・財務諸表監査の目的は、内部統制の有効性について意見表明するためのものではないが、監査人は、リスク評価の実施に際して、状況に応じた適切な監査手続を立案するために、監査に関連する内部統制を検討する。

- ・経営者が採用した会計方針及びその適用方法の適切性、並びに経営者によって行われた会計上の見積りの合理性及び関連する注記事項の妥当性を評価する。

- ・経営者が継続企業を前提として財務諸表を作成することが適切であるかどうか、また、入手した監査証拠に基づき、継続企業の前提に重要な疑義を生じさせるような事象又は状況に関して重要な不確実性が認められるかどうか結論付ける。継続企業の前提に関する重要な不確実性が認められる場合は、監査報告書において財務諸表の注記事項に注意を喚起すること、又は重要な不確実性に関する財務諸表の注記事項が適切でない場合は、財務諸表に対して除外事項付意見を表明することが求められている。監査人の結論は、監査報告書日までに入手した監査証拠に基づいているが、将来の事象や状況により、企業は継続企業として存続できなくなる可能性がある。

- ・財務諸表の表示及び注記事項が、我が国において一般に公正妥当と認められる企業会計の基準に準拠しているかどうかとともに、関連する注記事項を含めた財務諸表の表示、構成及び内容、並びに財務諸表が基礎となる取引や会計事象を適正に表示しているかどうかを評価する。

監査人は、監査役及び監査役会に対して、計画した監査の範囲とその実施時期、監査の実施過程で識別した内部統制の重要な不備を含む監査上の重要な発見事項、及び監査の基準で求められているその他の事項について報告を行う。

監査人は、監査役及び監査役会に対して、独立性についての我が国における職業倫理に関する規定を遵守したこと、並びに監査人の独立性に影響を与えると合理的に考えられる事項、及び阻害要因を除去するための対応策を講じている場合又は阻害要因を許容可能な水準にまで軽減するためのセーフガードを適用している場合はその内容について報告を行う。

監査人は、監査役及び監査役会と協議した事項のうち、当事業年度の財務諸表の監査で特に重要であると判断した事項を監査上の主要な検討事項と決定し、監査報告書において記載する。ただし、法令等により当該事項の公表が禁止されている場合や、極めて限定的ではあるが、監査報告書において報告することにより生じる不利益が公共の利益を上回ると合理的に見込まれるため、監査人が報告すべきでないと判断した場合は、当該事項を記載しない。

#### < 報酬関連情報 >

報酬関連情報は、連結財務諸表の監査報告書に記載されている。

#### 利害関係

会社と当監査法人又は業務執行社員との間には、公認会計士法の規定により記載すべき利害関係はない。

以 上

---

(注) 1. 上記の監査報告書の原本は当社(有価証券報告書提出会社)が別途保管しております。

2. X B R L データは監査の対象には含まれていません。