

【表紙】

【提出書類】	有価証券報告書
【根拠条文】	金融商品取引法第24条第1項
【提出先】	関東財務局長
【提出日】	2026年6月22日
【事業年度】	第120期（自 2025年4月1日 至 2026年3月31日）
【会社名】	N O K 株式会社
【英訳名】	NOK CORPORATION
【代表者の役職氏名】	代表取締役社長執行役員グループCEO 鶴 正雄
【本店の所在の場所】	東京都港区芝大門1丁目12番15号
【電話番号】	(03)5405-6378
【事務連絡者氏名】	経理部長 原 崇浩
【最寄りの連絡場所】	東京都港区芝大門1丁目12番15号
【電話番号】	(03)5405-6378
【事務連絡者氏名】	経理部長 原 崇浩
【縦覧に供する場所】	株式会社東京証券取引所 (東京都中央区日本橋兜町2番1号)

第一部【企業情報】

第1【企業の概況】

1【主要な経営指標等の推移】

(1) 連結経営指標等

回次	第116期	第117期	第118期	第119期	第120期
決算年月	2022年3月	2023年3月	2024年3月	2025年3月	2026年3月
売上高 (百万円)	682,507	709,956	750,502	766,859	738,434
経常利益 (百万円)	46,168	26,557	40,285	48,057	49,835
親会社株主に帰属する当期 純利益 (百万円)	25,835	13,320	31,602	30,320	46,338
包括利益 (百万円)	59,367	40,097	92,732	17,034	88,165
純資産額 (百万円)	554,355	577,346	639,001	623,421	670,270
総資産額 (百万円)	857,324	862,750	952,379	898,667	951,650
1株当たり純資産額 (円)	2,903.78	3,082.93	3,561.00	3,548.90	3,933.75
1株当たり当期純利益 (円)	149.37	77.55	188.34	184.81	284.84
潜在株式調整後1株当たり 当期純利益 (円)	-	-	-	-	-
自己資本比率 (%)	58.6	60.6	61.5	64.4	65.7
自己資本利益率 (%)	5.38	2.60	5.70	5.21	7.70
株価収益率 (倍)	7.68	18.87	11.11	11.85	9.83
営業活動によるキャッ シュ・フロー (百万円)	54,999	46,030	89,153	91,594	68,156
投資活動によるキャッ シュ・フロー (百万円)	37,972	35,159	29,722	43,183	10,259
財務活動によるキャッ シュ・フロー (百万円)	32,070	21,441	34,038	48,162	47,078
現金及び現金同等物の期末 残高 (百万円)	111,247	104,117	136,256	136,149	156,706
従業員数 (人)	37,613	37,913	38,097	37,958	36,655
[外、平均臨時雇用者数]	[2,300]	[2,285]	[2,295]	[2,411]	[2,339]

(注) 1. 潜在株式調整後1株当たり当期純利益については、潜在株式が存在しないため記載しておりません。

2. 1株当たり情報の算定上の基礎となる「期中平均株式数」及び「期末株式数」は、役員報酬BIP信託及び従業員持株会信託型ESOPが所有する連結財務諸表提出会社株式を控除しております。なお、役員報酬BIP信託は2022年8月より開始しております。従業員持株会信託型ESOPは2023年2月より開始しております。

(2) 提出会社の経営指標等

回次	第116期	第117期	第118期	第119期	第120期
決算年月	2022年 3月	2023年 3月	2024年 3月	2025年 3月	2026年 3月
売上高 (百万円)	226,275	218,710	230,826	226,264	227,309
経常利益 (百万円)	27,232	9,010	26,532	42,584	28,418
当期純利益 (百万円)	22,433	9,052	39,679	41,629	43,973
資本金 (百万円)	23,335	23,335	23,335	23,335	23,335
発行済株式総数 (千株)	173,138	173,138	173,138	173,138	160,903
純資産額 (百万円)	265,416	258,093	285,887	290,205	291,709
総資産額 (百万円)	418,507	408,551	461,165	447,294	443,292
1株当たり純資産額 (円)	1,533.68	1,522.20	1,736.20	1,777.78	1,835.38
1株当たり配当額 (円)	60.0	75.0	87.5	105.0	130.0
(内1株当たり中間配当額)	(25.0)	(25.0)	(37.5)	(50.0)	(65.0)
1株当たり当期純利益 (円)	129.63	52.68	236.35	253.60	270.15
潜在株式調整後1株当たり当期純利益 (円)	-	-	-	-	-
自己資本比率 (%)	63.4	63.2	62.0	64.9	65.8
自己資本利益率 (%)	8.69	3.46	14.59	14.45	15.11
株価収益率 (倍)	8.85	27.77	8.86	8.63	10.37
配当性向 (%)	46.3	142.4	37.0	41.4	48.1
従業員数 (人)	3,489	3,419	3,337	3,251	3,153
[外、平均臨時雇用者数]	[398]	[401]	[412]	[417]	[418]
株主総利回り (%)	80.4	106.5	154.3	167.7	217.1
(比較指標：配当込み TOPIX)	(102.0)	(107.9)	(152.5)	(150.2)	(202.2)
最高株価 (円)	1,559	1,472	2,183	2,565	3,355
最低株価 (円)	1,019	1,036	1,442	1,854	1,797

(注) 1. 潜在株式調整後1株当たり当期純利益については、潜在株式が存在しないため記載していません。

2. 1株当たり情報の算定上の基礎となる「期中平均株式数」及び「期末株式数」は、役員報酬BIP信託及び従業員持株会信託型ESOPが所有する当社株式を控除しております。なお、役員報酬BIP信託は2022年8月より開始しております。従業員持株会信託型ESOPは2023年2月より開始しております。

3. 最高株価及び最低株価は東京証券取引所(市場第一部及びプライム市場)におけるものであります。

4. 第116期の1株当たり配当額には、記念配当10円を含んでおります。

5. 第120期の1株当たり配当額130円00銭のうち、期末配当額65円00銭については、2026年6月25日開催予定の定時株主総会の決議事項になっております。

2【沿革】

- 1939年12月 東京都葛飾区に江戸川精機株式会社を設立。
 (1942年に東京油止工業株式会社、1948年に東京オイルシール工業株式会社に社名変更)
- 1941年7月 神戸に日本ベアリング製造株式会社を設立。
 (1942年に日本ユージー工業株式会社、1944年に日本油止工業株式会社に社名変更)
- 1951年12月 東京オイルシール工業株式会社と日本油止工業株式会社が合併し、日本オイルシール工業株式会社に社名変更。
- 1954年6月 本社及び工場を東京都大田区に移転。
- 1960年3月 ドイツ連邦共和国のフロイデンベルグ社と資本提携。
- 1960年8月 神奈川県藤沢市に藤沢工場(現湘南R&Dセンター)を建設。
- 1961年10月 東京証券取引所に上場。
- 1961年12月 本社を東京都中央区に移転。
- 1964年10月 日本シールオール株式会社(現イーグル工業株式会社)を設立。
- 1966年1月 本社を現在地に移転。
- 1967年8月 静岡県牧之原市に静岡工場(現ガスケット・ブーツ事業部)を建設。
- 1968年3月 アメリカ合衆国にNOK - U.S.A., Inc.(現NOK Inc.)を設立。
- 1968年4月 福島県福島市に福島工場(現オイルシール事業部)を建設。
- 1969年11月 日本メクトロン株式会社(現メクテック株式会社)を設立。
- 1970年4月 熊本県阿蘇市に熊本工場(現精密・オリング事業部)を建設。
- 1976年12月 NOKクリューバー株式会社を設立。
- 1978年3月 大韓民国の平和オイルシール工業株式会社に資本参加。
- 1982年1月 イーグル工業株式会社が東京証券取引所に上場。
- 1985年7月 日本オイルシール工業株式会社よりNOK株式会社に社名変更。
- 1986年9月 台湾にメクテックCorp.台湾(現メクテックマニュファクチャリングCorp.台湾Ltd.)を設立。
- 1988年10月 タイ王国にタイNOKCo., Ltd.を設立。
- 1989年7月 アメリカ合衆国にNOK Inc.とフロイデンベルグ社のアメリカ合衆国内の子会社との間で、フロイデンベルグ NOK ジェネラルパートナーシップを設立。
- 1994年11月 タイ王国にメクテックマニュファクチャリングCorp.タイLtd.を設立。
- 1994年12月 シンガポール共和国にNOK フロイデンベルグ アジア ホールディング Co. Pte. Ltd.(現NOK フロイデンベルグ シンガポール Pte. Ltd.)を設立。
- 1995年6月 中華人民共和国に無錫NOKフロイデンベルグCo.,Ltd.を設立。
- 1996年5月 インドネシア共和国にP.T. NOK インドネシアを設立。
- 1997年8月 中華人民共和国にメクテックマニュファクチャリングCorp.珠海Ltd.を設立。
- 2000年9月 インド共和国にシグマ Corp. インド Ltd.とNOK フロイデンベルグ アジア ホールディング Co. Pte. Ltd.との間で、シグマ フロイデンベルグ NOK Pvt. Ltd.(現フロイデンベルグ NOK Pvt. Ltd.)を設立。
- 2002年4月 ユニマテック株式会社を日本メクトロン株式会社(現メクテック株式会社)より分割設立。
- 2002年7月 ドイツ連邦共和国にメクテック ヨーロッパ GmbHを設立。
- 2002年8月 中華人民共和国にメクテックマニュファクチャリングCorp.蘇州を設立。
- 2004年1月 鳥取県南部町に鳥取事業場(現防振ゴム事業部)を建設。
- 2004年8月 ベトナム社会主義共和国にベトナム NOK Co., Ltd.を設立。
- 2005年4月 神奈川県藤沢市に湘南開発センター(現湘南R&Dセンター)を建設。
- 2007年4月 北辰工業株式会社と日東工業株式会社が合併しシンジーテック株式会社と社名変更。
- 2010年4月 茨城県北茨城市に北茨城事業場(現樹脂・ウレタン事業部)を建設。
- 2016年5月 ベトナム社会主義共和国にメクテックマニュファクチャリングCorp.ベトナムLtd.を設立。
- 2022年4月 東京証券取引所の市場区分の見直しにより、東京証券取引所の市場第一部からプライム市場に移行。
- 2023年10月 株式会社エスエーの株式を取得し子会社化。
- 2026年1月 シンジーテック株式会社ならびにその子会社の全株式を譲渡。
- 2026年4月 日本国内生産子会社(18社)を再編し、NOK東北株式会社、NOK北関東株式会社、NOK静岡株式会社、NOK鳥取株式会社、NOK九州株式会社の5社を設立。

3【事業の内容】

当社グループ（当社及び当社の関係会社）は、99社（当社、子会社83社、関連会社15社）より構成され、シール製品、電子部品等の製造・販売を主な事業としております。

事業内容及び当社と関係会社の当該事業に係る位置付け並びにセグメント情報との関連は、次のとおりであります。

（１）生産拠点

国内生産においては、シール製品、その他製品を当社、他27社が、電子部品をメクテック㈱、他1社が担当しております。

海外生産においては、シール製品、その他製品をタイNOK Co.,Ltd.、他16社が、電子部品をメクテックマニュファクチャリングCorp.珠海 Ltd.、他13社が担当しております。

（２）販売拠点

国内販売においては、当社、メクテック㈱他14社が担当しております。

海外販売においては、タイNOK Co.,Ltd.、メクテックCorp.香港 Ltd.他44社が担当しております。

需要先は、国内外の自動車、一般産業機械、電子・精密機器等、多岐の産業にわたっております。

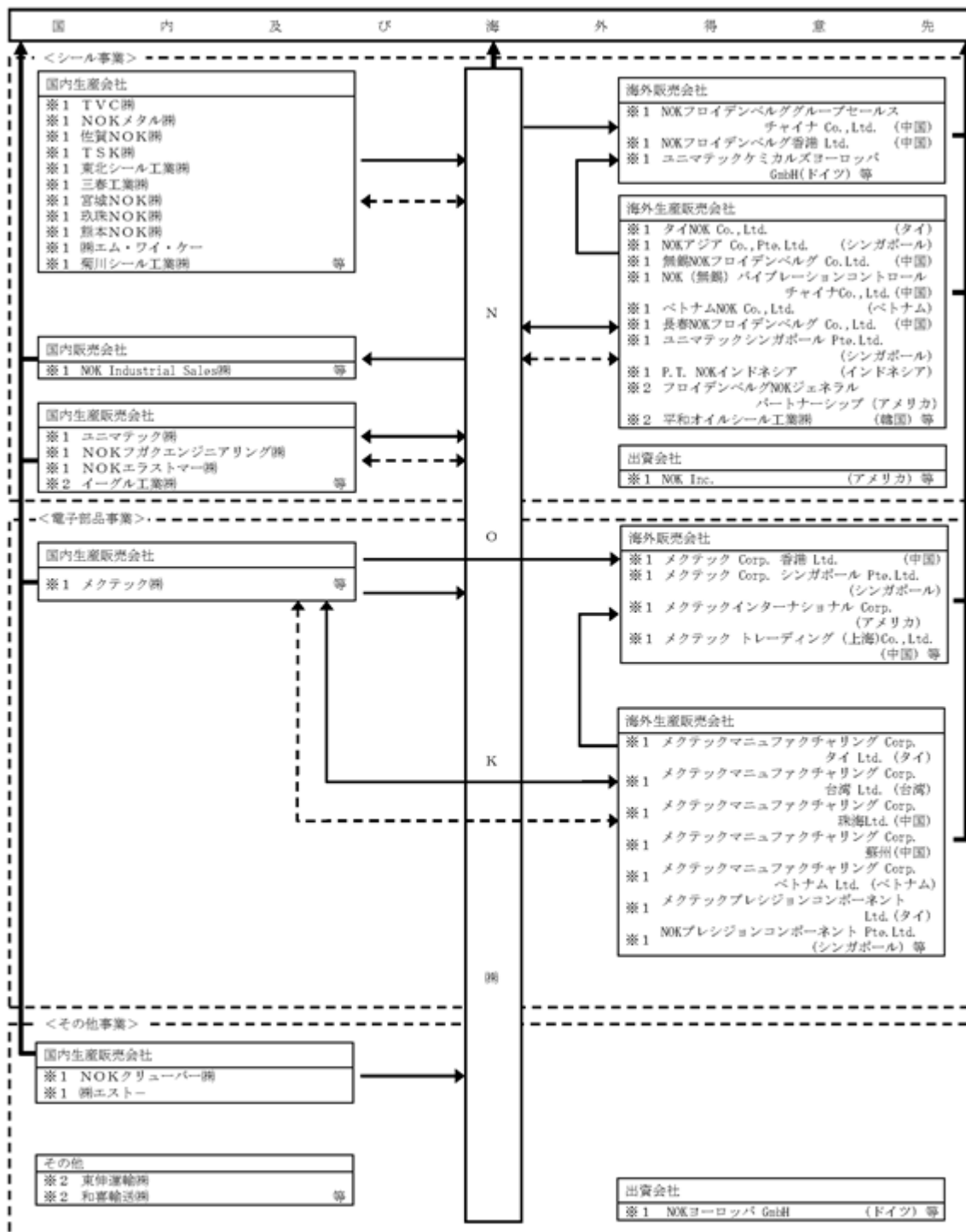
（３）セグメント情報との関連

区分	主要製品	主要な会社
シール事業	オイルシール オリング 防振ゴム 樹脂加工品 ガasket 化学合成品 メカニカルシール	当社 タイNOK Co.,Ltd. NOKアジア Co.,Pte.Ltd. 無錫NOKフロイデンベルグ Co.,Ltd. 佐賀NOK㈱ ユニマテック㈱ NOKエラストマー㈱ NOKフガクエンジニアリング㈱ NOK Industrial Sales㈱ NOKフロイデンベルググループセールスチャイナ Co.,Ltd. イーグル工業㈱ フロイデンベルグNOKジェネラルパートナーシップ
電子部品事業	フレキシブルサーキット プレジジョンコンポーネント	当社 メクテック㈱ メクテックマニュファクチャリングCorp.台湾 Ltd. メクテックマニュファクチャリングCorp.タイ Ltd. メクテックマニュファクチャリングCorp.珠海 Ltd. メクテックマニュファクチャリングCorp.蘇州 メクテックマニュファクチャリングCorp.ベトナム Ltd. メクテックプレジジョンコンポーネントタイ Ltd. メクテックCorp.香港 Ltd.
その他事業	特殊潤滑剤	当社 NOKクリューパー㈱ ㈱エストー

（注）上表の事業内容区分は、セグメント情報における事業区分と同一であります。

事業系統図

当社グループについて図示すると次のとおりであります。



(注) 1. 製品の供給等
 原材料・半製品の供給等

2. ※1 連結子会社
※2 持分法適用関連会社

4【関係会社の状況】

(1) 連結子会社

名称	住所	資本金	主要な事業の内容	議決権の所有割合(%)	関係内容			
					役員の兼任等(名)	資金援助	営業上の取引	設備の賃貸借
メケテック(株) 1	東京都港区	百万円 5,000	電子部品の製造・販売	100	4	貸付	製品の一部を当社が販売している。	有
ユニマテック(株)	東京都港区	百万円 400	化学合成品等の製造・販売	100	4	貸付	製品の一部を当社に販売している。	有
N O K クリューバー(株)	東京都港区	百万円 100	特殊潤滑剤の製造・販売	51	4	貸付	製品を当社が販売している。	無
(株)エスター	大阪府大阪市生野区	百万円 62	超精密金型の設計・製作および超精密射出成形品の製造・販売	100	3	貸付	無	無
タイNOK Co.,Ltd. 1	タイ チョンブリ	千B 1,200,000	東南アジア地域における関係会社の統轄及びシール製品の製造・販売	100	2	無	製品の一部を当社に販売している。	無
NOK Inc.	アメリカ ネバダ州	千US\$ 7,200	シール製品等の製造・販売を行っているフロイデンベルグNOK ジェネラルパートナーシップへの出資	100	2	無	無	無
N O K メタル(株) 4	宮城県遠田郡涌谷町	百万円 300	シール製品の加工	100	5	貸付	当社等に製品を販売している。	有
宮城N O K(株) 4	宮城県加美郡加美町	百万円 20	シール製品の加工	100	6	貸付	当社製品の加工をしている。	有
東北シール工業(株) 4	福島県耶麻郡猪苗代町	百万円 50	シール製品の加工	100	6	貸付	当社製品の加工をしている。	有
三春工業(株) 4	福島県田村郡三春町	百万円 10	シール製品の加工	100	6	貸付	当社製品の加工をしている。	有
T S K(株) 4	福島県岩瀬郡天栄村	百万円 14	シール製品の加工	100	6	貸付	当社製品の加工をしている。	有
二本松N O K(株) 4	福島県二本松市	百万円 9	シール製品の加工	100	6	貸付	当社製品の加工をしている。	有
磯原ウレタン工業(株) 4	茨城県北茨城市	百万円 15	合成樹脂製品の成形・加工	100	6	無	当社製品の加工をしている。	有
イツシン工業(株) 4	長野県北佐久郡立科町	百万円 12	合成樹脂製品の成形・加工	100	5	無	当社製品の加工をしている。	有
神奈川精機(株) 4	福島県本宮市	百万円 30	合成樹脂製品の成形・加工	100	5	無	当社製品の加工をしている。	有
(株)M E K - J	茨城県牛久市	百万円 10	電子部品の加工	100 (100)	無	無	無	無
N O K フガクエンジニアリング(株)	東京都港区	百万円 150	型・治工具等の製造・販売	100	5	貸付	製品を主に当社に販売している。	無

名称	住所	資本金	主要な事業の内容	議決権の所有割合 (%)	関係内容			
					役員の兼任等 (名)	資金援助	営業上の取引	設備の賃貸借
N O K Industrial Sales(株)	東京都新宿区	百万円 30	シール製品等の仕入・販売	100	5	無	当社等の製品を販売している。	無
菊川シール工業(株)	静岡県菊川市	百万円 100	ガasket製品の加工	100	5	貸付	当社製品の加工をしている。	有
(株)エム・ワイ・ケー	静岡県牧之原市	百万円 10	ガasket製品の加工	100	5	貸付	当社製品の加工をしている。	有
T V C(株)	鳥取県西伯郡南部町	百万円 100	防振ゴム製品の加工	100	4	無	当社製品の加工をしている。	有
N O K エラストマー(株)	福岡県嘉麻市	百万円 100	ゴム原材料の加工	100	4	貸付	当社等に製品を販売している。	有
佐賀 N O K(株)	佐賀県嬉野市	百万円 90	精密ゴム製品の加工	100	7	無	当社製品の加工をしている。	有
熊本 N O K(株)	熊本県阿蘇市	百万円 20	Oリング製品の加工	100	5	無	当社製品の加工をしている。	有
阿蘇 N O K(株)	熊本県阿蘇市	百万円 20	Oリング製品の加工	100	6	無	当社製品の加工をしている。	有
玖珠 N O K(株)	大分県玖珠郡九重町	百万円 15	Oリング製品の加工	100	5	貸付	当社製品の加工をしている。	有
クス精密(株)	大分県玖珠郡玖珠町	百万円 30	型・治工具等の加工	100 (100)	無	無	無	無
日南 N O K(株)	宮崎県日南市	百万円 20	Oリング製品の加工	100	5	貸付	当社製品の加工をしている。	有
N O K アジア Co.,Pte.Ltd.	シンガポール	千S\$ 19,059	シール製品等の製造・販売	100 (0.2)	2	無	当社等の製品を販売している。	無
N O K グループセールスデベロップメントチャイナ Co.,Ltd.	中国無錫	千人民元 7,500	アジア地域における販売企画、中国生産品の仕入・販売	100 (100)	4	無	無	無
P.T.N O K インドネシア	インドネシアブカシ	百万Rp 121,638	シール製品の製造・販売	100 (100)	2	無	原材料の一部を当社より購入している。	無
P.T.N O K インドネシアセールス	インドネシアブカシ	百万Rp 10,650	シール製品の販売	100 (100)	3	無	当社等の製品を販売している。	無
P.T.N O K フロイデンベルグ シーリング テクノロジーズ	インドネシアバタム島	百万Rp 137,928	シール製品の加工	99.9 (99.9)	2	無	原材料の一部を当社より購入している。	無
N O K (無錫) バイブレーションコントロールチャイナ Co.,Ltd.	中国無錫	千人民元 243,632	防振ゴム製品の製造・販売	100	4	無	製品の一部を当社に販売している。	無
ベトナム N O K Co.,Ltd.	ベトナムビエンホア	百万Dong 429,558	シール製品の製造・販売	100	3	無	製品の一部を当社に販売している。	無

名称	住所	資本金	主要な事業の内容	議決権の所有割合(%)	関係内容			
					役員の兼任等(名)	資金援助	営業上の取引	設備の賃貸借
NOKフロイデンベルグ シンガポール Pte.Ltd. 1	シンガポール	千S\$ 80,633	中国・インドの子会社・関連会社への出資	2 50	3	無	無	無
無錫NOKフロイデンベルグ Co.,Ltd. 1	中国 無錫	千人民元 350,622	シール製品の製造・販売	100 (100)	2	無	原材料の一部を当社より購入している。	無
長春NOKフロイデンベルグ Co.,Ltd.	中国 長春	千人民元 90,000	シール製品の製造・販売	100 (100)	1	無	原材料の一部を当社より購入している。	無
NOKフロイデンベルグ 香港 Ltd.	中国 香港	千HK\$ 2,500	シール製品等の仕入・販売	100 (100)	1	無	当社等の製品を販売している。	無
NOKフロイデンベルグ グループセールス チャイナ Co.,Ltd.	中国 上海	千人民元 36,335	シール製品の仕入・販売	100 (100)	1	無	当社等の製品を販売している。	無
NOKフロイデンベルグ グループトレーディング チャイナ Co.,Ltd.	中国 上海	千人民元 3,310	シール製品の仕入・販売	100 (100)	1	無	当社等の製品を販売している。	無
太倉NOKフロイデンベルグ シーリングプロ ダクツCo.,Ltd.	中国 太倉	千人民元 30,913	シール製品の加工	100 (100)	1	無	原材料の一部を当社より購入している。	無
NOK ウォータート リートメントテクノ ロジーCo.,Ltd.	中国 無錫	千人民元 63,303	機能膜製品の製造・販売	100	2	貸付	製品の一部を当社に販売している。	無
ユニマテックケミカルズ チャイナ Co.,Ltd.	中国 上海	千人民元 2,634	化学合成品の仕入・販売	100 (100)	1	無	無	無
ユニマテックシンガ ポール Pte.Ltd. 1	シンガポール	千S\$ 82,000	化学合成品等の製造	100 (100)	無	無	無	無
ユニマテックテクノ ロジーシンガポール Pte.Ltd.	シンガポール	千S\$ 200	エラストマー製品の技術サービス・委託開発	100 (100)	無	無	無	無
ユニマテックケミカルズ シンガポール Pte.Ltd.	シンガポール	百万円 60	化学合成品の仕入・販売	100 (100)	無	無	無	無
ユニマテックケミカルズ インディア Pvt. Ltd.	インド ハリヤーナー	千INR 25,000	化学合成品の仕入・販売	100 (100)	無	無	無	無
ユニマテックケミカルズ アメリカ Inc.	アメリカ ミシガン州	千US\$ 250	化学合成品の仕入・販売	100 (100)	無	無	無	無
ユニマテックケミカルズ ヨーロッパ GmbH	ドイツ バインハイム	千Euro 25	化学合成品の仕入・販売	100 (100)	無	無	無	無
NVCセールスアメリカ Inc.	アメリカ ミシガン州	千US\$ 100	防振ゴム製品の仕入・販売	100	3	無	当社等の製品を販売している。	無
NVCセールスメキシコ S.A. de C.V.	メキシコ サン・ルイス・ポトシ州	千メキシコ ペソ 3,535	防振ゴム製品の仕入・販売	100	3	無	無	無
石野ガスケツトノース アメリカ LLC	アメリカ ミシガン州	千US\$ 500	ガスケツト製品の仕入・販売	100 (100)	3	無	無	無

名称	住所	資本金	主要な事業の内容	議決権の所有割合 (%)	関係内容			
					役員の兼任等 (名)	資金援助	営業上の取引	設備の賃貸借
メクテックマニュファクチャリング Corp.台湾 Ltd.	台湾 高雄	千NT\$ 416,085	電子部品の製造・販売	86.8 (86.8)	無	債務保証	無	無
メクテックマニュファクチャリング Corp. タイ Ltd.	タイ アユタヤ	千B 200,000	電子部品の製造・販売	75 (75)	無	無	無	無
メクテックマニュファクチャリング Corp. 珠海 Ltd. 1	中国 珠海	千人民元 431,678	電子部品の製造・販売	100 (100)	無	無	無	無
メクテックマニュファクチャリング Corp. 蘇州 1	中国 蘇州	千人民元 791,236	電子部品の製造・販売	100 (100)	無	債務保証	無	無
メクテック Corp. 韓国 Ltd.	韓国 ソウル	百万Won 1,800	電子部品の製造・販売	100 (100)	無	無	無	無
NOKプレジジョンコンポーネントシンガポール Pte.Ltd.	シンガポール	千US\$ 7,198	H D D用製品の製造・販売	100 (100)	無	無	無	無
P.T.NOKプレジジョンコンポーネントバタム	インドネシア バタム島	千US\$ 1,000	H D D用製品の加工	100 (100)	無	無	無	無
メクテックプレジジョンコンポーネントタイ Ltd.	タイ アユタヤ	千B 360,000	H D D用製品等の製造・販売	100 (100)	無	無	原材料の一部を当社より購入している。	無
メクテック Corp.シンガポール Pte.Ltd.	シンガポール	千US\$ 105	電子部品の仕入・販売	100 (100)	無	無	無	無
メクテック Corp.香港 Ltd. 3	中国 香港	千HK\$ 1,000	電子部品の仕入・販売	100 (100)	無	無	無	無
メクテック Corp.深セン Ltd.	中国 深セン	千人民元 500	電子部品の仕入・販売	100 (100)	無	無	無	無
メクテックインターナショナル Corp.	アメリカ カリフォルニア州	千US\$ 1,000	電子部品の仕入・販売	100 (100)	無	無	無	無
メクテックトレーディング(上海) Co.,Ltd.	中国 上海	千人民元 2,482	電子部品の仕入・販売	100 (100)	無	無	無	無
メクテック ヨーロッパ GmbH	ドイツ バインハイム	千Euro 10,200	欧州地域の子会社への出資	100 (100)	無	無	無	無
メクテックマニュファクチャリング Corp.ヨーロッパ CZ s.r.o.	チェコ チェスケー・ブジェヨヴィツェ	千チェコK 12,000	電子部品の製造・販売	100 (100)	無	無	無	無
メクテックマニュファクチャリング Corp.ヨーロッパ HU Kft.	ハンガリー ビーセル	千ハンガリーFt 451,000	電子部品の製造・販売	100 (100)	無	無	無	無
メクテックマニュファクチャリング Corp.ベトナム Ltd. 1	ベトナム フンイエン	百万Dong 1,369,700	電子部品の製造・販売	100 (100)	無	無	無	無

名称	住所	資本金	主要な事業の内容	議決権の所有割合(%)	関係内容			
					役員の兼任等(名)	資金援助	営業上の取引	設備の賃貸借
メクテックマニュ ファクチャリング Corp.メキシコS.A.de C.V.	メキシコ サン・ルイス・ ポトシ州	千メキシコ ペソ 91,000	電子部品の製造・ 販売	100 (100)	無	無	無	無
NOKヨーロッパ GmbH	ドイツ バインハイム	千Euro 100	欧州地域における関 係会社の統括	100	1	無	無	無
エストーノースアメ リカ Co.,Ltd.	アメリカ デラウェア州	千US\$ 1,000	超精密射出成形品の 製造・販売	100 (100)	3	無	無	無
その他7社								

(2) 持分法適用関連会社

名称	住所	資本金	主要な事業の内容	議決権の所有割合 (%)	関係内容			
					役員の兼任等 (名)	資金援助	営業上の取引	設備の賃貸借
イーグル工業(株)	東京都港区	百万円 10,490	メカニカルシール等の製造・販売	32.3 (0.2)	無	無	該社製品を購入並びに当社製品を販売している。	有
潮物産(株)	北海道札幌市西区	百万円 30	シール製品等の仕入・販売	21.3	1	無	当社等の製品を販売している。	無
日昇工業(株)	福島県二本松市	百万円 50	ガasket製品加工	35	無	無	当社製品の加工をしている。	有
昭和機器工業(株)	埼玉県比企郡嵐山町	百万円 40	金属加工製品の製造・販売	25	1	無	製品を当社等に販売している。	無
松本産業(株)	静岡県富士市	百万円 10	シール製品等の仕入・販売	20	無	無	当社等の製品を販売している。	無
東輝産業(株)	大阪府八尾市	百万円 70	シール製品等の仕入・販売	25	1	無	当社等の製品を販売している。	無
オタライト(株)	福岡県春日市	百万円 180	樹脂製品の製造・販売	23.1 [4.8]	1	無	製品を当社等に販売している。	有
和喜輸送(株)	東京都品川区	百万円 31	シール製品等の運送・保管	30	3	無	当社製品等を運送・保管している。	無
東伸運輸(株)	愛知県安城市	百万円 60	シール製品等の運送・保管	30	3	無	当社製品等を運送・保管している。	有
フロイデンベルグ NOK ジェネラルパートナーシップ	アメリカ ミシガン州	千US\$ 105,000	シール製品等の製造・販売	40 (40)	2	無	該社製品を購入並びに当社製品を販売している。	有
フロイデンベルグNOK Pvt.Ltd.	インド チェンナイ	千インド ルピー 150,478	シール製品等の製造・販売	100 (100)	2	無	製品を当社等より購入している。	無
平和オイルシール工業(株)	大韓民国 大邱	百万won 22,140	シール製品等の製造・販売	50	6	無	該社製品を購入並びに当社製品を販売している。	無
その他3社								

(注) 1. 1は特定子会社に該当しております。

2. 2持分は100分の50以下ですが、実質的に支配しているため子会社としたものであります。

3. 議決権の所有割合の()内は間接所有割合で内数であり、[]内は緊密な者又は同意している者の所有割合で外数となっております。

4. 有価証券届出書又は有価証券報告書を提出している関係会社
イーグル工業(株)

5. 3は、売上高(連結会社相互間の内部売上高を除く。)の連結売上高に占める割合が10%を超えている連結子会社となります。

メクテック Corp. 香港 Ltd.

主要な損益情報等	(1) 売上高	189,055百万円
	(2) 経常利益	663百万円
	(3) 当期純利益	561百万円
	(4) 純資産額	6,055百万円
	(5) 総資産額	28,185百万円

6. 4は、2026年4月1日を効力発生日として、日本国内の生産拠点を再編し、新たに生産会社5社を設立しております。

- ・ N O K東北(株)
 - 吸収合併存続会社：二本松N O K(株)
 - 吸収合併消滅会社：N O Kメタル(株)、T S K(株)、東北シール工業(株)、三春工業(株)、宮城N O K(株)
- ・ N O K北関東(株)
 - 吸収合併存続会社：磯原ウレタン工業(株)
 - 吸収合併消滅会社：イツシン工業(株)、神奈川精機(株)
- ・ N O K静岡(株)
 - 吸収合併存続会社：菊川シール工業(株)
 - 吸収合併消滅会社：(株)エム・ワイ・ケー
- ・ N O K鳥取(株)
 - 存続会社：T V C(株)
- ・ N O K九州(株)
 - 吸収合併存続会社：佐賀N O K(株)
 - 吸収合併消滅会社：N O Kエラストマー(株)、阿蘇N O K(株)、玖珠N O K(株)、熊本N O K(株)、日南N O K(株)

第2【事業の状況】

1【経営方針、経営環境及び対処すべき課題等】

当社グループの経営方針、経営環境及び対処すべき課題等は、以下のとおりであります。

なお、文中の将来に関する事項は、当連結会計年度末現在において当社グループが判断したものであります。

(1) 経営の基本方針

社会における存在意義であるパーパスと社員の信条や行動指針となる4つのバリューをグループ全体の共通の価値観として、常に変革を推進しながら、持続可能な企業となることを目指します。当社グループは、積み重ねた基礎研究に基づく製品開発、高品質での大量・安定生産を強みとして、「Essential Core Manufacturing 社会に不可欠な中心領域を担うモノづくり」を掲げ、豊かな社会の根幹となる「安全」と「快適」を支えています。ステークホルダーに対して経済的な利益をもたらすだけでなく、誇りを感じてもらえる企業としてグローバルな成長を遂げてまいります。

パーパス・バリュー

Our Purpose
可能性を技術で「カタチ」に

Our Values
RESPECT 多様性を認めあう

IGNITE 自分事で考える

EXPLORE なぜを繰り返す

EXCEED できないをできるに

そして、夢を追い続ける

(2) 目標とする経営指標

現在進行中の連結会計年度を含む中期経営計画については、2026年10月に予定しているイーグル工業株式会社との統合後に、統合会社としての具体的な戦略や目標を開示する予定です。

経営上は、持続的な事業成長による収益力の向上と資本効率の向上が重要であることから、事業成長による収益力向上の指標として売上高営業利益率を、また、株主価値と直結する指標としてEPS（一株当たり利益）を重視しています。また利益成長とあわせて、非事業用資産の厳格な見直しやキャピタルアロケーション方針に基づく経営資源配分を通じてバランスシートを適切に管理することを通じて、資本効率性指標も持続的に向上させてまいります。

(3) 経営環境及び対処すべき課題等

当社グループを取り巻く経営環境につきましては、中東での地政学リスクの高まりやそれを受けたエネルギー価格の高騰及びサプライチェーンの混乱、米国の外交政策動向、日米での金融政策動向等、先行き不透明な状況が続いております。国内では、物価高を受けた賃上げの影響から人件費の上昇が継続しています。このような環境の中、各事業の見通しは以下のとおりです。

シール事業では、自動車向けについては、日系自動車メーカーによる自動車生産は大きな伸びが期待しにくい状況であるほか、中国においては電気自動車の販売シェア拡大、ASEANでは主要市場のタイにおける中華系自動車メーカーによる進出本格化等の影響が増すことが予想されます。また、一般産業機械向けについては、地域や用途により需要動向は様々である中、主に建設機械向けを中心とした需要の増加を見込んでいますが、従来の領域のみでは大きな成長が望みにくいことが予想されます。事業全体を通じて依然として厳しい外部環境が続くと見込まれる中、電気自動車等の新領域向けの製品開発や非日系自動車メーカーへの拡販による販売拡大、建設機械向け・農業機械向け等の従来の領域にとどまらない一般産業機械向けへの販売拡大、戦略的なプライシング活動等による収益性向上に取り組んでまいります。

電子部品事業では、自動車向けについては、電気自動車市場の成長トレンドは当初の想定よりも鈍化しているものの、電動化へのシフトが続くことには変わりはないと考えております。そのような中で、当社が力を入れている車載バッテリー向けのFPCの採用は着実に進展していると捉えております。また、当社製品は国内外の顧客による採用実績から品質と安定供給を評価されており、今後の採用拡大、これに伴う物量拡大や収益性改善を見込んでおります。スマートフォン向けは、買い替えサイクルの長期化等により市場全体の成長は停滞しております。現在の生産能力を有効に活

用し、生産性及び収益性の向上を図ります。前中期経営計画期間中（2023年4月1日～2026年3月31日）に黒字化を達成しましたが、今後、安定的に利益を生み出せる体質に向けて、季節による需要変動が比較的少ない車載バッテリー向け等の事業領域の拡大による生産の平準化を図ります。

いずれの事業においても、その市場に今後の大きな成長が見込みにくいこともあり、上記のように各事業で収益性向上の取り組みを推進する一方で、外部成長機会の探索を通じて新しい成長ドライバーを創出することが重要になります。

また、脱炭素をはじめとする環境課題への対応や、持続的な成長基盤構築に向けた人財への投資等、事業の持続可能性を確保するための投資も進めてまいります。

当社では、こうした課題に対応し、中長期にわたる持続的な成長と企業価値の向上を実現できる事業基盤の構築を目指して、2023年度から2025年度の3ヵ年を対象とする中期経営計画において、「変革基盤の構築」を基本方針として「新たな成長ドライバーの創出」、「グローバル成長への事業運営体制の整備」、「多様な人財を活かす基盤の構築」、「経営資源の最適運用」という4つの重点項目に取り組んできました。

変化し続ける事業環境と、前中期経営計画での成果を踏まえ、当社が2031年度に目指している姿への到達への道筋として、2029年3月期を最終年度とする新しい中期経営計画（2026年4月1日～2029年3月31日）を策定しました。その基本方針と戦略目標は下記のとおりです。

基本方針

Implementation

- 躊躇せずやり切る
- 高い目標に挑戦し続ける

戦略目標と主要施策

グローバルオペレーティングモデルの最適化・高度化

- グループ/各事業の最適な経営体制の確立
- グループの間接業務の効率化
- 適正な投資規模でのERP導入

収益向上策の完遂

- シール事業におけるプライシング戦略の構築と実行
- 成長のための新領域の開拓
- コスト削減施策の実行・完遂
- 不採算・非中核事業の見直し
- グループの間接材コストの削減

非連続成長のための事業創生・獲得

- 新規事業領域の特定と獲得・立上げ

また上記戦略目標を確実にやり切るために、組織として、また個々人として必要なケイパビリティを構築・獲得していくことを目指します。

なお、当社は、2025年11月10日開催の取締役会で、2026年10月1日にイーグル工業株式会社と共同持株会社設立による経営統合を行うことを決議しており、2026年6月25日開催の当社第120回定時株主総会において、株式移転による完全親会社設立に関する議案を付議する予定であります。

この統合を通じて両社の技術・強みを融合し、有機材から無機材までを網羅した素材横断で顧客ニーズに対応する複合的なシーリング・ソリューションを提供できる企業として、より多くのステークホルダーから選ばれる企業を目指してまいります。

2【サステナビリティに関する考え方及び取組】

当社グループのサステナビリティに関する考え方及び取組みは、次のとおりであります。

なお、文中の将来に関する事項は、当連結会計年度末現在において当社グループが判断したものであります。

(1) サステナビリティ共通

[N O Kグループサステナビリティ基本方針]

N O Kグループは、私たちのステークホルダーに経済的な利益をもたらすだけでなく、誇りを感じてもらえるような企業でありたいと願い、創業時から事業と共に社会への貢献に取り組んできました。

“可能性を技術で「カタチ」に”というパーパスには、まだ見ぬ可能性や多様性を研究開発と独自技術で生み出される製品によって「カタチ」にし、人々の安全で快適な暮らしの土台を支えたいという、私たちの志が込められています。

地球環境や社会の課題に真摯に向き合い、自社の有する価値を活用して、サステナブルな社会の実現を目指していきます。

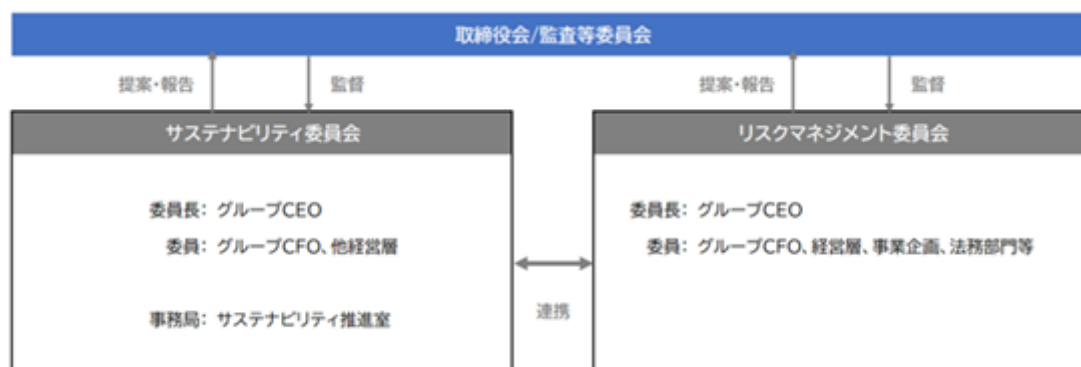
ガバナンス

当社グループのサステナビリティに関する議論を行い、方針・意思決定する組織として、「サステナビリティ委員会」を設置しています。

サステナビリティ委員会は、委員長をグループCEO、委員をグループCFO、他経営層で構成され、サステナビリティ施策推進に関する議論及び方針・意思決定の他、経営の根幹にかかわる重要事項を議論、経営層での共有、更には審議をし、取締役会に提案・報告を行っています。

事務局はサステナビリティ推進室が担当し、定期開催します。

また、サステナビリティに関するリスクについては当社グループの経営上のリスクとも密接に関わることから、リスクマネジメント委員会と連携して対処しています。



リスク管理

当社グループは、グループ全体にかかわるリスク管理の基本方針や管理体制について「リスク管理規程」で定め、委員長をグループCEO、委員をグループCFO、委員を経営層、事業企画、法務部門等で構成した「リスクマネジメント委員会」を設置し、当社グループのリスク管理を推進しています。同委員会では、会社経営に影響を及ぼす可能性がある事業戦略リスクや損失発生リスクに関する事象・課題を審議するとともに、リスクマネジメントやコンプライアンスに関する方針の検討・決定を行っております。

詳細につきましては、「3 事業等のリスク」を参照してください。

戦略、 目標

当社グループは、創業90周年にあたる2031年に「売上高1兆円、営業利益率8%以上」とする目標を掲げております。2022年からの9ヵ年を3つのフェーズに分け、段階的に目標を達成していくこととしており、前中期経営計画における「変革基盤の構築」を経て、現在は次期中期経営計画を推進しております。

本計画では、基本方針として「“Implementation” 1 躊躇せず、恐れずに踏み出し、やり切る、2 高い目標に向かって、挑戦し続ける」を掲げました。この基本方針のもと、持続的な成長を実現するための経営戦略として、「Strategic Objectives」を設定し、強固な事業基盤の構築に取り組んでおります。

これらの経営戦略の遂行により、中長期にわたる企業価値の向上を目指すとともに、サステナビリティ経営の核として特定した4つのマテリアリティ（重要課題）についても、取り組みを加速させてまいります。マテリアリティは「事業」「環境」「社会」「ガバナンス」のそれぞれの分野で重要と評価されたものであります。

NOKグループのマテリアリティ



収益力の向上

事業の持続的な成長のためには、収益力の向上が必須です。xEV向け製品の機能別開発・拡販やグリーンエネルギー関連の製品開発・拡販、2024年度に発足した新成長領域創出プロジェクトにより、収益力の向上につなげます。



地球環境への対応

次世代に豊かな地球環境を残すことは重要な使命の一つと考えています。再生可能エネルギーの活用や省エネ設備の導入といったグリーンファクトリーへの進化、環境に貢献するグリーンプロダクトの提供を通じて持続可能な社会を実現します。



人権、人財、労働環境への対応

多様な人財が能力を最大限に発揮することは、企業の持続的成長に不可欠です。グローバルでの人的資本の確保と育成を目指し、人事制度や教育プログラムの設計、職場環境の整備などを進め、経営戦略と連動した組織づくりを推進します。



経営体制とコーポレート・ガバナンスの強化

グローバルでの持続的な成長を実現するため、事業運営体制の強化を経営の重要課題の一つとして位置付けています。グローバルマトリクス体制の導入によりグループの連携を強化するとともに、監査等委員会設置会社への移行を通じて、経営の実効性と透明性の向上を図ります。

なお、「気候変動」及び「人的資本」については特に重要なサステナビリティ課題と認識し、取り組んでおります。詳細の取り組みは各項目をご参照ください。

(2) 気候変動

当社グループは、2022年4月にTCFD（気候関連財務情報開示タスクフォース）提言への賛同を表明して以降、同提言の枠組み（4つの柱）に基づき、気候変動が事業活動に及ぼすリスクや機会の把握と、事業戦略への反映を進めてまいりました。引き続き、昨今の国際的なサステナビリティ開示基準の動向も踏まえつつ、積極的な情報開示を通じて持続的な企業価値の向上に努めます。

ガバナンス(気候変動)

当社グループでは、気候変動対応を含むサステナビリティに関する議論を行い、方針・意思決定する組織として、サステナビリティ委員会を設置しています。サステナビリティ委員会は、NOKグループCEOを委員長に、年4回定期開催され、サステナビリティ施策推進に関する議論及び方針・意思決定のほか、経営の根幹に関わる重要事項の議論、経営層での共有、審議を行います。これらの審議内容は取締役会に定期的に報告されており、取締役会で報告内容の審議・承認をしています。このような仕組みで、取締役会が気候変動取り組みを監督する体制を構築しております。

リスク管理

サステナビリティに関するリスクについては当社グループの経営上のリスクとも密接に関わることから、サステナビリティ委員会とリスクマネジメント委員会で連携して対処しています。

サステナビリティ委員会の下部組織である気候変動「シナリオ分析」実践分科会が社内業務執行部門と連携し、気候変動リスクや機会を抽出、事業影響への大きさや影響期間からそれらリスク・機会を識別します。識別した結果をサステナビリティ委員会で評価・審議し、対応策の検討及び事業戦略に反映されます。

戦略

気候変動は将来にわたって当社の事業に影響を及ぼす重要な経営課題と認識しています。その影響を評価し、気候変動対策を経営戦略に反映させるためTCFD提言に則ってシナリオ分析を実施しました。今回(2024年度)のシナリオ分析では、2050年までの期間を対象に1.5/2 および4 シナリオを設定、「政策/規制」、「技術」、「市場」、「評判」、「物理リスク(急性/慢性)」などの観点を踏まえた事業リスク・機会を評価しました。

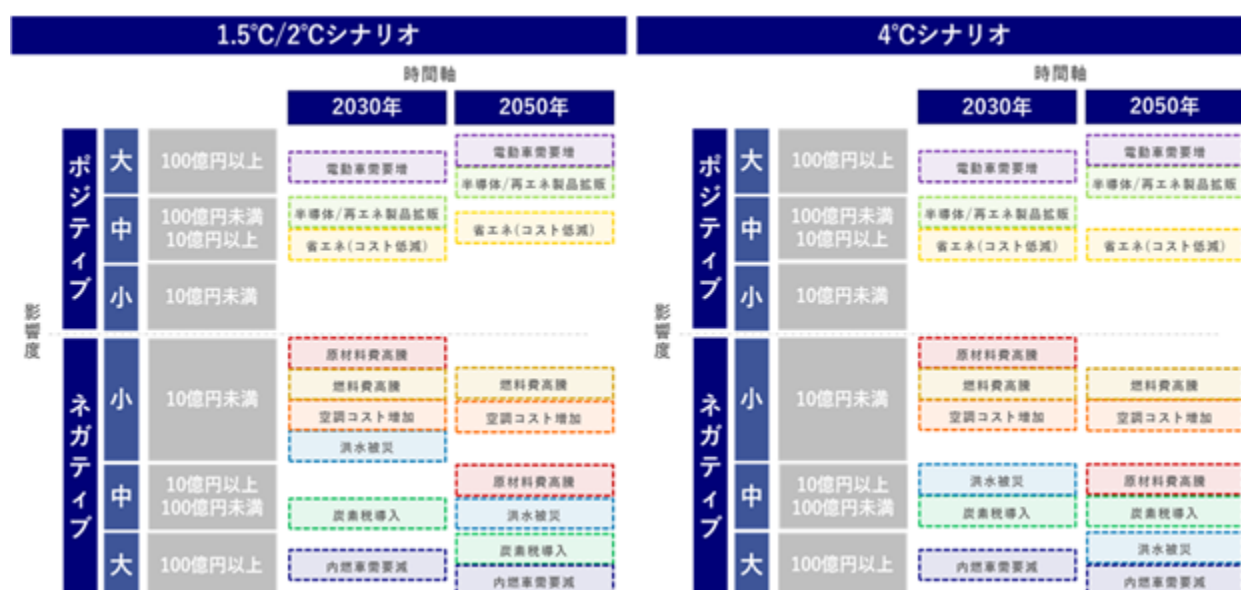
本シナリオ分析の結果を踏まえ、NOKグループとして抽出されたリスク、機会への対応策を推進していきます。また、引き続きシナリオ分析を拡充し、その分析結果を事業戦略や経営計画に反映させることで、当社経営戦略のレジリエンス向上を図っていきます。

対象期間：2050年 対象範囲：連結

参照シナリオ：WEO STEPS、WEO APS、WEO NZE、RCP2.6、RCP4.5、RCP6.0、RCP8.5など

項目	1.5 / 2 シナリオ	4 シナリオ
規制や政策(法規)	炭素税の導入等、脱炭素シフトが加速 経営への影響大	脱炭素政策は大きく進展せず、 経営への影響は限定的
調達	脱石油の進展により石油由来原料の代替 圧力高まる 森林破壊への規制強化等により天然ゴム 価格上昇 脱炭素シフトにより、鉄鋼、銅の需給が ひっ迫 上記により調達コスト増加・供給に影響 生じる	調達コスト増加や供給への影響は限定的
製造	電化の進展により電力需要増加 再エネ導入も大幅に拡大し、対応を迫ら れる	電力需要の増加、再エネ導入とともに進展は するものの、1.5/2 シナリオに比して変化 は穏やか
販売(自動車)	販売台数は中期で増加が見込まれるもの の、長期的には多くの地域で減少 ZEV化は総じて急速に進展、普及のスピー ドや構成は地域により異なり、地域 に合わせた販売戦略が必要	1.5/2 シナリオに比して販売台数減少、Z EV化の動きは緩やかながら、相応に進展す る
その他市場動向 (自動車以外)	水素需要は2030年までは限定的であるもの の、2050年までには大幅拡大 脱炭素化にともない半導体需要も増加	新規グリーン市場の拡大は限定的
物理(慢性)： 気候パターン変化	変化はあるが、比較的小さい	大幅な変化が発生
物理(急性)： 異常気象	変化はあるが、影響は限定的	大幅な変化が発生

影響	項目	影響要素	時間軸			対策案
			短	中	長	
リスク	政策/規制	高額な炭素税の導入	●	●	●	・CNロードマップの策定及び実践 ・CN燃料採用、再生可能エネルギーの導入拡大
	調達	脱炭素シフトによる原料高騰 (化石由来原料、鉄鋼、銅、など)		●	●	・原材料の需給予測監視、調達コストと価格の最適化 (化石由来原料、鉄鋼、銅など) ・廃棄物発生量の削減(歩留まり向上)
	製造	脱炭素シフトによる燃料高騰 (化石燃料の高騰)			●	・エネルギー調達ソース・燃料利用の最適化
	販売	内燃車(ICE、HEV)需要減	●	●	●	・内燃機向け製品から電動車向け製品のシフト
	物理(慢性)	気温上昇による空調コスト増			●	・製造工程の自動化推進 ・エネルギー効率の高い空調設備の導入
	物理(急性)	台風/洪水による被災 (自社、サプライヤー)		●	●	・各拠点ハザードリスク評価と台風/災害(止水)対策実施 ・リスクに応じた在庫の確保
リスク/機会	評判	開示対応による企業評価への影響	●	●	●	・積極的なステークホルダーとのコミュニケーション
機会	技術	省エネによるコスト削減 (燃料、電力使用量の削減)	●	●	●	・廃棄物発生量の削減(歩留まり向上) ・製造工程の省エネルギー化
	販売	電動車(BEV、FCV)需要増 半導体/再生可能エネルギー市場拡大	●	●	●	・電動車(xEV・FCV市場)向け製品の開発/拡販 ・成長産業(再生可能エネルギー、半導体等)への拡販



<リスクと機会>

a. 物理的リスクと対応

NOKグループの生産拠点の9割以上が日本を含むアジア圏に位置し、AQUEDUCTの洪水(河川、沿岸)リスク評価において、全拠点68拠点のうち6拠点が高リスクと評価されています。今後、気候変動が深刻化することでアジア圏の洪水や台風被害の規模や頻度が大きくなることが想定されており、現状の高リスク拠点だけでなくNOK全拠点において操業ならびに上流、下流のサプライチェーンにマイナスの影響を与えるリスクがあります。今回のシナリオ分析結果においても、4シナリオの急性物理リスクは、2030年から2050年にかけて中から大程度のインパクトがあると示唆されました。そのリスクへの対応策として、各拠点の自然災害によるハザードリスク評価を行い、拠点ごとの洪水リスクに合わせ、中長期的(5年以上)に、止水などの災害対策を実施しています。また、リスクに応じた原材料、製品在庫の確保を行い、上流、下流のサプライチェーンへの影響低減を図っています。

AQUEDUCT:世界資源研究所(WRI)が発表した水リスク評価ツール。「水の量」「水の質」「規制」「評判」などの水リスクを世界地図情報として提供しています。

b . 移行リスクと対応

販売リスクと機会

N O Kグループの代表的な製品であるオイルシールは過去から自動車の内燃機関に多数採用されてきました。低炭素社会への移行が電動車の普及及び内燃車の需要減少を加速させることで、内燃車向けオイルシールの販売が減少するリスクを想定しています。今回のシナリオ分析結果においても、1.5/2、4シナリオともに内燃車の需要減少によるネガティブインパクトは大きいことが判明しております。一方、電動車の需要増加は電動車向け電装ユニット、バッテリー向けのシール製品、フレキシブルプリント基板(F P C)など販売増加の機会でもあり、大きなポジティブインパクトが見込めます。そのため、今後市場が拡大する電動車向けの製品開発・拡販を進めることで、リスクへの対策としていく考えです。また、半導体や再生可能エネルギーなど今後需要増加が見込める成長産業向けの製品開発や拡販を合わせて推進していきます。

政策/規制リスク

1.5/2シナリオにおいては、世界的な脱炭素の潮流がもたらす各国の炭素税規制の制定・強化の動向により、炭素税による操業コストのインパクトが大きいことが分かりました。N O KグループのC O 2排出量の9割程度は電力由来によるものであり、N O Kグループが直接排出するC O 2排出量への課税だけでなく、電力費用に炭素税が課されることで、事業コストが増加する懸念があります。そこでN O Kグループとしては、自社の排出するC O 2排出量を削減するため、C N燃料の活用や再生可能エネルギーの導入拡大など推進するとともに、C Nロードマップを策定し、製造における脱炭素化を推進していきます。

指標と目標

N O Kグループでは気候変動への対策として「N O K Twin Green Plan 2030」を策定し、C O 2排出量削減と次世代エコ技術の開発を進めてきました。今回のシナリオ分析の結果より、気候変動におけるインパクトが明確になり、2030年以降のC O 2排出量削減に向けた取り組みの必要性が示唆されております。これらの結果や社会情勢を踏まえ、2030年以降のC Nロードマップや脱炭素移行計画の策定、及びC O 2排出量削減目標のアップデートを行っていく予定です。

[目標]

2050年 カーボンニュートラル達成を目指す

2030年 N O K連結国内 C O 2排出量50%削減(2018年対比)

N O K連結海外 C O 2排出量原単位30%削減(2018年対比)

(3) 人的資本に関する取組

当社グループは、持続的な企業価値向上と経営戦略の実現に向け、人的資本の強化を進めております。2023年度から2025年度までの中期経営計画においては、「多様な人財を活かす基盤の構築」を掲げ、グローバル企業としての基盤を整備するために、「グローバル人事体制の確立」「各国人事・人財施策の実行」「テクノロジーの活用」「日本人事部門の変革」の4つの取組を推進してまいりました。2029年3月期を最終年度とする次期中期経営計画においても、これまでの基盤の上に、グループ・グローバル視点での最適化に向けた取組をさらに深化・継続してまいります。

a. グローバル人事体制の確立

経営戦略の実現に向け、グループおよびグローバル視点での人財マネジメント体制の構築を推進しております。まずはその拠り所として、世界主要拠点の人事部門と連携のもと「NOKグループ人事ポリシー」を策定し、グローバル共通の価値観や意識の醸成を図っております。具体的な取組として、各国の人事責任者が一堂に会してグローバルの人事・人財戦略等を議論する「グローバルHRミーティング」や、四半期毎の定例ミーティング、そして、各国の人事制度を把握し課題を明確にする「HRディープダイブ」を実施するなど、グローバルで連携した取組を強化しております。さらに、グローバルグレード導入を起点とした、グローバル幹部マネジメント及びデベロップメントに着手いたしました。

また、海外の現地従業員も対象にした社内公募制度「グローバルキャリアチャレンジ」を通じた適所適材の実現や、それを支える「グローバルモビリティ制度導入検討」等、地域を越えて最適なポジションで能力を発揮できる環境整備を進め、人財活躍の場を広げてまいります。

b. 各国人事・人財施策の実行

日本を含めた国毎の特性に応じた人財施策を推進しております。

日本においては、2024年度に導入した新人事制度（パフォーマンスと処遇の連動の強化、多様な働き方の支援等）を、2025年度より定年到達後の再雇用（シニア）社員にも段階的に適用し、従来の一時的な処遇から、役割やパフォーマンスに応じた処遇に変更いたしました。長年経験を積んできたシニア社員のパフォーマンスを適切に評価・処遇し、更なる活躍を推進する環境を整備してまいります。また、2024年度から導入している「キャリアチャレンジ」という名称の社内公募制度では、約90名の人財が自身の希望する部署への異動を自らの意思で一步踏み出すことを通じて実現しています。

人財育成については、2024年度より日本にて始動した人財育成プログラム（「NOKグループラーニングステーション」と呼称）において、2025年度はマネジメント層を対象としたリーダーシップ及びマネジメント開発等を拡充いたしました。さらに、自らの人生およびキャリアの主体者は従業員本人であるという考えのもと、「NOKグループキャリアジャーニージャパン」を策定、「キャリア自律」施策に着手いたしました。従業員自らが自身のキャリアを考え、必要な学びを主体的に選択していく組織風土の醸成に努めてまいります。

D E & Iの推進においては、2024年度から開始した管理職層全員への教育に加え、2025年度より階層別の女性向け育成プログラムを展開しております。ライフステージの変化に左右されず、早期から豊富な実務経験と強固な社内人脈を築くことで、自律的なキャリア形成を後押ししております。制度面では、育児介護短時間勤務者のフレックスタイム制度、私傷病や育児・介護、子供の学校行事の際に利用できる特別休暇制度、全国転勤があるグローバルコースの社員に転勤を一時的に猶予する制度の活用実績もあり、仕事と私生活の調和を図りながら能力を最大限に発揮できる環境整備を進めています。

c. テクノロジーの活用、日本人事部門の変革

人事テクノロジーの活用においては、グローバルでの適所適材に向けたタレントマネジメントシステムの構築を進めております。国内では主要なグループ会社従業員の人事データの連携を進め、海外では幹部層を中心とした人事基本データを収録し、人財可視化の基盤を構築いたしました。今後は、蓄積したデータを「集める」から「活用する」フェーズへ移行させ、新卒配属や人財マッチングにおけるアルゴリズムや生成AI等の最新テクノロジーの適用・実装に向けた検討を進めてまいります。

これまで述べてきた施策を実行していくためには、特に日本国内の人事部門の変革が不可欠と考えております。従来の労務管理中心の人事オペレーションから脱却し、経営や事業部門の戦略的パートナー（HRBP）として機能すべく、組織風土及びマインドセットの変革を進めております。また、2025年度には、日本人事組織の再編を実施し、グループ会社も含めた日本全体の人事・人財戦略企画機能として「HR JAPAN」を新設いたしました。

「Global One NOK」を実現するため、個々のグループ会社の人事・人財施策を「NOKグループ人事ポリシー」という共通の拠り所のもとでつなぎ、人事メンバー一人ひとりの意識変革を通じて、グループ全体の経営戦略実現を人事・人財面から支えてまいります。

d. 指標及び目標

当社がグローバルで成長していくには多様な視点や発想を持つ人財の活躍が不可欠ですが、特に日本国内において、女性管理職数が少ないという課題があります。2025年度は女性管理職数とリーダーや専門職へのキャリアを志向する女性の割合を指標とし、女性管理職数は目標を達成しましたが、キャリアを志向する女性割合は目標未達となりました。2026年からの3ヵ年では、女性管理職のさらなる登用に向けて、従来の「人数」による目標設定から「比率」を基準とした目標へと移行し、あわせて、次世代のリーダー育成を加速させ、女性管理職候補層を80名まで拡大することを目指します。女性従業員それぞれの能力・意欲に応じた職域の拡大・職掌の転換、キャリア形成に関する教育の実施、個々の強みを活かした自律的なキャリア形成を支援することで、これらの指標の目標達成を目指します。

また、2022年度よりエンゲージメントサーベイを定期的実施しています。この中期経営計画期間中のエンゲージメントの目標スコアを定め、エンゲージメント向上に向けた取組を進めています。2025年度に実施したエンゲージメントサーベイにおきまして、「自己成長」「挑戦」「評価の納得感」に加え、「ワークライフバランス」のスコアも上昇いたしました。これは、2024年度に導入した新人事制度の浸透とともに、公募制度「グローバルキャリアチャレンジ(キャリチャレ)」や人財教育プログラム「NOKグループラーニングステーション」等の施策を通じて、従業員が自ら学びたいことを探求し、主体的にキャリアを選択する「自律的な働き方」の推進や、休暇に関する環境整備が着実に進捗している成果の表れであると捉えております。今後も持続可能な成長に向けて、社員一人ひとりが最大限に能力を発揮し、健やかに活躍できる組織環境の構築に努めてまいります。

主要な国内グループ会社における女性管理職及び候補者の状況

	2023年度末 (実績)	2024年度末 (実績)	2025年度末 (実績)	2028年度末 (目標)	2031年度末 (目標)
女性管理職数	(実績) 17名	(実績) 16名	(目標) 20名 (実績) 21名 (女性比率) 2.7%	(目標) 5.0%	(目標) 8.0%
女性管理職候補者数	-	-	59名	80名	-

NOK・メクテック・NOKクリューバー・ユニマテック

NOK単体における女性従業員のキャリアに対する志向及びエンゲージメント

	2023年度 (実績)	2024年度 (実績)	2025年度 (実績)
リーダーや専門職へのキャリアを志向する女性の割合	(実績) 23%	(実績) 24%	(目標) 30% (実績) 21%
エンゲージメントスコア	(実績) 66	(実績) 67	(目標) 72 (実績) 67

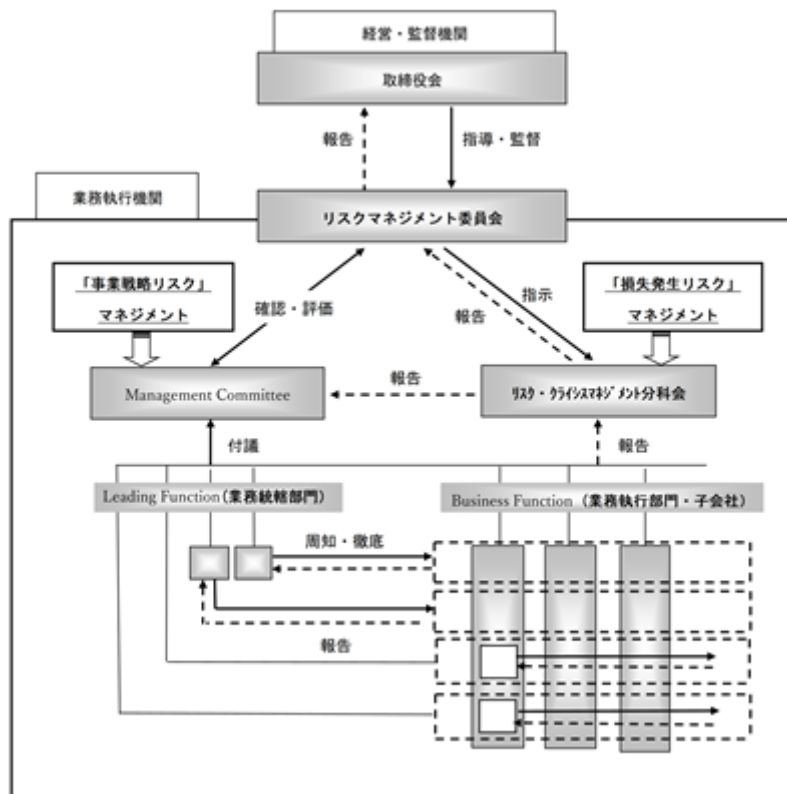
3【事業等のリスク】

有価証券報告書に記載した事業の状況、経理の状況などに関する事項のうち、投資者の判断に重要な影響を及ぼす可能性のある事項には、以下のものがあると考えております。なお、文中における将来に関する事項は、当連結会計年度末(2026年3月31日)現在において当社グループが判断したものであります。

当社では、グループ全体に関わるリスク管理の基本方針や管理体制について「リスク管理規程」で定め、その規定に基づき、社長を委員長とするリスクマネジメント委員会を設置し、グループのリスク管理を推進しています。当社の考える、会社経営に影響を及ぼす可能性がある事業等のリスクには、企業価値向上のためリスクとのバランスを図りつつリターンの最大化を図っていく「事業戦略リスク」と、企業価値の維持のためにその発生防止もしくは発生確率・損失の極小化を図るべき「損失発生リスク」があると考えています。更に前者の「事業戦略リスク」は、戦略リスク・投資リスク・市場リスクに区分し、後者の「損失発生リスク」は、法的リスク・カントリーリスク・災害リスク・信用リスクに区分してリスクマネジメントを実施しています。

「事業戦略リスク」については、リスクマネジメント委員会において、グループにおける事業の推進、新規案件等でのリスクを洗い出し、グループの経営戦略を検討する会議や案件に応じた個別の委員会等にて、最大のリターンが適時・適切に得られるよう具体的な対応策の審議を行なっています。「損失発生リスク」については、リスクマネジメント委員会の分科会として「リスク・クライシスマネジメント分科会」を設置し、定期的にグループの当該リスクの洗い出し、分析、発生頻度(時期)や損失規模(損害額)を想定したリスクレベル評価による定量化を行ない、その重要性・緊急性を考慮し優先順位を付けて課題・対応策の検討を行なっています。

N O Kグループ リスクマネジメント体制(当連結会計年度末現在)



(1) 事業戦略リスク

戦略リスク

a. 顧客の業績への依存について

当社グループでは、シール製品及び電子機器部品の製造・販売が事業の大部分を占めており、これらの分野においては国内外の主要な自動車メーカー、建機メーカー、及び電子機器メーカー等を主な得意先としております。これらの顧客企業への売上は、その顧客企業の業績や予期しない契約の変更等、当社グループにて管理できない要因により影響を受ける可能性があります。このような顧客への売上減少により当社グループの業績及び財務状況は影響を受ける可能性があります。当社グループではバランスの取れた顧客構成を志向し、当該顧客企業への売上減少のリスクが最小限となるよう努めております。

b. 他企業との提携について

当社グループは、事業を展開する上で、他社と様々な提携活動を行っておりますが、提携先固有の事情による提携の解消等、当社グループで管理できない要因により業績及び財務状況に影響が及ぶ可能性があります。

とりわけ、当社は1960年よりフロイデンベルグ社（以下同社）との間で、資本及び技術提携を行っており、当社グループの事業展開において、同社（グループ企業含む）は、パートナー企業として重要な位置付けを有しております。1960年の提携以降、同社との関係は継続しており、今後においても、同社との提携関係は安定的に継続していくものと当社グループは認識しておりますが、同社との提携関係又は同社の事業戦略等に変化が生じた場合においては、当社グループの事業に対して影響を及ぼす可能性があります。

投資リスク

a. 需要動向の変化による影響について

当社グループの主要製品であるオイルシール等については、主に内燃機関（エンジン）に用いられるものでありますが、近年においては燃料電池自動車、及び電気自動車も市場投入されております。そのため当社グループでは将来の普及に備え、燃料電池自動車や電気自動車に搭載可能な新製品等に関する研究開発も進めております。しかしながら、現時点において将来、燃料電池自動車、及び電気自動車の普及が当社グループの業績及び財務状況に与える影響を見通すことは困難であります。

また、自動車、建機、及び電子機器製品のコモディティ化の流れの中で、新興国等での現地メーカーの台頭もあり、今後より一層の競争激化とそれに起因する価格下落が生じ、当社グループの業績及び財務状況に影響を及ぼす可能性があります。

市場リスク

a. 為替変動の影響について

当社グループの当期連結売上高に占める海外売上高比率は約7割であり、各地域における為替動向が、当社グループの業績及び財務状況に影響を及ぼす可能性があります。このため為替予約等によるリスクヘッジを行っておりますが、必ずしも為替リスクを完全に回避するものではないため、当社グループの業績及び財務状況は為替変動の影響を受ける可能性があります。

b. 金利変動の影響について

当社グループは、資金需要、調達手段、及び金融情勢を勘案し資金調達をしておりますが、金融情勢の変化により調達金利が変動した場合には、当社グループの業績及び財務状況に影響を及ぼす可能性があります。

c. 株式市場の動向による影響について

国内外の株式市場の動向は、当社が保有する投資有価証券の評価額、及び当社グループの年金資産の運用状況に影響を及ぼします。株式市場が低迷した場合、投資有価証券の評価損が発生する可能性、及び年金資産が目減りし、会社負担が増大する可能性があります。

d. 原材料の価格変動について

当社グループの製品の主要原材料である鋼板・合成ゴム・銅箔・樹脂フィルム・金等の価格は、需給動向等により変動しております。これら原材料価格の変動が即座に製品価格に反映されるとは限らないため、原材料価格の変動により、当社グループの業績及び財務状況は影響を受ける可能性があります。原材料価格変動の状況を鑑み、当社グループでは原材料を安定且つ継続的に供給いただける事業パートナーを国内に限らず広く世界中に求めております。

(2) 損失発生リスク

「損失発生リスク」については、会社経営に重大な影響を及ぼす可能性のある危機の種類、及びそれを発生させる原因に基づき下記の通り区分を行っております。

< 会社経営に重大な影響を及ぼす可能性がある危機・リスク区分 >

危機の種類	原因	リスク区分
操業停止	火災・爆発	・ 災害リスク ・ 信用リスク ・ カントリーリスク
	自然災害（地震・水害・火山噴火等）	
	感染症（新型コロナウイルス、新型インフルエンザ、SARS等）	
	材料供給停止	
	サイバー攻撃	
	不法な業務妨害	
	ライフライン途絶	
法令違反等の発生	司法（犯罪・利益供与等）	・ 法的リスク ・ 信用リスク
	税務（税法違反等）	
	会社法・金融商品取引法（株主代表訴訟等）	
	環境（汚染等）	
	労働法（労基法違反・セクハラ等）	
従業員の死亡、重大な障害の発生、又はその恐れがある場合	労働災害	・ 災害リスク ・ カントリーリスク
	交通事故	
	自然災害（地震・水害・火山噴火等）	
	火災・爆発	
	海外での戦争・暴動・テロ・誘拐等	
訴訟		・ 法的リスク
その他会社経営に重大な影響を及ぼす事項	重要な機密情報の紛失・漏洩	・ 信用リスク
	重大な品質問題	・ 信用リスク
	その他	・ 各種リスク

各業務統轄部門は、想定される各リスクの評価について、予防対策を行なう前の素のリスクのことを「固有リスク」として、発生頻度を1年あたりの平均発生回数をもとに4段階で評点化し、それに損失規模を1回あたりの損害金額（直接の経済的損失額）をもとに5段階で評点化したものを乗じて算出しています。また、予防対策（ソフト面・ハード面）、保険・その他のヘッジについて有効性の評価（4段階にて評点化）を行ない、「固有リスク」からそれを除したものを対策後の「残余リスク」1として定量評価を実施しています。この「固有リスク」と「残余リスク」の評点を踏まえ重要性・緊急性を考慮し、抑え込みたいリスク項目に優先順位付けを行ない、重要なリスクについては各部門にてリスク管理項目に掲げて対策を実施しています。また、定期的に各リスク項目の評価を行ない、管理項目および対策内容の見直しを実施し、継続的にリスク管理を行なっております。

（注） 1：残余リスク = 固有リスク（発生頻度×損失規模） - 対策の有効性

各区分における重要なリスクが現実化し損失が発生する可能性、ならびに現在実施している予防対策・リスクヘッジは以下の通りです。

法的リスク

a. 法的規制等の影響について

当社グループは、事業を展開する各国において様々な法規制の適用を受けております。法令に準じた社内規程やマニュアルの整備、各種教育によるコンプライアンス意識の醸成・周知徹底、外部専門家との連携体制の構築を図っておりますが、将来においてこれらの法規制が改正・強化された場合、新たな規制を遵守するために発生する追加コストの負担は当社グループの業績及び財務状況に影響を及ぼす可能性があります。

b. 訴訟その他の法的手続にかかわるリスクについて

当社グループが、各国で事業を遂行する上で、グループ内部統制の体制の整備、外部専門家との連携体制の構築、各種保険への加入等によるリスクヘッジを行なっておりますが、訴訟や規制当局による措置その他の法的手続の当事者となる可能性があります。これらの法的手続の結果、当社グループに対して金銭的な賦課や事業遂行に関する制約が課された場合には、当社グループの業績及び財務状況に影響を及ぼす可能性があります。

c. 知的財産権侵害の影響について

当社グループは、特許権その他の知的財産権の取得により自社の保有技術を保護すると共に、第三者の知的財産権に対する侵害の予防にも注意を払っております。しかし、国情の相違等から当社グループの知的財産権の保護が十分に得られず販売減少や訴訟費用が発生した場合や、当社グループの製品が意図せず他社の知的財産権を侵害したために販売中止や賠償金支払が必要となった場合、当社グループの業績及び財務状況に影響を及ぼす可能性があります。

d. 環境規制が及ぼす影響について

当社グループは、各拠点における環境関連法令を遵守し、かつ顧客からの環境に関わる要請に対応するために必要な処置を講じておりますが、将来において法令や顧客要請が強化される、環境責任が発生する、事業活動が制約を受ける等の可能性があります。その対応の費用が多額となる場合は、当社グループの業績及び財務状況に影響を及ぼす可能性があります。

カントリーリスク

a. 政治経済情勢について

当社グループは、日本、北米、欧州、中国、その他アジア諸国等において事業を展開しております。そのため、当社グループが製品を製造・販売している国や地域の政治情勢や経済状況の変動により、当社グループの業績及び財務状況は影響を受ける可能性があります。

災害リスク

a. 自然災害等について

当社グループは、地震・台風・洪水・火山の噴火等の自然災害や火災等の事故の発生により、当社グループの生産活動や物流活動に支障をきたす事態に備えて、生産拠点の分散化や安全対策を行い事業継続のためにリスクの最小化に努めており、また各種保険の加入等によりリスクヘッジを行っております。しかしながら、これらの事態の発生を完全に防止または軽減することができない可能性があり、当社グループの業績及び財務状況に影響を及ぼす可能性があります。

b. 感染症等について

当社グループは、感染症等のパンデミックによる生産活動や物流活動に支障をきたす事態に備えて、生産拠点の分散化や安全対策を行い事業継続のためにリスクの最小化に努めております。

その中でも、2020年の新型コロナウイルス感染症の世界的な拡大以降、対応マニュアルの策定、在宅勤務や時差出勤等の実施、リモートワークツール等の活用により業務を継続できる環境を確保する等、各種対策を講じて感染症等の影響の極小化を図っています。今後の状況により感染症等の感染拡大が発生した場合は、当社グループを取巻く経済環境または事業環境が悪化することにより、当社グループの業績及び財務状況に影響を及ぼす可能性があります。

信用リスク

a. 情報流出の影響について

当社グループは、事業を遂行する上で、技術情報や個人情報等の機密情報を有しております。これらの情報の外部流出防止のため社内体制・手続を構築しておりますが、予期せぬ事態により情報が外部に流出した場合、社会的信用の低下や賠償金支払等により、当社グループの業績及び財務状況に影響を及ぼす可能性があります。

b. サイバー攻撃等の影響について

当社グループは、悪意のあるサイバー攻撃等による、操業停止、重要データの喪失、情報漏洩に対して、外部機関等を活用した調査・予防措置を実施しておりますが、未知の方法のサイバー攻撃により操業に影響を及ぼす可能性があります。

c. 製品の品質問題が及ぼす影響について

当社グループは、各生産拠点において世界的に認められた品質管理基準に従って製品を製造しておりますが、予測できない原因による製品の品質不具合の発生を皆無にすることは困難であります。万が一の大規模なリコールや製造物賠償責任につながるような製品の不具合が発生した場合、多大な対応コストや社会的信用の低下により、当社グループの業績及び財務状況に影響を及ぼす可能性があります。

当社グループでは、各リスクに対する上記の予防対策にもかかわらず、顕在化された「損失発生リスク」が会社経営に重大な影響を及ぼす緊急事態が発生した場合は、直ちに緊急対策本部を設置しグループ全体で迅速に対応を行うことにより、可能な限り事業継続を図り、顧客等のステークホルダーへの影響を最小化することに努めています。

また、当社グループの事業の継続に障害となる事象（災害リスク）が発生した場合に、事業継続を確実にすると共に事業継続活動を継続的、かつ効果的に推進するための「事業継続マネジメントシステム」を構築し、その推進機関である「N O KグループBCM委員会」を設置して、事業継続計画（BCP）の立案、及び事業継続マネジメント（BCM）活動を推進しております。

4【経営者による財政状態、経営成績及びキャッシュ・フローの状況の分析】

(1) 経営成績等の状況の概要

当連結会計年度における当社グループ（当社、連結子会社及び持分法適用会社）の財政状態、経営成績及びキャッシュ・フロー（以下「経営成績等」という。）の状況の概要は次のとおりであります。

財政状態及び経営成績の状況

当社の当連結会計年度の財政状態及び経営成績は以下のとおりであります。

a. 財政状態

当連結会計年度末の資産合計は、951,650百万円となり、前連結会計年度末対比で52,983百万円の増加となりました。これは主に、現金及び預金、棚卸資産と退職給付に係る資産が増加したことによるものです。

負債合計は、281,379百万円となり、前連結会計年度末対比6,134百万円の増加となりました。これは主に、退職給付に係る負債が減少したものの、短期借入金と未払法人税等が増加したことによるものです。

純資産は、前連結会計年度末対比46,849百万円増の670,270百万円となり、自己資本比率は65.7%となりました。これは主に、配当の支払いはあったものの、親会社株主に帰属する当期純利益の計上や為替相場の変動に伴い為替換算調整勘定が増加したことによるものです。

b. 経営成績

当連結会計年度における当社グループの経営成績は、売上高は738,434百万円（前年同期比3.7%減）、営業利益は32,990百万円（前年同期比11.5%減）、経常利益は49,835百万円（前年同期比3.7%増）、親会社株主に帰属する当期純利益は46,338百万円（前年同期比52.8%増）となりました。

売上高の減少により営業利益は減益となりました。一方、経常利益は為替差益の増加等により、増益となりました。親会社株主に帰属する当期純利益はロール製品事業の売却による関係会社株式売却損を計上したものの、投資有価証券売却益が増加したこと等から増益となりました。

各事業セグメントの事業概況は次のとおりです。

< シール事業 >

売上高は367,397百万円（前年同期比1.3%増）、営業利益は27,860百万円（前年同期比6.3%増）となりました。

自動車向けは、日系自動車の国内での生産台数は減少したものの、中国での非日系顧客向けへの拡販やタイの自動車市場の回復等の影響を受け、販売は増加しました。一般産業機械向けは、中国での建設機械向けを中心とした需要の増加を受け、販売は増加しました。セグメント全体の売上高はこれらに加え、為替による押し上げ効果があり、増収となりました。

人件費等固定費の悪化はあったものの、売価転嫁等の価格改定活動の推進に加え、原材料費の減少や原価低減によって変動費が良化したこともあり、営業利益は増加しました。

< 電子部品事業 >

売上高は345,109百万円（前年同期比7.0%減）、営業利益は3,967百万円（前年同期比55.6%減）となりました。

為替による減収影響のほか、売上に含まれる外部購入部品代ならびに実販売の減少により、売上高は減少しました。用途別の実質的な売上では、車載バッテリー用途向けの売上成長が減速したことなどにより主に自動車向けの販売が減少しました。

売上高の減少に加え、償却費や人件費等固定費の悪化により営業利益は減少しました。

< その他事業 >

売上高は25,926百万円（前年同期比21.8%減）、営業利益は1,137百万円（前年同期比46.6%減）となりました。

なお、ロール製品事業については2026年1月30日付でシンジーテック株式会社ほか7社の全株式の株式譲渡を行っておりますが、当第4四半期連結会計期間の期首に譲渡が完了したとみなしており、上記の売上高および営業利益は第3四半期連結累計期間までの実績を計上しております。

キャッシュ・フローの状況

当連結会計年度末における現金及び現金同等物（以下「資金」）の残高は、前連結会計年度末に比べ20,556百万円増加し156,706百万円となりました。当連結会計年度におけるキャッシュ・フローの状況は以下のとおりであります。

〔営業活動によるキャッシュ・フロー〕

営業活動の結果、得られた資金は、68,156百万円（前年同期比25.6%の減少）となりました。これは、非資金取引である減価償却費と税金等調整前当期純利益を計上したことが主たる要因です。

〔投資活動によるキャッシュ・フロー〕

投資活動の結果、使用した資金は、10,259百万円（前年同期比76.2%の減少）となりました。これは、保有株式の売却があったものの、有形固定資産を取得したことが主たる要因です。

〔財務活動によるキャッシュ・フロー〕

財務活動の結果、使用した資金は、47,078百万円（前年同期比2.2%の減少）となりました。これは、自己株式の取得と配当金の支払が主たる要因です。

生産、受注及び販売の実績

a.生産実績

当連結会計年度における生産実績をセグメントごとに示すと、次のとおりであります。

セグメントの名称	当連結会計年度 (自 2025年4月1日 至 2026年3月31日) (百万円)	前年同期比(%)
シール事業	368,778	101.2
電子部品事業	349,844	96.1
その他事業	25,789	77.6
合計	744,411	97.7

(注) 1. 金額は販売価格によっており、セグメント間の内部振替後の数値によっております。

2. 上記中には商品仕入高を含んでおりますが、当社グループにおいては仕入販売事業の事業規模には金額的重要性はありません。

b.受注実績

当社グループは、主として得意先より生産計画の内示を受け、それに基づく見込み生産を行っているため記載しておりません。

c.販売実績

当連結会計年度における販売実績をセグメントごとに示すと、次のとおりであります。

セグメントの名称	当連結会計年度 (自 2025年4月1日 至 2026年3月31日) (百万円)	前年同期比(%)
シール事業	367,397	101.3
電子部品事業	345,109	93.0
その他事業	25,926	78.2
合計	738,434	96.3

(注) 1. セグメント間の取引については相殺消去しております。

2. 最近2連結会計年度の主な相手先別の販売実績は次のとおりであります。

相手先	前連結会計年度 (自 2024年4月1日 至 2025年3月31日)		当連結会計年度 (自 2025年4月1日 至 2026年3月31日)	
	金額(百万円)	割合(%)	金額(百万円)	割合(%)
Apple Inc.	117,438	15.3	103,334	14.0

(2) 経営者の視点による経営成績等の状況に関する分析・検討内容

経営者の視点による当社グループの経営成績等の状況に関する認識及び分析・検討内容は次のとおりであります。なお、文中の将来に関する事項は、当連結会計年度末現在において判断したものであります。

財政状態及び経営成績の状況に関する認識及び分析・検討内容

当社グループの当連結会計年度の財政状態及び経営成績の分析につきましては、「(1) 経営成績等の状況の概要 財政状態及び経営成績の状況」に記載のとおりであります。

セグメントごとの経営成績等の状況に関する認識及び分析・検討内容は次のとおりであります。

< シール事業 >

シール事業セグメントにおいて売上の主要な割合を占める自動車向け販売においては、主要顧客である日系自動車メーカーの生産台数が重要な指標になりますが、当連結会計年度においては生産台数が減少しているほか、今後も大きな成長は期待しにくい環境にあります。また、一般産業機械向け販売においては、建設機械や農業機械向けが主な販売先となりますが、不動産市況などの景気動向による影響を受けています。

他方、労務費などのコスト上昇の販売価格への転嫁をはじめとする適正価格での取引に向けた顧客との価格改定交渉活動を積極的に推進することによって、収益性の向上を図っております。

当セグメントにおいては、日系自動車メーカー向けの販売に過度に依存しない事業の体制を構築することが重要になります。例えば、中国市場においては、現地の自動車メーカーを中心とする電気自動車が増長していますが、拡販の結果として非日系顧客に対する売上の割合が上昇しています。今後、中国系の自動車メーカーによる進出が拡大すると想定されるASEAN市場においても、非日系顧客に対する取り組み強化を通じて、自動車向けの販売拡大を図ってまいります。また、一般産業機械向けにおいては、従来の建設機械や農業機械向けにとどまらない新しい領域での売上拡大に取り組んでまいります。

こうした販売増加に向けた取り組みに加えて、顧客に対する貢献価値に基づく戦略的な価格設定を通じた収益性の向上も図ります。

< 電子部品事業 >

電子部品事業セグメントにおいては、売上のおよそ半分をスマートフォン向けが占めております。また、近年は、自動車向けを成長領域として取り組みを強化しており、セグメント売上に占める割合は2割を超えてきました。特に、電動自動車の車載バッテリー用途に対する成長期待のもと注力しています。足元では、電気自動車市場の成長鈍化の影響もあり、期待する売上水準には達していませんが、顧客からの引き合い件数も着実に増加していることに加え、これまでの実績に対する高い評価の結果、国内外の既存顧客において採用の増加が見込まれており、今後の売上拡大につながると期待しております。当セグメントにおいては、引き続き自動車向けの車載バッテリー用途が成長ドライバーになると考えております。セグメント売上の1割程度を占めるハードディスクドライブ向けの販売については、データセンターに対する投資が旺盛である状況が続いていることから、安定した拡大が見込まれます。

また、コストや利益の観点では、当連結会計年度において当初の営業利益予想に対して大幅に未達になるなど、さらなる生産体制の最適化を通じた収益性向上の余地と課題が残っています。売上拡大とともに、生産体制のさらなる見直しを進めることで、安定的に利益を生み出せる体質への進化を目指してまいります。

主要セグメントにおける状況は上述のとおりですが、当連結会計年度においては、その他セグメントに含まれる事務機器用ロール製品事業について第三者への譲渡を完了しました。引き続き、事業成長への取り組みとあわせて、最適な経営資源配分のためのポートフォリオの見直しを進めてまいります。

当社グループは当連結会計年度を最終年度とする3か年の中期経営計画を推進してまいりました。2023年5月の公表時に設定した最終年度の計数目標について、売上高や営業利益は達成することができませんでした。総資産利益率(ROA)については目標値を超えることができました。

また、2026年4月を起点とする新しい3か年の中期計画がスタートしております。中期計画の概要は、「1 経営方針、経営環境及び対処すべき課題等」に記載のとおりです。

キャッシュ・フローの状況の分析・検討内容並びに資本の財源及び資金の流動性に係る情報

a. キャッシュ・フロー

当連結会計年度のキャッシュ・フローの分析につきましては、「(1)経営成績等の状況の概要 キャッシュ・フローの状況」に記載のとおりであります。

b. 契約債務

2026年3月31日現在の契約債務の概要は以下のとおりであります。

契約債務	年度別要支払額(百万円)				
	合計	1年以内	1年超3年以内	3年超5年以内	5年超
短期借入金	48,169	48,169	-	-	-
長期借入金	14,364	-	12,400	1,964	-
リース債務	2,440	746	781	354	557

c. 財務政策

当社グループは、持続的な企業価値向上のため、「財務の健全性の維持」と「キャピタルアロケーション方針に基づく経営資源の配分(事業投資を優先し、株主還元は累進配当と自己株式取得を組み合わせる)」とする財務政策を推進しております。

なお、2023年度～2025年度の中期経営計画期間では総額830億円の株主還元を実施しております。当社の配当政策については、「第4 提出会社の状況 3 配当政策」に記載しております。

重要な会計上の見積り及び当該見積りに用いた仮定

連結財務諸表の作成に当たって用いた会計上の見積り及び当該見積りに用いた仮定のうち、重要なものについては、「第5 経理の状況 1 連結財務諸表等 (1) 連結財務諸表 注記事項(重要な会計上の見積り)」に記載のとおりであります。

5【重要な契約等】

当社グループ（当社及び連結子会社）が締結している重要な契約は次のとおりであります。

提出会社

技術提携契約

相手先	国名	内容	契約日
フロイデンベルグ社	ドイツ 連邦共和国	オイルシール、Oリング等のシール製品及びそれに関連する技術の共同開発	2017年12月21日

合併契約

相手先	国名	内容	合併会社名	契約日
フロイデンベルグ社	ドイツ 連邦共和国	米国子会社(NOK Inc.)とフロイデンベルグ社の米国子会社によるオイルシール、Oリング等のシール製品並びに関連製品事業の合併	フロイデンベルグ NOK ジェネラルパートナーシップ	1989年3月23日

経営統合契約

当社及びイーグル工業株式会社（以下、「イーグル工業」といい、当社とイーグル工業を総称して「両社」という。）は、共同株式移転の方法により2026年10月1日（予定）をもって両社の完全親会社となる「NOK Group株式会社」（以下、「共同持株会社」という。）を設立することについて合意し、2025年11月10日開催の各社取締役会において決議しました。それに伴い、同日、経営統合契約書を締結しております。なお、両社は、2026年5月21日付で、本経営統合契約書の別紙（共同持株会社の定款）の変更に関する覚書を締結しております。

（1）経営統合の理由

当社及びイーグル工業はそれぞれの主力製品であるオイルシール、メカニカルシールを中心に独自に研究開発、生産、販売等のビジネス活動を進めてまいりましたが、昨今の事業環境の変化を踏まえ、両社の将来の在り方を真摯に協議した結果、回転機械の軸封部の「封じる＝シール」機能に関しては、総合的な観点において「シーリング・ソリューション」という点で共通しており、これらを統合することで更なる顧客満足度の向上と両社の各事業分野における課題解決へ繋がる製品・サービスの提供が期待できるとの結論に至りました。そして、そのためには、これまで以上の事業上の関係を深めるべく、グループ一体となった経営体制を構築することこそが両社の企業価値向上に資するとの認識が一致し、共同持株会社の設立による経営統合について最終的な合意を行っております。

（2）株式移転比率

	当社	イーグル工業
株式移転比率	1.00	1.00

当社の普通株式1株に対して共同持株会社の普通株式1株を、イーグル工業の普通株式1株に対して共同持株会社の普通株式1株をそれぞれ割当て交付いたします。なお、本株式移転により、両社の株主に交付しなければならない共同持株会社の普通株式の数に1株に満たない端数が生じた場合には、会社法第234条その他関連法令の規定に従い、当該株主に対し1株に満たない端数部分に応じた金額をお支払いいたします。

(3) 株式移転比率の算定根拠

株式移転比率の算定にあたって、当社は大和証券株式会社を、イーグル工業はみずほ証券株式会社をフィナンシャル・アドバイザー及び第三者算定機関として選定しました。

大和証券株式会社は、当社及びイーグル工業が東京証券取引所プライム市場に上場しており、市場株価が存在することから市場株価基準法を、また将来の事業活動の状況を評価に反映するため、ディスカунテッド・キャッシュ・フロー法(以下、「DCF法」という。)を採用し、株式移転比率の算定を行いました。

一方、みずほ証券株式会社は、当社及びイーグル工業が東京証券取引所プライム市場に上場しており、市場株価が存在することから市場株価基準法を、また両社とも比較可能な上場類似企業が複数存在し、類似企業比較による株式価値の類推が可能であることから類似企業比較法を、更に、将来の事業活動の状況を評価に反映するため、DCF法を採用し、株式移転比率の算定を行いました。

これらの算定結果を参考に、両社で協議し株式移転比率を決定しました。

(4) 共同持株会社の概要

商号	NOK Group株式会社 (英文名 : NOK Group Corporation)
事業内容	密封装置類並びにその関連製品、及び工業用ゴム製品の製造・販売等
資本金	50億円
機関設計	株主総会及び取締役のほか、以下の機関を設置する。 <ul style="list-style-type: none"> ・取締役会 ・監査等委員会 ・会計監査人
事業年度	4月1日から翌年3月31日まで

6【研究開発活動】

当社グループは、当社及び連結子会社の各技術部門を中心に相互連携を図りながら担当分野に係る新技術・新製品等の開発活動を進めております。当連結会計年度の研究開発費の総額は、10,349百万円となっており、セグメント別の研究開発活動の状況は次のとおりであります。

(1) シール事業

「環境」「安全」及び「自動運転」対応を重点として継続的に技術・製品開発を進めております。

環境関連では、低摩擦損失による省エネルギー効果に寄与する製品、電気自動車(BEV)・ハイブリッド(HEV)・燃料電池自動車(FCV)向けにクリーンな社会に貢献する製品の開発を進めております。

安全や自動運転対応では、自動車制動関連の製品や電子部品との複合等による高付加価値製品の開発に取り組んでおります。

オイルシール製品では、カーボンニュートラル社会の実現とサステナブルな未来に向け水素関連シールの開発や、オイルシールの低フリクション技術応用によりe Mobility、ロボット用減速機をはじめ、建機・農機用シールの長寿命化など環境負荷低減に向けた取り組みを進めております。

ラバーオンリー製品においては、CV/BEV/HEV/FCVの各種ニーズにお応えし、低燃費、寿命向上、難燃性などお客様の機能向上に寄与する製品開発を進めております。自動車以外の分野では、各社のCCUS(Carbon Capture, Utilization and Storage)への取り組みが活発化しており、製造設備用のラバーオンリー製品を通じてカーボンニュートラルへの貢献を目指しております。さらに、環境にやさしいエアコン用自然冷媒に対応したOリング材料をラインナップし、環境に配慮した製品開発を推進しております。

樹脂加工品では、自動車用自動変速機の回転軸用シールリングで更なる省燃費・省電費に貢献するため低トルクと低リークを両立する仕様開発を進めております。また、電動ユニット向けに放熱をサポートする絶縁・高熱伝導樹脂部品に加えて断熱性に優れるウレタン緩衝材の製品開発を進めております。

材料では、環境にやさしいバイオマス材の製品適用を進めており、一般道や高速道路などで使用されるNOKのラバーポール「ポストコーン」にバイオマスタ입を開発し販売を開始しました。バイオマス材については他の製品用途向けでも開発を進めております。

新商品関連では、BEV/HEV/FCVに代表されるエコカーのニーズに対し従来のシール製品群に加え、電子機器や電動ユニット向けバルブ製品をはじめとするゴム部品、および放熱をサポートする熱伝導性部品の販売拡大を推進中です。また、水素社会への取り組みとして水電解装置の電解槽用のガスケット開発も進めております。

新市場への対応として、「高齢化」「環境・エネルギー」「情報通信」「ライフサイエンス」に関わる社会課題に注目しております。当社独自の生体親和性導電ゴム電極は、心電や脳波等の長時間リアルタイム計測を可能にし、ヘルスケア機器分野へ展開しております。また硫化水素に反応して変色する特殊ゴムを開発し、下水道等のインフラメンテナンスへの社会実装に向けた研究を進めております。更に製造工程の端材を活用したアップサイクル製品や、自社商品ブランド「KKOOR」によるヘアゴム等のB to C事業を通じ、サステナビリティの追求と新規販路の開拓に注力しております。

化学合成品関係では、環境負荷の低減に対応した素材の開発や機能性化学製品の開発とそれらの新規製造法を検討するとともに、生産プロセス面からも省資源・省エネルギーや環境に配慮した商品開発を推進しております。

なお、当事業に係る研究開発費は8,649百万円であります。

(2) 電子部品事業

成長領域である自動車や5G等の高周波電子機器を中心に、戦略的新市場開拓領域としてヒューマノイドロボット等を位置づけ、それらに向けたフレキシブル配線板（以下FPC）の新商品開発を推進しております。

自動車分野では、電動車両に搭載される駆動用バッテリー向け電圧監視FPCおよびそのモジュール製品の開発を進めています。これらの製品は従来のワイヤーハーネスからのFPC化が進んでおり、欧州やアジアに続き国内でも本格的な生産を行っており、その採用車種は着実に拡大しています。また駆動用のみならず補機バッテリーについてもリチウムイオン電池化が進み、FPCが採用され始めました。製品開発においては、長尺化、低背・省スペース化、モジュール化の動向を的確に捉え、迅速にお客様のニーズに応える技術開発を進めております。

小型携帯電子機器分野については、5Gによる高速・大容量通信の開始に伴い高周波FPCを商品化しています。高周波対応の鍵となるのは材料であり、要望に応じてMPI（モディファイドポリイミド）やLCP（液晶ポリマー）をラインアップ化し、5Gのボリュームゾーンである「Sub 6」から「ミリ波帯」の製品を提供しております。

50GHz以上の帯域において、従来材料では達成できない低損失化や小型電子機器の省エネルギー化要求に対してはフッ素系材料を適用したFPCの提案や、PFASなどの新たな環境規制に対応できる新規高周波材料の調査・開発を継続的に進めております。また、設計が難しい超高周波帯のFPCに対しては当社で蓄積したノウハウ（材料技術・電磁界解析技術）を活用し、効率的で競争力のある設計提案を行っております。これらの要素技術をブラックボックス化しつつ、グローバルのどの拠点でも対応できるよう社内展開を図ってまいります。さらに、本年度の取り組みとして6Gや光トランシーバーの帯域である100GHz以上を視野に入れた設計・材料検討、および測定対応の準備を進めております。

中国市場で普及が進む折り畳みスマートフォン（以下、フォルダブルフォン）は、大画面ディスプレイを折り畳むことでコンパクトに収納できる便利なデバイスです。当社はフォルダブルフォンの薄型化を実現するため、他社に先駆けてFPCの高屈曲性と薄型化を両立させました。さらに、高周波特性を向上させた材料も開発しており、今後のフォルダブルフォンの高機能化に貢献できると考えております。今後さらなる薄型化と高周波特性向上の要求が高まることを見据え、開発と並行して顧客との定期的な技術交流を継続してまいります。そのため、顧客と同等の評価が行えるよう評価設備をさらに充実させ、タイムリーな提案ができる体制を整えました。

戦略的新市場開拓領域として位置づけているヒューマノイドロボットは、世界的に開発が進んでおり一部でFPCが採用されています。これらのロボットは人間サイズの大きさで産業用ロボットにはない繊細な動きを実現するため、多くのセンサーが搭載されています。そのため配線には極めて高い省スペース性が求められており、FPCが重要な役割を果たしています。特にハンド部分でのニーズが高く、グローバルで様々な引き合いを受けて設計・開発が進められています。今後はスマートフォンや自動車で培った技術を活用し、ロボット向けに独自性のある商品を拡充してまいります。

また新市場として、昨年度ニュースリリースを行ったインフラセンサーや伸縮FPCを用いた嚙下（えんげ）用センサーなど産学連携を進め、FPCを基盤とした社会貢献につながる電子機器やセンサーモジュールの開発も進めております。一方、社会課題である環境問題についても、モノづくりから製品仕様に至るまで検討を進めています。CO2削減を目的に従来の製造方法にとらわれず、Printed Electronics（プリントエレクトロニクス）技術を活用した材料使用量の低減、低エネルギー工法の検討を進め、環境に優しい新商品としてラインアップできるよう努めています。このように電子基板製造会社として環境への取り組みの最適解を見出すべく、製造方法の見直しからリサイクルに至るまで研究開発を推進してまいります。

最後に、これらの開発を支えるのは当社の自製材料ラインアップであり、その見直しと強化を行っております。メクテック海外拠点で採用されているグローバル材料について、昨年よりベンチマークを進め、性能の過不足やコストバランスを見直し、より競争力のあるFPC材料の開発に着手しています。特に自動車バッテリーの電圧監視FPCでは、仕向け地により価格と品質性能のバランス調整が必要であり、国内・欧米向けには品質重視、中華圏にはコスト競争力のある材料を提供できる体制を整えています。また、バッテリーの効率向上のための電動車両高電圧化に伴い、耐トラッキング性への要求が高まっています。当社としましては現在の要求水準を上回る耐トラッキング性を備えた材料開発に向け、メカニズム解明という源流の部分から先行開発に取り組み、技術優位性の確保を狙っております。

上記に並行して従来市場向けのF P Cについてもより高度で経済的な製品となるよう、固定観念にとらわれない新しいモノづくり改革を進めております。商品力や品質で差別化を図るとともに、世界情勢の影響を受けた材料供給などの変化にも柔軟に対応できるよう、生産体制の強化に努めてまいります。

なお、当事業に係る研究開発費は、1,193百万円であります。

(3) その他事業

潤滑剤関係では、環境対応型（生分解性、バイオ素材等）やモビリティ・半導体・次世代エネルギー分野向けの特殊潤滑剤の製品化を含む豊かな地球の未来に貢献するNew Products, New Technologyの研究開発に取り組んでいます。

なお、当事業に係る研究開発費は506百万円であります。

第3【設備の状況】

1【設備投資等の概要】

当社グループは当連結会計年度において、海外生産能力の拡充を進めると共により効率的な国内生産体制の整備を実施いたしました。また、生産の省力化・合理化投資も継続して実施すると共に品質向上に資する投資にも注力しております。

当連結会計年度においては、このような施策を中心に総額48,405百万円の設備投資額となりました。

シール事業においては、国内では当社、ユニマテック(株)を中心に、海外では無錫NOKフロイデンベルグ Co., Ltd.、タイNOK Co.,Ltd.を中心に総額23,624百万円の設備投資を実施いたしました。

電子部品事業においては、国内ではメクテック(株)を中心に、海外ではメクテックマニュファクチャリング Corp. 珠海 Ltd.、メクテックマニュファクチャリング Corp. 蘇州を中心に総額21,431百万円の設備投資を実施いたしました。

その他事業においては、3,348百万円の設備投資を実施いたしました。

なお、上記金額には、無形固定資産への投資を含めて記載しております。

2【主要な設備の状況】

当社グループにおける主要な設備は、次のとおりであります。

(1) 提出会社

2026年3月31日現在

事業所名 (所在地)	セグメントの名称	設備の内容	帳簿価額(百万円)							従業員数 (人)
			建物及び 構築物	機械装置 及び運搬 具	工具、器 具及び備 品	土地 (面積千 ㎡)	リース 資産	建設 仮勘定	合計	
湘南R&Dセンター (神奈川県藤沢市)	シール事業	研究開発設備	1,716	626	198	129 (74) <55>	-	132	2,804	329 〔45〕
福島事業場 (福島県福島市他)	シール事業	オイルシール 製造設備	9,377	5,651	918	1,026 (238)	2	1,125	18,103	799 〔71〕
二本松事業場 (福島県二本松市)	シール事業	工業用ゴム 製造設備	962	1,114	59	10 (36)	-	54	2,201	82 〔21〕
北茨城事業場 (茨城県北茨城市)	シール事業	樹脂加工品等 製造設備	3,833	2,289	295	1,373 (108)	-	141	7,932	322 〔45〕
静岡事業場 (静岡県牧之原市)	シール事業	工業用ゴム 製造設備	240	792	217	49 (33)	-	101	1,401	149 〔10〕
鳥取事業場 (鳥取県西伯郡 南部町)	シール事業	防振ゴム製造 設備	2,330	3,097	603	114 (28)	-	623	6,769	111 〔9〕
熊本事業場 (熊本県阿蘇市他)	シール事業	工業用ゴム・ Oリング製造 設備	1,734	4,908	1,446	494 (164)	-	828	9,412	449 〔55〕

(2) 国内子会社

2026年3月31日現在

会社名	事業所名 (所在地)	セグメントの名称	設備の内容	帳簿価額(百万円)							従業員数 (人)
				建物及び 構築物	機械装置 及び運搬 具	工具、器 具及び備 品	土地 (面積 千㎡)	リース 資産	建設 仮勘定	合計	
ユニマテック㈱	北茨城工場他 (茨城県北茨城市 他)	シール 事業	化学合成 品等製造 設備	4,547	4,151	905	852 (165)	75	3,938	14,470	396 〔36〕
NOKフガク エンジニアリン グ㈱	本社工場他 (静岡県菊川市 他)	シール 事業	型等製造 設備	880	462	94	615 (52)	-	-	2,052	338 〔34〕
メクテック㈱	牛久事業場他 (茨城県牛久市 他)	電子部品 事業	フレキシ ブル基板 等製造設 備	1,604	2,839	581	556 (153)	1	616	6,199	425 〔59〕

(3) 在外子会社

2026年3月31日現在

会社名	事業所名 (所在地)	セグメントの名称	設備の内容	帳簿価額(百万円)							従業員数 (人)
				建物及び 構築物	機械装置 及び運搬 具	工具、器 具及び備 品	土地 (面積 千㎡)	リース 資産	建設 仮勘定	合計	
無錫NOKフロイ デンベルグ Co.,Ltd.	本社工場 (中国 無錫)	シール事 業	オイル シール製 品等製造 設備	6,704	6,169	1,327	- [161]	81	447	14,730	1,555 [-]
タイNOK Co.,Ltd.	本社工場他 (タイ チョンブ リ)	シール事 業	オイル シール製 品等製造 設備	4,104	799	2,015	4,901 (336)	-	407	12,227	3,562 [-]
ユニマテックシ ンガポール Pte. Ltd.	本社工場 (シンガポー ル)	シール事 業	化学合成 品等製造 設備	3,290	3,850	152	- [45]	464	208	7,965	152 [-]
NOK(無錫)パ イブレーション コントロール チャイナ Co.,Ltd.	無錫工場 (中国 無錫)	シール事 業	防振ゴム 製造設備	2,852	3,818	427	- [63]	-	283	7,380	884 [12]
長春NOKフロイ デンベルグ Co., Ltd.	本社工場 (中国 長春)	シール事 業	オイル シール製 品等製造 設備	2,698	1,417	459	- [32]	6	53	4,635	428 [-]
ベトナムNOK Co., Ltd.	本社工場 (ベトナム ビエ ンホア)	シール事 業	オイル シール製 品等製造 設備	865	2,452	15	- [95]	-	168	3,501	1,987 [-]
メクテックマ ニューファクチャ リング Corp. 蘇 州	本社工場 (中国 蘇州)	電子部品 事業	フレキシ ブル基板 製造設備	11,022	15,904	3,709	- [70]	-	529	31,165	2,535 [-]
メクテックマ ニューファクチャ リング Corp. 珠 海 Ltd.	本社工場他 (中国 珠海)	電子部品 事業	フレキシ ブル基板 製造設備	3,183	15,047	3,477	- [168]	194	1,131	23,034	4,747 [-]
メクテックマ ニューファクチャ リング Corp. ベ トナム Ltd.	本社工場 (ベトナム フン イエン)	電子部品 事業	フレキシ ブル基板 製造設備	6,226	11,487	199	- [102]	-	544	18,457	2,423 [-]
メクテックマ ニューファクチャ リング Corp. 台湾 Ltd.	本社工場他 (台湾 高雄他)	電子部品 事業	フレキシ ブル基板 製造設備	3,221	1,807	250	2,943 (53)	34	255	8,513	1,379 [411]
メクテックマ ニューファクチャ リングCorp. タ イ Ltd.	本社工場 (タイ アユタ ヤ)	電子部品 事業	フレキシ ブル基板 製造設備	1,835	2,322	373	964 (56)	-	430	5,925	2,656 [-]
メクテックマ ニューファクチャ リングCorp. HU Kft.	本社工場 (ハンガリー ビーセル)	電子部品 事業	フレキシ ブル基板 製造設備	2,571	47	14	103 (29)	-	1,401	4,137	369 [-]

(注) 1. 上記設備には、福利厚生施設を含んでおります。

2. 土地の欄の [] は賃貸中の土地の面積であり、[] は賃借中の土地の面積であります。

3. 従業員数は就業人員であり、臨時従業員数は〔 〕内に年間の平均人員を外数で記載しております。

3【設備の新設、除却等の計画】

当社グループの設備投資については、景気予測、顧客動向、投資効率等を総合的に勘案して策定しております。投資計画は原則的に連結会社各社が個別に策定しておりますが、必要に応じ当社を中心にグループ間の調整を図っております。

なお、当連結会計年度末現在における重要な設備の新設、改修の計画は次のとおりであります。

重要な設備の新設・改修

会社名 事業所名	所在地	セグメントの 名称	設備の内容	投資予定金額		資金調達方法	着手及び完了予定年月	
				総額 (百万円)	既支払額 (百万円)		着手	完了
メクテックマニュ ファクチャリング Corp. 珠海 Ltd.	中国 珠海	電子部品事業	フレキシブル 基板製造設備	3,440	-	借入金	2026年4月	2026年9月
メクテックマニュ ファクチャリング Corp. 蘇州	中国 蘇州	電子部品事業	フレキシブル 基板製造設備	3,025	-	借入金	2026年4月	2027年1月

第4【提出会社の状況】

1【株式等の状況】

(1)【株式の総数等】

【株式の総数】

種類	発行可能株式総数(株)
普通株式	600,000,000
計	600,000,000

【発行済株式】

種類	事業年度末現在発行数 (株) (2026年3月31日)	提出日現在発行数 (株) (2026年6月22日)	上場金融商品取引所名又は登録 認可金融商品取引業協会名	内容
普通株式	160,903,090	160,903,090	東京証券取引所 プライム市場	単元株式数 100株
計	160,903,090	160,903,090	-	-

(2)【新株予約権等の状況】

【ストックオプション制度の内容】

該当事項はありません。

【ライツプランの内容】

該当事項はありません。

【その他の新株予約権等の状況】

該当事項はありません。

(3)【行使価額修正条項付新株予約権付社債券等の行使状況等】

該当事項はありません。

(4) 【発行済株式総数、資本金等の推移】

年月日	発行済株式総 数増減数 (株)	発行済株式総 数残高(株)	資本金増減額 (百万円)	資本金残高 (百万円)	資本準備金増 減額 (百万円)	資本準備金残 高(百万円)
2004年2月25日 (1)	4,000,000	172,538,537	6,456	22,367	6,455	19,428
2004年3月18日 (2)	600,000	173,138,537	968	23,335	968	20,397
2025年11月28日 (3)	7,435,847	165,702,690	-	23,335	-	20,397
2026年2月27日 (4)	4,799,600	160,903,090	-	23,335	-	20,397

- (注) 1. 有償 一般募集 : 発行株式数4,000,000株、発行価額3,227.95円、資本組入額1,614円
 2. 有償 第三者割当 : 発行株式数 600,000株、発行価額3,227.95円、資本組入額1,614円
 割当先 大和証券エスエムピーシー株式会社(現商号:大和証券株式会社)
 3. 自己株式の消却による減少であります。
 4. 自己株式の消却による減少であります。

(5) 【所有者別状況】

2026年3月31日現在

区分	株式の状況(1単元の株式数100株)							単元未満 株式の状 況(株)	
	政府及び地 方公共団体	金融機関	金融商品取 引業者	その他の法 人	外国法人等		個人その他		計
					個人以外	個人			
株主数(人)	-	41	28	217	278	23	16,397	16,984	-
所有株式数 (単元)	-	454,690	38,477	240,973	721,773	44	152,504	1,608,461	56,990
所有株式数の 割合(%)	-	28.27	2.39	14.98	44.87	0.00	9.48	100	-

- (注) 1. 自己株式233株は「個人その他」に2単元及び「単元未満株式の状況」に33株、それぞれ含めて記載して
 おります。
 2. 役員報酬B I P信託が保有する当社株式1,583,307株は「金融機関」に15,833単元及び「単元未満株式の状
 況」に7株、それぞれ含めて記載しております。
 3. 従業員持株会信託型E S O Pが保有する当社株式383,100株は、「金融機関」に3,831単元含めて記載して
 おります。

(6) 【大株主の状況】

2026年3月31日現在

氏名又は名称	住所	所有株式数 (千株)	発行済株式 (自己株式を 除く。)の総 数に対する所 有株式数の割 合(%)
フロイデンベルグ・エス・エー (常任代理人 鶴 正登) (常任代理人 株式会社みずほ銀 行決済営業部)	Hoehnerweg 2 - 4 D-69469 Weinheim Germany (東京都目黒区) (東京都港区港南 2 - 15 - 1)	43,457 (24,904) (3,681)	27.01 (15.48) (2.29)
日本スタートラスト信託銀行株 式会社(信託口)	東京都港区赤坂 1 - 8 - 1	13,274	8.25
正和地所株式会社	東京都港区芝大門 1 - 12 - 15	8,773	5.45
第一生命保険株式会社 (常任代理人 株式会社日本カス トディ銀行)	東京都千代田区有楽町 1 - 13 - 1 (東京都中央区晴海 1 - 8 - 12)	8,000	4.97
株式会社日本カストディ銀行(信 託口)	東京都中央区晴海 1 - 8 - 12	7,184	4.47
NOK持株会	東京都港区芝大門 1 - 12 - 15	3,880	2.41
株式会社三井住友銀行	東京都千代田区丸の内 1 - 1 - 2	3,203	1.99
株式会社SMBC信託銀行(株式会 社三井住友銀行退職給付信託口)	東京都千代田区丸の内 1 - 3 - 2	3,000	1.86
STATE STREET BANK AND TRUST COMPANY 505001 (常任代理人 株式会社みずほ銀 行決済営業部)	ONE CONGRESS STREET, SUITE 1, BOSTON, MASSACHUSETTS (東京都港区港南 2 - 15 - 1)	2,880	1.79
損害保険ジャパン株式会社	東京都新宿区西新宿 1 - 26 - 1	2,125	1.32
計	-	95,778	59.53

(注) 1. 所有株式数及び所有株式数の割合における()内は、それぞれの常任代理人における内数を表示しておりま
す。

2. 上記の発行済株式より除く自己株式には、役員報酬 B I P 信託が保有する当社株式1,583,307株及び従業員持
株会信託型 E S O P が保有する当社株式383,100株は含まれておりません。

(7)【議決権の状況】
【発行済株式】

2026年3月31日現在

区分	株式数(株)	議決権の数(個)	内容
無議決権株式	-	-	-
議決権制限株式(自己株式等)	-	-	-
議決権制限株式(その他)	-	-	-
完全議決権株式(自己株式等)	(自己保有株式) 普通株式 200	-	-
	(相互保有株式) 普通株式 292,000		
完全議決権株式(その他)	普通株式 160,553,900	1,605,539	-
単元未満株式	普通株式 56,990	-	-
発行済株式総数	160,903,090	-	-
総株主の議決権	-	1,605,539	-

(注)「完全議決権株式(その他)」の欄には、役員報酬B I P信託が保有する当社株式1,583,307株(議決権の数15,833個)及び従業員持株会信託型E S O Pが保有する当社株式383,100株(議決権の数3,831個)が含まれております。

【自己株式等】

2026年3月31日現在

所有者の氏名又は名称	所有者の住所	自己名義所有 株式数(株)	他人名義所有 株式数(株)	所有株式数の 合計(株)	発行済株式総数 に対する所有株 式数の割合 (%)
(自己保有株式) N O K 株式会社	東京都港区芝大門1 - 12 - 15	200	-	200	0.00
(相互保有株式) 昭和機器工業株式会社	埼玉県比企郡嵐山町 大字平澤2087	100,000	-	100,000	0.06
(相互保有株式) 東伸運輸株式会社	愛知県安城市尾崎町 堤下11 - 1	82,000	-	82,000	0.05
(相互保有株式) 東輝産業株式会社	大阪府八尾市跡部北 の町1 - 3 - 17	110,000	-	110,000	0.07
計	-	292,200	-	292,200	0.18

(注)役員報酬B I P信託が保有する当社株式1,583,307株及び従業員持株会信託型E S O Pが保有する当社株式383,100株は、上記自己保有株式には含まれておりません。

(8) 【役員・従業員株式所有制度の内容】

(役員に対する業績連動型株式報酬制度)

本制度の概要

当社は、2022年6月24日開催の当社第116回定時株主総会決議により、当社及び当社子会社3社（メクテック株式会社（旧日本メクトロン株式会社）、ユニマテック株式会社及びN O Kクリューパー株式会社）の取締役及び執行役員（社外取締役及び国内非居住者を除く。）を対象として、業績連動型株式報酬制度（以下、「本制度」という。）を導入しております。2024年6月26日開催の当社第118回定時株主総会での決議により、監査等委員会設置会社へ移行したことに伴い、当社における本制度の対象者を取締役及び執行役員（監査等委員である取締役、社外取締役及び国内非居住者を除く。）に改定の上、継続しております。（当社及び当社子会社3社（メクテック株式会社（旧日本メクトロン株式会社）、ユニマテック株式会社及びN O Kクリューパー株式会社）の本制度の対象者を総称して以下、「対象取締役等」という。）

本制度では、役員報酬B I P（Board Incentive Plan）信託と称される仕組みを採用します。B I P信託とは、米国の業績連動型株式報酬（Performance Share）制度及び譲渡制限付株式報酬（Restricted Stock）制度を参考にした役員に対するインセンティブ・プランであり、B I P信託により取得した当社株式及び当社株式の換価処分金相当額の金銭（以下、「当社株式等」という。）を業績目標の達成度等に応じて、交付又は給付（以下、「交付等」という。）するものです。

本制度は、原則として、当社が掲げる中期経営計画の対象となる事業年度を対象として、本制度の実施のため設定したB I P信託を通じて対象取締役等に当社株式等の交付等を行う制度です。ただし、2022年に設定した本B I P信託については、前中期経営計画の残存期間である2023年3月31日で終了する事業年度及び現在の中期経営計画の対象となる2024年3月31日で終了する事業年度から2026年3月31日で終了する事業年度までの期間の合計4事業年度を対象期間とします。

なお、当社は2026年6月25日開催予定の定時株主総会の議案（決議事項）として「株式移転計画承認の件」を提案しており、当該議案が承認可決された場合、2027年3月31日時点で終了する事業年度以降の業績連動型株式報酬については、当該議案の内容を踏まえて制度の内容を一部改定のうえ、継続する予定です。

役員に取得させる予定の株式の総数

本制度で交付される当社株式の上限は、4事業年度で1,812,100株（うち当社の対象取締役等への交付分1,280,000株）を予定しております。

本制度による受益権その他の権利を受けることができる者の範囲

対象取締役等（退任した者を含む。）のうち受益者要件を充足する者

(従業員に対する株式所有制度)

本制度の概要

当社は、2023年1月30日開催の取締役会決議において、当社グループの従業員持株会を活用した中長期的な企業価値向上と福利厚生への拡充を目的としたインセンティブ・プランとして、従業員持株会信託型E S O Pを導入しております。

当社は「N O K持株会」に加入する当社グループ従業員のうち、一定の要件を充足する者を受益者とする「従業員持株会信託（他益信託）」（以下、「持株会信託」という。）を設定し、当該信託は信託契約後3年間にわたりN O K持株会が取得すると見込まれる数の当社株式を、借入により調達した資金で一括して取得いたします。

本制度導入後はN O K持株会による当社株式の取得は持株会信託からの買付けにより行います。信託終了の際、持株会信託に売却益相当額が累積していた場合は、これを受益者たる当社グループ従業員に対して分配いたします。一方、当社株価の下落により持株会信託が借入債務を完済できなかった場合には、当社が借入先銀行に対して残存債務を弁済し、当社グループ従業員がその負担を負うことはありません。

従業員に取得させる予定の株式の総数

1,705,800株

本制度による受益権その他の権利を受けることができる者の範囲

N O K持株会の会員のうち受益者要件を充足する者

2【自己株式の取得等の状況】

【株式の種類等】

会社法第155条第3号及び第7号に該当する普通株式の取得

(1)【株主総会決議による取得の状況】

該当事項はありません。

(2)【取締役会決議による取得の状況】

会社法第165条第3項の規定により読み替えて適用される同法第156条の規定に基づく取得

区分	株式数(株)	価額の総額(円)
取締役会(2026年2月5日)での決議状況 (取得期間 2026年2月6日)	5,000,000	15,700,000,000
当事業年度前における取得自己株式	-	-
当事業年度における取得自己株式	4,799,600	15,070,744,000
残存決議株式の総数及び価額の総額	200,400	629,256,000
当事業年度の末日現在の未行使割合(%)	4.0	4.0
当期間における取得自己株式	-	-
提出日現在の未行使割合(%)	4.0	4.0

(3)【株主総会決議又は取締役会決議に基づかないものの内容】

区分	株式数(株)	価額の総額(円)
当事業年度における取得自己株式	286	757,401
当期間における取得自己株式	-	-

- (注) 1. 当期間における取得自己株式には、2026年6月1日からこの有価証券報告書提出日までの単元未満株式の買取りによる株式は含まれておりません。
2. 取得自己株式には、役員報酬B I P信託及び従業員持株会信託型E S O Pが保有する当社株式は含まれておりません。

(4)【取得自己株式の処理状況及び保有状況】

区分	当事業年度		当期間	
	株式数(株)	処分価額の総額(円)	株式数(株)	処分価額の総額(円)
引き受ける者の募集を行った取得自己株式	-	-	-	-
消却の処分を行った取得自己株式	12,235,447	29,554,155,890	-	-
合併、株式交換、株式交付、会社分割に係る移転を行った取得自己株式	-	-	-	-
その他 (-)	-	-	-	-
保有自己株式数	233	-	233	-

- (注) 1. 当期間における保有自己株式数には、2026年6月1日からこの有価証券報告書提出日までの単元未満株式の買取りによる株式は含まれておりません。
2. 保有自己株式数には、役員報酬B I P信託及び従業員持株会信託型E S O Pが保有する当社株式は含まれておりません。

3【配当政策】

当社は、資金使途として持続的な企業価値向上のための事業投資を最優先としながら、株主還元についても重要な施策として取り組んでまいります。配当については、累進配当の考え方を基本とし、中長期的な事業成長に基づき、1株当たりの配当額を段階的に向上させることを目指す方針としております。

当事業年度の配当につきましては、上記利益配当金の基本方針と当期純利益の水準を併せて総合的に勘案した結果、期末配当として1株当たり65円を予定しております。これにより、年間配当額は1株当たり130円（中間配当金65円、期末配当金65円）となります。

当社は、会社法第454条第5項に規定する中間配当をすることができる旨を定款に定めており、中間配当と期末配当の年2回の剰余金の配当を行うことを基本方針としております。これらの剰余金配当の決定機関は、期末配当については株主総会、中間配当については取締役会であります。

なお、当事業年度に係る剰余金の配当は以下のとおりであります。

決議年月日	配当金の総額 (百万円)	1株当たり配当額 (円)
2025年11月10日 取締役会決議	10,770	65.0
2026年6月25日 定時株主総会決議（予定）	10,458	65.0

4【コーポレート・ガバナンスの状況等】

(1)【コーポレート・ガバナンスの概要】

コーポレート・ガバナンスに関する基本的な考え方

当社グループは、単に公正な競争を通じた付加価値創出により経済社会の発展を担うだけでなく、すべての利害関係者、いわゆるステークホルダーに誇りをもってもらい、ともに夢を追い続けることのできる経営を推進し、広く社会にとって有用な存在であることをめざしております。また当社グループは、中・長期的に安定成長・安定収益確保をめざして、経営計画を推進しています。そのため、当社グループでは、コーポレート・ガバナンスの継続強化を経営の重要課題の一つとして考え、取り組んでいます。

企業統治の体制の概要及び当該体制を採用する理由

当社グループでは、技術革新や最終ユーザーのニーズの変化が激しい経営環境下において、顧客の視点に立った製品・サービスを開発・提供していくため、より迅速な意思決定に基づく、効率的・機動的な業務執行を実現させるとともに、監督と執行の役割を一層明確化し、取締役会を重要な経営方針・計画の決定及び業務執行の監督に専念させることが必要であると考え、監査等委員会制度を採用しております。重要な業務執行の決定の一部を業務執行取締役へ委任するとともに、その執行については執行役員へ権限を委譲することにより、監督と執行の分離ならびに迅速な意思決定を可能とする一方、社外取締役が過半数を占める監査等委員会により、中立的な立場から業務執行に対する監督を行うことで、柔軟な業務執行とそれに対するモニタリングを両輪としたガバナンス体制としております。

また、当社は、役員の指名・報酬に関する客観性・透明性の向上をはじめとした経営上の重要な課題に対応するため、取締役会の諮問機関として、指名・報酬諮問委員会を設置しております。指名・報酬諮問委員会は、委員長及び構成員の過半数を独立社外取締役とする会議体であり、役員の指名・報酬等の特に重要な事項について定期的な確認と、取締役会に対する適切な助言を行っております。

「取締役会」は2026年6月22日（有価証券報告書提出日）現在、当社の全取締役10名（うち社外取締役4名）で構成されており、代表取締役社長が議長を務めております。構成員の氏名及び社外取締役に該当する者については（2）役員の状況に記載の通りです。

「監査等委員会」は当社の監査等委員である取締役5名（うち社外取締役4名）で構成されており、常勤監査等委員が委員長を務めております。構成員の氏名及び社外取締役に該当する者については（2）役員の状況に記載の通りです。

「指名・報酬諮問委員会」は代表取締役社長である鶴正雄と、社外取締役4名（藤岡誠、島田直樹、今田素子、梶谷篤）で構成されております。本委員会は独立社外取締役を過半数とする構成としており、委員長は指名・報酬諮問委員会の決議によって独立社外取締役の中から選定する旨が、指名・報酬諮問委員会運営規程により定められています。委員長は独立社外取締役である藤岡誠が務めております。

一方、当社の業務執行においては、ものづくり企業グループとして必要と考えるCEO、CFO、CTO等のC×Oをはじめとした執行役員を設置し、適切な権限委譲と任務権限の整理を行うことで、グループ全体として迅速な意思決定と効率的な経営を実現できる体制としております。

当社は、2026年6月25日開催予定の定時株主総会の議案（決議事項）として「監査等委員でない取締役4名選任の件」ならびに「監査等委員である取締役5名選任の件」を提案しており、当該議案が承認可決されると、当社の取締役は9名（うち社外取締役4名）となります。また、当該定時株主総会の直後に開催が予定されている取締役会の決議事項として「執行役員選任の件」が付議される予定です。これらが承認可決された場合の取締役会の構成員及び執行役員については、後記「（2）役員の状況 口。」のとおりであります。

企業統治に関するその他の事項

当社グループでは、会社法の規定に基づき定めている「業務の適正を確保するための体制（内部統制システムの基本方針）」を適切に運用するとともに、東京証券取引所の規定する「コーポレートガバナンス・コード」に則り、コーポレート・ガバナンスを継続強化することを基本方針として取組み、以下の体制を確保しております。

イ．取締役の職務の執行に係る情報の保存及び管理に関する体制

法令、定款及び社内規則等に基づき、株主総会議事録及び取締役会議事録等各種議事録並びに稟議書等決裁書類を各主管部門にて保存・管理し、取締役はこれらの文書等を閲覧できる体制を確保しております。

ロ．損失の危険の管理に関する規程その他の体制

リスク管理規程に基づき、リスクマネジメント委員会がリスクの把握・分析並びに組織横断的なリスク管理体制を推進し、取締役にその実施状況を定期的に報告するとともに、必要により体制を見直しております。

ハ．取締役の職務の執行が効率的に行われることを確保するための体制

取締役（提出日現在10名）は、取締役会規則に基づき取締役会を開催し、取締役の担当職務の決定、事業戦略・経営方針等の重要事項を決定するとともに、各業務部門の業務執行の責任者として執行役員を選任しております。取締役会は必要に応じて、重要な業務執行の決定の一部を業務執行取締役へ委任するとともに、その

執行については執行役員へ権限を委譲することにより、迅速な業務遂行と目標達成にあたらせ、これを監督しております。さらに、職務権限規程により、職務権限及び意思決定ルールを明確にし、かつ定期的に開催するGroup Quarterly Reviewを通じて、事業計画・経営施策・業務実施計画の推進状況を確認することで、適切かつ効率的に職務の執行が行われる体制を確保しております。

取締役の職務の執行に対しては、監査等委員会が監査部門と適宜連携のうえ監査を行うことで、効率性を確保しております。

ニ．取締役・使用人の職務の執行が法令及び定款に適合することを確保するための体制

N O K企業行動憲章に基づき、事業活動においてコンプライアンスを重視することを明確にするとともに、コンプライアンス規程・従業員コンプライアンス行動指針に基づき、従業員教育の実施等により、法令、定款及び社内規則等に適合する体制を確立し、推進しております。

ホ．当社及び子会社から成る企業集団における業務の適正を確保するための体制

内部統制規程に基づき、次のとおり子会社に対する体制を整備し、企業集団の業務の適正を確保しております。

また、財務報告に係る内部統制規程に基づき、当社並びにグループ各社の財務報告の信頼性の確保のための確認を取締役の指示に基づき実施しております。

・子会社の取締役等の職務の執行に係る事項の当社への報告に関する体制

内部統制規程に基づき、子会社管轄部門が管轄する子会社の経営状況を確認するとともに、業務統轄部門がそれぞれの所管業務について、子会社に必要な指示と支援を行い、その推進状況を確認しております。

・子会社の損失の危険の管理に関する規程その他の体制

内部統制規程に基づき、業務統轄部門が子会社にリスク管理体制を整備させるとともに、業務統轄部門・子会社管轄部門にその実施状況を定期的に報告させ、必要により体制を見直すよう指示しております。

・子会社の取締役等の職務の執行が効率的に行われることを確保するための体制

子会社の経営者・管理職が参加するGroup Quarterly Reviewを四半期毎に開催し、情報の共有、経営の透明性を図っております。当会議においてグループ経営施策・事業計画の推進状況の報告・討議を行い、企業集団全体の経営の効率性の確保を図っております。

・子会社の取締役等・使用人の職務の執行が法令及び定款に適合することを確保するための体制

内部統制規程に基づき、業務統轄部門が子会社に企業行動憲章・コンプライアンス規程・従業員コンプライアンス行動指針を整備させ、事業活動においてコンプライアンスを重視することを明確にさせるとともに、法令、定款及び社内規則等に適合する体制を確立、推進させ、その推進状況を確認しております。

ヘ．取締役の責任免除及び責任限定契約

当社は会社法第426条第1項の規定により、取締役会の決議を持って同法第423条第1項の行為に関する取締役（取締役であった者を含む。）の責任を、法令の限度額において免除することができる旨を定款に定めております。これは取締役が職務を遂行するにあたり、その能力を十分に発揮して、期待される役割を果たしうる環境を整備することを目的とするものであります。

また、当社と社外取締役の各氏は、会社法第427条第1項の規定に基づき、同法第423条第1項の損害賠償責任を限定する契約を締結しております。当該契約に基づく損害賠償責任の限度額は、法令で定める額としております。

ト．役員等賠償責任保険契約

当社は、当社及び当社子会社の取締役、監査役及び執行役員（海外子会社においては、国内からの出向役員に限る）を被保険者として、会社法第430条の3に規定する役員等賠償責任保険（D & O保険）契約を締結しております。保険料は特約部分も含め会社が全額負担しており、被保険者の実質的な保険料負担はありません。当該保険契約では、被保険者である役員等がその職務の執行に関し責任を負うこと、または、当該責任の追及にかかる請求を受けることによって生ずることのある損害について填補することとされています。ただし、法令違反の行為であることを認識して行った行為に起因して生じた損害は填補されない等、一定の免責事由があります。また、当該保険契約には免責額の定めを設けており、当該免責額までの損害については填補の対象としないこととされています。

チ．取締役の定数

当社は、監査等委員でない取締役を6名以内、監査等委員である取締役を5名以内とする旨を定款に定めております。

リ．剰余金の配当の決定機関

当社は、株主への機動的な利益還元を行うため、取締役会の決議により、会社法第454条第5項に定める剰余金の配当（中間配当）をすることができる旨を定款で定めております。

ヌ．自己の株式の取得の決定機関

当社は、資本効率の向上と経営環境に応じた機動的な資本政策の遂行のため、会社法第165条第2項の規定により、取締役会の決議によって市場取引等により自己の株式を取得することができる旨を定款で定めております。

ル．株主総会の特別決議要件

当社は、株主総会の円滑な運営を行うため、会社法第309条第2項の規定によるべき株主総会の決議は、議決権を行使することができる株主の議決権の3分の1以上を有する株主が出席し、その議決権の3分の2以上をもって行う旨を定款で定めております。

ヲ．取締役の選任の決議要件

当社は、取締役の選任決議は、議決権を行使することができる株主の議決権の3分の1以上を有する株主が出席し、その議決権の過半数をもって行う旨を定款で定めております。また、取締役の選任決議は累積投票によらないものとする旨も定款で定めております。

ウ．取締役会の活動状況

当事業年度において当社は取締役会を合計17回開催しており、個々の取締役の出席状況については、次の通りです。

氏名	取締役会出席状況
鶴 正雄	全17回中17回
武田 睦史	全13回中13回
渡邊 哲	全17回中17回
折田 純一	全17回中17回
佐藤 祐樹	全17回中17回
渡辺 英樹	全17回中17回
藤岡 誠	全17回中17回
島田 直樹	全17回中17回
今田 素子	全17回中17回
梶谷 篤	全17回中17回

- (注) 1. 取締役武田睦史は、2025年6月26日開催の第119回定時株主総会において取締役に選任されたため、取締役会の開催回数が他の構成員と異なります。
 2. 上記の取締役会の開催回数のほか、会社法第370条ならびに当社定款の規定により、取締役会決議があったものとみなす書面決議が1回ありました。

当事業年度の取締役会における具体的な検討内容としては、グループ会社を含めた投資、資金調達、中長期経営計画、ビジネスリスクへの対応策等経営戦略に関する事項や、株主総会の招集決定、内部統制の有効性評価、重要な使用人の選任、代表取締役の選定等ガバナンスに関する事項等となります。

また、3ヶ月に1回代表取締役及び業務を執行する取締役より業務執行報告や、各セグメントの報告、機能部門の方針等の報告を受けることで、取締役会は取締役の職務執行の監督を行っております。

なお、当社は年に1回全取締役に対して取締役会の構成・運営・議題及び取締役会を支える体制に関する質問を内容としたアンケートを実施することで取締役会の実効性評価を行っており、2025年5月に実施したアンケートでは、取締役会全体としての実効性が確保されていることを確認しました。

カ．指名・報酬諮問委員会の活動状況

当事業年度において当社は指名・報酬等の事項に関する助言機関としての指名・報酬諮問委員会を合計5回開催しており、個々の構成員の出席状況については、次の通りです。

氏名	指名・報酬諮問委員会出席状況
鶴 正雄	全5回中5回
藤岡 誠	全5回中5回
島田 直樹	全5回中5回
今田 素子	全5回中5回
梶谷 篤	全5回中5回

指名・報酬諮問委員会における具体的な検討内容としては、指名・報酬等の特に重要な事項について定期的な確認と、取締役会に対する適切な助言を行っております。

また、社外取締役は本委員会において客観的・中立的立場で当社の役員候補者の選定や役員報酬等の決定過程における監督機能を担っております。

(2) 【 役員の状況】

役員一覧

イ . 2026年 6 月22日 (有価証券報告書提出日) 現在の当社の役員の状況は、以下のとおりです。

男性 9名 女性 1名 (役員のうち女性の比率 10.0%)

役職名	氏名	生年月日	略歴	任期	所有株式数 (株)
代表取締役 社長執行役員 グループCEO	鶴 正雄	1980年 6 月13日生	2005年 4 月 当社入社 2017年 4 月 執行役員 2020年 4 月 常務執行役員 2020年 4 月 事業推進本部長 2020年 6 月 取締役 2020年 6 月 専務取締役 2021年 4 月 代表取締役社長 2022年 6 月 代表取締役 社長執行役員就任 (現任) 2023年 6 月 メクテック(株)代表取締役会長就任 (現任) 2023年 6 月 N O Kクリューバー(株)代表取締役 会長就任 (現任) 2023年 6 月 ユニマテック(株)代表取締役会長 就任 (現任) 2023年 6 月 CEO 2024年 6 月 グループCEO就任 (現任)	(注) 3	106,100
取締役 上席執行役員 グループCFO	武田 睦史	1962年10月 6 日生	1985年 4 月 山之内製薬株式会社 (現アステラ 製薬株式会社) 入社 2014年 4 月 同社執行役員経営企画部長 2016年 4 月 同社執行役員経営推進部長 2017年 4 月 同社執行役員CFO 2018年 4 月 同社上席執行役員CFO兼グロー バル調達部長 2020年 1 月 オリンパス株式会社入社 2020年 4 月 同社執行役員CFO 2025年 4 月 当社入社 2025年 4 月 上席執行役員 2025年 4 月 財務戦略担当 2025年 6 月 取締役 上席執行役員就任 (現任) 2025年 6 月 グループCFO就任 (現任)	(注) 3	-
取締役 上席執行役員 特命担当	渡邊 哲	1957年11月18日生	1980年 4 月 当社入社 2005年 6 月 取締役 2007年 6 月 経理本部長 2009年 6 月 常務執行役員 2013年 6 月 取締役 2013年 6 月 専務取締役 2022年 6 月 取締役 専務執行役員 2023年 6 月 CFO 2024年 6 月 取締役 上席執行役員就任 (現任) 2024年 6 月 グループCFO 2025年 6 月 特命担当就任 (現任)	(注) 3	35,210
取締役 上席執行役員 シーリングソリューションCEO	折田 純一	1974年 7 月 1 日生	2001年 2 月 当社入社 2017年 4 月 執行役員 2019年 6 月 常務執行役員 2019年12月 無錫N O Kフロイデンベルグ Co.,Ltd. 取締役会長就任 (現任) 2021年 4 月 事業推進本部長 2021年 6 月 取締役 2021年 6 月 専務取締役 2022年 6 月 取締役 専務執行役員 2024年 6 月 取締役 上席執行役員就任 (現任) 2024年 6 月 シーリングソリューションCEO 就任 (現任)	(注) 3	11,800

役職名	氏名	生年月日	略歴	任期	所有株式数(株)
取締役 上席執行役員 グループC T O N O KグループR & Dヘッド	佐藤 祐樹	1967年1月30日生	1991年4月 当社入社 2020年4月 執行役員 2020年4月 技術本部長兼生産技術本部長 2023年4月 H e a d o f N O K R & D 2023年6月 常務執行役員 2023年6月 C T O 2024年6月 取締役 上席執行役員就任(現任) 2024年6月 グループC T O就任(現任) 2024年6月 N O KグループR & Dヘッド就任(現任)	(注) 3	3,600
取締役 (常勤監査等委員)	渡辺 英樹	1960年10月6日生	1983年4月 当社入社 2013年7月 経理本部財務部長 2020年6月 常勤監査役 2024年6月 取締役就任(常勤監査等委員)(現任)	(注) 4	8,300
取締役 (監査等委員)	藤岡 誠	1950年3月27日生	1972年4月 通商産業省(現経済産業省)入省 1987年6月 IEA(国際エネルギー機関)省エネルギー部長(在フランス) 1996年6月 通商産業省大臣官房審議官 2001年2月 アラブ首長国連邦駐劄特命全権大使 2003年9月 経済産業省退官 2013年6月 日本軽金属株式会社取締役副社長執行役員 2015年7月 公益社団法人新化学技術推進協会専務理事 2016年6月 取締役 2024年6月 取締役就任(監査等委員)(現任) 2024年8月 指名・報酬諮問委員会委員長就任(現任)	(注) 4	9,300
取締役 (監査等委員)	島田 直樹	1968年11月23日生	1993年4月 アップルコンピュータ株式会社入社 1998年10月 株式会社ポストンコンサルティンググループ入社 2001年9月 株式会社ビー・アンド・イー・ディレクションズ代表取締役就任(現任) 2022年6月 取締役 2024年6月 取締役就任(監査等委員)(現任)	(注) 4	10,000
取締役 (監査等委員)	今田 素子	1967年2月26日生	1991年8月 株式会社同朋舎出版入社 1998年10月 株式会社メディアジーン(旧株式会社インフォバーン)代表取締役就任(現任) 2023年5月 株式会社TNL Mediagene代表取締役就任(現任) 2023年7月 TNL Mediagene取締役就任(現任) 2024年6月 取締役就任(監査等委員)(現任) 2025年3月 株式会社インフォバーン取締役就任(現任)	(注) 4	600
取締役 (監査等委員)	梶谷 篤	1968年7月1日生	2000年4月 弁護士登録 2016年6月 監査役 2017年4月 第一東京弁護士会副会長 2018年7月 信州大学社会基盤研究所特任教授就任(現任) 2024年6月 取締役就任(監査等委員)(現任) 2024年8月 順天堂大学医学部客員准教授就任(現任)	(注) 4	3,800
計					188,710

(注) 1. 取締役藤岡誠、取締役島田直樹、取締役今田素子、取締役梶谷篤は、社外取締役であります。
2. 代表取締役 社長執行役員鶴正雄と取締役 上席執行役員折田純一は親族関係にあります。

3. 2025年6月26日開催の定時株主総会の終結の時から1年間。
4. 2024年6月26日開催の定時株主総会の終結の時から2年間。
5. 当社は、経営環境の変化に迅速かつ的確に対応できる機動的な経営体制を構築するため、執行役員制度を導入しております。執行役員の構成は以下のとおりであります。

上席執行役員 田中 利之 シーリングソリューション C C O 兼 営業本部長
上席執行役員 池崎 雅人 シーリングソリューション C P O 兼 オイルシール事業部長
上席執行役員 今村 裕之 シーリングソリューション 精密・Oリング事業部長
上席執行役員 古川 裕子 グループ C C A O 兼 C E O オフィスヘッド
執行役員 鎌田 浩 シーリングソリューション 品質保証室長
執行役員 鹿野 努 シーリングソリューション 防振ゴム事業部長
執行役員 山辺 重尚 シーリングソリューション タイNOK Co.,Ltd.取締役社長
執行役員 谷山 英治 シーリングソリューション 事業企画本部長 兼 調達本部長
執行役員 江上 茂樹 グループ C H R O
執行役員 イェーガー ミヒヤエル グループ C P O 兼 N O K グループ調達本部長
執行役員 清水 直巳 シーリングソリューション ガスケット・ブーツ事業部長
執行役員 吉野 琢也 シーリングソリューション 樹脂・ウレタン事業部長
執行役員 牧野 利英 シーリングソリューション 事業開発担当
執行役員 齋藤 慶胤 シーリングソリューション Global Customer Development担当

6. C E OはChief Executive Officer、C F OはChief Financial Officer、C T OはChief Technology Officer、C C OはChief Commercial Officer、C P OはChief Production Officer、C C A OはChief Corporate Affairs Officer、C H R OはChief Human Resource Officerの略称であります。

□. 2026年6月25日開催予定の定時株主総会の議案（決議事項）として、「監査等委員でない取締役4名選任の件」ならびに「監査等委員である取締役5名選任の件」を上程しており、当該決議が承認可決されますと、当社の役員の状況及びその任期は、以下のとおりとなる予定です。

なお、役員の役職等については、当該定時株主総会の直後に開催が予定される取締役会決議事項の内容（役職等）を含めて記載しております。

男性 8名 女性 1名（役員のうち女性の比率 11.1%）

役職名	氏名	生年月日	略歴	任期	所有株式数（株）
代表取締役 社長執行役員 グループ C E O	鶴 正雄	1980年6月13日生	2005年4月 当社入社 2017年4月 執行役員 2020年4月 常務執行役員 2020年4月 事業推進本部長 2020年6月 取締役 2020年6月 専務取締役 2021年4月 代表取締役社長 2022年6月 代表取締役 社長執行役員就任（現任） 2023年6月 メクテック㈱代表取締役会長 2023年6月 N O K クリューバー㈱代表取締役会長就任（現任） 2023年6月 ユニマテック㈱代表取締役会長 2023年6月 C E O 2024年6月 グループ C E O 就任（現任）	（注）3	106,100

役職名	氏名	生年月日	略歴	任期	所有株式数(株)
代表取締役 上席執行役員 シーリングソリューションCEO	折田 純一	1974年7月1日生	2001年2月 当社入社 2017年4月 執行役員 2019年6月 常務執行役員 2019年12月 無錫NOKフロイデンベルグ Co.,Ltd.取締役会長就任(現任) 2021年4月 事業推進本部長 2021年6月 取締役 2021年6月 専務取締役 2022年6月 取締役 専務執行役員 2024年6月 取締役 上席執行役員就任 2024年6月 シーリングソリューションCEO 就任(現任) 2026年6月 代表取締役 上席執行役員就任(現任)	(注)3	11,800
取締役 上席執行役員 グループCFO	武田 睦史	1962年10月6日生	1985年4月 山之内製薬株式会社(現アステラス製薬株式会社)入社 2014年4月 同社執行役員経営企画部長 2016年4月 同社執行役員経営推進部長 2017年4月 同社執行役員CFO 2018年4月 同社上席執行役員CFO兼グローバル調達部長 2020年1月 オリンパス株式会社入社 2020年4月 同社執行役員CFO 2025年4月 当社入社 2025年4月 上席執行役員 2025年4月 財務戦略担当 2025年6月 取締役 上席執行役員就任(現任) 2025年6月 グループCFO就任(現任)	(注)3	-
取締役 上席執行役員 グループCTO NOKグループR&Dヘッド	佐藤 祐樹	1967年1月30日生	1991年4月 当社入社 2020年4月 執行役員 2020年4月 技術本部長兼生産技術本部長 2023年4月 Head of NOK R&D 2023年6月 常務執行役員 2023年6月 CTO 2024年6月 取締役 上席執行役員就任(現任) 2024年6月 グループCTO就任(現任) 2024年6月 NOKグループR&Dヘッド就任(現任)	(注)3	3,600
取締役 (常勤監査等委員)	林 一茂	1963年11月18日生	1991年4月 当社入社 2019年7月 経本部長 2023年4月 経本部長 2024年6月 内部監査室長 2026年6月 取締役就任(常勤監査等委員) (現任)	(注)4	3,500
取締役 (監査等委員)	藤岡 誠	1950年3月27日生	1972年4月 通商産業省(現経済産業省)入省 1987年6月 IEA(国際エネルギー機関)省エネルギー部長(在フランス) 1996年6月 通商産業省大臣官房審議官 2001年2月 アラブ首長国連邦駐劄特命全權大使 2003年9月 経済産業省退官 2013年6月 日本軽金属株式会社取締役副社長 執行役員 2015年7月 公益社団法人新化学技術推進協会 専務理事 2016年6月 取締役 2024年6月 取締役就任(監査等委員) (現任) 2024年8月 指名・報酬諮問委員会委員長就任 (現任)	(注)4	9,300

役職名	氏名	生年月日	略歴	任期	所有株式数(株)
-----	----	------	----	----	----------

取締役 (監査等委員)	島田 直樹	1968年11月23日生	1993年4月 アップルコンピュータ株式会社入社 1998年10月 株式会社ボストンコンサルティンググループ入社 2001年9月 株式会社ピー・アンド・イー・ディレクションズ代表取締役就任(現任) 2022年6月 取締役 2024年6月 取締役就任(監査等委員)(現任)	(注)4	10,000
取締役 (監査等委員)	今田 素子	1967年2月26日生	1991年8月 株式会社同朋舎出版入社 1998年10月 株式会社メディアジーン(旧株式会社インフォバーン)代表取締役就任(現任) 2023年5月 株式会社TNL Mediagene Japan代表取締役就任(現任) 2023年7月 TNL Mediagene取締役就任(現任) 2024年6月 取締役就任(監査等委員)(現任) 2025年3月 株式会社インフォバーン取締役就任(現任)	(注)4	600
取締役 (監査等委員)	梶谷 篤	1968年7月1日生	2000年4月 弁護士登録 2016年6月 監査役 2017年4月 第一東京弁護士会副会長 2018年7月 信州大学社会基盤研究所特任教授就任(現任) 2024年6月 取締役就任(監査等委員)(現任) 2024年8月 順天堂大学医学部客員准教授就任(現任)	(注)4	3,800
計					148,700

- (注) 1. 取締役藤岡誠、取締役島田直樹、取締役今田素子、取締役梶谷篤は、社外取締役であります。
2. 代表取締役 社長執行役員鶴正雄と取締役 上席執行役員折田純一は親族関係にあります。
3. 2026年6月25日開催予定の定時株主総会の終結の時から1年間。
4. 2026年6月25日開催の定時株主総会の終結の時から2年間。
5. 当社は、経営環境の変化に迅速かつ的確に対応できる機動的な経営体制を構築するため、執行役員制度を導入しております。執行役員の構成は以下のとおりであります。

上席執行役員 渡邊 哲 特命担当
 上席執行役員 田中 利之 シーリングソリューションCCO 兼 営業本部長
 上席執行役員 池崎 雅人 シーリングソリューションCPO 兼 オイルシール事業部長
 上席執行役員 今村 裕之 シーリングソリューション 精密・Oリング事業部長
 上席執行役員 古川 裕子 グループCCAO 兼 CEOオフィスヘッド
 執行役員 牧野 利英 シーリングソリューション 事業開発担当
 執行役員 鎌田 浩 シーリングソリューション 品質管保証室長
 執行役員 鹿野 努 シーリングソリューション 防振ゴム事業部長
 執行役員 山辺 重尚 シーリングソリューション タイNOK Co.,Ltd.取締役社長
 執行役員 江上 茂樹 グループCHRO
 執行役員 齋藤 慶胤 シーリングソリューション Global Customer Development担当
 執行役員 谷山 英治 シーリングソリューション 事業企画本部長 兼 調達本部長
 執行役員 イェーガー ミハエル グループCPO 兼 NOKグループ調達本部長
 執行役員 吉野 琢也 シーリングソリューション 樹脂・ウレタン事業部長
 執行役員 清水 直巳 シーリングソリューション ガスケット・ブーツ事業部長

社外役員の状況

当社の社外取締役は4名（うち監査等委員である社外取締役は4名）であります。

当社において、社外取締役については、専門的な知見や豊かな経験、高い識見に基づく客観的で広範かつ高度な視野から当社の企業活動に助言および監視・監督いただけることに加え、会社法で定める社外要件、および東京証券取引所が定める独立性基準に従い、一般株主と利益相反が生じるおそれがないことを基本的な考え方として、選任しております。

監査等委員である社外取締役今田素子の兼職先である株式会社メディアゾーンと当社との間に、広告制作委託等の取引関係がありますが、年間取引額が当社および同社グループの連結売上高に占める割合はいずれも1%未満であり、社外取締役としての独立性に影響を及ぼすような特別の関係はありません。

その他の社外取締役の兼職先と当社との間には、記載すべき関係はありません。

社外取締役各氏の選任理由は次のとおりであり、東京証券取引所の定めに基づく独立役員の要件を満たしております。

監査等委員である社外取締役藤岡誠は、産業政策及び外交における豊かな経験と高い識見並びにそれらに基づいた企業経営の実績を有しており、客観的で広範かつ高度な視野から当社の事業活動に助言いただくため、選任しております。また、当社との間に意思決定に対して影響を与える利害関係は無く、中立・公正な立場を保持していると判断しております。

監査等委員である社外取締役島田直樹は、企業の経営者、コンサルタントとして会社経営に関する豊富な経験を有することから、当社の経営全般に対して助言いただくため、選任しております。また、当社との間に意思決定に対して影響を与える利害関係は無く、中立・公正な立場を保持していると判断しております。

監査等委員である社外取締役今田素子は、グローバルな企業経営や、様々なメディアサービス提供の実績等豊かな経験に基づき、コミュニケーション機能の強化やDE & Iへの取組みを含めて当社経営に広く助言をいただくため、選任しております。また、当社との間に意思決定に対して影響を与える利害関係は無く、中立・公正な立場を保持していると判断しております。

監査等委員である社外取締役梶谷篤は、弁護士としての企業法務に関する豊富な経験と幅広い識見に基づく、当社の経営全般にわたる大所高所からの助言をいただくため、選任しております。また、当社との間に意思決定に対して影響を与える利害関係は無く、中立・公正な立場を保持していると判断しております。

社外取締役による監督又は監査と内部監査、監査等委員会監査及び会計監査との相互連携並びに内部統制部門との関係

監査等委員でない取締役の職務執行を監督するため、監査等委員会規則に基づき監査等委員会で策定された監査方針、監査計画に則り、監査等委員が、取締役会他重要な会議への出席並びに業務及び財務の状況調査を行える体制を確保するとともに、監査部門及び会計監査人と監査等委員会は、定期的な意見交換を実施しております。更には、代表取締役と監査等委員は定期的な意見交換等を実施しております。

なお、監査部門が、内部統制規程に基づき、当社及び子会社の業務の適正を確保する体制を定期的に監査し、その結果を取締役会及び監査等委員会へ報告しております。

(3) 【監査の状況】

監査等委員会の状況

監査等委員会は、常勤監査等委員である取締役1名と非常勤監査等委員である社外取締役4名で構成されております。監査等委員の取締役の知見内容については「4.コーポレートガバナンスの状況等(2)役員の状況」を参照ください。

監査等委員は、「監査等委員会規則」及び「監査等委員会監査等基準」に基づく監査方針・監査計画に従って、取締役の業務執行の監査に加え内部統制システムの構築・運用状況の確認及び検証を行っております。また、会計監査人と定期的な意見交換を実施しております。

なお、常勤監査等委員渡辺英樹は、長年にわたる財務経理部門での経験を有し、財務および会計に関する相当程度の知見を有しております。

各監査等委員の状況及び当事業年度に開催した監査等委員会への出席状況は以下のとおりです。

イ. 監査等委員会の開催回数及び出席状況

役職名	氏名	開催回数	出席状況
常勤監査等委員	渡辺 英樹	12回	12回
社外監査等委員	藤岡 誠	12回	12回
社外監査等委員	島田 直樹	12回	12回
社外監査等委員	今田 素子	12回	12回
社外監査等委員	梶谷 篤	12回	12回

ロ. 監査等委員会における主な共有・検討事項

決議事項	監査方針・監査計画・職務分担、役員の他社の取締役・監査役等の兼任・自己取引、監査等委員会の監査報告書、会計監査人の再任、会計監査人の報酬等の決定に関する同意など
報告事項	往査報告、株主総会議案・書類監査調書、会計監査人監査及び四半期レビュー計画、会計監査人監査結果、リスク・クライシスマネジメント分科会報告、内部統制監査報告(内部統制システムの整備・運用状況)、コンプライアンス事案等の報告など
協議事項	監査等委員報酬配分など

また、常勤監査等委員の活動として、取締役、内部監査部門その他の使用人等との意思疎通、取締役会その他重要な会議への出席、重要な決裁書類等の閲覧、本社・工場及び主要な事業所における業務及び財産状況の調査、子会社の取締役及び監査役等との意思疎通・情報交換や子会社からの事業報告の確認、会計監査人からの監査の実施状況・結果の報告の確認を行っております。

内部監査の状況

当社は、業務執行部門からの独立性を確保し、監査等委員会の監査機能を支援・補助するため、グループCEO直轄の内部監査室(14名在籍)を設置しております。

内部監査室は、「内部監査基本規程」に基づき、当社業務執行部門及び子会社の業務執行が内部統制システムに則り適切に実施されているか、並びに各業務統轄部門(コーポレート部門)の所管業務が業務執行部門及び子会社において内部統制システムのルールに基づき適法・適正に実施されているかについて確認・評価を行っております。また、財務報告に係る内部統制の評価及び監査の基準等に基づいた評価業務を推進し、評価結果について監査等委員及び会計監査人に情報提供を行い連携しています。

なお、内部監査の実効性を確保するための仕組みとして、内部監査室がグループCEOへの報告に加え、取締役会及び監査等委員会に対して直接報告を行うデュアルレポーティングラインを構築しており、監査計画及び監査結果について定期的に報告し意見交換を行うなど連携を図っています。

会計監査の状況

イ．監査法人の名称

監査法人日本橋事務所

ロ．継続監査期間

1969年以降

ハ．業務を執行した公認会計士

高橋 秀和

千葉 茂寛

ニ．監査業務に係る補助者の構成

公認会計士7名、会計士試験合格者2名及びその他5名の補助者とともに監査を実施しております。

ホ．監査法人の選定方針と理由

監査等委員会は、会計監査人に必要とされる専門性、独立性及び監査品質管理システム並びに、当社グループのグローバルな事業活動を一元的に監査する体制を有していることを監査法人の選定方針としており、後述の「ヘ．監査等委員会による監査法人の評価」に基づき、監査法人日本橋事務所を会計監査人として再任の決議をいたしました。

一方、会計監査人の職務の遂行に支障がある場合等、その必要があると判断した場合には、監査等委員会は、株主総会に提出する会計監査人の解任または不再任に関する議案の内容を決定いたします。

また、会計監査人が会社法第340条第1項各号に定める項目に該当すると認められた場合は、監査等委員全員の同意に基づき、会計監査人を解任いたします。この場合、監査等委員会が選定した監査等委員は、解任後最初に招集される株主総会におきまして、会計監査人を解任した旨と解任の理由を報告いたします。

ヘ．監査等委員会による監査法人の評価

会計監査人が独立性及び必要な専門性を有し、当社の広範な業務内容に対応して効率的な監査ができる体制が整備されており、さらに年間を通じた現場監査の立会い状況や四半期レビューの報告聴取等からも、会計監査の品質が維持されていると評価しています。監査計画並びに監査費用は合理的かつ妥当なものと判断しております。

監査報酬の内容等

イ．監査公認会計士等に対する報酬

区分	前連結会計年度		当連結会計年度	
	監査証明業務に基づく報酬（百万円）	非監査業務に基づく報酬（百万円）	監査証明業務に基づく報酬（百万円）	非監査業務に基づく報酬（百万円）
提出会社	46	-	46	-
連結子会社	37	-	33	-
計	84	-	79	-

ロ．監査公認会計士等と同一のネットワークに対する報酬（イ．を除く）

該当事項はありません。

ハ．その他の重要な監査証明業務に基づく報酬の内容

該当事項はありません。

ニ．監査報酬の決定方針

該当事項はありませんが、監査日数等を勘案した上で決定しております。

ホ．監査等委員会が会計監査人の報酬等に同意した理由

当社監査等委員会は、取締役、社内関係部署及び会計監査人から必要な資料を入手し、報告を受けるほか、会計監査人の職務遂行状況、監査計画の内容及び報酬見積もりの相当性等を確認した結果、監査品質を維持向上していくために合理的な水準にあると判断し同意しております。

(4)【役員の報酬等】

役員の報酬等の額又はその算定方法の決定に関する方針に係る事項

イ．役員報酬等の額の決定に関する方針の内容、及び決定方法について

監査等委員でない取締役の報酬は、各事業年度における業績の向上ならびに中長期的な企業価値の増大に向けて職責を負うことを考慮し、固定報酬部分・短期成果期待部分・長期成果期待部分からなる、基本報酬（金銭）・短期業績連動報酬（金銭）・中長期業績連動報酬（株式）の三区分とすることを、指名・報酬諮問委員会の意見も踏まえ、取締役会にて決定しております。また、短期・長期成果部分が基準額であった場合、職責に応じて1～1.9内外の比率で報酬総額に階差を設けております。一方、監査等委員である取締役には、当社グループ全体の職務執行に対する監査・監督の職責を負うことから、その立場に鑑み、役割に応じた基本報酬（金銭）のみ支給いたします。

なお、報酬の支給に関しては、急激な業績悪化や、企業価値毀損の事態があった場合は、臨時に減額または不支給とすることがあります。

ロ．非金銭報酬の内容について

業績連動報酬のうち、中長期業績連動報酬については、当社グループの中長期的な業績向上と企業価値増大に対する取締役の貢献意欲を高めるため、役員報酬B I P（Board Incentive Plan）信託の仕組みを活用しています。これは、対象となる取締役（監査等委員である取締役、社外取締役、国内非居住者を除く。）および執行役員（国内非居住者を除く。）に対し、役位・在任期間および中期目標の達成度等に応じて算定されるポイント数に応じた数の当社株式および当社株式の換価処分金相当額の金銭を交付および給付する制度となっております。

ハ．役員報酬等に関する株主総会決議について

当社の取締役の報酬等については、2024年6月26日開催の第118回定時株主総会において、監査等委員でない取締役の報酬等の総額上限を年額450百万円（うち社外取締役分は年額200百万円以内、使用人分給与は含まない。）、監査等委員である取締役の報酬等の総額上限を年額90百万円、と決議しております。当該株主総会終結時点の監査等委員でない取締役の員数は4名（うち社外取締役0名）、監査等委員である取締役の員数は5名（うち社外取締役4名）です。

また、上記とは別枠で、2024年6月26日開催の第118回定時株主総会において、取締役等（監査等委員である取締役、社外取締役、国内非居住者を除く。）を対象とした業績連動型株式報酬について、当社が提出する信託金の上限を1事業年度あたり345百万円、交付する株式数の上限を1事業年度あたり32万株として決議しております。当該定時株主総会終結時点の対象取締役の員数は4名です。

二．役員報酬等の決定権限者、及び決定方法について

個別の監査等委員でない取締役の報酬等の額又はその算定方法の決定に関する方針の決定権限につきましては、取締役会議長である取締役社長が役員報酬案を取締役に上程し、取締役会にて決定いたします。事業年度の業績連動報酬は2026年5月20日開催の取締役会で審議決定されました。なお、取締役会は、当事業年度に係る取締役の個人別の報酬等について、報酬等の内容の決定方法及び決定された報酬等の内容が取締役会で決議された決定方針と合致していることや、指名・報酬諮問委員会からの助言が尊重されていることを確認しており、当該決定方針に沿うものであると判断しております。

監査等委員である取締役の報酬等の額については、監査等委員である取締役の協議により決定しております。

ホ．業績連動報酬について

当社の業域は自動車、電子機器等の部品の製造販売であり、業績が同業界の動向に左右され易い状況も勘案し、取締役の短期業績連動報酬・中長期業績連動報酬の割合は、それぞれ報酬総額の20%・20%としております。また、当該業績連動報酬は、取締役会で承認された賞与規程および株式交付規程に従い、評価項目の達成度に応じて、0%から200%の範囲で支給しております。短期業績連動報酬に係る評価指標は、規模拡大と利益水準の確保の両立を図るための財務指標（売上高および営業利益）と、個人の成果を適切に反映するための個人評価を採用し、その他業績に影響を与える事項（天災、特別損益等）を勘案して支給額を決定しております。各指標の評価加重は、売上高：営業利益：個人評価＝15%：35%：50%としております（代表取締役社長は30%：70%：0%）。個人評価における目標設定および評価は、指名・報酬諮問委員会の答申を受け取締役会で決定することで、客観性・透明性を確保しております。中長期業績連動報酬に係る指標は、企業グループの総合的な収益力を高めると同時に、ESGを考慮した経営を進めるという理由から、財務指標をROA、非財務指標をFTSE Russell ESGスコアとしており、それぞれの評価加重を90%・10%としております。

ヘ．当事業年度における業績連動報酬に係わる指標について

定量評価における主たる指標が期初営業利益計画に対する達成度であることから、以下に結果を記載致します。

期初連結営業利益計画	36,291百万円
実績	32,990百万円

役員区分ごとの報酬等の総額、報酬等の種類別の総額及び対象となる役員の員数

役員区分	報酬等の総額 (百万円)	報酬等の種類別の総額(百万円)(注)			対象となる 役員の員数 (人)
		基本報酬	業績連動報酬		
			短期 (金銭)	中長期 (株式等)	
取締役(監査等委員及び社外取締役を除く)	370	217	80	72	5
監査等委員(社外取締役を除く)	25	25	-	-	1
社外役員	40	40	-	-	4

(注) 中長期業績連動報酬の総額は、役員報酬B I P 信託に関して当事業年度中に付与した株式等交付ポイントに係る費用計上額であり、非金銭報酬となります。

連結報酬等の総額が1億円以上である者の連結報酬等の総額等
 該当ありません。

使用人兼務役員の使用人分給与のうち重要なもの
 該当ありません。

(5) 【株式の保有状況】

投資株式の区分の基準及び考え方

純投資目的株式には、専ら株式価値の変動又は配当金を目的として保有する株式を、純投資目的以外の株式には、戦略上の保有目的を有する株式を区分しております。

保有目的が純投資目的以外の目的である投資株式

イ．保有方針及び保有の合理性を検証する方法並びに個別銘柄の保有の適否に関する取締役会等における検証の内容

当社は原則として、政策保有目的で株式を保有しないこととしております。ただし、当社の中長期的な成長・企業価値の向上を目的として業務提携・共同研究開発等の戦略的パートナーの株式を例外的に保有することがあります。

政策保有株式の保有適否判断にあたっては、定期的に個別銘柄毎の保有理由を確認し、戦略上の保有目的への該当有無の検証を行っています。

その検証結果及び売却の計画・進捗状況を取締役会にて報告しています。

保有の妥当性が認められないと判断した株式については、市場への影響等を考慮し売却・縮減を進めます。

なお、当社は2023年度から2025年度の中期経営計画にて、2022年度末時点の政策保有株式時価総額の25%相当の売却を計画し縮減を進めておりました。

保有銘柄数は2023年3月末時点の82銘柄から2026年3月末時点で51銘柄まで減少し、2023年3月末の時価総額に対して40.8%を売却しております。現在保有している株式についても定期的な保有適否の判断を通じて売却対象を特定し、市場への影響等を勘案したうえで順次売却することで縮減していく考えです。

なお、売却対象となった株式については、2029年3月末までに売却完了もしくは売却計画が定められている状態を目指します。

ロ．銘柄数及び貸借対照表計上額

	銘柄数 (銘柄)	貸借対照表計上額の 合計額(百万円)
非上場株式	11	298
非上場株式以外の株式	40	82,443

(当事業年度において株式数が増加した銘柄)

	銘柄数 (銘柄)	株式数の増加に係る取得 価額の合計額(百万円)	株式数の増加の理由
非上場株式	-	-	-
非上場株式以外の株式	1	22	持株会加入銘柄の買付のため

(当事業年度において株式数が減少した銘柄)

	銘柄数 (銘柄)	株式数の減少に係る売却 価額の合計額(百万円)
非上場株式	2	0
非上場株式以外の株式	12	38,884

八．特定投資株式及びみなし保有株式の銘柄ごとの株式数、貸借対照表計上額等に関する情報

特定投資株式

銘柄	当事業年度	前事業年度	保有目的、業務提携等の概要、 定量的な保有効果 及び株式数が増加した理由	当社の株式の 保有の有無
	株式数(株)	株式数(株)		
	貸借対照表計上額 (百万円)	貸借対照表計上額 (百万円)		
ダイキン工業(株)	706,400	706,400	当社グループのシール事業における原材料の主要な取引先であり、主に国内および海外における原材料の安定的な調達のため、同社と中長期的・安定的に取引関係の維持・発展することを目的に株式を保有しています。 今後は保有方針に則ってあらためて保有の検証をおこないます。	有
	13,199	11,401		
スズキ(株)	4,271,200	4,271,200	当社グループのシール事業におけるシール製品等の主要な販売先であり、主に国内および海外における新規品も含めた販売の円滑な取引のため、同社と中長期的・安定的に取引関係の維持・発展することを目的に株式を保有しています。 今後は保有方針に則ってあらためて保有の検証をおこないます。	有
	8,010	7,730		
トヨタ自動車(株)	2,466,955	8,986,955	当社グループのシール事業におけるシール製品等の主要な販売先であり、主に国内および海外における新規品も含めた販売の円滑な取引のため、同社と中長期的・安定的に取引関係の維持・発展することを目的に株式を保有していましたが、当事業年度においては、保有方針に則った保有の検証をおこなった結果、保有株式の一部を売却しています。 今後も同方針に則り、継続して保有の検証をおこないます。	無
	7,800	23,509		
(株)小糸製作所	2,212,000	2,212,000	当社グループの電子部品事業におけるエレクトロニクス製品の主要な販売先であり、主に国内および海外における新規品も含めた販売の円滑な取引のため、同社と中長期的・安定的に取引関係の維持・発展することを目的に株式を保有しています。 今後は保有方針に則ってあらためて保有の検証をおこないます。	有
	5,395	4,064		

銘柄	当事業年度	前事業年度	保有目的、業務提携等の概要、 定量的な保有効果 及び株式数が増加した理由	当社の株式の 保有の有無
	株式数(株)	株式数(株)		
	貸借対照表計上額 (百万円)	貸借対照表計上額 (百万円)		
日本発条(株)	1,775,000	1,775,000	当社グループのシール事業におけるシール製品等の主要な販売先であり、主に国内および海外における新規品も含めた販売の円滑な取引のため、同社と中長期的・安定的に取引関係の維持・発展することを目的に株式を保有しています。今後は保有方針に則ってあらためて保有の検証をおこないます。	有
	4,302	2,850		
日本ゼオン(株)	2,397,900	2,397,900	当社グループのシール事業における原材料の主要な取引先であり、主に国内および海外における原材料の安定的な調達のため、同社と中長期的・安定的に取引関係の維持・発展することを目的に株式を保有しています。今後は保有方針に則ってあらためて保有の検証をおこないます。	有
	4,215	3,584		
(株)三井住友フィナンシャルグループ	832,944	832,944	金融取引の円滑化および地域情報や各種機能の提供を受けるため、同社と中長期的・安定的に取引関係の維持・発展することを目的に株式を保有しています。今後は保有方針に則ってあらためて保有の検証をおこないます。	有
	4,169	3,161		
(株)三菱UFJフィナンシャル・グループ	1,331,480	1,775,280	金融取引の円滑化および地域情報や各種機能の提供を受けるため、同社と中長期的・安定的に取引関係の維持・発展することを目的に株式を保有していましたが、当事業年度においては、保有方針に則った保有の検証をおこなった結果、保有株式の一部を売却しています。今後も同方針に則り、継続して保有の検証をおこないます。	有
	3,461	3,570		

銘柄	当事業年度	前事業年度	保有目的、業務提携等の概要、 定量的な保有効果 及び株式数が増加した理由	当社の株式の 保有の有無
	株式数(株)	株式数(株)		
	貸借対照表計上額 (百万円)	貸借対照表計上額 (百万円)		
本田技研工業(株)	2,600,000	7,800,000	当社グループのシール事業におけるシール製品等の主要な販売先であり、主に国内および海外における新規品も含めた販売の円滑な取引のため、同社と中長期的・安定的に取引関係の維持・発展することを目的に株式を保有していましたが、当事業年度においては、保有方針に則った保有の検証をおこなった結果、保有株式の一部を売却しています。今後も同方針に則り、継続して保有の検証をおこないます。	無
	3,269	10,471		
日本酸素ホールディングス(株)	579,000	579,000	当社グループのシール事業における原材料の主要な取引先であり、主に国内および海外における原材料の安定的な調達のため、同社と中長期的・安定的に取引関係の維持・発展することを目的に株式を保有しています。今後は保有方針に則ってあらためて保有の検証をおこないます。	有
	3,203	2,613		
リックス(株)	875,891	1,085,391	当社グループのシール事業におけるシール製品等の主要な販売代理店であり、主に国内における新規品も含めた販売の円滑な取引のため、同社と中長期的・安定的に取引関係の維持・発展することを目的に株式を保有していましたが、当事業年度においては、保有方針に則った保有の検証をおこなった結果、保有株式の一部を売却しています。今後も同方針に則り、継続して保有の検証をおこないます。	有
	2,982	3,249		
日本曹達(株)	690,000	690,000	当社グループのシール事業における原材料の主要な取引先であり、主に国内および海外における原材料の安定的な調達のため、同社と中長期的・安定的に取引関係の維持・発展することを目的に株式を保有しています。今後は保有方針に則ってあらためて保有の検証をおこないます。	有
	2,411	2,003		

銘柄	当事業年度	前事業年度	保有目的、業務提携等の概要、 定量的な保有効果 及び株式数が増加した理由	当社の株式の 保有の有無
	株式数(株)	株式数(株)		
	貸借対照表計上額 (百万円)	貸借対照表計上額 (百万円)		
カヤバ(株)	559,000	559,000	当社グループのシール事業におけるシール製品等の主要な販売先であり、主に国内および海外における新規品も含めた販売の円滑な取引のため、同社と中長期的・安定的に取引関係の維持・発展することを目的に株式を保有しています。今後は保有方針に則ってあらためて保有の検証をおこないます。	有
	2,317	1,642		
クリヤマホールディングス(株)	1,095,600	1,095,600	当社グループのシール事業におけるシール製品等の主要な販売代理店であり、主に国内および海外における新規品も含めた販売の円滑な取引のため、同社と中長期的・安定的に取引関係の維持・発展することを目的に株式を保有しています。今後は保有方針に則ってあらためて保有の検証をおこないます。	有
	2,043	1,449		
信越化学工業(株)	262,500	262,500	当社グループのシール事業における原材料の主要な取引先であり、主に国内および海外における原材料の安定的な調達のため、同社と中長期的・安定的に取引関係の維持・発展することを目的に株式を保有しています。今後は保有方針に則ってあらためて保有の検証をおこないます。	有
	1,642	1,111		
(株)ヤクルト本社	585,800	585,800	当社グループのシール事業におけるシール製品等の主要な販売先であり、主に国内および海外における新規品も含めた販売の円滑な取引のため、同社と中長期的・安定的に取引関係の維持・発展することを目的に株式を保有しています。今後は保有方針に則ってあらためて保有の検証をおこないます。	有
	1,558	1,671		

銘柄	当事業年度	前事業年度	保有目的、業務提携等の概要、 定量的な保有効果 及び株式数が増加した理由	当社の株式の 保有の有無
	株式数(株)	株式数(株)		
	貸借対照表計上額 (百万円)	貸借対照表計上額 (百万円)		
佐藤商事(株)	619,000	619,000	当社グループのシール事業における原材料の主要な取引先であり、主に国内および海外における原材料の安定的な調達のため、同社と中長期的・安定的に取引関係の維持・発展することを目的に株式を保有しています。 今後は保有方針に則ってあらためて保有の検証をおこないます。	有
	1,458	919		
長瀬産業(株)	276,000	276,000	当社グループのシール事業における原材料の主要な取引先であり、主に国内および海外における原材料の安定的な調達のため、同社と中長期的・安定的に取引関係の維持・発展することを目的に株式を保有しています。 今後は保有方針に則ってあらためて保有の検証をおこないます。	有
	1,275	732		
極東開発工業(株)	444,100	444,100	当社グループのシール事業におけるシール製品等の主要な販売先であり、主に国内および海外における新規品も含めた販売の円滑な取引のため、同社と中長期的・安定的に取引関係の維持・発展することを目的に株式を保有しています。 今後は保有方針に則ってあらためて保有の検証をおこないます。	有
	1,274	1,052		
日本パーカライジング(株)	708,000	708,000	当社グループのシール事業における原材料の主要な取引先であり、主に国内および海外における原材料の安定的な調達のため、同社と中長期的・安定的に取引関係の維持・発展することを目的に株式を保有しています。 今後は保有方針に則ってあらためて保有の検証をおこないます。	有
	1,024	838		

銘柄	当事業年度	前事業年度	保有目的、業務提携等の概要、 定量的な保有効果 及び株式数が増加した理由	当社の株式の 保有の有無
	株式数(株)	株式数(株)		
	貸借対照表計上額 (百万円)	貸借対照表計上額 (百万円)		
マツダ(株)	910,000	910,000	当社グループのシール事業におけるシール製品等の主要な販売先であり、主に国内および海外における新規品も含めた販売の円滑な取引のため、同社と中長期的・安定的に取引関係の維持・発展することを目的に株式を保有しています。今後は保有方針に則ってあらためて保有の検証をおこないます。	無
	945	857		
阪和興業(株)	116,500	236,500	同社株式は、当社シール事業セグメントの事業活動の円滑化のため保有していましたが、検証の結果、当事業年度に売却を決定しました。 当事業年度末においても同社株式を保有していますが、市場環境を勘案しつつ保有株式のすべてを売却予定です。	無
	904	1,156		
東海カーボン(株)	911,000	911,000	当社グループのシール事業における原材料の主要な取引先であり、主に国内および海外における原材料の安定的な調達のため、同社と中長期的・安定的に取引関係の維持・発展することを目的に株式を保有しています。今後は保有方針に則ってあらためて保有の検証をおこないます。	有
	876	866		
Pynug Hwa Holdings Co., Ltd.(PHHC)	2,106,371	2,106,371	同社株式は、当社シール事業セグメントの事業活動の円滑化のため、また、韓国での合併事業展開のため保有しています。 当社は保有株式について配当・取引額等に加え、経営戦略上の重要性や事業上の関係等を総合的に判断し保有しています。定量的な保有効果については取引先との営業秘密との判断により記載していませんが、上記方針に基づいた十分な定量的効果があると判断しています。	無
	821	1,119		

銘柄	当事業年度	前事業年度	保有目的、業務提携等の概要、 定量的な保有効果 及び株式数が増加した理由	当社の株式の 保有の有無
	株式数(株)	株式数(株)		
	貸借対照表計上額 (百万円)	貸借対照表計上額 (百万円)		
東亜合成(株)	354,000	354,000	当社グループのシール事業における原材料の主要な取引先であり、主に国内および海外における原材料の安定的な調達のため、同社と中長期的・安定的に取引関係の維持・発展することを目的に株式を保有しています。 今後は保有方針に則ってあらためて保有の検証をおこないます。	有
	604	499		
いすゞ自動車(株)	248,824	238,475	当社グループのシール事業におけるシール製品等の主要な販売先であり、主に国内および海外における新規品も含めた販売の円滑な取引のため、株式を保有しています。 また、同社との中長期的な取引関係の維持・強化を目的として当事業年度において持株会を通じて同社株式を追加取得しております。 今後は保有方針に則ってあらためて保有の検証をおこないます。	無
	552	480		
東ソー(株)	231,000	231,000	当社グループのシール事業における原材料の主要な取引先であり、主に国内および海外における原材料の安定的な調達のため、同社と中長期的・安定的に取引関係の維持・発展することを目的に株式を保有しています。 今後は保有方針に則ってあらためて保有の検証をおこないます。	有
	534	474		
(株)不二越	78,000	78,000	当社グループのシール事業におけるシール製品等の主要な販売先であり、主に国内および海外における新規品も含めた販売の円滑な取引のため、同社と中長期的・安定的に取引関係の維持・発展することを目的に株式を保有しています。 今後は保有方針に則ってあらためて保有の検証をおこないます。	有
	346	266		

銘柄	当事業年度	前事業年度	保有目的、業務提携等の概要、 定量的な保有効果 及び株式数が増加した理由	当社の株式の 保有の有無
	株式数(株)	株式数(株)		
	貸借対照表計上額 (百万円)	貸借対照表計上額 (百万円)		
日本高純度化学(株)	71,300	71,300	当社グループの電子部品事業における原材料の主要な取引先であり、主に国内および海外における原材料の安定的な調達のため、同社と中長期的・安定的に取引関係の維持・発展することを目的に株式を保有しています。 今後は保有方針に則ってあらためて保有の検証をおこないます。	有
	329	222		
第一生命ホールディングス(株) (注)1	198,000	49,500	金融取引の円滑化および地域情報や各種機能の提供を受けるため、同社と中長期的・安定的に取引関係の維持・発展することを目的に株式を保有しています。 今後は保有方針に則ってあらためて保有の検証をおこないます。	有
	281	224		
(株)ふくおかフィナンシャルグループ	40,910	40,910	金融取引の円滑化および地域情報や各種機能の提供を受けるため、同社と中長期的・安定的に取引関係の維持・発展することを目的に株式を保有しています。 今後は保有方針に則ってあらためて保有の検証をおこないます。	有
	241	160		
井関農機(株)	134,931	134,931	当社グループのシール事業におけるシール製品等の主要な販売先であり、主に国内および海外における新規品も含めた販売の円滑な取引のため、同社と中長期的・安定的に取引関係の維持・発展することを目的に株式を保有しています。 今後は保有方針に則ってあらためて保有の検証をおこないます。	有
	207	146		

銘柄	当事業年度	前事業年度	保有目的、業務提携等の概要、 定量的な保有効果 及び株式数が増加した理由	当社の株式の 保有の有無
	株式数(株)	株式数(株)		
	貸借対照表計上額 (百万円)	貸借対照表計上額 (百万円)		
(株)タムラ製作所	255,600	255,600	当社グループの電子部品事業における原材料の主要な取引先であり、主に国内および海外における原材料の安定的な調達のため、同社と中長期的・安定的に取引関係の維持・発展することを目的に株式を保有しています。 今後は保有方針に則ってあらためて保有の検証をおこないます。	有
	152	129		
アステナホールディングス(株)	297,300	297,300	当社グループの電子部品事業における原材料の主要な取引先であり、主に国内および海外における原材料の安定的な調達のため、同社と中長期的・安定的に取引関係の維持・発展することを目的に株式を保有しています。 今後は保有方針に則ってあらためて保有の検証をおこないます。	有
	140	134		
(株)鶴見製作所 (注)2	62,790	31,395	当社グループのシール事業におけるシール製品等の主要な販売先であり、主に国内および海外における新規品も含めた販売の円滑な取引のため、同社と中長期的・安定的に取引関係の維持・発展することを目的に株式を保有しています。 今後は保有方針に則ってあらためて保有の検証をおこないます。	有
	128	97		
(株)みずほフィナンシャルグループ	20,149	20,149	金融取引の円滑化および地域情報や各種機能の提供を受けるため、同社と中長期的・安定的に取引関係の維持・発展することを目的に株式を保有しています。 今後は保有方針に則ってあらためて保有の検証をおこないます。	有
	122	81		

銘柄	当事業年度	前事業年度	保有目的、業務提携等の概要、 定量的な保有効果 及び株式数が増加した理由	当社の株式の 保有の有無
	株式数(株)	株式数(株)		
	貸借対照表計上額 (百万円)	貸借対照表計上額 (百万円)		
ソマール(株)	20,000	20,000	当社グループのシール事業における原材料の主要な取引先であり、主に国内および海外における原材料の安定的な調達のため、同社と中長期的・安定的に取引関係の維持・発展することを目的に株式を保有しています。 今後は保有方針に則ってあらためて保有の検証をおこないます。	有
	112	131		
SOMPOホールディングス(株)	8,988	8,988	金融取引の円滑化および地域情報や各種機能の提供を受けるため、同社と中長期的・安定的に取引関係の維持・発展することを目的に株式を保有しています。 今後は保有方針に則ってあらためて保有の検証をおこないます。	有
	54	40		
(株)TBK	129,000	129,000	当社グループのシール事業におけるシール製品等の主要な販売先であり、主に国内および海外における新規品も含めた販売の円滑な取引のため、同社と中長期的・安定的に取引関係の維持・発展することを目的に株式を保有しています。 今後は保有方針に則ってあらためて保有の検証をおこないます。	有
	45	38		
三井住友トラストグループ(株)	5,162	6,882	金融取引の円滑化および地域情報や各種機能の提供を受けるため、同社と中長期的・安定的に取引関係の維持・発展することを目的に株式を保有していましたが、当事業年度においては、保有方針に則った保有の検証をおこなった結果、保有株式の一部を売却しています。今後も同方針に則り、継続して保有の検証をおこないます。	無
	25	25		

銘柄	当事業年度	前事業年度	保有目的、業務提携等の概要、 定量的な保有効果 及び株式数が増加した理由	当社の株式の 保有の有無
	株式数(株)	株式数(株)		
	貸借対照表計上額 (百万円)	貸借対照表計上額 (百万円)		
スタンレー電気(株)	-	455,000	同社株式は、当社電子部品事業セグメントの事業活動の円滑化のために保有していましたが、検証の結果、当事業年度に保有株式のすべてを売却しています。	無
	-	1,276		
(株)日本触媒	-	696,800	同社株式は、当社シール事業セグメントの事業活動の円滑化のために保有していましたが、検証の結果、当事業年度に保有株式のすべてを売却しています。	無
	-	1,213		
(株)カネカ	-	199,600	同社株式は、当社電子部品事業セグメントの事業活動の円滑化のために保有していましたが、検証の結果、当事業年度に保有株式のすべてを売却しています。	無
	-	760		
ユー・エム・シー・ エレクトロニクス (株)	-	247,000	同社株式は、当社電子部品事業セグメントの事業活動の円滑化のために保有していましたが、検証の結果、当事業年度に保有株式のすべてを売却しています。	無
	-	74		

銘柄	当事業年度	前事業年度	保有目的、業務提携等の概要、 定量的な保有効果 及び株式数が増加した理由	当社の株式の 保有の有無
	株式数(株)	株式数(株)		
	貸借対照表計上額 (百万円)	貸借対照表計上額 (百万円)		
(株)ヨロズ	-	10,000	同社株式は、当社シール事業セグメントの事業活動の円滑化のために保有していましたが、検証の結果、当事業年度に保有株式のすべてを売却しています。	無
	-	10		
ニチコン(株)	-	5,750	同社株式は、当社シール事業セグメントの事業活動の円滑化のために保有していましたが、検証の結果、当事業年度に保有株式のすべてを売却しています。	無
	-	7		

(注) 1. 2025年4月1日付の株式分割により、株式数が増加しています。
 2. 2025年10月1日付の株式分割により、株式数が増加しています。

みなし保有株式

該当事項はありません。

5【従業員の状況等】

(1)【人材戦略に関する基本方針等】

当社グループにおける人材戦略については、「第2 事業の状況 2. サステナビリティに関する考え方 (3) 人的資本に関する取組」に一括して記載しているため、本項での記載を省略いたします。

また、当社における従業員の給与については、2024年度の新人事制度導入に伴い、役割・成果に基づく給与体系へと移行しました。目標達成度を適切に評価し、本人にフィードバックすることで公平性・納得性を高めています。給与水準については、労働組合の要求や人材の定着・外部人材獲得の観点からも競争力のある水準とすることを目指し、さらなるPay for Role & Performanceの実現に向けた施策を検討していきます。

(2)【従業員の状況】

連結会社の状況

2026年3月31日現在

セグメントの名称	従業員数(人)	
シール事業	20,093	[1,553]
電子部品事業	16,260	[622]
その他事業	302	[164]
合計	36,655	[2,339]

- (注) 1. 従業員数は就業人員であり、当社グループ(当社及び連結子会社)からグループ外への出向者を除き、グループ外から当社グループへの出向者を含んでおります。
2. []内は直接雇用の臨時従業員数であり、年間の平均人員を外数で記載しております。
3. シンジーテック株式会社を2026年1月30日付で、全株式の譲渡を行い、当社の子会社に該当しなくなったため、その他事業の従業員数が大幅に減少しております。

提出会社の状況

2026年3月31日現在

従業員数(人)	平均年齢(歳)	平均勤続年数(年)	平均年間給与(円)	平均年間給与の対前事業年度増減率(%)
3,153 [418]	42.3	19.3	8,475,417	5.4

セグメントの名称	従業員数(人)	
シール事業	3,076	[407]
電子部品事業	59	[7]
その他事業	18	[4]
合計	3,153	[418]

- (注) 1. 平均年間給与は、賞与及び基準外賃金を含んでおります。
2. 従業員数は就業人員であり、当社から社外への出向者を除き、社外から当社への出向者を含んでおります。
3. []内は直接雇用の臨時従業員数であり、年間の平均人員を外数で記載しております。

労働組合の状況

労働組合との間に、特記すべき事項はありません。

役員・従業員株式所有制度の内容

当社は、役員・従業員株式所有制度を導入しております。当該役員・従業員株式所有制度の内容については、「1 株式等の状況 (8) 役員・従業員株式所有制度の内容」に記載しております。

管理職に占める女性労働者の割合、男性労働者の育児休業取得率及び労働者の男女の賃金の差異
 ア 提出会社

当事業年度				
管理職に占める女性労働者の割合(%) (注)1.	男性労働者の育児休業取得率(%) (注)2.	労働者の男女の賃金の差異(%) (注)1.		
		全労働者	正規雇用労働者	パート・有期労働者
3.2	53.6	77.4	79.4	63.0

(注)1. 「女性の職業生活における活躍の推進に関する法律」(平成27年法律第64号)の規定に基づき算出したものであります。

2. 「育児休業、介護休業等育児又は家族介護を行う労働者の福祉に関する法律」(平成3年法律第76号)の規定に基づき、「育児休業、介護休業等育児又は家族介護を行う労働者の福祉に関する法律施行規則」(平成3年労働省令第25号)第71条の6第1号における育児休業等の取得割合を算出したものであります。

イ 主要な連結子会社

当事業年度					
名称	管理職に占める女性労働者の割合(%) (注)1.	男性労働者の育児休業取得率(%) (注)2.	労働者の男女の賃金の差異(%) (注)1.		
			全労働者	正規雇用労働者	パート・有期労働者
メクテック(株)	0.8	88.9	71.3	74.5	56.8
N O Kクリューバー(株)	3.8	33.3	67.5	74.5	55.4
ユニマテック(株)	1.7	27.3	72.8	79.6	43.6
二本松N O K(株)	0.0	86.0	90.0	86.0	132.0
N O Kメタル(株)	0.0	100.0	88.2	88.3	84.4
T S K(株)	0.0	40.0	89.0	89.0	100.0
宮城N O K(株)	0.0	100.0	84.5	94.9	84.6
菊川シール工業(株)	0.0	50.0	78.0	76.7	88.9
T V C(株)	5.6	75.0	79.1	81.9	86.5
佐賀N O K(株)	6.3	42.9	69.5	81.1	75.4
熊本N O K(株)	5.0	33.3	97.5	81.8	124.3
N O Kフガクエンジニアリング(株)	4.3	54.5	71.7	84.5	64.3

(注)1. 「女性の職業生活における活躍の推進に関する法律」(平成27年法律第64号)の規定に基づき算出したものであります。

2. 「育児休業、介護休業等育児又は家族介護を行う労働者の福祉に関する法律」(平成3年法律第76号)の規定に基づき、「育児休業、介護休業等育児又は家族介護を行う労働者の福祉に関する法律施行規則」(平成3年労働省令第25号)第71条の6第1号における育児休業等の取得割合を算出したものであります。

第5【経理の状況】

1．連結財務諸表及び財務諸表の作成方法について

(1) 当社の連結財務諸表は、「連結財務諸表の用語、様式及び作成方法に関する規則」(昭和51年大蔵省令第28号)に基づいて作成しております。

(2) 当社の財務諸表は、「財務諸表等の用語、様式及び作成方法に関する規則」(昭和38年大蔵省令第59号。以下「財務諸表等規則」という。)に基づいて作成しております。

また、当社は、特例財務諸表提出会社に該当し、財務諸表等規則第127条の規定により財務諸表を作成しております。

2．監査証明について

当社は、金融商品取引法第193条の2第1項の規定に基づき、連結会計年度(2025年4月1日から2026年3月31日まで)の連結財務諸表及び事業年度(2025年4月1日から2026年3月31日まで)の財務諸表について、監査法人日本橋事務所による監査を受けております。

3．連結財務諸表等の適正性を確保するための特段の取組について

当社は、連結財務諸表等の適正性を確保するための特段の取組を行っております。具体的には、会計基準等の内容を適切に把握し、又は会計基準等の変更等についての的確に対応することができる体制を整備するため、公益財団法人財務会計基準機構へ加入し、セミナーへ参加しております。

1【連結財務諸表等】

(1)【連結財務諸表】

【連結貸借対照表】

(単位：百万円)

	前連結会計年度 (2025年3月31日)	当連結会計年度 (2026年3月31日)
資産の部		
流動資産		
現金及び預金	136,762	156,798
受取手形及び売掛金	4 142,193	4 143,658
電子記録債権	20,719	19,954
商品及び製品	41,316	45,206
仕掛品	38,523	43,635
原材料及び貯蔵品	26,235	28,345
その他	15,236	13,161
貸倒引当金	263	246
流動資産合計	420,723	450,514
固定資産		
有形固定資産		
建物及び構築物	242,519	247,037
減価償却累計額	3 150,622	3 156,901
建物及び構築物(純額)	91,897	90,135
機械装置及び運搬具	2 470,014	498,640
減価償却累計額	3 373,006	3 398,457
機械装置及び運搬具(純額)	2 97,007	100,183
工具、器具及び備品	124,086	133,170
減価償却累計額	3 105,469	3 113,044
工具、器具及び備品(純額)	18,616	20,125
土地	19,933	19,932
リース資産	5,190	5,254
減価償却累計額	2,891	3,285
リース資産(純額)	2,299	1,968
建設仮勘定	15,565	16,663
有形固定資産合計	245,320	249,009
無形固定資産		
のれん	9,885	9,257
その他	4,834	5,936
無形固定資産合計	14,719	15,193
投資その他の資産		
投資有価証券	1 162,144	1 152,928
従業員に対する長期貸付金	1,288	1,080
繰延税金資産	6,794	6,037
退職給付に係る資産	14,927	37,738
その他	1 32,888	1 39,268
貸倒引当金	139	121
投資その他の資産合計	217,903	236,933
固定資産合計	477,943	501,136
資産合計	898,667	951,650

(単位：百万円)

	前連結会計年度 (2025年3月31日)	当連結会計年度 (2026年3月31日)
負債の部		
流動負債		
買掛金	61,028	64,955
短期借入金	2 44,067	48,169
未払法人税等	3,750	13,242
賞与引当金	11,805	11,653
従業員預り金	15,857	15,445
役員株式給付引当金	-	822
その他	49,742	45,958
流動負債合計	186,251	200,248
固定負債		
長期借入金	17,623	14,364
繰延税金負債	20,975	25,071
退職給付に係る負債	41,140	34,028
役員株式給付引当金	506	-
その他	8,748	7,666
固定負債合計	88,994	81,131
負債合計	275,245	281,379
純資産の部		
株主資本		
資本金	23,335	23,335
資本剰余金	27,343	27,717
利益剰余金	398,858	395,769
自己株式	17,691	2,553
株主資本合計	431,846	444,269
その他の包括利益累計額		
その他有価証券評価差額金	55,041	46,993
為替換算調整勘定	66,295	87,726
退職給付に係る調整累計額	25,822	45,867
その他の包括利益累計額合計	147,159	180,587
非支配株主持分	44,415	45,413
純資産合計	623,421	670,270
負債純資産合計	898,667	951,650

【連結損益計算書及び連結包括利益計算書】
【連結損益計算書】

(単位：百万円)

	前連結会計年度 (自 2024年4月1日 至 2025年3月31日)	当連結会計年度 (自 2025年4月1日 至 2026年3月31日)
売上高	766,859	738,434
売上原価	630,808	607,087
売上総利益	136,051	131,346
販売費及び一般管理費	1, 2 98,786	1, 2 98,356
営業利益	37,264	32,990
営業外収益		
受取利息	1,443	1,132
受取配当金	3,387	3,609
為替差益	-	4,072
持分法による投資利益	8,790	9,482
受取賃貸料	880	866
その他	3,486	3,481
営業外収益合計	17,988	22,645
営業外費用		
支払利息	3,165	2,589
為替差損	2,027	-
デリバティブ損失	1,123	1,530
その他	878	1,680
営業外費用合計	7,194	5,799
経常利益	48,057	49,835
特別利益		
固定資産売却益	3 463	3 997
投資有価証券売却益	3,100	36,169
退職給付制度改定益	4,123	-
その他	8	-
特別利益合計	7,696	37,167
特別損失		
固定資産除売却損	4 1,663	4 1,652
減損損失	5 2,092	5 1,477
関係会社株式売却損	-	9,376
棚卸資産処分損	-	1,557
過去勤務費用償却額	1,308	-
その他	585	189
特別損失合計	5,649	14,252
税金等調整前当期純利益	50,104	72,750
法人税、住民税及び事業税	6 13,246	6 21,099
法人税等調整額	1,694	661
法人税等合計	14,941	21,761
当期純利益	35,163	50,988
非支配株主に帰属する当期純利益	4,843	4,649
親会社株主に帰属する当期純利益	30,320	46,338

【連結包括利益計算書】

(単位：百万円)

	前連結会計年度 (自 2024年4月1日 至 2025年3月31日)	当連結会計年度 (自 2025年4月1日 至 2026年3月31日)
当期純利益	35,163	50,988
その他の包括利益		
その他有価証券評価差額金	16,889	8,184
為替換算調整勘定	546	21,823
退職給付に係る調整額	1,078	18,835
持分法適用会社に対する持分相当額	1,771	4,702
その他の包括利益合計	¹ 18,129	¹ 37,176
包括利益	17,034	88,165
(内訳)		
親会社株主に係る包括利益	12,241	79,767
非支配株主に係る包括利益	4,793	8,398

【連結株主資本等変動計算書】

前連結会計年度（自2024年4月1日 至2025年3月31日）

(単位：百万円)

	株主資本				
	資本金	資本剰余金	利益剰余金	自己株式	株主資本合計
当期首残高	23,335	26,203	385,291	14,014	420,815
当期変動額					
剰余金の配当			16,753		16,753
親会社株主に帰属する 当期純利益			30,320		30,320
自己株式の取得				4,338	4,338
自己株式の処分				661	661
連結子会社株式の取得 による持分の増減		1,008			1,008
連結子会社の合併による 増減		131			131
株主資本以外の項目の 当期変動額（純額）					
当期変動額合計	-	1,140	13,567	3,677	11,030
当期末残高	23,335	27,343	398,858	17,691	431,846

	その他の包括利益累計額				非支配株主持分	純資産合計
	その他有価証券 評価差額金	為替換算調整勘定	退職給付に係る 調整累計額	その他の包括利 益累計額合計		
当期首残高	71,971	68,779	24,487	165,239	52,946	639,001
当期変動額						
剰余金の配当						16,753
親会社株主に帰属する 当期純利益						30,320
自己株式の取得						4,338
自己株式の処分						661
連結子会社株式の取得 による持分の増減						1,008
連結子会社の合併による 増減						131
株主資本以外の項目の 当期変動額（純額）	16,930	2,483	1,334	18,079	8,530	26,610
当期変動額合計	16,930	2,483	1,334	18,079	8,530	15,579
当期末残高	55,041	66,295	25,822	147,159	44,415	623,421

当連結会計年度（自2025年4月1日 至2026年3月31日）

(単位：百万円)

	株主資本				
	資本金	資本剰余金	利益剰余金	自己株式	株主資本合計
当期首残高	23,335	27,343	398,858	17,691	431,846
当期変動額					
剰余金の配当			19,873		19,873
親会社株主に帰属する 当期純利益			46,338		46,338
自己株式の取得				15,076	15,076
自己株式の処分				661	661
自己株式の消却		29,554		29,554	-
利益剰余金から資本剰余金への振替		29,554	29,554		-
連結子会社株式の取得 による持分の増減		373			373
株主資本以外の項目の 当期変動額（純額）					
当期変動額合計	-	373	3,089	15,138	12,423
当期末残高	23,335	27,717	395,769	2,553	444,269

	その他の包括利益累計額				非支配株主持分	純資産合計
	その他有価証券 評価差額金	為替換算調整勘定	退職給付に係る 調整累計額	その他の包括利 益累計額合計		
当期首残高	55,041	66,295	25,822	147,159	44,415	623,421
当期変動額						
剰余金の配当						19,873
親会社株主に帰属する 当期純利益						46,338
自己株式の取得						15,076
自己株式の処分						661
自己株式の消却						-
利益剰余金から資本剰余金への振替						-
連結子会社株式の取得 による持分の増減						373
株主資本以外の項目の 当期変動額（純額）	8,047	21,430	20,045	33,428	997	34,425
当期変動額合計	8,047	21,430	20,045	33,428	997	46,849
当期末残高	46,993	87,726	45,867	180,587	45,413	670,270

【連結キャッシュ・フロー計算書】

(単位：百万円)

	前連結会計年度 (自 2024年4月1日 至 2025年3月31日)	当連結会計年度 (自 2025年4月1日 至 2026年3月31日)
営業活動によるキャッシュ・フロー		
税金等調整前当期純利益	50,104	72,750
減価償却費	46,943	49,047
減損損失	2,092	1,477
賞与引当金の増減額(は減少)	525	443
退職給付に係る資産又は負債の増減額	6,419	10,162
受取利息及び受取配当金	4,830	4,742
支払利息	3,165	2,589
為替差損益(は益)	2,315	4,394
持分法による投資損益(は益)	8,790	9,482
投資有価証券売却損益(は益)	3,098	36,169
関係会社株式売却損益(は益)	-	9,376
有形固定資産除売却損益(は益)	1,203	662
売上債権の増減額(は増加)	11,884	12,854
棚卸資産の増減額(は増加)	8,802	6,948
仕入債務の増減額(は減少)	5,952	10,603
その他	7,587	5,513
小計	105,533	71,326
利息及び配当金の受取額	15,567	7,378
利息の支払額	3,203	2,626
法人税等の支払額	26,302	7,922
営業活動によるキャッシュ・フロー	91,594	68,156
投資活動によるキャッシュ・フロー		
投資有価証券の売却による収入	4,655	39,331
有形固定資産の取得による支出	47,753	48,521
有形固定資産の売却による収入	2,097	2,257
無形固定資産の取得による支出	1,059	1,307
その他	1,123	2,019
投資活動によるキャッシュ・フロー	43,183	10,259
財務活動によるキャッシュ・フロー		
短期借入金の純増減額(は減少)	11,553	405
長期借入れによる収入	8,033	4,692
長期借入金の返済による支出	9,677	8,877
リース債務の返済による支出	1,448	1,182
連結の範囲の変更を伴わない子会社株式の取得による支出	4,348	350
自己株式の純増減額(は増加)	3,677	14,415
配当金の支払額	16,741	19,864
非支配株主への配当金の支払額	8,748	6,675
財務活動によるキャッシュ・フロー	48,162	47,078
現金及び現金同等物に係る換算差額	355	9,739
現金及び現金同等物の増減額(は減少)	106	20,556
現金及び現金同等物の期首残高	136,256	136,149
現金及び現金同等物の期末残高	136,149	156,706

【注記事項】

(連結財務諸表作成のための基本となる重要な事項)

1. 連結の範囲に関する事項

(1) 連結子会社

連結子会社の数 80社。

主要な連結子会社名については、「第1 企業の概況 4 関係会社の状況」に記載しているため、省略しております。

なお、当連結会計年度において、株式を売却したことにより、シンジーテック(株)他7社を連結の範囲から除外しております。

また、メクテックヨーロッパセールスアンドデベロップメント GmbH他3社を合併したことにより、連結の範囲から除外しております。

(2) 非連結子会社

主要な非連結子会社：メクテックオートメーションテクノロジー Corp. 珠海 Ltd.

非連結子会社の総資産額・売上高・当期純損益及び利益剰余金等の各合計は、連結財務諸表上の総資産額・売上高・親会社株主に帰属する当期純損益及び利益剰余金等に対し、いずれも僅少であり、全体として連結財務諸表に重要な影響を及ぼしていないため、連結の範囲に含めておりません。

2. 持分法の適用に関する事項

(1) 持分法を適用した非連結子会社数 3社。

主要な持分法適用非連結子会社：メクテックオートメーションテクノロジー Corp. 珠海 Ltd.

(2) 持分法を適用した関連会社数 15社。

主要な持分法適用関連会社：イーグル工業(株)、平和オイルシール工業(株)、フロイデンベルグNOK ジェネラルパートナーシップ

(3) 持分法適用除外の非連結子会社及び関連会社

該当事項はありません。

3. 連結子会社の事業年度等に関する事項

連結子会社の決算日が連結決算日と異なる会社は35社であり、その事業年度末日は12月31日であります。このうちNOK Inc.につきましては、当該事業年度末日と連結会計年度末日との間に生じた重要な取引については、連結上、必要な調整を行うこととしております。また、メクテックマニュファクチャリングCorp.珠海Ltd.他33社につきましては、連結決算日である3月31日に本決算に準じた仮決算を行っております。

4. 会計方針に関する事項

(1) 重要な資産の評価基準及び評価方法

その他有価証券

市場価格のない株式等以外のもの

時価法(評価差額は全部純資産直入法により処理し、売却原価は移動平均法により算定)によっております。

市場価格のない株式等

移動平均法による原価法によっております。

デリバティブ

時価法によっております。

棚卸資産

当社及び国内連結子会社の製品・仕掛品は主として売価還元法による原価法(貸借対照表価額は収益性の低下に基づく簿価切下げの方法により算定)、原材料及び貯蔵品は総平均法による原価法(貸借対照表価額は収益性の低下に基づく簿価切下げの方法により算定)により評価しております。在外連結子会社は主として移動平均法又は先入先出法による低価法によっております。

(2) 重要な減価償却資産の減価償却の方法

有形固定資産(リース資産を除く)

定額法によっております。

なお、主な耐用年数は次のとおりであります。

建物及び構築物 5～50年

機械装置及び運搬具 4～10年

無形固定資産(リース資産を除く)

定額法によっております。

リース資産

所有権移転外ファイナンス・リース取引に係るリース資産

リース期間を耐用年数とし、残存価格を零とする定額法を採用しております。

長期前払費用

均等償却しております。

(3) 重要な引当金の計上基準

貸倒引当金

債権の貸倒による損失に備えるため、一般債権については貸倒実績率により計上し、貸倒懸念債権等については個別に債権の回収可能性を勘案し、回収不能見込額を計上しております。

海外連結子会社は、主として債権の実態に応じ貸倒見積額を計上しております。

賞与引当金

従業員賞与の支払いに備えるため、主として支給見込額基準により計上しております。

役員株式給付引当金

当社及び一部の子会社の取締役等への当社株式等の給付に備えるため、給付見込額を計上しております。

(4) 退職給付に係る会計処理の方法

退職給付見込額の期間帰属方法

退職給付債務の算定にあたり、退職給付見込額を当連結会計年度末までの期間に帰属させる方法については、給付算定式基準によっております。

数理計算上の差異の費用処理方法

数理計算上の差異については、各連結会計年度の発生時における従業員の平均残存勤務期間以内の一定の年数（10年）による定額法により按分した額をそれぞれ発生の翌連結会計年度から費用処理しております。

(5) 重要な収益及び費用の計上基準

当社及び国内連結子会社の顧客との契約から生じる収益に関する主要な事業における主な履行義務の内容、及び当該履行義務を充足する通常の時点（収益を認識する通常の時点）は、「注記事項（収益認識関係）」に記載しているため、省略しております。

(6) のれんの償却方法及び償却期間

のれんの償却については、効果の及ぶ期間を合理的に見積り、当該期間にわたり均等償却を行っております。

(7) 連結キャッシュ・フロー計算書における資金の範囲

手許現金、随時引き出し可能な預金及び容易に換金可能であり、かつ価値の変動について僅少なりリスクが負わない、取得日から3ヶ月以内に償還期限の到来する短期投資からなっております。

(重要な会計上の見積り)

会計上の見積りにより当連結会計年度に係る連結財務諸表にその額を計上した項目であって、翌連結会計年度に係る連結財務諸表に重要な影響を及ぼす可能性があるものは、以下のとおりであります。

なお、文中の中期経営計画は、策定時点において入手可能な内外の情報等に基づいたものであり、会社が参加している複数の市場に係る成長率や、経営者によって実行可能と判断された施策等の見積り及び仮定を用いておりますが、これらの見積り及び仮定に基づく数値は実際の結果と異なる可能性があります。

1. 繰延税金資産

(1) 当連結会計年度の連結財務諸表に計上した金額

(単位：百万円)

	前連結会計年度	当連結会計年度
繰延税金資産	6,794	6,037

(2) 識別した項目に係る重要な会計上の見積りの内容に関する情報

繰延税金資産は、将来の課税所得や一時差異等の加減算に係るスケジュールリングに基づき、将来減算一時差異のうち将来において回収可能性があると判断した部分について計上を行い、回収が見込めない部分については評価性引当額を計上しております。

将来の課税所得は、直近の中期経営計画や実現可能なタックスプランニング等による見積りや仮定に基づいており、電子部品事業の在外子会社等では将来の収益力の不確実性を鑑み、繰越欠損金等に対して評価性引当額を計上しております。

将来の状況が当該見積りや仮定へ影響を及ぼした場合には繰延税金資産の回収可能性に変動が生じ、繰延税金資産の修正が必要となる可能性があります。

2. 減損損失

(1) 当連結会計年度の連結財務諸表に計上した金額

(単位：百万円)

	前連結会計年度	当連結会計年度
有形固定資産	245,320	249,009
減損損失	2,092	1,477

(2) 識別した項目に係る重要な会計上の見積りの内容に関する情報

「固定資産の減損に係る会計基準」が適用される固定資産のうち、市場環境の変化等に伴う収益性の低下により投資額の回収が見込めなくなったものについてその帳簿価額を回収可能価額まで減額し、当該差額を減損損失として計上しております。

減損損失の計上プロセスには、減損損失の認識の判定、使用価値及び正味売却価額の算定が含まれており、それらは直近の中期経営計画に基づいた将来キャッシュ・フローの見積りや合理的に算定された価額の見積りを基礎として行われております。

当該将来キャッシュ・フローの見積り及び合理的に算定された価額の見積りについて将来の状況により見直しが必要となった場合には、追加の減損損失が発生する可能性があります。

3. 退職給付に係る資産及び退職給付に係る負債

(1) 当連結会計年度の連結財務諸表に計上した金額

(単位：百万円)

	前連結会計年度	当連結会計年度
退職給付に係る資産	14,927	37,738
退職給付に係る負債	41,140	34,028

(2) 識別した項目に係る重要な会計上の見積りの内容に関する情報

当社グループが採用している確定給付制度における退職給付に係る資産及び負債は、退職給付見込額のうち期末までに発生していると認められる額を割引いて計算した退職給付債務から、年金資産の額を控除して算定されておりま

す。

この算定を行うにあたっては、割引率及び年金資産の期待運用収益率等の数理計算上の仮定が用いられています。割引率については期末における長期の国債の利回りを基礎として決定しており、年金資産の期待運用収益率については、現在及び予想される年金資産の配分と、年金資産を構成する多様な資産から現在及び将来期待される長期の収益率を考慮して決定しております。

当該数理計算上の仮定について将来の不確実な経済条件の変動等により見直しが必要となった場合、翌連結会計年度以降の退職給付に係る資産、負債及び退職給付費用の金額に重要な影響を与える可能性があります。

4. のれんの評価

(1) 当連結会計年度の連結財務諸表に計上した金額

(単位：百万円)

	前連結会計年度	当連結会計年度
のれん	9,885	9,257

(2) 識別した項目に係る重要な会計上の見積りの内容に関する情報

当社グループは、株式取得時の被取得企業の事業計画に基づき算定された超過収益力をのれんとして計上しており、効果の及ぶ期間にわたり均等償却しております。のれんの減損については、のれんの減損の兆候の有無を判定し、減損の兆候があると認められた場合、将来キャッシュ・フローに基づいて減損損失の認識の要否を判定しております。

当社は、株式会社エスエーの取得原価を決定する際の株式価値の算定に当たり、開示された事業計画を前提にDCF法を主として採用、類似会社比較法等の企業価値算定手法も複数採用し、その結果を総合的に勘案し評価・算出しております。

将来の事業計画は、販売見込額等に基づいて算定されていることから経営者の判断及び見積りの不確実性を伴うものであり、見積りの前提や仮定に変更が生じた場合には、翌連結会計年度の連結財務諸表におけるのれんの評価に重要な影響を及ぼす可能性があります。

(未適用の会計基準等)

- ・「リースに関する会計基準」(企業会計基準第34号 2024年9月13日 企業会計基準委員会)
- ・「リースに関する会計基準の適用指針」(企業会計基準適用指針第33号 2024年9月13日 企業会計基準委員会) 等

(1) 概要

企業会計基準委員会において、日本基準を国際的に整合性のあるものとする取組みの一環として、借手の全てのリースについて資産及び負債を認識するリースに関する会計基準の開発に向けて、国際的な会計基準を踏まえた検討が行われ、基本的な方針として、IFRS第16号の単一の会計処理モデルを基礎とするものの、IFRS第16号の全ての定めを採り入れるのではなく、主要な定めのみを採り入れることにより、簡素で利便性が高く、かつ、IFRS第16号の定めを個別財務諸表に用いても、基本的に修正が不要となることを目指したリース会計基準等が公表されました。

借手の会計処理として、借手のリースの費用配分の方法については、IFRS第16号と同様に、リースがファイナンス・リースであるかオペレーティング・リースであるかにかかわらず、全てのリースについて使用権資産に係る減価償却費及びリース負債に係る利息相当額を計上する単一の会計処理モデルが適用されます。

(2) 適用予定日

2028年3月期の期首から適用します。

(3) 当該会計基準等の適用による影響

「リースに関する会計基準」等の適用による連結財務諸表に与える影響額については、現時点で評価中でありませ

- ・「後発事象に関する会計基準」(企業会計基準第41号 2026年1月9日 企業会計基準委員会)
- ・「後発事象に関する会計基準の適用指針」(企業会計基準適用指針第35号 2026年1月9日 企業会計基準委員会)

(1) 概要

「後発事象に関する会計基準」等は、後発事象の定義、会計処理及び開示等を取り扱う包括的な会計基準を設定することを優先的な課題とし、日本公認会計士協会 監査・保証基準委員会 監査基準報告書560実務指針第1号「後発事象に関する監査上の取扱い」で示されている会計に関する内容を原則として踏襲して企業会計基準委員会に移管することを基本的な方針として、表現の見直し及び後発事象の評価期間の整理を行うとともに、財務諸表の公表の承認に関する注記を新たに求める等、後発事象に関する会計処理及び開示について定めたものであります。

(2) 適用予定日

2028年3月期の期首から適用します。

(表示方法の変更)

(連結キャッシュ・フロー計算書)

前連結会計年度において、独立掲記しておりました「投資活動によるキャッシュ・フロー」の「定期預金の増減額(は増加)」は金額的重要性が乏しくなったため、当連結会計年度においては「その他」に含めて表示しております。この表示方法の変更を反映させるため、前連結会計年度の連結財務諸表の組替えを行っております。

この結果、前連結会計年度の連結キャッシュ・フロー計算書において、「投資活動によるキャッシュ・フロー」の「定期預金の増減額(は増加)」に表示していた66百万円は、「その他」として組み替えております。

前連結会計年度において、独立掲記しておりました「投資活動によるキャッシュ・フロー」の「投資有価証券の取得による支出」は金額的重要性が乏しくなったため、当連結会計年度においては「その他」に含めて表示しております。この表示方法の変更を反映させるため、前連結会計年度の連結財務諸表の組替えを行っております。

この結果、前連結会計年度の連結キャッシュ・フロー計算書において、「投資活動によるキャッシュ・フロー」の「投資有価証券の取得による支出)」に表示していた66百万円は、「その他」として組み替えております。

(追加情報)

(業績連動型株式報酬制度)

当社及び一部の連結子会社(メクテック株式会社(旧日本メクトロン株式会社)、ユニマテック株式会社及びN O Kクリューパー株式会社等)は、取締役及び執行役員(社外取締役及び国内非居住者を除く。以下「取締役等」という。)に信託を通じて当社株式を交付する取引を行っております。

(1)取引の概要

当社及び一部の連結子会社は、取締役等を対象に、当社グループの中長期的な業績の向上と企業価値増大への貢献意識を高めることを目的として、2022年8月5日に業績連動型株式報酬制度を導入いたしました。

本制度では、役員報酬B I P (Board Incentive Plan) 信託と称される仕組みを採用しております。B I P 信託とは、米国の業績連動型株式報酬(Performance Share) 制度および譲渡制限付株式報酬(Restricted Stock) 制度を参考にした役員に対するインセンティブ・プランであり、B I P 信託により取得した当社株式及び当社株式の換価処分金相当額の金銭を業績目標の達成度等に応じて、交付又は給付するものであります。

なお、本信託内にある当社株式(取締役等に交付等が行われる前の当社株式)については、経営への中立性を確保するため、信託期間中、議決権は行使されないものとしております。

(2)信託に残存する自社の株式

信託に残存する当社株式を、信託における帳簿価額(付随費用の金額を除く。)により、純資産の部に自己株式として計上しております。当該自己株式の帳簿価額及び株式数は、前連結会計年度2,013百万円、1,640千株、当連結会計年度1,944百万円、1,583千株であります。

(従業員等に信託を通じて自社の株式を交付する取引)

当社は、福利厚生の一環として、当社グループの持株会を活性化して当社グループ従業員の安定的な財産形成を促進すること、ならびに、当社グループ従業員の会社経営への参画意識の向上を図ることを目的として2023年2月22日に従業員持株会信託型E S O Pを導入いたしました。

(1)取引の概要

当社は「N O K持株会」(以下、「持株会」という。)に加入する当社グループ従業員のうち、一定の要件を充足する者を受益者とする「従業員持株会信託(他益信託)」(以下、「持株会信託」という。)を設定いたします。

持株会信託は、信託契約後3年間にわたり持株会が取得すると見込まれる数の当社株式を、借入により調達した資金で一括して取得いたします。なお、当社は、持株会信託の当該借入に対し保証を行います。

本制度導入後は、持株会による当社株式の取得は持株会信託からの買付けにより行います。持株会による当社株式の取得を通じ、持株会信託に売却益相当額が累積した場合には、信託終了の際に、これを受益者たる当社グループ従業員に対して分配いたします。一方、当社株価の下落により持株会信託が借入債務を完済できなかった場合には、当社が借入先銀行に対して残存債務を弁済いたします。その際、持株会に加入する当社グループ従業員がその負担を負うことはありません。

(2)信託に残存する自社の株式

信託に残存する当社株式を、信託における帳簿価額(付随費用の金額を除く。)により、純資産の部に自己株式として計上しております。当該自己株式の帳簿価額及び株式数は、前連結会計年度1,107百万円、822千株、当連結会計年度515百万円、383千株であります。

(3)総額法の適用により計上された借入金の帳簿価額

前連結会計年度472百万円、当連結会計年度 - 百万円

(イーグル工業株式会社との経営統合)

当社及びイーグル工業株式会社は、共同株式移転の方法により2026年10月1日(予定)をもって両社の完全親会社となる「N O K Group株式会社」を設立することについて合意し、2025年11月10日開催の各社取締役会において決議しました。

詳細につきましては、「第2 事業の状況 5 重要な契約等」をご参照ください。

(連結貸借対照表関係)

1 非連結子会社及び関連会社に対するものは、次のとおりであります。

	前連結会計年度 (2025年3月31日)	当連結会計年度 (2026年3月31日)
投資有価証券(株式)	62,822百万円	70,084百万円
その他(出資金)	27,082	33,642

2 担保資産及び担保付債務

担保に供している資産は、次のとおりであります。

	前連結会計年度 (2025年3月31日)	当連結会計年度 (2026年3月31日)
機械装置及び運搬具	0百万円	- 百万円
計	0	-

担保付債務は、次のとおりであります。

	前連結会計年度 (2025年3月31日)	当連結会計年度 (2026年3月31日)
短期借入金(1年内返済予定の長期借入金)	8百万円	- 百万円
計	8	-

3 減価償却累計額には、減損損失累計額を含めて表示しております。

4 受取手形及び売掛金のうち、顧客との契約から生じた債権の金額は、それぞれ以下のとおりであります。

	前連結会計年度 (2025年3月31日)	当連結会計年度 (2026年3月31日)
受取手形	6,151百万円	6,328百万円
売掛金	136,042	137,329

(連結損益計算書関係)

1 販売費及び一般管理費のうち主要な費目及び金額は次のとおりであります。

	前連結会計年度 (自 2024年4月1日 至 2025年3月31日)	当連結会計年度 (自 2025年4月1日 至 2026年3月31日)
給料及び手当	31,283百万円	32,148百万円
運賃	14,195	14,184
研究開発費	10,036	10,349
賞与引当金繰入額	2,999	3,158
退職給付費用	975	897

2 一般管理費に含まれる研究開発費は次のとおりであります。

当期製造費用に含まれる研究開発費はありません。

	前連結会計年度 (自 2024年4月1日 至 2025年3月31日)	当連結会計年度 (自 2025年4月1日 至 2026年3月31日)
	10,036百万円	10,349百万円

3 固定資産売却益の主なものの内容は次のとおりであります。

	前連結会計年度 (自 2024年4月1日 至 2025年3月31日)	当連結会計年度 (自 2025年4月1日 至 2026年3月31日)
建物及び構築物	246百万円	402百万円
機械装置及び運搬具	126	217
工具、器具及び備品	21	21
土地	69	355

4 固定資産除売却損の主なものの内容は次のとおりであります。

	前連結会計年度 (自 2024年4月1日 至 2025年3月31日)	当連結会計年度 (自 2025年4月1日 至 2026年3月31日)
建物及び構築物	223百万円	333百万円
機械装置及び運搬具	1,359	693
工具、器具及び備品	72	194
土地	2	349
ソフトウェア	1	19
その他	3	61

5 減損損失

当社グループは以下の資産グループについて減損損失を計上しております。

前連結会計年度(自2024年4月1日 至2025年3月31日)

(1) 減損損失を認識した資産グループの概要

場所	用途	種類
福島県 二本松市他	事業用資産	機械装置及び運搬具、建物及び構築物等
福島県 田村郡三春町他	事業用資産	機械装置及び運搬具
静岡県 菊川市	事業用資産	建物及び構築物、機械装置及び運搬具等
大分県 玖珠郡玖珠町	事業用資産	建物及び構築物、機械装置及び運搬具、土地等
中国 蘇州市	事業用資産	機械装置及び運搬具

(2) 減損損失の認識に至った経緯

資産グループについて、市場および環境の変化に伴う収益性の低下による減損の兆候が認められ、将来の回収可能性を検討した結果、帳簿価額を回収可能価額まで減額し、当該減少額を減損損失として特別損失に計上致しました。

(3) 減損損失の金額

固定資産の種類	金額(百万円)
建物及び構築物	304
機械装置及び運搬具	1,600
工具、器具及び備品	78
土地	65
建設仮勘定	43
計	2,092

(4) 資産のグルーピングの方法

当社グループは、原則として管理会計上の事業区分に基づく事業部単位をキャッシュ・フローを生み出す最小の単位とし、グルーピングを行っています。なお、一部の連結子会社については、会社単位を基準としてグルーピングを行っています。また、本社等の全社的な資産については、複数の資産又は資産グループの将来キャッシュ・フローの生成に寄与する資産として独立したキャッシュ・フローを生み出さないことから共用資産としております。遊休資産および処分予定資産については、当該資産ごとにグルーピングを行っております。

(5) 回収可能価額の算定方法

回収可能価額は、正味売却可能価額を基に算定しております。正味売却可能価額については処分価額により評価しております。

当連結会計年度(自2025年4月1日 至2026年3月31日)

(1) 減損損失を認識した資産グループの概要

場所	用途	種類
福島県 相馬市	遊休資産	建設仮勘定
大分県 玖珠郡玖珠町	事業用資産	機械装置及び運搬具、土地
ハンガリー ピーセル	遊休資産	建設仮勘定、機械装置及び運搬具、工具、器具及び備品等
チェコ チェスケー・ブ ジェヨヴィツェ	遊休資産	機械装置及び運搬具
メキシコ サン・ルイス ス・ポトシ州	遊休資産	建物及び構築物、リース資産、建設仮勘定等

(2) 減損損失の認識に至った経緯

資産グループについて、市場および環境の変化に伴う収益性の低下による減損の兆候が認められ、将来の回収可能性を検討した結果、帳簿価額を回収可能価額まで減額し、当該減少額を減損損失として特別損失に計上致しました。

(3) 減損損失の金額

固定資産の種類	金額(百万円)
建物及び構築物	106
機械装置及び運搬具	455
工具、器具及び備品	9
土地	4
建設仮勘定	799
リース資産(有形)	101
計	1,477

(4) 資産のグルーピングの方法

当社グループは、原則として管理会計上の事業区分に基づく事業部単位をキャッシュ・フローを生み出す最小の単位とし、グルーピングを行っています。なお、一部の連結子会社については、会社単位を基準としてグルーピングを行っています。また、本社等の全社的な資産については、複数の資産又は資産グループの将来キャッシュ・フローの生成に寄与する資産として独立したキャッシュ・フローを生み出さないことから共用資産としております。遊休資産および処分予定資産については、当該資産ごとにグルーピングを行っております。

(5) 回収可能価額の算定方法

回収可能価額は、正味売却可能価額を基に算定しております。正味売却可能価額については処分価額により評価しております。

6 法人税、住民税及び事業税に含まれる国際最低課税額に対する法人税等の金額

前連結会計年度 (自 2024年4月1日 至 2025年3月31日)	当連結会計年度 (自 2025年4月1日 至 2026年3月31日)
293百万円	629百万円

(連結包括利益計算書関係)

1 その他の包括利益に係る組替調整額並びに法人税等及び税効果額

	前連結会計年度 (自 2024年4月1日 至 2025年3月31日)	当連結会計年度 (自 2025年4月1日 至 2026年3月31日)
その他有価証券評価差額金：		
当期発生額	20,091百万円	23,301百万円
組替調整額	3,072	36,169
法人税等及び税効果調整前	23,163	12,867
法人税等及び税効果額	6,274	4,682
その他有価証券評価差額金	16,889	8,184
為替換算調整勘定：		
当期発生額	546	21,823
退職給付に係る調整額：		
当期発生額	9,586	30,254
組替調整額	7,887	2,440
法人税等及び税効果調整前	1,698	27,814
法人税等及び税効果額	619	8,978
退職給付に係る調整額	1,078	18,835
持分法適用会社に対する持分相当額：		
当期発生額	1,771	4,702
その他の包括利益合計	18,129	37,176

(連結株主資本等変動計算書関係)

前連結会計年度(自2024年4月1日 至2025年3月31日)

1. 発行済株式の種類及び総数並びに自己株式の種類及び株式数に関する事項

	当連結会計年度期首株式数(株)	当連結会計年度増加株式数(株)	当連結会計年度減少株式数(株)	当連結会計年度末株式数(株)
発行済株式				
普通株式	173,138,537	-	-	173,138,537
合計	173,138,537	-	-	173,138,537
自己株式				
普通株式	8,562,394	1,923,255	498,022	9,987,627
合計	8,562,394	1,923,255	498,022	9,987,627

- (注) 1. 自己株式の数の増加は、単元未満株式の買取りによる増加155株、2024年11月7日開催の取締役会決議に基づく自己株式の取得による増加1,920,600株、持分法適用会社が取得した自己株式(当社株式)の当社帰属分2,500株であります。
2. 自己株式の数の減少は、役員報酬B I P信託から対象者への株式給付による減少76,422株、従業員持株会信託型E S O PからN O K持株会に売却した当社株式421,600株であります。
3. 普通株式の自己株式の株式数には、役員報酬B I P信託が保有する当社株式(当連結会計年度期首1,716,500株、当連結会計年度末1,640,078株)及び従業員持株会信託型E S O Pが保有する当社株式(当連結会計年度期首1,244,500株、当連結会計年度末822,900株)が含まれております。

2. 配当に関する事項

(1) 配当金支払額

(決議)	株式の種類	配当金の総額(百万円)	1株当たり配当額(円)	基準日	効力発生日
2024年6月26日 定時株主総会	普通株式	8,381	50.0	2024年3月31日	2024年6月27日
2024年11月7日 取締役会	普通株式	8,381	50.0	2024年9月30日	2024年12月3日

- (注) 1. 2024年6月26日定時株主総会の決議による配当金の総額には、役員報酬B I P信託が保有する当社株式に対する配当金85百万円、従業員持株会信託型E S O Pが保有する当社株式に対する配当金62百万円が含まれております。
2. 2024年11月7日取締役会の決議による配当金の総額には、役員報酬B I P信託が保有する当社株式に対する配当金83百万円、従業員持株会信託型E S O Pが保有する当社株式に対する配当金51百万円が含まれております。

(2) 基準日が当期に属する配当のうち、配当の効力発生日が翌期となるもの

(決議)	株式の種類	配当金の総額(百万円)	配当の原資	1株当たり配当額(円)	基準日	効力発生日
2025年6月26日 定時株主総会	普通株式	9,113	利益剰余金	55.0	2025年3月31日	2025年6月27日

- (注) 2025年6月26日定時株主総会の決議による配当金の総額には、役員報酬B I P信託が保有する当社株式に対する配当金90百万円、従業員持株会信託型E S O Pが保有する当社株式に対する配当金45百万円が含まれております。

当連結会計年度（自2025年4月1日 至2026年3月31日）

1. 発行済株式の種類及び総数並びに自己株式の種類及び株式数に関する事項

	当連結会計年度期首株式数（株）	当連結会計年度増加株式数（株）	当連結会計年度減少株式数（株）	当連結会計年度末株式数（株）
発行済株式				
普通株式	173,138,537	-	12,235,447	160,903,090
合計	173,138,537	-	12,235,447	160,903,090
自己株式				
普通株式	9,987,627	4,802,386	12,732,018	2,057,995
合計	9,987,627	4,802,386	12,732,018	2,057,995

- (注) 1. 普通株式の発行済株式総数の減少12,235,447株は、自己株式の消却によるものであります。
2. 自己株式の数の増加は、単元未満株式の買取りによる増加286株、2026年2月5日開催の取締役会決議に基づく自己株式の取得による増加4,799,600株、持分法適用会社が取得した自己株式（当社株式）の当社帰属分2,500株であります。
3. 自己株式の数の減少は、役員報酬B I P信託から対象者への株式給付による減少56,771株、従業員持株会信託型E S O PからN O K持株会に売却した当社株式439,800株、自己株式の消却による減少12,235,447株であります。
4. 普通株式の自己株式の株式数には、役員報酬B I P信託が保有する当社株式（当連結会計年度期首1,640,078株、当連結会計年度末1,583,307株）及び従業員持株会信託型E S O Pが保有する当社株式（当連結会計年度期首822,900株、当連結会計年度末383,100株）が含まれております。

2. 配当に関する事項

(1) 配当金支払額

(決議)	株式の種類	配当金の総額 (百万円)	1株当たり配当額 (円)	基準日	効力発生日
2025年6月26日 定時株主総会	普通株式	9,113	55.0	2025年3月31日	2025年6月27日
2025年11月10日 取締役会	普通株式	10,770	65.0	2025年9月30日	2025年12月5日

- (注) 1. 2025年6月26日定時株主総会の決議による配当金の総額には、役員報酬B I P信託が保有する当社株式に対する配当金90百万円、従業員持株会信託型E S O Pが保有する当社株式に対する配当金45百万円が含まれております。
2. 2025年11月10日取締役会の決議による配当金の総額には、役員報酬B I P信託が保有する当社株式に対する配当金105百万円、従業員持株会信託型E S O Pが保有する当社株式に対する配当金37百万円が含まれております。

(2) 基準日が当期に属する配当のうち、配当の効力発生日が翌期となるもの

2026年6月25日開催予定の定時株主総会の議案として、次のとおり付議する予定です。

(決議)	株式の種類	配当金の総額 (百万円)	配当の原資	1株当たり配当額 (円)	基準日	効力発生日
2026年6月25日 定時株主総会	普通株式	10,458	利益剰余金	65.0	2026年3月31日	2026年6月26日

- (注) 2026年6月25日開催予定の定時株主総会の決議による配当金の総額には、役員報酬B I P信託が保有する当社株式に対する配当金102百万円、従業員持株会信託型E S O Pが保有する当社株式に対する配当金24百万円が含まれております。

(連結キャッシュ・フロー計算書関係)

1 現金及び現金同等物の期末残高と連結貸借対照表に掲記されている科目の金額との関係

	前連結会計年度 (自 2024年4月1日 至 2025年3月31日)	当連結会計年度 (自 2025年4月1日 至 2026年3月31日)
現金及び預金勘定	136,762百万円	156,798百万円
預入期間が3か月を超える定期預金	613	92
現金及び現金同等物	136,149	156,706

(リース取引関係)

1. ファイナンス・リース取引

所有権移転外ファイナンス・リース

リース資産の内容

有形固定資産

主として、「機械装置及び運搬具」、「建物及び構築物」であります。

リース資産の減価償却の方法

連結財務諸表作成のための基本となる重要な事項「4. 会計方針に関する事項(2) 重要な減価償却資産の減価償却の方法」に記載のとおりであります。

2. オペレーティング・リース取引

オペレーティング・リース取引のうち解約不能のものに係る未経過リース料

(単位：百万円)

	前連結会計年度 (2025年3月31日)	当連結会計年度 (2026年3月31日)
1年内	23	24
1年超	64	55
合計	88	80

(金融商品関係)

1. 金融商品の状況に関する事項

(1) 金融商品に対する取組方針

当社グループは、資金運用については、安全かつ確実な投資対象により行い、また、資金調達については、主として金融機関からの借入により行う方針です。デリバティブは、実需に基づく為替予約および通貨スワップを利用し、投機的な取引は行っていません。

(2) 金融商品の内容及びそのリスク並びにリスク管理体制

営業債権である受取手形及び売掛金、電子記録債権は、顧客の信用リスクに晒されており、当該リスクに関しては、当社グループの与信管理に関する定めに従い、取引先ごとの期日管理及び残高管理を行うとともに、主な取引先の信用状況を半期ごとに把握する体制としております。

投資有価証券である株式は、市場価格の変動リスクに晒されておりますが、主に業務上の関係を有する企業の株式であり、定期的に把握された時価が財務担当役員に報告されております。

従業員に対する貸付金は、担保の提供を義務付け、かつ、退職時残高の退職金との相殺規定を定めております。営業債務である買掛金は、1年以内の支払期日であります。

借入金のうち、短期借入金は主に営業取引に係る資金調達であり、長期借入金(原則として5年以内)は設備投資に備えた資金調達であります。変動金利の借入金は、金利の変動リスクに晒されておりますが、この内長期のものの一部については、支払金利の変動リスクを回避し支払利息の固定化を図るために、個別契約ごとにデリバティブ取引(金利スワップ取引)をヘッジ手段として必要に応じて利用する方針であります。ヘッジの有効性の評価方法については、金利スワップの特例処理の要件を満たす場合には、その判定をもって有効性の評価を省略する方針としております。

デリバティブ取引の執行・管理については、取引権限を定めた社内規定に従って行っており、また、デリバティブの利用にあたっては、信用リスクを軽減するために、格付の高い金融機関とのみ取引を行っております。

また、営業債務や借入金は、流動性リスクに晒されておりますが、当社グループでは、各社が月次の資金繰計画を作成するなどの方法により管理しております。

従業員からの預り金は、固定金利であり、金利変動リスクはありません。

(3) 金融商品の時価等に関する事項についての補足説明

「2. 金融商品の時価等に関する事項」におけるデリバティブ取引に関する契約金額等については、その金額自体がデリバティブ取引にかかわる市場リスクを示すものではありません。

2. 金融商品の時価等に関する事項

連結貸借対照表計上額、時価及びこれらの差額については、次のとおりであります。

前連結会計年度(2025年3月31日)

(単位:百万円)

	連結貸借対照表 計上額	時価	差額
(1) 投資有価証券 (2)	99,018	99,018	-
(2) 従業員に対する長期貸付金	1,288	1,324	35
資産計	100,306	100,342	35
(1) 長期借入金	17,623	17,622	1
負債計	17,623	17,622	1
デリバティブ取引 (3)	(2)	(2)	-

(1) 「現金及び預金」、「受取手形及び売掛金」、「電子記録債権」、「買掛金」、「短期借入金」及び「従業員預り金」については、短期間で決済されるため、時価は帳簿価額にほぼ等しいことから、記載を省略しております。

(2) 市場価格のない株式等は、「(1) 投資有価証券」には含まれておりません。当該金融商品の連結貸借対照表計上額は以下のとおりであります。

区分	当連結会計年度(百万円)
非上場株式	302
関係会社株式	62,822

(3) デリバティブ取引によって生じた正味の債権・債務は純額で表示しており、合計で正味の債務となる項目については()で示しております。

当連結会計年度(2026年3月31日)

(単位:百万円)

	連結貸借対照表 計上額	時価	差額
(1) 投資有価証券 (2)	82,544	82,544	-
(2) 従業員に対する長期貸付金	1,080	1,083	2
資産計	83,625	83,628	2
(1) 長期借入金	14,364	14,359	5
負債計	14,364	14,359	5
デリバティブ取引 (3)	(480)	(480)	-

(1) 「現金及び預金」、「受取手形及び売掛金」、「電子記録債権」、「買掛金」、「短期借入金」及び「従業員預り金」については、短期間で決済されるため、時価は帳簿価額にほぼ等しいことから、記載を省略しております。

(2) 市場価格のない株式等は、「(1) 投資有価証券」には含まれておりません。当該金融商品の連結貸借対照表計上額は以下のとおりであります。

区分	当連結会計年度(百万円)
非上場株式	299
関係会社株式	70,084

(3) デリバティブ取引によって生じた正味の債権・債務は純額で表示しており、合計で正味の債務となる項目については()で示しております。

(注1) 金銭債権及び満期のある有価証券の連結決算日後の償還予定額
 前連結会計年度(2025年3月31日)

(単位:百万円)

	1年以内	1年超 5年以内	5年超 10年以内	10年超
現金及び預金	136,762	-	-	-
受取手形及び売掛金	142,193	-	-	-
電子記録債権	20,719	-	-	-
従業員に対する長期貸付金	262	833	192	-
合計	299,938	833	192	-

当連結会計年度(2026年3月31日)

(単位:百万円)

	1年以内	1年超 5年以内	5年超 10年以内	10年超
現金及び預金	156,798	-	-	-
受取手形及び売掛金	143,658	-	-	-
電子記録債権	19,954	-	-	-
従業員に対する長期貸付金	234	670	176	-
合計	320,646	670	176	-

(注2) 長期借入金及びその他の有利子負債の連結決算日後の返済予定額
 前連結会計年度(2025年3月31日)

	1年以内 (百万円)	1年超 2年以内 (百万円)	2年超 3年以内 (百万円)	3年超 4年以内 (百万円)	4年超 5年以内 (百万円)	5年超 (百万円)
短期借入金	44,067	-	-	-	-	-
従業員預り金	15,857	-	-	-	-	-
長期借入金	-	8,483	5,714	3,129	295	-
合計	59,925	8,483	5,714	3,129	295	-

当連結会計年度(2026年3月31日)

	1年以内 (百万円)	1年超 2年以内 (百万円)	2年超 3年以内 (百万円)	3年超 4年以内 (百万円)	4年超 5年以内 (百万円)	5年超 (百万円)
短期借入金	48,169	-	-	-	-	-

	1年以内 (百万円)	1年超 2年以内 (百万円)	2年超 3年以内 (百万円)	3年超 4年以内 (百万円)	4年超 5年以内 (百万円)	5年超 (百万円)
従業員預り金	15,445	-	-	-	-	-
長期借入金	-	7,918	4,482	1,853	110	-
合計	63,615	7,918	4,482	1,853	110	-

3. 金融商品の時価のレベルごとの内訳等に関する事項

金融商品の時価を、時価の算定に係るインプットの観察可能性及び重要性に応じて、以下の3つのレベルに分類しております。

レベル1の時価：観察可能な時価の算定に係るインプットのうち、活発な市場における公表価格により算定した時価

レベル2の時価：観察可能な時価の算定に係るインプットのうち、レベル1以外の時価の算定に係るインプットを用いて算定した時価

レベル3の時価：観察できない時価の算定に係るインプットを使用して算定した時価

時価の算定に複数のインプットを使用している場合には、それらのインプットがそれぞれ属するレベルのうち、時価の算定における優先順位が最も低いレベルに時価を分類しております。

(1) 時価で連結貸借対照表に計上している金融商品

前連結会計年度(2025年3月31日)

区分	時価(百万円)			
	レベル1	レベル2	レベル3	合計
投資有価証券	99,018	-	-	99,018
資産計	99,018	-	-	99,018
デリバティブ取引	-	2	-	2
負債計	-	2	-	2

当連結会計年度(2026年3月31日)

区分	時価(百万円)			
	レベル1	レベル2	レベル3	合計
投資有価証券	82,544	-	-	82,544
資産計	82,544	-	-	82,544
デリバティブ取引	-	480	-	480
負債計	-	480	-	480

(2) 時価で連結貸借対照表に計上している金融商品以外の金融商品

前連結会計年度(2025年3月31日)

区分	時価(百万円)			
	レベル1	レベル2	レベル3	合計
従業員に対する長期貸付金	-	1,324	-	1,324
資産計	-	1,324	-	1,324
長期借入金	-	17,622	-	17,622
負債計	-	17,622	-	17,622

当連結会計年度(2026年3月31日)

区分	時価(百万円)			
	レベル1	レベル2	レベル3	合計
従業員に対する長期貸付金	-	1,083	-	1,083
資産計	-	1,083	-	1,083
長期借入金	-	14,359	-	14,359
負債計	-	14,359	-	14,359

(注)時価の算定に用いた評価技法及び時価の算定に係るインプットの説明

投資有価証券

上場株式の時価は、相場価格を用いて評価しております。上場株式は活発な市場で取引されているため、その時価をレベル1の時価に分類しております。

デリバティブ取引

取引金融機関から提示された価格等に基づき算定しており、レベル2の時価に分類しております。

従業員に対する長期貸付金

従業員に対する長期貸付金の時価は、一定の期間ごとに分類し、その将来キャッシュ・フローを国債の利回りを基準とした利率で割り引いた現在価値により算出しており、レベル2の時価に分類しております。

長期借入金

長期借入金のうち、変動金利によるもの時価は、短期間で市場金利を反映し、また、当社の信用状態は実行後大きく異なっていないことから、時価は帳簿価額と近似していると考えられるため、当該帳簿価額によっており、レベル2の時価に分類しております。また、固定金利によるもの時価は、一定の期間ごとに区分した当該長期借入金の元金利の合計額を同様の借入において想定される利率で割り引いて現在価値を算定しており、レベル2の時価に分類しております。

(有価証券関係)

1. その他有価証券

前連結会計年度(2025年3月31日)

	種類	連結貸借対照表計上額(百万円)	取得原価(百万円)	差額(百万円)
連結貸借対照表計上額が取得原価を超えるもの	(1) 株式	98,343	19,290	79,053
	(2) 債券			
	国債・地方債等	-	-	-
	社債	-	-	-
	その他	-	-	-
	(3) その他	-	-	-
	小計	98,343	19,290	79,053
連結貸借対照表計上額が取得原価を超えないもの	(1) 株式	674	810	135
	(2) 債券			
	国債・地方債等	-	-	-
	社債	-	-	-
	その他	-	-	-
	(3) その他	-	-	-
	小計	674	810	135
合計		99,018	20,100	78,918

当連結会計年度（2026年3月31日）

	種類	連結貸借対照表計上額（百万円）	取得原価（百万円）	差額（百万円）
連結貸借対照表計上額が取得原価を超えるもの	(1) 株式	82,358	16,284	66,074
	(2) 債券			
	国債・地方債等	-	-	-
	社債	-	-	-
	その他	-	-	-
	(3) その他	-	-	-
	小計	82,358	16,284	66,074
連結貸借対照表計上額が取得原価を超えないもの	(1) 株式	186	210	23
	(2) 債券			
	国債・地方債等	-	-	-
	社債	-	-	-
	その他	-	-	-
	(3) その他	-	-	-
	小計	186	210	23
合計		82,544	16,494	66,050

2. 売却したその他有価証券

前連結会計年度（自 2024年4月1日 至 2025年3月31日）

種類	売却額（百万円）	売却益の合計額（百万円）	売却損の合計額（百万円）
株式	4,655	3,100	2

当連結会計年度（自 2025年4月1日 至 2026年3月31日）

種類	売却額（百万円）	売却益の合計額（百万円）	売却損の合計額（百万円）
株式	39,331	36,169	0

3. 減損処理を行った有価証券

前連結会計年度においては、有価証券について25百万円減損処理を行っております。

なお、減損処理にあたっては、期末における時価が取得原価に比べ50%以上下落した場合には全て減損処理を行い、30～50%程度下落した場合には、回復可能性等を考慮して必要と認められた額について減損処理を行っております。

(デリバティブ取引関係)

1. ヘッジ会計が適用されていないデリバティブ取引

・通貨関連

前連結会計年度(2025年3月31日)

区分	取引の種類	契約額等 (百万円)	契約額等のうち 1年超 (百万円)	時価 (百万円)	評価損益 (百万円)
市場取引以外の取引	為替予約取引				
	売建				
	米ドル	843	-	2	2
	ユーロ	1,009	-	9	9
	シンガポールドル	1,169	-	6	6
	人民元	309	-	5	5
	インドルピー	40	-	0	0
	買建				
	人民元	-	-	-	-
	ユーロ	26	-	0	0
	シンガポールドル	247	-	0	0
	通貨スワップ取引				
支払 米ドル	12,278	-	4	4	
受取 円					
合計		15,924	-	2	2

当連結会計年度(2026年3月31日)

区分	取引の種類	契約額等 (百万円)	契約額等のうち 1年超 (百万円)	時価 (百万円)	評価損益 (百万円)
市場取引以外の取引	為替予約取引				
	売建				
	米ドル	436	-	9	9
	ユーロ	989	-	52	52
	シンガポールドル	494	-	5	5
	人民元	301	-	7	7
	インドルピー	74	-	0	0
	買建				
	人民元	83	-	0	0
	ユーロ	38	-	0	0
	シンガポールドル	269	-	0	0
	通貨スワップ取引				
支払 米ドル	8,979	-	439	439	
支払 人民元	5,006	-	72	72	
受取 円					
合計		16,672	-	480	480

・金利関連

前連結会計年度（2025年3月31日）

該当事項はありません。

当連結会計年度（2026年3月31日）

該当事項はありません。

2. ヘッジ会計が適用されているデリバティブ取引

該当事項はありません。

(退職給付関係)

1. 採用している退職給付制度の概要

当社及び一部の連結子会社は、従業員の退職給付に充てるため、積立型、非積立型の確定給付制度及び確定拠出制度を採用しております。確定給付企業年金制度として、N O K企業年金基金制度（積立型制度）及び退職一時金制度（非積立型制度）を設けております。

なお、2025年4月1日付けでN O K第一企業年金基金制度をN O K第二企業年金基金制度に統合し、N O K企業年金基金制度に名称を変更しております。

N O K企業年金基金制度では、給与と勤務期間に基づいた一時金又は年金を支給しております。退職一時金制度では、退職給付として給与と勤務期間に基づいた一時金を支給しております。また、従業員の退職等に際して割増退職金を支払う場合があります。

なお、一部の連結子会社は、退職給付債務の算定に当たり、期末自己都合要支給額等を退職給付債務とする簡便法を採用しております。

2. 確定給付制度

(1) 退職給付債務の期首残高と期末残高の調整表

	前連結会計年度 (自 2024年4月1日 至 2025年3月31日)	当連結会計年度 (自 2025年4月1日 至 2026年3月31日)
退職給付債務の期首残高	179,687 百万円	149,425 百万円
勤務費用（従業員拠出額を除く）	5,907	4,778
利息費用	2,287	2,881
数理計算上の差異の発生額	15,172	19,293
退職給付の支払額	7,004	7,060
過去勤務費用の発生額	1,316	-
確定拠出年金制度への移行に伴う減少額	17,820	-
連結除外に伴う減少額	-	2,032
その他	224	1,362
退職給付債務の期末残高	149,425	130,060

(2) 年金資産の期首残高と期末残高の調整表

	前連結会計年度 (自 2024年4月1日 至 2025年3月31日)	当連結会計年度 (自 2025年4月1日 至 2026年3月31日)
年金資産の期首残高	146,170 百万円	123,211 百万円
期待運用収益	3,291	3,001
数理計算上の差異の発生額	4,782	10,960
事業主からの拠出額	3,965	2,756
退職給付の支払額	4,553	4,447
確定拠出年金制度への移行に伴う減少額	20,862	-
連結除外に伴う減少額	-	1,932
その他	18	220
年金資産の期末残高	123,211	133,770

(3) 退職給付債務及び年金資産の期末残高と連結貸借対照表に計上された退職給付に係る負債及び退職給付に係る資産の調整表

	前連結会計年度 (2025年 3月31日)	当連結会計年度 (2026年 3月31日)
積立型制度の退職給付債務	137,178 百万円	118,145 百万円
年金資産	123,211	133,770
	13,966	15,625
非積立型制度の退職給付債務	12,247	11,915
連結貸借対照表に計上された負債と資産の純額	26,213	3,709
退職給付に係る負債	41,140	34,028
退職給付に係る資産	14,927	37,738
連結貸借対照表に計上された負債と資産の純額	26,213	3,709

(4) 退職給付費用及びその内訳項目の金額

	前連結会計年度 (自 2024年 4月 1日 至 2025年 3月31日)	当連結会計年度 (自 2025年 4月 1日 至 2026年 3月31日)
勤務費用 (従業員拠出額を除く)	5,907 百万円	4,778 百万円
利息費用	2,287	2,881
期待運用収益	3,291	3,001
数理計算上の差異の費用処理額	1,534	2,440
過去勤務費用の費用処理額	7	0
確定給付制度に係る退職給付費用	3,376	2,217

(注) 上記の退職給付費用以外に、前連結会計年度において「退職給付制度改定益」4,123百万円を特別利益、「過去勤務費用償却額」1,308百万円を特別損失として計上しております。

(5) 退職給付に係る調整額

退職給付に係る調整額に計上した項目 (法人税等及び税効果控除前) の内訳は次のとおりであります。

	前連結会計年度 (自 2024年 4月 1日 至 2025年 3月31日)	当連結会計年度 (自 2025年 4月 1日 至 2026年 3月31日)
数理計算上の差異	1,690 百万円	27,814 百万円
過去勤務費用	7	0
合計	1,698	27,814

(注) 前連結会計年度における、数理計算上の差異の金額には、退職一時金制度から確定拠出年金制度への一部移行に伴う組換調整額7,165百万円が含まれております。

(6) 退職給付に係る調整累計額

退職給付に係る調整累計額に計上した項目（法人税等及び税効果控除前）の内訳は次のとおりであります。

	前連結会計年度 (2025年 3月31日)	当連結会計年度 (2026年 3月31日)
未認識数理計算上の差異	34,254 百万円	62,069 百万円
未認識過去勤務費用	7	7
合計	34,247	62,061

(7) 年金資産に関する事項

年金資産の主な内訳

年金資産合計に対する主な分類ごとの比率は、次のとおりであります。

	前連結会計年度 (2025年 3月31日)	当連結会計年度 (2026年 3月31日)
共同運用資産（一般勘定）	15 %	14 %
債券	29	26
株式	44	34
現金及び預金	6	4
その他	6	22
合計	100 %	100 %

(注) その他には、主としてオルタナティブ投資（マルチアセット、インフラ、不動産等）が含まれておりま
 す。

長期期待運用収益率の設定方法

年金資産の長期期待運用収益率を決定するため、現在及び予想される年金資産の配分と、年金資産を構成する
 多様な資産から現在及び将来期待される長期の収益率を考慮しております。

(8) 数理計算上の計算基礎に関する事項

主要な数理計算上の計算基礎

	前連結会計年度 (2025年 3月31日)	当連結会計年度 (2026年 3月31日)
割引率（ % ）	2.0	2.9
長期期待運用収益率（ % ）	2.5	2.5

3 . 確定拠出制度

当社及び一部の連結子会社の確定拠出制度への要拠出額は、前連結会計年度470百万円、当連結会計年度1,389百万
 円であります。

4. その他の事項

前連結会計年度における確定給付企業年金制度から確定拠出年金制度への移行に伴う影響額は次のとおりであります。

	前連結会計年度 (2025年3月31日)
退職給付債務の減少	17,820 百万円
確定拠出年金制度への資産移換額	20,862
未認識数理計算上の差異の損益処理額	7,165
合計	4,123

なお、本移行に伴う影響額は、「退職給付制度改定益」として前連結会計年度の特別利益に計上しております。

(税効果会計関係)

1 . 繰延税金資産及び繰延税金負債の発生の主な原因別の内訳

	前連結会計年度 (2025年 3 月31日)	当連結会計年度 (2026年 3 月31日)
繰延税金資産		
貸倒引当金	1,543百万円	1,408百万円
繰越欠損金 (注) 2	21,652	23,470
賞与引当金	3,286	3,028
減価償却限度超過額	7,251	6,062
投資有価証券評価損	9,795	11,447
退職給付に係る負債	8,477	3,476
未実現利益	1,922	1,882
繰越外国税額控除	403	110
その他	5,457	5,584
繰延税金資産小計	59,789	56,471
税務上の繰越欠損金に係る評価性引当額 (注) 2	21,172	22,821
将来減算一時差異等の合計に係る評価性引当額	16,830	15,796
評価性引当額小計 (注) 1	38,002	38,617
繰延税金資産合計	21,787	17,854
繰延税金負債		
特別償却準備金	114	144
固定資産圧縮積立金	514	455
海外関係会社留保利益	9,467	9,993
その他有価証券評価差額金	24,046	19,476
退職給付に係る資産	-	4,676
その他	1,824	2,139
繰延税金負債合計	35,967	36,887
繰延税金資産 (負債) の純額	14,180	19,033

(注) 1 . 評価性引当額の変動の主な内容は、電子部品事業を営む連結子会社における税務上の繰越欠損金に係る評価性引当額の増加であります。

(注) 2 . 税務上の繰越欠損金及びその繰延税金資産の繰越期限別の金額

前連結会計年度 (2025年 3 月31日)

	1年以内 (百万円)	1年超 2年以内 (百万円)	2年超 3年以内 (百万円)	3年超 4年以内 (百万円)	4年超 5年以内 (百万円)	5年超 (百万円)	合計 (百万円)
税務上の繰越欠損金 (1)	876	779	827	719	1,141	17,308	21,652
評価性引当額	867	771	821	709	1,116	16,885	21,172
繰延税金資産	8	8	5	9	24	422	(2)480

(1) 税務上の繰越欠損金は、法定実効税率を乗じた額であります。

(2) 税務上の繰越欠損金に係る繰延税金資産は、将来の収益力に基づく課税所得見込みを考慮した結果、回収可能と判断しました。

当連結会計年度 (2026年 3 月31日)

	1年以内 (百万円)	1年超 2年以内 (百万円)	2年超 3年以内 (百万円)	3年超 4年以内 (百万円)	4年超 5年以内 (百万円)	5年超 (百万円)	合計 (百万円)
税務上の繰越欠損金(1)	1,635	446	2,094	2,064	1,126	16,102	23,470
評価性引当額	1,623	446	2,084	2,043	1,080	15,543	22,821
繰延税金資産	12	-	9	21	46	559	(2)648

- (1) 税務上の繰越欠損金は、法定実効税率を乗じた額であります。
- (2) 税務上の繰越欠損金に係る繰延税金資産は、将来の収益力に基づく課税所得見込みを考慮した結果、回収可能と判断しました。

2. 法定実効税率と税効果会計適用後の法人税等の負担率との間に重要な差異があるときの、当該差異の原因となった主要な項目別の内訳

前連結会計年度
(2025年3月31日)

当連結会計年度
(2026年3月31日)

法定実効税率と税効果会計適用後の法人税等の負担率との間の差異が法定実効税率の100分の5以下であるため注記を省略しております。

法定実効税率と税効果会計適用後の法人税等の負担率との間の差異が法定実効税率の100分の5以下であるため注記を省略しております。

3. 法人税及び地方法人税の会計処理又はこれらに関する税効果会計の会計処理

当社及び一部の国内連結子会社は、グループ通算制度を適用しており、「グループ通算制度を適用する場合の会計処理及び開示に関する取扱い」(実務対応報告第42号 2021年8月12日)に従って、法人税及び地方法人税の会計処理又はこれらに関する税効果会計の会計処理並びに開示を行っております。

(企業結合等関係)

事業分離

1. 事業分離の概要

(1) 分離先企業の名称

SMC0301 株式会社

(2) 分離した子会社の名称および事業の内容

子会社の名称：シンジーテック株式会社及びその子会社7社

事業の内容：プリンター等のOA機器用各種ロール製品等の製造・販売

(3) 事業分離を行った主な理由

当社は持続的な成長を目指し、3か年の中期経営計画(2023年度から2025年度まで)においても最適な経営資源配分の推進を重要戦略の一つとして取り組んでおりました。当社グループが行うロール製品事業については、ペーパーレス化の進展など、事務機器市場を取り巻く環境が大きく変化する中においても、これまで、高い技術力に裏打ちされた付加価値の高い高品質な製品を供給してきました。他方、外部環境に起因する需要の鈍化や顧客における事業再編など、当事業を取り巻く環境は引き続き厳しさを増しています。こうした背景もあり、今回、当社ロール製品事業がもつ高い技術力、強固な製品基盤などを高く評価し、SMB Cグループの投資専門子会社として豊富な経営支援ノウハウ、リソース、ネットワークを有する株式会社SMB Cキャピタル・パートナーズに当社が保有するシンジーテック株式会社の全株式を譲渡し、その戦略の下で、さらに発展を遂げることが望ましいとの判断にいたりました。

(4) 事業分離日

2026年1月30日(みなし売却日2026年1月1日)

(5) 法的形式を含むその他取引の概要に関する事項

受取対価を現金等の財産のみとする株式譲渡

2. 実施した会計処理の概要

(1) 移転損益の金額

関係会社株式売却損 9,376百万円

(2) 移転した事業に係る資産及び負債の適正な帳簿価額並びにその主な内訳

流動資産	13,314百万円
固定資産	5,700百万円
資産合計	19,015百万円
流動負債	3,485百万円
固定負債	687百万円
負債合計	4,173百万円

(3) 会計処理

当該譲渡株式の譲渡価額と連結上の帳簿価額との差額を「関係会社株式売却損」として特別損失に計上しております。

3. 分離した事業が含まれていた報告セグメントの名称

その他事業

4. 当連結会計年度の連結損益計算書に計上されている分離した事業に係る損益の概算額

売上高	15,243百万円
営業利益	805百万円

(資産除去債務関係)

資産除去債務の総額に重要性が乏しいため、記載を省略しております。

なお、国内外の一部の工場等で建物及び土地を賃借しており、不動産賃貸借契約に基づき、退去時における原状回復に係る債務を有しておりますが、当該債務に関連する賃借資産の使用期間が明確でなく、現在のところ移転等も予定されていないことから、資産除去債務を合理的に見積もることができません。そのため当該債務に見合う資産除去債務を計上しておりません。

(賃貸等不動産関係)

当社及び一部の連結子会社では、神奈川県その他の地域において、賃貸用の不動産を有しております。前連結会計年度における当該賃貸等不動産に関する賃貸損益は590百万円であり、当連結会計年度における当該賃貸等不動産に関する賃貸損益は590百万円であります。

また、当該賃貸等不動産の連結貸借対照表計上額、期中増減額及び時価は、次のとおりであります。

(単位：百万円)

	前連結会計年度 (自 2024年4月1日 至 2025年3月31日)	当連結会計年度 (自 2025年4月1日 至 2026年3月31日)
連結貸借対照表計上額		
期首残高	1,684	2,125
期中増減額	440	56
期末残高	2,125	2,068
期末時価	9,366	9,661

(注) 1. 連結貸借対照表計上額は、取得原価から減価償却累計額及び減損損失累計額を控除した金額であります。

(注) 2. 期中増減額のうち、前連結会計年度の主な増加額は当社が有している賃貸等不動産の増加額(598百万円)であります。また、当連結会計年度の主な減少額は当社が有している賃貸等不動産の減少額(97百万円)であります。

(注) 3. 当連結会計年度末の時価は、適切に市場価格を反映していると考えられる指標に基づいて算定した金額であります。

(収益認識関係)

1. 顧客との契約から生じる収益を分解した情報

主要な財又はサービス別及び主たる地域市場別に分解した収益の情報は以下のとおりであります。

前連結会計年度(自2024年4月1日 至2025年3月31日)

(単位:百万円)

	報告セグメント			合計
	シール事業	電子部品事業	その他事業	
主要な財又はサービス				
自動車関連	277,780	84,973	3,931	366,684
電子機器関連	-	285,979	-	285,979
その他一般産業機械	84,961	-	29,233	114,195
合計	362,742	370,952	33,164	766,859
主たる地域市場				
日本	214,092	13,556	16,998	244,647
中国	66,125	257,223	9,109	332,458
その他アジア	55,765	69,038	6,628	131,432
その他	26,759	31,132	427	58,320
合計	362,742	370,952	33,164	766,859

(注) セグメント間の内部売上高又は振替高を控除した後の金額を表示しております。

当連結会計年度(自2025年4月1日 至2026年3月31日)

(単位:百万円)

	報告セグメント			合計
	シール事業	電子部品事業	その他事業	
主要な財又はサービス				
自動車関連	279,558	73,036	4,175	356,770
電子機器関連	-	272,073	-	272,073
その他一般産業機械	87,839	-	21,750	109,590
合計	367,397	345,109	25,926	738,434
主たる地域市場				
日本	215,936	14,502	14,899	245,338
中国	70,052	240,769	5,729	316,551
その他アジア	57,686	65,782	4,609	128,077
その他	23,721	24,055	688	48,465
合計	367,397	345,109	25,926	738,434

(注) セグメント間の内部売上高又は振替高を控除した後の金額を表示しております。

2. 顧客との契約から生じる収益を理解するための基礎となる情報

当社及び連結子会社は、以下の5ステップアプローチに基づき、収益を認識しております。

ステップ1：顧客との契約を識別する。

ステップ2：契約における履行義務を識別する。

ステップ3：取引価格を算定する。

ステップ4：取引価格を契約における別個の履行義務へ配分する。

ステップ5：履行義務を充足した時点で（又は充足するに依じて）収益を認識する。

当社及び連結子会社は、自動車メーカー、建機メーカー、及び電子機器メーカー等を主な得意先としており、シール製品・工業用機能部品・油圧機器・プラント機器・原子力機器・合成化学製品・エレクトロニクス製品等の製造・販売を行っております。

当社及び連結子会社では、主に完成した製品を顧客に供給することを履行義務としており、原則として製品の納入時点において支配が顧客に移転して履行義務が充足されると判断していることから、現時点において収益を認識しておりますが、国内の販売においては、出荷時から当該製品の支配が顧客に移転される時までの期間が通常の期間である場合には、出荷時に収益を認識しております。

取引価格の算定については、顧客との契約において約束された対価から、値引き額等を控除した金額で算定しております。

これらの履行義務に対する対価は、履行義務充足後、別途定める支払条件により概ね1年以内に受領しており、重大な金融要素は含んでおりません。

なお、買戻し契約に該当する有償支給取引については、金融取引として有償支給先に残存する支給品について棚卸資産を認識するとともに、有償支給先に残存する支給品の期末棚卸高相当額について「有償支給取引に係る負債」を認識しております。有償受給取引については、加工代相当額のみを純額で収益を認識しております。また、顧客への製品の販売における当社の役割が代理人に該当する取引については、当該対価の総額から第三者に対する支払額を差し引いた純額で認識しております。

3. 顧客との契約に基づく履行義務の充足と当該契約から生じるキャッシュ・フローとの関係並びに当連結会計年度末において存在する顧客との契約から翌連結会計年度以降に認識すると見込まれる収益の金額及び時期に関する情報

（1）契約資産及び契約負債の残高等

当社及び連結子会社の契約資産及び契約負債については、残高に重要性が乏しく、重大な変動も発生していないため、記載を省略しております。また、過去の期間に充足（又は部分的に充足）した履行義務から、当連結会計年度に認識した収益に重要性はありません。

（2）残存履行義務に配分した取引価格

当社及び連結子会社では、残存履行義務に配分した取引価格については、当初に予想される契約期間が1年を超える重要な契約がないため、実務上の便法を適用し、記載を省略しております。また、顧客との契約から生じる対価の中に、取引価格に含まれていない重要な金額はありません。

(セグメント情報等)

【セグメント情報】

1. 報告セグメントの概要

当社グループの報告セグメントは、当社グループの構成単位のうち、分離された財務情報が入手可能であり、取締役会が、経営資源の配分の決定及び業績を評価するために、定期的に検討を行う対象となっているものであります。

当社グループは、製品の系列及び市場の類似性を考慮してセグメントを決定しており、各セグメントの統括部門において、取り扱う製品・サービスについて包括的な戦略を立案し、事業活動を展開しております。

当社グループは「シール事業」、「電子部品事業」及び「その他事業」の3つを報告セグメントとしております。

「シール事業」は、当社が中心となり、主に自動車業界・建設機械業界・一般産業機械業界向けに、シール製品等を生産・販売しております。「電子部品事業」は、メクテック(株)が中心となり、主に電子機器業界向けに電子部品等を生産・販売しております。「その他事業」は、当社、シンジーテック(株)及びN O K クリューパー(株)、(株)エスター等が中心となり、ロール製品及び特殊潤滑剤等を生産・販売しております。なお、ロール製品事業を行ってきたシンジーテック(株)ほか7社につきましては、当連結会計年度の第4四半期連結会計期間期首をみなし譲渡日として、全株式を譲渡いたしました。このため、当連結会計年度の実績には当該事業の第3四半期連結累計期間までの業績が含まれております。

2. 報告セグメントごとの売上高、利益又は損失、資産その他の項目の金額の算定方法

報告されている事業セグメントの会計処理の方法は、連結財務諸表を作成するために採用した会計処理の原則及び手続と同一であります。

報告セグメントの利益は、営業利益の数値であります。

セグメント間の内部収益及び振替高は市場実勢価格に基づいております。

3. 報告セグメントごとの売上高、利益又は損失、資産、負債その他の項目の金額に関する情報

前連結会計年度(自2024年4月1日 至2025年3月31日)

(単位: 百万円)

	報告セグメント			合計	調整額 (注1)	連結 財務諸表 計上額 (注2)
	シール事業	電子部品 事業	その他事業			
売上高						
外部顧客への売上高	362,742	370,952	33,164	766,859	-	766,859
セグメント間の内部売上高 又は振替高	1,642	23	727	2,393	2,393	-
計	364,384	370,975	33,891	769,252	2,393	766,859
セグメント利益	26,214	8,927	2,127	37,269	5	37,264
セグメント資産	432,642	252,556	55,914	741,114	157,553	898,667
その他の項目						
減価償却費	23,857	21,700	1,385	46,943	0	46,943
有形固定資産及び無形固定 資産の増加額	24,697	22,300	5,401	52,399	-	52,399

(注) 1. 調整額は以下のとおりであります。

(1) セグメント利益の調整額 5百万円は、セグメント間取引消去であります。

(2) セグメント資産の調整額157,553百万円には、各報告セグメントに配分していない全社資産171,841百万円、セグメント間の債権債務の相殺消去 14,288百万円が含まれております。

(3) 減価償却費の調整額 0百万円は、セグメント間取引消去であります。

2. セグメント利益は、連結財務諸表の営業利益と調整を行っております。

当連結会計年度（自2025年4月1日 至2026年3月31日）

（単位：百万円）

	報告セグメント			合計	調整額 (注1)	連結 財務諸表 計上額 (注2)
	シール事業	電子部品 事業	その他事業			
売上高						
外部顧客への売上高	367,397	345,109	25,926	738,434	-	738,434
セグメント間の内部売上高 又は振替高	1,918	18	732	2,669	2,669	-
計	369,315	345,127	26,659	741,103	2,669	738,434
セグメント利益	27,860	3,967	1,137	32,965	24	32,990
セグメント資産	499,351	271,631	22,912	793,896	157,754	951,650
その他の項目						
減価償却費	23,382	24,402	1,285	49,069	22	49,047
有形固定資産及び無形固定 資産の増加額	23,624	21,431	3,348	48,405	-	48,405

(注) 1. 調整額は以下のとおりであります。

(1) セグメント利益の調整額24百万円は、セグメント間取引消去であります。

(2) セグメント資産の調整額157,754百万円には、各報告セグメントに配分していない全社資産169,786百万円、セグメント間の債権債務の相殺消去 12,031百万円が含まれております。

(3) 減価償却費の調整額 22百万円は、セグメント間取引消去であります。

2. セグメント利益は、連結財務諸表の営業利益と調整を行っております。

【関連情報】

前連結会計年度（自2024年4月1日 至2025年3月31日）

1. 製品及びサービスごとの情報

セグメント情報に同様の情報を開示しているため、記載を省略しております。

2. 地域ごとの情報

(1) 売上高

(単位：百万円)

日本	中国	タイ	その他の地域	合計
244,647	332,458	79,817	109,935	766,859

(注) 売上高は顧客の所在地を基礎とし、国又は地域に分類しております。

(2) 有形固定資産

(単位：百万円)

日本	中国	その他の地域	合計
95,640	77,957	71,723	245,320

3. 主要な顧客ごとの情報

(単位：百万円)

顧客の名称又は氏名	売上高	関連するセグメント名
Apple Inc.	117,438	電子部品事業

当連結会計年度（自2025年4月1日 至2026年3月31日）

1. 製品及びサービスごとの情報

セグメント情報に同様の情報を開示しているため、記載を省略しております。

2. 地域ごとの情報

(1) 売上高

(単位：百万円)

日本	中国	タイ	その他の地域	合計
245,338	316,551	78,416	98,127	738,434

(注) 売上高は顧客の所在地を基礎とし、国又は地域に分類しております。

(2) 有形固定資産

(単位：百万円)

日本	中国	その他の地域	合計
93,469	81,513	74,026	249,009

3. 主要な顧客ごとの情報

(単位：百万円)

顧客の名称又は氏名	売上高	関連するセグメント名
Apple Inc.	103,334	電子部品事業

【報告セグメントごとの固定資産の減損損失に関する情報】

前連結会計年度（自2024年4月1日 至2025年3月31日）

（単位：百万円）

	シール事業	電子部品事業	その他事業	全社・消去	合計
減損損失	1,242	849	-	-	2,092

当連結会計年度（自2025年4月1日 至2026年3月31日）

（単位：百万円）

	シール事業	電子部品事業	その他事業	全社・消去	合計
減損損失	183	1,293	-	-	1,477

【報告セグメントごとののれんの償却額及び未償却残高に関する情報】

前連結会計年度（自2024年4月1日 至2025年3月31日）

（単位：百万円）

	シール事業	電子部品事業	その他事業	全社・消去	合計
当期償却額	-	-	627	-	627
当期末残高	-	-	9,885	-	9,885

当連結会計年度（自2025年4月1日 至2026年3月31日）

（単位：百万円）

	シール事業	電子部品事業	その他事業	全社・消去	合計
当期償却額	-	-	627	-	627
当期末残高	-	-	9,257	-	9,257

【報告セグメントごとの負ののれん発生益に関する情報】

前連結会計年度（自2024年4月1日 至2025年3月31日）

該当事項はありません。

当連結会計年度（自2025年4月1日 至2026年3月31日）

該当事項はありません。

【関連当事者情報】

1. 関連当事者との取引

連結財務諸表提出会社と関連当事者の取引

連結財務諸表提出会社の役員及び主要株主（個人の場合に限る。）等

前連結会計年度（自2024年4月1日 至2025年3月31日）

種類	会社等の名称	所在地	資本金又は出資金(百万円)	事業の内容又は職業	議決権等の所有(被所有)割合	関連当事者との関係	取引内容	取引金額(百万円)	科目	期末残高(百万円)
役員及びその近親者が議決権の過半数を所有している会社等	正和地所(株)	東京都港区	80	不動産賃貸業	被所有直接5.3%	建物等の賃借 役員の兼任	建物等の賃借 子会社株式の取得	472 3,029	差入保証金	453

当連結会計年度（自2025年4月1日 至2026年3月31日）

種類	会社等の名称	所在地	資本金又は出資金(百万円)	事業の内容又は職業	議決権等の所有(被所有)割合	関連当事者との関係	取引内容	取引金額(百万円)	科目	期末残高(百万円)
役員及びその近親者が議決権の過半数を所有している会社等	正和地所(株)	東京都港区	80	不動産賃貸業	被所有直接5.5%	建物等の賃借 役員の兼任	建物等の賃借	473	差入保証金	453

（注）取引条件及び取引条件の決定方針等

正和地所(株)との賃借については、市場の実勢価格等を勘案の上、決定しております。

2. 親会社又は重要な関連会社に関する注記

（1）親会社情報

該当事項はありません。

（2）重要な関連会社の要約財務情報

当連結会計年度において、重要な関連会社に該当する会社はありません。前連結会計年度において重要な関連会社であったフロイデンベルグNOK ジェネラルパートナーシップは、重要性が乏しくなったため、当連結会計年度から除外しております。

（単位：百万円）

	フロイデンベルグNOK ジェネラルパートナーシップ	
	前連結会計年度	当連結会計年度（注）
流動資産合計	96,732	-
固定資産合計	45,175	-
流動負債合計	26,934	-
固定負債合計	6,215	-
純資産合計	108,759	-
売上高	162,756	-
税金等調整前当期純利益	24,745	-
当期純利益	22,077	-

（注）フロイデンベルグNOK ジェネラルパートナーシップは、重要性が乏しいため、記載を省略しております。

(1株当たり情報)

	前連結会計年度 (自 2024年4月1日 至 2025年3月31日)	当連結会計年度 (自 2025年4月1日 至 2026年3月31日)
1株当たり純資産額	3,548.90円	3,933.75円
1株当たり当期純利益	184.81円	284.84円

- (注) 1. 潜在株式調整後1株当たり当期純利益については、潜在株式が存在しないため記載しておりません。
2. 役員報酬BIP信託が保有する当社株式を、「1株当たり純資産額」の算定上、期末発行済株式総数から控除する自己株式に含めております(前連結会計年度1,640千株、当連結会計年度1,583千株)。
3. 役員報酬BIP信託が保有する当社株式を、「1株当たり当期純利益」の算定上、期中平均株式数の計算において控除する自己株式に含めております(前連結会計年度1,673千株、当連結会計年度1,616千株)。
4. 従業員持株会信託型ESOPが保有する当社株式を、「1株当たり純資産額」の算定上、期末発行済株式総数から控除する自己株式に含めております(前連結会計年度822千株、当連結会計年度383千株)。
5. 従業員持株会信託型ESOPが保有する当社株式を、「1株当たり当期純利益」の算定上、期中平均株式数の計算において控除する自己株式に含めております(前連結会計年度1,040千株、当連結会計年度601千株)。
6. 1株当たり純資産額の算定上の基礎は、以下のとおりであります。

	前連結会計年度 (自 2024年4月1日 至 2025年3月31日)	当連結会計年度 (自 2025年4月1日 至 2026年3月31日)
純資産の部の合計額(百万円)	623,421	670,270
純資産の部の合計額から控除する金額(百万円)	44,415	45,413
(うち非支配株主持分)	(44,415)	(45,413)
普通株式に係る期末の純資産額(百万円)	579,006	624,857
期末株式数(千株)	163,150	158,845

7. 1株当たり当期純利益の算定上の基礎は、以下のとおりであります。

	前連結会計年度 (自 2024年4月1日 至 2025年3月31日)	当連結会計年度 (自 2025年4月1日 至 2026年3月31日)
親会社株主に帰属する当期純利益(百万円)	30,320	46,338
普通株主に帰属しない金額(百万円)	-	-
普通株式に係る親会社株主に帰属する当期純利益 (百万円)	30,320	46,338
期中平均株式数(千株)	164,064	162,684

(重要な後発事象)

該当事項はありません。

【連結附属明細表】

【社債明細表】

該当事項はありません。

【借入金等明細表】

区分	当期首残高 (百万円)	当期末残高 (百万円)	平均利率 (%)	返済期限
短期借入金	35,330	37,930	2.59	
1年以内に返済予定の長期借入金	8,736	10,239	2.82	
1年以内に返済予定のリース債務	686	746		
長期借入金(1年以内に返済予定のものを除く。)	17,623	14,364	2.82	2027～2030年
リース債務(1年以内に返済予定のものを除く。)	1,975	1,694		2027～2046年
その他有利子負債(注)1	15,857	15,445	4.49	
合計	80,209	80,420		

(注)1. 従業員預り金であります。

2. 平均利率の算出については、期末の加重平均利率及び残高を使用しております。

3. リース債務の平均利率については、リース料総額に含まれる利息相当額を控除する前の金額でリース債務を連結貸借対照表に計上しているため、記載しておりません。

4. 長期借入金及びリース債務(1年以内に返済予定のものを除く。)の連結決算日後5年間の返済予定額は以下のとおりであります。

	1年超2年以内 (百万円)	2年超3年以内 (百万円)	3年超4年以内 (百万円)	4年超5年以内 (百万円)
長期借入金	7,918	4,482	1,853	110
リース債務	554	227	185	168

【資産除去債務明細表】

当連結会計年度期首及び当連結会計年度末における資産除去債務の金額が、当連結会計年度期首及び当連結会計年度末における負債及び純資産の合計の100分の1以下であるため、連結財務諸表規則第92条の2の規定により記載を省略しております。

(2)【その他】

当連結会計年度における半期情報等

	中間連結会計期間	当連結会計年度
売上高(百万円)	359,397	738,434
税金等調整前中間(当期)純利益 (百万円)	22,227	72,750
親会社株主に帰属する中間(当期)純利益 (百万円)	13,332	46,338
1株当たり中間(当期)純利益(円)	81.66	284.84

2【財務諸表等】

(1)【財務諸表】

【貸借対照表】

(単位：百万円)

	前事業年度 (2025年3月31日)	当事業年度 (2026年3月31日)
資産の部		
流動資産		
現金及び預金	54,621	84,322
受取手形	1,529	1,555
電子記録債権	18,194	18,354
売掛金	1,50,532	1,47,928
製品	13,068	12,453
仕掛品	926	704
原材料及び貯蔵品	6,105	7,995
短期貸付金	1,55,285	1,60,225
未収入金	1,8,238	1,8,384
その他	1,5,572	1,1,958
貸倒引当金	71	73
流動資産合計	213,001	242,310
固定資産		
有形固定資産		
建物	20,783	20,020
構築物	1,575	1,401
機械及び装置	19,643	18,560
車両運搬具	161	204
工具、器具及び備品	4,119	4,194
土地	5,557	5,201
リース資産	61	74
建設仮勘定	3,202	3,983
有形固定資産合計	55,104	53,642
無形固定資産		
	23	18
投資その他の資産		
投資有価証券	98,422	82,742
関係会社株式	57,517	46,680
関係会社出資金	11,396	11,396
長期貸付金	1,5,362	1,4,554
前払年金費用	4,478	-
差入保証金	1,113	1,090
その他	968	934
貸倒引当金	94	76
投資その他の資産合計	179,164	147,322
固定資産合計	234,292	200,982
資産合計	447,294	443,292

(単位：百万円)

	前事業年度 (2025年3月31日)	当事業年度 (2026年3月31日)
負債の部		
流動負債		
買掛金	1 28,141	1 27,785
短期借入金	6,924	6,052
未払金	1 5,275	1 5,319
未払法人税等	255	9,652
未払費用	1 2,080	1 1,907
C M S 預り金	1 35,551	1 35,275
賞与引当金	4,497	3,999
従業員預り金	13,440	13,081
役員株式給付引当金	-	474
その他	1 9,397	1 9,450
流動負債合計	105,564	112,999
固定負債		
長期借入金	3,159	2,107
退職給付引当金	38,112	31,504
役員株式給付引当金	303	-
長期末払法人税等	293	113
繰延税金負債	8,134	3,313
その他	1 1,522	1 1,544
固定負債合計	51,525	38,584
負債合計	157,089	151,583
純資産の部		
株主資本		
資本金	23,335	23,335
資本剰余金		
資本準備金	20,397	20,397
資本剰余金合計	20,397	20,397
利益剰余金		
利益準備金	2,983	2,983
その他利益剰余金		
特別償却準備金	2	-
固定資産圧縮積立金	2,465	2,450
繰越利益剰余金	203,932	198,485
利益剰余金合計	209,384	203,919
自己株式	17,604	2,460
株主資本合計	235,513	245,192
評価・換算差額等		
その他有価証券評価差額金	54,691	46,516
評価・換算差額等合計	54,691	46,516
純資産合計	290,205	291,709
負債純資産合計	447,294	443,292

【損益計算書】

(単位：百万円)

	前事業年度 (自 2024年4月1日 至 2025年3月31日)	当事業年度 (自 2025年4月1日 至 2026年3月31日)
売上高	4 226,264	4 227,309
売上原価	4 180,838	4 179,928
売上総利益	45,426	47,380
販売費及び一般管理費	1, 4 40,799	1, 4 41,087
営業利益	4,626	6,293
営業外収益		
受取利息及び受取配当金	4 39,364	4 20,844
受取賃貸料	4 839	4 824
為替差益	-	3,202
その他	4 639	4 464
営業外収益合計	40,844	25,336
営業外費用		
支払利息	4 941	4 1,057
デリバティブ損失	1,123	1,530
デリバティブ評価損	-	516
その他	4 821	4 106
営業外費用合計	2,886	3,210
経常利益	42,584	28,418
特別利益		
固定資産売却益	2, 4 420	2, 4 107
投資有価証券売却益	3,100	35,839
関係会社株式売却益	54	-
退職給付制度改定益	2,879	-
特別利益合計	6,454	35,946
特別損失		
固定資産除売却損	3 215	3, 4 658
関係会社株式売却損	-	5,803
投資有価証券売却損	2	-
投資有価証券評価損	12	-
減損損失	717	-
過去勤務費用償却額	955	-
棚卸資産処分損	-	1,557
特別損失合計	1,902	8,019
税引前当期純利益	47,136	56,346
法人税、住民税及び事業税	3,929	12,710
法人税等調整額	1,578	338
法人税等合計	5,507	12,372
当期純利益	41,629	43,973

【株主資本等変動計算書】

前事業年度（自2024年4月1日 至2025年3月31日）

（単位：百万円）

	株主資本								
	資本金	資本剰余金			利益剰余金				
		資本準備金	その他資本剰余金	資本剰余金合計	利益準備金	その他利益剰余金			利益剰余金合計
					特別償却準備金	固定資産圧縮積立金	繰越利益剰余金		
当期首残高	23,335	20,397		20,397	2,983	9	2,466	179,057	184,517
当期変動額									
剰余金の配当								16,762	16,762
特別償却準備金の取崩						6		6	-
固定資産圧縮積立金の取崩							1	1	-
当期純利益								41,629	41,629
自己株式の取得									
自己株式の処分									
自己株式の消却									
利益剰余金から資本剰余金への振替									
株主資本以外の項目の当期変動額（純額）									
当期変動額合計	-	-		-	-	6	1	24,875	24,866
当期末残高	23,335	20,397	-	20,397	2,983	2	2,465	203,932	209,384

	株主資本		評価・換算差額等		純資産合計
	自己株式	株主資本合計	その他有価証券評価差額金	評価・換算差額等合計	
当期首残高	13,931	214,318	71,568	71,568	285,887
当期変動額					
剰余金の配当		16,762			16,762
特別償却準備金の取崩		-			-
固定資産圧縮積立金の取崩		-			-
当期純利益		41,629			41,629
自己株式の取得	4,333	4,333			4,333
自己株式の処分	661	661			661
自己株式の消却					
利益剰余金から資本剰余金への振替					
株主資本以外の項目の当期変動額（純額）			16,877	16,877	16,877
当期変動額合計	3,672	21,194	16,877	16,877	4,317
当期末残高	17,604	235,513	54,691	54,691	290,205

当事業年度（自2025年4月1日 至2026年3月31日）

（単位：百万円）

	株主資本								
	資本金	資本剰余金			利益剰余金				
		資本準備金	その他資本剰余金	資本剰余金合計	利益準備金	その他利益剰余金			利益剰余金合計
					特別償却準備金	固定資産圧縮積立金	繰越利益剰余金		
当期首残高	23,335	20,397	-	20,397	2,983	2	2,465	203,932	209,384
当期変動額									
剰余金の配当								19,884	19,884
特別償却準備金の取崩						2		2	-
固定資産圧縮積立金の取崩							14	14	-
当期純利益								43,973	43,973
自己株式の取得									
自己株式の処分								-	-
自己株式の消却			29,554	29,554				-	-
利益剰余金から資本剰余金への振替			29,554	29,554				29,554	29,554
株主資本以外の項目の当期変動額（純額）									
当期変動額合計	-	-	-	-	-	2	14	5,447	5,464
当期末残高	23,335	20,397	-	20,397	2,983	-	2,450	198,485	203,919

	株主資本		評価・換算差額等		純資産合計
	自己株式	株主資本合計	その他有価証券評価差額金	評価・換算差額等合計	
当期首残高	17,604	235,513	54,691	54,691	290,205
当期変動額					
剰余金の配当		19,884			19,884
特別償却準備金の取崩		-			-
固定資産圧縮積立金の取崩		-			-
当期純利益		43,973			43,973
自己株式の取得	15,071	15,071			15,071
自己株式の処分	661	661			661
自己株式の消却	29,554	-			-
利益剰余金から資本剰余金への振替		-			-
株主資本以外の項目の当期変動額（純額）			8,175	8,175	8,175
当期変動額合計	15,144	9,679	8,175	8,175	1,504
当期末残高	2,460	245,192	46,516	46,516	291,709

【注記事項】

(重要な会計方針)

1. 資産の評価基準及び評価方法

(1) 有価証券及び出資金

子会社・関連会社株式及び出資金

移動平均法による原価法によっております。

その他有価証券

市場価格のない株式等以外のもの

時価法(評価差額は全部純資産直入法により処理し、売却原価は移動平均法により算定)によって
おります。

市場価格のない株式等

移動平均法による原価法によっております。

(2) デリバティブ

時価法によっております。

(3) 棚卸資産

製品及び仕掛品

売価還元法による原価法(貸借対照表価額は収益性の低下に基づく簿価切下げの方法により算定)に
よっております。

原材料及び貯蔵品

総平均法による原価法(貸借対照表価額は収益性の低下に基づく簿価切下げの方法により算定)によって
おります。

2. 固定資産の減価償却の方法

(1) 有形固定資産(リース資産を除く)

定額法によっております。

なお、主な耐用年数は次のとおりであります。

建物 5～50年

機械及び装置 4～9年

(2) 無形固定資産(リース資産を除く)

定額法によっております。

(3) リース資産

所有権移転外ファイナンス・リース取引に係るリース資産

リース期間を耐用年数とし、残存価額を零とする定額法を採用しております。

3. 引当金の計上基準

(1) 貸倒引当金

債権の貸倒による損失に備えるため、一般債権については貸倒実績率により計上し、

貸倒懸念債権等については個別に債権の回収可能性を勘案し、回収不能見込額を計上しております。

(2) 賞与引当金

従業員賞与の支払いに備えるため、支給見込額基準により計上しております。

(3) 退職給付引当金

従業員の退職給付に充てるため、当事業年度末における退職給付債務及び年金資産の見込額に基づき
計上しております。

退職給付見込額の期間帰属方法

退職給付債務の算定にあたり、退職給付見込額を当事業年度末までの期間に帰属させる方法については、
給付算定式基準によっております。

数理計算上の差異の費用処理方法

数理計算上の差異については、各事業年度の発生時における従業員の平均残存勤務期間以内の一定

年数(10年)による定額法により按分した額をそれぞれの発生の翌事業年度から費用処理しております。

(4) 役員株式給付引当金

当社の取締役等への当社株式等の給付に備えるため、給付見込額を計上しております。

4. 収益及び費用の計上基準

当社の顧客との契約から生じる収益に関する主要な事業における主な履行義務の内容、及び当該履行義務を充足する通常の時点（収益を認識する通常の時点）は、連結財務諸表「注記事項（収益認識関係）」に同一の内容を記載しているため、記載を省略しております。

5. その他財務諸表作成のための基本となる重要な事項

(1) 退職給付に係る会計処理方法

退職給付に係る未認識数理計算上の差異の未処理額の会計処理の方法は、連結財務諸表におけるこれらの会計処理の方法と異なっております。

（重要な会計上の見積り）

会計上の見積りにより当事業年度に係る財務諸表にその額を計上した項目であって、翌事業年度に係る財務諸表に重要な影響を及ぼす可能性があるものは、以下のとおりであります。

1. 繰延税金負債

(1) 当事業年度の財務諸表に計上した金額

（単位：百万円）

	前事業年度	当事業年度
繰延税金負債	8,134	3,313

(2) 識別した項目に係る重要な会計上の見積りの内容に関する情報

(1)の金額の算出方法は、連結財務諸表「注記事項（重要な会計上の見積り）1. 繰延税金資産」の内容と同一であります。

2. 減損損失

(1) 当事業年度の財務諸表に計上した金額

（単位：百万円）

	前事業年度	当事業年度
有形固定資産	55,104	53,642
減損損失	717	-

(2) 識別した項目に係る重要な会計上の見積りの内容に関する情報

(1)の金額の算出方法は、連結財務諸表「注記事項（重要な会計上の見積り）2. 減損損失」の内容と同一であります。

3. 前払年金費用及び退職給付引当金

(1) 当事業年度の財務諸表に計上した金額

（単位：百万円）

	前事業年度	当事業年度
前払年金費用	4,478	-
退職給付引当金	38,112	31,504

(2) 識別した項目に係る重要な会計上の見積りの内容に関する情報

(1)の金額の算出方法は、連結財務諸表「注記事項（重要な会計上の見積り）3. 退職給付に係る資産及び退職給付に係る負債」の内容と同一であります。

4. 関係会社株式及び関係会社出資金の評価

(1) 当事業年度の財務諸表に計上した金額

(単位：百万円)

	前事業年度	当事業年度
関係会社株式	57,517	46,680
関係会社出資金	11,396	11,396

(2) 識別した項目に係る重要な会計上の見積りの内容に関する情報

(1)の金額の算出方法は、移動平均法による原価法によっております。ただし、市場価格のない関係会社株式及び関係会社出資金については、直近の1株(持分)あたりの純資産額に基づいて算定した実質価額が評価額に比べて50%程度以上低下した場合、回復の可能性が十分な証拠により裏付けられる場合を除き、実質価額まで評価減を行い、評価差額を当期の損失として処理しております。また、市場価格のない関係会社株式及び関係会社出資金のうち、超過収益力を反映した価額で取得した関係会社株式及び関係会社出資金については、超過収益力を反映した価額を実質価額として減損要否を判断しております。

超過収益力を反映した実質価額の評価は、当該関係会社の将来の事業計画等に基づき行われております。将来の事業計画は、経営者の判断及び見積りの不確実性を伴うものであり、見積りの前提や仮定に変更が生じた場合には、翌事業年度の財務諸表に計上される関係会社株式及び関係会社出資金の評価に重要な影響を与える可能性があります。

(追加情報)

(業績連動型株式報酬制度)

取締役等に信託を通じて自社の株式を交付する取引に関する注記については、連結財務諸表「注記事項(追加情報)」に同一の内容を記載しているため、注記を省略しております。

(従業員等に信託を通じて自社の株式を交付する取引)

従業員等に信託を通じて自社の株式を交付する取引に関する注記については、連結財務諸表「注記事項(追加情報)」に同一の内容を記載しているため、注記を省略しております。

(イーグル工業株式会社との経営統合)

イーグル工業株式会社との経営統合に関する注記については、連結財務諸表「注記事項(追加情報)」に同一の内容を記載しているため、注記を省略しております。

(貸借対照表関係)

1. 1 関係会社に対する金銭債権及び金銭債務は、次のとおりであります。

	前事業年度 (2025年3月31日)	当事業年度 (2026年3月31日)
短期金銭債権	72,290百万円	77,583百万円
長期金銭債権	4,262	3,671
短期金銭債務	56,989	58,014
長期金銭債務	16	16

2. 関係会社に対する保証債務は、次のとおりであります。

	前事業年度 (2025年3月31日)	当事業年度 (2026年3月31日)
メクテック(株)	1,400百万円	-百万円
メクテックマニファクチャリング Corp. 蘇州	17,574百万円	19,713百万円
(外貨額)	(7,040千USD)	(3,167千USD)
(外貨額)	(802,398千CNY)	(830,401千CNY)
メクテックマニファクチャリング Corp. 珠海 Ltd.	15,448百万円	-百万円
(外貨額)	(17,250千USD)	(-千USD)
(外貨額)	(529,953千CNY)	(-千CNY)
メクテックマニファクチャリング Corp. 台湾 Ltd.	2,250百万円	3,994百万円
(外貨額)	(500,000千NTD)	(800,000千NTD)

(損益計算書関係)

1. 1 販売費に属する費用のおおよその割合は前事業年度37%、当事業年度37%、一般管理費に属する費用のおおよその割合は前事業年度63%、当事業年度63%であります。

販売費及び一般管理費のうち主要な費目及び金額は次のとおりであります。

	前事業年度 (自 2024年4月1日 至 2025年3月31日)	当事業年度 (自 2025年4月1日 至 2026年3月31日)
運賃	7,947百万円	8,228百万円
給料及び手当	9,452	9,603
賞与引当金繰入額	1,399	1,223
退職給付費用	508	427
研究開発費	7,206	7,650
減価償却費	372	354

2. 2 固定資産売却益の内容は次のとおりであります。

	前事業年度 (自 2024年4月1日 至 2025年3月31日)	当事業年度 (自 2025年4月1日 至 2026年3月31日)
建物	260百万円	49百万円
機械及び装置	35	45
車両運搬具	11	11
土地	69	-
その他	42	2
計	420	107

3. 3 固定資産除売却損の内容は次のとおりであります。

	前事業年度 (自 2024年4月1日 至 2025年3月31日)	当事業年度 (自 2025年4月1日 至 2026年3月31日)
建物	69百万円	126百万円
機械及び装置	126	99
土地	2	350
その他	18	83
計	215	658

4. 4 関係会社との取引高

	前事業年度 (自 2024年4月1日 至 2025年3月31日)	当事業年度 (自 2025年4月1日 至 2026年3月31日)
営業取引による取引高		
売上高	37,701百万円	38,537百万円
仕入高	151,486	156,118
営業取引以外の取引による取引高	100,525	81,506

(有価証券関係)

子会社株式及び関連会社株式

前事業年度(2025年3月31日)

区分	貸借対照表計上額(百万円)	時価(百万円)	差額(百万円)
関連会社株式	4,553	29,002	24,449

当事業年度(2026年3月31日)

区分	貸借対照表計上額(百万円)	時価(百万円)	差額(百万円)
関連会社株式	4,553	42,126	37,572

(注)上記に含まれない市場価格のない株式等の貸借対照表計上金額

区分	前事業年度 (百万円)	当事業年度 (百万円)
子会社株式	48,587	37,749
関連会社株式	4,376	4,376

(税効果会計関係)

1.繰延税金資産及び繰延税金負債の発生の主な原因別の内訳

	前事業年度 (2025年3月31日)	当事業年度 (2026年3月31日)
繰延税金資産		
貸倒引当金	51百万円	46百万円
未払事業税等	71	593
賞与引当金	1,358	1,243
減価償却限度超過額	1,856	1,726
固定資産減損損失	1,597	1,370
投資有価証券	2,215	1,529
退職給付引当金	10,454	9,797
その他	1,038	1,439
繰延税金資産小計	18,642	17,748
評価性引当額	2,306	1,226
繰延税金資産合計	16,335	16,521
繰延税金負債		
特別償却準備金	1	-
固定資産圧縮積立金	424	369
その他有価証券評価差額金	23,945	19,463
その他	98	2
繰延税金負債合計	24,469	19,835
繰延税金負債の純額	8,134	3,313

2. 法定実効税率と税効果会計適用後の法人税等の負担率との間に重要な差異があるときの、当該差異の原因となった主要な項目別の内訳

	前事業年度 (2025年3月31日)	当事業年度 (2026年3月31日)
法定実効税率	30.2%	30.2%
(調整)		
交際費等永久に損金に算入されない項目	0.4	0.1
受取配当等永久に益金に算入されない項目	18.9	8.1
住民税等均等割額	0.1	0.1
税額控除	0.9	1.1
外国源泉税	1.4	1.1
国際最低課税額に対する法人税	0.6	1.1
評価性引当額	0.7	1.6
税率変更による期末繰延税金負債の減額修正	0.8	-
その他	0.3	0.2
税効果会計適用後の法人税等の負担率	11.7%	22.0%

3. 法人税及び地方法人税の会計処理又はこれらに関する税効果会計の会計処理

当社は、グループ通算制度を適用しております。また、「グループ通算制度を適用する場合の会計処理及び開示に関する取扱い」(実務対応報告第42号 2021年8月12日)に従って、法人税及び地方法人税の会計処理又はこれらに関する税効果会計の会計処理並びに開示を行っております。

(企業結合等関係)

連結財務諸表「注記事項(企業結合等関係)」に同一の内容を記載しているため、注記を省略しております。

(収益認識関係)

顧客との契約から生じる収益を理解するための基礎となる情報は、連結財務諸表「注記事項(収益認識関係)」に同一の内容を記載しているため、注記を省略しております。

(重要な後発事象)

該当事項はありません。

【附属明細表】

【有形固定資産等明細表】

(単位：百万円)

区分	資産の種類	当期首残高	当期増加額	当期減少額	当期償却額	当期末残高	減価償却 累計額
有形固 定資産	建物	20,783	1,063	193	1,632	20,020	38,550
	構築物	1,575	13	2	184	1,401	5,096
	機械及び装置	19,643	4,420	139	5,363	18,560	106,301
	車両運搬具	161	102	6	52	204	586
	工具、器具及び備品	4,119	3,172	65	3,032	4,194	33,690
	土地	5,557	41	397	-	5,201	663
	リース資産	61	38	-	24	74	215
	建設仮勘定	3,202	11,416	10,635	-	3,983	-
	計	55,104	20,268	11,441	10,290	53,642	185,105
無形固 定資産	電話加入権	17	-	5	-	12	-
	その他	6	-	-	0	6	-
	計	23	-	5	0	18	-

(注) 1. 当期中の主な増加額の内訳

機械及び装置	ゴム加工機械	4,420百万円
工具、器具及び備品	型・治工具	2,737百万円
建物	工場棟	1,063百万円

2. 建設仮勘定の当期増加額は上記各資産科目の取得に伴う増加であり、当期減少額は振替によるものであります。
3. 「減価償却累計額」には、減損損失累計額が含まれております。

【引当金明細表】

(単位：百万円)

科目	当期首残高	当期増加額	当期減少額	当期末残高
貸倒引当金	165	1	17	149
賞与引当金	4,497	3,999	4,497	3,999
役員株式給付引当金	303	203	31	474

(2) 【主な資産及び負債の内容】

連結財務諸表を作成しているため、記載を省略しております。

(3) 【その他】

該当事項はありません。

第6【提出会社の株式事務の概要】

事業年度	4月1日から3月31日まで
定時株主総会	6月中
基準日	3月31日
剰余金の配当の基準日	9月30日 3月31日
1単元の株式数	100株
単元未満株式の買取り	
取扱場所	(特別口座) 東京都千代田区丸の内一丁目4番5号 三菱UFJ信託銀行株式会社 証券代行部
株主名簿管理人	(特別口座) 東京都千代田区丸の内一丁目4番5号 三菱UFJ信託銀行株式会社
取次所	-
買取手数料	無料
公告掲載方法	電子公告により行う。ただし、事故その他やむを得ない事由によって電子公告による公告をすることができない場合は、日本経済新聞に掲載して行う。 公告掲載URL https://www.nokgrp.com/
株主に対する特典	なし

(注) 当社定款の定めにより、単元未満株主は、会社法第189条第2項各号に掲げる権利、会社法第166条第1項の規定による請求をする権利並びに株主の有する株式数に応じて募集株式の割当て及び募集新株予約権の割当てを受ける権利以外の権利を有していません。

第7【提出会社の参考情報】

1【提出会社の親会社等の情報】

当社は、金融商品取引法第24条の7第1項に規定する親会社等はありません。

2【その他の参考情報】

当事業年度の開始日から有価証券報告書提出日までの間において、次の書類を提出しております。

(1) 有価証券報告書及びその添付書類並びに確認書

事業年度(第119期)(自2024年4月1日至2025年3月31日)2025年6月23日関東財務局長に提出

(2) 内部統制報告書及びその添付書類

2025年6月23日関東財務局長に提出

(3) 半期報告書及び確認書

(第120期中)(自2025年4月1日至2025年9月30日)2025年11月13日関東財務局長に提出

(4) 臨時報告書

2025年6月30日関東財務局長に提出

企業内容等の開示に関する内閣府令第19条第2項第9号の2(株主総会における議決権行使の結果)の規定に基づく臨時報告書であります。

2025年10月9日関東財務局長に提出

企業内容等の開示に関する内閣府令第19条第2項第3号(特定子会社の異動)の規定に基づく臨時報告書であります。

2025年11月11日関東財務局長に提出

企業内容等の開示に関する内閣府令第19条第2項第6号の3(株式移転の決定)の規定に基づく臨時報告書であります。

2025年11月11日関東財務局長に提出

企業内容等の開示に関する内閣府令第19条第2項第12号及び第19条第2項第19号(提出会社及び連結会社の財政状態、経営成績及びキャッシュ・フローの状況に著しい影響を与える事象の発生)の規定に基づく臨時報告書であります。

(5) 臨時報告書の訂正報告書

2026年5月22日関東財務局長に提出

2025年11月11日提出の臨時報告書(株式移転の決定)に係る訂正報告書であります。

(6) 自己株券買付状況報告書

報告期間(2026年2月1日至2026年2月28日)2026年3月10日関東財務局長に提出

第二部【提出会社の保証会社等の情報】

該当事項はありません。

独立監査人の監査報告書及び内部統制監査報告書

2026年6月22日

N O K株式会社

取締役会 御中

監査法人日本橋事務所
東京都中央区

指定社員 公認会計士 高橋 秀和
業務執行社員

指定社員 公認会計士 千葉 茂寛
業務執行社員

< 連結財務諸表監査 >

監査意見

当監査法人は、金融商品取引法第193条の2第1項の規定に基づく監査証明を行うため、「経理の状況」に掲げられているN O K株式会社の2025年4月1日から2026年3月31日までの連結会計年度の連結財務諸表、すなわち、連結貸借対照表、連結損益計算書、連結包括利益計算書、連結株主資本等変動計算書、連結キャッシュ・フロー計算書、連結財務諸表作成のための基本となる重要な事項、その他の注記及び連結附属明細表について監査を行った。

当監査法人は、上記の連結財務諸表が、我が国において一般に公正妥当と認められる企業会計の基準に準拠して、N O K株式会社及び連結子会社の2026年3月31日現在の財政状態並びに同日をもって終了する連結会計年度の経営成績及びキャッシュ・フローの状況を、全ての重要な点において適正に表示しているものと認める。

監査意見の根拠

当監査法人は、我が国において一般に公正妥当と認められる監査の基準に準拠して監査を行った。監査の基準における当監査法人の責任は、「連結財務諸表監査における監査人の責任」に記載されている。当監査法人は、我が国における職業倫理に関する規定（社会的影響度の高い事業体の財務諸表監査に適用される規定を含む。）に従って、会社及び連結子会社から独立しており、また、監査人としてのその他の倫理上の責任を果たしている。当監査法人は、意見表明の基礎となる十分かつ適切な監査証拠を入手したと判断している。

監査上の主要な検討事項

監査上の主要な検討事項とは、当連結会計年度の連結財務諸表の監査において、監査人が職業的専門家として特に重要であると判断した事項である。監査上の主要な検討事項は、連結財務諸表全体に対する監査の実施過程及び監査意見の形成において対応した事項であり、当監査法人は、当該事項に対して個別に意見を表明するものではない。

のれんの評価	
監査上の主要な検討事項の内容及び決定理由	監査上の対応
<p>当連結会計年度末の連結貸借対照表において、株式会社エストーにかかる超過収益力として、のれん9,257百万円を計上している。また、【注記事項】（重要な会計上の見積り）4. のれんの評価に記載されているとおり、のれんの減損については、のれんの減損の兆候の有無を判定し、減損の兆候があると認められた場合、将来キャッシュ・フローに基づいて減損損失の認識の要否を判定している。</p> <p>会社は、株式会社エストーに係る減損の兆候判定において、のれんの償却額を加味した営業活動から生ずる損益が継続してマイナスとなったため、減損の兆候があると判定しているが、割引前将来キャッシュ・フローに基づいて検討した結果、減損損失の認識は不要と判断している。</p> <p>将来キャッシュ・フローの基礎となる事業計画の見積りは不確実性を伴い、経営者による判断を要する。特に事業計画の見積りの基礎となる主要な仮定は得意先からの情報に基づく販売見込額等であり、その実現可能性を勘案した事業計画への反映には経営者による高度な判断を伴う。</p> <p>以上より、当監査法人は当該事項が当連結会計年度の連結財務諸表監査において特に重要であり、「監査上の主要な検討事項」に該当すると判断した。</p>	<p>当監査法人は、のれんの評価の妥当性の検討にあたり、主に以下の監査手続を実施した。</p> <ul style="list-style-type: none"> ・ のれんの減損に関連する内部統制の整備及び運用状況を評価した。 ・ 株式取得時の事業計画と実績及び直近の事業計画との比較検討を実施した。株式取得時の事業計画と実績との乖離及び直近の事業計画との乖離については、経営者等への質問や取締役会議事録の閲覧等により、その要因や影響について確認した。 ・ 直近の事業計画における、販売見込額（製品別・年度別の見積数量・見積単価）、製造コスト（材料費・人件費・経費）、設備投資額等について、主に以下の手続を実施した。 <ul style="list-style-type: none"> 製品別・年度別の見積数量の妥当性について、経営者へ質問するとともに、市場動向等外部情報との整合性を検討した。また、経営会議資料や取締役会資料との整合性を確かめた。 既存製品の見積単価について、直近の販売単価との整合性を確かめるとともに、新規製品の見積単価については、既存類似製品の直近の販売価格との比較検討等を行い、見積単価の妥当性を確かめた。 材料費・人件費・経費について、経営者が設定した見積値と実績値との比較・比率分析を行い、妥当性を確かめた。 設備投資額について、経営会議資料に記載の設備投資計画との整合性を確かめた。

その他の記載内容

その他の記載内容は、有価証券報告書に含まれる情報のうち、連結財務諸表及び財務諸表並びにこれらの監査報告書以外の情報である。経営者の責任は、その他の記載内容を作成し開示することにある。また、監査等委員会の責任は、その他の記載内容の報告プロセスの整備及び運用における取締役の職務の執行を監視することにある。

当監査法人の連結財務諸表に対する監査意見の対象にはその他の記載内容は含まれておらず、当監査法人はその他の記載内容に対して意見を表明するものではない。

連結財務諸表監査における当監査法人の責任は、その他の記載内容を通読し、通読の過程において、その他の記載内容と連結財務諸表又は当監査法人が監査の過程で得た知識との間に重要な相違があるかどうかを検討すること、また、そのような重要な相違以外にその他の記載内容に重要な誤りの兆候があるかどうか注意を払うことにある。

当監査法人は、実施した作業に基づき、その他の記載内容に重要な誤りがあると判断した場合には、その事実を報告することが求められている。

その他の記載内容に関して、当監査法人が報告すべき事項はない。

連結財務諸表に対する経営者及び監査等委員会の責任

経営者の責任は、我が国において一般に公正妥当と認められる企業会計の基準に準拠して連結財務諸表を作成し適正に表示することにある。これには、不正又は誤謬による重要な虚偽表示のない連結財務諸表を作成し適正に表示するために経営者が必要と判断した内部統制を整備及び運用することが含まれる。

連結財務諸表を作成するに当たり、経営者は、継続企業の前提に基づき連結財務諸表を作成することが適切であるかどうかを評価し、我が国において一般に公正妥当と認められる企業会計の基準に基づいて継続企業に関する事項を開示する必要がある場合には当該事項を開示する責任がある。

監査等委員会の責任は、財務報告プロセスの整備及び運用における取締役の職務の執行を監視することにある。

連結財務諸表監査における監査人の責任

監査人の責任は、監査人が実施した監査に基づいて、全体としての連結財務諸表に不正又は誤謬による重要な虚偽表示がないかどうかについて合理的な保証を得て、監査報告書において独立の立場から連結財務諸表に対する意見を表明することにある。虚偽表示は、不正又は誤謬により発生する可能性があり、個別に又は集計すると、連結財務諸表の利用者の意思決定に影響を与えると合理的に見込まれる場合に、重要性があると判断される。

監査人は、我が国において一般に公正妥当と認められる監査の基準に従って、監査の過程を通じて、職業的専門家としての判断を行い、職業的懐疑心を保持して以下を実施する。

- ・ 不正又は誤謬による重要な虚偽表示リスクを識別し、評価する。また、重要な虚偽表示リスクに対応した監査手続を立案し、実施する。監査手続の選択及び適用は監査人の判断による。さらに、意見表明の基礎となる十分かつ適切な監査証拠を入手する。
- ・ 連結財務諸表監査の目的は、内部統制の有効性について意見表明するためのものではないが、監査人は、リスク評価の実施に際して、状況に応じた適切な監査手続を立案するために、監査に関連する内部統制を検討する。
- ・ 経営者が採用した会計方針及びその適用方法の適切性、並びに経営者によって行われた会計上の見積りの合理性及び関連する注記事項の妥当性を評価する。
- ・ 経営者が継続企業を前提として連結財務諸表を作成することが適切であるかどうか、また、入手した監査証拠に基づき、継続企業の前提に重要な疑義を生じさせるような事象又は状況に関して重要な不確実性が認められるかどうか結論付ける。継続企業の前提に関する重要な不確実性が認められる場合は、監査報告書において連結財務諸表の注記事項に注意を喚起すること、又は重要な不確実性に関する連結財務諸表の注記事項が適切でない場合は、連結財務諸表に対して除外事項付意見を表明することが求められている。監査人の結論は、監査報告書日までに入手した監査証拠に基づいているが、将来の事象や状況により、企業は継続企業として存続できなくなる可能性がある。
- ・ 連結財務諸表の表示及び注記事項が、我が国において一般に公正妥当と認められる企業会計の基準に準拠しているかどうかとともに、関連する注記事項を含めた連結財務諸表の表示、構成及び内容、並びに連結財務諸表が基礎となる取引や会計事象を適正に表示しているかどうかを評価する。
- ・ 連結財務諸表に対する意見表明の基礎となる、会社及び連結子会社の財務情報に関する十分かつ適切な監査証拠を入手するために、連結財務諸表の監査を計画し実施する。監査人は、連結財務諸表の監査に関する指揮、監督及び査閲に関して責任がある。監査人は、単独で監査意見に対して責任を負う。

監査人は、監査等委員会に対して、計画した監査の範囲とその実施時期、監査の実施過程で識別した内部統制の重要な不備を含む監査上の重要な発見事項、及び監査の基準で求められているその他の事項について報告を行う。

監査人は、監査等委員会に対して、独立性についての我が国における職業倫理に関する規定を遵守したこと、並びに監査人の独立性に影響を与えると合理的に考えられる事項、及び阻害要因を除去するための対応策を講じている場合又は阻害要因を許容可能な水準にまで軽減するためのセーフガードを適用している場合はその内容について報告を行う。

監査人は、監査等委員会と協議した事項のうち、当連結会計年度の連結財務諸表の監査で特に重要であると判断した事項を監査上の主要な検討事項と決定し、監査報告書において記載する。ただし、法令等により当該事項の公表が禁止されている場合や、極めて限定的ではあるが、監査報告書において報告することにより生じる不利益が公共の利益を上回ると合理的に見込まれるため、監査人が報告すべきでないと判断した場合は、当該事項を記載しない。

< 内部統制監査 >

監査意見

当監査法人は、金融商品取引法第193条の2第2項の規定に基づく監査証明を行うため、N O K株式会社の2026年3月31日現在の内部統制報告書について監査を行った。

当監査法人は、N O K株式会社が2026年3月31日現在の財務報告に係る内部統制は有効であると表示した上記の内部統制報告書が、我が国において一般に公正妥当と認められる財務報告に係る内部統制の評価の基準に準拠して、財務報告に係る内部統制の評価結果について、全ての重要な点において適正に表示しているものと認める。

監査意見の根拠

当監査法人は、我が国において一般に公正妥当と認められる財務報告に係る内部統制の監査の基準に準拠して内部統制監査を行った。財務報告に係る内部統制の監査の基準における当監査法人の責任は、「内部統制監査における監査人の責任」に記載されている。当監査法人は、我が国における職業倫理に関する規定（社会的影響度の高い事業体の財務諸表監査に適用される規定を含む。）に従って、会社及び連結子会社から独立しており、また、監査人としてのその他の倫理上の責任を果たしている。当監査法人は、意見表明の基礎となる十分かつ適切な監査証拠を入手したと判断している。

内部統制報告書に対する経営者及び監査等委員会の責任

経営者の責任は、財務報告に係る内部統制を整備及び運用し、我が国において一般に公正妥当と認められる財務報告に係る内部統制の評価の基準に準拠して内部統制報告書を作成し適正に表示することにある。

監査等委員会の責任は、財務報告に係る内部統制の整備及び運用状況を監視、検証することにある。

なお、財務報告に係る内部統制により財務報告の虚偽の記載を完全には防止又は発見することができない可能性がある。

内部統制監査における監査人の責任

監査人の責任は、監査人が実施した内部統制監査に基づいて、内部統制報告書に重要な虚偽表示がないかどうかについて合理的な保証を得て、内部統制監査報告書において独立の立場から内部統制報告書に対する意見を表明することにある。

監査人は、我が国において一般に公正妥当と認められる財務報告に係る内部統制の監査の基準に従って、監査の過程を通じて、職業的専門家としての判断を行い、職業的懐疑心を保持して以下を実施する。

- ・ 内部統制報告書における財務報告に係る内部統制の評価結果について監査証拠を入手するための監査手続を実施する。内部統制監査の監査手続は、監査人の判断により、財務報告の信頼性に及ぼす影響の重要性に基づいて選択及び適用される。
- ・ 財務報告に係る内部統制の評価範囲、評価手続及び評価結果について経営者が行った記載を含め、全体としての内部統制報告書の表示を検討する。
- ・ 内部統制報告書における財務報告に係る内部統制の評価結果に関する十分かつ適切な監査証拠を入手するために、内部統制の監査を計画し実施する。監査人は、内部統制報告書の監査に関する指揮、監督及び査閲に関して責任がある。監査人は、単独で監査意見に対して責任を負う。

監査人は、監査等委員会に対して、計画した内部統制監査の範囲とその実施時期、内部統制監査の実施結果、識別した内部統制の開示すべき重要な不備、その是正結果、及び内部統制の監査の基準で求められているその他の事項について報告を行う。

監査人は、監査等委員会に対して、独立性についての我が国における職業倫理に関する規定を遵守したこと、並びに監査人の独立性に影響を与えると合理的に考えられる事項、及び阻害要因を除去するための対応策を講じている場合又は阻害要因を許容可能な水準にまで軽減するためのセーフガードを適用している場合はその内容について報告を行う。

<報酬関連情報>

当監査法人及び当監査法人と同一のネットワークに属する者に対する、会社及び子会社の監査証明業務に基づく報酬及び非監査業務に基づく報酬の額は、「提出会社の状況」に含まれるコーポレート・ガバナンスの状況等(3)【監査の状況】に記載されている。

利害関係

会社及び連結子会社と当監査法人又は業務執行社員との間には、公認会計士法の規定により記載すべき利害関係はない。

以上

-
- (注) 1. 上記の監査報告書の原本は当社(有価証券報告書提出会社)が別途保管しております。
2. X B R L データは監査の対象には含まれていません。

独立監査人の監査報告書

2026年 6 月22日

N O K株式会社

取締役会 御中

監 査 法 人 日 本 橋 事 務 所
東 京 都 中 央 区

指 定 社 員 公 認 会 計 士 高 橋 秀 和
業 務 執 行 社 員

指 定 社 員 公 認 会 計 士 千 葉 茂 寛
業 務 執 行 社 員

< 財務諸表監査 >

監査意見

当監査法人は、金融商品取引法第193条の2第1項の規定に基づく監査証明を行うため、「経理の状況」に掲げられているN O K株式会社の2025年4月1日から2026年3月31日までの第120期事業年度の財務諸表、すなわち、貸借対照表、損益計算書、株主資本等変動計算書、重要な会計方針、その他の注記及び附属明細表について監査を行った。

当監査法人は、上記の財務諸表が、我が国において一般に公正妥当と認められる企業会計の基準に準拠して、N O K株式会社の2026年3月31日現在の財政状態及び同日をもって終了する事業年度の経営成績を、全ての重要な点において適正に表示しているものと認める。

監査意見の根拠

当監査法人は、我が国において一般に公正妥当と認められる監査の基準に準拠して監査を行った。監査の基準における当監査法人の責任は、「財務諸表監査における監査人の責任」に記載されている。当監査法人は、我が国における職業倫理に関する規定（社会的影響度の高い事業体の財務諸表監査に適用される規定を含む。）に従って、会社から独立しており、また、監査人としてのその他の倫理上の責任を果たしている。当監査法人は、意見表明の基礎となる十分かつ適切な監査証拠を入手したと判断している。

監査上の主要な検討事項

監査上の主要な検討事項とは、当事業年度の財務諸表の監査において、監査人が職業的専門家として特に重要であると判断した事項である。監査上の主要な検討事項は、財務諸表全体に対する監査の実施過程及び監査意見の形成において対応した事項であり、当監査法人は、当該事項に対して個別に意見を表明するものではない。

関係会社株式の評価	
監査上の主要な検討事項の内容及び決定理由	監査上の対応
<p>会社は、当事業年度末の貸借対照表において関係会社株式46,680百万円を計上しており、総資産の10.5%を占めている。また、【注記事項】（重要な会計上の見積り）4. 関係会社株式及び関係会社出資金の評価に記載されている通り、市場価格のない関係会社株式及び関係会社出資金のうち、超過収益力を反映した価額で取得した関係会社株式及び関係会社出資金については、超過収益力を反映した価額を実質価額として減損要否を判断している。</p> <p>株式会社エスエーの株式は、市場価格のない株式に該当し、財政状態の悪化により実質価額が著しく下落した場合には、回復可能性が十分な証拠によって裏付けられる場合を除き、実質価額まで減損処理を行う必要がある。また、その実質価額には多額の超過収益力が反映されている。</p> <p>会社は連結財務諸表上ののれんについて、超過収益力の減少を識別していないことから実質価額の著しい下落は生じていないものとして、減損処理を行っていない。</p> <p>超過収益力を反映した実質価額については、経営者が作成した事業計画を基礎として算定されており、経営者の見積りを伴い不確実性が高い。</p> <p>以上より、当監査法人は当該事項が当事業年度の財務諸表監査において特に重要であり、「監査上の主要な検討事項」に該当すると判断した。</p>	<p>当監査法人は、関係会社株式の評価の妥当性の検討にあたり、主に以下の監査手続を実施した。</p> <ul style="list-style-type: none"> ・関係会社株式の評価に関連する内部統制の整備及び運用状況を評価した。 ・経営者が実施している関係会社株式の減損判定に関する検討資料を閲覧し、基となるデータとの突合等を行うことにより、資料の正確性、経営者が行った減損判定の妥当性を評価した。 <p>なお、株式会社エスエーの株式に含まれる超過収益力は連結財務諸表上ののれんとして計上されており、事業計画の検討を含むのれんの評価に関しては、連結財務諸表に係る監査報告書における監査上の主要な検討事項「のれんの評価」に記載の監査上の対応と同様であるため、記載を省略している。</p>

その他の記載内容

その他の記載内容は、有価証券報告書に含まれる情報のうち、連結財務諸表及び財務諸表並びにこれらの監査報告書以外の情報である。経営者の責任は、その他の記載内容を作成し開示することにある。また、監査等委員会の責任は、その他の記載内容の報告プロセスの整備及び運用における取締役の職務の執行を監視することにある。

当監査法人の財務諸表に対する監査意見の対象にはその他の記載内容は含まれておらず、当監査法人はその他の記載内容に対して意見を表明するものではない。

財務諸表監査における当監査法人の責任は、その他の記載内容を通読し、通読の過程において、その他の記載内容と財務諸表又は当監査法人が監査の過程で得た知識との間に重要な相違があるかどうか検討すること、また、そのような重要な相違以外にその他の記載内容に重要な誤りの兆候があるかどうか注意を払うことにある。

当監査法人は、実施した作業に基づき、その他の記載内容に重要な誤りがあると判断した場合には、その事実を報告することが求められている。

その他の記載内容に関して、当監査法人が報告すべき事項はない。

財務諸表に対する経営者及び監査等委員会の責任

経営者の責任は、我が国において一般に公正妥当と認められる企業会計の基準に準拠して財務諸表を作成し適正に表示することにある。これには、不正又は誤謬による重要な虚偽表示のない財務諸表を作成し適正に表示するために経営者が必要と判断した内部統制を整備及び運用することが含まれる。

財務諸表を作成するに当たり、経営者は、継続企業的前提に基づき財務諸表を作成することが適切であるかどうかを評価し、我が国において一般に公正妥当と認められる企業会計の基準に基づいて継続企業に関する事項を開示する必要がある場合には当該事項を開示する責任がある。

監査等委員会の責任は、財務報告プロセスの整備及び運用における取締役の職務の執行を監視することにある。

財務諸表監査における監査人の責任

監査人の責任は、監査人が実施した監査に基づいて、全体としての財務諸表に不正又は誤謬による重要な虚偽表示がないかどうかについて合理的な保証を得て、監査報告書において独立の立場から財務諸表に対する意見を表明することにある。虚偽表示は、不正又は誤謬により発生する可能性があり、個別に又は集計すると、財務諸表の利用者の意思決定に影響を与えると合理的に見込まれる場合に、重要性があると判断される。

監査人は、我が国において一般に公正妥当と認められる監査の基準に従って、監査の過程を通じて、職業的専門家としての判断を行い、職業的懐疑心を保持して以下を実施する。

- ・ 不正又は誤謬による重要な虚偽表示リスクを識別し、評価する。また、重要な虚偽表示リスクに対応した監査手続を立案し、実施する。監査手続の選択及び適用は監査人の判断による。さらに、意見表明の基礎となる十分かつ適切な監査証拠を入手する。
- ・ 財務諸表監査の目的は、内部統制の有効性について意見表明するためのものではないが、監査人は、リスク評価の実施に際して、状況に応じた適切な監査手続を立案するために、監査に関連する内部統制を検討する。
- ・ 経営者が採用した会計方針及びその適用方法の適切性、並びに経営者によって行われた会計上の見積りの合理性及び関連する注記事項の妥当性を評価する。
- ・ 経営者が継続企業を前提として財務諸表を作成することが適切であるかどうか、また、入手した監査証拠に基づき、継続企業の前提に重要な疑義を生じさせるような事象又は状況に関して重要な不確実性が認められるかどうか結論付ける。継続企業の前提に関する重要な不確実性が認められる場合は、監査報告書において財務諸表の注記事項に注意を喚起すること、又は重要な不確実性に関する財務諸表の注記事項が適切でない場合は、財務諸表に対して除外事項付意見を表明することが求められている。監査人の結論は、監査報告書日までに入手した監査証拠に基づいているが、将来の事象や状況により、企業は継続企業として存続できなくなる可能性がある。
- ・ 財務諸表の表示及び注記事項が、我が国において一般に公正妥当と認められる企業会計の基準に準拠しているかどうかとともに、関連する注記事項を含めた財務諸表の表示、構成及び内容、並びに財務諸表が基礎となる取引や会計事象を適正に表示しているかどうかを評価する。

監査人は、監査等委員会に対して、計画した監査の範囲とその実施時期、監査の実施過程で識別した内部統制の重要な不備を含む監査上の重要な発見事項、及び監査の基準で求められているその他の事項について報告を行う。

監査人は、監査等委員会に対して、独立性についての我が国における職業倫理に関する規定を遵守したこと、並びに監査人の独立性に影響を与えると合理的に考えられる事項、及び阻害要因を除去するための対応策を講じている場合又は阻害要因を許容可能な水準にまで軽減するためのセーフガードを適用している場合はその内容について報告を行う。

監査人は、監査等委員会と協議した事項のうち、当事業年度の財務諸表の監査で特に重要であると判断した事項を監査上の主要な検討事項と決定し、監査報告書において記載する。ただし、法令等により当該事項の公表が禁止されている場合や、極めて限定的ではあるが、監査報告書において報告することにより生じる不利益が公共の利益を上回ると合理的に見込まれるため、監査人が報告すべきでないと判断した場合は、当該事項を記載しない。

< 報酬関連情報 >

報酬関連情報は、連結財務諸表の監査報告書に記載されている。

利害関係

会社と当監査法人又は業務執行社員との間には、公認会計士法の規定により記載すべき利害関係はない。

以 上

-
- (注) 1 . 上記の監査報告書の原本は当社（有価証券報告書提出会社）が別途保管しております。
2 . X B R L データは監査の対象には含まれていません。