

【表紙】

【提出書類】 有価証券報告書

【根拠条文】 金融商品取引法第24条第1項

【提出先】 近畿財務局長

【提出日】 2026年6月24日

【事業年度】 第172期(自 2025年4月1日 至 2026年3月31日)

【会社名】 明海グループ株式会社

【英訳名】 Meiji Shipping Group Co., Ltd.

【代表者の役職氏名】 代表取締役社長CEO 内田 貴也

【本店の所在の場所】 兵庫県神戸市中央区明石町32番地

【電話番号】 神戸078(331)3701

【事務連絡者氏名】 取締役執行役員 高橋 あゆ子

【最寄りの連絡場所】 東京都目黒区上目黒一丁目18番11号
明海グループ株式会社 東京本部

【電話番号】 東京03(3792)0811

【事務連絡者氏名】 取締役執行役員 高橋 あゆ子

【縦覧に供する場所】 株式会社東京証券取引所
(東京都中央区日本橋兜町2番1号)

第一部 【企業情報】

第1 【企業の概況】

1 【主要な経営指標等の推移】

(1) 連結経営指標等

回次	第168期	第169期	第170期	第171期	第172期
決算年月	2022年3月	2023年3月	2024年3月	2025年3月	2026年3月
売上高 (千円)	45,815,168	58,061,579	65,018,086	67,544,205	61,271,647
経常利益 (千円)	4,346,166	6,443,604	5,836,759	9,131,462	1,197,841
親会社株主に帰属する 当期純利益 (千円)	3,277,930	6,439,371	5,189,393	2,812,147	4,314,282
包括利益 (千円)	9,039,470	21,092,527	15,497,777	11,694,855	8,214,262
純資産額 (千円)	47,382,318	68,433,792	81,413,394	91,214,584	97,720,511
総資産額 (千円)	237,569,264	274,947,097	276,457,475	293,278,855	292,820,798
1株当たり純資産額 (円)	715.44	1,038.96	1,266.98	1,407.36	1,565.11
1株当たり当期純利益 (円)	97.82	190.17	153.53	83.11	126.89
潜在株式調整後 1株当たり当期純利益 (円)					
自己資本比率 (%)	10.1	12.9	15.5	16.3	18.2
自己資本利益率 (%)	15.2	21.7	13.3	6.2	8.5
株価収益率 (倍)	8.9	3.3	5.2	7.3	10.6
営業活動による キャッシュ・フロー (千円)	19,896,657	26,378,206	27,946,510	30,200,578	19,621,733
投資活動による キャッシュ・フロー (千円)	31,478,931	18,415,305	8,493,461	6,749,608	7,277,091
財務活動による キャッシュ・フロー (千円)	12,028,396	5,456,050	24,603,202	13,512,277	2,200,502
現金及び現金同等物 の期末残高 (千円)	23,137,279	26,971,185	37,688,466	47,869,771	54,857,395
従業員数 [外、平均臨時雇用者数] (名)	501 [305]	489 [309]	540 [337]	590 [337]	634 [329]

(注) 1 潜在株式調整後1株当たり当期純利益は、潜在株式が存在しないため記載していません。

2 従業員数は、就業人員数を表示しています。

(2) 提出会社の経営指標等

回次	第168期	第169期	第170期	第171期	第172期
決算年月	2022年3月	2023年3月	2024年3月	2025年3月	2026年3月
売上高 (千円)	2,434,298	2,798,167	2,908,885	2,951,684	3,035,430
経常利益 (千円)	1,269,383	1,571,890	2,481,368	2,198,893	2,140,180
当期純利益 (千円)	982,713	1,092,727	1,787,677	1,586,838	1,792,796
資本金 (千円)	1,800,000	1,800,000	1,800,000	1,800,000	1,800,000
発行済株式総数 (千株)	36,000	36,000	36,000	36,000	36,000
純資産額 (千円)	8,061,852	9,151,018	11,473,730	13,263,822	15,605,615
総資産額 (千円)	23,708,962	24,903,961	27,303,896	29,545,454	38,343,050
1株当たり純資産額 (円)	224.01	254.28	318.82	368.56	433.63
1株当たり配当額 (うち1株当たり 中間配当額) (円)	5.00 ()	5.00 ()	5.00 ()	5.00 ()	5.00 ()
1株当たり当期純利益 (円)	27.31	30.36	49.67	44.09	49.82
潜在株式調整後 1株当たり当期純利益 (円)					
自己資本比率 (%)	34.0	36.7	42.0	44.9	40.7
自己資本利益率 (%)	12.7	12.7	17.3	12.8	12.4
株価収益率 (倍)	32.0	20.5	15.7	13.8	27.1
配当性向 (%)	18.3	16.5	10.1	11.3	10.0
従業員数 [外、平均臨時雇用者数] (名)	95 [3]	103 [4]	108 [5]	109 [5]	106 [6]
株主総利回り (%) (比較情報:配当込みTOPIX)	178.5 [102.0]	128.0 [107.9]	161.1 [151.6]	127.4 [150.2]	278.7 [202.2]
最高株価 (円)	1,124	1,614	973	799	1,760
最低株価 (円)	423	591	517	543	500

(注) 1 潜在株式調整後1株当たり当期純利益は、潜在株式が存在しないため記載していません。

2 最高株価および最低株価は、2022年4月3日以前は東京証券取引所市場第一部におけるものであり、2022年4月4日以降は東京証券取引所スタンダード市場におけるものです。

2 【沿革】

- 1911年5月 兵庫県神戸市において創業。資本金212,500円にて外航海運業を開始。
- 1921年6月 兵庫県神戸市に明海ビルを建設、ビル業を併営。
- 1924年5月 事業目的を海運業ならびに貸室業と改正。
- 1949年5月 東京・大阪・神戸の3市場に株式を上場。
- 1950年4月 船舶運営会より民営還元。
- 1964年5月 大阪商船三井船舶(株)(現 株商船三井)グループの専属会社として海運集約に参加。
- 1967年8月 計画造船史上最大船型の15万トン型タンカー「明扇丸」竣工。
- 1984年1月 東明汽船(株)設立(現・株明治海運、現・連結子会社)。
- 1984年11月 ぎのわん観光開発(株)設立(現・連結子会社)。
- 1985年7月 東京都中央区に明海京橋ビルを建設。
- 1990年4月 株ラグナガーデンホテル設立(現・連結子会社)。
- 1992年7月 ラグナガーデンホテル開業。
- 1998年1月 阪神大震災で被災した明海ビルを再建。
- 2002年7月 ラグナガーデンホテル新館増築(99室)。
- 2007年3月 株ホテルアンヌプリ(旧 株ホテル日航アンヌプリ)の株式を取得(現・連結子会社)。
- 2010年1月 株稚内観光開発設立(現・連結子会社)。
- 2010年10月 MK CENTENNIAL MARITIME B.V.(現・Meiji Shipping B.V.、現・連結子会社) オランダ事務所開設。
- 2011年6月 事業目的を海運業、不動産の賃貸・管理およびホテル・飲食店・レジャー施設の経営と改正。
- 2013年1月 サフィールリゾート(株)設立(現・連結子会社)。
- 2013年7月 東京証券取引所と大阪証券取引所の市場統合に伴い、大阪証券取引所市場第一部は、東京証券取引所市場第一部に統合。
- 2014年6月 株ザ・ウィンザー・ホテルズインターナショナルの株式を取得(現・連結子会社)。
- 2018年4月 フィリピンにおいて船員トレーニングセンターの運営を開始。
- 2022年4月 東京証券取引所の市場区分の見直しにより、市場第一部からスタンダード市場へ移行。
- 2023年10月 当社は明治海運(株)を明海グループ(株)に商号変更。また、連結子会社について、東明汽船(株)を株明治海運(英文表記:Meiji Shipping Co.,Ltd.)に、MK CENTENNIAL MARITIME B.V.をMeiji Shipping B.V.に、MK CENTENNIAL MARITIME PTE.LTD.をMeiji Shipping Pte. Ltd.に商号変更。

3 【事業の内容】

当社グループは、当社(明海グループ株式会社)、連結子会社16社および関連会社15社により構成され、外航海運業を中心に事業展開を図っています。なお、当社は特定上場会社等に該当し、インサイダー取引規制の重要事実の軽微基準のうち、上場会社の規模との対比で定められる数値基準については連結ベースの計数に基づいて判断することとなります。

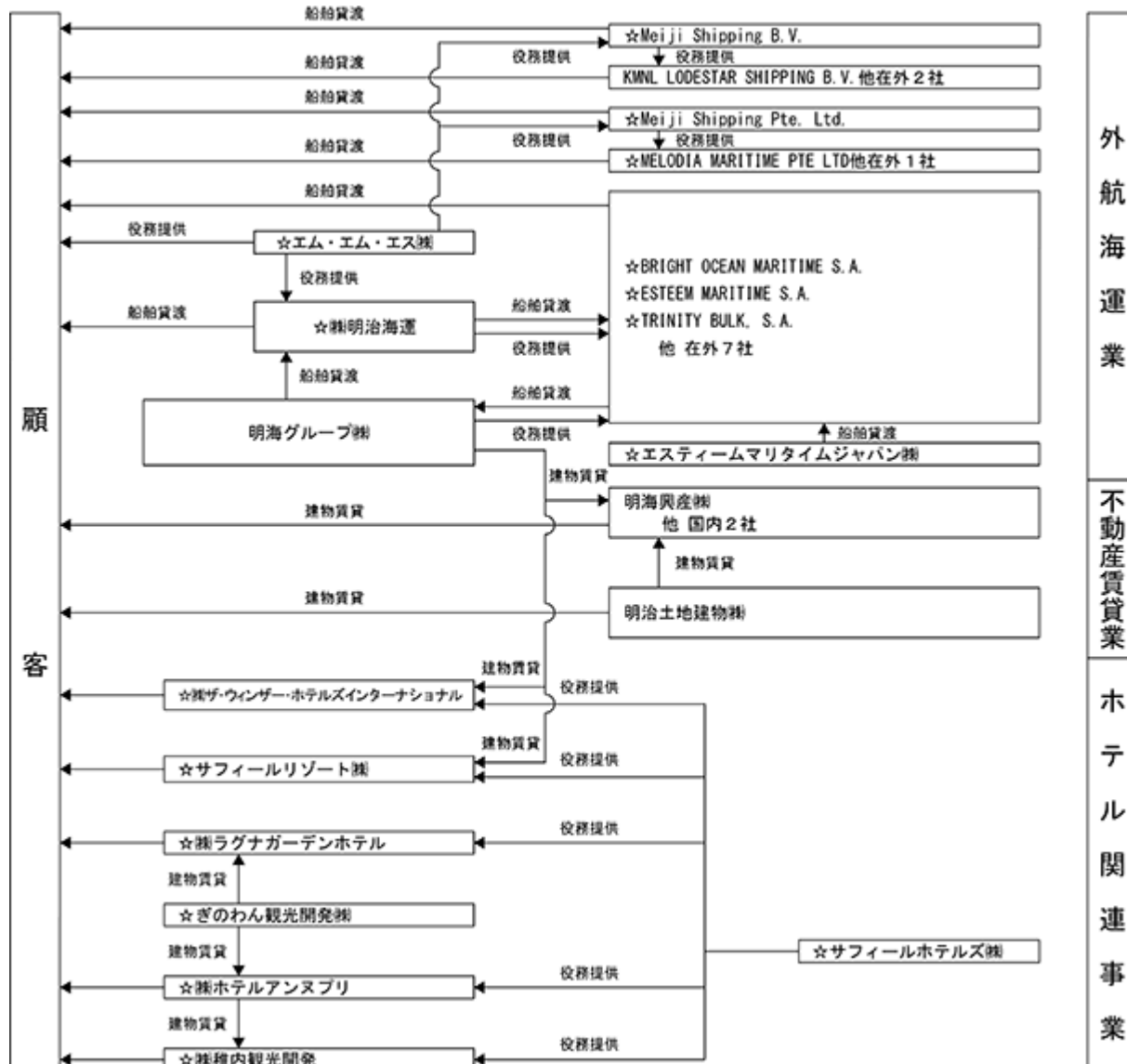
当社グループの事業内容および当社と関係会社の当該事業に係る位置付けは次のとおりです。

- (1) 外航海運業 当社グループは、タンカー・自動車専用船およびバルカー等の不定期船を保有する船舶オーナー会社を国内外に擁し、貸船料収入を収受する船舶貸渡業を柱として海運に係る事業を行っています。当該事業には、船舶運航管理業務を担う会社を含み、連結対象会社数は20社です。
- (2) ホテル関連事業 現在国内各所にてホテルおよびゴルフ場を所有し、それぞれのサービスを提供しています。当該事業には、営業業務を担う会社を含み、連結対象会社数は7社です。
- (3) 不動産賃貸業 主に所有ビルを事務所用物件としてテナントに賃貸する不動産賃貸業を中心とし、持分法適用関連会社にて不動産斡旋・仲介業務や、ビルの総合運営管理を行っています。連結対象会社数は4社です。

上記の企業集団の状況について事業系統図を示すと次のとおりです。

(事業系統図)

[セグメント]



上記の事業内容は「セグメント情報」の区分と同一です。

上記の は連結子会社、また無印は持分法適用関連会社です。

明治土地建物株式会社は、持分法適用関連会社であると同時に当社の「その他の関係会社」です。

4 【関係会社の状況】

(1) 連結子会社

名称	住所	資本金 (千円)	主要な 事業内容	議決権の 所有割合(%)	関係内容
BRIGHT OCEAN MARITIME S.A.	パナマ共和国	20 千US\$	外航海運業	100	・資金の援助 ・役務の提供 ・役員の兼任
(株)明治海運 (注)2	東京都中央区	90,000	外航海運業	43.3 (25.0) [56.7]	・船舶の賃貸 ・債務保証 ・役員の兼任
エム・エム・エス(株)	東京都目黒区	40,000	外航海運業	50.0 (25.0) [50.0]	・債務保証 ・役員の兼任
Meiji Shipping Pte. Ltd. (注)2	シンガポール	7,500千S\$ 及び 825,645	外航海運業	100 (100)	・債務保証
MELODIA MARITIME PTE LTD (注)2,4	シンガポール	27,649 千S\$	外航海運業	52.0 (52.0)	・債務保証
ぎのわん観光開発(株)	沖縄県宜野湾市	50,000	ホテル 関連事業	54.9 (21.1) [45.0]	・資金の援助 ・債務保証 ・役員の兼任
(株)ラグナガーデンホテル	沖縄県宜野湾市	50,000	ホテル 関連事業	35.0 (15.0) [45.0]	・役員の兼任
ESTEEM MARITIME S.A. (注)2,4	パナマ共和国	60千US\$ 及び 1,882,911	外航海運業	100 (100)	・船舶の賃借 ・資金の援助 ・債務保証 ・役務の提供 ・役員の兼任
(株)ホテルアンヌブリ	北海道虻田郡 二セコ町	50,000	ホテル 関連事業	80.0 (35.0) [20.0]	・役員の兼任
Meiji Shipping B.V. (注)2,4	オランダ王国 アムステルダム市	180 千US\$	外航海運業	100 (100)	・債務保証
(株)稚内観光開発	北海道稚内市	50,000	ホテル 関連事業	100 (100)	・役員の兼任
サフィールホテルズ(株)	東京都目黒区	5,000	ホテル 関連事業	40.0 [60.0]	・資金の援助 ・役員の兼任
サフィールリゾート(株) (注)2	兵庫県神戸市 垂水区	50,000	ホテル 関連事業	100	・建物の賃貸 ・債務保証 ・債務保証 ・役員の兼任
(株)ザ・ウィンザー・ホテルズイ ンターナショナル (注)2	北海道虻田郡 洞爺湖町	2,000	ホテル 関連事業	100	・建物・土地の賃貸 ・債務保証 ・役員の兼任
TRINITY BULK, S.A.	パナマ共和国	2 千US\$	外航海運業	60	・役員の兼任
エステームマリタイムジャパ ン(株) (注)2	東京都中央区	90,000	外航海運業	100 (100)	・債務保証 ・役員の兼任

- (注) 1 主要な事業の内容欄には、セグメント情報に記載された名称を記載しています。
 2 特定子会社に該当しています。
 3 議決権の所有割合の()内は、間接所有割合で内数、[]内は、緊密な者の所有割合で外数となっています。
 4 売上高(連結会社相互間の内部売上高を除く)の連結売上高に占める割合が10%を超えている各社の主要な損益情報等は以下のとおりです。

	ESTEEM MARITIME S.A.	MELODIA MARITIME PTE LTD	Meiji Shipping B.V.
売上高	10,907,266 千円	10,267,373 千円	21,048,316 千円
経常利益又は経常損失()	487,656 千円	1,440,750 千円	2,449,473 千円
当期純利益又は当期純損失()	6,784,842 千円	1,426,498 千円	1,244,662 千円
純資産額	13,094,918 千円	11,724,485 千円	39,377,253 千円
総資産額	53,139,427 千円	23,463,998 千円	120,881,416 千円

(2) 持分法適用関連会社

名称	住所	資本金 (千円)	主要な 事業内容	議決権の 所有割合(%)	関係内容
明治土地建物株 (注) 1	兵庫県神戸市 中央区	36,500	不動産 賃貸業	0 [50]	・ 役員の兼任
明海興産株	兵庫県神戸市 中央区	30,000	不動産 賃貸業	13.3 [86.7]	・ 建物の賃貸 ・ 建物の賃借
MIKOM TRANSPORT PTE LTD	シンガポール	4,800 千US\$	外航海運業	50 (50)	・ 役員の兼任
M&M SHIPHOLDING S.A.	パナマ共和国	100 千US\$	外航海運業	50 (50)	・ 役員の兼任
KMNL LODESTAR SHIPPING B.V.	オランダ王国 アムステルダム市	140 千US\$	外航海運業	50 (50)	・ 債務保証
M&M Shipholding B.V.	オランダ王国 アムステルダム市	10 千US\$	外航海運業	50 (50)	・ 債務保証
MTC Maritime B.V.	オランダ王国 アムステルダム市	10 千US\$	外航海運業	50 (50)	・ 債務保証
COMET GYRO GAS TRANSPORT PTE. LTD.	シンガポール	47,800 千US\$	外航海運業	50 (50)	・ 債務保証 ・ 役員の兼任
SOLEIL TRANSPORT S.A.	パナマ共和国	10 千US\$	外航海運業	50 (50)	・ 資金の援助 ・ 債務保証 ・ 役員の兼任
その他 6社					

(注) 1 明治土地建物株式会社は、持分法適用関連会社であると同時に当社の「その他の関係会社」です。

なお、当社の議決権に対する所有割合は8.3%です。

2 主要な事業の内容欄には、セグメント情報に記載された名称を記載しています。

3 議決権の所有割合の()内は、間接所有割合で内数、[]内は、緊密な者の所有割合で外数となっています。

第2 【事業の状況】

1 【経営方針、経営環境及び対処すべき課題等】

文中の将来に関する事項は、当連結会計年度末現在において当社グループが判断したものです。

(1) 会社の経営の基本方針

当社グループは、事業の根幹である外航海運業において、国際競争力の強化を念頭に、積極的な事業展開を図り、環境問題にも留意しつつ、安全運航体制を確保し、高い船舶管理能力を併せ持った信頼される船主として、時代のニーズに合った船隊の整備、高品質なサービスの提供を続けていきます。

また、ホテル関連事業、不動産賃貸業等を併営し、効率的な経営多角化により、当社グループ全体としての業績の安定化を図っていきます。

(2) 中長期的な会社の経営戦略および目標とする経営指標

当社グループは、厳しい国際競争に耐えて安定的な利益を確保できる営業規模を達成するため、海運市況動向を充分に見極めながら、将来の市場ニーズに即した船型を順次投入し、また老齢船を処分し船隊整備を推進していきます。そのためにも、効率的な経営体制のもと、機動力を活かした迅速な経営判断によって、スピードが求められる厳しい国際競争への対応力を強化していきます。

また、ホテル関連事業、不動産賃貸業等の事業の多角化分野においては、費用の適正化を計画的に継続し、より一層の事業の安定収益化を図ります。

なお、当社グループはさまざまな経営環境に対応すべく、経営指標にとらわれない柔軟な経営判断を行うことにしています。外航海運業、ホテル関連事業、不動産賃貸業の各セグメントのリスクを把握しつつ、柔軟かつ迅速な事業展開を図ります。

(3) 会社の対処すべき課題

2026年の世界経済は、主要国における金融政策の動向やインフレ率の推移を背景に、緩やかな成長が見込まれるものの、その先行きは依然として不確実な状況にあります。米国を中心とした通商・経済政策の動向、中国経済の成長鈍化、欧州における政治・財政面での不安定要因に加え、地政学リスクの長期化や国際金融市場の変動などが、世界経済全体に影響を及ぼす可能性があります。

このような経済状況のなか、当社グループは従前の方針に基づき、安全、安心、安定を根本に経営基盤の一層の充実を図っていきます。

外航海運業部門においては、世界的な経済環境の変化は海運市況全般に大きな影響を与えるものと考え、今後の動向を注視し、変化する状況に的確に対応しつつ船隊の整備・充実を進めていきます。また、安全運航体制の確保により、中長期の傭船契約を主体に、経営基盤の維持・向上に努めていきます。

ホテル関連事業部門においては、宿泊需要は底堅く推移する見込みである一方、物価上昇や人手不足によるコスト増加や、インバウンド需要の国・地域別変動リスクが継続するものと認識しております。このため、人材確保への対応、収益性を重視した運営体制の構築、ならびに市場分散を意識した集客・販売戦略の強化が重要な課題として引き続き取り組んでいきます。

不動産賃貸業部門では、引き続き保有不動産の品質の維持・向上を図りつつ、今後とも安定的な収益確保を目指していきます。

管理面においては、変化する環境に的確に対応できるよう、優秀な人材の確保、育成を強化し、加えて、当社グループ内の種々リスクの管理体制を一層整備・強化していきます。

また、当社グループでは、内部統制およびコンプライアンス遵守についても重要課題として認識しており、その体制の維持・向上に引き続き取り組んでいきます。

2 【サステナビリティに関する考え方及び取組】

当社グループのサステナビリティに関する考え方及び取組は、次のとおりです。

なお、文中の将来に関する事項は、当連結会計年度末現在において当社グループが判断したものです。

(1) ガバナンス

持続可能な社会の存在を大前提として当社グループも持続可能な企業集団として存在し得るという認識のもと、社会との持続可能性の両立を目指してサステナビリティ活動の推進を図るべく、経営会議委員会の下部組織として「SDGs・安全委員会」を設けています。同委員会ではグループ全体でのサステナビリティに関わる事項を議論するとともに、外航海運業部門におけるカーボンニュートラルに向けた環境対応タスクフォースを設置し、次世代燃料等の技術情報の収集や検討を行っています。

また、能力開発室においては、次世代の人的資本の強化を目指したさまざまな活動や取組みを推進しています。人的資本に関する取組みの進捗や課題については、能力開発室を中心に整理のうえ、SDGs・安全委員会に報告し、同委員会での議論を経て、必要に応じて経営会議委員会および取締役会に共有しています。

(2) リスク管理

サステナビリティに関するリスクに関し、SDGs・安全委員会では委員会での議論や評価上重要な事項について経営会議委員会や取締役会に報告し経営上のリスク管理に反映することとしています。

また、当社グループでは不正やハラスメントのない、明るく風通しの良い職場環境の実現が全てのリスク管理の原点と考え、経営会議委員会の直下に「コンプライアンス委員会」を組織しています。本委員会では事業部門ごとに委員を選出し、全グループ会社が一体となった活動を行っています。

具体的には、全社で実施する年次のコンプライアンス研修を通して全役職員に対するコンプライアンス意識の向上、不正やハラスメントに関わる内部通報制度の周知徹底に取り組んでいます。また、外航海運業部門、ホテル関連事業部門、不動産賃貸業部門等の各事業部門にはそれぞれに固有の商習慣が存在するため、各事業別の研修内容を策定し、実施しています。

また、同委員会の下部組織として「情報セキュリティ分科会」を設け、グループの情報資産を事故・災害・犯罪などの脅威から守り、お客様ならびに社会の信頼に応えるべく取り組んでいます。

(3) 戦略

当社グループが一体となって持続可能な社会の実現に寄与していくために、2025年3月に「明海グループ サステナビリティ方針」を策定しました。

[明海グループ サステナビリティ方針]

持続可能な環境と社会の存在を大前提として、私たちも持続可能な企業集団として存在し得るという認識のもと、「堅実にして積極的な明海グループらしさ」をもって、サステナビリティ活動の推進を図ります。

目先の利益に捕らわれず長期的な目線・地球的な視野をもって取り組みます

社員一人一人の積極的な行動で、グループ全体の活動をよりよいものにしていきます

顧客・取引先をはじめ、すべてのステークホルダーとの信頼の絆を大切にします

そして、同じく2025年3月に「サステナビリティ重要課題（マテリアリティ）」を特定しました。

当社グループは、外航海運業、ホテル関連事業、不動産賃貸業といった事業特性を踏まえ、安全運航や高品質なサービスの提供、ならびに長期的な資産価値の維持・向上を実現するためには、それぞれの事業に適した専門性と経験を有する人材の確保・育成が不可欠であると考えています。このため、多様な人材の成長と活躍を支える取組みを人材戦略の中核に位置付け、中長期的な企業価値の向上につなげていきます。

[サステナビリティにおける重要課題（マテリアリティ）]

- 1) 人材：多様な人材の成長と活躍を支える
- 2) 安全：事業の安全を実現する
- 3) 自然：海・自然の豊かさを守る

上記マテリアリティの特定にあたっては、当社の外航海運業部門、ホテル関連事業部門、不動産賃貸業部門等の

事業部門がそれぞれの事業を通じ、かつ「明海グループらしい」姿勢をもって持続可能な社会の実現を目指すために、当社グループが優先的に取り組むべき課題を抽出し特定しました。

[サステナビリティ重要課題における、それぞれのリスクと機会の整理]

1) 人材

(リスク)

- ・多様な人材の受け入れやキャリア支援の仕組みの不足による優秀な人材の流出や社員満足度の低下
- ・離職率の増加やモチベーションの低下による企業の競争力や財務業務への悪影響
- ・社員エンゲージメント低下による企業文化や企業ブランドの棄損、社会的信用力の低下

(機会)

- ・包括的な人材育成による労働力の質の向上
- ・イノベーションの創出や競争力の強化
- ・人材定着率の向上による長期的な人材コスト削減
- ・優秀な人材の獲得・定着の促進
- ・社会的評価・企業ブランド評価の向上

2) 安全

(リスク)

- ・安全基準未達による重大事故や災害発生リスク
- ・企業の信頼度低下による事業契約の減少
- ・規制違反による罰則や事業停止

(機会)

- ・安全対策の強化による長期的なパートナーシップ構築や新規契約の獲得
- ・徹底した安全管理や規則適合による企業評価の向上

3) 自然

(リスク)

- ・規制違反・規制強化への対応不備による罰則の発生
- ・顧客や取引先からの信頼度低下
- ・海洋資源の枯渇による事業継続性の低下
- ・資源の浪費によるコスト増加や長期的な事業継続性への影響

(機会)

- ・環境に配慮した新技術導入によるコスト削減や新たな事業機会の創出
- ・環境保全活動などによる企業ブランド力の強化
- ・サプライチェーン全体での競争力を強化

これらマテリアリティに関する取組みを着実に実行することで、事業活動を通じた持続可能な社会の実現を目指します。

(4) 指標及び目標

サステナビリティ重要課題（マテリアリティ）である「人材」、「安全」、「自然」に対し、それぞれのリスクと機会を鑑みながら、行動目標を以下の通り定めています。また、「企業の社会的責任を果たすための基盤」においては、コンプライアンスの遵守、人権の尊重、地域社会との連携が不可欠であるとの認識から、今後も引き続き取組みを強化していきます。

[サステナビリティ重要課題における、それぞれの行動目標]

1) 「人材」における行動目標

- ・性別・国籍・キャリア等によらない多様なバックグラウンドを持つ人材が活躍できる環境の整備
- ・働き甲斐の創出
- ・心身ともに健康・安全に働ける環境づくり

2) 「安全」における行動目標

- ・事故・事件の防止に向けた体制づくり
- ・サービス・施設における安全性の確保と快適さの向上
- ・災害対策の推進
- ・データセキュリティとプライバシー保護対応の強化

3) 「自然」における行動目標

- ・海洋汚染対策の推進
- ・自然環境・生物多様性の保護
- ・次世代エネルギー、環境配慮の設備・システム導入への対応
- ・循環型社会の実現

[企業の社会的責任を果たすための基盤]

コンプライアンスの遵守

人権の尊重

地域社会との連携

人材の多様性の確保を含む人材育成方針や社内環境整備方針についての指標に関する目標及び実績は次の通りです。また、当社においては、関連する指標のデータ管理とともに、具体的な取組みが行われているものの、連結グループに属する全ての会社では行われてはいないため、目標及び実績は提出会社のものを記載しています。

指標	目標 (2028年3月31日まで)	実績 (当事業年度)
管理職に占める女性労働者の割合	30%	16.7%

3 【事業等のリスク】

有価証券報告書に記載した事業の状況、経理の状況等に関する事項のうち、経営者が連結会社の財政状態、経営成績及びキャッシュ・フローの状況に重要な影響を与える可能性があると認識している主要なリスクは、以下のとおりです。

なお、文中の将来に関する事項は、当連結会計年度末現在において当社グループが判断したものです。

(1) 為替変動リスク

当社グループの中核である外航海運業においては、その備船料収入が米国ドル建てとなっています。費用についても米国ドル建ての部分が大半を占めますが、一部円建てのコストも残っており、円高が進行しますと当社グループの収支に悪影響を及ぼします。当社グループとしては費用のドル建て化を進めるとともに為替予約等のヘッジ取引により、為替変動の影響を軽減するように努めています。

また、当社および海外子会社では、米国ドル建てならびに円建てにて資産・負債を保有していますが、その個々の会社の決算通貨（米国ドル建て或いは円建て）と決算通貨以外での資産（主に現預金）・負債（主に設備資金借入金）のバランスしない部分が為替変動によって、決算時評価損益として収支に影響します。

(2) 金利リスク

当社グループの主たる業務は船舶保有で、新造船建造等多額の設備投資を継続して行っていますが、その必要資金の多くの部分を銀行借入等の外部負債によって賄っています。当社グループとしては、有利子負債の削減に努めると同時に、金利動向を見ながら金利スワップ取引により金利の固定化を進めていますが、一部固定化されていない変動金利での借入金は、金利変動リスクにさらされており、金利が上昇するような場合には利益圧迫の影響が出て参ります。

(3) 船舶運航上の事故、海洋汚染リスク

当社グループは、安全運航と海洋の環境汚染防止とを業務上の最重要課題の一つに掲げ、船員教育や訓練システムに最大限の注力をして、事故防止、海洋汚染防止に取り組んでいます。また、かかる事態に備えて十分な船舶保険等の付保もしています。しかしながら、万一の不慮の事故・海洋汚染等が発生し、特に油濁による大規模な海洋汚染が生じた場合には、当社グループの事業に影響を及ぼす可能性もあります。

(4) 自然災害、感染症、海外情勢のリスク

当社グループの建物およびレジャー施設では、地震、台風等の自然災害、感染症、また国際紛争、テロ等による海外情勢により、影響を受ける可能性があります。

感染症については、従業員の安全確保や衛生管理の徹底に努めながら事業継続の体制を整えていますが、長期間にわたり継続した場合には、旅行客、顧客等の施設利用者が減少し、当社グループの事業に影響を及ぼす可能性があります。

(5) 食品の安全性及び表示

当社グループでは飲食の提供および食品の販売を行っています。食品の安全性、消費期限、賞味期限、産地、原材料等の表示については日頃より十分に注意を払っていますが、万一当社グループの衛生管理に起因する食中毒が発生した場合、あるいは表示に誤りがあった場合等は、社会的信用の失墜につながり当社グループの事業に影響を及ぼす可能性があります。

(6) 顧客情報の管理

当社グループのホテル関連事業において、顧客に関する個人情報保有しており、管理は厳重に行っていますが、それらの情報の漏洩が発生した場合は、社会的信用の失墜につながり当社グループの事業に影響を及ぼす可能性があります。

(7) 繰延税金資産の回収可能性

当社グループは、将来の課税所得見積額に基づいて、繰延税金資産の回収可能性を評価しています。経済環境の変化等により、当該見積額が減少し、将来の税金負担額を軽減する効果を有しないと判断した場合には、繰延税金資産を取り崩し、税金費用を計上することとなり、当社グループの財政状態、経営成績に影響を及ぼす可能性があります。

(8) 固定資産の減損損失

当社グループは、固定資産の減損に係る会計基準を適用しています。所有する固定資産について、事業計画の変更や市況の変化等により収益性が著しく低下し、減損損失を計上することとなった場合には、当社グループの財政状態、経営成績に影響を与える可能性があります。

4 【経営者による財政状態、経営成績及びキャッシュ・フローの状況の分析】

当連結会計年度における当社グループ（当社、連結子会社及び持分法適用会社）の財政状態、経営成績及びキャッ

シュ・フロー（以下、「経営成績等」という。）の状況の概要並びに経営者の視点による当社グループの経営成績等の状況に関する認識及び分析・検討内容は次のとおりです。

なお、文中の将来に関する事項は、当連結会計年度末現在において判断したものです。

(1) 経営成績

<経済環境>

当連結会計年度における世界経済は、インフレ鈍化を背景に主要国で金融緩和への転換が進み、総じて緩やかな回復基調を維持しました。一方、地政学リスクや国際情勢の不透明感から先行きに対する不確実性は依然として高い状況となりました。

米国経済は個人消費と雇用が堅調に推移したものの、商業不動産や財政問題への懸念が残りました。欧州はインフレ沈静化の効果が限定的で、中国は不動産調整と外需低迷により力強さを欠きました。日本は訪日観光需要や設備投資が下支えした一方、物価高と実質賃金の伸び悩みが個人消費の重石となりました。為替市場は米国の金融政策転換や地政学リスクの高まりに伴う安全資産需要などにより変動の大きい展開となりました。

<外航海運業>

当期の大型タンカー備船市況は、紅海・スエズ運河周辺の緊張継続により航路迂回が増加し、トンマイル伸長や地政学リスクの高まりを背景に、2025年前半にはスポット運賃が上昇しました。一方、OPECプラスの減産維持や米国シェール生産の伸び悩み、中国経済の減速観測が需要を抑制し、市況は変動の大きい推移となりました。石油製品船備船市況は、ロシア産製品の制裁回避輸送による船腹不足やアジア需要の堅調さを背景に概ね安定しましたが、2025年後半には新造船供給増で一時軟化しました。LPG船備船市況は堅調に推移した一方、LNG船備船市況は船腹過剰で低迷しましたが、2026年のホルムズ海峡情勢悪化により米国積みへのシフトが進み、市況が急上昇しました。

バルカー備船市況は、中国向け鉄鉱石・石炭輸送の減速懸念が重しとなりましたが、インド・東南アジア向け需要が下支えしました。特にギニア発のボーキサイト輸送が堅調で、アフリカ航路の活況が大型船市況を押し上げました。中小型船では、ブラジル・アルゼンチン発の穀物輸送が収穫期に向けて活発化し、船腹需給の逼迫を背景に安定した推移となりました。

自動車船備船市況は、世界的に堅調な自動車生産と旺盛な輸送需要に支えられ、高水準を維持しました。EVシフトの進展や地域別需給の変化が徐々に影響を見せているものの、市況全体としては底堅い動きとなりました。但し、中東情勢の影響から2026年度にかけて自動車市場の伸びが鈍化するとの見方もあり、今後の需給バランスには一定の不透明感が残ります。

コンテナ船備船市況は、紅海情勢によるスエズ運河回避や港湾混雑の影響で2025年前半は堅調に推移しましたが、過去数年の大量発注船の引渡しが本格化し、供給過多の懸念が強まりました。また、米国の関税政策に伴う駆け込み需要が期後半には収束し、日本発貨物のコスト増もあり荷動きは鈍化しました。2026年に入り紅海航路の再開が視野に入ると、航路短縮による供給余力の増加が意識され、市況は軟化傾向へ転じています。

このような状況のなか、外航海運業部門では、売却した船舶の稼働減、連結子会社1社の連結範囲からの除外もあり、売上高は50,489百万円（前年同期比12.3%減）、費用面では売上同様の減少要因はありましたが、前年同期と比べ入渠隻数の増加に伴う船費の増加もあり、外航海運業利益は3,789百万円（前年同期比64.3%減）となりました。また、連結子会社が保有する船舶4隻の売却により、特別利益に船舶売却益10,197百万円を計上しています。

<ホテル関連事業>

ホテル関連事業部門においては、国内旅行需要および訪日外国人需要の回復・増加を背景に、宿泊・宴会を中心に利用が堅調に推移し、売上高は10,129百万円（前年同期比7.6%増）となりました。一方、費用面では、人件費や業務委託費の上昇に加え、食材費の高騰、エネルギーコストの上昇、その他諸経費の増加等の影響を受け、営業費用が増加しました。この結果、ホテル関連事業損失は280百万円（前年同期はホテル関連事業利益151百万円）となりました。

<不動産賃貸業>

不動産賃貸業部門は、稼働率は安定して推移し、売上高は652百万円（前年同期比14.4%増）、不動産賃貸業利益は197百万円（前年同期比15.1%減）となりました。

以上の結果、当連結会計年度の売上高は61,271百万円（前年同期比9.3%減）、営業利益は3,707百万円（前年同期比66.3%減）、経常利益は1,197百万円（前年同期比86.9%減）、前述の船舶売却益も含めた特別利益10,681百万円の計上、税金等調整前当期純利益の変動に応じ法人税等調整額1,635百万円の計上があり、親会社株主に帰属する当期純利益は4,314百万円（前年同期比53.4%増）となりました。

(2) 財政状態

当連結会計年度末における資産の部は、前連結会計年度末より458百万円減少し、292,820百万円となりました。また負債の部は前連結会計年度末より6,963百万円減少し、195,100百万円となりました。これらは主に、連結子会社1社の連結範囲からの除外によるものです。

純資産の部は、前連結会計年度末より6,505百万円増加し、97,720百万円となりました。これは主に利益剰余金の増加によるものです。

(3) キャッシュ・フローの状況

当連結会計年度末における現金及び現金同等物は、前連結会計年度末に比べて6,987百万円増加し、54,857百万円となりました。当連結会計年度における各キャッシュ・フローの状況は以下のとおりです。

(営業活動によるキャッシュ・フロー)

当連結会計年度において営業活動によって得られた資金は、19,621百万円（前年同期比35.0%減）となりました。これは主に税金等調整前当期純利益11,727百万円に、減価償却費15,633百万円等を加減算した結果です。

(投資活動によるキャッシュ・フロー)

当連結会計年度において投資活動によって使用した資金は、7,277百万円（前年同期は6,749百万円の支出）となりました。これは主に投資有価証券の取得による支出5,089百万円および有形固定資産の取得による支出15,644百万円、有形固定資産の売却による収入15,032百万円によるものです。

(財務活動によるキャッシュ・フロー)

当連結会計年度において財務活動によって使用した資金は、2,200百万円（前年同期は13,512百万円の支出）となりました。これは主に長期借入金の返済による支出24,528百万円、長期借入れによる収入20,473百万円によるものです。

当社グループの資本の財源及び資金の流動性については、以下のとおりです。

(資金需要)

当社グループの運転資金需要の主なものとして、外航海運業においては海運業費用で、船員費・船舶修繕費等の船費、船舶管理業務に係る労務費やシステム関連費用が含まれます。ホテル関連事業においては原材料仕入や労務費等のホテル運営費、不動産賃貸業においては保有不動産の維持管理費です。その他、各事業における人件費、物件費等の一般管理費があります。

また設備資金需要の主なものとして、外航海運業においては船舶投資、ホテル関連事業や不動産賃貸業においては設備の拡充・更新投資があります。当連結会計年度中に総額17,676百万円の設備投資を実施しました。

(財務政策)

当社グループの事業維持拡大には、低コストで、安定的な資金確保が重要と認識しています。

設備資金需要に対しては、金融機関からの長期借入を中心に調達し、一部の船舶についてはリースの活用も行っています。また運転資金需要に対しては、営業活動から得た資金や内部留保資金、金融機関からの借入等により賄っています。

流動性確保の観点から、金融機関との当座貸越契約による借入枠を有しているほか、国内外の関係会社の余剰資金について、グループ内金融による資本効率の向上を図っています。

(4) 重要な会計上の見積り及び当該見積りに用いた仮定

当社グループの連結財務諸表は、わが国において一般に公正妥当と認められている会計基準に基づき作成されています。資産、負債、収益及び費用の報告額に影響を及ぼす見積り及び仮定を用いていますが、これらの見積り及び仮定に基づく数値は実際の結果と異なる可能性があります。

連結財務諸表の作成に当たって用いた会計上の見積り及び仮定のうち、重要なものは以下のとおりです。

(繰延税金資産の回収可能性)

繰延税金資産の回収可能性の判断にあたっては、「繰延税金資産の回収可能性に関する適用指針（企業会計基準適用指針第26号）」に基づいて企業の分類を行い、将来の課税所得見込額やタックス・プランニングを考慮して、将来の税金負担額を軽減する効果を有すると考えられる範囲で繰延税金資産を計上しています。将来の課税所得見込額については、過去の業績や将来の業績予測、市況等を勘案して見積もっています。

当該見積りや仮定について、その時の業績や将来の経済環境の変化等により課税所得の見積りの見直しが生じた場合、繰延税金資産や法人税等調整額の金額に重要な影響を与える可能性があります。

(固定資産の減損)

固定資産の減損に係る回収可能性の評価にあたって、主に各セグメントの個別物件ごとに資産のグルーピングを行い、収益性が著しく低下している資産について帳簿価額を回収可能価額まで減額し、当該減少額を減損損失として計上することとしています。なお、回収可能価額は、正味売却価額と使用価値のいずれか高い方としています。減損損失を認識するかどうかの判定及び使用価値の算定において用いられる将来キャッシュ・フローは、期末現在の使用状況や事業計画、市況等を勘案して見積もっています。

当該見積りや仮定について、事業計画の変更や市況の変化等により変更が生じた場合、減損損失が発生する可能性があります。

(生産、受注及び販売の状況)

(1) 販売実績

当連結会計年度における販売実績をセグメントごとに示すと、次のとおりです。

セグメントの名称	金額(千円)	前期比(%)
外航海運業	50,489,442	12.3
ホテル関連事業	10,129,811	+7.6
不動産賃貸業	652,393	+14.4
合計	61,271,647	9.3

(注) 主な相手先別の販売実績および総販売実績に対する割合は、次のとおりです。

相手先	前連結会計年度 (2024年4月1日 2025年3月31日)		当連結会計年度 (2025年4月1日 2026年3月31日)	
	金額(千円)	割合(%)	金額(千円)	割合(%)
SEARIVER MARITIME LLC	9,465,690	14.0	9,328,508	15.2
日本郵船株式会社	8,638,676	12.8	7,388,496	12.1
METHANE SERVICES LIMITED	5,422,268	8.0	4,684,839	7.6

5 【重要な契約等】

当社及び当社の連結子会社は、財務上の特約が付された金銭消費貸借契約を締結しております。

当該契約のうち、当社及び当社の連結子会社の財政状態、経営成績及びキャッシュ・フローの状況に重要な影響を及ぼす可能性のあるものの概要は、以下のとおりです。

借入人/ 契約締結主体 (注) 1	相手方の属性	契約締結日	期末残高 (百万円)	弁済期限	担保の内容	財務制限 条項 (注) 2
連結子会社A	国内金融機関	2019年3月27日	3,798	2029年12月5日	(融資対象) 船舶抵当権、 保険金請求権	要件1
連結子会社B	国内金融機関	2017年3月3日	814	2032年5月15日	(融資対象) 船舶抵当権、 保険金請求権	要件1
連結子会社A	国内金融機関	2022年7月29日	4,929	2033年8月31日	(融資対象) 船舶抵当権、 保険金請求権	要件2 要件3
連結子会社C	国内金融機関 からなるシン ジケート団	2019年10月31日	2,860	2036年8月11日	(融資対象) 船舶抵当権、 保険金請求権	要件1
連結子会社D	国内金融機関 からなるシン ジケート団	2020年9月23日	11,288	2037年9月10日	(融資対象) 船舶抵当権、 保険金請求権	要件4 要件5

(注) 1 対象となる連結子会社は以下のとおりです。

	会社名	住所	代表者
連結子会社A	Meiji Shipping B.V.	オランダ王国 アムステルダム市	Masaru Nishikawa
連結子会社B	株式会社明治海運	東京都中央区	藤川 仁
連結子会社C	エスティームマリタイム ジャパン株式会社	東京都中央区	内田 貴也
連結子会社D	ESTEEM MARITIME S.A.	パナマ共和国	Takaya Uchida

(注) 2 各金銭消費貸借契約に付された財務制限条項の特約の要件は以下のとおりです。

- 要件1：当社の連結償却前当期利益を損失としないこと
- 要件2：当社の連結償却前経常利益を2期連続損失としないこと
- 要件3：借入人の単体決算において2期連続償却前経常利益を損失としないこと
- 要件4：当社の単体決算において償却前経常利益を損失としないこと
- 要件5：借入人の単体決算において償却前経常利益を損失としないこと

6 【研究開発活動】

該当事項はありません。

第3 【設備の状況】

1 【設備投資等の概要】

当連結会計年度に実施した設備投資の総額は17,676百万円となりその内訳は以下のとおりです。

外航海運業セグメントにおいて、当社グループの船隊の充実と近代化を目的として、新造船建造費等の投資を行い、当該実施した投資額は5,593百万円です。また、タンカー2隻、バルカー1隻、チップ船1隻を売却しました。

ホテル関連事業セグメントにおいて、ホテル施設等の設備拡充、取替更新等のための設備投資を行い、当該実施した投資額は6,231百万円です。

不動産賃貸業セグメントにおいて、賃貸用不動産の取得、ビル施設等の設備拡充、取替更新等のための設備投資を行い、当該実施した投資額は5,851百万円です。

2 【主要な設備の状況】

当社グループにおける主要な設備は、次のとおりです。

(1) 提出会社

事業所名 (所在地)	セグメント の名称	設備の内容	帳簿価額(千円)				従業員数 (名)
			建物および 構築物	土地 (面積㎡)	器具備品	合計	
明海ビル (兵庫県神戸市中央区)	不動産 賃貸業	建物 土地 設備機器	1,581,003	2,355,930 (1,884.75)	11,986	3,948,920	
シーサイドホテル 舞子ピラ神戸 (兵庫県神戸市垂水区)	ホテル 関連事業	建物 設備機器	6,012,822	[38,303.43]	389,697	6,402,520	89
ザ・ウィンザーホテル 洞爺リゾート&スパ (北海道虻田郡洞爺湖町)	ホテル 関連事業	建物 土地 設備機器	2,016,333	268,474 (9,167,544.61)	211,845	2,496,654	166

(注) 1 明海ビルは、明海興産㈱に賃貸しています。

2 シーサイドホテル舞子ピラ神戸は、当社がサフィールリゾート㈱に賃貸しています。土地は当社が神戸市より賃借しています(年間賃借料は137,904千円)。賃借している土地の面積は[]で外書きしています。

3 ザ・ウィンザーホテル洞爺リゾート&スパは、当社が㈱ザ・ウィンザー・ホテルズインターナショナルに賃貸しています。

(2) 国内子会社

会社名	事業所名 (所在地)	セグメント の名称	設備の 内容	帳簿価額(千円)					従業員数 (名)
				船舶	建物及び 構築物	土地 (面積㎡)	器具備品	合計	
ぎのわん観光 開発㈱	ラグナガーデンホテル (沖縄県宜野湾市)	ホテル 関連事業	建物・土地 ・設備機器		3,312,521	2,912,799 (30,426.21)	68,830	6,294,151	112
	ニセコノーザンリゾート・ アンヌプリ (北海道虻田郡ニセコ町)	ホテル 関連事業	建物・土地 ・設備機器		1,846,860	321,430 (38,660.59)	515,131	2,683,421	35
㈱ホテルアン ヌプリ	サフィールホテル稚内 (北海道稚内市)	ホテル 関連事業	建物・土地 ・設備機器		226,075	140,184 (11,262.02)	81,208	447,468	34
	ニセコノーザンリゾート・ アンヌプリ (北海道虻田郡ニセコ町)	ホテル 関連事業	土地・ 設備機器			85,200 (31,553.00)	4,818	90,018	35
㈱明治海運	明海三宮ビル (兵庫県神戸市中央区)	不動産 賃貸業	建物・土地 ・設備機器		29,900	572,418 (473.31)	1,701	604,021	
	明海京橋ビル (東京都中央区)	不動産 賃貸業	建物・土地 ・設備機器		85,765	838,397 (272.26)		924,163	
	本社 (東京都目黒区)	外航海運 業	自動車専用船1隻 建物・設備機器	760,826	173		1,288	762,288	9
㈱ザ・ウィン ザー・ホテル ズインターナ ショナル	早来カントリー倶楽部 (北海道勇払郡安平町)	ホテル 関連事業	建物・土地 ・設備機器		108,337	412,377 (2,900,166.00)	67,552	588,267	8
エステーム マリタイム ジャパン㈱	本社 (東京都目黒区)	外航海運 業	自動車専用船1隻 チップ船2隻	7,694,074				7,694,074	

- (注) 1 ラグナガーデンホテルは、ぎのわん観光開発(株)が(株)ラグナガーデンホテルに賃貸しています。
 2 ニセコノーザンリゾート・アンヌプリは、ぎのわん観光開発(株)が(株)ホテルアンヌプリに賃貸しています。
 3 明海三宮ビルおよび明海京橋ビルは、(株)明治海運が明海興産(株)に賃貸しています。
 4 サフィールホテル稚内は、(株)ホテルアンヌプリが(株)稚内観光開発に賃貸しています。
 5 (株)明治海運は、ESTEEM MARITIME S.A.に船舶を貸渡しています。
 6 エスティームマリタイムジャパン(株)は、ESTEEM MARITIME S.A.に船舶を貸渡しています。

(3) 在外子会社

会社名	事業所名 (所在地)	セグメント の名称	設備の内容	帳簿価額(千円)					従業員数 (名)
				船舶	建物	土地	器具備品	合計	
Meiji Shipping Pte. Ltd.	本社 (シンガポール)	外航海運業	タンカー1隻 バルカー1隻 コンテナ船2隻 設備機器	5,422,170			6,449	5,428,620	8
MELODIA MARITIME PTE LTD	本社 (シンガポール)	外航海運業	タンカー2隻 LPG船1隻 自動車専用船1隻 バルカー1隻	9,899,240				9,899,240	1
Meiji Shipping B.V.	本社 (オランダ王国アムステルダム市)	外航海運業	タンカー10隻 バルカー6隻 LNG船2隻 建物・土地	96,266,654	863,456	142,255	717	97,273,083	12
BRIGHT OCEAN MARITIME S.A.	本社 (パナマ共和国)	外航海運業	自動車専用船2隻	58,776				58,776	
ESTEEM MARITIME S.A.	本社 (パナマ共和国)	外航海運業	自動車専用船3隻 バルカー1隻 タンカー4隻	26,043,053				26,043,053	

(注) 上記のほか、連結会社以外から賃借している設備の内容は以下のとおりです。

会社名	セグメントの名称	設備の内容	年間リース料 (千円)	リース契約残高 (千円)
MELODIA MARITIME PTE LTD	外航海運業	コンテナ船2隻 自動車専用船1隻	3,147,259	6,266,596

3 【設備の新設、除却等の計画】

当連結会計年度末現在における重要な設備の新設、改修および除却等の計画は以下のとおりです。
 なお、決算日の異なる連結子会社については、各連結子会社の決算日現在にて記載しています。

(1) 重要な設備の新設等

セグメント の名称	設備の 内容	投資予定金額		資金調達方法	着手および完了予定		完成後の増加能力 (載貨重量トン数)
		総額 (千円)	既支払額 (千円)		着手	完了予定	
外航海運業	船舶4隻	75,420,693	4,594,841	借入金および自己資金	2024年8月	2028年4月	655千トン

(2) 重要な設備の改修

該当事項はありません。

(3) 重要な設備の除却等

セグメントの名称	設備の内容	期末帳簿価額 (千円)	売却の予定年月	売却による減少能力 (載貨重量トン数)
外航海運業	船舶1隻	2,363,489	2026年2月	81千トン

第4 【提出会社の状況】

1 【株式等の状況】

(1) 【株式の総数等】

【株式の総数】

種類	発行可能株式総数(株)
普通株式	144,000,000
計	144,000,000

【発行済株式】

種類	事業年度末現在 発行数(株) (2026年3月31日)	提出日現在 発行数(株) (2026年6月24日)	上場金融商品取引所 名又は登録認可金融 商品取引業協会名	内容
普通株式	36,000,000	36,000,000	東京証券取引所 スタンダード市場	単元株式数は100株です。
計	36,000,000	36,000,000		

(2) 【新株予約権等の状況】

【ストックオプション制度の内容】

該当事項はありません。

【ライツプランの内容】

該当事項はありません。

【その他の新株予約権等の状況】

該当事項はありません。

(3) 【行使価額修正条項付新株予約権付社債券等の行使状況等】

該当事項はありません。

(4) 【発行済株式総数、資本金等の推移】

年月日	発行済株式 総数増減数 (千株)	発行済株式 総数残高 (千株)	資本金増減額 (千円)	資本金残高 (千円)	資本準備金 増減額 (千円)	資本準備金 残高 (千円)
1956年10月1日 (注)1	18,000	36,000	900,000	1,800,000		

(注)1 有償増資、株主割当1:1 発行価格50円

2 最近の5事業年度は資本金の増減がないため、その直近のものについて記載しています。

(5) 【所有者別状況】

2026年3月31日現在

区分	株式の状況(1単元の株式数100株)								単元未満株式の状況(株)
	政府及び地方公共団体	金融機関	金融商品取引業者	その他の法人	外国法人等		個人その他	計	
					個人以外	個人			
株主数(人)		15	23	88	56	35	3,505	3,722	
所有株式数(単元)		56,530	10,468	215,560	44,120	86	33,098	359,862	13,800
所有株式数の割合(%)		15.71	2.91	59.90	12.26	0.02	9.20	100.00	

(注) 自己株式11,922株は「個人その他」に119単元および、「単元未満株式の状況」に22株含めて記載しています。

(6) 【大株主の状況】

2026年3月31日現在

氏名又は名称	住所	所有株式数(千株)	発行済株式(自己株式を除く。)の総数に対する所有株式数の割合(%)
明治土地建物株式会社	兵庫県神戸市中央区京町7 6番地2	3,000	8.3
京町産業株式会社	大阪府泉佐野市羽倉崎上町三丁目3番4 1号	2,247	6.2
メディカ・サポート株式会社	鳥取県米子市皆生温泉二丁目1 3番3 9号	1,859	5.1
株式会社三井住友銀行	東京都千代田区丸の内一丁目1番2号	1,794	4.9
タクティ株式会社	東京都目黒区上目黒一丁目1 3番1 4号	1,699	4.7
株式会社マネックスマリnEnterプライズ	兵庫県神戸市中央区京町7 6番1号	1,595	4.4
明海興産株式会社	兵庫県神戸市中央区京町7 6番2号	1,141	3.1
パクトレーディング株式会社	兵庫県神戸市中央区京町7 6番2号	1,100	3.0
山崎金属産業株式会社	東京都千代田区岩本町一丁目8番1 1号	1,050	2.9
株式会社シーアールケイ	兵庫県神戸市中央区明石町3 2番地	1,010	2.8
計		16,496	45.8

(注) 記載株数は、千株未満を切り捨てて表示しています。

(7) 【議決権の状況】

【発行済株式】

2026年3月31日現在

区分	株式数(株)	議決権の数(個)	内容
無議決権株式			
議決権制限株式(自己株式等)			
議決権制限株式(その他)			
完全議決権株式(自己株式等) (注) 1	普通株式 11,900		
完全議決権株式(その他)(注) 2	普通株式 35,974,300	359,743	
単元未満株式 (注) 3	普通株式 13,800		
発行済株式総数	36,000,000		
総株主の議決権		359,743	

(注) 1 「完全議決権株式(自己株式等)」欄は、全て当社保有の自己株式です。

2 「完全議決権株式(その他)」欄の普通株式には、株式会社証券保管振替機構名義の名義書換失念株式が1,000株含まれています。また、「議決権の数」欄には、同機構名義の名義書換失念株式に係る議決権の数が10個含まれています。

3 「単元未満株式」には、当社保有の自己株式22株を含んでいます。

【自己株式等】

2026年3月31日現在

所有者の氏名 又は名称	所有者の住所	自己名義 所有株式数 (株)	他人名義 所有株式数 (株)	所有株式数 の合計 (株)	発行済株式 総数に対する 所有株式数 の割合(%)
明海グループ株式会社	兵庫県神戸市中央区 明石町32番地	11,900		11,900	0.0
計		11,900		11,900	0.0

2 【自己株式の取得等の状況】

【株式の種類等】

普通株式

(1) 【株主総会決議による取得の状況】

該当事項はありません。

(2) 【取締役会決議による取得の状況】

該当事項はありません。

(3) 【株主総会決議又は取締役会決議に基づかないものの内容】

該当事項はありません。

(4) 【取得自己株式の処理状況及び保有状況】

区分	当事業年度		当期間	
	株式数(株)	処分価額の総額 (千円)	株式数(株)	処分価額の総額 (千円)
引き受ける者の募集を行った 取得自己株式				
消却の処分を行った取得自己株式				
合併、株式交換、株式交付、会社分割 に係る移転を行った取得自己株式				
その他()				
保有自己株式数	11,922		11,922	

(注) 当期間における保有自己株式には、2026年6月1日から有価証券報告書提出日までの単元未満株式の買取りによる株式数は含めていません。

3 【配当政策】

当社は、将来へ備え経営基盤を強化することにより安定的な配当水準を維持することを基本方針とし、業績、経営環境および今後の事業展開を総合的に勘案するとともに、株主の皆様への利益還元を図ります。

当社の剰余金の配当は、期末配当の年1回を基本とし、また、会社法第459条第1項の規定に基づき、法令に別段の定めのある場合を除き、取締役会の決議により定めることとする旨を定款で定めています。

2026年3月期の期末配当金につきましては、2026年5月14日開催の当社取締役会において、当期の経営成績等を勘案の上、1株当たり5円とする決議をしました。

(注) 基準日が当事業年度に属する剰余金の配当は、以下のとおりです。

決議年月日	配当金の総額 (千円)	1株当たり配当額 (円)
2026年5月14日 取締役会	179,940	5.00

4 【コーポレート・ガバナンスの状況等】

(1) 【コーポレート・ガバナンスの概要】

コーポレート・ガバナンスの基本的な考え方

当社は、効率的な企業活動を実現する上で、社会から信頼され、信用を得ることが継続的な事業運営と発展に繋がると考えており、コーポレート・ガバナンスの強化を経営上の最重要課題としております。その上で、企業の社会的責任の遂行と適切な利益追求を同時に達成するため、公正且つ透明性の高い「経営の健全性」確保を念頭に、後述する取締役会をはじめとする各経営組織の体制を構築しております。

企業統治の体制の概要およびその体制を採用する理由

取締役会は、取締役9名、うち社外取締役は2名の体制であり、最大の経営課題である中長期的な企業価値の拡大を目指し、経営の基本方針およびその他経営に関する重要事項の決定を行うと共に、取締役の業務執行を監督する機関と位置付け、その業務執行活動を原則月1回報告しております。取締役の任期につきましては、経営責任を明確化し、事業環境の変化に迅速に対応できる経営体制を構築するため、その任期を1年としております。

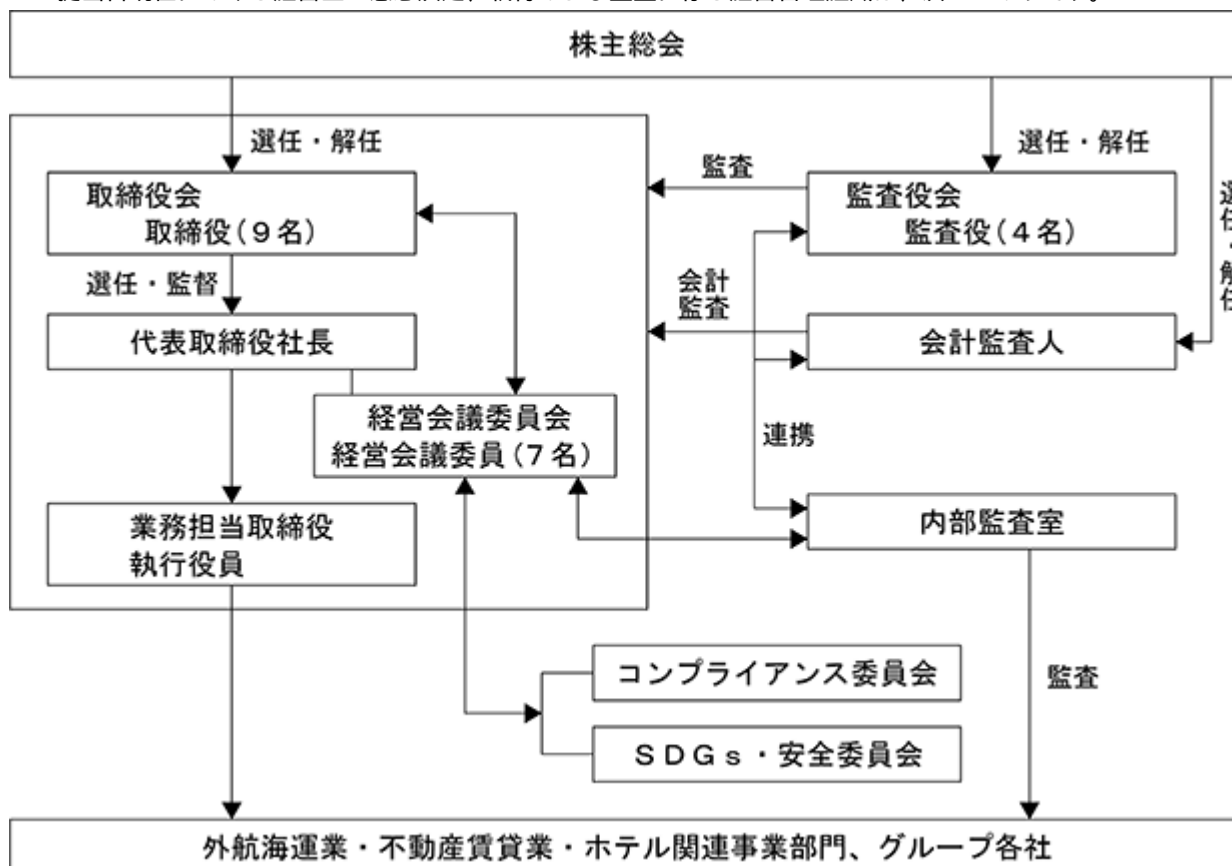
また、取締役会の経営機能と業務執行監督機能の強化・充実をはかると同時に、業務に精通した者を執行役員として任命し、業務執行の責任と権限を大幅に委譲することで会社の健全な運営および効率化を目的とした執行役員制度を導入しております。

監査役会につきましては、社外監査役3名と常勤監査役1名で構成され、監査役機能を充実させ独立性を確保しております。定期的に監査役会が開催され、さらに必要があれば臨時監査役会が適時開催されております。また会計監査人である協立監査法人や内部監査室との連携の下、全体の内部統制強化に努めております。

次に、経営会議委員会では、代表取締役社長CEO 内田貴也を議長として、取締役会長 内田和也、代表取締役専務取締役 笹原弘崇、藤川仁に加えて各部門より、吉ヶ江隆介、高橋あゆ子、長田晋を選出し合計7名の経営会議委員をもって構成し、取締役会の基本方針に基づき、取締役会に付議または報告される事項および業務執行に関する重要な事項の審議、経営に関する計画、意見・情報について広範に討議致します。

当社は監査役会設置会社の形態を採用しておりますが、監査役会の機能と併せ、社外取締役の登用により取締役会の機能を強化し、経営に対する監督・監視機能のさらなる充実を図ることが合理的と判断し、現在の体制を採用するに至っております。

提出日現在における経営上の意思決定、執行および監査に係る経営管理組織は、次のとおりです。



企業統治に関するその他の事項

(内部統制システムの整備の状況、リスク管理体制の整備の状況および当社の子会社の業務の適正を確保するための体制整備の状況)

当社は、会社法および会社法施行規則に基づき、2006年5月19日開催の取締役会において決定した「内部統制基本方針」を、当社の更なるコーポレート・ガバナンスの充実と強化を目的として、2015年5月15日開催の取締役会にて、一部改定致しました。当社は、本方針に従い、内部統制システムを適切に構築・運用しています。

また当社は、取締役会の業務監督機能、監査役の監視機能および内部監査室の内部監査機能を強化・充実させることにより、全てのリスクについて迅速且つ適切に対応できる体制を構築しています。

加えて、当社および当社グループにおける内部統制部門には、各社の責任者が配置され、その役割と責任を果たしています。

イ 当社の取締役の職務の執行に係る情報の保存および管理に関する体制

- ・取締役は職務執行および意思決定に係る重要な情報を文書で作成し、文書管理規程等の定めに従い、適切に保存および管理する。
- ・監査役会、内部監査室、コンプライアンス委員会、SDGs・安全委員会が求めたときは、いつでも当該文書を閲覧に供する。

ロ 当社および当社子会社の損失の危険の管理に関する規程およびその他の体制

- ・当社グループの組織横断的リスク状況の監視は、グループ経営トップが出席する経営会議委員会がこれを行う。個々の損失危険の領域ごとに、当該損失の危険に関する事項を統括する担当取締役、担当執行役員がそれぞれの損失の危険に対する潜在性を経営会議委員会に提議する。
- ・損失の危険が顕在化した場合には、担当取締役、担当執行役員は、速やかに経営会議委員会へ報告する。担当取締役は、現実化した損失の危険に迅速に対応のうえ、その極小化に努め、経営会議委員会は、専門組織の設置を検討する。
- ・新たに生じたリスクへの対応のため、代表取締役社長は必要に応じて全社へ示達すると同時に、速やかに対応責任者となる取締役を定める。

ハ 当社および当社子会社の取締役の職務の執行が効率的に行われることを確保するための体制

- ・当社グループの取締役の職務執行が効率的に行われることを確保するために、取締役会を原則として月1回開催するほか、必要に応じて書面または電磁的記録による取締役会も開催可能とする。
- ・業務に精通した者を執行役員として任命し、業務執行の責任と権限を大幅に委譲することにより、業務執行の迅速化と会社の健全な運営および効率化を図る。
- ・取締役の職務の重点を意思決定ならびに業務執行監督の強化・充実に繋げ、且つITの適切な利用を通じて、職務の効率性を確保する。また、取締役会は子会社における業務執行状況および決算状況に関する報告を定期的受ける。

ニ 当社および当社子会社の取締役および使用人の職務の執行が法令および定款に適合することを確保するための体制

- ・当社グループの役職員および従業員が法令および社会通念等を遵守した行動をとるための「企業行動ルール」を定める。また法令等遵守の徹底を図るため、当社グループの「コンプライアンス委員会」を設置する。
- ・コンプライアンス委員会は、コンプライアンス体制確保のための教育および指導を行うとともに、「相談・通報制度」の窓口となる。
- ・市民社会の秩序や安全に脅威を与える反社会的勢力および団体に対しては、毅然とした態度で臨み、必要に応じ弁護士および警察等と相談する。
- ・内部監査を担当する部門として「内部監査室」を組織する。

ホ 当社および当社子会社から成る企業集団における業務の適正を確保するための体制

- ・経営会議委員会での討議事項に、企業集団における事案を含めることで、企業集団として内包されるリスクを検討している。
- ・コンプライアンス委員会は、企業集団の共通組織として機能し、法令等遵守の徹底を一元的に図る。

ヘ 当社の監査役がその職務を補助すべき使用人を置くことを求めた場合における当該使用人に関する体制

- ・必要に応じて総務担当部門のスタッフが、監査役業務を補助する。

ト 前項の使用人の当社の取締役からの独立性に関する事項

- ・総務担当部門スタッフが監査を補助する場合は、監査役からの直接の業務指示・命令を受けて、これを実行する。

チ 当社の取締役および使用人が監査役に報告をするための体制、その他の監査役への報告に関する体制

- ・取締役は、会社に著しい損害を及ぼす恐れのある事実を発見したときは、直ちに監査役会へ報告する。
- ・監査役は、経営会議委員会、コンプライアンス委員会、SDGs・安全委員会に参加し、意見を述べるができる。

- リ その他監査役の監査が実効的に行われることを確保するための体制
- ・代表取締役と監査役は、相互の意思疎通を図るため、定期的な会合を持つ。
 - ・監査役は、当社の会計監査人である協立監査法人から会計監査内容について説明を受けるとともに、情報の交換を行う等の連携を図る。
- ヌ 当社の監査役の使用人に対する指示の実効性の確保に関する事項
- ・監査役を補助すべき従業員は当社の従業員規則に従い、当該従業員の監査業務に関する指揮命令は監査役に属するものとし、異動等人事事項については監査役と協議する。
- ル 子会社の取締役、使用人が監査役および従業員またはこれらの者から報告を受けた者が当社の監査役に報告するための体制
- ・当社の監査役は必要に応じて、子会社の取締役、監査役または従業員に重要業務についてその状況を聴取できる。また子会社に著しい損害を及ぼす重要事項を発見した場合は直ちに監査役会に報告する。
- ヲ 子会社の取締役および監査役ならびに使用人等、報告をした者が当該報告をしたことを理由に不利な取り扱いを受けないための体制
- ・「コンプライアンス運営規程」にて通報・相談受付窓口で受け付けた情報の秘密は厳守することとしており、通報・相談者に対して不利益となる取扱いを禁止する。
- ワ 当社監査役の職務執行について生じる費用処理に関する事項
- ・当社は監査役がその職務遂行にかかわる費用請求をしたときは、必要でないと認められた場合を除き、速やかに支払処理をする。

(反社会的勢力排除に向けた基本的な考え方および整備状況)

当社グループは、反社会的勢力による経営活動への関与の防止や当該勢力による被害を防止するために、反社会的勢力および団体に対して毅然とした態度を貫き、断固、一切の関係を排除することに努めることを基本方針としています。

また、反社会的勢力への対応については、当社のコンプライアンスの重要項目の1つとして位置づけ、当社グループ役員に周知徹底するとともに、反社会的勢力からの圧力があつた場合、必要に応じて、警察への通報や弁護士への連絡を実施する等、外部の専門機関と連携の上、対処します。

(責任限定契約の内容の概要)

当社は会社法第427条第1項の規定に基づき、社外取締役および社外監査役との間において、損害賠償責任を限定する契約を締結しています。当該契約に基づく賠償責任限度額は、金500万円以上であらかじめ定めた金額または法令が規定する額のいずれか高い額です。

また、当社は会社法第427条第1項の規定に基づき、会計監査人との間において、損害賠償責任を限定する契約を締結しています。当該契約に基づく賠償責任限度額は、金2,000万円以上であらかじめ定めた金額または法令が規定する額のいずれか高い額です。

(役員等賠償責任保険の内容の概要)

当社は、当社の取締役および監査役全員を被保険者とする役員等賠償責任保険(以下「D&O保険」という)契約を保険会社との間で締結し、取締役・監査役が業務に起因して損害賠償責任を負った場合における損害(ただし、保険契約上で定められた免責事由に該当するものを除く)等を填補することとしています。なお、D&O保険の保険料は、全額を当社が負担しています。

(株主総会決議事項を取締役会で決議することができる事項)

イ 自己の株式の取得の決定機関

当社は、自己の株式の取得について、機動的な資本政策の実行のため、会社法第165条第2項の規定に基づき、取締役会の決議によって市場取引等により自己の株式を取得することができる旨を定款で定めています。

ロ 剰余金の配当等の決定機関

当社は将来へ備え経営基盤を強化することにより安定的な配当水準を維持することを基本方針とし、業績、経営環境および今後の事業展開を総合的に勘案するとともに株主の皆様への利益還元を図ります。剰余金の配当等会社法第459条第1項に定める事項については、法令に別段の定めのある場合を除き、取締役会の決議により定めることとする旨を定款で定めております。

ハ 取締役、監査役および会計監査人の責任免除の決定機関

当社は、取締役、監査役および会計監査人が、職務を遂行するにあたり、期待される役割を十分に発揮できるよう、会社法第426条第1項の規定により、取締役(取締役であつた者を含む)、監査役(監査役であつた者を含む)およ

び会計監査人(会計監査人であった者を含む)の損害賠償責任を法令の限度において、取締役会の決議によって免除することができる旨を定款に定めております。

(株主総会の特別決議要件)

当社は、会社法第309条第2項に定める株主総会の特別決議要件について、議決権を行使することができる株主の議決権の3分の1以上を有する株主が出席し、その議決権の3分の2以上をもって行う旨定款で定めております。これは、株主総会における特別決議の定足数を緩和することにより、株主総会の円滑な運営を行うことを目的とするものです。

経営会議委員会および取締役会の活動状況

(1) 経営会議委員会

当事業年度において当社は経営会議委員会を22回開催しており、個々の委員の出席状況は次のとおりです。

氏名	開催回数	出席回数
内田 和也	22	22
内田 貴也	22	22
笹原 弘崇	22	22
藤川 仁	22	22
丹生 雅之	5	5
吉ヶ江 隆介	22	22
高橋 あゆ子	22	22
長田 晋	17	17

- (注) 1 丹生雅之氏は、2025年6月27日開催の定時株主総会終結の時をもって取締役を退任、あわせて経営会議委員を退任していますので、退任までの期間に開催された経営会議委員会の出席回数を記載しています。
 2 長田晋氏は、2025年6月27日開催の定時株主総会において取締役に就任、あわせて経営会議委員に就任していますので、就任後に開催された経営会議委員会の出席回数を記載しています。

経営会議委員会では取締役会に付議または報告される事項および経営に関して広範に討議しており、具体的には新規投資案件、事業資金調達、経営計画等の重要事項が検討されました。

(2) 取締役会

当事業年度において当社は取締役会を11回開催しており、個々の取締役の出席状況は次のとおりです。

氏名	開催回数	出席回数
内田 和也	11	11
内田 貴也	11	11
笹原 弘崇	11	11
藤川 仁	11	11
丹生 雅之	2	2
吉ヶ江 隆介	11	11
高橋 あゆ子	11	11
長田 晋	9	9
田中 誠一	11	11
菅谷 とも子	11	11

- (注) 1 丹生雅之氏は、2025年6月27日開催の定時株主総会終結の時をもって取締役を退任していますので、退任までの期間に開催された取締役会の出席回数を記載しています。
 2 長田晋氏は、2025年6月27日開催の定時株主総会において取締役に就任していますので、就任後に開催された取締役会の出席回数を記載しています。

取締役会では経営会議委員会にて討議の上付議された経営に関する重要事項に関して審議がなされました。

(2) 【役員の状況】

役員一覧

男性10名 女性3名 (役員のうち女性の比率23.1%)

役職名	氏名	生年月日	略歴		任期	所有株式数 (千株)
取締役 会長	内田 和也	1945年11月5日生	1968年4月 1982年12月 1983年1月 1984年7月 1985年6月 1986年6月 1987年6月 1991年6月 1992年6月 2014年4月 2021年6月 2023年6月 2026年6月	三井造船㈱入社 同社退社 当社入社 当社企画部長 当社取締役 当社常務取締役 当社代表取締役専務取締役 当社代表取締役副社長 当社代表取締役社長 当社代表取締役社長CEO 当社代表取締役会長CEO 当社代表取締役会長 当社取締役会長(現任)	(注)3	101
代表取締役 社長 CEO	内田 貴也	1975年10月22日生	2008年10月 2008年10月 2009年6月 2010年6月 2011年4月 2013年6月 2014年4月 2020年6月 2021年6月 2023年6月	当社入社 当社経営企画グループ長 当社取締役 当社取締役常務執行役員 当社常務取締役 当社代表取締役専務取締役 当社代表取締役専務取締役COO 当社代表取締役副社長COO 当社代表取締役社長COO 当社代表取締役社長CEO 最高経営責任者、コンプライアンス管掌(現任)	(注)3	159
代表取締役 専務取締役	笹原 弘崇	1969年10月2日生	1996年8月 2008年7月 2011年4月 2015年6月 2021年6月 2022年6月 2024年6月 2024年6月	当社入社 当社総務グループ長 当社常務執行役員 当社取締役常務執行役員 当社常務取締役 当社専務取締役 北海道中央バス㈱社外監査役(現任) 当社代表取締役専務取締役(現任)	(注)3	1
代表取締役 専務取締役	藤川 仁	1965年12月29日生	1997年2月 2004年10月 2006年4月 2008年6月 2018年6月 2018年6月 2021年6月 2022年6月 2023年6月 2025年6月	当社入社 当社総務グループ長 当社理事 当社執行役員 当社取締役常務執行役員 エム・エム・エス㈱代表取締役社長 当社常務取締役 当社専務取締役 東明汽船㈱(現明海海運)代表取締役社長(現任) 当社代表取締役専務取締役(現任)	(注)3	1
取締役 執行役員	吉ヶ江 隆介	1973年6月12日生	1997年11月 2017年7月 2019年4月 2021年6月 2023年6月	当社入社 NEOM MARITIME(SINGAPORE)PTE.LTD. (現MMS BULK SHIPMANAGEMENT(SINGAPORE)PTE.LTD.) Managing Director 当社執行役員 当社取締役執行役員(現任) エム・エム・エス㈱代表取締役社長(現任)	(注)3	1
取締役 執行役員	高橋 あゆ子	1971年3月17日生	1991年4月 2011年7月 2016年7月 2020年4月 2023年6月 2024年6月	当社入社 当社経理グループ長 当社経営企画グループ長 当社理事 当社執行役員 当社取締役執行役員(現任)	(注)3	1
取締役 執行役員	長田 晋	1965年7月24日生	1992年4月 2011年6月 " 2018年4月 2025年6月	㈱ラグナガーデンホテル入社 同社総支配人 同社取締役(現任) 当社執行役員 当社取締役執行役員(現任)	(注)3	1

役職名	氏名	生年月日	略歴		任期	所有株式数 (千株)
取締役	田中 誠一	1953年1月12日生	2008年10月 2010年4月 2014年6月 2016年6月 2017年6月 2020年6月 2024年6月	三井物産㈱代表取締役専務執行役員 同社代表取締役副社長執行役員 同社顧問 川崎汽船㈱社外取締役 (一財)日本船舶技術研究協会会長(現任) 当社監査役 当社取締役(現任)	(注)3	1
取締役	菅谷 とも子	1961年9月30日生	2015年4月 2017年4月 2022年4月 2022年6月 2023年4月 2024年6月 2024年6月 2025年4月 2025年6月	全日本空輸㈱執行役員 全日本空輸㈱上席執行役員 ANAあきんど㈱代表取締役社長 東邦アセチレン㈱社外取締役 ANAあきんど㈱取締役会長 当社取締役(現任) 北海道旅客鉄道㈱社外取締役(現任) ANAあきんど㈱顧問(現任) パーソルホールディングス㈱社外取締役(現任)	(注)3	1
監査役 (常勤)	水野 敏郎	1958年11月3日生	2003年8月 2003年8月 2004年10月 2007年4月 2008年6月 2011年6月 2015年4月 2022年6月 2024年6月	当社入社 当社総務部副部長 当社経理グループ長 当社理事 当社執行役員 当社取締役執行役員 当社取締役常務執行役員 当社常務取締役 当社監査役(現任)	(注)4	1
監査役	遠藤 克博	1955年1月18日生	1978年4月 2003年7月 2006年7月 2008年8月 2010年6月 2011年11月 2015年4月 2015年6月 2016年3月	東京国税局入局 税務大学校研究部教授 東京国税局調査第一部主任国際税務専門官 遠藤克博税理士事務所代表(現任) ローランドディー・ジー・㈱社外監査役 千代田インテグレ㈱社外監査役 青山学院大学大学院 客員教授 当社監査役(現任) ローランドディー・ジー・㈱社外取締役	(注)4	1
監査役	辻 肇	1953年7月9日生	2005年4月 2006年4月 " 2007年1月 2019年4月 2019年6月 2020年6月 2022年6月 2024年6月	㈱みずほコーポレート銀行常勤監査役 同社理事 みずほ証券㈱顧問 アンカー・シップ・インベストメント㈱ 代表取締役社長 郵船クルーズ㈱代表取締役(非常勤) アンカー・シップ・パートナーズ㈱ 代表取締役会長 郵船クルーズ㈱取締役(非常勤) アンカー・シップ・パートナーズ㈱ アドバイザー(現任) 当社監査役(現任)	(注)4	1
監査役	兼頭 智子	1961年5月22日生	2014年7月 2017年7月 2018年7月 2021年7月 2023年11月 2024年6月	税務大学校総合教育部教授 東京国税局調査第三部統括国税調査官 中之条税務署長 川崎南税務署長 川崎信用金庫 非常勤理事(現任) 当社監査役(現任)	(注)4	1
計						272

- (注) 1 取締役 田中誠一氏および菅谷とも子氏は、社外取締役です。
2 監査役 遠藤克博氏、辻肇氏および兼頭智子氏は、社外監査役です。
3 取締役の任期は、2026年3月期に係る定時株主総会終結の時から2027年3月期に係る定時株主総会終結の時
までです。
4 監査役の任期は、2024年3月期に係る定時株主総会終結の時から2028年3月期に係る定時株主総会終結の時
までです。
5 代表取締役社長CEO 内田貴也は、取締役会長 内田和也の子です。

社外取締役および社外監査役の状況

当社の社外取締役は2名、社外監査役は3名です。

当社における社外取締役は、取締役会および経営会議に出席し、取締役会の意思決定および業務執行の監督ならびに幅広い視野に立った有益な助言を得ることを企図し選任しています。田中誠一氏および菅谷とも子氏は、企業経営者としての豊富な経験と知識を有し、独立した立場から当社の経営への助言や業務執行の監督等を頂くため、社外取締役として選任しています。

当社における社外監査役は、取締役会、経営会議、監査役会およびその他重要な会議に出席するほか、業務執行状況の報告を受け、内部監査室および会計監査人と連携して、独立した視点から経営に関する監視機能の強化を図り選任しています。遠藤克博氏は、税理士としての専門的知見に加え社外監査役としての豊富な経験を有し、その知見と経験を独立した立場から当社監査体制に活かしていただくため、社外監査役に選任しています。辻肇氏は企業経営者としての豊富な経験と知識を有し、その経験と知識を独立した立場から当社監査体制に活かしていただくため、社外監査役として選任しています。兼頭智子氏は、税務に関する専門的知識に加え税務署長としての組織運営の経験を有し、その知識と経験を独立した立場から当社監査体制に活かしていただくため、社外監査役に選任しています。

社外取締役および社外監査役を選任するための当社からの独立性に関する基準または方針については、特定の基準等を設けてはませんが、会社法上の要件に加え、(株)東京証券取引所等の定めに基づく独立役員制度の独立性に関する判断基準等を参考にしています。なお、同制度の基準に照らして一般株主と利益相反が生じる恐れがないと判断し、社外取締役田中誠一氏、社外取締役菅谷とも子氏、社外監査役遠藤克博氏、社外監査役辻肇氏および社外監査役兼頭智子氏を独立役員として指定し、届け出ています。

(3) 【監査の状況】

監査役監査の状況

当社は監査役会を設置し、社外監査役3名と常勤監査役1名で構成されています。

監査役監査は、監査役会において定めた監査計画に基づき監査を実施しています。当社グループの監査を適正に実施するため、会計監査人と意見交換会を設けており、グループ各社の監査の内容につき説明を受けるとともに、業務・会計上の課題について情報・ノウハウを共有するよう心掛けています。また、コンプライアンス委員会と定期的に会議を行い、会社のコンプライアンス活動を把握しています。

監査役会は定期的開催され、さらに必要があれば臨時監査役会を適時開催することとしています。当事業年度において監査役会を15回開催し、個々の監査役の出席状況は次のとおりです。

氏名	開催回数	出席回数
水野 敏郎	15	15
遠藤 克博	15	15
辻 肇	15	15
兼頭 智子	15	15

監査役会では、監査報告の作成、常勤監査役の選定、監査の方針・業務及び財産の状況の調査の方法等、監査役職務の執行に関する事項の決定を主な検討事項としています。また、会計監査人の選解任又は不再任に関する事項や、会計監査人の報酬等に対する同意等、監査役会の決議による事項について検討を行っています。

常勤監査役は、当社の経理部門において長年にわたり経理実務に携わり、財務および会計に関する相当程度の知見を有するものです。主な活動内容としては、取締役会、経営会議、その他重要な会議に出席するほか、重要な決裁書類等を閲覧し、本社および主要な子会社において業務および財産の状況を調査し、取締役及び使用人等からその職務執行状況について報告を受けるなど、常勤者としての特性を踏まえ、監査環境の整備等に努めています。また、内部統制システムの構築及び運用の状況を日常的に監視、検証し、さらに、会計監査人監査の立会等、監査の方法及び結果の相当性に関する事項等についても逐次、各監査役に周知するとともに、監査役会にて報告、必要な協議をしています。

内部監査の状況

当社はコーポレート・ガバナンスおよび内部統制強化を目的として、2006年12月15日に内部監査室を設置し、有価証券報告書提出日現在6名で構成されています。内部監査は、口頭もしくは書面による質問から諸資料の閲覧、現場視察に至るさまざまな方法を用いて行っており、監査結果について随時経営会議委員会に報告する体制をとっています。

また監査の実効性を高めるため監査役との情報交換を行うなど連携を十分図るよう努めています。内部監査、監査

役監査、会計監査人が相互に連携を深めつつ、内部監査室による各内部統制部門の監査を実施し、それら運用状況の検討・評価を踏まえ、必要に応じて助言や改善を促す体制を整えています。

会計監査の状況

(監査法人の名称)

協立監査法人

(継続監査期間)

26年

(業務を執行した公認会計士)

角橋実氏および朝田潔氏

(監査業務に係る補助者の構成)

公認会計士5名

(監査法人の選定方針と理由)

当社は、監査役会において策定した会計監査人の評価・選定基準に照らし、監査法人の独立性、専門性、品質管理体制等を総合的に勘案し、選定することとしています。協立監査法人については、前述の評価・選定基準に照らし、職務遂行状況、監査体制などを総合的に判断した結果、会計監査人として再任しています。

なお、監査役会は、会計監査人の職務の執行に支障がある場合等、その必要があると判断した場合は、会計監査人の解任または不再任を株主総会の会議の目的とすることとします。

また、会計監査人が会社法第340条第1項各号に定める項目に該当すると認められる場合は、監査役全員の同意に基づき、会計監査人を解任します。この場合、監査役会が選定した監査役は、解任後最初に招集される株主総会において、会計監査人を解任した旨と解任の理由を報告します。

(監査役および監査役会の会計監査人の評価)

監査役会は、会計監査人の評価基準に基づき、監査法人の評価を毎年実施しています。この評価は監査法人の独立性、専門性、品質管理体制、職務遂行状況、監査体制等の観点から実施、問題点は検出されませんでした。

監査報酬の内容等

(監査公認会計士等に対する報酬の内容)

区分	前連結会計年度		当連結会計年度	
	監査証明業務に基づく報酬(千円)	非監査業務に基づく報酬(千円)	監査証明業務に基づく報酬(千円)	非監査業務に基づく報酬(千円)
提出会社	17,000		21,000	
連結子会社				
計	17,000		21,000	

(その他の重要な報酬の内容)

該当事項はありません。

(監査公認会計士等の提出会社に対する非監査業務の内容)

該当事項はありません。

(監査報酬の決定方針)

監査業務実態および監査日数等を勘案した上定めています。

(監査役会が会計監査人の報酬等に同意した理由)

監査役会は、取締役、社内関係部署及び会計監査人から必要な資料を入手しかつ報告を受け、会計監査人の監査計画の内容、従前の事業年度における職務遂行状況及び報酬見積りの算出根拠等を検討して同意しました。

(4) 【役員の報酬等】

役員の報酬等の額またはその算定方法の決定に関する方針に係る事項

当社の役員の報酬等の額は、2020年6月26日の株主総会の決議により承認された限度額（取締役 年総額 350百万円うち社外取締役分として25百万円、監査役 年総額 55百万円、なお現在の取締役9名うち社外取締役2名、監査役4名）の範囲内で、役位・職務内容・貢献度等を総合的に勘案して、決定・支給するものとしています。

当社の取締役の個人別の報酬等は月例および毎年一定の時期に支給する固定の金銭報酬のみとし、その額は役位・職務内容・貢献度等を総合的に勘案して定める旨を取締役会で決定しています。各取締役の報酬等の内容は、代表取締役3名による協議を踏まえ、取締役会決議による委任に基づいて、最高経営責任者である代表取締役社長CEO内田貴也が決定しています。当該委任の理由は、代表取締役社長CEOが各取締役の職務内容・貢献度等を総合的に勘案しうる適任者であると取締役会が判断したためです。代表取締役社長CEOは、取締役会で決議された取締役の個人別の報酬等の内容についての決定に関する方針との整合性を慎重に検討の上、報酬等の内容を決定していることから、取締役会はその内容が決定に関する方針に沿うものであると判断しています。

各監査役の報酬等は各監査役の協議により報酬案が作成され、監査役会にて決定されています。

提出会社の役員区分ごとの報酬等の総額、報酬等の種類別の総額および対象となる役員の員数

役員区分	報酬等の総額 (千円)	報酬等の種類別の総額(千円)				対象となる 役員の員数 (名)
		固定報酬	業績連動 報酬	退職慰労金	非金銭 報酬等	
取締役 (社外取締役を除く。)	234,975	234,975				8
監査役 (社外監査役を除く。)	11,450	11,450				1
社外役員	19,660	19,660				5

提出会社の役員ごとの連結報酬等の総額等

連結報酬等の総額が1億円以上である者が存在しないため、記載していません。

使用人兼務役員の使用人給与のうち、重要なもの

該当事項はありません。

(5) 【株式の保有状況】

投資株式の区分の基準及び考え方

当社は、投資株式の保有が専ら株式の価値の変動または株式にかかわる配当によって利益を受けることを目的とするものを純投資目的である投資株式とし、それ以外の目的により保有する投資株式を純投資目的以外の目的である投資株式と区分しています。

保有目的が純投資目的以外の目的である投資株式

a. 保有方針及び保有の合理性を検証する方法並びに個別銘柄の保有の適否に関する取締役会等における検証の内容

当社は、保有目的が純投資目的以外の目的である投資株式について、取引関係の維持・強化を図り、当社の安定経営および中長期的な企業価値向上に資すると認められる株式を保有しています。保有する株式の発行会社およびそのグループ会社との取引状況に加え、保有する株式の状況（時価、配当利回り等）についても定期的に検証し、当社の財務に及ぼす影響度合いも踏まえつつ、保有意義に照らして継続保有の是非を判断しています。

b. 銘柄数及び貸借対照表計上額

	銘柄数 (銘柄)	貸借対照表計上額の 合計額(千円)
非上場株式	5	113,122
非上場株式以外の株式	9	4,665,606

(当事業年度において株式数が増加した銘柄)

	銘柄数 (銘柄)	株式数の増加に係る取得価 額の合計額(千円)	株式数の増加の理由
非上場株式以外の株式	2	155,660	協力関係の一層の強化のため

(当事業年度において株式数が減少した銘柄)

	銘柄数 (銘柄)	株式数の減少に係る売却価 額の合計額(千円)
非上場株式以外の株式	1	249,001

c. 特定投資株式及びみなし保有株式の銘柄ごとの株式数、貸借対照表計上額等に関する情報

特定投資株式

銘柄	当事業年度	前事業年度	保有目的、業務提携等の概要、 定量的な保有効果(注1) 及び株式数が増加した理由	当社の株 式の保有 の有無
	株式数(株) 貸借対照表計上額 (千円)	株式数(株) 貸借対照表計上額 (千円)		
(株)みずほフィナンシャルグループ	202,900	202,900	金融取引関係の維持・強化	無
	1,235,052	821,947		
東京海上ホールディングス(株)	157,500	157,500	保険取引関係の維持・強化	無
	1,151,010	903,420		
(株)三井住友フィナンシャルグループ	228,900	228,900	金融取引関係の維持・強化	無
	1,145,873	868,675		
北海道中央バス(株)	70,600	62,600	ホテル関連事業における関係の維持・強化。株式数が増加した理由は関係の一層の強化のため。	有
	494,200	244,140		
ANAホールディングス(株)	100,000	100,000	ホテル関連事業における関係の維持・強化	有
	280,400	275,950		
MS&ADインシュアランスグループホールディングス(株)	34,500	94,500	保険取引関係の維持・強化	無
	139,104	304,762		
富士急行(株)	45,200		ホテル関連事業における関係の維持・強化。株式数が増加した理由は関係の強化のため。	有
	109,926			
三井住友トラストグループ(株)	15,800	15,800	金融取引関係の維持・強化	無
	77,451	58,776		
(株)百十四銀行	15,600	3,900	金融取引関係の維持・強化	有
	32,588	13,552		

(注) 1 定量的な保有効果については記載が困難であります。保有の合理性は、保有する株式の発行会社およびそのグループ会社との取引状況に加え、保有する株式の状況（時価、配当利回り等）についても定期的に検証し、当社の財務に及ぼす影響度合いも踏まえつつ、継続保有の是非を判断しています。

2 (株)百十四銀行は、2026年4月1日付で普通株式1株につき4株の割合で株式分割を行っています。

みなし保有株式

該当事項はありません。

保有目的が純投資目的である投資株式
該当事項はありません。

当事業年度に投資株式の保有目的を純投資目的から純投資目的以外の目的に変更したもの
該当事項はありません。

当事業年度の前4事業年度及び当事業年度に投資株式の保有目的を純投資目的以外の目的から純投資目的に変更したもの
該当事項はありません。

5 【従業員の状況等】

(1) 【人材戦略に関する基本方針等】

当社グループは、外航海運業、ホテル関連事業、不動産賃貸業といった事業特性を踏まえ、安全運航や高品質なサービスの提供、ならびに長期的な資産価値の維持・向上を実現するためには、それぞれの事業に適した専門性と経験を有する人材の確保・育成が不可欠であると考えています。このため、多様な人材の成長と活躍を支える取組みを人材戦略の中核に位置付け、中長期的な企業価値の向上につなげていきます。

このような考えのもと、給与の決定にあたっては、社会経済情勢、労働市場動向等の外部要因を考慮のうえ、求める人材の確保に適する給与水準の維持に努めつつ、個々人の評価結果を踏まえ、企業価値向上に資する動機づけが適切に機能するよう決定しています。

(2) 【従業員の状況】

(1) 連結会社の状況

2026年3月31日現在

セグメントの名称	従業員数(名)
外航海運業	182 (24)
ホテル関連事業	452 (305)
合計	634 (329)

(注) 従業員数は就業人員であり、臨時従業員数は()内に年間の平均人員を外数で記載しています。

(2) 提出会社の状況

2026年3月31日現在

従業員数(名)	平均年齢(才)	平均勤続年数(年)	平均年間給与(千円)	平均年間給与の対前事業年度増減率(%)
106 (6)	36.2	7.5	7,482	2.8

セグメントの名称	従業員数(名)
外航海運業	103 (5)
ホテル関連事業	3 (1)
不動産賃貸業	()
合計	106 (6)

(注) 1 従業員数には、他社出向社員を含んでいます。また、臨時従業員数は()内に年間の平均人員を外数で記載しています。

2 平均年間給与は、賞与および基準外賃金を含んでいます。

(3) 労働組合の状況

提出会社の船長を除く海上従業員は、全日本海員組合に所属しています。

その他、ホテル関連事業子会社において労働組合が組織されています。

現在、労使間は、相互の信頼と協調精神とにより概ね順調に推移しています。

その他の従業員については、労働組合はありません。

(4) 管理職に占める女性労働者の割合、男性労働者の育児休業取得率

提出会社

当事業年度		補足説明
管理職に占める女性労働者の割合(%) (注1)	男性労働者の育児休業取得率(%) (注2)	
16.7	0.0	2026年3月31日現在

(注) 1 「女性の職業生活における活躍の推進に関する法律」(平成27年法律第64号)の規定に基づき算出したものです。

2 「育児休業、介護休業等育児又は家族介護を行う労働者の福祉に関する法律」(平成3年法律第76号)の規定に基づき、「育児休業、介護休業等育児又は家族介護を行う労働者の福祉に関する法律施行規則」(平成3年労働省令第25号)第71条の6第1号における育児休業等の取得割合を算出したものです。

第5 【経理の状況】

1 連結財務諸表及び財務諸表の作成方法について

- (1) 当社の連結財務諸表は、「海運企業財務諸表準則(昭和29年運輸省告示 第431号)」及び「連結財務諸表の用語、様式及び作成方法に関する規則」(昭和51年大蔵省令第28号。以下「連結財務諸表規則」という。)に基づいて作成しています。
- (2) 当社の財務諸表は、「海運企業財務諸表準則(昭和29年運輸省告示 第431号)」及び「財務諸表等の用語、様式及び作成方法に関する規則」(昭和38年大蔵省令第59号。以下「財務諸表等規則」という。)に基づいて作成しています。

2 監査証明について

当社は、金融商品取引法第193条の2第1項の規定に基づき、連結会計年度(2025年4月1日から2026年3月31日まで)の連結財務諸表及び事業年度(2025年4月1日から2026年3月31日まで)の財務諸表について、協立監査法人により監査を受けています。

3 連結財務諸表等の適正性を確保するための特段の取組について

当社は、会計基準等の内容を適切に把握できる体制を整備するため、公益財団法人財務会計基準機構へ加入し、最新の情報を入手することを行っています。また、日本公認会計士協会・監査法人等の開催するセミナーへの参加をすることで、更にその内容を深く理解し、その知り得た情報をグループ各社へも周知することにより、連結財務諸表等の適正性の確保に努めています。

1 【連結財務諸表等】

(1) 【連結財務諸表】

【連結損益計算書及び連結包括利益計算書】

【連結損益計算書】

(単位：千円)

	前連結会計年度 (自 2024年 4月 1日 至 2025年 3月 31日)	当連結会計年度 (自 2025年 4月 1日 至 2026年 3月 31日)
売上高	1 67,544,205	1 61,271,647
売上原価	51,141,380	51,684,355
売上総利益	16,402,825	9,587,291
販売費及び一般管理費	2 5,388,446	2 5,880,282
営業利益	11,014,378	3,707,009
営業外収益		
受取利息	1,226,567	1,595,321
受取配当金	120,019	163,931
持分法による投資利益	3,819,860	1,782,938
その他	731,946	442,941
営業外収益合計	5,898,394	3,985,132
営業外費用		
支払利息	4,617,994	3,846,333
為替差損	2,861,272	1,330,123
デリバティブ評価損	37,761	789,965
その他	264,280	527,878
営業外費用合計	7,781,310	6,494,299
経常利益	9,131,462	1,197,841
特別利益		
船舶売却益		10,197,356
その他		483,883
特別利益合計		10,681,240
特別損失		
子会社株式売却損		152,076
特別損失合計		152,076
税金等調整前当期純利益	9,131,462	11,727,006
法人税、住民税及び事業税	2,210,286	1,258,982
法人税等調整額	250,268	1,635,719
法人税等合計	2,460,554	2,894,702
当期純利益	6,670,908	8,832,303
非支配株主に帰属する当期純利益	3,858,761	4,518,020
親会社株主に帰属する当期純利益	2,812,147	4,314,282

【連結包括利益計算書】

(単位：千円)

	前連結会計年度 (自 2024年 4月 1日 至 2025年 3月 31日)	当連結会計年度 (自 2025年 4月 1日 至 2026年 3月 31日)
当期純利益	6,670,908	8,832,303
その他の包括利益		
その他有価証券評価差額金	628,341	1,583,235
繰延ヘッジ損益	252,966	1,593,084
土地再評価差額金	20,755	9,298
為替換算調整勘定	4,206,650	642,721
持分法適用会社に対する持分相当額	462,675	43,828
その他の包括利益合計	1 5,023,946	1 618,040
包括利益	11,694,855	8,214,262
(内訳)		
親会社株主に係る包括利益	5,067,356	5,660,245
非支配株主に係る包括利益	6,627,498	2,554,017

【連結株主資本等変動計算書】

前連結会計年度（自 2024年 4月 1日 至 2025年 3月31日）

(単位：千円)

	株主資本				
	資本金	資本剰余金	利益剰余金	自己株式	株主資本合計
当期首残高	1,800,000	733,608	29,513,608	559,112	31,488,103
当期変動額					
剰余金の配当			179,940		179,940
親会社株主に帰属する 当期純利益			2,812,147		2,812,147
自己株式の処分		42,900		51,605	94,505
株主資本以外の項目の 当期変動額（純額）					
当期変動額合計		42,900	2,632,206	51,605	2,726,712
当期末残高	1,800,000	776,508	32,145,815	507,507	34,214,816

	その他の包括利益累計額					非支配株主持分	純資産合計
	その他有価証券 評価差額金	繰延ヘッジ損益	土地再評価 差額金	為替換算 調整勘定	その他の包括 利益累計額合計		
当期首残高	1,750,217	2,119,489	1,885,556	5,530,726	11,285,989	38,639,300	81,413,394
当期変動額							
剰余金の配当							179,940
親会社株主に帰属する 当期純利益							2,812,147
自己株式の処分							94,505
株主資本以外の項目の 当期変動額（純額）	615,777	38,963	20,755	1,699,150	2,255,209	4,819,268	7,074,477
当期変動額合計	615,777	38,963	20,755	1,699,150	2,255,209	4,819,268	9,801,190
当期末残高	2,365,995	2,080,525	1,864,801	7,229,876	13,541,198	43,458,568	91,214,584

当連結会計年度（自 2025年 4月 1日 至 2026年 3月31日）

（単位：千円）

	株主資本				
	資本金	資本剰余金	利益剰余金	自己株式	株主資本合計
当期首残高	1,800,000	776,508	32,145,815	507,507	34,214,816
当期変動額					
剰余金の配当			179,940		179,940
親会社株主に帰属する 当期純利益			4,314,282		4,314,282
自己株式の処分		34,004		31,573	65,577
株主資本以外の項目の 当期変動額（純額）					
当期変動額合計		34,004	4,134,342	31,573	4,199,920
当期末残高	1,800,000	810,513	36,280,158	475,934	38,414,736

	その他の包括利益累計額					非支配株主持分	純資産合計
	その他有価証券 評価差額金	繰延ヘッジ損益	土地再評価 差額金	為替換算 調整勘定	その他の包括 利益累計額合計		
当期首残高	2,365,995	2,080,525	1,864,801	7,229,876	13,541,198	43,458,568	91,214,584
当期変動額							
剰余金の配当							179,940
親会社株主に帰属する 当期純利益							4,314,282
自己株式の処分							65,577
株主資本以外の項目の 当期変動額（純額）	1,522,012	878,477	3,412	705,840	1,345,962	960,044	2,306,007
当期変動額合計	1,522,012	878,477	3,412	705,840	1,345,962	960,044	6,505,927
当期末残高	3,888,007	1,202,048	1,861,388	7,935,717	14,887,161	44,418,613	97,720,511

【連結貸借対照表】

(単位：千円)

	前連結会計年度 (2025年3月31日)	当連結会計年度 (2026年3月31日)
資産の部		
流動資産		
現金及び預金	48,220,661	55,273,295
売掛金	1 772,918	1 829,581
商品及び製品	28,252	26,811
原材料及び貯蔵品	1,150,966	1,031,957
その他	1 6,121,606	1 6,563,030
流動資産合計	56,294,405	63,724,677
固定資産		
有形固定資産		
船舶（純額）	6 174,662,422	6 146,144,796
建物及び構築物（純額）	6 12,193,076	6 19,852,681
土地	4, 6 10,894,532	4, 6 11,766,111
建設仮勘定	3,080,079	6,403,099
その他（純額）	543,103	1,533,839
有形固定資産合計	2 201,373,214	2 185,700,528
無形固定資産		
その他	117,392	1,312,629
無形固定資産合計	117,392	1,312,629
投資その他の資産		
投資有価証券	5 26,692,735	5 35,019,480
長期貸付金	2,394,961	3,073,470
繰延税金資産	377,064	410,993
その他	6,029,082	3,579,018
投資その他の資産合計	35,493,844	42,082,962
固定資産合計	236,984,450	229,096,121
資産合計	293,278,855	292,820,798

(単位：千円)

	前連結会計年度 (2025年3月31日)	当連結会計年度 (2026年3月31日)
負債の部		
流動負債		
海運業未払金	4,123,310	6,648,021
1年内償還予定の社債	45,000	
短期借入金	⁶ 40,112,373	⁶ 37,804,608
未払金	1,349,001	1,200,764
未払法人税等	1,607,047	445,971
賞与引当金	72,271	75,873
その他	³ 9,714,597	³ 11,462,565
流動負債合計	57,023,600	57,637,805
固定負債		
長期借入金	⁶ 125,545,040	⁶ 118,454,888
繰延税金負債	2,517,694	4,183,934
再評価に係る繰延税金負債	⁴ 1,101,222	⁴ 1,110,521
引当金		
役員退職慰労引当金	135,057	134,307
特別修繕引当金	4,272,519	3,380,402
引当金計	4,407,576	3,514,709
退職給付に係る負債	382,503	437,089
持分法適用に伴う負債	275,291	9,609
その他	³ 10,811,341	³ 9,751,728
固定負債合計	145,040,670	137,462,480
負債合計	202,064,271	195,100,286
純資産の部		
株主資本		
資本金	1,800,000	1,800,000
資本剰余金	776,508	810,513
利益剰余金	32,145,815	36,280,158
自己株式	507,507	475,934
株主資本合計	34,214,816	38,414,736
その他の包括利益累計額		
その他有価証券評価差額金	2,365,995	3,888,007
繰延ヘッジ損益	2,080,525	1,202,048
土地再評価差額金	⁴ 1,864,801	⁴ 1,861,388
為替換算調整勘定	7,229,876	7,935,717
その他の包括利益累計額合計	13,541,198	14,887,161
非支配株主持分	43,458,568	44,418,613
純資産合計	91,214,584	97,720,511
負債純資産合計	293,278,855	292,820,798

【連結キャッシュ・フロー計算書】

(単位：千円)

	前連結会計年度 (自 2024年 4月 1日 至 2025年 3月 31日)	当連結会計年度 (自 2025年 4月 1日 至 2026年 3月 31日)
営業活動によるキャッシュ・フロー		
税金等調整前当期純利益	9,131,462	11,727,006
減価償却費	16,878,591	15,633,840
子会社株式売却損		152,076
受取利息及び受取配当金	1,346,587	1,759,252
有形固定資産除売却損益(は益)		10,478,700
支払利息	4,617,994	3,846,333
為替差損益(は益)	2,966,646	1,422,171
デリバティブ評価損益(は益)	37,761	789,965
持分法による投資損益(は益)	3,819,860	1,782,938
役員退職慰労引当金の増減額(は減少)	6,760	750
退職給付に係る負債の増減額(は減少)	10,528	54,586
特別修繕引当金の増減額(は減少)	1,011,478	725,774
前受金の増減額(は減少)	552,737	28,762
棚卸資産の増減額(は増加)	8,820	120,449
未収消費税等の増減額(は増加)	179,791	437,869
海運業未払金の増減額(は減少)	778,409	2,665,863
その他の流動資産の増減額(は増加)	497,756	166,957
その他	853,619	2,663,294
小計	30,997,296	23,752,106
利息及び配当金の受取額	5,180,487	2,269,327
利息の支払額	4,632,511	3,876,315
法人税等の支払額	1,344,694	2,523,385
営業活動によるキャッシュ・フロー	30,200,578	19,621,733
投資活動によるキャッシュ・フロー		
有形固定資産の取得による支出	9,269,585	15,644,156
有形固定資産の売却による収入	13,802,246	15,032,745
定期預金の預入による支出	350,890	415,900
定期預金の払戻による収入	624,758	350,890
投資有価証券の取得による支出	10,604,022	5,089,937
投資有価証券の売却及び償還による収入	6,702	526,177
貸付けによる支出	1,006,782	390,559
貸付金の回収による収入	110,196	271,486
連結の範囲の変更を伴う子会社株式の売却による支出		879,397
その他	62,230	1,038,440
投資活動によるキャッシュ・フロー	6,749,608	7,277,091
財務活動によるキャッシュ・フロー		
短期借入金の純増減額(は減少)	1,874,220	3,987,535
長期借入れによる収入	7,245,719	20,473,029
長期借入金の返済による支出	20,834,035	24,528,155
社債の償還による支出	133,000	45,000
配当金の支払額	179,894	177,669
非支配株主への配当金の支払額	1,238,230	1,573,637
その他	247,058	336,604
財務活動によるキャッシュ・フロー	13,512,277	2,200,502
現金及び現金同等物に係る換算差額	242,613	3,156,516
現金及び現金同等物の増減額(は減少)	10,181,305	6,987,624
現金及び現金同等物の期首残高	37,688,466	47,869,771
現金及び現金同等物の期末残高	1 47,869,771	1 54,857,395

【注記事項】

(連結財務諸表作成のための基本となる重要な事項)

1 連結の範囲に関する事項

当社の連結子会社は株式会社明治海運等合計16社です。(前連結会計年度 合計17社)

連結子会社名は「第1企業の概況 4関係会社の状況」に記載しています。

当連結会計年度において、前連結会計年度まで連結子会社であったSOLEIL TRANSPORT S.A.の株式の一部を譲渡したため、連結の範囲から除外し、持分法の適用の範囲に含めています。

特記すべき主要な非連結子会社はありません。

なお、非連結子会社の総資産、売上高、当期純損益および利益剰余金等は何れも小規模であり、全体としても連結財務諸表に重要な影響を及ぼしませんので、連結の範囲から除外しています。

2 持分法の適用に関する事項

(1) 持分法を適用した非連結子会社はありません。

(2) 持分法を適用した関連会社の数 15社

持分法を適用した主要な関連会社の名称 明治土地建物株式会社他

(3) 持分法適用の範囲の変更

SOLEIL TRANSPORT S.A.については、上記のとおり連結の範囲から除外することになったため、持分法の適用の範囲に含めています。

当連結会計年度において、FREESIA MARITIME PTE.LTD.を新規設立したため、持分法の適用の範囲に含めています。

(4) 持分法を適用しない非連結子会社または関連会社の名称等

特記すべき主要な非連結子会社および関連会社はありません。なお、持分法を適用していない非連結子会社および関連会社については、当期純損益および利益剰余金等のうち持分相当額は何れも小規模であり、全体としても連結財務諸表に重要な影響を及ぼしませんので、持分法の適用から除外しています。

また、主要な持分法適用関連会社は「第1企業の概況 4関係会社の状況」に記載しています。

3 連結子会社の事業年度等に関する事項

連結子会社である株式会社明治海運他15社の決算日は12月31日です。連結財務諸表の作成にあたっては、決算日現在の財務諸表を使用しています。

なお、連結決算日との期間に発生した重要な取引については連結上必要な調整を行っています。

4 会計方針に関する事項

(1) 重要な資産の評価基準および評価方法

(その他有価証券)

市場価格のない株式等以外のもの

時価法(評価差額は全部純資産直入法により処理し、売却原価は移動平均法により算定しています。)

市場価格のない株式等

移動平均法による原価法

(デリバティブ)

時価法

(棚卸資産)

通常の販売目的で保有する棚卸資産

評価基準は原価法(貸借対照表価額については収益性の低下による簿価切下げの方法)によっています。

商品 : 最終仕入原価法

貯蔵品 : 潤滑油は先入先出法

その他の貯蔵品は移動平均法

(2) 重要な減価償却資産の減価償却の方法

(有形固定資産 - リース資産を除く)

船舶 : 主として定額法

建物及び構築物 : 主として定額法

その他 : 主として定率法

主な耐用年数 : 船舶 13~20年

(無形固定資産 - リース資産を除く)

自社利用のソフトウェアについては、社内における利用可能期間(5年)に基づく定額法を採用しています。

(リース資産)

所有権移転ファイナンス・リース取引に係るリース資産

自己所有の固定資産に適用する減価償却方法と同一の方法を採用しています。

(3) 重要な繰延資産の処理方法

社債発行費は、支出時に全額費用として処理しています。

(4) 重要な引当金の計上基準

賞与引当金

従業員に対する賞与支給に備えるため、支給見込額を計上しています。

役員退職慰労引当金

役員の退職慰労金の支出に備えるため、役員退職慰労金規程に基づく当連結会計年度末要支給額を計上しています。なお、2014年6月27日開催の定時株主総会終結の時をもって、役員退職慰労金制度を廃止し、同日までの役員の在任期間に対する退職慰労金を支給することとしています。これにより同日以降の役員退職慰労引当金の繰入は行っていません。

特別修繕引当金

船舶の特別修繕に要する費用の支出に備えるため、将来の修繕見積額に基づいて計上しています。

(5) 退職給付に係る会計処理の方法

従業員の退職金の支払いに備えるため、退職給付会計基準の簡便法により、当連結会計年度末要支給額を計上しています。

(6) 重要な収益及び費用の計上基準

約束した財又はサービスの支配が顧客に移転した時点で、当該財又はサービスと交換に受け取ると見込まれる金額で収益を認識しています。

主な履行義務の内容及び収益を認識する通常の時点については、(収益認識関係)に記載のとおりです。

(7) 重要なヘッジ会計の方法

ヘッジ会計の方法

原則として、繰延ヘッジ処理によっています。

なお、特例処理の要件を満たしている金利スワップについては、特例処理によっています。

ヘッジ手段とヘッジ対象

ヘッジ手段...金利スワップ、為替予約

ヘッジ対象...借入金利息、外貨建予定取引

ヘッジ方針

デリバティブ取引に関する権限規程および取引限度額等を定めた内部規程に基づき、ヘッジ対象に係る金利および為替変動リスクを一定範囲内でヘッジしています。

ヘッジ有効性の評価

主としてヘッジ開始時から有効性判定時点までの期間における、ヘッジ対象の相場変動またはキャッシュ・フロー変動の累計とヘッジ手段の相場変動またはキャッシュ・フロー変動の累計とを比較し、両者の変動額等を基礎として有効性を判定しています。ただし、特例処理の要件を満たしている金利スワップ等については、ヘッジ有効性判定を省略しています。

(8) 連結キャッシュ・フロー計算書における資金の範囲

資金(現金および現金同等物)は、手許現金、随時引き出し可能な預金および容易に換金可能であり、且つ価値の変動について僅少なリスクしか負わない取得日から3ヶ月以内に償還期限の到来する短期投資からなっています。

(重要な会計上の見積り)

1. 固定資産の減損

(1) 見積りの内容

固定資産の減損に係る回収可能性の評価にあたって、主に各セグメントの個別物件ごとに資産のグルーピングを行い、収益性が著しく低下している資産について帳簿価額を回収可能価額まで減額し、当該減少額を減損損失として計上することとしています。

(2) 当連結会計年度の連結財務諸表に計上した金額

(単位：千円)

	前連結会計年度 (2025年3月31日)	当連結会計年度 (2026年3月31日)
有形固定資産	201,373,214	185,700,528
無形固定資産	117,392	1,312,629

(3) その他見積りの内容に関する理解に資する情報

回収可能価額は、正味売却価額と使用価値のいずれか高い方としています。減損損失を認識するかどうかの判定及び使用価値の算定において用いられる将来キャッシュ・フローは、期末現在の使用状況や事業計画、市況等を勘案して見積もっています。

当該見積りや仮定について、事業計画や市況の変化等により将来キャッシュ・フローの見積りの見直しが生じた場合、減損損失が発生する可能性があります。

2. 繰延税金資産の回収可能性

(1) 見積りの内容

繰延税金資産の回収可能性の判断にあたっては、「繰延税金資産の回収可能性に関する適用指針（企業会計基準適用指針第26号）」に基づいて企業の分類を行い、将来の課税所得見込額やタックス・プランニングを考慮して、将来の税金負担額を軽減する効果を有すると考えられる範囲で繰延税金資産を計上しています。

(2) 当連結会計年度の連結財務諸表に計上した金額

(単位：千円)

	前連結会計年度 (2025年3月31日)	当連結会計年度 (2026年3月31日)
繰延税金資産	377,064	410,993

(3) その他見積りの内容に関する理解に資する情報

将来の課税所得見込額については、過去の業績や将来の業績予測、市況等を勘案して見積もっています。

当該見積りや仮定について、その時の業績や将来の経済環境の変化等により課税所得の見積りの見直しが生じた場合、繰延税金資産や法人税等調整額の金額に重要な影響を与える可能性があります。

(未適用の会計基準等)

- ・「リースに関する会計基準」(企業会計基準第34号 2024年9月13日)
- ・「リースに関する会計基準の適用指針」(企業会計基準適用指針第33号 2024年9月13日)

ほか、関連する企業会計基準、企業会計基準適用指針、実務対応報告及び移管指針の改正

(1) 概要

国際的な会計基準と同様に、借手のすべてのリースについて資産・負債を計上する等の取扱いを定めるもの。

(2) 適用予定日

2028年3月期の期首より適用予定です。

(3) 当該会計基準等の適用による影響

影響額は、当連結財務諸表の作成時において評価中です。

(表示方法の変更)

(連結損益計算書関係)

前連結会計年度において、「営業外費用」の「その他」に含めていた「デリバティブ評価損」は、営業外費用の総額の100分の10を超えたため、当連結会計年度より独立掲記することとしております。この表示方法の変更を反映させるため、前連結会計年度の連結財務諸表の組替えを行っております。

この結果、前連結会計年度の連結損益計算書において、「営業外費用」の「その他」に表示していた302,042千円は、「デリバティブ評価損」37,761千円、「その他」264,280千円として組み替えております。

(連結キャッシュ・フロー計算書関係)

前連結会計年度において、「営業活動によるキャッシュ・フロー」の「その他」に含めていた「デリバティブ評価損益(は益)」は、重要性が増したため、当連結会計年度より独立掲記することとしております。この表示方法の変更を反映させるため、前連結会計年度の連結財務諸表の組替えを行っております。

この結果、前連結会計年度の連結損益計算書において、「営業活動によるキャッシュ・フロー」の「その他」に表示していた891,381千円は、「デリバティブ評価損益(は益)」37,761千円、「その他」853,619千円として組み替えております。

(連結損益計算書関係)

1 売上高のうち、顧客との契約から生じる収益は次のとおりです。

	前連結会計年度 (自 2024年4月1日 至 2025年3月31日)	当連結会計年度 (自 2025年4月1日 至 2026年3月31日)
顧客との契約から生じる収益	66,974,049千円	60,619,253千円

2 販売費および一般管理費のうち、主要なものは次のとおりです。

	前連結会計年度 (自 2024年4月1日 至 2025年3月31日)	当連結会計年度 (自 2025年4月1日 至 2026年3月31日)
役員報酬および従業員給与	1,952,115千円	1,970,976千円
退職給付費用	39,182千円	59,731千円
賃借料	269,966千円	344,238千円
支払手数料	971,036千円	1,172,492千円

(連結包括利益計算書関係)

1 その他の包括利益に係る組替調整額並びに法人税等及び税効果額

	前連結会計年度 (自 2024年4月1日 至 2025年3月31日)	当連結会計年度 (自 2025年4月1日 至 2026年3月31日)
その他の有価証券評価差額金		
当期発生額	938,092千円	2,533,653千円
組替調整額	〃	202,540 〃
法人税等及び税効果調整前	938,092千円	2,331,113千円
法人税等及び税効果額	309,750 〃	747,878 〃
その他の有価証券評価差額金	628,341千円	1,583,235千円
繰延ヘッジ損益		
当期発生額	2,166,154千円	489,264千円
組替調整額	2,413,225 〃	1,357,004 〃
法人税等及び税効果調整前	247,070千円	1,846,268千円
法人税等及び税効果額	5,895 〃	253,183 〃
繰延ヘッジ損益	252,966千円	1,593,084千円
土地再評価差額金		
当期発生額	千円	千円
組替調整額	〃	〃
法人税等及び税効果調整前	千円	千円
法人税等及び税効果額	20,755 〃	9,298 〃
土地再評価差額金	20,755千円	9,298千円
為替換算調整勘定		
当期発生額	4,206,650千円	608,624千円
組替調整額	〃	34,097 〃
法人税等及び税効果調整前	4,206,650千円	642,721千円
法人税等及び税効果額	〃	〃
為替換算調整勘定	4,206,650千円	642,721千円
持分法適用会社に対する持分相当額		
当期発生額	621,088千円	148,438千円
組替調整額	158,412 〃	104,610 〃
持分法適用会社に対する持分相当額	462,675千円	43,828千円
その他の包括利益合計	5,023,946千円	618,040千円

(連結株主資本等変動計算書関係)

前連結会計年度(自 2024年4月1日 至 2025年3月31日)

1 発行済株式に関する事項

株式の種類	当連結会計年度期首	増加	減少	当連結会計年度末
普通株式(千株)	36,000			36,000

2 自己株式に関する事項

株式の種類	当連結会計年度期首	増加	減少	当連結会計年度末
普通株式(千株)	2,239		172	2,066

(変動事由の概要)

減少の172千株は、持分法適用関連会社が処分した自己株式(当社株式)の当社帰属分です。

3 配当に関する事項

(1)配当金支払額

決議	株式の種類	配当金の総額 (千円)	1株当たり配当額 (円)	基準日	効力発生日
2024年5月15日 取締役会	普通株式	179,940	5.00	2024年3月31日	2024年6月28日

(2)基準日が当連結会計年度に属する配当のうち、配当の効力発生日が翌連結会計年度となるもの

決議	株式の種類	配当の原資	配当金の総額 (千円)	1株当たり 配当額(円)	基準日	効力発生日
2025年5月15日 取締役会	普通株式	利益剰余金	179,940	5.00	2025年3月31日	2025年6月30日

当連結会計年度(自 2025年4月1日 至 2026年3月31日)

1 発行済株式に関する事項

株式の種類	当連結会計年度期首	増加	減少	当連結会計年度末
普通株式(千株)	36,000			36,000

2 自己株式に関する事項

株式の種類	当連結会計年度期首	増加	減少	当連結会計年度末
普通株式(千株)	2,066		123	1,943

(変動事由の概要)

減少の123千株は、持分法適用関連会社が処分した自己株式(当社株式)の当社帰属分です。

3 配当に関する事項

(1)配当金支払額

決議	株式の種類	配当金の総額 (千円)	1株当たり配当額 (円)	基準日	効力発生日
2025年5月15日 取締役会	普通株式	179,940	5.00	2025年3月31日	2025年6月30日

(2)基準日が当連結会計年度に属する配当のうち、配当の効力発生日が翌連結会計年度となるもの

決議	株式の種類	配当の原資	配当金の総額 (千円)	1株当たり 配当額(円)	基準日	効力発生日
2026年5月14日 取締役会	普通株式	利益剰余金	179,940	5.00	2026年3月31日	2026年6月25日

(連結貸借対照表関係)

1 顧客との契約から生じた債権及び契約資産の金額は次のとおりです。

	前連結会計年度 (2025年3月31日)	当連結会計年度 (2026年3月31日)
顧客との契約から生じた債権	1,762,518千円	2,024,316千円
売掛金	772,918 "	829,581 "
流動資産その他	989,600 "	1,194,735 "
契約資産	34,460千円	152,545千円
流動資産その他	34,460 "	152,545 "

2 有形固定資産の減価償却累計額は、次のとおりです。

	前連結会計年度 (2025年3月31日)	当連結会計年度 (2026年3月31日)
有形固定資産の減価償却累計額	147,986,441千円	136,761,439千円

3 契約負債の金額は次のとおりです。

	前連結会計年度 (2025年3月31日)	当連結会計年度 (2026年3月31日)
契約負債	7,179,783千円	9,088,056千円
流動負債その他	1,792,781 "	2,243,956 "
固定負債その他	5,387,001 "	6,844,099 "

4 「土地の再評価に関する法律(平成10年3月31日公布法律第34号)」第3条第1項の規定に基づき土地の再評価を行い、「土地再評価差額金」として純資産の部に計上しています。

(再評価を行った年月日；1999年3月31日)

再評価の方法；土地の再評価に関する法律施行令(平成10年3月31日政令第119号)第2条第4号に定める国税庁長官が定めて公表した方法により算定した価額に合理的な調整を行って算定する方法。)

(再評価を行った年月日；2002年3月31日)

再評価の方法；主として土地の再評価に関する法律施行令(平成10年3月31日政令第119号)第2条第5号に定める不動産鑑定士による鑑定評価。)

5 非連結子会社および関連会社に対するものは、次のとおりです。

	前連結会計年度 (2025年3月31日)	当連結会計年度 (2026年3月31日)
投資有価証券(株式)	21,890,106千円	27,380,637千円

6 担保資産および担保付債務

担保資産

	前連結会計年度 (2025年3月31日)	当連結会計年度 (2026年3月31日)
船舶	165,560,486千円	142,595,910千円
建物	9,121,345 "	14,026,379 "
土地	6,498,641 "	6,374,965 "
計	181,180,472千円	162,997,255千円

担保付債務

	前連結会計年度 (2025年3月31日)	当連結会計年度 (2026年3月31日)
設備資金借入金	144,025,638千円	126,343,290千円
(うち、長期借入金)	114,965,410 "	101,459,525 "
(うち、短期借入金)	29,060,227 "	24,883,765 "
その他有利子負債	577,161 "	"
(うち、流動負債)	577,161 "	"

7 偶発債務

連結会社以外の会社の金融機関等からの借入金および支払債務に対して、次のとおり債務保証を行っています。

保証債務

	前連結会計年度 (2025年3月31日)	当連結会計年度 (2026年3月31日)
1 M&M Shipholding B.V.	7,140,805千円	22,908,233千円
2 COMET GYRO GAS TRANSPORT PTE. LTD.	7,917,033 "	7,676,902 "
3 M&M SHIPHOLDING PTE. LTD.	6,723,708 "	5,204,736 "
4 MTC Maritime B.V.	"	4,597,125 "
5 FREESIA MARITIME PTE. LTD.	"	3,537,374 "
6 SOLEIL TRANSPORT S.A.	"	3,484,254 "
7 KMNL LODESTAR SHIPPING B.V.	2,468,672 "	2,342,766 "
8 MK REAL ESTATE, INC.	1,152,608 "	1,111,645 "
9 東邦商運株	229,500 "	216,000 "
10 MK PROPERTY HOLDING & MANAGEMENT, INC.	60,400 "	55,600 "
合計	25,692,728千円	51,134,639千円
(うち、外貨建金額)	161,231千円ドル 千フラン	296,456千円ドル 13,139千フラン

上記は、各社の船舶建造資金(すべて本船担保付)等の借入金等に対する借入先等への保証です。

外貨建保証債務の換算は、決算時の為替相場によっています。

(連結キャッシュ・フロー計算書関係)

- 1 現金および現金同等物の期末残高と連結貸借対照表に掲記されている科目の金額との関係は次のとおりです。

	前連結会計年度 (自 2024年4月1日 至 2025年3月31日)	当連結会計年度 (自 2025年4月1日 至 2026年3月31日)
現金および預金勘定	48,220,661千円	55,273,295千円
預入期間が3ヵ月を超える 定期預金	350,890千円	415,900千円
現金および現金同等物	47,869,771千円	54,857,395千円

(リース取引関係)

- 1 . オペレーティング・リース取引

(借主側)

オペレーティング・リース取引のうち解約不能のものに係る未経過リース料

	前連結会計年度 (2025年3月31日)	当連結会計年度 (2026年3月31日)
1年内	3,320,995千円	2,544,557千円
1年超	7,385,767 "	3,722,039 "
合計	10,706,763千円	6,266,596千円

(金融商品関係)

1 金融商品の状況に関する事項

(1) 金融商品に対する取組方針

当社グループは、主として外航海運業を行うための新造船建造資金について主に銀行借入や社債発行により調達しています。一時的な余資は安全性の高い金融資産で運用し、また短期的な運転資金は、銀行借入により調達しています。デリバティブは、金利の変動リスクおよび為替の変動リスクを回避するために利用しており、投機的な取引は行わない方針です。

(2) 金融商品の内容及びそのリスク

営業債権である売掛金は、顧客の信用リスクに晒されているものの、期日および残高の管理を行い、リスクの低減を図っています。投資有価証券は、銀行および取引先企業の株式であり、市場価格の変動リスクに晒されています。短期貸付金および長期貸付金は、関係会社等への貸付金です。

短期借入金、主に営業取引に係る運転資金としての調達であり、長期借入金および社債は、主に外航海運業に伴う新造船建造を目的とした資金調達です。長期借入金の一部については、金利の変動リスクに晒されていますが、デリバティブ取引(金利スワップ取引)を利用してヘッジしています。

デリバティブ取引は、外貨建ての取引に係る為替の変動リスクに対するヘッジ取引を目的とした為替先物予約、借入に係る支払金利の変動リスクに対するヘッジ取引を目的とした金利スワップ取引です。なお、ヘッジ会計に関するヘッジ手段とヘッジ対象、ヘッジ方針、ヘッジの有効性の評価方法等については、前述の「会計方針に関する事項」に記載されている「重要なヘッジ会計の方法」をご覧ください。

(3) 金融商品に係るリスク管理体制

信用リスク(取引先の契約不履行等に係るリスク)の管理

当社グループは、営業債権については、債権管理規程に基づき、相手先別にその残高の発生から消滅に至る経緯および正確な残高の把握をすると共に、契約書等相手先との条件に定めるところに従い、遅延なく回収することを、各担当部門ならびに管理責任部門において実施しています。回収が遅延した場合には、適切な保全措置を行うことになっています。

デリバティブ取引の利用にあたっては、カウンターパーティーリスクを軽減するために、信用力の高い金融機関とのみ取引を行っています。

当期の連結決算日現在における最大信用リスク額は、信用リスクに晒されている金融資産の貸借対照表価額により表されています。

市場リスク(為替や金利等の変動リスク)の管理

当社グループは、新造船建造資金支払等における外貨建て取引の為替の変動リスクに対して、先物為替予約を利用してヘッジしています。また、借入金の金利変動リスクに対して、金利スワップ取引を利用してヘッジしています。

投資有価証券については、定期的に時価や発行体(取引先企業)の財務状況を把握しています。

デリバティブ取引については、権限規程および取引限度額等を定めた内部規程に基づき、管理を行っています。連結子会社についても、当社のデリバティブ内部規程に準じて、管理を行っています。

資金調達に係る流動性リスク(支払期日に支払いを実行できなくなるリスク)の管理

当社グループは、各社財務部門において、各部署からの報告に基づき、資金繰計画を作成・更新すると共に、手許流動性を一定水準に維持することなどにより、流動性リスクを管理しています。

(4) 金融商品の時価等に関する事項についての補足説明

金融商品の時価の算定においては変動要因を織り込んでいるため、異なる前提条件等を採用することにより、当該価額が変動することもあります。また、「デリバティブ取引関係」注記におけるデリバティブ取引に関する契約額等については、その金額自体がデリバティブ取引に係る市場リスクを示すものではありません。

(5) 信用リスクの集中

該当事項はありません。

2 金融商品の時価等に関する事項

連結貸借対照表計上額、時価およびこれらの差額については、次のとおりです。

前連結会計年度(2025年3月31日)

	連結貸借対照表 計上額(千円)	時価 (千円)	差額 (千円)
(1) 投資有価証券	4,689,307	4,689,307	
(2) 長期貸付金	2,571,049	2,617,244	46,194
資産計	7,260,356	7,306,551	46,194
(1) 社債	45,000	45,104	104
(2) 長期借入金	153,623,929	153,873,255	249,325
(3) その他固定負債	600,402	600,073	329
負債計	154,269,332	154,518,433	249,101
デリバティブ取引(3)	(2,290,796)	(2,290,796)	

(1) 現金は注記を省略し、預金、短期貸付金ならびに売掛金、短期借入金およびその他流動負債はすべて短期で決済されるため時価は帳簿価額と近似することから、注記を省略しています。

(2) 市場価格のない株式等は、「(1) 投資有価証券」には含まれていません。当該金融商品の連結貸借対照表計上額は以下のとおりです。

(単位：千円)

区分	前連結会計年度(2025年3月31日)
非上場株式等	22,003,428

(3) 合計で正味の債務となる項目については、()に示しています。

当連結会計年度(2026年3月31日)

	連結貸借対照表 計上額(千円)	時価 (千円)	差額 (千円)
(1) 投資有価証券	7,315,520	7,315,520	
(2) 長期貸付金	3,262,229	3,306,496	44,266
資産計	10,577,750	10,622,017	44,266
(1) 社債			
(2) 長期借入金	140,266,004	140,279,037	13,033
(3) その他固定負債	377,514	374,997	2,516
負債計	140,643,518	140,654,035	10,516
デリバティブ取引(3)	(3,338,534)	(3,338,534)	

(1) 現金は注記を省略し、預金、短期貸付金ならびに売掛金、短期借入金およびその他流動負債はすべて短期で決済されるため時価は帳簿価額と近似することから、注記を省略しています。

(2) 市場価格のない株式等は、「(1) 投資有価証券」には含まれていません。当該金融商品の連結貸借対照表計上額は以下のとおりです。

(単位：千円)

区分	当連結会計年度(2026年3月31日)
非上場株式等	27,703,959

(3) 合計で正味の債務となる項目については、()に示しています。

(注1) 金銭債権の連結決算日後の償還予定額

前連結会計年度(2025年3月31日)

(単位：千円)

	1年以内	1年超 5年以内	5年超 10年以内	10年超
現金及び預金	48,220,661			
売掛金	772,918			
短期貸付金	10,410			
長期貸付金	176,087	1,118,107	870,931	405,922
合計	49,180,077	1,118,107	870,931	405,922

当連結会計年度(2026年3月31日)

(単位：千円)

	1年以内	1年超 5年以内	5年超 10年以内	10年超
現金及び預金	55,273,295			
売掛金	829,581			
短期貸付金	997			
長期貸付金	188,759	1,781,345	855,896	436,228
合計	56,292,633	1,781,345	855,896	436,228

(注2) 社債、長期借入金、リース債務及びその他の有利子負債の連結決算日後の返済予定額

前連結会計年度(2025年3月31日)

(単位：千円)

	1年以内	1年超 2年以内	2年超 3年以内	3年超 4年以内	4年超 5年以内	5年超
短期借入金	12,033,483					
社債	45,000					
長期借入金	28,078,889	21,391,854	19,183,843	24,124,000	21,319,629	39,525,712
その他固定負債	583,634	7,300	6,582	1,825	1,059	
合計	40,741,007	21,399,154	19,190,425	24,125,826	21,320,689	39,525,712

当連結会計年度(2026年3月31日)

(単位：千円)

	1年以内	1年超 2年以内	2年超 3年以内	3年超 4年以内	4年超 5年以内	5年超
短期借入金	15,993,492					
社債						
長期借入金	21,811,116	19,137,912	24,621,520	20,121,701	16,584,729	37,989,024
その他固定負債	82,131	82,484	81,482	82,950	48,465	
合計	37,886,740	19,220,397	24,703,002	20,204,652	16,633,194	37,989,024

3 金融商品の時価のレベルごとの内訳等に関する事項

金融商品の時価を、時価の算定に用いたインプットの観察可能性及び重要性に応じて、以下の3つのレベルに分類しています。

レベル1の時価：同一の資産又は負債の活発な市場における（無調整の）相場価格により算定した時価

レベル2の時価：レベル1のインプット以外の直接又は間接的に観察可能なインプットを用いて算定した時価

レベル3の時価：重要な観察できないインプットを使用して算定した時価

時価の算定に重要な影響を与えるインプットを複数使用している場合には、それらのインプットがそれぞれ属するレベルのうち、時価の算定における優先順位が最も低いレベルに時価を分類しています。

(1) 時価で連結貸借対照表に計上している金融商品

前連結会計年度（2025年3月31日）

区分	時価（千円）			
	レベル1	レベル2	レベル3	合計
投資有価証券 其他有価証券 株式	4,689,307			4,689,307
デリバティブ取引 金利関連		4,535,687		4,535,687
資産計	4,689,307	4,535,687		9,224,994
デリバティブ取引 通貨関連		6,826,483		6,826,483
負債計		6,826,483		6,826,483

当連結会計年度（2026年3月31日）

区分	時価（千円）			
	レベル1	レベル2	レベル3	合計
投資有価証券 其他有価証券 株式	7,315,520			7,315,520
デリバティブ取引 金利関連		2,617,744		2,617,744
資産計	7,315,520	2,617,744		9,933,265
デリバティブ取引 通貨関連		5,956,279		5,956,279
負債計		5,956,279		5,956,279

(2) 時価で連結貸借対照表に計上している金融商品以外の金融商品

前連結会計年度(2025年3月31日)

区分	時価(千円)			
	レベル1	レベル2	レベル3	合計
長期貸付金		2,617,244		2,617,244
資産計		2,617,244		2,617,244
社債		45,104		45,104
長期借入金		153,873,255		153,873,255
その他固定負債		600,073		600,073
負債計		154,518,433		154,518,433

当連結会計年度(2026年3月31日)

区分	時価(千円)			
	レベル1	レベル2	レベル3	合計
長期貸付金		3,306,496		3,306,496
資産計		3,306,496		3,306,496
社債				
長期借入金		140,279,037		140,279,037
その他固定負債		374,997		374,997
負債計		140,654,035		140,654,035

(注) 時価の算定に用いた評価技法及びインプットの説明

投資有価証券

投資有価証券の時価について、株式は取引所の価格によっており、レベル1の時価に分類しています。

デリバティブ取引

デリバティブ取引の時価については、取引先金融機関より提示された価格に基づき算定しており、レベル2の時価に分類しております。金利スワップの特例処理によるものは、ヘッジ対象とされている長期借入金と一体として処理されているため、その時価は、当該長期借入金の時価に含めて記載しています。

長期貸付金

長期貸付金の時価については、直近の契約利率を基に割引現在価値により算定しており、レベル2の時価に分類しています。なお、1年内回収予定の長期貸付金は、長期貸付金に含めて時価を表示しています。

社債

社債の時価については、市場価格がないため、元利金の合計額を当該社債の残存期間および信用リスクを加味した利率で割り引いた現在価値により算定しており、レベル2の時価に分類しています。なお、1年内償還予定の社債は、社債に含めて時価を表示しています。

長期借入金およびその他固定負債

これらの時価については、元利金の合計額を同様の新規借入等を行った場合に想定される利率で割り引いて算定しており、レベル2の時価に分類しています。なお、1年以内返済予定の長期借入金およびその他固定負債は、長期借入金およびその他固定負債にそれぞれ含めて時価を表示しています。

(有価証券関係)

1 その他有価証券

前連結会計年度(2025年3月31日)

	種類	連結貸借対照表 計上額(千円)	取得原価 (千円)	差額 (千円)
連結貸借対照表計上額が 取得原価を超えるもの	株式	4,373,694	873,292	3,500,401
	債券			
	その他			
	小計	4,373,694	873,292	3,500,401
連結貸借対照表計上額が 取得原価を超えないもの	株式	315,613	345,914	30,301
	債券			
	その他			
	小計	315,613	345,914	30,301
合計		4,689,307	1,219,207	3,470,100

当連結会計年度(2026年3月31日)

	種類	連結貸借対照表 計上額(千円)	取得原価 (千円)	差額 (千円)
連結貸借対照表計上額が 取得原価を超えるもの	株式	7,035,120	1,211,136	5,823,984
	債券			
	その他			
	小計	7,035,120	1,211,136	5,823,984
連結貸借対照表計上額が 取得原価を超えないもの	株式	280,400	303,170	22,770
	債券			
	その他			
	小計	280,400	303,170	22,770
合計		7,315,520	1,514,306	5,801,213

2 連結会計年度中に売却したその他有価証券

前連結会計年度(自 2024年4月1日 至 2025年3月31日)

該当事項はありません。

当連結会計年度(自 2025年4月1日 至 2026年3月31日)

区分	売却額 (千円)	売却益の合計額 (千円)	売却損の合計額 (千円)
株式	249,001	202,540	
合計	249,001	202,540	

3 減損処理を行った有価証券

前連結会計年度(自 2024年4月1日 至 2025年3月31日)

該当事項はありません。

当連結会計年度(自 2025年4月1日 至 2026年3月31日)

該当事項はありません。

(デリバティブ取引関係)

ヘッジ会計が適用されていないデリバティブ取引

(1) 通貨関連

前連結会計年度(2025年3月31日)

	種類	契約額等 (千円)	契約額等のうち 1年超(千円)	時価(千円)	評価損益 (千円)
市場取引以外の 取引	為替予約取引 USドル売円買	22,274,384	14,755,463	7,194,321	7,194,321
	フラン売USドル買	13,171,043	13,171,043	367,837	367,837
合計		35,445,428	27,926,506	6,826,483	6,826,483

当連結会計年度(2026年3月31日)

	種類	契約額等 (千円)	契約額等のうち 1年超(千円)	時価(千円)	評価損益 (千円)
市場取引以外の 取引	為替予約取引 USドル売円買	16,004,629	6,795,628	5,104,550	5,104,550
	フラン売USドル買	21,696,150		851,729	851,729
合計		37,700,779	6,795,628	5,956,279	5,956,279

(2) 金利関連

該当事項はありません。

ヘッジ会計が適用されているデリバティブ取引

(1) 通貨関連

前連結会計年度(2025年3月31日)

該当事項はありません。

当連結会計年度(2026年3月31日)

該当事項はありません。

(2) 金利関連

前連結会計年度(2025年3月31日)

ヘッジ会計の方法	種類	主なヘッジ対象	契約額等 (千円)	契約額等の うち1年超 (千円)	時価 (千円)
原則的処理方法	金利スワップ取引 受取変動・支払固定	借入金利息	57,556,421	41,576,859	4,535,687
金利スワップの 特例処理	金利スワップ取引 受取変動・支払固定	借入金利息	6,469,663	5,580,000	(注)
合計			64,026,084	47,156,859	4,535,687

(注) 金利スワップの特例処理によるものは、ヘッジ対象とされている長期借入金と一体として処理されているため、その時価は、当該長期借入金の時価に含めて記載しています。

当連結会計年度(2026年3月31日)

ヘッジ会計の方法	種類	主なヘッジ対象	契約額等 (千円)	契約額等の うち1年超 (千円)	時価 (千円)
原則的処理方法	金利スワップ取引 受取変動・支払固定	借入金利息	41,021,464	35,838,995	2,617,744
金利スワップの 特例処理	金利スワップ取引 受取変動・支払固定	借入金利息	5,580,000	4,860,000	(注)
合計			46,601,464	40,698,995	2,617,744

(注) 金利スワップの特例処理によるものは、ヘッジ対象とされている長期借入金と一体として処理されているため、その時価は、当該長期借入金の時価に含めて記載しています。

(退職給付関係)

1 採用している退職給付制度の概要

当社および一部の連結子会社は退職金規程に基づく退職一時金制度を採用しており、簡便法により退職給付に係る負債および退職給付費用を計上しています。

2 確定給付制度

(1) 簡便法を適用した制度の、退職給付に係る負債の期首残高と期末残高の調整表

	(単位:千円)	
	前連結会計年度 (自 2024年4月1日 至 2025年3月31日)	当連結会計年度 (自 2025年4月1日 至 2026年3月31日)
退職給付に係る負債の期首残高	371,974	382,503
退職給付費用	53,452	72,979
退職給付の支払額	42,924	18,393
制度への拠出額		
退職給付に係る負債の期末残高	382,503	437,089

(2) 退職給付債務及び年金資産の期末残高と連結貸借対照表に計上された退職給付に係る負債及び退職給付に係る資産の調整表

	(単位:千円)	
	前連結会計年度 (2025年3月31日)	当連結会計年度 (2026年3月31日)
積立型制度の退職給付債務		
年金資産		
非積立型制度の退職給付債務	382,503	437,089
連結貸借対照表に計上された負債と資産の純額	382,503	437,089
退職給付に係る負債	382,503	437,089
連結貸借対照表に計上された負債と資産の純額	382,503	437,089

(3) 退職給付費用

簡便法で計算した退職給付費用 前連結会計年度 53,452 千円 当連結会計年度 72,979 千円

(ストック・オプション等関係)

前連結会計年度(自 2024年4月1日 至 2025年3月31日)

該当事項はありません。

当連結会計年度(自 2025年4月1日 至 2026年3月31日)

該当事項はありません。

(税効果会計関係)

1 繰延税金資産および繰延税金負債の発生の主な原因別の内訳

	前連結会計年度 (2025年3月31日)	当連結会計年度 (2026年3月31日)
繰延税金資産		
税務上の繰越欠損金(注)2	1,375,523千円	1,948,526千円
退職給付に係る負債	123,394 "	142,305 "
役員退職慰労引当金	42,502 "	42,266 "
賞与引当金	27,011 "	28,769 "
未払事業税	36,969 "	36,425 "
借入金評価差額	315,143 "	269,376 "
その他	97,547 "	78,390 "
繰延税金資産小計	2,018,093千円	2,546,058千円
税務上の繰越欠損金に係る評価性引当額(注)2	1,121,718 "	1,258,515 "
将来減算一時差異等の合計に係る評価性引当額	16,255 "	20,813 "
評価性引当額小計	1,137,973 "	1,279,328 "
繰延税金資産合計	880,119千円	1,266,730千円
繰延税金負債		
固定資産圧縮積立金	81,164千円	76,023千円
その他有価証券評価差額金	1,084,685 "	1,481,766 "
合算課税に係る税効果	1,227,401 "	3,107,568 "
繰延ヘッジ利益	627,497 "	374,313 "
繰延税金負債合計	3,020,748千円	5,039,671千円
繰延税金資産(負債)の純額	2,140,629千円	3,772,941千円

(注) 1 上記以外に再評価に係る繰延税金負債が計上されています。

	前連結会計年度 (2025年3月31日)	当連結会計年度 (2026年3月31日)
再評価に係る繰延税金負債		
土地再評価法による再評価差額金	1,101,222千円	1,110,521千円

2 税務上の繰越欠損金及びその繰延税金資産の繰越期限別の金額
(前連結会計年度)

	1年以内	1年超 2年以内	2年超 3年以内	3年超 4年以内	4年超 5年以内	5年超	合計
税務上の繰越欠損金(a)	8,151	13,240	30,368	32,810	465,472	825,479	1,375,523千円
評価性引当額	8,151	13,240	30,368	32,810	251,196	785,951	1,121,718千円
繰延税金資産					214,276	39,528	253,805千円

(a) 税務上の繰越欠損金は、法定実効税率を乗じた金額です。

(当連結会計年度)

	1年以内	1年超 2年以内	2年超 3年以内	3年超 4年以内	4年超 5年以内	5年超	合計
税務上の繰越欠損金(a)	13,240	30,368	32,810	419,005	442,318	1,010,782	1,948,526千円
評価性引当額	13,240	30,368	32,810	251,196	317,795	613,104	1,258,515千円
繰延税金資産				167,809	124,522	397,678	690,010千円

(a) 税務上の繰越欠損金は、法定実効税率を乗じた金額です。

2 法定実効税率と税効果会計適用後の法人税等の負担率との差異の原因となった主な項目別の内訳

	前連結会計年度 (2025年3月31日)	当連結会計年度 (2026年3月31日)
法定実効税率	30.58 %	30.58 %
(調整)		
税率変更による期末繰延税金負債の増額修正	0.07 %	0.36 %
持分法投資損益	12.79 %	4.65 %
交際費等永久に損金に算入されない項目	0.26 %	0.23 %
受取配当金等永久に益金に算入されない項目	0.70 %	0.02 %
評価性引当額の変動	3.10 %	1.51 %
住民税均等割等	0.08 %	0.06 %
過年度法人税等	12.97 %	
在外子会社トン数標準税制適用による影響額	12.91 %	4.56 %
在外子会社等の使用税率差異	10.85 %	0.44 %
在外子会社合算対象外損益調整	3.25 %	3.59 %
連結除外による影響		4.69 %
その他	1.17 %	0.77 %
税効果会計適用後の法人税等の負担率	26.95 %	24.68 %

3 法人税等の税率の変更による繰延税金資産及び繰延税金負債の金額の修正

「所得税法等の一部を改正する法律」(令和7年法律第13号)が2025年3月31日に国会で成立し、2026年4月1日以後開始する連結会計年度より「防衛特別法人税」の課税が行われることになりました。

これに伴い一部の連結子会社について、2026年4月1日以後開始する連結会計年度以降に解消が見込まれる一時差異等に係る繰延税金資産および繰延税金負債については、法定実効税率を変更し計算しています。

この変更により、当連結会計年度の繰延税金負債(繰延税金資産の金額を控除した金額)が71,076千円、再評価に係る繰延税金負債が9,298千円それぞれ増加し、当連結会計年度に計上された法人税等調整額が41,671千円増加し、その他有価証券評価差額金が20,166千円、土地再評価差額金が9,298千円、繰延ヘッジ損益が9,238千円、それぞれ減少しています。

(企業結合等関係)

共通支配下の取引等

1. 会社分割

(1) 取引の概要

結合当事企業の名称及びその事業の内容

結合当事企業の名称：エスティームマリタイムジャパン株式会社（当社連結子会社）

事業の内容：外航海運業

企業結合日

2025年9月24日

企業結合の法的形式

株式会社明治海運（当社連結子会社）のMELODIA MARITIME PTE LTD（当社連結子会社）株式保有事業をエスティームマリタイムジャパン株式会社に吸収分割の方法により承継。

結合後企業の名称

変更ありません。

その他取引の概要に関する事項

当社外航海運業部門における機動的な意思決定を目的としたグループ企業再編の一環として行うものです。

(2) 実施した会計処理の概要

「企業結合に関する会計基準」（企業会計基準第21号）及び「企業結合会計基準及び事業分離等会計基準に関する適用指針」（企業会計基準適用指針第10号）に基づき、共通支配下の取引として処理しています。

2. 現物出資

(1) 取引の概要

結合当事企業の名称及びその事業の内容

結合当事企業の名称：ESTEEM MARITIME S.A.（当社連結子会社）

事業の内容：外航海運業

企業結合日

2025年9月24日

企業結合の法的形式

エスティームマリタイムジャパン株式会社（当社連結子会社）が保有するMELODIA MARITIME PTE LTD（当社連結子会社）の株式をESTEEM MARITIME S.A.（当社連結子会社）へ現物出資

結合後企業の名称

変更ありません。

その他取引の概要に関する事項

当社外航海運業部門における機動的な意思決定を目的としたグループ企業再編の一環として行うものです。

(2) 実施した会計処理の概要

「企業結合に関する会計基準」（企業会計基準第21号）及び「企業結合会計基準及び事業分離等会計基準に関する適用指針」（企業会計基準適用指針第10号）に基づき、共通支配下の取引として処理しています。

3. 現物出資

(1) 取引の概要

結合当事企業の名称及びその事業の内容

結合当事企業の名称：Meiji Shipping Pte. Ltd. (当社連結子会社)

事業の内容：外航海運業

企業結合日

2025年9月24日

企業結合の法的形式

ESTEEM MARITIME S.A. (当社連結子会社) が保有するMELODIA MARITIME PTE LTD (当社連結子会社) の株式を Meiji Shipping Pte. Ltd. (当社連結子会社) へ現物出資

結合後企業の名称

変更ありません。

その他取引の概要に関する事項

当社外航海運業部門における機動的な意思決定を目的としたグループ企業再編の一環として行うものです。

(2) 実施した会計処理の概要

「企業結合に関する会計基準」(企業会計基準第21号)及び「企業結合会計基準及び事業分離等会計基準に関する適用指針」(企業会計基準適用指針第10号)に基づき、共通支配下の取引として処理しています。

(賃貸等不動産関係)

当社および一部の子会社では、東京都および兵庫県等において、主に賃貸用のオフィスビル(土地を含む。)を有しています。

2025年3月期における当該賃貸等不動産に関する賃貸損益は340百万円(賃貸収益は売上高に、主な賃貸費用は売上原価に計上)です。

2026年3月期における当該賃貸等不動産に関する賃貸損益は334百万円(賃貸収益は売上高に、主な賃貸費用は売上原価に計上)です。

また、当該賃貸等不動産の連結貸借対照表計上額、期中増減額及び時価は以下のとおりです。

(単位：千円)

		前連結会計年度 (自 2024年4月1日 至 2025年3月31日)	当連結会計年度 (自 2025年4月1日 至 2026年3月31日)
連結貸借対照表計上額	期首残高	7,766,794	8,980,816
	期中増減額	1,214,021	4,710,268
	期末残高	8,980,816	13,691,085
期末時価		10,336,682	16,352,185

- (注) 1. 連結貸借対照表計上額は、取得原価から減価償却累計額を控除した金額です。
2. 期中増減額のうち、前連結会計年度の主な増加は新規取得および取替更新等(1,284,633千円)であり、主な減少は減価償却費(109,113千円)です。当連結会計年度の主な増加は新規取得および取替更新等(4,929,564千円)であり、主な減少は減価償却費(184,946千円)です。
3. 前連結会計年度末の時価は、主に不動産鑑定士による不動産調査報告書による評価額です。当連結会計年度末の時価は、主に不動産鑑定士による不動産鑑定評価額または不動産調査報告書による評価額です。

(収益認識関係)

前連結会計年度(自 2024年4月1日 至 2025年3月31日)

1.顧客との契約から生じる収益を分解した情報

(単位:千円)

	報告セグメント				調整額	合計
	外航海運業	ホテル関連事業	不動産賃貸業	計		
日本	7,400,310	9,418,039		16,818,350		16,818,350
パナマ共和国	12,182,567			12,182,567		12,182,567
シンガポール	14,899,026			14,899,026		14,899,026
オランダ王国	23,074,104			23,074,104		23,074,104
顧客との契約から生じる収益	57,556,009	9,418,039		66,974,049		66,974,049
その他の収益			570,156	570,156		570,156
外部顧客への売上高	57,556,009	9,418,039	570,156	67,544,205		67,544,205

(注) 国別の売上高は、売上を計上した国別に分類しています。

当連結会計年度(自 2025年4月1日 至 2026年3月31日)

1.顧客との契約から生じる収益を分解した情報

(単位:千円)

	報告セグメント				調整額	合計
	外航海運業	ホテル関連事業	不動産賃貸業	計		
日本	4,381,659	10,129,811		14,511,471		14,511,471
パナマ共和国	10,415,720			10,415,720		10,415,720
シンガポール	14,674,695			14,674,695		14,674,695
オランダ王国	21,017,366			21,017,366		21,017,366
顧客との契約から生じる収益	50,489,442	10,129,811		60,619,253		60,619,253
その他の収益			652,393	652,393		652,393
外部顧客への売上高	50,489,442	10,129,811	652,393	61,271,647		61,271,647

(注) 国別の売上高は、売上を計上した国別に分類しています。

2.顧客との契約から生じる収益を理解するための基礎となる情報

(1) 外航海運業

当社グループは、主に定期傭船契約による船舶貸渡業を行っており、貸渡期間にわたり当社グループの履行義務は充足されると判断し、収益を認識しています。

(2) ホテル関連事業

当社グループは、宿泊・ゴルフ場利用等のサービスを顧客に提供しており、宿泊等の時点において当社グループの履行義務は充足されると判断し、収益を認識しています。また、ポイント制度について、当該ポイントが重要な権利を顧客に提供する場合、履行義務として識別し、収益の計上を繰り延べる方法によっています。

(3) 不動産賃貸業

当社グループは、所有する不動産を顧客に賃貸しており、その収益は、「リース取引に関する会計基準」(企業会計基準第13号)により認識しています。

3. 顧客との契約に基づく履行義務の充足と当該契約から生じるキャッシュ・フローとの関係並びに当連結会計年度末において存在する顧客との契約から翌連結会計年度以降に認識すると見込まれる収益の金額及び時期に関する情報

前連結会計年度（自 2024年4月1日 至 2025年3月31日）

(1) 契約資産及び契約負債の残高等

(単位：千円)

	当連結会計年度期首	当連結会計年度末
顧客との契約から生じた債権	1,359,898	1,762,518
契約資産	5,839	34,460
契約負債	5,053,481	7,179,783

期首時点の契約負債は当連結会計年度の収益として計上されています。

- (注) 1. 顧客との契約から生じた債権のうち主なものは、外航海運業に係る未収用船料、及びホテル関連事業に係る売掛金です。
 2. 契約資産のうち主なものは、外航海運業に係るその他未収金です。
 3. 契約負債のうち主なものは、外航海運業に係る前受用船料です。

(2) 残存履行義務に配分した取引価格

外航海運業に係る残存履行義務に配分した取引価格は、提供するサービスの時間に基づき固定額を請求するため、及び、ホテル関連事業に係る残存履行義務に配分した取引価格は、1年を超えるものがないため、記載を省略しています。

当連結会計年度（自 2025年4月1日 至 2026年3月31日）

(1) 契約資産及び契約負債の残高等

(単位：千円)

	当連結会計年度期首	当連結会計年度末
顧客との契約から生じた債権	1,762,518	2,024,316
契約資産	34,460	152,545
契約負債	7,179,783	9,088,056

期首時点の契約負債は当連結会計年度の収益として計上されています。

- (注) 1. 顧客との契約から生じた債権のうち主なものは、外航海運業に係る未収用船料、及びホテル関連事業に係る売掛金です。
 2. 契約資産のうち主なものは、外航海運業に係るその他未収金です。
 3. 契約負債のうち主なものは、外航海運業に係る前受用船料です。

(2) 残存履行義務に配分した取引価格

外航海運業に係る残存履行義務に配分した取引価格は、提供するサービスの時間に基づき固定額を請求するため、及び、ホテル関連事業に係る残存履行義務に配分した取引価格は、1年を超えるものがないため、記載を省略しています。

(セグメント情報等)

【セグメント情報】

1 報告セグメントの概要

当社の報告セグメントは、当社の構成単位のうち分離された財務情報が入手可能であり、取締役会が、経営資源の配分の決定および業績を評価するために、定期的に検討を行う対象となっているものです。

当社は、外航海運業、ホテル関連事業、不動産賃貸業の3つの事業を報告セグメントとし、当社グループ各社が、それぞれの事業活動を展開しています。

「外航海運業」は、船舶貸渡業を柱に、船舶管理業を加えた海運に係る事業を展開しています。「ホテル関連事業」は、現在各所にてホテルおよびゴルフ場を所有し、それぞれのサービスを提供しています。「不動産賃貸業」は、当社グループ所有のオフィスビルを中心とした不動産賃貸業を行っています。

2 報告セグメントごとの売上高、利益又は損失、資産、負債その他の項目の金額の算定方法

報告されている事業セグメントの会計処理の方法は、連結財務諸表作成において採用している会計処理の方法と概ね同一です。

3 報告セグメントごとの売上高、利益又は損失、資産、負債その他の項目の金額に関する情報

前連結会計年度(自 2024年4月1日 至 2025年3月31日)

(単位：千円)

	報告セグメント				調整額	合計
	外航海運業	ホテル関連事業	不動産賃貸業	計		
売上高						
外部顧客への売上高	57,556,009	9,418,039	570,156	67,544,205		67,544,205
セグメント間の内部売上高又は振替高						
計	57,556,009	9,418,039	570,156	67,544,205		67,544,205
セグメント利益又は損失()	10,629,315	151,871	233,192	11,014,378		11,014,378
セグメント資産	259,085,384	22,115,604	12,077,866	293,278,855		293,278,855
セグメント負債	186,560,914	12,400,588	3,102,768	202,064,271		202,064,271
その他の項目						
減価償却費	16,016,446	745,572	116,572	16,878,591		16,878,591
有形固定資産及び無形固定資産の増加額	4,018,211	3,885,569	1,527,878	9,431,659		9,431,659

(注) セグメント利益又は損失()は、連結損益計算書の営業利益と一致しています。

当連結会計年度(自 2025年4月1日 至 2026年3月31日)

(単位：千円)

	報告セグメント				調整額	合計
	外航海運業	ホテル関連 事業	不動産賃貸業	計		
売上高						
外部顧客への売上高	50,489,442	10,129,811	652,393	61,271,647		61,271,647
セグメント間の内部 売上高又は振替高						
計	50,489,442	10,129,811	652,393	61,271,647		61,271,647
セグメント利益又は損失 ()	3,789,472	280,438	197,375	3,707,009		3,707,009
セグメント資産	246,086,130	28,220,224	18,514,444	292,820,798		292,820,798
セグメント負債	169,334,035	19,942,109	5,824,141	195,100,286		195,100,286
その他の項目						
減価償却費	14,278,412	1,162,128	193,299	15,633,840		15,633,840
有形固定資産及び 無形固定資産の増加額	5,593,114	6,231,692	5,851,341	17,676,148		17,676,148

(注) セグメント利益又は損失()は、連結損益計算書の営業利益と一致しています。

- 4 報告セグメント合計額と連結財務諸表計上額との差額及び当該差額の内容(差異調整に関する事項)
該当事項はありません。

【関連情報】

前連結会計年度(自 2024年4月1日 至 2025年3月31日)

1. 製品及びサービスごとの情報

セグメント情報に同様の情報を開示しているため、記載を省略しています。

2. 地域ごとの情報

(1) 売上高

(単位：千円)

日本	パナマ共和国	シンガポール	オランダ王国	合計
18,052,404	11,506,286	14,899,026	23,086,488	67,544,205

(注) 売上高は、売上を計上した国別に分類しています。

(2) 有形固定資産

(単位：千円)

日本	パナマ共和国	シンガポール	オランダ王国	イギリス	合計
34,731,751	41,927,666	17,897,555	106,816,240		201,373,214

3. 主要な顧客ごとの情報

(単位：千円)

顧客の名称	売上高	関連するセグメント名
SEARIVER MARITIME LLC	9,465,690	外航海運業
日本郵船株式会社	8,638,676	外航海運業
METHANE SERVICES LIMITED	5,422,268	外航海運業

当連結会計年度(自 2025年4月1日 至 2026年3月31日)

1. 製品及びサービスごとの情報

セグメント情報に同様の情報を開示しているため、記載を省略しています。

2. 地域ごとの情報

(1) 売上高

(単位：千円)

日本	パナマ共和国	シンガポール	オランダ王国	合計
16,452,795	9,095,839	14,674,695	21,048,316	61,271,647

(注) 売上高は、売上を計上した国別に分類しています。

(2) 有形固定資産

(単位：千円)

日本	パナマ共和国	シンガポール	オランダ王国	イギリス	合計
39,017,363	30,355,416	15,396,449	99,010,948	1,920,350	185,700,528

3. 主要な顧客ごとの情報

(単位：千円)

顧客の名称	売上高	関連するセグメント名
SEARIVER MARITIME LLC	9,328,508	外航海運業
日本郵船株式会社	7,388,496	外航海運業
METHANE SERVICES LIMITED	4,684,839	外航海運業

【報告セグメントごとの固定資産の減損損失に関する情報】

前連結会計年度(自 2024年4月1日 至 2025年3月31日)

該当事項はありません。

当連結会計年度(自 2025年4月1日 至 2026年3月31日)

該当事項はありません。

【報告セグメントごとののれんの償却額及び未償却残高に関する情報】

前連結会計年度(自 2024年4月1日 至 2025年3月31日)

該当事項はありません。

当連結会計年度(自 2025年4月1日 至 2026年3月31日)

該当事項はありません。

【報告セグメントごとの負ののれん発生益に関する情報】

前連結会計年度(自 2024年4月1日 至 2025年3月31日)

該当事項はありません。

当連結会計年度(自 2025年4月1日 至 2026年3月31日)

該当事項はありません。

【関連当事者情報】

1 関連当事者との取引

(1) 連結財務諸表提出会社と関連当事者との取引

(ア) 連結財務諸表提出会社の親会社及び主要株主(会社等に限る)等
該当事項はありません。

(イ) 連結財務諸表提出会社の非連結子会社及び関連会社等

前連結会計年度(自 2024年4月1日 至 2025年3月31日)

種類	会社等の名称又は氏名	所在地	資本金又は出資金(千円)	事業の内容又は職業	議決権等の所有(被所有)割合(%)	関連当事者との関係	取引の内容	取引金額(千円)	科目	期末残高(千円)
関連会社	COMET GYRO GAS TRANSPORT PTE. LTD.	シンガポール	52,800千US\$	外航海運業	間接 50.0	・船舶建造の保証支援 ・役員の兼任	債務保証	7,917,033		
	M&M SHIPHOLDING PTE. LTD.	シンガポール	250千US\$	外航海運業	間接 50.0	・船舶建造の保証支援 ・役員の兼任	債務保証	6,723,708		
	M&M Shipholding B.V.	オランダ王国	10千US\$	外航海運業	間接 50.0	・船舶建造の保証支援	債務保証	7,140,805		

取引条件および取引条件の決定方針等

(注) 債務保証は、船舶建造資金(すべて本船担保付)の借入金に対する借入先等への保証です。

当連結会計年度(自 2025年4月1日 至 2026年3月31日)

種類	会社等の名称又は氏名	所在地	資本金又は出資金(千円)	事業の内容又は職業	議決権等の所有(被所有)割合(%)	関連当事者との関係	取引の内容	取引金額(千円)	科目	期末残高(千円)
関連会社	COMET GYRO GAS TRANSPORT PTE. LTD.	シンガポール	47,800千US\$	外航海運業	間接 50.0	・船舶建造の保証支援 ・役員の兼任	債務保証	7,676,902		
	M&M SHIPHOLDING PTE. LTD.	シンガポール	250千US\$	外航海運業	間接 50.0	・船舶建造の保証支援 ・役員の兼任	債務保証	5,204,736		
	M&M Shipholding B.V.	オランダ王国	10千US\$	外航海運業	間接 50.0	・船舶建造の保証支援	債務保証	22,908,233		
	SOLEIL TRANSPORT S.A.	パナマ共和国	10千US\$	外航海運業	間接 50.0	・船舶建造の保証支援 ・役員の兼任 ・資金の援助	債務保証	3,484,254		
	MTC Maritime B.V.	オランダ王国	10千US\$	外航海運業	間接 50.0	・船舶建造の保証支援	債務保証	4,597,125		
	FREESIA MARITIME PTE. LTD.	シンガポール	3,100千US\$	外航海運業	間接 50.0	・船舶建造の保証支援	債務保証	3,537,374		

取引条件および取引条件の決定方針等

(注) 債務保証は、船舶建造資金(すべて本船担保付)の借入金に対する借入先等への保証です。

(ウ) 連結財務諸表提出会社と同一の親会社を持つ会社等及び連結財務諸表提出会社のその他の関係会社の子会社等
重要性が乏しいため、記載を省略しています。

(エ) 連結財務諸表提出会社の役員及び主要株主(個人の場合に限る)等
該当事項はありません。

(2) 連結財務諸表提出会社の連結子会社と関連当事者との取引
重要性が乏しいため、記載を省略しています。

2 親会社又は重要な関連会社に関する注記

(1) 親会社情報

該当事項はありません。

(2) 重要な関連会社の要約財務情報

前連結会計年度(自 2024年4月1日 至 2025年3月31日)

該当事項はありません。

当連結会計年度(自 2025年4月1日 至 2026年3月31日)

該当事項はありません。

(1株当たり情報)

	前連結会計年度 (自 2024年4月1日 至 2025年3月31日)	当連結会計年度 (自 2025年4月1日 至 2026年3月31日)
1株当たり純資産額	1,407円36銭	1,565円11銭
1株当たり当期純利益	83円11銭	126円89銭

(注) 1 潜在株式調整後1株当たり当期純利益は、潜在株式が存在しないため記載していません。

2 1株当たり当期純利益の算定上の基礎は、以下のとおりです。

	前連結会計年度 (自 2024年4月1日 至 2025年3月31日)	当連結会計年度 (自 2025年4月1日 至 2026年3月31日)
1株当たり当期純利益		
親会社株主に帰属する当期純利益(千円)	2,812,147	4,314,282
普通株主に帰属しない金額(千円)		
普通株式に係る親会社株主に帰属する 当期純利益(千円)	2,812,147	4,314,282
普通株式の期中平均株式数(千株)	33,835	33,999

3 1株当たり純資産額の算定上の基礎は、以下のとおりです。

	前連結会計年度末 (2025年3月31日)	当連結会計年度末 (2026年3月31日)
純資産の部の合計額(千円)	91,214,584	97,720,511
純資産の部の合計額から控除する金額(千円)	43,458,568	44,418,613
(うち非支配株主持分(千円))	(43,458,568)	(44,418,613)
普通株式に係る期末の純資産額(千円)	47,756,015	53,301,898
1株当たり純資産額の算定に用いられた期末の普通株式 の数(千株)	33,933	34,056

(重要な後発事象)

当社連結子会社(在オランダ王国12月決算会社)1社において、同社の期末日後に所有船舶1隻を売却しました。これにより、翌連結会計年度(2027年3月期)に船舶売却益約8億円を特別利益に計上し、親会社株主に帰属する当期純利益に約4億円の影響が見込まれます。

【連結附属明細表】

【社債明細表】

会社名	銘柄	発行年月日	当期首残高 (千円)	当期末残高 (千円)	利率 (%)	担保	償還期限
当社	第18回無担保社債	2018年 9月28日	45,000	()	0.30	なし	2025年 9月30日
合計			45,000	()			

- (注) 1 当期末残高欄の(内書)は、1年以内償還予定の金額です。
2 連結決算日後5年内における1年ごとの償還予定額は以下のとおりです。

1年以内 (千円)	1年超2年以内 (千円)	2年超3年以内 (千円)	3年超4年以内 (千円)	4年超5年以内 (千円)

【借入金等明細表】

区分	当期首残高 (千円)	当期末残高 (千円)	平均利率 (%)	返済期限
短期借入金	12,824,233	19,171,051	3.4	
1年以内に返済予定の長期借入金	28,355,354	23,703,066	2.3	
1年以内に返済予定のその他長期有利子負債	583,634	82,131	2.6	
長期借入金(1年以内に返済予定のものを除く)(注)2	134,780,238	125,522,976	2.8	2027年1月～ 2059年12月
その他長期有利子負債(1年以内に返済予定のものを除く)(注)2	16,768	295,383	2.0	2027年6月～ 2030年7月
小計	176,560,228	168,774,609		
内部取引の消去	10,302,412	12,137,597		
合計	166,257,815	156,637,011		

- (注) 1 平均利率の算定にあたっては、当連結会計年度末の利率および残高を使用しました。
2 長期借入金(1年以内に返済予定のものを除く)及びその他長期有利子負債(1年以内に返済予定のものを除く)の連結決算日後5年内における返済予定額は以下のとおりです。

区分	1年超2年以内 (千円)	2年超3年以内 (千円)	3年超4年以内 (千円)	4年超5年以内 (千円)
長期借入金	19,137,912	24,621,520	20,121,701	16,584,729
その他長期有利子負債	82,484	81,482	82,950	48,465

【資産除去債務明細表】

該当事項はありません。

(2) 【その他】

当連結会計年度における半期情報等

	中間連結会計期間	当連結会計年度
売上高 (千円)	29,864,437	61,271,647
税金等調整前 中間(当期)純利益 (千円)	9,390,746	11,727,006
親会社株主に帰属する 中間(当期)純利益 (千円)	2,816,670	4,314,282
1株当たり 中間(当期)純利益 (円)	82.96	126.89

2 【財務諸表等】

(1) 【財務諸表】

【損益計算書】

(単位：千円)

	前事業年度 (自 2024年 4月 1日 至 2025年 3月31日)	当事業年度 (自 2025年 4月 1日 至 2026年 3月31日)
海運業収益		
その他海運業収益	3 1,747,683	3 1,592,033
海運業収益合計	1,747,683	1,592,033
海運業費用		
船費		
船員費	158,270	121,415
賞与引当金繰入額	7,216	5,750
船費合計	165,487	127,166
その他海運業費用	3 24,000	3 25,500
海運業費用合計	189,487	152,666
海運業利益	1,558,196	1,439,366
その他事業収益		
不動産賃貸業収益	3 1,204,000	3 1,443,397
その他事業費用		
不動産賃貸業費用	1 871,041	1 1,333,836
その他事業利益	332,958	109,560
営業総利益	1,891,155	1,548,926
一般管理費	2, 3 1,185,227	2, 3 1,280,601
営業利益	705,927	268,325
営業外収益		
受取利息	3 289,858	3 346,062
受取配当金	3 989,082	3 959,174
為替差益		465,171
受取保証料	3 270,899	3 257,595
その他	143,817	157,612
営業外収益合計	1,693,656	2,185,616
営業外費用		
支払利息	135,759	263,996
社債利息	351	66
為替差損	26,570	
その他	3 38,009	3 49,698
営業外費用合計	200,691	313,761
経常利益	2,198,893	2,140,180
特別利益		
固定資産売却益		4 281,343
投資有価証券売却益		202,540
特別利益合計		483,883
税引前当期純利益	2,198,893	2,624,064
法人税、住民税及び事業税	526,908	574,423
法人税等調整額	85,146	256,844
当期純利益	1,586,838	1,792,796

【株主資本等変動計算書】

前事業年度（自 2024年 4月 1日 至 2025年 3月 31日）

（単位：千円）

	株主資本					
	資本金	利益剰余金				
		利益準備金	その他利益剰余金			利益剰余金合計
			圧縮記帳積立金	別途積立金	繰越利益剰余金	
当期首残高	1,800,000	450,000	118,466	30,000	6,179,234	6,777,700
当期変動額						
圧縮記帳積立金の積立			42,166		42,166	
圧縮記帳積立金の取崩			6,884		6,884	
剰余金の配当					179,940	179,940
当期純利益					1,586,838	1,586,838
株主資本以外の項目の 当期変動額（純額）						
当期変動額合計			35,281		1,371,616	1,406,897
当期末残高	1,800,000	450,000	153,748	30,000	7,550,850	8,184,598

	株主資本		評価・換算差額等				純資産合計
	自己株式	株主資本合計	その他有価証券 評価差額金	繰延ヘッジ損益	土地再評価 差額金	評価・換算 差額等合計	
当期首残高	3,965	8,573,735	1,280,796	289	1,618,909	2,899,995	11,473,730
当期変動額							
圧縮記帳積立金の積立							
圧縮記帳積立金の取崩							
剰余金の配当		179,940					179,940
当期純利益		1,586,838					1,586,838
株主資本以外の項目の 当期変動額（純額）			403,461	487	20,755	383,194	383,194
当期変動額合計		1,406,897	403,461	487	20,755	383,194	1,790,092
当期末残高	3,965	9,980,632	1,684,258	776	1,598,153	3,283,189	13,263,822

当事業年度（自 2025年4月1日 至 2026年3月31日）

（単位：千円）

	株主資本					
	資本金	利益剰余金				
		利益準備金	その他利益剰余金			利益剰余金合計
			圧縮記帳積立金	別途積立金	繰越利益剰余金	
当期首残高	1,800,000	450,000	153,748	30,000	7,550,850	8,184,598
当期変動額						
圧縮記帳積立金の積立			36,220		36,220	
圧縮記帳積立金の取崩			45,374		45,374	
剰余金の配当					179,940	179,940
当期純利益					1,792,796	1,792,796
株主資本以外の項目の 当期変動額（純額）						
当期変動額合計			9,153		1,622,010	1,612,856
当期末残高	1,800,000	450,000	144,594	30,000	9,172,860	9,797,455

	株主資本		評価・換算差額等				純資産合計
	自己株式	株主資本合計	その他有価証券 評価差額金	繰延ヘッジ損益	土地再評価 差額金	評価・換算 差額等合計	
当期首残高	3,965	9,980,632	1,684,258	776	1,598,153	3,283,189	13,263,822
当期変動額							
圧縮記帳積立金の積立							
圧縮記帳積立金の取崩							
剰余金の配当		179,940					179,940
当期純利益		1,792,796					1,792,796
株主資本以外の項目の 当期変動額（純額）			729,713	776		728,936	728,936
当期変動額合計		1,612,856	729,713	776		728,936	2,341,793
当期末残高	3,965	11,593,489	2,413,972		1,598,153	4,012,125	15,605,615

【貸借対照表】

(単位：千円)

	前事業年度 (2025年3月31日)	当事業年度 (2026年3月31日)
資産の部		
流動資産		
現金及び預金	6,325,866	9,169,026
短期貸付金	2 703,261	2 1,147,970
前払費用	213,409	60,451
未収入金	2 1,866,047	2 2,179,992
その他	50,642	54,263
流動資産合計	9,159,227	12,611,703
固定資産		
有形固定資産		
建物（純額）	1 5,319,634	1 10,470,583
車両運搬具（純額）	5,664	10,906
工具、器具及び備品（純額）	239,497	642,594
土地	1 3,499,786	1 4,305,080
建設仮勘定	2,465,638	594,248
有形固定資産合計	11,530,222	16,023,412
無形固定資産		
借地権	10,335	10,335
ソフトウェア	41,774	52,470
その他	748	748
無形固定資産合計	52,857	63,554
投資その他の資産		
投資有価証券	3,604,346	4,778,728
関係会社株式	1,176,957	1,176,957
関係会社長期貸付金	3,150,925	2,979,325
その他	870,916	709,368
投資その他の資産合計	8,803,146	9,644,379
固定資産合計	20,386,227	25,731,346
資産合計	29,545,454	38,343,050

(単位：千円)

	前事業年度 (2025年3月31日)	当事業年度 (2026年3月31日)
負債の部		
流動負債		
短期借入金	1 9,523,105	1 6,496,698
1年内償還予定の社債	45,000	
未払金	60,811	75,511
未払法人税等	102,978	206,941
未払費用	15,483	31,682
前受金	177,258	3,147
賞与引当金	32,229	33,533
その他	173,001	217,867
流動負債合計	10,129,867	7,065,383
固定負債		
長期借入金	1 4,588,728	1 13,474,290
繰延税金負債	449,163	1,040,761
再評価に係る繰延税金負債	733,896	733,896
退職給付引当金	243,560	279,963
役員退職慰労引当金	135,057	134,307
長期預り敷金	1,358	8,833
固定負債合計	6,151,764	15,672,051
負債合計	16,281,631	22,737,435
純資産の部		
株主資本		
資本金	1,800,000	1,800,000
利益剰余金		
利益準備金	450,000	450,000
その他利益剰余金		
圧縮記帳積立金	153,748	144,594
別途積立金	30,000	30,000
繰越利益剰余金	7,550,850	9,172,860
その他利益剰余金合計	7,734,598	9,347,455
利益剰余金合計	8,184,598	9,797,455
自己株式	3,965	3,965
株主資本合計	9,980,632	11,593,489
評価・換算差額等		
その他有価証券評価差額金	1,684,258	2,413,972
繰延ヘッジ損益	776	
土地再評価差額金	1,598,153	1,598,153
評価・換算差額等合計	3,283,189	4,012,125
純資産合計	13,263,822	15,605,615
負債純資産合計	29,545,454	38,343,050

【注記事項】

(重要な会計方針)

1 有価証券の評価基準及び評価方法

(子会社株式及び関連会社株式)

移動平均法による原価法

(その他有価証券)

(1)市場価格のない株式等以外のもの

時価法(評価差額は全部純資産直入法により処理し、売却原価は移動平均法により算定しています。)

(2)市場価格のない株式等

移動平均法による原価法

2 デリバティブの評価基準及び評価方法

(デリバティブ)

時価法

3 固定資産の減価償却の方法

(1)有形固定資産(リース資産を除く)

明海ビルおよび1998年9月以降取得した建物ならびに2016年4月以降に取得した建物附属設備及び構築物については定額法、その他は定率法を採用しています。

主な耐用年数:建物22~50年

(2)無形固定資産(リース資産を除く)

自社利用のソフトウェアについては、社内における利用可能期間(5年)に基づく定額法を採用しています。

4 繰延資産の処理方法

社債発行費は、支出時に全額費用として処理しています。

5 引当金の計上基準

(1)賞与引当金

従業員に対する賞与支給に備えるため、支給見込額を計上しています。

(2)退職給付引当金

従業員の退職金の支払いに備えるため、退職給付会計基準の簡便法により、当期末決算日時点の要支給額を計上しています。

(3)役員退職慰労引当金

役員の退職慰労金の支出に備えるため、役員退職慰労金規程に基づく当期末要支給額を計上しています。なお、2014年6月27日開催の定時株主総会終結の時をもって、役員退職慰労金制度を廃止し、同日までの役員の在任期間に対する退職慰労金を支給することとしています。これにより同日以降の役員退職慰労引当金の繰入は行っていません。

6 ヘッジ会計の方法

(1)ヘッジ会計の方法

原則として、繰延ヘッジ処理によっています。

なお、特例処理の要件を満たしている金利スワップについては、特例処理によっています。

(2)ヘッジ手段とヘッジ対象

当事業年度にヘッジ会計を適用したヘッジ手段とヘッジ対象は次のとおりです。

ヘッジ手段...金利スワップ

ヘッジ対象...借入金利息

(3)ヘッジ方針

デリバティブ取引に関する権限規程および取引限度額等を定めた内部規程に基づき、ヘッジ対象に係る金利変動リスクを一定範囲内でヘッジしています。

(4)ヘッジ有効性の評価

主としてヘッジ開始時から有効性判定時点までの期間における、ヘッジ対象の相場変動またはキャッシュ・フロー変動の累計とヘッジ手段の相場変動またはキャッシュ・フロー変動の累計とを比較し、両者の変動額等を基礎として有効性を判定しています。ただし、特例処理の要件を満たしている金利スワップ等については、ヘッジ有効性判定を省略しています。

7 収益及び費用の計上基準

(収益の計上基準)

約束した財又はサービスの支配が顧客に移転した時点で、当該財又はサービスと交換に受け取ると見込まれる金額で収益を認識しています。

主な履行義務の内容及び収益を認識する通常の時点については、(収益認識関係)に記載のとおりです。

(重要な会計上の見積り)

1. 固定資産の減損

(1) 見積りの内容

固定資産の減損に係る回収可能性の評価にあたって、主に各セグメントの個別物件ごとに資産のグルーピングを行い、収益性が著しく低下している資産について帳簿価額を回収可能価額まで減額し、当該減少額を減損損失として計上することとしています。

(2) 当事業年度の財務諸表に計上した金額

(単位：千円)

	前事業年度 (2025年3月31日)	当事業年度 (2026年3月31日)
有形固定資産	11,530,222	16,023,412
無形固定資産	52,857	63,554

(3) その他見積りの内容に関する理解に資する情報

回収可能価額は、正味売却価額と使用価値のいずれが高い方としています。減損損失を認識するかどうかの判定及び使用価値の算定において用いられる将来キャッシュ・フローは、期末現在の使用状況や事業計画、市況等を勘案して見積もっています。

当該見積りや仮定について、事業計画や市況の変化等により将来キャッシュ・フローの見積りの見直しが生じた場合、減損損失が発生する可能性があります。

2. 繰延税金資産の回収可能性

(1) 見積りの内容

繰延税金資産の回収可能性の判断にあたっては、「繰延税金資産の回収可能性に関する適用指針（企業会計基準適用指針第26号）」に基づいて企業の分類を行い、将来の課税所得見込額やタックス・プランニングを考慮して、将来の税金負担額を軽減する効果を有すると考えられる範囲で繰延税金資産を計上しています。

(2) 当事業年度の財務諸表に計上した金額

(単位：千円)

	前事業年度 (2025年3月31日)	当事業年度 (2026年3月31日)
繰延税金資産	449,308	226,720
繰延税金負債()	898,472	1,267,482
繰延税金資産(負債)純額	449,163	1,040,761

(3) その他見積りの内容に関する理解に資する情報

将来の課税所得見込額については、過去の業績や将来の業績予測、市況等を勘案して見積もっています。

当該見積りや仮定について、その時の業績や将来の経済環境の変化等により課税所得の見積りの見直しが生じた場合、繰延税金資産や法人税等調整額の金額に重要な影響を与える可能性があります。

(損益計算書関係)

1 不動産賃貸業費用の主要な費目および金額は次のとおりです。

	前事業年度 (自 2024年4月1日 至 2025年3月31日)	当事業年度 (自 2025年4月1日 至 2026年3月31日)
租税公課	201,795千円	206,875千円
減価償却費	385,615 "	816,673 "
土地賃借料	147,421 "	147,421 "
その他	136,209 "	162,866 "
計	871,041千円	1,333,836千円

2 一般管理費の主要な費目および金額は次のとおりです。

	前事業年度 (自 2024年4月1日 至 2025年3月31日)	当事業年度 (自 2025年4月1日 至 2026年3月31日)
役員報酬	226,410千円	266,085千円
従業員給与手当	236,635 "	262,545 "
退職給付引当金繰入額	33,190 "	53,301 "
賞与引当金繰入額	25,012 "	27,782 "
地代家賃	95,320 "	124,350 "
減価償却費	28,557 "	33,058 "

3 関係会社との取引額は次のとおりです。

	前事業年度 (自 2024年4月1日 至 2025年3月31日)	当事業年度 (自 2025年4月1日 至 2026年3月31日)
海運業収益	1,747,683千円	1,592,033千円
海運業費用	24,000 "	25,500 "
不動産賃貸業収益	1,193,369 "	1,422,251 "
一般管理費	123,393 "	160,137 "
受取利息	176,242 "	152,415 "
受取配当金	893,492 "	832,996 "
受取保証料	270,899 "	257,595 "
支払手数料	33,850 "	35,270 "

4 固定資産売却益の内容は次のとおりです。

	前事業年度 (自 2024年4月1日 至 2025年3月31日)	当事業年度 (自 2025年4月1日 至 2026年3月31日)
土地及び建物	千円	281,343千円
計	千円	281,343千円

(貸借対照表関係)

1 担保資産および担保付債務

担保に供している資産および担保付債務は次のとおりです。

担保資産

	前事業年度 (2025年3月31日)	当事業年度 (2026年3月31日)
建物	3,729,028千円	8,083,909千円
土地	865,516 "	674,082 "
計	4,594,544千円	8,757,992千円

担保付債務

	前事業年度 (2025年3月31日)	当事業年度 (2026年3月31日)
設備資金借入金	4,257,271千円	9,819,347千円
(うち、長期借入金)	3,353,347 "	9,411,719 "
(うち、短期借入金)	903,924 "	407,627 "

2 関係会社に対するものが次のとおり含まれています。

	前事業年度 (2025年3月31日)	当事業年度 (2026年3月31日)
短期貸付金	703,261千円	1,147,970千円
未収入金	1,816,614 "	1,690,313 "

3 偶発債務

下記の会社の金融機関等からの借入金および支払債務に対して、次のとおり債務保証を行っています。

保証債務

	前事業年度 (2025年3月31日)	当事業年度 (2026年3月31日)
1 Meiji Shipping B.V.	65,203,189千円	59,794,761千円
2 ESTEEM MARITIME S.A.	26,912,904 "	28,425,453 "
3 M&M Shipholding B.V.	7,140,805 "	22,908,233 "
4 エスティームマリタイムジャパン(株)	14,646,395 "	16,323,207 "
5 COMET GYRO GAS TRANSPORT PTE.LTD.	7,917,033 "	7,676,902 "
6 Meiji Shipping Pte.Ltd.	7,253,279 "	5,924,800 "
7 M&M SHIPHOLDING PTE.LTD.	6,723,708 "	5,204,736 "
8 MTC Maritime B.V.	"	4,597,125 "
9 (株)明治海運	2,832,116 "	4,368,767 "
10 FREESIA MARITIME PTE.LTD.	"	3,537,374 "
11 SOLEIL TRANSPORT S.A.	7,184,841 "	3,484,254 "
12 ぎのわん観光開発(株)	2,289,690 "	3,394,157 "
13 MELODIA MARITIME PTE LTD	3,664,074 "	3,341,602 "
14 エム・エム・エス(株)	3,037,801 "	3,017,656 "
15 KMNL LODESTAR SHIPPING B.V.	2,468,672 "	2,342,766 "
16 MK REAL ESTATE, INC.	849,408 "	831,845 "
17 サフィールリゾート(株)	300,000 "	300,000 "
18 東邦商運(株)	229,500 "	216,000 "
合計	158,653,422千円	175,689,645千円
(うち、外貨建金額)	696,574千米ドル	695,555千米ドル
	千フラン	69,914千フラン

上記は、各社の船舶建造・購入資金(一部を除き本船担保付)および運転資金の借入金等に対する借入先等への保証です。外貨建保証債務の換算は、決算時の為替相場によっています。

(有価証券関係)

子会社株式及び関連会社株式は、市場価格のない株式等のため、子会社株式及び関連会社株式の時価を記載していません。なお、市場価格のない株式等の子会社株式及び関連会社株式の貸借対照表計上額は次のとおりです。

(単位：千円)

区分	前事業年度 (2025年3月31日)	当事業年度 (2026年3月31日)
(1) 子会社株式	1,163,857	1,163,857
(2) 関連会社株式	13,100	13,100
計	1,176,957	1,176,957

(税効果会計関係)

1 繰延税金資産および繰延税金負債の発生の主な原因別の内訳

	前事業年度 (2025年3月31日)	当事業年度 (2026年3月31日)
繰延税金資産		
退職給付引当金	76,648千円	88,104千円
役員退職慰労引当金	42,502 "	42,266 "
賞与引当金	9,855 "	10,553 "
海外子会社留保金	299,956 "	33,021 "
その他	20,345 "	52,775 "
繰延税金資産合計	449,308千円	226,720千円
繰延税金負債		
固定資産圧縮積立金	70,475千円	66,399千円
その他有価証券評価差額金	773,436 "	1,108,532 "
その他	54,560 "	92,550 "
繰延税金負債合計	898,472千円	1,267,482千円
繰延税金資産(負債)の純額	449,163千円	1,040,761千円
再評価に係る繰延税金負債		
土地再評価法による再評価差額金	733,896千円	733,896千円

2 法定実効税率と税効果会計適用後の法人税等の負担率との差異の原因となった主な項目別の内訳

	前事業年度 (2025年3月31日)	当事業年度 (2026年3月31日)
法定実効税率	30.58 %	%
(調整)		
交際費等永久に損金に算入されない項目	0.56 %	%
受取配当金等永久に益金に算入されない項目	2.88 %	%
住民税均等割	0.19 %	%
特別税額控除	0.13 %	%
税率変更による期末繰延税金負債の増額修正	0.29 %	%
その他	0.78 %	%
税効果会計適用後の法人税等の負担率	27.83 %	%

(注) 当事業年度は法定実効税率と税効果会計適用後の法人税等の負担率との間の差異が法定実効税率の100分の5以下であるため注記を省略しています。

(収益認識関係)

顧客との契約から生じる収益を理解するための基礎となる情報

(1) 外航海運業

当社は、主に定期傭船契約による船舶貸渡業を行っており、貸渡期間にわたり当社の履行義務は充足されると判断し、収益を認識しています。この取引は代理人取引と判断し、「貸船料」から「借船料」を差し引いた純額で「その他海運業収益」として認識しています。

また当社は、関係会社の保有船舶に係る管理運営等の役務提供を行っており、契約期間にわたり履行義務は充足されるため、役務提供期間にわたり収益を認識しています。

(2) 不動産賃貸業

当社は、所有する不動産を顧客に賃貸しており、その収益は、「リース取引に関する会計基準」（企業会計基準第13号）により認識しています。

(重要な後発事象)

該当事項はありません。

【附属明細表】

【海運業収益及び費用明細表】

区分	要目		金額(千円)
			(自 2025年4月1日 至 2026年3月31日)
海運業 収益	外航	その他	1,592,033
	合 計		1,592,033
海運業 費用	外航	船費	127,166
		その他	25,500
	合 計		152,666
海運業利益			1,439,366

【有価証券明細表】

【株式】

		銘柄	株式数(株)	貸借対照表 計上額(千円)
投資 有価証券	その他 有価証券	(株)みずほフィナンシャルグループ	202,900	1,235,052
		東京海上ホールディングス(株)	157,500	1,151,010
		(株)三井住友フィナンシャルグループ	228,900	1,145,873
		北海道中央バス(株)	70,600	494,200
		ANAホールディングス(株)	100,000	280,400
		MS&ADインシュアランスグループホールディングス(株)	34,500	139,104
		富士急行(株)	45,200	109,926
		JA三井リース(株)	42,200	100,014
		三井住友トラストグループ(株)	15,800	77,451
		(株)百十四銀行	15,600	32,588
		その他4銘柄	54,381	13,108
		計	967,581	4,778,728

【有形固定資産等明細表】

資産の種類	当期首残高 (千円)	当期増加額 (千円)	当期減少額 (千円)	当期末残高 (千円)	当期末減価 償却累計額 又は償却累 計額(千円)	当期償却額 (千円)	差引当期末 残高 (千円)
有形固定資産							
建物	10,615,083	6,249,696	518,096	16,346,683	5,876,099	602,889	10,470,583
車両運搬具	26,884	10,267	7,250	29,902	18,996	5,026	10,906
工具、器具及び備品	880,460	629,223	12,955	1,496,728	854,133	218,561	642,594
土地	3,499,786 (2,332,050)	996,727 ()	191,434 ()	4,305,080 (2,332,050)			4,305,080 (2,332,050)
建設仮勘定	2,465,638	4,385,644	6,257,034	594,248			594,248
有形固定資産計	17,487,854 (2,332,050)	12,271,558 ()	6,986,771 ()	22,772,642 (2,332,050)	6,749,229	826,477	16,023,412 (2,332,050)
無形固定資産							
借地権				10,335			10,335
ソフトウェア				239,710	187,240	23,254	52,470
電話加入権				748			748
無形固定資産計					187,240	23,254	63,554

- (注) 1. 土地および有形固定資産計の(内書)は、「土地の再評価に関する法律(平成10年3月31日公布法律第34号)」により行った土地の再評価に係る土地再評価差額金です。
2. 無形固定資産の金額が資産総額の1%以下であるため、「当期首残高」、「当期増加額」および「当期減少額」の記載を省略しています。
3. 建物、器具及び備品の当期増加額のうち、主なものは、シーサイドホテル舞子ピラ神戸の改修工事による増加です。土地の当期増加額については、不動産取得による増加です。建物、器具及び備品、土地の当期減少額は、不動産売却による減少です。建設仮勘定の当期増加額および当期減少額は、シーサイドホテル舞子ピラ神戸の改修工事による増加および本勘定への振替による減少です。

【引当金明細表】

区分	当期首残高 (千円)	当期増加額 (千円)	当期減少額 (目的使用) (千円)	当期減少額 (その他) (千円)	当期末残高 (千円)
賞与引当金	32,229	33,533	32,229		33,533
役員退職慰労引当金	135,057		750		134,307

(2) 【主な資産及び負債の内容】

連結財務諸表を作成しているため、記載を省略しています。

(3) 【その他】

該当事項はありません。

第6 【提出会社の株式事務の概要】

事業年度	4月1日から3月31日まで
定時株主総会	6月中
基準日	3月31日
剰余金の配当の基準日	3月31日
1単元の株式数	100株
単元未満株式の買取り	
取扱場所	東京都千代田区丸の内一丁目4番1号 三井住友信託銀行株式会社 証券代行部
株主名簿管理人	東京都千代田区丸の内一丁目4番1号 三井住友信託銀行株式会社
取次所	
買取手数料	無料
公告掲載方法	当会社の公告は、電子公告により行う。ただし、事故その他やむを得ない事由により電子公告によることができない場合には、日本経済新聞に掲載する。 当社の公告掲載URLは次のとおり。https://www.meiji-group.com/
株主に対する特典	なし

(注) 1 当社の株主は、その有する単元未満株式について、次に掲げる権利以外の権利を行使することができません。

会社法第189条第2項各号に掲げる権利

会社法第166条第1項の規定による請求をする権利

株主の有する株式数に応じて募集株式の割当て及び募集新株予約権の割当てを受ける権利

第7 【提出会社の参考情報】

1 【提出会社の親会社等の情報】

当社には、親会社等はありません。

2 【その他の参考情報】

当事業年度の開始日から有価証券報告書提出日までの間に次の書類を提出しています。

(1) 有価証券報告書およびその添付書類ならびに確認書

事業年度 第171期(自 2024年4月1日 至 2025年3月31日)2025年6月27日近畿財務局長に提出。

(2) 内部統制報告書

2025年6月27日近畿財務局長に提出。

(3) 半期報告書および確認書

第172期中(自 2025年4月1日 至 2025年9月30日) 2025年11月13日近畿財務局長に提出。

(4) 臨時報告書

企業内容等の開示に関する内閣府令第19条第2項第19号(財政状態、経営成績及びキャッシュ・フローの状況に著しい影響を与える事象)の規定に基づく臨時報告書
2025年5月15日近畿財務局長に提出。

企業内容等の開示に関する内閣府令第19条第2項第9号の2(株主総会における決議)の規定に基づく臨時報告書
2025年6月30日近畿財務局長に提出。

企業内容等の開示に関する内閣府令第19条第2項第12号及び第19号(財政状態、経営成績及びキャッシュ・フローの状況に著しい影響を与える事象)の規定に基づく臨時報告書
2025年7月30日近畿財務局長に提出。

企業内容等の開示に関する内閣府令第19条第2項第12号(財政状態、経営成績及びキャッシュ・フローの状況に著しい影響を与える事象)の規定に基づく臨時報告書
2025年9月12日近畿財務局長に提出。

第二部 【提出会社の保証会社等の情報】

該当事項はありません。

独立監査人の監査報告書及び内部統制監査報告書

2026年6月24日

明海グループ株式会社
取締役会 御中

協立監査法人

神戸事務所

代表社員
業務執行社員 公認会計士 角 橋 実

代表社員
業務執行社員 公認会計士 朝 田 潔

< 連結財務諸表監査 >

監査意見

当監査法人は、金融商品取引法第193条の2第1項の規定に基づく監査証明を行うため、「経理の状況」に掲げられている明海グループ株式会社の2025年4月1日から2026年3月31日までの連結会計年度の連結財務諸表、すなわち、連結貸借対照表、連結損益計算書、連結包括利益計算書、連結株主資本等変動計算書、連結キャッシュ・フロー計算書、連結財務諸表作成のための基本となる重要な事項、その他の注記及び連結附属明細表について監査を行った。

当監査法人は、上記の連結財務諸表が、我が国において一般に公正妥当と認められる企業会計の基準に準拠して、明海グループ株式会社及び連結子会社の2026年3月31日現在の財政状態並びに同日をもって終了する連結会計年度の経営成績及びキャッシュ・フローの状況を、全ての重要な点において適正に表示しているものと認める。

監査意見の根拠

当監査法人は、我が国において一般に公正妥当と認められる監査の基準に準拠して監査を行った。監査の基準における当監査法人の責任は、「連結財務諸表監査における監査人の責任」に記載されている。当監査法人は、我が国における職業倫理に関する規定（社会的影響度の高い事業体の財務諸表監査に適用される規定を含む。）に従って、会社及び連結子会社から独立しており、また、監査人としてのその他の倫理上の責任を果たしている。当監査法人は、意見表明の基礎となる十分かつ適切な監査証拠を入手したと判断している。

監査上の主要な検討事項

監査上の主要な検討事項とは、当連結会計年度の連結財務諸表の監査において、監査人が職業的専門家として特に重要であると判断した事項である。監査上の主要な検討事項は、連結財務諸表全体に対する監査の実施過程及び監査意見の形成において対応した事項であり、当監査法人は、当該事項に対して個別に意見を表明するものではない。

固定資産の減損	
監査上の主要な検討事項の内容及び決定理由	監査上の対応
連結財務諸表に記載のとおり、会社は2026年3月31日現在、有形固定資産185,700,528千円、無形固定資産1,312,629千円を計上している。 使用価値の見積りにおける重要な仮定は、承認された事業計画及び将来キャッシュ・フローの見積り並びに割引率であり、事業計画の変更及び市況等の影響を受ける。 減損に関しては、将来キャッシュ・フローの見積り及び割引率について不確実性を伴うため、当監査法人は当該事項を監査上の主要な検討事項と判断した。	当監査法人は、固定資産の減損について検討するに当たり、主として以下の監査手続を実施した。 ・固定資産の減損検討において、会社及び連結子会社の物件別減損判定資料を閲覧した。 ・既存固定資産のうち、船舶については備船契約等及び不動産については賃貸契約等について、経営者等への質問を実施し、経営会議等議事録を閲覧し、減損の兆候を評価した。 ・減損損失の認識測定について、船舶時価評価資料、不動産評価資料及び使用価値算定根拠資料等を参考とした。 ・将来キャッシュ・フローの見積りの前提となる収益の仮定については、経営者によって承認された事業計画の実現可能性を検討した。 ・割引率について、利用可能な外部データを用い、使用された割引率を評価した。

その他の記載内容

その他の記載内容は、有価証券報告書に含まれる情報のうち、連結財務諸表及び財務諸表並びにこれらの監査報告書以外の情報である。経営者の責任は、その他の記載内容を作成し開示することにある。また、監査役及び監査役会の責任は、その他の記載内容の報告プロセスの整備及び運用における取締役の職務の執行を監視することにある。

当監査法人の連結財務諸表に対する監査意見の対象にはその他の記載内容は含まれておらず、当監査法人はその他の記載内容に対して意見を表明するものではない。

連結財務諸表監査における当監査法人の責任は、その他の記載内容を通読し、通読の過程において、その他の記載内容と連結財務諸表又は当監査法人が監査の過程で得た知識との間に重要な相違があるかどうかを検討すること、また、そのような重要な相違以外にその他の記載内容に重要な誤りの兆候があるかどうか注意を払うことにある。

当監査法人は、実施した作業に基づき、その他の記載内容に重要な誤りがあると判断した場合には、その事実を報告することが求められている。

その他の記載内容に関して、当監査法人が報告すべき事項はない。

連結財務諸表に対する経営者並びに監査役及び監査役会の責任

経営者の責任は、我が国において一般に公正妥当と認められる企業会計の基準に準拠して連結財務諸表を作成し適正に表示することにある。これには、不正又は誤謬による重要な虚偽表示のない連結財務諸表を作成し適正に表示するために経営者が必要と判断した内部統制を整備及び運用することが含まれる。

連結財務諸表を作成するに当たり、経営者は、継続企業の前提に基づき連結財務諸表を作成することが適切であるかどうかを評価し、我が国において一般に公正妥当と認められる企業会計の基準に基づいて継続企業に関する事項を開示する必要がある場合には当該事項を開示する責任がある。

監査役及び監査役会の責任は、財務報告プロセスの整備及び運用における取締役の職務の執行を監視することにある。

連結財務諸表監査における監査人の責任

監査人の責任は、監査人が実施した監査に基づいて、全体としての連結財務諸表に不正又は誤謬による重要な虚偽表示がないかどうかについて合理的な保証を得て、監査報告書において独立の立場から連結財務諸表に対する意見を表明することにある。虚偽表示は、不正又は誤謬により発生する可能性があり、個別に又は集計すると、連結財務諸表の利用者の意思決定に影響を与えると合理的に見込まれる場合に、重要性があると判断される。

監査人は、我が国において一般に公正妥当と認められる監査の基準に従って、監査の過程を通じて、職業的専門家としての判断を行い、職業的懐疑心を保持して以下を実施する。

- ・ 不正又は誤謬による重要な虚偽表示リスクを識別し、評価する。また、重要な虚偽表示リスクに対応した監査手続を立案し、実施する。監査手続の選択及び適用は監査人の判断による。さらに、意見表明の基礎となる十分かつ適切な監査証拠を入手する。
- ・ 連結財務諸表監査の目的は、内部統制の有効性について意見表明するためのものではないが、監査人は、リスク評価の実施に際して、状況に応じた適切な監査手続を立案するために、監査に関連する内部統制を検討する。
- ・ 経営者が採用した会計方針及びその適用方法の適切性、並びに経営者によって行われた会計上の見積りの合理性及び関連する注記事項の妥当性を評価する。
- ・ 経営者が継続企業を前提として連結財務諸表を作成することが適切であるかどうか、また、入手した監査証拠に基づき、継続企業の前提に重要な疑義を生じさせるような事象又は状況に関して重要な不確実性が認められるかどうか結論付ける。継続企業の前提に関する重要な不確実性が認められる場合は、監査報告書において連結財務諸表の注記事項に注意を喚起すること、又は重要な不確実性に関する連結財務諸表の注記事項が適切でない場合は、連結財務諸表に対して除外事項付意見を表明することが求められている。監査人の結論は、監査報告書日までに入手した監査証拠に基づいているが、将来の事象や状況により、企業は継続企業として存続できなくなる可能性がある。
- ・ 連結財務諸表の表示及び注記事項が、我が国において一般に公正妥当と認められる企業会計の基準に準拠しているかどうかとともに、関連する注記事項を含めた連結財務諸表の表示、構成及び内容、並びに連結財務諸表が基礎となる取引や会計事象を適正に表示しているかどうかを評価する。
- ・ 連結財務諸表に対する意見表明の基礎となる、会社及び連結子会社の財務情報に関する十分かつ適切な監査証拠を入手するために、連結財務諸表の監査を計画し実施する。監査人は、連結財務諸表の監査に関する指揮、監督及び査閲に関して責任がある。監査人は、単独で監査意見に対して責任を負う。

監査人は、監査役及び監査役会に対して、計画した監査の範囲とその実施時期、監査の実施過程で識別した内部統制

の重要な不備を含む監査上の重要な発見事項、及び監査の基準で求められているその他の事項について報告を行う。

監査人は、監査役及び監査役会に対して、独立性についての我が国における職業倫理に関する規定を遵守したこと、並びに監査人の独立性に影響を与えると合理的に考えられる事項、及び阻害要因を除去するための対応策を講じている場合又は阻害要因を許容可能な水準にまで軽減するためのセーフガードを適用している場合はその内容について報告を行う。

監査人は、監査役及び監査役会と協議した事項のうち、当連結会計年度の連結財務諸表の監査で特に重要であると判断した事項を監査上の主要な検討事項と決定し、監査報告書において記載する。ただし、法令等により当該事項の公表が禁止されている場合や、極めて限定的ではあるが、監査報告書において報告することにより生じる不利益が公共の利益を上回ると合理的に見込まれるため、監査人が報告すべきでないと判断した場合は、当該事項を記載しない。

< 内部統制監査 >

監査意見

当監査法人は、金融商品取引法第193条の2第2項の規定に基づく監査証明を行うため、明海グループ株式会社の2026年3月31日現在の内部統制報告書について監査を行った。

当監査法人は、明海グループ株式会社が2026年3月31日現在の財務報告に係る内部統制は有効であると表示した上記の内部統制報告書が、我が国において一般に公正妥当と認められる財務報告に係る内部統制の評価の基準に準拠して、財務報告に係る内部統制の評価結果について、全ての重要な点において適正に表示しているものと認める。

監査意見の根拠

当監査法人は、我が国において一般に公正妥当と認められる財務報告に係る内部統制の監査の基準に準拠して内部統制監査を行った。財務報告に係る内部統制の監査の基準における当監査法人の責任は、「内部統制監査における監査人の責任」に記載されている。当監査法人は、我が国における職業倫理に関する規定（社会的影響度の高い事業体の財務諸表監査に適用される規定を含む。）に従って、会社及び連結子会社から独立しており、また、監査人としてのその他の倫理上の責任を果たしている。当監査法人は、意見表明の基礎となる十分かつ適切な監査証拠を入手したと判断している。

内部統制報告書に対する経営者並びに監査役及び監査役会の責任

経営者の責任は、財務報告に係る内部統制を整備及び運用し、我が国において一般に公正妥当と認められる財務報告に係る内部統制の評価の基準に準拠して内部統制報告書を作成し適正に表示することにある。

監査役及び監査役会の責任は、財務報告に係る内部統制の整備及び運用状況を監視、検証することにある。

なお、財務報告に係る内部統制により財務報告の虚偽の記載を完全には防止又は発見することができない可能性がある。

内部統制監査における監査人の責任

監査人の責任は、監査人が実施した内部統制監査に基づいて、内部統制報告書に重要な虚偽表示がないかどうかについて合理的な保証を得て、内部統制監査報告書において独立の立場から内部統制報告書に対する意見を表明することにある。

監査人は、我が国において一般に公正妥当と認められる財務報告に係る内部統制の監査の基準に従って、監査の過程を通じて、職業的専門家としての判断を行い、職業的懐疑心を保持して以下を実施する。

- ・ 内部統制報告書における財務報告に係る内部統制の評価結果について監査証拠を入手するための監査手続を実施する。内部統制監査の監査手続は、監査人の判断により、財務報告の信頼性に及ぼす影響の重要性に基づいて選択及び適用される。
- ・ 財務報告に係る内部統制の評価範囲、評価手続及び評価結果について経営者が行った記載を含め、全体としての内部統制報告書の表示を検討する。
- ・ 内部統制報告書における財務報告に係る内部統制の評価結果に関する十分かつ適切な監査証拠を入手するために、内部統制の監査を計画し実施する。監査人は、内部統制報告書の監査に関する指揮、監督及び査閲に関して責任がある。監査人は、単独で監査意見に対して責任を負う。

監査人は、監査役及び監査役会に対して、計画した内部統制監査の範囲とその実施時期、内部統制監査の実施結果、識別した内部統制の開示すべき重要な不備、その是正結果、及び内部統制の監査の基準で求められているその他の事項について報告を行う。

監査人は、監査役及び監査役会に対して、独立性についての我が国における職業倫理に関する規定を遵守したこと、並びに監査人の独立性に影響を与えると合理的に考えられる事項、及び阻害要因を除去するための対応策を講じている場合又は阻害要因を許容可能な水準にまで軽減するためのセーフガードを適用している場合はその内容について報告を行う。

< 報酬関連情報 >

当監査法人及び当監査法人と同一のネットワークに属する者に対する、会社及び子会社の監査証明業務に基づく報酬及び非監査業務に基づく報酬の額は、「提出会社の状況」に含まれるコーポレート・ガバナンスの状況等(3)【監査の状況】に記載されている。

利害関係

会社及び連結子会社と当監査法人又は業務執行社員との間には、公認会計士法の規定により記載すべき利害関係はない。

以 上

(注) 1 上記の監査報告書の原本は当社（有価証券報告書提出会社）が別途保管しています。

2 XBRLデータは監査の対象に含まれていません。

独立監査人の監査報告書

2026年6月24日

明海グループ株式会社
取締役会 御中

協立監査法人

神戸事務所

代表社員 公認会計士 角 橋 実
業務執行社員

代表社員 公認会計士 朝 田 潔
業務執行社員

< 財務諸表監査 >

監査意見

当監査法人は、金融商品取引法第193条の2第1項の規定に基づく監査証明を行うため、「経理の状況」に掲げられている明海グループ株式会社の2025年4月1日から2026年3月31日までの第172期事業年度の財務諸表、すなわち、貸借対照表、損益計算書、株主資本等変動計算書、重要な会計方針、その他の注記及び附属明細表について監査を行った。

当監査法人は、上記の財務諸表が、我が国において一般に公正妥当と認められる企業会計の基準に準拠して、明海グループ株式会社の2026年3月31日現在の財政状態及び同日をもって終了する事業年度の経営成績を、全ての重要な点において適正に表示しているものと認める。

監査意見の根拠

当監査法人は、我が国において一般に公正妥当と認められる監査の基準に準拠して監査を行った。監査の基準における当監査法人の責任は、「財務諸表監査における監査人の責任」に記載されている。当監査法人は、我が国における職業倫理に関する規定（社会的影響度の高い事業体の財務諸表監査に適用される規定を含む。）に従って、会社から独立しており、また、監査人としてのその他の倫理上の責任を果たしている。当監査法人は、意見表明の基礎となる十分かつ適切な監査証拠を入手したと判断している。

監査上の主要な検討事項

監査上の主要な検討事項とは、当事業年度の財務諸表の監査において、監査人が職業的専門家として特に重要であると判断した事項である。監査上の主要な検討事項は、財務諸表全体に対する監査の実施過程及び監査意見の形成において対応した事項であり、当監査法人は、当該事項に対して個別に意見を表明するものではない。

監査上の主要な検討事項の内容及び決定理由	監査上の対応
固定資産の減損 財務諸表に記載のとおり、会社は2026年3月31日現在、有形固定資産16,023,412千円、無形固定資産63,554千円を計上している。 会社は、不動産賃貸業用資産について、個別物件ごとに減損の兆候を識別し、資産の回収可能価額に関しては、将来キャッシュ・フローの見積りによる使用価値又は正味売却価額のいずれか高い価額により測定している。 使用価値の見積りにおける重要な仮定は、承認された事業計画及び将来キャッシュ・フローの見積り並びに割引率であり、事業計画の変更及び市況等の影響を受ける。 減損に関しては、将来キャッシュ・フローの見積り及び割引率について不確実性を伴うため、当監査法人は当該事項を監査上の主要な検討事項と判断した。	当監査法人は、固定資産の減損について検討するに当たり、主として以下の監査手続を実施した。 ・固定資産の減損検討において、会社の物件別減損判定資料を閲覧した。 ・既存固定資産のうち、不動産については賃貸契約等について、経営者等への質問を実施し、経営会議等議事録を閲覧し、減損の兆候を評価した。 ・減損損失の認識測定について、不動産評価資料及び使用価値算定根拠資料等を参考とした。 ・将来キャッシュ・フローの見積りの前提となる収益の仮定については、経営者によって承認された事業計画の実現可能性を検討した。 ・割引率について、利用可能な外部データを用い、使用された割引率を評価した。

その他の記載内容

その他の記載内容は、有価証券報告書に含まれる情報のうち、連結財務諸表及び財務諸表並びにこれらの監査報告書以外の情報である。経営者の責任は、その他の記載内容を作成し開示することにある。また、監査役及び監査役会の責任は、その他の記載内容の報告プロセスの整備及び運用における取締役の職務の執行を監視することにある。

当監査法人の財務諸表に対する監査意見の対象にはその他の記載内容は含まれておらず、当監査法人はその他の記載内容に対して意見を表明するものではない。

財務諸表監査における当監査法人の責任は、その他の記載内容を通読し、通読の過程において、その他の記載内容と財務諸表又は当監査法人が監査の過程で得た知識との間に重要な相違があるかどうかを検討すること、また、そのような重要な相違以外にその他の記載内容に重要な誤りの兆候があるかどうか注意を払うことにある。

当監査法人は、実施した作業に基づき、その他の記載内容に重要な誤りがあると判断した場合には、その事実を報告することが求められている。

その他の記載内容に関して、当監査法人が報告すべき事項はない。

財務諸表に対する経営者並びに監査役及び監査役会の責任

経営者の責任は、我が国において一般に公正妥当と認められる企業会計の基準に準拠して財務諸表を作成し適正に表示することにある。これには、不正又は誤謬による重要な虚偽表示のない財務諸表を作成し適正に表示するために経営者が必要と判断した内部統制を整備及び運用することが含まれる。

財務諸表を作成するに当たり、経営者は、継続企業の前提に基づき財務諸表を作成することが適切であるかどうかを評価し、我が国において一般に公正妥当と認められる企業会計の基準に基づいて継続企業に関する事項を開示する必要がある場合には当該事項を開示する責任がある。

監査役及び監査役会の責任は、財務報告プロセスの整備及び運用における取締役の職務の執行を監視することにある。

財務諸表監査における監査人の責任

監査人の責任は、監査人が実施した監査に基づいて、全体としての財務諸表に不正又は誤謬による重要な虚偽表示がないかどうかについて合理的な保証を得て、監査報告書において独立の立場から財務諸表に対する意見を表明することにある。虚偽表示は、不正又は誤謬により発生する可能性があり、個別に又は集計すると、財務諸表の利用者の意思決定に影響を与えると合理的に見込まれる場合に、重要性があると判断される。

監査人は、我が国において一般に公正妥当と認められる監査の基準に従って、監査の過程を通じて、職業的専門家としての判断を行い、職業的懐疑心を保持して以下を実施する。

- ・ 不正又は誤謬による重要な虚偽表示リスクを識別し、評価する。また、重要な虚偽表示リスクに対応した監査手続を立案し、実施する。監査手続の選択及び適用は監査人の判断による。さらに、意見表明の基礎となる十分かつ適切な監査証拠を入手する。
- ・ 財務諸表監査の目的は、内部統制の有効性について意見表明するためのものではないが、監査人は、リスク評価の実施に際して、状況に応じた適切な監査手続を立案するために、監査に関連する内部統制を検討する。
- ・ 経営者が採用した会計方針及びその適用方法の適切性、並びに経営者によって行われた会計上の見積りの合理性及び関連する注記事項の妥当性を評価する。
- ・ 経営者が継続企業を前提として財務諸表を作成することが適切であるかどうか、また、入手した監査証拠に基づき、継続企業の前提に重要な疑義を生じさせるような事象又は状況に関して重要な不確実性が認められるかどうか結論付ける。継続企業の前提に関する重要な不確実性が認められる場合は、監査報告書において財務諸表の注記事項に注意を喚起すること、又は重要な不確実性に関する財務諸表の注記事項が適切でない場合は、財務諸表に対して除外事項付意見を表明することが求められている。監査人の結論は、監査報告書日までに入手した監査証拠に基づいているが、将来の事象や状況により、企業は継続企業として存続できなくなる可能性がある。
- ・ 財務諸表の表示及び注記事項が、我が国において一般に公正妥当と認められる企業会計の基準に準拠しているかどうかとともに、関連する注記事項を含めた財務諸表の表示、構成及び内容、並びに財務諸表が基礎となる取引や会計事象を適正に表示しているかどうかを評価する。

監査人は、監査役及び監査役会に対して、計画した監査の範囲とその実施時期、監査の実施過程で識別した内部統制の重要な不備を含む監査上の重要な発見事項、及び監査の基準で求められているその他の事項について報告を行う。

監査人は、監査役及び監査役会に対して、独立性についての我が国における職業倫理に関する規定を遵守したこと、並びに監査人の独立性に影響を与えると合理的に考えられる事項、及び阻害要因を除去するための対応策を講じている場合又は阻害要因を許容可能な水準にまで軽減するためのセーフガードを適用している場合はその内容について報告を行う。

監査人は、監査役及び監査役会と協議した事項のうち、当事業年度の財務諸表の監査で特に重要であると判断した事項を監査上の主要な検討事項と決定し、監査報告書において記載する。ただし、法令等により当該事項の公表が禁止さ

れている場合や、極めて限定的ではあるが、監査報告書において報告することにより生じる不利益が公共の利益を上回ると合理的に見込まれるため、監査人が報告すべきでないとは判断した場合は、当該事項を記載しない。

< 報酬関連情報 >

報酬関連情報は、連結財務諸表の監査報告書に記載されている。

利害関係

会社と当監査法人又は業務執行社員との間には、公認会計士法の規定により記載すべき利害関係はない。

以 上

-
- (注) 1 上記の監査報告書の原本は当社（有価証券報告書提出会社）が別途保管しています。
2 XBRLデータは監査の対象に含まれていません。