

【表紙】

【提出書類】 有価証券報告書

【根拠条文】 金融商品取引法第24条第1項

【提出先】 関東財務局長

【提出日】 2026年6月25日

【事業年度】 第59期(自 2025年4月1日 至 2026年3月31日)

【会社名】 ユー・エム・シー・エレクトロニクス株式会社

【英訳名】 UMC Electronics Co.,Ltd.

【代表者の役職氏名】 代表取締役社長 大年 浩太

【本店の所在の場所】 埼玉県上尾市瓦葺721番地

【電話番号】 048-724-0001(代表)

【事務連絡者氏名】 管理本部経理部 部長 一萬田 祐司

【最寄りの連絡場所】 埼玉県上尾市瓦葺721番地

【電話番号】 048-724-0001(代表)

【事務連絡者氏名】 管理本部経理部 部長 一萬田 祐司

【縦覧に供する場所】 株式会社東京証券取引所
(東京都中央区日本橋兜町2番1号)

株式会社名古屋証券取引所
(名古屋市中区栄三丁目8番20号)

第一部【企業情報】

第1【企業の概況】

1【主要な経営指標等の推移】

(1) 連結経営指標等

回次		第55期	第56期	第57期	第58期	第59期
決算年月		2022年3月	2023年3月	2024年3月	2025年3月	2026年3月
売上高	(百万円)	134,550	161,706	131,289	131,938	112,726
経常利益	(百万円)	2,093	1,179	1,233	1,646	1,107
親会社株主に帰属する当期純利益又は親会社株主に帰属する当期純損失()	(百万円)	1,570	637	1,021	2,508	283
包括利益	(百万円)	2,163	955	1,707	2,854	2,155
純資産額	(百万円)	17,086	18,010	19,717	15,317	17,143
総資産額	(百万円)	73,368	84,785	79,015	73,626	75,900
1株当たり純資産額(注)1	(円)	353.72	387.91	448.06	329.13	393.66
1株当たり当期純利益又は1株当たり当期純損失() (注)1	(円)	55.56	22.54	36.12	90.49	8.48
潜在株式調整後1株当たり当期純利益(注)2	(円)	55.47				
自己資本比率	(%)	23.2	21.2	24.9	20.7	22.5
自己資本利益率(注)3	(%)	9.9	3.6	5.4		1.8
株価収益率(注)4	(倍)	7.6	21.6	10.5		35.7
営業活動によるキャッシュ・フロー	(百万円)	3,510	361	8,660	10,352	2,586
投資活動によるキャッシュ・フロー	(百万円)	2,088	8,761	4,744	3,652	4,331
財務活動によるキャッシュ・フロー	(百万円)	6,095	10,143	3,454	5,567	575
現金及び現金同等物の期末残高	(百万円)	7,933	9,749	10,266	11,559	10,599
従業員数(注)5 (外、平均臨時雇用者数)	(人)	8,324 (852)	8,671 (841)	5,689 (851)	5,904 (1,031)	5,596 (985)

(注) 1. 1株当たり純資産額の算定上、株式報酬制度に関連して信託が保有する当社株式を、期末発行済株式総数から控除する自己株式に含めております(第59期 137,800株)。

また、1株当たり当期純利益又は1株当たり当期純損失の算定上、株式報酬制度に関連して信託が保有する当社株式を、期中平均株式数の計算において控除する自己株式に含めております(第59期 137,800株)。

2. 潜在株式調整後1株当たり当期純利益については、第58期は1株当たり当期純損失であるため記載しておりません。また、第56期、第57期および第59期は希薄化効果を有している潜在株式が存在しないため記載しておりません。

3. 第58期の自己資本利益率については、親会社株主に帰属する当期純損失を計上しているため記載しておりません。

4. 第58期の株価収益率については、親会社株主に帰属する当期純損失を計上しているため記載しておりません。

5. 従業員数は就業人員(当社グループからグループ外への出向者を除き、グループ外から当社グループへの出向者を含む)であり、臨時雇用者数(パートタイマー、派遣社員、期間工を含む)は、年間の平均人員を()外数で記載しております。

(2) 提出会社の経営指標等

回次		第55期	第56期	第57期	第58期	第59期
決算年月		2022年3月	2023年3月	2024年3月	2025年3月	2026年3月
売上高	(百万円)	20,268	19,943	20,102	19,573	17,405
経常利益	(百万円)	1,158	1,449	2,787	2,700	403
当期純利益	(百万円)	725	678	1,313	315	351
資本金	(百万円)	4,729	4,729	4,729	4,729	4,729
発行済株式総数						
普通株式	(株)	28,277,620	28,277,620	28,277,620	28,277,620	28,277,620
A種優先株式	(株)	7,000	7,000	7,000	6,000	6,000
純資産額	(百万円)	9,725	10,403	11,717	10,487	10,512
総資産額	(百万円)	41,062	54,594	49,717	45,779	46,317
1株当たり純資産額 (注)1	(円)	95.32	119.30	165.77	158.42	159.30
1株当たり配当額						
普通株式(注)5	(円)			10.00	10.00	10.00
A種優先株式	(円)			7,400.00	7,400.00	7,400.00
(うち1株当たり中間 配当額)(注)5	(円)	()	()	()	(5.00)	(5.00)
1株当たり当期純利益 (注)1	(円)	25.64	23.99	46.46	9.54	10.93
潜在株式調整後1株当 り当期純利益(注)2	(円)	25.60				
自己資本比率	(%)	23.6	19.0	23.5	22.8	22.6
自己資本利益率	(%)	7.8	6.8	11.9	2.9	3.4
株価収益率	(倍)	16.5	20.3	8.2	31.5	27.7
配当性向	(%)	-	-	21.5	104.9	91.5
従業員数						
(外、平均臨時雇用者数)	(人)	229	245	221	233	229
(注)3		(507)	(433)	(433)	(409)	(414)
株主総利回り	(%)	45.3	52.0	41.9	34.3	35.7
(比較指標：TOPIX (配当込み))	(%)	(102.0)	(107.9)	(152.5)	(150.2)	(202.2)
最高株価(注)4	(円)	1,090	536	635	425	435
最低株価(注)4	(円)	331	368	325	276	230

- (注) 1. 1株当たり純資産額の算定上、株式報酬制度に関連して信託が保有する当社株式を、期末発行済株式総数から控除する自己株式に含めております(第59期 137,800株)。
また、1株当たり当期純利益の算定上、株式報酬制度に関連して信託が保有する当社株式を、期中平均株式数の計算において控除する自己株式に含めております(第59期 137,800株)。
2. 潜在株式調整後1株当たり当期純利益については、第56期、第57期、第58期及び第59期は希薄化効果を有している潜在株式が存在しないため記載しておりません。
3. 従業員数は就業人員(当社から社外への出向者を除き、社外から当社への出向者を含む。)であり、臨時雇用者数(パートタイマー、人材会社からの派遣社員、期間工を含む。)は、年間の平均人員を()外数で記載しております。
4. 最高株価及び最低株価は、2022年4月3日以前は東京証券取引所市場第一部におけるものであり、2022年4月4日以降は東京証券取引所プライム市場におけるものであります。
5. 第59期の1株当たり配当額10円のうち、期末配当額5円については、2026年6月26日開催予定の定時株主総会の決議事項となっております。

2 【沿革】

年月	事業の変遷
1968年1月	電子機器の受託製造(E M S)を行うため、神奈川県川崎市に設立(資本金1,000千円)
1991年1月	商号をユー・エム・シー・エレクトロニクス株式会社に変更
1992年2月	埼玉県上尾市に上尾工場を新設
1994年12月	埼玉県上尾市に大宮工場を移設、本社工場(現埼玉工場)として稼働開始
2000年6月	UMC Electronics Hong Kong Limited(三和盛香港高科技有限公司)を設立
2000年11月	UMC Electronics Hong Kong Limitedの来料(注)委託工場として深圳三和盛科技電子廠を新設
2003年4月	UMC Electronics Hong Kong Limitedを香港新界地区に移転
2004年3月	UMC Electronics (Shenzhen) Co., Ltd.(三和盛科技電子(深圳)有限公司)を設立
2004年6月	U M C ジャストインスタッフ株式会社を設立
2004年12月	UMC Electronics (Dongguan) Co., Ltd.(三和盛電子科技(東莞)有限公司)を設立 UMC Electronics Hong Kong Limitedの来料(注)委託工場として東莞鳳崗三和盛科技電子廠を新設
2005年1月	宮崎県都城市に宮崎工場(現九州工場(宮崎))を新設
2006年11月	UMC Electronics Vietnam Limitedを設立
2007年10月	名古屋市中区にV C M 営業所(現名古屋オフィス)を開設
2010年8月	埼玉県上尾市に本社を移転
2010年10月	東莞鳳崗三和盛科技電子廠を法人化し、UMC Electronics Products (Dongguan) Co., Ltd. (三和盛電子製品(東莞)有限公司)を設立
2011年1月	UMC Electronics (Thailand) Limitedを設立
2015年9月	UMC Dongguan Plastics Co., Ltd.(三和盛塑胶製品(東莞)有限公司)を子会社化
2016年3月	東京証券取引所市場第一部に株式を上場
2016年6月	UMC Electronics Mexico, S.A. de C.V. 設立
2016年7月	三和盛電子製造(東莞)有限公司を設立
2017年4月	アメリカ合衆国イリノイ州にUMC Electronics North America, Inc. 設立 (2025年9月清算)
2017年6月	佐賀県神埼市に佐賀工場(現九州工場(佐賀))を新設
2018年4月	株式会社日立製作所との間で、I T プロダクツ分野において協業の基本合意
2018年7月	株式会社日立製作所より株式会社日立情報通信マニファクチャリング(現UMC・Hエレクトロニクス株式会社)の株式を取得し連結子会社化
2020年3月	監査等委員会設置会社へ移行
2020年11月	株式会社豊田自動織機との間で締結済みの資本業務提携契約を更新
2021年3月	株式会社豊田自動織機、アイシン精機株式会社(現株式会社アイシン)及び株式会社ネクステイエレクトロニクスを引受先とする第三者割当を実施
2022年4月	株式会社みずほ銀行に対しA種優先株式を発行 東京証券取引所の市場区分の見直しにより市場第一部からプライム市場へ移行 神奈川県秦野市に神奈川事業所を新設
2024年10月	名古屋証券取引所メイン市場に株式を上場

(注) 「来料」：香港と広東省をつないだ独特の制度で、香港の会社が、中国側に部材を無償で提供して生産・加工の委託を行い、加工費のみを中国側に支払って、製品を引き取る取引形態。

3 【事業の内容】

当社グループは、当社(ユー・エム・シー・エレクトロニクス株式会社)及び連結子会社12社により構成され、電子回路基板の実装並びに加工組立製造・開発を国内外有力メーカー等から受託するEMS(Electronics Manufacturing Service)事業を主たる事業としており、「ものづくり力」を企業活力の源泉とする企業であります。なかでも、技術面、品質面での要求水準の高さから参入障壁が高いと言われている車載機器をはじめ、OA機器、産業機器向け売上比率が高いという特徴があります。

近年、世界の電機電子業界はコモディティ化に伴う水平分業化が進み、EMS業界の急拡大を支えてきましたが、他方、メカ技術をコアとしてきた業界の電子要素技術の利用も急速に進展しており、とりわけ、車載分野は生命を預かる重要保安部品を抱えるため高信頼性の確保が必須であり、EMS業界にとっての成長分野であると考えております。当社グループは、こうした高い技術力を要する分野に果敢に挑戦することで、自動車、OA、産業機器業界等とともに成長することが可能と考えており、自ら積み上げた「ものづくり力」の社風・企業文化を水平展開することで規模を拡大してきております。

本来、EMS事業では、委託メーカーの最終製品に向けた設計・開発思想との連動が前提となりますが、こうした顧客視点に立った考え方は、一朝一夕に確立できるものではありません。「ものづくりは人づくり」と言われるとおり、「日本のものづくり」を世界で実現するには、全社員が思想・考え方を共有し、全社的に課題解決に取り組む姿勢が重要となります。

当社グループは、社是に掲げる「心のこもった製品をおとどけます」を礎に、開発・部材調達から基板実装・完成品に至るまで、どの拠点も共通の価値観の下、同レベルのきめ細かなサービスを提供できることが強みであると考えております。

当社グループの事業内容及び当社と関係会社の当該事業に係る位置付けは下記のとおりであります。

(1) EMS事業

製品分野	事業内容	主な関係会社
車載機器(注) 1	電動車向け電装系、起動・発電機器、エクステリア系、スピードメータ類、車内環境制御機器、セキュリティ機器等向けのプリント基板への電子部品実装等	当社 UMC Electronics Hong Kong Limited(中国) UMC Electronics (Dongguan) Co., Ltd.(中国) UMC Electronics Products (Dongguan) Co., Ltd.(中国) UMC Dongguan Plastics Co.,Ltd.(中国) UMC Electronics Vietnam Limited(ベトナム) UMC Electronics (Thailand) Limited(タイ) UMC・Hエレクトロニクス株式会社(日本)
産業機器(注) 2	インバーター、半導体試験装置、サーバー、ストレージ、3Dプリンター、電源、医療機器等向けのプリント基板への電子部品実装等	当社 UMC Electronics Hong Kong Limited(中国) UMC Electronics Manufacturing(Dongguan)Co.,Ltd.(中国) UMC Electronics (Dongguan) Co., Ltd.(中国) UMC Electronics Products (Dongguan) Co., Ltd.(中国) UMC Dongguan Plastics Co.,Ltd.(中国) UMC Electronics Vietnam Limited(ベトナム) UMC・Hエレクトロニクス株式会社(日本)
OA機器(注) 3	プリンター、複写機等向けのプリント基板への電子部品実装等	当社 UMC Electronics Hong Kong Limited(中国) UMC Electronics Manufacturing(Dongguan)Co.,Ltd.(中国) UMC Electronics (Dongguan) Co., Ltd.(中国) UMC Electronics Products (Dongguan) Co., Ltd.(中国) UMC Dongguan Plastics Co.,Ltd.(中国) UMC Electronics Vietnam Limited(ベトナム) UMC Electronics (Thailand) Limited(タイ)
その他(注) 4	コンシューマー製品向けのプリント基板への電子部品実装、アミューズメント機器等の開発、部品事業等	当社 UMC Electronics Hong Kong Limited(中国) UMC Electronics Manufacturing(Dongguan)Co.,Ltd.(中国) UMC Electronics (Dongguan) Co., Ltd.(中国) UMC Electronics Products (Dongguan) Co., Ltd.(中国) UMC Dongguan Plastics Co.,Ltd.(中国) UMC Electronics Vietnam Limited(ベトナム)

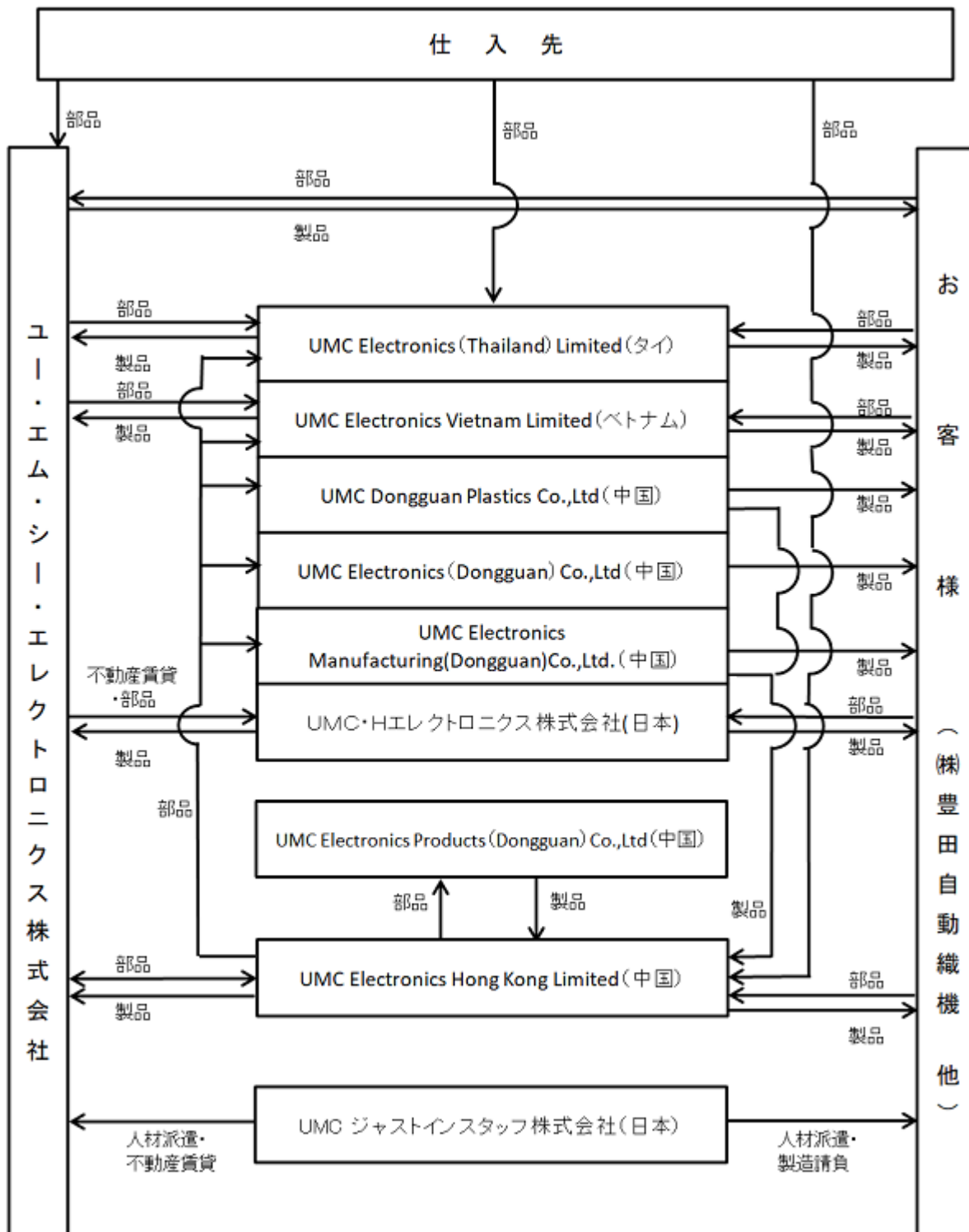
- (注) 1. 車載機器：日系だけでなく欧米系も含めた自動車完成品メーカーの一次請け企業を通じて、車載用電子機器(電動車向け電装系、起動・発電機器、エクステリア系、スピードメータ類、車内環境制御機器、セキュリティ機器等の車載用電子機器)向けのプリント基板への電子部品実装及び各種組立を受託しております。特にパワートレイン系や制御系、駆動系等の重要保安部品の生産には高い技術力が求められ、企画から量産まで長期間にわたる顧客との連携を要するものの、一度受注すると継続的な取引関係が構築されます。
2. 産業機器：車載機器と同様に、量産開始後、受注量の振幅が少なく、工場の安定操業で効果的な製品分野があります。インバーター、サーボモーター、ICテスター用電子基板、小型インバーター完成品、サーボ、ストレージ、半導体試験装置完成品、3Dプリンター等向けのプリント基板への電子部品実装及び各種組立を受託しております。
3. O A 機器：プリンター、複写機等向けのプリント基板への電子部品実装及び各種組立を受託しており、ほとんどの業界大手メーカーと取引を有しております。
4. その他：コンシューマー製品分野は、エアコン等向けのプリント基板への電子部品実装、アミューズメント分野は、ゲーム機用開発等があります。
5. 上記の他にメキシコ、ドイツ、中国に連結子会社をそれぞれ1社、計3社を有しております。

(2) その他の事業

人材派遣・製造請負業をUMCジャストインスタッフ株式会社が行っております。

以上述べた事項を事業系統図によって示すと次のとおりであります。

(事業系統図)



(注) 上記の他にメキシコ、ドイツ、中国に連結子会社をそれぞれ1社、計3社を有しております。

4 【関係会社の状況】

名称	住所	資本金	主要な事業の内容	議決権の所有割合又は被所有割合(%)	関係内容
【連結子会社】 UMC Electronics Hong Kong Limited (三和盛香港高科技有限公司) (注)3	中華人民共和国 香港特別行政区	47,000 千USD	E M S 事業	100.0	製品の販売(注)5 原材料の仕入(注)5 運転資金の借入(注)5 役員の兼任あり
UMC Electronics (Shenzhen) Co., Ltd. (三和盛科技電子 (深圳)有限公司) (注)3	中華人民共和国 広東省	9,000 千USD	同上	100.0 (100.0)	役員の兼任あり
UMC Electronics (Dongguan) Co., Ltd. (三和盛電子科技(東莞) 有限公司) (注)3	中華人民共和国 広東省	12,250 千USD	同上	100.0 (100.0)	原材料の仕入(注)6 役員の兼任あり
UMC Electronics Products (Dongguan) Co., Ltd. (三和盛電子製品 (東莞)有限公司) (注)3	中華人民共和国 広東省	18,130 千USD	同上	100.0 (100.0)	来料事業(注)6、7 役員の兼任あり
UMC Dongguan Plastics Co., Ltd. (三和盛塑胶製品 (東莞)有限公司) (注)3	中華人民共和国 広東省	63,000 千HKD	同上	100.0 (100.0)	原材料の仕入及び製品の 販売(注)6 役員の兼任あり
UMC Electronics Manufacturing (Dongguan) Co., Ltd. (三和盛電子製造 (東莞)有限公司) (注)3	中華人民共和国 広東省	10,000 千USD	同上	100.0 (100.0)	原材料の仕入及び製品の 販売(注)6 役員の兼任あり
UMC Electronics Vietnam Limited (注)3	ベトナム社会主義 共和国ハイフォン 市	19,800 千USD	同上	100.0	原材料の仕入(注)5、6 製品の販売・運転資金の 借入(注)5 役員の兼任あり
UMC Electronics (Thailand) Limited (注)3	タイ王国 チャチューンサオ 県	2,318,000 千THB	同上	100.0 (0.0)	原材料の仕入(注)5、6 製品の販売(注)5 役員の兼任あり
UMC Electronics Europe GmbH (注)11	ドイツ連邦共和国 バイエルン州	2,000 千EUR	同上	100.0	役員の兼任あり
UMC Electronics Mexico, S.A. de C.V. (注)3、10	メキシコ合衆国 ハリスコ州	1,974,782 千MXN	同上	100.0 (0.0)	運転資金の貸付 役員の兼任あり
UMC・Hエレクトロ ニクス株式会社 (注)3	秦野市堀山下	50 百万円	同上	97.0	製品の販売(注)5 不動産賃貸取引(注)5 役員の兼任あり 運転資金の貸付
UMC ジャストイン スタッフ株式会社	さいたま市見沼区	100 百万円	その他の事業	100.0	製造請負・人材派遣、不 動産賃貸サービスを提供 (注)5 役員の兼任あり
【その他の関係会社】 株式会社豊田自動織機 (注)2、9	愛知県刈谷市	80,462 百万円	繊維機械、産業 車両、自動車・ 自動車部品の製 造・販売	34.6	製品の販売(注)5、6 部品の仕入(注)5、6

(注) 1. 「主要な事業の内容」欄には、セグメント情報に記載された名称を記載しております。

2. 株式会社豊田自動織機は有価証券報告書を提出しております。又、有価証券届出書を提出している会社はありません。

3. 特定子会社に該当しております。

4. 議決権の所有割合の()内は、間接所有割合で内数であります。

5. 当社との取引であります。

6. UMC Electronics Hong Kong Limitedとの取引であります。

7. UMC Electronics Products (Dongguan) Co., Ltd.は、UMC Electronics Hong Kong Limitedから、部材の無償支給を受け、加工し加工賃収入を得ています(来料事業)。

8. 売上高(連結会社相互間の内部売上高を除く)が連結売上高の10%を超える連結子会社の「主要な損益情報等」は次のとおりであります。なお、UMC Electronics Hong Kong Limitedの「主要な損益情報等」につきましては、同社の他、同社が100.0%出資するUMC Electronics (Shenzhen) Co., Ltd.、UMC Electronics (Dongguan) Co., Ltd.、UMC Electronics Products (Dongguan) Co., Ltd.、UMC Dongguan Plastics Co., Ltd.及びUMC Electronics Manufacturing (Dongguan) Co., Ltd.の5社を含めた連結損益であります。
(単位：百万円)

会社名	売上高	経常利益又は 経常損失()	当期純利益又は 当期純損失()	純資産額	総資産額
UMC Electronics Hong Kong Limited	47,348	414	1,017	4,122	23,982
UMC Electronics Vietnam Limited	34,627	1,011	738	11,430	20,311

9. 被所有割合であります。

10. 2020年10月29日開催の取締役会において、解散し、清算することを決議いたしました。

11. 2024年1月30日開催の取締役会において、清算することを決議いたしました。

第2 【事業の状況】

1 【経営方針、経営環境及び対処すべき課題等】

文中の将来に関する事項は、当連結会計年度末現在において入手可能な情報に基づき、当社が判断したものであります。

(1) 会社の経営の基本方針

当社グループは、社是に掲げる「心のこもった製品をおとどけします」を礎に、日系最大級のEMS(電子機器受託製造サービス)企業として、業界No.1のQCD S(品質、価格、納期、サービス)を目指します。また、開発・部材調達から基板実装・完成品に至るまで、どの拠点も共通の価値観の下、同レベルのきめ細かなサービスを提供することを基本方針としております。

(2) 目標とする経営指標

当社グループが属しているEMS業界において、顧客からの信用を頂きながら持続的に成長していくためには、営業利益率の向上が重要と考えております。

(3) 会社の対処すべき課題

中長期的には、車載機器の電動化、自動運転技術の進展、デジタル技術の進化による高性能化等、設備関連投資も含めた需要の増加基調が見込まれております。一方、当社グループの主要拠点であります中国拠点においては日系顧客の市場環境の悪化に伴い、当社中国子会社においても損益が悪化している状況でございます。中国市場の状況に合わせた体制に見直すべく、中国子会社の生産体制並びに管理体制を再構築してまいります。その検討にあたり、中国現地の税制、法令、従業員にとって関心が高まりつつある社会保障等も勘案しながら、引き続き当社グループを支える拠点となるべく再構築してまいります。

そのような中、当社グループにおきましては、社是に掲げる「心のこもった製品をおとどけします」を礎に、以下4点の方針を掲げております。

1. コンプライアンス推進
2. 従業員の安全と満足度向上
3. 企業価値の向上
4. 全てのステークホルダーへの貢献

そして、今後も引き続きサプライチェーンの維持・強化を図り、あらゆるロスの削減・撲滅に注力していくと同時に、強みを伸長させることで中長期的な持続的成長を見据えた収益の柱を強固なものとし、当社グループの業績向上とサステナブルな成長を実現すべく、EMS企業としての競争力を高めてまいります。

2 【サステナビリティに関する考え方及び取組】

当社グループのサステナビリティに関する考え方及び取組みの状況は、次のとおりであります。

(1) ガバナンス及びリスク管理

ガバナンス

気候変動をはじめとした地球規模の環境問題への配慮、人権の尊重、従業員を含む全てのステークホルダーへの公正・適正な事業活動など、社会や企業のサステナビリティを巡る課題解決を事業機会と捉え、これに向けた取組みを推進するため2022年12月に代表取締役社長を委員長として、以下、取締役、監査等委員、経営役員で構成されるサステナビリティ委員会を設置しております。サステナビリティ委員会では「重要課題(マテリアリティ)」や気候変動リスク等、サステナビリティ活動全般に関する全社の取組みについて、方向性を審議・決定し、活動計画の承認と実績の評価を行います。また、下部組織として環境分野及び人的資本分野を中心に、各業務部門を代表するメンバーで構成される連絡会を設置し、サステナビリティ委員会をサポートする体制を構築しております。

取締役会は、サステナビリティ委員会で協議、決議された事項について、適宜報告、提案を受け議論するとともに、各業務部門における取組み全般を監督しています。

リスク管理

当社グループでは、企業活動の持続的発展を脅かすあらゆるリスクに対処するため、リスク管理委員会を設けて、リスク項目の洗い出し、対策の点検や評価を行い、各関係部門と連携したリスク管理を実施しております。また、当社では、感染症のまん延や自然災害等の緊急事態が発生した場合、損失を最小限に抑え早期に生産を復旧させ、かつ顧客、従業員および近隣住民等への影響を最小限に抑えるための事業継続計画（BCP）対応マニュアルを制定しています。

なお、気候変動に係るリスク及び収益機会が当社の事業活動や収益等に与える影響については、現在その影響について分析を進めている状況です。TCFDまたはそれと同等の枠組みに基づき開示できるよう取り組んでまいります。

指標及び目標

2025年10月、今後の当社グループにとってのさまざまな中長期課題や、社会・顧客をはじめとした多くのステークホルダーからの要請を踏まえ「重要課題（マテリアリティ）」を策定いたしました。

社是・ビジョン・年度方針をもとに当社グループが特に取り組むべき課題を抽出し、KPIとして目標を設定しております。

EMSを生業とするものづくり企業としての技術を、次世代を担っていく従業員に継承し、かつUMCらしさを追求しながら重要課題に向き合いサステナブルな経営を目指してまいります。

詳しくは、当社ホームページ「CSR 重要課題（マテリアリティ）」をご覧ください。

<https://www.umc.co.jp/modules/contents/csr/csr-materiality.html>

(2) 人的資本（人材の多様性を含む）に関する戦略並びに指標及び目標

詳細は、第一部 企業情報 > 第4 提出会社の状況 > 5 従業員の状況等 をご覧ください。

3 【事業等のリスク】

当社グループの財政状態及び経営成績に影響を及ぼす可能性のあるリスクには主として以下のようなものがあります。なお、本項に記載した将来に関する事項は、当連結会計年度末日現在において当社グループが判断したものであります。

(1) 経済状況の動向等

当社グループは、日本国内の他、主に中国、香港、ベトナム、タイの海外に事業拠点を有して事業活動を行っており、また、当社グループの取引先についても、その多くの企業が日本国内に留まらず全世界で事業を展開しております。このため、当社グループの事業活動は、日本や事業拠点の有る現地の国々や地域に限らず、世界的な経済環境や社会環境の変化及び景気動向の影響を受ける可能性があり、その結果、当社グループの業績に影響を及ぼす可能性があります。

(2) 取引先企業の業界動向等

当社グループは、自動車用電子制御装置、プリンター、産業用制御装置等のセットメーカー(自らのブランド力によって、最終消費者へ最終製品を販売する企業)や部品メーカー等を主要な取引先企業としており、最終製品の中核機能を構成する部品として位置付けられる電子機器の受託開発・製造・販売を行うEMS事業を主たる業務としております。

このため、景気動向及び個人消費動向等により当社グループの取引先企業の属する業界の状況が悪化した場合や最終製品の販売状況が芳しくない場合等には、当社グループの受注状況に影響を及ぼす可能性があり、その結果、当社グループの業績に影響を及ぼす可能性があります。

(3) 取引先企業の生産変動

当社グループの主たる事業であるEMS事業は、当社取引先企業の生産状況に合わせて受託製造等を行っております。当社グループの取引先企業の多くは、国内に留まらず全世界に製品を出荷しており、出荷先の景気動向が生産数量に大きな影響を及ぼす状況となっており、生産変動は頻繁に生じております。さらに、これらの取引先企業は、為替変動、コストダウン要請等の課題も抱え、グローバルな視点での生産拠点最適化を模索しており、生産拠点自体の統廃合も戦略的、機動的に行われております。

こうした取引先企業の生産動向の変化や生産拠点戦略の変更等は、今後も規模の大小を問わず常に生じるものと考えられます。取引先企業の大規模かつ急激な生産変動が生じた場合には、当社グループの業績に多大な影響を及ぼす可能性があります。

(4) 生産技術に関するリスク

当社グループの取引先企業である国内外のセットメーカーや部品メーカー等においては技術革新が速く、受託製造を行う当社グループにおいても要求される生産技術水準は年々高まっております。

取引先企業の要求する生産技術水準の高度化に対し、当社グループでは現場社員の徹底した教育を通じた技能向上や生産設備の維持・更新、生産ラインの合理化等による生産技術の向上及び競争力の維持に努めております。

しかしながら、今後、取引先企業における急速な技術革新等により、当社グループが取引先企業の要求する水準を満たせなかった場合や競争力を維持できなかった場合には、当社グループの業績に影響を及ぼす可能性があります。

(5) 設備投資や固定資産の減損に関するリスク

当社グループは、生産能力拡大や製品の競争力維持のため、設備投資を行っております。設備投資にあたっては、極力汎用性の高い生産設備の投資を優先し、専用の生産設備の投資については、取引先企業に一部又は全部の負担を求めること等によって、設備の余剰リスクや投資負担等の軽減を図るように努めております。しかしながら、取引先企業が生産や販売等の方針を変更した場合や、景気後退等により当社グループの設備投資が過大となった場合には、減価償却費の負担等により当社グループの業績及び財政状態に影響を及ぼす可能性があります。

また、当社グループは、工場、生産設備等の有形固定資産を保有しており、当社グループの固定資産の連結貸借対照表計上額については、当該資産から得られる将来のキャッシュ・フローの見積りに基づく残存価額の回収可能性を定期的に評価しております。当社グループでは、各工場別の損益が当社グループの業績に直結するため、各工場別の損益管理を厳格に行い、事業収益の低下等が見られる場合には、当社グループ全体で速やかに対応策を講じるよう努めております。しかしながら、競合やその他の理由によって事業収益性が低下し当該資産が十分なキャッ

シュ・フローを創出できないと判断される場合は、減損の認識が必要となり、当社グループの業績及び財政状態に影響を及ぼす可能性があります。

(6) 製品の欠陥の可能性

当社グループにおいて製造している電子機器は、セットメーカーにおいて最終製品に組み込まれております。当社グループでは、品質マネジメントシステムに従って製品を製造し品質管理を行っております。また、セットメーカーにおいても受入検査及び最終製品検査などを実施しており、製品の欠陥の発生を未然に防止する仕組みが確保されております。しかしながら、万一、製造物賠償責任を追及される事態となった場合には、当社グループに何らかのコスト負担が発生し、当社グループの業績に影響を及ぼす可能性があります。

(7) 自然災害・事故・その他の要因による影響

当社グループは、日本国内の他、主に中国、香港、ベトナム、タイの海外に事業拠点を有しております。このため、各事業拠点のある国々や地域において、地震、津波、豪雨、洪水、落雷等の自然災害、コンピュータウイルスの感染、部品調達先等の罹災によるサプライチェーン上の混乱、感染症の発生や蔓延、戦争、テロ行為、暴動あるいは労働争議等が発生し、当社グループの事業拠点が打撃を被った場合、操業の停止、生産・出荷が停止する恐れがあります。また、災害により電力・インフラが不安定になった場合、電力供給量の低下や物流ルートの遮断等社会インフラの不安定化による生産能力の低下、原材料の調達難、製品供給の遅延等、当社グループの事業、業績及び財政状態に影響を及ぼす可能性があります。

(8) 海外での事業展開

当社グループは、日本国内の他、主に中国、香港、ベトナム、タイの海外に事業拠点を有しており、2026年3月期の連結売上高に占める海外連結子会社売上高は、連結売上高全体の8割を超え、うち5割は中国及び香港の連結子会社が占めます。海外事業の展開にあたっては、不安定な政治情勢、不確実な事業環境若しくは経済環境、環境や安全等に係る規制を含む法令、人件費の上昇、関税及び貿易規制、予期しない法令・税制・政策の新設又は変更や解釈の相違、不安定なインフラ、為替レートの変動、感染症、紛争、テロ、暴動あるいは労働争議発生等のリスクが内在しております。特に中国における社会保障等、従業員にとって関心が高まりつつあります。これらのリスクが顕在化した場合、費用の増加、利益の減少、業務の混乱等を生じさせ、当社グループの業績に影響を及ぼす可能性があります。

(9) 為替変動リスク

中国、ベトナム及びタイにおける工場の操業に際して、米ドル等の外貨建資産を保有する必要が生じるため、当社グループは米ドル、香港ドル、人民元、ベトナム・ドン、タイ・バーツ、メキシコ・ペソ及び円の為替変動の影響を受ける可能性があります。基本的には為替リスクを回避するため、同一通貨による仕入と販売、顧客との為替リスク負担に関する取り決め等により為替リスクのヘッジに努めておりますが、急激な為替変動の影響により損失が生じることがあります。

また、当社グループは、中国、香港、ベトナム、タイ、メキシコ及びドイツに海外連結子会社を有しており、これら海外連結子会社の現地通貨建の資産、負債、収益、費用等の項目は、連結財務諸表作成の際には円換算されるため、当社グループの業績及び財政状態は為替相場の変動による影響を受けます。

(10) 環境規制その他の法的規制

当社グループは、事業拠点がある各国各地域において、大気汚染、土壌汚染、水質汚濁、有害物質、廃棄物処理、製品リサイクル、地球温暖化防止、エネルギー等に関する様々な環境関連法令の適用を受けています。また、この他に当社グループが事業活動を行うにあたっては、国内外の様々な法令、規則による規制等の制約を受ける場合があります。当社グループは、これらの規制等に細心の注意を払いつつ事業を行っていますが、製品の製造販売活動や設備投資が制約を受ける等、事業展開に支障が生じる可能性がある他、各種の法規制が制定又は変更された場合はその遵守対応のための費用が増加し、あるいは当社グループにおいてこうした法規制の違反が発生した場合は、当社グループの業績に影響を及ぼす可能性や社会的評価に影響を与える可能性があります。

(11) 部材供給停止のリスク

当社グループは、生産に必要な部材を外部の材料メーカー及び商社から購入しております。購買戦略としてサプライヤー拠点の分散とセカンドソースの確保による部材の安定的な仕入に努めておりますが、「(7) 自然災害・事

故・その他の要因による影響」に記載しました背景も含め、部材市況のひっ迫等により予定した部材の確保ができなくなった場合は、当社グループの業績及び財政状態に影響を及ぼす可能性があります。

(12) 機密情報の管理

当社グループは、業務を通じて、取引先企業の生産計画や新製品の開発及び製造に関わる機密性の高い情報に接することがあります。当社グループにおいてはこれらの機密情報を保護するための管理を行っておりますが、かかる管理が将来に亘って常に有効である保証はありません。予期せぬ事態により当社グループが保持又は管理する情報が流出し、第三者がこれを不正に取得又は使用するような事態が生じた場合、当社グループに対して損害賠償を求める訴訟が提起されるなど、当社グループの事業、業績、評判及び信用に悪影響を与える可能性があります。

(13) 資金調達・金利変動

当社グループは、金融機関からの借入れ等により必要な事業資金を調達しております。借入実行に際しては一部借入れを固定金利調達することで金利変動リスクを軽減しておりますが、予期せぬ市場金利の変動が当社グループの業績に影響を及ぼす可能性があります。

(14) M & A等を含めた事業投資

当社グループは、主たる事業であるEMS事業の拡大と成長発展を促進するための手段として、国内及び海外の企業又は事業の買収等も検討していく可能性があります。これらのアクションに応じて多額の資金需要が発生する可能性がある他、のれんの償却やその事業の発展の鈍化、またその投資が必ずしも見込みどおりに当社グループの業績に寄与せず、業績貢献までに時間を要する可能性があります。また投資に対する回収、さらには利益の実現までにある一定の期間が必要であるとともに、投資の増加が収益を上回る可能性があります。特に、海外においては、為替リスク、取引先との関係構築、商習慣の違いや投資規制、宗教観の違いや政治的、法的障害に遭う可能性があります。これらの場合においては、当社グループの業績に影響を及ぼす可能性があります。

(15) その他の関係会社

株式会社豊田自動織機（以下「同社」）は、2026年3月末日時点において当社の発行済株式総数の34.6%を保有する筆頭株主であり、当社の「その他の関係会社」に該当します。関連当事者取引として当社グループは車載機器製品を同社から生産受託しており、当連結会計年度の当社グループの総売上高の30.0%となっておりますが、価格その他の取引条件について個別に交渉の上で決定しております。なお、当社グループとは事業上の競合関係にはございません。

人的関係につきましては、2026年3月末日時点において当社取締役6名のうち同社出身者は2名（転籍済）であり同社在籍者からの役員派遣はありません。なお、取締役の選解任及び役員報酬に関連する重要事項については指名・報酬委員会において審議しております。また、同社から当社へ出向している社員は4名であります。

事業活動を行う上での承認事項など同社からの制約はなく、当社グループの独立性が確保されていると考えております。

(16) 種類株式について（希薄化リスク）

当社は、株式会社みずほ銀行（以下「同社」）を割当先としたA種優先株式を発行しております（2026年3月末日時点6,000株）。2021年3月当時、経営再建に向け、金融機関からの負債調達額と自己資本のバランスをとることを目的に、同社を引受先としたA種優先株式を発行し、借入金の弁済に充当した経緯となります。同社は1株当たり1,000,000円に0.0074を乗じた優先配当金を得られる権利を有しているとともに、金銭を対価とする取得請求権、ならびに普通株式を対価とする取得請求権を有しております。

同社が普通株式を対価とする取得請求権を行使する場合、1株当たり1,000,000円にA種優先株式数を乗じた額を直近30取引日のVWAP（出来高加重平均価格、下限157円）で除して得られる数の普通株式を取得することができます。仮に2026年3月末に保有する全株式を普通株式と引き換えた場合、理論上70%ほど希薄化する可能性があります。但し、銀行法における5%ルールにより、すべては顕在化しない状態にあります。

4 【経営者による財政状態、経営成績及びキャッシュ・フローの状況の分析】

経営成績等の状況の概要

(1) 財政状態及び経営成績の状況

当連結会計年度における当社グループをとり巻く環境は、中国市場の需要低迷や米国関税政策の影響に加え、中東をはじめとする各地域の地政学的リスク、資源価格の高騰、景気の下振れ懸念など、不確実性の高い事業環境が継続しました。一方、中長期的には、脱炭素対策としての自動車や産業機器の電動化ニーズがさらに拡大していくものと認識しており、当社グループでは新規顧客の獲得や生産能力の強化など、将来的な成長への取り組みを継続しております。

このような状況の下、当連結会計年度の売上高は1,127億26百万円(前期比14.6%減)となりました。損益面においては、営業利益は12億9百万円(前期比43.7%減)、経常利益は11億7百万円(前期比32.7%減)となりました。親会社株主に帰属する当期純利益は2億83百万円(前連結会計年度は25億8百万円の親会社株主に帰属する当期純損失)となりました。

当社グループは、E M S事業とその他の事業を営んでおりますが、大部分がE M S事業のため、セグメント情報の記載を省略しております。

なお、E M S事業の製品分野別の売上高とその他の事業の売上高は以下のとおりであります。売上高の金額については、連結相殺消去後の数値を記載しております。

E M S事業

当社グループの主たる事業であるE M S事業の売上高は1,120億6百万円(前期比14.6%減)となりました。製品分野別の業績の概況は次のとおりであります。

(車載機器)

中国市場における需要低迷の影響による売上高減少、並びに一部製品の生産終息及び生産調整の影響により、売上高は586億46百万円(前期比16.0%減)となりました。

(産業機器)

半導体設備関連の需要は回復傾向にあるものの、制御機器関連の生産調整の影響や、一部顧客との取引について当連結会計年度より代理人取引として収益を純額で計上したことにより、売上高は166億56百万円(前期比19.5%減)となりました。

(O A機器)

複合機やレーザープリンタ向け製品の生産が堅調に推移した機種はあるものの、一部製品の生産終息の影響により、売上高は364億87百万円(前期比9.5%減)となりました。

(その他)

アミューズメント向け開発が主な事業内容になり、売上高は2億16百万円(前期比36.0%減)となりました。

その他の事業

人材派遣業の売上高は7億20百万円(前期比5.0%減)となりました。

(2) キャッシュ・フローの状況

当連結会計年度における連結ベースの現金及び現金同等物につきましては、105億99百万円となりました。

(営業活動によるキャッシュ・フロー)

営業活動によるキャッシュ・フローは25億86百万円の収入(前連結会計年度は103億52百万円の収入)となりました。これは主に、棚卸資産の減少によるものであります。

(投資活動によるキャッシュ・フロー)

投資活動によるキャッシュ・フローは43億31百万円の支出(前連結会計年度は36億52百万円の支出)となりました。これは主に、有形固定資産の取得によるものであります。

(財務活動によるキャッシュ・フロー)

財務活動によるキャッシュ・フローは、5億75百万円の収入(前連結会計年度は55億67百万円の支出)となりました。これは主に、短期借入金の増加によるものであります。

生産、受注及び販売の実績

(1) 生産実績

当連結会計年度のE M S事業における生産実績を製品分野別に示すと、次のとおりであります。

製品分野の名称	生産高(百万円)
車載機器	58,699
産業機器	16,450
O A 機器	36,495
その他	65
合計	111,711

(注) 1 . 金額は販売価格によっております。

2 . その他の事業については重要性が乏しいため記載を省略しております。

(2) 受注実績

E M S事業については、顧客から提示された生産計画等に基づく受注生産を行っておりますが、受注から製品完成までの所要日数が短く、期中の受注高と販売実績とがほぼ一致するため、記載を省略しております。また、その他の事業については、大部分が派遣業務及び請負業務であるため、受注実績については記載を省略しております。

(3) 販売実績

当連結会計年度の販売実績をセグメントごとに示すと、次のとおりであります。

セグメントの名称	金額(百万円)
E M S 事業	112,006
車載機器	58,646
産業機器	16,656
O A 機器	36,487
その他	216
その他の事業	720
合計	112,726

(注) 1. 最近2連結会計年度の主な相手先別の販売実績及び当該販売実績の総販売実績に対する割合は次のとおりであります。

相手先	前連結会計年度 (自 2024年4月1日 至 2025年3月31日)		当連結会計年度 (自 2025年4月1日 至 2026年3月31日)	
	金額(百万円)	割合(%)	金額(百万円)	割合(%)
株式会社豊田自動織機	43,434	32.9	33,773	30.0
キヤノン株式会社	18,540	14.1	18,210	16.2

2. 最近2連結会計年度の主な相手先別の販売実績のうち、当該販売実績の総販売実績に対する割合が10%未満の相手先につきましては記載を省略しております。

財政状態、経営成績及びキャッシュ・フローの状況の分析

当連結会計年度における財政状態及び経営成績の分析は、以下のとおりであります。

(1) 重要な会計上の見積り及び当該見積りに用いた仮定

当社グループの連結財務諸表は、わが国において一般に公正妥当と認められる会計基準に基づき作成されております。その作成には、経営者による資産・負債及び収益・費用の報告金額及び開示に影響を与える見積りを実施しております。経営者はこれらの見積りについて、過去の実績等を勘案し、合理的に判断しておりますが、実際の結果は見積り特有の不確実性があるため、これらの見積りと異なる場合があります。

連結財務諸表の作成に当たって用いた会計上の見積り及び当該見積りに用いた仮定のうち、重要なものについては、第5 経理の状況 1 連結財務諸表等 (1)連結財務諸表 注記事項(重要な会計上の見積り)に記載のとおりであります。

(2) 財政状態の分析

当連結会計年度末における総資産は、759億円(前連結会計年度末比22億73百万円増加)となりました。これは主に、売上債権が増加したことによるものであります。

負債につきましては、587億56百万円(前連結会計年度末比4億47百万円増加)となりました。これは主に、未払法人税等及び長期借入金が減少した一方で、短期借入金が増加したことによるものであります。

純資産につきましては、171億43百万円(前連結会計年度末比18億26百万円増加)となりました。これは主に、為替換算調整勘定が増加したことによるものであります。

(3) 経営成績の分析

売上高

車載機器分野では、中国市場における需要低迷の影響および一部機種の生産終息により減少、産業機器分野では、一部顧客との取引について当連結会計年度より代理人取引として収益を純額で計上したことにより減少、OA機器分野では、一部製品の生産終息の影響により減少、これらの結果により、売上高は1,127億26百万円(前期比14.6%減)となりました。

売上原価

売上高の減少に比例した減少に加え、外注労務費の削減により、売上原価は1,062億1百万円(前期比14.6%減)となりました。

販売費及び一般管理費

労務費が増加したものの、前連結会計年度に発生した子会社における税務対応費用の減少等により、販売費及び一般管理費は53億15百万円(前期比1.9%減)となりました。

営業損益

上記の状況により、営業損益は12億9百万円の利益(前期比43.7%減)となりました。また、売上高営業利益率は1.1%(前連結会計年度は1.6%)となりました。

営業外収益(費用)、経常損益

営業外収益は15億39百万円となり、主な内訳は受取地代家賃12億43百万円、受取利息82百万円であります。営業外費用は16億41百万円となり、主な内訳は賃貸費用10億63百万円、支払利息4億36百万円、為替差損18百万円であります。

この結果、経常損益は11億7百万円の利益(前期比32.7%減)となりました。

特別利益

特別利益は72百万円であり、内訳は固定資産売却益72百万円であります。

特別損失

特別損失は63百万円であり、主な内訳は固定資産売却損30百万円、特別退職金28百万円であります。

親会社株主に帰属する当期純損益

以上の結果、税金等調整前当期純損益は11億16百万円の利益(前期比25.3%減)となり、法人税、住民税及び事業税や、法人税等調整額、非支配株主に帰属する当期純利益を差し引き、親会社株主に帰属する当期純損益は2億83百万円の利益(前連結会計年度は25億8百万円の親会社株主に帰属する当期純損失)となりました。

(4) 資本の財源及び資金の流動性についての分析

キャッシュ・フローの状況の分析

キャッシュ・フローの状況の分析については、「第2 [事業の状況] 4 [経営者による財政状態、経営成績及びキャッシュ・フローの状況の分析] (2)キャッシュ・フローの状況」をご参照ください。

財務政策

当社グループは現在、運転資金及び設備投資資金については、自己資金、借入により調達しております。

5 【重要な契約等】

契約の名称	優先株式引受契約	資本・業務提携契約
契約の当事者	当社	当社
相手先	(株)みずほ銀行	(株)豊田自動織機
契約の概要	A種優先株式引受に関する契約	資本業務提携の更新
契約締結年月	2020年11月	2020年11月
契約期間	投資者が本株式を保有する限り	出資者が本株式を保有する限り

(優先株式引受契約)

当社は、2020年11月27日開催の取締役会において、第三者割当の方法により株式会社みずほ銀行に対して総額70億円のA種優先株式を発行することを決議し、同日付で、株式会社みずほ銀行との間で、優先株式引受契約を締結いたしました。

1. 株式の内容

- | | |
|--------------|-----------------|
| (1) 株式の種類及び数 | A種優先株式7,000株 |
| (2) 払込金額 | 1株につき1,000,000円 |
| (3) 払込日 | 2021年3月30日 |
| (4) 調達資金の額 | 7,000,000,000円 |

2. 第三者割当により優先株式を発行する理由

資本の増強と有利子負債の圧縮を実現し、当社の早期の財務体質の改善と、それによる当社の中長期的な企業価値向上を図るため、第三者割当の方法により優先株式を発行することといたしました。

(資本・業務提携契約)

当社は、2020年11月27日開催の取締役会において、株式会社豊田自動織機との間で締結している資本業務提携契約を更新し、締結いたしました。

1. 株式の内容

- | | |
|--------------|----------------|
| (1) 株式の種類及び数 | 普通株式8,823,530株 |
| (2) 払込金額 | 1株につき340円 |
| (3) 払込日 | 2021年3月30日 |
| (4) 調達資金の額 | 3,000,000,200円 |

2. 第三者割当により普通株式を発行する理由

資本の増強と有利子負債の圧縮を実現し、当社の早期の財務体質の改善と、それによる当社の中長期的な企業価値向上を図るため、第三者割当の方法により普通株式を発行することといたしました。

6 【研究開発活動】

該当事項はありません。

第3 【設備の状況】

1 【設備投資等の概要】

当連結会計年度に実施した設備投資の総額は4,118百万円であります。その主なものは、生産設備の拡充、更新及び改善を目的としたグループ各社における設備等の購入による2,734百万円であります。

2 【主要な設備の状況】

当社グループにおける主要な設備は、次のとおりであります。

(1) 提出会社

2026年3月31日現在

事業所名 (所在地)	セグメント の名称	設備の内容	帳簿価額(百万円)					従業員数 (人)
			建物及び 構築物	機械装置 及び 運搬具・ 工具器具 備品	土地 (面積㎡)	その他	合計	
埼玉工場 (埼玉県上尾市他)	E M S 事業	プリント基板 表面実装装置	166	769	- (-)	20	956	69 (205)
九州工場 [宮崎] (宮崎県都城市)	E M S 事業	プリント基板 表面実装装置	228	399	201 (22,876.10)	0	829	34 (157)
九州工場 [佐賀] (佐賀県神崎市)	E M S 事業	プリント基板 表面実装装置	67	35	- (-)	2	106	7 (25)
本社 (埼玉県上尾市他)	E M S 事業	統括業務施設	664	80	421 (8,099.89)	620	1,787	119 (25)

(注) 1. 現在休止中の主要な設備はありません。

2. 帳簿価額のうち「その他」は、「建設仮勘定」と「リース資産」と「ソフトウェア」の合計であります。

3. 従業員数の()は、臨時雇用者数を外数で記載しております。

4. 上記の他、主要な賃貸している設備として、以下のものがあります。

2026年3月31日現在

事業所名 (所在地)	セグメントの名称	設備の内容	建物及び構築物 (百万円)	土地 帳簿価額(百万円) (面積㎡)	年間賃貸料 (百万円)
秦野工場用地及び建物 (神奈川県秦野市)	賃貸不動産事業	工業用地、 建物及び構築物	4,421	2,005 (140,518.07)	1,242

5. 上記の他、連結会社以外から賃借している設備の内容は下記のとおりであります。

事業所名(所在地)	セグメントの名称	設備の内容	賃借面積(㎡)
九州工場[佐賀] (佐賀県神崎市)	E M S 事業	建物・構築物	2,832

(2) 国内子会社

2026年3月31日現在

会社名	事業所名 (所在地)	セグメント の名称	設備の 内容	帳簿価額(百万円)					従業員数 (人)
				建物及び 構築物	機械装置 及び 運搬具・ 工具器具 備品	土地 (面積㎡)	その他	合計	
UMC ジャ ストインス タッフ株式 会社	本社 (さいたま 市見沼区)	その他事業	統括業務施 設	56	0	218 (5,507.07)	-	275	8 (1)
UMC・H エレクトロ ニクス株式 会社	秦野工場 (神奈川県 秦野市)	EMS事業	プリント基 板表面実装 装置・他	1,469	3,913	648 (45,450.79)	180	6,212	334 (259)

- (注) 1. 現在休止中の主要な設備はありません。
2. 帳簿価額のうち「その他」は、「建設仮勘定」と「ソフトウェア」の合計であります。
3. 従業員数の()は、臨時雇用者数を外数で記載しております。
4. UMC・Hエレクトロニクス株式会社の設備のうち、建物及び構築物の1,430百万円、機械装置及び運搬具・工具器具備品の9百万円、土地の648百万円につきましては、提出会社から賃借しているものであります。

(3) 在外子会社

2026年3月31日現在

会社名	事業所名 (所在地)	セグメント の名称	設備の 内容	帳簿価額(百万円)					従業員数 (人)
				建物及び 構築物	機械装置 及び 運搬具・ 工具器具 備品	土地 (面積㎡)	その他	合計	
UMC Electronics HongKong Limited	本社 (中国・香港)	E M S 事業	プリント基 板表面実装 装置	82	0	- (-)	186	270	11 (-)
UMC Electronics Manufacturi ng (Dongguan) Co., Ltd.	橋頭工場 (中国・広 東省)	E M S 事業	プリント基 板表面実装 装置	-	502	- (-)	-	502	931 (-)
UMC Electronics (Dongguan) Co., Ltd.	東莞工場 (中国・広 東省)	E M S 事業	プリント基 板表面実装 装置	292	1,702	- (-)	238	2,233	1,039 (1)
UMC Electronics Products (Dongguan) Co., Ltd.	東莞工場 (中国・広 東省)	E M S 事業	プリント基 板表面実装 装置	-	759	- (-)	0	760	274 (-)
UMC Dongguan Plastics Co., Ltd.	橋頭工場 (中国・広 東省)	E M S 事業	プ ラ ス ティック射 出成形装置	-	30	- (-)	-	30	40 (-)
UMC Electronics Vietnam Limited	ベトナム工 場 (ベトナ ム・ハイ フォン市)	E M S 事業	プリント基 板表面実装 装置	1,122	2,153	- (-)	708	3,984	2,026 (363)
UMC Electronics (Thailand) Limited	タイ工場 (タイ・ チャチュ ンサオ県)	E M S 事業	プリント基 板表面実装 装置	1,217	732	911 (55,056.40)	164	3,026	703 (-)
UMC Electronics Mexico, S.A.de C.V.	メキシコ工 場 (メキシ コ・ハリス コ州)	E M S 事業	プリント基 板表面実装 装置	1,104	-	247 (47,773.46)	-	1,351	1 (-)

- (注) 1. メキシコ工場は生産を停止しております。その他の工場において現在休止中の主要な設備はありません。
2. 従業員数の()は、臨時雇用者数を外数で記載しております。
3. 帳簿価額のうち「その他」は、「建設仮勘定」と「使用権資産」と「ソフトウェア」の合計であります。
4. 上記の他、連結会社以外から賃借している設備の内容は下記のとおりであります。

事業所名(所在地)	セグメントの名称	設備の内容	賃借面積(㎡)
橋頭工場(中国・広東省)	E M S 事業	建物・構築物	38,673

3 【設備の新設、除却等の計画】

当社グループの設備投資については、景気予測、業界動向、投資効率等を総合的に勘案して策定しております。設備計画は原則的に連結会社各社が個別に策定していますが、計画策定に当たっては提出会社を中心に調整を図っております。

なお、当連結会計年度末現在における重要な設備の新設は次のとおりであります。

(1) 設備の新設等

会社名	事業所名 (所在地)	セグメントの名称	設備の内容	投資予定金額		資金調達 方法	着手及び完了予定年 月	
				総額 (百万円)	既支払額 (百万円)		着手	完了
当社	埼玉工場・九州工場 [宮崎]・九州工場 [佐賀]・秦野工場 (埼玉県・宮崎県・佐 賀県・神奈川県)	E M S 事業・ 賃貸不動産事業	製造設備、 建物付属設備、 ソフトウェア	1,322	-	借入及び 自己資金	2026年 4月	2027年 3月
UMC Electronics (Dongguan) Co., Ltd.	東莞工場 (中国・広東省)	E M S 事業	製造設備、 ソフトウェア	368	-	借入及び 自己資金	2026年 4月	2027年 3月
UMC Electronics Manufacturi ng(Dongguan) Co., Ltd.	橋頭工場 (中国・広東省)	E M S 事業	製造設備、 L C A (注) 1	89	-	借入及び 自己資金	2026年 4月	2027年 3月
UMC Electronics Vietnam Limited	ベトナム工場 (ベトナム・ハイフ オン市)	E M S 事業	製造設備、 ソフトウェア	818	-	借入及び 自己資金	2026年 4月	2027年 3月
UMC Electronics (Thailand) Limited	タイ工場 (タイ・チャチュ ーン サオ県)	E M S 事業	製造設備	547	-	借入及び 自己資金	2026年 4月	2027年 3月
UMC・H エ レ ク ト ロ ニ ク ス 株 式 会 社	秦野工場 (神奈川県秦野市)	E M S 事業	製造設備	335	-	借入及び 自己資金	2026年 4月	2027年 3月

(注) 1 . L C A : Low Cost Automation。自社開発の自動・省力化設備。

(2) 重要な設備の除却等

経常的な設備の更新のための除却等を除き、重要な設備の除却等の計画はありません。

第4 【提出会社の状況】

1 【株式等の状況】

(1) 【株式の総数等】

【株式の総数】

種類	発行可能株式総数(株)
普通株式	77,173,720
A種優先株式	7,000
計	77,180,720

【発行済株式】

種類	事業年度末現在 発行数(株) (2026年3月31日)	提出日現在 発行数(株) (2026年6月25日)	上場金融商品取引所 名又は登録認可金融 商品取引業協会名	内容
普通株式	28,277,620	28,277,620	東京証券取引所 プライム市場 名古屋証券取引所 メイン市場	完全議決権株式であり、権利 内容に何ら限定のない当社に おける標準となる株式であ り、単元株式数は100株であ ります。
A種優先株式	6,000	6,000	非上場	単元株式数1株
計	28,283,620	28,283,620		

(注) 1 提出日現在発行数には、2026年6月1日からこの有価証券報告書提出日までの新株予約権の行使により発行された株式数は含まれておりません。

2 A種優先株式の内容は以下のとおりです。

剰余金の配当

(1) A種優先配当金

当社は、剰余金の配当を行うときは、A種優先株式を有する株主(以下「A種優先株主」という。)又はA種優先株式の登録株式質権者(以下「A種優先登録株式質権者」という。)に対し、普通株式を有する株主(以下「普通株主」という。)又は普通株式の登録株式質権者(以下「普通登録株式質権者」という。)に先立ち、A種優先株式1株につき、下記第(2)号に定める額の金銭(以下「A種優先配当金」という。)を支払う。但し、A種優先配当金の支払の基準日の属する事業年度中に設けられた他の基準日によりA種優先株主又はA種優先登録株式質権者に対して剰余金の配当を行ったときは、かかる配当の累積額をA種優先配当金から控除した額の金銭を支払うものとする。

(2) A種優先配当金の額

ある事業年度に係るA種優先株式1株当たりのA種優先配当金の額は、1,000,000円(以下「本払込金額」という。)に0.0074を乗じて得られる額とする。なお、A種優先配当金の計算は、円位未満小数第1位まで計算し、その小数第1位を四捨五入する。但し、A種優先株式について最初の払込みがなされた日(以下「本払込日」という。)の属する事業年度においては、本払込日(同日を含む。)から当該事業年度の末日(同日を含む。)までの日数で1年を365日として日割計算した額とする。

(3) 非累積条項

ある事業年度においてA種優先株主又はA種優先登録株式質権者に対してする剰余金の配当の額がA種優先配当金の額に達しないときは、その不足額は翌事業年度以降に累積しない。

(4) 非参加条項

A種優先株主又はA種優先登録株式質権者に対しては、A種優先配当金の額を超えて剰余金の配当は行わない。

残余財産の分配

(1) 残余財産の分配

当社は、残余財産を分配するときは、A種優先株主又はA種優先登録株式質権者に対し、普通株主又は普通登録株式質権者に先立ち、A種優先株式1株につき、残余財産の分配が行われる日(以下「残余財産分配日」という。)における本償還価額(下記第11項に定義される。)を支払う。なお、本項において、本償還価額の計算における「償還請求日」を「残余財産分配日」と読み替えて、本償還価額を計算する。

(2) 非参加条項

A種優先株主又はA種優先登録株式質権者に対しては、上記のほか、残余財産の分配は行わない。

議決権

A種優先株主は、全ての事項につき株主総会において議決権を行使することができない。

譲渡制限

A種優先株式を譲渡により取得するには、当社の取締役会の承認を要する。

金銭を対価とする取得請求権

A種優先株主は、本払込日以降いつでも、当社に対して、その有するA種優先株式の全部又は一部を取得することを請求(以下「償還請求」といい、償還請求が効力を生じた日を「償還請求日」という。)することができる。この場合、当社はA種優先株主が償還請求をしたA種優先株式を取得するのと引換えに、償還請求日における分配可能額を限度として、償還請求日において、A種優先株式1株につき、本払込金額に経過優先配当金相当額(下記に定義される。)を加算した額(以下「本償還価額」という。)の金銭を支払う。なお、本償還価額に1円未満の端数がある場合、当該端数を四捨五入する。

「経過優先配当金相当額」とは、償還請求日において、償還請求日の属する事業年度の初日(但し、本払込日の属する事業年度においては、当該本払込日)(同日を含む。)から償還請求日(同日を含む。)までの日数にA種優先配当金の額を乗じた金額を365で除して得られる額(円位未満小数第1位まで算出し、その小数第1位を切り上げる。)をいう。但し、償還請求日の前日までに、当該事業年度中の日を基準日としてA種優先株主又はA種優先登録株式質権者に対し剰余金の配当を行ったときは、かかる配当の累積額を控除した額とする。

普通株式を対価とする取得請求権

(1) 普通株式対価取得請求権

A種優先株主は、本払込日から1年後の応当日以降いつでも、当社に対して、下記(2)に定める数の普通株式(以下「請求対象普通株式」という。)の交付と引換えに、その有するA種優先株式の全部又は一部を取得することを請求すること(以下「普通株式対価取得請求」という。)ができるものとし、当社は、当該普通株式対価取得請求に係るA種優先株式を取得するのと引換えに、法令の許容する範囲内において、請求対象普通株式を、当該A種優先株主に対して交付するものとする。

(2) A種優先株式の取得と引換えに交付する普通株式の数

A種優先株式の取得と引換えに交付する普通株式の数は、本払込金額に普通株式対価取得請求に係るA種優先株式の数を乗じて得られる額を、下記(3)及び(4)で定める取得価額で除して得られる数とする。また、普通株式対価取得請求に係るA種優先株式の取得と引換えに交付する普通株式の合計数に1株に満たない端数があるときは、これを切り捨てるものとし、この場合においては、会社法第167条第3項に定める金銭の交付は行わない。

(3) 当初取得価額

331円

(4) 取得価額の修正

取得価額は、2022年5月末日(同日を含む。)以降、毎年5月末日及び11月末日(当該日が取引日でない場合には翌取引日とする。以下「取得価額修正日」という。)において、各取得価額修正日に先立つ連続する30取引日(以下、本(4)において「取得価額算定期間」という。)の株式会社東京証券取引所(以下「東京証券取引所」という。)が発表する当会社の普通株式の普通取引の売買高加重平均価格(以下「VWAP」という。)の平均値(円位未満小数第2位まで算出し、その小数第2位を四捨五入する。なお、取得価額算定期間中に下記(5)に規定する事由が生じた場合、当該VWAPの平均値は下記(5)に準じて当社が適当と判断する値に調整される。)に相当する額に修正され(以下、かかる修正後の取得価額を「修正後取得価額」という。)、修正後取得価額は同日より適用される。但し、修正後取得価額が157円(但し、下記(5)に規定する事由が生じた場合、上記の金額は下記(5)に準じて当社が適当と判断する値に調整される。以下「下限取得価額」という。)を下回る場合には、修正後取得価額は下限取得価額とする。なお、「取引日」とは、東京証券取引所において当会社普通株式の普通取引が行われる日をいい、VWAPが発表されない日は含まないものとする。

(5) 取得価額の調整

(a) 本払込日の翌日以降に以下に掲げる事由が発生した場合には、それぞれ以下のとおり取得価額を調整する。

普通株式につき株式の分割又は株式無償割当てをする場合、次の算式により取得価額を調整する。なお、株式無償割当ての場合には、次の算式における「分割前発行済普通株式数」は「無償割当て前発行済普通株式数(但し、その時点で当社が保有する普通株式を除く。）」、「分割後発行済普通株式数」は「無償割当て後発行済普通株式数(但し、その時点で当社が保有する普通株式を除く。）」とそれぞれ読み替える。

$$\text{調整後取得価額} = \text{調整前取得価額} \times \frac{\text{分割前発行済普通株式数}}{\text{分割後発行済普通株式数}}$$

調整後取得価額は、株式の分割に係る基準日の翌日又は株式無償割当ての効力が生ずる日(株式無償割当てに係る基準日を定めた場合は当該基準日の翌日)以降これを適用する。

普通株式につき株式の併合をする場合、次の算式により、取得価額を調整する。

$$\text{調整後取得価額} = \text{調整前取得価額} \times \frac{\text{併合前発行済普通株式数}}{\text{併合後発行済普通株式数}}$$

調整後取得価額は、株式の併合の効力が生ずる日以降これを適用する。

下記(d)に定める普通株式1株当たりの時価を下回る払込金額をもって普通株式を発行又は当社が保有する普通株式を処分する場合(株式無償割当ての場合、普通株式の交付と引換えに取得される株式若しくは新株予約権(新株予約権付社債に付されたものを含む。以下、本(5)において同じ。))の取得による場合、普通株式を目的とする新株予約権の行使による場合又は合併、株式交換若しくは会社分割により普通株式を交付する場合を除く。)、次の算式(以下「取得価額調整式」という。)により取得価額を調整する。取得価額調整式における「1株当たり払込金額」は、金銭以外の財産を出資の目的とする場合には、当該財産の適正な評価額とする。調整後取得価額は、払込期日(払込期間を定めた場合には当該払込期間の最終日)の翌日以降、また株主への割当てに係る基準日を定めた場合は当該基準日(以下「株主割当日」という。)の翌日以降これを適用する。なお、当社が保有する普通株式を処分する場合には、次の算式における「新たに発行する普通株式の数」は「処分する当社が保有する普通株式の数」、「当社が保有する普通株式の数」は「処分前において当社が保有する普通株式の数」とそれぞれ読み替える。

$$\text{調整後取得価額} = \text{調整前取得価額} \times \frac{\text{(発行済普通株式数 - 当社が保有する普通株式の数)} \times \frac{\text{新たに発行する普通株式の数} \times \text{1株当たり払込金額}}{\text{普通株式1株当たりの時価}}}{\text{(発行済普通株式数 - 当社が保有する普通株式の数)} + \text{新たに発行する普通株式の数}}$$

当会社に取得をさせることにより又は当会社に取得されることにより、下記(d)に定める普通株式1株当たりの時価を下回る普通株式1株当たりの取得価額をもって普通株式の交付を受けることができる株式を発行又は処分する場合(株式無償割当ての場合を含む。)、かかる株式の払込期日(払込期間を定めた場合には当該払込期間の最終日。以下、本 において同じ。))に、株式無償割当ての場合にはその効力が生ずる日(株式無償割当てに係る基準日を定めた場合は当該基準日。以下、本 において同じ。))に、また株主割当日がある場合はその日に、発行又は処分される株式の全てが当初の条件で取得され普通株式が交付されたものとみなし、取得価額調整式において「1株当たり払込金額」としてかかる価額を使用して計算される額を、調整後取得価額とする。調整後取得価額は、払込期日の翌日以降、株式無償割当ての場合にはその効力が生ずる日の翌日以降、また株主割当日がある場合にはその日の翌日以降、これを適用する。上記にかかわらず、取得に際して交付される普通株式の対価が上記の時点で確定していない場合は、調整後取得価額は、当該対価の確定時点において発行又は処分される株式の全てが当該対価の確定時点の条件で取得され普通株式が交付されたものとみなして算出するものとし、当該対価が確定した日の翌日以降これを適用する。

行使することにより又は当会社に取得されることにより、普通株式1株当たりの新株予約権の払込価額と新株予約権の行使に際して出資される財産(金銭以外の財産を出資の目的とする場合には、当該財産の適正な評価額とする。以下、本 において同じ。))の合計額が下記(d)に定める普通株式1株当たりの時価を下回る価額をもって普通株式の交付を受けることができる新株予約権を発行する場合(新株予約権無償割当ての場合を含む。)、かかる新株予約権の割当日に、新株予約権無償割当ての場合にはその効力が生ずる日(新株予約権無償割当てに係る基準日を定めた場合は当該基準日。以下、本 において同じ。))に、また株主割当日がある場合はその日に、発行される新株予約権全てが当初の条件で行使され又は取得されて普通株式が交付されたものとみなし、取得価額調整式において「1株当たり払込金額」として普通株式1株当たりの新株予約権の払込価額と新株予約権の行使に際して出資される財産の普通株式1株当たりの価額の合計額を使用して計算される額を、調整後取得価額とする。調整後取得価額は、かかる新株予約権の割当日の翌日以降、新株予約権無償割当ての場合にはその効力が生ずる日の翌日以降、また株主割当日がある場合にはその翌日以降、これを適用する。上記にかかわらず、取得又は行使に際して交付される普通株式の対価が上記の時点で確定していない場合は、調整後取得価額は、当該対価の確定時点において発行される新株予約権全てが当該対価の確定時点の条件で行使され又は取得されて普通株式が交付されたものとみなして算出するものとし、当該対価が確定した日の翌日以降これを適用する。但し、本 による取得価額の調整は、当会社又は当会社の子会社の取締役、監査役、執行役その他の役員又は従業員に対してストック・オプション目的で発行される普通株式を目的とする新株予約権には適用されないものとする。

- (b) 上記(a)に掲げた事由によるほか、下記 乃至 のいずれかに該当する場合には、当会社はA種優先株主又はA種優先登録株式質権者に対して、あらかじめ書面によりその旨並びにその事由、調整後取得価額、適用の日及びその他必要な事項を通知したうえ、取得価額の調整を適切に行うものとする。

合併、株式交換、株式交換による他の株式会社の発行済株式の全部の取得、株式移転、吸収分割、吸収分割による他の会社とその事業に関して有する権利義務の全部若しくは一部の承継又は新設分割のために取得価額の調整を必要とするとき。

取得価額を調整すべき事由が2つ以上相接して発生し、一方の事由に基づく調整後の取得価額の算出にあたり使用すべき時価につき、他方の事由による影響を考慮する必要があるとき。

その他、発行済普通株式数(但し、当会社が保有する普通株式の数を除く。)の変更又は変更の可能性を生ずる事由の発生によって取得価額の調整を必要とするとき。

- (c) 取得価額の調整に際して計算が必要な場合は、円位未満小数第2位まで算出し、その小数第2位を四捨五入する。
- (d) 取得価額調整式に使用する普通株式1株当たりの時価は、調整後取得価額を適用する日(但し、取得価額を調整すべき事由について東京証券取引所が提供する適時開示情報閲覧サービスにおいて公表された場合には、当該公表が行われた日)に先立つ連続する30取引日のVWAPの平均値(円位未満小数第2位まで算出し、その小数第2位を四捨五入する。))とする。

- (e) 取得価額の調整に際し計算を行った結果、調整後取得価額と調整前取得価額との差額が0.1円未満にとどまるときは、取得価額の調整はこれを行わない。但し、本(e)により不要とされた調整は繰り越されて、その後の調整の計算において斟酌される。
- (6) 普通株式対価取得請求受付場所
東京都千代田区丸の内一丁目4番5号
三菱UFJ信託銀行株式会社
- (7) 普通株式対価取得請求の効力発生
普通株式対価取得請求の効力は、普通株式対価取得請求に要する書類が上記(6)に記載する普通株式対価取得請求受付場所に到達したとき又は当該書類に記載された効力発生希望日のいずれか遅い時点に発生する。
- (8) 普通株式の交付方法
当社は、普通株式対価取得請求の効力発生後、当該普通株式対価取得請求をしたA種優先株主に対して、当該A種優先株主が指定する株式会社証券保管振替機構又は口座管理機関における振替口座簿の保有欄に振替株式の増加の記録を行うことにより普通株式を交付する。
- (9) 取得条項
当社は、当社の取締役会が別に定める日(但し、当社は、30営業日前の日(同日を含まない。)までに、会社法第168条第2項及び第169条第3項に定める通知(なお、公告をもってこれに代えることはできない。)をA種優先株主及びA種優先登録株式質権者に対して行うことを要し、当該日の30営業日前の日以降に通知を行った場合、当該通知の日の31営業日後の日とする。以下「取得日」という。)の到来をもって、取得日における分配可能額を限度として、A種優先株式の全部又は一部を取得することができるものとし、当社は、A種優先株式を取得すると引換えに、A種優先株式1株につき、当該取得日における本償還価額を支払う。なお、本項において、本償還価額の計算における「償還請求日」を「取得日」と読み替えて、本償還価額を計算する。なお、一部取得を行うにあたり、A種優先株主が複数存在する場合には、取得するA種優先株式は、比例按分により当社の取締役会が決定する。
- (10) 株式の併合又は分割、募集株式の割当等
当社は、A種優先株式について株式の分割又は併合を行わない。
当社は、A種優先株主又はA種優先登録株式質権者には募集株式の割当を受ける権利又は募集新株予約権の割当を受ける権利を与えず、また、株式又は新株予約権の無償割当ては行わない。

(2) 【新株予約権等の状況】

【ストックオプション制度の内容】

第2回新株予約権(2017年5月25日取締役会決議)

決議年月日	2017年5月25日
付与対象者の区分及び人数(名)	使用人 6
新株予約権の数(個)	660
新株予約権の目的となる株式の種類、内容及び数(株)	普通株式 66,000(注)1
新株予約権の行使時の払込金額(円)	1株当たり 1,315(注)2、3、8
新株予約権の行使期間	自 2019年6月28日 至 2027年6月27日
新株予約権の行使により株式を発行する場合の株式の発行価格及び資本組入額(円)	発行価格 1,765(注)2、8 資本組入額 658(注)4
新株予約権の行使の条件	(注)5
新株予約権の譲渡に関する事項	(注)5、6
組織再編成行為に伴う新株予約権の交付に関する事項	(注)7

当事業年度の末日(2026年3月31日)における内容の記載をしております。提出日の前月末現在(2026年5月31日)において、記載すべき内容が当事業年度の末日における内容から変更がないため、提出日の前月末現在に係る記載を省略しております。

(注)1. 新株予約権1個につき目的となる株式数は、100株であります。

なお、当社が株式分割又は株式併合を行う場合は、次の算式により目的となる株式数を調整し、調整の結果生じる1株未満の端数については、これを切り捨てるものとする。

$$\text{調整後株式数} = \text{調整前株式数} \times \text{分割・併合の比率}$$

2. 新株予約権の行使に際して出資される財産の価額

新株予約権の行使に際して出資される財産の価額は、当該新株予約権を行使することにより交付を受けることができる株式1株当たりの払込金額(以下、「行使価額」という。)に付与株式数を乗じた金額とする。行使価額は、割当日の属する月の前月の各日(取引が成立しない日を除く。)の東京証券取引所における当社普通株式の普通取引の終値の平均値に1.05を乗じた金額(1円未満の端数は切り上げる。)又は、割当日の終値(取引が成立しない場合はそれに先立つ直近日の終値)のいずれか高い金額とする。

3. 新株予約権発行後、当社が株式分割又は株式併合を行う場合、それぞれの効力発生の時をもって次の算式により1株当たりの行使価額を調整し、調整による1円未満の端数は切り上げる。

$$\text{調整後行使価額} = \text{調整前行使価額} \times \frac{1}{\text{分割・併合の比率}}$$

また、時価を下回る価額で募集株式を発行(株式の無償割当てによる株式の発行及び自己株式を交付する場合を含み、新株予約権(新株予約権付社債も含む。))の行使による場合及び当社の普通株式に転換できる証券の転換による場合を除く。)する場合は、次の算式により1株当たりの行使価額を調整し、調整による1円未満の端数は切り上げる。

$$\text{調整後行使価額} = \text{調整前行使価額} \times \frac{\text{既発行株式数} + \frac{\text{新規発行株式数} \times 1 \text{株当たり払込金額}}{\text{募集株式発行前の株価}}}{\text{既発行株式数} + \text{新規発行株式数}}$$

なお、第三者割当増資の払い込み期間の最終日の翌日(2021年11月27日)以降、権利行使価格は1,658円から1,315円へ調整する。

4. (1) 新株予約権の行使により株式を発行する場合において増加する資本金の額は、会社計算規則第17条第1項に従い算出される資本金等増加限度額の2分の1の金額とし、計算の結果1円未満の端数を生じる場合は、この端数を切り上げるものとする。

(2) 新株予約権の行使により株式を発行する場合において増加する資本準備金の額は、上記(1)記載の資本金等増加限度額から上記(1)に定める増加する資本金の額を減じた額とする。

5. 新株予約権の行使の条件

(1) 新株予約権者は、新株予約権の権利行使の時点において、当社又は当社子会社の取締役、監査役、執行役員又は従業員のいずれかの地位にあることを要する。ただし、当社又は当社子会社の取締役又は監査役の任期満了による退任、当社又は当社子会社の執行役員又は従業員の定年による退職、その他正当な事由により、当社又は当社子会社の取締役、監査役、執行役員又は従業員の地位を喪失した場合はこの限りではない。

(2) 対象者に対する条件

新株予約権の相続は、これを認めない。

新株予約権の質入れ、その他一切の処分はこれを認めない。

(3) その他の行使条件については、当社と新株予約権者との間で締結する新株予約権割当契約に定めるところによる。

6. 新株予約権を譲渡により取得するには、当社取締役会の承認を要するものとする。

7. (1) 当社が消滅会社となる合併契約、又は当社が完全子会社となる株式移転計画又は株式交換契約、当社が分割会社となる会社分割についての分割計画・分割契約に関する議案が株主総会において承認(株主総会の承認を要しない場合は取締役会の決議)されたときは、当社は新株予約権の全部を無償にて取得することができる。

(2) 新株予約権者が、新株予約権の行使の条件を満たさず、新株予約権を行使できなくなった場合、当社はその新株予約権を無償にて取得することができる。

(3) 当社の組織再編に際して定める契約又は計画等の条件に従って、以下に定める株式会社の新株予約権を新株予約権者に対して交付する旨を定めた場合には、当該組織再編の比率に応じて、以下に定める株式会社の新株予約権を交付するものとする。

合併(当社が消滅する場合に限る。)

合併後存続する株式会社又は合併により設立する株式会社

吸収分割

吸収分割をする株式会社がその事業に関して有する権利義務の全部又は一部を承継する株式会社

新設分割

新設分割により設立する株式会社

株式交換

株式交換をする株式会社の発行済株式の全部を取得する株式会社

株式移転

株式移転により設立する株式会社

8. 2021年3月に第三者割当による募集株式(普通株式)の発行を行い払込金額1株につき340円となり、時価を下回る価額で募集株式を発行したため、新株予約権の行使時の払込金額の調整を行い、1株当たり1,658円から1,315円へ変更しております。

【ライツプランの内容】

該当事項はありません。

【その他の新株予約権等の状況】

該当事項はありません。

(3) 【行使価額修正条項付新株予約権付社債券等の行使状況等】

該当事項はありません。

(4) 【発行済株式総数、資本金等の推移】

年月日	発行済株式 総数増減数 (株)	発行済株式 総数残高 (株)	資本金増減額 (百万円)	資本金残高 (百万円)	資本準備金 増減額 (百万円)	資本準備金 残高 (百万円)
2024年7月11日 (注) 1	1,000	28,283,620		4,729		4,499

(注) 1. 2024年5月30日開催の取締役会決議に基づき、株式会社みずほ銀行より、当社発行のA種優先株式一部(1,000株)を取得及び消却をおこなっております。

(5) 【所有者別状況】

普通株式

2026年3月31日現在

区分	株式の状況(1単元の株式数100株)								単元未満 株式の状況 (株) (注)1
	政府及び 地方公共 団体	金融機関 (注)2	金融商品 取引業者	その他の 法人	外国法人等		個人 その他	計	
					個人以外	個人			
株主数(人)		14	27	47	26	12	5,505	5,631	
所有株式数 (単元)		39,236	8,631	156,477	4,315	446	73,579	282,684	9,220
所有株式数 の割合(%)		13.88	3.05	55.35	1.53	0.16	26.03	100.00	

(注)1 「単元未満株式の状況」には、自己株式86株が含まれております。

2 「金融機関」には、「株式給付信託(BBT)」の信託財産として、株式会社日本カストディ銀行(信託E口)が保有する株式1,378単元が含まれております。

A種優先株式

2026年3月31日現在

区分	株式の状況(1単元の株式数1株)								単元未満 株式の状況 (株)
	政府及び 地方公共 団体	金融機関	金融商品 取引業者	その他の 法人	外国法人等		個人 その他	計	
					個人以外	個人			
株主数(人)		1						1	
所有株式数 (単元)		6,000						6,000	
所有株式数 の割合(%)		100.00						100.00	

(6) 【大株主の状況】

2026年3月31日現在

氏名又は名称	住所	所有株式数 (千株)	発行済株式 (自己株式を 除く。)の 総数に対する 所有株式数 の割合(%)
株式会社豊田自動織機	愛知県刈谷市豊田町二丁目1番地	9,788	34.61
株式会社アイシン	愛知県刈谷市朝日町二丁目1番地	2,205	7.80
株式会社ネクスティエレクトロニクス	東京都港区港南二丁目3番地13号	2,205	7.80
日本マスタートラスト信託銀行株式会社(信託口)(注)1	東京都港区赤坂一丁目8番1号	1,382	4.89
野村信託銀行株式会社(信託口2052251)(注)2	東京都千代田区大手町二丁目2番2号	1,200	4.24
UMCグループ社員持株会	埼玉県上尾市瓦葺721番地	461	1.63
株式会社商工組合中央金庫	東京都中央区八重洲二丁目10番17号	447	1.58
H・ウチヤマ・ホールディングス有限会社	さいたま市見沼区東大宮七丁目43番地19号	440	1.56
株式会社みずほ銀行	東京都千代田区大手町一丁目5番5号	341	1.21
ミナミ株式会社	大阪府大阪市福島区福島5丁目17番7号	295	1.04
計		18,768	66.36

- (注) 1. 上記日本マスタートラスト信託銀行株式会社(信託口)の所有株式数のうち信託業務に係る株式数は690,000株であります。なお、それらの内訳は、すべて投資信託設定分となっております。
2. 上記野村信託銀行株式会社(信託口2052251)の所有株式数のうち信託業務に係る株式数については、当社として把握できないため記載しておりません。
3. 当社は「株式給付信託(BBT)」制度を導入しておりますが、上記自己株式数には、「株式給付信託(BBT)」制度に関する株式会社日本カストディ銀行(信託E口)が所有する137,800株は含めておりません。
4. 株式会社みずほ銀行には、議決権を有しないA種種類株式6,000株を含んでおります。

なお、所有株式に係る議決権の個数の多い順上位10名は、以下のとおりであります。

2026年3月31日現在

氏名又は名称	住所	所有議決権数 (個)	総株主の 議決権に対する 所有議決権数の 割合(%)
株式会社豊田自動織機	愛知県刈谷市豊田町二丁目1番地	97,888	34.63
株式会社アイシン	愛知県刈谷市朝日町二丁目1番地	22,058	7.80
株式会社ネクスティエレクトロニクス	東京都港区港南二丁目3番地13号	22,058	7.80
日本マスタートラスト信託銀行株式会社(信託口)	東京都港区赤坂一丁目8番1号	13,820	4.89
野村信託銀行株式会社(信託口2052251)	東京都千代田区大手町二丁目2番2号	12,000	4.25
UMCグループ社員持株会	埼玉県上尾市瓦葺721番地	4,618	1.63
株式会社商工組合中央金庫	東京都中央区八重洲二丁目10番17号	4,472	1.58
H・ウチヤマ・ホールディングス株式会社	さいたま市見沼区東大宮七丁目43番地19号	4,400	1.56
株式会社みずほ銀行	東京都千代田区大手町一丁目5番5号	3,354	1.19
ミナミ株式会社	大阪府大阪市福島区福島5丁目17番7号	2,951	1.04
計		187,619	66.37

(7) 【議決権の状況】

【発行済株式】

2026年3月31日現在

区分	株式数(株)	議決権の数(個)	内容
無議決権株式	(A種優先株式) 6,000		(注)
議決権制限株式(自己株式等)			
議決権制限株式(その他)			
完全議決権株式(自己株式等)	(自己保有株式) 普通株式 137,800	1,378	
完全議決権株式(その他)	(普通株式) 28,130,600	281,306	
単元未満株式	(普通株式) 9,220		1単元(100株)未満の株式
発行済株式総数	28,283,620		
総株主の議決権		282,684	

- (注) 1. A種優先株式の内容は、上記「(1)株式の総数等」の「発行済株式」に記載しております。
 2. 「完全議決権株式(自己株式等)」欄の普通株式は「株式給付信託(BBT)」制度の信託財産として株式会社日本カストディ銀行(信託E口)が保有する当社株式137,800株(議決権個数1,378個)となります。

【自己株式等】

2026年3月31日現在

所有者の氏名又は名称	所有者の住所	自己名義 所有株式数 (株)	他人名義 所有株式数 (株)	所有株式数 の合計 (株)	発行済株式 総数に対する 所有株式数 の割合(%)
(自己保有株式) ユー・エム・シー・エレクトロ ニクス株式会社	埼玉県上尾市瓦葺721番地		137,800	137,800	0.49
計			137,800	137,800	0.49

(注) 他人名義で保有している理由等

所有理由	名義人の住所	名義人の住所
「株式給付信託(BBT)」制度の 信託財産として拠出	株式会社日本カストディ銀行 (信託E口)	東京都中央区晴海一丁目8番12号

(8) 【役員・従業員株式所有制度の内容】

役員向け株式給付信託(BBT(=Board Benefit Trust))」(以下「BBT」という。)

当社は、2024年6月27日開催の第57回定時株主総会において、取締役等(社外取締役及び監査等委員である取締役を除く。)の報酬と当社の業績及び株式価値との連動性をより明確にし、取締役等が株価上昇によるメリットのみならず、株価下落リスクまでも株主の皆様と共有することで、中長期的な業績の向上と企業価値の増大に貢献する意識を高めることを目的として、株式報酬制度を導入しております。

制度の概要

BBTは、当社が拠出する金銭を原資として当社株式が信託を通じて取得され、当社の取締役等に対して、当社が定める役員業績連動報酬支給基準に従って、取締役等にポイントを付与し、そのポイントに応じて、取締役等に株式を給付する制度です。なお取締役等が当社株式等の給付を受ける時期は、原則として取締役等の退任時となります。

役員に取得させる予定の株式の総数

当事業年度末現在において、BBTの信託財産として株式会社日本カストディ銀行が所有している当社株式は137,800株であります。

当該役員株式所有制度による受益権その他の権利を受け取ることができる者の範囲

取締役を退任した者のうち役員業績連動報酬支給基準に定める受益者要件を満たす者としております。

2 【自己株式の取得等の状況】

【株式の種類等】 普通株式

(1) 【株主総会決議による取得の状況】

該当事項はありません。

(2) 【取締役会決議による取得の状況】

該当事項はありません。

(3) 【株主総会決議又は取締役会決議に基づかないものの内容】

該当事項はありません。

(4) 【取得自己株式の処理状況及び保有状況】

区分	当事業年度		当期間	
	株式数(株)	処分価額の総額 (円)	株式数(株)	処分価額の総額 (円)
引き受ける者の募集を行った 取得自己株式				
消却の処分を行った取得自己株式				
合併、株式交換、株式交付、 会社分割に係る移転を行った 取得自己株式				
その他				
保有自己株式数	137,886		137,886	

(注) 当期間における保有自己株式数には、2026年6月1日からこの有価証券報告書提出日までの単元未満株式の買取り及び売渡による株式は含まれておりません。

3 【配当政策】

当社は、利益配分につきましては、業績並びに当社グループを取り巻く経営環境や今後の事業展開等を勘案したうえで、必要な内部留保を確保しつつ、継続的かつ安定的な配当の実施を基本方針としております。当事業年度の配当につきましては、上記の方針に基づき1株当たり10円の配当を実施することを決定しました。

なお、A種優先株式については、定款の定めに従って、優先配当いたします。

内部留保資金につきましては、今後の事業展開及び経営基盤の強化のため、有効投資していきたいと考えております。配当の決定機関につきましては、期末配当は株主総会、中間配当は取締役会であります。当社は、「取締役会の決議により、毎年9月30日を基準日として、中間配当を行うことができる。」旨を定款に定めております。

(注) 基準日が当事業年度に属する剰余金の配当は、以下のとおりであります。

決議年月日	株式の種類	配当金の総額 (百万円)	1株当たり配当額 (円)
2025年11月12日 取締役会決議	普通株式	141	5.00
	A種優先株式	22	3,710.00
2026年6月26日 定時株主総会決議(予定)	普通株式	141	5.00
	A種優先株式	22	3,690.00

4 【コーポレート・ガバナンスの状況等】

(1) 【コーポレート・ガバナンスの概要】

コーポレート・ガバナンスの基本的な考え方

当社は、株主、取引先、従業員及び地域社会などあらゆるステークホルダーからの信頼を得るため、企業としての社会的責任を果たし、企業価値を継続して高めることが重要であると認識しております。このため、経営の適正化を促す牽制メカニズムを導入して経営組織の整備や経営への監視機能を強化することにより、透明性・公平性の高い経営を目指してまいります。

当社グループでは、下記の社是および方針を制定し、全ての役員及び従業員が行う企業活動の基本としております。

社是
感謝の心を大切にします。
心のもった製品をおとどけします。
社員が幸せで誇れる会社をつくります。
健全な持続的成長を通じ社会に貢献します。

方針

- 1．コンプライアンス推進
- 2．従業員の安全と満足度向上
- 3．企業価値の向上
- 4．全てのステークホルダーへの貢献

企業統治の体制の概要及び当該体制を採用する理由

(イ)企業統治体制の概要

当社は、監査等委員会設置会社であります。本書提出日現在、取締役6名(うち、監査等委員である取締役3名)の構成であります。当社は経営役員・執行役員制度を導入しており、取締役から経営役員・執行役員へ大規模な権限委譲を実施し、経営・監督機能と業務執行機能の役割を明確にしております。取締役会は月1回の定例取締役会のほか、必要に応じて臨時取締役会を開催し、経営に関する重要事項、法令・定款に定める事項について審議、決定しております。

なお、6名の取締役のうち4名が社外取締役であり、企業経営全般について助言を行うとともに、業務執行機関に対する取締役会の監視・監督機能の強化を図っております。

監査等委員である取締役は3名で、監査等委員会の開催や取締役会及びその他重要な会議への出席のほか、会計監査人、内部監査部門と連携をとり、国内事業所及び国内連結子会社並びに海外連結子会社への監査を実施し、取締役の職務執行の監査を行っております。

取締役会

取締役会は、当社の重要な業務執行を決定するとともに、取締役、経営役員及び執行役員の業務執行を監視監督しております。原則月1回の定例取締役会を開催し、重要な事項はすべて附議されるとともに、経営役員・執行役員等から業績の状況の報告を受けて、その対策及び中長期的な経営課題への対処についても検討しております。

迅速な意思決定が必要な課題が生じた場合には、臨時取締役会を開催し、十分な議論のうえで経営上の意思決定を行っております。

監査等委員会

監査等委員会は、取締役の業務執行状況を監査するため、原則月1回開催しております。監査等委員は、取締役会への出席を通じて、取締役の業務執行の適法性を監視しております。また、会計監査人、内部監査部門と定期的に情報収集・意見交換を行う等緊密に連携し、監査の実効性と効率性を確保するための体制を整備しています。

経営会議

当社は取締役会の他、経営の意思決定を迅速に図るため、社外取締役を除く取締役及び経営役員で構成する経営会議を原則月1回開催しております。当会議では、経営の重要事項を審議する他、情報の共有化等により経営上の課題やリスクを把握するとともに、関係者間の意見調整等を行っております。

経営会議には、執行役員及び内部監査部門長も出席するものとし、そのほか社外取締役及び監査等委員が出席して意見を述べるができるほか、議題の内容に応じて必要な者を出席させ、意見又は報告を聴取することができます。

指名・報酬委員会

当社は、取締役、経営役員及び執行役員の指名・報酬等に関する手続きの公正性・透明性・客観性を強化し、コーポレート・ガバナンスの充実を図るため、取締役会の諮問機関として、任意の指名・報酬委員会を設置しております。

指名・報酬委員会では、代表取締役社長の諮問に応じて、取締役の選任・解任に関する株主総会決議事項、取締役(監査等委員を除く。)及び代表取締役及び役付取締役の個別報酬等に関する事項並びに経営役員及び執行役員の選任・解任及び報酬に関する事項について審議し、取締役会に対して答申いたします。

コンプライアンス委員会

当社は、グループ全体のコンプライアンス体制強化のため、コンプライアンス委員会を設置しております。コンプライアンス委員会では、当社グループのコンプライアンス実践方針の策定の指示及び承認、役員へのコンプライアンス教育計画の策定、内部通報窓口(UMCグループホットライン)の運営統括、違反行為事案の調査及び再発防止策の策定並びに処分の審議ないしは処分決定プロセスの監視等を実施いたします。

サステナビリティ委員会

当社は、グループ全体のサステナビリティ推進体制強化のため、サステナビリティ委員会を設置いたしました。サステナビリティ委員会では、「重要課題(マテリアリティ)」をはじめとするサステナビリティ分野の課題やリスク等、サステナビリティ活動全般に関する全社の取り組みについて方向性を審議・決定し、活動計画の承認と実績の評価を行ってまいります。

機関ごとの構成員及び出席状況

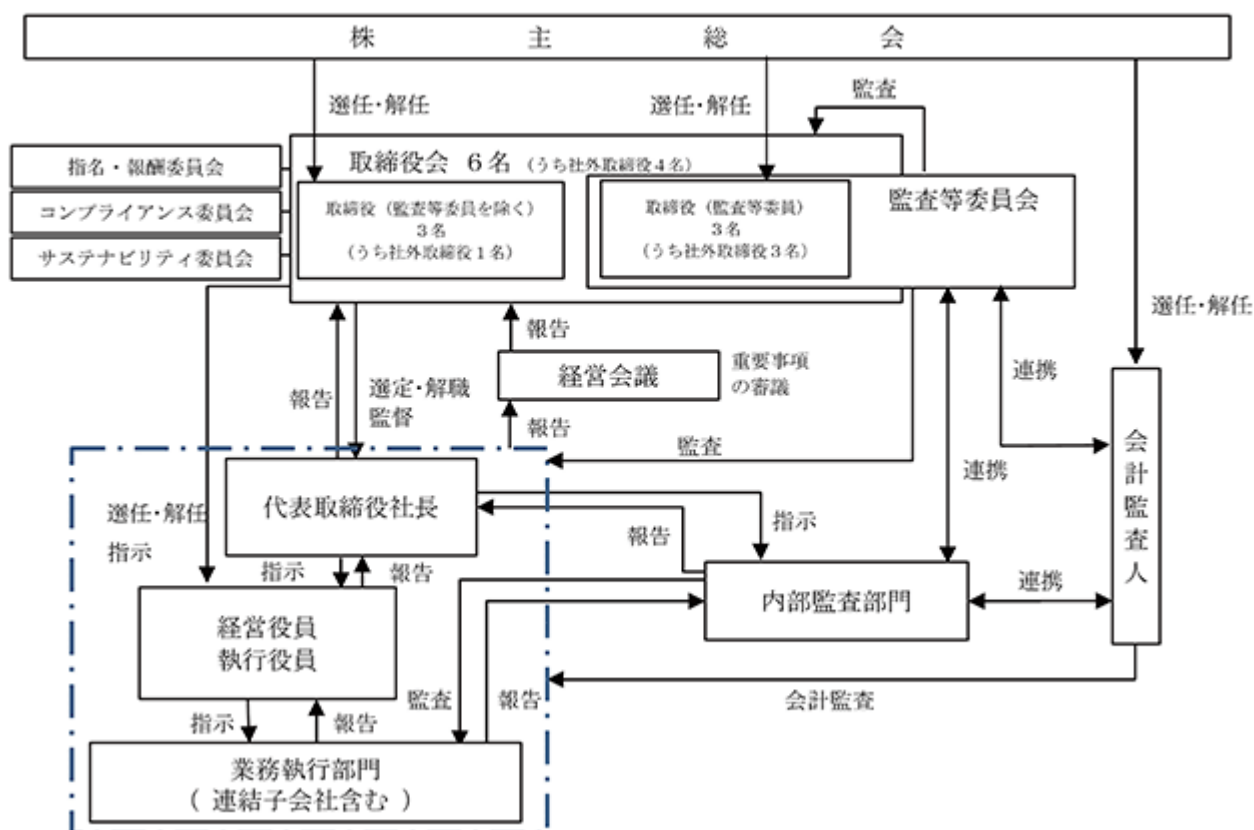
役職名	氏名	取締役会	監査等委員会	経営会議	指名・報酬委員会	コンプライアンス委員会	サステナビリティ委員会
代表取締役社長	大年 浩太						
		17/17		12/12	4/4	4/4	4/4
取締役執行役員	谷口 芳邦						○
		17/17		11/12			4/4
社外取締役	佐々木 卓夫						
		17/17					
社外取締役 (監査等委員)	尾関 純					○	
		17/17	13/13	12/12	4/4	4/4	
社外取締役 (監査等委員)	中村 克己						
		17/17	13/13	2/12	4/4	4/4	
社外取締役 (監査等委員)	中野 俊夫						
		17/17	13/13			4/4	

上段：機関ごとの構成員（…議長、…議長除く構成員、…オブザーバー）

下段：出席状況（出席数/開催数）

なお、当社のコーポレートガバナンスの体制は下表のとおりです。

コーポレート・ガバナンス体制の模式図



(ロ) 当該体制を採用する理由

当社は、役割の明確化と経営のスピードアップを狙いとして、取締役会及び代表取締役のもとで業務執行を統括する役員を経営役員及び執行役員の2階層とし、経営役員は全社視点で経営全般に渡る業務執行を統括し、執行役員は全社視点で業務執行を統括します。また、一部の業務担当部門に執行職を置き、執行役員以上の役員を補佐し、担当業務を執行します。

当社は監査等委員会を設置しており、社外取締役で構成される監査等委員会が取締役会の業務執行の適法性、妥当性の監査・監督を担うことで、透明性の高い経営を実現し、更なるガバナンス体制の強化及び企業価値の向上を図ることができるものと考えております。今後もガバナンス体制の向上を継続してまいります。当社の企業規模及び事業形態に照らして、当該体制が有効であると判断しております。

企業統治に関するその他の事項

内部統制システムの整備状況

取締役の職務の執行が法令及び定款に適合することを確保するための体制その他会社の業務の適正を確保するための体制についての決定内容の概要は以下のとおりであります。

(イ) 取締役・経営役員・執行役員・執行職の職務の執行が法令及び定款に適合することを確保するための体制

- ・当社グループは、「UMCグループ行動規範」を定め、取締役・経営役員・執行役員・執行職は、当該行動規範を遵守し、法令、定款及び社会規範に則って行動します。
- ・当社は、コーポレート・ガバナンスの実効性を確保するため、2020年3月に「監査等委員会設置会社」に移行し、社外取締役の活用等により取締役会の監督機能を強化しております。

監査等委員会は、取締役の職務の執行の監査等を行います。

また、取締役は、取締役会が取締役の職務の執行を監督するため、職務の執行状況を取締役に報告するとともに、他の取締役の職務の執行状況を相互に監視、監督します。

- ・当社は、取締役の指名・報酬等の決定に関し、その公正性・透明性・客観性を強化し、コーポレート・ガバナンスの充実を図るため、取締役会の諮問機関として、委員の過半数を独立社外取締役で構成する指名・報酬委員会における審議を経て、取締役会の決議により決定します。
- ・当社は、監査等委員である取締役を含むコンプライアンス委員会を設置して、当社グループ全体のコンプライアンス体制を規定し、コンプライアンス上の重要な問題を審議します。規定されたコンプライアンス体制は、法務部門が事務局となって運営・管理します。
- ・取締役・経営役員・執行役員・執行職に対して、コンプライアンスの教育・研修を継続的に実施します。
- ・取締役(監査等委員である取締役を除く)は、その業務執行にあたり、取締役会及び各会議体においては、法令、定款及び社内規程に基づき、附議事項を総合的に検討したうえで意思決定を行います。また、これらの主要会議体への附議事項を定めた規程類等に基づき、適切に附議を行います。

(ロ)取締役の職務の執行に係る情報の保存及び管理に関する体制

- ・取締役は、株主総会、取締役会の議事録と関連資料、その他取締役の職務執行に関する重要な文書を法令、及び関係規程に基づき、それぞれの担当部門において適切に保存・管理します。
- ・これらの文書について、取締役等から業務上の理由により閲覧の申請があった場合には、速やかに閲覧できる仕組みを整えます。

(ハ)当社及び子会社の損失の危険の管理に関する規程その他の体制

- ・予算管理制度や資産管理制度等により会社の利益・財産を適切に管理するとともに、職務権限規程に基づく稟議制度等により、所定の権限及び責任に基づいて業務並びに予算の執行を行います。重要案件については、取締役会や各会議体への附議基準を定めた規程に基づき、適切に附議を行います。
- ・当社は、企業活動の持続的発展を脅かすあらゆるリスクに対処するため、リスク管理を実施します。当社グループのリスク管理事項について問題が発生した場合、速やかにその評価を行い、各関係部門と連携し改善策を策定するとともに、遅滞なくステークホルダーへ開示してまいります。
- ・経営に重大な影響を及ぼす緊急事態が発生した場合、代表取締役社長以下、取締役は、リスク管理規程等に基づき、被害を最小限に止めるとともに、事業の継続性確保、及び早期復旧に向けた対応を図ります。

(ニ)当社及び子会社の取締役・経営役員・執行役員・執行職の職務の執行が効率的に行われることを確保するための体制

- ・取締役会は、業務執行を担当する取締役・経営役員・執行役員・執行職の業務分掌に基づき、また中期経営計画、及び年度予算に基づいて業績目標を設定し、当該取締役・経営役員・執行役員・執行職に業務の執行を行わせませす。
- ・上記取締役・経営役員・執行役員・執行職は、業務執行を委任された事項について、現場からの的確な情報収集に努め、諸規程に定める手続き等に基づき、必要な決定と業務執行を行います。
- ・内部監査部門は、取締役・経営役員・執行役員・執行職の業務執行状況を把握し、改善を図るため、監査等委員会と緊密な連携を取りながら内部監査を実施します。

(ホ)当社及び子会社の使用人の職務の執行が法令及び定款に適合することを確保するための体制

- ・当社は、使用人の職務の執行が法令、及び定款に適合することを確保するため、社是、「UMCグループ行動規範」、コンプライアンス規程、その他諸規程を整備し、それらの遵守を徹底する体制を構築いたします。
- ・取締役・経営役員・執行役員・執行職は、当社使用人へのコンプライアンス教育・研修を継続的に行います。
- ・使用人は、法令違反その他のコンプライアンスに関する重要な事実を発見した場合、内部通報制度での通報を行うことができ、通報内容は、コンプライアンス委員会において管理されます。コンプライアンス委員会では、通報内容に対する対応方針、対応策、及び再発防止策について検討し、コンプライアンス担当部門等の関連部門に対してその実施を指示します。

- ・代表取締役社長は、内部監査部門を直轄いたします。内部監査部門は、代表取締役社長の指示に基づき、業務執行状況の内部監査を行います。

(ヘ)当社及び子会社から成る企業集団における業務の適正を確保するための体制並びに子会社取締役の職務の執行に係る事項の当社への報告に関する体制

- ・企業集団での業務執行の決定、及び業務の執行の適正を確保するため、当社の取締役・経営役員・執行役員・執行職を子会社の役員に選任しており、「UMCグループ管理規程」を制定しております。
- ・子会社の役員は、「UMCグループ管理規程」において定められている報告事項を、定期・不定期的に当社に報告する責任を負っています。
- ・子会社の役員は、当社が定めるリスク管理の規程に基づいてリスク管理を実施し、「UMCグループ管理規程」にしたがって当社に報告を行う責任を負っています。
- ・「UMCグループ管理規程」に基づき、当社管理本部が、子会社に関連する業務を担当するとともに、内部監査部門が、当社グループ内における内部監査を実施し、子会社の業務が効率的に行われていることを確保します。
- ・当社は、単体としての業務執行が法令、及び定款に適合することを確保するための諸施策に加え、当社グループの企業集団としての業務の適正と効率性を確保するために必要なグループとしての規範を遵守していきます。
- ・内部監査部門は、監査等委員会との緊密な連携を構築することにより、当社グループの連結経営に対応したグループ全体の監査を実効的かつ適正に行います。
- ・当社を除く当社グループ各社に、本社内部監査部門と連携する内部監査部門を設置、又は内部監査機能を適切な部門に兼任させ、自社内の独立的モニタリング体制を確保します。

(ト)監査等委員会がその職務を補助すべき使用人を置くことを求めた場合における当該使用人に関する事項

- ・監査等委員会が職務を補助すべき使用人を置くことが必要と判断し、これを求めた場合、監査等委員会の職務を補助すべき使用人を置くことができます。当該使用人は、当社業務を熟知し、計数的な知見を有する使用人といたします。
- ・当該使用人は、監査等委員会の指揮命令に従い、その業務を行います。

(チ)前項の使用人の取締役(監査等委員である取締役を除く)からの独立性に関する事項

- ・前項の使用人の独立性を確保するため、当該使用人の任命、異動等の人事権にかかわる事項の決定には、監査等委員会の事前同意を得ます。
- ・当該使用人の人事考課は、監査等委員会が行います。

(リ)監査等委員会のその職務を補助すべき使用人に対する指示の実効性の確保に関する事項

- ・補助使用人は、監査等委員に同行して、取締役会その他の重要な会議に出席する機会を確保します。
- ・補助使用人は、監査等委員に同行して、代表取締役社長や会計監査人と定期的に意見交換をする場に参加します。
- ・取締役・経営役員・執行役員・執行職、及び使用人は、補助使用人の業務が円滑に行われるよう、監査環境の整備に協力します。

(ヌ)取締役・経営役員・執行役員・執行職、及び使用人が監査等委員会に報告をするための体制その他の監査等委員会への報告に関する体制

- ・業務執行を担当する取締役・経営役員・執行役員・執行職は、取締役会等の主要な会議体において、随時その担当する業務の執行状況の報告を行います。

- ・業務執行を担当する取締役・経営役員・執行役員・執行職、及び使用人は、(1)当社グループの信用を大きく低下させた、又はそのおそれのあるもの、(2)当社グループの業績に大きな悪影響を与えた、又はそのおそれのあるもの、(3)当社グループ内外に、環境、安全、衛生面で重大な被害を与えた、あるいはそのおそれのあるもの、(4)重大な企業行動規範への違反等につき、発見次第、速やかに監査等委員会に対して報告を行うものとし、あわせて社内諸規程に基づく報告が行われます。取締役・経営役員・執行役員・執行職、及び使用人は、監査等委員会からの求めに応じ、定期的、及び随時に、監査等委員会に業務の執行状況、コンプライアンスやリスクマネジメントなどの内部統制システムの整備、及び運用状況等の報告を行います。
- ・監査等委員会への情報提供者に対し、情報提供を行ったことを理由として、当該情報提供者に対する不当な扱いをすることを禁止しています。
- ・監査等委員会がその業務の執行について生ずる費用の前払い、又は償還等の請求をしたときは、速やかに当該費用について処理しています。

(ル)その他監査等委員会の監査が実効的に行われることを確保するための体制

主要会議体には、監査等委員の出席を求めるとともに、監査等委員会は、監査の実施にあたり必要と認めるときは、重要書類の閲覧、会計監査人との定期的、及び随時の情報交換を行い、また自らの判断で、外部アドバイザーを活用することができます。

(ロ)財務報告の信頼性を確保するための体制

当社、及び子会社は財務報告の信頼性を確保するため、金融商品取引法に基づく内部統制報告書の有効かつ適切な提出に向け、内部統制システムの構築を行い、その仕組みが適正に機能することを継続的に評価し、必要な是正を行います。

(ワ)反社会的勢力排除に向けた基本的な考え方及び体制整備について

当社、及び子会社は、社会の秩序や安全に脅威を与える反社会的勢力・団体に対しては、断固たる行動をとるものとし、一切の関係を遮断することを、「UMCグループ行動規範」に定め、基本方針とします。また、「反社会的勢力との関係排除に関する規程」を制定し、人事総務部統括のもと「反社会的勢力調査/対応マニュアル」に基づく管理を徹底するとともに、適宜に警察・顧問弁護士等の外部専門機関と連携し、組織的かつ速やかに対応します。

責任限定契約の内容の概要

当社と非業務執行各取締役は、会社法第427条第1項の規定に基づき、同法第423条第1項の損害賠償責任を限定する契約を締結しております。

当該契約に基づく損害賠償責任の限度額は、会社法第425条第1項に定める額としております。

なお、当該責任限定が認められるのは、当該非業務執行取締役が責任の範囲となった職務の遂行について善意でかつ重大な過失がないときに限られます。

役員等賠償責任保険契約の内容の概要等

当社は、会社法第430条の3第1項に規定する役員等賠償責任保険契約を保険会社との間で締結しております。

当該保険契約の被保険者の範囲は当社の取締役、経営役員、執行役員、当社の子会社の取締役及び監査役であります。

当該保険契約により、株主代表訴訟及び第三者訴訟により被保険者が負担することになった争訟費用及び損害賠償金等が補填されることとなります。

当該契約の保険料は全額当社が負担しております。また、当該保険契約は次回更新時においても同内容での更新を予定しております。

取締役の定数及び任期

取締役(監査等委員であるものを除く。)の定数は、7名以内、任期は選任後1年以内に終了する事業年度のうち最終のものに関する定時株主総会の終結の時までとする旨を定款で定めております。

監査等委員である取締役の定数は、5名以内、任期は選任後2年以内に終了する事業年度のうち最終のものに関する定時株主総会の終結の時までとする旨を定款で定めております。

取締役の選任決議の要件

当社は、取締役の選任決議について、監査等委員である取締役とそれ以外の取締役とを区別して、議決権を行使することができる株主の議決権の3分の1以上を有する株主が出席し、その議決権の過半数をもって行う旨を定款で定めております。また、取締役の選任決議は、累積投票によらないものとする旨を定款で定めております。

取締役会で決議できる株主総会決議事項

(イ)取締役の責任免除

当社は、会社法第426条第1項の規定により、取締役会の決議をもって同法第423条第1項の行為に関する取締役(取締役であった者を含む。)の責任を法令の限度において免除することができる旨を定款に定めております。これは、取締役職務を遂行するにあたり、その能力を十分に発揮して、期待される役割を果たし得る環境を整備することを目的とするものであります。

(ロ)自己株式の取得

当社は、事業環境の変化に迅速に対応し、機動的な資本政策を実施すること等を目的に、会社法第165条第2項の規定により、取締役会の決議によって市場取引等により自己の株式を取得することができる旨を定款に定めております。

(ハ)中間配当

当社は、会社法第454条第5項の規定により、取締役会の決議によって毎年9月30日を基準日として中間配当を行うことができる旨を定款に定めております。これは、株主への機動的な利益還元を行うことを目的とするものであります。

株主総会の特別決議の要件

当社は、株主総会の円滑な運営を行うことを目的として、会社法第309条第2項の定めによる決議は、議決権を行使することができる株主の議決権の3分の1以上を有する株主が出席し、その議決権の3分の2以上をもって行う旨を定款で定めております。

種類株式

普通株式の単元株式数は100株であり、A種優先株式の単元株式数は1株であります。

普通株式は、株主としての権利内容に制限のない株式ですが、A種優先株式は、法令に別段の定めのある場合を除き、株主総会において議決権を有しておりません。これは資本増強にあたり、既存の株主への影響を考慮したためであります。

(2) 【役員の状況】

役員一覧

男性6名、女性0名（役員のうち女性の比率0%）

役職名	氏名	生年月日	略歴	任期	所有株式数 (株)
取締役社長 (代表取締役)	大年 浩太	1960年2月9日生	1983年4月 株式会社豊田自動織機製作所(現株式会社豊田自動織機)入社 2006年6月 株式会社豊田自動織機 エレクトロニクス事業部 技術部長 2013年1月 同社エレクトロニクス事業部 開発部長 2014年6月 同社執行役員 2016年6月 同社常務役員 2018年6月 当社社外取締役 2019年6月 株式会社豊田自動織機 執行職 2020年6月 同社経営役員 2021年4月 当社代表取締役社長(現任)	(注) 3	普通株式 10,000
取締役 (執行役員)	谷口 芳邦	1958年7月11日生	1983年4月 ソニー株式会社 生産技術本部入社 1999年4月 ソニー株式会社 生産技術本部実装技術部統括部長 2014年4月 株式会社豊通エレクトロニクス入社 TAQSセンター長 2017年4月 株式会社ネクスティエレクトロニクス 発足に伴い品質担当執行役員 品質・SCM本部品質ユニット長 2020年6月 株式会社ネクスティエレクトロニクス 取締役 株式会社ネクスティエンジニアリングサービス 代表取締役 2021年7月 株式会社ネクスティエレクトロニクス フェロー 2023年4月 当社執行職 2023年9月 UMC Electronics Vietnam Limited 取締役社長(現任) 2024年6月 当社取締役執行役員(現任)	(注) 3	
取締役	佐々木 卓夫	1956年12月3日生	1980年4月 トヨタ自動車工業株式会社入社 2009年6月 トヨタ自動車株式会社常務役員 2011年6月 トヨタファイナンシャルサービス株式会社取締役社長 2011年6月 トヨタ自動車株式会社顧問 2013年4月 同社常務役員 2015年6月 株式会社豊田自動織機専務取締役 2016年6月 同社取締役専務役員 2018年6月 同社取締役副社長 2021年4月 当社社外取締役(現任) 2022年6月 株式会社アイチコーポレーション 取締役	(注) 1、 3	

役職名	氏名	生年月日	略歴		任期	所有株式数 (株)
取締役 監査等委員	尾関 純	1956年4月3日生	1979年4月 1984年1月 2004年5月 2016年7月 2017年6月 2020年3月 2021年4月 2021年6月	東京国税局入局 監査法人朝日会計社(現有限責任 あずさ監査法人)入社 同監査法人代表社員 公認会計士尾関会計事務所代表 (現任) 株式会社テクノメディカ社外取締 役(監査等委員)(現任) 当社社外取締役監査等委員 (現任) ちよだ税理士法人代表社員(現任) 株式会社ゴールドクレスト社外監 査役(現任)	(注)2、4	
取締役 監査等委員	中村 克己	1970年10月28日生	1993年4月 1997年4月 1999年4月 2005年4月 2006年10月 2007年12月 2012年1月 2020年8月 2021年6月 2023年6月	全日本空輸株式会社入社 大蔵省財政金融研究所国際交流室 派遣 全日本空輸株式会社法務部 最高裁判所司法研修所 弁護士登録、国広総合法律事務所 入所 日本ノーベル株式会社社外監査役 (現任) 国広総合法律事務所パートナー (現任) 当社社外取締役監査等委員 (現任) 株式会社ウィルグループ社外監査 役(現任) 日本ハム株式会社社外監査役(現 任)	(注)2、4	
取締役 監査等委員	中野 俊夫	1962年5月30日生	1985年4月 1992年2月 1997年8月 2002年4月 2008年4月 2013年4月 2017年4月 2021年4月 2024年6月	株式会社日立製作所入社 株式会社日立製作所小田原工場 企画部企画第1G 技師 株式会社日立製作所小田原工場 ストレージシステム事業部企画 本部製品企画部製品企画第2G 部長代理 株式会社日立製作所小田原工場 情報・通信グループRAIDシステ ム事業部製品企画部 部長 株式会社日立製作所小田原工場 情報・通信グループRAIDシステ ム事業部 海外事業統括本部 本部長 株式会社日立製作所小田原工場 情報・通信システム社ITプラッ トフォーム事業本部事業統括本 部 事業主管 兼 事業部長 株式会社日立製作所小田原工場 サービス&プラットフォームビ ジネスユニットITプロダクツ統 括本部 統括本部長 兼 輸出 関連管理センター センター長 株式会社日立情報通信エンジニ アリング 代表取締役 取締役 社長(現任) 当社社外取締役監査等委員 (現任)	(注)2、5	
計						普通株式 10,000

- (注) 1. 取締役佐々木卓夫は、社外取締役であります。
2. 取締役監査等委員 尾関純、中村克己、及び中野俊夫は、社外取締役監査等委員であります。
3. 取締役の任期は、2025年3月期に係る定時株主総会終結の時から、1年以内に終了する事業年度のうち最終のものに関する定時株主総会の終結の時までであります。
4. 取締役監査等委員の内、尾関純、中村克己の任期は、2025年3月期に係る定時株主総会終結の時から、2年以内に終了する事業年度のうち最終のものに関する定時株主総会の終結の時までであります。
5. 取締役監査等委員の内、中野俊夫の任期は、2024年3月期に係る定時株主総会終結の時から、2年以内に終了する事業年度のうち最終のものに関する定時株主総会の終結の時までであります。

社外取締役の状況

当社の社外取締役は4名(うち監査等委員である社外取締役3名)であります。

佐々木卓夫氏を社外取締役に選任した理由は、大手自動車部品メーカーでの豊富な業務管理知識・経験に基づき、主に業務執行の決定の客観性の向上に寄与していただけるものと判断したためであります。

佐々木卓夫氏は、過去10年において、当社の特定関係事業者である株式会社豊田自動織機の業務執行者であります。

佐々木卓夫氏と当社との間に、資本的関係、重要な取引関係又は特別な利害関係はありません。

尾関純氏は、監査法人、社外取締役(監査等委員)での経歴で培われた経験及び公認会計士としての知見を有しており、直接企業経営に関与された経験はありませんが、公正中立な第三者的立場から当社の経営全般について監査・監督いただけると判断したため監査等委員である取締役に選任しております。

当社では、個別の業務委嘱を受けず、独立した立場から取締役会の業務執行を監督しております。取締役会に出席し、審議、報告に際して必要な発言を適宜行っております。

尾関純氏は、公認会計士尾関会計事務所及びちよだ税理士法人の代表ですが、両社と当社との間に、資本的関係、重要な取引関係又は特別な利害関係はありません。なお、同氏は、東京証券取引所の定めに基づき届け出た独立役員であります。

中村克己氏は、民間企業の法務実務や、政府系シンクタンク、社内外の調査委員会業務での経歴で培われた経験及び弁護士としての知見を有しており、直接企業経営に関与された経験はありませんが、公正中立な第三者的立場から当社の経営全般について監査・監督いただけると判断したため監査等委員である取締役に選任しております。

当社では、個別の業務委嘱を受けず、独立した立場から取締役会の業務執行を監督しております。取締役会に出席し、審議、報告に際して必要な発言を適宜行っております。

中村克己氏は、国広総合法律事務所のパートナー弁護士ですが、同事務所と当社との間に、資本的関係、重要な取引関係又は特別な利害関係はありません。なお、同氏は、東京証券取引所の定めに基づき届け出た独立役員であります。

中野俊夫氏は、長年にわたる企業経営の経歴で培われた経験を有しており、公正中立な第三者的立場から当社の経営全般について監査・監督いただけると判断したため監査等委員である取締役に選任しております。

中野俊夫氏は、株式会社日立情報通信エンジニアリングの代表取締役社長 社長執行役員で、同社と当社グループ会社のUMC・Hエレクトロニクス株式会社との間に2024年度において取引がりましたが、その取引額は双方において連結売上高の0.5%未満であり、同氏に関して東京証券取引所の定める独立性担保要件に抵触する事項はありません。

当社では、独立役員については、以下の事項に該当しない場合に独立性を有すると判断しております。その上で、見識や専門的な知見に基づき客観的かつ的確な助言を頂けることを個別に判断しております。

- (イ)当社及び当社の子会社、関連会社(以下、総称して「当社グループ」という)の業務執行者または過去10年間に於いて当社グループの業務執行者であった者
- (ロ)当社の現在の主要株主またはその業務執行者
- (ハ)当社グループを主要な取引先とする者またはその業務執行者
- (ニ)当社グループの主要な取引先またはその業務執行者
- (ホ)当社またはその連結子会社の会計監査人である監査法人に所属する者
- (ヘ)当社グループから役員報酬以外に多額の金銭その他の財産を得ているコンサルタント、弁護士、公認会計士等の専門的サービスを提供する者(当該多額の寄付を受けている者が法人、組合等の団体である場合は、当該団体の業務執行者)

- (ト)当社グループから多額の寄付または助成を受けている者または法人、組合等の団体の理事その他の業務執行者
- (チ)当社グループの業務執行者を役員に選任している会社の業務執行者
- (リ)上記(ロ)から(チ)のいずれかに過去3年間に於いて該当していた者
- (ヌ)上記(イ)から(チ)までのいずれかに該当する者が重要な者である場合において、その者の配偶者または二親等以内の親族
- (ル)その他、一般株主との利益相反が生じるおそれがあり、独立した社外役員として職務を果たせないと合理的に判断される事情を有している者

社外取締役による監督又は監査と内部監査、監査等委員会監査及び会計監査との相互連携並びに内部統制管理部門との関係

社外取締役による監督又は監査と内部監査、監査等委員会監査及び会計監査との間においては、監督及び監査結果について相互に情報共有する等、適切な監督及び監査を行うための連携強化を図っております。また、監査等委員会による監督又は監査と当社内部統制管理部門との間においては、定期的に情報交換を行う等、適正な業務執行の確保の為の連携を行っております。

(3) 【監査の状況】

監査等委員監査の状況

1) 組織・人員

当社は監査等委員会を設置しており、社外取締役監査等委員3名で構成されております。

監査等委員会では、監査計画を定め、定期的に取り締役、経営役員、執行役員及び執行職などから業務執行の報告を受け、必要に応じて聴取を行います。また、監査等委員会事務局を内部監査部門に設置しており、内部監査部門との情報交換及び連携を行っております。

上記に加えて、取締役会及び経営会議等社内の重要な会議に出席するほか、内部監査部門の監査報告書を閲覧し、必要に応じて監査対象部門や重点監査項目についての指示を行っております。

また、監査等委員会は原則月1回定例会を開催して、監査に関する重要な報告及び協議を行い、監査等委員の職務執行に関する事項の決定を行うこととしております。

2) 監査等委員会の活動状況

(a) 監査等委員会の開催頻度・出席状況

当事業年度において、監査等委員会は13回実施しており、個々の監査等委員の出席状況は次のとおりです。

氏名	開催回数	出席回数
尾関 純	13回	13回
中村 克己	13回	13回
中野 俊夫	13回	13回

(b) 監査等委員会の具体的な検討項目及び重点監査項目

監査等委員会における具体的な検討事項は以下の通りです。

- () .取締役の職務の執行の監査及び監査報告の作成
- () .会計監査人の選任及び解任並びに不再任に関する議案の内容の決定
- () .取締役（監査等委員を除く）の選任若しくは解任又は辞任についての監査等委員会の意見の決定
- () .取締役（監査等委員を除く）の報酬等についての監査等委員会の意見の決定
- () .その他法令及び定款に定められた職務

(c) 監査等委員の活動状況

監査等委員の主な活動は以下の通りです。

- () .代表取締役及び各担当役員との面談による意見交換
- () .取締役会、経営会議及びその他重要な会議への出席
- () .重要な決裁書類等の閲覧
- () .当社及び子会社の業務監査及び財産状況の調査
- () .主要な事業所及び子会社への往査
- () .コンプライアンス順守状況の確認及びヒアリング
- () .会計監査人との連携

監査結果説明及び意見交換、監査計画説明及び意見交換、中間財務諸表に関する期中レビュー結果についての意見交換、監査上の主要な検討事項（KAM）についての意見交換、会計監査人・内部監査部門との意見交換

- () .内部監査部門との連携

監査計画及び監査項目への助言、内部監査講評会の立会い、内部監査結果及び改善状況の情報共有、会計監査人・内部監査部門との意見交換

内部監査の状況

内部監査は内部監査部門が行っております。内部監査部門は代表取締役社長の直轄組織であり、本書提出日現在、5名体制であります。内部監査部門は、グループ全社を監査対象として、事業年度ごとにリスク分析に基づき監査計画を作成します。内部監査の結果、指摘事項がある場合には監査対象部門が業務改善を実施し、内部監査部門が改善状況を確認することで内部統制の有効性を検証しております。監査結果については、代表取締役社長及び監査等委員会に定期的に報告を行うほか、代表取締役社長や監査等委員からの求めに応じて監査を行いその結果報告を行うなど、随時連携を図っております。また、三様監査として、監査等委員及び会計監査人と相互に情報共有を行うなど連携を図っております。

会計監査の状況

- (イ)監査法人の名称

PwC Japan有限責任監査法人

- (ロ)継続監査期間

5年間

- (ハ)業務を執行した公認会計士の氏名

小林 正英

四條 栄一郎

- (ニ)監査業務にかかる補助者の構成

公認会計士5名、その他18名

- (ホ)監査法人の選任・再任方針と理由

会計監査人の選任・解任については、公益社団法人 日本監査役協会が公表する「会計監査人の評価及び選定基準に関する監査役の実務指針」等を参考として、総合的に評価し決定することとしております。

当社は、会計監査人が会社法第340条第1項各号に定める項目に該当すると認める場合は、監査等委員全員の合意に基づき監査等委員会が会計監査人を解任いたします。また、上記の他、会計監査人の適格性及び独立性を害する事由等の発生により、適正な監査の遂行が困難であると認められた場合、監査等委員会は、株主総会に提出する会計監査人の解任又は不再任に関する議案の内容を決定いたします。

- (ヘ)監査等委員会による監査法人の評価

当社の監査等委員会は、監査法人に対して評価を行っており、会社法第340条第1号各号に定める項目の該当はなく、監査品質、品質管理、独立性、総合的能力等の観点から監査の遂行に問題はないと判断しております。

す。

監査報酬の内容等

(イ)監査公認会計士等に対する報酬の内容

(単位：百万円)

区分	前連結会計年度		当連結会計年度	
	監査証明業務に基づく報酬	非監査業務に基づく報酬	監査証明業務に基づく報酬	非監査業務に基づく報酬
提出会社	109		113	
連結子会社				
計	109		113	

(ロ)監査公認会計士等と同一のネットワークに対する報酬((イ)を除く)

(単位：百万円)

区分	前連結会計年度		当連結会計年度	
	監査証明業務に基づく報酬	非監査業務に基づく報酬(注)1	監査証明業務に基づく報酬	非監査業務に基づく報酬(注)2
提出会社				
連結子会社	112	25	140	51
計	112	25	140	51

(注)1. 前連結会計年度において、UMC Electronics Hong Kong Limitedにて主に税務に関するアドバイザー業務を委託し、対価を支払っております。

2. 当連結会計年度において、UMC Electronics Hong Kong Limitedにて主に税務に関するアドバイザー業務を委託し、対価を支払っております。

(ハ)その他の重要な監査証明業務に基づく報酬の内容

該当事項はありません。

(ニ)監査報酬の決定方針

当社は、監査計画の概要について監査法人から説明を受け、内容の協議を行い、監査手続項目及び監査時間について合意しております。監査報酬は、合意した監査手続項目及び監査時間を基に、監査等委員会の同意を得た上で決定しております。

(ホ)監査等委員会が会計監査人の報酬等に同意した理由

当社監査等委員会は、日本監査役協会が公表する「会計監査人との連携に関する実務指針」を踏まえ、監査方法及び監査内容などを確認し、検討した結果、会計監査人の報酬等につき、会社法第399条第1項及び第3項の同意いたしました。

(4) 【役員の報酬等】

役員の報酬等の額又はその算定方法の決定に関する方針に係る事項

当社は取締役の個別報酬等の額又はその算定方法の決定に関する方針を定めており、その内容は次のとおりとなっております。

(イ)基本方針

当社の取締役の報酬は、恣意性を排除し客観性、透明性を確保すること、企業価値の持続的な向上を図るインセンティブとして十分に機能するよう株主利益と連動した報酬体系とし、決定に際しては各職責を踏まえた適正な水準とすることを基本方針にしております。

具体的には、業務執行取締役の報酬は、固定報酬としての基本報酬と業績連動報酬、非金銭報酬により構成し、社外取締役については、その職務に鑑み、基本報酬のみを支払うこととしております。

(ロ)基本報酬（金銭報酬）の個人別の報酬等の決定に関する方針（報酬等を与える時期の決定に関する方針を含む）

基本報酬は、月額固定報酬とし、在任中、役位、職責、在籍年数等に応じて、他社水準、当社の業績を考慮しながら総合的に勘案して決定し、株主総会開催の翌月から定期的に支給することとしております。

(ハ)業績連動報酬の内容および額の算定方法の決定方針（報酬等を与える時期の決定に関する方針を含む）

業績連動報酬は、役位に応じて設定される基準額に、各事業年度の連結営業利益の達成に応じて設定されるテーブルをもとに算出し、年一回、一定の時期に支給することとしております。

(ニ)非金銭報酬等の内容および数の算定方法の決定方針（報酬等を与える時期の決定に関する方針を含む）

非金銭報酬は、当社の業績及び株式価値との連動性をより明確にし、業績連動報酬の一部に業績連動型株式報酬制度を導入しております。

各事業年度における役位のほか、連結営業利益及び連結当期純利益の業績達成度により定められたポイントを、業績連動報酬と同じ時期に付与することとしております。

(ホ)報酬等の種類ごとの割合に関する決定方針

業績連動報酬が報酬全体に占める割合は、約14%～37%の範囲内とし、業績連動報酬テーブルの中間値とした場合、基本報酬と業績連動報酬と業績連動型株式報酬はおおよそ70：24：6の割合とすることとしております。

(ヘ)取締役の個人別の報酬等の内容についての決定に関する事項

個人別の基本報酬額および業績連動報酬は、客観性および透明性を確保するため指名・報酬委員会に原案を諮問のうえ答申を得るものとし、取締役会において決定することとしております。

取締役の報酬限度額

取締役(監査等委員を除く)の報酬限度額は、2020年3月27日開催の臨時株主総会において年額300百万円以内と決議いただいております。

取締役(監査等委員)の報酬限度額は、2020年3月27日開催の臨時株主総会において年額100百万円以内と決議いただいております。

取締役の個人別の報酬等の内容の決定に係る委任に関する事項

当社は、取締役会の委任に基づき取締役社長 大年浩太が、取締役の個人別の報酬額の具体的な内容について決定しております。その権限の内容は、各取締役(社外取締役を除く)の基本報酬の額及び担当事業の業績を踏まえた賞与の評価配分としております。委任した理由は、当社全体の業績等を勘案しつつ、各取締役の担当について評価を行うには代表取締役が適していると判断したためです。決定に際しては、取締役の個別報酬等の基本方針に沿った原案を作成のうえ指名・報酬委員会に諮問し答申を得るものとし、委任を受けた代表取締役社長は当該答申の内容に従って個人別の報酬を決定したものです。

役員報酬の内容

(イ)役員区分ごとの報酬等の総額、報酬等の種類別の総額及び対象となる役員の員数

役員区分	報酬等の総額 (百万円)	報酬等の種類別の総額(百万円)				対象となる 役員の員数 (人)
		固定報酬	業績連動報酬	退職慰労金	左記のうち、 非金銭報酬等	
取締役(監査等委員及び 社外取締役を除く)	43	43	-	-	-	2
取締役(監査等委員及び 社外取締役)	15	15	-	-	-	3
社外役員	3	3	-	-	-	1

(ロ)提出会社の役員ごとの連結報酬等の総額等

報酬等の総額が1億円以上である者が存在しないため、記載しておりません。

(ハ)使用人兼務役員の使用人給与のうち、重要なもの

該当事項はありません。

(5) 【株式の保有状況】

投資株式の区分の基準及び考え方

当社は、投資株式について、株式価値の変動又は配当によって利益を得ることを目的として保有する株式を純投資目的の投資株式とし、それ以外の株式を純投資目的以外の目的の投資株式(政策保有株式)として区分しております。

保有目的が純投資目的以外の目的である投資株式

(イ)保有方針及び保有の合理性を検証する方法並びに個別銘柄の保有の適否に関する取締役会等における検証の内容

当社の事業において密接な関係のある業務提携先及び取引先との関係を総合的に勘案し、当社の中長期的な企業価値向上に資すると判断される場合に限り、当該取引先の株式を保有します。

政策保有株式については、毎年、取締役会において、個別銘柄ごとに保有意義の精査を行い、保有の適否を検証します。検証の結果、保有の合理性が認められなくなったと判断される銘柄については縮減を図ります。

(ロ)銘柄数及び貸借対照表計上額

	銘柄数 (銘柄)	貸借対照表計上額の 合計額(百万円)
非上場株式	1	35
非上場株式以外の株式	-	-

(当事業年度において株式数が増加した銘柄)

該当事項はありません。

(当事業年度において株式数が減少した銘柄)

	銘柄数 (銘柄)	株式数の減少に係る売却 価額の合計額(百万円)
非上場株式	1	1
非上場株式以外の株式	-	-

(ハ)特定投資株式及びみなし保有株式の銘柄ごとの株式数、貸借対照表計上額等に関する情報

該当事項はありません。

保有目的が純投資目的である投資株式

該当事項はありません。

5 【従業員の状況等】

(1) 【人材戦略に関する基本方針等】

戦略

当社は、連結ベースの経営方針・経営戦略と整合した人的資本戦略を推進し、持続的な成長と企業価値の向上を目指します。

まず、人材戦略としては、新規卒者および中途採用者について、人種、性別、年齢等にとらわれることなく、多様で有用な人材を継続的に採用し、当社の成長を支える基盤の強化を図ってまいります。採用後は、階層別研修や専門教育を通じて従業員の知識・能力の向上を促し、上司との対話や育成を通じた適切な評価・フィードバックにより、中長期的なキャリア形成と成長を支援します。

次に、上記の人材戦略を踏まえた従業員給与等の決定方針については、各人の職務内容・能力・成果に加え、当社の業績および外部水準を考慮した公正かつ透明性の高い処遇制度を構築します。特に、従業員のエンゲージメント向上と持続的な生産性向上を目的として、成果と貢献に応じたメリハリのある報酬体系を整備し人材の確保・定着を図ります。

また、生産性向上および離職率低減に向け、従業員エンゲージメント調査等を定期的を実施し、働きがいや職場環境に関する課題の把握と改善に努めます。これらの結果を踏まえ、有効な人事制度の立案・策定・運用を行ってまいります。

さらに、職場環境の整備として、育児・介護休業の取得促進に関する教育を実施するとともに、フレックスタイム制や在宅勤務制度の活用を推進し、従業員とその家族が健康で安心して働ける環境づくりを進めます。

加えて、人的資本に関する重要指標として、平均年間給与については前年度比の増減率を適切に管理・開示し、従業員への利益還元および処遇改善の状況を明確化してまいります。今後も経営戦略と連動した人的資本投資の充実を図り、持続的な成長を支える組織づくりを推進してまいります。

指標および目標

従業員のキャリア形成の一環として、2030年度迄に管理職のうち女性管理職の割合を10%にすることを目標とします。

(2) 【従業員の状況】

(1) 連結会社の状況

2026年3月31日現在

セグメントの名称	従業員数(人)
E M S 事業	5,588 (984)
その他の事業	8 (1)
合計	5,596 (985)

(注) 1. 従業員数は就業人員(当社グループからグループ外への出向者を除き、グループ外から当社グループへの出向者を含む。)であり、臨時雇用者数(パートタイマー、人材会社からの派遣社員、期間工を含む。)は、年間の平均人員を()外数で記載しております。

2. 参考までに当社グループの国別における従業員数の状況を掲げると、以下のとおりとなります。

2026年3月31日現在

国別	従業員数(人)
日本	571 (678)
中国・香港	2,295 (1)
ベトナム	2,026 (306)
タイ	703 (0)
メキシコ	1 (0)
合計	5,596 (985)

(2) 提出会社の状況

2026年3月31日現在

従業員数(人)	平均年齢(歳)	平均勤続年数(年)	平均年間給与(円)	平均年間給与の対前事業年度増減率(%)
229 (414)	45.0	13.3	6,234,524	1.6

セグメントの名称	従業員数(人)
E M S 事業	229 (414)
その他の事業	0 (0)
合計	229 (414)

(注) 1. 従業員数は就業人員(当社から社外への出向者を除き、社外から当社への出向者を含む。)であり、臨時雇用者数(パートタイマー、人材会社からの派遣社員、期間工を含む。)は、年間の平均人員を()外数で記載しております。

2. 平均年間給与は、賞与及び基準外賃金を含んでおります。

(3) 提出会社及び連結子会社における管理職に占める女性労働者の割合等

提出会社及び 連結子会社	管理職に占める 女性労働者の 割合(%) (注1)	男性労働者の 育児休業 取得率(%) (注2)	労働者の男女の賃金の格差(%) (注1)		
			全労働者	うち正規雇用 労働者	うちパート・ 有期労働者
提出会社	9.8	0.0	52.7	73.1	89.6
U M C ・ H エレクトロニクス(株)	0.0	0.0	66.0	74.5	87.0

(注) 1. 「女性の職業生活における活躍の推進に関する法律」(平成27年法律第64号)の規定に基づき算出したものであります。

2. 「育児休業、介護休業等育児又は介護を行う労働者の福祉に関する法律」(平成3年法律第76号)の規定に基づき、「育児休業、介護休業等育児又は家族介護を行う労働者の福祉に関する法律施行規則」(平成3年労働者令第25号)第71条の6第1号における育児休業等の取得割合を算出したものであります。

3. 賃金格差の計算対象者は、正社員、有期労働者、パートタイマー(当社から社外への出向者を除く)となっております。

4. 賃金の計算には通勤手当を除いています。

(4) 労働組合の状況

連結子会社のU M C ・ H エレクトロニクス(株)には、日立製作所労働組合・H I T M 支部でユニオンショップ制となっております。また、当組合は日立グループ連合に属しております。

(5) 使用人等のみに対して付与した新株予約権の内容

当社は使用人等のみに対する新株予約権を付与しております。当該新株予約権の内容について「1 株式等の状況 (2) 新株予約権等の状況 ストックオプション制度の内容」に記載しております。

第5 【経理の状況】

1．連結財務諸表及び財務諸表の作成方法について

- (1) 当社の連結財務諸表は、「連結財務諸表の用語、様式及び作成方法に関する規則」(昭和51年大蔵省令第28号。以下、「連結財務諸表規則」という。)に基づいて作成しております。
- (2) 当社の財務諸表は、「財務諸表等の用語、様式及び作成方法に関する規則」(昭和38年大蔵省令第59号)に基づいて作成しております。

2．監査証明について

当社は、金融商品取引法第193条の2第1項の規定に基づき、連結会計年度(2025年4月1日から2026年3月31日まで)の連結財務諸表及び事業年度(2025年4月1日から2026年3月31日まで)の財務諸表について、PwC Japan有限責任監査法人により監査を受けております。

3．連結財務諸表等の適正性を確保するための特段の取組みについて

当社は、連結財務諸表等の適正性を確保するための特段の取組みを行っております。具体的には、会計基準等の内容を適切に把握し、会計基準等の変更等についての確に対応することができる体制を整備するため、公益財団法人財務会計基準機構へ加入しております。

1 【連結財務諸表等】

(1) 【連結財務諸表】

【連結貸借対照表】

(単位：百万円)

	前連結会計年度 (2025年3月31日)	当連結会計年度 (2026年3月31日)
資産の部		
流動資産		
現金及び預金	11,559	10,599
受取手形、売掛金及び契約資産	2 12,383	2 13,983
製品	2,107	2,593
仕掛品	420	582
原材料及び貯蔵品	15,439	14,246
未収入金	648	490
未収消費税等	1,036	1,308
その他	2,140	2,229
流動資産合計	45,736	46,033
固定資産		
有形固定資産		
建物及び構築物	17,146	18,665
減価償却累計額	10,624	12,193
建物及び構築物（純額）	6,522	6,471
機械装置及び運搬具	32,693	36,566
減価償却累計額	23,410	26,606
機械装置及び運搬具（純額）	9,283	9,960
工具、器具及び備品	2,879	3,272
減価償却累計額	2,536	2,768
工具、器具及び備品（純額）	342	503
土地	2,454	2,649
リース資産	8	5
減価償却累計額	7	4
リース資産（純額）	1	0
使用权資産	902	1,042
減価償却累計額	478	442
使用权資産（純額）	423	600
建設仮勘定	380	133
有形固定資産合計	19,408	20,319
無形固定資産		
ソフトウェア	62	753
ソフトウェア仮勘定	829	614
その他	0	-
無形固定資産合計	891	1,367
投資その他の資産		
長期前払費用	546	910
繰延税金資産	310	732
投資不動産（純額）	6,608	6,427
その他	124	109
投資その他の資産合計	7,589	8,180
固定資産合計	27,889	29,866
資産合計	73,626	75,900

(単位：百万円)

	前連結会計年度 (2025年3月31日)	当連結会計年度 (2026年3月31日)
負債の部		
流動負債		
支払手形及び買掛金	16,225	16,441
短期借入金	1 18,486	1 22,769
1年内返済予定の長期借入金	1,982	1,982
リース債務	235	275
未払法人税等	3,290	867
未払金	3,155	3,307
未払費用	1,405	1,475
賞与引当金	653	632
役員賞与引当金	-	24
その他	603	651
流動負債合計	46,036	48,427
固定負債		
長期借入金	10,794	8,812
リース債務	256	241
退職給付に係る負債	789	845
役員株式給付引当金	-	3
繰延税金負債	13	-
その他	417	425
固定負債合計	12,271	10,328
負債合計	58,308	58,756
純資産の部		
株主資本		
資本金	4,729	4,729
資本剰余金	4,782	4,782
利益剰余金	4,838	4,794
自己株式	44	44
株主資本合計	14,305	14,261
その他の包括利益累計額		
為替換算調整勘定	990	2,855
退職給付に係る調整累計額	34	39
その他の包括利益累計額合計	955	2,815
新株予約権	29	29
非支配株主持分	26	36
純資産合計	15,317	17,143
負債純資産合計	73,626	75,900

【連結損益計算書及び連結包括利益計算書】

【連結損益計算書】

(単位：百万円)

	前連結会計年度 (自 2024年4月1日 至 2025年3月31日)		当連結会計年度 (自 2025年4月1日 至 2026年3月31日)	
売上高	6	131,938	6	112,726
売上原価	1	124,368	1	106,201
売上総利益		7,570		6,525
販売費及び一般管理費	2	5,420	2	5,315
営業利益		2,149		1,209
営業外収益				
受取利息		179		82
受取配当金		0		1
受取地代家賃		1,147		1,243
その他		133		212
営業外収益合計		1,461		1,539
営業外費用				
支払利息		629		436
賃貸費用		983		1,063
為替差損		182		18
その他		168		122
営業外費用合計		1,963		1,641
経常利益		1,646		1,107
特別利益				
固定資産売却益	3	15	3	72
特別利益合計		15		72
特別損失				
固定資産売却損	4	21	4	30
固定資産除却損	5	67	5	3
特別退職金		79		28
特別損失合計		167		63
税金等調整前当期純利益		1,494		1,116
法人税、住民税及び事業税		560		1,244
法人税等の更正、決定等による納付税額		3,178		-
法人税等調整額		255		422
法人税等合計		3,994		821
当期純利益又は当期純損失()		2,499		295
非支配株主に帰属する当期純利益		8		12
親会社株主に帰属する当期純利益又は親会社株主に帰属する当期純損失()		2,508		283

【連結包括利益計算書】

(単位：百万円)

	前連結会計年度 (自 2024年4月1日 至 2025年3月31日)	当連結会計年度 (自 2025年4月1日 至 2026年3月31日)
当期純利益又は当期純損失()	2,499	295
その他の包括利益		
為替換算調整勘定	314	1,864
退職給付に係る調整額	40	4
その他の包括利益合計	1, 2 354	1, 2 1,860
包括利益	2,854	2,155
(内訳)		
親会社株主に係る包括利益	2,863	2,143
非支配株主に係る包括利益	8	12

【連結株主資本等変動計算書】

前連結会計年度(自 2024年4月1日 至 2025年3月31日)

(単位：百万円)

	株主資本				
	資本金	資本剰余金	利益剰余金	自己株式	株主資本合計
当期首残高	4,729	5,784	7,846	0	18,359
当期変動額					
剰余金の配当			498		498
親会社株主に帰属する当期純利益又は親会社株主に帰属する当期純損失()			2,508		2,508
自己株式の取得				1,046	1,046
自己株式の消却		1,002		1,002	-
株主資本以外の項目の当期変動額(純額)			0		0
当期変動額合計	-	1,002	3,007	44	4,053
当期末残高	4,729	4,782	4,838	44	14,305

	その他の包括利益累計額			新株予約権	非支配株主持分	純資産合計
	為替換算調整勘定	退職給付に係る調整累計額	その他の包括利益累計額合計			
当期首残高	1,304	5	1,310	29	17	19,717
当期変動額						
剰余金の配当						498
親会社株主に帰属する当期純利益又は親会社株主に帰属する当期純損失()						2,508
自己株式の取得						1,046
自己株式の消却						-
株主資本以外の項目の当期変動額(純額)	314	40	354	-	8	345
当期変動額合計	314	40	354	-	8	4,399
当期末残高	990	34	955	29	26	15,317

当連結会計年度(自 2025年4月1日 至 2026年3月31日)

(単位：百万円)

	株主資本				
	資本金	資本剰余金	利益剰余金	自己株式	株主資本合計
当期首残高	4,729	4,782	4,838	44	14,305
当期変動額					
剰余金の配当			327		327
親会社株主に帰属する当期純利益又は親会社株主に帰属する当期純損失()			283		283
自己株式の取得					-
自己株式の消却					-
株主資本以外の項目の当期変動額(純額)					
当期変動額合計	-	-	44	-	44
当期末残高	4,729	4,782	4,794	44	14,261

	その他の包括利益累計額			新株予約権	非支配株主持分	純資産合計
	為替換算調整勘定	退職給付に係る調整累計額	その他の包括利益累計額合計			
当期首残高	990	34	955	29	26	15,317
当期変動額						
剰余金の配当						327
親会社株主に帰属する当期純利益又は親会社株主に帰属する当期純損失()						283
自己株式の取得						-
自己株式の消却						-
株主資本以外の項目の当期変動額(純額)	1,864	4	1,860	-	9	1,870
当期変動額合計	1,864	4	1,860	-	9	1,826
当期末残高	2,855	39	2,815	29	36	17,143

【連結キャッシュ・フロー計算書】

(単位：百万円)

	前連結会計年度 (自 2024年4月1日 至 2025年3月31日)	当連結会計年度 (自 2025年4月1日 至 2026年3月31日)
営業活動によるキャッシュ・フロー		
税金等調整前当期純利益	1,494	1,116
減価償却費	3,352	3,541
賞与引当金の増減額（ は減少）	11	35
役員賞与引当金の増減額（ は減少）	-	24
役員株式給付引当金の増減額（ は減少）	-	3
退職給付に係る負債の増減額（ は減少）	78	35
受取利息及び受取配当金	180	83
支払利息	629	436
為替差損益（ は益）	293	46
固定資産売却損益（ は益）	5	41
固定資産除却損	67	3
売上債権の増減額（ は増加）	1,196	758
棚卸資産の増減額（ は増加）	4,703	1,675
仕入債務の増減額（ は減少）	366	757
未収入金の増減額（ は増加）	70	185
未払金の増減額（ は減少）	463	205
その他	540	928
小計	11,592	6,526
利息及び配当金の受取額	180	83
利息の支払額	634	436
法人税等の支払額	787	3,587
営業活動によるキャッシュ・フロー	10,352	2,586
投資活動によるキャッシュ・フロー		
投資不動産の取得による支出	185	163
有形固定資産の取得による支出	2,485	3,528
無形固定資産の取得による支出	574	262
有形固定資産の売却による収入	72	73
投資有価証券の売却による収入	2	1
その他	481	450
投資活動によるキャッシュ・フロー	3,652	4,331
財務活動によるキャッシュ・フロー		
短期借入金の純増減額（ は減少）	2,938	3,335
長期借入れによる収入	1,000	-
長期借入金の返済による支出	1,899	1,982
自己株式の取得による支出	1,046	-
配当金の支払額	464	329
リース債務の返済による支出	218	447
財務活動によるキャッシュ・フロー	5,567	575
現金及び現金同等物に係る換算差額	161	208
現金及び現金同等物の増減額（ は減少）	1,293	960
現金及び現金同等物の期首残高	10,266	11,559
現金及び現金同等物の期末残高	11,559	10,599

【注記事項】

(連結財務諸表作成のための基本となる重要な事項)

1. 連結の範囲に関する事項

連結子会社の数 12社

連結子会社の名称

UMC Electronics Hong Kong Limited
UMC Electronics (Shenzhen) Co.,Ltd.
UMC Electronics (Dongguan) Co.,Ltd.
UMC Electronics Products (Dongguan) Co.,Ltd.
UMC Dongguan Plastics Co.,Ltd.
UMC Electronics Manufacturing (Dongguan) Co.,Ltd.
UMC Electronics Vietnam Limited
UMC Electronics (Thailand) Limited
UMC Electronics Europe GmbH
UMC Electronics Mexico, S.A. de C.V.
UMC・Hエレクトロニクス株式会社
UMCジャストインスタッフ株式会社

なお、前連結会計年度において連結子会社でありましたUMC Electronics North America, Inc.は清算したため、連結の範囲から除いております。

2. 持分法の適用に関する事項

持分法を適用しない関連会社の名称等

該当事項はありません。

3. 連結子会社の事業年度等に関する事項

連結子会社のうちUMC Electronics (Shenzhen) Co., Ltd.、UMC Electronics (Dongguan) Co.,Ltd.、UMC Electronics Products (Dongguan) Co., Ltd.、UMC Dongguan Plastics Co.,Ltd.、UMC Electronics Manufacturing (Dongguan) Co.,Ltd.、UMC Electronics Mexico, S.A. de C.V.の決算日は12月31日ですが、連結決算日での仮決算を行った財務諸表を使用して、連結決算を行っております。

4. 会計方針に関する事項

(1) 重要な資産の評価基準及び評価方法

有価証券

その他有価証券

市場価格のない株式等

移動平均法による原価法を採用しております。

棚卸資産

製品・仕掛品・原材料

主として総平均法による原価法(連結貸借対照表価額は収益性の低下に基づく簿価切下げの方法により算定)を採用しております。

(2) 重要な減価償却資産の減価償却の方法

有形固定資産(リース資産を除く)

定額法を採用しております。

なお、主な耐用年数は次のとおりであります。

建物 10～38年

機械装置 2～15年

無形固定資産(リース資産を除く)

定額法を採用しております。

なお、主な耐用年数は次のとおりであります。

ソフトウェア(自社利用分) 5年(社内における利用可能期間)

リース資産

所有権移転外ファイナンス・リース取引に係るリース資産

リース期間を耐用年数とし、残存価額を零とする定額法を採用しております。

使用権資産

リース期間を耐用年数とし、残存価額を零とする定額法を採用しております。

(3) 重要な引当金の計上基準

貸倒引当金

債権の貸倒損失に備えるため、一般債権については貸倒実績率により、貸倒懸念債権等特定の債権については個別に回収可能性を勘案し、回収不能見込額を計上しております。

賞与引当金

従業員賞与の支払に備えて、支給見込額の当連結会計年度負担額を計上しております。

役員賞与引当金

役員賞与の支払に備えて、支給見込額の当期負担額を計上しております。

役員株式給付引当金

株式交付信託による役員への当社株式の交付に備えるため、役員株式給付規程に基づき、役員に付与されたポイントに応じた株式の交付見込額を計上しております。

(4) 退職給付に係る負債の計上基準

当社及び国内連結子会社は確定拠出年金制度を採用しております。また、確定給付年金制度を採用している国内連結子会社の退職給付に係る会計処理の方法は以下のとおりであります。

退職給付見込額の期間帰属方法

退職給付債務算定にあたり、退職給付見込額を当連結会計年度末までの期間に帰属させる方法については給付算定式基準を採用しております。

数理計算上の差異の費用処理方法

その発生時の従業員の平均残存勤務期間以内の一定の年数(7～10年)による定額法により発生翌連結会計年度から費用処理しております。

なお、一部の海外連結子会社は、退職給付に係る負債の計算に、期末の退職給付の要支給額を用いた簡便法を適用しております。

(5) 重要な収益及び費用の計上基準

当社グループは、下記の5ステップアプローチに基づき、収益を認識しております。

ステップ1：顧客との契約を識別する。

ステップ2：契約における履行義務を識別する。

ステップ3：取引価格を算定する。

ステップ4：取引価格を契約における履行義務に配分する。

ステップ5：企業が履行義務の充足時に(または充足するにつれて)収益を認識する。

当社グループは、EMS事業及びその他の事業を営んでおります。EMS事業においては、主に、車載機器、産業機器、OA機器向けの製品の販売を行っております。このような製品の販売については、製品が顧客に検収された時点において顧客が当該製品に対する支配を獲得し、履行義務が充足されると判断していることから、通常は製品が顧客に検収された時点で収益を認識しております。顧客から製造委託を受けた有償支給部品取引については、加工代相当額のみを純額で収益として認識しております。当連結会計年度の売上高と売上原価の純額金額は28,063百万円となり、営業利益、経常利益及び税金等調整前当期純利益への影響はありません。開発業務については、履行義務の進捗に応じて収益を認識しております。進捗度は、主として見積原価総額に対する累計発生原価の割合で算出しております。

また、その他の事業(人材派遣業)においては、顧客との労働者派遣契約に基づいて顧客に派遣した、当社グループと雇用契約を締結した派遣スタッフの派遣期間の稼働実績に応じて収益を認識しております。

(6) 重要な外貨建の資産又は負債の本邦通貨への換算の基準

外貨建金銭債権債務は、連結決算日の直物為替相場により円貨に換算し、換算差額は損益として処理しております。なお、在外子会社の資産及び負債は、連結決算日の直物為替相場により円貨に換算し、収益及び費用は期中平均相場により円貨に換算し、換算差額は純資産の部における為替換算調整勘定に含めて計上しております。

(7) 重要なヘッジ会計の方法

ヘッジ会計の方法

ヘッジ会計の方法

繰延ヘッジ処理を採用しております。

また、通貨スワップについて振当処理の条件を充たしている場合には振当処理を採用しております。

ヘッジ手段とヘッジ対象

ヘッジ手段...通貨スワップ

ヘッジ対象...借入金

ヘッジ方針

借入金の為替変動リスクを低減することを目的として通貨スワップを行っております。

ヘッジ有効性評価の方法

ヘッジ対象の相場変動又はキャッシュ・フロー変動の累計とヘッジ手段の相場変動又はキャッシュ・フロー変動の累計を比較し、その変動額の比率によって有効性を評価しております。ただし、振当処理によっている通貨スワップについては、有効性の評価を省略しております。

(8) 連結キャッシュ・フロー計算書における資金の範囲

手許現金、随時引き出し可能な預金及び容易に換金可能であり、かつ、価値の変動について僅少なりリスクしか負わない取得日から3ヶ月以内に償還期限の到来する短期投資からなっております。

(9) その他連結財務諸表作成のための重要な事項

該当事項はありません。

(重要な会計上の見積り)

会計上の見積りにより当連結会計年度に係る連結財務諸表にその額を計上した項目であって、翌連結会計年度に係る連結財務諸表に重要な影響を及ぼす可能性があるものは、次のとおりであります。

(棚卸資産)

(1) 連結財務諸表に計上した金額

前連結会計年度

製品	2,222百万円
仕掛品	437百万円
原材料及び貯蔵品	16,619百万円
棚卸資産評価損	1,312百万円

当連結会計年度

製品	2,724百万円
仕掛品	599百万円
原材料及び貯蔵品	15,503百万円
棚卸資産評価損	1,405百万円

(2) 識別した項目に係る重要な会計上の見積りの内容に関する情報

当社及び連結子会社は主として総平均法に基づく原価法(連結貸借対照表価額は収益性の低下に基づく簿価切下げの方法により算定)を採用しております。

棚卸資産の評価を行うに当たっては、原則として取得原価をもって連結貸借対照表価額とし、連結会計年度末における正味売却価額が取得原価よりも下落している場合には、当該正味売却価額をもって連結貸借対照表価額としております。

また、一定の期間を超えて保有する棚卸資産については、経営環境の変化等を原因として営業循環過程から外れた場合、滞留棚卸資産となり最終的には廃棄される可能性があります。営業循環過程から外れた滞留棚卸資産については、収益性の低下を反映するために、過去の販売と消費の実態に基づく滞留状況に応じた評価率を設定し、帳簿価額を切り下げる方法を採用しております。

ただし、経営環境の変化等により、主要な仮定である、営業循環過程から外れた一定の期間を変動させる必要がある場合、翌連結会計年度の連結財務諸表に計上される棚卸資産の金額に重要な影響を与える可能性があります。

(繰延税金資産)

(1) 連結財務諸表に計上した金額

前連結会計年度	310百万円
当連結会計年度	732百万円

(2) 識別した項目に係る重要な会計上の見積りの内容に関する情報

繰延税金資産の認識は、将来の事業計画に基づく課税所得の発生時期及び金額によって見積っております。当該見積りは、将来の不確実な経済条件の変動などによって影響を受ける可能性があり、実際に発生した課税所得の時期及び金額が見積りと異なった場合、翌連結会計年度の連結財務諸表において、繰延税金資産の金額に重要な影響を与える可能性があります。

(会計方針の変更)

該当事項はありません。

(会計上の見積りの変更)

該当事項はありません。

(未適用の会計基準等)

「リースに関する会計基準」(企業会計基準第34号2024年9月13日企業会計基準委員会)

「リースに関する会計基準の適用指針」(企業会計基準適用指針第33号2024年9月13日企業会計基準委員会)等

1.概要

企業会計基準委員会において、日本基準を国際的に整合性のあるものとする取組みの一環として、借手の全てのリースについて資産及び負債を認識するリースに関する会計基準の開発に向けて、国際的な会計基準を踏まえた検討が行われ、基本的な方針として、IFRS第16号の単一の会計処理モデルを基礎とするものの、IFRS第16号の全ての定めを採り入れるのではなく、主要な定めのみを採り入れることにより、簡素で利便性が高く、かつ、IFRS第16号の定めを個別財務諸表に用いても、基本的に修正が不要となることを目指したリース会計基準等が公表されました。

借手の会計処理として、借手のリースの費用配分の方法については、IFRS第16号と同様に、リースがファイナンス・リースであるかオペレーティング・リースであるかにかかわらず、全てのリースについて使用権資産に係る減価償却費及びリース負債に係る利息相当額を計上する単一の会計処理モデルが適用されます。

貸手の会計処理として、製造又は販売以外を事業とする貸手が当該事業の一環で行うファイナンス・リース取引については、リース料を収受すべき時に売上高と売上原価を計上する方法が廃止され、利息相当額を各期へ配分する方法が適用されます。

2.適用予定日

2028年3月期の期首から適用予定です。

3.当該会計基準等の適用による影響

「リースに関する会計基準」等の適用による財務諸表等に与える影響額については、現時点で評価中です。

(表示方法の変更)

該当事項はありません。

(連結貸借対照表関係)

1 当座貸越契約

運転資金の効率的な調達を行うため取引銀行4行(前連結会計年度は4行)と当座貸越契約を締結しています。連結会計年度末における当座貸越契約に係る借入未実行残高は次のとおりであります。

	前連結会計年度 (2025年3月31日)	当連結会計年度 (2026年3月31日)
当座貸越極度額	43,615百万円	44,320百万円
借入実行残高	18,486	22,769
差引額	25,128	21,550

2 受取手形、売掛金及び契約資産のうち、顧客との契約から生じた債権の金額は、それぞれ以下のとおりであります。

	前連結会計年度 (2025年3月31日)	当連結会計年度 (2026年3月31日)
受取手形	57百万円	54百万円
売掛金	12,302	13,929
契約資産	23	-

(連結損益計算書関係)

- 1 期末棚卸高は収益性の低下による簿価切下後の金額であり、次の棚卸資産評価損が売上原価に含まれておりません。

	前連結会計年度 (自 2024年4月1日 至 2025年3月31日)	当連結会計年度 (自 2025年4月1日 至 2026年3月31日)
棚卸資産帳簿価額切下額	582百万円	93百万円

- 2 販売費及び一般管理費のうち主要な費目及び金額は次のとおりであります。

	前連結会計年度 (自 2024年4月1日 至 2025年3月31日)	当連結会計年度 (自 2025年4月1日 至 2026年3月31日)
給与手当及び賞与	1,785百万円	1,836百万円
支払手数料	674	599
租税公課	421	401
運搬費	416	350
賞与引当金繰入額	145	172
退職給付費用	40	43
役員賞与引当金繰入額	-	24

- 3 固定資産売却益の内容は次のとおりであります。

	前連結会計年度 (自 2024年4月1日 至 2025年3月31日)	当連結会計年度 (自 2025年4月1日 至 2026年3月31日)
建物及び構築物	1百万円	67百万円
機械装置及び運搬具	14	5
工具、器具及び備品	0	0
その他	-	0
計	15	72

- 4 固定資産売却損の内容は次のとおりであります。

	前連結会計年度 (自 2024年4月1日 至 2025年3月31日)	当連結会計年度 (自 2025年4月1日 至 2026年3月31日)
建物及び構築物	20百万円	30百万円
機械装置及び運搬具	-	0
工具、器具及び備品	0	-
計	21	30

- 5 固定資産除却損の内容は次のとおりであります。

	前連結会計年度 (自 2024年4月1日 至 2025年3月31日)	当連結会計年度 (自 2025年4月1日 至 2026年3月31日)
建物及び構築物	12百万円	0百万円
機械装置及び運搬具	49	3
工具、器具及び備品	4	0
その他	-	0
計	67	3

- 6 顧客との契約から生じる収益

売上高については、顧客との契約から生じる収益及びそれ以外の収益を区分して記載しておりません。顧客との

契約から生じる収益の金額は、連結財務諸表「注記事項(収益認識関係)1.顧客との契約から生じる収益を分解した情報」に記載しております。

(連結包括利益計算書関係)

1 その他の包括利益に係る組替調整額

(単位：百万円)

	前連結会計年度 (自 2024年4月1日 至 2025年3月31日)	当連結会計年度 (自 2025年4月1日 至 2026年3月31日)
為替換算調整勘定：		
当期発生額	314	1,864
退職給付に係る調整額：		
当期発生額	47	15
組替調整額	7	11
計	40	4
税効果調整前合計	354	1,860
税効果額	-	-
その他の包括利益合計	354	1,860

2 その他の包括利益に係る税効果額

(単位：百万円)

	前連結会計年度 (自 2024年4月1日 至 2025年3月31日)	当連結会計年度 (自 2025年4月1日 至 2026年3月31日)
為替換算調整勘定：		
税効果調整前	314	1,864
税効果額	-	-
税効果調整後	314	1,864
退職給付に係る調整額：		
税効果調整前	40	4
税効果額	-	-
税効果調整後	40	4
その他の包括利益合計		
税効果調整前	354	1,860
税効果額	-	-
税効果調整後	354	1,860

(連結株主資本等変動計算書関係)

前連結会計年度(自 2024年4月1日 至 2025年3月31日)

1. 発行済株式の種類及び総数並びに自己株式の種類及び株式数に関する事項

(単位:株)

	当連結会計年度 期首株式数	当連結会計年度 増加株式数	当連結会計年度 減少株式数	当連結会計年度末 株式数
発行済株式				
普通株式	28,277,620	-	-	28,277,620
A種優先株式	7,000	-	1,000	6,000
合計	28,284,620	-	-	28,283,620
自己株式				
普通株式	86	137,800	-	137,886
合計	86	137,800	-	137,886

- (注) 1. A種優先株式の減少は2024年5月30日開催の取締役会決議に基づき、自己株式の取得及び消却によるものであります。
2. 自己株式数の増加は、「株式給付信託(BBT)」に係る信託財産として株式会社日本カストディ銀行(信託E口)による取得であります。

2. 新株予約権及び自己新株予約権に関する事項

区分	新株予約権の内訳	新株予約権の 目的となる 株式の種類	新株予約権の目的となる株式の数(株)				当連結会計 年度末残高 (百万円)
			当連結会計 年度期首	当連結会計 年度増加	当連結会計 年度減少	当連結会計 年度末	
提出会社	ストック・オプション としての新株予約権	普通株式	324,200	-	-	324,200	29
合計		-	324,200	-	-	324,200	29

3. 配当に関する事項

(1) 配当金支払額

決議	株式の種類	配当金の総額 (百万円)	1株当たり 配当額(円)	基準日	効力発生日
2024年6月27日 定時株主総会	普通株式	282	10.00	2024年3月31日	2024年6月28日
2024年6月27日 定時株主総会	A種優先株式	51	7,400.00	2024年3月31日	2024年6月28日
2024年11月14日 取締役会	普通株式	141	5.00	2024年9月30日	2024年12月13日
2024年11月14日 取締役会	A種優先株式	22	3,710.00	2024年9月30日	2024年12月13日

(2) 基準日が当連結会計年度に属する配当のうち、配当の効力発生日が翌連結会計年度となるもの

決議	株式の種類	配当の原資	配当金の総額 (百万円)	1株当たり 配当額(円)	基準日	効力発生日
2025年6月27日 定時株主総会	普通株式	利益剰余金	141	5.00	2025年3月31日	2025年6月30日
2025年6月27日 定時株主総会	A種優先株式	利益剰余金	22	3,690.00	2025年3月31日	2025年6月30日

- (注) 2025年6月27日定時株主総会決議による普通株式配当金総額には、信託が保有する自社の株式に対する配当金0.6百万円が含まれております。

当連結会計年度(自 2025年4月1日 至 2026年3月31日)

1. 発行済株式の種類及び総数並びに自己株式の種類及び株式数に関する事項

(単位:株)

	当連結会計年度 期首株式数	当連結会計年度 増加株式数	当連結会計年度 減少株式数	当連結会計年度末 株式数
発行済株式				
普通株式	28,277,620	-	-	28,277,620
A種優先株式	6,000	-	-	6,000
合計	28,283,620	-	-	28,283,620
自己株式				
普通株式	137,886	-	-	137,886
合計	137,886	-	-	137,886

2. 新株予約権及び自己新株予約権に関する事項

区分	新株予約権の内訳	新株予約権の 目的となる 株式の種類	新株予約権の目的となる株式の数(株)				当連結会計 年度末残高 (百万円)
			当連結会計 年度期首	当連結会計 年度増加	当連結会計 年度減少	当連結会計 年度末	
提出会社	ストック・オプション としての新株予約権	普通株式	324,200	-	258,200	66,000	29
合計		-	324,200	-	258,200	66,000	29

(変動事由の概要)

第1回新株予約権の行使期間満了による減少 258,200株

3. 配当に関する事項

(1) 配当金支払額

決議	株式の種類	配当金の総額 (百万円)	1株当たり 配当額(円)	基準日	効力発生日
2025年6月27日 定時株主総会	普通株式	141	5.00	2025年3月31日	2025年6月30日
2025年6月27日 定時株主総会	A種優先株式	22	3,690.00	2025年3月31日	2025年6月30日
2025年11月12日 取締役会	普通株式	141	5.00	2025年9月30日	2025年12月12日
2025年11月12日 取締役会	A種優先株式	22	3,710.00	2025年9月30日	2025年12月12日

(注) 2025年6月27日定時株主総会決議による普通株式配当金総額には、信託が保有する自社の株式に対する配当金0.6百万円が含まれております。

(2) 基準日が当連結会計年度に属する配当のうち、配当の効力発生日が翌連結会計年度となるもの

決議	株式の種類	配当の原資	配当金の総額 (百万円)	1株当たり 配当額(円)	基準日	効力発生日
2026年6月26日 定時株主総会	普通株式	利益剰余金	141	5.00	2026年3月31日	2026年6月29日
2026年6月26日 定時株主総会	A種優先株式	利益剰余金	22	3,690.00	2026年3月31日	2026年6月29日

(注) 2026年6月26日定時株主総会決議による普通株式配当金総額には、信託が保有する自社の株式に対する配当金0.6百万円が含まれております。

(連結キャッシュ・フロー計算書関係)

現金及び現金同等物の期末残高と連結貸借対照表に掲記されている科目の金額との関係

	前連結会計年度 (自 2024年4月1日 至 2025年3月31日)	当連結会計年度 (自 2025年4月1日 至 2026年3月31日)
現金及び預金勘定	11,559百万円	10,599百万円
預入期間が3ヶ月を超える 定期預金	-	-
現金及び現金同等物	11,559	10,599

(リース取引関係)

(借主側)

1. ファイナンス・リース取引

所有権移転外ファイナンス・リース取引

リース資産の内容

有形固定資産

主として機械装置及び車両運搬具であります。

リース資産の減価償却の方法

連結財務諸表作成のための基本となる重要な事項「4. 会計方針に関する事項 (2)重要な減価償却資産の減価償却の方法」に記載のとおりであります。

(金融商品関係)

1. 金融商品の状況に関する事項

(1) 金融商品に対する取組方針

当社グループは、必要な資金を主に銀行借入により調達しております。デリバティブ取引は、将来の為替・金利の変動によるリスク回避を目的としており、投機的な取引は行わない方針であります。

(2) 金融商品の内容及びそのリスク並びにリスク管理体制

営業債権である受取手形、売掛金及び契約資産は、顧客の信用リスクに晒されております。顧客の信用リスクは、与信管理規程に沿ってリスク低減を図っております。

営業債務である支払手形及び買掛金は、ほとんど1年内の支払期日であります。

借入金の使途は、運転資金及び設備投資資金を目的としたものであります。

利用しているデリバティブ取引は、通貨スワップであります。デリバティブ取引の執行・管理については、取引権限及び取引限度額を定めた社内ルールに従い、資金担当部門が決裁担当者の承認を得て行っております。なお、ヘッジ会計に関するヘッジ手段とヘッジ対象、ヘッジ方針、ヘッジの有効性の評価方法等については、前述の「連結財務諸表作成のための基本となる重要な事項」に記載されている「4.会計方針に関する事項 (7)重要なヘッジ会計の方法」をご参照ください。

当社グループは、各部署からの報告に基づき経理部が適時に資金繰り計画を作成・更新するとともに、数ヶ月先の手元流動性を確保していくことを確認することなどにより、流動性リスクを管理しております。

(3) 金融商品の時価等に関する事項についての補足説明

金融商品の時価の算定においては変動要因を織り込んでいるため、異なる前提条件等を採用することにより、当該価額が変動することがあります。

2. 金融商品の時価等に関する事項

連結貸借対照表計上額、時価及びこれらの差額については、次のとおりであります。なお、市場価格のない株式等については含まれておりません((注)1.参照)。

前連結会計年度(2025年3月31日)

(単位：百万円)

	連結貸借対照表計上額	時価	差額
(1) 長期借入金(2)	12,777	12,404	372

(1) 「現金及び預金」、「受取手形、売掛金及び契約資産」、「未収入金」、「未収消費税等」、「支払手形及び買掛金」、「未払金」、「短期借入金」及び「未払法人税等」については、現金及び短期間で決済されるため時価が帳簿価額に近似するものであることから、記載を省略しております。

(2) 1年内返済予定の長期借入金を含めております。

当連結会計年度(2026年3月31日)

(単位：百万円)

	連結貸借対照表計上額	時価	差額
(1) 長期借入金(2)	10,794	10,241	553

(1) 「現金及び預金」、「受取手形、売掛金及び契約資産」、「未収入金」、「未収消費税等」、「支払手形及び買掛金」、「未払金」、「短期借入金」及び「未払法人税等」については、現金及び短期間で決済されるため時価が帳簿価額に近似するものであることから、記載を省略しております。

(2) 1年内返済予定の長期借入金を含めております。

(注) 1. 市場価格のない株式等

(単位：百万円)

区分	前連結会計年度 (2025年3月31日)	当連結会計年度 (2026年3月31日)
非上場株式	36	35
合計	36	35

2. 金銭債権の連結決算日後の償還予定額

前連結会計年度(2025年3月31日)

(単位：百万円)

	1年以内	1年超 5年以内	5年超 10年以内	10年超
現金及び預金	11,559	-	-	-
受取手形、売掛金及び契約資産	12,383	-	-	-
合計	23,943	-	-	-

当連結会計年度(2026年3月31日)

(単位：百万円)

	1年以内	1年超 5年以内	5年超 10年以内	10年超
現金及び預金	10,599	-	-	-
受取手形、売掛金及び契約資産	13,983	-	-	-
合計	24,583	-	-	-

3. 長期借入金及びその他の有利子負債の連結決算日後の返済予定額

前連結会計年度(2025年3月31日)

(単位：百万円)

	1年以内	1年超 2年以内	2年超 3年以内	3年超 4年以内	4年超 5年以内	5年超
長期借入金	1,982	1,982	1,982	1,957	1,982	2,890
リース債務	235	228	8	2	2	14
合計	2,217	2,211	1,990	1,960	1,984	2,904

当連結会計年度(2026年3月31日)

(単位：百万円)

	1年以内	1年超 2年以内	2年超 3年以内	3年超 4年以内	4年超 5年以内	5年超
長期借入金	1,982	1,982	1,957	1,982	1,665	1,225
リース債務	275	43	24	21	18	133
合計	2,258	2,025	1,981	2,003	1,684	1,358

3. 金融商品の時価のレベルごとの内訳等に関する事項

金融商品の時価を、時価の算定に係るインプットの観察可能性及び重要性に応じて、以下の3つのレベルに分類しております。

レベル1の時価：観察可能な時価の算定に係るインプットのうち、活発な市場において形成される当該時価の算定の対象となる資産又は負債に関する相場価格により算定した時価

レベル2の時価：観察可能な時価の算定に係るインプットのうち、レベル1のインプット以外の時価の算定に係るインプットを用いて算定した時価

レベル3の時価：観察できない時価の算定に係るインプットを使用して算定した時価

時価の算定に重要な影響を与えるインプットを複数使用している場合には、それらのインプットがそれぞれ属するレベルのうち、時価の算定における優先順位が最も低いレベルに時価を分類しております。

(1) 時価で連結貸借対照表に計上している金融商品

前連結会計年度(2025年3月31日)

該当事項はありません。

当連結会計年度(2026年3月31日)

該当事項はありません。

(2) 時価で連結貸借対照表に計上している金融商品以外の金融商品

前連結会計年度(2025年3月31日)

区分	時価(百万円)			
	レベル1	レベル2	レベル3	合計
長期借入金	-	12,404	-	12,404

当連結会計年度(2026年3月31日)

区分	時価(百万円)			
	レベル1	レベル2	レベル3	合計
長期借入金	-	10,241	-	10,241

(注) 時価の算定に用いた評価技法及び時価の算定に係るインプットの説明

長期借入金の時価については、元利金の金額を、同様の新規借入を行った場合に想定される利率で割り引いて算出する方法によっております。

(有価証券関係)

1. その他有価証券

前連結会計年度(2025年3月31日)

(単位:百万円)

	種類	連結貸借対照表計上額	取得原価	差額
連結貸借対照表計上額が取得原価を超えるもの	株式	-	-	-
	小計	-	-	-
連結貸借対照表計上額が取得原価を超えないもの	株式	36	36	-
	小計	36	36	-
合計		36	36	-

当連結会計年度(2026年3月31日)

(単位:百万円)

	種類	連結貸借対照表計上額	取得原価	差額
連結貸借対照表計上額が取得原価を超えるもの	株式	-	-	-
	小計	-	-	-
連結貸借対照表計上額が取得原価を超えないもの	株式	35	35	-
	小計	35	35	-
合計		35	35	-

2. 連結会計年度中に売却したその他有価証券

前連結会計年度(自 2024年4月1日 至 2025年3月31日)

(単位:百万円)

種類	売却額	売却益の合計額	売却損の合計額
株式	3	0	-
合計	3	0	-

当連結会計年度(自 2025年4月1日 至 2026年3月31日)

(単位:百万円)

種類	売却額	売却益の合計額	売却損の合計額
株式	1	0	-
合計	1	0	-

(デリバティブ取引関係)

金利関連及び通貨関連

1. ヘッジ会計が適用されていないデリバティブ取引

前連結会計年度(2025年3月31日)

該当事項はありません。

当連結会計年度(2026年3月31日)

該当事項はありません。

2. ヘッジ会計が適用されているデリバティブ取引

前連結会計年度(2025年3月31日)

該当事項はありません。

当連結会計年度(2026年3月31日)

該当事項はありません。

(退職給付関係)

1. 採用している退職給付制度の概要

当社及び国内連結子会社は、確定拠出の制度として確定拠出年金制度を採用しております。国内連結子会社のうち1社は、確定拠出年金制度に加え、確定給付の制度として退職一時金制度を採用しております。

さらに、一部の海外連結子会社では、確定給付の制度として退職一時金制度を採用しており、原則法(UMC Electronics (Thailand) Limited)及び簡便法(UMC Electronics Vietnam Limited)により退職給付に係る負債及び退職給付費用を計算しております。

2. 確定給付制度(簡便法を適用した制度を除く。)

(1) 退職給付債務の期首残高と期末残高の調整表(3に掲げられた簡便法を適用した制度を除く)

(単位：百万円)

	前連結会計年度 (自 2024年4月1日 至 2025年3月31日)	当連結会計年度 (自 2025年4月1日 至 2026年3月31日)
退職給付債務の期首残高	809	777
勤務費用	51	120
利息費用	7	11
数理計算上の差異の発生額	31	32
退職給付の支払額	128	141
その他(為替換算調整勘定)	5	14
退職給付債務の期末残高	777	814

(2) 退職給付債務及び年金資産の期末残高と連結貸借対照表に計上された退職給付に係る負債及び退職給付に係る資産の調整表

(単位：百万円)

	前連結会計年度 (2025年3月31日)	当連結会計年度 (2026年3月31日)
退職給付債務	777	814
簡便法を適用した退職給付債務	12	31
リスク分担型企業年金制度に係る 特別掛金未納付額	-	-
連結貸借対照表に計上された 負債の額	789	845

(3) 退職給付費用及びその内訳項目の金額

(単位：百万円)

	前連結会計年度 (自 2024年4月1日 至 2025年3月31日)	当連結会計年度 (自 2025年4月1日 至 2026年3月31日)
勤務費用	51	120
利息費用	7	11
数理計算上の差異の費用処理額	37	11
簡便法で計算した退職給付費用	-	16
確定給付制度の退職給付費用	96	159

(4) 退職給付に係る調整額

退職給付に係る調整額に計上した項目(税効果控除前)の内訳は次のとおりであります。

(単位:百万円)

	前連結会計年度 (自 2024年4月1日 至 2025年3月31日)	当連結会計年度 (自 2025年4月1日 至 2026年3月31日)
数理計算上の差異	40	4

(5) 退職給付に係る調整累計額

退職給付に係る調整累計額に計上した項目(税効果控除前)の内訳は次のとおりであります。

(単位:百万円)

	前連結会計年度 (2025年3月31日)	当連結会計年度 (2026年3月31日)
未認識数理計算上の差異	35	42

(6) 数理計算上の計算基礎に関する事項

主要な数理計算上の計算基礎

	前連結会計年度 (2025年3月31日)	当連結会計年度 (2026年3月31日)
割引率	0.6~2.67%	1.73~2.35%

3. 簡便法を適用した確定給付制度

簡便法を適用した制度の退職給付に係る債務の期首残高と期末残高の調整表

(単位:百万円)

	前連結会計年度 (自 2024年4月1日 至 2025年3月31日)	当連結会計年度 (自 2025年4月1日 至 2026年3月31日)
退職給付に係る負債の期首残高	12	12
退職給付費用	-	16
その他	0	2
退職給付に係る負債の期末残高	12	31

4. 確定拠出制度

確定拠出制度に係る退職給付費用の額

当社および連結子会社の確定拠出制度への要拠出額は、前連結会計年度120百万円、当連結会計年度148百万円です。

(ストック・オプション等関係)

1 スtock・オプションに係る費用計上額及び科目名

(単位：百万円)

	前連結会計年度 (自 2024年4月1日 至 2025年3月31日)	当連結会計年度 (自 2025年4月1日 至 2026年3月31日)
販売費及び一般管理費		

2 権利不行使による失効により利益として計上した金額

(単位：百万円)

	前連結会計年度 (自 2024年4月1日 至 2025年3月31日)	当連結会計年度 (自 2025年4月1日 至 2026年3月31日)
新株予約権戻入益		

3 スtock・オプションの内容、規模及びその変動状況

(1) スtock・オプションの内容

	2015年ストック・オプション
付与対象者の区分及び人数	当社取締役 4名 当社従業員 9名
株式の種類別のストック・オプションの数	普通株式 258,200株
付与日	2015年12月22日
権利確定条件	1 新株予約権の割当を受けた者(以下、「新株予約権者」という。)が死亡した場合は、新株予約権の相続を認めないものとする。 2 その他の行使条件については、当社と新株予約権者との間で締結する新株予約権割当契約に定めるところによる。
対象勤務期間	
権利行使期間	自 2017年12月23日 至 2025年12月22日

	2017年ストック・オプション
付与対象者の区分及び人数	当社従業員 6名
株式の種類別のストック・オプションの数	普通株式 66,000株
付与日	2017年6月27日
権利確定条件	1 新株予約権者は、新株予約権の権利行使の時点において、当社又は当社子会社の取締役、監査役、執行役員又は従業員のいずれかの地位にあることを要する。ただし、当社又は当社子会社の取締役又は監査役の任期満了による退任、当社又は当社子会社の執行役員又は従業員の定年による退職、その他正当な事由により、当社又は当社子会社の取締役、監査役、執行役員又は従業員の地位を喪失した場合はこの限りではない。 2 新株予約権の相続は、これを認めない。 3 新株予約権の質入れ、その他一切の処分はこれを認めない。 4 その他の行使条件については、当社と新株予約権者との間で締結する新株予約権割当契約に定めるところによる。
対象勤務期間	自 2017年6月27日 至 2019年6月27日
権利行使期間	自 2019年6月28日 至 2027年6月27日

(2) ストック・オプションの規模及びその変動状況

当連結会計年度(2026年3月期)において存在したストック・オプションを対象とし、ストック・オプションの数については、株式数に換算して記載しております。

ストック・オプションの数

	2015年ストック・オプション
権利確定前(株)	
前連結会計年度末	
付与	
失効	
権利確定	
未確定残	
権利確定後(株)	
前連結会計年度末	258,200
権利確定	
権利行使	
失効	258,200
未行使残	

	2017年ストック・オプション
権利確定前(株)	
前連結会計年度末	
付与	
失効	
権利確定	
未確定残	
権利確定後(株)	
前連結会計年度末	66,000
権利確定	
権利行使	
失効	
未行使残	66,000

単価情報

	2015年ストック・オプション
権利行使価格(注) (円)	541
行使時平均株価 (円)	
付与日における公正な評価単価 (円)	

(注) 2021年3月30日付で第三者割当増資による払い込みを受けたことにより、新株予約権の行使価額の調整事由に該当したため同日付で行使額を変更しました。

	2017年ストック・オプション
権利行使価格 (円)	1,315
行使時平均株価 (円)	
付与日における公正な評価単価 (円)	450

(注) 2021年3月30日付で第三者割当増資による払い込みを受けたことにより、新株予約権の行使価額の調整事由に該当したため同日付で行使額を変更しました。

4 スtock・オプションの公正な評価単価の見積方法

該当事項はありません。

5 スtock・オプションの権利確定数の見積方法

基本的には、将来の失効数の合理的な見積りは困難であるため、実績の失効数のみ反映させる方法を採用しております。

6 スtock・オプションの単位当たりの本源的価値により算定を行う場合の当連結会計年度末における本源的価値の合計額及び当連結会計年度において権利行使されたストック・オプションの権利行使日における本源的価値の合計額

- (1) 当連結会計年度末における本源的価値の合計額 0円
- (2) 当連結会計年度中において権利行使された本源的価値の合計額 0円

(税効果会計関係)

1. 繰延税金資産及び繰延税金負債の発生の主な原因別の内訳

	前連結会計年度 (2025年3月31日)	当連結会計年度 (2026年3月31日)
繰延税金資産		
繰越欠損金等	4,777百万円	5,200百万円
減損損失	239	56
棚卸資産評価損	198	160
退職給付に係る債務	241	253
賞与引当金	170	169
役員賞与引当金	0	4
未払事業税	15	21
連結会社間内部利益消去	7	6
一括償却資産超過額	12	14
減価償却超過額	7	25
貸倒損失	1	1
その他	79	254
繰延税金資産小計	5,750	6,170
税務上の繰越欠損金に係る評価性引当額 (注) 2	4,754	5,101
将来減算一時差異等の合計に係る評価性 引当額	686	260
評価性引当額小計(注) 1	5,440	5,362
繰延税金資産合計	310	807
繰延税金負債		
留保利益	0	68
土地圧縮積立金	13	3
その他	-	2
繰延税金負債小計	13	75
繰延税金資産(負債)の純額	296	732

(注) 1. 評価性引当額の変動の主な内容は、繰越欠損金に係る評価性引当額の減少であります。

2. 税務上の繰越欠損金及び繰延税金資産の繰越期限別の金額

前連結会計年度(2025年3月31日)

	1年以内 (百万円)	1年超 2年以内 (百万円)	2年超 3年以内 (百万円)	3年超 4年以内 (百万円)	4年超 5年以内 (百万円)	5年超 (百万円)	合計 (百万円)
税務上の繰越欠損金 (1)	175	146	37	79	252	4,085	4,777
評価性引当額	175	146	37	79	252	4,062	4,754
繰延税金資産	-	-	-	-	-	23	23

(1)税務上の繰越欠損金は、法定実効税率を乗じた額であります。

当連結会計年度(2026年3月31日)

	1年以内 (百万円)	1年超 2年以内 (百万円)	2年超 3年以内 (百万円)	3年超 4年以内 (百万円)	4年超 5年以内 (百万円)	5年超 (百万円)	合計 (百万円)
税務上の繰越欠損金 (1)	110	135	210	178	348	4,216	5,200
評価性引当額	11	135	210	178	348	4,216	5,101
繰延税金資産	99	-	-	-	-	-	99

(1)税務上の繰越欠損金は、法定実効税率を乗じた額であります。

2. 法定実効税率と税効果会計適用後の法人税等の負担率との間に重要な差異があるときの、当該差異の原因となった
 主要な項目別の内訳

	前連結会計年度 (2025年3月31日)	当連結会計年度 (2026年3月31日)
法定実効税率	30.46%	30.46%
(調整)		
海外子会社との税率差異	9.16	8.57
過年度法人税等	30.80	2.19
法人税等の更正、決定等による納付税額	212.64	-
税制改正に伴う税率変更	13.67	13.33
課徴金等永久に損金に算入されない項目	2.51	0.41
受取配当等の永久に益金算入されない項目	0.00	0.04
交際費等永久に損金に算入されない項目	9.85	6.19
役員給与損金不算入額	0.20	-
固定資産廃棄損の永久に損金に算入されない項目	0.40	0.31
評価性引当額の増減額	11.22	18.15
住民税均等割	0.83	1.14
支払利息の永久に損金に算入されない項目	1.33	11.34
留保金利益繰延税金負債変動額	2.11	1.23
外国税額控除額	0.18	6.53
繰越欠損金の期限切れ	0.00	16.68
繰越欠損金充当額	0.00	37.37
その他	7.89	15.32
税効果会計適用後の法人税等の負担率	267.23	73.56

(賃貸等不動産関係)

前連結会計年度(自 2024年4月1日 至 2025年3月31日)

当社は、神奈川県において、賃貸等不動産として使用される部分を含む不動産を有しております。

当該賃貸等不動産として使用される部分を含む不動産に関する賃貸損益は709百万円(賃貸収益は営業外収益に、主な賃貸費用は営業外費用に計上)であります。

当該賃貸等不動産として使用される部分を含む不動産の連結貸借対照表計上額は、6,608百万円、期末時価は7,186百万円であります。

なお、当連結会計年度末の時価は、主として社外の不動産鑑定評価に基づいて自社で算定した金額であります。

当連結会計年度(自 2025年4月1日 至 2026年3月31日)

当社は、神奈川県において、賃貸等不動産として使用される部分を含む不動産を有しております。

当該賃貸等不動産として使用される部分を含む不動産に関する賃貸損益は684百万円(賃貸収益は営業外収益に、主な賃貸費用は営業外費用に計上)であります。

当該賃貸等不動産として使用される部分を含む不動産の連結貸借対照表計上額は、6,427百万円、期末時価は9,293百万円であります。

なお、当連結会計年度末の時価は、主として社外の不動産鑑定評価に基づいて自社で算定した金額であります。

(収益認識関係)

1. 顧客との契約から生じる収益を分解した情報

前連結会計年度(自 2024年4月1日 至 2025年3月31日)

事業セグメント	(単位：百万円)		
	E M S 事業	その他(注)	合計
主たる地域市場			
日本	55,832	757	56,590
中国	31,091	-	31,091
ベトナム	30,675	-	30,675
その他アジア	9,884	-	9,884
欧米	3,696	-	3,696
	<u>131,180</u>	<u>757</u>	<u>131,938</u>
主要な財又はサービスのライン			
車載機器	69,834	-	69,834
産業機器	20,682	-	20,682
O A 機器	40,326	-	40,326
その他	337	757	1,095
	<u>131,180</u>	<u>757</u>	<u>131,938</u>
収益認識の時期			
一時点で認識される収益	130,984	-	130,984
一定の期間にわたり認識される収益	196	757	953
	<u>131,180</u>	<u>757</u>	<u>131,938</u>
顧客との契約から生じる収益	131,180	757	131,938
その他の収益	-	-	-
外部顧客への売上高	<u>131,180</u>	<u>757</u>	<u>131,938</u>

(注) 「その他」の区分はE M S 事業に含まれない事業であり、人材派遣業を含んでおります。

当連結会計年度(自 2025年4月1日 至 2026年3月31日)

事業セグメント	(単位：百万円)		
	E M S 事業	その他(注)	合計
主たる地域市場			
日本	45,096	720	45,816
中国	22,606	-	22,606
ベトナム	28,427	-	28,427
その他アジア	10,096	-	10,096
欧米	5,779	-	5,779
	<u>112,006</u>	<u>720</u>	<u>112,726</u>
主要な財又はサービスのライン			
車載機器	58,646	-	58,646
産業機器	16,656	-	16,656
O A 機器	36,487	-	36,487
その他	216	720	936
	<u>112,006</u>	<u>720</u>	<u>112,726</u>
収益認識の時期			
一時点で認識される収益	111,676	-	111,676
一定の期間にわたり認識される収益	330	720	1,050
	<u>112,006</u>	<u>720</u>	<u>112,726</u>
顧客との契約から生じる収益	112,006	720	112,726
その他の収益	-	-	-
外部顧客への売上高	<u>112,006</u>	<u>720</u>	<u>112,726</u>

(注) 「その他」の区分はE M S 事業に含まれない事業であり、人材派遣業を含んでおります。

2. 顧客との契約から生じる収益を理解するための基礎となる情報

「4. 会計方針に関する事項」の「(5) 重要な収益及び費用の計上基準」に記載のとおりであります。

3. 顧客との契約に基づく履行義務の充足と当該契約から生じるキャッシュ・フローとの関係

前連結会計年度(自 2024年4月1日 至 2025年3月31日)

(1) 契約資産及び契約負債の残高等

当社グループにおける顧客との契約から生じた債権の期首残高は13,455百万円、期末残高は12,360百万円であり
ます。また、契約資産の期首残高は6百万円、期末残高は23百万円であります。

(2) 残存履行義務に配分した取引価格

当社グループでは、残存履行義務に配分した取引価格の注記にあたって実務上の便法を適用し、当初に予想され
る契約期間が1年以内の契約であるため、残存履行義務に配分した取引価格の記載を省略しております。

当連結会計年度(自 2025年4月1日 至 2026年3月31日)

(1) 契約資産及び契約負債の残高等

当社グループにおける顧客との契約から生じた債権の期首残高は12,360百万円、期末残高は13,983百万円であり
ます。また、契約資産の期首残高は23百万円、期末残高はありません。

(2) 残存履行義務に配分した取引価格

当社グループでは、残存履行義務に配分した取引価格の注記にあたって実務上の便法を適用し、収益認識に関す
る会計基準の適用指針第19項に従って収益を認識しているため、残存履行義務に配分した取引価格の記載を省略し
ております。

(セグメント情報等)

【セグメント情報】

前連結会計年度(自 2024年4月1日 至 2025年3月31日)

当社グループは、EMS事業以外の事業に関しては重要性が乏しいと考えられるため、セグメント情報の記載は省略しております。

当連結会計年度(自 2025年4月1日 至 2026年3月31日)

当社グループは、EMS事業以外の事業に関しては重要性が乏しいと考えられるため、セグメント情報の記載は省略しております。

【関連情報】

前連結会計年度(自 2024年4月1日 至 2025年3月31日)

1. 製品及びサービスごとの情報

(単位：百万円)

	車載機器	産業機器	OA機器	その他	合計
外部顧客への売上高	69,834	20,682	40,326	1,095	131,938

2. 地域ごとの情報

(1) 売上高

(単位：百万円)

日本	中国	ベトナム	その他アジア	欧米	合計
56,590	31,091	30,675	9,884	3,696	131,938

(注) 売上高は顧客の所在地を基礎とし、国又は地域に分類しております。

(2) 有形固定資産

(単位：百万円)

日本	中国	ベトナム	タイ	メキシコ	欧米	合計
9,154	3,404	2,968	2,827	1,053	0	19,408

3. 主要な顧客ごとの情報

(単位：百万円)

顧客の名称又は氏名	売上高	関連するセグメント名
株式会社豊田自動織機	43,434	EMS事業
キヤノン株式会社	18,540	EMS事業

当連結会計年度(自 2025年4月1日 至 2026年3月31日)

1. 製品及びサービスごとの情報

(単位：百万円)

	車載機器	産業機器	O A 機器	その他	合計
外部顧客への売上高	58,646	16,656	36,487	936	112,726

2. 地域ごとの情報

(1) 売上高

(単位：百万円)

日本	中国	ベトナム	その他アジア	欧米	合計
45,816	22,606	28,427	10,096	5,779	112,726

(注) 売上高は顧客の所在地を基礎とし、国又は地域に分類しております。

(2) 有形固定資産

(単位：百万円)

日本	中国	ベトナム	タイ	メキシコ	欧米	合計
9,144	3,330	3,655	2,834	1,353	-	20,319

3. 主要な顧客ごとの情報

(単位：百万円)

顧客の名称又は氏名	売上高	関連するセグメント名
株式会社豊田自動織機	33,773	E M S 事業
キヤノン株式会社	18,210	E M S 事業

【報告セグメントごとの固定資産の減損損失に関する情報】

前連結会計年度(自 2024年4月1日 至 2025年3月31日)

当社グループは、E M S 事業以外の事業に関しては重要性が乏しいと考えられるため、セグメント情報の記載は省略しております。

当連結会計年度(自 2025年4月1日 至 2026年3月31日)

当社グループは、E M S 事業以外の事業に関しては重要性が乏しいと考えられるため、セグメント情報の記載は省略しております。

【報告セグメントごとののれんの償却額及び未償却残高に関する情報】

前連結会計年度(自 2024年4月1日 至 2025年3月31日)

当社グループは、E M S 事業以外の事業に関しては重要性が乏しいと考えられるため、セグメント情報の記載は省略しております。

当連結会計年度(自 2025年4月1日 至 2026年3月31日)

当社グループは、E M S 事業以外の事業に関しては重要性が乏しいと考えられるため、セグメント情報の記載は省略しております。

【報告セグメントごとの負ののれん発生益に関する情報】

前連結会計年度(自 2024年4月1日 至 2025年3月31日)

該当事項はありません。

当連結会計年度(自 2025年4月1日 至 2026年3月31日)

該当事項はありません。

【関連当事者情報】

関連当事者との取引

(1) 連結財務諸表提出会社と関連当事者との取引

(ア) 連結財務諸表提出会社の主要株主(会社等に限る。)等

前連結会計年度(自 2024年4月1日 至 2025年3月31日)

種類	会社等の名称 又は氏名	所在地	資本金 又は 出資金 (百万円)	事業の内容又 は職業	議決権等の所 有(被所有)割 合(%)	関連当事者 との関係 (注)1	取引の内容 (注)2	取引金額 (百万円)	科目	期末残高 (百万円) (注)2
その他の 関係会社 及び主要 株主	株式会社豊田 自動織機	愛知県 刈谷市	80,462	繊維機械、 産業車両、 自動車・自 動車部品の 製造・販売	(被所有) 直接34.6	製品の販売	製品の販売	3,484	未払金	970

取引条件及び取引条件の決定方針等

(注) 1. 製品の販売、部品の仕入について、一般の取引条件と同様に決定しております。

2. 取引金額及び期末残高は純額で表示しております。

当連結会計年度(自 2025年4月1日 至 2026年3月31日)

種類	会社等の名称 又は氏名	所在地	資本金 又は 出資金 (百万円)	事業の内容又 は職業	議決権等の所 有(被所有)割 合(%)	関連当事者 との関係 (注)1	取引の内容 (注)2	取引金額 (百万円)	科目	期末残高 (百万円) (注)2
その他の 関係会社 及び主要 株主	株式会社豊田 自動織機	愛知県 刈谷市	80,462	繊維機械、 産業車両、 自動車・自 動車部品の 製造・販売	(被所有) 直接34.6	製品の販売	製品の販売	4,519	未払金	722

取引条件及び取引条件の決定方針等

(注) 1. 製品の販売、部品の仕入について、一般の取引条件と同様に決定しております。

2. 取引金額及び期末残高は純額で表示しております。

(イ) 連結財務諸表提出会社の役員及び主要株主(個人の場合に限る。)等

前連結会計年度(自 2024年4月1日 至 2025年3月31日)

該当事項はありません。

当連結会計年度(自 2025年4月1日 至 2026年3月31日)

該当事項はありません。

(2) 連結財務諸表提出会社の連結子会社と関連当事者との取引

(ア) 連結財務諸表提出会社の主要株主(会社等に限る。)等

前連結会計年度(自 2024年4月1日 至 2025年3月31日)

種類	会社等の名称 又は氏名	所在地	資本金 又は 出資金 (百万円)	事業の内容又 は職業	議決権等の所 有(被所有)割 合(%)	関連当事者 との関係 (注)1	取引の内容	取引金額 (百万円)	科目	期末残高 (百万円) (注)2
その他の 関係会社 及び主要 株主	株式会社豊田 自動織機	愛知県 刈谷市	80,462	繊維機械、 産業車両、 自動車・自 動車部品の 製造・販売	(被所有) 直接34.6	製品の販売 部品の仕入	製品の販売 部品の仕入	31,743 20,110	買掛金	161

取引条件及び取引条件の決定方針等

(注) 1. 製品の販売、部品の仕入について、一般の取引条件と同様に決定しております。

2. 期末残高は純額で表示しております。

当連結会計年度(自 2025年4月1日 至 2026年3月31日)

種類	会社等の名称 又は氏名	所在地	資本金 又は 出資金 (百万円)	事業の内容又 は職業	議決権等の所 有(被所有)割 合(%)	関連当事者 との関係 (注)1	取引の内容	取引金額 (百万円)	科目	期末残高 (百万円) (注)2
その他の 関係会社 及び主要 株主	株式会社豊田 自動織機	愛知県 刈谷市	80,462	繊維機械、 産業車両、 自動車・自 動車部品の 製造・販売	(被所有) 直接34.6	製品の販売 部品の仕入	製品の販売 部品の仕入	22,478 10,177	売掛金	213

取引条件及び取引条件の決定方針等

- (注) 1. 製品の販売、部品の仕入について、一般の取引条件と同様に決定しております。
2. 期末残高は純額で表示しております。

(イ) 連結財務諸表提出会社の非連結子会社及び関連会社等

前連結会計年度(自 2024年4月1日 至 2025年3月31日)

種類	会社等の名称 又は氏名	所在地	資本金 又は 出資金 (千USD)	事業の内容又 は職業	議決権等の所 有(被所有)割 合(%)	関連当事者 との関係 (注)1	取引の内容 (注)2	取引金額 (百万円)	科目	期末残高 (百万円) (注)2
その他の 関係会社 の子会社	Toyota Industries Management China Co., Ltd.	上海市閔 行区	4,000	繊維機械、 産業車両、 自動車・自 動車部品の 製造・販売	(被所有) 直接0.0	製品の販売 部品の仕入	製品の販売 部品の仕入	3,743 39	売掛金	772

取引条件及び取引条件の決定方針等

- (注) 1. 製品の販売、部品の仕入について、一般の取引条件と同様に決定しております。
2. 取引金額及び期末残高は純額で表示しております。

当連結会計年度(自 2025年4月1日 至 2026年3月31日)

種類	会社等の名称 又は氏名	所在地	資本金 又は 出資金 (千USD)	事業の内容又 は職業	議決権等の所 有(被所有)割 合(%)	関連当事者 との関係 (注)1	取引の内容 (注)2	取引金額 (百万円)	科目	期末残高 (百万円) (注)2
その他の 関係会社 の子会社	Toyota Industries Management China Co., Ltd.	上海市閔 行区	4,000	繊維機械、 産業車両、 自動車・自 動車部品の 製造・販売	(被所有) 直接0.0	製品の販売 部品の仕入	製品の販売 部品の仕入	4,559 -	売掛金	315

取引条件及び取引条件の決定方針等

- (注) 1. 製品の販売、部品の仕入について、一般の取引条件と同様に決定しております。
2. 取引金額及び期末残高は純額で表示しております。

(1株当たり情報)

	前連結会計年度 (自 2024年4月1日 至 2025年3月31日)	当連結会計年度 (自 2025年4月1日 至 2026年3月31日)
1株当たり純資産額	329.13円	393.66円
1株当たり当期純利益又は当期純損失()	90.49円	8.48円
潜在株式調整後 1株当たり当期純利益	- 円	- 円

(注) 1. 前連結会計年度の潜在株式調整後1株当たり当期純利益については、1株当たり当期純損失であり、希薄化効果を有する潜在株式が存在しないため記載しておりません。当連結会計年度の潜在株式調整後1株当たり当期純利益については、希薄化効果を有する潜在株式が存在しないため記載しておりません。

2. 1株当たり当期純利益、潜在株式調整後1株当たり当期純利益の算定上の基礎は、以下のとおりであります。

	前連結会計年度 (自 2024年4月1日 至 2025年3月31日)	当連結会計年度 (自 2025年4月1日 至 2026年3月31日)
1株当たり当期純利益又は当期純損失()		
親会社株主に帰属する当期純利益又は当期純損失() (百万円)	2,508	283
普通株主に帰属しない金額(百万円)	46	44
(うち優先配当額(百万円))	46	44
普通株式に係る親会社株主に帰属する当期純利益又は 当期純損失()(百万円)	2,554	238
期中平均株式数(株)	28,232,230	28,139,734
潜在株式調整後1株当たり当期純利益	-	-
普通株式増加数(株)	-	-
(うち新株予約権(株))	-	-
希薄化効果を有しないため、潜在株式調整後1株当たり 当期純利益の算定に含めなかった潜在株式の概要	第1回新株予約権(新株予約権の数1,291個(普通株式258,200株)) 第2回新株予約権(新株予約権の数660個(普通株式66,000株))	第1回新株予約権(新株予約権の数1,291個(普通株式258,200株)) 第2回新株予約権(新株予約権の660個(普通株式66,000株))

(注) 3 . 1株当たり純資産額の算定上の基礎は、以下のとおりであります。

	前連結会計年度 (自 2024年 4月 1日 至 2025年 3月 31日)	当連結会計年度 (自 2025年 4月 1日 至 2026年 3月 31日)
純資産の額の合計額(百万円)	15,317	17,143
純資産の部の合計額から控除する金額(百万円)	6,056	6,066
(うち優先株式払込金額(百万円))	(6,000)	(6,000)
(うち新株予約権(百万円))	(29)	(29)
(うち非支配株主持分(百万円))	(26)	(36)
普通株式に係る期末の純資産額(百万円)	9,261	11,077
1株当たり純資産額の算定に用いられた期末の 普通株式の数(株)	28,139,734	28,139,734

(注) 4 . 1株当たり純資産額の算定上、株式報酬制度に関連して信託が保有する当社株式を、期末発行済株式総数から控除する自己株式に含めております(第59期 137,800株)。

また、1株当たり当期純利益又は1株当たり当期純損失の算定上、株式報酬制度に関連して信託が保有する当社株式を、期中平均株式数の計算において控除する自己株式に含めております(第59期 137,800株)。

(重要な後発事象)

該当事項はありません。

【連結附属明細表】

【社債明細表】

該当事項はありません。

【借入金等明細表】

区分	当期首残高 (百万円)	当期末残高 (百万円)	平均利率 (%)	返済期限
短期借入金	18,486	22,769	1.59	-
1年以内に返済予定の長期借入金	1,982	1,982	0.59	-
1年以内に返済予定のリース債務	235	275	-	-
長期借入金(1年以内に返済予定のものを除く)	10,794	8,812	0.58	2027年4月～2032年3月
リース債務(1年以内に返済予定のものを除く)	256	241	-	2027年4月～2054年4月
その他有利子負債	-	-	-	-
計	31,755	34,081	-	-

- (注) 1. 平均利率については、期末借入金残高に対する加重平均利率を記載しております。
2. リース債務の平均利率については、リース料総額に含まれる利息相当額を控除する前の金額でリース債務を連結貸借対照表に計上しているため、記載しておりません。
3. 長期借入金及びリース債務(1年以内に返済予定のものを除く)の連結決算日後5年間の返済予定額は以下のとおりであります。

(単位：百万円)

	1年超2年以内	2年超3年以内	3年超4年以内	4年超5年以内
長期借入金	1,982	1,957	1,982	1,665
リース債務	43	24	21	18

【資産除去債務明細表】

当連結会計年度期首及び当連結会計年度末における資産除去債務の金額が当連結会計年度期首及び当連結会計年度末における負債及び純資産の合計額の100分の1以下であるため、記載を省略しております。

(2) 【その他】

当連結会計年度における四半期情報等

(累計期間)	第1四半期	中間連結会計期間	第3四半期	当連結会計年度
売上高 (百万円)	28,990	56,192	85,134	112,726
税金等調整前四半期(当期)純利益 (百万円)	337	675	1,114	1,116
親会社株主に帰属する四半期純利益 (百万円)	238	415	718	283
1株当たり四半期純利益 (円)	8.47	13.97	24.73	8.48

(会計期間)	第1四半期	第2四半期	第3四半期	第4四半期
1株当たり四半期純利益又は純損失 (円)	8.47	5.50	10.76	16.25

(注) 当社は、第1四半期及び第3四半期について金融商品取引所の定める規則により四半期に係る財務情報を作成しておりますが、当該四半期に係る財務情報に対する期中レビューは受けておりません。

2 【財務諸表等】

(1) 【財務諸表】

【貸借対照表】

(単位：百万円)

	前事業年度 (2025年3月31日)	当事業年度 (2026年3月31日)
資産の部		
流動資産		
現金及び預金	2,387	1,552
電子記録債権	1 494	1 981
売掛金及び契約資産	1 2,598	1 2,881
製品	288	359
仕掛品	125	210
原材料及び貯蔵品	1,721	1,613
関係会社短期貸付金	1,904	1,214
前払費用	72	228
未収入金	236	468
未収配当金	1,495	-
その他	616	338
流動資産合計	11,942	9,850

(単位：百万円)

	前事業年度 (2025年3月31日)	当事業年度 (2026年3月31日)
固定資産		
有形固定資産		
建物	2,194	2,292
減価償却累計額	1,085	1,179
建物(純額)	1,109	1,112
構築物	66	68
減価償却累計額	51	53
構築物(純額)	14	15
機械及び装置	4,178	4,676
減価償却累計額	3,539	3,558
機械及び装置(純額)	639	1,118
車両運搬具	6	6
減価償却累計額	6	6
車両運搬具(純額)	0	0
工具、器具及び備品	507	557
減価償却累計額	386	390
工具、器具及び備品(純額)	120	167
土地	540	622
リース資産	8	5
減価償却累計額	7	4
リース資産(純額)	1	0
建設仮勘定	2	13
有形固定資産合計	2,429	3,049
無形固定資産		
ソフトウェア	34	410
その他	829	219
無形固定資産合計	863	630
投資その他の資産		
投資有価証券	36	35
関係会社株式	9,436	12,035
関係会社出資金	2,478	2,478
長期貸付金	0	0
関係会社長期貸付金	9,771	9,503
繰延税金資産	99	155
投資不動産(純額)	8,739	8,506
その他	86	72
貸倒引当金	103	-
投資その他の資産合計	30,544	32,787
固定資産合計	33,837	36,467
資産合計	45,779	46,317

(単位：百万円)

	前事業年度 (2025年3月31日)	当事業年度 (2026年3月31日)
負債の部		
流動負債		
支払手形	8	2
電子記録債務	858	1,038
買掛金	3,160	2,266
短期借入金	3 14,738	3 18,914
1年内返済予定の長期借入金	1,982	1,982
未払金	2,115	2,137
未払費用	437	415
預り金	12	11
賞与引当金	101	97
役員賞与引当金	-	13
役員株式給付引当金	-	2
未払法人税等	70	32
未払消費税等	26	61
その他	32	14
流動負債合計	23,542	26,992
固定負債		
長期借入金	10,794	8,812
関係会社事業損失引当金	954	-
その他	0	-
固定負債合計	11,750	8,812
負債合計	35,292	35,804
純資産の部		
株主資本		
資本金	4,729	4,729
資本剰余金		
資本準備金	4,499	4,499
その他資本剰余金	271	271
資本剰余金合計	4,770	4,770
利益剰余金		
利益準備金	52	52
その他利益剰余金		
土地圧縮積立金	27	27
繰越利益剰余金	922	947
利益剰余金合計	1,002	1,027
自己株式	44	44
株主資本合計	10,457	10,482
新株予約権	29	29
純資産合計	10,487	10,512
負債純資産合計	45,779	46,317

【損益計算書】

(単位：百万円)

	前事業年度 (自 2024年4月1日 至 2025年3月31日)	当事業年度 (自 2025年4月1日 至 2026年3月31日)
売上高	3 19,573	3 17,405
売上原価		
製品期首棚卸高	425	288
当期製品製造原価	3 17,345	3 16,120
合計	17,770	16,409
製品期末棚卸高	288	359
製品売上原価	1 17,481	1 16,050
売上総利益	2,091	1,355
販売費及び一般管理費	2 2,057	2 2,068
営業利益又は営業損失()	34	712
営業外収益		
受取利息	3 987	3 268
受取配当金	3 1,556	3 456
関係会社受取手数料	11	11
受取地代家賃	3 1,410	3 1,439
受取保証料	7	7
為替差益	-	9
その他	11	7
営業外収益合計	3,984	2,200
営業外費用		
支払利息	476	323
為替差損	139	-
賃貸費用	700	754
その他	0	5
営業外費用合計	1,318	1,084
経常利益	2,700	403
特別利益		
固定資産売却益	4 0	4 1
子会社清算益	-	7
特別利益合計	0	9
特別損失		
固定資産売却損	5 21	5 30
固定資産除却損	6 16	6 0
関係会社株式評価損	1,010	-
関係会社事業損失引当金繰入額	936	-
貸倒引当金繰入額	28	-
特別損失合計	2,013	31
税引前当期純利益	686	381
法人税、住民税及び事業税	153	85
法人税等調整額	217	55
法人税等合計	371	29
当期純利益	315	351

【製造原価明細書】

区分	注記 番号	前事業年度 (自 2024年4月1日 至 2025年3月31日)		当事業年度 (自 2025年4月1日 至 2026年3月31日)	
		金額(百万円)	構成比 (%)	金額(百万円)	構成比 (%)
材料費	1	13,930	80.5	12,648	78.0
労務費		1,834	10.6	1,843	11.4
経費		1,546	8.9	1,713	10.6
当期総製造費用		17,310	100.0	16,205	100.0
期首仕掛品棚卸高		160		125	
合計		17,471		16,330	
期末仕掛品棚卸高		125		210	
当期製品製造原価		17,345		16,120	

原価計算の方法

原価計算の方法は、総合原価計算によっております。

(注) 1. 主な内訳は次のとおりであります。

項目	前事業年度(百万円) (自 2024年4月1日 至 2025年3月31日)	当事業年度(百万円) (自 2025年4月1日 至 2026年3月31日)
外注加工費	358	377
水道光熱費	167	165
消耗品費	184	303
減価償却費	345	336
荷造運搬費	162	205
賃借料	90	97

【株主資本等変動計算書】

前事業年度(自 2024年4月1日 至 2025年3月31日)

(単位：百万円)

	株主資本							
	資本金	資本剰余金			利益剰余金			利益剰余金合計
		資本準備金	その他資本剰余金	資本剰余金合計	利益準備金	その他利益剰余金		
					土地圧縮積立金	繰越利益剰余金		
当期首残高	4,729	4,499	1,273	5,772	52	27	1,105	1,185
当期変動額								
剰余金の配当							498	498
当期純利益							315	315
自己株式の取得								
自己株式の消却			1,002	1,002				
当期変動額合計	-	-	1,002	1,002	-	-	183	183
当期末残高	4,729	4,499	271	4,770	52	27	922	1,002

	株主資本		新株予約権	純資産合計
	自己株式	株主資本合計		
当期首残高	0	11,687	29	11,717
当期変動額				
剰余金の配当		498		498
当期純利益		315		315
自己株式の取得	1,046	1,046		1,046
自己株式の消却	1,002	-		-
当期変動額合計	44	1,229	-	1,229
当期末残高	44	10,457	29	10,487

当事業年度(自 2025年4月1日 至 2026年3月31日)

(単位：百万円)

	株主資本							
	資本金	資本剰余金			利益剰余金			
		資本準備金	その他資本剰余金	資本剰余金合計	利益準備金	その他利益剰余金		利益剰余金合計
					土地圧縮積立金	繰越利益剰余金		
当期首残高	4,729	4,499	271	4,770	52	27	922	1,002
当期変動額								
剰余金の配当							327	327
当期純利益							351	351
自己株式の取得								
自己株式の消却								
当期変動額合計	-	-	-	-	-	-	24	24
当期末残高	4,729	4,499	271	4,770	52	27	947	1,027

	株主資本		新株予約権	純資産合計
	自己株式	株主資本合計		
当期首残高	44	10,457	29	10,487
当期変動額				
剰余金の配当		327		327
当期純利益		351		351
自己株式の取得		-		-
自己株式の消却		-		-
当期変動額合計	-	24	-	24
当期末残高	44	10,482	29	10,512

【注記事項】

(重要な会計方針)

1. 資産の評価基準及び評価方法

(1) 有価証券の評価基準及び評価方法

子会社株式及び関連会社株式
移動平均法による原価法を採用しております。

有価証券

その他有価証券

市場価格のない株式等

移動平均法による原価法を採用しております。

(2) 棚卸資産の評価基準及び評価方法

製品、仕掛品、原材料

主として総平均法による原価法(貸借対照表価額は収益性の低下に基づく簿価切下げの方法により算定)を採用しております。

2. 固定資産の減価償却の方法

(1) 有形固定資産(リース資産を除く)

定額法を採用しております。

なお、主な耐用年数は以下のとおりであります。

建物 10～38年

機械及び装置 2～15年

(2) 無形固定資産(リース資産を除く)

定額法を採用しております。

なお、主な耐用年数は次のとおりであります。

ソフトウェア 2～10年

自社利用のソフトウェアについては、社内における利用可能期間(5年)に基づいております。

(3) リース資産

所有権移転外ファイナンス・リース取引に係るリース資産

リース期間を耐用年数とし、残存価額を零とする定額法を採用しております。

3. 引当金の計上基準

(1) 貸倒引当金

債権の貸倒れによる損失に備えるため、一般債権については貸倒実績率により、貸倒懸念債権等特定の債権については個別に回収可能性を勘案し、回収不能見込額を計上しております。

(2) 賞与引当金

従業員賞与の支出に備えて、支給見込額の当期負担額を計上しております。

(3) 役員賞与引当金

役員賞与の支払に備えて、支給見込額の当期負担額を計上しております。

(4) 役員株式給付引当金

株式交付信託による役員への当社株式の交付に備えるため、役員株式給付規程に基づき、役員に付与されたポイントに応じた株式の交付見込額を計上しております。

4. 収益及び費用の計上基準

当社は、下記の5ステップアプローチに基づき、収益を認識しております。

ステップ1：顧客との契約を識別する。

ステップ2：契約における履行義務を識別する。

ステップ3：取引価格を算定する。

ステップ4：取引価格を契約における履行義務に配分する。

ステップ5：企業が履行義務の充足時に(または充足するにつれて)収益を認識する。

当社は、EMS事業を営んでおります。EMS事業においては、主に、車載機器、産業機器、OA機器向けの製品の販売を行っております。このような製品の販売については、製品が顧客に検収された時点において顧客が当該製品に対する支配を獲得し、履行義務が充足されると判断していることから、通常は製品が顧客に検収された時点で収益を認識しております。顧客から製造委託を受けた有償支給部品取引については、加工代相当額のみを純額で収益として認識しております。当事業年度の売上高と売上原価の純額金額は17,643百万円となり、営業損失、経常利益及び税引前当期純利益への影響はありません。開発業務については、履行義務の進捗に応じて収益を認識しております。進捗度は、主として見積原価総額に対する累計発生原価の割合で算出しております。

5. その他財務諸表作成のための基礎となる事項

(1) ヘッジ会計の方法

ヘッジ会計の方法

繰延ヘッジ処理を採用しております。

また、通貨スワップについて振当処理の条件を充たしている場合には振当処理を採用しております。

ヘッジ手段とヘッジ対象

ヘッジ手段...通貨スワップ

ヘッジ対象...借入金

ヘッジ方針

借入金の為替変動リスクを低減することを目的として通貨スワップを行っております。

ヘッジ有効性評価の方法

ヘッジ対象の相場変動又はキャッシュ・フロー変動の累計とヘッジ手段の相場変動又はキャッシュ・フロー変動の累計を比較し、その変動額の比率によって有効性を評価しております。ただし、振当処理によっている通貨スワップについては、有効性の評価を省略しております。

(2) 外貨建の資産及び負債の本邦通貨への換算基準

外貨建金銭債権債務は、期末日の直物為替相場により円貨に換算し、換算差額は損益として処理しております。

(重要な会計上の見積り)

会計上の見積りにより当事業年度に係る財務諸表にその額を計上した項目であって、翌事業年度に係る財務諸表に重要な影響を及ぼす可能性があるものは、次のとおりであります。

(棚卸資産)

(1) 財務諸表に計上した金額

前事業年度

製品	310百万円
仕掛品	128百万円
原材料及び貯蔵品	1,796百万円
棚卸資産評価損	99百万円

当事業年度

製品	383百万円
仕掛品	213百万円
原材料及び貯蔵品	1,691百万円
棚卸資産評価損	104百万円

(2) 識別した項目に係る重要な会計上の見積りの内容に関する情報

当社は主として総平均法に基づく原価法（貸借対照表価額は収益性の低下に基づく簿価切り下げの方法により算定）を採用しております。棚卸資産の評価を行うに当たっては、原則として取得原価をもって貸借対照表価額とし、事業年度末における正味売却価額が取得原価よりも下落している場合には、当該正味売却価額をもって貸借対照表価額としております。

また、一定の期間を超えて保有する棚卸資産については、経営環境の変化等を原因として営業循環過程から外れた場合、滞留棚卸資産となり最終的には廃棄される可能性があります。営業循環過程から外れた滞留棚卸資産については、収益性の低下を反映するために、過去の販売と消費の実態に基づく滞留状況に応じた評価率を設定し、帳簿価額を切り下げる方法を採用しております。

ただし、経営環境の変化等により、主要な仮定である、営業循環過程から外れた一定の期間を変動させる必要がある場合、翌事業年度の財務諸表に計上される棚卸資産の金額に重要な影響を与える可能性があります。

(繰延税金資産)

(1) 財務諸表に計上した金額

前事業年度	99百万円
当事業年度	155百万円

(2) 識別した項目に係る重要な会計上の見積りの内容に関する情報

繰延税金資産の認識は、将来の事業計画に基づく課税所得の発生時期及び金額によって見積っております。当該見積りは、将来の不確実な経済条件の変動などによって影響を受ける可能性があり、実際に発生した課税所得の時期及び金額が見積りと異なった場合、翌事業年度の財務諸表において、繰延税金資産の金額に重要な影響を与える可能性があります。

(会計方針の変更)

該当事項はありません。

(会計上の見積りの変更)

該当事項はありません。

(表示方法の変更)

該当事項はありません。

(貸借対照表関係)

1 関係会社項目

関係会社に対する資産及び負債には区分掲記されたもののほか次のものがあります。

	前事業年度 (2025年3月31日)	当事業年度 (2026年3月31日)
流動資産		
電子記録債権	360百万円	707百万円
売掛金及び契約資産	395	764

2 保証債務

事業年度末における下記の会社に対する保証債務は次のとおりであります。

	前事業年度 (2025年3月31日)	当事業年度 (2026年3月31日)
UMC Electronics(Thailand) Limited	3,748百万円	3,855百万円
計	3,748	3,855

3 当座貸越契約

運転資金の効率的な調達を行うため取引銀行4行と当座貸越契約を締結しています。

事業年度末における当座貸越契約に係る借入未実行残高は次のとおりであります。

	前事業年度 (2025年3月31日)	当事業年度 (2026年3月31日)
当座貸越極度額	37,000百万円	37,000百万円
借入実行残高	14,738	18,914
差引額	22,262	18,085

(損益計算書関係)

- 1 期末棚卸高は収益性の低下による簿価切下後の金額であり、次の棚卸資産評価損が売上原価に含まれております。

	前事業年度 (自 2024年4月1日 至 2025年3月31日)	当事業年度 (自 2025年4月1日 至 2026年3月31日)
棚卸資産帳簿価額切下額	85百万円	5百万円

- 2 販売費に属する費用のおおよその割合は前事業年度20%、当事業年度18%、一般管理費に属する費用のおおよその割合は前事業年度80%、当事業年度82%であります。

販売費及び一般管理費のうち主要な費目及び金額は次のとおりであります。

	前事業年度 (自 2024年4月1日 至 2025年3月31日)	当事業年度 (自 2025年4月1日 至 2026年3月31日)
役員報酬	52百万円	49百万円
給与手当及び賞与	957	996
支払手数料	320	289
減価償却費	23	82
退職給付費用	19	19
賞与引当金繰入額	24	41
役員賞与引当金繰入額	-	13

- 3 関係会社との取引に係るものが次のとおり含まれております。

	前事業年度 (自 2024年4月1日 至 2025年3月31日)	当事業年度 (自 2025年4月1日 至 2026年3月31日)
営業取引に関する取引高		
売上高	7,136百万円	6,196百万円
仕入高	20,041	20,039
営業取引以外に関する取引高		
受取利息	915	259
受取配当金	1,555	454
受取地代家賃	986	938

- 4 固定資産売却益の内訳は次のとおりであります。

	前事業年度 (自 2024年4月1日 至 2025年3月31日)	当事業年度 (自 2025年4月1日 至 2026年3月31日)
機械及び装置	0百万円	1百万円
工具、器具及び備品	0	0
その他	-	0
計	0	1

5 固定資産売却損の内訳は次のとおりであります。

	前事業年度 (自 2024年4月1日 至 2025年3月31日)	当事業年度 (自 2025年4月1日 至 2026年3月31日)
建物及び構築物	20 百万円	30 百万円
工具、器具及び備品	0	-
機械装置及び運搬具	-	0
計	21	30

6 固定資産除却損の内訳は次のとおりであります。

	前事業年度 (自 2024年4月1日 至 2025年3月31日)	当事業年度 (自 2025年4月1日 至 2026年3月31日)
建物及び構築物	11百万円	0百万円
機械装置及び運搬具	4	0
工具、器具及び備品	0	0
その他	-	0
計	16	0

(有価証券関係)

関係会社株式及び関係会社出資金は、市場価格のない株式等であるため時価を記載しておりません。

なお、関係会社株式及び関係会社出資金の貸借対照表計上額は次のとおりです。

前事業年度において減損を行い、関係会社株式評価損を1,010百万円を計上しております。

(単位：百万円)

区分	前事業年度 (2025年3月31日)	当事業年度 (2026年3月31日)
関係会社株式	9,436	12,035
関係会社出資金	2,478	2,478
計	11,914	14,513

(税効果会計関係)

1. 繰延税金資産及び繰延税金負債の発生の主な原因別の内訳

	前事業年度 (2025年3月31日)	当事業年度 (2026年3月31日)
繰延税金資産		
関係会社株式評価損	4,793百万円	4,769百万円
繰越欠損金等	1,324	1,324
貸倒引当金	1,514	1,507
関係会社事業損失引当金	300	299
賞与引当金否認	35	35
役員賞与引当金否認	-	4
棚卸資産評価損	23	24
未払事業税	15	11
一括償却資産超過額	9	11
減価償却超過額	7	5
その他	19	86
繰延税金資産小計	8,045	8,079
税務上の繰越欠損金に係る評価性引当額	1,301	1,280
将来減算一時差異等の合計に係る評価性引当額	6,632	6,632
評価性引当額	7,933	7,912
繰延税金資産合計	111	167
繰延税金負債		
土地圧縮積立金	12	12
繰延税金負債合計	12	12
繰延税金資産(負債)の純額	99	155

2. 法定実効税率と税効果会計適用後の法人税等の負担率との間に重要な差異があるときの、当該差異の原因となった主要な項目別の内訳

	前事業年度 (2025年3月31日)	当事業年度 (2026年3月31日)
法定実効税率 (調整)	30.46%	30.46%
交際費等永久に損金に算入されない項目	0.24	0.38
役員給与損金不算入額	0.17	-
受取配当等永久に益金に算入されない項目	65.61	34.88
住民税均等割	1.71	3.08
評価性引当額の増減額	120.49	19.79
外国税額控除	0.39	19.13
税制改正に伴う税率変更	29.75	0.94
その他	3.29	8.40
税効果会計適用後の法人税等の負担率	54.03	7.72

(収益認識関係)

顧客との契約から生じる収益を理解するための基礎となる情報は、連結財務諸表「注記事項(収益認識関係)」に同一の内容を記載しているため、注記を省略しております。

(重要な後発事象)

該当事項はありません。

【附属明細表】

【有形固定資産等明細表】

(単位：百万円)

資産の種類	当期首残高	当期増加額	当期減少額	当期末残高	当期末減価 償却累計額 又は償却 累計額	当期償却額	差引当期末 残高
有形固定資産							
建物	2,194	102	4	2,292	1,179	99	1,112
構築物	66	2	-	68	53	1	15
機械及び装置	4,178	696	199	4,676	3,558	217	1,118
車両運搬具	6	-	-	6	6	0	0
工具、器具及び備品	507	77	28	557	390	31	167
土地	540	82	-	622	-	-	622
リース資産	8	-	3	5	4	1	0
建設仮勘定	2	16	5	13	-	-	13
有形固定資産計	7,505	976	240	8,241	5,192	351	3,049
無形固定資産							
ソフトウェア	586	443	23	1,007	596	67	410
その他	829	74	684	219	-	-	219
無形固定資産計	1,415	518	707	1,226	596	67	630

(注) 1. 当期増加額のうち、主なものは次のとおりであります。

- 1 埼玉工場の新規ビジネス開始に伴う設備投資(機械装置他)407百万円
生産向上を目的としたシステム要件定義支援費用(ソフトウェア)436百万円

【引当金明細表】

(単位：百万円)

区分	当期首残高	当期増加額	当期減少額		期末残高	摘要
			目的使用	その他		
貸倒引当金	103	-	103	-	-	-
賞与引当金	101	97	101	-	97	-
役員賞与引当金	-	13	-	-	13	-
役員株式給付引当金	-	2	-	-	2	-
関係会社事業損失引当金	954	-	954	-	-	-

(2) 【主な資産及び負債の内容】

連結財務諸表を作成しているため、記載を省略しております。

(3) 【その他】

該当事項はありません。

第6 【提出会社の株式事務の概要】

事業年度	4月1日から3月31日まで
定時株主総会	6月中
基準日	3月31日
剰余金の配当の基準日	9月30日、3月31日
1単元の株式数	普通株式100株、A種優先株式1株
単元未満株式の買取り	
取扱場所	(特別口座) 東京都千代田区丸の内一丁目4番5号 三菱UFJ信託銀行株式会社 証券代行部
株主名簿管理人	(特別口座) 東京都千代田区丸の内一丁目4番5号 三菱UFJ信託銀行株式会社
取次所	
買取手数料	株式の売買の委託に係る手数料相当額として別途定める金額
公告掲載方法	電子公告により行う。ただし電子公告によることができない事故その他のやむを得ない事由が生じたときは、日本経済新聞に掲載して行う。 当社の公告掲載URLは、次のとおり。 https://www.umc.co.jp/
株主に対する特典	該当事項はありません。

(注) 当社の株式は、その有する単元未満株式について、次に掲げる権利以外の権利を行使することができません。

- (1) 会社法第189条第2項各号に掲げる権利
- (2) 会社法第166条第1項の規定による請求をする権利
- (3) 株主の有する株式数に応じて募集株式の割当及び募集新株予約権の割当を受ける権利
- (4) 当会社の株主は株式取扱規則に定めるところにより、その有する単元未満株式の数と併せて単元株式数となる数の株式を売り渡すことを請求する権利

第7 【提出会社の参考情報】

1 【提出会社の親会社等の情報】

当社は、金融商品取引法第24条の7第1項に規定する親会社等はありません。

2 【その他の参考情報】

当事業年度の開始日から有価証券報告書提出日までの間に、次の書類を提出しております。

(1) 有価証券報告書及びその添付書類並びに確認書

事業年度(第58期)(自 2024年4月1日 至 2025年3月31日)
2025年6月30日関東財務局長に提出。

(2) 内部統制報告書及びその添付書類

2025年6月30日関東財務局長に提出。

(3) 半期報告書及び確認書

(第59期中)(自 2025年4月1日 至 2025年9月30日)
2025年11月12日関東財務局長に提出。

(4) 臨時報告書

企業内容等の開示に関する内閣府令第19条第2項第12号(財政状態、経営成績及びキャッシュ・フローの状況に著しい影響を与える事象)に基づく臨時報告書であります。

2025年5月15日関東財務局長に提出。

企業内容等の開示に関する内閣府令第19条第2項第9号の2(定時株主総会における議決権行使の結果)に基づく臨時報告書であります。

2025年6月30日関東財務局長に提出。

企業内容等の開示に関する内閣府令第19条第2項第12号(財政状態、経営成績及びキャッシュ・フローの状況に著しい影響を与える事象)に基づく臨時報告書であります。

2026年5月18日関東財務局長に提出。

(5) 臨時報告書の訂正報告書

企業内容等の開示に関する内閣府令第19条第2項第12号(財政状態、経営成績及びキャッシュ・フローの状況に著しい影響を与える事象)に基づく訂正報告書であります。

2025年5月30日関東財務局長に提出。

第二部 【提出会社の保証会社等の情報】

該当事項はありません。

独立監査人の監査報告書及び内部統制監査報告書

2026年6月25日

ユー・エム・シー・エレクトロニクス株式会社
取締役会 御中

PwC Japan有限責任監査法人

東京事務所

指定有限責任社員
業務執行社員 公認会計士 小林 正 英

指定有限責任社員
業務執行社員 公認会計士 四 條 栄一郎

< 連結財務諸表監査 >

監査意見

当監査法人は、金融商品取引法第193条の2第1項の規定に基づく監査証明を行うため、「経理の状況」に掲げられているユー・エム・シー・エレクトロニクス株式会社の2025年4月1日から2026年3月31日までの連結会計年度の連結財務諸表、すなわち、連結貸借対照表、連結損益計算書、連結包括利益計算書、連結株主資本等変動計算書、連結キャッシュ・フロー計算書、連結財務諸表作成のための基本となる重要な事項、その他の注記及び連結附属明細表について監査を行った。

当監査法人は、上記の連結財務諸表が、我が国において一般に公正妥当と認められる企業会計の基準に準拠して、ユー・エム・シー・エレクトロニクス株式会社及び連結子会社の2026年3月31日現在の財政状態並びに同日をもって終了する連結会計年度の経営成績及びキャッシュ・フローの状況を、全ての重要な点において適正に表示しているものと認める。

監査意見の根拠

当監査法人は、我が国において一般に公正妥当と認められる監査の基準に準拠して監査を行った。監査の基準における当監査法人の責任は、「連結財務諸表監査における監査人の責任」に記載されている。当監査法人は、我が国における職業倫理に関する規定(社会的影響度の高い事業体の財務諸表監査に適用される規定を含む。)に従って、会社及び連結子会社から独立しており、また、監査人としてのその他の倫理上の責任を果たしている。当監査法人は、意見表明の基礎となる十分かつ適切な監査証拠を入手したと判断している。

監査上の主要な検討事項

監査上の主要な検討事項とは、当連結会計年度の連結財務諸表の監査において、監査人が職業的専門家として特に重要であると判断した事項である。監査上の主要な検討事項は、連結財務諸表全体に対する監査の実施過程及び監査意見の形成において対応した事項であり、当監査法人は、当該事項に対して個別に意見を表明するものではない。

一定の期間を超えて保有する棚卸資産の評価 【注記事項】 ・(重要な会計上の見積り)(棚卸資産) ・(連結損益計算書関係) 1	
監査上の主要な検討事項の 内容及び決定理由	監査上の対応
<p>会社グループは、2026年3月31日現在、連結貸借対照表に製品2,724百万円、仕掛品599百万円、原材料及び貯蔵品15,503百万円計上しており、棚卸資産に係る収益性の低下を反映するために、棚卸資産評価損1,405百万円を計上している。</p> <p>一定の期間を超えて保有する棚卸資産について、経営環境の変化等を原因として営業循環過程から外れた場合、滞留棚卸資産となり最終的には廃棄される可能性がある。会社グループは、営業循環過程から外れた滞留棚卸資産については、収益性の低下を反映するために、過去の販売と消費の実態に基づく滞留状況に応じた評価率を設定し、帳簿価額を切り下げる方法を採用している。当該棚卸資産の評価にあたって、経営者が営業循環過程として設定した一定期間が、会社の経営環境等の状況を適切に反映していない場合、連結財務諸表に計上される棚卸資産の金額に重要な影響を与える可能性がある。</p> <p>以上から主要な仮定である営業循環過程から外れた一定の期間及び滞留状況に応じた評価率の見積りは、経営者の主観的な判断を伴うこと、及び棚卸資産残高に金額的重要性があることから、一定の期間を超えて保有する棚卸資産の評価について、当監査法人は監査上の主要な検討事項に該当するものと判断した。</p>	<p>当監査法人は、一定の期間を超えて保有する棚卸資産の評価を検討するにあたり、主として以下の監査手続を実施した。</p> <p>以下の統制を含む、棚卸資産の評価に係る内部統制の整備及び運用状況の有効性を評価した。 棚卸資産の保有期間を分析したうえで、収益性の低下の事実を反映すると考えられる一定の期間及び評価率を設定するプロセスに係る内部統制 帳簿価額の切り下げの計算対象となる棚卸資産の残高を集約したレポートの信頼性を担保する内部統制</p> <p>一定の期間を超えて保有する棚卸資産の評価方法とその判断の根拠について経営者に質問した。</p> <p>当期及び過去における棚卸資産の保有期間、払出及び廃棄実績の趨勢を分析し、一定の保有期間を超えて保有する棚卸資産の範囲と評価方法の合理性について検討した。</p> <p>企業内外の経営環境の変化を理解し、棚卸資産の保有期間、消化及び廃棄実績の趨勢を分析するとともに、棚卸資産の消化率及び廃棄実績の傾向の裏付けを検討し、主要な仮定である一定の期間の合理性を検討した。</p> <p>当連結会計年度末における棚卸資産の帳簿価額の切り下げ額について、一定の期間を超えて保有する棚卸資産の根拠データに基づき正確に計算されていることを確かめるため、再計算を実施した。</p>

その他の記載内容

その他の記載内容は、有価証券報告書に含まれる情報のうち、連結財務諸表及び財務諸表並びにこれらの監査報告書以外の情報である。経営者の責任は、その他の記載内容を作成し開示することにある。また、監査等委員会の責任は、その他の記載内容の報告プロセスの整備及び運用における取締役の職務の執行を監視することにある。

当監査法人の連結財務諸表に対する監査意見の対象にはその他の記載内容は含まれておらず、当監査法人はその他の記載内容に対して意見を表明するものではない。

連結財務諸表監査における当監査法人の責任は、その他の記載内容を通読し、通読の過程において、その他の記載内容と連結財務諸表又は当監査法人が監査の過程で得た知識との間に重要な相違があるかどうか検討すること、また、そのような重要な相違以外にその他の記載内容に重要な誤りの兆候があるかどうか注意を払うことにある。

当監査法人は、実施した作業に基づき、その他の記載内容に重要な誤りがあると判断した場合には、その事実を報告することが求められている。

その他の記載内容に関して、当監査法人が報告すべき事項はない。

連結財務諸表に対する経営者及び監査等委員会の責任

経営者の責任は、我が国において一般に公正妥当と認められる企業会計の基準に準拠して連結財務諸表を作成し適正に表示することにある。これには、不正又は誤謬による重要な虚偽表示のない連結財務諸表を作成し適正に表示するために経営者が必要と判断した内部統制を整備及び運用することが含まれる。

連結財務諸表を作成するに当たり、経営者は、継続企業の前提に基づき連結財務諸表を作成することが適切であるかどうかを評価し、我が国において一般に公正妥当と認められる企業会計の基準に基づいて継続企業に関する事項を開示する必要がある場合には当該事項を開示する責任がある。

監査等委員会の責任は、財務報告プロセスの整備及び運用における取締役の職務の執行を監視することにある。

連結財務諸表監査における監査人の責任

監査人の責任は、監査人が実施した監査に基づいて、全体としての連結財務諸表に不正又は誤謬による重要な虚偽表示がないかどうかについて合理的な保証を得て、監査報告書において独立の立場から連結財務諸表に対する意見を表明することにある。虚偽表示は、不正又は誤謬により発生する可能性があり、個別に又は集計すると、連結財務諸表の利用者の意思決定に影響を与えると合理的に見込まれる場合に、重要性があると判断される。

監査人は、我が国において一般に公正妥当と認められる監査の基準に従って、監査の過程を通じて、職業的専門家としての判断を行い、職業的懐疑心を保持して以下を実施する。

- 不正又は誤謬による重要な虚偽表示リスクを識別し、評価する。また、重要な虚偽表示リスクに対応した監査手続を立案し、実施する。監査手続の選択及び適用は監査人の判断による。さらに、意見表明の基礎となる十分かつ適切な監査証拠を入手する。
- 連結財務諸表監査の目的は、内部統制の有効性について意見表明するためのものではないが、監査人は、リスク評価の実施に際して、状況に応じた適切な監査手続を立案するために、監査に関連する内部統制を検討する。
- 経営者が採用した会計方針及びその適用方法の適切性、並びに経営者によって行われた会計上の見積りの合理性及び関連する注記事項の妥当性を評価する。
- 経営者が継続企業を前提として連結財務諸表を作成することが適切であるかどうか、また、入手した監査証拠に基づき、継続企業の前提に重要な疑義を生じさせるような事象又は状況に関して重要な不確実性が認められるかどうか結論付ける。継続企業の前提に関する重要な不確実性が認められる場合は、監査報告書において連結財務諸表の注記事項に注意を喚起すること、又は重要な不確実性に関する連結財務諸表の注記事項が適切でない場合は、連結財務諸表に対して除外事項付意見を表明することが求められている。監査人の結論は、監査報告書日までに入手した監査証拠に基づいているが、将来の事象や状況により、企業は継続企業として存続できなくなる可能性がある。
- 連結財務諸表の表示及び注記事項が、我が国において一般に公正妥当と認められる企業会計の基準に準拠しているかどうかとともに、関連する注記事項を含めた連結財務諸表の表示、構成及び内容、並びに連結財務諸表が基礎となる取引や会計事象を適正に表示しているかどうかを評価する。
- 連結財務諸表に対する意見表明の基礎となる、会社及び連結子会社の財務情報に関する十分かつ適切な監査証拠を入手するために、連結財務諸表の監査を計画し実施する。監査人は、連結財務諸表の監査に関する指揮、監督及び査閲に関して責任がある。監査人は、単独で監査意見に対して責任を負う。

監査人は、監査等委員会に対して、計画した監査の範囲とその実施時期、監査の実施過程で識別した内部統制の重要な不備を含む監査上の重要な発見事項、及び監査の基準で求められているその他の事項について報告を行う。

監査人は、監査等委員会に対して、独立性についての我が国における職業倫理に関する規定を遵守したこと、並びに監査人の独立性に影響を与えると合理的に考えられる事項、及び阻害要因を除去するための対応策を講じている場合又は阻害要因を許容可能な水準にまで軽減するためのセーフガードを適用している場合はその内容について報告を行う。

監査人は、監査等委員会と協議した事項のうち、当連結会計年度の連結財務諸表の監査で特に重要であると判断した事項を監査上の主要な検討事項と決定し、監査報告書において記載する。ただし、法令等により当該事項の公表が禁止されている場合や、極めて限定的ではあるが、監査報告書において報告することにより生じる不利益が公共の利益を上回ると合理的に見込まれるため、監査人が報告すべきでないと判断した場合は、当該事項を記載しない。

< 内部統制監査 >

監査意見

当監査法人は、金融商品取引法第193条の2第2項の規定に基づく監査証明を行うため、ユー・エム・シー・エレクトロニクス株式会社の2026年3月31日現在の内部統制報告書について監査を行った。

当監査法人は、ユー・エム・シー・エレクトロニクス株式会社が2026年3月31日現在の財務報告に係る内部統制は有効であると表示した上記の内部統制報告書が、我が国において一般に公正妥当と認められる財務報告に係る内部統制の評価の基準に準拠して、財務報告に係る内部統制の評価結果について、全ての重要な点において適正に表示しているものと認める。

監査意見の根拠

当監査法人は、我が国において一般に公正妥当と認められる財務報告に係る内部統制の監査の基準に準拠して内部統制監査を行った。財務報告に係る内部統制の監査の基準における当監査法人の責任は、「内部統制監査における監査人の責任」に記載されている。当監査法人は、我が国における職業倫理に関する規定(社会的影響度の高い事業体の財務諸表監査に適用される規定を含む。)に従って、会社及び連結子会社から独立しており、また、監査人としてのその他の倫理上の責任を果たしている。当監査法人は、意見表明の基礎となる十分かつ適切な監査証拠を入手したと判断している。

内部統制報告書に対する経営者及び監査等委員会の責任

経営者の責任は、財務報告に係る内部統制を整備及び運用し、我が国において一般に公正妥当と認められる財務報告に係る内部統制の評価の基準に準拠して内部統制報告書を作成し適正に表示することにある。

監査等委員会の責任は、財務報告に係る内部統制の整備及び運用状況を監視、検証することにある。

なお、財務報告に係る内部統制により財務報告の虚偽の記載を完全には防止又は発見することができない可能性がある。

内部統制監査における監査人の責任

監査人の責任は、監査人が実施した内部統制監査に基づいて、内部統制報告書に重要な虚偽表示がないかどうかについて合理的な保証を得て、内部統制監査報告書において独立の立場から内部統制報告書に対する意見を表明することにある。

監査人は、我が国において一般に公正妥当と認められる財務報告に係る内部統制の監査の基準に従って、監査の過程を通じて、職業的専門家としての判断を行い、職業的懐疑心を保持して以下を実施する。

- ・ 内部統制報告書における財務報告に係る内部統制の評価結果について監査証拠を入手するための監査手続を実施する。内部統制監査の監査手続は、監査人の判断により、財務報告の信頼性に及ぼす影響の重要性に基づいて選択及び適用される。
- ・ 財務報告に係る内部統制の評価範囲、評価手続及び評価結果について経営者が行った記載を含め、全体としての内部統制報告書の表示を検討する。
- ・ 内部統制報告書における財務報告に係る内部統制の評価結果に関する十分かつ適切な監査証拠を入手するために、内部統制の監査を計画し実施する。監査人は、内部統制報告書の監査に関する指揮、監督及び査閲に関して責任がある。監査人は、単独で監査意見に対して責任を負う。

監査人は、監査等委員会に対して、計画した内部統制監査の範囲とその実施時期、内部統制監査の実施結果、識別した内部統制の開示すべき重要な不備、その是正結果、及び内部統制の監査の基準で求められているその他の事項について報告を行う。

監査人は、監査等委員会に対して、独立性についての我が国における職業倫理に関する規定を遵守したこと、並びに監査人の独立性に影響を与えると合理的に考えられる事項、及び阻害要因を除去するための対応策を講じている場合又は阻害要因を許容可能な水準にまで軽減するためのセーフガードを適用している場合はその内容について報告を行う。

< 報酬関連情報 >

当監査法人及び当監査法人と同一のネットワークに属する者に対する、会社及び子会社の監査証明業務に基づく報酬及び非監査業務に基づく報酬の額は、「提出会社の状況」に含まれるコーポレート・ガバナンスの状況等(3)【監査の状況】に記載されている。

利害関係

会社及び連結子会社と当監査法人又は業務執行社員との間には、公認会計士法の規定により記載すべき利害関係はない。

以 上

(注) 1. 上記の監査報告書の原本は当社(有価証券報告書提出会社)が別途保管しております。

2. X B R Lデータは監査の対象には含まれていません。

独立監査人の監査報告書

2026年6月25日

ユー・エム・シー・エレクトロニクス株式会社
取締役会 御中

PwC Japan有限責任監査法人

東京事務所

指定有限責任社員
業務執行社員 公認会計士 小林 正 英

指定有限責任社員
業務執行社員 公認会計士 四 條 栄一郎

< 財務諸表監査 >

監査意見

当監査法人は、金融商品取引法第193条の2第1項の規定に基づく監査証明を行うため、「経理の状況」に掲げられているユー・エム・シー・エレクトロニクス株式会社の2025年4月1日から2026年3月31日までの第59期事業年度の財務諸表、すなわち、貸借対照表、損益計算書、株主資本等変動計算書、重要な会計方針、その他の注記及び附属明細表について監査を行った。

当監査法人は、上記の財務諸表が、我が国において一般に公正妥当と認められる企業会計の基準に準拠して、ユー・エム・シー・エレクトロニクス株式会社の2026年3月31日現在の財政状態及び同日をもって終了する事業年度の経営成績を、全ての重要な点において適正に表示しているものと認める。

監査意見の根拠

当監査法人は、我が国において一般に公正妥当と認められる監査の基準に準拠して監査を行った。監査の基準における当監査法人の責任は、「財務諸表監査における監査人の責任」に記載されている。当監査法人は、我が国における職業倫理に関する規定(社会的影響度の高い事業体の財務諸表監査に適用される規定を含む。)に従って、会社から独立しており、また、監査人としてのその他の倫理上の責任を果たしている。当監査法人は、意見表明の基礎となる十分かつ適切な監査証拠を入手したと判断している。

監査上の主要な検討事項

監査上の主要な検討事項とは、当事業年度の財務諸表の監査において、監査人が職業的専門家として特に重要であると判断した事項である。監査上の主要な検討事項は、財務諸表全体に対する監査の実施過程及び監査意見の形成において対応した事項であり、当監査法人は、当該事項に対して個別に意見を表明するものではない。

一定の期間を超えて保有する棚卸資産の評価	
【注記事項】	
<ul style="list-style-type: none"> ・ (重要な会計上の見積り) (棚卸資産) ・ (損益計算書関係) 1 	
監査上の主要な検討事項の内容及び決定理由	監査上の対応
<p>会社は、2026年3月31日現在、貸借対照表に製品383百万円、仕掛品213百万円、原材料及び貯蔵品1,691百万円計上しており、棚卸資産に係る収益性の低下を反映するために、棚卸資産評価損104百万円を計上している。</p> <p>一定の期間を超えて保有する棚卸資産について、経営環境の変化等を原因として営業循環過程から外れた場合、滞留棚卸資産となり最終的には廃棄される可能性がある。会社は、営業循環過程から外れた滞留棚卸資産については、収益性の低下を反映するために、過去の販売と消費の実態に基づく滞留状況に応じた評価率を設定し、帳簿価額を切り下げる方法を採用している。当該棚卸資産の評価にあたって、経営者が営業循環仮定として設定した一定期間が、会社の経営環境等の状況を適切に反映していない場合、財務諸表に計上される棚卸資産に重要な影響を与える可能性がある。</p> <p>以上から主要な仮定である営業循環過程から外れた一定の期間及び滞留状況に応じた評価率の見積りは、経営者の主観的な判断を伴うこと、及び棚卸資産残高に金額的重要性があることから、一定の期間を超えて保有する棚卸資産の評価について、当監査法人は監査上の主要な検討事項に該当するものと判断した。</p>	<p>当監査法人は、一定の期間を超えて保有する棚卸資産の評価を検討するにあたり、主として以下の監査手続を実施した。</p> <p>以下の統制を含む、棚卸資産の評価に係る内部統制の整備及び運用状況の有効性を評価した。 棚卸資産の保有期間を分析したうえで、収益性の低下の事実を反映すると考えられる一定の期間及び評価率を設定するプロセスに係る内部統制 帳簿価額の切り下げの計算対象となる棚卸資産の残高を集約したレポートの信頼性を担保する内部統制</p> <p>一定の期間を超えて保有する棚卸資産の評価方法とその判断の根拠について経営者に質問した。</p> <p>当期及び過去における棚卸資産の保有期間、払出及び廃棄実績の趨勢を分析し、一定の保有期間を超えて保有する棚卸資産の範囲と評価方法の合理性について検討した。</p> <p>企業内外の経営環境の変化を理解し、棚卸資産の保有期間、消化及び廃棄実績の趨勢を分析するとともに、棚卸資産の消化率及び廃棄実績の傾向の裏付けを検討し、主要な仮定である一定の期間の合理性を検討した。</p> <p>当会計年度末における棚卸資産の帳簿価額の切り下げ額について、一定の期間を超えて保有する棚卸資産の根拠データに基づき正確に計算されていることを確かめるため、再計算を実施した。</p>

その他の記載内容

その他の記載内容は、有価証券報告書に含まれる情報のうち、連結財務諸表及び財務諸表並びにこれらの監査報告書以外の情報である。経営者の責任は、その他の記載内容を作成し開示することにある。また、監査等委員会の責任は、その他の記載内容の報告プロセスの整備及び運用における取締役の職務の執行を監視することにある。

当監査法人の財務諸表に対する監査意見の対象にはその他の記載内容は含まれておらず、当監査法人はその他の記載内容に対して意見を表明するものではない。

財務諸表監査における当監査法人の責任は、その他の記載内容を通読し、通読の過程において、その他の記載内容と財務諸表又は当監査法人が監査の過程で得た知識との間に重要な相違があるかどうか検討すること、また、そのような重要な相違以外にその他の記載内容に重要な誤りの兆候があるかどうか注意を払うことにある。

当監査法人は、実施した作業に基づき、その他の記載内容に重要な誤りがあると判断した場合には、その事実を報告することが求められている。

その他の記載内容に関して、当監査法人が報告すべき事項はない。

財務諸表に対する経営者及び監査等委員会の責任

経営者の責任は、我が国において一般に公正妥当と認められる企業会計の基準に準拠して財務諸表を作成し適正に表示することにある。これには、不正又は誤謬による重要な虚偽表示のない財務諸表を作成し適正に表示するために経営者が必要と判断した内部統制を整備及び運用することが含まれる。

財務諸表を作成するに当たり、経営者は、継続企業の前提に基づき財務諸表を作成することが適切であるかどうかを評価し、我が国において一般に公正妥当と認められる企業会計の基準に基づいて継続企業に関する事項を開示する必要がある場合には当該事項を開示する責任がある。

監査等委員会の責任は、財務報告プロセスの整備及び運用における取締役の職務の執行を監視することにある。

財務諸表監査における監査人の責任

監査人の責任は、監査人が実施した監査に基づいて、全体としての財務諸表に不正又は誤謬による重要な虚偽表示がないかどうかについて合理的な保証を得て、監査報告書において独立の立場から財務諸表に対する意見を表明することにある。虚偽表示は、不正又は誤謬により発生する可能性があり、個別に又は集計すると、財務諸表の利用者の意思決定に影響を与えると合理的に見込まれる場合に、重要性があると判断される。

監査人は、我が国において一般に公正妥当と認められる監査の基準に従って、監査の過程を通じて、職業的専門家としての判断を行い、職業的懐疑心を保持して以下を実施する。

- ・ 不正又は誤謬による重要な虚偽表示リスクを識別し、評価する。また、重要な虚偽表示リスクに対応した監査手続を立案し、実施する。監査手続の選択及び適用は監査人の判断による。さらに、意見表明の基礎となる十分かつ適切な監査証拠を入手する。
- ・ 財務諸表監査の目的は、内部統制の有効性について意見表明するためのものではないが、監査人は、リスク評価の実施に際して、状況に応じた適切な監査手続を立案するために、監査に関連する内部統制を検討する。
- ・ 経営者が採用した会計方針及びその適用方法の適切性、並びに経営者によって行われた会計上の見積りの合理性及び関連する注記事項の妥当性を評価する。
- ・ 経営者が継続企業を前提として財務諸表を作成することが適切であるかどうか、また、入手した監査証拠に基づき、継続企業の前提に重要な疑義を生じさせるような事象又は状況に関して重要な不確実性が認められるかどうか結論付ける。継続企業の前提に関する重要な不確実性が認められる場合は、監査報告書において財務諸表の注記事項に注意を喚起すること、又は重要な不確実性に関する財務諸表の注記事項が適切でない場合は、財務諸表に対して除外事項付意見を表明することが求められている。監査人の結論は、監査報告書日までに入手した監査証拠に基づいているが、将来の事象や状況により、企業は継続企業として存続できなくなる可能性がある。
- ・ 財務諸表の表示及び注記事項が、我が国において一般に公正妥当と認められる企業会計の基準に準拠しているかどうかとともに、関連する注記事項を含めた財務諸表の表示、構成及び内容、並びに財務諸表が基礎となる取引や会計事象を適正に表示しているかどうかを評価する。

監査人は、監査等委員会に対して、計画した監査の範囲とその実施時期、監査の実施過程で識別した内部統制の重要な不備を含む監査上の重要な発見事項、及び監査の基準で求められているその他の事項について報告を行う。

監査人は、監査等委員会に対して、独立性についての我が国における職業倫理に関する規定を遵守したこと、並びに監査人の独立性に影響を与えると合理的に考えられる事項、及び阻害要因を除去するための対応策を講じている場合又は阻害要因を許容可能な水準にまで軽減するためのセーフガードを適用している場合はその内容について報告を行う。

監査人は、監査等委員会と協議した事項のうち、当事業年度の財務諸表の監査で特に重要であると判断した事項を監査上の主要な検討事項と決定し、監査報告書において記載する。ただし、法令等により当該事項の公表が禁止されている場合や、極めて限定的ではあるが、監査報告書において報告することにより生じる不利益が公共の利益を上回ると合理的に見込まれるため、監査人が報告すべきでないと判断した場合は、当該事項を記載しない。

< 報酬関連情報 >

報酬関連情報は、連結財務諸表の監査報告書に記載されている。

利害関係

会社と当監査法人又は業務執行社員との間には、公認会計士法の規定により記載すべき利害関係はない。

以 上

(注) 1. 上記の監査報告書の原本は当社(有価証券報告書提出会社)が別途保管しております。

2. X B R L データは監査の対象には含まれていません。