

【表紙】

【提出書類】	有価証券報告書
【根拠条文】	金融商品取引法第24条第1項
【提出先】	近畿財務局長
【提出日】	2026年6月26日
【事業年度】	第80期(自 2025年4月1日 至 2026年3月31日)
【会社名】	株式会社アサヒペン
【英訳名】	ASAHIPEN CORPORATION
【代表者の役職氏名】	代表取締役社長 澤田 耕吾
【本店の所在の場所】	大阪市鶴見区鶴見四丁目1番12号
【電話番号】	(06)6930-5018
【事務連絡者氏名】	取締役管理部担当 石尾 維英
【最寄りの連絡場所】	大阪市鶴見区鶴見四丁目1番12号
【電話番号】	(06)6930-5018
【事務連絡者氏名】	取締役管理部担当 石尾 維英
【縦覧に供する場所】	株式会社アサヒペン東京本社 (東京都江東区猿江二丁目3番16号) 株式会社東京証券取引所 (東京都中央区日本橋兜町2番1号)

## 第一部【企業情報】

## 第1【企業の概況】

## 1【主要な経営指標等の推移】

## (1) 連結経営指標等

回次	第76期	第77期	第78期	第79期	第80期
決算年月	2022年3月	2023年3月	2024年3月	2025年3月	2026年3月
売上高 (千円)	14,221,440	17,130,859	17,106,404	17,151,706	16,822,749
経常利益 (千円)	976,493	995,120	923,164	943,994	738,541
親会社株主に帰属する 当期純利益 (千円)	1,003,857	653,659	380,485	701,620	727,740
包括利益 (千円)	754,531	757,965	675,235	739,712	1,382,432
純資産 (千円)	13,251,114	13,529,963	13,704,567	14,151,204	14,992,597
総資産 (千円)	19,726,155	21,519,735	21,573,344	21,531,287	25,963,220
1株当たり純資産 (円)	3,521.24	3,733.49	3,950.04	3,643.44	4,043.57
1株当たり当期純利益 (円)	260.37	175.53	106.35	190.46	188.04
潜在株式調整後1株当 たり当期純利益 (円)	-	-	-	-	-
自己資本比率 (%)	67.2	62.9	63.5	65.7	57.7
自己資本利益率 (%)	7.7	4.8	2.8	5.0	5.0
株価収益率 (倍)	7.33	10.53	17.62	9.27	9.15
営業活動によるキャッ シュ・フロー (千円)	1,261,015	350,667	841,255	966,597	1,242,724
投資活動によるキャッ シュ・フロー (千円)	135,455	1,405,006	316,088	1,207,498	912,260
財務活動によるキャッ シュ・フロー (千円)	569,825	772,604	733,386	332,067	616,085
現金及び現金同等物の 期末残高 (千円)	4,386,757	4,109,742	3,906,108	3,332,649	4,281,900
従業員数 (人)	226	258	259	253	375

(注) 1. 潜在株式調整後1株当たり当期純利益については、潜在株式が存在しないため記載しておりません。

## (2) 提出会社の経営指標等

回次	第76期	第77期	第78期	第79期	第80期
決算年月	2022年3月	2023年3月	2024年3月	2025年3月	2026年3月
売上高 (千円)	10,642,716	10,070,969	9,618,907	9,538,735	9,139,705
経常利益 (千円)	804,551	763,456	737,671	768,741	739,062
当期純利益 (千円)	899,990	613,253	480,373	799,205	780,183
資本金 (千円)	5,869,017	5,869,017	5,869,017	5,869,017	100,000
発行済株式総数 (千株)	4,623	4,623	4,623	4,500	4,500
純資産 (千円)	13,369,680	13,609,844	13,804,117	14,216,863	14,981,767
総資産 (千円)	18,859,151	20,019,819	19,836,222	20,212,154	22,479,523
1株当たり純資産 (円)	3,552.75	3,755.54	3,978.73	3,660.34	4,040.65
1株当たり配当額 (円)	55.00	55.00	60.00	60.00	60.00
(うち1株当たり中間配当額)	(25.00)	(25.00)	(30.00)	(30.00)	(30.00)
1株当たり当期純利益 (円)	233.43	164.68	134.27	216.95	201.59
潜在株式調整後1株当たり当期純利益 (円)	-	-	-	-	-
自己資本比率 (%)	70.9	68.0	69.6	70.3	66.7
自己資本利益率 (%)	6.8	4.5	3.5	5.7	5.3
株価収益率 (倍)	8.18	11.23	14.00	8.14	8.53
配当性向 (%)	23.6	33.4	44.7	27.7	29.3
従業員数 (人)	158	152	149	139	139
株主総利回り (%)	106.7	106.4	107.9	102.8	100.2
(比較指標: TOPIX)	(102.0)	(107.9)	(152.5)	(150.2)	(202.2)
最高株価 (円)	2,050	2,007	1,975	1,887	1,804
最低株価 (円)	1,801	1,673	1,713	1,702	1,670

(注) 1. 潜在株式調整後1株当たり当期純利益については、潜在株式が存在しないため記載しておりません。

2. 最高株価及び最低株価は、2022年4月4日より東京証券取引所スタンダード市場におけるものであり、それ以前については東京証券取引所市場第二部におけるものであります。

3. 第77期より、表示方法の変更をおこなっております。第76期については当該表示方法の変更を反映した組替え後の数値を記載しております。

4. 2026年3月期の1株当たり配当額60.00円のうち、期末配当額30.00円については、2026年6月29日開催予定の定時株主総会の決議事項となっております。

## 2【沿革】

1940年10月	大阪市旭区で大和塗料工業所として発足、塗料の製造販売を開始
1947年9月	大阪市鶴見区（現所在地）に移転し、株式会社に改組、旭ペイント(株)を設立
1953年11月	日本工業規格表示許可工場となる
1962年4月	家庭塗料の発売を開始
1965年10月	家庭塗料の商標に合わせ、社名を(株)アサヒペンと改称し、全国に7社の販売子会社を設立
1969年9月	塗料のほかにホームケア（家庭）用品（現・ハウスクエア用品）の販売を開始
1972年4月	販売網整備のため、東日本地区は(株)東京アサヒペン、西日本地区は(株)アサヒペン販売が各地区の販売会社、営業所を管轄
1973年7月	水性塗料「住宅用7」を発売し、家庭塗料水性化の先鞭をつける
1976年5月	米国シアトル市に現地法人アサヒペンアメリカINC.を設立
1977年4月	日本証券業協会店頭公開基準制定後第1号公開銘柄として株式を大阪店頭市場に登録 中部地区の販売力強化のため、(株)名古屋アサヒペンを独立させ全国の販売を子会社3社が担当する体制となる
12月	(株)ナイスデイの株式取得
1978年7月	本社敷地内に技術センターを建設
8月	大阪証券取引所市場第二部に株式を上場
10月	関東流通センター（茨城県猿島郡境町）が完成
1979年10月	(株)サンビッグの株式取得
1980年3月	兵庫工場（兵庫県加東市）が完成し操業を開始
5月	(株)アサヒペン・ホームイングサービス（現・連結子会社）設立
1983年10月	販売・物流業務の効率化のため、販売子会社3社（(株)東京アサヒペン、(株)名古屋アサヒペン、(株)アサヒペン販売）を合併
1984年6月	大豊塗料(株)（現・連結子会社）の株式取得
8月	アサヒ急送(株)（現・連結子会社）設立（2021年1月(株)アサヒロジストに商号変更）
1986年12月	埼玉流通センター（埼玉県深谷市）が完成
1987年1月	共福産業(株)（現・連結子会社）の株式取得
1988年3月	東京本社ビル（東京都江東区）が完成 (株)オレンジタウンの株式取得
1989年12月	西部流通センター（兵庫県西脇市）が完成（2021年4月西日本物流センターに名称変更）
1990年6月	日本で初めて脱フロンの新型水性エアゾール塗料「水性ニュースプレー」を開発、発売
8月	大阪本社ビル（大阪市鶴見区）が完成
1991年10月	水性塗料8品種につき、家庭塗料で初めてエコマーク認定を受ける
1998年7月	環境保全型商品として、エアゾール塗料に装着する「ガス抜きキャップ」を開発（1999年6月特許登録、1999年12月米国特許登録）
2000年4月	兵庫工場が環境マネジメントシステムの国際規格であるISO14001の認証を取得
2004年6月	(株)オレンジタウン（現・連結子会社、下記清算子会社とは別会社）設立
2004年9月	ホームセンター部門の不採算会社3社（(株)オレンジタウン、(株)サンジャンボ及び(株)ナイスデイ）を清算し、グループの再構築をはかる
2008年3月	地球温暖化による猛暑対策、省エネルギーをコンセプトに一般消費者向けに遮熱塗料シリーズ2品種「水性屋根用遮熱塗料」及び「水性屋上防水遮熱塗料」を開発、発売
2010年3月	米国シアトル市の現地法人アサヒペンアメリカINC.を清算
2013年7月	東京証券取引所と大阪証券取引所の統合に伴い、東京証券取引所市場第二部に株式を上場
2021年2月	(株)サンビッグを清算
2021年3月	東日本物流センター（埼玉県本庄市）を開設 関東流通センター（茨城県猿島郡境町）を閉鎖
2022年4月	東京証券取引所の市場区分の見直しにより、東京証券取引所の市場第二部からスタンダード市場に移行
2022年4月	(株)ザ・ペット（現・連結子会社）の全株式を取得
2022年10月	静岡工場（静岡県菊川市）を開設し操業を開始
2023年6月	(株)サンパベル（現・連結子会社）設立
2026年1月	保土ヶ谷電子販売(株)、(株)クレファア、(株)サコム、(株)テクノタイムサービス（現・連結子会社4社）4社の全株式を取得

### 3【事業の内容】

当社グループ（当社及び当社の関係会社）は、当連結会計年度において保土ヶ谷電子販売株式会社並びに同グループ3社の全株式を取得し連結子会社としたことにより、当社（株アサヒペン）及び子会社11社、合計12社で構成されております。前連結会計年度までは、塗料、DIY用品及びペット用品の製造及び販売を主な事業としておりましたが、当連結会計年度より、新規事業として時計用品の販売を行う時計用品事業を主な事業として追加しております。

この4つの事業は「第5 経理の状況 1 連結財務諸表等 (1)連結財務諸表 注記事項」に掲げるセグメントの区分と同一であります。

当社グループの事業内容及び当社と関係会社の当該事業に係る位置付けは、次のとおりであります。

#### （塗料事業）

塗 料 : 当社と子会社である大豊塗料(株)が製造及び販売を行っております。大豊塗料(株)は当社へ原料、製品の一部を供給し、当社は大豊塗料(株)へ原料、製品の一部を供給しております。

塗 装 : 子会社である(株アサヒペン・ホームイングサービスが塗装工事の請負及び施工を行っております（一部グループ各社からも受注）。当社と大豊塗料(株)は(株アサヒペン・ホームイングサービスへ塗料を供給しております。

塗装用品その他 : 当社が販売を行っております。

#### （DIY用品事業）

インテリア・ハウスクエア用品 : 子会社である(株サンパベルが製造を行い、当社と子会社である共福産業(株)及び(株サンパベルが販売を行っております。(株サンパベルは当社へ製品の供給し、当社は(株サンパベルへ原料の一部を供給し、また、当社は共福産業(株)へ製品を供給しております。

園芸用品その他 : 当社と共福産業(株)が販売を行っております。当社は共福産業(株)へ商品を供給しております。

#### （ペット用品事業）

ペットフード・ペット用品 : 子会社である(株ザ・ペットが販売を行っております。

#### （時計用品事業）

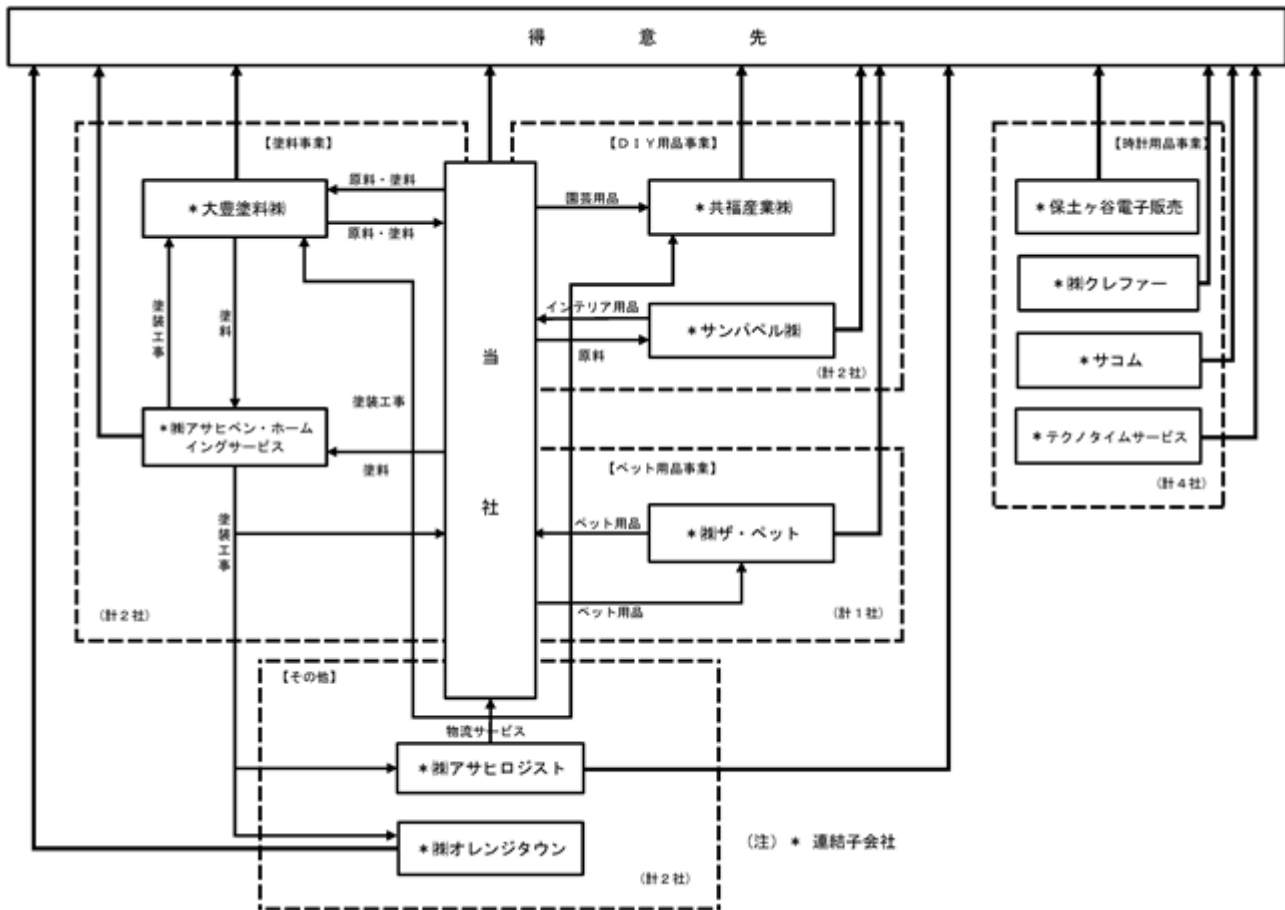
時計用品 : 子会社である保土ヶ谷電子販売(株)、(株クレファー、(株サコムが販売を、(株テクノタイムサービスが時計の修理業を行っております。

#### （その他）

(株アサヒロジストが物流サービス業、(株オレンジタウンが不動産賃貸業を行っております。当社、大豊塗料(株)、共福産業(株)及び(株サンパベルは(株アサヒロジストに物流業務を委託しております。

事業系統図は次のとおりであります。

2026年3月31日現在



4【関係会社の状況】

名称	住所	資本金 (千円)	主要な事業の内容	議決権の所有割合 (%)	関係内容
(連結子会社) 大豊塗料(株) (注)2	東京都江東区	50,000	塗料事業	100	互いに製品の購入・販売 当社が事務所を賃貸 役員の兼任あり 資金援助あり
(株)アサヒペン・ホーム イングサービス (注)2	大阪市鶴見区	120,000	塗料事業	100	当社が製品を販売 及び事務所を賃貸 役員の兼任あり 資金援助あり
共福産業(株) (注)2、3	大阪市鶴見区	21,000	D I Y用品事業	100	当社が製品・商品を 販売及び事務所 を賃貸 役員の兼任あり 資金援助あり
(株)ザ・ペット (注)2、4	大阪府茨木市	20,000	ペット用品事業	100	役員の兼任あり
(株)アサヒロジスト (注)2	大阪市鶴見区	25,000	その他	100	当社が物流業務を 委託及び事務所を 賃貸 役員の兼任あり
(株)オレンジタウン (注)2	大阪市鶴見区	40,000	その他	100	役員の兼任あり 資金援助あり
(株)サンパペル (注)2	兵庫県丹波篠山市	100,000	D I Y用品事業	100	役員の兼任あり 資金援助あり
保土ヶ谷電子販売(株) (注)2	東京都中央区	10,000	時計用品事業	100	役員の兼任あり
(株)クレファ－ (注)2	東京都中央区	20,000	時計用品事業	100	役員の兼任あり
(株)サコム (注)2	東京都中央区	20,000	時計用品事業	100	役員の兼任あり
(株)テクノタイムサー ビス (注)2	東京都中央区	20,000	時計用品事業	100	役員の兼任あり

(注)1. 「主要な事業の内容」欄には、セグメントの名称を記載しております。

2. 特定子会社であります。

3. 共福産業(株)については、売上高(連結会社相互間の内部売上高を除く。)の連結売上高に占める割合が10%を超えております。

主要な損益情報等	(1) 売上高	2,199,464千円
	(2) 経常利益	85,609千円
	(3) 当期純利益	55,549千円
	(4) 純資産額	96,466千円
	(5) 総資産額	956,255千円

4. (株)ザ・ペットについては、売上高(連結会社相互間の内部売上高を除く。)の連結売上高に占める割合が10%を超えております。

主要な損益情報等	(1) 売上高	3,384,834千円
	(2) 経常利益	250,001千円
	(3) 当期純利益	161,672千円
	(4) 純資産額	1,828,435千円
	(5) 総資産額	2,416,222千円



## 第2【事業の状況】

### 1【経営方針、経営環境及び対処すべき課題等】

文中の将来に関する事項は、当連結会計年度末現在において当社グループが判断したものであります。

#### (1) 経営方針

当社グループは、当社の社是「誠意を貫く 信用第一主義」「不可能を可能にする 積極経営」「高収益・高賃金を実現する 生産性向上」を基本精神とし、『「暮らしを彩り 住まいをまもる」をトータルコンセプトに、優れた製品とサービスをお客様に提供し、住生活の質的向上と充実のために貢献する』ことを経営理念としております。

この経営理念のもと、私たちは次の方針で経営に取り組んでおります。

社会に対して・・・安全の確保と自然環境の保全先見性を持ち、責任ある態度で臨む。

顧客に対して・・・競合他社よりも優れた価値とサービスを提供し、永続的に高い信頼と支持を得る。

取引先に対して・・・重要なビジネスパートナーと認識し、誠意と信用第一により共に繁栄することを目指す。

株主に対して・・・株主に信頼され、また、繁栄ある未来のために誠実で魅力的な企業を目指す。

社員に対して・・・会社の繁栄を通じ社員の豊かな生活を実現する。

#### (2) 経営戦略等

当社グループは、みんなが笑顔になれる社会の実現を目指し、経営理念のもと持続可能なより良い社会とより豊かな暮らしを実現するために、長期を見据え、より良い未来を作り出すための事業活動の展開を通じて、持続的な事業価値、株主価値の創出を行ってまいります。そのための事業戦略として、成長事業への積極的投資と強化、新規事業への挑戦、新規販路の開拓、業務プロセスの改善と生産性の向上に取り組んでまいります。また、財務・非財務戦略としては、資本効率を意識した経営の推進、総還元性向を意識した株主還元、安全・環境に配慮した取組、人的資本経営による企業体質の強化に取り組んでまいります。

このような取組を推進し、企業価値の向上を図ってまいります。

#### (3) 経営環境

当社グループを取り巻く経営環境といたしましては、中東情勢や米国の通商政策の影響による景気の下振れリスクや物価上昇の継続によるリスクなど、当社グループの事業に与える影響は依然として不透明であり、原材料価格の高騰、競合他社との価格競争の激化、主な販売先であるホームセンター業界の趨勢、物流コストの上昇、少子高齢化など、厳しい状況で推移しております。

#### (4) 優先的に対処すべき事業上及び財務上の課題

当社グループの目標としておりますグループ売上高250億円（2031年3月期）の達成に向けて、中長期的な戦略に則り、以下のことに重点的に取り組んでまいります。

##### 収益力の向上

新規販路の開拓やEC事業の強化、商品開発から販売までのスピードアップ等、営業力、商品開発力の強化、生産の内製化を推し進め、グループ全体の収益力の向上を図ってまいります。

##### 新規事業への取組

当社は、当連結会計年度においては保土ヶ谷電子販売株式会社並びに同社グループ3社（時計用品事業）を取得いたしました。今後も既存事業の枠にこだわらず、当社グループの事業基盤の拡大・強化に資する新規事業の検討、展開について積極的に取り組んでまいります。

##### グループ経営の強化と効率化

グループ会社相互にシナジーが得られる事業展開、優秀な人材確保と育成、情報システムや物流等のインフラの拡充等により、グループ全体の経営力及び効率の向上に努めてまいります。

##### 内部統制システムの整備・運用の徹底

当社グループ全体として、内部統制システムの整備及び運用を徹底してまいります。

#### (5) 経営上の目標の達成状況を判断するための客観的な指標等

当社グループは、資本効率と株主還元を意識した経営を目指しておりますが、ROEやROICの向上には、収益力の向上が重要な要素であるとの認識に加え、各部門やグループ各社にとってわかりやすく共有しやすいとの考えから、売上高及び営業利益（率）を目標とする経営指標としております。

## 2【サステナビリティに関する考え方及び取組】

当社のサステナビリティに関する考え方及び取組は、次のとおりであります。

なお、文中の将来に関する事項は、当連結会計年度末現在において当社グループが判断したものであります。

### (1) ガバナンス

当社グループでは、サステナビリティ関連リスクも含め、当社グループ全体のリスク管理を行う機関としてリスク管理委員会を設置しております。当委員会は、代表取締役社長のほか、業務執行取締役及び常勤監査役で構成され、経営会議に合わせて適宜開催し、リスクマネジメント推進にかかる議題を審議しております。リスクの重要度によっては取締役会で報告・審議することとしております。

### (2) 戦略

当社グループは、「暮らしを彩り 住まいをまもる」をトータルコンセプトに、優れた製品とサービスをお客様に提供し、住生活の質的向上と充実に貢献する。」を経営理念として掲げております。これは、D I Yを通じ社会に貢献するという考えであり、これまでも安全と環境に配慮した製品を開発してまいりました。持続可能な社会の実現にあたり、環境保全は当社においても重要な要素であり、安全・環境を意識した製品の開発のみならず、社内においても、LED照明化や太陽光パネル設置などの資源の節約やリサイクルに取組んでおります。

また、当社グループでは、企業は人であり、従業員の成長なくして会社の成長と発展はなしえないとの考えから、「人財の多様性を活かし、育成する」をテーマに、採用活動の活性化、ジョブローテーションやグループ企業間の人事交流、女性、高齢者、障害者が活躍できる環境整備、自己啓発支援や研修機会積極提供に取組んでおります。また、安全で快適な労働環境の整備として、健康経営の推進、労災、傷病求職及び残業時間の削減、福利厚生施策の推進にも取組んでおります。

### (3) リスク管理

代表取締役社長のほか、業務執行取締役及び常勤監査役をメンバーとしたリスク管理委員会において、当社グループにおけるリスクについて分析、評価し、その対応方針を決定しております。また、リスク管理委員会と同じメンバーでコンプライアンス委員会も設置しており、両委員会にて当社グループにおけるリスク全般について監視、分析、評価、対応を行っております。

### (4) 指標及び目標

これからの社会や企業におけるサステナビリティに関する課題への取組が、中長期的な企業価値の向上に資するものと認識しております。人材の多様性の確保を含む人材の育成に関する取組も進めておりますが、現在その取組に対する具体的な指標及び目標は定めておりません。目標設定も含め取組を進めてまいります。

(提出会社)

指標	目標	実績(当事業年度)
管理的地位にある労働者に占める女性労働者の割合		5.1%
男性労働者の育児休業取得率		100.0%
正規雇用労働者の有給休暇取得率		70.2%

なお、当社においてはサステナビリティに関する課題に対する取組を進めておりますが、当社グループの全ての会社で行われていないため、連結での記載が困難であります。従いまして、上記は当社の数値を記載しております。

## 3【事業等のリスク】

有価証券報告書に記載した事業の状況、経理の状況等に関する事項のうち、経営者が連結会社の財政状態、経営成績及びキャッシュ・フローの状況に重要な影響を与える可能性があると認識している主要なリスクは、以下のとおりであります。

なお、文中の将来に関する事項は、当連結会計年度末現在において当社グループが判断したものであります。

### (1) 原材料価格の変動による影響

当社グループの使用する主要原材料は顔料、石油化学製品及び容器包装類であります。これら原材料の市場価格は、原油・ナフサ及び原料鉱石等の価格の影響を受けることがあり、当社グループの財政状態及び経営成績に影響を及ぼす可能性があります。

### (2) 為替相場の変動による影響

当社グループの取扱商品には海外からの輸入商品が含まれており、為替変動の影響を受けております。このため、適時為替予約取引を行っておりますが、これにより当該リスクを完全に回避できる保証はなく、当社グループの財政状態及び経営成績に影響を及ぼす可能性があります。

### (3) 天候不順による影響

当社グループの取扱商品のうち、家庭用塗料や園芸用品は、季節の移り変わり及び天候の良し悪しによって需要に大きな影響を受けます。このため、需要期における天候不順等環境条件によっては、当社グループの財政状態及び経営成績に影響を及ぼす可能性があります。

(4) 自然災害による影響

大規模な地震等の自然災害による生産設備の損壊や道路等のインフラの混乱等により、製品の製造、運搬及び販売が影響を受ける可能性があります。その被災規模によっては、財政状態及び経営成績に影響を及ぼす可能性があります。

## 4【経営者による財政状態、経営成績及びキャッシュ・フローの状況の分析】

### (1) 経営成績等の状況の概要

当連結会計年度における当社グループ（当社及び連結子会社）の財政状態、経営成績及びキャッシュ・フロー（以下「経営成績等」という。）の状況の概要は次のとおりであります。

#### 財政状態及び経営成績の状況

当連結会計年度におけるわが国経済は、企業収益や雇用環境に改善の動きが見られ、緩やかな回復傾向にあるものの、中東情勢や、米国の通商政策等による影響がわが国の景気を下押しするリスクもあり、先行きは依然として不透明な状況で推移いたしました。

このような状況のもと、当社グループにおいては、2026年1月30日付で時計用品を取り扱う保土ヶ谷電子販売株式会社並びに同社グループ3社（以下、保土ヶ谷電子販売グループという。）を子会社化としたことにより売上増加はあったものの、前連結会計年度において好調であったペット用品事業の売上が減少したこと、全体的な個人消費の低迷などの影響により当連結会計年度の売上高は168億2千2百万円（前年同期比1.9%減）となりました。

利益面では、経営の効率化に努めましたが、売上の減少並びに原材料の高騰の影響等から営業利益は6億2千8百万円（前年同期比27.4%減）となり、経常利益は7億3千8百万円（前年同期比21.8%減）となりました。特別利益において遊休地の売却による固定資産売却益1億1百万円及び、政策保有株式を一部売却したことによる投資有価証券売却益1億7千4百万円を計上したことや税効果会計の影響により法人税等の負担額が減少したことにより親会社株主に帰属する当期純利益は7億2千7百万円（前年同期比3.7%増）となりました。

セグメントごとの経営成績は、次のとおりです。

なお、従来の当社グループの報告セグメントは、「塗料事業」、「DIY用品事業」、「ペット用品事業」、「その他」の4つとしておりましたが、保土ヶ谷電子販売株式会社並びに同社グループ3社の子会社化に伴い、当連結会計年度より「塗料事業」、「DIY用品事業」、「ペット用品事業」、「時計用品事業」、「その他」の5つの報告セグメントに変更しております。

塗料事業の売上高は、前年同期比で4.2%減少し73億4千5百万円となり、売上の減少及び原材料価格高騰の影響などにより、セグメント利益は31.0%減少し3億1千8百万円となりました。

DIY用品事業の売上高は前年同期比で1.7%減少し48億2千1百万円となりましたが、経営の効率化に努めた結果、セグメント利益は13.6%増加し2億1千4百万円となりました。

ペット用品事業の売上高は前年同期比で22.8%減少し33億7千6百万円となり、セグメント利益は58.0%減少し5千4百万円となりました。

当連結会計年度に取得した時計用品事業の売上高は10億5千4百万円となりましたが、保土ヶ谷電子販売グループの株式取得関連費用等の計上により、セグメント利益は7千万円の損失となりました。

その他の事業の売上高は前年同期比で7.3%増加し2億5千2百万円となり、セグメント利益は24.4%増加し1億1千2百万円となりました。

財政状態は、次のとおりです。

当連結会計年度末における資産合計は259億6千3百万円となり、前連結会計年度末に比べて44億3千1百万円増加いたしました。これは主に、現金及び預金の増加9億4千9百万円、受取手形の減少1億8千1百万円、売掛金の増加6億2千万円、電子記録債権の増加1億4千1百万円、商品及び製品の増加6億9千9百万円、流動資産のその他の増加2億1百万円、土地の増加4億8千9百万円、建設仮勘定の増加5億4千万円、のれんの減少1億4千4百万円、投資有価証券の増加8億8千7百万円によるものです。

当連結会計年度末における負債合計は109億7千万円となり、前連結会計年度末に比べて35億9千万円増加いたしました。これは主に、支払手形及び買掛金の増加2億4千4百万円、電子記録債務の増加4億7千6百万円、短期借入金の増加22億2百万円、流動負債のその他の増加1億1千6百万円、繰延税金負債の増加1億9千9百万円、退職給付に係る負債の増加1億1千7百万円によるものです。

当連結会計年度末における純資産合計は149億9千2百万円となり、前連結会計年度末に比べて8億4千1百万円増加いたしました。これは主に利益剰余金の増加4億9千3百万円、自己株式の増加3億4百万円、その他有価証券評価差額金の増加6億4千1百万円によるものです。この結果、自己資本比率は57.7%（前連結会計年度末は65.7%）となりました。

#### キャッシュ・フローの状況

当連結会計年度における現金及び現金同等物（以下「資金」という。）は、前連結会計年度末と比較して9億4千9百万円増加し、42億8千1百万円（前年同期比28.5%増）となりました。

当連結会計年度における各キャッシュ・フローの状況とそれらの要因は次のとおりであります。

#### (営業活動によるキャッシュ・フロー)

営業活動の結果、得られた資金は12億4千2百万円（前年同期比28.6%増）となりました。これは主に、税金等調整前当期純利益10億1千8百万円、減価償却費3億1千5百万円、のれん償却額1億7千8百万円、固定資産処分益1億円、投資有価証券売却益1億7千4百万円、売上債権の減少額4億5千万円、棚卸資産の減少額2億6千7百万円、及び法人税等の支払額4億7千5百万円によるものです。

(投資活動によるキャッシュ・フロー)

投資活動の結果、使用した資金は9億1千2百万円(前年同期は12億7百万円の使用)となりました。これは主に、有形固定資産の取得による支出8億3千9百万円、有形固定資産の売却による収入1億7千2百万円、投資有価証券の売却による収入3億3千7百万円、連結の範囲の変更を伴う子会社株式の取得による支出7億8千9百万円、保険積立金の解約による収入2億2千3百万円によるものです。

(財務活動によるキャッシュ・フロー)

財務活動の結果、得られた資金は6億1千6百万円(前年同期は3億3千2百万円の使用)となりました。これは主に、短期借入金の純増加額14億1千5百万円、長期借入金の返済による支出2億7百万円、自己株式の取得による支出3億4千9百万円及び配当金の支払額2億3千3百万円によるものです。

生産、受注及び販売の実績

a. 生産実績

当連結会計年度の生産実績をセグメントごとに示すと、次のとおりであります。

セグメントの名称	当連結会計年度 (自 2025年4月1日 至 2026年3月31日)	前年同期比(%)
塗料事業(千円)	5,199,253	93.4
D I Y用品事業(千円)	329,003	109.2
ペット用品事業(千円)	-	-
時計用品事業(千円)	-	-
報告セグメント計(千円)	5,528,257	94.2
その他(千円)	-	-
合計(千円)	5,528,257	94.2

(注)金額は販売価格によっており、セグメント間の内部振替前の数値によっております。

上記のほかに、外注生産され製品、商品として仕入れたものは次のとおりであります。

セグメントの名称	当連結会計年度 (自 2025年4月1日 至 2026年3月31日)	前年同期比(%)
塗料事業(千円)	1,490,522	78.5
D I Y用品事業(千円)	4,395,372	91.9
ペット用品事業(千円)	3,376,778	77.2
時計用品事業(千円)	1,054,175	-
報告セグメント計(千円)	10,316,848	93.3
その他(千円)	-	-
合計(千円)	10,316,848	93.3

(注)金額は販売価格によっており、セグメント間の内部振替前の数値によっております。

b. 受注実績

当社グループは主として見込生産によっており、受注及び受注残高については特に記載すべき事項はありません。

## c. 販売実績

当連結会計年度の販売実績をセグメントごとに示すと、次のとおりであります。

セグメントの名称	当連結会計年度 (自 2025年4月1日 至 2026年3月31日)	前年同期比(%)
塗料事業(千円)	7,318,032	95.8
D I Y用品事業(千円)	4,821,523	98.3
ペット用品事業(千円)	3,376,778	77.2
時計用品事業(千円)	1,054,175	-
報告セグメント計(千円)	16,570,509	98.0
その他(千円)	252,239	107.3
合計(千円)	16,822,749	98.1

(注) 1. セグメント間の取引については相殺消去しております。

2. 外部顧客への売上高のうち、特定の顧客への売上高が連結損益計算書の売上高の10%に満たないため、主要な顧客ごとの情報の記載を省略しております。

## (2) 経営者の視点による経営成績等の状況に関する分析・検討内容

経営者の視点による当社グループの経営成績等の状況に関する認識及び分析・検討内容は次のとおりであります。

なお、文中の将来に関する事項は、有価証券報告書提出日現在において判断したものであります。

## 財政状態及び経営成績の状況に関する認識及び分析・検討内容

当社グループの当連結会計年度の財政状態及び経営成績は、2026年1月30日付で時計用品を取り扱う保土ヶ谷電子販売株式会社並びに同社グループ3社(以下、保土ヶ谷電子販売グループという。)を子会社化したことによる売上の増加はあったものの、前期において好調であったペット用品事業の売上が減少したこと、全体的な個人消費の低迷などの影響もあり、当連結会計年度の売上高は前年同期に比べ1.9%減少し168億2千2百万円となりました。

利益構造の改善やコストダウンに取り組むなど、経営の効率化に努めましたが、売上の減少並びに原材料高騰の影響等から営業利益は前年同期に比べ27.4%減少し6億2千8百万円となり、経常利益は前年同期に比べ21.8%減少し7億3千8百万円となりました。

遊休地の売却による固定資産売却益1億1百万円及び政策保有株式を一部売却したことによる投資有価証券売却益1億7千4百万円などを特別利益に計上いたしましたが、税金等調整前当期純利益は前年同期に比べて8.9%減少し10億1千8百万円となりました。親会社株主に帰属する当期純利益は、繰延税金資産のスケジューリングの見直しなどの影響により法人税等調整額が減少したことで、前年同期に比べて3.7%増加し7億2千7百万円となりました。

当連結会計年度末の資産は、前連結会計年度末に比べて44億3千1百万円増加し、259億6千3百万円となりましたが、これは主に、保土ヶ谷電子販売グループを連結子会社化したことによるものです。

当連結会計年度末の負債は、前連結会計年度末に比べて35億9千万円増加し、109億7千万円となりましたが、これは主に保土ヶ谷電子販売グループを連結子会社化したこと及び所要の資金として短期借入金の調達を行ったことによるものです。

当連結会計年度末の純資産は、前連結会計年度末に比べて8億4千1百万円増加し、149億9千2百万円となりました。主に利益剰余金の増加4億9千3百万円によるものです。

この結果、主に借入債務の増加により自己資本比率は前連結会計年度末に比べて8ポイントダウンし57.7%となりました。

当社グループの経営成績に重要な影響を与える要因としては、市場の動向、原材料価格の動向、為替の動向、天候不順、自然災害等があります。

市場の動向については、消費者物価の上昇に伴うD I Y関連商材の買い控えや、企業間の価格競争などの要因により、主力である塗料事業、D I Y用品事業の売上減少傾向が続いており、厳しい経営環境の中で推移しております。

当社グループでは、経常的な需要の維持を目指し、ユーザーニーズに的確に対応した製品を提供することをモットーに、新製品の開発、販売及び競合他社との差別化による商品力の強化、新規販路の開拓、新規事業の創出等に努めてまいります。

原材料価格の動向については、依然として上昇が続いており、さらには最近の中東情勢や米国の通商政策の動向の影響により、先行きが不透明な状況が継続しております。このような状況に対しては、販売価格への転嫁、

取引先との関係強化、品質設計の技術力強化、原材料の互換化、代替品購買等によるコスト管理を行ってまいります。

為替の動向については、当社グループの海外取引が外貨建てで行われておりますが、為替変動リスクを最小限に抑えるため、必要に応じ為替予約の活用等によるリスクヘッジに取り組んでまいります。

天候不順及び自然災害については、自らコントロールできない要因であり、特に需要期における天候不順は、当社グループの経営成績に大きな影響を及ぼします。これに対しては、新たな事業の獲得などにより、経営の安定化を目指します。自然災害については、当社グループで互いに代替生産を行い、最小限の損害にとどめるよう対策を検討しております。

経営方針、経営戦略、経営上の目標の達成状況を判断するための客観的な指標等については、PBRやROICなどがありますが、これらを向上させる要因として、収益力の向上が重要であると認識しており、「売上高」及び「営業利益」を目標とする経営指標に設定しております。

当社グループでは、2025年度を初年度とする中期経営計画「SPEC2」において、最終年度の連結売上高200億円を目標としております。中東情勢など先行き不透明な状況が継続しており、当社グループにどのような影響を及ぼすのか、現状では予想できない要因もございますが、保土ヶ谷電子販売グループの取得により、この目標を達成できる見通しとなりましたので、中期経営計画の2年目となる2026年度は、売上高215億円、経常利益10億5千万円を目標数値としております。

セグメントごとの経営成績の状況に関する認識及び分析・検討内容は次のとおりであります。

#### (塗料事業)

物価上昇による個人消費の低迷などの影響により、売上高は前年同期に比べ4.2%減少し、73億4千5百万円となりました。依然として原材料価格の高騰等の影響を受けていることから、セグメント利益は前年同期に比べ31%減少し3億1千8百万円となりました。

#### (DIY用品事業)

塗料事業と同様の要因により、当事業においても売上は前年同期に比べ1.7%減少し48億2千1百万円となりましたが、製品の内製化などの経営の効率化に努めたことにより、セグメント利益は、前年同期に比べ13.6%増加し2億1千4百万円となりました。

#### (ペット用品事業)

前連結会計年度では好調であった当事業ですが、販売先の異動等の要因により、売上高は前年同期に比べ22.8%減少し33億7千6百万円となり、売上減少の影響を受け、セグメント利益は前年同期に比べ58%減少し5千4百万円となりました。

#### (その他)

その他の事業は、売上高は前年同期に比べ7.3%増加し2億5千2百万円となり、セグメント利益は前年同期に比べ24.4%増加し1億1千2百万円となりました。

#### キャッシュ・フローの状況の分析・検討内容並びに資本の財源及び資金の流動性に係る情報

当社グループの当連結会計年度のキャッシュ・フローは、営業活動により12億4千2百万円の資金を獲得、投資活動においては、主に有形固定資産の取得や時計用品事業である保土ヶ谷電子販売グループの株式取得により9億1千2百万円の資金を使用し、財務活動においては、所要資金として15億円の資金調達を行ったことにより、6億1千6百万円の資金の獲得となりました。これにより、現金及現金同等物の当連結会計年度末残高は、前連結会計年度末に比べて9億4千9百万円増加し42億8千1百万円となりました。

当社グループの資本の財源及び資金の流動性については、必要な資金を安定的に確保するために、内部資金の活用及び金融機関からの借入等による調達を行っております。当連結会計年度における主な資金需要といたしましては、有形固定資産の取得資金、子会社株式の取得資金、自己株式の取得資金、配当金の支払資金等でありませ

## 5【重要な契約等】

特に記載すべき事項はありません。

## 6【研究開発活動】

当社グループは、「暮らしを彩り、住まいをまもる」をトータルコンセプトに、優れた製品とサービスをお客様に提供し、住生活の質的向上と充実のために貢献することを経営理念としております。

この経営理念を具現化するため、製品開発にあたっては、ユーザーのニーズを的確にとらえ「安心」「安全」はもとより、「簡単」「きれい」「便利」「楽しい」の要望に応えた新製品を競業他社に先駆けて開発、上市することを目指しております。

また、最新の原材料情報の収集に努め、原材料の代替及び効率利用を推進するとともに、生産効率の改善にも注力するなど、コスト低減にも努力しております。

当連結会計年度における研究開発費の総額は178,154千円であり、各事業部門の研究開発活動の状況及び研究開発費は次のとおりであります。

### (1) 塗料事業

#### 塗料類の開発

当社では、素材の外観を活かしつつ、様々な機能を付与できるクリヤタイプの塗料の開発に注力しています。その一環として、「すべり止めスプレー」を開発いたしました。すべり易い玄関先などの床面やスロープに塗装する事でスリップ防止に役立つ商品です。

また、「砂利を固める水性接着剤」を開発いたしました。玄関まわりや庭などに敷き詰めた小砂利にシャワー状に塗布することで、小砂利同士を接着させ、散乱を防止できる商品です。

#### 塗装用具の充実

塗装を楽しく・簡単・きれいに行っていただくために、塗装用品の開発にも努めてまいりました。今期は、このラインナップにローラー刷毛「ワンロックローラー」を新たに追加いたしました。ワンタッチで通常のローラーハンドル(スモールタイプ)に装着、取り外しが可能で、塗装後も手を汚すことがなく、周りも汚れにくい商品です。

当事業に係る研究開発費は131,725千円であります。

### (2) D I Y用品事業

#### インテリア商品の開発

床面を簡単にリノベーションできる、耐久性に優れた床材として、「Joint-Lock」シリーズは発売当初より機能面等において、ご好評をいただいております。この優れた耐久性を活かした姉妹商品として、「SPC多用途パネル」を新たに発売いたしました。軽量で取り回ししやすい事が特長で、床面だけでなく、壁面にも施工することが可能です。

#### ガーデニング商品の開発

ノンスリップ性、耐久性、クッション性に優れた多用途マットとして、ラバーマットシリーズを拡充しています。今期は、静電気の蓄積を防止する「静電気対策ラバーマット」を新たに追加いたしました。

当事業に係る研究開発費は46,429千円であります。

### 第3【設備の状況】

#### 1【設備投資等の概要】

当社グループでは、設備の維持更新や工場用設備の取得にともなう投資等総額で961,568千円の設備投資を実施しました。

なお、当連結会計年度において重要な設備の除却、売却等はありません。

#### 2【主要な設備の状況】

当社グループにおける主要な設備は、次のとおりであります。

##### (1) 提出会社

2026年3月31日現在

事業所名 (所在地)	セグメントの名称	設備の内容	帳簿価額					従業員数 (人)	
			建物及び 構築物 (千円)	機械装置 及び運搬 具 (千円)	土地 (千円) (面積㎡)	リース資 産 (千円)	その他 (千円)		合計 (千円)
兵庫工場 (兵庫県加東市)	塗料事業	生産設備	145,548	95,221	496,952 (45,939)	-	2,157	740,880	27
静岡工場 (静岡県菊川市)	塗料事業 D I Y用品事業	生産設備	94,224	154,365	134,276 (6,688)	-	1,425	384,292	2
技術センター (大阪市鶴見区)	塗料事業 D I Y用品事業	研究設備	68,508	0	4,193 (280)	-	9,349	82,050	25
大阪本社 (大阪市鶴見区)	塗料事業 D I Y用品事業	統括業務施設	247,583	2,667	38,859 (2,599) <1,586>	10,334	4,951	304,395	47
東京本社 (東京都江東区)	塗料事業 D I Y用品事業	統括業務施設	96,037	0	266,039 (390)	-	1,547	363,625	13
西日本物流センター (兵庫県西脇市)	塗料事業 D I Y用品事業	物流倉庫	361,388	56,722	621,532 (54,273)	-	3,509	1,043,153	6
東日本物流センター (埼玉県本庄市)	塗料事業 D I Y用品事業	物流倉庫	880,265	10,722	366,326 (41,418)	-	20,777	1,278,092	3

##### (2) 国内子会社

2026年3月31日現在

会社名	事業所名 (所在地)	セグメント の名称	設備の内容	帳簿価額					従業員数 (人)
				建物及び 構築物 (千円)	機械装置及 び運搬具 (千円)	土地 (千円) (面積㎡)	その他 (千円)	合計 (千円)	
大豊塗料(株)	久喜工場 (埼玉県久喜市)	塗料事業	生産設備	33,890	1,839	15,254 (5,570)	753	51,736	21
(株)ザ・ベット	本社 (大阪府茨木市)	ベット用品 事業	統括業務施設 及び物流 倉庫	45,228	0	138,166 (1,001)	5,360	188,755	38
(株)オレンジタウン	奈良店(奈良 県奈良市)ほか 3店	その他	店舗設備	45,187	-	719,028 (13,419) <10,638>	12,046	776,262	-
(株)サンパベル	篠山工場 (兵庫県丹波 篠山市)	D I Y用品 事業	生産設備	67,315	7,027	99,416 (11,008)	1,045	174,805	12
保土ヶ谷電子販売 (株)	物流センター (神奈川県横 須賀市)ほか	時計用品事 業	統括業務施設 及び物流 倉庫	91,795	-	414,220 (8,513)	16	506,032	40

(注) 1. 帳簿価額のうち「その他」は、工具、器具及び備品であります。

2. 提出会社及び(株)オレンジタウンにおいて土地及び建物の一部を賃借しており、年間賃借料は67,160千円であります。賃借している土地の面積については、< >で外書きしております。

3. 提出会社には上記以外に第三者への賃貸用施設として、土地272,265千円(825㎡)、建物及び構築物52,455千円があります。

#### 3【設備の新設、除却等の計画】

当社グループの設備投資については、業績の動向、資金計画、投資効率等を総合的に勘案して策定しております。

なお、当連結会計年度末現在における重要な設備の新設・除却等の計画はありません。



## 第4【提出会社の状況】

### 1【株式等の状況】

#### (1)【株式の総数等】

##### 【株式の総数】

種類	発行可能株式総数(株)
普通株式	13,000,000
計	13,000,000

##### 【発行済株式】

種類	事業年度末現在発行数 (株) (2026年3月31日)	提出日現在発行数 (株) (2026年6月26日)	上場金融商品取引所名又は登録認可金融商品取引業協会名	内容
普通株式	4,500,000	4,500,000	東京証券取引所 スタンダード市場	単元株式数 100株
計	4,500,000	4,500,000	-	-

#### (2)【新株予約権等の状況】

##### 【ストックオプション制度の内容】

該当事項はありません。

##### 【ライツプランの内容】

該当事項はありません。

##### 【その他の新株予約権等の状況】

該当事項はありません。

#### (3)【行使価額修正条項付新株予約権付社債券等の行使状況等】

該当事項はありません。

#### (4)【発行済株式総数、資本金等の推移】

年月日	発行済株式総数増減数 (株)	発行済株式総数残高 (株)	資本金増減額 (千円)	資本金残高 (千円)	資本準備金増減額 (千円)	資本準備金残高 (千円)
2025年3月28日 (注)1	123,000	4,500,000	-	5,869,017	-	2,418,409
2025年8月1日 (注)2	-	4,500,000	5,769,017	100,000	-	2,418,409

(注)1. 自己株式の消却による減少であります。

(注)2. 無償減資のその他資本剰余金へ振替による減少であります。

#### (5)【所有者別状況】

2026年3月31日現在

区分	株式の状況(1単元の株式数 100株)								単元未満株式の状況 (株)
	政府及び地方公共団体	金融機関	金融商品取引業者	その他の法人	外国法人等		個人その他	計	
					個人以外	個人			
株主数(人)	-	9	15	108	11	7	5,312	5,462	-
所有株式数(単元)	-	4,640	815	9,058	160	10	29,942	44,625	37,500
所有株式数の割合(%)	-	10.40	1.83	20.30	0.36	0.02	67.09	100	-

(注)1. 自己株式792,237株は、「個人その他」に7,922単元及び「単元未満株式の状況」に37株を含めて記載しております。

2. 「単元未満株式の状況」の欄には、証券保管振替機構名義の株式が、35株含まれております。



(6) 【大株主の状況】

2026年3月31日現在

氏名又は名称	住所	所有株式数 (千株)	発行済株式(自己 株式を除く。)の 総数に対する所有 株式数の割合 (%)
一般財団法人アサヒペンひかり財団	大阪市鶴見区鶴見四丁目1番12号	462	12.46
アサヒペン共伸会	大阪市鶴見区鶴見四丁目1番12号	197	5.33
アサヒペン共栄会	大阪市鶴見区鶴見四丁目1番12号	142	3.84
株式会社三井住友銀行	東京都千代田区丸の内一丁目1番2号	117	3.17
株式会社三菱UFJ銀行	東京都千代田区丸の内一丁目4番5号	108	2.92
澤田 耕吾	兵庫県神戸市	66	1.79
株式会社伊予銀行 (常任代理人 株式会社日本 カストディ銀行)	愛媛県松山市南堀瑞町1番地 (東京都中央区晴海一丁目8番12号)	62	1.67
田中 猛	大阪府寝屋川市	60	1.61
田中 弘文	大阪府枚方市	56	1.52
J P モルガン証券株式会社	東京都千代田区丸の内二丁目7番3号 東京ビルディング	56	1.52
計	-	1,330	35.89

(注) 所有株式数は、千株未満を切り捨てて記載しております。

(7) 【議決権の状況】

【発行済株式】

2026年3月31日現在

区分	株式数(株)	議決権の数(個)	内容
無議決権株式	-	-	-
議決権制限株式(自己株式等)	-	-	-
議決権制限株式(その他)	-	-	-
完全議決権株式(自己株式等)	(自己保有株式) 普通株式 792,200	-	-
完全議決権株式(その他)	普通株式 3,670,300	36,703	-
単元未満株式	普通株式 37,500	-	-
発行済株式総数	4,500,000	-	-
総株主の議決権	-	36,703	-

【自己株式等】

2026年3月31日現在

所有者の氏名又は名称	所有者の住所	自己名義所有株式数(株)	他人名義所有株式数(株)	所有株式数の合計(株)	発行済株式総数に対する所有株式数の割合(%)
(自己保有株式) 株式会社アサヒペン	大阪市鶴見区鶴見 四丁目1番12号	792,200	-	792,200	17.60
計	-	792,200	-	792,200	17.60

2【自己株式の取得等の状況】

【株式の種類等】 会社法第155条第3号に該当する普通株式の取得及び会社法第155条第7号に該当する普通株式の取得

(1)【株主総会決議による取得の状況】

該当事項はありません。

(2)【取締役会決議による取得の状況】

区分	株式数(株)	価額の総額(円)
取締役会(2026年2月6日)での決議状況 (取得期間2026年2月9日~2026年2月9日)	220,000	382,580,000
当事業年度前における取得自己株式	-	-
当事業年度における取得自己株式	200,500	348,669,500
残存決議株式の総数及び価額の総額	19,500	33,910,500
当事業年度の末日現在の未行使割合(%)	8.86	8.86
当期間における取得自己株式	-	-
提出日現在の未行使割合(%)	8.86	8.86

(3)【株主総会決議又は取締役会決議に基づかないものの内容】

区分	株式数(株)	価額の総額(円)
当事業年度における取得自己株式	838	1,431,201
当期間における取得自己株式	226	381,828

(注) 当期間における取得自己株式には、2026年6月1日からこの有価証券報告書提出日までの単元未満株式の買取りによる株式は含まれておりません。

(4) 【取得自己株式の処理状況及び保有状況】

区分	当事業年度		当期間	
	株式数 (株)	処分価額の総額 (円)	株式数 (株)	処分価額の総額 (円)
引き受ける者の募集を行った取得自己株式	-	-	-	-
消却の処分を行った取得自己株式	-	-	-	-
合併、株式交換、株式交付、会社分割に係る移転を行った取得自己株式	-	-	-	-
その他 (単元未満株式の売渡請求による売渡)	75	136,170	-	-
その他 (譲渡制限付株式報酬制度による自己株式の処分)	24,999	45,385,685	-	-
保有自己株式数	792,237	-	792,463	-

- (注) 1. 当期間における処理自己株式には、2026年6月1日からこの有価証券報告書提出日までの単元未満株式の売渡しによる株式は含まれておりません。
2. 当期間における保有自己株式数には、2026年6月1日からこの有価証券報告書提出日までの単元未満株式の買取り及び売渡しによる株式は含まれておりません。

3 【配当政策】

当社では、配当政策を経営上の最重点課題のひとつと認識しております。利益配分につきましては、業績の動向や配当性向を考慮しつつ、将来の事業発展等を見据えた経営基盤の強化を総合的に勘案し、かつ安定配当の維持にも配慮して決定することを基本方針としております。

当社は、中間配当と期末配当の年2回の剰余金の配当を行うことを基本方針としております。

これらの剰余金の配当の決定機関は、期末配当については株主総会、中間配当については取締役会であります。

上記方針に基づき当期の期末配当につきましては、1株につき30円とすることを2026年6月29日開催予定の第80回定時株主総会で決議する予定であります。中間配当として1株につき30円をお支払いしておりますので、当期の年間配当は1株につき60円となる予定です。この結果、当事業年度の配当性向は31.4%となる予定です。

内部留保資金につきましては、将来の事業発展等を見据えた経営基盤の強化のための投資に活用してまいります。

当社は、「取締役会の決議により、毎年9月30日を基準日として、中間配当を行うことができる。」旨を定款に定めております。

なお、当事業年度に係る剰余金の配当は以下のとおりであります。

決議年月日	配当金の総額 (千円)	1株当たり配当額 (円)
2025年11月7日 取締役会決議	117,261	30.0
2026年6月29日 定時株主総会決議(予定)	111,232	30.0



常務取締役	柗 英浩
取締役	石尾維英、松浪由竹、林 正明
社外取締役	藤枝政雄

当社は、2026年6月27日開催予定の定時株主総会の議案（決議事項）として「取締役8名選任の件」を提案しており、当該議案が可決されると、当社の取締役は8名（内、社外監査役1名）となります。

（監査役会の議長、構成員の氏名等）

議長	代表取締役社長	澤田耕吾
	取締役相談役	田中弘文
	常務取締役	柗 英浩
	取締役	石尾維英、松浪由竹、池田智幸、宮崎 剛
	社外取締役	藤枝政雄

#### ロ．監査役及び監査役会

監査役は、監査役会で定めた監査方針及び監査計画に従い監査を実施するとともに、取締役会をはじめとする重要な会議に出席し発言するなど、客観的な立場での監督機能を発揮しております。また、重要な文書の閲覧、取締役からの業務の報告聴取、実地調査等を通じて、業務執行の全般にわたって監査を実施しております。なお、監査役の任期は4年としております。

（監査役会の議長、構成員の氏名等）

議長	常勤監査役	福山晃伸、三浦俊仁
	社外監査役	真鍋 靖、藤原慶三

#### 企業統治に関するその他の事項

##### イ．内部統制システムの整備の状況

当社は、役員及び従業員の職務の執行が、法令及び定款に適合することを確保するために、行動規範の制定、社内諸規程の拡充整備等を行っております。併せて、内部統制の機関として監査役とは別に監査部を設置し、各部門の業務執行の適正性、妥当性に関して独自の監査を実施しております。また、取締役の違法行為を未然に防ぐ仕組みの構築及びコンプライアンスの推進を目的に、代表取締役社長を委員長、取締役及び法務担当部員を委員とするコンプライアンス委員会を設置しております。併せて、法律上の専門的な判断を必要とする事項については、顧問弁護士から適時にアドバイスを受けるとともに、必要に応じ関係行政機関に相談するなど、常に遵法精神をもって企業活動を行っております。

##### ロ．リスク管理体制の整備の状況

当社は、全体的なリスクを総括的に管理するため、代表取締役社長が各取締役とともにリスク回避にあたっております。個々の損失の危機の領域ごとに、当該損失の危機に関する事項を統括する担当取締役が、それぞれ損失の危機の管理（体制を含む）に関する施策を作成し、その施策に則りリスク回避に取り組んでおります。

また、監査役及び内部監査担当は各部門のリスク管理状況を監査し、その結果を必要があれば代表取締役社長及び取締役会に報告し、問題点の把握に努めております。

##### ハ．子会社の業務の適正を確保するための体制整備の状況

当社は、関係会社の所轄業務については、その自主性を尊重しつつ、経営計画に基づいた施策と効率的な業務遂行、透明性を確保した企業集団としてのコンプライアンス体制の構築、リスク管理体制の確立を図るため、関係会社担当取締役が統括管理しております。

関係会社に法令遵守違反行為があると疑われるときは、関係会社担当取締役の命により当社の内部監査部門が、当該関係会社の実態調査を実施いたします。

なお、「関係会社統轄管理規程」に基づき、重要事項を当社の稟議事項とするとともに、所定の事項については、その実施前に当社に報告させております。

併せて当社では、関係会社間の意思疎通を図り、円滑なグループ活動を推進するため、関係会社担当取締役が主宰する関係会社会議を定期的で開催しております。

##### 取締役の定数

当社の取締役は15名以内とする旨定款に定めております。

##### 取締役の選任及び解任の決議要件

当社は、取締役の選任決議について、議決権を行使することができる株主の議決権の3分の1以上を有する株主が出席し、その議決権の過半数をもって行う旨定款に定めております。

##### 自己株式の取得の決定機関

当社は、会社法第165条第2項の規定により、取締役会の決議によって、同上第1項に定める市場取引等により自己の株式を取得することができる旨定款に定めております。これは、自己株式の取得を取締役会の権限とすることにより、機動的な資本政策を遂行できることを目的とするものであります。

##### 取締役及び監査役の責任免除

当社は、会社法第426条第1項の規定により、取締役会の決議によって、同法第423条第1項に規定する取締役（取締役であった者を含む。）及び監査役（監査役であった者を含む。）の損害賠償責任を法令の限度において免

除することができる旨定款に定めております。これは、取締役及び監査役が職務を遂行するにあたり、その能力を十分に発揮して、期待される役割を果たしうる環境を整備することを目的とするものであります。

#### 社外取締役及び社外監査役との責任限定契約

当社は、会社法第427条第1項の規定により、取締役会の決議によって、同法第423条第1項に規定する社外取締役及び社外監査役の損害賠償責任を法令が規定する額に限定する契約を締結することができる旨定款に定めております。これは、社外取締役及び社外監査役が職務を遂行するにあたり、その能力を十分に発揮して、期待される役割を果たしうる環境を整備することを目的とするものであります。

#### 役員等を被保険者として締結している役員等賠償責任保険契約の内容の概要

当社は、会社法第430条の3第1項に規定する役員等賠償責任保険契約を保険会社との間で締結しております。当該保険契約の被保険者は当社の役員、監査役等であり、被保険者は保険料を負担しておりません。当該保険契約により被保険者が職務の執行に起因して損害賠償請求がなされたことによって被る損害が填補されます。ただし、被保険者が違法に利益又は便宜を得たことや被保険者の犯罪行為等に起因する損害は保険金支払の対象外としております。

#### 取締役会の活動の状況

当事業年度において当社は取締役会を9回開催しており、個々の出席状況については次のとおりあります。

氏名	開催回数	出席回数
澤田 耕吾	9回	9回
柘 英浩	9回	9回
田中 弘文	9回	4回
石尾 維英	9回	9回
松浪 由竹	9回	9回
林 正明	9回	9回
藤枝 正雄	9回	9回

取締役会における具体的な検討内容として、担当役員の業務報告、決算に関する事項、資金に関する事項、株式に関する事項、関係会社に関する事項等、法令、定款、取締役会規則に規定された事項について審議し決議いたしました。

#### 中間配当

当社は、会社法第454条第5項の規定により、取締役会の決議によって毎年9月30日を基準日として、中間配当を行うことができる旨定款に定めております。これは、株主への機動的な利益還元を可能にすることを目的とするものであります。

(2) 【役員の状況】

役員一覧

1. 2026年6月26日(有価証券報告書提出日)現在の当社の役員の状況は、以下の通りです。

男性11名 女性 - 名 (役員のうち女性の比率 - %)

役職名	氏名	生年月日	略歴	任期	所有株式数 (千株)
代表取締役 社長	澤田 耕吾	1965年1月7日生	2000年9月 当社入社 2007年4月 当社生産物流本部部长 2007年10月 当社兵庫工場長 2010年6月 当社取締役 2013年4月 当社生産物流本部部长 2015年5月 アサヒ急送(株)(現 株)アサヒロジスト)代表取締役社長 2018年4月 当社代表取締役社長(現任) 2018年4月 大豊塗料(株)代表取締役会長(現任) 2018年4月 株)アサヒペン・ホームイングサービス代表取締役会長(現任) 2018年4月 共福産業(株)代表取締役会長(現任) 2018年4月 アサヒ急送(株)(現 株)アサヒロジスト)代表取締役社長(現任) 2022年4月 株)ザ・ペット代表取締役会長(現任) 2024年6月 株)サンパベル代表取締役会長(現任) 2026年1月 保土ヶ谷電子販売(株)代表取締役会長(現任)	(注)5	66
取締役相談役	田中 弘文	1940年2月23日生	1961年5月 当社入社 1970年11月 当社取締役 1977年5月 当社代表取締役社長 1986年5月 株)アサヒペン・ホームイングサービス代表取締役会長 1986年9月 大豊塗料(株)代表取締役会長 1995年4月 当社代表取締役会長 2003年6月 当社相談役 2004年6月 当社取締役相談役(現任)	(注)5	56
常務取締役 営業本部長	柘 英浩	1962年8月9日生	1995年11月 当社入社 2012年4月 当社営業副本部長 2016年4月 大豊塗料(株)代表取締役社長 2018年6月 当社取締役 2018年6月 当社営業本部長(現任) 2020年5月 大豊塗料(株)代表取締役社長 2021年4月 当社常務取締役(現任) 2022年4月 株)ザ・ペット取締役(現任)	(注)5	16
取締役 (管理部・システム部・総務部担当) 管理部ディビジョンマネージャー 広報担当	石尾 維英	1967年3月15日生	1989年4月 当社入社 2015年4月 当社経理部長 2018年4月 株)サンビッグ代表取締役社長 2018年4月 株)オレンジタウン代表取締役社長 2018年6月 当社取締役(現任) 2018年6月 当社管理本部長 2018年6月 当社経営企画本部長 2018年6月 当社広報室長 2019年4月 当社広報担当(現任) 2022年4月 株)ザ・ペット取締役(現任) 2023年5月 当社管理部ディビジョンマネージャー(現任) 2024年1月 株)サンパベル取締役(現任) 2026年1月 保土ヶ谷電子販売(株)代表取締役社長(現任)	(注)5	9

役職名	氏名	生年月日	略歴	任期	所有株式数 (千株)
取締役 総務部ディビジョンマネー ジャー コンプライアンス担当	松浪 由竹	1964年7月13日生	2008年1月 当社入社 2018年4月 当社総務部担当部長 2018年4月 広報室担当部長 2018年6月 当社取締役(現任) 2018年6月 当社秘書室長 2018年6月 当社コンプライアンス担当(現任) 2021年4月 当社総務本部長 2022年4月 当社総務部ディビジョンマネージャー(現任)	(注)5	7
取締役 (商品開発技術部・品質保証 部・購買部担当) 品質保証部ディビジョンマ ネージャー	林 正明	1960年11月20日生	1984年3月 当社入社 2014年4月 当社技術部長兼品質保証部長 2019年4月 当社商品開発技術部長 2020年6月 当社取締役(現任) 2020年6月 当社技術本部長 2023年4月 当社品質保証部ディビジョンマ ネージャー(現任) 2024年1月 ㈱サンパベル代表取締役社長 (現任)	(注)5	6
取締役 (非常勤)	藤枝 政雄	1967年5月29日生	1995年3月 公認会計士登録 1999年10月 ㈱レコフ入社 2010年6月 東和メックス㈱(現 ㈱TBグ ループ)社外取締役 2016年4月 NCホールディングス㈱社外取 締役 2018年6月 当社取締役(現任) 2024年6月 ㈱奈良新聞社取締役(現任) 2025年6月 日本公認会計士協会近畿会副会 長(現任)	(注)5	-
常勤監査役	福山 晃伸	1960年5月19日生	1987年4月 当社入社 2010年4月 当社管理室長 2020年5月 当社営業管理部(現 営業事務 チーム)嘱託 2021年6月 当社監査役(現任)	(注)6	0
常勤監査役	三浦 俊仁	1962年4月24日生	1987年4月 当社入社 2015年10月 当社情報システム部長代理 兼事務センター長 2021年4月 当社システム部ディビジョンマ ネージャー 2022年10月 当社大阪営業所嘱託(現任) 2025年6月 当社監査役就任(現任)	(注)6	1
監査役 (非常勤)	真鍋 靖	1940年4月11日生	1963年4月 大日本塗料㈱入社 1969年4月 昭和精機工業㈱代表取締役社長 (現任) 1994年6月 当社監査役(現任)	(注)4	-
監査役 (非常勤)	藤原 慶三	1955年3月6日生	1977年3月 藤原産業㈱入社 1987年10月 同社取締役副社長 2005年7月 同社代表取締役社長(現任) 2016年7月 ㈱藤原産業ホールディングス代 表取締役社長(現任) 2019年6月 当社監査役(現任)	(注)4	-
計					165

- (注) 1. 取締役 藤枝 政雄氏は、社外取締役であります。  
2. 監査役 真鍋 靖及び藤原 慶三の両氏は、社外監査役であります。  
3. 所有株式数は、千株未満を切り捨てて記載しております。  
4. 2023年6月29日開催の定時株主総会において選任後、2027年3月期に係る定時株主総会終結の時まで  
5. 2024年6月27日開催の定時株主総会において選任後、2026年3月期に係る定時株主総会終結の時まで  
6. 2025年6月27日開催の定時株主総会において選任後、2029年3月期に係る定時株主総会終結の時まで

2. 2026年6月29日開催予定の定時株主総会の議案（決議事項）として、「取締役8名選任の件」を提案しており、当該議案が承認可決されれば、当社の役員の状況は、次のとおりとなる予定であります。

なお、当該定時株主総会の直後に開催予定の取締役会の決議事項の内容（役職名等）も含めて記載しております。

男性12名 女性 - 名（役員のうち女性の比率 - %）

役職名	氏名	生年月日	略歴	任期	所有株式数 (千株)
代表取締役 社長	澤田 耕吾	1965年1月7日生	2000年9月 当社入社 2007年4月 当社生産物流本部部长 2007年10月 当社兵庫工場長 2010年6月 当社取締役 2013年4月 当社生産物流本部部长 2015年5月 アサヒ急送(株)(現 株)アサヒロジスト)代表取締役社長 2018年4月 当社代表取締役社長(現任) 2018年4月 大豊塗料(株)代表取締役会長(現任) 2018年4月 株)アサヒペン・ホームイングサービス代表取締役会長(現任) 2018年4月 共福産業(株)代表取締役会長(現任) 2018年4月 アサヒ急送(株)(現 株)アサヒロジスト)代表取締役社長(現任) 2022年4月 株)ザ・ペット代表取締役会長(現任) 2024年6月 株)サンパベル代表取締役会長(現任) 2026年1月 保土ヶ谷電子販売(株)代表取締役会長(現任)	(注)6	66
取締役相談役	田中 弘文	1940年2月23日生	1961年5月 当社入社 1970年11月 当社取締役 1977年5月 当社代表取締役社長 1986年5月 株)アサヒペン・ホームイングサービス代表取締役会長 1986年9月 大豊塗料(株)代表取締役会長 1995年4月 当社代表取締役会長 2003年6月 当社相談役 2004年6月 当社取締役相談役(現任)	(注)6	56
常務取締役 営業本部長	柘 英浩	1962年8月9日生	1995年11月 当社入社 2012年4月 当社営業副本部長 2016年4月 大豊塗料(株)代表取締役社長 2018年6月 当社取締役 2018年6月 当社営業本部長(現任) 2020年5月 大豊塗料(株)代表取締役社長 2021年4月 当社常務取締役(現任) 2022年4月 株)ザ・ペット取締役(現任)	(注)6	16

役職名	氏名	生年月日	略歴	任期	所有株式数 (千株)
取締役 (管理部・システム部・総務部担当) 管理部ディビジョンマネージャー 広報担当	石尾 維英	1967年3月15日生	1989年4月 当社入社 2015年4月 当社経理部長 2018年4月 ㈱サンビッグ代表取締役社長 2018年4月 ㈱オレンジタウン代表取締役社長(現任) 2018年6月 当社取締役(現任) 2018年6月 当社管理本部長 2018年6月 当社経営企画本部長 2018年6月 当社広報室長 2019年4月 当社広報担当(現任) 2022年4月 ㈱ザ・ペット取締役(現任) 2023年5月 当社管理部ディビジョンマネージャー(現任) 2024年1月 ㈱サンパベル取締役(現任) 2026年1月 保土ヶ谷電子販売㈱代表取締役社長(現任)	(注)6	9
取締役 総務部ディビジョンマネージャー コンプライアンス担当	松浪 由竹	1964年7月13日生	2008年1月 当社入社 2018年4月 当社総務部担当部長 2018年4月 広報室担当部長 2018年6月 当社取締役(現任) 2018年6月 当社秘書室長 2018年6月 当社コンプライアンス担当(現任) 2021年4月 当社総務本部長 2022年4月 当社総務部ディビジョンマネージャー(現任)	(注)6	7
執行役員 物流部ディビジョンマネージャー 製造部ディビジョンマネージャー	池田 智幸	1973年9月28日生	2001年1月 当社入社 2016年4月 当社経理部経理課長 2021年4月 当社経理部ディビジョンマネージャー 2023年5月 当社物流部ディビジョンマネージャー(現任) 2024年1月 当社製造部ディビジョンマネージャー(現任) 2024年4月 当社生産物流担当執行役員(現任) 2025年1月 ㈱アサヒロジスト代表取締役社長(現任)	(注)6	0
商品開発技術部ディビジョン マネージャー	宮崎 剛	1972年2月19日生	2004年4月 当社入社 2015年4月 当社技術部技術開発二課長 2019年4月 当社商品開発技術部溶剤系塗料開発課長 2023年4月 当社商品開発技術部ディビジョンマネージャー(現任)	(注)6	0
取締役 (非常勤)	藤枝 政雄	1967年5月29日生	1995年3月 公認会計士登録 1999年10月 ㈱レコフ入社 2010年6月 東和メックス㈱(現 ㈱TBグループ)社外取締役 2016年4月 NCホールディングス㈱社外取締役 2018年6月 当社取締役(現任) 2024年6月 ㈱奈良新聞社取締役(現任) 2025年6月 日本公認会計士協会近畿会副会長(現任)	(注)6	-

役職名	氏名	生年月日	略歴	任期	所有株式数 (千株)
常勤監査役	福山 晃伸	1960年5月19日生	1987年4月 当社入社 2010年4月 当社管理室長 2020年5月 当社営業管理部(現 営業事務 チーム)嘱託 2021年6月 当社監査役(現任)	(注)5	0
常勤監査役	三浦 俊仁	1962年4月24日生	1987年4月 当社入社 2015年10月 当社情報システム部長代理 兼事務センター長 2021年4月 当社システム部ディビジョンマ ネージャー 2022年10月 当社大阪営業所嘱託(現任) 2025年6月 当社監査役(現任)	(注)5	1
監査役 (非常勤)	真鍋 靖	1940年4月11日生	1963年4月 大日本塗料(株)入社 1969年4月 昭和精機工業(株)代表取締役社長 (現任) 1994年6月 当社監査役(現任)	(注)4	-
監査役 (非常勤)	藤原 慶三	1955年3月6日生	1977年3月 藤原産業(株)入社 1987年10月 同社取締役副社長 2005年7月 同社代表取締役社長(現任) 2016年7月 (株)藤原産業ホールディングス代 表取締役社長(現任) 2019年6月 当社監査役(現任)	(注)4	-
計					159

- (注) 1. 取締役 藤枝 政雄氏は、社外取締役であります。  
2. 監査役 真鍋 靖及び藤原 慶三の両氏は、社外監査役であります。  
3. 所有株式数は、千株未満を切り捨てて記載しております。  
4. 2023年6月29日開催の定時株主総会において選任後、2027年3月期に係る定時株主総会終結の時まで  
5. 2025年6月27日開催の定時株主総会において選任後、2029年3月期に係る定時株主総会終結の時まで  
6. 2026年6月29日開催(予定)の定時株主総会において選任後、2028年3月期に係る定時株主総会終結の時まで

#### 社外役員の状況

当社の社外取締役は1名、社外監査役は2名であり、独立した立場から公正かつ客観的な職務の遂行を行うことにより、企業統治を機能させる役割を果たしていると考えております。

社外取締役の藤枝政雄氏は公認会計士であり、長年にわたり会計の専門家として直接経営に携わった豊富な経験と深い知見に基づき、有用な助言を行えるものと考えております。また、同氏はいわゆる一般株主の利益保護に配慮しながら、客観的かつ公正な経営判断を行えるものと考えており、当社は同氏を東京証券取引所の定めに基づく独立役員に指定しております。その他、同氏と当社の間には特別な利害関係はありません。

社外監査役の真鍋 靖氏は、当社の取引先である昭和精機工業(株)の代表取締役社長であります。当社は同社より塗装用機器を購入しております。同氏は当社と同じDIY業界の経営者であり、また当社も加入する一般財団法人日本ドゥ・イット・ユアセルフ協会の役員を歴任されており、その豊富な経験も踏まえ、大所高所からの監督、助言を行っております。その他、同氏と当社の間には特別な利害関係はありません。

社外監査役の藤原慶三氏は、当社の取引先である藤原産業(株)及び(株)藤原産業ホールディングスの代表取締役社長であります。当社は藤原産業(株)に塗料等を販売しております。同氏は当社と同じDIY業界の経営者であり、経験豊富な経営者の立場から、必要な助言を行うとともに、いわゆる一般株主の利益保護に配慮しながら、客観的かつ公正な監督を行っております。また、当社は同氏を東京証券取引所の定めに基づく独立役員に指定しております。その他、同氏と当社の間には特別な利害関係はありません。

なお、当社は、独立社外役員(独立社外取締役、独立社外監査役)の独立性に関する基準(以下「独立性基準」という。)として、東京証券取引所が定める独立性基準をベースに、当社の規模や事業特性等を踏まえ実質的に独立性を担保できるかどうかで判断しております。また、取締役会における率直・活発で建設的な検討が期待できる人物を独立社外役員候補として指名しております。

社外取締役又は社外監査役による監督又は監査と内部監査、監査役監査及び会計監査との相互連携並びに内部統制部門との関係

社外監査役に対しては、会計監査人の監査報告書を受領次第送付しており、重要な会議の議事録についても送付しております。また、取締役会決議案について、必要がある時には説明資料を事前送付しております。内部統制の状況に関しては、取締役会及び監査役会において適時報告しております。

社外取締役に対しても、重要な会議の議事録を送付し、また、取締役会決議案について、必要がある時には説明資料を事前送付しております。内部統制の状況に関しては、取締役会において適時報告しております。

内部監査、監査役監査及び会計監査の連携については、相互に監査報告書等を受領するなどして情報交換を行っており、内容に疑義がある場合には事情を聴取しております。また、内部監査人及び常勤監査役2名は内部統制に関する会議に出席し、適時取締役及び従業員から内部統制の状況について聴取しております。

### (3)【監査の状況】

#### 監査役監査の状況

当社の監査役監査は、従来型の監査役制度を採用しており、常勤監査役2名及び社外監査役2名で構成され、監査補助者として内部監査部門1名と連携し、監査方針及び計画に基づき、内部統制システムの運用状況や取締役の業務執行について監査しております。会計監査との連携については、相互に監査報告書等を受領するなど情報の共有を行っており、内容に疑義がある場合には適時事情を聴取しております。また、常勤監査役2名は内部統制に関する会議に出席し、適時取締役及び従業員から内部統制の状況について聴取しております。

常勤監査役の福山晃伸氏は、当社の企画及び営業管理部門の経験を有しており、営業活動やその他豊富な知見を有しております。

常勤監査役三浦俊仁氏は、当社の情報及び営業管理部門の経験を有しており、情報及び営業管理に関する相当程度の知見を有しております。

社外監査役の真鍋 靖氏及び藤原慶三氏は、当社と同じDIY業界の経営者であり、企業経営を統括する十分な見識を有しております。

当事業年度において当社は監査役会を全5回開催しており、個々の監査役の出席状況については次のとおりであります。

氏名	出席状況
福山 晃伸	全5回に出席
三浦 俊仁	全5回に出席
真鍋 靖	全5回に出席
藤原 慶三	全5回に出席

監査役会では主に次のような決議事項及び報告事項がなされました。

決議事項：監査方針・監査基本計画書の策定、監査報告書の作成、会計監査人の報酬等に対する同意等

報告事項：経営会議等における審議内容、監査役往査状況、コンプライアンス・ガバナンスコード・総合リスク管理等の状況、会計監査人との意見交換の内容、会計監査人による監査報告・レビュー等の内容等

また、常勤監査役の活動としては、日常監査である業務監査及び競業取引等の監査、更に会計監査は、原則として常勤監査役がこれを行い、監査役会へ適宜報告を行っております。

#### 内部監査の状況

当社の内部監査は、当社の内部統制システムに基づき、その整備及び運用状況について、内部監査の方針及び計画並びに内部監査結果を経営者及び監査役会に報告しております。また、内部監査部門1名は内部統制に関する会議に出席し、適時取締役及び従業員から内部統制の状況について聴取しております。

また、内部監査の実効性を確保するための取組として、取締役及び監査役に定期的に監査活動の報告をし、取締役会においても必要に応じて適宜報告しております。

#### 会計監査の状況

##### a. 監査法人の名称

協立監査法人

##### b. 継続監査期間

4年

##### c. 業務を執行した公認会計士

朝田 潔

角橋 実

##### d. 監査業務に係る補助者の構成

当社の会計監査業務に係る補助者は、公認会計士15名、その他0名であります。

##### e. 監査法人の選定方針と理由

監査法人の選定方針は、当社グループを形成する企業の数や事業領域の範囲に加え、独立性、監査品質及び報酬水準を総合的に勘案して選定するものとしております。

##### f. 監査役及び監査役会による監査法人の評価

当社の監査役及び監査役会は、監査法人に対して評価を行っております。この評価にあたっては、会計監査人から監査計画の説明を受け、監査内容については品質管理基準に基づき実施されているか、面談、意見交換等を通じて確認し、その適否を評価しております。

監査報酬の内容等

a. 監査公認会計士等に対する報酬

区分	前連結会計年度		当連結会計年度	
	監査証明業務に基づく報酬(千円)	非監査業務に基づく報酬(千円)	監査証明業務に基づく報酬(千円)	非監査業務に基づく報酬(千円)
提出会社	20,000	-	20,000	-
連結子会社	-	-	-	-
計	20,000	-	20,000	-

b. 監査公認会計士等と同一のネットワークに対する報酬(a.を除く)

(前連結会計年度及び当連結会計年度)

該当事項はありません。

c. その他の重要な監査証明業務に基づく報酬の内容

(前連結会計年度及び当連結会計年度)

前連結会計年度において、前々連結会計年度に係る追加報酬が4,000千円あります。

d. 監査報酬の決定方針

当社の監査公認会計士等に対する監査報酬の決定方針としましては、当社の業務内容と監査業務量を勘案して判断しております。

e. 監査役会が会計監査人の報酬等に同意した理由

当社の監査役会は、会計監査人の監査計画の内容、会計監査の職務遂行状況及び報酬見積りの算出根拠等が適切であるかどうかについて必要な検証を行ったうえで、会計監査人の報酬等の額について会社法第399条第1項の同意をしております。

(4) 【役員の報酬等】

役員の報酬等の額又はその算定方法の決定に関する方針に係る事項

イ. 役員の報酬等の額又はその算定方法の決定に関する方針の内容及び決定方法

当社の役員の報酬等の額は、株主総会の決議により承認された限度額の範囲内で役位別に定められた基本額をもとに、取締役については取締役会で、監査役については監査役会の協議で決定しております。

ロ. 役員の報酬等の額等の決定に関する役職ごとの方針の内容

該当事項はありません。

ハ. 役員の報酬等に関する株主総会の決議があるときの、当該株主総会の決議年月日及び当該決議の内容

当社の役員の報酬等に関する株主総会の決議年月日は、取締役については、1994年6月29日であり、決議の内容は、取締役15名の報酬の限度額を月額25百万円、監査役については、1987年12月18日であり、決議の内容は、監査役5名の報酬の限度額を月額3百万円とするものであります。

なお、役員退職慰労引当金は下記(譲渡制限付株式報酬制度の導入)を機に廃止しております。

ニ. 役員の報酬等の額又はその算定方法の決定に関する方針の決定権限を有する者、当該権限の内容及び当該裁量の範囲

当社は役員の報酬等の額又はその算定方法の決定に関する方針は定めておりませんので、該当事項はありません。

ホ. 役員の報酬等の額又はその算定方法の決定に関する方針の決定に関する委員会の手続の概要

当社は、役員の報酬等の額又はその算定方法の決定に関する方針の決定に関する委員会等は設置しておりませんので、該当事項はありません。

ヘ. 当事業年度における役員の報酬等の額の決定過程における取締役会及び委員会等の活動内容

当社の取締役の報酬等の額の決定にあたっての手続きとしては、代表取締役社長澤田耕吾に対し各取締役の基本報酬の額及び会社の業績等を踏まえた賞与の評価配分の決定を委任しております。委任した理由は、当社全体の業績等を勘案しつつ各取締役の評価を行うには代表取締役が適していると判断したためであります。

ト. 役員の報酬等における業績連動報酬とそれ以外の報酬等の支給割合の決定方針の内容

当社の役員の報酬等には業績連動報酬は含まれておりませんので、該当事項はありません。

チ. 当事業年度における業績連動報酬に係る指数の目標及び実績

当社の役員の報酬等には業績連動報酬は含まれておりませんので、該当事項はありません。

リ. 譲渡制限付株式報酬制度の導入

役員報酬制度の見直しを行い、当社の取締役(社外取締役を除く。)と株主の皆様との一層の価値共有を従来以上に高めることを目的に譲渡制限付株式報酬制度を導入することとしており、2021年6月29日開催の定時株主総会において、譲渡制限付株式報酬制度に関する総額の限度額を年額50百万円とする決議をいただいております。

役員区分ごとの報酬等の総額、報酬等の種類別の総額及び対象となる役員の員数

役員区分	報酬等の総額 (千円)	報酬等の種類別の総額(千円)				対象となる 役員の員数 (人)
		固定報酬	業績連動報酬	譲渡制限付株式 報酬	左記のうち、 非金銭報酬等	
取締役 (社外取締役を 除く。)	126,395	87,419	-	38,975	38,975	6
監査役 (社外監査役を 除く。)	12,026	12,026	-	-	-	3
社外役員	10,640	10,640	-	-	-	3

(注) 取締役(社外取締役を除く)に対する非金銭報酬等の総額の内訳は、譲渡制限付株式報酬38,975千円であり  
ます。

役員ごとの連結報酬等の総額等

連結報酬等の総額が1億円以上である者が存在しないため、記載しておりません。

使用人兼務役員の使用人分給与のうち重要なもの

総額(千円)	対象となる役員の員数(人)	内容
27,180	3	使用人としての給与であります。

(5) 【株式の保有状況】

投資株式の区分の基準及び考え方

当社は、専ら株式の価値の変動又は株式に係る配当によって利益を受け取することを目的に保有している投資株式を  
純投資目的である投資株式とし、それ以外の投資株式を純投資目的以外の目的である投資株式に区分しております。

保有目的が純投資目的以外の目的である投資株式

- a. 保有方針及び保有の合理性を検証する方法並びに個別銘柄の保有の適否に関する取締役会等における検証の内容  
当社は、配当、キャピタルゲインの獲得以外に取引の関係強化、維持発展、円滑化を図る目的で保有しており、  
これが当社の中長期的な企業価値向上に資するかどうかの観点から、社長、保有先担当取締役及び管理部門取締役  
の三者で検証を行い、保有を通じて得られる当社の利益や投資額等を総合的に勘案したうえで取締役会に諮り、保  
有の是非を決定しております。

b. 銘柄数及び貸借対照表計上額

	銘柄数 (銘柄)	貸借対照表計上額の 合計額(千円)
非上場株式	2	600
非上場株式以外の株式	29	1,777,468

(当事業年度において株式数が増加した銘柄)

	銘柄数 (銘柄)	株式数の増加に係る取得 価額の合計額(千円)	株式数の増加の理由
非上場株式	-	-	-
非上場株式以外の株式	4	5,822	持株会の買付け

(当事業年度において株式数が減少した銘柄)

	銘柄数 (銘柄)	株式数の減少に係る売却 価額の合計額(千円)
非上場株式	-	-
非上場株式以外の株式	5	261,902

c. 特定投資株式及びみなし保有株式の銘柄ごとの株式数、貸借対照表計上額等に関する情報

特定投資株式

銘柄	当事業年度	前事業年度	保有目的、業務提携等の概要、 定量的な保有効果 及び株式数が増加した理由	当社の株式の 保有の有無
	株式数(株)	株式数(株)		
	貸借対照表計上額 (千円)	貸借対照表計上額 (千円)		
(株)カンセキ	133,883	133,125	保有目的：企業間取引の維持・発展 定量的な保有効果：(注) 株式数が増加した理由：持株会の買付け	有
	116,344	119,014		
テイカ(株)	90,500	90,500	保有目的：企業間取引の円滑化 定量的な保有効果：(注)	有
	153,578	120,455		
(株)三菱UFJフィナンシャル・グループ	95,260	142,960	保有目的：企業間取引の関係強化 定量的な保有効果：(注)	有
	247,676	287,492		
ダイソーケミックス(株)	300,000	100,000	保有目的：企業間取引の円滑化 定量的な保有効果：(注)	有
	108,000	61,600		
イオン(株)	86,098	28,321	保有目的：企業間取引の維持・発展 定量的な保有効果：(注) 株式数が増加した理由：持株会の買付け	無
	162,250	106,203		
(株)いよぎんホールディングス	69,300	104,000	保有目的：企業間取引の関係強化 定量的な保有効果：(注)	有
	196,153	182,832		
東洋テック(株)	62,500	62,500	保有目的：企業間取引の円滑化 定量的な保有効果：(注)	有
	100,312	84,125		
(株)キムラ	94,839	93,404	保有目的：企業間取引の維持・発展 定量的な保有効果：(注) 株式数が増加した理由：持株会の買付け	無
	43,626	43,619		
新日本理化(株)	192,000	192,000	保有目的：企業間取引の円滑化 定量的な保有効果：(注)	有
	38,592	36,864		
(株)三井住友フィナンシャルグループ	22,400	33,600	保有目的：企業間取引の関係強化 定量的な保有効果：(注)	有
	112,134	127,512		
DCMホールディングス(株)	52,885	39,000	保有目的：企業間取引の維持・発展 定量的な保有効果：(注) 株式数が増加した理由：持株会の買付け	無
	84,616	54,249		
(株)パローホールディングス	18,240	18,240	保有目的：企業間取引の維持・発展 定量的な保有効果：(注)	無
	66,758	43,593		
コーナン商事(株)	12,775	12,194	保有目的：企業間取引の維持・発展 定量的な保有効果：(注) 株式数が増加した理由：持株会の買付け	無
	52,184	45,604		
(株)コメリ	11,009	11,009	保有目的：企業間取引の維持・発展 定量的な保有効果：(注)	無
	38,531	21,577		
アレンザホールディングス(株)	27,750	27,750	保有目的：企業間取引の維持・発展 定量的な保有効果：(注)	無
	40,293	28,277		

銘柄	当事業年度	前事業年度	保有目的、業務提携等の概要、 定量的な保有効果 及び株式数が増加した理由	当社の株式の 保有の有無
	株式数(株)	株式数(株)		
	貸借対照表計上額 (千円)	貸借対照表計上額 (千円)		
(株)ジュンテンドー	38,400	38,400	保有目的：企業間取引の維持・発展 定量的な保有効果：(注)	有
	19,507	19,968		
(株)りそなホールディングス	28,810	43,210	保有目的：企業間取引の関係強化 定量的な保有効果：(注)	有
	49,625	55,611		
(株)デンキョーグループホールディングス	15,000	15,000	保有目的：企業間取引の円滑化 定量的な保有効果：(注)	有
	20,055	17,580		
アークランズ(株)	12,444	12,444	保有目的：企業間取引の維持・発展 定量的な保有効果：(注)	無
	22,224	20,594		
(株)ミスターマックス・ホールディングス	31,518	31,518	保有目的：企業間取引の維持・発展 定量的な保有効果：(注)	無
	23,386	20,864		
フジコピアン(株)	10,000	10,000	保有目的：企業間取引の円滑化 定量的な保有効果：(注)	有
	13,970	14,810		
大和ハウス工業(株)	5,000	5,000	保有目的：企業間取引の維持・発展 定量的な保有効果：(注)	無
	24,590	24,690		
昭和化学工業(株)	30,000	30,000	保有目的：企業間取引の円滑化 定量的な保有効果：(注)	有
	15,510	13,200		
(株)LIXIL	4,176	4,176	保有目的：企業間取引の維持・発展 定量的な保有効果：(注)	無
	6,771	7,214		
(株)ナフコ	5,000	5,000	保有目的：企業間取引の維持・発展 定量的な保有効果：(注)	無
	10,580	8,965		
イオン九州(株)	1,980	1,980	保有目的：企業間取引の維持・発展 定量的な保有効果：(注)	無
	5,526	4,797		
(株)セキチュー	1,200	1,200	保有目的：企業間取引の維持・発展 定量的な保有効果：(注)	無
	1,219	1,215		
(株)マキヤ	2,200	2,200	保有目的：企業間取引の維持・発展 定量的な保有効果：(注)	有
	2,644	2,312		
ハリマ化成グループ(株)	1,000	1,000	保有目的：企業間取引の円滑化 定量的な保有効果：(注)	有
	909	850		

(注) 配当、キャピタルゲイン、取引高等当社の中長期的な企業価値向上に資するかどうかの観点から、総合的に検証し保有効果を確認しております。

保有目的が純投資目的である投資株式

区分	当事業年度		前事業年度	
	銘柄数 (銘柄)	貸借対照表計上額の 合計額(千円)	銘柄数 (銘柄)	貸借対照表計上額の 合計額(千円)
非上場株式	-	-	-	-

非上場株式以外の株式	6	1,526,199	6	1,023,771
------------	---	-----------	---	-----------

区分	当事業年度		
	受取配当金の 合計額(千円)	売却損益の 合計額(千円)	評価損益の 合計額(千円)
非上場株式	-	-	-
非上場株式以外の株式	26,793	-	1,345,808

当事業年度に投資株式の保有目的を純投資目的から純投資目的以外に変更したものの、  
該当事項はありません。

当事業年度の前4事業年度及び当事業年度に投資株式の保有目的を純投資目的以外の目的から純投資目的に変更したものの

銘柄	株式数 (株)	貸借対照表計 上額 (千円)	変更した 事業年度	変更の理由及び変更後の保有又は売却に関する方針
森六(株)	20,000	47,840	2024年3月期	持合株式解消により区分の変更を行った。 今後の売却を予定しておりますが、具体的な売却については 時期も含めて未定となっております。

## 5【従業員の状況等】

### (1)【人材戦略に関する基本方針等】

#### 人材戦略

人材戦略については、「第2 事業の状況 2 サステナビリティに関する考え方及び取組 (4) 指標及び目標」を参照ください。

#### 従業員の給与その他の給与の額及び内容の決定に関する方針

法規制と競争力を踏まえ、必要な人材確保と従業員の安心感醸成のため、適切なレベルの賃金を支給しています。

### (2)【従業員の状況】

#### 連結会社の状況

2026年3月31日現在

セグメントの名称	従業員数(人)
塗料事業	128
D I Y用品事業	60
ペット用品事業	38
時計用品事業	123
報告セグメント計	349
その他	26
合計	375

(注) 従業員数は就業人員(当社グループからグループ外への出向者を除く。)であります。

#### 提出会社の状況

2026年3月31日現在

従業員数(人)	平均年齢(歳)	平均勤続年数(年)	平均年間給与(円)	平均年間給与の 対前事業年度増減 率 (%)
139	44.8	16.6	5,544,908	0.7

セグメントの名称	従業員数(人)
塗料事業	103
D I Y用品事業	36
報告セグメント計	139
その他	0
合計	139

(注) 1. 従業員数は就業人員(当社から社外への出向者を除く。)であります。

2. 平均年間給与は、賞与及び基準外賃金を含んでおります。

#### 労働組合の状況

労働組合は結成されておりませんが、労使関係は円満に推移しております。

管理的地位にある労働者に占める女性労働者の割合、男性労働者の育児休業取得率及び労働者の男女の賃金の額の差異

#### ア 提出会社

管理的地位にある労働者に占める女性労働者の割合 (%) (注) 1.	男性労働者の育児休業取得率(%) (注) 2.
5.1	100.0

- (注) 1. 「女性の職業生活における活躍の推進に関する法律」(平成27年法律第64号)の規定に基づき算出したものであります。
2. 「育児休業、介護休業等育児又は家族介護を行う労働者の福祉に関する法律」(平成3年法律第76号)の規定に基づき、「育児休業、介護休業等育児又は家族介護を行う労働者の福祉に関する法律施行規則」(平成3年労働省令第25号)第71条の6第1号における育児休業等の取得割合を算出したものであります。
3. 提出会社及び記載以外の連結子会社は、「女性の職場生活における活躍の推進に関する法律」(平成27年法律第64号)及び「育児休業、介護休業等育児又は家族介護を行う労働者の福祉に関する法律」(平成3年法律第76号)の規定による公表義務の対象ではないため、記載を省略しております。

## 第5【経理の状況】

### 1．連結財務諸表及び財務諸表の作成方法について

(1) 当社の連結財務諸表は、「連結財務諸表の用語、様式及び作成方法に関する規則」(昭和51年大蔵省令第28号)に基づいて作成しております。

(2) 当社の財務諸表は、「財務諸表等の用語、様式及び作成方法に関する規則」(昭和38年大蔵省令第59号。以下「財務諸表等規則」という。)に基づいて作成しております。

また、当社は、特例財務諸表提出会社に該当し、財務諸表等規則第127条の規定により財務諸表を作成しております。

### 2．監査証明について

当社は、金融商品取引法第193条の2第1項の規定に基づき、連結会計年度(2025年4月1日から2026年3月31日まで)の連結財務諸表及び事業年度(2025年4月1日から2026年3月31日まで)の財務諸表について、協立監査法人による監査を受けております。

### 3．連結財務諸表等の適正性を確保するための特段の取組について

当社は、連結財務諸表の適正性を確保するための特段の取組を行っております。具体的には、会計基準等の内容や変更等を適時適切に把握し、的確に対応することができるように、監査法人との連携を密にし、情報の共有化を図り、また、開示支援の専門会社等から随時情報収集を行っております。さらに、信用性の高い公平な機関が提供しているホームページの閲覧、専門書籍の購読や各種団体等の行う外部研修への参加など、積極的な情報収集に取り組んでおります。

## 1【連結財務諸表等】

## (1)【連結財務諸表】

## 【連結貸借対照表】

(単位：千円)

	前連結会計年度 (2025年3月31日)	当連結会計年度 (2026年3月31日)
<b>資産の部</b>		
流動資産		
現金及び預金	3,332,649	4,281,900
受取手形	226,191	44,226
売掛金	2,209,559	2,830,263
電子記録債権	707,171	848,406
商品及び製品	2,738,133	3,437,487
仕掛品	29,513	25,597
原材料及び貯蔵品	301,686	319,461
その他	172,083	373,913
貸倒引当金	133	4,285
流動資産合計	9,716,855	12,156,970
固定資産		
有形固定資産		
建物及び構築物	7,978,815	8,526,029
減価償却累計額	5,788,702	6,319,433
建物及び構築物(純額)	2,190,112	2,206,595
機械装置及び運搬具	2,545,482	2,719,142
減価償却累計額	2,222,008	2,322,019
機械装置及び運搬具(純額)	323,473	397,123
工具、器具及び備品	1,103,049	1,142,739
減価償却累計額	1,015,767	1,074,972
工具、器具及び備品(純額)	87,282	67,766
土地	4,783,278	5,272,496
リース資産	318,715	309,243
減価償却累計額	301,337	298,909
リース資産(純額)	17,378	10,334
建設仮勘定	40,196	581,130
有形固定資産合計	7,441,720	8,535,447
無形固定資産		
のれん	590,266	445,711
その他	217,505	208,110
無形固定資産合計	807,772	653,821
投資その他の資産		
投資有価証券	2,877,120	3,765,094
長期未収入金	207,372	196,280
保険積立金	403,100	421,224
その他	304,105	451,835
貸倒引当金	226,760	217,453
投資その他の資産合計	3,564,938	4,616,980
固定資産合計	11,814,431	13,806,249
資産合計	21,531,287	25,963,220

(単位：千円)

	前連結会計年度 (2025年3月31日)	当連結会計年度 (2026年3月31日)
<b>負債の部</b>		
<b>流動負債</b>		
支払手形及び買掛金	1,097,277	1,342,219
電子記録債務	270,776	747,508
短期借入金	1,295,000	3,497,500
1年内返済予定の長期借入金	171,428	300,005
1年内償還予定の社債	-	500,000
リース債務	6,680	3,112
未払法人税等	284,358	295,331
未払消費税等	53,454	136,231
賞与引当金	118,402	144,642
役員賞与引当金	12,000	12,295
その他	359,713	475,950
流動負債合計	3,669,090	7,454,795
<b>固定負債</b>		
社債	1,300,000	800,000
長期借入金	1,200,002	1,146,723
リース債務	12,226	8,177
繰延税金負債	340,540	540,118
退職給付に係る負債	798,965	916,668
役員退職慰労引当金	-	39,560
資産除去債務	10,800	10,800
その他	48,459	53,778
固定負債合計	3,710,993	3,515,827
負債合計	7,380,083	10,970,623
<b>純資産の部</b>		
<b>株主資本</b>		
資本金	5,869,017	100,000
資本剰余金	3,106,802	8,873,141
利益剰余金	4,918,252	5,412,210
自己株式	1,118,341	1,422,920
株主資本合計	12,775,731	12,962,431
<b>その他の包括利益累計額</b>		
その他有価証券評価差額金	1,308,596	1,949,843
退職給付に係る調整累計額	66,877	80,322
その他の包括利益累計額合計	1,375,473	2,030,166
純資産合計	14,151,204	14,992,597
負債純資産合計	21,531,287	25,963,220

【連結損益計算書及び連結包括利益計算書】  
【連結損益計算書】

(単位：千円)

	前連結会計年度 (自 2024年4月1日 至 2025年3月31日)	当連結会計年度 (自 2025年4月1日 至 2026年3月31日)
売上高	1 17,151,706	1 16,822,749
売上原価	3, 6 11,850,775	3, 6 11,433,799
売上総利益	5,300,930	5,388,949
販売費及び一般管理費	2, 3 4,435,676	2, 3 4,760,537
営業利益	865,253	628,412
営業外収益		
受取利息	2,534	4,446
仕入割引	20,791	18,684
受取配当金	61,108	72,789
保険解約返戻金	-	32,551
その他	38,635	42,297
営業外収益合計	123,069	170,769
営業外費用		
支払利息	27,527	40,865
再商品化委託料	3,450	3,489
その他	13,350	16,284
営業外費用合計	44,328	60,639
経常利益	943,994	738,541
特別利益		
貸倒引当金戻入額	1,112	5,723
投資有価証券売却益	192,005	174,062
固定資産売却益	-	4 101,591
特別利益合計	193,117	281,376
特別損失		
貸倒引当金繰入額	7 7,013	-
減損損失	5 1,350	5 1,346
固定資産撤去費用	10,800	-
特別損失合計	19,163	1,346
税金等調整前当期純利益	1,117,949	1,018,572
法人税、住民税及び事業税	418,921	421,403
法人税等調整額	2,592	130,571
法人税等合計	416,328	290,832
当期純利益	701,620	727,740
親会社株主に帰属する当期純利益	701,620	727,740

【連結包括利益計算書】

(単位：千円)

	前連結会計年度 (自 2024年4月1日 至 2025年3月31日)	当連結会計年度 (自 2025年4月1日 至 2026年3月31日)
当期純利益	701,620	727,740
その他の包括利益		
その他有価証券評価差額金	21,972	641,247
退職給付に係る調整額	60,064	13,444
その他の包括利益合計	1, 2 38,091	1, 2 654,692
包括利益	739,712	1,382,432
(内訳)		
親会社株主に係る包括利益	739,712	1,382,432

【連結株主資本等変動計算書】

前連結会計年度（自 2024年4月1日 至 2025年3月31日）

(単位：千円)

	株主資本				
	資本金	資本剰余金	利益剰余金	自己株式	株主資本合計
当期首残高	5,869,017	4,170,091	4,425,537	2,097,460	12,367,186
当期変動額					
剰余金の配当			208,905		208,905
親会社株主に帰属する当期純利益			701,620		701,620
自己株式の取得				130,246	130,246
自己株式の処分		839,970		886,046	46,076
自己株式の消却		223,318		223,318	-
資本金から剰余金への振替					-
株主資本以外の項目の当期変動額（純額）					
当期変動額合計	-	1,063,289	492,714	979,119	408,544
当期末残高	5,869,017	3,106,802	4,918,252	1,118,341	12,775,731

	その他の包括利益累計額			純資産合計
	その他有価証券評価差額金	退職給付に係る調整累計額	その他の包括利益累計額合計	
当期首残高	1,330,568	6,813	1,337,381	13,704,567
当期変動額				
剰余金の配当				208,905
親会社株主に帰属する当期純利益				701,620
自己株式の取得				130,246
自己株式の処分				46,076
自己株式の消却				-
資本金から剰余金への振替				-
株主資本以外の項目の当期変動額（純額）	21,972	60,064	38,091	38,091
当期変動額合計	21,972	60,064	38,091	446,636
当期末残高	1,308,596	66,877	1,375,473	14,151,204

当連結会計年度（自 2025年4月1日 至 2026年3月31日）

(単位：千円)

	株主資本				
	資本金	資本剰余金	利益剰余金	自己株式	株主資本合計
当期首残高	5,869,017	3,106,802	4,918,252	1,118,341	12,775,731
当期変動額					
剰余金の配当			233,782		233,782
親会社株主に帰属する当期純利益			727,740		727,740
自己株式の取得				350,100	350,100
自己株式の処分		2,678		45,521	42,843
自己株式の消却					-
資本金から剰余金への振替	5,769,017	5,769,017			-
株主資本以外の項目の当期変動額（純額）					
当期変動額合計	5,769,017	5,766,339	493,957	304,578	186,700
当期末残高	100,000	8,873,141	5,412,210	1,422,920	12,962,431

	その他の包括利益累計額			純資産合計
	その他有価証券評価差額金	退職給付に係る調整累計額	その他の包括利益累計額合計	
当期首残高	1,308,596	66,877	1,375,473	14,151,204
当期変動額				
剰余金の配当				233,782
親会社株主に帰属する当期純利益				727,740
自己株式の取得				350,100
自己株式の処分				42,843
自己株式の消却				-
資本金から剰余金への振替				-
株主資本以外の項目の当期変動額（純額）	641,247	13,444	654,692	654,692
当期変動額合計	641,247	13,444	654,692	841,392
当期末残高	1,949,843	80,322	2,030,166	14,992,597

## 【連結キャッシュ・フロー計算書】

(単位：千円)

	前連結会計年度 (自 2024年4月1日 至 2025年3月31日)	当連結会計年度 (自 2025年4月1日 至 2026年3月31日)
<b>営業活動によるキャッシュ・フロー</b>		
税金等調整前当期純利益	1,117,949	1,018,572
減価償却費	345,105	315,230
長期前払費用償却額	2,747	3,542
減損損失	1,350	1,346
のれん償却額	144,555	178,610
固定資産撤去費用	10,800	-
賞与引当金の増減額(は減少)	2,395	665
役員賞与引当金の増減額(は減少)	2,000	295
貸倒引当金の増減額(は減少)	26,913	9,647
退職給付に係る負債の増減額(は減少)	9,545	15,330
役員退職慰労引当金の増減額(は減少)	-	808
株式報酬費用	41,354	43,060
固定資産処分損益(は益)	-	100,621
為替差損益(は益)	26	2,568
投資有価証券売却損益(は益)	192,005	174,062
受取利息及び受取配当金	63,643	77,236
支払利息	27,527	40,865
売上債権の増減額(は増加)	570,593	450,406
棚卸資産の増減額(は増加)	111,062	267,726
長期未収入金の増減額(は増加)	5,900	11,091
仕入債務の増減額(は減少)	455,648	60,262
未払消費税等の増減額(は減少)	101,491	22,180
その他	105,095	187,287
小計	1,209,348	1,683,027
利息及び配当金の受取額	63,885	77,291
利息の支払額	32,412	41,599
法人税等の支払額	274,224	475,994
営業活動によるキャッシュ・フロー	966,597	1,242,724
<b>投資活動によるキャッシュ・フロー</b>		
有形固定資産の取得による支出	1,407,434	839,400
有形固定資産の売却による収入	-	172,243
無形固定資産の取得による支出	8,494	2,480
投資有価証券の取得による支出	6,336	6,108
投資有価証券の売却による収入	222,684	337,102
連結の範囲の変更を伴う子会社株式の取得による支出	-	2 789,242
貸付金の回収による収入	281	221
保険積立金の解約による収入	-	223,041
投資その他の資産の増減額(は増加)	8,199	7,636
投資活動によるキャッシュ・フロー	1,207,498	912,260
<b>財務活動によるキャッシュ・フロー</b>		
短期借入金の純増減額(は減少)	205,000	1,415,000
長期借入れによる収入	600,000	-
長期借入金の返済による支出	271,428	207,793
社債の償還による支出	500,000	-
リース債務の返済による支出	26,946	7,617
自己株式の売却による収入	462	-
自己株式の取得による支出	130,246	349,980
配当金の支払額	208,908	233,523
財務活動によるキャッシュ・フロー	332,067	616,085

(単位：千円)

	前連結会計年度 (自 2024年4月1日 至 2025年3月31日)	当連結会計年度 (自 2025年4月1日 至 2026年3月31日)
現金及び現金同等物に係る換算差額	490	2,701
現金及び現金同等物の増減額(は減少)	573,459	949,250
現金及び現金同等物の期首残高	3,906,108	3,332,649
現金及び現金同等物の期末残高	1 3,332,649	1 4,281,900

【注記事項】

(連結財務諸表作成のための基本となる重要な事項)

1. 連結の範囲に関する事項

連結子会社の数 11社

主要な連結子会社の名称

大豊塗料(株)  
株式会社アサヒペン・ホームイングサービス  
共福産業(株)  
株式会社アサヒロジスト  
株式会社ザ・ベット  
保土ヶ谷電子販売(株)

当連結会計年度から保土ヶ谷電子販売株式会社並びに同社グループ3社を連結の範囲に含めております。これは当連結会計年度中に当社が保土ヶ谷電子販売株式会社並びに同社グループ3社の全株式を取得したことにより、連結子会社に該当することとなったため、連結の範囲に含めることとしたものであります。

2. 連結子会社の事業年度等に関する事項

すべての連結子会社の事業年度の末日は、連結決算日と一致しております。

3. 会計方針に関する事項

(1) 重要な資産の評価基準及び評価方法

イ 満期保有目的の債券

償却原価法(定額法)を採用しております。

ロ その他有価証券

・市場価格のない株式等以外のもの  
時価法(評価差額は全部純資産直入法により処理し、売却原価は移動平均法により算定)を採用しております。  
・市場価格のない株式等  
主として移動平均法による原価法を採用しております。

ハ 棚卸資産

主として移動平均法による原価法(連結貸借対照表価額は収益性の低下による簿価切下げの方法により算定)を採用しております。

(2) 重要な減価償却資産の減価償却の方法

イ 有形固定資産(リース資産を除く)

主として定率法を採用しております。ただし、1998年4月1日以降に取得した建物(建物附属設備を除く)並びに2016年4月1日以降に取得した建物附属設備及び構築物については定額法を採用しております。

なお、主な耐用年数は以下のとおりであります。

建物及び構築物 8～50年  
機械装置及び運搬具 4～8年

ロ 無形固定資産(リース資産を除く)

定額法を採用しております。

なお、自社利用のソフトウェアについては、社内における利用可能期間(5年)に基づいております。

ハ リース資産

・所有権移転ファイナンス・リース取引に係るリース資産  
自己所有の固定資産に適用する減価償却方法と同一の方法を採用しております。  
・所有権移転外ファイナンス・リース取引に係るリース資産  
リース期間を耐用年数とし、残存価額を零とする定額法を採用しております。

(3) 重要な引当金の計上基準

イ 貸倒引当金

売上債権、貸付金等の貸倒損失に備えるため、一般債権については貸倒実績率により、貸倒懸念債権等特定の債権については個別に回収可能性を勘案し、回収不能見込額を計上しております。

ロ 賞与引当金

従業員の賞与支給に備えるため、賞与支給見込額のうち当連結会計年度に負担すべき額を計上しております。

ハ 役員賞与引当金

役員の賞与支給に備えるため、当連結会計年度に負担すべき支給見込額を計上しております。

二 役員退職慰労引当金

一部の連結子会社の役員に対して支給する退職慰労金の支出に備えるため、内規に基づく当連結会計年度末必要支給額を計上しております。



(4) 退職給付に係る会計処理の方法

退職給付見込額の期間帰属方法

退職給付債務の算定にあたり、退職給付見込額を当連結会計年度末までの期間に帰属させる方法については、期間定額基準によっております。

数理計算上の差異及び過去勤務費用の費用処理方法

過去勤務費用については、その発生時における従業員の平均残存勤務期間以内の一定の年数（10年）による定額法により費用処理しております。

数理計算上の差異については、各連結会計年度の発生時における従業員の平均残存勤務期間以内の一定の年数（10年）による定額法により按分した額をそれぞれ発生の日連結会計年度から費用処理しております。

未認識数理計算上の差異及び未認識過去勤務費用の会計処理方法

未認識数理計算上の差異及び未認識過去勤務費用については、税効果を調整の上、純資産の部におけるその他の包括利益累計額の退職給付に係る調整累計額に計上しております。

小規模企業等における簡便法の採用

連結子会社は、退職給付に係る負債及び退職給付費用の計算に、退職給付に係る期末自己都合要支給額を退職給付債務とする方法を用いた簡便法を適用しております。

(5) 重要な収益及び費用の計上基準

当社グループは、主に家庭用塗料、工業用塗料、DIY用品、ペット用品及び時計用品等の製造販売を行っております。これらの商品及び製品の販売については、原則として支配が顧客に移転される時点で履行義務が充足されると判断しておりますが、当社グループとしては出荷から顧客の検収までが短期間であることから、倉庫からの出荷時点において収益を認識しております。また、収益は顧客との契約において約束された対価から値引きや返品見込額等を控除した金額で測定しております。

これらの履行義務に関する支払条件は、通常、製品及び商品の出荷から短期のうちに支払期日が到来し、契約に重要な金融要素は含まれておりません。

(6) 重要な外貨建の資産又は負債の本邦通貨への換算の基準

外貨建金銭債権債務は、連結決算日の直物為替相場により円貨に換算し、換算差額は損益として処理しております。

(7) のれんの償却方法及び償却期間

のれんは20年以内の一定期間で均等償却を行っております。

(8) 連結キャッシュ・フロー計算書における資金の範囲

手許現金、随時引き出し可能な預金及び容易に換金可能であり、かつ、価値の変動について僅少なりスクしか負わない取得日から3ヶ月以内に償還期限の到来する短期投資からなっております。

(9) その他連結財務諸表作成のための重要な事項

(グループ通算制度の適用)

当社及び連結子会社は、グループ通算制度を適用しております。

(重要な会計上の見積り)

会計上の見積りにより当連結会計年度に係る連結財務諸表に計上した項目であって、翌連結会計年度に係る連結財務諸表に重要な影響を及ぼすリスクがあるものに該当するものではありません。

(表示方法の変更)

前連結会計年度の連結貸借対照表において、独立掲記していた「流動負債」の「未払費用」は、開示の明瞭性を高めるため、当連結会計年度より「流動負債」の「その他」に含めて表示しております。この表示方法の変更を反映させるため、前連結会計年度の連結財務諸表の組替えを行っております。

この結果、前連結会計年度の連結貸借対照表において「流動負債」に表示していた「未払費用」243,979千円及び「その他」115,734千円は、「その他」359,713千円として組み替えております。



(連結貸借対照表関係)

担保資産及び担保付債務

担保に供している資産は、次のとおりであります。

	前連結会計年度 (2025年3月31日)	当連結会計年度 (2026年3月31日)
建物及び構築物	- 千円	88,511千円
土地	-	413,742

担保に係る債務は、次のとおりであります。

	前連結会計年度 (2025年3月31日)	当連結会計年度 (2026年3月31日)
短期借入金	- 千円	690,000千円
1年内返済予定の長期借入金	-	15,750

(連結損益計算書関係)

1 顧客との契約から生じる収益

売上高については、顧客との契約から生じる収益及びそれ以外の収益を区分して記載しておりません。顧客との契約から生じる収益の金額は、連結財務諸表「注記事項(収益認識関係)1.顧客との契約から生じる収益を分解した情報」に記載しております。

2 販売費及び一般管理費のうち主要な費目及び金額は次のとおりであります。

	前連結会計年度 (自 2024年4月1日 至 2025年3月31日)	当連結会計年度 (自 2025年4月1日 至 2026年3月31日)
荷造・運送費	1,134,215千円	1,157,012千円
販促宣伝費	258,957	233,899
従業員給料手当	1,227,213	1,328,294
賞与引当金繰入額	91,200	88,853
役員賞与引当金繰入額	27,202	12,590
退職給付費用	65,639	69,455
減価償却費	231,212	204,871
不動産賃借料	179,214	186,401

3 一般管理費及び当期製造費用に含まれる研究開発費の総額

	前連結会計年度 (自 2024年4月1日 至 2025年3月31日)	当連結会計年度 (自 2025年4月1日 至 2026年3月31日)
	152,890千円	178,154千円

4 固定資産売却益

	前連結会計年度 (自 2024年4月1日 至 2025年3月31日)	当連結会計年度 (自 2025年4月1日 至 2026年3月31日)
土地他	- 千円	101,591千円

5 減損損失

当社グループは以下の資産グループについて減損損失を計上しました。

前連結会計年度(自 2024年4月1日 至 2025年3月31日)

場所	用途	種類	減損損失
奈良県吉野郡	遊休資産	土地	1,350千円

当社グループは、原則として、事業用資産についてはセグメントを基準としてグルーピングを行っており、遊休資産については個別資産ごとにグルーピングを行っております。

当連結会計年度において、市場価値が下落した遊休資産について帳簿価額を回収可能価値まで減額し、当該減少額を減損損失(1,350千円)として特別損失に計上しました。

なお、遊休資産については固定資産税評価額を用いて評価しております。

当連結会計年度(自 2025年4月1日 至 2026年3月31日)

場所	用途	種類	減損損失
奈良県吉野郡	遊休資産	土地	1,346千円

当社グループは、原則として、事業用資産についてはセグメントを基準としてグルーピングを行っており、遊休資産については個別資産ごとにグルーピングを行っております。

当連結会計年度において、市場価値が下落した遊休資産について帳簿価額を回収可能価値まで減額し、当該減少額を減損損失(1,346千円)として特別損失に計上しました。

なお、遊休資産については固定資産税評価額を用いて評価しております。

6 期末棚卸高は収益性の低下に伴う簿価切下げ後の金額であり、次の棚卸資産評価損が売上原価に含まれておりません。

前連結会計年度 (自 2024年4月1日 至 2025年3月31日)	当連結会計年度 (自 2025年4月1日 至 2026年3月31日)
19,163千円	24,104千円

7 当社連結子会社の元従業員による金銭の私的流用に係る不正行為に関連して発生したものであります。

## (連結包括利益計算書関係)

## 1 その他の包括利益に係る組替調整額

	前連結会計年度 (自 2024年4月1日 至 2025年3月31日)	当連結会計年度 (自 2025年4月1日 至 2026年3月31日)
その他有価証券評価差額金：		
当期発生額	191,271千円	1,120,166千円
組替調整額	192,005	174,062
計	733	946,103
退職給付に係る調整額：		
当期発生額	83,644	24,654
組替調整額	4,133	5,039
計	87,778	19,615
法人税等及び税効果調整前合計	87,044	965,719
法人税等及び税効果額	48,952	311,026
その他の包括利益合計	38,091	654,692

## 2 その他の包括利益に関する法人税等及び税効果額

	前連結会計年度 (自 2024年4月1日 至 2025年3月31日)	当連結会計年度 (自 2025年4月1日 至 2026年3月31日)
その他有価証券評価差額金：		
法人税等及び税効果調整前	733千円	946,103千円
法人税等及び税効果額	21,239	304,856
法人税等及び税効果調整後	21,972	641,247
退職給付に係る調整額：		
法人税等及び税効果調整前	87,778	19,615
法人税等及び税効果額	27,713	6,170
法人税等及び税効果調整後	60,064	13,444
その他の包括利益合計		
法人税等及び税効果調整前	87,044	965,719
法人税等及び税効果額	48,952	311,026
法人税等及び税効果調整後	38,091	654,692

(連結株主資本等変動計算書関係)

前連結会計年度(自 2024年4月1日 至 2025年3月31日)

1. 発行済株式の種類及び総数並びに自己株式の種類及び株式数に関する事項

	当連結会計年度期 首株式数(千株)	当連結会計年度増 加株式数(千株)	当連結会計年度減 少株式数(千株)	当連結会計年度末 株式数(千株)
発行済株式				
普通株式(注)1.	4,623	-	123	4,500
合計	4,623	-	123	4,500
自己株式				
普通株式(注)2.3.	1,153	72	610	615
合計	1,153	72	610	615

(注)1. 普通株式の発行済株式の株式数の減少123千株は、自己株式の消却による減少123千株によるものであります。

2. 普通株式の自己株式の株式数の増加72千株は、取締役会の決議に基づく自己株式の取得による増加72千株及び単元未満株式の売却による増加0千株によるものであります。

3. 普通株式の自己株式の株式数の減少610千株は、譲渡制限付株式報酬による減少24千株、一般財団法人アサヒペンひかり財団の社会貢献活動賛助を目的とした第三者割り当てによる自己株式の処分による減少462千株及び自己株式の消却による減少123千株であります。

2. 配当に関する事項

(1) 配当金支払額

(決議)	株式の種類	配当金の総額 (千円)	1株当たり配当 額(円)	基準日	効力発生日
2024年6月27日 定時株主総会	普通株式	104,084	30	2024年3月31日	2024年6月28日
2024年11月8日 取締役会	普通株式	104,821	30	2024年9月30日	2024年12月3日

(2) 基準日が当連結会計年度に属する配当のうち、配当の効力発生日が翌連結会計年度となるもの

(決議)	株式の種類	配当金の総額 (千円)	配当の原資	1株当たり配 当額(円)	基準日	効力発生日
2025年6月27日 定時株主総会	普通株式	116,520	利益剰余金	30	2025年3月31日	2025年6月30日

当連結会計年度（自 2025年4月1日 至 2026年3月31日）

1. 発行済株式の種類及び総数並びに自己株式の種類及び株式数に関する事項

	当連結会計年度期首株式数（千株）	当連結会計年度増加株式数（千株）	当連結会計年度減少株式数（千株）	当連結会計年度末株式数（千株）
発行済株式				
普通株式	4,500	-	-	4,500
合計	4,500	-	-	4,500
自己株式				
普通株式（注）1.2.	615	201	25	792
合計	615	201	25	792

（注）1. 普通株式の自己株式の株式数の増加201千株は、取締役会の決議に基づく自己株式の取得による増加200千株及び単元未満株式の買取りによる増加0千株によるものであります。

2. 普通株式の自己株式の株式数の減少25千株は、譲渡制限付株式報酬による減少24千株、及び単元未満株式の売渡請求による減少0千株であります。

2. 配当に関する事項

（1）配当金支払額

（決議）	株式の種類	配当金の総額（千円）	1株当たり配当額（円）	基準日	効力発生日
2025年6月27日 定時株主総会	普通株式	116,520	30	2025年3月31日	2025年6月30日
2025年11月7日 取締役会	普通株式	117,261	30	2025年9月30日	2025年12月2日

（2）基準日が当連結会計年度に属する配当のうち、配当の効力発生日が翌連結会計年度となるもの

2026年6月29日開催の定時株主総会の議案として、次のとおり付議する予定であります。

（決議予定）	株式の種類	配当金の総額（千円）	配当の原資	1株当たり配当額（円）	基準日	効力発生日
2026年6月29日 定時株主総会	普通株式	111,232	利益剰余金	30	2026年3月31日	2026年6月30日

（連結キャッシュ・フロー計算書関係）

1 現金及び現金同等物の期末残高と連結貸借対照表に掲記されている科目の金額との関係

	前連結会計年度 （自 2024年4月1日 至 2025年3月31日）	当連結会計年度 （自 2025年4月1日 至 2026年3月31日）
現金及び預金勘定	3,332,649千円	4,281,900千円
現金及び現金同等物	3,332,649	4,281,900

2 株式の取得により新たに連結子会社となった会社の資産及び負債の主な内訳

前連結会計年度（自 2024年4月1日 至 2025年3月31日）

該当事項はありません。

当連結会計年度（自 2025年4月1日 至 2026年3月31日）

株式の取得により新たに保土ヶ谷電子販売株式会社並びに同社グループ3社を連結したことに伴う連結開始時の資産及び負債の内訳並びに株式の取得価額と取得のための支出（純額）との関係は次のとおりであります。

流動資産	3,253,565千円
固定資産	966,694
のれん	34,055
流動負債	2,521,436

固定負債	352,879
株式の取得価額	1,380,000
現金及び現金同等物	590,757
差引：取得のための支出	789,242

(リース取引関係)

1. ファイナンス・リース取引

所有権移転外ファイナンス・リース取引

リース資産の内容

(ア) 有形固定資産

主として、社用車であります。

(イ) 無形固定資産

該当ありません。

リース資産の減価償却の方法

連結財務諸表作成のための基本となる重要な事項「3. 会計方針に関する事項 (2) 重要な減価償却資産の減価償却の方法」に記載のとおりであります。

(減損損失について)

リース資産に配分された減損損失はありません。

(金融商品関係)

1. 金融商品の状況に関する事項

(1) 金融商品に対する取組方針

当社グループは、銀行等金融機関からの借入や社債の発行により資金を調達しており、一時的な余剰資金は主に流動性の高い金融資産で運用しております。

(2) 金融商品の内容及びそのリスク

営業債権である受取手形及び売掛金は、顧客の信用リスクに晒されております。また、有価証券及び投資有価証券は、主に業務上の関係を有する企業の株式であり、市場価格の変動リスクに晒されております。

営業債務である支払手形及び買掛金は、そのほとんどが3ヶ月以内の支払期日であります。一部外貨建てのものについては、為替の変動リスクに晒されております。

借入金、社債及びファイナンス・リース取引に係るリース債務は、主に運転資金及び設備投資資金の調達を目的としたものです。

(3) 金融商品に係るリスク管理体制

信用リスク(取引先の契約不履行等に係るリスク)の管理

当社グループは、営業債権及び長期貸付金について、社内の規定に従い担当部門が取引相手ごとに期日及び残高を管理するとともに定期的に信用調査を行い、財務状況等の悪化による貸倒懸念の早期把握や軽減を図っております。

市場リスク(為替や金利等の変動リスク)の管理

当社グループは、外貨建ての営業債務に係る為替の変動リスクについて、先物為替予約を利用してリスクの回避を図っております。有価証券及び投資有価証券については、定期的に時価や発行体の財務状況等を把握し、また、満期保有目的の債券以外のものについては、市況や取引先企業との関係を勘案して保有状況を継続的に見直しております。

資金調達に係る流動性リスク(支払期日に支払いを実行できなくなるリスク)の管理

当社グループは、担当部門が適時に資金繰計画を作成・モニタリングする体制を整備しております。これにより資金需要を把握するとともに、必要に応じ資金手当を行い手許流動性を維持することにより流動性リスクを管理しております。

(4) 金融商品の時価等に関する事項についての補足説明

金融商品の時価の算定においては変動要因を織り込んでいるため、異なる前提条件等を採用することにより、当該価額が変動することがあります。

2. 金融商品の時価等に関する事項

連結貸借対照表計上額、時価及びこれらの差額については、次のとおりであります。

前連結会計年度（2025年3月31日）

	連結貸借対照表計上額 (千円)	時価(千円)	差額(千円)
投資有価証券(*2)	2,872,970	2,872,970	-
長期未収入金	207,372	207,372	-
貸倒引当金	207,372	207,372	-
資産計	2,872,970	2,872,970	-
社債	1,300,000	1,277,916	22,083
長期借入金	1,200,002	1,180,920	19,081
リース債務(固定負債)	12,226	11,505	720
負債計	2,512,228	2,470,341	41,884

当連結会計年度（2026年3月31日）

	連結貸借対照表計上額 (千円)	時価(千円)	差額(千円)
投資有価証券(*2)	3,760,944	3,760,944	-
長期未収入金	196,280	196,280	-
貸倒引当金	196,280	196,280	-
資産計	3,760,944	3,760,944	-
社債	800,000	750,388	49,611
長期借入金	1,146,723	1,107,869	38,853
リース債務(固定負債)	8,177	7,782	395
負債計	1,954,900	1,866,040	88,859

(\*1) 「現金及び預金」「受取手形」「売掛金」「電子記録債権」「支払手形及び買掛金」「電子記録債務」「短期借入金」「1年内返済予定の長期借入金」「リース債務(流動負債)」「未払法人税等」「未払消費税等」については現金であること、又は短期間で決済されるため時価が帳簿価額に近似することから、記載を省略しております。

(\*2) 市場価格のない株式等は、「投資有価証券」には含まれておりません。当該金融商品の連結貸借対照表計上額は以下のとおりであります。

区分	前連結会計年度(千円)	当連結会計年度(千円)
非上場株式	4,150	4,150

3. 金銭債権及び満期のある有価証券の連結決算日後の償還予定額  
前連結会計年度(2025年3月31日)

	1年以内 (千円)	1年超 5年以内 (千円)	5年超 10年以内 (千円)	10年超 (千円)
現金及び預金	3,332,649	-	-	-
受取手形	226,191	-	-	-
売掛金	2,209,559	-	-	-
電子記録債権	707,171	-	-	-
合計	6,475,571	-	-	-

(注) 長期未収入金207,372千円については、償還予定額が見込めないため、記載しておりません。

当連結会計年度(2026年3月31日)

	1年以内 (千円)	1年超 5年以内 (千円)	5年超 10年以内 (千円)	10年超 (千円)
現金及び預金	4,281,900	-	-	-
受取手形	44,226	-	-	-
売掛金	2,830,263	-	-	-
電子記録債権	848,406	-	-	-
合計	8,004,795	-	-	-

(注) 長期未収入金196,280千円については、償還予定額が見込めないため、記載しておりません。

4. 社債、借入金及びリース債務の連結決算日後の返済予定額  
前連結会計年度(2025年3月31日)

	1年以内 (千円)	1年超 2年以内 (千円)	2年超 3年以内 (千円)	3年超 4年以内 (千円)	4年超 5年以内 (千円)	5年超 (千円)
短期借入金	1,295,000	-	-	-	-	-
社債	-	500,000	-	800,000	-	-
長期借入金	171,428	171,428	771,428	171,428	85,718	-
リース債務	6,680	4,108	3,112	3,112	1,892	-
合計	1,473,108	675,536	774,540	974,540	87,610	-

当連結会計年度(2026年3月31日)

	1年以内 (千円)	1年超 2年以内 (千円)	2年超 3年以内 (千円)	3年超 4年以内 (千円)	4年超 5年以内 (千円)	5年超 (千円)
短期借入金	3,497,500	-	-	-	-	-
社債	500,000	-	800,000	-	-	-
長期借入金	300,005	831,524	206,782	102,979	5,438	-
リース債務	3,112	3,112	3,112	1,892	-	-
合計	4,300,617	834,636	1,009,894	104,871	5,438	-

5. 金融商品の時価のレベルごとの内訳等に関する事項

金融商品の時価を、時価の算定に用いたインプットの観察可能性及び重要性に応じて、以下の3つのレベルに分類しております。

レベル1の時価：観察可能な時価の算定に係るインプットのうち、活発な市場において形成される当該時価の算定の対象となる資産又は負債に関する相場価格により算定した時価

レベル2の時価：観察可能な時価の算定に係るインプットのうち、レベル1のインプット以外の時価の算定に係るインプットを用いて算定した時価

レベル3の時価：観察できない時価の算定に係るインプットを使用して算定した時価

時価の算定に重要な影響を与えるインプットを複数使用している場合には、それらのインプットがそれぞれ属するレベルのうち、時価の算定における優先順位が最も低いレベルに時価を分類しております。

(1) 時価で連結貸借対照表に計上している金融商品

前連結会計年度（2025年3月31日）

区分	時価（千円）			
	レベル1	レベル2	レベル3	合計
投資有価証券				
その他有価証券				
株式	2,872,970	-	-	2,872,970
資産計	2,872,970	-	-	2,872,970

当連結会計年度（2026年3月31日）

区分	時価（千円）			
	レベル1	レベル2	レベル3	合計
投資有価証券				
その他有価証券				
株式	3,760,944	-	-	3,760,944
資産計	3,760,944	-	-	3,760,944

(2) 時価で連結貸借対照表に計上している金融商品以外の金融商品  
前連結会計年度(2025年3月31日)

区分	時価(千円)			
	レベル1	レベル2	レベル3	合計
社債	-	1,277,916	-	1,277,916
長期借入金	-	1,180,920	-	1,180,920
リース債務(固定負債)	-	11,505	-	11,505
負債計	-	2,470,341	-	2,470,341

当連結会計年度(2026年3月31日)

区分	時価(千円)			
	レベル1	レベル2	レベル3	合計
社債	-	750,388	-	750,388
長期借入金	-	1,107,869	-	1,107,869
リース債務(固定負債)	-	7,782	-	7,782
負債計	-	1,866,040	-	1,866,040

(注) 時価の算定に用いた評価技法及び時価の算定に係るインプットの説明  
投資有価証券

株式は取引所の価格によっており、活発な市場で取引されているため、その時価をレベル1の時価に分類しております。

社債、長期借入金、リース債務(固定負債)

社債、長期借入金及びリース債務(固定負債)の時価は、元利金の合計額を同様の社債発行、新規借入又はリース取引を行った場合に想定される利率で割り引いた現在価値により算定した価格によっているため、その時価をレベル2の時価に分類しております。

(有価証券関係)

1. 満期保有目的の債券  
該当事項はありません。

2. その他有価証券  
前連結会計年度(2025年3月31日)

	種類	連結貸借対照表計上額(千円)	取得原価(千円)	差額(千円)
連結貸借対照表計上額が取得原価を超えるもの	(1)株式	2,845,061	921,756	1,923,305
	(2)債券	-	-	-
	(3)その他	-	-	-
	小計	2,845,061	921,756	1,923,305
連結貸借対照表計上額が取得原価を超えないもの	(1)株式	27,909	31,319	3,410
	(2)債券	-	-	-
	(3)その他	-	-	-
	小計	27,909	31,319	3,410
合計		2,872,970	953,075	1,919,895

(注)非上場株式(連結貸借対照表計上額 4,150千円)については、市場価格のない株式等であることから、上表の「その他有価証券」には含めておりません。

当連結会計年度(2026年3月31日)

	種類	連結貸借対照表計上額(千円)	取得原価(千円)	差額(千円)
連結貸借対照表計上額が取得原価を超えるもの	(1)株式	3,735,458	867,920	2,867,537
	(2)債券	-	-	-
	(3)その他	-	-	-
	小計	3,735,458	867,920	2,867,537
連結貸借対照表計上額が取得原価を超えないもの	(1)株式	25,486	27,024	1,538
	(2)債券	-	-	-
	(3)その他	-	-	-
	小計	25,486	27,024	1,538
合計		3,760,944	894,945	2,865,999

(注)非上場株式(連結貸借対照表計上額 4,150千円)については、市場価格のない株式等であることから、上表の「その他有価証券」には含めておりません。

3. 売却したその他有価証券

前連結会計年度（自 2024年4月1日 至 2025年3月31日）

種類	売却額（千円）	売却益の合計額（千円）	売却損の合計額（千円）
(1) 株式	222,684	192,005	-
(2) 債券			
国債・地方債等	-	-	-
社債	-	-	-
その他	-	-	-
(3) その他	-	-	-
合計	222,684	192,005	-

当連結会計年度（自 2025年4月1日 至 2026年3月31日）

種類	売却額（千円）	売却益の合計額（千円）	売却損の合計額（千円）
(1) 株式	337,102	174,062	-
(2) 債券			
国債・地方債等	-	-	-
社債	-	-	-
その他	-	-	-
(3) その他	-	-	-
合計	337,102	174,062	-

（退職給付関係）

1. 採用している退職給付制度の概要

当社グループは、確定給付制度及び確定拠出制度を採用しております。

なお、連結子会社が有する確定給付制度については、簡便法により退職給付に係る負債及び退職給付費用を計算しております。

2. 確定給付制度

(1) 退職給付債務の期首残高と期末残高の調整表（簡便法を適用した制度を除く。）

	前連結会計年度 (自 2024年4月1日 至 2025年3月31日)	当連結会計年度 (自 2025年4月1日 至 2026年3月31日)
退職給付債務の期首残高	737,654千円	651,447千円
勤務費用	40,005	40,922
利息費用	-	-
数理計算上の差異の発生額	83,644	24,654
退職給付の支払額	42,568	56,925
退職給付債務の期末残高	651,447	610,789

(2) 簡便法を適用した制度の、退職給付に係る負債の期首残高と期末残高の調整表

	前連結会計年度 (自 2024年4月1日 至 2025年3月31日)	当連結会計年度 (自 2025年4月1日 至 2026年3月31日)
退職給付に係る負債の期首残高	136,309千円	147,518千円
新規連結に伴う増加額	-	154,292
退職給付費用	11,446	21,056
退職給付の支払額	237	16,988
制度への拠出額	-	-
退職給付に係る負債の期末残高	147,518	305,879

(3) 退職給付債務及び年金資産の期末残高と連結貸借対照表に計上された退職給付に係る負債及び退職給付に係る資産の調整表

	前連結会計年度 (2025年3月31日)	当連結会計年度 (2026年3月31日)
非積立型制度の退職給付債務	798,965千円	916,668千円
連結貸借対照表に計上された負債と資産の純額	798,965	916,668
退職給付に係る負債	798,965	916,668
連結貸借対照表に計上された負債と資産の純額	798,965	916,668

(注) 簡便法を適用した制度を含みます。

(4) 退職給付費用及びその内訳項目の金額

	前連結会計年度 (自2024年4月1日 至2025年3月31日)	当連結会計年度 (自2025年4月1日 至2026年3月31日)
勤務費用	40,005千円	40,922千円
利息費用	-	-
数理計算上の差異の費用処理額	4,133	5,039
過去勤務費用の費用処理額	-	-
簡便法で計算した退職給付費用	11,446	21,056
確定給付制度に係る退職給付費用	55,584	56,939

(5) 退職給付に係る調整額

退職給付に係る調整額に計上した項目(法人税等及び税効果控除前)の内訳は次のとおりであります。

	前連結会計年度 (自2024年4月1日 至2025年3月31日)	当連結会計年度 (自2025年4月1日 至2026年3月31日)
過去勤務費用	-千円	-千円
数理計算上の差異	87,778	19,615
合計	87,778	19,615

(6) 退職給付に係る調整累計額

退職給付に係る調整累計額に計上した項目(法人税等及び税効果控除前)の内訳は次のとおりであります。

	前連結会計年度 (2025年3月31日)	当連結会計年度 (2026年3月31日)
未認識過去勤務費用	-千円	-千円
未認識数理計算上の差異	97,592	117,207
合計	97,592	117,207

(7) 数理計算上の計算基礎に関する事項

当連結会計年度末における主要な数理計算上の計算基礎

	前連結会計年度 (2025年3月31日)	当連結会計年度 (2026年3月31日)
割引率	1.4%	1.4%

3. 確定拠出制度

当社グループの確定拠出制度への要拠出額は、前連結会計年度24,783千円、当連結会計年度20,717千円でありま  
す。

(税効果会計関係)

1. 繰延税金資産及び繰延税金負債の発生の主な原因別の内訳

	前連結会計年度 (2025年3月31日)	当連結会計年度 (2026年3月31日)
繰延税金資産		
未払事業税	25,789千円	26,503千円
賞与引当金	38,433	47,612
退職給付に係る負債	285,161	333,348
貸倒引当金	77,499	75,735
減損損失	344,603	345,067
棚卸資産未実現利益	2,161	17,860
その他	46,755	86,521
繰延税金資産小計	820,404	932,648
評価性引当額(注)	437,080	336,728
繰延税金資産合計	383,324	595,919
繰延税金負債		
その他有価証券評価差額金	612,734	917,590
子会社資産評価益	80,415	80,415
その他	30,714	36,885
繰延税金負債合計	723,864	1,034,891
繰延税金負債の純額	340,540	438,971

(注) 評価性引当額が100,352千円減少しております。主な減少の内容は、将来減算一時差異のスケジューリングの結果、回収可能見込額が増加したことによるものであります。

2. 法定実効税率と税効果会計適用後の法人税等の負担率との間に重要な差異があるときの、当該差異の原因となった主要な項目別の内訳

	前連結会計年度 (2025年3月31日)	当連結会計年度 (2026年3月31日)
法定実効税率	30.6%	30.6%
(調整)		
交際費等永久に損金に算入されない項目	1.4	1.2
受取配当金等永久に益金に算入されない項目	0.5	0.4
住民税均等割	1.9	2.1
試験研究費等の税額控除額	1.1	1.6
のれん償却額	4.0	5.4
評価性引当額の増減(減少: )	1.1	9.9
その他	0.1	1.2
税効果会計適用後の法人税等の負担率	37.2	28.6

3. 法人税及び地方法人税の会計処理又はこれらに関する税効果会計の会計処理

当社及び連結子会社は、グループ通算制度を適用しており「グループ通算制度を適用する場合の会計処理及び開示に関する取扱い」(実務対応報告第42号 2021年8月12日)に従って、法人税及び地方法人税の会計処理又はこれらに関する税効果会計の会計処理並びに開示を行っております。

(賃貸等不動産関係)

当社及び一部の連結子会社では、大阪府、奈良県その他の地域において、賃貸施設等(土地を含む。)を有しております。前連結会計年度における当該賃貸等不動産に関する賃貸損益は99,121千円、減損損失は1,350千円であります。当連結会計年度における当該賃貸等不動産に関する賃貸損益は102,394千円、減損損失は1,346千円であります。

また、当該賃貸等不動産の連結貸借対照表計上額、期中増減額及び時価は、次のとおりであります。

(単位:千円)

	前連結会計年度 (自 2024年 4月 1日 至 2025年 3月 31日)	当連結会計年度 (自 2025年 4月 1日 至 2026年 3月 31日)
連結貸借対照表計上額		
期首残高	1,131,353	1,138,502
期中増減額	7,148	237,162
期末残高	1,138,502	1,375,664
期末時価	1,515,307	1,808,249

(注) 1. 連結貸借対照表計上額は、取得原価から減価償却累計額を控除した金額であります。

2. 期中増減額のうち、前連結会計年度の増減額は、主として設備更新による増加(13,153千円)及び減価償却による減少(6,005千円)であります。当連結会計年度の増減額は、主として減価償却による減少(6,351千円)及び新規連結子会社による増加(293,412千円)であります。

3. 期末の時価は、簡便的な方法に基づいて自社で算定した金額であります。

(収益認識関係)

1. 顧客との契約から生じる収益を分解した情報

顧客との契約から生じる収益を分解した情報は、「注記事項(セグメント情報等)」に記載のとおりであります。

2. 顧客との契約から生じる収益を理解するための基礎となる情報

「注記事項(連結財務諸表作成のための基本となる重要な事項)3. 会計方針に関する事項(5) 重要な収益及び費用の計上基準」に記載のとおりであります。

3. 当連結会計年度及び翌連結会計年度以降の収益の金額を理解するための情報

(1) 顧客との契約から生じた債権及び契約負債の残高等

	前連結会計年度	当連結会計年度
顧客との契約から生じた債権(期首残高)	3,712,407千円	3,142,922千円
顧客との契約から生じた債権(期末残高)	3,142,922	3,722,896
契約負債(期首残高)	31,086	19,563
契約負債(期末残高)	19,563	27,526

契約負債は、主に顧客からの前受収益、未成工事受入金等であり、収益の認識に伴い取り崩されます。なお、連結貸借対照表上は流動負債の「その他」に含まれております。当連結会計年度の期首現在の契約負債の残高のうち、19,563千円を当連結会計年度の収益として認識しております。

(2) 残存履行義務に配分した取引価格

当初に予想される契約期間が1年を超える重要な契約がないため、実務上の便法を適用し、記載を省略しております。

(セグメント情報等)

【セグメント情報】

1. 報告セグメントの概要

当社グループの報告セグメントは、当社グループの構成単位のうち分離された財務情報が入手可能であり、取締役会が、経営資源の配分の決定及び業績を評価するために、定期的に検討を行う対象となっているものであります。

当社グループは、主にDIY製品を取り扱っており、取り扱う製品・サービス別に包括的な戦略を立案し、事業活動を展開しております。したがって、当社グループは、製品・サービス別のセグメントから構成されており、「塗料事業」、「DIY用品事業」及び「ペット用品事業」の3つを報告セグメントとしておりましたが、当連結会計年度において、保土ヶ谷電子販売株式会社ならびに同社グループ3社の株式の全数取得し、連結子会社としたことにより、新規事業として報告セグメントに「時計用品事業」を追加しております。

「塗料事業」は、家庭用塗料、工業用塗料等の塗料に係る製品・サービスを取り扱っております。「DIY用品事業」は塗料関係を除く家庭で使用される住宅メンテナンス用品、園芸用品等の製品・サービスを取り扱っております。「ペット用品事業」はペットフード、ペット用品等の製品・サービスを取り扱っております。「時計用品事業」は時計用品に係る製品・修理・サービスを取り扱っております。

2. 報告セグメントごとの売上高、利益又は損失、資産その他の項目の金額の算定方法

報告されている事業セグメントの会計処理の方法は、「連結財務諸表作成のための基本となる重要な事項」における記載と概ね同一であります。

報告セグメントの利益は、営業利益ベースの数値であります。

セグメント間の内部収益及び振替高は市場実勢価格に基づいております。

3. 報告セグメントごとの売上高、利益又は損失、資産その他の項目の金額に関する情報及び収益の分解情報  
前連結会計年度（自2024年4月1日至2025年3月31日）

（単位：千円）

	報告セグメント				計	その他（注）	合計
	塗料事業	D I Y用品事業	ペット用品事業				
売上高							
顧客との契約から生じる収益	7,638,682	4,905,733	4,372,253	16,916,669	56,370	16,973,040	
その他の収益	-	-	-	-	178,665	178,665	
外部顧客への売上高	7,638,682	4,905,733	4,372,253	16,916,669	235,036	17,151,706	
セグメント間の内部売上高又は振替高	78,467	-	-	78,467	-	78,467	
計	7,717,150	4,905,733	4,372,253	16,995,137	235,036	17,230,173	
セグメント利益	461,810	189,300	128,662	779,773	90,684	870,457	
セグメント資産	12,421,892	5,558,247	1,830,078	19,810,219	1,671,513	21,481,732	
その他の項目							
減価償却費	216,520	91,602	8,368	316,491	28,614	345,105	
のれんの償却額	-	-	144,555	144,555	-	144,555	
有形固定資産及び無形固定資産の増加額	95,531	72,835	1,183,605	1,351,972	76,956	1,428,928	

（注）「その他」の区分は、報告セグメントに含まれない事業セグメントであり、物流サービス業及び賃貸業等を含んでおります。

当連結会計年度（自2025年4月1日至2026年3月31日）

（単位：千円）

	報告セグメント					計	その他（注）	合計
	塗料事業	D I Y用品事業	ペット用品事業	時計用品事業				
売上高								
顧客との契約から生じる収益	7,318,032	4,821,523	3,376,778	1,054,175	16,570,509	58,987	16,629,496	
その他の収益	-	-	-	-	-	193,252	193,252	
外部顧客への売上高	7,318,032	4,821,523	3,376,778	1,054,175	16,570,509	252,239	16,822,749	
セグメント間の内部売上高又は振替高	27,635	-	-	-	27,635	-	27,635	
計	7,345,667	4,821,523	3,376,778	1,054,175	16,598,145	252,239	16,850,384	
セグメント利益又は損失（ ）	318,502	214,968	54,002	70,296	517,177	112,826	630,003	
セグメント資産	12,699,976	6,149,117	1,797,440	3,558,776	24,205,310	1,708,354	25,913,665	
その他の項目								
減価償却費	198,651	87,232	7,915	1,768	295,568	19,662	315,230	
のれんの償却額	-	-	144,555	34,055	178,610	-	178,610	
有形固定資産及び無形固定資産の増加額	63,737	357,844	1,960	518,338	941,879	67,814	1,009,694	

（注）「その他」の区分は、報告セグメントに含まれない事業セグメントであり、物流サービス業及び賃貸業等を含んでおります。

4. 報告セグメント合計額と連結財務諸表計上額との差額及び当該差額の主な内容（差異調整に関する事項）

（単位：千円）

売上高	前連結会計年度	当連結会計年度
報告セグメント計	16,995,137	16,598,145
「その他」の区分の売上高	235,036	252,239
セグメント間取引消去	78,467	27,635
連結財務諸表の売上高	17,151,706	16,822,749

（単位：千円）

利益	前連結会計年度	当連結会計年度
報告セグメント計	779,773	517,177
「その他」の区分の利益	90,684	112,826
セグメント間取引消去	5,204	1,591
連結財務諸表の営業利益	865,253	628,412

（単位：千円）

資産	前連結会計年度	当連結会計年度
報告セグメント計	19,810,219	24,205,310
「その他」の区分の資産	1,671,513	1,708,354
全社資産（注）	49,555	49,555
連結財務諸表の資産合計	21,531,287	25,963,220

（注）全社資産は、主に報告セグメントに帰属しない管理部門に係る資産であります。

（単位：千円）

その他の項目	報告セグメント計		その他		調整額		連結財務諸表計上額	
	前連結会計年度	当連結会計年度	前連結会計年度	当連結会計年度	前連結会計年度	当連結会計年度	前連結会計年度	当連結会計年度
減価償却費	316,491	295,568	28,614	19,662	-	-	345,105	315,230
有形固定資産及び無形固定資産の増加額	1,351,972	941,879	76,956	67,814	-	-	1,428,928	1,009,694

【関連情報】

前連結会計年度（自 2024年4月1日 至 2025年3月31日）

1. 製品及びサービスごとの情報

（単位：千円）

	塗料事業	D I Y用品事業	ペット用品事業	計	その他	合計
外部顧客への売上高	7,638,682	4,905,733	4,372,253	16,916,669	235,036	17,151,706

2. 地域ごとの情報

(1) 売上高

本邦の外部顧客への売上高が連結損益計算書の売上高の90%を超えるため、記載を省略しております。

(2) 有形固定資産

本邦に所在している有形固定資産の金額が連結貸借対照表の有形固定資産の金額の90%を超えるため、記載を省略しております。

3. 主要な顧客ごとの情報

外部顧客への売上高のうち、特定の顧客への売上高が連結損益計算書の売上高の10%に満たないため、主要な顧客ごとの情報の記載を省略しております。

当連結会計年度（自 2025年4月1日 至 2026年3月31日）

1. 製品及びサービスごとの情報

（単位：千円）

	塗料事業	D I Y用品事業	ペット用品事業	時計用品事業	計	その他	合計
外部顧客への売上高	7,318,032	4,821,523	3,376,778	1,054,175	16,570,509	252,239	16,822,749

2. 地域ごとの情報

(1) 売上高

本邦の外部顧客への売上高が連結損益計算書の売上高の90%を超えるため、記載を省略しております。

(2) 有形固定資産

本邦に所在している有形固定資産の金額が連結貸借対照表の有形固定資産の金額の90%を超えるため、記載を省略しております。

3. 主要な顧客ごとの情報

外部顧客への売上高のうち、特定の顧客への売上高が連結損益計算書の売上高の10%に満たないため、主要な顧客ごとの情報の記載を省略しております。

【報告セグメントごとの固定資産の減損損失に関する情報】

前連結会計年度（自 2024年4月1日 至 2025年3月31日）

（単位：千円）

	塗料事業	D I Y用品事業	ペット用品事業	その他	全社・消去	合計
減損損失	-	-	-	1,350	-	1,350

当連結会計年度（自 2025年4月1日 至 2026年3月31日）

（単位：千円）

	塗料事業	D I Y用品事業	ペット用品事業	時計用品事業	その他	全社・消去	合計
減損損失	-	-	-	-	1,346	-	1,346

【報告セグメントごとののれんの償却額及び未償却残高に関する情報】

前連結会計年度（自 2024年4月1日 至 2025年3月31日）

（単位：千円）

	塗料事業	D I Y用品事業	ペット用品事業	その他	全社・消去	合計
当期末残高	-	-	590,266	-	-	590,266

（注）のれん償却額に関しては、セグメント情報に同様の情報を開示しているため、記載を省略しております。

当連結会計年度（自 2025年4月1日 至 2026年3月31日）

（単位：千円）

	塗料事業	D I Y用品事業	ペット用品事業	時計用品事業	その他	全社・消去	合計
当期末残高	-	-	445,711	-	-	-	445,711

（注）のれん償却額に関しては、セグメント情報に同様の情報を開示しているため、記載を省略しております。

【報告セグメントごとの負ののれん発生益に関する情報】

該当事項はありません。

【関連当事者情報】

関連当事者との取引

連結財務諸表提出会社と関連当事者との取引

連結財務諸表提出会社の役員及び主要株主等

前連結会計年度（自 2024年4月1日 至 2025年3月31日）

種類	会社等の名称又は氏名	所在地	資本金又は出資金 (千円)	事業の内容 又は職業	議決権等の所有 (被所有) 割合(%)	関連当事者との 関係	取引の内容	取引金額 (千円)	科目	期末残高 (千円)
役員及びその近親者が議決権の過半数を所有している会社(当該会社の子会社を含む)	藤原産業(株) (注)1	兵庫県 三木市	84,480	ハンドツール・パワー ツール・ガーデン ツールの マーチャン ダイジング	-	営業上の取引 役員の兼任	製品の販売 (注)2	13,436	売掛金	2,955
役員及びその近親者が議決権の過半数を所有している会社(当該会社の子会社を含む)	(株)川路商店 (注)1	神奈川県 相模原市	15,000	家庭塗料の 卸販売・日 曜大工用品 販売	-	営業上の取引 役員の兼任	製品の販売 (注)2	50,845	売掛金	4,966
									電子記録 債権	16,180

取引条件及び取引条件の決定方針等

- (注)1. 当社監査役藤原慶三及び近親者が間接的に議決権の59.8%を保有しております。  
2. 製品の販売価額については、一般の取引条件と同様に決定しております。

当連結会計年度（自 2025年4月1日 至 2026年3月31日）

種類	会社等の名称又は氏名	所在地	資本金又は出資金 (千円)	事業の内容 又は職業	議決権等の所有 (被所有) 割合(%)	関連当事者との 関係	取引の内容	取引金額 (千円)	科目	期末残高 (千円)
役員及びその近親者が議決権の過半数を所有している会社(当該会社の子会社を含む)	藤原産業(株) (注)1	兵庫県 三木市	84,480	ハンドツール・パワー ツール・ガーデン ツールの マーチャン ダイジング	-	営業上の取引 役員の兼任	製品の販売 (注)2	20,144	売掛金	1,696
役員及びその近親者が議決権の過半数を所有している会社(当該会社の子会社を含む)	(株)川路商店 (注)1	神奈川県 相模原市	15,000	家庭塗料の 卸販売・日 曜大工用品 販売	-	営業上の取引 役員の兼任	製品の販売 (注)2	55,683	売掛金	6,072
									電子記録 債権	15,721

取引条件及び取引条件の決定方針等

- (注)1. 当社監査役藤原慶三及び近親者が間接的に議決権の59.8%を保有しております。  
2. 製品の販売価額については、一般の取引条件と同様に決定しております。

( 1株当たり情報 )

	前連結会計年度 (自 2024年4月1日 至 2025年3月31日)	当連結会計年度 (自 2025年4月1日 至 2026年3月31日)
1株当たり純資産	3,643円44銭	4,043円57銭
1株当たり当期純利益	190円46銭	188円04銭

(注) 1. 潜在株式調整後1株当たり当期純利益については、潜在株式が存在しないため記載しておりません。

2. 1株当たり当期純利益の算定上の基礎は、以下のとおりであります。

	前連結会計年度 (自 2024年4月1日 至 2025年3月31日)	当連結会計年度 (自 2025年4月1日 至 2026年3月31日)
親会社株主に帰属する当期純利益(千円)	701,620	727,740
普通株主に帰属しない金額(千円)	-	-
普通株式に係る親会社株主に帰属する当期純利益(千円)	701,620	727,740
普通株式の期中平均株式数(千株)	3,683	3,870

( 企業結合等関係 )

( 取得による企業結合 )

(1) 企業結合の概要

被取得企業の名称及びその事業の内容

被取得企業の名称 保土ヶ谷電子販売株式会社、株式会社クレファア、  
株式会社サコム、株式会社テクノタイムサービス

事業の内容 時計用品事業

企業結合を行った主な理由

関東を中心に時計用品の製造販売から修理まで、時計に関連する事業を幅広く手掛けており、同社及び当社グループの有するノウハウ、ネットワーク、インフラ等を相互に活用することによる相乗効果により、新たな事業の柱として当社グループの事業基盤の拡大・強化を図るためであります。

企業結合日

2026年1月30日(株式取得日)

2026年1月31日(みなし取得日)

企業結合の法的形式

現金を対価とする株式取得

結合後企業の名称

変更ありません。

取得した議決権比率

企業結合日に取得した議決権比率 100%

取得後の議決権比率 100%

取得企業を決定するに至った主な根拠

当社が現金を対価として当該株式を取得したことによります。

(2) 当連結会計年度に係る連結損益計算書に含まれる被取得企業の業績の期間

2026年2月1日から2026年3月31日まで

(3) 被取得企業の取得原価及び対価の種類ごとの内訳

取得の対価 現金 1,380,000千円

取得原価 1,380,000千円

(4) 主要な取得関連費用の内容及び金額

アドバイザー費用等 56,400千円

(5) 発生したのれんの金額、発生原因、償却方法及び償却期間

発生したのれんの金額 34,055千円

発生原因 主として今後の事業展開によって期待される将来の超過収益力であります。

償却方法及び償却期間 重要性が乏しいため、当期一括償却

(6) 企業結合日に受け入れた資産及び引き受けた負債の金額並びにその主な内訳

流動資産 3,253,565千円

固定資産 966,694千円

資産合計 4,220,260千円

流動負債	2,521,436千円
固定負債	352,879千円
負債合計	2,874,315千円

(7) 企業結合が連結会計年度の開始の日に完了したと仮定した場合の当連結会計年度の連結損益計算書に及ぼす影響の概算額及びその算定方法

当連結会計年度における概算額の算定が困難であるため、記載しておりません。

(重要な後発事象)  
該当事項はありません。

【連結附属明細表】

【社債明細表】

会社名	銘柄	発行年月日	当期首残高 (千円)	当期末残高 (千円)	利率(%)	担保	償還期限
㈱アサヒペン	第22回無担保社債	2022年 3月31日	500,000	500,000	0.210	なし	2027年 3月31日
㈱アサヒペン	第23回無担保社債	2024年 2月29日	800,000	800,000	0.620	なし	2029年 2月28日
合計		-	1,300,000 (-)	1,300,000 (500,000)	-	-	-

(注) 1. ( ) 内書は、1年以内の償還予定額であります。

2. 連結決算日後5年間の償還予定額は以下のとおりであります。

1年以内(千円)	1年超2年以内 (千円)	2年超3年以内 (千円)	3年超4年以内 (千円)	4年超5年以内 (千円)
500,000	-	800,000	-	-

【借入金等明細表】

区分	当期首残高 (千円)	当期末残高 (千円)	平均利率 (%)	返済期限
短期借入金	1,295,000	3,497,500	0.49	-
1年以内に返済予定の長期借入金	171,428	300,005	1.06	-
1年以内に返済予定のリース債務	6,680	3,112	-	-
長期借入金(1年以内に返済予定のものを除く。)	1,200,002	1,146,723	1.29	2027年~2031年
リース債務(1年以内に返済予定のものを除く。)	12,226	8,177	-	2027年~2029年
その他有利子負債	-	-	-	-
合計	2,685,336	4,955,517	-	-

(注) 1. リース債務の平均利率については、リース料総額に含まれる利息相当額を定額法により各連結会計年度に配分しているため、記載しておりません。

2. 長期借入金及びリース債務(1年以内に返済予定のものを除く。)の連結決算日後5年間の返済予定額は以下のとおりであります。

	1年超2年以内 (千円)	2年超3年以内 (千円)	3年超4年以内 (千円)	4年超5年以内 (千円)
長期借入金	831,524	206,782	102,979	5,438
リース債務	3,112	3,112	1,892	-

【資産除去債務明細表】

当連結会計年度期首及び当連結会計年度末における資産除去債務の金額が、当連結会計年度期首及び当連結会計年度末における負債及び純資産の合計額の100分の1以下であるため、連結財務諸表規則第92条の2の規定により記載を省略しております。

(2)【その他】

当連結会計年度における四半期情報等

	第1四半期	中間連結会計期間	第3四半期	当連結会計年度
売上高(千円)	4,255,842	8,015,664	12,177,773	16,822,749
税金等調整前中間(四半期) (当期)純利益(千円)	364,660	621,164	957,561	1,018,572
親会社株主に帰属する中間 (四半期)(当期)純利益 (千円)	227,780	383,700	596,253	727,740
1株当たり中間(四半期) (当期)純利益(円)	58.65	98.52	152.94	188.04

	第1四半期	第2四半期	第3四半期	第4四半期
1株当たり四半期純利益 (円)	58.65	39.95	54.38	34.53

(注)第1四半期連結累計期間及び第3四半期連結累計期間に係る財務情報に対するレビュー : 有

## 2【財務諸表等】

## (1)【財務諸表】

## 【貸借対照表】

(単位：千円)

	前事業年度 (2025年3月31日)	当事業年度 (2026年3月31日)
<b>資産の部</b>		
<b>流動資産</b>		
現金及び預金	1,286,260	1,892,003
受取手形	128,916	6,945
売掛金	1,531,069	1,436,027
電子記録債権	716,243	712,772
商品及び製品	2,276,801	2,138,193
仕掛品	4,629	4,158
原材料及び貯蔵品	198,055	211,313
前払費用	69,942	67,121
未収入金	16,630	26,238
その他	93,715	202,339
貸倒引当金	69	69
流動資産合計	6,322,194	6,697,045
<b>固定資産</b>		
<b>有形固定資産</b>		
建物	1,983,357	1,925,381
構築物	74,171	69,354
機械及び装置	297,621	371,450
車両運搬具	859	368
工具、器具及び備品	59,975	49,519
土地	3,807,673	3,884,018
リース資産	17,378	10,334
建設仮勘定	34,806	-
有形固定資産合計	6,275,843	6,310,428
<b>無形固定資産</b>		
電話加入権	13,564	13,564
借地権	170,000	170,000
ソフトウェア	19,967	10,228
無形固定資産合計	203,531	193,793
<b>投資その他の資産</b>		
投資有価証券	2,621,026	3,304,267
関係会社株式	2,445,600	3,886,523
関係会社長期貸付金	2,220,477	1,993,529
差入保証金	12,143	11,747
保険積立金	381,572	195,597
その他	157,153	165,764
貸倒引当金	427,388	279,173
投資その他の資産合計	7,410,584	9,278,256
<b>固定資産合計</b>	13,889,960	15,782,477
<b>資産合計</b>	20,212,154	22,479,523

(単位：千円)

	前事業年度 (2025年3月31日)	当事業年度 (2026年3月31日)
<b>負債の部</b>		
流動負債		
支払手形	11,185	2,791
買掛金	447,133	532,249
電子記録債務	138,691	145,114
短期借入金	1,100,000	2,600,000
1年内返済予定の長期借入金	171,428	171,428
1年内償還予定の社債	-	500,000
リース債務	6,680	3,112
未払法人税等	174,873	156,198
未払消費税等	21,775	34,696
賞与引当金	71,697	66,537
役員賞与引当金	12,000	12,295
その他	331,306	327,177
流動負債合計	2,486,770	4,551,600
固定負債		
社債	1,300,000	800,000
長期借入金	1,200,002	1,028,574
リース債務	12,200	8,117
繰延税金負債	237,709	371,896
退職給付引当金	749,039	727,996
その他	9,569	9,569
固定負債合計	3,508,520	2,946,154
負債合計	5,995,291	7,497,755
<b>純資産の部</b>		
株主資本		
資本金	5,869,017	100,000
資本剰余金		
資本準備金	2,418,409	2,418,409
その他資本剰余金	688,393	6,454,732
資本剰余金合計	3,106,802	8,873,141
利益剰余金		
その他利益剰余金		
別途積立金	4,200,000	5,000,000
繰越利益剰余金	992,513	738,914
利益剰余金合計	5,192,513	5,738,914
自己株式	1,118,341	1,422,920
株主資本合計	13,049,992	13,289,135
評価・換算差額等		
その他有価証券評価差額金	1,166,871	1,692,632
評価・換算差額等合計	1,166,871	1,692,632
純資産合計	14,216,863	14,981,767
負債純資産合計	20,212,154	22,479,523

## 【損益計算書】

(単位：千円)

	前事業年度 (自 2024年4月1日 至 2025年3月31日)	当事業年度 (自 2025年4月1日 至 2026年3月31日)
売上高	1 9,538,735	1 9,139,705
売上原価	1 5,622,577	1 5,406,136
売上総利益	3,916,158	3,733,568
販売費及び一般管理費	1, 2 3,477,380	1, 2 3,341,583
営業利益	438,777	391,985
営業外収益		
受取利息	1 18,329	1 21,236
仕入割引	20,784	18,684
受取配当金	1 235,830	1 272,448
貸倒引当金戻入益	82,000	37,000
保険解約返戻金	-	32,551
その他	1 12,131	1 15,070
営業外収益合計	369,075	396,993
営業外費用		
支払利息	19,804	30,475
社債利息	6,201	6,010
再商品化委託料	3,450	3,489
その他	9,656	9,941
営業外費用合計	39,112	49,916
経常利益	768,741	739,062
特別利益		
債務保証損失引当金戻入額	61,390	-
固定資産売却益	-	98,912
投資有価証券売却益	192,005	171,401
特別利益合計	253,395	270,313
特別損失		
子会社債権放棄損	-	87,000
特別損失合計	-	87,000
税引前当期純利益	1,022,136	922,375
法人税、住民税及び事業税	226,657	249,441
法人税等調整額	3,726	107,249
法人税等合計	222,931	142,192
当期純利益	799,205	780,183

【株主資本等変動計算書】

前事業年度（自 2024年4月1日 至 2025年3月31日）

（単位：千円）

	株主資本						
	資本金	資本剰余金			利益剰余金		
		資本準備金	その他資本剰余金	資本剰余金合計	その他利益剰余金		利益剰余金合計
				別途積立金	繰越利益剰余金		
当期首残高	5,869,017	2,418,409	1,751,682	4,170,091	4,200,000	402,213	4,602,213
当期変動額							
剰余金の配当						208,905	208,905
当期純利益						799,205	799,205
自己株式の取得							
自己株式の処分			839,970	839,970			
自己株式の消却			223,318	223,318			
資本金から剰余金への振替							
株主資本以外の項目の当期変動額（純額）							
当期変動額合計	-	-	1,063,289	1,063,289	-	590,299	590,299
当期末残高	5,869,017	2,418,409	688,393	3,106,802	4,200,000	992,513	5,192,513

	株主資本		評価・換算差額等		純資産合計
	自己株式	株主資本合計	その他有価証券評価差額金	評価・換算差額等合計	
当期首残高	2,097,460	12,543,862	1,260,254	1,260,254	13,804,117
当期変動額					
剰余金の配当		208,905			208,905
当期純利益		799,205			799,205
自己株式の取得	130,246	130,246			130,246
自己株式の処分	886,046	46,076			46,076
自己株式の消却	223,318	-			-
資本金から剰余金への振替		-			-
株主資本以外の項目の当期変動額（純額）			93,383	93,383	93,383
当期変動額合計	979,119	506,130	93,383	93,383	412,746
当期末残高	1,118,341	13,049,992	1,166,871	1,166,871	14,216,863

当事業年度（自 2025年4月1日 至 2026年3月31日）

（単位：千円）

	株主資本						
	資本金	資本剰余金			利益剰余金		
		資本準備金	その他資本剰余金	資本剰余金合計	その他利益剰余金		利益剰余金合計
					別途積立金	繰越利益剰余金	
当期首残高	5,869,017	2,418,409	688,393	3,106,802	4,200,000	992,513	5,192,513
当期変動額							
別途積立金の積立					800,000	800,000	-
剰余金の配当						233,782	233,782
当期純利益						780,183	780,183
自己株式の取得							
自己株式の処分			2,678	2,678			
資本金から剰余金への振替	5,769,017		5,769,017	5,769,017			
株主資本以外の項目の当期変動額（純額）							
当期変動額合計	5,769,017	-	5,766,339	5,766,339	800,000	253,599	546,400
当期末残高	100,000	2,418,409	6,454,732	8,873,141	5,000,000	738,914	5,738,914

	株主資本		評価・換算差額等		純資産合計
	自己株式	株主資本合計	その他有価証券評価差額金	評価・換算差額等合計	
当期首残高	1,118,341	13,049,992	1,166,871	1,166,871	14,216,863
当期変動額					
別途積立金の積立		-			-
剰余金の配当		233,782			233,782
当期純利益		780,183			780,183
自己株式の取得	350,100	350,100			350,100
自己株式の処分	45,521	42,843			42,843
資本金から剰余金への振替					-
株主資本以外の項目の当期変動額（純額）			525,760	525,760	525,760
当期変動額合計	304,578	239,143	525,760	525,760	764,904
当期末残高	1,422,920	13,289,135	1,692,632	1,692,632	14,981,767

【注記事項】

(重要な会計方針)

1. 資産の評価基準及び評価方法

(1) 有価証券

満期保有目的の債券.....償却原価法(定額法)

子会社株式及び関連会社株式.....移動平均法による原価法

その他有価証券

市場価格のない株式等以外のもの.....時価法(評価差額は全部純資産直入法により処理し、売却原価は移動平均法により算定)

市場価格のない株式等.....移動平均法による原価法

(2) 棚卸資産

商品及び製品、仕掛品、原材料...移動平均法による原価法(貸借対照表価額は収益性の低下による簿価切下げの方法により算定)

貯蔵品.....最終仕入原価法による原価法

2. 固定資産の減価償却の方法

(1) 有形固定資産(リース資産を除く)

定率法を採用しております。ただし、1998年4月1日以降に取得した建物(建物附属設備を除く)並びに2016年4月1日以降に取得した建物附属設備及び構築物については、定額法を採用しております。

(2) 無形固定資産(リース資産を除く)

自社利用のソフトウェア.....社内における利用可能期間(5年)に基づく定額法を採用しております。

その他の無形固定資産.....定額法を採用しております。

(3) リース資産

所有権移転ファイナンス・リース取引に係るリース資産

自己所有の固定資産に適用する減価償却方法と同一の方法を採用しております。

所有権移転外ファイナンス・リース取引に係るリース資産

リース期間を耐用年数とし、残存価額を零とする定額法を採用しております。

3. 繰延資産の処理方法

社債発行費.....支出時に全額費用として処理しております。

4. 引当金の計上基準

(1) 貸倒引当金

売上債権、貸付金等の貸倒損失に備えるため、一般債権については貸倒実績率により、貸倒懸念債権等特定の債権については個別に回収可能性を勘案し、回収不能見込額を計上しております。

(2) 賞与引当金

従業員の賞与支給に備えるため、賞与支給見込額のうち当事業年度に負担すべき額を計上しております。

(3) 役員賞与引当金

役員の賞与支給に備えるため、会社が算定した当事業年度に負担すべき支給見込額を計上しております。

(4) 退職給付引当金

従業員の退職給付に備えるため、当事業年度末における退職給付債務の見込額に基づき計上しております。

過去勤務費用は、その発生時の従業員の平均残存勤務期間以内の一定の年数(10年)による定額法により費用処理しております。

数理計算上の差異は、各事業年度の発生時における従業員の平均残存勤務期間以内の一定の年数(10年)による定額法により按分した額をそれぞれ発生翌事業年度から費用処理しております。

(5) 債務保証損失引当金

関係会社への債務保証等に係る損失に備えるため、被保証者の財政状態等を勘案し、損失負担見込額を計上しております。

5. 収益及び費用の計上基準

当社は、主に家庭用塗料、工業用塗料及びDIY用品等の製造販売を行っております。これらの商品及び製品の販売については、原則として支配が顧客に移転される時点で履行義務が充足されると判断しておりますが、当社としては出荷から顧客の検収までが短期間であることから、倉庫からの出荷時点において収益を認識しております。また、収益は顧客との契約において約束された対価から値引きや返品見込額等を控除した金額で測定しております。

これらの履行義務に関する支払条件は、通常、製品及び商品の出荷から短期のうちに支払期日が到来し、契約に重要な金融要素は含まれておりません。

(重要な会計上の見積り)

会計上の見積りにより当事業年度に係る財務諸表に計上した項目であって、翌事業年度に係る財務諸表に重要な影響を及ぼすリスクがあるものに該当するものではありません。

(表示方法の変更)

前事業年度において、独立掲記していた「流動負債」の「未払金」及び「未払費用」は、開示の明瞭性を高めるため、当事業年度より「流動負債」の「その他」に含めて表示しております。この表示方法の変更を反映させるため、前事業年度の財務諸表の組替えを行っております。

この結果、前事業年度の貸借対照表において「流動負債」に表示していた「未払金」43,130千円、「未払費用」244,596千円及び「その他」43,578千円は、「その他」331,306千円として組み替えております。

(追加情報)

該当事項はありません。

(貸借対照表関係)

関係会社に対する金銭債権及び金銭債務(区分表示したものを除く)

	前事業年度 (2025年3月31日)	当事業年度 (2026年3月31日)
短期金銭債権	309,546千円	407,025千円
短期金銭債務	102,174	110,723

(損益計算書関係)

1 関係会社との取引高

	前事業年度 (自 2024年4月1日 至 2025年3月31日)	当事業年度 (自 2025年4月1日 至 2026年3月31日)
営業取引による取引高		
売上高	96,839千円	88,851千円
仕入高	267,419	269,262
その他の営業取引	698,552	671,695
営業取引以外の取引による取引高	198,794	226,352

2 販売費に属する費用のおおよその割合は前事業年度17%、当事業年度17%、一般管理費に属する費用のおおよその割合は前事業年度83%、当事業年度83%であります。

販売費及び一般管理費のうち主要な費目及び金額は次のとおりであります。

	前事業年度 (自 2024年4月1日 至 2025年3月31日)	当事業年度 (自 2025年4月1日 至 2026年3月31日)
荷造・運送費	1,375,269千円	1,322,254千円
販促宣伝費	249,741	220,190
従業員給料手当	589,553	567,452
退職給付費用	56,103	47,455
賞与引当金繰入額	55,054	50,473
役員賞与引当金繰入額	27,202	12,590
減価償却費	219,513	191,357
不動産賃借料	142,985	133,996

(有価証券関係)  
子会社株式及び関連会社株式  
市場価格のない株式等の貸借対照表計上額

区分	前事業年度 (千円)	当事業年度 (千円)
子会社株式	2,445,600	3,886,523

(税効果会計関係)

1. 繰延税金資産及び繰延税金負債の発生の主な原因別の内訳

	前事業年度 (2025年3月31日)	当事業年度 (2026年3月31日)
繰延税金資産		
未払事業税	15,712千円	13,884千円
賞与引当金	22,563	20,939
退職給付引当金	235,722	229,100
貸倒引当金	134,499	87,877
関係会社株式評価損	155,797	155,797
減損損失	196,813	196,813
その他	35,143	51,228
繰延税金資産小計	796,251	755,641
評価性引当額(注)	498,116	350,256
繰延税金資産合計	298,135	405,385
繰延税金負債		
その他有価証券評価差額金	535,844	777,281
繰延税金負債合計	535,844	777,281
繰延税金資産(負債)の純額	237,709	371,896

(注) 評価性引当額が147,860千円減少しております。

主な減少の内容は、将来減算一時差異のスケジューリングの結果、回収可能見込額が増加したことによるものであります。

2. 法定実効税率と税効果会計適用後の法人税等の負担率との間に重要な差異があるときの、当該差異の原因となった主要な項目別の内訳

	前事業年度 (2025年3月31日)	当事業年度 (2026年3月31日)
法定実効税率	30.6%	30.6%
(調整)		
交際費等永久に損金に算入されない項目	1.4	7.7
受取配当金等永久に益金に算入されない項目	5.8	7.3
住民税均等割	1.7	1.9
評価性引当額の増減(減少: )	3.2	15.8
その他	2.9	1.6
税効果会計適用後の法人税等の負担率	21.8	15.4

3. 法人税及び地方法人税の会計処理又はこれらに関する税効果会計の会計処理

当社はグループ通算制度を適用しており「グループ通算制度を適用する場合の会計処理及び開示に関する取扱い」(実務対応報告第42号 2021年8月12日)に従って、法人税及び地方法人税の会計処理又はこれらに関する税効果会計の会計処理並びに開示を行っております。

(収益認識関係)

顧客との契約から生じる収益を理解するための基礎となる情報は、連結財務諸表「注記事項(収益認識関係)」に同一の内容を記載しているため、注記を省略しております。

(企業結合等関係)

取得による企業結合

連結財務諸表「注記事項(企業結合等関係)」に同一の内容を記載しているため、注記を省略しております。

(重要な後発事象)

該当事項はありません。

【附属明細表】

【有形固定資産等明細表】

(単位：千円)

区分	資産の種類	当期首残高	当期増加額	当期減少額	当期償却額	当期末残高	減価償却累計額
有形固定資産	建物	1,983,357	101,711	14,971	144,716	1,925,381	4,838,274
	構築物	74,171	5,144	520	9,440	69,354	499,986
	機械及び装置	297,621	154,091		80,262	371,450	1,967,598
	車両運搬具	859			491	368	3,040
	工具、器具及び備品	59,975	15,494		25,950	49,519	936,885
	土地	3,807,673	134,276	57,932		3,884,018	
	リース資産	17,378		970	6,073	10,334	300,282
	建設仮勘定	34,806	33,880	68,686			
	計	6,275,843	444,598	143,079	266,934	6,310,428	8,546,067
無形固定資産	電話加入権	13,564				13,564	
	借地権	170,000				170,000	
	ソフトウェア	19,967	680		10,418	10,228	
	計	203,531	680		10,418	193,793	

(注) 当期増加額のうち主なものは、静岡工場移転に伴う土地等の取得によるものであります。

【引当金明細表】

(単位：千円)

科目	当期首残高	当期増加額	当期減少額	当期末残高
貸倒引当金	427,457	1,785	150,000	279,243
賞与引当金	71,697	66,537	71,697	66,537
役員賞与引当金	12,000	12,295	12,000	12,295

(2) 【主な資産及び負債の内容】

連結財務諸表を作成しているため、記載を省略しております。

(3) 【その他】

該当事項はありません。

第6【提出会社の株式事務の概要】

事業年度	4月1日から3月31日まで
定時株主総会	6月中
基準日	3月31日
剰余金の配当の基準日	9月30日 3月31日
1単元の株式数	100株
単元未満株式の買取り・売渡し  取扱場所  株主名簿管理人  取次所  買取・売渡手数料	(特別口座) 大阪市中央区伏見町三丁目6番3号 三菱UFJ信託銀行株式会社 大阪証券代行部 (特別口座) 東京都千代田区丸の内一丁目4番5号 三菱UFJ信託銀行株式会社  株式の売買の委託に係る手数料相当額として別途定める金額
公告掲載方法	電子公告により行う。ただし電子公告によることができない事故その他のやむを得ない事由が生じたときは、日本経済新聞に掲載して行う。 当社の公告掲載URLは次のとおり。 <a href="https://www.asahipen.jp">https://www.asahipen.jp</a>

## 第7【提出会社の参考情報】

### 1【提出会社の親会社等の情報】

当社は、金融商品取引法第24条の7第1項に規定する親会社等はありません。

### 2【その他の参考情報】

当事業年度の開始日から有価証券報告書提出日までの間に、次の書類を提出しております。

- (1) 有価証券報告書及びその添付書類並びに確認書  
事業年度(第79期)(自 2024年4月1日 至 2025年3月31日)2025年6月26日関東財務局長に提出
- (2) 内部統制報告書及びその添付書類  
2025年6月26日関東財務局長に提出
- (3) 半期報告書及び確認書  
(第80期中)(自 2025年4月1日 至 2025年9月30日)2025年11月10日近畿財務局長に提出
- (4) 臨時報告書(株主総会における議決権行使の結果)  
2025年7月2日関東財務局長に提出  
企業内容等の開示に関する内閣府令第19条第2項第9号の2に基づく臨時報告書であります。
- (5) 自己株券買付状況報告書  
報告期間(自 2026年2月1日 至 2026年2月28日)2026年3月3日近畿財務局長に提出

## 第二部【提出会社の保証会社等の情報】

該当事項はありません。

独立監査人の監査報告書及び内部統制監査報告書

2026年6月26日

株式会社アサヒペン

取締役会 御中

協立監査法人

大阪事務所

代表社員  
業務執行社員

公認会計士

朝田 潔

代表社員  
業務執行社員

公認会計士

角橋 実

< 連結財務諸表監査 >

監査意見

当監査法人は、金融商品取引法第193条の2第1項の規定に基づく監査証明を行うため、「経理の状況」に掲げられている株式会社アサヒペンの2025年4月1日から2026年3月31日までの連結会計年度の連結財務諸表、すなわち、連結貸借対照表、連結損益計算書、連結包括利益計算書、連結株主資本等変動計算書、連結キャッシュ・フロー計算書、連結財務諸表作成のための基本となる重要な事項、その他の注記及び連結附属明細表について監査を行った。

当監査法人は、上記の連結財務諸表が、我が国において一般に公正妥当と認められる企業会計の基準に準拠して、株式会社アサヒペン及び連結子会社の2026年3月31日現在の財政状態並びに同日をもって終了する連結会計年度の経営成績及びキャッシュ・フローの状況を、全ての重要な点において適正に表示しているものと認める。

監査意見の根拠

当監査法人は、我が国において一般に公正妥当と認められる監査の基準に準拠して監査を行った。監査の基準における当監査法人の責任は、「連結財務諸表監査における監査人の責任」に記載されている。当監査法人は、我が国における職業倫理に関する規定（社会的影響度の高い事業体の財務諸表監査に適用される規定を含む。）に従って、会社及び連結子会社から独立しており、また、監査人としてのその他の倫理上の責任を果たしている。当監査法人は、意見表明の基礎となる十分かつ適切な監査証拠を入手したと判断している。

監査上の主要な検討事項

監査上の主要な検討事項とは、当連結会計年度の連結財務諸表の監査において、監査人が職業的専門家として特に重要であると判断した事項である。監査上の主要な検討事項は、連結財務諸表全体に対する監査の実施過程及び監査意見の形成において対応した事項であり、当監査法人は、当該事項に対して個別に意見を表明するものではない。

棚卸資産の評価	
監査上の主要な検討事項の内容及び決定理由	監査上の対応
<p>会社は塗料及びDIY用品の製造及び販売を主な事業とし、当連結会計年度の連結貸借対照表において商品及び製品3,437,487千円、仕掛品25,597千円、原材料及び貯蔵品319,461千円を計上している。</p> <p>会社は、連結会計年度末における正味売却価額が取得原価より下落している場合には、当該正味売却価額をもって貸借対照表価額としている。棚卸資産の評価の見積りにあたっては、市場環境を考慮した需要予測に基づく正味売却価額等の重要な仮定が用いられており、経営者の主観的な判断や不確実性を伴う会計上の見積りが含まれている。</p> <p>以上から、当監査法人は、当該事項が監査上の主要な検討事項に該当すると判断した。</p>	<p>当監査法人は、棚卸資産の評価の妥当性を検討するため、主に以下の監査手続を実施した。</p> <ul style="list-style-type: none"> <li>・ 棚卸資産の評価に関連する内部統制の整備及び運用状況について有効性を評価した。</li> <li>・ 棚卸資産の評価方針について、前連結会計年度からの変更の有無を経営者等に質問した。</li> <li>・ 棚卸資産の評価方針が、市場環境を考慮した需要予測等に即した合理的なものであるかを検討し、棚卸資産の評価に係る経営者の見積り方法を評価した。</li> <li>・ 経営者が作成した棚卸資産の評価資料について再計算を行い、評価方針に基づいた評価が実施されていることを検証した。</li> <li>・ 正味売却価額について、実際の取引価格との比較を行い、乖離の状況を分析した。</li> </ul>

#### その他の記載内容

その他の記載内容は、有価証券報告書に含まれる情報のうち、連結財務諸表及び財務諸表並びにこれらの監査報告書以外の情報である。経営者の責任は、その他の記載内容を作成し開示することにある。また、監査役及び監査役会の責任は、その他の記載内容の報告プロセスの整備及び運用における取締役の職務の執行を監視することにある。

当監査法人の連結財務諸表に対する監査意見の対象にはその他の記載内容は含まれておらず、当監査法人はその他の記載内容に対して意見を表明するものではない。

連結財務諸表監査における当監査法人の責任は、その他の記載内容を通読し、通読の過程において、その他の記載内容と連結財務諸表又は当監査法人が監査の過程で得た知識との間に重要な相違があるかどうかを検討すること、また、そのような重要な相違以外にその他の記載内容に重要な誤りの兆候があるかどうかを注意を払うことにある。

当監査法人は、実施した作業に基づき、その他の記載内容に重要な誤りがあると判断した場合には、その事実を報告することが求められている。

その他の記載内容に関して、当監査法人が報告すべき事項はない。

#### 連結財務諸表に対する経営者並びに監査役及び監査役会の責任

経営者の責任は、我が国において一般に公正妥当と認められる企業会計の基準に準拠して連結財務諸表を作成し適正に表示することにある。これには、不正又は誤謬による重要な虚偽表示のない連結財務諸表を作成し適正に表示するために経営者が必要と判断した内部統制を整備及び運用することが含まれる。

連結財務諸表を作成するに当たり、経営者は、継続企業の前提に基づき連結財務諸表を作成することが適切であるかどうかを評価し、我が国において一般に公正妥当と認められる企業会計の基準に基づいて継続企業に関する事項を開示する必要がある場合には当該事項を開示する責任がある。

監査役及び監査役会の責任は、財務報告プロセスの整備及び運用における取締役の職務の執行を監視することにある。

#### 連結財務諸表監査における監査人の責任

監査人の責任は、監査人が実施した監査に基づいて、全体としての連結財務諸表に不正又は誤謬による重要な虚偽表示がないかどうかについて合理的な保証を得て、監査報告書において独立の立場から連結財務諸表に対する意見を表明することにある。虚偽表示は、不正又は誤謬により発生する可能性があり、個別に又は集計すると、連結財務諸表の利用者の意思決定に影響を与えると合理的に見込まれる場合に、重要性があると判断される。

監査人は、我が国において一般に公正妥当と認められる監査の基準に従って、監査の過程を通じて、職業的専門家としての判断を行い、職業的懐疑心を保持して以下を実施する。

- ・ 不正又は誤謬による重要な虚偽表示リスクを識別し、評価する。また、重要な虚偽表示リスクに対応した監査手続を立案し、実施する。監査手続の選択及び適用は監査人の判断による。さらに、意見表明の基礎となる十分かつ適切な監査証拠を入手する。
- ・ 連結財務諸表監査の目的は、内部統制の有効性について意見表明するためのものではないが、監査人は、リスク評価の実施に際して、状況に応じた適切な監査手続を立案するために、監査に関連する内部統制を検討する。
- ・ 経営者が採用した会計方針及びその適用方法の適切性、並びに経営者によって行われた会計上の見積りの合理性及び関連する注記事項の妥当性を評価する。

- ・ 経営者が継続企業を前提として連結財務諸表を作成することが適切であるかどうか、また、入手した監査証拠に基づき、継続企業の前提に重要な疑義を生じさせるような事象又は状況に関して重要な不確実性が認められるかどうか結論付ける。継続企業の前提に関する重要な不確実性が認められる場合は、監査報告書において連結財務諸表の注記事項に注意を喚起すること、又は重要な不確実性に関する連結財務諸表の注記事項が適切でない場合は、連結財務諸表に対して除外事項付意見を表明することが求められている。監査人の結論は、監査報告書日までに入手した監査証拠に基づいているが、将来の事象や状況により、企業は継続企業として存続できなくなる可能性がある。

- ・ 連結財務諸表の表示及び注記事項が、我が国において一般に公正妥当と認められる企業会計の基準に準拠しているかどうかとともに、関連する注記事項を含めた連結財務諸表の表示、構成及び内容、並びに連結財務諸表が基礎となる取引や会計事象を適正に表示しているかどうかを評価する。

- ・ 連結財務諸表に対する意見表明の基礎となる、会社及び連結子会社の財務情報に関する十分かつ適切な監査証拠を入手するために、連結財務諸表の監査を計画し実施する。監査人は、連結財務諸表の監査に関する指揮、監督及び査閲に関して責任がある。監査人は、単独で監査意見に対して責任を負う。

監査人は、監査役及び監査役会に対して、計画した監査の範囲とその実施時期、監査の実施過程で識別した内部統制の重要な不備を含む監査上の重要な発見事項、及び監査の基準で求められているその他の事項について報告を行う。

監査人は、監査役及び監査役会に対して、独立性についての我が国における職業倫理に関する規定を遵守したこと、並びに監査人の独立性に影響を与えると合理的に考えられる事項、及び阻害要因を除去するための対応策を講じている場合又は阻害要因を許容可能な水準にまで軽減するためのセーフガードを適用している場合はその内容について報告を行う。

監査人は、監査役及び監査役会と協議した事項のうち、当連結会計年度の連結財務諸表の監査で特に重要であると判断した事項を監査上の主要な検討事項と決定し、監査報告書において記載する。ただし、法令等により当該事項の公表が禁止されている場合や、極めて限定的ではあるが、監査報告書において報告することにより生じる不利益が公共の利益を上回ると合理的に見込まれるため、監査人が報告すべきでないと判断した場合は、当該事項を記載しない。

#### < 内部統制監査 >

##### 監査意見

当監査法人は、金融商品取引法第193条の2第2項の規定に基づく監査証明を行うため、株式会社アサヒペンの2026年3月31日現在の内部統制報告書について監査を行った。

当監査法人は、株式会社アサヒペンが2026年3月31日現在の財務報告に係る内部統制は有効であると表示した上記の内部統制報告書が、我が国において一般に公正妥当と認められる財務報告に係る内部統制の評価の基準に準拠して、財務報告に係る内部統制の評価結果について、全ての重要な点において適正に表示しているものと認める。

##### 監査意見の根拠

当監査法人は、我が国において一般に公正妥当と認められる財務報告に係る内部統制の監査の基準に準拠して内部統制監査を行った。財務報告に係る内部統制の監査の基準における当監査法人の責任は、「内部統制監査における監査人の責任」に記載されている。当監査法人は、我が国における職業倫理に関する規定（社会的影響度の高い事業体の財務諸表監査に適用される規定を含む。）に従って、会社及び連結子会社から独立しており、また、監査人としてのその他の倫理上の責任を果たしている。当監査法人は、意見表明の基礎となる十分かつ適切な監査証拠を入手したと判断している。

##### 内部統制報告書に対する経営者並びに監査役及び監査役会の責任

経営者の責任は、財務報告に係る内部統制を整備及び運用し、我が国において一般に公正妥当と認められる財務報告に係る内部統制の評価の基準に準拠して内部統制報告書を作成し適正に表示することにある。

監査役及び監査役会の責任は、財務報告に係る内部統制の整備及び運用状況を監視、検証することにある。

なお、財務報告に係る内部統制により財務報告の虚偽の記載を完全には防止又は発見することができない可能性がある。

##### 内部統制監査における監査人の責任

監査人の責任は、監査人が実施した内部統制監査に基づいて、内部統制報告書に重要な虚偽表示がないかどうかについて合理的な保証を得て、内部統制監査報告書において独立の立場から内部統制報告書に対する意見を表明することにある。

監査人は、我が国において一般に公正妥当と認められる財務報告に係る内部統制の監査の基準に従って、監査の過程を通じて、職業的専門家としての判断を行い、職業的懐疑心を保持して以下を実施する。

- ・ 内部統制報告書における財務報告に係る内部統制の評価結果について監査証拠を入手するための監査手続を実施する。内部統制監査の監査手続は、監査人の判断により、財務報告の信頼性に及ぼす影響の重要性に基づいて選択及び適用される。

- ・ 財務報告に係る内部統制の評価範囲、評価手続及び評価結果について経営者が行った記載を含め、全体としての内部統制報告書の表示を検討する。

・ 内部統制報告書における財務報告に係る内部統制の評価結果に関する十分かつ適切な監査証拠を入手するために、内部統制の監査を計画し実施する。監査人は、内部統制報告書の監査に関する指揮、監督及び査閲に関して責任がある。監査人は、単独で監査意見に対して責任を負う。

監査人は、監査役及び監査役会に対して、計画した内部統制監査の範囲とその実施時期、内部統制監査の実施結果、識別した内部統制の開示すべき重要な不備、その是正結果、及び内部統制の監査の基準で求められているその他の事項について報告を行う。

監査人は、監査役及び監査役会に対して、独立性についての我が国における職業倫理に関する規定を遵守したこと、並びに監査人の独立性に影響を与えると合理的に考えられる事項、及び阻害要因を除去するための対応策を講じている場合又は阻害要因を許容可能な水準にまで軽減するためのセーフガードを適用している場合はその内容について報告を行う。

#### <報酬関連情報>

当監査法人及び当監査法人と同一のネットワークに属する者に対する、会社及び子会社の監査証明業務に基づく報酬及び非監査業務に基づく報酬の額は、【提出会社の状況】に含まれる【コーポレート・ガバナンスの状況等】(3)【監査の状況】に記載されている。

#### 利害関係

会社及び連結子会社と当監査法人又は業務執行社員との間には、公認会計士法の規定により記載すべき利害関係はない。

以 上

---

(注) 1. 上記の監査報告書の原本は当社(有価証券報告書提出会社)が別途保管しております。

2. X B R L データは監査の対象には含まれておりません。

## 独立監査人の監査報告書

2026年6月26日

株式会社アサヒペン

取締役会 御中

協立監査法人

大阪事務所

代表社員  
業務執行社員 公認会計士 朝田 潔

代表社員  
業務執行社員 公認会計士 角橋 実

### <財務諸表監査>

#### 監査意見

当監査法人は、金融商品取引法第193条の2第1項の規定に基づく監査証明を行うため、「経理の状況」に掲げられている株式会社アサヒペンの2025年4月1日から2026年3月31日までの第80期事業年度の財務諸表、すなわち、貸借対照表、損益計算書、株主資本等変動計算書、重要な会計方針、その他の注記及び附属明細表について監査を行った。

当監査法人は、上記の財務諸表が、我が国において一般に公正妥当と認められる企業会計の基準に準拠して、株式会社アサヒペンの2026年3月31日現在の財政状態及び同日をもって終了する事業年度の経営成績を、全ての重要な点において適正に表示しているものと認める。

#### 監査意見の根拠

当監査法人は、我が国において一般に公正妥当と認められる監査の基準に準拠して監査を行った。監査の基準における当監査法人の責任は、「財務諸表監査における監査人の責任」に記載されている。当監査法人は、我が国における職業倫理に関する規定（社会的影響度の高い事業体の財務諸表監査に適用される規定を含む。）に従って、会社から独立しており、また、監査人としてのその他の倫理上の責任を果たしている。当監査法人は、意見表明の基礎となる十分かつ適切な監査証拠を入手したと判断している。

#### 監査上の主要な検討事項

監査上の主要な検討事項とは、当事業年度の財務諸表の監査において、監査人が職業的専門家として特に重要であると判断した事項である。監査上の主要な検討事項は、財務諸表全体に対する監査の実施過程及び監査意見の形成において対応した事項であり、当監査法人は、当該事項に対して個別に意見を表明するものではない。

#### 棚卸資産の評価

会社は、2026年3月31日現在、貸借対照表上、商品及び製品2,138,193千円、仕掛品4,158千円、原材料及び貯蔵品211,313千円を計上している。当該事項について、監査人が監査上の主要な検討事項として決定した理由及び監査上の対応は、連結財務諸表の監査報告書に記載されている監査上の主要な検討事項（棚卸資産の評価）と同一内容であるため、記載を省略している。

#### その他の記載内容

その他の記載内容は、有価証券報告書に含まれる情報のうち、連結財務諸表及び財務諸表並びにこれらの監査報告書以外の情報である。経営者の責任は、その他の記載内容を作成し開示することにある。また、監査役及び監査役会の責任は、その他の記載内容の報告プロセスの整備及び運用における取締役の職務の執行を監視することにある。

当監査法人の財務諸表に対する監査意見の対象にはその他の記載内容は含まれておらず、当監査法人はその他の記載内容に対して意見を表明するものではない。

財務諸表監査における当監査法人の責任は、その他の記載内容を通読し、通読の過程において、その他の記載内容と財務諸表又は当監査法人が監査の過程で得た知識との間に重要な相違があるかどうかを検討すること、また、そのような重要な相違以外にその他の記載内容に重要な誤りの兆候があるかどうか注意を払うことにある。

当監査法人は、実施した作業に基づき、その他の記載内容に重要な誤りがあると判断した場合には、その事実を報告することが求められている。

その他の記載内容に関して、当監査法人が報告すべき事項はない。

#### 財務諸表に対する経営者並びに監査役及び監査役会の責任

経営者の責任は、我が国において一般に公正妥当と認められる企業会計の基準に準拠して財務諸表を作成し適正に表示することにある。これには、不正又は誤謬による重要な虚偽表示のない財務諸表を作成し適正に表示するために経営者が必要と判断した内部統制を整備及び運用することが含まれる。

財務諸表を作成するに当たり、経営者は、継続企業の前提に基づき財務諸表を作成することが適切であるかどうかを評価し、我が国において一般に公正妥当と認められる企業会計の基準に基づいて継続企業に関する事項を開示する必要がある場合には当該事項を開示する責任がある。

監査役及び監査役会の責任は、財務報告プロセスの整備及び運用における取締役の職務の執行を監視することにある。

#### 財務諸表監査における監査人の責任

監査人の責任は、監査人が実施した監査に基づいて、全体としての財務諸表に不正又は誤謬による重要な虚偽表示がないかどうかについて合理的な保証を得て、監査報告書において独立の立場から財務諸表に対する意見を表明することにある。虚偽表示は、不正又は誤謬により発生する可能性があり、個別に又は集計すると、財務諸表の利用者の意思決定に影響を与えると合理的に見込まれる場合に、重要性があると判断される。

監査人は、我が国において一般に公正妥当と認められる監査の基準に従って、監査の過程を通じて、職業的専門家としての判断を行い、職業的懐疑心を保持して以下を実施する。

- ・ 不正又は誤謬による重要な虚偽表示リスクを識別し、評価する。また、重要な虚偽表示リスクに対応した監査手続を立案し、実施する。監査手続の選択及び適用は監査人の判断による。さらに、意見表明の基礎となる十分かつ適切な監査証拠を入手する。

- ・ 財務諸表監査の目的は、内部統制の有効性について意見表明するためのものではないが、監査人は、リスク評価の実施に際して、状況に応じた適切な監査手続を立案するために、監査に関連する内部統制を検討する。

- ・ 経営者が採用した会計方針及びその適用方法の適切性、並びに経営者によって行われた会計上の見積りの合理性及び関連する注記事項の妥当性を評価する。

- ・ 経営者が継続企業を前提として財務諸表を作成することが適切であるかどうか、また、入手した監査証拠に基づき、継続企業の前提に重要な疑義を生じさせるような事象又は状況に関して重要な不確実性が認められるかどうか結論付ける。継続企業の前提に関する重要な不確実性が認められる場合は、監査報告書において財務諸表の注記事項に注意を喚起すること、又は重要な不確実性に関する財務諸表の注記事項が適切でない場合は、財務諸表に対して除外事項付意見を表明することが求められている。監査人の結論は、監査報告書日までに入手した監査証拠に基づいているが、将来の事象や状況により、企業は継続企業として存続できなくなる可能性がある。

- ・ 財務諸表の表示及び注記事項が、我が国において一般に公正妥当と認められる企業会計の基準に準拠しているかどうかとともに、関連する注記事項を含めた財務諸表の表示、構成及び内容、並びに財務諸表が基礎となる取引や会計事象を適正に表示しているかどうかを評価する。

監査人は、監査役及び監査役会に対して、計画した監査の範囲とその実施時期、監査の実施過程で識別した内部統制の重要な不備を含む監査上の重要な発見事項、及び監査の基準で求められているその他の事項について報告を行う。

監査人は、監査役及び監査役会に対して、独立性についての我が国における職業倫理に関する規定を遵守したこと、並びに監査人の独立性に影響を与えると合理的に考えられる事項、及び阻害要因を除去するための対応策を講じている場合又は阻害要因を許容可能な水準にまで軽減するためのセーフガードを適用している場合はその内容について報告を行う。

監査人は、監査役及び監査役会と協議した事項のうち、当事業年度の財務諸表の監査で特に重要であると判断した事項を監査上の主要な検討事項と決定し、監査報告書において記載する。ただし、法令等により当該事項の公表が禁止されている場合や、極めて限定的ではあるが、監査報告書において報告することにより生じる不利益が公共の利益を上回ると合理的に見込まれるため、監査人が報告すべきでないと判断した場合は、当該事項を記載しない。

#### < 報酬関連情報 >

報酬関連情報は、連結財務諸表の監査報告書に記載されている。

#### 利害関係

会社と当監査法人又は業務執行社員との間には、公認会計士法の規定により記載すべき利害関係はない。

以上

---

(注) 1. 上記の監査報告書の原本は当社(有価証券報告書提出会社)が別途保管しております。

2. XBR Lデータは監査の対象には含まれておりません。